

萬 有 文 庫

第二集七百種

王 雲 五 主 編

犯 罪 學 及 刑 罰 學

(二)

齊 林 著

查 良 鑑 譯



商 務 印 書 館 發 行

萬有文庫

第二集七百種

總編纂者

王雲五

商務印書館發行

上海图书馆藏书



A541 212 0004 3855B

學罰刑及學罪犯

(二)

著 林 齊

譯 鑑 貝 查



著 名 界 世 譯 漢

071978

第九章 遺傳的原因

犯罪是否有遺傳性？

由前兩章所舉的許多事件，可以發生一個問題，就是遺傳對於產生罪犯的影響如何。那些對於遺傳問題沒有特別研究的人，往往以為子孫之所以犯罪，都因為祖先犯罪的緣故，就是有幾位比較高明的學者，亦有同樣的錯誤。例如羅姆布羅索在他所著的書中有一章專門討論遺傳對於犯罪構成的影響。在論到遺傳影響的統計時，他以本人對於一百零四個罪犯研究的結果為例，證明在這個數目之中有七十一人是受了遺傳的影響，他不但舉出其父母都有犯罪行為，並且指出祖先之中亦有其他反社會情形存在。他認為達格得爾關於『朱克斯』的研究，最足以證明『犯罪有遺傳性和遺傳性與娼妓問題及心神病象的關係。』

犯罪是不會遺傳的，犯罪是個人身體和智力的特質以及影響那種人格的環境合併起來而產生的一種社會現象，至於人格的一部分，就是生物方面由祖先遺傳下來的結果。犯罪不是生物

性質的單位。但是那有產生犯罪的天然特質卻有遺傳的可能。這種特質可以使個人傾向於反社會的行動，所以個人在某種情況之下，就會變成罪犯。犯罪的遺傳既是絕對不可能，那麼對於生物學特質之詳細研究，自然更有價值，這種特質是和犯罪有密切的關係。必如此研究，纔可以明瞭罪犯的產生及如何應付罪犯的方法。

產生犯罪的特質

前幾章所述的，常時足以產生犯罪的個人特質，多是從祖先遺傳而來的。其中如身體與智力的衰弱，包括身體殘缺，精神耗弱，瘋癲，羊癇瘋，構造上的低劣，以及某種身體和心理特質。這種特質有時是一種殘缺性質，有時則不然，就如身體與心智力量的過度發達，性機能的早熟，懶惰，體格之過分發育，以及神經之不安定等。

身體和智力的低劣

我們在前章討論過身體方面的殘缺有時可以助成犯罪，按有幾個案情所述的情形，這幾種身體殘缺常因遺傳而發生。現在若以肺癆作一個例子，就容易使人明瞭，倘就肺癆本身而論，決不

致遺傳但對於這種疾病的傾向性質，則有遺傳之可能，所以從這方面論，遺傳實有重要的關係。我們已經討論過精神耗弱，癲癲，羊癇瘋和犯罪的關係，在生物學家當中有一個共同意見，就是都認為精神耗弱有遺傳的可能。還有一點可以確定的，就是那發神經病的神經組織，和那使神經感覺不定的傾向一樣，皆有遺傳的可能。研究有許多羊癇瘋的實例，發現這種病象，可以追溯到一代或幾代。凡構造低劣的人，幾乎都有惡劣的祖先。

卡爾彼爾松在一九〇三年赫胥黎講座裏發表說，智力與德性正如體格一樣，皆有遺傳可能。他說：『我們得到父母的性情，良知，膽怯，能力等遺傳，猶如我們得到他們的身材前臂，以及大指至小指尖間的長短等遺傳一樣。』如果這種情形是真的，那麼，就不難了解犯罪何以常會在全家發生。如果有歡喜口角，性情暴躁，強悍，奸詐，不誠實，及缺少自治能力的各種心理特質，則這些特質是都可以遺傳的。

例證

有許多關於腐敗家庭的研究結果，可以幫助我們明瞭殘缺對於犯罪和其他反社會行為在

遺傳方面的影響。

朱克家庭

朱克家庭在美國早有惡名。達格得爾在一八七七年把他對於這一羣腐敗份子研究的結果公佈於世。追溯這家庭的始祖叫馬克斯。大約在一七二〇年至一七四〇年之間出生，他是初期紐約州荷蘭移植人民的後裔，他擇居的地方是在紐約中區五湖間的不毛之地，他是一個住於邊疆的人，依靠漁獵而求生活。有時候他極努力工作，但懶惰的時間比較多。總之，他不喜歡努力，亦不喜歡安定的工作。他嗜好飲酒，抱樂天主教，並且歡喜朋友，但又沒有特別要好的。他是一個大家庭的父親，子女之中有幾個是私生子，他有兩個兒子與所謂朱克家庭中的少女聯姻，這家庭有姊妹六人，其中就說不全是私生兒，但至少亦有幾個是私生的。六姊妹之中，有一個是阿達朱克，後來人家都把她叫做『罪犯的母親，馬加累特』。她有一個私生子，就是這家庭罪系統的祖宗。達格得爾曾追究過，凡有朱克血統的後裔，共計七百零九人的歷史；此外還有許多。所以按他所追尋朱克七十五年的後裔的總數，合起來有一千二百人。這個家庭對於紐約州的貢獻如下：依收濟為生的成年貧民二百八十人，罪犯和違法者一百四十人，積竊六十人，未成熟而生產的嬰孩三百人，預謀殺人犯七人，公娼五十人，染有花柳病者四百四十人，因充開設淫窟之鴿母而被控訴者三十人。她們在七十五年之中，使該州人民消耗金錢計一百三十萬八

千元。至於飲威士忌酒所付的現款，並不算在內。還有造成貧困，和後代子孫的犯罪，以及因荒淫而致患有不能根治的疾病，傻子，瘋癲等所耗的錢，尤非我們所能計算得出。幸而幾年前達格得爾的筆記原本找到了，此中有他所調查諸人的真姓名，他對於朱克的研究就是根據於此的。埃斯坦勃羅克博士把朱克的後裔，直追尋至一九一五年。其全族人口總數計有二千零九十四人，其中有一千二百五十八人，那時還活着，據調查所得到那時為止，計有依救濟爲生的貧民一百七十人，得到戶外救濟的一百二十九人，罪犯一百十八人，娼妓三百七十八人，開設淫窟者八十六人，縱慾過度者一百八十一人。

卡利卡克家庭 從遺傳的立場而論，比較更有趣味的是關於所謂卡利卡克家庭的研究，幾年前由哥達德刊佈於世。這個研究的起因，是爲追溯一個少女的歷史，這少女由新澤西淮恩蘭德的新澤西低能兒訓練學校收留。據調查的結果，揭示下列有趣味的事實。

當革命戰爭的時候，有一個青年人在紀錄上稱作老馬丁卡利卡克，他是駐紮於一個小鄉村一隊兵士中的一員。他在這鄉村中遇見一個精神耗弱的少女，與她非法生了一個兒子，就是本篇故事所稱的小馬丁卡利卡克所說的少女，就是他的第六代後裔。戰爭告終之後，老馬丁回到他的家中，同一個出身優良信奉朋友教的一個少女結婚，於是又成立了一個家庭。他們的後裔四百九十六人，都被採爲研究之目標，結果發現在這合法的一個支派中，除一人例外，其餘都是屬心智常態的，祇有二人是酒徒，一人患宗教狂的病態，僅有十五個孩子是在孩提時代夭折的，至於罪犯或患羊癩瘋的人，則絕未一觀。

他們之中，除了優良的公民資格外，尋不出一點劣跡，其中有醫生，律師，教育家，法官，商人，地產業主，及社會生活各方面具有名望的男女。另外精神耗弱的一個支派中，被採為研究目標者有四百八十人，其中一百四十三人是精神耗弱的，常態之人僅有四十六個，私生子有三十六個，有不道德行為之人有三十三個大都是娼妓之類。又嗜酒的二十四個，羊癲瘋者三個，孩提時夭折者八十二個，罪犯三個，開設淫窟者八個。

善恩地方波爾門教授追溯他所稱作徐羅斯的一個家庭。這家庭是一個酗酒婦人的後裔，在六代的人口八百人之中，據他查得做乞丐的有一百零二人，私生兒女一百零七人，救濟院中貧人五十四人，娼妓一百八十一人，犯重大罪而受處分者七十六人，預謀殺人犯七人。他們耗費人民的錢財，總計一百二十萬六千元。

近幾年中有許多對於同樣性質的研究，例如馬卡羅赫所著的伊什美挨爾部落，布拉克瑪所著的煙霧瀰漫的香客，達文波達指導下的山居人，那姆家庭，及卡愛特女士所著的伯愛尼斯等。這幾部書對於身體及智力殘缺遺傳後的結果一層敘述得非常明白。在大部分案情中所發生的結果，是因爲社會方面缺乏效力，而在有許多案情中，則因爲殘缺之人生在不適當的環境之下致有犯罪的傾向。

其他身體上和心理上的特質

我們所舉出的案件之一，足以表明身體上和心理上能力過分發展的遺傳物可以構成犯罪。在罪犯個別歷史之中，發現了許多犯罪特質遺傳物的例證，這很可以使人明瞭，有許多情形中，遺傳物是有關於犯罪的發展。

【性的早熟的遺傳】 性的早熟對於產生犯罪頗佔重要的地位，尤其是女子。我們前已討論過早熟對於犯罪的影響，現在所要說的就是：如果我們能證明父母曾犯過罪的，其孩子也必承受這種犯罪的特質，那末，遺傳的作用就十分明瞭了。

希利曾舉一件事實，講到一個十六歲體格特別發達的姑娘，她在這個年齡已兩次做過母親。從遺傳方面的研究，證明了她自母親那兒得到了這犯罪的特質。她母親的父親是一個酒店的侍役，她母親自己曾犯了很多的罪。當年青的時候，她曾離開了她所居住的小鎮。嫁了一個沒有一技之長的酒徒，同他生了十五個兒女，有六個活着。父親不能贍養家庭，於是他的妻子到外面去工作，以補助生計。當本案正在研究的時候，母親的年齡已是四十五歲，但她仍是勞苦地工作着，而且雖然生育了這樣多的兒女，她還是很強健，而仍有縱慾傾向。這女兒就完全顯出了她母親所有的特質，她過去的行爲，大部分由

於她母親那兒得了遺傳性的緣故。

【懶惰】懶惰是另一種似乎可以遺傳的特質，牠足以構成少年罪犯。我們對於這一點並沒有統計，但是在讀着罪犯的歷史的時候，往往可以發現非常懶惰的事實，這可以在父母的一方或雙方追尋到踪跡。

【神經的刺激】神經的刺激往往在罪犯和他的祖先身上都可發見。這種易於激動的性情，常常可使行爲變成凶暴，而在另一方面，或常使青年人受到災禍，並且往往因這種激動而致家庭失和，使兒童脫離家庭。

由於遺傳原因的犯罪比例

現在對於家庭歷史還沒有充分的詳細研究，使我們對於構成犯罪特質的遺傳，除了一點大約的估計外，不能再有更好的表明。蒙根毛勒對利克頓堡棄兒留養所中二百個兒童所作的一個研究中，發現有一百三十四個兒童是曾經犯過罪的。其中有八十五人的父親或母親或父母兩親是酗酒的；有一百二十四人的父母是瘋癲的；有二十六人的父母是犯羊癩瘋的；其餘的人，其父母

都是患各種利害的神經病的。

哈得門在一百九十九個罪犯之中，查出有先天的殘缺者，佔百分之六九·八。科拉在一千八百五十個瘋癲的人中，發現其中祖先有殘缺歷史的佔百分之七二·二，而在三百七十個健康人之中，發現有先天的遺傳性者佔百分之五十九。所以就直接的遺傳性和遺傳上殘缺的屢見次數而言，瘋癲的人似乎比較常態的人容易犯罪。哈得門從他所考查的罪犯中發現有百分之三二·七的祖先是犯罪的，而西卡脫在浮泰姆堡一千七百十四個罪犯中發現有百分之四三·七的父母是罪犯的。然而我們已經知道，這並不是一個犯罪遺傳的問題，而是身體上和心理上的特質有趨向於產生犯罪的問題。希利對芝加哥一千個少年罪犯所作的研究中，有六百六十八人曾供給完全的家庭歷史，其中有二百七十一人有充分的證據足以證明家庭紀錄中沒有犯罪的事情。在其他二百四十五人的家庭中，發現有羊癩瘋和某種程度的智力欠缺等現象。其餘的一百五十二人，既不是智力欠缺，又不是羊癩瘋，不過表明其直系家屬之中有犯罪的份子而已。在八百二十三個案件中，希利發見遺傳性是一種副原因的，不下五百零二人，或祇有百分之六十一，其家庭祖先

中有顯明殘缺的。這在那百分之六十一的遺傳性中他所列舉的殘缺，更可證明。把父母和祖父母都算在內，他查出有瘋癲的八十二人，自殺的一人，犯罪的七十九人，若祇算父親和母親，他查出有羊癲瘋病的三十九人，精神不振的十人，精神耗弱的十九人，常態以下的六十人。據說，此中恐有一部分是精神耗弱的，此外有精神病的五十七人，這裏面有顯明的不安定狀態，十個是屬明顯的神經病，二十個是屬構造的低劣。又在一百十二件案情之中，查出父親或母親之一方有很多都有不端行爲的，此中包括好些母親作娼妓的案件；還有背棄家庭的六十一人，性情極端惡劣的十八人，其中有六人還有毒物嗜好；極度殘酷的十六人，極度懶惰的八人。

遺傳原因的勢力和環境的勢力比較若何，我們不能加以估計。兩者都有關係，而兩者都應加以考慮。當然有許多情形，不論個人所經驗的接觸如何，或所受的訓練如何，其行爲全決定於遺傳的原因。也有許多情形，因爲有適當訓練和個人能力的影響，使遺傳的勢力不一定可以決定行爲。我們知道兩者都有關係。但我們不知道兩者所有的關係各佔多少，所以重要的事情就是對於每個兒童應給以適宜的環境，這樣他纔可以得到各種勢力幫助他去充分發揮他的遺傳能力，並且

可以預防做父母的時候有殘缺的弱點，尤其是那犯罪方面的缺點。

例證的案件

篇幅不允許我們把剛纔所提出的幾點，一一供以例證。但下面所舉的事實已足表明，有若干特質怎樣地由父母遺傳給於兒女。有時兒女所犯的罪的性質同父母所犯的是完全相同的。

『專制魔王』

『專制魔王』一案，足以說明某種特性怎樣地由父母遺傳給與兒女，再加上社會情形的影響，而構成了犯罪。這專制魔王當七歲的時候，是一隊少年暴徒的領袖，他們威嚇着他的鄰居。三年之中有大部分時間，他就住在街道之中，從事於爭鬪，賭博，以及扒竊物件。他有一種凶暴的性情，當動怒的時候，手邊的東西，就隨手擲向那惹他發怒的人，到了十歲，他的小偷竊成了嚴重的竊盜，最後就因此由他的鄉鄰，把他送交少年法院。他沒有一個時候不同人家爭鬪，常常一意孤行，不顧一切，而且欺侮年齡較幼及體格較弱的兒童們。在學校裏，他終是逃學，對他的師長們又非常傲慢。曾降低了三個年級。在家裏，他的父母無法管束他。出言粗俗，而且常毆打年幼的兒童。

由當局把他研究之後，查得他的高度和重量是屬常態的，營養很充足，健康也正常。體格方面發育得很好。他有一種傲

人的舉止，正是童年一個完美的模範，並且人也非常漂亮。

一位精神病醫生對於他的智力加以考查，證明了他的智力高出普通的兒童二年。然而，他有神經病的現象，而他的家庭歷史也顯示他的品性有一種極不好遺傳基礎。他有很強的智力能力，然而沒有控制力量。

他的人格特性，在一方面是其聰慧敏捷的才智，和豐富的能力，在另一方面，是易於動怒，殘暴，固執，狠毒，虛榮，大膽，以及盛氣凌人的態度。若是我們研究他的父親與母親，我們就能明白這反社會性孩子的遺傳背景是怎麼樣。

他的父親對於無論何種職業或手藝，都沒有受過相當教育，或經過相當訓練。他是一個庸碌無能，性喜爭鬧，並且有神經病的人。二十年來從不設法贍養他的家庭，全靠本地方的慈善團體供給食用。他沒有道德正義的觀念，一遇挫折，就表示出一種暴戾不堪的性情，常常着他的兒女面前，說着褻褻的言語。他是不信宗教的，不聽人家的忠告或規勸，實際上真是沒有朋友的。他對待妻子兒女的野蠻與殘暴，鄰鄰之中，盡人皆知。所以，鄰居們都疾恨他而且輕視他。有一個社會工作人員去拜訪他，身體被他推出屋外。他訴說他的身體不好，但是經過檢驗的結果查出他的身體很健康。他是一個善於撒謊的人，常常杜撰荒謬絕倫的事實，以聳人聽聞。

這童子的母親，是一個瘦弱多病的婦人，並且有肺病的歷史。肺病的趨勢，在這家庭裏似乎至少已經有一代了，這可由

她的兩個兄弟近來因患肺癆病而死的事來證明。他本人因患肺癆而居住療養院也已經有兩次。

她對於她的子女極少關心，據說是個柔弱無能的人，一切完全受着她丈夫的支配，從形體看來，她從前一定是個美麗的婦人，固然現在她是衰老了。她的丈夫雖極兇暴，而她對待他仍是一心一意的克盡婦道。

專制魔王家庭中的其他孩子，所表現的人格特質，大都是很相似的，不過亦稍有不同之處，例如最大的哥哥，雖無少年行爲不端的確實紀錄。然而當他不到十六歲的時候，逃出在外，經過幾次漂泊，最後竟完全杳無影踪。第二個弟兄與長兄的習性十分相像。他也有逃亡的意向，但傲慢，在年紀很輕的時候，他已加入了海軍。少年法院的紀錄中也有他的名字。第三個弟兄是智力欠缺的，死於醫治精神耗弱的州立機關之中。有一個妹子患着憂鬱病和肺癆病，同那專制魔王一樣的自利。她和專制魔王安插在同一機關裏，是一個非常難以對付的學生。最小的弟弟在八歲的時候，亦被送到這機關中。他有肺癆病，但智力是屬於常態的。還有一個妹妹當年齡極小的時候，也就被安插到機關裏。據說她的身體和智力都是常態的。最小的妹妹是一個嬰孩，在外表也是屬於常態的。

這個兒童的幼年歷史表明當他差不多尚在嬰孩的時代，已露出他父親所有的不能控制的脾性。他的愛好口角，善於動怒，固執，自私自利，和兇暴等脾氣構成他所居住機關中主要的問題，他最初是被送到感化院，逃出之後，才來到這個機關。

勞伯案件

還有一個關於遺傳之影響，犯罪的有趣味研究，是見於下述的事件中，挨爾曼勞伯，年五十五歲，和亨利挨塔克勒，年五十三歲，他們有十個子女，七個曾被拘捕，而且受監禁。挨爾曼的父親是一個酷飲無度的人，生於德國，帶領着他的妻子和年幼的家人到了美國以後，不願工作，因為他想他自己的身分不屑於賺得這點工資。他並不關顧，不過喜歡游蕩，飲酒，把扶養家庭的責任完全付託給妻子。他的妻子名叫西格林達，十分勤勞，不飲酒，對於男子表示着十分愛慕，而且有不信上帝的意向。他開設一所成衣舖，在她的僱員之中，有一個名叫布隆希爾德克勒的，是一個寡婦，她的丈夫人很和平，很早就死了。克勒太太有一個時期曾在靠近愛克斯的一個農村上管理過許多僱用的婦女，她是一個粗工的頭目。她的女兒對於她所施的懲罰非常害怕。

寡婦克勒的女兒亨利挨塔克勒，也在勞伯太太的成衣舖裏工作，十九歲的挨爾曼勞伯，與美麗而多情的亨利挨塔歷史的發生，就在這成衣舖裏。挨爾曼的體格發育很健全，十分嗜酒，但每星期祇賺十二塊錢，做着室內的木匠工作，而克勒的女兒們是十分貧窮。勞伯太太是一個不信上帝的人，把一對青年人帶到馬丁路德教的牧師地方結婚，這舉動使信奉天主教的克勒太太很震怒，但後來在他們重新按天主教的儀式舉行婚禮以後，克勒太太也就寬恕無事了。

埃爾曼同他的母親一樣表示一種不信上帝的意向，他「不怕上帝，不怕人，更不怕鬼。」他祇受了九個月的學校訓練，識字不多，並且缺少基本的道德教訓。他爲人自私自利，兇惡橫暴，而且酗酒無度，對於自己的兒女，沒有親愛心，絲毫未盡適當扶養的責任。他看鬪毆比吃飯還重要，如果見了什麼物件，祇要物主不在場，他就不自禁的要去拿來。他曾因不顧扶養，酗酒，鬪毆，而遭拘捕。他的面貌兇醜到了極點，似乎沒有一點人類的親愛，快樂，希望，等等的特性，此外如對於孤兒的憐憫，過去事情的回憶，以及未來作事的方針，一概都沒有。在他的腦筋中，好像世界上並沒有道德律例，或家庭生活等等一回事。他的智力愚笨倒比較靈性沾污之使人失望似乎還好一點。他的舉動實在是不可救藥的，據說：「英文中簡直尋不出一個可以形容這樣不近人情的動物字眼。」

亨利挨塔從她的母親遺傳下了爭鬪的傾向；她努力奮鬪以維持家庭，防護她的子女以抗外界的欺侮，有時還把孩子

的父親打倒。商店的人來討取永不還的債務時候，她就向人抗拒。她倒是很整潔，工作勤勞，處理家務，有條不紊，對待她禽獸似的丈夫也很忠誠，至少在結婚後的最初幾年是這樣，對於她的子女們尤其愛護備至。勞伯同他的太太現在是分居了，這是第十四次的分居，據她說，這是最後的一次。他每星期給她五塊錢，但是她必須到店中去領取這款子。勞伯太太扶養了她的家庭，她現在表示有意思想過一種浪漫生活，她想，她要接待男人，給他們酒喝，然後得到他們所有的金錢——大概是爲

愛好美麗的衣服以及金錢所能買到的快樂。她的煩惱幾乎完全改變了她的意旨，她自己說將來要在瘋人院中了此殘生。她現在是不安靜而容易動怒，但很有勇敢前進的精神，當然她也很願意活着像一個婦女樣子，而受別人的尊敬，如果她知道如何去做的話。

這一對夫婦的飲酒，爭鬪，偷竊等等的遺傳傾向，對於兒女的影響可以終結起來，在他們每個孩子的簡單生活描寫中敘述出來。佛爾夫甘是長子，年齡三十三歲，身材中等，顯然是他母親最鍾愛的一個兒子，她常常偏袒着他。他曾投身海軍，但不久就離了職；結了婚，而他的妻子願意同他離異。他是一個著名的爭鬪者，曾因傷害，竊盜，酗酒，游蕩，惡意戲弄，發生騷擾，及強盜等罪而受過刑事處分。

罕斯年三十一歲，已經結婚，而且有兩個子女，這兩個孩子似乎是屬常態的。他愛好飲酒，不喜歡工作，但當接見他的時候，他正有着職業。他身材很小，表示窘迫的態度，同其他家裏的人一樣，終年常受着法律制裁的恐怖。他的聲音很難聽。曾因酗酒，惡意戲弄，傷害等罪而被拘禁，但僅有一次判了罪，把他送到郡立感化院裏受了三十天的監禁。

西格夫利德年二十九歲，結婚後祇同他的妻子住了一天。現在他同另一個婦女同居着，如果沒有他以前的結合他很願意同她結婚的。他現在駕着一輛小運貨車，自己亦有一輛娛樂用的小汽車。他是扶養他的母親唯一的兒子，每星期給她

三塊錢。西格夫利德是埃爾曼同亨利挾塔結合中最有趣的產品。他有柔軟而鬚曲的棕色頭髮，徽高的鼻子，冷酷的眼睛，一副鐵板的面孔。他的聲音是深而且重，但當他重提到童年時不快樂的情景時，卻充滿了動人的至情。按他的性情很足以使他成就一個伶人，一個政治家，或一個工人中的擾亂份子。他愛穿華美的衣服，向人誇耀，無疑地他是想裝成一個虛偽的高等階級，可敬的人民，但他知道警察正在監視着他，這使他的心靈裏如放進了冷鐵。他是一個顯著的人物，而負着不好的名稱，就是勞伯這名字。然而他的優點很多：他也有幾種上等人所有的天性，對於兒童很親愛，而且也幫助贍養他的母親；但是他有飲酒的嗜好，對於工作不十分喜歡，常喜度着超過他經濟能力，所能供給的生活，善於罵人和毆鬪，同社會是處於對敵的地位。他曾因輕微竊盜罪，重大竊盜罪，傷害罪，發生騷擾及收受贓物等罪，受了刑事裁判，但從未執行過監禁。

保羅俄斯卡年二十七歲，已經結婚，同他的妻子同居着。他們有一個小孩，這孩子很美麗，而且是屬常態的，性情也很好。俄斯卡是天生十分俊秀，有非常美麗的棕色眼睛。埃爾曼勞伯的姊姊也有同樣的友善和光亮的眼睛。俄斯卡在許多孩子中是最好的，一個，安安穩穩地從事於他的製造雪茄煙的手藝。他法院中的存案是簡單的；就因酗酒受過了裁判，又同他的弟兄佛爾夫甘，培俄武爾夫，加斯塔夫，一起被人控告過為第一等的強盜罪。

培俄武爾夫，二十五歲，投身海軍界中，以後又為救火員和汽車夫。他尙未結婚，現在因犯了酗酒鼓動騷擾，偷竊，及重大

竊盜罪而正在監禁之中。

加斯塔夫在二十三歲因肺癆病而死於奧本監獄中。他常是亂七八糟地過着他的生活，他說他是漫不在乎，這也許就是他之所以被判送到州立實業學校，挨爾邁拉的感化院，以及奧本州的監獄中受着監禁。

等七個孩子挨爾薩，在十九個月的時候，因癩疹而死亡，俄托在十七歲的時候，因患勞瘵而死亡的，他是做着機器匠的工作，曾允許他的母親決不為警察所拘捕——他們確是從未把他拘捕過。

夫利茲在十七歲時，是在挨爾邁拉的感化院中，當他是一個小孩的時候，曾被家庭迫令往外工作。結果，他終夜漂流在街上，一有機會就去偷竊。在教會學校裏，據說他是很頑強，但並不欺侮別人或有什麼不端。不料到了六年級的時候，他轉而犯罪了，因為他以前曾經說過犯罪是不值得的，他一定要斬除這種惡習。然而，他竟很容易地被沾染了，而又長時缺乏金錢。感化院中的存案，表明他的智力狀態和能力，道德辨別力和感動力等都很低劣，他常常喝啤酒及威士忌酒，並常到妓院裏去。當他十四歲的時候，已生過花柳病。他的學校成績很惡劣，尤其是算術一課，幾乎常常不及格。十三歲的時候，他開始偷竊，和其他的犯罪行為，並且時常表現一種喜歡漂蕩的傾向。有一個時期他做着普通的勞工，進款很好。他說，挨爾邁拉對於他並沒有什麼好處，因為自從他到了那裏以後，反學會了許多偷竊的方法，他似乎同他的父親一樣地缺少道德的原則，良心，

以及對於別人的親愛。他沒有道德的信仰去指導着他，而他的智力似乎比加斯塔夫和幾個哥哥更爲低劣。問他在他的學生中能否說出幾種好影響，他回答說絕對沒有。

最幼的名叫夫利達，是一個又長又大，體格堅實的美麗女子，年紀十五歲，她在學校裏已升到五年級，現在在一個鈕扣工廠裏作工，每星期可賺得十三元八角六分錢，把這薪金都給她的母親。夫利達同她母親住在一處，她的母親不許她交朋友，無論是男的或女的。這母親方面所有的誘惑，就是攫取她女兒所能賺得的金錢，不管是日間所得的工資，或由其他方法所得的金錢。至於夫利達對於她的貞操是否比其他的一切都看重，這還沒有看出來。在學校裏，她被認爲清潔而且整齊，也服從規則，但是很狡猾。

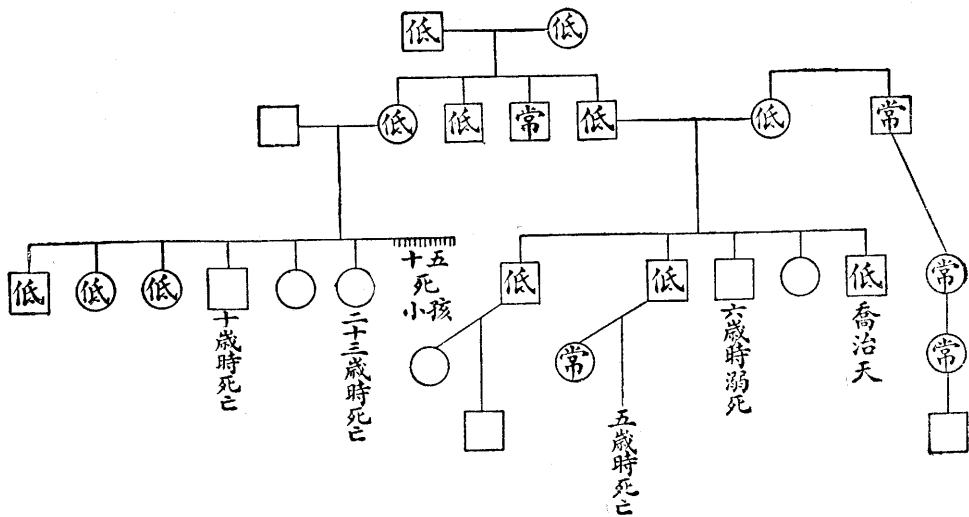
喝酒與喜歡爭鬪是勞伯家屬裏顯明的特性，還有缺少勤奮，也每人都是一樣。至於想居住好的房屋，穿好的衣服，維持優美的外表，和缺乏宗教思想，則都是克勒家屬中顯明的特性，這兩組特性併合以後所生的十個兒女之中，成爲罪犯的有七個，然而在這七人之中，卻並沒有下列的特點，如精神耗弱，癡癲，羊癩瘋，性慾放縱，以及貧困等。這些康健而且大體聰明而有精神的孩子，竟不能得到一種快樂和平的家庭生活。這班孩子離開了家庭，不做工就得餓死，然而，又不知道工作，於是他們就取最直捷痛快的方法，以維持他們生活，這就是去拿東西。

這事實是用以說明有幾種特性的遺傳足以使兒童趨向於錯誤的行爲，但並不是說在這些羅入法網的生命之中，遺傳是唯一的原因。這也差不多和其餘一切的事件一樣，無論是舉以表明一種原因或別種原因的影響，同時也說明着別的勢力之對於這班橫逆兒童的作用。所有罪犯的造成都由於各種原因的交互作用。這班勞伯的兒女，不但是因特質的遺傳足使他們傾向於罪惡，並且還因爲父母癖性所助成的家庭環境對他們有不良的影響。不過無論如何，這事實是表明父母和兒女具有同樣的身體方面和智力方面的特質，而且都是顯明地暴露在這裏。再有幾種特質自父母傳給子女，可以經過幾代纔露出來的，這種事實也不難舉出。實際上，有許多所舉出的事實，用以表明其他原因發生作用的就可以證明這種情形。

可遺傳的心理變態和犯罪

在各種遺傳的不健全心理狀態之中，精神耗弱是對於犯罪最有關係的，這一點已爲人所公認。哥達德對於本國的精神耗弱情況有過最透澈的研究。他以為每一個精神耗弱的人是一個潛伏的罪犯。至他是否真會變成一個罪犯，全賴乎（一）他的氣質，（二）他的環境。如果他是一個

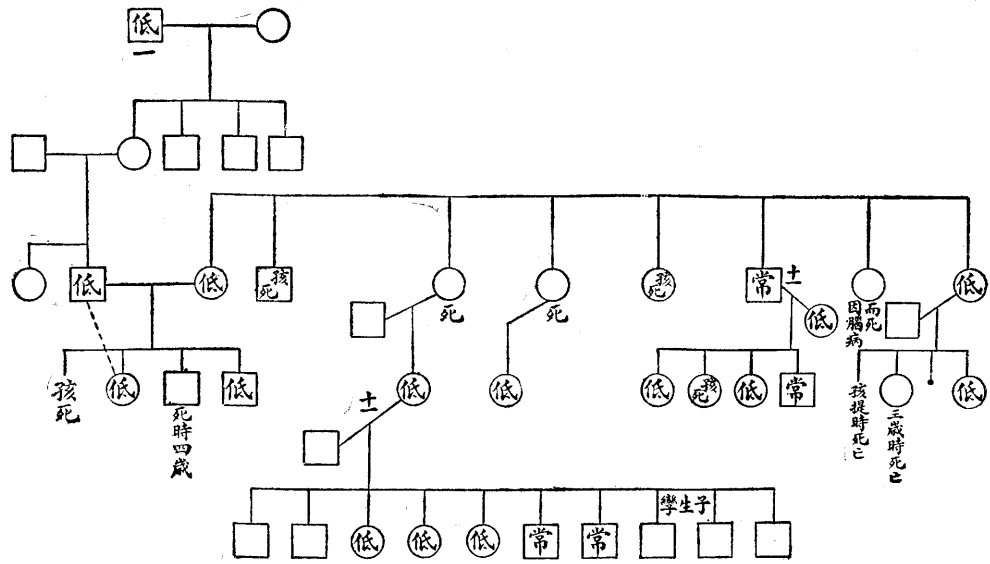
遲鈍而又弱於衝動力的人，他或許永遠不至受衝動，而去做什麼錯誤的事。但在另一方面，如果他
是懦怯而易受刺激和易於衝動的，那末，據哥達德說，他幾乎一定會犯罪的。無論他的氣質如何，如
果他是處於不良的環境之中，他有成爲一個罪犯的可能。哥達德提出三百種他所研究過的精神
耗弱者的家庭歷史圖表。在這表上，他注意到那些人在他所研究過家庭中的都是罪犯。又在表明
罪犯時，他把所有未經逮捕的人都除去不算，而且他也不把犯性慾罪的人作爲罪犯。然而，就此
爲標準，圖表上所表明的罪犯已佔有百分之一〇·六，表明家庭裏有罪犯的。三十二個圖表中有
二十七個是屬於有遺傳性的一組。但若把性慾的不道德也包括於犯罪行爲之中，則精神耗弱家
庭的圖表裏有百分之四十以上表明是罪犯和性慾罪犯。屬於遺傳組的一百六十四個家庭中有
七十九個是有性慾罪犯的。所以照此計算，一百六十四個有精神耗弱遺傳的家庭中表明有一百
零六個曾因犯罪被捕，或有性慾放縱的行爲。哥達德說，遺傳組表明在圖表和個人方面所示的不
道德行爲，要比較精神耗弱的無論那一組超過三倍以上。所以有幾種特質和殘缺的遺傳對於構
成罪犯有重要的關係，是毫無可疑的了。



第八圖

有幾個哥達德的圖表附有說明的，可以表示智力欠缺的遺傳之如何發生作用，並且表示在有些情形中這種遺傳和犯罪的關係。前面的圖表有一個是喬治天的家庭的，他已是四十一歲，但他的智力狀態和八歲的兒童一樣。

哥達德講述這件事，說他是美國父母所生的美國人，在淮恩蘭德監獄裏已有二十一年。當他來到監獄的時候，他是非常膽怯，而且有點口吃。就他所能記憶的，覺得他是忠實而且服從，並且能做簡單的工作。只要他沒有忘記，他也能做一點家務事情。在監獄中住了這許多年以後，他仍沒有什麼改變。他仍舊祇能做一點點工作，如廚房事務，幫助泥水匠，以及簡單的戶外工作。他稍能吹弄號角。他也能書寫他的名字，但不能拼得很好。他有兩個精神耗弱的弟兄，都有性慾的邪惡，一個是罪犯，還有一個兄弟和一個姊妹的智力狀態，則尚未確定。他的母親的一個兄弟是常態的，但他的父親的一個兄弟和一個姊妹是精神耗弱的。哥達德說：『在這裏，我們可以看出，至少已有十二個精神耗弱的人，而且還有許多人未曾決定。這是極普通的一類家庭，具有不少的退化性，有幾許犯罪事情，還有很多懦弱狀態。總說起來，他們是一種不合適的人，多少都有點性慾上不道德行爲。』



第九圖

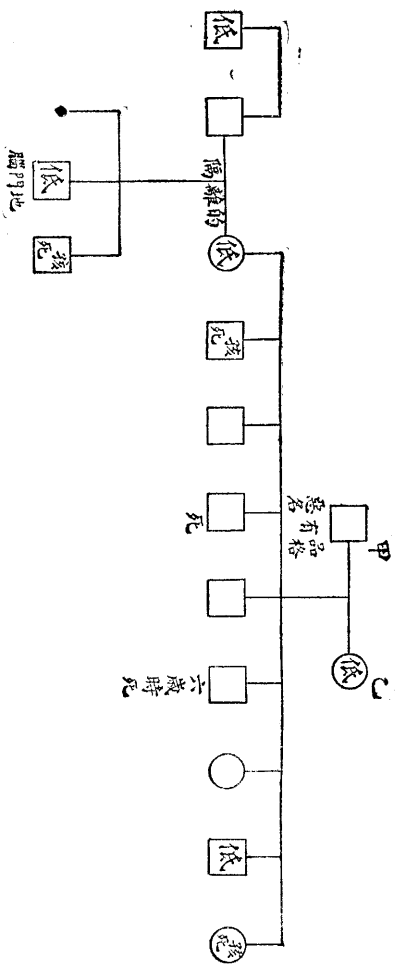
還有一個表明遺傳上精神耗弱的可怕事實，是多拉奧的事情，她是一個十五歲的少女，但智力僅與七歲的孩子一樣。

這事實代表着比前一個較高的等級。當她進淮恩蘭德的時候，她講話清晰，滔滔不絕。但她的記憶力很弱，祇能打掃地板，揩刷灰塵，並幫助家庭工作。他在受訓練時，略有進步。但也很遲慢，需要步步監視，學校工作成功極少，而在製籃和縫紉工作，則尚有進步。她的性情極暴烈，當她不能遏制的時候，就要打人罵人。

圖表上所示，是一個十分惡劣的家庭。父母兩人都是精神耗弱的。父親有性的不端行為，在哥達德作報告的時候，他因姦淫他的女兒，正在州立監獄中執行十年的徒刑。整個圖表示明智力欠缺蔓延在這家庭之中。

第二個圖表所示的，是腦門地的家庭，有一個精神耗弱的祖先，附有許多無社會方面能力和退化情形的例型。在這個家庭製成圖表的時候，腦門是九歲而祇具有四歲的智力，就其已經決定的而言，是一個整個不良的血統。圖表上顯示着他的祖父是一個著名人物，他嗜好飲酒，而他的智

力則尚未決定。他的祖母是個盲目而精神耗弱的人。他們有一個很大的家庭，其中至少有兩個精神耗弱的女孩，一個就是腦門的母親。腦門的父親是性的罪犯，和酗酒者，還犯着別的罪。他有一個精神耗弱而患有梅毒的弟兄，現在正受着一個公共機關的監禁。腦門本人是下級的蠢人，他的能



力非常薄弱，如果沒有適當的監護，便可使他成爲一個危害社會的人。

這些家庭不過是從許多可以表明遺傳構成犯罪影響的家庭中所舉出的幾個例子而已。

我們不能斷言，有多少比例的罪犯是由於趨向犯罪的身體或智力特質的遺傳所造成。但我們已經知道各機關中的罪犯，有百分之二十五或甚至百分之八十，不是智力欠缺，便是智力反常。至於由於遺傳的反常數量，我們祇有關於精神耗弱的一項材料，大約精神耗弱中有三分之二以上的人是由遺傳得來的殘缺；其餘的三分之一是由於偶然的，疾病的，以及其他原因足以阻礙他們智力發育的。不過我們不論遺傳的犯罪傾向確實比數如何，事實上那些足以影響人民道德行爲的智力和身體特質的遺傳，在本問題中確佔着一個相當的地位。況且，就是不知道遺傳原因的重要，但我們既已知道遺傳在一部分案情之中顯現着有相當作用，則我們實際上的問題，就是這事實對於社會的程序有一種什麼暗示？我們既已了然，行爲是心意交互作用的產物，這包括舊名詞中所稱感情的和意志選擇的性質，以及純粹智力加上週遭環境等等，則我們對於遺傳所知道的事情是否已暗示出社會有許多事情應當去做，以解決這個問題？

在相信遺傳可以決定行爲的一般人和相信環境是緊要的仲裁一般人之間的辯論，到現在已經過了一世紀中四分之三的年月。有時是這方面得到辯論的勝利，而有時則彼方得到辯論的勝利。兩方都舉出事實，並收集統計，以證明他們的主張。擁護環境佔勢力的人，就像那些人在黑人中宣傳，有一種方法可以去除他們頭髮的捲曲一樣的出力。那主張遺傳論的人，就好像以得勝的態度，舉出這事實，證明這頭髮經過短時間後，依然捲曲如故。而另一方面，主張環境論的人，又指出直的頭髮，可以燙成永久的波紋。經過這樣長期的辯論，卻發現了幾種較前更爲明晰的事實：（一）有一種人，他們生來就有這樣一種趨勢，就是不論環境如何，他們終是照着天賦的性質來發展；（二）又有一類人，可以由環境的潛勢力，來造成他們爲怎樣的人；（三）在這不能改變和能改變的兩種之間，另有一種人，其數目比前二者中無論那種更多。此中有些人，是祇能稍微的改變，而且非常困難，有些人則改變較爲容易，而且有效力。所以，雙方都可以說是合理的，但並非單方面絕對的有。實在的真理，是在應各以辨別的態度，接受各方用科學方法的明白證明。但辯論的結果，卻指示社會以解決這問題的可採方略。

如何預防由遺傳的犯罪？

有人提議，節制生育是消滅反社會行爲血統的唯一方法。美國有若干州，曾通過了節制生育的法律，然而現在法律和公衆意見的態度，都以爲這樣的法律，施之於罪犯，是不合憲法，而且是殘忍特殊的刑罰。當然一種積極的優生方法有助於這問題的解決。這一種計劃很可以教誨那些有罪犯潛伏在他們裏面的人民，使他們應就罪犯的實在情形而應付，而不應加以他們所不能承受的擔負。因爲精神耗弱的遺傳有影響於犯罪問題，所以哥達德曾經建議，有幾種考慮，我們是應當記在心裏的。就使按目前公衆意見的態度，不能去節制不應生殖的人的生育，或因費用關係，不能去隔離監獄中的一切精神耗弱的人，然而至少我們對於精神耗弱方面有幾件事情可以做到，而可以減少犯罪。

社會的策略

我們可以採取這樣的社會策略，就是使精神耗弱的人減少其有成爲罪犯的可能。哥達德講到精神耗弱時候會說過：『所有精神耗弱的人都有幾許智力，除非是最下級的。這是一個程度』

的問題，也是一個人有智力需要的問題，換言之，就是他的環境問題。若是一個人不能使他自已適應於他的環境，則我們可不可以使環境適應於他呢？『我們可以在機關中和殖民地內把某種不能任令自由居住的精神耗弱者隔離一處。我們可以改正我們的教育方法，施與精神耗弱的兒童以一種適合於他們的教育，而且這種教育能盡他們低劣能力所能為的事，而訓練他們成為有用的人。不過在這樣做的時候，我們得預防着那些不會學習的精神耗弱者對於學校的反動，我們可以激勵他們的希望和發展他們最高的毅力，同時我們可以減少因需要而去犯罪的誘惑。』

再有一層，如果我們能使公衆去認識精神耗弱的性質，並且去注意他們，不論他們有多大，祇要他們是孩子，則我們自能使公衆以對孩子的態度去對他們。凡他們能力所不能勝任的工作，不令他們去做。在經濟與社會生活方面，我們亦不得付他們以不能負擔的責任，然後我們再把施於兒童的保護施之於他們。公衆的態度也不但不應責罵他們有犯罪的行為，而且反應保護他們，防衛他們，使他們不能抵禦的誘惑力無隙可入。

因為其他各式的心理變態，似乎也很似精神耗弱一樣，可以由父母遺傳於子女，所以這種所

建議的公衆態度的改變，也可以保全許多精神病的人，瘋癲的人，以及缺乏意志力與判斷力的人不致和智力與道德高尚的人去作劇烈的競爭。

還有一點，公衆得了智力欠缺和心理疾病性質的智識，對於解決社會不希望的遺傳問題，很有幫助。如果我們不能達到一個不容許精神耗弱和其他心靈上無能力的人有生產的地步，則我們現代文化所不需要的遺傳特質，仍會繼續的構成犯罪問題，必須公衆明瞭了遺傳的事實，以及身智欠缺和反常狀態的社會結果，然後減少遺傳上殘缺的進行，纔可施之實行。

無論如何，我們必得知道，就是遺傳的影響自己會在一種社會環境之中發生作用的。我們在努力研究構成罪犯各種原因的時候，我們必須記着犯罪是許多複雜勢力的一種產物。該歐說：『犯罪與退化的一大部分原因是由於內部的傾向，這是毫無疑問的，但大部分也由於一種不良環境所養成惡劣習慣的結果。這也是無可置疑的。一種正常的情慾或衝動可以由不良的影響而發生一種病態的趨向。並且遺傳之傾向於犯罪，其程度如何，我們也當計及。常態的範圍是怎樣？某種阻礙或反對趨向所發展的最高點究竟到了怎樣的限度？某種爲非作惡的固有特性，我們是否

能够阻遏我們用什麼方法可把天生殘缺的人和阻於機會而被犧牲的人分開來？我們當開始研究犯罪和過失的時候，就遇到這些以及類似的問題。雖然我們可以嚴格的去消除社會上不適合的份子，但如果我們不能對於適合的份子預備着一種健全的環境，則墮於不適合的份子一定會重現的，這是顯而易見的事實。」

第十章 經濟的原因

經濟狀況對於犯罪負有何種責任？由細察犯罪學文字的討論，似乎研究這種問題的人們，每依他們對於現社會經濟組織的觀點而回答這問題。在歐洲會因此對於犯罪經濟原因的重要問題有一種奇怪的爭論，哥林把英國的巴克赫斯特監獄中的三百個罪犯加以研究之後，得到了一個結論，就是雖然從農工海員和礦工之中不按比例而選出來那些放火的，故意損壞財物的，和犯性慾罪的判決罪犯，其中兵與水手是顯然地較操其他職業者容易犯個人強暴和強姦等罪，雖然商人和精巧工匠等犯這類罪的比較為少，而犯貪得的較多，但這並不是職業的本身對於犯罪有一種影響，而是職業供給着犯各種罪的種種機會。他的結論大意是罪犯所生長的家庭經濟狀況對於他的犯罪次數並無關係。

塔德，法國的社會學家說，因商業活動而決定的經濟發展，並不像意大利犯罪學家波利蒂所主張的有增加犯罪的可能，他反認為最勤勞的階級，如法國農民，在人口總數中所佔犯罪的人數

最少。塔德的主張是說，城市中罪犯的百分比所以這樣大，並非由於城市的商業發展，乃由於城市中的驕奢淫佚與財富分配不均，以及生產活動沒有有效力的指導等各種原因。在另一方面，荷蘭國中的犯罪學家蓬球認為實際上犯罪的唯一原因是屬經濟的，他引證福那沙利地凡爾斯的研究以表明富庶的區域通常犯罪率比較貧窮區域為低。並且他還堅持貧窮是犯罪的先導，是助成犯罪的動機。因為貧窮足以引起飲酒，而飲酒是犯強暴罪的造因。貧窮又驅使着尋不到工作的人變成游蕩與求乞，而游蕩與求乞也是製造罪犯的預備學校。貧窮把壓迫加到不能以誠實方法供給他們需要的人們身上，於是就造成他們去偷竊！他又說，當這些原因臨到一個已有預向的人身上，他們甚至會去殺人。他引證福那沙利地凡爾斯所發表的數字，此中表示一八八一年時意大利九歲以上的男女，每一千個人中，約有三百九十一人是大富，或小富，或小康，或衣食無虞的，而難於餬口的人，則每千人中竟有六百零九人。一八八七年，意大利的每一百個罪犯之中，有迫切需要的五十六人，僅堪餬口的二十三人，小康的十一又二分之一，大富或小富的祇略過二人，換言之，就是那些普通人民中力堪自給的，佔百分之四十，而有迫切需要的佔百分之六十。至於罪犯中，則力堪自給

的佔百分之十三，而貧窮的竟佔百分之八十七。

塔達和加羅發羅辯稱，這些數字不能作為定論的，因為罪犯的構成，還有許多其他原因。塔德又說，犯罪的社會原因是更為重要，不過影響犯罪問題的經濟原因是由於社會經濟狀況中的一種轉變。他引證呼號和其他忽然的騷動，如一種新發明出現以後，使勞工階級因此不能獲得他們的需要，又如因財富分配不勻而激起貧富雙方的貪慾。

這種辯論所指示的，就是那些偏重任何一組特別原因的人不能正當領會其他的原因，生物學家清楚地祇看到遺傳原因對於人類行為的影響，心理學家祇重視犯罪方面的智力欠缺和反常情形。社會學家祇信仰犯罪是大部分由目前經濟社會的組織所造成。生活是否如各持一說的辯論者所設想於我們的那樣簡單？觀察這整個的辯論，知道一個人要解釋罪犯的構成，對於所有各種原因都必須加以考慮，我們究竟是否由於出世時所帶來的一部分特性所造成，或是否由於這些特性對於環境方面反應的一部分發展結果所造成？無論如何，我們決不能忽略了構成罪犯的經濟原因，試看我們對此有何可說。

【貧窮與犯罪】除上文福那沙利地凡爾斯所引證的事實以外，數年以前，馬羅在他對於本問題的研究中，曾指出在意大利的一個人口數中，有百分之七十九的罪犯與百分之四十三的非罪犯都是毫無資產之人。又罪犯之中的百分之四，與非罪犯之中的百分之十，是未成年的兒童，他們的父母都是屬於小資產階級的。又罪犯之中約有百分之七，與非罪犯之中的約百分之十八，是僅有少許財產的。又罪犯之百分之九，與非罪犯之百分之二十八，則有很多的財產。

至於犯罪率與生命所需貨物的價目，其間是否有相互關係，此點也曾經努力以求確定。這種確定是根據於下面的理論，就是如果犯罪隨着生活所需貨物的價目而增加，則這種增加確是由經濟狀況所造成的。例如拉法格把每年的破產數目作為比較歷年來經濟狀況的標準，他又追尋麵粉價目的漲落，根據這種種，他把侵犯財產罪和他所示的結果相連起來以表示一個密切的相應，還有其他許多人對此問題也曾作同樣的研究。蓬球曾將世界各國對於本問題有研究的人所作關於犯罪的經濟原因文字經過詳密的審察，差不多在每一個情形之中，很易看出由貨物漲價或實業衰落所示的需求和侵犯財產罪，往往成了並行的情況，然而這裏有不得不加以聲明的，

就是那些以經濟爲判斷的人在解釋他們的結果時，也曾承認這些經濟狀況之影響於犯罪率，大部是間接的，而非直接的。例如普林斯說：『我們試把我們自己的時代想一想，一個世紀的進步與改良，就是一個世紀的罪惡；我們機械作用的複雜情形日有增加，再添上新的誘惑力，自容易產生新的墮落機會，文化的巨車，好像印度神話中徧淨文“Juggernaut”神的巨車一樣，在牠的巨輪之下，經過的人們被輾死的不知多少，世界上無數的欲望不能得到滿足；如荒淫，貪得，投機的便利和願望，巨富與赤貧的相對，財產與資本集中下生存競爭極度的需要，實業組織的缺點，使無產階級得不到機會，學徒不施以監視，工人的子弟受那街道中的種種刺激，與工作地方的混亂喧嚷，最後就使那黑暗的獸慾天性，在不論何處變成尖銳化。凡此種種，都有引起犯罪的可能，是可斷言的。』所以貧窮是間接的由影響人民的生活狀況，或由供給一種生活狀況使人民受其淘汰或產生無能力的人因而增加了罪犯。

此處須加以說明的，就是即使我們能夠使貧窮消滅於無形，而犯罪是依然可以發生的。個人身上保留着那些奇怪的心智狀態，就可以使他有犯罪的傾向，並且貧窮的消滅也不能驅走了犯

罪的社會原因，加羅發羅說，今日的懶惰竊賊，就是明日憎厭工作的工人，貧窮的消滅決不能去除了產生犯罪的貪慾。

並且還有一件事實我們不能忽略，就是貧窮並不一定常毀滅有價值的情緒，如慈愛與公正，貧窮之發生作用，祇能在那些情況之下，如個性是柔弱的或自甘墮落的，或在貧窮已到了絕路的時候。

【經濟困難與犯罪】 各個經濟階級財產的不平均，常被認是產生罪惡的原因，往往窮人目覩有錢人的驕奢淫佚，感覺到現社會制度是一個不公道的，當他的兒女因麪包而啼哭，或者當他自己不能得到像有錢人那樣機會的時候，他對於自己不論何種犯罪行為，心中就發生饒恕之心，這樣他多少可以減少他與富人之間的不平，而且在欲望與滿足欲望的方法之間不能得到平衡的時候，便構成一種經濟狀態。這特別是在經濟壓迫的時候，足以促成了侵犯財產的犯罪，不論貧富，對於這種狀態都難逃免。加羅發羅說：『一個社會上偽造支票的高等人物之算一個竊賊，和一個偷竊的貧民之算一個竊賊，並無兩樣。』又說：『他們不當稱爲無產階級，而應當稱爲受經濟壓

迫者，而且這一個結果要歸咎於社會各階級間欲望與滿足欲望的方法之間，有過度不相稱的現象，卻並不歸罪於國家財富分配的不平均，這是一種苦痛的事實。這事實足以解釋爲什麼當不法的活動認爲有用的時候，就是說不法的活動認爲是生財之道的時候，犯罪惡終不能在不道德的人之中消滅——對於這些情形，所有的社會階級差不多都有相等程度的貢獻。要知道我們所說的不道德，並不是表面的，而是根本的不道德，這就是犯罪的根原。」

但是我們當不要忘卻，就是財富終不能滿足人之欲望，有了財產，對於致富，就沒有十分的狂熱，因而可以減少犯罪。塔德指出，在法國國內握有財產的人，不論是大富，或是小富，在他們之間犯罪的人極爲稀少，還有生計獨立的人，甚至大部分操自由職業的人，不論什麼時候，祇要他們對於財產的欲望不十分急切或狂熱，則犯罪的行爲也是很少。再有法國的農民，他們的慾望並不甚高，而他們的家境又比較可稱富足，他們的快樂，且有過於百萬富翁，或狂熱的財政家和政治家，因此他們犯罪亦較少。

所以恐怕祇有鉅大和驟然的獲得，再加上想致鉅富熱望的刺激，才可以產生犯罪。然而在貧

窮者方面卻又有不同的性質，反過來，這種由於財富分配而起的迅速變動，使富者變成更富，貧者更貧，奢侈的消耗與貧窮的可憐同時存在，在這種情況之中，我們可以發現科亞所描寫的一種現象。他說，有錢者腐化，赤貧者墮落，兩者都踏上犯罪的途徑，這都是因為對於那種允許可以有虛浮或真實滿足的引誘力缺乏抵抗的緣故，所以當他們兩者到了同一環境之中，他們就以更多的精力耗於惡劣的衝動，而以更大的強暴施之於互相的鬭爭。

【社會的資本組織】社會主義者的論調，認為現在社會的資本組織足以造成犯罪的增加，蓬球是放出這呼聲的第一人，他和他的派人都認為他所稱的社會資本組織是一切罪惡的根據。他所謂的社會資本組織，是一個根據於個人所有權與個人利益的一種經濟組織。此中不良的社會狀況，如雜居一處，穢褻的生活情形，兒童不適宜的看護，缺乏教育，缺乏高尚陶冶的機會，不注意於社會幸福，而注意於自私自利等，也都應歸罪於現在的社會。他又說，在這些經濟制度的間接結果以外，那種專為個人利益的工業情形，對於現在經濟的危機，個人傾軋，以及財富的分配不均，也都應負責。這些對於犯罪都有積極的影響。他深信若是把財富的生產機械歸為國有，而現代的

工業取消營利目的，則犯罪就可大為減少，工人們都可得到他們工作的正當收入，而他們將為全人類的幸福而工作，於是營利的動機將不復統治工業，貧窮和因貧窮而生的毀壞，退化勢力，亦將不復存在，而許多犯罪行為就可由此消滅。並且，他相信，現在一般人所承認與犯罪很有關係的智力和身體方面之無能，此後亦決能消除，因為他以為這些現象都是產生於不良環境之中的。

其他許多的犯罪學家，一方面同意於經濟狀況和現在的經濟組織是對於我們若干犯罪負有責任，而一方面却猛烈地批評那信仰生產機械由個人所有變為國家所有以後，可以減少犯罪的學說，如加羅發羅所說，大部犯罪並非由於貧窮的狀況。他引證數字以證明，許多貧苦階級罪犯的數目在全體人口總數中的比數，並不比優裕經濟階級的罪犯數目高出多少，他這個結論是根據於下面的論斷。他認為許多貧苦階級所犯的罪，都是細小的農村竊盜案，而貧民中罪犯的數字之所以比較高的緣故，是由於他們不能準備款項來用於推翻裁判的終結上。這在富有的人被人控了罪，是可以辦到的。塔德對於社會主義者的反對現在組織，也同樣加以駁斥，他盡力指出貧民階級的犯罪，並不多於較高經濟階級的犯罪，並說即使有多出的情形，亦不是由於現社會的經濟

組織，而是由於獵取財富的野心。

社會主義者認爲予貨品以價值的經濟方法，其基本原因就是勞工。他們在這種論斷中，對於健全的經濟原理顯加攻擊，而這後者卻是根據於生產原因的一種真實分析，對於這一點，我們姑且讓與經濟學家來討論。並且他們還忘卻了一點，就是假使人口繼續增加，而維持人民生活的普通必需品並不能照樣的增加。這不論在何種制度之下，貧窮是限定的要在那人民增加的比數中，發現這種事實，在討論到社會經濟組織與犯罪的關係時候，是不能予以漠視的。

他們又認爲要矯正我們經濟社會的罪惡是不可能的，這許多罪惡是各方意見所公認，按他們的意見，這是永遠應該如此的。在資本制度之中，財富永不能適當分配，而富的終不免變成更富，貧的更貧。他們又以爲在目前的環境之下，要給以較好的居住狀況，生活狀況，教育，以及享受較高尚修養的機會，是不可能的，並且他們不信，在現制度之下，勞工階級的經濟獲得，在最近五十年中，是可以長此維持下去的。

據蓬球和他的社會主義朋友的意見，以爲希望一種變動，可以實質上有所改進，而增加人類

的生產能力，且使人口增多與生產加進的速度無甚相差，這簡直是等於癡人說夢。他們所提出的經濟組織變動，對於人口定律與工業中的報酬漸減定律，實際究發生怎樣的影響？除非能發明一種方法，使人類的生殖受有限制，而同時又有適量的貨物足夠一切人民合理的需要，我們終難於見到有何方法，足以阻止貧窮及由貧窮而產生犯罪的一切勢力。現在所有對於人口繁殖的詳細限制已經消除，而許多足以促成節儉與激動勤苦的鼓勵已經破壞，在這樣的一種制度之下，我們怎能看見會有這種變動來到。

蓬球又說，在犯罪時全力表現的自私傾向並不是天賦的，而是生產方式的結果。他設法表明，在原始社會中，團體中的人員，當需要的時候，就互相公派，他們所以要這樣辦法，因為他們不會學得由施用銀錢而可把餘賸的物產貯存起來，這樣可以使他們省下這一天的勞力延至第二日再用。蓬球說，這種愛人主義的發生，乃基於非資本主義的一種生產制度，因此，自私的衝動即被消滅，而愛人主義由是發展，因為在事實上，他們有需要的時候，必需互助，否則全體要受苦痛，而且難於生存。在另一方面，按著者的意思，資本制度是解放和發展人類的自私衝動而消滅了愛人的特性。

一個熟悉於原始人民生活的人，總不會忘卻他們也有貧窮以及也有犯罪事實的存在，雖然這種制度在蓬球卻以為是完善的。原始民族的貧窮與文明人民的貧窮唯一不同之點，就是貧窮現象在原始人民之間，是普遍的。但我們可以相信他們之中貧的犯罪較文明人中少得多，雖然我們對於這種斷定，沒有事實可以根據。不過有一層，就是原始人民的經濟組織無論怎樣合乎理想，而他們依然有犯罪的人存在。每一種原始人民的習慣以及最初的法律告訴了我們，原始人民對於犯罪的宣戰也正如文明人一樣，因此社會主義者所說，一種基本經濟組織的變動可以消除我們社會的罪惡，而保存牠的一切優點，這論調是毫無憑證的，而且在人類歷史上也沒有事實可以作為根據。

【商業盛衰與犯罪】 很多關於經濟危機和商業盛衰的研究，表明經濟衰落對於犯罪確有相當的影響。例如俄格布曾經告訴我們，當商業衰落時期，犯罪的總數增加，他算出，美國自一九〇〇年至一九二〇年，在一百個城市中，自殺與商情衰落相互關係的係數，是正或負〇・七四。

許多歐洲的學者，對於這個問題也曾加以注意，例如希爾什曾經表明，巴登地方自一八七五

至一八七八年當經濟衰落時期，某一種刑罰升高到百分之四十，受管理娼妓當局的懲罰的數目上升到百分之一二五。自一八八二至一八八五年的旺盛時期，這兩類罪犯的人數低落，而變成百分之十六與百分之三。同一學者，又研究兩個時代的累犯，自一八八九至一八九二年的實業衰落時期，竊盜罪累犯人數增加百分之十八，自一八七五至一八七八年，亦為衰落時期，犯侵害財產罪的數目超過百分之十七，而自一八八二至一八八五年，當實業景氣時代，犯罪率就減少百分之十。三蓬球也曾經發表，在一八七五至一八八一年間，竊盜罪有相當的增加，正和破產的數目相符合。

犯罪變動與商業盛衰有直接關係的解釋，有幾許複雜的情形。當實業景氣的時期，人民大都忙於工作，因而對於別種活動的時間較少。再他們的經濟狀況既比較優裕，他們的慾望不但得到滿足，而且數量上有增進，大多數人民也都能得到工作，於是經濟的需要減少，而因需要所激起的犯罪也隨之而減低，若當經濟衰落時期，許多人因而失業，能保持職位的人也薪金減少，而生活程度亦隨之降低。在有幾個案情中，因需要的壓迫，使那些人和他們的家屬臉上都露着驚慌之色，為需要而奪去了舒適，深切感覺到貧窮的痛苦，他們所已習慣的安適，祇得在擯棄之列，結果祇覺難

堪。這不但在身體方面是這樣，還有因生活的標準減低以及機會減少，精神方面也同樣感覺到痛苦。有些人，驟然適應於變動後的經濟環境，較之未處優裕之境以前，是更感困難，於是，犯經濟罪惡的誘惑力也就大為增進。並且，失業還可以引起道德墮落，往往因而構成犯罪，這一點我們在後文可以讀到。

尚有一點，經濟階級之間的相互關係也發生了擾亂，當安定的時期，僱主階級和受僱階級間的關係是穩定的，階級的觀念消滅，而經濟不平等的討論也較少，然而一種突然而來的變動，就足以猛烈地攪亂這安定的情形，使怨恨之火立刻上昇，因為工資減低以及職工解僱的緣故，似乎覺得在上的經濟階級生活於比較舒適之中，而勞工陷於飢餓，他們所要的無非只是工作；然而他們遭到拒絕，於是階級鬭爭爆發，罷工風潮發生，往往牽引到暴動搗毀財物，以及攪亂生活的狀況。

【女工童工與犯罪的關係】蓬球為要表明少年犯罪是因童工而增加的一點，曾煞費苦心，

在事實上，他的論文中還更進一層說少年的犯罪是隨着一國的實業發達而增進的。他的文字上，完全忽略了有幾種原因，如新通過的法律，這足使某幾種行為，以前不算為犯罪的，而現在成為犯

罪，以及社會原因，這或許是經濟狀況的結果，也或許不是經濟狀況的結果。

然而許多研究的結果，證明少年犯罪之所以高速度增加，與有幾種童工問題確是有連帶關係的，對於紐約州某幾處農村區域以及鄉村中少年犯罪的研究，證明了道德衰落乃由於游泳池和滾球房中僱用兒童所致。還有青年女子從事於家庭傭工的，往往也因這種服役而有墮落的行為，這沒有人不知道，家庭服役是道德上非常危險的一種職業，而青年兒童被僱到他們家庭以外的危險，當然更要增加。

在城市中，經過最精詳的研究以後，發現有不少證據，認為少年的犯罪是由於某幾種童工的。在美國，關於童工對少年犯罪的影響問題，最有澈底研究的，是一九一二年工商部所刊佈的關於美國婦女與兒童勞動情形的討論。把送到感化機關的幾個代表案件詳加研究，這材料是由七個城市及其他區域中搜集而來的。這類案件所研究的四千八百三十九個兒童，其中男童佔四千二百七十八人，女童佔五百六十一人。男童中有百分之五六·五，女童中百分之六二·六，當他們最近犯罪的時候，是有工作的，把有工作的犯罪與無工作的犯罪兩相比較，表明有工作的人佔了極

大的數目。這在下表可以看出：

犯罪男童之比數

犯罪女童之比數

有工作

無工作

有工作

無工作

因提阿那波利斯

六·六七

三·一五

一·四一

〇·三一

包爾提摩爾

二·八七

〇·六六

〇·五一

〇·〇二

波士頓

一五·七一

一·四六

一·三六

〇·〇八

紐阿克

三·七四

〇·八九

〇·二八

〇·〇四

菲列得爾菲亞

一·六六

〇·五五

〇·三四

〇·〇四

彼茲堡

六·五六

一·五四

二·四七

〇·一四

這報告的結論可述之如下：

「約略言之，無工作的佔犯罪數目三分之一強，而有工作的佔犯罪數目三分之二弱，犯罪時候的年齡是在六歲與十六歲之間，如果我們記着，大多數兒童在這年齡中是並不工作的，那麼有工作的兒童之佔有犯罪數目，其比數之大，更足令人驚異。有工作的所犯的許多罪惡並不限定於任何一類，除少數的幾種以外，他們簡直是無惡不作。關於偽造文書一罪，那些工作者竟是出乎意料的佔着多數，將犯罪者加以個別研究之下，得到一種解釋，就是在多數的案情中，偽造文書的少年人犯，其所從事的工作，往往是使他很熟悉於商業文書的應用以及給他以偽造文書的機會。」

這報告上繼續說：

「有工作的罪犯中，其比數特別刺目的，是那些年齡較幼的罪犯，九百三十八個十二歲以下的孩子中，有五分之一以上（合百分之二二·四）是有工作的。若比起所研究的各區域中十二歲以下的兒童，其間能有工作的所佔比數之微小，則這個比率實足使人驚奇。男童在十二歲至十三歲之間，工作的佔百分之四二·四，在十四歲至十六歲之間，工作的佔百分之八〇·八，在後一個年齡時期，多數兒童是當然要從事工作了，所以這有很高的比數並無特異之處。女孩中有工作

的罪犯比數如下：十二歲以下的，百分之九·四；十二歲及十三歲的，百分之三六·四；十四歲至十六歲的，百分之七七·七。』

對於上表的研究，表明有工作男童中罪犯的比數，比較沒有工作的罪犯比數超過二倍至十倍，在女孩中，有工作的罪犯比數超過更高，雖然是人數不多，我們不能得到正確的數字。

有一個研究，曾試驗把工作的影響和兒童生活上其他不愉快的環境分開，如父母的狀況，家庭的特性，以及年齡等等。但這些原因之中，年齡是絕對不能分開的，因為事實上，多數童工的年齡正是在一切兒童犯罪率最高的年齡，此外，還有父母的出處，似乎也有不利於童工的表明，雖然在數字上沒有整個的結論。再研究一個原因，如父母的狀況也明白地表示工作者是明顯地處於一個不利的地位。再研究第四個原因，就是家庭狀況，則表明他們的機遇是勝於無工作者。總之，報告上說：『這似乎工作的兒童，比他們在少年罪犯中所佔的人數超過不少；這種超過，在任何研究之中都可找到，而且在每一個年齡組中也可遇見，這並不限於一種犯罪；這也不能確實認為是由於父母的情形，種族，家庭特性，以及家庭教訓等各原因所造成。結論是這樣，我們可以說工作在這間

題中構成一個重要的原因，因為在作工的兒童，不同於學校的兒童，前者比較那些不負成人責任而享受兒童幸福的孩子，是更易誤入歧途。

從這個研究與別的研究之中，知道被僱用為送信服役的兒童特別容易犯罪，他們被逼着去送信，無論何時，無論何地，就是不良的區域，他們也得去，於是他們就成道德墮落，有幾州還准許女孩服役於郵遞工作，結果更是危險。

有幾種沿街的职业是特別有危害，如賣報童子，擦皮鞋的外差，以及送貨童子，下面是蒙高爾特的一個表，表明這幾種危險職業的重要。

受僱於指定職業的工作罪犯的百分比

實業或職業

有工作罪犯總數的百分數

實業或職業

有工作罪犯總數的百分數

男孩

女孩

賣報童子

二一·八三

家庭服務

五三·九五

差送童子

一七·八〇

駕車人及助手 七·三〇 出售編織物及襪類

編物 一二·三六

商店及商場 四·二三 商店及商場 五·四四

信差 二·五九 成衣業 四·九五

擦皮鞋 一·七七 糖食業 四·四五

其他職業 四四·四八 洗衣業 一·九八

其他職業 一六·八七

工廠裏的夜工，查出是有損害兒童道德的，因為晚間的管理比較寬鬆，於是給與較多的犯罪機會。還有晚上在街頭工作，是使兒童接觸着城市中的下流分子，迫令女孩在工廠裏工作，達夜過度，這種情形，對於工作女孩道德上的危害是不可忽視的。

變態的社會情形能使這種事件更形複雜。在歐洲各國當大戰的時候，受僱兒童的人數大大的增加，隨着少年犯罪的數目，就也有驚人的猛進。

在工商部的同一研究之中，對於工業上工作女孩的道德危機問題，曾加以注意。在百貨商店中，有些新進的職工，或有些有經驗的女售貨員，其薪金不足以應付女孩們的適當需要時，僱主往往命令他們住宿在自己的家裏，或者對於那些自願應徵的人給以優先權。

百分之六十二的旅館與菜館裏的女招待是沒有家的，這些女子，在剋苦工作中，發現常受男子們不道德的誘惑。

再有母親在外工作，這事對於少年犯罪也有不良的影響，因為她們對於兒女不能與以適當的照顧，於是他們的兒女就比較別的孩子易於陷入犯罪。

蓬球提出了許多歐洲的統計，以表明童工在歐洲對於犯罪實有十分直接的關係，他貢獻一張圖表，表明了一八九九至一九〇四年荷蘭國受判決的十歲至十六歲兒童的數目，以及把些有職業者的數目又比較普通人口總數內自十歲至十六歲有職業兒童的百分數，他發現少年罪犯之有職業者，比較非罪犯之有職業者人數超過二倍或三倍，至於他所示的關於德國、英國、奧國、比利時、法國、及意大利等國的數字，則不能像荷蘭這樣對於本問題有確實可靠的證據，這種數字表

明少年受實業界的僱用增加以後，少年犯罪也因之有驚人的增加，是極有可能的事。他把他調查所得，用下列的文字作為結論：

『據我的意見，認為我們所提出的數字，足以證明不可磨滅的真理，就是童工與少年犯罪是有一種關係的。』

其他直接的與間接的經濟原因

此中有些原因是工作的時間，居住狀況，缺少娛樂，以及沒有智識，這一切原因多少是依經濟情形而定的，大部分我們將在講到社會因素的時候加以討論。

長時間的工作都認為對於工人有一種不良的道德結果，適度的工作時間對於一個人是一種傾向於高尚的影響，因長時間工作而成的疲勞，以及缺乏居家時間和適當的游息時間，都足以使工人易於發現獸性的，不過這一點是否真確，卻尚無充分的研究可以證明。

蓬球曾有幾種研究，講到居住對於行為的影響。這在那些對於事實曾有研究的人，對此是不會有疑問的，就是不良的住處如擁擠，缺少安靜，和整齊缺乏，對於兒童的管理，是會發生罪惡的。

經濟的狀況也能影響住屋之擁擠於一處，鄰居的情形，工廠區域的距離，以及其他許多社會情形。

這是無可疑問的，在生活紊亂擾攘的時候，經濟原因是佔極重要的地位。而且經濟生活的自身，對於某種社會感情的發展具有一種影響。如當經濟狀況困難的時候，一個人對於精神方面與社會方面無暇發展，終日僅是爲着生活的奮鬥而竭盡全副精力，使他在社會上應有的一種正常行爲變成稚弱，於是他失望了，他的志願消滅了。他祇覺得自己處在這種境地將永無逃脫之日。假定他現在失了業呢，則失業後的生活又往往是墮落。

【失業與犯罪】 另一個構成罪犯的重要而且可能的經濟原因便是失業。就理論而言，工作的安定造成道德，這是大家所承認的。塔德曾說：『工作的本身就是犯罪的仇敵！』蓬球曾說，飲酒是一種犯罪的潛勢力，而失業者往往蹈上狂飲之路。一個最近的作家寫了一篇關於美國在大戰後失業的文章，在這作品中把總統失業會議的結果摘下，說到失業對於工人的影響是這樣，就是他若是懦弱的，就陷於失望，『如果他的個性是堅強的，那就反過來，他要爲他受了創的自尊心和』

尋求職業上不斷的挫折，去追求心靈的補償，終於他在拒絕社會的行爲規律之下，得到了這種補償而變成了一個叛徒。」

當我們尋求失業問題對於犯罪直接或間接關係的統計上研究，不論牠是根據於巨大的數字，或根據於個別案件的研究，我們所查得的結果，是非常微小。其假定就是說失業足以構成道德的墮落而已，這一點或許是對的；這也是我們理想中的事實，但對於這個假定有什麼證據呢？

關於刑罰機關內人犯的職業，有幾種事實表示他們之間有幾個人犯罪的原因，是由於沒有職業。例如一九一〇年監禁的男子罪犯及少年罪犯，據戶口調查報告中的數字所示，在四四五、三六八人之中，無職業的及未曾報告的，佔百分之一五·八，這個百分數除「勞工（並不另行特別指明的）」之外，比較其他任何數目爲大，按勞工的百分數爲三三·六，少年在沒有職業罪犯的巨百分數之中，並不佔重要地位，這可以下面的事實證明。一九一〇年監禁的女子罪犯及少年罪犯四八、五六六人之中，當入監以前報告，有職業的佔半數以上。對於成年的男子沒有職業似乎

是危險的，然而女子和少年有了職業適足以產生巨數的罪犯。

監獄醫生把威斯康星州立監獄內的五百多個囚犯研究之下，對於本問題得到更清楚的了解，十五歲以前有工作的人在五百九十二個罪犯之中，佔百分之八四·一；一二〇個在累犯數目之中，佔百分之八二·五；沒有職業的，在前一種罪犯中佔百分之五〇·五，在後一種罪犯中佔百分之六一·七。

在英國，這情形稍有不同，荷布豪斯及布羅克衛報告說，一九一三年的英國罪犯中沒有職業的僅佔百分之五·三，而勞工則佔百分之六〇·六，此地『勞工』這名詞是指一切不熟練及半熟練的工人而言。

一九一五年，在二十個大城市中，把犯罪與失業的關係，做了一個研究，結果發現在一九一四年當失業問題達到最高度的時期，夜間侵入竊盜罪亦同時增加，較一九一二年增加百分之三十，游蕩罪增加百分之五十一，強盜罪增加百分之六十四，乞丐增加百分之百零五，離婚與自殺率亦有同樣的增加。當這種危機發生的時候，社會工作人員舉出許多案情中那些不能得到救濟與工作的人，當他們離開事務所的時候，都說他們寧願去犯一種罪惡，使他們判送到獄中監禁，因為在

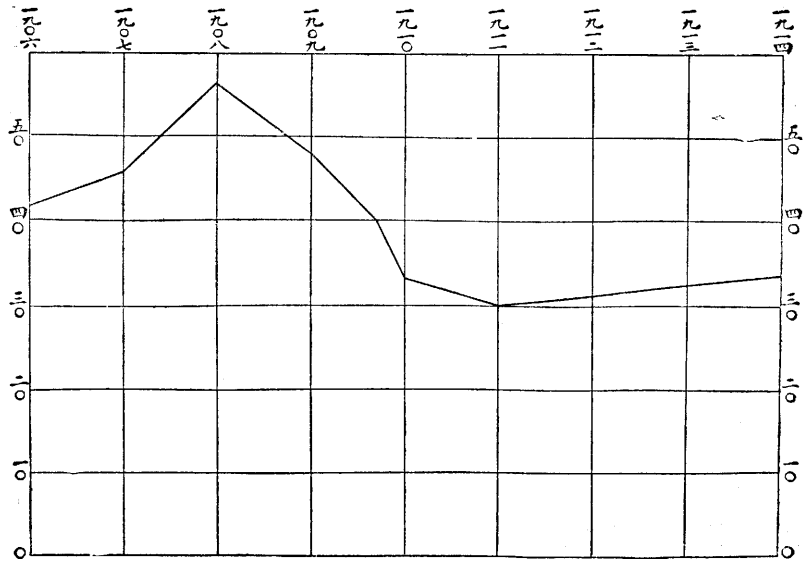
那裏他們可以不至憂慮飢餓。阿康薩斯小洛克的一個臨時寄宿舍裏面有一個祕書說：幾千百人終想爲麪包而做工，似乎聊勝於流落或求乞。只有少數人在絕望之餘，請求把他們禁錮，但經人拒絕之下，他們就坦白地說，他們想故意違背法律，以便得到監禁的機會。

下面一個圖是表明紐約城當一九〇八年實業衰敗時候，強盜罪及輕微罪的曲線。

研究一九二〇年窩本的威斯康星州立監獄內的囚犯，查得罪犯中百分之四二·五是從未經過正式的僱用而僅是漂泊游蕩的人。

講到失業問題對於失業工人道德上的效力，在一九二二年，有一組英國調查人員申說，失業的結果之一，是使人對於節儉和預算發生灰心。這種灰心和怨恨對於他們有極大的影響，在一個區域中，他們發見，那些在一個英國城市中的小本商人和許多精細工匠都因失業而不得不把他們歷年所積儲的兒女教育費花去，花去以後，他們開始在精神上發生痛苦，因而改變了他們對社會的觀念。

惠丁威廉斯君在一九二〇年用最先得到的經驗，設法研究那些沒有資本而僅恃着職業的



第十圖

紐約城全體警察局於一九〇六年至一九一四年對於青年犯罪所爲之拘提及傳訊關於嚴重罪及輕微罪
按每一千人口計算 美國勞工立法評論“失業調查”一九一五年十一月 第四百九十二頁

一般勞工的感覺。他所得的結果，從失業而致道德墮落的問題上看，是很值得加以研究。但是內容太多，不易明瞭，所以我們不如簡單的提出來說。他說：『我們不能太注重說那些人之所以被我們認為有奇異的思想和奇異的感覺，是因為沒有職業，或職業之不規則，職業之不穩定，職業之不安全。』他說，如果我們想職業祇是一種吃飯問題，那我們是錯誤了。他認為，工作的最大原因是因為職業能與人以自尊心的主要基礎，而失業是毀滅這種自尊心。他相信，工作的不穩定比較任何事件容易促成僱主與被僱者兩方不可避免的衝突。他引證一個外國人失業後的結果，這個人對他說：『我來到這個國家以後，在紐約一個工廠裏工作了八年，他要怎樣做，我便怎樣做，我鎮天工作，而我無時不覺快樂；但一天主人很憤怒地走來，而且對我說，「把你革職。」——於是八年之中我做了過激黨人。』

經濟原因的重要

經濟原因對於產生罪犯的力量，以我們現在的智識，尚不能加以斷定。我前所引證的若干證據，祇可作為建議，而不能作為定論，這些決不是人類靈魂中精巧組織上的唯一原因，而且同時我

們決不能不注意於個人的天賦特性。這種天賦特性可以推斷個人大部分的社會和經濟的地位。不過在另一方面，我們也不能忘卻，大多數成年人爲了生活而奮鬥，因而使他們對於經濟經驗所造成的心理結果，很易於感動。我們更不能忘卻，那些在他們自身與需求之間有一層屏障的人，他們對於社會權勢的野心，祇足以激勵他們的貪慾。他們現在的奮鬥，不再是僅僅爲着生存，而是爲着社會的地位與經濟上的優勢，所以對於有一種人，經濟的需要，適足供給他們走入犯罪之途的刺激；對於又有一種人，充足的金錢所能購到的社會權勢與社會利益，可以引誘他們，而使他們不能有抵抗的力量。更有一點，我們務必不要忘卻，就是許多對於行爲有一種不利影響的社會環境是與經濟狀況密切地連結着的。

此页空白

第十一章 社會原因——家庭、運動場及學校

在前幾章裏，我們已經看出個人身體方面和智力方面的狀態怎樣影響於行爲。但我們還得知道，個人本身的這種狀態還須表現於社會生活之中的。據實驗所示，如果把社會環境能調整到適應於每個人的需要，那麼，即使殘缺和心智有疾病的人，也可以有一種比較有用和快活的生活。社會情況，如一切經濟、政治、遊戲、家庭、鄉鄰、教堂，及學校環境，都是外界的刺激，這種刺激足以引起有機動物發生各種活動。一個有機體具有遺傳性所決定和發育過程中所改變的趨勢，社會環境對之可以限制這些固有的和獲得的特質現象。例如殘缺不一定有犯罪的結果，祇須把殘缺的人時常防護，避去他的智力能力所不能抵抗的緊張狀態，以及把他當作一個小孩似的加以保護，使躲去那足以導入犯罪的社會力量即可。

家庭中的影響

在研究家庭對於犯罪的影響中，尤其是對於少年犯罪，發現無數重要的情形。

【移民的家庭】 在我們的大城市中，移民的子女時常出現於少年法庭之中，這都是由於對於兒童正常的人格發展時沒有用最重大的勢力使之適應環境所致。——這就是說家庭。因為移民的子女之適合乎美國的情形，大都是由於家庭以外的影響。他們外國籍的父母，因為不熟悉美國情形，對於設備通常家庭生活為他們孩子的發育，很感覺困難。例如，研究芝加哥二百八十個犯罪男孩，他們都生自操英語以外諸國的父母。據研究結果，表明有百分之十五的父親，百分之二十八的母親，知道他們沒有一個懂得英語的。其餘的那些父母呢，雖能斷續的說幾句，但是不能閱讀，也不能書寫。而且，這同一研究中表明那些犯罪孩子百分之六十四的父親，百分之六十九的母親，在移居美國之前，知道他們居住地是大都在他們本國的鄉村區域或極小的市鎮中，祇有三分之一來自城市，而稍為知道些城市生活。

【貧窮的家庭】 產生壞家庭的另一原因是貧窮。在芝加哥五百八十四個男孩，一百五十七個女孩的研究中，那些來自十分貧苦的家庭，和貧苦的家庭（第一組及第二組）的男孩在百分之七十六以上，女孩約百分之九十。希利與布隆納在芝加哥少年法院的少年研究中，發見他們新

的研究內有四分之一的案件是由於家庭貧窮而致於犯罪的。有許多時候，貧苦家庭的意思，是說缺乏普通的適當生活。往往這是指父母不在家裏，沒有適當的教訓，使兒童不得不往街道上去尋覓伴侶和遊戲，缺乏適當的食物與醫藥診治，以及逃學及和兒童早年受人僱用的結果。往往少年女子因不耐勞苦工作而逃亡。『犯罪兒童的母親，至少有四分之一，不得不作工以補助家庭的進項。』布累肯利治女士及阿苦特說：『貧窮之迫令兒童進入法院，不祇由這類直接的方法，如從道旁偷竊燃料，或為逃避過分擁擠家庭的不舒適，而在房屋之下睡眠等等。當我們看到他們生命中各方面之被剝奪，他們渴望得到少數金錢，以便花用，他們想慕小劇場的娛樂，他們想得到一隻白鴿的快樂，或乘坐火車的冒險嘗試。我們不難明白，何以這樣簡單的貧窮事實常常可以作為犯罪的說明。』

安德盧事件

斯塔西亞和斯坦利安德盧，一個十八歲，一個十七歲，都是生於美國，父母波蘭人。由於斯塔西亞，這個家庭就引起了克法官基金會的注意。研究了這案情之後，立刻明白，斯塔西亞犯罪的背景是一幕家庭戲劇。斯塔西亞的母親曾向附近區

域的波蘭工人說，她的女兒有神經病，容易惱怒，而且她的舉動非常古怪，所以她斷定她的頭腦一定有點毛病。斯塔西亞最後離開了家庭，而在鄰近租一房間。不久以後，斯坦利也來了，因為他的案情中需要職業的指導，雖然他這時已在開始變成罪犯。

這兩個孩子的父母，有一種錯綜複雜的不良狀況，他們身體的不強，和智力的不勝，使他們不能擔負一個家庭的扶養。父親似乎是聰明的，當年青的時候，據他的親戚報告說，他愛好音樂，而且嗜好高雅的事物。他的家庭認為他是神經病而易於受刺激，他對於他本身的健康非常焦慮。他是一個室內裝飾品商人，生計很感困難，而且，他天生有腰部的缺點，這種缺點加上他的貧窮，似乎使他精神上感受莫大痛苦。他的親戚告人說，他時常有一種不良的性情，慳吝，在家庭中有令人厭憎而以長者自居的傲態，甚至堅持要賣他妻子的衣服。在他的家庭裏並沒有犯罪或智力反常的紀錄。他的父親有時候狂飲不止，飲後發出強暴的性情。他有兩個得意發達的弟兄，住在包爾提摩爾。

母親在二十四歲時候，同她的丈夫結婚，祇受過極有限的教育。她表現着似乎工作過度，萎疲衰頹，而且爲了她經過的奮鬥發生灰心。她母親的兄弟姊妹中有四人曾經移至美國，在非列得爾菲亞居住，做精巧工匠及小店主的營生。他們的舉動和智力特質，似乎都十分正常。

斯塔西亞有一個長姊名羅薩，僱主認她是非常忠心的，已經增加過幾次薪金。她的舉動很隨便，對於個人的外表並不注意，但是收入的薪金都交給她的雙親。母親每星期給她很少的零錢，讓她購買必需用品，和每星期一次的鋼琴學習。

斯塔西亞並沒有身體反常的表現。她的姿態很動人，而愛好簡雅的服裝。『她的容貌很清秀，發言適度，她的態度也十分嫺靜而親切。』她有普通的才能，這在一個心智考查上很可以顯出來。就是她的判斷力，志願或感情，也並無反常的徵象。據試驗所示，她並沒有反常的人格特性。她的母親報告說，她在家中是容易惱怒，喜歡譏諷，對於其他兒童表示惡意，對她的長姊則懷着嫉妬。在學校裏她結交朋友也和平常人一樣，對於男孩並不表示特別注意。但有一個美麗的女同學，她喜歡閱讀，看看電影，最近加入一個少女俱樂部。她在十四歲時畢業於高等小學，此後她就尋到職業，一面在一個夜校裏攻讀一門商業課程，她先後都在工廠做工，很好維持着她的職業，四年之中祇換了三處地方。其中有一處她是被裁的，因為商業的情況不好，但後來又請了她回去。

至於斯坦利，據我們研究，依他的年齡，是體格過小的男孩，他的面目可人，表情活潑，動作敏捷，講話時候常表演着舞台上的姿態。除了他的身材過小，體力軟弱以外，他的身體測驗，並不表現有反常狀態。但是他的八十五分的智力得數表示，比較他的姊姊斯塔西亞的平均能力更低，研究處斷定他是一個在交界線上的精神病者，但說出他的有不安定狀態是暫時

的，是因爲發育時期的關係。當然，他的智力欠缺是在界線以上的。他的人格特性表明他容易接受暗示，隨順，容易灰心，然而誠實。他並無特別發生興趣的事情，閱書甚少。最近他和不良的伴侶往來，其中有一個曾有法院記錄。斯坦利的學校成績不好，十六歲時方自小學校畢業。他有過三次職業，每次僅做了一個很短的時期。

這家庭中還有一份子名叫夫拉提瑪，十二歲，他表現有很好的音樂天才。

這個家庭是處在擁擠的出租房屋中，有四五間房間。當斯塔西亞住在家裏的時候，顯出很清潔，很整齊。

基金會對於斯塔西亞的故事，發現着她在家的時候，從不感覺到快活。她對於她的父親不喜歡，而且怨恨，這或者就是她生平發生許多變故的原因。她說她記得在五歲的時候，她的母親因她很好，答應帶她一同出去購買物件，而她的父親無端加以阻止。她於是哭泣，而她的父親就當着店裏的顧客打她。此後，她父親對於她所喜歡的事情，總是不予同意。她喜歡在屋裏跳舞，有時把手臂搖動，這種舉動，便使他生氣，因爲他自己有一個妹妹，曾經上過舞台。還有一層，她的父親雖不飲酒，而他的外表很不潔淨，這也是使她厭憎他的原因。她又說，他常用波蘭語罵人，不過並不褻褻。她喜歡音樂，她的父母給予羅薩和夫拉提瑪攻讀音樂的機會，但反對她有這個特權。她雖是活潑而喜歡體操，但居家的時候，終是保持十分安靜。她說別人的練習聲與口角聲，幾乎使她『發狂』。她並不以爲任何外來的勢力，足以影響她的生活，她斷定不良的伴侶，絲毫沒有

影響她對於異性從不表示任何興趣。而且，她對於這種問題從未有過憂慮或困難。但有一樁使她惱怒的事情，就是她喜歡美麗的東西，而她卻沒有衣服可使她赴別人召請集會的時候稱心滿意。她說她對於她的家庭情形十分憂慮，有時候很覺得悶悶不樂。自從她在外寄宿以後，她祇探望她的母親，從沒有探望過她的父親。

家庭對於斯坦利，亦似乎顯呈一種情形逼着他往外與種種有害健康的勢力接觸。他沒有他的姊姊聰明，在學校裏的時候留了二次級，亦許是家庭情形造成了這種結果。他沒有特別能力，所以起初他做差童。他不喜歡這種職業，於是又尋別種職業，每種都祇做了很短時期。此後他又在一個藥房裏管理自流汽水的工作，約有八個月。後來爲了同他往來的孩子，常走進藥房來，大聲呼喊他的名字，他又因此離開了那兒。藥房主人是個很神經質而且易於惱怒的人。最後這藥房中種種情形，又使他不得不放棄了他的職業。於是家庭的責罵之聲自朝達夜，不絕於耳，爲的是他沒有帶銀錢回去。他的父母向他罵，而他的長姊羅薩又跟他爲難。結果，他就同了別一個孩子離開家庭。當他被送往研究處的時候，他正和一班兒童往來，這班兒童就是從前走進藥房意圖偷竊物件而呼他名字的那一班人。他聲明他並沒有同他們偷竊過物件，並且他將要脫離他們這夥人了。

這兩個案件，都是表明家庭不良的影響。在一個案情中所述的，是一個女孩有着常態的人格，

許或有一種容易觸怒的性情，但卻沒有智力反常的情形。另一個案情中所述的是她的兄弟斯坦利，他的智力能力是低劣的，並且或許有在界線上的精神病人格。兩者的家庭情況都異常惡劣。其家庭不惟污穢，而且毫無可取。因貧窮而產生困難，他們的父親性情很壞，在家裏作威作福，對於家人態度嚴厲；衝突的事情時常發生，日常對於子女又有偏心的表示，而子女輩對於嚴父的意志卻都不敢違背。結果就使斯塔西亞對於他的父親發展有一種敵意的感覺，而斯坦利則發展一種灰心的感覺。在眼光不清楚，若心志堅強的女孩，這種境況對於她的品性會發生什麼影響，倒是很難說的。至於斯坦利則情形有點不同，他容易受暗示，又容易因家中的情況之驅迫而離家，他在不良的兒童羣中尋到了伴侶，並且自居了領袖地位。

研究本題的作者說：『在原始的社會組織之中，就是家庭之中，所經過的一切，如生命的反應等，在那些研究個人和個人行為的人看來，實是非常重要的。而且也因為家庭中份子相互間的關係可以造成或破壞家庭的完整，以及造成全體的幸福或利益。』

【破裂的家庭】 一八九九年的七月一日至一九〇九年的六月三十日之間，送往芝加哥少

年法院的兒童罪犯有三分之一（百分之三四·一）是來自反常的家庭，其中有父親或母親已死的，或父母雙亡的，或父母別居的，或已經離婚的，或父親或母親遺棄家庭的，或父母雙方遺棄家庭的，或父母中有一人在監獄的，或兩人都在監獄的，或父母中有一人是神經錯亂的，或兩人都是神經錯亂的，或父母中一人或兩人在病院之中的，或父母都在故國的。從這種家庭中來的罪犯，男童有百分之三十，女童有百分之四七。

希利與布隆納在不同的時間，研究芝加哥的兩組少年罪犯，每組計一千人。在舊的一組內查出父母均已死亡的佔百分之六，在比較近期研究的一組，父母都已死亡的佔百分之二·八。父母中有一人死亡的，舊組中佔百分之二十六，新組中佔百分之二十八，父母分居的，舊組中佔五分之一，新組中佔百分之十四。家庭破裂的，舊組中佔百分之十，新組中佔百分之七·五。無論如何，破裂的家庭決不是產生犯罪的唯一原因，這可以從同一的研究表示明白，蓋其中還有百分之四十八至五十五的兒童，其父母是都住在家中的。

我們不必怎樣想像就可明白，就是在一個大城市中，有無數的引誘，以及有暴露於家庭以外

的各種影響，那些孤兒與無家可歸的孩子，雖然身體方面和心理方面的構造是完全常態，也會怎樣變成一個環境下的犧牲者。

例證的案件

「例如有一個十三歲的有色人種，名叫傑姆斯的，他沒有父親，也沒有母親，被一個老年人利用着，去做一件夜間偷竊的冒險事情，被人拘捕，而被處緩刑。但忽然在法院茫無所知之中失蹤了，而且無可追尋；十二歲的羅柏特，在他的父母死亡以後，因割傷另一個兒童而被告發，判送到約翰渥賽學校，羈留八個月，然後受處緩刑，在假釋中又交與一個馬戲團的演藝的經理，讓他留在那兒。六個月以後，又因游蕩街頭與不良份子爲伍，而被送到法院，後來把他送入一個專爲無依靠的孩子所設立的機關中。在釋放後，也是踪跡杳然。十四歲大的孤兒查理司最初是收留在郡立的貧民農場裏，後來做了一個兒童救濟社的看守者，曾連續被安置在四個不同的家庭裏，最後乃被送到法院，法院認爲是個不受教訓的人。於是把他送進在約翰渥賽學校裏。」

城市對於孤兒或遺棄的女孩，顯然呈着特別的誘惑力。按人數而言，父母雙亡的孩子，並不像

父母中死亡一個的那樣地多。但在貧苦人中，情形稍有不同，因為父母中一人不能同時擔負着父親與母親兩人的職責。

父母雙亡的女孩怎樣易於放蕩不羈，可由阿孟達一案表明。阿孟達是一個十四歲的德國少女，她住在愛姆夫人的家裏，愛姆夫人的大女兒是不道德的，她的大兒子吃了酒並且姦污了阿孟達。阿孟達並不是邪惡的女子，不過是完全未受訓練。

還有與母親要共同負擔扶養家庭的少女，也常易變成罪犯。一個俄羅斯母親的大女兒，就是這一類的案件。她的父親已死，遺下七個子女。母親不得不工作以扶養家庭，家中貧乏到了極點；於是大女兒也去作工，把她所得的工資扶助家庭。她到了十七歲的時候，已經有二次被送到法院及女子工業學校中，像這一類的案件是一個一個不勝枚舉的。

犯罪何以常由於破裂家庭的結果，這是極容易明瞭的。如果母親有了工作，她對於兒女當然不能給以適宜的照顧。於是他們就往往跟壞人結合，而且在這種家庭中，兒童的生活缺乏有益的娛樂；他們的小生命常受乏味的工作與苦役所捆縛，因此，家庭以外，一有引誘，就使他們像無羈之

馬一般，容易走入歧途，還有他們的學校生活也是常受到阻礙的。父親的死亡要比較母親的死亡或遺棄家庭情形更壞。在芝加哥的案件中，父親死亡的佔百分之一四·五，而母親死亡的只佔百分之九·六。其情形所以更壞者，因為父親一死，往往家庭的整個進款斷絕，若是母親出去賺錢，她就不能再注意到她的兒女，這是勢所必然的事情。反過來講，如果母親不在，那父親往往可以找到一個管家婦，如有一個年紀較大的女兒，也可以代理母親的職務，或者父親可以再娶。不過在有幾個情形中，母親死了以後，父親對於女兒往往不加注意，甚至遺棄她。有時即使活着的父親能得到一個管家婦或再度結婚，則問題就是繼父母和兒女之間是否能夠調和。有許多情形，這種調和是不能達到的，而兒女祇好交託親戚管理，兒童與親戚間的調和當然也是難於適合，於是就會發生犯罪的結果。

法院紀錄中充滿了許多這類案件可以證例這些概論的。布累肯利治與阿苦特敘述兩個沒有母親的日內瓦女孩。他們的家庭中有四個孩子，負看護責任的是一個年老的祖母。父親是一個酒徒，犯着罪姦污了其中一個女兒。祖母也有飲酒的嗜好，還有和他們同住的嬸母常是發生口角

的禍根。家中的管理非常惡劣，整個情形恰好供給產生犯罪的勢力。而且，除了破裂家庭裏所有的情形之外，再加以父親的不道德和酷嗜飲酒。

家庭狀況中另外一種複雜情形可以影響兒童行爲的是『遺棄』。芝加哥法院的犯罪兒童案件中，有百分之八·四至八·六是由父親或母親或兩親所遺棄的孩子案件。

若是家庭的破裂因瘋病而起的，那麼複雜的情形更爲嚴重。這不但是環境情形不利於兒童的行爲，並且往往心理方面的弱點，也可由他們遺傳了下來。

與破裂家庭自然然而有關，而且爲犯罪的一個原因，便是私生子。未經結婚而產生的兒童，是否比較平常家庭中所產生的兒童更容易犯罪，關於此問題所得到的報告極少。祇有美國兒童局對於這問題之影響於少年的犯罪，有最詳細的研究。不過這個研究，祇限於馬薩諸塞州的三個州立少年犯罪機關。因爲各種紀錄的不合適，所以唯一可靠的數字足以表明馬薩諸塞州改過機關私生子的比數，祇有一九一四年送到犯罪機關的女孩數目。全數一百八十四個女孩，年在二十一歲以下，在那年被判送到機關裏的有百分之九·二是私生子。對於男孩的情形，因爲在波士頓得

不到完全紀錄，那兒是在做這項研究的，所以兒童局對於未經結婚而產生的犯罪兒童比數不敢加以估計。然而據這報告的作者意思，覺得犯罪男童中比數較小的還是私生子。

同年中馬薩諸塞州所有生產後活着的孩子，私生子既佔到百分之二·三，所以犯罪少女在那些未婚而生的人數中，要佔着很高的百分數。況且私生子的死亡率比較婚生子高出三倍，所以以百分之九·二的數字去測量那未婚生少女之可以變成罪犯的趨勢，實嫌太低。雖然私生子與不能自立和疎忽的關係，比較與犯罪的關係更為密切。但本項研究所表明的情形足證未婚而生的少女處境有多少阻礙，以及私生子對於社會有多大危險，為的是他們有變成罪犯的可能。

私生子中犯罪比率，所以很高的理由：

一、或是很多人一生下來，就有智力常態以下的遺傳。在一百零二個兒童之中，至少有二十二個是非常遲鈍或智力在常態以下的。

二、或是他們的父母多數有不道德或犯罪的紀錄的。

三、或是他們出世後，在他們的處置上受到許多有害的影響。往往他們沒有合適的家庭，或是

受着繼父母的監護，而繼父母對付他們，不能像對付自己的子女一般地有忍耐。

四、或是這研究所示巨數的嗜酒，性慾以及其他式樣的犯罪行爲，在這些孩子們的環境和遺傳中早已受到影響。

五、或是即使母親要想撫養她們的私生子女，不得不擔負兩親的雙重責任，往往離開她們的子女，出外工作以博得低微的工資，擔養她們自己和子女，因此欲使這班兒童得到利益和訓練，幾乎萬分困難，而這種利益和訓練，是平常父母平常家庭所應該有的。在這一百零二個兒童之中，據所知有五十五個人是有良好的家庭，有十七個人家庭有不道德的情事，有十三個人家庭的道德程度是很低落的，有十一個人家庭缺少管理的，有六個人家庭境況是貧困的。所以一百零二人之中有四十七人是環境不良的。

蓬球把歐洲某幾個國家的統計，來表明私生子女對於犯罪的關係。例如奧國在一八八三年，所監禁的五千七百六十九個罪犯中有百分之一二·九是私生子；在一八八四年，私生子佔百分之一四·八。累犯方面兩年中有三千一百四十四人，其中私生子的百分比一爲一五·四，一爲十

七。這同一國家在一八九六年，二萬八千八百九十八個判決人犯中私生子佔百分之九·三；在一八九七年，三萬三千六百六十三個判決人犯中私生子佔百分之一〇·三。在巴登，私生子受改過教育者在一八八七年為百分之一八·五，而在一八九一年則為百分之一五·六。在英國與蘇格蘭，由實業學校收留的兒童，在一八九一年有百分之五是私生子。在法國，從一八九〇至一八九五年，被送往改過機關的有百分之二·一，的男孩與百分之二五·一，的女孩是私生子。

在這一切案情之中，罪犯內非婚生女孩的百分數，比較男孩為高，並且還有一點須記着，就是歐洲也和美國一樣私生子嬰孩的死亡率，比較婚生子高出很多，在有幾個國家之中竟升到三·六倍之高。

蓬球說，如果我們假定非法結合中所產生的人達到了身體上有犯罪可能的年齡，其數佔全體人口中的百分之六（這個數字當然不會太高，而祇會太低），那就是非婚生兒子有變成罪犯的危險，要比較婚生子高出兩倍，而非婚生女兒之危險程度可以高出四倍。

從這幾種研究之中，我們可以明瞭在美國以及在歐洲的許多國家之中，私生子犯罪的可能

性，要比較其他兒童高得多。對於這種現象，雖然不能完全責備社會狀況，因為他們很多是由於殘缺的父母所生的，然而，我們知道智力欠缺之有嚴重危險，是僅在不良的社會環境之中。因此，就家庭之合法與否看來，兒童的社會地位，可以舉為構成罪犯的一個重要原因。

【低劣的遺傳與不良的家庭】 有一件事足以表示殘缺的遺傳與不良家庭狀況的結果者，就是波利愛斯的事件，她在她所監禁的機關中，被稱為『莽小姐。』

波利愛斯事件

她進機關的時候，年方九歲。她所犯的罪，是在她的母親和鄰居處偷竊物件，對她繼父的蔑視與傲慢，不受教訓的乞丐行爲，說謊與惡作劇，極度的好爭鬧以及向人侮辱。她常常稍受冒犯，即以污言罵人，夜間在外過夜，爭鬧吵鬧，不一而足，祇要她力量所能達到的，莫不盡破壞之能事。常時還有逃學的舉動。體格方面，她是瘦小單薄，面色灰白，形態細小，然而確是成熟模樣。在她動怒過甚的時候，常有羊癲瘋的現象。在不同時期中，她曾由許多精神病理學家予以考查，不能斷定她是一個羊癲瘋病人，還是神經病人，還是成熟過早的孩子。當這女孩送進孤兒院的時候，精神病理學家的報告中，說明他的印象，最好是使這個女孩由一個機關去處治，在這個機關中，她可以受到同情的和科學的管理。

她的人格特性有顯明的不良狀態。她對於外表服裝是不注意的，喜歡講話，而極爲固執，容易怨恨別人，而且容易挾嫌復仇。她對於價值的感覺極爲強烈，絕對沒有恐懼心，富於想像，具有無限好奇心。當她勃怒的時候，常以首撞牆而以足用力踐地。她並不會表現有反常的性慾傾向。

她的父親是一個懦弱而命運不佳的人，素無恆業，所做的是有危險性的奇怪事業。他祇可算是一個愚笨而性情良善的人，沒有創造能力，而在遇到困難的時候，更沒有奮鬥勇氣。

母親是個普通智力的婦人，僅受過小學教育，她出身於一個平常工作很苦的家庭。他們都是貧苦的。當機關中人看見她的時候，她似乎有體力衰弱，營養不足，以及神經非常衰弱的狀態。她自丈夫亡故以後，開始同一個聲名狼藉的男子結識，並答應他一俟他與他的妻子離婚以後，她便同他結婚。當時有人勸她，在他沒有同他的夫人離婚以前，切勿同他發生關係。她也答應了。等她的丈夫死後一年，她就和這個人結了婚，雖然事實擺在面前證明他曾在監獄中受過監禁的處分。她也不以爲意，結婚以後，家庭之中常常發生口角，家庭的幸福，一天一天的剝奪殆盡。這一部分是由於波利極端不喜歡這個人，而指使她的弟弟使他惡盡痛苦，而且百般的阻止他們夫婦之間發生和諧。

這樣極度貧苦的家庭，當然使波利不能得到適當的營養與看護。她產生時是未足月的，生時的重量祇有五磅。當幼年

的時候，她已有不良的性情，她的母親教她向街坊鄰居之處探訪，他們的談論，歸回來報告母親。她用這種手段使鄰居沒有安靜的時候。七歲時候，她患過腦膜炎，復原之後，常有一種『昏暈狀態』。據醫生斷定說，這是『患過重病以後所發生的長久性羊癲瘋病』。自從她母親二次結婚以後，因為她反對她的繼父，所以在事實上，她是在街頭度着日子。波利同她的繼父常有爭鬪。自她父親死後，她寄食於別人家裏。因為她有撒謊，道人長短以及遇事胡鬧的習性，所以在每處僅有短時間的居留。當她回到母親家裏的時候，她看見從前向她母親求婚時代她對之已生厭惡的人，現在居然已庇護在家中了。祇要他在家的時候，她就不得在屋內睡覺，常常祇好在穿堂間或廊下過夜。他又不許給她食物。但是母親常常乘他不防備的時候，要偷偷地給她一點食物。

她喜歡把別人嘲弄取笑，喜歡把姓名牽強附會，而代以可笑的綽號。她所喜歡的人，凡有請求，無不立即應允。但對她所不喜歡的人，就要勃然生怒。在這緩刑期中，她常意圖自殺。她對於玩物書籍毫不喜歡，電影院及兒童遊戲亦不感興趣。

在這樣的家庭狀況之下，口角爭吵既沒有停止的時候，疏忽，怨恨，與侮辱，又都向她進攻。『這當然很容易使她的神經組織受着這種環境影響，因此，她除了知道爭鬧以外，簡直不知道，還有其他可以表現自己的方法。』她所恨的人，同她的母親結婚，最引起了她惡劣的脾性。但在各機關中受過適當的處置以後，她卻養成爲一個很常態的孩子了。再不發生羊癲瘋

的病象，而且也知道如何抑制她的性情，最後把她放在一個寄養的人家，自從進機關五年之後，她好像已養成爲一個非常受人歡迎的女孩了。

在這個案件中，我們可以看見低劣的遺傳原因素與母親的壞榜樣，極度貧苦，家庭中缺乏適當的訓育，以及繼父來到家庭後所發生的煩惱，社會環境等合在一起，而激起了她天性中最不良的性質。由她在孤兒院得到悉心處置後的反應，可以證明社會原因，對於她的犯罪實要負大部分責任。

【退化的家庭】所謂『退化的家庭』，我們是指那些有殘暴，不道德，酗酒，犯罪以及奸惡等行爲，而常連結着發生癱瘓，瘋癲，痴騃及其他精神病情形的家庭而言。在這樣一種情形之下，其家庭狀況，對於兒童的正常發展，是極不利的。往往這種家庭的情形，是貧苦污穢，以及過分的擁擠。由這種貧苦的家庭，再和反常的遺傳合併在一起，對於兒童就容易發生道德上的危險。他們自幼所耳濡目染的，無非是卑污的觀念，穢褻，不道德，粗俗不堪的言語，以及各式各樣的腐敗情形，所以無怪法院的罪犯中有許多是來自這樣家庭的兒童。

一九〇三至一九〇四年，到芝加哥法院受審的五百八十四個男童中有一百零七人的家庭是有酗酒習慣的。犯罪女童方面，則在芝加哥的伊利那州立訓練學校裏，一百五十七個女孩中，約有三十一個是酗酒父親的女兒，母親有酗酒習慣的至少也有十人，有奸惡父親的二十七人，有道德、奸惡及犯罪母親的十六人，家庭中父母以外的人有奸惡，或犯罪行為的十二人。女孩犯罪最主要的原因，似乎是由於家庭中母親本人有犯罪行為，或父親自己，或家庭中其他家人，與女孩有親屬相姦的犯罪行為。布累肯利治與阿善特在芝加哥法院的紀錄中，查得有總數三百四十八件的案子。『其中經法院紀錄所示，那些看顧女孩長大的監護人，顯然都是不配擔當照顧責任的人。』

布隆納及希利對於芝加哥少年法院案件的研究，其中又發現其他的家庭腐敗情形。在這班兒童所來的家庭中，有飲酒習慣，不道德，或犯罪情形者，佔有百分之二十至二十八。在以後一千個兒童的一組之中，他們查得有百分之七的家庭，父母中有智力反常的情形，——瘋癲，精神耗弱，或羊癲瘋。在二千個少年罪犯之中，有百分之八至十二，他們的家庭中有過度的吵鬧情形。

家庭的退化，或者可以解釋上述許多案件中貧窮與犯罪的關係。我們研究犯罪的情形，同時顧到依賴性的關係，就可以把許多案情中這種關係顯示明白。若非這些孩子能脫離這種墮落家庭，則犯罪的可能性一定是很高的。

【過分擁擠的家庭】 另有一個家庭狀況，足以構成犯罪的，就是過分擁擠，以及因擁擠而成的混亂狀態。上面敘述的斯塔西亞安德盧斯事件，可以證明這一點。在芝加哥的布累肯利治和阿苦特案件中，包括五百八十四個犯罪男童，一百五十七個犯罪女童。此中我們若加注意，是非常有趣的，其中有百分之四十七的男童，來自有六個小孩或六個小孩以上的家庭，有百分之二十一，來自有八個小孩或八個小孩以上的家庭。在女童中，其同類的比數是百分之三十四與百分之十三。這五百八十四個男童中，有一百三十八人是家庭中的最長者。從這件事和犯罪連合看起來，知道兒童在家裏居最長地位的，往往缺乏訓練，因為需要最長的孩子去負擔扶養家庭的責任，於是不得不受我們所述種種情形的支配，使兒童在這種工作情形之下構成犯罪行為。在另一方面，一個家庭要是很大而又擁擠，則對於年幼孩子的適當訓練機會就比較為少，特別是母親在外面工作

的。這類情形一個一個都發見於擁擠的家庭中，常見那種家庭中年幼的孩子沒有人照顧，就任他們睡在外面無論什麼地方。

這種擁擠的家庭，常常是由兩人結婚時，每人都有一羣兒女。於是把家庭對個人應有的看護與照顧，都爲這過分擁擠所擾亂，因而造成了犯罪。

【缺乏父母的管束】不論是由何種原因，凡兒童不能得到父母的管束，就足以構成犯罪。父母的社會職務，是要訓練兒童，使之適合於社會生活，並且使他成爲一個社會的有用份子。凡瓦忒斯博士說，如果家庭對於兒童的注意，以爲沒有如事業、娛樂，或個人的願望那樣重要，那麼這種家庭隱約地就是一個產生罪犯的巢穴。缺乏適當管束的家庭，供給少年罪犯一個非常巨大的數目。在希利與布隆納的兩次研究之中，絕對缺乏父母管束的在第一組許多案件中是百分之二十三，而在第二組許多案件中是百分之四十六。此外，在第二組中，父母極端忽於照顧子女的是百分之十六。他們告訴我們，在他們考查第二組犯罪兒童所自來的家庭情形時，發現良好的家庭僅佔百分之五，那麼上述的百分比顯然是太低了。

缺乏父母管束，也和其他足以助成少年犯罪的家庭情形一樣，是導源於同居者之間細微的誤會，因而構成互相不和。這對於兒童時代和少年時代的最大不幸，不是由於貧窮，或一個大家庭，或甚至破裂的家庭，雖然這些情形，也許是重要的，而是由於這種基於信仰恭敬，尊重的愛情與諒解之破裂。現在我們真是看不到什麼家庭的主要功用！就生物學方面的職責，如生育，健康的營養，以及欣欣向榮的滋長，保護他們不使早年經受憂患，但並不是使他們不去受那種足以發展自信力，尊敬別人，以及自治的經驗；在社會方面的職責，如發展個性，使之適合於社會的規律，與社會的標準和理想；要採取社會有用的方法，把恐怖，憤怒，親愛，快樂的社會情緒去適應足資活動的環境，在共同生活的大事上，要學習自己去適應別人的技術；還有一個職責，要令青年像斷乳似的去掉兒童時代依賴別人的習慣，而養成成人時期的獨立自尊，而同時不毀滅他對於父母的尊敬，和對於兄弟姊妹的關心，不過是為發展自我的渴望，對生活的奮鬥，感覺快樂，對於『任何命運具一種信仰，——這一切是家庭的功用。所以父母的職責，有如此的艱難，恐怕我們中最善於為父母的，或者也得請問究竟『誰對於這些事情是堪當其任呢！』

家庭在這幾種功用上之所以失敗，大概是由於下列幾種原因：（一）父母愛他們的子女，並不如對於其他一切福利或願望之甚。（二）他們是自私自利，或者把兒童所不能擔負的經濟需求放在兒童身上，或者強使子女順應父母固執的意見，和自私的欲望，因此，使兒女的發育受到阻滯，或者當他們發生不和的時候，把孩子們當作他們爭鬪之中的抵押品。（三）因年齡的不同，父母不能了解子女的感情，意見和願望。要是父母的記憶中依舊存留着他們自己兒童時代和青年時期的感情與憧憬，他們也沒有忘卻他們自己的感情，怎樣常受那些已經失卻了他們自己『夢幻之境』的老年人摧殘，這樣纔能使孩子得到幸福。（四）父母表示着一種假冒為善對於改變的狀態，外面是固執於舊的，而心裏實在同情於新的。但你欺騙不了兒童與青年誠實不欺的眼睛。他們聰明的靈魂，是具有千里眼般的感覺，這感覺祇有年齡可以把牠毀損掉，他們是能洞燭一切虛偽的。

在我們的學校中，各樣功課都全備，獨沒有父母的職責一門。我們所教的『治家』就是教女孩子們如何準備飯餐，如何裝飾房屋，如何裁製衣服，以及如何增進家庭健康，然而這所有事情中

卻遺下了最重要的一件；就是成人管理和兒童管理！我們對於男子簡直從不加以訓練。我們祇注重於經濟的和審美的，而對於心裏的與社會的，卻漫不注意。

如果兒童因為這個最老的組織，家庭，對他們的社會化教育失去了功用，而變成罪犯，這爲何要使人驚異？學校和教會對於沒有受到良好家庭教育的孩子往往無法處置，這豈不又是奇怪的事？一位意大利法學家兼犯罪學家對於這事情這樣說：

「在普通情形之中，學校對於道德方面的力量是幾等於零……況且，我們所希望改革道德品性的也並不依賴學校教育。對於兒童發生影響的唯一教育，是由行爲榜樣得來的。如果兒童在他自己的家庭裏看見邪惡與犯罪的榜樣，一切學校的良好教育就將失其功效。」

【妄用的愛情】與剛纔所討論的家庭影響有密切關係的，是兩性吸引中有幾種神妙的反社會現象。這不僅指青年女子因受男子愛情誘惑所發生的慘劇。那往往就是犯罪的第一步。同時也是指男子因熱戀他們所愛的女子，而致造成犯罪而言。我們時常想到不良的婦女是男子失敗的原因。男子因供給她妻子的無理需求而致犯罪的，真不知多少，這事情最初引起我的注意的是

一個以前犯過罪的人。當他說起這件事情的時候，我以為他的意思是說不良婦女的壞影響。他回答說，『這不單是婦女的好壞問題。根本的原因是她的一種驅策力驅策這男人。這裏有一個例子。在德勃留地方有一個從前小市鎮銀行的行長，他受了十年的徒刑處分。我對於他和他的家庭影響非常熟悉。他個人不論在何方面顯然是一個純潔的人。他的夫人也是一個令人愛慕的婦人，唯一缺點就是她對於物質欲望似乎超過她的地位與環境。她的丈夫，祇要他感覺到她所需要的物品，就願意都買給她，於是他拿了銀行的款項，做不高明的投機事業，而得到了上述的結果。這是一件純潔愛情的事實，因性方面的本能而使一個人變成所謂罪犯。在這件事情中，除了商業上意義以外，並無道德問題，這不過是其他成千案件中的一個好例子。』犯罪學的文字中對於這類事情很少注意，或簡直不加注意，似此題目並無一種統計，除非是關於結婚的和獨身的數目，但這對於本題又毫無所助。然而一件一件的案子，卻表示這事情在侵犯財產罪中成爲一個原因。

缺乏有益的娛樂

一個人的交遊和空閒時間的利用之影響於行爲，我們沒有詳細地研究過。阿倫天柏恩茲在

數年以前研究芝加哥的公園，與運動場對於少年犯罪的影響。他不能查出這大公園對於少年犯罪有何明白的結果。不過他發現，鄰近的公園與運動場對於住在附近的兒童確有減少犯罪的功效。一九一七年，克利夫蘭德基金會對於本城的游息問題會作一個研究。這研究中的兩部分，對於本問題頗有相當的貢獻。雖然瑟斯吞的罪犯研究中表示罪犯的空暇時間有百分之五十以上用於雜亂無章和毫無目標的事件上，而我個人對於一百六十個良好公民的研究，卻證明空暇時間消磨於那類事情的祇有百分之一中的十分之七。並且，根據瑟斯吞的研究，有一點是很明顯的，就是罪犯當他們在空暇時間所成的結合，對於犯罪是很有關係的。而良好公民的研究卻表明他們在娛樂之中得了不少有益的交游。布累肯利治和阿善特的研究證明全數犯罪男童中，祇有百分之五十四，是有娛樂和運動的機會。他們所研究的罪犯大部分來自那七個區域，這區域在那時有五千萬畝的面積近四十萬的人口，而實際上卻沒有一個運動場。雖然我們必須注意，不要根據任何一個原因，如說缺乏適當的遊息，就來解釋少年的犯罪現象，但所有的事例都可以引到這個同一的結論，就是說這種缺乏是產生犯罪的一個原因。這理由是很明白的。少年人需要遊玩。如果不

供給有益的娛樂設備，使有機會可以和高尚的伴侶去消磨空閒時間於興奮的活動中，那麼擁擠的街道，和不正當的游藝場所，就是預備着機會，去讓他們結不良伴侶。

例證的事件

下面的事件，具體的說明了兒童空暇時間對於產生犯罪的影響。

約翰斯密斯，十六歲零九個月，父母是美國人，上一代的父母中有一個是英國人，一個是愛爾蘭人，他之作爲犯罪的例證，大部分是由於不良的伴侶，再加以父母管理的不良和了解的不深，家庭對他的太放任，以及家庭和鄰居缺乏良好的影響，都足致他於犯罪，然而也還有副原因，就是幾種人格上的特性，如惡作劇與不安定，不忠實，親愛心的缺乏以及對於刑罰的缺乏反應。他從十歲到十二歲，曾爲了竊盜，瞎弄鐵路信號，嚴重性放火，逃學，以及在外過宿等，被押解至法院多次。

體格方面，他是短小的，但很強健。他的形態外表是一個正直而敏捷的孩子，但面目粗糙，有時且有一種古怪與賊形賊狀的表現。當查驗的時候，除了有三只劣齒，以及聲稱他在近來有頭痛的疾病外，身體狀況一切都很好。

他的智力能力祇是普通平常的才能，特別不善於文字，對於學校功課，也分外惡劣。然而經智力測驗，他表示頗有優良的學習能力，但缺乏注意力。在動作方面，他能控制，也沒有任何缺乏智力平衡的徵象。

祖先方面並沒有什麼家世門第不良的實在證據。據約翰的發育歷史表明他在初生時候身軀很小，在一歲到一歲半以前營養方面感着非常困難，常患輕微的小兒病症，當十一歲時頭部受有輕傷，但這種輕傷不能證明有何顯著結果。十二歲時，曾因小腸疝氣症而受割治。

家庭狀況尚稱安適，但很不動人。家庭中人留在家裏的極少。父母終日離家外出，祖母負管理孩子們的責任。她對於他們是沒有管束力的，當父母晚間回家的時候，他們因疲勞不堪，對於孩子們不克再施以任何教訓。家庭裏亦沒有什麼娛樂。約翰從沒到過聖日學校，父母對於兒童也不能樹立任何信仰關係。鄰居又都毫無可取，房屋等都是頹廢不堪。

父母對於約翰的伴侶，在他十歲以前，似乎茫無所知，祇知道他的伴侶盡是街頭兒童。十歲時，約翰與一個年齡稍長的兒童名麥克的成了相知。約翰的母親認為這孩子是約翰行爲不端的禍

根。他在鄰近的地方名譽極壞。並且，約翰自因犯罪被送入實業學校之後，他又與一羣兒童結交，這班兒童對他又有不良影響。他對於戶外運動終是很活潑的，被認為一個好的足球球員，他喜歡看富於刺激性的電影，看過不少這類的影片。他的讀物幾乎全是愛爾極書和兒童雜誌。他對於女子從不表示任何興趣。直到最近纔有了改變。

他在很早的時期就學得不良的性習慣，從此以後似乎很受這種行爲的痛苦。他在十歲的時
候已經吸煙，並且每日飲茶三次。後來還查得他有同性的性關係行爲。

這案件供給了一個好例子，就是表示一個人受不良家庭和鄰居環境中壞伴侶的影響，而同時自己又是僅屬平常智力的人。不幸我們不能精確地測量出這個原因，在產生犯罪上究竟有多少力量。這個孩子在家庭裏若有適當的撫養，以及四圍有家庭和鄰居的好影響，或許惡劣的狀況不致影響他的行爲也未可知。

下面的描寫是瑟斯吞對於利克夫蘭德罪犯的研究，此中表示就使在良好的鄰居之中，也能因缺乏適當指導的娛樂而有犯罪的結果。

「現在所討論的罪犯所犯的罪是不道德，賭博以及在外過宿。其中有幾個兒童是結合起來一同犯這些罪的。」

「八十九號，九十號和九十一號。是三個和男孩發生關係的女孩。八十九號是一個十三歲的女孩，父母是英美國籍的；她是在第七年級中，她說她喜歡學校，而不喜歡她的教師。九十號年十五歲，美國父母的一個獨生女；她在中學二年級，靜穆而惹人喜歡，書本的功課不很好，但擅長於手藝。據說，她的父母是不和睦的，各人有不同的興趣。母親做縫工已有五年，在放學回家的時候常讓她過着孤獨生活；那女孩說她的母親常在夜裏同一個女朋友到戲院和跳舞場去，而她的父親則到祕密集會中去。這兩個女孩都是生在良好的家庭裏；九十號的家庭比較八十九號的有稍多的進款。兩人每天從兩點鐘到五點鐘在家裏作工，但在上課的日子每天常要費四個半鐘頭，或更多的時間，在街頭或電影院裏，而在星期六和星期日則要費七個鐘頭，時常碰到男孩子們。八十九號從來不到交際場中，熱鬧地方或運動場去，但很熟悉於戈登花園歐几里得海灘，及明園。她自己承認曾和一個男孩在他的家裏有過性交的行爲，又和另一個男孩在空屋裏發生同樣的行爲。九十號

曾有一次有兩個月在一個救火營裏面，她的母親是那裏的保護人，但女孩們是不感興趣的。她自認會與五個男孩子發生過性交關係，地點常是在她自己的家裏。

「九十一號年十三歲，是一個愛爾蘭父母的女孩，她的母親在她七歲時候死去了。她有一個繼母，四個兄弟，都比他年長；三個不住在家裏。一家五口住在他們自己的八間房屋裏，這房子有一個院子與一座花園，四鄰都很好，每星期有三十三元的進款。這女孩在七年級中，是一個嫻靜而良好的學生，她的家庭工作和讀書時間比剛才所述的女孩爲多；但她每天跟那兩個女孩一樣，在街頭和各種活動中，消磨四個至八個鐘頭，因爲由此可以遇見男孩們。在夏季，她到一個游藝公園（爲敘述便利起見，姑稱懷愛公園）每星期二三次，『挑選』男孩們去跟他們跳舞或滑冰。她現在在一個機關中，她說她很不幸，她的父母沒有早一點把她送到那兒去。她的繼母說，她不明白，怎麼這女孩會做這些事情，而沒有讓他們知道。她自己絕對信任這女孩，會同她討論性問題。』

瑟斯吞又說：

「當我們設想着這幾種事實，而且讀到了這嚴重的少年犯罪簡短記載，使我們更加相信，就

是在這裏所示的鄰居，很多人以為是特別良好的。而實在對於利用有益的空暇時間上是最大的失敗，這一點在這研究中已表示明白；這種信仰還有一種根據，就是少年的犯罪，是由於不聽從「良好家庭」和「正當鄰居」的緣故。」

教育與犯罪

在第三章固有不識字與犯罪關係的事實。但我們看見有這樣多的罪犯，其變態或是由於一種原因，或是由於多種原因，則文盲與犯罪關係的數字，自不能過分重視。所以不識字或甚至缺乏教育不一定便是犯罪的原因，而其原因許是那影響於教育和行爲的智力狀態。

【教育對於犯罪率的關係】罪犯的大多數是無知識與無訓練的。所以在英國，據蓬球所引證的統計證明，每一千個男子罪犯中，祇有一個人程度是在能讀能寫以上的。在女子中，一千個裏面還不到一個。在奧國，這數字升至每一千人中四人以上；在法國，男子為每一千人中二十人，女子則在千分之四與五之間。

無智識與犯罪之間有連帶關係，這是毫無疑問的。然而實在的關係則並不清楚，因為無知識

與其他原因，如貧窮、惡劣的家庭狀況、貧民窟狀況等，難以分開，這些原因倘與犯罪或教育有相互的影響，則其間一定可以尋出有密切的關係。

何以無知識的人有較高的犯罪率，這有很多理由。無智識與缺乏普通陶冶，對於罪犯的構成，是有直接和間接的關係。如果父母對於他們子女的教育不甚注意，那麼他們除了受法律強迫以外，他們就不再進學校，他們就要早年去做工，因此受到做工孩子的危險，而道德觀念也就因之降低。如果兒童不進學校，他就不能得到教室中相當的道德訓練，如果他不去做工，又很容易把他的空暇光陰消磨於懶惰或游手好閒之中。況且，無智識又是往往與智力欠缺或反常狀態有連帶關係的。關於這一點，我們得知道，往往未受教育的人，沒有一種訓練去控制他的衝動，他是十分容易受到感情的支配，和別人的暗示。而道德和智力的修養，正是爲於發展自治能力的。如蓬球所說，「真正的藝術和實在的科學可以增強社會的本能。」

在威斯康星的綠灣男子感化院，其中缺乏教育似乎並不是一個重要原因。因爲在一九一九年，機關中有四分之三的男孩程度已在公立學校的五年級以上。二百七十個人犯之中，有四十五

人曾入過中等學校。有七個人還會進過大學。到一九二〇年六月三十日止，窩本的威斯康星州立監獄，所收入的二百六十九個囚犯，其中受過中學教育的祇有三十二人，受過大學教育的僅有二人。

在英國犯罪與教育的關係，曾由戈林詳細的加以研究。他的調查範圍是祇限於判決一次以上的罪犯。從這研究上，似乎「一個罪犯在兒童時期的正式教育，與他以後犯罪判刑的次數，並沒有顯着的關係，若是說有關係，則此中未曾受學校教育的人，判決處刑的次數最少。」他的結論是：「這許多人所受過的學校教育，對於罪犯以後的經歷，簡直並無影響可尋，不過事實是這樣，爲因在實業學校和感化院中的學童，必是從那些有最大破壞法律傾向的人裏面挑選出來的，這所以具最壞刑事記錄的罪犯中，有那些經過實業學校和感化院的人犯在內。」戈林認爲就使他所稱爲的「有效教育」就是那種存在已久，能使學校制度對於學童有真正造就的教育，對於兒童將來的行爲，除了在智力方面有影響以外，其功效就是有的話，也是很少。

在大陸方面，法國的雷發瑟曾貢獻一種統計表明，在一八二七年與一八七七年之間，因教育

的增進，罪犯中未受教育者的百分比，卻由百分之六十二降至百分之三十一。

還有在西班牙，不識字的數目佔人口的三分之二，而全體罪犯中祇有三分之一是不識字的。所以加羅發羅說：『我們不必因為承認學校沒有直接影響於犯罪的減少而抱悲觀，這至少就罪犯的全數看來是這樣的。』他繼續的說，『這裏我們可以看見，這個認為有力的武器，對此也是無可奈何的。那常言所說的「每一個學校的開辦，就是一個監獄的關閉。」這無非是修辭學上粉飾之詞，不過我們現在對於此點，也不必討論，即使我們缺少統計，以證明我們的結論，就憑常識來觀察，我們也知道文法與道德之間是沒有關係的；熟悉文字與高尚和卑賤情感之間，也是沒有關係的。』

這是真的，依粗糙的統計，未受教育者比較已受教育者有一個較高的犯罪率，但這犯罪與缺乏教育，或者是同出於一個公共原因，就是天生的能力缺乏。受過教育的人，易於獲得職業，因此而有糊口之計，而未受教育的人，對於這一點就感覺到困難。因此預備生計教育，似乎間接的可以造就經濟成功的機會，而得免除那些鋌而走險之人的困難，不過事實上教育對於犯罪的影響，並無

統計上證明可以提出；因爲此中還有許多別的影響牽涉在內，教育的影響充其極亦是間接的而非直接的。一個貧弱的教育，固然可以產生經濟的依賴，而使職業更不確定。然而現在世界各國全體人口之中，不識字的百分數已繼續減少，而犯罪率卻日在增高。但這種事實，也不能就認爲教育增加，就是犯罪增加。總之要說明犯罪的發生，其所根據的原因，要比較教育之有無複雜得多。

【教育與犯罪的種類】 教育對於所犯之罪的性質，有相當關係，這話並非沒有價值的。加羅

發羅說：『教育所有的影響，就是關於所犯的罪的種類，因爲在傳授智識和發展傾向上，就可以決定罪犯的特質。』阿沙芬堡已曾指出有幾種犯罪是不識字人，所不能犯的，如偽造文書，和某種侵佔罪。而且，這還可用其他方法來表明。假定有人研究無論那一國中所犯的罪，他可以發見，凡是需要教育和智慧纔能犯的罪，那犯者一定是有教育和智慧的人，像強暴罪和放火罪，終是智慧較低和不識字的人所犯的。斐利說：『一種純粹的學校教育，以散佈法律智識和發展一種某種程度的先見，來作些有用事情和預防有幾種粗暴詐欺的行爲，（這對於偶然犯罪自有種抵抗的勢力，）已證明不是完全對付犯罪的一種直接和有效的補救，如果學校的管理不良，尤其是牠們不曾改

爲世俗教育，則學校就爲產生某種犯罪的淵藪，如傷害罪等便是。『羅姆布羅素說：在法國不識字的人中，最容易犯的是殺嬰罪，打胎罪，竊盜罪，非法結社，強盜罪，以及放火罪等，在一班能讀寫而不完全的人之間，則犯恐嚇詐財，威嚇，嚇詐，強盜，損毀財產，以及傷害等罪佔多數。稍受教育的人，犯的都是賄賂，偽造文書，以及發送恐嚇信件等罪。受過很好教育的人，最容易犯的罪，則是偽造商業字據，在公事室內犯罪，偽造文書，私取公文以及政治性質的罪。

【入校求學對於防止犯罪的重要】 假定未受教育的人，不論理由如何，是比受教育的人容易犯罪，則我們應該對於入校求學一事加以注意。兒童中途離校的很多。在大戰以前，學生中未經修滿八年級課程，而離開學校的佔有百分之五十至五十七，修滿八年級或達到毋需再受強迫教育的年齡，而不再升入中學的佔百分之五十。從學校對於公民可有的影響而言，情形更爲嚴重，這事實，就是進了一年級，不俟中學畢業，而中途輟學的佔百分之九十。而且，據說，大約在同一時期中，美國學童未曾讀滿初級學校即離校而開始工作的約佔半數。自大戰告終以後，據普通印象有很多學生讀畢中學，而且進了大學或職業學校。

【輟學的兒童何以有這樣巨大數目呢】有一個研究是不久以前在愛俄瓦兩個城市中做的，表明這情形有兩個重要理由和兩個次要原因。研究八百個童工查得其中有二百六十二人，是因為需要迫切而離開學校的；二百九十六人，是為了一種或別種理由而不滿意於學校生活因而離校的；一百五十四人，是因為他們願意工作而離校的；一百零五人，是因為其他零星的理由，此中大部分卻表示着社會對於學校職務的完成發生阻礙。

【辦理不善的學校】即使兒童能留在學校裏，在許多情形中，他所受的教育也不能防止反社會行爲。而且也許反會發生犯罪結果，因為由於他的天生能力或缺點，或由於他所受得教育的性質。如戈林所示的，犯罪與缺乏教育之似乎有密切關係，是由於罪犯智力缺乏的結果。另一方面，這或許由於事實的困難，如學校制度的教育性質，有許多地方不足以供給兒童一種標準與社會價值，使他們有正當發展，而可以防止犯罪。該布利埃爾塔德說：現在不必再提及各方面所說關於初級教育缺乏效驗的事實，這事實現在已是彰明昭著的了，我們姑把宗教和道德教訓棄置不論。而僅就其本身來看，這結果也是不足使我們驚奇的。學習讀，寫，算，以及解釋地理和物理的幾種基

本觀念，並不足以對抗犯罪意向中所具的觀念，也不足以反對犯罪意向中所尋求的目的，更不足以爲向兒童證明的一種方法，就是說那裏有比較犯罪更好的方法，可以去達到這種目的。這一切祇是供給犯罪以新的資料，並修改牠的進行方法，使可以減少強暴而增加技巧而已，有時或許增強犯罪的性質。

犯罪的過失既在學校，其錯誤是在學校對於學生的能力和需要缺乏調整。常態以下的學生如果有了失敗，那過失不在學校，除非學校強迫兒童學習一種功課，或使他努力於他所沒有能力對付的功課。一種強迫入學的法律，必須把課程適合於一般能力薄弱的兒童，否則學校制度反足以產生犯罪。能力薄弱的兒童，常會因不能追隨同級之後，而灰心喪氣，而且常因受教師的責罵，同學的譏笑，社會尊嚴的失卻，（這種尊嚴是正在發育兒童的生命。）以及對於強迫學習的功課缺乏興味，因而變成一個逃學兒童，背反當局，並且設法在他處滿足他的興趣，而養成一種反社會行爲的習慣。

在學校未能成爲一個防止犯罪的確實原因以前，應當多注意於訓練兒童正確的道德觀念，

良好的公民習慣，以及解決生活上真正問題的能力。而且，所採取的教授法，應當十分適合於兒童的發展能力，因此，每人都能按他的能力而得到教育上最大利益和特別適合於他個人缺點的機會。雖是如此，但學校無論如何，不能單獨負擔這責任。家庭，運動場，禮拜堂，戲院，以及社交場中，皆各須負一部分責任，除這一切的環境情形以外，還有兒童本身的天生趨向，也當一同負此責任。

戈林在討論犯罪的遺傳原因之後，又說：『我們知道造成一個安分守法的人民，必需有兩件事情——能力與訓練。內部藏有發育的潛勢力；外部享有每個兒童出世以後應得的權利——盡機會使個人發育至最高度的權利。』

我們的教育方法是否適於訓練兒童的社會道德，這久已成爲疑問。最近有關於實際情形的研究，顯示兒童的道德訓練上有一種極嚴重的現象。這些研究對於道德教育的方法，也有相當的貢獻，據其所示，受驗的兒童有半數以上在引誘之下發生欺騙，說謊，及偷竊等行爲。這些試驗有幾種是敘述句子，使兒童在那句子下面做上對或不對的記號；還有幾種是測驗誠實的試驗，使兒童去購買物件，而店主在找錢的時候故意多給若干。後面的一個試驗中，有百分之六十四的兒童沒

有把角子退回。在學校考試中也可以做這種誠實試驗。方法是在黑板寫着許多問題和牠們的答
案，又把一張地圖掛在黑板上，同時把同樣的問題發給學生，他們的回答是要用筆寫的。經過相當
時間，教師離開教室，而地圖隨即在無意中落到地上，顯出了黑板上的答句。在有些試驗中，有百分
之百的兒童屈服在這種引誘之下，而改正他們的答案，這可由這複寫紙上所示的來表明，因為下
面的一張塗着蠟的，就是顯出了有改動之點。

另一組試驗，要顯示兒童是否過分表揚自己或讓自己得到一種不當得的等級。最高的紀錄
是百分之八二·一二，由一隊組織已有二年的童子軍所得。這低的紀錄是由於有幾個兒童是近
來加入的，而那些原來的會員百分之百是誠實的。次一級的最高紀錄百分之八〇·四，由一隊組
織六個月的隊伍所得。第三級最高紀錄，由一處辦理非常完善的私立學校的人員所得，這學校的
學生都來自高等家庭。表中第九級的一組兒童是代表美國公立學校的。茲把各種兒童列表如下：

等級

團體

試驗的平均數

第一級

童子軍（二年）

百分之八二·三

第二級

童子軍（六月）

百分之八〇・四

第三級

私立學校

百分之七八・二

第四級

私立學校

百分之七五・〇

第五級

救火營中女子（四月）

百分之六二・二

第六級

童子軍（組織未久）

百分之六〇・五

第七級

私立學校

百分之五九・五

第八級

童子軍（組織未久）

百分之五八・一

第九級

公立學校

百分之五六・八

僅就這些試驗而言，固不能得到結論，但牠們卻引起了嚴重的問題，就是我們許多公立私立的學校，以及許多家庭的教育，是否對於兒童的道德發展，曾加以充分的注意。這是很有興趣的，就是我們看出那些注重『榮譽』和誠實的童子軍，在這些試驗中是成績最好的。

在我們發現了我們向所懷疑的事情，確是真實以後，我們對於犯罪的開始，認為是見於道德

教育被忽視的兒童，那還能有任何疑問嗎？當然，我們的學校對於兒童教育，應當注意於忠實的社會觀念，同時也應當注意於智慧的進步與獲得。至於應當怎樣去進行，這是一個道德教育的問題，留待專門家去解答罷。

還有根本上更重要更偉大的問題，是許多教師對於兒童的靈魂深處缺少瞭解。密利阿姆凡瓦忒斯在她的『衝突中青年』中，喚起了對於少年犯罪原因的注意。雖然兒童來到學校的時候，已具有在家庭中養成的某幾種情性和特性，使學校在應付方面感到困難，這是不能苛責的，然而學校的使命，就是要矯正家庭中的缺點。現在教師最大的失敗是在內心方面瞭解的失敗。真是沒有人知道多少的逃學，和在學校中惡意戲弄，缺乏興趣，行爲不端，愛好『鮮豔奪目的服裝』以及不道德行爲是由於教師的愚魯所致。凡瓦忒斯博士和近代心理學家及社會工作方面的全體人員，已查出有許多案件，可以表明這數量是非常之大的。爲反對一種制度或反對一個不能體會兒童和青年困難與緊張情緒的教員，逃學是很容易被採爲一種正當的抗議。尙有其他的情形，表示許多逃學的兒童還需要醫學上的注意。應當去回想你自己的兒童時代，並且去追想你從前會怎

樣因你的尊長，如父母或教師，對於你缺少了一點瞭解，而使你受到痛苦。

有幾個學校及教師們是感覺到需要「瞭解內心」的，這可由凡瓦忒斯博士下面的敘述來表明：

「如果學校有時候對於犯罪案情不善處置，然而有補償和光榮的例外辦法。這全視乎對於犯罪的態度和教師方面的訓練、技能，以及信仰而定。

「梅是個高瘦的女孩，一個有病的孤兒，長大於一個好心腸婦人的家中，她是一個年齡與梅彷彿女孩的母親。梅常感於嫉妬的苦痛。有一天，發現那女孩的衣服被剪成粉碎。梅否認曾做這事，但她被鎖閉在一間屋裏，而祇給以麪包與牛奶，（她拒絕這些）最後這個婦人爲避去別人議論，而把梅送到法院。梅絕口不承認。法院說，現在對於剪碎衣服的祕密，毋需深究；重要的事情是這個孩子動蕩的智力與身體狀態。經過查驗和身體回復原狀之後，梅被安插在一個家庭裏，在那兒她進了一個小的中學；囑咐那校長對於梅的改造要通力合作。經過這個有社會思想女校長多年的努力，現在漸已得到了酬報。梅在進學校的幾個星期內就偷了別人的一個錢袋。校長並不着手去

證明這種行爲，或強迫叫她「招認」。只是把幾種可能的辦法指點給她聽，告訴她假如她願意，她可以設法去賠償失主。又向她解釋，偷竊是內心的一種嚴重現象，她的所有朋友現在正在設法幫助她，在她沒有得到解決之前，最好使她在課後能得到校外工作的機會，以便償還這意外的損失。她也毋須招認，如果她覺得自己無罪，也決不強迫使她償還。梅在二年之中有三次受了衝動而偷竊微小的物件，但每次她終是償還的。一年多以來，她並無竊盜行爲發生；最近她忽犯了與男童發生關係的罪。法院提議把這個難於處治的女孩遣送出校。

『校長說：「不，這女孩在學校中有很好的進步。她的態度並非反抗，而是一種求助。這是我們的工作，除非我們失敗了，或這女孩開始去傷害別人，我們要留梅在學校中的。」』

『在這中學校裏經過四年聰明管理的梅，現在是將到畢業時期了。』

此页空白

第十二章 社會原因——社會、風俗、信仰、階級、仇恨、宗教、法院、

監獄、文化

社會影響

社會上情況對於犯罪產生的影響是不容易測量的。戈林想設法斷定環境情形對於英國累犯的影響。然而他所研究的祇是國籍、職業、教育、飲酒、家庭生活、及社會階級的影響。據他的結果所示，『一種不幸環境對於犯罪的智力，比較對於他們所犯之罪的性質更有密切關係。而且，因為智力欠缺，對於犯罪深有關係，於是對此有一個易於想像的推論，就是以爲罪犯的智力欠缺，是先於他的不幸的環境，而並非他的不幸環境造成犯罪的智力欠缺，而使之犯罪的。』

然而我們必須記着，戈林是祇研究累犯；在他的研究之中，並不及於初次罪犯，而且我們還得知道他所得的罪犯中，智力欠缺的人佔着非常大的百分比，所以他所得的結論，並不能告訴我們環境情形，對於那些犯了罪而逃脫犯罪處罰和有時改善了的人有何影響。我現在舉出幾個案件，

使我們可以看出，社會情形如何具體的影響於犯罪行為。

克來格亨女士，在紐約爲聯邦兒童局對於少年犯罪作了一個研究。她報告她對於二十一個鄉村社會所得的結果，她不但描寫所得罪犯的各個案情，並且還描寫那些兒童在發展成爲罪犯時的四週環境。對於構成罪犯的原因，頭緒是很紛繁的，沒有一個能再比她對於有一個鄉村社會的描寫那樣地形容盡致了。大部分對於犯罪的研究，都是關於城市的，但是這一篇敘述表明在農村和鄉村社會中也有犯罪產生的影響的。她描寫其中有一個社會情形如下：

例證的事件

『甲市在羣山之中，性質完全是一個鄉村區域。祇有一條平路通到甲鄉外面，甲鄉是在市中心。大風在山上吹過，在冬季幾個月路上滿鋪着積雪，實際上與山中農場的居民完全隔絕。市當局動用一部分公款以清潔道路，但無論如何，在冬季裏，要是想從鄉間達到任何目的地，都不得不離正路而驅着車經過不平的田野。

『山上人煙稀少，在週圍四十五方英里的面積以內，居民不到一千人。種田是一個普遍的重

要工作，固然也有一點伐木的工作。

『甲市的周圍風俗仍用非科學的耕種方法。比較聰明的農夫，採取一方種稻，一方經營牛乳業的合併辦法。但大多數人仍不知採用近代方法。因之地方貧苦異常。所種植的農產物爲乾草，洋山薯，及穀類，在秋季每個人忙於採取洋山薯。有些兒童也逗留在校外去做這種工作，以博得少許進款。兩所奶油餅乾製造廠，也位置在這鄉村中。』

『這鄉村是在這空曠平原中唯一的鄉村，四週皆山，居民大約二百人，分住在五十所房屋中，有店舖和禮拜堂一二處，鐵店一家，大廳堂一所，學校一所，組成了這村上社會的宗教的及商業的基礎。』

『在一天內不論什麼時候，你可以見到幾個懶惰的老年人，與無用的青年人聚集在店中。櫃檯的兩面排列着游蕩人，此中大多數青年都是正當年富力強的時候。老年人有時候玩着象棋，但大多數是安坐着，吸煙，吐痰，咀嚼食物，與閒談是非。』

『鄉村中有兩座教堂，每個人不但實際上屬於這一個教堂或那一個教堂，而且都真正的去

做禮拜和往聖日學校聽講。這對於有幾班老人和青年到鄰村去飲酒，並不阻礙，祇是教友們自己保持着很嚴正的態度，髻髻立有定章似的，大家對那禮拜堂，當然都認為是一個活躍的勢力。

『在冬季，農夫驅着載乘全家的雪車。禮拜堂的後面座位常滿坐着青年，這班人在平日的晚間，就是閑蕩在舖子裏而被認為品格惡劣的人。兩個禮拜堂都努力從事於社會和慈善事業。其中一個在聖誕日子，送禮物給貧苦人家。兩個禮拜堂有時候也聯合起來做那社會事業，表現着一種最快樂最親愛的精神……一個禮拜堂的一位牧師是非常活動的，由着他 and 那位區裏聖日學校的監督，這教堂得以增加會友，而且一天天地興旺。聖日學校的監督，管理着那區裏的六處聖日學校，把甲鄉的兩所聖日學校都列為甲等，並設立了教員訓練班，和做其他的改進工作。

『兩所禮拜堂舉行了許多富有生氣的游藝，這是鄉間最有趣味的事情。這些游藝在公共大廳，或私人住宅舉行，沒有一個人不去參加這盛會的。但是看這游藝之缺乏興味，和缺乏創造力，卻足以表示那些人民的天性上並不知道怎樣去玩樂。

『當調查的時候，正有一個集會在大廳中舉行，可以作一切宴會的代表。晚餐桌擺在沿着長

廳的一邊。長椅沿着另一邊和一頭排列着。在那一頭一個高起的臺上，預備分發晚餐。一個年紀較老的婦人，正在那裏預備，並且洗着盆碗。大約有五十位青年到場。在那兒的男子是十二歲到三十歲。學生，與每夜在店舖裏排列在櫃檯邊的那些青年，他們不做什麼事，他們沒有受過高於地方學校的教育。山姆與丹賽，華爾德斯是「無所不知」與唯一不穿「店服」和唯一不狂歡大笑的兩個人。少女們是美麗而且端莊，她們就是進過鄰市中學裏的幾個女子，正在準備着當教員，或閒居在家裏。還有一對已經結婚的青年相偕着參加盛會。

『幾個老年人，晚間到得很早，似乎有點鎮壓別人的勢力。但當他們離開以後，集會就變成了一團糟。那天晚上最精彩的一幕就是一個生動的接吻比賽。跳舞雖有人提議，但在教會的一個交誼會裏，這是絕對禁止而視為有害青年人道德的。』

『在十二點三十分散會的時候，大多數男女或得乘車一二哩，或步行一哩左右。』

『在那人口稀少的市鎮中，學校共有十一所，那些學校是顯然不能應付青年人的需要。看兒童一有機會就急切地離開學校，這足證父母和兒童兩方都感覺到了這一層。甚至在鄉村學校裏，

那兒是年齡較大的男孩去讀的，也祇有兩個是年齡超過十四歲的。在這年齡他們可以得到

工作的執照。——女孩們都有到外埠去升學的。在其他有一百個學生報名的學校中，年齡超過十

四歲的祇有十個人，五個男孩與五個女孩。幾乎有五分之一報名的學生有常受阻礙的。有許多兒童住在離開學校有一英里的地方，使他們在天氣不好的日子，常不能到校上課。七個教員都是青年女子，經驗極少，或簡直毫無經驗，判斷力也很薄弱。而她們對於年齡稍長的男孩時常發生困難。

『鄉村學校是無論那個教員都感難以應付。有一個青年，想把仁愛去克服學生。他同學生一同去游泳，教他們入水，又同他們一起玩球，然而他們待他並不好，終之使他不得不離開學校。另一

個品格很好的青年，教滿了一學期。他告訴聖日學校的監督說，他從沒有見過一所學校，有這樣低的道德標準。甚至女學生也會在廁所裏塗寫穢褻的事情。他的後任是一個很好的教員，但他有這

樣一副嚴厲的面孔，致使學生對他懷恨。學生們由一個該責的「陶克」領導着，他是村中出名的壞孩子，對於那位教員往往欺侮太甚，連那班鄉民都覺不能忍受。另有一個教員因鄉民的議論覺

得非常灰心，於是無論教授什麼功課都覺毫無興趣，致許多年齡較長的學生都離校而去。

『學校整個的空氣是一種鬆懈、冷淡和放縱。學生無論在同學之間或對教員，都是毫無禮貌的。校舍是微小而又空洞可怕。那兒祇有一個差強人意的圖書館，而教員把一個兒童的報紙帶到學校裏給學生閱讀。從前有一個俱樂部，以引起兒童對於農業的興趣的，維持不久也就消滅了。』

兒童居住的地方有這樣一種背景，那變成罪犯又何足爲奇呢？克來格亨女士曾把在這種社會中發展的兒童作一個描寫：

『第一事件』

『愛德華蘭綽號「陶克派克」因爲他出世的時候，是由陶克派克醫生接生的。他是一個難於處理的孩子，給別人不少麻煩，但具有一個美貌小孩的面龐。他是一個頑強粗暴的十三歲孩子，依他的年齡看來，他的身材是顯然過分矮小的。

『「陶克」的父親是一個油田中打孔專家，但後來油田乾涸了，他就回到甲村他妻子家人的家裏。他在這裏是一個日工。當他在靠近鐵路的公路上工作的时候，常同他的同夥喝得酩酊大醉。「陶克」常是伴着他的父親，因而得到喝酒的權利。當那孩子似醉非醉的時候，他的父親和別

人就當這是一件極有趣的事。這孩子還學會了吸煙斗。

『在第一個半年，陶克進了甲鄉的學校，他不常缺席，而且很聰明，但不願用功。法官因為陶克欺侮學校的教員，早已看出他是不堪造就，曾送去一張少年警告單。然而並沒有效果。這鎮上的人民相信「陶克」的心術還好，並不卑鄙。但現在的一個教員卻說他是一個卑劣小人，並且認為只是他形態長的矮小，故得使他免受應得的刑罰。

『第二事件與第三事件』

『馬爾科姆和羅伯特阿丹姆斯，一個七歲，一個五歲，也都住在那鄉村中，是十分頑劣的孩子。有一天，一個鄰居發現他們把一支乾草叉插入他的一匹劣馬身上，而且穿過了厩房的板壁。這兩個孩子又從那個鄰居的倉庫中偷竊了煙草。馬爾科姆在學校裏是很能惡作劇的。教員曾經從他的手裏奪下他常隨身帶着的一隻舊煙袋。他毫不聰明，一望而知是一個笨人。他的父母說他在學校裏似乎並沒學得什麼學問。羅伯特還常有羊癩瘋病的發作，當發作的時候，他就入於一種昏眠狀態，有時候一睡兩天，不吃亦不飲。他又是鬪尖眼，面色灰白，模樣十分呆笨。教員說他一無所知，並

且不能造就的。

『他們上課不常缺席，不過常常遲到。當他們遲到的時候，常會用一種推託之辭——說他們的早餐沒有預備好，或他們的鞋子傷了他們，要待他們的父親去修理。有時他們在午後上課之前還不到學校。』

『家裏還有四個孩子，一共六個人，都是活潑而喜歡相罵。據說，那幾個孩子都是一離搖籃就開始罵人而且吸煙。三個小的奔跑在曠野四周，最小的一個女孩，三歲，有一種乖戾的脾氣，當她的父親要改正她的時候，她向他咆哮着。但是父母的教訓很少施行。孩子們還算清潔，房屋也很乾淨，雖然不甚有秩序。父母本人都是生氣勃然的青年，他們在第一個孩子行將出世之前，忽忽地舉行了婚禮。他們在鄉村中是屬於比較粗魯階級的人，但在這個階級之內有很好的地位。父親在壓路機車上升火，但賴着他自己的父親幫忙，因為他是很懶惰的。』

『第三、四、五事件』

『湯姆林生斯是個漂流的家庭，他們自鄰邦漂泊到本村後面的孤山中。這男人跟他的妻子

以耕種爲生，而且是優良的工人，別人對他們頗有很好的印象，雖然他們缺乏傢具會引起了些批評。他們安頓不久以後，郡長走來拘捕湯姆林生斯，因爲債務沒有理清。他就把這事辦理好了，但這樣事情使社會對於這家庭很藐視。湯姆林生斯帶來七個子女——三個女孩，一個十六歲，一個八歲，一個四歲；三個男孩，年紀是十三歲，十一歲，與七歲；還有一個嬰孩。全家都喜歡爭吵，孩子們不久就開始爭吵。男孩子都是小偷；羅哀，十一歲，是特別會胡鬧。他偷了一切的物件——機器，器具，煙草，有一次還把僱主的器具箱子裏的物件散滿了倉地。一天下午，羅哀到鄰居的馬廄裏去，牽出一匹馬，到四處奔跑，正想把另一匹馬牽出的時候，農夫看見了，把他捉住，而打了他一頓。羅哀不肯服輸，當他們晚餐的時候，他又偷着幾把小刀，一點煙草，從不去歸還他們。

『拜隆，最大的孩子，幫助一個農人工作，晚上回家。他有偷東西的嫌疑，有一個晚上被人攔住，發見了他背上負着幾袋豆，那是屬於那農夫的。這孩子受了一嚇，不久就回到另一州他的兄長處去。甚至小羅伯特也會偷過一張煙葉紙。湯姆林生先生聽說另一地方有木材的職業，於是向僱主告辭，臨行還欠着僱主八塊或九塊錢的稼具費，不肯付清……』

『那年冬天，在另一個學校裏，做那行爲不端的領袖者，是羅哀湯姆林生。他跟別的同學打架，欺侮年青教員，而且不回學校。十一月裏逃學監察員被派去調查他，發現他逗留在外面做工。十二月間，董事會又派逃學監察員去，他曾看見了湯姆林生夫人，據說，他不敢再去了，因爲他懼怕湯姆林生先生要把他殺死。父親爲這孩子推托說他離開學校是因爲他沒有衣服。這可憐的教員於是買給他們值七元二角的皮鞋以及其他物件。在這個小地方教室裏是傢具不多而且秩序紊亂；然而教授法倒是很明白而且富有興味。教員使學生們嚴守秩序，但允許他們有相當的行動。湯姆林生的四個孩子都是進這學校讀書的。羅哀跟羅柏特在學校裏盡人皆知是手脚不好的人，兩個都喜歡吸煙和嚼東西。據說，湯姆林生的兒女，在實際上，是沒有一個不吸煙和嚼東西的。父親買煙草，是整桶的買來。李蓮，十一歲，雖然外表是很聰明的；而讀書很笨，她不喜歡學校，但六歲的愛爾馬，對於讀書則非常聰明。

『羅哀算是聰明的，據教員說，如果他有了喜歡做的事情，他的行爲是很好的；但是在他對於事情失去了興趣時候，他就立刻變成坐立不安而難以管束了。他寧願做工，不願讀書。農夫們都願

意當他一個成年男子似的僱用他，但他們常給他過分的工作，而給他的錢只是童工的工資。羅哀的身體是矮小的，眉毛很低，有獐鼠似的棕色眼睛。

『這個家庭在鄰近的區域早已得到一個惡名，因為在二月間拜隆偷了火車站的銀錢。所偷竊的數目祇是七角八分，鐵路職員並不想追究；但一位鄰居發覺了他偷竊的事情，去通知了鐵路公司，於是這孩子被送到法院，在那裏他直認犯罪。法官以父親的態度說給他聽，監獄是怎樣的一個形狀，假定他不改過，終是要教他去的。他把這孩子暫時發落受一年的緩刑處分，不過附有一條件，就是他每月必須把他的所在地和每日工作狀況，詳細寫出來報告當局。他對於他的假釋極為忠實，法官認為他已有很大的進步。但是鄰居的印象並不十分好。牧師說他從來不到禮拜堂或聖日學校去，並且不遵照假釋的條件。』

『拜隆的被捕似乎並未停止他掠奪的意思。羅哀最近在一家私人信箱裏偷竊了一只包裹，裏面有一付手套。湯姆林生夫人聲明羅哀沒有拿這些東西，但是湯姆林生先生在第二天早上，卻把這些東西送還給原主了。失主曾討論怎樣對付這件偷竊的事情，但始終未曾有何舉動。羅哀又

在一個星期日到牧師的家裏偷竊食物，當時牧師正在開會，而羅伯特也從一個鄰居的馬廄裏偷了一付馬鞍。』

這幾樁事件表示出了有幾種對於構成犯罪有關係的情形。這裏除了惡劣遺傳和不良環境的複雜情形之外，我們在一方面缺乏有益的鄰居影響，另一方面，還有退化的人格，墮落的家庭，不道德的學校以及卑鄙的社會觀念與風俗等。再由於人民擁擠的羣居於城中一隅，使這些情形更在極度的影響於正當發育的兒童，於是罪犯構成的數目更加增多，而犯罪的完成也就更加迅速。這種社會顯然是由人口中最強壯，最敏捷，和社會上最優秀的份子，移民他去的結果。因為在經濟方面或社會方面，比較發達的地方，終是把人民中的優秀份子，吸引了去，而遺下那些不敏捷，無生氣和社會中的退化份子。這班人道德標準很低，而且缺少創造力，和缺少這描寫中所示的基本情感之滿足。你要想期待這種社會對於兒童和青年能與以感化，與鼓勵，那真將怎樣地失望！整個的社會空氣裏面充滿着道德的毒菌，正如羅斯所說的，人民中『優秀份子全數走盡的地方』留下的祇是些小黑蟲，寄生蟲，小魚類，他們長育於污穢的水裏，而嚙食着社會的廢棄物。

托馬斯已指出犯罪的原因，常是因為鄉鄰和社會方面缺乏穩定影響所致。在一個靜止的社會中，家庭、鄰居，或社會的功用，是在利用標準去規定一種情形，這標準就是以某種方法或社會制裁，對於有幾種欲望，或施壓制，或加鼓勵。於是他們就按照從那家庭、鄰居，或社會中所尋得的標準，去決定正當行為和防止不端行為。在這裏，我們看見，這些社會標準的產生方法是很不相同的，這幾個社會的困難，正可以代表其他數千百個社會的困難，就是因為這些標準與較大社會中，對於因犯罪而產生的家庭、鄰居，和社會標準下所定的規例，是大有區別。上述這些事件頗足以說明退化社會對於罪犯構成的影響。

再有如密利阿姆凡瓦忒斯所明白示及的，就是今日的青年，或許不論在何種時代，是這樣都有一種熱烈的想質問社會標準與社會風俗的趨向。青年人對於牢不可破的標準和傳統的習慣，往往要質問理由何在，以致常觸動老年人的憤怒。青年人所要求的並不是在順從容易的路徑，而是要得真實活躍的新經驗，勇敢進取的情感，以及對於生活問題作簡單，而不虛偽的直接追求。這似乎是青年的一種職責。他以清楚而沒有經驗的眼睛，看着這個真實世界，是有一個人工構成的

社會，他心中毫不計及先例風俗，或習慣的神聖。他希望去實現他新生的衝動與理想，但是，張目一看，呈現在他前面的是陳舊的標準與傳統的習慣，而且都是根深蒂固，牢不可破。幸而在這幾種標準之外，他也發現社會上還有另一班人民所擁護的幾種標準，這幾種標準與舊的和普通遵行的標準是發生衝突的，而且這些標準，正足以表示他個人對於那些固定標準和社會控制方法的革命思想。再有他在雜誌，電影，和小說中也看到另外幾種標準的生動描寫，與社會上所擁護的標準毫不相同，因此也鼓勵他的反對念頭。換言之，這種感情衝突是因社會各類人民間的兩種不同標準，再加以發育時期的一種探索和實驗的態度，要想使個人發展成功的念頭得以實現，因之而成的一種心理現象。社會若不能使青年免於此項衝突所生之禍害，以及在社會標準沒有破碎以前，不能使青年有機會明白性道德，財產道德，社會權利，以及責任等的社會標準，則悲劇終是要發生的。

風俗與信仰

在社會制裁的工具之中，沒有比較風俗和信仰佔着更大的勢力了。很奇怪，許多的風俗與信

仰，既可成爲反社會行爲的力量，又可作爲社會制裁的方法。在各類人民的風俗與信仰中，我以為可以尋出這種解釋。

【醇酒的應用】 人民何時開始飲用酒類，刺激物，時代已是渺不可考。酒類在商業上的應用，其最早時代至少是在巴比倫尼亞的哈謨拉彼法典時代（紀元前三八〇年）後來過分用酒的罪惡，已顯然受人注意了。聖經的作者，當第八世紀時代，把預言篇寫完以後，不惜以嚴詞來攻擊酗酒的人。雖然仍有贊助以酒類爲增進社交方法的人，然而在古典時代，已有許多寫作家，看出社會許多罪惡是由妄用酒類而發生出來的。在最近酒與犯罪的關係已更形明顯了。醫學科學以及生物化學，對於酒類何以能產生犯罪一層，研究得更加清楚。知道酒是一種麻醉性物質，能控制行爲的主要神經，變成麻木狀態。牠能產生一種迷狂，很像某種瘋癲病似的迷狂。而且，如果長久繼續，牠往往能產生某種形式的瘋癲病，最後而成爲智力消失狀態。

由於飲酒習慣而發生的犯罪，其範圍隨着世界不同的地域，與不同的犯罪而互有差異。大半由飲酒所致的犯罪，有人估計過，最嚴重的殺人罪至少有百分之六。較次的強暴罪約有百分之八。

色慾的罪至少有半數。

在芝加哥的親屬關係法院，在一九一三年四月三十日爲止，計遺棄妻子或兒女的案件，或父母不扶養他們兒女的案件，共有二千四百三十二件。這些家庭分裂的最重要原因，就是過度的飲酒，其中有百分之四十六，是確由於這原因。有一州在一年中，關於一切罪名所判決的二六、六七二人中，有二一、八六三人，是在犯罪時候受了酒類的影響。

阿沙芬堡提出一種數字，卻表明有飲酒習慣的人，比較偶然飲酒的人犯罪爲少。他把科彭黑根的統計摘錄下來，表明竊賊中有百分之一四·六，當犯罪時是喝酒的，雖然他們並不是習慣於飲酒的。犯強暴罪的罪犯中，飲酒者的百分數要高到百分之六十五。他又引證從巴登大公爵轄境所搜集的同樣統計。假如有人研究瑞士祖利克的蘭格，在一八九一年，研究每星期中各天所有傷害及非法毆打罪的統計，他發現犯這種罪最大的數目，是星期日與休假日。下列的表是阿沙芬堡所供給的，根據本問題各學者的調查，表明酒的影響，對於在休假日犯傷害罪的數目。

維柯勃林斯基的調查

犯罪的類別	星期日	星期一	星期二	星期三	星期四	星期五	星期六	未詳	休假日	總數
各種的犯罪	一六五	六八	二八	二〇	二〇	一七	六二			三八〇
傷害及毆打	一二一	三二	九	九	五	四	二五			二〇五
傷害及毆打 (按余自己統計)	二五四	一二五	六九	六二	六二	四八	一〇三			九二三
傷害及毆打 (按克斯調查)	五〇三	一八二	九五	六七	六二	八二	九四	三二	一一六	一一七五
強暴及性慾 罪(按勞夫勒調查)	二八九	一九〇	一二八	一〇〇	八六	一一〇	一二八		六三	一〇九四
維也納 在柯納柏格	一二〇	三一	三〇	二六	三〇	二四	五〇		一六	三二七

下列之表，係摘自蓬球的統計，釋明在幾個城市裏犯傷害罪者，以星期日為最多數。

維也納 (一八九六至七年)	柯納柏格 (一八九六至七年)	星期日	星期一	星期二	星期三	星期四	星期五	星期六
六八	七二	四九	二七	一九	一九	一八	二八	

（一八八九年）	六〇	二二	四一	四一	四一	一八
（一八八九年）	一一一	三二	九	九	五	三五
（一八八九年）	一四二	五七	三四	三四	三五	二七
（一八八九年）						三七

當然，有一點須記着，就是星期日並非僅是一個人得機會於放肆飲酒的日子，而且也是因為在這日子，人民互相接觸的機會，比較無論何日為多的緣故，其他休假日當然是例外。

阿沙芬堡更進一步指出在大戰以前，德國大學市許多學生的犯罪是由於飲酒過度。學生所犯的多數罪名是侮辱，嚴重性的傷害，及毆打，抗拒公務人員。阿沙芬堡相信，這類強暴罪是由於過度飲酒的放縱。

蓬球在討論復仇罪的時候，表明強暴與極度飲酒有連帶的關係。他引證福那沙利地凡爾斯的論斷，他曾經表明在意大利、美國、愛爾蘭、及新南韋爾斯等地方，強暴罪的增減與酒精的消耗恰成一個正比例。在法國，復由別人指出了同樣的情形。

蓬球曾設法用另一種方法以研究強暴罪與飲酒的關係。他提出一個問題，就是犯強暴罪的

當犯罪時正在酒醉中的，佔着怎樣的一個百分比。據他查明，在奧國，一八九六至一八九七年，當犯罪時在酒醉狀態中的謀叛罪佔百分之七七·七，惡意戲弄罪佔百分之六三·四，恐嚇罪佔百分之五六·八，嚴重性傷害罪佔百分之五四·一〇。在奧國的柯納伯格，這幾種罪名的百分比，比維也納爲低，除了嚴重性傷害罪升至百分之五六·四之高以外。當一八九五年，巴登的大公爵轄境以內，當犯罪時正在酒醉中者，叛變罪佔百分之六四，傷害罪佔百分之四六。在比利時，自一八七二年至一八九五年間判處終身苦役的，在一百三十人中，當犯罪時正在酒醉中的，佔百分之四〇·七，判處死刑的，在八十八人中，當犯罪時正在酒醉中的，佔百分之四三·一。在法國，他查得有百分之三三的犯殺人罪和傷害罪的，當犯罪時是正在酒醉之中。在匈牙利，一八九七年，有百分之七五犯街坊口角罪的，與百分之六六犯抗拒公務員罪的，百分之五十犯嚴重性傷害罪及許多殺人罪的，是當犯罪時在酒醉之中。在馬薩諸塞州，一八九四至一八九五年，酒醉時所犯的罪的百分比，計抗拒公務員的佔百分之一九，預謀殺人的佔百分之二五，恐嚇及強暴佔百分之五九·六，殺人罪佔百分之六四·七，惡意戲弄佔百分之七〇。在腦威，一八八六至一八八九，當犯罪時在酒醉狀態

中的殺人罪佔百分之六六·六，傷害罪佔百分之五五。在荷蘭，酒醉狀態中所犯的嚴重性傷害罪佔百分之五一·八八，抗拒公務人員佔百分之五八·〇四。在瑞典，一八八七至一八九七年，六千四百六十四個犯預謀殺人罪，及其他強暴罪的，有百分之六七·四是犯罪時在酒醉狀態之中的。在瑞士，一八九二至九六年，在酒醉狀態中犯傷害罪及殺人罪的，佔百分之三四·八。

這些數字表明正當酒醉之時，犯嚴重性的強暴罪的百分比，自百分之三三起，達到百分之六七·四的高度。我們大概可以肯定的說，有半數至四分之三犯強暴罪的，當犯罪時是在酒醉之中。普通的意思都認為烈性的酒，對於犯罪的產生，比較麥酒更為重要，阿沙芬堡則深信啤酒較普通酒類更為重要。

假如我們想到酒類刺激物的過度飲用，與（一）智力疾病和智力欠缺之間的密切關係，我們就不難明瞭酒類對於犯罪的間接影響如何。有許多研究，表明酗酒人的子女是極難保持常態的智力，或體格的健康。阿沙芬堡曾提出了許多這類的研究，以及許多在美國很聞名的別種研究。然而在這些情形之中，常有一個問題發生，就是究竟是酒類造成了退化，還是因退化而致於酗酒。

和犯罪的。我們對於這類辯論，似毋須加入。事實上退化與酒，既有密切關係，就足證明酒類對於心志不堅定的人是有危險影響的。

而且，酒類的過度飲用，對於（二）家庭和家屬有一種極度的破壞力量。一個人消費他的金錢於狂飲，當然要減少他對於家庭中必需的供給。貧窮，污穢，困苦，是嗜酒的結果。家庭的道德也常因之破敗，如酒醉後的爭吵，橫暴的自私自利，以及虐待妻子兒女等，都足以破壞家庭中一切融和的氣象，這種融和氣象對於兒童的發育，原是一種構造功效的。所以因酒與貧窮，與身體智力的退化互相連結，使構成了罪犯。

【嗜好藥物的習慣】 與犯罪多少發生關係的藥物是以太，鴉片以及牠的副產品——高根和海洛英。據說，在大戰以前，德國東部的以太成了與酒精競爭的一種藥物。或許其他藥物，對於產生犯罪是不像酒精那樣的重要。然而，有許多證據，證明有不少積犯都是嗜好藥物的。如果嗜好藥物成了一種固定習慣之後，這受害的人，常有不惜犯任何罪名以圖取得這種藥物的傾向。

【某種信仰與感情】 信仰中有幾種足以促成犯罪的。如相信財產無異盜劫，相信每一個有

財產的人都是以不正當的手段得來的，相信實業的整個產物是屬於勞工的。我們在罪犯之中，可以發現這種的財產哲學，和這類性質的犬儒學派信仰。當這樣的意見，牢入人心的時候，他們就成了對法律禁令的一種反動力。我們現在很難說罪犯之中，究竟有多少人持着這樣的信仰。但由熟悉罪犯的人的證明，可以認定這類信仰在積犯之中是十分普遍的。

哈夫羅克挨利斯曾研究強硬罪犯的哲學。他說，罪犯是不會懺悔的，他對於他的行爲，亦自有他的辯護。他引證了多斯托耶夫斯基的論斷，據說，罪犯是不肯服從非罪犯人民的公意，而是聽命於他自己階級的意見。他認爲他的刑罰並不是一種恥辱，而祇是爲他自己階級的一種犧牲而已。罪犯對於自己的犯罪，認爲是一種階級鬭爭，他因這鬭爭而受痛苦，覺得已獲得了報酬。挨利斯引證法國查理司九世時代的一個青年盜匪，當他上斷頭台的時候說，他是無罪的，因爲他從未劫奪窮人，祇搶劫貴族階級，他認爲他們纔是世界上最大的強盜。另有一個盜匪說：『我們是可憐的流民，現在受着這樣的縊刑，有許多人用別種方法來犯罪的，其罪名並不在我們之下，而他們卻得逃免了刑罰。』

平常這些判定的罪犯，終是暴戾和殘酷的。他們相信在社會中，惟有『金錢是萬能的主宰，』『社會的道德是怯懦的惡習，』『對於一個富人一種公然的傷害，』是『比那詐欺縝密的結合要高尙一點，』罪犯的見機而作，與誠實人的見機而作是相同的，不過有時是失敗了。有些人爲『自然』的正義作辯護，而反對『人爲』的正義。又有些人認他們是上帝所遣以懲罰富人之貪得無厭的。他們多數人相信社會的非犯罪份子，是跟他們一樣的，不過他們沒有被拘捕而已。

而且在經濟事業上看，竊賊往往就是反映初民時代的道德。有一個竊賊說，『在必需的時候，所有東西都是屬於所有人的。』在監獄內監獄外有許多人，都相信誠實是根本就沒有這一回事。還有在社會上有些階級中，流傳最廣的信仰，就是說宗教，愛國，以及法律，無非是有錢有力的人，以之去利用窮人與懦弱者的一種方法。換言之，就是他們認爲社會上的制度，無非是暴政與不公平的工具而已。

更有一點，大衆的窮愁慘苦，很足以感動大多數犯罪所從的那一階級人民的感情。這是盡人皆知的，有許多罪犯是特別地富於情感。他們的文字和奇異的舉動，都可以證明這一點。許多人具

有基本的道德，而不承認修養足以提高天真的情感，因而都被剛才所述的信仰，驅而走向反社會行爲之路。

他們爲要報償他們生活地位的卑下，機遇的不容他們，以及社會秩序中的不公平待遇，他們就得反對那些，憑他們的信仰，和他們對被壓迫者的同情，而認爲應得享受這種秩序利益的一班人，這班人的感情和信仰是有階級觀念的界限的。

這種信仰既在社會中各階級間普遍傳播，而且大家都毫無批評地堅持着，和深深地感覺着，那末對於有些人之墮落犯罪，又何爲奇呢。所以有些意思常想袒護犯罪以使兩方平衡，其間也未嘗沒有真理存在。

在鄉村社會中有許多風俗和信仰若施諸於大城市中，就要使人受到法律的牽累。在鄉村生長的兒童，當他走進鄰居的果園去採取幾隻蘋果，並不算存心不正，祇要他沒有損壞財物，決不致有受刑罰的恐慌，然而他若來到城市中，他就不能在水果小販車上去拾取蘋果，不然他就得算爲犯罪。而且，在無論那裏低層階級的人民中，往往有人認爲取超越地位的人的東西是不爲罪過的。

黑人世代相傳，就是慣於向他的主人取得他生活中一部分的用品。一個小職員覺得他的薪金太低，所以向僱主那裏偷些東西，他認為這是合理的。貧苦的人從他富有的鄰居家中，或公司裏去竊取點燃料，或其他必需品，他並不覺受良心責備。軍士對於財物的道德觀念，和他們在家鄉社會中所得的道德觀念不同。許多在軍隊裏的人，他們慣於從鄰營中拿取需用的物件，而不必作一種請問方式的。有些人後來在家裏也施行同樣的習慣，於是就發生了很多的麻煩。

報復私仇與族鬪

鄉村中有幾處地方，若是一個人不替他親屬的死亡或侮辱復仇，是覺得非常羞恥的。所以強暴罪就一代一代的繼續下去，而不加以遏止。肯塔基山的族鬪，意大利和美國意大利區域的代親復仇，可以作為這種風俗與信仰的例證。

這種陳舊的社會風俗和思想，是由於司法控制方面缺乏優良的公共機關所致，報復私仇和族鬪，是足以危害整個社會的安全與秩序。而且顯出了落伍社會與罪惡社會的特徵。意大利的開馬拉黨，早在一五六八年就成立，是由監禁中的罪犯所組織的。美國的三K黨是一種法外的組織，

意欲扶助已設立的社會制度，而鎮壓他們所認為人民中不適宜的份子。所有這類的組織，都是產生在未開化的社會中，或在那些因某種原因而致社會組織渙散的社會中。從社會發展的觀點而言，牠們是代表比較不發達社會中的一種社會制裁方法。

講到那曾引起很多人注意的美國南方高原的族鬪，卡姆培爾曾表示山嶺區域的殺人率比較同州中如肯塔基及北卡羅來那的非山嶺區域為高，而在馬利蘭、南卡羅來那、泰內西、及弗基尼亞諸州則比較為少。然而若把非山嶺區域的黑人殺人率除外，則所有各州山嶺區域的殺人率，都比非山嶺區域為高。

卡姆培爾對於這件事，曾供給些有趣味的解釋。他說威士忌酒與族鬪之間，常有一種密切關係。山居人民攜帶軍器之視為他們成人中的一種信條，也是一個補助的原因，但法律和司法運用的錯誤，是族鬪繼續存留的最大的原因，就算不是牠的根本原因。山中的人由他們和社會隔絕的生活看來，是一種個人主義者。卡姆培爾所示的高原社會中整個描寫，表明山居人民相信公理並不能依賴政府機關，而須依賴他本人和親屬的正真射擊。看這種個人信仰的法典，你就得到了一

種社會情境，足以解釋美國高原地方的族鬪和牠的血戰。

生活的經驗

在這同一點上，我們還須講到某種生活中的經驗，特別是兒童時代或發育時代的經驗，是很容易造成犯罪的。不良的習慣，常發見於少年犯罪之中，尤其是在累犯之中爲多。

希利與布隆納發現在芝加哥他們的二千件案件中，有百分之十以上是有這類經驗歷史的。有時這些經驗表現於常態行爲的擾亂，還有由一種不同於普通行爲標準的經驗所引起的心靈衝突，這在前章我們已曾講到過。犯罪往往是由於疲憊的活動力，後來影響到邪惡的行徑，又由於和不良品性的人爲伍。

不良的同伴

往往這些具有悲慘結果的經驗，是得之於與壞伴侶爲伍。下列的事件可以說明這一點，雖然並不是所有受不良同伴影響的人都是天生虛弱之質，如這個孩子所表示的一樣。

派克伊——是一個著名的少年犯法者，他是扒手，是一羣藥物商的爪牙，是難以改正的說謊專家，在十三歲的時候就逃亡出外。他以前在學校裏，非常淘氣，而且常時犯長期的逃學，對師長和同學常用污濁不堪的言語，鼓動同班學生擾亂秩序，不講禮貌，不服從命令。在家時，他也不受羈束，侮辱父母，兄弟，及姊妹，祇要他眼中認為值錢的東西就要偷竊。他在少年法院中有夜間侵入竊盜，傷害教員，及各種偷竊的惡劣紀錄。最初他是受緩刑處分，最後乃被送到感化院去，釋放後，又仍繼續他的兇惡行為。

身體方面他是一個強壯，健康的孩子。智力方面他表示祇是一個中等能力，但是他的智力健康，據精神病理學家的斷定是完全屬於常態的。他是一個壞黨中的黨徒。

講到他的人格特性，據說他對於衣服及外表是不注意的，魯莽而無禮貌，食量宏大，愛好娛樂。而且容易受智力較強者的影響。父母兩人似乎都是有普通智力的。據報告所載，兩人都是俄國的移民，祖先中沒有一人不是常態和有普通智力的。

派克兄弟與姊妹中都沒有智力反常的徵象。最長的姊妹從沒有發生過什麼困難。最長的哥哥早已起始有犯罪的經歷，而一個小弟弟，據說是『酷肖他的二位哥哥。』在他的發展史中，並不會發現有何身體方面的不合。他有良好的環境與親愛的父母，而且家庭中也尚稱安適，有相當的進款，家中又無何等吵鬧，或其他的困難。據他的母親說，或許他是失去了對

父母的尊敬心，因為他已變成一個美國人，而他們卻依舊是毫不懂世故。她說，他曾以他的父母為羞，因此而去同劣童為友。我們當知道，他還受着他長兄的榜樣和暗示，以及受着那整個支配着他的惡黨的影響。此外還有一點，我們不能忘記的，就是他的鄰居也是要不的一個。在派克的案情中，當然他的兄長對於他的影響是最為重要。

他雖有許多不良習慣和邪惡的嗜好。但好的性質他未嘗沒有。雖然他是不清潔，性情急躁容易衝動，常準備着去做那錯誤的行為，以及好去和最難對付的兒童交接，但是他對於同伴很是赤膽忠心，並且有義俠的情感，對於音樂和戲劇亦有相當興趣。

這事件是表示因不良社會環境的影響，加上了家庭關係不幸的破裂一個很好例證，這種破裂，一方面是因孩子積極的趨於美國化，而一方面父母卻依然是十足的守着俄國傳統的觀念，習慣和風俗，而這鄉鄰，又是對於正在發長中兒童最不合適的一個。那裏常有酒後爭鬧的情形，加以黑白兩種人雜居在同一社會之中，寡廉鮮恥的行為，常可以在街上聽到見到；房屋都是年久失修；垃圾污穢到處都是；在那些卑陋房屋中的居民，都不知道裝飾與收拾清潔。據說，鄉鄰的婦女毫不注意他們的服飾；黑人兒童常與白人兒童在一處遊戲。然而在這孩子發育中，最重要的影響，卻是

一個時髦人名叫腓金的他把這孩子完全受他管束

階級仇恨

在早年的美國，一切人民均屬貧苦的時候，共和主義就預防着特殊階級和落後階級間仇恨的產生。隨着因商業主義和實業的振興，所有工業革命以前，手工業時代所見到的各經濟階級間的密切聯絡就告終止。由於職業極度專門化，和大規模機器工業引入的結果，就發展了階級利益，和產生了階級鬭爭。一方面抵抗資本家的活動，一方面有工人的同盟罷工，於是階級鬭爭變成了所有近代工業社會裏面一種顯著的特色。由這種鬭爭，而有種種犯罪行爲的產生，與那些保護社會完整和安全之行爲標準的破壞。加羅發羅對於這一點，曾說，『某種社會原因，足以阻止或停止道德的進展。在這些原因之中，最危險的是階級仇恨的宣傳，及對於一切社會秩序與道德秩序原理的反叛勸告——這一種動運，在社會主義者未轉向改進黨以前，是與無政府主義者共同負着這個責任。除非等到這類主義去除了所有的暴動行爲以後，真正的文化才能不至中斷而得繼續向前邁進。』

在每一個時期中，有了社會與實業的不安定，政治或經濟的壓迫，以及無論由何種原因而起
 的階級仇恨等種種現象，往往就會因階級的刺激，而產生一種信仰，而且這種信仰，又往往轉而增
 強了這種仇恨。不論何種階級或威權，祇要感覺到有何壓迫的事情，這種信仰就會喚起一種反抗。
 如摩西與阿隆用傳道的方法，鼓動埃及的希伯來奴隸，使他們相信，上帝是正在利用他們的苦難，
 要設法使他們離開埃及，而到光明的陸地，並且使他們相信上帝在領導着他們，以巧計去奪取埃
及人的所有物品，謊騙着埃及的鄰居，借用他們的財物，然後攜物逃遁。美國近代的勞工聯合會，提
 倡一種階級鬭爭的理論。以引起同盟罷工。烏特先生在美國一種勞工部的刊物上，講到西岸木材
場的流浪工人，說『代表着勞工問題中，真正的危險份子。是那些無家無室的工人，他們都是亡命
 之徒，他們不承認現代社會的普通習慣，他們向那個由僱主與僱員間關係所構成的整個工業制
 度宣戰。這宣戰或祇是對成功者表示默然憤憤的失敗與聽其排斥，或由勞工聯合會作一種更危
 險的宣戰，憑着實證哲學，去代替放任主義，和對私人財產的尊重。這種勞工聯合會，不接受僱主或
 社會的任何理論，而宣佈永遠不妥協的戰爭，去反抗那僱主佔有一席地位的整個制度。』

現在由於資本家與勞工不同的經濟信仰，特別是由於雙方極端主義派的信仰，驅使他們產生各種行爲，這行爲在我們社會學上的意義，就認爲是犯罪。並且這種不同的信仰，還造成了階級戰爭，罷工，關閉廠門，毀損財物，以及僱用『打手』痛毆工人等等事實，就如在伊利那的赫林所發生的一樣。

宗教

有好些研究，曾用以表明罪犯總數之中，有多少依附各種宗教的人數。好幾國的研究表示罪犯中，天主教徒的人數爲最多，新教徒次之，而猶太教最少。然而我們若把這些顯明的數字來加以分析，則這種差別顯而易見不是僅因宗教關係，而還有其他的原因在內，通常愈是窮困的人，不論信奉何種宗教，其犯罪率終是愈高。阿沙芬堡已表明，天主教徒比新教徒或猶太教徒，固然更多犯罪，然而他們亦是他所研究的德意志帝國各部分中最窮的人。他如猶太人，除了因商業關係，而發生的侵犯財產罪以外，其犯罪率也較低，此中原因，一部分可以說是由於他們社會中宗教權力對他們監視的嚴密所致。

不過我們對此應當注意，就是祇有把宗教變成社會化，那就是說，把個人行為與社會組織和理想，都引着走向道德的目標，這才能產生良好的行為。假如以為宗教祇是一個人要達到個人事業的目標，而得到神道幫助的一種魔術方法，則無論那些目標是合乎社會或反乎社會，這種宗教定是與各種罪惡相結合的。於是娼妓可以把十字架放在她的牀上，謀殺犯與強盜，在他們的作惡計劃中，可以禱告上帝幫助。祇有這一種宗教上不道德的觀念，才被那些不知悔改的竊賊和謀殺犯所信奉。也祇有這種根本的洗清自私自利，和真真領會希伯來預言家與耶穌基督所倡社會道德的宗教，才能對於犯罪的減少有巨大的勢力。

法院與犯罪

司法機關的本身有時也足以幫助構成罪犯。原來司法應當對每人一樣予以公正的處理，然而往往因下面的理由，而有所失敗。(一)富有的罪犯可以延請律師去保護他們；而窮人不能。(二)審理的延擱，往往使一班無力交保出外的被告，在監獄中屈服於機關中一切兇惡的勢力。(三)狡猾的律師，在案情中，善弄機巧，且往往根據錯誤的理由，使被控的當事人能得到一個更審的機會，

所以有許多惑於犯罪的人，覺得所冒的險並不很大，因而對於犯罪不以迅速和確定的裁判，而有所戒懼。(四)根據一種刑罰的理論，作為感化罪犯的勢力，這種理論，以為對於犯同樣罪的人，處以同樣輕重同樣種類的刑罰，就算使人得到公正的處置。但事實上，這是完全不可能的，結果有許多受刑事處分的罪犯，覺得他們受着不公平的待遇，於是對於社會發生怨憤。(五)往往法官心意中的問題，並不是在怎樣引用法律之下最好的可能方法，以使這個人得到好處，也不計及社會方面如何的保障。他所想的祇是，他應當受多少苦痛，才能抵償他的罪惡。這種以法院來施行報復，也使有些人產生了一種報復的慾望，於是刑罰的社會目的終至完全失敗。

監獄的影響

甚至那個為着處置罪犯，使我們耗費無數金錢心血，所設計成立的機關，也有人證明，是犯罪的分銷處。我們的監獄有人稱為犯罪的學校，因為事實上，送到我們州立刑罰機關的罪犯，有許多判了罪，又一而再再而三的犯罪，因此不免引起一個問題，就是這些機關之製造罪犯，是否比改造罪犯還來得快。這是無甚可以疑問的，那決定的裁判，和許多監獄中壓迫的政策，以及那些不能改

善的囚犯，和有希望的罪犯之不與隔離，嚴厲的訓導又完全不顧是否對囚犯人格方面有何發展，這種種對於有許多人一種反社會態度的發展，確是很有力的影響。況且，罪犯在監獄中常會變成失望，又可以從那些他所接觸的罪犯中學得新的奸詐，又因他所受的待遇，使他對社會發生一種怨憤，在最後期滿出獄時候，又見着世態炎涼的情形，親友離散，於是他所能得到的唯一同伴，是祇有犯罪的人了。最近有一個作家說，『祇要他們對於這一點是有誠意的（就是把一個人送入監獄去改過自新，）沒有一個人可被羈押在監獄中至二年以上的，因為一個人在獄的第一年中，就可立下了一切改過遷善的志向，若使在獄中居留數年以後，則就感到失望，而且失卻改善自己的意願，對於學習事物，也就非常遲鈍，不能如最初一二年收效之速了。

文化

文化本身也可以說明了犯罪的一部分。因着這十分複雜關係的發展，文明社會中法律和禁令數目的增加，同時也有一般不適合於更複雜關係的人民在那裏增加。這是沒有疑問的，若是我們今日社會所發展的階段，在美國百年之前已經達到，那末許多今日被認作罪犯的人，當然都已

是良好的公民了。今日的刑罰機關之中，有多少殘缺和退化的人，那些人假如處在比較簡單的文化社會之中，一定不至有很大的困難，另一方面，是有些在形式上不同種類的人，他們是標新立異的反抗者，他們因反對遵守舊規，而變成罪犯。該布利挨爾塔德說，『我們毋需過分驚奇或悲痛，當我們看見在我們同一階級之中，有那些例外人物的增加，這就是精神病理學家稱爲「退化者」心靈方面缺乏平衡，有自覺而無毅力的人……現在一種文化常可以是十分豐富，而沒有團結性的；就如我們現在的情形一樣，也有十分的團結性，而不是十分豐富的；如古代的市鎮或中古時代的社會，就是這種情形。然而憑藉着文化的財富，或牠的團結性，是否就可排除了罪犯？憑着團結性，那是無可疑問的。這團結在宗教上，科學上，在各種工作與權力上，在各種不同的創造上，互相增強勢力，或是實際的，或是表面的，是真正一個反抗犯罪的絕對聯盟，說一個譬喻，就是那些社會秩序的繁茂樹枝，雖然僅是柔弱地與叉枝戰鬥，但牠們的和同一致已足夠從那叉枝中吸出所有的漿汁。』

社會原因的重要

在結論上，我們對於構成罪犯的一部分社會原因，要說些什麼呢？我們已經看到，有些罪犯是可由他們的身體狀況來說明的，這些狀況就是這樣，牠們可以影響到兒童對於學校工作獲得成功的機會，或因一種不如人，或不公正的感覺，毀損了奮發有為的動力，而生出一種對於社會的怨憤。這種狀況還會擾亂他身心方面的常態發展和正當功用。有時因發育上一種自然感傷的結果，使他在智力方面不適宜於奮鬥掙扎。

罪犯的智力特質，有時可以決定他沒有能力去應付工作和社會生活。他在智力與品性上發生了缺點。他就不能判斷他行動的結果。他容易受四週不論好的或壞的影響的暗示。有時這些智力特質予他以一種違反社會規則的驅策。自然這種人的智力性質，與那些適合社會的一類人是不相同的，他不能自然地使自己適合於社會的需要。

往往他是因着遺傳而致身心有所殘缺，他來到世界上，很不幸帶着這種不適合於他的時代，他的社會，一種生理上先天的殘缺與趨向。

還有他生活中的經濟狀況，也常是不利於他的。站立在一個窮苦的家庭中，他看着四週都是

豐衣足食的人，他又看着勤苦的工作，往往祇獲得微薄的報酬，在經濟方面看來，人類組織的社會似乎是在反抗着他。因經濟狀況的變化，使他失了職業。他願意去工作，但因人不允他而並非因他自己的過錯。他感覺到金錢是可以購買機會與特權的。在另一方面，他或者可以得到更多的財富勝過於他的需要，他追尋着，驕奢淫佚與優閑安適的生活。他燃燒着更得意更奢侈的嫉妬之火。或者，他還看到僥倖投機所得到的報酬大於埋頭苦幹。於是他墮落於引誘之中去了。

但是在所有這些環境之上，還包圍着社會的影響。他所生長在那裏的家庭，是缺少禮儀規則，擁擠不堪的情狀，家庭關係的破裂，一個做工的母親，這一切境況，都是不容孩子有適當的發展。常常他還必須輟了學去幫助維持生計。或者他又是一個私生子，一次或數次安身在一個繼父或繼母的家中。街道是他的運動場，他結交壞朋友使他學習到有反社會傾向的習慣。假如他的社會關係，不是這種足以發展他入於犯罪傾向的情形，那麼身體的殘缺，智力的反常，以及經濟的壓迫並沒有很大的影響。此外再加上缺乏利用空閒時間的設備，以及政治作用法院的濫用職權，法官的遲延審理和處置失當；以及當他被捕而送入監獄，那機關也是反足增長他的罪惡的。當他期滿出

獄的時候，社會對於他又是冷酷無情，任他去受昔日夥伴的憐憫同情。所以這裏髻鬚有種種共謀的情形，致他去變成一個罪犯——這情形就是關於他自己身心方面的構造，關於他早年的社會發展，關於他訓練的缺乏，關於他的貧窮與四週的社會空氣，此中包含習慣，風俗，理想，信仰，以及業務。這些社會情形環繞着他架成一個舞臺，在那舞臺之上，這些原因的每一部分都扮演着一個角色，把他天性中的善或惡都呈現在他的行為之中，因之而造成罪犯。

第十三章 犯罪的原因與罪的種類

我們在前幾章已經分析了犯罪構成的原因。我們現在想要回答這問題，就是什麼勢力能決定各種不同罪惡的作爲。例如我們要問什麼是招致經濟的、性慾的、強暴的、或政治的犯罪原因，是否同樣的原因可以造成這些不同式樣的罪惡？牠們之影響於每種犯罪是相同的或不同的？這種分析能否對於犯罪的預防及罪犯的處置問題有相當的幫助？

一、經濟的罪

在這類中歸入的罪是游蕩與求乞，偷竊與類似的罪，強盜與預謀殺人，或謀財害命未遂罪，詐欺性質的破產，食物中攙雜劣品，及侵佔罪等等。

(一) 游蕩與求乞 游蕩與求乞，似乎由於經濟和社會的原因以及個人的特性三者相併而造成的。經濟狀況足以造成這些不法行爲，可以事實證明，在冬季與實業不景氣的時期，這兩種罪都得增加。流氓與乞丐來自失業羣衆之中。失業者最多於冬季與商情衰落的時期。蓬球有一種偏

見，認為經濟狀況是流氓與乞丐的產生的決定原因。然而，他自己的研究，表明着與經濟原因合作的尚有某種社會原因。他引證蓬好佛所表明的事實，他所考查的流氓與乞丐的半數以上（百分之五五·四）未曾學習一種職業，或曾學而不克勝任，而且他們的大多數是身體遜劣的，一部分由於生活的狀況，一部分由於先天的柔弱。

更進一步，安德孫曾對游蕩者作一個非常精詳的研究，據他說有六種造因：

- 一、季節的工作與失業。
- 二、工作的不適當。
- 三、人格的欠缺。
- 四、個人生活的危機。
- 五、種族或國家的差別。
- 六、自甘流蕩。

下列的一個事件是安德孫所引證的一個例子，說明（甲）季節的工作與失業二者足以產

生游蕩罪：

『五十八歲，生於比利時。他在一八八二年同着他的父母來到我國。他的家庭移到北威斯康星的一個農場，在那兒他們居留了幾年。這孩子空暇的時間就在樹林裏工作。他的父親不久倦於耕種，而確定要到南伊利那的煤礦中，可以較有發展，因為他曾在比利時做過礦工。在家庭遷移以後，這孩子在礦裏變成非常不安定，而決意要回轉威斯康星的老家，在那兒他可以得到比較喜歡的樹林中的一個職業。幾年之中，他分開他的時間，冬季做北方的樹林工作，夏季做伊利那古鄉的礦中工作，但他從不喜歡煤礦工作，所以後來他到收穫的田中作爲他夏季的工作。有時他工作於建築鐵路或別的季节的工作。他在芝加哥過了幾個冬季，據他說，他可以自己維持生活。然而，在本年，一九二一——二二，他有時就食於各教會之中。』

(乙)工業的不適當或者是由於身體的障礙，由於肇禍，疾病，或職業上的疾病，由於飲酒及嗜好毒品，以及由於年齡衰老。安德孫爲說明殘弱足以構成一個漂流者，曾舉了下面的一個事件：『荷荷年齡五十三歲，他是一個多年的移民。他曾做過木材工作，與一個收穫麥稻的工人。他

曾嘗試過各種偶然得來的工作，但是他的大部分時間，耗費在開礦之中。他常到最危險的礦中去工作，因為他們普通都給最高的工資。三年以前（即一九一九年）在蒙塔那 彭特銅礦裏工作的時候，他得了礦工的「康」病，這是肺病的一種。他無處安身，又不能維持他的工作，於是從此在國內各處漂流。他對於回復健康表示絕望，他的驕心又不容他回到俄海俄州自己的家屬所居的地方。」

下面的事情表明飲酒往往可以產生漂泊者：

「伊極愛在西馬提松街及南州街漂蕩。他飲酒亦不管是否有人知道這事情。他沈湎醉鄉已有數年之久。」「勃羅士誘我飲酒的。現在我已經到了這步田地，年紀太老，不能再有什麼振作了，何不繼續下去呢？如果你的時期臨頭，終不免於一死，何不繼續下去呢？」他的人生哲學幫助着他生活，於是他盡他的力量以求生活，有時求乞一點，一遇工作機會就去工作。他往常是做木匠的，但對於這種職業已經失去效能。在幾年以前就已失却了工會會員的資格了。」

嗜好毒品者很少是暫時的，而往往發現於漂蕩工人之中，因為他們需要多些銀財去吃毒品，

他們趨於去成爲一個屢次屢次的犯罪者，而並不能算作移動工作者。下列的一個事件是安德孫所引證的：

「調查員在洛柏遇見一個乞丐趨前向他講話。這乞丐求乞的熱誠，行色的匆忙，及去時的形跡，使他留了一個印象。於是在後跟隨，過了幾個街口，注視着他，見他向人行乞的總數，在一百人以上，而都是男子。祇有婦女偕同行走的男子，不爲他所注意。假定兩個男人所站立的地方相距二三碼，他便分別向他們求乞。向他佈賜的祇有一二個男人。多數人都以懷疑的態度向他注視，這並非沒有理由，因爲他雖是衣冠尙稱整齊，然而非常污穢，他的衣服看上去好像是經過露宿的。他的面色蒼白而帶鉛色。鬚鬚已有十天未修那麼長。他有一種兇暴而被人追尋的形態，使調查員有一種印象覺得他是一個嗜好毒物者。他繼續跟隨這個人，並且同他講話。他方纔明白他適從波士頓來到這裏。他乘客車前來，到此僅有三天工夫。他的唯一的糾葛是發生在巴發羅，據他說，在那兒有一個警察把他拖下火車，痛毆一頓。他不說出爲什麼離開波士頓的理由。他不承認嗜好毒品。不到三天以後，在格朗特公園看見他的時候，他方纔承認這樁事實。他來芝加哥，因爲他所認識的人在這

裏比較的多，有得到嗎啡的把握。』

許多老年人，他們不能工作而又厭惡濟貧院，於是趨於漂流。他們與年齡較輕的漂流人的不同之點，只是他們的漂泊不得不然。安德孫摘錄下列的事件，這可以概括其餘的同樣案件：

『極愛是一個老頭兒，他居住在南得普蘭街的一個下等旅館裏，那兒每天幾分租金就可居住。他年齡已經七十二歲，彎腰曲背，頭髮灰白。有一次在冬季的時候，有人把他在路上扶起，送入醫院。在那裏他居留了一二天，然後移往懈林濟貧院。兩年以前，他自濟貧院中逃出自謀生活。他出外往往不常離開一兩個街口以上的遠近。即在目前（一九二三年）尚有人看見他當一個寒冷的冬天，不穿大衣，在馬提松街中戰慄着。他行乞的成績不錯，每天可以討得五角至一元之數。有時候天氣暖熱，他求乞的行程展長至三五個街口遠近。他軟弱到了極點，這一段路程於他已有力不能勝任之概。至於工作一層更談不到。他所能做的工作極少極少。』

歐洲的許多研究表明游蕩人中（丙）有不少的精神病一類的人性。蓬球摘錄蓬好佛的數字以表明他所研究的大多數的漂流人都是智力變態者。在歐洲所查得的結果以外，還有美國的

研究也表明漂蕩人的大多數是智力欠缺的。諾林查得他所試驗的一百五十個漂蕩人中有五分之一是精神耗弱者。平納及圖浦斯，用標準的智力測驗法，把俄海俄的自由職業介紹所的二組報名人員加以測驗。查得在哥倫布受測驗的九十四人中，精神耗弱者佔四分之一以上，（百分之二八·七）在得吞受測驗的四十個失業人中，低能兒佔百分之七·五。約翰生測驗波特蘭的失業人一百零七人之中，精神耗弱者佔百分之十八。在芝加哥曾研究人格上殘缺的人往往存留於無家可歸的人們之中，這事實被芝加哥幾個專門研究游蕩及失業問題的學生所注意。這些殘缺就是低能構造上的低劣，感情的不安定與自尊自大的習性。

安德孫舉出下面的事件以說明這些人格殘缺：

「特勃留伊生於肯塔基的一個小村落中。他離家後的第一次工作是在鐵路分段上。當他知道了這是鐵路上最低下的工作以後，他決計要更換。當夏季的時候，他工作在幾個市鎮裏。後來，在一個農場上得到一個安定的職業，但是不久他疲倦於「一天天的老在那張桌子上吃飯」於是到了康薩斯城，在那兒的一個箱子廠中工作。他對於這工作，成了很專精，但不久厭倦於天天老用

那幾樣器具，而且要盡力做得敏捷，於是又變更方針。他在幾個製箱工廠中工作，其間並沒有分別，此後他有了對於器具方面薄弱的經驗，乃得在鐵路上做鐵道維持工作。在這裏他有些變化而留下了一年。他又決意要做開礦工作，但是得到的却是木材職業。後來，他試做造磨匠的工作，但不久又告退而回到造橋工人隊裏。他每月或每隔二月仍到市中消耗他的金錢，而每次出來終是去做着不同的職業。」

『愛爾在他的古鄉號稱「簡單的細門。」大戰時，他被排斥於軍隊服役，因此決計到城市工作。在那裏他所得的薪金尙可比在家裏多點。家鄉人往往戲弄着他，然而最初他在明尼阿波利斯經過的狀況還好。後來他到得特拉特，因為明利阿波利斯他在做工的地方的那些人，常常對他有強迫行爲。在得特拉特他們時常對他戲弄，因了這個原因，他在這地方放棄了兩處職業。他是足以招致戲弄的一流人物。他把自己放在爲人戲弄之中，但如果被人戲弄到了某一種地步，他又憤恨。當一九二一—二二年的實業不景氣時期中，他的生活異常艱難，然而他並不想回家。』

（丁）個人生活的危機，如家庭衝突，失敗的感情，恥辱，或進退兩難，爲一個行動而懼怕刑罰

也足以助成游蕩人的產生。安德孫舉出下面幾件事情說明這種原因的構成漂流者：

「愛趣聲稱他已經結婚，並且他有一個旅行販賣員的職業。他在南賽特維持着一個居室，留下他的妻子在那兒。他自己旅行在外，路經西南。他的故事是這樣的，他的妻子對他不忠實，所以他與她離婚。這一個經驗使他有了轉機，所以他便辭去他的職務而到西方留居一年。今日他在西馬提松街游蕩，責怪他的妻子造成他生命上的失敗。他的已離婚的妻子的故事在別的來源探得，大部的責任應歸他負擔。大部分關於他的故事是真實的。他在結婚以前並非漂流一類的人。他家庭糾葛的環境是很不幸的，而一部分是由雙方的疏忽。」

「愛夫是自尊心受到挫折的另一事件。他爲了某種兒童惡戲，致被送進感化院受三年的監禁處分。在他釋放的一天，把他載送回家，他動身於十分快活之中。他的家人在車站迎接他，領他回家。他雖受到很好的待遇，然而他終覺得不舒服。「他們待我好，因爲我恰巧是家庭的一份子。我覺得我並不屬於那兒的，所以一等到天黑，即溜到外面去。他們寫信叫我回去，也許過了些時我是要回去的。」他是屬於普通的來去無定的一類工人。他有錢的時候就到芝加哥，當他囊空如洗的時

候，就出外找尋職業。這樣二三個月不見他的蹤跡，直待他尋到了另一個職業方始再出現。他有時被捕，不過都爲了酒醉時犯細微的罪的緣故。」

下列的一件事情，表明失敗的感情，及怕人嘲笑的恐慌，足以迫使一個少年離開他的家鄉。

「這孩子當十二歲工作在一個雜貨店中。他對於他的職業覺得不滿足，而請求加薪，遭了拒絕。他在進退兩難之間，深怕人家笑他請求不准後尙戀棧不舍，於是告退。有人問他若是一時得不到其他職業怎樣辦。這無異對他又來一個挑撥，他聆悉之下，立即回答說除浦登以外，並非沒有其他工作的地方。他就離了家實現他所吹的法螺。

「他逢到種種磨折。因爲他身材短小，沒有人願意僱用他。因此他行乞，還算過得去。有時他也做點零星工作，但是他並不回家。別人亦有出門往外，回來時一敗塗地，而祇得一任人家「嘲笑」的，他並不羨慕他們中的任何一個。除非他比較離家時有更多的金錢，更好的衣服，他決不想回到家。所以他仍繼續進行，他喜歡道路，在他回家以前，在國內旅行了二年。當他實行回家的時候，他可有講話的餘地了。他有幾個錢使用，並且已經在國內各地觀光了一周。他到過東方又到過西方，

此外如海上生活他亦曾經經驗過。他有談論的資料了。然而他在本鄉居留的時期，僅夠引起羨慕與嫉妬。不久他又離家，向外出發。他還沒到二十一歲，現在依然爲着同樣的逼迫而在繼續游歷之中。」

(戊) 種族國家的差別是應負責於若干游蕩人及乞丐的。因爲對於黑人有偏見的緣故，所以漂流階級中充滿了黑色民族。當大戰時，對於德國人的偏見甚深，於是在芝加哥發現德國籍的漂流者較前增多。當一九二二年，過激主義在俄國成功以後，安德孫接見芝加哥的幾個漂流人，知道俄國人爲了不贊成共產主義使他們在謀求職業上受到打擊。

(己) 自甘流蕩有助於若干漂流者的構成。有些人似乎天生的帶來了一種游歷的願望。我們的多數有這願望以期獲得新鮮經驗至某種程度。當機會來到，使這願望實現而出去觀光世界，並且避免我們的秩序生活的牽累，於是抱有一定趨向去游歷的人即刻開始他的旅行，除非有反抗的情境足以抑止他的願望。下面的實事是由安德孫摘錄下來，以說明自甘流蕩怎樣可以產生漂流者：

「特勃留十六歲離開家庭，他是一個有五個男孩三個女孩的家庭中最大的孩子。他父親在密西干有一所農場，常受經濟的壓迫。他在家裏需要幫手，所以特勃留有許多時間不到學校讀書。當他到學校讀書的時候，又覺得功課難於學習。父親看見了幾個小的孩子在學堂裏都已追過了特勃留，於是斷定把特勃留再送進學校，這是徒費光陰。特勃留由於年齡長大了，父親給他的工作比給其他較小的孩子多得多。特勃留覺得待遇太不公平，於是就逃出去。

「他在外邊居留了一年，纔敢寫信。他不就寫信的理由是因着他所賺的錢並不很多，而另一個理由是怕他的父親要追踪他而逼他回去。當他感到滿意之後，他常常寫信而且他的信很多是誇大的。他告訴他的發達，並且他從這兒搬到那兒以顯示於家裏的別的孩子們，他來往可以隨心所欲。他在國內各處游歷，每到一個地方，他必定寫信描摹他的經驗在一種玫瑰的色彩之中。

「他對於其他幾個孩子的心裏加以擾亂，使他們一個一個地離開了家。約在二年之中，愛恩步着特勃留的後塵。不久愛爾開始覺得他大可以自覓他的路徑，於是他也走了。一共五個孩子都在十六歲以前離了家。每人感覺到在家裏是徒耗光陰，而別的孩子，游歷國內還可以賺錢。五個孩

子中祇有一個孩子回了家。其餘的漂流在國內做着無一定的工作，一個結了婚祇跟他的妻子同居了一年，後來就遺棄了她。

『特勃留的父親常常責怪他引導着孩子們出去。特勃留常常把禮物送給家裏的別人。他不時寄錢給他的母親。他是其他孩子們的偶像，他們離開家庭都是學他的榜樣。』

這是很明白的，游蕩與求乞並不是任何一組原因的結果。我們雖能把游蕩及求乞分在經濟罪的一類，然而我們不能單獨地根據於經濟情形以解釋牠們，因為我們已經知道影響個人行為的一切原因聯合着去產這特殊式樣的罪惡。正如安德孫所說的：

『我們不能尋出一個單獨原因去解釋一個人怎樣會到了一個無家的，漂泊的，沒有一定工作的地位。在任何所舉的事件中，所有上面所分析的原因都可以列入經濟的與社會的墮落。真的，必須會合這幾種造因然後方能解釋明白我國的工人，沒有一定工作的與漂流無定的多少與性質。失業與季節性的工作分解了單獨工作者的刻板生活，並且毀壞了工作的習慣，但在同時，幾千百的兒童與成年男子為游歷狂所動而急於逃避那固定的乏味與不動的居留。不論社會的與經

濟的秩序籌設得怎樣完備，然而常有不合格者，工業上不勝任者，不安穩者，及妄自尊大者留在那裏。這班人將永遠和那實業的，社會的，及政府的當局發生衝突。」

我們現在可以說，產生游蕩罪的原因可依他們的重要性排列如下：第一，經濟狀況，如缺乏工作，工資微薄與工作時間長久。第二，社會狀況，如對於疾病者，弱者，及年老者沒有照顧的適當辦法，在奮進的需求上缺少游息的便利以滿足不舒適的精神，並缺少適當的家庭狀況。第三，身體與智力的柔弱或歪邪，這情形發現於漂流人的無節制的生活之中，刺激，缺少約束，與自己中心的生活，這生活是性格薄弱者所渴望的。

(二)竊盜與類似的罪 在解釋這一類經濟罪的時候，蓬球引證了三種原因：貧窮，貪財心，及職業。

統計表明着竊盜發生於冬季月份的比夏季月份的為多。

竊盜也隨着經濟情況的壓迫而變動。假如穀類的價值升漲，竊盜就增加；當實業衰落，就有很多的失業，而竊盜也同樣的增加。蓬球說：『經濟事件的趨向對於經濟的罪惡所有的重要影響，已

由十三個國家在十九世紀的不同的時期中予以證明。』

貧窮固然是某幾種竊盜發生的原因，但貪財心或許比貧窮所造成的偷竊更多些。這些罪犯墮落到罪惡之中並非因生活需要的缺乏，而是因為他們要滿足奢侈或那金錢可買的社會特權的慾望。看別人享受着奢華，而他們不能得到這些，於是由貪心而偷竊，這樣他們可以生活於較高的標準，享受上更舒適安逸，而且可以由經濟的富裕享有地位。再者據蓬球說貨品製造者是如此地廣告着他們的出品，髻髻在萬分熱切地求援於購者一樣。往往意志薄弱者願望着這些物品，而無力購買，於是他只好求助於到店舖去行竊，或其他可以得到牠們的方法。由於這出奇制勝的廣告，使這些人確信所謂是真正的一件奢侈品，對於他們是一件不可缺少的物件。

貪慾對於一般意志薄弱或心思不正的人發生強有力的影響。在前章，我們已經留心到罪犯的特性之一是自私自利與他的虛榮心，怎樣地自然隨着這幾種特性在相當機會之下，而發展着貪慾以滿足自私自利與虛榮心，這是極易明白的事情。所以，對於竊盜及類似的罪，貪慾或許是佔着最重要的地位。不幸，我們沒有統計，以表明這幾種原因在這類犯罪中的重要性。

(三)以犯罪爲常業 對社會有最重大關係的一類罪犯就是所謂職業的罪犯。他是一個嚴重問題，因爲不管是什麼影響使他開始了他的事業，他就會變成一個積犯，而且由於熟悉的選擇永遠做一個罪犯。犯罪對於他已成了一種買賣，一種行業，一種職務了。

研究犯罪問題的各國作家都曾注意這一類的犯罪。羅柏特安德孫爵士說：對於錢財的犯罪可以分爲三類：熟思預謀而以犯罪爲業者，即以犯罪爲終身事業者；機會的犯罪，由於特別情形不論是由特別引誘或由急迫的需要；最後一類則爲腐化者的犯罪。安德孫從他在倫敦的蘇格蘭場所得的經驗，曾主張用一種不定刑期的判決，以便把貪圖財物爲職業的罪犯關在監獄之中，如此則英國的貪圖財產的犯罪必可大減。屬於財物的犯罪佔一切犯罪的大部分，所以控制職業的罪犯一定可以顯然的減少犯罪的總數。

在另一方面，我們不能忘却蓬球所指明的一點，就是職業的罪犯所犯的竊盜罪祇代表了一小部分而已。這就偷竊而論，當然是對的，不過如夜間竊盜一類的罪則犯者幾乎完全是以犯罪爲業的人。

【職業罪犯的構成】這一類罪犯是習慣犯的一部分，其他的一部分就是那非職業性而習慣於犯罪的人。後面一種的大多數是常態以下的一種人，他們常常因為對於衝動缺乏控制而墮落。

職業的罪犯普通至少是常態智力的一個人，他們多數是具有出衆的才能，何以這類人選擇這種特別危險的職業呢？你想他若把這事細加思索，他一定能明白積案纍纍，結果必致毀滅。

有許多意見說明這類罪犯的造成。武爾芬以為冒險的渴望是構成職業的罪犯的基本原因。我們讀罪犯的故事，可以明白，愛好冒險是使多數職業的罪犯發生的原因。

希利以為在罪犯之中往往使人注意到某種智力特質，如虛榮心，及自私自利；這特質就可以說明他們所以選擇這方法以為生活的原因。這些職業的罪犯往往是誇大的；他們喜歡出名。很多時候他們極力以技巧為自豪，甚至在他們偶然被捕時也是這樣。蓬球引證法國一個著名的罪犯拉伯倫克所說的話如下：

「倘使我不是以做賊為職業，那麼我也得被人算作是一個賊。這是一種最好的職業。我已把

其他一切職業的好壞的機會加以計算，而我在比較之下覺得沒有一種職業比竊賊更爲有利或更爲自由自主，亦沒有一種職業不發生同樣最低限度的危險。

『在誠實人的社會之中，我有什麼事情可做呢？我是一個自然的孩子，既沒有人保護我，又沒有人引薦我，我祇能選擇一種不合適的職業，做一個送貨童子，在店舖裏，或最高能得到棧房裏的裝貨辦事員的煩苦位置。在那裏經過極長期間，恐怕等不到得六百佛郎薪金，我早已餓死了。在不論任何地方做一個工人吧，你的工作的疲勞，很快地會使你到了精疲力竭的地步，賺着一點可憐的工資，這樣一天天生活下去，一旦發生意外，疾病或是年老，你祇好去求乞或竟老死於濟貧院中。』

『照我們的狀況，我們祇有靠自己。假定我們得到技能與經驗，那牠們也祇能適合於我們自己。我們知道我們應當奮鬥，並且也知道警察局與法院近在眼前，而監獄也相去不遠；然而在巴黎的八千個竊賊，被禁在監獄中的從沒有超過七百或八百人，這不到全體的十分之一。所以我們平均享受九年的自由生活，纔有一年監獄的生活。況且，那兒有做工的人沒有一個不順利的季節？此外，如果他得不到工作，又怎樣辦呢？他唯有盡取所有往蒙泰比愛脫去；至於像我們這一班人，

假定沒有工作，並不缺乏什麼的；我們的生存是一個繼續不斷的快樂與逍遙的循環。」

自然這是個智力優良，但絕對是自私自利的人的陳述，他對於他的職業並不以為可恥。

而且，職業性的罪犯往往是不良環境的產物。普通，若是具有這樣優良能力的孩子長大於其環境之中，或許他可以成爲一個有用的及可敬的公民。蓬球說：

「除了極少的例外，他來自一個腐敗的環境，或當年齡很小的時候而失卻了父母，或被父母所遺棄。在兒童時期，爲惡劣的同伴所引誘，他犯了一次偶然的偷竊，因此他不得不受監禁的刑罰；有時候他進監獄由於一種非經濟的過失。然而這是一種極少的例外。正如我們在前面已經說過，監獄決不能使他改善，而普通反使他變得更壞一點。假定他跟其他罪犯接觸，他聽着他們的冒險生活的敘述，學會了他們的技巧，與一切成爲「職業」所必須澈底明瞭的智識。獄室的分隔對他也沒有比較大的利益，由於他早年的環境，他已經是野性難馴了。於是過了相當時期，他恢復自由而重返社會。願望自由的同伴們說，他已經贖了他的罪，而現在可以開始一個新生活了。」

這個已變成而且永遠承認爲一個職業性的罪犯的人並非驟然而來的。前面的事實的研究

表明他的來由是逐漸的，而且是環境的一個長的連續的結果。他往往在兒童時代已開始他的黑暗的勾當，這意思就是說，或是父母教他去偷竊，或犯別的奪取財物的罪，或者脫離父母的管束，他跟那年長者交接，他們教他奪取別人的財物的穩妥敏捷的技巧。蓬球曾引證這樣一件事實，由一位巴黎的以前的警官蒲柏勞特博士所描寫。這警官在小羅開地方發現這孩子。由考查發現這孩子還不到八歲，有一副精明的面孔，一雙銳利的眼睛，然而他的態度是十分特別。在這樣幼小的年齡，他已成了個扒手，又因在街上酒醉，被送入監獄。當拘捕而送到警察局的時候，供認在他袋裏的錢是偷來的，他的「爹爹」並未知道。

若是青年有一次被引入了這一種的一個生活，他很少停止，除非長時期的予以監禁。使他做這一種職業的究竟是什麼力量呢？在上面所引證的以外，你必須記着，如塔德所已指出的，在我們近代事業上有一個等級，自絕對的誠實人起直到職業性的罪犯止。欺騙他的當事人的商人，誤報貨品的人以偽品混入他的出品的製造商人，就社會學的意義而論，他們都是罪犯，然而他們逃免了定罪。況且，有許多事業是半犯罪性質的，如下級旅館，路旁旅館，賭場，及許多質舖。更有若干非常

得意的商人與職業界中人就他們的行動而言，實在是罪犯，然而逃免了刑事責任。

這裏還有，我們見到一件實事，表明天然的幾種特質混合後而構成罪犯，繞着他早年的發育的環境使他開始他犯罪的經歷，而影響於他這種經歷的潛勢力，使他堅信不知自拔。

希利引證他所研究的一件實事，說明職業性的罪犯是怎樣產生的。這是一個年紀十六歲的孩子，他偶然走進一個公共應接室，而安靜地偷了幾只錶。這孩子，當被拘的時候，坦白地講出他經歷的前後。他的父親是個飲酒過度者，有三個子女，他是最大。父親常因鬪毆飲酒而被捕，他是個肥矮而又垂首曲身者，但有聰明，及應對敏捷的外表，及不惹人厭的面目。他雖是模樣笨拙，但是極爲動人，而且動作敏捷。他被人形容爲『缺少安靜的思想或缺少熟思的先見。』他做了多年的竊賊，他被解到法院也已有過多次。除一次以外，他常受試驗期的處分，但是往往從羈留他的入家勇敢地脫逃。他表現相當的機警與發動的非常的敏捷。

他說他記不清第一次行竊的時期，但是他知道當他五歲的時候，他在箱子裏偷了一個喇叭。他說他從來不同劣童往來。往年他偷了值洋四十元的小洋刀，因爲他需要一點款子。偷了物件之

後，常能找到買客而把那物品脫售。他所居住的地方附近有一個女人開一爿小店，她答應他凡是他所偷的物件她皆願意收買。她向他買的第一件贓物，是他從他母親處偷來的觀劇用的望遠鏡。他想，他所以學會偷竊，或者是由於他母親曾告訴他在他父親酒醉的時候，可從他的袴袋裏竊取錢幣。那時他大約是七歲左右。他說，當他父親酒醉的時候，他常叫他去偷竊。

他以後的歷史表明他雖是表示願望去離開使他偷竊的潛勢力，然而此後他仍繼續他的習慣，經過很長一個時期，最後他被送到改過所受一個長時期的監禁。

這實例表明身體的靈巧與家庭狀況，合併一處，或許是使他犯罪開始的原因。他天生的機警，無疑地幫助着去使他堅信於他的事業。

希利又研究另一事件，表明一個職業的罪犯對自己解釋爲什麼要繼續犯罪而冒着一切危險的理由。這個人有出衆的才能與教育，大可以在商業界佔一個優越的位置。他對於他的職業表示興趣。他的職業是專開保險箱的，他非常機警去逃免任何嚴重的處刑。他常常對一個輕微罪直認不諱，因此而得逃避重刑。下面是他的辯論，這可以解釋他何以不肯放棄這種危險的事業：

「如果你們這班好人要我不幹這種勾當，你們必須使我有停止的價值。我跟其他職業者並無不同。我愛優越的生活。唯一停止我們的方法是要去尋出我們是誰，我們是什麼，及我們可以做些什麼。你們必須爲我們預備嚴厲的刑罰，或者給我們好的機會。現在的社會對於這兩點一樣沒有辦到。當我到外面，我必須有一種優越的生活。假定我有錢，我可以居住在華爾陶夫或拉薩爾，然而我寧可有差一點的，對於職業則希望要一個比較穩固的。我並非看上去是一個不值錢的人，然而一切我能希望去做。如果有人引薦我的話，我願意以十五元一星期的工資做值得此數的兩倍的工作。假定我現在受人家的保薦，則不論何人以不論怎樣的工資僱用，我將認爲是做了一個極大的慈善事業。我不容易隨便做一個職業，如果我現在出「獄」，一切我所有的是幾塊洋錢，與你所給我的衣服，這衣服無異向任何人報告我從何處而來。現在請你想，一個人將要有怎樣的作爲，他的自然的引誘又是什麼？爲何他們不能使人在反省院中工作，同時把他應得的工資儲蓄，以便出獄時有一種開始事業的基礎？你或者給我許多困難，逼得我做工人薪給的工作，而不做那冒險的事業，或者你給我一種高尚的職業。這兩種辦法現在沒有一樣辦到。雖然操這種職業的最優分

子亦難得永遠成功，但是機會總是有的。

『你們使我停止工作的第一步必須在華盛頓設立一個中央指認部。這樣，你們可以對我有約束的功効而明白我是何人，而且假釋的制度也可以放膽施行毫無失策之虞。依現狀而論，我在一州是一個人，到另一州又變了一個人，無論如何對我不能發生約束的効力。事實上，社會尙不知道處置罪犯的第一步有效方法。』

我們已知道有許多原因，對於職業罪犯的構成，有因果關係。在這裏經濟的動機大約佔着最重要的部分。這般人的犯罪是由於貪財心。佔有相差無多的力量的是社會原因，例如希望別人能認識他們的優越的才能，（如他們所施的奸計，）希望在罪犯中有權威，早年生活中的不良榜樣，以及不准他們在毅力上與志願上有合法的出路。同時，我們必得顧到他們的身體的與智力的構造。他們不一定是殘缺的，或者是智力有病態的，但他們往往是不平衡的，有精神病，有極大的虛榮心，並且極度的自私自利。

（四）強盜與類似的罪 在第四章我們已看見強盜在犯罪的統計上並不佔重要的地位。強

盜與其他罪比較數字是微小的。然而，無論如何，這並非表明牠在社會上是無足輕重。多數的竊盜罪依性質而言都是瑣小的。強盜的目標往往爲大宗款項，並且同時對於被劫者發生身體的危險。前幾章所討論的，構成強盜的各原因顯示依照搶奪的性質而各有不同的比例。普通的攔路行劫的盜匪有時是一個笨漢或高等傻子，然而近代的強盜往往是一個很有天賦能力的人。

強盜可以反映出社會各方面不同的程度的特質。自從工業社會發達以後，他比較那專憑狡詐與強壯體力以施行搶劫的時代，已變成更精練而且需要更多的才智了，例如依利薩伯皇后時代攔路行劫的強盜，他們的成功所必需的特點，如果與今日搶劫銀行與火車的強盜比較，其間有很大的差別。

我們若對這一類某幾個罪犯的生歷加以研究，我們就可以知道，經濟與社會狀況對於罪犯的產生似乎比較個人特質更有關係，固然個人特質到了某種程度也足以構成強盜。有時貧窮逼人出外搶劫，以解決他的需要。如果他成功了，他在這一條路上就成了一個專門家。

(五) 詐欺與其他欺騙的經濟罪 還有一類以經濟爲目的的罪就是詐欺，立刻致富的投機

事業，侵佔，攙加偽品，榨取小本商人，欺騙政府，個人，或機關，及不公平待遇顧客或同行等。其中有幾種行為不是法律的罪犯，但是有害於社會。這幾種罪的多數是產生於非常複雜的經濟發展之中，所以是新的罪。而且，犯這種罪的人都是顯身於合法事業的。往往這種行為與我們所認為在競爭社會中的正規的行為祇有程度上的差別，而在種類上並沒有極大的不同。譬如，很多國家現在有破產法，在這法律之下，如果債務人債務的一部分，不夠受財產的抵償，因而債務人不能達到清償債務的目的，這種誠實的債務人可以享受豁免清償的權利。這種辦法對於那受環境影響無能為力的犧牲者是很重要的，而且對於正當營業也是重要的，不過破產法對於奸惡之徒無異供給一種引誘，使他們把財產的一部分藏匿，以欺騙債權人，使他們不能得到應得的清償。

蓬球及其他經濟學者，認為經濟狀況對於這種罪的造成佔着極重要的地位。在這些罪中的確可以看出經濟的動力。需要與貪慾是產生這些罪的重要原因，但職業的自豪與沸熱的慾望衝動也有關係。

然而經濟制度並無關係，多數人在這制度下行事並不一定成爲這些罪的罪犯。祇有那些不

能預知他們行爲的結果者以及那些雖能預知他們行爲的可能結果，而相信他們能夠逃免於懲罰的人，纔被這些引誘所克服。所以在我們現在的經濟組織之下，祇有那般沒有固定道德的人，纔會犯這一類的罪。

講到經濟罪的一般情形，好像經濟原因是第一重要。其次就是社會動力與社會影響有引起犯罪的可能。有幾種經濟罪，顯然可以看出因受不利的經濟及社會的原因而發生悲慘的結果。最不重要的原因就是外界物質狀況的影響。

二、性慾的罪

讓我們現在轉而研究那造成娼妓，通姦，強姦及猥褻等罪的原因。這些罪是任何一種原因的結果，還是由於我們已經討論過的幾種原因合併而產生的呢？假若各種原因都可使這種罪有發生的可能，那麼我們能否確定那幾種原因最關重要？各原因的相對力量又是怎樣？這幾種原因是否因環境的改變如道德觀念，經濟發達，或失敗等等而有變動？

蓬球以爲性慾罪與經濟狀況有一種很直接的關係，不過不像經濟罪與生產方法那般密切

罷了。下等經濟階級對於普通陶冶及其他興趣的修養不能得到廣大的影響，所以他們祇好縱情酒色聊以自娛。

(一) 娼妓 甲毫無疑問的，經濟狀況是產生娼妓的一個原因。芝加哥副委員會，對本城社會的罪惡曾有報告，他們說娼妓的造因之一，就是有許多婦女從事於各種季節的職業。報告中舉出因經濟壓迫而踏入這種生活的女子為實例。例如有一個女子，在某大商店的短衣部服務，當接見時她說，她每夜必須洗滌她的短衣以便第二天穿用，因為她只有這一件短衣。另一個女子向偵探說，她有一個男孩要撫育，但是她每星期祇有十塊錢的薪金，很難養育她孩子。她被店中當局斥退了，不能就謀到別種工作因而成爲一個職業的賣淫者。這些低薪的婦女，對於任何專門的一種職業，當然沒有特別準備，她們往往不知道怎樣可以賺錢，以應付最簡單的需要。雖在這種境況之下而束手待斃的人祇是少數。當這研究進行的時候，那百貨商店中許多女子的薪金每星期祇有四元至十元。賣淫生活所得的經濟報酬和這微薄工資比較實在相差太多。這報告曾說到一個女子名馬塞拉。她說她在一個百貨商店的底層工作，在那兒她得的薪金是每星期六元。從這裏面她要

付伙食費三元，房租二元，還有車費六角。她後來說出她得每星期『出賣』三個晚上，纔夠償付洗衣服等費？這是有點奇怪罷。所以這研究，對預防這類性慾罪所指出的最要方法之一，就是婦女應有最低限度的工資，使她靠正當進款生活。

極恩阿丹斯摘錄下面的事實，以說明經濟壓迫的影響：

『這故事是二十二個與經濟理由有關的故事中代表之作。是有一個女子十五歲從因提安那州一個小鎮上來到芝加哥。她的父親年事已高不能再工作了，母親是個依賴於人的病人。她的兄弟照顧着父母，她在小市鎮的鄉村商店所賺的微薄的薪水，都幫助着他，但是他忽然患了風濕骨痛的病症。她想多賺一點薪金，於是這鄉村姑娘到了最近的大城芝加哥，在一個百貨商店裏工作。她雖然穿了長衣服，並且自稱爲「有經驗」，然而所能得到的最高薪金是每星期五元。這數目當然不夠她個人的用途，同時她充滿了對於「家裏人」的隱密憂慮。正當恐慌的時候，有一個聰明的書記指點她，她可在工資之外，找一點外快，午間在下等的鎮旅館中去擔任職務。她用這樣方法賺了幾個月錢，後來這年輕的女子同一個年長的婦人商量妥當，晚間不論何時，她可用電話

召她，這樣她入了這大規模的祕密團體。那裏的女子表面上是高尚的。當她們因疾病或失業時所負的債務而受壓迫時，或當她們遇到迫切的需要時，她們就要爲誘惑所屈服。這種舉動在美國大城市中十分普遍，甚至有組織的規畫經營處理。這或許是經濟壓迫的一種最壞結果，由此更可推論到無數青年的境況，他們因薪水低廉無情地不正地遲延了結婚。這年青的售貨女職員在百貨商店中保持她的位置。在長時期內以誠實得來的薪金留爲自己用，此外的進款，一概寄到家裏。最後，她從她的祕密生活改變爲公開的職業，因爲那時她需要錢把他的兄弟送到阿康薩斯省的熱泉去，她幫助他在那兒住了一年。她說，他的兄弟現在已經恢復健康，可以再負扶養家庭的責任。所以她已經「永遠」脫離這種生活，希望回到因提安那的老家。雖然她的父母不會知道她已往的經歷，然而她懷疑他的兄弟或許知道，她希望回頭是岸，或能重新爲人，因爲她還沒有到十七歲。幸而這可憐的孩子還不知道，恢復本來面目是怎樣困難的事。」

克尼蘭德對於紐約的娼妓研究在這種場合是頗饒興趣的。在紐約培德福山的紐約婦女感化院內有六百四十七個案件，其中家庭工作婦女佔百分之三十七，工廠女工佔百分之二十一，百

貨商店店員佔百分之六，無職業者佔百分之十四。在別的機關裏的六百六十二個案件中，據克尼蘭德查得，在百貨商店充店員的佔百分之一〇·五，工廠女工約佔三分之一，家庭中服務的佔百分之十八。所以沒有職業訓練的少女，或受僱於薪金微薄的職業的女子，比較別的窘迫困難的人更容易誤入歧途，這是非常明顯的。

(甲)我們現在是否能下一個結論，說經濟需要是產生娼妓的主要原因？對於這問題的最嚴密的研究者，鄭重地回答說「否」！大衛斯女士說：『假定說這立論的材料是靠得住的，那麼似乎對於真的經濟壓迫作為踏進一個不道德的生活的一種理由，』就無從指明。極恩阿丹斯對於這一點說：雖則經濟壓迫作為踏進不道德生活的一種理由，已由法院中的許多案件的實證提出來了，但這顯然常是言過其實。女子常常願意說經濟壓迫是她墮落的理由，可是她墮落的直接原因有時是愛好快樂，喜歡裝飾，或受不良友朋的影響。

(乙)經濟原因加以社會的原因，而變成複雜是怎樣容易的一樁事情，關於這問題可從百貨商店僱員的環境表現出來。在百貨商店裏，此外或許再沒有別的地方，一個女子的任何弱點一

遇到引誘，就會由弱點變成慘劇。妓院主人非常明白，這種商店是一塊引誘的肥田。他常常不能走進工廠，但是沒有人不准他走進百貨商店，除非他的行業是被人知道了。所以妓院主人，不論男女，在這上面尋到了他的機會。再者有幾個在這商店工作的女子早已墮落，他們並非不願玷污那純潔的女孩。

而且，在百貨商店裏收羅了美麗精緻的飾物，打動了每個女子的慾望，使她需要的感覺受到很大的刺激。假如她看見同事比她自己並沒有更高的教育更好的人格，而竟能以與自己同樣的薪水備有這些物品，她就會向她們探詢所以能得到這些物品的方法。於是她就受了打動，而這個打動的力量足以減低她的道德。

年青婦女，大部分有用的生命消磨於商店或工廠低工資的苦工之中，她們從那裏回到她的屋內。除非她和家屬同住，不需要金錢維持她自己，或維持依賴她的人們，則這年青女子是住在一間窄小的，陳設簡陋的房屋，在城裏一個最貧窮的區域。她沒有任何游息與享樂的機會，雖然這些都是女子所希望得到，而且她們有天賦的權利去相當享受的。在她身體的瘠瘦與不能得到她所

渴望的衣服及個人的飾品之外，更加上寂寞的煩悶，並且還缺少一切愛羣動物所渴求的伴侶。除非到不道德的地方，她簡直無力享受娛樂。夜晚束縛着她，因為她每一個黃昏都消磨在洗滌與修補之中。最後他極欲社交與娛樂，祇得走到幾處公共的跳舞場去，以打破她那可怕的單調生活。在這種情形之下，經濟的與社會的剝奪在她的道德上留一痕跡，假若她是個弱者，這痕跡就會使她墮落。

（丙）身體的及道德的受傷過度往往同時發生。女子在一個勞工的職業上工作着很長的時間，並且居住在上面略述的情境之下，對於抵抗道德誘惑的能力會得減弱的。在勞工的婦女文學中，我們可以尋出許多許多恰似這樣的身體與智力的枯竭的描寫。在『吉西大衛斯』的假期參觀羊毛工廠記裏有一段描寫，我們從那裏可以看出在近代工業中自謀獨立的青年婦女生活是怎樣地困難。經濟的壓迫是十分的可怕。精疲力竭，不但破壞了身體的抵抗力，而且破壞了道德抵抗力。當這種破壞降臨，而沒有改善環境的希望，當稍有空暇，必須要消磨於身體的休息，當她不能得到普通有益的娛樂，試問在這種情形之下，一個女子因受極尋常的誘惑，而竟被征服甚至她

墮落是可怪的事嗎？

極恩阿丹斯說「無疑地人人都知道過度疲勞對於神經與智力的影響。許多道德敗壞都可從這根源上尋出踪跡。列舉實例本來是很容易的。「我太疲倦，無法再管了，」「我太疲勞了，已經不知道做些什麼事，」「我太疲勞，對於一切事都厭惡，」「我已極度疲勞，剛同他去過，」這都是毫無顧忌的女子脣上摘下來，她們用這些話把她們所處的真正情況表明出來。」

(丁) 粗心及行爲不正之人，多以最細巧的情緒用在性的罪惡上面。克尼蘭德研究過二百七十九個娼妓，有一百零八人（百分之三八·七一）聲明她們第一次的失足是跟她所愛的男子發生關係。百分之二十二是因強暴的脅迫而犧牲。移民女子比她們在這類不幸事件中所應有的比數來得多。她們不懂我們的言語與我們的組織，而投入於經濟社會中，祇得廉價出售她們的勞力。她往往沒有朋友，就在惡劣引誘的四面包圍之中。

(戊) 這類不利的社會方面與經濟方面原因，對於那些常態以下或智力反常的人，更有特殊的力量。非常多的娼妓是智力反常者。蓬好佛在一百八十個娼妓中，查得祇有三分之一是沒有

心理反常的。阿沙芬堡說：『在許多地方，她與男乞丐及漂泊者相等，』『這好像是弱者作瘟疫的第一犧牲者一樣，在生存競爭中，許多殘缺的特性最先沉到娼妓的沼澤之中。』

（己）還有，夫雷克斯涅曾經說過，當罪惡被商業化以後，女子的供求兩者都有增加。各種引誘男女卑劣性的伎倆都採用了。娛樂場所成了妓院主人的獵人之地，跳舞廳成了海陸軍學生常臨之處，男子替他們的『女人』兜攬生意，全部或一部分靠邪惡爲生的婦女施用各種所知的技藝以吸引異性而激動色慾。所以，罪惡在這種情境之下並非單獨發生於天賦的情慾，而是發生於被打動的與被各種巧計詭謀所激起的情慾，那機智的男女對這巧計詭謀自會發明創造。

不過這種引誘的技巧之上，再加上上述的一切經濟的與社會的環境，還不一定能夠使道德完全破壞而保持那些可憐人的供給。商業化的犯罪引到其他更直接的方法。設立職業介紹所假裝爲女子謀優美的位置，而實際上把那般應徵者送到淫窟之中，在那兒強迫她們幹那下賤的勾當。爲着她們的道德已被毀敗，往往沒有面目重返清白的的生活。她們常被留在一個地方，而把她們上街的衣箱拿走。即使她們終於逃走，而往往在她們的重返清白的路上隨處發生阻礙。

(庚) 每個研究這問題的人都已注意到犯罪與酒的密切關係。關於奈塞的案件百分之八·六是由於飲酒而墮落的。另一組一百二十九個案件中酒的原因佔百分之二三·六。

大衛斯博士對於紐約婦女感化院的六百四十七起案件的研究，證明在這機關中的娼妓有百分之十七染毒品，酒精，或烟草的嗜好。

芝加哥副委員會調查員給了我們下面的描寫，講到密西干湖的游覽船內飲酒，怎樣會發生道德淪落的結果。

『酒排間坐滿了青年男女。其中有兩個女子還沒有過十六歲。她們在醉態之中唱着音律不和諧的歌曲，躺在兩個男子的臂上。坐在間壁一張桌子上的是一個青年婦女。她的裙垂在膝蓋上，跟一個坐在她身旁的少年講話。講到重要的時候，拿啤酒瓶擊着桌子，以引起酒排間裏其他男子的注意。事實上，一船滿載着酩酊大醉的青年男女。』

酒店怎樣幫助着道德退化的前進，可在下列的描寫中見到一斑：

『有許多常到酒店的婦女最初並非以娼妓爲業。她們是道德薄弱而強於飲酒的嗜好。她們

得悉那裏有慷慨的男子願意買酒給她們享用。她們漸漸地明白對於酒類可以向酒店經理取得佣金。這樣一來，她們去的次數更多，於是逐漸流入職業的娼妓生活，以便獵取例外的錢財。

『第二種婦女是寡婦，或已經離婚而有子女的婦女。有許多這類婦女失去依靠又不能在各實業界中自謀生活。最後乃賴酒店爲生財之道。試舉一個例證。有一個婦女姑稱爲（愛克斯三百三十八甲）在南赫爾斯德特街（愛克斯三百四十）酒排間內操業。她對調查員說，她是一個有兩個孩子的寡婦。當她丈夫去世的時候，她預備去工作，但是按她所得的工資，不夠扶養她自己同二個孩子。因爲她有一好嗓子，她開始在酒店歌唱，那時候她並沒有賣淫的意思，但每夜與男子同坐同飲，一天天過去，後來侍者、店主及同飲者勸她賣淫，說：「賣淫的所得可以比這個收入多多。」

『她拒絕這種引誘，不過後來在某一天晚上她被一個「海陸軍學生」所吸引。由於他的影響，開始她的娼妓生活，把收入的一部分給他。她現在並不同這「海陸軍學生」同居，所以曾經儲蓄相當數額的金錢。這婦人年紀約有四十歲，操這賤業已經有幾年。她證明一個事實，說她會看見許多年輕清白的婦女「甘入下流」都因她們有常往酒店的習慣，她們去的目的，是使男子代她

們買酒。最初這般婦女同着女朋友不過爲交際而來，漸漸她們跟那侍者混熟了。侍者常把酒給她們，而且以別的親善方法對待她們。這些侍者盛贊她們的容貌動人。於是侍者介紹他的朋友，買酒給她們享用。這些男子覺得這般婦女「涉世未深」，最初以謙遜的態度同她們談話，使她們覺得他們是朋友而已。當婦女們走的時候，她們允許在幾天之內再來這地方。

『過了相當時期，所謂「朋友」者漸漸同她們有一種比較露骨的談話。這般婦女，或者已弛怠於道德，對於親密的態度非但不懷恨，並且泰然接受。她們對於男子的交游逐漸廣濶，於是她們開始收取酒的佣金。她們除了交際享樂之外，每晚還可得到一元至二元的進款。這使她們眼睜更大，覺得金錢獲得原來如此容易。男子們利用這一點，鼓勵這些婦女繼續下去。這不過是一個極短的時間，直到這些婦女上樓，或到附近的旅館中去做職業的娼妓爲止。』

有幾種道德上的慘劇是因飲酒而發生，那種慘劇的結果常時成爲娼妓。

總結起來，我們能否說這一類違背文明生活的罪是因智力殘缺，經濟需要，社會的慾望不能滿足（一部分由於婦人及少女所處的經濟情況，又一部分是由於一種有動力的社會情境的發

展在這種情境中男女們發現他們的崇拜已經破壞，然而沒有生出其他同樣強有力的道德觀念。而發生或因酒精及社會至今尚無有效方法克服犯罪的引誘而發生。我們不能測量每一種原因在這類犯罪所施的相對重量，但是我們可以說，牠們的相對重量大概是如下：個人的物質的以及心靈的天然特徵影響最小。次要的要算那因實際需要而發生的經濟原因，這種原因間接還由於不能得到社會需要，及社會的經濟組織而發生。最重要的，應該是社會原因如缺乏適當智力及道德教育，破裂的與不良的家庭，惡劣伴侶的影響，不道德的標準，暗中替代道德以及利用空暇時間作不正當的事體等等。

(二)通姦 我們從娼妓轉到通姦，就要講到多少有些不同的情形。我們要講一種比較娼妓年代更久的罪名。娼妓在若干文明國中仍是合法的，而通姦，至少在婦女方面已久為社會所處罰了。可是我們不能認為這兩個罪沒有密切的關係。一部分牠們是互為因果的。同樣的情形可以使二者都受影響，雖然程度或有不同。兩者都是一部分由於不能控制的天賦情慾而發生。兩者又都是一部分由於經濟狀況而發生。社會環境對於兩者也有影響。

然而通姦既不是商業化的，也就沒有娼妓那樣有力的經濟影響；至於間接的經濟原因，如婦女及兒童的勞動，不良住屋，缺少適當的娛樂方法，以及商業上受職位較高者的引誘等事，也都比較少的些。而且影響通姦的社會原因，打動心境的社會娛樂，美麗的衣服，空暇的時間，明亮的燈光，以及美景良辰也都是沒有的。

在另一方面，個人的吸引卻是有的。往往因戀愛失敗而感情突然變動，而且往往因一個深感到貧苦，艱難及虐待的結合而有脫離苦海的決意，或有滿足愛情，家庭，富裕，快樂的甜蜜之夢的決意。而且，因為許多天生不以一夫一妻為滿足，因而個人身體上及智力上特質的影響，對於這種罪佔有重要的地位。此外，如因便利與強迫的結婚，在匆忙中並不加以考慮，與完全以貌取人而絲毫不講求智力及精神相合的結婚，凡此都能引起刺激而脫離結合，因為這種結合已變成乏味的了。當離婚法律不准脫離結合的時候，通姦罪就在許多情形之中發生。所以在這類罪名之中，以個人特性及社會原因的關係為最大，是非常明顯。

(三) 猥褻行為與強姦 我們轉到更強暴的性慾罪，例如猥褻傷害與強姦。我們應該研究這

在犯罪的門類中比較娼妓或通姦更爲根深蒂固的行爲。這種罪名久已認爲一種嚴重事件。當最初的時候，都認爲這是對於男子財產的一種侵害。較近時期，這類罪名已被視爲對於女子個人權利的一種嚴重的侵害了，妨害公共的善良風化，並且對於社會公共幸福有嚴重的危險。

從統計上可以看出這幾種罪在春季發生的數字比較爲高，而當夏季則達到最高點，以冬季爲最少。這種事實表明什麼？這是否因人天然有一種性慾的週期性所發生的影響？或者還是因爲夏令對於這種強暴的施展有更多的機會？阿沙芬堡似乎側重於前面的一種解釋，不過他承認還應該有其他的考查與證明。他側重於這一種解釋，因爲他覺得『一切其他的解釋都不滿意。』他要維持一個性慾週期性的立論，引證了關於私生子女的殺害以二三月間發生的時候爲最多，他指出在這種案件中孩子的得胎時間爲五月六月七月。他爲貫徹他的解釋又引證一種事實，就是許多其他罪名也都有相似按月不同的情形。如單純傷害與毆打罪，重傷與毆打罪，脅迫恐嚇，侮辱，妨害公務，妨害治安等都是。

我們必須注意除這一類罪外，還有其他幾種強暴罪也是在一年中的這幾個月內發生。所以

這不祇和那已經說明的一個原因有關，此外似乎還有別的原因。阿沙芬堡指出，這種罪或者一部分是由於夏季的溫度升高的間接影響。間接影響之一就是夏季裏有可能的較多的社會接觸。再者，鄉村裏比較城市裏犯這種成人傷害罪者為數更多。這一點也可表明牠們的發生是由於春夏兩季的機會較多。還有，這幾種罪在夏季犯得最多，這點和這時期消耗大量酒的情形彼此也有關係。

蓬球已經指明，施於成年人的猥褻行為及強姦罪與施於兒童的這類罪並非一階級的人所犯。對於成年人犯這幾種罪者，未結婚的人比較已結婚的人為多。對於兒童犯這幾種罪者，已結婚的人較未結婚的人或已經離婚的人為少，不過已結婚的人所犯案的數目較多於前面的情形。而屬於自由職業的人對於兒童所犯的這幾種罪的次數，似乎兩倍於對成年人所犯的這些罪。商人對於兒童所犯的也兩倍於對於成年人所犯的次數。受過教育的人對於兒童犯這幾種罪的，五倍於犯者對成年人所犯的數目。還有一點，就是對成年人犯性慾罪多在鄉村表現，而城市中對兒童犯這種罪的却佔很重要的地位。因此，對兒童犯這類罪的大多是由於性慾狂的人所犯。

這幾種罪的統計說明對成年人犯這種罪大半是未結婚者。其他的統計說明結婚隨着興隆而增加。這兩個事實和這幾種罪是由經濟狀況所招致的理論並不符合，因為假定興隆可以增加結婚，又可以增加性慾的猥褻行爲，又假定這幾種罪的多數犯者都是未結婚的男子，那麼，我們很難於使我們與那性慾罪由經濟原因所產生的理論互相一致。這顯然矛盾情形的唯一解釋就是經濟需要的寬弛可以培植性慾的活動，但那經濟狀況不允許結婚，所以猥褻行爲就在這個時期發生過多了。

對於這問題的研究，證明多數對成年犯這類罪的人都是屬於較為貧苦的階級。差不多犯者十九都是文盲。祇有十分之一是由受過教育的人所犯，但受過初級教育以上的人犯這類罪的又幾乎是絕對沒有。

但這事實使我們對於牠所包括的社會原因加以考察。那些因無知識而對成年犯這類罪的人，除單純獸慾衝動之外，很少有其他的原因。那些因缺乏教育與修養而犯這罪的人，純以獸類的觀點來看性慾的關係。

除了這幾種影響之外還有幾種別的社會原因，也似乎佔着重要地位。貧民與文盲居住的合賃房屋，足以阻礙高尚情緒的發展。他們聽那清白青年所不應聽的聲，看那不應看的色，而以可能的最直接的方法引起獸慾。而且這些人過最簡單的生活亦已滿足，很不容易發展高尚的性道德。他們既有那低下的道德觀念，自然不能獲得較高尙的修養興趣，而且他們對於婦女的身分也有一種卑視的思想。這些社會狀況幫助我們瞭解，何以那些有常態的衝動力而沒有豐富與各種興趣的男子，那些缺乏提高最簡單生活的理想的男子，會比其他各階級犯這類罪的人數更爲衆多。

還有因爲房屋的不良，社會興趣的缺乏以及經濟狀況的厭倦與失望，常使那貧苦者及未經修養者藉飲酒以排除他們做苦工的單調，以解脫他們社會生活的貧窮。但是酒也足以激動卑鄙的慾念暴露到外面。結果貧窮人在這類罪中所表演的醜態必須把這種原因計算在內。

當我們研究這種對於兒童的猥褻行爲，我們必須加上其他一種原因。智力欠缺與心理疾病，在對成年的這類罪中並非完全沒有關係，但是在對兒童犯這類罪時，這兩種關係却比較重大。常見強姦者是一個笨人，他犯罪是由於他的智力欠缺不能適當支配他自己的[！]生活。他的性慾本能

祇微微的弱於智力完全的人，但是他僅有兒童的智力與判斷。此外，除了蠢笨及愚魯兩種人，還有極多的癡狂者，他們的病症激動了性慾本能，而引導他們犯這一類的罪惡。

現在讓我們把性慾罪的討論總結起來，設法估計這類罪的各種構成的原因彼此的重要如何。

在娼妓方面，各種原因依牠們的重要排列次序，似乎是社會的，經濟的，與個人本身的天賦特性。在通姦罪，則經濟原因似乎關係最少，而社會原因及天賦特性為最有關係。對成年人猥褻行為及強姦罪，若按各種原因的重要排列次序，似乎是社會的，經濟的，而以物質環境為最後。對兒童所犯的這類罪的次序，大概是個人的身體與智力的特質居首，其次為社會原因，經濟原因，最後方纔是物質的環境。

三、強暴罪

強暴罪可以分為二類——傷害罪與殺嬰罪。傷害罪包括成年人所犯的一切罪，自謀殺起至傷害鬪毆止。殺嬰罪是傷害罪的另一形式，所以要分別討論者，是因為這種罪的動機大不相同。在

第一類中，對於犯罪的目標有憤怒的意思。而在第二類中，社會的顧慮如羞恥心和恐怕受人拖累的心理產生了這種罪。

(一) 傷害罪 傷害罪隨季節，興盛，教育，及文化而有變更。傷害罪到春季增加，夏季達到最高點，而冬季減到最低。對於財產的犯罪在衰落時期增加，對人的犯罪與實業興盛有相互的關係。牠們在興盛時增加那是確實的，然而祇按全體人民而言，並非按那各種經濟階級的關係而言。蓬球曾經指明，假如那是真的，則許多這種罪的犯者必是生活優裕的人，但實際上，這類罪的犯者多數是比較貧苦的階級。在意大利，百分之八九·八犯殺人罪者，與百分之九一·一的犯傷害罪者，都是赤貧之人，或是僅堪糊口之人，雖然這類人民在人口中僅佔百分之六十。德國與奧國的統計表明同樣的情形。從犯傷害罪者在教育方面的統計，也可以看出比較貧窮的階級對於這類罪佔了重要的地位。譬如，在法國自一八九六至一九〇〇年，其間百分之十六犯傷害罪的，與百分之十五犯暗殺罪的都是文盲，然而在總人口中那些不能簽自己的姓名的僅佔百分之四·五。其他歐洲各國與美國都表現一種同樣的現象。

這種罪與國家的文化程度是相反而變動的。我們怎樣解釋這些事實？強暴罪與季節的相互關係一部分是受氣候的影響，而大部分是以一年中溫暖季節的交接的次數爲定。強暴與興盛的連帶關係祇是顯明的一種。這裏的重要原因當然是由於增多飲酒。個人的身體或心意的特質或者也有相當關係。不過社會原因是強暴罪最有關係的一種。所有關於酒精對於這類罪的影響所作的研究都表明一種直接關係。再進一步說教育可以增進熟思與自制，所以也能減少強暴。文化似乎可以使人強暴的衝動變成柔軟，並且把他們處於約束之下。據說：『行爲的動機愈是使人明瞭，則報仇的欲望也愈少。』

兒童與未開化人一樣，比較成年人與開化人更易屈服於復仇與情欲的衝動。再進一層，在文明人中發生某種因憎恨而做強暴行動的風俗習慣。文化包括教育的成績，家庭生活的優良結果，以及宗教，增強了對抗強暴的風俗習慣。

現在且看傷害罪的各種原因彼此重要性如何？按增進重要的次序，牠們大概是物質的環境，經濟的原因，個人的特性，及社會的原因。

(二)殺嬰罪 殺害嬰孩罪比較施於成人的各種強暴罪少得多。這種罪也跟着季令而變動。但由我們對於性慾罪的討論所表示，牠跟一年中的季節的相互關係特別顯明，因為性的週期性與一年中溫暖季節中的接觸的機會。在文化程度低下的民族中，或在一處地方有經濟的理由而要保持人口減少的民族中，殺害嬰孩，或殺死女孩，都認為是一件功德之事，然而在文明社會中這行為卻視為十分不能相容。近代宗教與最近的人道主義運動喚起人們重視兒童的生命，因此產生了一種倫理，使人不敢再犯這罪惡。

這種有背父母天性的罪惡究竟怎樣解釋呢？有許多情形，殺害嬰孩的動機是因為貧窮的恐懼，這是毫無疑問的。那未經結婚的母親，特別是女工，遇到一種困難的經濟前途。有多少人殺害嬰兒，是因為在他們前面有黑暗的經濟前途，還沒有統計數字可以使我們說出正確的比例。就普通觀察，與許多對於未結婚母親的案情研究，可以看出貧窮的恐懼並不是她們這種舉動的最普通理由，雖然牠在許多案情中是有一部分的關係。而且，貧窮間接地幫助去說明這罪惡，因為未經結婚的母親大部分是從比較貧苦的階級而來的。

殺害嬰兒最重要的原因是羞恥。我們文化的道德標準，對於未婚的母親非常卑視。就是在已婚的母親之中因為社會及經濟的理由也要限制家庭的人口。社會有一種方法使那些不遵照牠的標準而行的人受到深切的苦痛。不但兒女過多的母親比那生育較少的姊妹少享許多社會的機遇。並且現在有一種意識，在較高的社會階級中散佈很廣，在較低階級中散佈稍少，那就是一個子女太多的家庭成爲一種社會的恥辱。這種意識是否合理，姑置不問，然而一個過分大的家庭會產生這種罪惡則是毫無疑問的。羞慚的強度壓力加在未婚的母親身上。她要自行釋放於社會的排擠，就不得不殺害嬰孩。雖然我們沒有正確測量那兩種原因的相對重要性，但我們可以說，社會原因，在造成這類罪惡的工作上，比經濟原因來得大些。

四、政治罪

政治罪的作家從兩個不同的觀點來討論這件事情。例如普羅，在他的「政治罪」一書中着重於統治者與政府機關，對於人民所加的痛苦，而別人如羅姆布羅索與拉斯基，則着重於犯罪者對於統治階級的各種反動。這種罪不論是統治階級對於人民的一部分，或反叛者對於政府的一

部分，在犯罪中爲數比較稀少。政治罪和其他犯罪相同的是，有時很難斷定這種罪是否真正妨害社會。和許多他種不同的罪也有相同處，就是牠們常因貪污、虛榮，及增進自己的名利所促成。政治罪和許多別的罪不同之點，就是若干政治罪是謀自由而爲人愛戴者所犯的。華盛頓在喬治三世的政府方面看起來是一個反叛，假如美國失敗了，或者也許要把他以賣國賊論罪。往往政治領袖的暗殺者，他們以爲是做一個高貴的行爲。據說，約翰威爾克斯把林肯暗殺以後，他一面跳到戲台上，一面高聲喊着：

『千年萬世的暴虐黎民的先生吓！』

(一) 政治家與政客的犯罪 據說，羅蘭夫人在走上斷頭台的時候，曾發着一瞥的眼光看着那自由神像。她高呼着：『自由吓！天下多少罪惡，假你的名義施行！』我們且看各國歷史，那官吏們，本應代表國家以增進人民的幸福，而他們時常利用威權使人民傾覆滅亡。有許多政府的特點是專爲私人或黨派的利益而施行專制。假國家之名而對人民施以壓迫，就是帝國或共和國所走的小路，往往足以指出罪惡的政府。類如亞力山大的專制，他威嚇希臘城市的自由，提出提摩斯西尼斯

的警告。其次是依利薩伯女皇的專制，摧殘天主教徒及獨立教徒的信教自由權。此外還有俄羅斯皇帝及政治分部的專制，壓迫俄國人民的政治渴望。有時候，犯罪的動機是政治的，也有時候是經濟的。偶然是一個統治的政治團體爲他們自己利害的行爲，也有時是個人利用政府以達到自私自利的野心。這往往是一個經濟團體想控制政府以填充他們自己的私囊。當宗教鬭爭的時期，那黨派的代表者，如法國天主教徒在聖巴托羅牟的屠殺，或英國女皇依利薩伯時代的耶穌教徒，他們爲了一部分人民的利益而謀傾覆政府。

不論犯罪是爲了宗教的利益，爲國家的統一，或者爲了要保存一個社會或經濟階級的從前的特權，總有一篇娓娓動聽的解釋以作爲政策上的辯護。一種馬基阿未利的憤世嫉俗主義，或一種似是而非的假仁假義，往往都有爲行爲的一種辯白。甚至法國革命的領袖也要假自由平等博愛爲名，施行他們流血的暴政以保存革命的結果。依利薩伯對於統一法令也尋出了辯護，那法令的施行是以國家安全爲理由，實則對於她的千萬天主教徒的庶民是非常不公平的。

在這些對付某種團體的犯罪以外，政府官員亦曾用了他們的權力去消滅他們個人的仇敵，

沒收他們的財產，並侵奪團體與個人的財物以圖自己的利益。雅典的寡頭政治用國家的名義宣布他們對於蘇格拉底的怨憤。在法國的執政當國之下，被害者被充軍而且受流刑的處分。那般當權者用一種政變的方法去放逐羅伯斯比。當恐怖時代，當局把大多數在巴黎的仇敵加以屠殺或送到斷頭台上，其餘的政敵則在圖隆及來翁二處予以槍決。

至於各民族間，政治罪比較在一國之內更爲衆多。試觀多少歷史上的戰爭目的是想去征服別人並劫掠別人！被征服者往往受到奴隸的待遇；這種待遇在古代是正式實行的，而在近代則以賠款的方法替代。國際的公道比較在一國之中的團體與個人之間的公道更少發展。據說，當亞力山大佔據西布斯後，他毀滅了這鎮市，並且把其中的居民三萬人賣爲奴隸。羅馬人對於已經征服人民的經濟劫奪的事情，簡直無人不知，毋需再鄭重提出。英國的土地與人民被諾曼人所征服是盡人皆知的，英國的征服愛爾蘭不論是怎樣發生，結果使愛爾蘭人民被人利用，而且政治屈服達數百年之久。

在一個國家之內，不論以何種原因所造成的階級，或由於征服，或由於因商業與實業發達後

而產生的經濟階級，或由於缺乏教育普及或宗教鬭爭而造成社會階級這都是足使那些在職的官員產生對其他人衆干犯不義的誘惑。在古以色列人中的較貧階級被富豪的利用，曾引起紀元前八世紀的預言家的抗議。古代平等的部落制度消滅之後，使不合法的權力交付與富豪及統治階級之手。這種權力用以侵略卑賤人民的土地。阿哈布貪得內善斯的葡萄園不過是古代趨向的一例，這可以說明有權者利用他們的地位以遂其自私自利的目的。

(二)反對政府與官吏所犯的罪 我們現在討論另一方面的政治罪，應該審察個人與團體傾覆政府並驅逐不良官吏的企圖。有時候這種舉動是適纔所描寫的暴政的反動。在這類政治罪中罪犯往往被正義的情緒所策動。他們與適纔所注意到的一類政治犯有許多地方根本不同。他們拋棄他們的福利，他們把權利與生命置於危難之中，爲着他們所希望的社會利益而犧牲。他們反對統治階級的行爲因援救被壓迫者的願望而激動鼓勵。像別種政治罪犯一樣，他們相信結果可以證明他們的方法是合理。他們所以決定用武力，因爲要達到他們所認爲宗旨純正的一個目標。

在這一類罪惡中，我們必須列入賣國，暗殺元首，以及謀叛。暗殺的目標往往是爲了他所認爲宗旨純正的目標的關係。他跟許多普通罪犯十分相似，因爲他是妄自尊大，易受激動，缺乏智力的平衡，而且有很深的階級觀念。

無政府主義者以爲一切政府都是不合理的，他們是愛好去犯這類罪名。他們向政府的暴政反抗，他們在顛覆政府的攻擊中尋覓心快意滿。事實上，一切暗殺官吏的無政府主義者都是青年人。他們是極端的個人主義者，而往往對於軍閥以及若干政府的城壘屏障懷有猛烈的嫉恨。他們普通都是貧窮人，對於貧苦人的厄難表示深切的同情。他們相信政府是爲了有錢有勢者的利益而組織的，所以他們覺得如果消滅了那些操縱政權的人們，就是做了一件功德的事情。他們往往僅受很少的教育，而發現他們往往是精神病者。普通人受到激怒，用合法的手段去改正不公道的處置，然而他們在同樣的情形之下，施用直捷痛快的強暴手段。他們信仰的是，殺死若干享受特權的優越者，就是他們對社會爲他們自己及同一階級的人復仇，同時引起別人對於已被消滅的官吏所代表的罪惡加以注意。

已經討論過的犯罪的各種原因，對於政治罪的產生究有怎樣力量呢？歷史上的許多極度暴虐者及侵略者，一種失去平衡的人格幫助着造成他們的行爲，這是毫無問題的。另一方面，因爲有階級或個人特權的信仰就影響了壓迫及劫奪行爲。在這種原因之外，還有取得經濟利益的動機。人格原因在暗殺官吏的一類犯罪，頗屬重要。這般柔弱與品格不端的人，由於過去的經驗而被他們的強暴的慾望所鼓動；所以社會與經濟原因對於這一類的犯罪大有關係。

上海图书馆藏书



A541 212 0004 3855B

