

# 電報省費新章摘要

## 附查問電報須知

民國二十三年一月

3KBC  
AG  
7632.9  
39

交通部電政司印贈



3 1797 6011 5

MG  
F632.9  
69  
I

電報省費新章摘要

電報省費新章摘要

民國二十三年一月一日起實行

(甲) 電報寄法及書法

電報寄法及書法

一、凡欲發寄電報，可向當地電報局，無線電台，或各該局台之分收發處，免費取用電報紙。其願用自備之端正紙張者，亦聽其便。

如當地並無電報局台，而有報話營業處，代辦處，或郵政局，鐵路車站者，可將電報交各該營業處代辦處或郵局車站照發。概不加收任何費用。

二、華文明碼電報，除收報地名外，須由發報人按照「電碼新編」逐字譯成電碼，密碼電報，則照密碼本譯成電碼，然後拍發。

凡華文明碼電報發報人不願自譯者，可交電報局台或分收發處營業處等代譯，不論尋常或加急等電報，每字一律收取譯費銀元一分。此項譯費，係按該電計費之字數計算，例如全電共有二十四字，但照章祇須作十五字計費者（詳後），則其譯費，亦祇照十五字計算。

三、華文電報，不論電文明密，其各部份應照下開次序書寫。

(甲) 納費標識（普通電報，照章不必用納費標識者，無庸填寫）

(乙) 收報地名

(丙) 收報人住址

(丁) 收報人姓名

(戊) 電文

(己) 發報人署名（發報人在電末署名與否悉聽其便）

電話號碼及郵箱號數代住址  
掛號住址

，但必須於電報紙下端將姓名住址或商號機關之名稱地址詳細書明，以備查考。此項姓名住址等並不拍發，亦不收費）

例一

(納費標識)	(收報地名)	(收報人住址)
急	南京	中山路(805)號
(收報人姓名)	(電文)	(發報人署名)
徐德茂	鑒款到否電復	劉志中

例二

(納費標識)	(收報地名)	(收報人住址)
	上海	中華路(1145)
(收報人姓名)	(電文)	(發報人署名)
劉志中	電悉款到	

四、收報人住址可用收報人所裝電話之號碼或所租郵箱之號數代替，但不可將收報人姓名或商號機關之名稱省略，以免電報誤投。

(收報地名)	(收報人住址)	(收報人姓名)
<u>例三</u>	上海	話31417(指華界電話) 丁子鴻
<u>例四</u>	上海	話租界22368(指租界電話) 王良
<u>例五</u>	北平	話東2104(指東分局電話) 裕泰昌
<u>例六</u>	青島	郵箱251 黃永孚

五、凡用電報掛號代替收報人住址及姓名者，其電報之各部份應照下開次序書寫

- (甲)納費標識(照章不必用者無庸填寫)
- (乙)電報掛號
- (丙)收報地名
- (丁)電文
- (戊)發報人署名(書否聽便)

例七

(納費標識)	(電報掛號)	(收報地名)
校對	0222	天津
(電文)	(發報人署名)	
貨停購	公記	

六、電報住址內之門牌號數以及電文內所載銀錢貨品等數量，公文函件等號數，均可用阿拉伯號碼（即 1 2 3 4 5 6 7 8 9 0）書寫，以省字數。

- 例八 中山路八百零五號 可書為 中山路(805)
- 例九 前門大街甲三號 可書為 前門大街(甲3)
- 例十 一萬一千五百元 可書為 (11500)元
- 例十一 三元七角五分 可書為 (3.75)元或(3)元(75)分
- 例十二 二百四十噸 可書為 (240)噸
- 例十三 費局三百二十一號來函 可書為 費局(321)號來函

上項阿拉伯號碼必須書於括弧之內，以免與電碼混淆。此項號碼在明碼電報內，以一個以至四個作一字計費，在密碼電內，以一個至五個作一字計費。小數點作一碼計算。括弧免費。

(乙) 報價及減費辦法

七、凡發往國內各處之電報，無論經由陸綫，無線電，滬烟沽水綫，鐵路電綫或郵局傳遞者，其每字價目如下。

電文 報類	華文明語	華文密語	洋文
尋常電	銀元一角	銀元二角	銀元二角
加急電	銀元二角	銀元四角	銀元四角

住址減費辦法

政務電	銀元五分	銀元五分	銀元二角
新聞電	銀元二分五釐		銀元五分
交際電	本省銀元二分 隔省銀元四分		本省銀元四分 隔省銀元八分

附註一 同城往來之電報，除新聞及交際電外均照上開價目減半計費。

附註二 交際電每電華文以二十字起碼，英文以十字起碼。

附註三 凡經滬港水線或烟大水線傳遞之電報，以及經無線電陸線或水綫與香港澳門及國外各處往來之電報其價目另有規定。

八、華文電報之收報地名及收報人住址姓名，共計不逾十五字或不滿五字者，概作五字計費。

#### 例十四

(收報地名) (收報人住址) (收報人姓名)  
漢口 濟生一馬路鴻鈞里(205)號 王維誠

(上開地址共十五字祇作五字計費)  
逾十五字者按字加費。

#### 例十五

(收報地名) (收報人住址) (收報人姓名)  
上海 自來厄蒙馬浜路安吉里(15) 丁子鴻

(上開地址共十六字作六字計費)

九、凡用電話號碼或郵箱號數代替收報人住址者，連收報地名及收報人姓名共作四字計費，(見例三、四、五、六)。

十、電報掛號及收報地名仍照向章，在明碼電報內掛號作一字，地名作二字，共作三字計費。在密碼電報

內掛號作一字，地名作一字，共作二字計費（見例七）。

- 十一、分送電報，每添一個收報人住址及姓名，加三字計費（見例十六）。每添一個電報掛號，加一字計費（見例十七，十八）。每添一個電話或郵箱號碼及收報人姓名，加二字計費（見例十九，二十）。

例十六

(納費標識) (收報人住址) (收報人姓名)

TM2 = 南京中山路(805) 丁子鴻 =

(收報人住址) (收報人姓名)

華僑路(A16) 高秉鈞 =

(收報局名及第一收報人住址姓名作五字計費第二收報人住址姓名加三字計費，納費標識作一字計費共作九字計費)

例十七

(納費標識) (掛號住址) (掛號住址) (收報地名)

TM2 = 0222 = 0074 北平 =

(明語電報內作五字計費密語電報內作四字計費)

例十八

(納費標識)(掛號住址)(收報人住址)(收報人姓名)

TM2 = 0222 = 北平前門大街(39) 泰昌 =

(收報局名及收報人住址店號作五字計費，掛號住址及納費標識各加一字計費，共作七字計費)

例十九

(納費標識)(電話號碼代替收報人住址)(收報人姓名)

TM2 = 南京話42046 王誠 =

(電話號碼代替收報人住址) (收報人姓名)

話. 35253 高秉鈞 =

(共作七字計費)

例二十

(納費標識)(收報地名)(收報人住址)(收報人姓名)

TM2 = 北平 前門大街(39) 泰昌 =

(郵箱號數代替收報人住址) (收報人姓名)

郵箱 251 王 良 =

(共作八字計費)

十二、各種納費標識，每個另加一字計費。

例二十一

(納費標識)(收報地名)(收報人住址)

SLT(即交際電)=漢口 濟生一馬路鴻鈞里(205)號

(收報人姓名)

王維誠 =

(上開地址作五字，納費標識另加一字，共作六字計費。)

官軍電報地名所冠「急」「特急」「限即刻到」等字樣均應作為納費標識，每個照一字計費。此項標識應由收報員分別改為 D, (即 urgent) SD, (即 specially urgent) IMD, (即 immediately urgent) 等以便傳遞。惟收報局台接到上項來電後，仍應改為「急」「特急」「限即刻到」等字樣。再行投送。

十三、收報人之職銜，例如「校長」，「師長」，「委員」等，准列入住址內計算字數。惟各種稱謂及套語，例如「兄」，「先生」，「鑒」，「勛鑒」等均列入電文內按字計費。

十四、凡寄由某人或某掛號戶轉交或轉送某人者，其轉交或轉送某人等字均列入電文內計費。

十五、凡並非分送之電報，列有兩個以上收報人姓名者，祇准將第一姓名列入住址內，其餘姓名均列入電文

內。

例二十二

(收報地名) (收報人住址) (收報人姓名)

北平 東長安街北京飯店 陳樹先

(電 文)

錢景文李國松兄均鑒

十六、官軍通電除照章按若干份收費外，各收報地名及收報人住址姓名或機關名稱共計不滿十五字者，作五字計費，逾此按字加費。

例二十三

(收報地名) (收報機關) (收報機關)

南京 中央黨部 國民政府

(收報地名) (收報機關) (收報地名) (收報機關)

南昌 蔣行營 北平 何行營

(上開電報共有收報地名三處照章應按電報三份收費。又該電之收報地址共計二十字，故每份之地址均照十字計費)

(丙) 來報免費代譯

十七、華文明碼來報，一律由局台將電碼代為譯成文字，然後投送收報人。惟官軍新聞服務等電報不在此例。

十八、京，滬，平，津，青，漢等處報務特別繁忙之局台，為避免投送電報稽延起見，對於各商行之來報，非經特別請求，暫不代譯。又收報人不願由局台代譯者，亦可具函向局台聲明。

十九、凡應行代譯之來報，局台漏未代譯者，收報人可將電報郵寄交通部電政司核辦。



來報免費投送  
專力  
加急電  
交際電

(丁)來報免費投送及專力新章

二十、凡收報人住址與局台在同一城市之內者，局台投送電報，一概不取送力。如有不肖報差，私行需索酒資或送力情事，可記明號數，函知局台或交通部電政司嚴辦。

二十一、如收報人住址與局台不在同一城市之內者，應由收報人按照下表繳付專力費

距 離 里 數	應 繳 專 力 費
五 里 以 內	不 收
六 里 以 外 至 十 里	銀 元 一 角 五 分
十 里 以 外 至 二 十 里	銀 元 三 角
二 十 里 以 外 至 三 十 里	銀 元 四 角 五 分
三 十 里 以 外 至 四 十 里	銀 元 六 角
四 十 里 以 外 至 五 十 里	銀 元 七 角 五 分

五十里以外每十里加收銀元二角不及十里者亦按十里計算。

(戊)各項特種電報辦法

二十二、加急電報 發報人如欲局台將其電報特別提前傳遞及投送者，可在納費標識格內書一「急」字或D，並照尋常電報價目加倍付費。此項電報即列作加急電遞寄。

二十三、交際電報 凡發往國內各處之電報，其電文純係

關於慶賀新年、耶誕、結婚、添嗣、壽誕、開張、升遷；弔唁喪葬；慰問災病；以及上述慶弔、慰問之答謝者；可列作交際電報，照特定之廉價收費。（見第四項）此項電報，應於納費標識格內書一 SLT 字樣，作一字計費。

**二十四、預付回報費** 發報人如欲收報人發寄回報並願為預付回報費者，可於發報時將回報費預付發報局台，並於納費標識格內書一「回……」字或「Rp……」（空格書銀元數目例如預付回報費銀一元二角應書 Rp1. 2. 0.）該項標識祇作一字計費。

**二十五、校對** 發報人如恐電報錯誤，可要求局台於傳遞時將其電報校對一遍，此項電報應於納費標識格內書一「校」字或 Tc，並加付校對費，按照尋常電報價二分之一核收。

**二十六、分送** 發報人如欲將其電報分送與同一地方之二個或數個收報人者，祇須加付分抄費每份銀元二（惟逾五十字者，每超過五十字應另加二角，不及五十字者，亦照五十字計費）。此項電報以「分送……份」或 TM……（空格書份數）為納費標識。作一字計費。

**二十七、送妥通知** 發報人如欲知所發之電報於何日何時送妥者，得要求由收報局台於電報送達收報人後，立即用電報或郵函通知本人。如欲用電報通知者，須加付尋常電報六字之費。並於納費標識格內書明「電知」或 PC 字樣，作一字計費，如發報人欲收報局台用郵函通知者，應照郵局收費章程加付掛號郵費。並以「郵知」或 PCP 為納費

預付回報費

校對

分送

送妥通知

面交  
露封  
留交  
跟送  
轉遞

標識。

二十八、面交 發報人如因電文祕密欲收報局台將其電報交與收報人親自收拆者。應以「面交」或 MP 為納費標識。

二十九、露封 發報人如欲收報局台將其電報露封投送者，應以「露封」或 Overt 為納費標識。

三十、留交 發報人如預知收報人未到收報地點，或恐其他往，欲將所發之電報暫留收報局台聽候本人或其代表親赴局台領取者，應以「電留」或 TR 為納費標識。如欲將電報交該地郵局或其他處郵局留交者，應以「郵留」或 GP 為納費標識。如須郵局掛號留交者，應以「掛留」或 GPR 為納費標識，並分別加收郵費。或掛號郵費。

三十一、跟送 發報人如恐收報人住址無定，欲書寫二處以上之收報地名及住址，以便局台依次跟蹤遞送者，可先付第一段之報費。其餘各段轉遞之報費，歸收報人繳付。惟收報人拒絕繳付時仍須由發報人負責補繳。此項電報應以「跟」或 FS 為納費標識。倘發報人欲知所發跟送電報於何時送妥者。可使用第二十七條之送妥通知辦法，再加納費標識「電知」或 Pc 字樣，並照付該項手續費。

三十二、轉遞 凡收報人因他往而預知將有電報發來者，可由本人或其代表以電或函與收報局台接洽，遇有致彼之電報，即由收報局台將其轉遞至所往地方之局台投送。惟須證明其確係本人及轉遞報費有人負責時，方可照辦。此項電報應由轉報局台添加「自……轉」或 Redirected From……

(空格書轉報局台名)之納費標識，作一字計費。  
若收報人並未與局台接洽而其高處要求轉遞某處並願付轉遞報費者。亦可照辦。

## 查問電報須知

本文內所用「電報局」或「電局」等名詞，可代表「無線電台」或「電台」。爲簡便起見，祇稱「電報局」。

### 一、收報人查問電報須知

**一、電文發生疑義** 收報人接到電報時，對於電文中某句或某字，因與全文意義不相連貫，以致發生疑義，或認爲某字錯誤者，可待來電向電報局查問。如該局查明並非本局錯誤，則可發公電向發報局查詢。此項公電一律免費。電局接到查詢之復電後，當立即通知收報人。

(注意)收報人因電文發生疑義，不向電局查問，而逕自發電詢問發報人者。雖所查之字，確係電局錯誤。其自行發電之報費及原電報費，均不能退還。

**二、電文脫落** 收報人接到電報時，如認爲電文中有脫落之字句，可待來電向電報局詢問。如該局並未漏抄，則必係發報局或中間局脫漏，可發寄納費公電向發報局查問，此項公電亦可免費。

**三、電報未曾送達** 收報人如接到發報人通知，某日有來電一次，而電局並未送到，可先向電報局詢問，某日有否來電，如該局並未收到，則該電必被中間局漏轉，或發報局漏發，應通知發報人持原電收據，向發報

查問  
未到  
遲延  
發報人姓名  
發報局名

局查問。如查問結果，確係電局漏發漏轉或漏送，則該電報費可由發報人向發報局請求全數退還。

四、電報遲延 收報人接到來電，如發覺收到過遲，（來電紙上端日期及時刻欄內所註，係發報人交發來電之日期及時刻，可與收到時刻一對，即知會否延擱。至稽延之時間，除國外來報另有規定外，國內來報普通以不得遲於郵遞為率。）可持來電向電報局查問遲延原因。如因線路發生障礙，或報務擁擠，或被軍事檢查員壓擱，以致遲延者，該電報費不能退還，如因電局業務上之疏失，而延擱者，可將來電交發報人向發報局請求退還報費。

五、詢問發報人姓名 收報人接到來電，有時因無發報人署名，以致不知係由何人發來，可持來電至電報局，請求發寄納費公電查問發報人姓名。此項納費公電，除去電應按字付費外，尚須預付回電六字之報費。茲為明瞭計算報費起見，特將來去納費公電格式舉例如下：

1. 納費公電去電計六字

納費標識即 預付若干回電費 =Rpx=	來電號數 645	來電日期 Sixteenth	來電收報人姓名 Smith
---------------------------	-------------	-------------------	------------------

請查示發報人姓名  
Senders's Name

2. 納費公電回電計四字，惟應作六字計費。

去電號數 125	去電日期 Seventeenth	原電收報人姓名 Smith
-------------	---------------------	------------------

原電發報人姓名  
John

六、查詢發報局名錯誤 來電紙上端「發報局名」欄內所

書之洋文地名，即係本電自該處發來。此項地名，有時或被電報局傳遞錯誤，如滄州誤為滄口，則收報人接到來電時，將疑發報人已改赴某處為慎重起見，可持來電至電報局，用公電查問發報局名。並不收費。

- 七、請將來電轉遞他處 收報人有時預知某處將有來電，但臨時因緊急要事須赴他處，為免來電無法投遞，或延擱起見，可備函向電報局聲請將本人來電轉遞至將往之某處，惟須證明確係本人，（以免他人冒收來電）並担任此項轉遞電報之報費。
- 八、電報投送錯誤 電報有時因收報人住址不明，或商行名稱類似，或電局信差疏忽，以致投送錯誤。凡收電者發覺該電並非寄與本人者，應立即送還電報局，或用電話通知電報局派差取回，以便立時改送，切勿逕自轉送，以免發生誤會。
- 九、電報日期錯誤 收報人接到來電，如疑原電發出日期似有錯誤，或因電文與原電日期有關，（如明日動身等語），為慎重起見，均可持來電至電報局發寄公電查問。此項公電亦係免費。
- 十、來報漏譯 來電照章應由電局將電碼譯成文字，如有漏譯或需索譯費情事可將來電寄交南京交通部電政司，查明負責人員加以懲處。
- 十一、發寄預付回報辦法 來電之收報地名或人名之前，如有預付回報費之業務標識字樣 RPX（即預付回報費若干），收報局在投送該電時，即附送預付回報費憑單一紙，收報人可持此憑單向電局發寄回電。回電應收之報費如超過預付之數時，應由發寄回電人補

足。如不及預付之數時，可請電局出一便條，書明尚有若干報費未經使用，收報人可將此條寄交發報人向發報局請求退還。（未經使用之數，在國內報費低於銀元四角，國際報費低於二金法郎者，不能退還）。

## 二、發報人查問電報須知

- 一、更正或補充收報人姓名住址 發報人發電後，如自行發覺收報人之姓名住址書寫錯誤，或接到電報局之通知，該電因收報人姓名住址不詳或錯誤，而致無法投遞時，可持原電收據向電報局發寄納費公電，將收報人之姓名住址加以更正或補充。例如原電為「上海北京路華豐號，」因地址不詳，無法投遞，發報人乃請求補充為「北京路東海里華豐號。」又如原電為「南京中央飯店某某君，」發報人在發電後，忽接收報人來電或來函云，已改住華僑招待所，乃請求更正為「南京華僑招待所某某君，」以便收報局再行投送。此項更正或補充之住址不逾十五字者，祇作五字收費。
- 二、更正或補充電文 發報人發電後，如發覺電文書寫錯誤，可持原電收據向電報局發寄納費公電，將電文更正。例如原電電文為「款六日可匯出，」旋因日期計算錯誤，擬改為七日，可請求將電文第二字(六)改為「七」。又如收報人因來電電文中某句發生疑義，而發寄納費公電查問，發報局接到此公電後，即通知發報人。發報人如欲使收報人明瞭起見，可將電文補充。例如原電電文中有「貨未寄」一句，收報人如因需貨甚急，不明發報人何故未寄，或疑「未」字係「已」字之誤，而發納費公電查問，發報人乃將原電電文補充為「貨因受損緩寄。」如上述情形，收報人請求

重傳「貨未寄」三字之納費公電報費，不能退還。發報人補充電文之納費公電，亦應另行繳付報費，蓋因電局並無錯誤之故也。

- 三、註銷電報 發報人發電後，如因某種原因，欲將該電註銷，可持原電收據向電報局發寄納費公電，將原電註銷。此項納費公電，祇按四字計費。如原電已送達收報人，收報局當通知收報人，將原電註銷，作為無效。
- 四、查詢無回電 發報人發電後，如等候多時，收報人迄無回電，可發寄納費公電查問，查問之方式有二：（一）查問電報已否送妥。（二）查問收報人何故未發回電。此項納費公電均須預付回電費，如欲收報局以郵函回復亦可，則祇須預付回信之郵資可矣。
- 五、查詢電報價目 發報人如須查詢國內國際電報價目，可用電話，或親至電報局詢問。如每月發電甚多者，並可向電局索取價目表，以備隨時查閱。
- 六、查詢線路情形 發報人為便於指定電報經轉之線路起見，可隨時用電話或親至電報局詢問線路情形，惟電局對於收受之電報，照章均交傳遞最速之線路傳遞，祇國際電報之經轉線路，有無線電及水綫之分，發報人可以任意指定。大抵無線電多係直達電路，且用高速度自動發報機傳遞，（並非人工發報），故極為迅速準確也。
- 七、聲請退費 退還報費應由納費人（即發報人）在電報發出之日起六個月內向發報局聲請之。（惟退還預付之回報費，應於三個月內聲請之）如因電報稽延過久或未會送達而聲請退費者，應將收報局或收報人所出

查問  
註銷  
無回電  
價目  
線路



查問退費

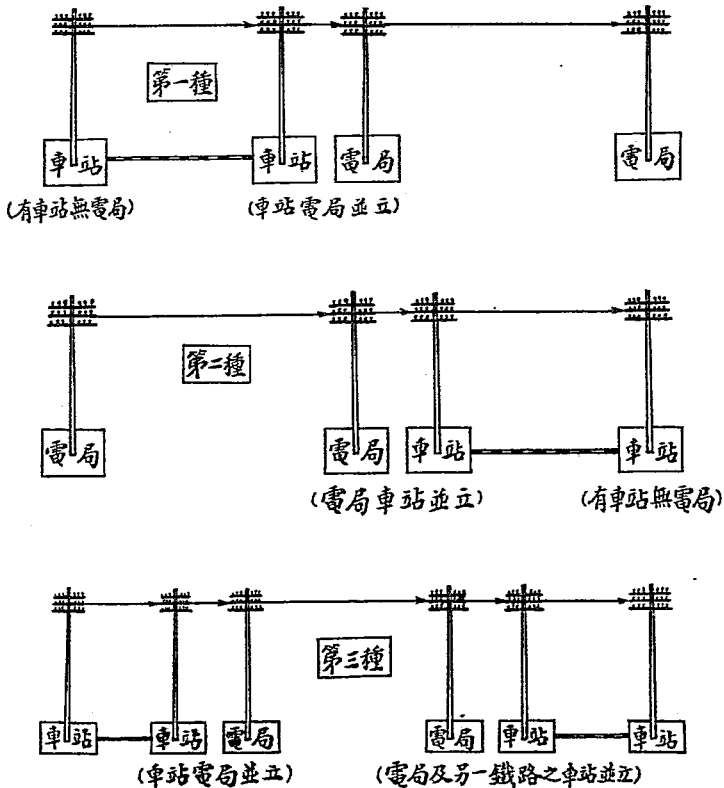
之證明書附呈，（因電報稽延，如將收報人收到之來電原底附呈，亦可。）如因電報錯誤而聲請退費者，應將收報人所收到之來電原底附呈。惟須注意者，凡電報錯誤，業經收報人向收報局查問更正，或用納費公電向發報局查問更正者，不能再行聲請退費。

迅速便利

# 鐵路電綫經轉電報

不加費用

凡在未設電局而有鐵路車站之處，或在旅行途中，可將電報交車站電報房發轉，又發往未設電局而有車站地方之電報，亦可交由電局發轉。此項電報分為三種，自二十三年三月一日起，概照電局定價，不另加收路線費。



全國可通

# 郵轉電報

免收郵資

凡發往未設電局各處之電報，或由未設電局各處發出之電報，均可由郵局代轉或代收。此項電報名為郵轉電報，在郵局方面係照快信遞寄，故亦異常迅速，自二十三年三月一日起，一律照電局定價收費，不另加收郵資。郵轉電報分為三種說明如下

