

始



木材接手切組方圖集

大崎貞一編著

鈴木書店發兌



285  
358

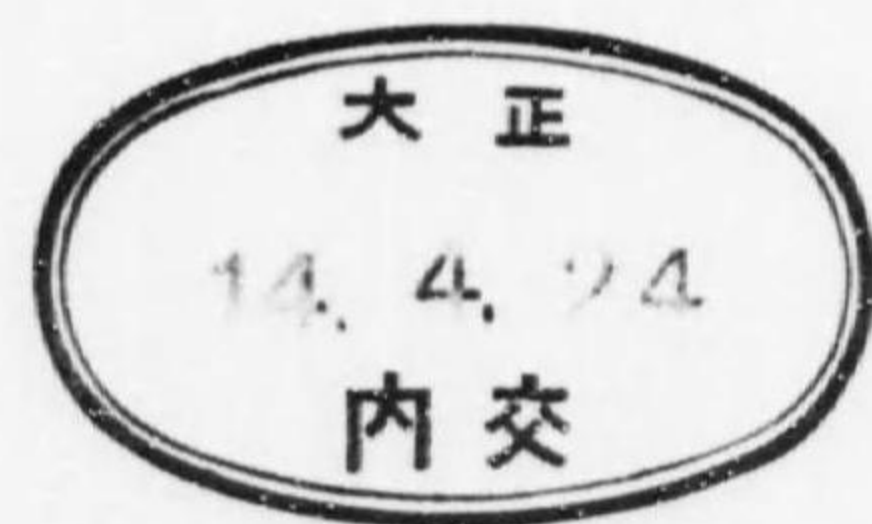




# 木材接手切組方圖集

大崎貞一編著

鈴木書店發兌



## 序 文

木材接手の切組方は其種類甚だ多く古來木造の家屋、神社佛閣扱ては家具什器等に至る迄其使用を見ざる所無し、然れども普通家屋建築に用ひらるゝものと寺院佛殿等に應用せらるゝもの或は樋管橋梁等に常用せらるゝものとの間に自ら種別あり又箆筒火鉢其他の細工物に使用せらるゝもの堅木細工に實用せらるゝもの等夫々特徴の存するものあるべし従前木材接手を圖示蒐録せるもの無きにあらざるも何れも單に其外觀を示し又は側面を表せる程度のものに止まり且建築に使用するものに限られ未だ總括的に一般木材の接手として圖集したるものを見ず其方面の研究者に取りて聊か隔靴搔痒の感なしとせざりしが編者は茲に見る所あり豫てより公務の餘暇を以て是等木材に關する接手の種類を殆んど全部網羅蒐集して一本を編纂し之を一々分解的に圖示したれば何人と雖も本書に依り直ちに其外觀及切組方を明瞭に理解し得べし、されば本書は一般木材工作者に取りて座右の好伴侶として必要欲くべからざるものなりと信す。

編者大崎貞一君這回本書を上梓せんとす乃ち君の囑により聊か蕪辭を列ねて以て序となす。

大正十四年三月

米 元 晋 一



## 緒 言

木材は何れの構造物にも使用せられ造家、造船、土木等の諸工事は勿論小は家具什器諸指物の類に至る迄殆んど悉く使用せられ其種類も亦少からざれば各其材質に依りて夫々適所に應用せられ隨而是等木材の工作上に最も重要なるは是れを接合すべき切組の方法なり。而して其接合個所の如何に依りて切組方法にも亦種々なるものあり其應用も亦廣し。著者嘗て不圖したる機會より木材接手切組方法を備忘録中に圖示蒐集し來り此處に數十葉となりたるを以て木材工作に關係を有する斯道研究者に多少の參考にも資さばやと思ふ折柄知友の薦めもありたるに因り今回公表を諾することゝしたりしも元來自家備忘として繁務の余暇蒐集せるものなれば其配列の順序の如き漫然として意の如くならず。又切組方の名稱の如きも時に隱當ならざるものあり后日機を得て之を正さんと欲す。幸に本書を繙かるゝの士にして訂正増補の事項は願はくは御指教の勞を吝まらなからんことを。

大正十四年三月

著 識 者



## 凡 例

- 一、本書は専ら木材接手に關する切組方法を圖示蒐集せり而して桁、柱の如き直材の接手に用ゆる切組方十字の接合、丁字の接合の如きより諸細工用の切組方其他橋梁用構材接合諸例等を掲げたり。
- 一、本書掲載する所の圖面は上面下面側面等を示し稍や複雑なる切組には分解せる有様を斜面圖示せり是れ著者の苦心したる處とす。
- 一、切組方法を蒐集するに當り年代不詳の數種の古書を參考とせるの外土木建築に關する内外諸書をも參考とせり。

## 目 次

相 缺	其 一	1 頁	腰 入 目 達	6
"	其 二	"	筭 繼	"
"	其 三	"	雲霞繼 (別名霞繼)	7
"	其 四	"	水流繼 (別名流繼)	"
目 入 繼		2	兩目達片申知鎌	"
冠 せ 鎌		"	兩目達被セ鎌	"
目 入 相 缺 其 一		"	兩 目 達 鎌	8
" 其 二		"	箱 臺 持	"
留 付 相 缺		3	箱 目 達	"
略 鎌 (或 追 掛 鎌)		"	三 味 線 繼 其 一	9
腰 掛 蟻		"	" 其 二	"
敷 面 鎌 繼 其 一		4	追 掛 大 柱	"
" 其 二		"	布 繼	"
敷 面 蟻 杓		"	夙 挾	10
摺 留		"	金 輪	"
繫 鎌		5	隱 金 輪	"
摺 又 蟻 板		"	方 達 鎌	11
榫 留 (或 千 切 留) 其 一		"	四 方 阿 利	"
" 其 二		"	隅 取 伊 須 加	12
" (或 履 鎌 ト モ 云 フ) 其 三		6	伊 須 加 (鴉)	"
兩 目 達		"	女 達 筭	13



半鳩竿車知繼	13	留 柄 打	19
箱 繼	"	蟻 落	"
宮島繼 (別安藝様繼)	14	蟻 掛	"
四方松川	"	肱 留	"
四方金輪	"	千切留 其一	20
半鎌布繼	15	" 其二	"
大筋達	"	" 其三	"
芒 繼	16	短折目達	"
向羽須	"	包 蟻	"
向筋達	17	蟻 差	"
四方鎌	"	天秤差	"
筏 柄	18	捻 差	21
竿 繼	"	石 疊	"
印籠繼	"	石疊ノ分解	"
面 腰	"	雜留ノ分解	"
小根柄	"	包石疊 <small>(小口蟻形ナレバ 包蟻ト云フ)</small>	"
扱 柄	"	柄差楔留	"
目達柄	"	須彌留	22
香ノ圖	"	丸 蟻	"
半 留	19	端 喰	"
臺輪留	"	端 燕	"
上ケ鎌	"	待 柄	"
襟輪柄 (或入輪)	"	雜 留	"

吸付蟻、又吸付棧	22	貝ノ口	25
寄 蟻	"	金物接ノ一種	"
横 柄	23	繰上ケ獨鉗	26
扇 柄	"	地獄柄	"
逃穴及蟻穴	"	割 楔	"
込 栓 鎌	"	舟 柄	"
堅 柄	"	舟 肱 木	"
流 柄	"	投掛梁	"
兩 楔	"	抱仕込鼻栓	"
四方差	"	銚子ノ口臺持繼	"
鬢面留	24	傾 <small>ツキ</small> 大入	27
履 柄	"	陰入柄指	"
螻 首	"	枕捌其一	"
引獨鉗	"	" 其二	"
引獨鉗蟻	"	種々ナル切組方ノ示例	"
落 鎌	"	捻 組	28
貝ノ口繼	25	腮 掛	"
四方貫	"	京呂蟻掛	"
挾 <small>ハサミ</small> 械 <small>カシ</small>	"	京呂渡腮	"
輪籠柄	"	渡腮掛	29
兩柄 (或重柄)	"	渡腮蟻掛	"
扇重柄	"	種々ナル接手ノ例	"
斗 <small>ツナド</small> 繫 (或斗 <small>ツナ</small> 助)	"	同 上	30



種々なる接手の例	31
心切 <sup>カキ</sup> 萱持繼	32
倒鎌	"
筭 <sup>サハ</sup> 引獨鉗	"
倒鎌ノ應用例	"
橋梁用接合例 其一	33
同上 其二	"
同上 其三	"
構材接合諸例	"
傾 杓	34
柱ト桁ノ接合例	"
臺持ト桁ノ例	"
構材接合諸例	35
同上	36
同上	37
合桁ノ例	38
矢板接合法	"
桁材ノ接合諸例	"
同上	39
同上	40
同上	41
合桁ノ例	"
重子接キノ例	"

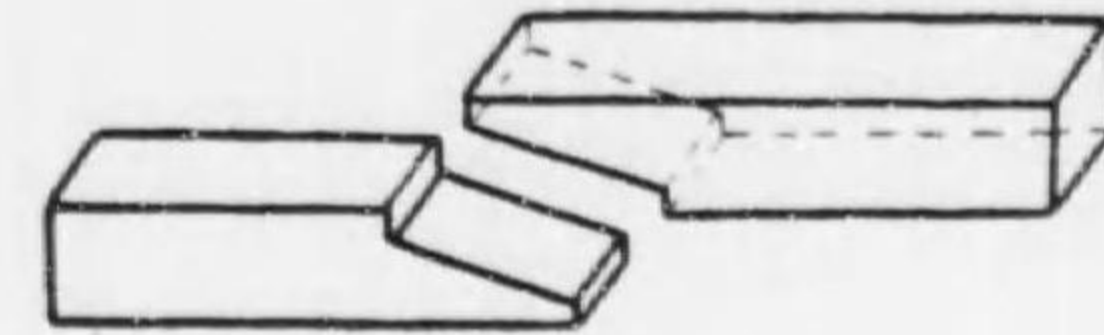
橋梁及桁用鐵物取付例 42

—終—

木材各種繼手切組法圖解

相 缺

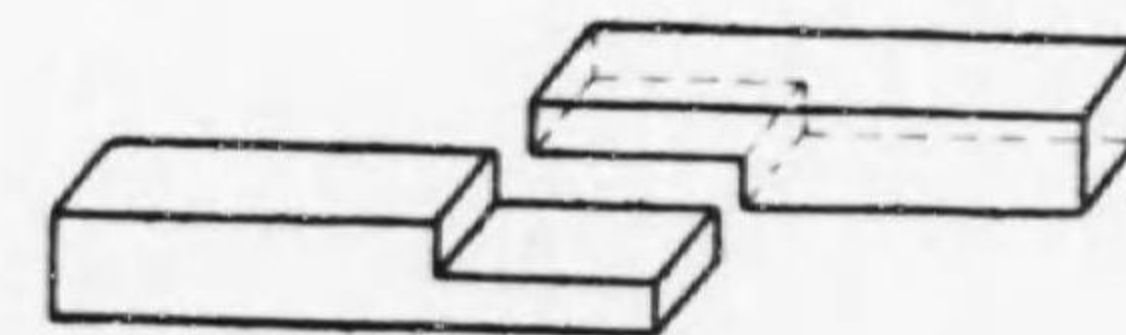
其一



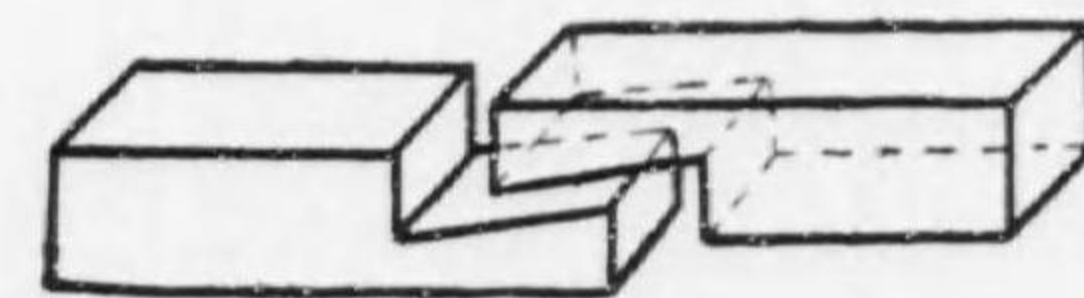
其二



其三



其四

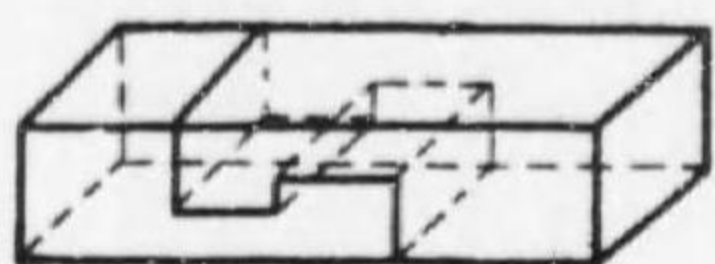




目入繼

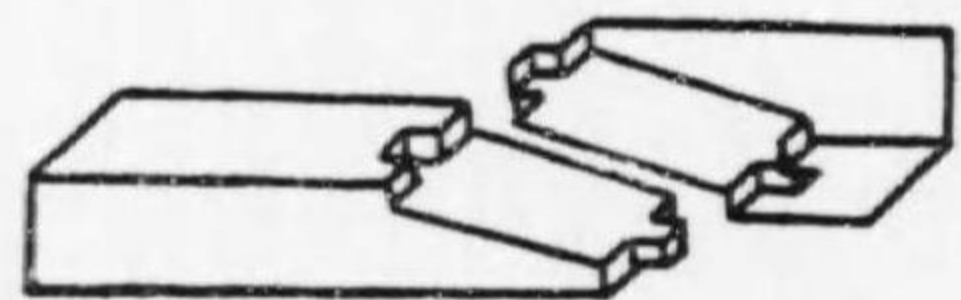


冠七鎌

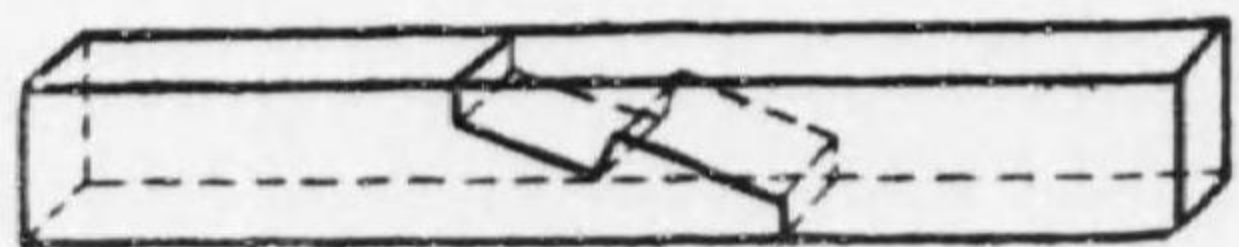


目入相欵

其一



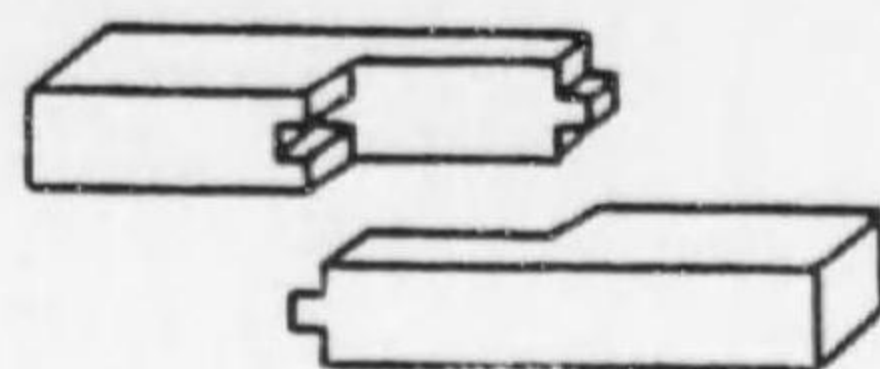
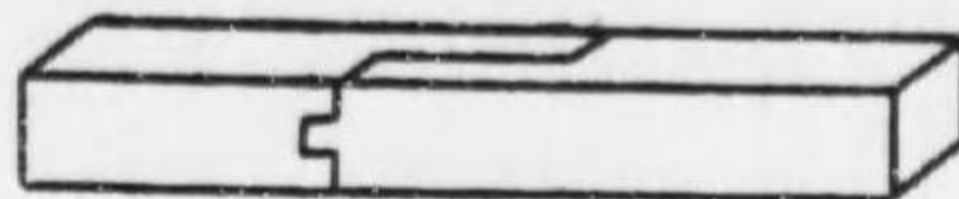
略鎌 (或追掛鎌)



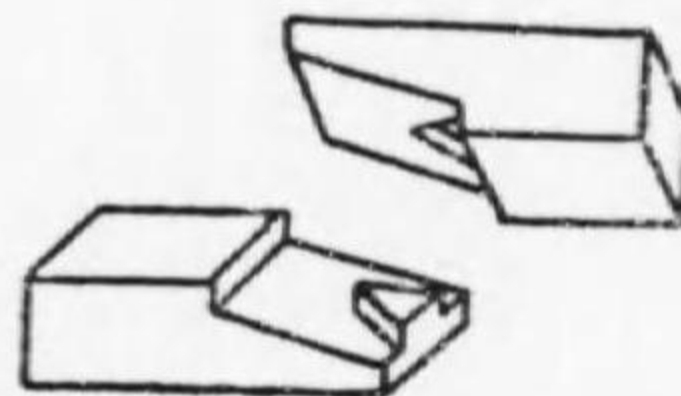
(2)

目入相欵

其二



留付相欵



腰掛蟻

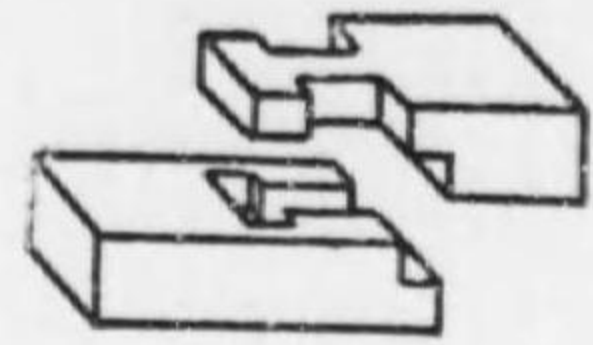


(3)



數面鎌繼

其一

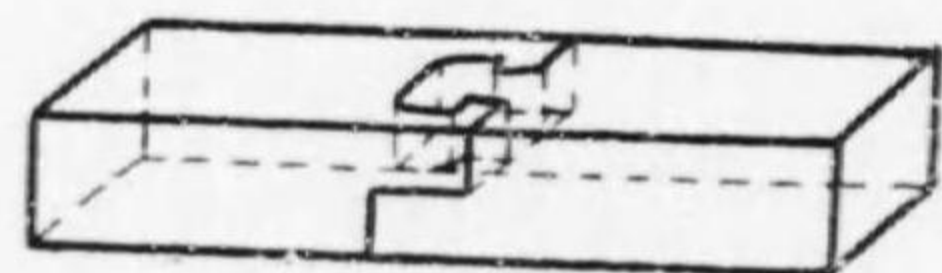


數面鎌繼

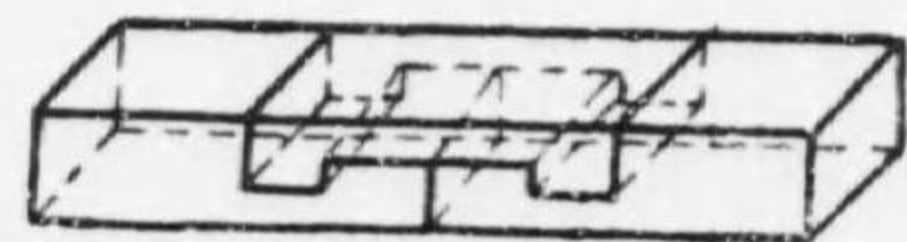
其二



數面蟻杓

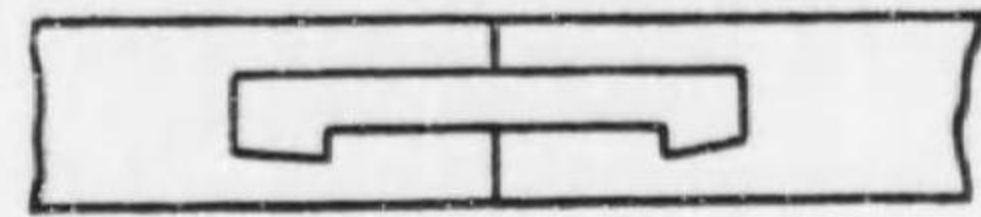


摺留



(4)

繫鎌



摺又蟻板



榫留 (或千切留)  
崖蟻

其一



其二



(5)

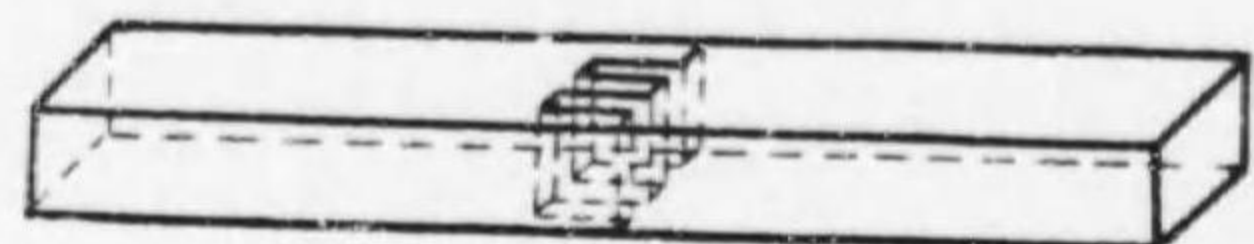


千切留 (或千切留)  
 千切留 (或千切留)  
 千切留 (或千切留)

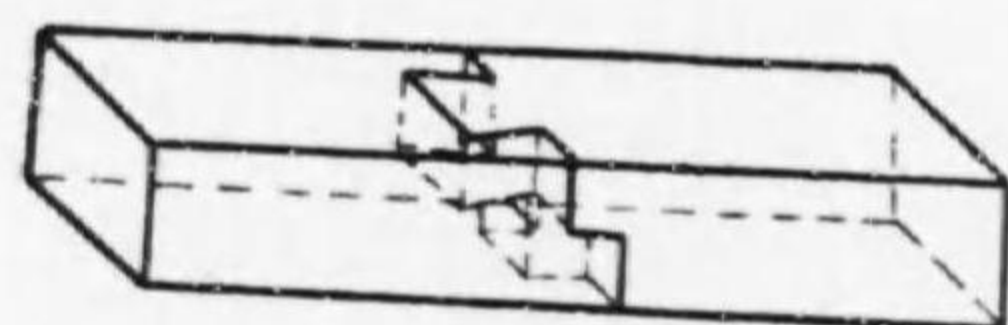
其三



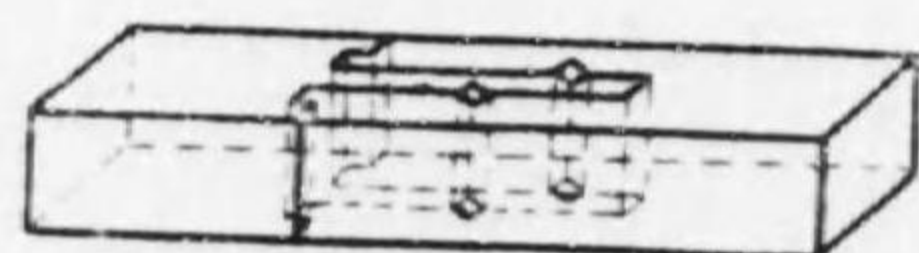
兩目連



腰入目連



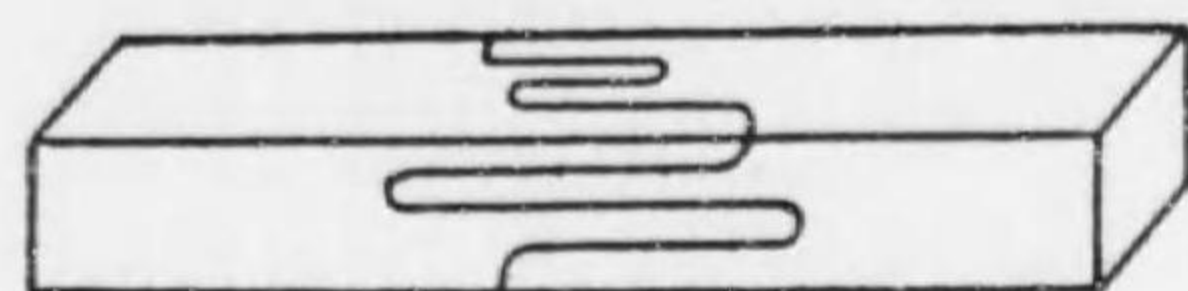
竿 繼



(6)

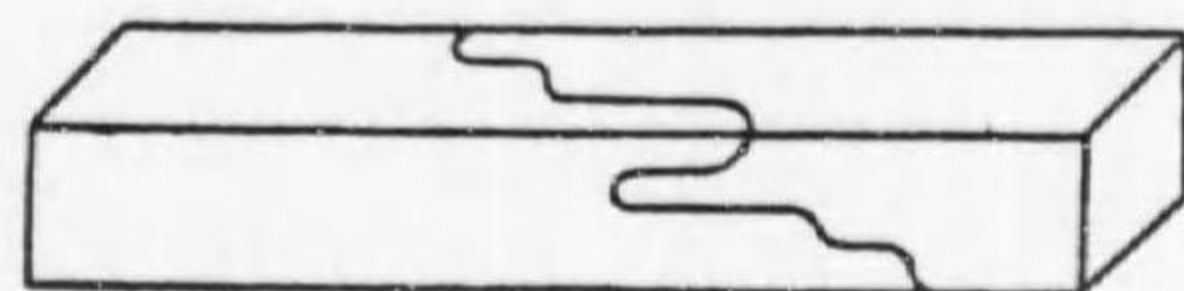
雲霞繼 (別名霞繼)

色異ノ織品ニ用ルル紗ノ粗等ニ用ル

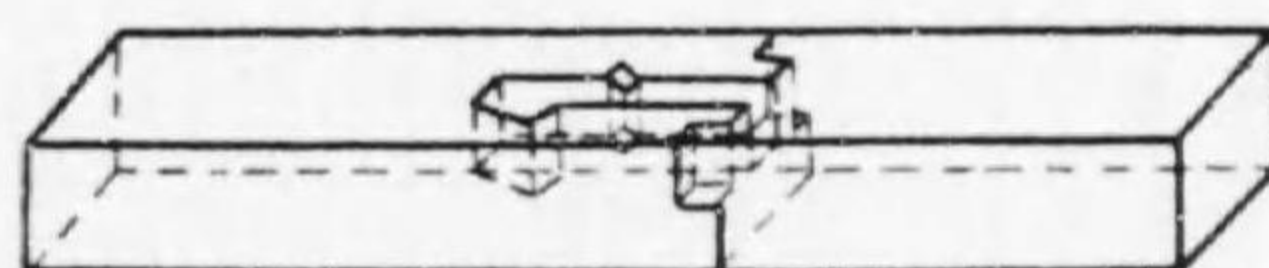


水流繼 (別名流繼)

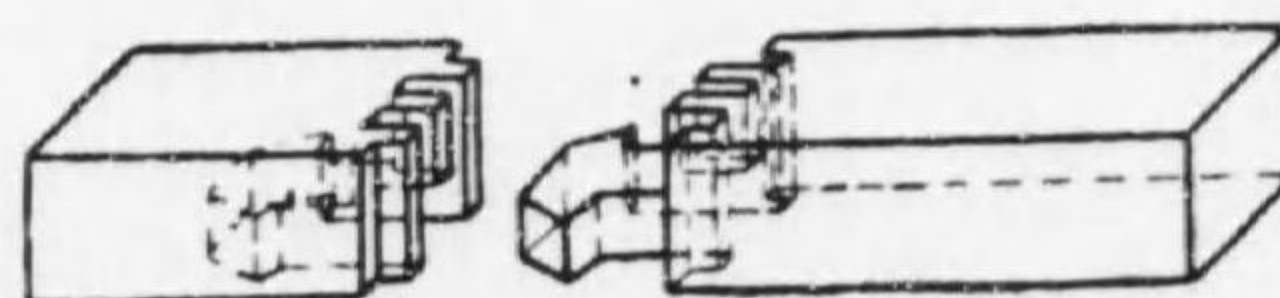
横及下面ノ文道等連和ニ用ルル  
 切継ニ用ルル織品ニ用ルル  
 方蓋ノ下ニ用ルル



兩目連片車知鎌



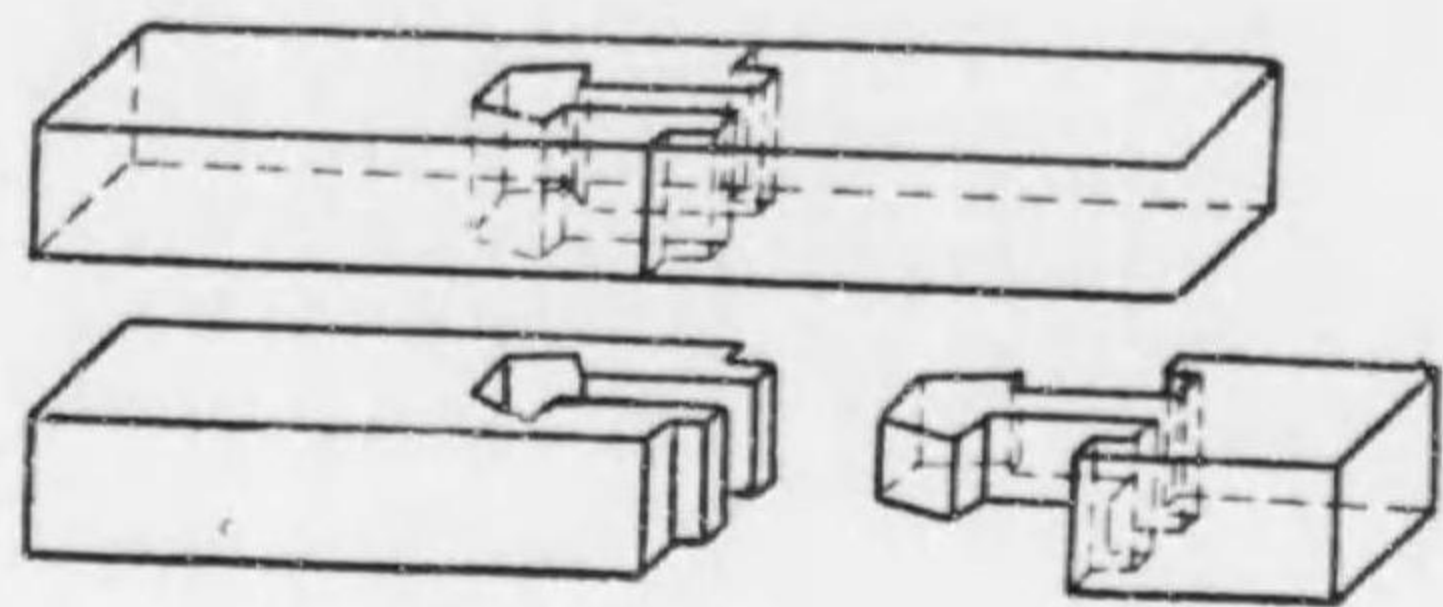
兩目連被七鎌



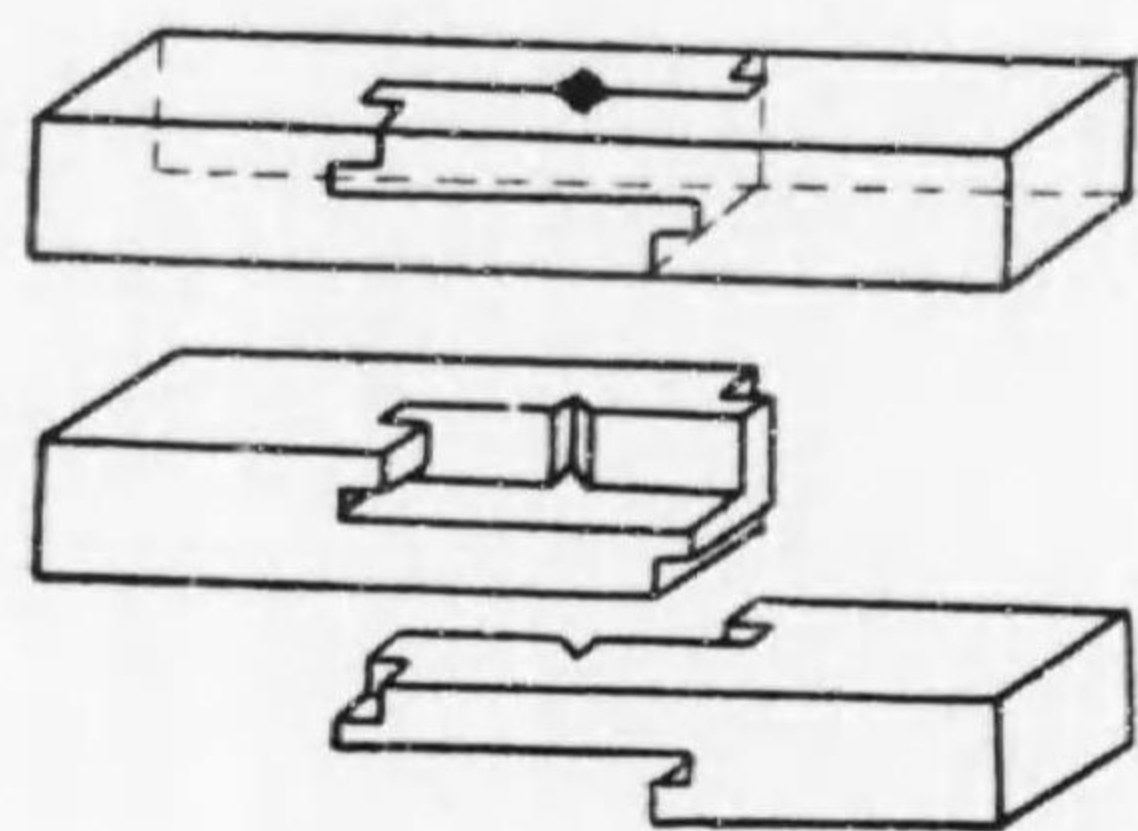
(7)



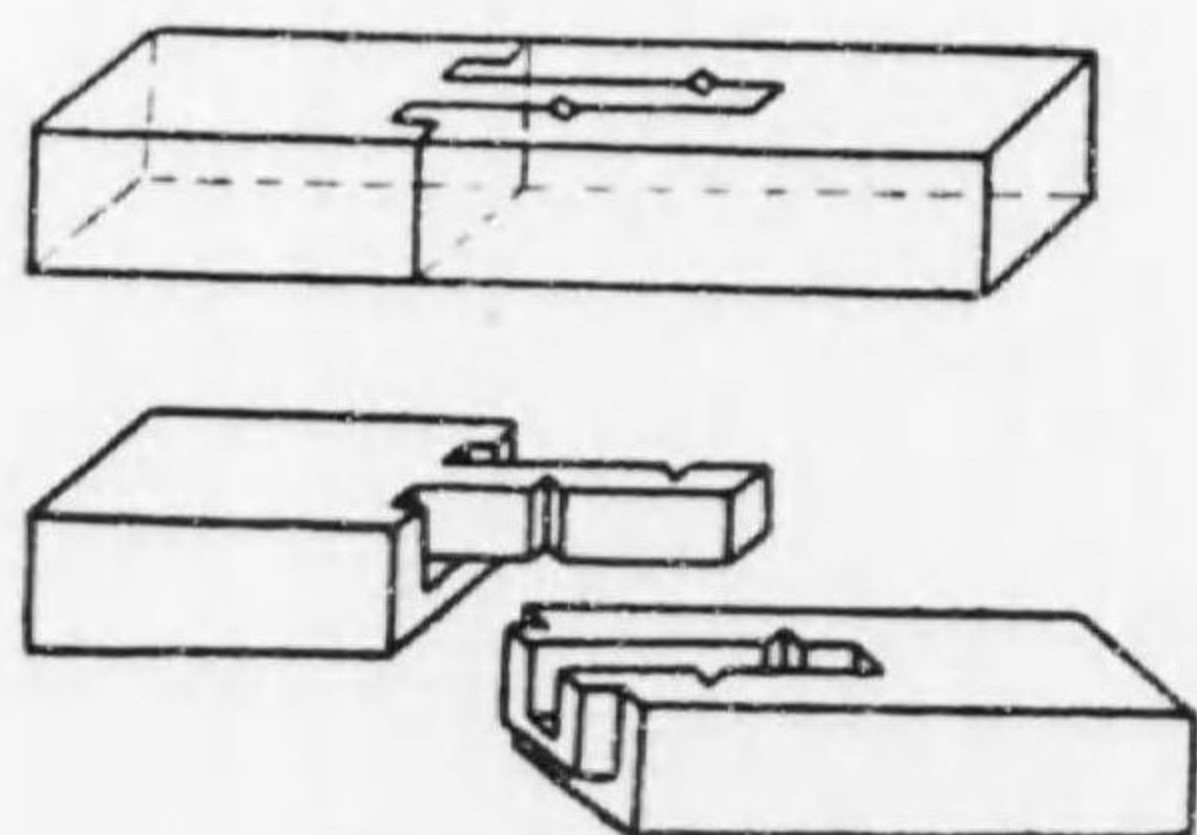
兩目連鎌



箱蓋持



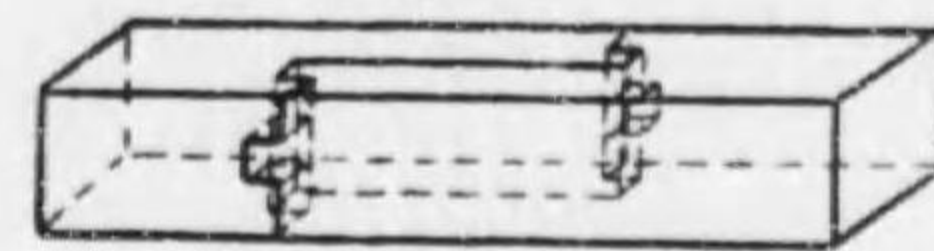
箱目連



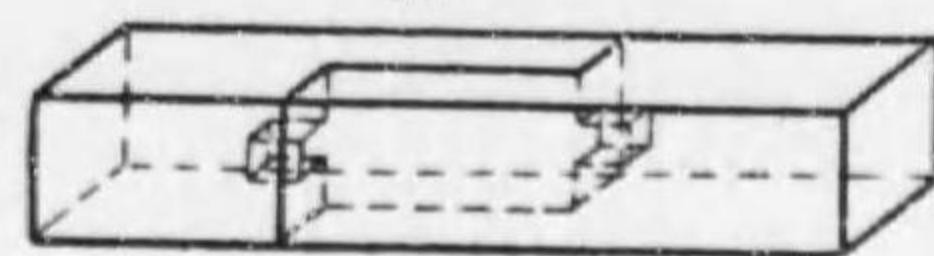
(8)

三味線繼

其一

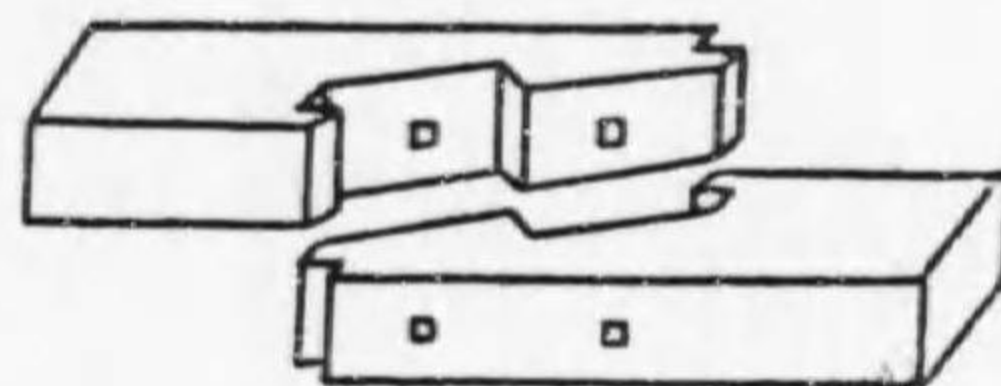
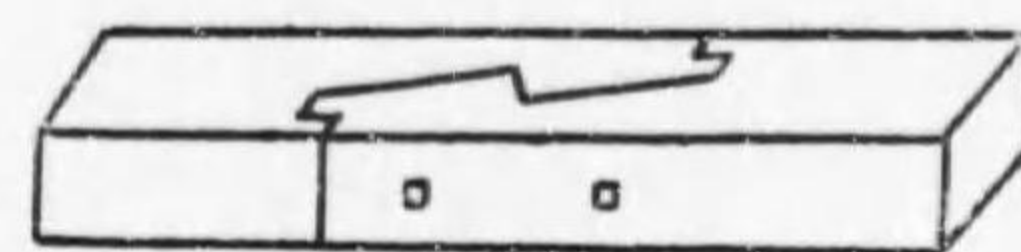


其二

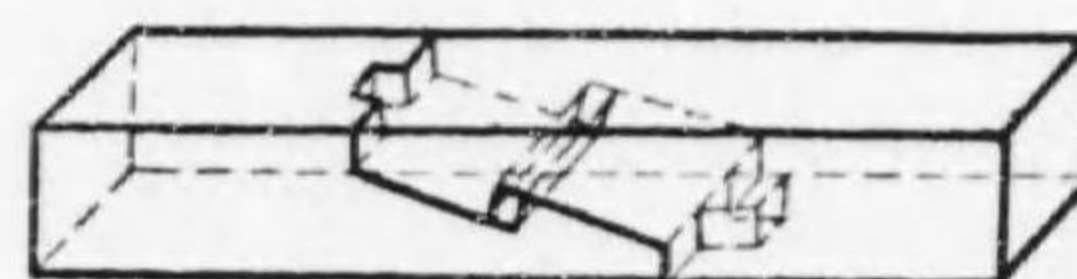


追掛大栓

柳類土台木等用



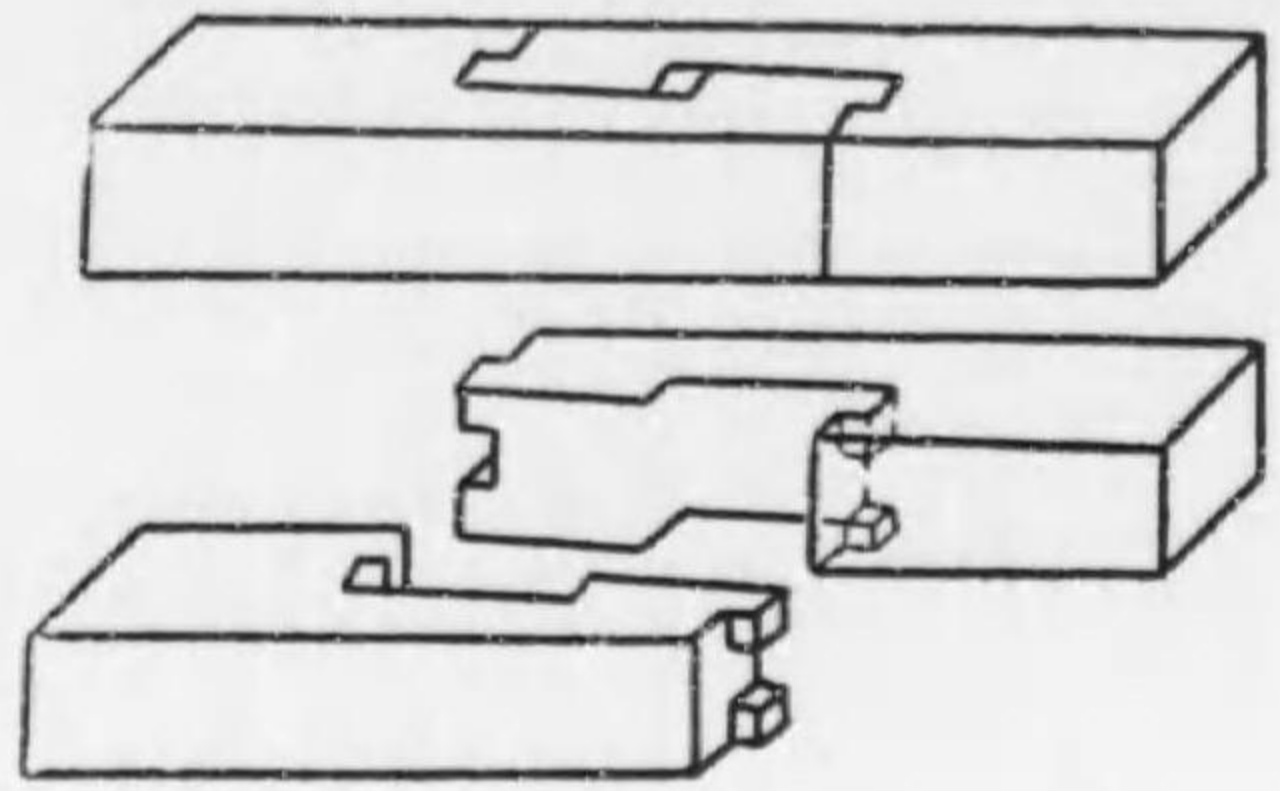
布繼



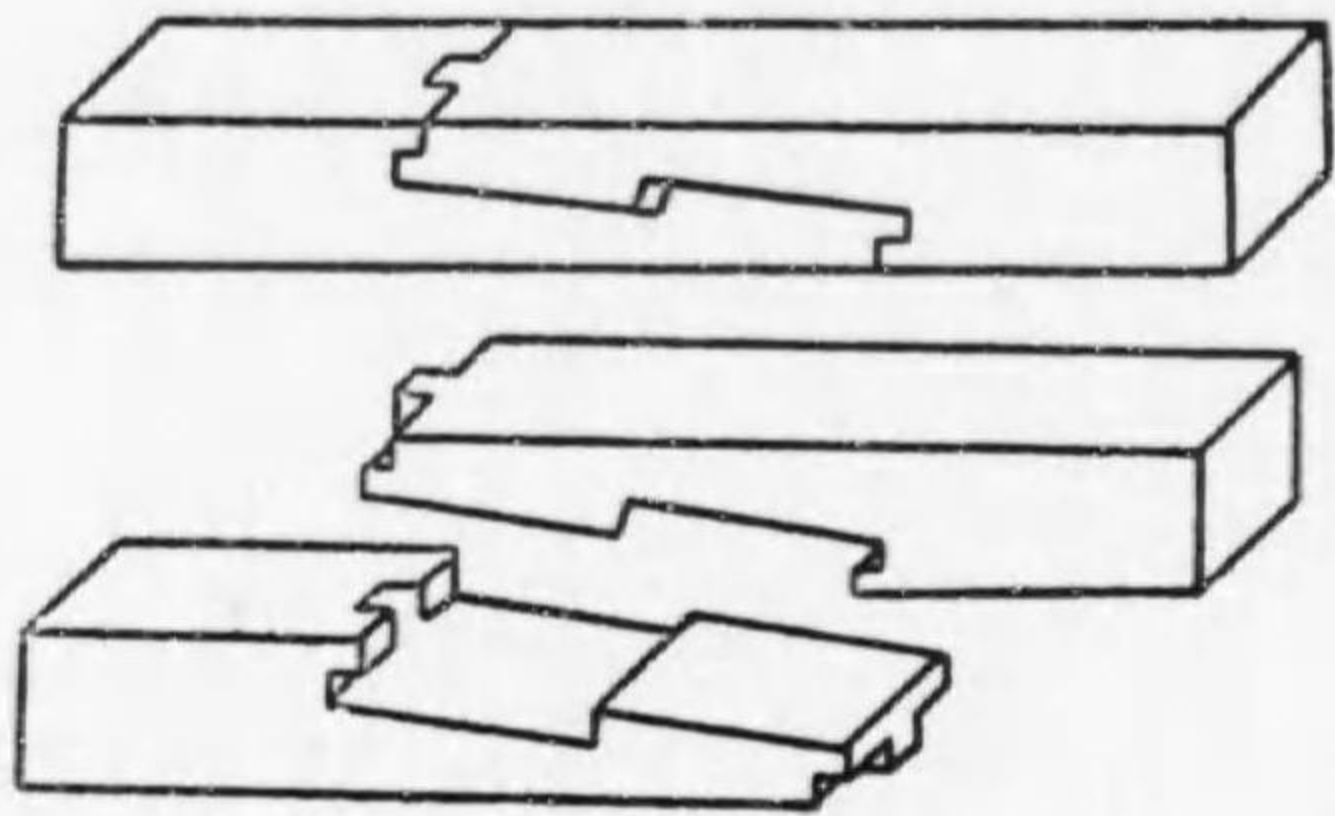
(9)



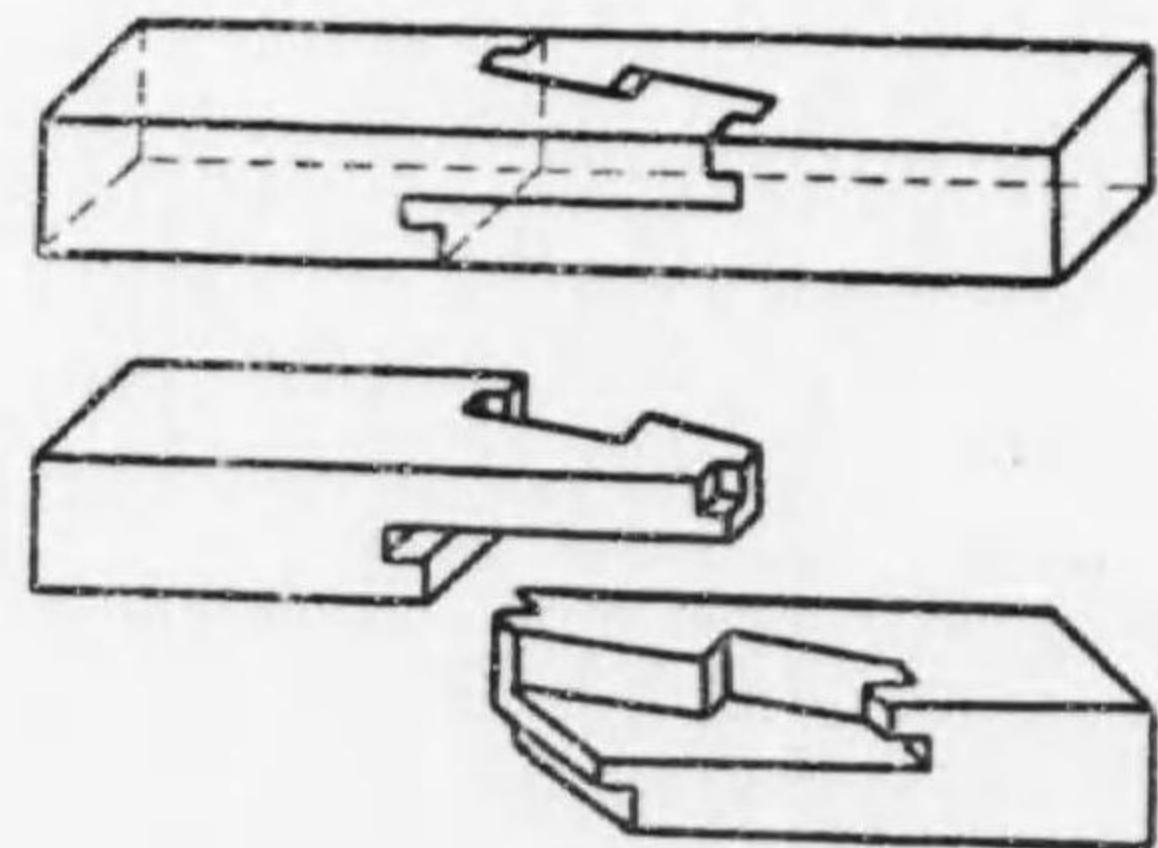
夙 挾  
柱根継等二用ニ



金 輪  
柱析等ノ継手ニ用ニ

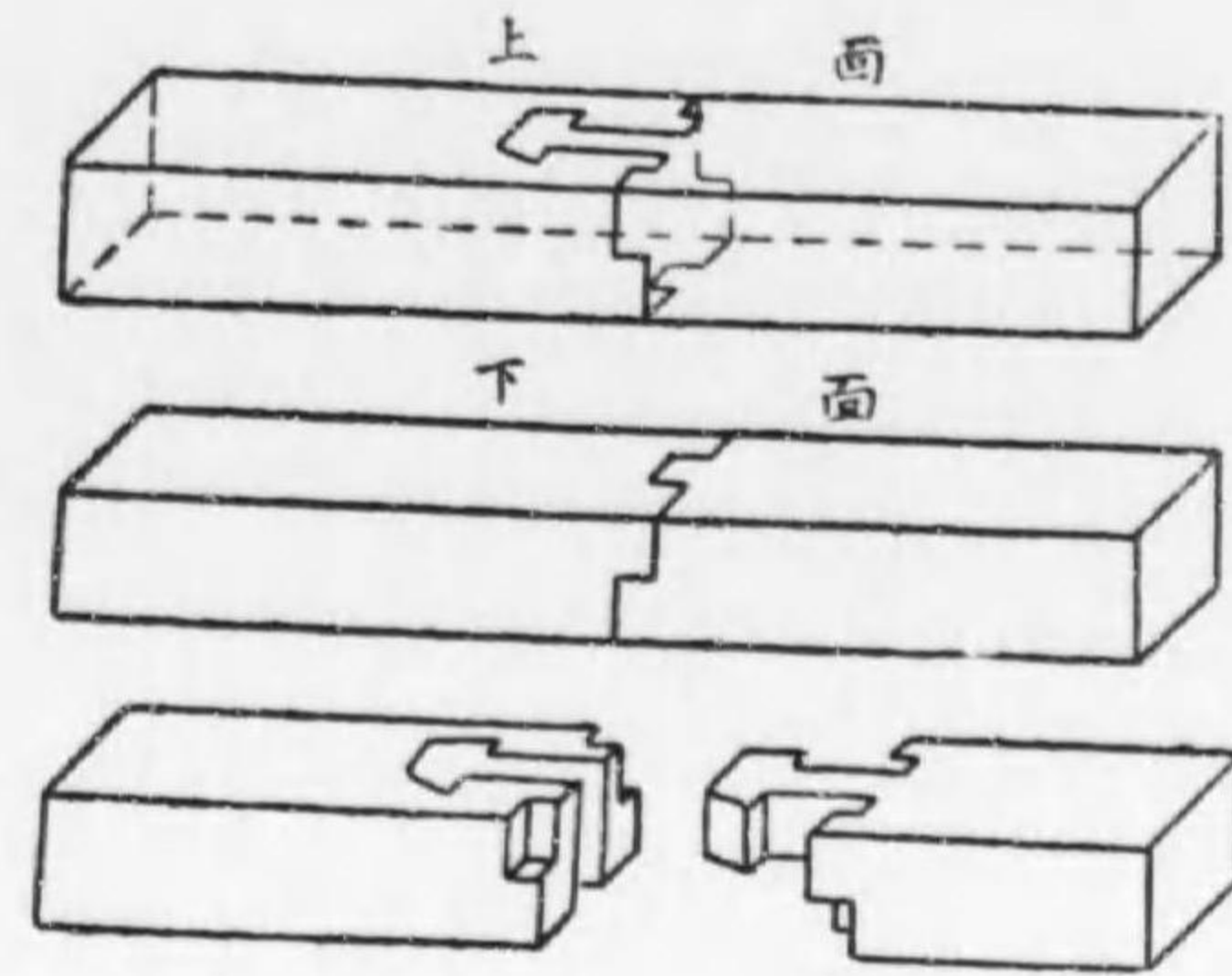


隠 金 輪

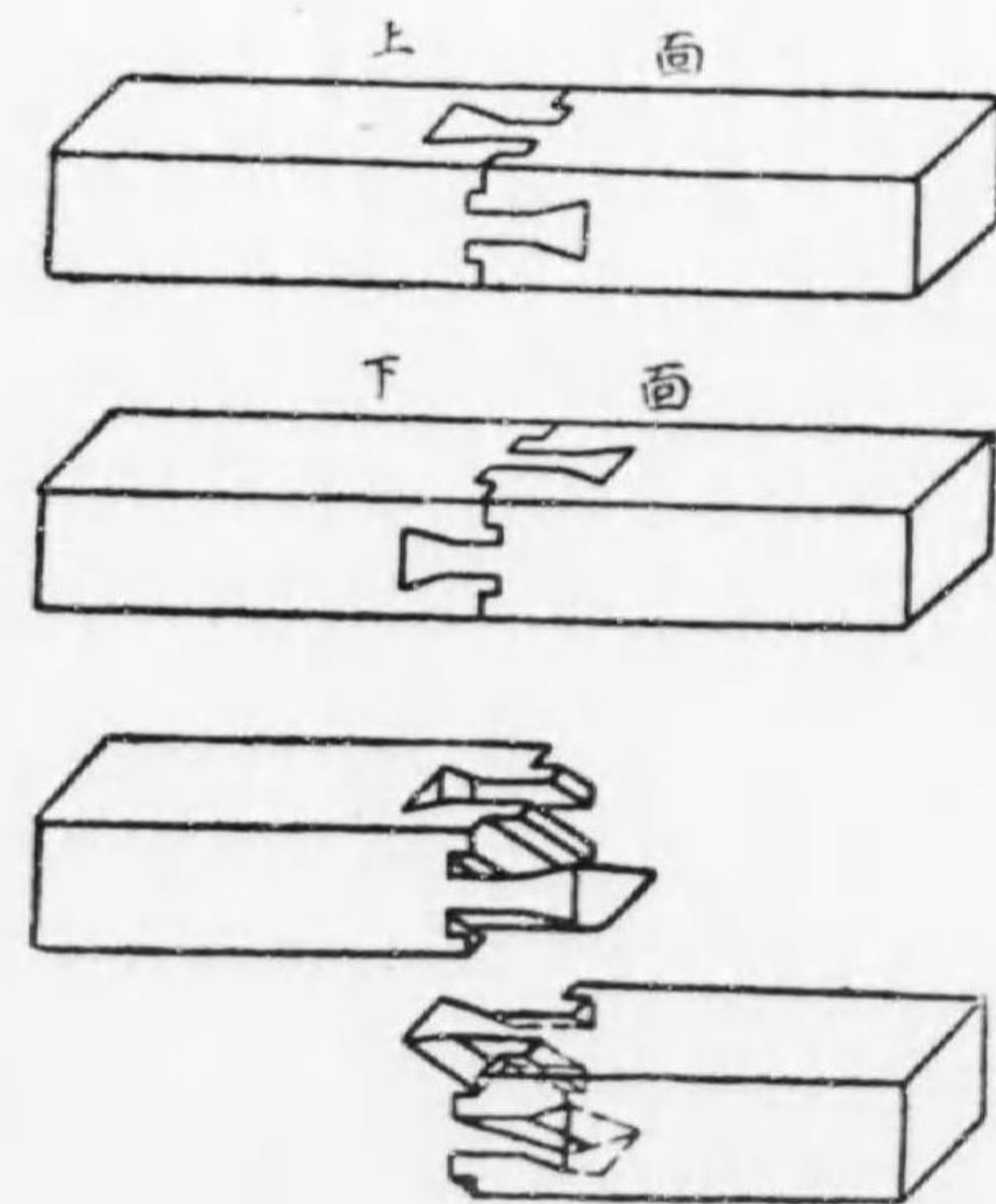


(10)

方 連 鎌



シ 方 ア リ  
四 方 阿 利

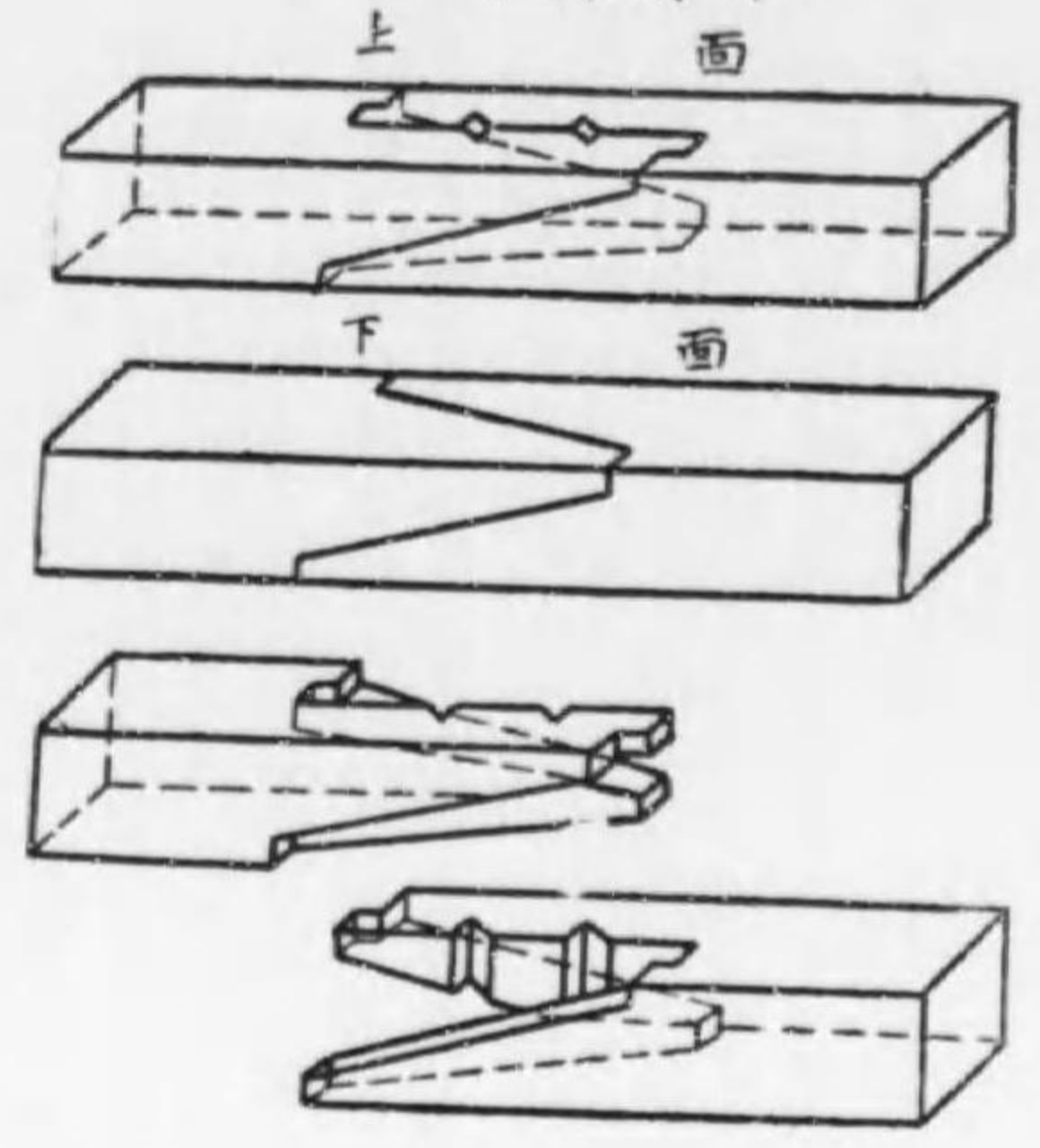


(11)

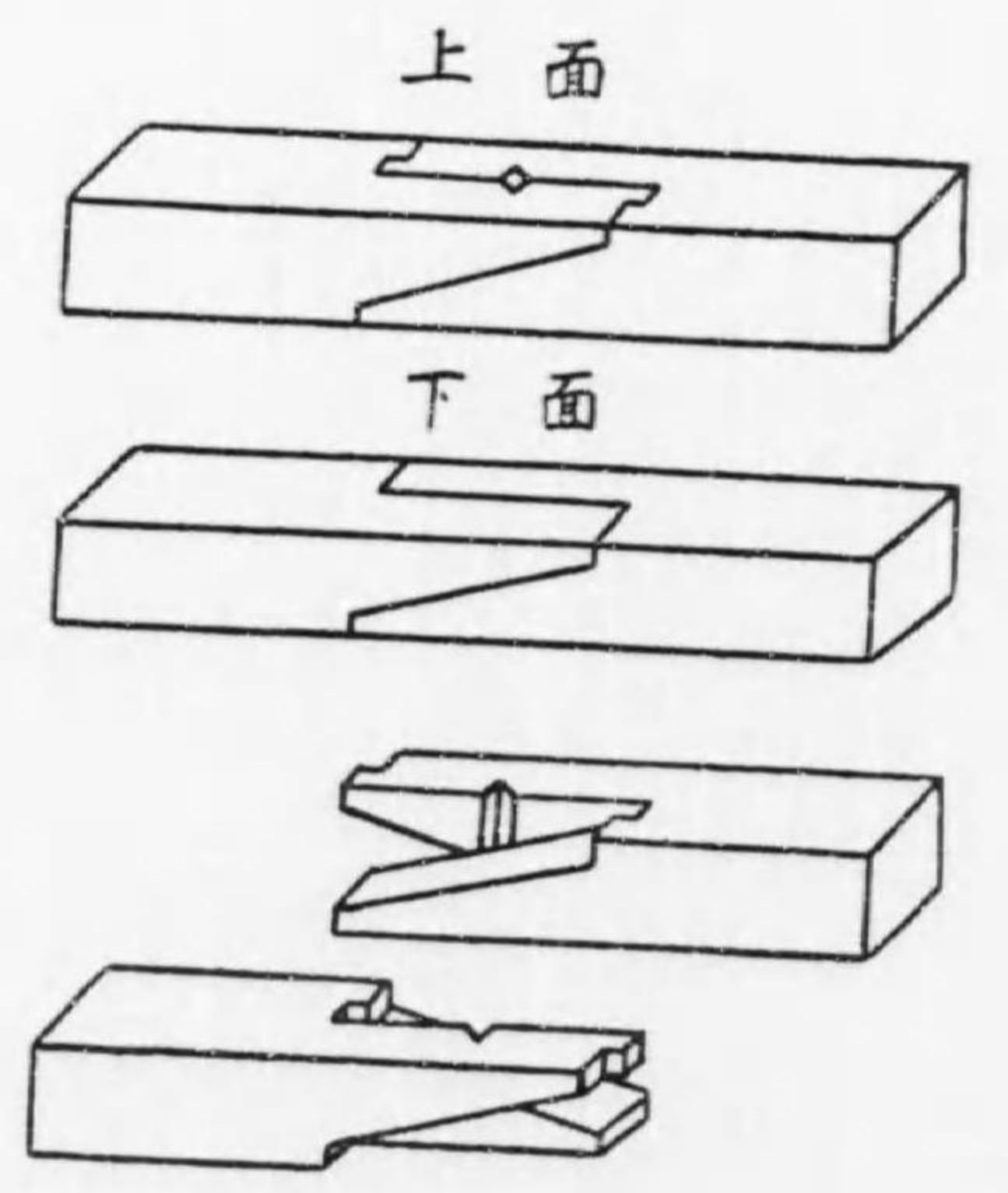


隅取伊須加

天井竿線類=用二

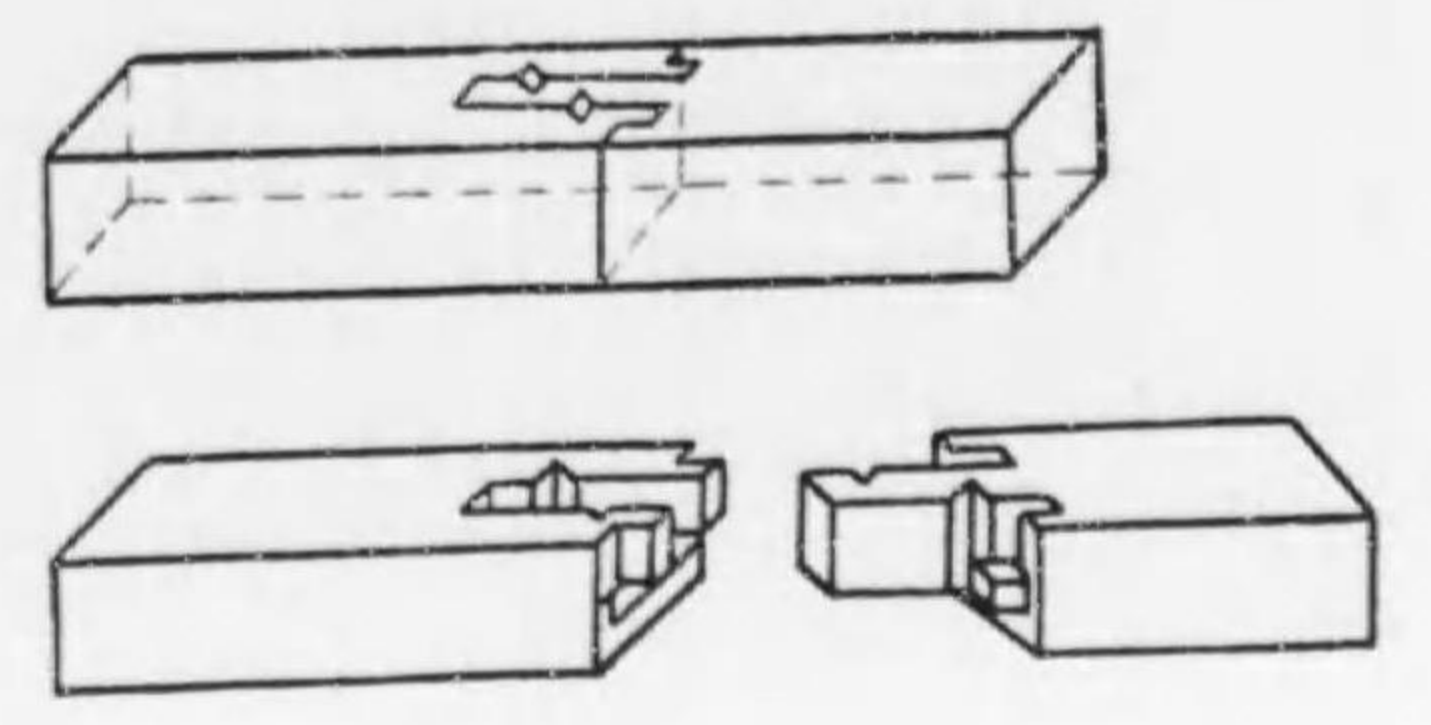


伊須加(鷗)

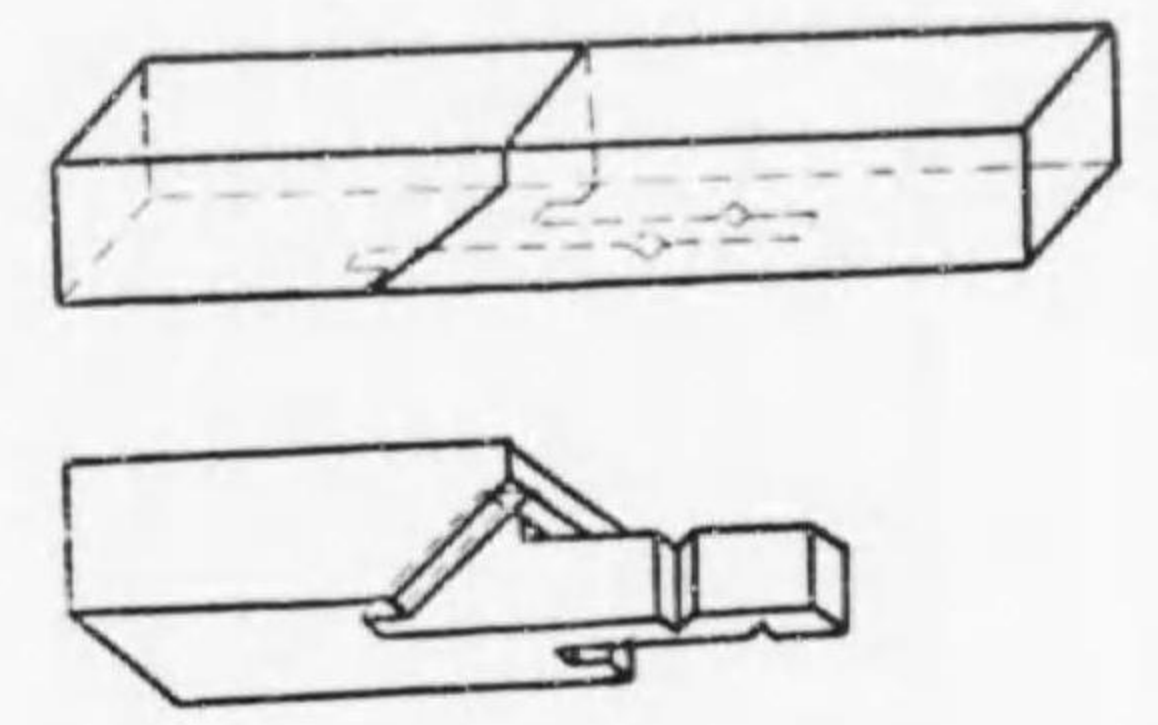


女達竿

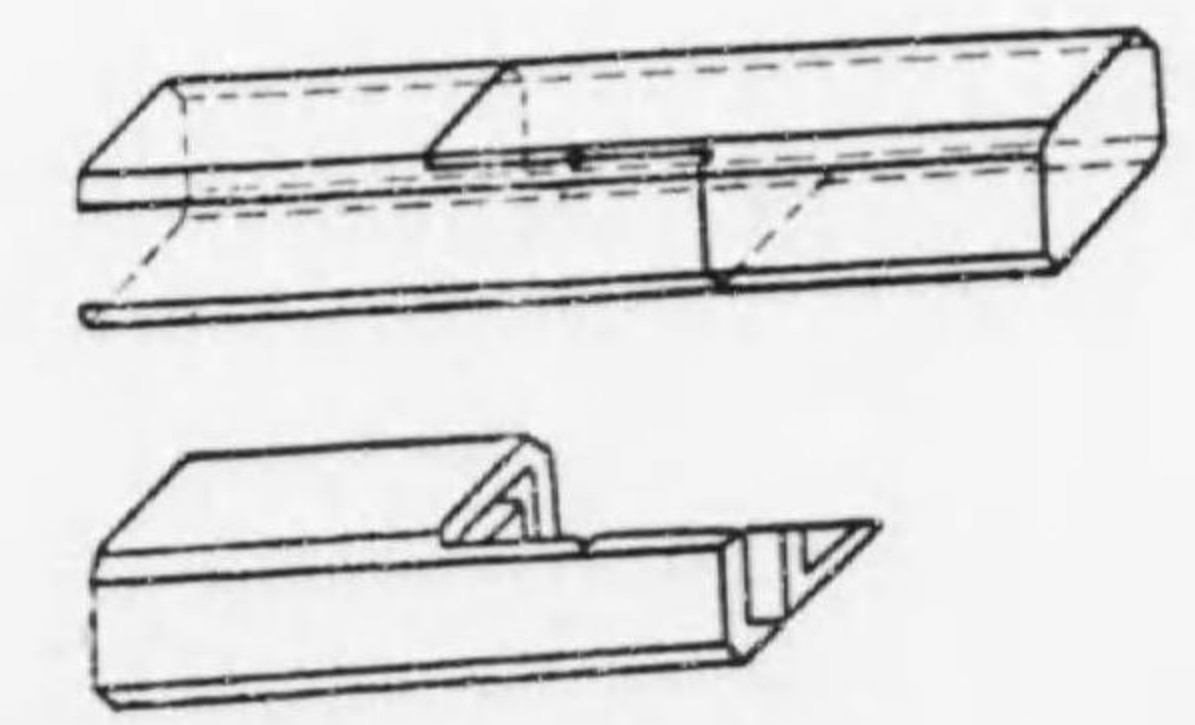
竿線類=主=用二



半鷗竿車知継



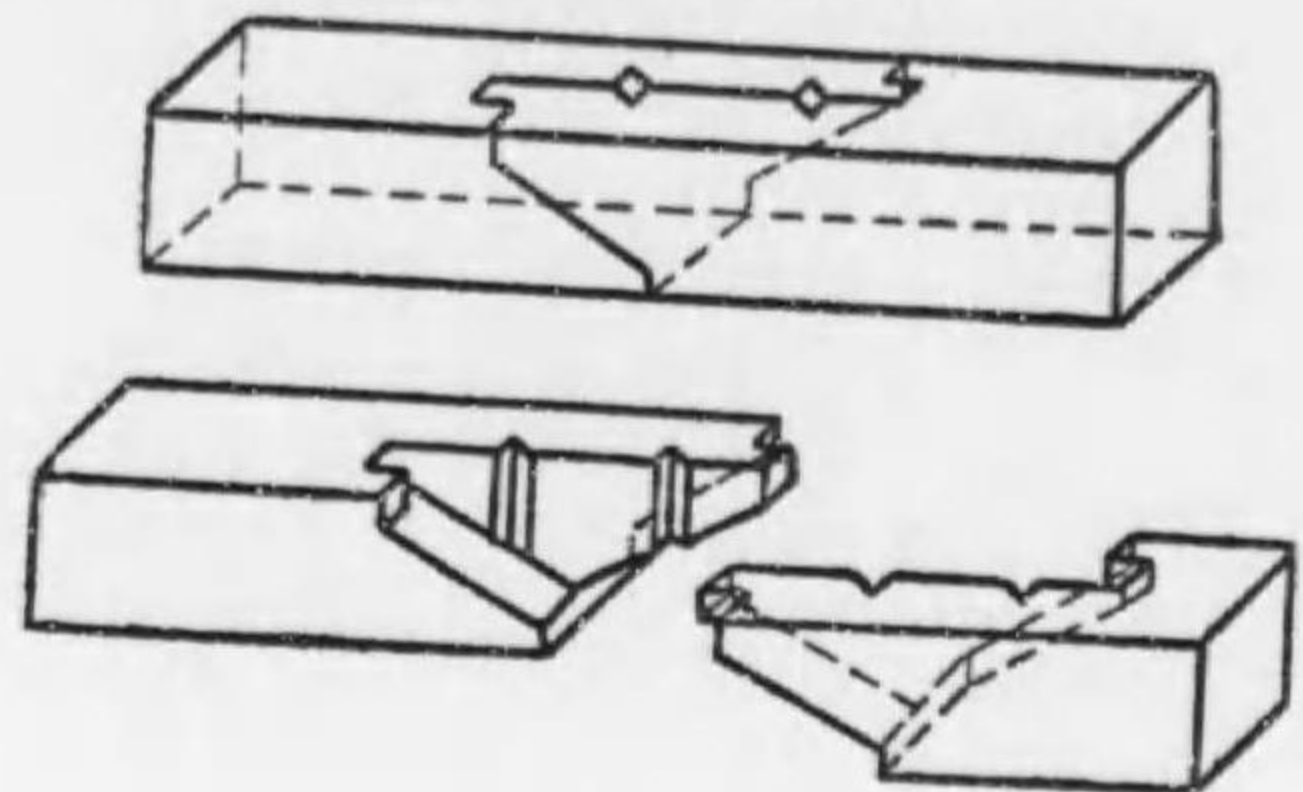
箱継





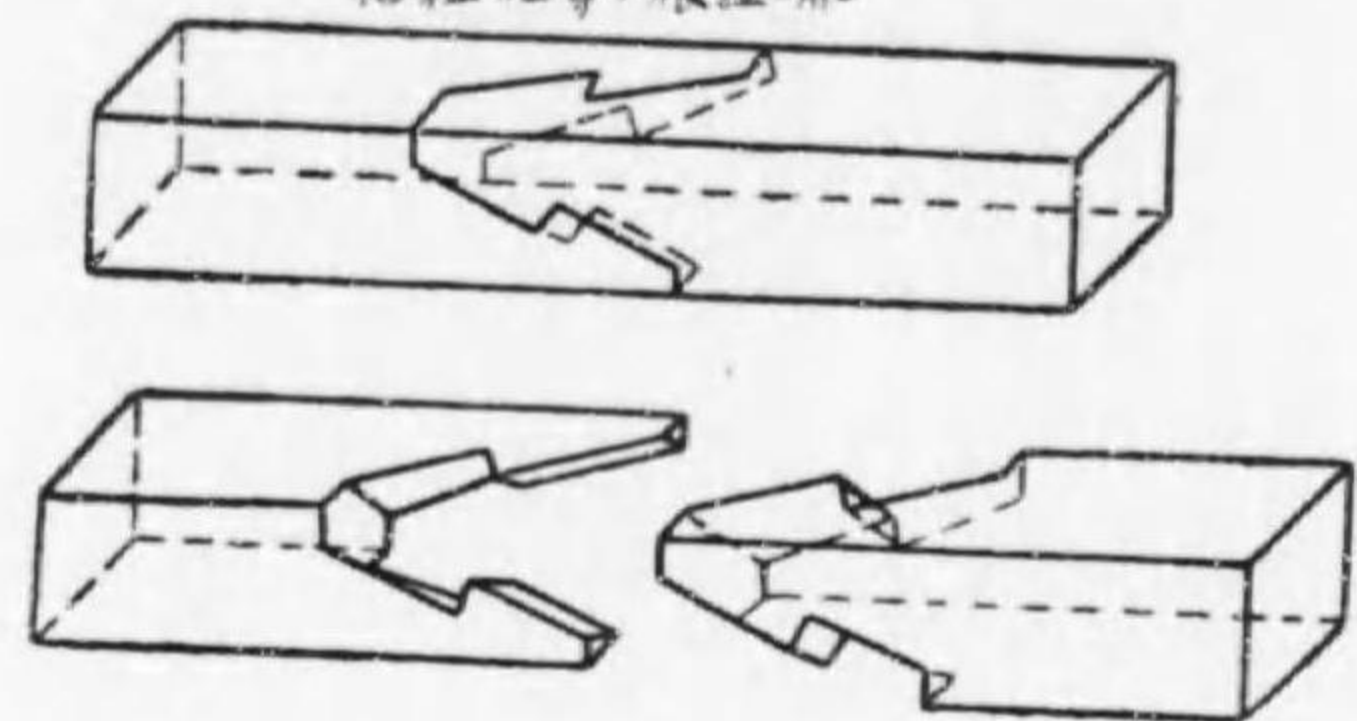
宮島継 (別名安藝様継)

安藝、宮島建造、内=此継手  
ヲ用タルヨリ此名称アリ



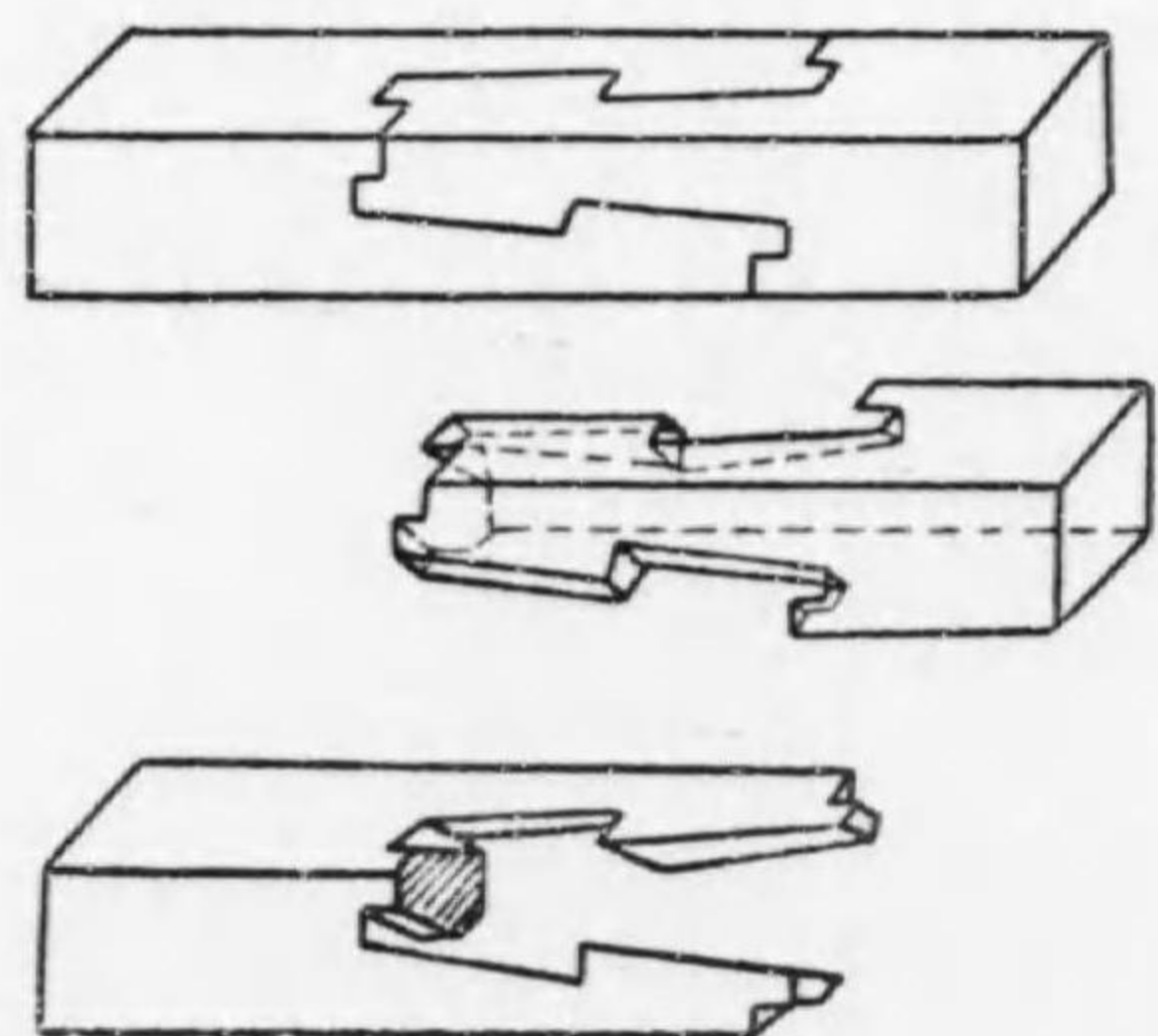
四方松川

裏面ヨリ一栓打込  
此継手等ノ根継ニ用ユ



四方金輪

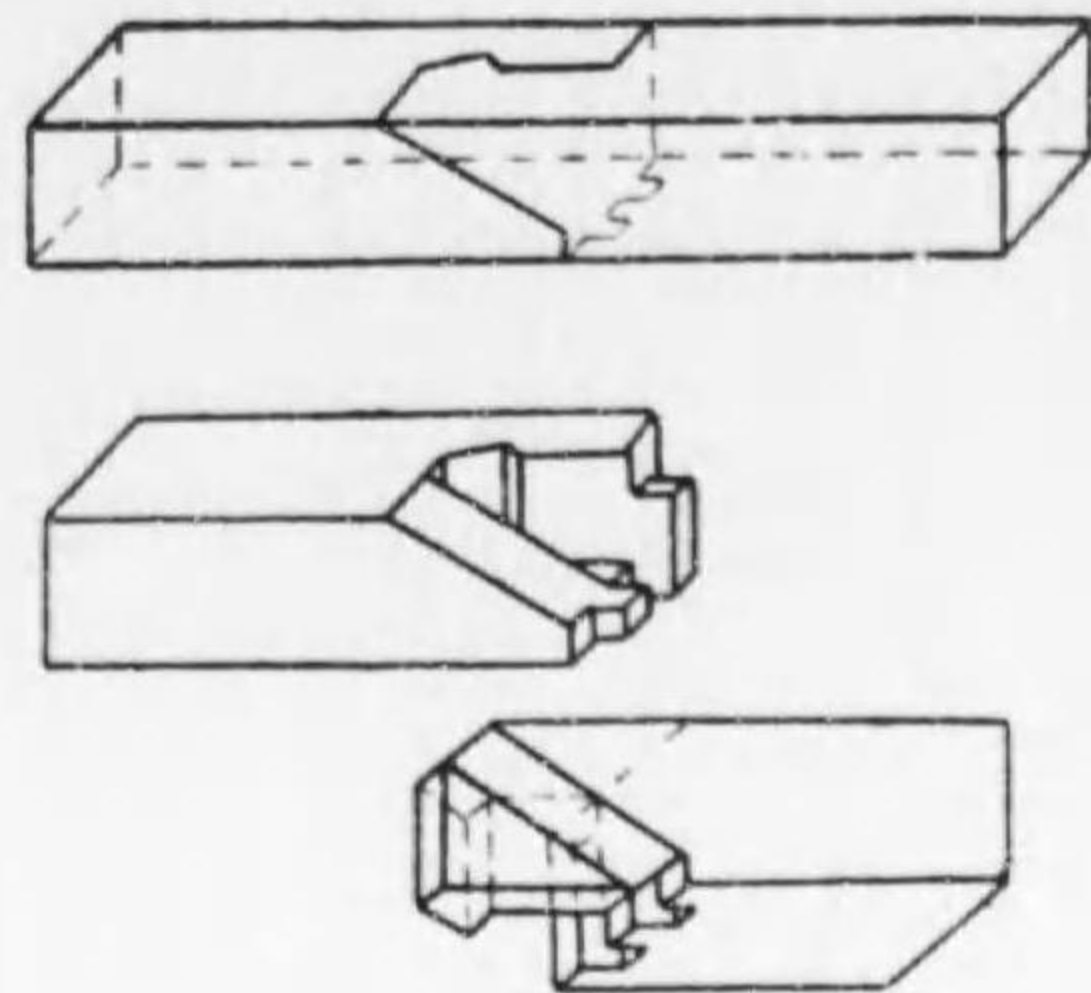
裏面ヨリ一栓打込



(14)

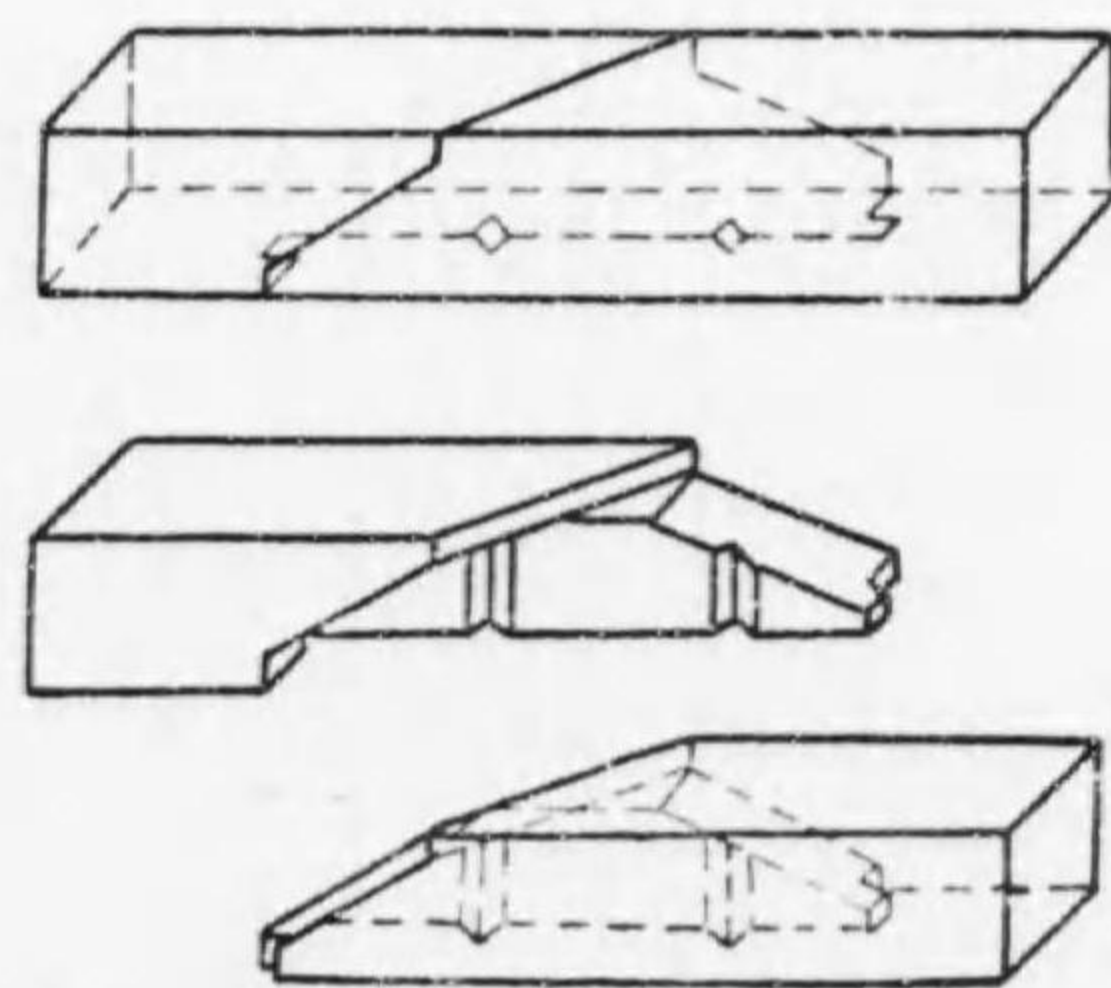
半鎌布継

茅葺等ニ用ユ



大筋違

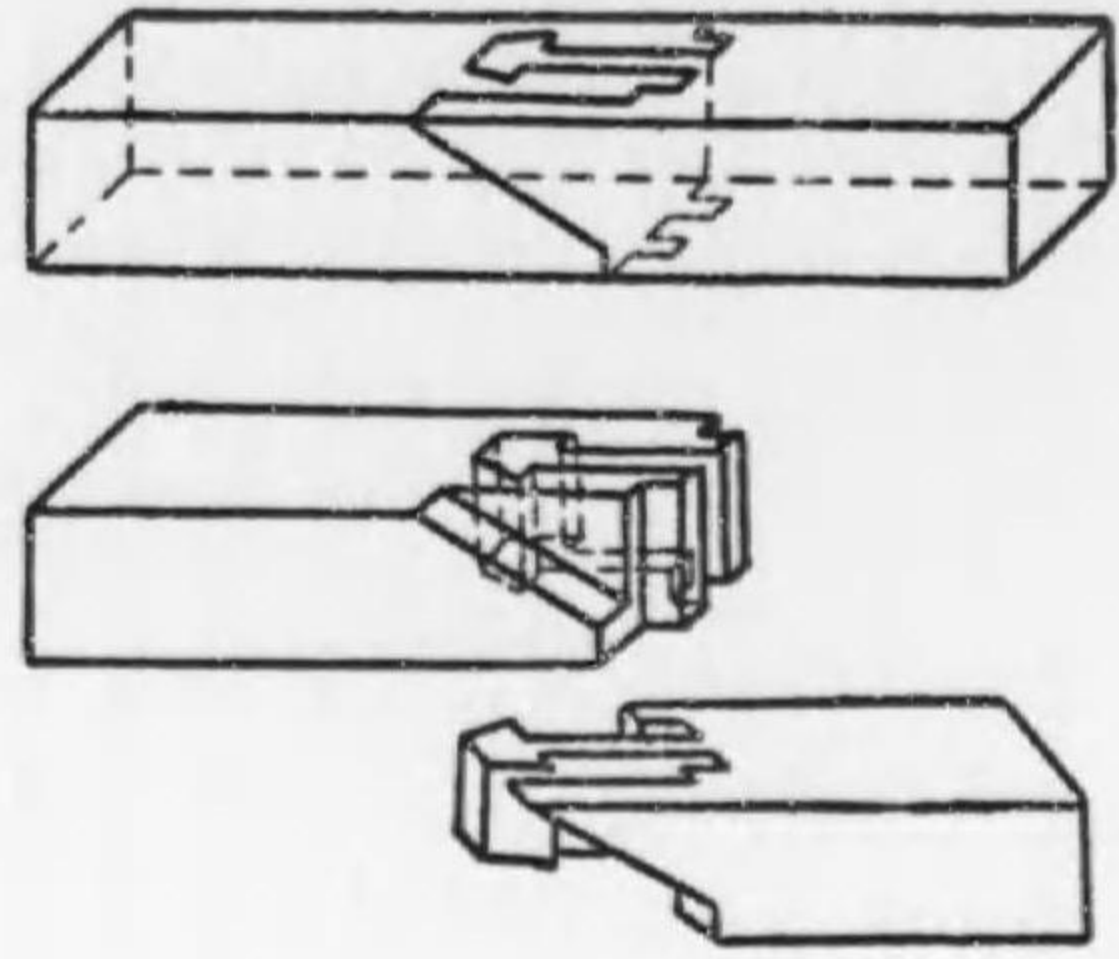
竿縁類ニ用ユ



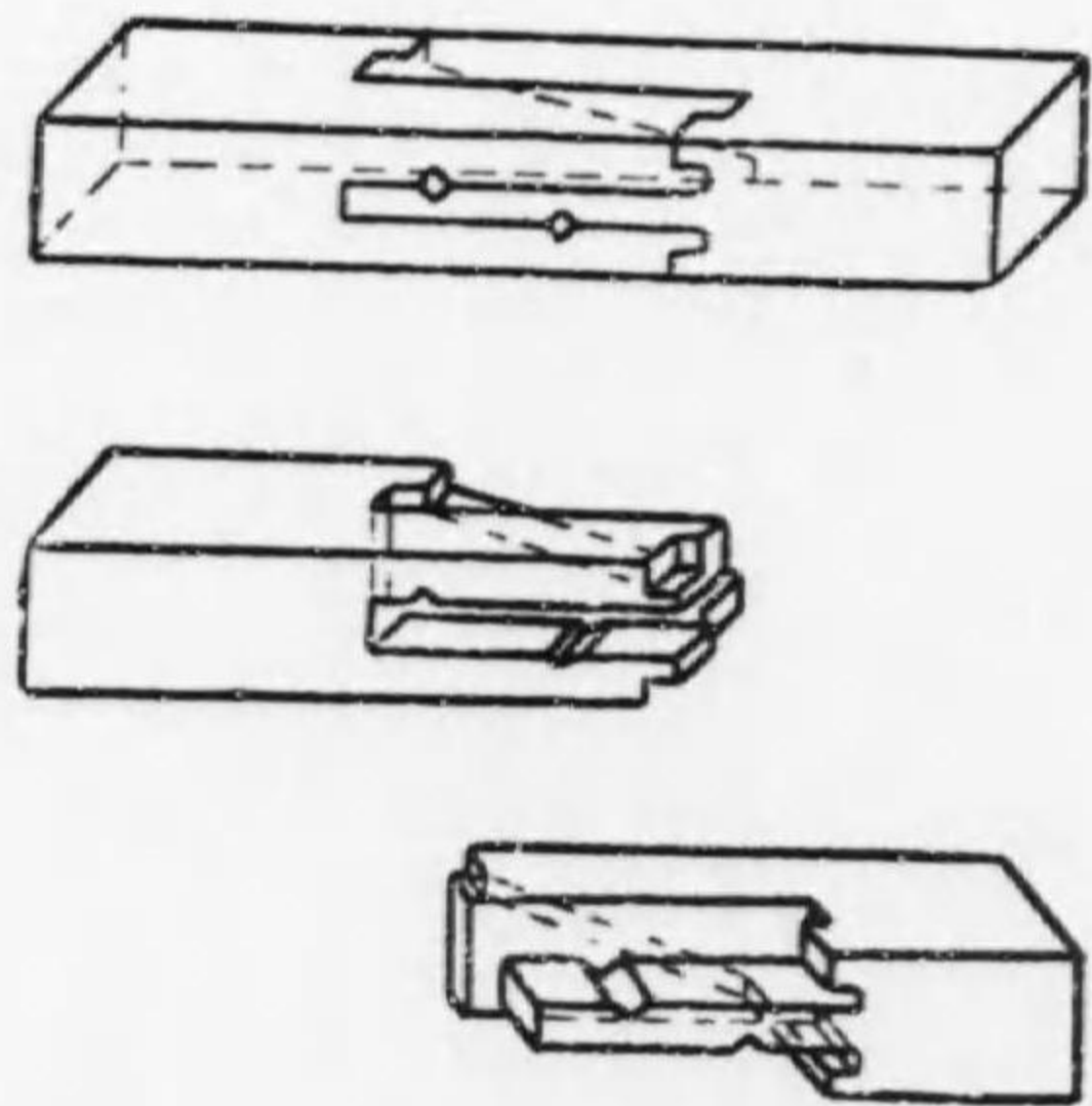
(15)



芒 繼

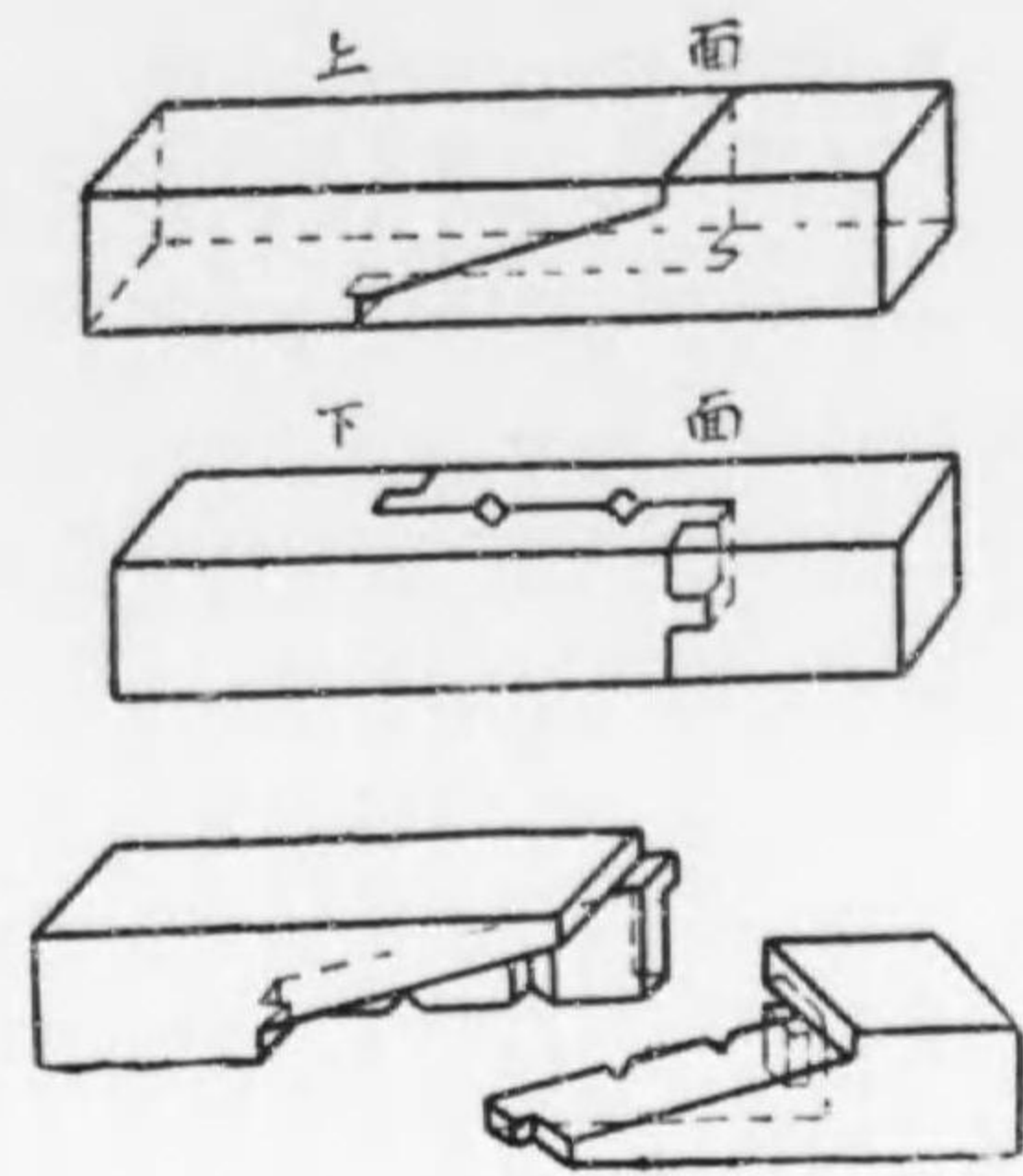


向 羽 須  
櫃類 = 用 工

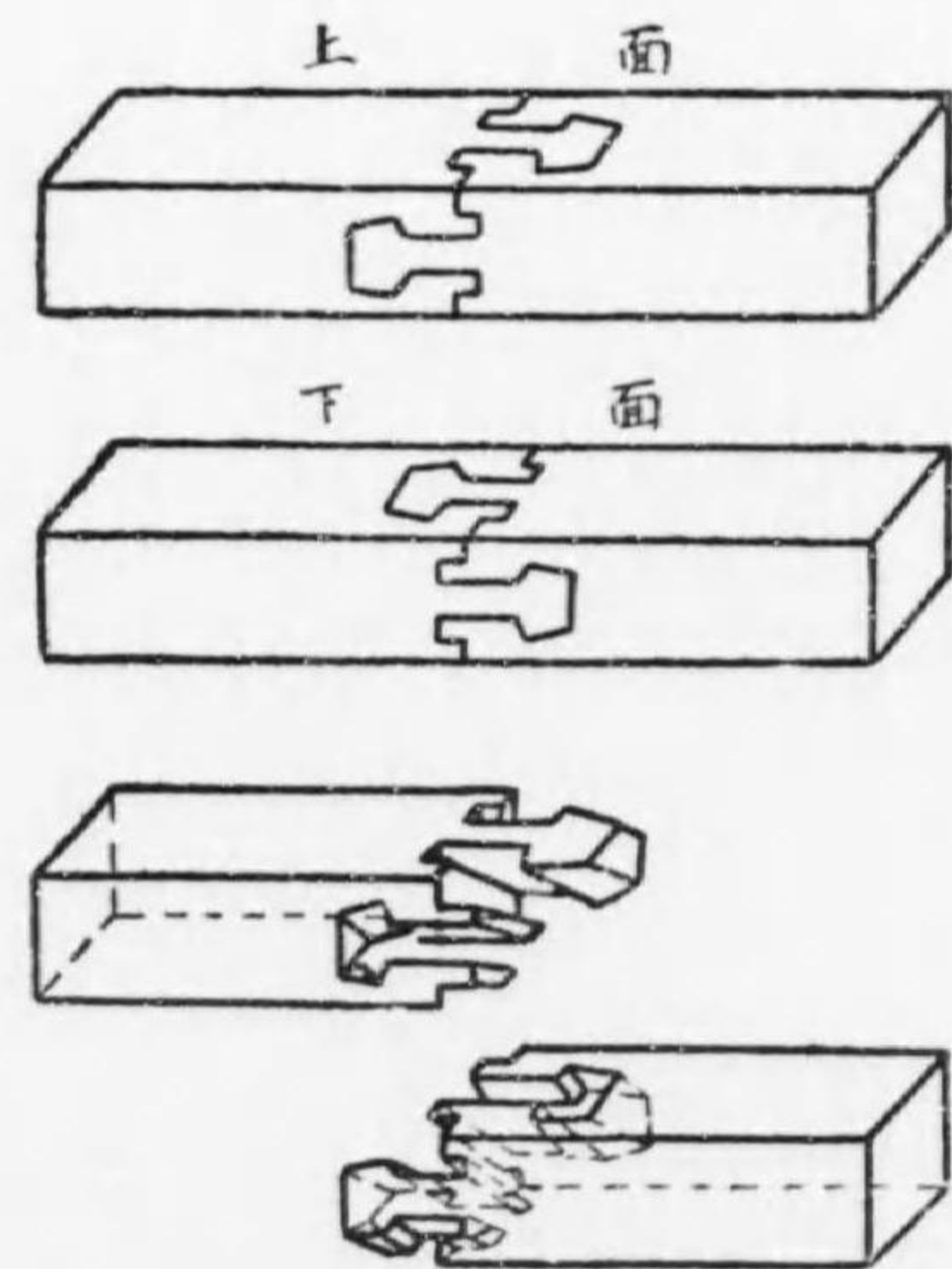


(16)

向 筋 遠  
櫃類 = 用 工



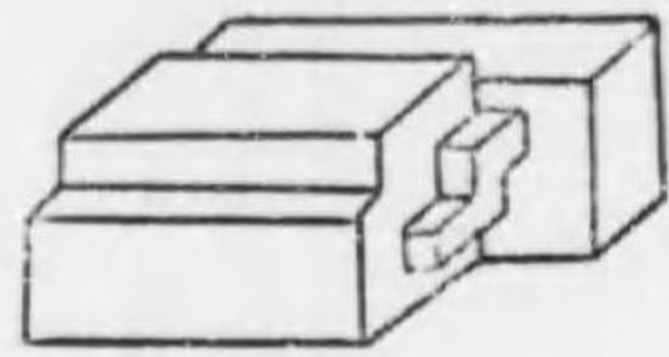
四 方 鍊



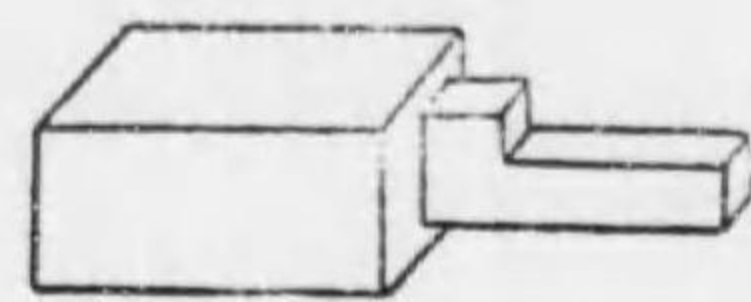
(17)



筏 柄  
床 櫃等=用=



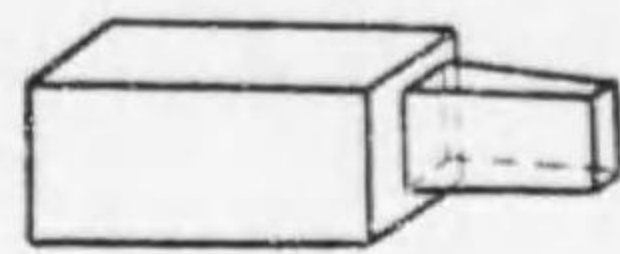
小 根 柄



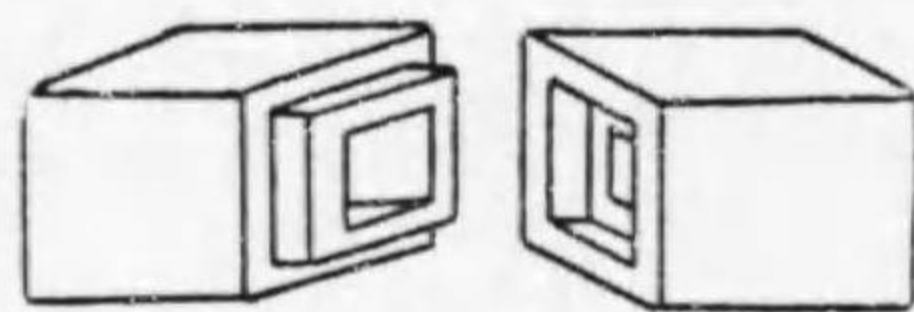
竿 継  
天 井 平 縁 等=用=



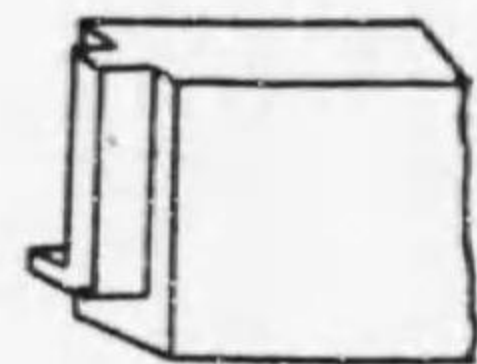
扱 柄



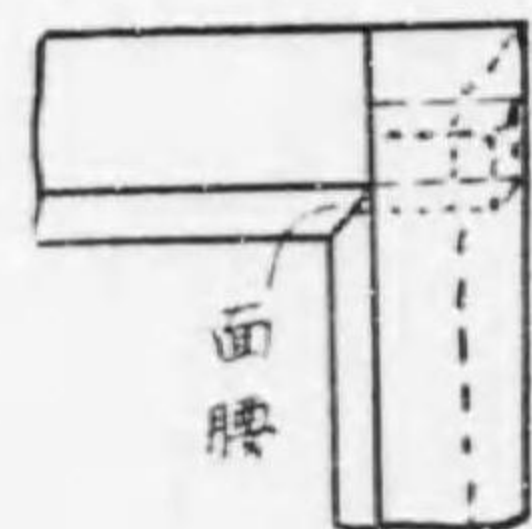
印 籠 継



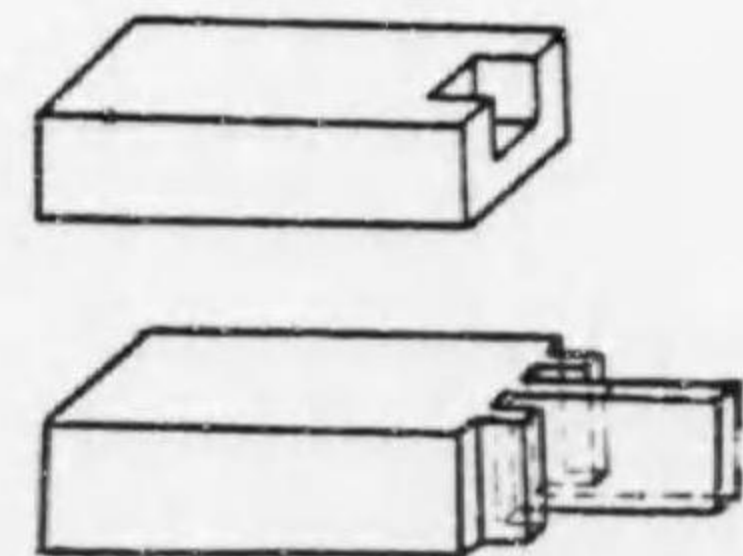
目 違 柄



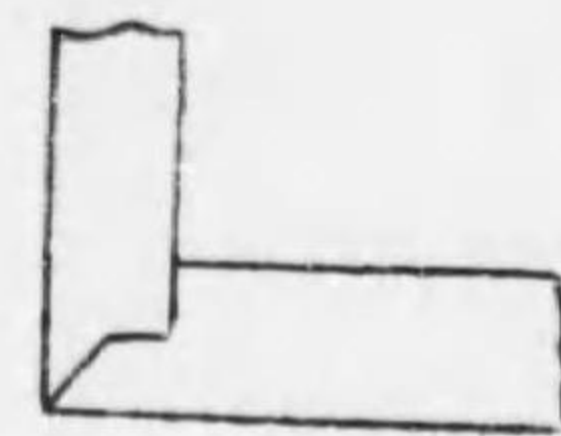
面 腰  
普 通、縁 留 等= 使用セラル



杏 図



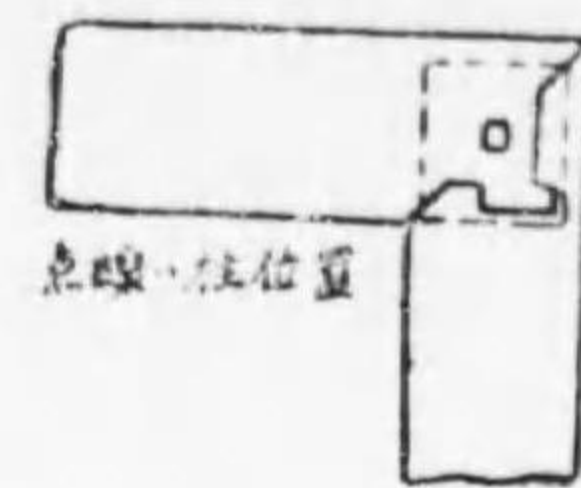
半 留



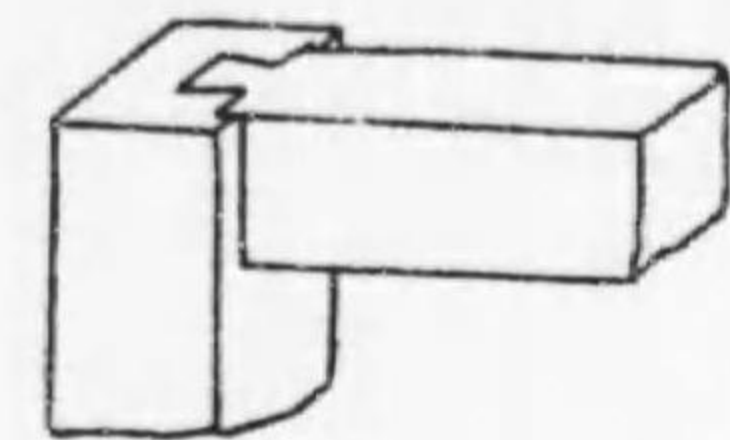
留 柄 打



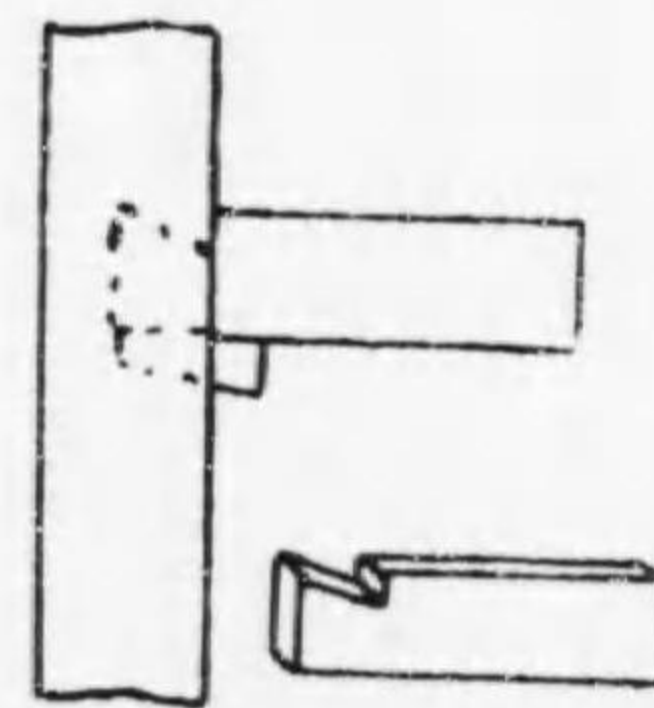
臺 輪 留  
土 台 隅 仕 口 等=用=



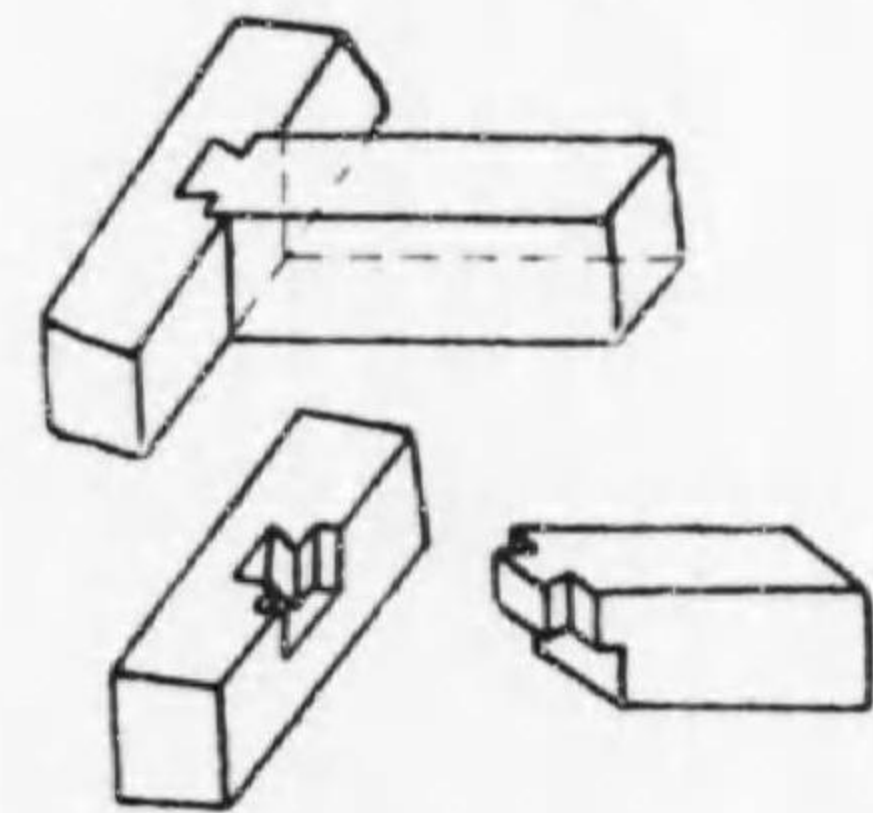
蟻 落



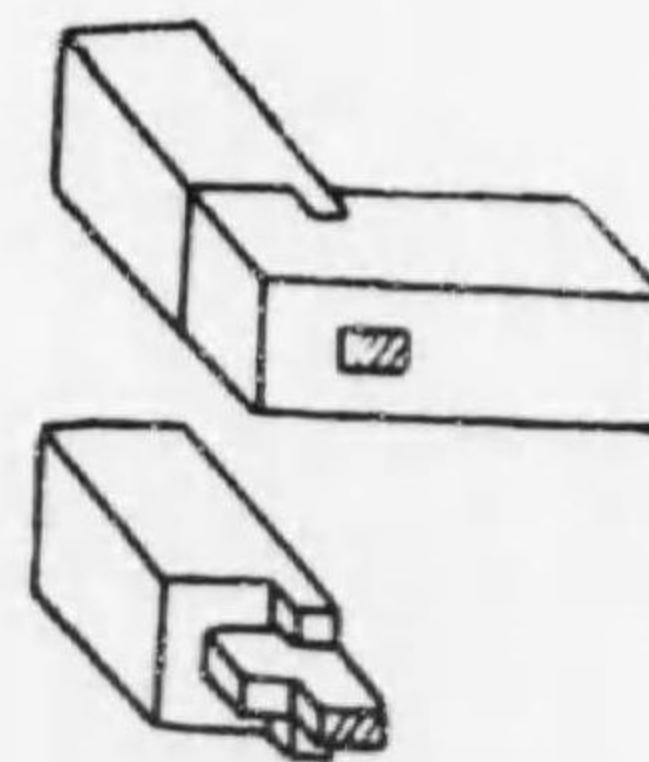
上 々 鎌



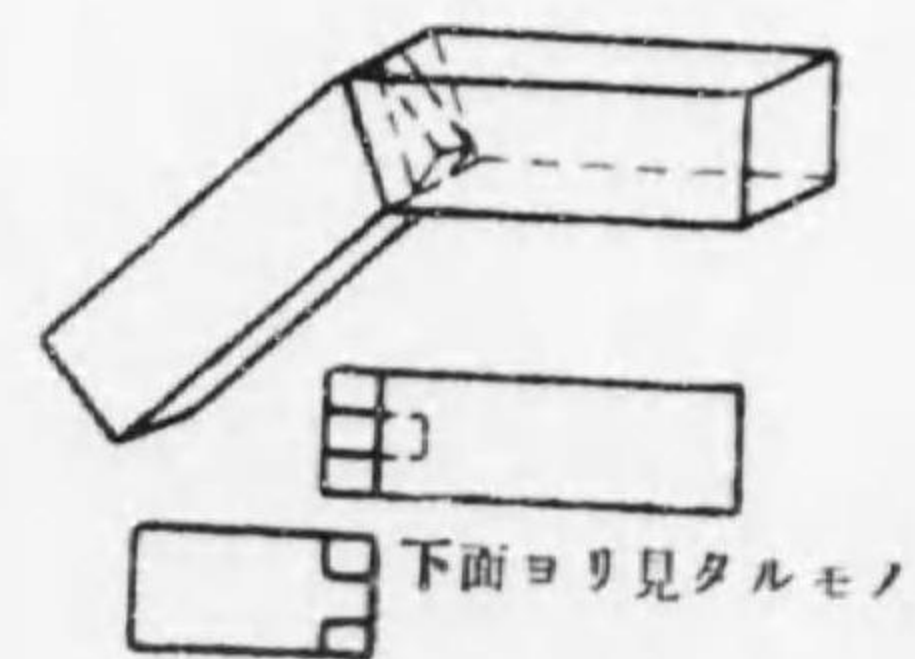
蟻 掛



襟 輪 柄 (或ハ輪)



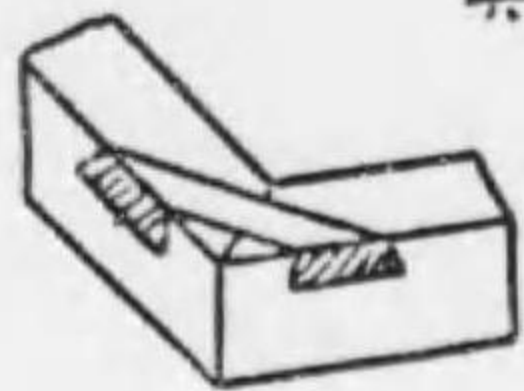
肱 留



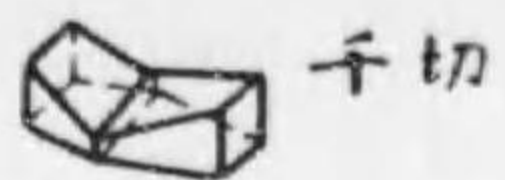
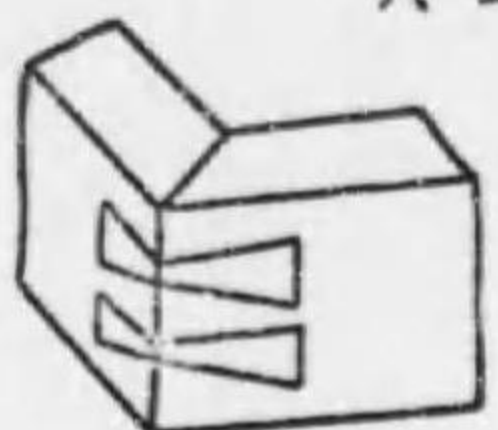
下面ヨリ見タルモノ



千切留 其一



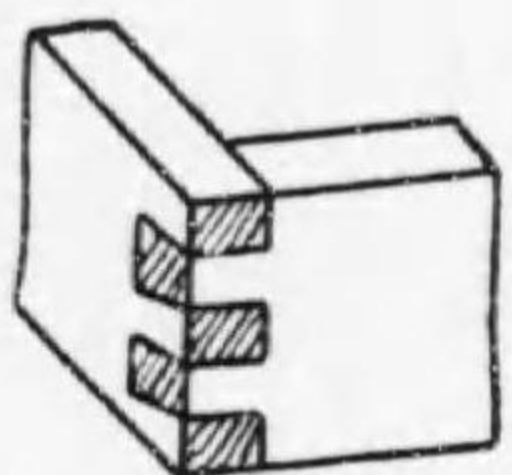
柱留(或千切留) 其三



短折目違



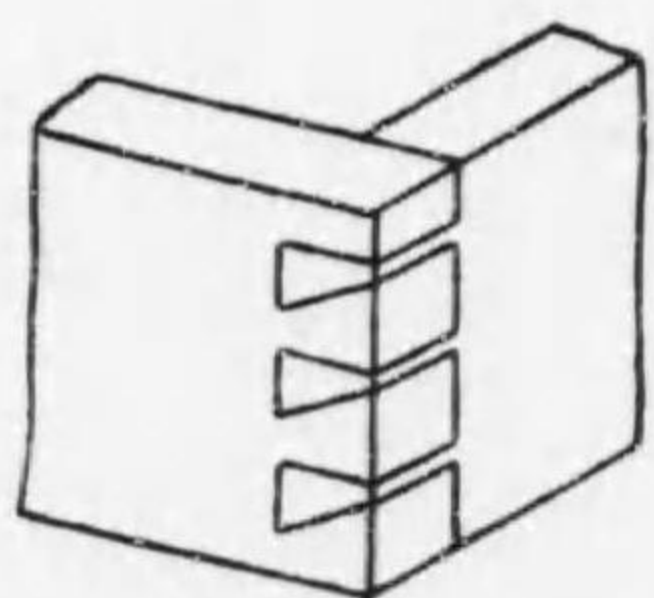
蟻差



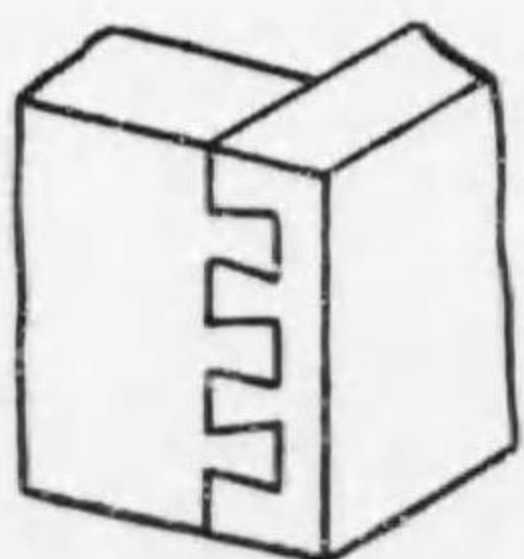
千切留 其二



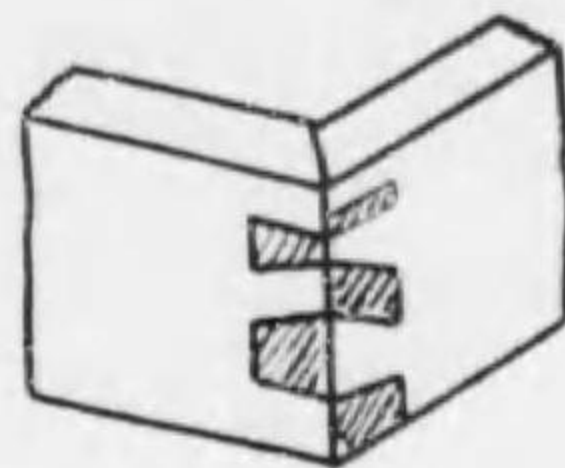
天秤差



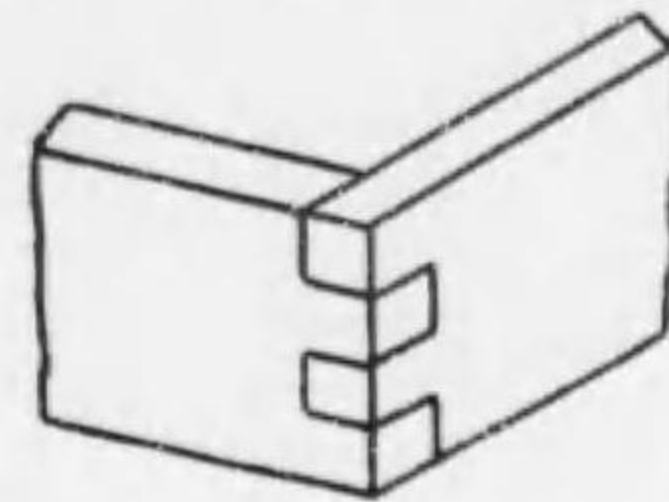
包蟻



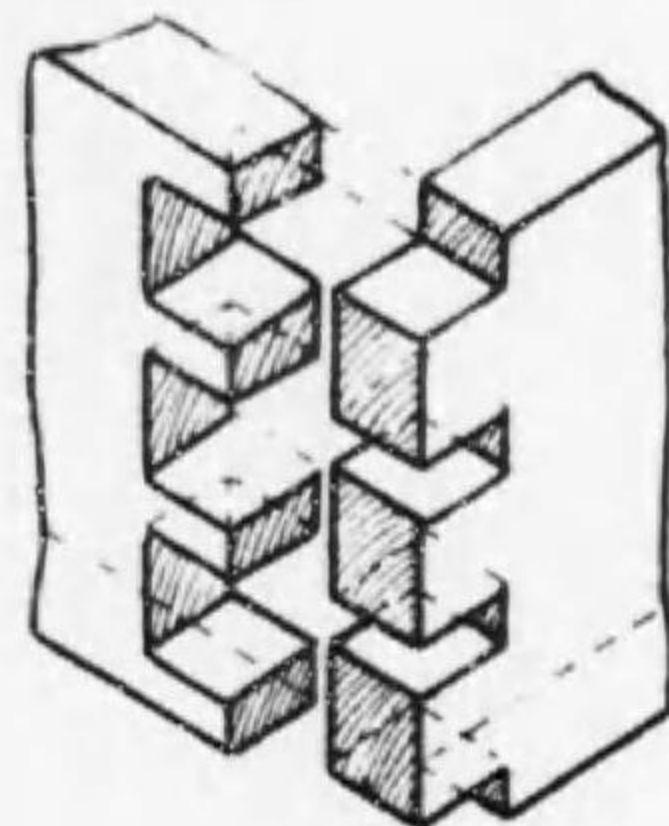
檢組



石疊



石疊 / 分解

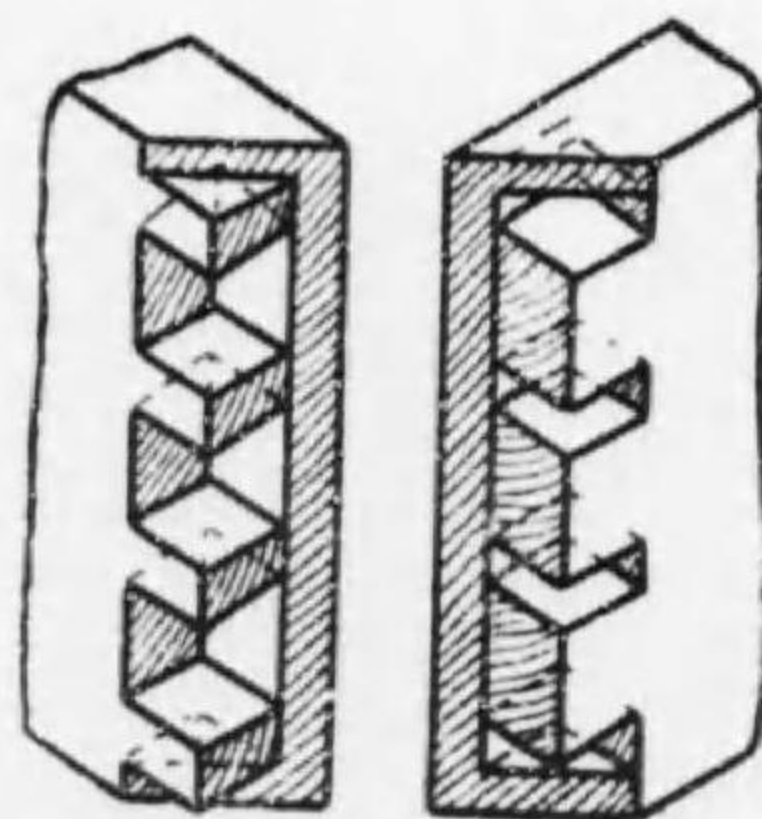


包石疊

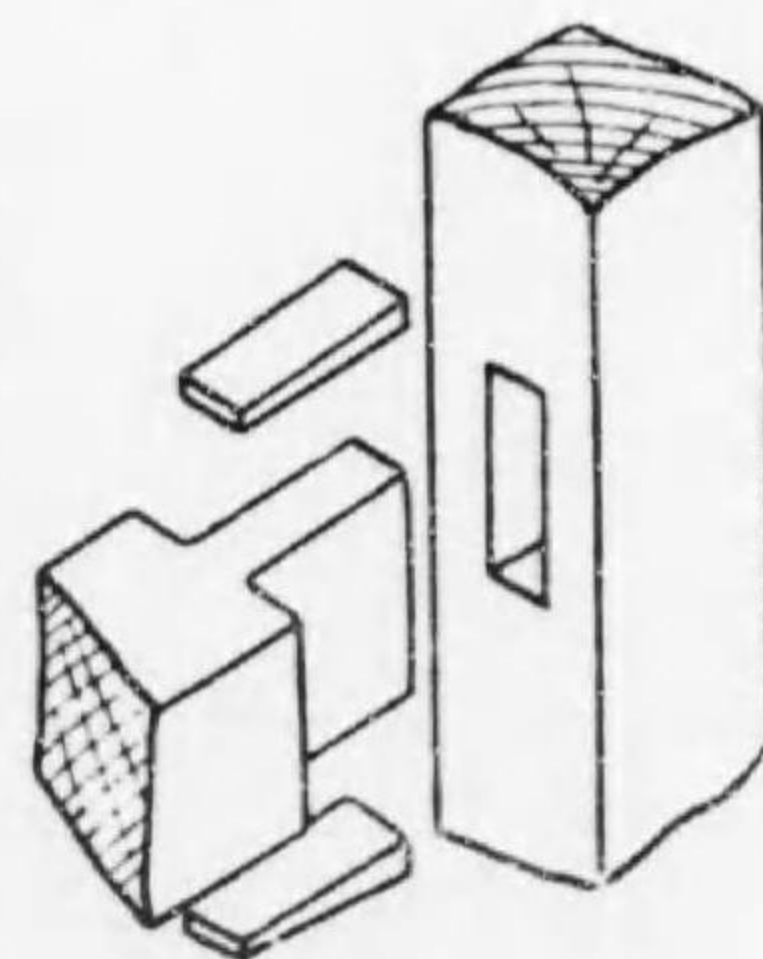


小口蟻形ニ差スヲ包蟻唱フ

雖留 / 分解

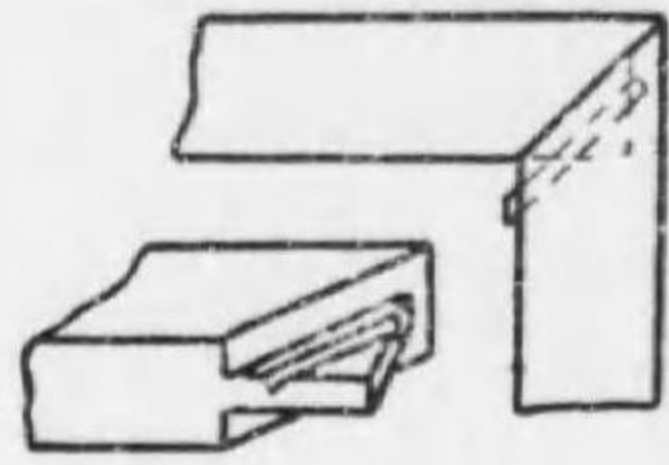


枘差楔留





須彌留

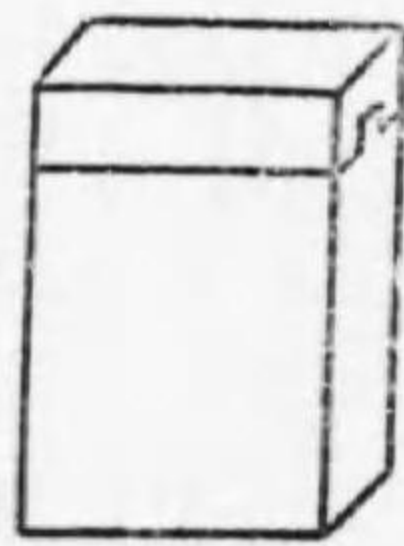


丸蟻

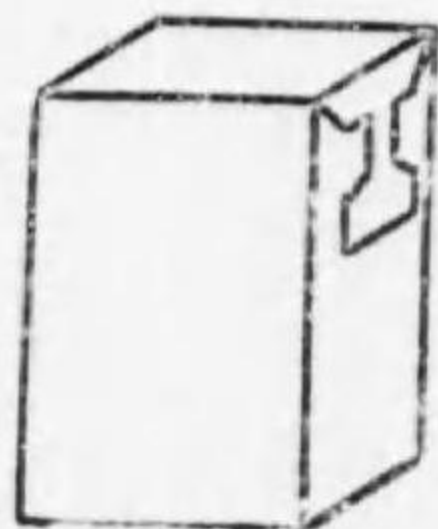
根束等用之



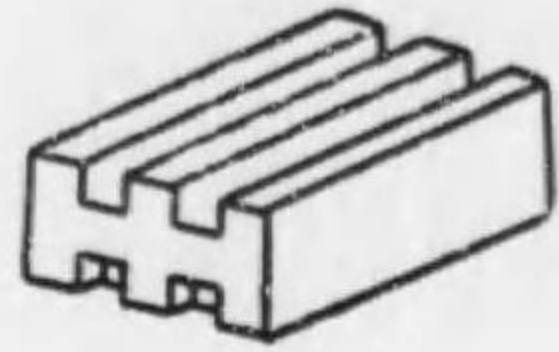
端喰



端燕

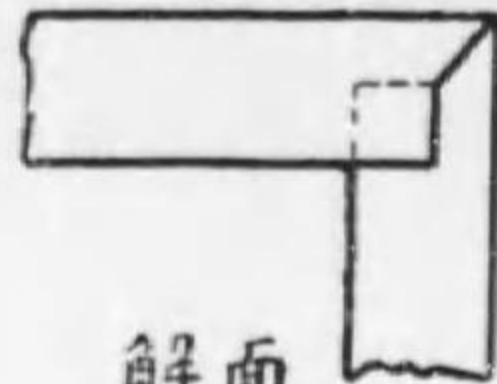


待杓

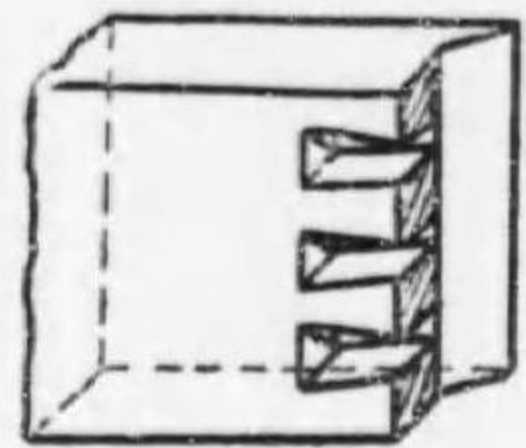


離留

上面



解面



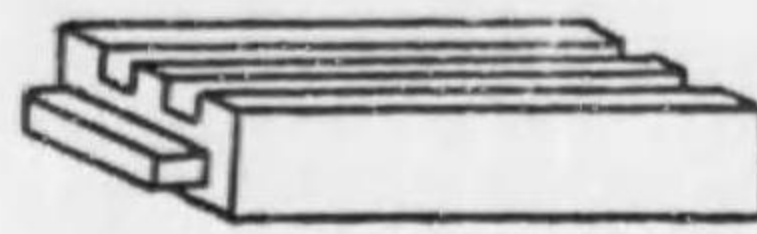
吸付蟻又吸付棧



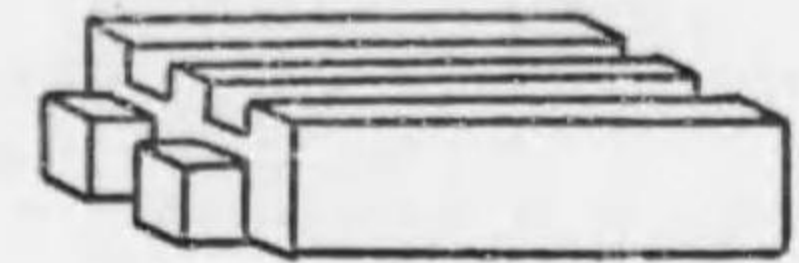
寄蟻



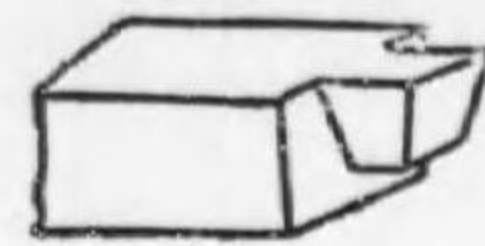
橫杓



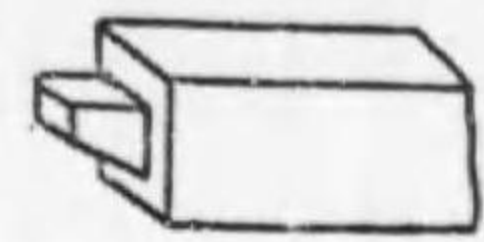
豎杓



扇杓

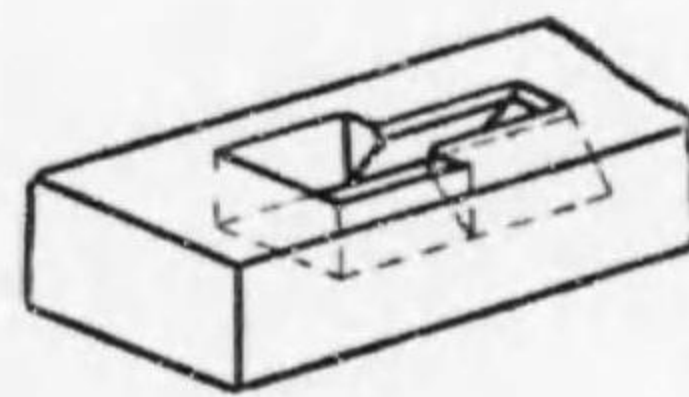


流杓

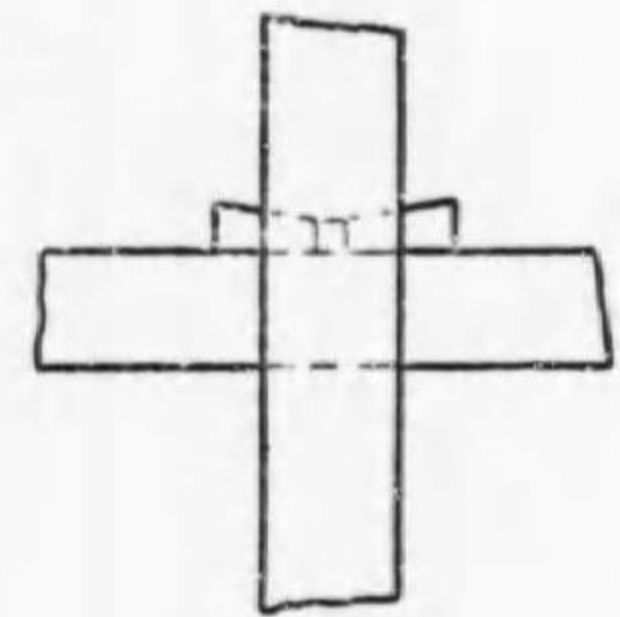


逃穴及蟻穴

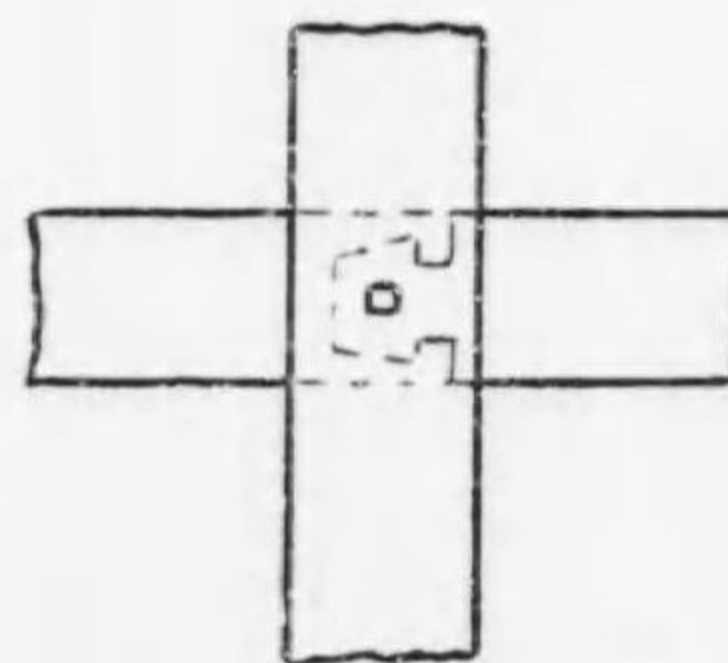
图中廣穴(逃穴)云



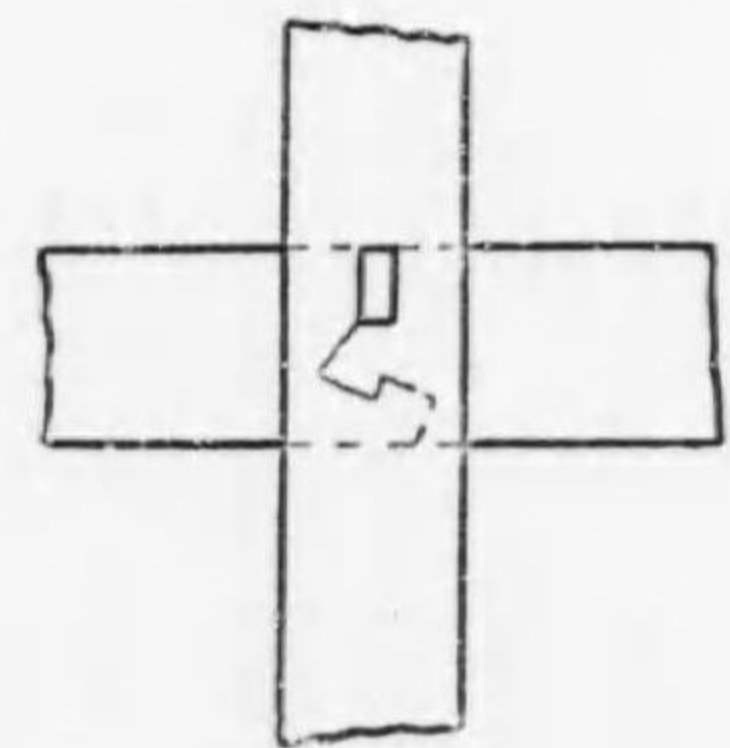
兩楔



込栓鎖

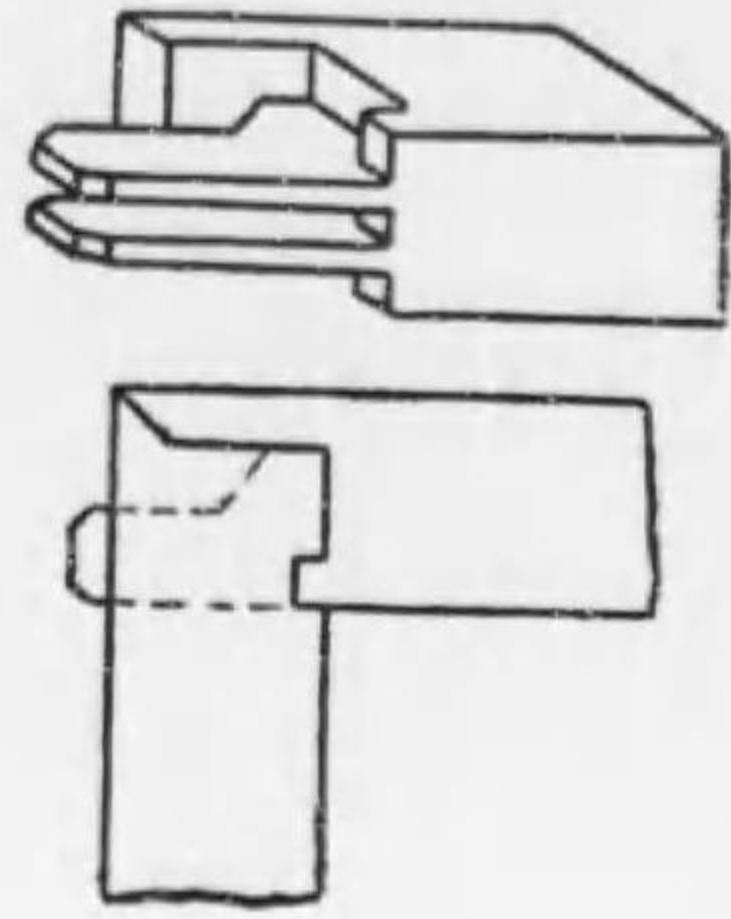


四方差

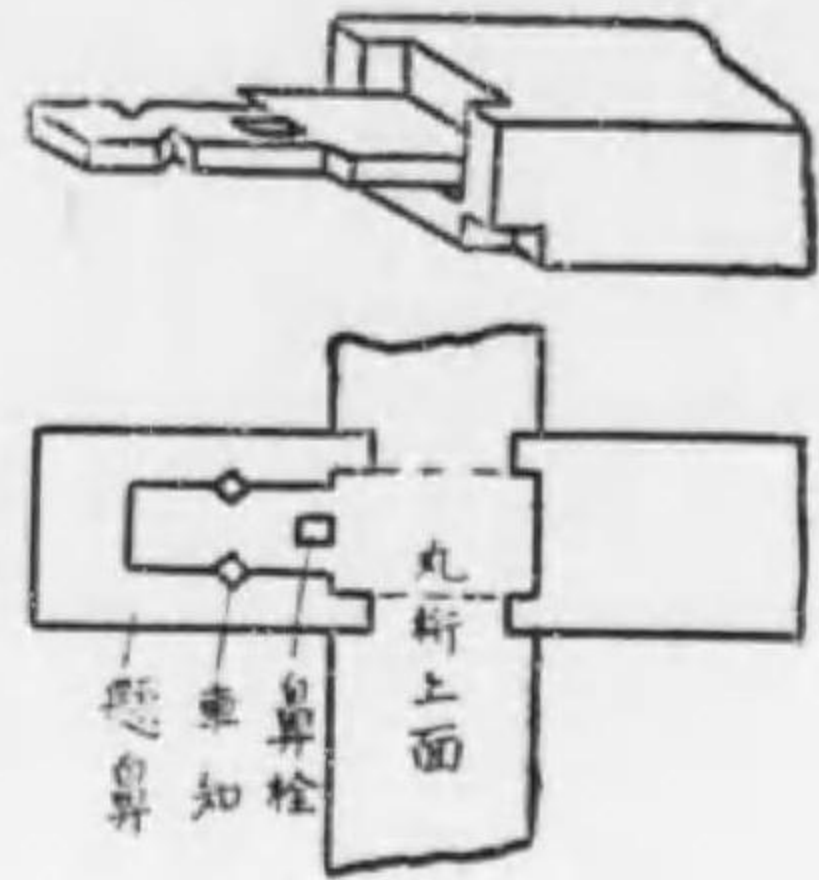




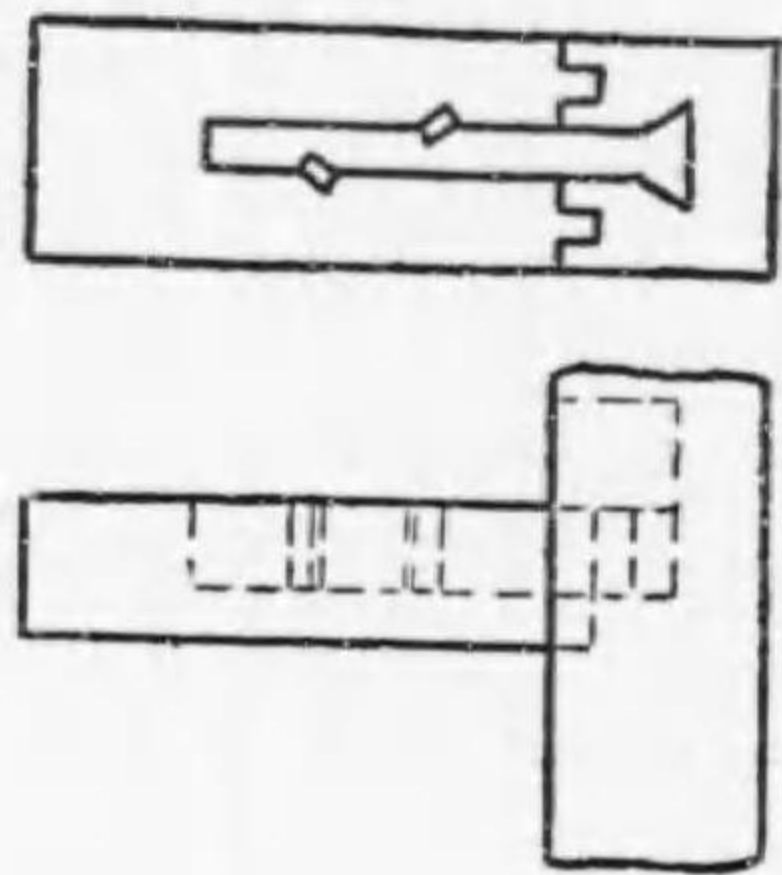
留面鑿



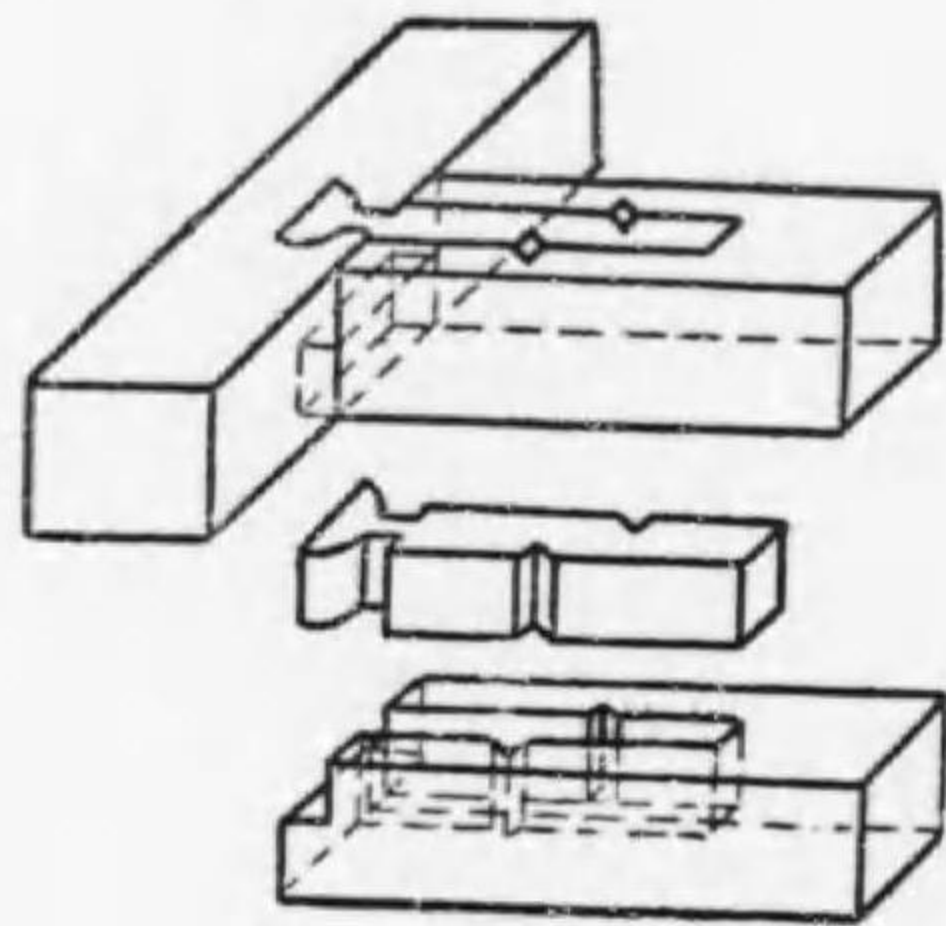
引獨鉗



雀柄

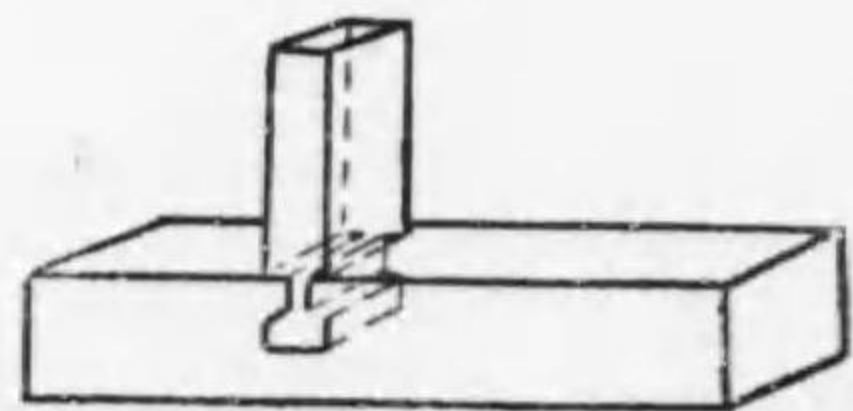


引獨鉗蟻

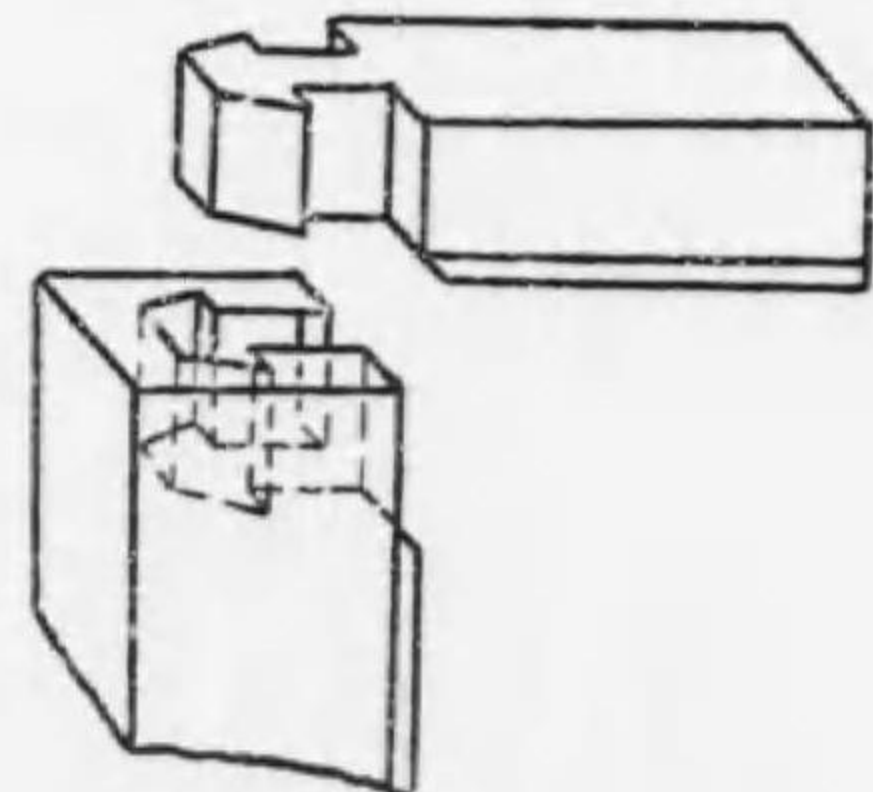


蟻首

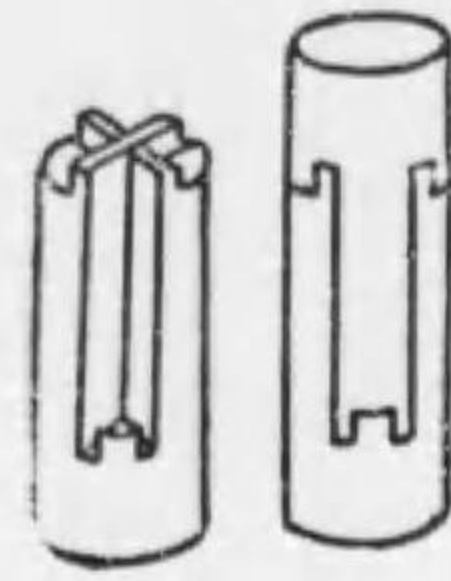
蟻子吐台取付  
等用上



落鎌



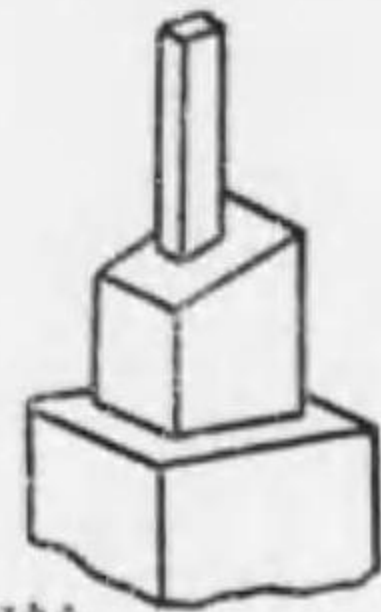
貝ノ口継



輪籠柄



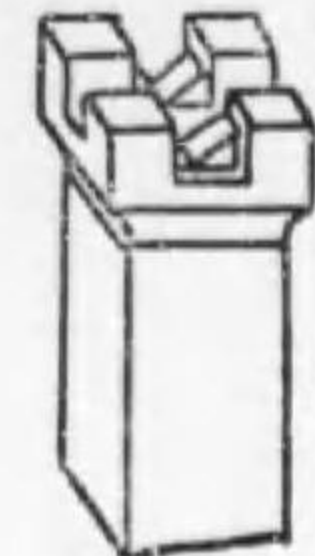
扇重柄



兩杓(或重納)

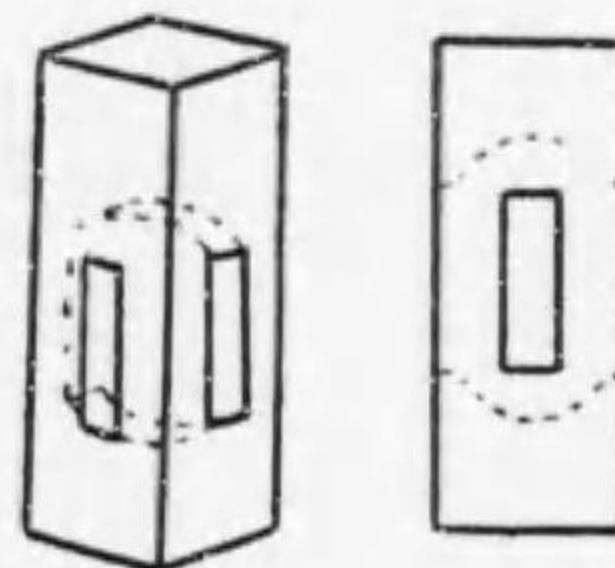


斗鑿(或斗助)

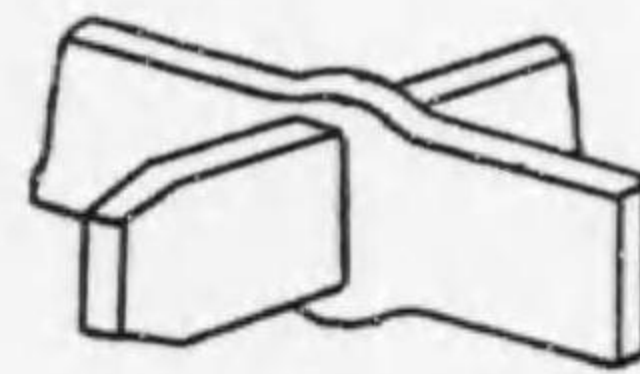
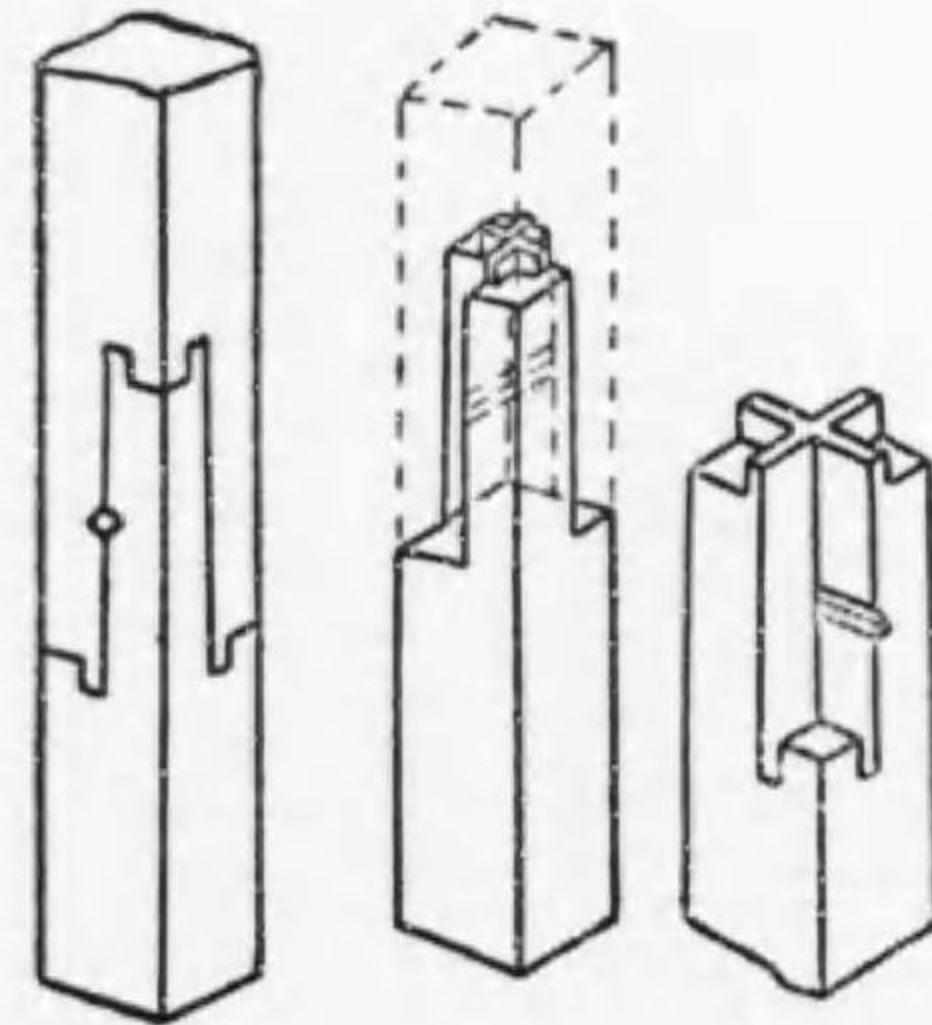


四方貫

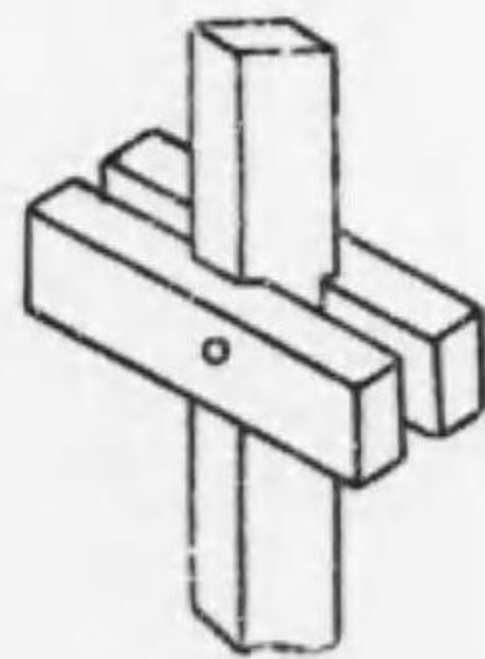
交互シタル 方貫の内  
角ニ挿入他方則チ此ノ端ヲ  
大面ニ取リ打込ム



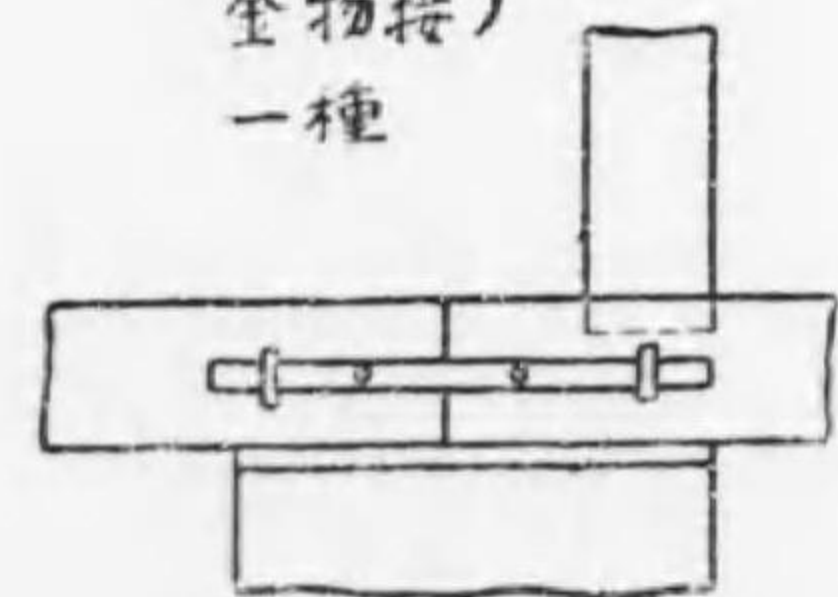
貝ノ口



挾 械

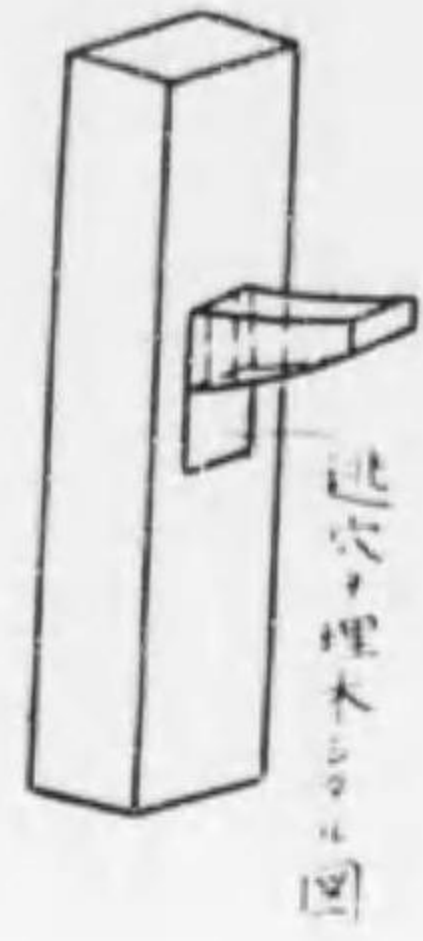


全物接ノ  
一種



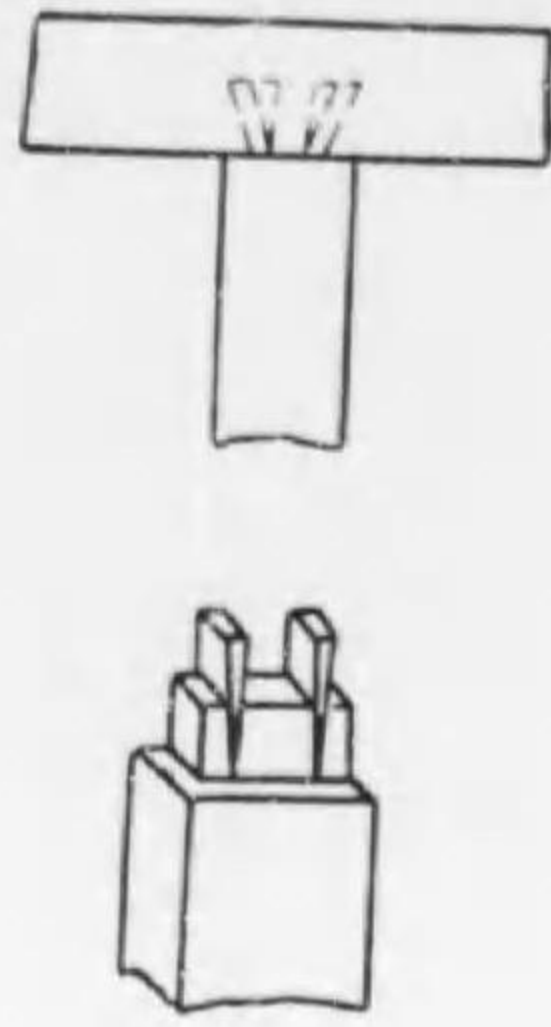


縁上獨鉗

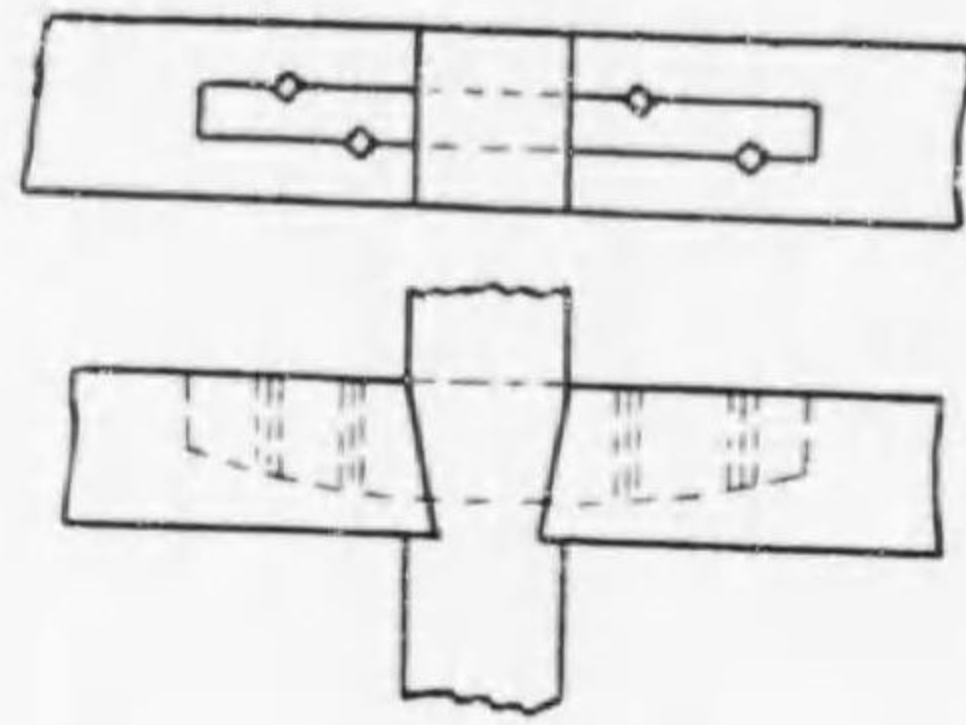


此穴は榎木に用いし図

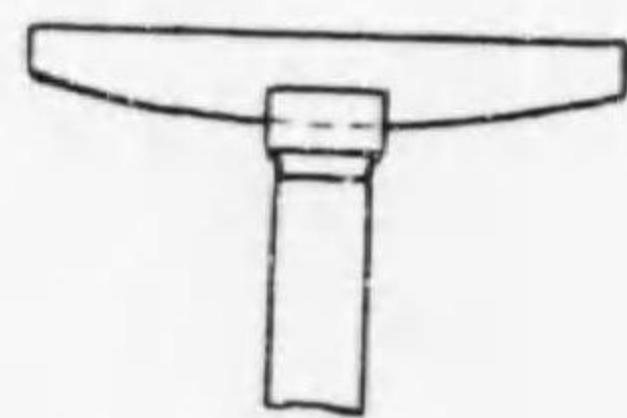
地獄納



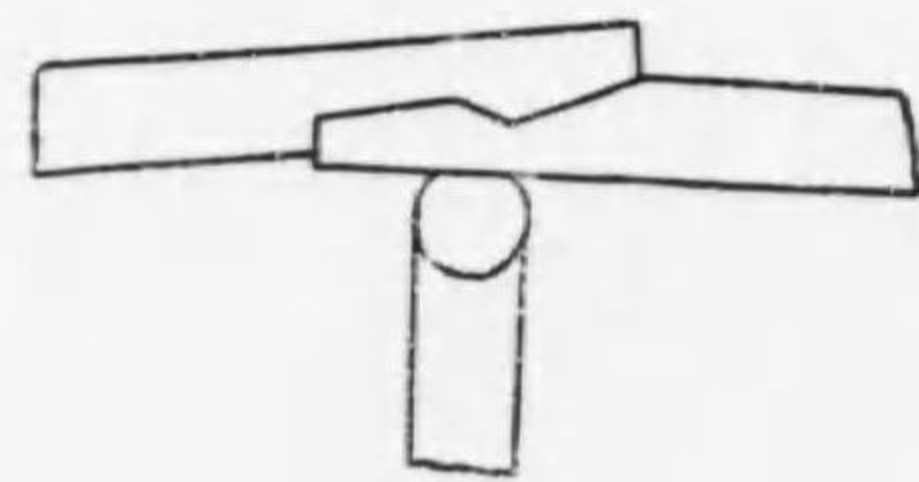
舟 納



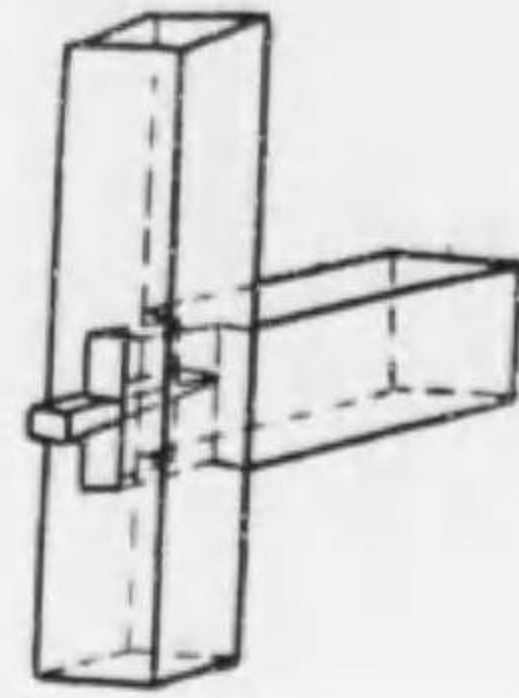
舟 舷 木



投 掛 梁

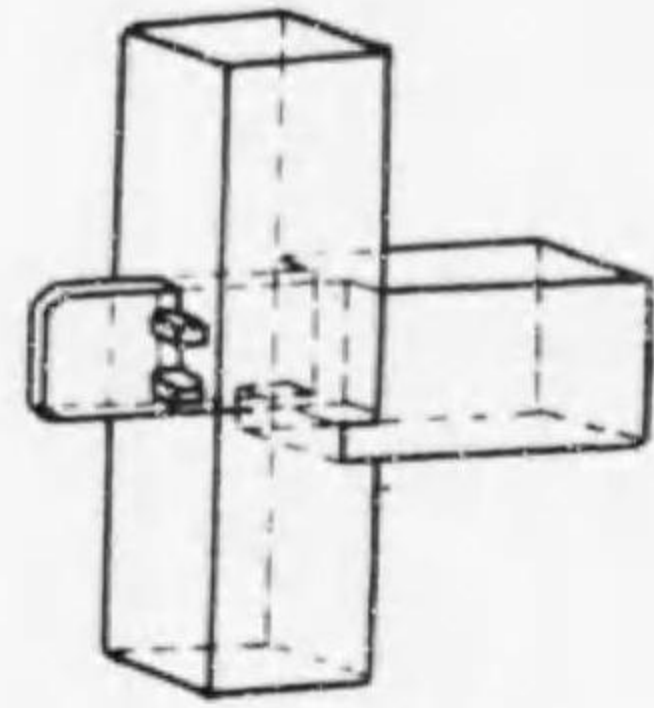


割 楔

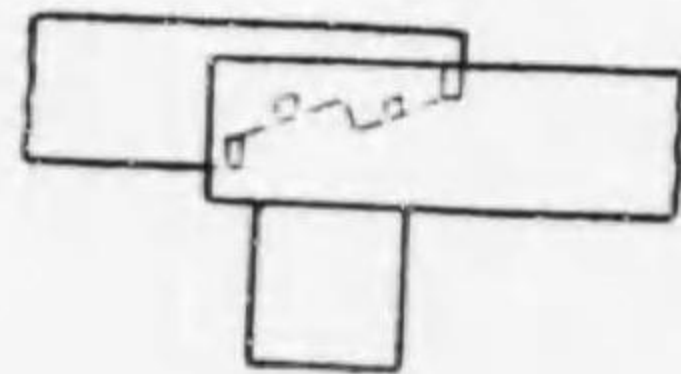


抱仕込鼻栓

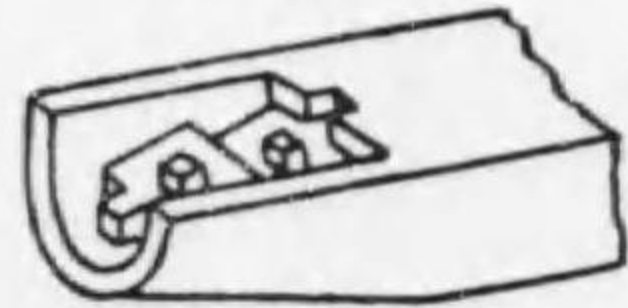
柱に穿取付用



鉋子口臺持継

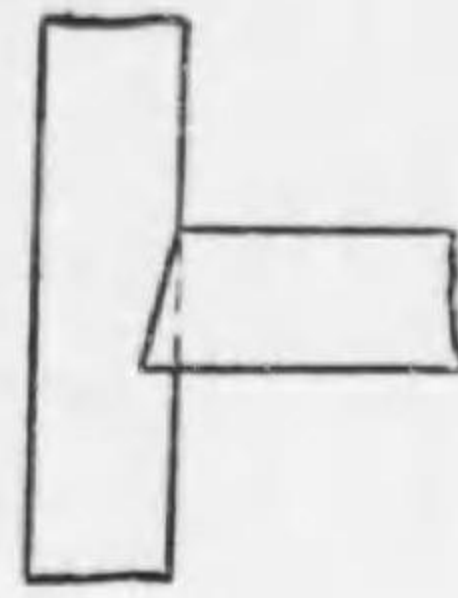


解 面

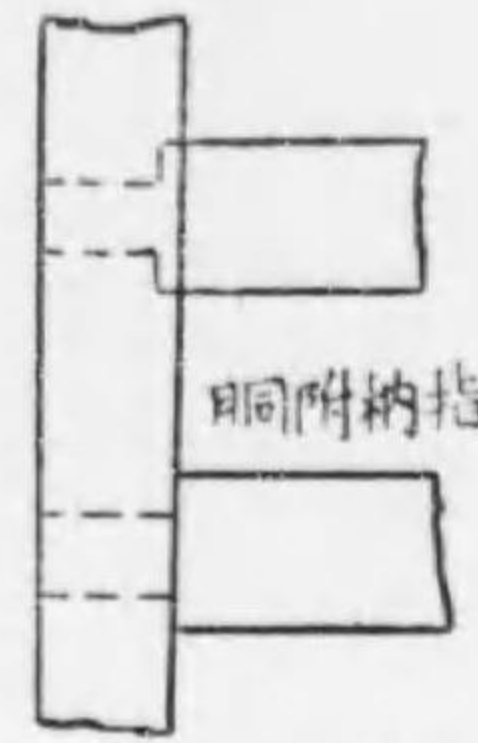


図形は鉋子口云々  
野角解り等用

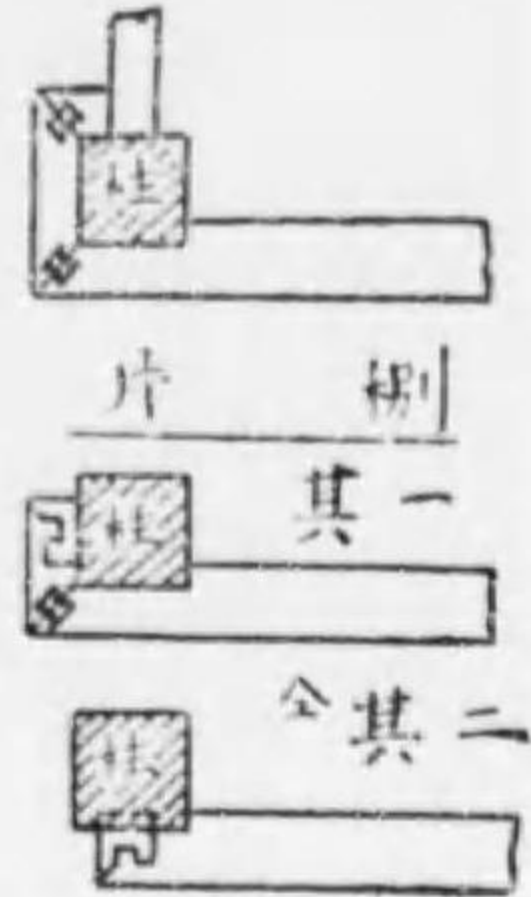
傾大入



陰入納指

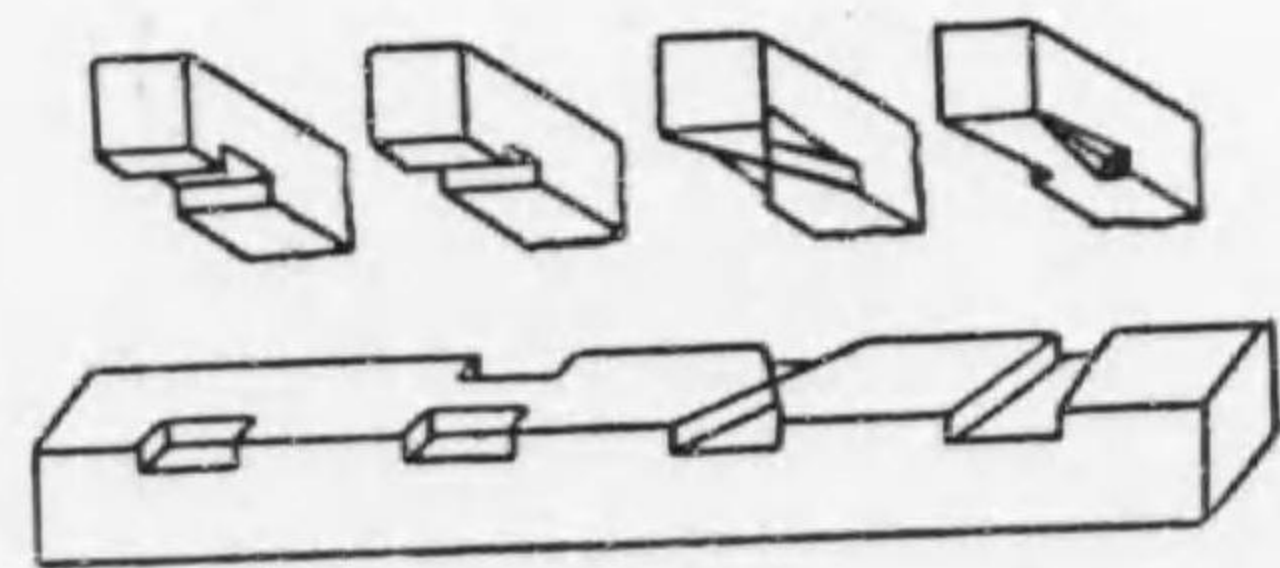
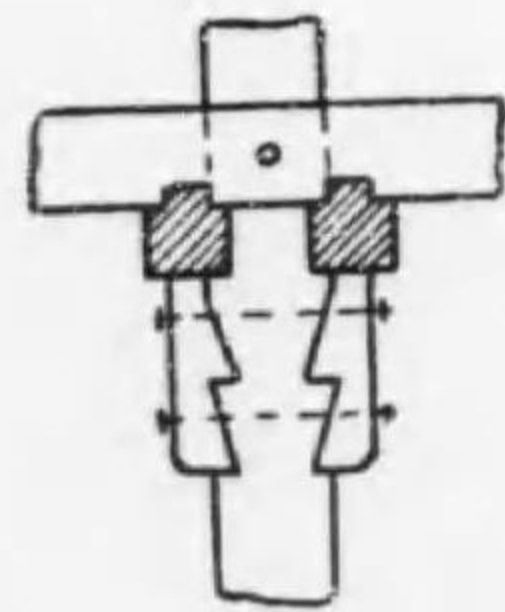
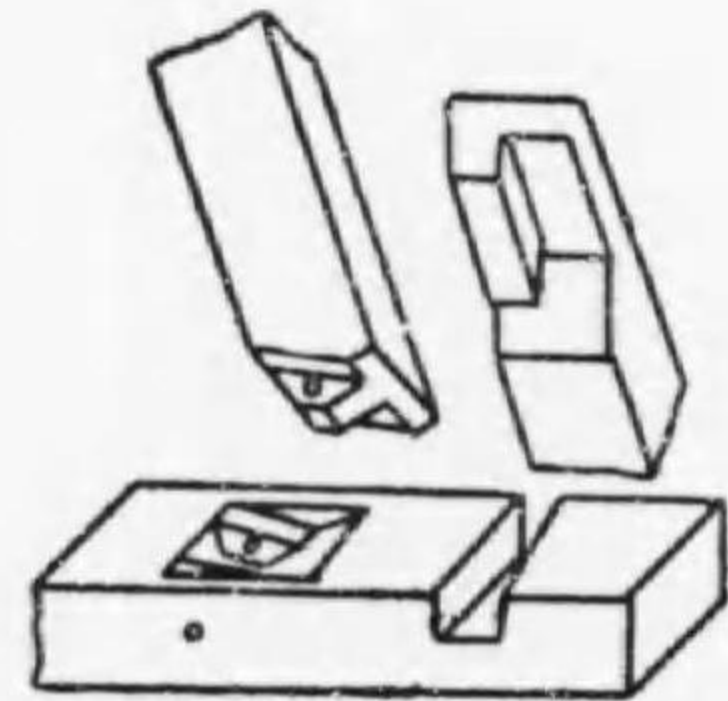
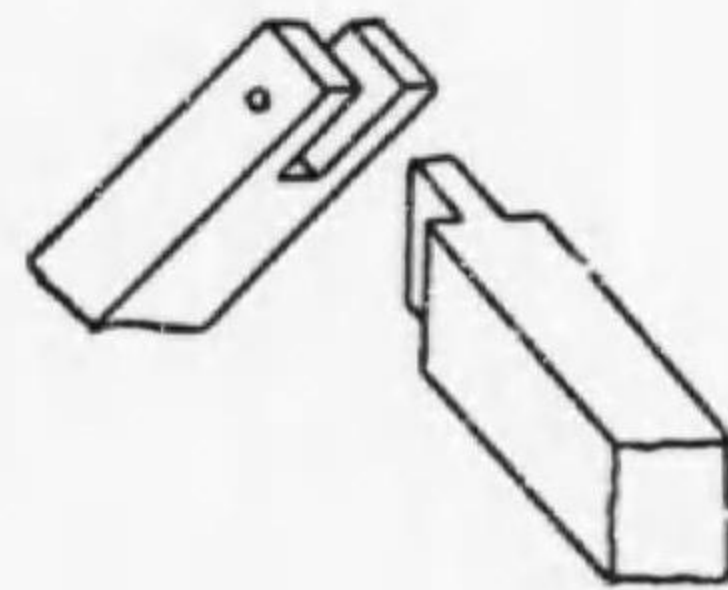
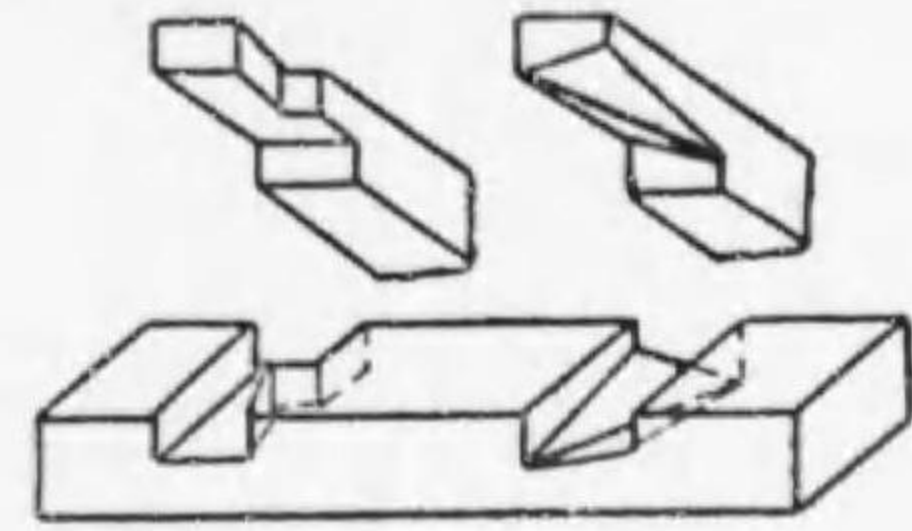
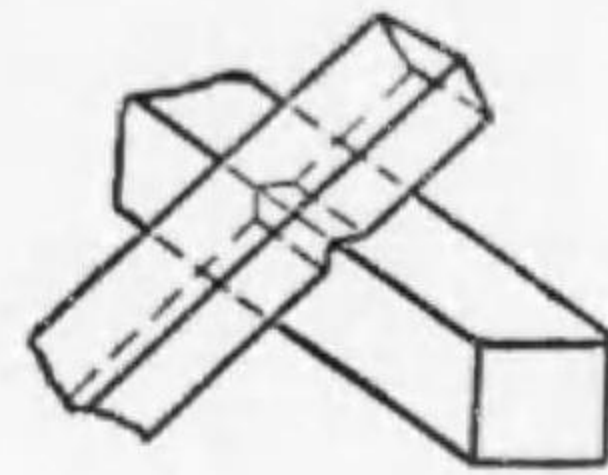


枕 棚



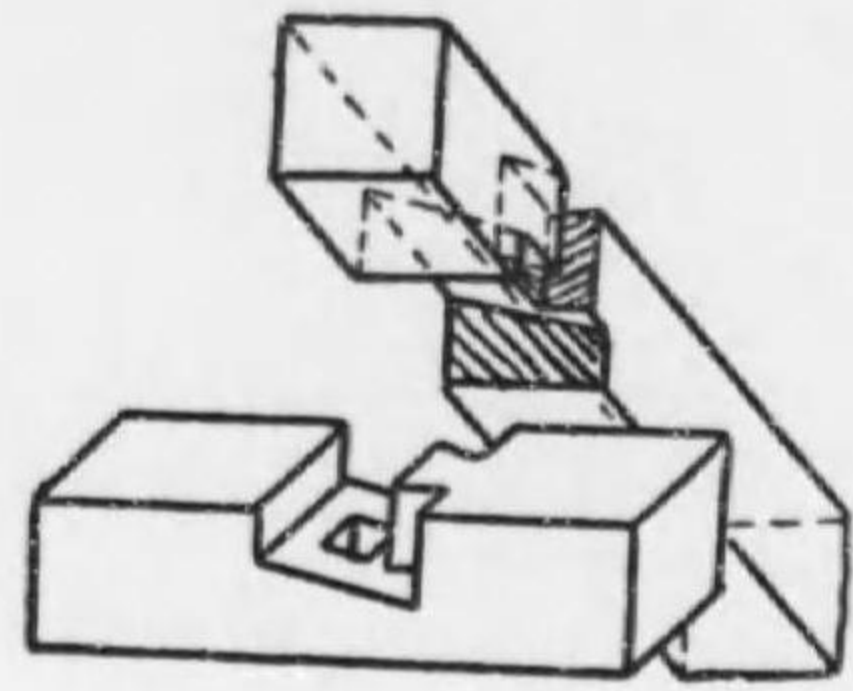
片 棚  
其一  
其二

種々ナル切組方ノ示例

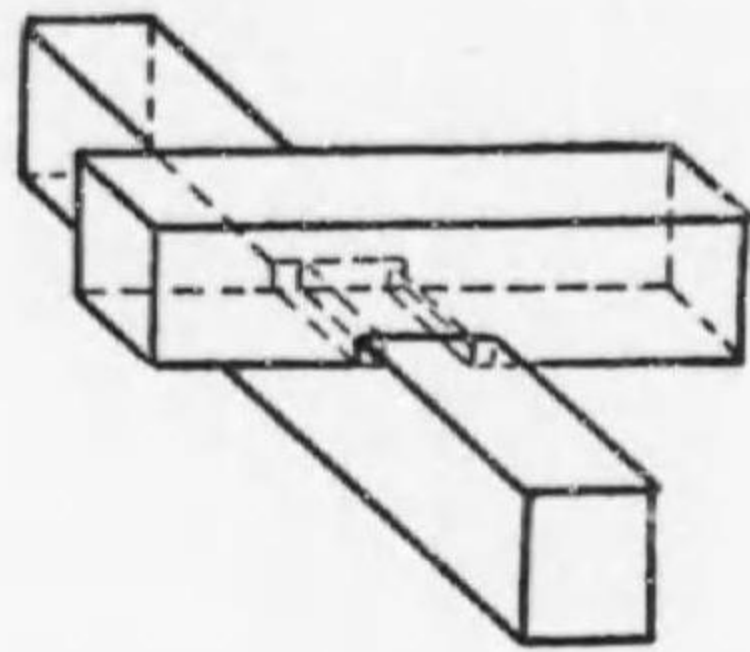




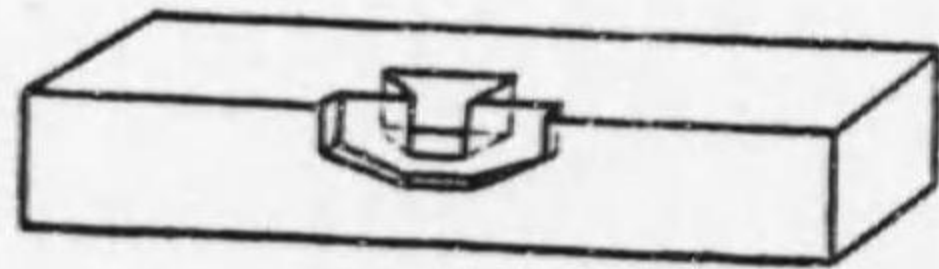
檢 組



腮 掛



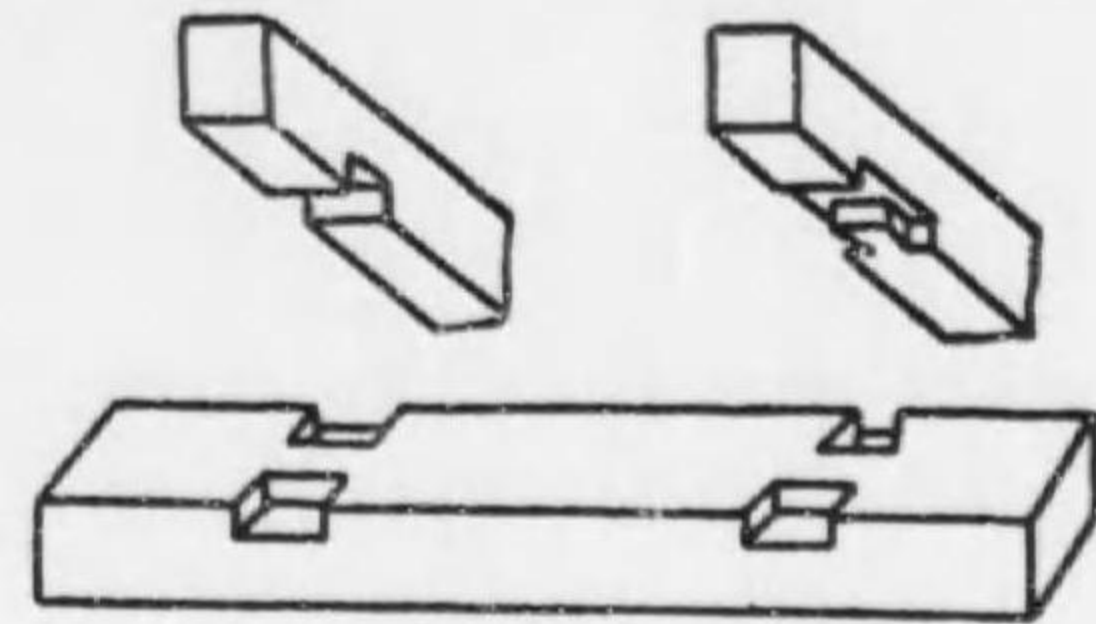
京 呂 蟻 掛



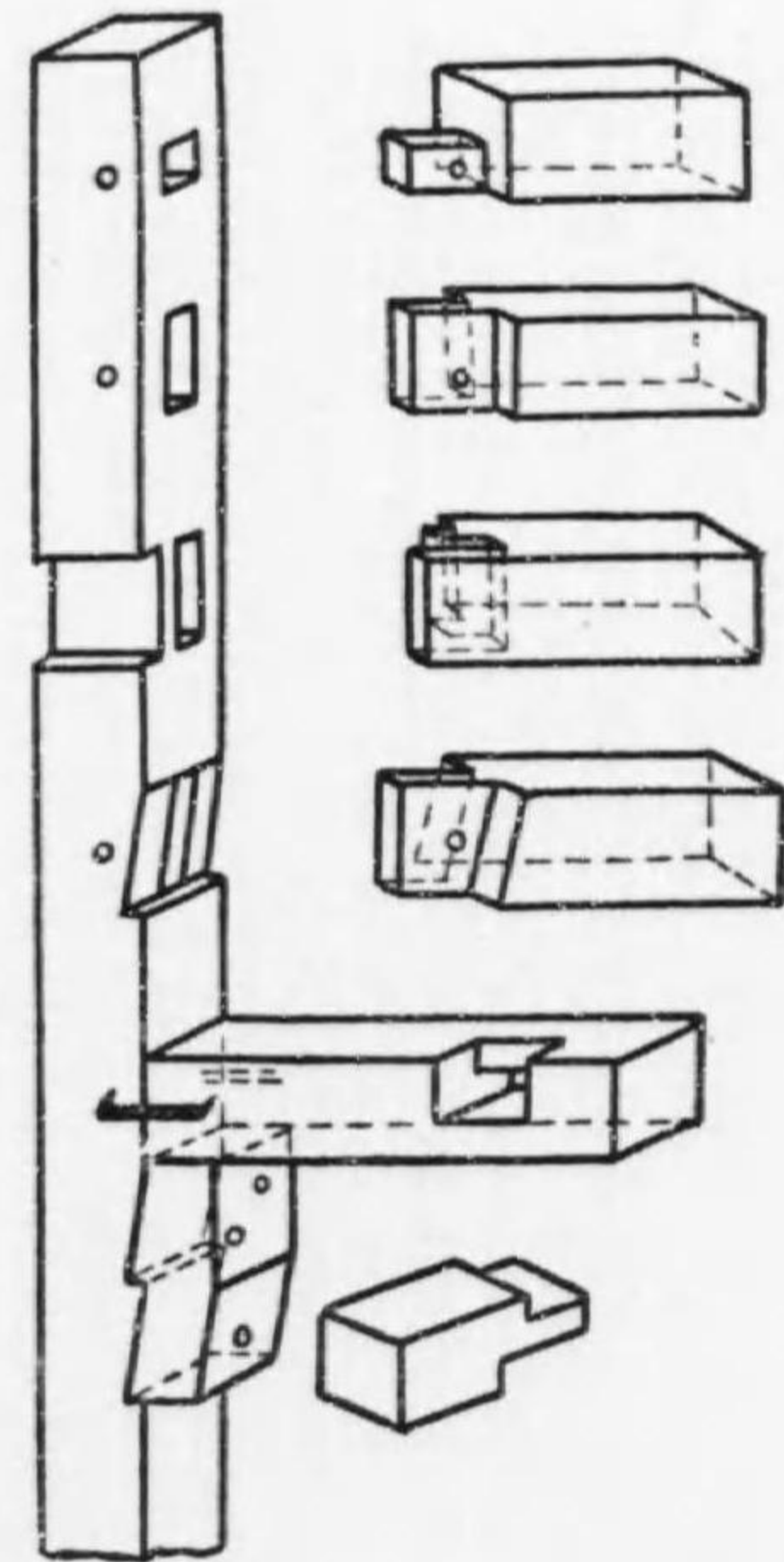
京 呂 渡 腮



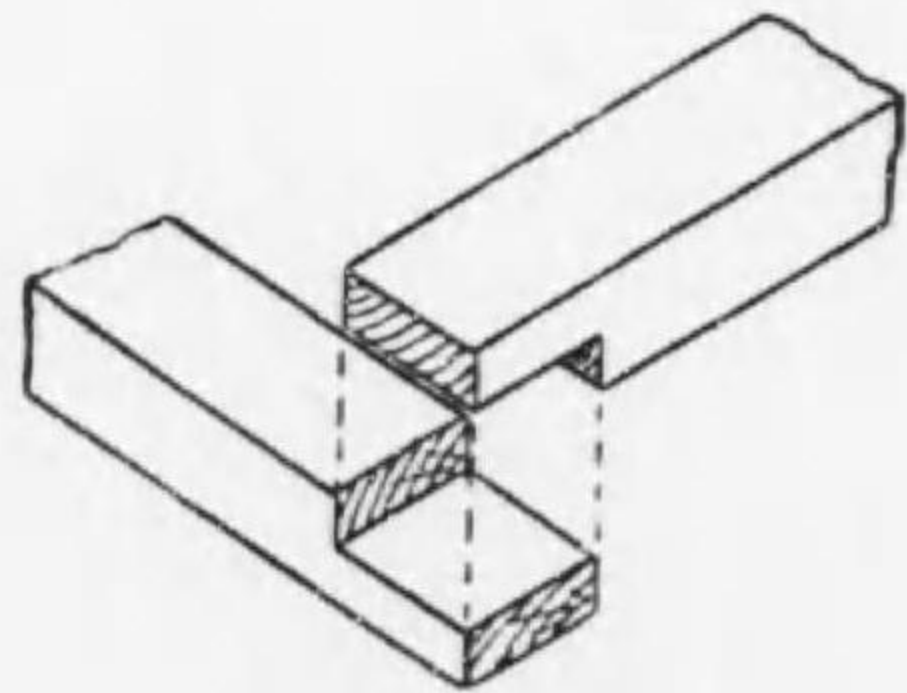
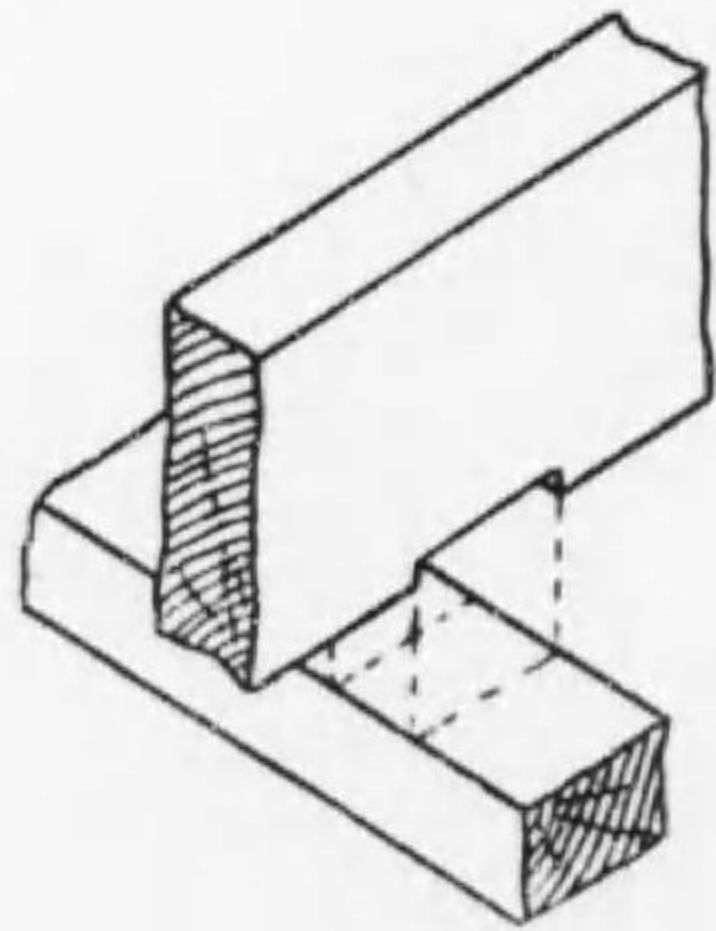
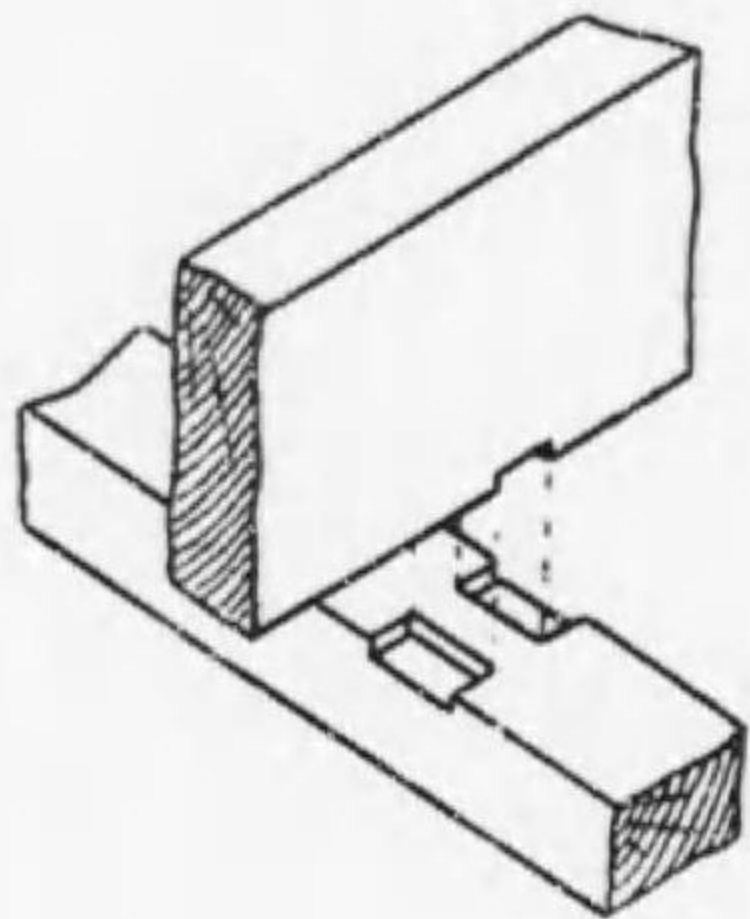
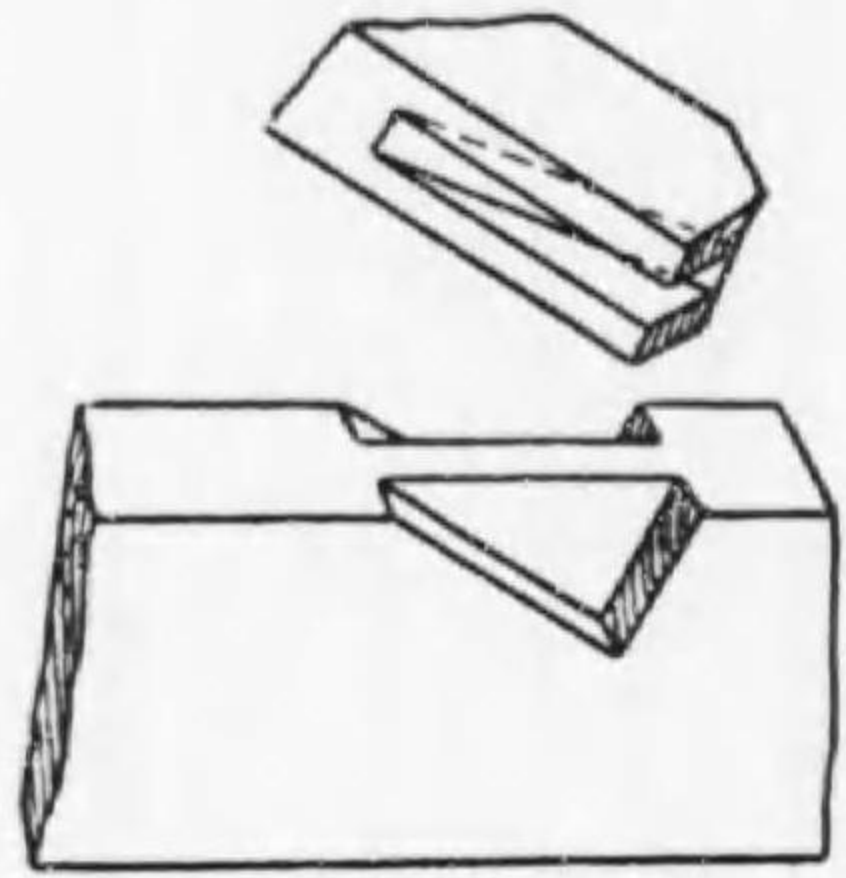
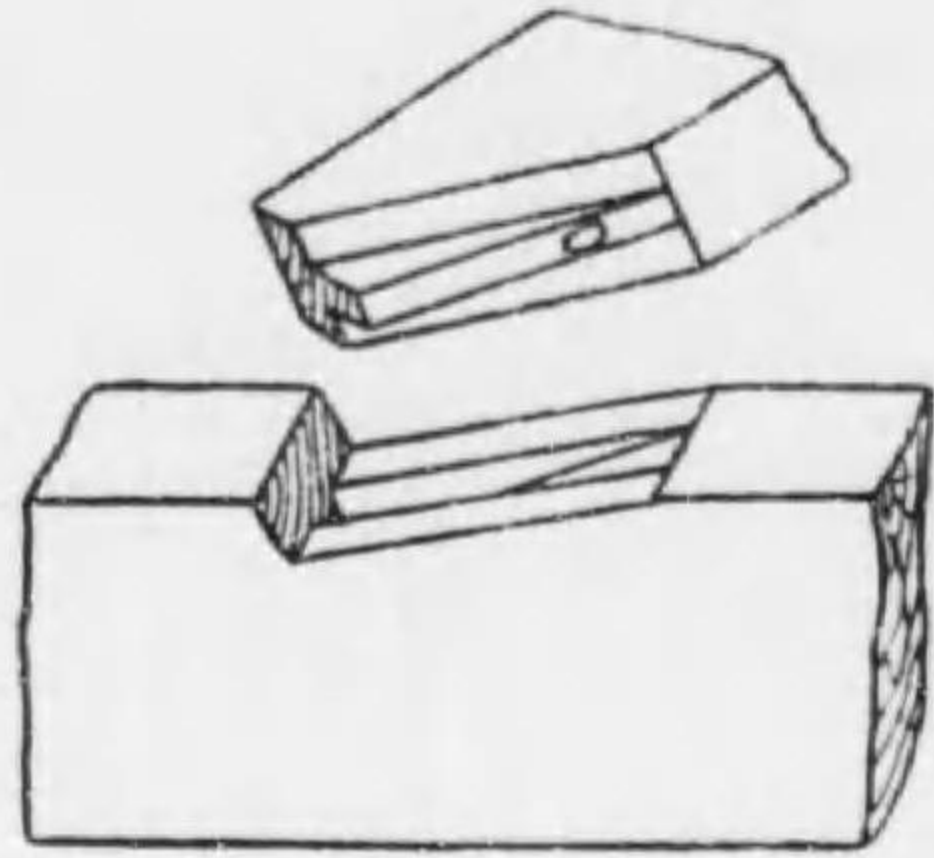
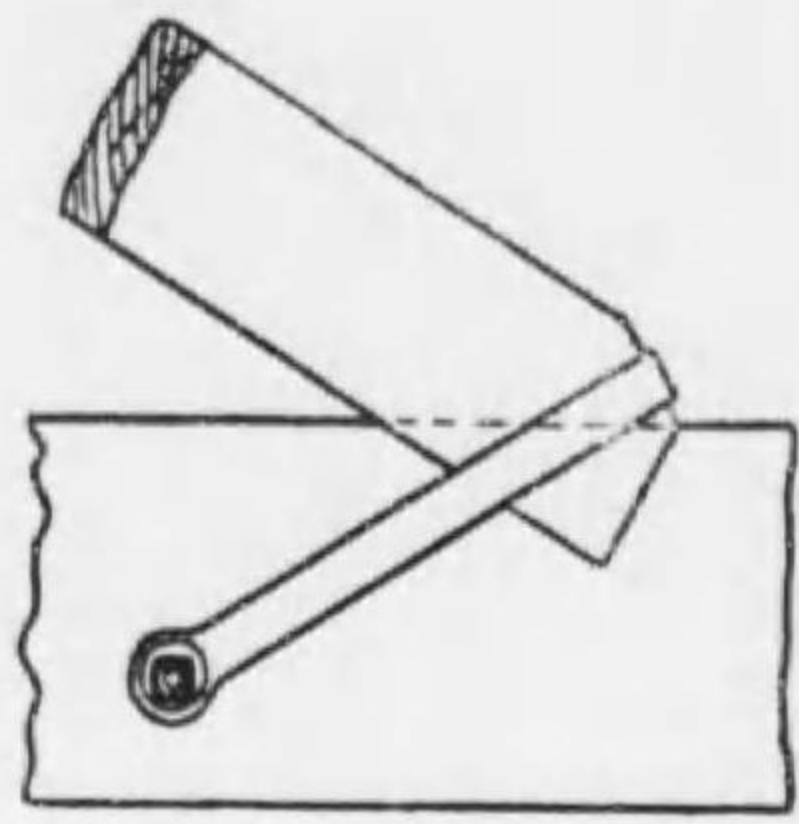
渡 腮 掛 渡 腮 蟻 掛



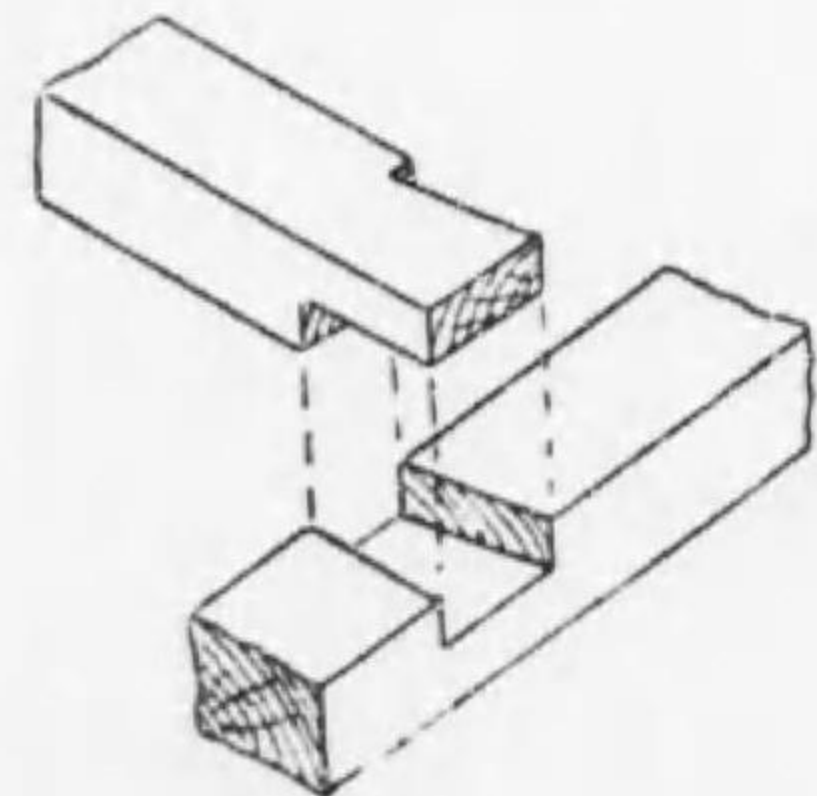
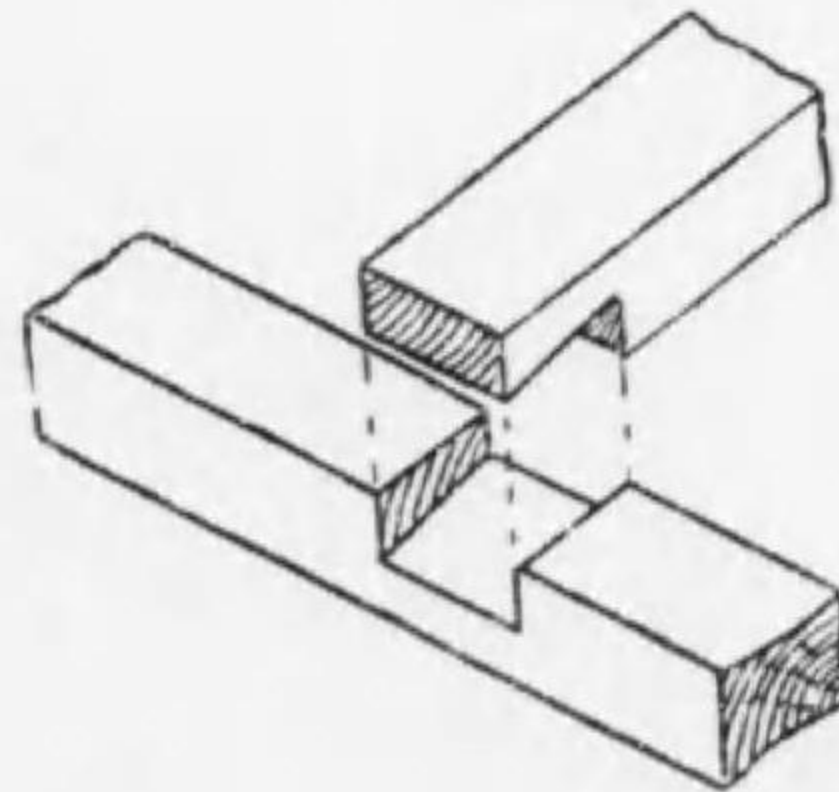
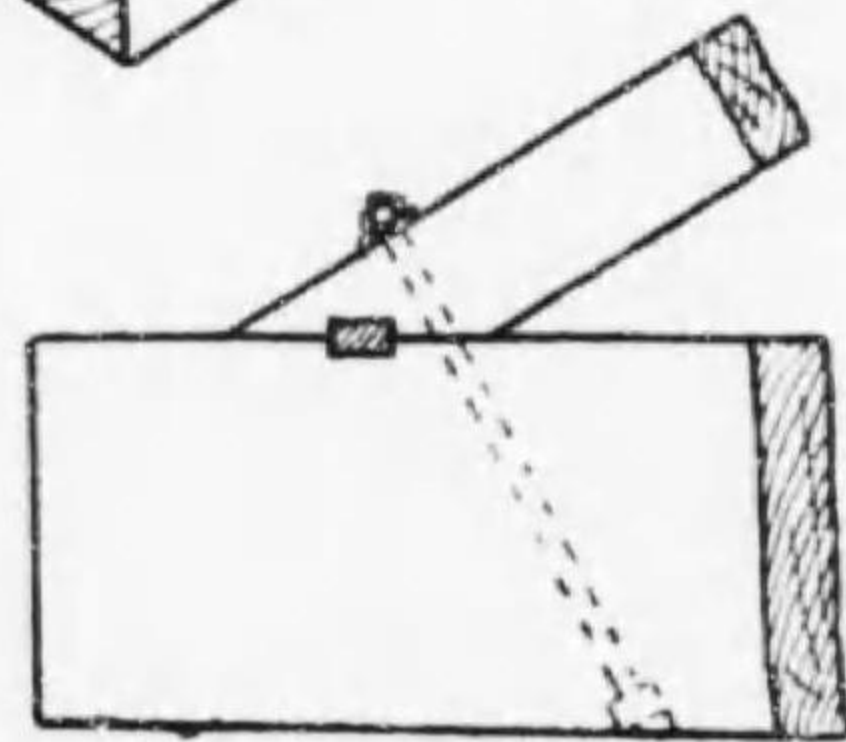
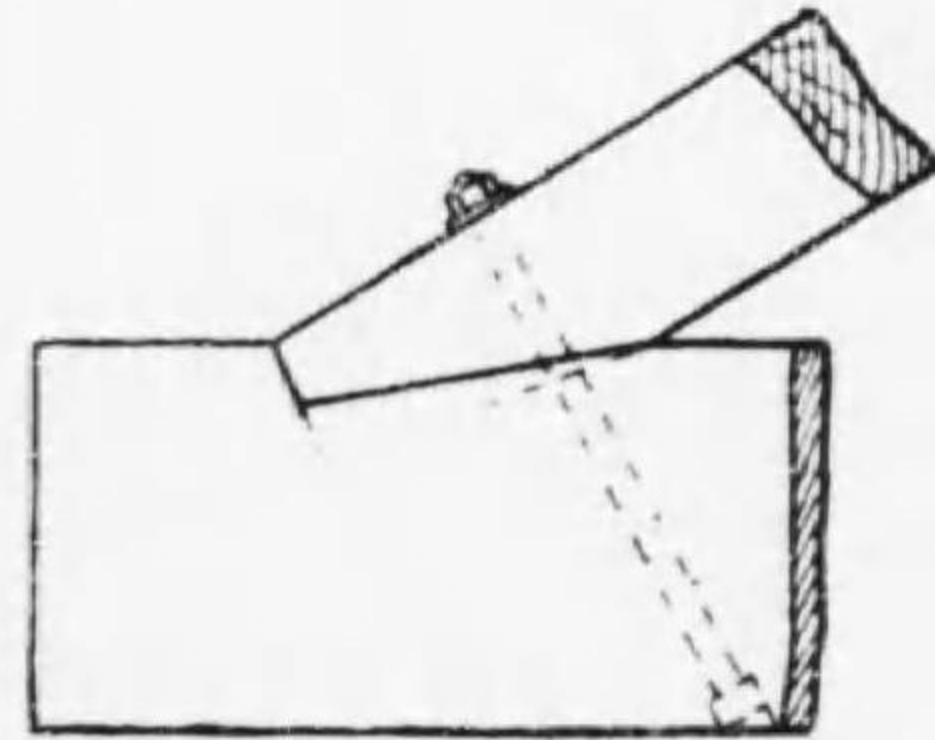
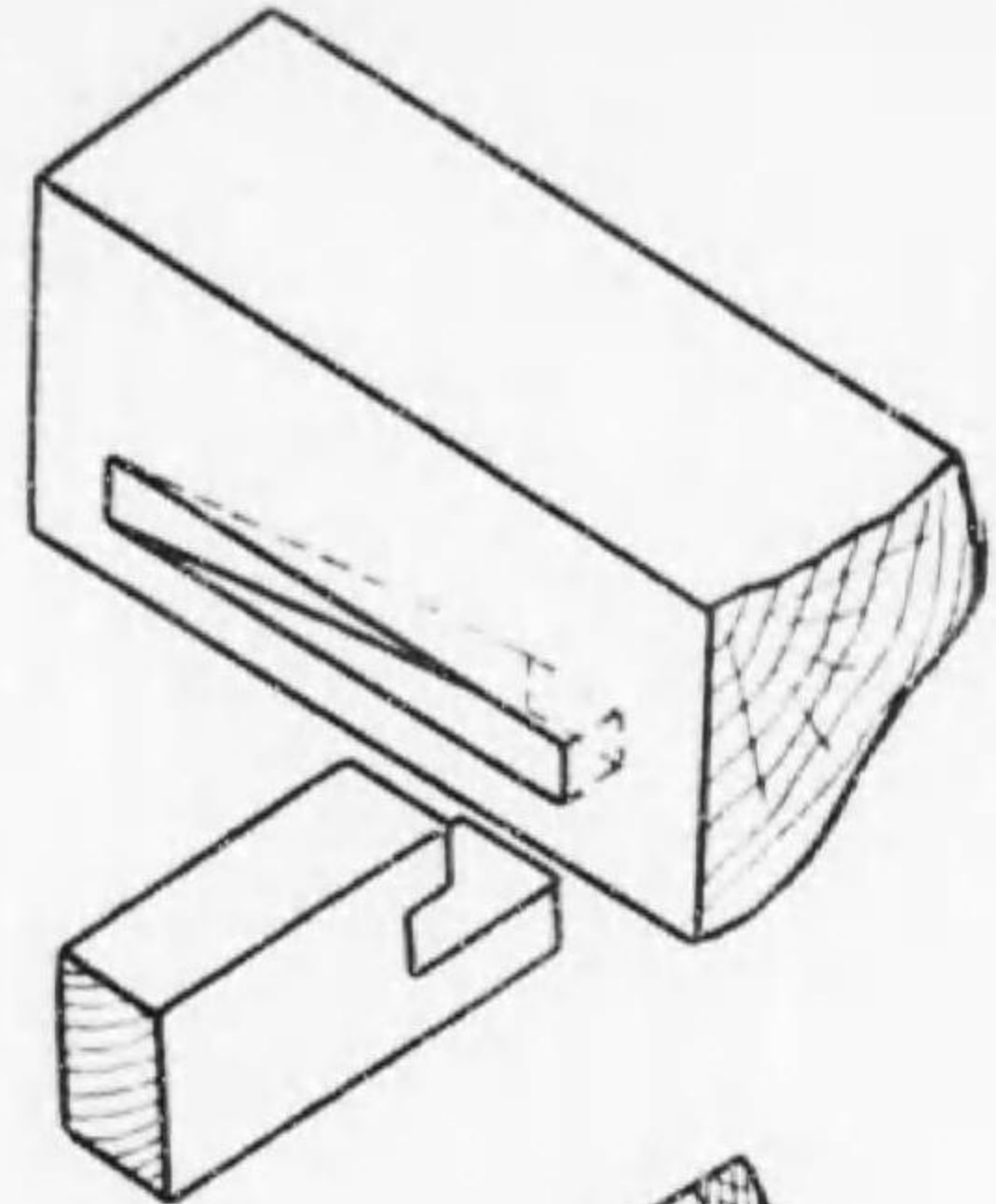
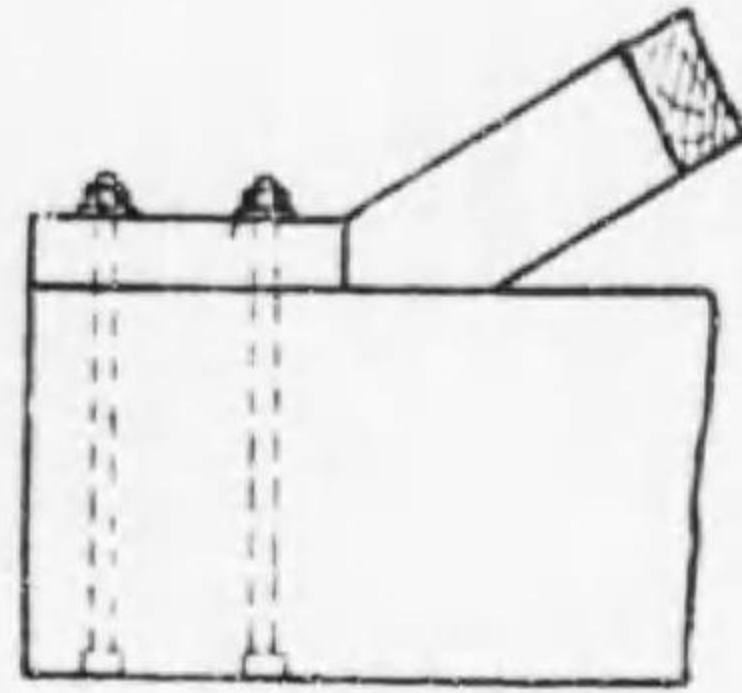
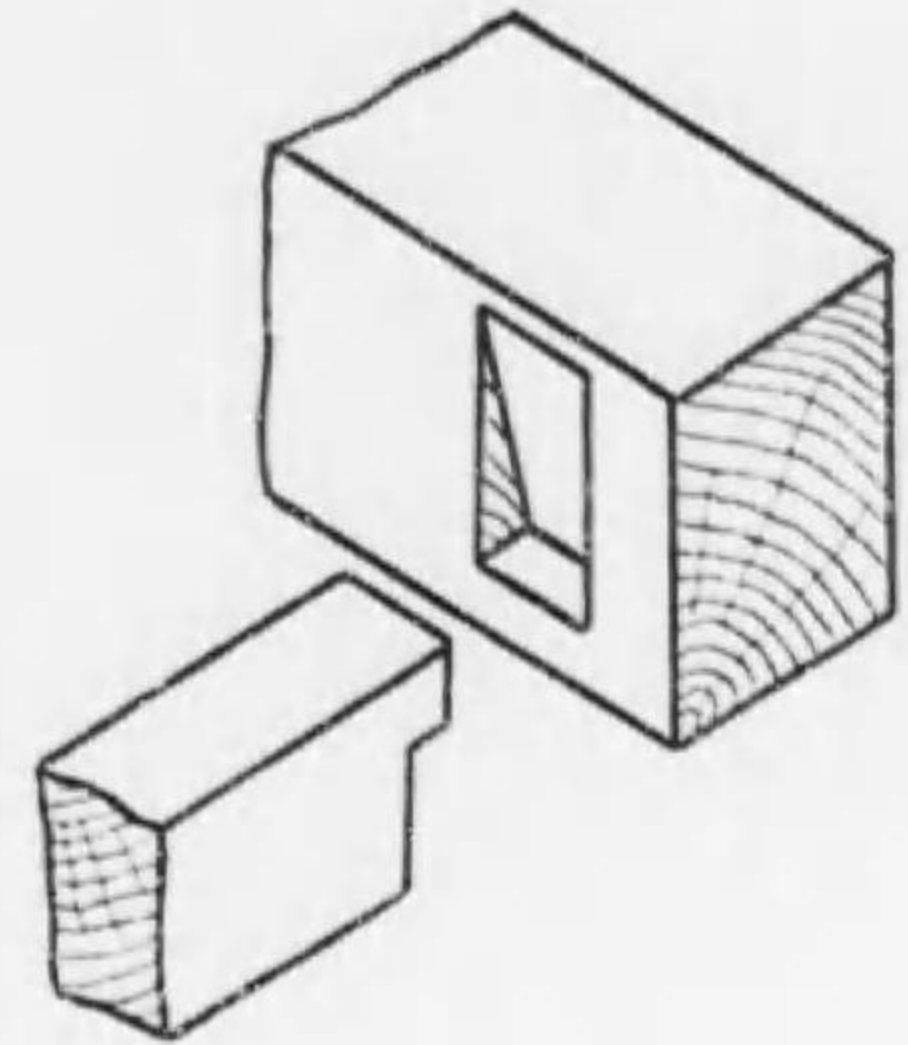
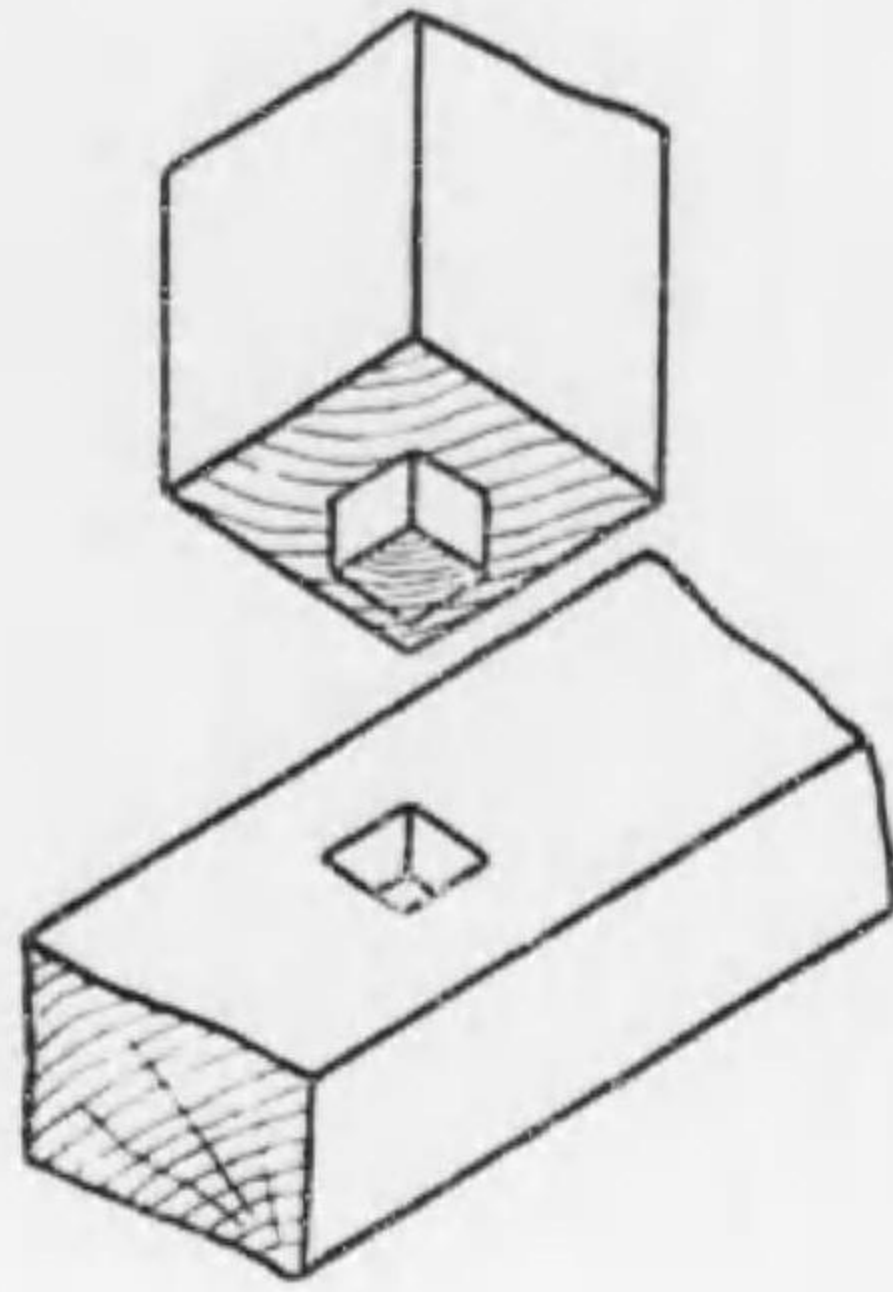
種々ル接手例







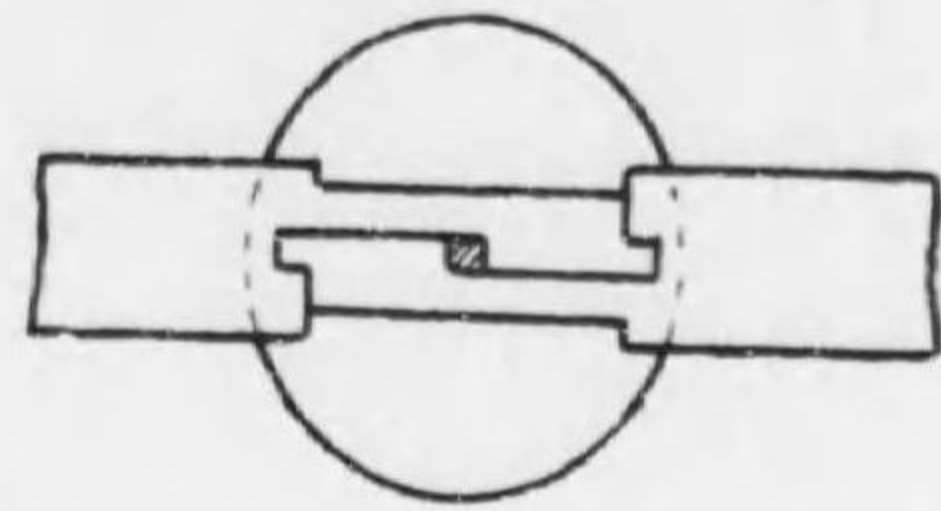
(30)



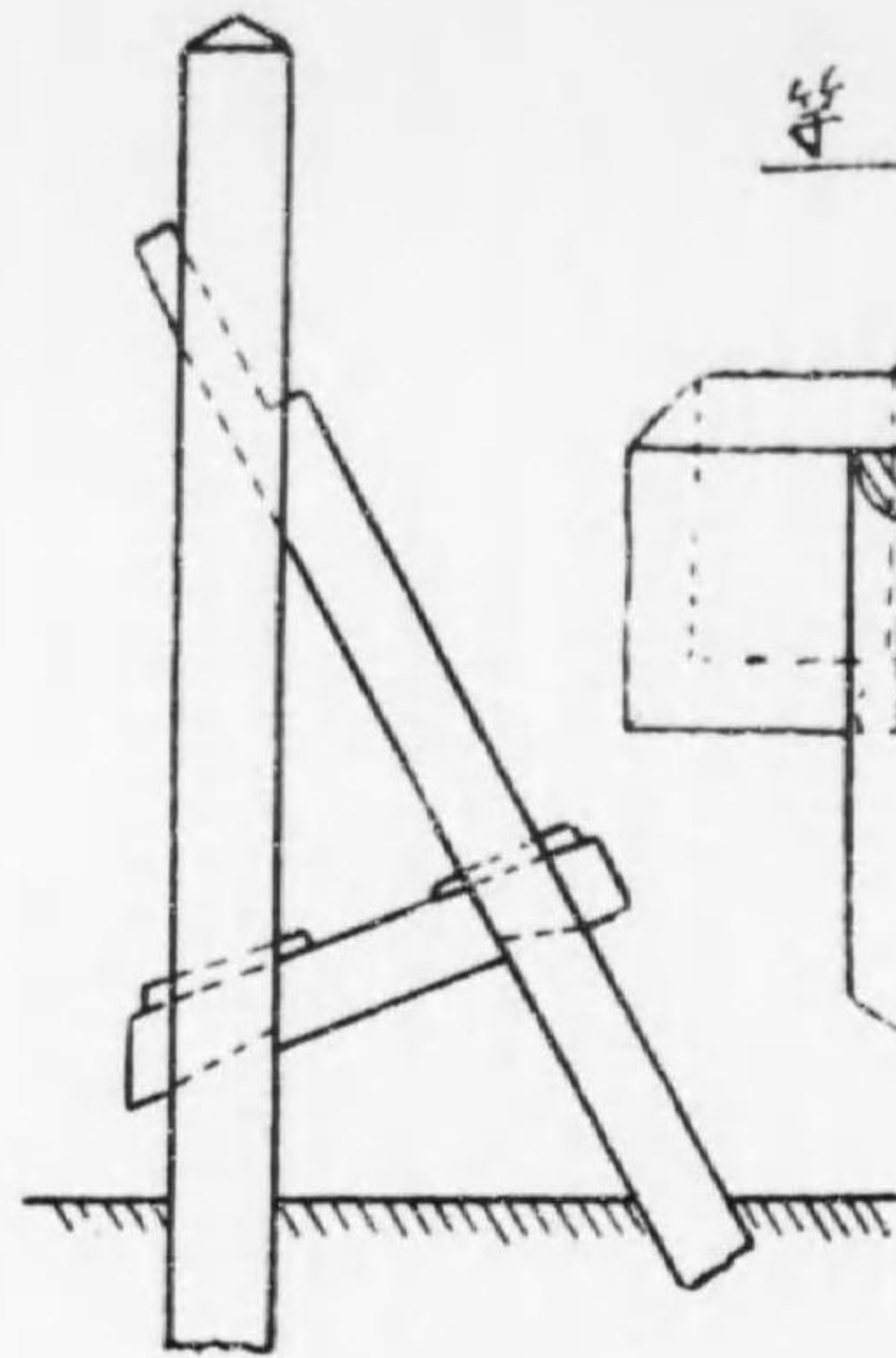
(31)



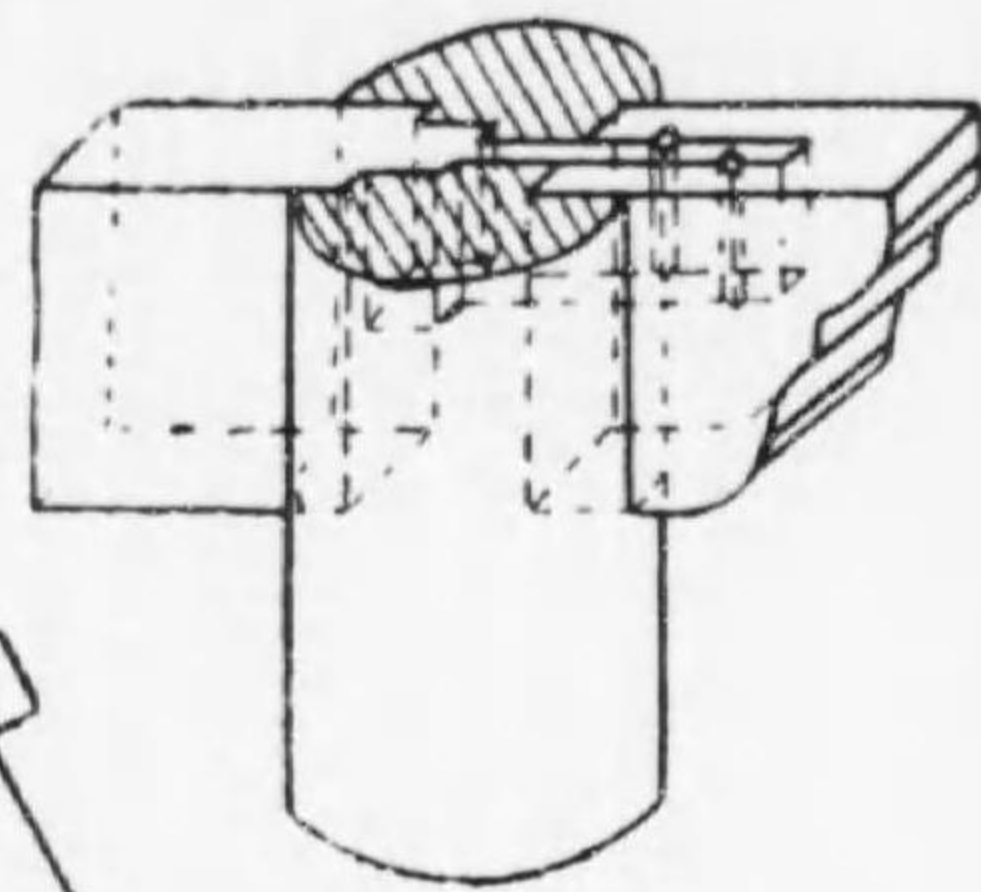
絕持量切心



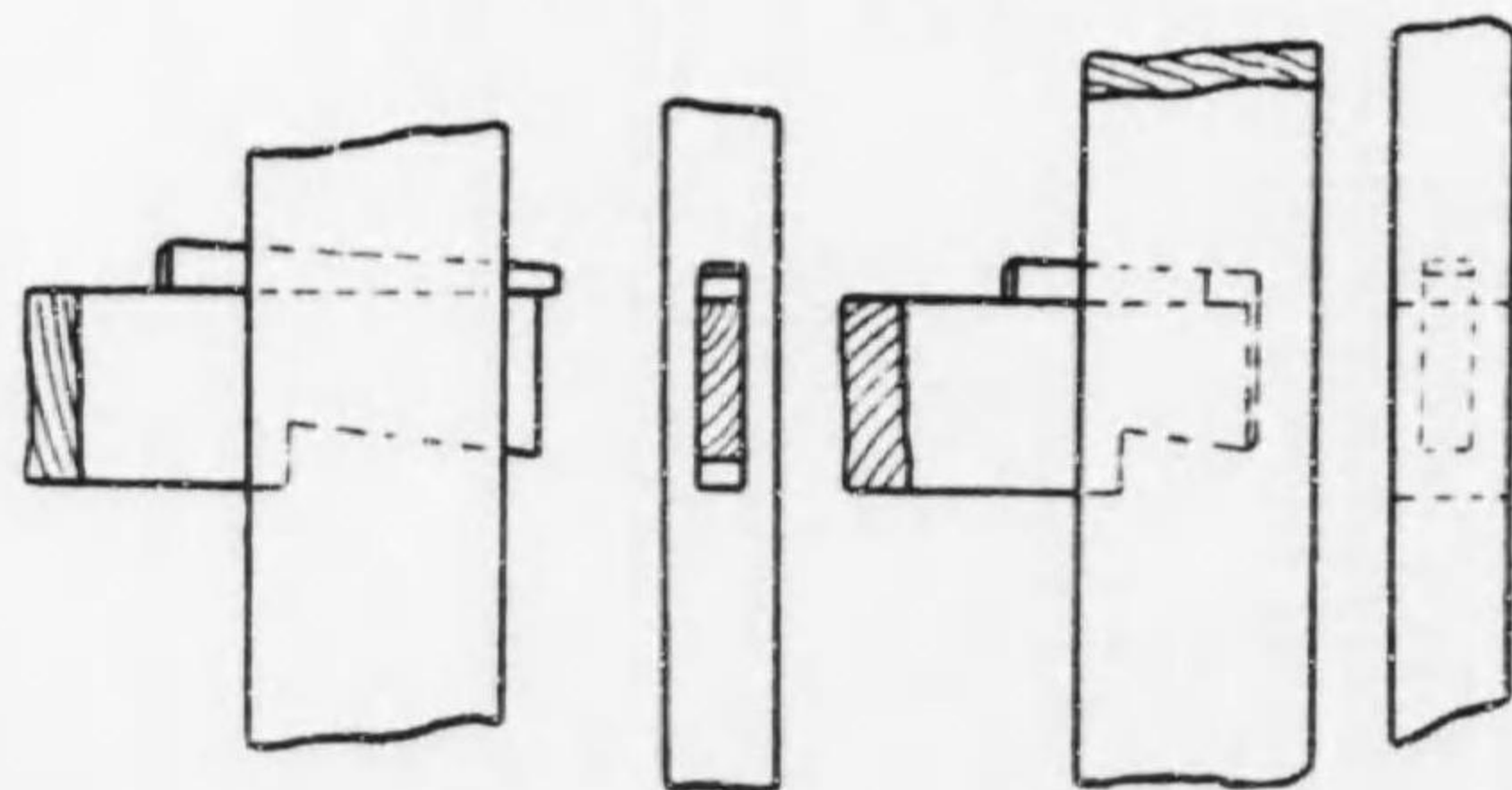
倒 鍊



鉗引等



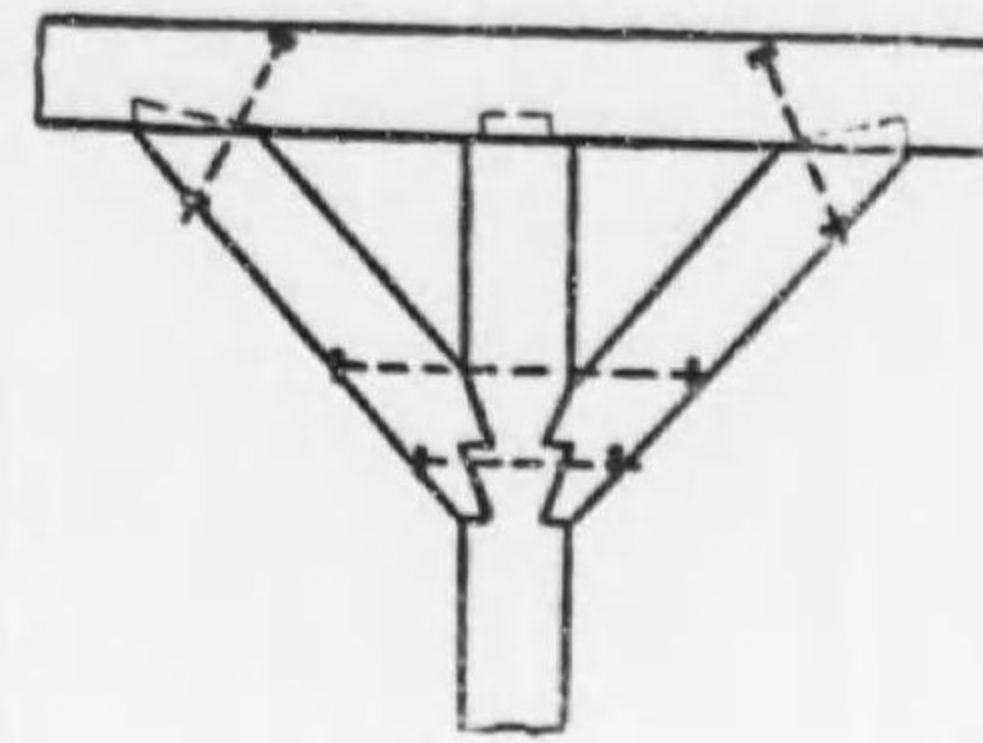
例用鍊倒



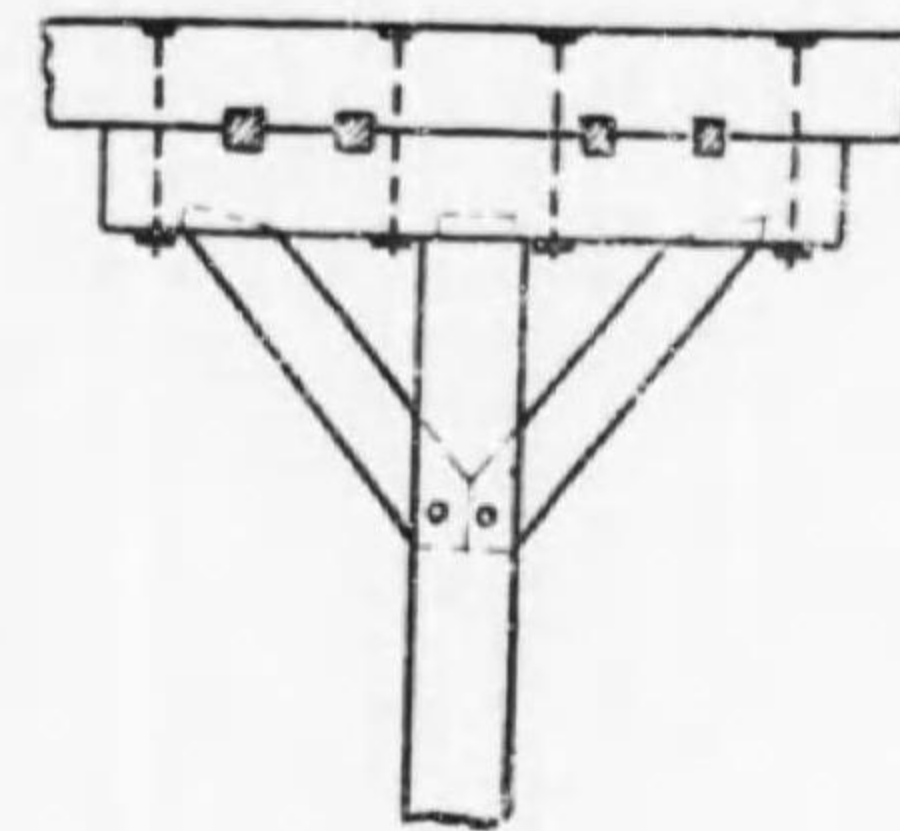
(32)

例合用梁橋

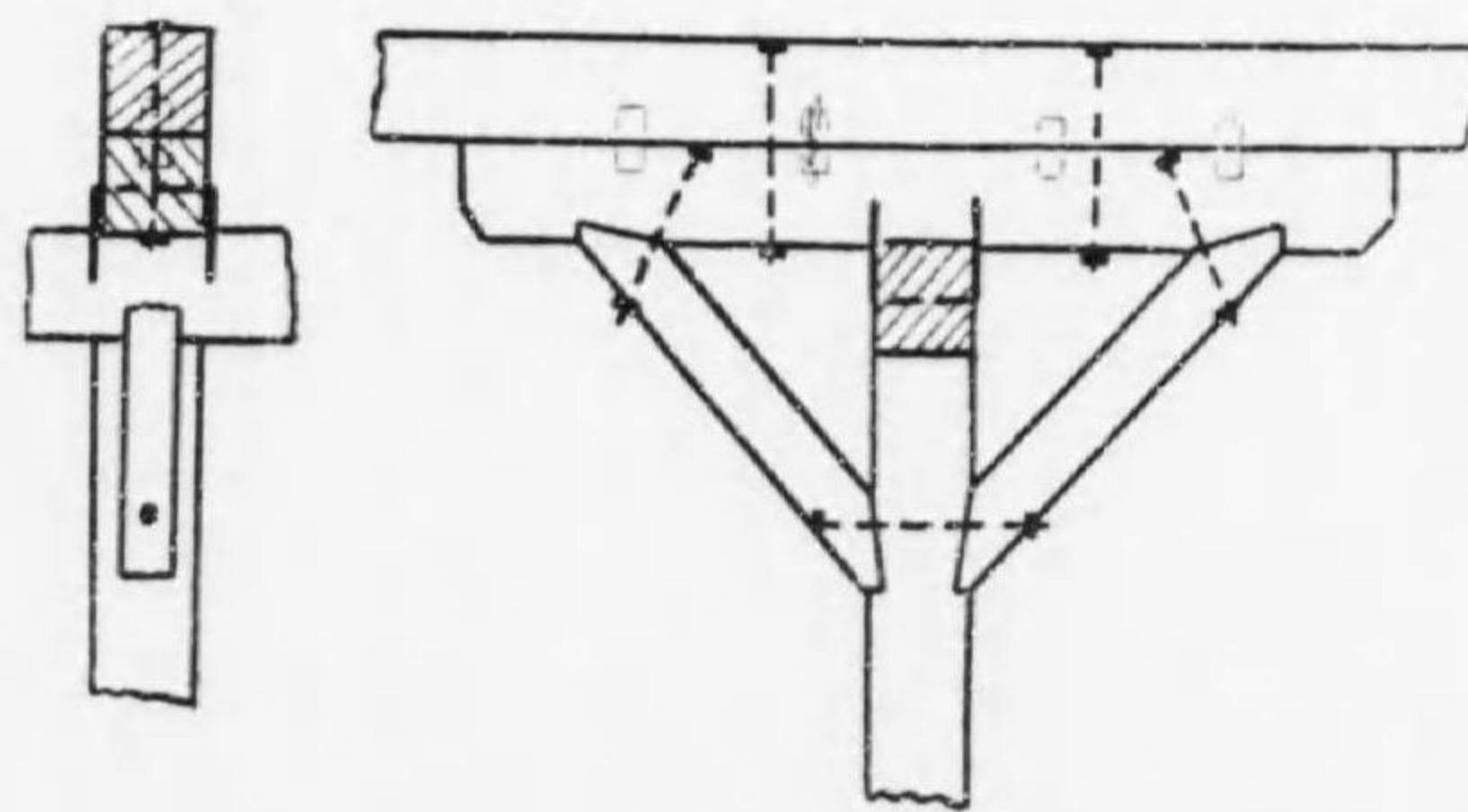
其一



其二



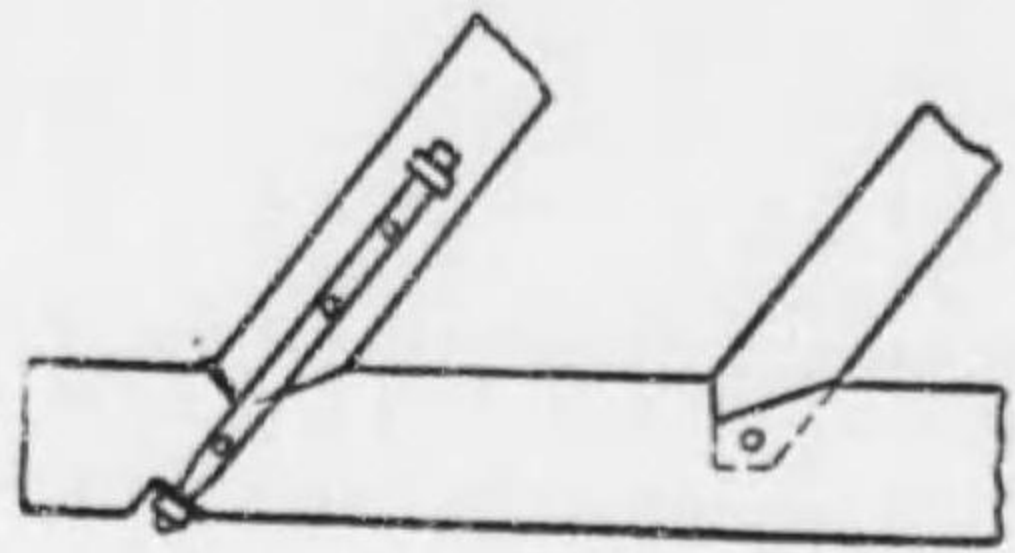
其三



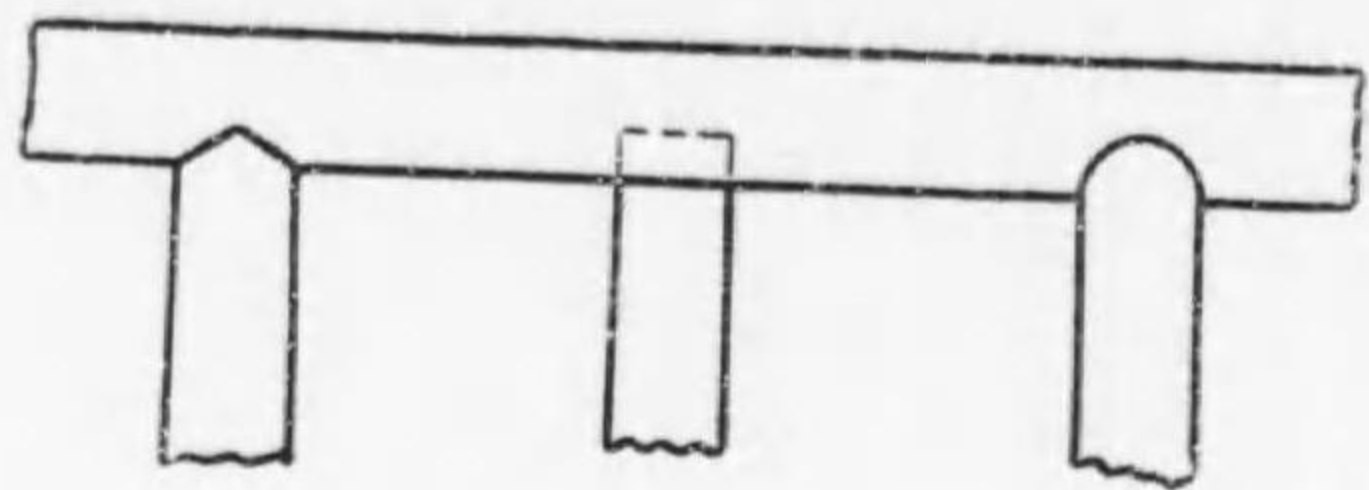
(33)



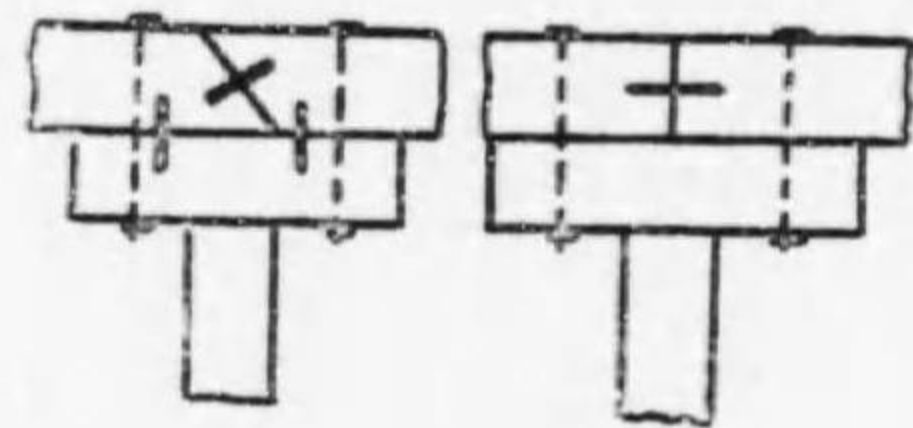
傾 杓



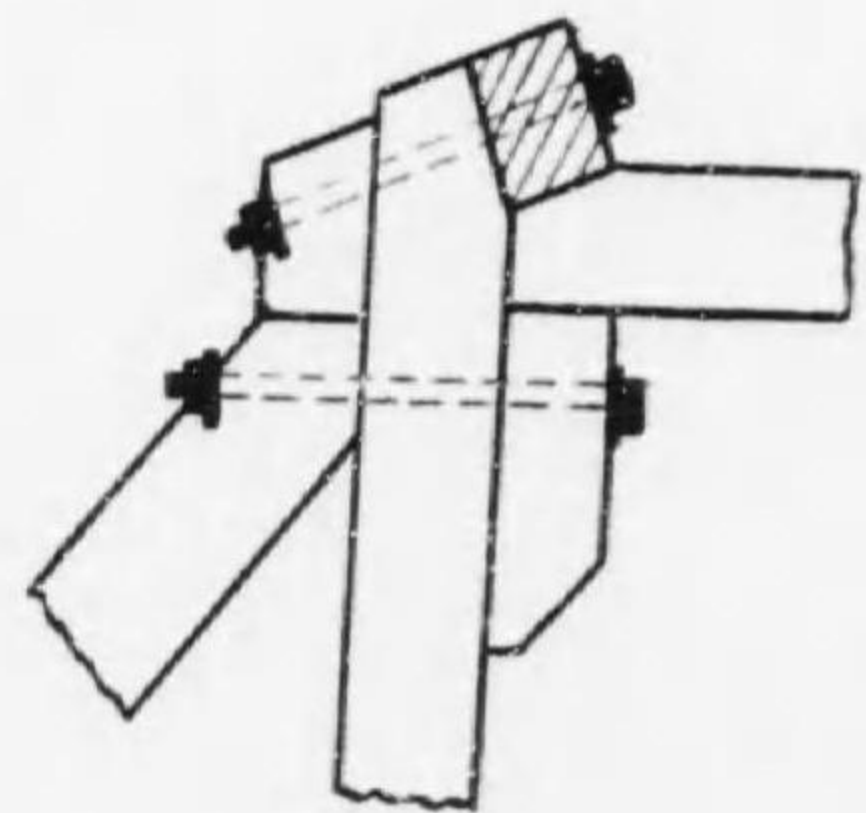
柱 十 桁 十 接合例



基 持 十 桁 十 例

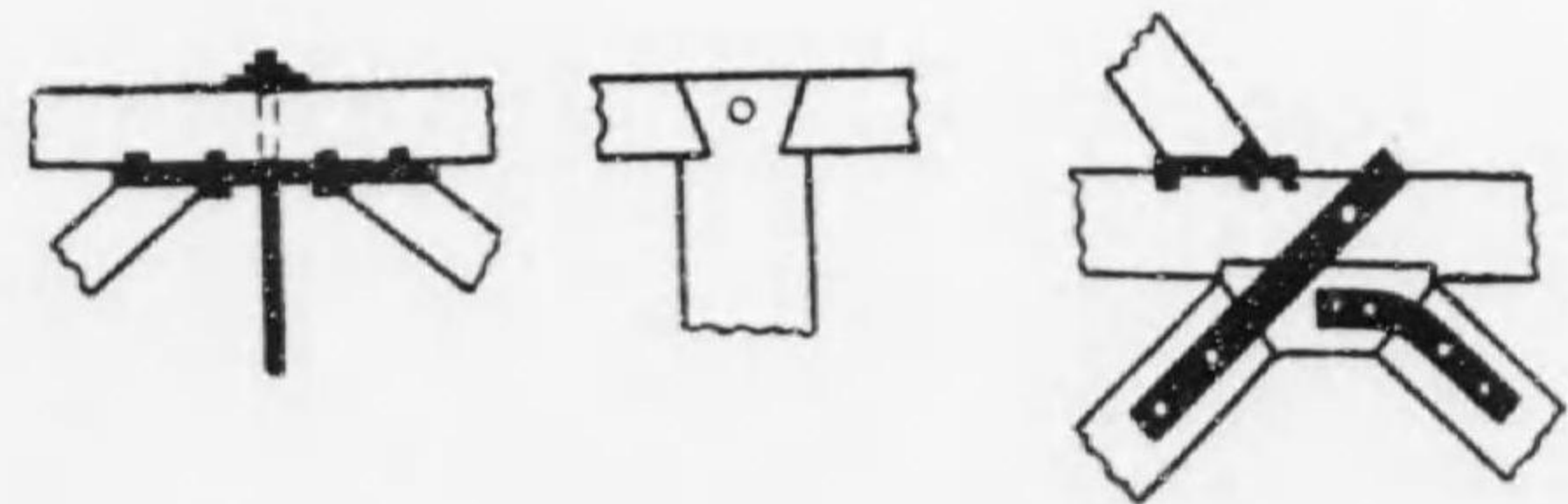
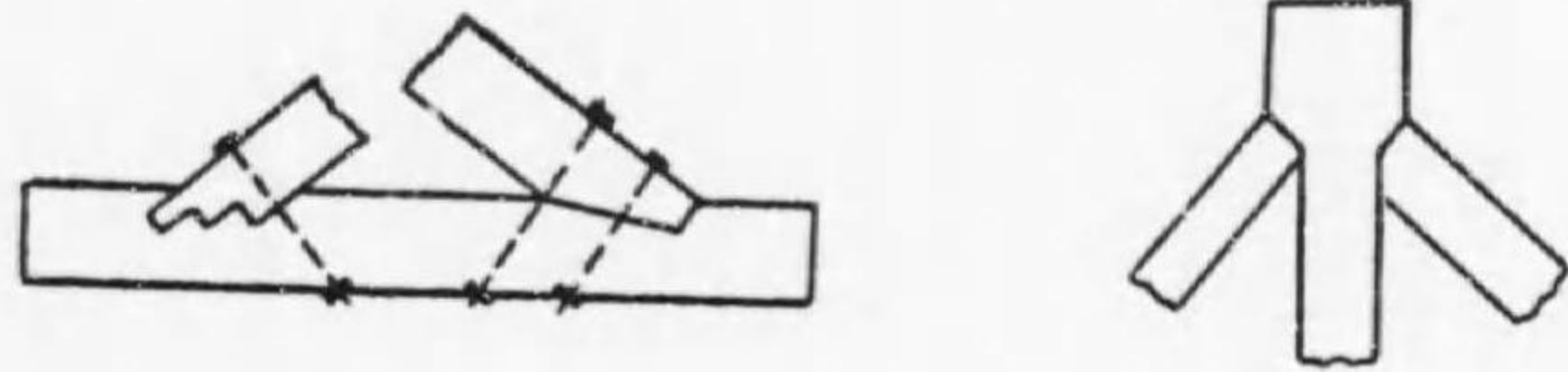
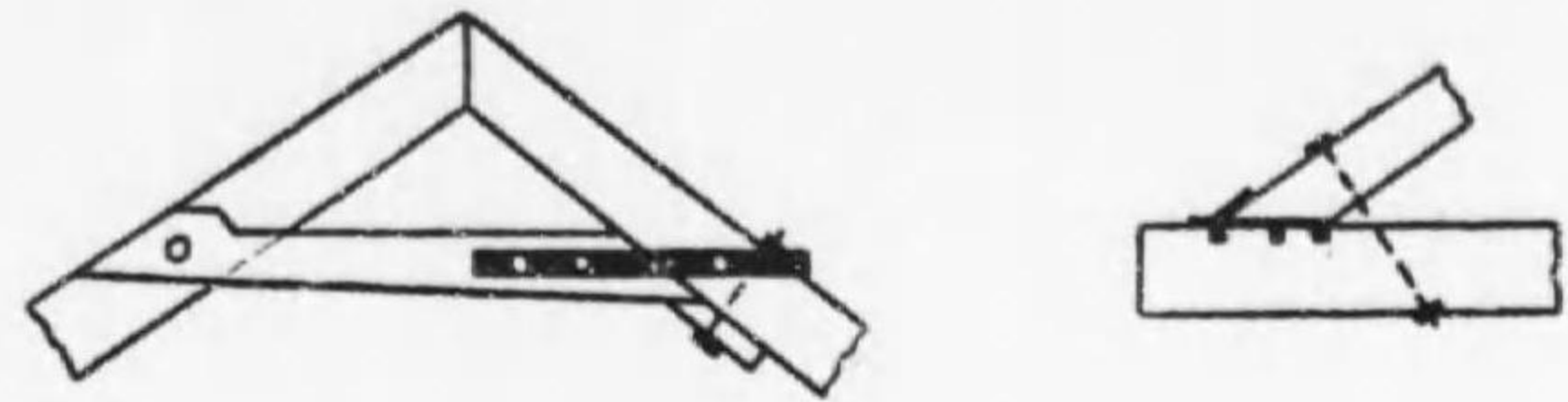
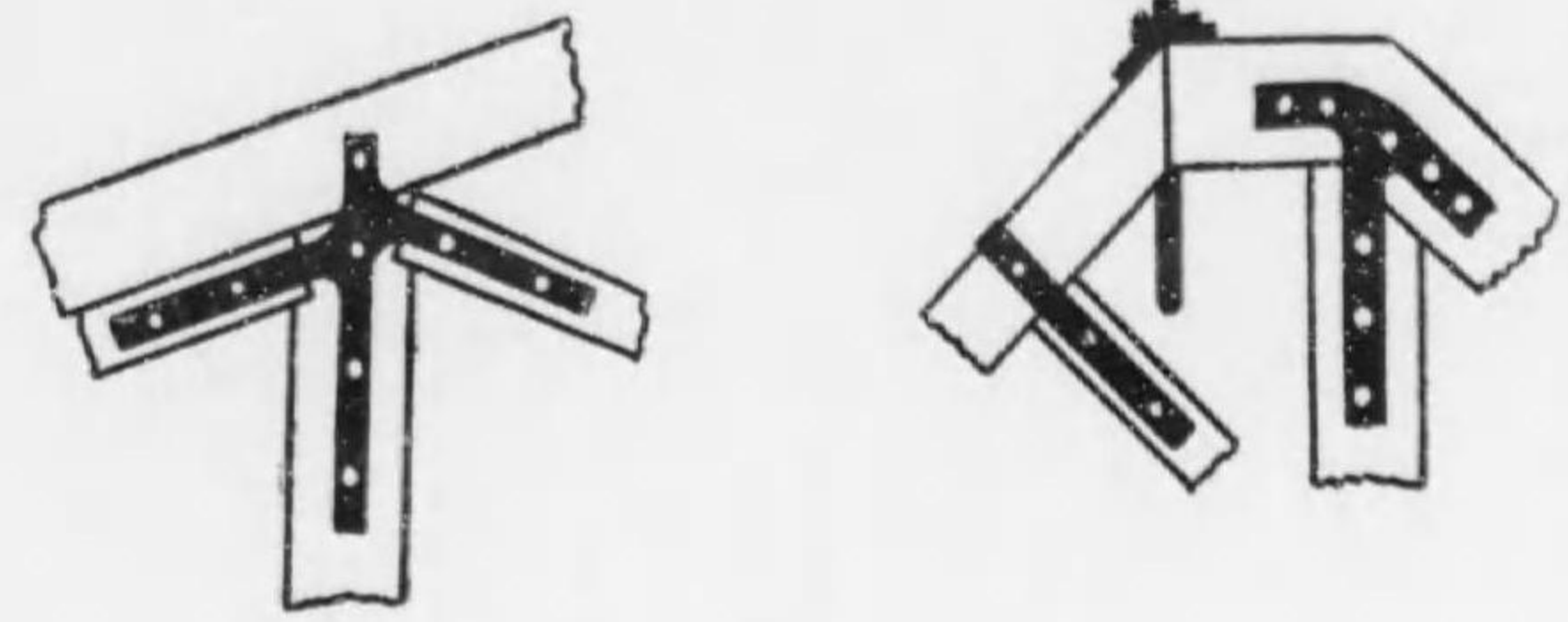


構 材 接 合 諸 例



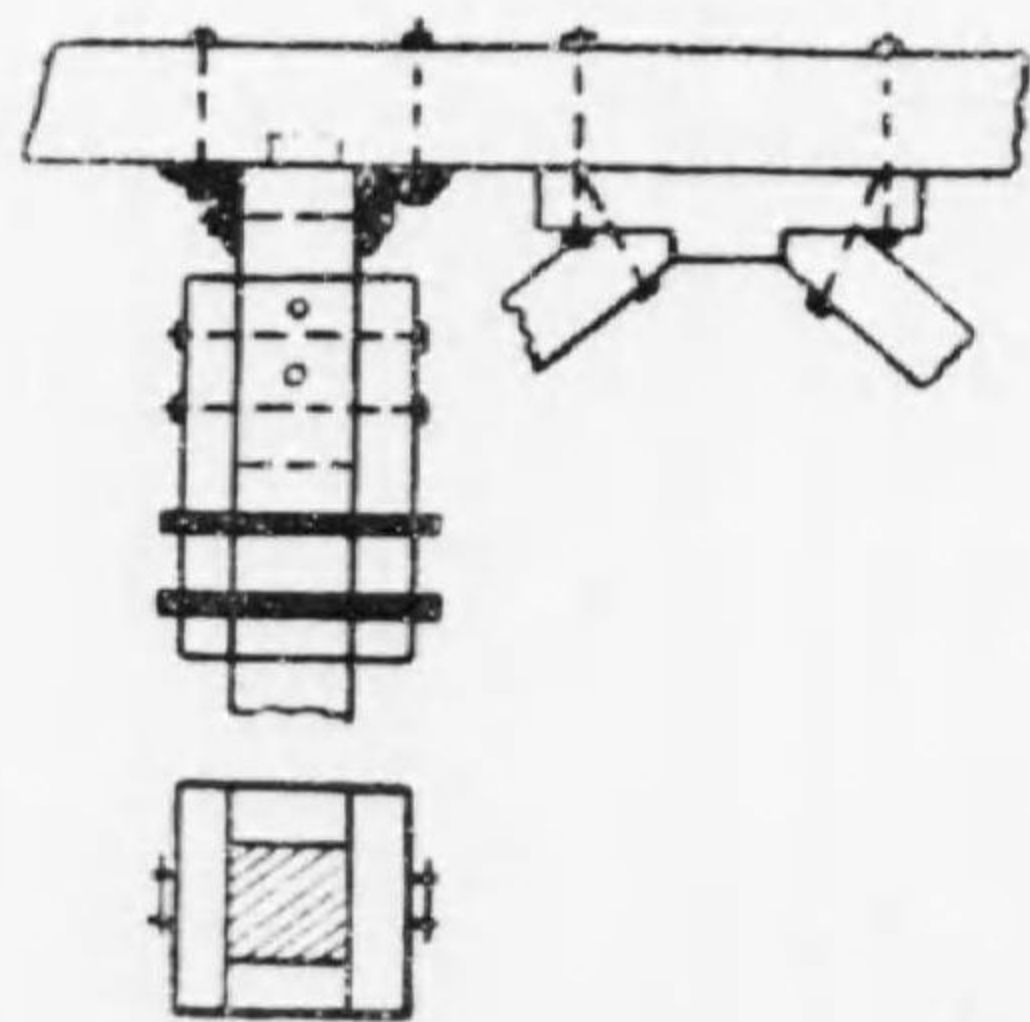
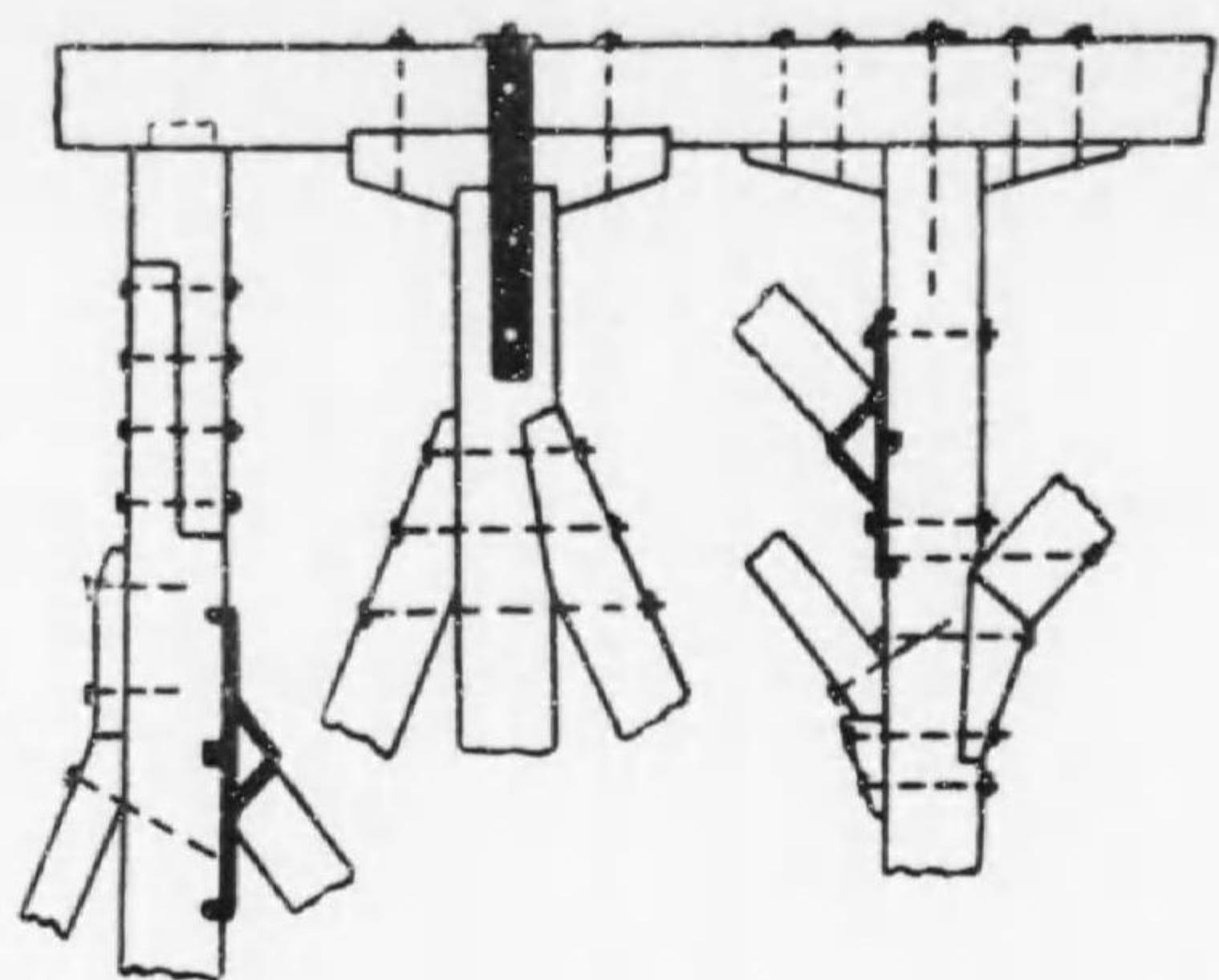
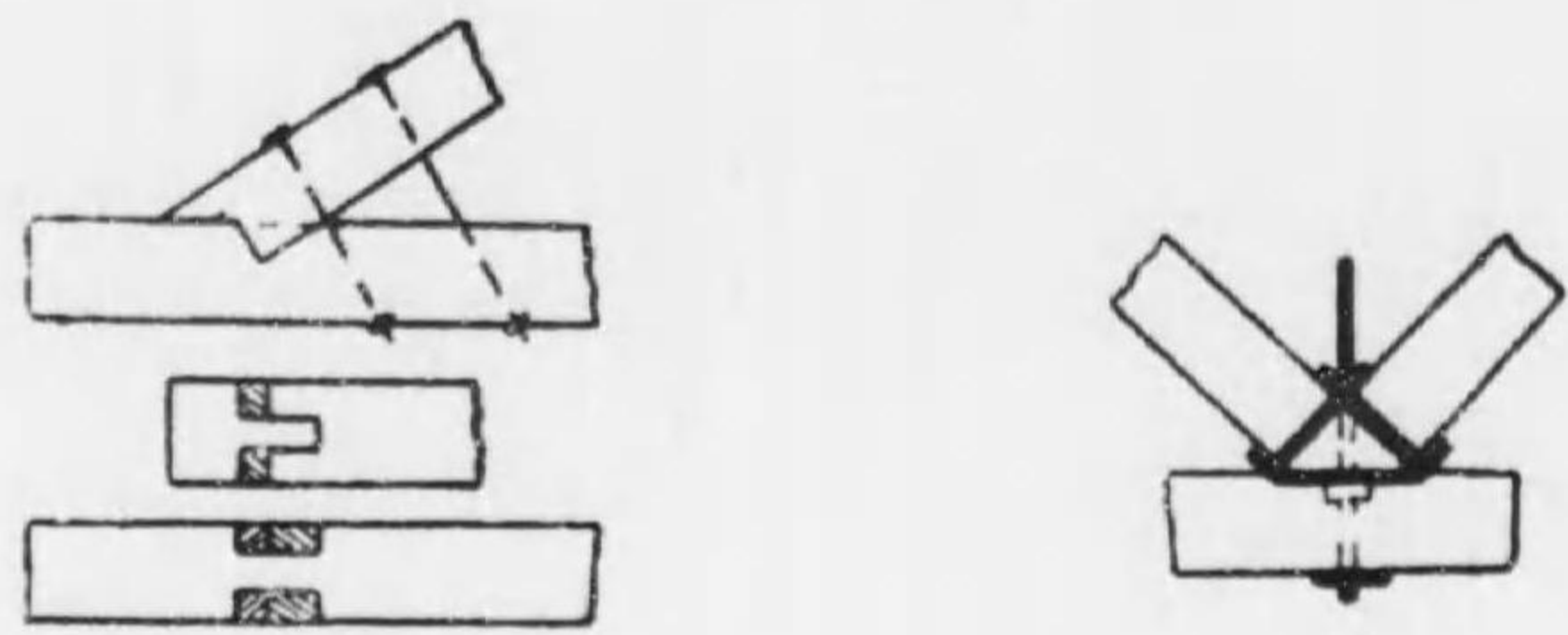
(34)

構 材 接 合 諸 例

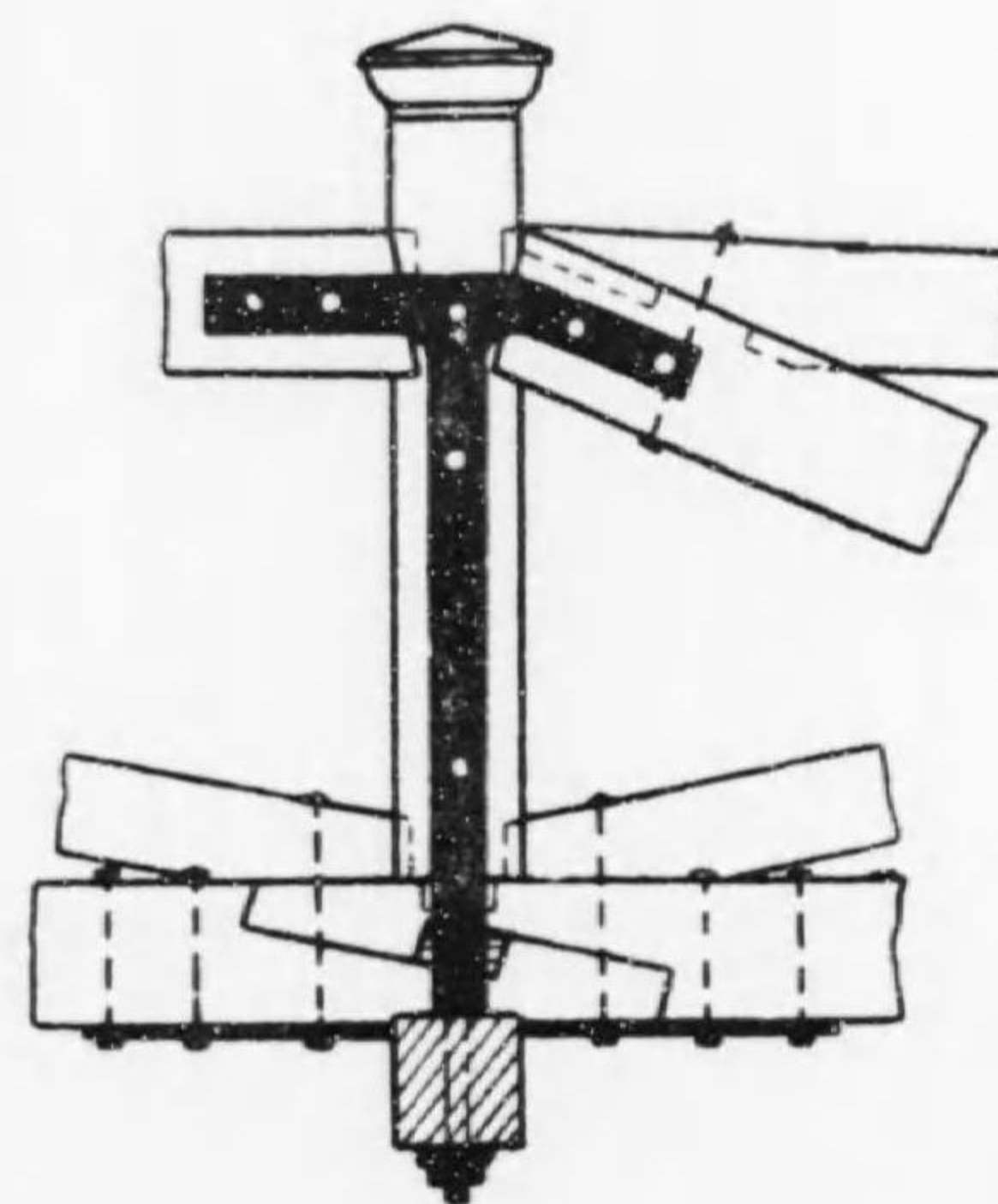
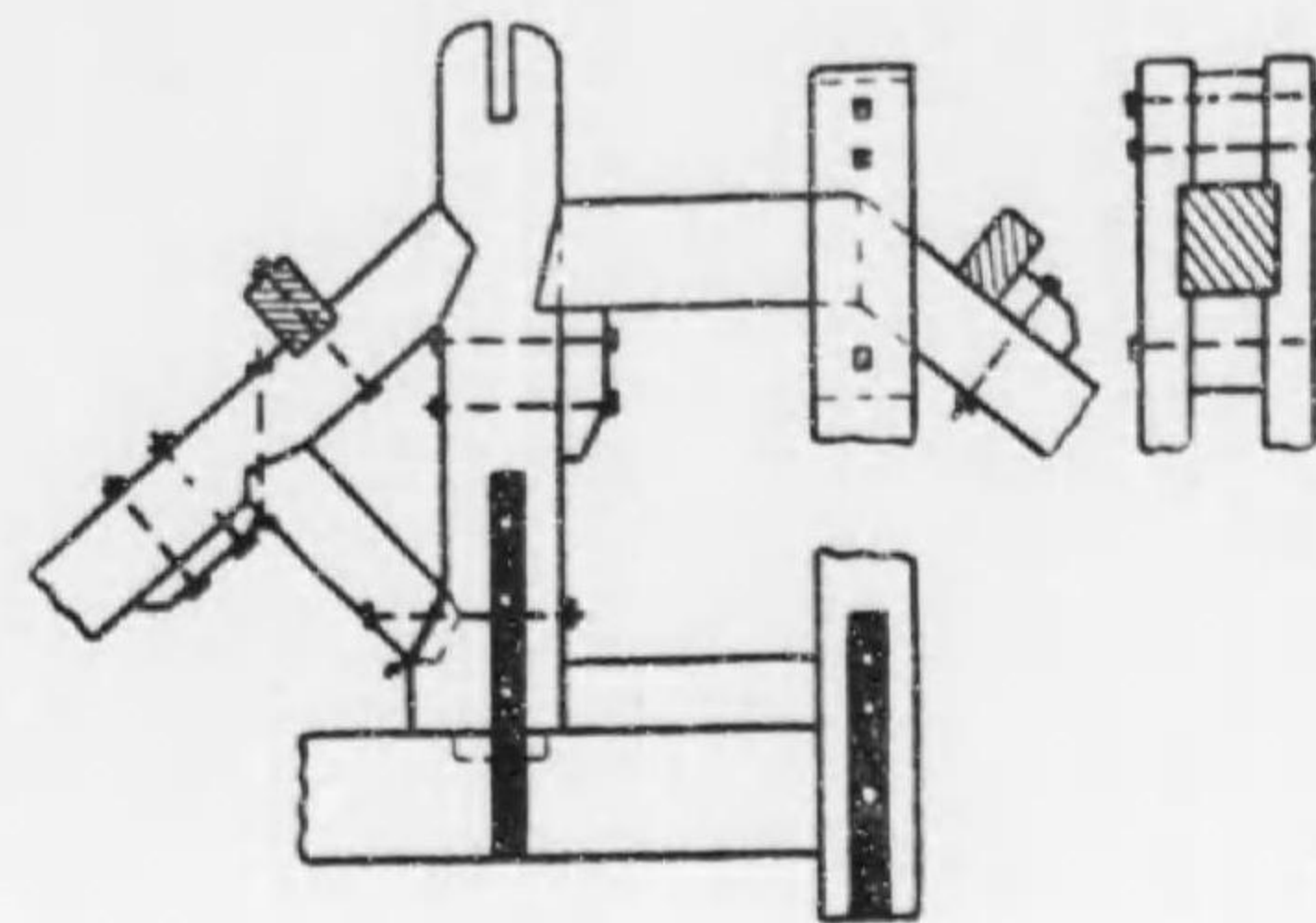


(35)





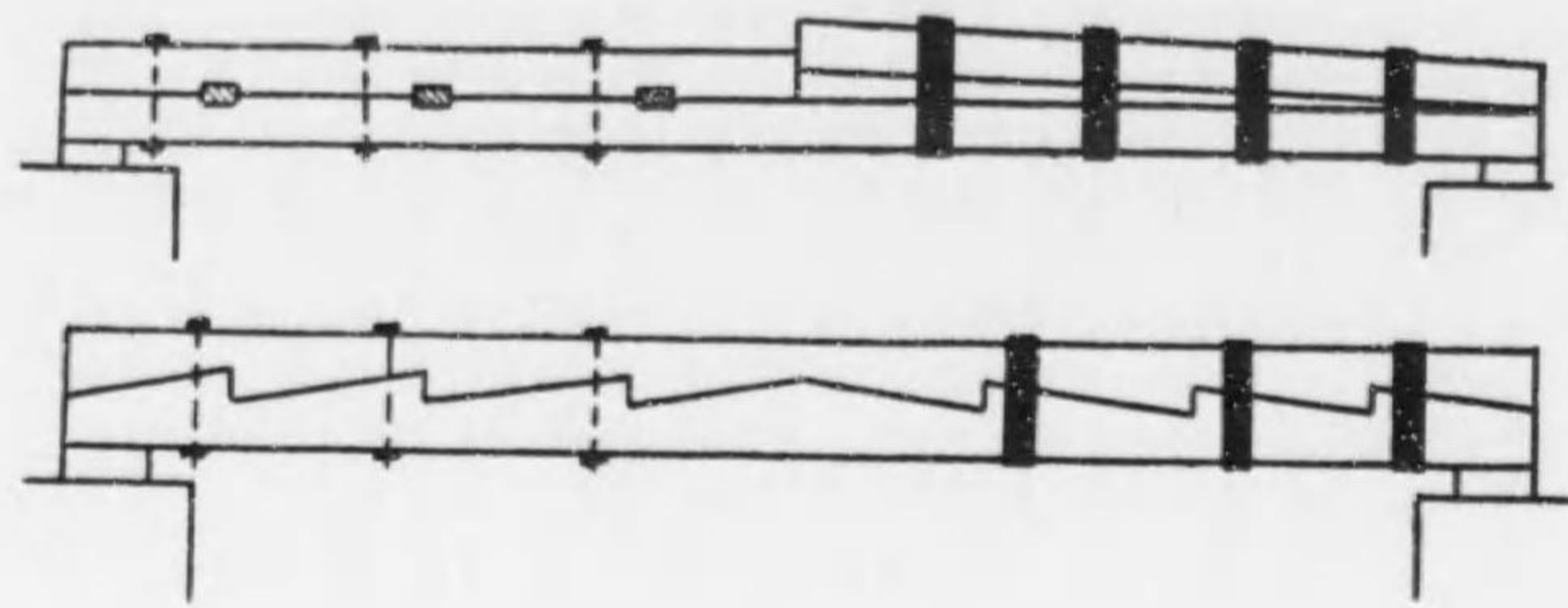
(36)



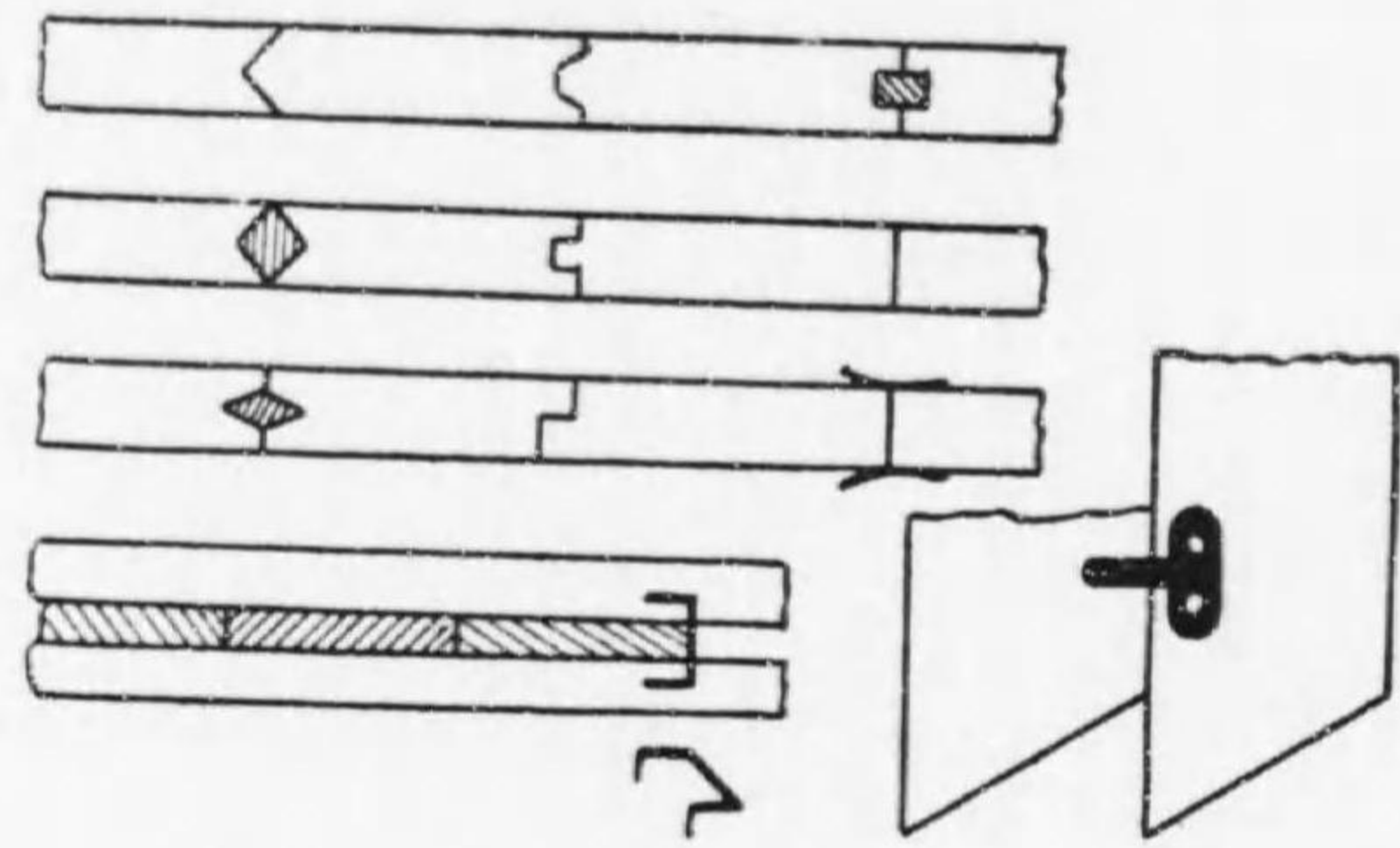
(37)



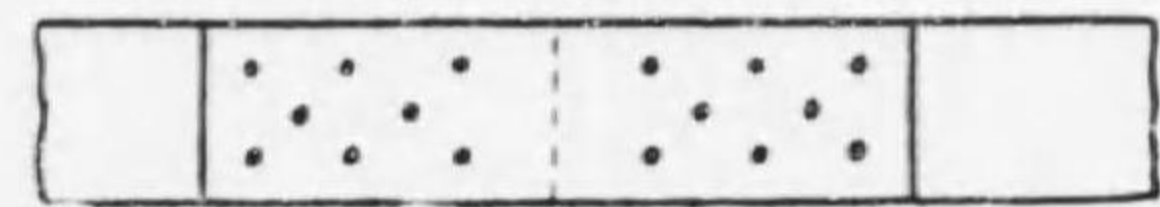
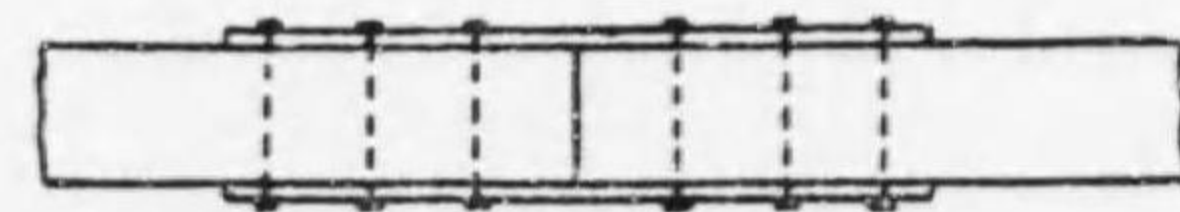
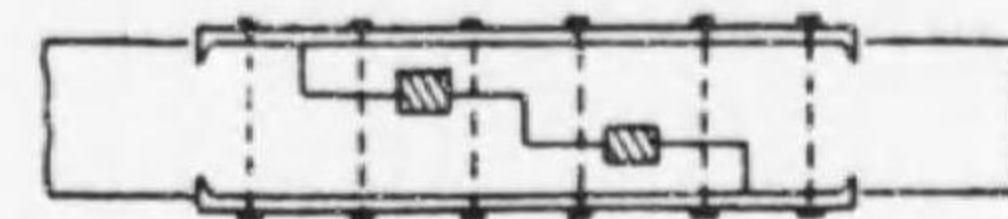
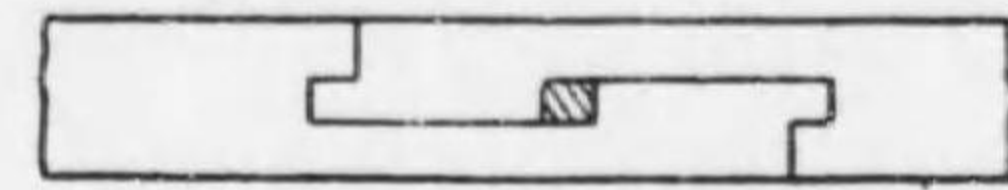
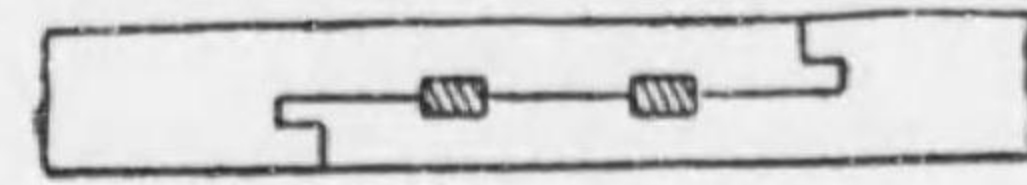
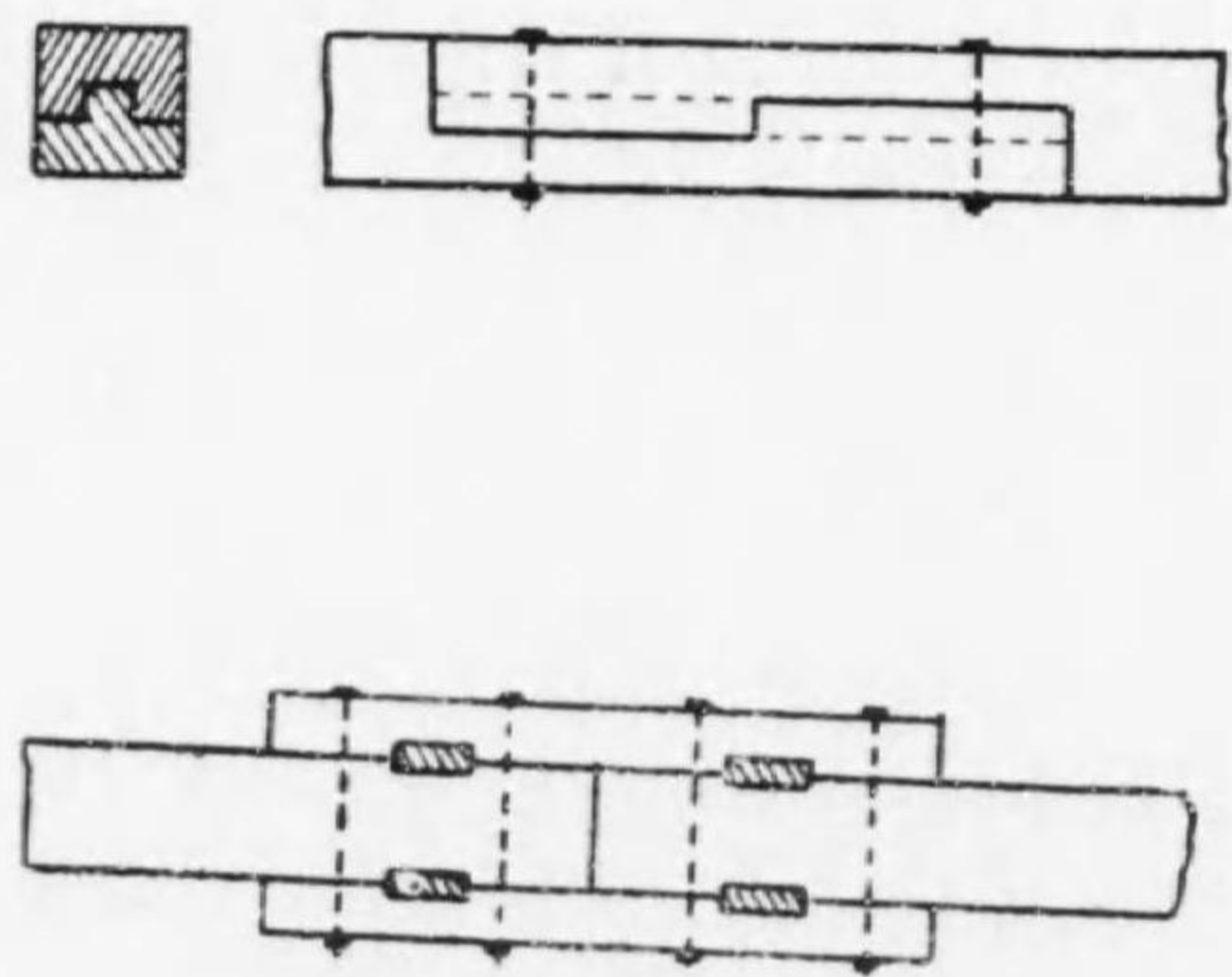
合七桁ノ例



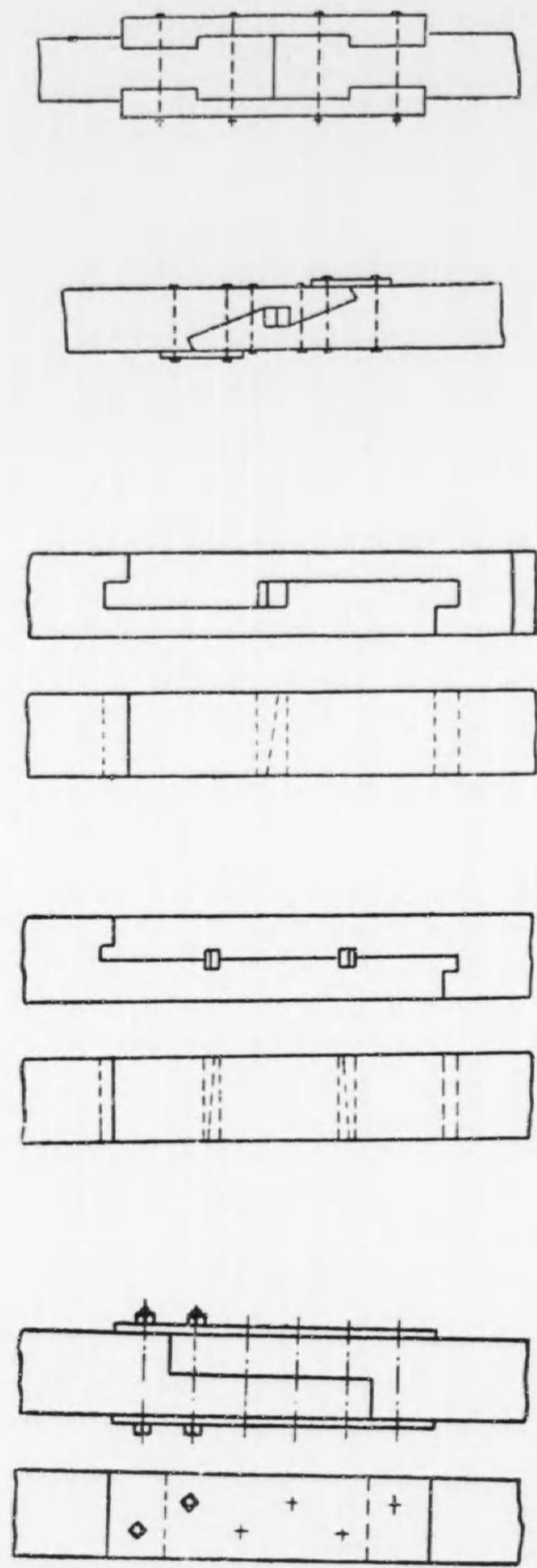
矢板接合法



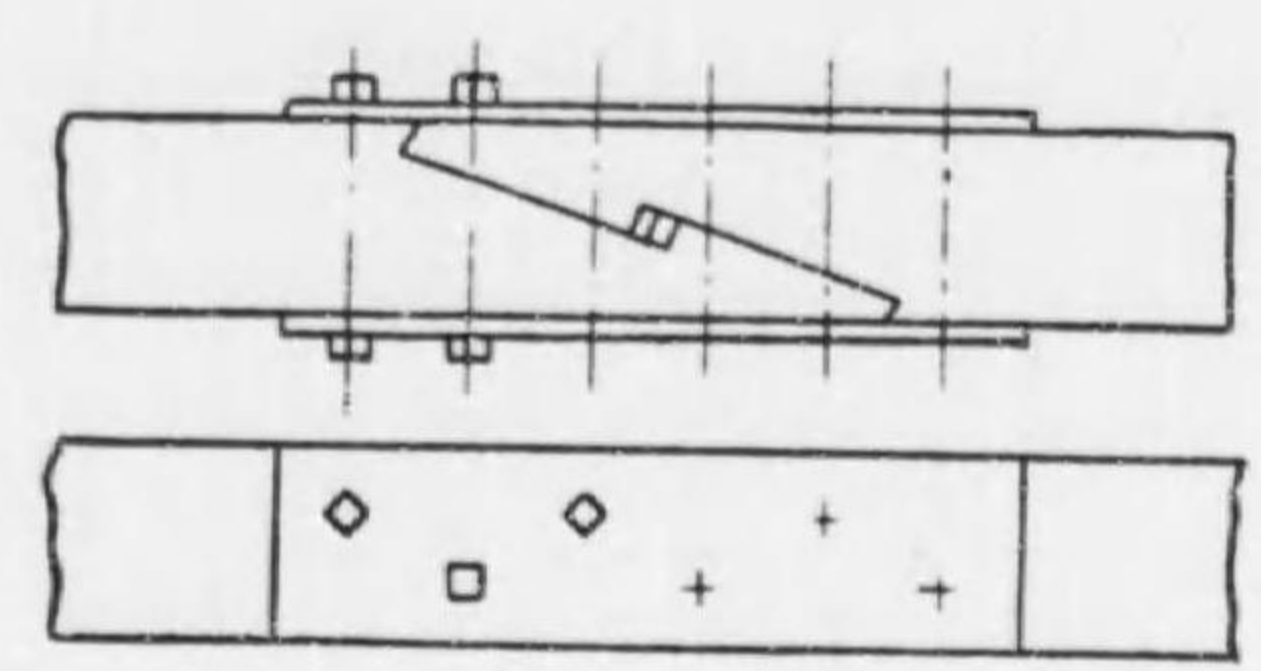
桁棧之接合諸例





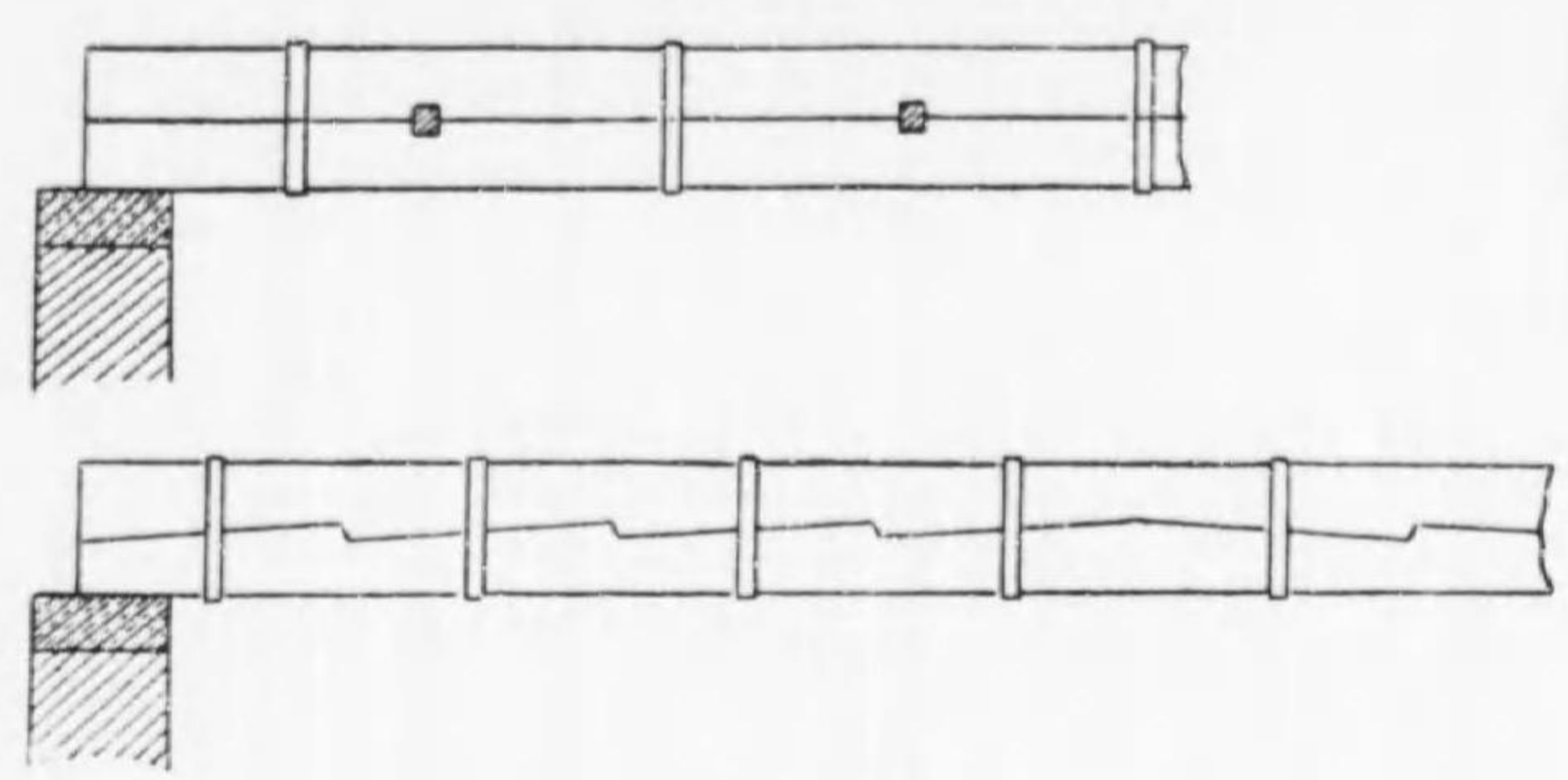


(40)

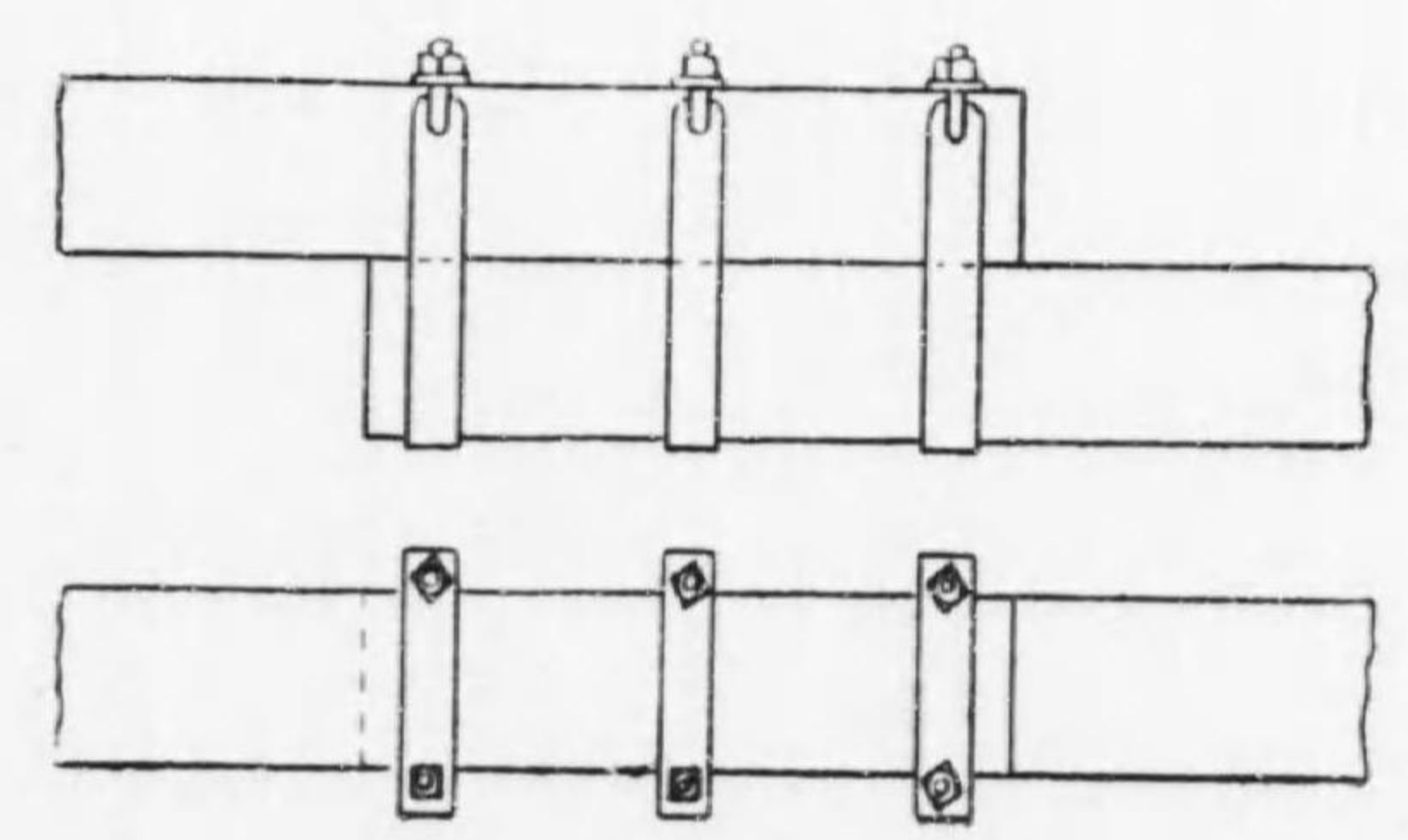


合七折ノ例

前掲ノ殆ど類似ス



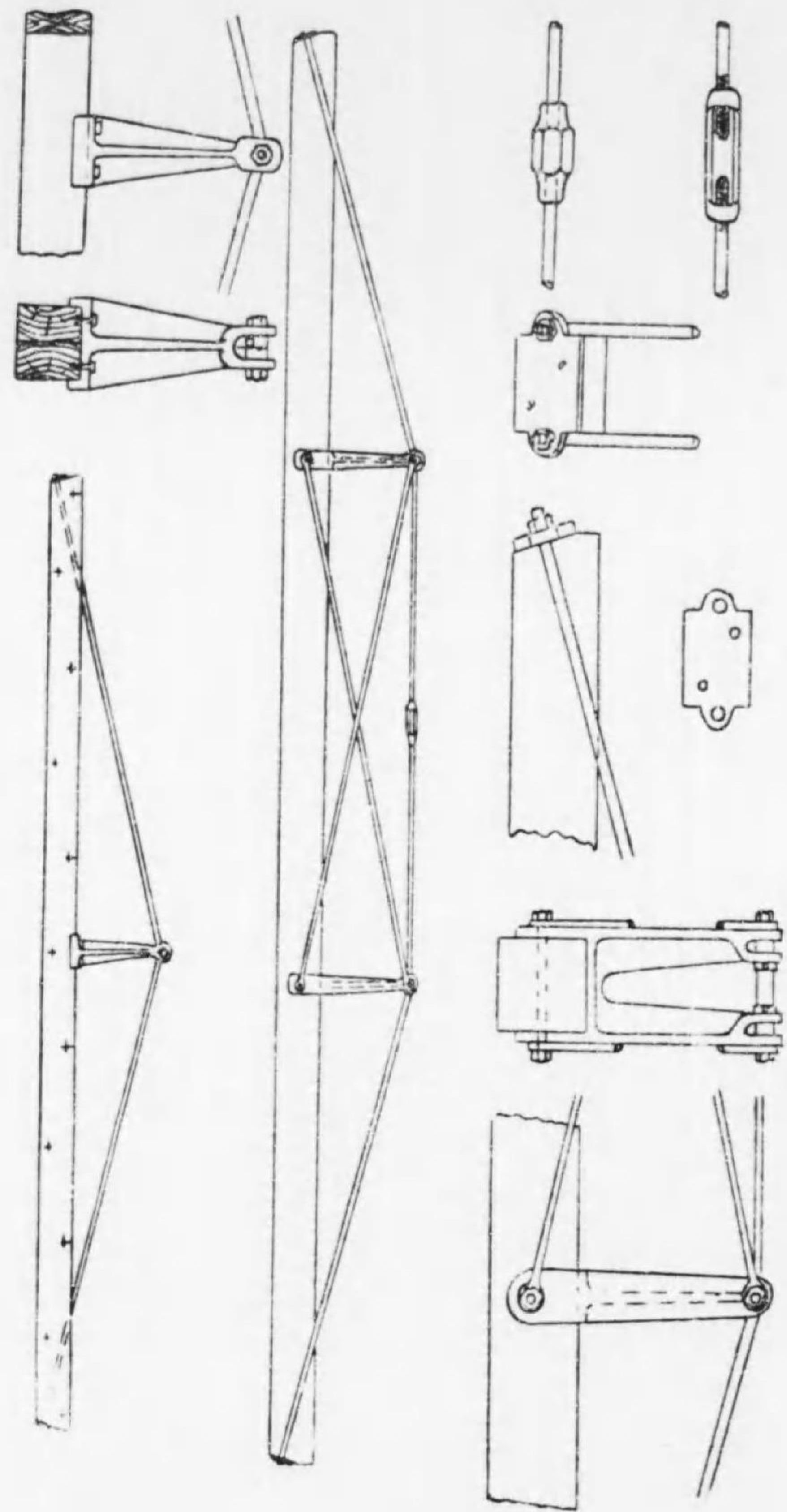
重子接ギノ例



(41)



橋梁及桁用鉄物取付例



大正拾四年四月拾五日印刷  
大正拾四年四月廿二日發行

不許複製

木材接手切組方圖集

定價金壹圓也

著者 大崎貞一  
發行者 鈴木せい  
東京市日本橋區檜物町七番地  
印刷者 茂呂徳次郎  
麻布區笄町百六十八番地  
印刷所 原色版印刷社  
東京市芝區愛宕町二丁目一番地

發行所

鈴木書店

東京市日本橋區檜物町七番地  
電話大手二一八二番・振替東京二一二七番







特116

755

終