

大同二年七月六日第三種郵便物認可  
昭和八年三月十六日第三種郵便物認可  
民國八年八月十七日發行(日刊)

# 政府公報

康德七年八月十七日  
第一千八百九十五號  
星期六(土曜日)

## 部令

**交通部令第二十號**  
茲將關於交通部所管不動產之登錄及登記並船舶登記之囑託指定官吏之件制定如左  
康德七年八月十七日  
交通部大臣 李 紹 庚

關於交通部所管之不動產登錄及登記並船舶登記之囑託指定官吏之件

交通部次長  
郵政總局長  
郵政管理局長

### 安東縣衙村行政區劃變更一覽表

新街村名	合併合街(地籍區)村屯名	舊屯名	備考
桃源村 (山小子寺)	桃源村	單家井屯	將舊桃源村內之新單家井屯之一部編入於將來市制區域預定之新新溝村(舊桃源村)內新單家井屯之一部八將來市制區域ノ豫定タル新新溝村ニ編入ス)
	桃源村	小寺屯	
		日新街屯	
		單家井屯	
龍潭村 (宋家子)	龍潭村	周家屯	將舊龍潭村全部合併於新龍潭村(舊龍潭村全部ヲ新龍潭村ニ併合ス)
		古城屯	
		趙家屯	
		張家屯	
濱海村	濱海村	孫家屯	將舊濱海村內之新北井子屯、新譚家屯、新范家山屯、新土房身屯、新石橋屯、新團山子屯之六屯合併於新濱海村(舊濱海村ノ內新北井子屯、新譚家屯、新范家山屯、新土房身屯、新石橋屯、新團山子屯ノ六箇屯ハ新濱海村ニ併合ス)
		東柞屯	
		山柞屯	
		東柞屯	
		山柞屯	
		東柞屯	
		山柞屯	
		東柞屯	
		山柞屯	
		東柞屯	
山柞屯			
龍潭村	龍潭村	周家屯	將舊龍潭村全部合併於新龍潭村(舊龍潭村全部ヲ新龍潭村ニ併合ス)
		古城屯	
		趙家屯	
		張家屯	

## 省令

土木工程處長  
航務局長  
中央觀象臺長  
大東港建設局長  
治水調查處長  
附則  
本令自公布日施行

**安東省令第十八號**  
茲將安東縣衙村區劃變更如另圖及另記附則  
本令自康德七年一月一日施行  
康德七年五月十四日  
安東省長 丁 超

地圖登載從略

## 部令

**交通部令第二十號**  
茲將關於交通部所管不動產之登錄及登記並船舶登記之囑託指定官吏之件制定如左  
康德七年八月十七日  
交通部大臣 李 紹 庚

關於交通部所管之不動產登錄及登記並船舶登記之囑託指定官吏之件

交通部次長  
郵政總局長  
郵政管理局長

## 省令

土木工程處長  
航務局長  
中央觀象臺長  
大東港建設局長  
治水調查處長  
附則  
本令自公布日ヨリ之ヲ施行ス

**安東省令第十八號**  
茲將安東縣衙村區劃變更如另圖及另記附則  
本令自康德七年一月一日ヨリ之ヲ施行ス  
康德七年五月十四日  
安東省長 丁 超

地圖登載從略

### 錄抄 次旨

- 交通部令 交通部所管之不動產登錄及登記並船舶登記之囑託指定官吏之件
- 安東省令 安東縣衙村區劃變更
- 經濟部佈告 單相交流積算電力表之型式
- 交通部佈告 關於社會業務委託辦理之件
- 地政總局 土地審定開始之件
- 公署 關於國庫支辨之政府職員
- 共濟繳納金調查提出之件
- 公告 商稅權整理審決公告

新溝村 劉家泡屯		太安村 棋盤山屯 吳家屯 大橋屯		古城村 劉家屯 李家屯 劉家屯 王家屯 孟家屯 大房身屯 七股頂屯 東前陽屯					龍源屯 公立屯 陳家屯		孫家屯					
楊家屯 于家屯 錢家井屯	馬圈子屯 劉家泡屯	棋盤山屯	吳家屯	石頭溝屯	梁家屯	李家屯	劉家屯	王家屯	孟家屯	大房身屯	七股頂屯	東前陽屯	龍源屯	公立屯	陳家屯	孫家屯
<p>將舊新溝村內之新土房身屯、新劉家泡屯之一部編入於將來市制區域、豫定タル新溝村ニ編入ス</p>		<p>將舊太安村內之新石佛屯、新榆樹屯兩屯編入於將來市制區域、豫定タル新太安村ニ編入ス</p>		<p>將舊古城村全部合併於新龍潭村 (舊古城村全部ヲ新龍潭村ニ併合ス)</p>					<p>將舊石門村之全部合併於新石門村 (舊石門村ノ全部ヲ新石門村ニ併合ス)</p>		<p>將舊山城村內之新臨村屯之一部編入於將來市制區域、豫定タル新柳林村ニ編入ス</p>					

山城村 薛家屯 張家屯		新民屯 新民屯		宋家屯 北遼家屯 宋家屯		李家屯 北于家屯		徐家屯 孫家居屯		南于家屯 大房身屯 南趙家屯		十字街屯 南趙家屯		姜家屯 衣家屯 鄧家屯 王家屯 吳家屯		吳家屯 鄧家屯 王家屯 吳家屯		渾水泡屯 慕家屯 周于屯 孫家屯 渾水泡	
<p>將舊山城村內之新臨村屯之一部編入於將來市制區域、豫定タル新柳林村ニ編入ス</p>		<p>將舊安邊村之全部合併於新石門村 (舊安邊村全部ヲ新石門村ニ併合ス)</p>		<p>將舊石門村之全部合併於新石門村 (舊石門村ノ全部ヲ新石門村ニ併合ス)</p>		<p>將舊山城村內之新臨村屯之一部編入於將來市制區域、豫定タル新柳林村ニ編入ス</p>													

湯池村  
(湯池子)

大嶺村				石嶺村				湯池村				臨村屯									
龍母廟屯	鄭家屯	于家屯	紀家屯	金固屯	保安屯	姜盛屯	石河屯	青嶺屯	石板屯	石河屯	溫泉屯	安居屯	楊家屯	王家屯	楊家屯	王家屯	迎東屯	同興屯	同興屯	山映壁屯	臨村屯
將舊大嶺村內之新孫家屯合併於新鐵甲村將同新宋家屯及新五盤碾屯之一部編入於將來市制區域預定之新大嶺村				將舊石嶺村內之新板橋屯與新金固屯之一部編入於將來市制區域預定之新石嶺村				將舊湯池村內之新同興屯、新溫泉屯之一部編入於將來市制區域預定之新大嶺村				新石門村臨村屯之地號									
(舊大嶺村)內新孫家屯ヲ新鐵甲村ニ併合シ同新宋家屯及新五盤碾屯ヲ一部ヲ將來市制區域ノ豫定タル新大嶺村ニ編入ス				(舊石嶺村)內新板橋屯ト新金固屯ノ一部ヲ將來市制區域ノ豫定タル新石嶺村ニ編入ス				(舊湯池村)內新同興屯、新溫泉屯ノ一部ヲ將來市制區域ノ豫定タル新大嶺村ニ編入ス				自二四三號至四七五號									

鐵甲村  
(小嶺)

濱海村 (北井子)		雙嶺村				萬寶村				鐵甲村		大嶺村				
濱海村	北井子屯	板石屯	楊家屯	單家屯	德聚屯	新安屯	佛嶺西屯	佛嶺東屯	高橋屯	富民屯	萬寶屯	孫家屯	孫家屯	溝小油屯	鐵甲屯	五盤碾屯
譚家屯	北井子屯	板石屯	楊家屯	單家屯	德聚屯	新安屯	佛嶺西屯	佛嶺東屯	高橋屯	忠孝屯	安樂屯	萬寶屯	孫家屯	溝小油屯	鐵甲屯	五盤碾屯
將舊濱海村內之新孫家屯、新柞木山屯、新莊家屯、新瓦窩屯、新郭家屯、新廟隆山屯之六屯編入於新桃源村		將舊雙嶺村之全部合併於新鐵甲村				(舊萬寶村)全部ヲ新鐵甲村ニ併合ス				將舊鐵甲村內之新雪窪屯、新單家屯、新宮家屯、新楊家大院屯、新王家屯、新田家屯、新邱家屯、新倉庫屯之八屯合併於新長安村		(舊鐵甲村)內新雪窪屯、新單家屯、新宮家屯、新楊家大院屯、新王家屯、新田家屯、新邱家屯、新倉庫屯ノ八箇屯ヲ新長安村ニ併合ス				

第三區界便勘記可

(黃土坎村) 新興村										龍崗村										
崔塘房屯	興隆山屯	尹家坨屯	椅山屯	高橋屯	夏家屯	吳家坨屯	椅圈屯	番兒溝屯	王家坨屯	柞木山屯	田家屯	蓋家坨屯	蔣家屯	于家屯	小崗屯	范家山屯	土房身屯	團山子屯	石橋屯	譚家屯
崔塘房屯	興隆山屯	尹家坨屯	椅山屯	高橋屯	夏家屯	吳家坨屯	椅圈屯	于家屯	王家坨屯	柞木山屯	田家屯	蓋家坨屯	蔣家屯	于家屯	小崗屯	范家山屯	土房身屯	石橋屯	土房身屯	譚家屯
(舊新興村全部ヲ新黃土坎村ニ併合ス)										(舊龍崗村全部ハ新濱海村ニ併合ス)										
將舊新興村之全部合併於新黃土坎村										將舊龍崗村之全部合併於新濱海村										

(西尖子村) 西尖山村										黃土坎村									
龍母架屯	城門山屯	高家堡屯	唐家坨屯	王家崗屯	馬家崗屯	濱河屯	崔家屯	吉盛屯	石灰窩屯	宋家屯	張家屯	樂家屯	德祥屯	楊名屯	聚龍屯	黃旗屯	黃土坎屯	獐島屯	沙磧子屯
馬家崗屯	高家堡屯	高家堡屯	蔡家屯	王家崗屯	馬家崗屯	楊名屯	吉盛屯	宋家屯	宋家屯	宋家屯	德祥屯	樂家屯	德祥屯	楊名屯	聚龍屯	黃旗屯	黃土坎屯	獐島屯	沙磧子屯
(舊西尖山村全部ヲ新西尖山村トス)										(舊黃土坎村全部ヲ新黃土坎村ニ併合ス)									
將舊西尖山村之全部改爲新西尖山村										將舊黃土坎村之全部合併於新黃土坎村									

<p>東尖山村 (富家屯)</p>										<p>珠山村 (單家屯)</p>																																	
<p>東尖山村</p>										<p>珠山村</p>																																	
蔡家屯	蔡家屯	西尖山屯	西尖山屯	黃家坨屯	黃家坨屯	高家嵐屯	高家嵐屯	臥龍房屯	臥龍房屯	姜家堡屯	姜家堡屯	下崗屯	下崗屯	金馬屯	金馬屯	高家堡屯	高家堡屯	富家屯	富家屯	廟前堡屯	廟前堡屯	宋家坨屯	陶家屯	古家堡屯	古家堡屯	陶家屯	陶家屯	焦家堡屯	焦家堡屯	齊家堡屯	齊家堡屯	太村屯	太平屯	單家屯	單家屯	石佛屯	太平屯	單家屯	單家屯	三道崗屯	三道崗屯	曲家屯	三道崗屯
<p>將舊東尖山村之全部改為新東尖山村 (舊東尖山村全部ヲ新東尖山村トス)</p>										<p>將舊珠山村之全部合併於新珠山村 (舊珠山村ノ全部ヲ新珠山村ニ併合ス)</p>																																	

<p>合隆村 (合隆子)</p>										<p>樂土村</p>																																	
<p>合隆村</p>										<p>樂土村</p>																																	
黑石房身屯	黑石房身屯	三家子屯	三家子屯	南崗屯	南崗屯	大樂土嶺屯	大樂土嶺屯	小樂土嶺屯	小樂土嶺屯	齊家堡屯	齊家堡屯	大房身屯	大房身屯	大樓房屯	大樓房屯	坎子下屯	坎子下屯	小樓房屯	小樓房屯	大房身屯	大房身屯	谷家甸屯	谷家甸屯	合隆街屯	合隆街屯	黑漁泡屯	黑漁泡屯	黃家崗屯	黃家崗屯	何家崗屯	何家崗屯	谷家崗屯	谷家崗屯	媽木林屯	媽木林屯	媽木林屯	媽木林屯	合隆街屯	合隆街屯	谷家崗屯	谷家崗屯	媽木林屯	媽木林屯
<p>將舊樂土村內之新楊木林屯、新龍源堡屯之二屯合併於新合隆村 (舊樂土村ノ內新楊木林屯、新龍源堡屯ノ二箇屯ヲ新合隆村ニ併合ス)</p>										<p>將舊合隆村之全部合併於新合隆村 (舊合隆村全部ヲ新合隆村ニ併合ス)</p>																																	

(武營村 哈蟆塘)																													
老古村		金山村					青梅村					武營村																	
小金山屯	小金山屯	黑溝門屯	汪家溝屯	炮守營屯	碾子崗屯	大北屯	石橋屯	石橋屯	古城屯	張家屯	張家屯	金山屯	金山屯	羅漢屯	羅漢屯	青梅屯	青梅屯	山城屯	山城屯	通天北屯	通天北屯	通天南屯	通天南屯	武營後屯	武營後屯	武營前屯	武營前屯	龍原堡屯	龍原堡屯
將舊老古村內之新老古屯、新老古街屯、新荒灣溝屯、新田家堡屯、新雙嶺屯、新獨木屯、新尖頂屯、新新康屯、新吳家堡屯合併於新五龍村							將舊青梅村之全部合併於新武營村 (舊青梅村全部ヲ新武營村ニ併合ス)					將舊武營村內之新套裡屯、新套外屯之二屯合併於新九連城村 (舊武營村ノ內新套裡屯、新套外屯ノ二箇屯ヲ新九連城村ニ併合ス)																	

(樓房村 岔路屯)													(九連城村 九連城)																								
樓房村													武營村						九連城村																		
榆樹屯	榆樹屯	馬溝屯	馬溝屯	廟嶺屯	廟嶺屯	樓山屯	樓山屯	孫山屯	孫山屯	岔路屯	岔路屯	曲家屯	曲家屯	梁家屯	梁家屯	劉家屯	劉家屯	套外屯	套外屯	套裡屯	套裡屯	馬家堡屯	馬家堡屯	辛家堡屯	辛家堡屯	九連城屯	九連城屯	密溝屯	密溝屯	尖河屯	尖河屯	尖河屯	尖河屯	前崗屯	前崗屯	馬市台屯	馬市台屯
將舊樓房村全部合併於新樓房村 (舊樓房村全部ヲ新樓房村ニ併合ス)													將舊武營村內之新武營前屯、新武營後屯、新通天南屯、新通天北屯之四屯合併於新武營村 (舊武營村ノ內新武營前屯、新武營後屯、新通天南屯、新通天北屯ノ四箇屯ハ新武營村ニ併合ス)						將舊九連城之全部合併於新九連城村 (舊九連城全部ヲ新九連城村ニ併合ス)																		

第三種郵便物認可

五龍村 (五龍背)				五龍村								梨樹村				青門屯		石城屯		葦溝屯											
				金山村		荒溝屯		張家堡屯		大房身屯		管台子屯		荒溝子屯		五龍背屯		南崗屯		寶清官屯		陸家屯		滕家屯		陸家屯		青門屯		石城屯	
田家堡屯		荒溝屯		老古屯		老古街屯		石家屯		荒溝屯		荒溝屯		荒溝屯		荒溝屯		荒溝屯		荒溝屯		荒溝屯		荒溝屯		荒溝屯		荒溝屯		荒溝屯	
將舊五龍村全部合併於新五龍村 (舊五龍村全部ヲ新五龍村ニ併合ス)				將舊金山村內之新荒溝屯、新石家屯之兩屯合併於新五龍村 (舊金山村ノ内新荒溝屯、新石家屯ノ二箇屯ヲ新五龍村ニ併合ス)								將舊梨樹村全部合併於新樓房村 (舊梨樹村全部ヲ新樓房村ニ併合ス)				將舊老古村內之新小金山屯合併於新武營村 (舊老古村ノ内新小金山屯ハ新武營村ニ併合ス)															

龍太村				湯山城村												老古村																							
				張金城屯		侯家屯		李家屯		郭家屯		東隈子屯		大平溝屯		上甸子屯		佛爺溝屯		陸水溝屯		沙溝子屯		湯山城屯		吳家堡屯		新康屯		尖頂屯		獨木屯		雙嶺屯					
莊家屯		福盛屯		王家屯		張金城屯		張家屯		侯家屯		李家屯		郭家屯		東隈子屯		大平溝屯		上甸子屯		佛爺溝屯		陸水溝屯		沙溝子屯		湯山城屯		吳家堡屯		新康屯		尖頂屯		獨木屯		雙嶺屯	
將舊龍太村全部合併於新湯山城村 (舊龍太村全部ヲ新湯山城ニ併合ス)				將舊湯山城村全部合併於新湯山城村 (舊湯山城村全部ヲ新湯山城村ニ併合ス)												將舊老古村內之新小金山屯合併於新武營村 (舊老古村ノ内新小金山屯ハ新武營村ニ併合ス)																							

		長安村 (長泡子)																			
		鐵甲村					西安村					長安村									
王家屯	清水屯	王家屯	楊家大院	宮家屯	單家屯	田家屯	邱家屯	倉庫屯	雪窪屯	新安屯	佛老屯	葉茂屯	西安屯	兩官家屯	陳家店屯	瓦房屯	通天溝屯	黃崗屯	長安屯	汪家屯	賈買屯
王家屯	清水屯	王家屯	楊家大院	宮家屯	單家屯	田家屯	邱家屯	倉庫屯	雪窪屯	新安屯	佛老屯	葉茂屯	西安屯	兩官家屯	陳家店屯	瓦房屯	通天溝屯	黃崗屯	長安屯	汪家屯	賈買屯
		將舊鐵甲村內之新鐵甲屯、新小油盤溝屯之二屯合併於新鐵甲屯 (舊鐵甲村ノ内新鐵甲屯、新小油盤溝屯ノ二箇屯ハ新鐵甲村ニ併合ス)										將舊西安村全部合併於新長安村 (舊西安村全部ヲ新長安村ニ併合ス)					將舊長安村全部合併於新長安村 (舊長安村全部ヲ新長安村ニ併合ス)				

		清水村 (後大溝東)																			
		龍王廟村 (龍王廟)					東安村					新溝村									
大東溝街	大東溝街	曹家屯	荒地屯	潘家屯	馬家屯	李家店屯	五道溝屯	回龍山屯	龍王廟屯	馬家堡屯	吳家屯	韓家屯	謝家屯	孫家屯	李家屯	石家屯	石家屯	石家屯	李家屯	李家屯	李家屯
大東溝街	大東溝街	曹家屯	荒地屯	潘家屯	馬家屯	李家店屯	五道溝屯	回龍山屯	龍王廟屯	馬家堡屯	吳家屯	韓家屯	謝家屯	孫家屯	李家屯	石家屯	石家屯	石家屯	李家屯	李家屯	李家屯
		將舊東安村全部改為新清水村 (舊東安村全部ヲ新清水村トス)										將舊新溝村內之新劉家泡屯之一部編入於新龍潭村 (舊新溝村ノ内新劉家泡屯ノ一部ヲ新龍潭村ニ編入ス)					將舊大東溝街全部改為新大東溝街 (舊大東溝街全部ヲ新大東溝街トス)				
		被編入市制區域之地號 (市制區域ニ編入サルル地號)										(自一、〇九〇號至二九六號)									



太安村 太安村		葦塘村 葦塘村		新溝村			
榆樹屯 孫家屯 頭道溝屯		石佛屯 岔溝屯 甜水溝屯		劉家屯 劉家屯		趙氏溝屯 魚骨廟屯 老船塢屯	
東頭屯 小寺		趙氏溝屯 魚骨廟屯 老船塢屯		桃源村 單家井屯 龍門嶺屯		劉家泡屯 樂家井屯 劉家泡屯	
將舊太安村內之新棋盤山屯編入於新龍潭村 (舊太安村ノ内新棋盤山屯ヲ新龍潭村ニ編入ス)		將舊葦塘村全部改為新葦塘村 (舊葦塘村全部ヲ新葦塘村トス)		將舊桃源村內之新梓木山屯、新小寺屯、新日新街屯、新單家井屯之一部編入於新桃源村 舊桃源村ノ内新梓木山屯、新小寺屯、新日新街屯、新單家井屯ノ一部ヲ新桃源村ニ編入ス 被編入市制區域之地號 (市制區域ニ編入サル地號) (自四六八號至四八六號)			

中流村 中流村		前陽村 前陽村				石橋村 石橋村					
聚寶屯 南官屯 北官屯		瑞祥屯 萬寶屯		譚家屯 譚家屯 曲家屯		杜家屯 于家屯 谷家屯		夏家屯 于家堡屯 趙家屯		潘家屯 潘家屯 隋家屯	
王家屯 曹家屯 王家屯		連家屯 李家屯 連家屯		畢家屯 劉家屯		將舊石橋村全部改為新石橋村 (舊石橋村全部ヲ新石橋村トス)					
將舊中流村全部改為新中流村 (舊中流村全部ヲ新中流村トス)		將舊前陽村全部改為新前陽村 (舊前陽村全部ヲ新前陽村トス)									

柳林村 柳林村 柳林村										安民村 安民村 安民村																			
廟溝屯 柳林屯 林泉屯 廟溝屯					集賢屯 西安屯 常安屯 西安屯					新安屯 柳林屯 集賢屯 西安屯					集賢屯 石咀屯 通天屯 西崗屯					新開屯 藍家屯 新開屯 通天屯					杜家屯 西崗屯 杜家屯				
將舊柳林村全部合併於新柳林村 (舊柳林村全部ヲ新柳林村ニ併合ス)										將舊安民村全部改為新安民村 (舊安民村全部ヲ新安民村トス)																			

大嶺村										石嶺村 石嶺村										山城村 臨村屯																			
湯池村					大嶺村					金固屯 保安屯					板橋屯 保安屯 老會房屯 龍台屯					山映壁 臨村屯																			
同興屯 同興屯 王家屯					溫泉屯 安居屯 楊家屯 迎東屯					宋家屯 宋家屯 五盤碾屯 五盤碾屯					姜盛屯 保安屯 金固屯					板橋屯 保安屯 老會房屯 龍台屯																			
將舊湯池村內之新王家屯、新溫泉屯之一部合併於新湯池村 (舊湯池村ノ內新王家屯、新溫泉屯ノ一部ヲ合併於新湯池村ニ併合ス)										將舊大嶺村內之新宋家屯、新五盤碾屯之二屯合併於新大嶺村 (舊大嶺村ノ內新宋家屯、新五盤碾屯ノ二屯ヲ合併於新大嶺村ニ併合ス)										將舊石嶺村內之新石河屯、新金固屯之一部編入於新湯池村 (舊石嶺村ノ內新石河屯、新金固屯ノ一部ヲ新湯池村ニ編入ス)										將舊山城村內之新新民屯、新薛家屯、新臨村屯之一部編入於新石門村 (舊山城村ノ內新新民屯、新薛家屯、新臨村屯ノ一部ヲ新石門村ニ編入ス)									
被編入於市制區域之溫泉屯之地號 (市制區域ニ編入サ ルル溫泉屯ノ地號)										被編入於市制區域之同興屯之地號 (市制區域ニ編入サ ルル同興屯ノ地號)										被編入於市制區域之金固屯之地號 (市制區域ニ編入サ ルル新金固屯ノ地號)										被編入於市制區域之地號 (市制區域ニ編入サ ルササル地號)									
自一〇八號										自二八七號										自四三三號										自二四四號									
至四一五號										至三六五號										至四三三號										至四七四號									

備考

1 新街村名欄括弧內之地名為表示村公所之所在地

2 地號為表示地籍整理結果之地號

1 新街村名欄ノ括弧內ノ地名ハ村公所所在地ヲ表ス

2 地號ハ地籍整理ノ結果ノ地號ヲ表スモノトス

第三種郵便物認可

# 佈告

交通部佈告第一五四號

關於會社業務受託辦理之件  
為佈告事茲根據與滿洲電信電話株式會社

計開

郵政局名 取扱所名

辦理事務 辦理時間 記事

大石頭 大石頭電報通話取扱所  
TASHIHOU

滿洲內和漢歐  
文及日滿和歐  
文並滿華和漢  
歐文電報  
通話 與一般辦理電報  
局所同 投遞事務  
呼出

經濟部佈告第四八號

為佈告事茲依計量法施行細則第五條第三  
項認定左記電氣計器之型式此佈  
康德七年八月十七日

經濟部大臣 蔡運升

- 一 型式號數 二三
  - 二 名稱 單相交流積算電力表
  - 三 型 E-2型
  - 四 製作者 富士電機製造株式會社
- 說明書

本計器係按計器表記之條件使用於單相交  
流二線式迴路

本計器為誘導型其全部動作裝置則裝於鐵  
架之上該鐵架則緊固於鐵製外箱之上外箱

之電氣通信業務委託協定按該社之規定及  
資費自康德七年八月十六日起在下開郵政  
局開始辦理左開之電氣通信業務此佈  
康德七年八月十七日  
交通部大臣 李紹庚

# 佈告

交通部佈告第一五四號

會社業務受託取扱ニ關スル件  
滿洲電信電話株式會社トノ電氣通信業務

記

郵政局名 取扱所名

取扱事務 取扱時間 記事

大石頭 大石頭電報通話取扱所  
TASHIHOU

滿洲內和漢歐  
文及日滿和歐  
文並滿華和  
歐文電報  
通話 一般局所 配達事務  
局所同 取扱  
呼出

經濟部佈告第四八號

計量法施行細則第五條第三項ニ依リ左ノ  
電氣計器ノ型式ヲ認定ス  
康德七年八月十七日

經濟部大臣 蔡運升

- 一 型式番號 二三
  - 二 名稱 單相交流積算電力計
  - 三 型 E-2型
  - 四 製作者 富士電機製造株式會社
- 說明書

本器ハ單相交流二線式回路ニ於テ計器ニ  
表記セラレタル條件ニ從ヒ使用セラルベ  
キモノトス

本器ハ誘導型ニシテ其ノ動作裝置ノ全部  
ハ鐵製外函ニ扭チ止メラルル鐵製支持枠

委託協定ニ基キ同社ノ規定及料金ニ依リ  
康德七年八月十六日ヨリ左記郵政局ニ下  
記ノ通電氣通信業務ノ取扱ヲ開始ス  
康德七年八月十七日  
交通部大臣 李紹庚

組ニ依リ支持セラレ鐵製アルミニウム製  
又ハ硝子製ノ外蓋ニ依リパツキングヲ以  
テ完全ニ密閉セラルル鐵製又ハアルミニ  
ウム製外蓋ノ前面ニハキロワツト時數指  
示盤及圓板ノ回轉ヲ視ルニ便ナラシムル  
為硝子窓ヲ備フ

外函ノ外部ニハ別ニ蓋ヲ有スル硝子函ヲ  
備ヘ計器ノ動物部分ニ接觸スルコトヲク  
端子ヲ電路ニ接続スルコトヲ得セシム  
本器ハ左ノ主要部分ヨリ成ル

一 電壓及電流線輪並ニ其ノ鐵心  
本器ノ電壓線輪1ハ圓板2ノ下方ニ於  
テ成層鐵心3ノ中央肢ニ又電流線輪4  
ハ圓板ノ上方ニ於テ成層鐵心5ノ兩肢

ニ裝置セラレ兩線輪鐵心ハ夫々支持枠  
組ニ扭チ止メラルル、電壓線輪鐵心3ノ

輪鐵心5之兩極間裝以突出鐵線6使形成電壓有效磁束之磁路並在其前端裝置有輕負荷調整用鐵片電壓線輪之捲數較多且其磁路殆皆以鐵心完成之與後述位相調整裝置之作用相合當力率為一時在電壓電流兩有效磁束間能發生九〇度之差

二 回轉圓板及軸承

回轉圓板2為鉛製裝於電壓電流兩線輪鐵心間之空隙中藉兩線輪所生之有效磁束與圓板誘起渦流相互作用而起迴轉動作圓板軸為無磁性金屬製於其上端之小孔插入緊固於支持架上之金屬製管突出之針狀鋼鐵又在其下端以緊固於支持架下帶彈條之寶石軸承支持之

該軸上裝有小鐵片7用以阻止電壓線輪磁化鐵片所生之吸引力之潛動

三 制動磁石

制動磁石8係一耐久磁石夾圓板以制動其迴轉該磁石乃藉一支持螺絲釘及三緊固螺絲釘連同重負荷調整裝置9而裝於支持鐵架之下部

四 調整裝置

(甲) 制動磁石8依重負荷調整裝置9移動之得以調整重負荷時圓板迴轉之速度

(乙) 在鐵線6裝置輕負荷調整用鐵片左右移動之得以調整輕負荷時圓板之迴轉速度且為將輕負荷調整之範圍擴大於電壓鐵心之一外側股備有輕負荷補償用短絡金屬環10

(丙) 為使電壓電流兩有效磁束間完全相差起見於中央股上端裝設短絡金屬環11且於電壓線輪鐵心之中央股及兩外側股之中間插入黃銅片又將於電流線輪鐵心裝置之位相調整用線輪12之直列抵抗13依金具14之加減得行位相微細之調整

五 溫度特性補償裝置

使電壓線輪鐵心之兩外側股上端之溫度特性補償用特殊合金片15熔著周圍溫度之計量關係影響補償之

六 啓羅瓦特時數指示裝置

圓板之回轉係藉圓板軸上所裝置之螺絲與連續之齒輪裝置而得傳達於現字型啓羅瓦特時數指示裝置16

兩外側股上端ヨリ圓板ヲ隔テ電流線輪鐵心5ノ兩極間ニ突出セル鐵線6ヲ裝置シ電壓有效磁束ノ磁路ヲ形成セシムルト共ニ輕負荷調整用鐵片ヲ其ノ先端ニ裝置ス、電壓線輪ハ捲數多ク且其ノ磁路ハ殆ド鐵心ニ依リ完結セラルルヲ以テ後記位相調整裝置ノ作用ト相俟ツテ力率一ノ場合電壓電流兩有效磁束間ニ九〇度ノ相差ヲ生ゼシムルモノトス

二 回轉圓板及軸承

回轉圓板2ハアルミニウム製ニシテ電壓電流兩線輪鐵心間ノ空隙ニ裝置セラレ兩線輪ノ作ル有效磁束ト之ニ依リ圓板ニ誘起セラルル渦流トノ相互作用ニ依リ回轉ス圓板軸ハ無磁性金屬製ニシテ上端ノ小孔ニハ支持棒組ノ上部ニ扭ヂ止メラレタル金屬製管ヨリ突出セル針狀鋼鐵ヲ挿入シ又下端ハ支持棒組下部ニ扭ヂ止メラレタル螺旋彈條附寶石軸承ニ依リ支持セラル

該軸ニハ小鐵片7ヲ裝置シ之ト電壓線輪ニ依リ磁化セラルル鐵片トノ間ノ吸引力ニ依リ潛動ヲ阻止ス

三 制動磁石

制動磁石8ハ一箇ノ耐久磁石ニシテ圓板ヲ挾ミ其ノ回轉ヲ制動ス該磁石ハ一本ノ支持螺絲釘及三本ノ押螺絲釘ニ依リ重負荷調整裝置9ヲ介シテ支持棒組ノ下部ニ扭ヂ止メララル

四 調整裝置

(甲) 制動磁石8ヲ重負荷調整裝置9ニ依リ移動シ重負荷ニ於ケル圓板ノ迴轉速度ヲ調整スルコトヲ得

(乙) 鐵線6ニ裝置セラレタル輕負荷調整用鐵片ヲ左右ニ移動セシメ輕負荷ニ於ケル圓板ノ迴轉速度ヲ調整スルコトヲ得尙輕負荷調整ノ範圍ヲ擴大スル爲電壓鐵心ノ一外側股ニ輕負荷補償用短絡金屬環10ヲ備ヘタルモノアリ

(丙) 電壓電流兩有效磁束間ニ完全ナル相差ヲ與フル爲中央股上端ニ短絡金屬環11ヲ裝置シ且電壓線輪鐵心ノ中央股ト兩外側股トノ間隙ニ黃銅片ヲ挿入ス尙電流線輪鐵心ニ裝置セル位相調整用線輪12ノ直列抵抗13ヲ金具14ニ依リ加減シテ位相ノ微細ナル調整ヲ行フコトヲ得

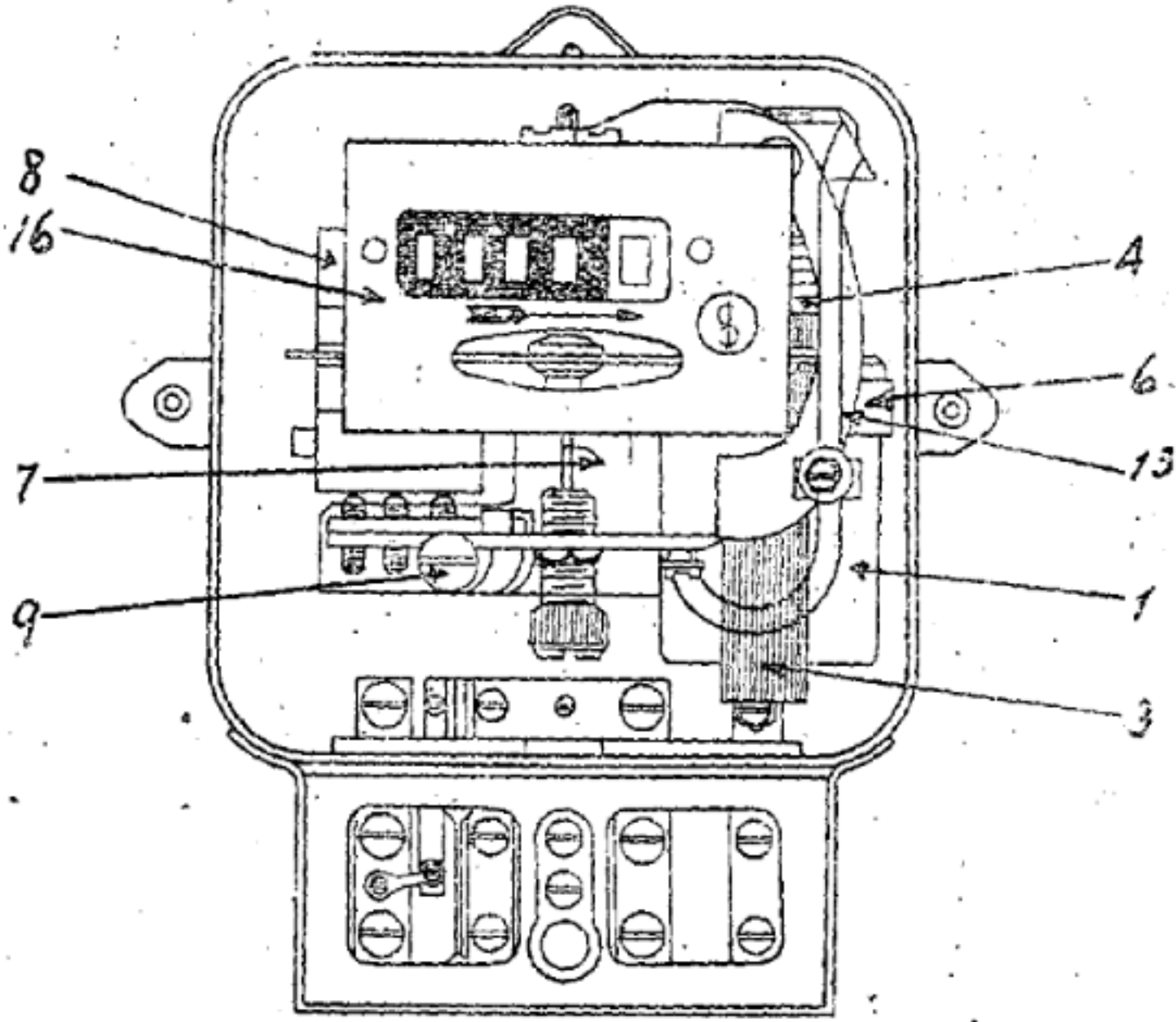
五 溫度特性補償裝置

電壓線輪鐵心ノ兩外側股上端ニ溫度特性補償用特殊合金片15ヲ熔著セシメ之ニ依リ周圍溫度ノ計量ニ及ボス影響ヲ補償セシム

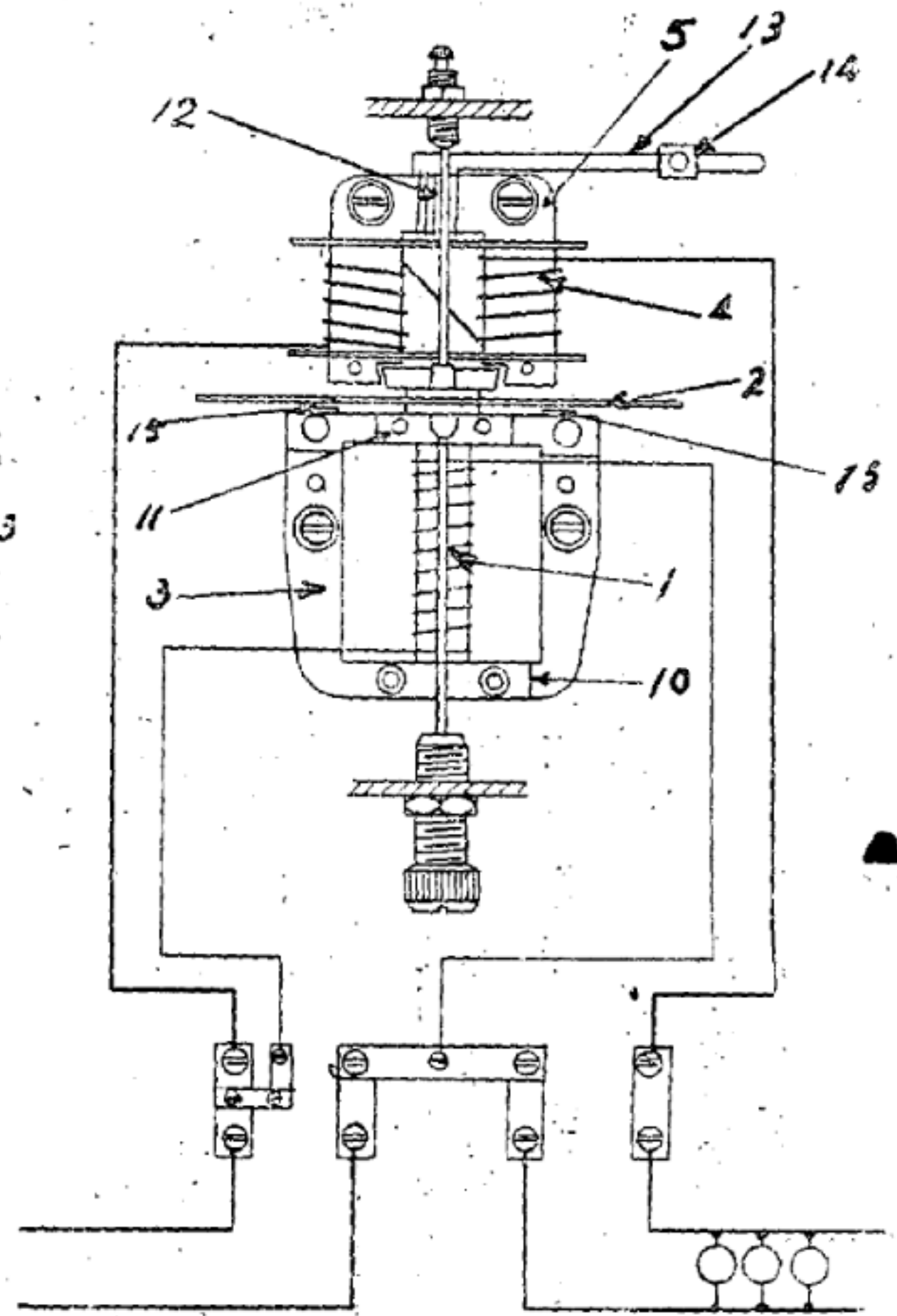
六 キロワット時數指示裝置

圓板ノ回轉ハ圓板軸ニ固著セル螺絲並ニ之ニ連續セル齒車裝置ニ依リ現字型キロワット時數指示裝置16ニ傳ヘラル

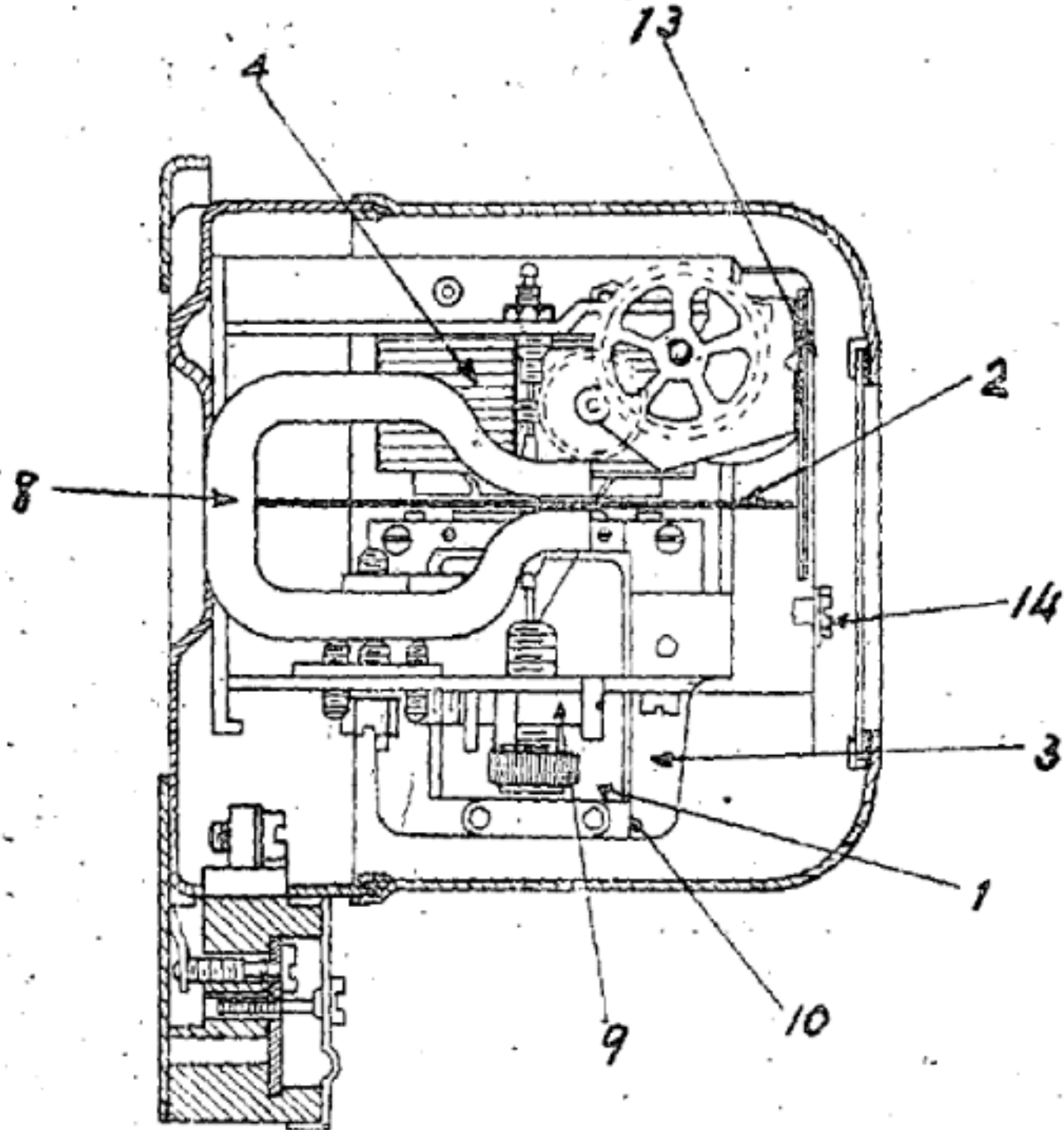
正面圖



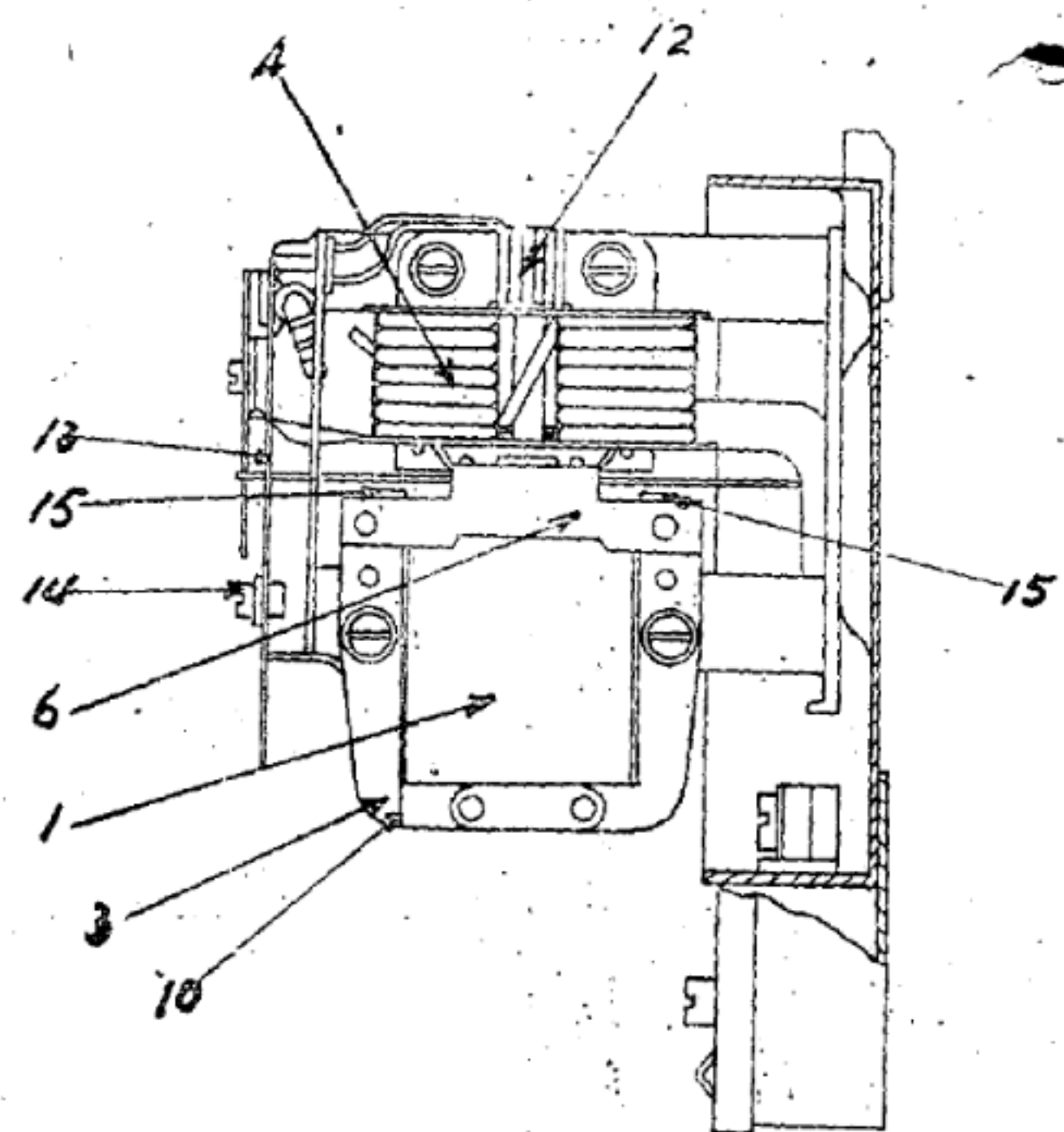
接續圖



側面圖



側面圖



地政總局佈告第一九八號

關於土地審定開始之件  
 爲佈告事茲依土地審定法第二條之規定決定審定地域及審定開始日期如左至依土地審定法第三條第一項規定之申報期間另由

安東省長規定日期實行公告合行佈告周知此佈  
 康德七年八月十七日  
 地政總局長 曹承宗

地政總局佈告第一九八號

土地審定開始ニ關スル件  
 土地審定法第二條ノ規定ニ依リ審定地域及審定開始期日ヲ左ノ通定メタルニ付茲ニ佈告シテ周知セシム

追テ土地審定法第三條第一項ノ規定ニ依ル申報期間ハ安東省長之ヲ定メ近ク公告セラルルニ付諒知スベシ  
 康德七年八月十七日  
 地政總局長 曹承宗

計開

審定地域	審定開始日期
安東省安東縣 樓房村全域 (舊樓房村及梨樹村全部) 湯山城村之一部 (佛爺溝屯、太平溝屯、太平山屯、上甸子屯、東隈子屯、福盛屯) 鐵甲村之一部 (楊家大房屯、板石屯)	康德七年八月十七日
安東省安東縣 清水村全域 (舊東安村) 長安村全域 (舊西安村及長安村)	康德七年十月一日

公函呈

總官會第七〇號二一二

康德七年八月七日

總務長官 武部六藏  
 各官署長 鈞鑒

關於國費支辦之政府職員共濟繳納金調書提出之件

逕啓者查於政府職員共濟特別會計國費補給金之調定上爾今有提出依另紙格式之國費支辦政府職員共濟繳納金調書之必要故請每月調製一部於翌月之十日前提出爲荷再由本年一月至七月份所於八月末日前全部提出爲盼

公函呈

總官會第七〇號二一二

康德七年八月七日

總務長官 武部六藏  
 各官署長 殿

國費支辦政府職員共濟納付金調書提出ニ關スル件

政府職員共濟特別會計國費補給金ノ調定上必要ニ付爾今別紙樣式ニ依ル國費支辦政府職員共濟納付金調書一部毎月調製ノ上翌月十日迄ニ提出相成度及通牒追而本年一月ヨリ七月分迄ハ八月末日迄ニ提出相成度爲念申添フ

康德 年 月分國費支辦政府職員共濟繳納金調書

國務院總務廳

官房會計科長 鈞鑒

康德 年 月 日

支出官官職名

印

支會計 辦別	所管		會計		備 考
	區 別	人 員	俸給・薪金支給實額	共濟繳納金額	
委任官	人				
委任官試補	人				
雇 員	人				
備 人	人				
合 計	人				

- 備考
- 1 本書只就國費調製之須於翌月之十日前提出
  - 2 於支辦會計別關內須按一般會計及特別會計之別記入之
  - 3 於人員欄及俸給・薪金支給實額欄內須將受政府職員共濟法之適用者記入之
  - 4 於俸給・薪金支給實額欄內須將俸給・薪金及依生活狀態所支給之職務津貼等實際額記入之
  - 5 對於資金先付官吏先付俸給・薪金時須合算該俸給・薪金（包含依生活狀態所支給之職務津貼）支給實額及共濟繳納金額而提出之

康德 年 月分國費支辦政府職員共濟納付金調書

國務院總務廳

官房會計科長 殿

康德 年 月 日

支出官官職名

印

支會計 辦別	所管		會計		備 考
	區 別	人 員	俸給・給料支給實額	共濟・納付金額	
委任官	人				
委任官試補	人				
雇 員	人				
備 人	人				
合 計	人				

- 備考
- 1 本書ハ國費ノミニ付毎月調製シ翌月十日迄ニ提出スベシ
  - 2 支辦會計別關ハ一般會計及各特別會計ノ別ヲ記入スベシ
  - 3 人員欄及俸給・給料支給實額欄ハ政府職員共濟法ノ適用ヲ受クル職員ノミヲ記入スベシ
  - 4 俸給・給料支給實額欄ハ俸給・給料及生活ノ態様ニ依リ給セラルル職務津貼ノ實際支給實額ヲ記入スベシ
  - 5 資金前渡官吏ニ俸給・給料ヲ前渡シタルトキハ當該俸給・給料（生活ノ態様ニ依リ給セラルル職務津貼ヲ含ム）支給實額及共濟納付金額ヲ合算シ提出スベシ

總官會第七〇號三一三

康德七年八月十五日

總務長官 武部六藏  
各官署長 鈞鑒

關於政府職員共濟繳納金過誤納辦理法之件  
逕啓者查國費支辦職員因轉任、轉職、停

職、休職或死亡等過付俸給、薪金有返納必要時關於政府職員共濟繳納金過誤納之辦理所由支出官發行該過誤納額之返納告知書添附總務廳所管會計事務章程第五十條所規定之第四十六號樣式之歲入過誤納金繳回要求書逕向總務廳支出官請求爲荷

總官會第七〇號三一三  
康德七年八月十五日  
總務長官 武部六藏  
各官署長 殿  
政府職員共濟納付金ノ過誤納取扱方ニ關スル件  
國費支辦職員ノ轉任、轉職、停職、休職

又ハ死亡等ニ因リ過渡俸給、給料ノ返納ヲ要スル場合ニ於ケル政府職員共濟納付金ノ過誤納ノ取扱ニ付テハ支出官ニ於テ當該過誤納額ニ對スル返納告知書ヲ發行シ總務廳所管會計事務章程第五十條ニ規定スル第四十六號樣式ノ歲入過誤納金拂戻要求書ヲ添附ノ上總務廳支出官ニ請求相成度及通牒

任免及指敍

興安局參事官 竹村 茂昭  
任總務廳參事官敍薦任三等  
總務廳參事官 竹村 茂昭  
兼任興安局參事官敍薦任三等  
康德七年八月一日

蛟河縣警佐 石上佐土秋  
任縣警正敍薦任三等  
康德七年八月十一日

縣事務官 于惠霖  
同 金明完  
同 任玉恒  
任省事務官敍薦任三等

省事務官 金江 演燦  
同 傅春 燾  
任縣事務官敍薦任三等  
省事務官 于惠霖  
兼任縣事務官敍薦任三等  
康德七年八月十七日

旗高等官試補兼 宋德一  
地政局高等官試補  
任省高等官試補  
省高等官試補 兆伊 哲  
任縣高等官試補  
康德七年八月十七日

總務廳參事官 竹村 茂昭  
派在地方處辦事  
康德七年八月一日  
縣警正 石上佐土秋  
派在蛟河縣辦事  
康德七年八月十一日

省事務官 于惠霖  
派在間島省長官房辦事  
省事務官 金明完  
派在間島省民生廳辦事  
省事務官 任玉恒  
派在北安省民生廳辦事

縣事務官(兼) 于惠霖  
派在汪清縣辦事  
縣事務官 金江 演燦  
派在延吉縣辦事  
縣事務官 傅春 燾  
派在望奎縣辦事  
康德七年八月十七日

省高等官試補 宋德一  
派在熱河省長官房辦事  
縣高等官試補 兆伊 哲  
派在琿春縣辦事  
康德七年八月十七日

彙報

官吏出缺

治安部病院事務官 曲文彬、於康德七年八月五日出缺

官吏殉職  
蛟河縣警正 石上佐土秋、於康德七年八月十二日殉職

官吏死去  
治安部病院事務官 曲文彬、康德七年八月五日死去

彙報

官吏出缺

治安部病院事務官 曲文彬、康德七年八月五日死去

官吏殉職  
蛟河縣警正 石上佐土秋、康德七年八月十二日殉職

鑛業事項

鑛業許可  
依鑛業法而處分者如左  
(產業部)

鑛業事項

鑛業法ニヨリ處分シタルモノ左ノ如シ  
(產業部)

登錄號次 鑛區 地址  
錦州省 鑛區 吐默特右旗第四區  
二二六 山咀村  
錦州省 鑛區 吐默特右旗第四區  
二二七 山咀村

鑛業地籍  
錦州區二二號一七條  
三段丁  
錦州區二二號一八條  
四段甲

鑛物名稱  
石綿  
石綿

面積  
四分之一單位  
六四四九阿  
四分之一單位  
六四四六〇阿

鑛業權者住址姓名  
新京特別市大同大街二〇七號  
滿洲鑛業開發株式會社  
新京特別市大同大街二〇七號  
滿洲鑛業開發株式會社

許可及登錄年月日  
康德七、五、三  
康德七、五、三



錦州省 二二八 錦州省吐默特中旗第七區 五間房村 阜新區二〇號一三條 九段一四條九段一〇 煤 三單位七六八 陌四五阿 新京特別市大同大街二〇七號 滿洲鑛業開發株式會社 康德七、五、三

錦州省 二二九 錦州省吐默特中旗第八區 土城子村 阜新區二〇號一九條 一二段二〇條一二段 煤 二單位五二二 陌六六阿 新京特別市大同大街二〇七號 滿洲鑛業開發株式會社 康德七、五、三

錦州省 二三〇 錦州省吐默特中旗第一二區 區六家子村 熱河省喀喇沁左旗叢杖子村 錦州區二二號一八條 一七段 錳 一單位二五九 陌二五阿 新京特別市大同大街二〇七號 滿洲鑛業開發株式會社 康德七、五、三

錦州省 二三一 錦州省吐默特左旗中區 黃家窩堡村 阜新區九號二九條一 五段 金 一單位二五五 陌二〇阿 新京特別市大同大街二〇七號 滿洲鑛業開發株式會社 康德七、五、三

錦州省 二三二 錦州省吐默特右旗第一二區 區琉璃瓦村 錦州區一八號二六條 四段 鐵 一單位二五九 陌七一阿 新京特別市大同大街二〇七號 滿洲鑛業開發株式會社 康德七、五、六

錦州省 二三三 錦州省吐默特中旗第八區 土城子村 第七區五間房村 阜新區二〇號一七條 一一一二段一八條 煤 四單位一〇二 五陌一八阿 新京特別市大同大街二〇七號 滿洲鑛業開發株式會社 康德七、五、六

錦州省 二三四 錦州省吐默特中旗第一二區 區六家子村 錦州區二二號一七條 一六段一八條一六段 錳 三單位七七七 陌五七阿 新京特別市大同大街二〇七號 滿洲鑛業開發株式會社 康德七、五、六

錦州省 二三五 錦州省吐默特左旗第二區 高東村 阜新區九號二九條九 段 螢石 一單位二五四 陌八一阿 新京特別市大同大街二〇七號 滿洲鑛業開發株式會社 康德七、五、六

錦州省 二三六 錦州省興城縣第五區梨樹溝門村 熱河省喀喇沁左旗鴿子洞村 錦州區二四號一九條 二段三段 滑石 二單位五二二 陌八一阿 新京特別市大同大街二〇七號 滿洲鑛業開發株式會社 康德七、五、六

錦州省 二三七 錦州省吐默特左旗第三區 元寶窪村 阜新區九號七條一八 段 筆 鉛 一單位二五五 陌三四阿 新京特別市大同大街二〇七號 滿洲鑛業開發株式會社 康德七、五、六

錦州省 二三八 錦州省吐默特左旗第二區 八家子村 阜新區九號二八條八 段 螢石 一單位二五四 陌七五阿 新京特別市大同大街二〇七號 滿洲鑛業開發株式會社 康德七、五、六

錦州省 二三九 錦州省吐默特中旗第八區 西官營子村 阜新區二〇號二二條 一一一二段二二條 煤 四單位一〇二 五陌一八阿 新京特別市大同大街二〇七號 滿洲鑛業開發株式會社 康德七、五、六

錦州省 二四〇 錦州省吐默特中旗第一區 八里下村 瀋陽海溝屯和尙溝 荒 保山胡匠溝明家墻子南 荒 煤 九九八陌四〇 阿 新京特別市大同大街二〇七號 滿洲鑛業開發株式會社 康德七、五、六

錦州省 二四一 錦州省吐默特中旗第一區 區八里下村 台吉營子新秋 二色 無 煤 一〇一七陌五 〇阿 新京特別市大同大街二〇七號 滿洲鑛業開發株式會社 康德七、五、六

錦州省 二四二 錦州省吐默特中旗第一區 西大營子村 錦州區二一號一三條 四段五段一四條四段 一五條四段五段 煤 五單位一二八 五陌七二阿 新京特別市大同大街二〇七號 滿洲鑛業開發株式會社 康德七、五、六

錦州省 二四三	錦州省吐默特右旗第五區 娘娘廟北四家子村	錦州區二一號一三條 二〇段二二號一三條 一段	石 綿	二單位五一六 陌三八阿	新京特別市大同大街二〇七號 滿洲鑛業開發株式會社	康德七、五、六
錦州省 二四四	錦州省吐默特中旗第一〇區 區婁家溝村	阜新區二〇號五條五 段六條六條六段	煤	三單位七六七 陌七二阿	新京特別市大同大街二〇七號 滿洲鑛業開發株式會社	康德七、五、六
錦州省 二四五	錦州省錦西縣沙鍋屯村	錦區一七號一四條一 一段一二段一五條一 二段一六條一二段	煤	四單位一〇三 五陌六五阿	新京特別市大同大街二〇七號 滿洲鑛業開發株式會社	康德七、五、六
錦州省 二四六	錦州省吐默特中旗第一〇區 區婁家溝村	阜新區二〇號五條七 段六條七段七條七段	煤	三單位七六八 陌	新京特別市大同大街二〇七號 滿洲鑛業開發株式會社	康德七、五、六
錦州省 二四七	錦州省吐默特中旗第七區 駱駝營子盆窯溝	阜新區二〇號二二條 一八段一九段二三條 一八段一九段	煤	四單位一〇二 七陌二阿	新京特別市大同大街二〇七號 滿洲鑛業開發株式會社	康德七、五、六
錦州省 二四八	錦州省吐默特右旗第四區 山咀村	錦州區二二號二〇條 五段	石 綿	一單位二五八 陌四八阿	新京特別市大同大街二〇七號 滿洲鑛業開發株式會社	康德七、五、六
錦州省 二四九	錦州省吐默特中旗第七區 駱駝營子村	阜新區二〇號二一條 一七段二二條一七段	煤	二單位五一三 陌三二阿	新京特別市大同大街二〇七號 滿洲鑛業開發株式會社	康德七、五、六
錦州省 二五〇	錦州省吐默特右旗第一區 三營子村	錦州區二一號四條八 段	煤	一單位二五七 陌三八阿	新京特別市大同大街二〇七號 滿洲鑛業開發株式會社	康德七、五、六
錦州省 二五一	錦州省吐默特右旗第一區 三營子村	錦州區一六號二九條 六段七段三〇條六段 七段	煤	四單位一〇二 九陌一四阿	新京特別市大同大街二〇七號 滿洲鑛業開發株式會社	康德七、五、七
錦州省 二五二	錦州省吐默特右旗第一區 三營子村	錦州區二一號一條六 段二條六段	煤	二單位五一四 陌五〇阿	新京特別市大同大街二〇七號 滿洲鑛業開發株式會社	康德七、五、七
錦州省 二五三	錦州省吐默特中旗第六區 牯牛營子村	錦州區一六號二七條 七段	煤	一單位二五七 陌三二阿	新京特別市大同大街二〇七號 滿洲鑛業開發株式會社	康德七、五、七
錦州省 二五四	錦州省吐默特左旗第三區 黑帝廟村	阜新區一〇號七條五 段八條五段	鐵 鑛	二單位五一 陌七二阿	新京特別市大同大街二〇七號 滿洲鑛業開發株式會社	康德七、五、七
錦州省 二五五	錦州省吐默特左旗第一區 官營子村	阜新區九號二七條八 段	螢 石	一單位二五四 陌七五阿	新京特別市大同大街二〇七號 滿洲鑛業開發株式會社	康德七、五、七
錦州省 二五六	錦州省吐默特中旗第八區 西官營子村	阜新區二〇號二五條 八段九段二六條八段 九段	煤	四單位一〇二 四陌三八阿	新京特別市大同大街二〇七號 滿洲鑛業開發株式會社	康德七、五、七
錦州省 二五七	錦州省吐默特右旗第一區 三營子村	錦州區二一號二條八 段三條八段九段四條 九段	煤	四單位一〇二 九陌六六阿	新京特別市大同大街二〇七號 滿洲鑛業開發株式會社	康德七、五、七
錦州省 二五八	錦州省吐默特中旗第八區 西官營子村	阜新區二〇號二五條 八段九段	金 鑛	二單位五一二 陌一九阿	新京特別市大同大街二〇七號 滿洲鑛業開發株式會社	康德七、五、七
錦州省 二五九	錦州省吐默特右旗第一區 要而營子村	錦州區二一號四條一 〇段	煤	一單位二五七 陌五一阿	新京特別市大同大街二〇七號 滿洲鑛業開發株式會社	康德七、五、八

第三種郵便物認可

錦州省吐默特左旗第四區  
二六〇  
愛林泉村  
阜新區八號一二條一  
九段二〇段一二條一  
九段二〇段  
四單位一〇一  
六陌七四阿  
新京特別市大同大街二〇七號  
滿洲鑛業開發株式會社  
康德七、五、八

錦州省吐默特右旗第一區  
二六一  
三營子村  
錦州區二二號二條九  
段  
煤  
一單位二五七  
陌四五阿  
新京特別市大同大街二〇七號  
滿洲鑛業開發株式會社  
康德七、五、八

錦州省吐默特右旗第四區  
二六二  
梅勒苗子村  
錦州區二二號二二條  
一四段  
石綿  
一單位二五九  
陌六阿  
新京特別市大同大街二〇七號  
滿洲鑛業開發株式會社  
康德七、五、八

錦州省吐默特中旗第七區  
三六三  
桃花吐村  
錦州區一六號二六條  
二段三段二七條二  
段  
煤  
三單位七七  
陌三阿  
新京特別市大同大街二〇七號  
滿洲鑛業開發株式會社  
康德七、五、八

錦州省吐默特中旗第九區  
三六四  
長泉村  
阜新區二〇號一  
四段一五段一六  
段一四段一五段一  
六段  
煤  
九單位二三〇  
八陌七〇阿  
新京特別市大同大街二〇七號  
滿洲鑛業開發株式會社  
康德七、五、八

錦州省吐默特右旗第四區  
二六五  
山咀村  
錦州區二二號一八  
條  
錳鑛  
二單位五一六  
陌五六阿  
新京特別市大同大街二〇七號  
滿洲鑛業開發株式會社  
康德七、五、八

錦州省吐默特右旗第四區  
二六六  
梅勒營子村  
錦州區二二號二一  
條  
石綿  
一單位二五八  
陌九九阿  
新京特別市大同大街二〇七號  
滿洲鑛業開發株式會社  
康德七、五、八

錦州省吐默特中旗第九區  
二六七  
長泉村  
錦州區一六號二六  
條  
煤  
一三單位三三  
四〇陌三阿  
新京特別市大同大街二〇七號  
滿洲鑛業開發株式會社  
康德七、五、八

熱河省喀喇沁右旗從元號  
村上豆腐房  
無  
鉛鑛  
二三八陌四二  
阿  
新京特別市大同大街二〇七號  
滿洲鑛業開發株式會社  
康德七、五、八

錦州省吐默特右旗第三區  
二六八  
波羅赤村楊家杖子  
阜新區九號七條一  
九段  
筆鉛  
一單位二五五  
陌四七阿  
新京特別市大同大街二〇七號  
滿洲鑛業開發株式會社  
康德七、五、八

錦州省吐默特左旗第三區  
二六九  
元寶窪村  
阜新區八號一五條一  
九段一六條一九段一  
段  
金鑛  
二單位五〇八  
陌三〇阿  
新京特別市大同大街二〇七號  
滿洲鑛業開發株式會社  
康德七、五、八

錦州省吐默特左旗第四區  
二七〇  
城鍋村  
錦州區一六號一五  
條  
煤  
六單位一五四  
六陌五阿  
新京特別市大同大街二〇七號  
滿洲鑛業開發株式會社  
康德七、五、八

錦州省吐默特中旗第六區  
二七一  
巴圖營子村  
錦州區一六號一五  
條  
煤  
六單位一五四  
六陌五阿  
新京特別市大同大街二〇七號  
滿洲鑛業開發株式會社  
康德七、五、八

錦州省吐默特中旗第一二  
區缸窯翁村  
錦州區一七號二五  
條  
煤  
六單位一五五  
五陌一二阿  
新京特別市大同大街二〇七號  
滿洲鑛業開發株式會社  
康德七、五、八

錦州省吐默特中旗第一二  
區缸窯翁村  
錦州區一七號二五  
條  
煤  
六單位一五五  
五陌一二阿  
新京特別市大同大街二〇七號  
滿洲鑛業開發株式會社  
康德七、五、八

錦州省 二七三	錦州省吐默特中旗第七區 五間房村	阜新區二〇號一五條 一一一六條一一段	煤	三單位七六八 陌八五阿	新京特別市大同大街二〇七號 滿洲鑛業開發株式會社	康德七、五、一一
錦州省 二七四	錦州省吐默特中旗第一二區 區白馬石村	錦州區二三號八條三 四段四段五段九條三 四段四段六段一〇條 三段四段一一條三 四段	鉛	一一單位二八 五六陌七八阿	新京特別市大同大街二〇七號 滿洲鑛業開發株式會社	康德七、五、一一
錦州省 二七五	錦州省吐默特右旗第四區 梅勒營子村	錦州區二二號一七條 一三三一四段一八條	鉛	四單位一〇三 六陌一〇阿	新京特別市大同大街二〇七號 滿洲鑛業開發株式會社	康德七、五、一一
錦州省 二七六	錦州省吐默特中旗第七區 駱駝營子村	阜新區二〇號一三條 一五段內	石灰石	四分之一單位 六四陌一三阿	錦州省吐默特中旗第七區駱駝 營子村	康德七、五、一四
錦州省 二七七	錦州省吐默特右旗第三區 朝陽府(東二里)葛岔	錦州區二一號一條七 段二條七段	煤	二單位五一四 陌六四阿	新京特別市大同大街二〇七號 滿洲鑛業開發株式會社	康德七、五、一四
錦州省 二七八	錦州省吐默特中旗第一區 區八里卜村生金屯北溝	無	煤	一〇一七陌五 〇阿	新京特別市大同大街二〇七號 滿洲鑛業開發株式會社	康德七、五、一四
錦州省 二七九	錦州省吐默特中旗第九區 長泉村	阜新區一五號二七條 一五段一六段二八條 一五段一六段三九條 一五段一六段三〇條	煤	八單位二〇五 二陌四四阿	新京特別市大同大街二〇七號 滿洲鑛業開發株式會社	康德七、五、一四
錦州省 二八〇	錦州省義縣第五區班吉塔 村	錦州區一七號一一條 六段丙	石灰石	四分之一單位 六四陌六三阿	錦州市北關藥王廟胡同門牌一 四八號 李海山	康德七、五、二二
錦州省 二八一	錦州省吐默特右旗第一區 七道泉子村	錦州區二一號五條七 段六條六段七段七條 七段	煤	四單位一〇二 九陌二一阿	新京特別市大同大街二〇七號 滿洲鑛業開發株式會社	康德七、五、二八
錦州省 二八二	錦州省吐默特右旗第二區 大廟村	錦州區二一號一〇條 三段一一條三段一二 條三段	煤	三單位七七 陌一五阿	新京特別市大同大街二〇七號 滿洲鑛業開發株式會社	康德七、五、二八
錦州省 二八三	錦州省吐默特右旗第五區 北四家子村	錦州區二三號一四條 七段一五條七段	石綿	二單位五一七 陌二〇阿	新京特別市大同大街二〇七號 滿洲鑛業開發株式會社	康德七、五、二八
安東省 七六〇	安東省鳳城縣第一區鷄冠 山村	安東區一四號九條一 〇段	鉛	一單位二六一 陌三八阿	新京特別市大同大街二〇七號 滿洲鑛業開發株式會社	康德七、五、一一
安東省 七六一	安東省莊河縣桂雲區義氣 村仁慈村	大孤山區二一號一七 條一三三一四段一八 條一三三一四段一九 條一二段一四段二〇 段一二段一三三一四	金、銀、 銅	九單位二三七 七陌一六阿	新京特別市大同大街二〇七號 滿洲鑛業開發株式會社	康德七、五、一一
安東省 七六二	安東省莊河縣塔嶺區和氣 登村	安東區二〇號一八條 一九段二〇段	金	二單位五二六 陌五二阿	新京特別市大同大街二〇七號 滿洲鑛業開發株式會社	康德七、五、一一

第三種礦產開發法

安東省 七六三 安東省鳳城縣第八區九溝村

安東區一〇號一八條一段一九條一段二〇條一段

金 鐵

三單位七八二 陌四三阿

新京特別市大同大街二〇七號 滿洲鑛業開發株式會社

康德七、五、三

安東省 七六四 安東省鳳城縣第一區鷄冠山村

安東區九號二八條七段

金、銀、銅、鐵

一單位二六一 陌一九阿

新京特別市大同大街二〇七號 滿洲鑛業開發株式會社

康德七、五、三

安東省 七六五 安東省安東縣鐵甲身身區西安村

安東區一〇號二五條一二段

銅、鐵

一單位二六二 陌七八阿

新京特別市大同大街二〇七號 滿洲鑛業開發株式會社

康德七、五、六

安東省 七六六 安東省莊河縣桂雲區義方村

安東區二五號一九條二〇段二二號一九條二〇段二二號一九條二〇段

鉛、硫、化、鐵

六單位五八 陌一四阿

新京特別市大同大街二〇七號 滿洲鑛業開發株式會社

康德七、五、六

安東省 七六七 安東省莊河縣縣城區平直村平善村

大孤山區一六號一八條一七段一九條一七段

金、鐵

三單位七九三 陌八阿

新京特別市大同大街二〇七號 滿洲鑛業開發株式會社

康德七、五、六

安東省 七六八 安東省莊河縣縣城區平靖村平直村

大孤山區一六號二〇條一六段二二號一六段

金、鐵

二單位五二八 陌六〇阿

新京特別市大同大街二〇七號 滿洲鑛業開發株式會社

康德七、五、六

安東省 七六九 安東省鳳城縣第三區邊溝村

安東區八號三條一四段四條一四段

筆、鉛

二單位五二〇 陌七二阿

新京特別市大同大街二〇七號 滿洲鑛業開發株式會社

康德七、五、六

安東省 七七〇 安東省安東縣龍王廟區黃土坎村

安東區二號五條一一段六條一一段一二段

金、銀、鐵

一單位三六三 陌六一阿

新京特別市大同大街二〇七號 滿洲鑛業開發株式會社

康德七、五、六

安東省 七七二 安東省桓仁縣第五區八里甸子村

安東區二號五條一一段六條一一段一二段

石、綿

三單位七七六 陌六五阿

新京特別市大同大街二〇七號 滿洲鑛業開發株式會社

康德七、五、六

安東省 七七三 安東省復縣第九區復東村

安東區一八號二七條一一段二二號二七條一一段二二號二七條一一段

金、銀、鐵

一單位二六五 陌五阿

新京特別市大同大街二〇七號 滿洲鑛業開發株式會社

康德七、五、六

安東省 七七四 安東省鳳城縣第六區德盛村

安東區一五號六條一一段一八段

滑、石

二單位五二六 陌二七阿

新京特別市大同大街二〇七號 滿洲鑛業開發株式會社

康德七、五、六

安東省 七七五 安東省寬甸縣第四區大平哨村

安東區二三號二九條七段八段三〇條七段八段

石、綿

四單位一〇三 陌七四阿

新京特別市大同大街二〇七號 滿洲鑛業開發株式會社

康德七、五、六

安東省 七七六 安東省寬甸縣第八區毛甸子村

安東區九號二條三段

滑、石

一單位二六〇 陌九四阿

新京特別市大同大街二〇七號 滿洲鑛業開發株式會社

康德七、五、六

安東省 七七七 安東省寬甸縣第二區雙山子村

安東區二號一七條二〇段一八條二〇段

煤

二單位五一八 陌九〇阿

新京特別市大同大街二〇七號 滿洲鑛業開發株式會社

康德七、五、六

安東省 七七八	安東省 七七九	安東省 七八〇	安東省 七八一	安東省 七八二	安東省 七八三	安東省 七八四	安東省 七八五	安東省 七八六	安東省 七八七	安東省 七八八	安東省 七八九	安東省 七九〇	安東省 七九一	安東省 七九二	安東省 七九三	
安東省岫巖縣第八區達道峪村	安東省寬甸縣第六區小長甸村	安東省寬甸縣第二區八河川村	安東省寬甸縣第一區青椅山村	安東省寬甸縣第七區長甸村	安東省岫巖縣第六區花紅峪村	安東省鳳城縣第八區石廟子村	安東省鳳城縣第八區石廟村	安東省岫巖縣第五區教廠溝村	安東省莊河縣塔嶺區和風村和氣村	安東省鳳城縣第二區東湯村	安東省鳳城縣第一區高力門村	安東省莊河縣縣城區忠誠村	安東省鳳城縣第三區長山村	安東省寬甸縣第七區長甸村	安東省鳳城縣第四區仁山村	安東省鳳城縣第三區長山村
安東區二四號一條三段(丁)	安東區四號四條一段	安東區二號一四條一九段二〇段一五條一九段二〇段	安東區四號二〇條二段三段	安東區四號一二條九段	安東區二三號四條一九段丁	安東區一四號二七條一段二八條一段二九條一段二段	安東區一三號二九條一九段二〇段	安東區二〇號二四條一七段一八段二五條	安東區九號一七條一八段	安東區九號一七條一八段	安東區九號二〇條二〇段一〇號二〇條一段	大孤山區一六號二三條二〇段二四條二〇段	安東區八號九條八段	安東區四號一九條一〇段二〇條一〇段一段	安東區一四號二三條一四段一五段二三條一四段一五段	安東區八號九條七段一〇條七段
螢石	金、銀	火粘土	筆鉛	滑石	螢石	金	鉛、錳、鐵、錳、化	金、銀	鐵、錳、化	金、銀	銅、鐵、銀	金、鐵	煤	筆鉛	鉛、錳、鐵、錳、化	煤
四分之一單位 六五陌二四阿	一單位二六〇 陌八一阿	四單位一〇三 七陌六六阿	二單位五二一 陌八一阿	一單位二六一 陌三一阿	四分之一單位 六五陌一七阿	六單位一五六 五陌四阿	二單位五二一 陌四三阿	四單位一〇五 二陌五四阿	一單位二六一 陌八九阿	二單位五二四 陌一〇阿	二單位五二九 陌一〇阿	一單位二五九 陌九七阿	三單位七八四 陌二〇阿	四單位一〇四 六陌六六阿	二單位五一九 陌八〇阿	
新京特別市大同大街二〇七號 滿洲鑛業開發株式會社	新京特別市大同大街二〇七號 滿洲鑛業開發株式會社	新京特別市大同大街二〇七號 滿洲鑛業開發株式會社	新京特別市大同大街二〇七號 滿洲鑛業開發株式會社	新京特別市大同大街二〇七號 滿洲鑛業開發株式會社	新京特別市大同大街二〇七號 滿洲鑛業開發株式會社	新京特別市大同大街二〇七號 滿洲鑛業開發株式會社	新京特別市大同大街二〇七號 滿洲鑛業開發株式會社	新京特別市大同大街二〇七號 滿洲鑛業開發株式會社	新京特別市大同大街二〇七號 滿洲鑛業開發株式會社	新京特別市大同大街二〇七號 滿洲鑛業開發株式會社	新京特別市大同大街二〇七號 滿洲鑛業開發株式會社	新京特別市大同大街二〇七號 滿洲鑛業開發株式會社	新京特別市大同大街二〇七號 滿洲鑛業開發株式會社	新京特別市大同大街二〇七號 滿洲鑛業開發株式會社	新京特別市大同大街二〇七號 滿洲鑛業開發株式會社	新京特別市大同大街二〇七號 滿洲鑛業開發株式會社
康德七、五、七	康德七、五、七	康德七、五、七	康德七、五、七	康德七、五、七	康德七、五、七	康德七、五、七	康德七、五、七	康德七、五、八	康德七、五、八	康德七、五、八	康德七、五、八	康德七、五、八	康德七、五、八	康德七、五、八	康德七、五、八	康德七、五、八

第三種郵便物認可

安東省 鳳城縣第一區草河村 安東區九號二一一條一  
二條一三四段一四段二  
二條一四段

安東省 鳳城縣第八區湯溝村 安東區一四號二四條  
六段二五條六段二六  
條六段

安東省 鳳城縣第二區東湯村 安東區九號一二條一  
六段

安東省 寬甸縣第一區石湖溝村 安東區三號七條一九  
段八條一八段一九段二  
〇段九條一九段二  
〇段

安東省 鳳城縣第八區石廟村 安東區一三號二六條  
一八段一九段二〇段  
二七條一九段二〇段  
二八條一九段二〇段

安東省 寬甸縣第二區車轂輪泡村 安東區三號二一條七  
段二二條六段七段

安東省 寬甸縣第四區太平哨村 輯安區二三號二四條  
九段一〇段

安東省 桓仁縣第三區東時和村 輯安區二二號二條一  
九段

安東省 鳳城縣第八區湯溝村 安東區一四號二八條  
六段二九條六段三〇  
條六段

安東省 安東縣鐵甲身身區鐵甲村 安東區一〇號二二條  
一二段

安東省 莊河縣塔嶺區和風村 安東區二〇號二五條  
二〇段二六條二〇段  
二七條二〇段

安東省 莊河縣明陽區仁厚村 大孤山區二二號一五  
條二段(丁)

安東省 寬甸縣第六區小長甸子村 安東區四號二條二段  
三段三條二段三段

安東省 莊河縣塔嶺區和煦村 大孤山區一六號一八  
條二段一九條二段

安東省 鳳城縣第七區北湯村 安東區九號二五條五  
段

安東省 桓仁縣第六區木孟子村 安東區一號四條一八  
段

新京特別市大同大街二〇七號 滿洲鑛業開發株式會社

新京特別市大同大街二〇七號 滿洲鑛業開發株式會社

新京特別市大同大街二〇七號 滿洲鑛業開發株式會社

新京特別市大同大街二〇七號 滿洲鑛業開發株式會社

新京特別市大同大街二〇七號 滿洲鑛業開發株式會社

新京特別市大同大街二〇七號 滿洲鑛業開發株式會社

新京特別市大同大街二〇七號 滿洲鑛業開發株式會社

新京特別市大同大街二〇七號 滿洲鑛業開發株式會社

新京特別市大同大街二〇七號 滿洲鑛業開發株式會社

新京特別市大同大街二〇七號 滿洲鑛業開發株式會社

奉天省復縣第九區復東鎮中央大街 南 靜

新京特別市大同大街二〇七號 滿洲鑛業開發株式會社

新京特別市大同大街二〇七號 滿洲鑛業開發株式會社

新京特別市大同大街二〇七號 滿洲鑛業開發株式會社

奉天市大和區富士町五番地 浦田 靜 江

●交通事項  
○船員證書受有者  
康德七年七月中船員證書受領者姓名如左

證書種類	證書番號	姓名
甲種船長	二五	川端源之丞
同	二六	中野昇兵衛
同	二七	金子富江

○交通事項  
○船員證書受有者  
康德七年七月中船員證書ヲ受領シタル者

證書種類	證書番號	姓名
同	二八	井上嘉久次
同	二九	邢樹春
丙種船長	一六〇	的場勉
丙種二副	二三四	李泰安

○滿洲觀象日報  
●八月十五日正午觀測成績  
●觀象事項  
(中央觀象臺調查)

地名	氣溫(度)	降水量(耗)	天氣
滿洲里	一四	二	曇
海拉爾	一七	一	曇
齊齊哈爾	一四	一	曇
安東	一六	一	快晴
哈爾濱	一七	一	快晴
克爾遜	二六	一	快晴
嫩江	二四	一	快晴
黑龍江	二五	一	快晴
富錦	二七	一	快晴
佳木斯	二六	一	曇

●更正(訂正)  
第一千八百四十五號另冊部令國兵法施行規則中更正如左

頁數	更正	行號	誤	正	備考
一三	末二	居住地並記	誤	居住地	三三
一四	末四	徵區徵兵官	誤	徵兵區徵兵官	三四
一六	三	規定變更之	誤	規定變更之	二
同	九四條一行	法第二十二條	誤	法第二十二條	一
二〇	八	第十六條	誤	第一百十六條	二
同	末九	於本籍所在	誤	於本籍所在	三
同	一一九條一行	徵集順序	誤	徵集順序	四
同	一二二條四行	新京特別市長	誤	新京特別市長	五
同	同	市長	誤	市長	六

第三種郵便物認可



公告

●商租權整理審決公告

依商租權整理法第十一條已實行審決茲依

同法第十二條第二項公告其要旨如左

康德七年八月十七日

地政總局長 曹承宗

公告

●商租權整理審決公告

商租權整理法第十一條ニ依リ審決シタル

ヲ以テ同法第十二條第二項ニ依リ左ニ其  
ノ要旨ヲ公告ス

康德七年八月十七日

地政總局長 曹承宗

計開

審決注文	年月日	審決番號	坐落	地	表	面積	商租權申告人住所氏名
------	-----	------	----	---	---	----	------------

滿洲拓殖會社ハ下記土地ニ付商租權ヲ有 ス該商租權ハ之ヲ所有權ニ轉換ス	康德七年 七月二十九日	五七〇貳五	杜丹江省寧安縣 縣仁鄉南湖頭夾 縣河屯	小河、小河 董姓、董姓	本地、露心 董姓、露心	貳八响貳貳分	新京特別市大町大街參〇壹號康德會館內 滿洲拓殖會社
---------------------------------------	----------------	-------	---------------------------	----------------	----------------	--------	------------------------------

同	同	五七〇貳六	杜丹江省寧安縣 縣仁鄉南湖頭大 夾橋河	荒地	董姓	壹响九畝壹分ノ内 (他壹件ヲ含ム)	右同
---	---	-------	---------------------------	----	----	----------------------	----

同	同	五七〇貳七	右同	小 河	甸子	壹响九畝壹分ノ内 (他壹件ヲ含ム)	右同
---	---	-------	----	--------	----	----------------------	----

同	同	五七〇貳八	右同	甸子	甸子	八响五畝五分ノ内 (他貳件ヲ含ム)	右同
---	---	-------	----	----	----	----------------------	----

同	同	五七〇貳九	右同	道 路	董姓	八响五畝五分ノ内 (他貳件ヲ含ム)	右同
---	---	-------	----	--------	----	----------------------	----

同	同	五七〇參〇	右同	荒地	李姓	八响五畝五分ノ内 (他壹件ヲ含ム)	右同
---	---	-------	----	----	----	----------------------	----

同	同	五七〇參壹	杜丹江省寧安縣 縣武區富家窩棚 屯	山頂	山頂	六响貳五畝	右同
---	---	-------	-------------------------	----	----	-------	----

同	同	同	同	同	同	同	同	同	同	同	同	同	同	同	同	同	同	同	同
該商租權ハ之ヲ所有權ニ轉換ス	該商租權ハ之ヲ所有權ニ轉換ス	該商租權ハ之ヲ所有權ニ轉換ス	該商租權ハ之ヲ所有權ニ轉換ス	該商租權ハ之ヲ所有權ニ轉換ス	該商租權ハ之ヲ所有權ニ轉換ス	該商租權ハ之ヲ所有權ニ轉換ス	該商租權ハ之ヲ所有權ニ轉換ス	該商租權ハ之ヲ所有權ニ轉換ス	該商租權ハ之ヲ所有權ニ轉換ス	該商租權ハ之ヲ所有權ニ轉換ス	該商租權ハ之ヲ所有權ニ轉換ス	該商租權ハ之ヲ所有權ニ轉換ス	該商租權ハ之ヲ所有權ニ轉換ス	該商租權ハ之ヲ所有權ニ轉換ス	該商租權ハ之ヲ所有權ニ轉換ス	該商租權ハ之ヲ所有權ニ轉換ス	該商租權ハ之ヲ所有權ニ轉換ス	該商租權ハ之ヲ所有權ニ轉換ス	該商租權ハ之ヲ所有權ニ轉換ス
五七〇參九	五七〇參八	五七〇參七	五七〇參六	五七〇參五	五七〇參四	五七〇參參	五七〇參貳	五七〇參一	五七〇參〇	五七〇參九	五七〇參八	五七〇參七	五七〇參六	五七〇參五	五七〇參四	五七〇參參	五七〇參貳	五七〇參一	五七〇參〇
北安省北安縣北安鎮南二道街	牡丹江省寧安縣第貳區團山子南溝屯	牡丹江省寧安縣第貳區團山子南溝屯	牡丹江省寧安縣第貳區團山子南溝屯	牡丹江省寧安縣第參區團山子南溝屯	牡丹江省寧安縣第貳區團山子南溝屯	牡丹江省寧安縣第貳區團山子南溝屯	牡丹江省寧安縣第貳區團山子南溝屯	牡丹江省寧安縣第貳區團山子南溝屯	牡丹江省寧安縣第貳區團山子南溝屯	牡丹江省寧安縣第貳區團山子南溝屯	牡丹江省寧安縣第貳區團山子南溝屯	牡丹江省寧安縣第貳區團山子南溝屯	牡丹江省寧安縣第貳區團山子南溝屯	牡丹江省寧安縣第貳區團山子南溝屯	牡丹江省寧安縣第貳區團山子南溝屯	牡丹江省寧安縣第貳區團山子南溝屯	牡丹江省寧安縣第貳區團山子南溝屯	牡丹江省寧安縣第貳區團山子南溝屯	牡丹江省寧安縣第貳區團山子南溝屯
至西	至東	至西	至東	至西	至東	至西	至東	至西	至東	至西	至東	至西	至東	至西	至東	至西	至東	至西	至東
荒	道	李壽亭	株式會社	曠	曠	本趙景地	山本根地	河	河	山包	山咀	承德堂	山稜	本姓	本姓	關姓	河沿	本姓	本姓
至北	至南	至北	至南	至北	至南	至北	至南	至北	至南	至北	至南	至北	至南	至北	至南	至北	至南	至北	至南
本姓	曠	南二道街	鐵道用地	趙姓	趙姓	梁趙文魁	傅傅明魁	河	河	山頂	道	山頭	山稜	本姓	本姓	高姓	關姓	本姓	本姓
貳响九畝貳分	貳七九方丈九六八	參响四畝七分	壹六响壹畝壹分	七响	四响貳畝壹分	六四响壹畝九分	貳参响六畝四分	壹参响八畝九分											
滿洲拓植會社	新京特別市大同大街參〇壹康德會館內	四平街市中央通壹九	歲安芳之助	右	右	右	右	右	右	右	右	右	右	右	右	右	右	右	右

第三種郵便物認可

南滿鐵道  
株式會社  
該商租權ハ之ヲ所有權ニ轉換ス

同

五七〇四壹

龍江省洮南縣城  
外西南角南依西  
南砲臺

至西 至東  
馬姓地 工姓地

至北 至南  
來姓地 明義

六畝八畝貳分五釐

大連市東公園町參〇番地  
南滿洲鐵道株式會社

同

同

五七〇四貳

奉天省海城縣湯  
崗子村南湯崗子  
屯東南

至西 至東  
附屬地 溫泉會社

至北 至南  
附屬地 小川僅太

七畝九八六坪壹合

右  
同

同

同

五七〇四參

奉天省海城縣湯  
崗子村東湯崗子  
屯

至西 至東  
溝 壕

至北 至南  
溝 租界

貳〇〇畝

右  
同

同

同

五七〇四四

右  
同

至西 至東  
附屬地 溝

至北 至南  
附屬地 附屬地

壹〇畝八分七釐

右  
同

同

同

五七〇四五

奉天省瀋陽縣復  
仁村劉通土屯

至西 至東  
買滿收地鐵 買滿收地鐵

至北 至南  
買滿收地鐵 買滿收地鐵

貳參畝八五參

右  
同

同

同

五七〇四六

右  
同

至西 至東  
買滿收地鐵 買滿收地鐵

至北 至南  
買滿收地鐵 買滿收地鐵

壹五畝四〇壹

右  
同

同

同

五七〇四七

右  
同

至西 至東  
買滿收地鐵 買滿收地鐵

至北 至南  
買滿收地鐵 買滿收地鐵

壹七畝〇四七

右  
同

同

同

五七〇四八

右  
同

至西 至東  
買滿收地鐵 買滿收地鐵

至北 至南  
道 道

壹五畝六四六

右  
同

同

同

五七〇四九

右  
同

至西 至東  
買滿收地鐵 買滿收地鐵

至北 至南  
道 道

六畝八九參

右  
同

同		同		同		同		同		同		同		同		同	
李寬壹ハ下記土地ニ付商租權ヲ有ス 該商租權ハ之ヲ所有權ニ轉換ス		同		同		同		同		同		同		同		同	
五七〇五〇		五七〇五〇		五七〇五〇		五七〇五〇		五七〇五〇		五七〇五〇		五七〇五〇		五七〇五〇		五七〇五〇	
吉林省永吉縣傳 屯村大鄭屯		吉林省永吉縣傳 屯村小鄭屯		吉林省永吉縣傳 屯村小鄭屯		吉林省永吉縣傳 屯村小鄭屯		吉林省永吉縣傳 屯村小鄭屯		吉林省永吉縣傳 屯村小鄭屯		吉林省永吉縣傳 屯村小鄭屯		吉林省永吉縣傳 屯村小鄭屯		吉林省永吉縣傳 屯村小鄭屯	
至西	至東	至西	至東	至西	至東	至西	至東	至西	至東	至西	至東	至西	至東	至西	至東	至西	至東
李姓	夏姓	侯姓	張姓	侯姓	張姓	侯姓	張姓	侯姓	張姓	侯姓	張姓	侯姓	張姓	侯姓	張姓	侯姓	張姓
至北	至南	至北	至南	至北	至南	至北	至南	至北	至南	至北	至南	至北	至南	至北	至南	至北	至南
苗姓	張姓	分	水	梨	會	會	梨	會	張	張	長	道	道	常	張	買	滿
四响壹畝七分		六响貳畝		七畝五分		壹响四畝貳分		參响七畝九分		壹响貳畝		壹响六分貳釐		貳响貳畝參分六釐		壹、四〇八坪	
撫順市東一條道七六番地 金廷泉		吉林省永吉縣第五區岔路河 日滿產業株式會社		右同		右同		右同		吉林省九經路五號 朴性		右同		吉林省大馬路壹六六號董白河方 李寬壹		右同	

第三種郵便物認可



同	同	同	同	同	同	同	同	同	同	同	同	同	同	同	同	同	同
同	同	同	同	同	同	同	同	同	同	同	同	同	同	同	同	同	同
五七〇七六	五七〇七五	五七〇七四	五七〇七三	五七〇七二	五七〇七一	五七〇七〇	五七〇六九	五七〇六八									
右	奉天省海城縣邦 石堡村上英阿屯 西山	奉天省復縣第壹 區昨子密村老梁 房	奉天省復縣第壹 區昨子密村老梁 東山	奉天省復縣萬嶺 村小房身家北崗	右	奉天省復縣昨密 村昨子密老君廟	奉天省復縣昨密 村昨子密老君廟	奉天省復縣昨密 村昨子密老君廟									
同	同	同	同	同	同	同	同	同	同	同	同	同	同	同	同	同	同
至西	至東	至西	至東	至西	至東	至西	至東	至西	至東	至西	至東	至西	至東	至西	至東	至西	至東
七壹千貳百 七拾六號	地	溝	七壹千二百 七十七號	于其貴地	于慶昌地	劉冠九地	劉冠九地	荒地	鐵道	界石	本地	日界石	本地	溝心	道路	界石	水溝心
至北	至南	至北	至南	至北	至南	至北	至南	至北	至南	至北	至南	至北	至南	至北	至南	至北	至南
本場邊	山根	本場邊	山根	于慶昌地	于其貴地	劉冠九地	劉冠九地	河邊	荒地	日界石	日界石	日界石	廟	溝心	日界石	水溝心	日界石
參貳畝貳			參參畝七		八、壹九〇方米		壹、貳貳〇方米		五畝		七畝		壹貳畝		五畝		九畝
右			右		右		右		右		右		右		右		右
同			同		同		同		同		同		同		同		同

第三種地價表

同		同		同		同		同		同		同		同		同	
同		同		同		同		同		同		同		同		同	
五七〇八五		五七〇八四		五七〇八三		五七〇八二		五七〇八一		五七〇八〇		五七〇七九		五七〇七八		五七〇七七	
右		右		右		右		右		右		右		右		右	
同		同		同		同		同		同		同		同		同	
至西	至東	至西	至東	至西	至東	至西	至東	至西	至東	至西	至東	至西	至東	至西	至東	至西	至東
八〇七號	八〇六號	八〇七號	八〇五號	八〇六號	八〇四號	八〇五號	八〇參號	八〇四號	溝	溝	八〇貳號	地	溝	地	溝	地	
至北	至南	至北	至南	至北	至南	至北	至南	至北	至南	至北	至南	至北	至南	至北	至南	至北	至南
山頂道	溝	山頂道	溝	山頂道	溝	山頂道	溝	山頂道	溝	溝	本場邊	本場邊	七〇九號	八〇貳號	七〇八號	七〇九號	本場邊
四六畝		參畝		四畝		四五畝		參五畝		參〇畝		參四畝		四〇畝		參畝	
右		右		右		右		右		右		右		右		右	
同		同		同		同		同		同		同		同		同	

第三種郵便物認可

同	同	同	同	同	同	同	同	同	同	同	同	同	同	同	同	同	同	同	同
同	同	同	同	同	同	同	同	同	同	同	同	同	同	同	同	同	同	同	同
五七〇九四	五七〇九參	五七〇九貳	五七〇九壹	五七〇九〇	五七〇八九	五七〇八八	五七〇八七	五七〇八六	五七〇八五	五七〇八四	五七〇八三	五七〇八二	五七〇八一	五七〇八〇	五七〇七九	五七〇七八	五七〇七七	五七〇七六	五七〇七五
右	右	右	右	右	右	右	右	右	右	右	右	右	右	右	右	右	右	右	右
同	同	同	同	同	同	同	同	同	同	同	同	同	同	同	同	同	同	同	同
至西	至東	至西	至東	至西	至東	至西	至東	至西	至東	至西	至東	至西	至東	至西	至東	至西	至東	至西	至東
九壹千貳百	九壹千貳百	九壹千貳百	九壹千貳百	九壹千貳百	九壹千貳百	九壹千貳百	九壹千貳百	九壹千貳百	九壹千貳百	八壹千貳百	地	道	八壹千貳百	九壹千貳百	八壹千貳百	八壹千貳百	八壹千貳百	八壹千貳百	八壹千貳百
至北	至南	至北	至南	至北	至南	至北	至南	至北	至南	至北	至南	至北	至南	至北	至南	至北	至南	至北	至南
山根	山根	山根	山根	山根	山根	山根	山根	山根	山根	溝	本場邊	山頂道	溝	山頂道	溝	山頂道	溝	山頂道	溝
四貳畝	四〇畝四	五〇畝四	四七畝四	五〇畝四	參〇畝	參貳畝八	參參畝貳	四貳畝	四六畝	參〇畝	參貳畝八	參參畝貳	四貳畝	四六畝	參〇畝	參貳畝八	參參畝貳	四貳畝	四六畝
右	右	右	右	右	右	右	右	右	右	右	右	右	右	右	右	右	右	右	右
同	同	同	同	同	同	同	同	同	同	同	同	同	同	同	同	同	同	同	同



同	同	同	同	同	同	同	同	同	同	同	同	同	同	同	同
同	同	同	同	同	同	同	同	同	同	同	同	同	同	同	同
五七〇九五	五七〇九六	五七〇九七	五七〇九八	五七〇九九	五七〇〇〇	五七〇〇一	五七〇〇二	五七〇〇三	五七〇〇四	五七〇〇五	五七〇〇六	五七〇〇七	五七〇〇八	五七〇〇九	五七〇一〇
右	奉天省海城縣邦 石堡村下英阿屯 楊家南山	右	右	右	右	奉天省海城縣邦 石堡村下英阿屯 楊家南山	右	右	右	右	右	右	右	右	右
至西	至東	至西	至東	至西	至東	至西	至東	至西	至東	至西	至東	至西	至東	至西	至東
壹千貳百	壹千貳百	壹千貳百	壹千貳百	壹千貳百	壹千貳百	壹千貳百	壹千貳百	壹千貳百	壹千貳百	壹千貳百	壹千貳百	壹千貳百	壹千貳百	壹千貳百	壹千貳百
至北	至南	至北	至南	至北	至南	至北	至南	至北	至南	至北	至南	至北	至南	至北	至南
山根	山根	山根	山根	山根	山根	山根	山根	山根	山根	山根	山根	山根	山根	山根	山根
四四畝四	五壹畝四	參七畝四	四七畝四	參五畝四	四五畝八	參九畝貳	貳五畝壹	四四畝四	五壹畝四	參七畝四	四七畝四	參五畝四	四五畝八	參九畝貳	貳五畝壹
右	右	右	右	右	右	右	右	右	右	右	右	右	右	右	右

●不動產登記移載公告

不動產ノ表示

開原縣四安村開原站第參四四號

一 草正房 參間

右記者於民國拾六年九月七日所有權保存登記

(右ニ對スル民國拾六年九月七日所有權保存登記

記

所有者 四安村開原站 張鴻 本

右記之登錄業依不動產登記法施行法第八條移載

於登錄簿若由本公告之日起參拾五日以前記者

無異議之聲明時即依民法第百七拾九條之規定

有其效力(通號番號第四〇七號)

(右登記ハ不動產登記法施行法第八條ニ依リ今

般登錄簿ニ移載シタルニ付本公告ノ日ヨリ參拾

民法第百七十九條ニ定ムル效力ヲ有スベシ(通

知番號第四〇七號)

康德七年八月十七日

開原縣登錄官署

登錄官 仲田信男



於登錄簿若由本公啓之日起參拾五日以前前記者無異議之聲明時即依民法第百七拾九條之規定有其效力(通號番號第六四五號)

(右登記ハ不動産登記法施行法第八條ニ依リ今般登錄簿ニ移載シタルニ付本公啓ノ日ヨリ參拾五日以前前記者ニ於テ異議ノ申立ナキトキハ民法第百七拾九條ニ定ムル效力ヲ有スベシ)(通知番號第六四五號)

開原縣登錄官署

登錄官 仲田信男

不動產ノ表示

開原縣千總村巴爾虎營子屯第七〇五號

一 草正房 壹間半  
右記者於民國八年九月貳拾六日所有權保存登記(右ニ對スル民國八年九月貳拾六日所有權保存登記)

所有者 開原縣千總村巴爾虎營子門牌五號 李春青

右記之登錄簿依不動産登記法施行法第八條移載於登錄簿若由本公啓之日起參拾五日以前前記者無異議之聲明時即依民法第百七拾九條之規定有其效力(通號番號第六四四號)

(右登記ハ不動産登記法施行法第八條ニ依リ今般登錄簿ニ移載シタルニ付本公啓ノ日ヨリ參拾五日以前前記者ニ於テ異議ノ申立ナキトキハ民法第百七拾九條ニ定ムル效力ヲ有スベシ)(通知番號第六四四號)

康德七年八月十七日

開原縣登錄官署

登錄官 仲田信男

不動產ノ表示

開原縣千總村三道溝屯第六四參號

一 海青房 壹間 參間  
右記者於康德七年四月貳拾八日所有權保存登記(右ニ對スル康德七年四月貳拾八日所有權保存登記)

所有者 開原縣千總村八里庄子屯 葛文升

右記之登錄簿依不動産登記法施行法第八條移載於登錄簿若由本公啓之日起參拾五日以前前記者無異議之聲明時即依民法第百七拾九條之規定有其效力(通號番號第六〇六號)

(右登記ハ不動産登記法施行法第八條ニ依リ今般登錄簿ニ移載シタルニ付本公啓ノ日ヨリ參拾

五日以前前記者ニ於テ異議ノ申立ナキトキハ民法第百七拾九條ニ定ムル效力ヲ有スベシ)(通知番號第六〇六號)

開原縣登錄官署

登錄官 仲田信男

不動產ノ表示

開原縣威遠村毛家窩樹屯第壹百四拾九號

一 旱田 四千方米  
右記者於民國拾五年七月參拾日所有權保存登記(右ニ對スル民國拾五年七月參拾日所有權保存登記)

所有者 威遠村毛家窩樹屯門牌拾九號 高潤雲

右記之登錄簿依不動産登記法施行法第八條移載於登錄簿若由本公啓之日起參拾五日以前前記者無異議之聲明時即依民法第百七拾九條之規定有其效力(通號番號第貳〇壹貳號)

(右登記ハ不動産登記法施行法第八條ニ依リ今般登錄簿ニ移載シタルニ付本公啓ノ日ヨリ參拾五日以前前記者ニ於テ異議ノ申立ナキトキハ民法第百七拾九條ニ定ムル效力ヲ有スベシ)(通知番號第貳〇壹貳號)

康德七年八月十七日

開原縣登錄官署

登錄官 仲田信男

不動產ノ表示

開原縣威遠村塔子溝屯第七拾號

一 草西廂房 壹間  
右記者於民國拾貳年八月參日所有權保存登記(右ニ對スル民國拾貳年八月參日所有權保存登記)

所有者 威遠村四家子門牌貳參號 宋國祥

右記之登錄簿依不動産登記法施行法第八條移載於登錄簿若由本公啓之日起參拾五日以前前記者無異議之聲明時即依民法第百七拾九條之規定有其效力(通號番號第貳〇貳九號)

(右登記ハ不動産登記法施行法第八條ニ依リ今般登錄簿ニ移載シタルニ付本公啓ノ日ヨリ參拾五日以前前記者ニ於テ異議ノ申立ナキトキハ民法第百七拾九條ニ定ムル效力ヲ有スベシ)(通知番號第貳〇貳九號)

康德七年八月十七日

開原縣登錄官署

登錄官 仲田信男

第九期決算報告書

(自康德六年八月二日 至康德六年六月三十日)

Table with columns for Assets (資產) and Liabilities (負債) with various sub-headers and numerical values.

間島省延吉縣圖們街 圖們殖產株式會社

第八回決算公告

(康德七年六月參拾日現在)

Table with columns for Assets (資產), Liabilities (負債), and Equity (資本) with various sub-headers and numerical values.

昭德興業株式會社

滿洲國政府語學檢定試驗  
滿洲國中央銀行語學檢定試驗  
滿洲國大學專門學校入學試驗  
滿洲國中等學校入學試驗

最近五箇年間  
日本語試驗問題集大成

# 綜合日本語試驗問題集

滿洲文化普及會發售

斯界源流溯上必登龍門

六開本 裝訂美裝  
五百六十頁 一大五冊  
定價 一圓五角  
郵費 七角五分

請向全國各書店訂購

總批發處

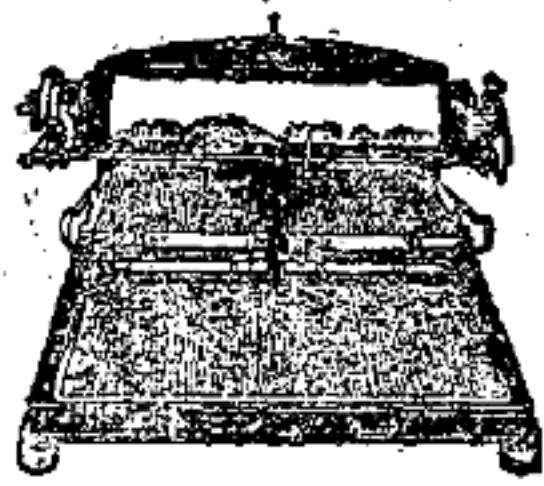
奉天千代田通四〇

滿洲圖書文具株式會社

健康ト、事務能率ト増進ニ  
理想的ナル

# 菅沼パイライター

(型錄進呈)



日文、英文、各種

菅沼タイプライター營業所

新京營業所 新京市新發路一〇五電 ② 4452  
奉天營業所 奉天市加茂町六電 ② 3831  
牡丹江出張所 牡丹江太平路十一ノ五電 207  
北京出張所 北京西長安街大柵欄胡同三〇電 西局 3418

代理店

大連 佳屋商會、安東 武藤商店、吉林 芝崎書店  
哈爾濱 齊々、哈爾濱 萩原商店、延吉 山田洋行  
本店 菅沼研究所、東京 品川

## 貨幣發行每週平均額表

貨幣發行額  
紙幣 發行額  
鑄幣 準備額  
康德七年八月三日

自康德七年八月四日  
至康德七年八月十日  
六七三、六六四、七九六、〇〇〇  
六三五、〇一七、九六九、〇〇〇  
三一五、六六〇、五〇八、〇〇〇  
三一五、三五七、四六一、〇〇〇  
三八、六四六、八二七、〇〇〇

滿洲中央銀行

## 第貳回決算公告

(自康德七年一月一日  
至康德七年六月三十日)

### 貸借對照表

借方ノ部		貸方ノ部	
力設	一、七九六、〇三八、七八	未借入金	二、〇八七、七〇〇、〇〇
行取	一、〇〇一、〇三三、六三	支拂入金	三、八一四、四三三、七三
預手	一、〇〇一、〇三三、六三	支拂手	一一、五五〇、〇〇
收藏	一、〇〇一、〇三三、六三	受保金	一四、三三三、三三
形品	一、〇〇一、〇三三、六三	形金	五九、一〇九、六六
炭備	一、〇〇一、〇三三、六三	金	一〇、〇〇〇、〇〇〇、〇〇
備房	一、〇〇一、〇三三、六三		
道話	一、〇〇一、〇三三、六三		
道場	一、〇〇一、〇三三、六三		
所地區	一、〇〇一、〇三三、六三		
借費	一、〇〇一、〇三三、六三		
合計	三、五五〇、〇〇〇、〇〇	合計	三、五五〇、〇〇〇、〇〇

右之通相違無之候  
康德七年七月

間島省琿春縣琿春街

## 琿春炭礦株式會社

大同二年七月六日第三種郵便物認可  
昭和八年三月十六日第三種郵便物認可  
康德七年八月十七日發行(日刊)

政府公報

第一千八百九十五號

價目 定一月一七五分(國內) 二九分(國外) 各郵費在內  
廣告刊登 九角五分(一行十四字) 二角五分  
發行所 琿春縣琿春街

發行所 琿春縣琿春街  
電話 二一〇(呼出) 國務院 琿春縣 琿春街  
新設所 琿春縣琿春街  
電話 二一〇(呼出) 國務院 琿春縣 琿春街