

經中華郵政登記認爲第三類新聞紙類
各報社通訊社不得根據本公報內容發布新聞

總統府公報

中華民國四十五年八月三日 (星期二)

第柒貳捌號

編輯 第一局
發行 第三局
印刷 鑄工廠
定價 每份新台幣一元
半年新台幣四十八元
全年新台幣九十六元
國內平寄郵費在內掛號及國外另加

總統令

四十五年七月十九日

外交部秘書謝子敦，外交部總務司司長馮宗尊另有任用，均應予免職。此令。

派謝子敦權理外交部總務司司長職務。此令。
吳熊章以行政院國軍退役役官兵就業輔導委員會秘書試用。此令。
何成璞、郎鴻遵以行政院國軍退役役官兵就業輔導委員會督察試用。此令。

總統 蔣中正
行政院院長 俞鴻鈞

總統令

四十五年七月二十日

行政院呈，請任命徐先麟、許樹藩爲國軍退役役官兵就業輔導委員會科

總統府公報

長。應照准。此令。

行政院呈，劉壬、楊錫齡、馬大剛、陸冠裳以國軍退役役官兵就業輔導委員會科長試用，應照准。此令。

行政院呈，請派張沛權理國軍退役役官兵就業輔導委員會科長職務。應照准。此令。

總統 蔣中正
行政院院長 俞鴻鈞

總統令

四十五年七月二十八日

行政院呈，請派劉錫百爲財政部會計處專員。應照准。此令。

行政院呈，請任命王芝蘭爲外交部科員。應照准。此令。

行政院呈，國剛以外交部科員試用。應照准。此令。

行政院呈，爲署台灣屏東地方法院檢察官楊作民另有任用，請予免職。應照准。此令。

總統 蔣中正
行政院院長 俞鴻鈞

行政院呈，請任命楊作民署台灣台中地方法院檢察官。應照准。此令。

總統令 四十五年七月三十一日

派金門防衛司令部政務委員會主任委員劉玉章兼金門地區戶口普查處處長，馬祖守備區指揮部政務委員會主任委員華心權兼馬祖地區戶口普查處處長。此令。

總統 蔣中正
行政院院長 俞鴻鈞

部 令

經濟部令

經台(四五)工字第〇七二二六號
民國四十五年七月二十七日

茲制定船底防銹漆國家標準一種及修訂水量計總則等國家標準五種，公布之。此令。

部長 江 杓

計開

新訂標準一種

種類 標 準 名 稱

一 船底防銹漆 七 八 〇 總 號

修訂標準五種

一 水量計(總則) 五 六 一

二 水量計(適用於標稱口徑十五至五十公釐) 五 六 二

三 水量計(適用於標稱口徑七十至三五〇公釐) 五 六 三

四 水量計(積算盤) 五 六 四

五 水量計檢驗標準 五 六 五

中國國家標準	船底防銹漆(一度船底漆)	總 號	7 8 0
C N S		類 號	K 2 1 8

- 一、本標準適用於鋼殼船水線以下用之防銹船底漆。
- 二、本品用於直接塗於鋼板，以防止鋼板銹蝕為目的。
- 三、本品應以氧化鐵、銻銻黃，硬脂酸鉛，及合成樹脂等為主要原料，經充分煉製而成液狀。
- 四、本品須符合下列規定：
 - A. 重 量：不少於 1.35 公斤/公升。
 - B. 髹 塗 性：流性及刷性良好，無滯刷現象，塗膜應均勻平滑，而無斑紋，流痕及高低不平情形。
 - C. 乾燥時間：指觸乾燥 3 小時以內 (25°C)。
堅結乾燥 12 小時以內 (25°C)。
 - D. 水 份：不大於 0.5%。
 - E. 粗 粒：留於孔寬 0.044 公釐之方孔試驗篩上者不多於 2%。
 - F. 遮 蓋 力：不小於 11.00 平方公尺/公升。
 - G. 黏 度：75 至 90 K.U.
 - H. 屈 曲 性：於 25°C 時，經屈曲試驗，應無剝落龜裂現象。
 - I. 耐鹽水性：經耐鹽水試驗後，試板應無生銹，塗膜須無起裂及剝離等現象。
- 五、成份(重量百分數)：

	最 小	最 大
顏 料	40.5	—
液 份	—	59.5
不揮發物(佔液份之百分數)	65	—
揮發物(佔液份之百分數)	—	35

六、檢驗法：適用 CNS 777, K 215 船殼用漆檢驗法。

總
統
府
公
報

公 布 日 期
45 年 7 月 日

經 濟 部 中 央 標 準 局 印 行

修 訂 日 期
年 月 日

中國國家標準	水 量 計 總 則	總 號	5 6 1
C N S		類 號	B 2 6 9

一、適用範圍：本標準適用於計量冷水之水量計。

二、型 式：水量計分為二種型式：

A. 乾式。

B. 濕式。

三、型式及尺寸：水量計之型式及尺寸，依 CNS 562, B 270 及 562, B 271。

四、構 造：A. 水量計除依照 CNS 562, B 270 及 563, B 271 所示圖形及尺寸外，並應於進口處加增濾水裝置，其形式及尺寸等由製造者決定。

B. 15 至 50 公釐之水量計，進出水口兩端外表面為螺紋式，其螺紋標準依 CNS 494, B 218 韋氏管子螺紋。

C. 70 至 350 公釐之水量計，進出水口兩端以管緣連接。

D. 水量計頂蓋，應以能揭轉 120° 以上。

E. 水量計各結構及配合部份，應妥適，無漏水現象。

F. 水量計外表面應塗以防銹漆。

G. 各種零件均須能互換。

五、材 料：水量計所用材料應為不易生銹不易腐蝕磨損並耐久之材料，其化學成分及性能依下表之規定：

零件名稱	材 料	化 學 成 分	拉 力 強 度 (最小)	延 伸 率 (最小)
外 箱	黃 銅	錳 38 ± 2% 錳 2.5%以下 銅 餘 量	22公斤/平方公釐	15 %
齒 輪	磷 青 銅 板	錳 8 ± 1 % 磷 0.3%以上 銅 餘 量	60 "	"
齒 輪 軸	磷 青 銅 板	錳 6 ± 1 % 磷 0.3%以上 銅 餘 量	85 "	15 %
軸 承 板	黃 銅 板	銅 69 至 72 % 錳 餘 量	38 "	20 %
積 算 盤	銅 板 (兩面塗以珞瑯)	—	25 "	20 %
葉 輪	塑 膠	—	—	—
透 明 蓋	玻 璃	—	—	—

六、標 註：水量計上應有下表所列各項標記：

標註名稱或符號	標 註 部 位
標 稱 口 徑	蓋外表面之中心及計側(依 CNS 562, B 270 及 563, B 271 圖)
水 流 方 向 →	器 側
製造商標及廠名	蓋上外表面
製 造 編 號	蓋上內表面
積算最大容量	積算盤上(依 CNS 564, B 272)
型 式	蓋上外表面

公 佈 日 期
44 年 4 月 23 日

經 濟 部 中 央 標 準 局 印 行

修 訂 日 期
45 年 7 月 日

中國國家標準

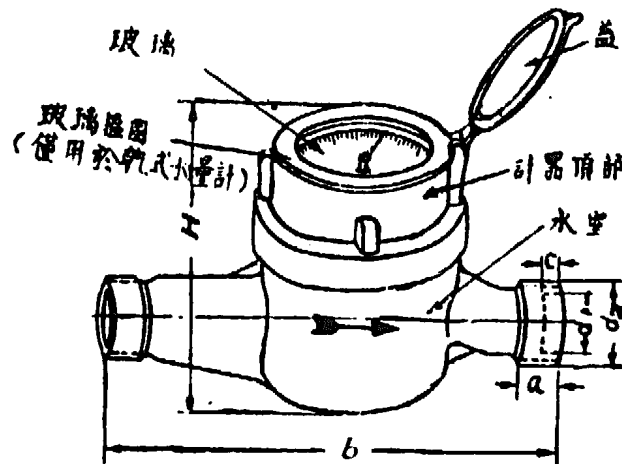
C N S

水 量 計

適用於標稱口徑 15 至 50 公釐

總 號 5 6 2

類 號 B 2 7 0



標稱口徑為 25 公釐之(乾式)水量計，其標註符號為：

水 量 計 A 25 **CNS 562**.....(註 2)

單 位：公 釐 (mm)

標稱口徑 d_1	最大流量 立方公尺/每小時	最小流量 立方公尺/每小時	d_2 (註 3)	a	c	b	H	
							乾式	濕式
15 (1/2")	3	0.18	R 1/2	14	6	190(165)	126.5	119
20 (3/4")	3	0.30	R 3/4	14	6	190(192)	136	127
	5							
25 (1")	3	0.40	R 1	14	6	190(210)	142	131
	5							
32 (1 1/4")	7	0.50	R 1 1/4	16	6	260		
	10							
40 (1 1/2")	7	0.70	R 1 1/2	18	7	260(245)	154	134
	10							
50 (2")	20	0.70	R 2	18	7	300		

註：1. 圖及表中未註明之尺寸，由製造者自行決定。

2. 應註明每小時最大流量。

3. 螺紋依 CNS 494, B 218 韋氏管子螺紋。

4. 表中 b 欄內括弧所列之值，適用於台灣省區。

5. 標稱口徑 15 公釐者，在本國製管工業尚未依照 CNS 709, B 293 大量生產時，得暫用 13 公釐。

公佈日期
44年4月23日

經濟部中央標準局印行

修訂日期
45年7月日

總統府公報

中國國家標準

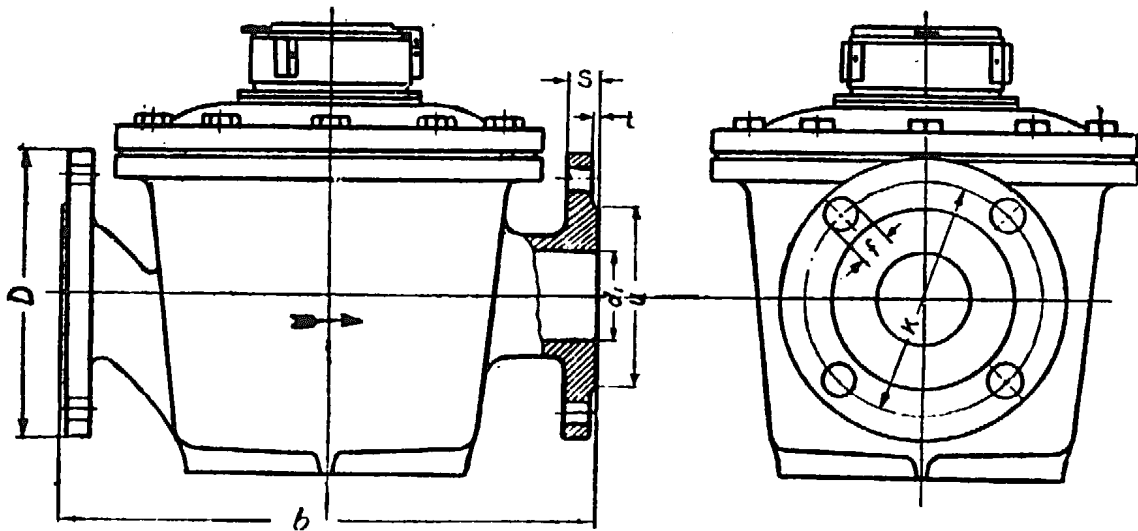
C N S

水 量 計

適用於標稱口徑 70 至 350 公釐

總號 5 6 3

類號 B 2 7 1



標稱口徑為 70 公釐之乾式水量計，其標註符號為：

水量計 A 70 CNS 563.....(註 2)

單位 公釐 (mm)

標稱口徑 d_1	最大流量 立方公尺/每小時	最小流量 立方公尺/每小時	D	μ	S		t	k	b
					鑄鐵	青銅或鋼			
70	—	2.00	185	122	—	—	2	145	—
80	—	4.00	200	138	—	—	2	160	—
100	—	4.00	220	158	—	—	2	190	—
125	—	5.00	250	188	—	—	2	210	—
150	—	7.00	285	212	—	—	2	240	—
175	—	10.00	315	242	—	—	2	270	—
200	—	10.00	340	268	—	—	2	295	—
250	—	15.00	395	320	—	—	2	350	—
300	—	20.00	445	370	—	—	2	400	—
350	—	20.00	505	430	—	—	2	460	—

註：1. 圖及表中未註之尺寸由製造者自行決定。

2. 應註明每小時最大流量。

3. 螺孔 f 之數量及所配螺栓，依 CNS _____，B _____ 管線連接尺度(標稱壓力 10)。

公佈日期
44 年 4 月 23 日

經濟部中央標準局印行

修訂日期
45 年 7 月 日

中國國家標準

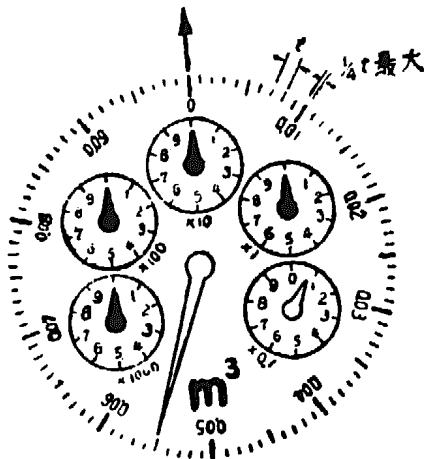
C N S

水 量 計
積 算 盤

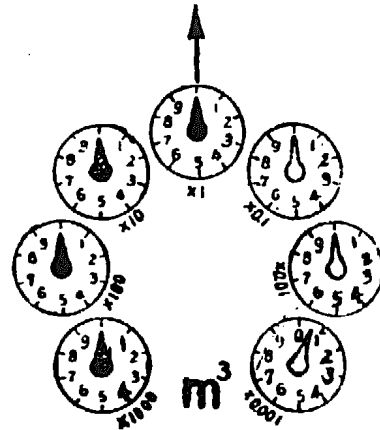
總號 5 6 4

類號 B 2 7 2

乾 式



濕 式



註：1. 圖中指針之空心者應塗以紅漆，其所指示之數字亦為紅色，其餘指針及數字均為黑色。

2. 圖中 m^3 之上或前標明最大容量數字，如最大容量為 1000 立方公尺，應寫為 $\frac{1000}{m^3}$ 或 $1000 m^3$ 。

3. 盤面底色為白色琺瑯，字跡應清晰。

公佈日期
44 年 4 月 23 日

經濟部中央標準局印行

修訂日期
45 年 7 月 日

中國國家標準

C N S

水 量 計 檢 驗 標 準

總號 5 6 5

類號 B 2 7 3

一、適用範圍：本標準適用於普通計量冷水用之水量計之檢驗。

二、採樣：水量計以逐件檢驗為準，如交貨數量過多時可由買賣雙方協議，決定採樣數量檢驗之。

三、尺寸及構造檢查：A. 水量計之尺寸及構造依 CNS 561 至 563，B 269 至 271 檢查之。

B. 用手輕拉各指針，不應鬆脫。

C. 透明蓋應透明清晰，用手推動時，不應鬆動。

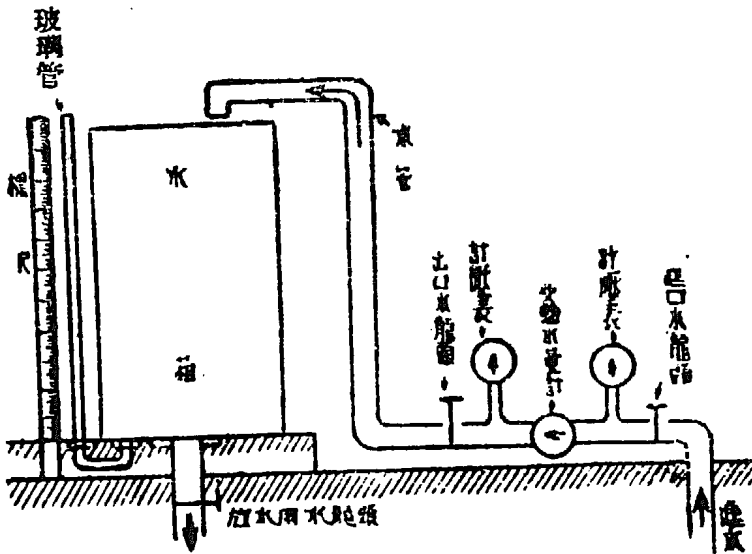
D. 透明蓋下積算盤字跡應清晰，刻度算之長度，寬度及距離應均一一一致。

E. 以韋氏螺紋量規，及量柱檢驗進出水口之兩端螺紋應符合 CNS 494，B 218 之規定，其公差應不超出 CNS 522，B 246 所列公差限界尺寸。

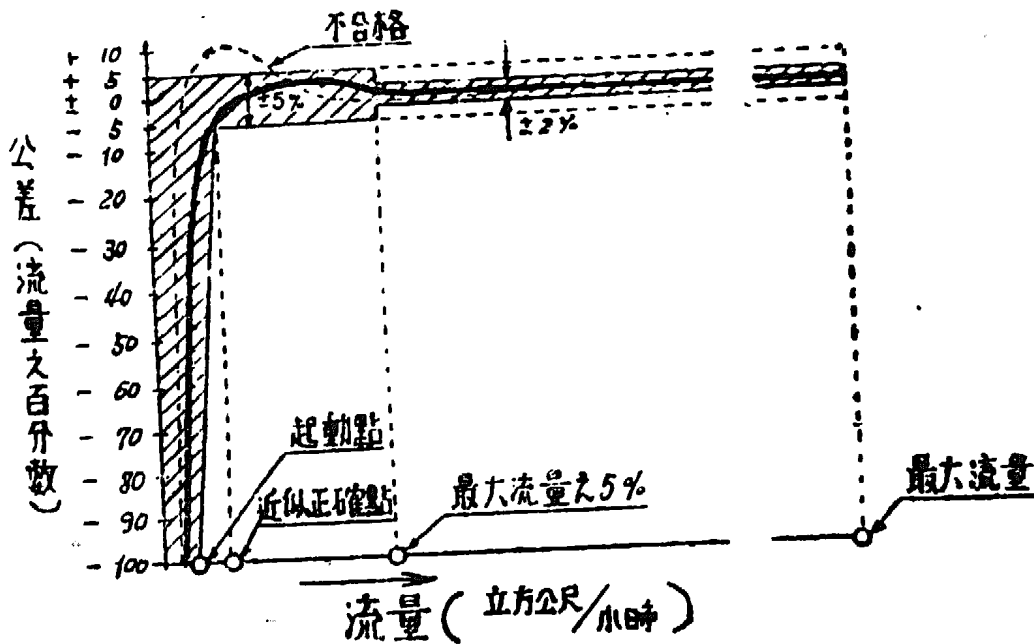
四、耐壓試驗：如下圖製置先將出口水龍頭關閉，以 17.5 公斤/平方公分壓力之水，流

入水量計，歷時五分鐘，將水龍頭完全旋開，出口處之壓力計與進口處之壓力計所指示之值應相同，如法試驗三次後，檢驗水量計，各部構造應無損壞或變形等現象。乾式水量計並應無水溢至積算盤上，濕式水量計並應無水漏至計外。

五、流量檢驗：A. 檢驗水量計流量時，如下圖裝置（受檢水量計可以多個串連同時檢驗）：



- B. 水量計裝妥後，進口水龍頭均關閉，先將水量計已指示之值記錄。
- C. 將水量計兩端水龍頭同時關閉（如非同時關閉，應先關閉水量計出口處之水龍頭以免逆流，旋即關閉進口水口之水龍頭），再記錄此時水量計之指示值，由玻璃管水柱測標尺之讀數時，應以水柱之弧形之最低點與標尺刻度線在一直線上時為準。
- D. 如法以不同之流量試驗若干次，將歷次記錄、點繪曲線，須不超出下圖所列公差之範圍。



E. 上圖內之起動點及近似正確點應依照下表所列之數值：

標稱口徑 (公釐)	水量計，標稱口徑 15 至 50 公釐 (參閱 CNS 526, B 270)										水量計，標稱口徑 70 至 350 公釐 (參閱 CNS 526, B 271)
	15	20	25	32	40	50	70	100	150	200	
最大流量 (立方公尺/小時)	3	3	5	3	5	7	10	7	10	20	最大流量之 0.5%
起動點 (公升/小時)	18	18	25	18	25	35	50	35	50	90	最大流量之 0.9%
近似正確點 (公升/小時)	40	40	60	40	60	80	110	80	110	185	最大流量之 0.9%

五、其他檢驗：

- A. 依照買賣雙方協議條件檢驗。
- B. 如水量計尚附有其他附件，檢驗其配合情形，應良好妥適。

公告

內政部核准取得中國國籍一覽表

王淑媛	孫慧敏	龔文子	姓名
女	女	女	性別
歲六十二	歲九十	年十國民)歲三卅 (生日九十月八)	年齡
本日	本日	本日	籍國原
端川新上市岡福 地番二十七町	榮區田生市戶神 番四十目丁一町地	區吉住東市阪大 九四二町合鷹	所處住居
無	無	無	業職
妻之人國中為	妻之人國中為	妻之人國中為	因原籍國得取
夫	夫	夫	謂稱
龍天王	林柏孫	生朗龔	名姓
男	男	男	別性
歲七十二	歲三十三	歲九十四	齡年
縣光東省北河	市津天 通交	縣匯南省蘇江	籍本
商	大務港市隆基灣台 東台司公分航台樓	商	業職
上同	(輪東台)部務業輪	上同	所處住居
部交外	部交外	部交外	關機轉核
月二十年三十四 日八廿	月二十年三十四 日八廿	月二十年三十四 日九廿	期日冊註
三五一第字取台 號二	四五一第字取台 號二	五五一第字取台 號四	碼號冊註
			考備

魏松妹	江良子	徐積英	林智津	王安那
女	女	女	女	女
年十國民)歲三卅 (生日一卅月二十)	歲九廿	歲十三	二國民)歲一十四 (生日九十月十年)	七十國民)歲六廿 (生日二月十年)
本日	本日	本日	本日	本日
南區川爾都京東 一五一，六川爾 地番二	日區央中都京東 丁一町場茅稿本 地番六目	一街榮長市義嘉 號二六	苑鎮裏苑縣栗苗 一路下天里東 號六	西市濱橫縣奈神 目丁一部戶西區 地番三卅
無	無	無	無	無
妻之人國中為	妻之人國中為	妻之人國中為	妻之人國中為	妻之人國中為
夫	夫	夫	夫	夫
煌澄魏	勝銘江	濤伏林	南枝林	昌興王
男	男	男	男	男
歲三十三	歲一卅	三國民)歲十四 (生日六十月七年)	歲二十四	歲九十四
茅縣竹新省灣台 村山上鄉林	中市中台省灣台 號八十八路華	縣森林省建福	縣栗苗省灣台	縣波寧省江浙
商	商	公	商	通交
上同	上同	上同	上同	上同
部交外	部交外	府政省灣台	府政省灣台	部交外
月二十年三十四 日九廿	月二十年三十四 日九廿	月二十年三十四 日八廿	月二十年三十四 日九廿	月二十年三十四 日八廿
五五一第字取台 號五	五五一第字取台 號三	四五一第字取台 號一	四五一第字取台 號六	三五一第字取台 號一