

1020.20

61特藏

書叢小學工

車機路鐵

著 硯 廷 鄭

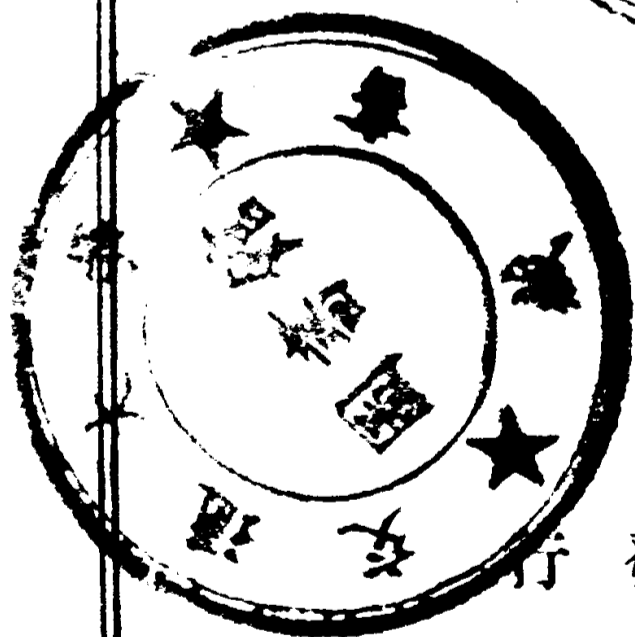
中華民國卅壹年六月參日 發行

行發館書印務商

書叢小學工

車 機 路 鐵

著 硯 廷 鄭



商 務 印 書 館 發 行

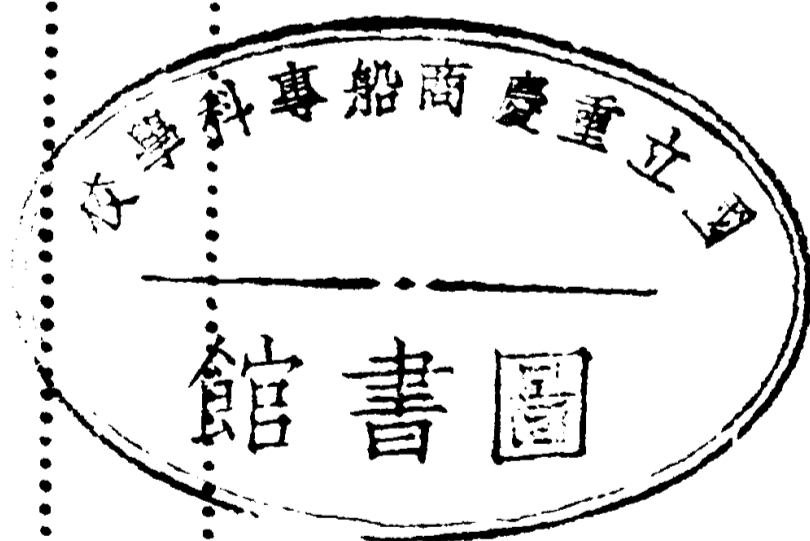
鐵路機車

目錄

第一章	機車發達略史	一
第二章	機車之分類	一
第三章	機車行動時蒸汽動作之情形	一
第四章	機車汽鍋	一
第五章	機車汽機	六〇
第六章	鞴動機關	六二
第七章	行動機關	七一

目錄

一



第八章 機車之附屬機關……………九五

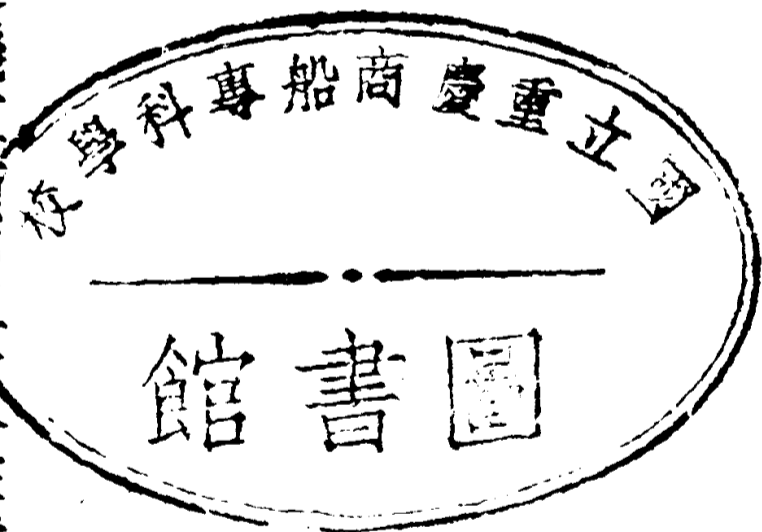
第九章 機車操作法……………一〇六

鐵路機車

第一章 機車發達略史

特勒尉息克 (Trevithick) 於西元一八〇三年，始製機車，頗引世人注意。雖製造粗簡，然除複式火管汽鍋 (multi-tubular boiler) 外，今日構造完美機車之各種特點，此機車均已略具雛形。當其載重二噸時，速度每小時約五哩。幾經試驗，成績尚佳。惟因載重有限，復不能行遠，故不克施於實用。

特勒尉息克以後，繼起研究者不乏人。但因不能避免複雜之機構，均遭失敗。直至一八二八年，斯蒂芬孫 (Stephenson) 製成一機車，名洛克特 (Rocket)；當曳一輛載三〇人之車時，速度為每小時二八哩。洛克特車構造單簡，與今日之機車相似。其汽鍋為複式火管汽鍋。廢汽 (exhaust steam)



由煙突出，得以直接使燃燒加速，間接使發汽加速。此機車之得成功，即繫於斯。自此機車造成後，昔時諸難題，皆迎刃而解，實開鐵路工程界之新紀元。

百年以來，機車之發展，一日千里。今日摩加爾式 (Mogul type) 機車，曳一列重列車，每小時能行八〇哩；設計與製造兩方之進步，均足令人驚異也。

第二章 機車之分類

懷德分類法 機車之式樣，常依車輪排列法以分類。若依懷德分類法 (Whyte system) 則從機車之排障架 (Pilot) 或機車之前端起，將各轉向架及主動輪分爲若干隊，以示區別，如 260 式之『2』表示此機車前有二輪轉向架一具；『6』表示此機車有相聯之主動輪三對，每側三個；『0』表示此機車無後轉向架也。此種分類法，頗屬便利。第一表乃依此法作成之機車分類表，美國鐵路通用之。

此法並可推廣之，兼用以表示機車之重，及複式機車等。所示重量，以一、〇〇〇磅爲單位。如一八九、〇〇〇磅之太平洋式 (Pacific type) 機車，可以 462-189 表之。如機車爲複式，則以 C 字代其中短線而書作 462-C-189 也。

從第一表，可知機車之式樣甚繁，然其中常用者並不多。今擇其中最通用者，略述之于次：

第一表 機車分類表(懷德法)

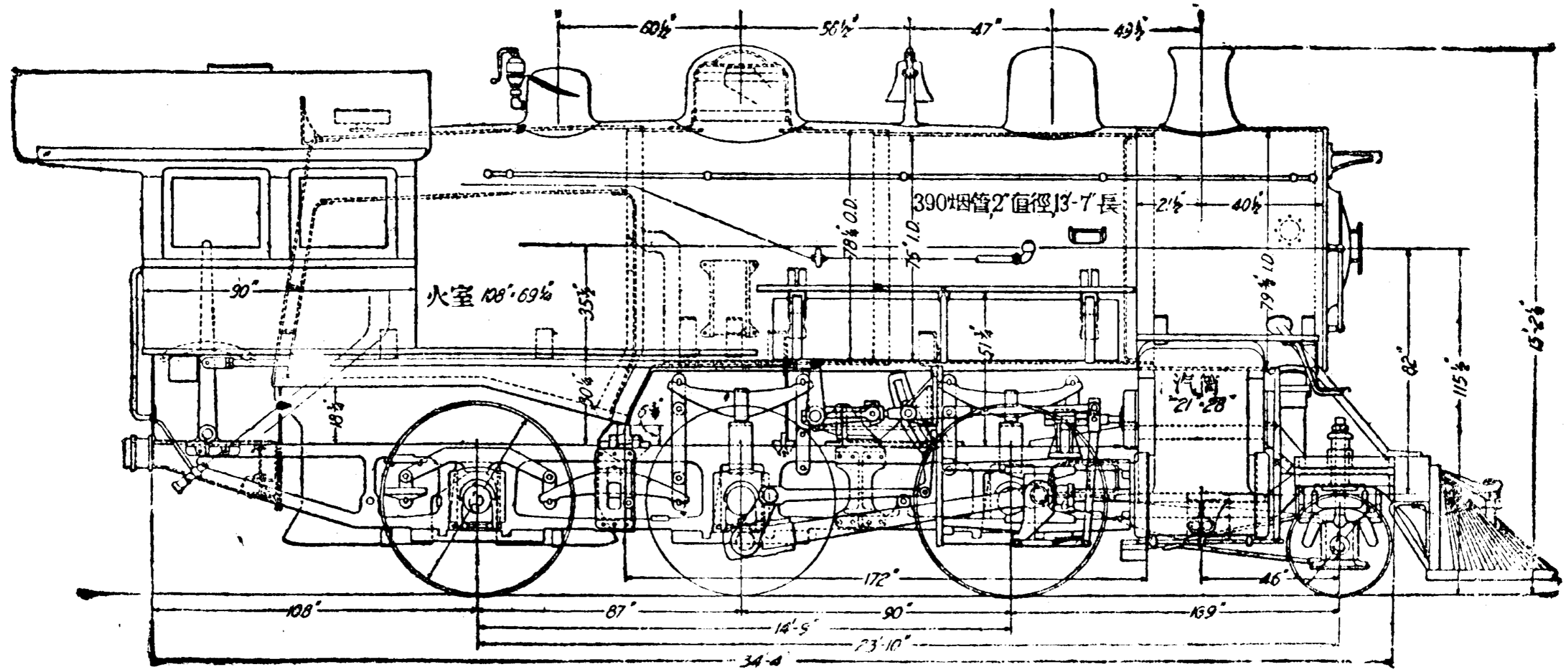
040	▲○○	四輪
060	▲○○○	六輪
080	▲○○○○	八輪
0440	▲○○○	有關節的
0660	▲○○○	有關節的
240	▲○○○	四主動輪
260	▲○○○	摩加爾式
280	▲○○○	過山式
2440	▲○○○	有關節的
2100	▲○○○○○	十主動輪
440	▲○○○	八輪
460	▲○○○○	十輪
480	▲○○○○○	十二輪
042	▲○○○	四主動輪,有後架
062	▲○○○○	六主動輪,有後架
082	▲○○○○○	八主動輪,有後架
044	▲○○○	弗列式,四主動輪
064	▲○○○○	弗列式,六主動輪
046	▲○○○	弗列式,四主動輪
066	▲○○○○	弗列式,六主動輪
242	▲○○○	哥倫比亞式
262	▲○○○○	勃刺里式
282	▲○○○○○	八主動輪
2102	▲○○○○○	十主動輪
244	▲○○○	四主動輪
264	▲○○○○	六主動輪
284	▲○○○○○	八主動輪
246	▲○○○	四主動輪
266	▲○○○○	六主動輪
442	▲○○○	阿特蘭替克式
462	▲○○○○	派司斐克式
444	▲○○○	四主動輪,有前後架
464	▲○○○○	六主動輪,有前後架
446	▲○○○	四主動輪,有前後架

鐵路機車

040式060式與080式機車 040、060、與080各式機車，用以調車，甚為普通。040式各部之比例及重量均較小，只能適用於作較輕之工作。如作較重之工作，可以060式之機式為之，因060式機車之車身較重，輓力 (tractive effort) 較大故也。若所需機車之能力，須較060式機車更大，則用080式。今將060式及080式機車之大小及能力開列於下。

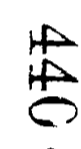
機車之特點	060式	080式
壓於主動輪上之重(磅)	至一四五、〇〇〇	一七一、〇〇〇
汽筒之直徑(吋)	至二二九	二二一
活塞之衝程(吋)	至二二四	二二八
主動輪之直徑(吋)	至五五〇	五一
蒸汽之工作壓力(每平方吋之磅數)	至二〇〇	至二〇〇

摩加爾式機車及過山式機車 若各加二輪轉向架一具於060式與080式機車之前端，則



第一圖

060 式變為 260 式，080 式變為 280 式，兩者同為高等之貨車機車矣。260 式又可稱為摩加爾式，280 式又稱為過山式 (Consolidation type)。

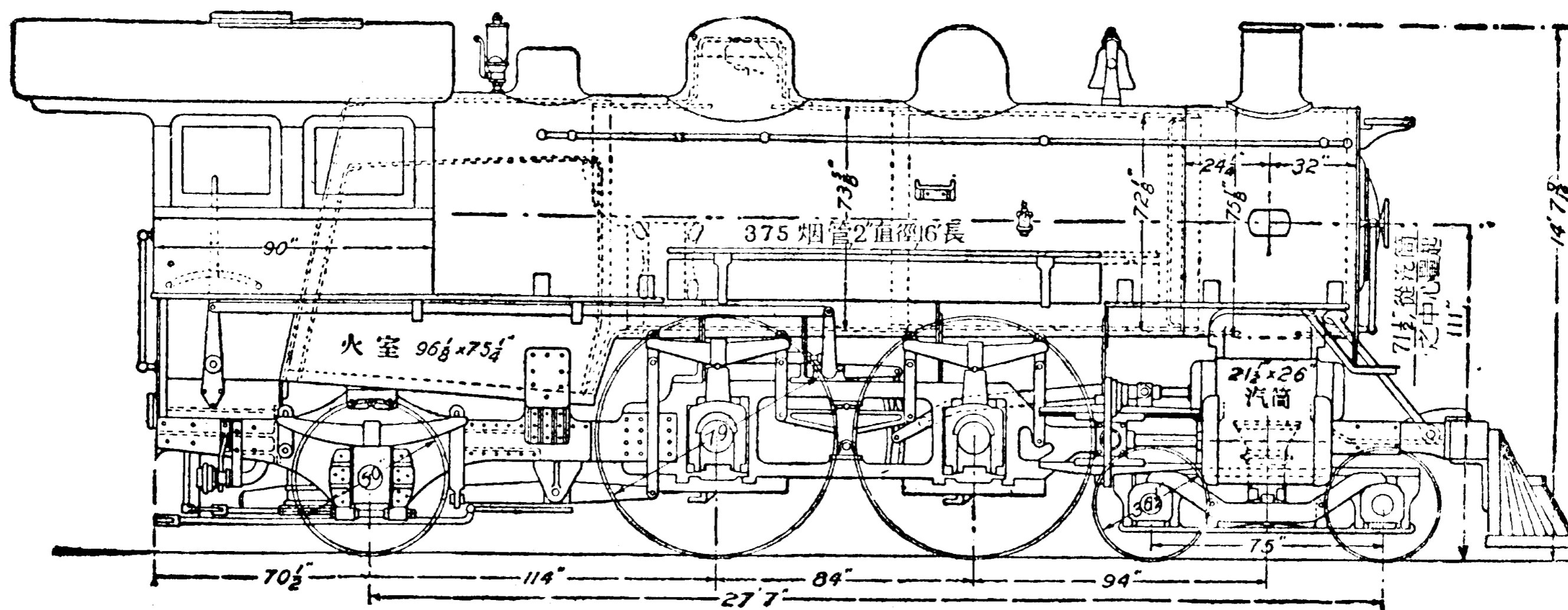
摩加爾式原僅用以曳貨車，但有時亦用以曳重載之客車；其設計之目的，在使其主動輪上之輓力，應較在四主動輪上者（如  式）為大。第一圖為近時摩加爾式機車之一種，其主要部份之大小，圖中均已標明。當初尙未有曳重載貨車之過山式機車之時，摩加爾式機車之使用，甚為普遍。若從修理經費之觀點而論，雖曳貨車（或曳重載列車上傾斜頗甚之軌道）應用過山式機車，然若在輓力極限之內，無論曳客車或貨車，機車主動輪之數，以極少為佳。若需要並非十分嚴重，雖為運貨之目的，摩加爾式機車應用之範圍，仍甚廣大。又在較平之軌道上曳貨車時，如在輪軸荷重 (axle load) 範圍之內，對於尋常之需要，摩加爾式能供給一足量之拉曳能力。曳快貨車雖有時用過山式，但終不如用摩加爾式為佳。

摩加爾式機車前端有二輪之導架一具，故引導其餘車輪入軌道之性甚佳。機車全重之大部份，皆壓於主動輪上；此式機車之大多數，其主動輪上所壓之重，平均約為機車全重百分之八七。

五。此式機車之汽鍋，若爲中等之速度，其能力已視爲滿意。又因其主動輪有相關小之直徑，如欲加寬爐橋與火室，皆較爲自由。

第二圖爲過山式機車，其全重自一五〇〇〇〇至三〇〇〇〇〇磅。

美國式機車 440, 442, 460, 462 各式機車，均爲客車機車中最優美之式，其設計乃在不同之時間，所以應當時之需要者也。八輪或 440 式，通稱爲美國式 (American type) 之機車，在某時期曾爲優良之客車機車，但當需要增加，欲此式機車與近時之快客車機車有同等之功用，則勢有未能，而須另設計一種新式之機車。快客車機車應具之條件，爲保持一種有恆之高速度；有恆之高速度者，卽此機車每駛行時，其速度均高，並非於或時欲其曳一輕列車，而加增其速度之謂。倘時時欲一機車曳一列車，每小時駛行五〇哩，則此機車之能力，應保留一部份，以爲氣候變遷或遇有增加列車車數時之用。機車在此種特殊情形之下，所需之蒸汽甚多，故受熱面與爐橋面積自非廣大不爲功。440 式機車，其前有一個四輪導架，中有四主動輪，後無轉向架，故汽鍋之能力受其限制。不僅受熱面受限制，以爐橋位於主動輪之間，故爐橋之面積亦受限制。因欲將 440 式之汽鍋加大，爐

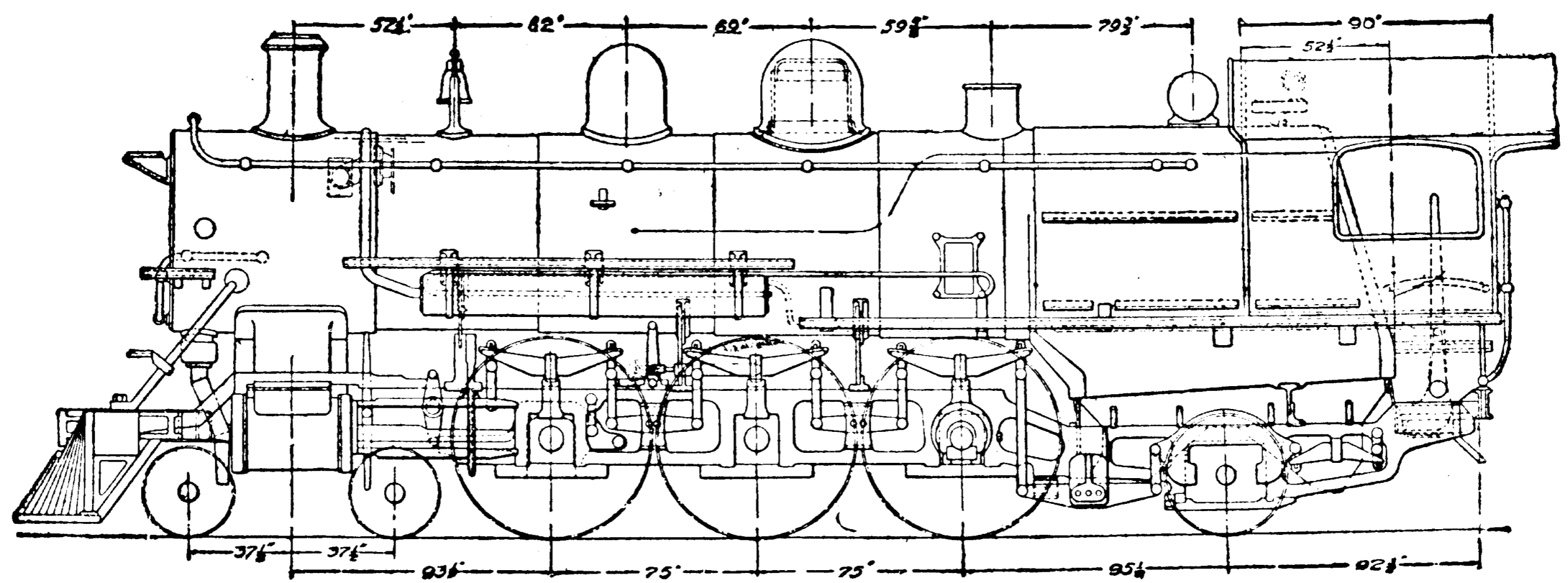


第三圖

橋增寬，故有 442 式或稱阿特蘭替克式 (Atlantic type) 機車之設計。

阿特蘭替克式機車 第三圖為 442 式機車，由一個四輪導架，及四主動輪與一後轉向架聯合而成；其前有導架，引導性甚佳；若曳一中等重量列車，其初動能力 (starting power) 亦足。其後有一轉向架，爐橋能伸過主動輪，而增大爐橋之面積。此機車車輪之排列，適合燃燒地瀝青煤深廣之火室，並適於將火室前端或火室喉 (throat) 之深度加大，設計殊佳也。

派司斐克式機車 近時客車列車之重量增加，四主動輪機車 (442 式) 之初動能力，尙嫌不足，因其受熱面與爐橋面積均受限制，與 450 式有同一之原因，於是有 462 式或派司斐克式機車之設計。設計此式機車之目的既爲曳極重之客車，故即在平時，其所供給之能力，亦應甚大；欲機車之能力大，非用大汽筒，大容量之汽鍋，及甚大之輓力，殊難達到目的。第四圖爲 462 式機車，上述各點，均能適合。若稍加以研究，可知此式機車與阿特蘭替克式 (442 式) 機車設計之不同處，只在多一對主動輪；但因增此一對主動輪之故，汽鍋之重量得以增加，受熱面，爐橋面積，及輓力等，亦得隨以增加。此式機車之爐橋面積爲四〇至五〇平方呎，足供多量之煤燃燒於其上，以應甚大之

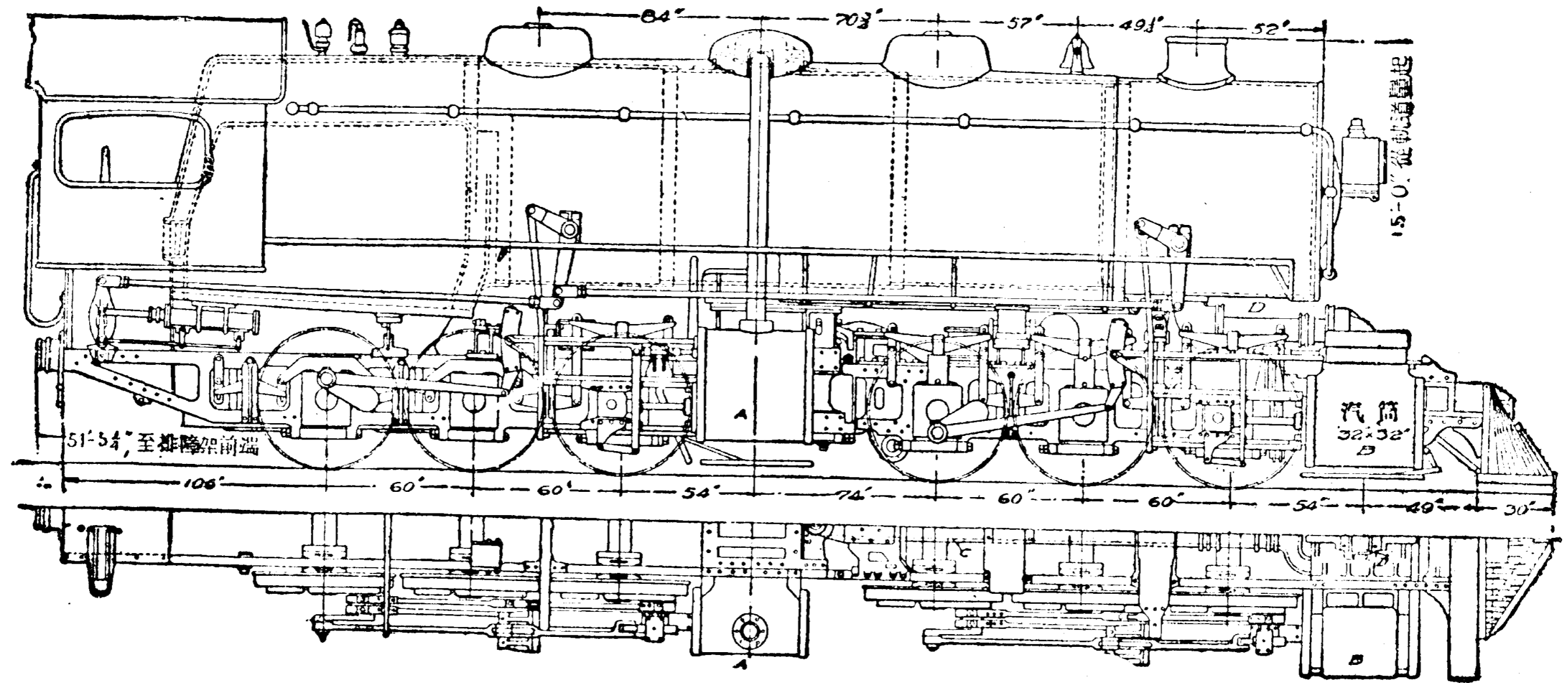


第四圖

需要。受熱面與此亦有相等之重要，蓋汽筒既大，則汽鍋發生蒸汽之能力亦應大也。對於此條件，AS2式亦能適合。若將各式客車機車加以比較，對於一既定之全重，派司斐克式之受熱面積較其他任何式之受熱面皆多。

馬勒特關節複式機車 以上既述各式機車之發展及其性質，今再述一複式機車之構造，以便讀者之研究。複式機車之汽筒有高壓力與低壓力之分；低壓力汽筒 (low-pressure cylinder) 之大小，恆較高壓力汽筒 (high-pressure cylinder) 為大。蒸汽入高壓力汽筒後，略為澎漲，即輸出而至低壓力汽筒之汽櫃，由此即入低壓力汽筒中，繼續澎漲，而完成其工作。工作既畢，乃輸入於大氣中。

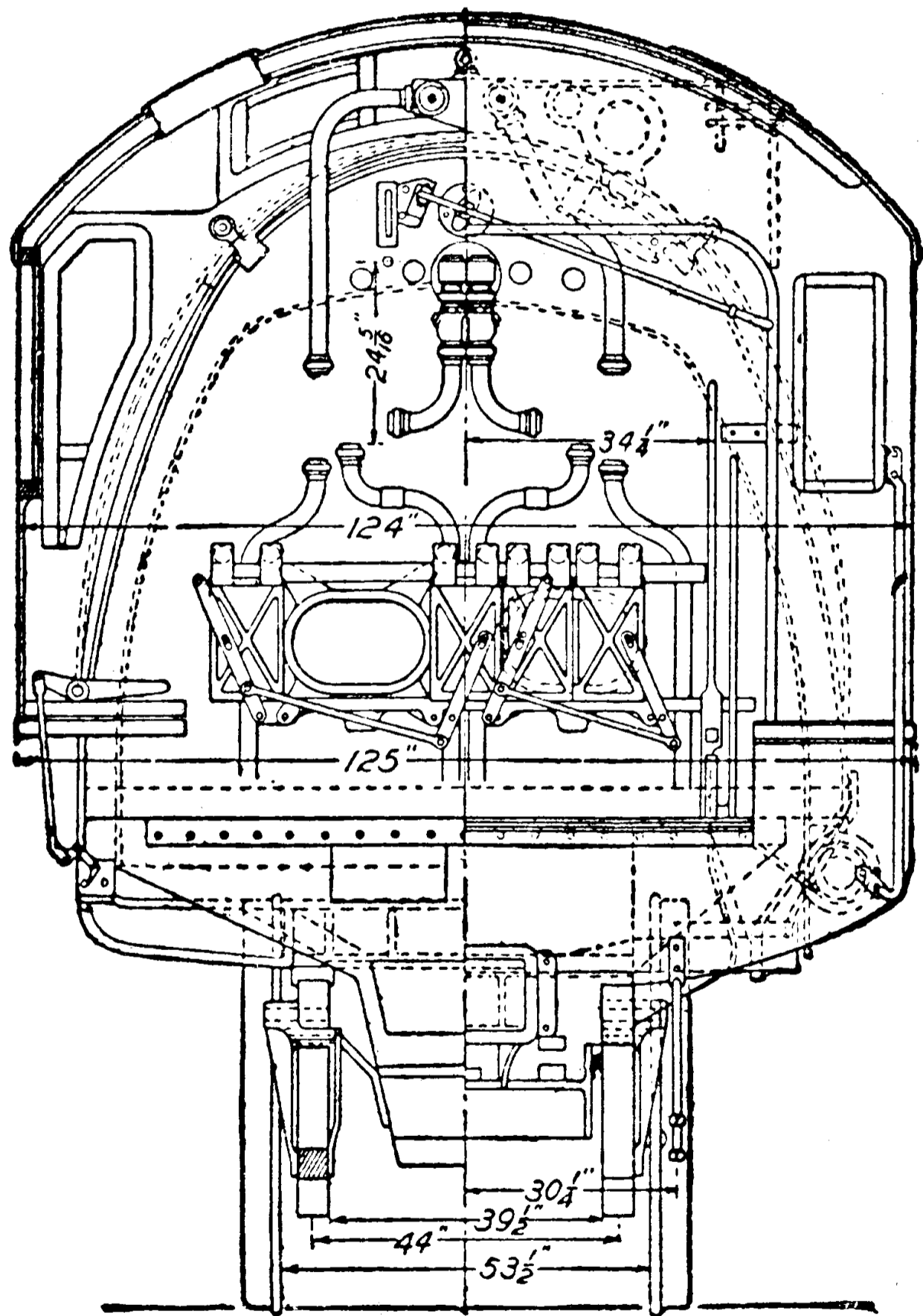
第五圖與第六圖為馬勒特關節複式大機車 (Mallet articulated compound locomotive) 之側面圖及半平面圖。觀圖中所示各部之大小，即知此機車之巨大。當曳列車時，此機車之重，幾達三三五、〇〇〇磅。煙管之長為二一呎。後三對主動輪安置於架骨上，與汽鍋緊附，只能轉動，不能左右迴旋，高壓力汽筒即附着於此架骨及汽鍋上。前三對主動輪雖安置於架骨上，但不死聯於汽鍋



第五圖與第六圖

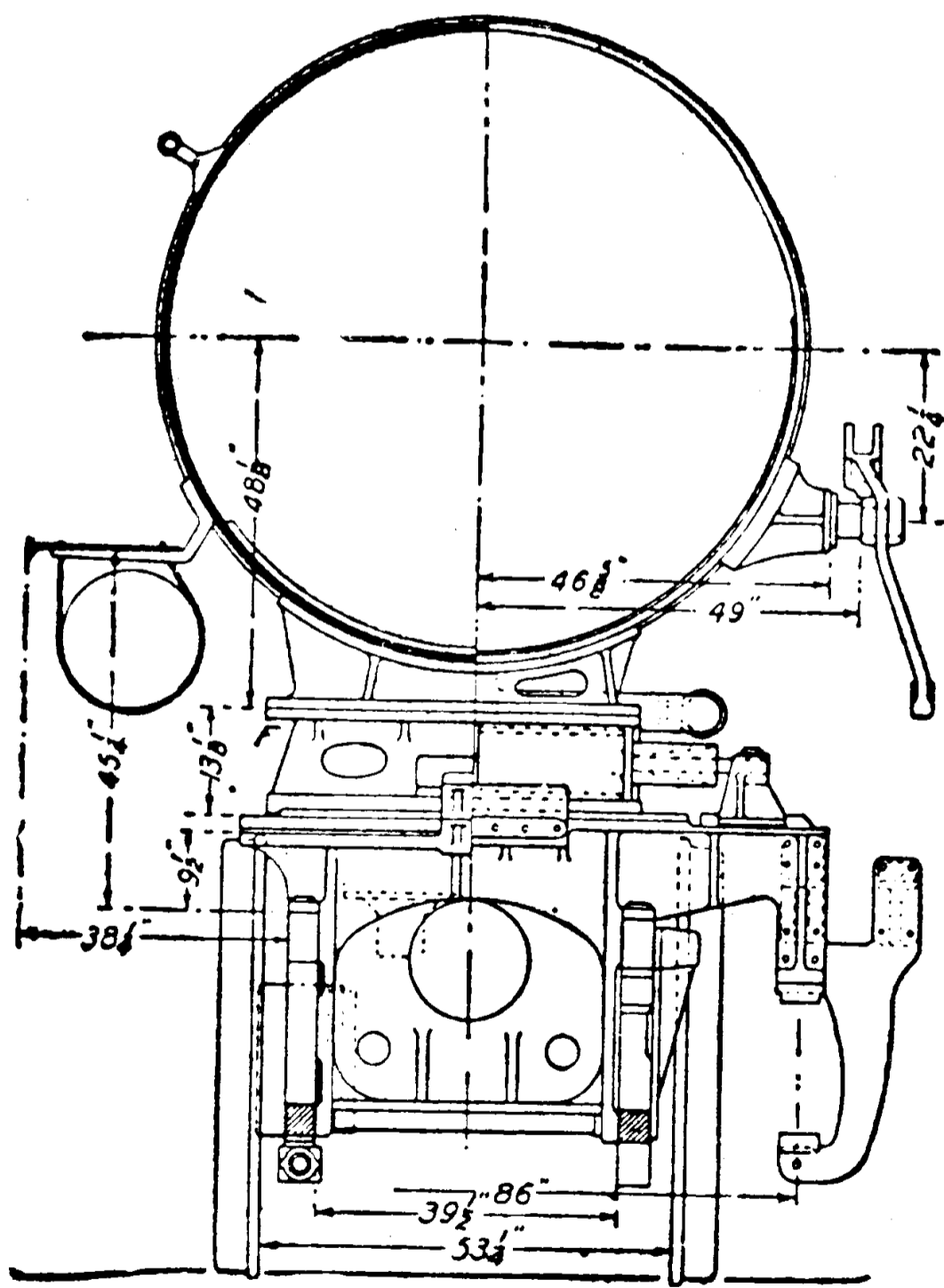
之本體 (barrel)，而在
 一轉向架上；此架能繞
 一在高壓力汽筒鞍前
 之中樞左右迴旋。汽鍋
 前部之重量，以在第二
 對與第三對（見第五
 圖）主動輪間旁軸承
 (bearings) 為媒介，而
 傳於前轉向架。又機車
 之重量，須適當分配於
 車架上，欲達此目的，故
 用豎立螺旋釘，將前架

第二章 機車之分類

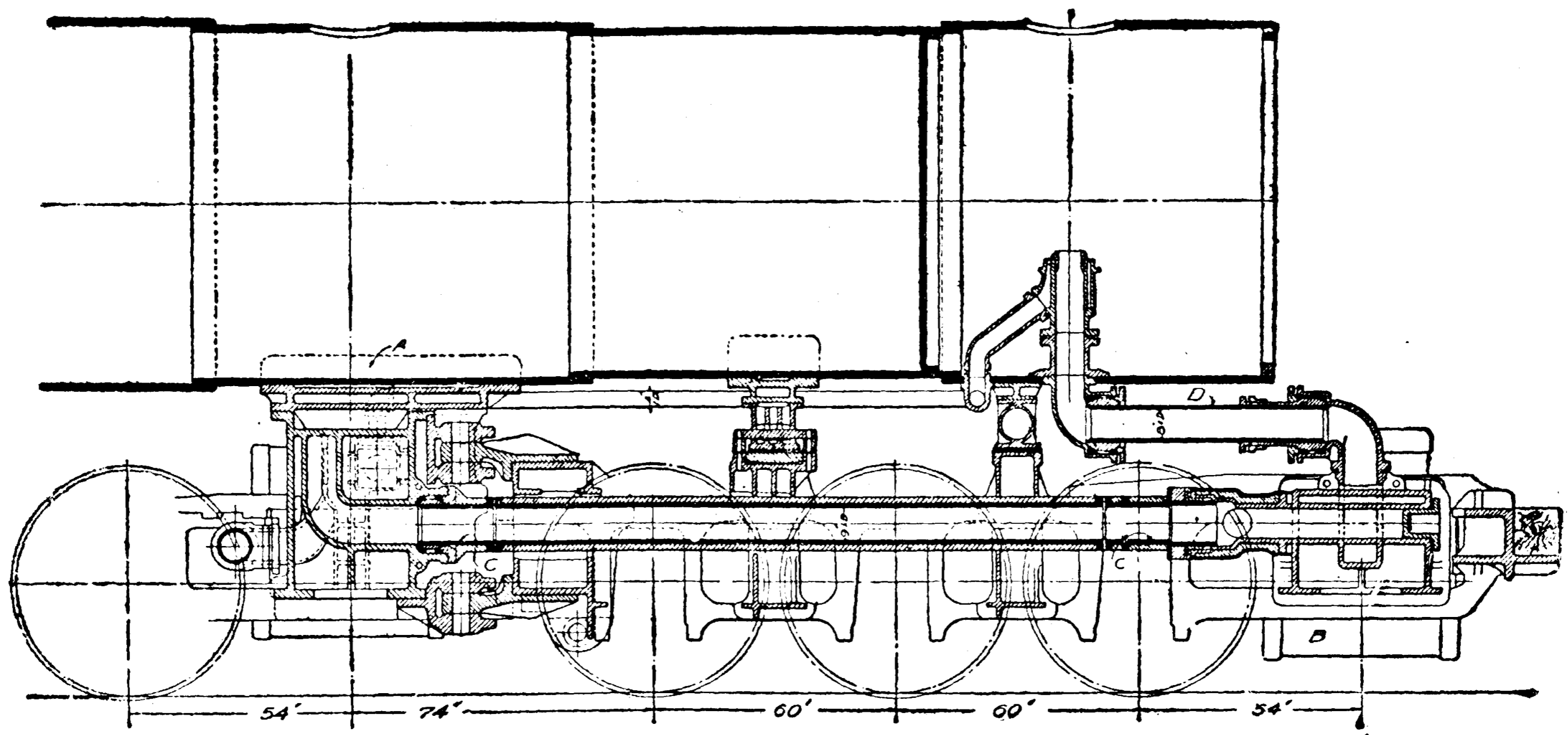


第七圖

骨之後端，聯於後架骨之前端，惟螺旋釘之排列，應使聯合處成爲活動關節，當機車行於彎曲軌道上時，以便前後架有迴旋之餘地。至低壓力汽筒，則附於前架之架骨上。鐘形汽室位於高壓力汽筒A之上，蒸汽由此下行，經汽鍋兩外側而至高壓力汽室；俟其在高壓力汽筒A內之工作已畢，輸出，至在架骨間之C管，以傳達於低壓力汽筒內；出低壓力汽筒後，再經一管D，然後由煙突輸出。第七圖爲此機車後端之正面圖。從第八圖可見汽鍋與前架間之滑動支撐F，及回動軸附着於汽鍋本體之方法。第九圖表示高壓力汽筒A與低壓力汽筒B間蒸汽流通管C之構造與安置法。



第八圖



第九圖

第三章 機車行動時蒸汽動作之情形

蒸汽由汽鍋入於大氣中 機車之所以能行動，全賴蒸汽 (steam) 動作之功用，因蒸汽能將火室中產生之熱能力 (heat energy)，變為機械能力 (mechanical energy)，傳於主動輪 (driving wheels)，而使其旋轉，因以運轉機車。是以欲知機車之動作情形，對於蒸汽由汽鍋入天空之種種變化，務須明瞭。欲明瞭此種種變化，須先知蒸汽之性質，然此別有專書，非本書範圍所能詳論，茲因便利讀者，略述之如次：

在標準壓力時，水之沸騰點為華氏寒暑表二一二度，倘壓力 (pressure) 增加，則水之沸騰點與蒸汽之相關溫度，亦隨以增加；若造成之蒸汽之溫度為華氏寒暑表二一二度，壓力為大氣壓力 (atmospheric pressure)，當其經冷汽櫃 (steam chest) 以入汽筒 (cylinder) 時，其溫度必已降至華氏寒暑表二一二度以下，將不免凝結，而失去一部分之熱。欲免此弊，則汽鍋中發生之蒸汽，

須具有高壓力，當入汽筒內完成其工作後，其溫度仍在凝結點以上而後可。

當調節汽門 (throttle) 開時，汽鍋中具有高壓力之蒸汽，遂流入乾燥管，向煙櫃 (smoke-box) 前行，達煙櫃後，入 T 形管，下降分入於機車兩側之汽櫃內，由此入汽筒；俟其工作已畢，從汽筒之排汽孔 (exhaust port) 輸出，最後始入於大氣中。

蒸汽入汽櫃時壓力降低 當調節汽門開啓時，蒸汽即輸入乾燥管內，其壓力逐漸降低，及至汽櫃時，每平方吋已降低數磅之多。此可由安置於汽鍋與汽櫃之汽壓表 (steam gauge) 相差之數，或藉在同時時間內所繪之汽櫃圖表 (diagrams) 與汽筒圖表所示不同之壓力而知之。其降低之緣故，乃因調節汽門開啓後，磨阻力 (frictional resistance) 阻其進行，遂致壓力降低。又蒸汽壓力降低之多寡，視調節汽門開啟之寬度與蒸汽輸出之速度為斷，而蒸汽輸出之速度又與汽機之速率 (speed of engine) 相關。要之，無論情形若何，當機車行動時，汽櫃內蒸汽之壓力，常較汽鍋中蒸汽之壓力為低，可斷言也。

蒸汽入汽筒內時壓力繼降 蒸汽入汽櫃後，由汽罨之動作，交互從汽筒之一端或其他端輸

入汽筒內。汽罨之動作繼續進行，入汽孔從全關逐漸開啓，以達於全開，復由全開逐漸關閉，以至於全閉，由是蒸汽每次輸入時，均起兩次抽線現象（wiredrawing，所謂抽線現象者，即入汽孔由廣而狹，蒸汽輸入，適如製造金屬絲之情形），使輸入汽筒內蒸汽之壓力復行降低；由壓力繼降所受之損失，如汽機之速率增加，此種損失亦隨以加大。

蒸汽在汽筒內之情形 蒸汽入汽筒內時，因汽筒之壁，蓋，及活塞之溫度均較低，有一部份蒸汽遂凝結，致熱力又失去一部份，惟此種損失，尚可用最效力之外套（Insulation），以阻熱外散而補救之。汽筒內雖無輻射作用損失熱力，然因廢汽之溫度，與初輸入汽筒內新蒸汽之溫度比較，相差殊甚，故汽筒之壁，蓋，及活塞勢必爲此廢汽冷卻，及新蒸汽輸入時，受此冷卻之汽筒壁，蓋，及活塞之影響，熱力又遭損失。及蒸汽在汽筒內澎漲時，壓力再降，其降低之多少，視調節汽門關閉之早遲爲準，故蒸汽壓力降低之數，或大，或小，隨操作者之意而定。蒸汽在汽櫃內未入汽筒之時，其壓力壓於汽罨上，使汽罨生一種磨擦力（friction），如欲汽罨動作自如，非利用蒸汽動作於活塞（piston）所生之工作（work）以克制之不爲功。

蒸汽發生動作於活塞上使之行動以聯桿 (connecting rod) 曲柄鍵 (crank-pin) 及其他相關之各部為媒介，將活塞之直線運動，變為圓運動，而使主動輪運行。聯桿斜壓於導架上所生之磨擦力，常能影響活塞所生之有效工作；具有高速度旋轉各部之慣性效力，又能影響曲柄鍵之推力 (thrust)。凡此種種，均關重要，研究機車及機車曳列車時所作之有效工作者，不可不注意焉。

蒸汽出汽筒後之動作 蒸汽推活塞至其程 (stroke) 之末端後，當活塞回行時，遂輸出汽筒；但因反壓力 (back pressure) 之故，不免損失一部分有效之工作。此種反壓力之所由發生，乃因活塞將達其回程 (return stroke) 之末端時，汽閥早已關閉，遺留汽筒內之廢汽受壓之故；惟此種損失，從他方面言之，未常無益，因反壓力之功用，能避免活塞衝撞汽筒蓋故也。蒸汽既出汽筒後，由輸出穴而至汽筒鞍之輸出通路，由此再經排汽嘴 (exhaust nozzle) 而入煙櫃中。當蒸汽經排汽嘴入煙突 (stack) 時，其壓力雖已大降，然因其具有相關之高速度，尙能在煙櫃中略生真空 (vacuum)，作有用之工作，以增進火室中之燃燒速度；此種燃燒速度，除救火汽機外，非他種蒸汽動力設置 (steam power plant) 所能及者。

第四章 機車汽鍋

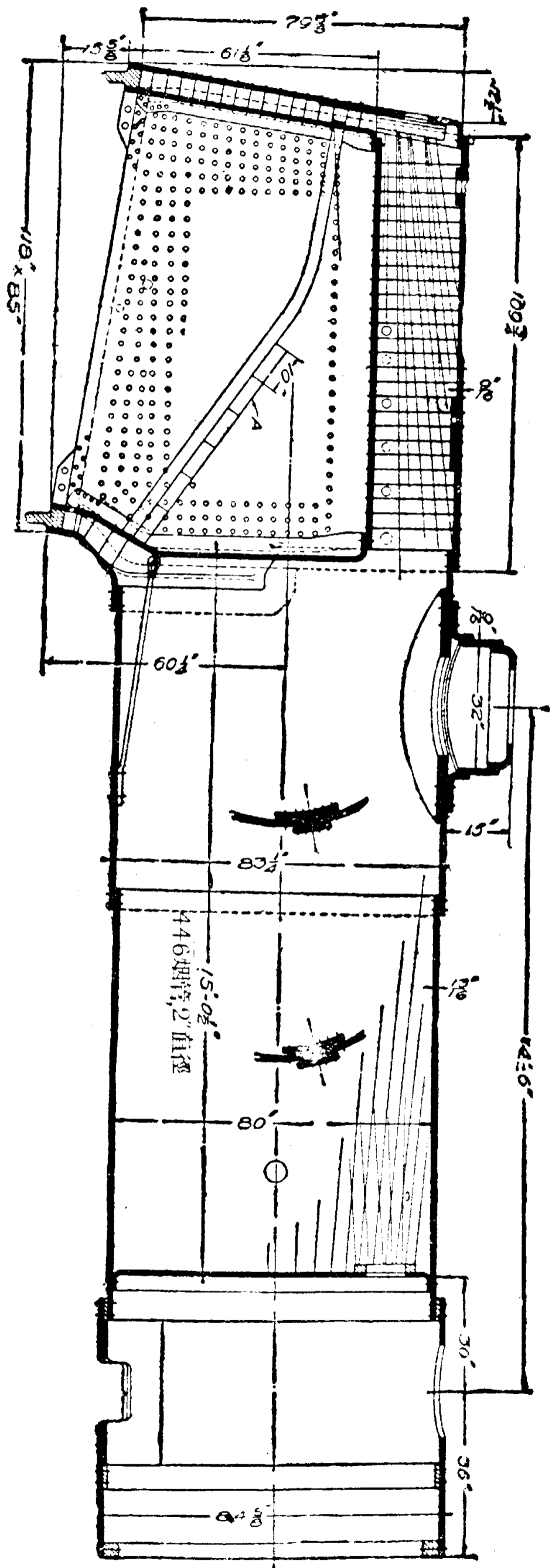
機車汽鍋，係一鋼質之殼，中盛以水，藉火室中火之熱力，將水變為蒸汽，因以供給能力而運行機車。機車汽鍋屬於內燃火室，直煙管式。其殼為圓筒形，中含煙管 (tube)。前端有煙櫃，煙櫃上為煙突；後端則較大，以便裝設火室於其內。

汽鍋之分類法 汽鍋之分類，(一)可依汽鍋形狀之不同，(二)或所用火室之式樣而區分之。

(一) 依汽鍋形狀之分類法

(甲) 平頂式 平頂 (straight top) 汽鍋 (第十圖) 之圓筒殼，從火室至煙櫃，均為均勻之直徑 (diameter)。

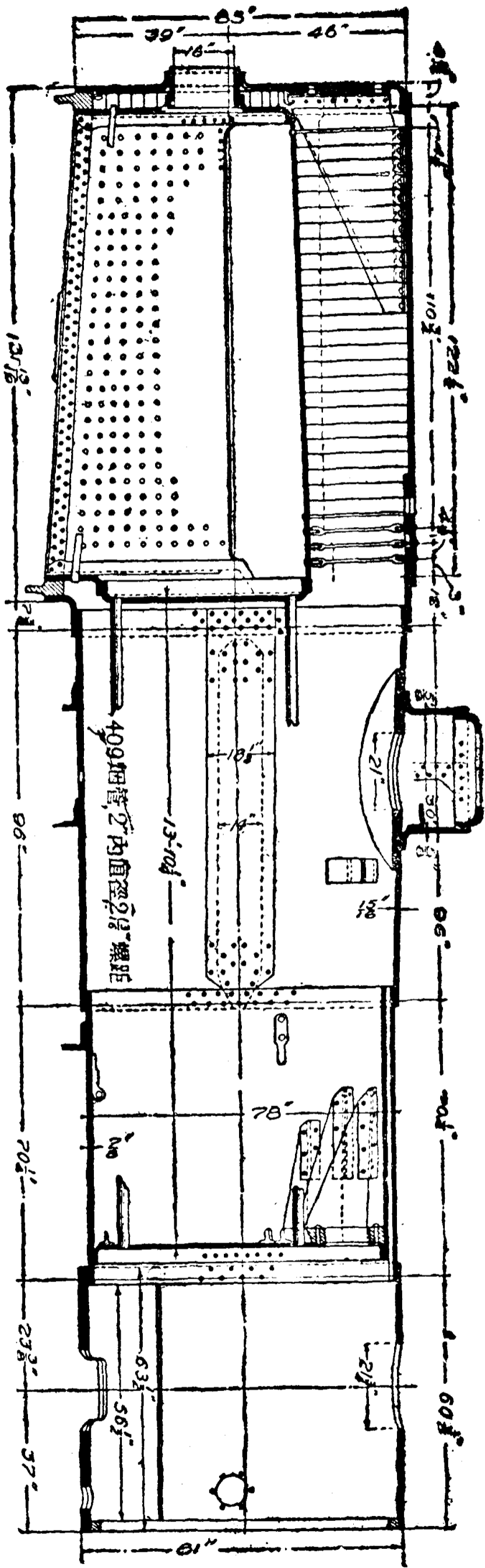
(乙) 斜頂式 斜頂 (wagon top) 汽鍋之殼，其與火室相隣一圈 (course) 成圓錐形，向汽



第十圖

鍋前端逐漸縮小（第十一圖）。

（丙）伸展斜頂式 伸展斜頂 (extended wagon top) 汽鍋，有一或多於一之圓筒圈，間於火室與圓錐圈之間，故有是名（第十二圖）。



第十一圖

(二) 依火室式樣之分類法:

汽鍋又可依所用火室之式樣而區分之。此種區分法, 與依

汽鍋形狀分類法, 不但無衝突, 而且可知其火室之式樣。如汽鍋屬於平頂式者, 其所用火室即為伍頓火室。

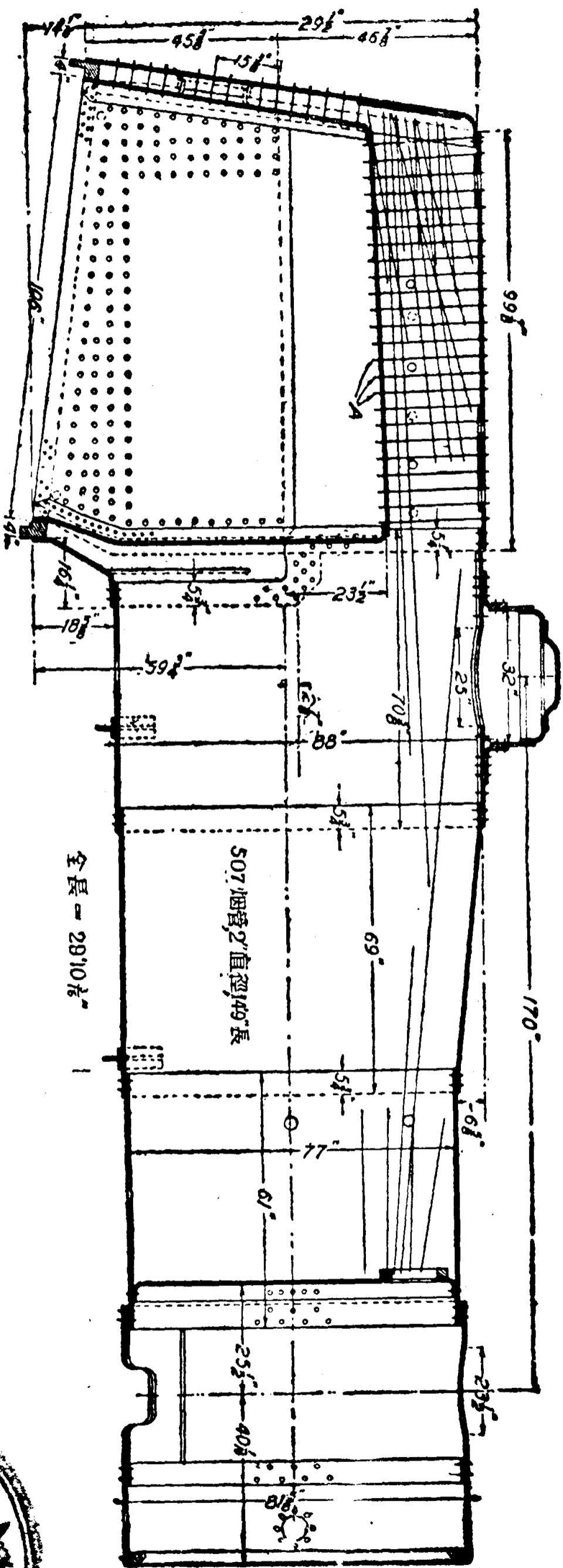


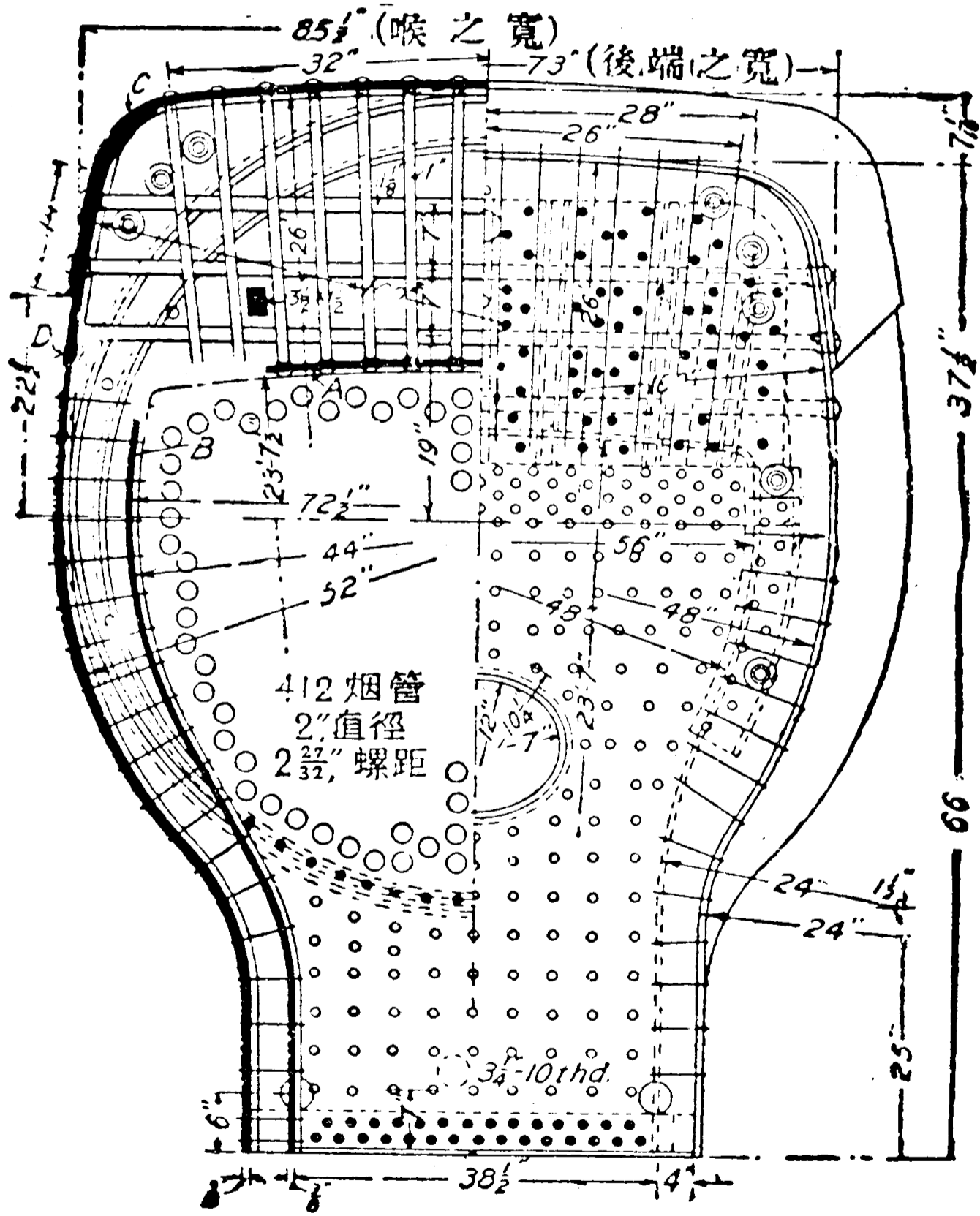
圖 十一

(甲) 柏爾倍而汽鍋 (Belpaire boiler) 在火室之平頂板 (Crown bar) 與側板 B 之相聯處, 略為彎曲 (第十三圖), 外板 C 與外板 D 之上部, 則各與火室頂板及側板平行, 以使用橫豎之支柱 (stays) 以支持之; 如此構造, 可以不用頂棒 (Crown bar) 以增強其頂

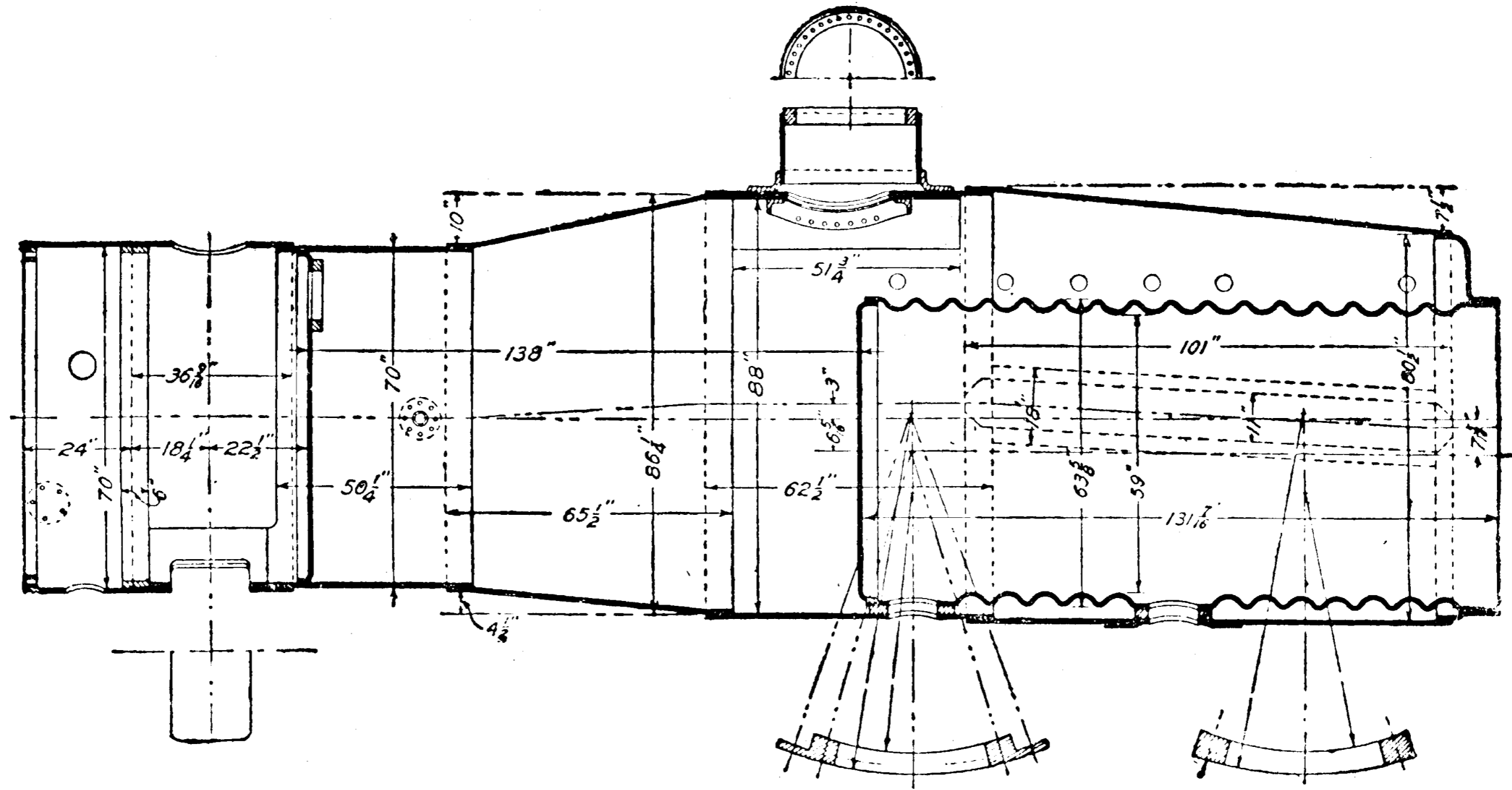
板；其優點則在支柱頂板與側板之支柱螺桿 (bolts)，能與所支柱之板成爲直角交。

(乙) 樊特比爾火室

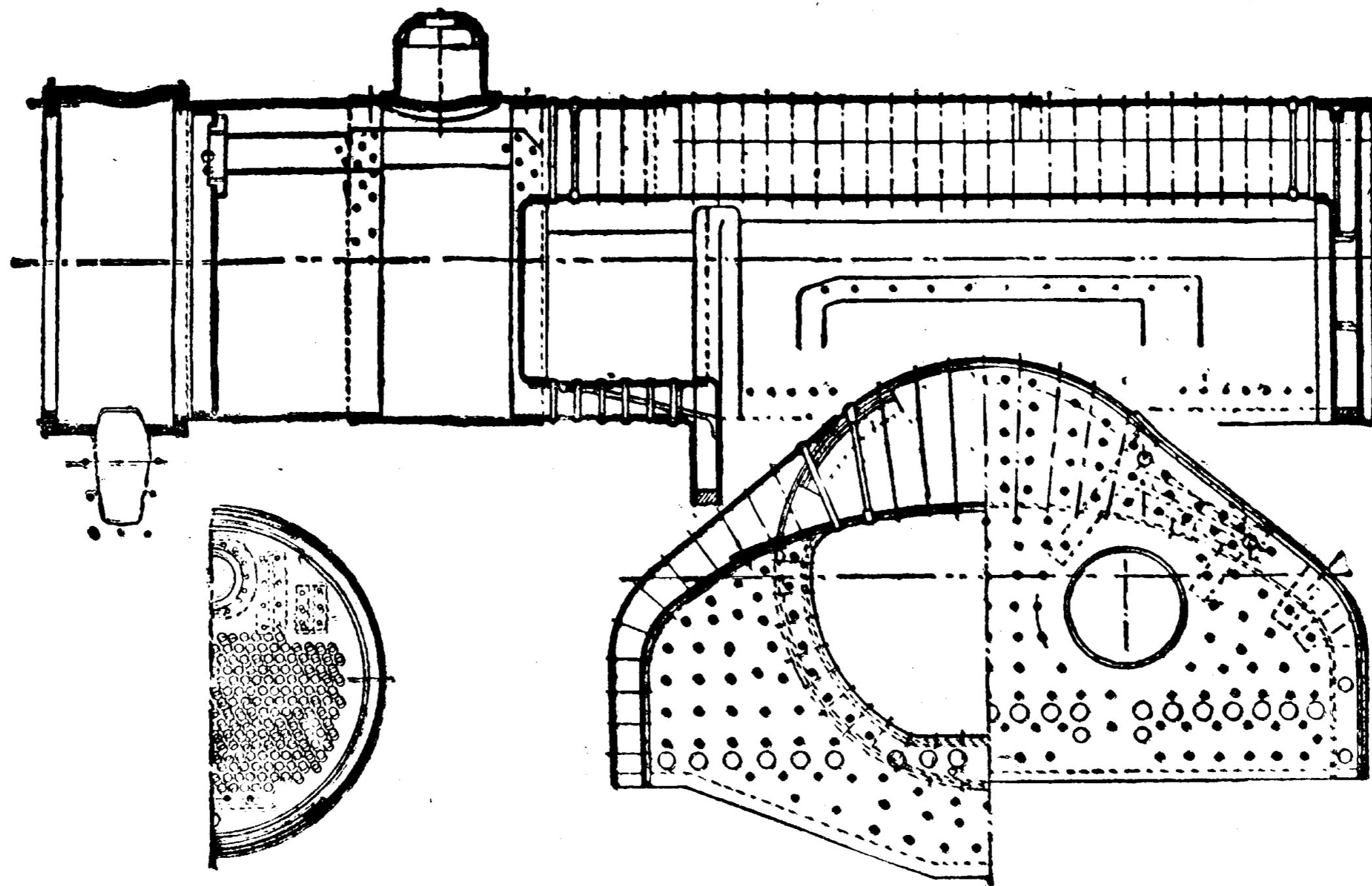
樊特比爾火室 (Vanderbilt fire-box) 造成後，其形狀如波紋 (第十四圖)。此種設計，其主要目的在不用支柱螺桿，因支柱螺桿常爲種種弊病發生之源泉，且修理之費亦大故也。惟裝置此種火室之機車，僅少數而已。



第十三圖



第十四圖



第十五圖

(丙) 伍頓火室 伍頓火室 (Wooten fire box) 常伸出於架骨 (frames) 與主動輪之外，其設計目的，原為燃燒上等無煙煤，嗣後有用地瀝青煤為燃料者，亦得良好結果。第十五圖表示此種火室之構造法。用之者雖不甚多，但於某種地域用之，亦頗相宜。

除上述各類汽鍋外，又有狹火室機車與寬火室機車之別。狹火室位於車架間，或位於車架上主動輪之間，其寬度限制於三四與四二吋之間。寬火室則伸出於輪之外，常用者，其內部之寬度為六六，七六，八五，一〇三，及一〇九吋；長度為八五，九七，一〇三，一一五，及一二一吋。又有將火室安置於輪軸 (axles) 之間，而其長為輪軸間之長所限制者，茲不詳述焉。

煙管 觀第十一圖，可知汽鍋之大部分，乃煙管所組成，故煙管實佔汽鍋受熱面 (heating surface) 之極大部分，而汽鍋與機車之耐久性 (life) 與之頗有關係，對於製造與應用兩方，均須特別留意。即使特別留意，而修理費之大部份，仍為煙管之處理。此種事實，在無住水地域，尤為顯著，蓋不佳之水，常生厚自一六分之一至半吋之水垢 (scale) 於煙管面上，遂有漲縮不均，過熱等弊發生，使煙管與煙管板 (flue sheets) 之接口 (joints) 破裂。又冷空氣由火室門侵入，亦能使煙管發

生弊病，亦宜留意。

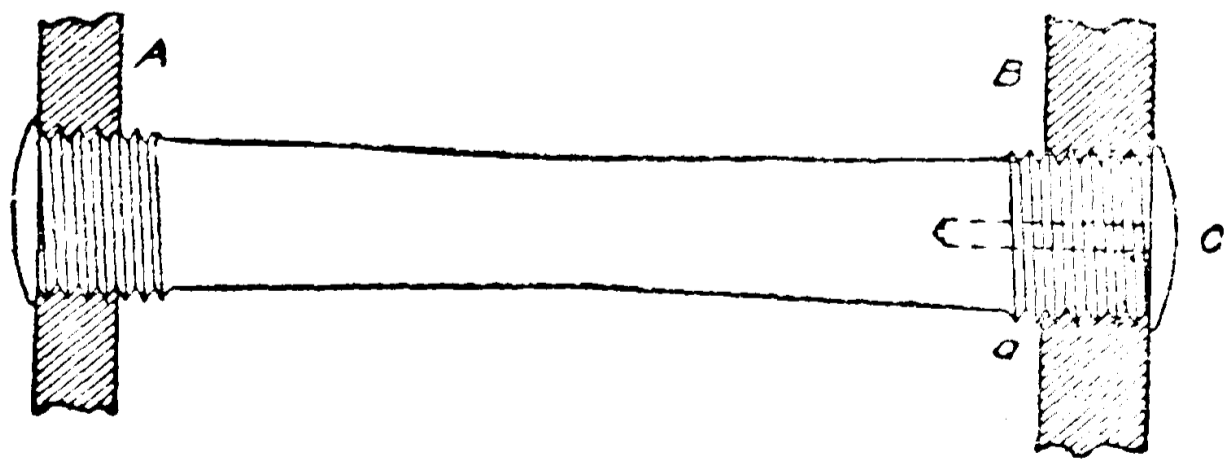
煙管係用最佳之木炭鐵 (charcoal iron) 製成，須經嚴厲之試驗，認為合用時，方可用之。煙管須圓，應與標準表相合，除接合處可較厚一吋之百分二外，其餘各部，厚薄須勻；且不可含有裂罅及氣泡等。現時所用煙管之直徑，從二至二又四分之一吋；其長從一五至二〇呎，視汽鍋與機車構造之不同，而隨以變更。煙管用煙管板以支持之，安置須特別小心，伸出前後兩煙管板之長，不可多於標準表一吋之八分三，而少於一吋之四分之一，後端之邊緣且須旋之使圓。所用煙管數目之多少，視機車之種類與大小而定，通常從三〇〇至五〇〇。煙管板之安置須正，不可略偏，其上所鑽孔之直徑，須較煙管之外直徑大一吋之一六分之一，其厚度較汽鍋其他各部之板略厚，使煙管得一較厚之支持面，通常厚約一吋之八分之五。其安置法係用煙管及固定於圓筒殼之角撐 (diagonal braces) 以穩定之。煙管板兩孔間間距之寬，通常為四分之三至一吋；間距 (bridges) 愈寬，煙管間之空隙愈大，而汽鍋中水之循環亦較佳。

支柱螺桿 火室側前兩方之平面，常用支柱螺桿 (stay-bolts) 以支持之。螺桿之兩端有螺

旋（第十六圖），以便旋入火室之內外兩板之孔中，並錘其兩端成帽釘（rivet）之形，以增強其堅固。第十六圖表示一釘於汽鍋內外板上螺桿之形狀，A為火室之內板（shell），B為外板，C為一小孔，名表示孔（bleed hole），鑰於支柱螺桿之外端，此表示孔之作用，在螺桿折斷時，水與蒸汽從此逃出，由是可知此螺桿業已破折而失其效用。其鑰於螺桿外端之故，則因破折發生，幾常在近外板處所故也。表示孔之直徑通常為一吋之一六分三，深為一又四分之一吋。汽鍋各種螺桿之螺旋線，每吋為一二

喜特衛史標準線（Whitworth standard threads）。

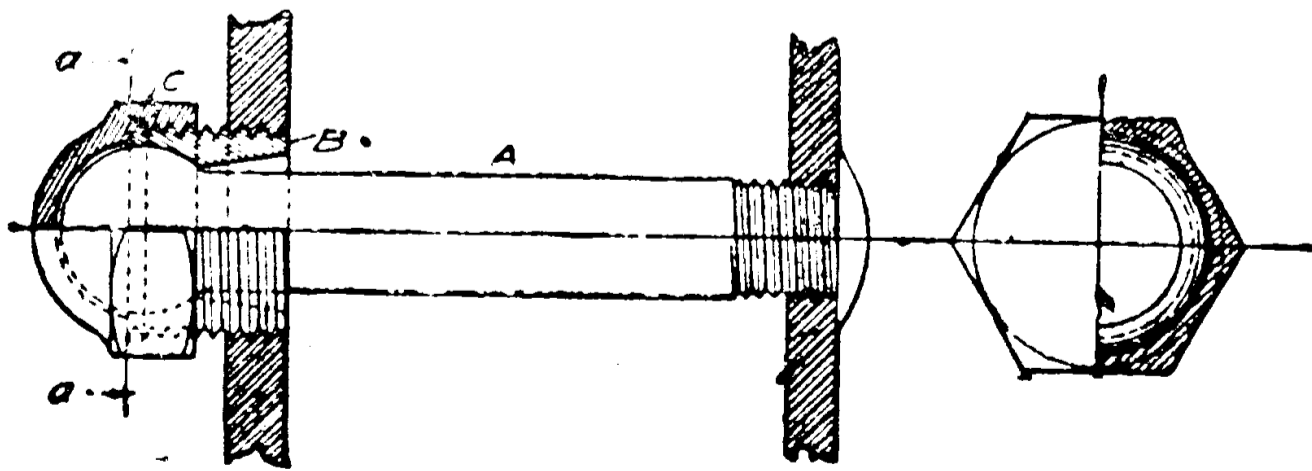
螺桿發生破折之普通原因，乃因A板與B板澎漲不同，螺桿在近B處發生彎曲所致；A板因與火相隣，具有高溫，B板與大氣接近，其溫度較低，故兩者之澎漲不同。因澎漲不同，A板與B板遂發生相關之移動，移動最顯著之處，則在火室之頂部與其前端，蓋一則因A與B同固定於泥環



第 十 六 圖

(mand. ring), 故垂直不同之澎漲必從此發生, 而最顯著處則在火室之頂部。同樣, 一則因後端被支柱螺桿緊固, 故水平不同之澎漲必由此發生, 而其最顯著處, 則在火室之前端。移動愈甚之處, 螺桿之破折亦愈多。上述兩種相異之澎漲, 在火室前端之上部極顯著, 故此處支柱螺桿破折之數亦極多。

此種弊病, 可用各種活節支柱螺桿以補救之。第十七圖為活節支柱螺桿之一種。一端為球形, 他端為螺旋, B 塞套於球上, 故支柱螺桿可以自由轉動。如此裝置, 當火室之內板移動時, 不致屈曲支柱螺桿之外端, 破折之弊, 得以減少。活節支柱螺桿應用最廣之處在破折帶 (zone of fracture)。第十八圖表示活節支柱螺桿應用於寬火室之情形。圖中顯示火室每端用五排之活節支柱螺桿, 其底則只用四排, 而與泥環平行。活節支柱螺桿排列之法甚多, 何種可供適用, 須視鐵路之情形而定, 不可拘泥, 上

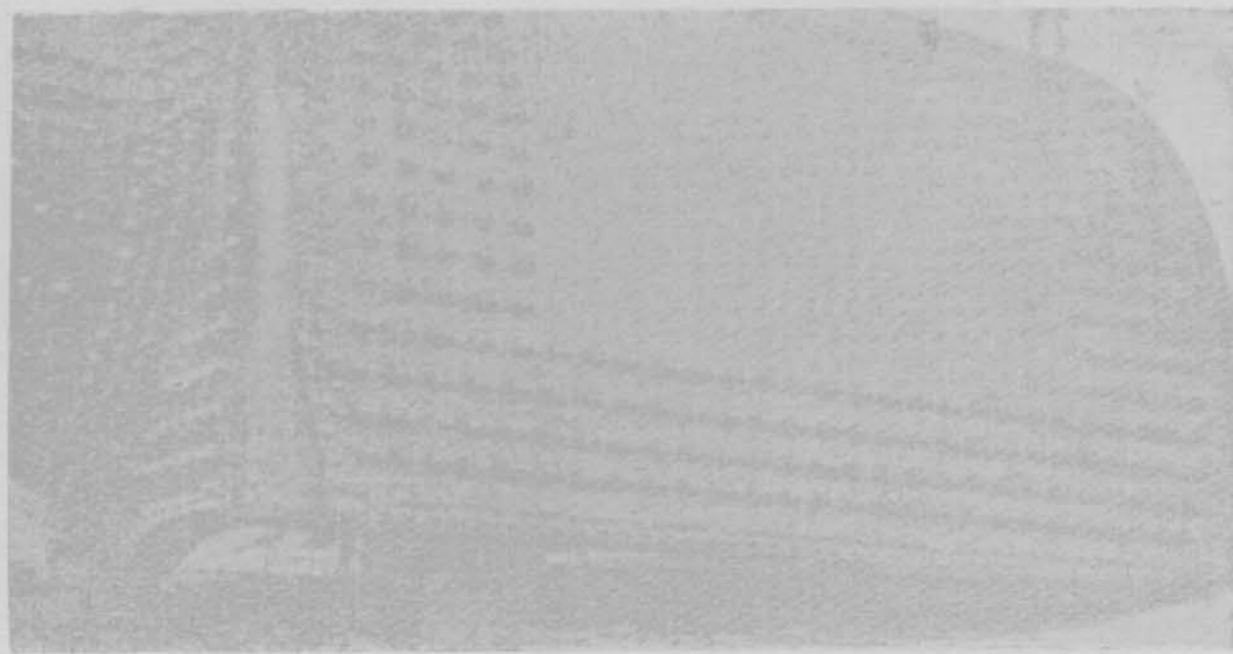


第十七圖

圖所示之排列法，不過可為模範之一種而已。

支柱螺桿用最佳之煉鐵 (refined iron) 製成，每平方吋能勝四八〇〇〇磅之抵張力 (tensile strength)。桿身須直而光滑，且不可含有爐渣，氣泡及他種瑕疵。普通適用之支柱螺桿，其直徑為八分之七或一吋，兩支柱螺桿相距之長，從其中心量之，約為四吋。無佳水之地域，支柱螺桿破折極易，許多鐵路上均發生此種困難，吾人對於支柱螺桿問題，不能不特別重視矣。

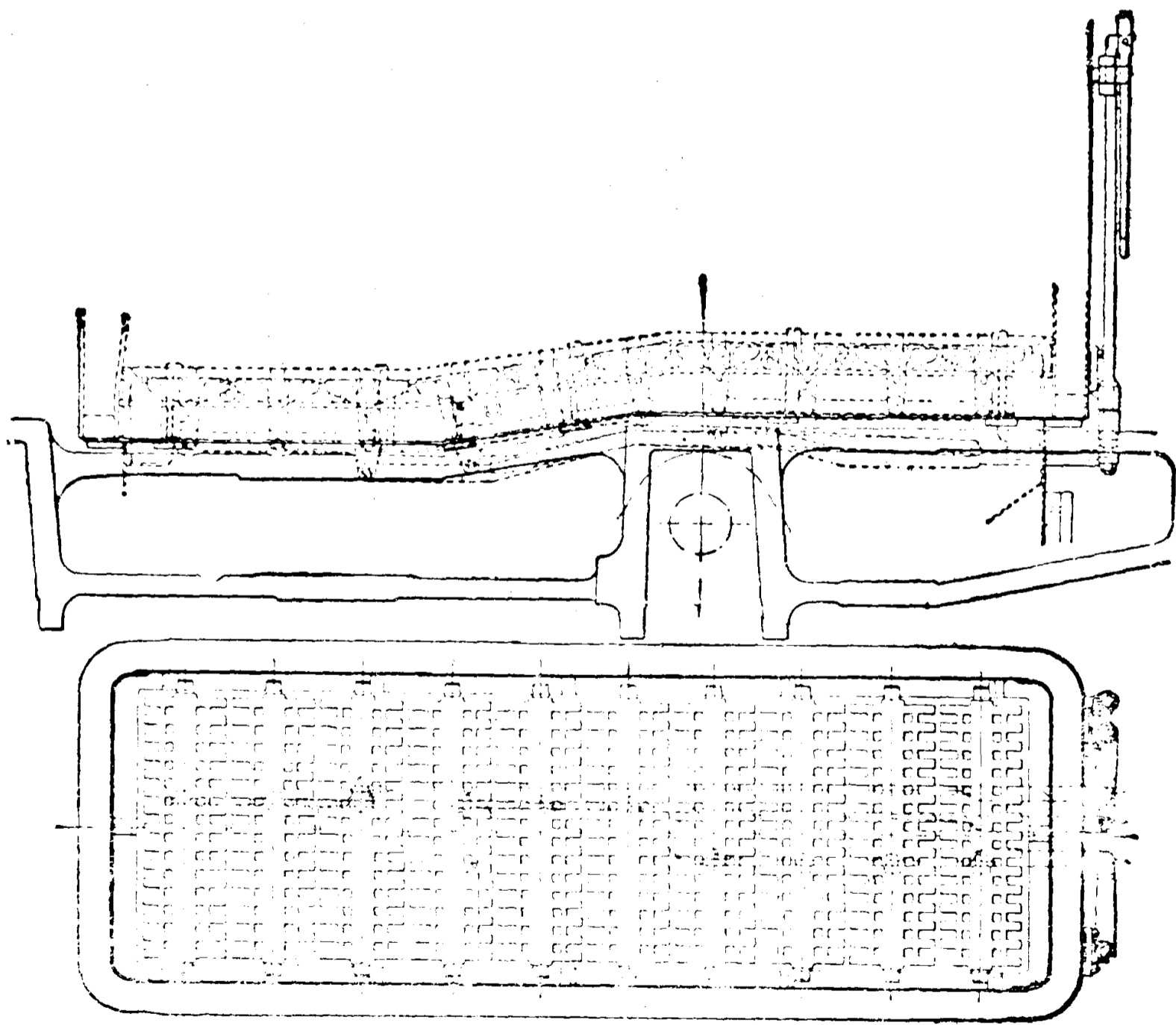
火室兩側及前後兩端之支柱法，上已述明，今述其頂板之支柱法。舊時用頂桿 (crown bars) 支柱之，惟此法弊病甚多，今幾已不用，故不述。現時所通用者，係輻射支柱法。凡支柱螺桿長逾八吋者，俱為輻射支柱 (radial stays)。



第十八圖

與第十九圖所示輻射支柱相同；亦用於火室之曲面部分。凡輻射支柱之兩端皆有螺旋線，其中部之直徑，較螺旋線之外直徑小一吋之一六分之三。其兩端之直徑，通常為一吋，一又八分之一吋，或一又四分之一吋。每平方吋能勝四五〇〇磅之分子抗張力 (fiber stress)。

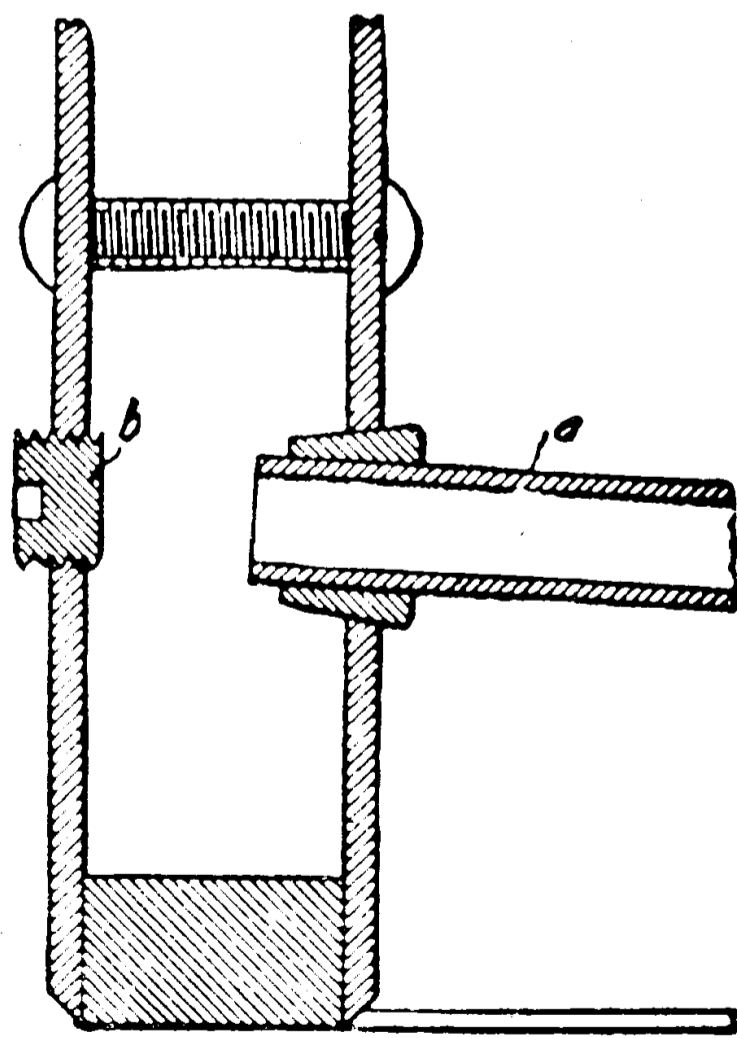
爐橋 爐橋 (grates) 由裝設於火室之底之一副平行鑄鐵桿所組成，燃料即放置其上。如火室之全長均為容納爐橋之用，則區分爐橋為三段，每



第二十一圖

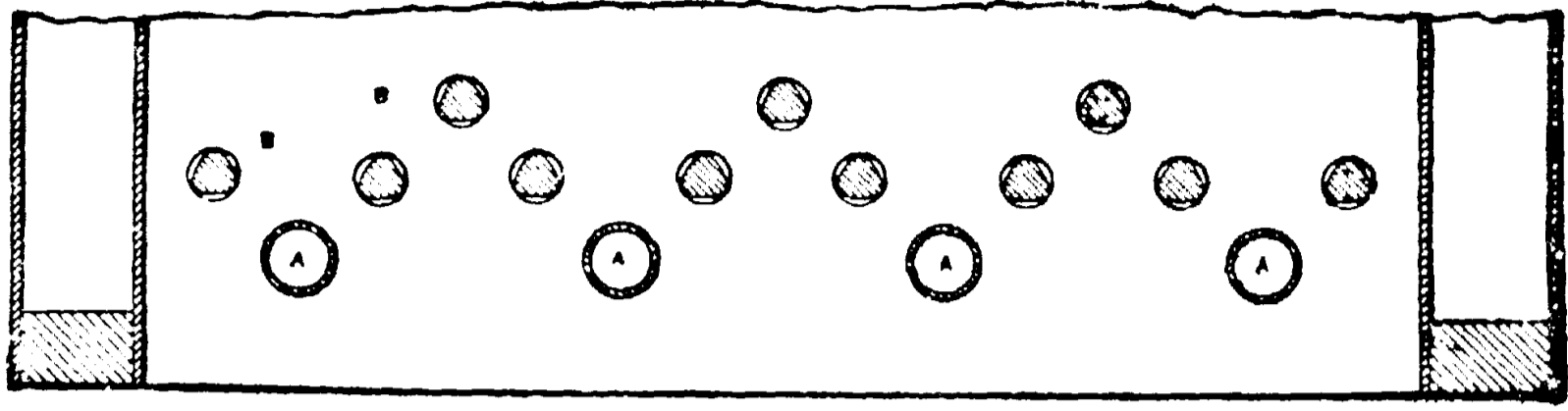
段有三爐條 (bars) 或四爐條。爐條之兩端則臥於爐橋架上，並用桿將爐條與一槓杆 (Lever) 相聯，如欲洩出火室內之爐灰及爐渣時，只須將槓杆搖動可也。第二十一圖爲此種爐橋之平面及側面圖。

用無煙煤爲燃料之汽鍋，其爐橋常爲水管爐橋 (water grate)。其構造法如第二十二圖所示，a 爲一管，插入火室後端之內板，而向火室之前端下方斜傾，以便水之循環。水管之前端有螺旋，爲固定於煙管板上之用。b 爲一螺旋塞，正對管之後端，如將此塞却下，即可清潔水管或更換之，甚便利也。水管爐橋單獨用者甚少，常與普通爐條混合用之，如第二十三圖所示，A 爲水管，B 爲爐條。

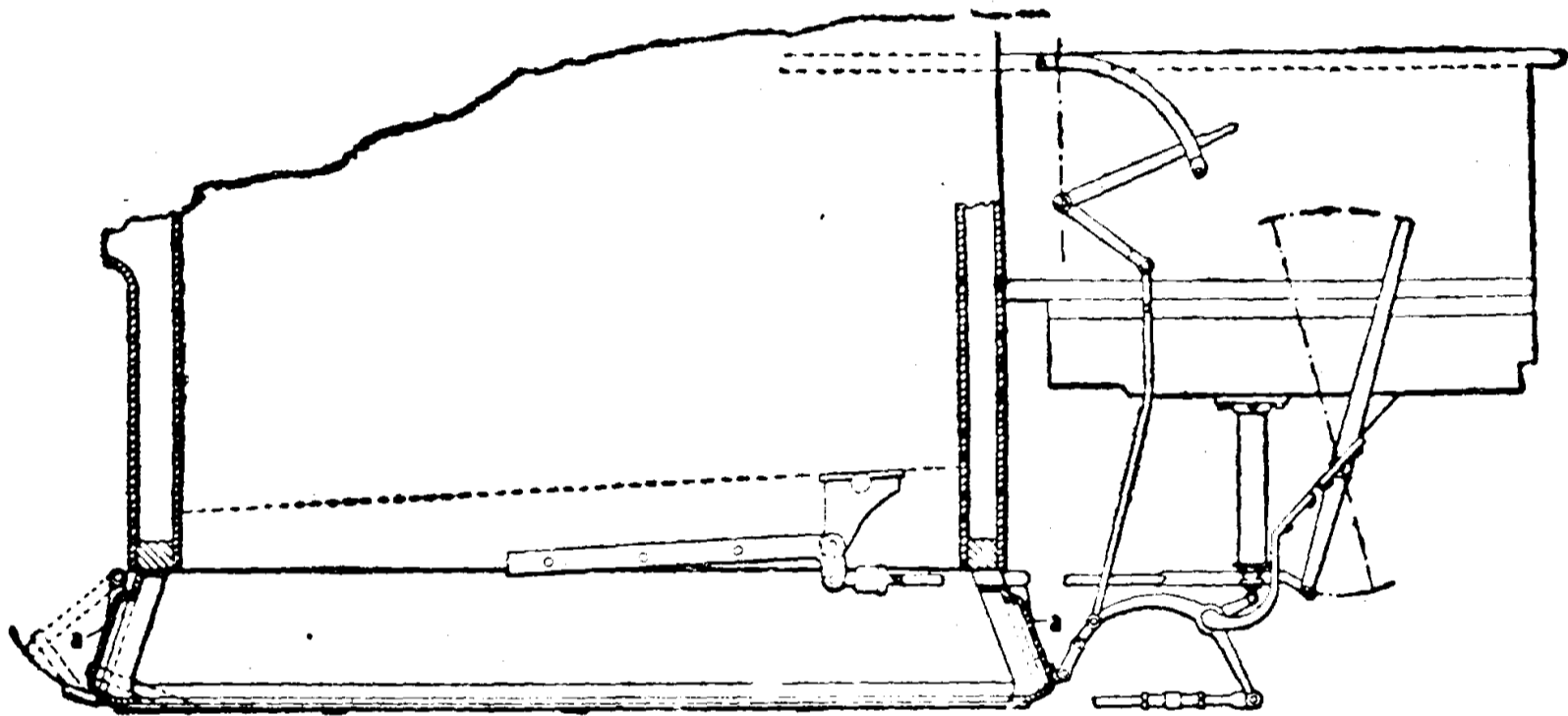


第二十二圖

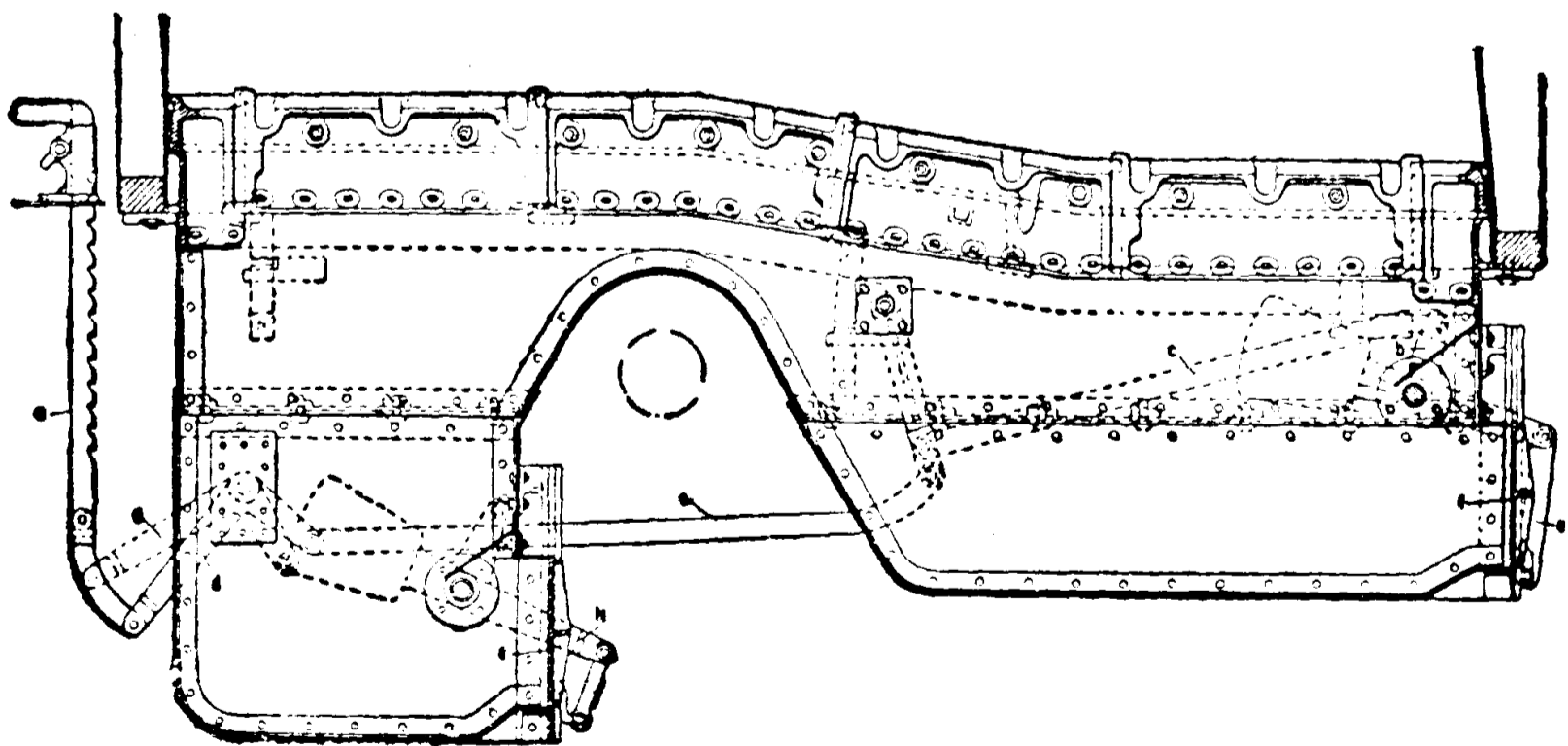
爐灰盤 (ash pans) 用鋼板造成，懸於火室之下，以爲承接爐灰及由爐橋漏下煤塊之用。第二十四圖所示者爲昔時所用爐灰盤之縱切面圖。兩端各有一風閘門，空氣流入火室之



第二十三圖



第二十四圖



第二十五圖

量，可由風閘門 (damper) a 之開關以節制之。空氣流入火室之多寡，與燃料之燃燒有重要之關係，故風閘門之構造須優良，免發生弊端。又爐灰盤各空氣輸入口之全面積，不能多於煙管之全面積，而少於其百分之七五。第二十五圖為近時通用之風閘門之形狀。此風閘門較第二十四圖所示者容易調節而得良好之結果；係用鑄鐵造成，當關閉後，空氣即不能流入火室內。其升降係藉槓桿與曲拐 (bell cranks) 之作用，例如將 a 桿舉起時，則曲拐 d 旋轉而拉動相連之桿 c，c 斯時爐灰盤之前曲拐亦隨以動作，而將爐灰盤之前風閘門開啓。其後風閘門之開關，與此動作情形相同。

磚拱 (brick arches) 建於火室之中，所用之磚，厚約四或五吋，通常用水管（見第十及第二十圖）或釘於火室兩側角鐵托架 (brackets) 以支持之。其功用能使燃燒完全及熱氣體 (gases) 流入煙管時，得一更均勻之分配。其作用如一混合器，使燃燒之產物與空氣混合而燃燒，又如一反射器，使火之輻射熱 (radiant heat) 與逃走之氣體起反射作用。當空氣及氣體上升，與磚拱接觸時，因受阻，遂折而入於其上之較狹部分，故磚拱之溫度甚高，足使極少量可能之空氣，與煤燃燒所產生之氯化碳 (carbonic oxide) 及碳氫化合物 (hydrocarbons) 燃燒而有餘，故煤之

熱值(heat value)得以完全利用，而費用亦可大為減少，蓋火室之溫度若不足，則燃燒不完全，有用之氣體由煙突逃出，而受莫大之損失也。至磚拱之弊，則在不經濟，因其毀壞及燒蝕均甚速故也。

煙櫃與汽鍋之前端 前端(front end)乃指在前煙管板前汽鍋之各部與汽鍋之圓筒殼及其附屬之各部而言。附屬各部即汽管或稱支管(steam or branch pipes)，排汽嘴(exhaust nozzle)，遮隔網(netting)，阻隔板(diaphragm)及通風管(draft or petticoat pipes)是也。

汽管 汽管或稱支管，與丁形頭相聯，密接於圓筒殼之外，經乾燥管(dry pipe)而來之蒸汽，由此導入左右兩側之汽筒中。

排汽嘴 從汽筒中輸出之廢汽，經排汽嘴而入煙突中。

遮隔網 遮隔網係以粗金屬線製成，安置於煙櫃中，以防止較大之爐燼，為廢汽排出，而減少沿途發生火災之機會。

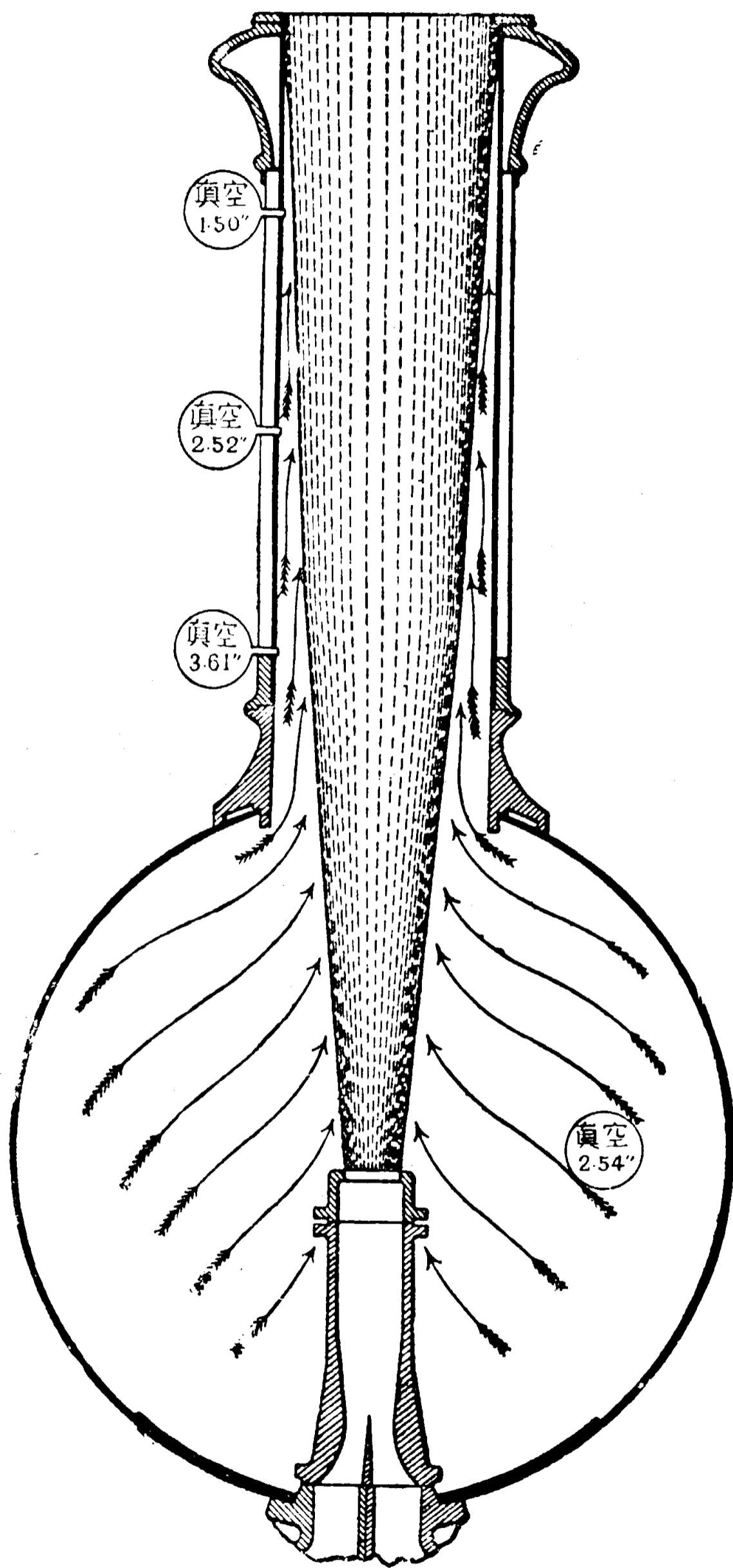
阻隔板 阻隔板又可稱之曰傾斜板(deflector plate)，斜置於各煙管之前端，遮其一部，使流經各煙管之氣體，於入煙突之先，向下流行，然後向上由煙突輸入空中，各煙管之通風(draft)因

之得以調和。按阻隔板安置地位之不同，氣體流出之斜度，可隨吾人之意而稍加以變更，亦即氣體流出之速度，得任意略加以變更也。

通風管 通風管之應用，在增加通風之速度，其位置之高低，可隨意變更之。有單式複式之分，而其功用不同。

通風 汽鍋之前端，可視爲一能做工作之器具，其功用係利用由汽筒中輸出之廢汽，抽引來自爐灰盤，爐橋，火門，及其他可以通空氣處之空氣，並抽引燃燒氣體，由汽鍋之煙管入於其前端，由是迫此空氣與燃燒氣體經煙突而入於大氣中。欲達此目的，煙櫃中之壓力須小於大氣之壓力，因藉廢汽噴射之作用，此功用得以完成。所謂通風者，即煙櫃中之壓力，與大氣之壓力相差之數是也。實際應用上，輸出之廢汽並不將煙突之底部或與其底部相近之處充滿，僅在其頂接觸而已。廢汽之輸出，能誘動煙櫃中之氣體，蓋當廢氣輸出時，其四周之氣體遂發生運動，將其包圍，旋與之混合而一同輸入空中。觀第二十六圖中矢號所示情形，可知煙櫃內氣體運行之狀，乃流向輸出之廢汽，而不流向煙突之底部，以輸出之廢汽具有高速度，四周密接圍繞之氣體，一與之接觸，即運動前

行，其在後之氣體，勢必前行，將此空間填充，故能繼續運行而不止。輸出之氣體行近煙突之頂時，其速度增加，同時並變稀薄，故煙突中之真空，係向其頂部逐漸降低，真空最高之處，乃在近其底部處；惟煙櫃中之真空，則反較煙突底部之真空為低，此因煙櫃中氣體之容積甚大之故（見圖中各真

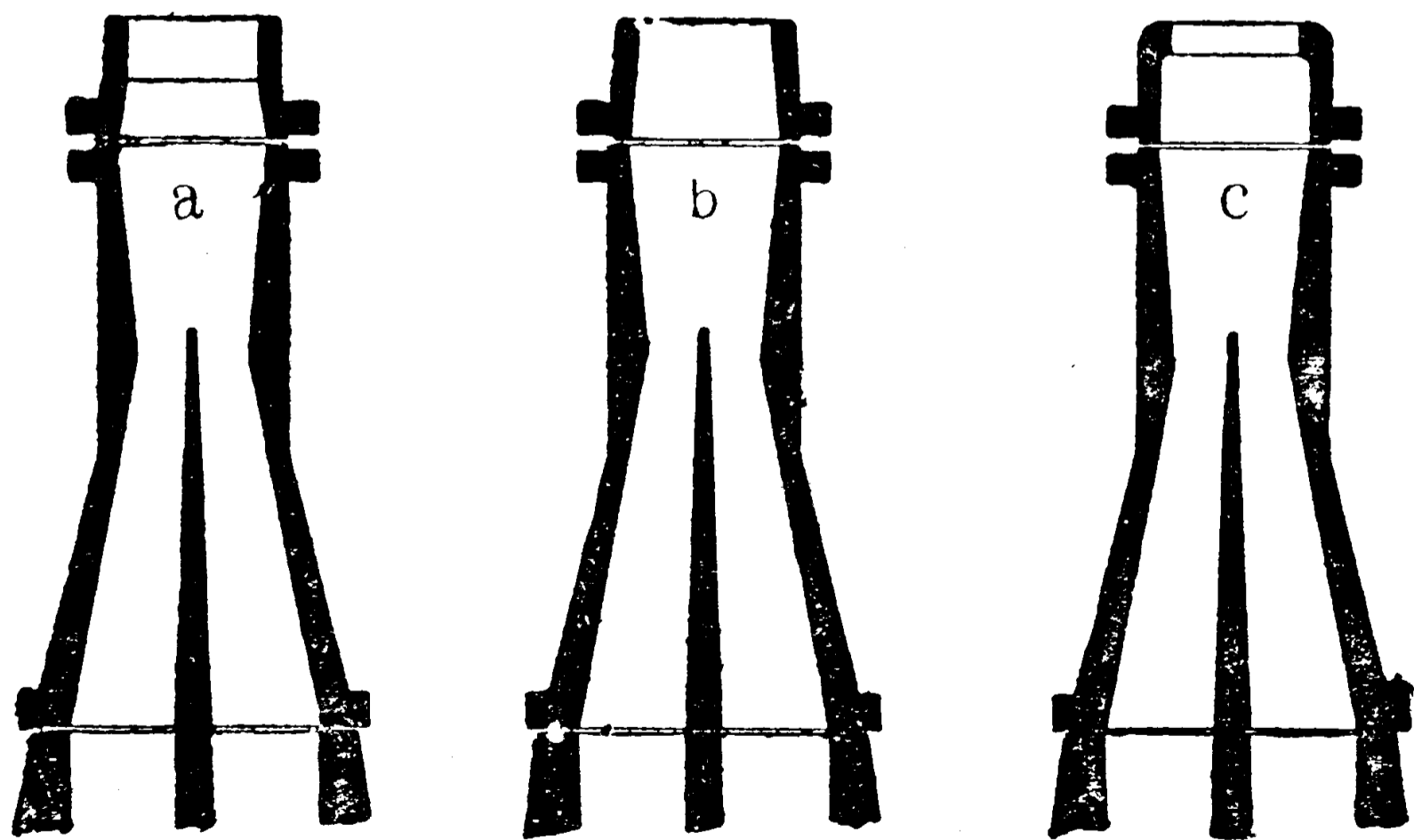


第二十六圖

空表所示)。

排汽嘴與通風管及煙突之關係 由經驗所得之結果，最有效之排汽嘴，乃能使輸出之廢汽團結而最密實之嘴，蓋經多種之試驗，能使輸出之廢汽不散漫者，其效果最好故也。如第二十七圖所示，a, b, c 為三種不同之排汽嘴，a 嘴之收縮性質大，c 嘴之收縮性則極小；a 嘴之末端為一圓管形，其長為二吋；c 嘴之末端仍為一圓管形，惟其極末端則成急劇之收縮，與相隣之處，頗不一致，如圖所示情形。

當通風不適當時，實際上常用有圓形橋或刀形橋 (round or knife-shaped bridges) 之排汽嘴以補救之 (第二十八圖)；但由經驗所得，汽筒內之反壓力因

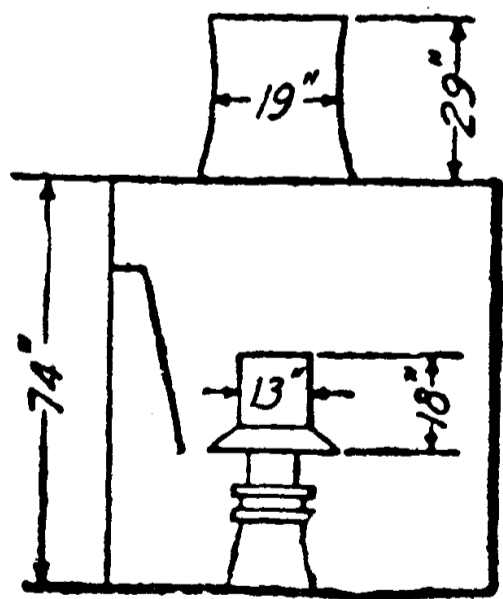


第二十七圖

此增加，而影響機車之效率，故最佳之法，以不用此橋，只將排汽嘴之直徑減少，其所得結果相同，而無上述之弊。

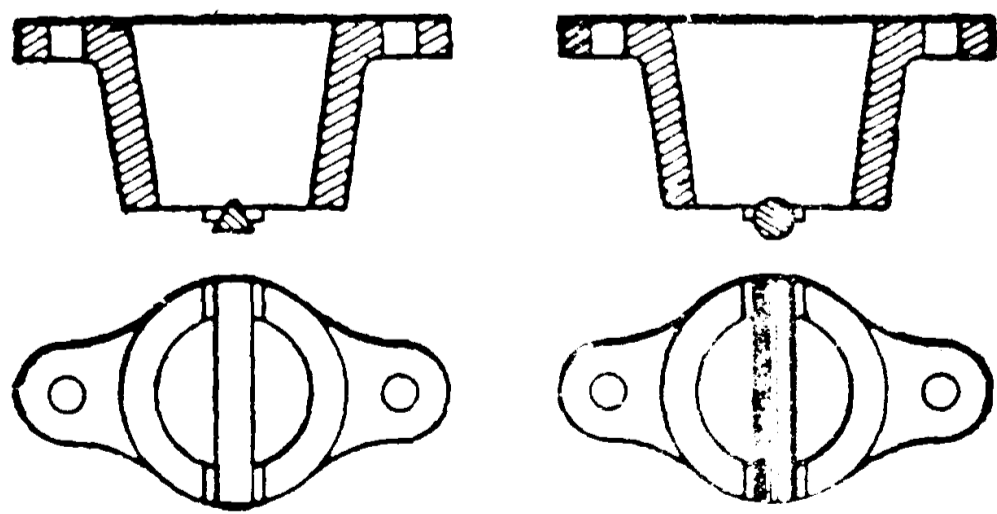
用通風管可以增加汽鍋前端與煙管中之通風或真空，前已述之。通風管適當之比例，及與煙突，排汽嘴相關之地位，如係單通風管，能得最佳之效果者，乃在用單通風管之煙突，須較當未用單通風管時之煙突為小；而單通風管與煙突連接之法雖甚佳，但所得之通風，終不及不用通風管，而有適當比例之煙突所生之通風；惟煙突不大，則通風管可以增進通風，但如煙突之大已足量，則無此效果。第二十九圖所示者，為單通風管與煙突最佳之比例與排列法。

至雙通風管與煙突之比例及排列法，其最佳者，如第三十圖所示。有人曾以各種不同直徑及長度之雙通風管，安放於各種汽鍋前端中之相異地位，而與各不同直徑之煙突相連，加以



通風 = 4.55 吋

第二十九圖



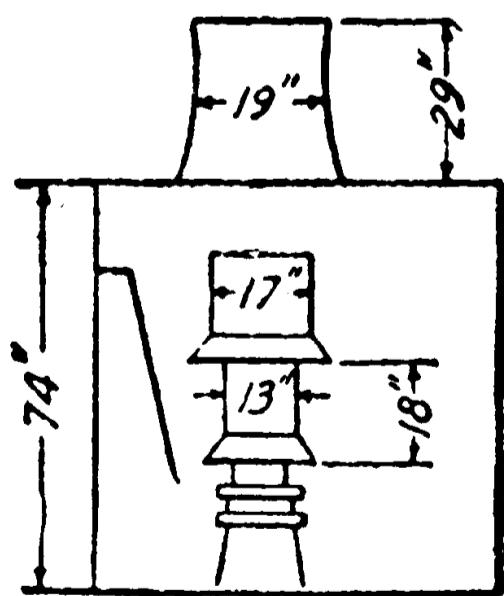
第二十八圖

種種試驗，其所得之結果，與單通風管正復相似，即雙通風管亦只能應用之於小煙突，而其所生之通風，復不如不用雙通風管，而有適當比例之煙突所生通風之佳。

煙突 煙突為汽鍋前端之最重要部分，各種式樣及各種比例之煙突，雖曾被採用，惟今適用最廣之煙突，只管狀與錐形 (straight and tapered stacks) 兩種。

錐形煙突所通之風，較管狀煙突所通者為佳。當煙突與四周之機件稍有變化時，倘以兩種煙突相提並論，則此種變化對於通風之影響，在錐形煙突，可以忽視。且錐形煙突之直徑，或排汽嘴之高度，如有一或二吋之增減，其影響於通風之程度，亦較管狀煙突為小。因此種種理由，錐形煙突乃最適用之煙突。此處所稱之錐形煙突，其近底處最短之直徑即煙突之喉 (choke) 為一六又二分之一吋，從此以上，高度每加一呎，直徑加大二吋。

排汽嘴之高度，常影響設計最佳煙突之直徑，因其高度增加，則煙突之直徑須減小，反之，如高



通風 = 4.40 吋

第三十圖

度減少，則煙突之直徑須增加，因此，可知排汽嘴，通風管，煙突，及阻隔板彼此之間，有相互密切之關係。茲述一汽車鍋前端之組合，可為標準者於次，以資研究。第三十一圖所示者，為一最佳之組合法；圖中：

H 為煙突在汽鍋殼上之高度，以吋計之；

D 為汽鍋殼之直徑，以吋計之；

L 為汽鍋前端之長，以吋計之；

P 為煙突伸入煙櫃內之長，以吋計之；

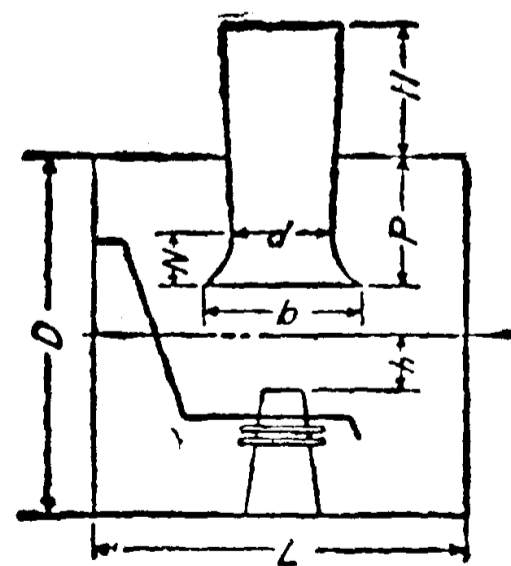
N 為從煙突之底至其喉之長度，以吋計之；

b 為煙突在其底處之寬度，以吋計之；

d 為煙突喉之直徑，以吋計之；

h 為排汽嘴在煙櫃內中線下之距離，以吋計之；

倘其他各部之大小如下所示，欲得最良之效果，則 H 與 h 之長，應使之至可能之長為佳；



第三十一圖

$$d = 0.21D + 0.16h$$

$$b = 2d \text{ 或 } 0.5D$$

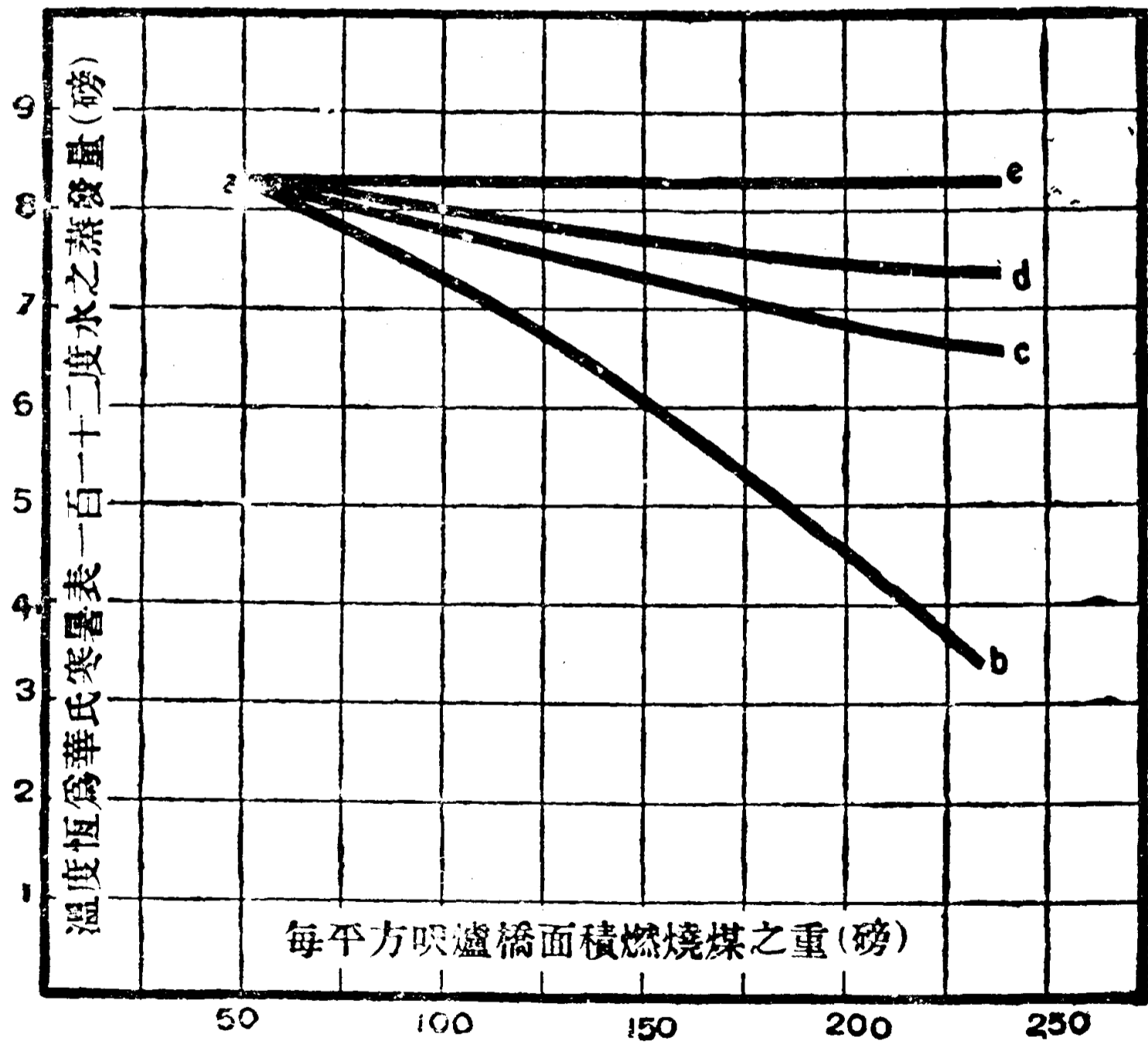
$$P = 0.32D$$

$$N = 0.22D$$

燃燒之速度 每磅燃料能生一定之熱量 (amount of heat)，故燃燒愈快，在一定時間內，所生之熱量亦愈多。固定汽鍋之爐橋不受限制，其燃燒速度，每平方呎爐橋面積，每小時能燃燒一五至二五磅。機車因其爐橋之面積受限制，燃料之銷耗甚大，有時每平方呎爐橋面積，每小時竟能燃燒二〇〇磅之多。燃燒甚速，常損失多量之熱，每磅煤所蒸發之水量遂大為減少。如每小時每平方呎爐橋面積所燃燒之煤為五〇磅，則每磅煤能蒸發之水量為八又四分之一磅；如燃燒之速度增加，至每小時每平方呎爐橋面積，能燃燒一八〇磅煤時，所能蒸發之水之量，只約五磅而已。由是可知每磅煤所蒸發之水之量，其所受損失，幾達百分之四〇。此種損失，或由受熱面不能將多量之熱吸收，或由燃料之燃燒不完全，或兩種弊病兼而有之。由經驗所得，燃燒之速度愈低，爐之效率愈高，

故甚速之燃燒非吾人所欲，而機車爐橋之面積，須使之至可能之大為佳，蓋爐橋之寬廣如已足大，則例外之高速度燃燒，即可以避而不用。

熱之損失，在高速度燃燒之下，火星 (sparks) 為最大之原因，其量可與爐橋上發生之各種熱之損失相等。第三十二圖為燃燒之速度增加，熱量所受損失之圖表。a b 線表示各種燃燒速度，每磅煤所蒸發之水之量。如燃燒之速度為每小時每平方呎爐橋面積燃燒五〇磅煤，則所蒸發之水為八又四分之一磅；如燃燒



第三十二圖

之速度增至一七五磅時，所蒸發之水，只五又三分之一磅而已。故就每磅煤所蒸發之水而論，燃燒之速度增加，則機車之效率 (efficiency) 減少。今假定一切燃燒之速度，爐中產生之熱，其被吸收之程度均相同，則可以 $a c$ 線代表水之蒸發量；又假定如熱無火星飛散所受之損失，則可以 $a d$ 線代表之；又假定如熱無過多之空氣，或不完全之燃燒所受之損失，則對於一切燃燒之速度，水之蒸發量恆為一常數，而可以 $a e$ 線代表之。換言之，當汽鍋在標準情形時，面積 $a b c$ 表示受熱面不夠時，熱所受之損失；面積 $a c d$ 表示因火星飛散熱所受之損失；面積 $a d e$ 表示因過多之空氣與不完全燃燒熱所受之損失。

熱由火星飛散所受之損失 觀第三十二圖，熱之損失，火星亦為其重要原因之一。火星者，即一部分燃燒之小煤塊是也。由廢汽之排出作用，吸之使經煙管，而由煙突射出。當機車行動時，火星（爐燼）之重，隨燃燒之速度增加，可達所燃燒煤之全重之百分一〇以至一五。爐燼由機車之煙突射出後，又能引起火災，惟由經驗所得，殊不盡然。

高蒸汽壓力 高壓力蒸汽隨大能力機車之發展而被採用；其初，只用低壓力，後所採用者，每

平方吋有二〇〇磅之壓力，已甚普通，即二二〇磅與二二五磅之壓力，亦非例外。惟壓力增加，則由劣水發生之弊病及煙管與汽鍋發生之漏泄，均隨以增加，是其不利益之點。至其好處，則在壓力高，每馬力 (horse power) 每小時所銷耗之蒸汽與煤俱較少，觀附表可知：

蒸汽與煤之銷耗表

汽鍋壓力 (每平方吋之磅數)	每馬力每小時所消耗之蒸汽 (磅)	每馬力每小時所消耗之煤 (磅)
一二〇	二九·一	三·八四
一四〇	二七·七	三·六七
一六〇	二六·六	三·五三
一八〇	二六·〇	三·四六
二〇〇	二五·五	三·四〇
二二〇	二五·一	三·三五

二四〇

二四·七

三·三一

受熱面 受熱面之大小，對於蒸汽之發生，極關重要。煙管受熱面之面積與火室面積之比，極不一致，在此種情形，僅為九與一之比，在他種情形，有大至一八與一之比者，兩數相差，誠屬甚大，但此比例至今仍無一正確之數，可視為標準者。全受熱面之面積與爐橋面積之比，因情形不同，其限制甚廣；從下表可查得用各種燃料客車機車與貨車機車 (passenger and freight locomotives) 受熱面之面積與爐橋面積之比。

受熱面之面積與爐橋面積之比例表

燃料	客車機車		貨車機車	
	單式	複式	單式	複式
易燃地瀝青煤	六五比九〇	七五比九五	七〇比八五	六五比八五

普通地瀝青煤	五〇比六五	六〇比七五	四五比七〇	五〇比六五
燃燒緩慢之地瀝青煤	四〇比五〇	三五比六〇	三五比四五	四五比五〇
地瀝青煤碎煤及易燃無煙煤	三五比四〇	三〇比三五	三〇比三五	四〇比四五
劣等地瀝青煤褐炭及碎煤	二八比三五	二四比三〇	二五比三〇	三〇比四〇

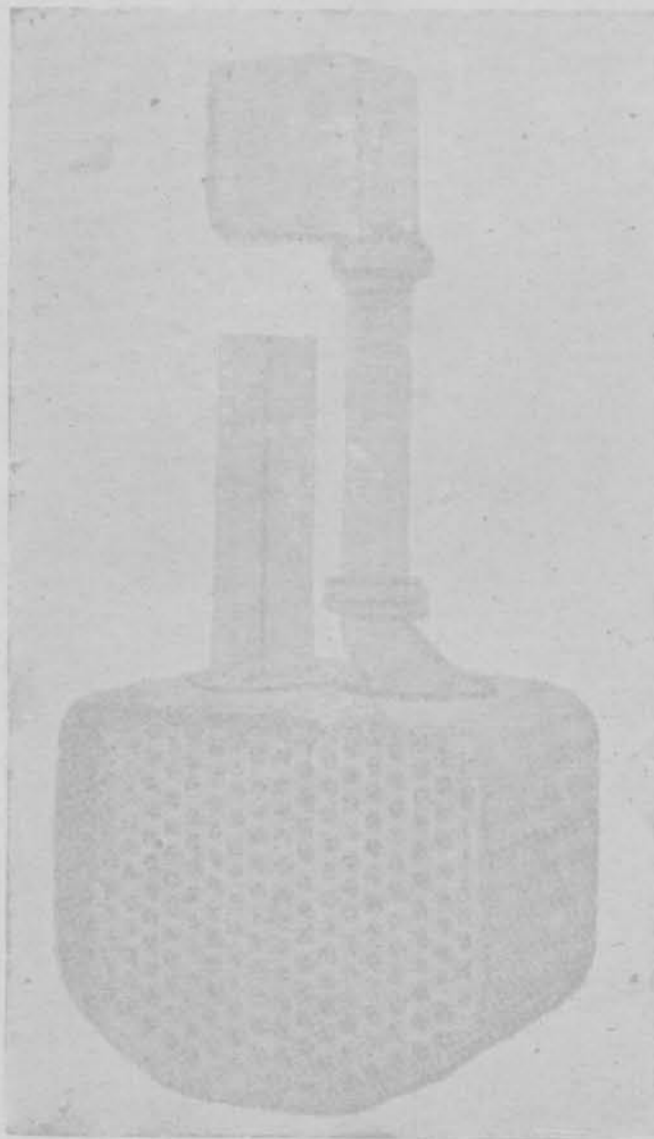
欲決定機車汽鍋受熱面之面積若干，而後可得良好之結果，由上所述，可知此事極屬不易；惟如不超過機車全重之範圍，則可將受熱面之面積設計為可能之大，甚屬優良，此雖非精確之規定，但甚大之受熱面，無損於機車，蓋受熱面愈大，則汽鍋之能力愈大，汽鍋之能力愈大，所支持之速度亦愈高也。

過熱器 當蒸汽入汽筒內與汽筒之壁相遇時，因彼此溫度不同，遂發生熱之交換現象，結果蒸汽之溫度較其初入時為低，有一部份蒸汽凝結，但當活塞前行，蒸汽澎漲之際，因壓力降低，故初時凝結之蒸汽，又重行蒸發，而熱力銷耗於無用之地。如用過熱器 (superheater) 將蒸汽變為過

熱蒸汽，可以補救此弊。過熱器乃一套之管與安置煙櫃中之汽頭 (headers) 所組成，當蒸汽行經過熱器至汽筒時，將已燃過之氣體 (waste gases) 中之熱，吸收一部分，而將溫度加高，故用此器，甚屬經濟。過熱器之種類甚多，不能一一枚舉，茲述數種適用頗廣者於後，以見一斑：

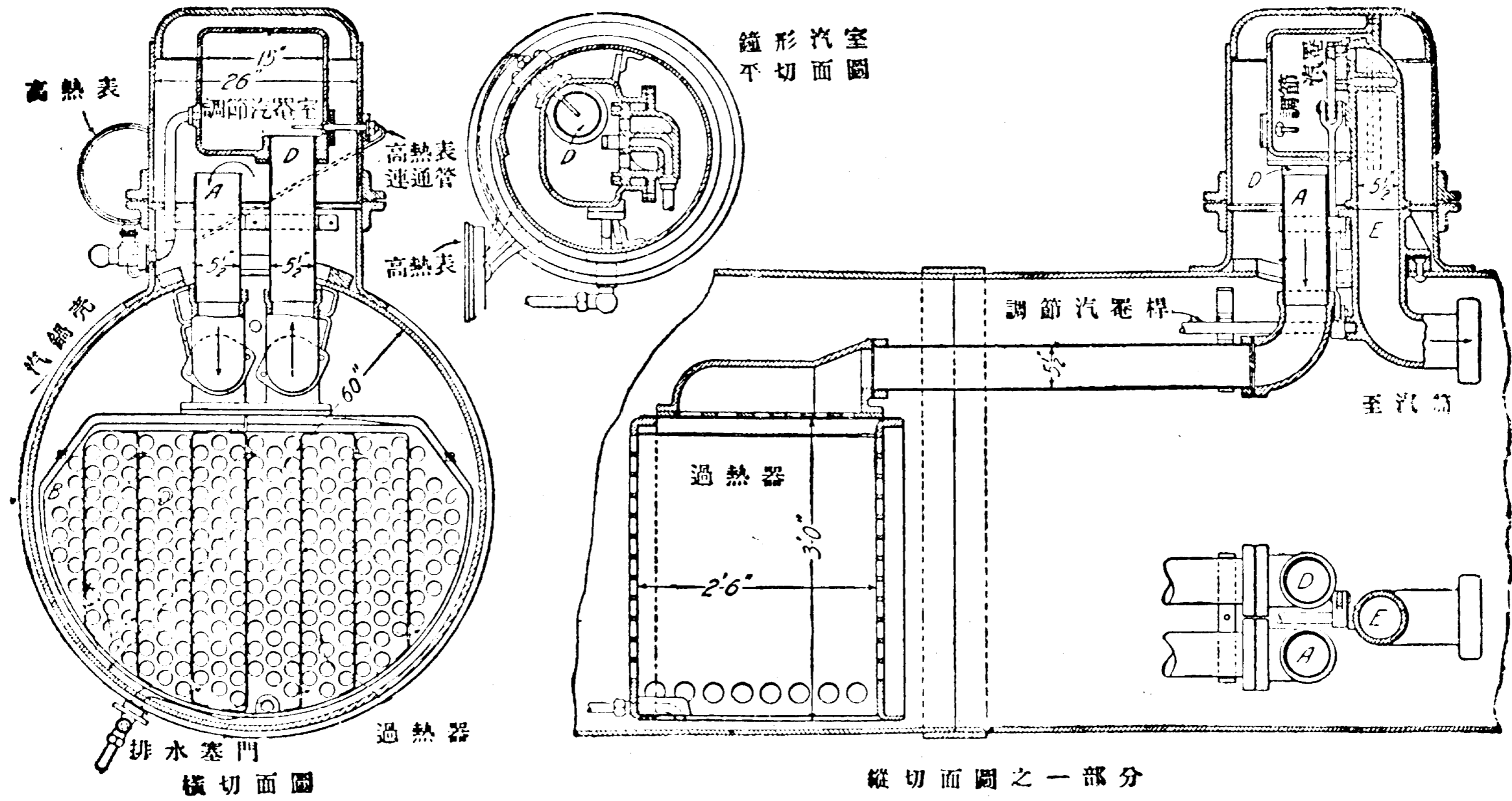
(一) 派勞克過熱器 派勞

克 (Pielock) 過熱器，如第三十三圖與第三十四圖所示，乃一含有與汽鍋煙管板相符之管板之箱，放置汽鍋之圓筒殼內，以便煙管通過此箱管板之孔中。煙管之行列間安置間隔板 (baffle plate) G，俾蒸汽上



第三十三圖

下繞行而使蒸汽之溫度增高。蒸汽從鐘形汽室 (dome) 入 A 管後，即前行以至過熱器左側之 B 室 (chamber)，橫行經數室，如矢號所示情形，而達右側之 C 室，由 C 室經 D 管，而入含有調節汽器



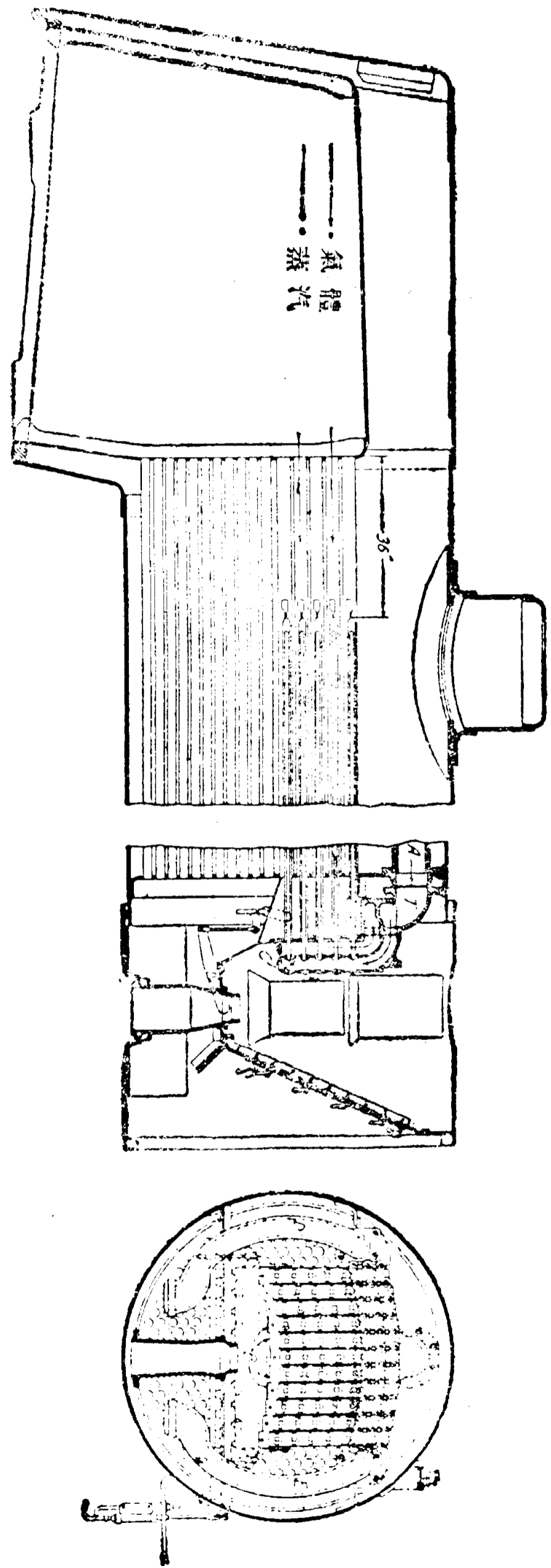
第三十四圖

之室內，復由此室入E汽管而至汽筒中，以推動活塞。此過熱器之裝設法，係先將煙管裝於過熱器上，然後放置汽鍋中，次將各煙管裝於後煙管板上，最後乃裝於前煙管板上。過熱器中如發生有漏泄之事，可由裝置其底之排水塞門(Drain cocks)查驗之。至調節汽器室中過熱蒸汽之溫度，則由裝設於底部之高熱表查驗之。

派勞克過熱器只適用於無變化之機車，因其構造只適於用之之汽鍋之故。惟清潔煙管與洗刷汽鍋時，此過熱器不生妨害，是其好處。用此過熱器之機車，可省煤約百分之一五至一八，省水約百分之二〇。

(二) 斯密特過熱器 斯密特(Schmidt)過熱器之構造法，與派勞克過熱器完全不同，與斯刻涅塔狄或稱柯爾過熱器，則大同而小異，故不詳述。

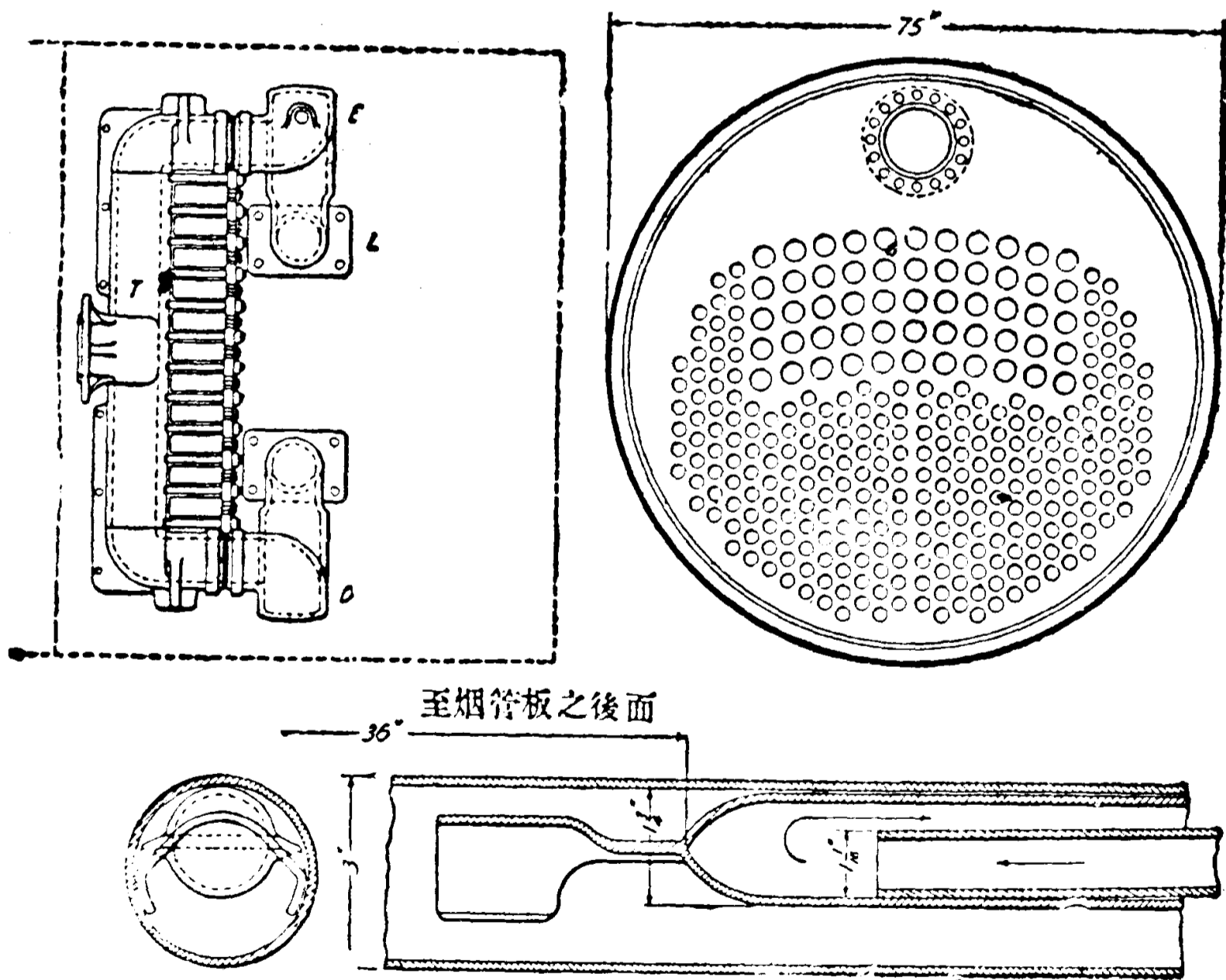
(三) 斯刻涅塔狄過熱器 曲管之應用，與因一煙管有漏泄而將機車各部拆卸，對於過熱器之用途，遂生許多阻礙。如用斯刻涅塔狄(Schenectady)過熱器，可以減少此種阻礙。此器之安置及其構造法，可以第三十五圖及第三十六圖顯之。經乾燥管而入T形管之蒸汽，僅在汽鍋之上



機 三 十 五 圖

部。T形管之前側與各汽頭B相接，接合處附以銅絲填料圈。每汽頭用豎立之間板隔為二部，如第三十五圖C處所示。內管之外直徑為一又一六分之一吋（第三十六圖）；由汽頭之前壁插入，固定其後端於豎立間板上，其前端則套入一固定於汽頭後壁上一又四分之三吋直徑之管中。此又一四分之三吋直徑之管，則置於一固定於前後煙管板三吋直徑之煙管中。內管之後端係開口，臥

於中間管之底上。中間管之後端則係閉口，並藉其後端之特別構造，能使之與外管之內底相離，而留一空隙。蒸汽流行之情形，以第三十五圖說明之。蒸汽由乾燥管而入汽頭之前部，以入內管，出內管後，流行於內管與中間管之間，而至汽頭之後部，由此前行，至T形管之下部，再經右汽管D與左汽管E，始達於汽筒。當蒸汽未輸入時，欲使過熱器不受過高之熱，則裝設自動風閘門以保護之。在T形管下煙櫃之全部與汽頭之後側，均用金屬板將其完全圍繞，造成一箱形，而於其下部裝設一自動風閘門，以便司啓閉之用。當調節汽門開啓，蒸汽



第三十六圖

入汽櫃時，風閘門圓筒G之活塞，遂被迫上升，而將風閘門開啓，及調節汽門關閉時，藉彈簧之力，將風閘門關閉，三吋直徑之管，遂無熱可以通過其中，過熱器之管得以不受過高之熱而損毀。用此過熱器之汽鍋，能省煤百分之五至百分之三二；省水百分之一四至百分之二〇。

汽鍋之能力與影響汽鍋之各種因素 往昔如一機車汽筒之大小，倘能曳一重量相符之列車，上傾斜極甚之軌道，而其主動輪不致滑行，則已視為滿意，汽鍋之大小，竟無人注意及之。但時至今日，情形已大異，汽鍋發生蒸汽之能力，竟與機車之設計，視為同等重要。此種能力，以大為佳，但欲達此目的，非將汽鍋增大不為功，因此，倘各部之重量，如可以減輕者，即減輕之，以便汽鍋之增大。吾人知無論在何種情形，倘一汽鍋發生蒸汽甚易，對於機車，並無若何之不利，以汽鍋之能力愈大，則能支持之速度亦愈大故也。若一機車無大能力之汽鍋，當欲增加列車之車數及其所載之重量時，即為其所限制。蒸汽發生之量不足，與劣等燃料，不合度之燃燒，管理不得法，汽鍋前端之排列不佳，煙管不適宜，或司機者不稱職諸問題，雖有直接關係，但汽鍋縱即無缺點，機車復由最有經驗之人管理，欲以一小汽鍋而供給足量之蒸汽於一高速度機車之大汽筒，勢有不能，故為應用靈敏計，遂

將汽鍋逐漸加大，以應需要；其與汽鍋相關之各部，如受熱面，爐橋面積，煙管長度等，亦須有相等之發展，自不待言。茲將能影響汽鍋之各種原因，論之如次：

(一) 受熱面之面積 汽鍋各部之大小，與蒸汽之發生，多少不無關係，受熱面之廣狹，其關係尤為重要。爐橋面積常限制在一定時間內所燃燒煤之重量，而水之蒸發速度，又為每單位受熱面燃燒之煤之重量所限制。至受熱面每平方呎與燃燒速度之關係，與普通汽鍋無異，即燃燒愈慢，每磅煤所能蒸發之水亦愈多。

(二) 煙管之長度 歐洲往時所用之煙管，其長度以一四呎為經濟。美國所用機車汽鍋之通風較高，故所用之煙管亦較長。長逾二〇呎之煙管，現時用之者甚為普通。惟煙管之長度增加，則火室中之通風降低，煤之燃燒量亦隨以減少，因此，為極高之效率，煙管應有一定之長度。又煙櫃中氣體之溫度，如高於與汽鍋壓力相符之溫度時，則熱由煙管之前端傳於汽鍋之水中。

(三) 水垢 熱之傳達，係由煙管及火室之內板，以達於汽鍋中之水，設煙管與火室之內板已生水垢，則熱之傳達，將大受其影響。曾有人將一已用二一月之機車汽鍋，加以試驗，試驗後將機

車送入廠中，另易新煙管，所有應修理者修理之，應清潔者清潔之，俟裝修完畢後，復行試驗，由兩次所得之結果，汽鍋發生蒸汽之能力，其前後相差為百分之一三；所得水垢之重，竟有四八五磅之多，如以之敷於汽鍋主要受熱面上，平均之厚，為一吋之六四分之三。

（四）熱之輻射作用 汽鍋外表由輻射作用散失之熱甚多，汽鍋能力所受之影響殊大，故圓筒殼非用阻熱物包裹，以減少熱之散失不可。汽鍋熱量之此種損失，在高壓力之汽鍋，尤為顯著，因其相關之溫度較高，與四周空氣之溫度相差較大，故更有包裹之必要。所用阻熱物之種類不同，其所收阻熱之效力自異，選擇材料者，不可不注意也。

第五章 機車汽機

欲知與機車行動有關之各事項，則導程 (Lead)，外餘面 (outside lap)，內餘隙 (inside clearance) 等，不可不加以研究。

導程 當汽機在死點 (dead centre) 或活塞在其程之始點時，入汽孔 (steam port) 所開之量，謂之導程。在實際上，導程之量，從零以至四分之一吋。如導程之量適當，則活塞在其程之始點時，其後已有足量之蒸汽；此足量之蒸汽，能幫助輸入汽筒內之蒸汽，使其壓力不致降低，直至入汽孔關閉時為止。活塞將達其程之末端時，若有蒸汽輸入其後，常銷耗有用之工作，故導程之量，應有限制，且須由汽機之速度以管轄之。

外餘面 當汽罨在其中間位置時，汽罨伸過入汽孔外邊緣之長，謂之外餘面。如其餘各部不變動，將外餘面增加，則停止點出現較早；但若欲外餘面增加後，停止點出現須與未增前相同，則汽

程 (valve stroke) 應加長而後可。又外餘面能使汽孔之開啟敏捷，結果蒸汽之輸入較前為易。當停止點出現較早時，入汽口未為平滑汽瓣內餘面所掩蓋之量，亦受其影響，換言之，即較前增加。故停止點出現較早，蒸汽之輸出亦隨以增速；反之，如停止點出現較遲，蒸汽之輸出亦隨以延緩。

內餘隙 內餘隙者，即汽瓣在其中間位置時，入汽孔未為汽瓣內餘面所掩蓋之量。從前內餘面之寬，約為一寸之一六分之一者，甚為普通，近時因汽機之速度甚高，蒸汽之輸出須較易，為達此目的，遂將內餘面之寬減小，竟有減至內餘隙為一寸之八分之一至一六分之三者。其他諸部如不變更，若減少內餘面之寬，以增加內餘隙之量，則蒸汽之釋放 (release) 較早，而壓迫 (compression) 較遲，因之，排汽孔開啓之時間亦同時增加。且其開啓之量亦較大。廢汽之輸出較易，反壓力自因以降低。此種事實，對於高速度之汽機，殊為有益，蓋由經驗，知增加高速度汽機之內餘隙，常能增加機車之能力也；但低速度之汽機，如內餘隙增加，適得相反之結果。增加低速度汽機之內餘隙後，機車能力所受之損失，停止點出現早者，較停止點出現遲者為大。若為中等速度（如每小時行四〇至五〇哩）之機車，則一切不利益之事，均無關重要。

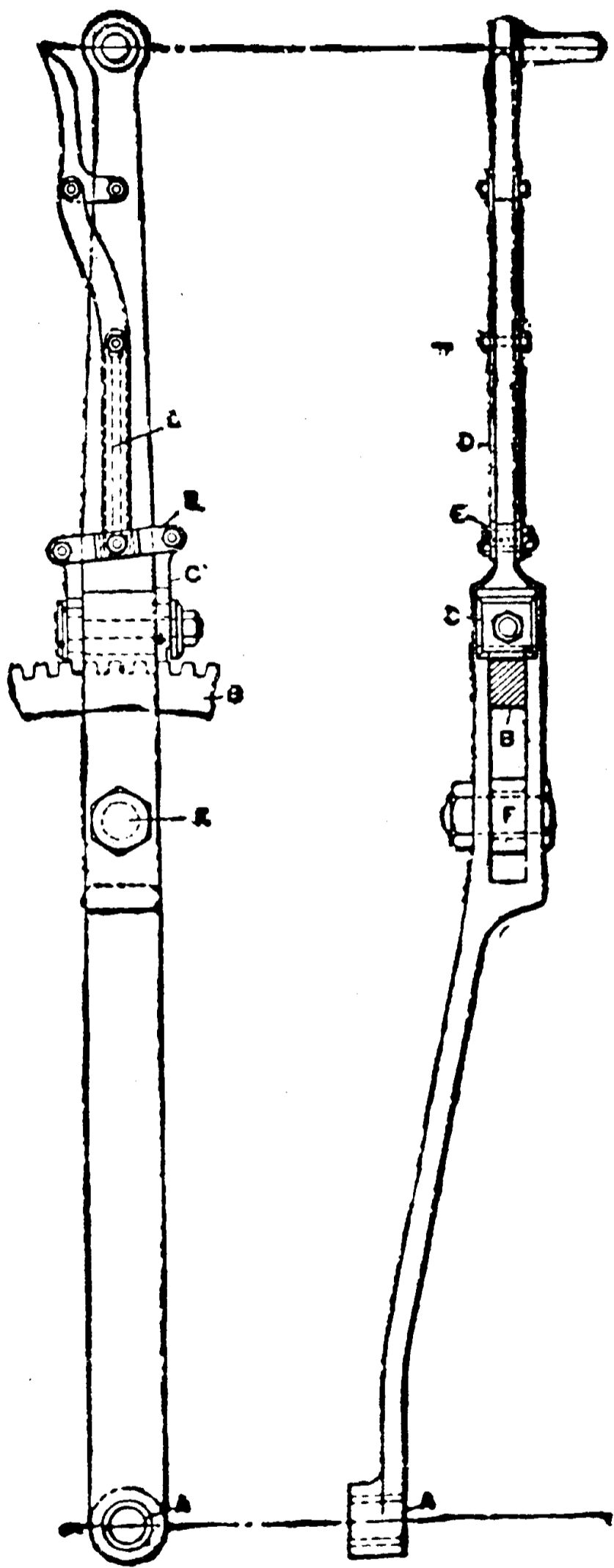
第六章 卷動機關

機車汽機之卷動機關，必具後列各條件而後可：（一）無論機車動作之方向若何，卷動機關須能使汽器行動；（二）無論機車之速度或高或低，或初動時之荷載甚重，卷動機關須能動作自如；（三）構造須簡單，管理不難。與此等條件符合之卷動機關，其種類甚多，今述其二種如次：

斯蒂芬孫卷動機關 斯蒂芬孫卷動機關 (Stephenson valve gear) 由回動橫桿，回動桿，

回動軸，環鈎，滑環，及偏心輪等組成。

（一）回動橫桿 回動橫桿 (reversing lever) 之式樣甚多，第三十七圖所示者，乃一設計甚佳之回動橫桿。A端固定於司機棚底之下，能繞A點在弧環 (quadrant) B旁往復移動，並可用掣子 (latch) C固定於弧環上。掣子則為D桿之彈簧，施其彈力於均平桿E之中心，壓之時時穩定於弧環上。弧環之齒如刻製甚佳，則蒸汽之停止點能被調節至精微之度。



第三十七圖

(二) 回動桿 回動桿 (reach rod 或 reversing rod) 係一扁平鐵桿，一端有牙牀，固定於回動槓桿之 F 點。此桿之功用，在聯絡回動槓桿與回動軸 K。如第三十八圖所示。

(三) 回動軸 回動軸 (reversing shaft 或 lifting shaft) K (第三十八圖)，寄放於托架上。其上有三臂，一為豎立，與回動桿相聯；二為水平，滑環 (link) 懸於其上。

(四) 滑環鈎 滑環鈎 (link hanger) 係一扁平桿，各端均為圓圈形。用鍵與滑環鞍，而將

滑環聯於此滑環鈎上(第三十八圖)。

(五)滑環 滑環 (link) 乃一有槽之環,附着於滑環鞍上。又與偏心輪桿聯絡。

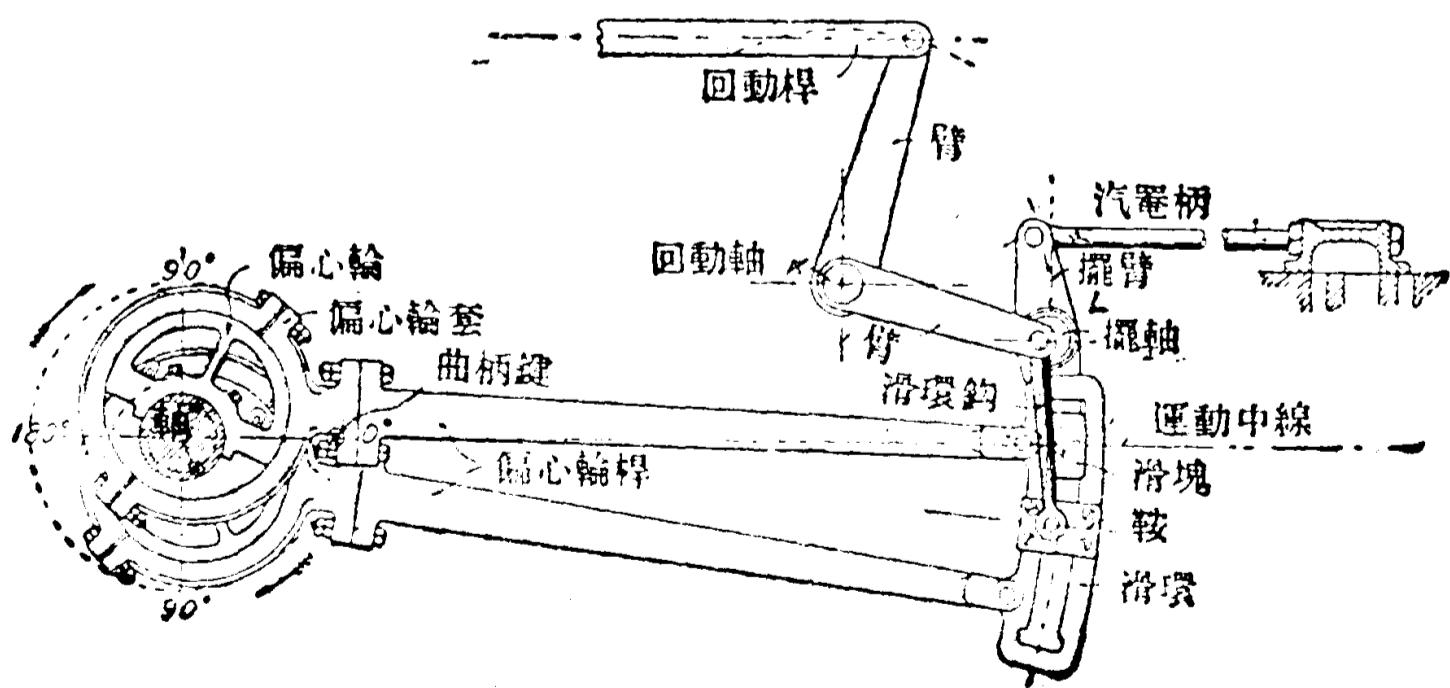
(六)偏心輪 偏心輪 (eccentric) 普通均用鑄鐵造成,裝於正主動軸上 (main driving axle)。

(七)擺軸 擺軸 (rocker shaft) 有二臂與之相聯,在下者附着於滑塊,在上者則附着於汽罨之柄。

華爾舍而特鞞動機關 第三十九圖係以線表示之華爾

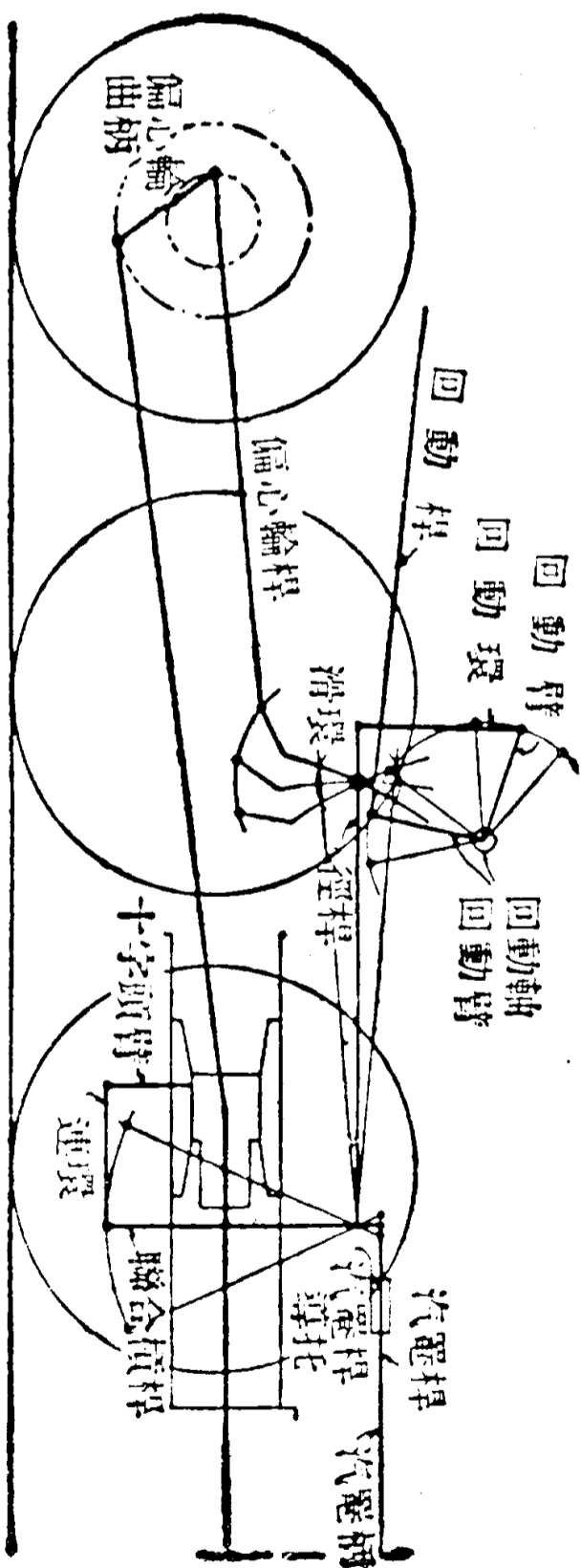
舍而特 (Walschaert) 鞞動機關。第四十圖係此鞞動機關適用於過山式貨車機車之圖形。觀第三十九圖,可知汽罨之行動,乃由十字頭與附着於主曲柄鍵之偏心輪曲柄 (eccentric

crank) 傳來;十字頭傳於汽罨行動之量,當十字頭在程之極端,

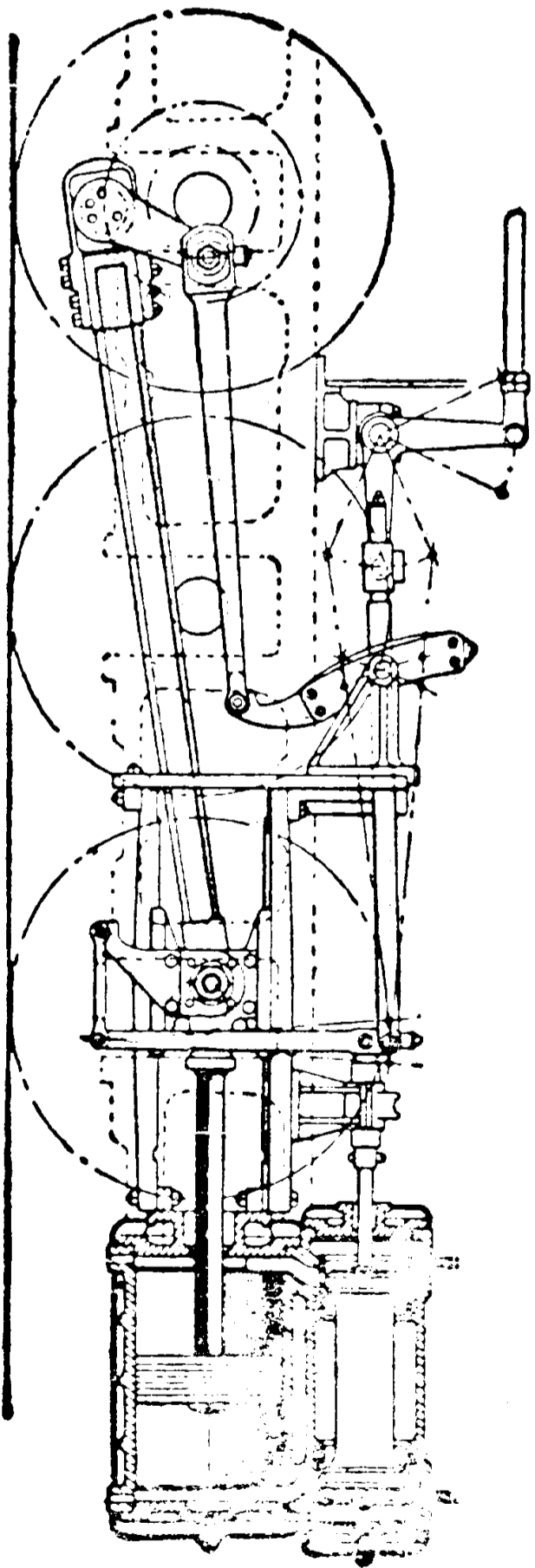


第三十八圖

偏心輪曲柄在其中心位置時，適等於餘面與導程之和。華氏蹙動機關汽蹙之導程，若不變更聯合橫桿 (combination lever) 之聯絡，則恆為一常數。偏心輪曲柄動作偏心輪桿，傳其動於滑環，使之前後行動之情形，恰與斯氏蹙動機關偏心輪葉所作之情形相同。徑桿 (radius bar) 則係聯絡滑塊 (link block) 與蹙柄之用 (第三十九圖)。由上所述以



第三十九圖



第四十圖

觀，可知華氏鞞動機關，由偏心輪曲柄，滑環，徑桿，及鞞桿傳於鞞之行動，與斯氏鞞動機關相同，其主要不同之點，則在華氏鞞動機關之十字頭聯絡，使導程成爲一常數。若汽鞞爲內輸入 (internal admission) 式，則徑桿與聯合槓桿之聯絡，在汽鞞桿之上 (見第四十圖)；偏心輪曲柄則在主曲柄 (main crank) 之後。汽鞞若爲外輸入 (external admission) 式，則徑桿與聯合槓桿之聯絡，在汽鞞桿之下 (見第三十九圖)；偏心輪曲柄則在主曲柄之前。華氏鞞動機關之行動，仍以回動槓桿司之，與斯氏鞞動機關同，但當回動槓桿移動時，斯氏鞞動機關之滑環或上或下，而滑塊則穩定不動；華氏鞞動機關與此反是，滑塊或上或下，而滑環則穩定不動。此亦一不同之點。又華氏鞞動機關對於一切停止點，其導程均爲一常數；斯氏鞞動機關對於不同之停止點，其導程亦各不相同，此兩鞞動機關主要不同之點也。

汽鞞 平滑汽鞞 (plain slide valve) 之被適用於機車上也，近來已屬普通。用平滑汽鞞之汽櫃，其內部蒸汽之全壓力，常壓於汽鞞背部之全面上；平衡汽鞞之法，即在將此壓力除去一部，因以減少汽鞞在其座上所生之磨阻力。被除去壓力 (即汽鞞被平衡之壓力) 之百分率，爲汽鞞全

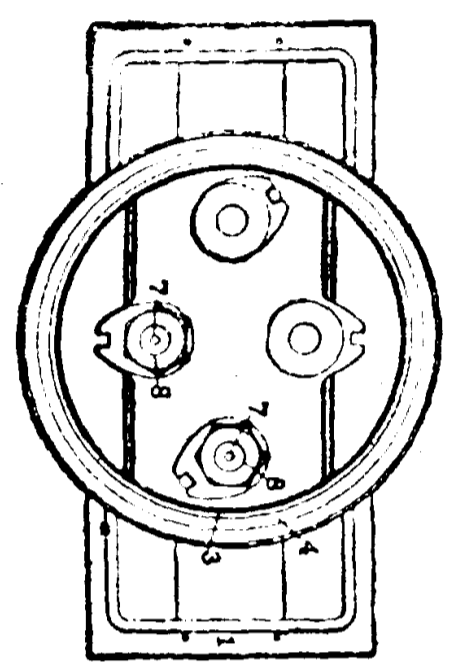
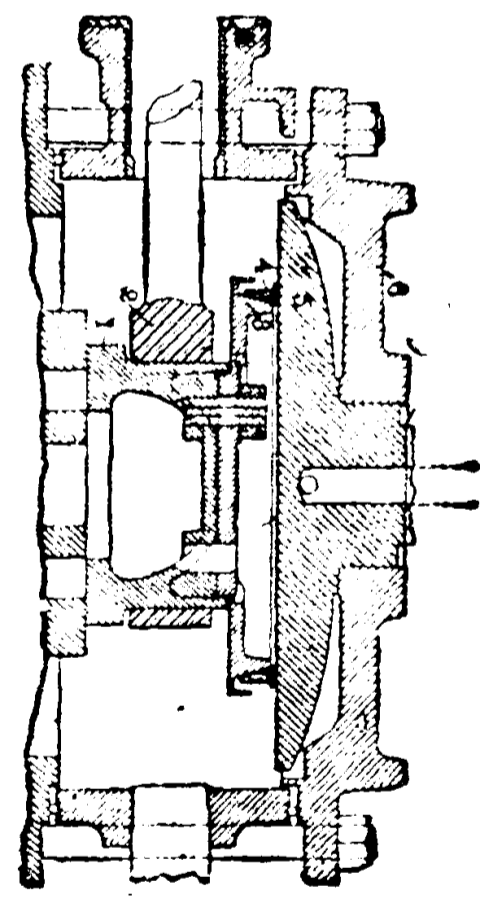
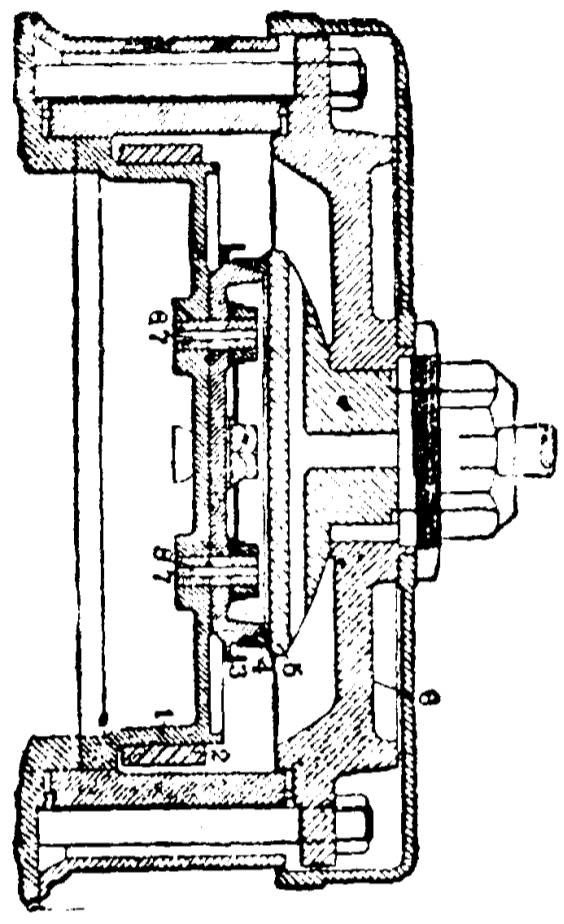
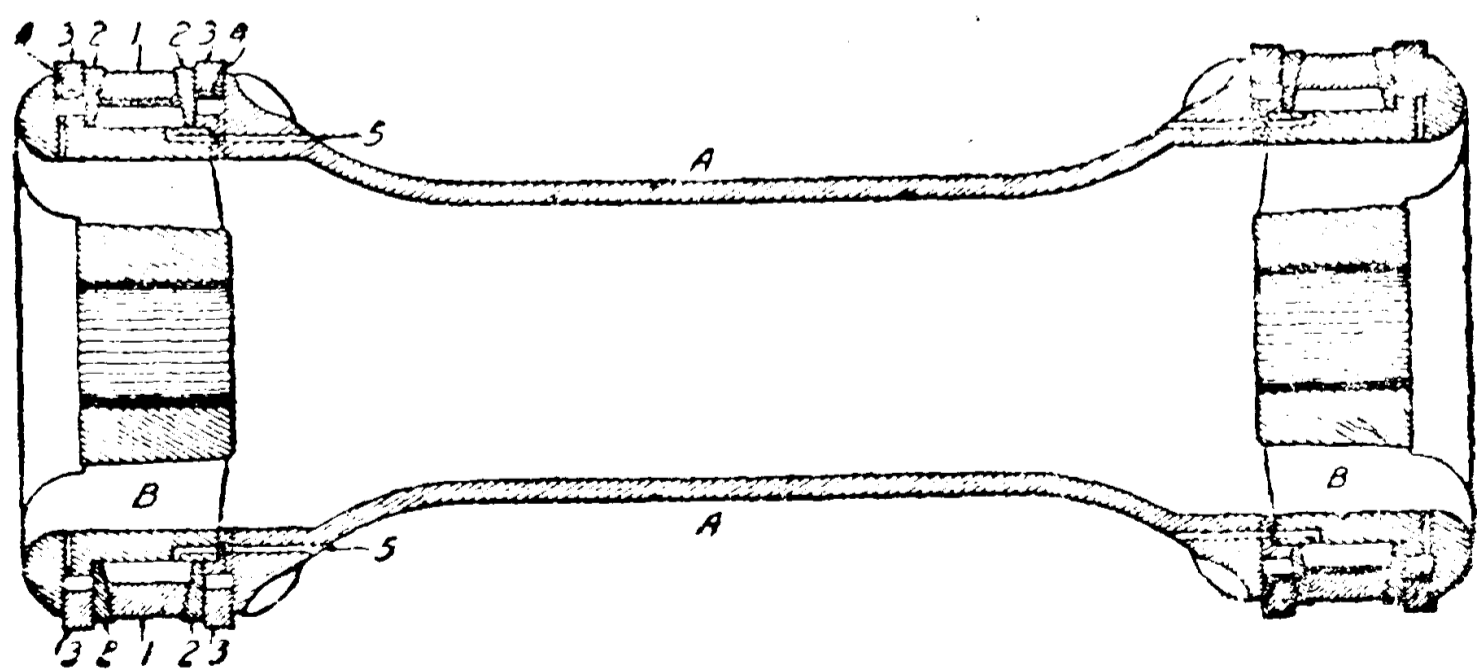


圖 四 十 一 圖

面百分之四五至百分之九〇，實際應用平均之數，約為百分之六五。第四十一圖所示之汽閥，其被平衡之數為百分之六九。圖中所示數目字，1為尋常所見之D形汽閥，2為軛 (yoke)，亦即汽閥柄 (valve stem)之一部份。3為圓板，釘於汽閥之背部，其上有圓錐形圈一道；4為環，其內面之斜

度，與圓錐形圈適相符合，以便套於圓錐形圈上。環4有一缺口，故能伸縮自如，缺口處之外面，復用一L形之挾鉗其一端；挾之高度上至環之頂，下至圓錐形圈之底，造成一接口，使環如一整環，但能伸縮自如。環用鑄鐵製造，造成後之直徑，較原定者略小；故當汽櫃蓋 (valve cover) 未安上時環之位置，較汽櫃蓋已安上時為低。汽櫃蓋6之內面所釘之板5，直接壓於環4上，造成一不洩汽之接口。欲避免當壓力累積後蒸汽由環逃出之弊，則於突出部8鑽孔7以洩之。

平衡滑鞴之法，此外有於鞴之頂部刻槽，達於鞴之四側，槽中以寄托於小彈簧上之狹條片安置其內，藉彈簧之彈力，使狹條片壓向於一受壓力之板，使鞴之大部份不受蒸汽之壓力，而得一部份之平衡。



第四十二圖

他種應用甚廣之汽閥，爲活塞汽閥 (piston valve)，如第四十二圖所示。蒸汽由空間 A 之中部輸入，由兩端輸出。汽閥之周圍均爲蒸汽所充滿，故能自平衡。另一種式樣之活塞汽閥，有一通路（通路之長，與汽閥之全長相等），與新蒸汽通路相通，蒸汽卽由此輸入。活塞汽閥之兩端，須有填充裝置，以阻蒸汽之洩漏。填充裝置，常用填充環 (packing rings) 爲之。圖中所示者，每端均爲七部份組成。3 與 4 爲填充環，由有裂縫之環 3 與 L 形之覆片 4 所組成。2 爲環，1 爲有裂縫之楔環，能伸展。環 3 之外直徑較汽櫃之直徑略大，於裝置時，須迫之使入。5 爲小孔，蒸汽可由此孔至楔環 1 之下，當調節汽門開時，蒸汽由小孔輸入，迫楔環 1 向外伸張，然爲環 2 所扼着，其結果遂將填充環 3 鎖着於環 2 與汽閥外緣之間。如此構造，汽閥行動時，環不致作聲，且不鬆動，確能使汽閥不洩汽，惟構造複雜，不若於汽閥之兩端環刻以槽，塞入裂環於其中之簡單也。

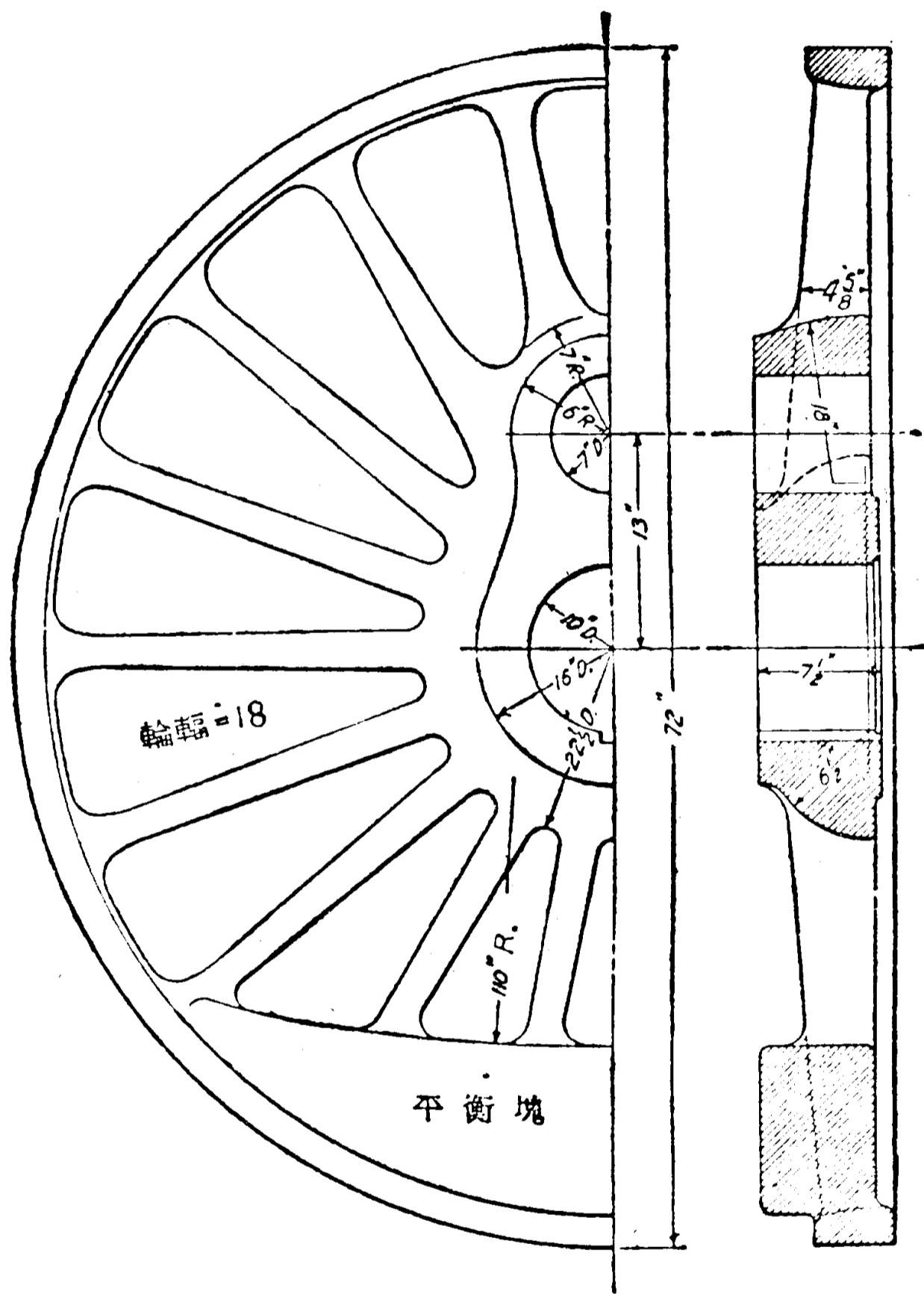
汽閥磨擦力 若將機車不同之各部，加以研究，其能引吾人之注意較主要汽閥更甚者竟不多得。若汽閥小，蒸汽壓力不高，動作汽閥所需之力，並不甚大，則汽閥磨擦力 (valve friction) 之關係尙不十分重要。至若今日所用蒸汽壓力之高，近時機車入汽孔之廣大減低汽閥之磨擦力，竟

成爲一甚重要之問題。由試驗所得之結果，未平衡汽罨之磨擦力或阻力 (friction or resistance)，約二倍於平衡汽罨之磨擦力或阻力，兩數相較，誠甚大也。又 D 形汽罨適用於機車上，其效率甚低，故近年活塞汽罨之適用，極爲廣大。

第七章 行動機關

機車之行動機關 (running gear)，其主要者為車輪，輪軸，桿，活塞，及車架諸部份，分述之於次：

車輪 主動輪之內輪 (wheel centre)，用鑄鐵或鋼造成，輪圈 (tire) 則係鋼製。惟近時內輪多用鑄鐵造成，幾已成爲通例。第四十三圖爲一主動輪之切面圖及半側面圖。輪圈與內輪之聯絡法，通常係利用輪圈之內直徑略小於內輪之直徑，欲將輪圈套於內輪上時，將輪圈燒之，因受熱膨脹，故能套於內輪上，當其冷時，因收縮之故，將內輪箍之甚緊，於其冷後，即無脫離之慮。輪圈收縮之量，如內輪之直徑小於六六吋，不論鑄鐵內輪，或鑄鋼內輪，通常所用者，爲每呎內輪直徑，其收縮量爲一吋之八〇分之一。若內輪之直徑大於六六吋，輪圈之收縮量爲每呎內輪直徑，其收縮量爲一吋之六〇分之一。後表即按此比例製成之收縮表：



第四十三圖

輪圈收縮表

內輪直徑	收縮量	輪圈內直徑
五六	·〇五八	五五·九四
五八	·〇六〇	五七·九四
六〇	·〇六三	五九·九三

兩輪輻(spokes)相距之距離，在內輪之外邊緣(circumference)上，從輪輻中心量之，應為一二吋至一三吋之間，因如此列排，既能支撐內輪之緣(HUB)，又能抵抗輪圈之收縮。輪輻之數，應等於內輪直徑之長(以吋計之)，除之以四之商；如餘數為二分之一或大於此數，則輪輻之數應加一。照此規定，兩輪輻相距之正確距離，應為：

$$3.1416 \times 4 = 12.56 \text{ 吋}$$

而輪輻之數，應照下表之規定：

輪輻表（普通）

內輪直徑	輪輻數目	內輪直徑	輪輻直徑
三八	一〇	七二	一八
四四	一二	七四	一九
五〇	一三	七六	一九
五六	一四	七八	一九
六二	一六	八〇	二〇
六六	一七		

又如依照模型製造者與鑄造者之意見，輪輻應為奇數，則可避免相對之兩輪輻列成一直線之弊。後表即依此意見製成者：

輪輻表（鑄造規則）

內輪直徑	輪輻數目	兩輪輻之距離	內輪直徑	輪輻數目	兩輪輻之距離
四四	一一	一二·五	六六	一五	一三·八
四八	一一	一三·六	六八	一七	一二·五
五〇	一三	一二·六	七〇	一七	一二·九
五四	一三	一三·〇	七二	一七	一三·三
五六	一三	一三·五	七四	一七	一三·六
六〇	一五	一二·六	七六	一九	一二·六
六二	一五	一三·〇	七八	一九	一二·九

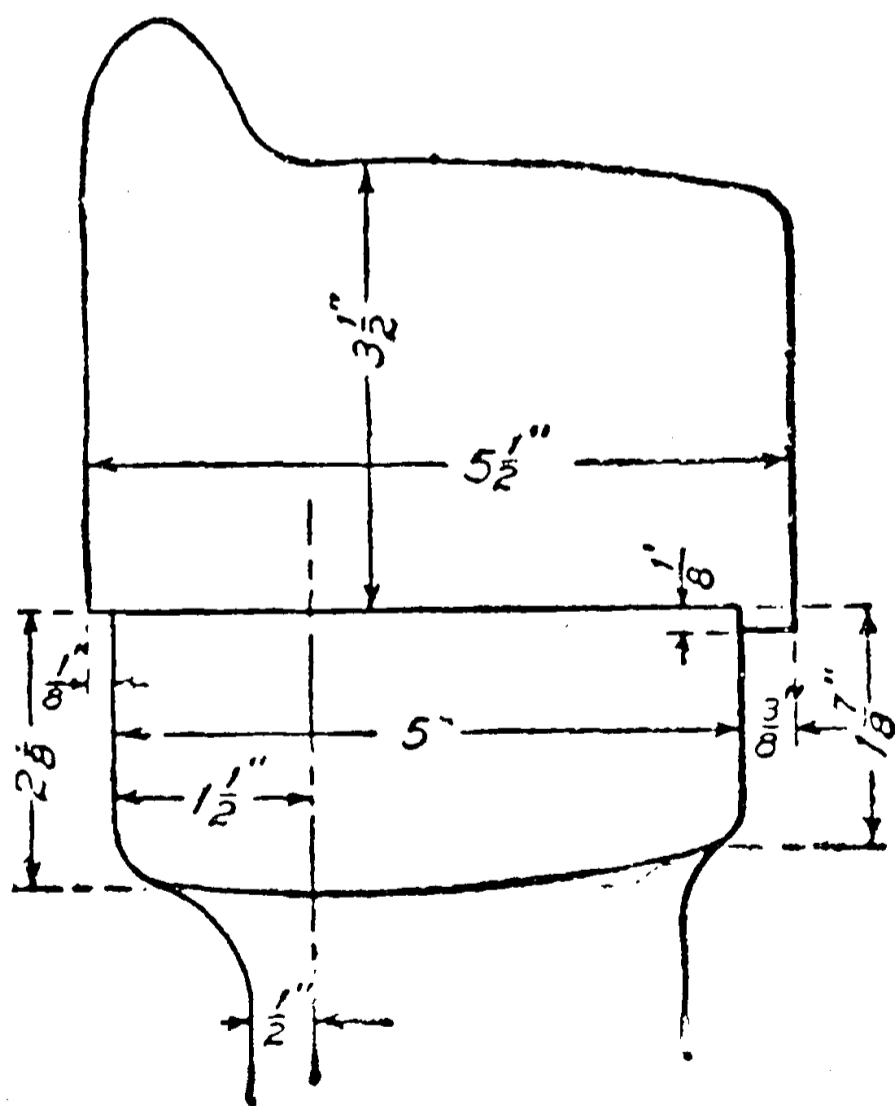
在曲柄輪轂(Shaft)處之輪輻,其排列法應使輪轂位於兩輪輻之間,以避免短輪輻與曲柄鍵輪轂適成一直線之弊。

直徑小於六〇吋之內輪，欲使其平衡塊 (counterbalance) 有滿意之平衡作用，頗屬困難，欲補救此缺憾，常將與曲柄鍵相近內輪之緣空之，以減輕其重量；又或將與平衡塊相近之內輪緣，實鉛於其中，而增加其重量。

第四十四圖為一不用扣環 (retaining

rings) 內輪之緣，其各部之大小，圖中均已標出。

此內輪之輪圈，其外側有一寬約一吋之八分之三，高約一吋之八分之一之唇，以為穩固於內輪上之用。輪圈被用後，如其厚度已小於二又二分之一吋時，即顯示此輪圈已被延展。



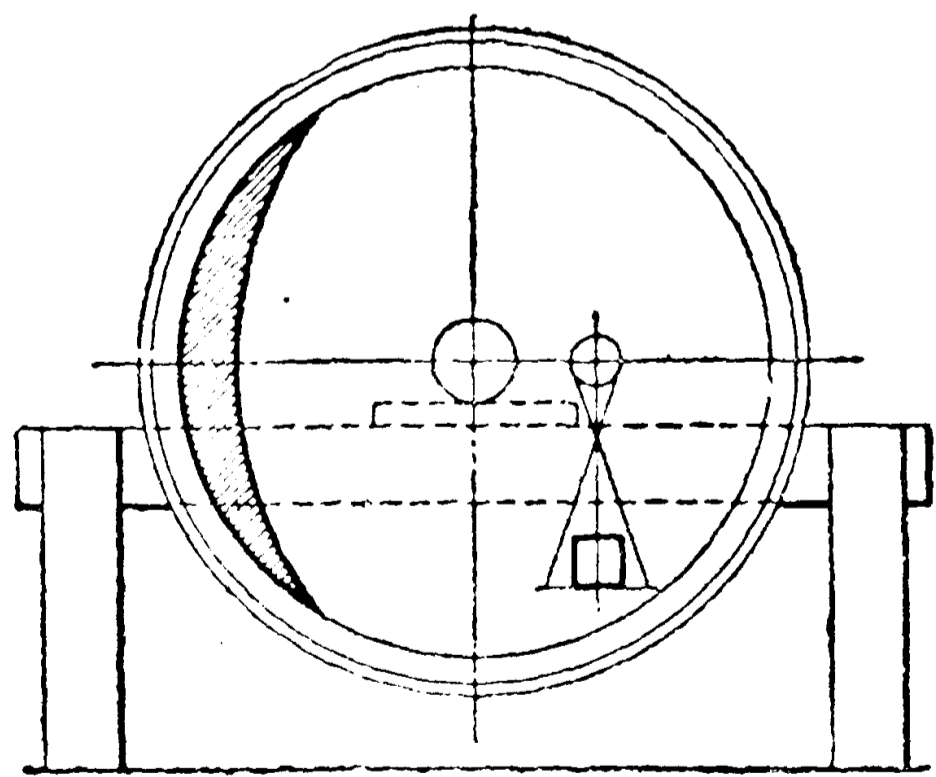
第四十四圖

欲研究主動輪之構造，對於平衡塊，即不能不加以研究，因平衡塊為內輪之一部份，其關係亦屬重要也。平衡塊乃與曲柄相對側主動輪凸出之部 (第四十三圖)，所以平衡旋轉及來回之重量者。應平衡之旋轉重量為曲柄鍵，連桿之後端，及每一邊桿 (side rod) 之各端；各重量之和，即

為附着於此曲柄鍵之旋轉重量。應平衡來回之重量為活塞與活塞環 (piston rings)，活塞桿，十字頭 (crosshead) 及連桿之前端。平衡塊最佳之形狀為新月形，因其重心 (center of gravity) 離輪軸之中心甚遠故也。位於與曲柄鍵相對之側。與桿相距之距離，不能少於一吋之四分之三。平衡塊常鑄成實體，但欲達到正確平衡之目的，頗屬不易，故常有將平衡塊空其某處，實鉛其中，以增其重量者。後列規定，乃通常用以平衡機車之主動輪者：(1) 汽機之全重，以四〇〇〇除之，將所得之商，從一側各來回部之重 (包括連桿前端之重) 內減出。

(2) 將所餘之數，平均分配於一側之各主動輪，所得之數，再加以此側每輪各旋轉部之重；每輪所得之總和，如置於與主動輪之中心相距與曲柄長度相等之距離 (距離較遠，重量自然隨以減輕) 處，則此重量為所求平衡塊之重。

工廠中試驗平衡塊之方法，常如第四十五圖所示情形。先將車輪裝於輪軸上，同時並將曲柄鍵安上，然後將軸頸



第四十五圖

(journals) 置於架之水平直邊上。安放既畢，懸掛一盤於曲柄鍵上，盤中置重物。此重物之重量：

(一) 當車輪靜止時，應恰使軸之中心，曲柄鍵之中心，與平衡塊之中心，適在一水平線上；(二) 同時，與此輪相對之他輪，曲柄鍵位於輪之上側時，應使軸之中心與曲柄鍵之中心，適在一垂直線上為合度。此重物之重量（包含盤及懸絲之重），即為在曲柄鍵半徑末端，平衡各部之平衡塊之重量。此重量不能多於由計算所得者，否則須將平衡塊之厚度略為減少，以輕其重。與此輪相對之他側，可用同一方法以試驗之。

輪軸 主動軸及汽機架 (truck) 軸均用平爐鋼製造，其抵張力每平方吋應不少於八〇〇〇磅。每軸於應用之先，須加以試驗。用作試料之小鋼塊，乃用空心鑽從軸端取出，所鑽之孔，其直徑不能大於二吋，深不能多於四又二分之一吋。用鋼塊煨成之軸料，不可含有氣泡，爐灰及其他瑕疵。所用鋼塊之大小，隨軸之大小而變化。裝輪軸於車輪上之法，常用水壓力 (hydraulic pressure) 迫之使入。後列二表，一為造標準主動軸與汽機架軸鋼塊之大小與重量表；一為裝輪軸時所用之水壓力表。

製軸標準鋼塊之大小表

主 動		軸		汽 機		架 軸	
軸頸直徑(吋)	鋼塊大小(吋)	鋼塊重量(磅)	軸頸直徑(吋)	鋼塊大小(吋)	鋼塊重量(磅)	軸頸直徑(吋)	鋼塊大小(吋)
八	長一〇寬一〇	二、五九〇	五	長七寬七	九七〇	八	長一〇寬一〇
八·五	長一一寬一一	二、九〇〇	五·五	長七寬七	一、一七〇	八·五	長一一寬一一
九	長一一寬一一	三、二二〇	六	長八寬八	一、三八〇	九	長一一寬一一
九·五	長一二寬一二	三、五七〇	六·五	長八寬八	一、六〇〇	九·五	長一二寬一二
一〇	長一二寬一二	三、九三〇	七	長九寬九	一、八三〇	一〇	長一二寬一二

製輪軸所用之水壓力表

主 動		軸		汽 機		架 軸	
裝輪處之直徑(吋)	鑄鐵內輪	鑄鋼內輪	裝輪處之直徑(吋)	鑄鐵內輪	鑄鋼內輪	裝輪處之直徑(吋)	鑄鐵內輪
力	(噸)	力	(噸)	力	(噸)	力	(噸)

至 一〇 一〇 五	至 一〇 一〇 五	至 一〇 九 五	至 九 九 五	至 九 八 五	至 八 八 五	至 八 七 五	至 七 七 五
至 一〇 一〇 五	至 一〇 一〇 五	至 一〇 九 五	至 九 九 五	至 九 八 五	至 八 八 五	至 八 七 五	至 七 七 五
至 七 六 八	至 六 六 八	至 六 五 二	至 五 四 四	至 四 四 六	至 三 三 八	至 二 二 八	至 一 一 二
	至 七 七 五	至 六 六 五	至 六 六 五	至 五 五 五	至 五 五 五	至 四 四 五	至 四 四 五
	至 六 五 五	至 五 五 五	至 五 四 五	至 四 四 五	至 四 三 五	至 三 三 五	至 二 二 五
	至 八 八 二	至 七 七 五	至 六 六 七	至 六 六 七	至 五 五 二	至 四 四 五	至 三 三 七

其鍍光後，通常用水壓力裝於車輪上，所用之壓力，如下表所示：

曲柄鍵 製造曲柄鍵之材料及其試驗之方法等，均與輪軸相同，茲不復述。煨成之曲柄鍵，於

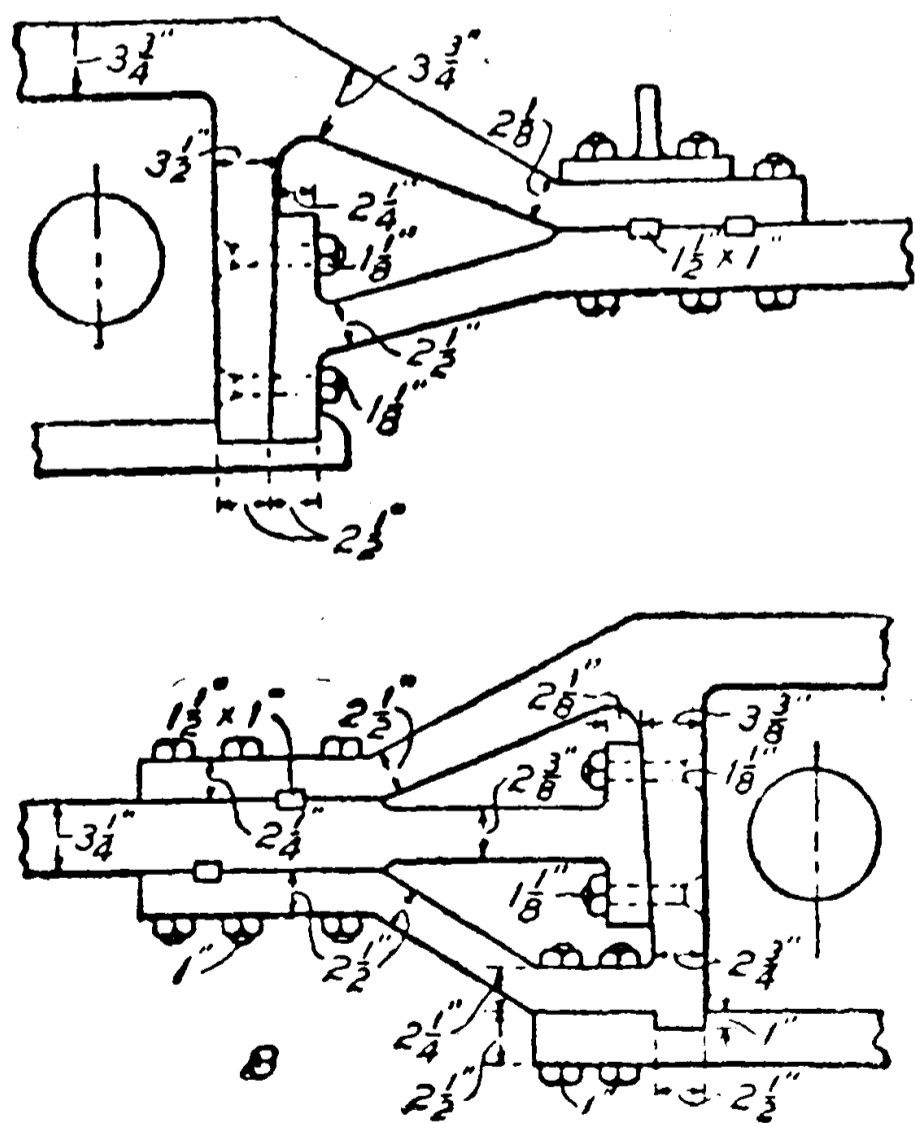
裝曲柄鍵所用之水壓力表

裝輪處之直徑(吋)		壓力	
		鑄鐵內輪	鑄鋼內輪
		(噸)	
至三·三	至三·五	至二·一	至二·四
至三·五	至三·五	至二·一	至二·四
至四·三	至三·五	至二·二	至三·二
至四·四	至四·五	至二·二	至三·二
至四·四	至四·五	至二·二	至三·二
至四·五	至四·五	至二·三	至三·三
至四·五	至四·五	至二·三	至三·三
至五·五	至五·五	至二·三	至三·三
至五·五	至五·五	至二·三	至三·三
至六·五	至六·五	至二·四	至三·四
至六·五	至六·五	至二·四	至三·四
至六·五	至六·五	至二·四	至三·四
至七·五	至七·五	至二·五	至三·五
至七·五	至七·五	至二·五	至三·五

車架 應用車架 (frames) 之目的，在支持其

上寄放之物，並聯絡各運動及固定之部分，使成一體。現時所用車架之式樣及比例之種類甚多，但可區分爲主要之二類，即單前桿 (front rail) 車架與雙前桿車架是也。第四十六圖爲單前桿車架。A種與B種之前桿後端均有T形頭，用沒頭螺旋釘 (countersunk bolts) 固定於主架 (main frame)

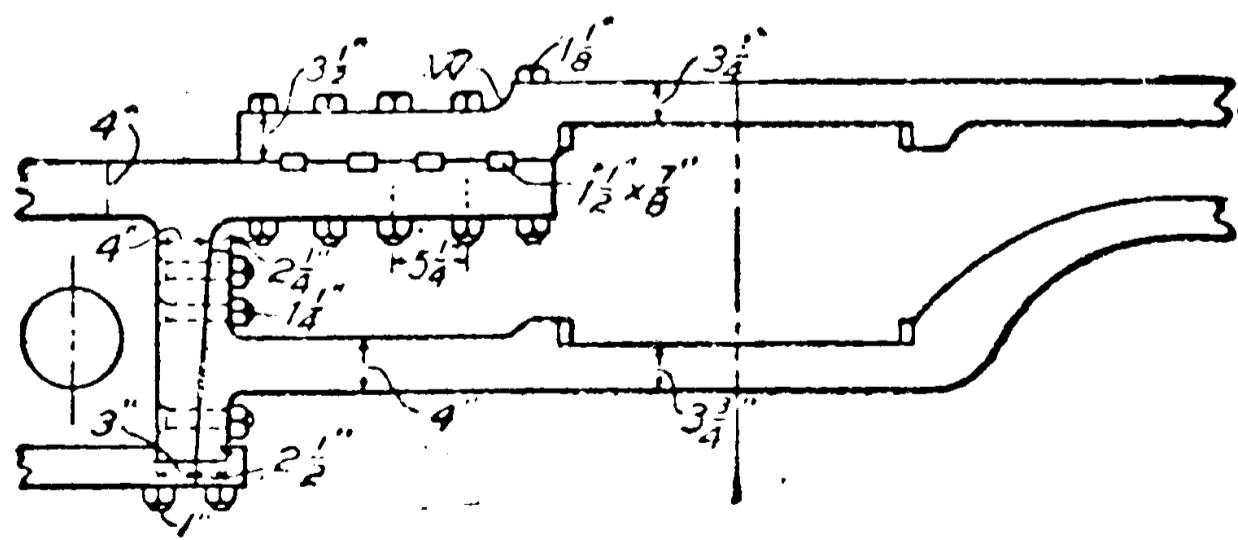
之承板 (pedestal) 上；前桿距T形頭不遠之處，復用螺旋釘及楔 (keys) 固定於主架上。B種承板之下端有一「之」字形桿鐸於其上，如此結構，其沒頭螺旋釘較A種不易鬆脫或破折。B種車架被用於較大之機車者，已歷有年所，即今時較輕之機車，尙適用之，惟較重之機車，則其堅固之度，尙嫌不足，於是有雙前桿車架之設計。第四十七圖所示，爲往時所用之雙前桿車架之形式，其構造可按圖而得，故不贅述。此種雙前桿車架，與單前桿之A種有同一之弊，即固定下前桿T形頭之沒頭



第四十六圖

螺旋釘，容易折斷，故不甚適用。如照第四十八圖所示車架之形狀製造，可免此弊。承板之下端有一直桿，其於其上，下前桿即臥於此直桿上，且用螺旋釘與楔釘合之；上前桿臥於主架之上桿上，且伸過承板，故可適用較多之螺旋釘。此種車架，重機車用之者甚廣，種類不一，但構造只大同而小異。上述二類車架，均用熟鐵或軟鋼 (wrought iron 或 mild steel) 製造。此外有用鑄鋼製造之車架，其構造法與用熟鐵製造者相同，惟橫切面則為 I 形，前二類之橫切面則為長方形或正四方形，此其不同耳。

汽筒與鞍 單式機車之汽筒與鞍 (saddle)，皆用上等鑄鐵鑄成。鑄體 (casting) 通常被鑄成相等之兩部份，但將鞍及兩汽筒造成三鑄體者，亦並非不普通。第四十九圖所示者，乃常見之兩件鑄體 (two-piece casting)，用直徑一又四分之一吋之螺旋釘釘合之。其彎曲部



第四十七圖

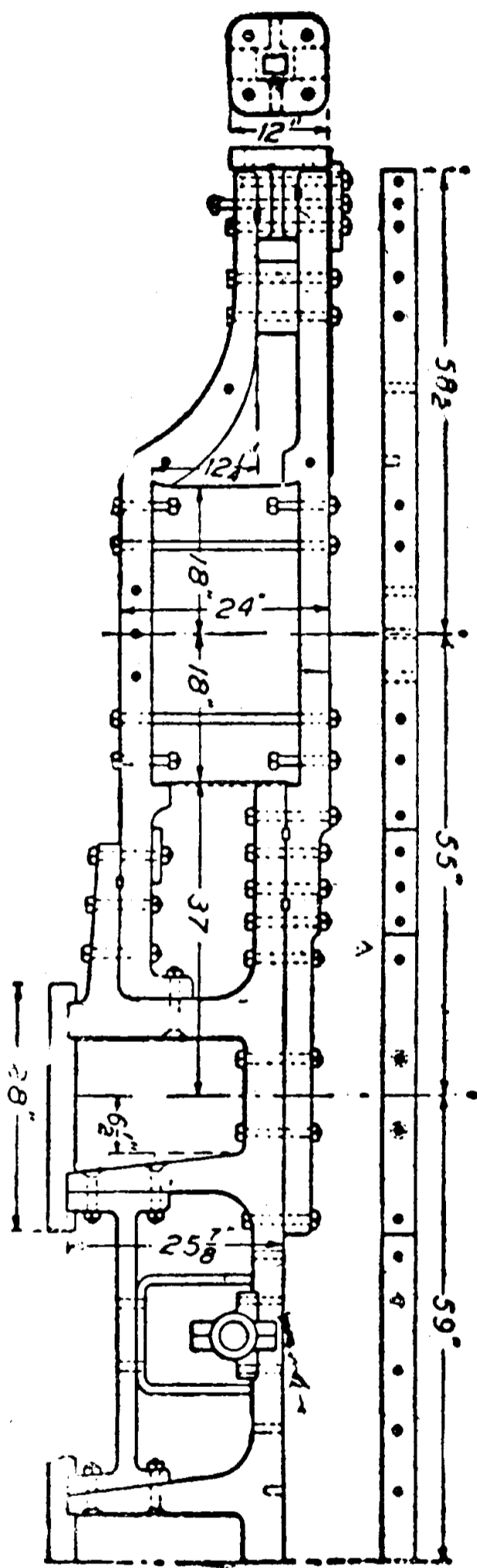
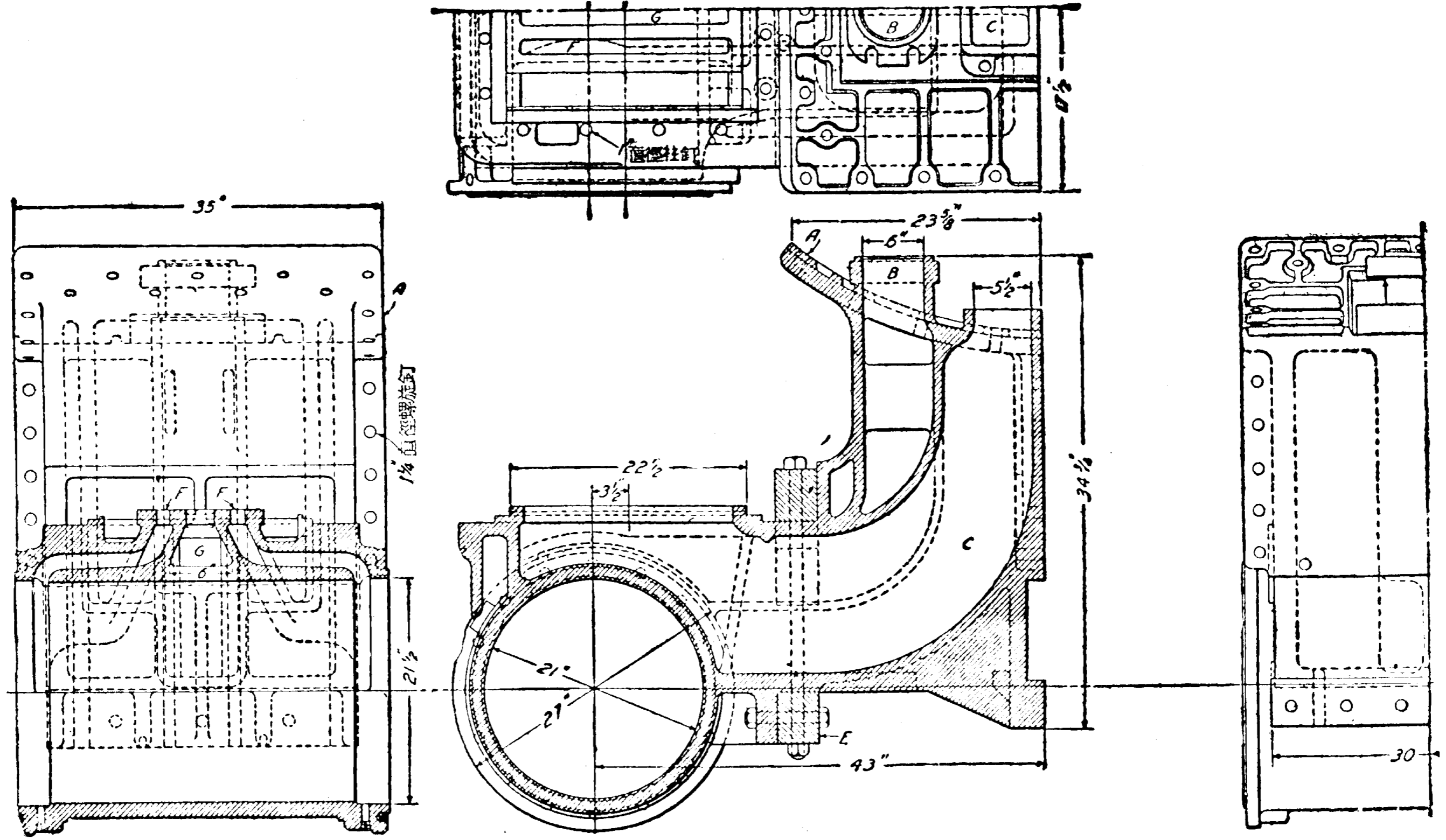


圖 四十八

A, 所謂鞍者, 適與汽鍋煙櫃之曲面相符, 亦用螺旋釘釘合之; 此處接合, 不僅須堅固, 且須不洩氣, 以便保持煙櫃中之真空。B 為新蒸汽通路, C 為廢汽通路, 均可於圖中見之。蒸汽從汽管入通路 B, 前行至汽櫃, 由此經入汽孔 F 而入汽筒內。俟其在汽筒中之工作已畢, 始從排汽孔 G 輸出, 經排汽通路 C 而至煙突。D 與 E 為鞍鑄體與車架之接合處, 由此可知此鑄體係適用雙前桿車架者; 汽筒鑄體則固定於車架與汽鍋上。

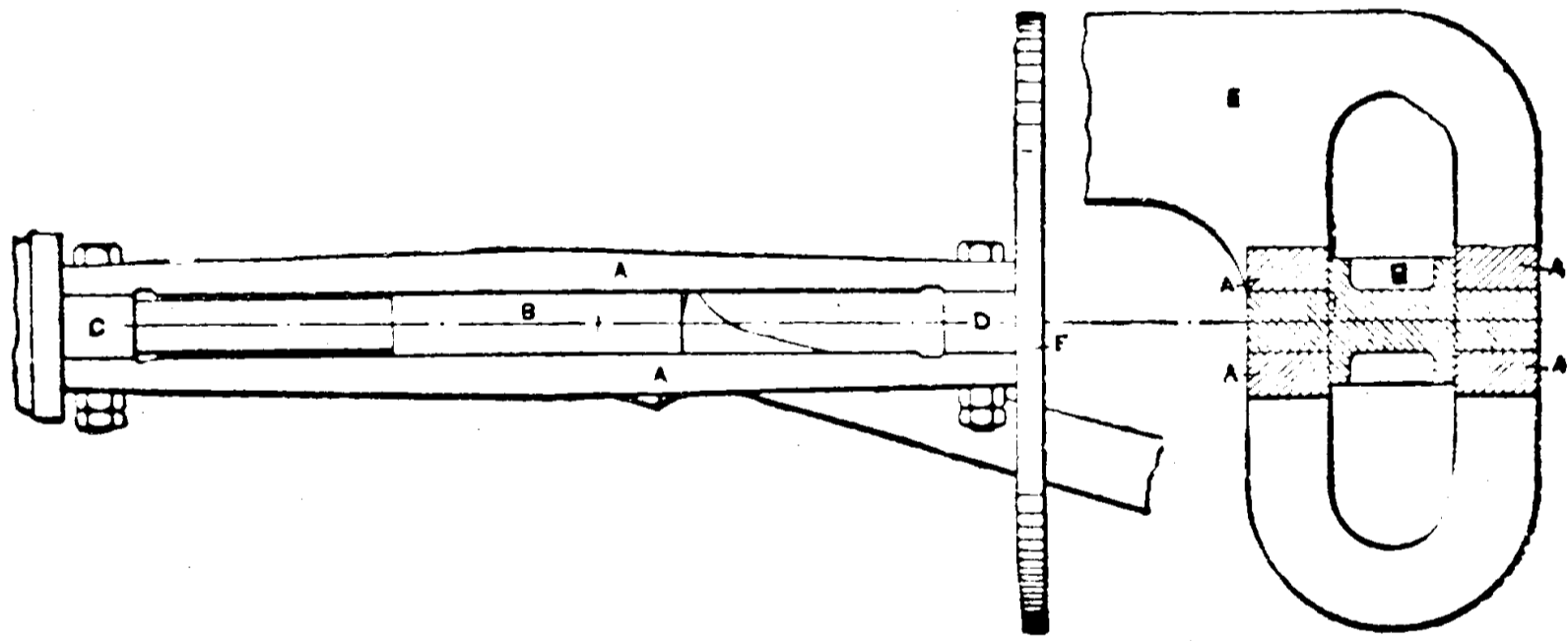
活塞與桿 活塞構造須堅實, 且須不洩汽; 由裝於活塞桿上之金屬圓板 (disk) 組成圓板通



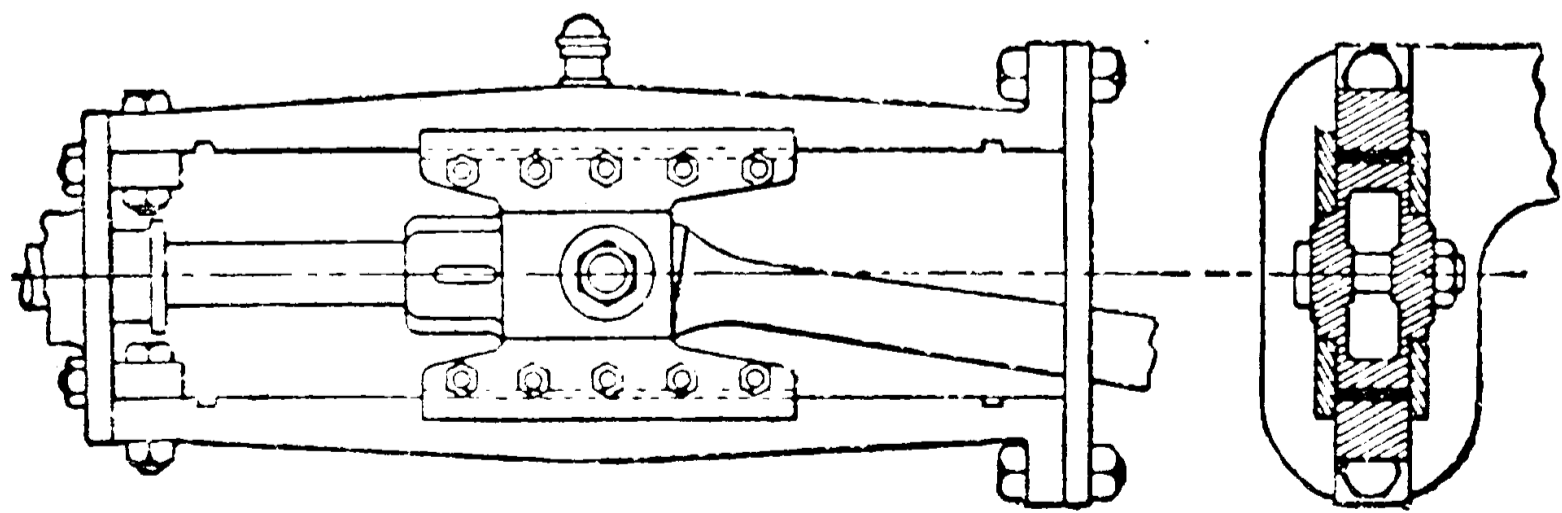
第四十九圖

四桿導架，後者為二桿導架；二者之用途視汽機之式樣而定。現時輕機車所用之四桿導架，係由四桿A組成，十字頭居於其中。十字頭用鑄鋼造成；各桿則用普通鋼製造，釘在固定於汽筒後端 (back cylinder head) 與導軌 (guide yoke) E 上之導塊 C 與 D 上。導軌係鋼質，釘於車架兩側之架骨上，用以聯絡兩導架之後端；為增強其穩固性，且用釘於汽鍋上極強之支柱以支持之。此種四桿導架，其十字頭之鍵 (pin) 係與十字頭鑄成一體者。

第七章 行動機關



第五十一圖



第五十二圖

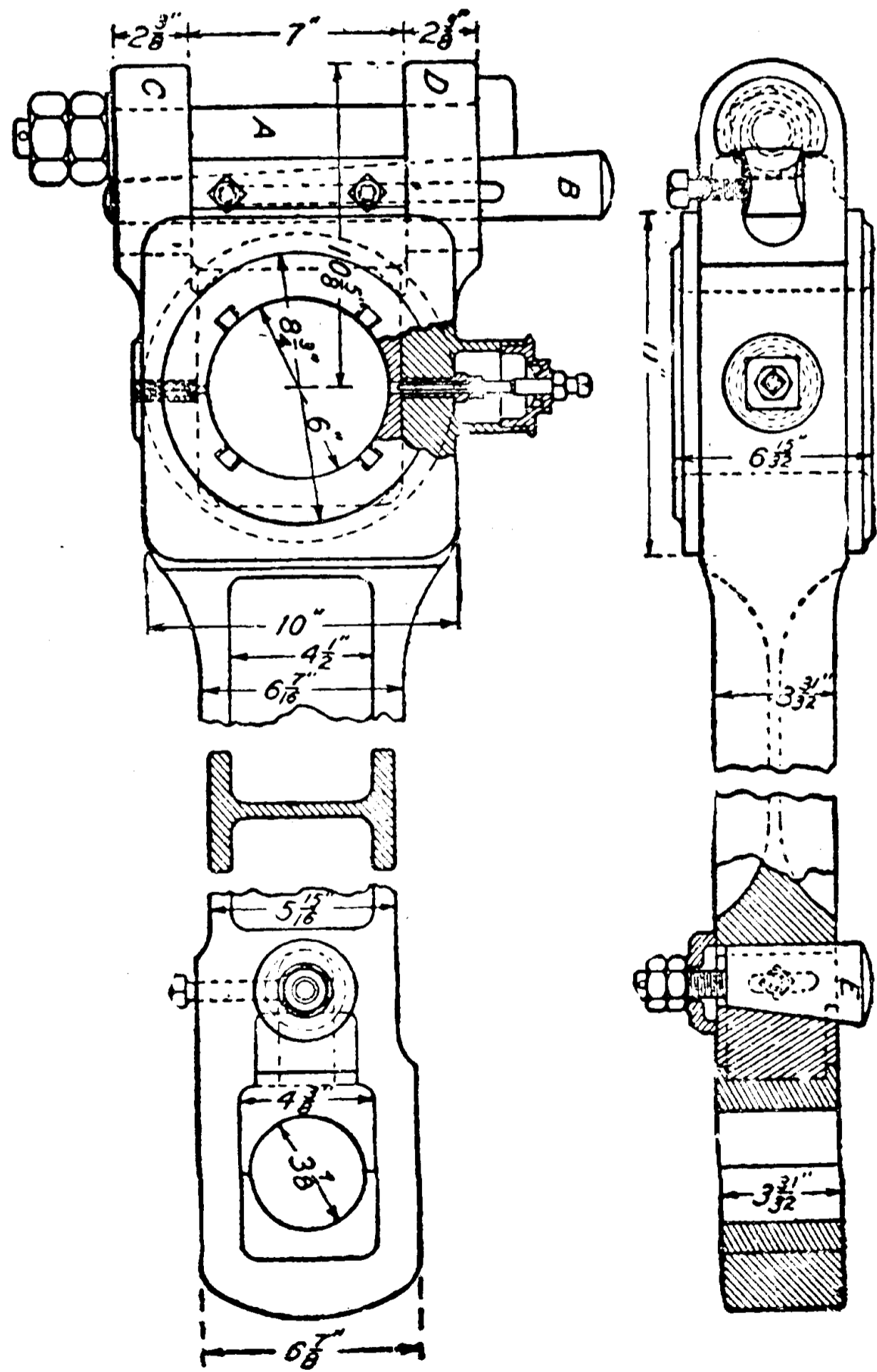
二桿導架由二桿組成，汽筒之中心線即落於此二桿間，十字頭則居於其中。此導架各部之調整及修理均較易。十字頭鍵與十字頭亦不鑄成一體。

當設計時，十字頭之磨蝕面務須使之廣大，以免有發熱之弊。實際應用上，十字頭與導架間之最大壓力，每平方吋客車機車約為四〇磅，貨車機車約為五〇磅。十字頭鍵突出面積每平方吋所能受之壓力，通常假定為四八〇〇磅。十字頭鍵所受之全壓力，若為單式汽機，等於活塞以平方吋計之之全面積，乘以每平方吋以磅計之之汽鍋壓力之積；若為貫聯及沃克倫式 (Vaughan type) 複式汽機，則等於低壓力活塞之面積（以平方吋為單位），乘以汽鍋每平方吋所受之壓力（以磅為單位）所得之積，再除以汽筒比率 (cylinder ratio) 加一之數所得之商。汽筒比率者，即高壓力汽筒之面積，除以低壓力汽筒之面積之謂。

聯桿 聯桿用鋼造成，橫切面如 I 形，以 I 形費材料少而抵抗力甚大也。第五十三圖為現時重機車所用聯桿之形狀；與客車機車所用者，更為酷似。除應注意聯桿之大小與重量外，對於銅瓦 (brasses) 之固定法與調整法，尤應特別注意。聯桿與曲柄相接之端鑿有槽；銅瓦則置於上下牙牀

之間，用扁栓 (cotter) A 與楔 B 固定之。扁栓之形式，以能阻止牙牀 C 與 D 之展開為合度。楔 B 則為調整銅瓦之用。聯桿與十字頭相接之端銅瓦之調整，則以 E 楔司之。油斗於製造聯桿時，同時煨成，可由圖中見之。

邊桿 邊桿之橫切面仍為 I 形，其目的與聯桿之以極少材料造成最



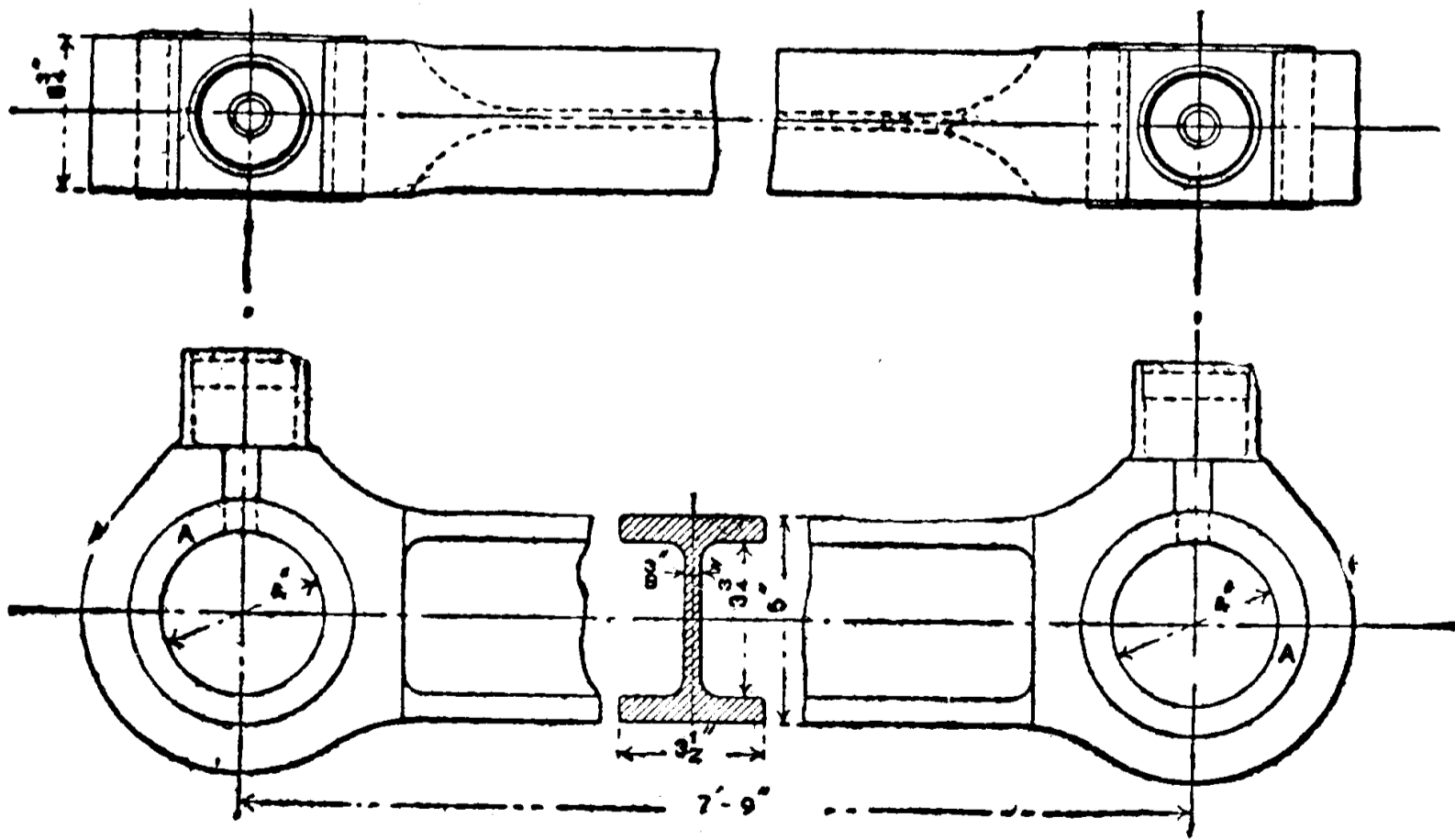
第五十四圖

堅固之桿者相同。第五十四圖表示現時所用邊桿之形式，係鋼製成，其上之油斗，於製造時同時煅成，與聯桿之煅造相似。各端鑽孔，以便嵌入銅瓦於其內。

聯桿與邊桿受各種伸張力，壓張力，屈張力 (Tension, compression, and bending stresses) 之作
用極甚，務須堅實，方能應付各種張力之作用而不易損。各種張力之所由發生，乃因活塞行動時之推拉作用與受遠心力作用之結果而來，為事實上所不能避免者。

轉向架 機車前端之轉向架 (trucks)，通用者有二種，即二輪轉向架與四輪轉向架是。

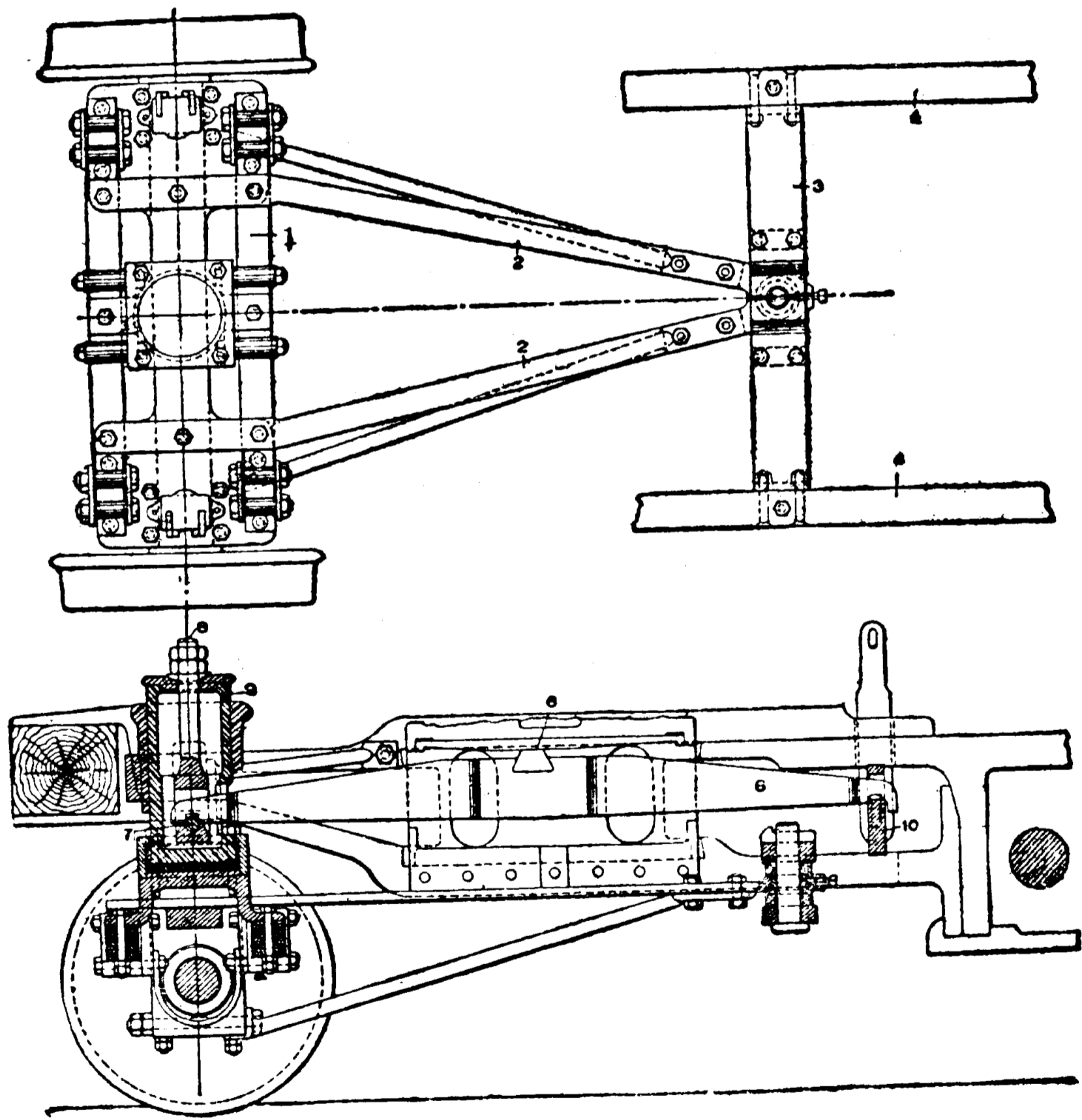
第五十五圖所示者，為一個二輪前轉向架，其主要組成部份為兩輪，輪軸，架骨 (frame) 1，徑桿 (radius



第五十四圖

bar) 2 等。機車前端之重，即
 寄放於架骨 1 上。橫桿 3 用
 螺旋釘釘於汽機架骨上。徑
 桿 2 與橫桿 3 之聯絡，為迴
 旋裝置。此種迴旋聯絡法，當
 機車行於彎曲軌道上時，能
 使機車安穩，並減少車輪外
 輪緣 (Flange) 之磨蝕；至所
 生之側運動，則以中心板調
 和之。5 為均平槓桿，其支點
 (fulcrum) 6 在汽筒下，所
 有寄放於前轉向架上之重，

第七章 行動機關



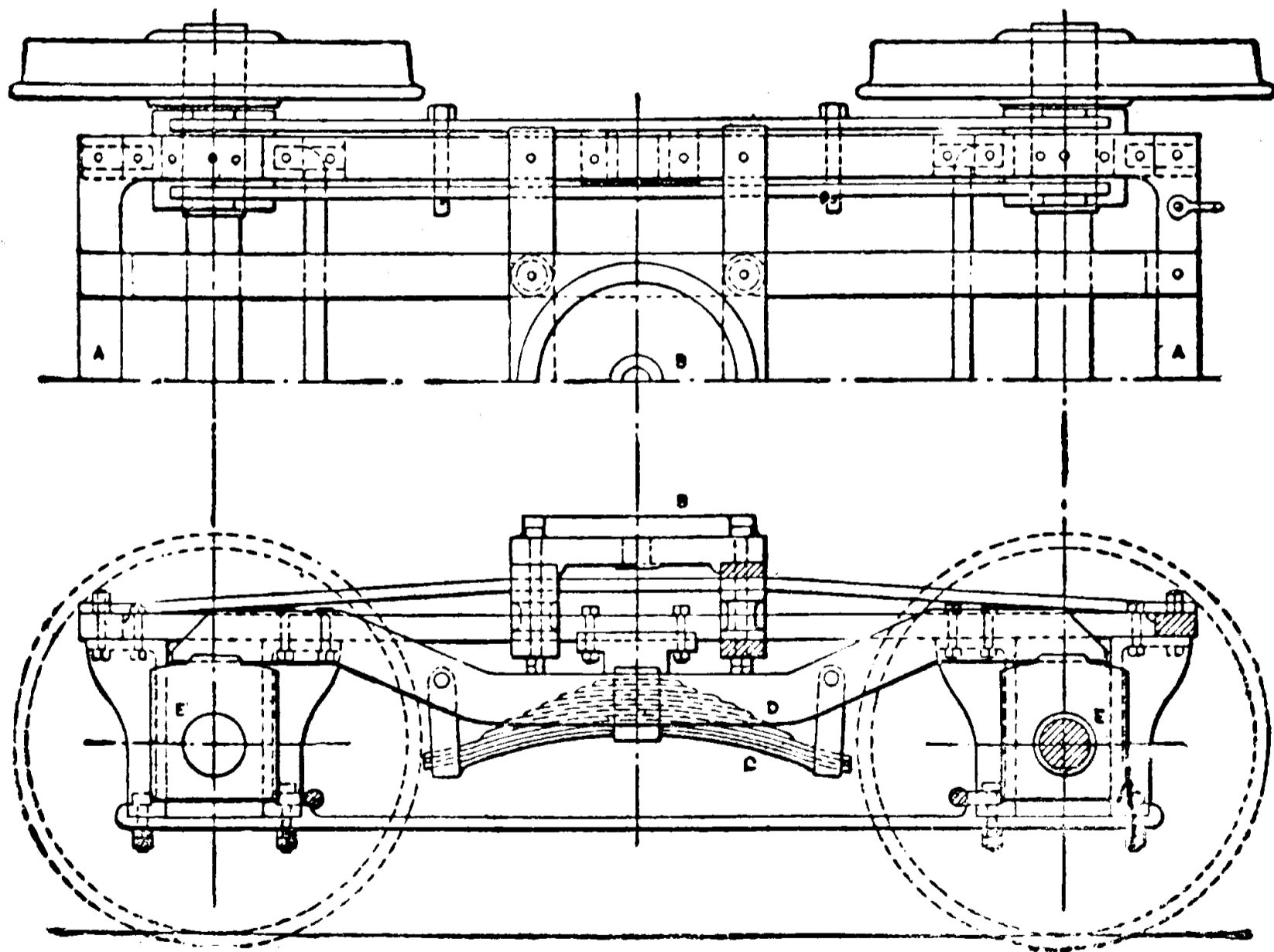
九十一

第五十五圖

均壓於此處。均平槓桿之前端固定於鍵8上，而傳其所負載之重於中心板。鍵8則固定於袖筒(sleeve)9上。均平槓桿之後端，以固定於主動輪彈簧(springs)之槓桿10以支持之。

四輪前轉向架之式樣甚多，第五十六圖為最常見者。構造單簡，由一負載有中心板B之長方形架骨A所組成。軸頸與二輪前轉向架相同，均在輪之內面。此架能繞其中心板迴旋，負載機車之前端，且能導機車其餘車輪入於軌道中，關係殊重要也。

煤水車 汽鍋所需之煤與水，全賴煤水車(tender)以供給之。煤水車載於兩個木



第五十六圖

骨或鋼骨之四輪架上，但近時應用鋼骨架者，則甚普通。客車機車與貨車機車之水櫃 (Tank)，其上部均造成U字形，以爲貯煤之用，開口之端與汽鍋之火門 (Fire door) 相對，便利攜取。水則盛於水櫃下部之中；汽鍋所需之水，在近水櫃前端之二角處吸取，因此二角中裝有水櫃器，各用軟管與管而聯於注射器之故。水櫃之後端有人孔 (Manhole)，爲入內修理與由水塔盛水於水櫃之用。水櫃用平爐鋼製造，厚約四分之一吋，釘合處務宜嚴密，以免漏泄。其內部並須妥爲支柱，且置阻隔板於其中，當行於彎曲軌道上或列車衝動時，以免其中之水前後震盪。水櫃之本體，則堅固釘於其骨架上。與水櫃後端相近之處，常裝設一工具 (Tools) 箱，以貯較大之工具；貯較小之工具與符號等所用之箱，則常安置於水櫃前端之兩側。至防煤之墜落，則裝一板以阻止之。調車機車 (Switching engine) 水櫃之後端，其形常向下傾，當機車退行時，便利司機之視察。用油爲燃料之機車，其櫃爲圓筒形，水櫃在前，油櫃在後；其餘各部，與煤機車之煤水車相同。又行走於嚴寒地域機車之水櫃，有裝螺旋形之蒸汽管於其中，以防冰凍者。

機車之大小與能力增加，煤水車亦隨以增大；近時重機車之煤水車，其盛水之容量從三〇〇

鐵路機車

○至九〇〇〇加倫，貯煤之容量，從五至一六噸。

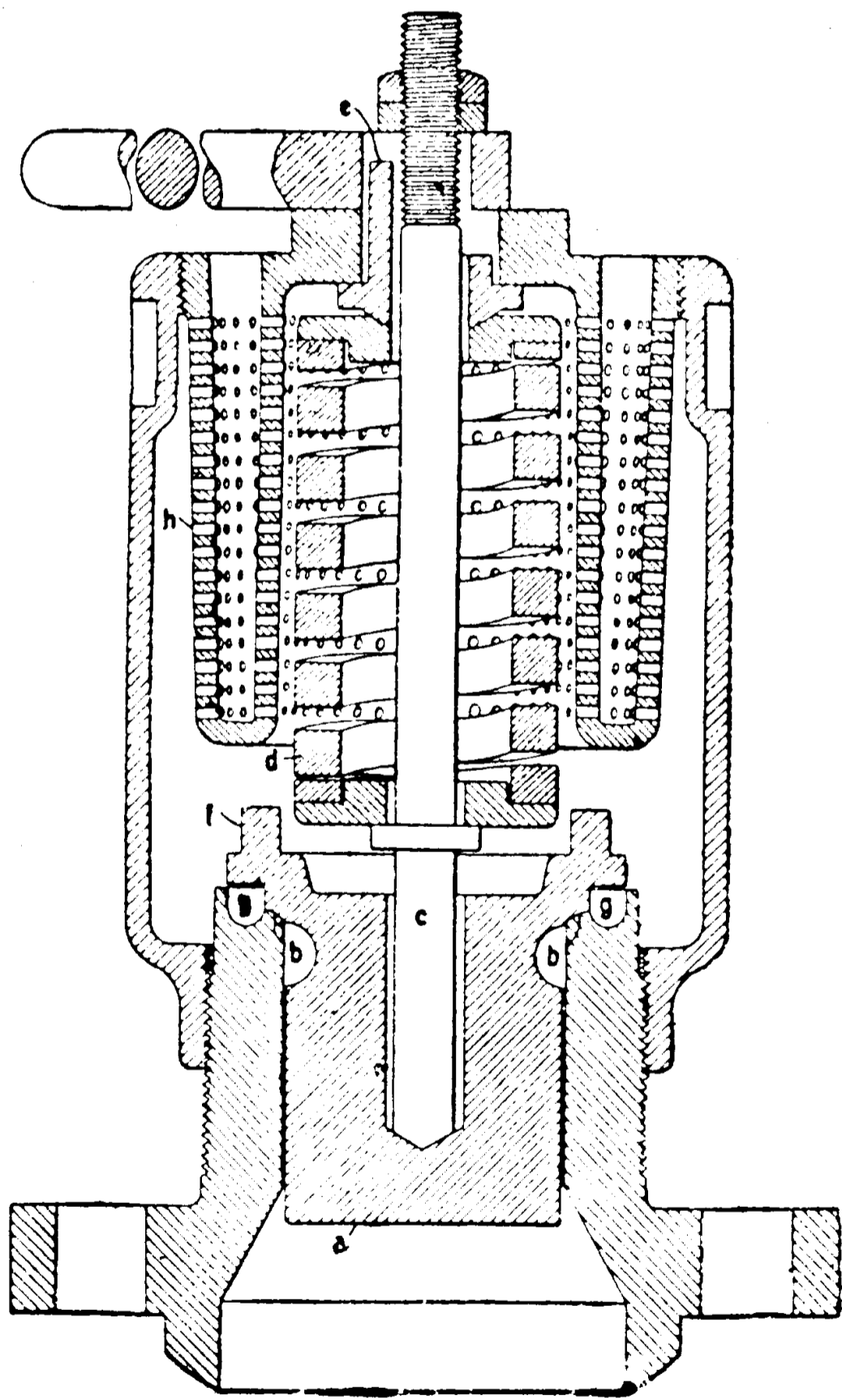
第八章 機車之附屬機關

安全汽罈 安全汽罈 (safety valve) 爲機車之重要部份，當汽鍋之壓力過高時，蒸汽可由安全汽罈逃出，使汽鍋之壓力恢復原狀，以免有爆裂之虞。實際上，現時每機車至少有安全汽罈二個（其一之壓力，約較其他之壓力高五磅），務使汽鍋極爲安全。小機車因其高度有限，常將安全汽罈放於鐘形汽室之內，大機車鐘形汽室之高度因受限制，故將安全汽罈安置於一獨立托架上，如機車甚高，托架亦不能用時，則將安全汽罈直接固定於汽鍋之頂上。構造良好之安全汽罈，其蒸汽逃出口面積之寬度，須足供汽鍋中即時發生之蒸汽，即時即能逃出爲合度。

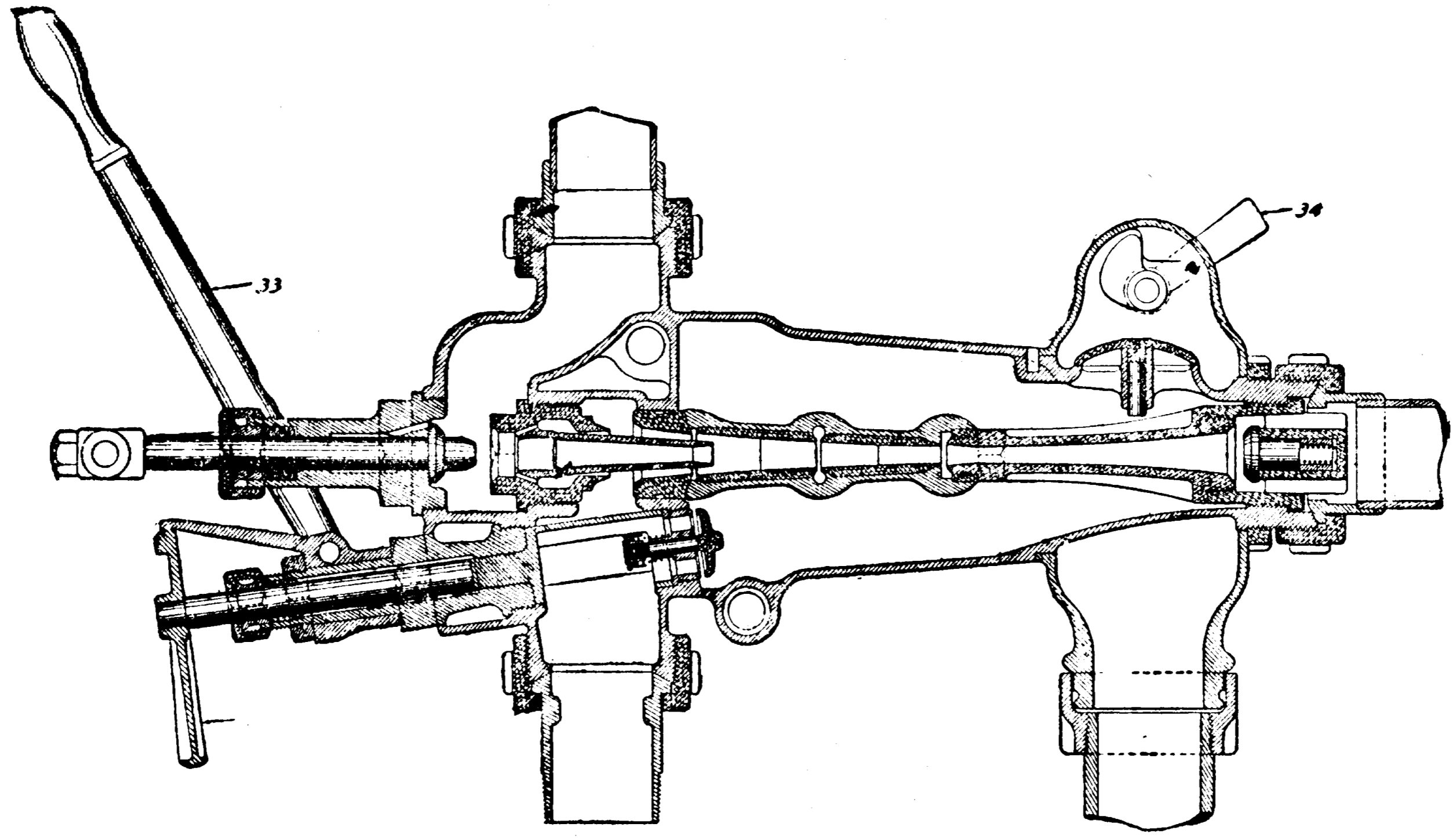
安全汽罈務宜靈敏，動作須速，且須不受機車運動之影響。第五十七圖所示之安全汽罈，對於此等條件，均能滿足，茲述其構造如次：a 爲汽罈，置於 b 座上，c 軸之下端插入汽罈之孔中，藉其上固定之螺旋彈簧 d 之力，將 c 軸壓之向下，而將汽罈穩固於其座上。c 軸壓於汽罈上壓力之大小，

可旋轉 e 環以變更之。汽罨之殼在汽罨之突出部 f 下者，有一小溝 g，當汽罨開時，此小溝滿貯蒸汽，施其壓力於汽罨在座外之部分，因以增加汽罨之有效面積，而使之較無突出部之汽罨，升至更高而長久。安全汽罨之調節法，於其既開以後，須俟汽鍋壓力降落較其標準壓力約低四磅時，始重行關閉。

注射器 注射器 (injector) 乃一迫水入汽鍋之器具，中有蒸汽管，藉蒸汽衝動之力，注水於汽鍋內。每機車通常有兩注射器，每一注水入汽鍋之量，須足供汽鍋之需要，倘一損壞，汽鍋仍不受無水之影響。注射器因其位置之不同，而分爲二類：其一之位置，較水櫃內最高之水平線爲高，故屬



第五十七圖



第五十八圖

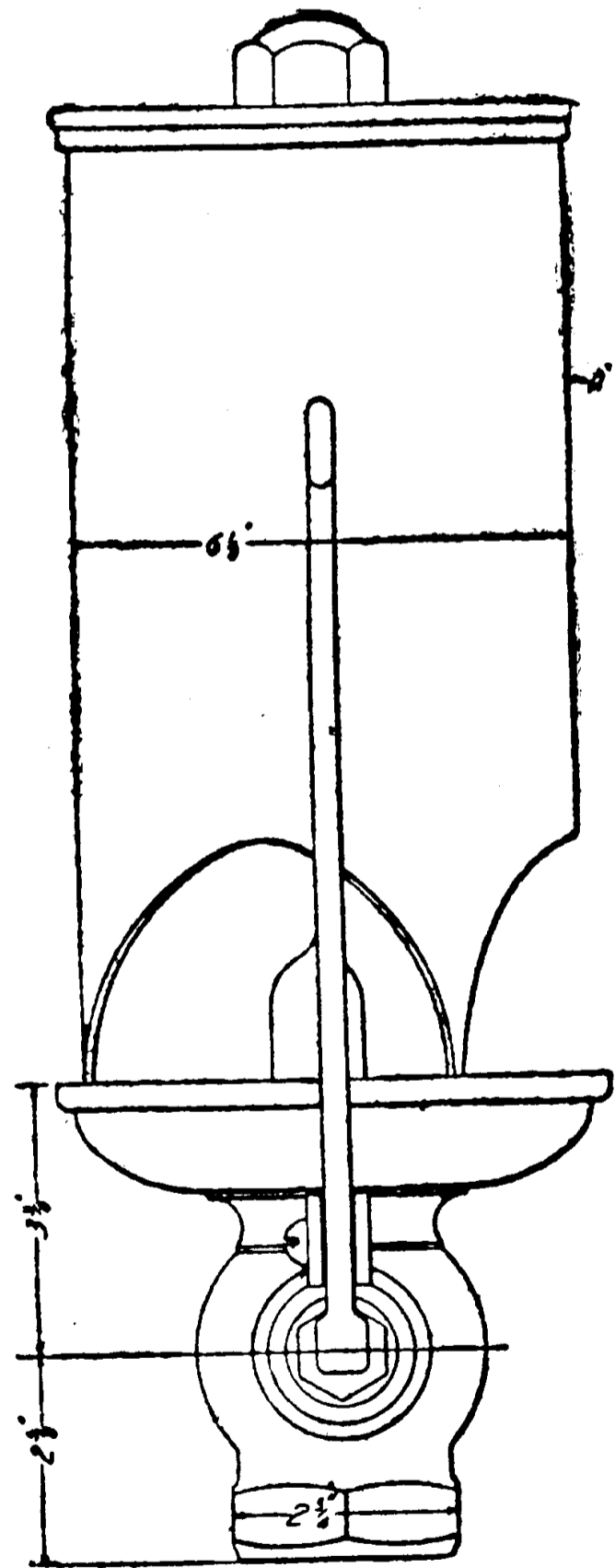
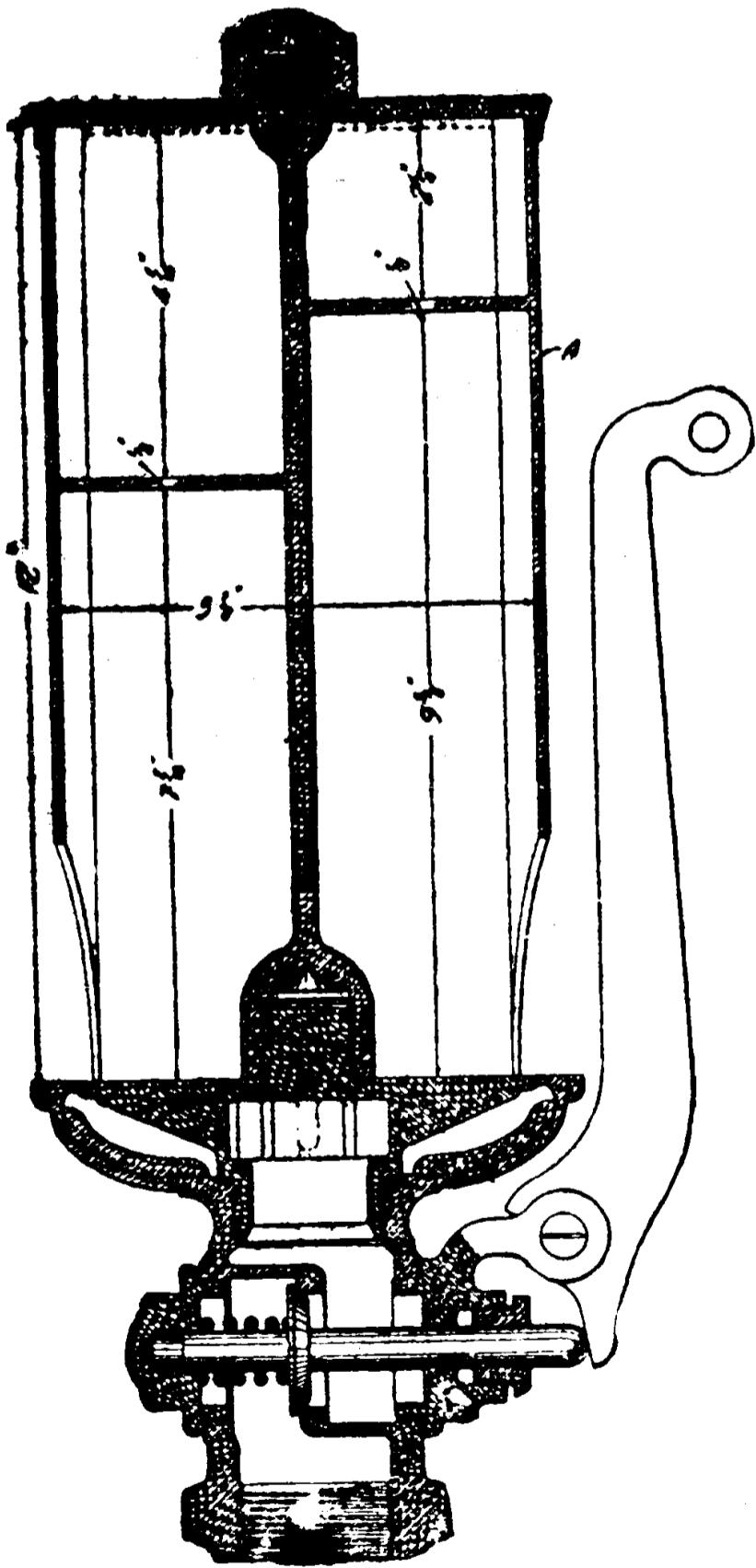
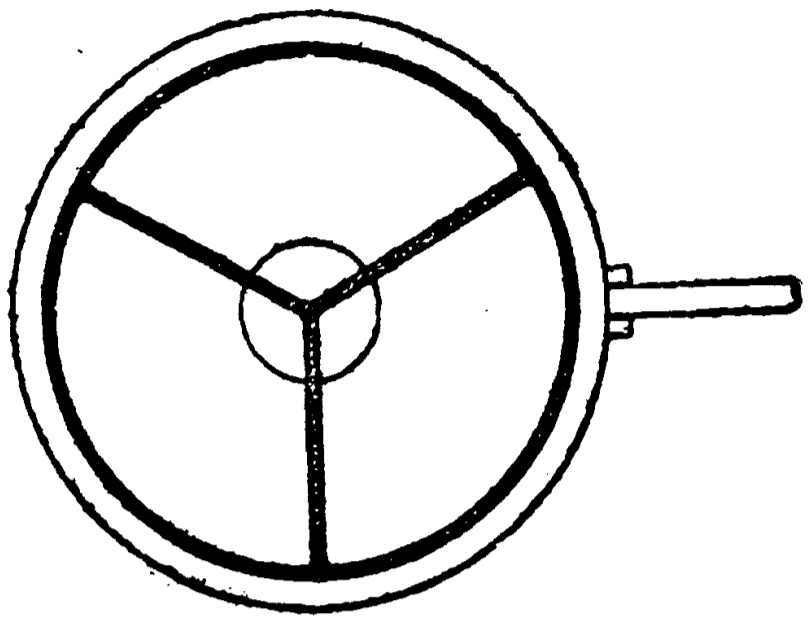
於此類之注射器，係將水升高數呎，然後迫之入於汽鍋中；其他一類，與此反是，其安置之處，係在水櫃底部之下，故水之流至此類注射器也，乃藉地心之吸引力。注射器之種類雖多，惟原理則同，茲舉一種，述之如次：

第五十八圖所示者，為舍列而斯(Sellers)注射器。其管理之法甚簡單；如欲使之動作，只須將槓桿33向外緩曳之即可，若係熱水，約曳至一吋之距離，俟水已被吸上升，始將槓桿向外曳至其極處。倘欲停止此器時，將槓桿向內推至其原處可也。此器既動以後，調節流入汽鍋之水之量，由調節柄41司之。若欲利用此器為一生熱器，曳傳動子(cam)之槓桿34向後，將溢水汽閥關閉，再緩曳槓桿33，目的即達。

注射器乃汽鍋重要附屬機關之一，以汽鍋所需之水，全賴此器供給故也，惟此器之應用，並不十分靈敏，動作之優劣，視操作者之留心與否為斷。接合處務宜緊密，不可洩漏。能為此器之障礙物，如泥渣，碎棉之類，務使不與汽閥，濾渣器等接近，以免發生弊病。此器最常見之弊害為：(1)吸水升高甚緩，或全失其作用；(2)雖將水吸之上升，但不迫之入汽鍋內，或迫一部分入汽鍋，而一部分

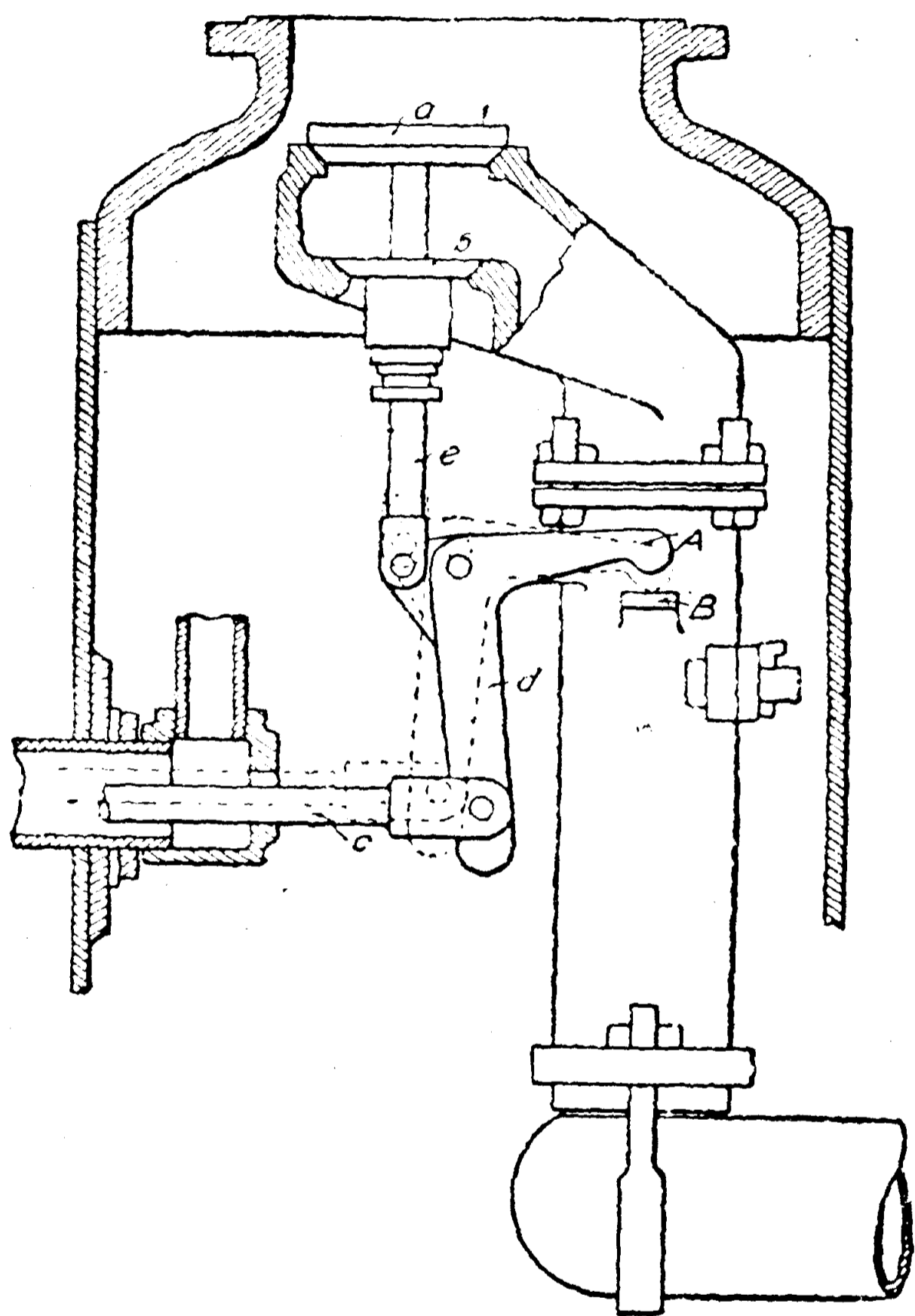
則溢出損失。此種弊端，由管嘴之蝕損而起，可另易新嘴以救正之。下列諸點，操作者務須留意：(1) 管於應用之先，須將蒸汽流經其中，且以錘擊之，使水垢 (scale) 鬆脫；(2) 各罈及軸之包裝均不可洩氣；(3) 與溢水相通之管，其大學應與規定者相符；(4) 吸水管絕不可漏氣；(5) 輸出管與汽鍋之止回罈須有合度之大小；(6) 吸水管，軟管，及水櫃罈之連通路亦須有適度之大小，軟管且不可扭曲；(7) 濾渣器須足大，縱使許多之孔被阻塞時，纔能供給足量之水，而無缺乏之虞。

汽笛 汽笛 (whistle) 為表示符號之器具，鳴時所以示警而引人注意者。構造簡單，係一封頂之薄圓形鐘，其下端略小，當蒸汽由鐘邊緣下之狹圓圈口逃出時，一部分逃入鐘內，產生顫動作用而發音。顫動愈速，則汽笛之鳴聲愈高。又鐘之大小，及蒸汽壓力之高低，均與音之高低頗有關係，蓋鐘愈大，則音愈低；蒸汽之壓力愈高，則音愈強。然為避免普通吹笛尖銳之音，遂有諧和汽笛之設計。第五十九圖所示者，即諧和汽笛之一種。此鐘內部區分成三部分，如按所示呎吋之比例製造，即能發諧和而不刺耳之音。



第五十九圖

噴汽管 噴汽管 (blower) 係一端裝有汽閥之蒸汽管，其他端在煙突內之部份，係向上彎曲，最末端則造成一嘴形，當蒸汽由嘴逃出時，引動空氣而造成通風，使火室中之燃燒加速，其作用恰與排汽嘴之作用相同，惟後者在汽機動作時用之，而前者則在汽機停止動作時始用之。



第六十圖

調節汽罈 調節汽罈在鐘形汽室內，置於汽鍋水面上可能之高度，以減少蒸汽帶水點入汽筒內，而發生危險，因帶入之水滴過多，則汽筒蓋有被衝撞之患。現時適用最廣之調節汽罈，多為雙座式，如第六十圖所示。汽罈 a 與 b 同固定於一軸上，在上之汽罈 a 略大於在下之汽罈 b（汽罈 b 之直徑之長，恰能通過汽罈 a 之座）。蒸汽之壓力壓於二汽罈上時，因汽罈 a 之面積略寬，所受蒸汽之壓力亦較大，故能將汽罈關閉。現時用高蒸汽壓力之機車，如用尋常槓桿之動作啓閉之，頗感困難，蓋開此種高蒸汽壓力之汽罈，於其未開將開之際，須用強而速之曳引也。但若照第六十圖所示之結構，可免此弊。c 桿與一在司機棚內之槓桿相聯，而傳其動於曲拐 d，此曲拐 d 與汽罈之柄 e 相聯，能繞迴旋點轉動；始動時，短臂之長約為二又四分之一吋，長臂之長約為九又二分之一吋。汽罈升起以後，曲拐背部突出之臂 A，遂與調節罈管旁之托點 B 接觸，A 臂之端遂變作迴旋點，如點線所示情狀，斯時短臂之長約為九又二分之一吋，長臂之長約為一一又二分之一吋。

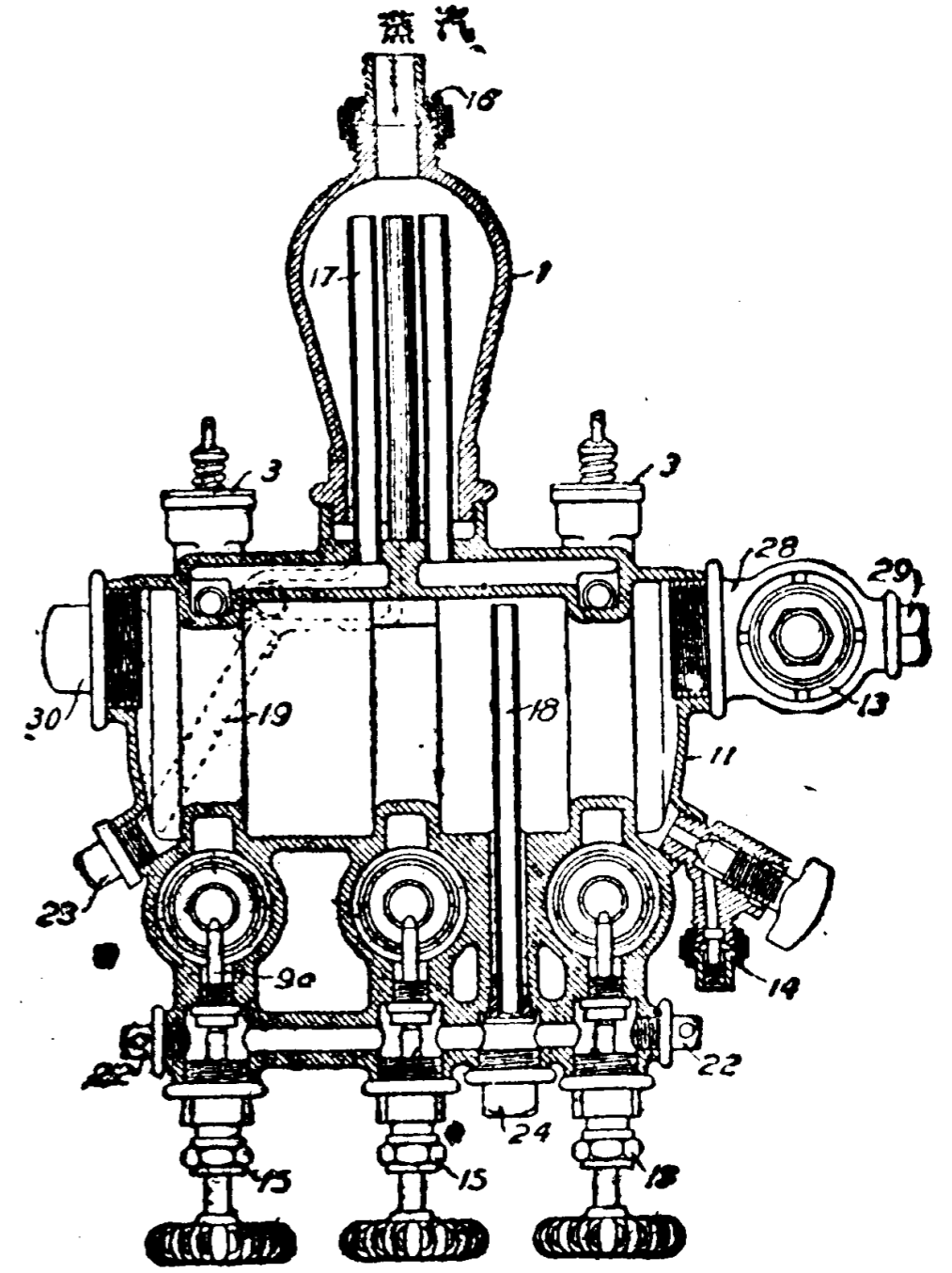
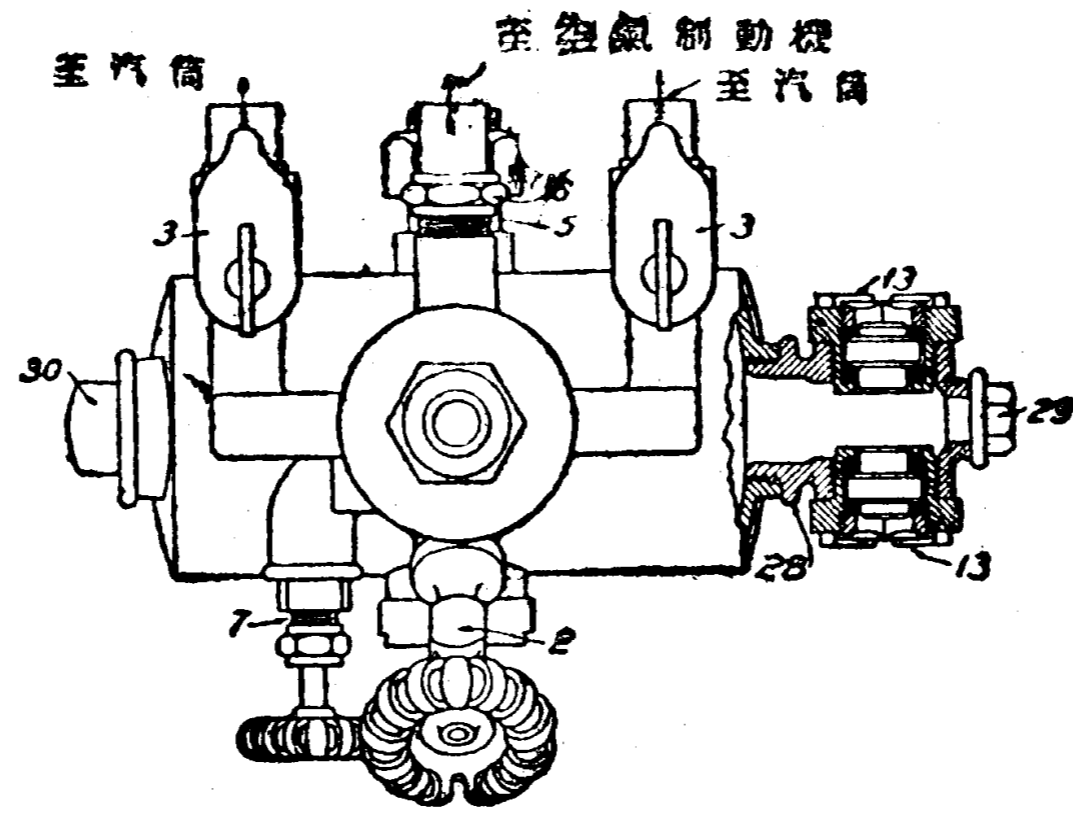
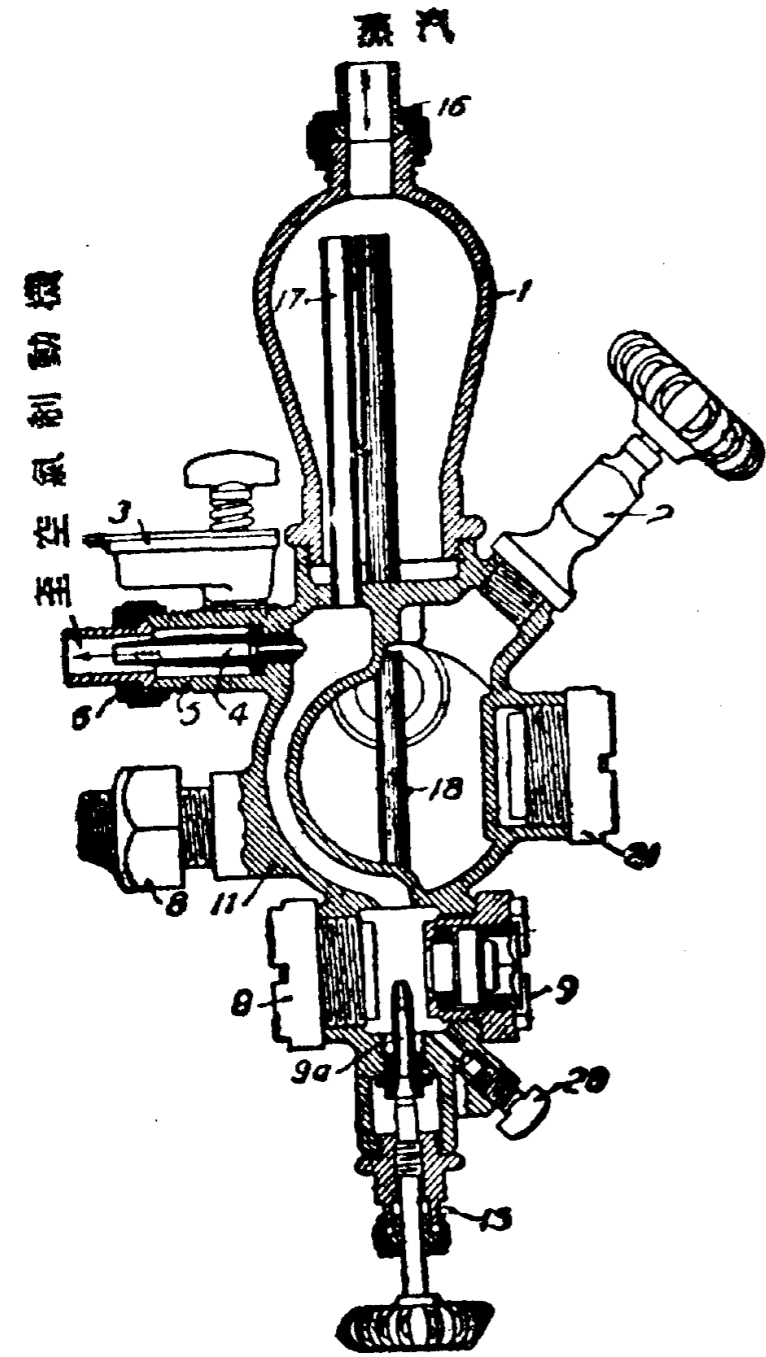
乾燥管 乾燥管一端與鐘形汽室內之調節汽罈相聯，他端則伸出前煙管板，而與 T 形管聯合。蒸汽須先經此管，始達於汽管，然後入於汽櫃中。乾燥管直徑之大小，須能供給足量之蒸汽於兩

汽筒，自不待言，通用乾燥管直徑之長，如下表所示：

乾燥管之直徑表

汽筒之直徑 (以吋計之)	乾燥管之直徑 (以吋計之)
至一四	五
至一七	六
至一九	七
至二一	八

潤油器 (Lubricator) 亦為機車重要附屬機關之一，通常均安置於汽鍋後端司機易達之處。依其所供給用油處所之多寡，而其構造有異同。第六十一圖所示者，係一供給兩汽櫃及空氣唧機圓筒之潤油器，茲略述其管理及盛油之方法如次：蒸汽由汽鍋之連通路16而入凝結室1內，蒸汽入凝結室後，即凝結為水，經均衡管 (equalizing pipe) 17而沉入貯油室之底部。俟凝



第六十一圖

結之水至一定量之時，油之水平面遂被升高，流經管18而達節制器15，由此點滴經透明管（sight feed glass）9，以入各運輸管而至各用油處所。如欲盛油於潤油器，須先將汽閘關閉，使蒸汽不致輸入潤油器內，次將進油口之塞2移去，然後傾油於貯油室內。盛油既畢，將塞重行塞入，緩開汽閘，俟汽閘開後，再調正節制器，而使油之流出，恰為適當之量。

第九章 機車操作法

機車行於軌道上時之管理法，雖應由經驗而得，然基本觀念，如添煤，加水於汽鍋等，則不可不先事學習。

火室之管理 在機車汽鍋火爐所做之工作，應與在普通工廠不動汽鍋火爐所作者不同，因前者之燃燒速度，較後者甚大故也；機車汽鍋之火爐，每平方呎爐橋面積，每小時常燃燒一五〇磅之地瀝青煤，即燃燒二〇〇磅者，亦非特例。欲為一機車火手，第一應知不同成分煤之燃燒法；煤之種類不同，其處理之方法亦異。

(一) 地瀝青煤 此煤之化學成分，甚不一致，熱值(Heat value)亦復不同，故燃燒此類煤之方法，亦無一定；火手之工作，自亦隨煤成分之不同而有變化。爐橋上之煤層通常宜薄，其厚度約為六至一〇吋，或較此更厚，視機車需要之情形而定，但煤層又須有足量之厚度，以便阻止由廢汽

輸出時產生之通風，將燃料由爐橋上吸起。煤層在爐橋之中心者，應較在四隅者略薄。燃燒所成之熔燼，應由火室門移去之。加煤於爐橋上，務宜有恆，不可頻頻加入，亦不可久而不加；每次加入三鎊，所得之結果甚佳；每鎊之煤，擲入火室中後，火室門即須掩閉，只不加鏢（Latch）而已。所進入之空氣，已能完成碳氫化合物之燃燒，此碳氫化合物乃新加入之煤，與火室中之白熱燃料相遇時所造成者。

（二）無煙煤 如所用之燃料為無煙煤，若欲加煤於火室中，最好於機車下傾斜軌道或停於車站時為之。煤層之厚，視煤塊之大小與種類而定；粒狀之煤，其厚約為三吋，塊狀之煤，其厚約為一〇吋。加煤於火室內時，應均勻分佈於爐橋之全面上；無煙煤煤層之上面，當機車動作時，絕不可用火棒撥動；如須撥動，亦應為時間所允許，於撥動之後，機車重行動作之先，火勢須回復其原狀，機車方不受其影響。

注水於汽鍋內 注水於汽鍋內，乃一種技術，司機且須有判斷力，方能操作自如；當機車以全力動作時，司機尤應特別留心。最滿意之情形，乃為有常之注入，換言之，即於全路上，分為若干次平

均注入是也。在此種情形，汽鍋中之水面雖仍漲落，但足能將頂板淹沒。又不論何種情形，水面不應在低水表塞門 (safety cock) 之下。如爲情形所限制，水之注入不能有常，則當機車下傾斜軌道或停止於車站時，注射器應以全力注水於汽鍋中，以爲當機車以其全力上傾斜軌道，注射器停止動作時之儲蓄。因機車上傾斜軌道時，如注射器停止注水入汽鍋中，火之能力，即能保持必需之蒸汽壓力，反之，若注射器並不停止動作，則必需之蒸汽壓力必致低落。且當機車下傾斜軌道或停於車站時，如注射器不停止工作，足能使蒸汽壓力降低，而阻止熱之損失；熱之此種損失之發生，乃當爐火猛烈燃燒，汽機停止工作時，蒸汽由安全汽門逃出所致。

蒸汽之使用法 輸入蒸汽於汽筒中之情形，常爲所用煤之經濟與否管理原素之一，故蒸汽之使用，司機務宜留意。開機車時，應將回動槓桿推之向前，使蒸汽輸入汽筒內，其輸入之多少，須爲鞏動機關之設計所許之量。當速度增加，回動槓桿即應拉回，以減少蒸汽之輸入；通常汽機未以其全能動作時，蒸汽輸入停止點 (cut off) 出現早者，常較蒸汽輸入停止點出現遲者所得之速度爲高；蓋停止點出現遲者，輸入蒸汽之量甚多，於其輸出時，在既定之時間內，不能完全輸出，結果遂使

反壓力增加，汽機之速度因受其影響。但停止點之出現，亦不可早逾程四分之一，否則汽筒內將發生凝結，而損失熱力，致所得不償所失。此種事實，乃因停止點如早逾程四分之一，則調節汽門所開之量須甚寬，始能有足量蒸汽輸入汽筒中；所以最佳莫若使停止點出現在程四分之一時，調節汽門可以部份關閉，產生抽線現象 (wiredrawing)，蒸汽得以過熱至一定限度，因以減少汽筒中之凝結；此種凝結，若為飽和蒸汽，雖壓力相同，仍不免發生。當機車行動時，如調節汽門已被關閉，回動槓桿所放之位置，應使汽門之肩與其座不致發生磨蝕為度。

應熟知軌道各處之情形 司機對於所行軌道之傾斜處，彎曲處，相交處，與車站相近處，橋及符號柱或鐘柱所在之處，不但白晝須熟知，即在風雨黑夜中，亦應習知無誤，當行於軌道上時，方能知已在軌道之何處。各水櫃之所在地，及其所盛水之性質，司機者亦不可不知，以便選擇其佳者；使水垢發生之機會較少。司機又須知（一）在傾斜軌道上駛行之法，及（二）列車之管理法，分述之如次：

（一）當機車行於傾斜軌道上時，司機應知所司機車之管理法及其性質，並應知如何行近

此種傾斜軌道之法。將上傾斜軌道時，如機車之速度甚高，即能將列車曳上，反之，當在傾斜軌道之底時，若將機車停歇，或減其速度，即不能將全列車曳上。

(二) 列車之管理法，隨軌道縱切面圖之差異，而有不同。當上傾斜軌道時，每車均被拖曳向後，列車伸展達其全長；若列車前端之運動受阻，全列車亦將受其影響。又列車前部突然加速之事，亦不致發生。故在此種情形之下，操作甚為簡單，只須使機車動作可也。當下傾斜軌道時，全列車擁壓於機車上，於此種情形，須用前端之空氣制動機 (air brake)，將速度減小；如遇長傾斜軌道，則主動輪制動機之應用，務宜小心，恐輪圈因受熱而變鬆故也。又當列車之前端上傾斜軌道後，經過最高點，而下彼面傾斜軌道時，倘列車之末端尚未越山巔之先，司機不可將前端之速度增加太速，否則列車將折為兩段。倘有一種危險，為司機所應知者。若列車行經山谷，下傾斜軌道後，又上對面之傾斜軌道時，不可用列車後端之制動機減速，使列車不致擁塞，否則立召危險；但若用列車前端之制動機，即無此種危險發生。當遇此種情形時，司機倘不小心減勢，列車即有脫離之慮。要之，不論何種情形，如減勢徐緩，此類意外之事，可以化為極小；設萬一不幸，列車如已分折，機車與列車前部

應繼續前進，直至列車後部已停爲止，以避去相撞之患。對於貨車列車，尤應小心操作，以其弛鬆之處較客車列車爲多；列車復長，因速度之變化，其後部常發生衝撞。故實際上，兩類列車之操作法雖同，然對於貨車列車，更當特別留心，以避免意外之事發生。

機車到行程之終點以後 機車既到行程之終點，司機應留心檢查機車之各部，有無修理之必要，以爲第二次出發時之預備。俟煤水裝載既畢，於是駛入調車房（roundhouse）中之坑道上，將機車留心揩拭，並重行檢查，有無弊病。

檢查 檢查機車，務須周到，對於暴露之磨蝕面與隱藏之磨蝕面，二者均不可忽略。所有螺旋釘及螺旋套，均應加以考查，是否緊固。煙櫃中之遮隔網須間時考查，是否未被燒壞。支柱螺桿須按時檢查，如有破折，即須更易。車輪，行動機關之各部，及各機構，均應仔細考查，有無破裂處及其他瑕疵。

清潔 機車每次出發於其歸來後，均應將其清潔，否則，有弊端處或爲塵土及不潔之物掩蔽，致不易覺察，終成災難。

修理 機車如有損壞之處，即應駛入工廠中修理，不可疏忽，免生意外之危險。

意外之事 機車行於途中，常發生意外之事。如某處損壞；汽鍋失察，致水量過少等。若損壞不甚，或不關重要，機車尚可自動駛回，惟應視所發生之情形，而加以相當之處置。下列各條，乃遇有不幸之事發現時，用以救急之法。

(一) 邊桿破折 如遇邊桿破折，即須不與他處相聯；與此汽機相對側之邊桿，同時亦應移去。決不可用一邊桿聯絡，而將機車駛行，蓋只一邊桿聯絡，則機車不得平衡，當主動輪經死點時，將召其他弊端。

(二) 聯桿破折 聯桿折斷時，如未傷及汽筒，須將十字頭與活塞鎖於程之一端，桿之破折部，即應移去。邊桿之應移去與否，視破折發生側曲柄鍵所受損傷之程度而定；若破折發生側之曲柄鍵未受損傷，所有邊桿，應即不動，否則，應即完全卸下。汽器桿應不與擺臂 (rocker arm) 相聯，並將汽器放於中間位置而絆住其柄。十字頭應推至其導架之一端，活塞則在汽筒端之位置，用木塊塞入導軌與十字頭間而固定之。此側各部既被鎖住，他側仍可照常動作，將機車駛入工廠中修理。

(三) 主動輪彈簧破折 倘主動輪彈簧 (driving springs) 破折，可用一木塊插入架骨與主動軸箱 (driving box) 頂之間。實行之手續，係先將破折彈簧及其鞍拆卸，次將機車其餘各主動輪駛於楔上，壓於此主動輪與破折彈簧上之重量，得以舉起，於是插入木塊於其中，此對主動輪隨亦駛於楔上。均衡槓桿下墜之端，應舉起使之位於水平位置，而穩固之。所有能墜落各部，均須卸下。

(四) 低水面 如汽鍋中之水面過低，或由特種事故，受熱面之某處無水淹蓋，若遇此種事情發生，可擲入泥土於火室中，以殺火勢，惟噴水於其中，則絕不可也。

(五) 起泡 當起泡現象發生時，調節汽門即須緩緩關閉，以阻止水之高度忽然降低，致頂板不為水所淹。若水面有不潔之物時，須將放射器開啓，以便將不潔之物噴出。發生泡沫之原因，如由水櫃中聚集之脂肪而起，於機車到有水櫃之車站時，須注水於煤水車之水櫃，使其中之水溢出，並投入約四呎生石灰於其中以除去之。

(六) 汽櫃破裂 如遇汽櫃破裂，應將破裂發生側汽管較低之接口折開，以便塞入木塞於

其中；或將汽櫃與汽罨卸下，以一木板蓋於入汽孔與出汽孔上，用汽櫃之柱釘 (wedge) 以固定之亦可。

機車駛行途中，可以出現不幸之事，上所舉者，只數種而已。最好，莫若於平時設想可以發生之不幸事，加以研究，而謀救濟之法，當遇不幸之事發生時，本其平日之研究，即能處置裕如。

國民政府實業部規定度量衡新制於二十二年年底以前完成劃一茲附印正名表及折合表於後以備參考

表名正制準標(一)

度量衡	名	準	稱	制		舊	譯	名		
				譯名	縮寫					
長	公里(Kilometre)	—	—	裡(Km.)	—	基羅邁當, 啟羅米突, 杆	—	—		
	公尺(Metre)	—	—	呎(M.)	—	邁當, 米突, 密達, 咪, 米	—	—		
	公分(Decimetre)	—	—	寸(dm.)	—	特西米突, 底西邁當, 粉	—	—		
	公分(Centimetre)	—	—	粉(Cm.)	—	生的邁當, 生的米突, 生的密達, 裡	—	—		
	公厘(Millimetre)	—	—	裡(Mm.)	—	密理邁當, 密理米突, 耗	—	—		
	方公里(Square Kilometre)	—	—	方裡(Km ²)	—	啟羅米突街害, 方杆	—	—		
	方公尺(Square Metre)	—	—	方呎(M ²)	—	米突街害, 方米	—	—		
	方公分(Square Decimetre)	—	—	方寸(dm ²)	—	特西米突街害, 方粉	—	—		
	方公分(Square Centimetre)	—	—	方粉(Cm ²)	—	生的米突街害, 方裡	—	—		
	方公厘(Square Millimetre)	—	—	方裡(Mm ²)	—	密理米突街害, 方耗	—	—		
面積	公頃(Hectare)	—	—	頭(Ha.)	—	海克脫阿爾, 頭	—	—		
	公畝(Are)	—	—	頭(A.)	—	阿爾, 愛爾, 安	—	—		
	公厘(Centiare)	—	—	頭(Ca.)	—	生的阿爾, 頭	—	—		
	立方公尺(Metre Cube)	—	—	立方呎(M ³)	—	米突朱勃, 立呎	—	—		
體積	立方公尺(Decimetre Cube)	—	—	立方寸(dm ³)	—	特西米突朱勃, 立粉	—	—		
	立方公分(Centimetre Cube)	—	—	立方粉(Cm ³ ; c. c.)	—	生的米突朱勃, 立裡	—	—		
	公石(Hectolitre)	—	—	石(Hl.)	—	海克脫立脫爾, 石	—	—		
	公斗(Decalitre)	—	—	斗(Dl.)	—	特卡立脫爾, 斗	—	—		
容量	公升(Litre)	—	—	升(L.)	—	立脫爾, 立脫耳, 立突	—	—		
	公斤(Kilogramme)	—	—	斤(Kg.)	—	基羅格蘭姆, 啟羅克蘭姆, 斤, 瓦	—	—		
	公兩(Hectogramme)	—	—	兩(Hg.)	—	海克脫格蘭姆, 海克脫克蘭姆, 兩, 瓦	—	—		
	公錢(Decagramme)	—	—	錢(Dg.)	—	特卡格蘭姆, 特卡克蘭姆, 錢, 瓦	—	—		
	公分(Gramme)	—	—	分(G.)	—	格蘭姆, 克蘭姆, 克郎姆, 克, 瓦	—	—		
	公厘(Decigramme)	—	—	厘(dg.)	—	特西格蘭姆, 特西克蘭姆, 厘, 瓦	—	—		
	公毫(Centigramme)	—	—	毫(Cg.)	—	生的格蘭姆, 生的克蘭姆, 厘, 瓦	—	—		
	公絲(Milligramme)	—	—	絲(mg.)	—	密理格蘭姆, 密理克蘭姆, 絲, 瓦	—	—		
	重	量								

中華民國二十二年四月初版
中華民國二十六年四月五版

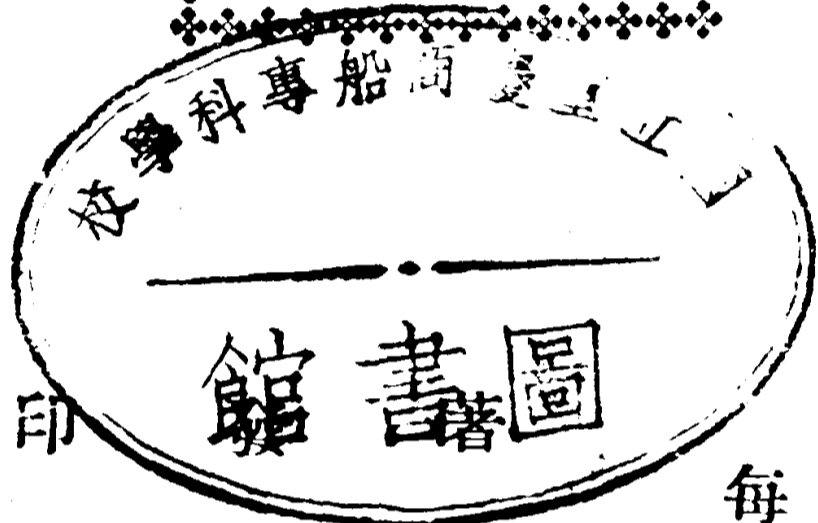
(68641)

小工
叢書
學
鐵路機車一冊

每冊實價國幣肆角

外埠酌加運費匯費

版權所有
翻印必究



作者 鄭廷砬

行人 王雲五

印刷所 上海河南路 商務印書館

發行所 上海及各埠 商務印書館

