

市 政 叢 書

市

組

織

論

董修甲著

商務印書館發行

市組織論目錄

第一章 各國市制中市組織之沿革	一
第一節 歐美各國市組織之沿革	一
第二節 我國市組織之沿革	六
第二章 歐美各國之市組織及其優劣	一一
第一節 英國之市組織及其優劣	一一
第二節 法國之市組織及其優劣	二二
第三節 德國之市組織及其優劣	三三
第四節 意國之市組織及其優劣	四六
第三章 美國之市組織	五〇

第一節	分權制市組織	五一
第二節	集權市長制市組織	五六
第三節	委員會制市組織	六〇
第四節	市委員會經理制之市組織	六四
第四章	中國各市制中之市組織及其優劣之比較	六九
第一節	江蘇暫行市鄉制中之市組織	六九
第二節	中央所訂市自治制中之市組織及其優劣	八〇
第三節	廣州市暫行條例中之市組織	九四
第四節	湖南省市鄉自治制中之市組織	一〇四
第五節	淞滬特別市公約中之市組織	一〇九
第六節	淞滬市自治制中之市組織	一一九

第五章	市組織之採擇	一三二
第一節	我國今後市組織之採擇	一三一
第二節	普通市組織之建議	一三九
第三節	特別市組織之建議	一六三

市組織論

第一章 各國市制中市組織之沿革

第一節 歐美各國市組織之沿革

市組織者何？辦理市政之機關也。一市之事，有屬議事，有爲執行，市組織則包二者而言。考各國市政之良惡，固在治理得人與否，要之尤以市制之良惡爲定。市制之主要，曰組織，組織良，則市制亦良，組織不良，則市制難望其良。歐美各國，對於市之組織，無不悉心研討，銳意求進，所以如此者，蓋欲得一良善之市制，以立市政之根基。歐洲各國，立國較古，其市組織之

改進，在百年前，美國爲新建之邦，其改進市組織之運動，在近數十年。各國市組織改進之歷史，足供吾國借鑑之處甚多，請略述之：

英國現行之市組織，係一八八五年法律所改定者。其初英國市政腐敗，達於極點，自一八三三年始，英國中央政府，曾指派委員會，調查英國各市之市制，期以有所改良，至一八三五年，則有市議會制度之產生，按市議會係合市長市議員長老而成，凡事皆以合議手續辦理之。日後市政日見發展，急需改進之處亦多，增加法律者屢屢。至一八八五年，則以各不相謀之市政法律，與一八三五年之市政法律，合成一市政通律，其組織之大體，雖無如何之變更，但制度之繁冗處，已完全修正。此種市組織，行之至今，未曾變也。

法國市制，前後改變最多，蓋以法國中央政體，或專制，或共和，反復數次之故。考法國自一七八九年時，其市組織制度，則有市長及助理員，主持行政，更有地方公正人士多人，專管議事，行政與議事人員，皆由市民公舉，其兩種人員合之，則爲市議會。至一八〇〇年，中央政

體改革，市之組織，因之亦變，此時之市政機關，則有市長與助理員之行政部，及專管立法之市議會也。前者行政立法人員，皆由市民公舉，今則改歸中央指派。一八三一年時，各市之組織，又經更改，其市之立法院，定爲由人民直接選舉，至市長與助理員，則由中央委任。一八五二年時，各市之組織，復加更改，其市議會雖仍由市民直接選舉，其市長與助理員，則由法皇指派，或由法皇之屬官指派之；但被指派者，並不限於市議會議員也。一八八四年時，法國之市制，再受一次之修正；其市之立法機關，仍名市議會，由市民直接選舉；但行政部之市長及助理員，則由市議會選舉之。一八八四年之市組織，至今行之，猶未改也。

德國市組織制度，應分兩時期：一爲革命以前（歐戰以前）之市組織，一爲革命以後之市組織。革命以前之市組織，爲君主聯邦政體以下之市組織；革命以後之市組織，爲民主聯邦政體以下之市組織。兩時期之市組織，其絕對不同之點，爲社會黨員之任用；革命前市組織制度，禁止社會黨黨員爲市官，革命後，則除此禁令，凡市民皆得爲市官也。再德國市制之

決定，係各邦勢力範圍以內之事。現在聯邦政府，自君主改爲民主，各邦亦於此時正從事修改邦憲，及市組織制度，故各邦新市組織制度，不得而知。茲僅就革命前市組織之改進歷史，約略言之：考德國各邦市組織制度之詳細條文，頗多出入，但其較大之各邦制度，則大略相同，德國之普邦，在一八〇八年前，認各市無自主之能力，凡市之財產，均歸邦政府管理，其市組織制度，亦由各邦政府制定公佈。自一八〇八年起，重定市制，許各市自由處理市政，所定之市組織，分議決行政兩機關：市議決機關准各市民直接選舉市議員，組織市議會掌管之。行政則由代表市民之市議會，互選市長及助理員主持一切。此種市組織實行後，凡他各邦由普邦歸併者，均採用之。其他各邦未由普邦歸併者，雖不完全採用普制，但均宗普邦之要義，而自定市組織制度者，故普邦市組織爲德國各邦市組織之模範也。

意國之市制，及其市組織，係一八八九年法律所規定。有民選之市議會（Consiglio），專管立法。更有行政委員會（Giunta）與市長（Sindaco），主持行政。各市行政委員會，均

由市議會就議員中互選，其行政委員之多少，則以市之大小爲定，自二人至十人不等。市長之選擇法，大小市不同：一萬人以上之大市，均由市議會就議員中互選之。其小市之市長，名爲由意王就市議會議員中推舉數人，由市議會選舉之，其實推舉者，爲由意王代理人各縣縣知事也。此制自實行後，改變之處甚少，今仍行之。

美國當日大多數人民，來自英國，故最初組織市政府時，即用英國之市組織制度，合市長、長老、市議員於一市議會；其市長之權極小。及至南北戰爭後，工商發達，一日千里，而城市之人口驟增，路政、消防、公共衛生之事，因而繁重，而市議會之市長，力不勝任，乃由州議會另定法律，於市議會外，更設數局：如消防局、警察局、工程局、自來水局之類，以輔之。但局與局不相爲謀，遇事互相爭奪，而市議會與市長，皆不足以統攝之，其弊尤甚於前日。及至一八七五年以降，美國各市，對於市組織之改革，極力運動，並提倡市政自主（Municipal Home Rule），以脫離州政府之干涉。其後州政府順從民意，予人民自主機會，美國各市，從此方能

各自研究市制之改良。其初有採用分權市組織制度者，以市議會專管議事，更以市長主持行政，互相監督，互相牽制。日後又有以分權制度，市長之權太小，往往不能應付機宜，致誤要政。故又有改分權市組織爲集權市長制度者，蓋即減少市議會任免行政官及其他各權，而以之付諸市長。一九〇一年，更有改集權市長制度，爲市委員會者，其首先改此制之市，爲加爾維斯敦（Galveston），此制係以行政立法之權，集中於少數委員會，凡事之大者，先由該會議決，復由委員分理之事之小者，即由各主管委員執行之。此制行之未久，於一九一四年，又有戴通（Dayton）市之市委員會經理制發現。此制以市委員會領市行政全權，而以公聘之市經理，主持執行事務，但對市委員會負完全責任也。歐美各國市組織改進之歷史，大概如是，我國市組織之沿革，當在下節詳之：

第二節 我國市組織之沿革

我國市組織制度，始於前清光緒三十四年十二月二十七日所頒布之城鎮鄉自治章程。（參看宣統二年商務印書館出版之新法令輯要）該章程定城廂爲一級，與今日之市鄉相同，鎮鄉又爲一級，與今日之鄉相同，其市組織，約分議決與執行兩部，議決部爲議事會，執行部爲董事會。（京師市自治章程，在宣統元年公布，其市組織與城鎮鄉自治章程，並無如何出入。）惟此項自治章程，未經實行，而革命起於武昌，數月之間，民國成立，國家政體變更，市制亦須修改。當時中央因軍事初定，凡百事理，無暇及於市自治條例。江蘇急欲實行地方自治。故於辛亥十月，召集臨時省議會，議決江蘇暫行市鄉制，由都督公布實行。元年四月，臨時省議會再加修改，二年六月，復經修正。此制與前清城鎮鄉自治章程所規定之市組織，並無出入，其不同者，卽其名稱耳，前清章程，定市爲城廂，今則改城廂爲市。惜實行未久，至民國三年，袁世凱謀改帝制，於二月三日，藉辭通令停辦。日後袁氏爲避免摧殘自治之罪名，以飾人民之耳目計，復令內務部重訂地方自治試行條例，於三年十二月二十九日公布之。惟時

袁氏帝制之心正熾，恐自治成立，於帝制運動有礙，又於四年四月十四日公布地方自治試行條例施行規則，將地方自治試行條例之施行，分調查整理與提倡及實行三時期，以故延時日。及袁氏去世，此項條例，亦未實行，民國十年二月，廣州市訂定廣州市暫行條例，由廣東省長公布實行。依此條例，其市之組織，定爲市行政委員會，既管議決職權，復兼執行責任。此外又有市參事會，爲代表市民輔助市行政之代議機關，更有審計處辦理審計事項。此種暫行條例之市組織，與前清中央及蘇省市自治制中之市組織，完全不同。民國十年七月三日，內務部以教令公布市自治制，分市爲特別與普通兩種，特別市與普通市之議決機關，均爲市自治會，由市住民選舉之，其執行機關，於特別市，則有市參事會，由市長佐理員區董名譽參事員組織之，於普通市，則有市長一人，總理一切。此外更有市董，承市長之命，輔助市長，分任執行事件，但員額不得過四人。此種市自治制，特別市之執行機關，爲合議制，普通市，則爲獨裁制，此自治制爲民國現行之市制也。（青島特別市，於民國十一年十一月十八日成立

後，即採用此制之特別市組織制度。民國十年九月，浙江省公布省憲，其第十五第十六兩章（自第一百四十條至一百五十五條）係關於特別市與普通市鄉之條文。按此兩章，各市鄉之組織，以法律定之。（第一百五十一條）特別市之市議會，及其執行機關，則由全市選民公決後，受省政府之認可。（第一百四十三條）民國十一年，湖南省亦公布省憲，其第十一章（第一百十條至第一百二十五條）規定關於市鄉自治制大綱。按此大綱，市分一二三之三等，一等市之議決機關，為市議會，執行機關，為市委員會，二等市之議決執行機關，得適用一等市之組織。（見第一百二十一條）三等市，則以省法律定之，但得斟酌各地方情形，自定其組織，經省議會認可施行。（第一百二十四條）民國十四春中央欲免除上海將來之爭禍，明令撤廢兵工廠，及規定淞滬為特別商埠，永不駐兵。同時江蘇韓省長，因特別商埠之市政，亟為重要，特派淞滬特別市籌備會，起草淞滬特別市公約，該公約規定議決機關為特別市議會，執行機關為市長，更設董事會為市長執行事務之輔佐機關。此公約由淞滬臨時市議會

議決通過，並由江蘇韓省長備案公佈者，惟此市公約公布後中央不予承認，同時中央又改定淞滬爲市區，並規定有淞滬市區自治制，依此制度其組織有議決執行兩機關，議決機關爲市議會及區議會，執行機關爲市長與市董事會及區長等，但市長地位，不能如市公約所定，可以獨裁市自治事務也。除上述各種市組織外，尙有官辦之市政，如天津、漢口、東三省等處之特別區，及現在京師之市政公所，與雲南昆明市之市政公所。其組織人民不能參與也，此種官辦市政機關，大概設局長與副局長，如漢口、天津、東三省之特別區組織是，或督辦會辦等，如京師市及昆明市組織是，局長及副局長，或督辦會辦，皆有總理一市議決與執行事務，此種組織，無研究之價值，本篇略而不詳。此外如前清之城鎮鄉自治制之市組織，與江蘇暫行市鄉制之市組織，並無出入，故祇就江蘇暫行市鄉制，加以詳論。浙江省憲之市鄉制，未規定市組織，故僅在市組織之優劣節中略加研究，不另節評議之。其他均分節研究。

第二章 歐美各國之市組織及其優劣

第一節 英國之市組織及其優劣

英國各市現行市組織之來源，已在第一章約略述之。其最重要機關，爲市議會，由市議員、長老、市長組織而成。市議員由市民直接選舉，市長及長老皆由市議員選舉之。市議員與市長及長老之職權相同：議事時，皆有發言權，及表決權。但被推爲市長及長老者，皆係已任市議員多年，富有經驗者。市議會每年舉行常會四次，臨時會無定限，凡市長認爲有召集臨時會之必要時，得召集之；如有市議會會員五人以上之連署，亦得由市長召集之。市議會所具之權，既爲議事，又爲行政，凡市自治團體應有一切之市權，市議會皆兼有之。市議會之議事，用委員會法，委員會議其大綱節目，由市議會所屬之執行職員，一一執行之。市議會執

行職員最重要者爲市祕書長及市會計長，皆由市議會就非市議會會員中選舉之，其他各職員甚多，所以輔佐執行一市之事務也，請分別詳述於左：

一、市議會：

(甲)市議員：英國各市之市議員，大概皆爲各市分圖所選之代表，有時小市不分圖者，則由全市公民選舉之，大市約分十六圖，每圖各舉代表三人。全市議會之市議員名額，共爲四十八人。市議員任期三年，每年改選三分之一。凡被選爲市議員者，均須有左列之三種資格：

(一)有市公民之資格已正式註冊者。

(二)有市公民其他各種資格惟住居市外七英里左右十五英里以內曾經註冊於市外註冊簿者。

(三)無論爲市內公民，或市外公民，但均須有動產，或不動產，或動產與不動產，其市之分圖在四處以上，每年每人產業之價值，須在英金三十鎊左右，其他各市，亦應有十五鎊

之產業。

自一九〇七年起，英國各市，男女市公民，皆有選舉及被選舉權，惟牧師則無之。市議員之選舉，雖屬分圖辦理，但不以圖內市公民爲限，甲圖市公民，可由乙圖舉爲代表，乙圖市公民，亦得代表甲圖或丙圖。但一人同時不得代表一圖以上，遇有被選爲數圖代表時，須於答復當選期內，認定代表一圖。市議員之職，至爲榮耀，故雖無薪水，而市公民皆爭得之，市議員之連任，法律並無限制，凡熱心公正之士，往往一再連任，久之並得被選爲市長老。

(乙)市長老：市長老之選舉，在市議員選舉後，由市議員公同選舉之，長老有自市議員中選出者，有自市公民具有市議員資格者選出者，故市公民有時不能當選爲市議員，反被選爲市長老者。市長老之員額，除特別情形外，有市議員三分之一，如市議員爲四十八人，市長老則爲十六人，市長老任期六年，每三年改選半數，但其連任，並無限制，故有擔任市長老至四五十年之久者。市長老之職，較榮於市議員，依普通之習慣，大概市議員中年長有經驗有

資望者，悉被推爲市長老，至其所遺市議員之缺，卽由本圖另選新員補充，市議會中各種委員會之會長，大概皆推長老，以其經驗宏富，年歲高長之故也。

(丙)市長：市長由市議會就市議員，或長老，或市公民中有市議員，或市長老資格者選出，市長之任期爲一年，但得連任。其職責，爲一市典禮上之代表，並爲市議會會議時之主席。得領受公費，由市議會定之。除指派選舉管理員，及他無足輕重之辦事員外，其權與市議員及長老同。市長無指派委員會之權，但各委員會會議時，市長得出席發言，惟各市市長，從未執行此權。對於市議會通過之法律，市長亦無否決之權。總之被選爲市長者，不過增多一層榮譽而已。

(丁)市委員會：英國各省市議會甚大，議事殊不便，故市議會大概於成立後，卽選舉委員會，但委員會之選舉，先由市議會選派一市委員會之委員會(Committee of Committees)，其責任卽支配市議會會員於各種委員會。各委員會支配妥善後，再付大會投票通過。大市

委員會之數目，自十二至二十不等。各委員會又分小委員會，市內各重要市政，即分派於各小委員會研究之。小委員會研究之結果，報告大委員會，大委員會再報告市議會大會。各委員會主任，為榮譽之職，市議會會員，皆欲得之，尤以市車務委員會主任，煤氣委員會主任，及電燈委員會主任之職，為最重要，故各會員對此各主任，爭之尤力。各委員會之權甚大，有進退各機關職員之權，惟須得市議會大會同意。但此種同意權，亦不過一種官樣文章耳。各委員會有提出各種議案於市議會之權，所提議者，大概皆為市議會贊同也。

二、市議會之執行職員：

市議會之執行職員，對市議會負責。就職時，皆須交付保證金。請分別言之：

(甲)市秘書長：市秘書長 (Town Clerk)，為市之榮譽有給職，薪金極大，其責任亦極重，非長於法律知識，富有市政經驗者，不能勝任。大市有秘書長一員，秘書多員，小市祇一秘書長而已。市秘書長由市議會會員就非市議會會員中公舉之。任期無限制，要以其辦事成績

之優劣爲定。祕書長出缺時，由市議會於二十一日以內，另選繼任之人。市祕書長，對於市之一切法律案卷，必須熟習，有時須在國會中，代表市政府，要求關於市政上之改良法律。今將市祕書長之職權，分條說明之：

- (一) 掌理市政府一切文牘。
- (二) 保存市政府一切公文契約要件。
- (三) 記錄各委員會開會事件。
- (四) 爲市議會之法律顧問。
- (五) 公布市公民冊，及宣布選舉日期。
- (六) 代市議會草擬提出於國會之各種提議案。
- (七) 每年以市政府一切行政，報告於中央政府所設之地方政府委員會。
- (八) 出席市議會各種會議，及各委員會會議，說明一切行政事宜。

(乙)市會計長：市會計長，亦由市議會就非市議會會員中選舉之。爲有給職。不得由市祕書長兼充，任期無定限，要以其辦事之優劣爲準。會計長之責任，係經管市之財產，及一切收支。每年應將賬目報告市議會。會計長出缺時，應於二十一日以內，由市議會另選別人繼任之。

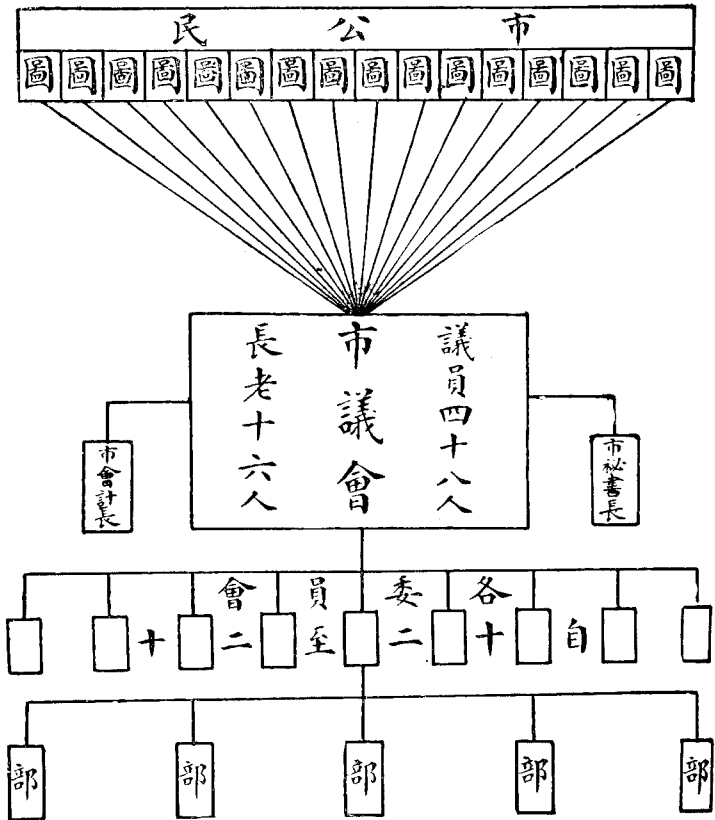
(丙)市查賬員：市查賬員，共計三人：一人由市長就市議會中指派，其他二人則由市公民直接選舉之。市查賬員每年祇查核會計長之細賬與收據等，共兩次，故可謂查賬員非正式市職員也。

(丁)各部部长及辦事員：各委員會所議決之事，種類甚多，非祕書長及會計長兩人所能辦完，故不得分部分委專人襄贊成之。但法律對於分部一事，祇定由市議會依各市事務之繁簡而自決。大市事繁，分部甚多，小市事少，分部亦少，但警察、消防、自來水、煤氣、衛生、教育、公園、工程等事，爲市政上必備之要務，各市無不設部以管理之。各部部长之任用，由市議會

之委員會薦舉，再由市議會任用之，部長之下，設辦事員，其員額以事務之多寡爲定，由各該管部長薦舉，經委員會同意，由大會通過任用之。部長與辦事員之任用，有時以考試法錄取，不以本地人爲限，有時由下級職員成績優良者遞升，要以專門人才爲標準。故英國各市之執行職員，概係專門人才，富有相當學識經驗之人。執行職員，爲專任職無論如何，不得兼辦別事。其薪金甚豐。各職員雖由委員會或部長所薦舉，但委員會之更動，部長之調換，辦事員並不受其影響。英國各省市政上成績所以優美者，未始非專門家，辦理市政，不常更動也。

今再將英國之市組織，以圖說明之：

第一圖 英國之市組織



三、英國各市之組織，已如前述，請評其優劣各點：

(甲)優點有五，如左：

(一)英國市議員，雖係分圖選舉，但議員不限於本圖市公民，是有學識，有經驗者，雖不爲本圖推選，亦可爲鄰圖推舉，其被選舉之機會甚多，足能收羅人才。

(二)英國市議員之選舉，不限制選舉及被選舉權於市內公民，其市外十五英里以內之公民，凡有財產在市內者，亦得有選舉及被選舉資格，是以既可羅致市外人才以助市政之發展，而所收羅者，又係有恆產之人，並非無業遊民，不致擾亂市內之治安。

(三)英國各市之執行職員，(如祕書長、會計長、各部部长、及辦事員)均係專門人才，富有相當學識經驗，並不得常時更動，是以專門人才，辦理專門市政，並不受政治影響，朝夕更動，故市政之舉辦，易收效果。

(四)英國各市執行職員之薪金極豐，但不許兼辦別事，是以執行職員，爲有相當報酬之

專任職各人可以完全精神專理市政對於一市應興應革事宜可以朝夕研究銳意求進

(五)英國市權，集中於市議會，責任專一，凡有錯誤，負責有人，絕無互相推諉之弊。

(乙)劣點有四，列左：

(一)英國市議會員額，爲六十四人，會員雖爲無給職，但開會時，必領公費，人數既多，則多費市財也。

(二)英國市議會員額，既然太多，故議事時，殊不方便，不得不分組委員會多種，以研究之。以全市有關係之事，竟由一部分會員私意決定，殊欠妥善。雖屬仍須大會通過，但大會對於該事之實情，未曾研究，不易表示意見，故委員會所提出大會之事，無不一一通過。既以大會爲不便，何不將大會減少員額，以利便議事也。

(三)英國市議會，分會員爲議員與長老，凡議會各委員會之委員長，悉由長老擔任。何同一市議會會員，竟予長老如此優榮待遇，而置普通市議員於無足輕重之地位。殊不知議

員爲直接民選之代表，於市民之好惡，較能明白，至長老則爲議員所推選，於市民之好惡，不無隔絕不明。況有志不在年高，無志空長百歲，長老雖年長，不盡皆優於議員之有志者也。英國市議會會員，既有如此分別，直使一市議會之事，全由長老十數人把持之，而議員實等於虛設也。

(四)英國市議會會員，無限制其連任之規定，故有連任至數十年者，更有終身爲市議會會員者。如此，是使一市之市議會，竟爲少數市民終身把持之，其大多數市民，爲市議會會員之機會，因之缺少，殊與共和精神之同等待遇，同等機會，各點，頗爲不合。

第二節 法國之市組織及其優劣

法國各市現行之市組織，係一八八四年四月五號所通過之法律。惟巴黎市之市組織，則另有法律規定之。依法國此種市組織制度，各市有市議會之議決機關，又有市長及其助

理員一人或多人之行政機關。請分別述之：

一、市議會：

法國各省市議會之大小，以各市人民之多寡爲定，凡人民在五百人以下者，可選議員十人，其較多人民之市，則逐漸增多，凡市之人民有六萬者，及在六萬以外者，均得選議員三十六人。祇里昂市（Lyon）市議會，有議員五十四人，此市係一例外。是以除巴黎及里昂兩市外，其餘各大市之市議會，皆無大出入，而法國市議會，實較小於英德兩國之市議會，及美國之集權市制與分權市制之市議會也。依法國法律，小市不得分區選舉，大市有人民一萬以上者，得分市爲區，但無論如何，大市不得過九區。考法國各大市，依法律而分市爲區者固多，未分區者實亦不少。其未分區之大市，每四年舉行選舉一次，選舉票上列名極多。法國各市男子，在二十一歲以上，居住市內六月者，皆有選舉權，至被選舉爲市議員者，則須在二十五歲以上。但人民雖未居住市內，如納有市稅四種之一者，亦有選舉及被選舉資格。故法國

各市，往往有商人納有市稅，並非市居民，而亦有選舉及被選舉資格也。但市民之選舉與被選舉資格，須預先自定，並限定不得過一市以上。（美國各市選舉及被選舉資格，以市居民爲限。）法國各市市議員之任期，定爲四年，每四年全會改選。連任則無一定之規定。市議會選舉後，由議員互選市長及其助理員一人或多人。市議會常會，每年四次，其第一第二第三次之常會會期，各十五日，至第四次之常會，專爲通過預算案，及討論一市之市政政策，其會期得延長至六星期。臨時會由市長認爲必要時，隨時召集之。市議會會員，大多數同意時，亦得請市長召集臨時會議，市長確不敢不召集之。市議會爲監督一市之行政，及明曉一市之重要市政起見，應組織委員會若干。其委員長名義上雖由市長擔任，其實委員長均由助理員代理市長充任也。法國各市委員會之職務，祇爲勸勉諮詢而已，並無主辦市行政之責任，與英國之市委員會對於市之行政，不但有研究之權力，並且有執行之責任，大相懸殊矣。市議會議員爲榮譽職，不領薪金，但得支取公費，解散市議會之權，操之於法國總統，但市議會解

散後，立刻即須另召新會，而舊議會之會員，如被選者，仍得當選。故此種解散市議會之規定於市政之進行，並不受如何影響也。市議會之職權，可分爲三，如左：

(一) 勸諫的職權：屬於此權者，凡事由監督機關主持之，市議會祇有勸諫之責，其所勸所諫者，能否採用，權在監督機關，以下各事，皆勸諫職權以內之事：(甲) 關於改變市界問題，(乙) 關於救貧制度問題，(丙) 關於建築街道，及大道問題，(丁) 關於慈善機關收捐問題，(戊) 關於初級教育問題。

(二) 自動的職權：自動的職權，是市議會可以自由作主之事，惟仍須經監督機關之批准，方可實行，以下各事，皆自動的職權以內之責：(甲) 市產之設置與變賣等等，(乙) 市街及市大街，市內公園，花園，及通氣草地，等等之改良及管理，(丙) 發給電車特許狀，(丁) 通過預算決算案，(戊) 大宗市公債之決定。

(三) 市議會普通的職權：此類職權，可列之於下：(甲) 消防事宜，(乙) 公墓管理，(丙) 自

來水、電燈、及煤氣等等之設施與管理。

二、市行政部：

市行政部，以市長及其他助理員組織而成。各市助理員之多寡，以市之大小爲定，凡一市之市民，在二千五百人以內者，有助理員一人，自二千五百人至一萬人之市，有助理員二人，其在一萬人以上之大市，凡人民多至二萬五千者得增助理員一人，惟無論如何，各市之助理員，不得過十二人。里昂市有助理員十七人，此一例外也。市長及助理員，皆由市議會選擇，任期四年，易言之，卽市長與助理員之任期，與市議員同。每次議會改選時，助理員同時退職，新市長及助理員之選擇，在市議會成立後之第一次常會，在此第一次常會時，年長之市議員主席之選舉法，用無記名投票法，不須預先薦舉，凡得票最多數者，爲當選，如遇同數，以年長者當選。市長及助理員，必須於市議會議員中選出。議員之被選爲市長及助理員者，並無如何之限制，惟議員同時爲中央政府財政官員時，不得擔任市長或助理員，市行政部職

員，不須有行政上之經驗，即初次被選爲市議員者，亦可當選爲市行政人員。市行政人員可以連任，有一人連任至十二年者，最長爲十六年。選舉市行政人員時，市議會往往因黨別之關係，競爭甚烈，其有勢力之大黨，常選人員極多。有時全市之行政人員，竟爲二三大黨之代表。以各市之事實觀之，凡市議員由全市公舉者，行政部各職員，大概於市議會常會前，早已選定，其所選定之職員，大概代表市議會中之大黨；故法國各省市民，往往謂市長及助理員，不能代表民意也。市行政職員之選擇，監督長官，並無如何之限制，惟遇有違法行爲時，人民得呈請監督官署核辦之。市行政職員，亦爲無給職，但得支取公費。市長因代表一市，招待來賓，所費甚多，故支取公費亦甚大。法國市長之權，可分兩種：一爲管理權 (administrative power) 一爲執行權 (executive power)，關於執行權，市長督率各科職員，執行一切市政，主席執行部一切會議，每年以各科所辦之事，報告於市議會。遇有典禮上之事，市長代表全市。關於管理權，市長可以任免各科職員，並不須得市議會之認可，但關於市巡警官員之任

免，須得市監督官署之批准也。市之財政事宜，由市長管理之，如征收賦稅編製預算各事是。管理市之產業，及市內大小街道，亦市長之責任也。除此以外，尙有其他各種市權，皆市長可以執行之，是法國市長之權甚大。然市長之行動，並非毫無限制，市既有市議會之隨時監督，復受中央所派代表知事 (prefect) 之種種限制，(知事得暫時停止市長之權，或永久停止之)，故市長萬不敢倒行逆施也。市行政部各事，皆分科辦理之，市長自兼警察科長，其餘各助理員，分派主持消防、街道、公共衛生等科。一市分科之多寡，咸以助理員之多寡爲定，此種制度，是以行政之權，皆集於市長之手，並許市長隨意將各權分配於助理員執行之。

市行政部，除市長及助理員外，尙有市祕書長，(與英國各市之市祕書長相同) 市會計長，(與英國各市之會計長相同) 及市警察長三員。市祕書長由市長選派，爲有給職，市長最重要之助手也，市長之能否執行其市權，全恃此人才能之高下。市祕書長職務極多，除管理市之來往文件外，其他一切關係於市長之職權，皆須祕書長代爲料理之，祕書長不隨

市長而進退，故任期極長，關於市之一切習慣與法律等等，皆極熟習。祕書長因職務太多，大概分祕書處爲四股，每股設股長與他各雇員多人，助理一切也。市會計長亦一市極重要職員，大市之會計長，由市議會選擇三人，送呈法國總統任命之。市會計長保管一市財產，並收取一市賦稅，爲一市財務之首領。凡一市各種支出，由市長簽名，會計長付款。但不在預算以內之事，雖市長之簽字，會計長可以拒絕不付也。會計長每年須將一切收入支出報告於市議會，及中央政府財政部審查會。市警察長，亦由法國總統選派，爲有給職，但法國各市不以此官爲市官，而以之爲中央官也。法國各市市官之任用，不用文官考試法，而用試用法，其試用之時期，大概爲一年，或二年，在此試用期內，可以視察官員之勤惰，能勤勞任事者，則委任爲永久市官，其怠惰不前者，則於試用期終了時，辭退之。各市對於市官，亦有養老金之規定，各市官因有養老金之權利，對於各人職守上，頗能勤苦耐勞也。

今再將法國之市組織，以圖說明之：

三、法國市組織，已經說明，請言其優劣各點：

(甲)優點有四，列左：

(一) 法國市組織制度，其市議會人數較少，可以節省各市之財源甚多。

(二) 法國市組織制度，許市外居民納稅於市內者，有選舉及被選舉權，是一收羅市外人才之妙法。

(三) 法國市組織制度之市長，有任免普通市官之權，是市長執行職務時，較為便利。

(四) 法國市組織制度，定有市官養老金，可以獎勵市官之熱心服務。

(乙)劣點有十，列左：

(一) 法國市組織之市議會，無分期改選之規定，使市議會改選後，全係新議員，對於議會之舊案習慣等等，毫不明瞭，議事時諸多不便。

(二) 法國市組織之市議會，其常會僅有四次，未免太少，遇有要事發生時，往往非常會期，

因之該事不能即時舉辦，誤事甚多。

(三) 法國市組織之市議會，行使職權，有時須有中央之批准，方可舉辦。限制太多，市政不易發達。

(四) 法國市組織之市議會，因常會太少，一市之市政，往往為市長一人所獨攬，而市議會不能執行其監督之責任。

(五) 法國市組織之會計長警察長，悉由中央直接委任，該兩官既不受委於市長，又不為市議會所選，對於市長或市議會所擬計劃，可以隨便拒絕，市長或市議會無可奈何，如此，於市政之發展諸多妨礙。

(六) 法國市組織，定市長及其助理員為無俸職，不能使之不兼別事，既兼別事，對於市政上興革事宜，不能專心計劃，而市政之進行，易受影響。

(七) 法國市組織，定市長之助理員，由市議會選舉，不由市長指派，各助理員之職務，既不

得之於市長，安能惟市長之命是聽，如各助理員任意與市長爲難，市長將如之何。

(八) 法國市組織，定行政部之市長及其助理員，無須有市行政上經驗未必能使一市之行政，辦理得當。

(九) 法國市組織之市長及其助理員，往往祇代表市議會一大政黨，殊不能代表全體民意。

(十) 法國市組織之行政，分散於中央及市議會所選之市行政官，市權頗不統一，於市政進行上，不無諸多阻礙處。

第三節 德國之市組織及其優劣

德國各邦之舊市組織，大概皆效法於普魯士邦，普邦之勢力，在德國爲最大，其人民佔德國二十五邦五分之三，普邦之舊市組織，實可代表德國各邦之市組織。雖然，各邦市組織

之大體，固效法於普邦，其細節不無大同小異，不可不知。茲請一言普邦之舊市組織：普邦市組織，係一八五三年五月三十日所公布之市自治制，其大體與一八〇八之法令相似，但其中新條文甚多，其最著者，爲三級選舉制，及改無記名選舉，爲有記名選舉，此市組織原爲普邦東方六市而定，後亦用於其餘各市。據云，日後普邦一千二百市，皆用此市組織焉。其各市人民，有僅數百人者，有多至二三百萬者，如柏林是也。普邦之市組織，分議決與行政兩部。議決部爲市議會，行政部爲市董事會，請將兩部分別言之：

一、市議會：

普邦及德國各市市議會之員額，各不相同，最少有十二員，最多有一百餘員，譬如柏林市議會，有議員一百四十四人，哥尼斯堡 (Konigsberg) 市議會，有議員百零二人，曼尼亨姆 (Mannheim) 市議會有議員九十六人，加爾斯盧合 (Karlsruhe) 市議員九十六人，德勒斯登 (Dresden) 市議會有議員七十八人，來比錫 (Leipsic) 及沙羅騰堡 (Charlot-

tenburg) 市議會，各有議員七十二人，慕尼克 (Munich) 市議會，有議員六十二人，漢諾威 (Hanover) 市議會，有議員二十四人，最小之市，其市議會議員，有十二人，各市議員名額之多寡，純以各省市民之多寡爲定，凡一市市民在五萬以上者，可選議員四十二人，其較多或較少於五萬人民之市，其議員名額亦有多少之別，其人民之多少，與議員多少之比例，列表於左：

八民

議員

二千五百人以下，

十二人。

二千五百人至五千人，

十八人。

五千人至一萬人，

二十四人。

一萬人至二萬人，

三十人。

二萬人至三萬人，

三十六人。

三萬人至五萬人，

四十二人。

五萬人至七萬人，

四十八人。

七萬人至九萬人，

五十四人。

九萬人至十二萬人，

六十八人。

德國各省市議員，任期六年，每兩年改選三分之一，各市議員由市民直接分區選舉之。但各省市民，依所納之稅，分爲三級，是爲三級選舉制。此制自一八四五年發明於來因河濱之各市，至一八五三年，有普邦東部六省之各市仿效之，日後普邦各市，皆採用之，惟其餘德國各市，則未採用。此三級制選舉法，是以納稅之多寡，而分爲三級，按各市之經驗，第一級之納稅人民，往往甚少，第二級之納稅人民較多，第三級之納稅人民往往最多。而三級所舉之議員則相同。譬如柏林市議會，計共一百四十四人，由三級各選議員三分之一，其第一之四十八人，則由第一級之一千八百五十七人選出者，其第二之四十八人，則由第二級之二萬

九千七百十一人選出者，其第三之四十八人，則由第三級之三十一萬七千五百三十七人選出者。夫以同是一人，而三十一萬七千五百三十七人所選出代表之數，乃不敵第一第二兩級三萬一千人之代表，其不公孰甚焉。

各市所選出之市議會議員，大概自商界及教育界而來，皆極高尚之人才。其所以如此者，亦以有三級制也。蓋三級制，以納稅爲標準，故大多數之議員，皆係有恆產之人，爲市之中心也。

市議會之職權，爲議事，茲分條說明之於左：

- (一) 爲市董事會之顧問，隨時亦得建議於邦政府。
- (二) 選舉市長，及市董事會各職員，惟須得邦政府之承認。
- (三) 關於市之議事，有完全責任。
- (四) 得隨時建議於市董事會，如得該會贊成時，即可由市董事會執行之。

二、市董事會：

普邦市董事會，由市長 (Bürgermeister) 及其他各職員 (Stadtrathe) 組織而成。市長由市議會分選，爲市之典禮上代表，主席市董事會各種會議，其權較各職員之權稍大，但不能獨立爲一機關。大市有正市長及副市長各一人。各職員亦由市議會選擇，但其中有受俸者，大市受俸職員之員額，往往等於無俸職員之員額，小市各職員，大概無俸也。考各市無俸職員之額數，依市民之多寡而定，其有俸職員，則由市議會決定，惟須得邦政府之許可。普通言之，各市職員之員額，大概爲市議會會員之四分之一，最多爲三分之一也。譬如柏林市之市議會會員，爲一百四十四人，其市董事會職員，爲三十四人（市長兩人在內），市長及有俸職員之任期，爲十二年，有數市甚至定爲終身者，無俸職員之任期爲六年，每三年改選半數，但無論爲有俸職員，或無俸職員，皆得連任。而在德國各市之經驗，各市之市長，及各職員，大概皆連任也。（柏林市有三職員，已連任至三十五年之久，其餘亦有連任至十五年者。）選

擇市長及各職員，悉用無記名投票式，其得最大多數票者當選。關於有俸職員之選擇，除市議會投票選定外，尚須呈明邦政府批准，如邦政府不予批准，市議會應另選別人，如市議會不願另選，邦政府得自派員補充之。但依普邦各市之經驗，各市所選之各職員，實有絕對自由權，邦政府並未稍加干涉也。

各職員之無俸者，須爲市內住民，但市長及有俸之職員，無此限制，故此種職員，往往來自他市，爲富有學識經驗之人。市議員亦得被選爲市董事會職員，但被選後，須辭去市議員之職。市議員不得援引其親戚，爲市董事會職員，市議會之選擇市董事會各職員，有極端之自由權，惟下列各種人等，不得選擇，（一）爲邦官者；（二）爲牧師者；（三）爲警察者。

普邦各市之市長，及市董事會各有俸職員，大概爲市政專家，富有市行政之經驗，終身爲市官者也。市長之薪金甚大，除薪金外，尚有公費，及養老金。（市長養老金之辦法，與各職員之養老金辦法相同。）各職員薪金之多寡，以市之大小及職之重輕爲定。譬如柏林市有

俸各職員之年俸，自二千一百五十元至三千元不等。在大市擔任有俸職員者，除年薪外，亦有養老金，此種養老金之制度如左：

(一) 擔任市職員十二年以上而退職者，可領末一年薪金半數。

(二) 擔任市職員二十四年以上而退職者，可領末一年薪金全數。

各有俸職員，一經選擇後，分派各重要科辦事。各市之有俸職員，大概有以下各種：(甲) 市財政科長；(乙) 市法律科長；(丙) 市教育科長；(丁) 市工程科長；(戊) 救貧科長；(己) 公共衛生科長；(庚) 公共醫院科長。各科之不重要者，悉以無俸職員長之。有時重要各科，亦有以無俸職員長之者，蓋以其有特別經驗也。

各市市長及有俸職員之選擇，大概由市董事會登報聘請，凡自問資格足以勝任者，自己投函於市董事會，有時投函者，來自無職之職員，有時來自小市之市長，或市職員，但無論如何，各投函人之資格，必經市議會詳細考查之。大概辦法，係由各投函人數中，先選擇兩三

人資格最合者，復自兩三人中，擇一聘任之。各市選擇市長及各市職員，不以黨別而決定，不以親戚關係而決定，祇以人之才能而決定。但爲社會黨員者，不得當選。各市無俸職員之選擇也，不以其行政上有專長，祇須能熱心公益。關於無俸各職員之選擇，邦政府之法律，除規定必須爲市之居民外，亦無如何之限制，但各市市議員選擇此種無俸職員時，大概自市內商人中選擇之，按此種職司，雖屬無俸，而每日公事，仍甚多，故爲無俸職員者，非市之富翁，不能擔任也。

市董事會之職掌極多，茲分條述之於左：

- (一) 爲聯邦政府及邦政府之代理人，使國家法律，及邦法律，在一市一一實行之，
- (二) 得管理市內之宗教事宜，如管理市內各禮拜堂之房產等等，
- (三) 關於市議會應議之件，由市董事會預先籌備，及至各事在市議會通過後，則開市董事會執行之，

(四)除關於市行政除需用市之財源，必須先得市議會之允可外，其餘各事，皆可自由執行之。

(五)有保管市之財庫收入，及支出之責任，

(六)有保管市之各種產業之責任，

(七)有委任市政府各雇員之權，

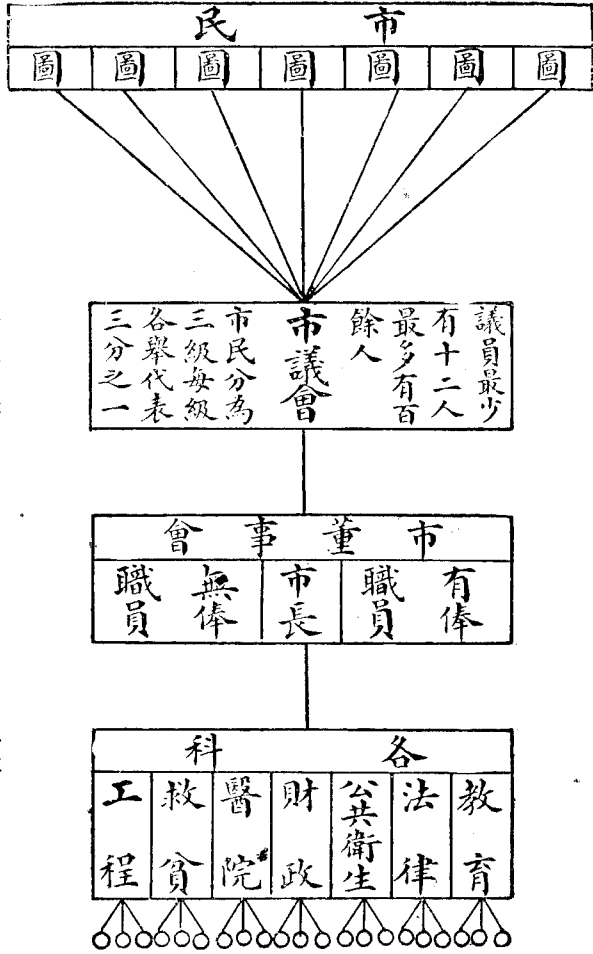
(八)有保管市政府各種公文信件之責任，

(九)有代表市自治團體之權，(凡各函件，皆由市長及他有關係之科長簽名。)

(十)凡聯邦政府及邦政府所委託執行之各事，市董事會皆有代辦之職責。

今再將德國之市組織，以圖說明之：

第三圖 德國之市組織



第二章 歐美各國之市組織及其優劣

三、市組織之內容，詳如上述，請更言其優劣：

(甲) 德國市組織之優點有九，列左：

(一) 德國市組織制度，對於市董事會各職員，皆用專門人才，以專門市政，交由專門市政人材辦理之，故德國各市市政，皆日新月異，一日千里。

(二) 德國市組織制度，對於選擇市長，及有俸職員，均採用登報招聘辦法，是最良之公開用人法，較由私人推薦，可以減少種種弊病。

(三) 德國各市市長，及有俸職員，先由市議會登報擇選，復須由邦政府批准，經兩重考慮，無怪所得者，可以勝其任也。

(四) 德國市長及有俸職員之任期，少有六年，多有十二年，甚至有終身不更動者，故德國各市之市官，皆能於市政管理上，有充分之經驗，既有充分之經驗，自能對於市政之改良，易於措手。

(五) 德國各省市市長及有俸職員之薪金皆極大，故各職員可以不兼他事，心專則辦理市政易於收效。

(六) 德國各省市市長及他有俸職員，有享受養老金之利益，此種養老金，可鼓舞市官，安心於市政之職務。

(七) 德國各省市市長及有俸職員之選擇，不以本市市民爲限，是一收羅市外人才之法。

(八) 德國市組織制度，祇准民選市議員，擔任市之非重要職務，其重要職務，必由專門人才擔任之，如此則重要市政之進行，不致因民選無經驗之市議員而誤事。

(九) 德國市組織制度，規定市政上一切重要法律，均先由市董事會籌劃完備後，再交市議會公議，市董事會議員，既是專門人才，自能將各事重要法律，籌劃盡善盡美。

(乙) 德國市組織之劣點有三，列左：

(一) 德國市議員之選舉，爲三級制，限制過嚴，不合民主精神。

(二) 德國市組織制度，禁止社會黨員爲市長及他職員，抑制一部分民權過甚。

(三) 德國各市市議會員額，大半皆太多，耗費市之財源太大。

第四節 意國之市組織及其優劣

意國現行之市組織，爲一八八九年二月十日之法律，此種市組織通行於全國各市。依此市組織，各市無論大小，皆有民選之市議會，經常行政委員會，及市長三機關，請分述之：

一、市議會：

市分五級，凡一市人民在二十五萬以上者，爲最上級，得選市議員八十人以下。其人民在三千人以下者，爲最下級，得選議員十五人。凡納稅之識字人民，年在二十一歲以上者，有選舉權及被選舉權。市議會議員之任期爲五年，每年改選五分之一。議員之選舉，大概不分區域，惟大市可分數區，其每區應選議員數，依議會員額之多寡均分之。議會爲議決機關，每

年祇有春秋兩季常會，每次會期甚長，除常會外，尚有非常會議。其召集權，市長有之，經常行政委員會亦有之。經市議會議員三分之一以上連署，亦得召集非常會議，惟各大市之市議會常有會議之召集，以其市政繁多也。市議會由市議員互選一人為市長而任其主席。

二、經常行政委員會：

經常行政委員會，由市議會議員互選，其人數之多少，以市之大小為定，最小之委員會為二人；普通為四人，六人，八人；最大之委員會為十人，如那不勒斯(Naples)市，羅馬(Rome)市，及米蘭(Milan)市之委員會，皆為十人，並各有候補員四人。委員會會員之任期為二年，每年改選二分之一，委員會開會時，由市長主席，為市之行政部，有任免市官之權，故勢力甚大，市委員會實為各市政府也。委員會對市議會負完全責任，每年須以所設施報告市議會，市議會亦得隨時調查之。

三、市長：

市長之選擇，大市與小市，稍有不同，大市之市長，由市議會議員互選，所謂大市者，指市民一萬人以上之市，與各大都會，商埠等而言。小市之市長，往往由意王自市議會議員中指派一人充之。市長選舉後，任期三年。其職責爲一市之行政首領，代表一市，凡市議會及市議會中經常行政委員會開會時，均由市長主席。其權與法比兩國各市市長之權相同。

今再將意國之市組織，以圖說明之：

(一) 意國市組織制度之市議會，祇為議決機關，不兼行政，深明合議性質，祇宜於討論市務，不宜於執行事務。

(二) 意國市議會，定為分期改選，使市議會之舊案，不致無人明瞭。

(乙) 意國市組織制度之劣點有三，列左：

(一) 意國市組織制度，以無行政經驗之市議員，組織經常行政委員會，未必能使市行政，盡善盡美。

(二) 意國市組織制度，以無行政經驗之市議員為市長，未必能致市行政於完善之境。

(三) 意國市組織制度，規定市長為各種經常行政委員會之主席，未免使市長過於勞苦，易致放棄職責。

第三章 美國之市組織

第一節 分權制市組織

(甲)組織之說明：美國之分權制市組織，可分數方面說明之，如左：

(一)市長與民選之市行政官：分權市組織之行政部，以市長為首領，代表全市，由全市人民投票公舉之，票上標明黨別，市民依黨別而定選舉，故所產出之市長，代表一黨。市長之外，其他市政府行政各官，如會計長，征稅長等，皆由人民投票公舉，其票上亦有黨別之標明，人民之投票，認明黨別。市長對於市議會所通過之法律不同意時，得否認，或發回復議。例如芝加哥及菲列得爾菲亞各市是也。

(二)市議會：市議會為市之議決機關，凡市內之一切法律，皆市議會責任以內之事。市議會人數大都甚多，由全市人民分區公舉，其公舉之法，與市長選舉法相同，票上亦標明黨別也。

(三)市政府之各部：市政府一切行政，均係分部舉辦，其分部之多少，各市不同，總以事務之繁簡爲定。各部部长，(或各料科長)均由市長委任，惟須得市議會大多數議員之同意。各部部长，對市長及市議會負責。市政府常置市行政委員會，如自來水委員會，公園委員會，及城市設計委員會等。各委員會委員之任期，有甚長者，有甚短者，但無論如何，委員會委員之任期，總較市長之任期爲長也。

(四)市政府普通各官之任用：除各重要之市政官員，由人民公選，及市長委派外，其普通各官之任用，有用文官考試法者，有用薦舉法者，各市不同也。

今再將美國之分權制市組織，以圖說明之：

(乙)組織之內容，已經詳明，請更評其優劣各點：

(子)優點有三，列左：

(一)市長由全市人民公選，使之代表全市，極為適宜。

(二)市政府之分部，依事務之繁簡為定，有伸縮之餘地，分部時，尚稱方便。

(三)市政府普通各官之任用，有用文官考試法者，使市政府普通各官之任用，必須經過相當之考試手續，並須由負責專員，詳審各人之資格，擇良而用，此種任用普通各官之法，至為妥善。

(丑)劣點有十一，列左：

(一)市議員分區選舉，其所選得之市議員，僅為一區之優秀分子，不如使各議員由全市人民選出，方得全市優秀分子也。

(二)分區選舉制度，使運動當選者，易於進行，不如規定市議員，由全市公舉，難於運動。

(三)分區選舉制度，使各區土豪政客，易於操縱選舉，從中舞弊，不如改由全市公舉，較難操縱也。

(四)分區選得之市議員，往往為求得各該本區市民歡心起見，於會議時，以交換條件法，為各該本區取得不應得之權利。

(五)市議會太大，費用太多。

(六)市議會太大，選舉議員人數過多，人民投票時，往往不能分別被選人之良惡。

(七)指派市政官員之責任，由市長及市議會分擔，責任不能專一，辦事難收效果。

(八)除市長外，其餘行政各官，亦由人民直接選舉，(如會計長，征稅長等)往往使市長與他直接選舉之各官，不能一致行動，有礙市政之進行。

(九)市長由人民選舉，往往希望連選，故於執行市長職務時，多有畏首畏尾之處。

(十)市長及他民選之市政各官，因黨派關係而當選，未必皆係市政專門人才，恐不適

辦理市政。

(十一)市長及他民選之市政各官，皆有黨派之關係，倘市長與其他各官，皆選自同黨，則市長與其他各官，辦理市政時，恐難免通同作弊，爲所欲爲也。

(十二)選舉票上標明國家黨別，使人民選舉市政官員時，專以國家黨派所持之政策爲定，不能以一市之政策爲準，則興革之事，未必爲市內所需要也。

第二節 集權市長制市組織

(甲)組織之說明：此組織可分數方面說明之，如左

(一)市長及他行政各官：此組織制度，集權於市長，市長由全市人民公舉，代表全市。有時市長選舉票上，標明黨別，但大概則無之。市政府其他行政官，民選者甚少，有時市審計長，或市會計長，係由民選。市政府分五部或六部，各設部長一人，由市長委派，對市長負責完

全責任，不須求市議會通過。市長對於各市官，可以隨意撤換，不受市議會束縛。市長對於市議會所決定之法律，亦得拒絕之。此種市組織制度，行之者有紐約市及波士頓市。

(二)市議會：市議會人數甚少，有時將全市分爲數區，每區選舉一人組織之，大概由人民公同選舉數人組織之。市議會權力極小，對於市長所委派各官，不能加以可否，而所立之法，市長可以拒絕。

(三)市政府普通各官之任用：市政府普通各官之任用，大概用文官考試法錄取之。今再將美國之集權市長制市組織，以圖說明之：

民 市

會 議 市 長 市 局 育 教

公 共 營 業 委 員 會
選 舉 委 員 會
秘 書 長

財 政 部 工 程 部 自 來 水 部 公 共 衛 生 部 公 安 部 法 律 部

(八十五)

第 六 圖 美 國 集 權 市 長 制 市 組 織

(乙) 組織之大概，說明如前，請論其優劣各點：

(子) 優點有三，列左：

(一) 市行政各官，均由市長任免，市長既為行政首領，有任免市長之特權，故舉辦市政時，諸多方便。

(二) 市議會人數甚少，選舉時，人民對於候選人資格，皆能詳細審查，故選出各議員，不能代表人民。

(三) 市議會人數甚少，所費亦少，是節省市費之良法。

(丑) 劣點有三，列左：

(一) 集權於市長，則市長權過大，如市長祇知見好於土豪政客，對於人民之應與應革事宜，置之不問，市議會不能干涉，則人民受害矣。

(二) 公選之市長，依經驗上觀察，大概皆係一市之政客，對於行政事宜，素不諳悉，以民

選市長爲行政之長，極不合宜。

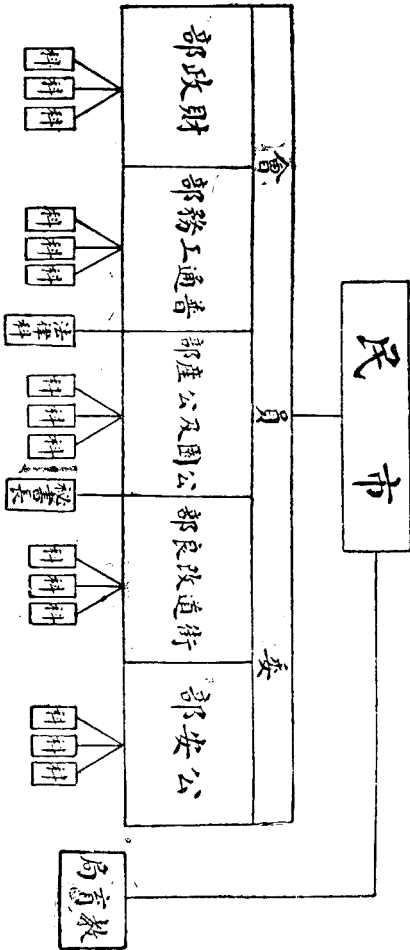
(三)公選之市長，往往於運動選舉時，隨便允許條件，以求達到當選之目的。及至當選後，因履行所允許之條件，往往有傷公衆之權利。況集權制度之市長，市議會監督之權極小，更可爲所欲爲矣。

第三節 委員會制市組織

(甲)組織之說明：此組織以委員會爲主體，委員會，普通以委員五人組織而成。委員會既爲議決機關，又負行政責任。委員之選舉，由全市人民公舉之，不分區域。選舉票上，不標明黨別，惟各委員所司之事，有時於選舉票上，預先標明，有時在選舉後，由各委員互推。市設市長一人，以委員會五人中一人充之。有時由人民於公舉委員時，直接選出，但大概皆由委員互選之。市長之責任，與他委員之責任相同，惟關於市內各種會議及宴會等事，市長代表之，關

於市之應興應革事宜，由委員會共同議決之。其行政事宜，由五委員各擔一部，委員之任期，各市不同，至少爲一年，至多爲六年，以二年及四年爲最普通。各委員稍領夫馬費，其費之多寡，以各市財源之多少爲定。其他各官員，有用文官考試法取用者，有用薦舉法取用者。

今再將美國委員會制市組織，以圖說明之：



(乙)組織之大概，如前述明，請言其優劣：

(子)優點有三，列左：

(一) 委員會之選舉，不分區域，是所選舉者，為全市之人才。

(二) 委員會由五人組織而成，選舉時，各候選人之資格，人民易於審查。

(三) 委員會由五人組織而成，可以節省經費。

(丑) 劣點有五，列左：

(一) 委員會由五人組成，其行政事務，由五委員分任之。各委員之權勢，不相上下，是為五頭平均之市政，責任至不專一。

(二) 委員會既有議決權，又有執行權，往往於議決時，以利各本部條件，互相讓步，對於全市之利害，決不過問。

(三) 在執行議決責任時，如遇三部或四部委員，互相結合，抵制其他一二部之委員時，則以下兩弊，勢將難免：

(1) 委員會，或者從此發生暗潮，則全市受累。

(2) 受抵制之委員，或以違抗委員會公決，而抵制他委員。如此，則委員會大起爭端，而人民亦不免受害。

(四) 獲選之委員，大概係地方政客，無行政上經驗者，以之主管行政事宜，未必合宜。

(五) 給費之權，與用費之權，操之於同一委員會之手，易致浪費。

第四節 市委員會經理制之市組織

(甲) 組織之說明：是組織以市經理爲主要，有時竟有以市經理制市組織名之者，殊不知是組織中，亦有委員會或市議會，故有以市委員會經理制市組織名之者，亦有以市議會經理制市組織名之者，著者以市委員會經理制市組織之名稱，在美日見風行，故採用之。是組織可分以下數方面述明之：

(一) 市委員會：市委員會人數甚少，由全市人民公同選舉，不分區域，亦不標明黨別，其

責任純係市之議決權。關於市之行政，則由委員會公聘市經理一人擔任之。但市經理對委員會，負完全責任，其一切行動，委員會得隨時監督之。如市經理有不肖行爲，委員會得隨時撤換之。市委員會公舉一人爲會長，兼爲市長。市長之責任，與他委員同。遇宴會時，代表全市。委員會議決之法律，市長無否認之權。委員爲無俸職，有時祇領夫馬費，無一定辦公時刻，常會大概在晚間，故委員仍可擔任他職也。

(二)市經理：市經理由市委員會公聘，對市委員會負責，市經理一職，爲專任職，凡聘爲市經理者，不得兼管他事。市經理之被聘也，不以其與市委員會同黨，惟以其於市政上，富有學問經驗。故市經理不須爲本市居民，祇須爲市政專家也。市經理之職責甚大，其薪金亦極豐。請將其責權，詳述於左：

(1)市委員會所通過之市規則等，市經理應切實執行。

(2)市行政各部部长，及他普通市官，由市經理任免。

(3) 監督各部分政。

(4) 違背市規則者，市經理應督飭遵行。

(5) 市委員會開會時，可以出席，並可發言。

(6) 關於市之應興應革事宜，得提議於市委員會。

(7) 市之預算決算案，由市經理擔負編製之責。

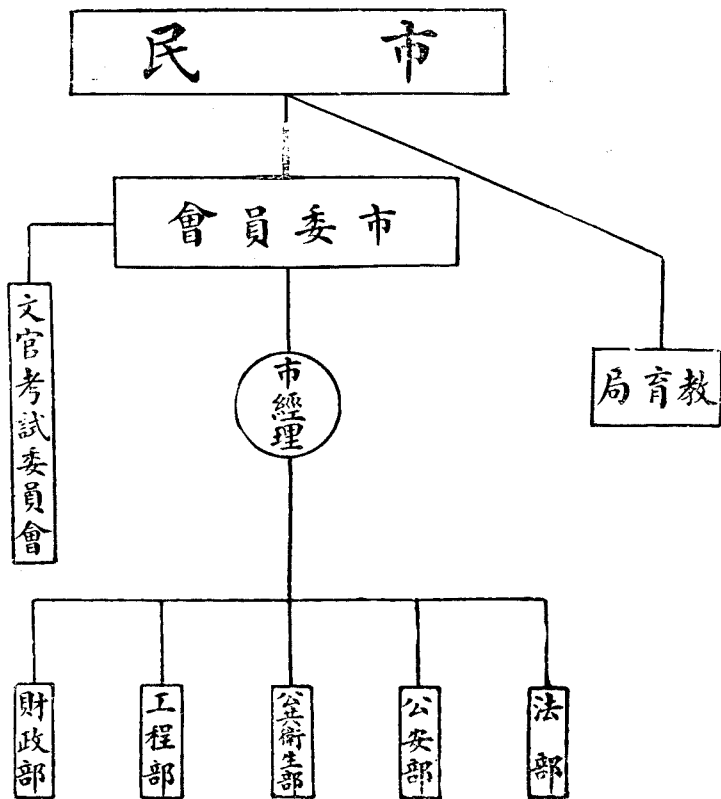
(8) 市之財政情形，由市經理隨時報告市委員會，並得隨時建議改良之事。

(9) 關於市行政上其他責任，亦由市經理擔負之。

(三) 市各部部长及他普通各官之任免：是組織，大概分爲五部：如法部、公安部、公共衛生部、工程部、財政部是也。各部部长，及普通市官，皆由市經理任免之，其任免之標準，照文官考試法辦理之。亦以學識經驗爲標準也。

(四) 此組織中，大概有動議公決撤回三法，所以防止市委員會之專橫也。
今再將美國市委員會經理制市組織，以圖說明之：

美國之市委員會經理制組織圖 第八圖



(乙)組織已如上述明，請分別說明其優劣各點：

(子)優點有九，列左：

(一)民選之人員，大都皆係政客，素無行政之經驗，市委員會經理制之市組織，規定市經理之行政首長，須由市委員會聘請有市政學識經驗者充任，如此，自可得相當行政人才也。

(二)市經理，不以市內人才為限，故所選得之市經理，能為行政經驗較多者。

(三)市經理之任期，以市委員會之信任為定，故為市經理者，對於市一切行政，不敢不加意留心。

(四)市經理為行政首領，有任免行政人員之權，得自由發展其主張。

(五)行政各部，隸屬於市經理，祇對市經理負責，市之行政，可以統一。

(六)市委員會，大概皆甚小，選舉時，人民對於市委員會之資格，可以詳加審查。

(七)市經理既負行政責任，市委員會，則負議決責任，各有專責，辦事易收效果。

(八)市委員會，既負議決責任，人民選舉時，對於委員，是否有議事與判決資格，易於調查，易於決定也。

(九)市委員會市經理組織，有動議公決撤回三法，可以防止市委員會倒行逆施，不顧民間痛苦。

(丑)是組織之劣點甚少，其最著者，大概以市經理所領之行政權太大，倘稍不慎，委員會易受欺惑也。

第四章 中國各市制中之市組織及其優劣之比較

第一節 江蘇暫行市鄉制之市組織

江蘇暫行市鄉制之市組織，分議決與執行兩機關，前者名市議事會，後者名市董事會，請分別述之於左：

(一)市議事會：市議事會議員，以二十名爲定額，凡一市人口滿五萬五千者，得於定額外，增設議員一名，以後每加人口五千，遞增一名，至多不得過六十名，市議員由本市具有下列資格之公民，互選任之：(甲)有本國國籍；(乙)年滿二十一歲之男子；(丙)居本市接續至三年以上；(丁)年納直接稅(合國稅省地方稅而言)二元以上，或無納稅之資格，但素行公正，衆望久孚，由市議事會議決者，或無(乙)(丙)兩項資格，但納稅特多者，其有品行悖謬，營私武斷，確有實據者，或曾處徒刑以上之刑者，或有不正當營業者，或失財產上之信用，被人控告，尙未清結者，或吸食鴉片者，或有心疾者，或不識文字者，均不得爲市公民，即無被選爲市議事會議員之權，至現任本地方官吏，或現充軍人，巡警，或現爲僧道，及其他宗教師者，均不得爲市議事會職員，市議事會組織後，由議員用記名單記法，互選議

長一名，副議長一名。議員議長副議長，均以二年爲任期，任滿再被選者，均得連任。惟議員每年改選半數，其第一次議員全數同時選任者，其半數即以一年爲任滿，此項一年任滿之半數議員，應以抽籤定之。議員因事出缺至逾定額三分之一時，應即補選，議長因事出缺時，以副議長補之，副議長出缺時，應由議員互選議長，凡補缺各員，其任期均以補足前任未滿之期爲限。議員及正副議長，均爲名譽職，不支薪水，惟正副議長，有辦公必需之費用時，得由市董事會之議決，領取相當公費。市議事會，設文牘庶務等員，不以市公民爲限，由議長遴選派充，其員額及薪水，以規約定之。市議事會會議，每季一次，以二月、五月、八月、十一月，爲會期，每會期以十五日爲限，限滿議未竣者，得由議長宣示，展限十日以內，其有臨時應議事宜，經本管民政長之通知，及市董事會，或議員全數三分之一以上之請求者，均得隨時開會。每屆會議，應由市董事會，將本屆應議條件，距開會五日前，通知議事會議員，其臨時會議事出倉猝者，不在此限。無論常會或臨時會，皆由議長主席，議長有事故時，

由副議長代理主席，副議長有事故時，由議員公推臨時主席。開議須有議員半數以上之到會，議事可否，以到會議員過半數之所決爲定，可否同數時，則取決於議長，會議時，得由市董事會職員到會陳述意見，但無表決權。會議事件，有關係議長副議長本身，或其父母兄弟妻子者，該員不得與議。議員半數以上，有事由不能與議時，應由議長將議件移交縣議事會，或鄰近市議事會請求代爲議決。議事會之職權，爲議決一市之事件，其最要者，如左：

- (1) 本市行政範圍內應行興革整理事宜；
- (2) 本市規約；
- (3) 本市經費歲出入預算；
- 及預算正額外預備費之支出；
- (4) 市經費歲出入決算報告；
- (5) 本市經費籌集，及處理方法；
- (6) 本市選舉上爭議；
- (7) 本市職員辦事過失之懲戒，懲戒細則，以規約定之；
- (8) 關涉市全體訴訟，及其和解之事。

除以上所舉之八種議決職權外，市議事會有選舉市董事會職員，及監察其執行事務

之權，並得隨時檢閱其各項文牘，及收支賬目。於市董事會所定執行方法，視為違背法令，或妨礙公益者，得聲明緣由，止其執行。若市董事會堅持不改，得移交縣議事會公決。不服時，得呈由本管民政長，請省議會公斷之。

(二)市董事會：市董事會以總董一名，董事一名至三名，名譽董事四名至十二名組織之。總董由本市議事會，就市公民中選舉，呈由該管民政長，申請都督委任，董事由本市議事會，就市公民中選舉，呈該管民政長委任。名譽董事，則以本市公民，由本市議事會選任之。總董、董事及名譽董事，均以二年為任期，惟名譽董事，每年改選半數，若係同時就任者，其半數即以一年為任滿，董事會職員任滿再被選者，均得連任。總董、董事，均為有給職，支領薪水，其數目以規約定之，名譽董事，為名譽職，不支領薪水。市董事會職員，不得同時兼任市議事會議員，遇市議員當選為董事會職員時，應辭議員之職。總董有事故時，以董事內年長者代理，年同則以居本市較久者代理，再相同時，則以抽籤定之。董事會職員，因事

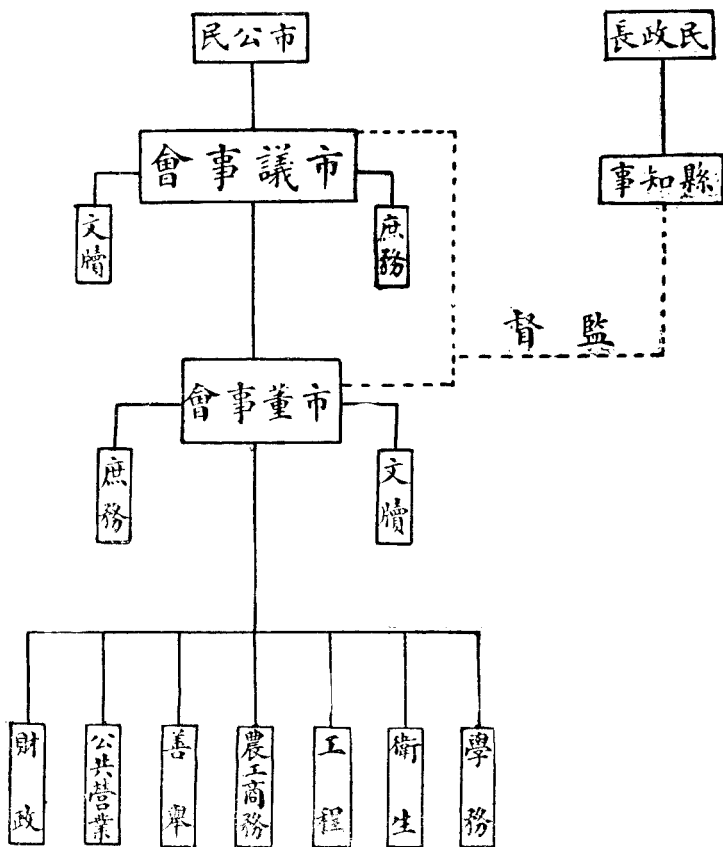
出缺，至逾定額之半者，即應補選，補缺各員之任期，以補足前任未滿之期爲限。市董事會，因執行各事，有應設各項辦事員時，由總董遴選派充，不以本市公民爲限，惟須經董事會之公認。市董事會得設文牘庶務等員。不以本市公民爲限，由總董遴選派充，或按地方情形，即以該議事會文牘庶務員兼充之。各職員之員額及薪水，以規約定之。市董事會，每月舉行職員會議一次，會議時，以總董爲議長，會議時，非董事會職員全數三分之二以上到會，不得開議。議決可否，以到會職員過半數之所決爲定，可否同數，則取決於議長。董事會會議時，議事會議長，副議長，議員，皆得到會陳述意見，但不得列議決之數，遇會議事件有關係董事會職員本身，或其父母兄弟妻子者，該員不得與議，董事會之職權，分析言之，總董總理董事會一切事件，凡董事會公文函件，均以總董之名行之。董事及辦事員，則輔佐總董，分任董事會事件，至名譽董事，祇參議董事會應行議決事件也。合而言之，董事會則有下列之責任：（甲）議事會議員選舉，及其議事之準備；（乙）議事會議決各事之執行；

(丙)以法令委任，辦理各事之執行；(丁)執行方法之議決。除以上責任外，遇議事會議決事件，視為違背法令，或妨礙公益者，得聲明理由，交議事會復議，遇議事會堅持不改時，得移交縣議事會公斷，不服者，呈由本管民政長，請省議會公斷之。

市自治行政之辦理，受本省民政長及本管縣知事之監督。縣知事應查市自治行政有無違背法律之處，而糾正之，並令其報告辦理成績，徵其預算決算表冊，隨時親往檢查之。民政長有按照法律，申請都督府解散市議事會，市董事會，及撤銷職員之權，惟解散或撤銷後，應於一定之時期內，分別按章改選也。

今再將江蘇暫行市鄉制之市組織，以圖說明之：

組織市之制鄉市行暫蘇江 圖九第



(三)江蘇暫行市鄉制之市組織，已如上述，請再言其優劣各點：

(甲)優點有七，列左：

(一)本市組織，規定市議事會祇管議事，市董事會專理行政，立法行政人員各有專責，遇事既不敢推諉，則市政進行，自能進步。且遇有錯誤，各人亦難卸責。

(二)本市組織，規定市議事會議員，以二年為任期，每年改選半數，如此，則議事會改選後，會中成案，不致全無一人可以諳悉。

(三)本市組織，規定文牘及庶務員之員額及薪金，以規約定之，如此，是市議事會，可按各時期之情形，酌量規定員額及薪金之多寡，不致有或多或少之弊。

(四)本市組織，規定市議事會之會期為十五日，但得延長十日，如此，則市議事會之開會，有一定之限制，不致任意延長，徒費一市之財源。

(五)本市組織，規定市總董，除由市議事會公選外，尚須呈請監督長官任命，如此，則市議

事會，不敢隨意亂舉不適當之人員，卽或任意亂選，監督官署，亦得隨時糾正之。

(六)本市組織，規定監督官署，得隨時調查各市行政，並得由民政長申請都督，解散市議事會，與市董事會，及撤銷市董事會職員，如此，則市之行政，監督官署，可以隨時糾察之，其惡議會，或惡職員，皆不敢任意把持市權矣。

(七)本市組織，規定市議事會與市董事會，或市職員解散或撤銷後，須於一定之時期中，另行招集，或重行選舉，如此，則各市議事會，或市職員，解散或撤銷後，不致永久無新議事會，或新職員之產生。

(乙)劣點有六，列左：

(一)本市組織，規定民政長，申請都督，解散市議事會，及市董事會，或撤銷市董事會職員各節，雖可防制不肖市議員，或職員之把持市政，但都督以武人干涉民政，徒開軍人干涉自治事業之惡例，實非至善之法。

(二)本市組織，規定市議事會之員額，可以增至六十名，如一市市議事會之員額，果增至此數，則市議事會，未免太大，市議事會太大，一則於議事時，多增無數之不同意見，妨礙議事會會務之進行，一則耗費一市之財源甚多。

(三)本市組織，規定文牘庶務等員，不限以公民充任，惟未規定須有專門學識字樣，如此不能使議長及總董，必定遴選專門人才，各市以專門之事，竟由非專門人員理之，市政成效，定難有望。

(四)本市組織，規定董事輔助總董，分任董事會事務，但選任董事之權，則付諸市議事會，而不歸之總董，董事之權，既不得之於總董，難望其惟總董之命是聽。

(五)本市組織，規定總董董事之外，更設名譽董事。既係名譽職，不領薪水，難望其對於市政之辦理，如有俸職員之同樣熱心，則所設名譽董事之職，勢同虛設。

(六)本市組織，對於市行政職員之主要者，如市總董與董事，不規定有專門市政人才，是

使一市之專門市政，竟由門外漢隨意處置，未必能使市行政辦理完善。

第二節 中央所訂市自治制中之市組織及其優劣

內務部於民國十年七月三日，呈請大總統以教令公布一種市自治制法律，依此法律，市組織計分兩種：一為特別市組織，一為普通市組織，兩種市組織，均設議決與執行兩機關，請分別述之：

(甲)特別市組織：

(一)市自治會：特別市組織，設市自治會，為議決機關，由市住民內之本國國籍男子，年滿二十歲，並接續住居市內一年以上，更有下列各款之一者，分區選舉代表組織之：(甲)年納直接稅一元以上者；(乙)有動產或不動產三百元以上者；(丙)曾任或現任公職或教育者；(丁)曾在國民學校以上學校畢業，或與有相當之資格者。市議員之資格，定為年二十五歲

之男子，接續居住市內二年以上，並須有下列各款之一：（1）年納直接稅二元以上者；（2）有動產或不動產五百元以上者；（3）曾任或現任公職，或教員一年以上者；（4）曾在高等小學以上學校畢業，或與有相當之資格者。市自治會員額，定為人口未滿五萬之市選十名，滿五萬以上者，每增人口一萬，遞加一名，至多不得過三十名。市自治會會員，為名譽職，不得受俸，任期二年，每年改選半數，再被選者，得連任。市自治會，設會長一人，由會員用記名投票法互選之，任期亦二年，連選得連任。市自治會會員，及會長，因事出缺逾定額三分之一者，應即補選，補選各員，任期以補足前任未滿之期為限。市自治會，得由會長酌用雇員二三人，司理會中文牘會計及其他一切庶務。市自治會雇員，為有給職，任期無定限。市自治會之會議，分通常與臨時兩種，通常會議每年二次，以四月十月兩月為會期，由市長召集之，臨時會，由市長認為必要時召集之，或經議員數半以上之提議，由市長召集之，遇涉及市長之事項，由市自治會會長召集之。市自治會，對於地方行政，與市自治事務，有關係之事件，得向監督

官署，具陳意見。市自治會，對於市長所定規則，及執行事務，視為踰越權限，違背法令，或妨害公益時，得呈請直接監督官署核准，停止其執行。市自治會之詳細職責，如左：

(一) 議決市公約；(二) 議決市內應興應革及整理事宜；(三) 議決以市經費籌備之自治事務；(四) 議決市經費之預算及決算；(五) 議決市自治稅規費使用費之徵收；(六) 議決市之募集公債，及其他有負擔之契約；(七) 議決不動產之買賣，及其他處分；(八) 議決市之財產營造物，公共設備之經營，及處分；(九) 議決市自治公所職員保證金事項；(十) 答覆市自治公所及監督官署之諮詢；(十一) 議決其他依法令屬於市自治會權限之事項。

(二) 市參事會：市參事會，為一市執行機關，由市長佐理員，區董，及名譽參事員組織之。市參事會，以市長為會長，除名譽參事為無給職外，其餘各職員，皆受俸給。市長由市自治會，就市住民中，具有市自治會會員被選資格者，選舉之，選舉後，呈由直接監督官署，咨請內務部任命之。市長任期三年，連選得連任，為市之代表，指揮監督所屬職員，其詳細職權，如下：

(一)執行市自治會議決事項；(二)辦理市自治會選舉事項；(三)經市參事會議決後提出議案於市自治會；(四)管理或監督市之財產營造物及公共設備；(五)管理市之收入與支出；(六)依法令及自市治會之議決，徵收市自治稅，及使用費規費。

市長對於市自治會議決事件，視為違背法令，踰越權限，或妨害公益者，有提交復議之權，如市自治會，仍執前議，得呈請直接監督官署核准撤銷之。佐理員，由市長就市住民中遴選有專門學識者，經市自治會之同意，委任之。佐理員，承市長之命，輔助市長，分任執行事件，其員額視事務之繁簡定之，但至多不得逾四名。特別市得分市分區，其區額之多寡，可依各市之情形，由各市自定之，每區設區董一人，由市自治會就市住民中，有被選舉資格者，選舉之，任期二年，每年改選半數。區董承市長之命，辦理各區自治事務，任期二年，連舉得連任，每年改選半數。名譽參事員，亦由市自治會，就市住民中，有被選舉資格者，選舉之，任期亦二年，連選得連任，每年改選半數。除名譽參事員外，其區董及佐理員皆有輔助市長，分任執行事

件之責。茲將參事會之詳細職務，列左：

(一) 議決提出於市自治會之議案；(二) 議決市自治會所委托之事項；(三) 議定市規則，(四) 議決其他依法令屬於參事會之事項。

除以上各職員外，遇市之事務繁多時，市長得遴選有專門學識者，派充市辦事員，此項職員，不以市住民爲限。

本制規定特別市之監督官署，爲地方最高行政官署，該官署有解散市自治會之權，對自治會員，及市長，亦有處分之權，凡市之文書簿據等，皆可隨時調查檢閱。

今再將特別市之組織，以圖說明之：

(三)特別市市組織，已經說明，請評其優劣各點：

(甲)優點有八，列左：

(一)本市組織，規定市自治會員額，至多不得過三十名，較小於歐洲各國市議會，亦小於美國之分權市制及集權市長制之市議會，能多省經費。

(二)本市組織，規定市自治會議員，任期二年，每年改選半數，如此，可使市自治會之舊案，不致無人明悉。

(三)本市組織，規定市自治會，為議決機關，不管行政，市自治會之權限，極其清明，遇立法上有誤會之事發生，負責有人。遇一市興革事宜，應當提倡者，市自治會亦知責任所在，不敢推諉。

(四)本市組織，規定民選之市自治會議員，擔任議事責任，深明民選之代表，不適宜於行政職責。

(五)本市組織，規定市長由市自治會選舉，選舉後，呈由直接監督官署，咨請內務部任命，如此，則市自治會選舉市長時，不敢任意亂選。

(六)本市組織，規定市辦事員，以專門人才爲標準，並不以市住民爲限，是可收羅市外專門人才。

(七)本市組織，規定雇員之薪給，由市長酌定，是使雇員之薪給，可依當時生活程度之高低，而定伸縮。

(八)本市組織，規定有監督官署，所以限制市官之任意亂作亂爲，此種監督官署在英法民治發達之國，尙且有之，在吾國國民自治能力，尙未十分進步之時，尤爲不可缺少之機關。

(乙)劣點有六，列左：

(一)本特別市組織，規定市長由市自治會，就住民中，具有市自治會會員被選資格者，選

舉之，但查市自治會會員，被選舉資格，有以下之限制：（甲）爲本國國籍之男子；（乙）年滿二十五歲；（丙）接續住居市內二年以上者；（丁）有下列各款之一者：（1）年納直接稅二元以上者；（2）有動產或不動產五百元以上者；（3）曾任或現任公職，或教員一年以上者；（4）曾在高等小學校以上學校畢業，或與有相當之資格者，各節，而上列各種資格，並未提及所選之市長，須有市行政上專門學識及經驗，是所選舉之市長，未必是市政專家，對於市之行政，未必熟習。

（二）本特別市組織，規定佐理員須有專門學識，固屬甚善，但規定須就住民中遴選，未免限制太嚴，如此限制，遇市住民中，無專門學識人才時，則所選之佐理員，難望爲專門人才。

（三）本特別市組織，規定佐理員之委任，須由市長，得市自治會之同意，此將委任之權，分之於市長與市自治會兩機關，但佐理員，爲市長之助手，今市長竟不能自由委任之，將來市長辦理行政事宜時，萬難順手無阻也。

(四)本特別市組織，規定市參事會中，有名譽參事員，爲無給職，其職權除在參事會開會時出席與會外，別無一定之職責，如此，是名譽參事，勢同虛設，與其虛設名譽職員，不希望其擔任職務，何若不設之爲愈也。

(五)本特別市組織，規定各區區董，承市長之命，辦理區自治事務，而對於任免各區董之權，則交於市自治會，各區董之權，既不得之於市長，萬難順從市長之命，以辦理各區自治事務。

(六)本特別市組織，規定市執行機關爲合議制之市參事會，致市長之權，因之減小，遇市內有緊急要事發生時，市長無應付機宜之權，往往誤事，不如使市長爲執行首領，對市自治會，負完全責任，有任免所屬職員之全權，如此，則遇緊急，可以隨意應付，此獨裁制度之優點，本市組織未之有也。

(二)普通市組織：

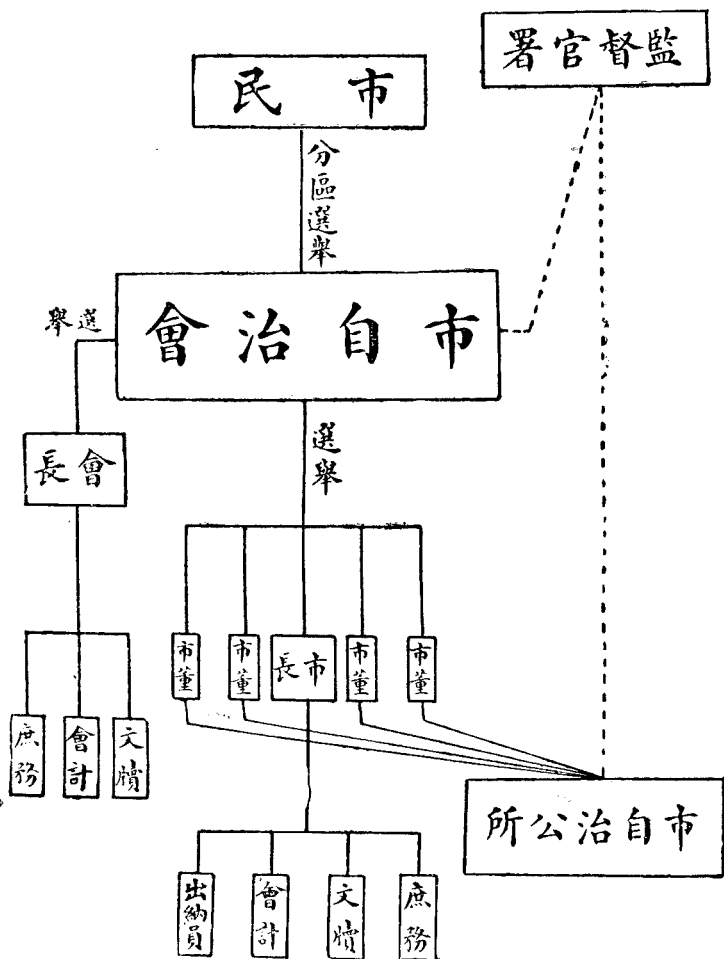
(一)市自治會：普通市，市自治會之組織，與特別市同，惟會員最多以二十名為限。會員之任期，選舉法，及職權，與雇員之任用，會長選舉，及會議之召集等事，均與特別市之辦法相同，故不多贅。

(二)市政公所：普通市設市政公所，置市長一名，市董若干名。市長為市之代表，指揮監督所屬職員，由市自治會，就市住民中，具有市自治會會員被選資格者選舉，選舉後，呈請直接監督官署委任之。市長為市行政部領袖，既有行政部議決之責，又有行政部執行之權，對於市自治會議決事件，視為踰越權限，違背法令，或妨害公益者，更得申述理由，提交復議，如市自治會，仍執前議時，復得呈請直接監督官署核准撤銷之。是以我國普通市市長之權，較特別市市長之權重大多多。所幸者，市自治會得呈請直接監督官署核准，停止市長執行市務也。市長為有給職，得酌用雇員，辦理文牘會計及一切庶務，各雇員亦為有給職，雇員可以市自治會雇員兼充。市董承市長之命，輔助市長，分任執行事件，其員額至多不得過四名。市董

由市自治會，就市住民中，有被選舉資格者選舉之。市長及自治公所職員，均以三年爲任期。任滿再被選舉者，得連任。市長因事務之繁多，得遴選有專門學識者，派充辦事員，並不以住民爲限。市政公所，設出納員一人，由市長派充，惟須有市自治會之同意，出納員須交保證金。此外，普通市尙有監督官署，隨時監督市自治行政。其監督機關爲縣知事監督權與特別市監督權相同。

今再將普通市之組織，以圖說明之：

圖 一 十 第 中 央 所 訂 市 制 之 中 普 通 市 組 織



(三)普通市之市組織，亦已述明，請評其優劣：

(甲)優點有九，列左：

(一)特別市市組織之一、二、三、四、五、六、七、八各優點，普通市組織全備，此外尚有左列之優點。

(二)普通市組織，規定市長爲市之代表，指揮監督所屬職員，比較特別市組織，所付予市長之權爲大。此種市行政組織，爲獨裁制，使一市之行政，由市長獨負責任，並自由主持之，遇有緊急事，市長可以隨意應付。

(乙)劣點有三，列左：

(一)特別市市組織之第一劣點，普通市亦具之。

(二)普通市組織，規定市董承市長之命，輔助市長分任執行事件，而對於任免各市董之權，則交於市自治會，各市董之權，既不得之於市長，恐難順從市長，輔助市長。

(三)普通市組織，規定市董就市住民中，有被選資格者選舉之，對於專門人才，毫未明確規定，以普通之人，而辦專門市政，恐不適宜。

第三節 廣州市暫行條例中之市組織

廣州市暫行條例，係廣東省長所頒行，其市組織之機關有三：即（一）市行政委員會，（二）市參事會，（三）審計處是也。但市行政委員會，既領執行之權，復受議決之權，人因視爲自美國委員會制市組織脫胎而來，其實不然，蓋美國委員會制之市組織，祇有委員會獨一機關，並非如廣州市於市行政委員會外，更設市參事會，與審計處，兩機關也。加之美國市委員會，爲市民之代表，廣州之市行政委員會，則爲官廳之代表。故廣州市組織，爲變相委員會制市組織，絕非粹純的美國之委員會制市組織也。或者此種市組織，爲適宜於廣州地方情形之市組織，亦未可知，觀廣州數年來市政之進步，其市組織之適宜，未必非一極大原因。茲

就三機關詳述於左：

(一) 市行政委員會：市行政委員會，為議決與執行市行政市務之唯一重要機關，由市長與各局局長組織而成。市長由市民選舉，但於暫行條例未修改以前，則由省長委任，任期五年。市長為市之代表，有綜理全市行政事務之大權，為市行政委員會主席。各局局長，均由市長薦請省長委任之。市長之下，設秘書二人，承市長之命，掌理機要市務，及核閱文稿。又設總務科，直隸屬於市長，其科長由市長委任。總務科掌理事務，為關於文牘之辦理，檔案之保管，市政公報與各種市立條例，及報告之編輯與印刷。庶務收發事項之掌理，及其他各事務，不屬於各局管理者。此外市行政事務之管理，由財政、工務、公安、衛生、公用、教育，六局分任之。其六局掌理事項，分別述之於左：

(1) 財政局：掌理市稅、市公產、公款、民產，及其他關於市財政事項。

(2) 工務局：掌理街道、橋樑、濠溝、水道之規畫，與修建，各種房屋建築之取締，全市公

私土地之測量，公園與公共建築之經理，及其他關於土木工程之事項。

(3) 公安局：掌理市警察行政之管理，市消防隊之編練，不規則營業之取締，與市民風紀之維持，及其他關於公安之事項。

(4) 衛生局：掌理市街、垃圾之清除，公共市場、屠宰場之管理，與酒樓、食館、戲院、廁所之取締，市民生死婚嫁之註冊，及戶口調查之辦理，醫生、藥房、營業之取締，與私立病院之監督，市立檢疫所、及各種傳染病院、瘋狂院之管理，與其他關於公共衛生事項。

(5) 公用局：掌理一切市公用事業。

(6) 教育局：掌理公私立學校、感化院、戲院、公共娛樂場、及公私立慈善事項。

關於市行政之辦理，市行政委員會得徵求市參事會之同意，增設特別機關，以管理之。市長與局長均為有俸職，市長月領薪水五百元，局長領四百元，其他職員之薪水，統由市行政委員會定之。市行政委員會，與市參事會之間，遇有爭執之事發生，由省長裁決之。市行政

委員會對市參事會之議決事件，有異議時，得交參事會復議，如參事會仍執前議時，市行政委員會應執行之。

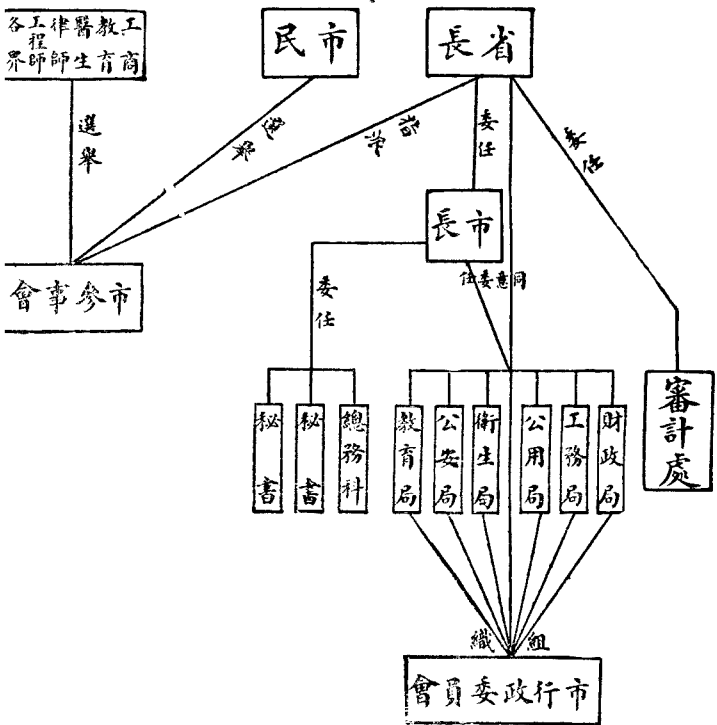
(二)市參事會：市參事會爲代表市民輔助市行政之代議機關，由省長指派市民十人，全市市民直接選舉代表十人，及商工兩界各分選代表三人，教育、醫生、律師、工程師各界，各選出代表一人，組織之。市參事員任期一年，得爲無限制之連任，但爲參事員者，同時不得爲行政職員，市參事員任內因事故不能履行職務時，得依法另選遞補人員。市參事會每月開會一次，如遇特別事項，得由參事會主席，經參事員十人之同意，隨時召集之。市參事會主席，由市參事會自行選定。市參事員爲有給職，每年領年金五百元。市參事會之職權甚少，其詳如下：(甲)議決市民請願案，咨送市行政委員會辦理之；(乙)議決市行政委員會送交案件；(丙)審查市行政各局辦事成績。遇有與市行政委員會因權限上生爭執時，由省長裁決之。

(三)審計處：審計處爲辦理審計事務之機關，設審計處長一員，主持一切，於暫行條例未

修改以前，審計處長由省長委任，任期一年，但得連任。審計處長須具會計學專門學識，或相當經驗者，方得當選，審計處長爲有給職，月領薪金四百元。審計處之職權如下：（甲）審查市財政收支之每月清冊，及檢核各種收支單據；（乙）審查市行政委員會所訂立有財政上關係之各種契約合同；（丙）獻議關於市財政會計方式之改良；（丁）編造每年市財政審計報告書，呈報省長。遇有與市行政委員會間之爭執，亦由省長裁決之。審計處長承市行政委員會，或市參事會之邀請，得列席市行政委員會會議，或市參事會會議，但無表決之權。

今再將廣州市組織，以圖說明之：

廣州市組織圖 第二十圖



(四) 廣州市暫行條例之市組織，已經說明，請評其優劣：

(甲) 優點有七，列左：

(一) 廣州市組織，規定市行政委員會之主席爲市長，又規定市長爲市之代表，有綜理全市行政事務之權，更得薦請省長，委任各局局長，及直接委派市祕書與總務科職員之權，是市行政委員會之市權，大都皆集中於市長一人之手，市權統一，故辦事易收效。

(二) 廣州市組織，規定市長任期五年，是廣州市較大工程，市長皆可從事計畫。

(三) 廣州市組織，規定市長月薪五百元，局長與審計處長薪水四百元，如此，則市職員之收入，可以敷用，自可不兼外務，以完全精力，爲廣州市謀幸福。

(四) 廣州市組織，規定各局之職責，尙能嚴明，並對於臨時事務發生時，得徵求市參事會之同意，增設特別機關管理之，如此，則各局辦理市政時，自無因職權上而生爭執之事，遇臨時事務發生時，更得增設機關，由市長指揮辦理，亦不致使已存各局，互相爭權。

(五) 廣州市組織，規定市行政委員會與市參事會，或審計處之間，遇有爭執時，由省長裁決，如此，是委員會與參事會或審計處之間之爭執，不致不能解決，而誤市政之進行。

(六) 廣州市組織，規定審計處，為廣州市辦理審計事項之獨立機關，對於市財政收支，及各種單據，皆得審查檢核，對於市行政委員會所訂立有財政上關係之各種契約合同，亦有審查之權限，如與市行政委員會有爭執時，更得由省長裁決之，如此，是廣州市財政各事項，有負責之監視機關，遇有市行政委員會作弊情事，審計處可以隨意呈報省長裁決。

(七) 廣州市組織，規定審計處長須具會計學專門學識，或相當經驗之人，是審計處長，斷不致為無會計知識之人，故能辦理審核事務。

(乙) 劣點有四，列左：

(一) 廣州市組織，在暫行條例未修改以前，規定由省長委任市長，殊與民治潮流相抵觸，在暫行條例修改後，即許市民直接選舉市長，毫無限制，又覺信任人民自治能力太甚，如

廣州市市民，果富選舉市長之能力，則不用由省長委任市長，如其選舉市長能力尚薄弱，未必於數年後，即可直接選舉市長，不加限制。予意，市長應當定爲由人民，或人民代表機關選舉之，但須經官廳之認可，方能使人民選舉市長時，不致隨便亂選。

(二) 廣州市組織，規定各局局長，爲市行政委員會會員，襄贊市長，分理市行政事務，但各局局長之任用，市長祇有薦舉之責，其委任之權，則操之於省長，此種委任之權，既由省長領得，各局局長仍難完全，惟市長之命是聽，且免辭各局局長一節，毫無規定，是免辭局長之權，仍係省長主持之，如此則局長對於省長，尤多戒心，對於市長，易減少畏敬，此皆於市長綜理全市行政事務時，易生阻礙處，非至善之辦法。最好各局局長，由市長直接選擇委任，不必經過省長之手續。依此規定，則委任之權，集中於市長，各局局長，祇得服從市長，小心分任各局事務。

(三) 廣州市組織，規定市行政委員會之權責，爲議決與執行之機關，如美國之委員會制，

忽又規定市參事會有議決市行政責任，並規定市行政委員會交市參事會復議事件，如市參事會仍執前議時，市行政委員會，即應執行，如此，則市行政之議決，分之於市行政委員會，與市參事會兩機關矣，權限不能專一，徒使辦理市政時，生出無味之爭執，雖可由省長裁決其爭執，但未裁決前，市政之進行，不免受種種阻礙。再者議決之權，散之於兩機關，遇有錯誤，互相推諉，則又如何。予意市行政委員會，既定爲有議決之責任，不應再設市參事會，既立市參事會爲議決機關，則不應將議決之權，付之市行政委員會。今以兩機關分受市議決權，實非至善之法。

(四) 廣州市組織，規定市參事會，爲代表市民，輔助市行政之代議機關，復規定由省長指派市民十人，爲參事員，如此，是市參事會，不僅爲市民之代議機關，實亦省長之代議機關，名實不符，非至善辦法。

第四節 湖南省鄉自治制之市組織

湖南省鄉自治制，係湖南省憲法所規定之條文。（見湖南省民國十一年所公布之省憲第十一章自第一百十條至一百二十五條。）依此條文，市爲自治團體，分爲三等。凡省內都會商埠之人口滿二十萬以上者，爲一等市；人口滿五萬以上，不及二十萬者，爲二等市；人口滿五千以上，不及五萬人者，爲三等市。一二等市之自治權，大概如下：（一）教育。（二）工程。（三）公共營業。（四）警察。（五）衛生。（六）慈善。（七）財政。（八）依省法令賦與或由省政府委託市執行處理之事項。（見省憲法第一百十八、第一百十九、第一百二十、及第一百二十一各條。）關於三等市之自治權，並無如何之規定，大概可依第一百十八、第一百十九、及第一百二十各條之規定，由省議會酌量各地方情形，隨意賦與之也。市有監督機關，一等市爲省政府，二等市爲縣政府，三等市並未明定，大約亦受縣政府監督。此市鄉自治制第一二等市之市組織，有議決與執行兩機關，其第三等市之市組織，則未規定，請分別言之，於左：

(一)市議決機關：湖南各市之議決機關，爲市議會，其一二等市之市議會，由各本市公民直接選出之市議員組織之。市議員爲無給職，不領薪水。至市議會自身之制度，則以省法律規定之，但在不背省憲法之範圍內，得自定適宜之制度，經省議會認可施行。三等市之組織，並無如何之規定，各市組織時，由市呈省，以省法律定之，但各市得斟酌各地方情形，自定其組織，經省議會認可施行。

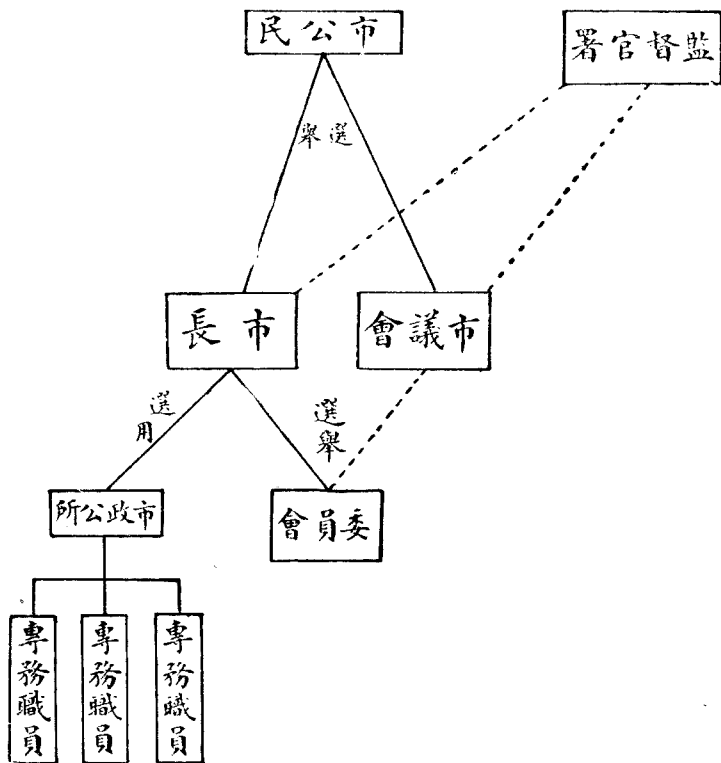
(二)市執行機關：湖南一二等市之執行機關，爲委員會及市長。市長由全市公民直接選出，任期二年。一二等市委員會，由市議會選出委員半數，再由市長從各職業團體中，選擇半數，組織之。市委員會，以市長爲會長。市委員會之委員，爲無俸職，不支薪水。凡市之行政方針，皆由委員會議決施行。一二等市，設市政公所，爲辦公處，由市長經委員會之同意，任用專務職員，辦理行政事宜。三等市之執行機關，省憲亦無明文規定，但市民可呈請省當局，以省法律定之，並得由各市斟酌地方情形，自定適宜之組織，經省議會認可後施行。

兩法得由各市自由採擇也。

湖南省制，至爲簡當，其實尙有甚多條文，與市組織之良惡有莫大關係者，皆未明定，是討論湖南省組織之優劣時不能澈底評斷也。

今再將一二等市之市組織，以圖說明之。

組織市之制治自鄉市南湖 圖三十第



(三) 湖南省鄉自治制之市組織，已詳細說明，請更言其優劣：

(甲) 優點有二，列左：

(一) 本市組織，雖規定有一種制度，但各市地方情形不同者，得斟酌地方情形，自定制，求省議會認可施行，此種規定，是使省內不同情形之地方，可以斟酌各地情形，自定適宜之制度，較規定一種制度，強迫各市必遵行者，優良多多。

(二) 本市組織，規定受高等官廳之監督，在我國市民自治能力幼稚時代，有此監督機關，實能使辦理市政者，不敢妄作妄為，致誤市政之辦理。

(乙) 劣點有六，列左：

(一) 本市組織，規定條文過簡，其實關於市組織各節，皆應明定。

(二) 本市組織，關於市議會議員之額，無一定之規定，使各市組織市議會時，徒生爭執。

(三) 本市組織，規定一等市市長之任期為二年，未免太短，市長任期過短，凡有應與應革

之事，在兩年以上方可完工者，市長往往不敢提議，如此，徒使市政之進行，諸多阻礙。

(四)本市組織，規定市長由全市公民直選出，並無如何之限制，在我國選政腐敗，人民自治能力薄弱之時，此種辦法，不能產生良善之市長，最好由人民選舉後，或人民代表機關選舉後，再呈請監督官署，認可委任之。

(五)本市組織，規市委員會之委員，半數由市議會選舉，委員之職權，既不得之於市長，難望其能與市長合作，共謀市政之進行。

(六)本市組織，規定一等市市政公所，有專任職員，但對於專任職員，應有專門學識一節，並不明白規定，是使專任職員之選任者，不能必有專門學識，以專門市政，付之無市政學識之人辦理之，市政難望能收效果。

第五節 淞滬特別市公約之市組織

淞滬特別市公約之市組織，爲純粹自治精神，不受官廳束縛之市組織。但對於辦理自治事業發生爭執時，確有完備之自決方法，請證明之。該市組織，規定由淞滬市民自行選舉職員組織之，並不呈請官廳核准或委任。（參看特別市公約第三章全章）是純粹自治組織也。其在市公約第五章第五十三條所規定之民事公斷處，爲和解市民爭執之機關，及第五十四條所規定之懲罰委員會，爲執行罰則之機關，又能對於爭執之排解，及其懲罰各節，設備週詳。此種市組織，與我國各市制中之市組織，完全不同，頗有研究之價值。是組織之重要機關，爲特別市議會，特別市董事會，特別市市長，及市長下之各局處，與民事公斷處，及懲罰委員會各機關，但民事公斷處，與懲罰委員會，條文簡略，無可詳述。其他各機關，請分別言之：

（一）特別市議會：特別市議會，爲市之立法機關，其議員分兩種，一爲市鄉代表，一爲縣代表。前者以人口爲標準，凡不滿二萬人之市鄉，選舉代表一人，滿二萬至不滿五萬人之

市鄉，選舉二人，滿五萬人之市鄉，選舉三人，五萬人以上之市，除其基本額三人外，每加五萬人，遞增代表一人。後者以田滿爲標準，凡全縣加入特別市之各縣，以每田地二十萬畝，選出代表一人，其不滿二十萬畝者，亦選出一人，非全縣加入者，每滿二十萬畝，選出一人，兩種議員之總數，共有一百餘人。各議員均任期三年，每年改選三分之一，但第一二年任滿之三分之一之議員，以抽籤定之，若全數不能以三分盡時，其溢出之數，應歸在第一年中改選之。特別市議會，設議長一人，副議長二人，由議員每年改選後互選之。特別市市議會，每年舉行常會兩次，一次爲三月，一次爲九月，每會期以二十日爲限，於必要時，得延長十日以內。此外特別市市長，得召集市議會臨時會，或議員三分之一之連署，亦得由議長召集臨時會。此市議會組織之大概，其內部之事務，則由市議會自定規則也。

(二)特別市市長及各局處：特別市設市長一人，主持本市行政，由市議會就議員或非議員中選舉之。但議員被選爲市長者，應解除議員之職。市長任期三年，連任無一定之限

制。遇市長因病或其他事故，不能行其職務時，得由董事會公推董事一人，代行其職務，但至多不得過三個月。市長中途解職時，應由市議長即行召集市議會補選之。補缺者之任期，以補足前任之任期爲限。市長爲有給職，其額由市議會定之。特別市爲執行市行政之便利，市長之下，分設兩局兩處：曰公衛局，掌管防衛公安，及衛生之事項；曰工程局，掌管市工程事項；曰財政處，掌管收入支出，及市有財產事項；曰總務處，掌管文書，及不屬於他局處之事項。除此以外，市長得因本市事業之發展，依市議會之同意，增設局處。各局處設局長或處長各一人，由市長經董事會之同意任免之。其局處所屬各科主任，則由局處處長薦陳市長任免之。惟無論局處長或各科主任，均以專門人才或有相當經驗者充任。至市政府其他辦事人員之任用，由市長督同各該局處長，按考試方法選用，惟選用後，非有充分理由，不得更換。其任職滿十年以上者，解職後，有受養老金之權利。

(三)特別市董事會：特別市董事會，爲市長執行事務之輔佐機關，以六人爲定額，由市

議會就議員或非議員中選舉之。但議員被選爲董事時，應解議員之職。特別市董事任期三年，每年改選三分之一，其第一二年任滿之三分之一之董事，以抽籤定之。董事爲常任職，得領薪水，如有中途解職者，市長應召集市議會補選之。但補缺之董事，其任期以補足前任未滿之任期爲限。特別市董事會，每星期開會一次，由市長主席，市長應將開會以前經過各事，報告各董事。董事得受市長之委託，分任一部分之職務，遇市長有疾病或其他事故，不能行其職務時，得由董事公推一人，代行市長之職務，但以三個月以內爲限。

今再將淞滬特別市組織，以圖說明之：

(四) 淞滬特別市公約之市組織，述明如前，請論其優劣：

(甲) 優點有十一，列左：

(一) 本市組織之精神，爲純粹自治組織，除陳請立案外，不受官廳如何限制。但對於辦理自治事業有爭執時，又能籌備自決辦法，是完善之自治組織，與我國各種市組織，受嚴厲監督於官廳者，完全不同。予意淞滬市民教育程度尙高，對於上海租界市政之辦理，又已見過，此種市組織，純粹由市民自主，或者可以運用得宜。至我國內地教育，多未普及，對於市政之辦理，更乏經驗，此種純粹之自治組織，恐不能行之有利無弊。

(二) 本市組織，規定特別市議會爲市之立法機關，不管行政，一則深明民選之議員，難得行政經驗之人才，不合行政之辦理，又能明定責任，使市之立法事宜，該議會須負完全責任，不敢推諉，遇立法上有錯誤時，該議會亦無法逃避。

(三) 本市組織，規定各議員任期三年，每年改選三分之一，是議會每年改選後，總有三分

之二之舊議員留任，對於議會之舊案，不致無人明悉。

(四)本市組織，規定常會會期爲二十日，於必要時，得延長十日以內，是市議會之會期，無論如何，不能延長三十日以外。如此則我國議會，故意延長會期之病，可以幸免。

(五)本市組織，規定市長主持行政上執行事務，是深明行政之執行，往往必須敏捷，非有獨裁制度，不能應付機宜。

(六)本市組織，規定局處所屬各科主任，由局處長薦陳市長任免，按市長既爲一市行政首領，任免所屬較重要職員，自應由市長主持，但市長公務太多，對於職員之選擇，既不能詳加考察，對於各局處所需之人才，又不能十分明瞭，故應由局處長薦呈於市長，再由市長考慮後任之，免辭職員時，亦應由局處長報陳於市長，再由市長審核其錯誤後，決定免職。此種辦法，既不致使用人之權，旁落他人之手，復不致使選擇職員之細節，麻煩市長。

(七)本市組織，規定市長之下，分設兩處兩局，襄助市長辦理市之行政，但因市事業之發

展，市長得依市議會之同意，增設局處。如此則市事業發達時，市長可依必要情形，得市議會同意，增設局處，以便辦理新發生之事務。

(八)本市組織，規定局處長或各科主任，均以專門人才或有相當經驗者充任。如此則市長任用局處長或主任時，不敢選用非專門人才，以專門市政，付之專門人才，辦理市政，未有不能收效果者。

(九)本市組織，規定普通辦事人員，須由市長督同各該局處長，按考試方法選用，是使普通辦事員，不能隨便援引私人，必須經過相當之考試手續，方可任用，如此則所得之辦事員，自係較優人才。

(十)本市組織，規定普通辦事員選用後，非有充分理由，不得更換，按普通辦事員，本無專門學識，社會到處極多，如無此種限制，則局處長皆可隨便薦請市長，常時更換，或市長隨意調換私人，則於市政之辦理，不無大受影響。今有此不得隨意更換辦事員之規定，是予

普通辦事員以極大之保障，而於市政之辦理，亦有優良之利益。

(十一)本市組織，規定市職員任滿十年以上者，解職後得領養老金。是使服務市政府者，各能安心辦事，不思更換較優事。

(乙)劣點有四，列左：

(一)本市組織，規定特別市議會之員額，計共百餘名，未免人數過多，人數過多，一則使市議會於開會時，人多口雜，意見紛歧，一則徒費一市之經費。

(二)本市組織，既有市鄉代表為議員，復有縣代表為議員，殊不知各市鄉為縣之分區，市鄉既有代表，無須更設縣代表也，今設兩種代表，難免疊牀架屋之譏。

(三)本市組織，規定市董事會為市長執行事務之輔佐機關，但各董事定為由市議會選舉，各董事之職權，既不得之於市長，難望其惟市長之命是聽，市董事與市長，既難合作，市政難望有良好成績。

(四)本市組織，規定市董事會董事，就議員或非議員中選舉之，對於專門學識，毫不明定，如此是難望被選爲市董事者有專門學識，以專門市政，付之非專門人員之手，市政亦難望其爲完善。

第六節 淞滬市自治制之市組織

淞滬市區，爲淞滬數十市鄉聯合組織之大市，爲我國特別市之一種。其市自治制所規定之市組織，設有市議會、市長及市董事會各機關，並規定淞滬市區督辦，爲淞滬市直接監督官署，內務總長，臨時執政，爲間接高級監督。此外淞滬市各市鄉，規定爲自治分區，設區長及區會兩機關，但此兩機關，與淞滬市長及市議會之組織相同，今不贅述，請將淞滬市之市長，市董事會，市議會，各機關，及監督官署，與各機關之關係，詳細述明之：

(一)淞滬市議會：淞滬市議會，爲淞滬市之議決機關，以市住民有選舉權者，直接選舉

之議員組織之，其員額依選舉時所調查有選舉權人之多寡定之，每滿一萬人，選出議員一人。市議員爲名譽職，但於開會期內，得領津貼車馬食膳費用。父子兄弟，不得同時爲市會議議員，遇有同時當選者，須以子避父，以弟避兄。市議會設議長副議長各一人，由議員用有記名單記投票法互選，得票較多數者爲常選。議長整理議事，維持議場秩序，對外爲市議會之代表，指揮所屬事務各員。議長有事故時，由副議長代行其職權。議長與副議長因事故出缺時，應即補選。議長副議長均任期三年，再被選者，均得連任。市會議議員選出後，須選舉同數之候補當選人，遇當選議員中有謝絕當選，或於任期中因事故出缺時，即以候補當選人名次在前者遞補。補缺議員及正副議長之任期，均以補足前任未滿之期爲限。市議會會議分通常會與臨時會兩種，常會每年兩次，每次以一個月爲限，以五月十一月爲會期，由市長召集之。臨時會經市長認爲有必要情形，或經議員三分二以上之提議，由市長召集之，但涉及市長之事項，則由議長召集之。督辦因必要情形，亦得召集

市議會之臨時會。市議會之議事。非有議員總額過半數之列席，不得開議，非有列席議員過半數之同意，不得議決事件。但選舉市長，非有議員總額三分之二以上之列席，及列席議員三分之二以上之票數，不得認為當選。市議會設事務所，置事務員，辦理文牘、速記、編輯、會計，及一切庶務，由議長派充，其員額及薪給，均由市議會定之。市議會認市長或市董事會董事，違背國家法令，或市公約，致市之利益或財產，受重大之損失時，得以議員額三分之二以上之列席，及列席議員四分之三以上之同意，彈劾之。此種彈劾案議決後，由市議會議長，呈請督辦分別核准，或轉呈臨時執政，命其解職。市議會對於市董事會所定規則，及執行事務，視為越權，或違背國家法令，或市公約，或於市之利益，或財產確有損失時，得提案議決，開具理由，呈請督辦核准，停止其執行。不服此項行政處分時，得依法向內務總長提起訴願。市議會會議時，得由市長或市董事，到會陳述意見，但不得加入議決之數。市議會之職權，有下述各項：（一）議決市公約；（二）議決以市經費籌辦之自治事務；（三）

議決市稅及規費之徵收；(四)議決市之募債，及其他有擔負之契約；(五)議決市之不動產之買賣，及其他處分；(六)議決市之財產，及公共設備之經營及處分；(七)議決市之公共事業之經營；(八)議決市之預算及決算；(九)議決其他依法令及本制，屬於市議會權限之事項；(十)對於督辦或市長，建議市內應興應革事宜；(十一)答復督辦或市長之諮詢。惟於第二第六及第七各款之事項，得經市議會議決，委託市董事會代行議決之。

(二)市長及市董事會：市設市長一人，由市議會就市住民有被選舉為市議會議員資格者中，選出三人，經督辦呈請臨時執政，擇一任命之。任期三年，連任無一定之規定。市長為市之代表，依市董事會董事之贊襄，執行市自治行政事務，制定市規則。市議會之議決案，送由市長公佈，但市長於公布時，應呈報督辦。市長如認市議會議決案為越權，或違背國家法令，或市公約，或於市之利益，或財產確有損失時，得於該議決案，送致後十日內，經市董事會之議決，請求市議會復議，請求復議之議決案，如市議會仍執前議時，應由市長

呈請督辦核定公布，或撤銷。市長提出各種議案，預算決算案，於市議會前，均須經市董事會之議決。決算案並須經審計處之審定。市長爲有給職，其俸薪由市議會議決之。市董事會以名譽董事與兼任董事，十二人組織而成。前者六人，由市議會就市住民有被選舉爲市議會議員資格者中選舉之，任期三年，連選得連任。後者以工務、實業、衛生、民生、教育、財務六局局長兼任。各局局長，均由市長於市住民中，選擇有專門學識經驗者，呈請督辦派充，並由督辦報告主管部署，市董事會，設會長一人，以市長充之。市董事會會議時，市議會議長及議員，均得到會陳述意見，但不得加入議決之數。市董事會設事務所，置事務員，掌理文牘、速記、編輯、會計及一切庶務，由市長派充，其員額及薪水，均由市長提交市議會議決之。市董事會對於督辦，得建議市內關於國家行政之應興應革事宜，並答復督辦之諮詢。市長認董事之行爲，有越權，或違背國家法令，或市公約，或於市之利益，或財產確有損失時，如係名譽董事，則應提交市議會議決處分，議決後，應由該會議長，呈請督辦分別核

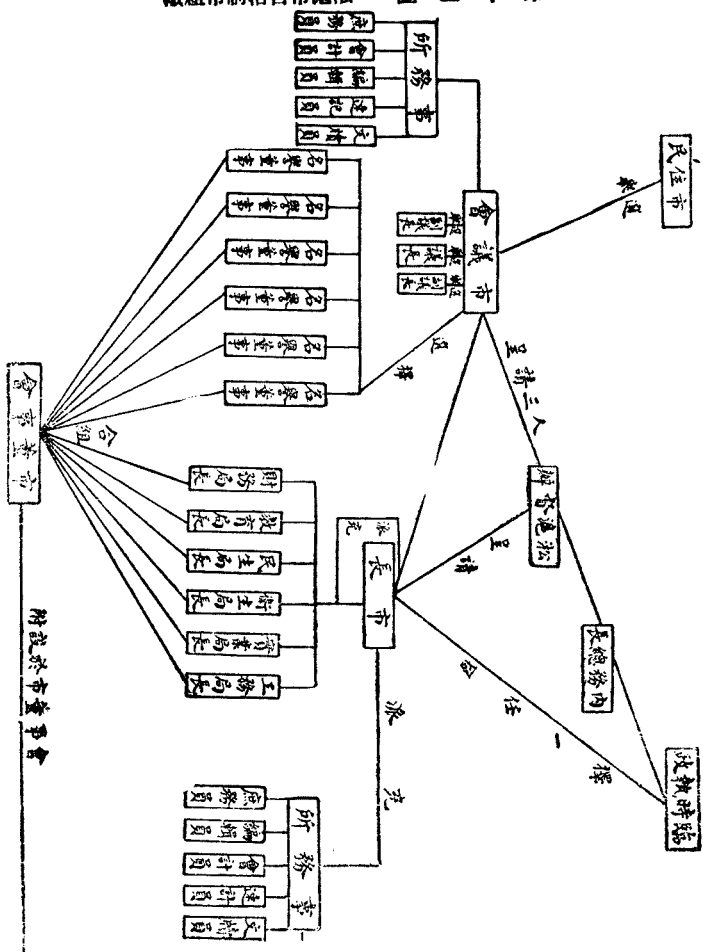
准，或轉呈臨時執政，命其解職。如係各局局長，則應提交市自治職員懲戒委員會，議決處分，市董事會之職權，有下列各項：（一）提出於市議會之各種議案，及市之預算案、決算案；（二）請求市議會復議事項；（三）市規則；（四）經市議會委託之事項；（五）其他依法令屬於市董事會事項。

（三）淞滬市監督機關，與淞滬市自治機關之關係：淞滬市受淞滬市區督辦直接監督，依淞滬市自治制所規定者，督辦之監督權甚大，凡淞滬市一切自治事務，均由淞滬市區督辦，隨時督察之。督辦既得召集市議會之臨時會，又有接受市議會之彈劾案，轉呈臨時執政之權，因市議會之呈請，亦得停止市董事會所定規則之執行，遇市議會對於市長請求復議之議決案，仍執前議時，得依市長之呈請核定公布，或撤銷該議案。各局局長之任用，均由督辦派充，倘認市長之行為有越權，或違背國家法令，或市公約，或於市之利益，或財產確有損失時，復提出事實及理由，交市議會議決後，呈請臨時執政，命其解職，並命市

議會，改選市長。倘認市董事會董事之行爲，有以上情事時，得命令市長，或交市議會議決處分，或交市自治職員懲戒委員會議決處分。倘認市議會之議決案，有以上情事時，不論已公布未公布者，均得命市長提交市議會議復議，已公布者，並得停止其執行。如交復議之議案，市議會仍執前議時，督辦並得審核理由，或命市長執行，或撤銷市議會之議決。遇本市應行處理之自治事務，市議會不爲議決時，督辦亦得命市長，提交市議會議決之。遇市議會議否決時，督辦得逕以命令規定，命市長執行之。至市議會對於督辦之監督行爲，有不服時，祇能依法向內務總長提起訴願。由是觀之，督辦之監督權實大，至於大監督權，於我國國情，是否適宜，請在市組織優劣段中討論之。

今再將淞滬市自治制市組織，以圖說明之：

第十屆 臺南市自治會組織圖



(一四一六)

附設於市議會

(四) 淞滬市自治制之市組織，已經詳述，請評其優劣；

(甲) 優點有四，列左：

(一) 本市組織，規定監督機關，有裁決議決與執行機關之爭執大權，遇市政府各部職員，有誤會發生時，監督官署，可以隨時裁決之，或呈請內務總長，或臨時執政，裁決之，此於市政之辦理，不致因誤會不解，而受影響。在我國人民於辦理市政經驗尙缺少時，此種監督官署之干涉，最爲有益，即淞滬市民，教育程度尙高，有此監督官署之干涉，仍係有利無弊。

(二) 本市組織，規定父子兄弟，不得同時爲市議會議員，可以防止一家多人，皆爲議員，把持市政。

(三) 本市組織，規定市議會議員選出後，須選舉同數之候補當選人，遇當選議員中，有謝絕當選，或於任期中，因事故出缺時，即以候補當選人遞補其缺，此可免去種種補選之麻煩手續。

(四)本市組織，規定市董事會各事務員，均由市長派充，事務員既爲贊襄市長之職員，由市長派充，各事務員，自不敢不與市長合作。

(乙)劣點有八，列左：

(一)本市組織，規定市議會員額，依選舉當時所調查有選舉權人之多寡爲定，又定每滿一萬人，選出議員一人，殊不知淞滬各市鄉，多係數千人民之市鄉，卽照戶口爲標準，各市鄉已難選得議員一人，況各市鄉戶口中，尙有無選舉資格之人民。如此，則各市鄉更難各得一萬人之有選舉權市民，而選一市議員矣。立此法者，不知淞滬各地方實情，故有此不適宜規定。

(二)本市組織，規定議員及正副議長，均任期三年，再被選者，均得連任，如此規定，是無論議員或議長等，均可爲無限制之連任，連任既無限制，一則易使議會爲少數人終身把持，遇所持之市政政策，無益於市，終難更改，則市之受害無窮。一則減少多數市民，爲議員及

議長機會，則多數市民，所持有益於市之政策，因無議員資格，不能在議會提倡矣。

(三)本市組織，規定事務員辦理文牘速記編輯會計等事，但對於事務員之須有相當程度，則未之規定，如市長公正無私，固可委派資格相合人員，倘市長自私自利，不顧大局，恐所選之事務員，難望其不援引資格不合之私人。

(四)本市組織，規定關於以市經費籌辦之自治事務，市之財產及公共設備之經營及處分，與市之公共事業之經營等款事項，得委託市董事會代行議決之。殊不知上述各款事項，係市民付託於市議會之職權，不容假手於他機關，況遇有錯誤發生時，市民歸咎於市議會，市議會再歸咎於市董事會，而市董事會竟以本無議決職權，而以過失諉諸市議會，如此互相推脫，則錯誤豈非無人負責耶。

(五)本市組織，規定市長由市議會選出三人，經督辦呈請臨時執政，擇一任命，但市議會所選之三人，自有大多數次多數再次多數之分別，倘臨時執政接到呈請後，竟任命再次

多數之候選市長，則所任命者，實與市議會之大多數議員意見，完全相反，而所任命之市長，與臨時執政直接選派之人無異矣。最好由市議會選出一人，呈請督辦任命，或經督辦呈請中央任命之，如此辦法，市議會既不敢於選舉市長時，不加注意，（因不加注意，督辦或中央，可以不加任命），而所選出之市長，仍係市議會議員之公意也。

（六）本市組織，規定「臨時執政」字樣，殊不知臨時執政，係中央臨時行政首長，至多一二年，即須更名，而淞滬市政，乃長久不更之市政，不應規定臨時執政，應規定「中央行政首長」或「中央政府」字樣也。

（七）本市組織，規定市長提出各種議案，預算決算案，於市議會前，均須經市董事會之議決，如此是遇有緊急之事發生，市董事會一時不易召集時，市長無權應付機宜，解決緊急之事矣。

（八）本市組織，規定有名譽董事六人，按名譽董事，為無俸名譽職，既不領薪水，難望其以

全副精神，爲滬市謀幸福，與其設置名譽董事，不能希望其十分熱心，爲市辦事，不如不設是職之爲愈。再名譽董事，所希望實能輔助市政之進行甚少，況名譽董事，稍有不滿意於其他董事時，一經結成一氣，與董事會故意爲難，董事會實無如之何，而市政之進行，無受許多影響。

第五章 市組織之採擇

第一節 我國今後市組織之採擇

前數章已將歐美各主要國家之市組織，及我國各種市組織，詳細說明，對於各組織之優劣，亦有評論，現請依前數章之批評，進論我國今後採用市組織之要點。

夫市組織之採用，其權有操之各邦立法機關者，德美聯治政體之國家是。有操之於中央立法機關者，英法單一國家是。我國向係單一國家，其市組織之決定，自前清光緒提倡地方自治起，即由中央主持。惟革命後，江蘇省議會，曾自定市組織制度，至今蘇省各市鄉，猶奉行之。廣東、湖南、浙江各省，早倡聯省政體，各自制定省憲，於省憲內，規定各市組織，對於中央所定之市組織，向未遵行。山西對於地方自治，亦自定制度。前年北京國會，制定國憲，對於市組織之決定，曾規定由各省自決，是極合我國今日之潮流。惟該憲法，因賄選嫌疑，未能實行，而去歲曹錕被迫辭職，國憲亦因之無效。竊以該憲法，規定市組織，由各省自定，實能改正單一國家之通病，蓋各中央集權國家，自由規畫一種市組織制度，飭令全國各市遵行，至適合於各地方情形與否，皆不之顧，殊非善策。此時我國雖非聯省政體，其實各省聯省之局，早已成功。北京現正起草國憲，對於國家政體，大概仍主中央集權，惟望起草者，對於市組織制度之規定，責成各省自決為幸。蓋市組織之良惡，全恃市組織與各市情形之適宜與否為定，中

央鞭長莫及，不審各地實情，制定一種市組織，飭令遵行，徒使各地感受不便痛苦。不如由各省政府，自定組織。則一省地方較小，省內各市情形，易於明瞭，所訂市組織，當較中央為適宜。中央所訂之淞滬市自治制，其不適宜處極多，即因不明地方實情也。雖然，市組織由省政府訂定，固較適宜，但省內各市地方，亦不免大同小異之處，不可依我國各省之向例，祇制定一種市組織，令各市皆須遵守之，應酌量全省情形，先分市為普通與特別兩種：所謂普通市者，即省內各市情形相同，人口相等，地勢略似者，皆歸為普通市。至因種種關係，致地方情形不同，如上海有通商之關係，南京有省會之關係，北京有京都之關係，皆得定為特別市。普通市應規定有普通市組織，特別市亦應規定有特別市組織。此外普通市組織，與特別市組織，皆應規定適宜者數種，聽各市自由採用。蓋我國市政，正在試辦時代，何種制度為適宜，何種制度不適宜，皆不得而知，故應制定市組織多種，由各市自由試辦之。此外仍應規定由各市依各地情形之不同，自定市組織，呈請省政府批准試辦之。如多年試辦後，依各市之經驗，再可

決某種市組織爲最適宜，由各市一致採用之。

按規定普通市組織，與特別市組織時，應擇取歐美各主要國市組織制度之優點，去其劣點，不應鈔襲其全制。我國市組織制度中，已有之優點，仍應保存勿失，其不善處，應刪除之，務使選擇之市組織，爲各種市組織最優良之精華也。

關於市組織之優良與否，歐美市政專家，早有研究，最要者，市權集中也。市權集中，功過方有負責之人，考市政專家研究之結果，大概市權應集中於民選之代表機關，蓋民選之代表機關，直接對人民負責，應使之管理一市之市權，如以市權集中於民選之行政首長，則須有特別監督也。又民選之代表機關，在歐美各市，大都甚大，美國各市，近來方查悉民選機關過大之不善，從事改爲五人至九人之委員會制市組織，與市委員會經理制之市組織。蓋民選代表機關過大，一則耗費太多，一則於開會時，成爲辯論談話不能辦事之機關，有時因機關過大，不便討論議案，竟分全機關爲多數委員會，由各委員會擔任研究一種議案，其研究

結果，再交大會通過之。但大會同人，對於議案未能詳細研究，故委員會所報告之結果，不能有所反對，自不能不出於完全贊成。如此辦法，雖屬經過大會通過，其實仍由少數人負責議決者。且有時遇有代表機關，把持市政，爲害市民，如人數過多，則勢力雄厚，無論監督機關，或市民本身，皆無如之何。此皆市民代表機關過大，人數過多之病。民選機關之代表，在普通市，不宜分區選舉之。歐美各國市組織之代表機關，大概分區選舉。我國各市組織之議會，亦有同樣之條文。美國近年，方提倡不分區選舉辦法，其實分區選舉所得之代表，祇能代表一區，其目光不能及於全市也。有時各區代表，因互換條件，致有關全市之大事，反擱置不辦，其爲害於全市也多矣。美國各市議會議員，常有此交換條件之事發生，我國省會國會，亦常有之。特別市議員之選舉，最好亦不必分區舉辦，卽或因市區域過大，總以分區愈少愈好。議員之任期，不可太長，大約以二三年一任爲最適宜。蓋能常時更換，市民多得預聞市政之機會。至於議會之改選，不宜全會同時改選，蓋同時改選，議會之舊案，後來者，無人明悉。凡採用議員

任期爲二年者，其議會每年應改選半數，採用議員任期爲三年者，其議會每年應改選三分之一。所以改選三分之二者，使議會改選後，新議員佔全會大多數，則議會每經改選，可有一種新氣象矣。

夫一市之事務甚多，如市權集中於民選之代表機關，則一市之事，斷非該機關所能包辦。且民選之代表，祇宜於決議一市之大政方針，其關於行政之執行，須由一人主持之。而此一人，更須有行政上之經驗，或有行政專門學識，更加行政之經驗，方爲適宜。此種行政執行首長，一面應對民選代表機關負責，一面應有任免所屬各職員之特權，予此特權。於行政首長，所以使行政首長所屬各部科職員，無論辦事有功有過，民選機關，皆可使行政首長負責也。有時爲增益行政首長見聞起見，得設行政首長之諮詢機關，但諮詢機關之責任，不得使之與市行政首長相等。中國各種市組織制度中，往往於行政首長外，更由民選代表機關，選出數人，爲市董事會，或市參事會，並予以行政大權，此徒使市權不能統一，致生種種權限之

爭執。其實市行政，既由民選代表機關選定執行行政首長一人負責後，不必再將行政職權分之他人，卽或爲市長輔佐計，亦應規定爲行政首長之附屬機關，其機關中各職員，均應由行政首長自由任免，所辦之事，皆行政首長委辦之事，至所委辦者，究竟應否執行，仍由行政首長自己決定。除此市行政首長及輔佐機關外，市行政各部事務，均應分科或分部辦理之。其各部或各科之主要職員，均應由行政首長任免之，行政首長任免各職員，亦應規定有一定之限制，其上級職員，皆須有專門學識與經驗，方可入選。下級職員，須經過嚴厲考試手續，方可雇用。有時上級職員之資格，亦應經過一種審核手續，以昭慎重。市內有此種專門相當人才，自應由市內遴選，否則，應在市外擇選之。務使各職員無論上級，或下級，均爲相當人才。行政首長之任期，不得太長，亦不得太短，大概四五年爲一任，最爲適當。有時亦可不定年限，專以行政首長辦事之成績爲定。此美國市委員會經理制市組織之辦法，至爲完善。廣州暫行市制之市長，則定爲五年，亦屬良法。市行政各部，或各科之職員，以保存熟手爲最相宜，其

任期，亦以不規定爲善，凡能勤苦服務不犯過失者，不應無故撤換。自行政首長，以及其他各職員。能勤苦者，均應有獎勵之法，其不肖者，更應有懲戒之法，職務升降，薪津加減，務使得宜。此外對於服務長久之人員，其退老時，應有養老金利權，務使各職員，於少壯時皆能安心服務，老弱時更可辭退而修養。

市政之辦理，本爲國家法律所許之自治事業，與普通公司，得有國家政府之許可，舉辦某種事業者相同。公司辦理某種事業，受政府之監督，市政機關辦理市政，亦應受國家政府之監督。但國家監督，應當如何，要以人民程度爲準。人民程度高者，國家監督可稍寬，人民程度淺者，國家監督應較嚴，歐美各國人民程度，大概甚高，而於市政之辦理，又有相當之經驗，大概頗能監督市政府職員之辦事，故國家之監督市政府也，甚寬。我國教育未普，人民從未辦過市政，市民頗乏監督市政府之能力，官廳監督，似宜較嚴。再歐美各國家之監督市自治也，有採行政監督者，英法國家是也。英法國家，監督市自治機關之行爲，皆由地方行政長官擔任

之。有採立法監督者，美國是也。美國市自治機關一切行動，概受省議會之支配。行政監督，與立法監督相比較，實以行政監督較爲優良。我國所採之監督法，大概係行政監督，尙屬甚善也。再美國有市公民監督市自治制度，所謂直接立法，與召回市職員是也。我國市民教育未普及時，此種公民監督法，斷不宜用。將來教育普及，人民監督市政能力增加後，直接立法與召回職員辦法，未爲不可行。今當依本節之討論，於下二節，建議市組織制度數種，以供各省各市之採擇焉。

第二節 普通市組織之建議

市組織，爲市制一部分，爲市制一重要部分，已在第五章第一節言之，故本節所建議之普通市組織條文，僅市制中一部分條文耳。茲建議普通市組織三種於左，隨各省各市採用之。各市亦得自定市組織制度，惟須得監督官署認可後，方許施行。至普通市之定義，早在第一節詳明，故不多贅。

甲，普通市組織之第一種，定爲市議會與市長制之市組織，其條文列左：

第一章 市議會

第一條 市設市議會，爲市之議事機關。

第二條 市內一切興革事宜，均由市議會議決之。

第三條 市議會由全體市民有選舉資格者，不分區域，互選議員五人，組織之，同時再選候補市議員五人，其選舉法另訂之。

第四條 市議會議員，爲名譽職，不支薪津，但每屆開會，每人每日得領出席夫馬費一元至二元。

第五條 父子兄弟，不得同時爲市議會議員，若有同時當選者，應以子避父，以弟避兄。

第六條 市議會議員，不得同時擔任市行政職務，遇有被選爲市行政職員者，須辭去市議員之職，所遺之缺，應以候補議員補充之。

第七條 市議會議員，以二年爲任期，每年改選半數，於第一年市議會選舉後，以抽籤定之。如全數不能以二分盡時，其溢出之數，歸爲第一次改選之。

第八條 市議會，設會長一人，由議員用無記名投票法互選之，任期一年，其細則另訂之。

第九條 會長因事不能執行職務時，由議員互推臨時會長代理之。

第十條 會長因事出缺時，應由議員即日補選，其補缺任期，以補足前任未滿之期爲限。

第十一條 議員及會長任滿再被選者，均得連任，但以連任三次爲限。

第十二條 議員因事出缺時，應以候補議員在前者遞補之。其補缺任期，以補足前任未滿之期爲限。

第十三條 市議會，得由會長酌用文牘、會計、庶務等辦事員，其員額及薪給，均由市議會定之。

第十四條 市議會辦事員，不限以本市公民，但均以有相當學識經驗者爲定。

第十五條 市議會分通常會與臨時會兩種，通常會，每月一次，以每月第一星期日爲會期，由會長召集之。臨時會，經市長認爲必要時，或經議員半數以上之提議，由會長召集之。但涉及會長事，由市長召集之。

第十六條 市議會會議細則，由市議會自訂之。

第十七條 市議會會議，非有議員半數以上到會，不得開議。

第十八條 市議會議案之議決，以到會議員過半數之所決爲定，可否同數時，則取決於會長。

第十九條 市議會議決事件，均由會長咨送市長分別執行之。

第二十條 市議會會議時，市長及其所屬各科職員，均得到會，陳述意見，但不列表決之數。

第二十一條 市議會開會時，不禁旁聽，但會長認爲應行祕密者，不在此限。

第二十二條 市議會議案，有關會長或議員本身，或其父母兄弟妻子者，該員不得與議。

第二十三條 市議會會長及議員半數以上，有前條情事不能與議者，該議案，得呈請監督官署決定之。

第二十四條 市議會對於地方行政，與市自治事務，有關係者，得向監督官署，具陳意見。

第二十五條 市議會對於市長，及其所屬各科，所定規則，及執行事務，視為踰越權限，違背法令，或妨害公益時，得提案議決，開具理由，呈請直接監督官署核准後，停止其執行。

第二章 市行政

第二十六條 市設市長，為行政執行首長，代表一市，並指揮所屬各職員。

第二十七條 市長由市議會就市公民，或非市公民中，具有市行政學識與經驗三年以上者，選舉後，呈請監督官署委任之。

第二十八條 市長以五年為一任，再被選者，仍得連任。

第二十九條 市長為專任有俸職，得支薪水，及公費，其額由市議會定之。

第三十條 市長因辦理機要事宜，得設祕書處，以祕書長一人，祕書二人充之。祕書長及祕書，均由市長任免，不以本市市民爲限，但須爲有專門學識經驗之人才。

第三十一條 市長因辦理市行政事務之方便起見，得分設各科，如左：

一、工程科：掌理本市工程事項。

二、財務科：掌理本市收入支出，及他一切財務事項。

三、教育科：掌理本市教育，及有關於風化事項。

四、衛生科：掌理本市關於衛生事項。

五、公安科：掌理本市關於公安事項。

六、公共營業科：掌理本市各種公共營業事項。

第三十二條 市長因市事業之發展，得經市議會認可後，增設行政科。

第三十三條 市行政上發生特別事務時，得由市長指派臨時委員辦理之。

第三十四條 各科科長，均由市長任免之。

第三十五條 各科科長，均以有專門學識經驗者爲準，不以市公民爲限。

第三十六條 祕書長祕書，及各科科長，均爲專任有給職，由市長斟酌本市生活程度情形，擬定職員薪額，薦請市議會議決之。每十年得由市長依生活程度情形，改定各職員薪額，薦請市議會議決修改之。

第三十七條 各科得依事務之繁簡，分爲數股，其股長由科長薦請市長任免之，但均以有專門學識經驗者爲準。

第三十八條 祕書處及各科辦事員，均以考試方法選用，入選後，非有重大過失，不得辭退。

第三十九條 市設考試委員會，由市長指派委員長一人，委員二人，組織之。其職權，爲辦理市辦事員之考試事宜。

第四十條 市考試委員會，爲有俸常任職，其任期以得市長之信任爲定。

第四十一條 市考試委員會，每年應舉行辦事員考試二次至四次，其閱卷員，由委員長薦請市長聘任之，但以非在本市有職務者爲限，有時得請大學教授充之。

第四十二條 市考試委員會，每次所選得之合格人員，遇有各科辦事員出缺時，隨時薦請市長委任之。無缺額時，作爲候補員，但有儘先補用之權利。

第四十三條 市考試委員會，得由市長委任兼職。

第四十四條 市設養老金制度，凡市職員服務滿十年以上，確無過失退老時，有領受養老金之權利，其詳章另訂之。

第四十五條 市長認市議會議決之議案，有礙公益時，得交市議會復議，如復議後，市議會仍執前議時，得陳訴於監督官署，請求復交市議會再加核議，如市議會仍執前議時，得由監督官署核奪決定之。

第四十六條 普通市，以縣知事爲直接監督，省長爲高級監督。

第四十七條 凡市議會有違法越權行爲時，得由直接監督官署，呈請省長解散之，但於直接監督官任內，解散以一次爲限，並須於解散一個月內，令市長舉行新選舉，並召集之。

第四十八條 凡市長有前條情事時，得由直接監督官署，呈准省長之許可，飭令市長辭職，但於市長辭職一星期內，須知照市議會，另選市長，並於直接監督官任內，辭退以一次爲限。

第四十九條 直接監督官署，因監督之必要，得發布命令，或處分。

第五十條 直接監督官署，因監督之必要，得調取市政府文書簿據，或實地視察，並檢查其出納。

第五十一條 直接監督官署，於每年各市預算決算案通過後，得飭令各市將該議決案，送交核奪之。

第五十二條 市民認市政府各員，有違背民意，倒行逆施時，得開具理由，訴請直接監督官

署查辦之。

第五十三條 凡市民受國民教育達百分之八十時，除官廳監督，可以稍寬外，應採用公民監督法，其條文在特別市組織條文中規定之。

乙，普通市組織之第二種，定爲市委員會制之市組織，其條文如左：

第一章 市委員會

第一條 市設市委員會，爲議決與執行之機關，凡市內一切興革事宜，均由市委員會議決後，分別執行之。

第二條 市委員會，由全體市民，有選舉資格者，不分區域，共同選舉委員七人組織之。同時再選候補議員七人，其選舉法另訂之。

第三條 市委員會委員，爲名譽職，不支薪津。但每屆開會，每人每日得領出席夫馬費一元至二元。

第四條 父子兄弟不得同時爲市委員會委員，若有同時當選者，以子避父，以弟避兄。

第五條 市委員會委員，以二年爲任期，每年改選半數。如全數不能以二分盡時，以多數爲半數，同時選舉者，其半數以一年爲任期，於市委員會選舉後，卽以抽籤定之。

第六條 市委員會，設委員長一人，由委員用無記名投票法互選，任期一年，其細則另定之。

第七條 市委員長，爲委員會主席，代表本市。

第八條 市委員長，因事不能執行職務時，由委員互推臨時委員長代理之。

第九條 市委員長，因事出缺時，應由委員卽日補選，其補缺任期，以補足前任未滿之期爲限。

第十條 市委員長，及委員，任滿再被選者，均得連任，但以連任三次爲限。

第十一條 市委員會，分通常會，與臨時會兩種。通常會，每月一次，以每月第一星期日爲會期，由委員長召集之。臨時會，經委員長認爲必要時，或經委員半數以上之提議，由委員長召

集之。但涉及委員長事，由委員中之年長者召集之。

第十二條 市委員會會議，非有委員半數以上之到會，不得開議。

第十三條 市委員會議案之議決，以到會委員過半數之所決爲定，可否同數時，則取決於委員長。

第十四條 市委員會議決事件，由委員長分交各部執行之。

第十五條 市委員會開會時，不禁旁聽，但委員長認爲應行祕密者，不在此限。

第十六條 市委員會議案，有關委員長或委員或其父子兄弟妻子者，該員不得與議。

第十七條 市委員會委員長，及委員半數以上，有前條情事，不能與議者，該議案，得交鄰近之市議決機關，代爲議決，或呈請監督官署，代爲決定之。

第十八條 市委員會，對於地方行政，與市自治事務，有關係者，得向監督官署，具陳意見。

第二章 市行政

第十九條 市委員會爲便利行政之辦理，得分左列各部：

一、工程部：掌理本市一切工程事項。

二、財務部：掌理本市收入支出，及他一切財務事項。

三、教育部：掌理本市教育，及有關風化事項。

四、公安部：掌理本市關於公安事項。

五、衛生部：掌理本市關於衛生事項。

六、公共營業部：掌理本市各種公共營業事項。

第二十條 市委員會，因市事業之發展，得經大多數委員之議決，增設行政部

第二十一條 各部部长，由市委員會委員互選之，爲名譽職，但得領取公費。

第二十二條 部長指揮本部所屬職員，執行部務。

第二十三條 市設總務廳，掌理文書，及不屬於他部之事項。以委員長兼廳長，爲名譽職，但

得領公費。凡事均由總務廳彙齊，提交市委員會議決之，議決後，由市委員長，以市委員會名義公布之。

第二十四條 總務廳，設副廳長一員，輔助總務廳長，執行本廳一切事務，由總務廳長，薦請市委員會聘任之。

第二十五條 各部設副部長各一員，輔助部長，執行部務，由各部薦請市委員會聘任之。

第二十六條 副廳長及各副部長，為專任有俸職，其薪津，由市委員會依生活程度之高下，決定之。

第二十七條 副廳長及副部長，均須有專門學識與經驗，不以本市公民為限。入聘之後，非有重大過失，不得辭退之。亦不隨廳長或部長之進退，而進退之。

第二十八條 總務廳與各部以下之科長，及辦事員，均以考試方法選用，入選之後，非有重大過失，不得辭退之。

第二十九條 市設考試委員會，由市委員會指派委員長一人，委員二人，組織之。其職權爲掌理市科長及辦事員之考試事宜。

第三十條 市考試委員會，爲有俸常任職，其任期，以得市委員會之信任爲定。

第三十一條 市考試委員會，每年應舉行考試一次至二次，其閱卷員由委員長薦請市委員會聘請之。但以非本市有職務者爲限，有時得請大學教授充之。

第三十二條 市考試委員會，每次所選得之人員，遇有各科出缺時，隨時薦請市委員會委任之。無缺額時，作爲候補員，但有儘先委任之權利。

第三十三條 市考試委員會細則，由市委員會另定之。

第三十四條 市設養老金制度，凡市職員服務滿十年以上，確無過失，退老時，有領受養老金之權利，其詳章另訂之。

第三章 官廳監督

第三十五條 普通市，以縣知事爲直接監督，省長爲高級監督。

第三十六條 凡市委員會，有違法越權行爲時，得由直接監督官署，呈請省長解散之。但於直接監督官任內，解散以一次爲限，並須於解散一個月內，由直接監督，舉行新選舉，並召集之。

第三十七條 直接監督官署，因監督之必要，得發布命令或處分。

第三十八條 直接監督官署，因監督之必要，得調取市委員會之文書簿據，或實地視察，並檢查其出納。

第三十九條 直接監督官署，於各市每年預算決算案通過後，得飭令各市將該議決案，送交核奪之。

第四十條 凡市民認市委員會有違背民意，倒行逆施時，得開具理由，訴請直接監督官署，查辦之。

第四十一條 凡市民受國民教育，達百分之八十時，除官廳監督稍寬外，應採用公民監督法，其條文，在特別市組織規定之。

丙，普通市組織之第三種，定為集權市長制之市組織，其條文如左：

第一章 市長與市行政

第一條 市設市長，為執行市行政機關，主持市政府一切應興應革事宜。

第二條 市長由市公民不分區域公選後，呈請監督官署認可之。

第三條 市長為專任有俸職，其薪津，依各市生活程度之高下，由市參事會議決之。

第四條 市長以四年為任期，任滿再被選者，仍得連任，但以連任三次為限。

第五條 市長因辦理機要事宜，設秘書處，以秘書長一人，秘書二人充之。秘書長及秘書，均由市長任免，不限於本市公民，但須為有專門學識經驗之人才。其任期以得市長之信任為定。

第六條 市長因辦理市行政事務之方便起見，得分設各部如左：

一、工程部：掌理本市工程事項。

二、財務部：掌理本市收支，及他一切財務事項。

三、教育部：掌理本市教育，及有關風化事項。

四、公安部：掌理本市公安事項。

五、衛生部：掌理本市衛生事項。

六、公共營業部：掌理本市公共營業事項。

第七條 市長因市事業之發展，得商市參事會，增設行政部。

第八條 市行政上發生特別事務時，得由市長指派臨時委員會辦理之。

第九條 各部部长，均由市長任免之，其任期以得市長之信任爲定。

第十條 各部部长，均以有專門學識經驗者爲準，不以市民爲限。

第十一條 祕書長祕書及各部部長，均爲專任月俸職，其薪金由市長酌斟本市生活程度情形定之。每十年得依生活程度情形之改變，修改一次。

第十二條 各部得依事務之繁簡，分爲數股，其股長均由各本部部長，薦請市長任免之。但各股長，均以有專門學識經驗，或相當程度者爲準。

第十三條 祕書處及各部辦事員，均以考試方法選用，入選後，非有重大過失，不得辭退。

第十四條 市設考試委員會，由市長指派委員長一人，委員二人，組織之。其職權，爲辦理市辦事員之考試事宜。

第十五條 市考試委員會，爲有俸常任職，其任期以得市長之信任爲定。

第十六條 市考試委員會，每年應舉行辦事員考試二次至四次，其閱卷員，由委員長薦請市長聘任之。但以非本市有職務者爲限。有時得請大學教授充之。

第十七條 市考試委員會，每次所選得之合格人員，遇各部有出乏時，隨時薦請市長委任

之。無缺額時，作爲候補員，並有儘先委任之權利。

第十八條 市考試委員會委員，得由市長委任兼職。

第十九條 市設養老金制度，凡市職員服務滿十年以上，確無過失，退職時，有領取養老金之權利，其詳另訂之。

第二十條 市長認市參事會議決之議案，有礙公益時，得交市參事會復議，如該會仍執前議時，得陳訴於接直監督官署，請求核奪後，分別辦理之。

第二章 市參事會

第二十一條 市設市參事會，爲參議市政之機關。

第二十二條 市參事會，由全市有選舉資格之市公民，共同選舉參事員九人組織之。同時更選候補參事員九人。

第二十三條 市內一切興革事宜，得由市長提交市參事會議決之。

第二十四條 市參事會之參事員，爲名譽職，不支薪津，但每屆開會，每人每日得領出席夫馬費一元至二元。

第二十五條 父子兄弟，不得同時爲市參事員，若有同時當選者應以子避父，以弟避兄。

第二十六條 市參事員，同時不得擔任市行政職員，遇有被選爲市行政職員時，須辭去市參事員之職。

第二十七條 市參事員，以二年爲任期，每年改選半數，如全數不能以二分盡時，以多數爲半數，同時選舉者，其半數以一年爲任期，於市參事會選舉後，以抽籤定之。

第二十八條 市參事會設會長一人，由參事員用無記名投票法互選，任期一年，其細則另訂之。

第二十九條 會長因事不能執行職務時，由參事員互推臨時會長代理之。

第三十條 會長因事出缺時，應由參事員卽日補選，其補缺任期，以補足前任未滿之期爲

限。

第三十一條 市參事員及會長，任滿再被選者，均得連任，但以連任四次爲限。

第三十二條 市參事員，因事出缺時，應以候補參事員在前者遞補之。其補缺任期，以補足前任未滿之期爲限。

第三十三條 市參事會，得由會長酌用文牘會計庶務等辦事員，其員額及薪給，均由市參事會依本市生活程度之高下，自定之。

第三十四條 市參事會辦事員，不限爲本市公民，但均以有相當學識經驗，經市考試委員會考試合格者爲定。

第三十五條 市參事會，分通常會與臨時會兩種，每二月一次，以每逢雙月之第一星期日爲會期，由會長召集之。臨時會經市長認爲必要時，由市長通知會長召集之。但涉及會長事，由市長召集之。

第三十六條 市參事會議，非有參事員半數以上之到會，不得開會。

第三十七條 市參事會議案之議決，以到會參事員過半數之所決爲定，可否同數時，則取決於會長。

第三十八條 市參事會議決事件，由會長送交市長分別執行之。

第三十九條 市參事會議事時，市長及其所屬職員，均得到會，陳述意見，但不列表決之數。

第四十條 市參事會開會時，不禁旁聽，但會長認爲應行秘密者，不在此限。

第四十一條 市參事會議案，有關會長或參事員本身，或其父母兄弟妻子者，該員不得與議。

第四十二條 市參事會會長，及參事員，半數以上有前條情事，不能與議者，該議案得由市長商陳監督官署決定之。

第四十三條 市參事會，對於地方行政，與市自治事務，有關係者，得向監督官署，及市長，具

陳意見。

第三章 官廳監督

第四十四條 普通市以縣知事爲直接監督，省長爲高級監督。

第四十五條 凡市參事會有違法越權行爲時，得由市長開具理由，陳請直接監督官署，轉呈省長解散之。但於市長任期內，解散以一次爲限，並須於解散一個月內，由市長舉行新選舉，並召集之。

第四十六條 凡市長有前條情事者，得由市參事會，開具理由，陳請縣知事，轉呈省長，停止其職權，並須於市長停職一星期內，由市參事會，通知市公民，另選市長，並呈請監督官署認可之。

第四十七條 直接監督官署，因監督之必要，得發布命令，或處分。

第四十八條 直接監督官署，因監督之必要，得調查市長，及各部文書簿據，或實地視察，並

檢查其出納。

第四十九條 直接監督官署，於各市市長每年預算決算案通過後，得飭令各市市長將該議決案，送交核奪之。

第五十條 市民認市長及市政府各員，有違背民意，倒行逆施時，得開具理由，訴請直接監督官署，轉陳省長查辦之。

第五十一條 市民受國民教育，達百分之八十時，除官廳監督稍寬外，應採用公民監督法，其條文在特別市組織規定之。

第三節 特別市組織之建議

特別市，大概爲都會或商埠等，在第五章第一節，亦曾言之。其土地必然廣大，人口既然衆多，並甚複雜，市內興革事務，較普通市爲多。有時發生問題，須立時解決，庶不致誤事，故特別市組織制度，應將市權集中於少數人之手，以便遇有緊急時，易於應付。一方面仍宜使市民多

得參與市政之機會，但市民參與市政機會之多寡，仍應以市民教育程度之高下爲定。凡特別市市民，受國民教育達百分之八十者，除得選舉市議決機關人員外，並得採用公民直接監督法，未到此數者，則不得採用該法。此與普通市組織之限制相同。但特別市，既係商埠，或都會，文化開通，受教育者，定然甚多。故於特別市組織條文中，即規定公民直接監督法也。茲建議特別市組織制度兩種於左，以供採擇焉。

甲，特別市組織第一種，定爲集權市長制之市組織，其條文如左：

第一章 市長及市行政

第一條 市設市長，爲市政府行政首長，代表一市，主持市政府一切應興應革事宜。

第二條 市長由市民不分區域公舉後，呈請監督官署認可之。

第三條 市長爲專任有俸職，其薪津依市生活程度之高下，由各市參議會議決之。

第四條 市長以五年爲任期，任滿再被選者，仍得連任一次。

第五條 市長因辦理機要事宜，設祕書處，以祕書長一人，祕書三人，至五人，充之。祕書長由市長任免之。不以市內公民爲限，但須有市行政學識與經驗。其任期以得市長之信任爲定。祕書由文官考試委員會審查其市行政學識與經驗後，薦請市長委任之。其任期無定限，非有重大過失，不得辭退之。

第六條 市長因辦理市行政之方便，得分左列各部：

- 一、工程局：掌理本市工程事項。
- 二、公共營業部：掌理本市公共營業事項。
- 三、公安局：掌理本市公安事項。
- 四、衛生局：掌理本市衛生事項。
- 五、教育局：掌理本市教育及有關風化事項。
- 六、財務部：掌理本市收支，及他一切財政事項。

七、總務部，掌理不屬他部事項，及市內應行購置事宜。

第七條 市長因市事業之發展，得商市參議會，增設行政部。

第八條 市行政上發生特別事務時，得由市長指派臨時委員辦理之。

第九條 各部部长，均由文官考試委員會，審查其行政學識與經驗後，再經市長委任之，不以市內公民為限。其任期，以得市長之信任為定，但非有重大過失，不得辭退之。

第十條 秘書長秘書，及各部部长，均為專任有俸職，其薪津由市長斟酌本市生活程度情形定之。每五年得依生活程度情形之改變，修改一次。

第十一條 各部得依部務之繁簡，由市長酌量分為數股，其股長及股員辦事員等，均由文官考試委員會審查，確有專門學識經驗者，薦請部長，轉呈市長委任之。

第十二條 各部所屬職員，入選後，非有重大過失，不得辭退之。

第十三條 各部辦事細則，由市長另訂之。

第十四條 市長認市參議會議決之議案，有礙公益時，得交市參議會復議，如該會仍執前議時，得陳訴於監督官署，請求核奪後，分別辦理之。如市內市民受國民教育者，已達百分之八十時，此種議案，應由市民投票解決之。

第十五條 市設文官考試委員會，其詳另訂之。

第十六條 市設養老金制度，其詳另訂之。

第二章 市參議會

第十七條 市設市參議會，為參議市政之機關，以九人至十一人組織之。

第十八條 市內興革事宜，如市長認為應交市參議會參議者，得交該會議決之。

第十九條 市得分為九區至十一區，各區得就全市公民中，提出參議員候選人，二名至四名，由全市公民選舉之，得票最多數者，為參議員，次多數者，為候補參議員，

第二十條 市參議員，為名譽職，不支薪津，但每屆開會，每人每日得領出席夫馬費二元至

四元。

第二十一條 市參議員，同時不得擔任市行政職員，遇有被選爲市行政職員時，須辭去參議員之職，

第二十二條 父子兄弟，不得同時爲市參議員，如有同時當選者，以子避父，以弟避兄。

第二十三條 市參議員，以二年爲任期，每年改選半數，遇全數不能以二分盡時，以多數爲半數，同時選舉者，其半數以一年爲任期，於市參議會選舉後，以抽籤定之。

第二十四條 市參議會，設議長一人，由參議員用無記名投票法互選之，任期一年，其細則另訂之。

第二十五條 議長因事不能執行職務時，由參議員互推臨時議長代理之。

第二十六條 議長因事出缺時，應由參議員即日補選，其補缺任期，以補足前任未滿之期爲限。

第二十七條 市參議員，及議長，任滿再被選者，均得連任，但以連任三次爲限。

第二十八條 市參議員，因事出缺時，應以候補參議員在前者遞補之，其補缺任期，以補足前任未滿之期爲限。

第二十九條 市參議會，得由議長酌用文牘會計庶務等辦事員，其員額及薪津，均由市參議會自定之。

第三十條 市參議會之辦事員，不限爲本市公民，但以有相當學識與經驗，經文官考試委員會試驗合格者爲限。

第三十一條 市參議會，分通常會與臨時會兩種，通常會每月一次，以每月第四星期日爲會期，由議長召集之。臨時會經市長認爲必要時，由市長通知議長召集之，但涉及議長事，由市長召集之。

第三十二條 市參議會會議，非有參議員半數以上之出席，不得開議。

第三十三條 市參議會議案之議決，以出席參議員過半數之所決爲定，可否同數時，則取決於議長。

第三十四條 市參議會議決事件，由議長咨送市長分別執行之。

第三十五條 市參議會會議時，市長及各部部長，均得到會陳述意見，但不列表決之數。

第三十六條 市參議會開會時，不禁旁聽，但議長認爲應行祕密者，不在此限。

第三十七條 市參議會議案，有關議員，或議長本身，或其親戚者，該員不得與議，

第三十八條 市參議會議長，及議員，半數以上有前條情事，不能與議者，該議案，得由市長，商呈監督官署，決定之。如市內公民，受國民教育者，已達百分之八十時，得由市長交由市民投票公決之。

第三十九條 市參議會，對於市內應興應革事宜，得向市長隨時建議之。

第四十條 特別市監督，分兩種，一爲官廳監督，一爲公民監督，凡特別市市民，受國民教育未達百分之八十時，適用官廳監督，已達百分之八十時，除官廳監督稍寬外，適用公民監督。

(甲)官廳監督

第四十一條 特別市之官廳監督，以本市直接承屬之高級官廳爲直接監督。

第四十二條 凡市參議會有違法越權行爲時，得由監督官廳，呈請中華民國大總統，說明理由，解散之，並須於解散一個月內，令市長舉行新選舉，並召集之。

第四十三條 凡市長有前條情事時，得由直接監督官廳，呈請中華民國大總統，停止其職權，並須於市長停職一星期內，由市參議會議長，通知市公民，另舉市長。

第四十四條 直接監督官廳，因監督之必要，得發布命令，或處分。

第四十五條 直接監督官廳，因監督之必要，得調查市政府文書簿據，或實地視察，並檢查其出納。

第四十六條 直接監督官廳，於各市每年預算決算案通過後，得飭令特別市市長，將議決案，送交核奪之。

(乙) 公民監督

第四十七條 凡市參議員或議長有第四十二條情事者，得由本市公民百分之二十之連署，請求市長，召集市參議員「召回特別公決大會」如得市公民三分二以上之同意，市參議員，應即去職，所遺之缺，依本市組織制度第二十八條辦理之。

第四十八條 凡市長有第四十二條情事者，得由本市公民百分之二十五之連署，請求市參議會議長，召集「召回市長特別公決大會」如得全市市公民三分之二以上之同意，市長應即去職，所遺之缺，應由議長於一星期內，舉行市長選舉大會，選舉新市長，補充之。其新市長之任期，以補足前任市長之期為限。

第四十九條 市公民因監督之必要，得公舉代表，調查特別市政府之文書簿據等，或實地

視察，並檢查其出納

第五十條 特別市政府之議案，或預算案，經市長提交市參議會議決後，公布之。在公布十日內，如市公民無異議，即發生效力，如市公民於限期內，認預算案或議案有傷害市民利益處，得由全市市公民百分之二十之連署，具陳改正案，請求市長，轉交市參議會復議之。否決時，如市公民願將該改正案，發交市公民公決者，應再以全市市公民百分之二十五之連署，請求發交市公民公決之，公決時，多數贊成改正案者，該案即告成立，否則仍照原案辦理之。

第五十一條 特別市政府之決算案，應由市長公布之。公布後，十日內，如市公民無異議者，即作通過。如於十日內，有市公民百分之二十五之抗議，則該決算案，應由市長分別解釋之。務使市民大多數，均能滿意爲止。

第五十二條 特別市公民百分之二十之連署，得提出議案，請求市長辦理之。如否決時，再由市公民百分之二十五之連署，請求將提議案發交市參議會議決之，如否決時，再由市公

民百分之二十七之連署，請求將提議案發交市公民公決之。公決時，贊成提議案佔三分之二時，市長應即將該提議案執行之。

乙，特別市組織第二種，定爲市委員會經理制，其條文如左：

第一章 市委員會

第一條 特別市設市委員會，主持市政府一切事宜。

第二條 特別市應興應革事宜，均由市委員會議決其標準。

第三條 特別市委員會，由全體市民，有選舉資格者，不分區域，共同互選委員七人或九人組織之。同時再選候補委員七人或九人。其選舉法另定之。

第四條 市委員會委員，爲名譽職，不支薪津，但每屆開會，每人每日得領出席夫馬費二元至四元。

第五條 父子兄弟，不得同時爲市委員會委員。若有同時當選者，以子避父，以弟避兄。

第六條 市委員會委員，不得同時擔任市行政職員，遇有被推為行政職員者，須辭去市委員之職，所遺之缺，應以候補委員補充之。

第七條 市委員會委員，以二年為任期，每年改選半數，於市委員會第一次選舉後，以抽籤定之。如委員會全數不能以二分盡時，其溢出之數，歸為第二次改選之。

第八條 市委員會，設委員長一人，由委員用無記名投票法互選之。任期一年，其細則另訂之。

第九條 委員長因事不能執行職務時，由委員互推臨時委員長代理之。

第十條 委員長因事出缺時，應由委員會即日補選新委員長，其補缺委員長之任期，以補足前任未滿之期為限。

第十一條 委員長及委員，任滿再被選者，均得連任，但以連任三次為限。

第十二條 委員因事出缺時，應以候補委員在前者遞補之，其補缺任期，以補足前任未滿

之期爲限。

第十三條 市委員會得由委員長，酌用文牘，會計，庶務，等辦事員，其員額及薪津，均由市委員會定之。

第十四條 市委員會辦事員，不限爲本市公民，但均以有相當學識與經驗，經文官考試委員會錄取者爲限。

第十五條 市委員會，分通常會與臨時會，兩種，通常會每星期一次，以星期日爲會期，由委員長召集之。臨時會，經市經理認爲必要時，或經委員半數以上之提議，由委員長召集之。但涉及委員長事，由市委員會中年長者召集之。

第十六條 市委員會辦事細則，由市委員會自訂之。

第十七條 市委員會會議，非有委員半數以上之出席，不得開議。

第十八條 市委員會議案之決定，以到會委員過半數之所決爲定，可否同數時，則取決於

委員長。

第十九條 市委員會議決事件，由委員長咨送市經理，分別執行之。

第二十條 市委員會會議時，市經理及其所屬各部職員，均得到會陳述意見，但不列表決之數。

第二十一條 市委員會開會時，不禁旁聽，但委員長認為應行秘密者，不在此限。

第二十二條 市委員會議案，有關委員長者，或委員本身，或其父母兄弟妻子者，該員不得與議，

第二十三條 市委員會委員長，及委員半數以上，有前條情事，不能與議者，該議案，得依第五章第二節特別市組織之第一種第三十八條之規定，呈請監督官署，或由市經理發交市民投票決定之。

第二十四條 市委員會，對於市經理所訂市規則，及執行事務，視為踰越權限，違背法令，或

妨害公益時，得飭令市經理改正之。遇有市經理抗不遵命時，得公布理由，辭退之，並登報聘請新市經理。

第二章 市經理

第二十五條 市設市經理，爲執行首長，對市委員會負責，得自由任免及指揮所屬各職員。

第二十六條 市經理由市委員會，就市公民，或非市公民中，具有市行政學識與經驗三年以上者選任之。

第二十七條 市經理任期，以得市委員會信任爲定。

第二十八條 市經理，爲專任有給職，得支薪津，及公費，其額由市委員會酌量本市生活情形決定之。

第二十九條 市經理，因辦理機要事宜，設祕書廳，以祕書長一人，祕書二人，至四人，充之。祕書長及祕書，均由市經理任免之。不以本市市公民爲限，但須爲專門學識與經驗之人。

第三十條 市經理之下，設執行部，如左：

一、工程部分：掌理本市工程事務。

二、財務部分：掌理本市收支，及他一切財政事務。

三、教育部分：掌理本市教育，及有關風化事務。

四、公安部分：掌理本市關於公安事務。

五、衛生部分：掌理本市關於衛生事務。

六、公共營業部分：掌理本市各種公共營業事務。

第三十一條 市經理，因市業之發展，得經市委員會認可後，增設執行部。

第三十二條 市執行事務，發生特別事項時，得由市經理，指派臨時委員辦理之。

第三十三條 各部部长，均由市經理任免之。

第三十四條 各部长，均以有專門行政學識經驗者為準，不以市公民為限。委任時，須呈驗

文官考試委員會之證明書。

第三十五條 祕書長祕書，及各部部長，均爲專任有給職，其薪金由市經理酌斟本市生活程度情形，擬定職員薪制，薦請市委員會議決之。每十年得由市經理，依生活程度情形，改定薪制，薦請市委員會議決修改之。

第三十六條 各部得依事務之繁簡，分爲數股，各股長，由部長薦請市經理任免之，但均以有專門學識與經驗者爲準。委用時，須呈驗文官考試委員會之證明書，入選後，非有重大過失，不得辭退之。

第三十七條 祕書廳，及各部辦事員，均以考試方法選用，入選後，非有重大過失，不得辭退之。

第三章 文官考試委員會

第三十八條 市設文官考試委員會，由市委員會指派委員三人組織之。其職權，爲辦理市

政府部長股長等高級職員之審核，及市辦事員之考試事宜。

第三十九條 市文官考試委員會，爲有俸常任職，其任期以得市委員會大多數委員之信任爲定。

第四十條 市文官考試委員會，每年應舉行辦事員考試二次至四次，其閱卷員，由文官考試委員會，薦請市委員會聘任之。但以非本市有職務者爲限，有時得請大學教授充之。

第四十一條 市文官考試委員會，每次所選得之合格人員，遇各部辦事員出缺時，應隨時薦請市經理委任之。無缺額時，作爲候補員。但有儘先委任之權利。

第四十二條 市文官考試委員會，因市經理之委託，得審核候選高級市職員之資格，並發給證明書。

第四十三條 市文官考試委員會委員，得由市委員會或市經理委任兼職。

第四章 養老金

第四十四條 市設養老金制度，凡市職員服務滿十年以上，確無過失，退老時，有領取養老金之權利，其詳章另訂之。

第五章 監督

第四十五條 特別市監督，分兩種，一為官廳監督，一為公民監督。凡特別市市民，受國民教育未達百分之八十時，適用官廳監督，已達百分之八十時，除官廳監督稍寬外，適用公民監督。

(甲)官廳監督

第四十六條 特別市之官廳監督，以本市直接承屬之高級官廳為直接監督。

第四十七條 凡市委員會有違法越權行為時，得由監督官廳，呈請中華民國大總統，說明理由，解散之。並須於解散一個月內，令市經理舉行新選舉，並召集之。

第四十八條 凡市經理有前條情事時，得由直接監督官廳，呈請中華民國大總統，停止其

職權。並須於市經理停職一星期內，由市委員會委員長，登報另聘市經理。

第四十九條 直接監督官廳，因監督之必要，得發布命令，或處分。

第五十條 直接監督官廳，因監督之必要，得調查市政府文書簿據，或實地視察，並檢查其出納。

第五十一條 直接監督官廳，於各市每年預算決算案通過後，得飭令特別市委員會委員長，將議決案送交核奪之。

(乙) 公民監督

第五十二條 凡市委員會委員，有第四十七條情事者，得由本市市公民百分之二十之連署，請求委員長，召集市委員會「召回特別公決大會」，如得市公民三分之二以上之同意，市委員應即去職。所遺之缺，依本市組織制度第十二條辦理之。凡市委員會委員長，有第四十七條情事者，市民之請求書，應送陳市經理，分別執行之。

第五十三條 凡市經理，有第四十七條情事者，得由本市市公民百分之二十之連署，請求市委員會，召集召回市經理特別公決大會，如得全市市公民三分二以上之同意，市經理應即去職，所遺之缺，應由市委員長，於一星期內，登報聘請新市經理補充之。

第五十四條 市公民因監督之必要，得公推代表，調查特別市政府一切文書簿據等，或實地視察，並檢查其出納。

第五十五條 特別市政府之議案，或預算案，經市經理提交市委員會議決後公布之。在公布十日內，如市公民無異議，即發生效力，如市公民於限期內，認預算案或議案有傷害市民利益處，得由全市市公民百分之二十之連署，具陳改正案，請求市經理，轉交市委員會復議之。否決時，如市公民願將該改正案發交市公民公決者，應再以全市市公民百分之二十五之連署，請求發交市公民公決之。公決時，多數贊成改正案者，該案即告成立。否則，仍照原案辦理之。

第五十六條 特別市政府之決算案，應由市經理公布之。公布後，十日內，如市公民無異議者，即作通過。如十日內，有市公民百分之二十五之抗議，則該決算案，應由市經理分別解釋之。務使市民大多數，均能滿意爲止。

第五十七條 特別市公民百分之二十之連署，得提出議案，請求市委員會議決之。否決時，再由市公民百分之二十五之連署，請求將提議案發交市公民公決之。如市公民有三分之二贊成提議案者，該案即告成立，由市經理執行之。

