

民國二十五年十月

交通史電波編

俞飛鵬署



上海圖書館藏書

上海图书馆藏书



A541 212 0006 7424B

交通史電政編序

交通史之編纂肇端於民國十一年經關賡麟雷光宇張心澂諸君先後主持修訂數歷寒暑廼觀厥成其已付剞劂者爲郵航路政及民用航空諸編電政編以卷帙浩繁整剔迄今始見葺事考我國電政之創辦爲時最久雖無綫電報及電話成立較遲而有綫電報則已有五十餘年之歷史設立之初發展極速至宣統三年爲止已有綫路九萬餘里全國各處無遠弗屆而且資本技術完全取給國內自始至終未曾假手外人其辦理成績在各種建設事業中誠可謂首屈一指也惜乎民國以後時局轉張對於電政之改進無暇顧及以致業務日就廢弛綫路積久失修因收入之短絀而電政全部幾瀕於破產之境域及國民政府成立對於交通建設積極進行無綫電報及電話事業日趨發達獨有綫電報雖漸次改進然迫於環境積重難返至於今日尙未能達收支平衡之地步更無論與歐美各國相提並論矣夫電氣通信在各種交通事業中最爲重要辦理之良否與國計民生在在有密切之關係其改進之舉誠有不可一日緩者茲編之輯關於電政締造之本末興革之利弊原始要終蒐列靡遺今日從斯政者誠能人手一

編察往來取長捨短則我國電政之前途庶乎有多是爲序

民國二十五年十月

交通部政務次長代理部務俞飛鵬

交通史電政編序

民國二十有五年七月交通史電政編排印成書任其事者請序於余時余長鐵道部交通史者交通鐵道兩部之所主辦也余維路電之分隸兩部八年於茲矣吾國國營交通事業其組織龐大固占國庫收益一大部分而關係文化軍事國防商業尤爲重要環顧各種交通事業如鐵路如郵政或被制於受雇之客卿或操縱於債權之代表幾無一事可以完全自主獨有電政自創辦迄今六十年來雖亦不免有種種借款購料關係以與外人作緣而用人行政則始終保持其獨立精神絲毫不受外力之束縛此固由前賢慘澹經營圖終慎始之所致要亦電政技術簡單不若鐵路之繁複而建設成本輕國家財力尙易措辦無待於輸入外資也溯自光緒五年（西歷一八七九年）電政開辦迨及國民政府成立以前滬川綫已西及打箭鑪京滿綫東及海蘭泡京蒙綫北及恰克圖京新綫西北及於伊犁寧夏粵滇緬綫亦南及於緬甸安南較諸鐵路之進步不啻什佰之與仟萬其發展已屬可驚然一考吾東隣自明治二年（一八七一年）始有電報相去不過八年而彼邦之通信事業收歸國家獨占經營管理與吾政策亦大略相同



曾幾何時儼然爲其國營事業最發達之一蓋由其能以全力計劃發展編成巨大預算使其成績突飛猛晉通信總數駕歐美諸先進國之上以吾國疆土之大人口之繁而電政統計數字曾不能及其半所經相同收效迥異此誠研究本史者所不可不參觀而借鏡者也夫實業建設之奮進固在乎政治之安定組織之健全尤在乎財政之充裕并有確定之方針一貫之程序與夫持久之計劃取益之虛心回想全國統一以前電政之凋敝窮蹙不亞於路政而在今日有綫電局所增至一千三百九十四處無綫電台增至六十三處且將國際通信權逐漸收回舉從前華盛頓會議所未能躊躇而滿志者茲以自力推盪得收微效可見政府有整理之決心當局有奉行之毅力自能使電政前途有如此可抱樂觀之命運此則凡在交通事業服務之人所當同感奮勉者也

鐵道部部长張嘉璈

交通史電政編叙

吾國之舉辦電政自清光緒六年北洋大臣李鴻章奏辦津滬電報始初爲官辦設總局於天津旋改商辦遷總局於滬濱十年更推及於東三省繼遍全國光緒七年英商創電話於上海二十五年盛宣懷以辦理電報已有規模電話亦未可置諸緩圖爲外人所覬覦奏歸電報局兼理二十六年拳匪亂作北而平津先由八國聯軍置電話南而金陵亦由蘇撫置電話金陵之有電話是爲國有電話之始光緒二十四年兩廣總督戒備江防三十一年北洋大臣聯絡海艦各設無綫電機以資軍用是爲國有無綫電報之始三十三年設郵傳部置電政司民國成立後改郵傳部爲交通部及今又二十五年矣政府由北而南中央機關官制既多增損管轄不無變更隨時因革卷帙浩繁縷述匪易至於各省建置民二劃全國電政爲直魯吉奉黑江蘇粵桂鄂湘晉豫贛皖雲貴川藏新青陝甘閩浙蒙疆十三管理局所各設監督以電政司長爲總監督五年改全國爲直蒙奉吉黑江蘇山東湖北湖南廣東廣西川藏雲南貴州山陝河南江西安徽甘肅新疆福建浙江十九區十六年各省置管理局近年復多更易人事日曠法令日增豈可無

紀事之書以資傳信耶溯自電政創始以來五十七年於茲其間由帝政而民治官商迭主華洋雜辦幾經曲折始歸國有此締造之艱興替之故往轍具在歷歷可思祇以國家多故整理未遑遂使進步遲緩旅進旅退可勝慨惜近數年來急起直追修理舊業創辦新政採取各國之發明斟酌本邦之需要次第推行規模漸備歷年庫收亦已有盈無絀革新之效彰彰可觀所望吾儕從事斯政者鑑列強進步之速好學深思努力建設庶幾日新又新益臻美備則是編也其猶大輅之椎輪先聲之嚆矢矣是爲叙

交通部常務次長彭學沛

交通史電政編纂人員姓名

交通部交通史編纂委員會委員長關賡麟

總纂張心澂

纂修劉瑜

劉松儔

汪振權

馬德懷

馮遠翼

李安素

陳士琳

程安恒

吳惕

汪文璣

黃福頤

池漢功

龍志澤

宗週年

周楨

鄒安圖

徐培

劉植

張祖訓

陳震異

權國垣

楊敬方

校對馮用

陳宣耿

唐鄰柏

張法舜

前交通部之交通史編纂處及交通史編纂委

員會對於電政編曾經起草或修核各員爲處
長關廣麟副處長雷光宇會長關廣麟副會長
雷光宇總纂曾鯤化張心激副總纂胡祥麟葉
瑞棻電政股主任譚祖任副主任李郁陸家鼎
纂修黃敦懌陶淵黃福頤池漢功羅德顛協
修王永炅余則照王笏英許紹獬附識於此

交通史電政編目錄

第一章 總務……………一

第一節 沿革……………一

第一款 起原……………一

第二款 電報官督商辦……………八

第三款 電報各省官辦……………二一

第一項 江南……………二二

第二項 兩廣……………二二

第三項 直隸……………二三

第四項 東三省……………二五

第五項 雲南……………三一

第六項 貴州……………三八

第七項 甘陝……………三九

第八項 新疆……………四〇

第九項 川藏……………四一

第十項	福建	四二
第十一項	山東	四三
第四款	電報收歸國有	四四
第五款	電話之創辦	五六
第六款	無電綫之創辦	五七
第一項	廣東始創無綫電	五七
第二項	北洋始創無綫電	五八
第三項	江蘇始創無綫電	五八
第四項	收買外人無綫電	五九
第二節	機關	六一
第一款	電報總局	六一
第二款	電政局	六四
第三款	郵傳部及交通部掌管電政之機關	六九
第四款	電政管理局	七九
第五款	電料轉運處及管理局	一三三
第六款	電氣技術委員會	一三一

第七款 電氣試驗所 一五一

第二節 職制 一五三

第一款 任用及服務 一五三

第二款 薪費 二〇九

第三款 報務總管及巡查員 二二三

第四款 巡綫員工 二二八

第五款 電務員生 三二五

第六款 無綫電報領班及報生 三七一

第七款 電話員工 三七八

第一項 電話技術員 三七八

第一目 任用規則 三七八

第二目 獎金辦法 三八一

第二項 電話生 三八三

第三項 電話工匠 三九二

第八款 出納員 四〇四

第四節 法規 四一三

第一款 電信條例 四一三

第二款 工務規則 四一五

第三款 機務規則 六五九

第四款 會計規則 六九三

第五款 電報稽核規則 七二六

第六款 電料出納規則 七三五

第五節 電旗 七五九

第二章 有綫電 一

第一節 海陸綫之設置 一

第一款 陸綫 一

第一項 官辦綫 一

第二項 商股綫 一

第三項 省有綫 一

第四項 部辦綫 三

第五項 國有綫 三

第二款 海綫 三八

第一項	中國自辦綫	三
第二項	中外合辦綫	三九
第三項	外國公司之綫	四〇
第三款	代辦朝鮮電綫	四一
第二節	局所	四七
第三節	綫路里程	六七
第一款	陸綫	六七
第四節	電報機器	八七
第五節	業務	一〇一
第一款	傳遞辦法	一〇一
第二款	電報價目	一六三
第一項	國內價目	一六三
第二項	國際價目	一六九
第三款	傳遞數目	一七一
第一項	普通電報	一七一
第二項	特種電報	一八六

第六節 綫路障礙 一〇一

第七節 收支盈虧 一一一

第八節 債務 一二五

第一款 滬烟沽及烟沽水綫借款 一四五

第二款 預付報費借款 一五二

第三款 中華匯業銀行借款 一五八

第四款 擴充改良有綫電墊款 一六五

第三章 電話 一

第一節 國有電話 一

第一款 電話之設置 一

第一項 北京電話 一

第二項 天津電話 二

第三項 武漢電話 三

第四項 上海電話 四

第五項 南京電話 四

第六項 蘇州電話 五

第七項	各處電話	五
第八項	長途電話	五
第二款	綫路里程	六
第三款	電話方式	一九
第四款	用戶及話費	三〇
第一項	用戶	三〇
第二項	話費	四四
第五款	電話障礙	五〇
第六款	收支盈虧	六五
第七款	債務	八五
第一項	中日實業公司電話借款	八五
第二項	天津電話局擴充營業短期借款	九三
第二節	民業及地方官辦電話	一〇三
第一款	各省電話之限制	一〇三
第二款	民業及地方官辦電話之狀況	一〇六
第一項	福建	一〇六

第二項	熱河	一〇七
第三項	江蘇	一〇七
第四項	吉林	一一〇
第五項	浙江	一一一
第六項	察哈爾	一一三
第七項	江西	一一三
第八項	奉天	一一四
第九項	綏遠	一一四
第十項	黑龍江	一一四
第十一項	山東	一一五
第十二項	直隸	一一六
第十三項	安徽	一一六
第四章	無線電	一
第一節	無線電之設置	一
第一款	部辦無線電	一
第一項	籌設各電台	一

第二項	馬可尼墊款建設無線電	二
第三項	辦理遠程收報	三
第二款	地方自辦無線電	四
第一項	雲南省	四
第二項	東三省	七
第三款	軍用無線電	八
第一項	陸軍	八
第二項	海軍	九
第四款	船舶無線電	一〇
第五款	航空無線電	一一
第六款	學術無線電	一二
第七款	廣播無線電	一二
第八款	外人私設無線電	一九
第二節	局所	四三
第一款	陸地局	四三
第二款	海岸局	四六

第三款 船舶局	四八
第二節 電機	五五
第一款 火花式	五七
第一項 電力部	五七
第二項 發報機部	五八
第三項 收報機部	五九
第四項 天地綫部	六〇
第二款 弧光式	六〇
第一項 電力部	六一
第二項 發報機部	六一
第三項 收報機部	六一
第四項 天地綫部	六二
第三款 真空管式	六二
第一項 電力部	六三
第二項 發報機部	六三
第三項 收報機部	六四

第四款	高週波式	六五
第四節	業務	六七
第一款	傳遞	六七
第二款	價目	七三
第五節	債務	八三
第一款	馬可尼公司墊款	八三
第五章	涉外事項	一
第一節	對英交涉	一
第一款	禁止設綫	一
第二款	滬港海綫	二
第三款	九港接綫	一四
第四款	福州海綫	一六
第五款	滇緬接綫	二二
第六款	京沽借綫	三〇
第七款	川石山南台借綫	三四
第八款	威海衛電綫	三七

第一項	烟威陸綫之割斷及復通	三七
第二項	威海衛商埠新設電局	三七
第三項	英海軍請借劉公島報房	三九
第九款	合辦中華無線電公司	四五
第一項	合同之簽訂	四五
第二項	對中美合辦無線電台之交涉	四八
第二節	對法交涉	五九
第一款	滇越接綫	五九
第二款	無線電	七〇
第一項	顧家宅無線電台	七〇
第二項	雲南無線電台	八三
第二節	對德交涉	八五
第一款	海綫交涉	八五
第二款	收買軍綫及電綫交接	八八
第四節	對俄交涉	一〇一
第一款	滿蒙接綫	一〇一

第二款	收回北滿陸綫及與東清路接綫	一三三
第三款	伊爾克斯唐接綫	一二七
第四款	外蒙電綫交涉	一三〇
第五款	海參威無綫電通電	一三六
第五節 對日交涉		
第一款	讓售淡水海綫	一四一
第二款	奉新陸綫	一四二
第三款	南滿州陸綫	一四四
第四款	烟台關東海綫	一六六
第五款	鴨綠江水綫	一七〇
第六款	營口電話接綫交涉	一七二
第七款	滬崎海綫登岸	一七三
第八款	中日電汽通信特權	一七七
第九款	雙橋無綫電台	一七八
第十款	合辦電汽製作所	一八六
第一項	組織	一八六

第二項	工廠	一九三
第三項	股款	一九九
第十一款	魯案善後	二〇三
第一項	交通部之籌商	二〇三
第二項	青島發電所	二〇八
第三項	中日會議情形	二二七
第四項	協定及接收	二五六
第十二款	青佐水綫	二七三
第六節	對丹交涉	三〇五
第一款	海綫傳遞	三〇五
第二款	收買滬淞陸綫	三一六
第三款	京沽恰借款	三二〇
第四款	廈門鼓浪嶼海綫	三二四
第五款	收買福廈電綫	三二六
第七節	對美交涉	三二九
第一款	太平洋海綫	三二九

第二款	無線電台交涉	三三四
第一項	簽訂合約及附加條件	三三四
第二項	商訂發行債票及支款辦法	三六一
第八節	對英丹交涉	三六九
第一款	傳遞電報	三六九
第二款	代辦京津沽陸綫	三九六
第三款	滬淞寶地綫	三九九
第四款	對中美合辦無線電台交涉	四〇二
第五款	干涉青佐水綫	四〇九
第六款	海綫登陸權	四一三
第九節	對日美交涉	四一九
第一款	合辦電氣公司	四一九
第一項	訂立合辦合同	四一九
第二項	開辦及組織	四二九
第三項	分期交股	四三二
第二款	無線電台交涉	四三五

第一項 對外之交涉	四三五
第二項 國人之呼籲及國會之質問	四五三
第十節 國際公會	四六七
第一款 國際電報公會	四六七
第一項 起原及會議	四六七
第二項 我國之加入	四七三
第二款 國際無綫電報公會	四八二
第一項 起原及會議	四八二
第二項 我國之加入	五八八
第三款 國際電氣聯合會	五二一
第四款 太平洋會議	五三〇
第十一節 歐戰時之處置	五六三
第一款 德荷水綫	五六三
第二款 檢查電報	五六六
第一項 檢查辦法	五六六
第二項 檢查水綫	五六九

第三項	德奧匈人通電及外籍人密電	五七一
第四項	防止德人招生教授偷電	五七三
第五項	華商及各處免查之密電	五七四
第三款	沒收電料	五七六
第六章 電氣事業		
第一節	電氣事業之取締	一
第二節	電燈電氣公司	一七
第一款	直隸省區	一七
第二款	廣東省區	二〇
第三款	奉天省區	二一
第四款	黑龍江省區	二三
第五款	吉林省區	二三
第六款	湖南省區	二三
第七款	江蘇省區	二四
第八款	安徽省區	三八
第九款	山西省區	三九

第十款	福建省區	四〇
第十一款	浙江省區	四一
第十二款	湖北省區	四六
第十三款	河南省區	四七
第十四款	江西省區	四七
第十五款	山東省區	四九
第十六款	東省特別區	五〇
第十七款	察哈爾特區	五一
第二節 電車		
第一款	天津電車	五三
第二款	上海電車	五九
第一項	華商電車	五九
第二項	英商電車	七二
第三項	法商電車	七五
第三款	北京電車	七六
第四款	大連電車	八四

第五款	撫順電車	八六
第六款	廣東電車	八七
第七款	南京電車	八八
第八款	哈爾濱電車	八九
第九款	奉天電車	九一
第十款	各處電車	九一

目
錄

交通史電政編

第一章 總務

第一節 沿革

第一款 起原

清道光十年有西人雪林 Schilling 携指針電報機 Needle telegraph 來華時風氣未開無人研求及此至咸豐末葉俄國電綫設至西北利亞俄國駐北京欽差大臣把爾期克 L. de Balakoff 一再商之總理各國通商事務衙門請許其國在北京天津間設立電綫我國以爲不便未允所請至同治元年（西歷一八六二年）始與交換照會聲明中國將來如准他國設立電報綫自必允以俄國爲始云二年五月英國駐北京欽差大臣卜魯士 W. A. Bruce 因英人比色彼爾俄國電綫將至恰克圖擬在恰克圖敷設電綫與俄綫相接並擬設至北京及東南沿海各埠特照會總理衙門請予照准當經總署復以此事與上年俄國把大臣所議相同諸多窒礙希轉飭該居民毋庸辦理三年俄政府欲由恰克圖安設電綫以達北京因電報奧蘊我國人尙屬茫然乃派技師哈博蘭氏 Fern St. Hypolite 携帶電報機器由蒙古行抵北京在俄公使館內架綫安機爲收發電報之實驗邀請我國王公大臣前往參觀使知電報爲用之巧並乘間提議恰克圖北京間電綫敷設問題當時王公大臣亦知電報效用甚廣徒以時機尙早疑慮未捐祇允將來我國如須與外國通報必先與俄在恰克圖接綫哈博蘭遂快快回國俄政府旋亦變計決將西伯利亞陸綫展設至海參崴再用水綫以達我國及日本即由丹麥大北電報公司承辦水綫工程

四年上海英領事巴夏禮請由川沙廳海邊設電綫至上海我國拒之五月英商在川沙及上海擅立電桿經鄉民拔毀領

事與關道交涉以不載在約章駁之（詳見對英交涉）

五年四月法國人李梅向我政府條陳設立自恰克圖至北京及上海電綫辦法凡三（一）招外人承攬建設工程一切應用工料器具等費用均由洋商墊付由中國於工程告竣之日將此款一次付還或分數年償清惟此項工程計需銀十三萬七千兩若由外人承攬尚須增加一半因利息亦須計算在內也（二）由洋商出資建造訂立合同准其使用二十年或三十年年滿之後由中國收回如洋商在其運用期間營業不旺則中國可按照洋商資本金每銀十萬兩每年給幫利五千兩（三）由中國自備費用招雇外洋工人建設既係中國自辦沿途地方官必能為之照料並保護一切尤可委派官員前往監工以策進行修成之路逐段試用報費收入即可補助未設綫路之工料費用政府對於李梅條陳仍多疑慮未能採用

六年正月美國人瑪高溫擬在中國設立海底電綫二一由上海至香港一由上海至天津呈請英領事照會上海道並稱已商准中國政府函復照辦嗣上海道查明政府並無准其設綫之事復以設立電綫一事接諸中國情形諸多窒礙不能興辦俟將來如有可以興辦之處中國必當獨力經營等語未准設放

九年春英國欽使威妥瑪 Thomas wade 以英商大東電報公司 Eastern Extension Australasia & China Telegraph Company, Limited. 由印度起添設水綫經由檳榔嶼新嘉坡及越南西貢等處接至香港擬由香港起敷設海底電綫經汕頭廈門福州溫州寧波等處至上海向我政府聲明謂此項電綫隱藏海底與以前所擬設立之陸綫不同所以欲請中國政府同意者因該綫在上海登陸接通租界內洋商房屋與中國主權有關並謂在海輪未通以前冬季由滬寄粵函札來夏方可得復自有海輪後郵件往返亦須二十餘日今如接通電綫則粵粵消息頃刻可達無論官商均受其益等語政府以為電綫通至內地屬於外人財產地方官勢難步步派人看護設有隔斷損壞等情易啓外人要求查拏追賠等種種驟不允所請嗣因英使又來一再商量僅允該公司海底電綫接至吳淞口外海面停泊之船隻上收發電報不准上陸

(詳見對英交涉)

十年丹國大北水綫公司向俄國承辦之海參崴達我國及日本水綫安設至上海南達香港廈門北達海參崴東達日本此綫於二月二十九日完全告竣此爲外國電報輸入之始大北公司即在上海開局營業其始祇收洋文電報旋覺羅馬字母用之華文通電殊不相宜乃創編四字碼共得七千字印刷成書分送官商以圖推廣

十一年秋間美領事施智文在廈門私設電綫將綫端引至鼓浪嶼該領事住宅並擬用水綫接通福州上流等處嗣經興泉永道查悉以外人所設電綫祇准在洋面水底安設未許其引登上陸加以阻止

十二年商人王永榮呈請政府自辦電政以免外人覬覦先是永榮在法國貿易回國後製造漢字電報機器至是繕具節略呈遞政府未能採納其所製電報機器亦不傳

附商人王永榮呈

竊維文電往來以速爲妙中國之驛站烽燧雖速究不如外國之電報瞬息可達千里外人電綫現已由上海通至香港安南等處外人有警雖隔幾萬里水路山程朝發夕至吾中國坐觀垂釣雖由結網之未知實乃卵石之可慮一慮文字不通機器不能利用一慮物料須購自外洋創辦鉅款難於籌措任用洋人機事不密江淮河漢過水不通經過地方有礙民居電報輿而驛站廢役夫失業且電綫維持之費難乎爲繼因此種種困難前人無有議及今榮與福州王斌商造一器專傳漢字以十六爲綱以十數爲目發則由字檢號收則由號檢字時許可拍千字直達千餘里應用藥材五金自可依方配製亦不甚難如慮動需鉅款然以道里估計每里約需百金各省建置由各省提款合則見多分則見少洋人承造勢須任用洋人今榮等以製造運用諸法指授匠吏洩漏機宜者卽治以應得之罪非如洋人之難於約束若夫水道居民自有變通辦法過水則用裹膠鐵綫不浮不銹近市則木桿擇地可彼可此是水路殊途而爲用則一田廬如故民業相安裁汰站役可使巡視電綫至年修月給之費可以代民傳信收取電費以資津貼公私

均有裨益凡其所謂難者皆不見難試更言其利有事之時以之徵兵告警無事之時以之遞送文報要事不患遲延行人無憂遠涉非特救荒有用商貨亦所必需關稅可期興旺第事屬創舉易招物議未成則謂其不成已成則謂其枉費代民傳信又謂其失體榮等以爲謂其不成者以事屬神奇非素習者不辦不知五金詎爲神物特化其質以爲用奇何有焉謂枉費者以設立電報一切公文頃刻可達平常公事既有驛站可用傳送謂代民傳信失體者不知國家相通軍民一體國有重情猶家有要事君既獲利民亦沾恩重取資則損下益上薄取值可免山川迢遞之勞濟商賈貿易之利是即天下爲公有何失體况行之既久民知便捷傳遞既多取資日廣動支之款仍可補償國帑非盡付虛糜且此事爲洋人竊議已久今如自辦即可消其窺伺之心

是年大北公司由吳淞設陸綫至上海我國與之交涉令撤去不聽（詳見對丹交涉）

十三年春間意國駐京公使向總理衙門陳說電綫之種種便利並請維持大北公司所設路綫免予拆除至大北公司未得中國政府許可私將水綫引登上陸並擅設陸綫接至上海各節意公使竟含糊其詞不加聲辯總理衙門仍以同治九年與英使所定水綫祇能在沿海敷設不得引接上陸之原議駁復之

同年冬丹國政府特派欽差拉使勒福氏來華因大北公司水綫時有損斷要求保護并由英美法俄德五國公使以保護大北公司水綫事照會中國當時總理衙門以外人在內洋安設電綫中國本不負保護之責前雖經英使一再函商並聲明不准綫端上陸飭其另設別法分明水陸界限等語中國仍未允予保護故水綫之損壞自與中國無涉即照此函復英法德俄五國公使函中并有銅綫之壞不外二者一係民船誤傷一爲奸人偷竊銅綫暗設海底不能窺見船隻停泊往來拋錨下篙以致損壞係屬無心既不能禁止各船之不行走又不能因其誤傷而治其罪此誤傷難於辦理者也海路奸匪出沒無定逃匿較易查拏則難偶或被竊無從緝獲此偷竊之難於辦理者也等語至於保護一層祇允顧念和好之意將各公使來函抄錄咨行沿海各省如何設法保護防範之處轉飭地方官隨時妥酌辦理各該公使接此復函後又照會

總理衙門謂中國既允飭屬保護則來文前半節所云各節似可一時毋庸置論其意謂中國既允保護則以前不准水綫上陸及不予保護等等可置之不提也總理衙門又向各該公使聲明中國政府允為咨行沿海各省轉飭地方官妥酌保護辦法者純係和好之意非於保護銅綫之事有所把握前次照會內前半篇所言各節仍不能置而不論

是年春日本在台灣構兵船政大臣沈葆楨奏准在閩省設立電綫以利通信未幾穆宗崩葆楨他調事遂中止惟奏准時大北公司即託福州美國領事向福建通商局磋商擬由公司在南台馬尾間及南台廈門間設立電綫議未諧即著手建設嗣因屢為人民拆毀丹國公使向我政府交涉要求賠償損失光緒二年議定由中國出價收回自辦（詳見對丹交涉）光緒五年秋間美商慕利那欲設電報公司由舊金山設綫通至檀香山再通至日本以達中國上海由駐滬美總領事再三函商江海關道關道即以中國通商各口設立電綫條約本無明文且陸路設立電綫已有明令禁止等語拒絕之蓋斯時大北公司在上海吳淞間擅設之電綫雖疊經江海關道與之交涉尚無結果不願再任其他公司攬入愈起糾紛也是年左宗棠戡定新疆因收回伊犁交涉與俄國有所齟齬邦交幾至決裂東三省朝鮮各地邊患亦亟李鴻章時為直隸總督練兵購械日夕不遑但欲整頓防務必求利便交通決計自設電綫由大沽北塘海口炮台起點以達天津提用公帑聘大北公司技師承辦此綫之設原為軍務而起然已開我國自辦電報之端津沽一綫亦即為我國電報之第一綫自此而後日事擴張光緒六年七月二十六日李鴻章於奏報巴西議約竣事摺中附片請設南北洋電報並請先於軍餉內籌款墊辦俟辦成後仿照輪船招商章程擇公正商董招股辦理

附北洋大臣直隸總督李鴻章奏片

再用兵之道必以神速為貴是以泰西各國於講求鎗礮之外水路則有快輪船陸路則有火輪車飛行絕迹而數萬里海洋欲通軍信則又有電報之法於是和則以玉帛相親戰則以兵戎相見海國如戶庭焉近來俄羅斯日本國均效而行之故由各國以至上海莫不設立電報瞬息之間可以互相問答獨中國文書尙恃驛遞雖日行六百里加緊

亦已遲速懸殊查俄國海綫可達上海早綫可達恰克圖其消息靈捷極矣即如曾紀澤由俄國電報到上海祇須一日而由上海至京城現係輪船附寄尚須六七日到京如遇海道不通由驛必以十日爲期是上海至京僅二千數百里較之俄國至上海數萬里消息反遲十倍倘遇用兵之際彼等外國軍信速於中國利害已判若徑庭且其鐵甲等項兵船在海洋日行千里勢必聲東擊西莫可測度全賴軍報神速相機調援是電報實爲防務必需之物同治十三年日本窺犯台灣沈葆楨等屢言其利奉旨飭辦而因循迄無成就臣上年曾於大沽北塘海口礮台試設電報以達天津號令各營頃刻響應從前傳遞電信猶用洋字必待繙譯而現今已改用華文較前更便如傳秘密要事另立暗號即經理電綫者亦不能知斷無漏泄之慮現自北洋以至南洋調兵饋餉在在俱關緊要亟宜設立電報以通氣脈如安置海綫經費過多且易蝕壞如由天津陸路循運河以至江北越長江由鎮江達上海安置早綫即與外國通中國之電綫相接需費不過十數萬兩一半年可以告成約計正綫支綫橫亘須有三千餘里沿路分設局棧常年用費頗繁擬由臣先於軍餉內酌籌墊辦俟辦成後仿照輪船招商章程擇公正商董招股集資俾令分年繳還本銀嗣後即由官督商辦聽其自取信資以充經費並由臣設立電報學堂雇用洋人教習中國學生自行經理庶幾權自我操持久不敝如蒙俞允應請飭下兩江總督江蘇巡撫山東巡撫漕河總督轉行經過地方官一體照料保護勿使損壞臣爲防務緊要反覆籌思所請南北洋設立電報實屬有利無弊用敢附片縷陳伏乞皇太后皇上聖鑒訓示

八月十四日上諭李鴻章奏南北洋請設電報等語現在籌辦防務南北洋必須消息靈通以期無誤事機該大臣請於陸路由天津循運河以至江北越長江由鎮江達上海安置電綫係爲因時制宜起見即著妥速籌辦餘均照所議辦理鴻章設立電報學堂聘請丹國人博爾森 Care H, O, poulsen 及克利欽生 B. E. Christiansen 爲教習設電報總局於天津派盛宣懷充總辦並於紫竹林大沽口濟甯清江浦鎮江蘇州上海等七處各設分局七年三月電報機器及各種材料託大北公司採購者已裝運來華是月開工津滬設綫工程首尾並進十月工竣十一月四日開放收發電報共費湘平銀

十七萬八千七百餘兩派道員盛宣懷等招集商股繳還官本當時商人因收利幾微所集股款尙有不敷於是將不敷之數定爲國家津貼自八年三月一日起改爲官督商辦之局八月十六日李鴻章將創辦電報收支經費截數奏報

附北洋大臣直隸總督李鴻章奏摺

竊臣於光緒六年八月十四日奏奉上諭李鴻章奏南北洋請設電報等語現在籌辦防務南北洋必須消息靈通以期無誤事機該大臣請於陸路由天津循運河以至江北越長江由鎮江達上海安置電綫係爲因時制宜起見即著委速籌辦餘均照所議辦理等因欽此遵即遴派委員於六年九月在天津設立電報學堂一面由丹國招雇洋人來華教習電學打報工作等事購備各項機器物料採買木植察看由津至滬設綫地道沿途應立巡電汛房分投料理並於天津設立電報總局並於紫竹林大沽口濟甯清江鎮江蘇州上海七處各設分局自七年三月開辦起至是年十月工竣止安設電綫經費共用湘平銀十七萬八千七百兩有奇此項應照原奏招集商股認繳當經道員盛宣懷等督同衆商籌議據稟稱初創電綫綿亘三省地段甚長非官爲保護不可電報原爲軍務緩急備用自北至南所經之地絕少商賈碼頭其絲茶膏萃之區尙無支綫可通綫短報稀取資有限非官爲津貼不可遵即試招商股自八年三月初一日起改歸官督商辦除由商於八年三月六日按期繳還本銀六萬兩外五年後分年續繳銀二萬兩按年繳五千兩免其計息其餘不敷銀兩以軍機處總理衙門各省督撫出使各國大臣如寄洋務軍務電報於信箋上蓋印驗明轉發是謂頭等官報應收信資另冊存欸則前項官報亦不領資以盡商人報効之忱其各局常年經費即以所收尋常官商信資抵支無論不敷多少不得再請津貼其由津至滬沿途各汛弁兵馬乾口糧修理汛房每年約支湘平銀一萬一千兩自八年三月起仍請由淮軍協餉內開支俟五年後電報局尙能立脚此項亦歸電局自行籌給至各局雇用洋匠爲教習學生造就人才起見此項第一年薪水川資由官給發期滿後或撤或留由電局酌定應給薪水回國川資均歸商本支發各局現用學生由電報學堂陸續調取後即由電局接發薪水其七年十一月起至八

年二月底止官辦所收報資應繳還歸欸又據道員朱格仁稟稱電報學堂現存學生三十二名以後陸續派出不再招添新生裁減教習則經費漸可節省經臣先後批飭照辦並據淮軍報銷局司道將截至光緒八年三月初一日歸官督商辦以前收支各欸查明舊管各項新收淮軍餉內提撥湘折庫平銀十九萬二千九百九十四兩有奇開除安置電綫工料並各局汛及電報學堂中外委員教習司事匠役人等新糧辛工公費津貼馬乾口料正雜各欸除商認先還官本暨八年二月底以前報資繳歸扣抵外計共支銷庫平銀十四萬八千九百五十五兩有奇實存庫平銀四萬四千零三十八兩有奇接支光緒八年三月起各局洋人教習辛工等用歸於以後舊管項下滾接開報等情詳請核奏前來臣查中國創辦電報南北洋消息往來瞬息互答實於軍務洋務大有裨助即如此次朝鮮內訌臣等往返籌商調派水陸兵勇赴機迅速刻期截定得力於電報者居多現在改歸官督商辦自應截數奏報以清欸目查該局開支各欸由官隨時督飭力求撙節均係實用實銷並無絲毫浮冒惟購買電綫機器工料雇用洋人教習事事皆與外洋交涉絕無例案可循自應據實開單奏報仰懇天恩准其作正開銷免再造冊送部以省文牘而節浮費除另繕清單恭呈御覽外所有查明創辦電報支銷經費緣由理合恭摺具奏伏乞皇太后皇上聖鑒敕部知照

第一款 電報官督商辦

光緒六年七月北洋大臣直隸總督奏准設立津滬電綫俟辦成後仿照輪船招商章程招股集資繳還官本嗣後即由官督商辦至七年十月工竣由直督派津滬電報總局總辦盛宣懷等招集商股繳還官本電報總局稟呈商辦大略章程

附津滬電報總局稟呈大略章程

一中國興造電綫以通軍報爲第一要務便商民次之今先由天津以達上海所需資本約僅十餘萬兩或全撥官本或全集商資均屬易事惟此等有益富強之舉創始不易持久尤難倘非官爲扶持無以創始若非商爲經營無以

持久前蒙奏明先於軍餉內墊辦俟辦成後招股集資分年繳本即由官督商辦是使商受其利而官操其權實爲顯撲不破之道茲擬先招商本六萬兩其餘暫領官本隨後續招商股分年繳還官墊銀兩以符奏案

一中國人衆自必信多將來電報四通八達所取信資當可日增月盛但開辦之初恐商民尙不盡知其敏妙寄信者未必能多所收信資萬一不敷開銷應准核實暫由北洋洋藥加釐項下具領津貼俟獲有餘利再將津貼之款分次歸補

一中國電綫勢必先難後獲故必有遠識者樂從其事所收商本應以一百兩爲一股給發股分印票爲憑認票不認人擬定按年結帳所收信資開除經費之外苟或不敷暫請津貼如有盈餘先提六成均勻分派其餘四成作爲公積以備添造電綫愈推愈廣利益無窮

一本局奏明官督商辦聽其自取信資以充經費所有中國官商及洋商寄信取資應由本局議定價目其有與上海大北公司海綫交易寄信取資應由本局與大北公司妥議價目一併刊刻章程以歸劃一

一本局經費浩繁全賴信資開支各省官府過多若稍一通融勢必經費無出盡欲借資津貼何以持久擬仿照輪船局章程無論官商皆須一律取資以充經費並須先付信資再行發電不得通融拖欠

一電報原爲洋務軍務而設軍機處總理衙門各省督撫衙門各國出使大臣所寄洋務軍務電信自應區別以存體制應請由以上各衙門於寄報信紙上面蓋用關防局中驗明隨到隨發除代轉洋商電報公司照給信資外所有本局應取信資另冊存記年終彙報如本局有應歸補津貼之款皆准以此項信資抵繳倘無抵繳之款即亦無庸具領此外中外文武各衙門鹽局臺所皆不在此例

一學堂與本局相爲表裏其學生俟到局派事之後薪水即由本局開支所有設立學堂經費係爲國家造就人才起見應在軍餉內開支免在商本內歸還

一商人出資承辦意在急公凡屬西法創舉必應歷年久遠以數十年爲通籌庶可冀後日之益以補今日之絀現在衆商出資報効自應准其永遠承辦推廣施行是商人之利亦國家之福也

一本局係官督商辦所有銀錢收支應如各局所規定之例詳報呈核並應如各公司之例刊帳傳觀不論何時均准有股之人赴局看帳如果有人侵蝕皆可訴知總辦查究

一本局總辦應駐天津其各分局均歸調度此舉專爲軍務洋務而設凡有關於關道及機器製造局軍械所應幫同料理之事各該道均應力代維持以顧大局

一各局用人均須妥實各有專責應由總辦加意遴選開單稟請派定不得徇情濫收員友徒資糜費甚至債事局內員友收用之後若未合宜仍即稟撤勿得瞻徇

一材料及應用器具必須分布各段以便臨時取用擬以二百里左右爲一段分作十六段爲存料處所除天津臨清濟甯清江鎮江蘇州上海七處本須設局外其餘與濟連鎮故城史家口夏鎮臺兒莊宿遷高郵常州九處應先租覓棧屋派人看守

一頭等分局七處存放物料棧房九處已經酌妥其二等分局應設幾處再行隨時察定此外五十里應設一巡電局選派本處營兵二名以資巡邏每月酌給津貼銀數兩凡該營五十里之內均責成該營兵往返巡邏由霍洛斯及各洋匠教其接綫通報收拾之法以備遇損即修免就要件並由地方官嚴諭各段地保認真看守勿使損失俟另定保護章程再擬詳請通行

一沿途設綫請專派熟悉大員照料山東江蘇應請咨行各派委員屆時會同照料以免就誤日期

所擬章程經直督逐條批答總局復擬定商辦章程稟由直督批准

附稟歸商辦章程

一原批第一條既擬先招商本六萬兩開辦時卽先儘商本六萬兩應用不足之數再核給官本等因查開辦之初悉歸官本呼應較靈故未便遽議招商現在全工告竣共支用湘平銀十六萬數千兩衆商擬先招商股繳還銀六萬兩五年後分年續繳還銀二萬兩按年繳五千兩免其計息其餘八萬數千兩存俟頭等官報抵給報費

一原批第二條以所收信資抵支用費恐初辦不敷擬由北洋洋藥加釐項下津貼應俟電報設成後將收支款項半年核實彙報一次如有不敷准其酌請津貼仍俟獲利歸還以重公款等因查此錢照目前議歸官督商辦而仍欲公款津貼雖責令獲利歸還無限限制恐鮮把握今與衆商擬定常年經費不得向官再請津貼惟求沿途官爲保護巡守勿使損壞所有自津至滬應給汛官馬乾汛兵口糧汛房修理約計每年應支湘平銀一萬一千兩仍請由官項開支自光緒八年三月起按月由電報總局具領轉發仍將各營汛領狀呈繳俟五年後電局倘能立脚此項亦應歸電局自行給發

一原批第六條軍機處總理衙門各省督撫將軍出使大臣如寄洋務軍務電報須於信紙上蓋印驗明轉發是謂頭等官報隨到隨寄信資另冊存記彙報如有應還津貼公款以之抵繳如無應還之款毋庸具領屆時再稟請分咨定案等因查現在常年經費均歸商認並無須請由洋藥加釐項下津貼則應還之款惟有設錢經費十萬數千兩除擬續繳二萬兩外其餘八萬數千兩衆商擬請將前項頭等官報本局應收信資陸續抵繳按年核明彙報俟將此項抵繳完畢別無應還官款則前項官報亦無庸領資以盡商家報効之忱若代轉洋商電報公司仍須現給信資不在此例

一原批第七條電報學堂經費准免在商本內歸還等因查第一年各局延雇洋匠八名乃係爲教習學生造就人才起見此項薪水川資仍請由官給發期滿後或撤或留應由該局酌定其薪水及回國川資亦由商本支發

一原批第八條此次出資商股應准永遠承辦等因查滬漢浙商現議添設枝錢如果興辦應令併歸津滬幹錢一局

辦理不得另分門戶庶使調盈濟虛漸期推廣以免甘苦不均之弊

一原批第十四條五十里應設一巡電房選派本處營兵二名巡邏仍另立保護章程等因查沿途設立巡電房責成綠營汛兵看守以及另分大段梭巡均有專案嗣後仍由官爲督飭巡守保護勿任損壞以免貽誤軍報如果遇有爲難准由電報局隨時稟候核辦

一原批第七條學堂與本局相表裏其學生候到局派事之後薪水由本局開支等語查各局現用學生已由學堂陸續補用嗣後仍由總辦隨時詳酌調派事之後即由局分別給發薪水如有不服規矩不諳功夫者仍隨時送還學堂訓習免其在外暴棄每屆學堂派員考驗請派津局總辦在內以便帶領洋總管察看學生功夫優劣

一原稟第九條本局係官督商辦所有銀錢收支應如各局之例詳報查核並應如各公司之例刊賬傳觀等語查自上年十一月起至本年二月底止係由官辦所收報費若干均應繳歸准餉除收款外實透支若干截數核明專案報銷嗣後應照官督商辦章程按年刊帳即照刊本轉送一分詳報備查免其月報以節繁文

一辦理三年如有成效巡守官弁理應由局呈請獎勵各局員董司事學生亦應准其擇尤保獎以示鼓勵人才之意
光緒八年三月初一日起電報實行歸官督商辦並令勸集華商先行接造由滬至粵沿海各口陸綫嗣由盛宣懷會同商董稟陳公議章程十條

附華商公議接辦蘇浙閩粵陸路電綫章程

一道里宜先約計也查自江蘇省蘇州府經浙江之湖州嘉興杭州紹興甯波台州溫州等府福建之福甯福州興化泉州漳州等府廣東之潮州惠州二府以達廣東省城廣州府約共五千六百五十里內自溫州以達廣州似可按沿海州縣驛站設綫杭嘉湖三府絲商碼頭必得繞由經過以順商情甯波至溫州沿海山路荒僻應繞道嚴州衢州或繞金華處州俟奉奏准即當請派專員督率洋總管分路查看繪圖計里屆時再請咨行查照

一經費宜先酌定也查津滬電綫三千里計動支經費十八萬兩現計自蘇至粵道里加倍約須費四十萬兩應設分局分棧恐尙不止加倍經費必須現籌查電局收支款目皆係洋款現擬併連津滬電綫通集華商股本英洋八十萬元卽以一百元爲一股由局刊發股票收執惟招股必宜先儘舊商如舊商無力再聽新商入股

一巡費宜請津貼也津滬巡綫經費每年一萬餘兩係奉批准五年之內由軍餉開支現在浙閩粵三省巡費每年約須湘平銀二萬兩應請奏准由官津貼發局轉給以重巡護而紓商力

一學生宜請添習也津滬電局管報學生皆由天津學堂隨時撥往擬請現有學生趕緊教習外再招講習英文學生四五十名一體教習約於來年年底卽可撥局派用至測景學生前於出洋學生二十名內挑出八名交洋總管教習有效應請再選八名發局教習以備各分局總管報房之選

一查路宜選能員也津滬設綫係分南北兩路派員會同各省文武地方官按電綫所經之地計里分段先將巡兵逐段派定並曉諭民人一體知曉庶設綫到境不致阻礙就延此次仍應稟請選派能員分赴各省會同地方官查照辦理

一監工宜派大員也查津滬設綫南北兩路均有大員一人監工此次仍應稟請選派大員督率洋匠人等分投辦理並請咨浙閩粵三省各派委員會同照料以免貽誤

一開工宜資熟手也前次南路工程所調銘軍二百名勤捷過於民夫此次開工擬請仍調從前銘軍熟手二百名赴工由局酌發賞項以收事半功倍之效

一巡守宜立勸懲也查津滬電綫沿途設立巡電房責成綠營汛兵看守各汛弁兵由局各給馬乾口糧另分大段梭巡均有專責此次設綫自應援案咨請督飭巡護遇有貽誤損壞由局隨時稟請核辦

一官報宜仍登記也軍機處總理衙門各督撫將軍出使各國大臣來往洋務軍務電報仍照章列作頭等信資另冊

存記按年彙報以抵官貼巡費俟扣畢別無應還官項則前項官報毋庸給資以盡報效之忱其代轉洋商公司電報仍給信資轉發不在扣除之例

一材料宜請免稅也電杆應用木料甚多須各就近處採辦應請援案免納稅釐至於電綫電器進口各口擬准隨時咨請關道給發免單

九月英法美德四國公使函總署請由上海至香港添設海綫並准華商入股總署拒之時英領事璧利南亦向李鴻章商論此事鴻章亦拒之大北公司總辦恆甯生聞之因請於鴻章以滬港往來該公司祇有一綫常有損斷不便請添設一綫鴻章擬准之並擬勸令現辦津滬陸線之華商與大北合辦則名正言順各國聞之必不再來攪擾且有與大北原綫亦不便撇開自辦商之恆甯生亦以爲然鴻章乃函致盛宣懷鄭官應傳知華商與大北密議如有成局妥章再行核准嗣宣懷官應稟復以歸併海綫尙屬中策華商獨造旱綫是爲上策若准華商添設由滬至粵沿海陸綫成本較輕修理較易報費較省則海綫必衰英人將聞之奪氣即大北亦無所挾持鴻章乃據以函總署酌示

十二月初八日李鴻章奏招商接辦由滬至浙閩粵各省沿海陸綫以杜外人狡謀而收中國自有之權利奉旨依議

附北洋大臣直隸總督李鴻章奏摺

竊臣於光緒六年八月奏請由天津陸路循運河至鎮江上海設立陸綫電報籌款墊辦俟辦成後擇公正商董招股集資接辦並設電報學堂教習生徒自行經理是年八月十四日奉旨諭現在籌辦防務南洋必須消息靈通以期無誤事機該大臣請於陸路由天津至江北鎮江達上海安置電綫係爲因時制宜起見即著妥速籌辦並著江蘇山東各督撫飭令地方官一體照料保護毋任損壞餘均照所議辦理等因欽此仰見朝廷主持要政裨益軍謀之至意欽服莫名當經督飭前津海關道鄭藻如候補道盛宣懷劉含芳等妥議章程與丹國大北電報公司商立合同代爲購料僱人查勘設綫道路以資熟手指導自七年五月初興工至十月底工竣南北中外消息瞬息可通仍照奏案招

商集股自八年三月初起歸商接辦由官督查臣仍籌貼每年沿途弁兵巡費一萬一千兩以示體恤五年後如電資有餘再行截止夏間朝鮮內變急調南北水陸各營實賴電報靈捷其赴機之速爲從來所未有即總理衙門與臣等密商出洋各使臣及南省要務莫不旋至立應成效已灼然共見矣十月間英法美德各使請在上海設立萬國電報公司擬添由滬至香港各口海綫英國署使臣格維訥並援同治九年總理衙門已允成案請由英商添設自上海至甯波溫州福州廈門汕頭各口海綫其勢幾難禁遏臣與總理衙門往返函商惟有勸集華商先行接辦由滬至粵沿海各口陸綫以杜外人覬覦之漸而保中國自主之權使彼族無利可圖或者徘徊中止且沿海各省與京外籌商軍國要事調兵催餉均得一氣靈通於洋務海防實有裨助而商民之轉輸貿易者亦藉電報速達利益更廣因飭津滬電報局委員盛宣懷等傳集衆商妥商會議頃據盛宣懷會同商董候選道鄭官應候選主事經元善國子監學正銜謝家福副將王榮和等聯銜馳稟擬請自蘇州浙江福建通商各海口以達廣東與現在粵省所辦陸綫相接計將六千里照津滬陸綫成本工費核算約需銀四十餘萬兩沿途分設局棧常年用費亦倍於津滬現有大北公司海綫直達香港或將來英商再添水綫勢必互相跌價傾擠辦實屬不易惟欲收我中國自有之權利必當竭力籌維勸集鉅資次第開辦以盡報效之忱公議章程十條呈請察核並請援案奏明請旨勅下蘇浙閩粵各督撫轉行經過地方官一體照料保護等情前來臣查核所議章程尙屬周妥謹照抄恭呈御覽當此外人窺伺之際必須激厲華商羣策羣力共圖抵制雖浙閩粵各省道里較遠民情不一而同治十三年沈葆楨奏請在閩境興辦電綫速通軍報業奉旨准因循未就署兩廣督臣曾國荃等現因英商議設水綫至省飭粵商興造陸綫以拒敵謀業有成局可知風氣漸開南中官民皆知電報爲有益軍國商旅之事况自津達滬二千數百里陸綫成後沿途毫無擾累各省必有風聞擬請勅下江蘇浙江福建廣東各督撫臣轉飭經過各地方官妥爲勸諭隨事照料保護勿使稍有阻撓損壞以期事在必成庶免華商裹足外人貽笑而各國添設海綫之謀當漸消阻實與交涉大局有裨除抄錄章程分咨總理衙門南洋

大臣及各督撫查照外所有撥案招集華商接辦沿海陸綫緣由是否有當伏乞皇太后皇上聖鑒訓示

旋招足股銀五十萬兩聘丹麥技師三人奉旨飭江蘇浙江福建廣東各督撫轉飭經過各地方官妥爲勸諭隨事照料保護勿使稍有阻撓破壞鳩工庀材於光緒九年二月着手興設自蘇州起經嘉興南潯湖州杭州紹興蘭溪衢州浦城建甯延平福州涵江泉州廈門漳州汕頭海豐惠州以達廣州并長四千三百五十里同時又接造紹興至甯波南潯至湖州同安至廈門廣州至梧州四段綫路共計六百八十五里以上各工程均於八九兩年陸續開工至十年春夏間始一律告竣移設總局於上海委盛宣懷爲總辦鄭官應等爲會辦並於上海設立電報學堂先設按報塾學成稱爲三班生分派各商局值報光緒九年六月十四日李鴻章奏設天津至通州陸路電綫以捷音信而裨時局

附北洋大臣直隸總督李鴻章奏摺

竊臣昨在上海接准總理各國事務衙門函商展電綫近京師一節應斟酌妥善辦理並錄示出使大臣曾紀澤電信謂可壯聲威以保和局靈呼應以利戰事等因臣查前年創設津滬陸路電綫去冬擬請推廣浙閩粵等省陸綫均奉諭旨遵行在案此事始則稍籌官款繼則專歸商辦兩年以來妥慎經營官民無不稱便而沿海各省緊要官報軍報尤收便捷之益即如朝鮮定變越南告警皆能瞬息轉遞應機籌措此外則英俄德法美日本各國出使大臣所有購船製械偵探敵情商辦交涉各事莫不朝發夕至雖遠隔萬里之外而近若戶庭指揮一室之中而捷於影響蓋電綫之在外洋與輪船鐵路相輔並行其功用亦復相等其成本則減於輪船鐵路不啻倍蓰尤覺費省而效鉅故西洋各國凡電綫之經緯相錯枝幹相承幾於無地不有即如法人有事越南近又添設海綫由西貢至海防河內等處直通香港約費千萬元誠以傳遞軍報非此不能靈捷也况神京爲中外所歸嚮發號施令需用倍切臣於創辦電綫之初頗慮士大夫見聞未熟或滋口舌是以暫從天津設起漸開風氣其於軍國要務裨益實多今總理衙門與出使大臣曾紀澤皆以近京展電爲善策既已詢謀僉同臣與總辦津滬浙閩粵電報局候補道盛宣懷酌商擬暫設至通州因

電商署督臣張樹聲遴派委員並飭補用道朱格仁選派匠徒前往測量道里核計桿數以便興工茲據盛宣懷朱格仁稟稱委員直隸州葉金綬等帶同洋匠學生工頭循津通一路裁灣取直量至通州北關爲止所有墳塋樹林民房均經讓出沿途輿情毫無驚擾約計綫路二百八十餘里應須木桿一千七百餘根俟物料器具由滬運到卽日開工設局遞信擬設往來雙綫以資周轉繪圖貼說前來臣查此次接辦通州電綫工程剋期蕙事將來外洋及各省與總理衙門電報到通局後卽封交通州專馬馳遞勿得片刻稽遲並令通永道薛福辰督飭妥辦仍隨時察商逐漸接展至京以速音信而便調度至津滬浙閩粵綫所需電巡弁兵准由官款撥給津貼銀兩自應循案辦理除咨明總理衙門戶部外所有由津至通接設陸路電綫緣由謹會同署理直隸總督臣張樹聲恭摺具奏伏乞皇太后皇上聖鑒訓示是年南洋大臣左宗棠奏請推廣長江電綫其時鎮江至南京已設有官綫一百六十里至是江甯南岸起經蕪湖設枝綫至安慶復折回至殷家匯大通由九江渡江循北岸以達漢口又過江至武昌共一千六百三十里計甯漢工程於十年告竣武漢渡江水綫於十二年始通報

光緒十年五月李鴻章致函總理衙門議設京城電綫

附李鴻章致總理衙門函

中國旱路電綫設至通州官商均便上年十一月間張佩綸來津商辦事宜曾與鴻章議及如將雙綫展至都城尤爲簡捷旋奉十二月十六日鈞署公函屬卽庀材鳩工於今春迅速辦理鴻章深慮都衢九達之地徧立電桿旣易損傷且駭觀聽屢遣通局委員到都稟商將綫端暗入水關並改設地綫迤邐至署以省立桿疑衆之弊商准後已將電物料陸續購置而京綫未經鈞署奏准未敢遽行動工由電局稟請核遵前來佩綸在署日淺竊聞展綫到京之說原因醇邸處存有電綫一匣擬送至署中備用可將通綫接續入都因而議及電綫若設至都門則通局可免急遞之煩軍電益收機速之效實爲費少利多當委員勘丈地段時業經知照步軍統領順天府轉咨五城其時都下並無異詞本

擬即行具奏嗣因工料未齊鴻章遵署電暫緩適值三月以後事端填委未遑議及現在電料俱已購齊此項地綫尤於都下爲宜似應仍由鈞署稟明醇邸奏准開辦以速文報而恤郵丁道路之言或謂展至都城之外不必直達內城不知旱路到通萬里已如咫尺徒以麗譙爲限京潞半程轉淹晷刻殊失電音妙用若僅設至城外實與設至通州相去無幾固不如直展入都一氣貫注也醇邸深明機事力拓宏規營械既已精求鐵軌方思試辦區區京綫得鈞署主持之知其不日可成耳

是年七月電綫展至北京總理衙門八月設立北京電報局開始收發電報

光緒十一年六月雲貴總督岑毓英稟請由廣西南甯接設陸綫直至雲南以達蒙自或由湖南接至貴州以達雲南諭旨著李鴻章等籌畫九月初五日李鴻章片奏擬改接鄂綫由川入滇川鄂綫由商局辦四川借款十萬兩湖北五萬兩

附北洋大臣直隸總督李鴻章奏片

再臣欽奉寄諭籌造由廣西龍州至雲南蒙自一帶電綫以通軍報遵飭總辦電局存記海關道盛宣懷妥籌辦理茲據該道電稟滇綫由廣西南甯接造至蒙自計三十二站山路崎嶇過百色卽難運料每里約工料銀一百兩需款三十餘萬且係邊荒僻境商報絕無常年設局修守之費須由官籌甚不合算倘改接鄂綫由川入滇至蒙自五千數百里其間如沙市宜昌夔州重慶瀘州成都等處生意繁盛商報較多可資養綫經費沿途木料亦易辦擬請援津甯閩粵造綫成案由四川借款十萬湖北五萬俟後分年繳還其不敷綫本及常年用費可由商局自籌其入滇境至蒙自二千餘里作爲官綫滇省力難籌措岑毓英前奏由部撥款部庫亦甚竭蹶請在滬關存餘出使經費項下酌撥銀十萬兩事竣據實報銷官認養綫費用較短千里以十年計卽省十餘萬兩而川滇相通官綫亦稍有報資可貼官費等語臣查所擬辦法尙爲核實商之總理衙門王大臣意見相同蒙自一帶邊防及以後開辦通商固須有電報速達始可無誤事機卽四川籌餉調兵緊要政務亦須添設電綫呼應較靈至由漢口入川之瀘州成都均作爲商綫可免

籌常年用費由瀘州入滇境至蒙自作爲官綫以後用費亦稍節省應爲經久之道合無仰懇聖恩敕下四川省督臣籌借銀十萬兩湖北督撫臣籌借銀五萬兩發交盛宣懷領用俟事竣分年繳還歸款並請敕下湖廣四川雲貴各督撫派員幫同電局委員照料勘辦嚴飭沿途各地方文武一體曉諭兵民實力保護勿任阻撓拆毀至請撥滇綫用款出使經費十六七萬兩由總理衙門及臣與南洋大臣督飭江海關道陸續撥給俾速成工

同日上諭李鴻章奏遵籌雲南電綫擬改接鄂綫由川入滇請飭四川籌借銀十萬兩交電局委員領用等語卽如數籌解以資應用於是商局乃由漢口展綫經沙市荊門宜昌夔州萬縣重慶以達成都又由成都至瀘州與黔官綫相接共長二千七百九十里於十二年十二月間工竣通報於是長江上下流一氣貫通並由四川而入西南各省

光緒十一年李鴻章以天津籌辦海防洋務距省較遠設立電綫由天津靜海大城文安霸州雄縣安州容城安肅清苑各境以達保定九月二十四日工竣十二月二十日由鴻章附片具奏

附北洋大臣直隸總督李鴻章奏片

再臣駐紮天津籌辦海防洋務距省較遠司道等稟商地方緊要事件文牘往返需時自應接設電綫且遇臣回省之際凡一切海防洋務尤必有電綫傳遞以期聲息靈通軍情無誤惟天津至保定僻路向非商賈通衢商報極少須照籌撥公款作爲官綫並給常年用辦費始能集事飭據保定練餉局司道會同總辦電報道員盛宣懷等籌購料物擇派熟悉華洋員匠勘路興辦自本年八月開工由天津靜海大城文安霸州雄縣安州容城安肅清苑各境以達省城計程三百數十里已於九月二十四日工竣通報統計料物價脚栽桿安綫設局並添蓋局房製備傢具等項共用銀一萬九千一百餘兩由練餉項下陸續撥發據該司道等具詳前來臣覆查無異除將動用經費及常年用款飭令分晰核實造報外理合附片陳明伏乞聖鑒敕部查照

光緒十四年四月十四日直督李鴻章因廣東官綫已抵南雄奏請將商綫由九江造至庚嶺與之相接

附北洋大臣直隸總督李鴻章奏摺

竊據總辦各省電報山東登萊青道盛宣懷稟稱奉兩廣督臣張之洞札知現由省城展造陸綫經韶州至南雄州以捷官報該道以商電局前於光緒九年由上海接設陸綫經浙江福建而達廣州並至香港惟浙省之蘭溪衢州閩省之浦城建甯等處每逢春夏山水漲發輒衝壞電桿數百根修理既需時日南北電報往往阻誤仍由洋商海綫傳遞遇有緩急究多隔閡曾擬在內地添設一路今粵省官綫既造至南雄州若商局由九江陸綫造至庾嶺相接歷江西之南昌吉安贛州不過一千七八百里衆商尙可勉辦其常年養綫之費所收報資或可相抵如此則一綫偶斷仍有一綫可通既免水發阻誤之患而洋商海綫之利亦可漸爲華局收回以期經久不敝官報商情兩益詳請奏辦前來臣查光緒九年英法美德各使請在上海設立萬國電報公司擬由洋商添造自滬至香港沿海各口水綫經臣飭盛宣懷等勸集華商接辦由滬至粵沿海各口陸綫以杜外人覬覦之漸而保中國自主之權惟經由閩浙地而春夏水發不免阻誤仍須由洋商海綫傳遞今粵省官辦陸綫已造至南雄州盛宣懷擬將商局陸綫由九江造至庾嶺與南雄之綫相接實屬變通得法且事歸商辦公家不須經營締造之費而官報得以靈通洵於軍國有裨除飭籌集商本分別勘路購料妥辦外相應請旨勅下江西撫臣轉行經過地方官妥爲照料保護勿使稍有阻撓損壞俾昭慎重除咨總理衙門查照外理合恭摺具陳伏乞皇太后皇上聖鑒訓示施行

此綫計由九江起經南昌樟樹吉安贛州至庾嶺與南雄綫相接長一千五百五十里自是南北電報有兩路可通一則經浙閩入粵之南一則經江西入粵之北一路損阻仍有他路可用南北交通不虞或斷

光緒十五年添設由保定經獲鹿太原平遙侯馬潼關以抵西安綫路二千二百六十里十一月初二日由李鴻章具奏

附北洋大臣直隸總督李鴻章奏片

再陝甘督臣楊昌濬議設陝甘兩省電綫業經奏奉諭旨允准在案竊維中國電報創造未及十年現已東至東三省

南至山東河南江蘇浙閩兩廣緣江而上皖鄂入川黔以達雲南之極邊東與桂邊相接腹地旁推交通幾於無省不有卽隔海之臺灣屬國之朝鮮亦皆徧設其造綫養綫修綫等費官商互籌酌量調劑久稱利便惟西北一隅闕而未備楊昌濬擬設陝甘電綫將來更可由嘉峪關接至新疆則東西萬里一律靈通於地方要務邊防大局均有裨益飭據總辦電報登萊青道盛宣懷稟稱關隴電綫若由汴接往尙關山西一省現與華商籌議由保定電局接至太原由蒲州渡河至西安作爲商綫擬由公司籌款西安至嘉峪關作爲官綫擬由陝甘籌款等情臣查陝甘電綫改由直隸山西以達西安劃歸商辦官款既節省千里費用之繁而晉省並收消息靈通之利洵屬一舉兩得已飭盛宣懷派員勘路購料並咨明山西陝西撫臣轉行經過所屬地方文武一體照料保護據稱山陝商綫年內卽可開工俟造至西安後仍將官綫責成一手經辦約計明年秋冬可冀造成除西安以西擬辦官綫勘路籌款情形已由楊昌濬會同山西撫臣豫山陝西撫臣張煦附片具陳伏乞聖鑒敕部查照

光緒十六年因襄樊爲楚北門戶又西南數省入京通衢當由沙市設綫達襄陽又展拓至老河口計四百五十八里湖南電綫因光緒十六年間澧州地痞滋事延至二十二年夏始重行舉辦改道由武昌經江夏縣屬之馬鞍山蒲圻縣入岳州至長沙計程八百八十里又由長沙添造枝綫一至湘潭一至醴陵以達萍鄉共長三百餘里又九江於原通漢口外另添一綫直達大冶復由大冶展至武昌共長四百餘里

光緒二十三年十一月造蒙古庫倫恰克圖滂江叻林烏得等處電綫二千一百九十四里半

第二款 電報各省官辦

自光緒七年設南北洋電綫招商接辦改爲商綫嗣復多就商務發達有利於營業之地點推展而各省長官爲防務河工及交通便利計相繼奏准自設電綫

第一項 江南

光緒七年北洋建設天津至上海蘇州鎮江等處電報遂由南洋大臣會商北洋大臣由鎮江接綫直達江甯是年八月開辦計程一百六十里先設鎮江江甯兩局及督署報房仿照北洋章程變通辦理十一月附設同文電學館招募學生二十名八年正月電綫工竣設綫經費一萬一千九百餘兩由江南軍需局撥給九年而後先後增設下關象山崇明福山瀏河各分局鎮江無錫各轉報局等處總共綫路四百三十四里又自甯至鎮設立巡電房於麒麟門石榴園高資三處總局始設金陵省垣機器局內旋改設於支應局督練公所

九年因推廣蕪漢等處電綫需款甚巨議將南洋所設官綫歸併商局由官津貼巡綫費即以從前所投官本實計造綫工料并加添下關電綫工費共銀一萬二千餘兩作為津貼商局長江巡綫費於十一年四月起將自甯至鎮一百六十餘里官綫并沿途三處巡綫房及下關電綫移交商局辦理惟督轅電報房及江陰吳淞兩營局電報仍作為官綫月需經費照舊歸官開支

二十三年七月裁撤同文電學館學生送歸儲材學堂二十六年八月兼辦電話先僅設於實缺各署概不收費三十一年後逐漸增設學堂局所民家商店概許安設按月收費津貼學堂

三十三年電報事改歸江南財政局管轄設局於王府園潤德里是年以官電各分局專為海防而設崇明分局尤為緊要該局孤懸海島逕達吳淞中間為海水阻隔電報往來係由海底安放水綫是年該處海綫中斷經上海大北電報公司勘估需款過巨計日又長因議將吳淞崇明兩局改設無綫電報購買兩局機器建造兩處報台共計銀二萬七千八百餘兩又九百餘元議定價值訂立合同於三十四年正月興工是年九月工竣通報此款係在江南財政局防費項下撥給

第二項 兩廣

光緒十年兩廣總督張樹聲奏請由官撥款自廣州展設電綫以至廣西再由梧州展至潯州南甯以達龍州鎮南關並聯絡橫欽廉雷四州渡海而至瓊崖其內地綫則北抵梅關西至桂林共計四千五百零七里均係陸續展設由善後局撥款辦理設局之始不派專員局務由商局總辦兼理薪水局用統歸商局開支收入報費全歸商局同住局屋亦歸商局管業以廣州爲總局而廣西各局房均隸屬之收支盈絀本省擔任其半並由總局冊報廣東善後局全盤核算徵收報費其章程與商局稍異因官電之設專爲靈通消息起見地方官遇有要政必須電達者每苦費鉅因變通爲凡軍務洋務學堂案轉運等交發印電悉照一等免費譯發警務印電減半收費餘概核收全費如須經由商綫則不在此例並設電報學堂聘中西教習各一員以資教授每年招考學生一次額定十人嗣因不敷遣派改招二十人一年畢業派出官局值報學生多係粵人言語相通頗稱利便

三十三年正月兩廣總督另委官局總辦劃清界限以東路爲商綫以西路爲官綫歲入報費各收各得歲出局用亦各支各銷四月東西兩省劃分各設總局不相統屬

第三項 直隸

光緒五年北洋大臣直隸總督李鴻章創設天津至大沽北塘電綫六年此綫即與天津至上海電綫合併八年綫歸商辦並未劃分官商電局十年因北塘至山海關營口旅順一帶俱係北洋沿海扼要之區非有電報無以傳遞軍情而此項綫路僅營口一處略有商報其餘皆係軍報商股不能招徠乃定計由北洋防務經費項下撥款添設山海關一路電綫三月於天津設立北洋電報總局著手開辦四月二十四日由鴻章具奏奉旨依議

附北洋大臣直隸總督李鴻章奏摺

竊臣前奏設立津滬及浙閩粵陸路電綫又自津至通州陸綫左宗棠張樹聲亦請展辦長江至漢口廣州至龍州電

綫分別官款商股辦理均奉旨允准遵行在案誠以電報呼應捷速雖隔萬里若在戶庭有裨軍國要政爲目前當務之急成效已昭然可見茲查津沽北塘至蘆台樂亭昌黎山海關經營口直達旅順俱係北洋沿海扼要之區已分駐水陸各軍妥籌防守惟距津道途遙遠軍情瞬息變易非有電報無以速傳遞而赴事機但陸路二千餘里設綫經費約需銀十餘萬兩僅營口一處略有商報其餘皆係軍報商股既不能招徠北洋亦難籌巨款只可擇要經營復查北塘至山海關一帶爲畿東門戶值此海防喫緊布置尤關重要必須先其所急迅速辦成庶蘆台樂亭昌黎榆關各路防軍消息靈通頃刻之間可以互相問答調度機宜不致遲誤實爲海防經久之規天津大沽北塘前已由官設綫今應自北塘至山海關依沿海徑路接添當即派員勘定計程四百餘里暫設單綫一條過河之處購用水綫估需銀三萬餘兩剋期蒞事已飭津海關道周馥電報局道員盛宣懷朱格仁采購料物督飭員匠興工釐辦並將沿途應設局棧巡房妥爲布置此路並無商報應仿照西洋關係國家政務綫由官造之例及廣西梧州至龍州成案卽由官辦理在設綫用款自天津至山海關常年局用巡電修理各費均於北洋海防經費項下核實動撥另行分晰彙案報銷並飭地方文武隨時認真照料保護勿任損壞所有籌款添設山海關一路電綫以速軍報緣由恭摺具陳伏乞皇太后皇上聖鑒勅部查照

此綫由北塘至山海關四百餘里其後逐年展設奉天吉林黑龍江熱河等處均由官撥款先後興辦而統轄於北洋總局計經錦州溝幫子至營口六百七十五里由營口經金州至旅順五百六十里由營口經海城遼陽至奉天三百六十里天津至保定三百六十里於紫竹林大沽北塘小站蘆台昌黎樂亭永平山海關及奉天錦州營口金州旅順等處設立分局二十六年拳匪之亂各局多半被燬其時綫路既長官款又絀未能即時修復光緒二十九年始經復設時適北洋大臣袁世凱管理電政遂暫由商局兼管三十四年正月又由北洋收回改歸官辦其奉天吉林黑龍江三省電綫劃歸東三省自行籌修設局辦理並與東三省訂議將營口分局作爲直東公共之局每月所入報費除開支外所有盈餘提出五成解歸

北洋官電局核收撥提總分局不敷之款綜計前後設綫由直隸關內外以達奉吉黑三省計長綫路數千里先後動撥經費銀數十萬兩均係隨時報銷並未列作成本收入報費亦不核計官利餘利惟儘本局之收數供本局之開支如有不敷則稟請籌撥官款藉以補助至於發遞各報係與商局劃定權限凡官商並設電局及僅有商局之處所發電報均歸商局發遞惟直隸關內外及東三省設有官局之報應由官局發寄照章收費其有官局而無商局之處則無論發遞何處之報均由官局收發報費亦由官局自收如遇外洋各報則由官局代收轉寄上海接遞其報費亦匯交上海電政局轉給洋公司核收計所轄各局除總局外有紫竹林北京密雲古北口承德平泉建昌朝陽赤峯圍場山海關唐山灤州昌黎秦皇島北戴河河間梁格莊高碑店等十九處均設有分局報房此外並有大名廣平高村永定河馬廠小站六處報房均歸直隸官局兼管材料亦由官局給發其應需開支則大廣高三報房由大名道任之永定河報房由永定河道任之馬廠小站二報房由督署電報處領款分給僅將每年支剩報費解交直隸官局抵領材料而已至總分局因經費未足一切規模均從簡略所用報生或向電政局咨調或向北洋公立電報學堂調用並未自行設立學堂

第四項 東三省

光緒十年北洋大臣直隸總督李鴻章因籌辦海防建設北塘至山海關電綫復由山海關展設至營口旅順是年八月初一日入奏請將追提浙典練錢項下平糶餘款移緩就急撥作經費

附北洋大臣直隸總督李鴻章奏摺

竊山海關營口至旅順口皆北洋沿海緊要之區分駐各軍築臺扼守文武將領往來文報動輒逾月經旬若海道梗阻則消息難通非趕設電綫無以速調度而赴事機前以此路皆係軍報商股不能招徠北洋又無巨款驟難安設會於籌辦津沽北塘至山海關電綫摺內陳明近因法人兵艦聲稱不日北來沿海防務喫緊疊准總理衙門來電營口

旅順口等處應設旱綫以通消息並欽奉諭旨速辦等因臣已飭署津海關道盛宣懷等趕緊派員率同洋匠查勘設綫路徑一面速購電綫器具木料運解應用昨復以山海關至營口爲一段營口至旅順口爲一段派員馳往分投興工以期剋日蕙事查自山海關至旅順口約計陸程一千五百餘里且較內地弓步里數爲長據約估需銀十萬兩左右臣緘商奉天將軍臣慶裕府尹臣裕長覆稱奉省無款可籌直隸餉需極絀艱窘異常更難設措惟查有追提浙江典商原領練餉制錢成本二十萬五千串除歸還上年借墊順屬賑需不敷銀二萬三千一百餘兩計尙可合銀十萬兩有奇前經奏准提銀十萬兩購糧運京平糶已動用銀二萬六百九十餘兩現在平糶停止計尙餘銀七萬九千三百餘兩刻值戰事已成山海關營口至旅順電綫尤關緊要必須遵旨趕辦仰懇天恩俯准將前項銀七萬九千三百餘兩儘數撥作安設電綫之用以應急需而免貽誤其不敷之項臣再督飭支應局司道竭力設法籌湊並令各員核實撙節辦理事竣分晰開報所有電綫工程緊急請將平糶餘款撥濟緣由理合恭摺由驛具奏伏乞皇太后皇上聖鑒訓示施行

山海關至營口旅順電線造成後光緒十二年鴻章爲鞏固邊防起見會同吉林將軍奏設奉吉電綫由奉天接綫起經吉林伊通州甯古塔以達琿春二千一百四十五里是年十一月一律通報而統轄於北洋總局十三年吉林及黑龍江將軍復另籌官款自吉林起設綫經伯都訥至齊齊哈爾長一千零四十里再展至海蘭泡長一千一百二十里嗣復逐漸推廣至二十六年有局所二十二處三省境內綫路里數如下表

附東三省電綫里數表

屬於盛京省境內者

朝陽至新民四百八十里

朝陽至錦州一百八十里

山海關至錦州三百二十五里

錦州至鐵嶺六百二十里

錦州至營口三百五十里

新民至盛京一百二十里

盛京至鐵嶺一百三十里

營口至金州四百二十里

金州至旅順一百四十里

金州至大連灣十八里

盛京至遼陽一百二十里

營口至遼陽二百四十里

陽遼至鳳凰城三百六十里

鳳凰城至安東一百二十里

安東至新義州五十五里

安東至大東溝九十里

屬於吉林省境內者

鐵嶺至伊通州五百八十里

伊通州至長春一百五十里

伊通州至吉林一百三十五里

吉林至甯古塔六百三十里

甯古塔至琿春六百七十里

吉林至伯都訥五百四十五里

屬於黑龍江省境內者

伯都訥至齊齊哈爾五百里

齊齊哈爾至博爾多站三百十里

博爾多站至墨爾根二百五十五里

墨爾根至愛琿四百七十里

愛琿至海蘭泡一百三十里

齊齊哈爾至呼蘭四百零五里

是年拳匪亂後各局所及桿綫或爲匪所毀或爲外兵所佔幾無一存二十八年盛京新民錦州三局收回二十九年督辦電政大臣袁世凱札飭道員陳同壽到東籌修亂後桿綫開辦甫及一年日俄戰役適臨瀋陽盛新之綫旋爲日軍所佔盛局復停三十一年冬日俄和議成督辦電政大臣札委道黃開文赴東籌辦修復電報事宜由商局出款經辦時營口至錦州一路已將桿綫修妥三十二年正月向日軍收回盛新之綫開辦盛局遂即通報四月收回吉長伊三局派員修理原存

桿綫自黃開文到東以來時客軍未退地面未交日本軍隊遇事阻撓商局撥款亦困難諸事棘手十月奉長新設之綫告成奉吉之報始通其中如昌圖開原公主嶺通江子法庫門等處前爲綫路所不經或雖經過其處而未設局者至是皆添設至三十三年五月計有盛京鐵嶺吉林昌圖長春營口六局義州開原通江子法庫門公主嶺伊通州六報房所修復之路悉變爲商產時三省以幅輿遼東鄰韓境北接俄疆邊事日繁動滋交涉新設各府縣治驛站未通文報遲滯商局以墊款不易應規復之處視爲緩圖是年徐世昌任東三省總督准郵傳部咨商擬將東三省電務改歸官辦值延吉事起亟待通電若非本省籌款興辦決難望其速成因咨復郵部照議接收商局萬後墊款五十餘萬元由東省分年籌還

官辦議定迺與直隸分界以山海關劉龍台兩處爲斷關以外暨劉龍台以東歸東省管理關以內暨劉龍台以西歸直省統轄關外與各行省往來之報必由直省官線經過故議定將營口一局所收報費除去營局開支暨彌補錦州義州兩局不敷之經費每月所獲盈餘分解北洋官電局一半作爲津貼過綫費自光緒三十四年正月分爲始並將營局作爲直東兩省共管之局

改歸本省官辦後於三十三年冬間復修吉江兩省電綫吉林之東路則開辦甯古塔琿春兩局綫路則展至延吉廳添設延吉及額木索兩報房北路則從秀水甸地方接綫經哈爾濱以達齊齊哈爾其中添設哈爾濱一局榆樹縣雙城廳阿什河呼蘭府（呼蘭本爲二十五年新設之局係由齊齊哈爾逕達該處與現在之綫路不同後亦被毀）綏化府海倫廳六報房是年復將吉林至伯都訥齊齊哈爾至海蘭泡兩路被俄佔用之綫暨由哈爾濱至拉哈蘇蘇一千三百餘里俄軍新設之綫一律購回除將伯都訥齊齊哈爾墨爾根愛理海蘭泡各局次第開辦外復於新甸德墨里三姓格站萬里河洞富克錦拉哈蘇蘇及陶賴昭八處設立報房是年共計規復之局有八新增之局則十有六三十四年夏間修設營口至鳳凰城一路桿綫其中如大東溝安東鳳凰城等處係規復之局若大孤山若海城係新增之局冬間修設新民至齊齊哈爾一路如遼源州洮南府則皆新增之局計截至光緒三十四年止統共各局各報房已達四十六處較原有之局增至一倍有餘

所未規復者金州旅順及遼陽州而已是年五月十七日總督徐世昌奏設立吉江兩省電綫並籌修腹地綫路二十六日奉硃批郵傳部知道

附東三省總督徐世昌奏摺

竊維東三省電報自日俄戰後桿綫蕩然前年經督辦電政大臣升任直隸總督臣袁世凱委派黃道開文來東籌議收設事宜始則格於日本軍隊之阻撓繼則限於商局撥款之棘手籌辦經年除將奉直之綫接通外其奉天至長春一路則全沿鐵道新設以與長春至吉林原桿綫相接然後奉吉之報始通鐵路界外俄軍電綫上年雖經購回然各歸各路不相聯絡桿木亦多半殘毀臣等到任後以政治交涉日見繁多而邊防尤爲緊要延吉事起正值三省電務改歸官辦之際因電商郵傳部仍派黃道趕設吉林至延吉廳並黑龍江省兩路電綫不獨消息敏捷免誤事機且與購回之俄綫消息相通不致廢棄可惜所需款項由臣世昌電商吉江兩省撫臣籌撥應用彼時業經電明郵傳部在案查吉林東路經甯古塔琿春以達延吉廳計綫路一千五百三十餘里北路則由吉林所管之秀水甸地方接綫至榆樹縣經雙城廳阿什河以達哈爾濱計綫路三百八十餘里所用桿木電綫鈎碗及運腳工費各費共估銀約在十九萬餘兩其由哈爾濱展修經呼蘭綏化兩府海倫廳以至齊齊哈爾綫路約八百餘里所用桿木電綫鈎碗及運腳工費各費估銀約在十萬兩左右此次估價較之各省設綫之數雖未免稍多實緣年來百物昂貴車價工費均非內地可比用款已飭其極力樽節而估算亦須從實統籌應俟該道造冊呈送由臣等核明再行另案奏咨報銷此擬籌辦三省要路電綫之情形也惟是此段綫路大半沿日俄鐵道而行所經各處亦多通商之埠而腹地則仍屬闕如現三省改爲行省匪獨外交之事日增卽此增設民官籌辦防務暨剿辦鬻匪等事悉藉電信以收迅速之效况三省之大僅恃此一綫而不另備他路以防維之倘其中一處有阻則全路不通機變之乘有非須臾可緩者是擴充三省電綫亦望治之一端而不可不亟籌辦者也臣等公同商酌擬擇緊要地方先行推廣從新民府起經法庫門遼源州洮

南府以達齊齊哈爾共計約一千四百餘里估算電桿電料及運費工費等項需銀約十四萬兩仍飭黃道派員履勘道路籌備材料以便開工將來據實奏報銷此路告成不獨與現有之路綫相輔而行可備緩急之用而遼源洮南一帶之距省較遠者亦可免機務遲滯之虞此擬擴充三省腹地綫路之情形也至電話一項亦交通便利之一三十二年經前將軍臣趙爾巽檄飭電報局在奉省城廂代爲辦理由官籌款支用惟當時限於試辦僅將各官署局所安設未能推及於商家現在各商號之請安設者頗不乏人祇以未及擴充不克應其所請遂有向日本電話局租用者利權不免外溢應即仿照京津電話章程徐圖推展以杜漏卮而慰商望

是年冬間官商電報事交接清楚三省各電局始實行歸東省總局主持時金州旅順兩地在日人租界之中欲謀恢復尙須交涉遼陽則於宣統元年收回南滿洲鐵路界外日綫後開辦

宣統元年興修自奉天省城起經撫順興京通化等縣以達臨江縣一路幹綫又因通化分達輯安懷仁兩縣爲奉臨之枝綫政治交涉均關係要商務亦漸開闢卽於四月開工興修八月奉臨及懷輯次第告成奉天至營口之綫上年修設者僅營口至海城一段海城至遼陽奉天迄未修通雖本年春間收回遼陽一路之日本電綫然只有遼陽城內至日本車站一段凡往來之報須由日本車站之綫代轉不但貼費且壓擱阻撓諸多掣肘十一月乃興修遼陽至海城營口一段以保主權又以奉臨幹綫及懷輯支綫以通化爲適中之地本年設通化分局一臨江興京撫順懷仁輯安報房五以小城子輪船往來賓州商務繁盛近設府治設小城子及賓州報房是年綜計奉天省報房五十一處

報費因日俄戰後日電局充牣於南滿洲一帶收發商報取費極廉商民趨之若鶩光緒三十二年奉長之綫修通不得不將三省境內往來報費減爲每字收洋五分奉吉江三省一律其出省之報則仍照向章辦理三十四年修設營奉綫後又議將營口海城大孤山大東溝安東鳳凰城等六處往來商報再減爲每字收洋三分行之數月至翌年春南滿洲鐵路界外日本電綫收回始將營口綫內往來之報改復舊章每字仍收洋五分與三省價同一律當三十四年部定核減報費照

現行電報價目八折收費期以宣統元年正月實行時東三省以往來報費業經減價在前無可再減且行之已久又未便改復從前原價以歸八折之數由是部頒重訂收發電報辦法及減價章程內二十六條特定除東三省境內往來之報費照現行章程辦理外其出省之報仍應遵照部訂新章核收等語自是東三省境內電費概以每字五分核收東三省境外電費仍按通例八成減收宣統元年七月籌擬興革事宜擬開源節流諸辦法以日局奪我利權於是凡有日局交錯之局人名地名免費且添置送報差譯送務求捷速以便商民以各局浮費宜減於是厘定新章各局開支分大中小局及報房四等定額是年冬商報漸有起色核計稍有盈餘

三省各局房領班學生向由上海天津調用以南人遠涉邊地稍事體恤又以領班學生薪水向有成之例惟原章祇有加半加倍半之別而行之東三省實多窒礙遇有調遣恆以地僻途遠却顧不前嗣經改按道路之遠近水陸之通塞地方之繁瘠物價之廉貴酌量情形重訂新章從光緒三十二年二月起實行乃所加之成不等最多有至二倍者三十四年東三省復特改定加成之章視各領班原有之班等本薪自四成起遞加至二十成爲止且報房逐漸添設不敷調派遂擬就地取材辦法宣統元年設立電報學堂招考官費學生四十二名

第五項 雲南

光緒十一年六月初八日雲南總督岑毓英奏請設立電綫

附雲南總督岑毓英奏摺

查雲南文報遲滯實因道途窳遠前以軍需支絀未敢請款設立電綫遇有緊急奏件皆由臺站函遞至廣西南甯府左江道電局轉電粵東復由粵東轉電京都查由雲南蒙自縣至廣西南甯路程三十二站山徑崎嶇馬不能馳由健夫傳遞至速亦須十日途遇風雨阻滯往往十二三日始達由南甯轉電粵東計一日由粵東轉電京都計一日從速

計算來往共須二十四日遲則必須一月之期現在軍務稍鬆軍餉逐漸可省籌款較易且目下開辦通商中外交涉繁要事件甚多似應由廣西南甯接設旱電綫直至雲南或在湖南接設至貴州以達雲南可否請旨勅部籌款辦理以期速文報而應事機之處伏候聖裁

上諭岑毓英奏雲南文報由蒙自至廣西南甯驛遞遲滯請速籌設電綫等語滇省程站遙遠文報稽遲嗣後邊防商務均關緊要自應安設電綫以期迅速著照該督所請由廣西南甯接設電綫直達雲南其應如何擇地安綫之處並着李鴻章會同岑毓英李秉衡派員前往察看妥爲籌畫奏明辦理嗣由北洋大臣李鴻章於九月初五日片奏以由桂入滇路僻費鉅而商報絕無擬改接鄂綫由川入滇其自漢入川至瀘州作爲商綫設綫經費由四川借款十萬兩湖北借款五萬兩不敷之數及本局常年用費歸商自籌其入滇境至蒙自作爲官綫設綫經費由滬關存餘出使經費項下撥銀十七萬兩並官認養綫費用

附北洋大臣直隸總督李鴻章奏片

再臣欽奉寄諭籌造由廣西龍州至雲南蒙自一帶電綫以通軍報遵飭總辦電局存記海關道盛宣懷妥籌辦理茲據該道電稟滇綫由廣西南甯接造至蒙自計三十二站山路崎嶇過百色卽難運料每里約工料銀一百兩需款三十餘萬且係邊荒僻境商報絕無常年設局修守之費須由官籌甚不合算儻改接鄂綫由川入滇至蒙自五千數百里其間如沙市宜昌夔州重慶瀘州成都等處生意繁盛商報較多可資養綫經費沿途木料亦易辦擬請援津甯閩粵造綫成案由四川借款十萬湖北五萬俟後分年繳還其不敷綫本及常年用費可由商局自籌其入滇境至蒙自二千餘里作爲官綫滇省力難籌措岑毓英前奏由部撥款部庫亦甚竭蹶請在滬關存餘出使經費項下酌撥銀十六七萬兩事竣據實報銷官認養綫費用較短千里以十年計卽省十餘萬兩而川滇相通官綫亦稍報費可貼官費等語臣查所擬辦法尙爲核實商之總理衙門王大臣意見相同蒙自一帶邊防及以後開辦通商固須有電報速達

始可無誤事機卽四川籌餉調兵緊要政務亦須添設電綫呼應較靈至由漢口入川之瀘州成都均作爲商綫可免
籌常年用費由瀘州入滇境至蒙自作爲官綫以後用費亦稍節省庶爲經久之道合無仰懇聖恩敕下四川督臣籌
借銀十萬兩湖北督撫臣籌借銀五萬兩發交盛宣懷領用俟事竣分年繳還歸款並請敕下湖廣四川雲貴各督撫
派員幫同電局委員照料勸辦嚴飭沿途各地方文武一體曉諭兵民實力保護勿任阻撓拆毀至請撥滇綫用款出
使經費十六七萬兩由總理衙門及臣與南洋大臣督飭江海關道陸續撥給俾速成工

奏准後由上海電政局委員自漢口開工接設至滇復委員由川黔勘路來滇並由雲南蒙自開工展設上接川工於十二
年十一月開設蒙自分局十二月接至雲南省城開設雲貴電報總局十三年二月工抵宜威開設子店以助電力復至威
屬之老雅嶺與鄂川大工合龍南北聲息相通三月設畢節局鄉民無知毀局砍綫至閏四月又復開工修接工竣復設畢
節局由畢節北至赤水河接川綫計由蒙自至此長一千四百八十五里時貴州巡撫潘霽奏以黔省地屬邊徼文報滯
請准由畢節分綫經大定黔西清鎮展至黔垣隨卽由畢開工接設貴陽局其經費由黔省協銀一萬兩並滇省所墊賠修
畢節工料由黔省歸還銀六千八百餘兩紳民公款攤賠一千二百兩黔西道攤賠一千六百兩畢節縣攤賠四百兩貴陽
一局劃歸貴州自行管理修養費用皆歸黔發畢節局費滇黔合籌與蒙滇宜局皆歸滇轄不敷之費由善後局領用
同年十月兩廣總督張之洞咨商滇督擬由廣西南甯起經百色達雲南剝隘由滇省自剝隘經廣南開化至蒙自接通電
綫粵滇兩省通力合作十二月十五日滇督岑毓英奏請與辦並請設由滇省至騰越之綫以通英緬奉旨依議

附雲貴總督岑毓英奏摺

前於光緒十一年六月初八日將由蒙自至廣西南寧驛遞遲滯請設電綫附片奏陳欽奉上諭岑毓英奏雲南文
報由蒙自至廣西南寧驛遞遲滯請設電綫等語滇省程站遙遠文報稽遲嗣後邊防商務均關緊要自應安設電
綫以期迅速著照該督所請由廣西南寧接設電線直達雲南其應如何擇地安綫之處並著李鴻章會同岑毓英李

秉衡派員前往察看妥爲籌畫奏明辦理等因欽此時因雲南籌造由川入滇電綫未及舉辦嗣於十二年十一月十五日由蒙自縣開工立桿安綫起至十三年二月初七日已將電綫安至可渡河與四川電綫接合業經奏明在案茲於本年十月二十日准兩廣督臣張之洞咨以廣西邊界接壤滇黔南臨越南西界緬甸邊防商務在在均關緊要迥非往昔可比若僅恃由鄂入滇一綫傳達電音適有雷雨猛烈折斷綫桿阻滯堪虞且遇有軍務之時由滇川鄂瀘轉至粵又值各省官報聚集難免壅滯停留貽誤戎機查自廣西南寧府起經百色廳以達雲南剝隘地方約計八百里沿途取材甚便再由剝隘起經廣南開化兩府至蒙自測量綫路亦僅一千一百餘里合計兩路共一千九百餘里粵滇兩省通力合作不難聯合成功路非甚遠款非甚鉅辦理亦不甚難如將此綫接通則中華各省電綫南北兩枝並行互用有益大局實非淺鮮應先就廣西境內並由百色西上水路通至滇境處所勘定程途撥款趕造等由咨商到滇正與臣上年奏請由蒙自至廣西南寧籌設電綫意見相同當以由剝隘至蒙自電綫請由粵代購綫瓶乘工匠便道帶來剝隘即用粵匠由剝隘接至蒙自其電桿由滇派員到剝隘辦理供支採辦其電綫電瓶價銀由廣東欠滇協餉項下扣還安工綫價由滇籌給等語電復去後隨准回電內稱據電局云代辦電綫電瓶等項由剝隘至蒙自電路約計一千一百餘里需銀七千七百餘兩蒙局須添機器一分由剝至蒙道遠中途須設一子局用機器一分共機器兩分隨帶報紙暨應用各物約需銀千兩連電綫等物並自粵至剝隘運費共約萬金綫料則須外洋定購兩月到粵上水至剝隘須一月半約明年二月初抵剝隘粵綫正月內即可到滇境應由滇派員先期勘路購木每里七根約用木七八千根開剝蒙一路木少應他處購辦轉運需時計油好分運各段約三十里用木二百餘根至速必三個月辦齊其時粵工亦到即可接造所有匠夫薪費自剝至蒙均由滇委員監工給發各等語臣當即檄行雲南善後局司道趕緊委員分投勘路購辦木料以俟粵綫安至剝隘即就粵工接安滇綫到蒙自合龍此滇粵商辦將雲南電綫與粵綫接通之大概情形也又臣於本年八月二十七日承准總理衙門密電謂英使言緬約已互換俟到京後即當開

辦等語英約既定即應布置通商希即妥辦等因臣查由緬入滇應以騰越廳爲入境門戶亦猶蒙自之於越南也騰越至省計程約二千餘里自英緬有事以來沿途安設台站傳遞文報至速亦須二十餘日始能往還若清明以後霜降之前潞江瘴起各台站書識健夫或因受瘴身故文報往往失誤今英國既有開辦通商之請自當預先布置以免臨期誤事臣擬請就粵西設電工匠到滇之便即將省城至騰越之路一體安設電綫以通英緬聲息所費銀不過一萬餘千兩如蒙俞允臣仍會商兩廣督臣張之洞請其代購電綫等物開工辦理

奏准後乃飭由知府李必昌會同粵滇各員及洋匠都克於十四年七月由剝隘開工接合粵西百色桿綫工抵廣南屬者郎地方於八月開設廣南局九月開設剝隘局至十月一面由洋匠占臣自蒙自開工都克由者郎續造十月開設開化局十一月在蜈蚣管地方合綫滇粵報通後於十五年正月李必昌率同洋匠占臣由省開工二月至大理開設大理局五月至騰越開設騰越局

同年八月由北洋大臣李鴻章咨滇稱上年十一月具奏前接法使照會以廣西邊界電綫距越南河內法綫甚近若彼此接連受益不淺飭據上海電政局查復法綫自鎮南關邊外起以達越南西貢接連英綫至暹羅都城彭高地方繞出緬甸印度等處如與接連則價目較海綫爲廉中國電綫既與英丹海綫接連法綫事同一律只須章程嚴密中國界內不准該國陸綫侵越尺寸亦不准該國設立電局無事時不妨接綫以收利益有事時仍可斷綫以示隔絕自無窒礙等情咨商核准照復法使允其接綫經駐京領事林椿會同上海電政局擬就接綫事宜十一條將廣西之鎮南關電綫與越南北圻之同登法綫相接並將廣東之東興電綫與蒙開法綫相接又雲南邊界之蒙自電綫與保勝法綫相接十六年二月十二日李鴻章會同雲南督撫奏請籌辦蒙自電綫

附北洋大臣直隸總督李鴻章等會奏摺

再滇越邊界電綫議與越南法綫相接經臣於光緒十四年十一月奏奉批旨允准在案中法原約鎮南關一綫奏准

後卽行接連東興蒙自兩綫奏准十八箇月內再接扣至本年四月已屆接綫之期前據法國駐京使臣詢催惟蒙自至保勝一路須做至紅河東岸乃可與法綫相連應先勸明實在里數及應需料物由滇就近派員采辦當與兼署雲貴督臣譚鈞培往返電商旋飭督辦電報事宜山東登萊青道盛宣懷轉飭雲南電局委員候補知府李必昌於修理劍隘至蒙自電綫之便督同洋匠等先行查勘綫路嗣據該員稟稱由蒙自勘至保勝紅河東岸界牌計程二百九十六里須在正二月間開工至三月瘴發人力難施請速籌款運料以便如期互接滇省均屬官綫自應仍歸官辦該處僻居窮僻轉運極難所需華洋材料水陸運費加以做工開局兩項擲節估計約需銀二萬兩滇省無力籌措查有光緒十一年奏設川滇電綫案內由四川借撥公款十萬兩發存商局領用擬令該局設法籌還二萬兩作爲此項運綫之用以便妥速興工由盛宣懷擬議具詳請奏前來臣查議接蒙自至保勝電綫地居山僻路險瘴深購運物料均極艱難據稱各項用費估計需銀二萬兩滇省無款可籌接綫又難再緩現飭由商局先行籌還借款銀二萬兩在川省係已借之項在商局係應還之款移應急需洵爲一舉兩得現令督同委員擲節支用工竣核實報銷將來法綫接連後仍責成盛宣懷及各局員等堅守約章隨時相機操縱務保自主之權勿使稍有流弊除鎮南關至同登一綫上年十二月已由兩廣督臣派員前往龍州開辦東興至芒街一綫擬暫緩辦仍隨時由粵察酌並咨總理各國事務衙門知照外所有籌款接辦蒙自至保勝電綫緣由理合會同雲貴督臣王文韶雲南撫臣譚鈞培附片具陳伏乞聖鑒敕部知照

奏准後由李必昌於是年閏二月由蒙自分綫展設而抵蠻耗分局四月抵河口照會領事及保勝公使等互相接綫開設河口分局與保勝通報

十九年五月於省城蒙自之中添設通海局九月於宣威畢節之中添設威甯局於西路添設楚雄永昌局

二十年三月英使歐格訥以使英大臣薛福成與英國所議滇緬界約第十六款有云今擬議定妥章後卽將兩國電綫接

通俾得兩國和好益加親密之語商由前北洋大臣派委電政督辦與英參贊戈頌擬議接綫條款十二條在英國八募電局並中國騰越電局之中設一分局經委知府李必昌等十二月勘路運料二十一年正月由騰越開工二月工至紅蚌河東岸中界完竣與英員阿法統至西岸中外兩綫合龍照約於蠻允地方設立電局

五月中法復訂商約附章第六條內載思茅應至越南應由中國思茅與越南之猛阿營電局互相接綫其綫係由蠻耗順邊汛往黑江經猛裂以至思茅等因嗣因查勘由大田至小壩卡僅一百七十八里由通海至思茅五百三十四里較爲直捷稟定準路於二十二年冬由通海分綫接展至二十三年正月至壩卡擇於青龍廠他郎普洱思茅等處安設分局報房法綫至十二月始到壩卡接通

二十七年七月於通海蒙自之中添設臨安局十月於廣南剝隘之中添設普應局二十八年五月又於省城宣威之中添設馬龍局（近已移設曲靖府城）皆因滇省山路崎嶇水土惡劣倒桿阻報之時較多相距密近可以尅期修復至督署設電則始於光緒二十二年八月在署之偏院改設報房與總局接綫通機附於洋務局內至三十三年四月雲貴總督錫良由川到滇專帶員生機器特設電報處自後事無鉅細均由督署逕達局用歸總局撥付

三十四年六月雲貴總督錫良札局稱據南防統領及開化府電稟以安平駐紮防軍應設電綫直接開化時因此段綫路已由局具詳查明蠻耗至河口綫路夏秋水漲不能修理勘由開化另添一綫至河口兩路至邊免誤越南洋報業經發款採桿遂另勘定由開化分綫後改經安平於八月添設分局十一月接通河口

宣統元年因昭通當三省要衝五方雜處教堂林立外人游歷絡繹載道展設電綫由威寧接至昭通計二百十里二月通報旋因桂撫以粵匪未散滇桂消息須通於是桂由龍州至鎮邊滇由板畚出天井關過龍里寨至鎮邊同時開工五月通報又接設大理至麗江綫路修蓋局所於五月竣工滇越鐵路以阿迷爲中站查明由蒙至碧色寨即坡心地方及由坡心至阿迷綫路八十五里需用電桿一面由局飭令地方官照章採辦一面建屋接設八月工抵碧色寨設立報房因蒙關交

涉繁多九月設立關署報房由碧至阿因候料停擱至十二月開工設立阿迷分局並大修西南兩路電綫經費一節則滇綫展設之後於中法河口保勝接綫由商局存用四川撥銀十萬兩內籌支二萬兩中英騰越八募接綫由出使經費項下劃撥銀九千兩中法思茅與猛阿接綫又撥銀三萬六千兩電料均由上海供應遵海分交河口緬甸起運分屯此外由剝隘至蒙自由省城至騰越各路電綫在善後局所領經費款目繁雜計銀一十三萬一千餘兩並自光緒十三年起至三十三年春季止創修歲修經費共銀一十六萬五千餘兩其月報清冊則開辦之始出入虧短甚鉅以後收數日增虧數漸少至或有盈

學堂之設因滇省邊遠煙瘴特甚就地招生於十三年正月開設學堂由上海電政局選派委員暨電報畢業生充當教員續派洋匠占臣兼充教習課以英文及測量等學歷屆畢業學生派赴局房幫同按報事務至二十五年二月復設英文電報學堂亦派洋匠占臣教授英文旋因省城設立方言學堂乃由局全數撥入附習學堂因之中止連年均照上海電政局通行章程離輪埠五百里外之局如性情馴良天資聰敏之生准其收教一二人以備考試錄用出有額缺方准起薪凡邊瘴之局遇有稟請收取合格學生俱准其隨時收錄調用至光緒三十三年四月復以滇省電局西南兩隅與英法綫交通之地多有瘴癘司報學生往往視為畏途應令選人送省學習電務且值滇越鐵路將通學生中識法文者尙少收遞法文頗多滯礙因就原有學堂招生肄業令洋總管領班等分時教授英文電報並添聘法文教習定為兩年半畢業

第六項 貴州

貴州官電局創辦於光緒十三年是年五月工竣由貴陽至畢節一綫計長四百五十里用桿二千四百六十八根工料各費黔省自籌其工程則由電政大臣派員造接自開辦後二十二年間未推廣展設三十四年經貴州巡撫龐鴻書奏准展設省城至興義綫路仍由滬局派員造接亦未開工

局房之配置向惟黔垣設一官局此外並無巡房貯庫支細桿綫朽鏽倒折時聞無力與修年入報費除一等官報及各署局所因公所發各電向未給費外其餘所入商報費不過勉應開支間常不敷故電局亦無餘力修理光緒三十三年三月以新政繁興要電絡繹擇築畢適中之黔西州城添設巡房辦事規則一憑電政章程與他局初無歧異惟此電綫既係黔省自行籌設故一切收支有餘不足均歸貴州善後局主管

第七項 甘陝

光緒十六年因陝甘兩省僻在西隅特爲創修官綫以通邊報其綫路分爲東西幹綫南北支綫東西幹綫敷設於光緒十六年自陝西西安與商電接綫經長安咸陽樂平醴泉乾州永壽邠州長武迤西而入甘界之涇州平涼繞固原隆德出靜寧安定金縣皋蘭過黃河至平番古浪武威永昌山丹東樂張掖撫彝高台而抵肅州與新疆官電接綫而爲甘新之樞紐共二十七州縣計長二千八百三十里蘭州省城爲綫路扼要之地設立總局固原肅州設分局平涼甘三府設子局涇州設報房各派專員經理其事其在陝界之四百二十里官綫則歸西安局員兼管員薪巡費由甘籌給

開辦時先期在蘭州省城設立電報學堂招選聰穎子弟二十名入學肄業辦理一年以經費無出裁撤由各局就地招生試辦無效十八年起續辦學堂附設於蘭州總局以省經費學生以十名爲率所費不多歷年均繼續辦理十八年春天久不雨愚民遷怒電桿陝界長武甘界涇州平涼至下馬灣共二百六十里均被糾衆拔燬是年秋涼州西沙河起至雙塔止一百五十里電桿亦以天旱被燬桿木即時由地方賠償修復綫料仍由局購備二十一年秋獮匪竄擾涼州以西四百八十里桿綫亦幾燬盡至翌秋始行修整完竣

二十九年以寧夏僻在省北與陝界寧跳梁蒙境三道河昆連距城十餘站文報往返經旬累月乃建設南北支綫由固原起點接展海城平遠甯靈中衛甯朔各州縣計長六百七十五里其中有地居沙漠及砂窩砂磧工最難施迤南鹹水灣紅

古城同心城大草溝大洪溝陳麻子井六處均極寬深雖有鋼綫而電桿露立曠野設遇山水冲刷風雨播蕩皆足損壞有礙全局中間又有過河飛綫一道尤爲緊要是年工竣於甯夏府城設分局甯安堡設報房以便巡修統計總分子局七報房二設綫費湘平銀三萬六千餘兩

北路支綫本於甯安堡北之謝家灘用飛綫渡河而寬廣中隔三灘排立八丈高桿八根五丈餘三丈餘桿各四根始得衝接通電若水勢陡漲沒桿數尺岌岌可危卽平時偶一斷綫修理亦甚費力宣統元年三月間勘得廣武青銅峽地方岸高河隘立長桿二根一在南岸之牛頭山巔一在北岸高阜穩而且固雖綫路較前展長三十餘里桿綫不免多費然一勞永逸不特巡修爲易卽大水亦可無危險之虞

宣統元年春夏不雨自安定以東至岔口驛五百數十里桿綫悉爲愚民所壞蘭州電報遂至中梗乃籌議於安定岔口兩處添設報房往來各報由安定遞至蘭州再由蘭州遞至岔口達涼州惟道遠運難是年十月綫料始到卽由安定向西興修至蘭州而地凍冰堅不能前進翌年始行辦竣

歷辦以來所有經常特別費用不敷開支者均依奏案在甘肅藩庫撥領至修綫一項則甘綫尤爲困難電局向章三年一小修五年一大修歲修不與良以電桿露立曠野風霜剝蝕雨雪摧殘皆足被損甘中則尤以鹽碱地多根株易朽惟截栽法最爲省工節費然二三年巡修一次至數次桿木漸短實不堪用往往未及五年卽須大修統計開辦後至光緒三十四年修整五次

第八項 新疆

新疆官電局之設原因該地孤懸塞外交通不便非設電報以傳消息一旦有事恐誤邊機由新疆巡撫奏咨開辦以期機關之靈通光緒十九年由督辦電政大臣委員出關經始其事綫路東接甘肅肅州西抵伊犁西北通塔城南至喀什噶爾

於省會設總局東路則有吐魯番分局哈密子局安西報房西路則有綏來報房庫爾喀喇烏蘇報房精河報房伊犁分局甯遠報房西北路則有塔城分局南路則有焉耆報房庫車報房阿克蘇子局巴楚報房喀什噶爾分局喀什噶爾漢城報房北路則有古城子局均於二十年設立惟古城子局暨綏來報房兩處則近始推廣修理綫路均照章分爲五年一大修三年一小修尙能完固惟每年六七月間雨水過多河流漲發沖倒桿木實多修復既難阻滯亦久其餘則均通暢亦無匪人毀桿竊綫情事計自十九年開辦後至三十四年總分各局歲需經費均約三萬餘兩出入相抵有絀無贏惟逐年皆有進步宣統元年公報較往昔約加十分之六是年新疆各處風雨繁多桿綫倒斷頻聞百計維持始免疏虞報費自減收二成收數暢旺較上年增多五千餘兩

第九項 川藏

光緒十二年秋成都商電成立時以緊要電報未便輾轉遞送由電局另派報生二名就督署內安設報房是爲川藏官電局之嚆矢行之十年歷辦無異二十二年瞻對夷叛軍報稽延始飭籌餉局委員撥款展修由省至打箭爐應綫路是年六月開辦遂將督署報房撤銷改名官電總局而於雅州打箭爐廳兩處各設分局其總局事務仍由商局委員總理二十七年七月川東拳匪煽亂因暫分設簡州及資陽兩報房十二月匪靖隨即裁撤三十一年邊藏多事駐藏大臣被戕派兵查勦遂因隨營設綫於十月安設中渡報房十二月設裏塘分局並由雅爐別展支綫至清溪三十二年七月增設喇嘛了報房及巴塘分局並擬直達拉薩聯川藏爲一氣遂正名曰川藏官電總局嗣以關外設綫備極艱阻未及接修三十四年因甯遠裸夷梗化由清溪展綫至甯遠府城計七百里由是清溪爲三綫交點乃移分局於清溪而易雅州爲報房並添設越嶲廳報房以便居中策應而險阻經營措施不易宣統元年始克就緒官電原擬由成都而雅爐而裏塘而巴塘再經察木多直抵於拉薩城聯川藏爲一氣本年派員查勘巴塘至察木多綫路約千有餘里所過之地盡屬蠻荒經大雪山峯巖峻

險積雪終年煙瘴嵐氣旅行者均視爲畏途經數月之久始蕺厥事又以嘉定地處東南距省三百里因派員建設嘉定一綫由大唐鋪轄段內之龍王渡分綫至嘉定直接總局增設分局於嘉定府城計自光緒二十二年之宣統元年前後歷二十三年建設總分局及報房共十一所綫路三千里逐漸擴充規模日廓幾無一不因兵事而設一切經費悉由官給而以籌餉局爲經費所自出統計創修打箭爐廳綫路領銀一萬七千八百餘兩接修巴塘綫路領銀二萬五千二百餘兩展修甯遠綫路領銀八千九百餘兩簡州資陽暫設之報房亦費銀四百八十餘兩至經常歲費則得之商報者不過佔總額五分之一而成錦龍茂道以本管區域發報較多按月津貼五十六兩打箭爐廳以地方公電免費按月津貼二十兩此外概由籌餉局隨時請領年終造冊報銷當巴塘甯遠尙未通綫以前每月約領銀四百兩巴綫成後每月約領七百兩甯遠後每月即需領至九百兩內外

至所有電報生則光緒三十一年以前概由商局撥借然以道遠苦寒薪俸又少上等報生均不願往三十一年夏間就局內建設學堂招生講授並輪班派入報房實地練習額定學生四十名分內外兩班內班二十名任堂食宿給以官費就官局領班生兼充教員外更添聘國文教員一人

第十項 福建

光緒十一年福建馬江船政署設立官報房十七年十二月移設於閩口之長門因名長門官報房二十九年閩浙總督著設立報房名督署官報房均無別置局屋其路線均與福州電報分局相接長門官報房之綫經由馬江電局過綫計長八十里督署官報房之綫經由閩城電局過綫計長六十里通共路線不過一百四十里所有線條均係福州電局經管其應用電機則長門官報房係由船政局領用督署官報房係由財政局購用兩房均發官報之費則由福州電局直向財政局支收長門官報房兼發公報專爲稟報各國兵船進出口其費之應減應免亦歸福州電局經理所有費用則均向財政局

額定支領

第十一項 山東

山東官電其始因河工而設光緒二十八年劉旺莊陡出險工於工次組織電局架設電線直達撫署報房是爲創辦河工電線之始嗣卽創辦自省城起歷雒口下至利津縣之寧海爲止又自雒口上至北店子用南局水線過河至北岸河齊縣下至鹽窩爲止計線路八百七十五里二十九年五月以歷城縣境之雒口爲河工中游總匯之區乃於該處設立總局又因中游胡家岸下游寧海王莊及蒲台縣境之十里堡等處險工吃緊六月於王莊鹽窩十里堡胡家岸四處各設分局一處十月於寧海設分局一處嗣以鹽窩寧海已無險工乃撤局改設德律風三十年下游梯子壩搶險以劉旺莊局移設是處又以中游齊河搶險及清河鎮爲下游督辦駐防之所兩處文報最多各添設分局一處自齊河縣至利津縣兩岸合八九百里往來電達頗資利便惟齊河以上消息仍不靈通乃於三十一年組織上游壽張縣境之十里堡至賈莊電綫一百八十里十里堡爲上游督辦駐防之所於三月添設分局賈莊原有商電局毋庸另設官局三十一年鐵匠莊搶險又以梯子壩分局移設是處是年大汛添設下游閻董家分局至霜清卽裁撤是年又以曹州鄆城鉅野東昌等處時有土匪防務戒嚴因組織賈莊至曹州電綫五十里先在曹州設立分局三十二年中游官莊香山險工疊出復組織齊河縣至上游十里堡電綫二百三十里四月於官莊香山各設分局一處又爲防匪起見展設鄆城支綫二十三里設鄆城分局三十三年下游大郭家搶險又添設分局合計東省境內三游工段兩岸綫長千數百里又因曹匪滋事防軍駐紮鉅野復於鄆城展接支綫至鉅野六十五里卽於鉅野營設一分局是年因中下游創設之綫路桿綫磁碗均係細小歷經五六年風雨摧殘倒壞無數乃將南岸自北店子至蒲台縣境之三合莊北岸自齊河縣至利津縣境之王莊大修一次三十四年以東昌府一帶地方不靖於香山展接支綫至東昌七十四里卽在府城設立分局是年曹屬地方平靖將曹州分局裁撤下游道旭

險工緊要以下游十里堡局移設是處復以賈莊商局改歸官局接管宣統元年因濟甯運河工程不能電達且兗沂曹濟道兼任黃河三游稽查因展設鉅野至濟甯支綫九十六里並設濟甯分局省垣報房向設撫署因譯送不使更設收發電報處嗣後官局日增文牘往來亦日繁乃添派員司經理報銷統計於是改爲山東河工官電總局其原設之濰口總局僅爲河工報務總匯之地乃改濰口爲分局

自光緒二十八年以至宣統元年先後八年間建設綫路一千五百九十三里所需工料銀兩均由河防局防河經費項下支發至總分局常年經費曹州鄆城鉅野東昌等處爲防匪而設者由善後局發給其餘十數局既負河工責任仍由河防局防河經費項下發給

第四款 電報收歸國有

光緒二十八年十一月十三日上諭各國電務多歸官辦凡遇軍國要政傳遞消息最稱便捷中國創自商辦諸多窒礙亟當收回以昭鄭重著袁世凱張之洞迅將中國所有電報核實估計奏請籌撥款項發還商股即將各電局悉數收回聽候遴派大員認真經理以專責成而維政體時華商執有電報股票者疑慮多端票價大跌世凱電兼辦電報事宜盛宣懷發價後再行收綫之洞亦電宣懷謂但限商權不奪商利宜懷恐各口洋商收買電股致生枝節因摘錄南北洋大臣電札飭商董勸諭華商毋庸情急不得將股票售與洋商又札飭江海關分巡蘇松太道袁樹勛照會駐滬各國總領事轉飭洋商禁止收買此項電票樹勛奉札即分別照會駐滬各國總領事查照並請領袖美總領事一體轉飭各洋商禁買中國電票十二月十七日上諭前因電務爲軍國要政應歸官辦已諭令袁世凱張之洞籌還商股將各電局悉數收回候派大員經理著卽派袁世凱爲督辦大臣直隸布政使吳重熹著開缺以侍郎候補派爲駐滬會辦大臣該局改歸官辦之後其原有商股不願領回者均照舊合股朝廷於維持政體之中仍寓體卹商情之意該大臣等務當統籌全局認真辦理將從前積

弊一律剔除以期上下交益云

是月駐滬日本國總領事小田切萬壽之助按照會後照復江海關道稱本總領事按照前因轉飭各商遵照然此項電票去夏以來本國商人買者甚衆各有應得之利益在內將來貴國政府發價收買時應於所發之價外另爲補償利益辦理庶爲公妥請當照辦同時駐滬法總領事巨籟達亦照會稱本總領事甚願盡誼照辦惟查本國律例無論何項正經股票本總領事無權禁止收買風聞本國商人買得此項電票甚多現忽收回官辦致票價大跌受虧不少本總領事尙須查明是否應向中國政府索賠移請查照關道詳請宣懷督核批示宣懷飭商董勸諭華商切勿賤售並批飭江海關道如各國總領事再來饒舌應切實辯駁免生枝節咨請督辦電政大臣查核

同月駐滬德總領事照復江海關道按德國律例本總領事無法禁止本國商人此等事體且准該電局開辦之上諭暨該電局章程並中國國家與該電局所立合同及該電局股票本總領事因均未經閱看故不至買該股票與本國商人有何損礙之處惟是各國總領事現在會議將來文宣布衆知並無解註合行照復

二十九年正月和國領事阿福柯函江海關道稱貴國回電報股票不得外售一事除由領袖總領事登報週知各商外函復查照關道即據情呈報

三月會辦電政大臣咨督辦電政大臣以前奉諭旨駐滬會辦電政已於三月初一日接辦所有各省電局自應嚴加整頓以維政體而順商情現經釐訂章程八條電飭各分局遵辦在案除會列台銜將通飭電稿抄送各省督撫將軍查照外咨會施行

附章程八條

一本大臣接辦電政局仍以恤商便民爲重各局員務須仰體此意上下一心稟承總局妥慎辦理

一一等紫花印官報並二三四各等報均仍照章辦理

一 綫路關係最重欲其暢通全在弁兵等巡視得力仰即迅速選補足額倘仍前侵蝕以致綫路不靈積壓遲誤貽人口實定予重懲

一 各局領生必須和衷共濟來往報務錯字甚多尤須格外認真每當值班之時不得擅離職守倘仍來疎誤定必按照定章加等科罰

一 報費向收洋元內地各局不用洋元之埠著即一律按照市價公平計算不得任意高抬從中漁利致干究辦

一 月報冊仍照舊章造送所有檔案卷宗業經盛宮保移送其曾經稟准有案者暫准就舊列入未奉批准者無論鉅細款項一概不准動支

一 各局所存材料已由材料所開呈清冊著即清查存儲各料造具細數清冊呈候稽核

一 各局凡遇傳遞官電一切軍國要政倘有漏洩查明後局員報生一律以軍法從事其有漏洩商報者局員撤差報生嚴辦

是月美國駐華公使康函致外務部稱遍接任檀香山賀挪魯魯入美籍人電稱該人執有中國電報局股票一百二十張每票值英洋二百五十元查中國電報局曾奉有買歸官辦之諭應將此電函達查照外務部據咨督辦電政大臣察核督辦大臣咨復謂電報續奉諭旨仍聽附入商股此項商電股如願歸官應按照滬局訂定章程價值辦理其仍願附股者亦聽之

五月初六日電政大臣吳重熹具奏接辦電政大概情形二十五日奉硃批外務部知道

附電政大臣吳重熹奏摺

竊電政自上年奉旨改歸官辦臣重熹於本年正月到京請訓後業將行抵滬上及開用關防日期兩次奏報在案三月初一日准前工部侍郎臣盛宣懷將歷年與外洋各公司訂立華洋合同及辦理電務各項卷宗並電局所存華洋

料物器具等項造冊移交前來卽於是日接辦並將一切出入款項劃清界限接辦以前歸盛宣懷一手經理此後由臣等分別整頓伏查電報自光緒六年創辦以來迄今已二十餘年線路愈推愈廣分局愈添愈多開辦之初本無厚利迨後來規模大定獲利稍豐適值庚子之亂西北各省桿綫被毀又復費去鉅款逐一修復現祇東三省各局尙未能一律交還將來修補經營尙需時日內地各處雖時有匪徒毀竊桿綫之時隨時懲辦尙無大礙此各處近年之大概情形也辦理電務以材料爲大宗現在通計綫路不下三萬六千餘里除電桿一項木質笨重祇能就地採購或由相近水道之處就近運往備用外餘如電綫錫碗電池機器等件以及紙條鉛筆墨水測量表擋雷機之屬名目繁多均須預先購置應用現已派員將移交各項材料照冊逐細點驗並飭將各項料件分別謹慎存儲不容稍有疏忽至電報學堂爲造就人才之地歷年以來訓練有成效分派各省電局作爲報生已不下千數百輩原定章程於報生之功過稽核尙嚴每屆年終復有密考分別等第以爲激勸之資臣重熹於接見各員司時復再三勸諭嚴定章程於軍國要政不容稍有洩漏於商民各報不准稍有稽延至錯碼誤字亦須認真查究以重報務此近日辦理之大概情形也臣等按歐亞諸國多以電政爲公家專利毋庸藉資於商股且因其有關軍國要計與郵政相輔而行是以均隸於郵政與他項商業迥不相侔中國開辦伊始雖係招集商股而挹注公帑津貼官款爲數甚鉅且由國家派員督率經理並奏定護線章程嚴核處分責成文武員弁兵役節節巡護名爲商業實賴國家提挈維持之力以底於成自非尋常商業可比該股商坐享厚利二十餘年卽擬以商業專利之條計時已久現由國家撥款發還商股固爲收回利權起見於辦法尙屬公平盛宣懷亦曾建有此議嗣經欽奉諭旨其原有商股不願領回者仍准照舊合股各等因仰見朝廷體恤商情至優且渥該商等感戴鴻施當無既極臣重熹駐滬接辦月餘訪察商情遐邇頗相妥協惟有竭力整頓遇事函電熟商以期積弊剔除日有起色並將原有之報効等款核實提解以濟公需其餘未盡事宜容再隨時奏報

電報收歸官辦各商股均遵照諭旨許其仍舊存留年間餘利亦照章分派三十年六月盛宣懷將電報總公司股票存根二十八本咨送督會辦電政大臣計原集商本二百二十萬元作二萬二千股均經發給股票摺與各股商存執老股換新股票自一號起至一千八百號止續招新股自二千零零一號起至三千號止由電政大臣札發電報總局備查七月總局總辦朱寶奎楊廷杲呈電政大臣謂又由廷杲檢出舊餘票根二本一併發交收支所查核據稱總共三十本除銷號不計外共核實二千八百一十一號計股票二千八百一十一張股摺二千八百一十一扣合二萬二千股云

三十四年郵傳部尙書陳璧決計收贖商股飭丞參等籌擬辦法四月丞參等擬具辦法呈復

附郵傳部丞參尙書節略

竊電綫之設爲利交通不計贏絀本與商業性質不同現擬將商辦各電優予股價一概收回以爲國有產業誠屬正當辦法惟從前風氣未開當軸者昧於世界大勢一切交通機關往往任其放棄略不經心路權則聽人攬奪郵權則全體失喪獨輪電兩局尙能保有主權者賴商力也今議收贖其中有亟應研究使對於商界之感情及關於公家之信用不致因此隳損而後從容措施乃不蒙攘利之惡聲坐獲收贖之實益丞參等既有所見未便緘默請瀝陳之夫本部之亟謀收贖與股商之不願交還者有最大三理由而此利彼害適成反比一展綫一修綫一減價在本部爲交通謀普及自不能爲股商殖厚利既於商業有虧即當由官贖取此相因必至之勢也不展綫不修綫不減價則商利自厚營業之心正熱驟言收贖易生齟齬此亦相因必至之勢也今本部決意擴充力籌整頓若僅向該商等空具文告預示將來方針以爲如此則股力必緘收爲國有正所以體卹商艱在我本無欺飾而羣情疑沮終恐不免誤會查商電自經北洋整頓以來利雖歸商而權實在官苟有應行之政策斷無不受命令擬請目前暫勿言贖先將如何應展綫如何應修綫如何應減價爲之開誠布公宣示辦法責成該商局遵照妥籌實力興辦如以商力微薄藉詞延緩應由本部撥助官本或百萬或數十萬照商股一律派息作爲官商合辦有不願意者聽將股票轉售蓋商人營業本

以殖利爲宗旨如二三年內次第展綫修綫且實行減價則股利收入決不如前有將此項股票陸續售出者統由公家備款按照市價悉數收買不過數年已完全爲國有之產業矣如此詳慎周至信義交孚庶於國計商情兩無違礙辦理較爲妥協倘有熱心公益不願贏虧仍願附存股本此等深明大義之商人國家獎勵之不暇正宜慰而留之以通官商之情懷藉除隔閡之弊習現在時事孔艱國力日微所賴以增進富強者獨工商兩業且藉以鼓舞工商者獨信用二字耳今朝廷目下保商之詔本部管轄四政尤無事不與商界爲緣現辦之交通銀行方議招商股三百萬購取京漢鐵路又擬募公債一千萬苟非商情信悅恐其事終鮮實濟推之各部各省若銀行工廠及農礦各種實業凡藉資於商力者來日方長爲本部計爲大局計關係均極重要務宜審慎詳籌勿令他人或議其後也

自是郵傳部乃派員津滬漢粵各地暗中收買股票並聲言如商股不願歸官則邊瘠各地電綫責成商局造設本重利輕難保將來不至虧折股本時商人聞信遂有情願出售者五月十九日郵傳部具奏請歸還商款改歸官辦奉旨知道

附郵傳部尙書陳璧奏摺

奏爲籌畫擴充電政費增利減商力不支擬歸官辦以恤商艱恭摺具陳仰祈聖鑒事查電報爲交通全國機關關係於商民者事小關係於國家者事大故各國電報之權皆爲國家所獨有中國電報開辦初基原歸商辦而光緒初年商股微薄仍賴各省官力出資補助亦非完全商業性質歷屆獲利約計五六百萬果使全國交通藉以推行無阻則富商即以富國商家多得贏餘卽國家增長勢力亦何必另議更張迺揆攬圖籍現在商綫所至之處皆屬市鎮都會之區而邊遠省分如雲貴廣西甘肅新疆最關緊要無利可圖之處則均推歸官辦雖商力實有未逮而顧一己之私利志國家之遠圖按之朝廷設立郵傳部之初心實有未合思維再四窒礙滋多揆諸東西各國之通例衡以中國現在之情形自非改爲官辦設法改良無以定區畫之方卽末由收擴充之效請爲我皇太后皇上縷晰陳之查東西各國綫路縱橫如脈如織邊隅內地策應靈通故伏莽滋生旋即撲滅中國電報勿論要荒卽腹地稍僻者亦多未設立

一旦有事道途修阻文報方多賊已遠颺實於軍務機關大有阻礙况當此百度維新之際外交內政關係匪輕稍滯交通輒滋流弊近來科布多川藏蒙古閩浙江西蘇松各屬紛紛奏咨請設電綫本年四月欽奉諭旨飭部迅速設立貴陽至興義電綫又准陸軍部咨稱秋閩江鄂各軍在安徽會操請設安慶至太湖電綫又准外務部咨催建設川藏通印電綫以爲收贖英人江孜綫路張本又准湖廣總督咨稱湖北官電各局賠累不堪請改歸本部籌辦紛來咨至均爲不可稍緩之圖核計各省請設各綫不下數萬有餘里約計工程當在一百餘萬以上且此萬餘里中設局不下百數十處半皆荒村僻壤報務不多常年經費各局員報生巡丁薪水工食以及修理等費更屬不貲此項電報增一綫即賠一綫之本修一里即虧一里之費前此添設雲貴一二邊省各股商尙慮吃虧今此統籌荒瘠之區更難著手若利則歸己損則歸公恐亦無此情理此展綫之宜歸官辦者一也又查各省綫路應修未修者居其多數半皆腐敗不堪而以陝豫閩三省爲尤甚遇有風雨動輒不通假有軍務倉卒不堪設想近來外務部陸軍部要電往往延擱職此之由亟應大加修理以臻完善現在派員調查各綫路情形通盤籌畫有應移近鐵路者有關係交涉亟須先占者有文報日多應行添綫者百廢具舉工程浩繁業已飭員密行勘估其大修移設之費約在五六十萬以上此項巨費即盡括商股餘利息項亦難支抵此大修之宜歸官辦者一也又查中國報費昂貴甲於全球考東西各國報價在本國境內排發者每二十字或十五字約合銀四五錢不等其同一省內者幾與快信之費略同故人人視爲利便中國報價凡遠省一二字之費幾與各國二十字相等且譯報有費密碼有費加校對有費加點句有費又於四等商電則延擱錯誤致商人多用加二倍之費改發三等似此層層重剝節節爲難實於電政壘生阻力近據甯夏副都統銳奏核減報費以利交通又據臣部派赴葡京會員周萬鵬電稱葡京公會亦以中國報費太昂爲詞自當酌量核減以期發達而廣招徠去年經臣部批令電政局籌擬核減嗣因商本微薄動多牽掣故略爲慎重稍緩實行之期近復派員調查統籌全局一時雖難驟減多數必當分別酌減以饜人心嗣後報費遞增即報價遞減但期桿綫羅布中國關

交通絕大之機關而志不在謀利必使價目與各國略同即爲入萬國電政會之預備斷不能沾沾目前不顧後日之進步也惟是核計電報歲入約銀元三百萬圓若酌減一二成即在五六十萬以上如遞減至四五成或減至與東西洋相等則爲數尤多此事一行則商股年息恐不可保餘利更不待言此減費之宜歸官辦者一也以上三事實爲電政今日最要之圖即爲商股今日最損之策若蹈常習故不加整頓固有所不能若一意孤行不顧商本又有所不忍與其苟且因循日積月累致官商之兩病曷若揆情度理平價收贖期上下之交益臣部實見夫今日電報有必須擴充之勢即有不免折閱之時在商人祇謀贏餘在國家必求利便事實不同斷難強合所謂離之則兩美合之則兩傷也臣部議收電股實於國勢商情統籌兼顧無所用其苛刻更何計乎便宜况此後電政日益推廣今日報費之所入即爲明日桿綫之所出肇端之始需用實繁此十數年間斷無厚息嗣後電局歷年報告商家取閱必知臣部立意之無他近年日本商辦鐵路亦經改歸官辦彼國臣庶均無異詞則今日收贖電報想該商等必能深明大義願表同情臣等伏查光緒二十八年曾經欽奉諭旨改爲官辦核實估計籌款撥還商股等因欽此此次收贖電報臣等公同商酌博采輿論訪之公正各股商亦以歸官收贖爲宜擬合遵前次諭旨由部備價收贖持平辦理依照市面票價酌中給值於每股股本外特予加價以示國家體恤商艱之意其有逾限未交者隨時准其呈報領款惟不得占此優待以後利息微薄不得復有後言以示限制俟商議妥定後即將收贖情形另行奏明辦理一面籌畫次第辦法以仰副朝廷振興電政之至意至此次收贖之款擬由臣部籌措款項支抵另行設法歸還以清款目合併聲明所有擴充電政商力不支擬歸官辦而卹商艱緣由謹恭摺具陳伏乞皇太后皇上聖鑒訓示

時商股不過二百二十萬元每年派紅利金四十萬元郵傳部雖收回多數零股但大利所在其握有整數股份者不免反對主張每股一百元贖價至少須二百四十元部執不可嗣爲轉圜計由部酌定收贖商股之價每百元電股給予一百七十元已而廣州香港衆商公電稟請加價十元因允加十元作爲優待費計共二十二萬元自部頒收贖章程後各商繳股

價極爲踴躍旬月間據各電局分報共收商股二萬一千四百餘股據電政局彙總呈報商股原係二萬二千股此次收回二萬一千四百餘股其未到之五百餘股係散布外埠及內地僻處遞寄艱難部對於未交各股均准寬予期限照章給價並提存記款以便陸續到領仍給優待費以示體恤

八月十三日奏報電股收回完竣擬請實力整頓以利交通並稱如收贖後報價如何核減綫路如何展修官報如何歸併電郵如何合辦電品如何製造水綫無綫電以及各種電汽事業如何發明以宏教育均須併力經營徐圖發達第核減報價則利少諸事並舉則費增費增利少籌畫維艱容俟擬有辦法另行奏明辦理至此次收贖之款三百九十六萬元暫由路款借撥另行設法歸還云奉旨知道嗣截至光緒三十四年十二月底止據上海電政局呈稱所有電報商股收贖用款共收二萬一千五百六十七股給付票價三百八十八萬二千零六十元合規銀二百八十八萬四千七百四十九分三厘又各局經理收股用款外洋華僑匯票保險各公司洋電等費共支規銀三萬一千二百三十八兩一分開單呈請核銷經部核明所報收股額數與交通銀行各分行經理付款所列銀數相符准其核銷其向路局及交通銀行等借撥之款部已於收贖京漢鐵路借款摺內附片陳明撥給二百八十五萬兩以爲贖電之用遂即以此款清償未清償以前各處息項仍舊支給不敷之款以電報局應交二十六屆官息餘利抵交該計商電尙有四百餘股散布內地外洋一時不能掃數收清其有隨時交繳零股者歸各該年電報收支賬冊內核銷不必另行造報以歸簡易宣統元年二月十八日暫行署理郵傳部尙書李殿林將核銷贖電收支款目錄由具奏並附用清單呈覽奉旨度支部知道并單發

附光緒三十四年分贖電收支款目奏報清單

新收

一借用鐵路總局規銀一百萬兩

一借用交通京行公法三十萬兩合規銀三十一萬三千八百兩

一借用交通京行規銀二十萬兩

一借用交通滬行庫平十五萬兩合規銀一十六萬四千四百兩

一借用交通滬行規銀十八萬兩

一借用交通滬行規銀三十萬兩

一借用交通漢行規銀二十萬兩

一借撥上海電政局規銀五十五萬七千七百七十八兩一錢三厘

以上共收規銀二百九十一萬五千九百七十八兩一錢三厘

開除

一付電股二萬一千五百六十七股每股一百八十元共銀洋三百八十八萬二千零六十元合規銀二百八十八萬四千七百四十兩九分三釐

一付上海天津北京香港漢口廣州長沙各電局經理收贖電股紙張筆墨報告等費規銀九千五百四十九兩八分四厘

一付匯寄各省及外洋股款匯費規銀三千二百八十兩五錢

一付各電局經收華僑來往寄票保險等費共規銀一萬八千四百八兩四錢二分六厘

以上共支規銀二百九十一萬五千九百七十八兩一錢三厘

實在

收支兩抵無存

查此次贖電款項前經奏明在贖路借款內撥給二百八十五萬兩在案以此款清還前項支借各數實在不敷規銀

六萬五千九百七十八兩一錢三厘歸入三十四年分電報收支冊內核銷

商電完全收回部辦後尚有各省自辦之官電仍歸各省管轄三月郵傳部奏請將各省官電歸併部辦

附郵傳部尚書李殿林奏摺

竊電報爲交通要政東西各國均設立專官督理其事舉凡關於電政事宜靡不由部管轄用是事權歸一而策應較靈上年臣部收贖商電改歸部辦原係仿照各國辦法欲爲統一電政起見而各省所設僅湖北一處於上年據湖廣總督以湖北官局每年賠累甚鉅咨送臣部接收其餘各處仍由該督撫自行管理殊非斟酌盡一之道查各省官電當創辦之初半因邊防軍務而設報費收入無多不敷之用商力不逮是以由官籌辦今商電業已收回既無官商之分更不必再有部省之別自應將各省官電統歸臣部管理以一事權而便統籌惟臣部自收贖商電所需款項已近三百萬兩本年核減報價又驟短五六十萬元而添設各省綫路推廣各處電話用款繁多尙待籌畫收回官電以後每年修養之費必須預行籌措免致臨時竭蹶查各省官電開支經費除以所收報費抵支外其不敷之款均由各省作正報銷歷經度支部核准有案此外官電改歸部辦擬請所有各該省原有撥補官電之款仍舊照解卽以光緒三十四年撥解之數作爲定額如有不敷由臣部另行籌墊此項撥款以三年爲期以後分年遞減六年減盡凡協款各省所發官電半費准在協撥項下扣除毋庸另行納費如此辦理在各省並無絲毫之損而電政實獲交通之益所有擬將各省官電歸併部辦緣由是否有當謹恭摺具陳伏乞皇上聖鑒訓示謹奏

二年十二月二日郵傳部具奏遵旨將各省官辦電報歸部辦理奉旨依議

附郵傳部尚書唐紹怡奏摺

竊准憲政編查館咨稱會奏覆核各衙門簽註行政綱目一摺宣統二年十月初四日奉旨依議欽此恭錄咨行到部查行政綱目郵傳部職掌內開各省現辦之官電局應一律歸部辦理等因伏維電報之設義重交通必須有居中馭

外之樞機乃能收指臂相聯之實效攷諸東西各國辦理電報靡不集權中央用能界限分明事權歸一中國電報向係官商分辦商電業經臣部收回官電仍由各省自辦彼此畛域未能盡一是以臣部具奏分年籌備要政摺內曾將官電歸併妥籌布置陳明在案現在釐定職掌各專責成既經憲政編查館奏定一律歸部辦理自應遵照實行惟是官電散布各省綫路之長幾與原有商綫道路相埒經費向多不敷酌劑尤非易事何況劃分日久合併較難當此接管之初若不竭力經營妥籌善法恐不免支絀紛更之弊臣等公同商酌謹擬辦法爲我皇上陳之一官電綫路現四萬餘里歷年既久朽壞居多雖經各該省隨時整頓而應行大修之處仍復不少本年臣部派員調查兩廣綫路業將亟須修理情形咨該省核辦至今尙未興工其餘滇桂之綫與英法相接東三省之綫與日俄相接管理偶疏卽生交涉而川藏回疆陝甘等處又係關涉邊防應俟接收後由臣部遴派委員實力查勘酌量財政之盈虛分別工程之緩急分年修理逐漸布置以期日臻上理一臣部自收回商電以來每年推廣綫路絡繹不絕需用經費動逾累萬良以要政攸關不得不勉爲籌劃一經接收官電展綫工程事較繁於往昔若專就電款挹注辦理必形竭蹶查近年添設歸太阿綏貴洪各綫或係臣部與該省分成攤認或由度支部撥款協濟嗣後遇有展綫工程擬仍由臣部酌核情形照案辦理庶較易集事不致貽誤要工一臣部所轄電局凡傳報等次及收費辦法向有一定章程而一等官電半價惟紫花印各衙門有寄發之權其餘官報概列四等收取全費原以示限制而分緩急立意至爲深遠惟官電省分收費既參差等次亦不免紊亂稽核甚難關係於款項者固鉅影響於報務者尤大擬自接收後凡官電省分督撫以下發遞因公官報核定等次分別納費並請准其作正開銷庶與臣部定章相符以杜紛歧而昭一律一官電省分邊陲居其多數既鮮商報收款必絀是以局用修養諸費悉由各省另籌官款以資彌補嗣後不敷之款既經歸部直轄臣等總當勉爲籌畫極力維持以免貽誤至從前官商劃分之時各省互有欠借北洋東三省等處有借用電政之款商電有欠解天津工程局之款現在悉歸部辦部省款項同關國帑應俟接收以後概將舊票撤銷以清糾葛一官電敷

設區域如直隸江南廣東山東等省會均經臣部設有電局而各該省又復另設總局當時雖因官商分辦不得不各清界限而同在一地分立兩局情形等於駢枝經費亦不免虛耗擬自接收後酌核歸併如有各分局子局收費無多綫路非關緊要可以遞改報房之處亦當酌量改設實力撙節一官電常年收支經費如新疆陝甘山東等省均有冊報到部其餘各省互有遲早廣西則歷年均未造報所有未報各案截至宣統二年年底止應由各該省趕緊清理造銷自接管以後由臣部將一切表冊格式頒發各局明定期限飭令分別填報俾得按年奏銷以清款目此整頓各節如鄭重接轉綜覈收支造就學生選派工頭與夫一切管理稽查方法皆爲電政切要之圖應俟接收後由臣等察核情形切實辦理如蒙俞允恭候命下臣部分行各省督撫遵照即自宣統三年正月起一律辦理所有遵旨將各省官電歸部辦理酌擬辦法緣由謹恭摺具陳伏乞皇上聖鑒訓示

奏准後由部飭電政局發出通告並附接收辦法十條先後將直隸東三省山東甘肅雲南貴州廣東福建江西等省電一律收束完畢統計收回官辦電綫七萬餘里局所二百三十九處自是全國電報均置諸郵傳部直接管轄之下

第五款 電話之創辦

清光緒七年上海英商瑞記洋行就英租界內創設華洋德律風公司西名 Eastern Telephone Company 勸各商戶裝用概不收費三個月後只月收墨銀一圓其後用者日衆價亦日增由一圓而三圓而五圓商人無異言且稱便焉不及數年如漢口如廈門洋商皆踵爲之我國電話之利遂握外人之手然是時我國方創辦電報尙弗暇及此也光緒二十五年十一月督辦電政事宜盛宣懷以辦理電報已具有規模電話亦未可置之緩圖致爲外人所覬覦遂奏歸電局兼辦以年

間電報餘利爲推廣電話之需次年奉匪亂作計劃未定而丹麥國人漢爾生 Poulsen 已先乘間在天津租界架設電話以達北塘及塘沽一面創立電氣工程公司 Electric Engineering and Fitting Company 經營電話電報無綫電各業

務至光緒二十七年其電話綫竟延長至北京清政府即向之交涉是時宣懷方擬設粵滬兩處電話由電報局實行兼辦遂議將京津電話綫及電氣工程公司所存材料全數收歸我有給予價銀五萬元由濮爾生自向駐京各國公使及天津工部局說明再由我電局派人接收於光緒三十年春間交割完楚并於是月起聘濮爾生爲顧問月給薪水八百元訂約三年而廣州電話即於光緒二十九年由粵電局先行兼辦上海華界電話亦於光緒三十二年由滬電局開辦是時電政大臣已易爲袁世凱光緒三十一年間世凱以外人尙有擅私自設電話者因重行奏請全國電話定爲電政應辦範圍除通商各口岸已設之電話外無論何人何地凡未經中國允准者概不准擅行設立七月初七日硃批外務部知道

附督辦電政大臣袁世凱等奏片

再查中國電話前於光緒二十五年十一月經侍郎臣盛宣懷奏准歸併電局辦理臣等接辦電政後於廣東天津北京等處先後籌設電話又庚子以後丹商濮爾生在天津一帶設立電話經飭電局與該洋商竭力磋商備價收回統計京津粵三處開辦電話暨常年開支所費不貲惟賴電話爲電局獨得之利權所冀推行漸廣收其餘利以爲彌補乃近來各通商口岸洋商在租界自設電話久已無可爭辯又往往以接至內地爲請侵奪電利莫此爲甚雖經電局堅拒而既未明定辦法防範殊難相應請旨聲明中國電話准歸電局經辦除通商口岸已設之電話外無論何地何人凡未經中國政府及電局允准者概不准擅設電話以保電利而維主權並請勅下外務部查照立案

第六款 無綫電之創辦

第一項 廣東始創無綫電

清光緒二十四五年間廣東省當局于督署內及馬口前山威遠各要塞并廣海寶璧龍驤江大江鞏江固江漢各江防艦艇設置無綫電機專爲江防通信之用所用機器均係馬可尼舊火花式 (Marconi Spark Gap) 由丹麥人那森 (Nat.

86) 承辦無綫電報生亦由那森訓練并于廣州設無綫電總辦掌理其事維時因屬省辦部中無案可稽其僑辦情形成立年月以及電力呼號等項均不可得而考

第二項 北洋始創無綫電

光緒三十一年袁世凱爲北洋大臣訓練新軍鑒于無綫電爲軍事通信之利器遂聘意大利游擊葛拉斯爲教習于上海電報總局內選調報生送至天津學習無綫電報并由葛拉斯代購馬可尼瞬滅火花式 (Quenched Spark Gap) 無綫電機數部裝置於海圻海容海籌海琛四艦是年十月無綫電報生畢業分派各艦實地練習并于南苑保定天津等處行營設置無綫電機與海圻等艦聯絡通報其創辦情形于三十二年六月專摺奏陳

第三項 江蘇始創無綫電

光緒三十三年江蘇省辦吳淞至崇明水綫因被吳淞口往來船舶拋錨毀斷修理費用估計爲數不貲而省款支絀頗難舉辦適德商德律風根公司來華招徠營業建議蘇省當局于淞崇兩地設置無綫電機代替水綫通信需費較廉蘇當局採納遂由德公司擇定吳淞獅子林地方與崇明各設半個基羅華脫 (Kilowatts) 瞬滅火花式電機一部并荐用那森教練無綫電報生以資應用裝竣以後試驗通報成績甚佳通信範圍可達三百海里蘇省旋收買專供崇淞直達通信三十四年三月由江督端方具奏

附南洋大臣兩江總督端方奏片

再前據辦理南洋官電局署金陵關道朱恩絨詳報吳淞通崇明海綫在海底中斷當商令上海電局洋工程司毛登查森偕同華監工前往測勘疊用騰空實地諸法察得水綫損壞處阻力甚大似因沙淤深埋入土欲確知病綫之所

在苦無把握又復轉商大北公司擬令估工包修乃大北不允包修若節節撈試日索英金一百五十磅約銀一千餘兩所費過多既不能預定竣工期限曠日持久終難將病綫起出必致虛糜鉅款如另換新綫則費益不貲實難籌措惟崇島孤懸海外地極重要一旦失此電綫不能通達消息於江海防務深有關繫當經飭令確勘情形酌購無線電機兩副在淞崇兩處安設費或可省據該員查得前年廣東瓊州海綫中斷即係在上海禮和洋行購辦無線電機兩副分設瓊州徐聞兩處雖海面較遠於淞崇而同一靈通較水綫所省實鉅嗣因朱恩紱交卸金陵關道篆務官電事宜歸併財政局辦理復由該局提調署江寧府知府許星璧查照廣東成案與禮和行東康達字迭次切實磋商議定購買該行得力風根無綫電機兩部一設崇明一設吳淞其安置吳淞各機件並報台高五十密達均較廣東放大能通五百華里崇明機件略小報台高三十密達能通三百五十華里一切零件亦較廣東加多許淞機一部價值德銀二萬七千零六十馬克崇機一部價值德銀一萬七千三百二十五馬克電機運到由該行派人安設仿照廣東成案另給工程費洋二千五百元因許星璧再四商減該行允在工程費內減讓二千元又查廣東報台羅馬鐵桅桿係官電局自造此次南洋官電局需用桅桿因恐自造不宜商照該行估價計吳淞報台工料各項共銀二千六百兩崇明報台工料各項共洋一千二百五十元均由該行代造訂立合同清單簽押蓋印存案限期付價交貨在淞崇兩處擇地妥爲安設以重防務而裨地方據財政局司道錄摺具報前來臣覆核無異除飭令俟機件安妥再將支用各款彙案核實報銷並照錄合同清單分咨度支部郵傳部查照外謹附片陳明伏乞聖鑒勅部立案施行

宣統三年十一月江蘇光復時民軍進攻獅子林炮台獅子林電機爲炮火所毀所有殘存機件運往崇明以作備份添配之用

第四項 收買外人無綫電

光緒三十四年收回電報商股崇明及獅子林兩無綫電機均由郵傳部接管當是時上海商務日盛爲東亞一大商港各國輪舶往來如織但以淞滬尙無海岸無綫電之設置船舶進口深感不便有某英商于上海英租界匯中旅館內私自裝設無綫電機專與海上船舶通報事爲我國政府所聞以其有礙通信主權于宣統元年由郵傳部與英公使交涉磋商出價收買移設上海電報總局內仍通船舶電報并于是年七月公布收發無綫電報暫行章程俾資遵守此電機爲平常火
花式 (Ordinary Spark gap) 電力半個基羅華脫

自德律風根公司代蘇省設立崇明及獅子林兩無綫電機後無綫電之效用漸著公司以崇明及獅子林間無綫電通信係屬短距離復請于我國政府要求于北京及南京兩處裝設無綫電機以作長距離通信之試驗幾經與我國政府接洽始允于北京東便門外及南京獅子山附近各設無綫電機一部俾資試驗于宣統三年春間裝設完竣試驗通報成績極佳德律風根公司當要求郵傳部收買售價甚廉郵傳部以北京南京間有綫電報暢通未允購買及至是年八月武昌首義鄂督瑞澂乘軍艦逃至南京因各省先後響應南北梗阻北京南京間有綫電不通瑞澂於是利用軍艦之無綫電與南京無綫電通報以轉達於北京於是無綫電之效用益著海軍部遂將其收買德律風根公司以奇貨可居索價甚昂民國以後交通部成立此兩機均歸交通部接管其南京一機則於民國二年二次革命發生時張勳軍隊入駐南京因排斥外人痛恨洋貨付之焚燬兩機均爲德律風根瞬滅火花式電力五基羅華脫通信範圍日間六百五十海里夜間一千三百海里

第二節 機關

第一款 電報總局

我國首建電政之議者爲沈葆楨同治十三年葆楨任兩江總督奏言設電綫之利奉旨飭辦時未果行光緒五年李鴻章爲直隸總督北洋大臣始在大沽北塘礮台試設電綫達天津實報電報之端倪六年七月二十六日鴻章奏請試辦南北洋電報由天津循運河至江北越長江由鎮江達上海款從軍餉項下籌墊俟辦成後擇公正商董招股集資分年繳還仍以官督其事八月十四日奉旨妥速籌辦南北洋設綫奏准後卽於七年三月開辦十月工竣共用湘平銀十七萬八千七百兩有奇南北幹綫長三千零七十五里鴻章奏派盛宣懷爲總辦天津設電報總局紫竹林大沽口濟寧清江鎮江蘇州上海各設分局電報總辦受直隸督署管轄嗣援照奏案由宣懷招集商股於八月初一日改歸商辦仍由官督理一切工程事宜招集商股銀元八十萬元仍用丹國人爲顧問是年三月按期還官平銀六萬兩五年後按年續還銀五千兩繳至二萬兩爲止其餘不敷銀兩以官電費劃抵十年閩浙粵綫竣工乃將電局移至上海改稱電報總局設總辦電報事務一人會辦一人各電局等級則區爲分局子局子店報房四等嗣津沽北塘至山海關電綫因用官款建成乃另設北洋電報局兩粵陝甘各綫亦次第告成均立官電局管理之二十一年改總辦爲督辦仍受北洋大臣節制光緒二十八年十一月十三日上諭電報收歸官辦著袁世凱張之洞將所有電綫核實估計奏請籌款還商股十二月派袁世凱爲督辦大臣吳重熹爲駐滬會辦大臣因電報局以每年二月底爲一屆結算期故宣懷於二十九年三月初一日移交商辦時期互二十年之久至是始歸官辦設行轅於上海督辦大臣扎派楊士琦充參贊朱寶奎楊廷晃充上海總辦兼總董周萬鵬柏斌于煖年充提調設材料收支兩所繙譯文案總管稽核洋賬五處並於漢口設材料分所同月重熹咨督辦袁世凱以前奉諭駐滬會辦電政已於三月初一日接辦釐定章程八條電飭各分局遵辦並抄送各省督撫將軍查照

附督會辦電政大臣通飭各局文

照得本大臣現擇於三月初一日將各電局遵旨接辦自應力圖整頓仰維政體俯順商情所有應行釐訂各事宜容再另扎通飭茲先擇其切要者八條列後仰即一體遵照本大臣令出維行毋得玩視自干撤究切切特飭

一本大臣接辦電局仍以恤商便民爲重各局員務須仰體此意上下一心秉承總局妥慎經理

一一等紫花印官報並二三四各等報均仍照舊章辦理

一線路關係重要欲其暢通全在弁兵等巡視得力仰即迅速選補足額倘仍前侵蝕以致綫路不靈積壓遲誤貽人口實定予重懲

一各局領生必須和衷共濟來往報務錯字甚多尤須格外認真每當值班之時不得擅離職守倘仍前疎誤定必按照定章加等科罰

一報費向收洋元內地各局不用洋元之埠著即一律按照市價公平計算不得任意高抬從中漁利致于究辦

一月報冊仍照舊章造送所有檔案卷宗業經盛宮保移送其曾經稟准有案者暫准照舊列入未奉批准者無論鉅細款項一概不准動支

一各局所存材料已由材料所開呈清冊著即清查存儲各料造具細數清冊呈候察核

一各局凡遇傳遞官電一切軍國要政倘有洩漏查明後局員報告一律以軍法從事其有洩漏商報者局員撤差報告嚴辦

五月初六日重憲奏報接收情形十一月世凱奏請開去各項兼差請電務前因改歸官辦收回利權事甚繁難奉旨派臣爲督辦大臣侍郎吳重憲爲駐滬會辦大臣現在整頓經營業已就緒吳重憲駐滬坐鎮維持局務聯絡商情頗資得力或即責成該侍郎一手經理臣可無庸遙制設遇重大事件臣仍當隨時稽查協同維持雖開去督辦名目斷不敢稍分畛域

意存漠視十一日上諭電政甫歸官辦一切正資整頓仍著該督督辦三十一年商部成立屢欲接管電政未果僅能行使監察之權以一部份案卷存諸商部總局亦年解報効經費若干十二年三月十三日世凱奏會辦電政大臣吳重熹補授倉場侍郎移駐京師上海爲總局駐紮之所凡各省綫路各處分局應辦事宜均以總局爲匯歸之地所有調派各員生籌發各路材料稽核功過綜司出入端緒至繁責任至重而大東大北兩洋公司向與電局所有各項合同交涉動關權利因應必合機宜近年電務擴充展拓線路增設電話規模日啓經畫尤難自非有廉明精幹之大員駐紮該處就近統籌不足以理繁劇而提綱領查有駐滬電政參贊商部左參議楊士琦才長心細條理精詳隨辦電務有年一切均資擊盡於電政實已駕輕就熟懇即派爲駐滬幫辦電政大臣俾得就近專辦奉硃批著照所請並由幫辦大臣派周晉鑑及萬鵬爲總辦兼總董時所用洋員有參贊宋納上海學堂高等班教習博怡生德連陸機器房技師畢特生各大局洋總管有謝爾恩華爾德何倫藍支碧德生恆寧生孟納爾等大都丹麥國人

九月設立郵傳部管轄路郵電航各事十月世凱以官制已頒定郵傳部業經建設電政應隸部辦以專責成初三日奏請開去督辦電政大臣兼差初七日奉硃批著照所請世凱尋咨會辦大臣請將督辦電政大臣關防會銜咨繳郵傳部十二月郵傳部奏稱電政集有商股且與大東大北兩公司以及滇緬太平洋暨德法等國訂有聯合過線傳遞各項合同歷年均以三月爲一屆完結之期現未屆三月若將各賬概行截算於商股暨各洋公司實多窒礙自以明年三月移交爲便未經歸併以前事務殷繁不能不暫派專員以資控制擬由部刻木質關防文曰督理電政事務關防發交前會辦電政大臣農工商部左丞楊士琦暫行經理隨時將經辦情形報部俾便查核奉旨依議於是廢上海電政大臣行轅改爲電政公所光緒三十三年二月士琦咨郵傳部請遞派大員赴滬接收電政部派記名道員前署廣東臬司雷瓊道楊文駿赴滬接收電政文件士琦派晉鑑萬鵬斌焯年等就近接洽並派委員直隸州何瑞麒知縣王學廉檢送文卷合同三月初一日文駿照冊點收是月郵傳部奏派文駿督辦電政四月頒發木質關防文曰督辦電政事務關防飭承領啓用於是改上海

電報總局爲電政局

第二款 電政局

光緒三十三年三月郵傳部奏派楊文駿督辦電政接收電報總局及農部電政案卷設電政局於上海四月部札文駿謂本部自接收電政以來自應担任責成與從前辦法體制自不相同所有案卷部中急待考查仰迅將移交舊卷及關於南滿洲電線及運載物料等項各應用案牘迅速擇要摘抄存滬備查各項全卷均解部七月文駿電部請准抄全案存滬以免事事必須請部檢查之煩且恐展轉延誤部復電照准十一月初八日部奏派汪嘉榮充上海電政局會辦二十三日郵傳部札督辦電政局頒發暫行章程二十六條飭令遵照辦理

附電局暫行規則

一 電政局設監督一員副監督總辦一二員提調二員各分局設總辦一員子局支店各設委員一員報房設領班一員

二 監督由部奏派副監督總辦提調及各分局總辦由部委派子局支店報房委員以下各員生由監督遇有差委每差保荐二三員呈部點派批准後由監督扎委

三 各局委員分一二三四等各局電生分一二三等但各局視事之繁簡酌設司事數員無定額別以規則定之

四 監督係奏派人員不拘資格副監督以下各員由電生遞升或非電生而係專門畢業及曾辦局務資格最深者

五 各局員遞升至副監督爲止以上再無升途擬仿外國加薪之法三年加薪一次至十二年者兩年加薪一次至三十年者一年加薪一次如果辦事勤能操守可信亦可格外錄用調部敘補內職以示鼓勵

六 各局一二三四等局員一二三等電生比較資格酌量品學按班遞升但電生升四等局員時須有保證金者

七各局局員電生接等從新定給薪水

八監督對於本部稱職公文用呈用詳對於各局用扎扎銜用電政局三字字樣毋庸列銜

九各分局總辦對於本部稱職公文用呈對於監督用咨呈稱本總辦委員以次各員對於本部稱職用呈對於監督總辦用呈稱委員電生無職者稱電生

十監督與各部省有交涉須申部轉咨不得直接但遇有外省地方緊急事件准其一面稟部一面商同地方官辦理
十一工程五百元以下由監督一面督飭勘估一面逐款詳細開列報部立案批准後遵行五百元以上則將辦理情形先行稟部立案遵行由部酌派檢查員隨時檢查毋庸常在工將來核銷報冊均以此爲據但遇有天災事變急要工事者不在此限

十二凡日用尋常公事由監督副監督詳慎主持如緊要文件及交涉條約補給股票等事稟部批准而後行

十三材料所添買採料發賣舊料須先稟部批准而後行

十四凡各電局遇有應行改良事件隨時詳具辦法呈部核辦

十五監督與副監督提調各員在電政局同堂畫稿辦事除此次額定司事外不得另用冗員

十六局中每日所辦之事無論文牘工程收支雜項必須註明承辦之員姓名登註稽核簿內

十七材料所每月將所存材料及付出材料照滬寧鐵路式造冊報部上月冊限下月到

十八材料所隨時將外洋材料時價開單報部備核

十九各局店月冊呈送本部及電政局各一份其逕行報部之冊不用呈稟只於月報冊末敘明某局某店及職名

二十各局每月收支冊即月冊應分別期限造報以便考成嗣後凡電政局彙報月冊限三月造齊正月冊北京上海天津福州廈門青島煙臺廣州香港漢口各分局月冊限下月三十日造齊其餘各分局月冊限下月十四日造

齊子局支店等月冊限下月初七日造齊一律送部其遠近程限另行訂定章程頒發

二十一 每年按季將營業實在情形照海關報告例認真報告宣布

二十二 各電局均歸本部統轄本部無論何時分派司員到局稽查其用人辦事及各賬目

二十三 監督副監督各員隨時輪流到部陳事以期整頓一切

二十四 電政局置稽核簿由監督隨時稽核記注功過分別黜陟

二十五 監督副監督各員隨時輪流到各分局等處實行稽查甄別並得派員前往

二十六 各局委員電生關於電政舞弊情事隨時舉發稟部核辦

附則

一 現將電政公所電報總局一律裁撤另設一局辦事名曰電政局

二 電政局監督係由電政督辦改設未經扎改監督之先暫准沿用督辦電政局名稱

三 電政公所之文案收支等員全行撤去電報總局之員等酌量遴用所有各局冗員及乾修一律截止

四 收支所稽核處材料所歸併電政局管理以一事權

五 各局額支經費須從新核定呈部核准施行

六 各局巡丁應分別裁減

七 以上各章程應作為暫行規則嗣後遇有應改正之處隨時稟部酌定

十二月初九日部片奏派汪嘉棠督辦電政事宜又派周萬鵬為襄辦

三十四年正月十七日郵傳部札飭上海電政局頒發分科辦事章程

附電局分科規則

一 文牘科

- 甲 掌一切來往稟牘函電
- 乙 掌造辦各項新章表冊報告
- 丙 掌編定各局規則
- 丁 掌任充各局委員調派報生
- 戊 掌稽核記註各局委員功過冊
- 己 掌調查各局擅發私報刻扣銀水積壓要報及一切舞弊情事
- 庚 掌稽查各學堂學生功課川騰升班考試等事
- 辛 掌畫一各局冊表紙張格式各事

二 工務科

- 甲 掌購買材料管轄各廠將來設立電品製造所亦歸該科管轄
- 乙 掌調查外洋材料價值及內地林木可爲電桿之用者隨時稟報
- 丙 掌頒發各局需用材料
- 丁 掌稽核各局領用材料有無浮冒妄用及私售等弊
- 戊 掌稽核各局廢棄材料如何安置及如何拍賣
- 己 掌稽核各處工程有無朦報
- 庚 掌每月造報收發材料清單
- 辛 掌調查各路綫大修小修及改良各事宜

壬 掌繪畫綫圖及稽核各局每日通阻綫路各表

癸 掌調查巡綫勇丁工頭勤惰及應裁應併事宜

三交涉科

甲 掌一切洋文來往函電公牘

乙 掌與大北大東公司算賬及一切交涉事宜

丙 掌訂擬合同條約及洋工程司僱工合同

丁 掌稽核水陸及鐵路各綫傳報各事宜

戊 掌彙造華洋文月結清賬及造報洋報費價目

己 掌稽核學生洋文功課及各局一切洋文交涉事件

四會計科

甲 掌稽核各局收支清冊

乙 掌存放各款生息事宜

丙 掌簽發各局支款浮冒等事

丁 掌本局雜用薪膳一切賬目

戊 掌調度各局解留各款事宜

己 掌調查每日銀市及鎊價以便採購洋料存放生息

庚 掌造報每月收支清冊

五電話科

甲 掌稽核京津滬粵電話冊報

乙 掌核購各項材料

丙 掌造送頒發各項新章表冊

丁 掌調查各省官商所辦電話編定章程務歸畫一

戊 掌調查各國新式機器及何國料價便宜以便改良購用

己 掌調查各省商埠市鎮推廣電話挪用舊機

本科所有職掌本可分隸以上四科現在整頓伊始暫行分設一俟辦理就緒應即歸併

四月郵傳部派郎中龍建章充電政司司長宣統元年二月部片奏裁上海電政局督辦檢查員襄辦三缺酌留萬鵬試署總辦嗣後各省官電歸部宣統三年四月二十四日郵傳部奏請將上海電政局移京由部就近督飭辦理設局長一員派周萬鵬充任上海電政局改稱上海電報分局派唐文湛充總辦原有附設之洋報核算處電報物料處電報學堂仍留上海派員辦理歸電政總局管轄電政局未及移京旋革命事起

民國元年五月交通部令將電政局所辦各事暫行歸併電政司司長兼領前電政局局長之職權於是電政局裁撤

第三款 郵傳部及交通部掌管電政之機關

清光緒三十二年九月上諭輪船鐵路電綫郵政應設專司著改名為郵傳部三十三年六月尙書陳璧奏設五司其一為電政司掌全國電政凡電政應行考覈調查及籌畫擴充並審議電律各項事件屬之嗣於奏訂職掌員缺章程第七條規定電政司掌全國電政舉官局商局之則例海綫陸綫之規章萬國電政聯盟之條款下至城市所敷設之電話電燈各事凡有關於電政者胥掌焉在官制未定時各司首領均設正稿幫稿電政司派龍建章充正稿王鴻煒譚祖任充幫稿三十

四年三月奏定官制派龍建章充電政司司長分設營業監理交涉三科派蔣尊禕充營業科科長王鴻煒充監理科科長譚祖任充交涉科科長蔣尊禕副升充副司長營業科科長以潤璋充任後復改派續彪蔣尊禕升司長副司長以周炳蔚充任

民國元年南京臨時政府成立設交通部分設四司電政司司長爲王蘊登四月政府北遷接收郵傳部改組交通部郵傳部之電政司暫隸於電郵航政股旋設電政司派榮永青充司長

五月交通部令從前上海電政局所辦各事宜暫行歸併電政司司長兼領前電政局局長之職權其例應稟承局長辦理者查照成案稟承電政司司長核辦自是電政司長均兼電政總局局長卽以前電政督辦職權對於外國各電報公司按照合同應由電政督辦出名者均由電政司司長出名

七月交通部公布各廳司分科暫行章程仍設電政司分總務營業稽核考工會計六科總務科掌理(一)關於機要交涉事項(二)關於所轄各局職員之任免考績事項(三)關於公辦商辦電氣事業之審查監察事項(四)關於調查審辦一切事項(五)關於處理案牘及不屬於各科事項科長爲蔣尊禕營業科掌理(一)關於綫路通阻及報務之傳遞收發事項(二)關於核定電生等級及調派懲賞事項(三)關於電政教育事項(四)關於管轄電報學校一切事項科長爲呂成章稽核科掌理(一)關於核算各局所收水陸綫報費事項(二)關於核對各局收發電報之字數次數事項(三)關於結算過綫攤分報費事項(四)關於核算外洋來華各根本綫費事項(五)關於管轄駐滬洋賬處一切事項科長爲續彪籌度科掌理(一)關於電政之擴充改良事項(二)關於編纂電政法規章程制事項(三)關於電政之預算決算事項(四)關於核定各局等次及經費事項(五)關於電政統計報告事項科長爲關柏斌考工科掌理(一)關於核估工程用款及查勘測繪事項(二)關於設綫修綫辦法之指授事項(三)關於材料機器之購置保管及考驗事項(四)關於核發電料及稽查其用途事項(五)關於管轄駐滬製造廠轉運處一切事項科長爲徐中哲會計科掌理(一)關於各局款項之解留

劃撥及籌還外債事項(二)關於彙結電政收入各款總賬事項(三)關於鈎核各局收入月報事項(四)關於彙造各項報冊及刊行年報賬略事項(五)關於管轄駐滬收支處一應事項科長爲嚴宗恩

同月部令派吳炷靈調查上海電務事宜

同月部令陸家鼐陳光溥堪以派往查察天津上海江蘇各電局王錫麟陳春生堪以派往查察河南湖北湖南及沿江各電局陳壽彭許炳璜堪以派往查察福建浙江廣東各電局各該員務當破除情面任勞任怨所有各局員辦事能否認真工程能否完善賬目能否核實用人有無冒濫及沾染嗜好擅離職守等弊仰即詳密報部聽候核辦至川資公費均由部發給樽節核實開銷不得妄受私禮亦不得挾嫌藉端捏報本部爲興利除弊起見該委員等其共體此意毋負委任云云

八月交通部官制制定公布電政司所掌事務(一)關於管理電報電話及其他交通電氣業事項(二)關於監督民辦電話及其他交通電氣事項司長爲榮永青

同月三十日部令宋梓派查甘肅電報綫路事宜

九月交通部修正分科暫行章程改電政司籌度科爲編制科改訂總務科事務(一)關於機要交涉事項(二)關於所轄各局職員之任免考績事項(三)關於核定電生等級及調派懲賞事項(四)關於電氣事業事項(五)關於調查審辦一切事項(六)關於電政教育及管轄學校一切事項(七)關於處理案牘及不屬於各科事項改訂營業科事務(一)關於綫路通阻及報務之傳遞收發事項(二)關於電政之擴充改良事項(三)關於電話營業上一切事項編制科事務(一)關於編纂電政法規章制事項(二)關於電政之預算決算事項(三)關於核定各局等次及經費事項(四)關於電政統計報告事項餘均如故

十月部令現在上海電政辦事處已經裁撤所有該處未盡事宜及以後會計材料管理辦法應即重訂規則以資遵守即派區宗洛赴滬詳查具報擬議辦法呈候核定施行

十二月任龍建章爲電政司司長

二年一月部令查電政自光復以來分裂督亂未歸統一款項出入積擱未清各局職掌及會計材料出納辦法尙未完備殊於電政前途大有阻礙亟應切實整頓以圖改良民國肇造伊始百度維新該司各員務須振刷精神掃除錮習力求上理以促進行云云

同月部令查電政款項宣統三年之賬至今尙未清結殊屬延緩即派區宗洛王宰基會同該司會計科剋日清理以重公款

同年八月修正應司分科章程電政司設總務監理營業稽核考工主計六科總務科掌(一)關於電政機要交涉事項(二)關於職員電生任免升降及考績事項(三)關於各局等級之升降事項(四)關於電政調查審議事項(五)關於電政教育事項(六)關於規定及監督電氣事業事項(七)關於編存案牘契約及不屬於各科學事項監理科掌(一)關於擬電政單行法規事項(二)關於電政之預算決算事項(三)關於規畫及監察電政上進行事項(四)關於核定各局經費事項(五)關於編輯電政統計及刊行年報事項營業科掌(一)關於綫路之擴充改良事項(二)關於綫路之通阻及巡護事項(三)關於報務之傳遞接轉事項(四)關於電局之設置裁廢事項(五)關於電報電話無綫電各局營業上一切事項稽核科掌(一)關於核算各局所收水陸綫報費事項(二)關於核對各局所發電報之字數次數事項(三)關於核算過綫攤分本綫報費事項(四)關於核定徵收支付各款事項(五)關於稽核駐滬洋賬處賬務事項考工科掌(一)關於核估電報電話無綫電工程用款及查勘測繪事項(二)關於設綫修綫辦法之指授事項(三)關於驗波各項工程事項(四)關於材料機器之購置保管及考驗事項(五)關於核發電料及稽查其用途事項(六)關於管轄駐滬裝設廠轉運處一切事項主計科掌(一)關於綜覈電政款項收入支出事項(二)關於款項之解留劃撥及其存欠事項(三)關於核轉及彙結電政各項賬冊事項(四)關於籌還電政借款本息事項(五)關於經理電政產業事項(六)關於編造電

政款項出納計算書事項(七)關於管轄駐滬收支處款項出納事項司長科長均仍舊

同年十二月 大總統令公布修正各部官制交通部改設路政郵傳兩局關於電報電話及其他電氣業事項監督地方公共團體及民業電氣事項均歸郵傳局掌理局長龍建章局內分設總務電業郵政航務外務考工編查會計八科總務科所掌(一)關於機要事項(二)關於電郵航籌畫進行改良事項(三)關於本局及所轄各機關華洋職任免升降事項(四)關於各電局總管領生調派升降事項(五)關於電報人員養成事項(六)關於各機關職員請願陳訴事項(七)關於各機關條陳報告及各科重要稿件之審議事項(八)關於收發文電保管印信及譯電事項(九)關於本局庶務事項(十)關於不屬各科專項科長為蔣尊禕副科長為楊奎電業科所掌(一)關於電局設置裁廢及管轄綫路區域事項(二)關於無綫電報海陸綫之測量考驗事項(三)關於電報之傳遞接轉分配事項(四)關於電燈電車及一切電氣事業之審核事項(五)關於電報電話價目事項(六)關於電報電話綫路通阻及巡護事項(七)關於各局報生及工丁差役名額增減事項(八)關於整理一切營業事項科長為齊之彪副科長為周家義郵政航務兩科各有專管無關電政外務科所掌(一)關於合同文據之締結事項(二)關於電郵航國際聯絡事項(三)關於翻譯往來文牘及通譯事項(四)關於保存合同契約事項(五)關於其他與外國一切交涉事項始派宋真為副科長三年三月升充科長派陳斯銳為副科長考工科所掌(一)關於電報電話及一切電氣事業工程測勘建築驗收及經費事項(二)關於電報電話綫路修養及經費事項(三)關於機器材料房屋之購置保固考驗事項(四)關於材料之核發稽查事項(五)關於電報電話工程材料核銷事項(六)關於工程職員考驗技術及懲賞事項(七)關於提倡製造事項(八)關於船舶製造查驗事項科長為徐中哲副科長為區宗洛編查科所掌(一)關於所屬各機關各項單行法規之纂擬事項(二)關於統計年報之編製事項(三)關於所屬各機關契約章程之審核事項(四)關於所屬各機關員司局用薪費增減裁留之審議事項(五)關於各項表冊簿記單據格式之審訂事項(六)關於各項憑照及各機關印章關防之審訂事項科長為李承翼副科長始

派王宰基嗣改派楊宗纓會計科所掌(一)關於電郵航預算決算及計算書之編造事項(二)關於電郵航款項收入支出存欠事項(三)關於所屬各機關款項之解留劃撥事項(四)關於國內電報字數次數之稽核事項(五)關於國外電報過綫攤分本綫各費之稽核事項(六)關於清查經理財產事項(七)關於所屬各機關收支報告之彙核編登事項(八)關於所屬各機關員司局用薪費增減裁留之准駁事項科長爲嚴宗恩副科長爲柏森三年二月柏森升充科長副科長爲王宰基

三年七月 大總統令修正交通部官制改設六司電政事務分隸於郵傳及郵傳會計兩司關於電報電話及其他電氣業事項監督地方公共團體及民業電氣業事項歸郵傳司掌理司長爲周萬鵬關於電郵航各項進出款目冊報事項稽核電郵航各項預算決算事項管理電郵航各項公產公物事項其他關於電郵航所屬一切款目出入事項歸郵傳會計司掌理司長爲蔣尊禎

十一月交通部公布修正本部分科章程郵傳司分設總務電務郵務航務考工材料六科除郵航兩科係專司郵政及航政外其總務科掌(一)關於合同契約規章之纂擬事項(二)關於外國人之交涉及繙譯事項(三)其他不屬於各科事項科長爲楊奎副科長爲蔡鎮蕃電務科掌(一)關於電報電話局及無綫電報局之設置管理暨規定等級事項(二)關於電報綫路及無綫電報之考驗傳遞事項(三)關於電報電話局及無綫電報局人員之考績及培養事項(四)關於地方公共團體及民業電氣業之監理事項科長爲周家義副科長爲何元瀚四年十一月改升科長考工科掌(一)關於電報電話工程之測勘估計建築事項(二)關於電綫路之巡護修養事項(三)關於電報電話工程之考核事項(四)關於電務技術人員之考績事項科長爲徐中哲副科長爲周亮才材料科掌(一)關於材料機件之購置修理及變賣事項(二)關於材料機件價格品類質料之審查事項(三)關於材料機件之驗收保管分配事項(四)關於材料機件之整理及登記事項科長爲關柏斌副科長爲袁長慶四年十二月改派陸家勳爲副科長郵傳會計司分設四科總務科所掌

(一)關於電郵航債務處理事項(二)關於電郵航各項公產公物之管理事項(三)關於電郵航會計人員考績事項(四)關於合同契約規章之纂擬事項(五)其他不屬於各科事項科長爲宋真稽核科所掌(一)關於電郵航各項出入款目稽核事項(二)關於電郵航各項簿據稽核事項(三)關於電報費字數次數及各種冊報稽核事項(四)關於與外國公司結算電報費及國外電報價目事項科長爲齊之彪計理科所掌(一)關於電郵航各項預算決算之編造事項(二)關於各種出入款目之登記事項(三)關於各局所收支冊報核轉事項(四)關於各局所款項之存欠劃撥及提存事項科長爲王宰基編訂科所掌(一)關於各項表冊簿記單據格式之審訂事項(二)關於電郵航各項會計報告之編訂事項(三)關於電郵航財產表冊之編查事項科長爲柏森四年五月改派區宗洛十月改派嚴宗恩

五年八月部令本部前爲辦理電政便利起見查照成例呈准以郵傳司司長兼充電政督辦茲將督辦職權明白規定嗣後除與大東大北公司核對來往賬目及國際電務關係應以督辦名義辦理外其餘司長職掌範圍以內之事須遵照部令以本部或本總長名義行之其以督辦名義往來文牘仍應譯成漢文呈候核奪

同月總長許世英呈請廢止現行官制恢復元年舊制仍設電政司分總務監理營業計核考工主計六科總務科掌理(一)關於電政機要及籌畫進行改良事項(二)關於電務員司考績事項(三)關於核定各局等級增減員司及經費之支配准駁事項(四)關於擬核合同契約單行章程及外國文報語言之撰錄繙譯事項(五)關於各局總管領生之調派及功過賞罰事項(六)關於本司收發分配文書并典守司印事項(七)關於各局官產官物事項(八)關於其他不屬於各科事項監理科掌理(一)關於監督電氣事業及請願立案事項(二)關於調查審議電政改良事項(三)關於編纂電政統計年報及各項單行報告事項(四)關於規定各項表冊單據格式事項(五)關於查核各局徵收支發各款事項營業科掌理(一)關於考核各局業務事項(二)關於調查審核官商電氣業務設計事項(三)關於稽核電話無線電工程材料報告及經費事項(四)關於核定電話租費及無綫電價目事項計核科掌理(一)關於彙核國內官商電報及路電

互遞電報事項(二)關於核對國際電報之過綫攤分報務事項(三)關於核結無綫電報事項(四)關於編造國內暨國際電報月報年報事項(五)關於查核官商電報及考核新聞電報賬務電報事項考工科掌理(一)關於建設電報電話無綫電工程及核估工款事項(二)關於查勘驗收並核銷工程事項(三)關於支配巡修綫路測量通阻事項(四)關於稽查報務遲延並規定轉報辦法事項(五)關於各局之設置裁廢及派遣工務人員事項(六)關於電料之訂購考驗及核發轉運事項主計科掌理(一)關於電政預算決算事項(二)關於核計電政款項之出納及各項冊報事項(三)關於編造電政收支款項計算書事項(四)關於電政上一切物品會計事項

十四日任蔣尊禕爲司長十五日派宋真充總務科科長兼主計科科長楊奎充營業科科長周家義充考工科科長齊之彪充計核科科長兼監理科科長

十一月派郭世鏞充主計科科長馮懿同充監理科科長

六年七月任周家義署司長派何元瀚充總務科科長馮懿同營業科科長陸家鼎考工科科長蔡鎮蕃副科長宋真監理科科長

十月派徐德培充總務科副科長

七年一月派何元瀚代考工科科長二月派陳定保代營業科科長三月派何元瀚兼代主計科科長五月派齊之彪兼代監理科科長十二月改派王宰基代理

八年一月任蔣尊禕爲司長派徐德培充總務科科長林志琇充營業科科長陳定保副科長宋真充主計科科長三月派王宰基充監理科科長王蔭承副科長吳賓駒充主計科副科長陳緘署監理科副科長十月派周亮才充總務科副科長郭世鏞充計核科副科長王驥陸充監理科科長十二月派楊奎代理總務科副科長

九年三月派嚴宗恩兼代主計科副科長四月派伍守彝代理營業科副科長八月派何元瀚充營業科科長蔡鎮蕃副科

長丘其俊充考工科副科長是月增設電氣科派黃會銘充科長陳定保充副科長

十年一月派邵萬蘇充主計科副科長

十一年五月派祝書元兼署司長周亮才代理總務科科長楊奎代理副科長杲樹人充考工科科長柏森充主計科科長六月任徐中哲爲司長派諸仲芳充營業科科長羅朝漢充監理科科長七月任吳佩瀛爲司長八月派王蘊登署總務科副科長王仲英代營業科科長周繼堯充主計科副科長九月修正廳司分科章程電政司仍設總務營業考工計核主計監理六科總務科掌(一)關於電政機要及籌畫電政應辦事項(二)關於電政職員任免及考績事項(三)關於電政交涉及雇用洋員事項(四)關於核定電局等級經費及增減員司差役事項(五)關於電政公產公物事項(六)關於本司收發分配文書并典守司印事項(七)關於本司譯電事項(八)關於本司庶務事項(九)關於不屬於各科事項營業科掌(一)關於電報電話無線電各局之設置裁廢事項(二)關於綫路報務之擴充調度及通阻遲速事項(三)關於報話各局總管領生養成調派及考核獎懲撫卹事項(四)關於核定平時及臨時轉報事項(五)關於規定領生名額及增減事項(六)關於規定局名編製表冊及綫路之製圖事項(七)關於核定電報電話無線電機器之配置事項考工科掌(一)關於電報電話無線電工程之設計事項(二)關於電報電話機器綫路及無線電機器天線之裝置建設及維持事項(三)關於電報電話無線電工程作法之編訂事項(四)關於電報電話無線電技術人員及工匠之調派考核撫卹事項(五)關於電報電話無線電工務區域之劃分事項(六)關於電報電話無線電應用機料之審計考驗核發轉運事項(七)關於電報電話無線電材料冊報之稽核事項(八)關於電報電話無線電機料之編訂事項計核科掌(一)關於審核中外電報機關及路電郵電互遞電報合同及規則等事項(二)關於編製國內國際電報統計圖表事項(三)關於核定國內電報電話無線電報及國際電報價目事項(四)關於核發華洋文新聞電報及公益電報憑單執照事項(五)關於國內外報務事項主計科掌(一)關於編製電報預算決算事項(二)關於電報款項之出納事項(三)關於編製電政

款項之一切表冊事項(四)關於編造電政收支計算書事項(五)關於訂購電報電話無線電機器材材料事項(六)關於監督預算之收支事項(七)關於監督電氣事業及請願立案事項(八)關於調查審議電政改良事項(九)關於審議編輯電政法規及單行章程事項(十)關於編纂電政統計年報及各項單行報告事項(十一)關於規定各項表冊單據格式事項(十二)關於局員領生備金事項

廿九日派邵挺然代考工科科长十二月派蔡鎮蕃充營業科科长金元泰副科长邵挺然充考工科科长顧緒炎副科长是年六月裁併電氣科初併入營業科復併入監理科

同年十月交通部將電政技術事務劃歸技術廳第二股掌管(一)關於電氣之各項規範及圖說編訂事項(二)關於電工電機之設計及其改良事項(三)關於綫路之審定及其測勘事項(四)關於電工電機之各種設備整理預算決算事項(五)關於電氣工程之審驗事項(六)關於電氣工程之保養事項(七)關於電氣材料購置或變賣之監督檢驗事項(八)關於電氣材料機件價格品質之審定事項(九)關於電廠之監督建設事項

十二年一月任祝書元爲司長派宋真充總務科科长周亮才充營業科科长王蔭承副科长派闞柏斌充考工科科长丘其俊副科长何元瀚充主計科科长嚴宗恩副科长蔡鎮蕃充監理科科科长楊奎副科长八月派王蘊登充總務科副科长十月派王觀成充考工科副科长

十三年四月派陳錫周充營業科科长陳慎代理副科长六月王蘊登代理總務科科长旋派宋真充科长周繼堯代理副科长九月派楊奎兼代監理科科长

十一月令周亮才兼代司長旋改任蔣尊禕充司長派周繼堯充總務科副科长周家羲充考工科科长汪振權代理監理科科长

十二月增設電氣科派鍾鏗充科长孫寶鑑充副科长

第四款 電政管理局

民國二年一月二十九日交通總長朱啓鈴以本部直接管轄電局達六百餘處路線計九萬餘里亟宜注重管理方法乃設置監督機關分全國電政區域爲十三處各設管理局一所每局設監督一員受成於電政司即以電政司司長負總監督之任擬訂電政管理局職掌暫行章程十九條具呈 大總統鑒核三十一日奉批據呈已悉應卽照准

附交通總長朱啓鈴呈 大總統文

查電政爲全國通信機關關係軍國民生至爲重要中國幅員廣闊近沿江海遠及蒙藏綫路九萬餘里電局六百餘處此後擴充建設尙日有增加現在各省電局無論大小均悉歸本部直接管轄局所既多則有耳目難周之慮區域太廣則有鞭長莫及之虞倘遇非常緊要之時尤恐延誤事機於事實上殊多窒礙近來各省報務每多沮滯未始不原因於此在從前各省電政未能統一原無從着手整理今秩序漸次恢復亟宜注重於管理方法故不得不就綫路之利便劃分區域酌設電政管理局俾得分任管理之責以收指臂之功查本部所轄四政路政則有各路總辦分其責郵政亦有各區分局總其成現狀賴以維持行政尙有統屬惟電局則分布全國勢若散沙且自各省官電歸併部辦後各局多在邊徼久已自爲風氣前清時代因陋就簡電政統系迄未規定上年本部成立當將上海電政局裁撤歸併電司原爲掣領提綱居中調度起見而全國數百局所尤須酌量編制分設監督機關在中央可無叢脞之虞在各區可收整齊之效本部再四酌核擬分電政區域爲十三處各設管理局一所每局設監督一員均受成於電政司卽以電政司司長負總監督之任以專責成而資整理其組織辦法係就營業上之便利仍按照綫路地勢各情形量爲支配謹擬定暫行章程俾資遵守一俟通行無礙再行正式提出官制送院決議至該局建設法擬將管理局卽附設在該處一等電局之內所有一切費用除監督酌給薪水公費添雇核算書記三數人外毋庸另行開支似此經費

不必大增而電務必日形起色庶幾可以圖電政機關之統一兼促世界交通之進行合將章程並表一併呈核
同月交通部令公布電政管理局職掌暫行章程分咨各省區查照

附電政管理職掌暫行章程

第一章 總綱

第一條 電政管理局隸屬交通部掌關於電報電話及無線電事務

第二條 電政管理局之名稱及管轄區域駐紮處所規定如左

直魯電政管理局 管轄直隸山東各局 駐天津

奉吉黑電政管理局 管轄東三省各局 駐奉天

江蘇電政管理局 管轄江蘇全省各局 駐上海

鄂湘電政管理局 管轄湖南湖北各局 駐漢口

粵桂電政管理局 管轄廣東廣西各局 駐廣州

晉豫電政管理局 管轄山西河南各局 駐開封

贛皖電政管理局 管轄江西安徽各局 駐九江

雲貴電政管理局 管轄雲南貴州各局 駐雲南

川藏電政管理局 管轄四川西藏各局 駐成都

新青電政管理局 管轄新疆青海各局 駐廼化

陝甘電政管理局 管轄陝西甘肅各局 駐西安

閩浙電政管理局 管轄福建浙江各局 駐杭州

蒙疆電政管理局

管轄內外蒙古各局

駐庫倫

第三條 電政管理局各管轄其區域內之電報電話各局

第二章 組織

第四條 電政管理局置職員如左

監督 文牘員 主計員 巡綫總管 核算生 書記生

第五條 監督每局一人承交通部之命總理局務指揮監督所屬及各局職員

管理局總監督以電政司司長兼任之依部令範圍內得發訓條批飭於各監督

第六條 文牘員每局一人承監督之命辦理本局文牘事務

第七條 主計員每局一人承監督之命辦理本局會計出納事務

第八條 巡綫總管每局二人至三人承監督之命辦理綫路工程事務

第九條 核算生每局四人至六人受上官指揮從事核算事務

第十條 書記生每局四人至八人受上官指揮從事繕校及庶務

第三章 職掌及權限

第十一條 電政管理局職掌如左

一 關於監督各局營業事項

二 關於考核各局職員領生事項

三 關於整頓各局勤務事項

四 關於核復各局會計事項

第一章 總務

五 關於巡修各局綫路事項

六 關於電務交涉保護與地方行政官接洽事項

七 關於其他監督各局事項

第十二條 電政管理局執行前條各項事務時應隨時將辦法報告於交通部查核

第十三條 電政管理局依其職權執行部令範圍得發訓條批飭通告於所轄區內各局

第十四條 如有特別事項經交通部特別委任辦理者其職權另以部令定之

第十五條 電政管理局於該轄區域內之電政改良及推廣事務得建議於交通部聽候採擇施行

第十六條 監督所轄各局擬分別一、二、三等電報局另以部令定之

第十七條 監督以下各局員委任調派暨薪水公費由交通部定之

第十八條 各區管理局辦事規則另行規定

第四章 附則

第十九條 本章程自奉准公布之日施行

二月四日部令本部現因整頓電政起見於各省分別設立電政管理局每局設監督一員以專責成而資整理當經呈明 大總統核准在案亟須派員充任以重職守唐元湛著派充江蘇管理局監督周萬鵬著派充贛皖管理局監督張慶桂著派充直魯管理局監督孫發緒著派充鄂湘管理局監督仇毅著派充川藏管理局監督熊繼貞著派充晉豫管理局監督薩福林著派充閩浙管理局監督譚祖任著派充奉吉黑管理局監督馮鵬超著派充粵桂管理局監督趙宗詒著派充蒙疆管理局監督吳光照著派充陝西管理局監督吳珣著派充雲貴管理局監督王雲驥著派充新青管理局監督同日交通部令現在各處電政管理局監督業已遴員充任所有各該監督駐紮之局即行分別派委以重職守唐元湛兼

充上海局總辦周萬鵬兼充九江局總辦孫發緒兼充漢口局總辦譚祖任兼充奉天局總辦熊繼貞兼充開封局總辦薩福楸兼充杭州局總辦吳珣兼充雲南局總辦王雲驥兼充廬化局總辦趙宗詒兼充張家口局總辦張慶桂應暫駐北京兼充北京局總辦仇毅應暫駐重慶兼充重慶局總辦

三月交通部令晉豫電政管理局監督熊繼貞辭職照准委任祝書元接充

同月交通部令公布電政管理局職務規程四十六條並於第八章附則聲明本規程與電政管理局職掌暫行章程同時施行

附電政管理局職務規程

第一章 總則

第一條 電政管理局之職務均按照本規程辦理但其他章程與本規程之規定不相抵觸者仍得適用

第二條 電政管理局隸屬於交通部即以電政司司長負總監督之責所有各局應行呈報事件均應呈報交通部辦理

第三條 電政管理局除關於職權範圍以內通常之事項得專決執行外其重要事項或非其職權範圍以內之事項均須呈候交通部核辦

第四條 電政管理局處理職務除按照法令毋庸呈報之事項外均應隨時或按照定限報告於交通部查核

第五條 電政管理局為執行職務便利起見得以其職權範圍以內之事項委任所轄各局代為處理

第六條 關於兩區以上管理局所管之事項應由該區內發生事項之管理局會商有關係之管理局呈報交通部核辦

但在管理局職權範圍以內者得逕由各該局會商辦理

第七條 電政管理局處理職務遇有必要之情形時得逕與地方行政官接洽並請求其協助

第八條 交通部頒布關於電政之各項章程規則電政管理局有督察所轄各局執行之責

第九條 電政管理局應按照交通部所頒關於電政統計之辦法及格式督飭所轄各局將每年經過之一切事項

編輯總分各表呈報於交通部

第十條 電政管理局對於所轄各局應隨時調查其辦事情形及局內一切布置如有應行整頓之事得依其職權

範圍隨時頒發訓條指示辦法但須報告交通部查核

第二章 督察局員

第十一條 電政管理局督察所轄各局之局員隨時考核其辦事情形每年於六月十二月臚列事蹟出具考語報

告於交通部核辦

第十二條 所轄各局之局員如有不稱其職或發現弊端或被人訐告電政管理局應隨時查明情形檢舉事實報

告交通部核辦

第十三條 所轄各局之局員請假在一星期以外者須呈由交通部批准如請假在一星期以內得由電政管理局

核辦並於每年六月及十二月彙集各員請假及銷假日期報告於交通部

第十四條 局員遇有事故去職不及由部派員時得由電政管理局酌派相當人員暫行代理職務一面呈請交迪

部委任接辦或署理之員

第十五條 所轄各局之局員遇有更調時應行移交之銀錢賬冊文卷鈐記器具冊籍應由電政管理局查核後報

告交通部核辦

第三章 考核電生

第十六條 各電局領生皆由交通部調派但電政管理局於其區域內所轄各局之電生因事實上之必要得酌量互調但須呈報於交通部備案

第十七條 所轄各局電生年考考語電政管理局應審查其是否核實如不核實得行更正但須將事實及理由與原列考語一併報告交通部查核

第十八條 所轄各局之電生如有不稱其職者或發現弊端或被人告訐電政管理局應按照第十二條辦理

第十九條 凡電生兼充局員者遇有第十七條及第十八條情事應參照第十一條及第十二條辦理

第二十條 所轄各局總管領班報生之請假不開底缺者電政管理局應按照第十三條辦法辦理其請假逾期及

已准長假各生銷假後應否准其仍回原局或另派他局須報交通部核定

第四章 綜理報務

第二十一條 電政管理局所轄各局如有報務壅塞或綫路損阻者應即設法疏通

第二十二條 所轄各局轉報及直達辦法或收報送報及報房辦公時間如有應行改革之處電政管理局應查明

綫路及報務情形條陳辦法呈請交通部核定之

第二十三條 所轄各局之送報專力費應由電政管理局按照距離遠近指定地點核定數目報告交通部備案

第二十四條 所轄各局如有延悞報務情事電政管理局應查明情形報告交通部核辦

第二十五條 所轄各局如有浮收報費譯費專力費等項情事應由電政管理局查明情形照章辦理其情節較重

者應按照第十二條第十八條辦理

第二十六條 所轄各局之官電軍電記賬報費應由電政管理局每月彙齊各局冊報備文請領或轉飭就近各局

代領

中央各機關之官電軍電記賬各費應由電政管理局彙齊各局清冊報部請領

第五章 巡修綫路

第二十七條 電政管理局應照巡綫規則督飭巡綫總管及工丁將區域內各局所轄綫路隨時檢巡遇有損阻之處一律修整並將巡修情形報告於交通部

其工料費係照章應支在五十元以內者得由管理局核飭先行動工一面呈報交通部查核但值軍事時不在此限

第二十八條 所轄各局之綫路應由電政管理局隨時咨請地方行政官保護如有毀竊桿綫及其他阻礙交通情事即由電政管理局咨請地方官按律懲辦

查勘綫路運屯材料及設綫修綫時遇有以上情事均照前項辦理

第二十九條 所轄區域內有應行展綫設局或應行大修及加綫各情事電政管理局應擬具辦法說明理由呈請交通部核辦

第三十條 所轄區域內設綫修綫之工程應由電政管理局就近督察及設綫或修綫工程完竣後應由電政管理局指派巡綫總管會同部派之員驗收其各局小修工程即由巡綫總管出巡時順道驗收驗收規則另行規定

驗收之後如有損阻應由電政管理局分別查明其損阻情形及該綫路修造年月承修人員與驗收人員職名報告交通部核辦

第三十一條 所轄各局之綫路有因事實上之便利必須變更其原轄綫路之里數者電政管理局應擬具辦法呈請交通部核辦

因路綫之變更改訂工丁額數時亦應報告交通部核辦

第三十二條 所轄各局之巡綫工頭及巡丁電政管理局應督飭巡綫總管隨時考查其人數是否足額出巡是否得力報告於交通部

第六章 覆覈會計

第三十三條 所轄各局之預算決算應由電政管理局按照本部命令及辦法格式督飭依限辦理

前項表冊呈由管理局監督覆覈簽字即將原表冊彙呈交通部核辦

第三十四條 電政管理局本局經費之預算決算及所轄區域內臨時必要之經費即由該局造報交通部核辦

如有兼辦一等局者其一等局之預算決算應另照各局辦法格式辦理

第三十五條 電政管理局應將各局每月造成之收支報告復核後彙造收支總報告連同各局報告呈送交通部

核辦其彙造報告不得逾於下月三星期以外

第三十六條 電政管理局本局之每月收支各款應按月報告於交通部

第三十七條 電政管理局對於所轄各局報告內支出之款須查照交通部批飭原案核對其所支之數是否與批准之數相符如有列支未奉交通部批准各款及與批准之數不符各款應隨時駁飭並將報告發回重造

其劃撥各款收支不符者亦應查照交通部批准原案按照前項辦法辦理

第三十八條 電政管理局對於所轄各局報告內劃撥各款須查照交通部批准原案與收款局列收之數及付款

局列支之數互相核對其與管轄區域以外各局劃撥各款應由各管理局將劃撥各款另單開列送呈交通部彙

核

凡款項劃撥無論管理區域內外未經交通部核准有案者不得施行

第三十九條 所轄各局之解款及收支報告電政管理局應按照部定期限飭催並得隨時派員檢查賬冊及存款

每月底須調查所轄各局之款數目報告交通部候撥

第四十條 幣制未定以前各局核收報費應由電政管理局查照該地前三個月內之金融市價核定標準就該處

通用之幣折合銀元一面飭辦一面報告交通部備案

第七章 稽查材料

第四十一條 電政管理局於所轄各局具領材料時應查明其報務與線路情形就各該局具領之數查核用途酌

量增減再行轉呈交通部核發其核發材料規則另行規定

第四十二條 電政管理局對於所轄各局領存之材料應稽查其用途報告於交通部其稽查材料規則另行規定

所轄區域內各局保存材料之法電政管理局應隨時隨地設法改良飭局照辦

第四十三條 所轄各局之公用器具應由電政管理局專立簿記按照該局之器具清冊詳細登載器具名目件數

及購置年月價格與經購人員各局報費及添置器具時亦即隨時登記備核

第四十四條 電政管理局應按照交通部所頒材料器具表冊格式督飭所轄各局遵照報轉呈交通部查核

第八章 附則

第四十五條 本規程與電政管理局職掌暫行章程同時施行

第四十六條 本規程如交通部認為必須變更修改時得隨時變更修改之

之 四月部令本部依電政管理局職掌暫行章程第十六條之規定指定各區電政管理局所轄各局之區域及其等次公布

附各區電政管理局所轄各局表

直魯管理局所轄各局

一等電報局 (甲級)北京 天津 烟台 (乙級)濟南 濟寧

二等電報局 (甲級)青島 石家莊 山海關 保定 (乙級)德州 西城 南城 黃縣 膠州 順德 濰

縣 北馬路 驛馬市

三等電報局 (甲級)沙河 龍口 周村 登州 秦皇島 泰安 威海 大沽 曹縣商埠 (乙級)東昌

沂州 羊角溝 虎頭 永平 昌邑 塘沽 兗州 大名 卽墨 唐山 青州 北通州 灤州 開平

昌黎 博山 泊頭 滄州 宣化 河間 正定 韓莊 高村 廣平 高密 密雲 井陘 城陽 古北

口 曹州 高碑店 懷來 台兒莊 鄆城 武安

報房 (甲級)北戴河 (乙級)梁格莊 南苑 外交部 海軍部 陸軍部 財政部 農林部 內務部 參

謀部 教育部 國務院 大總統府 參議院

晉豫管理局所轄各局

一等電報局 (乙級)開封 太原 鄭州

二等電報局 (乙級)河南 彰德 漯河 信陽

三等電報局 (甲級)周家口 衛輝 平遙 侯馬 陝州 (乙級)清化 懷慶 駐馬店 道口 太谷 涇

城 許州 祁縣 光州 新村 忻州 汝州 武涉 平定 羅山 牛莊 焦作 靈石 灑池 三順

江蘇管理局所轄各局

一等電報局 (甲級)上海 鎮江 南京 (乙級)蘇州

二等電報局 (甲級)揚州 清江 徐州 下關 (乙級)海州 南通州 青口 浦口

三等電報局 (甲級)板浦 常州 無錫 泰州 宿遷 淮安 松江 吳淞 (乙級)如皋 審灣 十二圩

宜興 高郵 寶應 江陰 常熟 劉河 衆興 丹陽 仙女鎮 崇明 川沙 象山 唐家閘 瓜州
震澤 福山 潯浦 沂州

報房 (甲級) 鼓樓 高昌廟 (乙級) 吳淞營

粵桂管理局所轄各局

一等電報局 (甲級) 廣州 香港 (乙級) 汕頭 南甯 梧州

二等電報局 (甲級) 龍州 桂林 (乙級) 沙面 柳州 潮州 高州 佛山 瓊州

三等電報局 (甲級) 韶州 惠州 江門 北海 陽江 羅定 嘉應 欽州 廉州 香山 潯州 肇慶

石龍 平樂 東興 橫州 岸步 鎮邊 靖西 百色 憑祥 合州 (乙級) 雷州 南雄 新昌 鬱林

西南 英德 水東 貴縣 儒洞 興甯 靈山 江口 悅城 隆安 平遠 興安 遷江 上思 連灘

恭城 興業 豬頭山 來賓 平孟 小董 那良 碩龍 海淵 遂溪 海豐 化州 恩平 松口 石

城 平城 鎮平 清遠 慶遠 藤縣 黃埔 新安 徐聞 永淳 肇州 虎門 新塘 德慶 鹿寨

平南 馱廬 防城 陸屋 烏石 白沙 武利 賓州 甯明 昭平 太平 南關 那麗 果化 下凍

長岡 深水浦 中渡 水口 富川 永福 愚店 勤竹 祿豐 隴邦 平而 八步 老龍墟

報房 (乙級) 江門洋關 沙角砲台 威遠砲台 大營

奉吉黑管理局所轄各局

一等電報局 (甲級) 盛京 營口 (乙級) 吉林 哈爾濱 齊齊哈爾

二等電報局 (甲級) 錦州 安東 長春 三姓 (乙級) 大孤山 昌圖 洮南 甯古塔 延吉 鐵嶺 通

化 海蘭泡 琿春

三等電報局 (甲級) 新民 大東灣 遼源 呼蘭 雙城 榆樹 賓州 新甸 拉哈蘇蘇 伯都訥 阿什河 綏化 海倫 (乙級) 撫順 遼陽 義州 岫岩 德墨利 佳木斯 富克錦 訥河 海城 興京 鳳凰城 通江 江庫門 開原 公主嶺 臨江 長白 輯安 懷仁 額木索 伊通 農安 嫩江 愛琿 大寶廳 龍王廟 郭爾羅斯

報房 (甲級) 葫蘆島 太來氣

陝甘管理局所轄各局
一等電報局 (乙級) 西安 蘭州

二等電報局 (乙級) 潼關 涼州 甘州

三等電報局 (甲級) 龍駒寨 固原 肅州 (乙級) 安定 平番 涇川 平涼

鄂湘管理局所轄各局

一等電報局 (甲級) 漢口 長沙 (乙級) 武昌

二等電報局 (甲級) 宜昌 沙市 (乙級) 洪江 老河口 岳州 常德 湘潭 衡州

三等電報局 (甲級) 襄陽 荊州 仙桃 永州 施南 大冶 辰州 武穴 黃州 城陵埠 德安 晃州

宜都 南陽 (乙級) 醴陵 沙洋 安陸 鳳凰廳 來鳳 益陽 鄖陽 新隄 荊門 歸州 湘陰 巴

東 羊樓 沅州 利川 長陽 白洋 蒲圻 安源 廟河 浩子口 甯鄉 津市 安福 衡山縣 澧

州 漢陽 廣水 寶慶 荊紫關 萍鄉 孝感 宜城 銅仁

報房 (甲級) 新店 (乙級) 兵工廠 鋼藥廠

雲貴管理局所轄各局

一等電報局 (甲級)雲南 (乙級)貴陽

二等電報局 (甲級)騰越 蒙自 河口 (乙級)大理 畢節

三等電報局 (甲級)開化 普洱 通海 永昌 思茅 威甯 蠻耗 安平 富州廳 蠻允 (乙級)個舊

曲靖 廣南 他郎 黃艸壩 阿迷 昭通 安順 臨安 興義 麗江 東川 碧色寨 宜威 楚雄

順甯 劍隘 青龍廠 重安 黔西 麻栗坡 永平 中甸廳 鎮遠 阿墩子 大定

蒙疆管理局所轄各局

一等電報局 (乙級)張家口 庫倫

二等電報局 (甲級)恰克圖 (乙級)烏得 叨林 滂江 歸化 承德

三等電報局 (甲級)赤峯 建昌 大同 (乙級)朝陽 平泉 圍場 建平

報房 (乙級)橋東

閩浙管理局所轄各局

一等電報局 (乙級)杭州 福州 廈門

二等電報局 (甲級)紹興 溫州 甯波 (乙級)閩城 浦城 泉州

三等電報局 (甲級)漳州 建甯 蘭谿 台州 湖州 衢州 嘉興 餘姚 金華 縉雲 南潯 (乙級)

涵江 海門 鎮海 乍浦 平湖 甯海 桐鄉 塘棲 諸暨 黃巖縣 詔安 三都澳 馬尾 川石

長門 延平 上杭 水口

報房 (甲級)拱宸橋 莫干山

贛皖管理局所轄各局

一等電報局 (甲級)九江 (乙級)南昌 安慶 蕪湖

二等電報局 (甲級)贛州 殷匯 (乙級)吉安 廬州

三等電報局 (甲級)正陽 撫州 景德 屯溪 亳州 鳳陽 甯國 大通 潁州 壽州 饒州 河口

樟樹 (乙級)六安 吳城 廣信 湖口 太平 樂平 南安 池州 太湖 安仁 進賢 桐城 潁上縣

報房 (甲級)牯嶺

川藏管理局所轄各局

一等電報局 (乙級)重慶 成都 瀘州

二等電報局 (甲級)萬縣 夔州 (乙級)巴塘 康定

三等電報局 (甲級)敘州 嘉定 甯遠 墊江 自流井 裏塘 察木多 清谿 (乙級)永甯 資州 永

川 雅川 雅州 越州 玉山 五通橋 中渡 內江 喇嘛了 小橋驛 新津 雲陽 乍了 資陽

鑪定橋 梁山

新青管理局所轄各局

一等電報局 (乙級)迪化

二等電報局 (乙級)喀什爾 伊犁 塔城 吐魯番 溫宿 巴楚

三等電報局 (甲級)哈密 烏蘇 (乙級)漢城 古城 甯遠 庫車 綏來 焉耆 精河 安西 阿爾泰

同月部令各區電政管理局所轄各局應分別爲一二三等電報局及各報房已由本部核定公布在案除各報房已規定歸原轄之各電報局兼轄外所有一二三等電報局其在各該區電政管理局區域內者均直接歸該監督管轄至各局員名稱及薪水公費暫仍其舊俟各管理局監督甄別報部後再行核定去留分別任免以重職守而資整頓

同月交通部令川藏電政管理局監督仇毅辭差照准遺職以唐元樞派充同月部令粵桂電政管理局監督馮鵬超因病出缺遺職以李紀堂派充同月部令閩浙電務關係東南各省交通至為重要現在該兩省綫路局務亟待整頓前派該區管理局監督薩福楸因公赴東一時未能到差茲查得唐元樞從事電政有年資望素重足資表率目下江蘇管理局業已完全成立守成較易應即派唐元樞調署閩浙電政管理局監督迅速前往組織以期早日成立整頓一切所遺江蘇電政管理局監督一缺即派袁長坤暫行署理並兼上海分局長除分行外合即委任該員遵照到差妥為經理

自民國二年設立監督起至五年八月止所有十三區之歷任監督如下表

附歷任電政各區監督表

區域	姓名	委派年月	兼辦
直魯	張慶桂 祝書元 湯益年	二年二月 三年七月	兼北京局總辦
奉吉黑	譚祖任	二年二月	兼奉天局總辦
江蘇	唐元樞 袁長坤	二年五月	兼上海局總辦
鄂湘	孫發緒	二年二月	兼漢口局總辦
粵桂	馮鵬超 李紀棠	二年五月	兼廣州局總辦

蒙 疆	閩 浙	新 青	雲 貴	陝 甘	川 藏	贛 皖	晉 豫
趙 宗 詒	謝周唐薩 昌萬元福 塢鵬湛楸	王 雲 驥	吳 玠	梁吳 倫光 奎照	袁唐仇 光元 弼極毅	何周 渭萬 生鵬	祝熊 書繼 元貞
二 年 二 月	二二二 年 年 年 七五二 月 月 月	二 年 二 月	二 年 二 月	二 年 二 月	二二二 年 年 年 八四二 月 月 月	二二 年 年 七二 月 月	二二 年 年 三二 月 月
兼張家口局總辦	兼杭州局總辦	兼迪化局總辦	兼雲南局總辦	兼西安局總辦	兼重慶局總辦	兼九江局總辦	兼開封局總辦

五年八月六日交通總長許世英以十三管理局之設不獨管理區域支配失宜即管理權限亦規定未當擬將各管理局概予撤銷嗣後管理權限監督職務改由本省一等電報局兼辦等情具呈 大總統鑒核八日奉指令開呈悉所擬事屬可行即由該部詳定辦法尅期施行

附交通總長許世英呈 大總統文

第一章 總 務

竊查電報創辦之初僅在上海設立總局以總其成郵傳部成立後改爲電政局其時屬於商辦性質局數無多管理較易自前清光緒三十四年完全收回部辦及宣統二年收回各省官電後局數驟多滬上總局已有鞭長莫及之勢民國成立電政局裁撤遂有電政管理局之設計全國分爲十三區曾於二年一月間呈報有案在當時設立之初原冀收挈領提綱之效而默察數年來經過狀況則幾於背道而馳旁觀目爲贅疣當局亦視如散秩世英到任後體察情形竊以十三管理局之設不獨管理區域支配失宜卽管理權限亦規定未當例如晉豫贛皖閩浙各管理局在地理上雖屬比鄰而對於商業交通上之關係則管理殊形不便且也青海並無局所而猶名爲新青設局管理蒙疆局數無多而亦特設管理局以飾觀瞻名與實乖糜費滋甚所謂區域支配失宜者此也行政之要首重統系統系不明則權限不清權限不清則責任莫寄各省電局旣寄管理局以監督之權矣然攷其章程則各局呈請之事件亦多混亂不清事權紛雜無所適從所謂權限規定未當者此也由上以觀則管理局之無益於電政固已昭然若揭然以全國七百餘局之多若事事均歸中央直接監督則勢有所不能再四思維惟有將十三區管理局概予撤銷而以管理權限監督職務委諸本省一等電報局兼辦其一省中而有數一等電局者則指定一局管理之若局數較少之區不妨暫轄兩省均擇綫路適中之處駐紮以節經費而利進行此法在日本曾經採用頗得良好結果若仿行之其便利之點約有數端一行政上之便利也一省之電局多者五六十處少者亦二三十處近來商務日益發達政務日益殷繁則電局之擴充數年後亦當倍蓰以一監督而管理二省或三省凡各局應行請示之件將藉郵局以遞達文書則往還動須數十日將藉電報以通信則電文繁賾要電轉因之延擱今改歸一等局兼辦文電往來旣免積壓員司賢否亦易周知其便一一營業上之便利也電報爲通信機關實則含有營業性質設局地點除與政治軍事有密切關係外無不以商務繁盛之處爲指歸然有繁盛之區五年十年以後變爲彫敝者矣彫敝之處五年十年以後變爲繁盛者矣地方情形旣變遷無常則局所之撤設亦應隨時勢爲轉移管理局僻在一隅於此中消長之機斷難洞悉今

改歸省轄則隨時可以調查情狀規畫布置呈請施行其便二一會計上之便利也各局經費雖經額定然常年購料工程以及各種臨時支出實爲繁多管理局遠在他省對於各該局所在地生活情形既未能一一深悉以致稽核支款毫無標準之可循且各局冊報爲編製決算之根據往往舛錯百出造送稽遲往返駁查動需時日故本部彙總編製每因之延誤今改歸省轄則一切用款既可監督於事前庶免浮濫虛糜之弊而會計手續簡便實多其便三然此特就管理上便利而言耳至經費一方面則尤有大可節省者在查十三區管理局經費按諸五年度預算約需二十六萬一千餘元而員司差役薪津工食以及房租等項實佔全額之強半若改歸一等局兼辦後則每局員司不過添派四五人薪津局用不過酌加數成即可敷用約計每年所需經費比較管理局預算當可節省十二三萬元之譜現在二三等局等級規定有未甚適當者尙當另加釐訂凡收數較少及入不敷出者概將局長改爲電務員以領班兼充不另支薪用資撙節如蒙允准卽由本部規定詳細辦法刻期實行

八月交通部卽根據前令公布兼理電政監督職務章程九條附兼理電政監督管轄區域及名稱表並兼理電政監督及職員薪費增益表

附一兼理電政監督職務章程

- 第一條 國有電報除有特別任務者外分區設置兼理電政監督
- 第二條 兼理電政監督之管轄區域及名稱另由部令定之
- 第三條 兼理電政監督承交通總長之命令對於所轄電報局有指揮監督之權並得執行左列事項

一 考核員司

二 稽查款項及材料

三 整理業務及擴張業務

第一章 總務

四 修巡綫路

五 關於電報事項與行政機關接洽

第四條 兼理電政監督職務由交通總長就本區內一等電報局局長指派之

第五條 凡兼理電政監督辦事處均附設於兼充監督之一等電報局內

第六條 兼理電政監督辦事處置左列各員

主計 文牘 巡綫總管 核算生 書記

主計文牘巡綫總管核算生書記名額由兼理監督按事之繁簡酌擬人數呈請交通總長核定

第七條 兼理電政監督辦事處辦事規則另以部令定之

第八條 本章程施行後電政管理局職掌暫行章程即行廢止

第九條 本章程自公布日施行

附二兼理電政監督管轄區域及名稱表

兼理監督一等電報局 管轄區域 名稱

北京電報局 京兆直隸 兼理直隸電政監督

奉天電報局 內外蒙古 兼理奉天黑龍電政監督

上海電報局 黑龍江 兼理江蘇電政監督

濟南電報局 山東 兼理山東電政監督

漢口電報局 湖北 兼理湖北電政監督

長沙電報局 湖南 兼理湖南電政監督

廣州電報局

廣東

兼理廣東電政監督

南甯電報局

廣西

兼理廣西電政監督

成都電報局

四川西藏

兼理川藏電政監督

雲南電報局

雲南

兼理雲南電政監督

貴陽電報局

貴州

兼理貴州電政監督

太原電報局

山西陝西

兼理山陝電政監督

開封電報局

河南

兼理河南電政監督

南昌電報局

江西

兼理江西電政監督

安慶電報局

安徽

兼理安徽電政監督

蘭州電管局

甘肅

兼理甘肅電政監督

迪化電報局

新疆

兼理新疆電政監督

福州電報局

福建

兼理福建電政監督

杭州電報局

浙江

兼理浙江電政監督

直隸

一等電報局

北京 天津 張家口

二等電報局

北京西南分局 北京前門 北京西分局 天津城局 保定府 山海關 石家莊 順德府

承德府 經棚 多倫諾爾

三等電報局

昌黎 懷來 朝陽府 開魯 古北口 閃電河 開平 廣平府 正定府 什巴爾台 赤峯

張家口橋東 臨城縣 秦皇島 高牌店 林西 宣化府 阜新 建昌 灤州 平泉 綏東 河間府
建平 密雲 泊頭鎮 大沽 大名府 井陘縣 塘沽 北通州 唐山 圍場廳 烏丹城 永平府 錫
子山 高村 滄州

電報房 大總統府 國務院 外交部 陸軍部 海軍部 內務部 教育部 參謀本部 北戴河 梁格莊
天津北分局 天津南分局 井陘礦局

二等無綫電報局 北京 張家口

電話局 北京 天津

奉天

一等電報局 盛京 牛莊 安東

二等電報局 昌圖府 錦州府 大孤山 洮南府 鉄嶺 通化

三等電報局 長白府 法庫門 鳳凰城 撫順 海城 興京 懷仁 義州 開原 公主嶺 遼陽 遼源

州 臨江 龍王廟 新民府 岫巖 大東溝 通江子 開源 城局 盛京收發處 溝邦子 綏中 八道江

西豐 西安縣 東豐縣 朝陽鎮 山城子 四平街 盤石 已開工尙未通電 北鎮 已開工尙未通電 牛莊收發處 輯安

吉林

一等電報局 哈爾濱 吉林 長春

二等電報局 琿春 甯古塔 三姓 延吉廳

三等電報局 阿什河 佳木斯 富克錦 伊通州 郭爾羅斯 拉哈蘇蘇 農安 額木索 伯都訥 賓州

雙城廳 新甸 德墨利 榆樹縣

黑龍江

一等電報局 齊齊哈爾

二等電報局 海蘭泡

三等電報局 愛琿 綏化府 呼瑪 泰來鎮 望奎鎮 大賚廳 訥河廳 興化鎮 嫩江府 興隆溝 巴

彥州 奇乾河 肇州廳 漠河 海倫廳

山東

一等電報局 煙台 濟南 濟寧

二等電報局 德州 濟南商埠 青島 濰縣 黃縣 膠州

三等電報局 昌邑 城陽 周村 韓莊 虎頭崖 沂州府 高密 高村 鉅野縣 萊州 萊陽 龍口

博山 沙河 單縣 泰安府 台兒莊 登州府 滕縣 曹州府 曹縣 即墨 青州府 清河 東昌府

威海衛 羊角溝 兗州府 鄆城縣 棲霞 太汶口 日照 臨清州 諸城 已飭辦尙未開工 鄭城

臨時報房 壽光 廣饒 平度

電話局 烟台

河南

一等電報局 鄭州 開封

二等電報局 彰德府 河南府 漯河 信陽州

三等電報局 焦作 周家口 駐馬店 許州 懷慶府 汝州 荊紫關 光州 歸德 羅山 南陽府 陝

州 新鄉 道口 清化 衛輝 武安 武陟 豐樂鎮 葉縣 禹縣 孝義鎮

第一章 總務

電報房 鷄公山

臨時報房 觀音堂

電話局 鄭州

山西

一等電報局 太原府

二等電報局 歸化廳 包頭鎮 大同府

三等電報局 豐鎮 忻州 五原 侯馬 太谷 祁縣 陽高 平定州 運城 平遙 代縣 平陽府 大

余太 潞安 澤州

臨時報房 霍州 韓陽鎮

電話局 太原

江蘇

一等電報局 鎮江 南京 上海 蘇州

二等電報局 海州 浦口 下關 徐州 清江浦 清口 南通州 揚州

三等電報局 常州 常熟 震澤 衆興 川沙 福山 海安 海門廳 興化 漣浦口 淮安府 宜興

如臬 高郵州 姜堰 江陰 瀏河 板浦 寶應 十二圩 沭陽 仙女鎮 松江府 宿遷 泰州 唐

家閘 丹陽 崇明 吳淞 無錫 密灣 漣水 太興 溧陽 東台 上海閘北

電報房 南京鐘鼓樓 上海製造局 象山 大伊山

二等無線電報局 吳淞

三等無線電報局 上海附電報局內

電話局 南京 鎮江 揚州 蘇州 上海

安徽

一等電報局 安慶 蕪湖

二等電報局 殷家匯 廬州府

三等電報局 亳州 潁州 正陽關 壽州 池州府 太湖縣 潁上縣 鳳陽縣 太平府 舒城 六安州

大通 蚌埠 霍山縣 桐城 烏衣 屯溪 寧國府

江西

一等電報局 九江 南昌

二等電報局 吉安 贛州

三等電報局 安仁 南安府 安源 樟樹 建昌 萍鄉 豐城縣 景德鎮 新喻縣 撫州 德安縣 河

口 進賢縣 湖口 廣信 吳城 饒州 樂平 袁州府

電報房 牯嶺

臨時報房 萬安

福建

一等電報局 福州 廈門

二等電報局 閩城 泉州 浦城

三等電報局 建寧 延平府 漳州 上杭縣 詔安 馬尾 龍巖縣 汀州 三都 川石山 福州 上杭

第一章 總務

一〇四

街 水口 涵江 長門

電報房 鼓嶺

二等無線電報局 福州

浙江

一等電報局 杭州

二等電報局 寧波 紹興府 溫州

三等電報局 乍浦 鎮海 衢州 諸暨縣 海門 湖州 黃巖 嘉興 金華府 蘭溪 龍山鎮 南潯

寧海縣 平湖 蕭山 台州府 德清 縉雲 桐鄉縣 餘姚 石門 武康 浦江 江山 嘉善 武義

電報房 江干 拱宸橋 莫干山 東隱鎮

湖北

一等電報局 漢口 武昌

二等電報局 宜昌 老河口 沙市

三等電報局 安陸 長陽 漢陽 黃州 黃陂 宜都 荊州 荊門 公安 廣水 歸州 來鳳 利川

廟河 白洋 巴東 蒲圻 沙洋 施南 襄陽府 孝感 仙桃鎮 新堤 大冶 德安 潛江 武穴

羊樓崗 鄖陽

電報房 興國州 嘉魚縣 蕪春 寶塔州 漢陽鐵廠

二等無線電報局 武昌

電話局 武漢

湖南

一等電報局 長沙

二等電報局 常德 衡州 洪江 湘潭 岳州

三等電報局 安福 郴州 城陵埠 株州 鳳凰廳 衡山縣 晃州 祁陽 澧州 耒陽 醴陵 寧鄉

寶慶 辰州 湘鄉 湘陰 津市 慈利 益陽 沅州 永州府 永豐 辰谿 道州 永明 寧遠 江

華 桃源 沅江

陝西

一等電報局 西安府

二等電報局 潼關

三等電報局 龍駒寨 三原縣 南鄭 鳳縣 鳳翔 寧羗

甘肅

一等電報局 蘭州

二等電報局 甘州 涼州

三等電報局 固原 安定 涇州 寧夏府 天水 平番 平涼 西寧 肅州 磴口 狄道 導河 隴西

(已辦尙未開局) 安西

電報房 寧安堡

新疆

一等電報局 迪化

第一章 總務

二等電報局 伊犁 塔城 吐魯番 溫宿 哈密 烏蘇廳 喀什噶爾 阿爾泰 瑪拉巴什
三等電報局 庫克申倉 漢城 古城 寧遠 庫車 綏來 喀喇沙爾 精河廳

四川

一等電報局 成都 重慶

二等電報局 夔州府 瀘州 打箭鑪 萬縣 巴塘

三等電報局 涪州 嘉定府 梁山 爐定橋 綿州 內江縣 寧遠府 小橋驛 新津 敘州府 犍江

清溪 資州 自流井 巫山 五通橋 雅州府 越雋 永川 永寧 雲陽縣 中渡 喇嘛了 裏塘

劍閣 廣元 碁江 長壽

臨時報房 犍爲 合江 忠州 酆都 南川

廣東

一等電報局 廣州 香港 汕頭

二等電報局 潮州 高州 沙面 海口 佛山

三等電報局 防城 嘉應 雷州 北海 肇慶 虎門 陸屋 白沙 水東 鎮平縣 香山 江門 羅定

州 平遠縣 深圳 陳村 興寧縣 武利 小董 長岡 海豐 老隆 那良 遂溪 豬頭山 廉州府

那麗 石龍 新昌 化州 靈山 南雄 石城 新安 河源 連灘 岸步 韶州 新塘 三水 大

良 黃埔 德慶 烏石 清遠 欽州 前山 恩平 徐開 陽江 松口 英德 東興 悅城 惠州

儒洞

電報房 江門洋關 沙角砲台 威遠砲台

二等無綫電報局 廣州

廣西

一等電報局 南寧 梧州

二等電報局 桂林 柳州府 龍州縣

三等電報局 昭平 興業 來賓縣 南關 平孟 太平 鎮邊 江口 平南 潯州 全州 慶遠府 勒

竹 寧明州 憑祥 籐縣 中渡縣 恭城縣 鹿寨 八步 百色 馱盧 富川縣 貴縣 祿豐 賓州

上思 遷江 海淵 平而關 碩龍 鬱林 橫州 歸順 隆安縣 平樂 水口 永淳 興安 果化

隴邦 平馬 下凍 武鳴 永福 愚店

雲南

一等電報局 雲南府

二等電報局 河口 蒙自 騰越

三等電報局 大理府 阿迷州 安平廳 阿墩子 昭通 中甸廳 鶴慶 開化府 個舊場 曲靖府 廣

南 麗江 臨安府 魯掌 麻栗坡 碧色寨 剝隘 普洱府 普應 順寧 下關 小辛街 宣威 思

茅 他郎 青龍廠 楚雄 東川府 通海 永昌 永平縣

電報房 老鴉灘

貴州

一等電報局 貴陽

二等電報局 畢節

第一章 總務

三等電報局 安順府 大定府 鎮遠 銅仁 重安 威寧 興義 遵義 黃艸壩 松坎 黔西州 桐梓

赤水

電話局 貴陽

蒙古

二等電報局 滂江

西藏

三等電報局 察木多 乍了

附三兼理電政監督暨職員薪費增益表

局別	原定局長薪水	現增監督薪水	原定局長公費	現增監督公費	職員薪額	監督區域	所轄局數
北京	四百元	仍舊	八百元	一百元	三百二十元	京兆直隸內外蒙古	八十一
奉天	二百元	一百元	六百元	一百元	三百二十元	東三省	八十二
上海	二百元	一百元	七百元	一百元	二百四十元	江蘇	五十四
濟南	一百元	一百四十元	七十元	一百元	二百四十元	山東	四十三
漢口	三百元	仍舊	五百元	一百元	二百四十元	湖北	四十三
長沙	二百元	仍舊	一百二十元	一百元	二百元	湖南	三十六
廣州	二百元	四十元	二百五十元	一百五十元	三百二十元	廣東	七十一
南甯	一百四十元	二十元	七十元	一百元	二百四十元	廣西	四十九

嗣由部規定兼理電政監督管轄路線界限列表通令遵照

附兼理電政監督管轄路線界限表

北京電報局

管轄京兆直隸境內及熱屬內蒙支幹各綫京奉幹綫東轄至朝陽與義州分界爲止

成都	一百元	六十元	七十元	一百元	二百四十元	四川西藏	四十一
雲南	一百六十元	仍舊	一百元	一百元	二百元	雲南	三十七
貴陽	一百元	仍舊	七十元	七十元	一百四十元	貴州	十五
太原	一百元	六十元	七十元	七十元	一百四十元	陝西山西	二十二
開封	一百二十元	二十元	七十元	五十元	一百六十元	河南	二十五
南昌	一百元	四十元	七十元	五十元	一百六十元	江西	二十五
安慶	一百元	四十元	七十元	五十元	一百四十元	安徽	二十二
蘭州	一百元	四十元	七十元	五十元	一百四十元	甘肅	十八
迪化	一百元	四十元	七十元	七十元	一百四十元	新疆	十九
福州	一百二十元	二十元	七十元	五十元	一百四十元	福建	二十
杭州	一百二十元	二十元	七十元	五十元	二百元	浙江	三十二
總計	三千九百零元	七百四十元	三千九百十元	一千五百零元	三千九百十元	十九區	七百五十五

京榆幹綫東轄至山海關爲止

津滬幹綫南轄至泊頭與德州分界爲止

京漢幹綫南轄至順德與彰德分界爲止兼轄順德至武安支綫

順德至濟南支綫東轄至大名與東昌分界爲止

京太幹綫西轄至井陘與平定分界爲止

京恰幹綫北轄至滂江與外蒙分界爲止

張太幹綫西轄至張家口與陽高分界爲止

奉天電報局

管轄奉天吉林黑龍江三省境內支幹各綫兼轄新民至齊齊哈爾經東蒙洮南泰來鎮之幹綫及吉省至東蒙肇

州大賚郭爾羅斯之支綫

三省南北幹綫南轄至山海關北轄至海蘭泡與俄綫分界爲止

京奉幹綫西轄至義州與朝陽分界爲止兼轄義州經熱屬阜新綏東至東蒙開魯之支綫

錦安幹綫東轄至安東與日綫分界爲止

吉琿幹綫東轄至琿春與俄綫分界爲止

上海電報局

管轄江蘇境內支幹各綫兼轄青口至山東日照及沂州郯城之支綫

京滬幹綫南轄至上海北轄至甯灣與台兒莊暨徐州與韓莊分界爲止

滬福幹綫南轄至蘇州與嘉興分界爲止

滬漢幹綫西轄至南京與蕪湖分界爲止

浦蚌支綫西轄至浦口與烏衣分界爲止

濟南電報局

管轄山東境內支幹各綫兼轄直隸之高村河南之歸德綫路

濟烟幹綫東轄至烟台與日綫分界爲止

津滬幹綫南轄至台兒莊與密灣暨韓莊與徐州分界爲止北轄至德州與泊頭分界爲止

濟鄭幹綫西轄至曹縣與開封分界爲止

濟南至順德支綫西轄至東昌與大名分界爲止

曹皖幹綫南轄至歸德與亳州分界爲止

漢口電報局

管轄湖北境內支幹各綫兼轄河南之荆紫關及鷄公山綫路

滬漢幹綫東轄至武穴與九江分界爲止

漢皖幹綫東轄至武穴與太湖分界爲止

漢廣幹綫南轄至大冶與九江分界爲止

漢長幹綫南轄至蒲圻與岳州分界爲止

沙常幹綫南轄至公安與津市分界爲止

漢渝幹綫西轄至巴東與小橋驛分界爲止

京漢幹綫北轄至河南雞公山局爲止

漢西幹綫北轄至荊紫關與龍駒寨分界爲止

河鄭幹綫北轄至老河口與南陽分界爲止

長沙電報局

管轄湖南境內支幹各綫兼轄晃州至貴州之銅仁支綫

南長幹綫東轄至醴陵與萍鄉分界爲止

長桂幹綫南轄至永州與全州分界爲止

長貴幹綫西轄至晃州與鎮遠分界爲止

沙常幹綫北轄至津市與公安分界爲止

漢長幹綫北轄至岳州與蒲圻分界爲止

廣州電報局

管轄廣東境內支幹各綫

福廣幹綫東轄至潮州與詔安分界爲止

廣港幹綫南轄至香港與英綫分界爲止

廣南幹綫西轄至靈山與橫州分界爲止

岸步至廣州灣支綫南轄至遂溪與法綫分界爲止又靈山至越南支綫南轄至東興與法綫分界爲止

廣梧幹綫西轄至長岡與梧州分界爲止

漢廣幹綫北轄至南雄與南安分界爲止

南甯電報局

管轄廣西境內支幹各綫

廣南幹綫東轄至橫州與靈山分界爲止

廣梧幹綫東轄至梧州與長岡分界爲止

南普幹綫南路西轄至鎮邊與普廳分界爲止北路西轄至祿豐與剝隘分界爲止

龍州至越南支綫南轄至南關與法綫分界爲止

長桂幹綫北轄至全州與永州分界爲止

成都電報局

管轄四川境內支幹各綫兼轄西藏之乍了察木多及貴州之赤水綫路

漢渝幹綫東轄至小橋驛與巴東分界爲止

渝貴幹綫南轄至綦江與松坎分界爲止

瀘雲幹綫南轄至永甯與畢節分界爲止

成都至西藏幹綫西轄至察木多爲止

西成幹綫北轄至廣元與甯羌分界爲止

雲南電報局

管轄雲南境內支幹各綫

南普幹綫南路東轄至普廳與鎮邊分界爲止北路東轄至剝隘與祿豐分界爲止

開化至越南支綫南轄至河口與法綫分界爲止

通海至越南支綫南轄至思茅與法綫分界爲止

雲南至緬甸幹綫西轄至小辛街與英綫分界爲止

貴雲幹綫北轄至宣威與威甯分界爲止

貴陽電報局

管轄貴州境內支幹各綫兼轄威甯至雲南昭通之支綫

長貴幹綫東轄至鎮遠與晃州分界爲止

貴雲幹綫西轄至威甯與宣威分界爲止

瀘雲幹綫北轄至畢節與永甯分界爲止

渝貴幹綫北轄至松坎與綦江分界爲止

太原電報局

管轄山西陝西兩省境內支幹各綫兼轄內蒙之包頭大余大五原三局綫路

京太幹綫東轄至平定與井陘分界爲止

鄭西幹綫東轄至潼關與陝州分界爲止

西漢幹綫南轄至龍駒寨與荆紫關分界爲止

成西幹綫西轄至甯羗與廣元分界爲止

西蘭幹綫西轄至西安與涇州分界爲止

張太幹綫北轄至陽高興與張家口分界爲止

包甯幹綫西轄至五原與磴口分界爲止

開封電報局

管轄河南境內支幹各綫

濟鄭幹綫東轄至開封與曹縣分界爲止

京漢幹綫南轄至鷄公山局北轄至彰德與順德分界爲止

河鄭幹綫西轄至南陽與老河口分界爲止

鄭西幹綫西轄至陝州與潼關分界爲止

南昌電報局

管轄江西境內支幹各綫

南浦幹綫東轄至廣信與浦城分界爲止

漢廣幹綫南轄至南安與南雄分界爲止北轄至九江與大冶分界爲止

南長幹綫西轄至萍鄉與醴陵分界爲止

滬漢幹綫東轄至湖口與殷家匯分界爲止北轄至九江與武穴分界爲止

安慶電報局

管轄安徽境內支幹各綫

滬漢幹綫東轄至蕪湖與南京分界爲止西轄至殷家匯與湖口分界爲止

浦蚌支綫東轄至烏衣與浦口分界爲止

漢皖幹綫西轄至太湖與武穴分界爲止

曹皖幹綫北轄至亳州與歸德分界爲止

蘭州電報局

管轄甘肅境內支幹各綫兼轄內蒙之磴口綫路

西蘭幹綫東轄至涇州與西安分界爲止

肅哈幹綫西轄至安西與哈密分界爲止

包甯幹綫北轄至磴口與五原分界爲止

迪化電報局

管轄新疆境內支幹各綫兼轄外蒙之庫克申倉阿爾泰綫路

哈迪幹綫東轄至哈密與安西分界爲止

吐喀幹綫西轄至喀什噶爾與俄綫分界爲止

迪塔幹綫北轄至塔城與俄綫分界爲止

綏阿支綫北轄至阿爾泰局爲止

福州電報局

管轄福建境內支幹各綫

福川支綫東轄至川石山與英綫分界爲止

滬廣幹綫南轄至詔安與潮州分界爲止北轄至浦城與江山分界爲止

南浦幹綫西轄至浦城與廣信分界爲止

杭州電報局

管轄浙江境內支幹各綫

滬福幹綫南轄至江山與浦城分界爲止北轄至嘉興與蘇州分界爲止

八年八月二十三日交通部以奉吉黑電政監督所轄各局有一百餘處之多平時稽核已屬難周加以兼理監督之奉天局局長局務繁忙愈有不能兼顧之勢擬將奉吉黑電政監督一職另派專員充任等情具呈 大總統鑒核二十五日奉令照准

附交通次長代理部務會毓雋呈 大總統文

竊查各區電政監督前於民國五年間呈明改由各省一等電局局長兼理為撙節經費起見本屬權宜惟近來電政情形較前發達該項制度亟待更張而奉吉黑一區袤延三省轄地過廣隸局至多尤不能不量為變通以求調適查奉吉黑電政監督所轄各局有一百餘處之多平時稽核已屬難周加以兼理監督之奉天局局長局務繁忙愈有不能兼顧之勢該區係邊徼重地通信機關最為緊要本部為慎重電政起見擬將奉吉黑電政監督一職另派專員充任毋庸奉天局長兼理庶視察易周呼應較靈三省電政得以一力整頓而奉天局長亦得專心局務無顧此失彼之虞矣

九年二月交通部以民國五年八月二十五日本部公布之兼理電政監督職務章程第三條已不適用當經擬具修正條文呈奉 大總統核准十四日以部令公布並一面分令各省區電政監督一體遵照

附修正兼理電政監督職務章程第三條

第三條 兼理電政監督承交通總長之命令對於所轄電報局有指揮監督之權並得執行左列事項

- 一 考核員司
- 二 稽查款項及材料
- 三 整理業務及擴張業務
- 四 修巡綫路

但一等電報綫路不適用前項之規定

五 關於電報事項與行政機關接洽

七月六日交通部以上年改定各區因山陝兩省電局無多遂將該兩省併爲一區由太原局長兼轄近年以來該兩省新設電局日見增多兼轄辦法實有未便乃擬添設陝西電政監督由西安局兼理等情具呈 大總統鑒核十日奉指令照准

附交通總長曾毓雋呈 大總統文

查民國五年八月本部呈明改定各區電政監督由各省一等電報局長兼理當時因山陝兩省電局無多遂將該兩省併爲一區由太原局長兼轄在案惟晉省地偏西北僻在一隅與陝省相距千數百里山路崎嶇交通閉塞凡轉運材料調派電生以及局務之整理報務之調度均屬不便近年以來該兩省新設電局日見增多况西安位據上游該處綫路東通京鄆西達蘭固南入川中皆爲重要幹綫將來隴海鐵路告成該處尤居衝要監督一職對於所轄各局有指揮監察之責陝屬各局若長令山西監督兼轄實有鞭長莫及指臂不相聯屬之虞茲爲整頓電政各專責成起見擬將山陝兩省各設一電政監督所有山西電政監督職務仍由太原電報局長兼理以之專轄山西省內各電局至陝西省內各局則劃由新添設之陝西電政監督管轄仍由西安電報局長兼理庶視察易周管理較便而於電政進行不無裨益也

十一年六月二十一日交通部以兼理電政監督職務章程第三條業於上年修正一次但按之現在情形仍有未合擬再爲修正等情連同修正條文呈奉 大總統核准公布施行

附修正兼理電政監督職務章程第三條

第三條 兼理電政監督承交通總長之命令對於本區電報局電話局無線電局有指揮監督之權並得執行左列

事項

一 考核員司

二 稽查款項及材料

三 整理業務及擴張業務

四 修巡綫路

五 關於電政與行政機關接洽事項

自五年八月一等局長兼任監督以來至十一年十一月各區監督人員如下表

附歷任電政各區兼理監督表

區域	姓名	委派年月	備註
北京直隸	周家義	十一年六月	
北京直隸	姚啓賢	十一年六月	
奉天	譚祖任	八年八月	八年另設東三省電政專員不由奉局兼
奉天	張厚毅	八年八月	
上海	汪厚毅	六年五月	
上海	周萬洋	六年五月	
江蘇	沈維新	六年五月	
江蘇	陳堂	六年五月	
山東	汪文	六年五月	
山東	陳明	六年五月	
漢口	譚立祖	八年七月	
漢口	王鍾生	八年七月	
湖北	何炳	九年八月	
湖北	葉桂森	十一年二月	

第一章 總務

江南 西昌 監局 督兼	甘肅 蘭州 監局 督兼	福建 福州 監局 督兼	廣南 西甯 監局 督兼	安徽 慶陽 監局 督兼	河南 開封 監局 督兼	川藏 成都 監局 督兼	山西 太原 監局 督兼	廣東 廣州 監局 督兼	湖南 長沙 監局 督兼
王恩綸	張文龍	陳仲華		葛文寶	蔡文璧	劉光恩	錢佩	李瑞	趙金基
路文長	端木文龍	麥仲華		葛文寶	蔡文璧	劉光恩	錢佩	李瑞	趙金基
九年八月	九年六月	六年七月		六年八月	八年六月	五年九月	九年七月	五年七月	六年十一月
						九年添設陝西電政監督由西安電局長兼理劉萃龍以下皆是			

雲南 監局 督兼	貴陽 監局 督兼	迪化 監局 督兼	杭州 監局 督兼
吳 珣	董 良 猷		蔣 宗 錫 元 會
			十 一 年 六 月

十一月十日交通總長高恩洪以各區電政監督暨兼理電政監督其職掌僅為承轉機關虛耗公帑無補實際擬請一律裁撤另於各省區省會或商埠之一等電報局長改稱總辦以總其成等情呈奉 大總統核准照辦

附交通總長高恩洪呈 大總統文

竊查電報創辦之初僅在上海設立總局以總其成郵傳部成立後改為電政局民國成立電政局裁撤設電政管理局十三處民國五年電政管理局裁撤改由一等電報局兼辦監督職務兼理電政監督十九處民國八年東三省電政監督另設專員不由奉天電報局長兼理民國九年添設陝西電政監督由西安電報局長兼理均經先後呈准在案現計電政監督暨兼理電政監督共二十人其各監督處經費按諸十年度概算約需十三萬元考其職掌僅為承轉機關虛耗公帑無裨實際擬請一律裁撤以資樽節所有各電報局監督職權即由本部直接行使另於各省區省會或商埠之一等電報局局長改稱總辦以總其成如有特別情形及特別區域得歸併於附近之省區其總辦之駐在局由本部以部令規定之另訂詳細辦法尅期進行所有裁撤兼理電政監督緣由理合呈請 大總統訓示施行

第一章 總 務

一一二

同月交通部公佈電報局總辦職務章程

附電報局總辦職務章程

第一條 國有電報除有特別任務者外分區設置電報局總辦

前項分區設置以省爲標準如有特別情形或係特別區域得歸併之

第二條 總辦除管理駐在局之局務外承交通總長之命對於本區電報局得執行左列各事

一 關於本區局員領生請假派代事項

但請假在半月以內者得由總辦專決行之

二 關於本區電報事務之調查事項

三 關於本區業務之整理及擴張事項

四 關於本區電報事務與行政官接洽事項

第三條 總辦之駐在局由交通部規定之

前項駐在局依必要時得由交通部變更之

第四條 總辦處理駐在局事務負完全責任

第五條 總辦執行第二條之職務時得指揮駐在局員司兼辦不另置職員

第六條 總辦駐在局之辦事規則另定

第七條 本章程施行後兼理電政監督職務章程即行廢止

第八條 本章程自公布日施行

十四年一月二十二日交通總長葉恭綽呈臨時執政恢復電政監督名稱以資管理奉令照准

附交通總長葉恭綽呈臨時執政文

竊本部前以各電局分部各處一切事宜均由部直接指揮殊有鞭長莫及之勢當於民國二年將全國電局劃分十三區每區設一監督以資管轄至民國五年間因節省經費遂改由每一省或兩省三省設一監督即以各該省之省局或通商繁要之局長兼任之厥後又因奉吉黑及江蘇兩區局數較多職務較繁先後另設專員歷年以來凡電局應行興革及考核整理諸務均由監督秉承本部指揮就近策畫施行統系分明責權有屬部局辦事咸稱便利迨十一年十一月間由前總長高恩洪呈請將監督一律裁撤以各省一等局長改稱總辦為各局之領袖凡收支冊報與夫局內外行政無不由各局直接呈部核辦在部中驟增無數瑣細之事務准駁稽核極費時間在各局則因法令所關往往因待命而行致多延誤種種不便更僕難數查我國幅員遼闊綫路綿長全國電局一千餘處若悉歸本部直轄在平時有耳目難周之虞設有事變貽誤機宜尤非淺鮮且此項辦法施行後迄今兩年仍未一致各省有已改為總辦者亦有仍稱監督或以總辦名義執行監督職務者名實紛岐各自為政殊非整齊劃一之道茲經體察情形勢非恢復從前電政監督名稱不能收挈領提綱之效自應悉仍舊貫俾便整頓至各該監督應否由就近局長兼任抑須另派專員當由本部隨時察酌辦理

第五款 電料轉運處及管理局

電報所用材料向由上海電政總局供給總局內設有材料處清光緒年間總局以全國電報局所逐漸增加設立材料棧機器房於上海隸屬於材料處民國元年交通部裁撤電政總局將材料處改為駐滬電料轉運處直隸於郵並設分處於漢口天津規定分課執掌

附電料轉運處分課執掌

第一章 總務

一 總務課

關於文書收發事項

關於員司薪水等級事項

關於稽察機器廠印刷所料棧事項

關於籌備材料事項

關於銀錢出納事項

關於繙譯物品洋賬單據事項

關於繙譯來去電報事項

關於本處庶務及不屬於各課事項

一 收發課

關於點收材料事項

關於核發各局領料事項

關於機器廠印刷所料棧支配材料事項

關於報關納稅運輸事項

關於運料填發護照事項

關於報請免稅憑照事項

關於各局材料調撥事項

一 冊報課

關於預算統計各局編繕成冊事項

關於核算料數區分品類編繕成冊事項

關於材料月結總賬事項

關於復核各局料冊收單事項

關於銀錢收支冊報事項

此外更設立機器廠印刷所料棧隸屬於轉運處二年一月部派薩福楹丁魯前往接管上海電料轉運處整頓一切並將辦法隨時具報候核處長陳文祥錢福祁開缺另候任用旋派關柏斌充轉運處處長盧廷光充駐津轉運處處長五年八月九日交通部令公布電機廠實習生實習規則

附電機廠實習生實習規則

第一條 實習生承處長及工程司之指示實習製造及修理電機事務

第二條 每次製造或修理異種機器料件須用比例法精密製成平縱側面圖樣並加詳細說明於次月初呈部

存核

第三條 廠內各機件之構造作用及運動方法應詳細記明並附註圖樣分期說明呈部備查

第四條 每日實習時間及工作事務隨錄筆記送交工程司考核於次月彙齊呈部查考

第五條 實習生於實習期間內如處長或工程司認為成績不良或有違反廠內規則情事得指陳事實呈候總長

酌核辦理

第六條 本規則自公布日施行

同年添設電池廠六年五月派高恩洪充駐滬轉運處處長十年三月派何清華充駐津轉運處處長六月派周家義充駐

第一章 總 務

一 二 六

漢轉運處處長七月改派俞兆桐充任十二月改派葉桂森充任十一年六月滬津漢三轉運處裁撤駐滬轉運處歸併江蘇電政監督處兼管漢口分處歸併湖北電政監督處天津分處則歸併於天津電報局七月復設駐滬電料管理局派姚啓儒充局長直隸於交通部重行組織分爲總務賬務稽核編譯四課其料棧印刷所機器廠電池廠仍附屬於管理局天津漢口仍設分處

附駐滬電料管理局分掌職務並規定職掌

一 總務課

關於文書收發事項

關於員司薪水等級事項

關於稽察機器廠電池廠印刷所材料棧事項

關於籌備材料事項

關於銀錢出納冊報事項

關於員司請假銷假裁留委任事項

關於核辦各課條陳報告事項

關於查辦各機關陳訴事項

關於員司履歷功過存記事項

關於各課文件表冊之分送事項

關於本課編訂保管案卷事項

關於各廠所棧料件保險事項

關於零星添購材料事項

關於本課庶務及不屬於各課事項

一 賬務課

關於材料計價事項

關於材料出納簿記事項

關於覆核各局各工程料冊收單事項

關於材料每月報銷事項

關於統計各省區發料詳報事項

關於各廠所棧各項冊報彙總呈報事項

關於各局往來函件事項

關於各局運費關稅通知收冊事項

關於各局寄修機件計價事項

關於各廠所棧對賬事項

關於材料月結總賬事項

關於本課編訂保管案卷事項

一 稽核課

關於核發各局各工程領料事項

關於報關納稅運輸事項

第一章 總 務

關於各局往來文書事項

關於運料填發護照事項

關於各局材料調撥事項

關於簿記出納事項

關於各局運料接轉事項

關於各廠所棧支配材料事項

關於火車裝運接轉材料事項

關於各局機器調撥用途事項

關於本課編訂保管案卷事項

關於各局領料開單送棧配發事項

一 編譯課

關於投標各項外洋材料訂立合同事項

關於譯述往來文牘函件事項

關於接見洋員之交際及繙譯事項

關於各行商號探詢料價事項

關於繙譯料品洋賬單據事項

關於外洋材料進口關稅事項

關於各行交料逾期罰款事項

關於本課編訂保管案卷事項

一 料棧

關於配裝各局各工程材料事項

關於材料記賬事項

關於點收各行商號材料事項

關於裝箱運送碼頭事項

關於保管材料事項

關於督飭棧司配裝事項

關於存料每旬報告事項

一 機器廠

關於製造各種機器計價事項

關於點收各行商號材料事項

關於成品機器材料冊報事項

關於測量試驗機器事項

關於各種機器式樣繪圖事項

關於改造修理機器事項

關於工匠學徒工作勤惰事項

關於匠徒升降事項

第一章 總 務

關於材料成品簿記事項

一 印刷所

關於材料成品計價事項

關於點收各行商號材料事項

關於印刷成品紙張表冊事項

關於裝訂裱粘打眼紙張事項

關於材料成品冊報事項

關於材料出納簿記事項

關於校對排印劃綫表冊事項

關於保管各種表冊式樣事項

關於工匠學徒工作勤惰事項

關於匠徒升降事項

一 電池廠

關於製造乾濕電池計價事項

關於點收各行商號材料事項

關於成品電池材料冊報事項

關於測驗電池事項

關於工匠學徒工作勤惰事項

關於匠徒升降事項

關於材料成品記賬事項

第六款 電氣技術委員會

民國二年十二月一日交通總長周自齊批准電氣技術委員會規則十四條會長以電政司長龍建章充任會中分設三股曰綫路工程股電力機務股材料股周家義沈維新充綫路工程股主任沈琪陸家鼎充電力機務股主任徐中哲李承翼充材料股主任此外委員分甲乙丙三種甲種委員以本部技術官及有經驗職員充之乙種委員以外局工程司充之丙種委員以外局綫路總管充之另聘外人中山龍次那森辻野朔次郎羅素爲顧問

附電氣技術委員會規則

第一條 本會專以調查研究關於電信電話電氣事業之技術及編制各項規則程式圖表俾全國技術得有標準考核爲宗旨

第二條 本會事務分綫路工程電力機務材料三股其應辦各項細目如下

- 一 關於電信電話之方式調查及研究
- 二 關於電信電話機械及材料程式單之規定
- 三 關於編制綫路建築及保守規則
- 四 關於規定電信電話機械之裝設及保守規則
- 五 關於電信電話綫路試驗事項
- 六 關於電氣事業取締事項

七 電信電話與電燈電力電氣鐵路之關係事項

八 關於調查各國電信電話事業之狀況及發達

九 關於電信電話技術由總次長交議事項

第三條 本會置會長一人主任三人委員若干人會長以電政司長充之委員由本部技衛員或有經驗職員中及外局工程司總管遴選數員由總長派定之主任由會長於委員中派定之

第四條 本會得於本部所聘請之顧問及工程司等作為本會顧問員

第五條 本會委員不另支薪如會長因必要事故得於會員外選有經驗學識之士聘請到會講演以資研究應須酌支夫馬費仍由會長呈請總長核定事竣即行停止

第六條 本會置書記若干人依事務之繁簡由會長酌核定之

第七條 本會應用參考圖書物件呈由會長核定購辦以資研究

第八條 如有必要事項須派員實地調查者得由會長於委員中選定呈請總長委派

第九條 開會期間以每禮拜為一次所有議案由主任先期通知各員如有緊要事務得臨時酌定但各會員須當川在會辦事

第十條 會長認為必要事故得邀集外局員出席與議以資取決

第十一條 決議事件以出席之過半數定之同時再取決於會長

第十二條 本會研究結果所有議決事項由會長隨時報告總長

第十三條 本會議決事項無拘束總長之効力

第十四條 本會期間以一年為期所有各委員或續屆時由會長呈明總長

是月二十日電氣技術委員會開成立大會交通部召集本部電氣專家及外局工程司總管等數十人會長龍建章及委員陳光溥陸家鼐沈琪鄧汝欽顧問中山龍次辻野朔次郎等相繼演說二十二日交通總長批准電氣技術委員會辦事細則二十一條

附電氣技術委員會辦事細則

第一章 分股辦事

第一條 本會應辦事務分三股如左

一 綫路工程股 二 機械股 三 材料股

第二條 綫路工程股應辦事務如左

一 關於編制架空電報電話綫路建築規程

二 關於編制地下電報電話綫路建築規程

三 關於查核估勘設綫及驗收工程事務

四 關於考核巡綫總管巡修綫路職務

五 關於考核工頭工丁巡修綫路服務

六 關於編制綫路試驗規程

七 關於規定局舍建築方式

八 關於繪製綫路圖說事項

九 關於電報電話綫路與電燈電力電氣鐵路以及地下金屬管之關係事項

第三條 機械股應辦事務如左

第一章 總務

第一章 總 務

一三四

- 一 關於編制電報機械之裝置規程
- 二 關於編制電話機械之裝置規程
- 三 關於編制電報電話之程式
- 四 關於改用莫爾斯雙工機及音響機之試辦事項
- 五 關於電信電話機械之保守規程
- 六 關於機械試驗規程
- 七 關於編制電池之裝置及修理規程
- 八 關於保安裝置事項
- 九 關於電氣事業取締事項
- 十 關於審訂各種名詞

第四條 材料股應辦事項如左

- 一 關於編制電報電話之各種材料程式
- 二 關於試驗審查各種材料
- 三 關於考核材料買賣之投標事務
- 四 關於材料之核定分配及轉運辦法
- 五 關於籌議提倡改良本國電報電話材料事項
- 六 關於搜集材料標本事項

第五條 各股應辦事務如有關涉二股者應由二股會同互商辦理

第六條 各委員各依其學識及經驗應於各股事務擔任一股或兼任他股

第七條 各委員於編制各項程式內所有圖表式樣得由本會聘請臨時製圖者一員以爲助理

第二章 起草

第八條 各股應編各種規程及程式等項應由該股委員擔任起草各員須常用到會辦事

第九條 已編成之規程及程式書等就各股門類中交於各股主任分給書記繕印分送各會員先行研究定期會議

議

第十條 起草時應用各種參考圖書除本會現有者得調取外如須另購呈請會長轉呈部長核辦

第十一條 起草時如須調取各種現行成案程式得由本會移付各科借閱

第十二條 規程及程式書中所有圖表應由各該起草員草成圖樣尺寸交製圖員精繪

第三章 會議

第十三條 會議照章每禮拜舉行一次以禮拜五下午五鐘起至七鐘止如議案在會議時未能議結須接續開臨時會議者臨時由本會通知各員

第十四條 會議時以會長爲主席如會長不克到會由會長臨時屬託代席

第十五條 開會時起草員須將起草內容及意義先行說明梗概再由主席付議

第十六條 會議時所有提議事項如委員有意見發表須依次發言

第十七條 會議時如顧問對於議案有意見得到會發表如委員有諮詢事項屆時亦得專請顧問列席

第十八條 議案通過後由各股主任繕正呈請會長轉呈部長核辦但此項議案無拘束部長之効力

第四章 附則

第一章 總務

第一章 總務

第十九條 凡關於電氣技術之事而為第二三四條所不能賅括者應由各股會同審定分歸某股辦理

第二十條 本細則內如有未盡事宜得隨時修改

第二十一條 本細則自批准日施行

三年本會屢次開會顧問中山龍次所提之電信綫路建築規則案經兩次付審查擬成草案候部採用何元瀚提出之電話局每月報告表三張經審查通過由部頒行陸家鼐所提之電報電話用電池處理規程案經審查通過後部中迄未採用電氣事業取締規則由本會擬成草案亦未及呈部

郵傳局局長兼會長龍建章以電氣名詞最關緊要吾國素未審訂專名致各局報告有譯音者有譯意者言人人殊報者既無標準閱者更難瞭然且與電學前途關係尤重特派電氣技術會委員王頌賢陳斯銳鄧汝欽黃會銘陳彰珩周家義區宗洛陸家鼐伍守彝周思恭組織電氣名詞會即以六國大詞彙為原本每日自上午九時至十二時下午二時至四時逐一審訂旋於六月一日審訂竣事將六國詞書之原字刪繁擇要共計審定七千二百三十餘字就中除少數人名及學術專語不得不用音譯外其餘概採意譯

七月交通部改組電氣技術委員會無形取消

民國六年八月交通部復行組織電氣技術委員會十四日部令公布規則

附電氣技術委員會規則

第一條 本會專以調查研究并試驗考核關於電報電話電氣事業之技術及編制各項規則程式圖表俾全國技術得以改良為宗旨

第二條 本會事務分綫路工程機械材料三股其應辦各項細目如左

一 關於電報電話之方式調查及研究事項

二 關於電報電話機械及材料程式單之規訂事項

三 關於籌設地方工務機關及編訂工匠服務規則並考核其成績事項

四 關於規定電報電話機械之裝設及保守規則事項

五 關於籌設電報電話材料試驗所事項

六 關於籌擬電氣事業取締事項

七 關於籌設交通博物館陳列電氣品事項

第三條 本會置會長一人主任委員三人秘書一人委員若干人會長以電政司長兼任委員由本部技術官或有經驗之外局工程司巡綫總管及留學東西洋並在本國專門學校畢業具有相當程度者遴選數員由部長派充主任委員及秘書由會長於委員中遴選呈請部長派充

第四條 本會得於本部所聘請之顧問及工程司等邀請爲本會顧問員

第五條 本會在京委員不另支薪其由京外來者或不在本部機關服務者遇必要時由會長開單呈請部長酌給津貼或薪水若干以資辦公

第六條 本會置事務員若干人掌理測繪庶務繕寫依事之繁簡由會長酌核派員呈報部長

第七條 本會應用參考圖書物件由會長呈請核定購辦以資研究

第八條 如有必要事項須派員實地調查者得由會長於委員中選定呈請部長委派

第九條 會員除兼任他項事項外須常川在會辦事遇有開會公議時所有議案應先期通知各員如有緊要事務得開臨時會議

第十條 會長認爲必要事故得邀請會外員出席說明事由以資參考

第十一條 決議事件以出席之過半數定之兩數相同時再取決於會長

第十二條 本會研究結果所有議決事項由會長隨時報告部長

第十三條 本會議決事項無拘束部長之效力

第十四條 本會費用由電政項下開支應先開具預算經部長核准

第十五條 本會如有未盡事宜得隨時呈明部長酌改

第十六條 本規則自公布日施行

二十五日部令依電氣技術委員會規則第三條之規定派署電政司司長周家義兼任電氣技術委員會會長唐璧田郭世鏐陸家鼎陳定保黃曾銘郎國楨黃志澄彭欲義沈福海周思恭黃桂榮林志鏘孫寶鑑龔湘玉鍾鐸業昌岐爲正委員伍守彝吳清度馬恩榮王頌賢鄧汝欽莊正權丁文元陳錫周梁彭齡徐書陳彰珩華蔭薇高振城陳彝焯爲副委員又派正委員黃志澄充綫路工程股主任沈福海充機械股主任郎國楨充材料股主任副會員王頌賢充秘書

九月二十六日在交通部開預備會擬定辦事細則並電催各地方會員早日來京十月十五日在交通博物館開成立會到會會員二十七人由會長周家義報告開會宗旨交通部總次長致訓詞並參事蔣尊禕陸夢熊等相繼演說

十月三十日討論電政司交議之福建南臺至馬尾川石山綫路之過江水綫擬改設陸綫案議決固有窒礙且工艱費鉅不必改設

附福建南臺至馬尾川石山綫路之過江水綫擬改設陸綫議決案

(前略)查南臺至馬尾一段綫路內有連浦過江水綫一道計單心水綫三條雙心水綫二條合計共有七心此次因第二第三條單心水綫漏電即將前年修整借用之雙心水綫暫且移用辦理尙爲合法惟查改設陸線一層於江南萬壽兩橋之上既難另立綫桿若就原有之桿加挂三綫而原桿短矮勢恐下墮尙由萬壽大橋折向福新街而達公

園則又電話電燈桿綫林立恐與電綫不無有感電之虞且福新街洋樓峻宇須覓高桿而中州一帶柴屋毗連時虞火患既有以上種種窒礙且工艱費巨自應保存原有水線較爲便利且查連浦舊設之單心水綫重量過輕每海里僅重四噸以致不能耐久嗣後遇有加綫或另行設放水綫之時亟宜改購十噸左右重量之綫並於兩岸察度形勢用相當之法周密保護以資永久至現在損壞之單心水綫兩條南臺局既無水綫工頭及修理水綫器具似可稍緩修理好在該處水綫尙有五心足敷應用俟將來另放水綫或加綫之時乘便撈出修整聽候撥用免致廢棄(下略)

十一月六日討論交議之北京電話局擬設電話修理廠並擴充電話號數案議決局內附設修理室一處以修零星機件擴充號數不必購交換機以節經費

附北京電話局擬設電話修理廠並擴充電話號數議決案

(上略)查北京電話局機件繁夥似非設立修理專廠不足以資便利惟據工程司辻野所擬開辦費及預算每年機匠薪工等費爲數均未免太鉅且逆計繁細機件仍難完全修理不若仿照天津電話局辦法即在局內附設修理室一處雇用工匠四五人由華洋工程司督率管理則平常零星機件已可修理裕如至關於電氣上重大之件自應另行設法修理則於撙節之中仍獲進行之利至擴充號額一節現查北京電話事業日見發達則擴充計畫自應積極籌備惟據工程師辻野所擬擴充至一萬戶須另購交換機則費用較巨查現在東南西三局交換之設備共能裝九千六百戶綫路之設備可敷七千三百餘戶之用現已接綫者爲五千八百戶故以綫路言空額雖只一千五百四十戶而以交換機言去滿額尙有三千八百戶之多刻擬按目前交換機額僅敷充二千三百餘戶之綫路不必再購交換機是則費用較省而應行擴充戶數與辻野所擬者實屬相差無幾(下略)

七日討論交議之京津長途電話綫添加二回綫程式案議決所用材料因工作之習慣不能強求一律

附京津長途電話綫添加二回綫程式議決案

(上略)查京津長途電話綫以廊房爲界由京津兩局分段管轄雖係同一綫路而兩段實有不同之點如天津至廊房原有回綫四條只用扁担一根其餘悉用彎鈎而天津至楊村另有回綫一條亦用彎鈎挂設今又添設二回綫故此天津局所開添購三丈二尺新桿實不爲過高至兩局所開之鐵螺絲等尺寸雖微有不同然此皆與各局所用之器具及工作之習慣互有關係似不必強求一律致工事上徒用柄鑿之弊並查京局料單開有喀利所立姆防腐油二千磅津局未經列入而設綫時所用之錫藥京局料單中亦未開具惟該料等均屬必需之品似宜分飭各該局各自加入倘局內存料尙敷應用自可不必再購以資撙節(下略)

十一日討論交議之江西磁業公司造送大磁碗式樣案議決先令該公司製造電話所用磁碗用直脚鐵鈎裝置一面再令其改良

附江西磁業公司造送大磁碗式樣議決案

(上略)查江西磁業公司造送之磁碗外觀雖甚合式然考其質地尙覺太鬆其火候亦欠勻靜且碗內螺旋大小不一致與交去之鐵鈎不能適合要因製自手工以致有此缺點並據該公司聲稱於螺旋適合一節尙無十分把握然現在電綫所用磁碗大都係鐵鈎螺絲式照造送之樣自必不能合用惟吾國電氣磁業僅在萌芽亟宜提倡鼓勵徐圖發展即如外洋各國以數十年之研究始得今日之結果而日本磁業螺絲之克告厥成亦僅於茲數載可見此種工業之完美自非一蹴而可幾及今該公司所造之貨較之本國他處較勝已多似不必求全責備以灰墜其漸謀進步之念因擬變通辦法先令該公司製造電話市用磁碗即用直脚鐵鈎裝置不用螺旋逆計當可應用一而再令其

悉心研究務使磁質再求堅實磁油再加加厚其於螺絲一層尤宜竭盡心力設法改良以冀漸底於成(下略)

十六日討論交議之駐滬電料轉運處所擬材料名稱及數量單位案議決應將華英文並列譯名須逐字研究表決

附駐滬電料轉運處所擬材料名稱及數量單位議決案

(上略)查材料名稱本係電氣名詞之一部分而尤爲電局日用所必需現在電氣名詞之編訂既未能即日告成而材料名稱之繁雜亦何妨提前規訂庶幾昭示劃一俾免紛歧惟查表內所列各種材料未將英文原名附入非惟向外洋定貨時無所適從即各外局領料時亦轉多疑義似應將華英文並列以資參證至華文譯名亦間有意義未能允洽之處非逐字研究表決無以審定(下略)

十七日討論委員郭世鏞提議之京漢滬漢兩路幹綫應否改接差流式案議決派唐璧田等先調查綫路爲入手辦法

附京漢滬漢兩路幹綫應否改接差流式議決案

(上略)查京漢滬漢兩路幹綫關係緊要所設雙工快機原爲一綫兩用遞電迅速計也若時常棄而不用殊非正當辦法東西各國設立此項雙工遞電機器最爲注意者有三(甲)綫路應維持暢通(乙)機器方式須適合於用(丙)值守機器人員應有測配電力整理機器之技能三者俱備自能收效非惟一綫可以兩用即四用或八用甚至十六用亦無不可至吾國京漢滬漢兩路幹綫所設橋路雙工遞電法就學理上而言固宜改用差流式然綫路是否維持暢通及值守機器人員對於測配電力整理機器等法是否熟悉尙難確言非派員詳細調查不得知其底蘊擬先以京漢綫入手當即按照本會規則第八條選定下開各委員分別擔任實地調查唐璧田調查漢口電報局專任整理機器及測配電力龔湘玉調查鄭州電報局專任整理中繼電機器及測配電力彭欲義現任北京電報局總管對於局內機器綫路情形較爲熟悉仍留駐該局俟唐沈兩委員行抵漢口鄭州局時即約定時期會同該員等測驗綫路情形支配電力及整理機器黃志澄專任調查漢口至鄭州綫路該綫各中間各局接綫如有不妥之處隨時修理沈福海專任調查北京至鄭州綫路該綫及中間各局接綫如有不妥之處須隨時修理以上各員調查及修復京漢雙工後須往滬漢一帶綫路調查故其調查京漢綫時應請電政司酌派曾學機械工程學之電生若干名隨同佐理事務以資習練所派京鄭漢三局之練習生事畢後應如何派遣及京漢綫路將來應如何維持妥善由會另擬

辦法呈候核定施行(下略)

二十四日討論交議之本年度開辦重慶宜昌蕪湖潮州等處電話及改良南京電話案經議決開辦及改良辦法

附本年度開辦重慶宜昌蕪湖潮州等處電話及改良南京電話議決案

(上略)查重慶地方雖稱繁盛然據原議開辦七百戶恐非三五年內所能達到且原議共電式所需開辦費及維持費較磁石式增加一倍有餘爲節省經費計自應儘先開辦五百戶用磁石單式交換機綫路用銅回綫及架空電纜俟將來用戶果能發達至七百戶以上時再行更換共電式亦未爲晚此外如宜昌蕪湖潮州等處除蕪湖移用漢口局撤下之德國式交換機及話機潮州移用南京局換下之交換機外其餘均屬可行至南京局改良辦法按照現在情形自爲急務惟羅泰所擬重新設計畫所需經費未免過多且南京局用戶僅有三百餘戶每年增加不滿百號就目前情形觀察尙未至改用共電式新機程度應先就綫路上改良完全改用銅回綫及架空電纜並購換磁石單式交換機俟修理完全移往潮州等處裝設因南京現有之交換機程式既不一律接綫更形不便而形式上亦不甚美觀故須改用新機以期一致即日後改換共電式新機時此種磁石單式交換機在各小電話局均可利用不致成爲廢物惟羅泰所估綫路材料既據中山顧問審查之結果與陳工程司彰珩上年所估相差甚鉅且與實形亦有不合之處自應另行估計以免疏漏又據會員等意見並稱蘇州電話現有用戶五百七十餘戶綫路腐壞較南京尤甚且將來該處爲滬甯長途話綫必經之地應請查照上年陳工程司所擬維持現狀辦法與南京局同時將綫路改良以期劃一(下略)

二十九日討論委員郭世錄提議之改良中繼器之接綫方法及交由滬廠製造案議決飭滬廠先行仿製一具交本會試驗後再行酌定數目

附改良中繼器之接綫方法及交由滬廠製造議決案

(上略)查吾國各處收發報局遇有距離較遠之綫路向於中間局用莫爾斯機兩部接續以幫助電器惟機器整理稍有不合即生漏電或點畫不清之弊且收發報局常有與中間局互相齟齬情事今郭委員世錄提議將莫爾斯機刪除改用繼電器直接繼傳電流稿較原有方法稍爲靈便歐洲各國用之已久郭委員等前次亦曾仿照此法行之於濟甯濟南等局均稱妥善惟收發報局叫喚中間局時中間局之繼電器傳聲太微不易聽明是其缺點現擬將接綫改良加入一印字機以備收發報局叫喚中間局時中間局之印字機既可傳出響聲又能留印點畫則不致有誤會或推諉情事應請轉飭駐滬機器廠先行照圖仿製一具其中間局應行加入之印字機及電鍵須按照途用印字機尺寸製造以取輕便製就後交由本會詳細試驗務期完善而免流弊將來俟得有良好結果再行約定製造數目以備分發各幫電局應用(下略)

三十日討論交辦之研究電氣試驗所籌備辦法案議決中央設一電氣研究所於郵電學校內上海設一電料試驗所俟電報機器廠遷移後改設

附研究電氣試驗所籌備辦法議決案

(上略)查電政爲全國通信之樞樞而機料又爲電政生存之命脈倘訂購機料時無程式之規定接收機料時無物質之考驗不但用不適宜竊恐影響及於電政實非淺鮮現在上海材料處遇有收受材料雖交由唐電師璧田考驗然儀器不全究非完善辦法故議決於中央設一電氣研究所特派專員規訂機件程式考察機料物質並研究改良方式等事並於上海交貨總彙之處設一電料試驗所按照部定程式凡物質之良窳製造之精粗均須逐細試驗方能收受則電政上之得益自比往日不同惟設立專所應先擇定適當地點中央擬即在郵電學校內暫行附設其上海應用房屋若另行購覓則需款費時聞上海之電料機器廠將有遷移之舉並查該廠房屋原爲本部產業若就其原址改設殊屬相宜至於中央上海兩所應用儀器藥品圖書等物應擇其需要者分別置備並將各物價值詳細估

計另單呈核再將來規模完備所有民間電氣出品亦得令其送所試驗並酌收試驗費以資補助(下略)

十二月一日討論委員沈福海提議之改用英國郵局式繼電器並改接莫爾斯機內部綫路案議決飭滬廠造十副分發大局並將內部綫路改接

附改用英國郵局式繼電器並改接莫爾斯機內部綫路議決案

(上略)查西門式繼電器從前各國電報局用之甚盛迨後電學日深製造日進於是有新式繼電器之發明因其技術上電力上經濟上種種比較而西門氏一類漸歸淘汰近來各國雖間有用之要亦以三百四百或五百歐穆者爲限德國用之較多然亦不過五百歐穆至二千歐穆之西門式繼電器各國用之者極尠誠以其耗費電力甚大而靈捷則遠不如英國郵局式繼電器也郵局式較西門氏之優點有三(一)內部磁鐵力強而勻(二)製作精細靈敏耐用(三)易於整理至其價值雖較西門氏稍昂亦不致相差甚遠按委員沈福海提議各節尙屬可行擬請飭上海電報機器廠於嗣後造新機時一律停止配用西門氏繼電器而改配以英國郵局式繼電器以現時我國綫路情形計之每新造十個繼電器內應造四百歐穆綫圈者二個八百歐穆綫圈者六個一千二百歐穆綫圈者二個造就後先分用於各幹綫路之中間局其換下之舊機可留備新設各小局或報務簡單之局應用庶新機得以暢行舊機亦不廢棄至一百里以內之局似可無須繼電器改用二百歐穆直接莫爾斯印字機既省機件又省電瓶且整理亦易擬飭滬廠先造十副分發設有分局之大局先行裝用逐漸推行於一百里以內之局以期機無虛設電不耗用再我國現時所用莫爾斯機之內部接綫於中間局開放過電式時兩端局往來之電流均須通過其兩繼電器阻力既大致收到之電流因而減少漏電之弊時有發生亟宜改接內部綫路使中間局開放繼電器改成並行過電式其阻力可減爲四分之一兩端局彼此收到之電流均能充足裕如且可使兩端局與中間局隨時通信接綫既簡電亦實用並擬請飭滬廠於製造新機時將內部綫路照圖改接並按第一及第二原圖上再各添設接綫銅牌一塊三銅牌式二

路小轉換器一個以備通接電鈴之用又我國現時所用之莫爾斯機各部分機件均須裝置固定不便拆卸故每遇一部分之損壞須將全副機器寄廠修理嗣後所造新機擬於電鍵及印字機下另各添小底座一塊嵌入總底座面下深約二分用螺旋釘旋緊並將印字機及電表綫圈之接綫均各接在總底座之上面俾無論何部分機件遇損壞或不靈時皆可逐件拆卸寄廠修理將來此項新機造成成分發各局應用時每副附以接綫圖並說明書以備參考（下略）

五日討論交議之電局拍發時電應如何規定案議決以中央觀象台時刻爲準由北京局每日一次通告京外直達綫各局再依次轉報他局

附電局拍發時電應如何規定議決案

（上略）查稽核電報之遲速以時間之長短爲標準故收發電報應標明一定時間從前各電局均用當地之時刻一經傳遞別處每因時刻不符致生齟齬自應規定劃一辦法以資應用查各國電局均定有中央報時規則各地相隔雖遠按時核正毫釐無差現在北京既有中央觀象台報告時刻則全國各電局所用時間自當以中央時刻爲標準應由北京電報局每日一次通告京外直達綫各局再由京外直達綫各局依次傳報他局其間或有未接通告者可向附近直達綫局詢問務使全國電局所用之時刻盡歸一律則稽核電報之遲速較爲正確其北京電報局與中央觀象台之間擬請添設一專綫每日於正午前五分鐘先由中央觀象台通知北京局預備報告時刻北京局接到通知後須立將各處直達綫一律停報至正午時再由觀象台在專機上用電鈴警告北京局同時北京局卽拍發長畫報知京外各局拍發時間以一分鐘爲限至此項報時辦法擬請就原有通報機上暫行試辦所有中央報時機現在似可無需另設以節糜費（下略）

六日討論交議之北京無線電局請換電瓶桅桿並擬遷移局址案議決根本解決遷移先農壇

附北京無線電局請換電瓶桅桿並擬遷移局址議決案

(上略)查北京無線電局自開辦至今歷時雖屬無多而桅桿鬆朽電瓶弊病叢生若不及早籌畫適當辦法似不足以圖久遠而利進行查該局建設之初原爲暫時試驗之用故種種設施莫不因陋就簡諸多草率卽如報室與機械廠距離太遠發報停機全恃電話指揮不便貽誤良多其不合一電瓶室頂建築潦草僅用鉛皮不加塵板以致冬夏溫度導散反常一入天寒則室中溫氣遇冷凝珠誤墜瓶中傷及鉛板其不合二地處荒僻交通不便將來開商報傳遞必多遲緩其不合三局舍湫隘佈置凌亂此雖與大體無甚關係然中央電台觀瞻所屬貽誚外人其不合四綜以上四端而言爲該局計舍擇要更換機料暨遷移適當地點實不足以資整頓惟爲經濟計算則全局遷移費用自不能與臨時修理相提並論一則約需銀一萬五千兩一則不過一千五六百金如僅爲一時節省起見則桅桿之腐朽者四面暫用鐵皮包裹以爲支撐其電瓶鉛板之損蝕者更換溶液潔除沈澱藉作治標之計然此不過敷衍須臾非徒於報務不能進行而旋修旋壞卽修費積算亦成巨款自不如從根本解決作一勞永逸之計今查先農壇地點適中既無高廈以阻電波又無池沼以侵綫木遺塗平坦復近市廛將來商報發達尤爲便利實屬最爲相宜(下略)

八日討論交議之改訂各省巡綫總管管理綫路工務職制大綱案議決職制大綱及經費

附改訂各省巡綫總管管理綫路工務職制大綱議決案

(上略)查電政之發達首在綫路之暢通而綫路之暢通尤在巡修之合法查舊制巡綫總管僅負巡綫之責大修由部派員小修責諸局長權限未清推諉自不能免且大修需費雖多逾時則弊病百出小修積算甚巨通報則阻滯如故矧必待五六年而大修一次則桿綫必多腐朽修理更難至工丁一項每年所支工食亦不在少數而例由局長雇用名爲巡修而設實則爲局中執役既不受巡綫總管直接管轄自難收指揮如意之效遇有辦理工程勢必臨時添雇此巡綫費之所以虛糜也今按電政司交議各節自是切要之圖所訂職制大綱間有未盡妥洽者已爲之逐條更

正並將原需經費及改革後應需各費詳列細數比較表核於經濟上既無出入且能使維持綫路常達於完善之點應即照電政司所擬改革工務職制大綱在管理局內即行添設工程處謹將更正各條另繕清單呈報

附修改各省巡綫總管管理綫路工務職制大綱

- 一各管理局添設工程處置總工程師一員掌管本管區內綫路技術事務
- 一每一管理區域分設工程師三員至十員按照綫路及地勢情形劃分之擇便駐於一二三等局內直隸本區正工程師司掌管本管區域內分段綫路技術事務
- 一正工程師及工程師以現有巡綫總管或具有相當學識經驗者充之
- 一各管理區域內綫路如於管理工務上有不便者應另行劃分工務區域訂明於工務職制內
- 一各管理區域內得用工匠巡丁若干人分駐相當各局巡修本轄綫路
- 一工匠受本管工程師之指揮並駐在局領班之監督
- 一巡丁一綫至三綫每六十里一名四綫至六綫每五十里一名一七綫以上每四十里一名受工匠之指揮並工匠駐在局領班之監督惟遇有綫路特別情形之處得酌加巡丁額數
- 一僱用工匠巡丁章程另訂之
- 一正工程師薪水照電生章程支給其辦事職權及服務規則另訂之
- 一工匠名稱以一二三等區別之
- 一工匠巡丁工食服務及賞罰章程另訂之
- 一本區域內工程事務均歸本管區域工程師辦理新設綫路有越過本轄區域者由部臨時指定之
- 一工程驗收及保固年限制度廢止之如遇有必要時應由部派員查察

一各局局長對於管理及修理綫路應負維持協助之責
一綫路保守規則另訂之

一各區域內每年需用維持工程材料數目及分屯地點應由本管區域內正工程司詳訂辦法請部核准施行

附各省管理局內添設工程處並改組巡修綫路辦法需用經費比較清單

舊例每年平均需費（料不在內）

巡綫總管薪水 三十四人每人每月
平均一百四十五元

五萬九千〇四元

各局巡綫費

三十九萬一千一百六十元

綫路小修費

十一萬六千八百四十元

綫路大修費

十萬〇一百八十二元

巡綫驗收川資

二萬〇五百元

共六十八萬七千六百八十六元

改革後每年平均需費（料不在內）

正工程司 十三人每人每月
平均一百六十元

二萬四千九百六十元

文牘兼司事書記 二十六人每人每月
平均三十六元

九千三百六十元

工程司 八十人每人每月
平均八十元

七萬六千八百元

司事兼書記 八十人每人每月
平均六十元

一萬五千三百六十元

工匠 六百人每人每月
平均十六元

十一萬五千二百元

巡丁 二千四百人每人每月
平均十元（每五十里一人）

二十八萬八千元

川資旅費 正工程春秋二季各出

七千八百元

川資旅費 巡二個月每日五元

二萬八千八百元

工匠小工 川宿費每人每日三元

七萬二千元

零雇小工 每里每年修桿一根連分

七萬二千元

共七十一萬〇二百八十元

相較計增加洋二萬二千五百九十四元

附註 查巡丁工食舊章每名五元六角嗣因不敷贍養將所管綫路里數加長裁減名數三分之一即以所餘經費

分給其餘各巡丁自民國四年分起實行定為每名八元四角雖較從前已多然因物價昂貴各省尙嫌未足不能

專心專事仍非鼓勵之意故現擬每名平均酌定為工食十元其在初履時及物價較廉之省先給以八元四角嗣

後察其勤惰再行逐年加給加至十二元為止以此平均計算定為每名十元約共增加經費洋四萬八千元核與

總數計加二萬餘元相較計尙可節省洋二萬餘元

十四日討論交議之審查購辦六年度材料單案經分別議決辦法

附審查購辦六年度材料單議決案

(上略)查此項材料係分電報電話無綫電三種用品電報材料由上海轉運處開單呈請購辦電話及無綫電材料由各該局自行開單呈請購辦除八號鐵綫業已提前辦理外其餘各料總共約估六十一萬一千八百餘元核其用途均屬需要惟當茲款絀之際設非必不可少之品不妨略為節省查滬處擴充機廠一案現在歐戰未終鋼鐵飛漲機件價值奇昂擬請暫從緩辦此項料單即應刪去電話一項京津烟鎮揚各局料單尙屬相當蘇甯二局將擴充材料併入開列似欠合式擴充與經常不同不能混合一起應請俟將來審查營業情形時另案辦理料單數量應即減

少上海一局所開料單估價二萬四千餘元之多比較京津各局超過十餘倍未免太費即如該局所云年久失修亦不至如是之巨已爲之切實削減以資撙節無綫電一項查來頓瓶與玻璃管兩種需用頗多購置甚難不妨加倍購辦以爲預備所有各料數量應刪應減應增之處均經逐條審查於料單內詳晰注明至各料程式有從前所購現不適用者有現雖適用應加改良者亦附注於單內以便招標時有所根據其餘各料均屬需要擬請准照原開數量購辦(下略)

又交議之駐滬電料轉運處擴充機器廠一案議決歐戰未終機件價值奇昂暫從緩辦以上各議決案均由會呈部施行
七年二月交通總長曹汝霖呈 大總統陳報籌設鐵路電氣兩項技術委員會組織成立情形

附交通總長曹汝霖呈 大總統文

(上略)電信作用於軍事行政關係最爲密切近年電報電話無綫電等項迭次增局展綫視昔愈形擴充曾於上年九月臚陳最近辦理電政情形呈報在案值此時局日新對內對外電政方面應辦之事尤夥亟應預爲籌備茲於部內設立電氣技術委員會專爲調查研究電氣技術而設分綫路工程電機材料爲三股舉凡關於電話方式之調查機械與材料之規定地方工務機關之籌設工匠服務規則之編訂機械之裝設及保守各項程式圖表之編製電氣事業之取締以及籌辦材料之試驗物品之陳列在在整頓考求不遺餘力當揀派本部著電政司司長周家義充會長而以本部技術官及外局工程司巡綫總管等與留學東西洋或本國專門學校畢業生派充正副委員並於本部所聘之顧問及工程司酌延爲顧問員此組織電氣技術委員會之情形也

八年委員會將前審訂之電氣名詞加以修訂由陳定保陸家鼐林志琇黃曾銘王頌賢伍守彝丘其俊顧光賓沈宗漢徐書吳清度梁彭齡陳彰珩陶鈞周思恭郭世鏞彭欲義陳錫周馬恩崇龔湘玉編輯爲電氣名詞彙編於九年一月出版
十一年五月十五日部令裁撤本會

第七款 電氣試驗所

民國八年七月交通部部令派周家義充電氣試驗所所長林志琇兼充副所長同月廿一日部令公布電氣試驗所職務章程

附電氣試驗所職務章程

第一條 電氣試驗所附屬於交通部電政司專掌電氣試驗事務

第二條 電氣試驗所之職務如左

- 一 關於電氣學術之研究及應用事項
 - 二 關於電氣方式之調查及改良事項
 - 三 關於電報電話及其他電氣事業所用機器材料方式之審議事項
 - 四 關於電報電話及其他電氣事業所用機器材料暨物品之試驗並成績證明事項
 - 五 關於電氣測定器之試驗及檢定事項
 - 六 本所文書會計庶務及其他不屬於各股事項
- 第三條 電氣試驗所設置四股分掌前條所列各項事務
前項分掌細則另定之

第四條 電氣試驗所置職員如左

所長

副所長

第一章 總 務

第一章 總 務

一五二

各股主任

技術員

前項主任及技術員以國內外專門以上學校暨交通部直轄學校電氣專科畢業者充之

第五條 所長副所長各一人由交通總長派充秉承電政司長指揮監督本所各股事務

第六條 各股主任四人由所長遴員請由電政司長呈請交通總長派充承上官之命分掌該股事務

第七條 技術員若干人由所長開單請由電政司長呈請交通總長派充承上官之命辦理各股事務

第八條 電氣試驗所職員得以交通部及電政附屬機關職員兼任

第九條 交通部練習員得由電政司長依其學術呈明交通總長分屬於電氣試驗所承上官之命從事練習

第十條 電氣試驗所為繕寫及其他庶務得酌用雇員

第十一條 電氣試驗所經費依預算所定呈請交通總長核准支用

第十二條 本章程自公布日施行

試驗所假天壇無線電報局內設立籌備處嗣由中國電氣公司及慎昌洋行購到多種精良機械於琉璃廠甸購定屋宇九十餘間為所址布置就緒從事進行

本所分材料化學電機電池四股陸家驛陳定保蔣元陳錫周兼充主任

本所歷年所辦事項為試驗銅鐵綫乾電池磁頭暨各種零星用品及電報機器廠所製之各種電報收發機件電池廠送驗之新造蓄電池均將缺點優點分別明晰剖斷以備改良參考又購買新式機件考驗其是否可以採用

十一年五月部令裁撤電氣試驗所

第三節 職制

第一款 任用及服務

清代創辦電報以來以電報學堂爲培植人才之地用人多取之學堂擇其成績優者派局試用仍由學堂攷核故關於任用及服務等事多在學堂攷核章程規定復時有修訂（修訂後之章程見後）普通稱爲堂章光緒二十四年三月十八日上海電報總局稟督辦盛宣懷以二等電務公報多遲滯積壓擬議賞罰章程五條當經批復試行之後一無疵病再行刊入堂章

附整頓二等公報賞罰章程

一洋文二等報發在一三等之後四等之前

一華文洋文二等報除各局稟督辦提調參贊外餘均不准擅用密碼

一華文二等報責成局員過目簽字始准發遞倘局員徇情將不關電局公事之報發遞准由收報局查出後將二等改作四等加急改作三等加急校對改作三等校對入冊照字收費責成發報局局員賠出一半充公一半給查出之員作爲獎賞倘收報局局員幫同徇隱准由領生查明隨時稟陳除將報費一半酬賞查出之領生外再記大功一次一面將收報局局員記大過一次

一洋文二等報責成領班過目簽字始准發遞倘領班徇情將不關電局公事之報發寄准由收報局查出後照華文二等報例入冊加倍收費責成發報局領班賠出一半充公一半給查出之領班作爲獎賞倘收報局領班幫同徇隱准由報生查出陳請局員隨時稟明除將報費一半獎賞查出之局員或報生外再記大功一次一面將收報局領班記大過一次

一堂章領生記有兩大功即加年例一次兩大過即減年例一次局員無年例可加應請援照憲定賞罰綫路章程例記有兩大功者加給薪水一月以昭激勸

二十八年四月宣懷重定整頓二等公報賞罰章程內地報價折收銀錢亦附入

附重定整頓二等公報賞罰章程

一洋文二等報發在一三等之後四等之前

一華文洋文二等報除各局稟督辦總董提調參贊外餘均不准擅用密碼

一華文二等報責成局員過目簽字始准發遞倘局員徇情將不關電局公事之報發寄准由收報局查出後將二等改作四等密碼照新章加倍加急改作三等加急校對改作三等校對入冊照字收費責成發報局局員賠出一半充公一半給查出之員作爲獎賞倘收報局局員幫同徇隱准由領生查明隨時稟陳除將報費一半酬賞查出之領生外再記大功一次一面將收報局局員記大過一次

一洋文二等報責成領班過目簽字始准發遞倘領班徇情將不關電局公事之報發寄准由收報局照華文二等報例入冊加倍收費責成發報局領班賠出一半充公一半給查出之領班作爲獎賞倘收報局領班幫同徇隱准由報生查出陳請局員隨時稟明除將報費一半獎賞查出之局員或報生外再記大功一次一面將收報局領班記大過一次

一堂章領生記有兩大功即加年例一次兩大過即減年例一次局員無年例可加應援二十三年所定賞罰綫路章程例記有兩功者加給薪水一月記有兩過者罰減薪水一月並酌扣年終花紅三分之一此項罰薪罰紅全數給以查出之局員領生等作爲酬獎以昭激勸

附光緒二十八年二月新定內地各局報價折收銀錢章程

一內地各局以後收取電價如有洋元者照章即收洋元無洋元者或照電價每洋一元折收湘平銀七錢如銀亦不便准照電價每洋一元折收制錢九百五十文不得多加倘有抬高找貼以及勒措情弊一經覺察局員撤差仍將浮收之數加倍罰治

三十二年八月電報總局總辦周晉鑣至奉天湖南等省所發密電多爲報紙詳載遂稟電政大臣楊士琦擬定洩漏電報處分並獎賞舉發各章程十一月經電政大臣批准當分咨各京外衙門並通飭各分局一體查照章程刊入堂堂

附一 洩漏電報處分章程

第一條 洩漏軍國要報 凡局內之人無論上下洩漏軍國要報查有確實證據者即以軍法從事通同者監禁十年知情不告者監禁五年本局委員駐局總管正副領班均有失察之咎應請電政大臣核辦

第二條 洩漏尋常官報 凡局內之人無論上下洩漏尋常官報查有確實證據者監禁十年通同者五年知情不告者三年委員總管正副領班亦有失察之咎應請電政大臣核辦

第三條 洩漏商報 凡局內之人無論上下洩漏商報查有確實證據者監禁一年通同者半年知情不報者三個月委員失察記大過一次總管正副領班各記大過一次外罰薪一月

附二 獎賞舉發洩漏電報章程

一局內之人無論上下查有洩漏軍國要報之人獲得確實證據者賞洋一千元並隱其姓名以免結怨挾嫌誣告者反坐

二局內之人無論上下查有洩漏尋常官報之人獲得確實證據者賞洋五百元餘與前條同

三局內之人無論上下查有洩漏商報之人獲得確實證據者賞洋二百元餘與前條同

四委員總管正副領班於洩漏電報既予應得之咎而能首先發覺自行查出者亦應給予獎勵應隨時稟請電政大

臣核示以昭公允而資激勸

附三 各局報務預防洩漏章程

一報房以內除值班當差外無論何人毋得擅入

一駐局總管及正副領班應當川在報房梭巡時嚴切防範苟非公事一概不准私有抄寫

一往來及經轉各報報底應由正副領班或洋賬按日挨號檢齊放存櫥內隨時鎖閉其鎖匙歸正副領班執掌如遇

核對賬目覆校錯碼稽核字數等事應隨時向正副領班聲明方准檢查否則概不准閱

一每機紙條用罄必須仍足一盤不得無故摘斷每捲一盤必交與正副領班嚴密收藏俟全日捲齊編寫年月日時

並某機字樣後入櫥與前條同

一所積報底紙條以一年半為期逾期即銷毀惟須由局員慎派司事督同小工運出用火焚化毋得有片紙隻字散

失在外

一封送一等官報時概於封背上下口粘貼電局新置紅綠印花用膠水嚴緘以防信差等私拆

一無論何等電報局內之人一概不准談論報內事情

一以上七條如有違犯局內無論何人均准指告本局總辦察核情形分別輕重量予懲罰

三十四年六月上海電政局稟郵傳部遵批覆擬各項章程

附一 局員章程十六條

一局員到差前委應將物料案卷器具全行點交新委按冊接收果無遺漏即一面稟報一面出結交由前委稟呈電

政局查核方准銷差如有交代不清稟明勸追以杜局員歷來交接將文卷物料隱匿遺失等弊

一局員應當川駐局遇有緊要私事離局應預先請假俟奉電准飭由領班代辦始可離局如違一經查出以擅自離

局論卽行撤差

一 綫路通阻局員應立日記簿一本發交領班按日填註如綫路綫阻倒壞應卽測明離局若干里及派工頭何人於何時前往修整一一於簿內註明每晚呈送委員考核簽字委員亦卽將綫阻情形稟明電政局查核若委員不稟明阻綫日期而祇報修綫者概不准開支以杜朦混

一 每月收支報銷冊應按照現頒冊式造報除應送電政局及會計科外並多備一分逕行申報郵傳部查考上月冊報統遵定限寄到不准違逾所收報費除去開支如有盈餘之局並限下一個月內將餘款掃數解清不得藉故拖欠以重公款倘有逾限均以違章論卽予撤差

一 每屆月初應將上月三旬收發官商華洋各報日期地名等數號數字數洋數以及密校抄半費等造具簡明細數清冊各一分寄送稽核科以憑攷核

一 每屆月底應由領班將學生之勤惰事實開單送由局員核明如無徇私挾嫌等情卽照章據實填註功過單寄交該管之學堂核辦

一 每月所收官商報費總次於月杪截算清楚卽電知電政局會計稽核二科備查

一 每季應造收支物料管收除存四柱清冊一分送電政局材料處核對上季之冊限下一個月內寄滬不准違逾舛錯干咎

一 物料將次用罄應由領班司事報明局員隨時備函填具材料處印發領料清單赴電政局請領於領到後卽備鈐記收單寄交材料處核存如真有急不容緩者始准電請電政局撥給

一 局員平時固應優待學生而隨時考察則宜認真勿稍寬假但能明其賞罰則報生自愈勤奮不敢染從前玩誤遲延積習

一 巡弁工丁工資局員務須照數發足不准稍有尅扣如有前項情弊或被巡弁工丁等控告或被總管領班舉發查實即行撤差並追繳所侵蝕銀數給還所尅扣之巡弁工丁

一 局員到差應將工丁逐一攷驗如有年老不能得力者准即更換如年力精壯而巡修未諳者即飭巡弁工頭教習三月後察看再定去留不得率行一律更換新手仍將選留工丁人等及巡弁工頭姓名按照新頒表式列表報查一 巡丁照章每人管綫二十五里應責令每日梭巡一次茲刊發各局巡單由局員每日每路給發一紙交巡丁逐段巡查如此段巡丁於某時查到彼段即照實填註單內再將此單交彼段巡丁挨查照前填註直傳至接界交隣局巡丁接傳至隣局爲止由該局員領班簽字填註收到此單時刻日期逕行寄回原發傳單之局如核有日時稽延並不認真梭巡者輕則訓飭重則斥革凡各局電報房均照此一律辦理互相巡環傳遞庶巡丁無從偷懶綫路不致常有綫阻矣

一 局店報房遇有綫阻桿斷非得明於修理之工丁不能設法將綫先行架起以致常有阻滯多日貽誤要電之事嗣後各該局員選募工丁務宜擇其熟諳工作而又勤謹可靠者派充不得以家丁等濫竽充數以重報務如敢再蹈前轍查出以舞弊營私論將該工丁斥革局員併予撤差

一 各局所用司事其薪工多在額定局用內故准由該局員自行選用然前委所用熟手新委每多更換要知熟手不獨諳習局章譯報亦可迅速即收報偶有錯碼並能代爲更正於商家尤爲有益嗣後新委員到差務須攷察前委所用司事如係穩練熟手亦不得任意更換免致生疏貽誤

一 局員所轄綫路除新修造一年內無阻綫者應不記功外如係舊綫半年無阻綫者記功一次一年無阻綫者記大功一次於每屆期滿應給花紅時記大功之員從優倍給以示鼓勵如綫路阻綫三日尙未能修通者無論新舊綫均將局員記過一次記過兩次改爲記一大過滿三大過者顯係督率巡修不力立予撤差其該局之總管領班賞

罰亦照此條辦理

附二 司事章程

一接收各處電早以七點鐘起晚以十點鐘止如有一二等要電及商報三等急電待發者無夜班之局必先知照留機知照後雖過時收到應一併收發不得以過時推諉

一接收各局來電應遵照原碼送出不得擅爲繙譯硬行開單索取譯費如寄報人情請願由電局代譯者始准代譯照加一收費倘因不收譯費而故將號碼任意錯誤希圖來局代譯者一經查實卽行革究並將失察之局員記過

一電報原爲便商遇有錯碼來局詢問者應立時將紙條查對一遍如果錯在本局卽爲更正如錯在他局者則請其另發一商電至原發之局詢問不准因報由自譯未收譯費置之不理一經查出卽將該司事驅逐

一往來電報應悉照原碼發遞不准希圖從中漁利減去無關緊要之字將多收報費入己如有以上情弊一經查出或被控發將發報收單繳驗屬實者卽按所侵吞報費數目議罰十倍入冊充公並予驅逐

一凡遇洋元不通行之處收納報費應照定章銀兩按湘平七錢作收洋一元制錢按一千文作收洋一元應榜示局門不准任意抬價收取

一收報費洋元零找彼此均照大洋補水出進一律以免吃虧不准故勒寄報人必須以大洋找零由局找回小洋不算補水取巧舞弊違者卽將該司事斥革

一報房所用紙張一切向歸司事管理以後凡遇修綫時工丁動用物料亦應飭司事記賬以便與領班核對免致舛錯遺失而不自知

一凡有人來局探問別人所發電報者無論是否熟人不准私自洩漏如有此項情事查出按洩漏電報定章治罪

附三 信差章程

- 一 信差將報交與收報人後應請其簽名回單繳局以爲電報交收無誤之據
- 一 信差專力應遵定章收取由司事填給收力憑條如有不到五里而司事通同舞弊私給收力憑條者司事信差均予斥革將所收專力如數追繳送還收報之人如因收報人照章不付該信差於下次送報有意遲延者查出亦予革逐

- 一 信差不准將別家之報私與人看以防洩漏倘有以上情弊一經查出即將該差送地方官究辦
- 一 電報應隨到隨送如來報繁多信差實不敷週轉准稟請電政局查詢情形核添一二人但不得以人少藉辭將電報有意耽誤

- 一 遇有一等官報及三等急電者應立即專送不准以時刻太晚遲收至次早再行送交
- 一 收報之人離局甚遠電報應專人遞送者雖准照章計里收費如有鐵路輪船可通之處按三成水腳來往計算如減於計里收費即令由輪路遞送以期迅捷倘來報付有郵票費列一郵字者即爲粘貼郵票交郵局寄去如郵票費外付有掛號費於郵字下加一掛字者即爲掛號交郵局寄去即以郵局收條爲回單粘於來報底子之後以作憑據

附四 巡弁工頭章程

- 一 巡弁應由熟悉修綫情形之工頭升補凡新招之巡丁應責成巡弁教導修綫各法
- 一 巡弁宜設法查察各工丁是否逐日梭巡並將各工丁之勤惰按月據實稟報局員如遇桿綫倒斷之處離局較遠應由巡弁酌量情形先行設法架起接通一面趕報局員總管領班核辦
- 一 凡巡丁查綫所持傳單應由巡弁隨時查驗簽註是否屬實如有巡丁躲懶稽延時刻填報不實者巡弁不得徇隱

當隨時稟報局員總管立予懲罰以儆效尤

一 巡弁隨時梭巡不准常在一處庶巡丁勤惰得以攷察而知

一 向無巡弁之處歸工頭管理者亦查照以上章程辦理

附五 巡丁章程

一 駐段巡丁不得留局充當雜差務令常川駐段按日梭巡或見桿折斷及絞阻者立即設法修整一面稟報局員總管領班查核

一 所管段內如有阻斷未能立時修整稟報直至巡弁工頭查出者該巡丁應按照情節輕重分別究罰

一 每日巡丁應將所奉本局給發傳單遵照挨次巡查至交接處於單內簽名並填明接交時刻直傳至交界由隣局巡丁接傳至隣局由該局員領班查核簽名後逕寄回原局備查各局彼此互相稽考巡丁自不敢有懈怠

附六 監工委員章程

一 凡造綫工程所派監工委員應先行插標俾小工按此標識將新桿分別運放

一 凡修綫工程所派監工委員應先將應換之桿標畫記號俾工丁等按照修理

一 監工委員應先將桿木驗過如有不合丈尺徑寸之桿應挑出留下不得敷衍攪用致難經久

一 監工委員應親自督工不得任憑工丁偷懶致涉草率或稽延時日

一 工竣稟請委員驗收後如工不堅固一年半內無故自行倒塌者原日監工之員無論為總管為華員為洋員均應責令賠修

附七 工程委員章程

一 工程委員係專辦工程供應收支一切事宜於奉派後應用司事工頭必須先行稟准方可帶至工次如遇中途有

應行停止等情隨時稟報候核定遵辦

一工竣後所剩器具以及桿木粗細鐵綫鈎碗等料該委員應妥交附近各局點收列入料冊實在項下取具印收一面將分存所剩器具物料詳晰列冊暨所取印收一併寄交材料處核對於總冊內分別列入以杜盜賣遺失等弊

一工程所用之小工應由監工委員核定每桿實需若干人每日限豎若干根分別綫路難易酌定立桿多寡則修費易於計算而報銷亦可核實

一工程小工向由工頭包僱若工程委員漫不加察即難免於浮冒嗣後應歸監工之員或總管或華監工或洋監工會同議定工值數目於發工價時眼同按名發給並於發單內簽字為據庶互相鈐制欸歸實用

一凡大修電綫及新設電綫應用大批桿木或派承修之員購辦或另派專員購辦宜選堅結圓直丈尺徑寸合格者為最要固不得以重價而購賤木亦不得貪圖價廉而不顧木之能否經久轉致多糜修費殊屬失算嗣後凡購大批桿木之員須將木質丈尺徑寸價值據實電請電政局核定准購然後照辦運運到以後必須稟候就近派員驗明始可運用如工竣三年內桿木因糟朽而倒壞者應責令原購之員按桿照原價加倍賠繳以示罰懲

一運桿料分屯各處水陸難易各有不同總須預為攷核估算報明立案以免工人臨時居奇藉詞弊混事竣據實報銷不准浮於原估以節公款

一工竣換下舊桿若干根應分別挑選內有根爛而上段可用者若干次好者若干最次者若干不得任意變價應先招商切實估價詳稟電政局核奪飭遵總期價值相宜再行出售以免暗耗

一凡綫路轉灣以及兩綫同掛一桿相離尺寸均宜格外注意應責令工頭於豎桿掛綫之際不得稍事草率惟監工之言是聽以免鬆緊失宜日後易於絞斷

一工程委員於開工後日行不過數里開支夫馬等項每日不得過兩元之譜其僕役人等雖作正開支亦不得過兩

人以杜浮濫

一電桿均須截去梢木亦可變價應將此項變價充作油桿之費不得另行開支

附八 電報學堂增修章程

第一節 學習

一〔按報生〕 凡讀過英文數年誦讀連貫講解明晰默寫無訛年在十四歲以上二十歲以內身體強健並無隱疾有志學習電報者准於每禮拜一赴學堂報名聽候攷試攷取後先入按報預塾肄業不留飯宿補習英文俟功夫及格內堂出額卽行攷補習學習按報留飯留宿外月給膏火洋兩元

〔增章〕凡華英文理明順粗通輿地算學年歲身體合格願應增章攷試者亦可先行報名聽候分別考試華英文考取後逕入按報塾肄業月給膏火洋十元以示優異

二〔測量生〕 凡願學測量者須在外局當差已滿三年英文滿二十四分歷屆年考均列上等由局員會同總管或領班於年終出具考語時密保由學堂覆核無異先行記名挨次傳補到堂肄業每月膏火照各該生例薪減半給發

三〔高等生〕 凡願入高等學堂肄業者無論頭二三班學生必須文理優長性格循良志趣純正身體結實者方為合格由各局員暨各總管領班會同考察隨時密保由學堂查明如果名實相符先行記名按期擇尤指調由駐滬洋總管考取後到堂肄業月給膏火洋二十五元

四〔土著生〕 無論遠近各處倘有聰穎子弟願學電報者除滬局及各子店報房不收外此外卽可就近到各該局報名每年准由局員考選三人交由領班於公餘時教授不給飯食膏火學成後自備來回盤川到滬堂考試考取後每名由公家致送該教授領班酬勞洋二十元不取者退回原局再學

五以上各生到堂肄業時須先由本生偕同保證人寫立關書按報各生以十年為滿測量各生以十五年為滿高等各生以二十年為滿士著各生關書須立兩份一存所在之局一寄學堂照按報生例以十年為滿凡未滿年限時由電局照各該生考定班等發給薪水調派各局當差遇有不聽調遣不守局規甚或另就他途者一經覺察著保繳還堂費按報生及土著生應繳洋一百元測量生應繳二百元高等生應繳三百元如延不呈繳即由局堂稟請電政局核示送官押追以示懲儆而重公款

凡中外官商不得擅自勾引如有學生不知自愛見利思遷即從嚴懲辦會於光緒十年奉北洋大臣咨由總署照會各國駐使領事在案

附關書式

立關書學生

憑保

今自願在

電報學堂內學習電報事宜恪守堂規謹遵約束學成後 年內聽由電堂照考取班等給薪調派各局當差如

在堂不遵定章學成不聽調遣或另謀他事憑保繳還堂費洋 百元以重公款立此關書存照

年 月 日 立關書學生
保 人

六凡親老丁單不能遠行身體怯弱不耐勞苦以及因案斥革更名復考者概不收錄

七凡在堂肄業各生如有性情惡劣不守堂規資質愚魯不堪造就或已經補入按報學堂遲至六個月後學而不成不能派考外局者隨時刪汰

第二節 考試

- 一 考試功夫計分十項 一收發抄寫 二整理機器 三收發準誤 四收發遲速 五誦讀英文 六書寫英文
- 七講解英文 八測量電氣 九報房工作 十帳目信扎 每項以二十分為限

〔附註〕第一項收發抄寫用英文電報字數約六七十字合計字母及號碼約在六百個左右者試以收發各一次以純熟為主 第二項整理機器須試其能整與否並試以電路方向及電機弊病按其功夫深淺酌給分數 第三項收發準誤凡收發誤一字者於二十分中減去二分誤至十一字者欠二分 第四項收發速須按每分鐘能收發一百個字母者給足二十分遲則遞減 第八項測量電氣向例按報新生不給分數如考測量新生及在各局當差已滿三年曾在該局總管領班處學過測量於彙考時報考者或業已改過測量來堂彙考者均按其功夫深淺酌給分數其年分雖多毫無功夫者不給 第九項報房工程凡學過測量並知安設報房修造電綫之法者始准報考 第十項賬目信札凡學過測量熟於電報通例能知英文賬目及能作英文信札者始准報告

二考試分數班等凡十項功夫總共得一百九十一分 為頭班一等得一百八十一分至一百七十一分 為頭班三等 凡十項或前八項功夫總共得一百五十九分至一百四十七分 為二班一等得一百四十七分至一百三十五分 為二班三等 凡前七項功夫共得九十一分至一百三十四分 為三班一等得八十分至七十五分 為三班三等 凡考取新生以誦讀講解默寫三項英文共得十分者為合格

三士著各生應自備川資到堂考試或有在加板薪加倍加倍半之局路遠費大無力來滬考試者准其自備來回川資赴就近駐有總管之局由該總管會同局員監視考試將考單寄堂核給班等

四凡各生彙考每三年舉行一次仍以子午卯酉年四月起為彙考之期此三年中除本屆考派考升及察看記過降等有案各生不准彙考此外由各生自遇請假過滬之便或自備來往川資領有本局委員送考憑信者均可隨時到堂考試如考升班等即從攷升之月起照考升班等給薪各生中有不願彙考者聽官局學生如有自願備資來滬彙考持有本管局送考之函者亦可照章考試惟加減薪水仍歸官局主政 凡原係三班一二三等各生薪水年例已加至二十元以外者彙考升二班三等後則薪水反少是以班等雖升仍照原薪支給惟以後年則即照

二班遞加以免吃虧而勵進步

五〔增章〕考取學習新生 一淺近漢文譯英 二淺近英文譯漢 三淺近輿地 四淺近算學即加減乘除四法

考試試用生 一收發準誤 二收發遲速 三收發抄寫 四整理機器

考試三班生 一收發準誤 二收發遲速 三收發抄寫 四整理莫爾斯電機 五英文言語繙譯 六淺近算學

七淺近輿地 八淺近電氣吸鐵之學

考試二班生 一收發準誤 二收發遲速 三收發抄寫 四電機電池之學 五英文言語作論 六算學兼命分小數開

方 七輿地 八電報通例

考試頭班生或考入高等學堂 一電報通例 二修整電機電池弊病 三安設報房 四電氣測量 五修造

電綫 六英文言語信札 七算學兼一級方程式 八各國輿地 九管理賬目

以上各項功夫每項以六分爲主至少扯計四分方可升班試用新生於一年後功夫如能及格即可報考二班如

考試分數每項不足四分者准俟下年再考如以考升三班者以後仍應於彙考之年再行考試

六增章 凡各局原有之領班報生自揣華英文理通順輿地算學果有心得願應增章攷試者亦准於請假過滬時

報考凡有洋總管所駐之局本局及鄰局各生功夫及格願增章考試者准由該洋總管考試惟各生現列何班與

報考何班均須詳細開列極遲於考試之一月前呈報該洋總管及學堂報考之後該洋總管立即報明電政局轉

知駐滬之洋總管將考試題目嚴密封固掛號郵寄該洋總管於接到題目日即定期考試傳知報考各生考試時

由該洋總管親自監察視考生所答各題是否本人筆跡各生亦須簽名考單上嚴密封固掛號速寄電政局復核

後發交駐滬之洋總管判定分數再呈由電政局發交學堂按照考單核定班薪凡收發報電以及報電通例各項

功夫即由該洋總管出題而試親填分數於寄還前項題紙時一併逕寄駐滬之洋總管判定分數後將考單呈由

電政局發交學堂核定班薪均卽知照各該局

第三節 薪水

一凡頭班一等月薪五十元三年內有功無過者每次加洋十元加至一百二十元止派充巡綫總管及報房總管者加至一百四十元止凡委充電政局總管及洋賬正副總管者薪水由電政局酌定

頭班二等月薪四十元三年內有功無過者每次加洋五元加至七十五元止

頭班三等月薪三十元三年內有功無過者每次加洋五元加至六十五元止

二凡二班一等向章月薪二十元兩年內有功無過者每次加洋三元加至三十八元止

二班二等向章月薪十七元兩年內有功無過者每次加洋三元加至三十五元止

二班三等向章月薪十四元兩年內有功無過者每次加洋三元加至三十二元止

〔增〕凡光緒三十一年十二月以前考派之二班一、二、三等各生展加年例二次 二班一等加至四十四元止

二班二等加至四十一元止 二班三等加至三十八元止遇年例業已加足因功已經加過兩次者不再展加

凡光緒三十二年正月以後考派之二班一、二、三等各生一律加給三元 計二班一等月薪加爲二十三元有功

無過者每兩年加洋三元加至三十八元止 二班二等月薪加爲二十元有功無過者每兩年加洋三元加至三

十五元止 二班三等月薪加爲十七元有功無過者每兩年加洋三元加至三十二元止

三凡三班一等向章月薪十元兩年內有功無過者每次加洋二元加至二十四元止

三班二等向章月薪九元兩年內有功無過者每次加洋二元加至二十三元止

三班三等向章月薪八元兩年內有功無過者每次加洋二元加至二十二元止

〔增〕凡光緒三十一年十二月以前考派之三班一二三等各生展加年例三次 三班一等加至三十元止 三班二等加至二十九元止 三班三等加至二十八元止 凡遇年例業已加足因功已經加過三次者不再展加 凡光緒三十二年正月以後考派之三班一二三等各生一律加給四元 三班一等月薪加為十四元有功無過者每兩年加洋二元加至二十四元止 三班二等月薪加為十三元有功無過者每兩年加洋二元加至二十三元止 三班三等月薪加為十二元有功無過者每兩年加洋二元加至二十二元止

四試用月薪凡初次派差各生先試用三個月均給半薪俟屆滿三月無過由所在之局函電報明學堂再給全薪若初派即赴遠局者免其試用

五告近半薪凡各生中有派往遠處當差已過十年如因親老不願再派遠局情願減去半薪者一經具稟到堂即在距該生原籍五百里以內各局有相當之額缺酌量派補如告近半薪各生於調派之局辦事勤慎得力滿三年者准給還全薪

六凡領生派往之局店如離輪埠及鐵路已通處所在三千里外者照例薪加一倍半在二千里外者加倍在一千里外者加半在五百里外加板薪計頭班五元二班三元三班二元其土著生如派在原籍省分當差雖在應加板薪或加半加倍加倍半之局概不加給若派往他省仍准照學堂出身之領生按離輪埠及鐵路已通處所里數核算加給 又鐵路已通之山東並河南各局領生薪水一律減去加半改給板薪

七凡京津鎮滬九漢福汕廈港廣等處為極繁之局領生薪水均照例薪加給二成如因案記過察看者概不加給

八凡北京天津上海煙台漢口等局三班報生雖非測量塾高等學堂出身但能值快機由洋總管考驗派往充值班者於例薪外一律特加二元

九凡三班生性格循良功夫出衆派充代理簡局領班足資表率者無論近局遠局一律於應得薪水外另給三元以

昭優異而專責成

十凡派充監工勘路修造電綫工程逾一個月者按照底薪一律加半如在加半加倍及加倍半各局者亦以此遞加以酬勞動

十一凡選派各署並東北公司或外藩地方者均以道里之遠近報務之繁簡按照各生原列班等底薪分別加給隨時酌定

十二凡派往加半之局領班報生准預支薪水兩個月如加倍之局准預支三個月加倍半之局准預支四個月俾各領生得以安家籍資治裝惟此項預支之薪俸各領生到所派之局照扣清楚後方准再發以後薪水免致延宕

十三凡領生薪水每月應於十五日支給如上半月到局者給全薪下半月到局者給半薪均憑印摺向所在之局領取不得預支如各局准其預支不能隨時扣還者不准列入收支報冊學堂亦不代追

十四領班推升局員兼充領班者仍給領班薪水不兼領班者不給

〔增章〕一凡按照第二節考試及第五條增章考取之學習按報生月給膏火洋十元

二凡照增章考取之試用生月給薪水洋十五元

三凡照增章考列之三三班三等月給薪水洋二十元

二等月給薪水洋二十二元

一等月給薪水洋二十五元

四凡照增章考升之二班三等月給薪水洋三十元

二等月給薪水洋三十二元

一等月給薪水洋三十五元

五凡照增章考升之頭班三等月給薪水洋四十元

二等月給薪水洋四十五元

一等月給薪水洋五十元仍照年例每三年內有功無過者加洋十元加至一百二十元止

以上頭二三班生考試祇定班次至每班中薪水分爲三等者均憑統年在局辦事性情
年終考語爲定凡列上等者三等可升爲二等二等可升爲一等薪水亦以此遞加

六凡高等學堂肄業生月給膏火洋二十五元

七凡高等學堂出身學生由教習特保升爲總管者月給薪水洋六十元每三年內有功無過者加洋十元加至一百二十元止

八高等學堂出身學生未經教習特保者嗣後仍應按照增章考試班等照支薪水不得仍前初派卽月給薪水洋

五十元以昭公允

第四節 報房

一報房重地亟宜嚴肅無論官商各報不准洩漏以昭慎重遇有緊要官報軍報尤宜留意一應閒雜人等不准擅入報房落班各生亦不得擅入官紳臨視報房應由總辦陪入閱後卽陪出

二在報房中衣履必須整潔不得在內梳洗及會晤親朋凡雜物茶盃等件不得置於電機桌上又不得在報房吸煙吐痰辦事必須和衷不得大聲喧嘩爭論詈罵以昭整齊

三凡報務繁要之局遇吃飯之時值班生以須倩人代值方可離機先後更替以免耽延報務

四往來及經轉各報報底應由正副領班或洋賬生按日挨號檢齊存放櫥內隨時鎖閉其鎖匙歸正副領班掌執如遇核對賬覆對錯碼稽核字數等事應隨時向正副領班聲明請發鎖匙由該正副領班眼同檢查否則概不准閱

五每機紙條不得無故摘斷每捲一盤必交與正副領班嚴密收藏俟全日捲齊編寫年月日時並某機字樣然後入櫥

六所積報底字條洋賬流水以一年半爲期逾期應即銷毀惟須由局員慎派司事督同小工運出用火焚化毋任片紙隻字散失在外

七各生在機上收發電報一切應遵照電報通例而行

八每遇綫阻或綫路不暢轉報局動輒將各報由兩路傳遞以致報務擁擠殊非慎重公事之道爰分別釐訂平時轉報斷綫轉報各章程條列於下俾資遵守惟遇所列各路之綫全阻轉報總管領班應斟酌情形將各報或繞道前遞或電傳至離斷綫處最近之局交鐵路或輪船代遞未通鐵路輪船之處應雇快馬飛遞若綫路不暢報務擁擠亦可照斷綫轉報辦法分遞各報總以抄近迅速爲主俾免遲誤

平時轉報章程

滬浙閩與燕晉東三省蒙古往還各報由津滬轉

滬浙閩與魯豫秦甘新往還各報由滬濟汴洛轉

滬浙與皖贛川鄂雲貴及閩與皖往還各報均由滬在長江綫傳遞

滬皖贛與湘往還各報由漢轉

蘇浙與閩粵桂往還各報由福州轉

浙閩與湘桂及閩與贛往還各報由粵轉

贛皖與粵桂往還各報由贛轉

閩與川鄂雲貴往還各報由滬漢轉

贛皖粵與晉燕蒙古東三省往還各報由贛潯鎮津轉

贛皖粵與魯往還各報由贛潯鎮濟轉

贛皖與川鄂雲貴往還各報由漢蕪轉

粵贛皖與豫往還各報由潯漢汴轉

江淮魯豫與秦甘新往還各報由汴洛轉

雲貴川鄂湘桂與燕東三省蒙古往還各報由川湘漢滬津轉

雲貴川鄂湘桂與豫魯往還各報由漢汴濟轉

粵贛皖與秦甘新往還各報由潯漢沙市轉

豫與晉往還各報由洛潼線轉遞

豫與燕東三省蒙古往還各報由順德轉

魯與燕晉東三省蒙古往還各報由津轉

秦甘新與晉燕東三省蒙古往還各報由晉轉

秦甘新晉與川鄂雲貴往還各報由沙秦轉

秦晉甘新川鄂雲貴與湘桂粵往還各報由湘漢沙轉

阻綫轉報章程

津滬綫

滬鎮綫阻 津滬經轉各報由海綫傳遞濟滬經轉各報及滬與鎮濟間各局往還電報滬煙一段由海綫傳遞
至濟由陸綫傳遞 滬與長江各局往還之報及滬經轉之長江報改由江西綫傳遞倘江西綫同時阻則滬與沿

江輪埠往還之報及經轉之輪埠各報亦由滬煙海綫傳遞其餘各報均交火車代遞 倘以上各路綫路不暢或報務擁擠可將各報分出幾分亦交火車代遞

鎮濟綫阻 津滬經轉各報及滬濟經轉之魯省各報均由滬煙綫傳遞 滬濟經轉之豫省各報滬津經轉之雲貴川鄂湘桂與燕東三省蒙古往還各報及向由津鎮濟鎮經轉之報均由漢汴濟轉倘漢汴濟綫同時阻則均由滬煙海綫傳遞 滬經轉之秦甘新報均由漢沙轉

濟魯綫阻 津滬津鎮經轉各報及津煙間各局與南路往還各報均由海綫傳遞津濟往還及汴濟津經轉各報改由順德轉

魯津綫阻 津滬津鎮濟經轉各報滬煙一段由陸綫傳遞煙津一段由海綫傳遞

蘇浙閩粵幹綫

蘇粵之間 無論何處綫阻向由該綫傳遞之報改由江西轉倘江西綫同時阻則由湘桂轉 倘各路綫阻無從電傳或僅能通電之一路綫路不暢報務擁擠所有南北往還各報應否由水綫公司代遞以免貽誤須電詢發報人並聲明水綫報價

長江流域幹綫

鎮潯綫阻 鎮潯經轉各報及滬經轉之潯西各輪埠電報改由漢汴濟轉倘漢汴濟綫同時阻改由江西綫傳遞 滬漢滬潯經轉之內地各報由江西綫傳遞倘江西綫同時阻改由湘桂綫傳遞倘江西湘桂綫均不罷暢達可酌量分出幾成託江輪代遞

潯漢綫阻 向由贛潯漢沙市經轉各報由湘桂綫傳遞 潯漢汴經轉各報由鎮濟轉 滬經轉之鄂省各報由漢汴濟轉倘漢汴濟綫同時阻則由湘桂綫傳遞 滬經轉之湘川雲貴各報由湘桂轉倘湘桂綫同時阻則由漢

汴濟轉

漢沙綫阻 向由漢沙經轉各報由漢汴老河口轉

長江南北枝綫

江西綫 潯粵之間無論何處綫阻向由該綫傳遞之粵潯漢沙經轉各報改由湘桂轉倘湘桂綫同時阻則由蘇

浙閩粵綫傳遞 向由該綫傳遞之粵潯漢汴及粵潯鎮經轉各報由蘇浙閩粵綫傳遞倘蘇浙閩粵綫同時阻則

由湘桂綫傳遞

湖南綫 鄂桂之間無論何處綫阻向由該綫傳遞之報改由江西轉倘江西綫同時阻則由蘇浙閩粵綫轉

漢汴之間 無論何處綫阻向由該綫傳遞之報均由鎮江北轉

沙市西安之間 無論何處綫阻向由該綫傳遞之報均由漢汴洛西綫傳遞

魯豫秦燕各綫

濟汴綫阻 向由該綫傳遞之漢汴濟經轉各報改由漢鎮北轉 向由該綫傳遞之豫秦甘新各報改由漢汴轉

汴洛綫阻 向由該綫傳遞之秦甘新省各報由漢沙轉倘漢沙秦綫同時阻則由濟津太原轉 所有豫與北省

往還各報由濟津轉

洛潼綫阻 向由該綫傳遞之秦甘新省各報由漢沙轉倘漢沙綫同時阻則由順德太原轉

西安潼關綫阻 秦甘新與他省往還各報皆抄近寄漢由沙市轉 向由該綫傳遞之晉與雲貴等省往還各報

改由漢汴洛潼綫傳遞

河南府保定之間 無論何處綫阻向由該綫傳遞各報改由濟津轉倘汴洛濟綫同時阻則由晉潼洛轉

燕晉綫

保定大原潼關之間 無論何處綫阻向由該綫傳遞各報改由保順洛潼綫傳遞

第五節 領班

正領 一監察各生辦事勤惰立日記簿一本將逐日報房內何人何時值報有無曠誤不職情事並酌量各生功夫派值

各路機器一一筆記出具月考由局員考核逕寄學堂凡有總管所駐之局與總管會商辦理日記簿內須將逐日綫路及與他局通報情形一併列入以備稽查

二如遇本局界內電綫損壞立即電致電政局總管並兩頭應行接洽之局一面測量損在何處告知局員一面立飭

工頭前往協同巡丁修整如果工頭巡丁不能勝任必須自往監同修好月初彙報電政局總管

三近來綫路四通八達局店日增一遇綫路阻綫各局動發公電通報各局輾轉傳遞不休致報務擁擠嗣後凡綫路阻綫不得輒發各局通電

四凡收發接轉官商公各報有無漏發漏轉延擱並字數核對與否應隨時檢查所有接到洋文信件公電均須隨時

答復如有應發緊要洋文信電或為本管局員所發亦須立時親自繙譯繕發不得委諸副領班報生致滋貽誤

五如遇報務擁擠應督同副領班隨時查閱積壓各報如有官報急報未經發出者應趕緊提前照發

六督率工頭巡丁收拾電池揩拭電機並查點紙張材料不能糟蹋如將次告罄應稟請局員向材料處請領以免臨時缺乏

七每逢月底結算一月共收報費若干開明清賬送交本管局員查核倘與收報賬房收款不符必須查準以杜流弊而免錯誤

八來報或有錯誤由收報房交至報房查對者必須立即查對回覆

九凡外洋電報與洋公司往來賬目除上海北京天津三處另行派人專管外其福州廈門香港烟台恰克圖騰越河

口東興龍州塔城各局皆歸領班管理與洋公司核對按月將賬簿寄至上海稽核科洋賬處

十收發洋文商報除京津滬漢四局按定額派人專司外其餘各局應由正副班管理 凡京津滬漢四局洋報收發及其餘各局領班副領班經收發報存款應隨時交付賬房由局員或賬房簽字蓋印其現收報費歸華報收發核收洋報收發毋庸經手銀錢如有私自收用挪移等弊定即嚴辦所收存款隨時登簿按月結算與賬房核對倘發報各戶存款已盡須隨時知照續付

十一報房總管辦事責任查照以上各條會同領班或副領班辦理

副領班 幫副領班 一檢查每日來去並接轉官商公報底號數有無遺失漏轉並有無私事公電

二凡電報底稿必須逐日隨時檢齊收報回單即行粘連底稿之上按月裝訂成本歸檔備查

三每晨於開報前一刻鐘須將綫路測量凡綫路係東西者應由東局測至西局南北者由北局測至南局察看有無阻漏錄記測量表簿按月將測量清單寄至電政局總管並須隨時教導各生按期輪習俾各知試電之法如電力不足應加電瓶機器或有弊病即應隨時修整

四幫同正領監察各生辦事勤惰各項電報有無延擱凡遇各路報務擁擠幫同正領隨時查閱如有官報急報未經發出者趕速提前照發

五核覆與各局往來查問報務洋文公電其關係緊要者須由正領核奪

六凡遇綫阻綫絞或不通暢或呼叫不靈應照阻綫轉報章程改由某局接轉某路各報並應調用某綫或中間某局應出查看均幫同正領隨時電知該局照辦該局不得託故遷延推諉並一面電知政局總管如遇鄰局關照查看綫路或幫電等事亦須隨時接應

七稽核各機上收發流水號數並各機每日流水總數核對公電

八將各路電綫通阻公電登記入簿以便知某路不通應改由某路發遞

九凡應發應轉各報須按照等第號數排齊分派各機依次挨發如遇落班時須督飭將機上未發各報逐一開列號數交明接班之人檢點清楚以免疏漏

十來去報洋文流水賬簿應由副領或幫副領管理

十一凡有正領副領並幫副領者照章分任其事其無副領及幫副領者所有副領及幫副領應辦之事均歸正領兼辦

十二正副領班有專管報房之責須常川駐局不准輕離如有報生不敷周轉之處亦須幫同按報

第六節 報生

一報房報生每日分班輪流值管凡值班者不得遲逾時刻進報房後不准片刻擅離如遇落班時刻已到手中之報未畢不得因時刻已到即擅自中止必須候上班者交接清楚方准落班不值報者亦應常川在局不得私自出門
遇值班生病假或報務過忙值班生不能周轉應由不值班者一體幫同接遞不得推諉

二報生不准私自發寄電報亦不准接收他處發來私報凡發寄電報應照章依次逐一按發發畢後須安放機上一定之處不得任意亂放以免遺失由經管洋賬生隨時登簿後排齊號數交領班或副領班歸檔如正副領班兼管洋賬者亦照此辦理

三接收來電務須抄寫清楚不得模糊遺漏字數校準後即按號數先後交洋賬生登冊後由收發司事掛號發遞其收轉之報亦須交由洋賬生登冊然後轉置他機 凡機上各報收發未畢勿得任意歇息

四此局電氣不足或綫有絞紐損壞不能逕達彼局者關照就近之局代為轉遞不得推諉稽延

五如遇電機電綫均無損壞經過之局亦未塞住電門此局叫喚彼局必須隨叫隨應中間之局亦不得有意將電門

塞住

六如遇機器不靈報生不能修整即告明領班修理每晨上班各生須將機器打抹潔淨遇總管或優生測量修機必須隨同學習幫助所有電機等器既經安置妥貼值報者不得師心自用擅自掉換及拆開相連之綫

七凡領班報生如經派往加半加倍加倍之局者每月准寄其家屬二等安報一次不得過二十字亦不得用密碼
八洋報收發即領班報生均無銀錢之責如有虧欠責在局員電政局不能認賬會計科及學堂不能代追

第七節 考語

一考語分性情辦事兩項就性情極好性情尙好性情平常辦事極勤辦事尙勤辦事平常六語中擇用兩語為準

二考語極好極勤或極好尙勤或尙好極勤者均列上等各記一功 凡極好平常或平常極勤或尙好尙勤者均列

中等不記功過 凡尙好平常或平常尙勤或平常平常者均列下等各記一過 若另用浮泛考語不用六語中之兩語者轉無以區別等第使

學堂核辦爲難務遵此例出考以歸劃一

三月課考語應視各領生平日性情辦事如何於六語中擇用二語註明在刻板功過事實冊各領生姓名之下並聲

明一月之內曾否告假離局有無專案獎罰等事加蓋鈐記按月寄交學堂註冊至遲不得逾一月以便考核

四年終考語應視各領生統年辦事性情如何並詳查按月考語如何於六語中擇用二語並聲明一年之內曾否覆

考過班升等告假離局有無專案獎罰等事每年限年終備文蓋用鈐記掛號郵寄學堂極遲於下年二月底以前

遞到以便學堂核擬功過改定薪水分批稟送電政局核辦俟奉批即行抄單鈐寄各該局知照領生一體遵照所

有年考核定薪水每年均於四月分起若年終考語過二月底始寄到者不及彙核仍照上屆給薪

五總管領班已升專辦無局員節制者無庸出具考語報堂

六報房總管領班均由局員於年終出具密考報堂

七分巡總管均由電政局總管出具考語監工各生由工程委員出具考語報堂

八領班報生如有有總管所駐之局者應由局員會同總管出具考語報堂如在無總管所駐之局即由領班出具報生考語呈請局員核定加具領班考語蓋用鈐記報堂

附辦法十二條

一凡月課年考單上挖補添改不蓋鈐記莫辨真偽者雖列上等概不記功加薪

二凡月課不滿半年又無事實無以為年考徵驗者概不記功年例應加不加

三凡合局領生考語一律無可甄別優劣者一概不記功過仍照上屆給薪

四凡考派考升考入班及復用各生未滿一年是年年考不記功亦不加薪凡過班前之功過假一概不計

五凡未經學堂考過之未入班各生不計年例不加薪水

六凡逢年例應加而年考又有功者方照年例加薪不再記功無功者年例應加不加

七凡省親篤疾要事請假不滿一月或丁婚假未滿期即銷者均不記假有功照記依期即銷者不記功假年例薪水應加仍加如逾期銷假計在局辦公不滿八個月者是年年考不記功存記一假遇有功准其抵銷

八丁婚假緩加年例薪水一年下屆有功即銷去上屆存有一切者功假准相抵銷

九省親篤疾要事久假逾期者記假一次永不銷去年例加薪永緩一年遇記一功抵免本年緩加一次

十加倍加倍倍半之局三年期滿告假未逾期即銷者是年年考不記假有功照記年例薪水應加照加如逾期

銷假或逾期未銷者者記假不記功

十一頭班每屆三年二三班每屆二年積有一功或兩功者照加薪水一次功過俱無或功過相抵者俟下年有功

再加無功有過者須俟過抵銷後再行記功始准加薪

十二凡未屆應加薪水之年積有兩功者暫加薪水一次一年爲度如下屆有功即將暫加之薪水作爲年例不另存功凡積有兩過者即減薪水一次亦以一年爲度下屆有功准其給復

第八節 獎賞

記功條例

一 監造電綫全功告成計所造之綫長五百里者記一功長一千里或在二千里以外者記兩功
二 查見報房內他人弊端情節較大確有實據稟明局員挽回補救者記一功
三 遇有異常勞績立功在職分以外者均得專案記功

四 若尋常查修綫桿均係領班分內應辦之事不得專案記功如遇夏日炎天冬令雪地修換水陸綫桿在峻嶺崇山風濤浪湧之中均能如期修竣未誤報務者不無微勞應准記功一次

五月冊積有三功准併爲一大功惟月冊所記之功亦應專電復准方可核辦

花紅等差

一 學堂教習巡綫及報房總管照底薪獎給二成五厘

二 京津滬鎮漢九福山汕廈港廣等極繁之局領班報生均照底薪獎給二成

三 值報二十四點鐘各繁局領班報生均照底薪給一成五厘

四 值報十六點鐘各簡局均照底薪獎給一成

五 告假逾月者減去五厘 月課有過年考中等及無年考作中考並當差不滿十個月者減半 專案議罰年考下等及當差不滿半年者不給 告近半薪者仍照底薪給發概不減半 道遠加給者亦照底薪給發不於加半加倍加倍半上再行加給以期平允 凡年考未到各局憑其月課功過核給花紅

第九節 究罰

科罰等差

第一款 送官究辦

第二款 追繳堂費斥革

第三款 斥革

第四款 開缺

第五款 半薪察看一年

第六款 半薪察看半年

第七款 半薪察看三個月

第八款 調局半薪察看 三月無過准由局員電堂開復

第九款 調局原薪察看 三月無過准由局員電堂銷去察看字樣

第十款 記過一次

第十一款 罰薪一月

第十二款 罰薪半月

第十三款 罰薪十日

懲辦條例

一凡漏洩電報者送官究辦 私人密電傳遞新聞消息為首者送官究辦通同者斥革

二凡捏造假報舞弊誣騙者送官究辦 商報混作公報收費入己者除追繳報費外即行斥革並未收費者半薪察

看一年

三凡有意拆毀電綫電機致報務全阻者送官究辦未礙報務者斥革 移動機器拆開聯綫致誤報務者任意關報

阻塞電門者中間各局攔截直達綫者均半薪察看一年

四凡遺漏軍國要電貽誤事情節重大者送官究辦 遺漏緊要官電者斥革 遺漏尋常官電者半薪察看一年

受人賄託或有玩弄遺漏官商電報或故使遲延差誤者送官究辦 遺漏緊要公電者半薪察看半年 遺漏尋

常公電者罰薪一月 遺漏三等急電者除罰賠全費外半薪察看半年 遺漏四等商電者除罰賠全費外記一

過

五凡誤發誤轉或抄錯地名致電報延擱者如係一等官電半薪察看三月如係緊要公電記過一次三等急電罰薪

一月四等商電罰薪半月尋常公電罰薪十日倘未能更正致誤事機者以遺漏論

六凡一等官電不肯覆對經隣局稟揭者半薪察看三月仍須責令覆對 官電覆對之後有錯未能校正者如貽誤

事機照遺漏例科罰如未誤事機而錯字甚多者記過一次如遇隣局不肯覆對不即稟明補救者亦照有錯未能

校正科罰 收發緊要公電錯字太多誤及公務者罰薪一月 收發三四等商電如因錯字過多致成無用者罰

賠報費 商報有校對字樣不肯覆對經隣局稟揭者記過一次仍須責令覆對 校對之電報有錯未能校正者

罰賠全費如隣局不肯覆對不即稟明補救致有錯字者亦照有錯未能校正例科罰

七凡遇綫壞轉報中間應轉之局任意推諉延誤緊要官電者斥革貽誤官商電報者半薪察看一年未誤事機者半

薪察看半年 有報久擱不發者久叫不應者半薪察看半年 綫路無病有報不即發即轉者遇叫不即應者收

發未完任意歇息者轉報推諉延二十分鐘者發報爭先者均罰薪半月

八凡到班極遲者落班不候接替者擅離職守者均半薪察看三個月 並未告假脫去全班者半薪察看半年 在

機閑談或齟齬者罰薪半月 在機詈罵者罰薪一月

九凡局名之洋文不大打大寫者罰薪半月因此誤轉者照誤發誤轉例科罰 檢查報底之正副領班未能查出更

正者記過一次

十凡領班報生不能稱職調局原薪察看 報生不聽領班調度不受約束者調局半薪察看 領班查覆事件不實

者記過一次 受報生薪水改充局中司事者開缺 報務生疏辦事荒謬者開缺 辦事懈怠不知振作者記一過

十一凡私將公中物料轉售者除追繳原價外斥革 抗不遵繳者送官究辦 私將公中物料給人者半薪察看半

年 將公中物料任意糟蹋者半薪察看三個月

十二凡遇綫阻領班遷延不發公報知照隣局者領班按月稟報綫路情形不實者均記過一次

十三凡手持兇器毆人驗得被毆之人受傷甚重者送官究辦傷輕者斥革 細故毆人者半薪察看一年 被毆還

手者記一過

十四引誘良家婦女經人告發者送官究辦 在外鬧事者送官究辦 酗酒生事者比匪招搖者斥革 倚恃局勢

聚賭訛詐爲首者追繳堂費斥革通同者半薪察看一年

十五溺於嫖賭不理公事者調局半薪察看察看後仍不悔改者斥革 退班游蕩者沾染嗜好者半薪察看三個月

再犯者調局半薪察看仍不悔改者斥革 除欠店賬不還者勒令還清不還者斥革 人地不宜者調局原薪察

看

十六未滿年期私自改圖者託故逃避者捏報丁婚假者告假未經奉准擅自離職者有意違章希圖斥革開缺以遂

改圖之願者均斥革追繳堂費 不遵調遣者斥革追繳堂費悔過仍求調派者半薪察看三個月派局之後逗遛

不赴者斥革追繳堂費如支取薪川一併追還在途逗遛多日者除照逗遛日期罰扣薪水再記過一次

十七不遵家長稟扣贍家薪水者開缺悔過還扣者免 支薪糾纏者罰薪半月

十八捏名公稟誣控者調局半薪察看

第十節 卸裝

一凡在電局當差滿二十年無論津堂滬堂及投効出身確係精力就衰苦無過活者應由局堂稟給酬勞薪水一年滿三年以上兩年如精力尚好仍可在局當差者不在此例 此係專指在電局當差滿是二十年三十年從未告退斥革復用者而言復用各生自應於復用之日起算爲定

二凡因公猝遭不測致成殘廢者由所在之局發給川資遣歸原籍並稟請給予養老費頭班生每月二十元二班生每月十五元三班生每月十元如因此傷生者按照在局當差年分與殘廢前所得薪水核給撫卹

三凡積勞病故無論在局在工或篤疾遣歸後三個月內身故者當差未滿十年照至前底薪發給撫卹半年滿十年以上者發給撫卹一年如遠局當差生前領有加倍加倍半者屆時察酌該生當差情形分別酌加以示格外優卹歿於工次局中者加給棺殮費一律一百元篤疾遣歸後病歿者不給棺殮費倘因公死於非命者撫卹加倍登給

四凡各生在局或在工身故運柩到滬之費作正開支

第十一節 告假

一凡無論因有何事不能到班辦公者均須一律請假在三日以內可稟請局員核准給假惟須填註月課單內若請假在三日以外須由局員發電報知電政局總管及學堂頭二班生報明總管學堂三班生報明學堂俟覆准之後然後給假離局其離

局及回局日期均須隨時電致總管學堂一面仍填註月課單內

二凡親喪准給丁假兩個月娶妻准給婚假一個月不扣薪水逾限照扣來往盤川局中概不發給 在距輪路一千

里之外之局當差者遇請了婚假准展期半月銷假此半月薪水亦得免扣每加一千里假期亦准加展半月薪仍免扣其來往盤川局中概不發給 凡患病實係危篤由局遣歸者准給薪水一個月回籍盤川由局發給其自請病假者不准授例 此外有他事請假者均照扣薪水不給盤川

三監工各生工程告竣計綫路逾一千里外者准給假兩個月不滿一千里者准給假一個月均准照支底薪由工發給

四各局領生三年內從未請假者准其請假一個月若在距輪路一千里外之局准給假兩個月里數如遞加一千里假期亦遞加一個月均不扣薪水其銷假回局盤川准由局發給如不欲請假者聽

五凡領生遇親病請假如在途中或回家後不滿一個月以丁憂報知局堂者准其改作了假兩個月不扣薪水
六凡各領生告假遲至三年未銷者列入候查究項下以後如具稟到堂銷假能否復用隨時酌核

第十二節 盤川

一凡由學堂調派領生前往各局者由會計科交與學堂墊付各領生至某處盤川若干薪水若干即由學堂備具鈐單信函知照該領生派往當差之局如數收入月報冊內以便與會計科核對

二凡由學堂調派領生前往各局譬如中間須經過甲乙兩局者即由學堂備具兩函知照甲乙兩局墊付盤川若干
照料啓行

(附註辦法)由甲局墊付至乙局由乙局墊付至該領生派往當差之局所墊盤川若干應由甲乙兩局備函知照該生所派之局收列月冊報科核對 若無局堂函電知照經過之局者概不得憑空墊付盤川 凡由各局調撥者亦照此辦法 如遇風雪雨水疾病不能即行者應由各局查驗明確一面妥爲照料一面電知局堂查考
三凡年滿丁婚等事告假者應否准給盤川均照第十一節告假章程分別辦理

第十三節 贍家

一 凡各領生家欲扣留各該領生薪水以作贍家之用者父母俱存准扣五成父歿母存准扣六成惟初次須由各該家屬覓取結實保人一同到堂認實無訛然後電飭該領生遵照候該生所在之局復電到堂由堂給發憑摺俟薪水扣到由各該家屬持摺到堂領取填具收條分別存查倘該領生等遇有事故或開革罰薪並無薪水可扣者此摺作廢既不得將摺抵押又不得憑空預支均載明摺內以杜流弊而免轉轄

二 此項贍家薪水每月由各局付給領生薪水時扣出五成或六成列入月報冊內收款劃撥項下俟冊到會計科與學堂核對後方可照付概不預支惟口外之滂江烏得叻林庫倫恰克圖五局稟准後由科堂先行墊付因沙漠荒寒冊到較遲以示體恤

第十四節 分巡

一 巡綫總管專司派定地段內綫路事宜駐紮於適中之局斟酌各段綫路遠近取次出巡

二 巡綫總管須將各段綫路地名里數木桿根數工丁人數以及修綫材料一一造具底冊以備查考

三 出巡之時須將綫桿逐一親自驗試所有一切綫路情形俱詳細筆記每一次巡畢之後即隨時稟報電政局總管詳陳該路應如何修理辦法並聲明何段宜速修何段可緩修以便分別飭辦

四 出巡之時隨帶工丁一二名將查見弊病有礙電路者即隨時修好

五 所到之處須將工丁逐名考驗見有不能勝任者即告知該局革換如有以局役充數或缺額不補者即須稟明電政局總管核辦

六 遇有緊要修綫工程巡綫總管須親往督工各局平時小修須由領班將修理情形及用去材料報知巡綫總管接

洽

七出巡時路費核實酌定應需若干向所過各局分支隨時電報電政局查核惟不得任意浮開巡畢之後即冊報會計科核銷

八每逢月初須將綫路及報房詳細情形以及前一月內所辦之事稟報電政局總管一次

九巡綫總管應管之各綫路內工丁雖均歸其約束稽察如應革換挑補仍告知局員辦理如局員有尅扣工丁辛工或徇庇情事准該總管密稟電政局核辦

十凡遇造綫大修以及採辦木桿等事均須稟由電政局批准然後舉辦

十一巡綫總管每到一局須將該局所有綫路應用材料逐一驗造具清冊備查離局之時責成領班管理由領班按月開具四柱清冊報明巡綫總管

十二巡綫總管每三個月須將各段綫路用去材料及各局所需添領材料冊報材料處一次

十三巡綫總管若出巡日少或往來各局並不經由綫路或假手工丁敷衍了事或與各局通同舞弊或開支浮濫或到處招搖如有此等情事一經覺察立即撤回從嚴究辦

宣統元年十二月電政局總辦周萬鵬重訂學堂考核章程稟請郵傳部批示

附上海電政局總辦周萬鵬稟郵傳部文

竊職局重訂學堂考核章程緣由於本年九月十七日奉鈞部批開稟件均悉所呈各項章程參酌舊章擬議妥協尙屬可行自然照准其第一節第一條學習按報下應添其得力者除留膳宿外酌給膏火第三條圖書式樣應改為保證書志願書兩項方爲合式仰即遵照更正其第三節薪水一項第七節記功一項應彙歸學生任用章程內一律妥議稟部核奪一俟釐訂完善後再行付印裝訂成冊發交各局遵守此繳章程存等因奉此具見憲台慎重法規不厭求詳之至意自應遵照辦理職道伏查此項章程重在學生功過如何遞升如何降罰必須擬議允當方足以昭獎勵

而示懲戒遵即督同學堂及綫路處總管等悉心核議妥爲擬訂除將應行更正者照飭更正餘分肄業任用辦事等三章凡十三節都一百二十六條其原擬第一節第一條學習按報各給膏火一語現已改爲隨時獎給花紅不給膏火綜核各條或係暫仍舊貫或係因時制宜務使有志者不沒其進取之心無功者不致有濫膺之賞仍隨時督率學堂總管認真考核切實遵行所有議訂學堂考核章程一件理合繕具清單呈鈞部俯賜鑒察如蒙核准即由職局刊刻成本分別頒行是否有當伏候批示祇遵

二年二月郵傳部批復萬鵬

附郵傳部批

稟悉所擬學生各章程尙屬妥協惟第三節第一條應改爲凡頭班學生在局已滿十二年從無過犯操守可信歷屆年考有功堪勝局員之任者由綫路總管及學堂會同密保由電政局稟請郵傳部存記遇有尋常分局子局局差酌核委派如辦理局務綫路整頓有效再行由部酌委以緊要分局或調部差遣以資鼓勵第二條應改爲凡二班學生在局已滿十二年歷屆年考有功謹慎安詳堪勝局員之任者由綫路總管會合同學堂密保由電政局稟請郵傳部賞委子局子店局差如辦理局務綫路整頓有效再行稟請酌予遞升第三條應改爲監造電綫全功告成查明工堅料實其所造之綫長五百里者記一功長一千里或在一千里以外者記兩功餘照所議辦理仰卽刷印成冊通飭各局及學堂一律遵守此繳

附電政局學堂考核章程

第一章 肄業

第一節 學習

一初等班 凡華文文理清順得有初等小學畢業文憑或高等小學及同等學堂之修業證書者英文粗通有二三

年程度略知算學輿地年在十四歲以上十八歲以內身家清白體格健全有志學習電報者准於招考時先赴學堂報名聽候示期考試考取後聽候傳補學習按報均供給膳宿其有志趣純正學業出羣者隨時獎給花紅以示鼓勵一律不給膏火以兩學期爲畢業考試後分別優劣去取其錄用者卽爲三班生派往各局充當報生

二 中等班 凡三班生在外局當差已滿三年辦事性情俱列上考由堂調取後願入中等班肄業者應卽報名於開班收考之前由堂擬定華洋文論題兩道連同試卷用火漆封固郵寄各局責成局員會同領班按照學堂所定考試日期當場啓封將題紙發給各生親自監試試畢由局員領班於卷上簽名當日郵寄學堂所有考試日期無論何局均定爲某日某時不得稍有先後如有弊竇惟局員領班是問此項試卷由學堂彙齊後照額多取二成調滬學習月給膏火照底薪減半一月後如以甄別汰去二成其留學者以兩學期爲畢業考試後分別等第卽爲二班生派充小局領班或大局當差不列等第者仍以三班派往各局

三 高等班 凡二班生華英文理優長性格循良志趣純正身體結實歷屆年終列上考者由各局員暨各總管領班會同考察確實准其隨時密保由學堂查明如果名實相符先行記名開班收考時擇尤指調來滬考試華洋文考取後到堂肄業其來滬考試盤川應由自備考取者由堂給還並月給膏火照底薪減半以三學期爲畢業考試後分別等第卽爲頭班生派充各大局領班其不列等第者仍照二班派差

四 以上各生到堂肄業時給予學堂章程一本由本生偕同保證人寫立志願書及保證書初等班以六年爲滿中等班以八年爲滿高等班以十二年爲滿凡未滿年限時由電局照各該生考定班等發給薪水調派各局當差遇有違犯定章不遵調遣或另就他途者一經覺察着保繳還堂費初等班生應繳洋一百元中等班生應繳洋二百元高等班生應繳洋三百元如延不呈繳送官押追以示懲儆而重公欸

凡中外官商不得擅自勾引如有學生不知自愛見利思遷卽照章罰辦曾於光緒十年奉北洋大臣咨由總署

照會各國駐使領事在案

志願書式

立志願書學生

今自願在

電政局學堂 等肄業恪守定章謹遵約束畢業後於 年內聽憑照考取班等給薪派赴各局當差如未滿年限違犯定章不遵調遣或另謀他事願繳還堂費洋 百元以重公欸立此志願書存照

宣統 年 月 日立志願書學生

保證書式

立保證書

願保學生

在

電政局學堂學習電報事宜恪守定章謹遵約束畢業後於年內聽憑照考取班等給薪派赴各局當差如未滿年限違犯定章不遵調遣或另謀他事所有應繳堂費洋 百元保證人願為擔保決不短少延誤立此保證書存照

宣統 年 月 日立保證書

五凡親老丁單不能遠行身體怯弱不耐勞苦以及因案斥革更名復考者概不收錄

六凡在堂肄業各生如有性情惡劣不守堂規資質愚魯不堪造就者隨時刪汰

第二節 考試

一招收新生 功夫分爲四項一華文(文理清通能做百字論說者)二英文(言語默書)三算法(加減乘除命分)

四淺近輿地每項功夫以十分爲極則滿五分者方可錄取

二初等班畢業 功夫分爲八項一華文(能做一二百字論說)二英文(言語默書)三算法(至命分小數止)四淺

近與地五莫爾斯機收發六收發準誤七收發遲速八淺近電池電機學每項以十分爲極則滿六分者爲三班三等滿七分者爲三班二等滿八分者爲三班一等

三中等班畢業 功夫分爲八項一華文(論說能做三四百字)二英文(言語作論)三算法(至比例開方止)四與地五莫爾斯與快機收發六收發準誤遲速七電氣測量八萬國電報通例每項以十分爲極則滿六分半者爲二班三等滿七分半者爲二班二等滿八分半者爲二班一等

四高等班畢業 功夫分爲九項一華文(論說能做四五百字)二英文(論說信札)三算法(至一級方程止)四各國與地五莫爾斯機及快機收發六收發遲速準誤七電氣測量八萬國電報通例九修造綫路工程每項以十分爲極則滿七分者爲頭班三等滿八分者爲頭班二等滿九分者爲頭班一等

查向章學生有彙考之舉惟電局所用各班學生皆有定額既舉行彙考即不能阻其升階設逾此定額全照班等給薪則涉於虛糜若加以限制不照班等給薪殊失彙考之本意學生派局後學業荒廢者多其應考者非功夫之果有長進也大都希圖徼幸而已向來彙考往往以功夫與資格並論有升無降故每屆彙考後薪水之數驟增且彙考之年紛紛請考則局中辦事爲之牽制茲將彙考之例停止而別設中等班高等班或兩班並開或酌開一班總以預計各局額缺以爲衡庶有志者得以遞升而濫竽者不能充數以杜倖進而節糜費

第二章 任用章程

第一節 薪水

一凡頭班一等月薪五十元三年內有功無過者每次加洋十元加至一百二十元止派充學堂教習巡綫總管及報房總管者加至一百四十元止凡委充電政局各科正副總管者薪水由電政局稟部酌定頭班二等月薪四十元三年內有功無過者每次加洋五元加至七十五元止

頭班三等月薪三十元三年內有功無過者每次加洋五元加至六十五元止

二凡二班一等向章月薪二十元三年內有功無過者每次加洋三元加至三十八元止

二班二等向章月薪十七元三年內有功無過者每次加洋三元加至三十五元止

二班三等向章月薪十四元三年內有功無過者每次加洋三元加至三十二元止

(增)凡光緒三十一年十二月以前考派之二班一二三等各生展加年例二次 二班一等加至四十四元止

二班二等加至四十一元止 二班三等加至三十八元止

凡光緒三十二年正月以後考派之二班一二三等各生一律加給三元 計二班一等月薪加爲二十三元有功

無過者每三年加洋三元加至三十八元止 二班二等月薪加爲二十元有功無過者每三年加洋三元加至三

十五元止 二班三等月薪加爲十七元有功無過者每三年加洋三元加至三十二元止

三凡三班一等向章月薪十元二年內有功無過者每次加洋二元加至二十四元止

三班二等向章月薪九元二年內有功無過者每次加洋二元加至二十三元止

三班三等向章月薪八元二年內有功無過者每次加洋二元加至二十二元止

(增)凡光緒三十一年十二月以前考派之三班一二三等各生展加年例三次 三班一等每三年加洋二元

加至三十元止 三班二等每三年加洋二元加至二十九元止 三班三等每三年加洋二元加至二十八元

止

凡光緒三十二年正月以後考派之三班一二三等各生一律加給四元 計三班一等月薪加爲十四元有功無

過者每三年加洋二元加至二十四元止 三班二等月薪加爲十三元有功無過者每三年加洋二元加至二十

三元止 三班三等月薪加爲十二元有功無過者每三年加洋二元加至二十二元止

四試用半薪凡初次派差各生先試用三個月均給半薪三個月後由所在之局出具考語報明學堂再給全薪若初派即赴遠局者免其試用（遠局指加板薪半薪倍薪倍半薪而言）

五告近半薪凡各生中有派往遠處當差已過十年如因親老不願再派遠局情願減取半薪者一經具稟到堂即在距該生原籍五百里以內各局有相當之額缺酌量派補如告近半薪各生於調派之局辦事勤慎得力滿三年者准給還全薪

六凡領生派往之局店如離輪埠及鐵路已通處所在三千里外者照例薪加一倍半在二千里外者加倍在一千里外者加半在五百里外者加板薪計頭班五元二班三元三班二元其土著生如派在原籍省分當差雖在應加板薪或加半加倍加倍半之局概不加給若派往他省仍准照學堂出身之領生按離輪埠及鐵路已通處所呈數核算加給 凡內地各局照鐵路遠近計算不應加給薪水或僅應加給板薪而在未通鐵路時已領加半薪水者現仍暫為加給二成以示體恤

七凡京津滬鎮寧九漢福州廈港廣等處為極繁之局領生薪水均照例薪加給二成如因案記過察看者概不加給
八凡北京天津上海烟台漢口等局以及將來安設快機之局如有三班報生在局學習能值快機由總管考驗派充值班者於例薪水一律特加三元

九凡二班生性格循良功夫出眾派充代理頭班缺領班足資表率者無論近局遠局一律於應得薪水外另給五元
三班生派充簡局領班或代理二班缺為正副領班者另給三元以昭優異而專責成二班生代理副領班者不在加給之例 凡領班出差由局員派生代領者須報明核准應否給予代領薪水方可開支如在本轄界內尋常修理或不滿二個月或有未經報明者概不支給

十凡派充監工勘路修造電綫工程逾一個月者按照底薪一律加半凡工程在加半加倍及加倍半各處薪水即照

加半加倍加倍半給發不再另加至領班修造本轄綫路亦不加給

十一 凡派往加半之局領班報生准預支薪水兩個月加倍之局准預支三個月加倍半之局准預支四個月俾各領生得以安家藉資治裝惟此項預支之薪俟各領生到所派之局照扣清楚後方准再發以後薪水免至延宕

十二 凡領生薪生每月應於十五日支給如上半月派局者給全薪下半年派局者給半薪均應憑印摺向所在之局領取不得預支如各局准其預支不能隨時扣還者不准列入收支報冊學堂亦不代追

十三 凡領班生推升分局局員兼充領班者給領班半薪其兼充子局子店領班者仍給領班全薪

十四 凡原係三班一二三等各生薪水年例已加至十七元以外二班已加至三十元以外如入中等班或高等班畢業照考定班等薪水較前反少者仍照原薪支給惟以後年例即照現考班等遞加

第二節 考語

一 考語分性情辦事兩項就性情極好性情尙好性情平常辦事極勤辦事尙勤辦事平常六語中擇用兩語爲准

二 凡年終考語極好極勤或極好尙勤或尙好極勤者均列上等各記一功 凡極好平常或平常極勤或尙好尙勤者均立中等不記功過 凡尙好平常或平常尙勤或平常平常者均列下等各記一過（若另用浮泛考語不用

六語中之兩語者轉無以區別等第使學堂核辦爲難務遵此例出考以歸劃一）

三月課考語應視各領生平日性情辦事如何於六語中擇用二語注明在刻板功過事實冊各領生姓名之下並聲明一月之內曾否告假離局有無專案獎勵罰等事加蓋鈐記寄交學堂註冊至遲不得逾一月以便考核

四年終考語應視各領生統年辦事性情如何並詳查按月考語如何於六語中擇用二語並聲明一年之內曾否告

假離局有無專案獎勵罰等事每年年限年終備文蓋用鈐記掛號郵寄學堂極遲於下年二月底以前遞到以便學堂核擬功過改定薪水分批稟送電政局核辦俟奉批即行抄單鈐寄各該局知照領生一體遵照所有年考核定薪

水每年均於四月分起若年終考語過二月底始寄到者不及彙核仍照上屆給薪

五總管領班已升局員者無庸出具考語報堂

六報房總管領班均由局員於年終出具密考報堂

七分巡總管均由電政局綫路總管會同工程處總管出具考語監工各生由工程委員出具考語報堂

八領班報生如有總管所駐之局者應由局員會同總管出具考語報堂如在無總管所駐之局即由領班出具報

生考語呈請局員核定蓋用鈐記報堂

九凡無局員之報房其領生考語應歸所轄之局局員核辦

附辦法十一則

一凡月課年考單上挖補添改不蓋鈐記莫辨真偽者雖列上考概不記功加薪

二凡月課不滿半年又無事實無以為年考徵驗者概不記功年例應加不加

三凡合局領生考語一律無可甄別優劣者一概不記功過仍照上屆給薪

四凡考派及復用各生未滿一年是年年考不記功亦不加薪凡過班前之功過假仍一概核計

五凡逢年例應加而年考又有功者方照年例加薪不再記功無功者年例應加不加

六凡因省親篤疾要事請假在局辦公不滿十個月者是年年考不記功存記一假

七丁婚假緩加年例薪水一年下屆有功假即銷去上屆存有一功者功假准相抵銷

八省親篤疾要事請假者記假一次永不銷去年例加薪永緩一年過記一功抵免本年緩加一次

九凡領生三年期滿告假未逾期即銷者是年年考不記假有功照記年例薪水應加照加如逾期銷假或逾期未

銷假者記假不記功

十頭二三班每屆三年積有兩功者照加薪水一次功過俱無或功過相抵者須俟積有兩功後再加無功有過者須俟過抵銷後再行記功始准加薪

十一凡未屆應加薪水之年積有兩功者暫加薪水一次一年爲度如下屆有功即將暫加之薪水作爲年例不另存功凡積有兩過者即減薪水一次亦以一年爲度下屆有功准其給復

第三節 獎賞

一凡頭班學生在局已滿十二年從過犯操守可信歷屆年考有功堪勝局員之任者由綫路總管及學堂會同密保由電政局稟請郵傳部存記遇有尋常分局子局局差酌核委派如辦理局務綫路整頓有效再行由部酌委以緊要分局或調部差遣以資鼓勵

二凡二班學生在局已滿十二年歷屆年考有功謹慎安詳堪勝局員之任者由綫路總管會同學堂密保由電政局稟請郵傳部賞委子局支店局差如辦理局務綫路整頓有效再行稟請酌予遞升

三凡監造電綫全功告成查明工堅料實其所造之綫長五百里者記一功長一千里者或在二千里以外者記兩功四查見報房內他人弊端情節較大確有實據稟明局員挽回補救者記一功

五遇有異常勞績立功在職分以外者均得專案記功

六若尋常查修綫桿均係領班分內應辦之事不得專案記功如遇夏日炎天冬令雪地換水陸綫桿在峻嶺崇山風濤浪湧之中均能如期修竣未誤報務者不無微勞應准記功一次

七月冊積有三功准併爲一大功惟月冊所記之功亦應專電復准方可核辦

八凡領生在局當差已滿三年並未罰薪記過察看降等開缺又並非額外者每於年終分別繁簡酌給獎賞

九凡領生在局當差已滿十年歷屆年考有功者由電政局稟請郵傳部獎給第五級獎牌服章以後每三年有功無

過按級稟請遞升

十凡領生雖不滿十年如著有勞績可由電政局隨時稟請郵傳部獎給獎牌其有異常出力者並可越級請獎

第四節 究罰

科罰等差

第一款送官究辦

第二款追繳堂費斥革

第三款斥革

第四款開缺

第五款半薪察看一年

第六款半薪察看半年

第七款半薪察看三個月

第八款調局半薪察看(三月無過准由局員電堂開復)

第九款調局原薪察看(三月無過准由局員電堂銷去察看字樣)

第十款記過一次

第十一款罰薪一月

第十二款罰薪半月

第十三款罰薪十日

懲罰條例

第一章 總 務

一 凡漏洩電報者送官究辦 私人密電傳遞新聞消息爲首者送官究辦同者斥革

二 凡捏造假報舞弊誣騙者送官究辦 商報混作公報收費入己者除追繳報費外卽行斥革並未收費者半薪察看一年 如私發公電按字罰賠報費外記一過

三 凡有意拆毀電綫電機致報務全阻者送官究辦未礙報務者斥革 移動機器拆開聯綫致誤報務者任意關報阻塞電門者中間各局攔截直達綫者均半薪察看一年

四 凡遺漏軍國要電貽誤事機情節重大者送官究辦 遺漏緊要官電者斥革 遺漏尋常官電者半薪察看一年

受人賄託或有心玩弄遺漏官商電報或故使遲延差誤者送官究辦 遺漏緊要公電半薪察看半年 遺漏

尋常公電者罰薪一月 遺漏三等急電者除罰賠全費外半薪察看三個月 遺漏四等商電者罰賠全費外記

一過

五 凡誤發誤轉或抄錯地名致電報延擱者如係一等官電半薪察看三月如係緊要公電記過一次三等急電罰薪一月四等商電罰薪半月尋常公電罰薪十日倘未能更正致誤事機者以遺漏論

六 凡一等官電不肯覆對經鄰局稟揭者半薪察看三月 官電覆對之後有錯未能校正者如貽誤事機照遺漏例

科罰如未誤事機而錯字甚多者記過一次如遇鄰局不肯覆對不卽稟明補救者亦照有錯未能校正例科罰

收發緊要公電錯字太多誤及公務者罰薪一月 收發三四等商電如因錯字過多致成無用者罰賠電報費

商電有校對字樣不肯覆對經鄰局稟揭者記過一次 校對之電有錯未能校正者罰賠全費如鄰局不肯覆對

不卽稟明補救致有錯字者亦照有錯未能校正例科罰

七 凡遇綫壞轉報中間應轉之局任意推諉延誤緊要官電者斥革貽誤官商電報者半薪察看一年未誤事機者半

薪察看半年 有報久擱不發者久叫不應者半薪察看半年 綫路無病有報不卽發卽轉者遇叫不卽應者收

發未完任意歇息者轉報推諉延至二十分鐘者均罰薪一個月 發報爭先者罰薪半月

八凡到班遲延者落班不候替者在班擅離守者均半薪察看三個月 並未告假脫去全班者半薪察看半年 在

機閒談或齟齬者罰薪半月 在機罵罵者罰薪一月

九凡局名之洋文不大打大寫者罰薪半月因此誤轉者照誤發誤轉例科罰

十凡領班報生不能稱職者調局原薪察看如察得實不稱職者報生斥革領班則降為報生如頭班一二三等降為

二班一等派充繁局報生二班一二三等降為三班一等派充簡局報生惟其年例不扣 報生不聽領班調度不

受束約者調局半薪察看如不悛改者斥革 領班查覆事件不實者記過一次 受報生薪水改充局中司事者

開缺 報務生疏辦事荒謬者開缺 辦事懈怠不知振作者記一過

十一凡私將公中物料轉售者除追繳原價外斥革 抗不遵繳者送官究辦 私將公中物料給人者半薪察看半

年 將公中物料任意糟蹋者半薪察看三個月

十二凡遇綫阻領班遷延不發公報知照鄰局者領班按月稟報綫路情形不實者均記一過

十三凡手持兇器毆人被毆之人受傷甚重者送官究辦傷輕者斥革 細故毆人者半薪察看一年

十四在外鬧事以及犯不法情事者送官究辦 酗酒生事者比匪招搖者斥革 倚恃局勢聚賭訛詐為首者追繳

堂費斥革通同者半薪察看一年

十五溺於嫖賭不理公事者調局半薪察看半年如不悛改者斥革 退班游蕩者半薪察看三個月再犯者調局半

薪察看三個月仍不悛改者斥革 除欠店賬不還者勒令還清斥革 人地不宜者調局原薪察看 沾染嗜好

者斥革

十六未滿年期私自改圖者託故逃避者捏報丁婚假者告假未經奉准擅自離局者有意違章希圖斥革開缺以遂

改圖之願者均斥革追繳堂費 不遵調遣者斥革其未滿年限者追繳堂費 派局之後逗留不赴者斥革其未滿年限者追繳堂費如支取薪川一併追還在途逗留多日者除照逗留日期罰扣薪水外再記過一次

十七不遵家長稟扣贍家薪水者開缺悔過違扣者免

十八捏名公稟誣告調局半薪察看

十九凡領生得有獎牌服章者若犯事斥退應將獎牌服章追還其因老廢不能當差辭退者或年滿告退者仍准佩帶

二十凡領生在局當差不得兼充外間他項差事如查有私自兼充情事應罰半薪三個月如三個月後仍不將兼差辭去則應開缺其未滿年限者並罰繳堂費

第五節 告假

一凡無論因有何事不能到班辦公者均須一律請假在三日以內可稟請局員核准給假惟須填註月課單內若請假在三日以外須由局員發電報知電政局綫路總管及學堂(頭二班生報明綫路總管學堂三班生報明學堂)俟覆准之後然後給假其離局及回局日期均須隨時電致綫路總管學堂一面仍填註月課單內

二凡親喪准給丁假二個月娶妻准給婚假一個月在距輪路一千里外之局當差者遇請了婚假准展期半月每加一千里准加展半月均不給薪水不發川資 凡患病實係危篤由局遣歸者准給薪水一個月不給回籍川資其自請病假不准援例 此外有他事請假者均照扣薪水不給盤川

三監工各生工程告竣計綫路逾一千里外者准給假兩個月不滿一千里外者准給假一個月均准照支底薪

四各局領生三年內從未請假者准其請假一個月若距輪路一千里外之局准給假兩個月若遞加一千里假期亦遞加一個月均不扣薪水惟自備川資其銷假回局盤川准由局發給如不欲請假者聽

五各領生每有告假後另就他業及一經失業復至電局銷假者此後除實在因病不能銷假曾經報明有案外如請假至三月未銷者即將該領生開缺如當差年限未滿者當追繳堂費

第六節 盤川

一凡由學堂調派領生前往各局者由會計科交與學堂墊付各領生至某處盤川若干薪水若干即由學堂備具鈐單信函知照該領生派往當差之局如數收入月報冊內以便與會計科核對

二凡由學堂調派領生前往各局譬如中間須經過甲乙兩局者即由學堂備具兩函知照甲乙兩局墊付盤川若干照料起行由甲局墊付至乙局由乙局墊付至該領生派往當差之局所墊盤川若干應由甲乙兩局備函知照該生所派之局收列月冊報科核對 若無局堂函電知照經過之局概不得憑空墊付盤川 凡由各局調撥者亦照此辦法 如遇風雪雨水疾病不能即行者應由各局查驗明確一面妥爲照料一面電堂查考

第七節 贍家

一凡各領生家欲扣留各該領生薪水以作贍養之用者父母俱存准扣五成父歿母存准扣六成惟初次須由各該家屬覓取結實保人一同到堂認實無訛然後電飭該領生遵照該生所在之局復電到堂由堂給發憑摺俟薪水扣到由該家屬持摺到堂領取填具收條分別存查倘該領生等遇有事故或開革罰薪並無薪水可扣者此摺作廢既不得將摺抵押又不得憑空預支均載明摺內以杜流弊而免軼轍

二此項贍家薪水每月由各局付給領生薪水時扣出五成或六成列入月報冊內收欸劃撥項下俟到會計科與學堂核對後方可照付概不預支惟口外之滂江烏得叨林庫倫恰克圖五局稟准後由科堂先行墊付因沙漠荒寒冊到較遲以示體恤

第八節 卹養

一 凡在電局當差滿二十年無論津堂滬堂及投効出身確係精力就衰苦無過活不能別謀生計者應由學堂稟給酌勞薪水一年滿三十年以上者兩年如精力尙好仍可在局當差者不在此例（此係專指在電局當差滿足二十年三十年從未告退斥革復用者而言復用各生應自復用之日起算）

二 凡因公猝遭不測致成殘廢者由所在之局發給川資遣歸原籍並稟請給予養老費頭班生每月二十元二班生每月十五元三班生每月十元如因此傷生者按照在局當差年分與殘廢前所得薪水核給撫卹

三 凡積勞病故歿於工次局中者或篤疾遣歸中途身故者當差在五年以外十年以內者照生前底發薪給撫卹半年滿十年以上者發給撫卹一年並給棺殮費一百元倘因公死於非命者按情節加

第三章 辦公章程

第一節 報房

一 報房重地亟宜嚴肅無論官商各報不准洩漏以昭慎重遇有緊要官報軍報尤宜留意一應閒雜人等不准擅入報房落班各生亦不得擅入官紳臨視報房應由總辦陪入閱後仍即陪出

二 在報房中衣履必須整潔不得在內梳洗及晤會親朋凡雜物茶杯等件不得置於報房之內又不得在報房吸烟吐痰辦事必須和衷不得大聲喧譁爭論詈罵以昭整齊

三 凡報務緊要之局遇吃飯之時值班生必須倩人代值方可離機先後更替以免耽延報務

四 往來及經轉各報報底應由正副領班或洋賬生按日挨號檢齊存放櫥內隨時鎖閉其鎖匙歸正副領班掌執如遇核對賬目覆對錯碼稽核字數等事應隨時向正副領班聲明請領鎖匙由該正副領班眼同檢查否則概不准閱

五 每機紙條不得無故摘斷每捲一盤必交與正副領班嚴密收藏俟全日捲齊編寫年月日時並某機字樣然後入

櫛

六所積報底紙條以一年爲期逾期即銷毀惟須由局員慎派司事督同小工運出用火焚化毋任片紙隻字散失
在外

七各生在機上收發電報一切應遵照萬國電報通例而行

八每遇綫阻或綫路不暢轉報局動輒將各報由兩路傳遞以致報務擁擠殊非慎重公事之道爰分別釐訂平時轉報斷綫轉報各章程條列於下以資疏通惟遇所列各路之綫全阻轉報局總管領班應斟酌情形將各報或繞道前遞或電傳至離斷綫處最近之局交鐵路轉遞如路電交接合同未能訂定之處可派專差附火車遞送若綫路不暢報務擁擠亦可照斷綫轉報辦法分遞各報總以迅速爲主俾免遲誤

平時轉報章程

直隸東三省蒙古各報至河南者在京鄭綫或京保綫傳遞至湖北(除沙市以北)江西湖南四川雲南貴州廣西者在京漢綫傳遞至山東江蘇安徽浙江福建廣東者在津滬綫傳遞至山西陝西甘肅新疆湖北(沙市以北)者在京太綫或津保綫傳遞

河南各報至直隸東三省蒙古者在京鄭綫或津保綫傳遞至山西者在太原綫傳遞至山東江蘇浙江福建者在濟鄭綫傳遞至安徽江西廣東湖北(除沙市以北)湖南四川雲南貴州廣西者在漢鄭綫傳遞至陝西甘肅新疆湖北(沙市以北)者在西安綫傳遞

山東各報至河南陝西甘肅新疆湖北湖南四川雲南貴州廣西者在濟鄭綫傳遞至直隸東三省蒙古山西者在天津綫傳遞至江蘇安徽江西浙江福建廣東者在濟滬綫傳遞

山西各報至陝西甘肅新疆湖北(除沙市以東)四川雲南者在西安綫傳遞至其餘各省者在京太綫或津保綫傳

遞

陝西甘肅新疆各報至直隸東三省蒙古山西者在太原綫傳遞至河南湖北(沙市以東)湖南安徽江西廣東廣西貴州山東江蘇浙江福建者在鄭州綫傳遞至湖北(除沙市以東)四川雲南者在沙市綫傳遞

四川各報至直隸東三省蒙古河南山東湖南湖北(漢口以東)江西安徽江蘇浙江福建廣東廣西者在漢口綫傳遞至山西陝西甘肅新疆湖北(漢口以西)在沙市綫傳遞至雲南貴州者在畢節綫傳遞

貴州各報至雲南四川者在畢節綫傳遞至其餘各省者在長沙綫傳遞

湖北各報至直隸東三省蒙古山西者在京漢綫傳遞至河南山東陝西甘肅新疆者在漢鄭綫傳遞至湖南廣西貴州者在長沙綫傳遞至四川雲南江西廣東安徽江蘇浙江福建者在長江綫傳遞惟沙市以北至直隸東三省蒙古山東河南山西陝西甘肅新疆者在西安綫傳遞又沙市以西至山西陝西甘肅新疆者亦在西安綫傳遞

湖南各報至雲南貴州者在貴陽綫傳遞至廣東廣西者在桂林綫傳遞至其餘各省者在漢口綫傳遞

江西各報至廣東廣西福建者在廣東綫傳遞至其餘各省者在九江綫傳遞

安徽各報至直隸東三省蒙古山西山東江蘇浙江福建者在鎮江綫傳遞至其餘各省者在九江綫傳遞

江蘇各報至直隸東三省蒙古山西者在天津綫傳遞至山東河南陝西甘肅新疆者在濟甯綫傳遞至安徽江西湖北湖南貴州廣西四川雲南者在長江綫傳遞至浙江福建廣東者在滬福綫傳遞

浙江各報至福建廣東廣西者在福建綫傳遞至其餘各省者在上海綫或蘇州綫傳遞

福建各報至廣東廣西江西者在廣東綫傳遞至其餘各省者在滬福綫傳遞

廣東各報至福建浙江江蘇山東山西直隸東三省蒙古者在福建綫傳遞至廣西湖南雲南貴州者在廣西綫傳遞至其餘各省者在九江綫傳遞

廣西各報至廣東福建浙江江西者在廣東綫傳遞至雲南者在雲南綫傳遞至其餘各省者在沙綫傳遞
雲南各報至湖南貴州者在畢節綫傳遞至廣東廣西者在廣西綫傳遞至其餘各省者在瀘州綫傳遞

阻綫傳報章程

凡遇某段綫阻各報應改由何路轉遞全在查明各路通阻臨時斟酌總以近捷爲主茲僅舉其大略辦法如下

蘇滬綫阻 南路各報由蘇轉遞滬與南路往來各報由蘇滬火車遞寄滬與其處往來者分別緩急或由滬烟

沽水綫轉遞或由滬鎮火車遞寄

蘇鎮綫阻 滬與津濟鎮甯漢往來各報分別緩急或由滬烟沽海綫轉遞或由滬鎮火車遞寄

鎮濟綫阻 津滬往來及滬與魯省往來各報由滬烟沽海綫轉遞向由該綫傳遞之其餘各報改由漢口傳遞

濟魯綫阻 津滬往來及津烟間各局與南路往來各報由滬烟沽海綫轉遞其餘各報由鄭州轉遞

津魯綫阻 津滬往來及津與魯省往來各報由滬烟沽海綫轉遞其餘各報由鄭州轉遞

鎮潯綫阻 鄭州與滬直達接轉滬漢各報其餘各報由濟鄭二綫轉遞

潯漢綫阻 鄭州與滬直達接轉滬漢各報其餘各報由鎮江轉遞

漢沙綫阻 漢口以西各報由西安轉遞

漢鄭綫阻 京漢往來各報由津滬綫轉遞漢鄭往來者分別由鎮江沙市轉遞

鄭保綫阻 京漢往來各報由津滬綫轉遞京鄭往來者由津濟綫轉遞

京保綫阻 京漢直達改爲津漢直達京鄭及京太往來各報由京濟綫轉遞

濟鄭綫阻 向由該綫傳遞各報分別由北京漢口轉遞

石家莊至潼關綫阻 向由該綫傳遞各報由鄭州轉遞

鄭洛綫阻 河南府在衛輝綫與鄭州直達接轉西安各報

洛潼綫阻 向由該綫傳遞各報分別由太原市沙轉遞

西潼綫阻 西安各報均由沙市轉遞

西安至沙市綫阻 向由該綫傳遞各報改由鄭州轉遞

蘇杭綫阻 南路各報斟酌情形或由江西轉遞或由杭嘉滬火車遞寄

杭州至廣東綫阻 向由該綫傳遞之報改由江西綫轉遞

九江至廣東綫阻 向由該綫傳遞各報改由閩浙綫轉遞

武昌至長沙綫阻 湖南廣西各報改由江西綫轉遞貴州各報改由四川綫轉遞

長桂綫阻 廣西各報改由江西綫轉遞

長貴綫阻 廣州各報改由四川綫轉遞

第二節 領班

正領班

一監察各生辦事勤惰立日記簿一本將逐日報房內何人何時值報有無曠誤不職情事並酌量各生功夫派值各路機器一一筆記出具月攷由局員攷核逕寄堂凡有總管所駐之局與總管會商辦理日記簿內須將逐日綫路及與他局通報情形一併列入以備稽查

二如遇本局界內電綫損壞立即電致電政局綫路處並工程處並兩頭應行接洽之局一面測量損在何處告知局員一面立飭工頭前往協同巡丁修整如果工頭巡丁不能勝任必須自往監同修好月初彙報電政局綫路處並

工程處

三凡收發接轉官商公各報有無漏發漏轉延擱並字數核對與否應隨時檢查所有接到洋文信件公電均須隨時答覆如有應發緊要洋文信電或爲本管局員所發亦須立時親自繙譯繕發不得委諸副領報生致滋貽誤

四如遇報務擁擠應督同副領隨時查閱積壓各報如有官報急報未經發出者應趕緊提前照發

五督率工頭巡丁收拾電池揩拭電機並查點紙張材料不得糟蹋如將次告罄應稟請局員向材料處請領以免臨時缺乏

六來報或有錯誤由收報房理事員交至報房查對者必須立即查對回覆

七凡外洋電報與洋公司往來賬目除上海北京天津三處另行派人專管外其福州廈門香港烟臺恰克圖騰越河口東興龍州塔城及各接綫交接之局皆歸領班管理與洋公司核對將賬冊寄至上海稽核科洋賬處以憑稽核

八收發洋文商報除京津滬漢四局按定額派人專司外其餘各局應由正副領班管理

凡京津滬漢四局洋報收發及其餘各局領班副領班經收發報存款應隨時交付賬房由局員或賬房簽字蓋印其現收報費歸華報收發核收洋報收發無庸經手銀錢如有私自收用挪移等弊定即嚴辦所收存款隨時登簿按月結算與賬房核對倘發報各戶存款已盡須隨時知照續付華洋報收發處應設在一處以資聯絡

副領班

一檢點每日來去並接轉官商公報底號數有無遺失漏轉並有無私事公電

二凡電報底稿必須逐日隨時檢齊收報回單即行粘連底稿之上按月裝訂成本歸檔備查

三每晨於開報前一刻鐘須將綫路測量凡綫路係東西者應由東局測至西局南北者由北局測至南局察看有無阻漏錄記測量表簿按月將測量清單寄至電政局綫路總管並須隨時教導各生按期輪習俾各知試電之法如電力不足應加電瓶機器或有弊病即應隨時修整

四幫同正領監察各生辦事勤惰各項電報有無延擱凡遇各路報務擁擠幫同正領隨時查閱如有官報急報未經發出者趕速提前照發

五核覆與各局往來查問報務洋文公電其關係緊要者須由正領核奪

六凡遇綫阻綫絞或不通暢或呼叫不靈應照阻綫轉報章程改由某局接轉某路各報並應調用某綫或中間某局應出查看均幫同正領隨時電知該局照辦該局不得託故遷延推諉並一面電知電政局綫路總管如遇鄰局關照查看綫路或幫電等事亦須隨時接應

七稽核各機上收發流水號數並各機每日流水總數核對公電

八將各路電綫通阻公電登記入簿以便知某路不通應改由某路發遞

九凡應發應轉各報須按照等第號數排齊分派各機依次挨發如遇落班時須督飭將綫上未發各報逐一開列號數交明接班之人檢點清楚以免疏漏

十來去報洋文流水賬簿應由副領管理

十一凡有正領副領者照章分任其事其無副領者所有副領應辦之事均歸正領兼辦

十二正副領班有專管報房之責須常川駐局不准輕離如有報生不敷周轉之時亦須幫同按報

第三節 報生

一報房報生每日分班輪流值管凡值班者不得遲逾時刻進報房後不准片刻擅離如遇落班時刻已到手中之報未畢不得因時刻已到即擅自中止必須候上班者交接清楚方准落班不值報者亦應常川在局不得私自出門遇值班生病假或報務過忙值班生不能周轉應由不值班者一體幫同接遞不得推諉

二報生不准私自發寄電報亦不准接收他處發來私報凡發寄電報應照章依次逐一按發發畢後須安放機上一

定之處不得任意亂放以免遺失由經管洋賬生隨時登簿後排齊號數交領班或副領班歸檔如正副領班兼管洋賬者亦照此辦理

三接收來電務須抄寫清楚不得模糊遺漏字數校準後即按號數先後交洋帳生登冊後由收發司事掛號發遞其收轉之報亦須交由洋帳生登冊然後轉置他機 凡機上各報收發未畢勿得任意歇息

四此局電氣不足或綫有絞紐壞不能運達彼局者應立即知照正副領班核辦不得稍有稽延

五如遇電機電綫均無損壞此局叫喚彼局必須隨叫隨應中間之局亦不得有意將電門塞住

六如遇機器不靈報生不能修整應即告明領班修理每晨上班各生須將機器打抹潔淨遇總管領班測量修機必須隨同學習幫助所有電機等器既經安置妥貼值報者尤不得師心自用擅自掉換及拆開相連之綫

七凡領班報生如經派往加半加倍加倍半之局者每月准寄其家屬二等安報一次不得過二十字亦不得用密碼

八洋報收發及領班報生均無銀錢之責如有虧欠責在局員電政局不能認賬會計科及學堂不能代追

九報生在機上不得言談只有遇墨油紙條等用完時不得已發一待字此外如有他故均須告明正副領班察核

第二款 薪費

民國二年交通部以各電局員司薪水暨局用公費向無畫一辦法特訂定各電局職員薪水暨局用公費暫行章程七十一條於七月八日部令頒發各電局遵行

附一 交通部令各電局文

各電局員司薪水暨局用公費向無畫一辦法自光復以來南方各局則各訂新章北方各局則沿舊例既不足以昭統一亦無以示平允也查舊例各局局用係屬包費固不免失之偏枯其所謂子局支店者每月包費多不過八十餘

元少或祇四十餘元除開支局用外所餘無幾致自好者則另謀兼差不能專心於局務而不肖者則尅減工丁勒索商賈視舞弊爲當然蓋既無正當薪水足以養其廉而積弊之深實由於此迨改爲實報實銷之後雖核實開報者不乏其人而任意浮支者亦所在皆是冊報各欸巧立名目不可究詰函電駁斥日必數起以視昔之包費其弊似猶未減所有前後辦法俱未盡善本部參考舊章及各局現在情形通籌全局酌量支配特訂各電局職員薪水暨局用公費章程七十一條業已頒布在案當此民國財政困難已達極點而此次各電局改章所加薪費視昔幾增一倍無非爲體恤屬僚力祛積弊起見各該局員司既給有應得之月薪且有各項之公費則此外如有非法取求計惟有執法相繩決不寬假此後允宜撙節動用不得於定額以外任意浮冒至其他臨時特別支出各欸均須照章呈奉核准方准列報自此頒布畫一定章之後各該局員司已有仰事俯畜之資應思食祿効忠之義一絲一粟民脂民膏權利既享義務當盡務宜振刷精神力盡職守勿蹈既覆之轍勿貽素餐之羞庶幾協力整頓廓清積弊電政前途日見發達本部有厚望焉希各遵照

附二 各電局職員薪水利局用公費暫行章程

第一章 總則

第一條 本章程爲核定各電局職員薪水川資旅費及局用公費差役工食之標準於各區電政管理局各電報局及其他特別電政委員均適用之

第二條 各局員司及其他委員之薪水除別有規定外均依本章程核給但須呈由交通部核准

第三條 各局之局用公費差役公食及出差人員川資旅費除別有規定外均依本章程核給但須照章分別呈由

交通部或電政管理局核准其由電政管理局核准者應報告於交通部

第四條 本章程施行後凡從前所定章程辦法及批准之案與本章程不抵觸者仍有効力

第二章 各區電政管理局職員之薪水

第五條 管理局監督之薪水如左

(一)月支四百元 (二)月支三百二十元 (三)月支二百四十元

第六條 管理局監督薪水由交通部視其局務繁簡核定之

第七條 管理局文牘員之薪水如左

(一)月支一百二十元 (二)月支一百元 (三)月支八十元

第八條 管理局主計員之薪水如左

(一)月支八十元 (二)月支七十元 (三)月支六十元

第九條 管理局之巡綫總管以電生充任仍按其電生資格之等級照電生薪水章程給予薪水但得依第二十五條之規定酌加公費

第十條 管理局之核算生其薪水如左

(一)月支三十六元 (二)月支三十二元 (三)月支二十八元

第十一條 管理局之書記生其薪水如左

(一)月支三十二元 (二)月支二十四元 (三)月支十六元

第十二條 文牘員主計員及核算生書記生之薪水均由管理局監督核定之仍報告於交通部

第三章 各電報局職員之薪水

第十三條 各電報局局長薪水依其局之等級規定如左

一等局 甲級 (一)月支二百元 (二)月支一百六十元

乙級 (一)月支一百二十元 (二)月支一百元

二等局 甲級 (一)月支八十元 (二)月支七十元

乙級 (一)月支六十元 (二)月支五十五元

三等局 甲級 (一)月支五十元 (二)月支四十五元

乙級 (一)月支四十元 (二)月支三十元

第十四條 各電報局局長薪水視其局務之繁簡由交通部核定之

第十五條 各電報局局長除非電生出身外凡係電生兼充局長者得按其電生資格之等級照電生薪水章程給

予薪水如照局長給薪多於電生之原薪者得從其多數給予之但既照局長支薪即應銷除其電生之等級

凡二等局局長不得以總管或領班兼充其以電生出身之員專充一等局局長及其他各等局長者應照局長支薪

第十六條 如局長請假或因事故離職時由該局或他局之總管領班報生職員或其他職員代理或署理者准用

前條及第五十六條之規定其數不同者則從其多數但須經由管理局監督呈請交通部核准

第十七條 各電報局之總管領班報生按電生等級給予薪水其章程另行規定之

第十八條 各電報局之司事其薪水規定如左

一等司事 (一)月支三十元 (二)月支二十六元 (三)月支二十二元

二等司事 (一)月支十八元 (二)月支十五元 (三)月支十二元

如現在各局之司事其薪水優於前項之規定者由各該局局長聲敘成績資格經由管理局呈候交通部批准得暫行照給但該司事離局後另以他人補其遺額或以該司事調充他局司事無論如何情形仍應按照前項等級及第二十條辦理不得援批准暫給之數或其原薪爲例

第十九條 各電報局司事之人數及其薪水之等級由交通部額定之如因事實上之必要增加者均須經由管理局呈請交通部核示

第二十條 各電報局司事之薪水初到局者自二等始

第二十一條 各電報局局長對於額定司事之薪水得就聘用人數按照等級酌量支配如有遺額必須核補時並准照其薪額酌量調補但均不得逾於交通部核定之總額

第二十二條 各電報局司事歸各該局局長任用如有升降去留支配其薪水等級時在定額以內得由該局局長專決核定但須開具姓名年歲籍貫職守及薪水等級清單經由管理局呈報交通部備案

三等電報局及各報房須每月批收報費至三百元以上方准有司事薪水之定額

第四章 委員之薪資

第二十三條 左列直轄於交通部之各委員每月給予自五十元至三百元之薪水由交通部按其職務之繁簡核定之如現委之職務重要薪水較優者則從其多數

一 工程委員

二 洋賬委員

三 收支委員

四 材料委員

五 轉運委員

六 其他臨時委任之員

第二十四條 各委員如係電生出身者得按其電生資格之等級照電生薪水章程給予薪水並得依第二十五條

之規定給予公費但不以電生資格論其等級者亦得適用前條之規定不再給予公費

第二十五條 左列各項委員職員如係電生出身者除按其電生資格之等級給予照章應得之薪水外每月得加給十元至三十元之公費其數由交通部核定之但有特別情形者不在此限

一 第二十三條之各項委員

二 管理局之巡綫總管

三 一等電報局之報務總管但以北京天津上海漢口奉天廣州等局爲限

四 一等電報局之洋賬總管但以與洋公司交接各局爲限

第五章 各局公費

第二十六條 各局公費爲各局額定公用之費所有左列各款均包括在內

一 電燈及油燭費

二 郵信費

三 紙張筆墨

四 茶水煤炭

五 電話費

六 因公車馬費

七 因公酬應費

八 賞犒費

九 其他零星添置雜費

第二十七條 各區管理局每月給予公費一百五十元或一百元由交通部視其職務之繁簡定之

第二十八條 各電報局公費依其局之等級規定如左

一等局 甲級 (一)月支一百元 (二)月支八十元

乙級 (一)月支七十元 (二)月支六十元

二等局 甲級 (一)月支五十元 (二)月支四十元

乙級 (一)月支三十五元 (二)月支三十元

三等局 甲級 (一)月支二十五元 (二)月支二十元

乙級 (一)月支十五元 (二)月支十元

凡轄於各電局之各報房得視其事務之繁簡比照三等局給予公費

第二十九條 一等局中如上海北京天津漢口奉天廣州等局其公費另定之

第三十條 各電報局公費之分級視其局務之繁簡由管理局呈請交通部核定之

第六章 各局局用

第三十一條 左列各款得呈由管理局照定章辦理後報告於交通部但有特別情形須酌量增減者仍應呈候交

通部核示

一 領生伙食 應照本章程第三十二條核定

二 領生川資 應查照電生川資章程核定

三 出差川資 應查照本章程第八章各條核定

四 夜班點心 應查照本章程第三十四條核定

五 慶祝費用 應查照本章程第三十五條核定

第三十二條 各電報局領生伙食依左列各款核定之

一 東三省各局每人每月八元至十元

二 通商大埠及省會口外各局每人每月五元至六元

三 其他各局每人每月四元至五元

第三十三條 各局除電生外所有監督以下職員委員及各局局長司事之伙食均已包括在薪費以內概不另行

支給

第三十四條 各電報局之報房每日夜辦公二十四時者凡領生輪值夜班每人每月得給予點心費一元

其臨時添守全夜班者凡守夜各生每人每夜得給予點心費一角但臨時添守夜班以軍事或報務繁劇時爲限

第三十五條 每年逢國慶日光復紀念日共和紀念日三次所有各局燈燭旗彩及一切慶祝費用每次每局不得

逾於左列各款之數

一 各管理局及監督所駐之一等局不得逾二十元

二 各一等電報局不得逾十元

三 各二等電報局不得逾五元

四 各三等電報局不得逾二元

監督及各職員委員電生司事按照法定人數每次每人得扯給筵宴費一元各局工丁差役概不核給

第三十六條 左列各款應分別呈由交通部或管理局核定之凡未經核准者不得開支

一 局屋租金

二 匯費耗水

三 添置傢具

四 修理局屋

五 轉運材料

六 冬季煤炭

七 夏季涼棚

八 其他臨時支款

第三十七條 各局辦公所在及辦事人之住屋如係租賃者准開支租金其數以契約所訂定者爲定額但擬另租

他屋或擬增減其租金時應呈候管理局查核後轉請交通部核示

前項租賃屋局契約應由各該局錄存副本後將原訂契約呈請管理局查核備案如擬增減其租金或擬另租他

屋時應先將草約錄呈管理局報部核准方准簽訂

第三十八條 各局解款領款之匯費及幣制未定以前銀幣之耗水須預先調查金融行市呈報管理局查核後報

部備案其各監督兼轄之局則呈部核定

凡匯兌不通之處必須專差者得酌給川資但須呈由管理局核定

第三十九條 各局添置傢具以法定之公用器具爲限由各該局開具估單呈報管理局查核後請部核示其餘碗

盞燈泡燈罩廚房用具及其他一切零星什物均在額定公費內開支不得另請開報

公用器具之名稱數目及添置保存各項手續另以規則定之

第四十條 各局局屋爲電政所有者或係公產不給租金者每年得由各該局局長估計修費呈報管理局查核

後請部核示但臨時有意外事故必須修理者得隨時請示辦理

凡係租賃之屋其修費應由屋主擔任至北省及口外各局每隔一年得裱糊一次其費須先估報管理局核定

第四十一條 凡轉運各局或起運本局所用之材料其運費應照該地通行運價估計數目呈報管理局查核後請

部核准其轉運各工程所用材料亦照此辦理

第四十二條 各局所在地於冬季較爲寒冷者得開支煤炭費用於夏季較爲炎熱者得開支涼棚費用每年由管

理局調查情形呈請交通部核定總額其開支不得逾於額定之總數

第四十三條 各局局用支款除包在公費以內者得由各該局自行開支外其餘臨時特別支款非經由管理局呈

請交通部核准不得開報

第七章 差役工食

第四十四條 各局差役工食連辛工火食均包括在內所有各局信差局役之工食規定如左

一 京津滬漢廣及東三省各局每名每月給六元至八元

二 其他各局每名每月給五元至七元

第四十五條 各局信差局役之人數及應給工食之總數經由管理局監督呈請交通部核定其總額

第四十六條 各局差役之工食得由各該局按照交通部額定之總數酌量支配報告管理局但於額定工食之總

數不得加增其有缺額或裁減者應即核實開報

第四十七條 各電報局之工頭巡丁機匠工食另以章程定之

第八章 旅費及川資

第四十八條 凡各電局出差人員其旅費分爲三等如左所有膳宿舟車等費一切在內

一等 每日五元

二等 每日三元

三等 每日二元

第四十九條 出差人員旅費之等次視其職務及地方之情形由交通部或管理局監督於委任時核定之

第五十條 管理局監督出差應支一等旅費其委任之出差人員給予二等以下旅費差竣後應報告交通部查核

第五十一條 出差人員若於火車輪船行程中所有舟車之費均准核實開報非經特准不得坐頭等艙及頭等車但在火車輪船行程中其應領旅費減半支給

第五十二條 巡綫總管出巡綫路或工程委員查勘綫路時得給予二等或三等旅費但應遵照巡綫規則及其他工程規則之規定所有川資一切均在內其有特別情形者不在此限

第五十三條 旅費川資均於起程以前照章估計辦事日期及行程日數酌擬數目呈請核定飭發並於差竣後照章造報呈請核銷如有餘款應即繳回

第五十四條 旅費從起程之日起至事畢之日止按日計算但沿途以私事延擱及告假者或逾於估計之日數未經核准者均不得支銷

第五十五條 本章之規定於電生出差準用之但調派電生之川資另照電生川資章程之規定凡監督局員到差者不得支給川資旅費但局員兼領班仍支領班薪水者得照電生章程辦理

第九章 支發通則

第五十六條 各職員委員兼職或兼差者概不兼給薪水

各職員委員已給有公費者不得兼給兩份以上公費但其數不同者則從其多數給予一份

第五十七條 凡本章程所列一切薪費均須分別呈請核准未奉核准以前不得支給

第五十八條 薪水工費工食均以月計每月於二十日支給之未到法定支給日期概不得預先支借

第五十九條 員司月中請假在七日以內者不扣薪費其請假逾七日以外者照其每月應得之薪費按該月之日數計日扣除

第六十條 員司就職及差役到局不及一月者則照其應給之薪水工食計日支給如逾法定發薪期限歸下月補給

第六十一條 員司離職時其薪水支給離職之日爲止得臨時給予之

員司差役因局制之變更休職者或被裁減者其本月之薪費工食得全數給予並得臨時給予之

第六十二條 員司遇有升降或更調時亦照第六十條及第六十一條第一項辦理

第六十三條 凡電生出身各員仍照電生支給薪水者其薪水等級之加減得依電生章程辦理遇有邊遠各地或繁忙各局亦得照電生薪水章程加薪之例一律照加

前項規定於第九條第十五條第一項及第二十四條適用之

第六十四條 各局公費遇有離職或升降更調時應將該月分支用細數及餘款一併移交接辦者接收

第六十五條 川資旅費其數有五十元以內者於該員起程之前核准之後得一次支給如有應行找補者俟報告核銷後支給但有特別情形者不在此限

第六十六條 各局局用各款除領生伙食得照核定之數於每月初支發及局屋租金得按契約訂定之數照該地之習慣支發外其餘各款均須分別呈奉批准始得支發如爲數較鉅者應分期支發俟核准後由管理局酌奪

情形臨時定其支發期限

領生伙食夜班點心及慶祝筵宴費由各該局分別支發現款交本人自理

第六十七條 其他章程規則對於支發薪費辦法有特別規定者各從其所定

第十章 附則

第六十八條 本章程施行後除電生薪水工丁機匠工食外凡從前所定各局局用公費薪水各章程辦法與本章

程抵觸者一律廢止

第六十九條 本章程施行後凡未經照本章程核定之薪費均分別照章呈請核定之

第七十條 本章程得因事實上之必要由交通部隨時修正之

第七十一條 本章程自民國二年七月分起施行

附一 各電局職員薪水表

電		局 理 管 政 電					職 別	(一)	(二)	(三)
等 一	局 乙	書 記 生	核 算 生	主 計 員	文 牘 員	監 督	四 百 元	三 百 二 十 元	二 百 四 十 元	
	局 甲									長 級
	長 級						一 百 二 十 元	一 百 元		
							二 百 元	一 百 六 十 元		
							三 十 六 元	三 十 二 元	二 十 八 元	
							八 十 元	七 十 元	六 十 元	
							一 百 二 十 元	一 百 元	八 十 元	
							三 十 二 元	二 十 四 元	二 十 八 元	
							二 十 四 元	一 百 六 十 元	二 十 八 元	
							一 百 元	一 百 六 十 元	二 十 八 元	

考備	局 報 電					
	二 等 司 事	一 等 司 事	等 三		等 二	
			局 乙	局 甲	局 乙	局 甲
電政管理局巡綫總管仍照電生等級支薪每月得加給公費十元至三十元但有特別情形者不在此限 本表所列薪水均以月計	十 八 元	三 十 元	四 十 元	五 十 元	六 十 元	八 十 元
	十 五 元	二 十 六 元	三 十 元	四 十 五 元	五 十 五 元	七 十 元
	十 二 元	二 十 二 元				

附二 各電局公費表

局 報 電 各	等 一		等 二		等 三	
	局 甲		局 乙		局 甲	
	局	級	局	級	局	級
電 政 管 理 局	一 百 元	七 十 元	五 十 元	三 十 五 元	二 十 五 元	十 五 元
局 別	(一)	(二)				
	一 百 元	八 十 元	六 十 元	四 十 元	三 十 元	二 十 元

第二款 報務總管及巡查員

民國十二年六月電政司司長祝書元以各局報務無統籌兼顧之專員一遇電報阻滯彼此推諉擬將京津滬漢四局報房總管改爲報務總管使其職權得統轄幹支各綫報局之領生以資便於呼應仍令兼充駐在局之報房總管略加津貼不另支薪其下並設報務巡查員二三人佐理其事卽就電局服務電生中之資歷較深學驗並優者充之以節開支如遇調度報務及整理機器各事有赴各局巡查之必要時得由總管親自出巡或指派巡查員於是擬定報務總管及報務巡查員職務規程管轄區域及出巡辦法呈由總長核准照辦至獎懲辦法按照電務員生章程獎懲章辦理

十三年三月二十五日交通部部令訂定報務總管報務巡查員暫行章程公布之

附報務總管報務巡查員暫行章程

第一條 本部爲整頓電報業務起見分區設置報務總管報務巡查員其區域名稱及辦公處駐在地點另以部令定之

第二條 凡備具左列四種資格者得任爲報務總管

- 一 品性純正身體健全
 - 二 合於一等電務員之資格
 - 三 曾充繁要局總管領班或充報務巡查員在五年以上
 - 四 服務電政滿十五年以上
- 第三條 凡備具左列四種資格者得任爲報務巡查員
- 一 品性純正身體健全

二 合於一二等電務員之資格

三 曾充繁要局領班稽查等職著有成績

四 服務電政滿十年以上

第四條 報務總管由電政司遴保以部令派充之承本部長官之命管理本區各局關於報務上一切事宜並指揮監察所屬電務員生之勤務

第五條 報務巡查員由電政司遴派承上級人員之命輔佐報務總管承辦一切事項各區設置員額另以部令定之

第六條 報務總管報務巡查員之辦公處得設辦事員一人至二人承上級人員之命辦理該處一切事務此項辦事員由電務員生中調充之

第七條 報務總管報務巡查員對於本區各局之報務及技術上負調查糾正整頓改革之責

第八條 報務總管報務巡查員執行第七條各項職務時各局局長領班應負維持協助之責其餘員生並應服從其指揮

第九條 遇有綫路不暢報務擁擠或其他關於報務上一切事宜失於常度時各局領班應即設法補救並據實報告報務總管各該報務總管接到報告後應立予查核調度設法疏通

第十條 報務總管報務巡查員如查覺鄰區各局值機員生辦事不合規則者應據情通知該管報務總管或局長領班核辦

第十一條 報務總管報務巡查員辦理第七條第八條第九條第十條各項事務尋常者逕行處置次要者商承該管局長辦理惟均須呈報電政司備案重要者呈請電政司核示施行

第十二條 各局領班應將每月所辦各事之經過情形連同各項月報表於次月十日以內函寄該管報務總管查核各報務總管應將區內各局辦事情形彙總報告電政司至遲不得逾一個月

第十三條 報務總管報務巡查員每年應將區內各局電報之次數字數稽延情形綫路通阻等彙總編製統計表呈報電政司核閱至遲不得逾次年二月

第十四條 報務總管每半年出巡一次查察區內各局報務及各員生辦事情形報務巡查員每間兩個月出巡一次遇有特別事故或必要時得隨時出巡其細則另定之

第十五條 報務總管於出巡或請假時其職務應由巡查員代理之

第十六條 報務總管報務巡查員之薪水獎懲及其他一切待遇悉照電務員章程辦理

第十七條 報務總管得月支公費四十元巡查員月支公費三十元所有應用紙筆墨郵費等項一併包括在內

第十八條 報務總管報務巡查員遇有呈報文件應加蓋本人名章並暫借駐在局之關防應用以資信守

第十九條 本章程如有未盡事宜由本部隨時修正之

第二十條 本章程自公布之日施行

附報務總管管轄區一覽表

報務總管	駐在地點	管轄區
直晉豫	北京	北京 懷來 宣化 張家口 柴溝堡 張北 滂江 二連 什巴爾台 閃電 河多倫 經棚 林西 烏丹 赤峯 圍場 錐子山 隆化 豐寧 密雲 古北口 承德 平泉 建昌 建平 朝陽 北票 阜新 綏東 開魯 北通 州 南苑 豐台 涿州 保定 高陽 河間 定州 石家莊 正定 高邑 順德 臨城 武安 廣平 大名 邯鄲 彰德 衛輝 鄭州 井陘 平定 太原 忻州 代縣 大同 豐鎮 歸化 薩拉齊 包頭

直魯皖	天津	天津 塘沽 大沽 唐山 開平 灤州 昌黎 北戴河 秦皇島 山海關 永平 滄州 小範 辛集 泊頭 德州 桑園 臨清 濟南 商埠 泰安 大汶口 兗州 濟寧 滕縣 臨城 棗莊 嶧縣 韓莊 台兒莊 徐州 碭 山 歸德 蘭封 開封 宿州 蚌埠 鳳陽 臨淮 滁州 烏衣 浦口 章 邱 張店 博山 淄川 周村 青州 昌樂 濰縣 高密 城陽 滄口 四 方 青島 即墨 金家口 萊陽 棲霞 烟台 登州 龍口 黃縣 朱橋 萊州 平里店 沙河 平度 諸城 日照 沂州 郟城 膠州
蘇皖贛	上海	上海 蘇州 無錫 常州 丹陽 鎮江 南京 下關 采石 太平 蕪湖 荻港 大通 池州 殷家匯 秋浦 湖口 九江 安慶 桐城 舒城 廬州 壽州 揚州 邵伯 高郵 界首 寶應 淮安 清江浦 衆興 宿遷 密灣 漣水 大伊山 海州 板浦 青口 响水口 陳家港 東坎 阜寧 東溝 鹽城 東台 仙女鎮 泰州 姜堰 海安 如臯 南通州 海門 唐家閘 泰興 口岸 江陰 福山 常熟 澣浦口 瀏河 吳淞 高昌廟 川沙 松 江 吳江 盛澤 震澤 平望
鄂湘川	漢口	漢口 黃州 武穴 蕪春 大冶 興國 武昌 蒲圻 岳州 湘陰 長沙 城陵埠 崇陽 羊樓峒 通城 嘉魚 仙桃鎮 新堤 寶塔洲 潛江 沙市 公安 藉池口 白洋 宜都 長陽 宜昌 廟河 歸州 巴東 小橋驛 巫 山 夔州 雲陽 萬縣 梁山 墊江 長壽 重慶 荊門 襄陽 樊城 老 河口 荊紫關 鄖陽 荊州 施南 來鳳 利川 安陸 監利 沙洋 德安 隨縣 孝感 廣水 鷄公山 信陽 駐馬店 溧灣河 黃陂 許州 羅山 光州 周家口

同日交通部令訂定報務總管報務巡查員出巡細則公布之

附報務總管報務巡查員出巡細則

第一條 報務總管報務巡查員出巡各局悉依本細則之規定辦理

第二條 報務總管每半年出巡一次報務巡查員每間兩個月出巡一次惟於交通不便地方得呈明電政司改期出巡

第三條 本區各局遇有水火兵燹或機綫發生重大傷損等特別事故應立即發出發幫同局長員生等設法維護補救

第四條 凡遇本區各局或本區各局與他區各局員生在機上各執己見互相呈控或有影響電局聲譽等事非書函所能了解者報務總管或巡查員應隨時出為調查

第五條 報務總管報務巡查員每到一局應留駐兩天以上十天以下之時間辦理第六條各項職務

第六條 報務總管報務巡查員於出巡駐局時對於左列各項事務有調查糾正整頓改革之責

一 查察各機件接綫是否潔淨合法

二 測驗機綫電池施設是否適宜

三 核閱日記「自上次閱訖處至本日閱訖處簽名為證」

四 翻閱因公往來函電有無不當之處

五 檢閱來去轉各報收發鐘點并考查稽延原因

六 抽查來去轉各報次數與月報是否相符

七 稽查報房用料有無虛糜或別項情事

八 考量該局報房收發處及各項機件安置地位是否便利適宜

九 調查地方各界對於電局有無不便利處並有無私設電氣事業妨礙電政之處

第七條 各局員生對於報務總管報務巡查員之指示如有不能服從而無正當理由或陽奉陰違者報務總管報

務巡查員得據實呈請電政司核辦

第八條 報務總管報務巡查員出巡職事即應回駐原局限於一個月內將出巡情形編具報告書呈請電政司核閱

第九條 報務總管出巡時除輪船乘官艙火車坐頭等客位舟車川資核實開報外每日得酌支旅費三元「一切雜項費用均包括在內」

報務巡查員出巡時除輪船乘官艙火車坐二等客位舟車川資核實開報外每日酌支旅費二元「一切雜項費用均包括在內」

凡地方有特殊情形者另行呈請核定

第十條 本細則如有未盡事宜由本部隨時修正之

第十一條 本細則自公布之日施行

七月交通部令派彭欲義爲直晉豫報務總管時毓元爲直魯皖報務總管瞿志良爲蘇皖贛報務總管陸文彪爲鄂湘川報務總管按照前項章程細則并附表所定區域及駐在地點執行職務仍各兼駐在局報房總管原職

同月電政司派喬子昌李瑞卿充直晉豫區報務巡查員劉光晉謝植之充直魯皖區報務巡查員林鑑方鎮充蘇皖贛區報務巡查員陳政李仁壽充鄂湘川區報務巡查員函知直魯豫等處報務總管查照

第四款 巡綫員工

我國電綫設立之初原歸各電報局管理沿綫工丁亦歸各局調遣清光緒二十年始有巡綫總管之設置然非每省皆有僅擇緊要各綫如京恰滬甯九漢夔漢山陝四川廣東山東等處酌量添設均隸屬於電報總局每年春秋二季出巡綫路

一次並考察各局工丁之勤惰所有綫路之管理及工丁之調遣其權仍操之於各局宣統三年發表各重要綫路巡綫總管但未實行民國二年改設電政管理局十三區每區設巡綫總管二三員四五員不等大要以區域之廣狹及綫路之遠近以爲衡如直魯一區設總管四員分南路東路岱東岱西奉吉黑一區設總管三員分奉天吉林黑龍江晉豫一區設總管四員分關內關外豫東豫西江蘇一區設總管三員分南路中路北路贛皖一區設總管三員分皖省贛南贛北閩浙一區設總管二員分閩省浙省鄂湘一區設總管二員分鄂省湘省粵桂一區設總管四員分粵東粵西桂東桂西川藏一區設總管三員分川東關內關外陝甘一區設總管二員分陝省甘省雲貴一區設總管三員分貴省滇東滇西蒙疆一區設總管二員分熱屬蒙邊新青一區設總管四員分東路南路西路北路而皆由本區電政管理局督飭各該總管將區內各局所轄綫路隨時梭巡遇有損壞之處一律修整並將巡綫情形報告於總監督又凡區內設綫及大修工程完竣並指派該總管會同部派之員驗收又各局巡綫工頭及巡丁並督飭該總管隨時考查其人數是否足額出巡是否得力報告於總監督五年裁撤管理局改設兼理電政監督所轄巡綫總管一仍舊制七年九月以各省雖設有巡綫總管分任巡修祇因責任不專沿綫工丁不歸管轄如京滬漢直達綫向由分區劃管者致未能修養至完善地步爰參照各國辦法將技術事務均改歸辦理工程者完全掌管以專責成先就交通最繁密之一等綫路制定巡修暫行辦法各設專務巡綫總管一人巡綫員數人專管修養綫路事宜於是滬漢京奉京漢各專務總管於是年九月同時派充先行試辦並頒發巡修一等電報綫路暫行辦法

附巡修一等電報綫路暫行辦法

第一條 左列綫路均定爲一等綫路其餘逐漸規定

一 北京漢口綫

二 上海漢口綫

三一 北京奉天綫(沿京奉鐵路)

第二條 一等綫路各派專務巡綫總管一人巡綫員二人至五人專管巡修該路綫路事宜

第三條 專務巡綫總管直隸本部並指揮巡綫員督率工丁修養本段綫路事宜

第四條 沿綫各區監督局長對於專務巡綫總管巡綫員管理及修養綫路應負維持協助之責

第五條 沿綫各局總管領班有協助專務巡綫總管巡綫員之義務並監督駐局工丁之責如見綫路發生顯著之

異狀應分別局內綫與局外綫立即通知駐在最近之巡綫員巡修但遇必要時得逕派工丁速修一面仍用最敏

捷法知照巡綫員查核

第六條 巡修綫路需用經費在百元以內得由巡綫員以專務巡綫總管所發之領款憑單先向沿綫各局長支領

備用該款須於領收日起五日內報告專務巡綫總管查核通知原領局列冊支報但此項憑單每單至多填領二

十元每員預存以五張爲限

第七條 巡修綫路經費在百元以上二百元以內者須先期報由專務巡綫總管核准通知指定之局照發事竣照

第六條辦理

第八條 巡修綫路經費在二百元以上者須由專務巡綫總管請部核准指撥事竣仍由專務巡綫總管繕具詳細

報告專案報部核銷

第九條 專務巡綫總管應將每月內所辦各事務編成報告表詳細說明報部備核此項月報表送部應在次月十

五日爲限不得遲延

第十條 沿途各局屯放工具材料不分專綫用或普通用均責成各該局長保管由專務巡綫總管稽核

第十一條 領取專綫用工具材料應由專務巡綫總管或巡綫員出具領單爲憑普通用材料由局長逕行指撥按

月報由專務巡綫總管列冊但遇修專綫緊急時不及出具憑單得先由駐局工丁領用再報巡綫員查核補發憑單

第十二條 沿途各局工具材料關於存放取用或臨時轉移他處應照所附冊式隨時由各該局長及巡綫員登記按月報由專務巡綫總管分臚總賬報部查核

第十三條 沿途各局應行置備工具材料除專務巡綫總管駐在局需用者由其逕行請部發給外其餘各局應由巡綫員預爲查考規畫報由專務巡綫總管彙核請部照發

第十四條 沿途材料及工具如有缺乏除非非常災害急須應用得逕行就地購辦外其餘購補各物各巡綫員一月內各以五十元爲限過此非先請部核准不得擅購仍將所購各物憑單於五日內報由專務巡綫總管查核請部備案

第十五條 專務巡綫總管除臨時發生事故應隨時出查外平時每三月擇要出巡一次每六個月巡視沿綫一週考核各巡綫員修養綫路之成績及查察各工丁之勤惰

第十六條 巡綫員每六星期履巡一次工丁每十日出發梭巡一次照附表各號隨時填報其巡綫辦法由專務巡綫總管擬訂呈部核准施行但遇綫路發生阻礙時無論何時應從速修復

第十七條 專務巡綫總管對於維持本綫路應負完全責任不得發生漏電倒桿搭綫情事除阻礙原因出於人力不可抗外沿路各綫對於局外綫完全阻斷時間每次不得過六小時每月積算不得在二十四小時以上

第十八條 專務巡綫總管及巡綫員薪水除仍照電生等級加二成支領外專務巡綫總管特給公費洋一百元以貼雇用司事僕役郵費雜項之用巡綫員特給公費洋三十元其出巡旅費均各照向例開支

第十九條 專務巡綫總管駐在地應設之工程處即附設於該地之電報局除出巡日外應照報房總管例常用到

局辦公

第二十條 一等綫路經過地方所設城鄉市區範圍以內之各支綫亦歸專務巡綫總管管理又普通綫或他一等

綫與所轄一等綫同掛在一桿或同接在一電纜者均歸駐在就近管轄該一等綫路之專務巡綫總管管理

第二十一條 本辦法自巡綫員派定工程處成立後施行所有沿綫各局專管該綫之各工丁即改歸巡綫員節制

如有不稱職者准報由專務巡綫總管查核飭換其沿綫駐紮地點應迅將名額妥為分配並應迅速編制測量登記簿及查明沿綫各局所存工具材料登記簿冊以備存查

同時復規定分段巡綫員暫行規則及工丁暫行規則以為巡修一等電報綫路暫行辦法之輔助

附一 分段巡綫員暫行規則

第一條 分段巡綫員須負維持本段綫路之責每六星期步巡一次巡查時間務取短少巡查時須由原駐地點出

發巡畢速返

第二條 巡查員未出發之先須將其起程時日呈報專務巡綫總管並電政司長呈報單格式如左

○○○○
○○○○
○○○○
○○○○
鈞鑒茲定於某月某日由某處起程舉行第幾次巡查謹聞

駐某局巡綫員某某謹呈

中華民國 年 月 日

第三條 巡綫員須與沿途各局總管或領班接洽以便調查綫路一切情形

第四條 巡綫員每次巡查應隨帶巡修表冊一份以備填記

第五條 巡綫員巡查時當考核各局巡修工丁對於上次巡查交示事件修理後填報巡修表冊所載工作是否妥

實相符應隨同各段工丁逐段巡查以驗虛實

第六條 巡綫員應查察綫路是否合乎善度倘遇有不妥之處必須修理者分別輕重當指示隨同工丁立即修妥或俟下次巡修時再為修整此項應修事件須分別填入巡修表冊

第七條 巡綫員巡畢各分段時應將各段記錄表冊發交該段工匠一份并示其如何修理

第八條 凡遇斷綫經工丁報告其工作僅能維持暫時者巡綫員應告以如何修整倘認為必要時飭其速往該斷綫處再行妥為施設以期永久

第九條 巡綫員每次出巡時須查察該段各局對於維持綫路應儲存綫料桿木磁碗及工具等項

第十條 各局所存材料工具數目應考核其所填簿冊是否相符且查某種材料及工具應否添備又巡綫員簿冊中應將各局儲存維持綫路用材料工具數目分別填入從上次巡查至今每種材料及工具有去或損壞各若干

另列一表

第十一條 沿綫各局需用綫料或工具等得由巡綫員開具材料單請由專務巡綫總管彙核請部發給

第十二條 巡綫員應考核該段所有工丁是否照工丁暫行規則服務并視其巡修工程是否勤慎妥善

第十三條 工丁如有巡修勤勞並於維持綫路修復斷綫有異常勞績者應由巡綫員隨時報告專務巡綫總管記名

第十四條 工丁如有怠惰玩忽不克盡職者亦應由巡綫員報告專務巡綫總管議處

第十五條 巡綫員於每次巡畢回至原駐局時須將其回局時日呈報專務巡綫總管及電政司長

呈報單格式如左

○○○○○○○○○○

鈞鑒第幾次巡查已畢曾於某年某月某日某時返局謹聞

駐某局巡查員某某謹呈

中華民國 年 月 日

第十六條 巡綫員於回局後一星期內應填具各項報告呈送專務巡綫總管查核

第十七條 報告表冊應註明巡查次數並應填注其管轄段落兩端地名及其出發與巡畢年月日時等

附二 工丁暫行規則

第一條 工丁應受駐在局局長之監督並承巡綫總管巡綫員與領班之命令巡修所管綫路

第二條 工丁於所管綫路區內每月應步巡三次每次起巡日期為每月初十一與二十一等日巡修時間務取

迅速

第三條 工丁每次巡修時須攜帶一巡修記錄表冊以備記載

第四條 工丁出巡時應由駐在局之專務巡綫總管巡綫員或無此項人員所駐局之領班將該巡修表冊簽字並

註明其離局之時日倘工丁駐於無電報局之處其巡修表冊內須自己註明離開該處之時日又專務巡綫總管

巡綫員在出巡時該巡修表冊簽字應由領班代理

第五條 工丁於巡修時須報告經過之局領班該領班即於其巡修表冊內註明其到該局與離該局之時日

第六條 工丁對於本區內之木桿務使垂直於地上為合適如見有傾斜者須扶回至垂直原狀並每根分別記錄

於巡修表冊內

第七條 豎立木桿須求完善若一時不能即修者應俟下次攪料修整之

第八條 地綫應完全接續並固釘於木桿上倘有斷損者則接以相當長短之十六號綫條捆紮於斷處之上下二

端并以錫固鐸之

第九條 拉綫須求妥善上下端宜固紮於木桿上並宜寬緊合度抵擋綫條方向之張力不宜太弱

第十條 撐桿宜緊附於木桿上其切重綫條之力能保持勿使其漸入地中亦能保持其不拔出於地上

第十一條 工丁對於所管綫路區內之磁碗務求妥善而潔淨并附着桿上牢固如區內破損磁碗過多而所帶新磁碗不敷更換之用則應記明其尙未更換之數俟下次巡修時再於駐在局內攜取更換之

第十二條 工丁於巡修時須視綫條之接續處是否用錫固錁并縛於磁碗上是否適當倘遇有樹枝屋頂墻圍等與綫條接觸者或風箏之綫及草柴鳥窩等靠着或附於其上者速使設法離開並除去之

第十三條 工丁於巡修時應視引入綫完善否并是否與鐵綫錁著其絕緣包皮有無裂紋侵入濕氣及不良之處並須依次引入局內整理完善

第十四條 地板須良好導地與其接續綫條之各部接點皆須錁牢如其中有一綫條稍有弊病即宜換之

第十五條 當巡綫員出巡時工丁須隨同巡綫員巡視區內並依巡綫員之指導立即修理之或俟下次修理之其在下次巡修時仍須一一記明於巡修表冊內以資查考

第十六條 以上平時巡修工竣後即交巡修表冊於所屬之巡綫員記明時日保存之

第十七條 區內綫條如有混絞或中斷工匠當接到修理命令時或於巡修時由專差知照後應立即前往修理并照綫路障礙報告表填記報告於巡綫員或領班

第十八條 綫路如混絞或中斷等應迅速修理之修理時間務取短少如斷綫距離頗長非一人所能修理者則可臨時僱工幫助之

第十九條 巡綫員或領班既遣工匠往後應即簽字并記其動身之時日於巡修表冊內如遣專差報知工丁者則記專差動身之時日工丁當由專差知照後應記知照之時日於巡修表冊內

第二十條 工丁既遣至綫條障礙地點修理一切俟工竣應即回至原局倘工丁在巡修綫路時有專差通知綫路

另有障礙者當先往修理之一俟工竣再至原處繼續修理又其障礙暫時略為修理即能有効則視其能修者修妥後即迅速至最近之局報告修理情形並陳明有何綫何處尙應修理者聽候命令再行往修

第二十一條 修理時如須另雇工人幫助應於備考欄內填明所雇人數與時間并應付工資若干

第二十二條 工丁於巡修完畢或混絞斷綫等事修妥後回轉時應將巡修表冊交於本管巡修員查核記明時日轉報專務巡綫總管考查

第二十三條 工丁如在無電局之地點或無巡綫員駐在之局則於巡修完畢或混絞斷綫等事修妥後應記其回轉之時日於巡修表冊內於是日即由郵局寄至駐在局之巡綫員詳細查核并記明收到時日轉報於專務巡綫

總管查考

第二十四條 工丁當巡修時應攜帶一皮囊裝載下列各器具

剪 針 一把

摺 刀 一把

鐵 錘 一把

鋸 一把

緊綫鉗 二個

卡 釘 半磅

鐵 鉤 二個

磁 碗 五個

八號鐵綫 二十尺

十六號鐵綫 二十尺

保安皮帶 一條

呂宋繩 一條

第二十五條 工丁服務時應穿着制服并帶腰牌以便查考

第二十六條 工丁制服腰牌由管理該綫工程處製備各借給一套其制服每人須穿用一年如在期限內遺失或任意破毀致不能再穿者應將其所值之價按月核算即由該工丁應發工食內罰除另行借給

第二十七條 工丁遇等級變更或退職時應將所借制服調換或繳回如不能將原物照繳即照第二十六條辦理

十月劃京奉全綫爲三區京漢爲四區滬漢爲五區並各派巡綫員八年八月奉哈鄭固肅三路專務總管繼續派充十月劃奉哈全綫爲四區鄭固肅各劃爲三區並各派巡綫員十一月哈齊滬福兩路專務總管亦同時派充十二月劃滬福全綫爲五區並派巡綫員九年二月劃哈齊全綫爲二區並派巡綫員是月十六日公布一等電報綫路修養規則

附一等電報綫路修養規則

第一條 左列綫路均定爲一等綫路

一 北京漢口綫

二 北京奉天綫(沿京奉鐵路)

三 北京恰克圖綫

四 奉天哈爾濱綫

五 哈爾濱齊齊哈爾綫

六 天津浦口綫

第一章 總務

二二七

第一章 總務

- 七 濟南烟台綫
- 八 上海漢口綫
- 九 上海福州綫
- 十 福州廣州綫
- 十一 九江廣州綫
- 十二 南甯廣州綫
- 十三 鄭州固原綫
- 十四 固原肅州綫
- 十五 肅州迪化綫
- 十六 武昌桂林綫
- 十七 桂林南關綫
- 十八 長沙畢節綫
- 十九 西安瀘州綫
- 二十 漢口重慶綫
- 二十一 重慶雲南綫
- 二十二 雲南小辛街綫
- 二十三 雲南龍州綫

第二條 一等綫路設專務總管一人巡綫員二人至五人專管修養該路綫路事宜

第三條 專務總管直隸交通部指揮巡綫員督率工人修養全路綫路事宜巡綫員隸屬專務總管督率工人修養本區綫路事宜

第四條 沿綫各區監督局長對於專務總管巡綫員管理及修養綫路應負維持協助之責其總管領班有協助專務總管巡綫員之義務並監督駐局工人之責設遇綫路發生顯著之異狀應分別局內綫與局外綫立即通知駐在最近之巡綫員巡修但遇必要時得逕派工人速修一面仍用最敏捷法知照巡綫員查核

第五條 巡修綫路需用經費在百元以內者得由巡綫員以專務總管所發之支款憑單(工字第二十八號)先向沿綫各局長支領備用該款須於領收日起五日內報告專務總管查核通知原領局列冊支報但此項憑單每單至多填領二十元每員預存以五張爲限

第六條 巡修綫路經費在百元以外二百元以內者須先期報由專務總管核准指定之局照發事竣照第五條辦理

第七條 巡修綫路經費在二百元以外者須由專務總管請部核准指撥事竣仍由專務總管繕具詳細報告專案報部核銷

第八條 專務總管應將每月所辦各事依照附表分別編造報告於次月二十日以前報部備核不得遲延

第九條 一等綫路沿綫各局所有工具材料不分一等綫用或普通綫用一律歸工程處執掌但預備特用者不在此限

第十條 工程處沿綫所存料具得用料具轉交保管憑單(工字第二十三號)交由各局保管掣取回單該局接到料具應即登入一等綫料具保管簿(工字第二十五號)並負完全保管之責

第十一條 巡綫員提用已交各局保管料具時應填具取料憑單(工字第二十二號)請該局驗明照發但遇修

一等綫緊急時不及出具憑單得先由駐局工人領用再報巡綫員查核補發憑單

第十二條 各局普通綫需用料具應由局長逕向巡綫員撥用如急需時得先提用再行知照

第十三條 各局所存料具須移撥特用者巡綫員並得隨時撥用之

第十四條 區內工具材料關於存放取用或臨時轉移他處巡綫員應依據登記法隨時登記電料出納簿並按月

填造料具收支報告表（工字第二十一號）呈報專務總管查核

第十五條 巡綫員應於每年三月六月九月及十二月填造料具四柱清冊（工字第二十四號）一份寄呈專務

總管查核

第十六條 專務總管應將各區料具四柱清冊（工字第二十四號）按季彙總核轉交通部

第十七條 巡綫員應於每年六月遵照部頒料價造具四柱清冊呈由專務總管核轉交通部及上海材料處備考

第十八條 沿綫各局應行置備工具材料除專務總管駐在局應行置備者由其逕行請部發給外其餘各局應由

巡綫員預爲查考規畫報由專務總管彙核請部照發

第十九條 沿綫材料及工具如有缺乏除非非常災害急需應用得逕行就地購辦外其餘購補各物巡綫員一月內

各以五十元爲限過此非先請部核准不得擅購仍將所購各物憑單於五日內報由專務總管查核請部備案

第二十條 專務總管除臨時發生事故應隨時出查外平時每三個月擇要出巡一次每六個月巡視沿綫一週考

核各巡綫員養綫之成績及查察各工人服務之勤惰

第二十一條 巡綫員除特別情形得變通外每三個月出巡一次工人每十日步巡一次並遵章填造各項報告其

巡綫辦法應由專務總管擬訂呈部核准施行但遇綫路發生阻礙時無論何時均應速往修復

第二十二條 專務總管巡綫員對於維持本綫路應負完全責任除阻礙原因出於人力不可抵抗外不得發生漏

電倒桿搭綫情事

第二十三條 巡綫員應按期由原駐地點出發於短少時間內巡修全區綫路巡畢速返

第二十四條 巡綫員未出發之先須將其起程日期呈報專務總管並電政司長鑒核備案

第二十五條 巡綫員每次巡查應隨帶巡修報告表（工字第十號）一份以備填記

第二十六條 巡綫員巡查時應考核各局工人對於上次巡查交示事件修理後填造報告所載工作是否妥實相符並率同各段工人逐段巡查以驗虛實

第二十七條 巡綫員應查察綫路是否合乎善度倘遇有不妥之處必須修理者分別輕重指示隨同工人立即修妥或俟下次巡修時再為修整此項應修事件須分別填入巡修報告表

第二十八條 巡綫員巡畢各分段時將應修桿號開具清單發交該段工人一份並示其如何修理

第二十九條 凡遇斷綫經工人報告其工作僅能維持暫時者巡綫員應告以如何修整倘認為必要時飭其速往該斷綫處再行妥為施設以期永久

第三十條 巡綫員巡查時須查察各段對於維持綫路應儲存綫料桿木磁碗及工具等項

第三十一條 巡綫員應考核各局保管料具數目是否與出納簿所列數目相符

第三十二條 巡綫員應考核各該段工人是否照工人服務規則服務並視其巡修綫路是否勤慎妥善

第三十三條 工人巡修動勞並於維持綫路修復斷綫有異常勞績者應由巡綫員隨時報告專務總管存記

第三十四條 工人怠惰玩忽不克盡職者亦應由巡綫員報告專務總管處罰

第三十五條 巡綫員於每次巡畢回至原駐局時須將其回局日期呈報專務總管及電政司長

第三十六條 巡綫員巡畢後應於十日內遵照報告規程填具各項報告呈送專務總管查核轉部

第三十七條 報告應註明巡查次數並填註其管轄區域兩端地名及其出發與巡畢年月日時等項

第三十八條 專務總管駐在地之工程處應附設於該地電報局或由部特准另賃房屋除出巡日外應照報房總管例常川到處辦公

第三十九條 巡綫員駐在地之工程分處即附設於該地電報局其辦公時間除出巡日外每日自上午九時起至下午六時止

第四十條 工程處准設辦事員一人至二人工程分處准設一人承專務總管巡綫員之命令辦理綫路上一切事務此項辦事員由電生中調充之

第四十一條 專務總管及巡綫員薪水除另訂規則外其工程處工程分處辦事員仍照電生等級支給加成由部核定

第四十二條 專務總管除任用規則所定繁要缺特給公費洋一百五十元外其餘均給予公費洋一百元凡僱用司事僕役燈郵費雜項均在其內巡綫員特給公費洋三十元以補燈郵雜用等費

第四十三條 一等綫路經過地方所設城鄉市區範圍以內之各支綫亦歸專務總管管理又普通綫或他一等綫與所轄一等綫同掛在一桿或同接在一電纜者均歸駐在就近之專務總管管理

第四十四條 沿綫各局專管該綫之各工丁均改歸巡綫員節制如有不稱職者准報由專務總管查核撤換

第四十五條 關於報告規程材料出納簿登記法另行規定附列於後與本規則同時施行

第四十六條 本規則施行後所有從前巡修一等電報綫路暫行辦法應即廢止

第四十七條 本規則自公布日施行

同時並規定報告規程及電料出納簿登記法

附報告規程

- 一 專務總管及巡綫員均應遵照本規程所規定之報告表式分別填具各項報告
- 二 各項報告應於規定期限內呈寄各本管人員查核不得遲延
- 三 各種報告表紙由本部材料處印刷頒發以資一律
- 四 本規程所定各種報告表式如有應行變更之處得由專務總管陳明理由呈請本部核准施行

附電料出納簿登記法

- 一 電料出納簿分甲乙丙三種專務總管填乙種巡綫員填甲丙兩種
- 二 乙種電料出納簿登記法

- 一 上海或天津材料處或其他工程處或他局撥來材料分別在收入欄內將數量登記如須撥往他區或他局者則於次行發出欄內逐項支出並於該欄項目項下註明轉交保管等字樣

- 二 沿綫各局移交工程處材料除由該區巡綫員登記甲種出納簿外應開具清單呈報專務總管在乙種出納簿收入欄內逐項登記再在次行發出欄內一次支給該區巡綫員

- 三 凡由各區撥往他專綫用或普通綫用材料除由撥料之區登入甲種出納簿外應呈報專務總管將該區應撥材料數目在乙種出納簿內收入欄內用紅色登記之並在該欄項目項下填收回字樣再在次行發出欄內列支並在該欄項目項下註明普通綫用等字樣

- 四 凡工程處直接購入材料應將料價及數量在收入欄內一併登記如須撥往他區或交局保管者則在次行發出欄內分別支出

- 五 凡各區直接購入材料除由該區巡綫員登記甲種出納簿外應呈報專務總管在乙種出納簿收入欄內列收

再在次行發出欄內支出

三甲種電料出納簿登記法

一 凡區內各局移來材料除呈報專務總管登記外應彙結總數在甲種出納簿收入欄內轉交保管項下列收再
在次行發出欄內轉交保管項下逐項支出交由各局保管

二 凡由工程處或他區撥來材料應在甲種出納簿收入欄內轉交保管項下列收如交各局保管者則在次行發
出欄內轉交保管項下列支如由巡綫員自行保管者毋須列支

三 凡於交由各局保管材料內所提之數撥往他處別區及本區各段者除撥往他處區之材料應呈報專務總管
登記外均應在甲種出納簿收入欄內雜部項下分別登記再在次行發出欄內用去項下逐項支出

四 前項交由各局保管材料內收回之數除在收入欄內登記外應將該局保管材料實存數目在發出欄內轉交
保管項下同行登記之所有前次撥往該局轉交保管材料數量應用紅色劃去以清眉目而易稽查

五 凡各區直接購入材料除呈報專務總管登記外應在甲種出納簿收入欄內購入項下列收並將料價一併記
入如交各局保管者應照第二條辦法登記

六 凡於本區未經交於各局保管材料內撥給各段應用者應在甲種出納簿發出欄內用去項下逐項支出惟毋
須再在收入欄內列收

四丙種電料出納簿登記法

一 凡於各局保管材料內收回之料發給各段應用者除登甲種出納簿外應在丙種出納簿收入欄內列收再在
次行暫時發出欄內支付數量項下逐項支出每屆月終應將各段用去材料在發出欄內逐項列支

二 簿中所登暫時發出數量係指各段支領備用者其發出數量係指各段實在用去之數

三凡於各局保管材料內收回之料爲巡綫員出巡用者應按照第一項辦法登記之

附註

- 一標目每一料名須佔用一頁如料名雖同而單位名不同者須另設標目又新舊材料亦應分頁登記
- 二本簿不得添註塗改如改正誤字須劃一紅綫於該字傍在上部改寫之如係數量須將全部改正之
- 三結帳時須劃一單綫揭其合計其下劃二綫
- 四累記總額及前頁移來總額就每頁記載之

若更正之際有須刪除事項應空三格劃一橫綫用紅色記明刪除總額再就其下揭載全頁之累記總額移至
次頁

五遞送中途因遺失毀損應更正數量時須將其更正之年月憑單號數及數量摘記於備考欄內

六施行更正時須將更正事項用紅色寫之

七材料價值如未得其詳得省略登記之

同日公布專務總管及巡綫員任用規則附薪水等級表

附專務總管及巡綫員任用規則

第一條 依一等電報綫路修養規則設置之專務總管及巡綫員其任用及給薪辦法照本規則行之

第二條 有左列資格之一者得派充專務總管

- 一 現任巡綫總管巡綫員三年以上著有成績者
- 二 曾辦設綫修綫工程在三千里路以上著有成績者
- 三 本部直轄專門學校畢業派送外國專修綫路工程並歷辦國內電綫工程具有經驗者

四 留學東西洋高等專門學校專修電氣科三年畢業經在各國實習電報電話工程得有證明書者

第三條 有左列資格之一者得由專務總管請部派充巡綫員

一 曾任巡綫總管者

二 曾辦設綫修綫工程合計在五百里路以上者

三 本部直轄專門學校修習電報電話工程畢業曾隨工實習綫路工程者

四 留學東西洋高等專門學校專修電氣科三年畢業者

第四條 專務總管巡綫員任期以三年爲一任未滿任期以前不得調充他項職務但因故退職者不在此限

第五條 專務總管巡綫員任期滿後得連任或調充繁缺其成績優美者得酌調本部以技正技士分別記名任用

第六條 由電報生改充之專務總管巡綫員任期滿後不願連任者經部核准後得回復電生資格其薪水仍支電

生時底薪按其服務綫路年限得酌量加給之

第七條 專務總管巡綫員薪水按照附表所定由部核定支給之其不滿一月者按日計算

第八條 專務總管巡綫員到差及調差需用川資得照電生例支給其出巡時除川資外專務總管日給旅費四元

巡綫員日給旅費三元但新疆吉林黑龍江蒙古西藏等專務總管日給五元巡綫員日給四元

第九條 專務總管巡綫員遇了憂婚娶均准給假一個月免扣薪水不給川資如道路過遠者得酌量展期但至多

以二個月爲限

第十條 專務總管巡綫員因病請假逾三個月者按日扣薪但在綫路工程時因受公傷致疾者不在此限

第十一條 專務總管巡綫員服務滿三年並未請假者准給假期滿假一個月至二個月免扣薪水酌給川資但不願

請假者得加給一月薪水

第十二條 專務總管進敘薪水等級由電政司長於年終查察本年内辦事及綫路成績呈請交通總長核定之

第十三條 巡綫員進敘薪水等級由專務總管於每年五月十一日分二次查察各該六個月內之辦事及綫路成績

續出具考語呈請電政司長彙核定之

第十四條 前條考語分爲上中下三等

一 除非常災害爲人力不及趕修外本轄綫阻不論晝夜每次不逾十二小時並積算各綫歷次綫阻不逾七十
二小時查得綫路成績優美者爲上考

二 除非常災害爲人力不及趕修外本轄綫阻不論晝夜每次不逾十八小時並積算各綫歷次綫阻不逾一百
零八小時查得綫路成績良好者爲中考

三 除非常災害爲人力不及趕修外本轄綫阻出乎第二項規定以外查得綫路成績不良者爲下考

第十五條 專務總管巡綫員懲罰等差如左

一 奪職

二 降級

三 記過

第十六條 犯左列情事之一者奪職

一 犯刑事者

二 降級至二次以上者

三 私自兼充他項職務者

四 廢弛職務者

第一章 總務

第十七條 犯左列情事之一者降級

- 一 積過至二次以上者降一級至四次者依次類推
- 二 開報用款不實查有確據者
- 三 無正當理由損失或毀壞電料價值在五百元以上者

第十八條 犯左列情事之一者記過

- 一 無正當理由耽延工程期限或違背核定之工程設計者
- 二 擅離職守在七日以內者
- 三 致語列下等者
- 四 報告或查復不實者
- 五 無正當理由致直達綫不通至一日以上者
- 六 處事有違定章者
- 七 無正當理由損失或毀壞電料在一百元以上者

第十九條 毀損電料除處罰外仍應照價賠償

第二十條 專務總管巡綫員獎勵等差如左

- 一 勳章獎章
- 二 升級
- 三 記功

第二十一條 有左列情事之一者給予勳章或獎章

一 特著勳勞者

二 任期三年卓著成績者

第二十二條 有左列情事之一者升級

一 積功至二次者

二 一年內並未綫阻一次者

第二十三條 有左列情事之一者記功

一 攷語在上中等者

第二十四條 專務總管巡綫員勞績金養老金撫恤金之給予在該專章未頒布以前仍按照電生攷核章程由交

通部核給

第二十五條 本規則自公布日施行

附一 專務總管薪水等級表

等	級	甲	乙	丙
一		三百元	二百八十五元	二百七十元
二		二百五十五元	二百四十五元	二百二十五元
三		二百十元	一百九十五元	一百八十元
四		一百六十五元	一百五十元	一百三十五元

京漢滬漢京奉哈滬福福廣津浦漢渝等綫爲繁要綫總管薪水應自三等起支其餘均應自四等起支

附二 巡綫員薪水等級表

等級	甲	乙	丙
一	一百三十元	一百二十元	一百十元
二	一百元	九十元	八十元
三	七十元	六十元	五十元

甘肅新疆廣西雲南貴州四川吉林黑龍江蒙古西藏等省爲邊遠省除在本省電報學校出身者外巡綫員薪水應自二等起支其餘均自三等起支

至關於工人事項則工人服務規則於是月十四日公布

附一等電報綫路工人服務規則

第一條 本規則所稱工人係指工頭及工匠而言所有服務事項應遵照本規則辦理

第二條 工人承事務總管巡綫員及領班之命令巡修本管綫路其行爲並受駐在局局長之監督

第三條 工人服務時間須在八小時以上十小時以下如遇綫路不通或其他特別重要事故須延長之

第四條 工人於服務時間內不得擅離工作地點如因疾病及其他特別事故不能服務應呈明駐在局領班或本

管巡綫員核准後方准休息其請假在一日以上者應遵照僱用規則第十五條辦理

第五條 工人於服務期內應填造左列各項報告呈送本管巡綫員查核

報告類別	報告號數	報告寄出期限	備考
綫路巡護報告	工字第一號	到達地點即寄	由巡綫員查核存案
服務報告	工字第二號	每十日填寄一次	同上

綫路異常損害報告	工字第三號	臨時填報	
綫路障礙修整報告	工字第四號	修綫完竣即寄	
巡修綫路用去費用及材料清單	工字第五號	附第一號或第四號報告寄呈	應由巡綫員查核將細數分別填入收支報告及材料月報
請假條	工字第六號	臨時填報	
銷假條	工字第七號	臨時填報	
志願書	工字第八號	僱用時填寫	由巡綫員轉呈
保證書	工字第九號	僱用時填寫	同上

第六條 工人所管綫路段內每間十日步巡一次並帶綫路巡護報告(工字第一號)及巡修綫路用去費用及材料清單(工字第五號)於到達地點即時填寫寄其巡修時間務取迅速

第七條 工人出巡時應由本管巡綫員在綫路巡護報告(工字第一號)內簽字並註明離局時日如巡綫員出巡時或無巡綫員駐在之局應由駐在局領班簽字並註明其離局時日倘工人所駐之地並無電局應自行填註出發及到達時日

第八條 工人於巡修時須報告經過之領班該領班即於其巡護報告內註明其到局與離局時日

第九條 工人於巡修時應攜帶左列各項料具

磁碗	五個	鐵鉤	二個	八號綫	四磅
十六號綫	一磅	卡釘	二十個	小轆車連繩	一副

鬼	爪	二	個	保安皮帶	一	條	竹	桿	一	根	
剪	鉗	一	把	鐵	錘	一	把	三角	銼	一	把
皮	囊	一	只								

前項料具得按照綫路情形加減之

第十條 工人巡修綫路時應注意左列各事項

- 一 電桿是否直立其根際是否腐爛
 - 二 地綫是否損壞其末端是否完全入地
 - 三 拉綫撐木等撐力拉力是否合度或完好
 - 四 磁碗是否損壞鐵鈎或扁擔是否欹斜扁擔上之附屬物是否鬆脫
 - 五 綫條之接續與錁錫以及磁碗上之紮綫情形是否完善
 - 六 各綫條垂度是否適宜
 - 七 引入綫與外綫之接續是否合法其隔電包皮損壞與否
 - 八 綫條是否接近房屋及樹枝竹桿等
 - 九 幫樁朽爛與否綁綫及穿釘脫落與否
- 第十一條 工人巡修綫路時如見綫條接頭錁錫不牢垂度不齊磁碗破損鐵鈎扁擔欹斜木桿幫樁腐爛拉撐不合等事應即修理如因所帶料具不敷不及修理者應於下次步巡時修理之綫路如附有蛛網樹枝雜物應即除去

第十二條 工人出巡不得無故停滯如遇特別情形不能按期前進或不能如期回局時應將理由呈明本管巡綫員

第十三條 地板綫及綫條接續各部分應時常查驗交換

第十四條 工人平時巡修工竣後應即將綫路巡護報告逐項填明寄呈本管巡綫員記明時日保存之

第十五條 巡綫員出巡時工人應隨同巡修如有不能修理之處即由巡綫員開示應修桿號交由該工人下次修理之

第十六條 工人遇綫路不通時應隨同領班或測驗員先就引入綫避電器互換器地板綫及機器各部分詳細檢查如查明障礙原因不在局內時再赴局外沿綫巡查

第十七條 工人當接到該管段內發生混絞或中斷修理命令時或於巡修時由專差知照後應立即前往修理並填寄綫路障礙修整報告(工字第四號)呈報本管巡綫員如派往修綫當日不能回局應將住宿地名填入該報告記事欄內

第十八條 工人巡查兩局間綫路障礙應巡至兩段工人會合爲止如中途並不相遇仍須前進至次段終點爲止但綫路確認爲全通時不在此限

第十九條 綫路不論發生混絞或中斷等障礙修理時間務取短少如非一人所能修理者得臨時僱工幫助

第二十條 巡綫員或領班派遣工人修理障礙時應即簽字並記其動身時日於綫路障礙修整報告內如遣專差知照者應記專差動身時日

第二十一條 工人既遣至綫路障礙地點修理一切工竣應即回至原駐地點倘工人在巡修綫路時有專差通知

綫路另有障礙者當先往修理俟修竣後仍返原處繼續巡修又其障礙暫時略爲修理即能有效得俟修妥後至

最近之局報告修理情形並陳明有何綫何處尙應修理者聽候命令再行往修

第二十二條 工人修理綫路時應用去材料及特別支出連同收據填具巡修綫路用去費用及材料清單（工字第五號）呈報本管巡綫員查核如無收據應將理由註明

第二十三條 工人修理綫路時如另僱工人幫同修理應將所僱人數工作時間工資等項呈報本管巡綫員核發

第二十四條 工人修理綫路非必要時不得妨礙通電

第二十五條 工人在田野從事各種工作不得踐毀田禾及一切植物如在家宅須先告明家主再行動工

第二十六條 工人如遇有火災水患及其他非常災害時應即馳往設有綫路及機器之場所切實保護不得推諉

退縮

第二十七條 工人查獲竊毀桿綫人犯得有確實證據者即會同當地警保先將該犯送交地方官廳或警察局所

看管並將詳細情形迅速呈明本管人員移請懲辦

第二十八條 工人遇綫路有緊急災害不及候令時得先行設法僱工修復再行詳細具報

第二十九條 工人遇有本管以外之綫路發生障礙時應援助該管工人處理之

第三十條 工人服務如駐在局無機匠時須將機器及電池分別抹拭清洗並隨時記入服務報告（工字第二號）

第三十一條 工人對於新舊材料及工用器具均應妥爲保管不得濫用或無故借與他人如遇本管人員檢查時

應逐件呈驗不得稍有朦混

第三十二條 工人對於各種工用器具如有損失及磨滅者須聲明理由據實呈報巡綫員查核

第三十三條 工人退職或調職時應將所保管之料具悉數點交巡綫員或駐在局領班掣取收據

第三十四條 工人於服務時間應穿着制服並帶銅牌以資標識

第三十五條 工人制服雨衣雨帽及銅牌應由本管工程處依照規定式樣製備各發給一套其制服每人須穿用一年雨衣雨帽須穿用四年如在期內遺失或毀壞致不能穿用者應將其所值之價按月由該工人工食內攤算扣除另行發給

第三十六條 工人遇等級變更或退職時應將所發制服調換或繳還如不能將原物繳回即照第三十五條辦理

第三十七條 本規則自公布日實行

十六日公布一等電報綫路工人僱用規則附等級工食表

附一等電報綫路工人僱用規則

第一條 本規則所稱工人如左

一 工頭

二 工匠

第二條 工人須年在十七歲以上四十歲以下識字之男子體質健全品行端正確能從事於電綫之工作經由專務總管考驗合格者僱用之

第三條 僱用工人經考驗合格後應令填具志願書(書式工字第八號)並令取具保證書(書式工字第九號)

第四條 工人之保證人須有左列各款之一經本管專務總管許可者

一 殷實舖戶

二 在職之電報局局長或總管領班

三 在職之巡綫員

四 本職以上之工人二人之聯保

第五條 各路工人額數由專務總管規定呈部核准後分配服務

第六條 工人職務如左

一 工頭裝置建築及巡修電報綫路並整理電池及一切附屬事項

一 工匠幫同工頭巡修電報綫路

第七條 工頭分爲四等十六級工匠分爲二等六級

第八條 工人之工食依照本規則附表按月支給之不滿月者以日計

第九條 工人初給工食時均自最末級起支惟曾充他項相當事務資格較深者得變通之

第十條 工人出外巡綫不能即日回原駐地時得每日支給宿費洋二角途中如須乘火車舟船時亦得核實開報

(書式工字第五號)本管巡綫員查核支給但回時必須步行

第十一條 各區因工作上之必要得由本管總管呈部于核准定額外招收學習工匠

第十二條 學習工匠得由本管總管呈部酌給洋五元以上七元以下之工食

第十三條 學習工匠以滿六個月爲期期滿由本管總管考驗合格後呈部得以試用工匠錄用每月支給工食八

元遇有工匠出缺時再由該管總管擇優補充

第十四條 工人應常川在差服役凡遇例假日本管工務辦完後得請由駐在局領班或本管巡綫員許可暫爲休

息不得擅自離差

第十五條 工人請假在一年以上者須開具請假條(書式工字第六號)書明事由呈請本管巡綫員核准方可離

差假滿回局時並應開具銷假條(書式工字第七號)呈請銷假

第十六條 工人因事請假在假期內按日扣支工食其因親喪娶妻請假在半月以內准免扣工食不給川資如路

途過遠經總管巡綫員證實者得給假一月免扣工食

第十七條 工人因病不能服役時准給病假在半月以內照給工食半月以外即行停給

第十八條 工人病假或事假在一星期內其職務由巡綫員派上下段工人兼理在一星期外酌派試用工匠代替

第十九條 工人病假或事假逾兩個月仍不銷假非經證實確有不能銷假理由者開除

第二十條 工人確係因工作上致病或受傷者准給假休養於假期內不扣工食但至多不得逾兩個月

第二十一條 工人服務滿三年並未請假者准休息一個月不以請假論工食照給如不願休息者獎給工食一個月

第二十二條 工人自受僱後不得兼營他項職業違者斥革

第二十三條 工人擅離職守在七日以內者罰扣工食或記過七日以外者斥革

第二十四條 工人出巡時如見綫路有毀壞及不完全之處既不修整又不報告者酌罰工食五天至二十天凡因服務不謹慎或無正當理由致不能通電者記過

凡綫路發生障礙歷時較久方能修復工人等互相推諉不認障礙地點該二局間工人一律酌罰工食如事後查出障礙確在某段該段工人即行斥革其餘各工人所罰之工食准予發還

第二十五條 工人無正當理由於規定時期不巡視本轄綫路者罰工食半個月其謊報出巡者初犯記過再犯降級三犯斥革

第二十六條 工人從事工作無正當理由不能如期完竣或草率者酌量罰扣工食其捏報工作或浮報費用者罰工食半個月至一個月

第二十七條 工人不受指揮命令者記過

第二十八條 工人對於所管材料及一切機器物件故意怠忽以致遺失損壞者除照數賠償外並應記過其盜賣者應斥革並追回原物

第二十九條 工人爲營利或意圖阻礙通電拆毀電綫電機者無論已遂未遂均予斥革并按妨害通信之罪送交法庭究辦

第三十條 工人無論在局在外若犯有不法情事或非因自衛而與人鬥毆者斥革無理謾罵者記過

第三十一條 工人每記過二次者降一級無級可降者停升一次記過至六次者斥革

第三十二條 工人每年於六月及十二月由本管巡綫員就本屆辦事情形出具考語(書式工字第十八號)呈由

總管覆核凡服務勤慎品行端正技術精進者記一功

第三十三條 凡桿綫被竊由工人訪查破案經審訊確實者由本管巡綫員報明總管呈部核給獎金或記功升級

第三十四條 凡因臨時事故有特別勞績者由本管巡綫員報明總管經總管證實後得呈部核給獎金或記功一

次

第三十五條 一年之內無特殊功勞者不得升二級其積有餘功者遞推至下屆辦理

第三十六條 工頭工食依照工頭等級工食表自四等丁級起每積至二功得升一級升至三等甲級後須積至三

功得升一級升至二等甲級後須積至四功方得升一級其所管綫路在三條以下者得升至一等丙級在四條以上者升至一等甲級

工匠工食依照工匠等級工食表自二等丙級起每積二功升一級均得升至一等甲級工頭工匠升至最高等級而積有二功者年終得由本管總管保給獎金一次

第三十七條 工人功過得互相抵銷

第三十八條 工人在電報局服務滿二十年以上因精力就衰不堪服務而令退差者得由本管總管呈部核給現支工食三個月以上半年以下之一次勞金

第三十九條 工人因工致疾或受傷者由本管巡綫員證實後得由總管酌給醫藥費但數逾十元以上者須呈部核准

第四十條 工人因工受傷致成殘廢者得以左列區別給予終身養老金其願回原籍者并得呈部核給川資

工頭 每月洋三元

工匠 每月洋二元

第四十一條 工人在差積勞病故服務滿十年者照現支工食數發給撫卹金一個月滿二十年者二個月嗣後每滿十年遞加二個月其因工受傷立時斃命者給以三個月以上一年以下之撫卹金

前項之撫卹金由該故工人親族之最近者具領

第四十二條 工人在差身故其服務年限已至二年以上者一律給以棺殮費洋三十元

第四十三條 本規則自公布日實行

附一 工頭等級工食表

等	級	甲	乙	丙	丁
一		三十八元	三十五元	三十二元	二十九元
二		二十六元	二十四元	二十二元	二十元
三		十九元	十八元	十七元	十六元
四		十五元	十四元	十三元	十二元

附二 工匠等級工食表

等	級	甲	乙	丙
一		十四元	十三元	十二元
二		十一元	十元	九元

三月十七日交通部指令核定滬漢及滬福電綫工程處招收學習工匠簡章

附滬漢
滬福電綫工程處招收學習工匠簡章

一宗旨 以養成修設水陸電報綫路工匠藝術為宗旨

一資格 年在十七歲以上三十歲以下識字之男子體質健全性情和順經總管考驗者為合格

一志願 考驗合格者應令填具志願書並取具保證書

一學額 以全路工匠五分之一為標準由總管擬具呈部核准

一學期 以六個月為學習期

一學課 計分四項如左

一 陸綫工藝

甲 設綫 插標法 掘洞法 裝鉤碗法 裝扁擔法 裝釘拉綫法 裝釘地綫法 豎桿法 各種接桿

法 根固橫桿法 裝撐木法 有器爬桿法 無器爬桿法 放綫法 接綫法 鐵綫鋼綫互接法 掛

綫法 緊綫法 紮綫法 地板綫埋接法 引入綫錘接法 油桿法

乙 修綫 扶正法 截裁法 換桿法 裝幫樁法 修接拉綫法 修接地綫法 更換撐木法 倒桿修

正法 移設桿綫法 根腐重油法 鬆緊綫條法 磁碗清洗法 舊綫收捲法 地板綫修接法 引入綫修接法 各種修正法

二 水綫工藝(但無水綫地方此項免授之)

盤綫法 放綫法 開溝法 埋綫法 冷作心接法 熱作心接法 冷熱作心互接法 煮膠法 拆卸外亮法 包接外亮法 各種撈修法

三 裝置工藝

清洗電池法 裝接電池法 互換器接綫法 避電器接綫法 粗細膠綫裝釘法 水綫地綫房機件裝置法 莫爾斯機及途用機尋常裝接法 揩刷各種機件法

四 填造報告

各種報告用法及填造法

一 甄別 學習三個月後由總管舉行甄別試驗如藝術不進性情頑梗者開除之

一 試用 學習期滿經總管考驗合格者呈部派赴各區試用月給工食八元遇工匠出缺擇尤派補

一 教習 設技術兼國文教習一人指授綫路技術事務及填造各種報告以工程處辦事員或司事兼充又設水陸綫教習各一人教授水陸綫實習工藝以技術優異之工匠兼充均由總管酌派但無水綫地方其水綫教習免設之

一 薪伙 技術兼國文教習月給津貼十元水綫實習教習月給九元陸綫實習教習月給八元學習工匠每人月給五元以上七元以下之伙食由總管按照地方生活程度酌定呈部核准隨工實習時每日加給宿費一角
一 服務 試用工匠補入正額後在十年以內不得無故告退或改就他業違者追償教練費洋一百元

一房舍 就原有工程處設立

一制限 學習工匠非遇必要時概不續招

緊要綫路列爲一等者於修養規則內明白規定計共二十三綫綜計此四年內各該工程處先後成立者共十處其未派專務總管巡綫員之各綫路所有巡綫總管照舊存留且於貴州添設巡綫總管一員十一年五月各專務巡綫總管巡綫員一律裁撤並取銷舊有之各巡綫總管所有綫路工丁仍歸各電報局管理旋以此項制度各局局長大都非技術人員出身於工丁之技藝優劣素不注意領班雖有督率之名因工丁進退權非所操亦復難以管理於是巡修之事不得不全付之工丁而工丁因無監督之人巡護廢弛之弊往往不免欲期綫路之良好終非派任專員管理不可於是復將全國綫路劃分爲十七區曰直晉直蒙奉吉吉黑魯皖蘇皖豫陝鄂贛湘浙閩粵閩桂粵黔湘雲南川藏陝甘新疆每區設工務長一人工務員數人凡關於綫路建設修養工人雇用考核材料出納保管均劃歸管理完全負責而工務長工務員仍就被裁之專務總管巡綫總管巡綫員選派之十月七日公布電報綫路工務長工務員任用暫行規則附薪水等級表

附電報綫路工務長工務員任用暫行規則

第一條 電報綫路工務長工務員之任用照本規則行之

第二條 有左列資格之一者得充工務長由交通部委任之

一 曾任電綫工程專務總管著有成績者

二 曾任巡綫總管巡綫員及現任工務員三年以上著有成績者

三 電生曾辦電綫工程合計在二千里以上著有成績者

四 本部直轄專門學校畢業派送外國專修綫路工程並歷辦國內電綫工程具有經驗在二年以上者

五 留學東西洋高等專門學校專修電氣科畢業經在各國實習電報電話工程得有證書并在國內歷辦電綫

工程在二年以上者

第三條 有左列資格之一者得由工務長請部派充工務員

一 曾任巡綫總管巡綫員者

二 電生曾辦電綫工程合計在三百里以上或隨工實習電綫工程在五百里以上者

三 本部直轄專門學校修習電報電話工程畢業曾隨工實習電綫工程在一年以上者

四 留學東西洋高等專門學校電氣科畢業得有證書並在國內隨工實習在一年以上者

五 中等班以上電生充當工務處工務分處之辦事員滿三年著有成績者

第四條 工務長工務員以三年爲一任期未滿任期以前不得請調他項職務

第五條 工務長工務員任期末滿後其成績優美者得連任或調任

第六條 工務長工務員薪水依附表之所定

第七條 工務長工務員因公需用川資在輪船火車通行之處工務長得乘坐頭等車工務員二等車輪船一律官

艙其他各處均照電生調派川資例支給

第八條 工務長工務員因事請假在兩星期以內者不扣薪水但一年中不得逾二次

第九條 工務長工務員遇丁憂婚娶均准給假一個月免扣薪水不給川資如路過遠交通不便者得呈准酌量展

期

第十條 工務長工務員因病請假逾一個月者按日扣薪但因公受傷致疾呈明醫生診斷書者免扣薪水並酌給

醫藥費

第十一條 工務長工務員服務滿三年並未請假者准給期滿假一個月免扣薪水並給回差川資如道路過遠交

通不便者得呈請酌量展期其不願請假者得加給一個月薪水

第十二條 工務長之考核由電政司長於每年度十二月六月分二次查察各半年度內辦事及綫路成績出具考語呈請交通總長核定之但任事不滿三個月者不加考語

第十三條 工務員之考核由工務長於每年度十二月六月分二次查察各半年度內辦事及綫路成績出具考語呈請電政司長彙核定之但任事不滿三個月者不加考語

第十四條 考語分爲上中下三等

一 除非常災害爲人力不及趕修外本轄綫阻不論晝夜每次不逾二十四小時綜計各綫歷次綫阻不逾一百五十小時並查得綫路成績優美者爲上考

二 除非常災害爲人力不及趕修外本轄綫阻不論晝夜每次不逾三十小時綜計各綫歷次綫阻不逾二百小時並查得綫路成績良好者爲中考

三 除非常災害爲人力不及趕修外本轄綫阻出乎第二項規定以外並查得綫路成績不良者爲下考
左列各項查有事實者認爲非常災害

一 水患火災

一 狂風暴雨

一 地震山崩

一 兵燹匪患

一 冰凍大雪

第十五條 工務員修養綫路成績之優劣由工務長出巡時查察定之

第十六條 工務長工務員懲罰等差如左

- 一 奪職
- 二 停職
- 三 降級
- 四 記過

第十七條 犯左列情事之一者奪職並取銷其電生資格

- 一 涉及刑事經法庭判決有罪者
- 二 侵吞公款者
- 三 盜賣電料者

第十八條 犯左列情事之一者停職

- 一 連降二級者
- 二 冊報不實者
- 三 剋扣工食者
- 四 謊報出巡者
- 五 廢弛職務者
- 六 捏報工作者
- 七 私自兼充他項職務者
- 八 報告或查復不實者

九 逾假至三個月者

第十九條 犯左列情事之一者降級

一 記過至二次者

二 擅離職守者

三 無正當理由損失或毀壞電料價值在五百元以上者

四 染有嗜好妨礙職務者

五 逾假一個月者

第二十條 犯左列情事之一者記過

一 無正當理由延誤工程期限或違背核定之工程設計者

二 列下考者

三 處事有違定章者

四 無正當理由損失或毀壞電料在一百元以上者

第二十一條 侵吞公款盜賣電料及冊報不實等除懲罰外仍依法追繳

第二十二條 毀壞電料除懲罰外仍照價賠償

第二十三條 工務長工務員獎勵等差如左

一 勳章獎章

二 升級

三 記功

四 獎金

第二十四條 有左列情事之一者給予勳章或獎章

一 特著勳勞者

二 任期三年成績卓著者

第二十五條 有左列情事之一者升級

一 記功至二次者

二 一年內並未綫阻一次者

第二十六條 有左列情事之一者記功

一 列上考者

二 冒險搶修阻綫異常出力者

第二十七條 獎金分二項如左

甲 年度獎金

一 兩次列上考者照一個月薪水獎給十成

二 一次列上考一次列中考者照一個月薪水獎給七成半

三 兩次列中考或一次列上考一次列下考者照一個月薪水獎給五成

乙 臨時獎金

臨時因特別事故著有勞績者給予一個月薪水以下之臨時獎金

第二十八條 工務長工務員之功過每屆考核時得抵銷之

第一章 總務

第二十九條 工務長工務員慰勞金年撫金撫卹金等之給予均照電生卹養例核給

第三十條 本規則自公布日施行

附工務長工務薪等級表

職別	等級		一	二	三	四
	次	級				
工務員	二	一	八〇	七〇	六〇	五〇
	一	一	一四〇	一二五	一一〇	九五
長務工	二	一	二二〇	二〇〇	一八〇	一六〇
	一	一	三二〇	二九五	二七〇	二四五

一 工務長初級薪水均自二等四級起支但派充任繁要區者得自二等二級起支其由電生調充者如照原有薪水超出前項規定數目得從其多數核給之

一 工務員初級薪水均自二等四級起支其由電生調充者如照原有薪水超出前項規定數目得由本部按其資格核給之

一 工務員派往加成地方任事得比照三四等電務員例支給加成薪水

一 工務長工務員得照電務員例支給伙食

一 工務長工務員薪水升至最高級後工務長每積有三功工務員每積有二功時得給予一個月薪水之酬勞金

一 工務長工務員得支給公費但非在各區綫路上辦事者概不支給

同日公布電報綫路工務長工務員辦事暫行規則

附電報綫路工務長工務員辦事暫行規則

第一章 總則

第一條 交通部爲增進電報能率劃一綫路方式起見特派工務長工務員專管電報綫路建築及修養事宜

第二條 綫路依電報綫路圖所定分一二三三等

第三條 工務長之管轄區域及駐在地依附表所定

第四條 工務員之分轄區域及駐在地由工務長支配呈部核定

分轄區域以一二等綫六百里及附近之三等綫爲標準

第二章 組織

第五條 工務長駐在地之辦事處定名爲交通部某某電綫工務處附設於該地電報局

第六條 工務員駐在地之辦事處定名爲某某電綫第幾區工務分處附設於該地電報局

第七條 工務處由部頒發關防一顆工務長工務員各頒發圖章一顆以資信守

第八條 工務處開辦費每處准支一百元工務分處准支五十元

第九條 工務處准設辦事員二人至三人工務分處准設一人承工務長工務員之命令辦理關於綫路上事務此

項辦事員由電生中調充之其薪水仍照原有等級支給加成照駐在局例無加成之局月給津貼五元此項津貼

應於離差時停止之

第十條 工務處工務分處准各設總工匠一人承工務長工務員之命令指導各工匠一切工作事項此項總工匠

由工匠中擇尤選派工食照原等級支給概不另加

第十一條 工務處工匠額數由各區工務員參照第五十二條擬定呈由工務長核准報部備案

第十二條 繁要區之工務長每月准給公費洋二百元其餘均給公費一百五十元工務分處給公費七十元凡例

巡旅費僱用書記僕役燈燭郵費筆墨紙張等雜項一切在內不得另行開支

第十三條 工務處工務分處辦公時間由工務長酌定之

第十四條 工務長工務員出巡時間應穿制服或備徽章其式樣另定之

第三章 職責

第十五條 工務長直隸於交通部電政司指揮工務員督率工匠建築及修養本轄區內綫路事宜

第十六條 工務員隸屬工務長承工務長之指揮督率工匠建築及修養分轄區內綫路事宜

第十七條 各分區工匠均歸工務員節制

第十八條 工務長工務員對於建築及修養綫路應負完全責任

第四章 各局之關係

第十九條 沿綫各監督局長總管領班對於工務長工務員建築及修養綫路應負協助之責其總管領班並有指

揮駐局工匠巡修綫路洗換電池及整理報房機綫之權

第二十條 沿綫各局領班協助修理阻綫如有異常出力或故意玩忽者得由工務長查明事實呈部獎懲

第五章 建築及修養

第二十一條 工務長工務員對於設綫加綫修綫工程均須遵照部定設計辦理

第二十二條 工務長遇有變更設計或需用特種材料時應報明理由呈部核辦工務員遇有上項情事應呈由工

務長核轉

第二十三條 工務長對於某區綫路遇有改良計劃應令該區工務員先行調查開具意見呈部核奪

第二十四條 工務長查勘綫路應參照查勘電報綫路規則繪具綫路圖並預算報告書（工字第四十號）呈部核辦工務員遇有上項情事應呈由工務長核轉

第二十五條 工務長測量綫路應照工務須知辦理並繪具綫路圖作法圖預算報告書測量登記簿（工字第三十三號）呈部核辦工務員遇有上項情事應呈由工務長核轉

第二十六條 興辦工程時須先期將工程名稱起訖及地點及開工日期報部備案並通知各關係電局其竣工或中輟再行開工之際亦同

第二十七條 綫路建築方法均須遵照電氣事業取締條例架空電報綫路建築規則及工務須知辦理

第二十八條 綫路跨越鐵路或接近鐵路時應先期與鐵路局主管人員接洽以期安全

第二十九條 工程完竣應造具決算報告書材料四柱清冊綫路明細簿（工字第二十九號至三十二號）等呈部核辦

第三十條 工務長除臨時發生事故應立即出查外平時每兩個月擇要出巡一次考核所轄各區工務員養綫及辦事成績並查察各工匠服務情形

第三十一條 工務長出巡巡畢及經過沿綫各局日期須隨時呈部備案

第三十二條 工務長出巡應將調查所得各項情形詳為記錄巡畢呈部備查如遇重要事項隨時報部

第三十三條 工務員除臨時發生事故應立即出查外平時巡修次數如左

甲 一二等綫每月擇要出巡一次每三月普巡一次

乙 三等綫每兩月擇要出巡一次每四月出巡一次

第三十四條 工務員舉行出巡時期應由工務長按照地方情形酌定呈部備案如遇特別情形不能按期出發或停止出巡時應呈由工務長核准報部

第三十五條 工務員出巡應隨帶應用表冊並視應修工作之多寡酌帶必需料具

第三十六條 工務員出巡准帶總工匠一名駐段工匠一名小工二名如因工作較多需添帶工匠小工者應先期呈由工務長核准

第三十七條 工務員巡修綫路每日里數如無重大工作不得在三十里以內

第三十八條 工務員出巡巡畢各日期須呈報工務長按次彙呈電政司長備案

第三十九條 工務員出巡途中遇有郵局之處應將經過該局日期隨時呈報工務長

第四十條 工務員出巡應循綫路步行詳細查察綫路遇有不妥之處必須修理者應分別緩急指示隨同工人立即修妥或記入巡修報告表(工字第十號)應修欄內

第四十一條 工務員每巡畢一段時須將應修桿號開單發交該段工匠一份於最近例巡時妥為修整並示以修整方法

第四十二條 工務員出巡時應審查各段工匠有無違犯規則對於巡修綫路是否得力所存料具是否齊備有無遺失毀壞等情事並逐段查驗上次巡查交示事件及平時例巡所報工作是否妥實相符

第四十三條 工務員出巡遇有綫路上重要事件必須改良或修理者應繕具綫路變更調查表(工字第十九號)及預算報告書呈請工務長核辦但遇緊急事故得儘先處理再行呈報

第四十四條 工務員出巡時應檢查各局保管料具數目是否相符存放處所是否妥當有無銹毀情事

第四十五條 巡修途中如因雨雪停止小工工食應減半支給

第四十六條 工務員巡畢後應於十五日內遵照報告規程填具各項報告呈送工務長查核轉部

第四十七條 工務員遇綫路發生障礙時應注意工匠修復時間如經報告其工作僅能維持暫時者應告以修整方法飭其再往如法修妥

第四十八條 工務員遇綫路發生非常災害時應親往災區督工迅速修復並詳查其原因施以相當之防護或改革

第四十九條 綫路全阻如不能同時將各綫修復時無論如何應設法先行接通一綫

第五十條 遇綫阻時工務員應將綫阻修復各時間及阻綫原因隨時呈報工務長備查

第五十一條 工務長工務員應將每月所辦各事依照報告規程分別編造報告不得遲延

第六章 工匠服務之配置

第五十二條 工匠管綫里數依左列標準由工務員劃定呈由工務長核准報部備案但依據至巡護上之情形得酌量增減之

甲 九綫以上四十里

乙 八綫以下三綫以上五十里

丙 二綫以下六十里

第五十三條 工匠例巡次數依左列標準由工務員規定但因綫路上之重要得酌量增加之

甲 一等綫每十日一次

乙 二等綫每十日或十五日一次

丙 三等綫每十五日或二十日一次

第五十四條 工匠管轄綫路在四十里者如無重大工作或其他不得已事巡護時不得在外住宿

第五十五條 總工匠除隨同工務長工務員出巡外得隨時派遣出外工作

第五十六條 上下兩段綫路工匠以同駐一處爲宜出巡時期應先後參差留一名駐段不論何段綫路發生障礙

應速往修理

第五十七條 工務員應於每年六月十二月繪填巡護圖表(工字第三十四號)呈由工務長復核呈部備案各工

匠分段有變更必要時應申明理由並另具巡護圖表呈請工務長核准

第五十八條 一等綫路之隔電子每年清拭二次以春秋二季行之二三等綫路每年一次以秋季行之

第五十九條 新設電桿三年內每年春秋二季將地面上下各二呎處塗柏油一次以後每二年一次以防朽腐

第七章 工務員領班等接洽綫阻辦法

第六十條 領班對於綫路應隨時注意如遇發生顯著異狀時應分別查明局內綫與局外綫如係局外綫一面

用最敏捷法通知工務員一面立即填寫諭單(工字第三號)飭令工匠速修不得片刻遲延

第六十一條 通知工務員時得於通知鄰局綫阻公電上加一工務員字樣收報局接到此項公電應立即抄送工

務員並索取回單備查

第六十二條 諭單上領班應署名並註明填發時分工匠收到時應在接到諭單時刻欄內當場親自註明收到時

分

第六十三條 通知駐段工匠得遣專差或用電報如遣專差應在諭單上記明填發諭單及專差離局時分倘用電

報由鐵路綫轉遞者應由鐵路報房在回單上蓋戳並填收到時分工匠收到諭單或電報應即在諭單或回單上

簽名並註明收到時分

第六十四條 如領班不在局時應由稽查洋賬或值班生代負通知及飭修責任

第六十五條 本段工匠不在局時得將諭單發交在局之他段工匠飭其速修

第六十六條 領班等應隨時認真查察阻綫修復與否如已修復立即通知鄰局及工務員不得延誤

第六十七條 在通知綫阻前工匠修復後阻礙時間由領班負責在通知綫阻後工匠修復前阻礙時間由工務員

等負責

第八章 經費

第六十八條 巡修路綫需用經費在百元以內者得由工務員以工務長所發之支款憑單(工字第二十八號)先

向沿綫各局長支領備用該款須於領收日起五日內報告工務長查核通知原領局列冊支報但此項憑單每單

至多填領二十元每員預存以五張為限

第六十九條 巡修綫路經費在百元以外二百元以內者須先期報由工務長核准通知指定之局照撥

第七十條 巡修綫路經費在二百元以上者須由工務長請部核准指撥

第七十一條 工務處經費應由工務長預算每月應需數目呈部飭由就近電局按月劃撥各列冊報

第七十二條 工務分處經費應由工務員預算每月應需數目呈由工務長核轉呈部飭由就近電局按月劃撥各

列冊報

第七十三條 工匠工食按月由工務長填發工食支單(工字第二十七號)寄交工務員轉發各工匠向指定之局

具領

第七十四條 工匠巡修費用按月由工務員填發撥款憑單(工字第十五號)發交各工匠向指定之局領取

第七十五條 工務處工務分處如臨時應添置傢具等件非呈部核准不得開支

第九章 工具材料

第七十六條 沿綫各局所存工具材料一律歸工務處掌管但預備特用者不在此限

第七十七條 工務處沿綫所存料具得用料具轉交保管憑單(工字第二十三號)交由各局保管掣取回單該局

接到料具應即登入工程料具保管簿(工字第二十五號)負完全保管之責並專撥適宜房屋存放以免毀失

第七十八條 提用已交各局保管料具時應由工務員填具取料憑單(工字第二十二號)由該局驗明照發

第七十九條 各局所存特用料具遇緊要時工務員得隨時撥用之

第八十條 工具材料關於存放取用或臨時轉移他處工務長工務員應依據登記法隨時登記電料出納簿

第八十一條 工務員應於每月十五日以前填造料具報告表(工字第二十一號)每年三月六月九月十二月填

造料具四柱清冊(工字第二十四號)各一份寄呈工務長查核

第八十二條 工務長應將各區料具四柱清冊按季彙造總冊呈部查核

第八十三條 工務處每年應行置備維持料具應由工務長逕行請部發給各分處應由工務員預為查考規劃報

由工務長彙核請部照發

第八十四條 沿綫工具材料如有缺乏除非常災害急需應用得就地購辦外其餘購補各物工務員一月內以五

十元為限過此非先請由工務長呈部核准不得擅購仍將所購各物憑單於五日內呈報工務長查核備案

第十章 附則

第八十五條 關於報告規程電料出納簿登記法另行規定附列於後與本規則同時施行

第八十六條 本規則自公布日施行

附工務處管轄區域及駐在地表

工務處名稱	駐在地	管轄區域	附加綫
直晉 (繁)	北京	北京經承德至義州 北京至山海關 北京至彰德 山西全省北至大同府西南至潼關 太原至石家莊 順德至冠縣 太原至太谷 以上各處附近之支綫	
直蒙	張家口	北京至買賣城(暫至滕吉利) 張家口至承德 張家口至寧夏	
奉吉 (繁)	奉天	奉天全省北至洮南西南至山海關 吉林省北至哈爾濱肇州大賚	哈爾濱至綏芬 河沿中東路綫
吉黑	哈爾濱	吉林省哈爾濱至拉哈蘇蘇 黑龍江全省南至洮南	哈爾濱至滿洲 里沿中東路綫
魯皖 (繁)	濟南	天津至浦口蚌埠至安慶 山東全省南至青口 壽州至穎州	
蘇皖 (繁)	上海	江蘇全省北至徐州 安徽省北至安慶南至深渡西至九江	
豫陝 (繁)	鄭州	河南全省東至徐州曹縣西至西安 老河口至信陽北至彰德 荆紫關至白河 歸德至穎州	

川 藏	雲 南	黔 湘	桂 粵	粵 閩 (繁)	浙 閩 (繁)	湘 贛 (繁)	鄂 贛 (繁)
重慶	雲南	貴陽	南寧	廣州	杭州	長沙	漢口
四川全省川邊	雲南全省	貴州全省西至宣威 湖南省東至湘江	廣西省北至桂林 西至富州 廣東省東至陽江	福建省北至福州 廣東省西至梧州 西南至陽江	福州至廣州 浙江全省西至河口玉山 上海經福州至川石山	江西省北至南昌 東南至汀州平遠南安 湖南省南至桂林 西至湘江	湖北省北至信陽州老河口 東至安慶 南至岳州 江西省南至南昌 東至九江 東南至河口

	陝 甘	蘭 州	陝西省東至西安 甘肅全省
新 疆	迪 化	新疆全省	
附註	此表係按照目前計畫酌量支配 將來遇有變更應俟臨時規定		

同時並規定報告規程及電料出納簿登記法

附一 報告規程

- 一 工務長及工務員均應遵照本規程所規定之報告表式分別填具各項報告
- 二 各項報告應於規定期限內呈寄各本管人員查核不得遲延
- 三 各種報告表紙由本部電料管理局印刷頒發以資一律
- 四 本規程所定各種報告表式如有應行變更之處得由工務長陳明理由呈請本部核准施行

附二 電料出納簿登記法

- 一 電料分擴充維持兩種凡設綫加綫用材料屬擴充料修綫用材料屬維持料
- 二 出納電料應分別擴充料維持料分登兩本電料出納簿
- 三 電料出納簿分丁戊己三種工務長登記丁種工務員登記戊己兩種
- 四 丁種電料出納簿登記法

- 一 沿綫各局移交工務處材料除由該區工務員登記戊種出納簿外應開具清單呈報工務長在丁種出納簿

新收欄內撥來項下登記再在次行撥發欄內轉交保管項下一次支給該區工務員

二 電料管理局或其他工務處撥來材料除由工務員登記戊種出納簿外應開清單呈報工務長在丁種出納簿新收欄內撥來項下列收如須撥往分處者再在次行撥發欄內轉交保管項下支出

三 凡由各區撥往本轄他區用或他工務處用材料除由撥料之區登記戊種出納簿外應呈報工務長將該區所撥材料數目在丁種出納簿撥發欄內收回項下列收再在次行撥發欄內轉交保管項下或開除欄內他綫項下分別支出

四 凡工務處直接購入材料應將料價及數量在新收欄內購入項下一併登記如須撥往分處者則在次行撥發欄內轉交保管項下支出

五 凡各區巡修拆來適用綫料無論當時已用未用或直接購入材料除由該區工務員登記戊種出納簿外應呈報工務長在丁種出納簿新收欄內列收再在次行撥發欄內轉交保管項下支出

六 凡各區巡修用去及損壞材料除由該區工務員登記戊種出納簿外應呈報工務長在丁種出納簿開除欄內列支

七 凡各區工匠每月巡修拆下用去及損壞材料除由該區工務員登記戊己兩種出納簿外應呈報工務長將該區各料收支總數逐項在丁種出納簿新收開除欄內分別登記

八 凡工務處直接撥往他工務處用材料應在開除欄內他綫項下支出之

五 戊種電料出納簿登記法

一 凡區內各局移來材料除呈報工務長登記外應彙結總數在戊種出納簿新收欄內撥來項下列收再在次行往來欄內轉交保管項下逐項支出交由各局保管

二 凡由工務處發來或他區撥來材料應在戊種出納簿新收欄內撥來項下列收如交各局保管者則在次行往來欄內轉交保管項下列支如由工務員自行保管者除列收外結入實存欄內分處項下毋須列支

三 凡於交由各局保管材料內領出之數撥往他處或別區者除呈報工務長登記外均應在戊種出納簿往來欄內收回項下列收再在次行開除欄內他經項下支出

四 凡各區直接購入材料除呈報工務長登記外應在戊種出納簿新收欄內購入項下列收之並將料價一併記入如交各局保管者應照第二項辦法登記

五 凡本區巡修拆來適用綫料無論當時已用未用者除事竣填表(工字第二十一號)呈報工務長登記外應在戊種出納簿新收欄內拆舊項下列收如須交局保管者依法登記之

六 凡本區巡修用去及損壞材料除事竣填表(工字第二十一號)呈報工務長登記外應在戊種出納簿開除欄內列支

七 凡各段工匠由各局保管材料內領出之料應在戊種出納簿往來欄內收回項下分別登記再在次行同欄內段存項下逐項支出

八 凡各段工匠每月巡綫修綫拆下用去及損壞材料除按月填表(工字第二十一號)呈報工務長登記外應彙結總數在戊種出納簿新收開除欄內分別收支

九 凡於交由各局保管材料內收回之數或轉定保管時除在往來欄內登記外應將該局保管材料實存數目在同欄結存項下同行登記之所有前次撥往該局轉交保管材料數量應用紅色畫去以清眉目而易稽查

十 每季新收欄各項之和為該季料具四柱清冊之新收總數

十一 往來欄結存項下之和為轉交各局保管之數其段存項下為各段保管之數

十二 每季開除欄本綫他綫及雜項之和爲該季料具四柱清冊之開除總數

十三 每季實存欄分處及局段兩項之和爲該季料具四柱清冊之實存總數卽爲下季舊管總數

十四 每季結算一次造具季報(工字第二十四號)

六已種電料出納簿登記法

一 各段工匠由各局保管材料或分處存料內領出或巡修拆下之料除登記戊種出納簿外應在己種出納簿
新領欄內列收

二 各段工匠每次巡綫修綫用去或毀損之料應隨時在開除欄內分別列支

三 新領欄於每月月底累計之其拆舊項下之和卽爲該月料具報告表之拆舊數

四 開除欄於每月月底累計之卽爲該月料具報告表之用去數及毀壞數

五 每月結算一次造具月報(工字第二十一號)

附 註

一 登記電料出納須依照附表所定名稱單位辦理以資一律

二 標目每一料名須佔用一頁如料名雖同而單位名不同者須另設標目又新舊材料亦應分頁登記

三 本簿不得添註塗改如改正誤字須畫一紅綫於該字傍在上部改寫之如係數量須將全部改正之

四 結帳時須畫一單綫揭其合計其下畫二綫

五 累計總額及前頁移來總額就每頁記載之

六 材料價值如未得其詳得省略登記之

七 凡修綫工程撥用維持料時除登記電料出納簿外僅將數量列入材料四柱清冊毋須再列工程決算報告書以

免款項重複其由電料管理局領用者除登記電料出納簿填造材料四柱清冊外並須列入工程決算報告書俟奉准列冊時再行彙入工務處收支報告書內

八凡設綫加綫工程移用維持料者作擴充料計算除登記電料出納簿填造材料四柱清冊外應在工程決算報告書收入項下列收一面在工務處收支報告書現金收入項下收回再在劃撥支出項下支出之其由電料管理局領來之擴充料有餘剩時應撥作維持料即在工程決算報告書劃撥支款項下支出一面在工務處收支報告書劃撥收入項下列收再在材料價值項下支出之

同月三十一日公布電報綫路工匠僱用規則附等級工食表

附電報綫路工匠僱用規則

第一條 電報綫路工匠僱用考核及工食等級均照本規則行之

第二條 工匠須粗識文字年在二十歲以上五十歲以下體質健全性行馴謹確能從事於電綫上之工作經由工務長或工務員考驗合格者僱用之其由工務員考驗者須呈由工務長核准

第三條 僱用工匠經考驗合格後應令取具保證書(工字第七號)存案以前僱用之工匠及服務滿五年之學習工匠均應補具保證書

第四條 工匠之保證人須有左列各款之一經本管工務長許可者

- 一 殷實舖戶
- 二 在職之電報局局長或總管領班
- 三 在職之工務長工務員惟本管者不得具保
- 四 在職工匠二人之聯保

上項保證人如停業或離職時應另換他保

第五條 工匠職務爲建築及巡修電報綫路並裝置機器整理電池及附屬事項

第六條 工匠分爲五等二十級

第七條 工匠之工食依照本規則附表所定按月支給之不滿月者以日計

第八條 工匠初給工食時均自最低級起支惟會充他項相當事務技藝較優者得變通之但須呈部核准

第九條 各處因工作上之必要得由工務長依照招收學習工匠簡章呈部於定額外招收學習工匠

第十條 學習工匠期滿經本管工務長考驗合格者派赴各區試用每月支給工食八元試用滿六個月得由工務

員出具考語呈請工務長核爲五等丁級工匠如試用期內遇有工匠出缺得由該管工務長擇尤補充卽照五等

丁級支給工食均須呈部備案

第十一條 工匠調派川資經舟車通行之處輪船照統艙火車照三等其他各處照最省費用核給並按行程應需

日期每日給予零用二角

第十二條 工匠出外巡修往返均須步行每日支給巡費二角津貼其食宿費用途中如必須乘坐舟車亦得核實

開報呈由本管工務員查核支給

第十三條 工匠因事請假按日扣支工食如因親喪娶妻請假在半月以內免扣工食不給川資如路途過遠經工

務員證實者得給假一個月免扣工食

第十四條 工匠因病不能服務時准給病假在半月以內免扣工食半月以外按日扣算

第十五條 工匠確因工作致疾或受傷者准給假休養不扣工食但至多不得逾兩個月

第十六條 工匠服務滿三年並未請假者准休息一個月如曾經請假積算不滿一個月亦准休息但須扣除請假

天數照給工食均不以請假論如不願休息者獎給工食一個月或照休息天數獎給

第十七條 工匠病假或事假逾兩個月仍不銷假者即行開除

第十八條 工匠病假或事假在一星期內其職務由工務員派隣段工匠兼代在一星期外酌派試用工匠代替如無試用工匠得臨時僱用相當工人代替

第十九條 工匠不得兼營他項職業違者斥革

第二十條 工匠擅離職守在七日以內者記過七日以外者即行斥革

第二十一條 工匠出巡時不帶應用料具或見綫路有毀壞及不完全之處既不修整又不報告者酌罰工食

第二十二條 工匠因服務不謹或無正當理由致綫路不能通電者記過

第二十三條 凡綫路發生障礙歷時較久方能修復工匠等互相推諉不認障礙地點該二局間工匠一律酌罰工食如事後查出障礙確在某段該段工匠即行斥革其餘各工匠所罰之工食准予發還

第二十四條 工匠無正當理由於規定時期不巡視本段綫路者酌罰工食其謊報出巡者初犯記過再犯降級三犯斥革

第二十五條 工匠從事工作無正當理由不能如期完竣或草率者酌罰工食其捏報工作或浮報費用者應降級或斥革並追回費用

第二十六條 工匠不聽指揮者記過

第二十七條 工匠對於所管材料及一切機器物件故意怠忽以致遺失損壞者除照數賠償外並應記過如有盜賣情事發生立予斥革究辦並照數追繳

第二十八條 工匠無論在局在外非因自衛而與人鬥毆或犯不法情事者斥革如有詐取財物照數追回發還

第二十九條 工匠爲營利或意圖阻礙通電拆毀電綫電機者無論已遂未遂均應斥革並按妨害通信之罪送交法庭究辦

第三十條 工匠每記過二次者降一級無級可降者停升一次連降二級者斥革

第三十一條 凡桿綫被竊由工匠訪查破獲經法庭訊明判決者由本管工務員抄錄判決書報明工務長呈部核給獎金或記功升級

第三十二條 凡因臨時事故有特別勞績者由本管工務員報明工務長經證實後得呈部核給獎金或記功升級

第三十三條 工匠之獎金及罰金至多不得在每月工食十分之四以上至少不得在每月工食五分之一以下

第三十四條 工匠每年於十二月六月由本管工務員就本屆辦事情形出具切實考語(工字第十八號)呈由工務長復核分別記功記過呈部備案惟未補缺試用工匠不具考語

前項考語分服務極勤尙勤平常性情極好尙好平常爲上中下三等凡得二極或一極一尙者記一功二尙或一極一平常者不記功過一尙一平常或二平常者記一過

第三十五條 工匠功過得互相抵銷

第三十六條 一年之內無特殊功勞者不得升二級其積有餘功者遞推至下屆辦理

第三十七條 工匠工食依照工匠等級工食表自五等丁級起每積至二功得升一級升至三等甲級後須積至三功得升一級升至二等甲級後須積至四功方得升一級其最高限度規定如左

六綫以上者升至一等甲級

四綫以上者升至一等丙級

三綫者升至二等甲級

二綫者升至二等丁級

單綫者升至四等甲級

第三十八條 工匠工食照前條規定之最高限度如事實上有困難時得呈部變通之

第三十九條 工匠升至最高等級而積有四功者年終得由本管工務長保給一個月工食之獎金

第四十條 工匠服務在十年以上年齡過五十歲確因精力衰弱不堪服務而令退職者得由本管工務長照左

列區別呈部核給一次勞金

服務十年以上十五年以下者二個月

服務十六年以上二十年以下者三個月

服務二十年以上者四個月

第四十一條 工匠因工致疾或受傷者由本管工務員證實後得由工務長酌給醫藥費但數逾十元以上者須檢

同醫生診斷書酌量輕重呈部核給

第四十二條 工匠因工受傷致成殘廢者得給以五個月至十個月工食之一次卹金其願回原籍者並准核給川

資

第四十三條 工匠在差積勞病故服務滿三年者照現支工食數發給撫卹金一個月滿五年者二個月滿十年者

者四個月嗣後每滿五年遞加一個月其因工受傷立時斃命者給以半年至一年工食之撫卹金前項之撫卹金

由該故工人直係親屬具領取具領據呈部備查

第四十四條 工匠在差身故一律給以棺殮費洋三十元

第四十五條 本規則自公布日施行

附工匠等級工資表

等	級			
	甲	乙	丙	丁
一	四十元	三十七元	三十四元	三十一元
二	二十八元	二十六元	二十四元	二十二元
三	二十元	十九元	十八元	十七元
四	十六元	十五元	十四元	十三元
五	十二元	十一元	十元	九元

同時規定招收學習工匠簡章並僱用工匠保證書式學習工匠志願書式學習工匠保證書式

附一 招收學習工匠簡章

一宗旨 以養成修設水陸電報綫路工匠藝術為宗旨

一資格 年在十八歲以上三十歲以下粗識文字體質健全性行馴謹經工務長考驗者為合格

一志願保證 考驗合格者應令填具志願書(工字第八號)並取具保證書(工字第九號)

一學額 由工務長擬具呈部核准

一學期 以六個月為學習期

一學課 計分四項如左

一陸綫工藝

- 甲 設綫 插標法 掘洞法 裝彎鈎隔電子法 裝扁擔法 裝釘拉綫法 裝釘地綫法 鑿桿法 各

種接桿法 根固橫桿法 裝撐木法 有器爬桿法 無器爬桿法 放綫法 接綫法 鉸綫鋼綫互接法 掛綫法 緊綫法 紮綫法 地板綫埋接法 引入綫銲接法 油桿法 裝桿帽法

乙 修綫 扶正法 截裁法 換桿法 裝幫樁法 修接拉綫法 修接地綫法 更換撐木法 倒桿修正法 移設桿綫法 根腐重油法 鬆緊綫條法 隔電子清洗法 舊綫收捲法 地板綫修接法 引入綫修接法 各種修正法

二 水綫工藝(但無水綫地方此項免授之)

盤綫法 放綫法 開溝法 埋綫法 冷作心接法 熱作心接法 冷熱作心互接法 煮膠法 拆卸外殼法 包接外殼法 各種撈修法

三 裝置工藝

清洗電池法 裝接電池法 互換器接綫法 避雷器接綫法 粗細膠綫裝釘法 水綫地綫房機件裝置法 莫爾斯機及途用機尋常裝接法 揩刷各種機件法

四 規則及報告

各項規則各種報告用法及填造法

一 甄別 學習三個月後由工務長舉行甄別試驗如藝術不進性情頑梗者開除之

一 試用 學習期滿經工務長考驗合格者呈部派赴各區試用月給工食八元

一 教習 設技術兼國文教習一人指授綫路技術事務及填造各種報告以工務處辦事員兼充又設水陸綫教習

各一人教授水陸綫實習工藝以技術優異之工匠兼充均由工務長酌派但無水綫地方其水綫教習免設之

一 薪伙 技術兼國文教習月給津貼十元水綫實習教習月給九元陸綫實習教習月給八元學習工匠每人月給

五元以上七元以下之伙食由工務長按照地方生活程度酌定呈部核准

一服務 學習工匠期滿後在五年以內不得無故告退違者應繳還教練費洋一百元

一房舍 就原有工務處設立

附二書式

僱用工匠保證書			
立保證書人	年	歲係	省
電綫工務處充當工匠所有一切工作悉聽指揮各項規則均當遵守如有違犯規則照章應受賠			
罰處分等情事保證人甘願同負責任決無異言立此保證書存照			
立保證書人			押章
中華民國	年	月	日

工字第七號

學習工匠志願書			
立志願書	年	歲係	省
電綫工務處學習電綫工藝無論何項工作悉聽調遣一切規則均當遵守凡在規定年限內決不			
自行請退如有無故告退或違犯規則等情事聽憑照章處罰立此志願書存照			
此處黏貼二寸半身像片			立志願書人 押
中華民國	年	月	日

工字第八號

學 習 工 匠 保 證 書

立保證書	年	歲係	省	縣人今保得在
電綫工務處學習電綫工藝無論何項工作悉聽調遣一切規則均當遵守凡在規則年限內決不自行請退如有無故告退或違犯規則照章應受賠罰處分等情事保證人甘願同負責任決無異言				
立此保證書存照				
中華民國		年	月	日
立保證書人			押章	

同日公布電報綫路工匠服務規則

附電報綫路工匠服務規則

- 第一條 電報綫路工匠服務事項應遵照本規則行之
- 第二條 工匠承工務長工務員及領班之命令勤理職務並應受駐在局局長之監察
- 第三條 工匠對於主管人員除工作時外應有相當敬禮不得有傲慢行為
- 第四條 工匠平時應彼此研究技術之進步工作時應有互助之精神
- 第五條 工匠服務時不得有飲酒喧擾等事
- 第六條 工匠關於職務上不准索取或收受他人之贈與
- 第七條 工匠服務時應穿着制服

制服式樣另定之

第八條 工匠每日服務時間須在八小時以上十小時以下如遇綫路不通或其他事故須延長之

第九條 工匠應常用在差服務凡遇例假日應先請由本管工務員或駐在局領班許可後方准休息如有工務仍須照常工作不得擅自離差

第十條 工匠如因疾病或其他事故請假在一日以上者須開具請假條(工字第五號)寫明事由呈請本管工務員給假滿回差時並應開具銷假條(工字第六號)呈報銷假

第十一條 工匠每旬應填服務報告一份(工字第一號)送呈本管工務員查核惟駐局工匠所填之報告應請領班簽字證明

第十二條 工匠駐在局如無機匠須將機器及電池分別揩拭清洗並隨時記入服務報告

第十三條 工匠應按規定日期步巡本段綫路並帶巡護報告(工字第一號)於到達地點即時填寄本管工務員查核

第十四條 工匠出巡本段綫路時應由本管工務員在巡護報告內簽字並註明離局時日如工務員出巡時或無工務員駐在之局應由領班簽字並註明離局時日如工匠所駐之地並無電局應自行填註出發時日

第十五條 工匠巡畢本段綫路時應由終端局領班在巡護報告內簽字並註明其到局時日如無電局之處應由兩段工匠互換簽名並註明其到達時日或自行簽名並註明其到達時日

第十六條 工匠步巡時應攜帶左列各項料具

隔電子 二個 十六號綫 二磅 卡釘 二十個

緊綫虎鉗 一副 保安皮帶 一條 剪鉗 一把

鐵錘 一個 八號綫 三磅 工具皮袋一隻

竹桿 一根 油繩 一條

前項料具得按照綫路情形加減之

第十七條 工匠出巡不得無故停滯如有修理工作或遇意外障礙不能如期回段或前進時應將情由呈明本管

工務員

第十八條 工匠巡視綫路時應注意左列各項

- 一 電桿是否直立桿根是否腐爛
- 二 地綫是否損壞其末端是否完全入地
- 三 拉綫撐桿之拉力撐力是否合度或完好
- 四 隔電子是否破損彎鈎及木担是否欹斜木担上之附屬物是否鬆脫
- 五 綫條上之接續與錁錫及隔電子上之繫綫情形是否妥善
- 六 各綫條垂度是否適宜
- 七 引入綫與外綫之接續是否合法其隔電包皮有無損壞
- 八 綫條是否接近房屋及樹枝竹桿等
- 九 幫樁是否朽爛其綁綫及穿釘是否脫落
- 十 電桿撐桿及水綫警告牌等之根際有無亂草雜物

第十九條 工匠巡視綫路如見上述各項不合情事應即修理如因所帶料具不敷不及修理者應分別緩急於回

段後或下次步巡時修理其重大者應報告工務員核辦惟線上附有鳥巢蛛網樹枝雜物等應即除去

第二十條 工匠查見礙線樹竹應先通知物主再行砍伐但必要時得逕行砍伐並報告本管工務員

第二十一條 工匠查見電燈綫電力綫與本管電報綫並行在六呎以內交叉或接近在三呎以內時應將情形報告本管工務員

電報綫與特別高壓綫並行或接近處總以無論何側倒桿不相接觸為限

第二十二條 工匠查見營造物或他屬電報綫電話綫及高壓綫之保護裝置與本管電報綫相距在二呎以內或因道路變更以致電桿矗立路中妨礙通行應將情形報告本管工務員

第二十三條 工匠查見電桿桿號及建設年月模糊即應重寫之

第二十四條 工匠查見綫條隔電子木担等發生特別狀態應即更換並將卸下原件保存另具調查報告送呈本管工務員檢驗

第二十五條 工匠查獲竊毀桿綫人犯得有確實證據者得將該犯先行送交當地官廳或警局看管一面迅將詳細情形呈明本管人員移請懲辦

第二十六條 工匠遇綫路不通時應隨同領班先就引入綫避雷器互換器地板綫及機器各部分詳細檢查如查明障礙原因不在局內再赴局外沿綫巡查

第二十七條 工匠接到諭單(工字第二號)應在接到諭單時刻欄內當場親自註明收到時刻如係專差或用電報通知者應在諭單或回單上簽名並註明收到時分立即前往查修修復後填寫障礙修整報告(工字第三號)呈報本管工務員如當日不能回段應將住宿地名填入該報記事欄內

第二十八條 工匠查修綫路障礙其原因及地點雖未查出亦應填寫報告

第二十九條 工匠巡查兩局間綫路障礙應巡至兩段工人會合為止如中途並不相遇仍須前進至次段終點為

止但綫路確認為全通時不在此限

第三十條 工匠遇綫路因大風雨雪發生障礙或有發生障礙之虞應立即前往查修必要時得乘舟車以期迅速

第三十一條 工匠巡修綫路時在途中得知附近綫路發生障礙或有發生障礙之虞應先往查修修復後再返原處繼續巡修

第三十二條 工匠遇綫路有非常災害不及候令得先行設法修復再行詳細具報

第三十三條 綫路不論發生何種障礙修理時間務取短少如非一人所能修理者得臨時僱工幫助

第三十四條 工匠遇有本段以外之綫路發生障礙時應援助之

第三十五條 工匠遇大風雨雪或其他災害後雖未屆出巡日期亦應巡視本段綫路一週並將實況報告本管工務員

第三十六條 工匠遇火災水患及其他非常災害應即馳往設有綫路及機器或材料之場所切實救護不得推諉退縮

第三十七條 地板綫及綫條接續各部分應時常查驗修換

第三十八條 工匠照所定日期清洗隔電子應注意左列各項

一 直脚螺絲是否鬆動

二 隔電子是否破損

三 繫綫及接頭是否良好

四 地綫上端是否直豎高出桿頂

第三十九條 工匠在田野工作不得故意殘毀田禾及一切植物如在家宅須先告知家主再行動工

第四十條 工匠修理綫路非不得已時不得妨礙通電

第四十一條 工匠工作接近電燈綫電力綫時須特別留心以防危險

第四十二條 工匠巡修綫路用去材料費用應分別記入巡護報告障礙修整報告或修綫報告(工字第四號)呈由本管工務員查核

第四十三條 工匠請領料具應將料名及數量開單呈由本管工務員填發取料憑單(工字第二十二號)向指定保管材料之電局請領遇有急用時得變通之

第四十四條 工匠對於新舊材料及工器具均應妥為保管不得濫用拋棄或借與他人如遇本管人員檢查時應逐件呈驗不得稍有朦混

第四十五條 工匠對於各種工用器具如有損壞或遺失者須據實聲明理由呈報本管工務員查核

第四十六條 工匠對於本管工務員所發之命令規則等應妥為保存

第四十七條 工匠退差或調差時應將所保管之料具等悉數點交本管工務員或駐在局領班掣取收據如係駐段工匠得點交接替人並掣取收據

第四十八條 工匠於服務期內應填造左列各項報告呈送本管工務員查核

報 告 類 別	報 告 號 數	寄 出 期 限
巡 護 報 告	工 字 第 一 號	到 達 地 點 卽 寄
服 務 報 告	工 字 第 二 號	每 十 日 填 寄 一 次
障 礙 修 整 報 告	工 字 第 三 號	修 復 卽 寄
修 綫 報 告	工 字 第 四 號	修 竣 卽 寄

請假條	工字第五號	臨時填報
銷假條	工字第六號	臨時填報

第四十九條 工匠如有違犯本規則者即照僱用規則辦理

第五十條 本規則自公布日施行

十二月直晉直蒙奉吉吉黑魯皖蘇皖豫陝鄂贛陝甘各工務長同時派充十二年三月以工務制度開銷過鉅仍照專務分綫管轄制度恢復巡綫總管即於四月將各工務長工務員一併裁撤改設巡綫總管巡綫員並改定一等綫路為二十有四較之專務制度增加青島上海綫一路並改哈齊一路為哈黑鄭固一路為徐固同時即將京恰京奉京漢津浦奉哈哈黑青滬漢煙濟滬福徐固固肅各巡綫總管先行派充五月五日改訂一等電報綫路修養規則

附一等電報綫路修養規則

第一條 左列綫路均定為一等電報綫路

- 一 北京漢口綫
- 二 北京奉天綫(沿京奉鐵路)
- 三 北京恰克圖綫
- 四 奉天哈爾濱綫
- 五 哈爾濱黑河綫
- 六 天津浦口綫
- 七 煙台濟南綫

第一章 總務

第一章 總務

八 上海漢口綫

九 青島上海綫

十 上海福州綫

十一 福州廣州綫

十二 九江廣州綫

十三 南寧廣州綫

十四 徐州固原綫

十五 固原肅州綫

十六 肅州迪化綫

十七 武昌桂林綫

十八 桂林南關綫

十九 長沙畢節綫

二十 西安瀘州綫

二一 漢口重慶綫

二二 重慶雲南綫

二三 雲南小辛街綫

二四 雲南龍州綫

第二條 一等電報綫路設巡綫總管一人巡綫員二人至四人專管修養綫路事宜

第三條 巡綫總管指揮巡綫員督率工匠分任修養綫路事宜

第四條 沿綫各局對於巡綫總管巡綫員管理及修養綫路應負協助之責其總管領班並有指揮駐局工匠巡修綫路洗換電池及整理報房機綫之權

第五條 巡修綫路需用經費在五十元內者巡綫員得以巡綫總管所發之支款憑單(工字第二十八號)先向沿綫

各局長支用一面報告巡綫總管查核通知原領局列冊但此項憑單每單至多填領十元每員預存以五張為限

第六條 巡修綫路經費在五十元外百元內者須先期報由巡綫總管核准通知指定之局照發

第七條 巡修綫路經費在百元外者須由巡綫總管請部核准指撥事竣繕具詳細報告呈部核銷

第八條 巡綫總管巡綫員應將每月所辦各事依照報告規程分別編造報告不得遲延

第九條 沿綫各局工具材料一律歸工程處執掌但預備特用者不在此限

第十條 工程處沿綫所存料具得用料具轉交保管憑單(工字第二十三號)交由各局保管掣取回單該局接到

料具應即登入一等綫料具保管簿(工字第二十五號)負完全保管之責並專撥適宜房屋存放以免毀失

第十一條 巡綫員提用已交各局保管料具時應填具取料憑單(工字第二十二號)請該局驗明照發但遇修綫緊急時不及出具憑單得先由駐局工匠領用再報巡綫員查核補發憑單

第十二條 各局普通綫需用料具應由局長逕向巡綫員撥用如急需時得先提用再行知照

第十三條 各局所存料具須移撥特用者巡綫員並得隨時撥用之

第十四條 工具材料關於存放取用或臨時轉移他處巡綫總管巡綫員應依據登記法隨時登記電料出納簿

第十五條 巡綫員應於每月十五日以前填造料具報告表(工字第二十一號)每年三月六月九月十二月填造

料具四柱清冊(工字第二十四號)一份寄呈巡綫總管查核

第十六條 巡綫總管應將各區料具四柱清冊(工字第二十四號)按季彙總核轉交通部

第十七條 工程處每年應行置備維持料具應由工程處逕行請部發給各分處應由巡綫員預爲查考規劃報由巡綫總管彙核請部照發

第十八條 沿綫材料及工具如有缺乏除非常災害急須應用得就地購辦外其餘購補各物非先請部核准不得擅購仍將所購各物憑單報由巡綫總管查核請部備案

第十九條 巡綫總管除綫路臨時發生事故應立即出查外平時每三個月擇要出巡一次每六個月普巡一次考核各巡綫員養綫及辦事成績並查察各工匠服務之勤惰

第二十條 巡綫總管出巡巡畢及經過沿綫各局日期須隨時呈部備案巡畢後並將調查所得各項情形呈部備查

第二十一條 巡綫員除綫路臨時發生事故應立即出查外平時每三個月出巡一次遵章填造各項報告其出巡時期應由巡綫總管按照地方情形酌定呈部備案如遇特別情形不能按期出發或停止出巡時應呈由巡綫總管核准報部

第二十二條 巡綫總管巡綫員對於維持綫路除阻礙出於人力不可抵抗外不得發生漏電倒桿搭綫情事

第二十三條 巡綫員未出發之先須將其起程日期呈報巡綫總管並電政司長備案出巡途中遇有郵局之處並應將經過該處日期隨時呈報巡綫總管

第二十四條 巡綫員每次巡查應隨帶應用表冊需要料具並總工匠一名駐段工匠一名小工二名如因工作較多需添帶工匠小工者應先期呈由巡綫總管核准

第二十五條 巡綫員出巡時應查驗各段工匠對於上次出巡交示事件及平時例巡所報工作是否妥實相符

第二十六條 巡綫員出巡時應循綫路步行詳細查察遇有桿綫必須修理者分別緩急指示隨同工匠立即修妥
每日巡修里數如無重大工作不得在三十里以內

第二十七條 巡綫員每巡畢一段時須將應修桿號開單發交該段工匠一份於最近例巡時妥爲修整並示以修整方法

第二十八條 巡綫員遇綫路發生障礙時應注意工匠修復時間如經報告其工作僅能維持暫時者應告以修整方法飭其再往如法修妥

第二十九條 巡綫員出巡時應檢查各局保管料具數目是否相符存放處所是否妥當

第三十條 巡綫員出巡時應審查各段工匠對於巡修綫路是否得力所存料具是否齊備有無遺失毀壞情事

第三十一條 巡綫員如遇綫路全阻不能同時修復時無論如何應設法先行接通一綫

第三十二條 巡綫員遇綫阻時應將綫阻修復各時間及阻綫原因隨時呈報巡綫總管備查

第三十三條 巡綫員於每次巡畢回至原駐局時須將其回局日期呈報巡綫總管及電政司長備案

第三十四條 巡綫員巡畢後應於十五日內遵照報告規程填具各項報告呈送巡綫總管查核轉部

第三十五條 報告應註明巡查次數並填註其管轄區域兩端地名及其出發與巡畢年月日時等項

第三十六條 巡綫總管駐在地之工程處定名爲交通部某某電綫工程處附設於該地電報局或由部特准另賃房屋除出巡日外應照報房總管例常川到處辦公

第三十七條 巡綫員駐在地之工程分處定名爲某某電綫第某區工程分處附設於該地電報局其辦公時間除出巡日外每日自上午九時起至下午六時止

第三十八條 工程處准設辦事員一人至二人工程分處准設一人承巡綫總管巡綫員之命令辦理綫路上一切

事務此項辦事員由電生中調充之

第三十九條 工程處工程分處准各設總工匠一人此項總工匠由工匠中選派工食照原有等級支給

第四十條 巡綫總管每月給予公費洋一百元凡僱用書記僕役燈燭郵費筆墨紙張等雜項一切在內巡綫員

給予公費洋三十元以補燈郵雜用等費例巡旅費巡綫總管每日准支三元巡綫員每日准支二元

第四十一條 一等綫路經過地方所設城鄉市區範圍以內之各綫亦歸巡綫總管管理又普通綫或他一等綫與

所轄一等綫同掛在一桿或同接在一電纜者均歸駐在就近之巡綫總管管理

第四十二條 沿綫各局專管該綫之各工匠均歸巡綫員節制如有不稱職者准報由巡綫總管撤換

第四十三條 隔電子每年清拭二次以春秋二季行之

第四十四條 新設電桿三年內每年春秋二季將地而上下各二呎處塗柏油一次以後每二年一次以防朽腐

第四十五條 關於巡綫員領班等接洽綫阻辦法報告規程電料出納簿登記法另行規定附列於後與本規則同

時施行

第四十六條 本規則自公布日施行

同時並規定巡綫員領班等接洽綫阻辦法報告規程及電料出納簿登記法

附一 巡綫員領班等接洽綫阻辦法

一領班對於綫路應隨時注意如遇發生顯著異狀時應分別查明局內綫與局外綫如係局外綫一面用最敏捷法通知巡綫員一面立即填寫諭單(工字第三號)飭令工匠速修不得片刻遲延

二通知巡綫員時得於通知鄰局綫阻公電上加一巡綫員字樣收報局接到此項公電應立即抄送巡綫員並索取回單備查

三諭單上領班應署名並註明填發時分工匠收到時應在接到諭單時刻欄內當場親自註明收到時分

四通知駐段工匠得遣專差或用電報如遣專差應在諭單上記明填發諭單及專差離局時分倘用電報由鐵路綫

轉遞者應由鐵路報房在回單上蓋戳並填收到時分工匠收到諭單或電報應即在諭單或回單上簽名並註明

收到時分

五如領班不在局時應由稽查洋帳或值班生代負通知及飭修責任

六本段工匠不在局時得將諭單發交在局之他段工匠飭其速修

七領班等應隨時認真查察阻綫修復與否如已修復立即通知鄰局及巡綫員不得延誤

八在通知綫阻前工匠修復後阻礙時間由領班負責在通知綫阻後工匠修復前阻礙時間由巡綫員等負責

附二 報告規程

一巡綫總管及巡綫員均應遵照本規程所規定之報告表式分別填具各項報告

二各項報告應於規定期限內呈寄各本管人員查核不得遲延

三各種報告表紙由本部電料管理局印刷頒發以資一律

四本規程所定各種報告表式如有應行變更之處得由巡綫總管陳明理由呈請本部核准施行

附三 電料出納簿登記法(附屬一等電報綫路修養規則)

一電料分擴充維持兩種凡設綫加綫用材料屬擴充料修綫用材料屬維持料

二出納電料應分別擴充料維持料分登兩本電料出納簿

三電料出納簿分丁戊己三種巡綫總管登記丁種巡綫員登記戊己兩種

四丁種電料出納簿登記法

一 沿綫各局移交工程處材料除由該區巡綫員登記戊種出納簿外應開具清單呈報巡綫總管在丁種出納簿新收欄內撥來項下登記再在次行撥發欄內轉交保管項下一次支給該區巡綫員

二 電料管理局或其他處撥來材料除由巡綫員登記戊種出納簿外應開具清單呈報巡綫總管在丁種出納簿新收欄內撥來項下列收如須撥往分處者再在次行撥發欄內轉交保管項下支出

三 凡由各區撥往別區用或其他處用材料除由撥料之區登記戊種出納簿外應呈報巡綫總管將該區所撥材料數目在丁種出納簿撥發欄內收回項下列收再在次行撥發欄內轉交保管項下或開除欄內他綫項下分別支出

四 凡工程處直接購入材料應將料價及數量在新收欄內購入項下一併登記如須撥往分處者則在次行撥發欄內轉交保管項下支出

五 凡各區巡修拆來適用綫料無論當時已用未用或直接購入材料除由該區巡綫員登記戊種出納簿外應呈報巡綫總管在丁種出納簿新收欄內列收再在次行撥發欄內轉交保管項下支出

六 凡各區巡修用去及損壞材料除由該區巡綫員登記戊種出納簿外應呈報巡綫總管在丁種出納簿開除欄內列支

七 凡各區工匠每月巡修拆下用去及損壞材料除由該區巡綫員登記戊己兩種出納簿外應呈報巡綫總管將該區各料收支總數逐項在丁種出納簿新收開除欄內分別登記

八 凡工程處直接撥往他處用材料應在開除欄內他綫項下支出之

五戊種電料出納簿登記法

一 凡區內各局移來材料除呈報巡綫總管登記外應彙結總數在戊種出納簿新收欄內撥來項下列收再在

次行往來欄內轉交保管項下逐項支出交由各局保管

二 凡由工程處發來或別區撥來材料應在戊種出納簿新收欄內撥來項下列收如交各局保管者則在次行往來欄內轉交保管項下列支如由巡綫員自行保管者除列收外結入實存欄內分處項下毋須列支

三 凡於交由各局保管材料內領出之數撥往他處或別區者除呈報巡綫總管登記外均應在戊種出納簿往來欄內收回項下列收再在次行開除欄內他綫項下支出

四 凡各區直接購入材料除呈報巡綫總管登記外應在戊種出納簿新收欄內購入項下列收並將料價一併記入如交各局保管者應照第二項辦法登記

五 凡本區巡修拆來適用綫料無論當時已用未用者除事竣填表(工字第二十一號)呈報巡綫總管登記外應在戊種出納簿新收欄內拆舊項下列收如須交局保管者依法登記之

六 凡本區巡修用去及損壞材料除事竣填表(工字第二十一號)呈報巡綫總管登記外應在戊種出納簿開除欄內列支

七 凡各段工匠由各局保管材料內領出之料應在戊種出納簿往來欄內收回項下分別登記再在次行同欄內段存項下逐項支出

八 凡各段工匠每月巡綫修綫拆下用去及損壞材料除按月填表(工字第二十一號)呈報巡綫總管登記外應彙結總數在戊種出納簿新收開除欄內分別收支

九 凡於交由各局保管材料內收回之數或轉交保管時除在往來欄內登記外應將該局保管材料實存數目在同欄結存項下同行登記之所有前次撥往該局轉交保管材料數量應用紅色畫去以清眉目而易稽查

十 每季新收欄各項之和為該季料具四柱清冊之新收總數

十一 往來欄結存項下之和為轉交各局保管之數其段存項下為各段保管之數

十二 每季開除欄本綫他綫及雜項之和為該季料具四柱清冊之開除總數

十三 每季實存欄分處及局段兩項之和為該季料具四柱清冊之實存總數即為下季舊管總數

十四 每季結算一次造具季報(工字第二十四號)

六已種電料出納簿登記法

一 各段工匠由各局保管材料或分處存料內領出或巡修拆下之料除登記戊種出納簿外應在己種出納簿
新領欄內列收

二 各段工匠每次巡綫修綫用去或毀損之料應隨時在開除欄內分別列支

三 新領欄於每月月底累計之其拆舊項下之和即為該月料具報告表之拆舊數

四 開除欄於每月月底累計之即為該月料具報告表之用去數及毀壞數

五 每月結算一次造具月報(工字第二十一號)

(附註)

一 登記電料出納須依照附表所定名稱單位辦理以資一律

二 標目每一料名須佔用一頁如料名雖同而單位名不同者須另設標目又新舊材料亦應分頁登記

三 本簿不得添註塗改如改正誤字須畫一紅綫於該字傍在上部改寫之如係數量須將全部改正之

四 結帳時須畫一單綫揭其合計其下畫二綫

五 累記總額及前頁移來總額就每頁記載之

六 材料價值如未得其詳得省略登記之

七凡修綫工程撥用維持料時除登記電料出納簿外僅將數量列入材料四柱清冊毋須再列工程決算報告書以免款項重複其由電料管理局領用者除登記電料出納簿填造材料四柱清冊外並須列入工程決算報告書俟奉准列冊時再行彙入工程處收支報告書內

八凡設綫加綫工程移用維持料者作擴充料計算除登記電料出納簿填造材料四柱清冊外應在工程決算報告書收入項下列收一面在工程處收支報告書現金收入項下收回再在劃撥支出項下支出之其由電料管理局領來之擴充料有餘剩時應撥作維持料即在工程決算報告書劃撥支出項下支出一面在工程處收支報告書劃撥收入項下列收再在材料價值項下支出之

同日並公布一等電報綫路巡綫總管巡綫員任用規則

附一等電報綫路巡綫總管巡綫員任用規則

第一條 巡綫總管及巡綫員之任用照本規則行之

第二條 有左列資格之一者得充巡綫總管由交通部委任之發給關防圖記各一顆以資信守

一 曾任專務總管著有成績者

二 曾任巡綫總管巡綫員三年以上著有成績者

三 電生會辦電綫工程合計在二千里以上著有成績者

四 本部直轄專門學校畢業派送外國專修電報綫路工程並歷辦國內電巡工程具有經驗在二年以上者

五 留學東西洋高等專門學校專修電氣科三年畢業經在各國實習電報電話工程得有證明書者

第三條 有左列資格之一者得充巡綫員由電政司委派之發給圖記一顆以資信守

一 曾任巡綫員者

二 電生曾辦電綫工程合計在三百里以上或隨工實習電綫工程在五百里以上者

四 留學東西洋高等專門學校電氣科三年畢業得有證明書者

五 中等班以上電生充當工程處工程分處之辦事員滿三年著有成績者

第四條 巡綫總管巡綫員以三年爲一任期未滿任期以前不得請調他項職務

第五條 巡綫總管巡綫員任期滿後其成績優美者得連任或調任

第六條 巡綫總管巡綫員薪水照電生等級支給非電生出身者臨時酌定之

第七條 巡綫總管巡綫員因公需用川資在輪船火車通行之處火車巡綫總管頭等巡綫員二等輪船一律官艙

其他各處均照電生調派川資例支給

第八條 巡綫總管巡綫員因事請假在兩星期以內者不扣薪水但一年中不得逾二次

第九條 巡綫總管巡綫員遇丁憂婚娶均准給假一個月免扣薪水不給川資如道路過遠者得呈准酌量展期

第十條 巡綫總管巡綫員因病請假逾一個月者按日扣薪但因公受傷致疾呈明醫生診斷書者免扣薪水並酌

給醫藥費

第十一條 巡綫總管巡綫員服務滿三年並未請假者准給期滿假一個月免扣薪水並給回差川資如道路過遠

交通不便者得呈請酌量展期其不願請假者得加給一月薪水

第十二條 巡綫總管之考核由電政司長於每年度終查察本年度內辦事及綫路成績出具考語呈請交通總長

核定之但任事不滿半年者不加考語

第十三條 巡綫員之考核由巡綫總管於每年度終查察本年度內辦事及綫路成績出具考語呈請電政司長彙

核定之但任事不滿半年者不加考語

第十四條 考語分爲上中下三等

一 除非常災害爲人力不及趕修外本轄綫阻不論晝夜每次不逾二十四小時綜計各綫歷次綫阻不逾三百小時並查得綫路成績優美者爲上考

二 除非常災害爲人力不及趕修外本轄綫阻不論晝夜每次不逾三十小時綜計各綫歷次綫阻不逾四百小時並查得綫路成績良好者爲中考

三 除非常災害爲人力不及趕修外本轄綫阻出乎第二項規定以外並查得綫路成績不良者爲下考

左列各項查有事實者認爲非常災害

一 水患火災

一 狂風暴雨

一 地震山崩

一 兵燹匪患

一 冰凍大雪

第十五條 巡綫員修養綫路成績之優劣由巡綫總管出巡時查察定之

第十六條 巡綫總管巡綫員懲罰等差如左

一 奪職

二 停職

三 降級

四 記過

第十七條 犯左列情事之一者奪職並取銷其電生資格

一 涉及刑事經法庭判決有罪者

二 侵吞公款者

三 盜賣電料者

第十八條 犯左列情事之一者停職

一 連降二級者

二 冊報不實者

三 剋扣工食者

四 謊報出巡者

五 廢弛職務者

六 捏報工作者

七 私兼他項職務者

八 報告或查復不實者

九 逾假至三個月者

第十九條 犯左列情事之一者降級

一 積過至二次者

二 擅離職守者

三 無正當理由損失或毀壞電料價值在五百元以上者

四 染有嗜好妨礙職務者

五 逾假一個月者

第二十條 犯左列情事之一者記過

一 無正當理由延誤工程期限或違背核定之工程設計者

二 列下考者

三 處事有違定章者

四 無正當理由損失或毀壞電料在一百元以上者

第廿一條 侵吞公款盜賣電料除懲罰外仍依法追繳

第廿二條 損壞電料除懲罰外仍照價賠償

第廿三條 巡綫總管巡綫員獎勵等差如左

一 勳章獎章

二 升級

三 記功

四 獎金

第廿四條 有左列情事之一者給予勳章或獎章

一 特著勳勞者

二 任期三年成績卓著者

第廿五條 有左列情事之一者升級

一 記功至二次者

二 一年內並未綫阻一次者

第廿六條 有左列情事之一者記功

一 列上考者

二 冒險搶修阻綫異常出力者

第廿七條 獎金分二項如左

甲 年度獎金

一 列上考者照一個月薪水獎給十成

二 列中考者照一個月薪水獎給五成

乙 臨時獎金

臨時因特別事故著有勞績者得給予半個月以上三個月以下薪水之臨時獎金

第廿八條 巡綫總管巡綫員之功過每屆考核時得抵銷之

第廿九條 巡綫總管巡綫員卹金之給予均照電生卹養例核給之

第三十條 本規則自公布日施行

六月八日公布一等電報綫路工匠僱用規則附等級工食表

附一等電報綫路工匠僱用規則

第一條 一等電報綫路工匠僱用考核及工食等級均照本規則行之

第二條 工匠須粗識文字年在二十歲以上五十歲以下體質健全性行馴謹確能從事於電綫上之工作經由巡

綫總管或巡綫員考驗合格者僱用之

第三條 僱用工匠經考驗合格後應令取具保證書（工字第七號）存案以前僱用之工匠及服務滿五年之學習工匠均應補具保證書

第四條 工匠之保證人須有左列各款之一經本管巡綫總管許可者

一 般實舖戶

二 在職之電報局局長或總管領班

三 在職之巡綫總管巡綫員惟本管者不得具保

四 在職工匠二人之聯保

五 項保證人如停業或離職時應另換他保

第五條 工匠職務為建築及巡修電報綫路並裝置機器整理電池及附屬事項

第六條 工匠分為五等二十級

第七條 工匠之工食依照本規則附表所定按月支給之不滿月者以日計

第八條 工匠初給工食時均自最低級起支惟曾充他項相當事務技藝較優者得變通之但須呈部核准

第九條 各處因工作上之必要得由巡綫總管依照招收學習工匠簡章呈部於定額外招收學習工匠

第十條 學習工匠期滿經本管巡綫總管攷驗合格者派赴各區試用每月支給工食八元試用滿六個月得由巡

綫總管核為五等丁級工匠如試用期內遇有工匠出缺得由巡綫總管擇尤補充即照五等丁級支給工食均須

呈報電政司長備案

第十一條 工匠調派川資經舟車通行之處輪船照統艙火車照三等其他各處照最省費用核給並按行程應需

日期每日給予零用二角

第十二條 工匠出外巡修往返均須步行每日支給巡費二角津貼其食宿費用途中如必須乘坐舟車亦得核實開報呈由本管巡綫員查核支給

第十三條 工匠因事請假按日扣支工食如因親喪娶妻請假在半月以內免扣工食不給川資如路途過遠經巡綫員證實者得給假一個月免扣工食

第十四條 工匠因病不能服務時准給病假在半月以內免扣工食半月以外按日扣算

第十五條 工匠確因工作致疾或受傷者准給假休養不扣工食但至多不得逾兩個月

第十六條 工匠服務滿三年並未請假者准休息一個月如曾經請假積算不滿一個月者亦准休息但須扣除請假天數照給工食均不以請假論如不願休息者獎給工食一個月或照應休息天數獎給

第十七條 工匠病假或事假逾兩個月仍不銷假者即行開除

第十八條 工匠病假或事假在一星期內其職務由巡綫員派隣段工匠兼代在一星期外酌派試用工匠代替如無試用工匠得臨時僱用相當工人代替

第十九條 工匠不得兼營他業違者斥革

第二十條 工匠擅離職守在七日以內者記過七日以外者斥革

第二十一條 工匠出巡時不帶應用料具或見綫路有毀壞及不完全之處既不修整又不報告者酌罰工食

第二十二條 工匠因服務不謹或無正当理由致綫路不能通電者記過

第二十三條 凡綫路發生障礙歷時較久方能修復工匠等互相推諉不認障礙地點該二局間工匠一律酌罰工食如事後查出障礙確在某段該段工匠即行斥革其餘各工匠所罰之工食准予發還

第二十四條 工匠無正當理由於規定時期不巡視本段綫路者酌罰工食其謊報出巡者初犯記過再犯降級三
犯斥革

第二十五條 工匠從事工作無正當理由不能如期完竣或草率者酌罰工食其捏報工作或浮報費用者應降級
或斥革並追回費用

第二十六條 工匠不聽指揮者記過

第二十七條 工匠對於所管材料及其他一切機器物件故意忽以致遺失損壞者除照數賠償外並應記過如
有盜賣情事發生立予斥革究辦並照數追繳

第二十八條 工匠無論在局在外非因自衛而與人鬪毆或犯不法情事者斥革如有詐取財物並應照數追回發
還

第二十九條 工匠爲營利或意圖阻礙通電拆毀電綫電機者無論已遂未遂均應斥革並按妨害通信之罪送交
法庭究辦

第三十條 工匠每記過二次者降一級無級可降者停升一次連降二級者斥革

第三十一條 凡桿綫被竊由工匠訪查破獲經法庭訊明判決者由本管巡綫員抄錄判決書報明巡綫總管呈請
電政司長核給獎金或記功

第三十二條 凡因臨時事故有特別勞績者由本管巡綫員報明巡綫總管呈請電政司長核給獎金或記功

第三十三條 工匠之獎金及罰金至多不得在每月工食十分之四以上至少不得在每月工食五十分之一以下
第三十四條 工匠每年於十二月六月由本管巡綫員就本屆辦事情形出具切實攷語(工字第十八號)呈由巡

綫總管復核分別記功記過呈報電政司長備案惟未補缺試用工匠不具攷語

前項致語分服務極勤尙勤平常性情極好尙好平常爲上中下三等凡得二極或一極一尙者記一功二尙或一極一平常者不記功過一尙一平常或二平常者記一過

第三十五條 工匠功過得互相抵銷

第三十六條 一年之內不得升二級其積有餘功遞推至下屆辦理

第三十七條 工匠工食依照工匠等級工食表自五等丁級起每積至二功得升一級升至三等甲級後須積至四

功方得升一級其最高限度規定如左

六綫以上者升至一等甲級

四綫以上者升至一等丙級

三綫者升至二等甲級

二綫者升至二等丁級

單綫者升至四等甲級

第三十八條 工匠升至最高等級而積有四功者年終得由本管巡綫總管保給一個月工食之獎金

第三十九條 工匠服務在十年以上年齡過五十歲確因精力衰弱不堪服務而令退職者得由本管巡綫總管照

左列區別呈請核給一次勞金

服務十年以上十五年以下者二個月

服務十六年以上二十年以下者三個月

服務二十年以上者四個月

第四十條 工匠因工致疾或受傷者證實後得由巡綫總管酌給醫藥費但數逾十元以上者須檢同醫生診斷

書酌量輕重呈請核給

第四十一條 工匠因工受傷致成殘廢者得給以五個月至十個月工食之一次卹金其願回原籍者並准核給川資

第四十二條 工匠在差積勞病故服務滿三年者照現支工食數發給撫卹金一個月滿五年者二個月滿十年者四個月嗣後每滿五年遞加一個月其因工受傷立時斃命者給以半年至一年工食之撫卹金前項之撫卹金由該故工人直係親屬具領取具領據呈部備查

第四十三條 工匠在差身故一律給以棺殮費洋三十元

第四十四條 本規則自公布日施行

附工匠等級工食表

等	級	甲	乙	丙	丁
一		四十元	三十七元	三十四元	三十一元
二		二十八元	二十六元	二十四元	二十二元
三		二十元	十九元	十八元	十七元
四		十六元	十五元	十四元	十三元
五		十二元	十一元	十元	九元

同時規定招收學習工匠簡章

附招收學習工匠簡章

一 宗旨 以養成修設水陸電報綫路工匠藝術為宗旨

一 資格 年在十八歲以上三十歲以下粗識文字體質健全性行馴謹經巡綫總管攷驗者為合格

一 志願 攷驗合格者應令填具志願書(工字第八號)並取具保證書(工字第九號)

一 學額 由巡綫總管擬具呈部核准

一 學期 以六個月為學習期

一 學課 計分四項如左

一 陸綫工藝

甲 設綫 插標法 掘洞法 裝彎鈎隔電子法 裝扁擔法 裝釘拉綫法 裝釘地綫法 豎桿法 各

種接桿法 根固橫桿法 裝撐木法 有器爬桿法 無器爬桿法 放綫法 接綫法 鐵綫鋼綫互

接法 掛綫法 緊綫法 紮綫法 地板綫埋接法 引入綫銲接法 油桿法 裝桿帽法

乙 修綫 扶正法 截裁法 換桿法 裝幫樁法 修接拉綫法 修接地綫法 更換撐木法 倒桿修

正法 移設桿綫法 根腐重油法 鬆緊綫條法 隔電子清洗法 舊綫收捲法 地板綫修接法

引入綫修接法 各種修正法

二 水綫工藝(但無水綫地方此項免授之)

盤綫法 放綫法 開溝法 埋綫法 冷作心接法 熱作心接法 冷熱作心互接法 煮膠法 拆

卸外殼法 包接外殼法 各種撈修法

三 裝置工藝

清洗電池法 裝接電池法 互換器接綫法 避雷器接綫法 粗細膠綫裝釘法 水綫地綫房機件

裝置法 莫爾斯機及途用機尋常裝接法 揩刷各種機件法

四規則及報告

各項規則各種報告用法及填造法

一甄別 學習三個月後由巡綫總管舉行甄別試驗如藝術不進性情頑梗者開除之

一試用 學習期滿經巡綫總管攷驗合格者呈請派赴各區試用月給工食八元

一教習 設技術兼國文教習一人指授綫路技術事務及填造各種報告以工程處辦事員兼充又設水陸綫教習

各一人教授水陸綫實習工藝以技術優異之工匠兼充均由巡綫總管酌派但無水綫地方其水綫教習免設之

一薪伙 技術兼國文教習月給津貼十元水綫實習教習月給九元陸綫實習教習月給八元學習工匠每人月給

五元以上七元以下之伙食由巡綫總管按照地方生活程度酌定呈請核准

一服務 學習工匠期滿後在五年以內不得無故告退違者應繳還教練費洋一百元

一房舍 就原有工程處設立

同時公布一等電報綫路工匠服務規則

附一等電報綫路工匠服務規則

第一條 一等電報綫路工匠服務事項應遵照本規則行之

第二條 工匠承巡綫總管巡綫員及電局領班之命令勤理職務並應受駐在局局長總管之監督

第三條 總工匠承巡綫總管巡綫員之命令指導及查察各工匠一切工作事項除隨同巡綫總管巡綫員出巡外

並得隨時派遣出外工作

第四條 工匠平時應彼此研究技術之進步工作時應互相幫助

第五條 工匠服務時不得有飲酒喧擾等事

第六條 工匠關於職務上不准索取或收受他人之贈與

第七條 工匠服務時應穿着制服

制服式樣另定之

第八條 工匠每日服務時間須在八小時以上十小時以下如遇綫路不通或其他事故須延長之

第九條 工匠應常川在差服務凡遇例假日應先請由本管巡綫員或駐在局領班許可後方准休息如有工務仍

須照常工作不得擅自離差

第十條 工匠如因疾病或其他事故請假在一日以上者須開具請假條（工字第五號）寫明事由呈請本管巡

綫員給假假滿回差時應開具銷假條（工字第六號）呈報銷假

第十一條 工匠每旬應填服務報告一份（工字第二號）送呈本管巡綫員查核惟駐局工匠所填之報告應請領

班簽字證明

第十二條 工匠駐在局如無機匠須將機器及電池分別揩拭清洗並隨時記入服務報告

第十三條 工匠應按規定日期步巡本段綫路並帶巡護報告（工字第一號）於到達地點即時填寫寄本管巡綫員

查核

第十四條 工匠出巡本段綫路時應由本管巡綫員在巡護報告內簽字並註明離局時日如巡綫員出巡時或無

巡綫員駐在之局應由領班簽字並註明離局時日如工匠所駐之地並無電局應自行填註出發時日

第十五條 工匠巡畢本段綫路時應由終端局領班在巡護報告內簽字並註明其到局時日如無電局之處應由

兩段工匠互換簽名並註明其到達時日或自行簽名並註明其到達時日

第十六條 工匠步巡時應攜帶左列各項料具

隔電子 二個 十六號綫 二磅 卡釘 二十個

緊綫虎鉗 一副 保安皮帶 一條 剪鉗 一把

鐵錘 一個 八號綫 三磅 工具皮袋一隻

竹桿 一根 油繩 一條

前項料具得按照綫路情形加減之

第十七條 工匠出巡不得無故停滯如有修理工作或過意外障礙不能如期回段或前進時應將情由呈明本管

巡綫員

第十八條 工匠巡視綫路時應注意左列各項

一 電桿是否直立桿根是否腐爛

二 地綫是否損壞其末端是否完全入地

三 拉綫撐桿之拉力撐力是否合度或完好

四 隔電子有無破損彎鉤及木擔有無畝斜木擔上之附屬物有無鬆脫

五 綫條上之接續與錫錫及隔電子上之繫綫情形是否妥善

六 各綫條垂度是否適宜

七 引入綫與外綫之接續是否合法其隔電包皮有無損壞

八 綫條有無接近房屋及樹枝竹桿等

九 幫樁有無朽爛其綁綫及穿釘有無脫落

十 電桿撐桿及水綫警告牌等之根際有無亂草及雜物

第十九條 工匠巡視綫路如見上述各項不合情事應即修理如因所帶料具不敷不及修理者應分別緩急於回段後或下次步巡時修理其重大者應報告巡綫員核辦惟綫上附有鳥巢蛛網樹枝雜物等應即除去

第二十條 工匠查見礙綫樹竹應先通知物主再行砍伐但必要時得逕行砍伐並報告本管巡綫員

第二十一條 工匠查見電燈綫電力綫與本管電報綫並行在六呎以內交叉或接近在三呎以內時應將情形報告本管巡綫員

電報綫與特別高壓綫並行或接近處總以無論何側倒桿不相接觸為限

第二十二條 工匠查見營造物或他屬電報綫電話綫及高壓綫之保護裝置與本管電報綫相距在二呎以內或因道路變更以致電桿矗立路中妨礙通行應將情形報告本管巡綫員

第二十三條 工匠查見電桿桿號及建設年月模糊即應重寫之

第二十四條 工匠查見綫條隔電子木擔等發生特別狀態應即更換並將卸下原件保存另具調查報告送呈本管巡綫員檢驗

第二十五條 工匠查獲竊毀桿綫人犯得有確實證據者得將該犯先行送交當地官廳或警局看管一面迅將詳細情形呈明本管人員移請懲辦如有誣告及誑造情事一經查覺除斥革外仍須送官廳究辦

第二十六條 工匠遇綫路不通時應隨同領班先就引入綫避雷器互換器地板綫及機器各部分詳細檢查如查明障礙原因不在局內再赴局外沿綫巡查

第二十七條 工匠接到諭單(工字第三號)應在接到諭單時刻欄內當場親自註明收到時刻如係專差或用水電報通知者應在諭單或回單上簽名並註明收到時分立即前往查修修復後填寄障礙修整報告(工字第三號)

呈報本管巡綫員如當日不能回段應將住宿地名填入該報告記事欄內

第二十八條 工匠查修綫路障礙其原因及地點雖未查出亦應填寄報告

第二十九條 工匠查修兩局間綫路障礙應巡至兩段工人會合為止如中途並不相遇仍須前進至次段終點為止

第三十條 工匠遇綫路因大風雨雪發生障礙或有發生障礙之虞應立即前往查修必要時得乘舟車以期迅速

第三十一條 工匠巡修綫路時在途中得知附近綫路發生障礙或有發生障礙之虞應先往查修修復後再返原處繼續巡修

第三十二條 工匠遇綫路有非常災害不及候令得先行設法修復再行詳細具報

第三十三條 綫路不論發生何種障礙修理時間務取短少如非一人所能修理者得臨時僱工幫助

第三十四條 工匠遇有本段以外之綫路發生障礙時應援助之

第三十五條 工匠遇大風雨雪或其他災害後雖未屆出巡日期亦應巡視本段綫路一週並將實況報告本管巡

綫員

第三十六條 工匠遇火災水患及其他非常災害應即馳往設有綫路及機器或材料之場所切實救護不得推諉

退縮

第三十七條 地板綫及綫條接續各部分應時常查驗換

第三十八條 工匠照所定日期清洗隔電子應注意左列各項

一 直腳螺絲有無鬆動

二 隔電子有無破損

第一章 總 務

三二四

三 繫綫及接頭是否良好

四 地綫上端是否直豎高出桿頂

第三十九條 工匠在田野間工作不得故意殘毀田禾及一切植物如在家宅須先告知家主再行動工

第四十條 工匠修理綫路非不得已時不得妨礙通電

第四十一條 工匠工作接近電燈綫電力綫時須特別留心以防危險

第四十二條 工匠巡修綫路用去材料費用應分別記入巡護報告障礙修整報告或修綫報告(工字第四號)呈

由本管巡綫員查核

第四十三條 工匠請領料具應將料名及數量開單呈由本管巡綫員填發取料憑單(工字第二十二號)向指定

保管材料之電局請領遇有急用時得變通之

第四十四條 工匠對於新舊材料及工用器具均應妥為保管不得濫用拋棄或借與他人如遇本管人員檢查時

應逐件呈驗不得稍有朦混

第四十五條 工匠對於各種工用器具如有損壞或遺失者須據實聲明理由呈報本管巡綫員查核

第四十六條 工匠對於本管巡綫員所發之命令規則等應妥為保存

第四十七條 工匠退差或調差時應將所保管之料具等悉數點交本管巡綫員或駐在局領班掣取收據如係駐

段工匠得點交替人並掣取收據

第四十八條 工匠於服務期內應填造左列各項報告呈送本管巡綫員查核

巡 護 報 告 類 別	報 告 號 數	寄 出 期 限
巡 護 報 告 第 一 號	到 達 地 點 即 寄	

服	務	報	告	工	字	第	二	號	每	十	日	填	寄	一	次
障	礙	修	整	報	告	工	字	第	三	號	修	復	即	寄	
修	綫	報	告	工	字	第	四	號	修	竣	即	寄			
請	假	條	條	工	字	第	五	號	臨	時	填	報			
銷	假	條	條	工	字	第	六	號	臨	時	填	報			

第四十九條 工匠如有違犯本規則者即照僱用規則辦理

第五十條 本規則自公布日施行

第五款 電務員生

各電報局電務人員薪級及懲獎等事項清光緒十二年以前尙未定有專章至光緒十三年四月乃訂立上海電報總局學堂定章十節光緒十五年四月增訂爲十二節由學堂畢業派局後稱爲學生其薪水規定爲頭班二班三班四班四種每班分一二三三等頭班一等月薪五十元二等月薪四十元三等月薪三十元二班一等月薪二十元二等月薪十七元三等月薪十四元三班一等月薪八元二等月薪七元三等月薪六元四班一等月薪五元二等月薪四元三等月薪三元宣統元年電政局於學堂考核章程內訂有電生究罰章程分科罰爲十三等(一)送官究辦(二)追繳堂費斥革(三)斥革(四)開缺(五)半薪察看一年(六)半薪察看半年(七)半薪察看三個月(八)調局半薪察看(三月無過准由局電堂開復)(九)調局原薪察看(三月無過由局員電堂銷去察看字樣)(十)記過一次(十一)罰薪一月(十二)罰薪半月(十三)罰薪十日又定懲罰條例二十條對於電生處分極爲詳盡嗣後此項辦法雖稍有變通然大體無異

附電報生懲罰條例

- 一 凡漏洩電報者送官究辦 私人密電傳遞新聞消息爲首者送官究辦通同者斥革
- 二 凡捏造假報舞弊誣騙者送官究辦 商報混作公報收費入己者除追繳報費外即行斥革並未取費者半薪察看一年如私發公電按字罰賠報費外記一過
- 三 凡有意拆毀電綫電機致報務全阻者送官究辦未礙報務者斥革移動機器拆開聯綫致誤報務者任意關報阻塞電門者中間各局攔截直達綫者均半薪察看一年
- 四 凡遺漏軍國要電貽誤事機情節重大者送官究辦 遺漏緊要官電者斥革 遺漏尋常官電者半薪察看一年 受人賄託或有心玩弄遺漏官商電報或故使遲延差誤者送官究辦 遺漏緊要公電半薪察看半年 遺漏尋常公電者罰薪一月 遺漏三等急電者除罰賠全費外半薪察看三個月 遺漏四等商電罰賠全費外記一過
- 五 凡誤發誤轉或抄錯地名致電報延擱者如係一等官電半薪察看三月如係緊要公電記過一次三等急電罰薪一月四等商電罰薪半月尋常公電罰薪十日倘未能更正致誤事機者以遺漏論
- 六 凡一等官電不肯覆對經鄰局稟揭者半薪察看三月 官電覆對之後有錯未能校正者如貽誤事機照遺漏例科罰如未誤事機而錯字甚多者記過一次如遇鄰局不肯覆對不即稟明補救者亦照有錯未能校正例科罰 收發緊要公電錯字太多誤及公務者罰薪一月 收發三四等商電如因錯字過多致成無用者罰賠報費商電有校對字樣不肯覆對經鄰局稟揭者記過一次校對之電有錯未能校正者罰賠全費如鄰局不肯覆對不即稟明補救致有錯字者亦照有錯未能校正例科罰
- 七 凡遇綫壞轉報中間應轉之局任意推諉延誤緊要官電者斥革貽誤官商電報者半薪察看一年未誤事機者半薪察看半年 有報久擱不發者久叫不應者半薪察看半年綫路無病有報不即發即轉者遇叫不即應者收發

未完任意歇息者轉報推諉延至二十分鐘者均罰薪一個月 發報爭先者罰薪半月

八凡到班遲延者落班不候接替者在班擅離職守者均半薪察看三個月 並未告假脫去全班者半薪察看半年
在機閒談或齟齬者罰薪半月 在機詈罵者罰薪一月

九凡局名之洋文不打大寫者罰薪半月因此誤轉者照誤發誤轉例科罰

十凡領班報生不能稱職者調局原薪察看如察得實不稱職者報生斥革領班則降為報生如頭班一二三等降為
二班一等派充繁局報生二班一二三等降為三班一等派充簡局報生惟其年例不扣 報生不聽領班調度不

受約束者調局半薪察看如不悛改者斥革領班查覆事件不實者記過一次 受報生薪水改充局中司事者開
缺 報務生疏辦事荒謬者開缺 辦事懈怠不知振作者記一過

十一凡私將公中物料轉售者除追繳還價外斥革 抗不遵交送官究辦 私將公中物料給人者半薪察看半年
將公中物料任意糟蹋者半薪察看三個月

十二凡遇綫阻領班遷延不發公報知照隣局者領班按月稟報綫路情形不實者均記一過

十三凡手持兇器毆人受傷甚重者送官究辦傷輕者斥革細故毆人者半薪察看一年

十四在外鬧事以及犯不法情事者送官究辦 酗酒生事者比罪招搖者斥革 倚恃局勢聚賭訛詐為首者追繳

堂費斥革通同者半薪察看一年

十五溺於嫖賭不理公事者調局半薪察看半年如不悔改者斥革退班游蕩者半薪察看三個月再犯者調局半薪
察看三個月仍不悔改者斥革 賒欠店賬不還者勒令還清斥革 人地不宜者調局原薪察看沾染嗜好者斥

革

十六未滿年期私自改圖者託故逃避者捏報丁婚假者告假未經奉准擅自離局者有意違章希圖斥革開缺以遂

改圖之願者均斥革追繳堂費 不遵調遣者斥革其未滿年限者追繳堂費 派局之後逗留不赴者斥革其未滿年限者追繳堂費如支取薪川一併追還在途逗留多日者除照逗留日期罰薪外再記過一次

十七不遵家長稟扣贍家薪水者開缺悔過遵扣者免

十八捏名公稟誣控者調局半薪察看

十九凡領生得有獎牌服章者若犯事斥退應將獎牌服章追還其因老廢不能當差辭退者或年滿告退者仍准佩帶

二十凡領生在局當差不得兼充外間他項差事如查有私自兼充情事應罰半薪三個月如三個月仍不將差辭去則應開缺其未滿年限者並罰交堂費

民國元年一月六日交通部通電各局改名學生爲電生其薪水定爲高等頭等二等三等四種每等分甲乙丙丁四級高等甲級月薪一百元乙級月薪九十元丙級月薪八十元丁級月薪七十元頭等甲級月薪六十元乙級月薪五十五元丙級月薪五十元丁級月薪四十五元二等甲級月薪四十元乙級月薪三十六元丙級月薪三十二元丁級月薪二十八元三等甲級月薪二十四元乙級月薪二十一元丙級月薪十八元丁級月薪十五元所有進級辦法均按年資功績遞升惟三班生最高級祇能升至頭等甲級爲止頭二班生始可遞升至高等甲級其任用考核懲罰各種辦法則仍循電報總局學堂舊章辦理無多更改

六年五月六日交通部公佈電生競藝會規則

附交通部電生競藝會規則

第一條 本會以鼓勵電生精進藝術爲宗旨

第二條 本會競藝地點及時期由交通部定之

第三條 凡電報局電生收發電報點畫書法均甚清潔而有左列兩項藝術之一者得與會競賽

甲以鑿孔機 *Perforator* 每一分鐘能鑿華文二十六字以上或洋文十三字以上並以忽斯登收報機 *Hertz's receiver* 或波文機 *Undulator* 抄收電報每一分鐘能抄華文二十字以上或洋文十字以上者

乙以瑪爾斯機 *Morse inkwriter* 收發電報每一分鐘能收發華文二十字以上或洋文十字以上者

前兩項規定之華洋文字華文以四碼爲一字洋文以英文十個字母拼合有音可讀者爲一字

第四條 電生願競比前條甲項或乙項或甲乙兩項藝術者先由本局局長會同總管或領班以交通部所發之報底依前條之規定考驗一次合格者由總管或領班會同局長填寫考驗單呈送交通部復核聽候擇尤調會競賽電生願競比前條甲項之藝術局中無鑿孔機忽斯登收報機波文機可以考驗者得由局長呈請交通部核辦電生有兼充領班局長願競比前條甲項或乙項或甲乙兩項藝術者於本規則接到後三日內用公電呈報交通部聽候派員考驗

第五條 競比第三條甲項藝術者每次以十五人爲限乙項藝術者以四十五人爲限

第六條 競比第三條甲項藝術取列在第三名以前者競比第三條乙項藝術取列在第九名以前者均給予獎勵

第七條 依前條之規定應給予之獎勵如左

一 競比第三條甲項藝術者

第一名給予本會一等甲級獎章並特加月薪十元

第二名給予本會一等乙級獎章並特加月薪八元

第三名給予本會一等丙級獎章並特加月薪六元

二 競比第三條乙項藝術者

第一章 總 務

三三〇

第一名給予本會一等甲級獎章並特加月薪十元

第二名給予本會一等乙級獎章並特加月薪八元

第三名給予本會一等丙級獎章並特加月薪六元

第四名給予本會二等甲級獎章

第五名給予本會二等乙級獎章

第六名給予本會三等丙級獎章

第七名給予本會三等甲級獎章

第八名給予本會三等乙級獎章

第九名給予本會三等丙級獎章

第八條 電生由交通部核准赴會競賽者照電生調派辦法給予川資事畢一律回局供差并不扣薪水但因私事請假者不在其限旅費由本會擬定請交通部核發

第九條 本規則如有未盡事宜由交通部隨時修正之

第十條 本規則自公布日施行

十一年十月二十一日交通部令公布電務員任用章程

附電務員任用章程

第一條 凡在本部直轄各電報局及辦理電報事務各機關任事之電務員其任用升降資格及薪水等級均依照本章程之規定行之

第二條 凡具有左列五項完備之資格者得由電政司司長呈請部長派充爲電務員

(一)本部直轄或專立之電報傳習所高等班中等班畢業或從前所設相等之學校班等或外洋留學電學專科畢業出身以及曾經放試取列頭二班或高中等班之電生(二)品學兼優確無嗜好者(三)歷任繁要職務著有成績者(四)從未因侵吞公款浮報舞弊等案受有停職斥革等處分者(五)年齡在三十歲以上者

第三條 電務員之額數以全國電生總數百分之五為限遇有缺時按照第九條規定挨次遞補之(派補辦法第一批派全額二分之一以後每年派補餘額之十分之一)(以電生六千人計暫定電務員額為三百員計一等一級六員二級七員三級八員四級九員二等一級十二員二級十四員三級十六員四級十八員三等共九十員四等共一百二十員)

第四條 電務員薪水分為四等每等分四級第四等自五十至八十元每級遞加十元第三等自九十五元至一百四十元每級遞加十五元第二等自一百六十元至二百二十元每級遞加二十元第一等自二百四十五元至三百二十元每級遞加二十五元

第五條 電務員初敘薪水按照附表等級由本部分別核定之

第六條 一二等電務員派往加威各局任事不得并支加威薪水其三四等電務員仍得比較電務生例支給之但不得超過其原薪之一倍

第七條 電務員充任各項總管時得照電務生例支給公費惟一二等電務員不得支給之

第八條 電務員得照電務生例支給伙食

第九條 電務員薪水等級之進升由本部攷核其成績擇優遞補惟一二等電務員非積有三功三四等電務員非積有兩功者不得升敘之

第十條 電務員薪水升至最高級後每積有三功時得給予一個月薪水之酬勞金

第十一條 一二等電務員積有三功三四等電務員積有兩功遇無缺可補不能升級時應存記之此後每屆年攷列上考者得給予一個月薪水之酬勞金不再記功如本年度內已經補缺升給者該項酬勞金即自本年度起停止發給其補缺後之年攷如列上攷仍照記功

第十二條 電務員承上級主管人員之命辦理各項電報事務

第十三條 電務員得由本部派充監督局長總管領班及其他重要職務

第十四條 電務員充任局長兼領班或不兼領班而仍支電務員薪水者均照本章程辦理

第十五條 本章程自公布日施行

附電務員薪水等級表

等 級	一	二	三	四
一	三二〇	二九五	二七〇	二四五
二	二二〇	二〇〇	一八〇	一六〇
三	一四〇	一二五	一一〇	九五
四	八〇	七〇	六〇	五〇

同月二十三日部令公布電務生任用章程

附電務生任用章程

第一條 凡在本部直轄各電報局及辦理電報事務各機關任事之電報生其任用升降資格及薪水等級等項均依本章程之規定行之

第二條 具有左列三項完備之資格者得任爲電務生（一）本部直轄或專立之電報傳習所及從前所設相等之學校各班畢業出身及經過彙攷錄取者（二）年齡在十八歲以上者（三）品性純正確無嗜好者

第三條 電務生之額數以全國電報局之總數按照職務由本部隨時核定之

第四條 電務生得由本部派充電報局各項職務

第五條 電務生承主管人員之命辦理所派事務其服務章程另定之

第六條 電務生薪水分四等每等分四級第四等自十五元至二十四元每級遞加三元第三等自二十八元至四

十元每級遞加四元第二等自四十五元至六十元每級遞加五元第一等自七十元至一百元每級遞加十元

第七條 初等班畢業後在試用期間月給薪水十元期滿堪以任事後即按照四等四級給薪中等班畢業後即按

照三等四級給薪高等班畢業後即按照二等四級給薪

第八條 高等或中等班畢業時如初級等級與未入高等或中等班時相同或較少者得照原列薪級進升一級

第九條 凡攷入高等或中等班後因程度不及格不能畢業或中途退學者經本部核准後得照其原有資格等級

給薪

第十條 電務生薪水等級之進升由本部每年攷核一次非積有兩功者不得升級其辦法另定之

第十一條 電務生薪水已升至最高級後每積有二功時得給予一個月薪水之酬勞金

第十二條 電務生現支薪水已超過一等一級而未補電務員者應照一等一級支薪

第十三條 電務生派赴極繁局或邊遠省分或有特殊情形之地方任事者得照所列等級薪水加給一成以上二

成以下之薪水其成數另表定之

第十四條 凡充極繁局總管者得給公費三十元次繁者得給公費二十元

第十五條 初等班畢業出身之三四等電務生充任領班者得給代領薪水三元

第十六條 初等班畢業出身之電務生值快機者得於原支薪水外支給值快機薪五元

第十七條 凡支第十四條第十五條第十六條所列薪費於脫離各該項職務後即行停止

第十八條 電務生派在二十四點鐘之局任事每值夜班一宵得給夜點費大銀元一角（各局值夜人數依照報

務情形由本部核定之）

第十九條 電務生得按照各地情形支給伙食其數目由本部核定之

第二十條 電務生充任局長兼領班或不兼領班而仍支電務生薪水者均照本章程辦理

第二十一條 本章程施行之日起凡從前所定之電生班等薪水任用致核章程一律廢止

第二十二條 本章程自公布日施行

附電務生等級薪水表

等 級	一	二	三	四
一	一百元	九十元	八十元	七十元
二	六十元	五十五元	五十元	四十五元
三	四十元	三十六元	三十二元	二十八元
四	二十四元	二十一元	十八元	十五元

十二年七月十八日交通部令公布電務員生章程

附電務員生章程

第一章 總則

第一條 電務員電務生之教育任用薪級川資贍家告假汝核獎勵懲戒恤養悉依本章程之規定行之

第二條 凡合於任用章規定之資格派在本部直轄各電報局及辦理電報事務各機關任事支領薪級章規定之薪水者稱爲電務員或電務生

第三條 電務員分二等如左

一 一等電務員

二 二等電務員

第四條 電務員電務生均由本部電政司註冊並發給執照其註冊及執照規則另定之

第五條 電務員電務生之名額按照各局職務繁簡由電政司隨時核定之

第六條 電務員電務生按照資格派充各項相當職務其職務規程另定之

第二章 教育

第七條 電務員電務生由本部設立之各電報傳習所養成之

電報傳習所直隸於本部電政司

第八條 電政司視需用員生多寡隨時核定名額飭令傳習所招收之其班等規定如左

一 初等班

二 中等班

三 高等班

四 函授班
高等
中等

第一章 總 務

第九條 各班肄業年限如左

一 初等班三年

但遇有必要時得於招生時經部令核減為二年

二 中等班二年

三 高等班二年

四 函授班三年

第十條 各班考試規則學科課程及入學志願書等均於傳習所章程內另行規定之

第十一條 備具左列各項資格者得投考初等班於各傳習所招考時赴所報名聽候考試

一 中學畢業或有中學畢業相當程度英文算學具有根底者

二 年在十六歲以上二十歲以下者

三 身體健全者

第十二條 初等班肄業各生免繳學費其膳宿費視各傳習所情形臨時酌定之

第十三條 備具左列各項資格者得投考中等班於招考時呈由該管局長總管或領班會同考核先期將姓名報

部聽候考試

一 初等班畢業服務滿三年以上或從前三班生出身者

二 品性純正辦事勤慎者

三 身體健全者

第十四條 中等班入學考試分初試複試兩種

第十五條 中等班初試由各該所擬就試題分別寄由各該生服務局之局長總管或領班按照所定考試日期同時舉行之

第十六條 中等班初試卷應由局長總管或領班密封寄回原所彙齊分別去取呈部核定

第十七條 中等班初試及格各生應即赴所報到聽候定期覆試

第十八條 中等班覆試不及格者仍回原局服務

第十九條 備具左列各項資格者得投考高等班於招考時由各該管局長總管或領班會同考核先期將姓名報部聽候定期彙考

一 中等班畢業服務滿二年以上或從前二班生出身者

二 品性純正辦事勤慎者

三 身體健全者

第二十條 高等班考試由所分別去取呈部核定不及格者仍回原局服務

第二十一條 中等班高等班各生肄業期內不取膳宿費并得支給底薪之十分之八

第二十二條 凡中等班覆試或投考高等班者川資均由各該生先行自備俟考取後補給不及格者概不發還

第二十三條 備具左列一二兩項資格之一兼有三四兩項資格者由該管局長總管或領班會同審核出具切實考語呈部核定後准其入函授班

一 初等班畢業服務滿三年以上者得入中等函授班

二 中等班畢業服務滿五年以上者得入高等函授班

三 品性純正辦事確有成績者

四 身體健全者

第二十四條 函授班由所編製講義分別發交各生自習其名額由本部臨時規定之

第二十五條 函授班自習期滿後由各該所擬就試題分別寄由各該生所在局之局長總管或領班會同嚴密考試之

第二十六條 函授班考試及格者由各該主管局長將成績報部發給證書遇本部舉行高等班中等班之彙考時得報名應試

第二十七條 彙考之時期地點及名額由部臨時核定其細則另行規定之

第三章 任用

第二十八條 具有左列資格之一者得任爲一等電務員

- 一 本部直轄或專立之電報傳習所高等班畢業或從前所設之相當學校班等畢業者
- 二 外洋留學電學專科畢業得有文憑經過本部考驗認爲合格者
- 三 經過本部彙考取列高等班或曾經考試取列頭班者

第二十九條 具有左列資格之一者得任爲二等電務員

- 一 本部直轄或專立之電報傳習所中等班畢業或從前所設之相等學校班等畢業者
- 二 經過本部彙考取列中等班或曾經考試取列二班者

第三十條 具有左列資格之一者得任爲電務生

- 一 本部直轄或專立之電報傳習所初等班或從前所設之相等學校班等畢業者
- 二 經部批准立案之電報學校畢業得有文憑者

三 經過本部考試之練習投効各生取列初等班者

第三十一條 合於前條第一項之資格任爲電務生者先派局試用六個月合於前條第二項第三項之資格任爲

電務生者先派局試用一年

第三十二條 試用電務生於試用期滿時由所在局之局長總管領班會同考核其試用期內成績優良者出具切

實考語呈請取消試用字樣

但有延長試用期之必要時得延長半年或一年其成績仍不優良者開除之

第三十三條 電務員生之調派由電政司執行之

第三十四條 電務員生調派時應絕對服從不得藉詞規避或托故逗遛

第三十五條 電務員生承主管人員之命辦理所派事務其辦事規則另定之

第三十六條 電務員生應遵守所在局之各項規則不得違背

第三十七條 電務員生非經呈由本部電政司之准許不得兼充他項職務

第三十八條 電務員生非經本部電政司之准予辭職不得改就他項職務

第三十九條 電務員生有左列情事之一者得由本部電政司取消其資格

一 因案懲戒受有開革處分者

二 呈准辭職者

三 改就電政以外職務者

第四十條 非依前條之規定不得取消其資格

第四十一條 電務員電務生已取消資格者非經最高級電務員五人以上之合保具有保結呈由本部電政司之

准許不得復用但受有開革處分者非滿一年不得呈請復用

第四十二條 依前條之規定而復用者得自復用之日起接算前資但受有開革處分者應依懲戒章之規定辦理

第四十三條 電務員生因案懲戒受有停職處分者得停止其資格非滿半年以後不得復用

第四十四條 依前條之規定而復用者得自復用之日起接算前資但仍依懲戒章之規定辦理

第四十五條 電務員生因案懲戒受有開革處分至二次以上者永遠不得復用

第四章 薪級

第四十六條 電務員生薪水照本章薪級表之規定支給其公費津貼加成績金等不得作為薪水

在本章程未公布以前之電生等級得以原薪比照改定薪級

第四十七條 電務員生之薪級列表如左

第一級 一八〇

第二級 一七〇

第三級 一六〇

第四級 一五〇

第五級 一四〇

第六級 一三〇

第七級 一二〇

第八級 一一〇

第九級 一〇〇

第十級	九〇
第十一級	八〇
第十二級	七〇
第十三級	六〇
第十四級	五五
第十五級	五〇
第十六級	四五
第十七級	四〇
第十八級	三六
第十九級	三二
第二十級	二八
第二十一級	二四
第二十二級	二一
第二十三級	一八
第二十四級	一五

第四十八條 電務員生依年例遞加之最高薪級如左

- 一等電務員 照薪級表第一級
- 二等電務員 照薪級表第五級

第一章 總 務

三四二

電務生 照薪級表第九級

第四十九條 本章程公布後特定及暫給薪水一律停止

在本章程未公布以前已核給特定及暫給薪水者得仍照支但須停止其年例并不得受本章程之一切待遇

第五十條 外洋留學電學專科及高等班生畢業按其所考成績分別核定薪級如左

最優等 照薪級表第十四級

優 等 照薪級表第十五級

中 等 照薪級表第十六級

第五十一條 中等班生畢業時按其所考成績分別核定薪級如左

最優等 照薪級表第十八級

優 等 照薪級表第十九級

中 等 照薪級表第二十級

第五十二條 初等班生畢業時按其所考成績分別核定薪級如左

最優等 照薪級表第二十二級

優 等 照薪級表第二十三級

中 等 照薪級表第二十四級

第五十三條 在本章程未公布以前各班畢業生之已核定薪水者得比照原薪改定薪級

第五十四條 試用電務生在試用期內月給薪水十元俟銷去試用字樣得按照畢業等次核定薪級給薪

第五十五條 高等班或中等班生畢業所列薪級較未入高等或中等班前薪數相同或反少者得照原薪晉升一

級

第五十六條 本章程公布後特加薪水一律停止

但已有特加薪水者得照獎勵章之規定辦理

第五十七條 電務員生每兩年積有兩功者得按照薪級提升一級

第五十八條 凡派在本部電政機關充任特別職務不支電務員生薪級薪水者停止其升級年例但於脫離前項

特別職務回復其原有資格時認為確有成績者得照加年例

第五十九條 凡事務繁要之局得加給薪水二成其局名由部隨時核定公布之但支特定及暫給薪水者不得照

加

第六十條 電務生派充領班者給代領薪三元

第六十一條 電務生經考試合格值守快機者仍准給快機班津貼五元至不值快機時此項津貼即行停止

第六十二條 辦理電綫工務者照繁局例加給二成薪水在路遠有津貼之處得援例支給之支給津貼者停止其

加成至領班修理本段綫路及隨工見習員概不加給

第六十三條 凡派往距輪路在五百里以上路遠之局其津貼依附表規定之

距輪路里數		底薪數目
五百里以上	四	四十元以下
一千公里以上	五	四十五元至八十元
	六	八十二元至一百零元
	七	一百五十元以上
	八	
	三	十元

二千里以上	三十元	四十元	五十元	六十元	七十元	八十元
三千里以上	四十五元	六十元	七十五元	九十元	一百元	一百一十元

第六十四條 在本章程未公布以前派在遠局已照加成例支給者得暫照原有加成支給其續行派往者照本章程之規定支給

第六十五條 凡本省出身之電務員生派在本省或派往他省如係輪路不通之處得由出身之所在地起算依上表加給津貼苟路程內間有輪路可通而距離輪路兩端路程每段逾五百里亦得依上表加給

第六十六條 電務員生因有不得已事故情願告近呈請派在距該員生原籍五百里以內各局遇有相當額缺准酌量派補惟在二年以內須按照薪級減半給薪

第六十七條 電務員生薪水每月應於十五日為支發之期除本章第七十一七十二條之規定外不得預支

第六十八條 凡派差日期在十五日以前者得給本月全薪在十五日以後者祇給下半月薪水

第六十九條 凡告假離局在十五日以前者祇給上半月薪水在十五日以後者得給本月全薪

第七十條 凡調局時遇兩局薪水數目有多寡之分者如在薪水較多之局從派定日起過半月以上者得從其多數支給之

第七十一條 凡調赴他局在上半月者得支本月份薪水在下半月者得預支下一個月之薪水
第七十二條 凡派往路遠之局得預支薪水如左

- 一 離輪路一千里以上者預支薪水二個月
- 二 離輪路二千里以上者預支薪水三個月

三 離輪路三千里以上者預支薪水四個月

第七十三條 凡告假期滿在就近之局報到奉准派赴他局者得在報到之局照上兩條支給薪水

第七十四條 凡預支薪水者非將預支之薪扣清後不得續支以後之薪水

第七十五條 電務員生照本章程薪級支薪者得另支給伙食其數目按照各地情形由本部核定之

但支特定及暫給薪水者不另給伙食

第五章 川資

第七十六條 電務員生調派時除本章第七十九條之規定外得按照調派川資表支給川資

第七十七條 電務員生調派川資應由原局支給其於銷假後派局者赴差川資應由代爲銷假之局支給

調派川資於必要時得由本部臨時指定一局支給並得分段發給之

第七十八條 發給川資之局應將川資數目及發給日期備函通知所派之局列冊呈報

第七十九條 左列各項調派不給赴差川資

一 派任或調任局長及其他相當職務並不兼充領班支給電務員生薪水者

二 自請他調或對調者

三 調局察看者

第八十條 電務員生呈准給假不論爲事假篤疾假丁婚假或例假均不給回籍川資

第八十一條 電務員生例假期滿仍回原局銷假者得支給由籍回局川資

第八十二條 電務員生受開革處分者不給回籍川資惟距家太遠又係極貧者得電部請示核給

第八十三條 電務員生因公出差除支給往返川資外得照電政人員出差例支給旅費但調派者不給旅費

第六章 贍家

第八十四條 電務員生劃撥贍家須由本人按照呈文第二式或其家屬按照呈文第一式呈請本部電政司或就近各電局轉呈本部核辦

第八十五條 電務員生劃撥贍家不得逾於薪級原薪之數目

第八十六條 經本部核准後即由本部填給兩聯憑單一分以一聯發交付款之電局查核一聯發交領款之家屬收執

第八十七條 此項贍家由該家屬於陽歷每月二十日持憑單向指定付款之電局如數支取但未到付款日期不得預付預借

第八十八條 此項贍家經本部核准後責成該員生所在之局每月於該員生應得薪水內照憑單核定之數於發薪時如數扣還列收冊報不得任意增減

第八十九條 如電務員生所在之局扣回薪水冊到時核與原案不符或有第九十條九十一條情事未經照而付款之局或已照核定之數付出者所有此項溢付之款責成該員生現駐之局如數追繳

第九十條 電務員生如有更調責成該員生原駐之局酌量緩急即以公函或公電知照付款之局及新調之局並報告本部查照備案

第九十一條 電務員生如有罰薪及開革等事或遇有事故無薪可扣者責成該員生所在之局酌量緩急以公函或公電知照付款之局止付並報告本部備案

第九十二條 憑單內指定付款之局及贍家薪數目不得任意更改如該家屬遷居欲由他處電局撥付或有不得已事故擬將付款數目加減或憑單期滿更換或中途停止贍家均應先行呈請付款之局報告本部核辦並將原

領憑單隨呈附繳

第九十三條 憑單如在外抵押或報明遺失或遇有第九十一條第九十二條情事停止付款者一律作為廢止

該項憑單除罰薪期內停止付款外俟開復原薪呈由本部核准後仍可繼續有效

家屬具呈格式

具呈(家屬姓名)年

歲住(街名及門牌號數)

查電務員(姓 名)係

省

縣人為(具呈者姓名)之(對於該生之稱謂)由(某學堂某局)出身在

電局辦事每月薪水洋

元現在家中共有 照至親人數計算如有老年人或另有他種情形皆可叙入 人擬請於該生應

得月薪項下由(指定付款之局)電局按月劃贍家洋

元即在該生薪水內按月如數扣回為此具呈並附領款

人簽字或圖記式樣敬祈

核發憑單俾得按月領款以資贍養謹呈

電務員本人具呈格式

具呈電務員姓 名年 歲

竊業係

省

縣人由(某學堂或某局)出身現在(原駐之局)電局充(領班或值報等職)每月底薪洋

元現因家中共有 照至親人數計算如有年老或有他種情形皆可叙入人任

縣(街名及門牌號數)擬請於某 應得薪水

項下按月由(付款局名)電局劃撥贍家洋

元交某之(家屬稱謂及姓名)具領所有此項贍家即於某薪水內按

月如數扣回為此具呈並附具領款人(簽名或圖記)式樣敬祈

核發憑單請發交某之(家屬稱謂及姓名)收執俾得按月領款以資贍養謹呈

交通部為給發憑單事案據

呈請於

應得薪水內每月由

電局劃撥贍家洋

元交

具領所有此項贍家即於

應得

第一章 總務

薪水內按月如數扣回等情除函飭遵照定章辦理並發給憑單交

收執按月持單赴局具領外

合給憑單存根由該局查照定章核對騎縫如數付款可也此憑

中華民國 年 月 日 電政司長

	一月	二月	三月	四月	五月	六月	七月	八月	九月	十月	十一月	十二月
年												
年												
年												

年 歲 省 縣人

出身

現充電務員每月底薪

元

曾祖父

祖母

父母

弟兄

子妻

發交

電局備核

字第

號

交通部為給發憑單事案據

呈請於

應得薪水內每月

由 電局劃撥贍家洋

元交

具領所有此項贍家即

於 應得薪水內按月如數扣回等情除函飭遵照定章辦理並給憑單存根交

電局核

對照付外合給憑單按月持單向

電局照

具領可也此憑

中華民國

年

月

日 電政司長

	一月	二月	三月	四月	五月	六月	七月	八月	九月	十月	十一月	十二月
年												
年												
年												

年 歲 省 縣人 出身

現充電務員 每月底薪 元

曾祖父母 祖父母 父母 兄弟 妻子

發交領款人 收執 字第 號

說明

- 一 該憑單內表格以年分爲經以月分爲緯直行第一格爲一月第二格卽二月餘類推
- 二 該家屬持憑單赴局領款該局卽於憑單內註明付款日期及付訖字樣如係婦女不識文字准其畫押
- 三 該家屬如倩代表取款並應註明該代表人姓名
- 四 如該生有罰薪情事經該生所駐之局知照卽於存根憑單上該月分格內註明不付字樣應俟開復經本部飭知方准再付
- 五 該生家屬如在本地有移居情事須由該局隨時詢明於存根後面加註以備查考
- 六 收執憑單之人如有事故改由他人領款者須由該局隨時查詢呈報本部備案並註明存根後面

記載委託領款人姓名	記載家屬遷居地址
幾時起	幾時起
委託何人	遷居何處

第七章 告假

第九十四條 電務員生告假以左列各項區別之

一 事假

二 篤疾假

三 丁婚假

四 例假

第九十五條

凡遇省親或各項事故者經核准後得給予事假

第九十六條 事假期限按報告理由核准之如在一星期以內者由主管人員核准並呈報本部電政司在一星期以外者須呈電政司核准

第九十七條 事假在一星期以內者不扣薪水逾期照扣並扣除其應得之加成公費津貼伙食及勞績金

第九十八條 凡遇患病危篤或傳染症必須離職醫治者得給予篤疾假

第九十九條 篤疾假自離局日起在一個月以內者不扣薪水惟須取其醫生診斷書由主管人員加具證明書呈報本部電政司

第一百條 如篤疾請假倉卒不及奉准者得由主管人員先准其離職如因尋常疾病告假者依九十六條之規定

第一百零一條 凡遇親喪准給丁假經證實後得由主管人員先准其離職並呈報本部電政司

第一百零二條 凡完娶者經核准後得給婚假

第一百零三條 丁婚假期限均以一個月為度在距輪路一千里外之局當差者每一千里得延長其半個月之期限不扣薪水逾期照扣並扣除其應得之加成公費津貼伙食及勞績金

第一百零四條 凡辦工告竣或服務屆年滿假期者經核准後得給予例假

第一百零五條 例假期限依左列各項規定之

- 一 辦工告竣工程滿一千里者給例假一月
- 二 遠局距輪路一千里外三年內從未請假者給例假二月
- 三 遠局距輪路二千里外三年內從未請假者給例假三月
- 四 遠局距輪路三千里外三年內從未請假者給例假四月
- 五 交通便利之各局三年內從未請假者給例假一月

第一百零六條 辦工告竣者在例假期內得照該員生薪級之薪水支給但不給加成公費津貼伙食及勞績金

第一百零七條 在遠近各局服務核准例假者得照該員生薪級之薪水支給但不給加成公費津貼伙食及勞績金

第一百零八條 應給例假時遇事實之必要不能准其告假者得展緩給假

第一百零九條 應給例假時如先期呈明不願告假者除照支應得之薪水等外並准照例假應給之薪水支給之

第一百一十條 凡告假須由准假之局填給三聯假單一給本人收執一寄交通部一存本局單式如左

填給電務員生請假單

電報局為填給假單事按電務員生章程第 條載凡告假須由准假之局填給三聯單一給本人收執一寄交通部一存本局又第 條載銷假時應持假單至就近之局報到由該局驗明無誤代報交通部請派俟到所派之局須將假單繳驗各條文茲有電務員 奉准給假除填單報部備案外相應填單給予該員生收持以備查驗須至單者

計開

甲 姓 年 籍 貫 歲 名

乙 現 列 薪 數 目 級 貫

丙 家 住 某 地 某 處

丁 請 假 理 由

何 日 離 局

何 日 奉 准

民國 年 月

日電報局發

詳 報 電 務 員 生 請 假 單

電報局爲填給假單事接電務員生章程第 條載凡告假須由准假之局填給三聯單一給本人收執一寄交通部一存本局又第 條載銷假時應持假單至就近之局報到由該局驗明無誤代報交通部請派俟到所派之局須將假單繳驗各條文茲有電務員 奉准給假除遵照填給該員生假單外合行填單報 部備案須至單者

計 開

甲 姓 年 籍 貫 歲 名

乙 現 列 薪 級 底 數 目 外 加 薪 水

丙 家 住 某 地 某 處

丁 請 假 理 由 請 假 若 干 日 何 日 奉 准 何 日 離 局

民 國 年 月

日 電 報 局 發

電 務 員 生 請 假 單 存 根

電報局填給假單事按電務員生章程第 條載凡告假須由准假之局填給三聯單一給本人收執
 一寄交通部一存本局又第 條銷假時應持假單至就近之局報到由該局驗明無誤代報交通部
 請派俟到所派之局須將假單繳驗各條文茲有電務員
 案並給予該員生收持外特此存根
 奉准給假除填單報部備

計 開

甲 姓 名 年 籍 貫 歲 名

乙 現 列 薪 水 數 目 薪 級

丙 家 住 某 地 某 處

丁 請 假 理 由 請 假 若 干 日 何 日 離 局 何 日 奉 准

民 國 年 月

日 存 根 第

號

第一百十一條 凡告假期滿因不得已事故備具理由書呈請續假者經核准後得展緩其假期

第一百十二條 續假期限不得逾一個月如實在因病經證明者得體察情形核准續展期限至多以三個月為限

第一百十三條 如告假期滿並未展假或續假逾期者至銷假時須俟各局有缺方得派補

第一百十四條 如告假或續假逾期三個月不銷假者依懲戒章程第一百七十二條之規定處分之

第一百十五條 銷假時應持假單至就近之局報到由該局驗明無誤代報本部電政司請派俟到所派之局須將

假單繳驗

第一百十六條 凡告假在三星期以內者應仍在原局銷假由局呈報銷假日期

第一百十七條 凡告假期滿銷假時核其在告假之局服務未滿一年者應令其自備川資仍回原局

第一百十八條 告篤疾假或丁婚假期滿銷假時或回原局或另派他局候報告到部臨時酌定

第一百十九條 凡告例假者如願仍回原局銷假須在告假時先行聲明不願回局者於銷假時另行酌派之

第八章 考核

第一百二十條 電務員生由所在之局於每年十二月底出具期考考語一次六月底出具年考考語一次

第一百二十一條 自副領班或班長至值機生均由局長領班會同出具考語在設有報務總管之局並須會同報務總管

報務總管

第一百二十二條 領班由局長出具考語在設有報務總管之局並須會同報務總管

第一百二十三條 報務總管由局長出具考語

第一百二十四條 上項考語應依職位次序開列總冊由會同出具考語之人署名蓋章並由局長加蓋關防

第一百二十五條 電報傳習所教員由所長出具考語

第一百二十六條 調部辦事之電務員生由各本主管人員出具考語

第一百二十七條 辦理電報事務各機關之電務員生由各該主管人員出具考語

第一百二十八條 各電報傳習所所長辦工人員及其他關於派充特別事項之電務員生無各局處所考語爲考

核之標準者由電政司查核其辦事成績併案辦理

第一百二十九條 領班兼充局長支電務員生薪水或支局長薪水者或專充局長不兼領班支電務員生薪水者

均由上級機關之主管人員出具考語無上級機關主管人員之處則由電政司出具考語專充局長不支電務員生薪水者其甄別考語不歸電務員生考核案辦理

第一百三十條 每屆出具考語時由各主管人員依本章程第一百三十二條之規定造冊報部

第一百三十一條 考核電務員生功過升降等級加減薪水均由交通部於每屆核辦年考考語時定之

第一百三十二條 電務員生考語分品性辦事兩項爲考核功過之標準其語句規定如左

(甲)一 品性極好 二 品性尙好 三 品性平常

(乙)一 辦事極勤 二 辦事尙勤 三 辦事平常

於此六語中擇用品性辦事兩項出具考語

第一百三十三條 凡出具考語時應將電務員生之簡明履歷依照頒發之考語表詳細填寫

第一百三十四條 如出具考語之前六個月內有專案獎勵或懲戒各項處分者均須詳填於考語之後

第一百三十五條 電務員生於六個月內奉派到局或銷假回局或調赴他局或告假離局者於出考語時詳細填寫

明日期

第一百三十六條 各局考語須於八月底及二月底以前呈報於交通部如有遺漏應由原局補造

第一百三十七條 各局考語查有不核實之處或未依照第一百二十四條之規定署名蓋章得發回原局重出

第一百三十八條 電生有左列考語之一者均列上等各記一功

(一) 品性極好 辦事極勤

(二) 品性極好 辦事尙勤

(三) 品性尙好 辦事極勤

第一百三十九條 電生有左列考語之一者均列中等不記功過

(一) 品性尙好 辦事尙勤

(二) 品性極好 辦事平常

(三) 品性平常 辦事極勤

第一百四十條 電生有左列考語之一者均列下等各記一過

(一) 品性平常 辦事平常

(二) 品性尙好 辦事平常

(三) 品性平常 辦事尙勤

第一百四十一條 凡電務員生每滿兩年積有兩功者得以遞升一級加給年例一次

第一百四十二條 凡積有兩過者應降一級減去年例薪水一次下半年有功得以給復其原有之等級薪水不另

記功

第一百四十三條 電務員生每滿二年功過俱無或功過相抵者不升級無功有過者過即存記之有功得以抵銷

第一百四十四條 凡積有兩功者升級加薪或如第一百六十四條所載會得一次酬勞金後即銷除其兩功未及

升級或得酬勞金者所記之功應存記之

第一百四十五條 凡積有兩過者降級減薪後銷除其兩過未及降級時所記之過應存記之

第一百四十六條 凡電務員生在局滿三個月者即應由所在之局出具考語如一年內曾歷兩局或三局考語中有上中下之別者應從所歷月分分數局參酌合徵之

第一百四十七條 電務員生由部調赴北京天津烟台大東大北水綫公司服務滿十年以上或咨回部局或自願回部局服務者查無他項事故得照公司時所領之薪水核給其薪級

第一百四十八條 上條核給薪級時須於原支薪水內先扣除其原有加成及外加之薪水房租伙食再核給薪級但不得逾薪級章之規定

第一百四十九條 其在公司服務五年以上者如回部局時查無他項事故得照其派赴公司時原有薪級薪水加給年例如未滿五年仍照其派赴公司時原有薪級薪水不加年例

第一百五十條 電務員生有左列情事之一者雖列上考不記功

(一)考語有挖補添改不蓋圖章者應行澈查在未查明以前暫不核辦

(二)初等生試用期滿核定等級後任事未滿一年者

(三)中等高等各生畢業過班後派局任事不滿一年者

(四)復用派局察看期滿後任事不滿一年者

(五)處分未銷者

(六)在局當差不滿十月者

(七)告篤疾假期滿後病仍未愈曾經續假逾一月者

(八)告丁婚假期滿後曾經續假一月者

(九)告工竣及年滿之例假期滿後續假逾一月者

第一百五十一條 凡遇有記過降罰等處分而年考考語列入上等者得以功抵銷但須量其案情之輕重時期之長短臨時酌核之

第九章 獎勵

第一百五十二條 電務員生辦事成績合於本章所規定事實之一者得照章獎勵之

第一百五十三條 獎勵等差如左

(一)勳章 獎章

(二)存記

(三)記功 升級

(四)獎金

第一百五十四條 有左列事實之一者由部分別呈獎勳章或本部獎章

(一)對於電報學理機器材料等有所發明經實驗適用確有裨益電報事業者

(二)對於電報學術有所著作經審定認為適用者

(三)對於電報事業有所建議經採取施行有裨事實者

(四)任事在二十年以上歷年均列上考成績卓著者

(五)在危險區域展設水陸電綫或修換綫桿通報無阻者

(六)消滅臨時之重大危害者

(七)防杜未發生之重大危害者

第一百五十五條 有左列情事之一者得存記升職

一等電務員曾任教員總管或相當之重要職務在三年以上或曾充二等局局長著有成績者以一等局局長存

記遇缺遞補

二等電務員曾任繁局領班在三年以上著有成績者得以二等局局長存記遇缺遞補

二等電務員曾任二等局領班在五年以上著有成績者得以三等局局長存記遇缺遞補

電務生在局服務滿十五年以上曾代理二等局領班在五年以上著有成績者得以三等局局長存記遇缺遞補

第一百五十六條 電務員生充任局長職務在三年以上著有成績者得以高一級局長存記

第一百五十七條 電務員生服務按年度滿兩年積二功者得以遞升一級其僅得一功者祇存記一功(辦法詳

考核章內)

第一百五十八條 獎金分三種如左

年獎金

特獎金

酬勞金

第一百五十九條 電務員生於每年度任事滿十個月其年考列上考或中考者應得年獎金分別列左

(一)在一等局任事列上考者獎給所列薪級薪水一個月列中考者給三分之二

(二)在二等局任事列上考者獎給所列薪級薪水一個月之十分之七列中考者給百分之三十五

(三)在三等局或報房任事列上考者獎給所列薪級薪水一個月之三分之一列中考者給四分之一

(四) 教務工務電料局機器廠洋帳處及府院部署各報房並調部辦事等電務員生之年獎金均按照本條第一項規定之核給

(五) 凡各等電報局報房電務員生照繁要之局支薪者其年獎得照本條第一項之規定核給

(六) 電務員生充任局長及其他相當職務仍支電務員生薪水者其年獎金按照本條第一第二第三項之規定分別核給

前項年獎金如本年度在局任事不滿十個月者照應得之數給二分之一不滿六個月者不給遇調局或出差時途中行程期間作爲在局論

第一百六十條 凡遇調局其年獎金應照在服務最久之局核給

第一百六十一條 凡列下考及本年度內曾受記過察看處分者不給獎金

第一百六十二條 凡試用生未核定薪級以前不給獎金

第一百六十三條 有左列事實之一者分別案情輕重給予一次特獎金其數以半個月以上三個月以下之底薪爲度

- 一 在營服務隨赴戰區者有勞績者
- 二 綫阻時在危險地點出力搶修通報者
- 三 查見報房內發生弊端情節重大確有實據報告局長速爲補救者
- 四 委辦重要事件敏速妥協者
- 五 溽暑嚴寒修換綫桿尅日竣事者
- 六 消滅臨時之危害者

七 防杜未發生之危害者

八 地方發生危險時能出力保全公家財物者

九 其他未經列舉而與前數項事實相等者

第一百六十四條 電務員生薪水已升至最高級後每積存兩功給酬勞金一次其數以一個月底薪為度

第一百六十五條 在本章程未公布以前電務員生因勞績而給予特加薪水者取銷其特加名目改為勞績金

第一百六十六條 各項獎勵應由主管人員隨時呈部核辦

第十章 懲戒

第一百六十七條 本章為懲戒電務員生不職行為按事實之輕重分別處分之

第一百六十八條 電務員生懲戒等差如左

一 開革

二 停職

三 降級

四 記過

五 察看

六 罰薪

七 降職

第一百六十九條 有左列事實之一者開革

一 洩漏電報者

二 遺漏緊要政務或軍務電報者

三 私自傳遞新聞消息者

四 毀壞電綫電機有意阻礙報務者

五 捏造假報希圖誣騙者

六 納費電務混作公電發遞將報費入己者

七 受人賄託私遞或私收電報者

八 侵吞公款或棄職潛逃者

九 擅將公中物品變價入己者

十 營私舞弊查有證據者

十一 私留婦女在局中或宿舍住宿者

十二 酗酒滋事妨礙局中秩序者

十三 違犯局規屢戒不悛者

第一百七十條 如違犯上條第一第二第三第四第五等項者並應依法究辦其犯第六第七第八第九第十等項除受開革處分外並應追繳或勒令賠償之

第一百七十一條 受開革處分者復用時先降二級派局察看六個月

第一百七十二條 有左列事實之一者以停職處分之

一 遺漏尋常政務或軍務電報或延誤緊要政務或軍務電報者

二 損壞機器拆開聯綫致誤報務者

- 三 任意關報阻斷電門耽延報務者
 - 四 中間各局攔截直達綫阻礙報務者
 - 五 派局已領薪水川資後逾期不赴者其期限另定之
 - 六 未經告假擅自離局者
 - 七 奉派職務不遵調遣者但有特別為難情形經呈明查係實在者不在此限
 - 八 未滿年期私自改圖者
 - 九 冶遊賭博或嗜好未除職務廢弛查有確據者
 - 十 告假或續假期滿後逾限至三個月不銷假者
 - 十一 舉止荒謬行為卑污有玷局中名譽查明屬實者
 - 十二 在局中吹彈歌唱妨礙公務者
 - 十三 捏名誣控不實者
 - 十四 改就電政以外職務未經呈准者
- 第一百七十三條 如違犯上條第二第五第八等項除受停職處分外應勒令賠償之或追繳保證金
- 第一百七十四條 受停職處分者復用時先降一級派局察看三個月
- 第一百七十五條 有左列事實之一者以降級處分之
- 一 延誤尋常政務或軍務電報者
 - 二 遺漏緊要公務或加急尋常電報者
 - 三 綫路通暢時有報久擱不發或久叫不應者

四 受人請託將尋常電報混作公電發送者

五 私取公中物品給他人者

六 未經告假脫取全班者

第一百七十六條 如違犯上條第二第四第五等項者除受降級處分外應賠償報費或追繳物品價值

第一百七十七條 受降級處分者滿六個月後經特保核准者得給復原級

第一百七十八條 如受降級處分者爲最低級電務生則以試用電務生降用

第一百七十九條 有左列事實之一者依案情之輕重受記過或記局過之處分凡積局過二次卽併爲一過

一 推諉轉報者

二 綫阻遷延不發公電者

三 不受上級人員指揮者

四 報告事情不符或查復事件不實者

五 派局後無故在中途逗遛者

六 辦公懈怠不思振作者

第一百八十條 上條記過處分有功得抵銷之

第一百八十一條 有左列事實之一者受察看處分

一 私在局外兼差有曠本職者

二 人地不宜者

三 行爲放縱不受約束者

四 公中物品任意耗費者

五 功夫生疏者

六 辦事疏忽不知檢點者

第一百八十二條 如違犯上條第一第二第三等項應調局半薪察看其犯第四第五第六等項在原局半薪察看均須滿三個月經特保核准始得開復原薪

第一百八十三條 罰薪處分其等差如左

罰一月薪

罰半月薪

罰十日薪

罰賠報費

第一百八十四條 有左列事實之一者受罰薪一月之處分

一 遺漏尋常公務電報者

二 延誤緊要公務電報者

三 遺漏尋常電報者

四 延誤尋常加急電報者

五 私自擅發公電者

第一百八十五條 如犯上條第三第四第五等項應按字數賠償報費者由所罰薪水內扣償之

第一百八十六條 有左列事實之一者受罰薪半月之處分

一 延誤尋常電報者

二 收發尋常及加急電報錯譯不成文者

三 收發電報錯悞局名者

第一百八十七條 上條各項有須賠償報費者由罰薪內扣償之

第一百八十八條 有左列事實之一者按情節之輕重受罰薪一日至十日之處分

一 值班時擅離職守者

二 不按定章爭先發報者

三 在機爭鬧詈罵者

四 收發未完任意休息者

五 未經聲明過時到班者

六 不候接替先時落班者

第一百八十九條 如犯上條第一第四第五第六等項逾兩小時者均應受第一百六十八條第五項之處分

第一百九十條 有左列事實之一者受按字罰薪之處分

一 收發政務或軍務電報錯字或遺漏字數未致貽誤事機者照尋常電報費每字加倍罰之

二 收發公務電報錯字或遺漏字數者按照尋常電報費每字加半罰之

三 收發尋常或加急尋常電報錯字或遺漏字數者按照每字之報費處罰之

第一百九十一條 所派職務如不能勝任者應即降職調用如有津貼公費自降職日起停給之

第十一章 郵養

第一百九十二條 電務員生之卹養依本章釐定之

第一百九十三條 電務員生之卹養分四類如左

一 養老金

二 慰勞金

三 撫卹金

四 撫卹金

第一百九十四條 電務員生年滿六十歲得按月給予養老金如身體健全尙可供職者得延長其服務年期至七

十歲爲限

養老金之給予以遵照儲蓄章程儲蓄者爲限其儲蓄章程及養老金辦法另定之

第一百九十五條 凡因公受傷致成殘廢或因公受病精神喪失確係不能任事並不能別謀生計者經本部查明

核准得給予終身慰勞金

第一百九十六條 慰勞金係按照本人所列等級薪水十分之五按月給予之

第一百九十七條 有左列事情之一者即停止其慰勞金

一 傷愈身體健全者

二 病愈精神復原者

三 別謀生計者

四 本人身故者

第一百九十八條 電務員生在服務地方或因公在途遭遇天災事變如水災兵燹匪盜等類確係不及提防或無

法抵禦因而致受損失者經本部查明實在得給予撫慰金

第一百九十九條 撫慰金按損失之輕重依左列數目核給

一 一等電務員自八十元至二百元

二 二等電務員自七十元至一百八十元

三 電務生 自五十元至一百五十元

第二百條 有左列事情之一致受損失者其撫慰金得從優加給惟至多不得超過上條所列最高額之半數

一 派往已經發生危險之地能冒險前往服務致受損失者

二 服務地方發生危險因保全公家財物致自受損失者

第二百零一條 如所受損失不及第一百九十九條各項最低數者得從其實數核給之

第二百零二條 如所報損失經查明有虛浮捏報等情事者除停給或追回撫慰金外並將該員生及呈報人員予以相當之處分

以相當之處分

第二百零三條 凡在差積勞病故或因病離差後三個月內身故者得給予撫卹金

第二百零四條 撫卹金按照本人服務年數及所列薪級一次給予該故員生之家屬

一 服務滿五年以上者照病故時之薪級給予六個月底薪

二 服務滿十年以上者照病故時之薪級給予一年底薪

三 服務滿二十年以上者照病故時之薪級給予一年又三個月之底薪

四 服務滿三十年以上者照病故時之薪級給予一年又六個月之底薪

第二百零五條 凡撫卹金至多給予一年六個月為限

第二百零六條 因公死於非命者除照第二百零四條給卹外得酌量情形特給二百元至一千元之額外撫卹金

第二百零七條 凡服務滿五年十年二十年或三十年以上在受慰勞金期內身故後應得撫卹金得照第二百零

四條辦理其未滿五年者亦作五年論

第二百零八條 凡在差或篤疾假後一個月內身故者得給予棺殮費一百元

第二百零九條 有左列事情之一者身故後不在發給棺殮費之例

一 核准篤疾假逾一月者

二 非因篤疾假離差者

三 受養老金撫慰金者

四 在差身故時未經即行呈報者

五 因病遣歸在中途或回籍以後一個月內身故時該故員生之家屬未即報告就近電局查明呈部者

第二百一十條 凡在差或篤疾假中途身故得給予運柩回籍費其數目應由所在或經過之局調查實在呈部核

准發給之

第二百一十一條 有左列事情之一者不在發給運柩回籍費之例

一 並不運柩回籍者

二 受養老金或撫慰金期內身故者

第二百一十二條 本章所載電務員生服務年期均以繼續不斷者爲限其有因事中断資格者應自復用之年月起算

第十二章 附則

第二百十三條 本章程施行之日起凡從前所定之學堂考核章程及電務員生章程應一律廢止

第二百十四條 本章程自公布日施行

第六款 無線電報領班及報生

民國三年十一月十三日交通部部令公布無線電報領班報生服務規則

附無線電報領班報生服務規則

第一章

第一條 無線電局領班及報生服務除適用關於電生服務各項章程外依本規則所定行之

第二條 局中一切機件器具以及天綫地綫等由領班負完全保管之責

第三條 機器上備用各種材料應由領班按月預算詳請交通部核發其尋常所關用品則照電局定章辦理

前項材料如先期訂購者應於年度初開具清單詳請交通部購備仍照上法按月分領但交通不便地方詳由交通部核准者不在此例

第二章 管理機件

第一節 發電機

第四條 凡發電機一切動力機件須時使清潔不得稍留塵埃及污穢等物

第五條 機器開動前領班須連絡各機巡視一周有無窒礙所有一切電路氣門水管均須整理妥善

第六條 機器開動時領班除監督工匠妥爲管理外所有電表上各度數應注意觀察隨時較準記註表內

第七條 機器停閉後領班應監督工匠將各機抹擦潔淨不得稍留污穢

第二節 蓄電池

第八條 蓄電池房須格外清潔並宜預防風雨及日光照射

第九條 蓄電池電壓每日須測定二次如報務繁多每兩點鐘測定一次隨時填表記明其每電池電壓至低不得

落至一伏爾脫八七以下

第十條 蓄電池如每日放電無多或全未動用應每兩星期充電一次並應由領班用小電壓表將各蓄電池電壓

逐一驗明是否一律

第十一條 蓄電池每隔兩月須充分充電一次滾泡時間約三十分至四十分鐘為度

第十二條 蓄電池充電時須先將各電池電壓逐一另表記明至充電中每隔三十分鐘由領班巡視各電池一次

檢驗其酸液比重及滾泡情形並用小電壓表以測定各電池電壓分別填記表內

第十三條 蓄電池如注硫酸液所有濃度應由領班注意配合適宜不得過與不足其液面高低以各電板浸入液

內為度

第三節 報機及天地綫

第十四條 報機於每日報務開始前須清拭整理一次其所連電路應詳細檢查有無阻礙並使所定電浪一一配

置適宜

第十五條 每日報務開始時報生須先將天綫地綫引接報機須使各電路逐一連齊以為收發電報之準備不得

委託工匠致滋貽誤

第十六條 每日報務終止後須將天綫連接於地綫內其電路中一切開閉器均應開放所有與地綫相接之機此

時亦宜一律脫除

第三章 收發報務

第十七條 無線電收發時間除晝夜無歇局外每日自午前八時起至午後十時止但遇報務未畢雖已逾規定時

間仍應悉行發完不得延至次日其由外局通知留候者亦應俟收到後爲止

第十八條 收發報務宜迅速及確實不得任意遲延錯誤

第十九條 在值報時間內無論有無報務領班須常川監察報生須分班輪值聽守不得稍有擅離如遇有事故須

託人代理

第二十條 聽守時所接通信圈內各報無論明密及字碼不清均宜一一抄送領班檢查俾免遺誤

第二十一條 本國兵艦報務須隨時接轉如無妨礙要報得時常傳遞消息

第二十二條 通報圈內各局每日得互換局報以通消息但至多不得逾一百字

第二十三條 凡值大風大雷電有妨報務之時須將機綫一概解除暫停收發

第四章 報告

第二十四條 局中一切機器報務應由領班按本規則所附表式及說明逐日分註彙報

第二十五條 各局每日須發局報一次報告於交通部其報告事實如左

- 一 收發電報字數各若干
- 二 發報火花間隙各若干度
- 三 天綫感受電流之多少
- 四 蓄電池早晚電力若干曾否充電如充電會歷若干時刻共用汽油若干
- 五 局中時務情形

六 地方情形

前項局報祇須按列數字標明例如報告地方情形即略標(六)字餘類推

第二十六條 局中各項事務並每日表中記載各事應由領班按旬彙輯於每月一日十一日二十一日三期郵寄

交通部查核

第五章 附則

第二十七條 本規則如有未盡事宜隨時由交通部核改飭遵

第二十八條 本規則自公布日施行

附無線電旬報表格式

無 綫 電 報 報 務										
報 來	報 去	發 電 需 要			班 期	日 期	報 來	報 去	班 期	日 期
		時 間	放 電 數	火 花 間 隙 數						
					第 一 第 一			第 一 第 一		
					第 二 第 二			第 二 第 二		
					第 三 第 三			第 三 第 三		
					第 四 第 四			第 四 第 四		
					第 一 第 一			第 一 第 一		
					第 二 第 二			第 二 第 二		
					第 三 第 三			第 三 第 三		
					第 四 第 四			第 四 第 四		
					第 一 第 一			第 一 第 一		
					第 二 第 二			第 二 第 二		
					第 三 第 三			第 三 第 三		
					第 四 第 四			第 四 第 四		
									總 計	

旬 日 月 年 國民華中 表 報 旬

考 備	要 摘 料 材	品 耗 電 發		電 充			蓄 電 池 總 電 壓 數	要 摘 務 報 發 收	間 收 分 報 數 時
		機 器 油	便 心 油	壓 平 流 平 時	數 均 數 均 間	電 電 電 數			

名 簽 班 領

填註無線電報報務旬報表凡例（附印於表反面）

一旬報表係為考核領生辦事成績及關於機器材料報務上一切情形每日由領班於報生值班時期內所遇事件

一一照表填註明晰每屆一旬於總計欄內總結後即由領班簽押限於次日交郵報告交通部查核如有錯誤歸領班負責

二此項旬表應填註正副兩張正張呈部副張存局

三日期欄內共分十日為一旬如逢有下旬三十一日者須接續填註於第二頁其總計亦須在第二頁上填明

四班期欄內每日分為四期第一期自上午十二點至六點第二期自上午六點至十二點第三期自下午十二點至

六點第四期自下午六點至十二點

五去報欄及來報欄內所列次數均均以去報來報各底為準

六發電需要欄內

甲 火花間隙數 Number of Sparkgap 須按照所用度數填註明晰如有一期中有將度數加減者以所用時間平均計算後所得之數填註之其平均計算法如下

$$15 \text{ 分} \times 12 \text{ 火花間隙} = 180$$

$$10 \text{ 分} \times 8 \text{ 火花間隙} = 80$$

$$60 \text{ 分} \times 5 \text{ 火花間隙} = 300$$

$$\frac{120 \text{ 分} \times 3 \text{ 火花間隙} = 360}{205} \quad \frac{120}{205} = 4.48$$

乙 放電流數 Number of discharge in amperes 即係發報中開轉發電機時所用蓄電池之電流數如於一

期內有加減者亦須以所用時間平均計算後將所得之數填註之其平均計算法如下

$$15 \text{ 分} \times 80 \text{ 安培} = 1200$$

$$10 \text{ 分} \times 50 \text{ 安培} = 500$$

$$60 \text{ 分} \times 30 \text{ 安培} = 1800$$

$$\frac{120 \text{ 分} \times 20 \text{ 安培} = 2400}{205} = \frac{5900}{5900}$$

$$\frac{5900}{205} = 28.78$$

丙 時間分數 Time in hours 即係發報時用電之時間無論正式發報與否其所費時間均應照數註明若過分數鐘點須以每點六十分用比例法計之如一點十五分可書為 1.25 二十分可書為 0.33 是其計算法如下

$$\frac{15}{60} = 0.25 \quad \frac{20}{60} = 0.33$$

七收報時間分數欄內即係收報時用電之時間因收報局與發報局時有問答亦須開轉電機以消耗蓄電池電氣故此條對於發報上應參照發報需要欄所有各項分別併合填記於該欄內

八收發報務摘要一欄係記載兩局收發時發生之一切情形如因雷電及他電浪阻擾或換替電機調置電浪長度並因種種理由以致收發報務不能迅速等事均須詳細註明不得遺漏

九蓄電池總電壓 Tension of Accumulator 一欄係記載全副電池所有之電壓數按此電池平常用五十五個計

一百一十伏爾脫 (Volt) 以供電動機及電燈之用若遇不足此數須添加一二個者另於備考欄內註明之

十充電(上電) Charge 一欄分時間與電流電壓三種係記載充電時所需之時間及發電機所有之平均電流電壓

十一充電消耗品一欄係記載開動發電機時所用之便心油及機器油總數比數無論為何項消耗均須合算填明其量統以加倫為準如有特別消耗時須於備考欄內註明之

十二備考欄內凡關於機器報務及局中一切情形以上各欄不及詳列者均得於此欄內填註

第七款 電話員工

第一項 電話技術員

第一目 任用規則

電話局技術員在民國十年以前並無任用專章技術人員之在電話局工作者概稱工程司其資歷較遜者則稱副工程司試用工程司或學習工程司等名目所有任用待遇辦法均無規定薪給數目亦無標準除正薪外尚有所謂公費津貼房金車費伙食等項名目加薪亦無一定時期迨至民國十年始參酌電報綫路專務總管及巡綫員任用規則訂定電話局技術員任用規則於是年三月五日部令公布施行

附電話局技術員任用規則

第一條 凡交通部直轄電話局之技術員其任用考核及薪水等級均依本規則行之

第二條 技術員由交通部委派調遣承主管長官之命辦理電話技術事務

第三條 技術員分工程司工務員二種其缺額以部令定之

第四條 有左列資格之一者得派充工程司

一 曾任電話局工程司辦理電話工程滿三年以上著有成績者

二 國內外專門以上學校電氣科畢業辦理電話工程滿一年以上或曾在外國實習電話工程得有證書者

三 現任電話局最高級工務員確有高等專門電話學識而成績優美者

第五條 有左列資格之一者得派充工務員

一 曾任電話局副工程師或學習工程師辦理電話技術事務著有成績者

二 國內外專門以上學校電氣科畢業者

三 與專門學校程度相當電氣科畢業曾實習電話技術滿一年以上者

四 中等學校畢業現任電話局總領班或測量長辦理電話技術事務滿五年以上者

第六條 技術員初叙薪水按照附表等級由部分別定之進等進級由該管官長於年終考核成績呈部核定但任事非滿一年以上者不得升叙

第七條 管理二千戶以上之電話局主任工程師得升敘至一等甲級一千五百戶以上者得至二等甲級一千戶以上者得至三等甲級五百戶以上者得至四等甲級其非主任者比照主任工程師升至各等之乙級為止五百戶以下之電話局均不得置工程師

第八條 技術員叙至最高級滿五年以上者確有成績者得給以一個月薪水之年功加俸

第九條 技術員之懲罰獎勵參照電報綫路專務總管及巡綫員任用規則第十五條至第二十四條之規定辦理之

第十條 技術員兼充電話局局長或總領班測量長得照本規則辦理

第十一條 本規則附表薪水等級於別有契約者不適用之

第十二條 本規則自公布日施行

附一 工程司薪水等級表

等 級	等 級	
	甲	乙
一	三百元	二百八十五元
二	二百五十五元	二百四十元
三	二百十元	一百九十五元
四	一百六十五元	一百五十元
		丙
		二百七十元
		二百二十五元
		一百八十元
		一百三十五元

附二 工務員薪水等級表

等 級	等 級	
	甲	乙
一	一百三十元	一百二十元
二	一百元	九十元
三	七十元	六十元
		丙
		一百十元
		八十元
		五十元

此項章程公布以後即於同年五月規定部轄各電話局技術員名額並按照章程之規定核叙各局技術員薪給將各技術員原支公費津貼車費房費伙食一律取銷當時在局工作者一律核定為工程司或工務員惟其後繼續由部轄各學校畢業後派局工作者則以技術員名額所限改派為記名工務員及服務員除薪級外其他各節均照技術員任用規則之規定辦理其薪給及加薪辦法另於十一年四月二十六日通令各電話局遵照辦理

附交通部令各電話局文

案查郵電學校畢業各生業已分派各話局實習及派赴東西洋各國實習在案其分派各局實習各生多屆期滿而派赴各國實習各生亦有回國服務該生等在未補技術員缺以前亟應議定考成加薪辦法以資獎勵茲定凡在郵電學校畢業派赴話局實習各生其實習期間以六個月為度期滿後成績優良者得由該管局長呈請取銷實習字樣以工務員記名加給薪水洋六元嗣後於每年終按照考核成績每次加薪六元連同本薪得加至八十元為止其派赴東西洋實習歸國服務者得加至一百二十元為止至每年考成辦法應按照前令技術員考核成績辦法辦理如在實習期內派充總領班測量長管料員監工等職務者得先期取銷實習以後考成辦法仍照前例辦理再此項人員自經此次核定加薪辦法所有前支伙食應即一律取銷除分行外仰遵照

是年冬又有原曾充任副工程師部派赴美實習期滿歸國者既無工程師缺可補而其原支薪給又在十一年四月二十六日通令規定之服務員最高薪以上當經派充記名工程師及至十二年十二月此記名工程師已屆加薪時期遂暫加薪十元其後各局工務員升叙至最高級薪時無工程師缺額可補者乃援前例升叙為記名工程師其他各節仍照技術員任用規則辦理此項臨時辦法並無何項規章命令之規定

第二目 獎金辦法

電話局技術員之獎金原係援照電報生章程辦理在民國元二年度時電報生係每年核給假薪一次凡在差一年未經請假者給假薪一月請假未滿一月者按日期核給請假逾一個月及在差不滿一年者均不給獎電話技術員亦照此辦理民國三年度起電報局電生之年獎改為獎金將假薪名目取銷電話技術員因亦援案改發獎金其辦法係凡在用戶一千號以上之局任事考列甲等者核給一個月薪水相當額之獎金考列乙等者減半其在用戶不滿一千號之電話局任事考列甲等者獎金按月薪十分之六發給考列乙等者獎金按月薪十分之三發給其考列丙等及派局任事不滿六

個月者概不給獎十三年一月將此項辦法重行修正

附電話技術員年度獎金辦法

第一條 電話技術員於每年度任事滿十個月者按照下列各項核算年度獎金

一 在用戶一千號以上之局任事兩次考語均列甲等或一甲一乙者獎給薪水一個月均列乙等或一甲一丙者給二分之一

二 在用戶一千號以下二百號以上之局任事兩次考語均列甲等或一甲一乙者獎給薪水一個月之十分之七均列乙等或一甲一丙者給百分之三十五

三 在用戶二百號以下之局任事兩次考語均列甲等或一甲一乙者獎給薪水一個月之二分之一均列乙等或一甲一丙者給四分之一

四 調部辦事及派充特別事項之技術員均按照本條第一項之規定核給

五 電話技術員充任局長及其他相當職務仍支技術員薪水者按照本條第一二三項之規定分別核給

前項年度獎金如本年度在局任事不滿十個月者照應得之數給二分之一不滿六個月者不給遇調局或出差時途中行程期間作為在差論

第二條 凡遇調局其年獎金應照在局服務最久之局核給

第三條 凡兩次考語均列丙等或一丙一乙及本年度內曾受記過察看處分者不給獎金

第四條 凡實習生實習期內不給獎金

此項辦法規定後由部按照各電話局技術員十一年度兩屆考績核定各技術員十一年度年獎金於十三年一二月間分飭各局照發嗣後各電話局請領技術員年度獎金時即援此例辦理

第二項 電話生

國有電話局之創始多由電報局人員籌辦故在電話局創辦時期各項電話人員除司機班長類由就地招僱外其餘負督察責任之總管領班幾全由電報局人員調用一切任用待遇章程悉與電生同至電話司機之待遇則另有電話生薪水章程之規定至電話生之獎金在民國以前係援照電報局電生發給獎勵辦法核給民國元年七月電報生之獎勵金改爲假薪電話生因亦援案辦理凡在差一年未曾請假者給假薪一月請假未滿一月者按日期核給請假逾一個月及在差不滿一年者均不給三年十一月電報局假薪名目改爲獎金電話生給獎辦法尋由部通飭各電話局規定自三年七月份起以後每一年度由各電話局長按各電話生平日功過分別甲乙丙三等凡在一千戶以上之局服務攷列甲等者准照該年度六月份薪水數目核給獎金六成乙等減半其攷列丙等及該年度服務不滿六個月者并學習生均不給獎金此項章程沿用迄未變更

四年六月九日交通部令公布電話局雇用電話生暫行章程

附電話局雇用電話生暫行章程

第一條 本章程所稱電話生指左列各款

總領班

領班

測量長

副領班

測量生

班 長

司機生

凡交通部直轄電話局電話生均適用本章程之規定

第二條 電話生以年在十六歲以上視聽聰敏聲音清晰能操該局所在地方語言並能操普通官話者為合格但遇地方有特別情形時得另加他項資格

第一條第一項第六款第七款之電話生年齡以四十歲以下為限

第三條 電話生之雇用退革等事由各該管電話局局長詳請交通部核准後執行之

第四條 第一條第一項第七款之電話生視其機位之多少第一款至第六款電話生視其局務繁簡由該管電話局局長擬定額數詳請交通部核定之

第一條第一項第一款至第六款電話生非事務極繁之局不得全行設置

第五條 電話局局長因事務之必要得於定額電話生外按照第二條所定資格招雇學習生學習滿三個月後遇有司機生缺額得選充之

第六條 電話生遇有缺額時得由該管電話局局長於本管電話生內擇其資格較深成績最優技能相當者酌量遞補

第七條 電話生承局長及該管上級職員之命令分掌左列各事

總領班管理交換室及測量室一切事務并監視各電話生之服務

領班副領班監視接綫事務

測量長監視測綫事務

測量生掌理測綫事務

未設測量長並未設測量生之電話局其職務由領班或副領班兼司

班長司機生掌理接綫事務

第八條 電話生服務時間每日至少不得在六小時以下遇有必要時得延長之

第九條 電話生月薪依附表所列但現充電話生者因第六條之規定遞補他職其原給月薪額多於轉任職初給月薪額者比照原薪額給予

第十條 電話生薪水已加至本級最高額滿五年以上者得由該管局長按其辦事成績給予一個月薪水額相當之年功加俸

第十一條 學習生學習滿三個月後每月給薪水三元

第十二條 電報局電生兼充第一條第一項第一款至第五款之職務者不另給薪水由該管電話局長詳請交通部酌加津貼

電話局職員兼充前項職務者不另給薪津

第十三條 電話生及學習期滿之學習生之飯食均由電話局備給

第十四條 各電話局局長對於本管電話生應於每年六月及十二月底就各生本屆內辦事情形考核一次分別甲乙丙三等詳報交通部

列甲等者由交通部記大功一次列丙等者由交通部記大過一次

第十五條 電話生因臨時事故有特別成績者得由該管局長分別記功或獎金

第十六條 電話生因一時過誤致誤職掌者得由該管局長分別記過或罰金

第十七條 電話生之功過得抵銷之

第十八條 電話生每屆兩年由交通部彙核一次其記大功至三次以上者加給薪水記大過至三次以上者比照

附表加薪額減薪

第十九條 電話生每次獎金及罰金之數已現給月薪為準至少不得在五十分之一以下至多不得在十分之五以上其細數於服務細則內另定之

第二十條 電話生有左列情事之一者得分別革斥或停雇

有重大過失或違法行為者

已受減薪之處分者於下屆彙核時又記有三大過或三大過以上者

因重聽或音瘖及其他疾病致不能執行職務者

充班長司機生年滿四十歲者

前項第一款第三款之規定於學習生適用之

第二十一條 班長司機生服務滿十年以上因年逾四十歲停雇者給予與兩個月薪水額相當之勞金

第二十二條 電話生服務滿五年以上於服務期內確因積勞病故者給予與兩個月薪水額相當之殯殮費

服務滿十年以上者除按照前項規定給予殯殮費外另給予與三個月以下薪水額相當之撫卹金

電話生不論在職年限凡因公受傷者均由電話局給費醫治其因公受傷致成殘廢至不能執行職務者給予與

三個月以下薪水額相當之撫卹金其並不能改操他項職業者給予與五個月以下薪水額相當之撫卹金因而

斃命者除按照第一項給予殯殮費外另給予與六個月以下薪水額相當之撫卹金

第二十三條 本章程施行後從前電話局章程關於電話生之規定有與本章程抵觸者概行作廢

第二十四條 電話生服務細則由各該管電話局長詳請交通部核定之

第二十五條 本章程自飭知之日施行

附電話生月薪表

職別	初給薪水額	每次加給薪水額	最高薪水額
總領班	四十元	六元以下	八十元
領班	二十元	五元以下	五十元
測量長	二十元	五元以下	五十元
副領班	十六元	四元以下	四十元
測量生	十六元	四元以下	四十元
班長	十元	三元以下	三十元
司機生	六元	三元以下	二十二元
千戶以上之總領班	六十元	六元以下	百元
千戶以上之領班	三十元	五元以下	六十元
千戶以上之測量長	三十元	五元以下	六十元
千戶以上之副領班	二十元	四元以下	五十元
千戶以上之測量生	二十元	四元以下	五十元

至電話生中司機員加薪辦法復經規定凡二年之內記功四次者加薪三元記功三次者加薪二元記功二次者概不加薪十年交通部於漢陽上海兩電話局試用女電話生尋頒布電話局女電話生暫行章程其核發獎金辦法與男電話生同

附電話局女電話生暫行章程

第一條 本章程所稱女電話生置左列四級

領 班

副領班

班 長

司 機

第二條 凡女電話生均須具有招攷簡章所列各項資格經攷驗合格並到局學習期滿擇其成績優良者分別選充之

第三條 各級女電話生之缺額由交通部視各局局務之繁簡及地方情形分別配定後飭令各局執行之
但電話局局長得因話務之發展呈請交通部增加其額數

前項增加缺額女電話生之招收補缺均須依照招攷簡章與本章程第四條之規定辦理

第四條 上級女電話生遇有缺額時由該管局長於其次級電話生內擇其資格最深成績最優而技能相當者酌予遞升

第五條 女電話生之進退獎懲事項由該管局長分別執行並呈報交通部備案

第六條 女電話生承局長之命令分掌關於電話各項之職務下級女電話生並應受上級女電話生之指揮其服

務細則另定之

第七條 女電話生服務時間每日以六小時爲度於必要時得延長之每月准休息兩天各生依次行之

第八條 女電話生除確有戚族在話局附近居住得寄宿在外外其離家較遠者應在局寄宿並須遵守宿舍管理章程

第九條 凡非在局寄宿之女電話生於當值夜班時應住宿在局其被褥由局置備

第十條 女電話生概不另給伙食費其月薪附表所列級給之但遇第四條規定之升職時如其原給薪額多於所升職務之初級薪額應比照原薪額核給

第十一條 女電話生薪水已加至本級最高額滿三年者得由該管局長按其辦事成績給予與一個月薪額相當之年功加薪

第十二條 各局局長對於本管女電話生應於每年六月及十二月各就各生本屆內辦事情形攷核一次分甲乙丙三等呈報交通部列甲等者由交通部記大功一次列丙等者記大過一次列乙等者不記功過

第十三條 女電話生每屆年終由交通部彙核一次其記大功一次以上者加給薪水記大過至二次者比照附表加薪額減薪其不記功過者或祇記一大過者仍支原薪

第十四條 如電話生因臨時事故有特別成績者得由該管局長分別記功或酌給獎金

第十五條 女電話生因一時過失致誤職務者得由該管局長分別記過或罰金

第十六條 女電話生之功過得抵銷之

第十七條 女電話生每次獎金及罰金之數至多不得逾原薪十分之五以上至少不得在原薪五十分之一以下其細數於服務細則另定之

第十八條 女電話生有左列情事之一者得分別斥革或停雇

- 一 有重大過失或不遵定章者
- 一 已受減薪之處分於下屆彙核時又記有二次過者
- 一 因重聽或音瘖及其他疾病不能執行職務者
- 一 充班長及司機生年滿四十歲者

前條第一項及第三項之規定學習生亦適用之

第十九條 班長司機生服務滿十年以上年逾四十歲停雇時給予與半年薪額相當之勞金

第二十條 女電話生服務滿五年以上於服務期內確因積勞病故者給予與兩個月薪額相當之殯殮費服務期滿十年以上者除按照前項之規定給予殯殮費外另給予與三個月以下薪額相當之撫卹金

女電話生不論在職年限凡因公受傷者均由電話局給費醫治其因公受傷致殘廢不能執行職務者另給予與三個月以下薪額相當之撫卹金其因而斃命者按照前項給予殯殮費外另給予與六個月以下薪額相當之撫卹金

第二十條 本章程自公布日施行

附電話局女電話生月薪表

名稱	初級	月薪額	每次加給	月薪額	最高	月薪額
領班	四	十元	二元	六元	十元	十元
副領班	三	十元	二元	五元	十元	十元

十三年九月八日交通部將雇用電話生暫行章程修正公布

附交通部修正電話局雇用電話生暫行章程條文

第七條 電話生承局長及該管上級職員之命令分掌左列各事

總領班管理交換室及測量室一切事務並監視各電話生之服務其設有技術員之電話局所有測量及交換室內工程事務均歸技術員管理

第十八條 電話生每屆年終由交通部彙核一次其記大功一次以上者加給薪水記大過至二次者比照附表加薪額減薪

第二十二條 同前

電話生不論在職務年限凡因公受傷者均由電話局給費醫治其因公受傷致成殘廢不能執行職務者另給予六個月以下薪水額相當之撫卹金因而斃命者除按照前第一項給予殯殮費外得酌量情形特給一百元至八百元之額外卹金

附電話生月薪表

班 長	二十 一元	一 元	五 角	三 十 六 元
司 機 生	十 二元	一 元	五 角	二 十 四 元

職 別	初級薪水額	每次加給薪水額	最高薪水額
總 領 班	四 十 元	三 元	百 元
領 班	二 十 元	二 元 五 角	六 十 元

測量長	二十元	二元五角	六十元
副領班	十六元	二元	五十元
測量生	十六元	二元	五十元
班長	十元	一元五角	四十元
司機生	六元	一元五角	三十元
千戶以上之總領班	六十元	三元	百二十元
千戶以上之領班	三十元	二元五角	七十元
千戶以上之測量長	三十元	二元五角	七十元
千戶以上之副領班	二十元	二元	六十元
千戶以上之測量生	二十元	二元	六十元

第三項 電話工匠

民國四年四月二十八日交通部令公布電話局雇用工匠暫行章程

附電話局雇用工匠暫行章程

第一條 本章程所稱工匠指機匠綫工而言

凡交通部直轄電話局之工匠均適用本章程

第二條 電話局工匠以年在十七歲以上五十歲以下之男子體質健全於電話工作確有技能者為合格由各電話局局長按照交通部核定額數雇用之

第三條 電話局局長因工作上之必要得詳請交通部核准於定額之外招收學習工匠

學習機匠者以滿二年為學習期學習綫工者以滿一年為學習期

第四條 學習工匠於學習期滿後遇有三等工匠出缺時該主管電話局局長得拔充補充之

第五條 電話局工匠承局長或總管及工程師之命令分別服務如左

機匠 從事於裝置修繕及清除電話機器之工作

綫工 從事於裝置築造及修繕電話綫路上之工作

第六條 電話局工匠每日執務時間不得在八小時以下遇必要時得延長之

第七條 各電話局工匠分為一二三等每等定額若干由交通部以部飭另定之

第八條 電話局機匠工食依附表第一號所定

電話局綫工工食依附表第二號所定

第九條 電話局工匠工食之分等由該主管局長於雇用時察驗其技能之高下依交通部核定缺額分別定之

電話局工匠工食之分級由該主管局長於雇用時酌量其職務之繁簡分別定之

第十條 電話局工匠請假如逾例假期限外者應酌扣工食其辦法於服務細則內定之

第十一條 電話局學習工匠得由該管局長酌給四元以上十一元以下之工食

第十二條 電話局工匠於工食外不另給他項費用但遇遠距離之工作得由該管局長酌給途費其數目於服務

細則內定之

第十三條 電話局工匠由該管局長於每年六月底及十二月底就本期內辦事情形分別記功記過

第十四條 電話局工匠因臨時事故有特別成績者得由該管局長分別記功或獎金因一時怠惰過失致誤業務

者得由該管局長分別記過或罰金

第十五條 電話局工匠之功過每屆攷核時得抵銷之

第十六條 電話局工匠之罰金及獎金至少不得在每月工食五十分之一以下至多不得在每月工食十分之四以上

第十七條 電話局工匠每屆兩年攷核一次其服務已滿兩年積功至三次以上者得遞升一級

已列或升至原等最高級之工匠按照前項規定應予升進者得先存記遇高等出缺時儘先遞升

服務未滿兩年或雖滿兩年而積功未及三次者均歸入下屆辦理

第十八條 電話局工匠記過積至三次以上者降級無級可降者降等可降者得停其下屆之升進

第十九條 電話局工匠每屆兩年攷核後其等級有應升降及存記停升者由電話局局長分別擬定詳請交通部核准

第二十條 電話局工匠如有重大過失及不堪使用時得由該管局長隨時斥革其有違法行爲者並得送交主管官署按法懲辦

凡經斥革之工匠各電話局皆不得雇用

第二十一條 第五條第六條第十條第十二條及前條之規定於學習工匠適用之

第二十二條 電話局工匠在局服務滿五年以上於其服務期間內積勞病故者准比照原支工食給予兩個月以下之一次撫卹其因公致殘廢者准比照原支工食給予四個月以下之一次撫卹因公致死者准比照原支工食給予六個月以下之一次之撫卹

第二十三條 電話局工匠在局服務滿十年以上年逾五十歲應停止雇用者得在原支工食一個月以上三個月

以下之範圍內給予一次勞績金其未滿五十歲或自行告退及斥革者不適用之

第二十四條 電話局工匠之雇用斥退及賞罰獎勵等事應由該管局長按月彙報交通部

第二十五條 電話局工匠服務細則另以部飭定之

第二十六條 本章程施行後從前電話局章程關於工匠之部份有與本章程抵觸者失其效力

第二十七條 本章程於事實上有必要時得由交通部隨時修正之

第二十八條 本章程自飭知之日施行

附電話局工匠工食表

第一號 機匠每月工食表

等	級	一	二	三	四
一	等	三十元	二十八元	二十六元	二十四元
二	等	二十二元	二十元	十八元	十六元
三	等	十五元	十四元	十三元	十二元

第二號 綫工每月工食表

等	級	一	二	三	四
一	等	二十四元	二十二元	二十元	十八元
二	等	十六元	十五元	十四元	十三元
三	等	十二元	十一元	十元	九元

九年三月二十五日交通部將電話局雇用工匠暫行章程修正公布

附修正電話局雇用工匠暫行章程

第一條 本章程所稱工匠指機匠綫工而言

凡交通部直轄電話局之工匠均適用本章程之規定

第二條 電話局工匠以年在十七歲以上五十歲以下之男子體質健全於電話工作確有技能者為合格由電話局按照交通部核定額數雇用之

第三條 電話局因工作上之必要得呈請交通部核准於定額外招收學習工匠

第四條 學習工匠於學習期滿一年後遇有工匠缺額時該管電話局得擇尤補充四等工匠

第五條 工匠承局長及工程司之命令分別服務如左

機匠從事於裝置修繕及清除電話機器之工作

綫工從事於裝置築造及修理電話綫路上之工作

第六條 工匠每執務時間不得在八小時以下遇必要時得延長之

第七條 工匠分為一三四等其定額由該管局長按用戶之多寡依照附表呈由交通部電政司核定之

第八條 工匠工食之等級由該管局長工程司於雇用時察其技能之高下及職務之繁簡依照附表分別定之

第九條 學習工匠得由該管局長酌給六元以上九元以下之工食

第十條 工匠於工食外不另給他項費用但遇遠距離之工作得酌給車費其數目於服務細則內定之

第十一條 工匠請假如逾規定期限者應酌扣工食其辦法於服務細則內定之

第十二條 工匠由該管局長於每年六月底及十二月底就本期內辦事情形分別記功記過

第十三條 工匠因臨時事故有特別成績者由該管局長分別記功或獎金因一時怠惰過失致誤業務者得由該管局長分別記過或罰金

第十四條 工匠每年由交通部電政司考核一次自四等四級起每記功一次以上者得升一級升至三等一級後須積至二功得升一級升至二等一級後須積至三功得升一級升至一等四級後須積至四功得升一級已升至最高等最高級按照前項規定應予升進者每屆得保給獎金一次

第十五條 工匠記過積至二次以上者降級無級可降者降等無等可降者得停其下屆之升進

第十六條 工匠之功過每屆考核時得抵銷之

第十七條 工匠之獎金及罰金至多不得在每月工食十分之四以上至少不得在月工食五十分之一以下

第十八條 工匠每屆考核後其等級有應升應降及存記停升者由該管局長分別擬定呈請交通部電政司核定之

第十九條 工匠遇有重大過失及不堪使用時得隨時斥革其有違法行為者並得送交主管官署按法懲辦凡經斥革之工匠各電局均不得雇用

第二十條 工匠服務滿五年以上於其服務期間內積勞病故者均比照原支工食給予二個月以下之一次撫卹因公受傷致成殘廢者准比照原支工食給予四個月以下之一次撫卹因公致死者准比照原支工食給予六個月以下之一次撫卹但服務滿六年以上者每滿三年得遞加一月

第二十一條 工匠服務滿十年以上年逾五十歲體質衰弱應停止雇用者得比照原支工食給予一次之勞積金每服務三年得遞加一月其未滿五十歲或自行告退及斥革者不適用之但經工程司認為可以繼續雇用者不在此限

第二十二條 工匠之雇用斥退及賞罰獎郵等事應由該管局長按月彙報交通部電政司備核

第二十三條 電話局工匠服務細則由各該局長核議呈由交通部核定之

第二十四條 第五第六第十第十一第十二第十九第二十各條之規定於學習工匠適用之

第二十五條 本章程施行後從前電話局關於工匠之部分有與本章程牴觸者失其效力

第二十六條 本章程於事實上有必要時得由交通部隨時修正之

第二十七條 本章程自公布日施行

附一 電話局工匠定額表

用戶號數	人 數		
	機 匠 人 數	查 綫 綫 工 人 數	工 程 綫 工 人 數
二百號以下	一 人	二 人 以 內	○
三百號以下	二 人 以 內	三 人 以 內	一 人
五百號以下	三 人 以 內	五 人 以 內	三 人 以 內
一千號以下	五 人 以 內	八 人 以 內	八 人 以 內
一千五百號以下 (以下均按共 電式計算)	十二 人 以 內	五 人 以 內	十 人 以 內
二千號以下	十五 人 以 內	六 人 以 內	十二 人 以 內
三千號以下	十五 人 以 內	七 人 以 內	十五 人 以 內
五千號以下	二十 人 以 內	十 人 以 內	二十 人 以 內
備 考	前列人數係按一局計算臨時雇用小工不計		

附二 電話局工匠工食等級表

等	級	一	二	三	四
一	等	三十八元	三十五元	三十二元	二十九元
二	等	二十六元	二十四元	二十二元	二十元
三	等	十九元	十八元	十七元	十六元
四	等	十五元	十四元	十三元	十二元

十二年九月十二日交通部令公布修正電話局工匠僱用規則

附電話局工匠僱用規則

第一條 交通部直轄電話局工匠之僱用考核賞罰及工食等級均照本規則行之

本規則所稱工匠指機匠綫工而言

第二條 工匠須粗識文字年在十七歲以上五十歲以下體質健全性行循謹確能從事於電話上之工作經由電

話局局長技術員考驗合格者僱用之

第三條 僱用工匠經考驗合格後應令其取具保證書存局備案其原有工匠未經出具保證書者均應補具保證

書保證人資格須得該管長官之認可

第四條 工匠承局長及技術員之命令分別服務如左

機匠從事於裝置修繕及清除電話機器之工作

綫工從事於裝置築造及修理電話綫路上之工作

第五條 工匠每日執務時間不得在八小時以下遇必要時得延長之

第六條 工匠分爲五等二十級其定額由該管長官按用戶多寡機器綫路之繁簡依照附表第一號呈由交通部

電政司核定之

第七條 工匠之工食依照本規則附表第二號所定按月支給之不滿月者以日計

第八條 工匠初給工食時均自最低級起支惟曾任他項相當事務技藝較優者得變通之但須呈部核准

第九條 各電話局工匠遇有缺額或擴充名額時得呈部核准招收所需人數之學習工匠

第十條 學習工匠給予工食八元以一年爲期期滿經該管局長技術員考驗合格者得核爲五等丁級工匠並呈

報電政司備案

第十一條 工匠派出作工離局十五里以上者得由該管長官酌量情形發給車資如當日不能回局每夜得給予

住宿費洋二角

第十二條 工匠派往他局暫時服務除發給往返川資外得按照地方生活情形每日酌給五角以上八角以下之

旅宿費但由局備有宿所時仍須酌量減少

第十三條 工匠因事請假每年統計以二十日爲限過期應按日扣給工食但因婚喪劇病得延長至一個月

第十四條 工匠確因工作致疾或受傷者准給假休養不扣工食但至多不得逾兩月

第十五條 工匠如有藏匿盜竄材料機器工具或其他一切物件情事發生立予斥革究辦並將原件照數追繳

第十六條 工匠如有捏報工作浮支費用及對於用戶有索詐財物情事發生應降級或斥革並將已得之款項財

物照數追繳

第十七條 工匠爲營利或意圖阻礙通電拆毀電綫電機者無論已遂未遂均應斥革並按妨害通信之罪送交法

庭究辦

第十八條 工匠因臨時事故有特別成績者得由該管長官酌給獎金因一時怠惰過失致誤業務者得由該管長官酌議罰金其每次獎罰數目至多不得在每月工食十分之四以上至少不得在每月工食五十分之一以下

第十九條 工匠由該管長官於每年六月底及十二月底就本期內辦事情形分別出具甲乙丙三等考語呈由交通部電政司核記功過

前項考語列甲等者由部記功一次列乙等者不記功過列丙等者由部記過一次

第二十條 工匠功過得互相抵銷

第二十一條 一年之內不得升二級其積有餘功遞推至下屆辦理

第二十二條 工匠工食每年由交通部電政司彙核二次依照工匠等級工食表自五等丁級起每年積功一次以上者得升一級升至三等甲級後須積至三功得升一級升至二等甲級後須積至四功得升一級其最高限度規定如左

有電力裝置局之機匠及有地下綫路局之綫工得升至一等甲級

其餘各局工匠得升至二等甲級

第二十三條 工匠升至最高等級而積有四功者得給予一個月工食之獎金

第二十四條 每年年終得由各話局局長會同主任技術員分別各該局工匠成績勤惰開列等級呈請交通部核給犒賞一次但不得超過各人工食之數

第二十五條 工匠服務滿十年以上年齡過五十歲確因精力衰弱不堪服務而令退職者或服務滿三年以上積勞病故者得按其服務年數給予每三年應得現支工食一月之恤金

第二十六條 工匠因公受傷者證實後得由該管長官酌給醫藥費但數逾十元以上者須檢同醫生診斷書酌量輕重呈請核給

第二十七條 工匠因公受傷致成殘廢者得由該管長官酌量其服務年數殘廢程度呈部核給現支工食五個月至十個月之一次卹金其願回原籍者並准核給川資

第二十八條 工匠因公慘死者得由該管長官酌量其服務年數呈部核給現支工食八個月至十六個月之撫卹金前項之撫卹金由該故工人直係親屬具領取具領據呈部備查

第二十九條 工匠在差身故一律給以棺殮費洋三十元

第三十條 本規則自公布日施行

附一 電話局工匠定額表

用戶號數	人數	機匠人數	綫工人數
百號以下	不設或一人	一人或二人	一人或二人
百號至二百號	一人或二人	二人或三人	二人或三人
二百號至三百號	二人或三人	三人至五人	三人至五人
三百號至五百號	三人至五人	六人至八人	六人至八人
五百號至一千號	五人至十人	九人至十五人	九人至十五人
一千號至二千號	十一人至十四人	十六人至二十一人	十六人至二十一人
二千號至四千號	十五人至十七人	二十二至二十六人	二十二至二十六人

四 千 號 至 六 千 號	十 八 人 至 二 十 人	二 十 七 人 至 三 十 人
備 考	前 列 人 數 係 按 一 局 計 算 臨 時 僱 工 不 計	

附二 工匠等級工食表

等 級	甲				乙				丙				丁			
	一	二	三	四	一	二	三	四	一	二	三	四	一	二	三	四
一	四 十 元	二 十 八 元	二 十 元	十 六 元	三 十 七 元	二 十 六 元	十 九 元	十 五 元	三 十 四 元	二 十 四 元	十 八 元	十 四 元	三 十 一 元	二 十 二 元	十 七 元	十 三 元
二	四 十 元	二 十 八 元	二 十 元	十 六 元	三 十 七 元	二 十 六 元	十 九 元	十 五 元	三 十 四 元	二 十 四 元	十 八 元	十 四 元	三 十 一 元	二 十 二 元	十 七 元	十 三 元
三	四 十 元	二 十 八 元	二 十 元	十 六 元	三 十 七 元	二 十 六 元	十 九 元	十 五 元	三 十 四 元	二 十 四 元	十 八 元	十 四 元	三 十 一 元	二 十 二 元	十 七 元	十 三 元
四	四 十 元	二 十 八 元	二 十 元	十 六 元	三 十 七 元	二 十 六 元	十 九 元	十 五 元	三 十 四 元	二 十 四 元	十 八 元	十 四 元	三 十 一 元	二 十 二 元	十 七 元	十 三 元
五	四 十 元	二 十 八 元	二 十 元	十 六 元	三 十 七 元	二 十 六 元	十 九 元	十 五 元	三 十 四 元	二 十 四 元	十 八 元	十 四 元	三 十 一 元	二 十 二 元	十 七 元	十 三 元

十三年四月交通部訂定核給犒賞辦法通令各局遵照

附核給電話局工匠年終犒賞辦法

一 工匠年終犒賞應照各該工匠服務局所及全年成績勤惰分別定為百分率此三項百分率與是年十二月份工食連乘之積即為應給犒賞數目其算法如附表

二 服務局所百分率以各該局通話用戶號數為標準通話用戶在一千號以上者作為一百分一千號以下二百號以上者作為七十分二百號以下者作為五十分

三 工匠成績百分率以各該工匠是年兩屆例考等第為標準每一甲字作為五十分每一乙字作為三十五分每一

丙字作爲二十分

四工匠勤惰百分率以各該工匠全年缺勤日數爲標準未缺勤者作爲一百分缺勤一日至七日者作爲九十分缺勤八日至十四日者作爲八十分缺勤十五日至二十一日者作爲六十五分缺勤二十二日至三十日者作爲五十分缺勤三十一日至四十五日者作爲二十五分缺勤四十六日或四十六日以上者作爲零分但婚喪假在一星期或一星期以內及因公致病者不作缺勤論

五工匠自補缺日起至是年年底止未過十個月者犒賞數目減半未過六個月者不給

六學習工匠及僱工不給

第八款 出納員

電政各機關會計制度在清代本無規定公款由局長負完全責任司出入款項者爲收支司事但不免有營私舞弊及虧空捲逃者民國二年交通部遂於繁要之電局設出納員是年七月十五日部令公布電政出納員職務暫行規程十九條附電政出納員職務暫行規程

第一章 總則

第一條 凡繁要之電報局每局由交通部電政司派出納員一人專司各該局入款出款事務直隸電政司管轄

各該局收支各款單據均須出納員覆核簽名

第二條 出納員應常川駐局辦事不得擅離如有事故應電請電政司派員代理

第三條 出納員應專立簿記每日將收入支出款項數目隨時登記並於每月終彙結清單附同證據報電政司查核前項清單限於下月初五日寄出

幣制未定以前簿據內收支各款暫照該地通行各幣計算如係銀兩或紙幣雜幣及畸零小數折合銀元者均應按照金融市價詳細註入

第二章 收入

第四條 各該局收入之款無論現收預收彙收至遲於收到之次日上午以前必須悉數送交出納員核收

各該局經收款項員應製具送款簿載明數目送交出納員核收

第五條 出納員按照送款簿核收款項數目及折合辦法相符時應於憑簿內簽名記入收款之年月日將憑簿交回該局存查

如所送款項係匯票支票應由該局局長於票上簽名款未收到以前仍由局長負其責任

第六條 出納員查核收款有疑義時得向該局檢查來去報流水及各項現款簿記凡係應收未收之款經出納員查明得隨時商請該局局長分別催收

第七條 各該局收到款項如留存不交則出納員應備正式公函向該局局長質問催收

出納員催取後該局仍不送交應即電請本部核辦但出納員贍徇不催則由出納員與該局局長共負其責任

第三章 支出

第八條 各該局支出經費或奉部飭撥各款應備發款憑單載明款目數目及用途由局長簽名送請出納員核發凡遇發款非有該局局長簽名之發款憑單出納員不得擅發各該局亦不得截留收款抵作發款

第九條 出納員按照發款憑單逐款查核後認為應發之款應立即照發並由出納員於憑單內簽名記入發款之年月日即將憑單留存備查

此項發款憑單應於月終附入報告呈報電政司

第十條 出納員查核發款時應查照定章及核准之數爲標準但非屆法定支發日期概不得通融預發

除照章應發經常各款外如有變更數目或特別批准臨時支發各款均應由該局於發款憑單內詳註事由及批准日期

第十一條 出納員查核支發各款內有疑義時得向該局調閱案牘或請電政司核示後再行核發

如不應發而發之款經電政司查明即由出納員與該局局長共負其責任

第四章 解款及存款

第十二條 出納員收到該局送交各款除留備發款外應隨時解交駐滬收支處或電政司指定之銀行其上月餘

款應於下月五日以前掃數解清但電政司飭令緩解留備各項撥款者應遵電政司臨時指示辦理

第十三條 解交駐滬收支處各款或其他劃撥各款仍用該局名義由出納員會同該局局長備具正式公函彼此

簽名或蓋章一面會報電政司及該區電政管理局查核

第十四條 駐滬收支處收到解款即將收據寄交出納員由出納員查核簽名後送交該局局長附入收支報告內

呈核

第十五條 出納員於收到款項未解出以前及留備核發之款均應隨時存於電政司指定之銀行收列電政項下

前項存款未解以前仍由各該局列存收支報告註明存入某銀行字樣

第十六條 存入銀行之款如遇發款時經出納員按照發款憑單查核後開具支銀單據向銀行支取但此項支單

須由出納員與該局局長會同簽名方生效力

匯解款項之單據亦照前項辦理會同簽名

第十七條 存款息銀由出納員與銀行核明通知該局收列賬冊並由該局補列送款簿參照第五條辦理

第五章 附則

第十八條 本規程自民國二年七月分起施行

第十九條 本規程係暫行辦法如有未盡事宜得由電政司修正之

電 報 (○ ○)

中華 民國 年 月 日		摘 要	款 項 數 目	備 註
由	以上各款於			
送交	年			
	月			
	日			
	送款人簽名蓋章			

局

明 說	局 長	出 納 員

送 款 簿

第

頁

九月交通部復公布電話局會計事務暫行規則三十條其第四章現款之出納第一節有出納員之職權（電話局會計事務暫行規則見本編財政）

嗣經規定北京天津上海漢口哈爾濱各局除銀行存款外櫃存之款不得過千元其餘各局不得過三百元

同月六日交通部通令各電報局謂前因整頓電政會計慎重公款起見特於收數較多之電報電話各局分別派定出納員所有各該局會計事宜飭令妥為經理在案迺近聞各該局於出入款項往往有任令收支司事擅自核辦而出納員迄未接洽者殊與本部設立出納員之本意不符各該局須知出納員對於銀錢款目均負有完全責任而於收支分配尤其有補助局長執行之權嗣後各該局凡關於出入各款無論為數鉅細悉由出納員妥慎辦理至各該局收支司事即歸出納員節制調遣以專責成云云

十月交通部通令各電報局局長及出納員以改良電政簿記先由款項一方入手電政會計委員會所定現款日記兩種銀行往來清冊劃款日記及各種表冊等均已先後刷印裝釘成帙就已派有出納員各局先行試辦其分騰簿為補助簿中一種最重要賬冊電政司主計科已先期實行外局應一律發給以資練習現在試辦期內各局長及出納員務須督同收支處認真辦理於民國三年一月一日全體實行

四年六月二十三日交通部令公布電政出納員職務規程電話局亦設出納員

附電政出納員職務規程

第一章 總則

第一條 凡繁要之電報電話局得由交通部特設出納員專司各該局出入款項事務

第二條 出納員應常川駐局辦事不得擅離其有因病或因事請假者詳請交通部派員代理除受交通部特別委任外不得兼差

第三條 出納員應將收入支出款項數目專立簿記逐日登記並遵照交通部規定程式每十日造具旬報一分詳記一句內收支款項並應行附繳證據憑單等件詳部查核

前項旬報最遲於每旬經過後五日內送部

第四條 出納款項如係銀兩雜幣應兌現折合銀元或原係銀元應折合某種銀兩付出者均應按照本日金融市價詳細註入旬報並將銀行水單附報

第五條 出納員除本規程所定職掌外不得干涉其他局務但受交通部特別委派者不在此限

第六條 出納員既定為某局出納員除對部報告解款等事可用出納員名義外其餘對於各局不得單獨直接交涉

第七條 出納員於電局營業收支經過狀況如有改良之意見得條陳交通部以備採納

第八條 各該局長對於出納員須隨時監督如發現情弊即詳報交通部核辦

第九條 每屆月終出納員應核齊簿記暨銀行存摺與局長所掌之各項收款發款送款簿記互相核對一次彼此證明並會同繕具簡明報告書於下月十日內詳報交通部

第十條 出納員應照章繳納特別保證金於交通部

第二章 收款

第十一條 各該局收款無論現收預收彙收至遲於收到之次日午前必須悉數送交出納員核收

前項送款於各該局經收款項員備具送款簿載明數目由局長復核簽名

第十二條 出納員查核送款數目或幣制折合辦法相符時即於簿內簽名記入收款之年月日將憑簿送回該局

存查所送款項如係匯票支票應由該局局長於票上簽名款未收到以前仍由局長負其責任

第十三條 電報局出納員對於駐在局之報費收報存根來去報流水簿以及預付報費彙付報費之收據存根暨

各項關於收支現欠各項簿記電話局出納員對於駐在局之月租費長途費以及各種收支記欠各簿據均得隨時調取檢查如遇有收送記欠款數目不符或發生疑義時應即報告局長會同檢查

第十四條 各該局收款如留存不交經出納員查出應即函告局長催收

出納員催收後倘仍不送交應即電請本部核辦但出納員應不催則由出納員負其責任

第三章 支款

第十五條 各該局支出經費或奉部飭撥各款應備發款憑單載明款目數目及用途由局長簽字送由出納員核發

凡奉部飭撥各款其飭文及其他關於會計文件應一併送出納員核閱

第十六條 凡遇經常發款應憑該局局長簽名之發款憑單照章發給其特別支款非奉有部飭出納員不得撥發

各該局亦不得截留收款抵作發款

第十七條 出納員按照發款憑單逐款查核後認為應發之款應立即照發交由局長自行分別支付並由出納員

於憑單內簽名記入發款之年月日即將憑單留存備查

第十八條 除照常應發經常各款外如有變更數目或特別批准臨時支發各款均應由該局發款憑單詳註事由及批准日期

第十九條 出納員查核支發各款內有疑義時得向該局調閱案牘或請部示再行核發如不應發而發之款經部查明即由出納員與該局局長共負其責任

第四章 存款

第二十條 出納員收到該局送交各款應於當日存入交通部所指定之銀行

第二十一條 出納員每日款項送交銀行後應將存摺送交局長核閱鈐章

第二十二條 款項存入銀行時出納員與局長應將簽字標識或圖章式樣先交銀行存查如遇有發款應由局長暨出納員在支銀單據上會同簽字或蓋章方生效力不得單獨支取

第二十三條 存款息銀由出納員與銀行結算經局長查核相符後應將銀行結單送部並於旬報內註明數目

第二十四條 出納員每日結賬後應辦理存款日報單一分按日寄部並將駐在地之每日金融市價切實調查隨同報告郵傳會計司

第五章 解款

第二十五條 出納員收到該局送交各款除留備發款外應否匯解交通部或滬出納處或留備各項撥款悉遵部示辦理

第二十六條 解送各局款項或其他劃撥各款仍用該局名義由出納員會同該局局長備具正式公函彼此簽名蓋章一面會報交通部

第二十七條 解送各款及其他劃撥各款應由出納員向領款人索取收據

凡解部各款經部給予批回者不在此限

第六章 附則

第二十八條 本規程自民國四年七月分起施行

管理局監督對於所轄各局之款項會計本有綜核整理之責自民國三年起各局收支報告即歸管理局審核彙編計算書各局存款亦經規定彙解管理局如盈餘之款除酌留備用外不按月報解監督得隨時督催並呈請交通部懲處部中如遇必要時亦得直接電飭匯解一面行知監督備案管理局會計事項歸主計員經理至民國九年底乃定監督處亦設出納員由駐在地之局出納員兼理監督所轄各局代收本區以外各局之解款應悉數隨時交與出納員核收出納員收到解款除一面會同監督報部外應一面列入月報單呈部備核此項現款暫以監督處名義存部指定之銀行將存摺送監督處核閱共負責任其支付時非雙方簽字不生效力收到各局解款時應給收據亦須雙方簽字

十一年高恩洪長交通部後六月三日部令所有各電局之電款出納員均著一律裁撤所有款項即責成各該局長負完全責任以資撙節同日又令所有各電話局之出納員著即裁撤其各該局款項改歸各局長負完全責任同日又令上海電款出納處著即裁撤歸江蘇電政監督兼管不再另支公薪以資撙節

第四節 法規

第一款 電信條例

清代自創辦電政以來隨時因事定立條規尙無根本法律民國成立經交通部參酌各國成法起草電信條例呈由 大總統於民國四年四月十八日以敕令公佈

附電信條例

第一條 電報電話不論有綫無綫均稱爲電信

第二條 電信由國家經營

第三條 左列電信經政府之許可得由個人或團體私設

一 供鐵路鑛山及其他特別經營之專用者

二 個人團體或官署因圖遞送之便利設於其所居之處與電報局相接續者

三 個人團體或官署專供一宅地範圍內通信之用者

四 船舶航海時所用者

五 供學術試驗上之用者

六 電話之通信範圍限於一定之區域者但以該區域尙未有電話之聯絡者爲限

前項之規定除第四款第五款外於無綫電報不適用之

第四條 政府因必要情事依法令之所定得以私設電信供公用或軍事通信之用政府依前項規定使用私設電

信時得派員管理之

第五條 政府因公安之維持認為必要時得指定區域停止或制限電報電話之傳達

第六條 政府指定之電報局於電報之內容認為妨害公安時得拒絕或停止其傳達

第七條 電報因特別事故及不可抵抗之障害致遲滯或不能傳達時通信者不得要求損害賠償

第八條 電報內事故由通信者負其責任

第九條 關於電信之傳遞無能力者之行為電報電話局視為有能力者

第十條 電報局所收電報除有命令特定者外須依指定地點遞送因受信人所在地之不明致無從遞送者公告之

自前項公告之日起滿四十二日尚無認所者得毀棄之

第十一條 電報局收受密碼電報或用秘詞隱語者認為必要時得使發信人說明意義發信人若拒絕說明或說明不真確者得停止其傳達

第十二條 關於電報電話之職員工人信差於執行職務時經過道路關津不得阻止其通行

第十三條 前條之職員工人信差於執行職務遇道路障礙除設有柵欄圍牆者外凡宅地田地皆得通行但因此致損害建築物或種植物時經被害者之請求應由政府給以相當之賠償

第十四條 第十二條之職員工人信差於執行職務上因特別障害或登山涉水請求他人助力時被請求者非有正當之理由不得拒絕但由助力者之請求應由政府給以相當之報酬

第十五條 電報電話綫路不論經過何地得擇便建設但因妨害他人之權利經被害者之請求應由政府給以相當之賠償

第十六條 電報電話費各依定率徵收現款

第十七條 電報電話所用材料概免課稅但海關稅不在此限

第十八條 關於電信之損害賠償及報酬之請求權其消滅期間及對於其請求之決定處理方法別以敕令定之

第十九條 違反第二條第三條第四條第十二條第十三條第十四條之規定者處以二百圓以下五圓以上之罰

金其違反第二條第三條者並沒收其桿纜及機器

第二十條 第十二條至第十九條之規定於私設電信不適用之但第三條第六項之特許電話得適用第十六條之規定

第二十一條 本國與外國間之電報法律命令或條約有明文者各依其規定

第二十二條 本條例自公布日施行

第二款 工務規則

民國二年八月八日交通部部令公布查勘電報綫路規則

附查勘電報綫路規則

第一章 總則

第一條 本規則爲測勘電報綫路及調查綫路情形估計工料等費之規程凡查勘綫路人員均應遵守

第二條 設綫或大修工程均由交通部派員按照本規則先行查勘應俟查勘之員估報到部始得核准興辦其估報不實或綫路取道不合者由交通部另行派員復勘

第三條 查勘綫路分爲兩項如左

一 展設之綫路（應照交通部指定之地點從事查勘） 二 大修之綫路（應照交通部指定之綫路從事查勘）

除前項指定外如有順道應行查勘之處應請交通部核示

第四條 綫路過長或值緊要事故得派兩員或三員分途會勘由交通部核定其段落及會合地點飭令接洽辦理

第二章 測勘

第五條 凡測勘展設之綫路須於出發之前預先探明路徑及沿途經過地方應向何路進行一面即請各該區電政管理局或附近各電局函知地方官保護

前項路徑如由兩路以上可以測勘者應先探明各該路情形互相比較以取道何路為宜俟比較決定始行履勘其不能專決者應詳陳情形電部請示

第六條 查勘員於測勘展設之綫路時應按左列各項分別測勘

一 地勢之高低(該處每年有無水患尤應特別注意) 二 路途之距離(工作難易及將來巡修能否利便須隨時酌奪情形) 三 河港之廣狹 四 山林之形勢(樹林內立桿易致漏電如非萬不得已應即設法繞避) 五 城市鄉鎮之經過 六 房屋墳墓之繞越

第七條 凡查勘大修之綫路須循原有綫路而行但原設綫路必要改道者應參照前條各項之規定行之

查勘員於查勘中發見桿木歪倒電綫絞接頭鬆銹情事及電桿上有蛛網雀巢繩索樹枝一切阻電之物或沿途各局報房之引入綫及機器電池有疵病者應督同各該局領生及工丁先行分別小修或通知各該局自行整理如非隨帶之工丁所能辦理者應由該員會同各該局電部核准臨時酌雇小工其工費即歸各該局列報查勘員至各該局後應檢驗其電機測量其綫路之通阻但不可過妨各該局之勤務

第八條 查勘大修綫路於左列各項應即按照桿號詳細查明分別列記務須核實不得遺漏或任意捏報

一應換之木桿(分別必換擬換及木桿之長短) 二應換之鈎碗(分別換鈎換碗或鈎碗全換) 三應加幫樁
撐木板綫之處(分別應用何項爲宜)

前項第一款換下之木桿可移作第三款之用者亦應查記

第九條 依第五條至第八條之規定從事測勘除隨時查記外無論設綫修綫均應逐日測繪綫路草圖記明其綫
路中種種情形俟勘竣後彙繪綫路圖詳細註明報部查核

圖例如附表第一號所定應遵照一律辦理

第十條 如爲展設綫路而從事測勘者准向附近各電局酌撥工頭一人或二人及巡丁二人隨同前往以備使
用

其因大修而從事測勘者亦同但所帶工頭巡丁得就管轄綫路隨時更易免致長途往返

第三章 調查

第十一條 凡展設綫路當查勘時須按照左列各款設法調查其情形

一 何處可設電局及設局幾處(應調查沿途經過各城鎮鄉市之商務情形及其出產)

二 何處應設飛綫及桿高若干綫長若干(應調查河水之泛漲及經過船隻帆桅之高下)

第十二條 凡大修之綫路須按照左列各款調查其情形

一應否加綫(須調查沿途各局之報務消長及其報費之收數) 一應否改道(須調查沿路各局之綫路通阻
及其綫路之弊病)

第十三條 沿途經過地方有無出產木桿之處可以就近採辦電桿其出產之木桿係何種類用爲電桿是否相宜
轉運及分屯是否利便並其價值運費均應分別查明

前項木桿出產之處及距離綫路之遠近應查明其轉運及分屯之辦法

第十四條 沿途經過地方須調查其人民生活之程度及其風俗所有平日招工之難易及平日工價之通例均須隨時注意查明

第十五條 附近或沿途各局所存新舊木桿綫料及工用器具有無餘存可以撥用應即乘便稽查

前項稽查得適用稽查材料用途規則之規定

第十六條 綫料轉運以何處爲宜由水路抑由陸路用車輛抑用舟楫其轉運方法及運費如何可以節省並從前轉運之情形及其運費均須分別調查比較至分屯之方法亦應照前項查明

第十七條 查勘路綫人員應置備日記簿隨身攜帶記載調查所得各項情形及測勘中一切應行記載之事項於勘畢呈部備查

日記簿之格式計分設綫修綫兩種依附表第二號至第三號所定由本部於委任時頒發

第四章 材料

第十八條 查勘綫路除隨帶日記簿及紙張筆墨各項法規外所需各項測量儀器及工用器具得向附近各局酌量借用或呈請交通部核發其應隨帶之測量儀器如左

一 儀器量地表 二 皮帶尺(須以一百尺爲度) 三 測量試電表 四 量角指南針 五 途用機器(查勘展設之綫路可不帶) 六 上等雙眼千里鏡(至少能視五里遠率) 七 鹽腦電瓶及其他應用之工用器具(如帶途用機器須電瓶二十副鹽腦足用)

前項儀器及器具俟查勘告竣後應分別交存或繳還各局

第十九條 依第七條第二項辦法而因左列情形需用木桿綫料時得向沿途各局酌量撥用

一 必須先加幫樁撐木及板綫者 二 腐朽各桿當時萬不能支持者 三 磁碗破碎異常漏電不能不先換者 四 遇斷桿斷綫亟應修接者 五 其他不得不先行修理者

第二十條 依前條須用木桿時附近各局如有屯存之舊桿應選擇舊桿應用如須購桿應會同各該局電呈交通部核准其桿價即由各該局列報

第二十一條 查勘員撥用各項工用器具及木桿綫料均須照章出具支用材料單交局存案如繳還者即由隨帶之工丁將料物順道帶回並由該局出具收回料單交查勘員呈報備案

第五章 估報

第二十二條 查勘員於查勘綫路查竣後除繪具綫路詳圖及附呈日記外所有工程計畫應按照左列各款發表意見並說明其理由彙造報告書呈報交通部核辦

一 綫路之里數（應掛綫若干條每里應用木桿若干根） 二 取道之情形（一切物產地理商務均須詳註如係大修工程則將該路情形具報） 三 工作之期限 四 購桿之價值 五 桿質之研究（桿質種類及其經用時期均須詳細研究分別具報） 六 運料之方法 七 存料之撥用（各局有無存料能否撥用均須查明具報） 八 工價之訪查 九 飛綫之地點 十 設局之處數

尋常大修工程於前項第十款不適用之但修綫工程如應加綫或改道及添設電局者均適用前項各款之規定 第二十三條 查勘員於查勘綫路告竣後所有工程經費應按左列各款分別估計造具概算冊呈報交通部核辦冊式依附表第四號之規定

一 木桿價值 二 工程材料 三 工用器具 四 桿料運屯 五 工作費用 六 設局機料 七 設局傢俱 八 川資雜費

前項第六款第七款如係查勘大修之綫路不必估計但加綫之工程擬添設電局者仍應估列

第二十四條 所用木桿須將長短梢徑及桿數詳細估計如係就地採辦者應估計其價值按照需用木桿分估細數并彙估總數遇有應設飛綫之處其飛綫之長短及木桿之高下與如何接法亦應聲明

如係大修工程應另造桿號清冊註明應換及應加幫樁撐木板綫及應換鈎碗分別詳記冊式依附表第五號之規定

第二十五條 工程材料工用器具及設局機料均應按照法定料名估計細數其價值則由交通部飭令轉運處估計如可由附近各局撥用者亦應逐項註明

木桿如非就地採購者得照前項辦理免估價值

第二十六條 桿料運屯各費除運至工次之長途運費另估外所有分屯費應按照分屯地點詳估分屯桿料之數及運屯各費細數並彙估其總數

其運至工次之長途運費按照第十七條調查後另行估列

第二十七條 作工費用依第十五條調查後按照綫路情形估計若干日可以竣工每日需用工頭幾人小工幾人每人每日工費若干并彙估其總數

第二十八條 設局傢俱應按法定公用器具中必需之物應置若干逐件估計并彙估其總數

第二十九條 川薪雜費應按照左列各款按照人數聲明其用途分晰估計并彙估其總數

一 工程委員薪水工費 二 監工及見習電生薪水公費（但設綫工程在一百里以內大修工程在二百里以內者不另派監工及見習） 三 隨工僕役工食 四 旅費及舟車費 五 遣散工人川資 六 伙食雜費

第三十條 查勘員奉到交通部委任後於一星期內即行出發并將出發日期電部備案如有不得已事故出發日期延遲者須電部核准但至遲不得過二星期

第三十一條 查勘員於出發時須將查勘中行程日期預先約估呈報交通部查核凡查勘展設綫路者遇有郵局處應由郵報告其所至地點如查勘大修綫路者每至一電局即由公電報告其行程

第三十二條 查勘員於查勘中每日須查勘綫路四十里如中途遇有雨雪及其他不得已事故中止其查勘行程者應電呈交通部查核

第三十三條 查勘員於查勘告竣後須於一星期以內將查勘日記與綫路圖桿號冊報告書概算冊等寄呈交通部核辦

第七章 費用

第三十四條 查勘員於查勘中每日照章給予旅費所有查勘中一切費用均在內如在口外及邊境各處得酌量核加但未至查勘之地點往返途中及在舟車中之旅費減半支給

隨帶之工丁由各局撥用者不再另給工資但得支給伙食每人每日銀一角或二角

第三十五條 查勘員至查勘地點及由查勘地點回至原駐之處其川資准核實開報隨帶之工丁川資亦准核實開報

第三十六條 查勘員如爲雨雪所阻其旅費減半支給但有特別情形者不在此限工丁之伙食得照給之

第三十七條 查勘員如有私事停止查勘時其旅費即行停支其有查勘未竣而中途無故折回者川資旅費均不得核銷

第三十八條 查勘費用由查勘員電部核准飭撥

查勘員於查勘告竣後應將查勘費用造具細數清冊呈報交通部核銷

第八章 懲賞

第三十九條 查勘綫路人員均須親自履勘如有未經實地履勘即行捏報或浮估者經交通部查明酌量情節輕重予以記過或其他應得處分並罰繳其用款

第四十條 查勘員如查勘綫路異常出力得照章由部記功或予以其他特別獎勵

第九章 附則

第四十一條 本規則自公布日施行

本規則於事實上有窒礙之處得由交通部隨時修正之

民國六年三月二十九日交通部令公布架空電報綫路建築規則並附圖表

附架空電報綫路建築規則

第一章 設計及測量

第一條 綫路之設計須依附表第一號所定

第二條 建設綫路須先行踏勘選定安全地點並測量精確里程分段繪具詳圖

第三條 綫路測量登記簿須依附表第二號所定

第四條 測定綫路須繞避左列各地

人烟稠密地 河流衝激及易受海水浸入地 水澤及窪溼地 海水鹽氣上蒸地 岩石土砂易於崩壞地

樹木竹桿障礙地 積雪地 鐵路車站柵欄地 特別高壓綫路及發電房配電房變壓房附近地

第五條 建設綫路須沿道路及鐵路非有不得已事由不得設立於目所難見之處

第六條 建設綫路因地勢或其他關係得造彎綫惟不可急於彎曲

第七條 各電桿之頭部應一律齊平其因地勢或其他關係不能齊平者須另以別種方法使不致急於傾側

第八條 街衢綫路須建設於街道之一方倘此方已設有架空電燈電力綫應向他方建設如他方亦有窒礙乃得建設於同一方面非有不得已事由不得跨越道路郊外原野綫路得適用前項之規定

第九條 沿鐵路建設綫路須距軌道新尺一丈以上

第十條 架設電報綫有與他架空電綫及營造物並行交叉或接近時其隔離尺寸須照左列各項辦理

一 電報綫與電話綫電氣信號綫等並行交叉或接近處限距新尺三寸以上與電燈綫電力綫並行交叉或接近處限距新尺六寸以上

二 電報綫與特別高壓電綫並行或接近處限距高壓綫電桿距地面高一倍半以上與特別高壓綫交叉處須設於高壓綫新尺六寸以下中間並須裝置保護網

三 電報綫與電燈綫電力綫電車綫之支持物等相接近處限距新尺一寸以上

第十一條 綫條與地面相距之高以最高溫度為標準限距新尺四尺八寸八分以上通過市街村莊等處限距新尺五尺四寸八分以上跨越道路或鐵道限距新尺六尺零九分以上

綫條跨越川河谷桿間距離長遠者須成直綫跨越鐵路大河者須互成直角

第二章 電桿

第十二條 架綫在四十二條以下者用單桿在四十三條以上者用H字桿架設電纜者臨時酌定

第十三條 電桿木須滿二十五輪以上無巨節死節及其他缺點者

第十四條 電桿木之採伐須於十月至來年三月間行之除緊要及臨時工程外不得採用富有木汁之生木

第十五條 架設少數綫條認爲無甚危險者得用適宜之接桿

第十六條 架設少數綫條須用長桿或臨時須用長桿時得取桿木數根銜接用之（參照第一圖）

第十七條 電桿頭部須取鋅板或鍍鋅鐵板桿帽覆之如不覆帽須將頭部削尖

桿帽與電桿頭部間或尖頭須以巴麻油塗之

第三章 扁擔

第十八條 架空電報綫通常應用木扁擔取乾木心製之其尺寸依附表第三號所定但有特別原因時得改用鐵

質扁擔

用鐵扁擔時應安設押鐵條

第十九條 架設電綫在六條以內者得省去木扁擔改用彎鐵鈎其遇彎綫時每綫須加設雙鈎碗

第二十條 電桿安置扁擔由電桿頭部至扁擔之中心以相距新尺三寸爲標準扁擔與扁擔之相距由上層扁擔

中心至下層扁擔中心以新尺三寸八分爲標準其用彎鈎碗時亦同

第二十一條 安置木扁擔須以長短兩種上下參錯用之

第二十二條 風雪盛行地及跨越川谷桿間距離長遠之處須相度情形安置特種木扁擔其扁擔之距離得增加

之

第二十三條 安置扁擔南北綫路應向北東西綫路應向東支綫路則向其分歧路

第二十四條 安置扁擔於極頭之桿須在張力反面跨越川谷時不得面對川谷之側橫斷鐵路時不得面對軌道

之側

第二十五條 安置扁擔之電桿其鋸口之深須新尺四分五釐鋸口之幅須適合扁擔之幅但鐵扁擔之鋸口得增

減之

第二十六條 鋸口須塗以巴麻油扁擔與鋸口間應以鐵銷釘之

第四章 避雷綫

第二十七條 重要幹綫路每電桿五根加設避雷綫一條尋常綫路每電桿十根加設避雷綫一條H字形電桿每桿各設避雷綫一條但岩石砂礫及其他乾燥地得省去之

第二十八條 避雷綫由上至下安附於電桿之側距地新尺三尺以內每間三分以卡釘固之距地三尺以上每間六寸以卡釘固之高出桿頂一寸根底存留四寸盤作螺形釘於桿底

避雷綫得用已塗巴麻油之八號舊綫但高出桿頂釘入桿底及與扁擔穿釘接觸處均須擦去巴麻油

第二十九條 凡設拉綫之電桿得延長其上端作為避雷綫之用但其下端須引入地中

第五章 磁碗

第三十條 綫條互成角度在百六十五度以上者用雙套磁碗在百三十六度以上百六十度以下者用雙角磁碗

(參照第十三圖)

但用鐵彎鈎時得用雙套磁碗兩隻分設左右以代之

第三十一條 極頭桿距離長遠桿及跨越雙軌鐵路桿及綫條互成角度在百三十五度以下者用茶托磁碗(參照第十二圖)

第三十二條 電報電話同時通信應用交叉法者用雙角磁碗但無此項磁碗時得變通之

第六章 電桿建設

第三十三條 安置扁擔之方向對於直綫綫路須與綫條成直角對於彎曲綫路須平分其角度

第三十四條 緩彎綫電桿須取短圓桿一根用八號鐵綫橫縛於地下約新尺五寸處與扁擔成直角

第三十五條 架設多綫電桿須取短圓桿二根用八號鐵綫橫縛於地下約五寸處成爲直角

電桿建置於鬆軟地時得適用前項之規定

前二項之電桿不橫縛短桿者得建築石墩圍之

第三十六條 H字桿根其地下約五寸處須桿縛以短圓桿二根上部短圓桿須與地平綫成傾斜形下部短圓桿

須與扁擔成直角(參看第二圖之一)

第三十七條 彎綫路如有拉綫短圓桿須縛於拉綫之反面如有撐桿短圓桿須縛於撐桿之正面

第三十八條 海邊多風處短圓桿須縛於面風之反向

第三十九條 穿越河谷之電桿桿間距離長遠者除照第三十四條辦理外須再縛短圓桿一根於面向河谷之側

第四十條 短圓桿長新尺一尺徑新尺一寸五分

第四十一條 電桿幫樁及短圓桿得用換下之舊木倘有朽腐之處均須削去並施相當之防腐法

第四十二條 彎綫電桿豎立時須向合成張力之反側略成傾斜其傾斜度得視張力之大小酌定之

第四十三條 電桿未經他法製鍊防腐者須將地面上下各約六寸之間以弱火焦燒之或塗以巴麻油及其他相

當之防腐劑

第四十四條 隄岸水田沼池及其他鬆軟易於坍塌之處建設電桿撐木拉綫等類須將其根際建築適宜墩基取

土實之

第四十五條 建築電桿在河中者須用特別方法使之堅固(參照第二圖之二)

前項之規定於拉綫及撐木均適用之

第四十六條 電桿建設路旁易爲行車損壞者須取石塊實其根底並設法擋攔

第四十七條 電桿編列號數並標記地段及年分須於電桿出地新尺三尺處用黑油筆書於桿上或用小木板記

明釘於電桿之上

第四十八條 電桿較長昇降不便者得於出地新尺六尺四寸以上安置腳釘

第四十九條 立桿務須垂直但彎綫得向張力反側稍斜

第七章 拉綫及撐木

第五十條 張力強大之電桿須安設拉綫如不能安設拉綫時須加以撐木(參照第三圖第四圖)

第五十一條 電桿安設扁擔八條以上須安設V形拉綫(參照第五圖)

電桿張力強大者雖安設扁擔在八條以下或裝設鈎碗至六隻者亦適用前項之規定

第五十二條 緩彎綫電桿在張力之反向須安設拉綫如無安設餘地得於其同向建設撐木(參照第三圖第四圖)

第五十三條 直綫電桿及百七十度以上之彎綫電桿得視土地狀況安設三方拉綫或四方拉綫(參照第六圖

第七圖)

第五十四條 桿間距離長遠以及尺碼較長之電桿如越過河川軌道等處須安設三方拉綫或四方拉綫(參照

第六圖第七圖)

第五十五條 三方拉綫須一拉綫與電綫在同一方向四方拉綫須二拉綫與電綫在同一方向

第五十六條 電桿頭部如有高低其綫與綫成仰角者須安設拉綫成俯角者須安設撐木均在合成張力之反向

(參照第八圖)

第五十七條 拉綫用八號鐵綫須取其無伸張接合等弊並全部張力平均者

第五十八條 拉綫得以八號鐵綫二條乃至五條紐合之

第五十九條 拉綫距地面約新尺二尺二寸以內每間七寸以十六號鐵綫繫五回緊結兩端此外每間一尺二寸

八分捲繫一次

第六十條 拉綫須拉繫於張力合成點內不得拉繫於扁擔之上

第六十一條 拉綫下端須按照土地鬆硬張力強弱及電桿長短取梢徑新尺一寸六分以上長一尺以上之拉綫

木一根或二根束之埋設地中一尺三寸以下

前項之拉綫木須取木質堅實者如無相當之木質得用石塊代之

第六十二條 拉綫不得穿越道路如不得已時須另建扳樁於張力之反向略成傾斜並於扳樁上另設副拉綫

拉綫與電桿所成之角以六十度為準副拉綫與拉綫所成之角以三十度為準（參看第九圖）

第六十三條 建設多方拉綫得安附緊綫物於拉綫之中間或以他法為相當之裝置

第六十四條 拉綫接近電綫處須以隔電物覆之

拉綫以外之傳電物直觸電桿或拉綫處須於其出土新尺三尺二分以下至埋設地下之全部塗以巴麻油

第六十五條 接近鐵路之電桿建設撐木不得面向軌道之側

第六十六條 沿海電桿建設撐木須在電桿面海之方

第六十七條 建設撐木須在張力合成點之下部

第六十八條 撐木與電桿密接部分及電桿鋸口須塗以混合巴麻油

撐木頂上一寸四分處須穿以鐵釘用八號鐵綫綁縛之

第六十九條 撐木下部須橫縛短圓桿一根埋入地中一尺一寸以下（參看第四圖）

前項之規定於拉綫木得適用之

第七十條 撐木受最強之張力及電桿土地鬆軟者須於電桿及撐木埋入地下三寸二分處以八號鐵綫連結之
（參看第三第四圖）

第七十一條 拉綫或撐木與電桿地面相距之寬狹以電桿安設拉綫或撐木點距地面二分之一為準但按照情形得伸縮之

第八章 綫條及綫條之架設

第七十二條 幹綫路之電報綫及緊要電報綫均用八號鍍鋅鐵綫

第七十三條 枝路緊要綫均用十二號或八號鐵綫但按照情形得臨時酌定之

第七十四條 尋常枝路綫統用十二號鍍鋅鐵綫倘里數不多得用十四號鍍鋅鐵綫

第七十五條 桿間距離在新尺六十四尺以上者不得以硬銅綫與鐵綫並架於一桿上如不得已時須以百七十磅鋼綫代之

第七十六條 桿間距離在新尺一百五十三尺以上者須架設二百磅銅覆鋼綫並附設茶托磁碗距磁碗或扁擔約一尺九寸處用八號鐵綫接續之

第七十七條 越過鐵路桿間距離較大者須架設鋼綫並用茶托磁碗支持之

第七十八條 架設綫條時須用放綫綫車

第七十九條 銅綫與鋼綫與鋼綫接頭其長約須新尺七分用鹽化鋅液鍍後俟其冷時再以清水洗之（參看第十圖）

十圖

硬銅綫與銅覆鋼綫接頭其長約須新尺七分中間三分二厘用松香條合錫鐸之但二百磅硬銅綫之接頭得使用接續銅管

第八十條 綫條之接續須在電桿接近處

第八十一條 安置二綫用扁擔如先加設電綫一條須架於扁擔之左側如架設二綫以上須按照條數之增加分向左右架設之安置四綫用或六綫用扁擔須由左而右或由右而左順次架設之

第八十二條 電綫垂度應照各地溫度變遷及桿間距離大小並綫條種類號數之不同於架設時適宜加減之

第八十三條 架設綫條於磁頭須將綫條置諸磁頭之綫溝內鐵綫鋼綫須用十六號鐵綫紮緊硬銅綫及銅覆鋼綫須用十七號銅綫紮緊(參看第十一圖)

第八十四條 架設直綫之綫條得於磁頭左右交互紮緊但架設於海邊當風之綫條須縛於磁頭面海之方

第八十五條 鐵綫與銅綫並架於一桿上須將銅綫架設於下層

第八十六條 綫條由極頭桿引入局內須於牆壁間或適宜處所安置扁擔或鐵鈎其極端並須連接膠皮綫引入局內

引入綫有二十條以上者得用電纜

第九章 地板綫

第八十七條 地板綫須接通於擋雷器

第八十八條 地板綫須用七股纏成之六十五磅銅綫或同等以上之舊銅綫

第八十九條 地板綫應埋設於溼氣重大之地如遇岩石砂礫乾燥之地應掘露溼氣若深至四尺以上尙不見溼

氣者須用竹管二根向地板處插入注水潤之

第九十條 前條地板綫電氣阻力大者不得爲通信用

第九十一條 引入地板綫於局內須用八號或十二號以上之硬銅綫

第九十二條 地板綫接續於回綫上每十回綫爲一個但回綫數各有三十條以上之局須設以特種之地板綫

電話與電報並用時對於通信有礙者須各設地板綫

第九十三條 地板綫與擋雷器之間須以五十磅銅綫纏成五股或同等等以上他種纏銅綫接續之其綫須取短而

不成彎曲者

第九十四條 地板綫及導綫須遠避煤氣管

第九十五條 地板綫在地面上上下各三寸二分處須以巴麻油塗之有腐爛之虞者須將導綫穿鉛管中用巴麻油

或土瀝青等填塞之

第十章 維持綫路

第九十六條 綫路須由巡丁檢查每屆春秋二季清拭磁頭各一次同時須將電桿撐桿拉綫扁擔綫條垂度引入

綫等整理妥善

第九十七條 木桿根底如有腐爛之處須刮去其腐爛部分塗以防腐劑另加幫樁固之或截去腐爛部重行豎立

第十一章 附則

第九十八條 現在綫路與本規則辦法有不同者應屆大修時改正之

第九十九條 本規則自公布日施行

附圖表

附表第一號

備考	廿六綫	三十綫	廿四綫	二十綫	十六綫	十二綫	八綫	六綫	四綫	二綫	架設綫數	扁擔	電	桿	埋設深(新尺)	桿間距離(新尺)	兩方	拉綫	
											何綫用條	數	長(新尺)	梢徑(新尺)	尺	尺	隔裝數	紐合數(八號鐵綫)	
於下以備參照	六	六	六四	四	四二	四二	四二	彎鈎碗	彎鈎碗	彎鈎碗	彎鈎碗		八、五三	一、〇一	一、二三	七九、二四	隔十根	二	
	六	五	四六	五	四八	三六	二四						八、五三	一、一四	一、三六	七三、一五	同上	同上	
	一〇、六六	一〇、六六	一〇、六六	九、七五	九、七五	九、一四	八、五三	九、一五	八、五三	八、五三	八、五三		一、二七	一、二七	一、五三	六七、〇五	隔八根	三	
	一、六五	一、六五	一、六五	一、五二	一、五二	一、三九	一、二七	一、二七	一、二七	一、二七			一、三六	一、三六	一、五六	六七、〇五	同上	同上	
	一、六七	一、六七	一、六七	一、五二	一、五二	一、五二	一、三六	一、五三	一、三六	一、三六			一、五六	一、五六	一、五六	六七、〇五	同上	同上	
	四八、七六	四八、七六	四八、七六	五四、八六	五四、八六	六〇、九六	六〇、九六	六七、〇五	六七、〇五	六七、〇五			六〇、九六	六〇、九六	六〇、九六	六〇、九六	六〇、九六	隔五根	三
	同上	同上	同上	同上	同上	同上	同上	同上	同上	同上			同上	同上	同上	同上	同上	同上	同上
	同上	同上	同上	同上	同上	同上	同上	同上	同上	同上			同上	同上	同上	同上	同上	同上	同上
	同上	同上	同上	同上	同上	同上	同上	同上	同上	同上			同上	同上	同上	同上	同上	同上	同上
	同上	同上	同上	同上	同上	同上	同上	同上	同上	同上			同上	同上	同上	同上	同上	同上	同上

此表以法定新尺(即農商部所頒行之密達尺)為標準餘均做此按新尺一尺約合英尺三尺二寸八分又英尺一尺約合新尺三寸零四釐八英尺一寸約合新尺二分五釐四茲附英尺表於下以備參照

附表第二號

說明	10	9	8	7	6	5	4	3	2	1	電桿架		
											數	號	
<p>此表即表示電桿建設於路傍之一切情形表中所述綫路形狀記號卜係繞在路左直綫之標┘係直角綫之標>係彎曲綫之標黑點係示道路之位置記事欄內可記明地勢情形及各種備考事項再此表填註時同時須按比例尺繪成精細圖以備查考</p>											測尺	距離	
											預實	距離	
												長尺	原桿
												地設安	原桿
												長尺	撐桿
												地設安	撐桿
												數條	拉綫
												地設安	拉綫
												用桿原	根固橫桿
												用綫撐	
												用綫拉	
												狀形路綫	綫
												套雙	鈎
												角雙	
												托茶	碗
												綫二	扁
												綫四	
												綫六	担
												名	地記
												事	地記

附表第三號

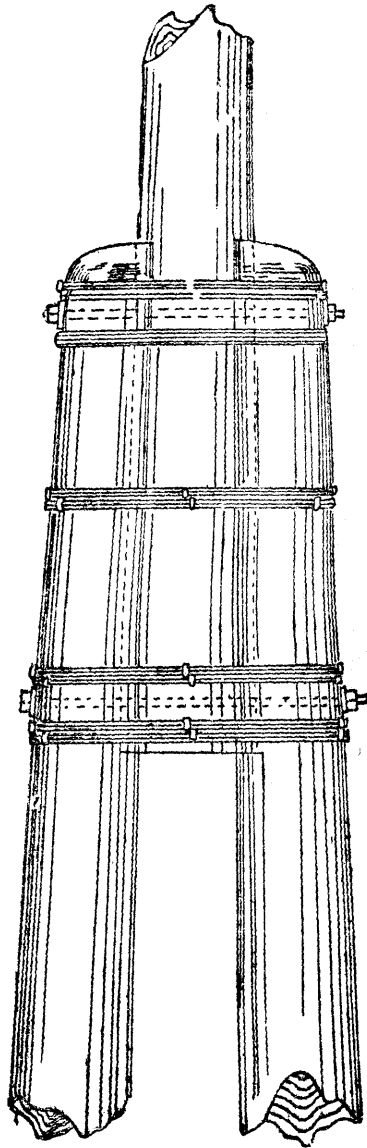
名	稱	長(新尺)	幅(新尺)	厚(新尺)	綫條相距(新尺)	中間相距(新尺)	終端尺寸(新尺)
二綫用短木扁担		六寸四分	六分四釐	六分四釐	五寸一分	五寸一分	六分四釐
二綫用長木扁担		九寸四分	六分四釐	六分四釐	八寸一分	八寸三分	六分四釐
四綫用木扁担		一尺二寸八分	七分	七分	三寸二分	五寸二分	六分四釐
六綫用木扁担		一尺九寸二分	七分	七分	三寸	五寸七分	六分四釐

附英尺表

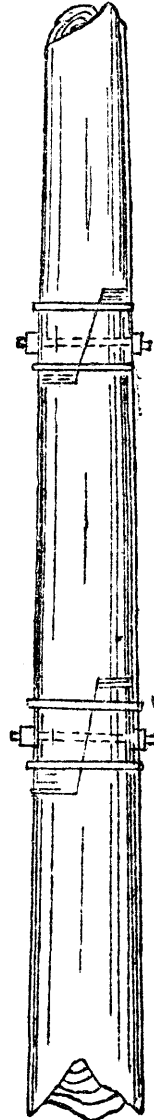
架設綫數	扁担	電桿	桿徑英尺	埋沒深英尺	桿間距離英尺	兩方拉綫
二綫	彎鈎碗	二八尺	四寸	四尺	二六〇尺	隔十根二
四綫	彎鈎碗	二八	四寸五分	四尺半	二四〇	同上
六綫	彎鈎碗	三〇	五寸	五尺	二二〇	隔八根三
八綫		二八	五寸	四尺半	二二〇	同上
十二綫		三〇	五寸五分	五尺	二〇〇	隔五根三
十六綫		三二	六寸	五尺	二〇〇	同上
二十綫		三二	六寸	五尺	一八〇	隔三根三
廿四綫		三五	六寸五分	五尺五寸	一八〇	同上
三十綫		三五	六寸五分	五尺五寸	一六〇	隔二根四
卅六綫		三五	六寸五分	五尺五寸	一六〇	同上

第一圖之一

品字接桿圖



第一圖之二



合樁接桿圖

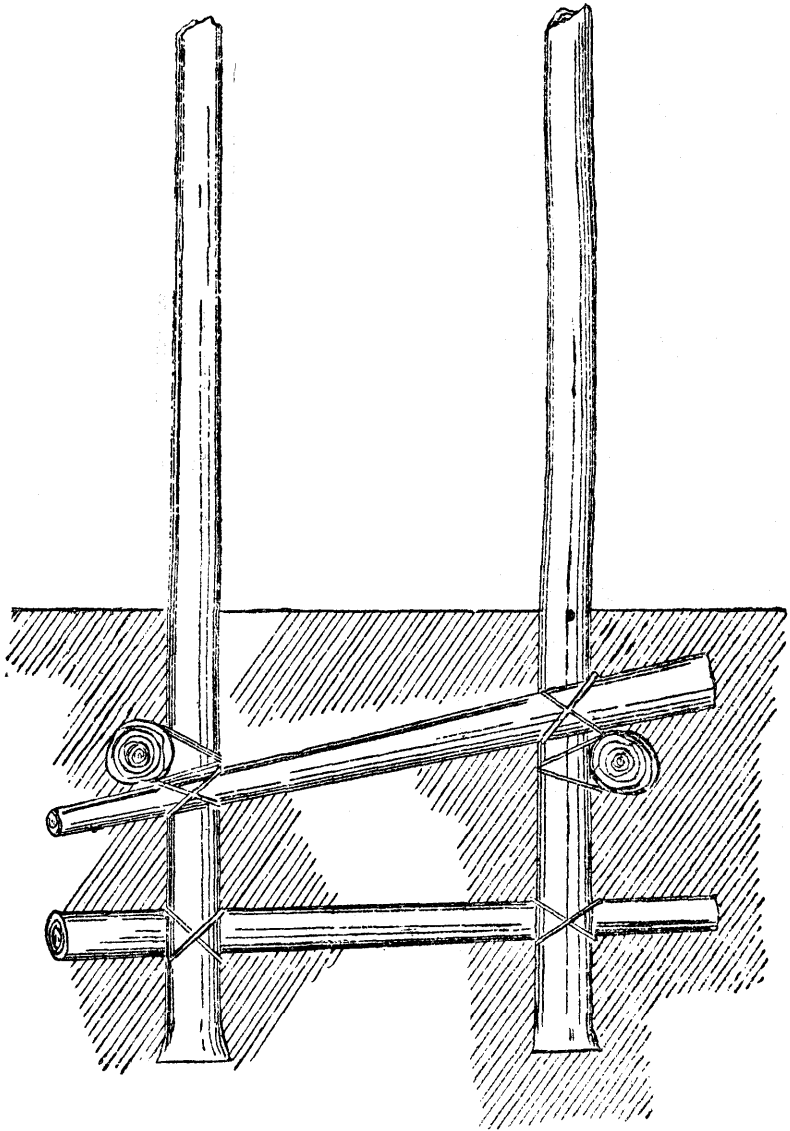
第一圖之三



普通接桿圖

第一圖二第

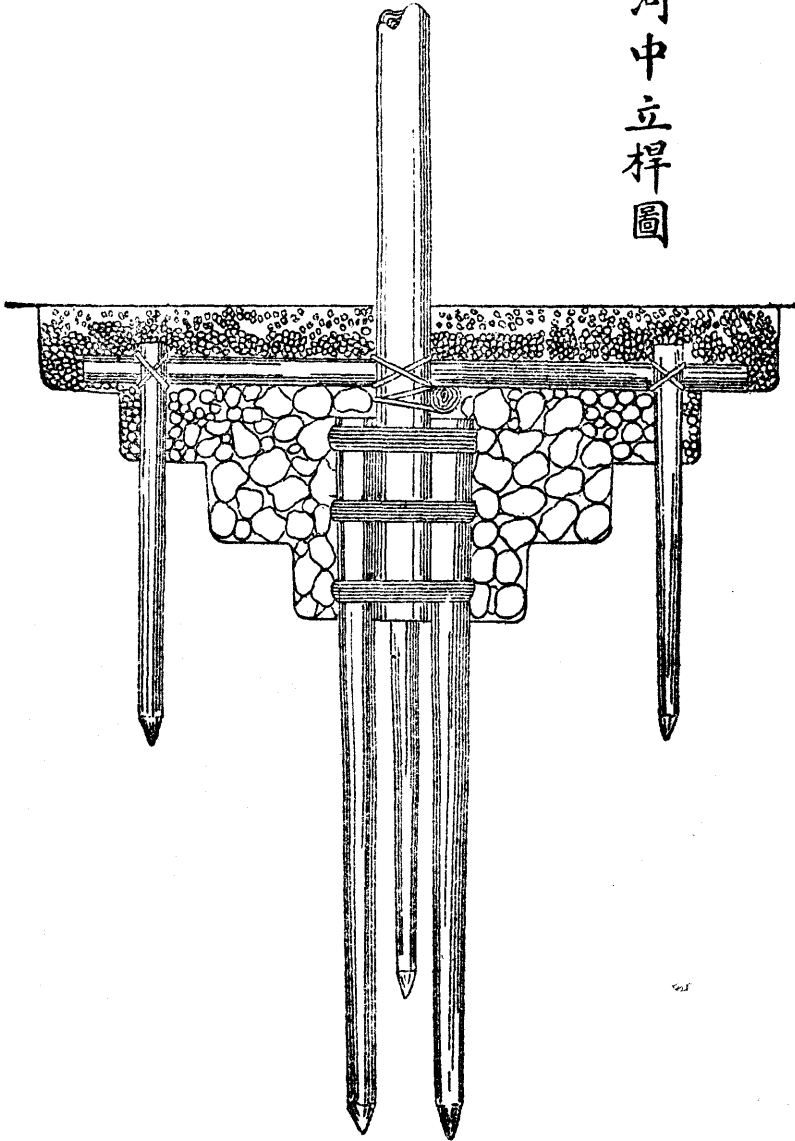
H字桿圖



第一章
總務

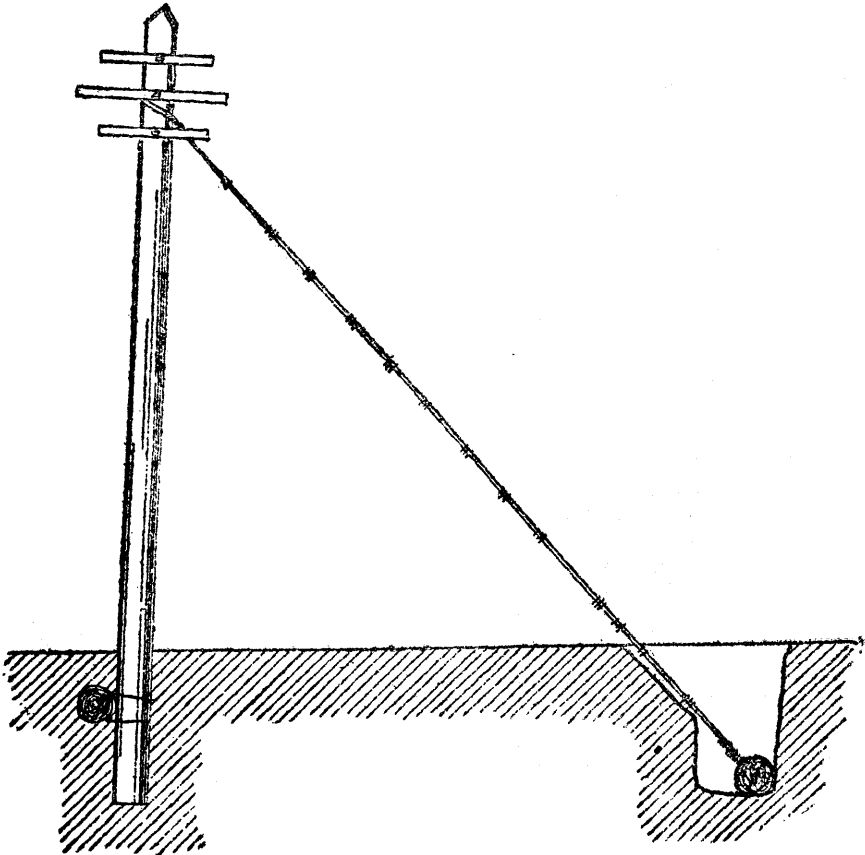
第二圖之二

河中立桿圖



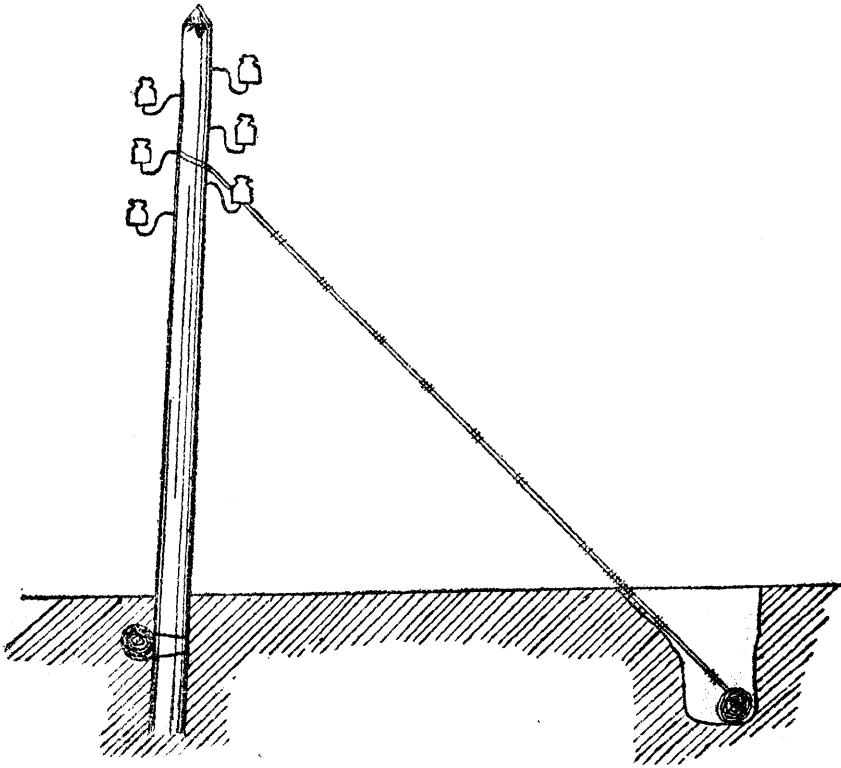
第三圖之一

拉綫桿圖



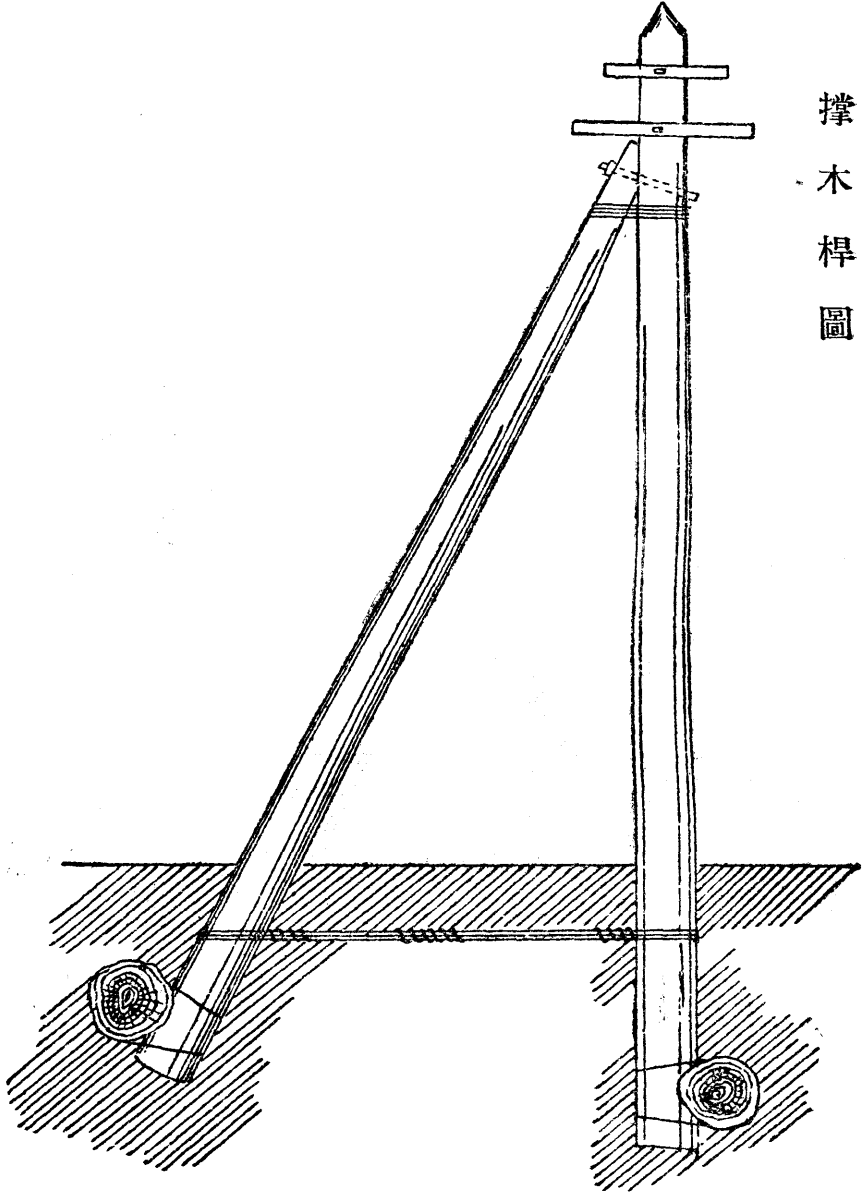
第三圖之二

拉綫桿圖

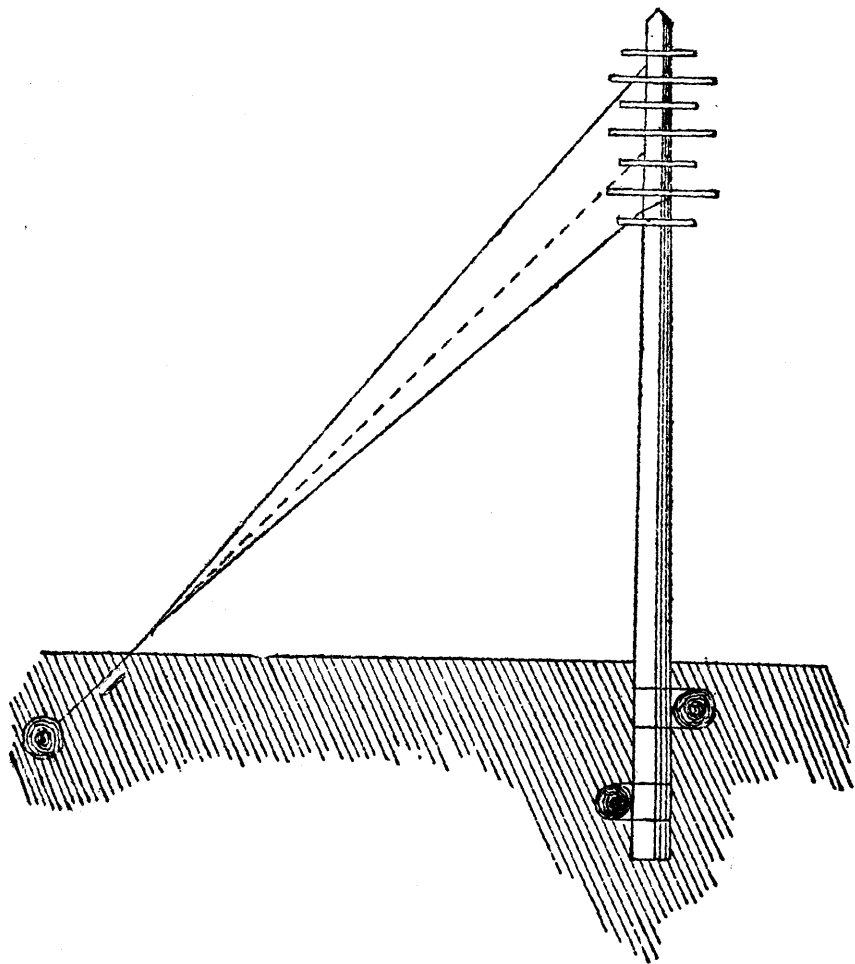


第 四 圖

撐木桿圖

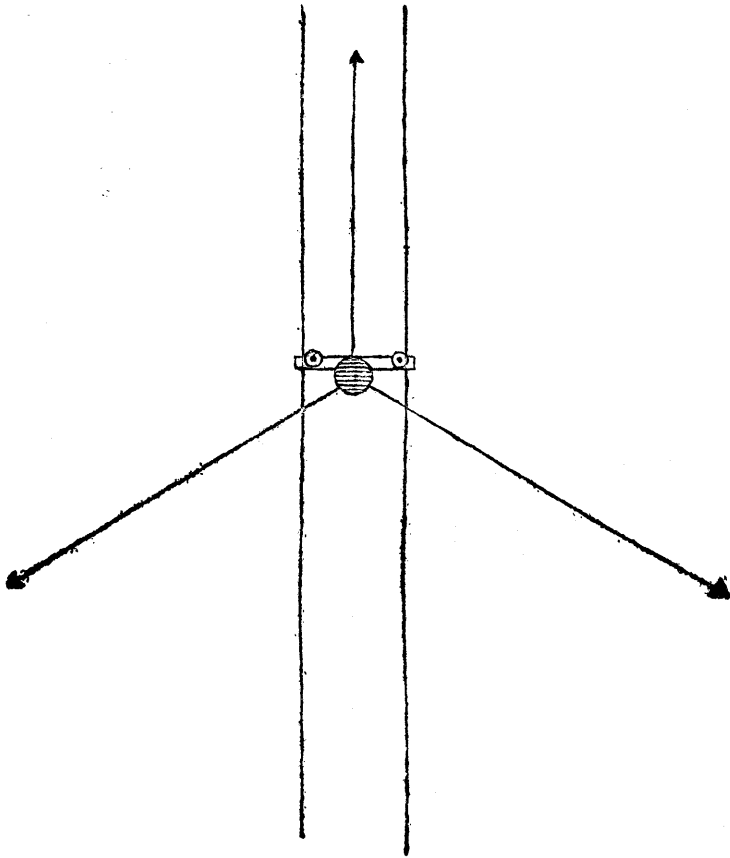


第五圖
V形拉綫圖

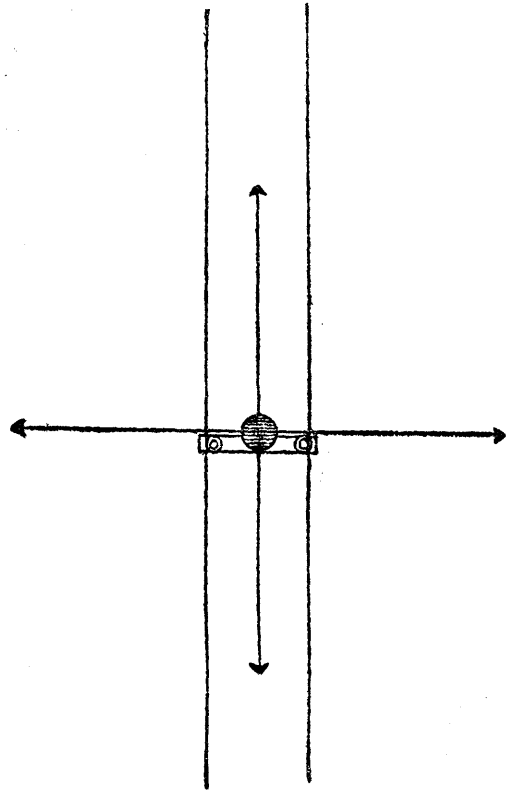


第 六 圖

三方拉綫圖



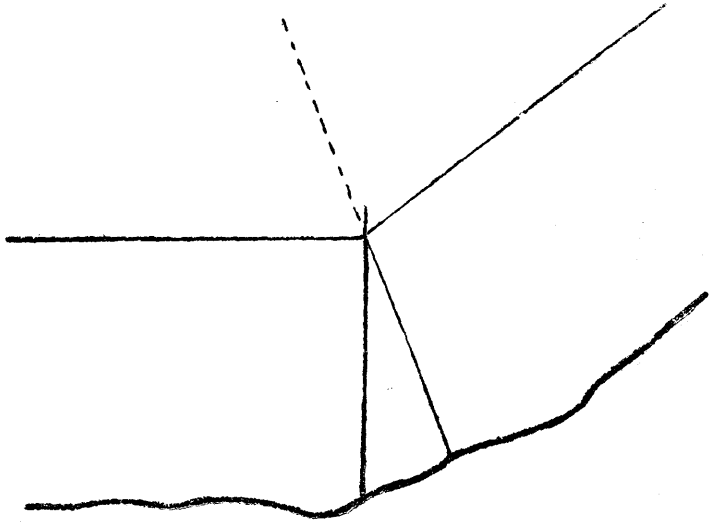
四方拉綫圖



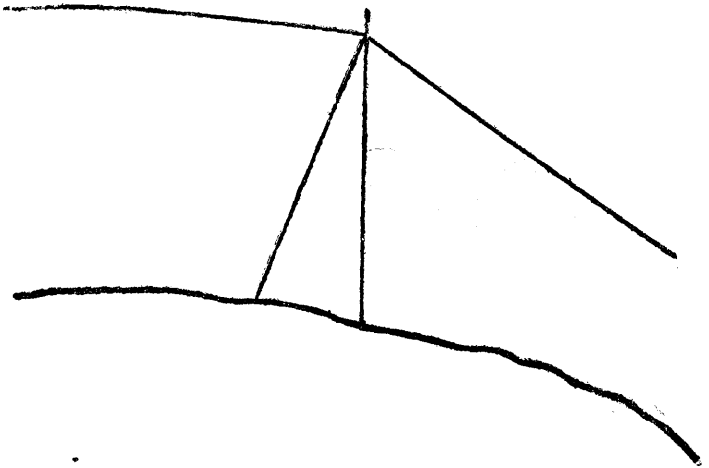
第七圖

第 八 圖

上山綫圖

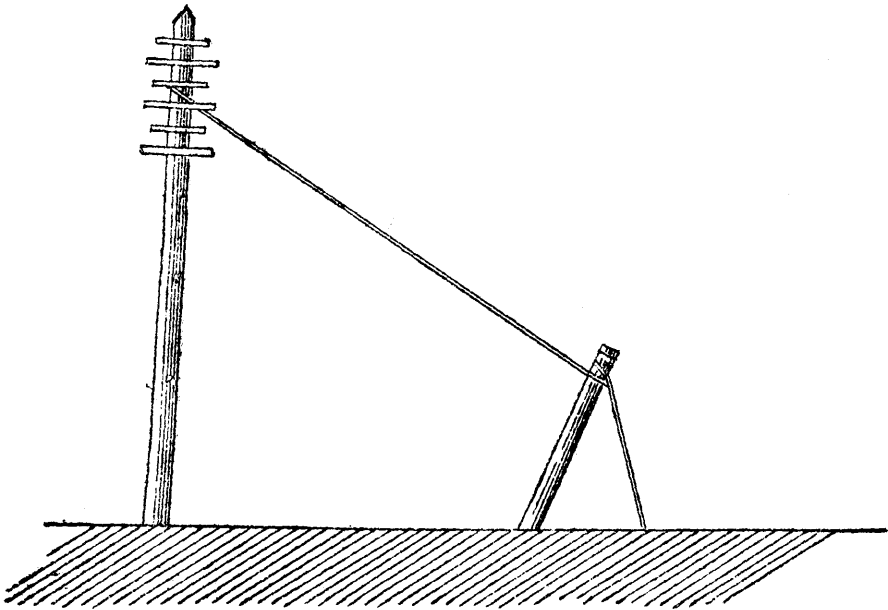


下山綫圖



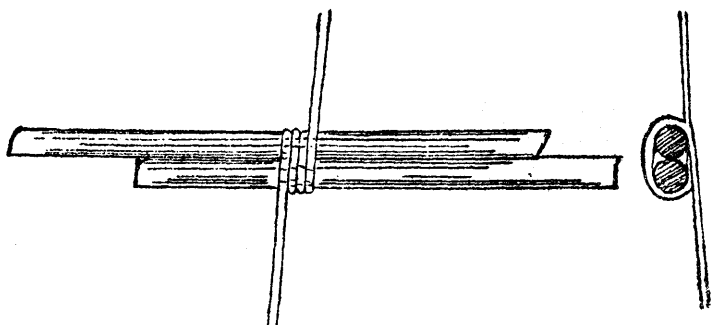
第九圖

過街拉綫圖



第十圖之一

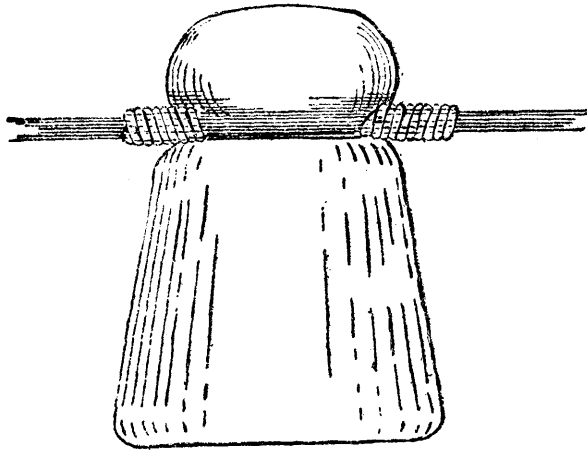
接綫圖



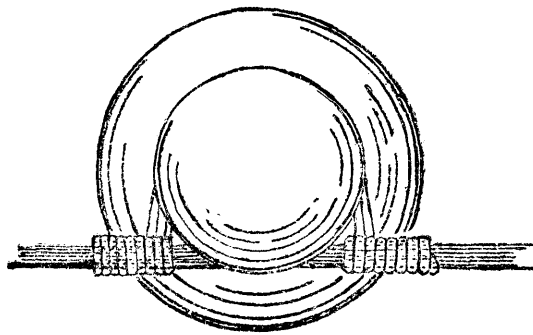
第十圖之二



第十圖

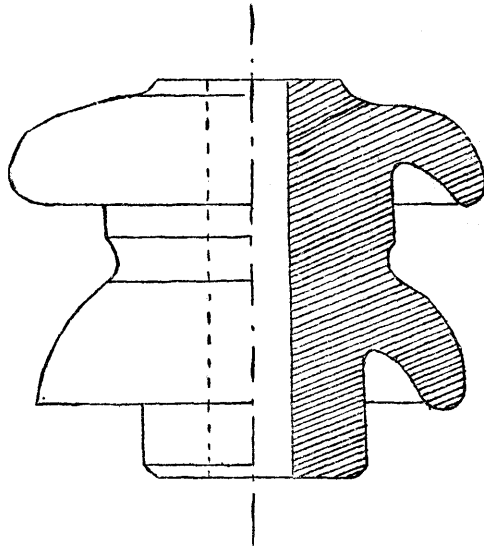


磁頭紮綫側面圖



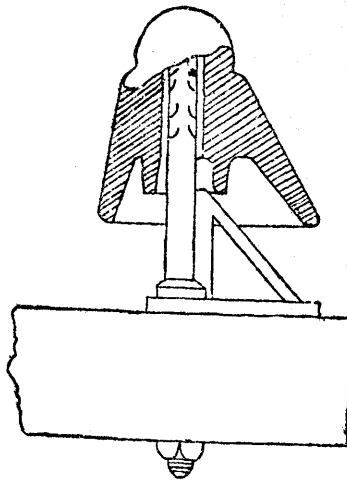
磁頭紮綫平面圖

圖 二 十 第



茶托磁碗圖

圖 三 十 第



雙角磁碗圖

九年十一月四日修正架空電報綫路建築規則公布之

附修正架空電報綫路建築規則

第一章 設計及測量

第一條 綫路之設計須依附表第一號所定

第二條 建設綫路須先行踏勘選定安全地點並測量精確里程用比例尺分段繪具詳圖

第三條 測量登記簿須依附表第二號所定

第四條 測定綫路須繞避左列各地

人烟稠密地 河流衝激及易受海水浸入地 水澤及窪溼地 海水鹽氣上蒸地 岩石土砂易於崩壞地

樹木竹桿障礙地 積雪地 鐵路車站柵欄地 特別高壓綫路及發電廠配電所變電所附近地

第五條 建設綫路須沿鐵路或道路非有不得已事由不得建設於目所難見之處

第六條 建設綫路因地勢或其他關係得造彎綫惟不得急於彎曲

第七條 電桿頭部須一律齊平其因地勢或其他關係不能齊平者須另以別種方法使不至過於參差

第八條 街衢綫路須建設於街道之一側倘此側已設有架空電燈電力綫應在他側建設如他側亦有窒礙始得

建設於同一方面非不得已不得跨越道路

郊外原野綫路務必依照本條之規定

第九條 沿鐵路建設綫路須距軌道公尺十八尺三寸(六十呎)以上

第十條 架設電報綫有與他架空電綫及營造物並行交叉或接近時其距離尺寸須照左列各項設計

一 電報綫與他電報綫電話綫電氣信號綫等並行交叉或接近處限距公尺六寸一分(二呎)以上與電燈綫電

力綫並行時限距公尺一尺八寸三分(六呎)以上交叉或接近處限距公尺九寸二分(三呎)以上

二電報綫與特別高壓綫並行或接近處限距雙方任一較長電桿高之水平距離以上與特別高壓綫交叉時須在高壓綫之下部架設並限距保護裝置公尺六寸一分(二呎)以上

三電報綫與電燈綫電力綫電車綫之支持物等相接近處限距公尺三寸(一呎)以上

四電報綫如不得已與營造物等接近時上部限距公尺九寸二分(三呎)以上側面限距公尺六寸一分(二呎)以上

第十一條 綫條最低部分與地面相距之高在最高溫度時限距公尺三尺六寸六分(十二呎)以上通過市街村莊等處限距公尺五尺(十六呎)以上跨越道路或鐵路限距公尺六尺一寸(二十呎)以上但遇特別情形時得適宜變更之

第十二條 綫條跨越川谷桿間距離長遠者須取直綫跨越鐵路大河者須與鐵路大河互成直角

第十三條 凡幹綫路應避去市街就郊外通過其總綫路須與幹綫路成直角擇適當之處爲分歧點引入之

第二章 電桿

第十四條 電桿木須滿二十五輪以上自天然根際採伐之直材無巨節死節及其他缺點者

第十五條 電桿木之採伐須於十月至來年三月間行之除緊要及臨時工程外不得採用富有木汁之生木

第十六條 架綫在三十六條以下者用單桿在三十六條以上者用H字桿架設電纜者臨時酌定

第十七條 架設少數綫條認爲無甚危險者得用適宜之接桿(參照第一圖)

第十八條 架設少數綫條須用長桿或臨時須用品字接桿(參照第二圖)

第十九條 電桿頭部須取鋅板或鍍鋅鐵板桿帽覆之如不覆帽須將頭部削尖(參照第三圖)

桿帽與電桿頭部間或尖頭須以柏油塗之

拉樁亦適用本條之規定

第三章 木擔

第二十條 架空電報綫通常應用木擔取橡木或相當硬木製之其尺寸依附表第三號所定

第二十一條 架設綫條在六條以下者得用彎鈎

第二十二條 電桿安設木擔由電桿頭部至木擔之中心以相距公尺二寸三分(九吋)爲準擔與擔之中心間隔

以公尺三寸五分六釐(一呎二吋)爲準其用彎鈎時亦同

第二十三條 張力較強之終端桿或一百三十五度以下之角桿須設雙木擔或十字擔(參照第四圖)

第二十四條 風雪盛行地或跨越川谷桿間距離長遠之處及H字桿須相度情形安設特種木擔其木擔之間隔

得適宜增加之

第二十五條 安設木擔幹綫路應在面向北京之側支綫路應在面向分歧點之側

第二十六條 安設木擔於終端桿須在張力反側跨越川谷或鐵路時不得在面向川谷或軌道之側

第二十七條 安設木擔之電桿其鋸口之深以公尺三分八釐(二吋二分之一)爲準鋸口之幅須較木擔稍小用

木錘擊入之

第二十八條 鋸口須塗以柏油木擔與鋸口間應以穿釘固之

第二十九條 安設木擔須一律安設押條及撐脚(參照第五圖)

第四章 地綫

第三十條 重要幹綫路每桿或每五桿安設地綫一條尋常綫路每十桿安設地綫一條H字桿每桿各設地綫一

條

但岩石砂礫及其他乾燥地得省去之

第三十一條 地綫用八號鍍錫鐵綫由上至下安附於電桿之側距地面公尺三尺五分(十呎)以內每隔公尺三寸(一呎)其餘每隔公尺六寸一分(二呎)以公尺五分(二吋)卡釘固之高出桿頂公尺七分六釐(三吋)根底存留公尺三寸(一呎)但遇必要時卡釘相互之間隔得適宜縮短之

第三十二條 尋常綫路安設拉綫之電桿得延長拉綫之上部作為地綫之用但其下端須連通地氣

第五章 隔電子

第三十三條 綫條互成角度在百六十五度以上者用雙重隔電子在百三十六度以上百六十四度以下者用轉角隔電子(參照第六圖)

但用彎鉤時得用雙重隔電子二個分設左右代之

第三十四條 終端桿距離長遠桿跨越鐵路桿或綫條互成角度在百三十五度以下之角桿用茶托隔電子(參照第七圖)

照第七圖)

第三十五條 電報電話同時通信應用交叉法者用轉角隔電子

第六章 電桿建設

第三十六條 安設木擔之方向對於直綫路須與綫條互成直角對於彎綫路須平分其角度

第三十七條 重要幹綫路架綫較多者每五桿須取橫桿一根用八號鍍錫鐵綫三回以上綁縛於地下公尺四寸

六分(一呎六吋)處與木擔成直角

第三十八條 張力強大或鬆軟土地之電桿須安設橫桿兩根上部一根綁縛於地下公尺四寸六分(一呎六吋)

處與木擔成直角下部一根綁縛於桿根公尺三寸(一呎)處與木擔同方向
但遇必要時得安設兩根以上之橫桿

第三十九條 跨越川谷之電桿桿間距離長遠者除照第三十七條第三十八條辦理外須再縛橫桿一根於面向

川谷之側

第四十條 彎綫路電桿如有拉綫者上部橫桿須縛於拉綫之反面如有撐桿時須縛於撐竿之正面

第四十一條 海邊多風處橫桿須縛於風面之反向

第四十二條 H字桿其地下公尺四寸六分(一呎六吋)處及桿根處須縛以木桿兩根上部木桿須與地平綫略成傾斜形並每桿各再縛一橫桿與木擔成直角(參照第八圖)

第四十三條 橫桿須取木質堅實者為之其長以公尺九寸二分(三呎)以上徑公尺一寸三分(五吋)以上為準

橫桿得利用相當之舊木倘有朽腐之處均須削去並施以相當之防腐劑

第四十四條 電桿未經他法製鍊防腐者須將地面上下各約公尺六寸一分(二呎)之間塗以柏油或其他相當之防腐劑

第四十五條 隄岸水田沼池及其他鬆軟易於坍塌之處建設電桿撐桿拉綫等類須將其根際建築適宜墩基取土質之

第四十六條 建築電桿於河中者須用特別方法使之堅固(參照第九圖)

前項之規定於拉綫及撐桿均適用之

第四十七條 立桿務須垂直但彎綫得向張力反側稍斜

第四十八條 電桿建設路旁易為行車損壞者須取木桿或石條設法擋攔如無安設地餘得用已塗巴油之八號

鍍錫鐵綫數十回纏捲保護之

第四十九條 電桿編號以局爲分界凡一等綫路依修養規則所定綫路名稱之首字爲起點其餘綫路以接近一等綫路之局或分綫桿之次桿爲起點

第五十條 各電桿之號數須於電桿出地公尺三尺五分(十呎)處用黑油筆書於桿上其建設年月書於號數下公尺三寸(一呎)處字大公尺一寸(四吋)平方例如五百零九號桿九年五月建設則書五〇九 九·五

第五十一條 電桿較長昇降不便者得於出地公尺六尺一寸(二十呎)以上每間公尺六寸一分(二呎)左右相互安置步桿釘

第七章 拉綫及撐桿

第五十二條 張力强大之電桿須安設拉綫如不能安設拉綫時須設撐桿(參照第十圖第十一圖)

第五十三條 電桿頭部如有高低其綫與綫成仰角者須安設拉綫成俯角者須安設撐桿均在角度之等分處安設之(參照第十二圖)

第五十四條 拉綫須用八號鍍錫鐵綫完全伸張無接合屈曲等弊者束成務令各綫受平等張力

第五十五條 單方拉綫之束合數須依附表第四號所定過街拉綫得適用本條之規定但副拉綫之束合數應適宜增加之

第五十六條 拉綫距地面約公尺二尺一寸四分(七呎)以內每間公尺三寸(一呎)以十六號鍍錫鐵綫繫五回繫結兩端此外每間公尺九寸二分(三呎)捲繫一次

第五十七條 拉綫須安設於張力合成點內不得接觸木擔

第五十八條 拉綫與電桿地面相距之寬狹以與電桿安設拉綫點距地面之高相等爲準但按照情形得伸縮之

第五十九條 拉綫不得跨越道路如不得已時須另建拉樁於張力之反側略成傾斜並於拉樁上另設副拉綫倘此項副拉綫有礙交通時得以橫桿數根固縛拉樁下部代之

此項拉綫與電桿所成之角以六十度為準副拉綫與拉樁所成之角以三十度為準(參照第十三圖)

第六十條 直綫路電桿及百七十度以上之彎綫路電桿須依照第一條附表第一號規定安設雙方拉綫或三方四方拉綫

第六十一條 雙方拉綫無安設餘地時得改用引留撐桿(參照第十四圖)

第六十二條 接近鐵路或道路之電桿建設引留撐桿不得在電桿面向軌道或道路之側

第六十三條 沿海電桿建設引留撐桿須在電桿面海之方

第六十四條 桿間距離長遠以及尺碼較長之電桿如跨越川谷軌道等處須安設三方或四方拉綫

第六十五條 三方拉綫須一拉綫與電綫在同一方向四方拉綫須二拉綫與電綫在同一方向(參照第十五圖)

第十六圖

第六十六條 電桿安設木擔六條或彎鈎六個張力強大者須安設V字拉綫(參照第十七圖)

第六十七條 拉綫下端須按照土地鬆硬張力強弱及電桿長短取橫桿一根或二根束之埋於地中公尺一尺二寸(四呎)之下

前項之橫桿得用適當石塊代之

第六十八條 拉綫束合數在三條以下者其安設於電桿部分宜相互回繞綫頭之結束先以一條纏捲約公尺七分六釐(三吋)剪斷其餘依同法順次纏捲之(參照第十八圖)

第六十九條 拉綫束合數在四條以上者加添十一號鍍鋅鐵綫一根合成一束另用十一號鍍鋅鐵綫纏捲公尺

一寸五分二釐(六吋)將拉綫綫頭中數根折轉剪斷其餘仍依法繼續纏捲每隔公尺一寸(四吋)公五分(二吋)依次分配折剪最後將兩綫端絞緊(參照第十九圖)

第七十條 拉綫須於距地面公尺六寸一分(二呎)之處用拉綫襯圈爲環緊接續取十一號鍍鋅鐵綫纏捲塗以柏油但束合數爲二條時得省去之(參照第二十圖)

張力强大之處得改用拉綫螺旋其上部得用拉綫襯板(參照第二十一圖)

第七十一條 拉綫安設於橫桿上之纏捲法不論綫條多少均照第六十八條辦理

第七十二條 拉綫與電桿接觸部分及拉綫出土公尺三寸(一呎)以下至埋設地下之全部須塗以柏油

但延長拉綫作地綫用者其入地下端毋庸塗油俾通地氣

第七十三條 拉綫接近電綫處須以隔電物覆之

第七十四條 拉綫建設於道旁有毀損之虞者須於地面上公尺一尺五寸三分(五呎)間附以適當木材以資防護(參照第二十二圖)

第七十五條 安設撐桿應在張力合成點內

第七十六條 撐桿與電桿地面相距之寬狹以電桿安設撐桿點距地面二分之一爲準但按照情形得伸縮之

第七十七條 撐桿與電桿脚接部分須塗以柏油撐桿頭部公尺一寸三分(五吋)處須穿以鐵釘並用八號鍍鋅鐵綫綁縛之(參照第十一圖)

第七十八條 安設撐桿如土地鬆軟張力强大須於桿根下縛橫桿一根埋深公尺一尺二寸(四呎)以上(參照第十一圖)

第七十九條 撐桿受最强之張力及電桿土地鬆軟者須於電桿及撐桿埋入地下公尺三寸(一呎)處以八號鍍

鐵鉍綫連結之(參照第十一圖)

第八章 綫條及綫條之架設

第八十條 重要幹綫路須用八號鍍鉍鐵綫其距離特長者得用十一號以上之硬銅綫

第八十一條 支綫路用十一號鍍鉍鐵綫但風雪特大之處仍須使用八號鍍鉍鐵綫

第八十二條 總綫路架設多數綫條時卽在第八十條之情形得使用同種類之十一號綫

第八十三條 長距離電路之綫條須順次架設於電桿之上部

第八十四條 鐵綫與銅綫並架於一桿時銅綫須架設於最下層

第八十五條 桿間距離長遠在公尺一百五十二尺五寸(五百呎)以上者須使用三股十六號鋼絞綫並安設茶

托隔電子或雙重隔電子二個支持之(參照第二十三圖)但架設綫條係硬銅綫時須用十一號銅包鋼綫

第八十六條 跨越鐵路電桿須架設同種類十一號綫並用茶托隔電子支持之

附近鑛山煤煙盛行之地鐵綫易受腐敗者得用十四號或十一號硬銅綫

第八十七條 架設綫條時須用綫車

第八十八條 綫條之接續須依附表第五號所定

第八十九條 勃立頓式接續法將鐵綫之兩端反對併合用繫綫自併合部之中央起分頭密捲共長公尺六分四

釐(二吋二分之一)再將繫綫之兩端纏捲於綫條上各五回後鐸之

粗細綫時接續時粗細綫間之空隙須用十六號綫充實之(參照第二十四圖)

第九十條 銅管接續法將兩綫頭反對插入麥氏接綫套中用特種鉗子將接綫套之兩端啣住反對捻轉(參照

第九十一條 附捲法將膠包綫之包皮剝去以心綫捲於他裸綫上約十回後鋸之(參照第二十六圖)

第九十二條 綫條接續應用砂布或綫工刀擦光鋸時不可過熱俟其冷却再用清水洗潔塗以柏油

第九十三條 綫條之接續須在電桿接近處

第九十四條 架設綫條須面向木擔自中央順次先左後右分向兩側架設之(參照第二十七圖)

使用彎鈎時須由上而下分向左右架設之

第九十五條 綫條垂度應照各地溫度變遷及桿間距離大小並綫條種類號數之不同於架設時適宜調整之(參照附表第六號)

參照附表第六號)

第九十六條 架設綫條於隔電子須將綫條置諸隔電子之綫溝內鐵綫鋼綫須用十六號鍍鋅鐵綫左右交叉紮

緊硬銅綫及銅包鋼綫須用十七號靱鍊銅綫紮緊(參照第二十八圖)

第九十七條 直綫路綫條須綁縛於隔電子之內側(參照第二十九圖)

但海邊當風處須縛於隔電子面海之方

第九十八條 彎綫路綫條須綁縛於隔電子之外側(參照第二十九圖)

第九十九條 安設多方拉綫之電桿綁縛隔電子須用雙重紮綫法(參照第三十圖)

第一百條 綫條由終端桿引入局內須於牆壁間或適當之處安設木擔或彎鈎用裸綫架設再由木擔或彎鈎處用十六號膠包銅綫引入

引入綫有二十條以上者得用電纜或將膠包銅綫束合代用

第九章 地綫板及導綫

第一百一條 地綫板通常用厚公尺一釐六(十六分之一寸)長公尺四寸五分七釐(一呎六吋)闊公尺四寸五

分七釐（一呎六吋）之銅板或七股十六號銅絞綫一端作直徑公尺九寸三分（三呎）之輪形約三捲埋設地中公尺二尺五寸（八呎）之下

第一百二條 地綫板應埋設於溼氣重大之地如遇岩石砂礫乾燥之處應掘透溼氣若深至公尺三尺六寸六分（十二呎）以上尙不見溼氣者須用竹管二根向地綫板處插入注水潤之

第一百三條 地綫板通常每十電路設一個但電路在三十條以上者得安設特種地綫板

電報電話並用時對於通信有礙者須各設地綫板

第一百四條 地綫板與避雷器之間須以五股十七號銅絞綫或同等以上之銅綫接續之其綫條務取短直者

第一百五條 地綫板及導綫須遠避煤氣

第一百六條 導綫在地面上下各公尺三寸（一呎）處須以柏油塗之如有腐爛之處者須將導綫穿入鉛管中用

柏油或土瀝青填充之

第十章 維持綫路

第一百七條 綫路平時須由工丁檢查每屆春秋二季清拭隔電子各一次同時將電桿撐桿拉綫地綫木擔綫條垂度引入綫等整理妥善

第一百八條 電桿根部如有腐爛之處須刮去其腐爛部分塗以柏油並以幫樁固之（參照第三十一圖）

第一百九條 新設電桿三年內每年三四月或八九月將地面上下各公尺六寸一分（二呎）處塗以柏油一次以後每二年一次

第一百十條 重要幹綫路一個月內須巡查三回以上尋常支綫路一個月內須巡查一回以上

第十一章 附則

第一百十一條 現在綫路與本規則辦法有不同者應屆大修時改正之

第一百十二條 本規則自公布日施行

附圖表

附表第一號

備考	三十六綫止	三十綫止	二十四綫止	二十綫止	十六綫止	十二綫止	八綫止	六綫止	四綫止	二綫止	架設綫數		木		担		電		桿		埋		深		桿間距離		雙方		拉綫		三方或四方		拉綫		
											幾綫用	條數	長	梢徑	徑	埋	深	桿間距離	隔裝數	輾合數	隔裝數	束合數	束合數												
	六	六	四	四	四	四	四	彎鉤	彎鉤	彎鉤																									
	六	五	六	五	四	三	二																												
	三四呎	三二呎	三二呎	三〇呎	二八呎	二八呎	二六呎	二八呎	二六呎	二四呎	二四呎	二四呎	二四呎	二四呎	二四呎	二四呎	二四呎	二四呎	二四呎	二四呎	二四呎	二四呎	二四呎	二四呎	二四呎	二四呎	二四呎	二四呎	二四呎	二四呎	二四呎	二四呎	二四呎		
	七吋	七吋	六吋半	六吋半	六吋	六吋	六吋	五吋半	五吋	四吋半	四吋半	四吋半	四吋半	四吋半	四吋半	四吋半	四吋半	四吋半	四吋半	四吋半	四吋半	四吋半	四吋半	四吋半	四吋半	四吋半	四吋半	四吋半	四吋半	四吋半	四吋半	四吋半	四吋半		
	六呎	六呎	六呎	五呎半	五呎	五呎	五呎	五呎	五呎	四呎半	四呎半	四呎半	四呎半	四呎半	四呎半	四呎半	四呎半	四呎半	四呎半	四呎半	四呎半	四呎半	四呎半	四呎半	四呎半	四呎半	四呎半	四呎半	四呎半	四呎半	四呎半	四呎半	四呎半		
	一六〇呎	一六〇呎	一六〇呎	一八〇呎	一八〇呎	一八〇呎	一八〇呎	二〇〇呎	二〇〇呎	二二〇呎	二二〇呎	二二〇呎	二二〇呎	二二〇呎	二二〇呎	二二〇呎	二二〇呎	二二〇呎	二二〇呎	二二〇呎	二二〇呎	二二〇呎	二二〇呎	二二〇呎	二二〇呎	二二〇呎	二二〇呎	二二〇呎	二二〇呎	二二〇呎	二二〇呎	二二〇呎	二二〇呎	二二〇呎	
	每一根	每一根	每五根	每五根	每五根	每五根	每五根	每五根	每五根	每十根	每十根	每十根	每十根	每十根	每十根	每十根	每十根	每十根	每十根	每十根	每十根	每十根	每十根	每十根	每十根	每十根	每十根	每十根	每十根	每十根	每十根	每十根	每十根	每十根	
	五	五	五	三	三	三	三	三	二																										
	每十根	每十根	每十根	每十根	每十根	每十根	每十根	每十根	每十根																										
	七	七	五	五	五	三	三	三																											

表內架設綫數係指在電桿維持年限內增加之總綫數而言例如現在架綫一條六七年內能增至四條者應照四綫設計但其桿間距離得視六七年後綫條增加之程度酌定之

附表第三號

名 稱	四綫木擔	六綫木擔
長	四 呎	六 呎
幅	二吋半	二吋半
厚	二吋半	二吋半
綫條間隔	一 呎	一 呎
中間間隔	一呎六吋	一呎六吋
終端尺寸	三 吋	三 吋
木擔中心與 押條用孔中 心之間隔	一呎三吋	二呎三吋

附表第四號

架設綫數 彎綫角 度	九十度	百二十度及終端	百三十五度	百五十度	百六十度	百七十度
	二方 一方					
一綫至四綫	三五	三	三	二	二	二
五綫至八綫	六六	六	五	四	三	三
九綫至十六綫	一九	九	八	六	四	三
二十七 四綫至	二二	二	一〇	八	六	五
二十五 六綫至	五五	五	一二	一〇	八	七

附表第五號

膠包銅綫與鍍鋅鐵綫接續	硬銅綫與銅包鋼綫接續	硬銅綫與鍍鋅鐵綫接續	鍍鋅鐵綫與鋼絞綫接續	十一號以下硬銅綫相互接續	九號以上硬銅綫相互接續	十一號以上鍍鋅鐵綫相互接續	接續綫條
附	同	同	勃立頓式	銅管	全	勃立頓式	接續法
捲	上	上		(麥氏接綫套 捻二回半)			紮綫
	同	同	錫				錫
	上	上	糊				藥
參照第二十六圖	同	同		參照第二十五圖	同	參照第二十四圖	備考

附表第六號

三	二	温 度 (華氏)	(英尺) 桿間距離
二	二		
11 $\frac{1}{8}$	7 $\frac{1}{4}$	140	
1.1 $\frac{5}{8}$	9 $\frac{1}{2}$	160	
1.4 $\frac{1}{4}$	1.0	180	
1.7 $\frac{1}{8}$	1.2 $\frac{3}{4}$	200	
1.10 $\frac{1}{4}$	1.5 $\frac{3}{4}$	220	
2.1 $\frac{1}{2}$	1.9	240	
2.5 $\frac{3}{8}$	2.0 $\frac{3}{4}$	260	
2.9 $\frac{3}{8}$	2.4 $\frac{3}{4}$	280	
3.1 $\frac{3}{4}$	29	300	
3.6 $\frac{1}{4}$	3.1 $\frac{1}{2}$	320	
3.11 $\frac{3}{8}$	3.6 $\frac{5}{8}$	340	
4.4 $\frac{1}{4}$	3.11 $\frac{1}{2}$	360	
4.9 $\frac{3}{4}$	4.5	380	
5.3 $\frac{1}{2}$	4.10 $\frac{5}{8}$	400	
5.9 $\frac{1}{8}$	5.4 $\frac{5}{8}$	420	
6.3 $\frac{7}{8}$	5.11	440	
6.10 $\frac{3}{8}$	6.5 $\frac{1}{2}$	460	
7.5 $\frac{3}{8}$	7.0 $\frac{1}{2}$	480	
8.0 $\frac{1}{2}$	7.7 $\frac{5}{8}$	500	

撐脚尺寸表

呎二六眼押條	呎二五眼押條	呎二四眼押條	呎二三眼押條
條	條	條	條
72	58	44	30
$\frac{3}{16}$	$\frac{3}{16}$	$\frac{3}{16}$	$\frac{3}{16}$
$1\frac{1}{2}$	$1\frac{1}{2}$	$1\frac{1}{2}$	$1\frac{1}{2}$
1	1	1	1
$\frac{9}{16}$	$\frac{9}{16}$	$\frac{9}{16}$	$\frac{9}{16}$

拉綫纏捲長度及綫頭折轉數表

六綫擔撐脚	四綫擔撐脚	名稱
條	條	單位
$40\frac{7}{8}$	$22\frac{1}{2}$	長 吋
$\frac{3}{16}$	$\frac{3}{16}$	厚 吋
$1\frac{1}{2}$	$1\frac{1}{2}$	闊 吋
1	1	終端 吋
$\frac{9}{16}$	$\frac{9}{16}$	孔之直徑 吋

四條	東合數	
	纏捲長度	第一次
6"	折轉數	第二次
2	纏捲長度	第三次
4"	折轉數	第四次
2	纏捲長度	第五次
	折轉數	第六次

名 稱	八號鍍鋅鐵綫	十一號鍍鋅鐵綫	十六號鍍鋅鐵綫	一哩之重量(磅)			直 徑 (米爾)			華氏六十度一哩之最大抵抗力(歐姆)	最小拉斷強度(磅)
				標準	最大	最小	標準	最大	最小		
	400	250	60	標準	最大	最小	標準	最大	最小		
	420	210	63								
	380	190	57								
	171	121	66								
	175	124	68								
	167	118	64								
	13.32	26.64									
	1200	600									

鍍鋅鐵綫表

九 條	八 條	七 條	六 條	五 條
6"	6"	6"	6"	6"
3	3	3	3	3
4"	4"	4"	4"	4"
3	3	2	3	2
2"	2"	2"		
3	2	2		

硬銅綫表

第一章 總務

綫 十七號 錫鍊銅	十四號 硬銅綫	十三號 硬銅綫	十一號 硬銅綫	九號 硬銅綫	八號 硬銅綫	名 稱	
						標準	一哩之重量(磅)
50	100	150	200	300	400	最大	
	102½	153¾	205	307½	410	最小	
	97½	146¼	195	292½	390	標準	直 徑 (米爾)
56	79	97	112	137	158	最大	
	80	98	113¼	138¾	160¼	最小	
	78	95½	110½	135¼	155½	華氏六十度一哩之 最大抵抗力(歐姆)	
	8.782	5.855	4.391	2.928	2.195	最小拉斷強度(磅)	
	330	490	650	950	1250		

中	法	英
1 寸	3.2 cm	1.2599 inch
1 尺	32 cm	1.0499 foot
1 丈	3.2 m	3.4996 yard
1 里(180丈)	0.576 km	0.3579 mile
1 里		0.311 knot
法	中	英
1 mm	0.0312 寸	0.03937 inch
1 cm	0.3125 寸	0.3937 inch
1 m	3.125 尺	3.28084 foot
1 m		1.09361 yard
1 km	1.7361 里	0.62137 mile
1 km		0.53992 knot
英	中	法
1 inch	0.7937 寸	25.4 mm
1 foot	0.9525 尺	30.48 cm
1 foot		0.3048 m
1 yard	0.2857 丈	0.9144 m
1 mile(5220ft.)	2.794 里	1.60934 km
1 knot(6080ft.)	3.21505 里	1.85187 km

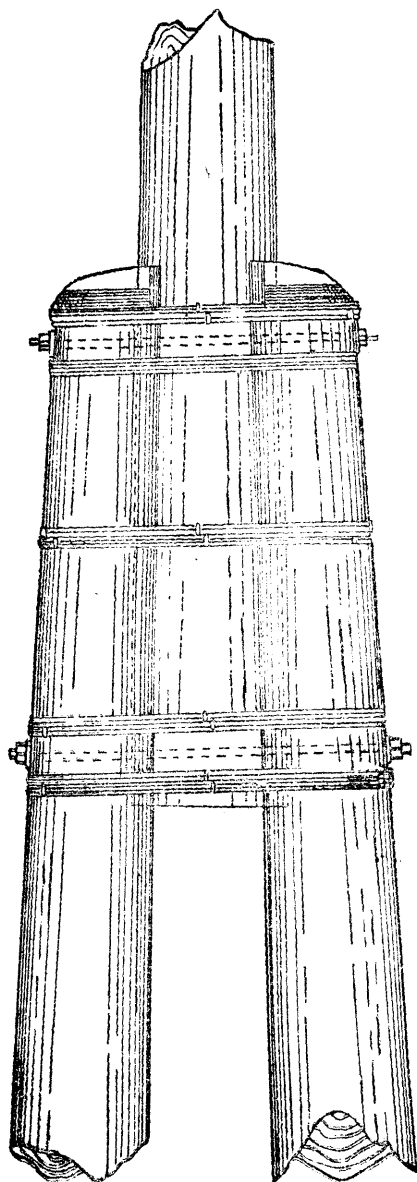
第一章 總務

電桿 號數	架綫數		距離 呎	電桿		撐桿		拉綫				綫路 形狀	
	電報	其他		長呎	種類	安設地	長呎	種類	安設地	單方	雙方		三方
1													
2													
3													
4													
5													
6													
7													
8													
9													
0													
1													
2													
3													
4													
5													
6													
7													
8													
9													
0													
1													
2													
3													
4													
5													
6													
7													
8													
9													
0													
合計													

綫 路 圖

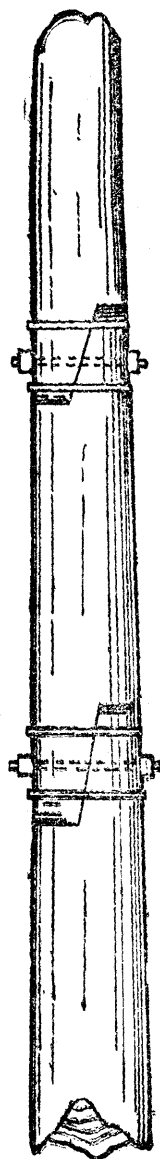
鐵橋	類別 區別 局	河名	鐵擔			建設		記事
			綫	綫	綫	年	月	
	合計							
木擔	類別 區別 局	四綫		綫		綫		記事
	合計							
彎鈎								合計
電子	類別 區別 局	雙重		轉角		茶托		記事
		沿鐵路	其他	沿鐵路	其他	沿鐵路	其他	
	合計							

圖 二 第



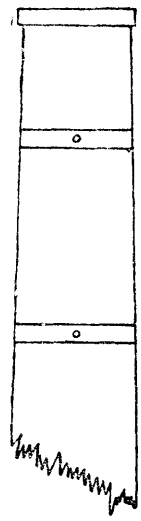
品字接桿圖

圖 一 第

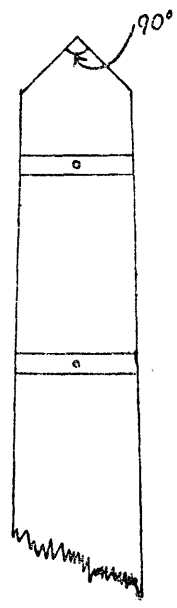


接桿圖

電桿覆帽圖



軍桿削尖圖



第三圖

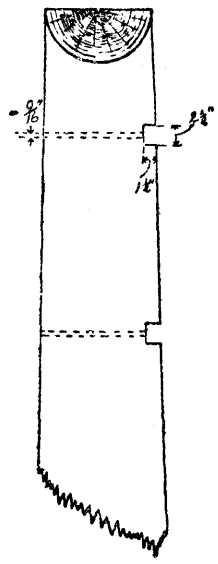
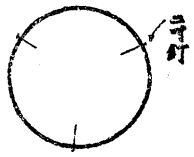
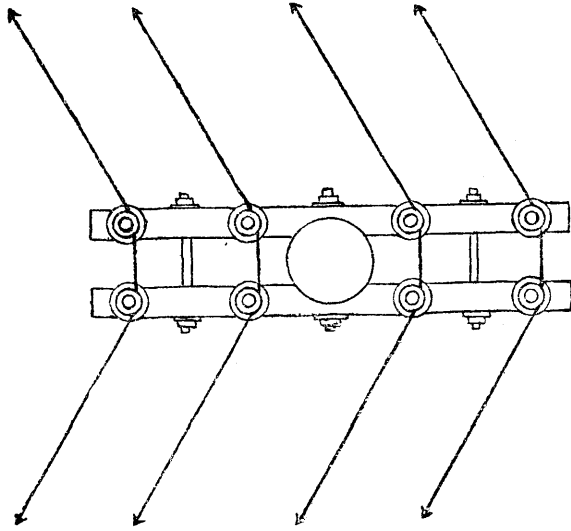


圖 四 第

雙木擔圖



十字擔圖

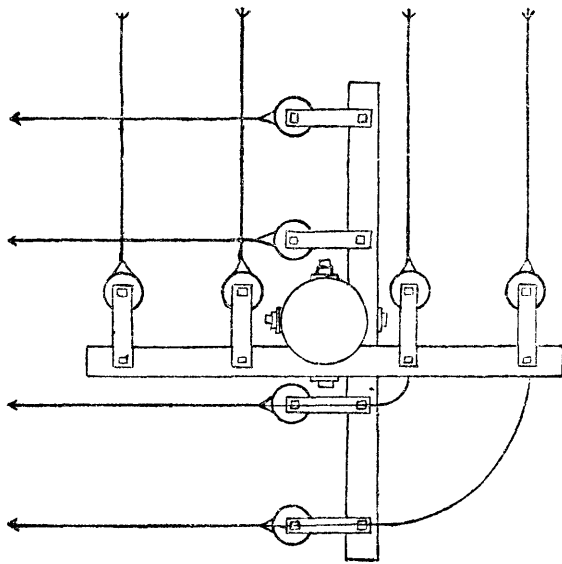
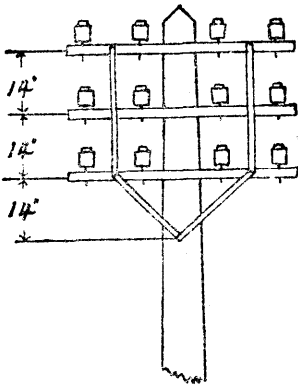
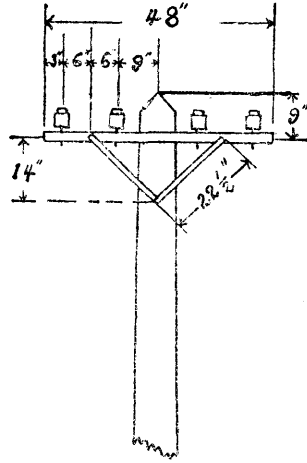


圖 五 第

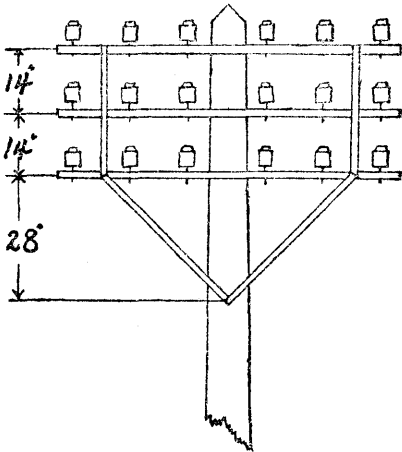
圖置裝脚撐及條押



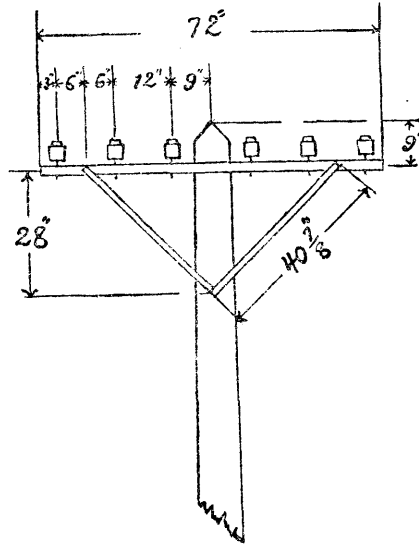
(四綫木擔數條時)



(四綫木擔一條時)



(六綫木擔數條時)



(六綫木擔一條時)

圖 六 第

圖子電隔角轉

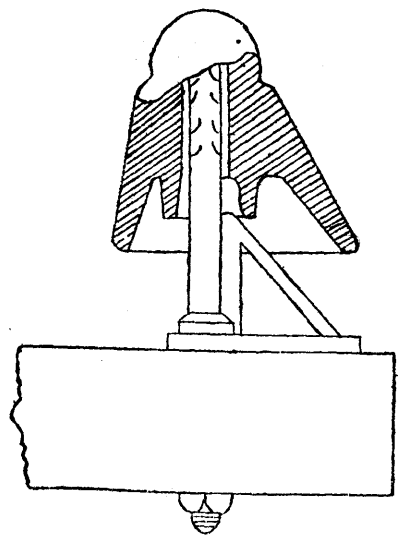


圖 七 第

圖子電隔托茶

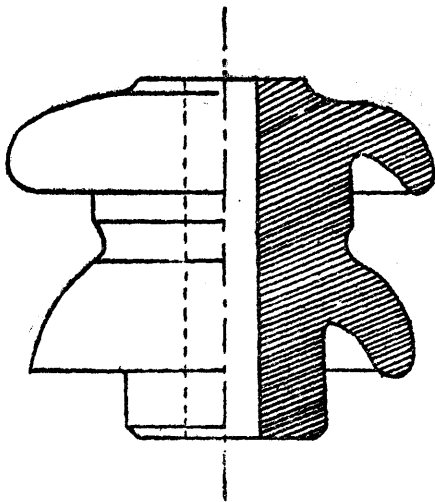
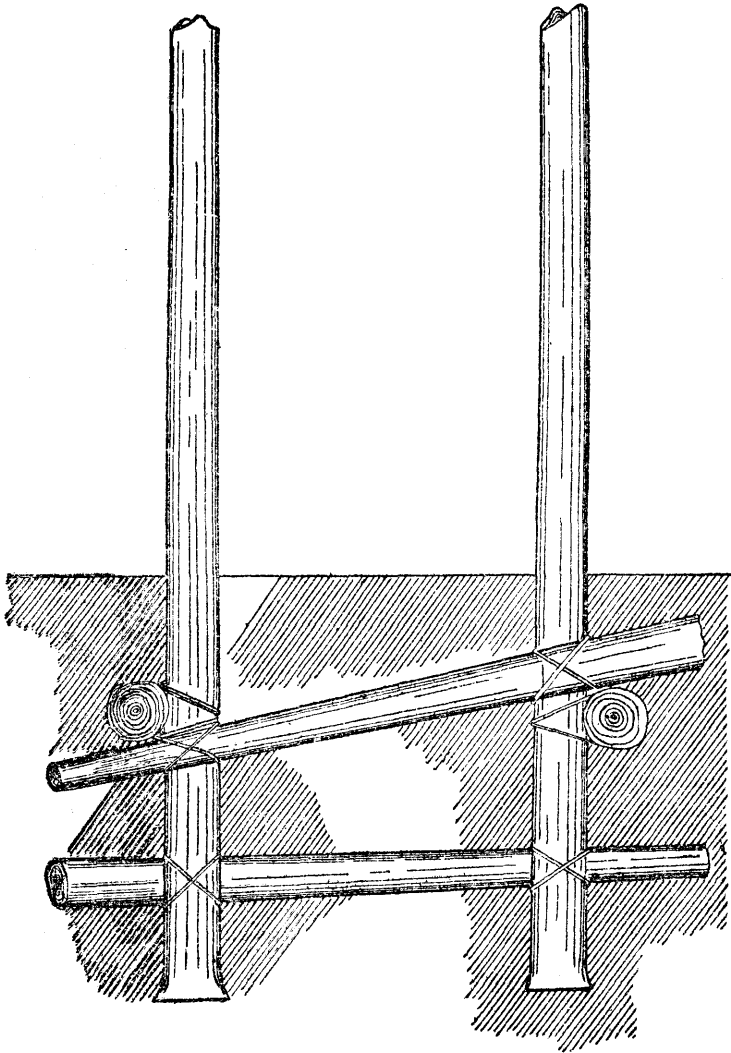


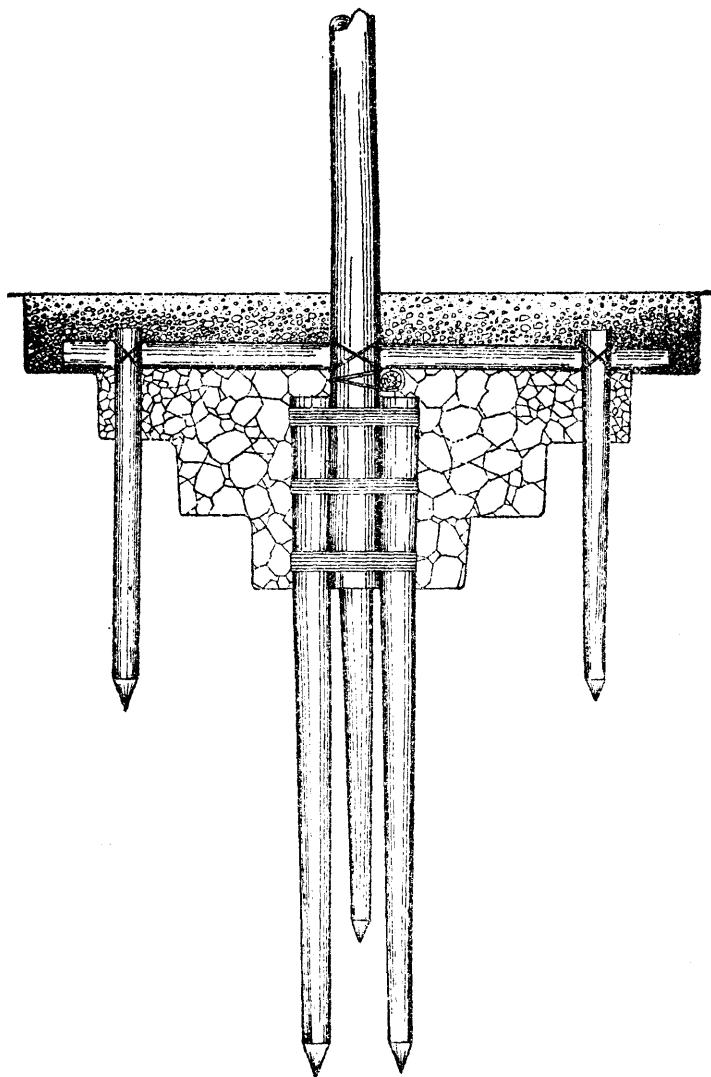
圖 八 第

圖 桿 字 H



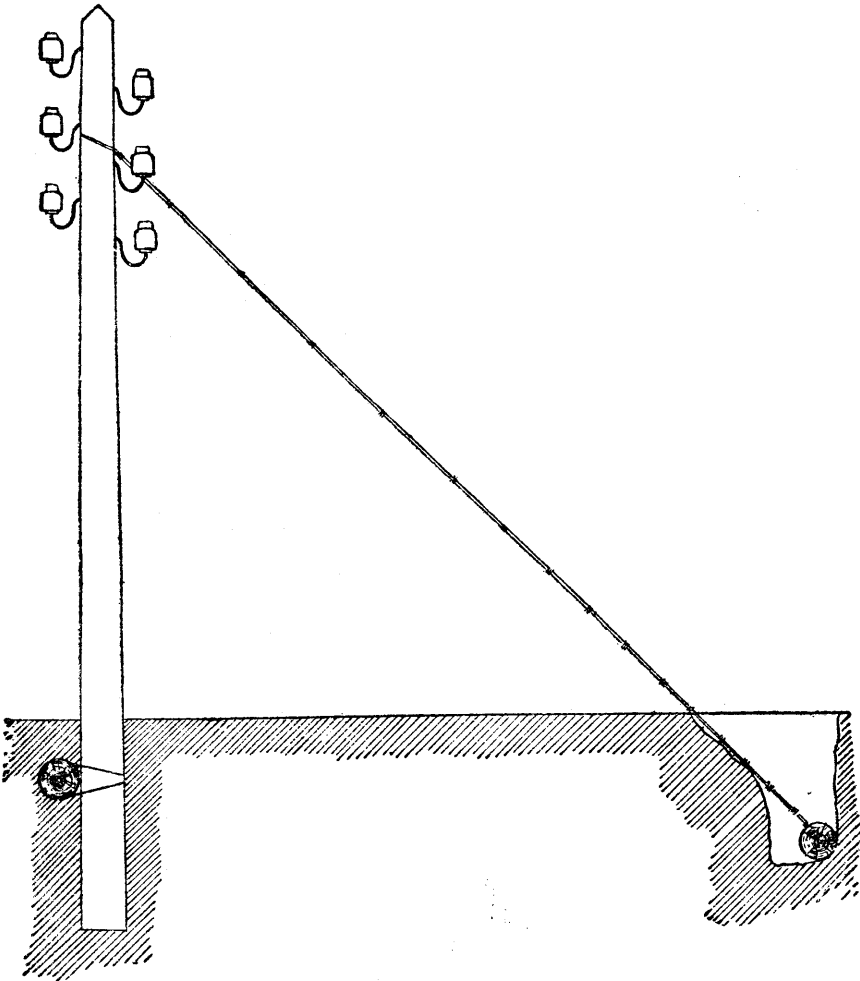
第九圖

河中立桿圖



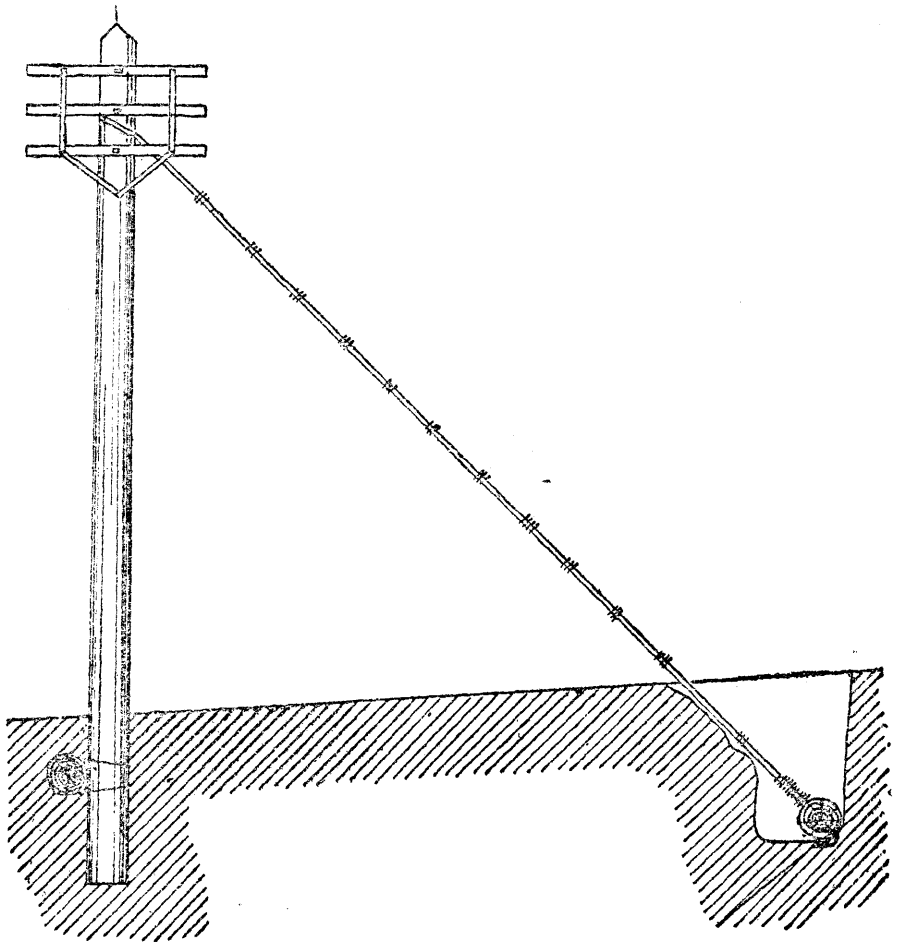
第十圖之一

拉綫圖



第十圖之二

拉綫圖



第十圖

撐桿圖

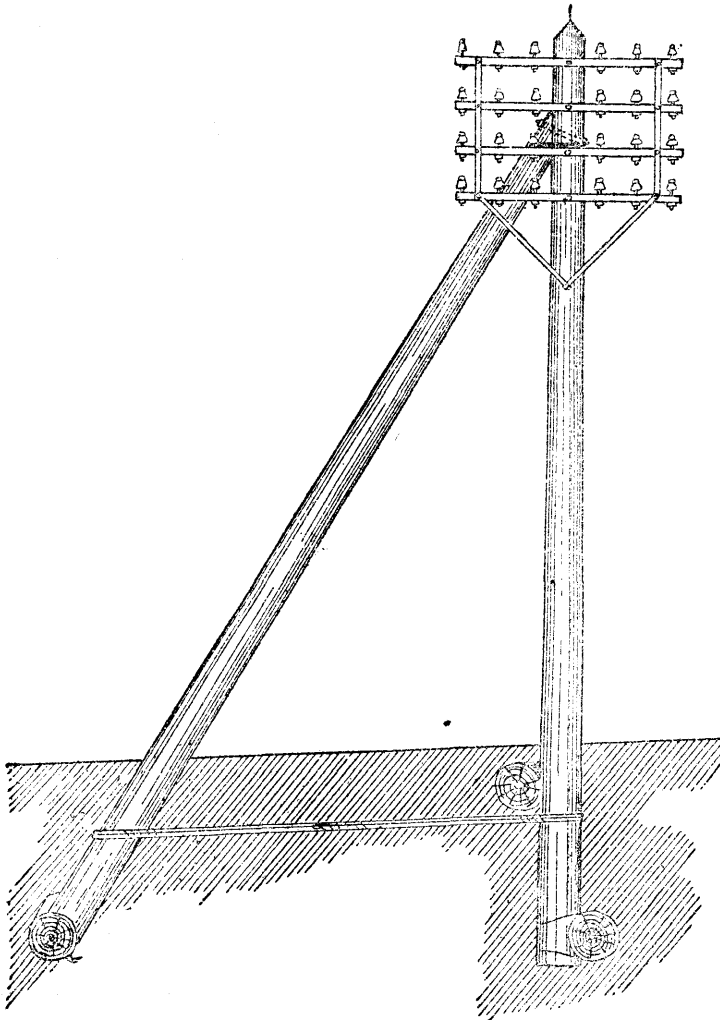
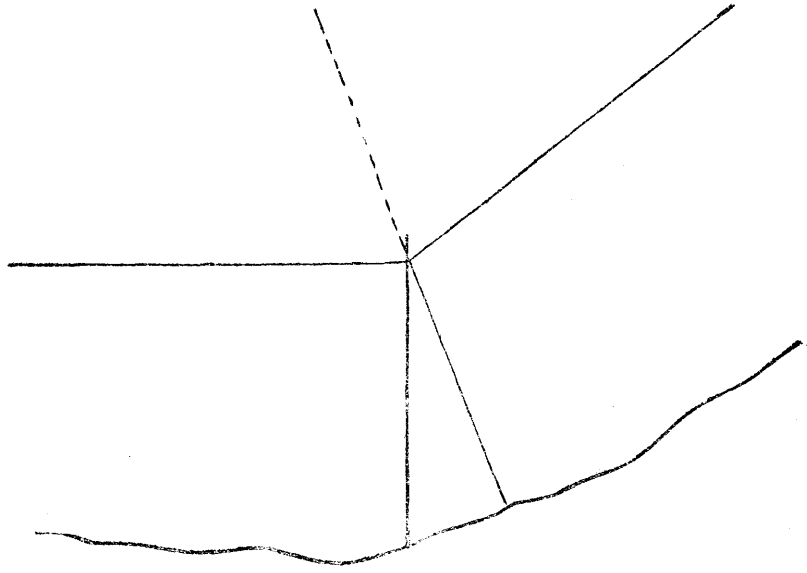
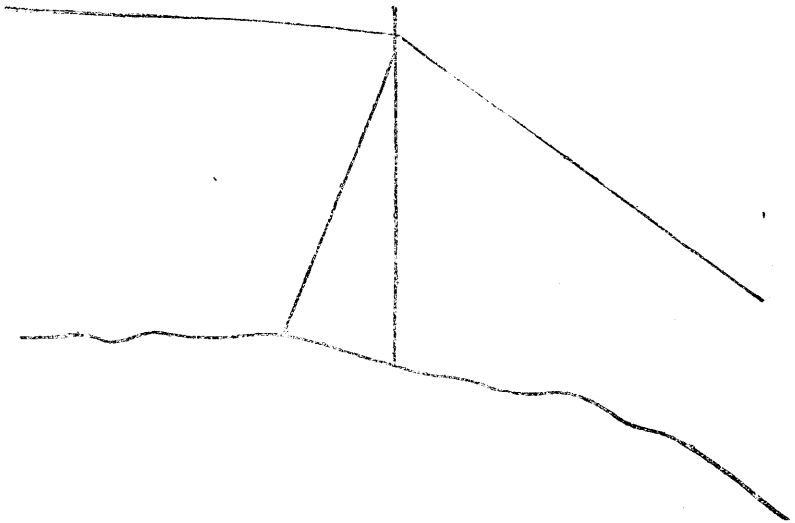


圖 二 十 第

仰
角
圖



俯
角
圖



第三十圖

過街拉綫圖

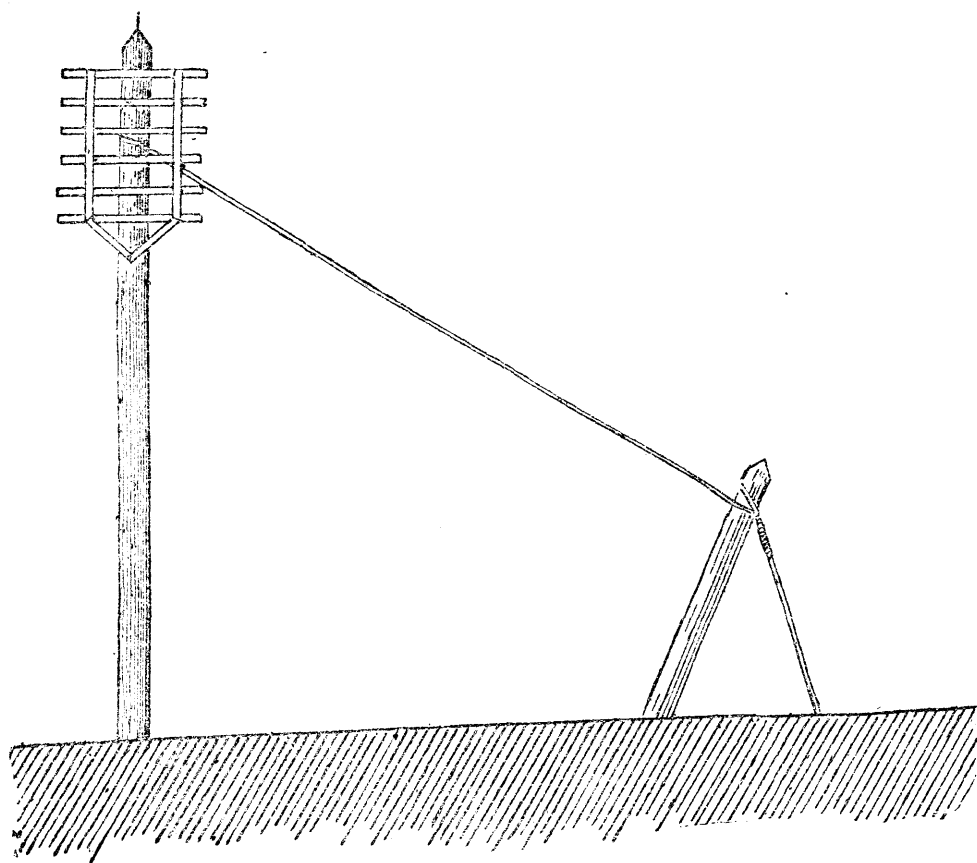
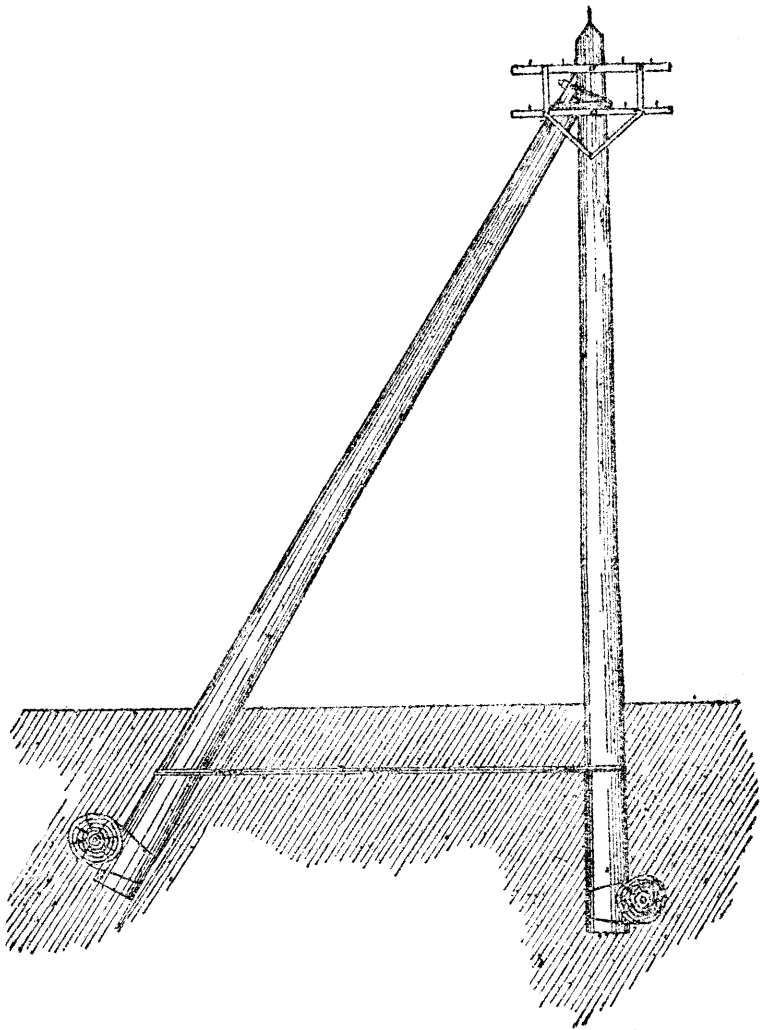


圖 四 十 第

圖 桿 撐 留 引



第一章
總
務

圖 五 十 第

圖 綫 拉 方 三

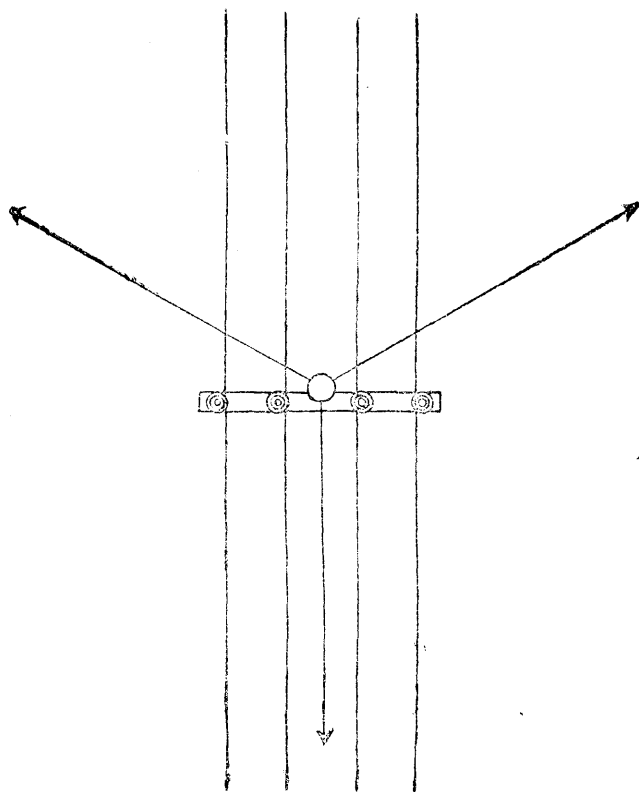


圖 六 十 第

圖 綫 拉 方 四

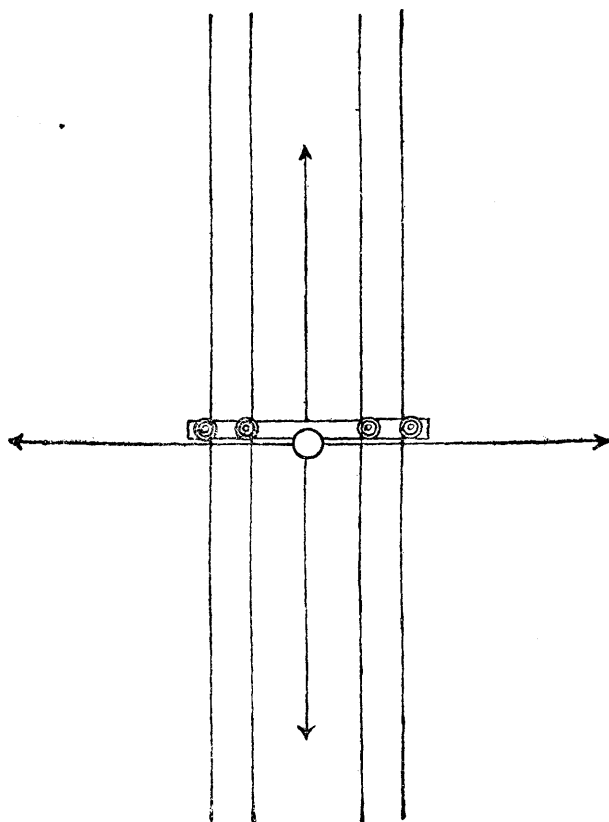
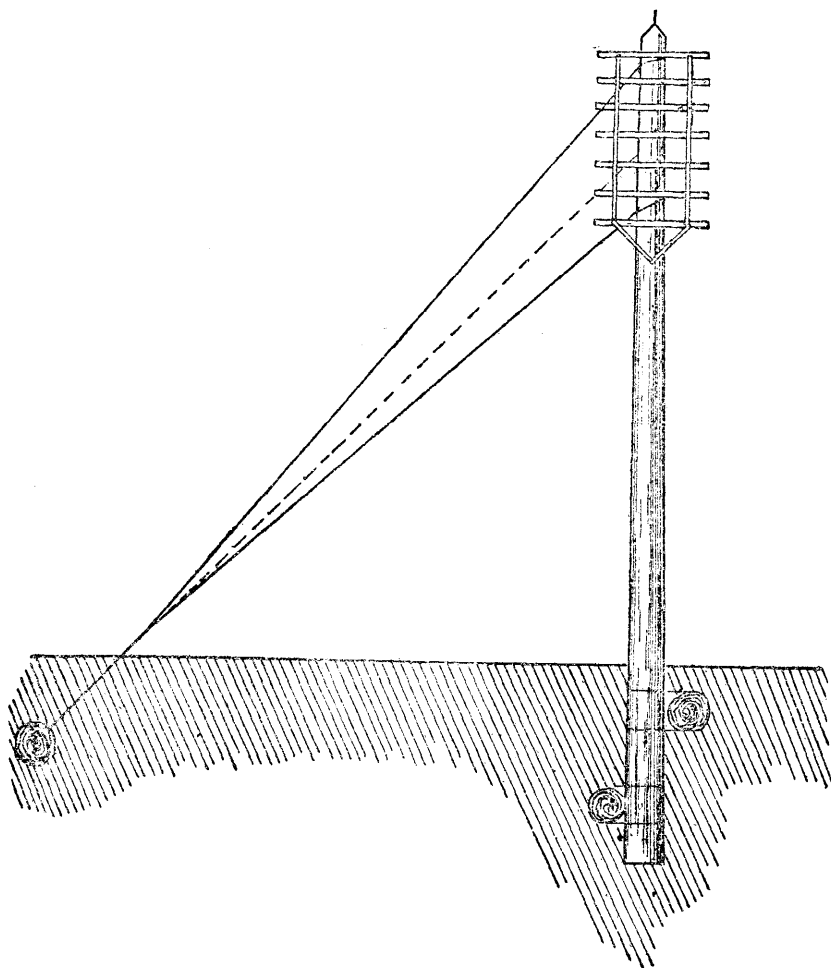


圖 七 十 第

圖 綫 拉 字 V

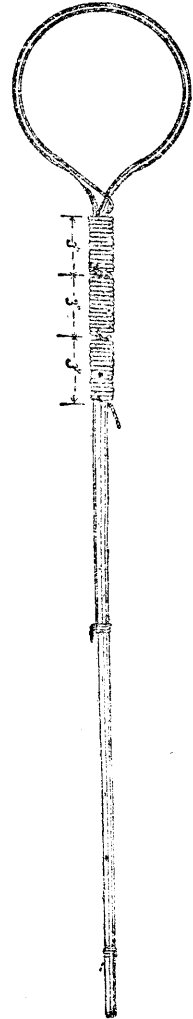
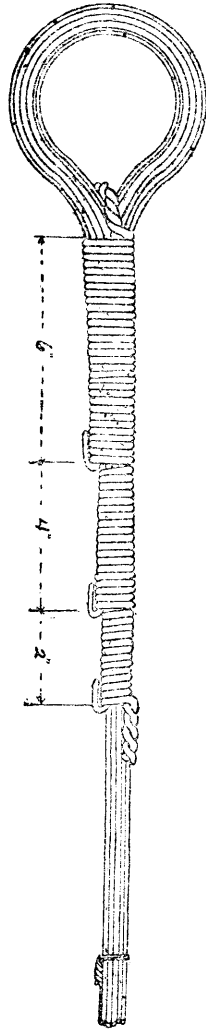


圖九十第

圖八十第

圖 捲 纏 綫 拉

第一章
總務



四九三

圖 十 二 第

圖 續 接 繫 環

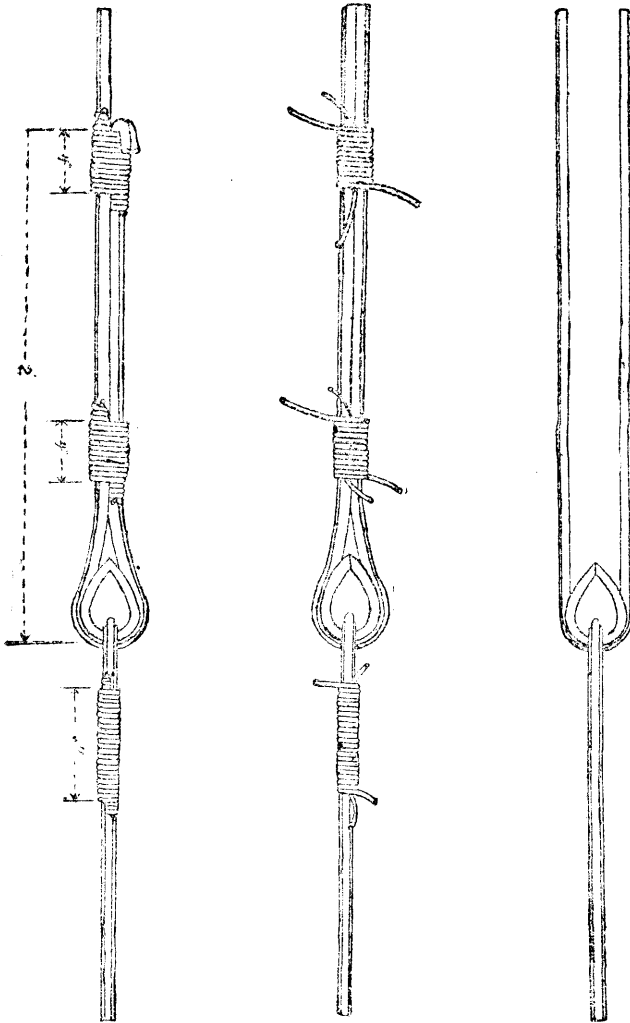
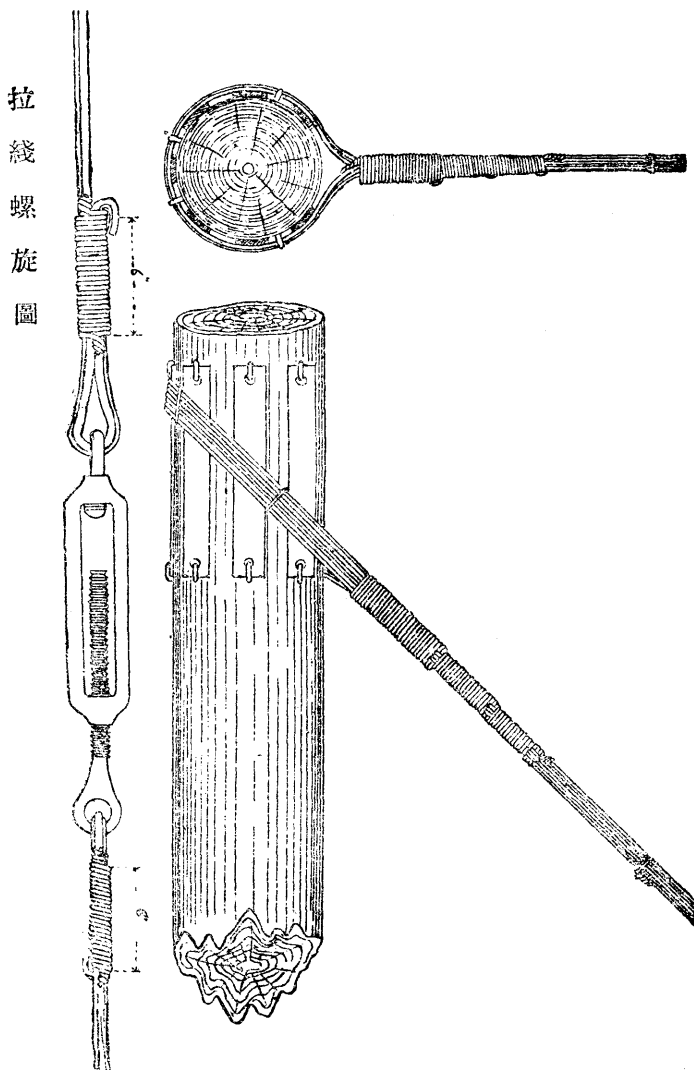


圖 一 十 二 第

圖 板 視 綫 拉



第一章
總務

圖 二 十 二 第

圖 置 裝 護 保 綫 拉

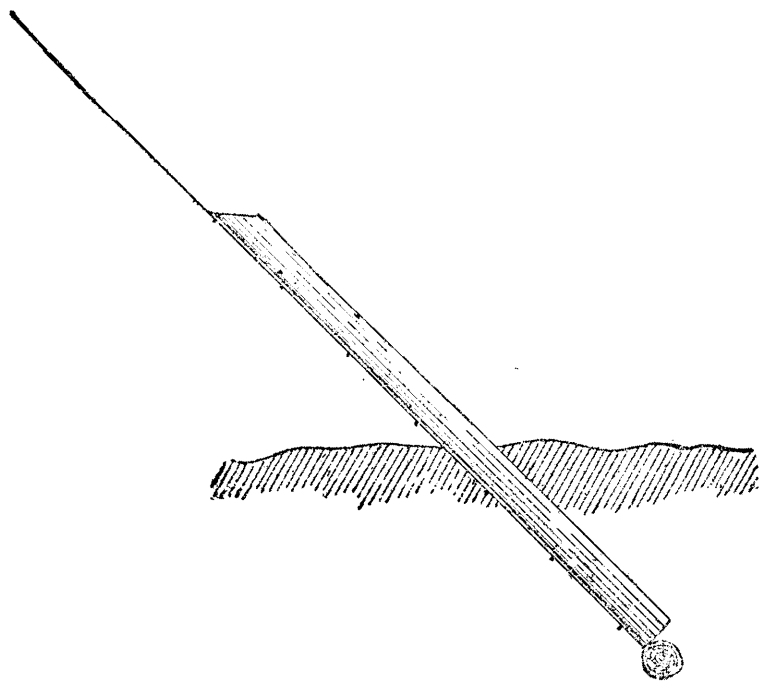
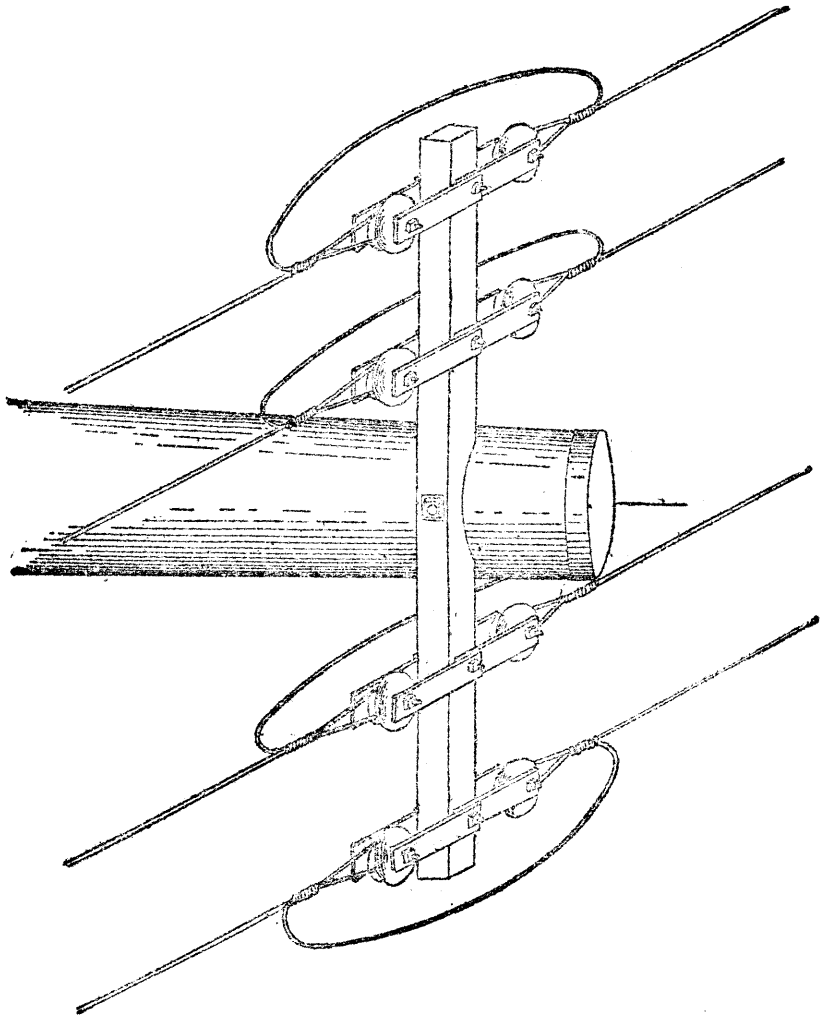


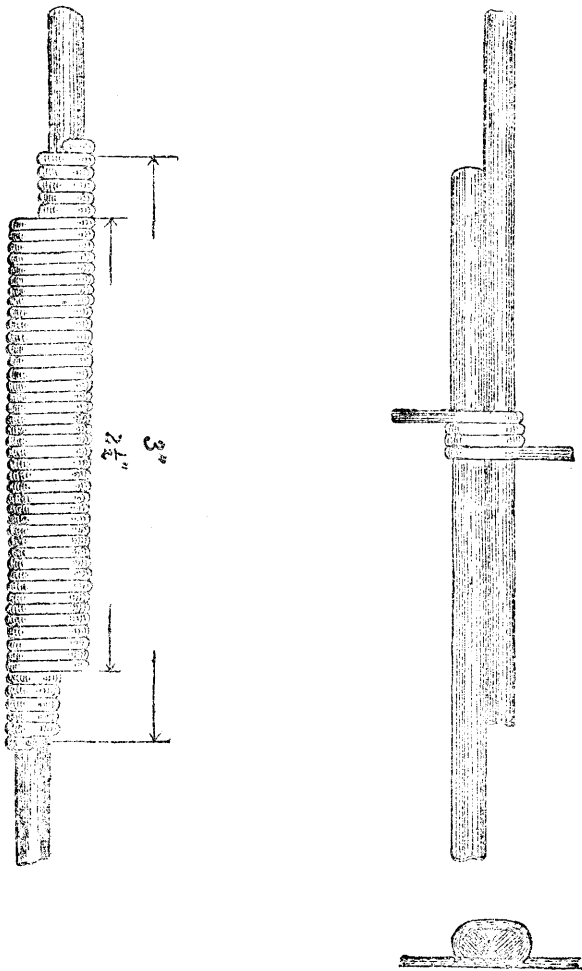
圖 三 十 二 第

圖 置 裝 子 電 隔 托 茶



第一四十二

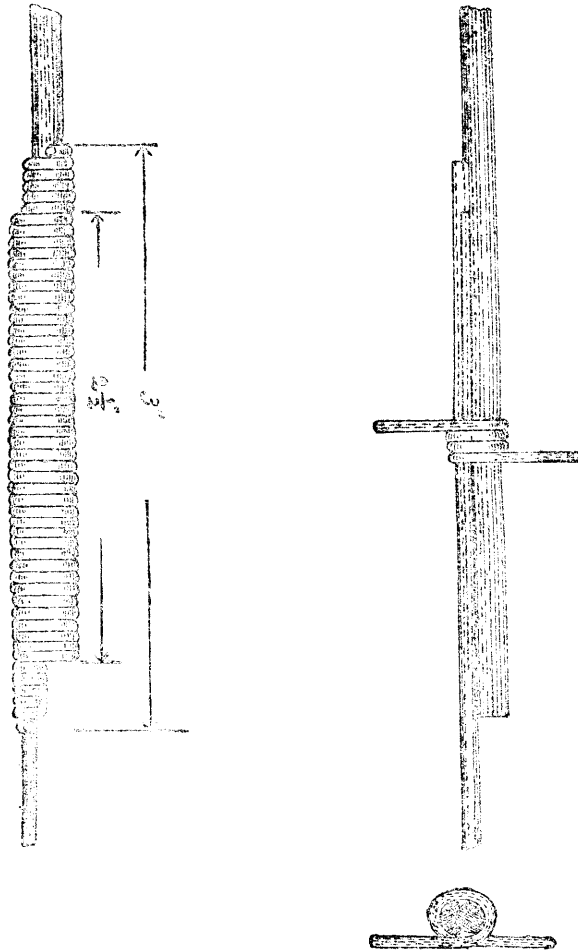
圖續接式頓立物



第二十四圖之二

勃立頓式接續圖

(四十號與八號銅綫)



第二十五圖

銅管接續圖

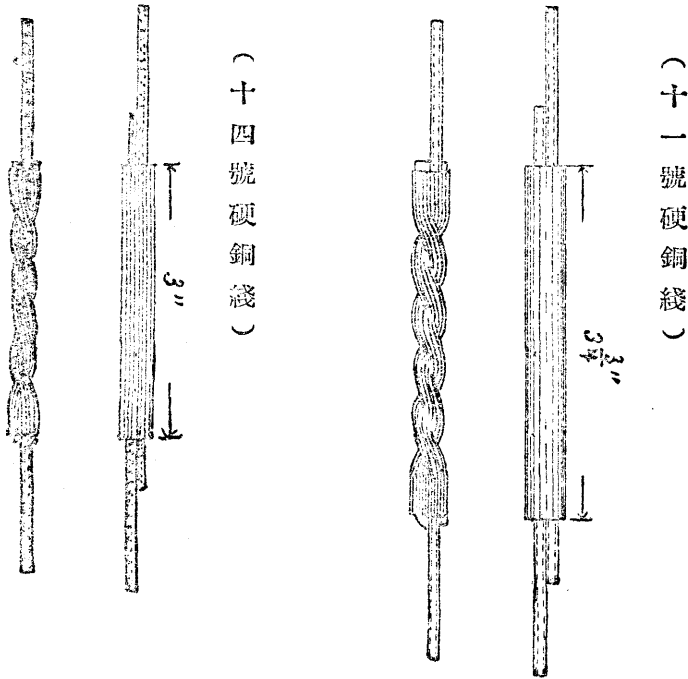
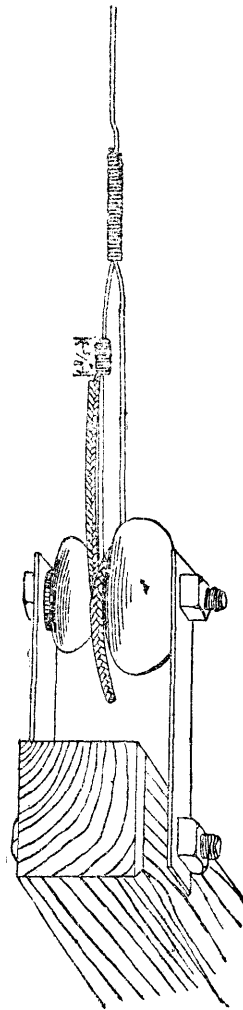


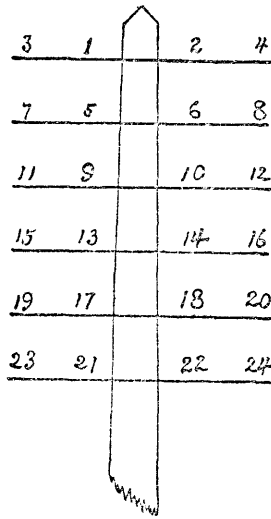
圖 六 十 二 第

圖 續 接 捲 附

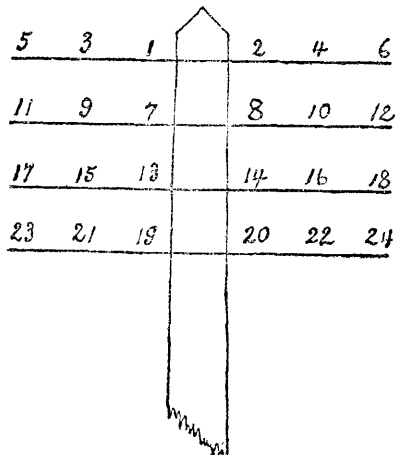


第一之圖七十二第

圖法方設架條綫



(四綫木擔時)

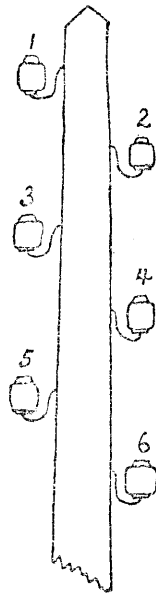


(六綫木擔時)

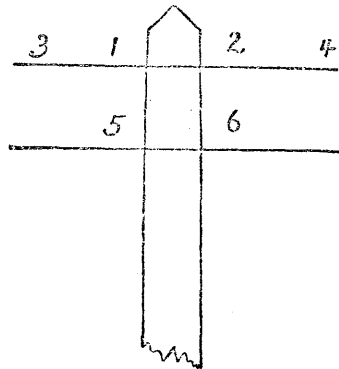
第二十七圖之二

綫條架設方法圖

第一章
總務



(彎鈎時)



(由彎鈎移至木担時)

圖 八 十 二 第

圖 綫 紮 通 普

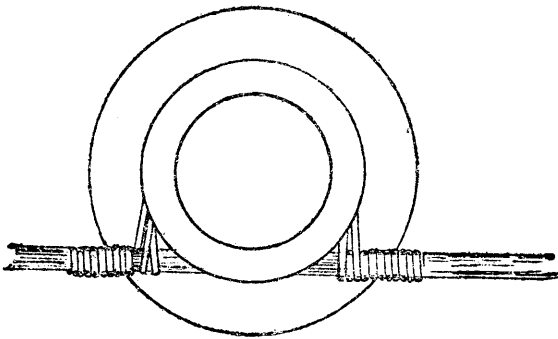
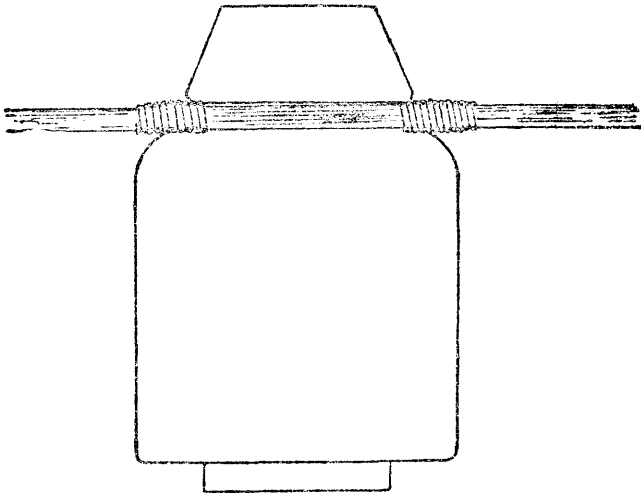
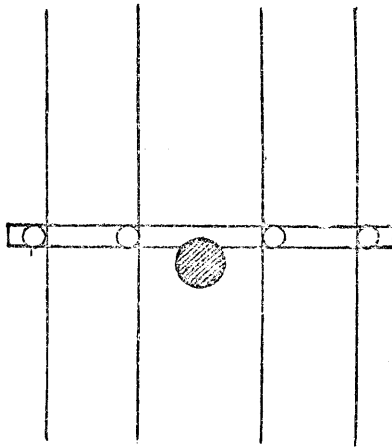


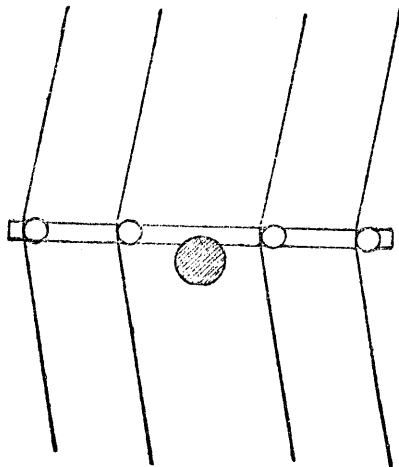
圖 九 十 二 第

圖 縛 綁 條 綫

第一章
總 務



(直綫時)

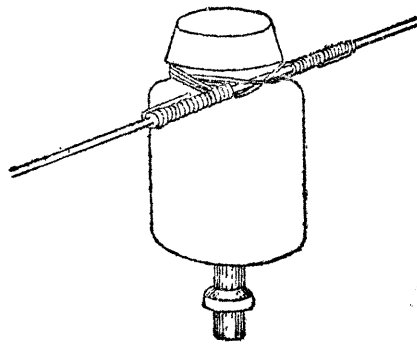
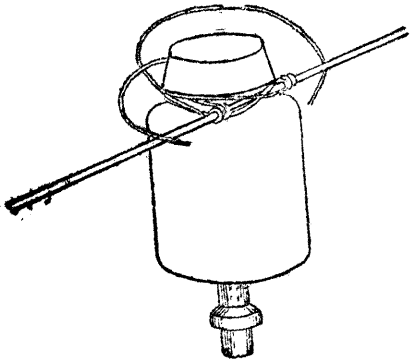
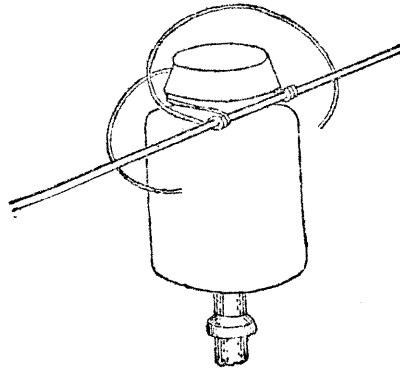


(彎綫時)

圖 十 三 第

圖 綫 紫 重 雙

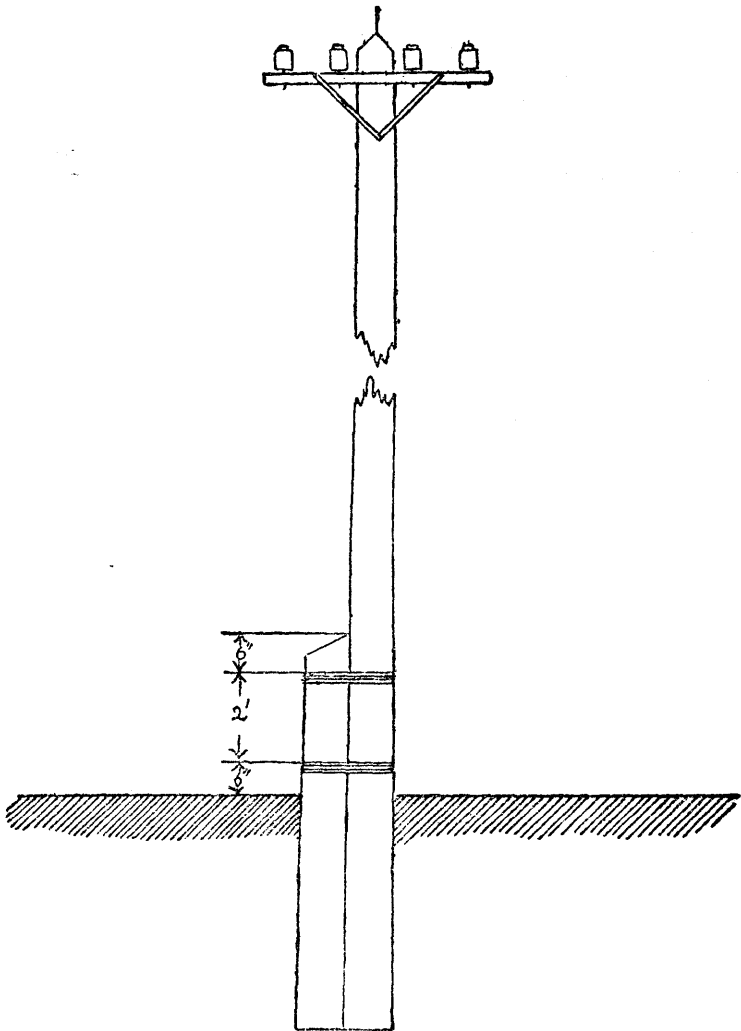
第 一 章 · 總 務



五 〇 六

第三十一圖

幫樁圖



八年八月十二日交通部令公布電報綫路測驗規則

附電報綫路測驗規則

第一章 測驗區域及種類

第一條 測驗電報綫路暫以另表所定各局在本區域內按照本規則執行測驗事務

第二條 測驗分二種如左

(一)平時測驗 (二)阻礙測驗

第三條 平時測驗以檢驗綫路之平時狀態備臨時阻礙參考之用須依左列各項檢驗其成績

一 綫路之導體及隔電抵抗 二 電綫之導體及隔電抵抗 三 電池之起電力及內部抵抗 四 地板抵抗

前一項之綫路係含有局外綫與機器等全電路之稱二項之電綫係含有局外綫與引入綫之稱

第四條 阻礙測驗以檢驗電綫路之阻礙原因參照平時檢驗成績為巡修之標準

第二章 測驗職員及職務

第五條 測驗執行局置測驗員一人專掌該區域內測驗事務及安設保守機器電池等毋庸值報

第六條 測驗執行局之測驗員由電政司派充之其餘各局應各置測驗生一人得由領班兼充之

第七條 測驗執行局外各局所置之測驗生每日承測驗員之指示助理一切事務

第八條 測驗員於各區域內之電報綫路機器關於電氣技術事務須悉心研究並時時查驗其成績

第九條 測驗電綫路成績於參考上有應行調查事件者得隨時呈請電政司沿途調查測驗之

第十條 測驗電綫路之成績除應隨時知照負有責任者備考外須於次月之第二日將上月各項所測得之成績

彙報電政司但有綫路阻礙事件須由最近阻礙局或兩端直達局將情形隨時以公電報告電政司

第三章 測驗事務

第十一條 測驗執行局測驗電綫路之導體隔電抵抗時按照測驗區域範圍以內每日測驗電綫一次每星期測驗綫路一次但在本區域內之綫路有平時不與測驗執行局直達通綫者不在此限

第十二條 一電綫路之兩端如均為測驗執行局者由該兩端測驗執行局各自同時檢驗之又一電綫路之一端為測驗執行局者由該一端測驗執行局檢驗之

第十三條 一電綫路之兩端如均非測驗執行局而其中間為測驗執行局者由該中間測驗執行局檢驗之但中間如有兩測驗執行局者則由近中央之測驗執行局檢驗之

第十四條 一電綫路之兩端中間如均非測驗執行局者則由最近之測驗執行局接通檢驗之

第十五條 一電綫路延長於測驗區域以外者該測驗執行局檢驗時須檢驗該綫路至他終端為止但依電綫之狀態以分割區域為檢驗之必要者則不在此限

第十六條 一電綫路之中間有測驗執行局者該綫路執行測驗時得兩分其綫路分別檢驗之

第十七條 測驗一綫路由綫路中間局直列連接至該綫路中端者於測驗時須除去其該中間局之電報機

第十八條 測驗區域內於一綫之中間設有幫電機者該綫路之幫電局得視為該綫路之終端局

第十九條 凡測驗區域內有水綫地下綫及架空電纜須每年一回各與陸綫分離檢驗其導體及隔電抵抗

第二十條 凡測驗執行局所有裝設之各電池除蓄電池外每月須二回以上檢驗其起電力及內部抵抗

第二十一條 測驗執行局對於通綫各局所裝設之電池每月須一回以上各測驗其收入電流以推測各該局電池之狀況

第二十二條 測驗區域內各局如有與測驗執行局無通綫者各該局內電池得於調查綫路時檢驗之（參照第

九條)

第二十三條 地板抵抗每二年至少須測驗一回或於適當時期內地中乾燥時檢驗之

第二十四條 一電綫路如有阻礙不通時測驗執行局各依其測驗區域速行阻礙測驗以檢驗其阻礙之位置及

性質

第二十五條 一綫路遇有通電不能暢達如認為該電綫路有阻礙時測驗執行局須接通該電綫之終端局以檢驗其隔電抵抗

第二十六條 測驗電綫路須擇報務閒簡時行之但如別有豫備綫而不妨礙報務者則不在此限

第二十七條 測驗電綫路時於該綫路中間局有關係者須先時通告之如有報務應改別綫傳遞者得暫時變更之但測驗完竣即須復舊

第二十八條 新造綫路工竣後須由該管測驗區域內之測驗執行局檢驗其成績報告電政司

第二十九條 測驗員測得綫路成績認為有不良時將其原因隨時報告領班或該管巡綫總管至修復時亦須隨時報告測驗員

第三十條 無時常變動之短距離綫路以及測驗執行局無法接通之綫得減少其測驗回數或免除之

第三十一條 綫路間連續局所甚多難於執行測驗者得除去之

第三十二條 各主要綫通電成績應由電政司每季彙總列表呈報交通總長查核

第四章 附則

第三十三條 本規則自公布日施行

第三十四條 本規則所定測驗執行局應暫由重要幹綫及幫電各局如北京天津上海漢口奉天鄭州蕪湖徐州

等先行設施其他各處仍暫由各該局領班兼任之

旋交通部分全國電報綫路爲七十二區各指定一局爲測驗執行局在直隸者爲北京天津石家莊承德張家口在奉天者爲盛京營口在吉林者爲吉林長春哈爾濱在黑龍江者爲齊齊哈爾海蘭泡在山東者爲濟南濟寧濰縣煙台青島在山西者爲太原包頭在河南者爲鄭州河南府在江蘇者爲上海蘇州鎮江南京清江浦徐州在江西者爲九江南昌贛州在湖北者爲漢口沙市老河口在湖南者爲長沙衡州常德在浙江者爲杭州紹興蘭溪在福建者爲福州浦城漳州在廣東者爲廣州汕頭湯江岸安欽州在廣西者爲南寧梧州桂林龍州在四川者爲成都重慶夔州打箭爐在貴州者爲貴陽畢節在雲南者爲雲南騰越蒙自富州在陝西者爲西安南鄭在甘肅者爲蘭州寧夏肅州在新疆者爲迪化烏蘇疏附十年七月頒行電報綫路工務須知並附圖表

附電報綫路工務須知

第一篇 測勘

第一章 通知

第一條 本須知爲架空電報綫路測勘建築修理之規範凡從事測勘建築修理綫路人員除依照特定規格外得參照本須知處理之

第二條 凡設綫修綫先由本部指定起訖地點編製設計大要派員踏勘測量造具預算呈准興辦

第三條 長距離及緊要工程得派數員分段測勘建築均由本部核定其段落及會合地點

第二章 踏勘

第四條 實行測量綫路之前應先檢閱詳圖勘定最近路徑考察實地狀況及將來保守之便利選擇安全地點如有兩路以上不能專決者應繪具詳圖比較得失請部核奪

第五條 踏勘綫路應注意左列各項

綫路之里程 地勢之高低 山林之形勢 城鎮之經過 河港之寬狹 船桅之高低 房屋之繞越

第六條 踏勘時對於運屯工費沿途有無產木之處木質價格以及經過城鎮商務情形有無設局必要均須詳細

調查勘畢報部

第七條 踏勘完竣應繪具綫路詳圖凡沿途大河山林工廠以及營造物等均須附入以供參考並造具測量經費

預算單請款測量

第三章 測量

第八條 測量之目的及利益如左

一 劃一桿間距離及選定電桿之適當位置

二 預定撐桿拉綫及特別裝置

三 擇定適當路綫免除移設等弊

四 酌定屯料數量地點運輸方法及費用等項

第九條 測定綫路須繞避左列各地

人烟稠密綫路易受火災或其他損害地 河流衝激隄岸易於坍塌地 鹽氣上蒸綫條易被侵蝕地 河中或

沙灘易被流水衝激地 竹木繁盛易生漏電地 水澤窪溼立桿不易穩固地 風雪盛行桿綫易被吹折壓斷

地 工廠附近綫條易於銹蝕地 礦山附近桿綫易被炸壞地 電燈綫電力綫發電所附近易生危險地 鐵

路車站柵欄地

第十條 測定綫路須沿鐵路或道路將來巡修利便之處

第十一條 測定街衢綫路須在街道之一側如此側已設有架空電燈綫電力綫應在他側如兩側均設有架空綫時須擇弱流之一側

第十二條 綫路跨越道路使互成直角並適宜縮短前後桿間距離減少角桿所受張力(參照第一圖)

第十三條 測定街衢綫路電桿位置應在便道外側邊上房屋分界處不得妨礙出入(參照第二圖)

第十四條 十字街彎綫角桿安設撐桿拉綫有礙交通時得將角桿分立兩桿(參照第三圖)

第十五條 測量綫路遇有山坡溝壑等高低之處須相度地勢高低審定電桿長度高處應用短桿低處用長桿記

入測量登記簿(參照第四圖)

第十六條 測定沿鐵路綫路須距軌道六十呎除限於地勢或其他特別情形外不得過遠過近(參照第五圖)

第十七條 測量綫路需用長桿時務使於電桿維持年限內架足綫條後最下綫條之最低部分在最高溫度時與

地面相距之間隔在十二呎以上通過村莊等處在十六呎以上跨越道路或鐵路在二十呎以上

第十八條 綫路跨越大河須擇河面較狹及將來河身不易變動之處並使之互成直角選定直綫勿令兩側電桿

成爲角桿其兩側電桿尤須特別設計使有適當長度及安全位置不致被桅撞斷或被水冲毀之患

第十九條 幹綫路須避去熱鬧市街就郊外通過其總綫路須與幹綫路成直角擇適當之處爲分綫桿引入局所

(參照第六圖)

第二十條 測定綫路對於他綫路隔離尺寸應照左列各項設計

- 一 電報綫與他電報綫電話綫電氣信號綫等並行交叉或接近處限距二呎以上
- 二 電報綫與電燈綫電力綫並行時限距六呎以上交叉或接近處限距三呎以上
- 三 電報綫與特別高壓綫並行或接近處限無論何側倒桿不相接觸

四 電報綫與高壓綫交叉時須在高壓綫之下部架設並限距保護裝置二呎以上

五 電報綫與電燈綫電力綫電車綫之支持物等相接近處限距一呎以上

六 電報綫如不得已與營造物等接近時上部限距三呎以上側面限距二呎以上

第二十一條 測量綫路務取短直非不得已不得測定彎綫

第二十二條 測量綫路遇有房屋或障礙之處兩桿適成反對彎曲者務使其間有一根以上之直綫桿（參照第七圖）

第二十三條 測定彎綫路在一百四十五度以上一百七十度以下者應彎成三根角桿九十度以上一百四十四度以下者應彎成五根或七根角桿參照測定彎綫桿位置法

第二十四條 測量人員之支配得參照附表第一號所定

第二十五條 測量應用之料具得參照附表第二號所定

第二十六條 測量登記簿須照附表第三號所定

第二十七條 測量綫路須依勘定綫路方向進行在目力所及中間無障礙之處植立大標旗（參照第八圖）一面

藉作目標然後選定適當位置植立第一標旗（參照第九圖）就大標旗方向內量定桿間距離植立第二標旗如

該標旗與大標旗及第一標旗不成直綫時測量員或總工頭可在第一標旗後面用與該標旗同色之手旗（參

照第十圖）左右指揮同時令工人丈量第二桿間距離植立第三標旗仍照前法指揮使成直綫如此挨次植立

第四第五第六標旗俟六根標旗同在一直綫後拔去第一標旗就該標旗植立點打入標樁（參照第十一圖）一

面將第一標旗移至前方作為第七標旗此時測量員或總工頭即在第二標旗後面依法指揮俟各標旗成為一

直綫後拔出第二標旗打入第二標樁再將第二標旗移前植立第八標旗位置內如是順次進行但後方之標旗

可不必俟六根標旗悉行植立後始行移動祇須有四根以上標旗在一直綫中即可移往前方以節時間

第二十八條 標旗以紅白綠黑等不易變色之布製成其標桿之長以二十呎為準

第二十九條 標竿應每隔一呎互塗紅白漆並裝以鐵腳

第三十條 測量時須注意所用量檔之繩或鐵鍊勿被樹根或石塊牽住致將桿間距離失去真確並須時常檢查有無伸縮等弊

第三十一條 標樁入土深度以標樁三分之二為準但土地窪溼不易建立者得將標樁埋入略深

第三十二條 測量時如遇岩石砂礫等處不易安插標樁時應用丁字斧或鐵釘等物劃成相當記號並詳記其位置

第三十三條 桿間距離以部發設計單為準除特別情形及彎綫處得稍伸縮外不得無故更改

附圖表

附表第一號

做工人員	人數	掌理事務
測量員	一	督率工人測量綫路登記測量登記簿及其他一切事項
總工頭	一	選定電桿位置及指揮工人工作等事項
執大標旗者	二	工頭二人各執大標旗一面承測量員或總工頭之命令選定適當處所植立大標旗於綫路進行方向之遠處

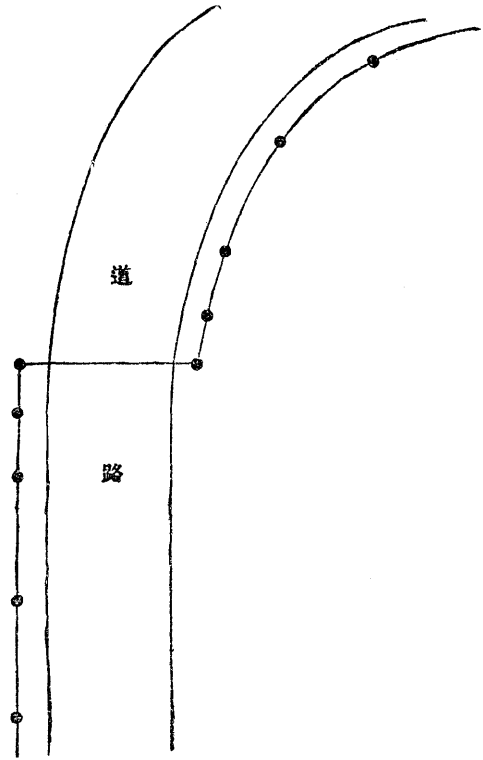
丈量桿檔者	二	工頭二人執量地練或繩索按照設計單丈量精確桿間距離
執標旗者	六	工頭三人小工三人承測量員或總工頭之指揮各執標旗一面植立於適當位置內
打標樁者	一	小工一人俟標旗拔去即將標樁打入標旗植立點土中
雜役	二	小工二人分掌肩抬梯子砍伐樹木及搬運標樁等事項

附表第二號

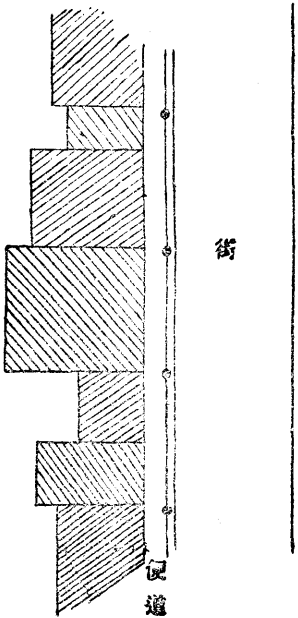
名稱	單位	數量	名稱	單位	數量
測量登記簿	本	每五百號一本	丁字斧	把	一
標樁	根	每里約八根至十根	木錘	把	一
量地練或繩索	條	一	板鋸	把	一
大標旗	面	二	百呎皮帶尺	盤	一
標旗	面	六	望遠鏡	個	一
手旗	面	六	竹梯	乘	一
洋斧	把	一	鐵杆	根	一

電 杆 號 數	架 纜 數	距 離		電 杆		撐 桿		拉 纜		橫 桿			纜 路 形 狀	變 鉤	隔 電 子			木 擔			地 名	記 事		
		預 測 呎	實 測 呎	長 呎	安 設 地	長 呎	安 設 地	條 數	安 設 地	電 桿 用	撐 桿 用	拉 纜 用			雙 重	轉 角	茶 托	四 綫	六 綫	綫				
1																								
2																								
3																								
4																								
5																								
6																								
7																								
8																								
9																								
0																								
合計																								

第一圖



第二圖

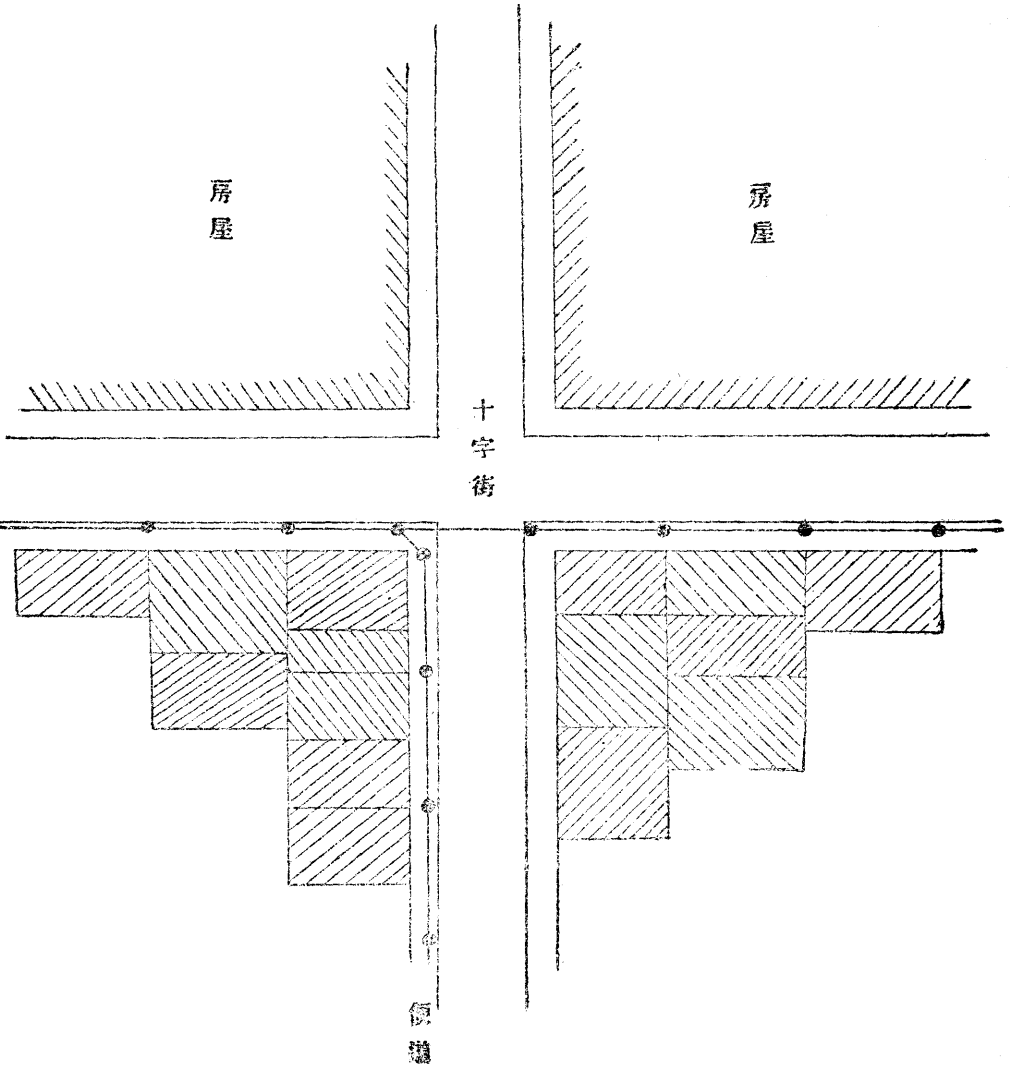


圖

三

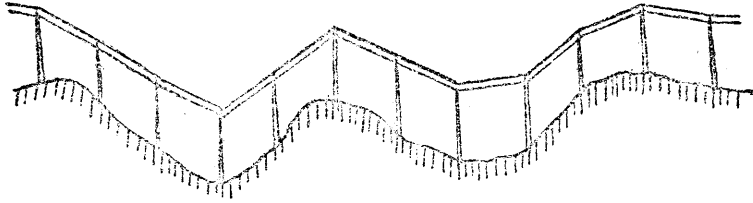
第

第一章
總務

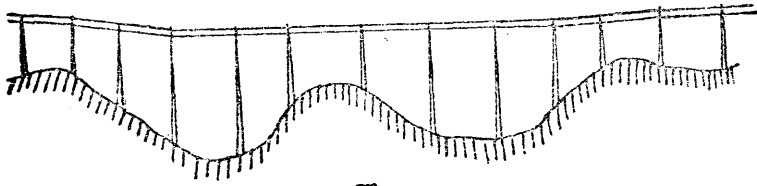


五一九

圖 四 第



誤



正

圖 五 第

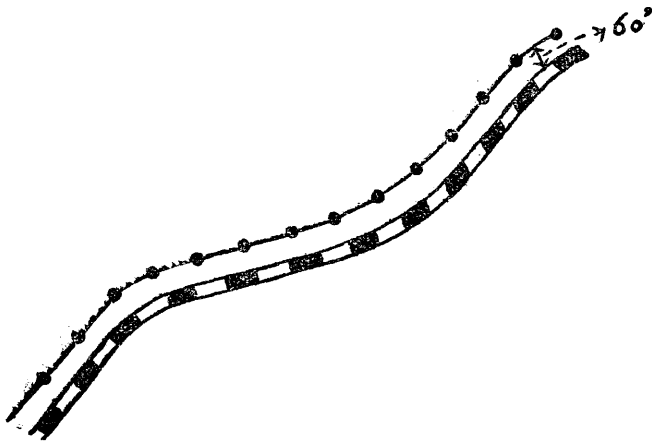


圖 六 第

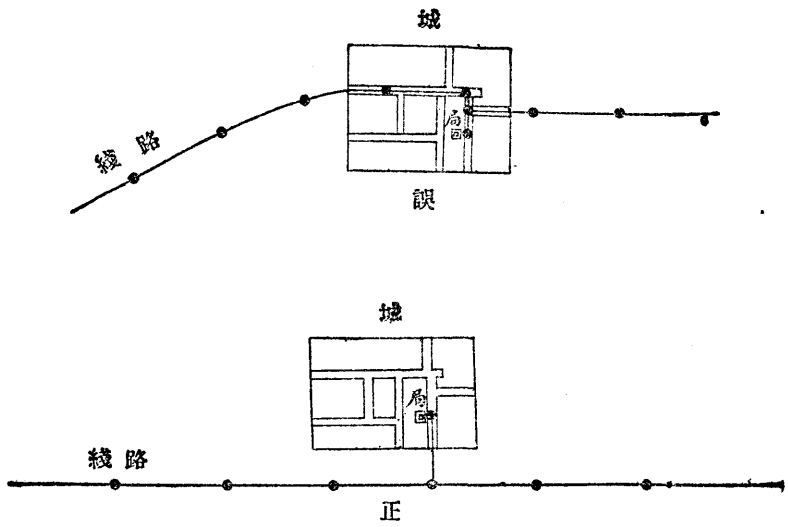


圖 七 第

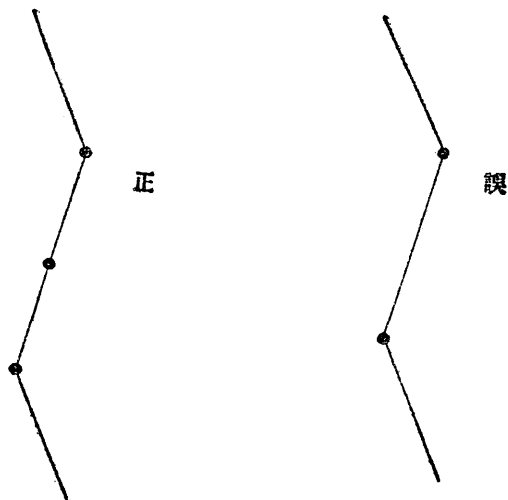
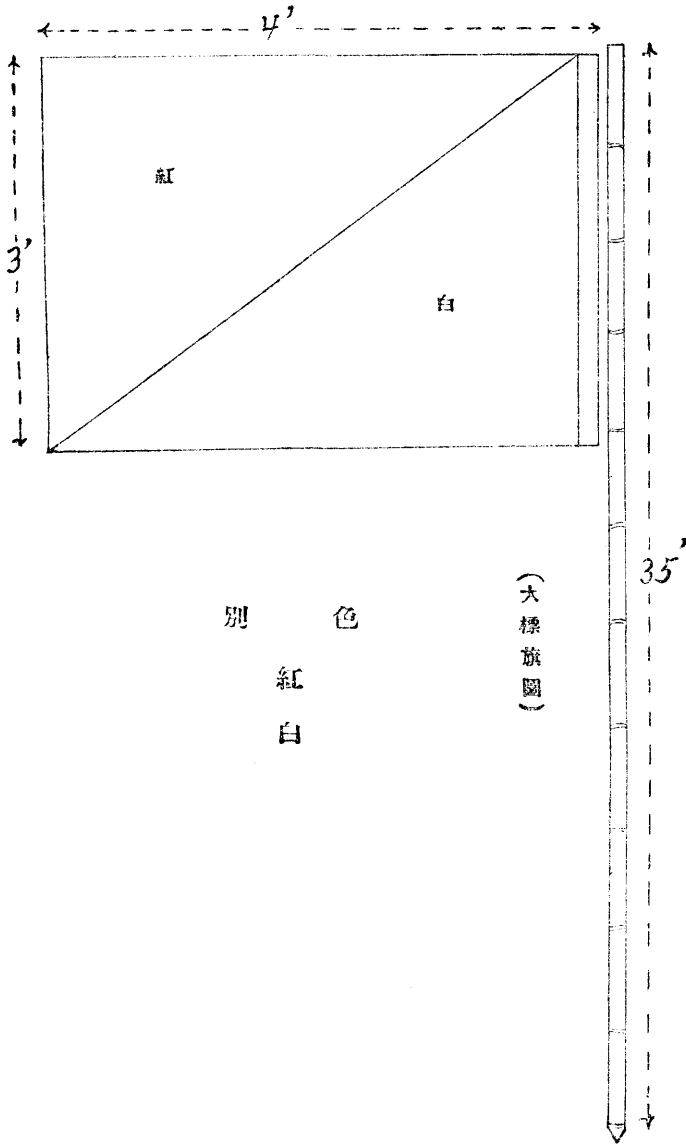


圖 八 第

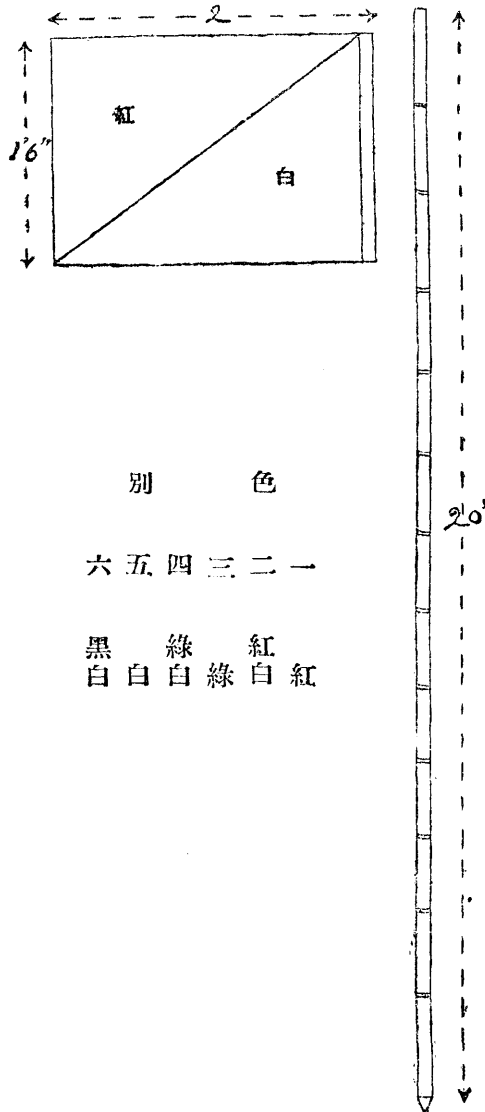


別 色
紅 白

(大標旗圖)

第九圖

標旗圖



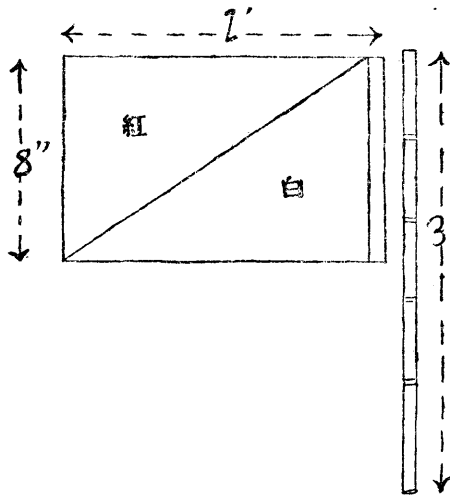
色別

一 二 三 四 五 六

紅 白 紅 綠 白 黑
紅 白 綠 白 白 白

第十圖

手旗圖



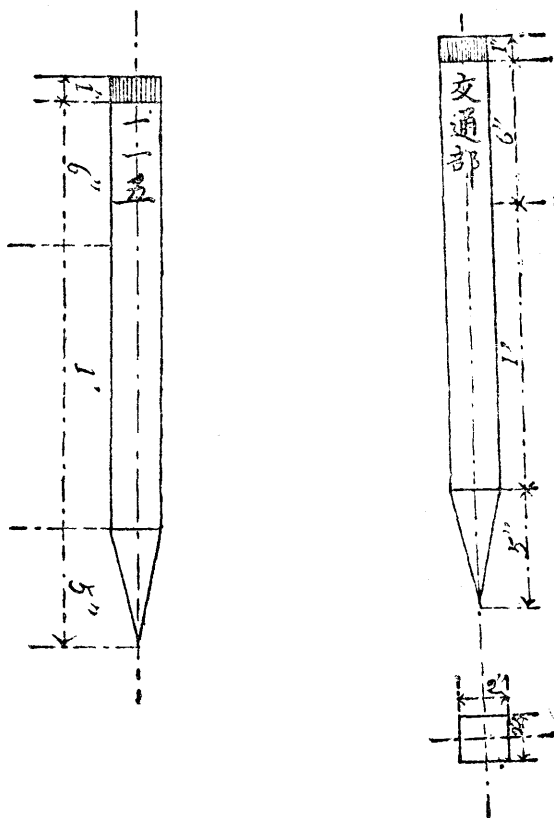
色別

一 二 三 四 五 六

紅 紅 綠 白 白 黑
 紅 綠 白 白 白

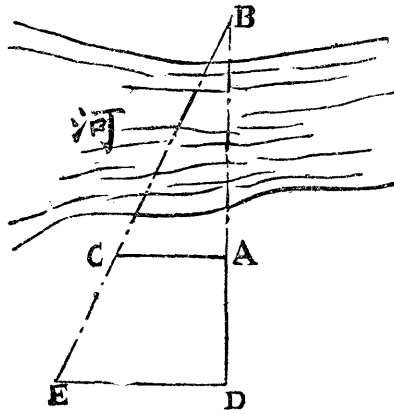
第十圖

測量標樁圖



附錄

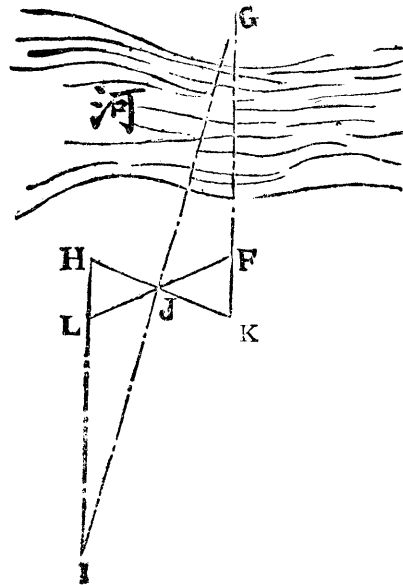
河面測定法



第一法

如圖欲測定 A B 兩點間距離時先將 B A 綫引長至 D 點作 B A D 直綫測知 A D 距離又在 A D 綫之 D 點作垂直綫 D E 並測得其距離再在 A D 綫由 A 點引 A C 垂直綫如 B C E 成一直綫時則 C 點位置即定再測知 A C 距離如是 A B 距離即可按下式算出

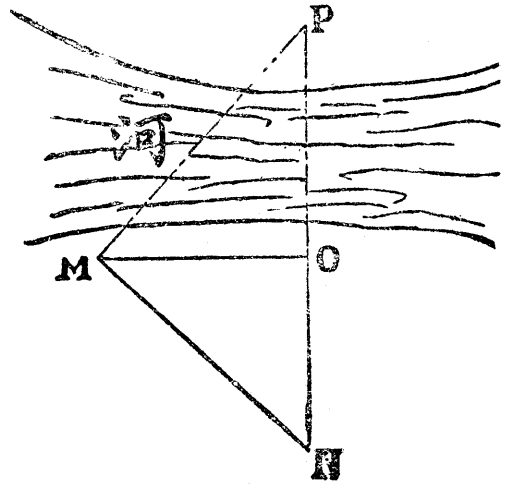
$$A B = \frac{A C \times A D}{D E - A C}$$



第二法

如圖欲測定 G F 兩點距離時先將 G F 綫引長至 K 點作 G F K 直綫在 K F 綫作任意角度引一 K H 綫並將此綫在 J 點平分連結 F J 綫而伸長之令 J F 與 J L 相等又連結 H L 綫而引長至 I 點如 G J I 成一垂直綫時則 I 點位置即定再測得 L I 距離如是 G F 距離即可按下式算出

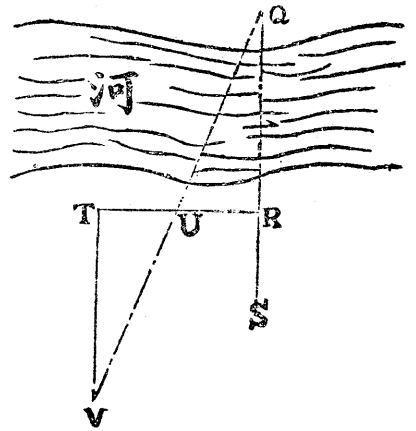
$$G F = L I$$



第三法

如圖欲測定 P O 兩點間距離時先將 P O 綫引長之在 P O 綫之 O 點作垂直綫 O M 又引 P M 綫之垂直綫 M N 再測定 O M 及 O N 距離如是 P O 距離即可按下式算出

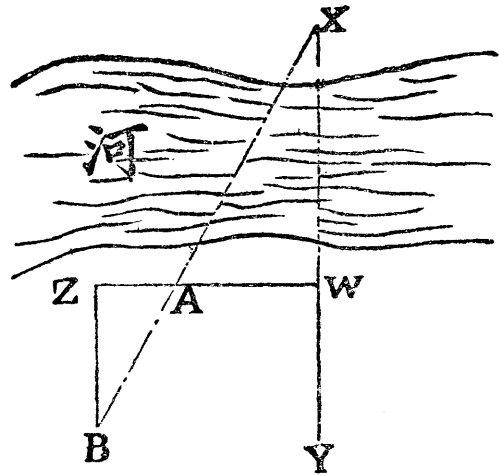
$$PO = \frac{OM^2}{ON}$$



第四法

如圖欲測定 Q R 兩點間距離時先將 Q R 綫引長至 S 點在 Q R 綫由 R 點作垂直綫 R T 並在 U 點平分該綫又於 R T 綫由 T 點引 T V 垂直綫如 Q U V 成一正直綫則 V 點位置即定再測知 T V 距離如是 Q R 距離即可按下式算出

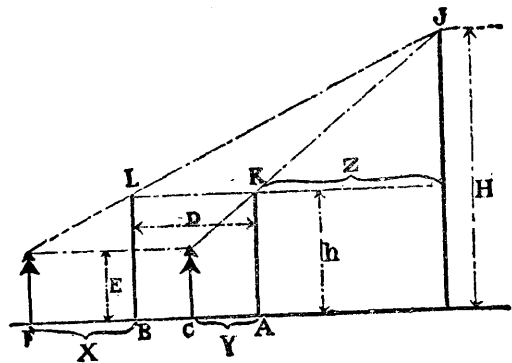
$$QR = TV$$



第五法

如圖欲測定WX兩點間距離時先將WX引長至Y點
 在XY綫由W點作WZ垂直綫又在WZ綫由Z點引
 ZB垂直綫如XAB成一正直綫則A點位置即定再
 測知AWAZ及BZ距離如是WX距離即可按下式
 算出

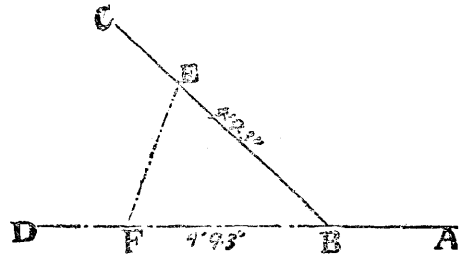
$$WX = \frac{BZ \times AW}{AZ}$$



測定電桿高度法

如圖欲測定電桿之高度H時先以h長之竿直立於A
 點如JK綫與目成一正直綫則C點位置即定測知A
 C距離為Y次將該竿直立於B點測知AB距離為D
 如JL與目成一正直綫則F位置即定再測知BF距
 離為X而目之高度為E但ACBF非同在一直綫不
 可如是電桿高度H即可按下式算出

$$H = \frac{(h-E)D}{X-Y} + h$$

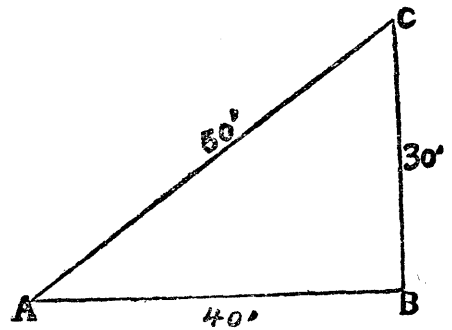


測定角度簡便法

如圖欲測定 $\angle ABC$ 角度時須先測定 $\angle CBD$ 角度由一百八十度減去 $\angle CBD$ 角度即為 $\angle ABC$ 角度之度數法以 BE EF 各長四呎九吋三但 BF 綫須與 AB 綫成一正直綫再量 EF 之長得若干吋即為 $\angle BEF$ 角度之度數如是

$$\angle CBD = a$$

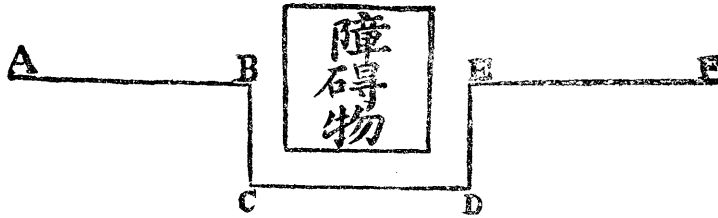
$$\therefore \angle ABC = 180^\circ - a$$



測定直角法

如圖欲作 $\angle ABC$ 直角時須用一百二十呎之繩先以繩之三十呎處按定於 B 點由 B 點再量四十呎按定七十呎處於 A 點將繩之兩端併合拉直會合於 C 點即得

$$BC = 30, AB = 40, AC = 50 \therefore \angle ABC = \text{直角}$$



遇障礙時測定直綫法

測量中遇有房屋或牆壁等不能直接測成直綫者可用下法

繞測之

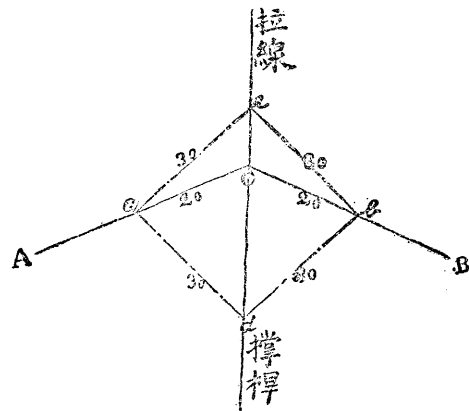
如圖先測定 A B C 爲直角再

測定 B C D 及 C D E 爲直角

令 B C 等于 D E 則 C D 等于

B E 故 E F 綫仍在 A B 一直

綫中



測定拉綫撐桿位置之簡便法

如圖欲測定拉綫及撐桿位置時先以百呎長繩之二端

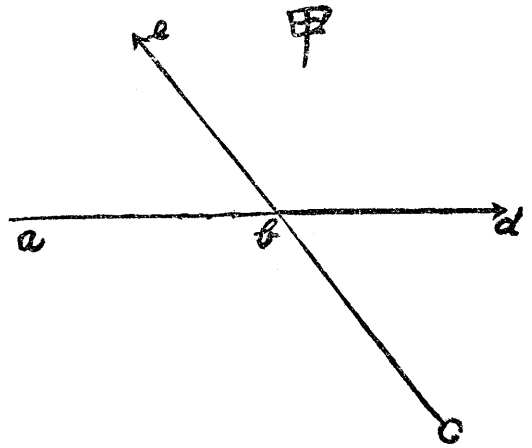
按定於 C 點在 A C B C 兩直綫中各由 C 點將繩拉出

在二十呎處 a d 兩點上按定再令人在繩之中央五十

呎處向所要安設拉綫或撐桿方向拉出至繩之兩面皆

直爲止得 e 點或 d 點在 c e 或 c d 直綫上即爲安設

拉綫或撐桿之真確位置



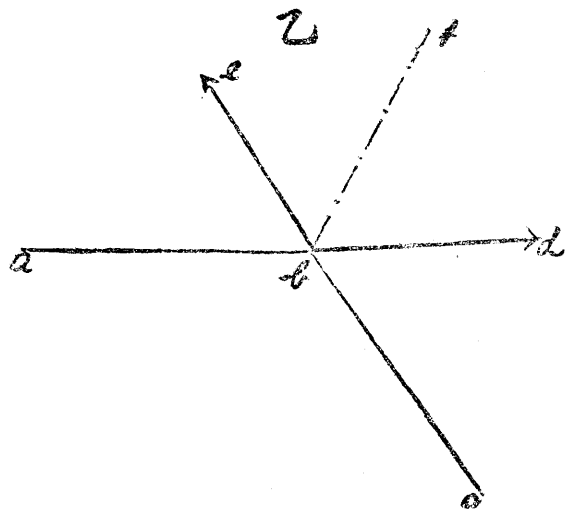
測定兩方拉綫之位置法

張力較強之角桿應安設兩方拉綫欲測定其真確位置

有二法

一、如甲圖 引長 a b 及 b c 得 b d 及 b e 兩綫即

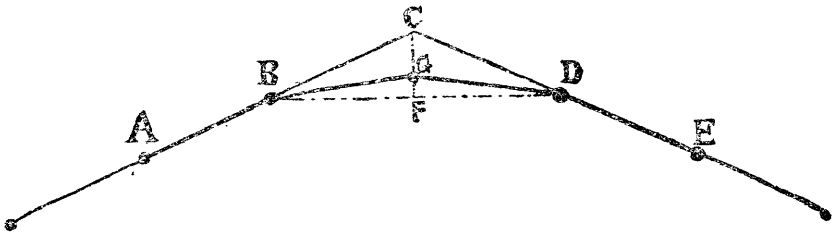
為該桿兩方拉綫之位置



二、如乙圖先用測定拉綫法測得單拉綫之位置 b f

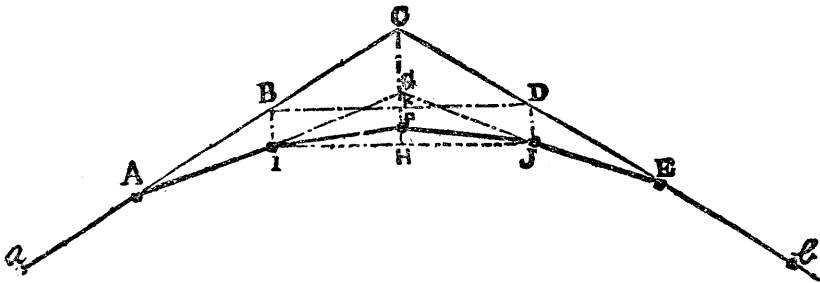
平分 a b f 及 f b c 兩角度得 b e 及 b d 兩綫

即為該桿兩方拉綫之位置

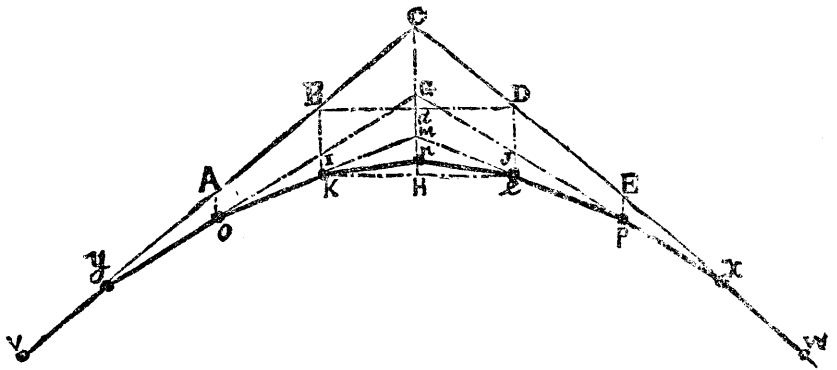


測定彎綫桿位置法

如圖欲將 B C D 角度分爲
 三根角桿時先由 B 點起引
 B D 直綫平分 B D 得 F 點
 由 F 點起引 C F 直綫再由
 F 點起取 C F 直綫之三分
 之一得 G 點如是 A B G. B
 G D. G D E 三個角度相等
 B. G. D. 即爲所求角桿之位
 置



如圖欲將 B C D 角度
 分爲五根角桿時先由
 B 點起引 B D 直綫平
 分 B D 得 K 點引 C K
 直綫由 K 點起取 C K
 直綫之五分之一得 G
 點再由 B. D. 兩點起引
 與 C K 平行之 B. I. D
 J 兩直綫各等於 C K
 綫之五分之二復由 I
 點起引 I J 直綫平分
 I J 得 H 點引 G H 直
 綫再由 H 點起取 G H
 直綫之三分之一得 F
 點引 I F 及 J F 二直
 綫如是 a A I. A I F.
 I F J. F J E. J E b.
 五個角度相等 A. I. F.
 I. E. 即爲所求角桿之
 位置



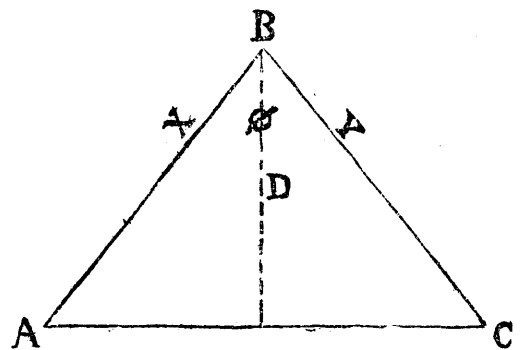
類推
 $\therefore L = 3(3+1) 10R = 120R$ 即應縮進一百二十呎其三根或五根角桿得依此

如圖欲將BCD角度分爲七根角桿時先由B點起引BD直綫平分BD得d點通過d點引CH綫由d點起取cd綫之七分之二得G點引YG及XG二直綫復由A, B, D, E四點起引與C, d平行之A, O, B, K, D, L, E, P四直綫如是BI與DJ各等於Cd綫七分之四△O與EP各等於CD綫七分之二再由G點起取Cd綫七分之四得m點引Om及bm二直綫如是IK與JI各等於Cd綫七分之二再由K點起引KI直綫平分KI得H點由H點起取Cd綫七分之一得n點引Kn及In二直綫如是Vyo, yoK, oKn, Kn, In, nI, P, IP, X, P, X, W七個角度相等y, o, Kn, nI, P, X即爲所求角桿之位置

如上圖欲求n間應縮進X呎之算式
 今將Cn以L代之依公式 $L = \frac{n(n+1)}{2}$ 式中P爲角桿之深度(普通均爲十呎而)

$$n = \frac{(X-1)}{5}$$


設X爲七根角桿時則

$$n = \frac{7-1}{5} = 3$$


角度與其深之關係

如圖A, B, C爲三根角桿之位置X爲A, B兩桿間之距離Y爲BC兩桿間之距離D爲垂直於AC之直綫如XY均等時因 $\frac{D}{Y} = \cos \frac{X}{2}$ 之關係祇須量出D綫之長度即可檢X角度之大小(參照附表)

附表 第一章 總務

108°	106°	104°	102°	100°	98°	96°	 角 度 角 度 之 餘 弦 距 離
94.04	96.28	98.51	100.68	102.84	104.97	107.05	一六〇呎
105.80	108.32	110.82	113.27	115.70	118.09	120.43	一八〇呎
117.50	120.36	123.54	125.86	128.56	131.22	133.83	二〇〇呎
129.31	132.39	135.45	138.44	141.41	144.34	147.20	二二〇呎
141.07	144.43	147.76	151.03	154.27	157.48	160.58	二四〇呎

第一章
總務

124°	122°	120°	118°	116°	114°	112°	110°
75.22	77.56	80.00	82.40	84.78	87.13	89.47	91.77
84.51	87.26	90.00	92.70	95.38	98.02	100.65	103.24
93.99	96.96	100.00	103.00	105.98	108.92	111.84	114.72
103.29	106.65	110.00	113.30	116.57	119.81	123.02	126.19
112.63	116.35	120.00	123.60	127.17	130.70	134.20	137.66

140°	138°	136°	134°	132°	130°	128°	126°
54.72	57.34	59.93	62.51	65.07	67.61	70.14	72.64
61.56	64.51	67.42	70.32	73.16	76.06	78.91	81.72
68.40	71.68	74.92	78.14	81.34	84.52	87.68	90.80
75.24	78.84	82.41	85.95	89.47	92.97	96.44	99.88
82.08	86.01	89.90	93.76	97.60	101.42	105.21	107.96

156°	154°	152°	150°	148°	146°	144°	142°
33.26	36.00	38.70	41.40	44.09	46.78	49.44	52.72
37.42	40.50	43.54	46.58	49.60	52.63	55.62	58.60
41.58	45.00	48.38	51.76	55.12	58.48	61.80	65.12
45.73	49.50	53.21	56.93	60.63	64.32	67.98	71.63
49.89	54.00	58.05	62.11	66.14	70.17	74.12	78.14

172°	170°	168°	166°	164°	162°	160°	158°
11.16	13.95	16.72	19.50	22.27	25.02	27.77	30.52
12.56	15.69	18.31	21.94	25.05	28.15	30.24	34.34
13.93	17.44	20.90	24.38	27.84	31.28	34.72	38.16
15.35	19.18	22.99	26.81	30.62	34.40	38.19	41.97
16.75	20.92	25.08	29.25	33.40	37.53	41.66	45.79

第二篇 建築

第一章 電桿

第一條 電桿須擇松杉等木質堅實年輪緊密身直無巨節死節及其他缺點者

第二條 電桿須擇由根部至頭部漸漸細小相差不大者(參照附表第一號)

第三條 採伐電桿須於十月至來年三月間行之

第四條 電桿須齊根採伐之以免減短天然長度並將枝節樹皮剝伐淨盡剝伐之際務須謹慎從事不得傷害桿身

第五條 建設綫路須用長桿時得用接桿(參照第一圖第二圖)接桿設計之標準得參照附表第二號所定

第二章 電桿頭部

第六條 電桿頭部保護方法有二

甲 覆帽

乙 削尖

178°	176°	174°
2.80	5.58	8.36
3.15	6.28	9.41
3.50	6.98	10.46
3.85	7.67	11.50
4.20	8.37	12.55

第七條 桿帽以鍍錫鐵板製成形圓如蓋大小須與電桿頭部適合邊寬一吋上有釘孔三個（參照第三圖及附表第三號）

第八條 電桿覆帽者須先將頭部鋸平塗抹柏油然後覆以相當桿帽取二吋洋釘就側面孔穴固釘桿上

第九條 電桿不覆帽者須將頭部削成九十度之尖形塗抹柏油二次（參照第三圖）

第十條 電桿頭部尖形之斜面應在綫路進行方向之兩側（參照第三圖）

第十一條 電桿頭部覆帽或削尖得視綫路重要由部定之

第三章 木擔

第十二條 木擔須取乾燥橡木或栢櫟等相當硬木製成

第十三條 電報綫用木擔分左列二種其採用之標準應參照附表第四號所定

甲 四綫木擔

乙 六綫木擔

四綫木擔長四呎寬厚均二吋又二分之一綫條相互間隔一呎中間間隔一呎六吋兩端各三吋（參照第四圖）

六綫木擔長六呎餘與四綫木擔同（參照第四圖）

第十四條 木擔穿釘及押條穿釘之孔均為十六分之九吋隔電子直脚之孔為十六分之十一吋（參照第四圖）

第十五條 電桿安設木擔由電桿頭部至第一擔之中心以相距九吋為準擔與擔之中心間隔以一呎二吋為準

（參照第五圖）

第十六條 張力強大之終端桿或一百十五度以上一百三十五度以下之角桿得設雙木擔一百十四度以下之

角桿得設十字擔（參照第六圖）

第十七條 跨越川谷桿得設雙木擔與擔之中心間隔以一呎六吋爲準

第十八條 H字桿用木擔分六綫八綫二種(參照第七圖)

第十九條 安設木擔幹綫路應在面向北京之側支綫路應在面向分歧點之側(參照第八圖)

第二十條 安設木擔於終端桿須在張力之反側(參照第八圖)

第二十一條 安設木擔須與電桿成直角擔與擔須相互並行不得稍有欹斜(參照第五圖)

第二十二條 木擔鋸口須先將桿頂鋸平如第九圖用墨綫在其頂上劃一AB垂直綫在AB綫上由A點起量一吋

半得C點通過C點劃一與B綫成直角之DE綫再由A點起在桿身側面之中心劃一AH綫在H處置一木擔使

與大地平行並與AH綫成直角法在木擔上直置曲尺用鉛錘綫試得OP柄垂直時木擔即與大地(或DE綫)平行

次將曲尺依着AH綫橫置桿身以試木擔之是否與AH綫成直角置正後在木擔下邊i j兩點用尺垂直量至桿

身一吋半時得f g兩點由f g兩點引fDgE兩綫然後由A點起沿AH綫量九吋得K點取木擔中心對準K點

依前法置於桿上與AH成直角置定後沿木擔兩邊劃mnxy二直綫取去木擔用鋸鋸至mnxy爲止(鋸時應在兩

綫之內庶幾鋸口比木擔稍狹可以裝設穩固)取扁鑿鑿平就K點用十六分之十一吋徑木鑽垂直鑽下塗以

柏油取木擔橫置鋸口上面用錘擊入使木擔中孔與電桿之孔相對再取相當長度之穿釘拴住桿上但木擔之

斜切面須向上前項穿釘不得過長過短以致墊塞木片或螺帽不能緊旋

第二十三條 裝設穿釘須先套襯片一個自電桿中孔穿透桿身及木擔再套襯片一個覆以螺帽(螺帽斜切面

須向外方)用板螺鑰旋緊其穿頂頭襯片及螺帽均須裝設平正

第二十四條 安設木擔須安設押條及撐腳押條及撐腳之一端用三吋半長穿釘自木擔方面套一襯片穿透木

擔押條及撐腳將螺帽旋緊拴住擔上撐腳之他端用相當長度之穿釘固住桿上不得寬鬆及欹斜(參照第五

圖)

第二十五條 安設押條撐脚須在木擔之外側(參照第五圖)

第二十六條 跨越川谷桿或張力強大之角桿終端桿等安設押條撐脚得利用舊鐵擔

第四章 彎鈎

第二十七條 電報綫路架綫最高容量在六條以下者用彎鈎

第二十八條 彎綫在百六十五度以上者用單鈎在百六十四度以下者用彎鈎兩個分設左右減其張力(參照

第二十八圖)

但跨越川谷及桿間距離長遠之直綫桿均須安設雙鈎

第二十九條 裝設彎鈎須背向北京自上至下自左而右順次安設自電桿頭部至左側第一彎鈎之間隔以九吋

爲準左側與右側彎鈎之間隔以一呎二吋爲準(參照第十圖)跨越川谷者以相距一呎六吋爲準

但市內綫路彎鈎相互之間隔以七吋爲準

第三十條 裝設彎鈎應在電桿頭部斜面之兩側

第三十一條 裝設彎鈎應先按照規定尺寸用手鑽或搖鑽垂直旋轉約三吋時拔出取彎鈎插入孔內用隔電子

匙旋入四吋不得歪斜

第三十二條 裝設雙彎鈎時務使存有相當間隔高低深淺均須相同

第三十三條 彎鈎不得安設樹上

第五章 地綫

第三十四條 電桿安設地綫有防止隣近綫條之傳導作用及引導雷電入地之效用

第三十五條 木擔綫路每桿安設地綫一條彎鈎綫路在三條以上者每五桿在二條以下者每十桿安設地綫一條

第三十六條 凡長桿不論架綫多少須安設地綫此項地綫如有偷竊之虞應設法嵌入木內或取八號鍍鋅鐵綫數根紐合密以卡釘固之

第三十七條 安設地綫先將八號鍍鋅鐵綫之一端用卡釘釘於電桿頭部伸出三吋再在桿根用棍繫一鬼爪脚住綫條扳緊自理深尺寸以上十呎內每隔一呎其餘每隔二呎以卡釘固之桿根留存一呎釘於桿底（參照第十一圖）

第三十八條 安設地綫由上至下務使垂直緊貼桿身不得屈曲或寬鬆上部露出三吋亦須直立不得旋作螺形及接觸桿帽

第三十九條 裝設木擔之電桿安設地綫須在木擔反側壓於穿釘襯片之下（參照第十一圖）

第四十條 裝設彎鈎之電桿安設地綫須在面向北京之反側兩鈎間適中之處

第四十一條 裝設十字擔之電桿安設地綫須在適當之處將綫彎曲壓於各穿釘襯片之下（參照第十二圖）

第四十二條 架綫在二條以下之綫路延長拉綫作地綫者其沿電桿至桿頂之綫應在兩鈎中央不得接近彎鈎以防綫條脫鈎觸及地綫發生入地障礙桿頂上亦須伸出三寸

第六章 隔電子

第四十三條 百六十五度以上之緩彎綫桿用雙重隔電子（參照第十三圖）

第四十四條 百三十六度以上百六十四度以下者之彎綫桿用轉角隔電子（參照第十四圖）

第四十五條 百三十五度以下之角桿終端桿距離長遠桿或跨越鐵路桿用茶托隔電子（參照第十五圖）

但安設雙木擔之角桿得用轉角隔電子

第四十六條 綫條引入局所用鼓形隔電子(參照第十六圖)

第四十七條 局內布綫用小鼓形隔電子(參照第十六圖)

第四十八條 穿過牆壁之引入綫或局內綫與局內電燈膠包綫交叉時用磁管

第四十九條 裝設雙重隔電子須先取膠皮襯圈套在直脚或彎鉤頂上再將隔電子妥為旋緊

第五十條 取用隔電子前務使內外潔淨不得稍留塵芥以免減低隔電力

第五十一條 裝設隔電子直脚於木擔時應用相當扳螺鑰先將直脚中部鉗住另用扳螺鑰將螺帽旋緊不可徒

手從事

第五十二條 裝設轉角隔電子須將直脚之支持物裝於角度內側與木擔並行不得欹斜(參照第十四圖)

第五十三條 裝設茶托隔電子先以兩鐵板將其上下夾住用四吋長穿釘拴緊再用四吋長穿釘將鐵板固定於

木擔上同一擔上隔電子鐵板須相互並行(參照第七圖)

第五十四條 隔電子及直脚除即將掛綫外毋庸預為裝設

第七章 電桿建設

第五十五條 掘穴之前須先查察測量標樁位置如有移動及被竊情事應重新測定再行挖掘

第五十六條 掘穴以狹小為主依照土地狀況用地鑽或鐵鏟

第五十七條 穴深四呎半以下地質不甚堅實者用地鑽四呎半以上及地多砂石者用鐵鏟為宜

第五十八條 使用地鑽須將鑽尖對準標桿或標樁所插之點垂直下旋至六吋取出爬去泥土復插入旋轉再拔

出去土如是依次進行至得所要深度為止

第五十九條 使用鐵鏟應在綫路進行方向內挖成長方梯階形保有堅凝原土抵禦綫條張力(參照第十八條)

第六十條 掘穴深度須參照附表第二號第四號所定但遇巖石不易挖掘之處得酌減一呎並在桿根周圍築一

高約三呎底徑五呎之錐形石墩固之流沙地方掘穴應於穴之兩旁用木板夾護隨掘隨插俟桿栽入即行抽去

第六十一條 彎綫路電桿及鬆軟土地之電桿需用根固橫桿者其尺寸如左

架設綫數 長度 最小直徑

甲 一綫至六綫 三呎 五吋

乙 七綫至二十綫 四呎 五吋

丙 二十綫以上 五呎 六吋

第六十二條 河中立桿除照架空電報綫路建築規則第四十六條辦理外在寒冷地方解凍時有流冰之虞者電

桿周圍須築高五呎直徑六呎之木柵欄防護之

第六十三條 建立電桿先將桿根移近穴口用鐵鏟抵住令工人將桿身抬起取桿叉或梯子支住推入穴中再用

繩套住電桿穿一木棍糾正木檐或彎鉤位置然後填入新土用地槌錘固如須裝設橫桿者應留出一呎六吋取

橫桿一根順綫橫置桿旁用八號鍍鋅鐵綫約二十呎交叉綁縛三回將其兩端釘入橫桿固以卡釘然後塗抹柏

油填土打實之

第六十四條 濕地立桿桿穴深度得照規定略淺俟桿入穴再使桿根鑽入土中一呎半至二呎法將桿根削尖桿

頂繫繩二條工人執其下端向一方旋轉同時以棍一根橫縛桿上兩端使人壓住旋轉之

第六十五條 沙石地之桿穴應混用泥土填實之並堆成錐形

第六十六條 電桿在地面上上下各二呎之間須塗柏油上部務使一律平齊

第六十七條 建立長桿須另立吊桿

第六十八條 建立長桿須先將桿根移近穴口用護穴鐵或木板抵住取粗呂宋繩二根一根縛於長桿中央最高

之處一根縛於吊桿頭部另取大轆轤繩一副將其兩端鉤子分別鉤於二根繩上並將大轆轤繩之活動繩端從

吊桿頭部引至根際一呎處之滑車內然後令工人徐徐拖拉桿亦隨之上昇漸漸直立(參照第十九圖)

第六十九條 建立飛綫接桿應用大轆轤繩一副一端鉤住前副活動繩端他端鉤於固定體上然後拉其繩端

使電桿上昇速度平勻不致因振動而受損傷(參照第十九圖)必要時可再用小轆轤繩一付一端鉤於吊桿頭

部一端鉤於接桿上部與大轆轤繩同時拉起以防折斷

第七十條 吊桿之長應較電桿全長之半數稍高設電桿為六十呎吊桿應用三十六呎

第七十一條 前項吊桿限於地勢不適用時可用叉形吊桿法以木桿兩根在其頭部一呎處用繩綁繫按照吊桿

長短及當地情形將兩桿分開成二十餘度之角然後將電桿橫置穴上以大轆轤繩依照前法鉤住電桿中央較

高之處抽緊轆轤繩升起電桿再將桿根扶緊穴口放鬆轆轤繩至桿直立穴中為止(參照第二十圖)

第七十二條 吊桿應埋深三呎安設四方拉綫叉形吊桿埋深一呎前後各設拉綫一條

第七十三條 建立長桿應注意左列各項

甲 電桿將直立時須將所附拉綫速為緊張

乙 後方大轆轤繩緊至無可再緊時須先將前方大轆轤繩設法縛於另一等粗之固定繩上然後將後方大轆

轆繩放鬆以防滑出(參照第二十一圖)

丙 護穴鐵不適用時得以木板代之當電桿吊起之際須設法用地槌或木槓將桿根下壓

丁 第六十八條所載縛於長桿中央較高及吊桿頭部之粗呂宋繩不得以鐵綫代用以防大轆轤之鈎滑出

戊 大轆繩使用之前須檢驗是否完善以防危險

己 轆繩鈎子之背務使靠近電桿並將其口用十六號鍍鋅鐵綫或繩索封紮

第七十四條 建立長桿監工人員須加意督率依法指導並按照地方情形布置一切其在市內者尤須謹慎從事不得稍涉草率致釀危險

第七十五條 立桿務須垂直但彎綫桿應向張力之反側略成傾斜其傾斜度得視張力之大小酌定之

第七十六條 立桿是否垂直可在綫路方向內距本桿三四十呎之處並在側面遠處審視必要時得用鉛錘綫懸於桿叉上檢驗之

第七十七條 電桿建設路旁易爲行車損壞者得利用舊鐵擔數條用釘固之(參照第二十二圖)

第七十八條 電桿建設於牧場應在木桿周圍安設護木以免牛羊等嚙害

第八章 電桿編號

第七十九條 電桿編號以局爲分界其編列程序凡一等綫路須依修養規則所定綫路名稱之首字爲起點例如

滬漢綫路應自上海局起編至蘇州局爲第一聯續號碼再由蘇州局分綫桿之次桿起編至無錫局爲第二聯續號碼其餘依次類推尋常綫路以接近一等綫路之局或分綫桿之次桿爲起點(參照第二十三圖)

第八十條 各電桿之號數須記於電桿出地十呎處其建設年月書於號數下一呎處例如五百零九號桿九年五月建設者則書五〇九 九·五(參照第二十四圖)

第八十一條 電桿編號用之號桿板以薄鉛皮或厚紙製成字大四吋平方邊緣一吋(參照第二十五圖)

第八十二條 編號之先應將電桿編號處擦淨或刨光取號桿板壓於板上蘸油或墨徐徐抹其孔隙抹畢取去後所有筆畫間斷處用筆聯絡之

第八十三條 編號所用柏油或墨汁不宜過稀以防字跡模糊筆畫粗細等弊

第八十四條 編號須在道路之側易於睥見之處對於沿鐵路電桿尤須面對軌道不得稍有偏欹

第八十五條 撐桿及拉樁均不編列號數只書建設年月樁桿應在外面拉撐應在面對電桿之側均在出地八呎處編寫

第九章 拉綫

第八十六條 彎綫電桿須在綫條合成張力之反側安設拉綫如遇房屋等障礙物不能安設拉綫者得在其反側安設撐桿

第八十七條 原野綫路除不得已須安設撐桿外以安設拉綫爲原則

第八十八條 安設拉綫應注意左列各項

甲 拉綫除有增設希望及特別情形得裝於下部外以繫於合成張力點之接近處爲宜不得過高過低以致桿梢屈曲或折斷(參照第二十六圖)

乙 拉綫下部應安設特別裝置如拉綫橢圈或拉綫螺旋等俾便隨時調整其張力

丙 拉綫與電桿地面相距之寬狹以與電桿安設拉綫點距地面之高相等爲準

丁 拉綫務使緊張埋設堅固

第八十九條 拉綫須用八號鍍錫鐵綫爲之其紐合數或束合數應視角度之大小架綫之多少參照附表第五號定之

第九十條 原野緩彎綫路連續有數根角桿時每桿須安設拉綫各拉綫與電桿地面上之距離及上部安設點均須一律齊平不得參差(參照第二十七圖)

第九十一條 市內綫路限於地勢須轉換方向時應酌量情形縮短桿間距離加設雙木擔或雙彎鈎並妥為裝設拉綫(參照第二十八圖)

第九十二條 沿鐵路綫橫斷鐵軌時應互成直角並縮短前後桿間距離安設相當拉綫(參照第二十九圖)

第九十三條 綫與綫成仰角者須酌量情形安設拉綫以防電桿為綫條張力拔出其成俯角時須安設撐桿以免電桿為張力壓入土中(參照第三十圖)

第九十四條 拉綫穴之深度及橫桿之呎吋須依附表第六號所定

第九十五條 拉綫穴之長度及寬狹須較所用橫桿略大掘時須向電桿稍斜中央開一小槽將拉綫嵌入使上部泥土保有原來堅實(參照第二十六圖)

第九十六條 拉綫不得跨越道路如不得已得設過街拉綫其束合數仍依照附表第五號所定

第九十七條 拉綫之作法分紐合法束合法兩種

甲 紐合法 拉綫股數為二條時得用紐合法將任長八號鍍鋅鐵綫之一端繫於固定體上他端用緊綫鉗啣住緊綫鉗之他端繫於他固定體上收緊緊綫鉗綫條漸直乃於綫條中部以手往復向兩側推拉如此綫條伸長後復緊緊綫鉗將綫條如法推拉至二三次綫條乃直然後截取所要拉綫之長將兩綫妥為紐合

乙 束合法 拉綫股數為三條以上時應用束合法照前法將任長之八號鍍鋅鐵綫拉直截取所要之長度合數條為一束自其一端約十呎以內每間一呎以十六號鍍鋅鐵綫紮五回紐結綫端此外每隔三呎捲紮一次每隔三呎捲紮之端須安設於電桿上

第九十八條 拉綫之裝設法分直埋式襯圈式螺旋式三種

第九十九條 張力不甚強大之角桿裝設單方拉綫者用直埋式張力強大之角桿裝設單方拉綫者用襯圈式或

螺旋式並得在電桿上部裝設拉綫襯板(參照第三十一圖)

第百條 電桿裝設雙方或多方拉綫者用襯圈式

第百一條 直埋式拉綫裝設法如下

甲 安設於電桿部分之作法分自纏法另纏法兩種

一 自纏法 束合數在三條以下者應緊繞電桿綫頭之結束先以一條纏捲約三吋處剪斷其餘順次纏捲之(參照第三十二圖)

二 另纏法 束合數在四條以上者應緊繞電桿並取十一號鍍鋅鐵綫一條(一呎乃至二呎)與各綫合成一束另以十一號鍍鋅鐵綫(約三十呎)纏捲六吋將綫頭中數根折轉一吋剪斷之仍將十一號鍍鋅鐵綫繼續纏捲四吋再將綫頭中數根折轉剪斷其餘依次纏捲將綫頭分配折剪最後將纏捲綫與添加綫之兩端相互絞緊一吋剪斷之(參照第三十二圖及附表第七〇號)

乙 安設於橫桿部分不論股數多少應先套在橫桿上放入拉綫穴中試其長度取出後用自纏法縛於橫桿上再放入穴中張緊拉綫取土填實之

第百二條 襯圈式拉綫裝設法如下

甲 安設於電桿部分用自纏法或另纏法

乙 安設於橫桿部分用自纏法

丙 中部安設襯圈之作法如下

一 地紐 先將數綫合爲一束一端用自纏法縛於橫桿他端套以拉綫襯圈將各綫彎成圓形併合一束用自纏法或另纏法纏捲之纏畢將橫桿放入拉綫穴中取土填實(參照第三十三圖)

地紐之長務使埋設後出地適爲二呎

二 環繫 先將拉綫上端用另纏法或自纏法安設於電桿頭部然後將其下端嵌入拉綫襯圈槽內用緊綫

鉗將各綫頭扣緊添加十一號鍍鋅鐵綫一條與各綫併爲一束另用十一號鍍鋅鐵綫在拉綫襯圈接近處纏捲四吋將纏捲綫與添加綫兩端絞緊再在上部約一呎處纏捲四吋將綫頭折轉剪斷如東合數多時得

分數次纏捲折轉剪斷(參照第二十四圖)

第三百三條 裝設螺旋式拉綫將地紐上部穿入拉綫螺旋下端孔內用自纏法或另纏法纏捲再以拉綫下端穿入

拉綫螺旋上端孔內緊張拉綫用另纏法或自纏法纏捲之(參照第二十一圖)

裝設拉綫螺旋之先須將螺旋退鬆裝設後應用十一號鍍鋅鐵綫縛住以免被人旋鬆

第三百四條 拉綫與電桿接觸部分及出地一呎以下至埋設地下全部須塗以柏油但安設拉綫襯圈或拉綫螺旋

者須自出地四呎以下完全塗油以防銹蝕

第三百五條 安設拉綫不得接觸木擔彎鉤或隔電子並須距綫條三吋以上

第三百六條 拉綫如不得已接近綫條時須用竹管等隔電物隔之

第三百七條 過街拉綫接觸電桿部分副拉綫接觸拉樁及橫桿部分之纏捲法得視東合數之多少用另纏法或自

纏法其過街拉綫下部距拉樁二呎處應安設拉綫襯圈或拉綫螺旋俾可隨時調整其張力

副拉綫有礙交通或限於地勢不能安設時得於拉樁根部縛縛橫桿數根代之(參照第三十五圖)

第三百八條 雙方或多方拉綫須按照規定安設如應設雙方或多方拉綫之桿爲一百七十度以下之角桿得移前

或退後一桿安設之

第三百九條 架綫在二十四條以上靠近道路之電桿應設雙方或多方拉綫者限於地勢不能安設時得改設引留

撐桿(參照第三十六圖)

第一百十條 跨越川谷之高接桿須安設二層或三層四方拉綫上層拉綫須繫於合成張力點內下層拉綫須繫於接續部分其下端得繫於同一地紐上或分設地紐但須互相並行(參照第三十七圖)

第一百十一條 拉綫接近道路易爲行車損壞者應用徑約五吋長約十呎之木桿順綫埋入土中三呎覆於拉綫上而用卡釘每隔一呎釘固護木頭部須削成斜形並塗柏油(參照第三十八圖)

第十章 撐桿

第一百十二條 安設撐桿須注意左列各項

甲 除綫條有增設希望及特別情形撐桿得裝於下部外以安設於張力合成點之接近處爲宜

乙 裝設撐桿不得鋸切電桿以致減少固有強度

丙 裝設撐桿務使堅固足敷抵禦綫條及其他所加之張力

丁 撐桿與電桿地面相距之寬狹以電桿安設撐桿距地面二分之一爲準

第一百十三條 原野綫路在特別情形須連續安設撐桿時各撐桿與電桿地面上之距離及上部安設點均須一律齊平不得參差

第一百十四條 撐桿得利用完好之舊桿能與電桿同粗最爲適宜

第一百十五條 裝設撐桿須先將其頭部削成適與電桿脗合之弧形(頂上厚至少半吋)塗以柏油然後撐於合成

張力點內用適當長度之穿釘在其頭部五吋處拴固並在釘之下方一吋處用八號鍍鋅鐵綫綁縛四回固以卡釘撐桿埋深普通以四呎爲準在地質鬆軟之處得於撐桿根部一呎處或在撐桿根下縛一橫桿以防拔出或下

坐(參照第三十九圖)

第一百十六條 撐桿受最強張力及電桿土地鬆軟者應在地面下一呎處將電桿撐桿用八號鍍鋅鐵綫連結四回
(參照第三十九圖)

第一百十七條 電桿既設撐桿不得再設拉綫既設拉綫不得再裝撐桿

第一百十八條 在特別情形地方得設雙撐桿其地面上與電桿相距之寬狹及電桿上安設點之高低均須相等
(參照第四十圖)

第一百十九條 撐桿在地面上下各二呎處須塗柏油如接近道路易為車馬損壞者亦應與電桿同樣保護

第十一章 綫條接續

第一百二十條 綫條接續須依附表第八號所定

第一百二十一條 勃立頓式接續法將兩綫端用砂皮或綫工刀擦光反對併合取繫綫自併合部分之中央起先右後左分頭密捲共長二吋半將其兩端纏捲於綫條上各五回後鐸之鐸畢將綫條餘長妥為鏢平(參照第四十一圖之一)

但粗細綫接續時粗細綫間之空隙須用同種類之細綫充實之(參照第四十一圖之二)

第一百二十二條 銅管接續法將兩綫端擦光反對插入麥氏接綫套中用絞綫鉗鉗住麥氏接綫套之兩端反對捻轉兩回半(參照第四十二圖)

第一百二十三條 附捲接續法先將膠包銅綫之包皮剝去擦光以心綫捲於他裸綫上約十回鐸固之(參照第十七圖)

第一百二十四條 紐合接續法先將膠皮銅綫之包皮剝去擦光然後將兩綫端反對併合自中央部分起紐合兩合再將兩綫端纏捲於綫條上各五回鐸固後用橡皮裹纏一層再用膠帶取反對方向裹纏之(參照第四十三圖)

第二百二十五條 接頭須先塗以相當藥取錫在烙鐵上熔化少許移近接頭下方速為錫固待其自然冷却用水洗滌揩乾塗抹柏油以防銹蝕

第二百二十六條 綫條接續用紮綫長度須照附表第九號所定

第二百二十七條 綫條之接續以接近電桿處為宜

第十二章 綫條

第二百二十八條 電報綫路應用綫條之種類及其性質如附表第十號所定

第二百二十九條 幹綫路用八號鍍鋅鐵綫支綫路用十一號鍍鋅鐵綫距離特長使用高速度機器者得用十一號

以上之硬銅綫

第三百三十條 總綫桿及跨越鐵道桿架設八號綫在四條以上者得改用同種類之十一號綫

第三百三十一條 桿間距離在五百呎以上原架鐵綫者應換架三股十六號鋼絞綫原架銅綫者用十一號銅包銅

綫

第三百三十二條 煤烟盛行之處綫條易於銹蝕者得改用十四號或十一號硬銅綫

第十三章 架綫

第三百三十三條 放綫時須先將綫條包布解去置於放綫車上解開紮綫扣住一端然後徐徐拖拉他端

第三百三十四條 架綫時用長約一千五百呎之繩置於木擔或彎鉤上將其一端連接綫條他端令工人拖拉隨拖

隨將繩索用綫叉又於擔或鉤上如架設第五六綫於第二木擔上因押條已先裝好不能用桿叉又上時應先令

工人登梯將繩之前端穿過押條內隔電子內側約數桿後再令工人拖拉至綫車上綫條將近放盡時即將綫頭

繫住終端桿上他端用緊綫鉗鉗住收緊綫條調整垂度紮緊之同時用放綫車繼續放綫待放完之際將前後綫

頭接續吩咐前方工人拉緊繩端鬆放緊綫鉗綫條即脫鉗上升再至第二盤綫盡頭處繼續緊綫條

第三百三十五條 放綫須徐徐引出勿令綫條紐結受傷以免日後斷綫如綫條已有屈曲處應截去之並妥為接續

第三百三十六條 架設數綫時得用數繩同時拖拉

第三百三十七條 架綫於木擔綫路須面向木擔以接近電桿之左右側為頭二綫左側外方為三綫右側外方為四

綫依次掛設不得錯亂(參照第四十四圖)

第三百三十八條 架綫於彎鈎綫路須背向北京以左側最高彎鈎為頭綫右側次高彎鈎為二綫左側較低彎鈎為

三綫其餘左至右自上而下順次掛設(參照第十圖)

第三百三十九條 架綫務須整齊寬鬆合度不得參差以免混絞及斷綫

第四百十條 整理垂度應先審知兩桿間距離及掛綫時之溫度由附表第十一號檢出標準垂度尺寸如第四

十五圖在桿上自隔電子綫溝A處起向下量之得B點再在他桿上量之得A'B'兩點令人在B處作直綫望至

B'然後將綫條調整使綫條中間一點C'切著B'觀綫於是C'A'B'A'B各綫均相等或在平地用一竹桿先

量隔電子上綫條距地之長度再在竹桿上端鐫刻所需垂度尺寸將竹桿移至兩桿中央扶之直立調整綫條使

與竹桿上所刻記號相觸即得所求之垂度

第四百十一條 長距離電路之綫條須順次架設於上部

第四百十二條 鐵綫銅綫並架時銅綫須架設於最下層如八號鐵綫與十一號鐵綫並架時十一號鐵綫須架設

於最下層

第十四章 繫綫及終端

第四百十三條 綁縛鐵綫或鋼絞綫通常用十六號鍍鋅鐵綫銅綫或銅包鋼綫用十七號鞣煉銅綫其長度用以

綁縛十一號綫者約三呎綁縛八號綫者約四呎

第四百四十四條 繫綫方法有二

甲 普通繫綫法如第四十六圖將繫綫繞於綫條A處一轉後一端經由隔電子綫溝通過綫條下方於綫條B處纏捲一轉復經隔電子綫溝至綫條A處上方纏捲於綫條上約十二轉再將繫綫他端由綫條A處下方經由隔電子綫溝至綫條B處上方照前法纏捲之

乙 雙重繫綫法如第四十七圖用繫綫先在綫條A處(如甲圖)纏捲一轉經由隔電子綫溝通過綫條下方於綫條B處纏捲一轉將兩綫端繞由隔電子綫溝經過綫條下後交叉纏捲(如乙圖)經過綫條上方再繞由隔電子綫溝最後將A處綫端從上方B處綫端從下方分別纏捲於綫條上各約十二轉(如丙圖)

第四百四十五條 綁縛綫條於隔電子直綫路須在隔電子之內側彎綫路須在角度之外側

第四百四十六條 綁縛綫條通常應用普通繫綫法

第四百四十七條 安設三方或四方拉綫及桿間距離長遠之電桿綁縛綫條須用雙重繫綫法必要時得用兩根繫綫併合繫之

第四百四十八條 茶托隔電子終端法如第十七圖將綫條經由隔電子綫溝併合綫端於綫條上在距隔電子邊約

六吋處用繫綫纏捲約三吋錐固之

第四百四十九條 綫路轉換方向時應用雙木擔或十字擔其擔與擔間之轉角綫條不可過長務須整齊不紊(參

照第六圖)

第十五章 引入綫

第五百十條 終端桿長度及梢徑得照附表第十二號所定

第五百一十一條 終端桿須選木質堅實乾燥年齡較多身直無節目裂縫等缺點者

第五百一十二條 終端桿須建立於測驗室或報房附近綫條易於引入之適當處所

第五百一十三條 彎鈎綫路綫條終端時如第四十九圖在終端桿上裝設彎鈎隔電子三副將綫條經由隔電子綫溝在距電桿約一呎處用繫綫纏卷約三吋錁固之

第五百一十四條 木擔綫路綫條終端時照茶托隔電子終端法處理之(參照第十七圖)

第五百一十五條 綫條由終端桿引入局內須於牆壁間或適當之處安設木擔或彎鈎用裸綫架設並在牆壁間安設磁管引出十六號膠包銅綫繞隔電子一轉附捲於裸綫上錁固之(參照第五十圖)

第五百一十六條 安設磁管須在彎鈎或木擔較高之處其外口須向下稍斜管端露出一吋(參照第五十一圖)

第五百一十七條 引入綫如不能用裸綫架設得將膠包銅綫一端繞隔電子一轉附捲於綫條上他端引入木製匣內再由木匣通入局內(參照第五十二圖)但綫數少時得省去木匣用鼓形隔電子代之(參照第五十一圖)

第五百一十八條 木匣通常約三吋見方其長度得按照當地情形酌定其蓋須作成斜形以便瀉水引入膠包銅綫孔穴不可過大以能容膠包銅綫爲度

第五百一十九條 木匣內膠包銅綫須用齒形木夾條或皮革等每隔二呎夾護一次以免混亂

第五百二十條 膠包銅綫引入木匣孔內時須向上稍斜以防雨露浸入

第五百二十一條 引入綫在二十條以上時得用電纜(參照第五十三圖)

第五百二十二條 膠包銅綫引入局內後每隔二呎逐條綁縛於小鼓形隔電子上其綫與綫之間隔得適宜定之務使整齊不紊不得寬鬆或屈曲(參照第五十四圖)

第五百二十三條 膠包銅綫須與電燈綫熱氣管及其他金屬物等有六吋以上之間隔如不得已須與電燈綫交叉

時應用磁管隔離之

第一百六十四條 引入綫引至避雷器時須適宜繞成長約六吋之抑電圈

第一百六十五條 引入綫不問局內局外爲易於檢點辨別起見得用綫名牌繫於綫上

第十六章 地綫板及導綫

第一百六十六條 地綫板須埋設於潮濕地方如遇乾燥之處應用木炭或焦炭填於地綫板周圍再行埋設

第一百六十七條 埋設地綫板須建立木標註明埋設年月及其他必要事項

例如第五十五圖九·五爲埋設年月 E P 爲地綫板深 10 爲埋設深度東 15 爲地綫板埋設於木標東十五

呎處

附圖表

附表第一號 (電桿長度梢徑根徑表)

二		二		電桿長度 呎	梢 吋	徑	根上五呎處最小直徑 吋
六		四					
六	五	四·五		六	七	八·五	
四		三		電桿長度 呎	梢 吋	徑	根上五呎處最小直徑 吋
○		六					
八	六	七·五	六	八·五	九	一一	一一·五

一 ○ ○		九 ○		八 ○		七 ○		六 五		六 ○		五 五		五 ○	
五	四	五	四	四	三	四	三	四	三	四	三	三	二	三	二
八	八	二	二	八	八	○	二	○	二	○	○	四	五	四	○
八	七	七·五	七	七·五	七	七	六·五	七	六·五	七	六·五	七	六	七	六
五	六	四	五	四	五	三	四	三	四	二	三	二	三	二	三
○	○	六	六	○	○	七	五	二	○	七	七	七	六	二	六
九	八·五	九	八	八·五	八	八·五	七·五	八	七·五	八	七·五	八	七·五	八	七·五
八	八	八	八	八	八	七	七	七	七	七	七	六	六	六	六
九	九	八	八	八	八	八	八	八	八	八	八	七	七	七	七

桿帽種別	頂上最小直徑	下部最大直徑	邊	寬
六吋桿帽	六	六・五	—	—
六吋半桿帽	六・五	七	—	—
七吋桿帽	七	七・五	—	—
七吋半桿帽	七・五	八	—	—
八吋桿帽	八	八・五	—	—
八吋半桿帽	八・五	九	—	—
九吋桿帽	九	九・五	—	—

附表第三號 (桿帽尺寸表)

一〇	五〇	六六	五七	五八	六八	八八	九九
二〇	五五	六八	七〇	七二	七四	七六	七八
三〇	六〇	七二	七五	七八	八〇	八二	八五
四〇	六五	七八	八〇	八二	八四	八六	八八
五〇	七〇	八二	八五	八八	九〇	九二	九五
六〇	七五	八八	九〇	九二	九四	九六	九九
七〇	八〇	九二	九五	九八	一〇〇	一〇二	一〇五
八〇	八五	九八	一〇〇	一〇二	一〇四	一〇六	一〇九
九〇	九〇	一〇二	一〇五	一〇八	一一〇	一一二	一一五

附表第五號 (單方拉綫束合數表)

架設綫數	彎綫角度	架設綫數	一綫至四綫		五綫至八綫		九綫至十六綫		十七綫至二十四綫		二十五綫至三十五綫	
			方	方	方	方	方	方	方	方	方	方
九十度	一	兩方	三	五	六	八	九	一二	一二	一二	一二	一五
百二十度及終端	一	兩方	三	三	六	六	九	一二	一二	一二	一二	一五
百三十五度			三		五		八		一〇		一二	一二
百五十度			二		四		六		八		一〇	一〇
百六十度			二		三		四		六		六	八
百七十度			二		三		三		五		五	七

附表第六號 (拉綫橫桿長度粗細及其埋深表)

架設綫數	普通土地張力平常		鬆軟土地張力強大	
	根數	埋深	根數	埋深
六綫止	一	三呎	一	三呎半
十二綫止	一	三呎半	一	四呎
二十四綫止	一	四呎	一	四呎半
三十六綫止	一	四呎半	二	五呎

附表第七號 (拉綫纏捲長度及綫頭折轉數表)

東合數	第一次		第二次		第三次	
	纏捲長度	折轉數	纏捲長度	折轉數	纏捲長度	折轉數
四條	6"	2	4"	2		
五條	6"	3	4"	2		
六條	6"	3	4"	3		
七條	6"	3	4"	2		2
八條	6"	3	4"	3	2"	2
九條	6"	3	4"	3	2"	3

附表第八號 (接頭表)

接續綫條	接續法	繫綫	接頭長度	錫部分	藥
十一號以上鍍鋅鐵綫相互接續	勃立頓式	十六號鍍鋅鐵綫	2½"	3"	鹽化鋅液
十一號以下硬銅綫相互接續	銅管	麥氏接綫套 (捻二回半)			
九號以上硬銅綫相互接續	勃立頓式	十七號靱鍊銅綫	2½"	1"	錫糊
十四號與八號硬銅綫相互接續	勃立頓式	十七號靱鍊銅綫	2½"	1"	錫糊

九號	八號	十一號	八號	綫條	種	別	綫	長	(吋)度
號	號	號	號	八號	八號	四	四	六	
硬	硬	硬	硬	鍍	鍍	三	三	五	
銅	銅	銅	銅	鋅	鋅	·	·	·	
綫	綫	綫	綫	鐵	鐵	六	六	六	
				綫	綫				

附表第九號 (綫條接續用紮綫長度表)

膠包銅綫與銅絞綫相互接續	附捲	十七號韌鍊銅綫	1½"	1"	松香
膠包銅綫與鍍鋅鐵綫相互接續	附捲		5/8"	5/8"	錫糊
膠包銅綫與硬銅綫相互接續	附捲		5/8"	5/8"	松香
膠包銅綫相互接續	扭合		1½"	1"	松香
銅絞綫相互接續	勃立頓式	十七號韌鍊銅綫	2½"	3"	松香
鋼絞綫與鍍鋅鐵綫相互接續	勃立頓式	十六號鍍鋅鐵綫	2½"	3"	鹽化鋅液
鋼絞綫相互接續	勃立頓式	十六號鍍鋅鐵綫	2½"	3"	鹽化鋅液
銅包鋼綫與硬銅綫相互接續	勃立頓式	十七號韌鍊銅綫	2½"	1"	錫糊
硬銅綫與鍍鋅鐵綫相互接續	勃立頓式	十七號韌鍊銅綫	2½"	2"	錫糊

附表第十號之一 (鍍鋅鐵綫表)

名 稱	一哩之重量(磅)	直 徑(米爾)	華氏六十度一哩之 最大抵抗力(歐姆)	最小拉斷強度(磅)
十六號鍍鋅鐵綫	60	60		
十一號鍍鋅鐵綫	200	210	26.64	600
八號鍍鋅鐵綫	400	420	13.32	1200
	63	190		
	57	171		
	66	121		
	68	124		
	64	118		

附表第十號之二 (硬銅綫表)

名 稱	一哩之重量(磅)	直 徑(米爾)	華氏六十度一哩之 最大抵抗力(歐姆)	最小拉斷強度(磅)
十三號硬銅綫	150	97	5.855	490
十一號硬銅綫	200	112	4.391	650
九號硬銅綫	300	137	2.928	970
八號硬銅綫	400	158	2.195	1250
	153 $\frac{3}{4}$	113 $\frac{1}{4}$		
	205	138 $\frac{3}{4}$		
	307 $\frac{1}{2}$	160 $\frac{1}{4}$		
	195	135 $\frac{1}{4}$		
	292 $\frac{1}{2}$	155 $\frac{1}{2}$		

七	六	五	四	三	二	溫度 (華氏)	桿間距離 (英尺)
1.8 $\frac{3}{8}$	1.6 $\frac{1}{2}$	1.4 $\frac{3}{8}$	1.2	.11 $\frac{1}{8}$.7 $\frac{1}{4}$	140	
1.11 $\frac{3}{4}$	1.9 $\frac{5}{8}$	1.7 $\frac{3}{8}$	1.4 $\frac{3}{4}$	1.1 $\frac{5}{8}$.9 $\frac{1}{2}$	160	
2.3 $\frac{1}{4}$	2.1	1.10 $\frac{3}{8}$	1.7 $\frac{5}{8}$	1.4 $\frac{1}{4}$	1.0	180	
2.6 $\frac{7}{8}$	2.4 $\frac{3}{8}$	2.1 $\frac{1}{4}$	1.10 $\frac{5}{8}$	1.7 $\frac{1}{8}$	1.2 $\frac{3}{4}$	200	
2.10 $\frac{3}{4}$	2.8 $\frac{1}{8}$	2.5 $\frac{1}{8}$	2.1 $\frac{7}{8}$	1.10 $\frac{1}{4}$	1.5 $\frac{3}{4}$	220	
3.2 $\frac{3}{4}$	2.11 $\frac{7}{8}$	2.8 $\frac{7}{8}$	2.5 $\frac{3}{8}$	2.1 $\frac{1}{2}$	1.9	240	
3.7 $\frac{1}{8}$	3.4 $\frac{1}{8}$	3.0 $\frac{7}{8}$	2.9 $\frac{3}{8}$	2.5 $\frac{3}{8}$	2.0 $\frac{3}{4}$	260	
3.11 $\frac{5}{8}$	3.8 $\frac{1}{2}$	3.5 $\frac{1}{2}$	3.1 $\frac{1}{2}$	2.9 $\frac{3}{8}$	2.4 $\frac{3}{4}$	280	
4.4 $\frac{3}{8}$	4.1 $\frac{1}{8}$	3.9 $\frac{5}{8}$	3.5 $\frac{7}{8}$	3.1 $\frac{1}{4}$	2.9	300	
4.9 $\frac{3}{8}$	4.6	4.2 $\frac{3}{8}$	3.10 $\frac{1}{2}$	3.6 $\frac{1}{4}$	3.1 $\frac{1}{2}$	320	
5.2 $\frac{7}{8}$	4.11 $\frac{3}{8}$	4.7 $\frac{5}{8}$	4.3 $\frac{5}{8}$	3.11 $\frac{3}{8}$	3.6 $\frac{5}{8}$	340	
5.8 $\frac{1}{8}$	5.4 $\frac{1}{2}$	5.0 $\frac{3}{4}$	4.8 $\frac{5}{8}$	4.4 $\frac{1}{4}$	3.11 $\frac{1}{2}$	360	
6.2	5.10 $\frac{1}{4}$	5.6 $\frac{3}{8}$	5.2 $\frac{1}{4}$	4.9 $\frac{3}{4}$	4.5	380	
6.7 $\frac{7}{8}$	6.4 $\frac{1}{8}$	6.0 $\frac{1}{8}$	5.8	5.3 $\frac{1}{2}$	4.10 $\frac{5}{8}$	400	
7.2 $\frac{1}{4}$	6.10 $\frac{3}{8}$	6.6 $\frac{1}{4}$	6.2	5.9 $\frac{1}{8}$	5.4 $\frac{5}{8}$	420	
7.8 $\frac{3}{4}$	7.4 $\frac{7}{8}$	7.0 $\frac{3}{4}$	6.8 $\frac{3}{8}$	6.3 $\frac{7}{8}$	5.11	440	
8.3 $\frac{3}{8}$	7.11 $\frac{1}{2}$	7.7 $\frac{3}{8}$	7.3	6.10 $\frac{3}{8}$	6.5 $\frac{1}{2}$	460	
8.10 $\frac{3}{4}$	8.6 $\frac{5}{8}$	8.2 $\frac{3}{8}$	7.0 $\frac{1}{8}$	7.5 $\frac{3}{8}$	7.0 $\frac{1}{2}$	480	
9.6	9.2	8.9 $\frac{5}{8}$	8.5 $\frac{1}{8}$	8.0 $\frac{1}{2}$	7.7 $\frac{5}{8}$	500	

附表第十二號 (垂度表)

十七號製鍊銅綫	十四號硬銅綫
50	100
	102 $\frac{1}{2}$
	97 $\frac{1}{2}$
56	79
	80
	78
	8.782
	330

附表第十二號 (終端桿尺寸表)

三十六綫止	二十四綫止	十六綫止	六綫止	架綫數	
				桿電長度 (呎)	架綫數 (吋)
			六	二	八
			六	三	〇
		七	六	五	〇
	八·五	七·五	七	三	二
九	八·五	七·五	七	三	四
九	八·五	八	七·五	三	六
九·五	九	八	七·五	四	〇
九·五	九	八·五	七·五	四	五
一〇	九·五	九	七·五	五	〇

一	一	九	八
一	〇		
二	二	二	二
2.2 $\frac{1}{2}$	2.1 $\frac{1}{8}$	1.11 $\frac{5}{8}$	1.10
2.6 $\frac{5}{8}$	2.5 $\frac{1}{8}$	2.3 $\frac{3}{8}$	2.1 $\frac{5}{8}$
2.10 $\frac{7}{8}$	2.9 $\frac{1}{8}$	2.7 $\frac{1}{4}$	2.5 $\frac{3}{8}$
3.3 $\frac{1}{4}$	3.1 $\frac{3}{8}$	2.11 $\frac{3}{8}$	2.9 $\frac{1}{4}$
3.7 $\frac{7}{8}$	3.5 $\frac{3}{4}$	3.3 $\frac{1}{2}$	3.1 $\frac{1}{4}$
4.0 $\frac{1}{2}$	3.10 $\frac{1}{4}$	3.7 $\frac{7}{8}$	3.5 $\frac{3}{8}$
4.5 $\frac{1}{2}$	4.3	4.0 $\frac{1}{2}$	3.9 $\frac{7}{8}$
4.10 $\frac{1}{2}$	4.8	4.5 $\frac{3}{8}$	4.2 $\frac{5}{8}$
5.3 $\frac{7}{8}$	5.1 $\frac{1}{4}$	4.10 $\frac{3}{8}$	4.7 $\frac{1}{2}$
5.9 $\frac{3}{8}$	5.6 $\frac{1}{2}$	5.3 $\frac{5}{8}$	5.0 $\frac{5}{8}$
6.3 $\frac{1}{4}$	6.0 $\frac{1}{4}$	5.9 $\frac{1}{4}$	5.6 $\frac{1}{8}$
6.9	6.6	6.2 $\frac{7}{8}$	5.11 $\frac{5}{8}$
7.3 $\frac{1}{4}$	7.0 $\frac{1}{8}$	6.8 $\frac{7}{8}$	6.5 $\frac{1}{2}$
7.9 $\frac{1}{2}$	7.6 $\frac{3}{8}$	7.3	6.11 $\frac{1}{2}$
8.4 $\frac{1}{8}$	8.0 $\frac{7}{8}$	7.9 $\frac{5}{8}$	7.5 $\frac{7}{8}$
8.11 $\frac{1}{8}$	8.7 $\frac{3}{4}$	8.4 $\frac{1}{4}$	8.0 $\frac{1}{2}$
9.5 $\frac{1}{4}$	9.2	8.10 $\frac{1}{2}$	8.7
10.1 $\frac{5}{8}$	9.10	9.6 $\frac{3}{8}$	9.2 $\frac{5}{8}$
10.9 $\frac{1}{4}$	10.5 $\frac{5}{8}$	10.1 $\frac{7}{8}$	9.10

長度換算表

中	法	英
1 寸	3.2 cm	1.2599 inch
1 尺	3.2 cm	1.0499 foot
1 丈	3.2 m	3.4996 yard
1 里(180丈)	0.576 km	0.3579 mile
1 里		0.311 knot
法	中	英
1 mm	0.0312 寸	0.03937 inch
1 cm	0.3115 寸	0.3937 inch
1 m	3.115 尺	3.28084 foot
1 m		1.09351 yard
1 km	1.7361 里	0.62137 mile
1 km		0.539 2 knot
英	中	法
1 inch	0.762 寸	25.4 mm
1 foot	0.9525 尺	30.48 cm
1 foot		0.3048 m
1 yard	0.2857 丈	0.9144 m
1 mile(5280ft.)	2.794 里	1.60934 km
1 knot(6080ft.)	3.21505 里	1.85187 km

溫度比較表

第一章 總務

F	C	F	C	F	C	F	C	F	C
112	44.4	92	33.3	72	22.2	52	11.1	32	0
113	45	93	33.8	73	22.7	53	11.6	33	0.5
114	45.5	93.2	34	73.4	23	53.6	12	33.8	1
114.8	46	94	34.4	74	23.3	54	12.2	34	1.1
115	46.1	95	35	75	23.8	55	12.7	35	1.6
116	46.6	96	35.5	75.2	24	55.4	13	35.6	2
116.6	47	96.8	36	76	24.4	56	13.3	36	2.2
117	47.2	97	36.1	77	25	57	13.8	37	2.7
118	47.7	98	36.6	78	25.5	57.2	14	37.4	3
118.4	48	98.6	37	78.8	26	58	14.4	38	3.3
119	48.3	99	37.2	79	26.1	59	15	39	3.8
120	48.8	100	37.7	80	26.6	60	15.5	39.2	4
120.2	49	100.4	38	80.6	27	60.8	16	40	4.4
121	49.4	101	38.3	81	27.2	61	16.1	41	5
122	50	102	38.8	82	27.7	62	16.6	42	5.5
123	50.5	102.2	39	82.4	28	62.6	17	42.8	6
123.8	51	103	39.4	83	28.3	63	17.2	43	6.1
124	51.1	104	40	84	28.8	64	17.7	44	6.6
125	51.6	105	40.5	84.2	29	64.4	18	44.6	7
125.6	52	105.8	41	85	29.4	65	18.3	45	7.2
126	52.2	106	41.1	86	30	66	18.8	46	7.7
127	52.7	107	41.6	87	30.5	66.2	19	46.4	8
127.4	53	107.6	42	87.8	31	67	19.4	47	8.3
128	53.3	108	42.2	88	31.1	68	20	48	8.8
129	53.8	109	42.7	89	31.6	69	20.5	48.2	9
129.2	54	109.4	43	89.6	32	69.3	21	49	9.4
130	54.4	110	43.3	90	32.2	70	21.1	50	10
131	55	111	43.8	91	32.7	71	21.6	51	10.5
132	55.5	111.2	44	91.4	33	71.6	22	51.8	11

四綫木擔	隔電子直脚	彎鈎	磁管	小鼓形隔電子連釘	鼓形隔電子連釘	茶托隔電子連板	轉角隔電子連脚	雙重隔電子	七股二十一號膠包銅綫	銅綫十六號膠包	銅絞綫五股十七號	銅絞綫七股十五號	鋼綫十一號銅包	銅綫十七號靱鍊	綫十四號硬銅	
條	個	個	個	個	個	個	個	個	呎	呎	磅	磅	磅	磅	磅	
十一吋穿釘	十吋穿釘	九吋穿釘	八吋穿釘	七吋穿釘	四吋茶托隔電子穿釘	三吋半押條	呎八押條	六眼押條	五眼押條	四眼押條	三眼押條	兩眼押條	六綫擔撐脚	四綫擔撐脚	六綫木擔	
個	個	個	個	個	個	個	條	條	條	條	條	條	條	條	條	
用麥氏接綫套	用四號硬銅綫	十一號硬銅綫	卡釘	九吋徑桿帽	八吋半徑桿帽	八吋徑桿帽	七吋半徑桿帽	七吋徑桿帽	六吋半徑桿帽	六吋徑桿帽	二十二吋穿釘	二十吋穿釘	十八吋穿釘	十六吋穿釘	十四吋穿釘	十二吋穿釘
個	個	個	磅	個	個	個	個	個	個	個	個	個	個	個	個	個
		測量標椿	砂布	小地綫板	大地綫板	步桿釘	膠皮襯圈	七股用拉綫	五股用拉綫	三股用拉綫	拉綫螺旋	錫	錫	錫	鹽化鋅液	柏油
		根	張	張	張	個	個	個	個	個	個	磅	磅	磅	磅	磅

三角銼 連柄	隔電子匙	緊綫虎鉗 連匙	丁字斧 連柄	鬼爪	鐵錘	鐵鏟	長杓	鐵杆	標桿	綫車	六吋鋼剪鉗	七吋鋼剪鉗	八吋鋼剪鉗	名稱
把	個	副	把	個	把	把	把	根	根	部	把	把	把	單位
護穴鐵	扁地撻	圓地撻	小轆轆	大轆轆	搖鑽頭	弓式搖鑽	手鑽	木鑽	地鑽	綫工刀	綫叉	板鋸	手鋸	名稱
塊	根	根	副	副	個	把	把	把	把	把	把	把	把	單位
號哨	蟹鉗	百呎皮帶尺	五十呎皮帶尺	量地練	木絞棍	保安皮帶	工具皮袋	皮風箱	風爐	洋斧	搭腳板 連釘	細呂宋繩	粗呂宋繩	名稱
個	把	盤	盤	根	根	條	個	個	個	把	副	磅	磅	單位
			木錘	鈞	墨斗	摺尺	曲尺	扁鑿	竹梯	鐸鐵	旋螺輪	扳螺輪	桿叉	名稱
			個	個	個	根	根	把	乘	個	把	把	把	單位

電桿 號數	架綫數		距離 呎	電桿			撐桿			拉綫				綫路 形狀
	電報	其他		長呎	種類	安設地	長呎	種類	安設地	單方	雙方	三方	四方	
1														
2														
3														
4														
5														
6														
7														
8														
9														
0														
1														
2														
3														
4														
5														
6														
7														
8														
9														
0														
1														
2														
3														
4														
5														
6														
7														
8														
9														
0														
合計														

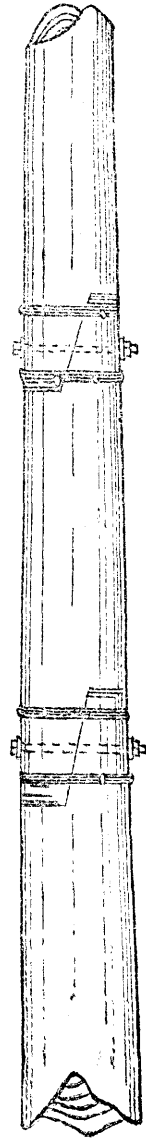
綫 路 圖

第一章 總務

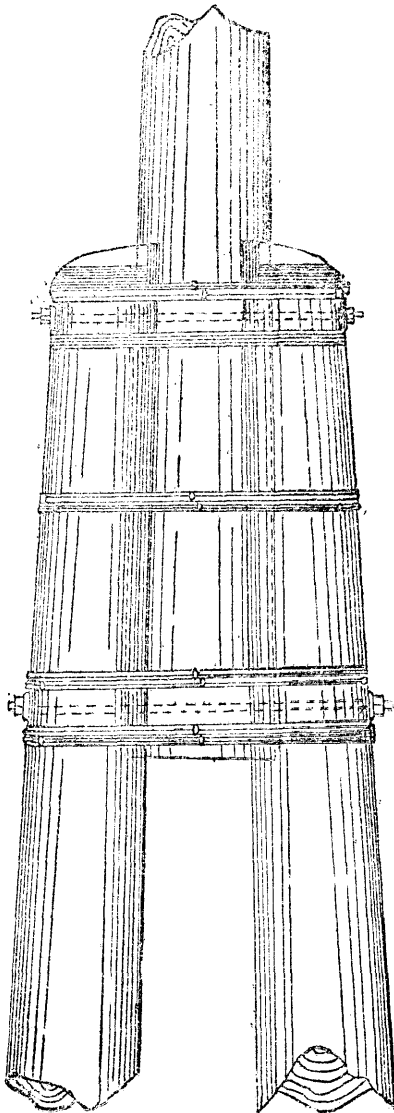
撐	建設 年 月	區別										合 計	
		局	別	杉		杉		杉		杉		杉	
桿													
	合 計												
	沿 鐵 路												
	其 他												
電	長 度	區別										合 計	
		局	別	杉		杉		杉		杉		杉	
桿													
及													
撐													
桿													
之													
長													
	合 計												
拉	區別	類 別		單 方		雙 方		三 方		四 方		記 事	
		局	別										
綫													
	合 計												

圖 二 第 圖 一 第

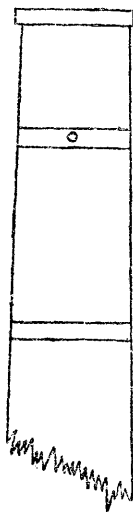
接 桿 圖



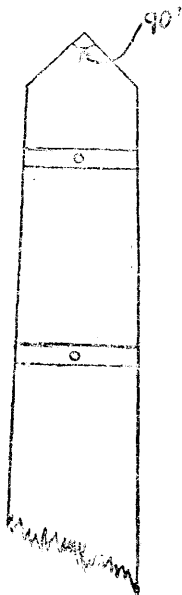
品 字 接 桿 圖



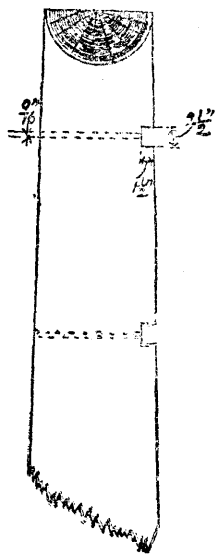
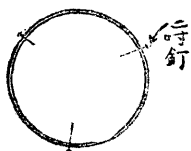
電桿覆帽圖



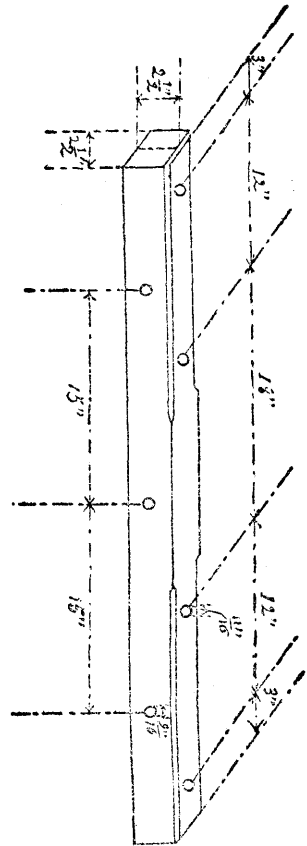
電桿削尖圖



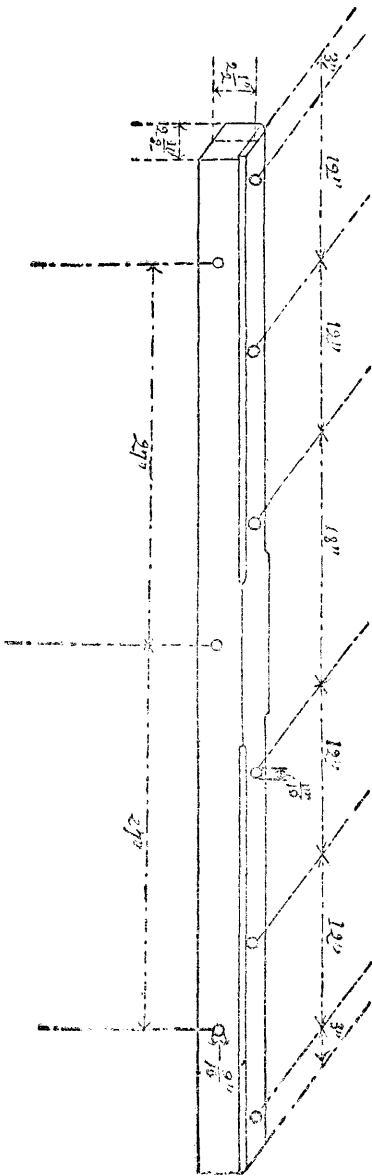
第三圖



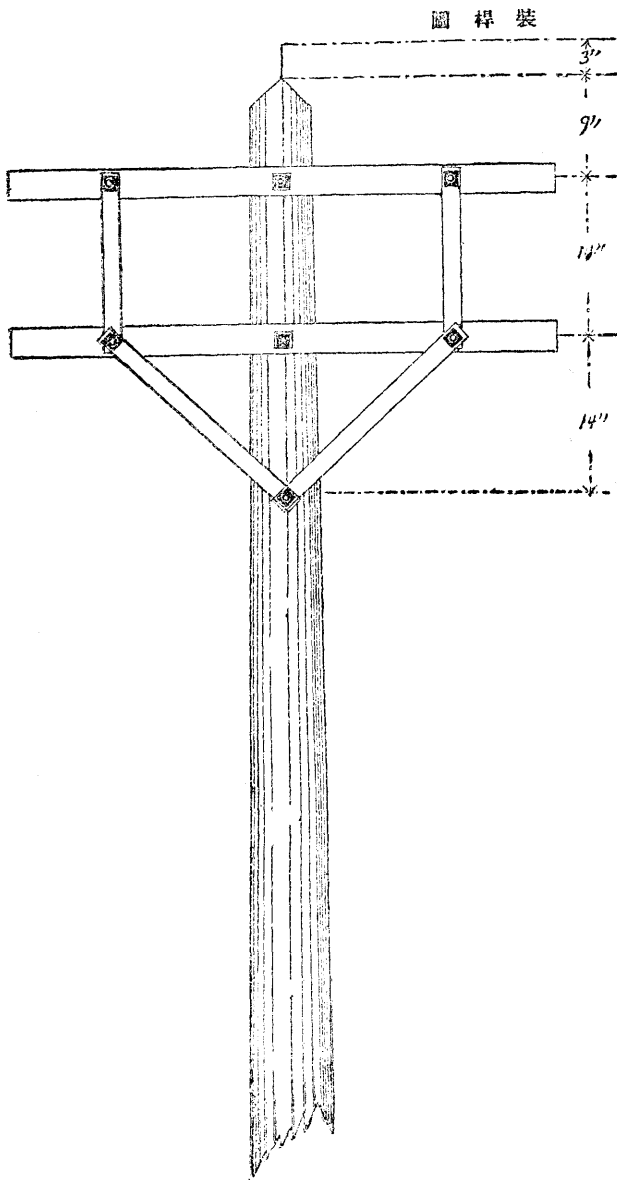
標準木担圖



第四圖

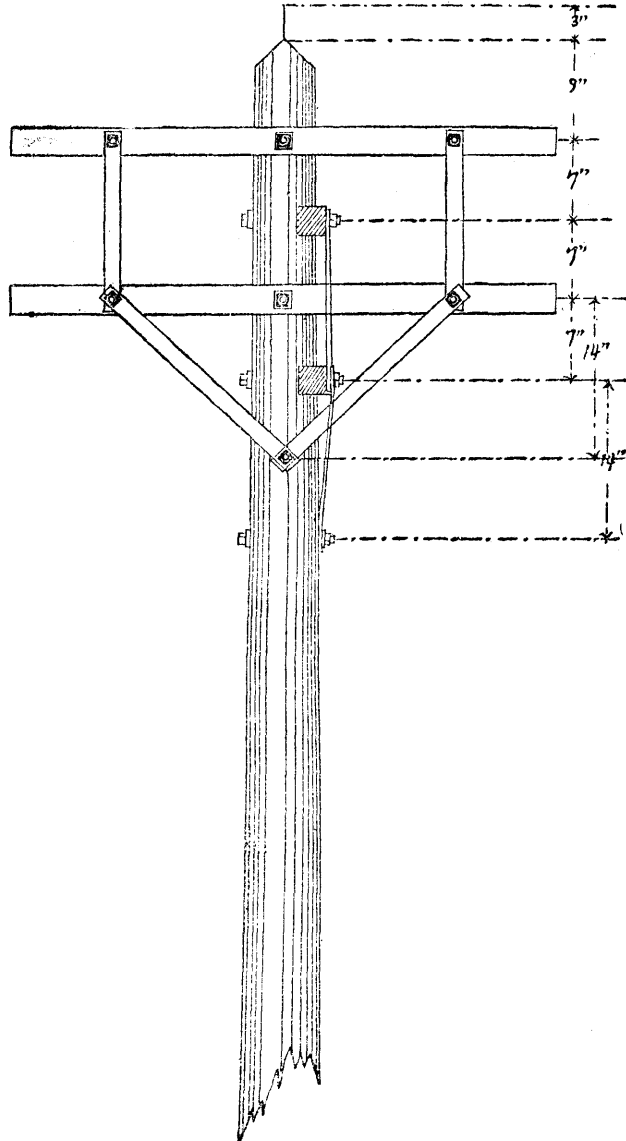


第五圖之一



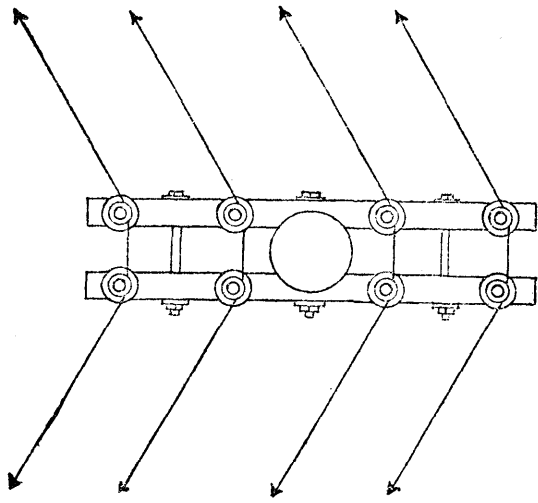
二之圖五第

圖桿裝

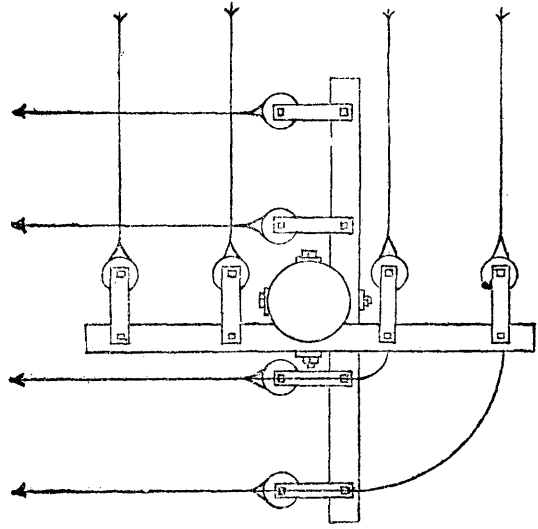


第一章
總務

第 六 圖

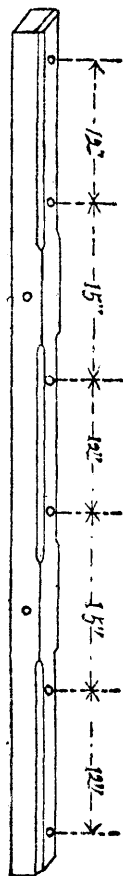


雙木担圖

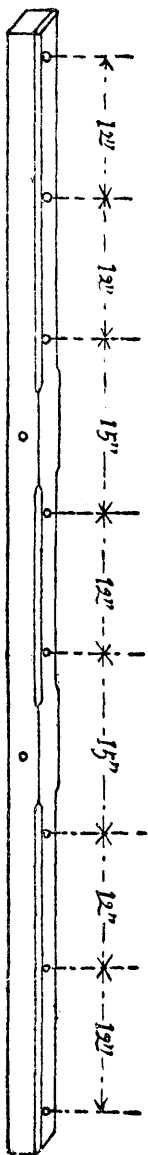


十字担圖

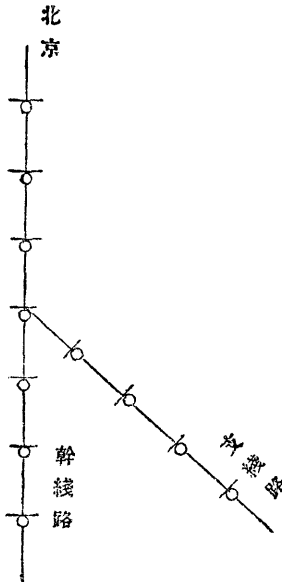
H 十字桿用木担圖



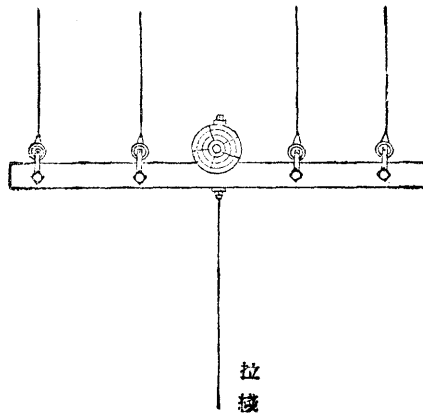
第七圖



第八圖



幹支綫木担位置圖



終端桿木担位置圖

圖 十 第

圖 九 第

第一章
總務

圖 置 裝 鈎 鉤

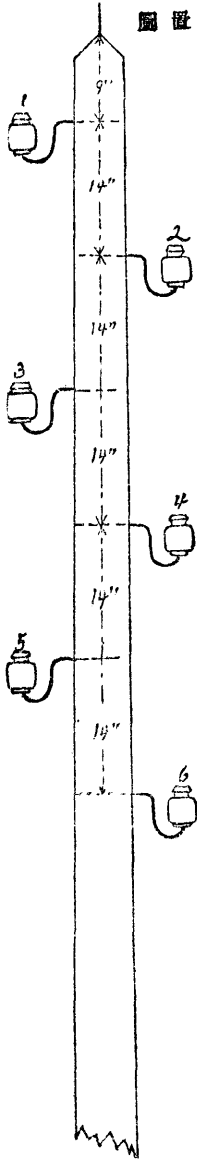
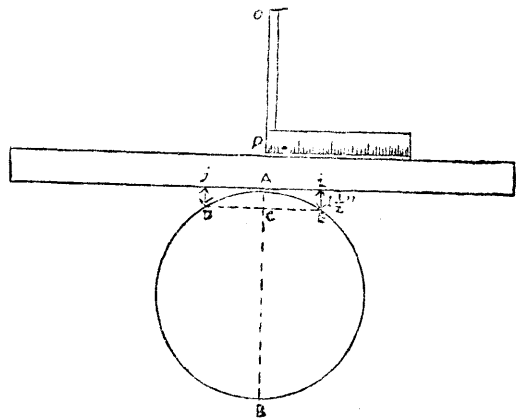
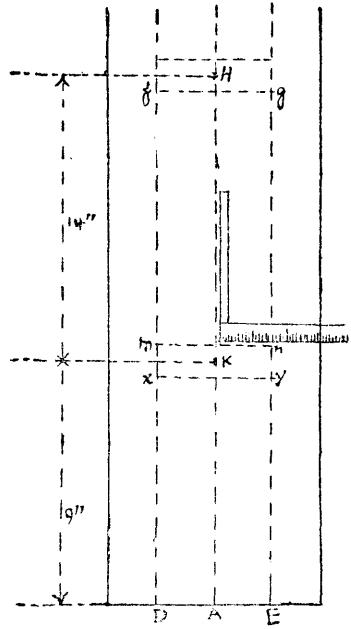
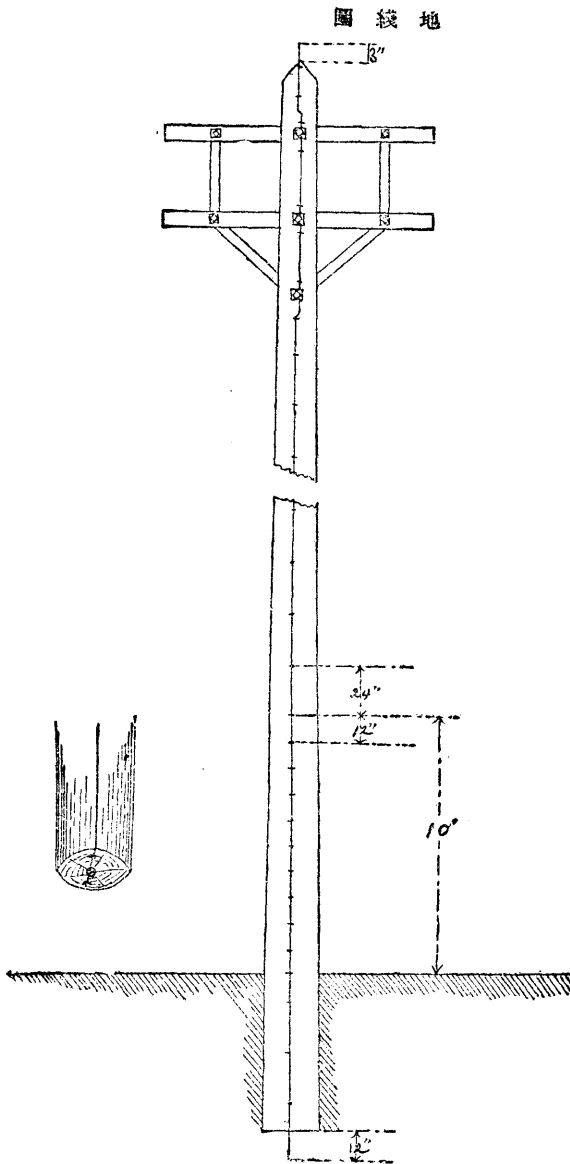


圖 口 鋸 擔 木

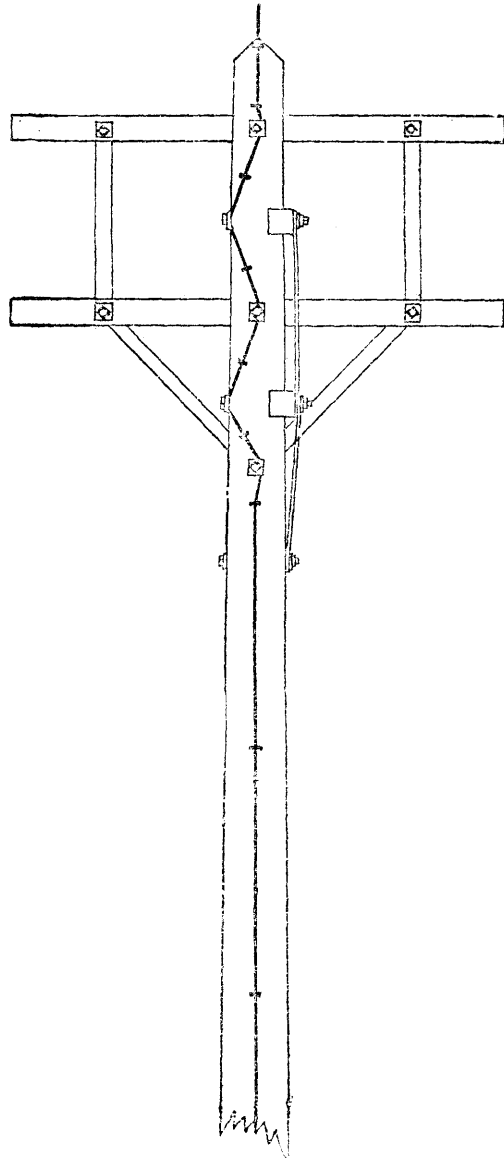


第十圖



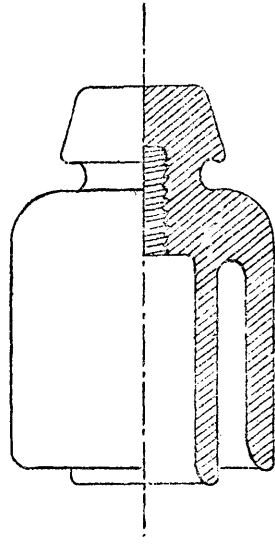
圖綾地担字十

第十二圖



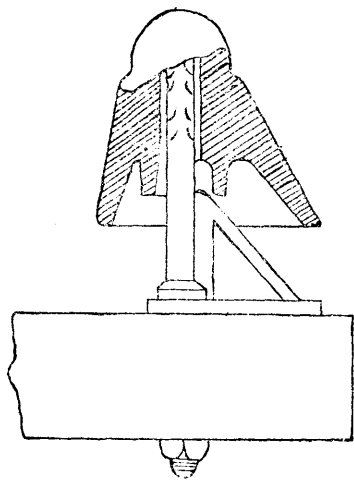
第一章
總務

圖三十第



雙重隔電子圖

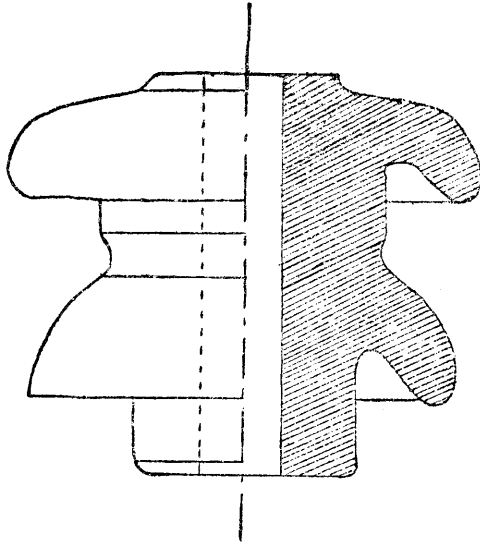
圖四十第



轉角隔電子圖

圖 五 十 第

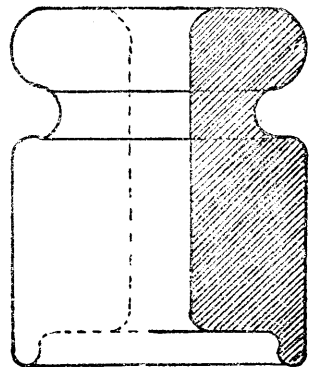
茶托隔電子圖



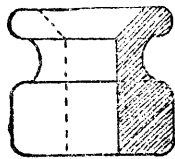
第一章
總務

圖 六 十 第

鼓形隔電子圖

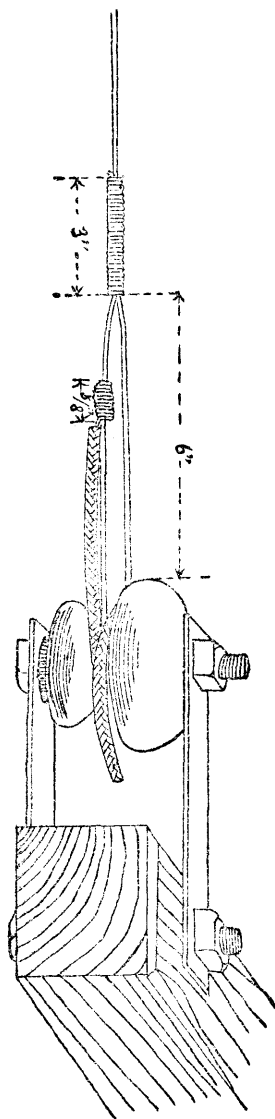


小鼓形隔電子圖



五九三

圖 七 十 第

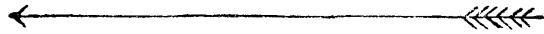


茶托隔電子裝置及附捲接續圖

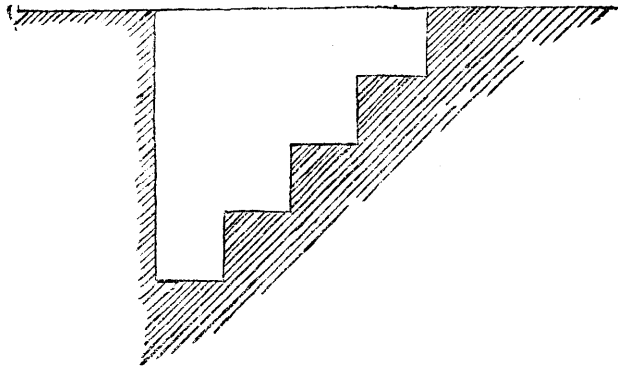
圖 八 十 第

圖 穴 掘

第一章
總
務

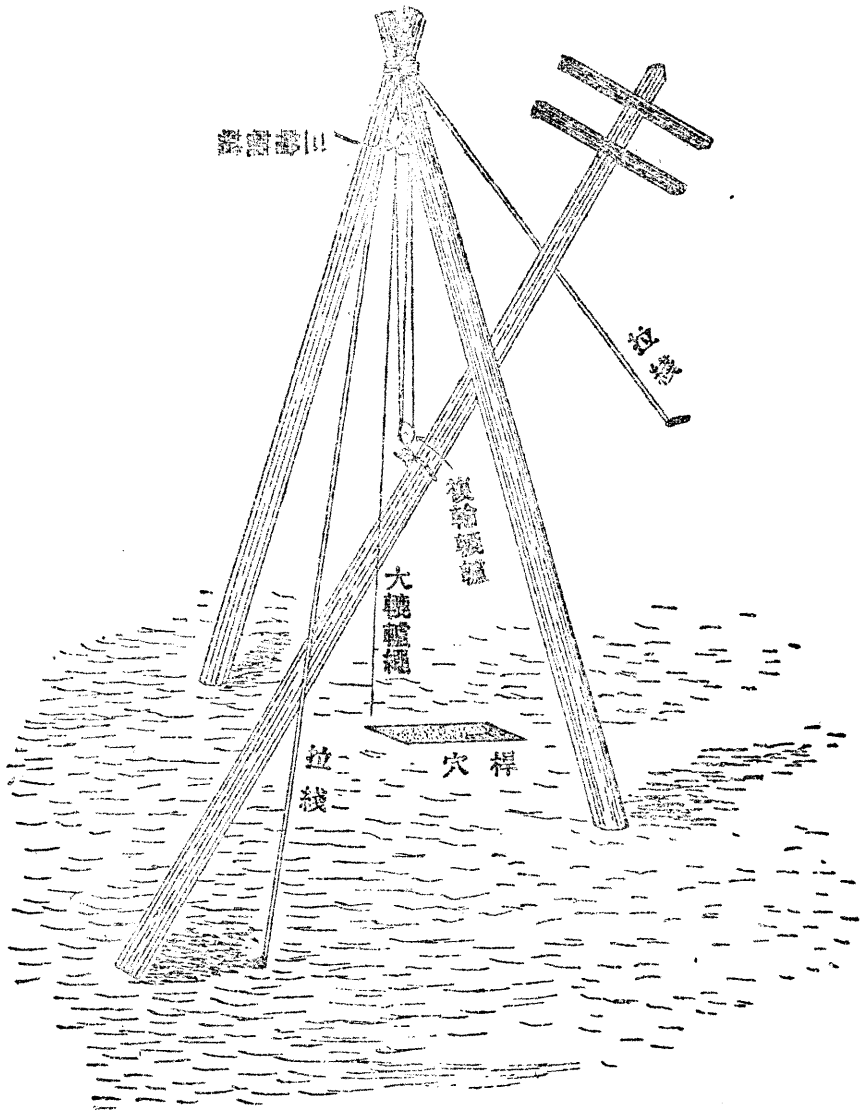


向 方 行 進 路 綫



第 二 十 二 圖

叉 形 吊 桿 圖



第二十一圖

圖 結 定 固

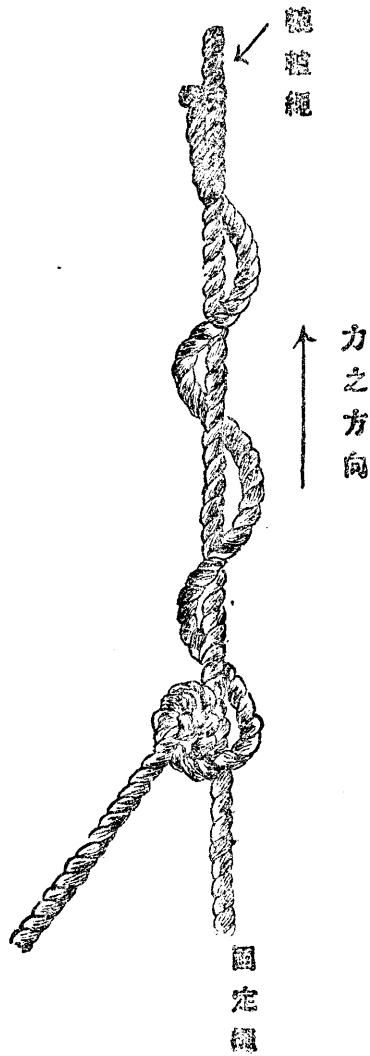
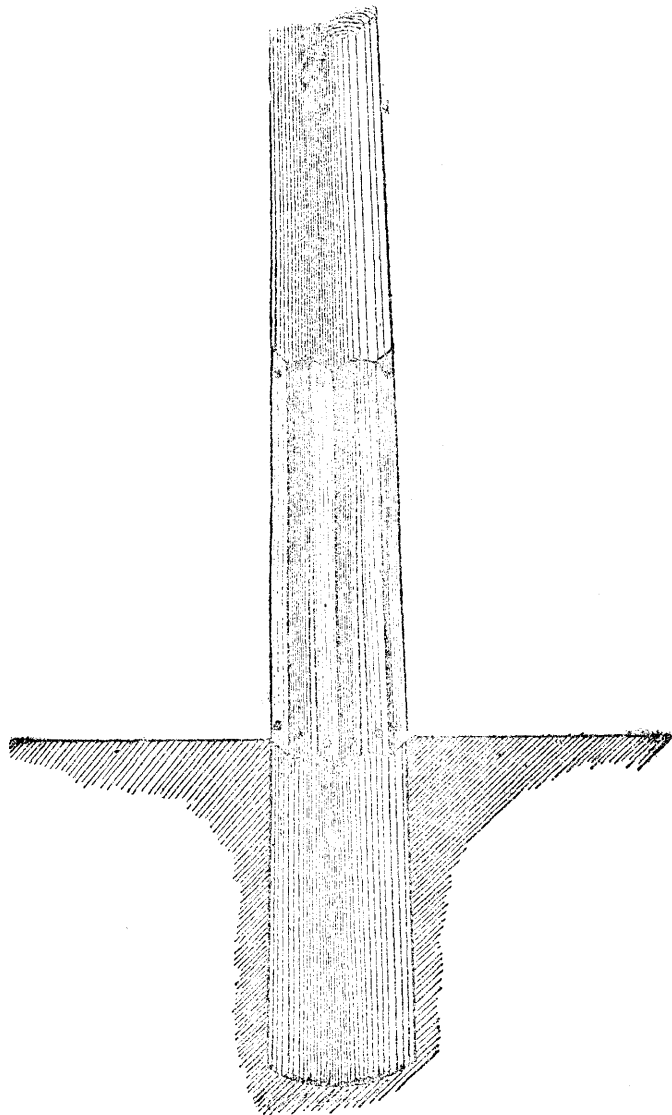
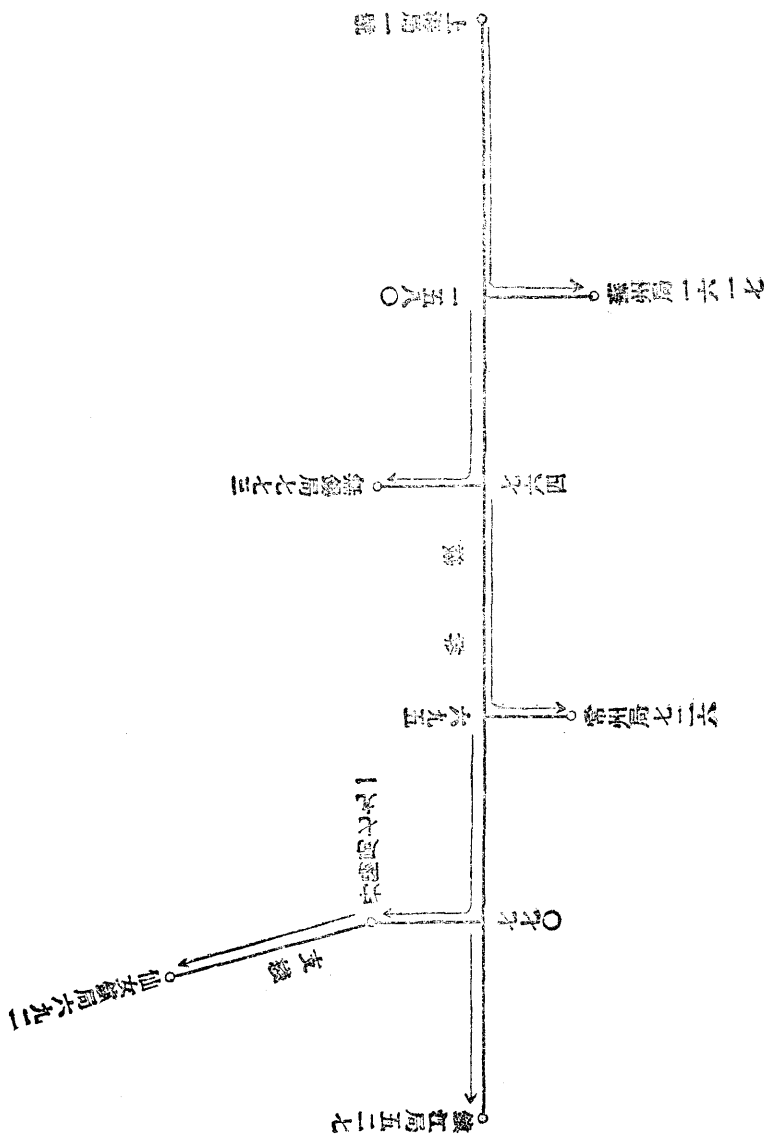


圖 二 十 二 第

圖 置 裝 護 保 桿 木



電桿編號圖



第二十三圖

圖 四 十 二 第

圖 桿 號

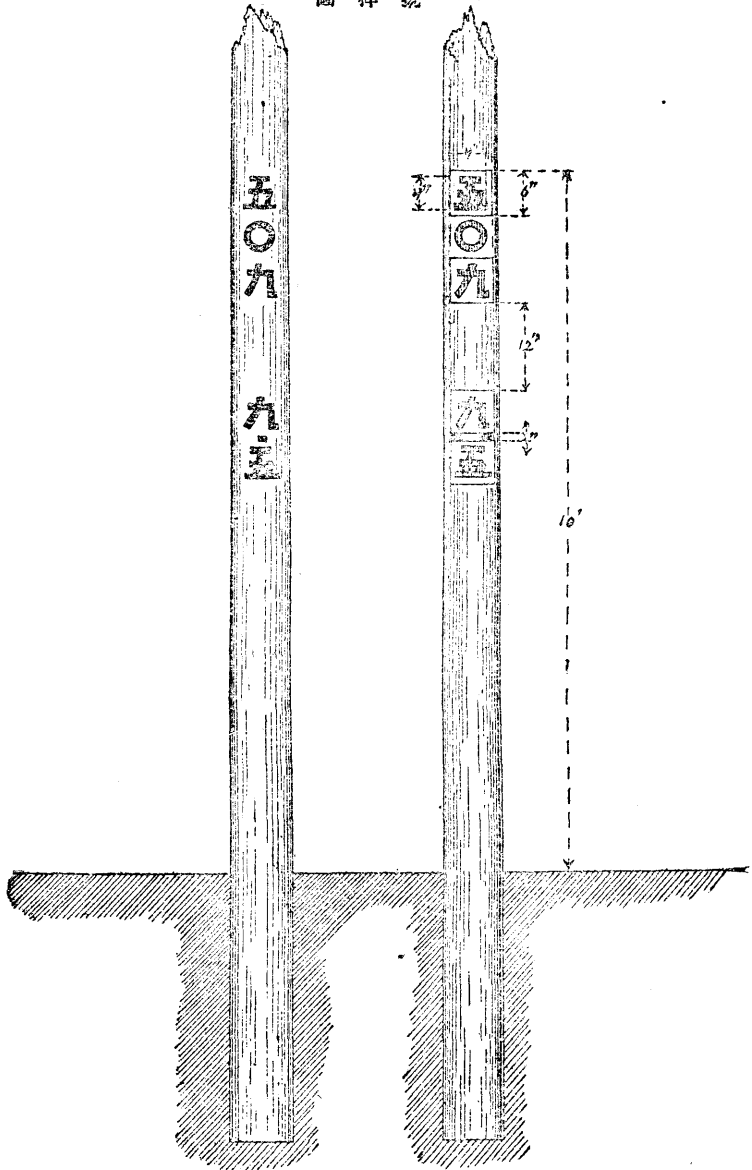
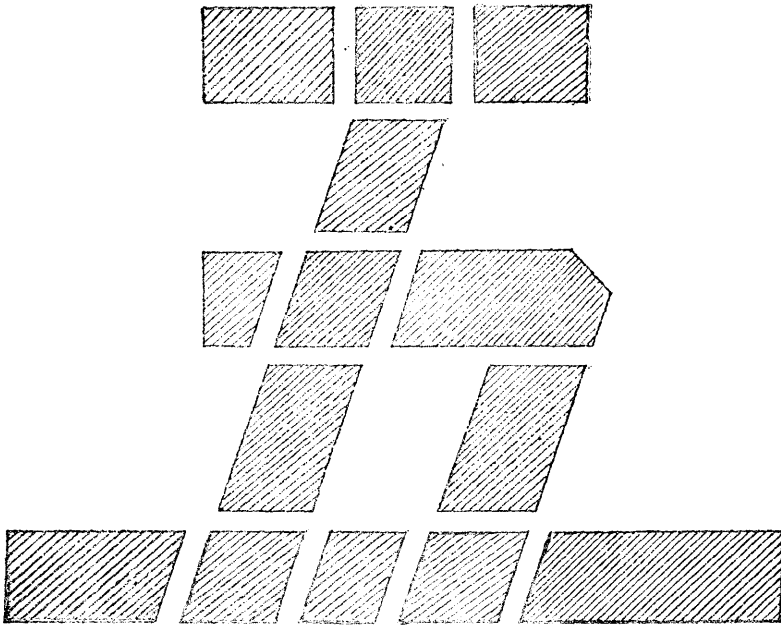


圖 五 十 二 第

板 桿 號



第 二 十 六 圖

拉 綫 圖

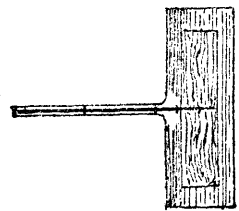
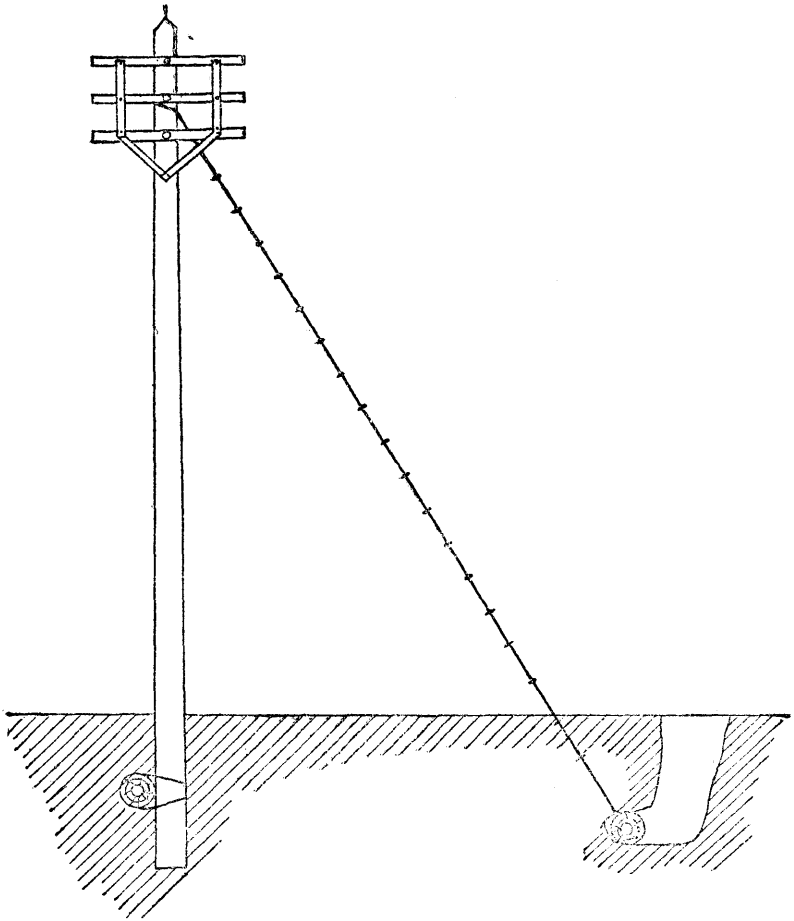
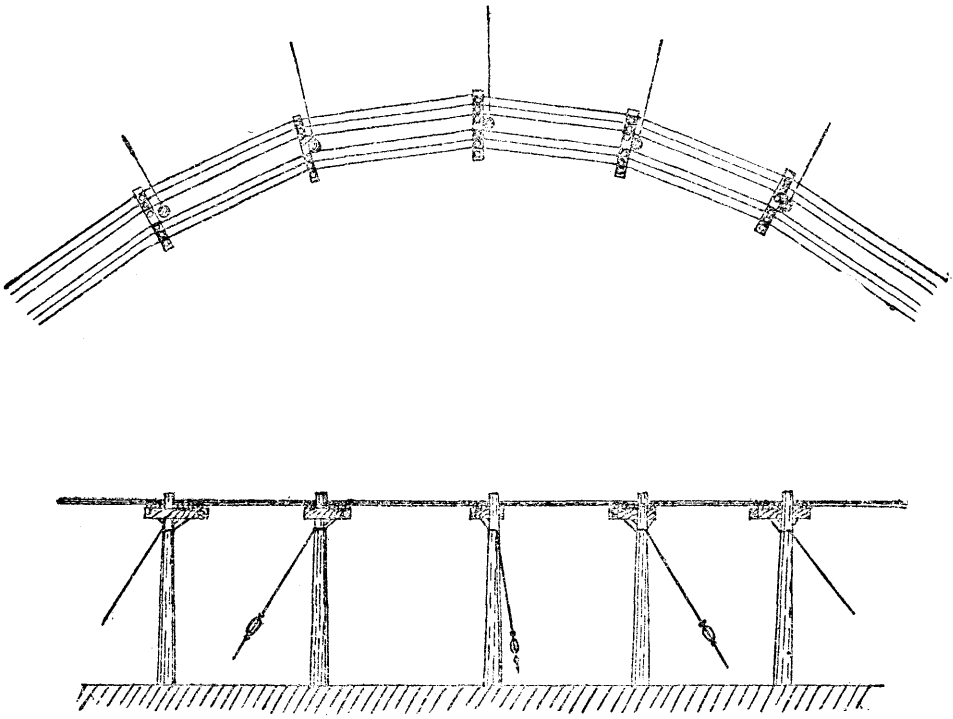
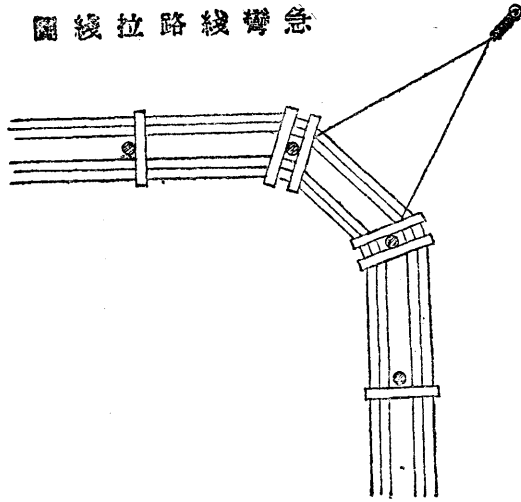


圖 七 十 二 第

圖 綫 拉 路 綫 彎 緩

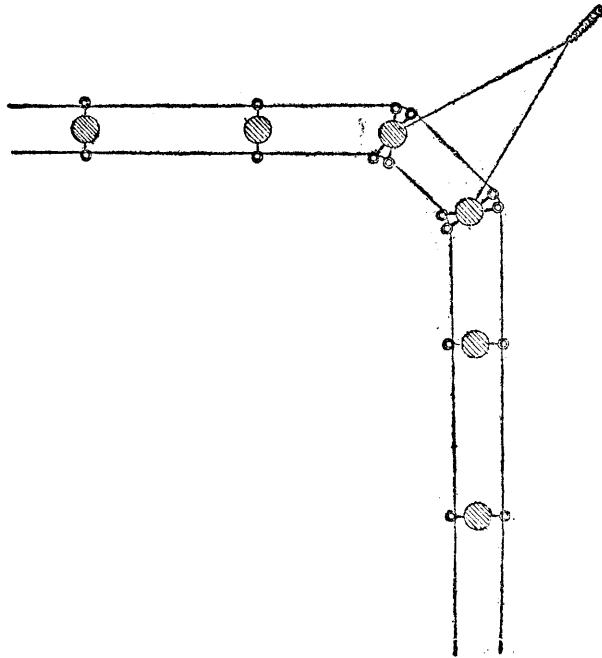


急彎路線拉綫圖



第二十八圖

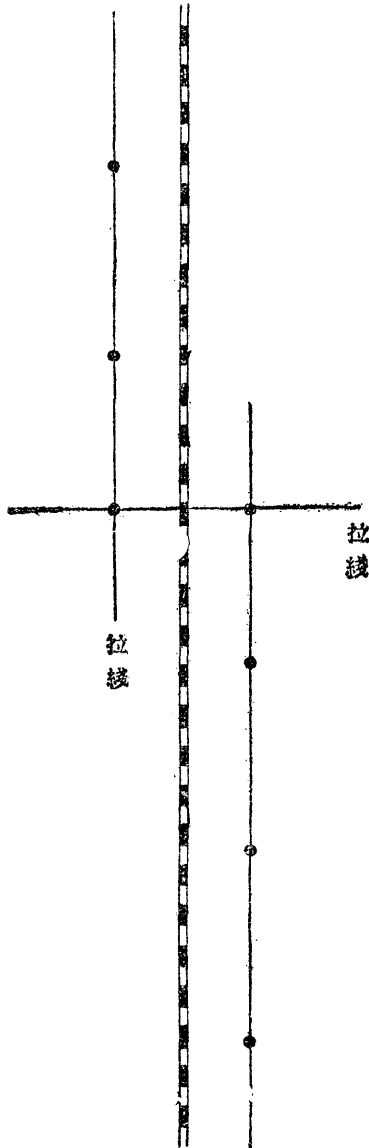
第一章
總務



六〇五

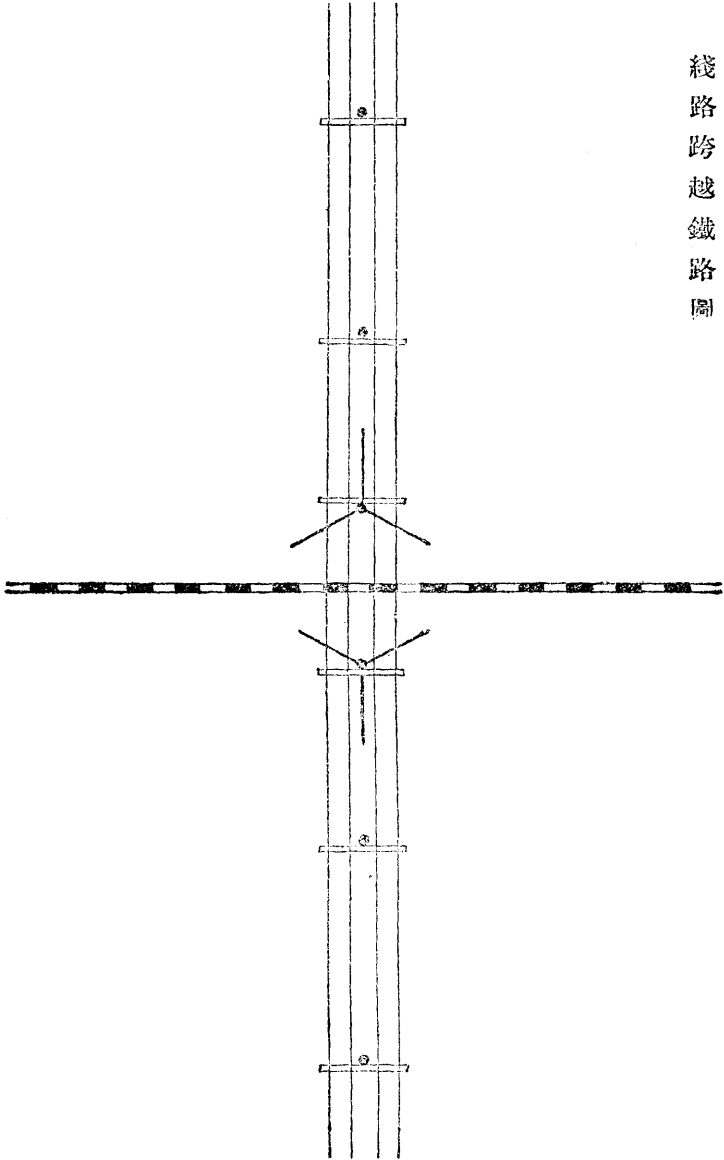
第十二圖之一

鐵路跨越鐵路圖



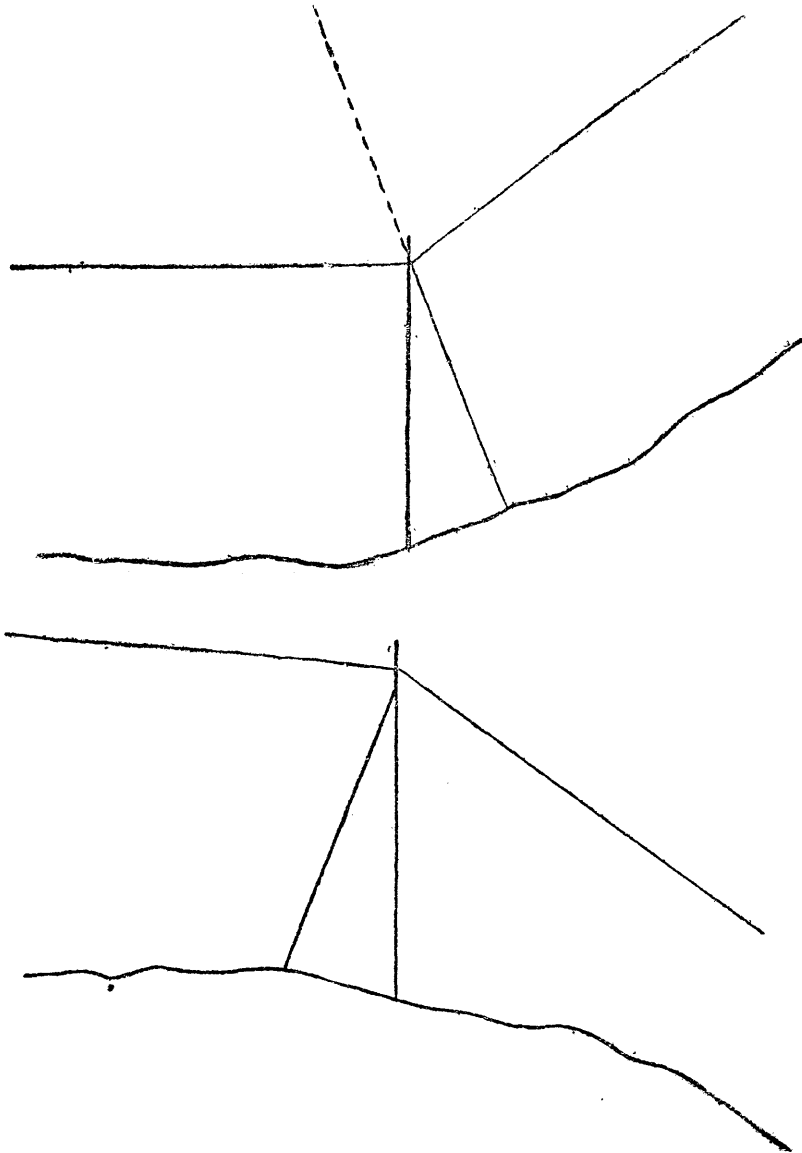
第二十九圖之二

綫路跨越鐵路圖



第一章
總務

圖 十 三 第

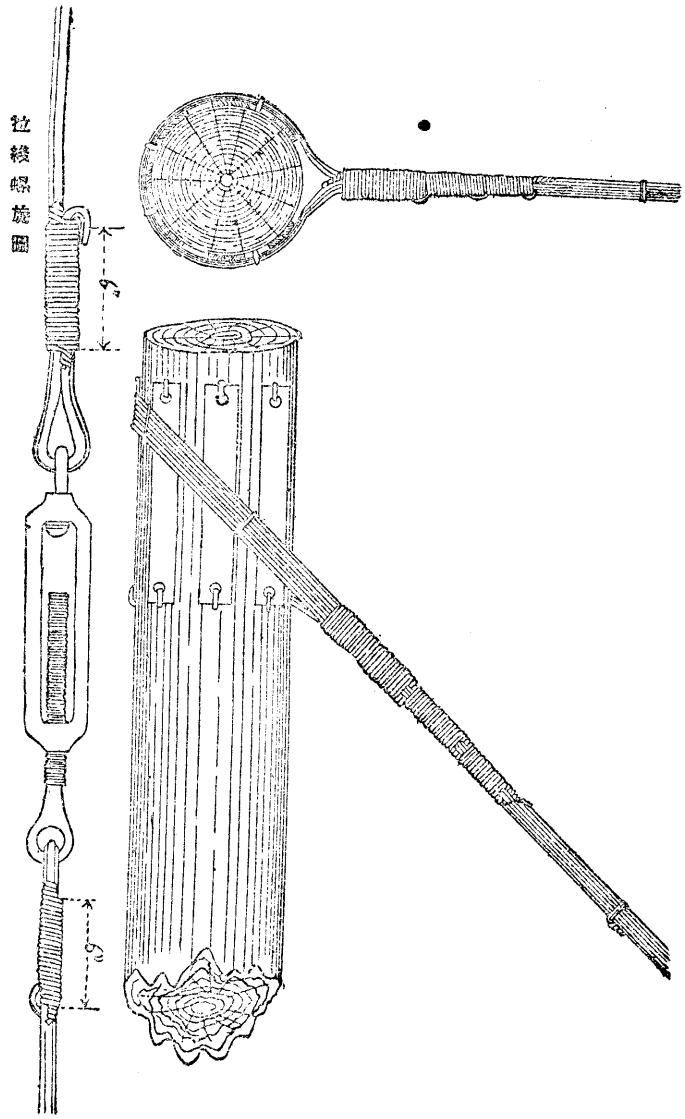


第一章 總 務
仰 角 圖

俯 角 圖

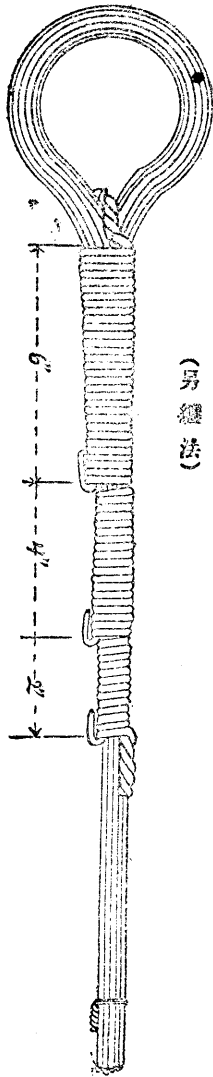
第三十一圖

拉綫板圖

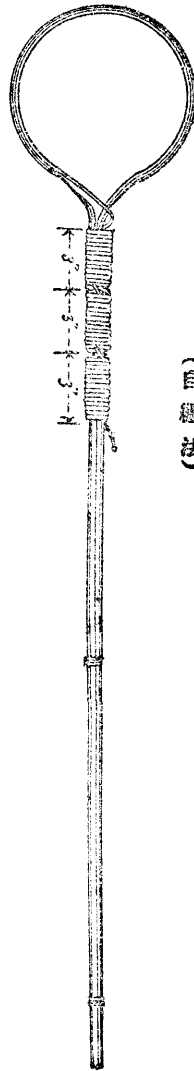


圖二十三第

圖 捲 纏 綫 拉



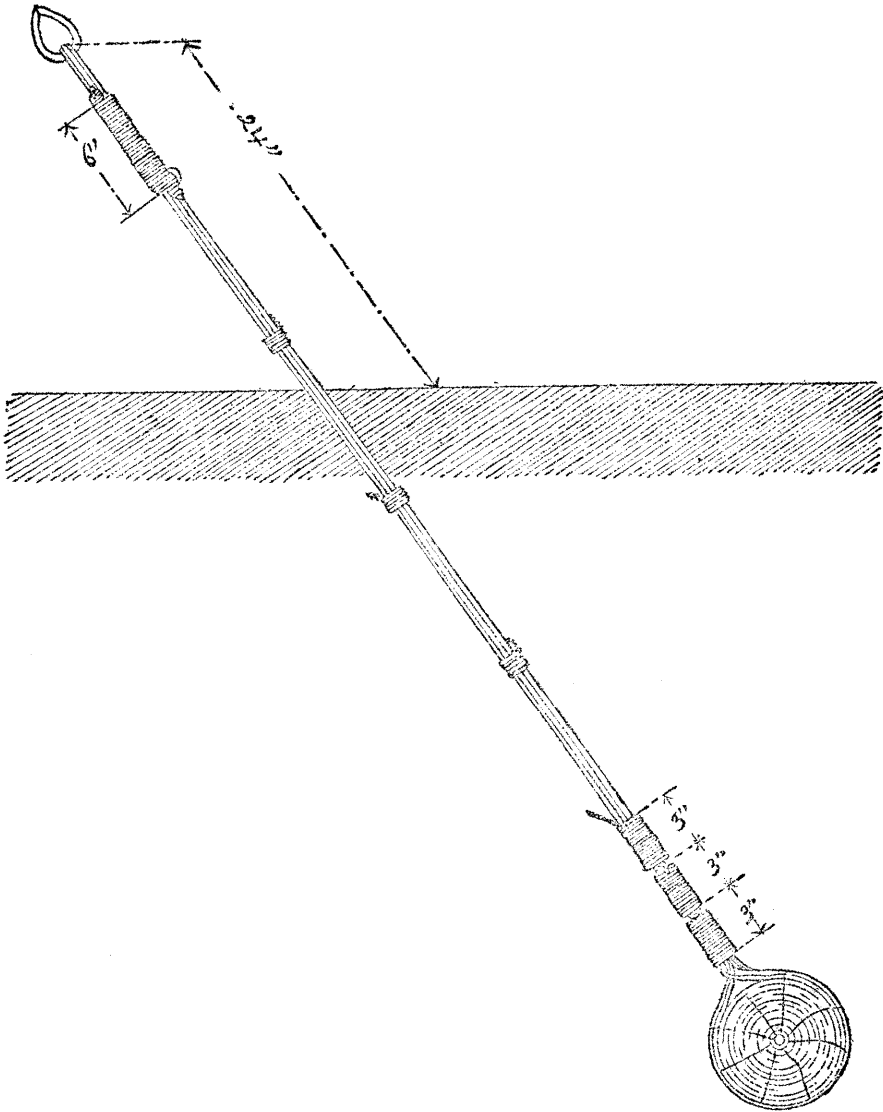
(另纏法)



(自纏法)

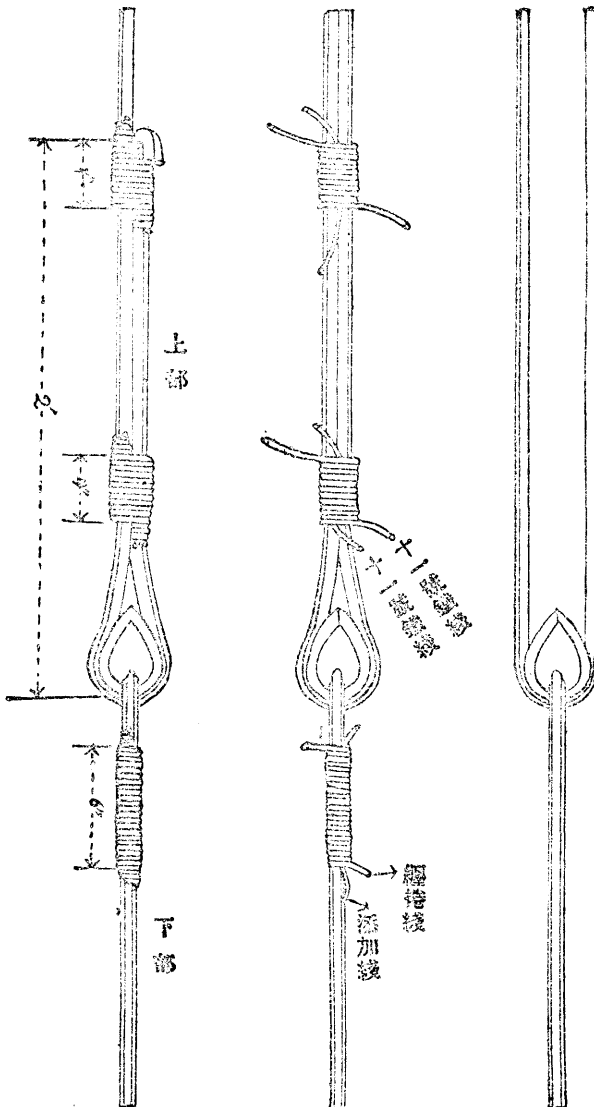
第三十三圖

地 紐 圖



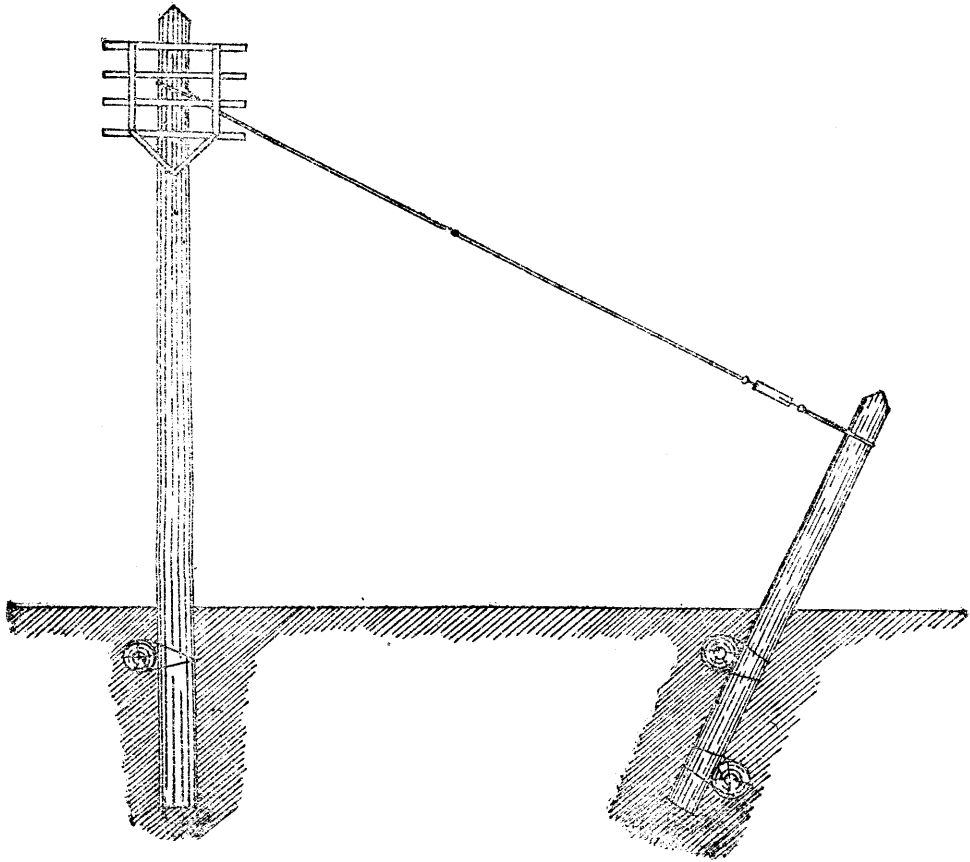
第三十四圖

環繫接續圖



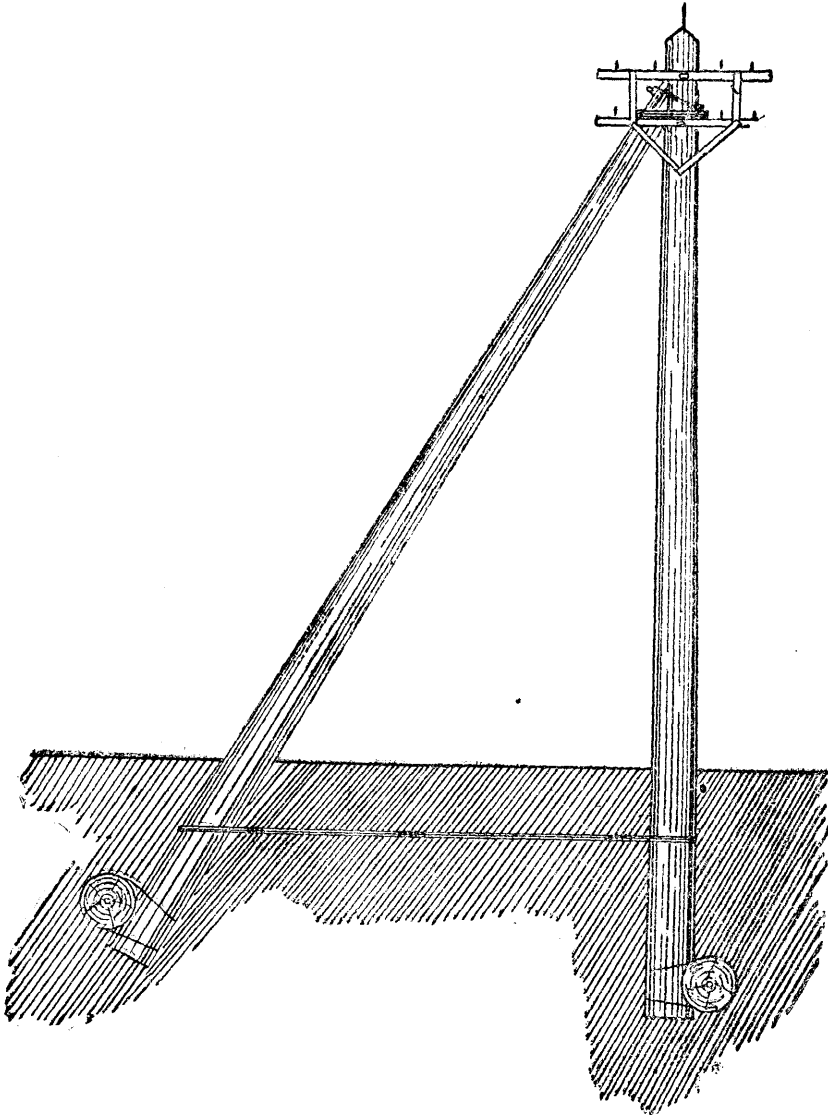
第三十五圖

拉樁圖



第三十六圖

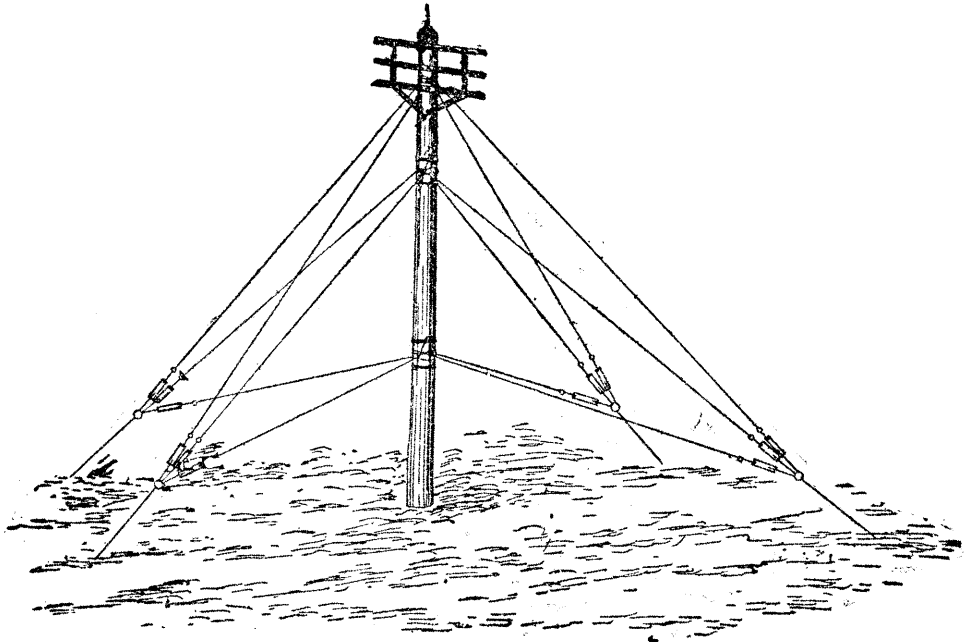
留引撐桿圖



第三十七圖之一

接桿拉綫圖

第一章
總務



六一五

第三十七圖之二

接桿拉綫圖

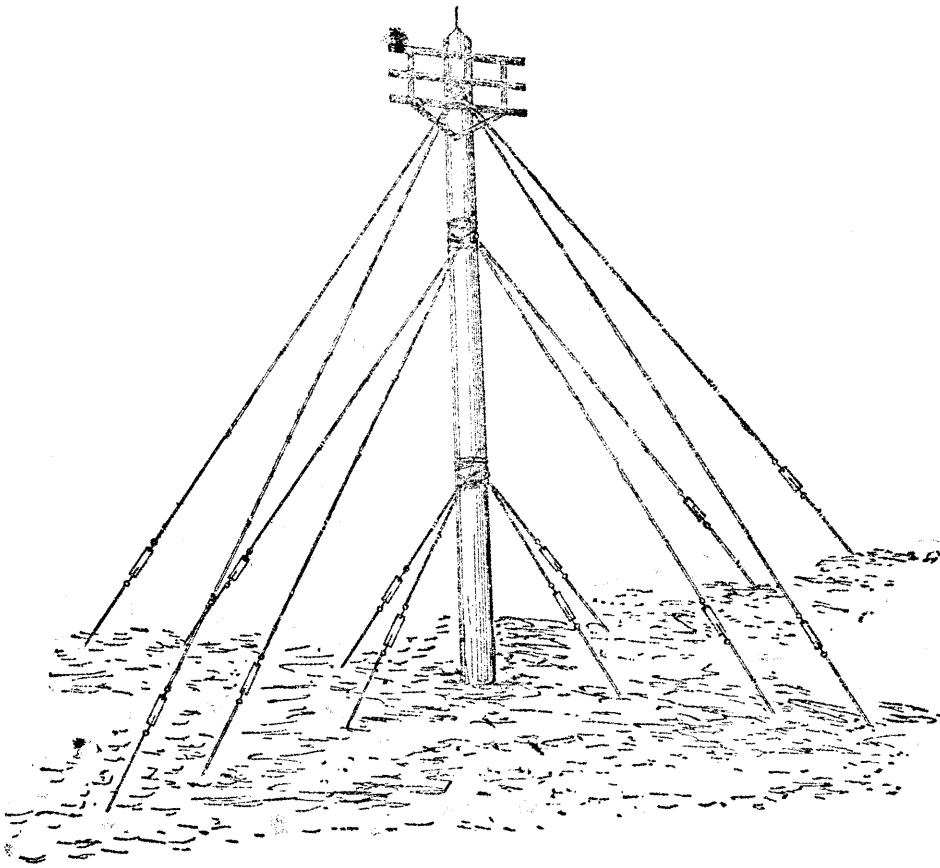
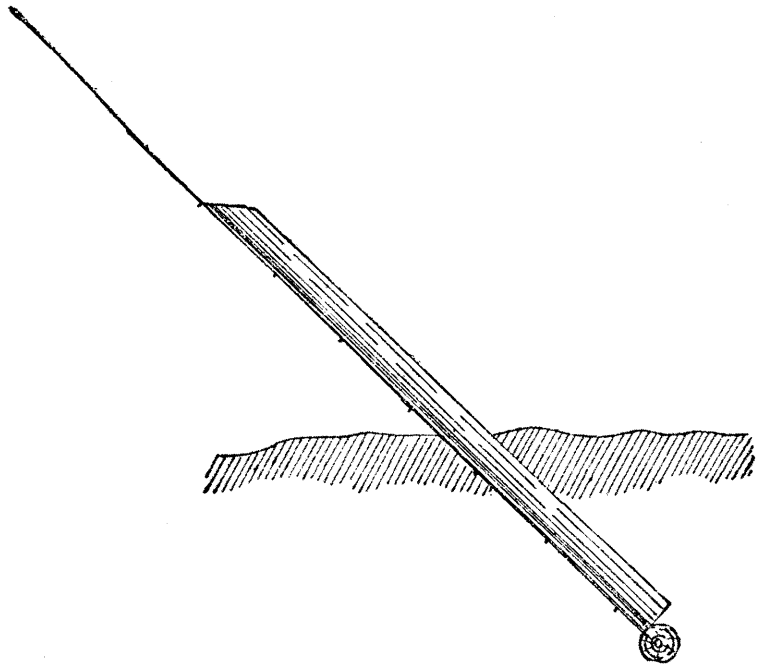


圖 八 十 三 第

圖 置 裝 護 保 綫 拉

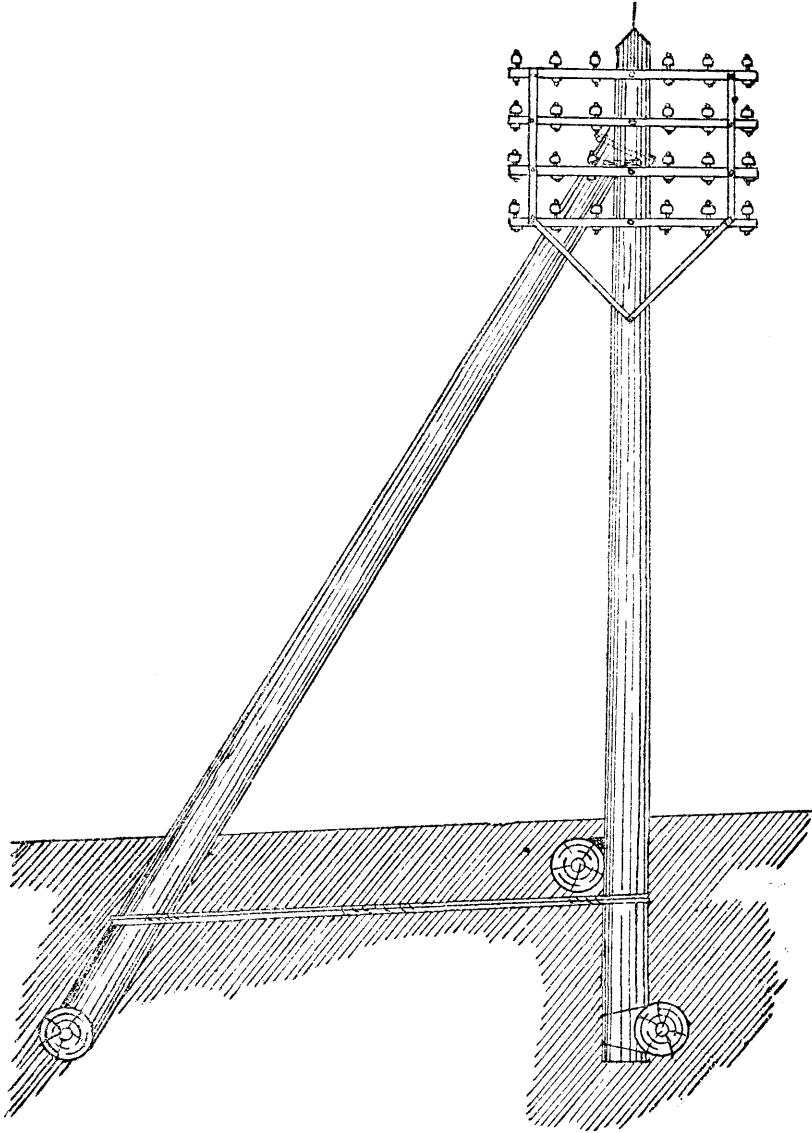
第 一 章
總 防



六 一 七

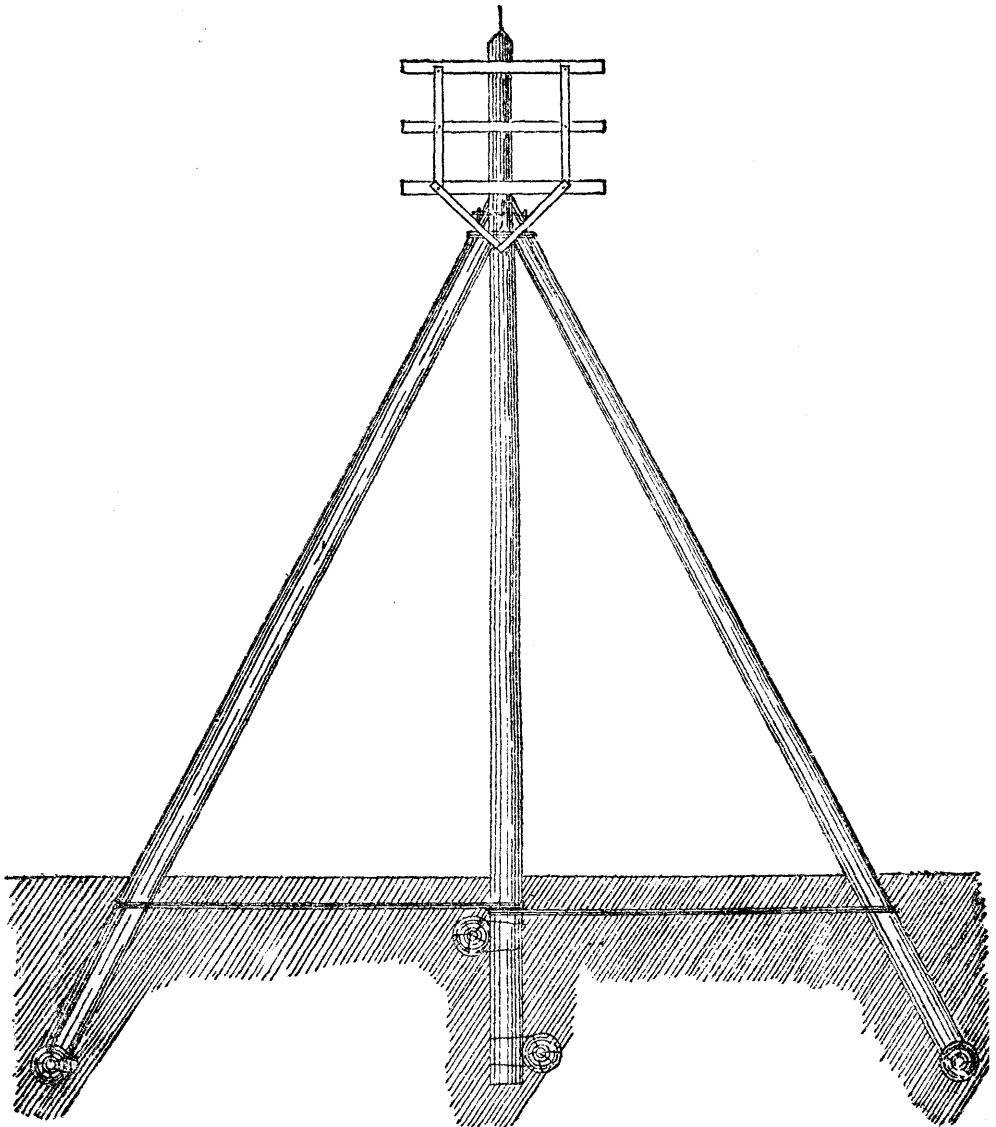
第三十圖

撐桿圖



第十四圖

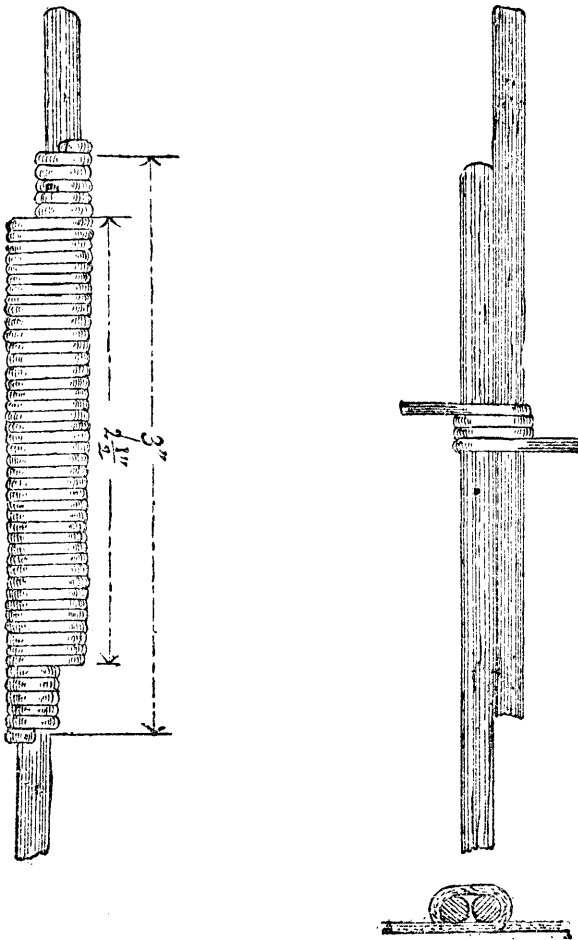
雙撐桿圖



第一章
總務

第一十四圖之一

物立頓式接續圖



第二十四圖之二

勃立頓式接續圖

(四十號與八號銅綫)

第一章
總務

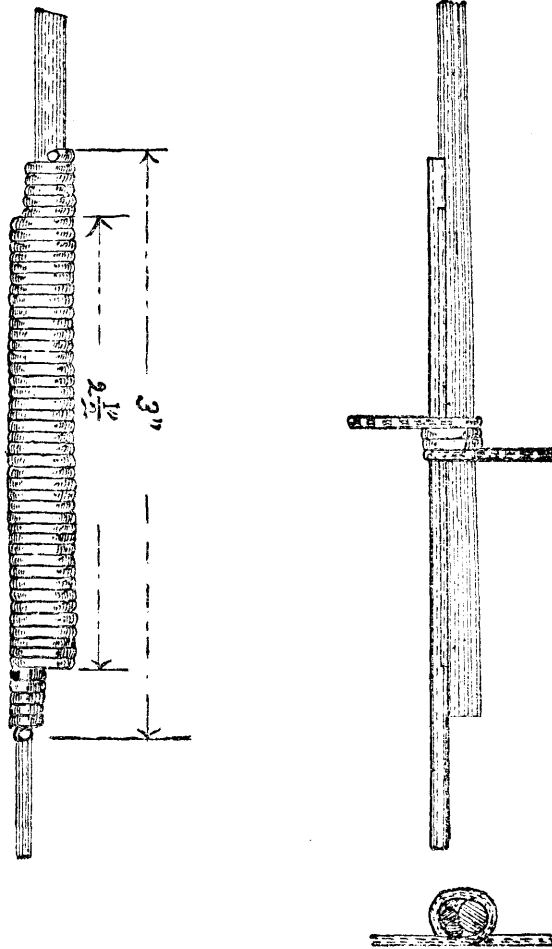


圖 二 十 四 第

圖 續 接 管 銅

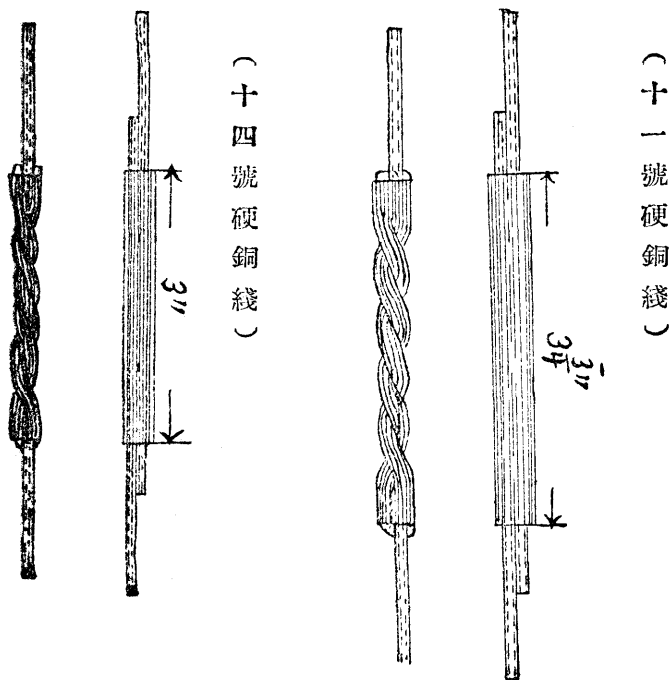
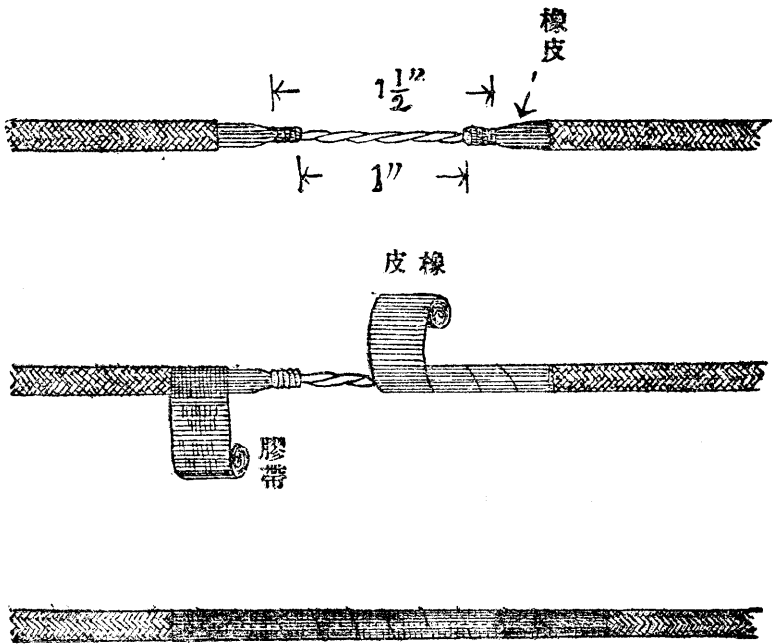


圖 三 十 四 第

圖 續 接 尾 銅 包 膠

第 一 章
總 務



六 三 三

圖 四 十 四 第

圖 法 方 設 架 條 綫

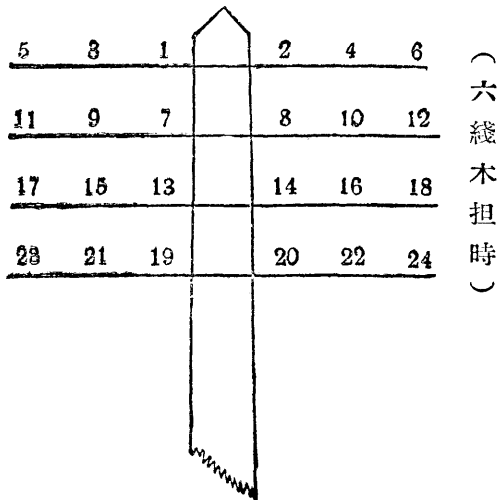
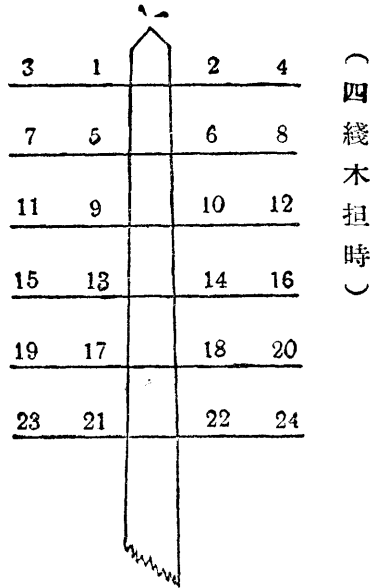


圖 五 十 四 第

圖 度 垂

第一章
總
務

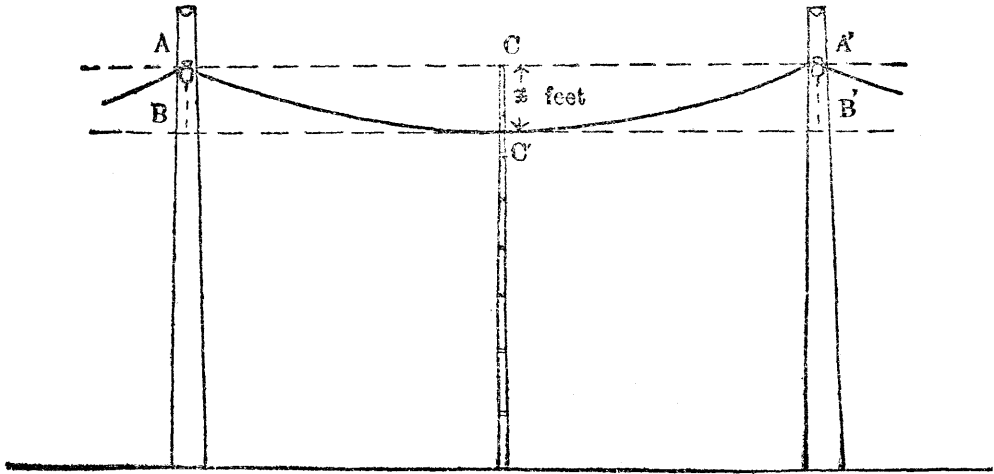
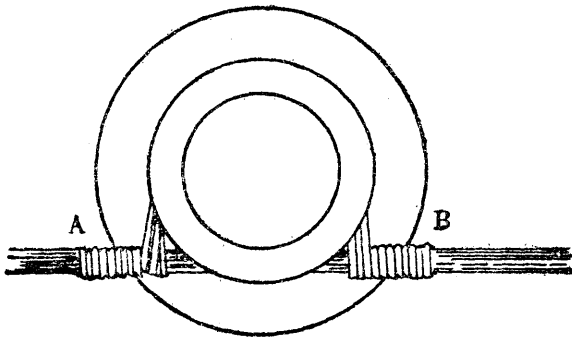
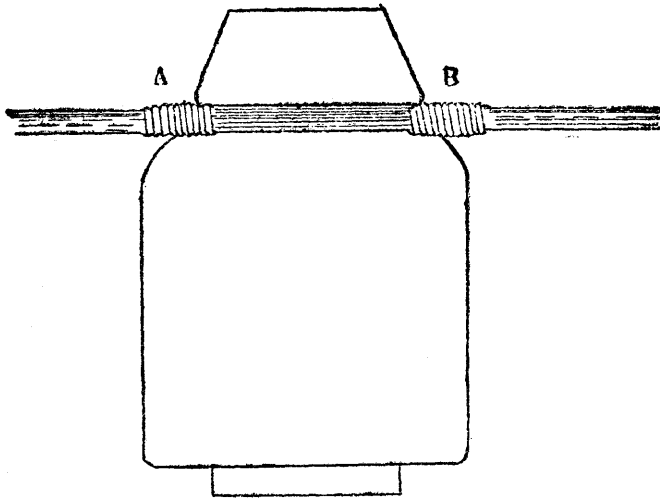


圖 六 十 四 第

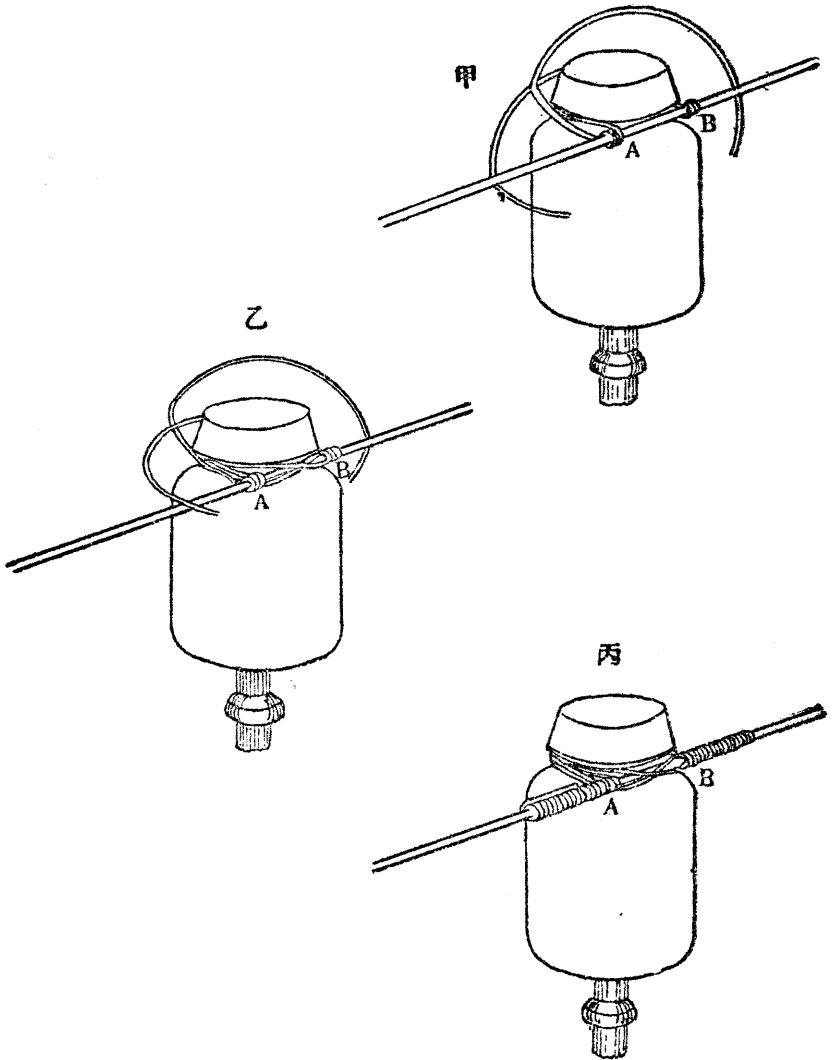
圖 綫 紮 通 普



圖七十四第

圖 綫 紮 重 雙

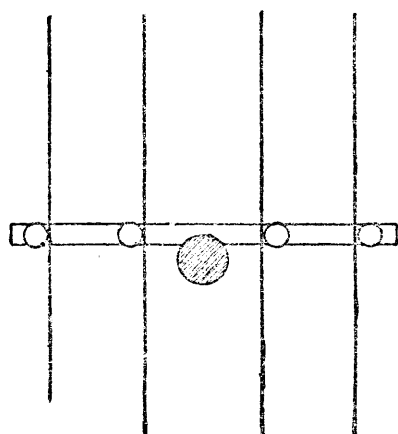
第一章
總務



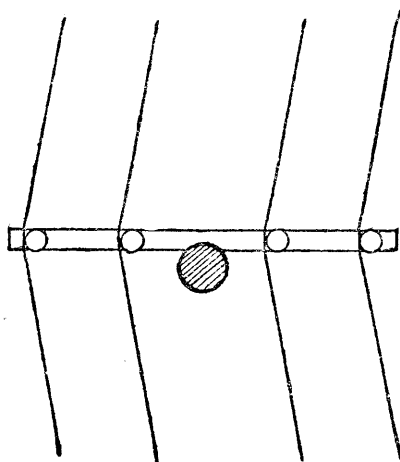
六二七

圖 八 十 四 第

圖 縛 綁 條 綫



(直 綫 時)

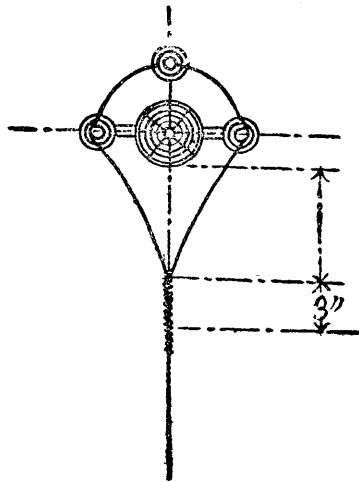
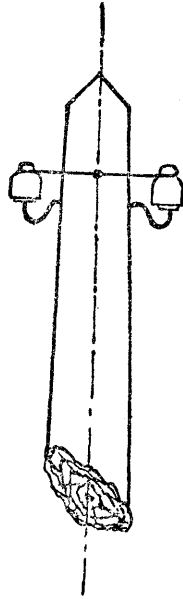


(彎 綫 時)

圖 九 十 四 第

第一章
總 務

彎 鈎 綫 路 綫 條 終 端 圖



第五十圖

裸綫引入圖

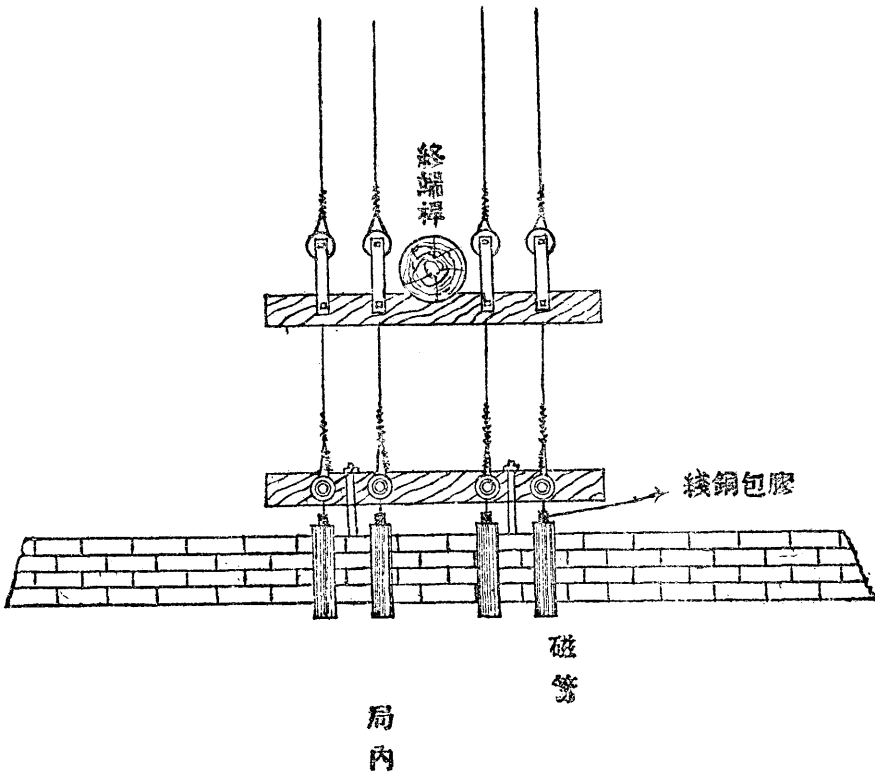


圖 一 十 五 第

膠包綫引入圖
(用小鼓形隔電子)

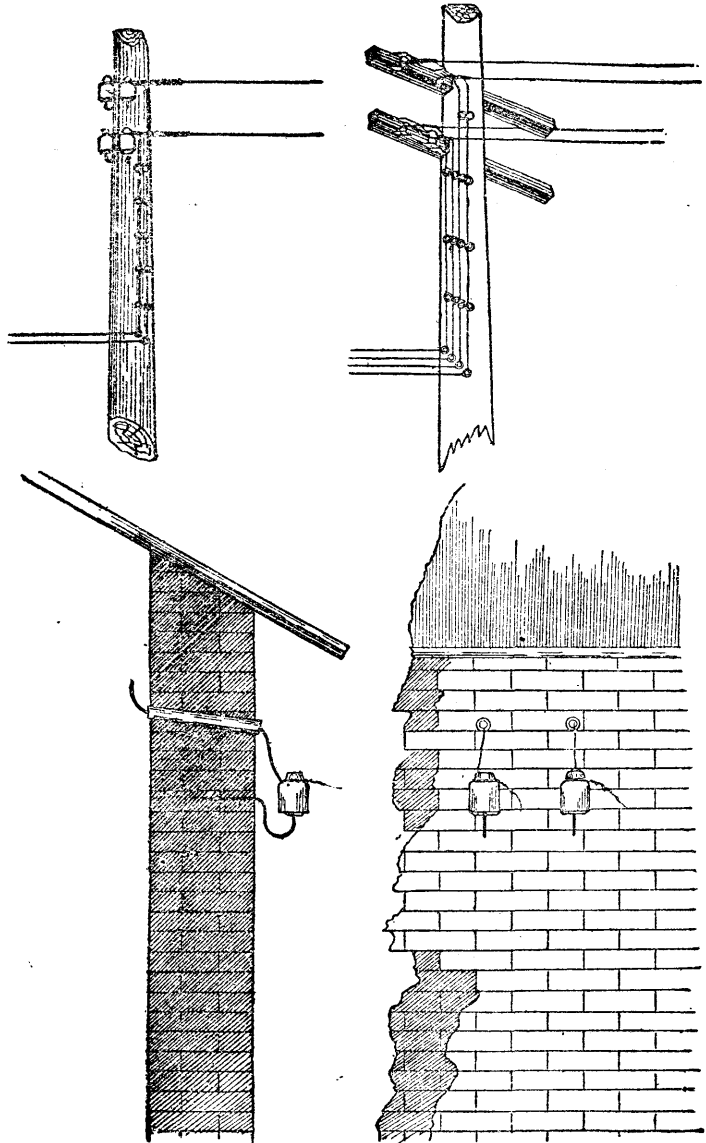
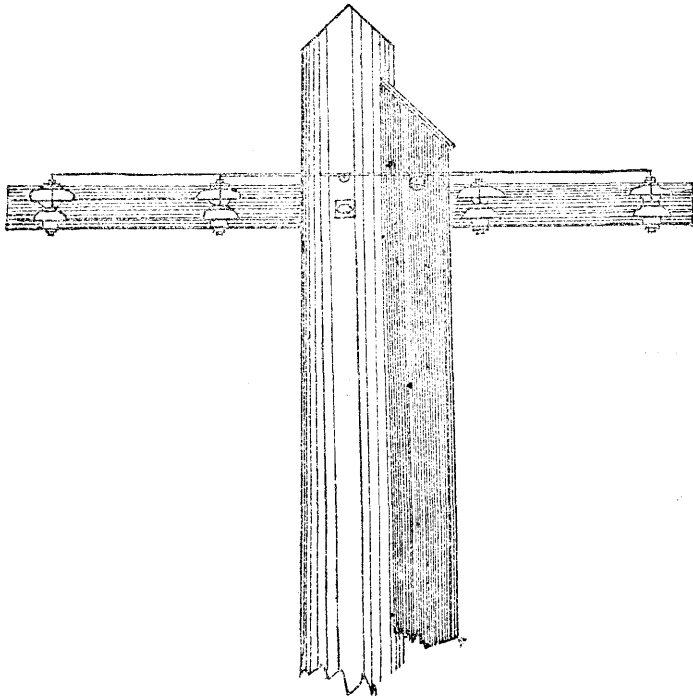
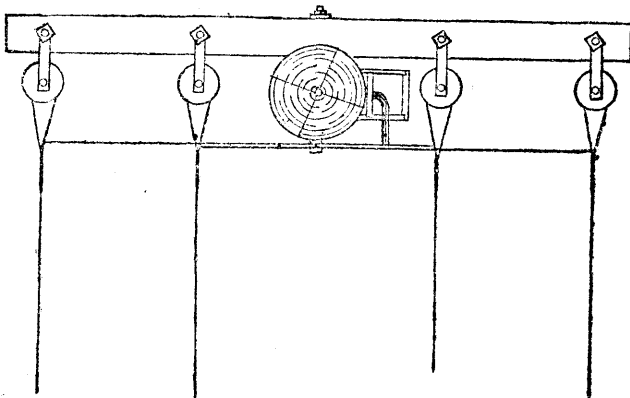


圖 二 十 五 第

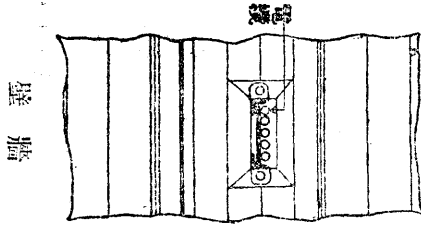


膠包綫引入圖 (用木匣)

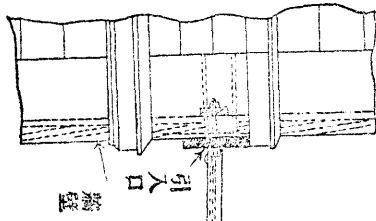


第三十五圖

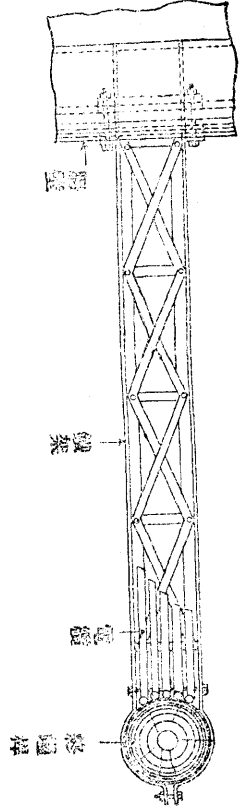
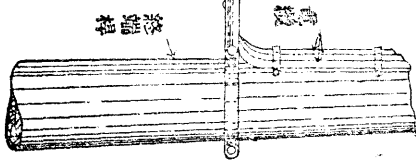
電纜引入圖



正面圖



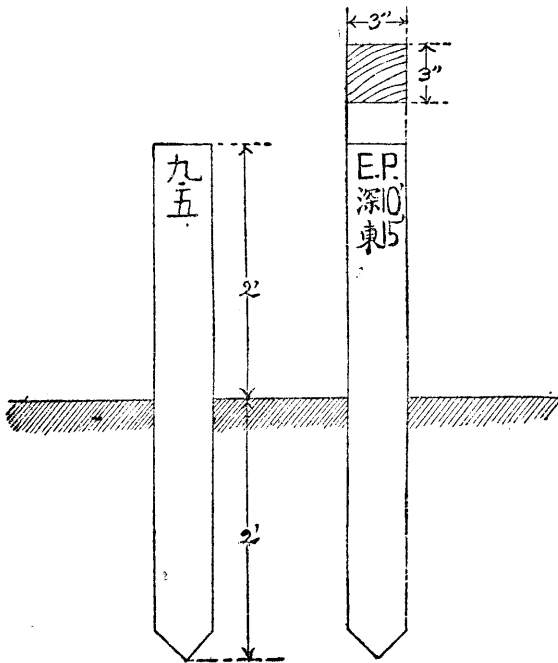
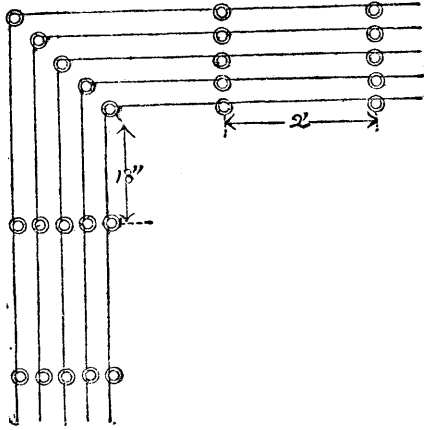
側面圖



側面圖

圖 四 十 五 第

圖 綫 布 內 局



第五十五圖
地綫板標識圖

第三篇 修理

第一章 扶直斜桿

第一條 扶直直綫路內斜桿應於桿木傾斜方向之反側挖開桿根泥土對面倚一梯子工人拾級徐上搖動電桿使之漸置至垂直後用小石塊或泥土將空穴填實或用桿又在桿木傾斜方向距地面三分之二高處推之使直

第二條 如電桿傾斜係在綫條進行方向內時須先將紮綫解開依第一條方法將桿木扶直扶直後依法用紮綫紮緊

第三條 桿木扶直後仍有傾斜之勢者可在傾斜方面空穴內抵以大石或在桿根掘深一二呎處橫埋一三四呎長之舊桿抵住之倘在土地鬆軟之處得在傾斜方面用短桿兩根直插土中並在桿木及該兩短桿中間橫介短桿一根固之（參照第一圖）

第四條 扶直載綫不多之角桿得準上法處理但載綫較多者應於綫條合成張力反側自桿頂繫一八號鍍鋅鐵綫兩條紐成之鐵索或呂宋繩使人緊挽之以助其力

第五條 扶直設有撐桿之斜桿並更換撐桿時應先將斜桿及撐桿根圍之土掘開倚梯於桿依第一條方法搖動電桿同時以鐵索（如有轆轤繩可即代用因其力大而勻）之一端套在桿上他端使人向張力之反側拉緊勿令碰着綫條並穿一鐵杆插入地中遣工人兩名依杆處坐壓鐵索如尙不能扶直則令杆邊一人移坐於其伴之前挨次向桿前移至桿直爲止其撐桿根際既爲提起即可更換所有坐壓鐵索工人應俟桿木及撐桿根際泥土填實方可起立

第六條 彎綫路內斜桿如綫條垂度太鬆時可解鬆其左右數桿上綫條之紮綫扶直之

第七條 緩彎綫路內接連有數根角桿內中一桿傾斜係因綫條張力過緊時可不必增長綫條祇須在桿頂繫一

轆轤繩將桿拉住一面在綫條合成張力直角方向內將泥土掘開移動桿根使之直立（參照第二圖）

第八條 電桿如被災害傾倒時應先將倒桿根部鋸平將舊根拔出或在近旁掘一新穴就穴口用護穴鐵擋住電桿然後用繩繫住倒桿頭部將繩套在叉形吊桿上端拖拉繩索使之升入穴中

第九條 電桿中部折斷時應將兩桿併合用八號鍍鋅鐵綫綁紮或用樁木暫行接續然後更換新桿

第十條 桿頂破裂者應用八號鍍鋅鐵綫緊紮四圍發生青苔時以刀刮除之

第二章 更換電桿

第十一條 電桿腐朽不堪用者應更換時凡非必要彎曲及距大道過遠等桿均應妥為移設

第十二條 換桿時如原桿過於腐朽工人升梯或虞危險可在梯之對面另倚一梯或用他物支持然後自最下綫起依次將兩側綫條解開用乾繩或鈎桿（鈎間距離應與原桿上一側之鈎間距離相同）逐條拉住（但掛綫少者解下後得任其懸在空中）即將桿根泥土挖開旋轉之使彎鈎與綫條並行然後拔出舊桿換立新桿或先建立新桿將綫條移掛後再將舊桿拔出

第十三條 綫路彎處僅一角桿如欲更換時必將新桿就舊桿穴內建設其腐朽木屑等應掃除淨盡不得稍留致害新桿

第十四條 舊桿取出時欲令穴之泥土不坍可用槓桿法以堅棍用鐵綫或繩索縛其一端於桿根取石塊或短木靠近桿根作支點稍稍旋轉桿根力壓堅棍他端以升起之

第十五條 綫條移掛新桿時應特別注意不得發生斷綫及搭綫等弊其掛綫次序自上至下適與解綫時相反左方掛畢再及右方

第十六條 換立新桿後仍將其原有號數在出地十呎處証明並在號數下一呎處書寫換設年月

第十七條 綫路中遇有加栽電桿時其桿號應與前面桿號相同並加以甲乙丙等字樣區別之例如三五號三六號桿間加栽電桿三根時此三桿號數應編爲三五甲三五乙三五丙

第十八條 更換角桿應特別審慎如新桿不能栽於舊桿貼近處者應先將其左右兩桿安設臨時支持物再用轆轤繩將綫條扣住以防鬆脫然後在舊桿相近設立臨時桿（參照第三圖第四圖）臨時桿上應裝設隔電子其間隔務照舊桿略大以免移綫時混絞

第十九條 臨時桿建設之前應預留角桿支持物之位置如角桿應設撐桿者臨時桿須設於綫條合成張力之左方或右方不得立在撐桿地位致礙工作

第二十條 綫條移掛至臨時桿時先從角桿之內側自下而上逐條移掛於臨時桿之遠側其角桿外側之綫條自上而下移掛於臨時桿貼近角桿之側移畢即將舊桿拔出換立新桿裝設相當之支持物後再用轆轤繩將臨時桿上之綫條移掛新桿上

第二十一條 綫條由舊桿移掛至臨時桿時應注意左列各項

甲 移綫時梯子應倚在綫條張力之外側倘綫條鬆脫工人不致被彈受傷

乙 解綫之前應用乾繩穿過彎鈎將綫條套住令人拉住繩端以防綫條滑脫彈及臨時桿俟綫條掛妥後方可將繩端全鬆（參照第五圖）

如因限於地勢梯子祇能倚在綫條張力內側者亦適用此法

第二十二條 更換終端桿與更換直綫桿及角桿之法相同惟臨時桿須設在貼近終端桿處直綫內其綫條仍用轆轤繩拉住於臨時桿上

第三章 安設幫樁

第二十三條 電桿或撐桿根部如有腐爛之處須刮去之塗以柏油並加幫樁以固之

第二十四條 直綫桿幫樁應設在靠大路方面角桿幫樁應設在角度之內側撐桿則設在根部上面跨越川谷等桿幫樁應設在靠近川谷之側（參照第六圖）

第二十五條 幫樁得利用未經朽裂長約七八呎之舊桿如與電桿粗細相等尤為適當幫樁之穴應使貼近電桿其與電桿接觸部分務使膠合上端須削成斜形並塗以柏油

第二十六條 幫樁上部本應高出地面三呎以上離幫樁上端及地面各六吋處用八號鍍鋅鐵綫纏繞四回綁於電桿上用卡釘釘住必要時得再用穿釘固之如一根幫樁之力不足得在電桿兩側各設一根其長須相等（參照第七圖）

第四章 截栽電桿

第二十七條 綫路內如有桿根朽腐一時不能添設幫樁或更換新桿者在掛綫一二條之桿木得施截栽法但一桿不得截栽兩次

第二十八條 截栽桿木應注意左列各項

甲 截栽後綫條不致脫離隔電子

乙 截栽後綫條與地面之距離務使不致妨礙車馬通行

第二十九條 凡跨越道路鐵軌之桿木不得截栽應用他法支持之

第三十條 截栽直綫桿應先將綫條解開挖去根際泥土以堅根一根橫縛桿上旋轉之使彎鉤與綫條並行然後拔出舊桿將其放倒鋸去桿根二呎刮去朽腐部分塗以柏油重行栽入舊穴將綫掛好

第三十一條 截栽桿木亦可不必要解綫以繩索束於桿木上部使人左右拉引或用桿叉擋住電桿勿使傾側將腐

根截去移立地上掘出朽根栽埋四呎

第三十二條 截栽附有撐桿之角桿應先在安設撐桿方面開掘一穴並將撐桿根際泥土挖鬆使之易於移動然後將電桿齊根截斷移入新穴同時撐桿亦向後稍退

第三十三條 截栽入新穴用泥土填實後應以繩索在撐桿反側將電桿拉任然後將撐桿重加修整照舊安設

第三十四條 截栽附有拉綫之角桿應先安設臨時拉綫一條以防截斷時桿木傾側然後截栽之栽設後再將拉綫緊張

第三十五條 護桿木如爲行車撞壞時須換去之

第五章 更換拉綫及撐桿

第三十六條 更換舊拉綫應用轆轤繩將桿木向拉綫方面收緊稍爲傾斜解去舊拉綫更換新拉綫上部纏捲完

竣後將其下端穿入拉綫襯圈中緊收拉綫按法纏捲然後放鬆轆轤繩桿乃直立

第三十七條 接修截斷拉綫應用八號鍍鋅鐵綫逐條接續按法收緊妥爲纏捲但接頭不可同在一處以免重疊如斷在上端時可照更換舊拉綫法更換之如非全斷則將其切斷各股依法接修

第三十八條 更換舊撐桿應在撐桿反側用轆轤繩拉住電桿撤去舊撐桿裝設新撐桿然後將轆轤繩放鬆撤去

第六章 更換隔電子

第三十九條 隔電子外層下邊稍有罅裂可暫不換惟外層不破而內層已裂者應更換之

第四十條 更換直綫桿上隔電子應先將紮綫解開撤去破隔電子換以新隔電子更將綫條照舊紮緊

第四十一條 天氣乾燥時綫條解開後可暫擱鈎上陰濕時應用繩將其懸於桿上或以半片竹管隔絕使不致漏

電阻礙通報

第四十二條 更換角桿上隔電子如在角度內側者應將綫條用繩繫於桿上在角度外側者可暫置鉤上換妥後將綫條置於隔電子外側綫溝內用紮綫綁縛之

第四十三條 更換終端桿上隔電子應用轆轤繩扣住綫條繫於桿上高過隔電子處以免妨礙工作換妥後照舊紮好

第四十四條 彎鉤因綫條張力而致歪斜者應先解去紮綫調整綫條用隔電子匙將彎鉤扶正照舊將綫紮好

第四十五條 彎鉤因木質破裂而致鬆動者應另擇一點重設之其原穴用木針填平如因張力不均而致彎曲者另換新鉤

第四十六條 更換新鉤時先將綫條解開以舊紮綫或繩繫綫條於桿上取下隔電子再以隔電子匙取出舊彎鉤換以新彎鉤旋上隔電子依法紮好

第四十七條 隔電子常被石塊擊破之地應請由該管地方官出示嚴禁保護此種告示應印刷大字多備張數在沿綫各村鎮廣為張貼俾衆週知如查有遺毀應即重貼

第七章 清拭隔電子

第四十八條 隔電子裝設日久甚易堆積塵垢煤煙等物綫路行經工廠鐵道附近者積垢尤多有時綫條及紮綫之鐵鏽因雨水流積隔電子上致使隔電力低減且春秋之季每有蛛網結於電桿與隔電子或綫條與綫條之間一遇陰雨即致漏電故隔電子於每年春秋兩季須各清洗一次在特別情形地方應隨時清拭之

第四十九條 清拭隔電子應用布蘸水或煤油其內部則用硬刷或以布紮在扞上拭之

第八章 更換紮綫

第五十條 繫綫每易生鏽海邊尤甚應留意更換之

第五十一條 更換繫綫應以剪鉗將繫綫解開措拭綫條及隔電子綫溝然後依法用新繫綫繫好但解開繫綫時使用剪鉗務須留意勿傷綫條

第九章 接續綫條

第五十二條 修理斷綫應先將兩綫端拉近如兩綫端相距不遠則用轆轤繩繫鬼爪將綫端在離地四五呎處拉近如兩綫端相距過遠轆轤繩不能及者應先以繩索將綫端拉近再用轆轤繩收近之

第五十三條 綫端未收緊之前應將斷綫兩方數桿上之繫綫解開掛於彎鈎上俾易抽動

第五十四條 如遇綫條切斷不能即行修竣時應用膠包銅綫或鍍鋅繫綫暫行接通以免阻報

第五十五條 綫條接竣後轆轤繩及膠包銅綫等應均撤去並將綫條各繫於隔電子上同時將垂度適宜調整之

第五十六條 斷綫兩端用轆轤繩不能收近時得另接一綫伸長之依法接續如一檔之內接頭在三個月以上者應重換新綫

第五十七條 急於修理障礙致接頭不能妥善及未鍍錫者或已經鏽蝕認有發生危害之虞者應重新接續妥為

鍍錫

第十章 整蠲垂度

第五十八條 垂度稍有不合時應將此兩桿及其兩面數桿上之繫綫解鬆將各檔相互排勻得適當之垂度後仍將綫條照舊繫緊如綫條過鬆過緊不能應用上法時可將綫條截短或接長之

第五十九條 接長綫條先將應行接綫處之前後數檔綫條解開擇該檔間舊接頭處用緊綫鉗或轆轤繩將綫收緊緊任膠包銅綫暫行接通然後割斷舊接頭將添加綫之一端與綫條接續並錐固之同時另用他副轆轤繩

將添加綫之他端拉任收緊此時鬆第一副轆轤繩將綫調整接好後仍將綫條照常紮緊撤去他副轆轤繩

第六十條 工作時不得使添加綫著地由工人手執或用桿叉叉住

第六十一條 垂度過大者應用緊綫鉗收緊然後割接不得將綫繞於隔電子上了事

第十一章 修理橫斷電力綫之電報綫路

第六十二條 電報綫與電車綫交叉時電車綫上方應設一連通大地之保護綫或保護網設過斷綫不致相觸

第六十三條 電報綫與電燈綫交叉時應設於電燈綫之下方中懸金屬綫網連通大地電燈綫最下一綫與電報

綫最高一綫之距離應在三呎以上

第六十四條 電報綫與前項高壓綫交叉時電報局內應特設熔綫

第六十五條 在高壓綫交叉處或左近工作時應注意左列各項

甲 設法使電報綫不致與高壓綫接觸

乙 工人於必要時應帶橡皮手套

丙 在高壓綫之上方或下方架綫時應用渡綫法取繩一條套於兩電桿之彎鉤上繫成環形次將綫條繫於繩之一邊用力旋轉此環形之繩索使綫條越過高壓綫並勿與之接觸然後照常架設其施工時應在清晨電車未開之前(參照第八圖)

丁 工人不得碰着電車綫保護綫或其他電車上使用之綫條

戊 熔綫燒斷後在未經查明綫路內之電力綫已否修竣以前不得貿然更換如爲防止觸電起見得用粗膠包

銅綫一端接通大地他端接連已與電力綫絞混之綫

己 如遇電報綫墜於電車綫上或電車綫及其保護綫墜落時應照下法處理之

一 墜綫近處應即停止交通

二 墜綫非由特許不得擅動

三 工人發見墜綫後應即知照就近開車人或執事人設法停止電流遇必要時應報告最近電車公司或電燈公司請其立派工人前往修理

四 非救人生命及防其傷害時不得邀請開車人移動墜綫如墜綫觸及人身應立即將綫移開惟須注意左列各項

子 不得以赤手或濕手套移動綫條

丑 除第三項情形已將電流停止外不得與觸電者接觸

寅 移搬綫條應用乾棍乾繩橡皮手套其他乾燥物件以免觸電

卯 如不能將綫條逕從人身上移開可將綫條曳至最近車軌以導電流雖有火星決無危險曳綫時應用橡皮手套或其他隔電物觸電者應照後述急救法使其蘇醒

第十二章 修剪樹枝及清掃綫條

第六十六條 接近綫條之樹木應隨時將其樹葉修剪務使不致觸及綫條樹木繁盛之處尤宜注意

第六十七條 樹木在私人宅地者應先通知其主人但必要時得逕行砍伐

第六十八條 樹枝繩索或風箏鳥巢等類懸於綫條或隔電子上時悉應挑去必要時得裝設警告牌書明禁止事項挑去鳥巢應即焚燒以免重築

第十三章 測驗地綫

第六十九條 附有電纜分綫箱終端桿及過河高桿之地綫與局內地板綫同等重要務須特別注意以免雷擊阻

報此項地綫每年至少測驗一次不得以其外面完好而稍忽略

第七十條 測驗地綫可用電瓶三四個將其兩極先接測電表錄其傾斜度隨後將電池之一極接聯良好地綫他

極經測電表接於所測地綫上亦錄其傾斜度如兩傾斜度之差不過一二度者即為完好之證(參照第九圖)

第七十一條 地綫板如查得成績不良抵抗力較大者應掘出重埋其朽爛不能再使用者應即換新

第十四章 檢修電纜終端桿

第七十二條 水綫地下綫每年至少應測驗一次並須注意左列各項

甲 附有電纜分綫箱終端桿之地綫

乙 架空綫與電纜及地下綫與水綫之接續處

丙 沿岸所設之水綫防護處

丁 電纜之導體及隔電抵抗力

第七十三條 水綫上陸一段亦應時常查驗有無錨篙等傷或河流冲激而致暴露之處

第十五章 修改綫路

第七十四條 桿綫位置非因特別情形及不得已時不得移改移改綫路應格外審慎以免擾害通信掛號多者尤

宜注意

第七十五條 新綫路與舊綫路距離不及十呎中間並無障礙物者舊綫路材料悉可移用法以舊綫路十數檔之

綫條每間一桿解開繫綫將舊桿拔出移栽新路

第七十六條 移綫次序先從對新道之側自下至上其反側之綫條則自上至下逐條移掛移畢後將其餘木桿移

栽新路

第七十七條 新舊綫路距離在二百五十呎以下中間並無障礙物者其原有材料亦可撤下應用如第十圖 A B 爲舊綫路 A C 爲新綫路從 A 處起先立五桿於 A C 道內在此五桿上先掛一綫再由第五桿起另掛一綫至 V 用接綫螺旋與舊綫路暫行接連然後將 A V 桿上舊綫截斷電流即由 A 5 V 經過綫路由 F V 移至 A 5 時凡面向新道各綫應自最下一條移起背向新道各綫應自最上一條移起以免相觸而阻通報

第七十八條 A V 一段綫條移畢後即將此五桿移栽新道內仍照上法將 V X 一段綫條移掛新道內

第七十九條 綫條較多者 V 5 及 X 10 間應設臨時桿以防搭綫

第八十條 如新舊綫路相距在二百五十呎以上及中間有障礙物者應先將新道各桿恣行建立但移用舊道中桿木不致妨害通信者可盡數移用

第八十一條 新道各桿既經建立後應在最上一排隔電子上掛綫一條兩端接通舊路之最上綫條乃將舊綫撤下移掛新道餘依次移掛

第八十二條 移改綫路一律用新綫者工作較易所有舊道內綫條撤下後應妥爲盤捲

第八十三條 舊綫條未經盤捲以前應先查驗如有不良接頭及銹蝕之處均須割除以備下次再用

第十六章 工作要件

第八十四條 架設綫條及修設拉綫幫樁等剪下綫頭其較長者務須收集一處運回工程處不得隨意投棄致被路人拋擲觸及綫條發生障礙其短而無用者務須埋於最近穴中以免傷害畜類

第八十五條 昇桿修理障礙之時應用搭腳板或竹梯用搭腳鉤最易損害電桿以不用爲宜

第八十六條 保安皮帶轆轤繩梯子桿叉等稍有損害最易發生危險務須時常檢查以資安全

第八十七條 呂宋繩及其他繩索等儲藏之前須令充分乾燥並不得置於潮濕地方致速霉爛

第八十八條 凡一切不用工具須擦淨上油置於乾燥地方其日用者每晚應檢集一處不得隨意亂放以致遺失

第八十九條 工具如有損壞應將原物更換新物如係故意忽以致遺失損壞者應令照數賠償

第九十條 工人昇梯工作無論何時應用保安皮帶並須妥爲扣住以免危險

第九十一條 保安皮帶沾染鏽水最易損壞保管時應特別注意

第九十二條 一梯過短以二梯啣接者其接續部分至少三呎以上用細呂宋繩或相當繩索妥爲繫緊

第九十三條 一梯之上同時不得站立二人上部懸空之梯子不得上昇雖有多人扶住亦屬危險

第九十四條 安放梯子上下務須穩固以防滑瀉如係岩石等不易安放時得令一人在梯脚按住以期安全

第九十五條 梯子不得靠於綫條上及其他易於坍塌之處

第九十六條 梯子倚於電桿不可過直或過斜務使倚成安全及適當斜度必要時將其頭部縛住

第九十七條 電桿未曾立穩以前工人不得冒險上升

第九十八條 更換電桿須先解開綫條用繩拉住然後齊根鋸斷或掘開泥土將繩徐徐放鬆倒下之時勿使碰及

綫條或壓及他物

第九十九條 架綫時須注意所用器具是否適當布置是否合宜以免臨時措手不及街衢綫路架綫時須令人在

道路兩側招呼行人以防危險

第一百條 臨時電桿須將支持物安設妥當方得昇桿工作

第一百一條 架綫時遇有暫時終端之處應先裝設臨時拉綫以防電桿彎曲

第一百二條 接近房屋挖掘深大地穴之時應先設法支持牆角或用木板夾住以防牆土傾圮傷害工人

第一百三條 已掘之穴當日不能立桿時應設法擋攔遮蓋必要時得點燈看守

第一百四條 工人在桿工作器具用竣後應用繩索傳遞不得任意拋擲錁錫之時須先查看近旁有無人物以防錁錁錁錁墜落受傷必要時得令人看守

第一百五條 修剪樹枝之時切勿坐於細小枝上必要時應用保安皮帶或繩索等拉住幹身然後工作

第一百六條 材料須靠近道路一邊安置不得任意亂放致礙交通工竣後須將舊料等檢集運回

第一百七條 裝卸電桿務須謹慎從事如用人揹者前後兩人應同肩揹抬放下時一人先將桿置於地下然後徐徐放下不得從肩上擲下以免電桿震斷

第一百八條 屯放電桿須用橫架擱起堆積不可過高上面須設法縛任以防被人移動靠近鐵路者尤應注意不得接近鐵軌致釀危險

第一百九條 工人在鐵路隧道內如因天氣關係或隧道過長以致黑暗不能工作時應點燈燭對於行車時刻尤先留意並令人在洞口守望車到之前預吹號哨使洞內工人及早躲避

第一百十條 工人乘車所攜綫條不得礙及坐客車身行動時不得隨意昇降以免危險

附一 觸電急救法

觸電之人其傷痕有僅在受觸部分者有波及全身者其僅在受觸部分傷痕之形狀類如火傷
甲火傷 人身一部誤觸高壓綫而致火傷者其治法視傷痕輕重定之

一 浮面火傷爲火傷之第一級皮現紅色而痛應將受傷之手或足抬起經時略久可以減痛如能得蘇打鹽則用之厚堆傷處或取緊壓布(用潔淨麻布四疊爲之)先在蘇打水內(蘇打一匙冷水一玻璃盃合成)浸透然後放在傷處否則用冷水浸透之布或冰覆蓋傷處俟痛減輕用繃帶裹纏之(參照本章戊節)

二 傷勢較重爲第二級火傷皮現水泡應以針或燒紅剪刀待冷後刺破之泡面之皮不可撕去藉護內層皮膚

泡內水汁洩出後用繃帶裹纏之

三 第三級火傷則觸電部分皮肉皆焦應將傷處衣服除去或剪去之其黏於傷處部分聽之以免傷痕蔓延傷處用繃帶裹纏之

四 繃帶必須潔白藏於潔淨箱內

五 繃帶共分三層初層用四疊摺成之防腐紗緊貼傷處次層用吸濕棉布三層用紗一卷纏裹

六 傷處裹纏後受傷部分必須抬起傷在手臂可用手帕懸於頸項傷在足部則使患者將足抬起

乙電震 人受電震失去知覺不省人事輕者須臾自醒重者必須急救否則不治

人被電震並非立時致命呼吸雖絕生機尙存不過火後餘燼易於消滅耳醫生未到之前應令最有經驗者按照救溺法施行人工呼吸勿使間斷至醫生臨場爲止人工呼吸法吸氣時將患者兩臂向上拉過頭部空氣得以入肺胸部自然擴張施術者務使其胸部愈高愈妙(參照第十一圖第十二圖)

呼吸時即以兩臂下放體旁令直路按其胃之上部及下肋使肺中空氣透出(參照第十三圖第十四圖)

健壯之人每分鐘呼吸約各十五次幼童較速平均一呼一吸各歷二秒鐘故施行人工呼吸亦應默記數目以求

正確

施行人工呼吸之前應將患者胸項衣領袴帶等物解鬆其舌內捲者並須令直牙間緊閉者可以食指從牙旁伸至牙後插入牙根間壓迫下顎牙關自開閉後取已裹布帕之木塊或匙柄從旁塞入牙床中間免其再閉然後將舌拉直令人拉住至人工呼吸完畢再行放手

人工呼吸有時延至一二小時方能見效故施術之先應派人輪流襄助以免力憊措置失宜
在空氣不潔之地窖或房屋內遇險者應將患者抬至空氣鮮潔處或啓窗牖施行人工呼吸

施術時如能同時灌入養氣患者更易早蘇此項養氣可於藥房購得大都裝於袋內附有嘴管用時插入患者口內藉人工呼吸之力吸入肺部

丙觸電急救

- 一 觸電之人一經自電綫移開速知照最近電力所並延醫生救治
- 二 照下列次序施行人工呼吸法
 - 子 解開患者領頭袴紐及腰帶衣服
 - 丑 令患者仰臥肩部下以毛氈或衣衫等捲就枕高(參照第十二圖)
 - 寅 令患者之口張開舌伸直或逕令人拉出唇外
- 三 施術時令人襄助
- 四 施術者跪於患者腦後襄助者在其足旁(參照第十一圖)
- 五 將患者兩臂向上拉直過頭部時口數一二數一時將其手向後拉數二時即行停止數三時將臂送回胸前略按下肋同時令助者按其胃部及下肋(參照十四圖)然後數四仍不得鬆手或減壓力約四五秒鐘為一週轉如此反覆進行口呼數字毋得懈怠
- 六 倘襄助者不止一人可令一人執住舌端一人用布合毛刷之類摩擦其身(最要為胸足兩部)使血流通
- 七 無人襄助時可跪於患者腦後將其兩臂拉過頭部約一秒鐘返至胸前用力壓其兩臂擠其胸部繼續進行仍復有驗(參照第十三圖第十四圖)
- 八 襄助人多時可令二人各執患者一臂一人壓其胸部下肋一人持其舌端
- 九 自然呼吸未復元前不得鬆懈施術每經若干時後可暫停一分鐘驗其有無呼吸如尚未恢復仍繼續行之

十 呼吸初恢復時應以手巾蘸阿摩尼亞水置患者鼻下或以羽毛在鼻孔內捲之同時擦其胸口面部並用冷熱水輪流洒其身上再以濕毛巾在周身拍之如患者能咽食物者可以酒或熱茶和酒或熱咖啡一盃飲之如露臥甚久胸部受涼面無血色者令臥床上覆以被服並以熱水壺溫之

十一 患者所受火傷可於其蘇醒後調治之

附二 圖式

圖 一 第

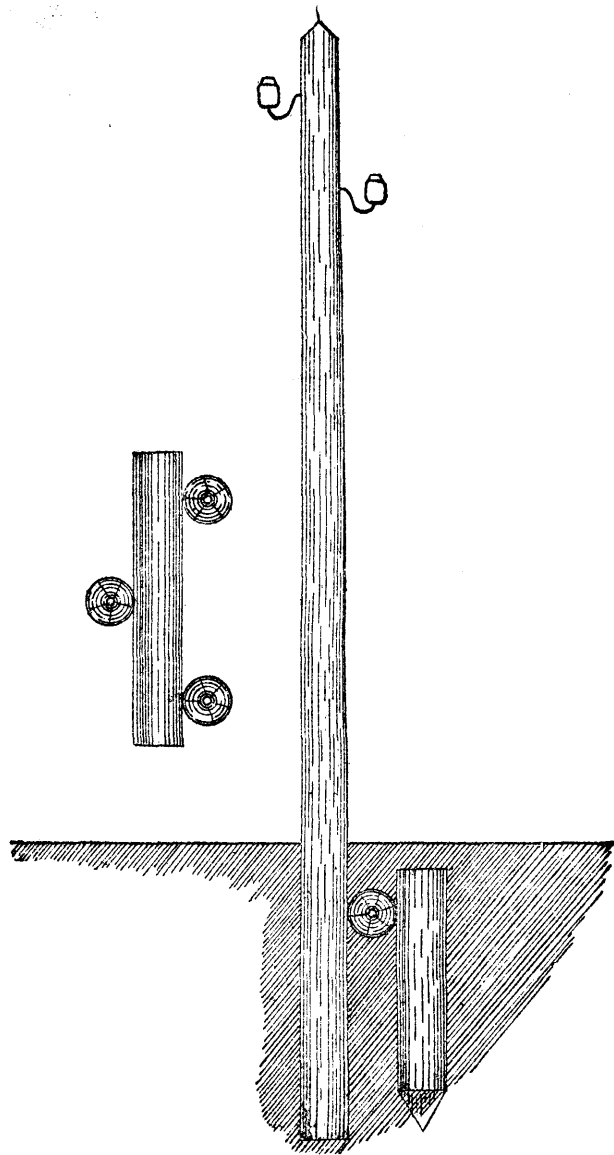


圖 二 第

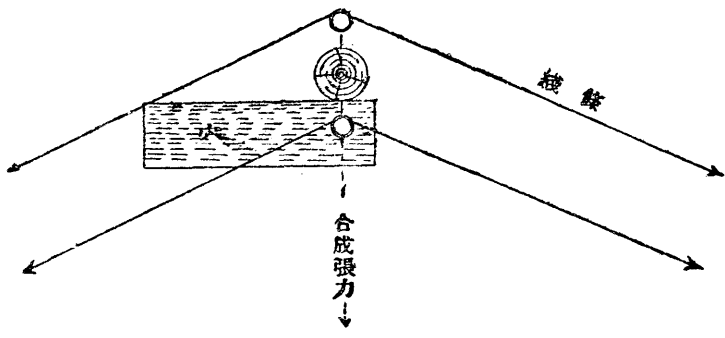


圖 三 第

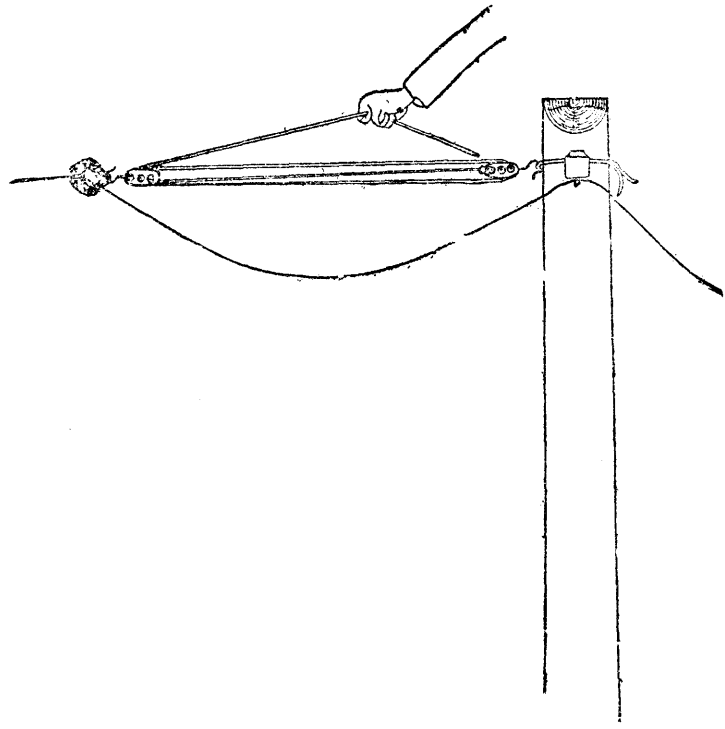
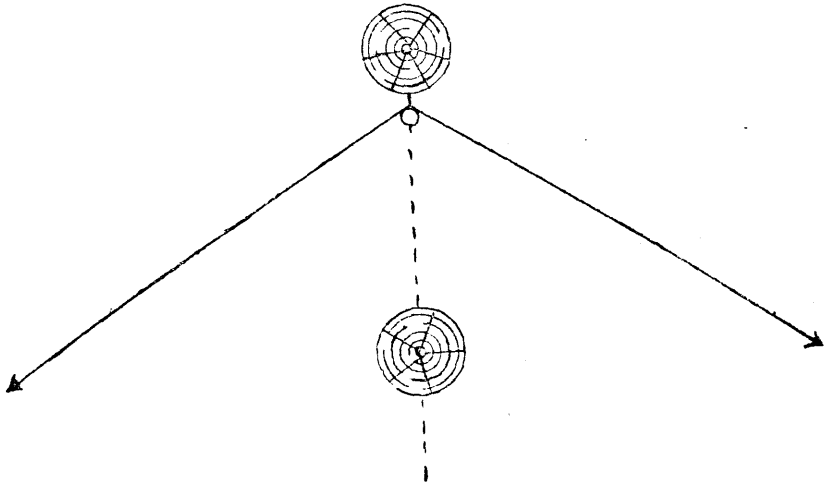
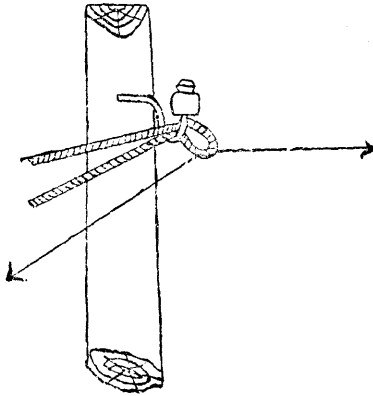


圖 四 第



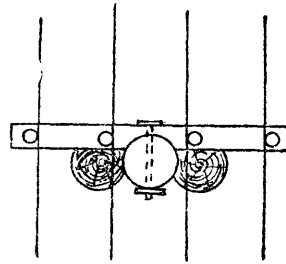
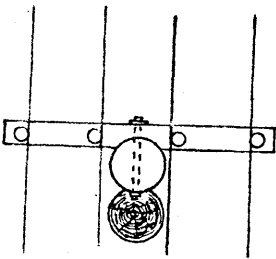
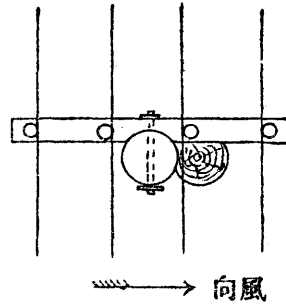
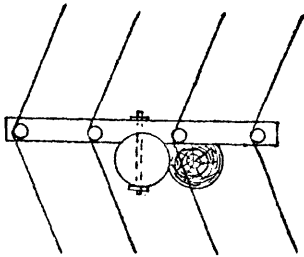
第一章
總務

圖 五 第



六五三

圖 六 第



擋桿之遠長或谷川越跨

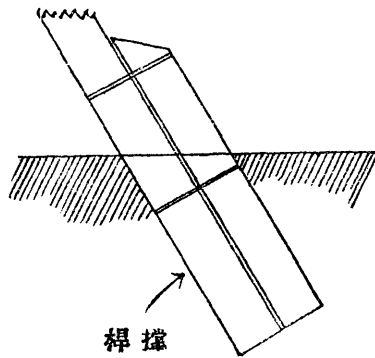
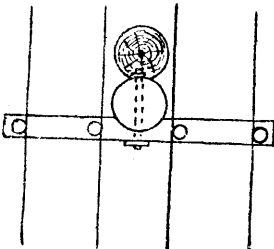
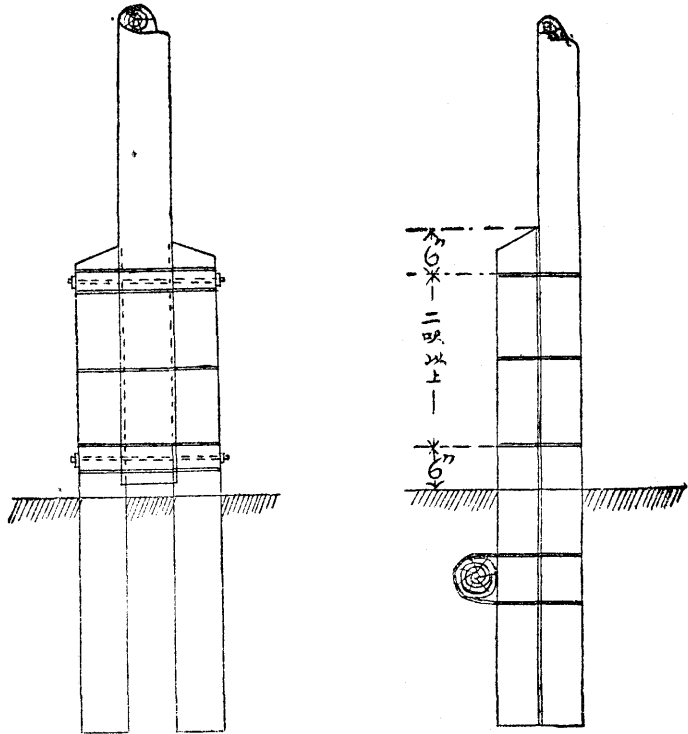


圖 七 第



穿釘	八號鍍鋅鐵 綫回數	綁縛綫間隔	綁縛處數	帶樁在地 面上高度	帶樁直徑	帶樁長度	電桿長度
一	4	2'	2'	3'	5'-7"	7'	二十八 呎以下
2	6	1'3"	3	3½'	8"-9"	8'	三十呎 至二十四呎
2	8	1½'	3	4'	9"-11"	9'	三十六呎 至五十呎

圖 八 第

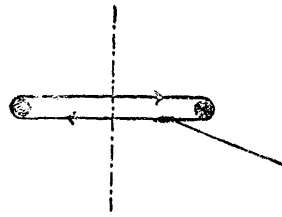


圖 九 第

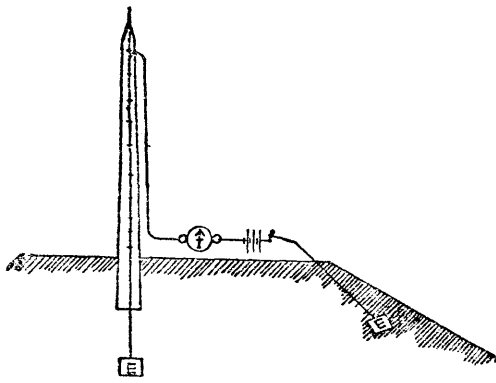


圖 十 第

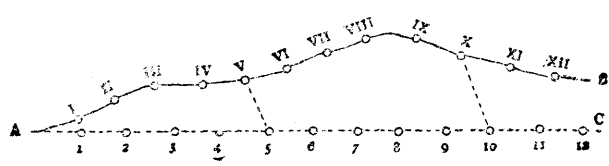


圖 一 十 第

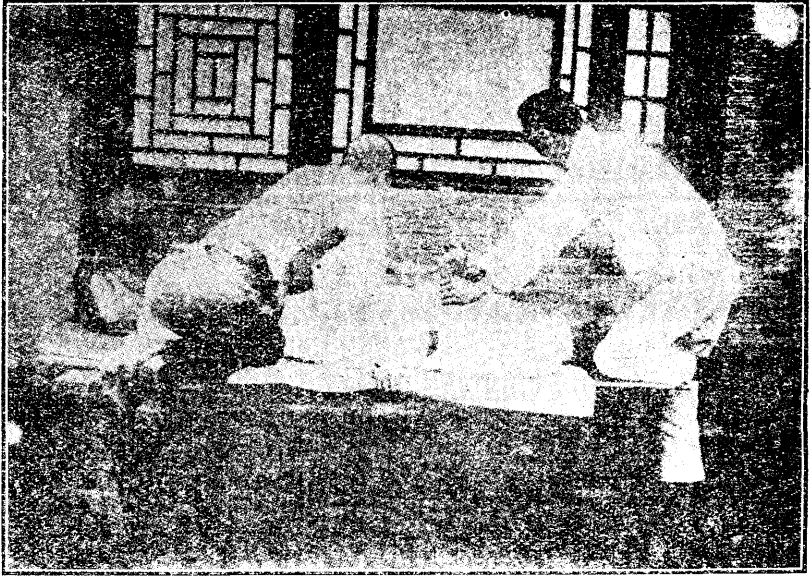


圖 二 十 第

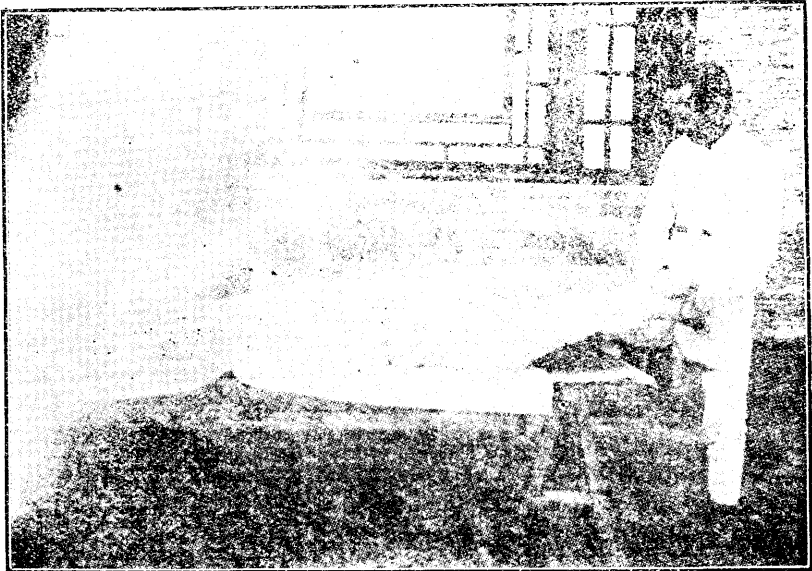


圖 三 十 第

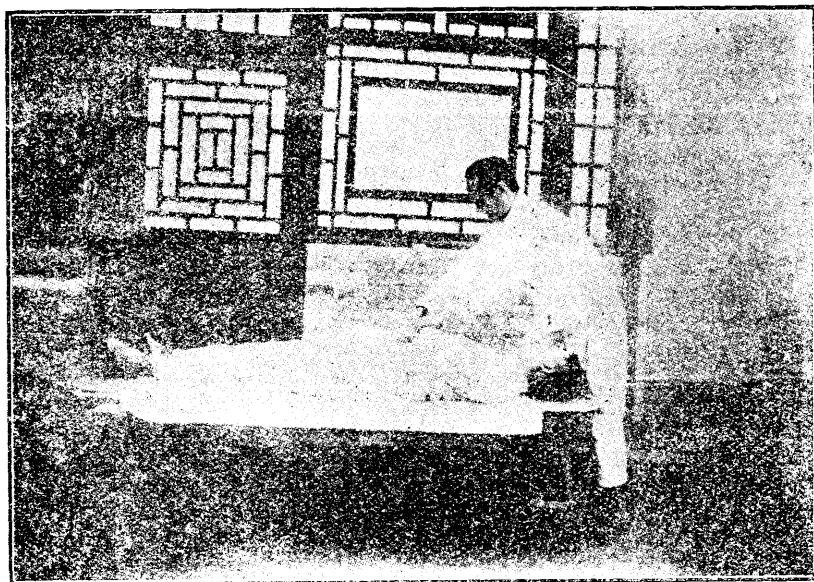
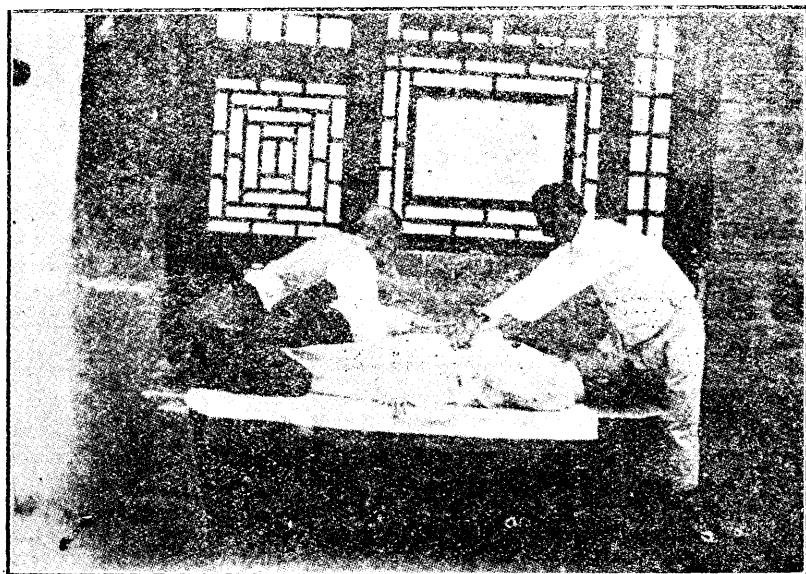


圖 四 十 第



第三款 機務規則

關於電報機務方面之規程及辦法自創辦電政以來隨時頒有條規遵守至民國成立後始由交通部將各項條規彙修爲電報局機務規則公布施行

交通部直轄電報局機務規則

第一條 值報主旨

一 電生值管機器收發電報均應迅速並須謹慎無誤

第二條 接替班務

一 電生值班至遲應於派定時刻前五分鐘至機器房等候接班如未經許可或無人接替或落班時刻未到者不得擅離職守

二 電生交替接班不得耽誤報務已經開始拍發之電報如能拍畢離班者須拍畢離班

第三條 機器管理

一 電生所值之機器專爲辦公而設非經總管或領班許可不得另作別用

二 電生到班時應先察驗所管之機器是否適用並將機器外面妥爲拂拭該機電鍵之接觸處不得稍有塵垢其顯電表須指平時之傾斜度如驗得綫路有病應即報告值班或稽查

三 電生值機所需紙條墨油紙張等物應預備充足安置機側以便隨時取用如所值機爲韋斯登則膠水及虹吸管亦應預備該生對於所值之機器應負整理暨使用合法之責如遇機器發生弊病不能立即修復時應即報告領班或測驗員或稽查

四 韋斯登機器發電速率非經收報局認可或要求不得擅自更動前項收報局之許可或要求應用公電知照如遇緊急時得先在機上通知然後再用公電證明更動速率調換綫路以及變更收發電報方法等事如雙工法改用單工法或單工法改用雙工法等均須經領班或稽查允許方准照行並應預先通知中間幫電局以便接洽

第四條 試綫呼應

一 凡遇綫路在應用時間內空閒無事至三十分鐘者應由兩端值機電生互相叫喚試驗該綫是否暢通

第五條 諦聽叫喚

一 電生對於所管之機器應留心值守以免他局叫喚不應之弊

甲 韋斯登機電生應將機件細心察驗呼鈴必須適用呼鈴繼電器應整理合法該器接觸等處不得稍有塵埃綫路顯電表或綫路米厘電流表須動作適當發報收報機器在必要時須將發條旋緊其機門於開機時當即開足停機時亦應關緊

乙 莫爾斯機電生應將機件細心察驗機上塞子及塞子口必須潔淨塞子須安插妥貼呼鈴須適合於用呼鈴繼電器應整理合法該器接觸等處不得稍有塵垢綫路顯電表或綫路米厘電流表須動作適當繼電器及印字機應整理合法

丙 單流莫爾斯機電生應察驗機上接觸等處是否潔淨其電鍵之後接觸處更宜注意

丁 單工韋斯登機於停發電報時其電鍵鑰及發電機鑰應置於收電地位

二 韋斯登機及莫爾斯機電生用雙工機叫喚他局時如見收報局發現所喚記號則綫路阻力平衡已失常度若不能即行修復應將電鑰移於單工地位倘再叫喚他局仍無答復應按照本規則第六條辦理

第六條 叫喚不應

一 凡電生遇有叫喚他局不應而查收報發報各機之電鑰等均安置適當並無不合究竟弊病何在不能察出時應即報告領班或稽查以便按照下開各方法依次測驗局內如派有測驗員即由該員辦理以專責任

二 凡雙工機電生叫喚他局時如其所發之記號並不發現於本局之收報機上者（見第五條）應仍用電鍵拍發點畫並同時即將阻力平衡酌量變更如變更後正負電力經過本局機器（波紋機）時印出反正記號者或在莫爾斯機上之顯電表或米厘電流表顯示正負記號者即知此項機器或綫路均無弊病如所發之記號不發現於本局機器則該機顯有弊病應用單工法再行查驗

三 查驗單工機時應先驗綫路顯電表或綫路米厘電流表有無電流經過綫路上之表示注意下列（甲）（乙）兩項

甲 綫路上如有電流應用綫路顯電表或綫路米厘電流表測驗該電流之力量方向及其有無變更情形

一 電流之力量及方向如變更不定者則大抵為地電流所致

二 綫路上電流如不變更而其力量與最近電局平時發來之電力相同者即知其弊病大概或該局或較遠電局之機器內

乙 綫路上如無電流而所用機器係莫爾斯單流機器者應測驗本局電鍵所發電流經過綫路顯電表或綫路米厘電流表時該表是否顯示平時之傾斜度又如以電鍵之銅桿與後接觸通連並用該鍵拍發叫喚記號隨即測驗所發記號是否印於本局機上

綫路上如無電流而所用機器係韋斯登或莫爾斯雙流機器者應測驗本局電鍵所發之正負電流經過綫路顯電表或綫路米厘電流表時該表是否顯示平時之傾斜度又如將雙流電鍵後邊中間接綫螺絲與接通外綫之螺絲通連後再行測驗電鍵所發之叫喚記號是否印於本局機上

一如本局機器(雙流式或單流式)印出所發之記號及綫路顯電表或綫路米厘電流表所指之度數均與平時情形相仿者即知本局機器或接通最近電局之綫路皆無弊病

二如所發之記號印於本局機上與平時情形有異而綫路顯電表或綫路米厘電流表所指度數如常者即知弊病定在本局機內

三如所發之記號印於本局機器上與平時相同而綫路顯電表或綫路米厘電流表所指度數與平時情形有異者應將綫路測驗究其弊病係在局內抑在局外

四如本局機器印出所發之記號及綫路顯電表或綫路米厘電流表所指度數均與平時情形有異者即知其弊病不在本局即在本局附近之處

四 如驗得發現之弊病大約在本局機內而不能即時除去者應即調換備用機(此指局內設有備用機而言)再查察其弊病之所在

五 叫喚不應之原因一經查悉應將弊病之所在或修理之情形另由他路知照最近轉報局如必要時幫電局亦應通知之前項知照如以電鍵拍發者應再發公務電證實之

六 所有一切查驗情形及時間均應登記於值機簿內

第七條 時刻記號

一 各繁局每日應於上午九時將時刻記號遞達直接通電各局並由各該通電之局同時將此項記號轉發各接綫局餘依此類推俾收發電報時刻彼此一律不致有參差之弊如有局所或報房因特別情形每日上午九時不能接收前項時刻記號者得與通電鄰局酌定辦法辦理

二 時刻記號之傳遞方法如左

傳遞時刻記號之局須在上午九點鐘前一分鐘將電鍵捺下至九點鐘放開

第八條 日班停工

一 常班各局每日於值守全晝班各接綫局停班之前應喚以叫喚記號並附 U 字樣各該局被喚後應即答以本局叫喚記號並附 H 字如有電報待發則附 I 字一俟電報遞畢隨即發一停班記號如下 ○○○ 常班局接到此項停班記號後應復以本局叫喚記號並附 Z 字樣(即晚安之意)

二 值守定時晝班各局每日於所定之閉局時刻後須延長五分鐘如於此延長時間內無人來局發寄電報或聲明有電發寄者則各該局方准閉局

第九條 防避雷電

一 凡遇有雷雨之時應立即接綫入地事前如可通知他局者應將其接綫入地之理由說明

二 如雷雨之發生在平日停班之時則雷止後須設法在停機以前與交接之局通電其結果如何隨即登入報房

日記簿內

第十條 電碼符號

一 莫爾斯記號開列如下

a	·—
ä	·—·—
å	·—·—·—
ö	·—·—·—·—
b	—·—·—
c	—·—·—·—
d	—·—·—·—·—
ch	—·—·—·—·—·—
e	·
é	·—·—·—
f	·—·—·—·—
g	—·—·—
h	·—·—·—
i	·—·—
j	·—·—·—·—
k	·—·—·—·—·—
l	·—·—·—·—·—·—
m	—·—
n	—·—·—
ñ	—·—·—·—·—
o	—·—·—·—
ö	—·—·—·—·—
p	·—·—·—·—
q	·—·—·—·—·—
r	·—·—·—·—·—·—
s	·—·—·—
t	—
u	·—·—·—
ü	·—·—·—·—
v	·—·—·—·—·—
w	·—·—·—·—·—·—
x	—·—·—·—
y	—·—·—·—·—
z	—·—·—·—·—·—

二 數目字

	縮寫	正寫
1	●—	●— — — —
2	●●—	●●— — —
3	●●●—	●●●— —
4	●●●●—	●●●●—
5	●	●●●●●
6	—●●●●	—●●●●
7	—●●●	— — — ●●
8	—●●	— — — ●●
9	—●	— — — — ●
0	—	— — — — —

三 凡後開各項內之電碼均應縮寫

「甲」例行校覆或重複「乙」電報引端及引端校對「丙」電報正文及正文校對此指全文均係數目字而言此項電報應加報務標識 *Figures* 字樣如係華文電應改用 *Numbers* 字樣凡遇有洋文電報及日結公電內之數目字均應正寫「丁」凡用鑿孔機鑽鑿無號問電復電及更正電之時刻均准用縮寫號碼除上開各項外其他一切號碼均應正寫以免誤會

四 句讀等記號列舉於左

(●●) 句點記號 ●●●●●

(;) 半支點記號 !:!!:!!

(,) 撇之記號 ●!●!●!

(:) 支點記號 !:!!:!!

(?) 疑問記號或對於來電發生疑竇要求重複之記號 ●!●!●!

(!) 感嘆記號 一一·一一

(.) 主有或減筆記號 ·一一一一

(-) 連字或連句畫之記號 一一·一一

(/) 分數式隔開分子分母之記號 一一·一一

(O) 字句前後括弧之記號 一一·一一

(...) 述語前後之記號 〇一一一一

(一) 字句下加畫之前後記號 一一·一一

(二) 雙畫記號 一一·一一

每次發電起始及終止之記號 一一·一一

錯誤記號 一一·一一

請發記號 一一·一一

等候記號 一一·一一

遞電終止之記號 一一·一一

五 電報內雙畫記號(一一·一一)之用處列舉如左

「甲」引端與附識之間「乙」各項附識之間「丙」附識與收報人姓名住址之間「丁」分送多數收報人電報各收報人姓名住址之間「戊」收報人姓名住址與正文之間「己」正文與署名之間「庚」正數與分數之間例如

IT₆ 應拍作 1=IT₆ 以免誤認爲 11/16 又 99²⁷/₄ 應拍作 99=27²⁷/₄ 不致誤爲 9927/4

六 電鍵所發之記號點畫及其空間之長短一畫長等三點一個字母所用點畫間之空間等於一點兩個字母間

之空間等於三點兩字間之空間等於五點

七 鑿孔機所鑿記號點畫間之空間如下

一字內兩個字母間之空間等於一點兩個字間之空間等於三點

第十一條

一 電報分爲四類

「甲」政務電報「乙」公務電報賅括尋常公電納費公電及載有收報人姓名住址之公電「丙」尋常電報「丁」特種電報賅括緊急電報軍務電報加急軍電新聞電報遲緩電報賑務電報及氣象電報

第十二條 電報目次

一 凡拍發前條所載之各類電報須用第二十四條所規定之流水號數

二 拍發電報每通應照後開各部分依次傳遞各該部分均須用雙畫分開

「甲」引端「乙」附加標識或附識「丙」姓名住址「丁」正文「戊」署名

第十三條 公務通訊

一 凡關於公務之通訊得按照左列各項發寄

「甲」公務電報（見第十一條）「乙」項「乙」不列號之問語回復（見第三十八及三十九條）及更正「丙」其他不列號之公務通訊

二 凡因公所發之電報應照免費公電拍寄至前節「甲」「丙」兩項公電應由稽查或領班或其上級職員署名其

「乙」項公電得由值機生互相收發無須署名

三 各項公務電報須用華文或英文措詞並須簡明一切無關緊要及詆毀之辭均不准用如值機生於收到不列

號之公電內見有此項詞句者應即將該電遞交領班不得自行答復

四 韋斯登機電生對於本條「甲」「乙」兩項公電應用發報機發寄其「丙」公電除照例亦用發報機發寄外如有關於測量及試驗綫路事務者應以電鍵遞寄

第十四條 報類標識

1 電報引端內表明報類之字樣准縮寫如左

S 即政務電

A 即尋常公電或載有收報人姓名住址之公電

St 即納費公電

M 即軍務電

D 即緊急電

Met 即氣象電

P 即尋常電

Z 即新聞電

Crs 即政務電收據

Crd 即緊急電收據

Cr 即尋常電收據

第十五條 報務標識

1 電報引端結尾准用之報務標識列舉如左

第一章 總務

六六八

Ampliation 卽補發

Deferred or Defere 卽遲緩電

Cross 卽紅十字會電報

T. T. B. P. 卽郵轉電報

Diverted or Dévié 卽改路轉遞(下註加入此項標識之局名)

Figures or Figs or Chiffres 卽電文純係數目字綴成者

Radio 卽無線電

Relief 卽賑務電

Semaphore 卽號信電

PCVT 卽應收佛郎若干

Charges collected or Taxe percue 卽轉電費已收

Reception doubtful Réception douteuse 卽來電不明此項標識係用於無線電報內者

Awcs 卽各字均照單字計費

Cf or Rectification Suivra 卽隨後更正

Red 卽減價

Sigs count 卽句讀記號照字數計費

Rtp full 卽收報人照全價付費

Rtp press 卽收報人照新聞電價付費

Chg 中國政務電 EG 英國政務電 DG 荷蘭國政務電 FG 法國政務電 GG 德國政務電 IG 日本政務電
葡萄牙政務電 RG 俄國政務電 DSG 合衆國政務電 此項標識專用於特定價目之政務電內

第十六條 綫路標識

一 凡電報內須註明經由某路轉遞之字樣時得用後開各綫路之縮寫標識

Batuman 即經巴敦愛爾阿利氣轉(此指經由俄國轉往土耳其及其過去各處而言)

BMO 即經八辜轉往緬甸印度及其境外各處

Compac 即經太平洋公司水綫轉

CSI 即經聖惹米斯角轉

Djouifa 即經覺爾法轉(經由俄國轉往波斯或其過去各處)

Ex 即經大東電報公司水綫轉

Fao 即經福埠轉

HLP 即經海蘭泡轉(指發往俄國及其過去各處之電而言)

Ho Kow 即經河口轉(指發往越南及其過去各處之電而言)

HK Cable 即經香港水綫轉

Hanchun 即經琿春轉(指發往俄國及其過去各處之電而言)

Kh 即經恰克圖轉

Line 即經陸綫轉

No 即經大北電報公司水綫轉

第一章 總 務

六七〇

Pingsiangsi 即經廣西憑祥轉(指發往越南及其過去各處之電而言)

Sh Cable 即經上海水綫轉

Sharppeak 即經川石山淡水綫轉

SZ 即經蘇彝士轉

Tarcheng 即經新疆塔城轉(指發往俄國及其過去各處之電而言)

Tungning 即經廣東東興轉(指發往越南及其過去各處之電而言)

Wlad 即經海參崴轉

Yap 即經約波水綫轉

二 前項綫路標識如係由外國電報機關發來之電報內所指明者轉報局不得擅自更改

第十七條 附加標識

一 電報引端與姓名住址間通用之納費縮寫附識列舉於左

Dor urgent 即急字

Rpx 即預付回報費若干字

Rpdx 即預付加急回報費若干字

Rpfx 即預付回報費若干佛郎(用於無線電報內)

Tc 即校對費已付

Pc 即電遞收據費已付

Pod 即加急電遞收據費已付

Pcp 卽郵遞收據費已付

Fs 卽追送

Retransmitted from
x or Reexpedite de 卽收報人要求由某處電轉

Post of Poste 卽由盡頭電局轉交郵局遞送

Pr 卽由盡頭電局轉交郵局掛號遞送

Express or Expres 卽由盡頭電局派專差投送所有專差費由收報人繳付

Xp 卽盡頭電局專差費已付

Xpx 卽盡頭電局專差費佛郎或銀元若干已付

Xpt 卽盡頭電局專差費已預付究需若干由該局電知發報局

Xpp 卽盡頭電局專差費已預付究需若干由該局函知發報局

Open or ouvert 卽露封投送

Mp 卽電報投交收報人親自收受

Day or jour 卽電報日間投送

Night or nuit 卽電報夜間亦須投送

Telephone 卽電報用電話傳達

Tr 卽電報留存盡頭電局收報人來取

Gp 卽電報由盡頭電局送交本地郵局收存俟收報人向其索取

Gpr 卽電報由盡頭電局送交本地郵局掛號留存俟收報人向其索取

Tmx 即多數收報人之電報分送若干份

Ca 即多數收報人之電報所載名址全數抄出分送

X days or X jours 即電報由號信臺或無線電臺收到後在若干日內轉往船隻

Xretransmissions telegr. 即各船隻無線電臺轉費已付究需若干用電知照發報局

X Retransmissions Letter 即各船隻無線電臺轉費已付究需若干用函知照發報局

Lcd 即電文係用收報局所在國之文字(此指遲緩電而言)

Lcf 即電文係用法國文字(此指遲緩電而言)

Lco 即電文係用發報局所在國之文字(此指遲緩電而言)

第十八條 公電簡字

一 公務電報內准用之縮寫字樣開列於下(此項字樣祇通用於本部所轄各電報局綫路傳遞之公電內)

Adr 即 Address 名址

Ok or R 即 All Right 無誤

Awcs 即 All words Count single 諸字均照單字計費

Bal 即 Balance 相差數(測量用作平衡字解辦賬用作結欠或結存解)

Ck 即 Check 核對

Gra 即 Group After 某字後之一字(此指綴字而言)

117gr 即 117th Group 第一百十七字(全右)

Heragn 即 Here Again 重復在此

Incl	即	Inclusive	賅括在內
Last	即	Last Text Word	正文末一字
Coll	即	Collation	校對
Corr	即	Correct	更正
Cf	即	Correction to follow	隨後更正
Dblnr	即	Double Number	重號
WW	即	Double Word	複字
³ WW	即	³ Double Words	複字三個
DX	即	Duplex	雙工
Dup	即	duplicate	重複或副件
Fig	即	Figure	數目字
Figs	即	Figures	數目字(此指多數而言)
First	即	First Text Word	正文第一字
³ First	即	³ First text words	正文內之前三字
Fwd	即	Forwarded	已發
Fr	即	From	從
Gr	即	Group	綴字(此指數目字或字母綴成之字而言例如 7193 或 Xytg 是)
⁴ Last	即	⁴ Last text Words	正文之最後四字

第一章 總務

Ltr	即	Letter	字母
Ltrs	即	Letters	字母(此指多數而言)
L	即	Line	綫
Lcl	即	Local Running Number	本局流水號數
Miss	即	Missing	缺
Nr	即	Number	號數
Nofw	即	Number of Words	字數
Org	即	Original Number	原號
Ow	即	Other Wire	他綫
Os	即	Ours	本局的
Pap	即	Paper	紙
Pl	即	Please	請
Plfw	即	Please Forward	請發
Flagn	即	Please send Again	請再發
Pre	即	Preamble	引端
Recd	即	Received	已收
Ref	即	Reference	要略
Re	即	Referring	關於

Rnks	即	Remarks (Service Instruction) 公務標識
Rpt	即	Repeat 重復
See	即	Service telegram 公務電報
Sgn	即	Signature 署名
Sx	即	Simplex 單工
Sw	即	Single Word 單字
Sp	·即	Speed 速度
Sta fr	即	Station from 發報局
Sta to	即	Station to 收報局
Tgm	即	Telegram 電報
¹⁰ Sw	即	¹⁰ Single words 十個單字
Time	即	Time of Handling in 交到時刻
² Wa	即	² Words After 某字後二字
¹² W	即	¹² Words 十二字
W	即	Words 字
Wa	即	Word After 某字後一字
Ty	即	Today 今日
Yday	即	Yesterday 昨日

Yr 即 Your 你的

Yrs 即 Yours 你的

(注意)上開各項縮寫字樣間有附加數目字者祇爲舉例表明用法而設

第十九條 電報引端

凡國內及國際電報之引端應照後開次序拍發

甲 機器流水號數

乙 本局號數

丙 報類 報類須用本規則第十四條所規定之縮寫字樣

丁 字數 納費字數與實在字數如有不符應將該兩數照分數式填寫其分子爲納費字數分母爲實在字數
其寫法舉例如左

例(一)設有洋文明語電報一通計十四字內中二字各在十五個字母以上三十個字母以下共計字數應寫作 16/14 字

例(二)設有明語密語參雜之洋文電報一通計二十一字內中明語三字各在十個字母以上二十個字母以下共計字數應寫作 21/11 字

例(三)凡電報正文內全係暗語或間有暗語者其暗語字數應與明語或密語字數須用橫綫隔開以示區別
例如某電有明語或密語十二字暗語六字而計算應行納費之字數爲二十因電文內有複字二個則共計字

數應寫作 20/12/6

戊 發報局名 發報局名應照本部頒發之電報局名簿及萬國電報局名冊第一行內所載者書發不准縮寫

各處分局名稱即在總局名稱之後附加各該分局名或此項局名之縮寫字樣如北京西分局 Pekingwbo
天津城局 Tientsin-city 天津分局 Tientsinbo 等是

新設之局除分局外三個月內其局名後應加省名對於國際電報尤宜注意凡由陸綫經轉之無綫電報如係船隻電臺發出者其發報電臺名即係萬國無綫電臺名冊內所載者其後附加接轉海岸電臺之名如由船隻發出之電經其他船隻轉寄海岸電臺者則於發電船隻臺名及接轉海岸臺名之間加附最後船隻臺名

己 電報交到本局之時刻其書法如左

(一) 月日以號碼註明如 21/10 爲十月二十一日

(二) 時刻之鐘點用自零至二十四之號碼表明之其分數用自零至六十之號碼表明之向用之 B 上午 s 下午等字樣無須填註發寄時刻之鐘點及分數應以全空間分隔之時刻之僅有鐘點者照下列填寫

24 0 (午夜)

12 0 (正午)

13 0 (午後一小時)

庚 綫路標識 見第十六條

辛 報務標識 見第十五條

(注意) 標明報類之記號如 SSS (政務電) AAA (公電) DDD (緊急電) RRR (尋常電) 等字各機上均應拍用并將各字母以一點之空間分離之前項標明報類記號之後洋文電應即擊一 For 字樣惟標明華文電之 Ch 字樣毋庸鑽整

第二十條 附識傳遞

第一章 總務

六七七

一 發報人囑咐之言語如關於投送辦法預付回報費遞回收據重複校對等事者應書於收報人名地址之前遞寄之此項附加標識不准列於報務標識欄內傳遞

二 各項附加標識均應用第十七條內所載之縮寫字樣

第二十一條 姓名住址

一 電報內之收報人姓名住址應照後列次序填寫發寄

一 收報人名或姓名住址

二 收報局名

第二十二條 報端格式

一 電報引端及收報人姓名住址之格式舉例於左

甲 由北京發往紐約經太平洋水綫公司轉遞之政務電報

SSS For Newyork 1/1124 S 20w Peking 15/6 12 7 compac=Sirius Newyork=

乙 由廣州發往北京列有收報人名住址之公電

AAA For Peking 15/114 a 23w Canton 4/6 110= Directo Gene al Peking =

丙 由北京發往漢口之尋常公電

AAA Hankow 11/404 a 10w Peking 11/6 11 10= Hankow =

丁 由天津發往北京之緊急電報註有預付緊急回報五字電費字樣者

DDD For Peking 7/3.4 D 7w Tientsin 10/6 15 15=Urgent Rpds=James Peking=

戊 由保定發往北京之尋常電報用收報人之電報掛號住址者

RRR Peking 17/234 P 42w Paotingfu 13/10 17 5=5555 Peking=

己 由重慶發往漢口之尋常電報註有校對字樣者

RRR For Hankow 73/473 P 17w Chungking 6/7 197= Tc=Louis Hankow=

庚 由烟臺發往上海之氣象電報

Met Shanghai 67/2764 met Sw Chefoo 13 10 9 45=Observatory Shanghai=

辛 由廣州發往倫敦經恰克圖轉遞之遲緩電報

RRR For London 112/3866 P 7w Canton 23/11 18 35 Kh=Lcf=Johnson London

壬 由營口發往北京之新聞電報

Press For Peking 23/645 Z 15w Yinkow 30/3 120=Associated Peking=

注意 韋斯登機電生應於表明報類之 SSS 或 AAA 等記號前鑽鑿十字十二次表明報類之記號及

收報名如 SSS For Newyork 或 DDD For Peking 等字收報局毋庸抄寫

第二十三條 遞電次序

一 發寄電報之次序如左

一 政務電報及其遞回收據

二 加急公電納費公電列名公電及尋常公電

三 加急軍電

四 緊急電報及緊急電遞回收據

五 軍務電報

六 氣象電報

七 尋常電報（賅括尋常電遞回收據）

八 新聞電報

九 遲緩電報

十 賑務電報

二 電報一經開始拍發非遇有極關緊要且等類較高之電報應將全文發畢不得中止以免耽延

三 無號問電復電及更正電之發寄次序與公務電報相等至其他無號公電須視其事務之緩急以定發寄之先後

四 同類電報應由發報局按照交到時刻挨次發寄轉報局應按其接到之次序分別轉遞

五 各轉報局如遇有本局去報及轉來之電報等第相同並須同由一綫路發出者應按其交到及接轉時刻之先後安置一處依次遞寄

六 兩局直接通電如遇同類電報應彼此輪流收發如綫路報務擁擠彼此得輪流連發數電每次謂之一連莫爾斯機上每連不得過五電字數除引端不計外不得過一百韋斯登機上每連不得過十電字數除引端不計外不得過五百

七 等類較高之電報不在輪流發寄之列

第二十四條 流水號數

一 凡遞寄電報須防遺漏每電由機上發往他局或其他電報機關時應加列機上流水號數至送交此項機關者應列遞送流水號數

二 機上流水號數應於每日開始辦公時更換一次至晝夜辦公之局應於每日二十四點鐘時更換之所有遞送各電之流水號數亦應逐日更換

第二十五條 查報要略

一 公務電文內應說明查詢電報之要略如原號及月日等有時並須加註收報局名或收報人名

二 公務電報之關於已經發出之電報者務須經由原路遞寄

第二十六條 日結公電

一 凡直接通電之局應於每日報務終了之時互相發一日結公電開列本日收發電報之最後流水號數先以英文字母書寫再用號碼重復一遍其式如左

CK 25/10 Ronel hundred twentyfive/twelve

rept 125/12 Fonel hundred thirtysix/fifteen rept 136/15

此指發寄該公電之電局於本日辦公終了之時(十月二十五日)共收尋常電報(政務電報及特種電報亦包括在內)一百二十五通及公務電報十二通共發尋常電報(政務電報及特種電報亦包括在內)一百三十六通及公務電報十五通而言其重復電報通數之號碼係用以核對英文字母開列之數目收到此項公電之局如查核電內所開之電報通數均無錯誤則應發一復電如左

yr ck 25/10 our ipone hundred thirtyfive rept 135 only confirm

二 收到日結公電之局如查有遺漏號數應即發電要求補寄設或收到尋常電報僅有一百三十五通應即發電案補其格式如左

yr ck 25/10 yr fp one hundred thirtytwo rept 132 missing supply

三 設遺漏電報之流水號數並非結末之號數則何號遺漏應即聲明其公電格式如左

yr ck 25/10 yr fp one hundred thirtytwo rept 132 missing supply

收到此項公電之局應即查究遺漏緣由如查得流水內第一百三十二號確係遺漏者應即電復如左

Re yr 1el(number of the Service received)our fp 132 omitted corr/36 into 132 ck fp one hundred thirtyfive rept 135

第二十七條 呼應方法

一 兩局收發電報之前應由發報局將收報局叫喚記號連發三次(韋斯登機上應發六次)如其欲發之電報係尋常電報或公務電報應即加發一D字如係政務電報緊急公電緊急電報或緊急軍電應分別加發 Sd UA

UD Md 等字其格式如下 Sh Sh Sh Sd

二 被喚之局應即答以本局叫喚記號一次并加一(一一)記號設被喚之局因事不能收報應發本局叫喚記號一次并加一等候(●○○)記號及指明等候若干時之數目字如等候時間過五分鐘者應聲明理由發寄等候記號之局一俟能收電報時應立即知照彼局不得稍有耽延

三 凡遇有叫喚他局不應時應每隔片刻復喚一次至喚到為止如叫喚他局不應逾五分鐘者應於電底上註明并報告稽查或領班如逾十分鐘者應設法用公電通知如必要時得將待發各電改由其他綫路轉遞設此不能辦到者則仍應每隔十分鐘叫喚一次約五分鐘至叫到為止如綫路發生阻礙者亦應時常叫喚至該綫修復及彼局答應後為止

四 凡用韋斯登機通報之局彼此呼應各用電鍵爲之

第二十八條 發報起結

一 在未經發報以前須先叫喚彼局俟其答應後方可拍發(見第二十七條)每電之前應發一……記號并按照第二十條所規定之程序依次發寄該電之引端附加標識(電內如有此項字樣者)收報人姓名住址正文署名(電內如有此項字樣者)等項(見第十二條)其間均以雙畫分開之每電拍畢後仍發一……記號如機上尚有應發之電報者須在該記號之後加一D字(每電或每連電報後均須如此辦理)否則……記號之後加一Z字

二 收報局如於收畢電報時無電發寄者應加復一Z字并附加最後來報之流水號數及一Z字如有電報待發者則於前項流水號數後即將該電發寄毋庸加入Z字樣電報發畢時如無電報發寄應加發一Z字設或尚有電報發寄則應附發一U字彼局收到此項字樣時如機上無電待遞應即發一Z字并將最後收到電報之流水號數及一Z字附於其後設或有電發寄則於前項流水號數後即將該電拍發毋庸加入Z字樣餘可類推

三 此項Z字U字以及聲明收到等字樣於韋斯登機上均應用電鍵拍寄

四 發電生於發畢電報後如有政務電報緊急公電緊急電報或軍務電報待發者分別加發QA UA UD MD等字樣收報局如無同等緊急電報發寄者應於聲明收到字樣後加一K字如於韋斯登機上此項K字應以電鍵拍寄所有聲明收到之字樣須視彼局發畢電報之後如有Z字者方可照例拍發以省手續

五 如在雙工電路上彼此於發畢電報之後發寄電報者須得彼局叫喚記號之回答方可拍發如一局正在發電而收報局亦欲發電者收報局應照例叫喚彼局然後拍發惟不必等候彼局回復K字發報局每次遞電終了時應發一Z字其收報局隨即發以……(收到電報之最後流水號數)Z等字惟雙方同時遞電須俟遞畢後方可拍發收到字樣如在收到Z字後即欲發電者毋庸聲明收到電報以及叫喚彼局所有待發之電即可拍寄

第二十九條 電報校對

第一章 總 務

一 政務電報及校對電報均須全行校對莫爾斯單工綫路上應由收報局校對莫爾斯雙工及韋斯登綫路上即由發報局校對或重鑿不得將原鑿之紙條在發報機上重放每電校對之前必須先鑿一 Coli 字

二 韋斯登機收報電生應將粘貼之原電紙條與校對紙條詳為校對如粘貼之紙條業經抄就即以抄文與校對紙條校對如有不符應即問明發報局

第三十條 例行校覆

一 每電遞畢後應依次校覆其引端附識及收報人名局名等用韋斯登機收發者應由發報生於每電之後校覆如用莫爾斯機收發者應由收報生校覆

二 校復時如見有不符之處應即詢明更正之

第三十一條 收發要則

一 發報電生於發報時如覺有錯誤應隨即拍發錯誤記號並從錯誤前一字起接續發寄

二 莫爾斯機電生接收電報如遇收到記號不能明瞭時應即拍發錯誤記號使彼局停止發電並示以最後明瞭之字隨附一疑問記號使彼局發報電生得從該字起接續拍發

三 如收到電內僅有一二字不甚明瞭者可將該字不抄酌留空閒俟彼局發畢該電後請其重復以便填寫

四 抄寫筆畫務須端正或用打字機繕抄如有更正錯誤之處應將該字重抄不得更改字內之字母或連綴數目字內之數目字

五 電報字數必須校對所有收到時刻及粘貼紙條之報底抄畢時刻並電生之減筆署名均應於原報底上及粘貼紙條之電底上電生署名欄內一一填明

六 莫爾斯機收報電生如查得電內所註之字數與實收字數有不符之處應將收到之字數通知發報局并將各

字之第一字母及各碼之第一數目字分別發回如發報電生僅將報底上所註之字數錯誤應即復以……Words
OK等字樣如非字數之誤應將收報電生所發各字母或各數目字與原電校對如有不符之處須電告收報電
生更正之

七 發寄電報時應謹慎將事機器流水號數不可漏列同一流水號數列入一電後不得再在他電內填用如遇有
誤發電報應發公電取消惟其機器流水號數毋須更改挪作他用如有重複號數或錯誤號數必須用公電改正
八 電報應照其流水號數之次序分別發寄惟以與電報提前發寄規則(見第二十三條)不相抵觸者爲限
九 各項長篇文字之電報(如政務電)應分段發寄藉省計算字數手續每段以百字爲限除第一段外其餘各段
之前須加該電機器流水號數及段數例如

即一三二號第三段

十 值報生應力除錯誤抹擦以及塗改等弊發畢電報後應於該報底上填註時刻並簽名

第三十二條 (快機)收發電報

一 韋斯登綫路上鑿孔機電生之職務如左

甲 填註機器流水號數於各報底上

乙 鑽鑿電報時應留心察看所鑿之紙條

丙 電報一經鑽鑿後應即於該報底上簽名

丁 對於發報機之動作及其速度均應注意發報機上如無紙條該機不得開動鑿孔紙條於發報時務須妥置
機上

戊 在報底上應填寫發寄時刻所謂發寄時刻者即所發之電通過發報機之時刻凡連發數電應於第一電及

末一電內填寫各該電發畢時刻並將其中所歷時間分填於其餘各電內如電報重行發寄應由發報生重填時刻並簽名

己 如有要求重發之電應即照發

庚 答覆關於去電之各項問詢

二 韋斯登機電生接收電報應盡之職務如左

子 收報機所用流水號數應隨時細心核對如有不符之處須立即設法改正

丑 注意來電記號是否清楚如有模糊之處應俟彼局發電停止即用電鍵請其重覆

寅 所有來電字數非經領班特定辦法者均須核對

卯 在報底上填寫收報時刻並簽名收報時刻即係彼局來電抄畢之時刻凡重抄機上存放未曾抄妥之電報

其時刻應在報底上重填並簽名

辰 注意各項提前發寄之電報以及查問答覆並更正等電是否迅速傳遞

巳 登記值報日記(見第二十六條)

午 值報生於空閒時間內應按時拍發叫喚記號以試驗綫路之通阻

未 注意所有關於收電事宜應用電鍵發遞之記號是否照發如遇彼局由電鍵發來關於去電事宜之通知應

即關照發報生

申 注意發報時間是否依照第三十三條所規定之單工發電辦法辦理

酉 所有關於收到電報之應行查詢事項須逐一書出

戌 黏貼紙條(見第二十四條)

三 如來電過多收報生一人不敷周轉時應由總管或領班添派電生助理

第三十三條 (快機)發報時間

一 凡用韋斯登單工法通報之局發寄電報如綫路無阻應每隔十五分鐘或二十分鐘停止一次隨即用電鍵發一停止記號如綫路不甚暢通則發電時間應改為每五分鐘一次以視所發之電報彼局是否收到無誤惟用兩綫同時一收一發者不在此例其收報之局應即用電鍵簡略答覆之例如 *Rk* 或 *rpt frwd..... on slip K* 如發報局連發電報至二十分鐘之後始行詢問者則收報局即可發報毋庸復以收到電報之知照或循例呼喚

二 凡用韋斯登或莫爾斯雙工法傳遞電報或用兩綫單工同時收發電報者如欲彼局停止發電鍵發一 (*stop*) 字樣並隔相當時間後再發此字至彼局停止發電爲止彼局停止發電後應即將要求停止之理由用電鍵聲明例如 *page* 或即說明應由何處重覆例如 *all agn K or rpt after 231 on slip K*

第三十四條 貼報方法

一 凡用韋斯登機所收電報之紙黏必須用紙條貼如粘貼波紋機上所收之紙條應將每電之引端附加標識收報人名住址及正文各部分分別隔離清楚每次撕下之紙條須由報紙左邊貼起

二 如遇須行重復之電報則其原收紙條照例亦應粘貼并在報紙上填寫時刻並簽名其重復之紙條應另貼一紙附於原收電報之後或即貼於原收紙條之上惟須註明收到重復電之時刻並簽名如原收紙條確無用處者可以不貼并將其機上流水號數註銷作爲該電未經收到

三 各項抹改記號以及無號問事答覆更正等電之紙條均應按照第三十八條及三十九條之規定分別粘貼

四 其他無號公務電報除以電鍵拍發之簡單記號 *no id* 等不計外概須粘貼並報底上填寫收到時刻並簽名

第三十五條 (快機)報前鑿孔

一 每通電報未鑿之前應於紙條上先行連鑿T字約十二個各以一空閒分開如在同一紙條上連鑿數電則此項報前鑿孔祇須一次凡在同一紙條連鑿兩電祇須以三孔空閒分離之

二 各項問事無號答復及更正等電無論單鑿一通或連鑿數通所有報前鑿孔亦須照例鑽鑿

三 前項鑿孔之後即繼以三孔之空閒然後接鑿各電或問事電不必再用開始發報之記號

第三十六號 (快機) 值報日記

一 韋斯登收發電報機及韋斯登電路繼電機上均須備有日記每星期更換一次由值報生登記落班及接班時刻並按照時日次序摘錄機件弊病以及綫路傳遞電報情形如電報之延擱電綫之損斷等情

二 前項日記應自星期日起至星期六日止按照所定格式填寫於每星期六交由領班收存備查

第三十七條 (快機) 繼電局務

一 凡在韋斯登繼電機之綫路上所有關於遞電情形之通訊祇須由兩端交接之局收發其中間繼電機局應細心監察其印字機之動作如遇各項機件發生弊病者應立即整理不得稍有延誤

二 遞電之局如欲變更其發電之速率者祇須向收報局要求同意惟每次變更速率之前應先通知繼電局而遞電局對於遞電之速率不得從中干預

三 繼電局如見速率過高致繼電機不能傳電時得知照收報或發報局惟速率之變更應由收報局決定之如收報局及發報局在減小平時遞電之速率後或在變更遞電方法(雙工改為單工或單工改為雙工)後相隔若干時如試得其速率或方法仍可改回者則應由收報局首先要求加速或回復原來之遞電方法如繼電局確知所以減小速率或變更傳遞方法之弊病業已銷除而收發報局無從知悉者應即通知之

四 綫路上報務尙未遞清之時各繼電局非有緊要事故不得從中插入發寄電報或測驗綫路該局於佔用電綫

時如遇盡頭局欲遞電報者應即將綫路接回繼電式如有他綫可通盡頭局者則所有電報應由該綫傳遞不得再佔繼電之綫路

第三十八條 (快機) 問訊答覆

一 無號問事電以及覆電之關於已發電報之各項事務事應鑿發如下問事電之前應先鑿疑問記號三個(各以一孔分開)其復電之前則先鑿述語前後之記號三個(各以一孔分開)此項記號之後即以鑿報時刻查問電報之流水號數問答之字句及終了之記號順次鑿

二 問事電及復電如可提前發電者(見第二十三條)得與尋常電報鑿於同一紙條上尤以鑿於尋常電報之前為最宜

三 問電及復電如在各項電報之前發遞者應各按照第三十五條之規定冠以報前鑿孔由同一電路上之兩盡頭局互相收發

四 發寄問電之局應將該電字句書於所查之報底下如其問電對於所收電報並無關係者(如查詢漏列號數等是)則應另用報紙繕寫與其他各報底一併保存各項問電發畢後均應填寫發遞時刻及鑿報生姓名至彼局復電之紙條應將全部或一部分貼於先前繕寫問電之紙上並須註明收到時刻並簽名所有更正各字如遇必要時應用鉛筆填寫於原報錯字之傍或即將更正之紙條粘貼其上

五 收到問電之局應將該電紙條另用報紙粘貼附於原電報底之後註明收到時刻並簽名答復之字句應書於所收之問電報底下並於發畢時填寫鑿報生姓名及發寄時刻

六 中間局於兩端交接之局不能直接通報期內接轉電報時遇有該兩局往來之間答電報應即照收發分別註明收發時刻並簽名此項報底應照其他各項電報裝訂辦法辦理

七 各項復電應從速發遞問電祇須發寄一次倘於二十分鐘內未得復電應將所問字句再用公電發寄如其復電須經中間局轉遞者則待復時間以四十分鐘為限

第三十九條 (快機)更正錯誤

一 鑽鑿電報時如發生錯誤應即鑿抹改記號更正之或在同一紙條之上該電終了記號之後附鑿一無號更正電其字句之前應先鑿錯誤電報之流水號數以便查核其式如左 205 Smlr Hankow not Hongkong

二 如電報已經發出亦得用無號更正電更改之惟此更正電祇適用於甫經發出之電報或尙存綫路盡頭局之電報(見第四十二條)無號更正電文之前應先鑿述語前後之記號三個(各以一孔分開)再加鑿報時刻以及參考號數所有報前應鑿之孔亦應照鑿(見第三十五條)

三 收報紙條如印有抹改記號者亦須粘貼如該記號過長祇須貼其首端然後將改正字碼之紙條粘蓋其上

四 收到無號更正電紙條之全部分或一部分應貼於原報底之上或另用報紙粘貼并註明收到時刻然後裝訂成本所有原報底內應行更正之字句即用鉛筆更正或用紙條粘蓋其上

第四十條 (快機)問答公電

一 遇有綫路阻滯或其他事故致不能於所定時間內接得問事電之答復者如經總管或領班之許可得用公電查詢

二 問事電如係發往其他接轉原電之局者應作公電遞寄

三 收到之問事電如係作公電發來應用公電答復之

四 關於已發電報之更正電照例得作公電發寄惟關於甫經發出或尙存彼盡頭局者不在此例(見第四十二條)

五 無號公電如問事答復及更正電等之由直接接收發電局往來者其引端格式與寄常公電同惟在正文內每一

問事之前應加疑問記號三個每一答復或更正電之前則加述語前後之記號三個此項記號之後依次隨附各該電之時該所查電報之流水號數及問答或更正之字句所有繫報時刻以及終了記號均毋庸加入
 六 問答及更正等字句如所指電報不屬同一機上流水號數者不得同載一公電之內以免淆亂

第四十一條 (快機)問機舉例

一 鑿鑿問事答復及更正等電之格式舉例如左

甲 由北京發往漢口(連發問電及更正電各一通)

丁字號	十二次	疑問記號	9 10	原電流水號數	41	住址	adr	連語記號	“ “ “	繫報時刻	9 12	原電流水號數	43
12 times T		???											
聖名	Sgn	何斯登											
		Johnstone											

乙 由上海發往天津(問事電一通)

丁字號	十二次	疑問記號	90	原電流水號數	49	複號	dblhr	發報局名	Tientsin	收報人名	Parclval	收報局名	Soochow
12 times T		???											
發報局名	Peking	收報人名	Septie	收報局名	Amoy	號數	59	姓	Miss				

丙 由長沙發往漢口(連發問答電各一通)

丁字號	十二次	連語記號	1 15	原電流水	31	電文未字	Lost	更正之字	Separator	疑問記號	???	繫報時刻	1 17
12 times T		“ “ “											
原電流水	19	發報局名	Sinai										

丁 由蘇發往上海(連發問電二通復電一通)

丁字號	十二次	疑問記號	4 5	原電流水	103	四字	4 w	名字第一字時	Kima	疑問記號	???	繫報時刻	3 39
12 times T		???											
原電流水	125	姓	miss	連語記號	“ “ “	原電流水	17 14	原電流水	99	時刻	time	十六點	16 0

第四十二條 (快機)未了電報

一 凡業經填入流水號數之電報如查有繕寫不清或其他不妥之處應照下列辦法辦理

甲 電報在必要時得暫留不發惟於報前鑿孔之後或他電終了記號之後應鑽鑿該電流水號數及 *later* 字樣例如 *33 later* 如其不妥之處難以立即更正者應速將電報加註公務標識 *g* 字樣發寄

乙 鑽鑿之電報如欲要求彼局暫爲留存者應於該電終了記號之後鑽鑿流水號數及 *keep* 字樣並其理由之簡單說明例如 *153 keep doubtful* 此項辦法祇適用於電報業已鑽鑿而方知其中有不妥之處並料定其不妥之處可以立即改正者倘知其錯誤不能立即改正應即通知彼局在電內加註 *g* 字樣先行遞寄例如 II 46 153 forward *ctf*

丙 如電報之錯誤在鑿畢收報人名住址或正文後始行查出者該電仍須照發惟應於該電終了記號之後鑽鑿流水號數及 (*insert ctf*) 字樣並其理由例如 *231 insert *ctf* fourte*

二 以上各項辦法無論援用何項均應由加註 *later keep* 或 *ctf* 字樣之局擔任將錯誤之處從速查明並隨時發電更正如關於隨後更正 (*ctf*) 之事應用公電繕發惟對於請留 *keep* 者則用無號更正電其收到請留 *later keep* 字樣之局如在相當時間內不得更正電報得發公電催寄

第四十三條 應守規章

一 本部所頒關於電報事務之各項章程規則凡與本規則不相抵觸者應一律遵守

第四十四條 修改規條

一 本規則如有未盡事宜得由本部隨時修正之

第四十五條 施行日期

一 本規則自公布日施行

第四款 會計規則

民國二年九月二日交通部令公布電話局會計事務暫行規程

附電話局會計事務暫行規程

第一章 總則

第一條 本規則爲整理電話局會計及稽核收入支出之方法凡交通部所轄各電話局均應遵照辦理
關於電話材料之稽核辦法另以規則定之

第二條 電話收支各款分爲營業及資本兩類各該局於每年度或按月應分類編製

左列各項書類表呈請交通部查核其格式及款目之統系依附表所定

一 每年度之收支預計書 應於前年度三個月以前呈送

二 每月之收支預計書 應於每月經過十五日以內呈送

三 每年度之收支總計書 應於該年度經過一個月以內呈送

第三條 電話局所轄各分局其收支各款均歸各該局管理即按照本規則款目分類列入各項書類表冊內但以註明某分局字樣爲區別

第四條 如關於建設及改良擴充特別支用各款所有工料等費除將總數分別列入資本項下外應將該款項用另行按月專造詳細表冊報部其表冊格式由各該局臨時呈請核定

第五條 凡奉部飭之結賬收款應列入收入撥款項下至各該局解部各款或奉部飭撥他項用款應列入支出撥

款項下與各該局實收實支各款必須劃清界限

第六條 凡支出各款均須取具收據憑單按月附入收支報告報部查核其辦法除別有規定外得適用審計處收據憑單證明條件之規定

第二章 營業項下收支各款

第七條 左列各款爲營業項下收入各款

- 一 電話月租費
- 二 長途電話費
- 三 掛號及裝機修機移機等費

第八條 左列各款爲營業項下支出各款

- 一 員役薪工
- 二 電生薪水
- 三 維持工費
- 四 維持材料
- 五 局用經費

第九條 營業項下收款每月除列入收支報告外應由各該局局長編製徵收報告書附同電話局用戶與各項收費數目及長途話費來去次數各項詳細表冊呈部查核

第十條 營業項下支款如員役薪工電生薪水及局用經費均須呈部核定非奉部核准不得開支所有各局員司領生工匠薪工定額及一切費用另以附表定之維持工費及維持材料除列入預算外如遇支用該款時須預編

概算書呈部核准其材料均由部照章訂購但各該局派有出納員者如零星材料每月在五十元以及臨時添雇工人於不及呈部時由局長商請出納員查明確係應支者先行支付後再報部備案

局用經費內如材料關稅運脚及局產保險費號簿印刷費與機房用之油炭等類亦得適用前項但書之規定

第三章 資本項下收支各款

第十一條 左列各款爲資本項下收入各款

一 部撥資本金

二 電料轉售及變價

第十二條 左列各款爲資本項下支出各款

一 建設工料費

二 擴充工料費

三 改良工料費

第十三條 各該局如遇有電料轉售及變價情事須先行呈部核准並將各料名目細數及緣由附列每月收支報

告書內其用戶之賠償者亦同

第十四條 第十二條第一款至第三款各項工料等費得適用第十條第二項之規定辦理

所有添雇工人人數及支出工費應於每月報告內附列雇工日記表

第四章 現款之出納

第一節 出納員之職權

第十五條 電話局之現款出納較巨者應由電政司特派專員辦理所有出納員與該局權限及現款出納辦法除

本規程特定外均適用電政出納員職務規程之規定

第十六條 凡按照本規程不及報部由局長商請出納員先發各款如經部查明有不應支或數目不合者出納員與局長須負連帶責任

第十七條 左列各款應由各該局員司報告出納員查核

一 關於總務者 凡奉交通部核准各案及臨時發生事項應由司事隨時報告

二 關於工程者 如每日派工雇工人數及設機移機撤機戶數應由工程司 日或臨時報告

三 關於款項者 如每日支發各款及收到各款除照章辦理外應由員司每日報告

四 關於材料者 如購入材料領用材料及現在材料數目應由材料司事每旬報告

第十八條 電話局會計司事辦理會計事務時應受出納員之監督指揮

第十九條 電話局之司事工匠差役如出納員認為冗濫時得商請局長酌量裁減或呈請交通部飭令該局通行

第二節 收入

第二十條 凡收入款項有零數者均須按照銀元（即大洋）收取如長途傳話費等類皆是

第二十一條 收取電話租費及長途傳話費應由會計司事於收取前填備通知單由局長蓋章後通知用戶一面填備收據由出納員簽字後向用戶收取

第二十二條 其他收入各款收據無論為數多寡必經出納員簽字蓋章方為正式有效如係向銀行莊號支取款項之票據亦同

第二十三條 凡各局未派出納員以前其收據銀票暫由局長簽字負其責任

第三節 支出

第二十四條 幣制未定以前凡支出各款如以生銀錢或各地方雜幣計算者及購料各款按外國幣制計算者均應一律合作銀元支出并將市價分別注明

第二十五條 除領生薪水之發給日期別有規定外所有局長以下員司工役薪工均於每月二十日支發未到支發日期不得預先支借但遇有事故時經局長商允出納員特別先發者由局長與出納員負其責任

各員司工役請假及在差不滿一月者其支發薪工辦法應適用各電局職員薪費及局用經費暫行章程內支發通則之規定其罰扣薪工辦法則照另定章程辦理

第二十六條 臨時雇用工人之工費應由工程師預於先一日按照應辦工程及其人數先行估計送經局長核定并於次日將工程情形及工費報告局長核准後始准發款其派有出納員者應併送出納員查核

凡工程非十分緊急者應就局用工匠按日支配辦理非遇本局工匠不敷用時不得任意雇用

第二十七條 無論何項支款於發款時應將正式付款憑單證據送經局長核准蓋章至發款後其收據亦應送請局長核閱如派有出納員者應併送出納員查核

第五章 附則

第二十八條 本規程自民國二年九月起施行

第二十九條 本規程內凡關於出納員之各條文應自派有出納員後施行

第三十條 本規程施行後凡與本規程抵觸各案件即行廢止

第三十一條 本規程得因事實上之必要由交通部隨時修正之

附電話局收支款項統系表

營業收款

第一章 總務

六九八

甲 電話月租費

(一)有號機租費 (二)加用機租費 (三)分電機租費 (四)分電鈴租費 (五)專用綫租費

乙 長途傳話費

(一)長途傳話按次計費 (二)長途傳話按月包費

丙 掛號及裝機修機移機等費

(一)掛號費 (二)裝機費 (三)修機費 (四)移機費

營業支款

甲 工役薪工

(一)局長薪費 (二)員司薪費 (三)工程司薪費 (四)洋員薪費 (五)機匠工食 (六)工頭工食
(七)局役工食

乙 電生薪水

(一)總管薪費 (二)正副領班薪水 (三)測量生薪水 (四)班長薪水 (五)司機生薪水

丙 維持工費

(一)修理院外綫桿工費 (二)修理院內綫機工費 (三)修理長途話綫工費 (四)修理局內機器工費

丁 維持材料

(一)綫料 (二)木桿 (三)雜項

戊 局用經費

(一) 額支工費 (二) 地租碼頭費 (三) 修葺房屋 (四) 局產保險 (五) 添置器具 (六) 材料關稅
(七) 運料脚力 (八) 因公清差川旅費 (九) 夏季涼棚 (十) 冬季煤炭 (十一) 慶祝費用 (十二)
刷印號簿費 (十三) 其他臨時批准各款

資本收款

甲 交通部撥付資本金

(一) 固定資本 (二) 流動資本

乙 電料轉售或變價

(一) 轉售材料 (二) 舊料變價 (三) 賠償料價

資本支款

甲 展設工料費

(一) 展設工費(裝機移機加機及裝電鈴之工費) (二) 展設料費(綫桿鉤碗機器各項材料)

乙 擴充工料費

(一) 擴充工費 (二) 擴充材料 (三) 添設局屋

丙 改良工料費

(一) 改良工費 (二) 改良材料 (三) 改建房屋

同日部令公布各電報局收支報告暫行規則

附各電報局收支報告暫行規則

第一章 總則

第一章 總務

第一條 本規則爲各電報局收支報告之劃一辦法凡各區電政管理局各電報局及其所轄各局各報房均應遵守所有收支各款之統系依附表第一號之規定不得任意出入

第二條 各電報局收支報告應遵照交通部所定格式及限期按月造具兩份以一份逕呈交通部一份連同收款支款各項證據單呈送該區電政管理局查核

第三條 爲攷核各局各報房盈絀起見所有收支各款必須各自劃清界限凡各電報局轄有各局或各報房者不得將所轄各局各報房之實收實支各款併列於該局報告之內

前項收支報告應由各局各報房依前條辦法自行辦理每月送呈所轄之電報局查核後轉呈交通部及電政管理局

第四條 凡報告內收支各款均須滿收滿支不得劃抵核扣

支出各款均須照章呈奉交通部或電政管理局核准未奉核准之款不得列入報告但第十八條第六款至第九款應照第二十一條辦理不在此限

第五條 收支報告內均須由各電報局局長簽名蓋章以負責任如派有出納員者由出納員會同簽名所轄各局或報房之收支報告除由該局局長或該報房領班簽名蓋章外應送由管轄之局局長簽名蓋章

第二章 收入各款

第六條 各電報局收款分爲正項收款及雜項收款兩項分別列入報告如各該局該月份之收入無此款者則於報告內該項款目下畫一斜綫其表末餘有空格者亦同

第七條 左列各收款爲正項收款

一 官報費

二 商報費

三 新聞報費

第八條 左列各收款爲雜項收款

一 電報抄費

二 送報專力

三 罰扣薪工

四 存款息銀

五 電料變價

六 其他臨時特別收款

第九條 第七條之各報費以應收之數爲準須照報費月計表辦法區分等次及華文洋文明碼密碼每項結一總

數列入報告內

第十條 第八條之各收款須將收到日期或簡要理由列入報告摘要格內

第三章 支出各款

第十一條 各電報局支款分爲正項支款雜項支款兩項分別列入報告如各該局該月分支出無此款者則於報

告內該項款目下畫一斜綫其表末餘有空格者亦同

第十二條 左列各支款爲正項支款

一 員役薪工

二 電生薪水

第一章 總務

七〇二

三 巡綫工費

四 修綫費用

五 局用經費

第十三條 左列各支款爲雜項支款

一 電料消費物品

二 電料備用物品

三 洋員薪水

四 賑務免費

五 川資旅費

六 獎勵

七 撫卹

八 其他批准特別支款

第十四條 第十二條第一款至第三款須將姓名職役及薪水工食細數詳列入報告內

第十五條 第十二條之第四款與第五款及第十三條之第三款至第八款須於報告內註明奉准期日所有一切

辦理情形及理由亦須簡要註明

第十三條之第一款第二款須照轉運處或各局開來價值按照電料名稱類別表分類列入

第四章 劃撥各款

第十六條 劃撥各款分爲收入撥款及支出撥款兩項分別列入報告

第十七條 左列各款爲收入撥款

- 一 本局收入洋報費
- 二 本局收入鐵路過綫費
- 三 預領本局經費
- 四 找補本局不敷經費
- 五 本局代收某局官報費
- 六 本局代收某局商報費
- 七 本局代收某局新聞報費
- 八 本局代收某局專力抄費郵費
- 九 某局代付本局電生薪水
- 十 某局代付本局電生川資
- 十一 某局或轉運處代付本局材料運費
- 十二 某局代付本局電生贍家
- 十三 轉運處或各局撥發材料之價值

第十八條 左列各款爲支出撥款

- 一 本局解部餘款
- 二 奉部指撥某局預領經費
- 三 奉部指撥某局不敷經費

四 奉部指撥某某工程經費

五 奉部指撥其他局外各款

六 某局代收本局官報費

七 某局代收本局商報費

八 某局代收本局新聞報費

九 某局代收本局專力抄費郵費

十 本局代付某局電生薪水

十一 本局代付某局電生川資

十二 本局代付某局材料運費

十三 本局代付某局電生贍家

十四 轉撥各局材料價值

第十九條 第十七條及第十八條之收支方法依附表第二號辦理

第二十條 第十七條第三款第四款及第十八條第二款至第五款須奉核准方准列入報告

第十七條第十二款及第十八條第十三款依電生割撥贍家章程辦理

第二十一條 第十七條第五款至第十一款及第十八條第六款至第十二款須由收款局與支款局彼此接洽應

列某月份報告同時列入不得參差如係由各局或交通部代領之官報軍電等費須款已領到接奉通知後方准

列入報告

第五章 收據及憑單

第二十二條 凡各電報局支出各款無論本局薪工經費及劃撥款項均須照章由發款局填備領款收據交收款人簽字除以收據存根留局備案外應將收據附入收支報告內呈繳管理局轉呈交通部查核所有收據由單辦法除別有規定外應適用審計處收據憑單證明條件之規定

第十八條第六款至第九款係支出代收之款應照其他規則及本規則第二十一條辦理不在此限

第二十三條 第十八條之第一款須款已解出取有解款收據方准列入報告其收據亦應一併附呈查核

第二十四條 第十八條第二款至第五款除依第二十二條附呈收據外其有領款憑單者應將領款憑單隨收支報告一併附繳

如係購置物件及工程費用除收據外均須取具發票估單為憑證一併繳呈管理局查核後轉呈交通部

第二十五條 凡各項收據憑單均須依印花稅法貼用印花方為合法之憑證其辦法另以規則定之

第六章 期限

第二十六條 各電報局收支報告之期限如左

一 一等局收支報告限於每月經過十五日以前寄呈

二 二等局收支報告限於每月經過十日以前寄呈

三 三等局收支報告限於每月經過五日以前寄呈

四 所轄各局或各報房收支報告限由管轄之電報局同時寄呈

第二十七條 各電報局收支報告應由郵政局照快信郵遞其無快信郵遞之處應照掛號信件郵寄

第二十八條 收支報告之寄呈日期以郵局圖記內日期為憑其無郵局之處則計其行程日數由各該局估定請

管理局轉報交通部核准備案

第二十九條 各電報局收支報告遲延即由電政管理局按照第二十六條所定期限飭催其因逾限而屢催罔應者即由電政管理局報告交通部核辦

第七章 處分

第三十條 各電報局收支報告逾限應由電政管理局依左列各款一面登記其逾限日期一面彙報交通部核定其處分

一 逾限五日以内者爲第一限

二 逾限十日者爲第二限

三 逾限十五日以内者爲第三限

第三十一條 各電報局收支報告內如有列支未奉交通部或電政管理局核准各款情事除由電政管理局將報告發回重造外應照左列各款由電政管理局分類登記一面彙報交通部核定其處分

一 列支解款尙未解出者

二 列支經費未奉交通部或電政管理局照章核准有案或與原案不符者

三 列支撥款未奉交通部核准或與核准之數不符者

發回重造之報冊限於寄到三日內重造寄呈如有延遲再照逾限之例處分之

第三十二條 各電報局收支報告內如有漏收或少收情事除由電政管理局飭令聲復補收外應照左列各款由電政管理局分類登記其數目一面於該局收支報告內據該局聲明之緣由詳細註入報告交通部核定其處分

一 列收劃撥各款與支款局數目不符者

二 列收報費數目不符者

三 列收其他臨時收款數目與原案不符者

四 其他應行列收各款漏未列收者

第三十三條 第三十條及三十一條各款之處分其情節較重者應由電政管理局隨時報告交通部核定其應得處分

第三十四條 凡本章所規定各電報局應得處分時其處分之輕重及辦法均按照考績規則核定之

第八章 附則

第三十五條 各電報局於交通部所頒布之收支報告格式如填寫及分類法有不明瞭者得隨時電請交通部電政司核示辦理

第三十六條 本規則自會計法及其施行規則公布後如交通部認為必須修正時得由交通部修正後預於一月前通告各局遵照辦理

第三十七條 本規則施行以後從前收支冊式及所定期限命令即行廢止

第三十八條 本規則自民國二年九月分施行

民國二年九月分之報告得照第二十六條之期限寬限十五日但九月分以前之收支月報冊限同時寄呈逾限即照第七章處分

附一 各電報局收支款目統系表

正項收款

甲 官報費

一 一等官報華文 凡各局代收代領者一面列支劃撥支款項下一面按局分列於後

第一章 總務

- 二 一等官報洋文 凡各局代收領者一面列支劃撥支款項下一面按局分列於後
- 三 四等軍電明碼 凡各局代收領者一面列支劃撥支款項下一面按局分列於後
- 四 四等軍電密碼 凡各局代收領者一面列支劃撥支款項下一面按局分列於後

乙 商報費

- 一 四等商報明碼 凡各局代收者一面列支劃撥支款項下一面按局分列於後
- 二 四等商報密碼 凡各局代收者一面列支劃撥支款項下一面按局分列於後
- 三 四等商報洋文 凡各局代收者一面列支劃撥支款項下一面按局分列於後
- 四 三等商報明碼 凡各局代收者一面列支劃撥支款項下一面按局分列於後
- 五 三等商報密碼 凡各局代收者一面列支劃撥支款項下一面按局分列於後
- 六 三等商報洋文 凡各局代收者一面列支劃撥支款項下一面按局分列於後
- 七 免費賑電明碼 凡各局代收者一面列支劃撥支款項下一面按局分列於後
- 八 免費賑電洋文 凡各局代收者一面列支劃撥支款項下一面按局分列於後
- 九 追問電報華文 凡各局代收者一面列支劃撥支款項下一面按局分列於後
- 十 追問電報洋文 凡各局代收者一面列支劃撥支款項下一面按局分列於後

丙 新聞報費

- 一 華文新聞電 各局代收者一面列支劃撥支款項下一面按局分列於後
- 二 洋文新聞電 各局代收者一面列支劃撥支款項下一面按局分列於後

雜項收款

甲 抄費

一 本局電報抄費 現收抄費列入此項

二 某局代收本局電報抄費 各局代收者應按局均分列並註明某號某局

乙 送報專力

一 本局送報專力 本局專力餘款列入此項

二 某局代收本局送報專力 各局代收者其餘款均列入此項

三 某局代收本局寄報郵費

丙 罰扣薪工

一 罰扣員司薪水 應註明人名數目事由一面仍照原支薪水列支員役薪工項下

二 罰扣電生薪水 應註明人名數目事由一面仍照原支薪水列支電生薪水項下

三 罰扣工役工食 應註明人名數目事由一面仍照原支工食列支巡邏工費項下

丁 存款息銀

一 某銀行存款息銀

二 某莊號存款息銀

戊 材料變價

一 舊料變價 此項須將桿數及奉准日期註明

二 轉售材料 此項須將材料名目分列並註明奉准日期

己 其他臨時特別收款 均仿照上列辦法如電報掛號或之類專立款目並須將事由註明

正項支款

甲 員役薪工

- 一 局長薪水 按核定之數列入其由領班兼者則僅於領班名下列支註明兼任
- 二 司事薪水 按人分列其不及一月者應註明
- 三 差役工食 按人分列其不及一月者應註明

乙 電生薪水

- 一 總管薪水公費 按人分列凡到局或請假其在局不滿一月者應註明如由他局代付或劃扣贍家者仍照數列入並註明代付之局名
- 二 領班薪水 按人分列凡到局或請假其在局不滿一月者應註明如由他局代付或劃扣贍家者仍照數列入並註明代付之局名
- 三 報生薪水 按人分列凡到局或請假其在局不滿一月者應註明如由他局代付或劃扣贍家者仍照數列入並註明代付之局名

丙 巡綫工費

- 一 工頭工食 按人分列
- 二 巡丁工食 按人分列
- 三 馬乾及巡船 按額定之數列入
- 四 水綫房燈油 按額定之數列入

丁 修綫費用

- 一 修換桿價 應按損壞次數分列註明批准日期並附繳發票
- 二 修綫工費 應按損壞次數分列註明批准日期及雇工人數
- 三 修綫川資 應按查修次數分列註明批准日期

戊 局用經費

- 一 額支公費 照按定之數列入
- 二 局屋房租 照訂定之數列入其有按季或按年者應註明
- 三 領生火食 照人數合計列入其有不及一月者應如數扣算並註明
- 四 領生川資 應按人分列並將姓名及自某處至局地點註明其由各局代付者應併計在內並註明代付局名及數目
- 五 夜班點心 照人數計算或按日數計算合計列入
- 六 慶祝費用 筵宴費照人數計算合計列入並註明司若干人領生若干人其燈彩費應另列一行所有日期亦應分別註明
- 七 匯費耗水 應照批准支出之數分列其解款或領款之數目日期應分列註明並附銀行莊號抄單
- 八 添置傢具 應照批准支用之數列入並註明批准日期附繳發票
- 九 修理局屋 應照批准支用之數列入並註明批准日期附繳承攬或工料清單
- 十 材料運費 應照運到材料分批列入其由各局代付者應併列准須分別註明代付之局名數目並附繳單據
- 十一 冬季煤炭 應照批准之數列入其分月開報者應按月分列並須將批准日期及總數註明附繳發票
- 十二 夏季涼棚 應照批准之數列入並須將批准日期及總數註明附繳發票
- 十三 其他批准各款 應將批准日期事由按款項性質分列並附單據

雜項支款

- 甲 電料消費物品 此項材料價值暫照轉（並應按類分列）運處開來價單彙列
- 乙 電料備用物品 此項材料價值暫照轉（並應按類分列）運處開來價單彙列
- 丙 洋員薪水

第一章 總務

一 洋員某薪水

丁 賑務免費

一 某賑會免費

二 紅十字會免費

戊 川資旅費

一 華洋員出差川資旅費 此項川資應按次或按人員別略註事由及批准日期並應由出差人員另具詳細報告

二 巡綫總管川資旅費 此項川資旅費應按分巡總管人數及出巡次數分別畧註事由及批准日期其出巡日數以及舟車等費應由該總管另具詳細報告

三 查勘綫路川資旅費 凡查勘及驗收工程均列此如有兩項查勘應按綫路及驗收查勘人員分別略註事由其查勘日數以及舟車等費應由查勘員另具詳細報告

己 獎勵

一 員司獎勵 須將人名細數分列畧註事由及批准日期

二 電生獎勵 須將人名細數分列畧註事由及批准日期

庚 撫卹

一 員役撫卹 凡員司電生差役工丁撫卹及棺殮盤旅等費均分別列入併須將人名細數分列略註事由及批准日期

二 電生撫卹 凡員司電生差役工丁撫卹及棺殮盤旅等費均分別列入併須將人名細數分列略註事由及批准日期

辛 其他批准特別支款

附二 劃撥各款收支方法表

現收洋報費	代收電生贍家	代付材料運費	代付電生川資	代收電生薪水	代收專力	代收新聞報費	代收商報費	代收官報費	收入撥款之局		支出撥款之局		備考	
									撥款項下收入	支項	撥款項下收入	支項		
撥款項下收入	撥款項下收入	撥款項下收入	撥款項下收入	撥款項下收入	撥款項下收入	撥款項下收入	撥款項下收入	撥款項下收入	撥款項下收入	撥款項下收入	撥款項下收入	撥款項下收入	撥款項下收入	按項分列外洋代收者應一面列收收入撥款一面列支支出撥款
	薪支電項下	經支局項下	經支局項下	薪支電項下		報支新聞項下	費支商報項下	費支官報項下						按人分列並註局名電生薪水項下仍照該生薪水原薪列支
					收支雜項									按局分列
	撥支項下	撥支項下	撥支項下	撥支項下	撥支項下	撥支項下	撥支項下	撥支項下	撥支項下	撥支項下	撥支項下	撥支項下	撥支項下	按人分列並註局名人名項下仍照該生薪水原數列支
														按局分列郵費專力類推
														按局分列如預收回報費及收報人付費等類
														按局分列如預收回報費及收報人付費等類
														按局分列無論國內及外洋各局所收如預收回報費及收報人付費等類均照此辦法其代領之官報費亦同

現收鐵路過綫費	撥款項下	列收收入	按項分列註明某鐵路字樣
預領經費	撥款項下	列收收入	按局分列並註明局名
不敷經費	撥款項下	列收收入	按局分列並註明局名
工程經費	撥款項下	列支支出	按項分列並註明工程人員
工程材料運費	撥款項下	列支支出	按項分列並註明某項工程所用如本局所用材料運費應列支局用經費項下
指撥局外各款	撥款項下	列支支出	按項分列註明人名及批准日期
解部餘款	撥款項下	列支支出	按批分列
材料價值	撥款項下	列支支出	按批分列註明批數如轉撥者應由支出局列支支出撥款項下

附三 審計處核定收據憑單之證明條件

- 一 收據須由受款人直接出具不得由會計員庶務員或其他承發人代造但一次支出不及一元及確係國家之秘密經費者得由承發人開單證明

二 收據上須有受款人署名簽字或蓋印但商號收據以商號印章代之

三 因商店習慣於發貨單外不另具收據者須令商號於發貨單上註明實收若干加蓋印章為憑

四凡購置物品所有一切發貨單據均須附送本處以憑審查其內容有無不經濟之消費

五單據以受款人之收據為主體其他參考證憑單據上均應註明係第幾號收據之附件以便對查

六各官署應特備單據粘存簿將各單據區分項目節依次粘存並於各單據上註明所屬項目節以便對查

七收據上之號數須與決算冊備考欄內之號數相符

八各單據有雜列各種貨幣者應註明折合率及折合銀元總數

九華洋商店發貨單據有用印就格式者須另蓋印章或署名簽字爲憑

十凡洋文單據應由經手人譯成國文附粘於背面再送本處審查

十一原單據所開價值數量不甚明瞭者應由經手人員另加註明再行送處審查

十二各商店發貨單上須令寫明(某官署查照)字樣以免混用私人貨單搪塞之弊

十三凡出差人員支領旅費如係定有日額者應開明出差起訖日期暨每日定額並由本員出具收據加蓋印章或

簽字如係實支實銷者應開具詳細用途清單並將所有舟車膳宿暨雜費之憑單收據連同該員之領款收據一

併送核

十四上列十三條件內未能包括之處由本處行文查問

民國三年二月交通部郵傳局函各省電政管理局略謂電政會計委員會所定收據兩種業於二年十二月由委員會先將冊數分發各局先行試辦當頒布收款存根及收據登記法

附一 收款存根及收據登記法

一此項二聯單專備收入款項所用凡郵傳局所屬電政普通各機關均適用之

二此項二聯單由中央發給第一批即用(電)字爲號嗣後應用何字可由各該局自行填註但必先期報部以便查

攷

三電局收到款項後即填註存根出立收據（此係對於直接送款而設如漢口局報費託由交通銀行匯至郵傳局者此據即對交通銀行而設但必首先註明漢口局解款以免錯誤）

四此項收據未經局長或出納員或主管員簽字者郵傳局認爲無效

五此單存根於每冊用罄後送部

六每冊用至十分之六七時應請中央續發

七凡臨時報費收入及電話租費收入仍用收發處所定者不得用此項聯單

八發款某字某號應於現款日記總簿備攷欄內註明如未用新式簿記者則於流水記賬內註明

附二 發款存根及領款收據登記法

一此項二聯單專備發出款項所用凡郵傳局所屬電政普通各機關均適用之

二此項二聯單由中央發給第一批即用（電）字爲號嗣後應用何字可由各該局自行填註但必先期報部以便查攷

三發款人（如出納員或收支處）於發款時應先將存根各欄詳細註明然後令領款人出立領款收據存案

四發出款項不得兩款併作一單（如某行發票僅一紙而列數十款者可併用一單並與發票一同保存）

五如領款人另有收據（如某洋行鋪戶等）不必定用此項收據惟發款人應將此項二聯單照舊登記與領款人所立之收據一併列號不得分散以免紊亂

六收據按月隨同收支報告送部存根於每冊用罄後送部

七每冊用至十分之六七時應電請中央續發

八有登記錯誤作廢者仍須保存與存根同時送部

九應用印花者查定章貼用

十發單字某號應於現款日記總簿備攷欄內註明如未用新式簿記者則於流水日記賬內註明
民國四年七月交通部公布電政支出單據保管細則

附電政支出單據保管細則

第一章 總則

第一條 支出單據種類分普通特別兩種

第二條 普通支出單據凡額定公費員司領生薪水工巡差役匠徒各項工食及其他按月經常支出之款皆屬之

第三條 特別支出單據凡採辦木桿購買機料紙張及其他臨時支款之收據期票水單等皆屬之

第四條 以上由兩種均作為正式單據如有附帶條件足以證明一切者應與正式單據一體保存

第二章 各電局電校經理單據方法

第五條 電報電話無綫電各局及電報學校支出單據無論普通特別按月隨同收支報告詳送該區管理局查驗

第六條 單據頁數應分別某項註明收支報告備攷欄內並於公文內彙總聲明

第七條 各項單據除工巡差役匠徒外應分局校內(如員司領生)局校外(如商鋪行號)由受款人按數目之多寡照

章貼用印花稅票並於印花騎縫處簽字或蓋章其上下否則概歸無效

第八條 各項單據寄出時須交由郵局掛號如遇中途損失應由各該局校如法補具並將補具理由於單據內聲明

第三章 各管理局經理單據方法

第一章 總務

第九條 管理局收到某電話無綫電局或某電校單據後應先將頁數與公文報告查對是否相符

第十條 單據未經貼用印花或貼不足數與貼而未經簽字蓋章者應即發還各局校如法補貼但道路寫遠之局校如收據上款額較少者得由管理局代貼並刊一（電政管理局代貼電政管理局代簽）小戳分別蓋於印花稅票騎縫處其應納票價飭由該局校於下月詳送收支報告時如數繳還

第十一條 各電局電校普通單據應分別局名校名月分由管理局逐一保存

第十二條 特別單據在一百元以下者應另立一簿按頁粘貼編明號數分別局名校名月分由管理局永遠保存其粘貼簿式另立定之

但前項單據遇有分期支出或大宗支款之尾數分之在一百元以下合計則逾一百元以上者仍照下開第十三條辦理

第十三條 特別單據在一百元以上者按照前條辦法於經過三個月後送部查驗

第十四條 凡送部單據應另開清單註明某局或某校某月正式單據及附屬證憑頁數號數

第十五條 前項單據應由管理局指定委員專司其事司事姓名履歷報部備查

經管司事非有特別事故詳部核准者不得無故更調或撤換

第十六條 監督遇交代時應將各項單據及經管司事移交後任接收清楚後方准離差

第十七條 各管理局主計員（上海總出納處及各局電局話局出納處不在內）經收各項單據應一併送管理局彙總辦理

第四章 本部直轄各處所經理方法

第十八條 上海總出納處及各電報電話出納處上海洋賬處電料轉運處（材料所機器廠印刷所包括在內）

電料轉運分處所有普通單據應自行派定專員保管其保管方法參酌第三章辦理其特別單據不論數目多寡均按月送部查驗並開具詳細註明

第五章 附則

第十九條 以上各種單據證明及保管如未照本細則辦理或查有遺漏之處應由各監督各電校處所長出納員負完全責任並將經管司事嚴重懲罰

第二十條 本部調查證據遇有必要時不論普通特別兩種一經指名查取各該管理局處所應立即隨時送部不在第十一二十三等條規定之內

第二十一條 本細則未盡事宜由交通部隨時修正之

第二十二條 自本細則施行以後凡此項單據散見於從前電政各種法規者概行廢止

第二十三條 本細則自民國四年七月一日起施行

附單據粘存簿格式

(管理局自用之單據粘存可做此格式)

謹將某 電政管理區某 局 年 月份特別正式收據

及附屬收據共計 件編號粘貼於左即請

交通部郵傳會計司 查照

計開 管理局謹上

特字第 號至第 號

(局 電)

某局某月份特別收據在百元以上者不論數頁數十頁均一併粘貼於此格之內

謹將某 電政管理區某 局 年 月份特別正式收據

及附屬收據共計 件編號粘貼於左即請

交通部郵傳會計司 查照

計開 號至第 號 管理局謹上

特字第 號

某局某月份特別收據在百元以上者不論數頁數十頁均一併粘貼於此格之內

(局 電)

民國五年五月交通部飭知各電政管理局訂定管理局會計暫行規則二十三條

附電政管理局會計暫行規則

第一條 所轄各電報局每月盈餘之款除酌留備用外（酌留之數以足敷本局下月五六日開支之需爲限）應於每月終儘數解交管理局存儲

凡經交通部派有出納員各局仍照出納員職務規程辦理

凡各局盈餘款項如不按月報解由管理局隨時督催並詳請交通部懲處

各局存款如因匯兌不便未能匯解本區管理局或匯解他區比較匯費較省者得由各局電請交通部核辦並報

明管理局

第二條 各局存款遇有必要時交通部得直接電飭匯解一而行知管理局備案

第三條 管理局對於各局解款應派專員經理仍由監督自負責任其經理員銜名詳部備查

前項經理專員以主計員或管理局原有員司中選派之但須照各局出納員例繳納特別保證金

第四條 管理局收到各局解款分別登簿後應以管理局名義當日存放交通部所指定之銀行其存款息銀由管

理局與銀行結算後即將銀行結單送部

第五條 管理局所有存款應逐日將總數電詳本部每十日填具旬報單彙報一次前項存款旬報單格式另定之

第六條 所轄各電局經常劃撥經費由管理局分別核撥批飭辦理每屆月終彙總開單報告交通部查核

第七條 凡本區各局與他區各局互相劃撥除電生贍家持有部發憑單准照章辦理外其餘非奉交通部核准不

得劃款

第八條 所轄各局特別支款爲數在五十元以內者得由管理局酌量情形分別准駁批飭辦理每屆月終開單彙

報交通部查核其爲數在五元以上者由各電局詳請管理局核轉交通部核辦

前項經常劃撥及五十元以內之特別支款如經交通部審查不合時應行追繳或如何處理臨時核定

第九條 所轄各局之官電軍電記賬報費除由部直接咨領者每月造冊報部並先行列支冊報外其餘應按月備文向各機關請領並於每月終將已領未領數目分別機關名稱開單報明管理局查核如有屢催不繳者詳由管理局轉請交通部催取

第十條 各局所收報費除一等官電及軍電准照章記賬按月彙領外此外無論何人發電非經交通部特准均應收取現資不得記欠如有私自通融掛欠者即責令該局長賠繳

第十一條 幣制未統一以前各局收取報費由管理局調查各該地金融市價詳報交通部核定

第十二條 管理局暨所轄各局每年度概算書由管理局遵照部頒格式分別督飭依限辦理並詳加覆核彙報交通部核辦

第十三條 所轄各局收支報告由管理局覆核按月彙編收支計算書及劃撥收支存款書詳送交通部核辦
前項收支報告暨每月計算書及劃撥收支存款書編製方法另定之

第十四條 各電局收支報告按月造具兩分以一分送交通部備案以一分送管理局覆核其應行附繳之一切單據悉彙送管理局核驗保存

第十五條 所轄各局一切賬冊及存款項得由管理局隨時調閱或派員檢查

第十六條 各局收支報告送達期限由各管理局按照事務繁簡道里遠近酌中規定頒布並詳報交通部備案

第十七條 管理局對於所轄各局收支報告如有送達逾期或收支不符及一切違法支出於審查核時飭令各局更正並分別情節詳請交通部議處

第十八條 凡管理局暨所轄各局公用器具應遵照部頒傢俱表式分別種類件數並各項價值購置年月每三個月造報一次

第十九條 前項各局之傢俱表每季應填造兩分送管理局以一分留存管理局備核以一分彙齊詳送交通部

第二十條 凡電話局冊報暨款項由交通部直接辦理

第二十一條 本規則未盡事宜由交通部隨時修正之

第二十二條 前頒電政管理局職務規程第六章內載關於覆覈會計各條自本規則施行之日起即行廢止

第二十三條 本規則自民國五年七月一日起施行

同時頒發電政管理局收支計算書式樣並附以六項說明（計算書式樣從略）電政管理局造送劃撥收支存款書式樣（存款書式樣從略）及電報局收支報告書式樣（報告書式樣從略）

附一 電政管理局收支計算書說明

一 此次改訂管理局彙編所轄各局計算書分爲兩類一爲收支計算書一爲劃撥計算書收支書爲比較盈絀而設劃撥書爲稽核存欠而設惟收支書內收支兩較或盈或虧數目必須於劃撥書內總列一款庶可得其實在存欠之數

一 各管理局彙造此項計算書首將所轄各局按等級之高下依次編定節數永遠遵守不得任意移動遇有裁撤之局不妨留空一節（註明某月裁撤）遇有新設之局等級相同者以之補空如等級不同者可於同等局末節下加添一節又如贛皖之牯嶺閩浙之莫干山等局夏設秋撤者仍留空節以備下年復設時填補（各區遇有此項報局以此類推）

一 各管理局及所轄各局存款息銀一項須列收劃撥書內歸本部彙編提列總體費內

一 劃撥書內除本部劃解及外區各局收支之款當然分別列入外至本區各局互相劃撥收支各款此支彼收必須同月同數則毋庸列入倘有收支不符或月分上下由該管理局一面嚴飭於下月更正一面將該款先行列入劃撥書以免彙編遲誤本部轉賬時當另將此款存記以俟下月冊到抵銷各該局如有屢犯此項定章及他項情弊者准該管理局詳部分別議處

一 此次所頒計算書及編造法各管理局如有不能領會者准其隨時請示或由主計員來京面授如顛預從事不合章法事前並不請示者一經本部核出惟該主管員是問並予以相當之處分

一 此次改定冊式及科目次序頒布實行後所有從前所頒各局計算書及彙造月計書管理局報告書一概廢止如有應行修正之處本部認為必要者得隨時修正公布之

附二 電報局收支報告書說明

一 收支報告不外款項能將性質辨明自無錯雜之弊假如口外各局添購馬匹車輛及購運食物等類馬匹車輛為大陸巡綫之用食物為洋員伙食所需當然一支巡綫項下一支局用項下

一 轉運材料水脚一項既非本局所用之料所墊運費當然列支劃撥項下而收料之局在劃撥收款內應列收某局墊付運費若干於局用項下列支運費若干方知此種材料所費運脚之實數

一 報費收款內所列出洋本綫一項係指不入公司攤分而設如應歸公司攤分者則列入劃撥收款第二項以清界限

一 出洋新聞水綫本綫費如係收報人付費歸公司代收者則水綫費列入劃撥收款項下其本綫費亦應同水綫並列而於劃撥支款項下如數分支公司代收因此項本綫費在公司找款內沖找如係現收出洋新聞電報本綫列入報費項下水綫費列入劃撥項下第一行內

一鐵路本綫費係指電局與路局來去報電局應得之報費而言其所過鐵路綫加收之費每字幾分則於劃撥收款項下列收某某接綫局代付某路過綫費若干在某接綫局憑該局電知代付後列支劃撥項下註明代某局墊付某路過綫費若干此支彼收不得參差

一墊付電生川薪一項支出之局應列支劃撥項下應收之局一面列收入撥款項下一面分支生薪項下乃近查各局報告往往此局已支彼局不收甚至不但不收而反列支推原其故或因調赴之局路程過遠或隔一二月始到者則該生預支薪水之月已過彼局不列收支或該生希圖冒領將墊付川薪局之信函隱匿不報仍向補領在途月薪者有之或不肖員司故意不收而支朦混中飽者亦有之此次頒發冊式後如有調局報生到局必須詳詢該生何月何日由何局調來支領川薪若干該局列支某月冊報然後依法列收列支庶不致有錯誤自此次說明公布後倘仍有錯誤係有意朦混一經查出定必嚴加重懲以儆惡習而重公款

一代收官商報費回報費及其他劃撥經費贍家等款此局列支某月冊彼局亦應列收某月冊不得故意延緩如撥經費支款局在下旬支出列冊收款局須下月上旬收到列冊設有代收報費如收款之局尚未領到支款局不能先支准其暫作現款列入存款項下註明未領額若干俟代收之局領到通知收某月冊支款局方可列支某月冊此支彼收同月同數不得稍有參差近查各局收支報告往往此局已支甲月冊彼局列收乙月冊間有收數少於支數甚或始終不收待經查詢始允補收則已事隔經年轉多周折實屬不成事體揆厥原因在支出之局一支即為卸責不待代收局之復信或應收之局本月小有不敷擬請經費若將此款列收反為有餘不能措詞請領因而故意延宕不復不收或列下月冊或遲至一二月三三月後始行收冊者種種不當之行爲不一而足自此以後如再有此等情弊准支款局查明呈訴本部嚴予處分爲玩法者戒

一電報收支各款名目繁多一時難以畢備且間有臨時發生之款不能一一預載此次規定格式不過括其大概又

如電生川資伙食夜點等項向列局用項下今爲綜核電生一年度開支之實數故改列生薪項下至巡綫修綫所列各科目亦同此意以符會計原理

一前列開支除額定之欸照例開支外其餘臨時發生各欸如巡綫修綫及局用項下臨時各欸均須事前呈准方可開報如事前並未呈准或雖經呈請而未核准者一概不准開報

一以後各局領用材料由上海轉運處發給材料即註明價目由收料之局收冊然後在材料項下列支須連中途轉運之局墊付水脚等費全行列收然後再行列支方知此料之價值運費若干造入收支冊由管理局彙編詳部

一第七項損失名目係爲臨時發生等情而設但須稟准有案方可列入此欄

一以上所立各科目該局如無此項開支准其寫一無字不可將此項科目刪除不列

第五欸 電報稽核規則

民國三年七月交通部頒行國內電報稽核細則

附國內電報稽核細則

第一章 總則

第一條 本細則爲稽核國內電報來去之字數次數及各電報局報費收入之規程各電報局及其所轄各局各報房均應遵守

第二條 各電報局來去電報除國外各報及經洋公司綫與經鐵路綫各項電報外以左列三類爲國內電報

一 官電 如一等官電及四等軍電均入此類

二 商電 如三等四等商電及追問電賬務電均入此類

三 新聞電 如華文洋文新聞電均入此類

第三條 各電報局對於國內來去電報應專立流水簿不論官電商電新聞電均依收到之次序一併編號詳細記入其日結簿則依前條規定各類內分別等次電文各設位置逐項彙繕記入除關於國外各報之特別簿記別有規定外應立簿記如左

一 國內來報流水簿 如附表第一號所定

二 國內去報流水簿 如附表第二號所定

三 國內來報日結簿 如附表第三號所定

四 國內去報日結簿 如附表第四號所定

五 國內報費分類日結簿 如附表第五號所定

流水簿之編號每月一日起改編一次日結簿則按等次電文各設一位置（日文所謂口座吾國舊簿記所謂立一賬戶之類）以每日每項彙結之數記入之如一等官電則分爲一等官電華文及一等官電洋文兩項餘類推官電較多各局得將官電另立流水簿登記之但須呈明交通部備案

第四條 去報日結簿須與報房洋文流水簿（即洋賬）逐日核對由局長與總管領班或收發司事與報房洋賬生於核對後雙方簽名其呈部表內並須由局長與總管或領班會同簽名

各電局所轄各局各報房應編各表歸各局各報房自行分編即由各該局局長或各報房領班簽名後呈由該轄局長簽名轉呈部核

第五條 各電報局應根據每日流水簿及日結簿按月編列各表逕呈交通部查核其應編各表如左

一 國內來報明細表 如附表第六號所定

二 國內去報明細表 如附表第七號所定

三 國內來報月計表 如附表第八號所定

四 國內去報月計表 如附表第九號所定

五 國內報費分類日結表 如附表第十號所定

六 國內報費分類月計表 如附表第十一號所定

凡官電記賬呈部彙領者如一等電軍電等均應另編細數清表呈部其由各該局自領及委託他局代領者於領欸時亦應分別編列清表以備各官審核對至各局代收該局之各項報費及該局代收各局之各項報費與夫追問報費賑電免費及抄費專力郵費等項均應另造細數清表呈部參照第四章第二十條辦理

第六條 左列各項電報應按照其他規則另行編號另立各項特別簿表登記不得編入第三條及第五條所列各項簿表之內

一 國外來去各報

二 經洋公司及外國水綫來去各報(如滬福廈港烟大及青烟滬類)

三 經鐵路綫來去各報

四 經滬烟沽水綫來去各報但由滬烟沽水綫轉遞國內之報不在此限

前項電報無論國內國外及加收之本綫費過綫費均另行編列簿表即遇有本綫阻斷改由水綫或鐵路綫轉遞之各報亦同所有以上各報之稽核辦法及簿表格式另行規定

第二章 稽核來報

第七條 各電報局之來報除電報房另立洋文流水簿記外收發處應立華文之來報流水簿每日於收到第二條

所列各項來報時登記其號數字數與來報局名及華洋文明密碼與等次之區別再行發送

第八條 各電報局於來報登入流水簿後應一面將登入流水簿之各報照編於來報明細表內

第九條 如來報有左列各款之一者應於流水簿及明細表之餘事格內分別註明

一 官電 註(官)

二 軍電 註(軍)

三 收報人付費之報 註(收報人付費計若干)

四 預收回報費之報 註(某局預收回報費若干)

五 賑務電報 註(賑務)

六 追問電報 註(追問)

七 新聞電報 註(新聞)如由收報人付費者並註(收報人付費計若干)

八 收抄費之報 註(某局預收抄費若干)現收者註(現收抄費若干)

九 收專力之報 註(某局預收專力若干)現收者註(現收專力若干)

十 收郵費之報 註(其局預收郵費若干)

十一 曾經掛號之報 註(掛號)並掛號之字碼

十二 其他應行註明各報 按照部令隨時照註

前項應行註明之字樣其可用木戳者准其刊戳印入

第十條 如來報遇有退費者應於簿表餘事格內註明(退費)字樣不必塗改及另繕如表已寄呈交通部即報部

查核代註一面由該局於流水簿內照註

退費各報已入流水簿者於明細表內應仍挨號列入惟字數次數不必彙入國內來報日結簿及月計表之內如計表已寄出者得呈部更正

前條第二項於退費各報準用之

第十一條 每日於法定收發電報之時間以後或夜間十二時以後應將國內來報流水簿內是日來報之次數數依第三條第二項分別官電商電新聞電及等次電文彙結每日之總數逐項登記來報日結簿內俟積有一月即彙結一月之總數填入來報月計表內但退費各報依前條第二項辦理每日夜間十二時以後如有來報無論發送與否均作爲次日之來報應分別登記次日簿內及表內歸次日彙結

第十二條 來報明細表俟積有一月連同來報月計表彙訂成冊寄呈交通部查核

第三章 稽核去報

第十三條 各電報局之去報除電報房另立洋文流水簿記外收發處應立華文之去報流水簿每日於收到第二條所列各項去報時登記其收報局名與號數字數及華洋文明密碼與等次之區別並報費應收數目再交電報房發遞

第十四條 各電報局於去報登入流水簿後應一面將登入流水簿之各報照編於去報明細表內

第十五條 如去報有左列各款之一者應於流水簿及明細表之餘事格內分別註明

一 官電 註(官電)記費者並註(某人所發費由某處請領)或(報部彙領)

二 軍電 註(軍電)記費者並註(某人所發費由某處請領)或(報部彙領)

三 收報人付費之報 註(收報人付費)

四 預收回報費之報 註(預收回報幾字洋若干)

五 復某局之回報 註(復某局某號回報費由某局預收)如加收幾字並須註明(本局加收幾字費若干)

(其報費格內須將預收及加收數目雙行並列)

六 賑務電報 註(賑務免費)

七 追問電報 註(追問)

八 新聞電報 註(新聞)如由收報人付費者並註(費由某局代收)

九 收抄費之報 註(分抄幾分預收抄費若干)由收報人付者註(分抄幾分費由某局收)

十 收專力之報 註(預收專力若干)由收報人付者註(專力由某局收)

十一 收郵費之報 註(預收掛號郵費若干)

十二 曾經掛號之報 註(掛號)並掛號之字碼

十三 其他應註各報 按照部令分別照註

第九條之第二項於前各款準用之

第十六條 如去報遇有退報者應於簿表餘事格內分別註明(退費)字樣如遇有本綫阻斷改由水綫或由路綫轉遞而該電已列入前項簿表者應即轉列其他特別簿表之內並於前項簿表餘事格內註明(改走某綫另行造報)字樣不必塗改及另繕如表已寄呈交通部即報部查核代註一面由該局於流水簿內照註

前項改走水綫各報如改由滬烟沾水綫傳遞者仍照本綫各報辦理編列國內去報簿表內不必轉列其他之特別簿表內

其餘辦法與第十條第二項第三項同

第十七條 每日於法定收發電報之時間以後或夜間十二時以後應將國內去報流水簿內是日去報之次數字

數及報費應收之數依第三條第二項分別官電商電新聞電及等次電文彙結每日之總數逐項登記去報日結簿內俟積有一月即彙結一月之總數填入去報月計表內但改由水綫路綫轉遞之報及退費各報得依第十條第二項及參照前條第二項辦法辦理

第十八條 去報明細表俟積有一月連同去報月計表彙訂成冊寄呈交通部查核

第四章 稽核報費

第十九條 各電報局每日應將收入國內報費應收之數已收之數未收之數照左列辦法分類彙結登記於報費分類日結簿內俟積有一月彙結總數於月終彙編報費分類月計表與第二章第三章應編各表一併報部查核

一 應收之數 以去報日結簿內應收報費之數列入

二 已收之數 以該局現收及領到之報費及其他各局代收之收報人付費與回報費或呈部及委託他局代領之官電與軍電費列入其賬務免費亦作為已收數但代收代領各費尚未收到領到者不得列入

三 未收之數 以未領之官電軍電記賬費及由部或各局代收代領之各項報費尚未收到領到者列入於應收數內減去已收數即為未收數如未收數內各報費領到收後應入已收數而減去其未收數

應收數內須將上月分之未收數轉列作為本月分之應收數并將本月補收上月之數分列於本月已收數內至免費及由部或其他各局代收代領之數雖列入已收數須與該局所收之數劃分俾知各該局實收之數

第二十條 左列各項報費應另編細數清表呈部備核但官電軍電非由部彙領者其表不必呈部

一 一等官電記費明細表 如附表第十二號所定

二 四等軍電記費明細表 如附表第十三號所定

三 代收各局報費明細表 如附表第十四號所定

四 各局代收報費明細表 如附表第十五號所定

五 追問電報明細表 如附表第十六號所定

六 賑務免費明細表 如附表第十七號所定

七 抄費專力郵費等項明細表 如附表第十八號所定

第二十一條 前兩條各表內所列入者均係國內報費其國外來去報費及經鐵路綫與洋公司綫之國內國外來去電報加收之本綫費過綫費以及洋公司之攤分費與非攤分費並鐵路應得報費絲毫不得混入

第二十二條 第二十條第一款第二款之記欠報費應由該局造表向各官署請領或請各局代領或報部彙領但由他區各局代領者須由管理局彙轉第三款至第七款各表應報查核

第二十三條 各局於下月初三以前應將官報費商報費新聞報費三項應收之總數用公函先行報告交通部及管轄之電政管理局查核但邊遠各局得用公電

第五章 期限

第二十四條 本規則所定各表除第二十條各表外造送之期限如左

一 京津滬漢奉廣各局 不得逾下月十五日以外

二 各一等局 不得逾下月十日以外

三 各二等局 不得逾下月七日以外

四 各三等局及各報房 不得逾下月五日以外

第二十條應造各表准照前項各寬限五日

第二十五條 前條所定期限以寄呈之日期為限所有寄呈日期以郵局圖記內日期為憑如無郵局之處則計其

行程日數由各該局呈請交通部核准備案

第二十六條 各表應交郵政局照快信郵遞其不能由快信遞寄之處應照掛號信件郵寄

各表如與他項公文同時郵遞應另作一包裝並寫明內係收發電報各表字樣

第六章 處分

第二十七條 按左列各款逾第二十四條所定期限者由交通部分別登記核定其應得處分

一 逾限五日以內者爲第一限

二 逾限五日以外十日以內者爲第二限

三 逾限十日以外十五日以內者爲第三限

如逾限十五日以外者立即由交通部查明予以應得處分

第二十八條 有左列各款之一者由交通部查明予以應得處分但無心過失或聲明其緣由情有可原者不在此限

一 各表總細數不符者

二 來去報各表次數數字數與他局核對不符者

三 報費短收或多收者

四 應列入各報而不列入者

五 不應列入各報而列入者

六 應註明之字樣未遵章註入者

第二十九條 如有前條第三款第四款情事除照章處分外責令如數補繳或賠償

第三十條 關於各局應得之處分其處分之輕重及辦法依考績規則由交通部核定之

第七章 附則

第三十一條 各電報局於交通部所頒表式如填寫及分類之法有不明瞭者得隨時電請核示辦理

第三十二條 本細則如有須修正時由交通部隨時修正之

第三十三條 本細則未施行以前仍照舊時表冊辦理自本細則施行以後所有華文流水及旬報表式期限命令

即行廢止

第三十四條 本細則自民國三年七月分起施行

第六款 電料出納規則

前清電業未發達電料出納尙無法規迄民國九年二月十四日交通部公布電料出納規則二十六條

附電料出納規則

第一章 總則

第一條 電料之出納保存悉照本規則行之

第二條 電料出納照左列區別整理之

- 一 擴充事業所用之材料
- 二 維持事業所用之材料

第二章 電料出納

第三條 電料之出納由管料員行之但須經左列人員之簽字

第一章 總 務

一 本部 電政司長

二 電報局 北京天津上海漢口奉天廣州雲南重慶局長及電料出納員其餘各局局長及領班

三 電話局 局長主任工程司及電料科主任

四 電料處 處長

五 無線電報局 局長工程司

六 架設及修理電報綫 巡綫總管或臨時工程員

第四條 管料員就各局處原有司事巡綫員或棧員充之無司事之局由局長及領班兼任

第五條 接收電料不及履行前條所定程序者接收後即須補行之

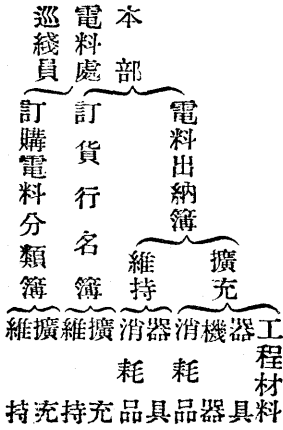
第六條 管料員對於電料收入時須發給收據支出時須索取收據

第七條 出納電料照左列之區別填註單據及登錄出納簿但所列單據有不適用處得用相當單據或賬簿或關

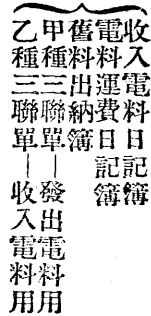
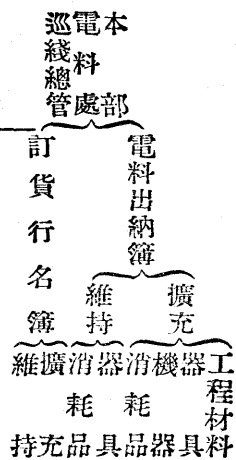
係文件替代之

第八條 出納電料照左列表簿分別填註

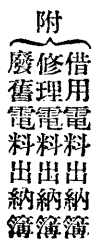
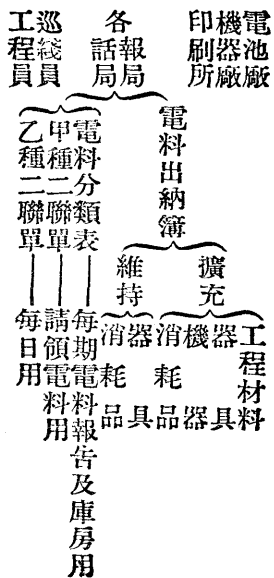
(甲種)



(乙種)



(丙種)



第九條 電料出納種類區別如左

第一章 總務

擴充材料項下 工程材料 器具 機器 消耗品

維持材料項下 器具 消耗品

第十條 電料出納科目區別如左

收入項下 購入 贈與 撥來 收回 寄入

發出項下 消耗 用出 廢棄 變賣 修理 撥用 寄存 遺失

第十一條 擴充工程所用材料之出納限工程完竣後一月以內結算之臨時大修工程所用材料之出納限工程

完竣後二十八日以內結算清楚造報於交通部如有延誤照二十二條辦理但電報料應添造一分同時寄至上

海料處

第十二條 維持材料應於前一年度之始電報料由上海料處電話無綫電料由各該局開具料名數量及詳細程

式呈部核購其擴充料由部隨時查察需要情形分別核購但維持材料遇有不足時無論報話無綫電料經部核

准均得隨時酌購

第十三條 各局需用維持材料電報料由各局先時按季或按年開具領料單逕向上海料處核發電話無綫電料

由部按年度購發備用其臨時需用之料隨時請部各由局存料內撥用

第十四條 擴充用材料得由各該局開具華洋文料名數量及詳細程式單隨時請部購發但在外洋訂購之料應

預計應用時期先時請部核購

第十五條 購入電料交貨後除重要料件須先請部派員考驗合格收受外餘准各該局處先行驗收一面即將考

驗成績報部核准再行付款但購買材料經交通部核准每月每種在二百元以內者不在此限

第十六條 擴充電料如有餘剩時應撥入維持項下其擴充工程有移用維持材料時作擴充材料計算

第三章 保管及責任

第十七條 保管電料應由局長處長巡綫總管工程司電料出納員及臨時工程員負其責任

第十八條 電料轉運在途中時保管責任由承運者負之但承運之機關除火車及納有保險費之輪船勿庸招保

外餘均應由第三者出具保單繳局存查否則仍由該經辦轉運之人負責

第十九條 依前條有保管之責任者因故意或疏忽將電料遺失或毀壞時須照價賠償並由部酌予處分

前項規定無直接保管之責任者亦適用之

第二十條 電料如有遺失或毀壞時應即據實報告於本管長官由該長官查明實據照下列各項分別辦理

一 非因不可抗力之遺失或損壞其價額在百元以上者須據實呈部核辦

二 遺失或損壞電料價額在百元以下如因過失情願賠償時須逕令賠償報部備案其非因過失者仍須呈部

核辦

三 遺失或損壞如有因不可抗力者應詳列情形呈部查核

第二十一條 電料遇有應行廢棄及變賣者應隨時呈部核奪

第四章 報告及檢查

第二十二條 電報管料員除巡綫員報冊特有規定外每月所造清冊由局長處長電料出納員考核後署名送上

海料處查核電話無綫電管料員每月所造清冊由局長工程司考核後送部查核其電報料冊按月送上海料處

外應於每屆三月六月九月十二月分四季由各局彙總造報交通部查核該冊應於各該月之次月內交郵掛號

寄出如有延誤查照郵程遞寄日期酌予記過但電料處冊報仍應按月造送至交通部查核

第二十三條 各局處所存電料由部隨時派員檢查現存電料數目並保管方法

第一章 總 務

七四〇

第二十四條 執行前條檢查後檢查員須將舊管新收開除實存之數目於二十日以內呈報交通部查核

附則

第二十五條 所有管理電料實行細則由各該局處分別擬定呈部核定

第二十六條 本規則自七月一日施行

附簿單格式

單位名

發		出		餘		額		備	考
用 去	轉 交 保 管	雜 部		價 目	數 量	價			
		項 目	數 量			目	目		
				元		元		餘額移至次年度或後任	
					100	15 000			
					150	210 000			
					165	225 000			
	70			105 000	95	120 000			
		毀損	10	10 000	85	110 000			
					135	175 000			
	70		10	115 000					

材 料 名

年月日		摘 要	憑 單		單 價	收 入				
			號 數	收 發		購 入	轉 交 保 管	雜 部		價 目
								項 目	數 量	
某	年		收	發	元					元
	1	結存(由前任移來)			1500				100	150000
	2	由某員或某行	1		1200	50				60000
	2	由某局	2		1000		15			15000
	3	往某局		1	1500					
	3	某月某日經檢查認 為消耗		2	1000					
	3	由某員	3		1300			結算	50	65000
		累記總額				50	15		150	290000

單 位 名

收 入		發 出			餘 額		備 考	
項 目	數 量	價 目	項 目	數 量	價 目	數 量		價 目
		元			元		元	餘額移至次年度或後任
	100	100000				100	100000	
訂購	30	36000				130	136000	
			轉交保管	50	50000	80	80000	
	130	136000		50	50000			

材 料 名

年月日		摘 要	憑 單 號 數	單 價
某月	年 日		收	發
	1	結存(由前任移存)		元 1000
	2	由某員或某行 交 某 局	1	1200
				1000
		累 記 總 額		

單 位 名

收 入		暫時發出		發 出		餘 額			備 考
項 目	數 量	支 付 數 量	交 還 數 量	項 目	數 量	數 量			
						暫 支	庫 存	計	
轉交保管	2000						2000	2000	餘額移至次年度或後任
		500				500	1500	2000	
		800				1300	700	2000	
				消耗	400	900	700	1600	
				消耗	600	300	700	1000	
			50			250	750	1000	
交來	100					250	850	1100	
	2100	1300	50		1000				

材 料 名						
年月日		摘 要	憑 單		單 價	
			號 數	收 發	元	角
某月	年	1	由 某 員	1		
	日	2	甲某支付第某號工程用			
		1	乙某支付第某號工程用			
		2	甲某結算第某號報告某工程用		1	
		3	乙某結算第某號報告某工程用		2	
		5	由甲某交還第某號			
		6	由甲某交來			
			累計總額			

訂貨行名簿

行 名

年 月 日	材 料 名 稱	數 量	價 單		原 價		交 貨		訂貨日期	何局用	備 考
			金本位	銀本位	金本位	銀本位	日期	地點			
民國 年											

乙種

第一章 總務

七五八

根		存														
中 華 民 國	年	月	日	料	名	前數	餘現	領量	用	途						
				料							名	前數	餘現	領量	用	途
				料							名	前數	餘現	領量	用	途
				料							名	前數	餘現	領量	用	途
具																

字第 號

單		料		材		領										
中 華 民 國	年	月	日	料	名	前數	餘現	領量	用	途						
				料							名	前數	餘現	領量	用	途
				料							名	前數	餘現	領量	用	途
				料							名	前數	餘現	領量	用	途
具																

某某材料處

負有出納電料責任者簽字

第五節 電旗

民國八年十月交通部電政司以郵路兩政業經製有專旗呈奉 大總統公布電政推行日廣局所衆多亟應製有專旗以肅觀瞻而示標誌乃擬就電旗圖樣兩種移送參事廳審查

九年十二月電政司擬具電旗式樣呈請交通總次長核定

附交通部電政司呈總次長文

查路郵各局均經定有專旗通行各處以示標識電政旗識本司歷年雖經多數人之研究擬出式樣不下二十餘種然細察用意非太深奧即涉浮泛終未得淺近而較實之旗式可使人人易解是以迄未制定殊不足以表示中外而資行用茲再四參酌國內外現用郵旗及根據我國歷史情形擬定電旗式樣另圖呈閱其格式即用白質繪灰鴿旗之左角用國旗旗之下書一篆文電字尺寸以橫六縱四爲比例此項程式與郵旗大略相似緣各國均係郵電合辦並無專定之電旗可以參照我國郵電現尙分辦自非另有規定不足以利實用謹按 大總統公布電信條例第一條之規定電報電話不論有綫無綫均稱電信故以鴿表傳信而以電字示應用電氣之義用於本部所屬之報話各局用意既淺近與名實亦尙相符且有歷史可循似可即行採用如蒙核定照准再擬呈請 大總統公布施行茲特連同各國郵旗式樣及前擬各種之電旗式樣一併附呈察閱

十年二月電政司將所擬電旗圖樣移請參事廳審查參事廳復稱尙屬適當電政司乃將圖式呈請總次長鑒定呈經 大總統施行

查本部所轄郵路兩政業經製有專旗呈奉明令公布在案現在我國電政推行日廣局所衆多並經加入萬國電報公會對內對外均應特製專旗以肅觀瞻而示標誌前經本司詳考各國程式即我國歷史情形酌擬電旗式樣數種

擇其較爲明顯適當之一種其格式係用白質繪灰鴿旗之左上鑲國旗旗下書一篆文電字全旗尺寸以橫六縱四爲比例此項旗式與本部前定郵旗大略相同惟加一電字篆文以示電政專用之義並因電報電話均稱電信故繪一鴿形爲遞信之表示當經移付參事廳審查據稱尙屬適當等語理合繪具圖樣呈請總次長俯賜鑒定呈明
大總統施行

總長批可廣徵部員意匠十一年四月電政司仍將前定式樣請總次長核定

查本部所轄郵路兩政業經製有專旗呈奉明令公布在案現在我國電政推行日廣局所衆多並經加入萬國電報公會對內對外均應特製專旗以肅觀瞻而示標誌前經本司詳考各國程式及我國歷史情形酌擬電旗式樣呈奉總長批可廣徵部員意匠等因當經博採旁諮又徵圖樣數種惟該項電旗既須意義明顯使人一目瞭然尤貴與本部郵旗不相懸殊庶爲日後共同之張本茲審擇再四擬仍照附呈之第一圖製行其格式係用白質繪灰鴿旗之左上鑲國旗旗下書一篆文電字尺寸以橫六縱四爲比例其式樣與現用郵旗大略相同惟加一電字篆文以示電政專用之義並因電報電話均稱電信故繪一鴿形爲遞信之表示此項圖樣前經移付參事廳審查據稱尙屬適當理合將各旗圖樣呈請總次長核定呈明 大總統公布施行

旋因戰事結果政局改組總長葉恭綽去職此事遂歸停頓



雷



上海图书馆藏书



A541 212 0006 7424B

