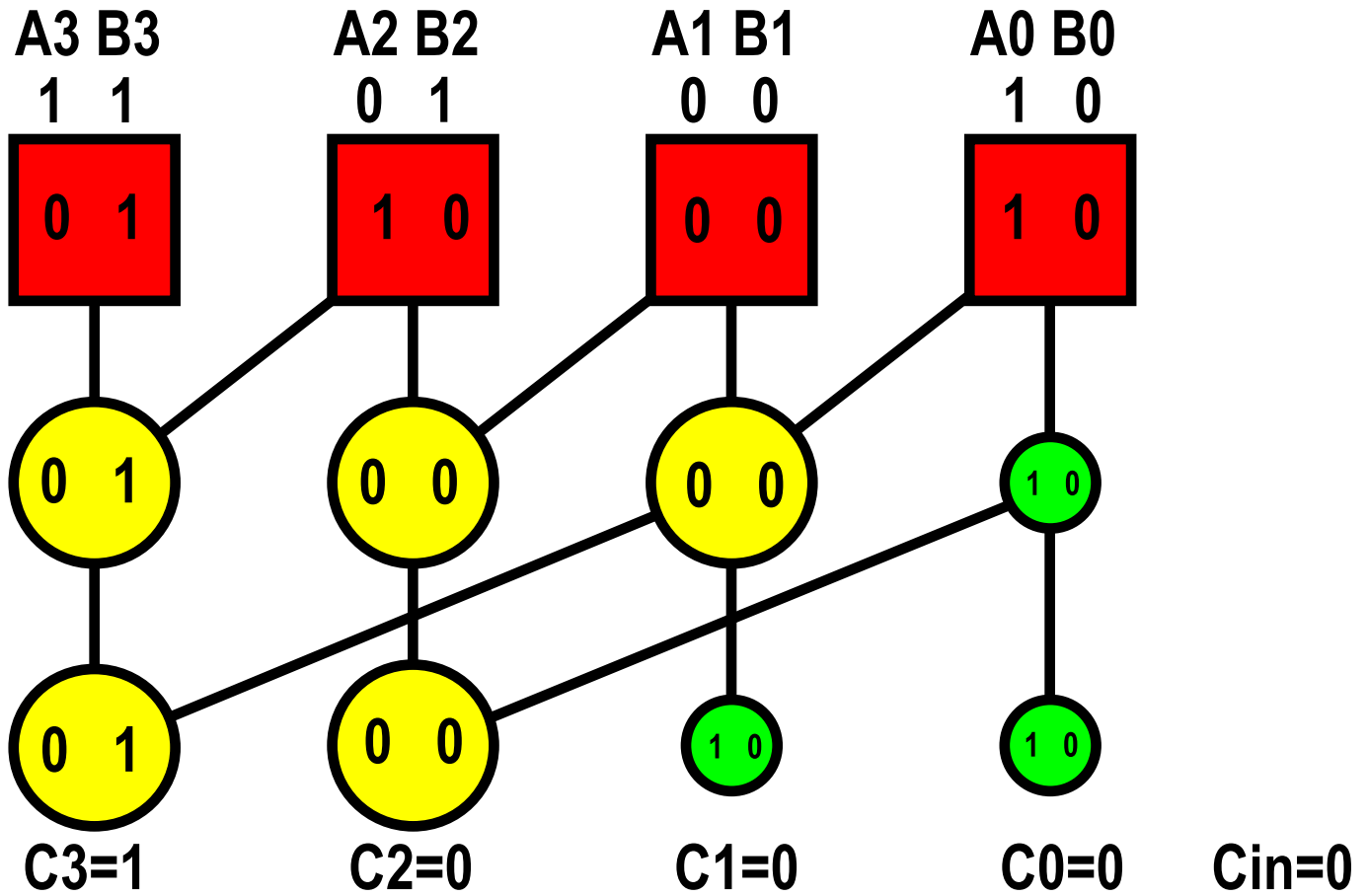


A = 1011    B = 1100    Sum = 10101

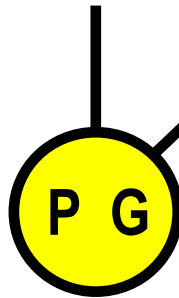


**Legend:**

Ai Bi

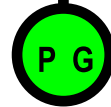


Pi Gi



Pi<sub>Prev</sub> Gi<sub>Prev</sub>

Pi Gi



P=Ai xor Bi

P=Pi and Pi<sub>Prev</sub>

P=Pi

G=Ai and Bi

G=(Pi and Gi<sub>Prev</sub>) or Gi

G=Gi

Ci = Gi

Si = Pi xor Ci-1