

# 軍學月刊

贈閱

## 本期要目

# 第 8 期

委座告諭全國將士書	大東方王之道	東亞之干城	日本戰力之偉大性	美國國防計劃之概況	國軍一統的革新性	政府一年來建軍之經過	日本之宣傳機關	香港陷落之經過	解脫之經過	英法之統裁	英法之軍火商人	英法之戰術特徵	美軍工兵之任務	美軍工兵之特徵	軍事訓練部三十年度施政概況	軍事訓練部之改組	軍事訓練部下之內容	軍事訓練部下之內容	軍事訓練部下之內容	
蕭叔賢	孫叔賢	孫叔賢	孫叔賢	孫叔賢	孫叔賢	孫叔賢	孫叔賢	孫叔賢	孫叔賢	孫叔賢	孫叔賢	孫叔賢	孫叔賢	孫叔賢	孫叔賢	孫叔賢	孫叔賢	孫叔賢	孫叔賢	孫叔賢
宜載	宜載	宜載	宜載	宜載	宜載	宜載	宜載	宜載	宜載	宜載	宜載	宜載	宜載	宜載	宜載	宜載	宜載	宜載	宜載	宜載

請交檢閱



# 軍事訓練部第三廳編 72

## 陸海空軍軍人訓條

---

- 一、矢志矢信貢獻一切於國家
- 二、實行三民主義及大亞洲主義以復興中國復興東亞
- 三、認定當前國家危機人民痛苦在共匪之猖獗應竭盡心力根絕赤禍以救國救民
- 四、以智、仁、勇、嚴、爲立身行己之本
- 五、愛護人民珍惜物力以培養國家社會之元氣
- 六、對長官服從對同僚和衷對部屬愛護以舉精誠團結之實
- 七、潔己奉公刻苦耐勞
- 八、研究學術務求精進
- 九、嚴守紀律勵行訓練
- 十、奉行職責視死如歸
- 十一、視武器爲軍人第二生命平時愛惜雖遇危難絕不放棄
- 十二、整飭軍容恪盡禮節注重衛生勉成健全之軍人

# 軍學月刊第八期目次

委座告諭全國將士書	謹轉載	一
大東亞戰爭之蠡測	蕭叔宣	四
東方王道之干城	孫葆瑤	七
日本戰力之偉大性	谷萩大佐 田瑗譯	一一
美國國防計劃之概況	何道澐	一五
國軍傳統的革命性	何海鳴	二三
政府一年來建軍之經過	編者	三四
日本之宣傳機構	編者	三九
香港陷落之經過	編者	四七

艦艇解說·····	軍事顧問部·····	五二
兵棋之統裁·····	沈成麟·····	六〇
德法英美之軍火商人·····	郗景綸·····	六四
蘇軍戰略及戰術之特徵·····	劉崇厚·····	六九
美國工兵之任務·····	劉樹業·····	七五
白紙戰術·····	劉崇厚·····	八一
軍事訓練部三十年度施政概況·····	編者·····	八二
軍事訓練部改組後之機構·····	編者·····	九〇
希特拉帳下之陣容·····	西浦·····	九五
軍國軼聞·····	牧野·····	九九

共負艱鉅爲國前驅

## 委座告諭全國將士

特派大員前往宣慰



(本京訊)軍委會爲認識各地軍隊及軍事機關之實在情況，並與各地將領會晤，澈底傳述東亞解放戰之意義，暨中央對於東亞解放戰之方針，特派高級幹部大員，分區分期前往視察，並頒發告諭全國將士書，茲探錄原文如下：諸將士情殷救國，擁護和平，忠勤備至，勞績卓然，本委員長既深嘉尚，復切廬懷，茲特派□□□□□□前往視察，藉示慰勞，宣諭意旨，咸使聞知，前年國府還都，標舉和平反共建國，定爲惟一方針，推行兩年，大義益彰，諸將士飲聞已久，悉克遵循，無待重述，今

者大東亞戰爭烈烈進行，此爲東亞安危所繫，亦卽中國存亡所關，既有無限之希望，卽有無限之艱難，克服艱難，到達希望，躬行力踐，非異人任，諸將士爲國前驅，責任尤重，本委員長欲舉以相告者，義蘊雖多，而扼要言之，尤在深明大東亞戰爭之意義，共負大東亞戰爭之責任。

(一)對於大東亞戰爭，應深明其意義，西力東亞，卽所以保衛中國，吾人惟有奮身急起，捨身殉漸以來，英美侵略東亞，中國尤受蹂躪，橫暴恣睢，職，絕無躊躇。

，無所弗至，恥深怨積，史蹟具存，復乘我兄弟之爭，以收其漁人之利，挑撥離間，延長戰禍，冀我兩敗俱傷，益以凍結資金，封鎖經濟，欲使我由枯竭而至於滅亡，友邦爲自衛自存及保衛東亞計，迫不獲已，發動戰爭，中國應知此次戰爭之意義。(一)爲併力一(一)爲同心協力，誓雪百年之怨恥。(二)爲併力一向排除當前之壓迫。(三)爲根絕侵略，共圖亞洲之復興，明乎此，則了然於大東亞戰爭，所以保衛東亞戰爭之意義，既已著明，則不可不進而担負中國所應負之責任，今友軍對於保衛東亞之戰爭，既任艱鉅於前線，中國審地度勢，決不能不任艱鉅於後方，共甘苦，共安危，萃其心力物力，以求事之有濟，所謂後方責任，固經緯萬端，而扼其大要，一在確立治安，保持地方秩序之安全，二在加強軍力，勤求精神物質之並進，三在裕源節流，盡力於

物資之增益，蓋後方秩序安全，則前線作戰，無後

何以對國民。

顧牽掣之虞，精神物質並進，則軍力充實，無授敵以隙之患，物資增益，則戰事持久，無經濟匱乏之憂，此三端者，爲後方最切要之企圖，亦後方最低限之責任，中國軍人，盡此責任，方不愧爲軍人，方無負於中國，友軍正在前線，作殊死戰，而中國軍人，處在後方，設並此責任而不盡，則保衛東亞，保衛中國之意義，徒托空言，將何以對友邦，更

諸將士聽之，來日大難，未知所屆，東亞安危，在此一役，友軍義無反顧，既奮發其雄威，吾人志切同仇，應備盡其天職，今日能共此艱危，異日乃能同其安樂，理有固然，事無倖獲，深願諸將士磨厲以須，百折不回，對此保衛東亞之戰爭，與友軍駢肩苦鬥，期致最後之勝利，中國光榮，東亞光榮，悉繫於此，懷之勿忽。

方今天下之亂。不在強敵而在人心。不患愚民之難治。在士大夫之好利忘義而莫之懲。吾人任事。與正人死。死亦附於正氣之列。是爲正命。附非其人。而得不死亦爲千古之玷。况又不能無死耶。

蕭部長

在軍事訓練部  
週會上講演詞

# 大東亞戰爭之蠡測

英美必敗——東亞民族  
必得解放

歷史是循環的，中國有句話說「盛極必衰」，

之望，而知發憤努力纔好。

又說「否極泰來」，這兩句話實有至理存在，緣國

英國以區區三島，而殖民地遍及全世界，第一

家盛極之時，如不能警惕而生懈弛之念，殊難持盈

次歐戰後，英人獲利獨多，盛極一時，驕滿而汰，

保泰，其結果必轉於衰微，國家否極之時，如能刻

只知壓迫他民族以圖自身之享受，其國民亦奢侈濫

苦蹈厲，而有奮發之忱，必將移易風氣，其結果亦

佚，精神不振，衰微已兆，所以此次歐戰，在歐陸

當入於泰境，所以人當盛極之時，不宜自滿，應有

遂遭慘敗，又從其殖民地各民族對英惡感情形一加

衰微之懼，人當否極之時，亦無須氣餒，應有泰來

觀察，則大東亞戰爭發生後，英人之節節潰滅，實



情勢所必至，美國人民平昔物質享受不下於英人，其驕矜積習亦同，故亦不能例外，布哇關島、菲律賓、威克島各處美人之喪師失地，早在意料之中，依此推移所剩餘之新加坡、緬甸、荷印各處，其將次第潰滅，殆無可疑，在今年春夏之交，日本在遠東應可解決全部問題，能奄有「支配南洋，即可支配世界」，成語之南洋羣島以與英美作長期戰。

同時德國亦可於春暖進攻莫斯科，而迫蘇聯不得不遷都於烏拉爾山脈以東，僅能保有全俄重工業物資百分之二十五，而委其百分之七十五於敵，蘇聯將何以立國，勢須與德國媾和，英美益將孤立，據此看來世界兩大壁壘——軸心——民主勝敗之數，已可大明，假定重慶方面能早覺悟及此由大處着想，與日本全面和平，俾日本得以抽調更多軍隊，重攻

澳洲及印度，則大英帝國因肢解而趨於滅亡，乃為不可避免之命運，如是，日本勢力向外發展，我國則恢復自國原氣以為日本後盾，東亞民族同心協力，而得大解放，使東亞大天地，實現為東亞人之東亞，剷除歐美人桎梏做到「否極泰來」，豈不是一舉兩得。

大東亞戰爭發生後，我國少數人士不免有兩種錯覺：

一、為英美最後勝利之宣傳所眩惑，

此節觀前述即可知其為夢囈，余在軍官講習所與初級軍官養成所，擴大紀念週所演講之「世界大戰與大東亞戰爭」亦已詳言，故敢斷言英美必敗，日本必得全勝。

二、日本允許東亞各民族解放乎？

此節亦無絲毫疑問，日本大成功之後，如不允許各民族解放，日本將蹈英國覆轍，日本不乏賢明之士，敢決其不至此，此次日本定名為大東亞戰爭，其意即為解放東亞保衛東亞而戰，日本當不至食言，蓋日本食言於東亞各民族，固然有損，於日本自身亦有害也。

大東亞戰爭英美必敗，日本必得全勝，東亞民族必得解放，固為必然之趨勢。所謂「盛極必衰」，「否極泰來」，英美已屆盛極必衰，東亞民族已屆否極泰來之迹象，自使吾人發生無限感奮，雖然吾人對於一切事物，不可委身任運，仍要認定凡國家之能獨立生存，必須具有獨立生存之能力，倚賴他人之力以生存者，終是寄生之物，必不能持久，而知所努力奮發，勿忘却自身之責任，則我國國運之否極泰來，庶幾可以拭目而觀。

人才因求才者之智識而生。亦因用才者之分量而出。用人如用馬得千里之馬而不識。識矣而不能勝其力。則且樂駑駘之便安而斥騏驥之偉駿矣。

# 東方王道之干城

孫葆瑤

「東方王道的干城」是

國父於民國十三年十一月二十八日，在日本神戶演講大亞洲主義結論最後之一語，很明白地指出欲造成東方王道的干城，須具備兩種重要的因素：一是亞洲王道文化的本質。一是歐美霸道文化的科學。中國既已具備亞洲王道文化的本質，注重仁義道德，還要採取歐美霸道文化的科學，改良武器，普及訓練，換言之，吾人能夠把東方的精神文明，及西方的物質文明，完全具備，便可完成東方王道的干城。

日本自明治維新之後，舉國上下，奮發圖強，

東方王道之干城

積極研究歐美各種科學，於振興工業外，特注重在改良武器，日新月異，精益求精，所有輕工業重工業的進步，既足與歐美列強，並駕齊驅，所有陸海空軍武器的製造駕駛，更足與歐美列強抗衡對峙，故亞洲國家最先從西方霸道文化侵略壓迫之下解放出來的，不能不推崇日本，但是東方王道的干城，尙有更深一層的意義。

國父說：「我們講大亞洲主義，以王道為基礎，是為打不平，對於歐洲人，只用仁義去感化他們，要請在亞洲的歐洲人，都是和平的退回我們的權利，那就像與虎謀皮，一定是做不到的，我們要完全收

回我們的權利，便要訴諸武力，「現在日本已於研究歐美各種科學振興工業改良武器普及訓練，最先得到解放，完成國家獨立自由之後，更進一步，實行保衛大東亞，決然訴諸武力，與西方霸道文化的國家（英美功利主義者）宣戰，予A B C D的包圍陣線以強力之反擊，要把大東亞共榮圈內的國家民族，先從英美百年來暴力壓迫之下，一齊解放出來，收回我們大東亞所有的權利，恢復我們大東亞從前的地位，切切實實做到以王道為基礎，去打不平等，這就是

國父在十八年前對於日本國民更深一層的期許，可以說日本現在已經成為東方王道的干城。

中國向稱禮義之邦，數千年來，崇尚王道，特別注重仁義道德，當國勢強盛時候，許多國家，聞

風慕義，相率來庭，乃自海通以還，因為我國物質上各種科學不發達，武器不知改良，軍訓仍安故步，歐美列強，遂乘機挾其科學的物質優勢以臨我，強行功利主義的侵略，鴉片一役，情見勢絀，日蹙百里，每况愈下，足足百年以來，甚麼東方王道，甚麼仁義道德，都為英美功利主義的霸道文化所轄轡。

國父當時已有先見之明，深知東方的國家民族，雖有王道文化之美，若不急起直追精研歐美的各種科學，於振興工業外，加意改良武器，造成東方王道的干城，實在無法制止西方霸道文化的侵略壓迫恢復我們亞洲從前的地位收回我們亞洲所有的權利。可是不幸得很，自

國父手創民國以來，禍亂相乘訖無甯歲，最近盲目

抗戰者流，不惜摧毀自己亞洲國家民族的立場，反投入英美霸道文化的陣營，出賣亞洲國家民族的利益，中國之不能造成東方王道的干城，皆由此輩認識不足，違背

國父大亞洲主義之一誤再誤，甯不可痛。

雖然，往者不諫，來者可追，現在東方王道的干城，正需要聯合亞洲的國家民族，去和西方英美霸道的國家講武，我們惟有趕快提起新精神，與日本同甘共苦，厲行新國民運動，以求擴大聯合。

國父說：「中國有四萬萬人，印度有三萬萬五千萬，緬甸安南木蘭由共起來有幾千萬，日本一國有幾千萬，其他各弱小民族有幾千萬，我們亞洲人數，占全世界的人數，要過四分之一，歐洲人數，不過四萬萬，我們亞洲全部的人有九萬萬，如果亞洲民

族全部聯合起來，去和霸道的歐洲人講武，一定是有勝無敗的。

此次大東亞戰爭的敵性國家，在歐洲只有英國，在美洲只有美國及加拿大，即加上澳洲的英屬地，南洋的荷印，暨南美洲幾個小國，其人口總比不上我們亞洲的多，還有一層，歐洲德義等大部份加入軸心的國家，都是協助我們大東亞合乎正義人道的解放運動，而反對英美不合正義人道的行爲，更足以證明。

國父所說：「霸道要服從王道，西方之功利強權的文化，要服從東方之仁義道德的文化，」可斷然確信而無疑的，所以我們中國，現在應切實認清聯合亞洲的國家民族去和西方霸道國家（英美）講武的時代，回到自己亞洲國家民族的立場，遵照

國父大亞洲主義之所詔示，做倣日本研究各種科學，改良武器，注重軍隊教育及軍事學校教育國民軍，一定可以完成和平反共建國的大業，做到同日本事教育，協同日本聯合亞洲諸國家民族，戮力奮鬥。一樣，成爲東方王道的干城。

# 明末遺臣吳梅村

## 傷心故國，寄意詩詞

，是那中國的文人「氣節」；尤其是生當國運走入末路的當兒，一經國家易祚的鼎革之際，消極法吳名偉業失節的痛楚，他的內心，始終異常地懷喪，一直到他的晚年，他曾用種種入明以後，本已退居故鄉，不肯出仕；後在清初，他竟出仕，入都充任，臨祭酒，故鄉人替他墓前立塊「詩人吳梅村墓」碑；長過清廷崇禎年間，進士姓了，所以國子監前，他雖然不肯出仕，但一切，他竟出仕，及隻字不作，他僅是詩，就是華麗；後經國家喪亂，多悲涼詩篇，人家遂比他爲南朝的庾信，他不僅是詩，就是詞曲；幽怨極深，悲涼感，以寄託他的故國之思。尤其是「秣陵春」一劇，他借曲，南唐亡國之痛，淚盡湘川遺廟；江影射明代的亡國之別具苦衷。是如劇中「泣顏回」調云：「蘇壁夷門梁朝，淚盡湘川遺廟；江影射明代的亡國之別具苦衷。是似舊識，興亡斷續，表：過壁夷門梁朝，淚盡湘川遺廟；江影射明代的亡國之別具苦衷。是這已擺列着官員與舊朝，那壁：過壁夷門梁朝，淚盡湘川遺廟；江影射明代的亡國之別具苦衷。是如今啊！這新朝改換了戲朝，那壁：過壁夷門梁朝，淚盡湘川遺廟；江影射明代的亡國之別具苦衷。是不會如此大膽赤裸的。劇所，以吳梅村在文學上，當然有他相當的地位啊！內心慘痛萬分，決

# 日本戰力之偉大性

谷萩大佐述  
田 瑗譯

亞東大

中爭戰

日本的軍事力量甲於全世界，是早已爲人所周知的事實了。在最近又頓然實行劃期的大擴充，所以日本的陸海空軍名符其實的佔着世界上第一位的。

日本現在陸地上敷設了從滿蘇國境到南洋諸島的數千里之間的戰線配備，作戰極呈活躍；在海上一面以五百艘艦艇渡洋作戰，同時封鎖達三千海里長的中國沿海，而其戰力尙綽綽餘裕。

現在日本和英美終於干戈相見了。並且已存香港、馬尼拉、馬來、緬甸、達浦、婆羅洲、西里伯、威克島、夏威夷等地獲得赫赫的戰果。尤以遠越三千四百海里的波濤，在開戰第一天就斷然的進攻檀香山，這在戰史上誠然是一件空前絕後的事。

在渡洋作戰期間，日本的空軍也和艦隊共同的顯示其縱橫無盡的活躍。可是反過來瞧，在事變的五年間一直到今天爲止，日本的國土一次也沒受過空襲，通商貿易也沒遭破壞，東亞的天空和海洋是完全被日本獨占了。在過去中國事變和諾蒙漢事件時候的以敵機三千架爲餌食的日本空軍偉力，這次

日本戰力之偉大性

在英美的眼前展示着更偉大的偉力。——像這樣偉大的陸、海、空軍軍力，在世界史上實在是未嘗多見——。

## 日本財政經濟

再看日本的財政經濟，自從事變勃發以來，雖然在海陸空三方面規模的兵力經過五年多長期間的活躍，然而日本的財政仍然是非常健全，國費的調度絲毫沒發生過缺憾，就是經濟力量，各方面也有顯著的增強。

自從事變開始以來到今天所用去的經費為四百八十億元，公債的發行額也達到二百四十億元，然而財政毫不因之動搖，由此可見日本的財政力是如何的強大了。

再就日本財政基礎的國家經濟力來說，以前凡

是戰爭一開始經濟力就若低下，這乃是一般的通例，惟有日本從戰爭開始以來，經濟力反到有顯著的伸展。

他如資源一節，最近日本內地是積極的進行開發着，尤其值得注意的，就是：日本和滿洲及中國的經濟提攜，越發的緊密起來了，因之大陸上的莫大資源，均可貢獻給日本來充實建設東亞新秩序的國防經濟力。

在滿洲所產的鐵、煤、金、銅、亞鉛、鋁、麻、紙漿、木材、鹽、在中國所產的鐵、煤、鎢、銅、金、棉花、石綿、麻、羊毛、雲母等，都是歷來日本所缺乏的資源，現在完全入於日本之手了。

尤其是在華北煤的資源，據說可有二千億噸，超過日本全土煤的埋藏量十倍以上。由此推想，如



何藉開發資源可以增強經濟力量，就能夠十分明白了。又以近來東亞大戰爭的結果，泰、越南，以及南洋地方的米、麻、橡皮、錫、火油、鋼種等資源大部也都為日本所得。

### 再看日本的生產設備和生產力的擴充

從事變發生以來已有顯著的增強，日本為增強生產力而投下的資金，綜合在日本、中國、滿洲的，現在已達二百三十億元的巨額，恰合事變前的五倍。

日本國內所生產的鉄、銅、煤、紙漿、輕合金、工作機械等產額，已超出事變前的三倍以上，若在平常需十年方可完成的，爾今竟在很短的時間把它完成了，實在顯示着驚人的飛躍。

### 日本戰力之偉大性

## 國民的精神力

### 日本

除掉日本的軍事經濟力以外，更應該大書特書的，就是日本國民的精神力。日本國民具有轉無為有以寡克衆不拘如何長期作戰也不屈服的國民精神，這實在是令人可怕的地方。

當中日事變開始的時節，有一部分國家，對於日本國民的精神力和經濟力，都下了過低的評價，若以英美等國的觀察，認為日本國力立即可以消耗完了，因此遂引起大東亞戰爭的勃發。然而事實完全和豫想相反，等到看清日本國力越發充實了，才周章狼狽起來！蓋日本已竟完成以全世界為對象的金湯永固的國防國家體制，現在日本在世界上的地

位，已是確固不動的了。

日本是佔着絕對的優勢的地位。

所以英美陣營不論如何的攻擊，日本也是決定

總之日本爲了東亞六億民族的前途，爲了東亞

以優秀的戰力徹底的加以潰滅，所以戰況的發展，

新秩序的建設，將要完成其光輝歷史的使命的！。

## 武人才情

梵

中國武人，往往附庸風雅，喜操翰墨，以示其文武全材非魯莽不文者可比。卽歷代之馬上皇帝亦均不免此習。如明太祖定鼎金陵後，首勅南京各戶選貼新穎春聯，粉飾太平。並親自爲闍豬者選一聯云：「兩手劈開生死路，一刀割斷是非根」。語雖粗鄙，尙稱切題。及至清末，如曾左諸人，雖於軍事危急之際，仍是搖頭擺腦，大作其得意詞歌。迨民國肇興，軍閥當政，更變本加厲甚於往昔。億民十孚威上將軍吳大帥聲勢顯赫之時，一般附炎趨勢者流，恭頌其爲秀才出身。吳聞之大樂，適由塘沽乘船升火待發，立命隨員展紙，作卽景一首，詩曰：「坐罷火車坐火船」，奈詩興未濃，許久續不下去，方在搔首心焦之際，忽聞汽笛一聲，抬頭細看，乃日本輪船入口，上寫某某丸（按日本船均稱爲某某丸），遂靈機一動，續道：「日本火船名叫丸」，又續不下去，恰巧副官進來報告，方算解了此圍。更有因掘墓得名之孫殿英將軍，某年其岳母逝世，孫念及已往深爲哀痛，遂親作祭文一首。文曰：「岳母在世曾訓話，希望兒婿把錢拿，又望兒婿陪王駕，又望兒婿保邦家，今日岳母歸泉下，害得你婿莫處爬，前日兇信來報下，駭得兒婿淚如麻。現在寫這文祭你，不知你老知道嗎？你老若是不保佑，兒婿變個大王八。」七字一句，大有鼓詞風味！

# 美國國防計劃之概況

何道湮譯

## 向本格的生產轉換

美國之國防計劃，業已到達轉換點，以前政府及產業界之主要的努力，在於設計新型武器資材，與建設裝備新工廠、造船所等。今後其重點將由製造工廠之建設，而移轉至鎗砲、飛機、艦艇之生產。

。 遂行工廠建設之進展，與政府決意強化對於民主主義各國之援助，即目前進入本格的增加生產之意義。故在政府覺悟須於若干關係者忍受犧牲之下

美國國防計劃之概況

，——一般財產所有者、消費者及勞動者，均已立在火線上。——而決意將美國不論名實，務必使其成爲民主主義之「兵工廠」。

## 預算額與其用途

截至一九四一年九月止，其實際成績，似未達到所誇耀之程度。按八月底情形，美國所有軍需資材之生產量，仍未超過美金一百億圓，尙不及所簽訂定單之三分之一。政府鑒於生產預算，實際不能達到其理想程度，遂企圖努力實施其新計劃，以增

一五

加軍需之生產。

美國當此次戰爭開始，而傾注其力量於國防者，實始於一九四〇年六月，蓋因驚愕法國屈服之餘，首由議會協贊，通過其最初之緊急國防預算，同時政府對於鉅大飛機工業之建設，海軍之擴充，暨美國最初平時徵兵軍隊之創設，傾注全力，以期其實現。於一九四〇年八月，美國國防計劃費，已增至美金一百六十億圓，當時以其數目龐大，不無駭人之聽聞。

嗣於一九四〇年八月以來，美國國防預算額，已陸續增加達美金六百億圓以上，羅斯福總統又於一九四一年九月之第二星期中，依據租軍法案，為援助武器，而再行要求美金六十億圓。然尙未以此龐大數目為滿足。政府已有率真的表示，謂在破壞

軸心大業完成以前，國防費用至少須美金一千億圓。而消費此金額之事業，自較世人所預想者為大。

一九四一年初，即計劃開始後之六個月間，定貨契約不足美金一百二十億圓，而交貨合計總額尙不及美金二十億圓，其中又多為建設新工廠之機械原料。計劃開始後，經過十二個月，買賣契約簽訂之金額，仍不過美金二百四十億圓，已交貨者僅達美金八十億圓。而過去買賣契約簽訂之金額，為美金三百五十億圓，且其生產中，包含工廠建設設備所需物品頗多，實際兵器之生產，每月平均不過美金十億圓，以逐漸月有增加，預計於一九四二年七月，可達美金二十億至二十五億圓。

預算中，最大部份之美金二百五十億圓，為陸軍軍備之費用。至海軍費用包括商船建造費，則為

美金一百七十億圓。復興金融公司分得美金八十億圓左右，以供其建築住宅及擴充工廠之資金。既經通過之租軍法案資金達美金七十億圓。其他則英國就其借貸之資金，支出美金三十六億七千四百萬圓，或以償還租軍法案未成立以前之購入債務，或以充作採購不適用租軍法案物品之貨價。

## 飛機生產

在全國國防產業之中，惟飛機工業似有最顯著之進展。而目前其規模之增大，竟可與汽車工業相匹敵，在一九四一年秋末時，從業於飛機工業之工人，已超過五十萬人。

在一九三九年，英國與法國，對美曾有極大批之定貨，政府供給擴充工廠資金，而予該國飛機工

業以最初之援助。至一九三九年十二月，軍用機合計生產量，仍不滿二百架。至一九四〇年七月，每月增至五百架，一九四一年初，每月則已達一千架。以後每月生產量為一、八五四架，一九四一年十月時為二千五百架，預計一九四二年春末，可突破三千架，且其中重轟炸機之比率，亦見逐漸增大。

其國防計劃之目標，飛機定為六萬架，有關飛機工業者，推定一九四一年中之產額如左：

	一月	八月	十二月
練習機	六〇〇	八〇〇	一、〇〇〇
驅逐機	二〇〇	五五〇	七〇〇—八〇〇
輕轟炸機	二五	一五〇	二五〇
中轟炸機	一五〇	二五〇	三五〇

重轟炸機 二五 七〇 一〇〇

關於發動機之生產，自擴充計劃開始以來，並無重大問題發生，發動機之定貨，已達十萬架以上，其生產量之進展，似亦未見較遲滯於其他之部門，乃於一個月之間，可以造成一萬架發動機，輸往英國。

輸到達，而排列於廣場者多時。惟於一九四一年終，當由標準電力發動機公司之大推進器工廠，發揮全力，以趕製推進器，則此重大之障礙，確有排除之希望。更於一九四二年暮春時，「納秀、凱威雷塔」亦將根據其特許權，而發揮大量之生產。

## 五大元首的嗜好

目下飛機工業唯一之重大障礙，為推進器及備用品製造之遲滯，「巴爾奇莫亞」近郊之「古蘭、愛爾、馬爾琴」工廠，曾有百架大型轟炸機，以等待鋼製推進器運

美國大總統羅斯福氏，在公餘的時候，喜歡收集各國郵票，或是坐着摩托小艇提竿垂釣，他對於釣魚有豐富的經驗和特殊的技能，時常向各地記者發表關於他垂釣史的佳話。

德國大元首希特勒氏，是個未成名的建築師，歐戰前他曾在官邸從事於居室圖樣的繪畫，而他所畫的圖形，確是驚人偉大，他也會水彩畫，不過不十分好，但在歐戰前柏林所舉行的彩畫展覽會中，他的作品竟賣到一萬五千馬克，他平日唯一的嗜好，喜歡看電影或者射擊。

一九四二年內，所預想之最大發展，即汽車工廠開始對於飛機零件之大量生產，及中西部四大國營合攏工廠之開始營業，更有「密西甘」州「伊甫西蘭」福特轟

炸機工廠之開業等。並準備在一九四三年以前，將使多數大汽車工廠，開始製造其所計劃之發動機。

## 船艦及戰車

次於飛機工業之

造船業，亦極見其進展，在一九四〇年七月一日以來，海軍方面曾訂造二、八三一號，價值為美金七、二三四、二六二、一七八圓，此外更於新造船台，其投資約為美金四億六千萬圓。

在一九四〇年中，應海軍之需要，裝置龍骨一五六條，其中六艘業已進水，而四七艘——內有航

英王喬治第六，最喜歡玩紙牌，這種紙牌是用五色紙做成，美洲很流行，近來才傳入英國皇家去，同時他也很喜歡收集各國郵票，聽說所收集的郵票，可算是全世界最完備最名貴的呢。

意大利宰相墨索里尼氏，喜歡實行強身運動，他常自駕飛機汽車，並且還樂於騎馬和游泳。

希臘國王喬治第二，以立憲君主的資格，將國政全交於首相麥達沙而，他自己却專心讀書，在他的圖書室中，關於軍事問題的佔大部份。

一八艘——中有二四九艘業已進水，二二三艘已告完成。其三萬五千噸戰艦「馬薩求賽茲」號，已於一九四一年九月間進水。

商船隊建造計劃，極為偉大，世界各國惟有讓其獨步。在一九三九年中，建造噸數合計二四一、〇五二噸，進水二八艘。於一九四〇年，則為五三

空母艦一艘，驅逐艦一八艘，潛水艦五艘。——已告完成。一九四一年至九月止，裝置龍骨四三六條，——內有戰艦二艘，驅逐艦五七艘，潛水艦

艘，合計達四四四、〇〇〇噸，而一九四一年度至八月間，進水船舶為五八艘，合計為四七七、〇〇〇噸。而於九月一日，在建造中者，為九四七艘，合計達五、八五一、〇〇〇噸，商船隊之全部計劃，為一、三〇〇艘，合計達一、三〇〇、〇〇〇噸。在此計劃中，包括英國所訂造「醜小鴨」型貨船六〇艘，其最初一艘，已於一九四一年八月間進水，與海事委員會之簽約，亦有此型船舶三一二艘，更預定於船台有空出時，再行訂造四一八艘。

「畢華布克」氏為要求促進軍事之合作而赴美，自一九四一年八月以來，突然注目集中於戰車之製造。在一九四一年中，美國之生產紀錄，雖尚為不劣，然每月之生產量，似仍比較的為低：

輕戰車(二三噸)	九〇	二三五	二二五	一三〇〇
中戰車(二五噸)	〇	一三〇	二〇〇	一二二五
重戰車(五〇噸)	〇	〇	〇	〇

輕戰車之製造，於「美利堅」車輛鑄造公司，中戰車之製造，於「克萊斯拉」新設之大戰車工廠，各有大量之生產。「堡特溫」機關車及「美利堅」機關車兩公司，亦有若干中戰車之生產，更於「堡特溫」，正在試製五五噸軍用重戰車。故戰車之生產，至一九四二年七月止，預計有飛躍之進展，月產量可達一千部，標準電力發動機公司，亦將以合攏式之生產，而加入此項生產之組織。

## 鎗砲及彈藥

鎗砲彈藥之生產計劃，已逐漸加速化，茲將其

一月，九月，十二月



概況簡單說明之：

機關鎗——最大之生產者，為簽訂有美金六一、三九八、〇〇〇圓定單之標準電力發動機公司。其工廠在「普林、錫拉廬、呆頓」及「薩奇諾」。其他主要生產者，為「薩威奇」兵器，「考而托」特許火器，「克魯西、赫茲」車輛各公司。生產量之全部，固已足以供給目前之需要，自一九四二年四月以後，改為每週七日作業制，則可於每小時平均生產三十挺。

高射砲——雖生產量尚低，於一九四一年終，似須實行增產計劃。其大生產者，為標準電力發動機（波達克工廠），「哈托遜」，「克萊斯拉」，「可拍斯」及「考而特」各公司。

加侖砲——一九四〇年夏季，日產二百門，而

一九四一年九月，則增加至日產千門以上。

重野砲——簽訂定單數量，達一萬七千門以上。過去之產量每日六十門，然於一九四二年中，或可早日繳納完竣。

輕火器彈藥——過去生產量極低，至一九四一年終止，當可月產三千八百萬發。

重火器彈藥——生產量甚佳，新設無煙火藥工廠，有逐漸增加其供給之趨勢。「愛特華、季、巴特」公司目前每日製造超過一萬發砲彈，對於最初之百萬發，費時八閱月，而其次之百萬發，僅須五十八日即已完竣。

### 供給原料之難點

軍需生產於一九四二年春間，到達最高點之時

，則原料問題，似乎足以阻礙國防計劃之遂行，尤以來自國外，某種戰略的原料，不無杜絕供給之危險。其狀況如次：

鋁——較之一九三九年總產量三二七百萬磅，現時之產量則為六八〇百萬磅，其計劃於一九四二年六月止，須增產至八五〇百萬磅。加以「斯克拉浦」及「坎拿大」之輸入三四〇百萬磅，於一九四二年度中，鋁之供給總量可達一、六〇〇百萬磅。此中尙未顧及民間所需數量，與供給俄國所積極要求者，若不削減軍需之數量，則生產量似仍有增產之必要。

鎂——過去之生產，年額約為五千萬磅，在一九四二年中，恐不易達到生產四億磅之目標。於飛機之生產，現時所使用之數量有限，似無重大故障

，然於燒夷彈之生產，或須受相當之影響。

銅——過去之消費量，雖超過國內之生產量，與「普拉斯」之輸入量。而其半製品，則在民間保有莫大之數量，於緊急之際，得以徵發使用之。

錫——貯藏少量錫石於「特克薩斯」，以備精鍊之用。屯積於民間產業，與年推定供給量，尙有相當之數量。

錳——國內存有十五個月之推定供給量，更可利用「古巴」相當數量之預備資源。

鎳——貯存於少量倉庫，民間產業亦有若干預備貯藏。其主要之來源，輸自菲律賓，倘補給斷絕，則供給量即感不足。

銻——據云其對於年需要之數量，有充分之供給。

# 國軍傳統的革命性

何海鳴

中國新軍的傳統，是具有革命性的！

這裏所說的新軍，是指近代式的軍隊而言。中

國的近代式軍隊的創立，實肇始於前清末葉。在這裏，我更說它一創始即充分具有傳統的革命性，要還可以舉得出證據來。在前清末葉，清廷初創立這近代式新軍隊的時候，即統名之曰新軍，而與舊式的綠營旗營有別。其最大的差別點，是新軍完全採用了東西洋近代式軍隊組織、訓練、與教育、的方

法、有學科、術科、有最新的兵器學與戰術學，另開了軍學上的新紀元，與舊式軍隊抱殘守闕，漫無

時代的知識學術者大異。及至這新軍事學部門，逐漸

漸構成，明顯出是別有高深專長之處，舊日行伍中

的文盲，與無知識的人，實在當不了這樣新式優秀的軍人，受不了這樣高深專長的新軍事教育，於是新軍中便開始招收知識份子，而一般知識份子也踴躍參加，順便也就把革命思想帶到新軍中來了。這一特色，尤以當時的陸軍中最為顯著，浸漸就築成了後來革命實力的基礎，使許多優秀的幹部，都陶冶成爲革命的軍人，以突發了辛亥年武昌新軍中革命的

首義，建立了今日的中華民國。是中華民國的

革命，實深有賴於這般革命軍人，以鐵腕與熱血爲奠定其始基，而自此建國以後，再建立起中華民國的國軍，由於這些革命軍人在其中的繼往開來，自然是有其最寶貴的革命性的傳統了！

但這軍人傳統的革命性，是怎樣的發源？怎樣的構成？又是有怎樣的界說與意義呢？這是，與全部的革命的意義，固原有莫大的關聯的。簡單扼要的說來，則純是爲了救國家，救民族，要把國家建設成個近代式的強國，要爲民族謀徹底的解放與光榮的獨立。我們於近代百年的歷史上，都全應感覺得，中國自前清鴉片戰爭以來，被西洋英美的殖民惡勢力，恃其近代科學化的堅甲利兵，遠渡重洋，叩關威脅，清廷的舊式腐敗軍隊，力不能與爭，遂迭遭侵略壓榨，淪於次殖民地的地步，大有瓜分共

管亡國滅種之患。可是中國的古文化究竟很高，人心不盡死，是不甘於自亡的。有一般頭腦稍爲開通的清廷大吏，便感覺得中國欲救亡圖存，有變法維新的必要。其所要變之法，自然指的是西法。但他們初步所認識的西法的特點，無非僅只在新式的槍砲，以爲中國抵抗不了這個，才弄得非常失敗與危險，倘如中國也有了槍砲，并學會了能使用，當就足以抵抗西來白人的侵略，救中國於危亡了。於是便開始向外洋購買槍砲與新式兵船，派遣聰穎子弟到西洋各國學槍砲的操練法，初以爲僅這樣子中國也就能夠憑著軍隊打仗，可以鞏我疆而固我圉了。然而，談到真正的建軍，絕不是如此簡單的。舊軍隊裏僅補充配備上了新的槍砲，而不能有徹底更張的新式的組織編制與訓練，及對於新軍事學上

有全部的講求，也仍是不配稱爲新軍的近代化，担負起劃時代的救國強國的責任的。於是這一般初期在東西洋學過槍砲與軍事學的士官學生，深深明瞭了近代式軍隊的組織法與訓練法，以及專門的軍學，回得國來，就更進一步向清廷建議，要求把中國舊軍隊予以澈底的改造，與從頭更始的另行建立新軍。這樣子，中國的新軍，就在這時期首先創立了起來，另分起海陸軍的部門，又純然把新陸軍與舊式綠營旗營分離，擬訂全國建立新陸軍三十六鎮，每鎮就是現今一師，在編制上分割爲鎮、協、標、營、隊、排等名稱，又分兵種爲步、馬、砲、工、輜、鎮的獨立本部外，還有混成協即今之獨立旅的名目，所有番號，從一標即一團起，有其全國的數字順序的統系，砲兵標或營，工程輜重營或隊，按

鎮與混成協的地位而加以適當的配備。軍中主力，除純用新式武器外，并注重于學術科的訓練與研究，進而及於軍隊規律，軍人精神，軍中內務，亦各有其嚴格的教育、陶鑄與管理的規定，建築新式營房，作學科術科以及生活上服裝上種種週全的設備，又特爲訓育人才，專設軍官學堂，武普通中學，將弁學堂，陸軍小學，隨營下士學堂，測繪學堂，軍需學堂，軍醫與獸醫學堂，憲兵學堂等等專門軍事教育機關，以源源不斷的養成軍中各級幹部，及各部門的專門人才。於是規模粗備，體制斐然，學有專長，術亦精鍊，其效法於德國及日本陸軍之處，要可謂採取得宜，不愧爲樹立了軍隊的新紀元。祇是，軍學既成了專門的學問，如仍任舊式軍營中的官兵來濫竽充數，是決不能勝任愉快的。雖

說各新軍事教育機關，都在招收新生，但也非舊日行伍中的營混子，與市井游手好閒之徒，所能濫收進來加以改造的。這最新的光榮軍人時代的武士，是應具有高尚的文化道德的修養，與新時代的普通學識，始足以砥礪成精鋼般最聖潔的人格，操練成智深勇沉威武誠毅的軍人的本能。彼舊日行伍中人，村野莽悍，大都屬於文盲，不大識字，又無思想，何足以當學術兼全的新軍人之選？即僅言新式武器，似夫人都易于學會使用，但軍人的完全純正的資格的養成，絕不在僅限于會用槍砲，并且即在射擊教範上，即須明夫理化的科學的原理。如再深談到新兵器學與築城學，有關於近代機械化軍團的裝備，一切科學戰、化學戰，應用到聲光化電與物理學、地質學、天文、氣候、等等，殆尤達于近代

最高科學界的極境，即淺學的亦無從得以問津。他如服從公共道德，嚴守羣體紀律，習慣於有嚴格秩序的

生活，活用那有機體的強力的發揮，更有賴於人類最高哲學的陶鎔，方能於德智體俱備的普通國民教育外另發展到最高超完美的軍育，若不得國民中最優秀的知識分子，入軍受訓，這高超專長的軍育，實亦不能濫擇人而施。中國從前，重文輕武，以為武夫能拚命衝鋒陷陣便可，不必求其有學，甚至武術訓練，亦視同具文，不加深造。清末之時，八旗中的弓馬，是久因世襲吃現成糧餉而荒疎，每屆科考的武科場，雖亦開弓舉石，舞練刀槍，有武狀元武進士武舉人武秀才各級的功名，虛銜一個，卻仍不為朝廷及軍營所重視，凡久經戰陣積有軍功得按資遞補官弁之缺的，似另是一種游棍的專業，

惡劣的習氣已深，腐化惡化的程度尤劇，以之混充新軍人，似另須改造其靈魂生命，如何可以就範？

又如何可以培成？幸而當時還有一般知識分子，肯

於投筆從戎，才得撐開

這個新軍中偉大場面，

與奠立下這個新軍中濟

濟多士的初基；不然，

有新軍而無新軍人，新

軍人那能建立得起來？

這一點，我們倒實是應

該感激清末中那般從軍

的先進的！

至於這一般軍中先

進者，在當時卻怎麼會

肯棄文就武，投筆從戎，來吃這樣的大苦，以開闢

中國新軍的榛莽草萊的呢？以我所經過與所知的，

他們是很下過一番決心，與費過一番苦心，以與當

時的舊社會，是很反抗

很惡鬥過一陣子的。從

前中國社會上有句俗話

是：「好男不當兵，好

鐵不打釘」，把軍人看

得如此低下，自然只有

市井中的無賴，與鄉里

間的游手好閒不成器的

材料，才肯去軍營中被

那件號褂子，吃那份微

薄的糧餉了。這般先進

## 世界珍聞

### 義軍盲人部隊

義大利軍於此次戰爭特編制一盲人部隊，利用其特具之聽覺與觸覺，藉收通訊上之特效，其已編成之盲人電信部隊，曾在第一線，收發無線電信，成績之良，確在常人之上，義軍更擬使盲人部隊，監視防空，意在以其專靜之聽覺得早探知敵機之來襲，此種盲人部隊之一部，已於去年夏季受最後訓練，由羅馬出發，其中隊員，多係生來盲目之人，其因此次戰爭失其視力胸懷報復之念而志願從軍者，亦准隨軍出發為國效力云。

中的知識分子，會猛然改變了這個念頭，不怕社會上再譏誚他菲薄他不是好男，不是好鐵，肯竟去以讀書人的文雅高貴身份，不爭取文職功名以光宗耀祖，置身貴顯，偏偏來打鐵當兵，先備受那精神上與身體上實際的痛苦，這倒又要先感激那時的一般時論者，先給與了一般人的一個軍國民的正大的啓示。如那時國內外的報章雜誌，爲一般主張變法維新的志士們之所主持的，即已把近代式國家的組織，約略列舉些出來告知國人，有什麼舉國皆兵的徵兵制，奧斯巴達傳統下來的軍國民教育，視從軍應徵，編入軍籍，爲國民對國家應盡的天職，而軍人如武士騎士，在國家社會上亦自有其高尚的榮譽，應以武士道與武德的砥礪是尙。這才使一般知識中人，與有識的青年等，深具有憂國感時的懷抱的，覺得中國已積弱到這樣危險了，人人有救國家救民族的責任，不捨身去受軍國民教育，執干戈以衛國，中國是不會得救與富強起來了。恰巧當時創辦新軍的，也同樣深感到沒有好的學生與學兵，這新軍事教育也無從施行，遂開始專收讀書的青年人來入伍當學兵，或入軍學，而設法多予以獎勵勸誘：如資質佳考績優的，立可以提升爲下士與下級官，加其薪餉，優其待遇，自更適合了這般從軍的先進的心意，以爲這一條出路，無論在爲國家民族上與一己打算上，均決沒找錯，從此真可以安心從事，力求精進，於前途實滿懷有無窮的希望了。但是，要這些人從此就老實的爲清廷把新軍幹下去，那又終是不能夠的。不久，慢慢就又有轉變，有了拓展，一直拓展轉變到革命的途徑上去！



這拓展轉變的理由，也很簡單；軍事是總離不開政治的關係的，清廷那時的政治，是個什麼樣子？單仗著有新軍，就能連政治一切都變好了嗎？軍中的先進們，所懷抱的志趣，原也簡單，只希望能救國家救民族；但是，慢慢一看到清廷那種腐敗的政治，能信賴它是個能負起救國強國責任的好政府嗎？從前的一般主張維新變法者，戀戀不忘於當保皇黨，還在夢想著癡望著清廷能立即允許君主立憲，以憲政促成個近代式的國家？可是那清廷仍存著滿漢種族之見，連立憲都未必肯允許，只推諉著敷衍著九年後立憲的預期。於是 國父孫先生在海外倡導革命，宣布了三民主義，五權憲法，決欲徹底改造中國政治，使清廷還政於民，由人民來共建五族共和的民本政治體制，保皇黨迂緩的立憲論，是

被革命黨人所組織的同盟會的報紙，立予駁倒了，革命論狂的抬起頭來，革命黨人也紛紛在國內各地做實際工作，把革命思想深深浸染到國內各知識層，并亦蔓延新軍之中。於是軍中先進們獲得了這正大的啓示，豁然覺醒，救國家救民族之道，實非革命莫由，遂也一個個堅定了革命的意志，相率在軍中組織革命團體，受同盟會的指導，毅然以革命軍人及發揮革命實力為己任。寢假風氣一開，實力大增，組織益密，同志愈衆，這革命的力量，實應以新軍武力為中堅，便更有專為主持軍中革命秘密團體的幹部同志，特因此面亦寄跡軍中，實行結合軍中同志們，共謀大規模的推動。

筆者在清光緒三十三年間，即是這樣一個為革命而入新軍並在軍中組織革命秘密團體的人。丟

了兩湖師範學堂禮字齋理化科的大學生不願做，特投到湖北新軍第二十一混成協第四十一標爲隨營下士學堂的學兵。那時，湖北原另有陸軍第八鎮，與江南第九鎮馳名，都是南方新軍中的勁旅，一切設備都很完善，與北洋系各鎮不相上下。但八鎮的統制張彪，尙不是新式的軍人，惟有這二十一混成協協統黎元洪，是海軍學生出身，尙具有新軍事學識與愛國思想，曾因甲午海軍的慘敗而憤懣著投過海，不失爲有志之士，故在他這一協中招收的讀書人爲最多，并特別注重軍事學術的訓育。其中四十一標，標統爲吳元澤，思想尤深，特於本標內附設隨營下士學堂及下級軍官學堂，非能執筆爲文與粗具新學知識者不能入伍應選，入學以後，每日加班授以學術兩科，尤注重學科講堂的成績，就學時免除

各種差役勤務，考績佳的得由學兵隨時遞升伍長什長司書生司務長等，如再進下級軍官班，由司務長而升排長隊官，亦非難事。繼吳元澤而續爲標統的，乃易甲關，更是日本士官學生，繼續辦理各學，所訂學科功課，尤爲高深專長。筆者處在這很良好的氛圍裏，受過新兵訓練三月，隨營下士學堂半年又下級軍官班一年，歷充過什伍長司書生排長等職，便不期而遇的結合得軍中革命同志多人，祕密組織了個革命團體曰文學社，以研究文學爲掩飾，實行做革命連絡工作。間嘗思攷及革命潮流，所以能這樣在軍中盛行發展的原因，實也基因於各人的救國基本觀念，對於當時的清廷實在難於信任。甲午海軍的慘敗，是由于頤和園建築工程挪移了海軍經費，以致砲彈都不充足。陸軍以後雖漸具規模，但

最高軍政權仍落于貴胄一員勒之手，并不知建軍爲何事。他如極小的節目上，不許剪除滿清的髮辮，上操時以辮子挽纏塞入軍帽之中，平時則仍長垂于軍帽之後，官長更綴一小紅頂結于軍帽上方。實屬于觀瞻上異常刺目，易于刺激起民族革命的情緒。其次，新兵與下士班下級軍官班，所受的軍事教育，程度極高，兵士學科，即已有野外勤務、戰術學、射擊教範、工作教範、兵器學、築城學、包括到物理界最高科學之內，乃以見軍人的地位與榮譽，實非等閒。中國古來百子中雖亦有兵書，如孫武子尉繚子等，其中所述戰略的原理原則，雖極高超，似夫文官長兵，亦優爲之，武人除拚命殺斫外，不必另有學問，故養成重文輕武之習。及接觸到近代的新軍事學，方知新戰術本身，亦需極大學問，而

此項學問并更是包含國民教育一切普通基本學識，且一一超過其上以成爲一專門的。加之近代國家的徵兵制，人皆有兵役義務，已再無文武之分，凡習專門軍事學的，要必須文武俱擅，另有一種超夫文武界限的美德。所以軍人皆甚有自尊心與向上心，皆以國家干城自負，欲比尋常國民多加重負擔起救國的責任。既然認識清救國必須革命，自更當首先身體力行，爲天下先，故由這些人担任起革命武力的部分來，事半功倍，就格外易于推動。光緒三十四年秋江南湖北兩軍在太湖舉行秋操時，新軍同志熊成基，即首在安慶發難，開了新軍實行革命的紀錄。事雖未成，而革命的潛形推動益力，其連絡亦遠及于南北各地軍中，卒於辛亥八月十九日，由于同盟會派遣同志譚人鳳劉公等在漢口的主持，及新

軍中文學社幹部武漢首義三烈士之一劉復基的發動，工程營同志熊乘坤出其所珍藏的一粒子彈，便點燃了辛亥革命的火絨，終於把中華民國建立起來了！

其後雖尚有代表舊官僚殘餘勢力的袁世凱，率其北洋系陸軍出而阻撓，但軍中革命思潮的普及，實無南北之分，南方各軍，固皆傾向革命，即北方吳祿貞的第六師，灤州的張紹曾部，新疆的楊繼緒部，關外的藍天蔚部，山西的閻錫山部，陝西的張鳳翽部又何嘗不皆於辛亥革命有功？而段合肥雖直隸袁世凱部，在辛亥即首先促成清廷退位與南北統一，以後又奠定洪憲之變，與張勳復辟之亂，有建造共和的令譽，尤為北洋系亦具有傳統的革命性的鐵證。故今日統而言之，凡中華民國的國軍，自始

即全具有傳統的革命性，流傳至今，依然無替，當絕非虛語吧。

不過，民國五六年以後，復於軍閥們的吞併割據，封建自雄，以致內戰頻仍，軍制敗壞，滿地俱是私兵雜軍，烏合拼湊，不知訓練，官兵的質地日低，幾不再似正式軍隊模樣，因而牽及于民國政治，亦同樣糟不可言。蔣介石初秉承 國父之命，黃埔練軍，注重國民黨的黨義與政訓，將政治與軍事，革命與軍事，又復融成一片，遂獲有十七年北伐統一的成功，原可期望其為國軍革命性的重行光大。無如蔣氏又仍傳染得軍閥的病菌遺毒，獨裁自私，遂釀成盲目抗戰大禍，不但軍隊悉被毀滅，即國事亦幾于不可收拾。幸而 汪主席重組國民政府還都，樹起和平反共建國的大纛，以拓展全面和平，

與友邦日本共同保衛東亞，乃又覺有再建軍的必要。而軍由時代以精進，新軍人的程度當尤須更高。

本來，建國建軍，原屬一事，和平建國，共保東亞，係根據國父的大亞洲主義，自是繼承辛亥民初的革命，而國軍原有的傳統的革命性，亦繫於此，當亦再為今日再建軍之所延續。惟是國軍初期所奠立的傳統革命性，是基因于救國家民族，則當知從前國家所以淪于次殖民地的卑下地位，是純由于英美惡勢力東來的侵略，這一侵略直延長到今，

變本加厲，又仍足以妨害我東亞人的自由建設新東亞。且東亞不從英美惡勢力中得到解放，中國亦無從得到解放，而終無獨立復興之可言。故今日為東亞亦同是為中國，我有傳統的革命性的新中國軍人，當不可不明曉此一要點，發揮其堅強的革命力量，以與大東亞戰爭協力，而一同洗雪那東亞與中國近百年來英美殖民惡勢力所造成的恥辱的歷史，而重造我國軍與東亞中國的光榮的新生命！

大抵任事之人。不能有毀而無譽。有恩而無怨。自修者但求大閑不踰。不可因譏議而餒沈毅之氣。衡人者但求一長可取。不可因微瑕而棄有用之材。苟於嶢嶢者過事刻求。則庸庸者反得倖全。

整軍經武·勵精圖治

## 努力建軍工作

一年以來海陸空三方面成績可觀

國府還都以來，對於一切復興建設工作，不遺餘力，而於建軍方面，更有積極之發展，對內以和平建國，對外謀保衛東亞，設非整軍經武，無以勵精圖治，故國府盡心竭力，以從事建軍之工作，一年以來，陸海空三方面皆有可觀，茲擇其要者，略述如後。

### 陸軍方面

○擴充警衛師——爲鞏固首都警備，強化軍隊實力，爲使指揮統一，訓練便利起見，將憲兵指揮部撤消，設立憲兵司令部，並爲灌輸憲兵教育，附設憲兵學校，已於十一月十五日成立。

將警衛旅擴編爲警衛師，並以鄭大章爲師長，其下所屬有三團，一特務團。

○改編蘇浙皖綏靖軍——去年一月將蘇浙皖綏

靖軍改編爲第一方面軍，以任援道爲總司令，所屬

○設立首都憲兵司令部——憲兵職務日趨繁重

各地區部隊，編成七師三旅二團，其番號為陸軍第一至第七師，及獨立第八九兩旅，一教導旅，暨獨立第十十一兩團，現又將獨立第八九兩旅，及吳廷階之第一團，合編為第九師，駐防蘇浙皖一帶。

④改編李長江部——二月十九日，渝方魯蘇皖游擊副總指揮李長江率部來歸，中央任命其為第一集團軍總司令，八月十五日經軍事委員會點驗完竣，改編為四師二旅一團，其番號為暫編第二十四至第二十七師，及獨立第十第十十一兩旅暨直屬軍部特務團，仍駐蘇北各處，擔負警備任務。

⑤改編各部隊——軍委會對先後來歸，請求收編各部隊，已次第點驗，頒給隊號，所有以前和平建國軍等名義，概行取消，除上列警衛師，第一方面軍，及第一集團軍外，計有第一軍張嵐峯所屬四

師，第二軍劉培緒所屬之丁錫三之第十三師及獨立第四第五第六三團，另外尚有十三師，五獨立旅，此外楊仲華部隊及張亞南之第五路與二三兩獨立團，正在改編中。

⑥軍委會五月成立修械所，除各部隊損壞槍枝，均送該所修理外，並製造建國式步槍，此外軍委會並設立軍用無線電台，在南京設立總台，各軍事要地及部隊，各設分台支台連絡通報，傳達軍情。

⑦設立中央陸軍軍官學校——設立之宗旨為養成初級幹部，改變前維新政府時代之綏靖軍官學校制度，事先設籌備委員會，籌劃一切於九月間正式成立，收容學員一千五百人，已於十一月一日開始上課，極注重訓練砲兵及其他機械化部隊，並為訓練集中起見，已將武漢，廣州兩分校撤消。

⑧設立軍官訓練班——將改編後各部隊之中低級軍官，抽調長京，集中訓練，第一期已訓練完畢，現擬繼續召集訓練，成立軍事教導團訓練軍士，確立下級幹部之基礎，設立中央陸軍初級軍官養成所，就軍士教導團已畢業之軍士中抽選入學，以資深造，不日即將開課。

同防衛華南水域。

⑨建設艦艇——國府還都以來友邦讓渡之各艦艇，已先後接收，並委托友邦三菱造船所，先後造D型砲艇十二艘，E型砲艇十八艘，此為建設中國新海軍之基礎。

## 空 軍

⑩關於建設空軍，已訂有三年計劃。

## 海 軍 方 面

⑪設立江陰基地隊——江陰為長江天塹，扼處險要，為京畿之門戶，經友邦讓渡，已於三月一日成立。

⑫設立威海衛海軍基地部，以統轄華北一帶各駐在艦艇，並為統一廣東海軍指

第一年舉辦事項，甲、健全航空行政機構，乙、設置航空站，丙、組織航空掩護隊，丁、舉辦航空學校，戊、設立航空修理工廠，己、組織航空教導總隊。

揮起見，於十月三十日將廣東江防司令部，改組為廣州要港司令部，直屬於海軍部，仍以招桂章為司令，配備適當之軍艦及快速艇，與日海軍協力，共

第二年舉辦事項，甲、擴充航空站場，乙、舉辦航空機械學校，丙、航空專門學校，丁、籌備組織航空部隊。



第三年舉辦事項，甲、實行組織航空部隊，乙、擴充航空修理工廠，丙、籌設航空製造廠，丁、籌設航空研究所。

◎向日本訂購練習機三架，已在本年六月，在常州飛機場接收，並擬向中華航空公司商議讓渡運輸機九架，正在接洽中。

◎本年十月成立常州飛機場，並成立防空特務營，將原設軍事訓練班裁撤，歸併於防空特務營。

◎設立中央空軍學校，以訓練空軍人才，已於本年十一月一日籌備成立，學生有一百數十人，將在明春開始訓練，空軍學校從前只有練習機及運輸機數架，最近又新由日本購入陸軍機數十架，其內並附屬有特務聯隊，及特務團等，實行訓練，在陸地防衛的機械化部隊，及高射機關槍，高射砲部隊

等，同時並實施防衛降落傘部隊的訓練。

### 綏靖地方

中央為肅清匪共，安定地方，已先後在各地設置綏靖機關，除華北已有治安公署之設立外，並設有蘇豫邊區綏靖總司令，開封綏靖主任公署，武漢綏靖主任公署，閩粵邊區綏靖總司令部，最近又增設左列之機關，以推進綏靖工作。

甲、蘇皖邊區綏靖總司令部，辦理招撫清剿工作，總部暫設東台，並以東台、如皋、海門、鹽城、阜甯一帶，為其防地。

乙、駐廣州綏靖主任公署——中央在粵部隊及粵省保安隊，暫行混合編制，俟綏靖告一段落，再行分別整編，為統一節制指揮，特設駐廣州綏靖主

任公署，並將委員長駐粵辦事處，及廣東保安司令部一併撤銷。

丙、蘇北行營之設立——十一月一日在泰縣設立之蘇北行營，以臧卓中將爲行營主任，在軍事委員會之直轄下，直接指揮該地區方面駐泰縣李長江所率第一集團軍，以及駐東台楊仲華所統率之各部

隊，駐寶應第二十八師潘幹丞部，駐興化劉相國部，駐泰興第十九師蔡鑫元部，負責處理軍事，並指揮及監督一般之政務，一方面擊潰由江南清鄉區逃出之共匪，以及所謂忠義救國軍，一方面並進行強力的建設工作，極力圖適應和改造蘇北的現實。

大將以救大局爲主。並以救他人爲主。須有嘉善而矜不能之氣度。乃可包容一切。覺得勝仗無可驕人。敗仗無可尤人。卽他人不肯救我而我必當救人。必須諄囑將弁。約束兵丁。愛惜百姓。並隨時訪查隨時誥誡。使營團皆行無事。不擾不驚。戢暴安良。斯爲美備。

# 日本之宣傳機構

轉載



谷正之  
情報局總裁

中國事變爆發，日本政府，為完成事變，便於統率，在第一近衛內閣

時代，創設情報部，使作為內閣直轄機關 首任情

報部長，就是現在岡山縣知事橫溝光暉氏，次任情

報部長，為現任翼贊會總務局長熊谷憲一氏。迨去

年第二次近衛內閣成立，

鑑於歐戰情勢的變化，將情報部擢昇為情報局

，組織機構，大加擴充，從首相官邸內一部份小小

日本之宣傳機構



奧村喜和  
情報局次長

物及無線電廣播電  
影唱片等之檢閱，  
及一切宣傳機關的  
監督，整個兒移歸

辦公處，搬到東京中心地區丸之內帝國劇場舊址，規模宏大，較之從前，不啻霄壤。情報部時代的工作成績怎樣，外間大概不甚明瞭罷。事實上，編行些週報之類的刊物，算是牠的基幹工作了，到了情報局時代，乃將一向分散在陸軍、海軍、外務、內務、遞信等各省的情報發表，報紙雜誌等所有出版

情報局統制管理，名稱上，雖不過還是情報局，但是一個日本對外對內的宣傳大本營。因為國際情勢變化，萬端，必須適應現勢，展開猛烈的宣傳戰，所以充當這個宣傳大本營的長官，必須遴選通曉外交問題的幹才。

## 情報局的雙壁

所以，這個情報局的首任總裁位置，請出那個曾在日內瓦國際聯盟活躍過的伊藤述史氏擔任。此次東條內閣成立，改由前外務次官谷正之氏擔任總裁，伊藤氏，則專事於比宣傳重要的蒐集情報。這位老先生，精神矍鑠，對於蒐集情報，不遺餘力，並屢訪政界上層部，陳說對外政策的意見，提供決定政策的參考資料，這些事情，本來派個能幹點的

情報官，代勞一下，未始不可，然而這位老先生，歡喜不憚煩勞，終日奔波，真是鞠躬盡瘁之至。

再說谷正之先生，是一個比較伊藤老先生，要陽性得多，身體也異常結實，他待人接物，總是笑容可掬，和藹可親，話匣子一開，便圓轉灑脫，高談闊論，滔滔不休。他在滿洲事變爆發當時，正做着亞洲局第一課長。後來，昭和七年抱焦士外交政策的內外相時代，曾一次昇任亞洲局長，翌年，改任滿洲國大使館參事，頗著勞績。從那時起，他和軍部的關係，日益密切起來，他在東條內閣，得躍登情報局總裁寶座者，與此不無相當因緣。大約在昭和十三年罷，曾被任為駐法大使，後來，因為曉得他是一個「東亞問題的強硬派」，所以遭法國政府拒絕了。這個故事，曾為當時話題的中心，不過

，哄動政界，使他益露頭角者，乃是在阿部內閣任外務次官時，關於貿易省設置問題。說起這個問題，當時因為野村外相，係在事件半途登場，故全部責任，都在老谷身上。於是，老谷不得不竭盡努力，費了許多心血，奔走結果，總算風平浪靜，至於他這次幹情報局總裁的宏猷如何？尙在「靜觀後效」時期，姑且不談。

## 一個活動家——奧村喜和男

再說谷總裁的手下，新添了一個不亞於漢朝陳平的革新官吏，以身驅魁偉的奧村喜和男氏，當情報局次長，谷總裁對他倚若長城，信如股肱，一切煩勞工作，奧村氏給他幹得服服貼貼，谷總裁在上指揮指揮，出些主意就好。目前情報局的陣容，恰

巧和從前情報局陣容，掉了一個頭，從前伊藤總裁，事無大小一概親自出馬，次長久富達夫氏，整日在局內幹些例行公事，這回，谷總裁長駐局內，由次長奧村，到外面奔波活動，應付一切。

奧村氏的體魄，異常堅強，電力問題，給他得名的機會，當昭和十年，廣田內閣時代，內閣設有調查局，他就被擢昇到該局辦事，於是，奧村先生便大展其懷抱。第一砲，他提出了電力國有民營案，並努力促其實現，雷厲風行，猛進不懈，無論怎樣的強硬的反對論者，只要經他口若懸河滔滔不絕的一番雄辯之後，也只好俯首貼耳，表示降伏。總之，他是一個熱情而雄辯，英氣勃勃的「活動家」。他賽如革新官僚陣營中的戰車一樣，所以，資本家對於他，覺得可怕，也感覺討厭。當他在調查局

時候，那調查局的書記官長藤沼平氏，曾再三迫請該局長官吉田茂氏，撤換奧村。在第三次近衛內閣末期時，彷彿被不滿內閣的事情很多，到處發揮他的得意而熱情的雄辯，藉以發洩鬱憤，使得村田遞相，攢眉搖頭，大感棘手。

### 情報局裏羣英會

這一次，他剛被決定任爲情報局次長，立刻就趕到情報局，對全部職員，發表就任演說了。這時，也有人抨擊他，譏爲「好像中學生的雄辯，」可是他今年四十二歲，是大正十四年東大畢業的。所以，現在情報各部長，都是他的前輩老同學，第一部長伊藤賢三少將（海軍），第二部長吉積正雄少將（陸軍），第三部長石井康，第四部長福本柳一等，都是奧村氏的二年至四五年的前輩同學，只有

第五部長川面隆三，是昭和十五年畢業的，算是他的後輩了。

但奧村氏，並不是胸無城府的「莽撞家，」他是日本九州豐前，連名字也沒有的村莊裏，一個染工的儿子，刻苦勤勉，完成了大學的課程，人生經驗，相當豐富。所以，他踏進情報局一看，都是他前輩同學，而自己地位，又比他們都高，在局內活動，勢必引起摩擦，他就靈機一動，把他的驥足伸展到外面去，求政治上的發展。

情報局裏，種種問題，山積待理，例如新聞統制問題之類，爲最重大。不過，局內部長課長，差不多都是俊彥之材，所以，奧村次長，也很放心得下，縱然奧村氏巴不得親手處理，不過他一任部課長的活躍，將自己全副精神，傾注於政治底方面，

倒或者使他所成就，一躍而為政治家罷。

## 中堅幹部的素描

說起情報局內課長階級的俊彥人物來，那末，伊藤，吉積兩少將，的確都是一尊人物，尤其伊藤少將，具有相當政治學識，度量也很淵博。又第三部長石井康氏，是熟於外交的人物，這個第三部，幾乎專以對外宣傳為主，相當於以前外務省情報部長一樣，故石井氏的責任，也很重大。本年春季，日本與荷印談判日趨惡化的時候，石井氏突然發表情報局談話，曾使松岡外相，相當驚異，據傳此項發表談話為石井氏的卓載。但他却是一個相當溫厚而情熱的人，他踏進情報局以前，原是外務省的會計課長，為了上述貿易省問題，反對當時的外務次官谷正之氏，首倡不合作提出辭呈者，就是他。恰

巧他踏進情報局不多時，谷氏却擔任了該局總裁，雖談不到冤家狹路，總免不了心存芥蒂。

水火相處。果然終難持久，不多時候，第三部長石井康和情報官廣田洋二等貿易省問題中心人物，都脫離了情報局，重返外務省，石井氏奉派到泰國，廣田氏奉派到西貢，各自奔他的前程。第三部長長的後任，為堀公一氏，堀氏，曾在米內內閣時代情報部長須磨彌吉郎氏手下辦事，情報工作，也有相當經驗，他的個性，謹愿有餘而機敏不足，這在歡喜雷厲風行，開足馬力的情報局次長奧村氏，不免起隔靴搔癢之感。第四部的工作，以檢閱取締報章雜誌，為主要職務。部長，為內務省調來的福本柳一氏，他是社會局出身的，但踏進情局之前，也曾當過檢閱課長，倒是一個硬漢，具有威武不能屈

的強硬個性，只要自己確信可行的事情總抱斷然爲之的態度。

### 新聞統制和「虬髯客」

再說情報局第二部第一課長松村透逸大佐，和第三課長藤田實彥中佐，在社會上，都具有相當聲譽。松村氏，前任陸軍省新聞班班長，歷著勞績，頗得好評，迨情報局成立，陸軍省當局，薦入情報局，現爲第二部長吉積少將的得力助手。他和軍人的感情特別好，具有不知不覺令人發生好感的長處。新聞統制問題，專屬松村主管。所以新聞界，對於他的言動，非常關心。他在本年夏季，曾一度抱病靜養，但一離病榻，立刻推進新聞統制，日益表面化起來，目前日本新聞界當前問題，紙及其他材料，自有整理的必要，而使新聞不致萎弱無力，指導



松村大佐

四四

啓發真正的輿論，使之成爲宣傳戰強有力的武器，尤爲重要。於是，情報局第一部第三課的

調查輿論思想工作，便爲松村氏解決前述新聞界當前問題的基本資料。第一部第三課長藤田中佐，和松村氏，在陸軍省新聞班時代，是一個珠連璧合的好搭檔，藤田課長的「鬚鬚」是有名的，我們也不能忽略了他的著作天才，最近他著作了一部「諾蒙汗實戰記」，他以當時的戰車隊長身份，描寫諾蒙汗作戰實況，自更翔實而動人，但他不像「虬髯客」那樣的粗漢，却是一個和藹可親很得人心的軍人，所以「情報局的鬚」，這一個雅號，也是他的友好給他的愛稱。



## 平出英夫一鳴驚人

日本宣傳戰的總機關，雖是情報局，但最近大本營報道部和其他陸海軍當局的指導宣傳，其啓發輿論的活躍，也不容忽視，其中活動最力的，爲大本營海軍報道課長平出英夫大佐。平出大佐，在本年五月海軍紀念日，發表震動世界的無線電廣播，他說，「無論英美兩國，怎樣結成對日包圍陣，日本海軍，具有五百艘精銳巨艦，和四千架海軍鐵鳥，對於重要根據地，均已完成充分的防衛，將以日本獨長的殲敵戰法，對付頑敵，英美的包圍陣，毫



平出英夫海軍大佐

不足懼」云。他這樣大膽的舉出具體而明確的數字，說明了日本海軍的實力，即在日本國內

，對他這種大膽表現，亦不勝驚異。關於軍備事項，特別關於軍備數量，各國無不嚴守秘密，從無洩露於外，但平出大佐，竟大膽地表現了驚人傑作。

一方面，固然對日本國民，說明了海軍不減如山的強大實力，而鼓勵士氣，同時，也揶揄了熱中對日包圍陣營的英美。爾來日本海軍的平出大佐，業已聞名世界，他曾被派駐義大利法蘭西等各國，任武官甚久，對於國際情勢，具有異常深切的認識。他的長才，已受海軍當局賞識，而任爲海軍報道課長，俾抒展其偉抱。他是海軍部內的文化人，也是具有一切知性的人，他的個性，正像其和靄的面容一樣，很是誠實的，他不像別人那樣，會施用機詐，所以他的說話，縱不能說是全無折扣，但可說他決不誇張。他在十月中旬，又在京都的公會堂，發表

演說，申述日美間的危機，日趨迫切，已屬無可解救，率直的告訴了大眾，促起國民的重大覺悟。他說：「美國的援助蘇聯，必有其交換代價，這種蘇聯方面的交換代價，將與日本以何等影響，有非吾人所能想像而得者，而且，美國在大西洋上的對德攻勢，日美之間，勢必受其重大影響，因此，日美間的危機，已瀕破裂，日本海軍，為應付這種危機，正日益飛速增強實力中。」當時日美談判的過程和趨勢，尚無何等宣洩，故平出氏的演說，啓發國民的覺悟，不可謂不重大。

### 馬淵大佐蜚聲中國

與海軍的平出大佐，分庭抗禮的，為陸軍報道部長馬淵逸雄大佐。馬淵曾任中國派遣軍總司令部報道部長。他在中國南京及上海的活躍，大眾都已

知道。自情報局成立後，重返大本營陸軍部，參與報道工作，施展他的拿手傑作報道宣傳戰。他於本年九月一日，也發表廣播演說，力陳「大東亞共榮圈的確立，為日本生死所繫的絕對要件，目今日本，難採和平手段，然某一時期到來，將毫不猶豫，發動斷然行動。」這樣，警告了英美方面的離間軸心國政策，同時，促動國民的奮起，這個時候，馬淵大佐的左輔石野中，有一個外號「幽默大佐」的佐藤賢了氏（現昇少將），後來，由於十月間的人事更迭，馬淵氏改任部隊長，而出赴前方，前陸大兵學教官大平秀雄大佐，擢昇為其繼任人選。

綜觀上述日本報道情形，指導宣傳戰爭者，差不多全是軍人，這因為中國事變，尙未完成，為收指臂之效，實有其不得已者。

# 香港陷落之經過

英國素來誇稱固若金湯之香港要塞，於十二月二十五日午后六時五十分，終不支日軍之猛攻，而開城納降了。在當日午后七時，由日軍多田參謀偕港督楊格及莫爾特赫司令官自九龍埠頭進入九龍半島貝寧希拉飯店，舉行投降式，降將楊格等，神形憔悴頹喪異常，並力拒記者之攝影，蓋其雅不欲以自己之面目遺世人以譏笑，內心之悲痛，亦可想見矣。

## 日軍進攻 曾作周密準備

英國素稱固若金湯之香港要塞已為 ○一三平方公里之地方中，具有貝頓式之碉堡一百  
英勇之日軍攻陷，百年來侵略亞洲之據 五十餘座，配置大中口徑砲五十尊，佔領全島若無  
點，遂告崩潰，但在此香港陷落凱聲中 相當準備，決不能成功，故佔領香港之日軍，久已  
，日軍仍作極週密之準備，蓋香港於一 預料及此，而作各種準備，尤其因香港之地勢頗為  
香港陷落之經過

險惡，而作登攀高地之猛烈訓練，並為突破無數之礮堡陣地起見，特編制十組敢死隊，作特殊訓練，準備攻進礮堡，深入陣地，故隊長及將士有必勝之自信，英美素因深信物資萬能，白晝尙可發揮相當

力量，但至夜間，則暴露其脆弱性，對日軍之夜襲極為恐慌，日軍此次佔領香港，其鍛鍊已久之白晝夜襲戰術，乘此弱點，建立極大之功績，此外尙有準備進攻香港之游泳隊，緣英國當時局惡化之際，即在香港島週圍張開扣雷網，使艦艇之航行，陷於不可能之狀態中，普通舟艇之登陸極為危險，為克服此危險起見，即計劃此游泳隊，實行奇襲戰術，隊長根據此計劃，挑選優秀之士兵三中隊，在平時努力訓練游泳，並研究進攻礮堡陣地之戰術，先使游泳部隊登陸。佔據香港要塞據點，掃射機雷，使

其炸毀，然後再以主力軍之舟艇登陸，英國自誇日本雖有優秀之陸海空軍，香港至少仍可死守三月，然此次日軍於極短時間內，即將其攻破，世界均為之驚異。

### 港督抵九龍表示

#### 為作俘虜而來

廿五日下午六時五十分，恰係聖誕之夜，港督楊格偕同陸軍總司令莫爾特赫少將等四人，訪問日軍當局乞降，當往九龍與日軍最高指揮官及幕僚會見，決定無條件屈服，並作問答如下：問：貴軍是否全面停止抵抗，答：余已命令全軍停止一切抵抗，余為作俘虜者來此，問：然則此係無條件投降乎，答：余承認之，問：閣下個人雖為俘虜，但貴軍

若不遵守停止抵抗命令，則難免引起遺憾，此點希能徹底履行，會談至七時零五分始畢，於是英最高指揮官莫爾特赫奉港督之命，爲防止破壞香港之文獻物資計，引導日軍多田參謀入香港市，港督楊格則在日軍保護下，在九龍住宿一宵，日攻城軍代表一行，在開城會議結束後，立即由英方代表引導赴港督官邸，陸海軍司令部，警察局等處視察，日軍代表旋由英方引導，會見被禁在日本總領事館，及其他地方之日矢野總領事及其他日僑。

## 香港陷落

在太平洋戰事發生後之

### 英國損失甚大

第十八日，日軍佔領香港

，該島之失陷，英國不但喪失其在中國領土最後之根據地，抑且喪失帝國最重要之貿易中心，一八四一年一月鴉片戰爭之後，中國將香港割讓英國，

並於一八四二年八月之南京條約證實之，第二次鴉片戰後，九龍半島復被迫讓與英國，一八九八年英獲得租借深圳河以北，及香港周圍各島之九九年租借權，香港現有居民約一〇〇萬人，設防頗固，與新加坡達爾文港互成三角防禦中心，香港爲英在華艦隊大本營，香港不但爲軍事重地，海軍頭等軍港，亦爲世界貿易中心，一九三七年之貿易達五〇〇萬英鎊，該島位於珠江口，控制南華之全部商業。

## 日報道部長

香港陷落後，日駐華派

### 發表談話

遣軍報道部長發表談話

稱，英國侵略東亞之根據地香港，終於日軍猛攻之下，而告陷落，此次大東亞戰爭勃發後，中國大陸之一切英美勢力，即被驅逐，僅香港一地，因英軍

不容納日本之開誠勸告，擬特爲堅壘，企圖死守，

與日攻城軍間展開極壯烈之要塞戰，如是激戰旬日

，英軍已刀折力盡，遂開城投降，百年來侵略東亞

，榨取中國之英國，果逢今日之命運，與其謂爲天

意，勿甯謂爲歷史的必然性所趨，爲東亞爲中國，

誠堪同慶，在中國之英美勢力，現已全被驅除，我

人已可不復見英美之國旗，桎梏中國之鐵鍊，亦因

日軍之道義與實力，盡被切斷，由英美侵略下解放

下之中國，於茲當可與日本相互提攜，以向協力建

設大東亞新秩序之途邁進，唯陷於孤立無援之淪方

，現仍迷夢未醒，甘願爲英美帝國主義者之鷹犬，

以圖苟延其殘餘之命運，實令人不勝痛心，但淪方

對於大東亞戰爭前途所抱之希望，今已全歸幻滅，

日軍各線即將展開新攻勢，淪方倘仍頑迷不悟，作

困獸之鬥則吾人殊不忍爲其前途設想也。

### 主席函畑總司令

#### 祝日軍攻克香港

百年以來，英帝國主義在東方侵略根據地之香港，終因不堪日軍之猛攻，於二十五日下午六時五十分，宣告淪陷，捷報傳來，汪主席以香港之攻克，不僅英國在東方侵略之根據於以拔除，且爲日軍在亞洲戰鬥史上增加最光榮之一頁，而於保衛大東亞之偉業，尤爲極大之成功，至堪慶幸，爰特分函日軍畑總司令官暨日高公使，表示祝賀。

### 中樞特派大員

#### 撫綏香港九龍同胞

二十五日第七十五次中央政治會議議決，特派大員前往九龍香港等處，對和運同志及僑胞慰問撫綏，由主席派定外交部長褚民誼，中央政治委員會委員陳璧君，宣傳部部長林柏生，行政院政務委員陳君慧、趙叔雍、及僑務委員長陳濟成，銜命前往。

### 電飭各省市

#### 誘導民衆

#### 與日軍協力

汪主席以日軍佔領香港後，英帝國主義者，在

東方侵略之根據地一朝打破，於保衛東亞之意義上實爲極大之貢獻，頃特分電華北政委會王委員長、暨滬、蘇、浙、皖、鄂、漢、粵各省市負責長官，於各界民衆舉行祝賀，加以誘導，原電如下，北平王委員長，上海陳市長，蘇州李主席，浙江傅主席，安徽高主席，武昌何主席，漢口張市長，廣州陳主席同鑒，友邦日本軍隊完全佔領香港，百年以來英帝國主義者，在東方侵略之根據地，一朝打破，於保衛東亞之意義上，實爲極大之貢獻，各界民衆舉行祝賀，請加誘導，並促其本同甘共苦之意，益加努力，汪兆銘宥。

# 艦艇解說

軍事顧問部  
田瑗譯

## 海軍資料

### ○作成當局當日

日軍自大東亞戰爭揭幕，未及匝月已收得赫赫之戰果，設中國民衆對此若能加以正常之認識與理解，確信必更能增加對日之信賴而驚嘆其實力之偉大。惜中國民衆關於海軍之知識素極貧乏，於海國日本之作戰上恐終難期其確切之理解。當局或偶藉宣傳使民衆得悉日本於某處擊沈敵人主力艦艇，仍以爲所謂主力艦者不過較中國「戎克」號稍大之船舶而已。日本當局有鑑及此，爲使中國民衆澈底普及海軍思想起見，乃命軍事委員會軍事顧問及海軍軍事顧問等，作成海軍資料，寄交本刊登載，用饗我武裝袍澤。

### ○使我國民衆

### 澈底理解

在陸地上作戰，有步兵、騎兵、砲兵、和工兵 樣的有戰艦、巡洋艦、航空母艦等，和敵人交鋒。等，常以戰車，地雷等武器從事戰鬥，在海洋也同 自從大東亞戰爭勃發以來，太平洋上已展開激烈之



海戰，但何者為戰艦，何者為航空母艦，不明瞭的人恐怕很多，現在把在海戰中擔負重要任務的幾種艦艇加以詳細的解說：

## 戰鬥艦

什麼叫做戰鬥艦？我們祇知道戰鬥艦是為海戰而造，殊不知戰鬥艦，為海軍兵力之根幹，因為在海戰中，它完全居於主力地位，所以也叫作主力艦。

戰鬥艦的重要，既如上述，至於它的特點有：

一、在各種軍艦中以戰鬥艦的攻擊力與防禦力為最強。二、對於敵方攻擊的忍耐力與給於敵方的損害力也最大。三、在海戰中所必要的各種武器它應有盡有。四、其行動不受天氣及風浪的限制，而能忍

耐着作長時間的行動。此外因為它備有多數大口徑的砲，所以攻擊力也很大。像是日本的「長門」「陸奧」，英國的「納爾遜」「洛德奈」，美國的「威斯特」等，均備有重約百噸，口徑四十公分之大砲數門，其射速每七十秒鐘，能將重約一噸的砲彈，送至三萬五千公尺以外。它的攻擊力，更是驚人，在一萬五千公尺的距離能夠射穿五十公分的鋼板，就是在三萬公尺，亦能打穿三五公分的裝甲，發射的速度，在每分鐘內能以二發的速度，將這樣巨彈連續射出。以如此巨大的攻擊力，此外再加上具有其他的中小砲以及高射砲等，所以其威力可想而知。

其次，就防禦方面來說，因要能忍受自三萬公尺外飛來巨彈的攻擊，所以其裝甲的鋼板，竟達該艦全體重量的十分之三乃至十分之四，不過其對空

防禦，對水防禦以及對舷側防禦三者，究竟那一方  
沉沒，這在海空戰鬥史上，不能不算是一頁新的紀  
面着重，因各國都嚴守秘密，所以無從探悉。在大  
錄。

東亞戰爭爆發的第三天，其裝甲厚至十三公分的英  
國「威爾斯親王號」，竟不敵日本空軍的轟炸而告  
於后：  
現在把日英美三國代表的戰艦及其性能，列表

國名	艦名	排水量	速度	主砲	副砲	魚雷發射管
日本	陸奧	三二·七二〇噸	二三節	四〇公分八門	一四公分二〇門	八
英國	納爾遜	三三·五〇〇噸	二三節	四〇公分九門	一五公分一二門	二
美國	戈洛拉多	三二·五〇〇噸	二二節	四〇公分八門	一三公分一二門	二

縱觀上表，英之「納爾遜」雖較日之「陸奧」  
即居優勢，故以實際言之，日之「陸奧」實較「納  
多主砲一門，但日之「陸奧」主砲為二聯裝，即一  
爾遜」為優也。

### 巡洋艦

砲塔有砲二門，而「納爾遜」係三聯裝，三聯裝砲  
之射速既劣於二聯裝砲，况「陸奧」之副砲及魚雷  
發射管又多於「納爾遜」，殊不可謂多一門主砲，  
巡洋艦為達成：一·搜索偵察敵方艦隊。二·

保護本國之商船及破壞敵方之商船。三、防禦友軍之軍艦遭受敵方驅逐艦及潛水艦之攻擊等任務起見，故巡洋艦需有高速度與廣大範圍之活動。

巡洋艦的分類，各國不同，有稱A級B級者，有稱一等二等及甲級乙級者，惟大別之七千噸以上者為重巡洋艦，七千噸以下者為輕巡洋艦。

在軍縮會議中，英美曾以五·五·三之比例要求日本，限定巡洋艦之重量不得超過一萬噸，砲的口徑須在二〇公分以下，但日本為謀補充主力艦之不足，及國防安全起見，即集造船技術之精粹，而成一萬噸重巡洋艦之代表作「那智號」。

茲將英美在與「那智」號同時所造的代表艦，比較如次：

國名	艦名	速力	主力
日本	那智	三三節	二〇公分一〇門
英國	肯特	三一節	二〇公分八門
美國	薩薩戈那	三二·五節	二〇公分一〇門

日本除上述的「那智」號型巡洋艦八艘外，更有「加古」級者四艘。巡洋艦在軍艦中，直為神經中樞，猶人體之手足耳目，日本之巡洋艦，因為技術的優秀與計畫的周密，故其性能較各國為佳。

## 航空母艦

航空母艦是海洋中的移動飛機場，又是浮動的空軍根據地，更詳細一點來說，航空母艦是搭載着飛行場，格納庫，兵舍，修理工場，燃料庫，爆彈

庫等面具有快速力之軍艦。在近代空軍可以左右戰局之海戰中，航空母艦實負着最重要之任務。

航空母艦適應着作戰之推移，縱橫活動於大洋，有時長驅直入於敵國的沿岸，空襲敵軍的根據地、都市、工業地帶等。或者與敵航空隊演成空戰，或者參加艦隊戰鬥，驅逐轟炸敵人主力，其行動極複雜多岐，因之航空母艦必須具有最大速力和大續航力才行。

然而航空母艦也有牠的弱點，就是防禦力的不足。因為牠飛行甲板若一遭破壞，則移動飛行場就要失其價值，艦隊航空勢必歸於全滅了。而航空母艦寬廣的甲板又是敵機爆擊的好目標，一方因為牠特殊的艦型，極易受潛水艇的襲擊，因為這樣常常遭空中和水中的攻擊，所以航空母艦的行動必須

格外隱匿，力避和敵人戰鬥，並且得受巡洋艦驅逐艦的掩護，同時自衛上也要有相當的武裝，像日本的「赤城」(排水量二萬六千九百噸，長二二二米，速力二八·五節)它具有二〇公分的砲一〇門，一二公分的高射砲一二門，對於巡洋艦以下的艦艇，充分可以對抗的。

航空母艦可以分成兩種型體，一種是平甲板型，另一種是島型，前者其飛行甲板完全是平的，日本的航空母艦，大部份屬於這種；後者甲板右舷有側筒或者司令塔突出。

飛機由航空母艦起飛時，母艦的艦首正向着風的方向，用高速力開行，甲板上的飛機藉着風速和艦速，在短的甲板上滑走而起飛。着艦的時候也和發艦一樣，母艦開行着，飛機從艦尾降到甲板上，

因爲甲板上有特殊的停止裝置，所以極短的滑走，就可以停止了。然而實際上在母艦上發着，需要技術的精湛，是不待言的了。此外又有在停艦中能夠飛起的，那是藉着母艦上有飛機射出機械的裝置才能行的。甲板的下邊便是格納庫；飛機利用着升降機而上下。

航空母艦對於飛機的收容數目，是依着艦的大小而異的，據說前曾公布的世界最大航空母艦美國的「薩拉托克」號（三萬三千噸，速力三三節）可以搭載九〇架飛機。至於航空母艦的大小，前面已經說過了，因爲受空中和水中攻擊的危險太大，所以近時多主張以一萬五千乃至二萬噸的小型母艦爲最合要求。

此次大東亞戰爭，日本海軍長驅奇襲夏威夷真

珠灣，給美國太平洋艦隊一個全滅的打擊的，實在是航空母艦運用極妙之結果。在第一次歐洲大戰中間，航空母艦雖然是發明了，可是未能參加實戰，而戰局告終，所以也沒有顯出多大的效力來，這同日本航空母艦的豐功偉績，在世界的海戰史上，實在是開闢了燦爛的一頁。

## 潛水艦

潛水艦是潛伏在海中攻擊敵艦的一種軍艦。攻擊時以使用魚雷爲主。潛水艦的威力，在歷史上比較是新發明而又可怕的一種東西。牠僅僅在四十年前美國才發明出來的，可是在第一次歐洲大戰的時候，被擊沉的英國戰艦十五艘中，三分之一是因爲受德潛水艦攻擊的。這次歐洲大戰中，英國航空母

艦「克羅」和戰艦「羅加爾」號也是被德潛水艦擊沉的。

因此在第一次世界大戰以後，英美兩國極力主張把它全廢或加以限制。以潛水艦發明者的美國，今竟說它是「人道之敵」，而高唱廢止，這實在是出爾反爾矛盾之極了。

潛水艦的主要任務，第一就是攻擊敵艦，第二防禦自國海岸和封鎖敵國港灣，第三破壞敵人通商，第四敷設機械水雷。潛水艦的生命須具有隱密性，大航續力和逼在性的，因此也有了三種缺點，就是潛水時其運動力遲鈍，視界狹小，通信力不足。現在各國都在集科學之精粹想來補足這三樣缺點。

潛水艦隨其任務而有航洋、艦隊、敷設、沿岸防禦等種類，形狀亦大小不同。世界最大的潛水艦

要算法國的「西爾克夫」號了，它的排水量為二八八〇噸，具有二〇公分砲兩門，五五公分水雷發射管一四，水上飛行機一架，水手一五〇名。然而德國的二五〇噸，和五〇〇噸級的小潛水艦，其活動的程度也不下於法國的大艦。

至於日本的潛水艦，其量與質，為世界最優秀的事實是各國所公認的，所以此次大東亞戰爭，在太平洋上到處能夠發揮其可怕的威力。

## 驅逐艦

驅逐艦是介於巡洋艦和水雷艇中間的一種軍艦，牠是海上戰的要角，是艦隊的耳目手足，常以其快速力冒炮彈雨衝破巨浪奇襲敵艦，實行敢果之魚雷攻擊，同時偵察敵情，監視敵人港灣，以及担

負警戒，封鎖或掃海等任務。

驅逐艦的形態和性能，各國不同，像日本的「吹雪」號，其排水量為一·七〇〇噸，速力三四節，主砲一二·七公分六門，魚雷發射管九門，恰具輕巡洋艦之風貌。至於奇襲是日本海軍的得意戰法，其水雷攻擊戰之歷史也很早，當第一次世界大戰的時候，地中海上日本水雷戰隊活躍的事蹟想世人尚在記憶中吧！

## 水雷艇

水雷艇和驅逐艦同樣的擔負着水雷攻擊的任務，在近代海軍以外洋戰鬥爲主的時候，水雷艇遂專用於沿岸防禦，或攻擊潛水艦的方面，其間因爲攻擊力，防禦力，速力特別優秀的驅逐艦出現，所

以一時竟有主張中止水雷艇的建造的，然而到近年來它又復活起來了。

現在列國中有水雷艇的是：日本、德國、意大利、法國、凡是樞軸國家都有水雷艇，也不能完全說是偶然的事情！水雷艇雖然體小，但是牠能夠抱着魚雷在夜間襲擊敵人的主力艦，牠是最能進行大膽，勇敢的戰鬥的。

## 其他

在海洋作戰，除了以上的各種艦艇以外，尚有多數的艦艇，直接間接參加作戰。現在把它的名稱列出來，大概也可以推知其任務了。

水上機母艦、海防艦、砲艦、敷設艦、掃海艦、特務艦、（練習特務艦、工作艦、標的艦、測量艦、運送艦、碎冰艦）

# 兵棋之統裁

## 兵棋之起原及其目的

沈成麟編

兵棋起於十九世紀之初。由德人馮乃司威茲所發明。其始純爲一種娛樂器具。後經其長子中尉某

理由似甚完備。然野外實兵演習。實際上不過僅能

。根據乃父原案加以修正。俾適合於兵棋要旨。至一千八百二十年漸達其目的。一千八百二十四年。

使下級軍官。各就其位置觀察全局中之一小部份。其所給與戰術上之利益。實極微少。並且參加人數

爲威廉王子採用。始行於德軍。翌年俄軍亦採用之。爾後遂通行於世界各國軍矣。

。尤以與他兵種連合之協同動作。最易缺乏全般實習之機會。若兵棋則可補救此種不利。而使其瞭然

欲使軍隊及指揮官之動作。適合于實戰所遭遇之各種情況。莫如令其指揮實兵以行演習。驟聞之

全局戰術上之關係。雖屬任何小部隊之動作。亦能同時研究及之。且不問時期與場所。均能隨意施行



。即關於戰鬥最緊要之速決與果斷能力。亦能藉以養成之。此外如嫻習臨機處置。增加戰術之興趣。啓發戰術之能力。實行命令之作爲及授受。以及擴大戰略戰術之原則暨應用範圍。而確實了解原則等。均可於兵棋中求之。

兵棋分爲陸軍兵棋海軍兵棋。（最近聞亦有空軍兵棋）。即陸軍兵棋中。亦有專爲研究兵站及衛生勤務。而稱爲兵站兵棋，衛生兵棋者。

陸軍兵棋。一般分爲戰略及戰術兵棋。前者多以研究大兵團之運用。尤以戰略上之行動爲主。後者則屬於戰術範圍內之應用。至戰略兵棋。爲軍以上兵團之運用。可資高級指揮官及參謀之教育。戰術兵棋。則以師以下諸部隊爲基礎。研究以適用戰術原則於各種情況爲主。一如指揮實兵時。將各級

指揮官應有之動作處置及互相協同等。詳細研究。而故設爲誤謬頻出。變幻莫測之情況。於其中養成演習者判斷及決心之能力。糾正其遲疑不決之性質。且於陳述諸判斷命令及報告等。或用口演。或有筆述。均以養成其適當而明瞭之習慣爲主。

#### 器具及用法

一、地圖 兵棋演習所用地圖。分二萬五千分之一。五萬分之一。或十萬分之一數種。混成旅以下。通常使用二萬五千分之一。師用五萬分之一。軍以上之統帥則用五萬分之一乃至十萬分之一。其使用二十或五十萬分之一者亦時或有之。

地圖之外。有假設地形。使每圖能上下左右錯綜結合者。名接合式地圖。

二、隊標 標示軍隊。用長方形之小片。凡兵力大小及兵種。依小片之大小及小片上所記之符

號而異。符號概以軍隊符號為準。其兩軍區別

。則我軍用者加以藍色。敵軍加以紅色。其配

置已軍時。隊標雖用與兵力一致者。至表示敵

軍配置。有時區別兵種。有時或全不加以區別

。以任何隊標。但取紅色。示以大體之位置。

是因在實戰時。我軍之配置雖然明瞭。而對於

敵軍概多不明也。

三、尺度 進度尺（三十分鐘為一進度）為規定圖

上隊標之運動且能容易表現之具。此尺度通常

以兵棋所用之時間，單位，及能經過之距離。

按各兵種之步度而製作之。距離尺及兩脚器用

以測定距離。

四、箭頭 係示運動方向。射擊及攻擊方向等。宜

以箭頭接着隊標。

五、骰子 於判定勝負困難。或不欲以實在演習所

產生之勝負。敗演習員之興味時用之。

#### 統裁要領

兵棋之統裁。有由統裁官自行主持一方軍。而

以他方軍子學習員者。亦有使兩軍對抗者。在一方

軍兵棋。易達研究之目的。適于初學者之演練。對

抗兵棋。則應基於各軍指揮官之決心而統裁之。然

往往有脫出研究目的以外之虞。惟兵棋之興味亦在

乎茲。至統裁之難易。則後者較前者多感繁雜。茲

將關係統裁要領者陳述於左：

一、人數 兵棋人數過多。對於全部學員。恐不能

悉課以任務。有徒作旁觀者。然人數過少。則

因職務分配上兼任太多又與實際不合。故除充任最高指揮官及其直屬各部隊長之人員外。并須顧慮有臨時發生之事件。例如派充小部隊長或斥候。或已分配職務人員臨時不能出席等。可設預備員一二名。

總之規定人數。與其顧慮兵棋指導之便否。毋甯以應教育之人數為基礎。人員多。則添設若干預備員。或添設下級指揮官。或為參謀副官。或課以臨時之特別問題。以期不致無所事事。而空費時間。人員少。則宜以適當兼任之配合。使其近似實戰為要。（每班約十二三人）。

二、次數及時間 次數應乎研究目的。殊難一定。

有以一二次即可告終者。有須連續至十數次者。然在初步教育。與其次數過多。不如一兵棋而能以數次告終。即行更換想定。而統裁地形不同之情況較為有利。尤以研究單一目的時。（例前衛）僅以一次終了為便者亦有之。每次所用時間過長。則易致學習員之倦怠。過短又不能充分使情況進展。以至增加次數。故時間之長短。不可不應乎學習員之程度。與當時之天候季節而定。

# 德法英美之軍火商人

郝景綸

世界各國之不斷發生戰爭，其原因雖多，但是各國之軍火商人，從中挑撥離間，用盡種種方法和手段，以圖掀起戰爭，他們好乘機售賣軍火，從中漁利，只要有利可圖，他們就不管國家之安危，和人民的塗炭，現在將德法英美的各國軍火商人，介紹於下：

阿爾弗列德克虜伯 德國克虜伯廠，是世界最著名的戰神創造者，弗列德利克虜伯，死於一八二六年，那個時候其子阿爾弗列德克虜伯只有十歲，

後來承父之志，開始製造機械及路軌，把十年間所賺得的錢，在英國研究一年半製鋼事業，於一八四三年才回到德國來，他把自己所發明的堅鋼製成大砲，並把樣本分送到普魯士及法國，始終沒得到定貨的好消息。他不管別人定貨與否，繼續研究製野砲的方法，仍舊是自拉自唱，沒人唱彩。他向銀行張羅借款，銀行報之以冷笑，弄得他非常狼狽，却還咬緊牙關的幹下去，一個人只怕沒有恆心，如有恆心，總有佳運臨頭之日，他正在四顧茫茫之時，

忽然法國希爾利亞銀行看中了他，承認助他一臂之力。

但他並不要法國銀行的錢，却冒冒失失的寫了一封信，給赫赫有名的鐵血宰相俾士麥，信上說：「法國雖承認供給我的資本，我不能隨便答應，用了法國的錢，權柄就落在法國人手裏，我却抱定宗旨，肥水不落外人之田，假使你高興，請你給我補助費」。雄心勃勃的鐵血宰相竟一口氣承認了。

普法之戰，給予克虜伯以絕好的機會，事後德國人歸功於克虜伯大砲之勝利，截至現在止，從前向英國阿姆斯特龍廠定貨的主顧，一切都歸克虜伯廠了。日俄戰後，俄國重建軍備，各國軍火商都集中到聖彼得堡來，甲說甲價廉，乙說乙物美，結果克虜伯取得大批的定貨，歐戰告終，他逐漸走向和

平路線，經營各種鋼鐵業有關的工業，自德國恢復軍備以來，他當然露出本來面目，製造各種軍械。

法國籍的杜龐 美國的戰神只有一個，並非美國所產，是從法國移到美國來的。一八〇二年法國有個年約二十四五歲的青年名叫杜龐，他的父親是法國革命時，有名的急進派政治家。當其時，北美大陸忽然出現了一個共和國，法國人最喜歡呼吸自由空氣，便有許多人，渡洋到美國來，杜龐是其中之一個，他到了維金尼亞州，想在那裏打下事業的基礎，他在法國時，原係研究化學，對火藥感覺濃厚興趣，預備在美國設製造廠，開始他向法政府立案，並請求予以原料及經濟援助，他碰到很好機會，那時拿破崙第一正想打擊英國人的勢力，美國剛脫離英國霸權，在美國製造火藥，便是對英國間接

的打擊，因此杜龐取得意想不到的援助，這還是一百四十年以前的事。

由於美國仇英親法的思想，竟使該工廠日趨於發展，躍為美國唯一的軍火工廠。該廠現由杜龐的子孫經營着，其成功妙訣，是把美國所有的軍火廠收買過來，幾乎變成獨占事業，美國陸海軍全部火藥幾乎都是該廠的產物，該廠與美國各兵工廠發生密切關係，如科爾特，溫徹司特，勒明頓等各兵工廠和他都訂有契約，上次歐戰發生時，協約國軍火有十分之四，是由該廠供給的，以此獲利甚厚，一九一七年美國參戰以後，更有加倍速率的發展。

該廠現已變成美國公司，償還了法國資本，這是杜龐機智的地方，他們雖是法國人，但在美國一代代傳下去，早已變作美國人了。有六十多個工廠

，五個馳名世界的杜龐研究所。

法國休來達兄弟 法國休來達兄弟公司，原是阿爾薩斯一個資本家的後裔，當他兄弟倆投身於軍火業時，一面還兼營金融事業，貸款於匈牙利，獲利頗厚。法國原有一家國營的洛克查軍火廠，製造舊式武器，過去法軍所用槍砲都是由該廠承造的，一八五四年該廠建造很多的軍械，一八六六年普奧之戰，生意更見隆盛，開始製造海軍武器，自普法戰爭起，漸與克虜伯處於競爭地位，歐戰既起，被德軍砲擊，受到很嚴重的損害。

還有一家賀齊基斯廠，專為協約國製造機關槍，大戰以後，休來達公司幾乎走到登峯造極的幸運，法國想要永遠的壓倒德國，拼命獎勵軍火業，當軍縮會議召集之時，休來達等股票，驟然下落，他

們用盡種種宣傳方法，居然挽回了那種頹勢，休來達反對軍縮最力，自己開有報館，鼓吹反對軍縮，軍火商不顧別人死活，只管自己賺錢不賺錢，人道正義是他們字典中所無的。

誰都知道捷克是出軍火的國家，有名軍火廠叫施高達公司，施高達男爵在匈奧帝國解體後，歸到捷克，因事業之失敗，該公司已在休來達公司控制之下了。

阿姆斯特龍、威卡斯、巴多莫爾、科文特里、英國有四個軍火商人，就是阿姆斯特龍，威卡斯，巴多莫爾，科文特里。當上次大戰發生時，英政府把軍火商召集起來，吩咐他們儘量擴充生產，由政府予以補助，這是當時財相勞合喬治得意之作，在歐戰期中，英國所製造的武器，計有大砲二萬五千

門，機關槍二十四萬挺，步槍四百萬隻，砲彈二萬萬五千萬顆，機關槍子彈一百萬萬發，其中阿姆斯特龍所產計有大砲一萬三千門，另外建了巨艦十二艘，巡洋艦十艘，潛水艇十一艘，其他小艦八艘，可是威卡斯的生產率還要超過這數目，計有大砲九千門，機關槍十萬挺，無畏艦七艘，潛水艇五十三艘，補助艦三艘，小型艦六十二艘。

威卡斯是柴哈洛夫所經營的他是一個神祕莫測的軍火大王，但該廠並非他所創辦，創辦人名叫威卡斯，在十九世紀初葉，威卡斯鑒於德國工業的突飛猛進，便在德國克虜伯工廠，實習了好些日子，學成回國後，於一八六〇年獨力組廠，開始製造火車輪，後來改製砲彈，一躍而為英國軍需工業的主腦，後來柴哈洛夫就其原有基礎，運用神妙莫測的

手腕，擴張到現在的程度。

大戰終止後，人們都浮上樂觀的笑容，惟有軍

火商不啻冷水之澆背，威卡斯及阿姆斯特龍兩廠，

其海外貿易，只得改頭換面，着眼於車輛及電汽機

械之製造，同時在海外設立分廠，在波蘭與休來達

公司合作，在羅馬尼亞與幾家重要工業公司聯合。

一九二七年世界不景氣，兩公司宣告合併，合併後

努力於軍需品以外的工業，藉以抵償其損失。除

去德美英法而外，其他歐洲各國如捷克，義大利，

捷克斯拉夫諸國也有聞名世界的軍火商人，他人對

人類到是一視同人的，只要有錢拿不管親疏遠近，

都有享受同等待遇的希望，譬如英德之戰爆發後，

倫敦上空落下來的炸彈，常是自己工廠中製造出來

的，攻入捷克京城的砲兵，所用之火砲和砲彈，也

有自捷克最出名的兵器廠中製造的，軍火商人真是

世界上最公平的人類啊！

○……動員人材發展戰時科學……○

高度國防國家建設途中所必須的條件，乃係使科學之劃期的進行，與技術之飛躍發達，為應付大東亞戰爭之進行，日本政府乃創設技術院，作為科學技術行政之中樞機關，關於設置技術院問題，在去年五月閣議中，業已決定，依照「科學技術新體制要綱」，以企劃院為中心，召集各關係機關及民間技術者聯席會議，在閣議中更決定「設立要綱」及「官制要綱」，據東條首相談大東亞戰爭之終極目的，係在達到確立東亞共榮圈，故首須急速擴充國防力之必要，因此動員國內一切科學技術人材，期使科學技術之刷新及向上，並擔當各廳之科學技術行政，此次創設技術院之使命，尤為重要，為圖日本全國科學技術之刷新及向上，並擔當各廳之科學技術行政，此次創設技術院之責任，尤為重要，由現下國內外之科學技術之綜合性兩方面觀之，現正着手集中焦點於航空部門之科學化。

○……院術技設創日……○

東條談將先着手航空科學化

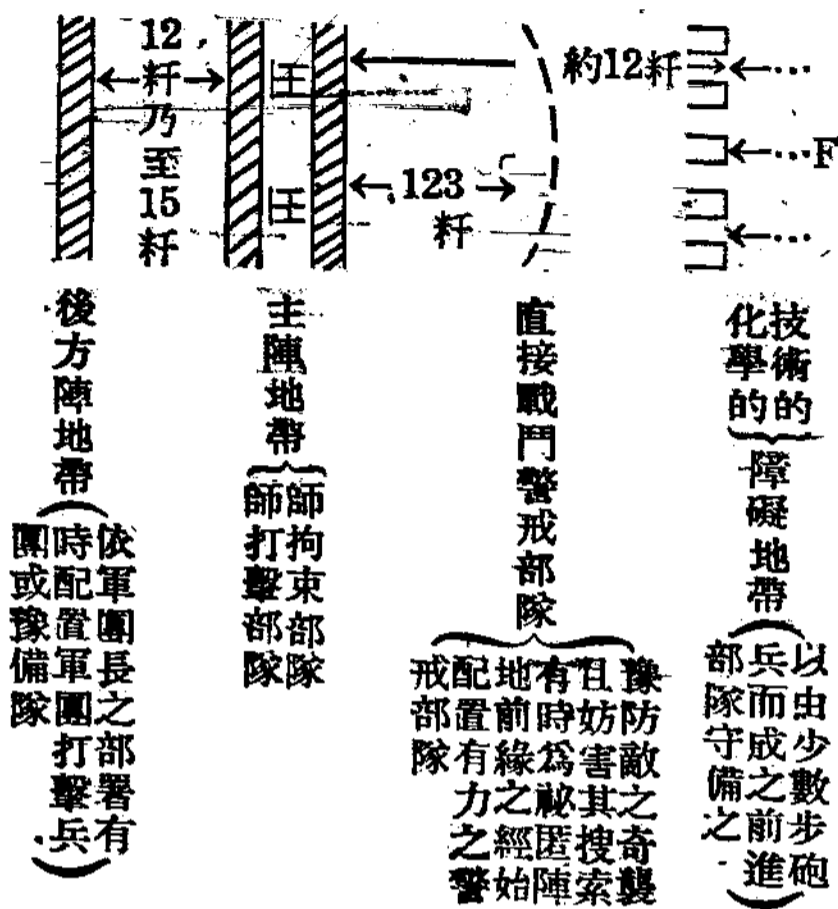


# 蘇軍戰略及戰術之特徵

(續前)

劉崇厚

## 三、防禦組織之概要



蘇軍戰略及戰術之特徵

## 四、防禦配備之概要

備考：於主陣地前方約五百米附近，設主撒毒地帶，或另行補足撒毒。

(a) 各單位之占領地域

狙擊師，團及營之守備地域，雖依任務，地形及對戰車資材之多寡而變化，其標準概如左。

狙擊師守備地帶	正面縱深	八乃至十二杆
狙擊團守備地域	正面縱深	四乃至六杆
狙擊營守備地區	正面縱深	三乃至五杆
	正面縱深	二乃至三杆
	正面縱深	一乃至二杆
	正面縱深	五乃至二杆

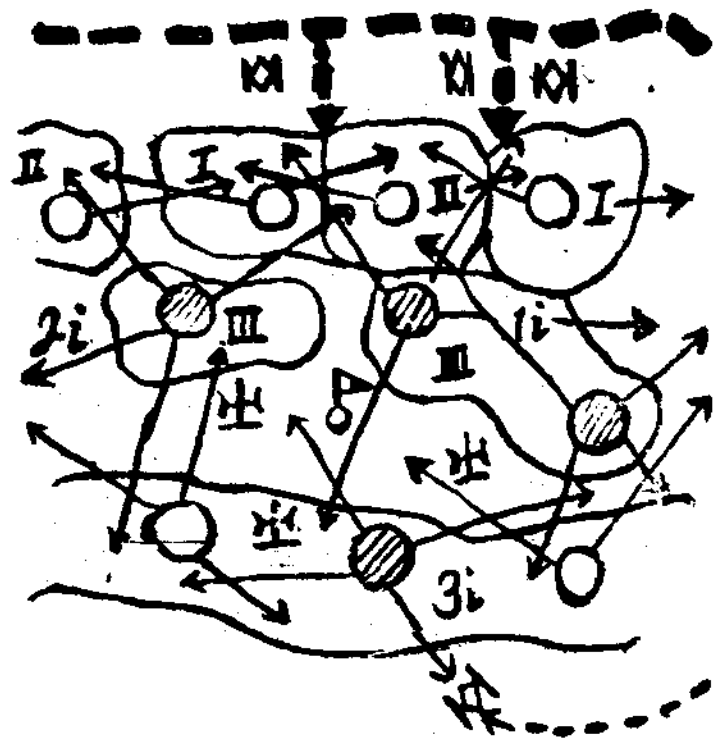
但第一線營其相互之境界須加連結。又營守備地區對於四周，須能獨立防禦而配備。

(C) 對戰車防禦

1. 對戰車地區

於陣地內部設對戰車地區，配置以打擊部隊。依此以掩護砲兵陣地及戰鬥司令部。主要對戰車地區，由師長定之。團長為補其不足，得另設所要之補足對戰車地區。對戰車地區須為環狀配置，其間隙以對戰車砲之有效射程火制之。

對戰車地區配置要領要圖



凡例  
 ● 主要對戰車地區  
 ○ 補足對戰車地區

2. 對戰車火器

對戰車砲配置於陣地帶第一線時，則各個掩護於對戰車障礙物下。配置於陣地帶內部時，則位置於對戰車地區內。(推獎將對戰車砲之一部，配置於反對斜面之掩蔽

下。〕又對戰車壕，地雷地域及其他障礙物，悉使在於對戰車砲之火制範圍內。再為使敵步兵與其戰車分離，於對戰車地區內，配短刀機關槍。（註三）

### 3. 機動的對戰車豫備隊

對於突破陣地帶內部而來之敵戰車，師長（有配屬於團者為團長）須使用其機動的對戰車豫備隊。（主為對戰車砲）再者我軍戰車，狙擊師之戰車部隊，須占領遮蔽陣地。對於暴露前進而來之敵戰車，遽然以戰車砲加以奇襲的射擊。

### （B）步砲之協同

步兵支援砲兵羣與步兵之協同，雖與攻擊時同。然師之防禦地域於八杆以上地形頗為斷

絕時，及正面過於狹小時，則可將步兵支援砲兵羣配屬於狙擊團。

### （r）陣前火網

由陣地帶前緣起四百米以內，為決戰距離。要求對於該地帶內之各點，須以各種之火力，尤其斜射，側射行最有效之火制。然高唱步兵勿過早開始射擊，須極力貯存其火力，資材，於決勝之瞬時，發揚至大之火力。對於遠距離之射擊，專以砲兵陣地帶內部之遮蔽重機關槍任之。

### 五、防禦戰鬥之指導

#### （a）小規模之出擊

敵驅逐我警戒部隊後，其主力。準備未完之時期，每易暴露弱點，故要求師長以一或數

個支隊，行積極的小出擊。擾亂敵之攻擊準備。然示明本行動以夜間行之爲最安全。

(C) 逆襲的砲擊

以破摧敵之衝鋒準備爲目的，要求軍團長須行逆襲的砲擊。且此項砲擊，須於敵準備砲擊之前，制其機先爲原則。又參加該砲擊之砲兵，均須於豫備陣地行之。

(B) 砲兵火力之運用

爲擊退襲擊陣地帶第一線之敵戰車，步兵支援砲兵，遠距離砲兵及未受敵戰車襲擊之鄰接地區砲兵，均須參加此戰鬥。敵戰車若通過我阻止射擊地帶，直接與我近接戰鬥火器接觸時，砲兵主力應立即轉移其火力，於敵步兵並戰車隨伴砲。

(r) 逆襲

師及團(營)之逆襲，須將能使用之兵力，舉其全力而行。如無師長之中止逆襲命令，至恢復陣地帶第一線爲止，須繼續行之。軍團長於普通時機，僅部署其自己隸屬下之豫備隊。若敵之突破呈大危險之際，須以由軍團豫備隊及軍豫備隊所增加之兵力，並由他師抽調之部隊，編成打擊兵團。以對敵逆襲而恢復陣地帶。軍團豫備隊如少數時，則用於增加師，或一時阻止敵之戰果擴張。

六、河川防禦

河川防禦之方式有二，一爲陣地帶前緣之大部，選定於我方河岸之時機。一爲且廣正面確保渡河點，以使將來之攻勢移轉容易之時機。

## 七、廣正面防禦

廣正面防禦時，勿構成一連之陣地帶。於豫想敵之前進方向，構成數個之防禦地區。（以營地區為主體）依此等地區相互之協同，將敵擊退或阻止，以待打擊部隊之到着。營地區相互間之隙，以有機關槍之警戒部隊及偽陣地閉塞之。

## 八、移動防禦

移動防禦係縱犧牲若干地域，却欲依此以得隙間之餘裕，且避免兵力潰滅之時機行之。較比一般防禦，係以少數兵力，編成拘束部隊。又師砲兵通常分屬於狙擊團（營），由某地點向某地點退却，逐次交互行之，或於後衛之掩護下實施。

## 九、築城地域之用途

築城地域於左記時機利用之。

(a) 欲保持政，戰兩略上之要點，或地區之時。

(c) 爲展開及機動，欲保持必要之地域時。

(B) 掩護主攻方面諸兵團之側面，欲確保機動之自由時。在築城地域內，某地區之兵團，須以一部爲永久築城，以他一部占領補足的野戰築城，以殘餘編成爲打擊部隊。

## 十、兵團退却

兵團之退却，限於有上級指揮官之命令時行之。但兵團指揮官基於所受之任務，爲使軍更佔有利之態勢，得以自己之獨斷，使兵團之一部後退者不在此限。

（譯者附註）

註一（涅羅希羅夫）蘇聯邦國防人民委員、共產黨政治局員、現任西北戰線總司令。

一八八一年生於貧農之家。幼時依傭工度日。一八九六年於鑛山金屬工廠作工，即與過激份子接觸，煽動罷工。一九〇三年入社會民主主義勞動黨。

十月革命之際大事活動。於一九一八年組織游擊隊，與反革命軍死鬥多次，與斯塔林同為蘇軍建軍之功勞者。一九二五年為國防人民委員，德蘇戰爭後任國防最高委員會會議長，明斯克戰役中被任為西北戰線總司令。

註二（火點）原為蘇軍使用之兵語，即指重火器所在之地點——小堡壘或掩蓋槍座中之重

，輕機關槍——而言。形容其為火力之噴火點，刻已通用於東洋軍學界。

註三（短刀機關槍）一名「短刀火器」。為日本近年使用之新兵語，其意係指用至近距離突然奇襲敵兵之重火器。關於其配置使用要領概述如左。

1. 將重火器位於遮蔽之掩蓋槍座中，且施以偽裝，或設於反對斜面。總之力求避免敵眼，敵彈。

2. 於敵兵近接於至近距離，突然以斜射，側射、奇襲的射擊敵之側背，與敵以不意且致命的殲滅打擊。

3. 於敵近接前嚴禁射擊，特須注意勿暴露其位置，而隱匿待機。

（未完）

# 美國工兵之任務

W. F. Heavey 作  
劉樹業譯

軍隊在野外行動的時候，工兵要做的事情多得很。他們要繪製地圖，以指示進行的路線，他們要

而前線吃緊的時候，工兵還得丟下工作器具，拿起來福槍和機關槍去作戰。

修建道路，以運載摩托化部隊和軍用品。他們要架設河上的橋樑，否則軍隊的進行便要受到阻礙。他們遇到必要的時候，還得敷設軍用鐵路。火車也需要工兵去開駛。

工兵一向是作戰時的重要因素，但這次德國工兵隊在波蘭和荷比等國的功績，却又使工兵增加了新的任務。有幾次的戰役中，德國工兵隊備有和某些橋樑位置相配合的鋼鐵前進，終於築成了橋頭堡壘。這些德國工兵，狂襲比利時列日（Liege）附

在敵人境內建築橋頭堡壘，非倚賴工兵不可。在易於受敵人側面攻擊之處，埋設地雷和掘坦克車陷阱，非倚賴工兵不可。施放烟幕以保障炮位和軍用品儲藏庫，非倚賴工兵不可。到了敵人大軍雲集

近的伊本伊瑪爾（EbenEmael）堡壘，以及法國和荷比的其他牢不可破的堡壘。伊本伊瑪爾堡壘是歐洲最堅固的堡壘之一，但在德國工兵隊暨飛機和

傘兵的協同攻擊之下，祇維持了七小時之久。德國工兵隊在烟幕中前進，所用的武器是火焰手榴彈和鉛粉手榴彈，然後再用長桿插入堡壘的入口，長桿的一端懸有爆炸物，其破壞力遠較七十五釐口徑的炮彈為大。

美國的工兵在平時多半從事於治理水患，改良港口，以及監督美國政府工程計劃的各項工作。他們雖然為德國工兵的戰術不盡合美國之用，但對於德國工兵所採用的方法，並沒有忽略而不加研究。

德國工兵隊根本以作戰的隊伍自居。美國工兵隊則根本為技術人員，而美國新募的兵士差不多都是担任工兵。

在一九三九年六月三十日，美國陸軍兵士的總數約十八萬名，其中有工兵六千名——每三十名兵

士中有一名工兵。在一九四一年六月三十日，美國陸軍兵士的總數為一百四十萬名，其中有工兵八萬五千名，即每十六名兵士中有一名工兵。到了實際作戰的時候，工兵的比例多半要增加為每八名兵士中有一名工兵。

到了今年六月底，每一「方形」師團包括步兵四聯隊者，將有工兵一聯隊；每一「三角形」師團，包括步兵三聯隊者，將有工兵一大隊。每一裝甲師團，將有工兵一大隊，每一騎兵師團，將有工兵一中隊。每一軍團將有作戰工兵一二聯隊，地形工兵一中隊。每一集團軍將有普通工兵三聯隊六大隊，管理彈藥車輛的工兵二中隊，重架橋工兵二大隊，輕架橋工兵四中隊，地形工兵一大隊，喬裝工兵一大隊，管理水料供給的工兵一大隊，管理商店的



工兵一中隊，管理倉庫的工兵一中隊。美國空軍總司令隊轄有航空工兵二聯隊，專司建築戰區的空軍陣地，此外還有航空工兵許多中隊，屯駐於巴拿馬，波多黎加，阿拉斯加等處。

美國的俾爾佛堡壘(Fort Belvoir)設有工兵學校，對於工兵的攻守方法，不時作各種試驗，所學的課程有工兵戰術、測量學、繪圖術、地圖複製法、水料澄清法、重機械設備等。這是美國陸軍最大的特務學校之一，每年造就軍官一千七百名，工兵一千五百名。

工兵在戰時的主要工作是對於道路橋樑的維持和建造。軍事行動很會損傷道路，特別是在機械化軍隊的時代。但在二十五年以前即已不容忽視，在凡爾登的六個月戰役中，凡爾登(Verdun)至巴里

達(Bar-le-Duc)間的運輸竟把鋪成道路的碎石磨損到一呎的深度。

在前線建築道路多半是用手的。作戰的工兵，雖然備有空氣壓榨器和其他機械，以備不時之用，但這些新式機械在前線大半難以運用，所以現正計劃以新式機械建築後方的道路。

造橋是工兵最嫻熟最動人的工作。工兵的技術須能使軍隊在炮火之下越過不能涉渡的河川。這是對於工兵技能的嚴格試驗。這種試驗通常在夜間和烟幕中實行。工兵的技術，除能應付敵人的行動外，必須還能應付黑暗和騷亂。

工兵對於這種工作，須備有割襲艇是用四分之吋的彎曲木造成的。每輛輕便貨車之內可放置割襲艇十隻，排得像漁船上面的長椅一樣。美國工兵

喜用彎曲木造成的小艇，而不喜用德國工兵所具有膨脹性的橡皮小艇。每隻彎曲木造成的小艇可以運載十一個配備齊全的兵士，其中九個是步兵，二個是工兵。

在彭甯堡壘 (Fort Benning) 的最近試驗中，一個步兵來福鎗中隊在烟幕之下，曾以七十秒鐘的速度飛渡察塔虎基河 (The Chattahooche River)。這河的河身闊度為三百二十呎，每小時泛流的速度為四哩。剽襲艇上面有一隻船外馬達，但祇有在異乎尋常的狀態之下才用，因為肅靜和奇襲是最最重要的。

剽襲艇可以攜帶步兵所用的一切武器，祇有三十七釐口徑的平射炮是例外。但幾隻剽襲艇拼攏在一起，也可以運載平射炮以及曳引平射炮的輕便車

輔。工兵飛渡河身寬闊的河流，如密士失必河 (Mississippi River)，或俄亥俄河 (Ohio River)，須備有架橋艇。架橋艇除艇員外，還能運載五十八個兵士，而且是用巨大的船外馬達駛行的。

前進部隊若能在河旁奪得立足點，工兵便即架設一段用板條組成的步橋，下面的水可從隙縫中望見。熟爛這種小橋的兵士，在白天能夠跑着過去。熟爛是要緊的，因為兵士若俯視在渦動着的水，他便要頭暈了。工兵在察塔虎基河的彭甯堡壘附近架設一段小橋，連裝置鋪索的時間在內，祇費時十分鐘。兵士過河的速度為每分鐘一百人。

架設四百三十二呎長度的步橋，須有四輛載重一噸半的卡車運載小艇、板條、鋪索等物。四百三十二呎長度的步橋，在順利的情形之下，可以在半

小時以內架成。

架橋的設備，有輕設備和重設備之分，但架設的方法則無二致。近岸的淺灘須用鋼或鋁製成的支柱物，中間嵌有伸縮自如的樞鉸使橋樑和支柱物聯在一起。架橋艇是平凡的。輕架橋艇的船身是鋁銅錳鎂等物混合製成的，外殼是鋁製的，重約一千四百磅。輕架橋艇架設的橋樑，每隅十六呎為一段，可以運載輕型野戰，載重三噸的車輛，以及輕型坦克車，但若有多數架橋艇的協助，也可運載中型坦克車。輕架橋隊攜有架設一千呎長度的橋樑的設備，每小時可架成大約一百呎的長度。重架橋艇也是同樣質料製成，重約一噸半，所架設的橋樑可運載一百五十五呎口徑的大砲和中型坦克車。

工兵對於不能應用架橋艇的地方，還須攜帶輕

便的橋樑設備，其中包括有七十二呎鋼橋，載重的能力為二十噸。

俾爾佛堡壘的工兵軍官曾做過關於偽裝的許多有價值的試驗；洛杉磯有一隊陸軍後備隊，其中居多是有聲電影的技術人員，對於工場的偽裝會有驚人的貢獻。

工兵對於軍隊裏其他部分的機械設備，負有改良的責任。美國工兵隊近來承辦價值美金一千七百萬美元的高射炮隊探照燈。美國工兵隊曾協助改良一種匍行拖車，用以運載六十吋式探照燈及其機件。這種匍行拖車已有四千輛在訂製中。

軍隊飲料的供給，鐵絲網的架設，地雷的敷設，坦克車陷阱的裝設，都已引起工兵的注意。為預防危急時期內彈藥告竭起見，工兵隊還備有自備的

炸藥，藥性猛烈，並可操縱自如。

們。

美國工兵隊現正組織鐵道工兵一大隊，用以管

美國陸軍現有鐵路工兵後補隊二十隊，各隊的

理輕便火車。鐵道工兵隊包括士兵八百人，可以管

軍官都是來自不同的路線。倘若一旦動員，各隊軍

理一百哩距離的火車路線，其中的軍官都是後備隊

官儘可分別在不同的路線自行徵募人員。

中的鐵路人員，其中的兵士都是具有鐵路經驗的人

(譯自 Popular Science 一九四一年四月號)

### 彭玉麟的傷心羅曼史

提督 遜清名將彭玉麟幼時父亡母寡，受盡人生凌辱。洪楊難作後，參加民團，聲名大震，由水師  
 在安慶外家，認了江總督，並升至最高權威。兩小無猜，詩句親愛，在他那巡警的甜綺，回  
 靜對春風，玉顯，底事吟魂，消盡幾回香撲，入嬌懷，別淚疑有梨花帶雨，愁無那，春柳籠烟，弱不  
 衡陽時，依惜別中，不獨牽衣，更願，彭玉麟雖已使君有，花帶雨，愁無那，春柳籠烟，弱不  
 勝。乃彭氏之傷心作也。重逢在十二年後，願於似妾非妾的地，六年後，他正手握兵符，潘命  
 愛。開始同居，男的甘為名罪人，藍禮數一腔怨，寄託在死上。那時，他會經這，寫着：「  
 練水師，別家出，他亂。於極度的感，因數一腔怨，寄託在死上。那時，他會經這，寫着：「  
 雲：梅仙之，死，他亂。於極度的感，因數一腔怨，寄託在死上。那時，他會經這，寫着：「  
 起風足魂消，他亂。於極度的感，因數一腔怨，寄託在死上。那時，他會經這，寫着：「  
 為思念梅仙，他亂。於極度的感，因數一腔怨，寄託在死上。那時，他會經這，寫着：「

# 白紙戰術

劉崇厚

## 啓事

啓者查本刊主編研究之白紙戰術，對於每期刊載之想定及問題，例於次期發表原案，故讀者答案均限於次期付印前寄送本刊，創刊以來，頗蒙諸同寅熱心研究，敝刊不勝感佩，惟查距京遙遠讀者所投寄之答案，往往逾期多日始得收到，於評定審查上，殊感不便，且不能將優秀答案盡數發表，殊有負研究者之熱誠，爲免除上項之遺憾計，由第七期起更新規定，改爲隔期發表原案（即第七期月刊刊載之第五次問題，於第九期月刊中發表原案），因此讀者答案之投送截止期，亦較前展限月餘，敬希讀者諒察，源源惠賜答案，俾便共同研究，則軍學前途幸甚，本刊幸甚！

## 第六次 想定

發，向明河西進中。

午前九時其前衛先頭到達伊村

一、東軍第一師以擊滅由西平鎮東進，與我兵力略  
二、師長同時於前衛本隊先頭，得知敵以二縱隊沿  
等之敵之任務，於二月二十五日早朝由東平鎮出  
中公路，北公路前進中，於午前九時，可到著於

明河之線。

備攷

師長決意於中公路以北地區，與敵求決戰，遂命

高地上之森林不能通過，其他地區諸兵之通

諸隊分進，並使前衛速向連山方向前進，右縱隊

過自在。

速向東林子方向進出，師長則先進至哈村西側，

附記

高地觀察戰場一般之地形及敵情。

一、此答案，於三月三十日以前，逕寄南京湖南

三、午前十時得知我軍之分進狀況，及敵情如要圖

路軍事訓練部編輯委員會戰術研究組收。

所示。

二、凡經評定後，認為優秀者，酌奉薄酬。

### 第六次問題

三、答案請註明月刊第幾期第幾次白紙戰術答案

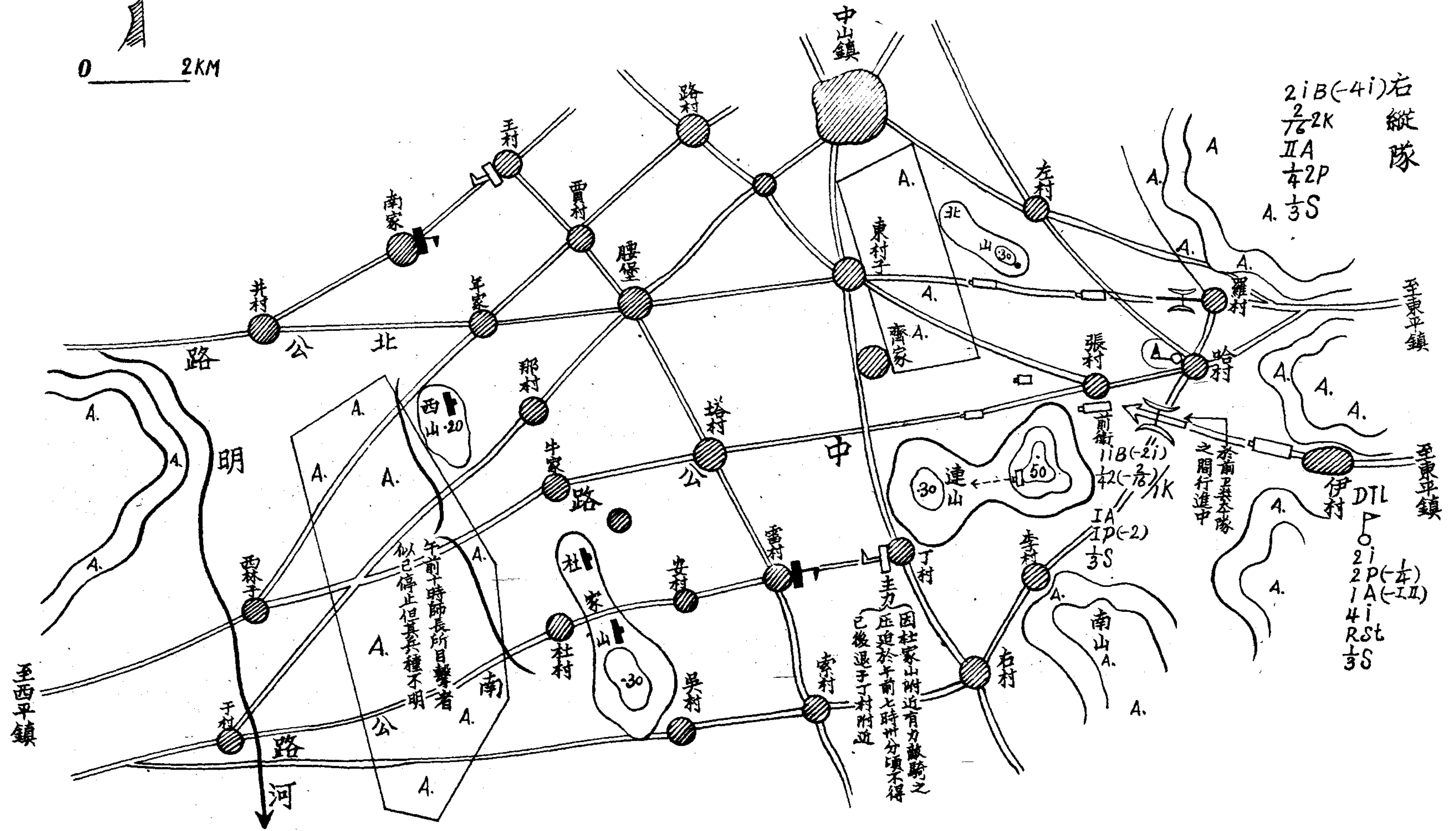
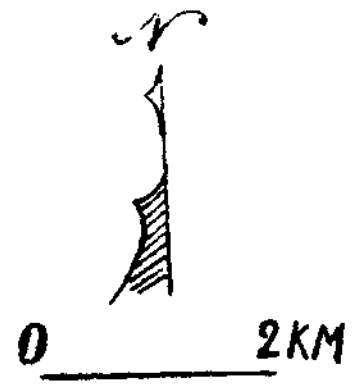
東軍第一師師長爾後擬如何指導戰鬥。

字樣，以免錯悞。

### 年羹堯軼事

次日，年羹堯征青海日，營次忽傳令云，明日進兵，人各攜板一片，草一束。一軍中不解其故。比不意大兵驟至，遂破賊巢。又征西藏時，一夜漏三下，忽聞急風西來，俄頃即寂，年即呼某參將，領飛騎三百，往西南密林中搜賊，果盡殲焉。人問其故，年曰：「一霎而絕，非風也；是飛鳥振羽聲也。夜半而鳥出，必有驚之者。此去西南十里，實不愧一時名將耳。」

羣驚起也。年雖以跋扈擢大譴，其兵法之靈變，實不愧一時名將耳。



2iB(-4i)右  
 $\frac{2}{76}2K$  縱隊  
 IA  
 $\frac{1}{4}2P$   
 A.  $\frac{1}{3}S$

DTL  
 2i  
 $2P(-\frac{1}{4})$   
 IA(-II)  
 4i  
 RSt  
 $\frac{1}{3}S$

因杜家山附近有力敵騎之  
 主力壓迫於上午七時分頃不  
 已後退于丁村附近

午前十時師長所目擊者  
 似已停止但其真種不明

至前至其本隊  
 之間行進中

# 軍事訓練部三十年度施政概況

本部掌管全國軍隊教育，及所轄學校教育，并先後成立軍官訓練班，軍士教導團，軍官講習所，國民軍事教育，因國家財政困難，縮小編制，僅設總務廳、軍訓科、教務科、軍學編譯處，及步騎砲工輜各兵監，關於總務廳、如文書、管理、會計、屬於部內事務，悉照規定章則辦理、軍訓科，專司全國各級普通學校之軍事訓練，及青年體育之鍛鍊，并國民軍事教育之普及，對於普通中等以上學校，實施軍事訓練之方案，以及各種章則，均經審修完畢，與教育部開會商討，準備實施、教務科、專司監督、指導、設計、軍事學校教育，軍隊教育，健全軍隊基幹人材，樹立建軍基礎，軍學編譯處，專司編輯譯述各種軍用書籍，及審定民間撰著軍學用書，不下百餘種，至於各兵監原有各職掌之外，重要工作，在審編各兵科之典範令，因事變後，軍事典籍，散佚殆盡，雖經年來之旁搜冥索，粗足以應需要，但格於情勢，或限於經費，致尙未能悉臻完備，此本部本年度施政概況，茲分別編述如次。

軍訓科

一、籌劃恢復普通學校軍事訓練 查民國二十六年



度以前，各中等以上學校列有軍事訓練課程，

調查登記及訓練等事。

學校訓育亦均實施軍事管理，國府遷都，關於

四、審查教育器材 查過去軍訓，均使用各軍隊已

軍訓一事，自應繼續施行，本科職責所在，會

廢之舊槍，此次軍訓開始，決定改用木槍，會

於本年一月與教育部一再開會商討，籌劃恢復

經呈請軍事委員會批准，已飭第一職業學校趕

高中以上學校之軍事訓練，並經行政院第四十

造中。

次會議議決通過，準備進行實施中。

五、調查外國之軍訓設施 查外國如日本等，除學

二、審修軍事教育方案 各中等以上學校，實施軍

校以軍訓為必修課外，並有青年幼年團之組織

事訓練既無異議，本科遂將各種方案，以及簡

，其對於軍訓之嚴厲施行與軍隊無稍差異，故

章規則等，於四月末以前一律審查修正完畢，

一遇戰事即能收全國皆兵之效。

轉請教育部通飭施行。

六、其他 如提倡民衆訓練，致核各地軍訓成績，

三、推行童子軍教育 本年三月初旬，本科與教育

以及編審軍事書籍等，均在繼續進行中。

部為謀推進童子軍教育起見，遂於教育部內設

教務科

童子軍事務委員會，以軍訓科科長等七人為委

檢閱戰術教程，研究軍隊教育學，研究教育計

員，以謀恢復改善童子軍一切事項，先後着手

劃，檢閱衛生教程，檢查野外勤務，研究野外勤務

，研究軍校學術科教育計劃，審查體操教範，擬軍事會議軍事教育提案，研究軍校教育綱領，考送留日學生，考核所轄學校畢業考試成績表。

#### 軍學編譯處

##### 一、關於編輯方面之書籍

步兵野外勤務摘要，陸軍步兵教育提要彙編，體操教範，剿匪須知，軍隊教育令，戰鬥綱要，劈刺教範，排哨勤務，軍制學教程，築城學教程，交通學教程，戰術學教程，兵器學教程，地形學教程，步兵連排班各個之新戰鬥法，小部隊指揮法，步兵尖兵須知，步兵偵探之研究，剿匪戰術，市街戰術之研究，陸軍軍隊符號，軍語粹編，軍語釋要，遊擊戰術，步兵營連排班袖珍命令，軍人錦囊，步兵教程彙編，陸軍軍隊內務規則，步兵偵探教程，

陸軍禮節，諸兵種協同戰鬥原則之研究，防空學教程。

##### 二、關於譯述方面之書籍

美國陸軍之軍官教育，美國陸軍軍官教育系統，輜重兵操典。

##### 三、關於審查武學書局之書籍

步兵操典草案，步槍、騎槍、輕機槍、手槍、射擊教範，陣中要務令，步兵野外勤務，步兵夜間教育，步兵典範令問答，體操教範，最新刺槍術，步兵營、連、排、班袖珍命令，最新偵探勤務，步兵野外演習計劃表，步兵戰鬥法則各個班排連之部，最新操場、野外、夜間、教育計劃表，砲兵野外勤務，砲兵陣中勤務，最新野外實施計劃表，騎兵戰鬥法則，陸軍軍隊內務規則，陸海空軍軍隊符號

，最新測量符號，軍隊衛生學，衛生法及救急法，野戰築城教育，築營教範，交通教範，担架教程，

參攷書，作戰要務令，騎兵野外勤務，中國歷代兵制概要。

簡易測繪，會胡治兵語錄白話句解，兵器被服名稱

### 步兵暨

及保存要領，野戰築城圖解，築城實施筆記，劈刺

一、召集有關各機關開審查典範令會議

教範，戰鬥綱要，最新步兵指南，步兵教練紀實戰制式，步兵教練與指揮之研究，步兵戰鬥野外科教練之

1. 審查軍隊教育令(計開會三次) 2. 審查步兵操典全部(計開會四十三次)

研究，步兵尖兵之參攷，騎兵野外勤務，步兵通信

二、審完待印典範令

教育規範，電話學白話問答，高等應用戰術，新基

1. 作戰要務令(全部三册初審完畢擬召集有關

本與應用戰術研究指南，最新戰鬥圖上作業及現地

機關審查中) 2. 射擊教範(全部一册待印中)

實施之參攷，營戰術講授錄，團戰術講授錄，陸軍

3. 夜間教育(全部一册待印中)

懲罰令，陸軍禮節，簡易測繪暨要圖之描寫法，迫

三、裝訂完成典範令

擊砲操典草案，迫擊砲射擊教範，教練官須知，帶

1. 軍隊教育令(全部一册業經頒發各部隊) 2. 步

兵句解，軍官服務綱要，衛兵服務須知，作戰要務

兵操典草案(全部五編現已印竣核發中) 3. 步

令，六大教程軍事常識問答，軍語釋要，砲兵射擊

兵陣中勤務(全部一册正在裝訂中)

四、會同參謀軍政政訓等部商討特別校閱會議擬具

校閱計劃案綱目如左

1. 區域分配要圖 2. 區域分配表 3. 系統表 4. 編制

表 5. 校閱順序表 6. 辦事細則 7. 軍令科各種圖

表計劃 8. 軍政科各種表冊 9. 軍訓科各種附表

10 政訓科各種附表

五、參加軍事委員會高級將校戰略演習

騎兵監

繙譯審查修纂騎兵操典全部，審查修纂騎兵野

外勤務全部，審查修纂馬術教範全部，審編騎兵射

擊教範全部，審編騎兵陣中勤務全部，審編騎兵野

外工作教範全部，繙譯馭法教範全部，召集各軍事

機關學校聯席會議審訂各兵科教育令及操典等事項

，擬定騎兵教育令及教育順序表，審查武學書館印

行之騎兵戰鬥法則，審核武學書館印行之野外勤務

，奉 軍委會令派參加點驗來歸之楊仲華部隊。

砲兵監

一、審查砲兵操典草案

砲兵操典草案共一百五十四頁及附表二頁，附

圖五頁，以油印成冊，召集軍事委員會、參謀

本部、軍政部、軍官學校、第一方面軍司令部

、各軍事機關派員在本部開審查會議，共同審

查，詳加研究，經兩月之久審查竣事，已呈報

軍事委員會准予公佈。

二、審查砲兵馭法教範

砲兵馭法教範共八十三頁，附表二頁，附圖二

頁，已審查完竣，另抄副本以備呈報。

三、審查砲兵陣中勤務

軍事訓練部三十年度施政概況

砲兵陣中勤務共一百零九頁已審查完竣，另抄副本以備呈報。

四、審查砲兵觀測通信教範草案

砲兵觀測通信教範草案共八十九頁，附圖九頁，已審查完竣，現正另抄副本。

五、審查砲兵射擊教範草案

砲兵射擊教範草案共一百八十六頁，附表二十頁，附圖五頁，已審查完竣，現正另抄副本。

六、審查砲兵築壘教範

砲兵築壘教範共二十四頁，已審查完竣，現正另抄副本。

七、審查軍官學校兵器學教程卷一，審查後交還該校

八、派員參加步騎工輜重兵操典審查會議

工信兵監

一、審修工兵操典草案

工兵操典草案之審修，先由本監開小組審修會議，完畢後用油印成冊，召請有關係各軍事機關於六月九日開審修會議，七月十四日審修竣事呈報軍委會。

二、派員參加本部步、騎、砲、輜重各兵科操典草案審修會議

三、審修軍校教程中之地形與交通學送交軍校教程審定委員會

四、編譯軍校築城學教程第一卷第二卷仍在續譯中

五、審修築城教範並抄副本業已完竣  
六、審修通信教範並抄副本業已完竣  
七、審修交通教範並抄副本業已完竣

八、審修架橋教範並抄副本現正繕寫中

九、爆破教範已審修完竣現抄副本中

十、基本土工術已審修完竣現正繕寫副本中

#### 交輜兵監

一、自本(三十)年初即開始分別審定輜重兵操典草案，交通教範，輜重陣中勤務，捆包積載教範

，及自働車駕駛教範等，至本年十一月底，業

經先後審查蒞事，除捆包積載教範在本年六月

間已呈請軍委會准予備案外，其餘交通教範，

輜重陣中勤務均待復核，自働車駕駛教範，業

經審查完竣，即將呈報，輜重兵操典草案，會

經召開會議二十八次審查完竣，現已從速清繕

，此外關於劈刺教範及軍隊內務規則已於二月

間審竣即交步兵監彙報。

二、本監各員出席各種會議如下

1. 軍隊教育令審查會議及小組會議 2. 步兵操典

會議 3. 騎兵操典會議 4. 砲兵操典會議， 5. 校

閱小組會議 6. 軍校教程審定會議 7. 考送留日

士官學校學生會議

# 軍事訓練部改組後之機構

本部組織法，於民國三十年十一月間，經 軍 第二條 軍事訓練部直屬國民政府并受軍事委

事委員會第六十六次常務會議，討論調整各軍事機 員會之統轄

關組織法案，同時決議：「照修正案通過」，並呈 第三條 軍事訓練部設左列各廳

奉 國民政府核准各在案。本部遵於上年十二月一 總務廳

日，實行改組。查本部改組前之組織，為總務廳及 第一廳

步、騎、砲、工信、交輜等五個兵監，並軍學編譯 第二廳

處。此次奉 令改組，為總務廳及第一、二、三等 第三廳

三廳。茲將修正軍事訓練部組織法，登載本刊，以 第四條 軍事訓練部於必要時得由軍事委員會

供我軍界同仁，明瞭本部改組後之機構詳情。 議決呈准國民政府增置裁併各廳及其

軍事訓練部組織法 他附屬機關

第一條 軍事訓練部掌管全國軍隊教育及所轄 第五條 軍事訓練部設部長一人綜理全部事務

學校教育并國民軍事教育事宜 負規劃並監督全國軍隊教育及所轄學

校教育與國民軍事教育之責

第十二條 總務廳之職掌如左

第六條 部長對於全國各軍隊主管教育長官關

(一)關於文書之收發分配撰擬及保管

於教育上有直接指揮監督之權

事項

第七條 軍事訓練部設次長二人輔助部長處理

(二)關於典守印信公布部令及會議事

部務

項

第八條 軍事訓練部設參事二人至六人審核關

(三)關於人員任免獎懲登記事項

於本部之法令章制秉承部長之命考察

(四)關於官產官物及圖書之購置保管

教育事務陳述關於改進之意見

事項

第九條 軍事訓練部設秘書二人至四人分掌機

(五)關於部內軍紀風紀及警衛消防衛

要文電及長官交辦事項

生事項

第十條 軍事訓練部設部附若干人分任一切派

(六)關於典禮交際庶務事項

遣及其他臨時交辦事項

(七)關於預算決算及經費出納事項

第十一條 各廳設廳長一人酌分數課承部長之命

(八)關於不屬於其他各廳之一切事項

掌理各該管事務

第十三條 第一廳之職掌如左

軍事訓練部改組後之機構

九一



(一)關於各兵科軍隊教育計劃大綱之撰擬事項

(二)關於所轄軍事學校教程之審訂事項

(二)關於各兵科軍隊教育計劃之審核事項

(三)關於所轄軍事學校學員生之召集試驗及畢業分發事項

(三)關於各兵科軍隊教育之統一改進事項

(四)關於留學生之考試派遣事項

(四)關於特種教育之計劃設施事項

(五)關於軍事短期訓練事項

(五)關於典範令之編審頒發事項

(六)關於保安團隊之教育事項

(六)關於校閱演習之計劃施行事項

(七)關於普通學校之軍事訓練事項

(七)關於軍隊軍風紀及精神教育之考察事項

(八)關於社會軍訓及童子軍事項

#### 第十四條 第二廳之職掌如左

#### 進事項

(一)關於所轄軍事學校章制計劃之撰擬審核事項

#### 第十五條 第三廳之職掌如左

擬審核事項

(一)關於國內外軍事學術之調查事項

(二)關於軍事新發明之研究事項

第十七條

軍事訓練部因事務上之必要得臨時設

(三)關於軍用圖書之編輯事項

立委員會其委員由部長聘任或就本部

(四)關於國內外軍用圖書之選擇譯述

職員中指派之

事項

第十八條

軍事訓練部設會計主任一人統計主任

(五)關於軍用圖書之審查發行事項

一人辦理歲計會計統計事項受軍事訓

(六)關於軍事雜誌之編輯刊印事項

練部部長之指揮監督并依國民政府主

(七)關於教育器材及各種模型之設計

計處組織法之規定直接對主計處負責

事項

會計室及統計室需用佐理人員由軍事

(八)關於全國各種軍事教育之統計事

訓練部及主計處本法所定薦任委任人

項

員及僱員中會同決定之

第十六條

各廳對於主管事項檢閱軍隊團隊或視

第十九條

軍事訓練部之編制依附表所定

察所管學校時如有意見得告示各該部

第二十條

軍事訓練部處務規程以部令定之

隊長或校長事後據實報告部長若關乎

第二十一條

本法自公布日施行

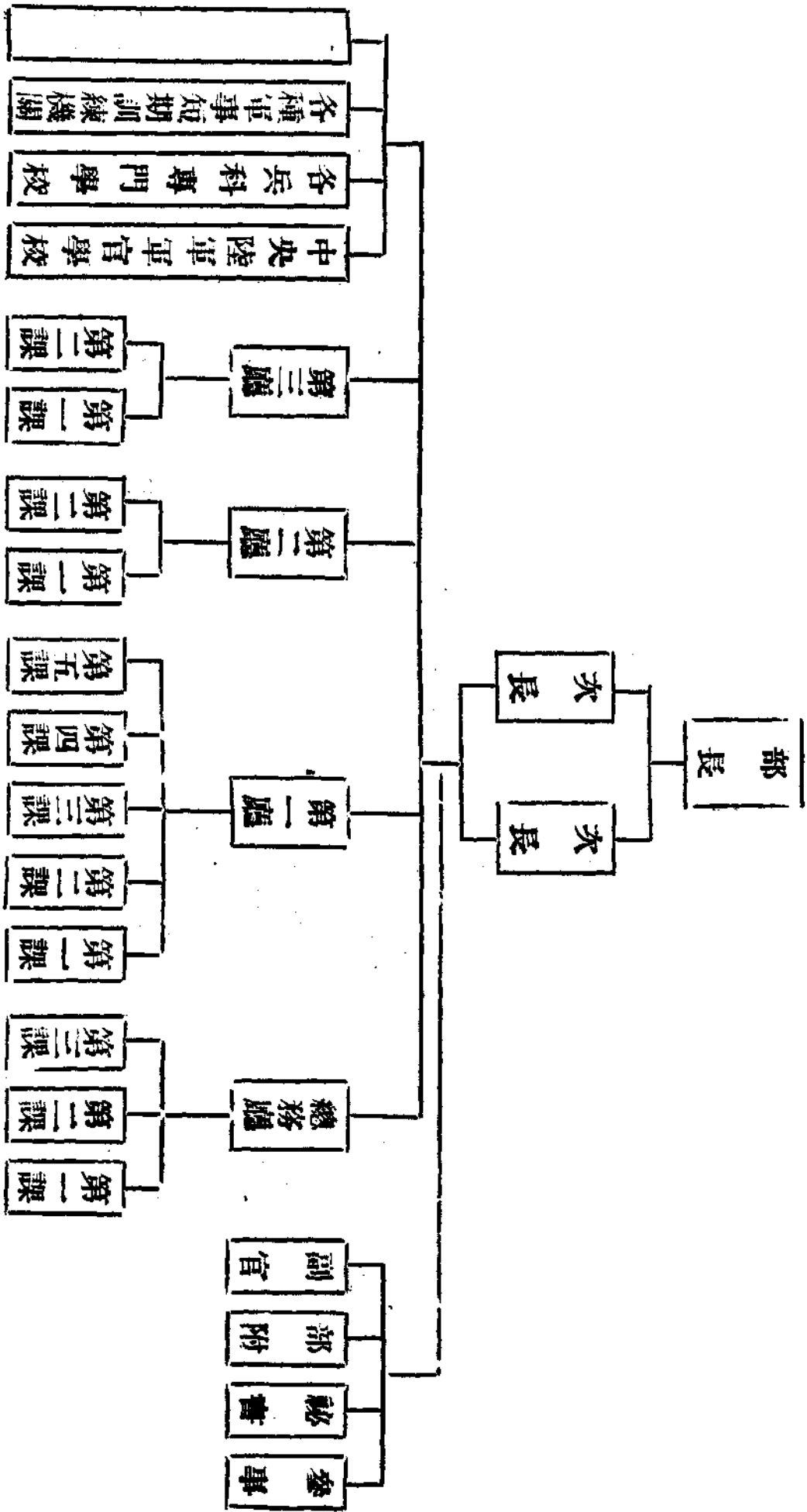
重要并可通報關係長官

附軍事訓練部組織系統表

軍事訓練部改組後之機構

九三

軍 事 訓 練 組 織 系 統 表





## 希特拉帳下之陣容

西 浦

希特拉——這個握有六百五十萬黨徒的德國風雲兒，——這個重新掀起世界第二次大戰的主角——他究竟憑了甚麼，會把戰敗的德國復興起來，會使着世界各國神夢不安呢？這很值得我們介紹一下吧！。

在一八九八年，巴伐利亞和奧大利交界地方的「布蘭納」鎮上，一個關稅小吏的家庭裏，生下了一個孩子，這孩子便是現在舉世震驚的德國元首希特勒。他小的時候，因為家庭的不富裕，僅僅的受過中學的教育，到十六歲那年，便開始在社會上度着

流浪生活了。正所謂「學書不成學劍又不成」，恰好那時歐戰爆發，他便投筆從戎，加入德國的軍隊去打仗了。從此他失去了奧大利的國籍，先後幾次負傷，被毒瓦斯危些兒不會把一雙眼睛給打瞎。歐戰結束以後，他便開始了政治的活動，他主張反對德國工業化的資本主義，反對民主主義政府，反對猶太人，否認德國第一次歐戰後的一切責任，在一九二一年，他曾在一家小酒館裏登着棹子，大聲急呼的講演，當時便得到了四百多人的同情簽字，到了一九二三年，他已擁有了二十萬的黨員，於

是他便宣告推翻政府，實行他的主張，並且出了一種刊物，叫作：「國民監督」，結果是被捕下獄，判了五年的徒刑。他在獄中大著其書，完成一部現在獲得第一位暢銷的書籍「我的奮鬥」。一時間德國的青年，爭先恐後的來購讀他這本大著，因之他的黨員從二十萬人一躍而增至六百五十萬人。政府無法，終於把他赦免出獄。

希老板今年已屆五十三歲的高齡了。可是他那挺直的軀幹，上嘴唇留着一撮小黑鬍子，兩眼亮得發光，還正是奮發有為的壯者。他的整個的性格，是活潑與沉着連在一起的。他的成功，一半由於嚴厲的刻苦和鐵的紀律，一半由於擅長演說。他這一口神威的演詞，無論多少人，也不分男女老幼，都能受着深深的感動，甚而至於感動的掩面流涕，所

以有某一個教授說：「在自立不可動搖的邏輯上，在感動人的力量上，沒見過人是及得來他的」。

此外希老板還有一套大本領，那就是善學越王勾踐的「生聚教訓」，加快的晝夜趕造小國民！

勾踐被吳國打敗了之後，臥薪嚐胆，矢志復仇，並且定下了獎勵生聚的條款，是：「生丈夫一壺酒一犬。生女子二壺酒一豚。生三人公與之母，生二人公與之餼」。『十七不嫁二十不娶罪其父母』。『將媿者告令醫守之』。『寡婦淫佚過犯輸之上山；令士有憂思者遊山以喜其意』。德國當第一次歐戰失敗之後，人口的恐慌是逐年有加。據法國的雜誌上說：一九二四年至一九二九年，德國人口生產額由千分之二十六減至千分之十九；至一九三二年之後，更減至千分之十四有餘。其民族國力之虧

損，大有種族滅絕之虞，所以希老板執政之後，厲行所謂國內殖民，對於人口多的家庭，給與種種的優待；類如火車票有折扣，公共教育有獎金，凡月入不逾一百二十五馬克的青年，可由國家貸給一千以下的馬克，使之如期結婚；婚後每生一小孩，可減除貸款的百分之二十五，若養四個小孩，就可全數免債，如竟無生產，則須全部按月還清，反而對於不結婚者，則征收獨身稅，作前項貸款的一部份資源。這和勾踐的：「公與之母，公與之餼」的辦法，大致相同，所差的就是：「輸之上山，令士有憂思者遊山以喜其意」之一點了。

當希特勒掃滅法蘭西戰勝重返柏林的時候，有整千萬的民衆，和一排一排的軍隊，胸前或臂上都佩帶着卍字徽章，高高的舉起他們的手來，狂乎着

### 希特拉帳下之陣容

「希特拉萬歲」的時候，希老板未嘗不想到這完全是我獎勵生聚之功啊！

## (空) (軍) (太) (保)

希老板曾經說過：「假設我死了的話，就以戈林元帥爲我的後繼者」。戈林底確是了不起的人物。在德國手握着最大的實權，希老板封他爲「大德意志國總元帥」，是空軍方面的最高首腦，在政治上他是德國的議長，在經濟上他是四年計劃獨裁者，在黨的方面他是一個首領且兼着黑衫軍的領袖，可以稱得起一人之下萬人之上了。

這位總元帥——戈林——今年是四十八歲的壯者，二百四十磅的雄偉身軀，充滿着貴族習氣，類似一個舊普魯斯大將的風格。他生在德國南部的羅

占姆地方，父親是德領西阿非利加的總督。第一次歐戰，他是步兵中尉，後來投身空軍，德國皇太子親自給他帶過鐵十字勳章。在性格上說，他和希特拉有許多相反的地方。希特拉是一聲不響的低頭苦幹，可是戈林就最愛誇張、愛浮華、他可以說是全德意志制服最多，勳章最多的人，他到處顯耀他的勳章，幾乎成了國際間的一個笑話。不過他有極嚴密的組織能力。有勇有謀。在凡爾賽條約羈絆下的德國，能夠極秘密敏掩的完成一萬三千架飛機和英勇的航空技術人材，一躍而為世界第一空軍國，雖然德人的堅苦奮鬥，也不能不說是努力策劃手腕靈敏的戈林之功。

## 空 軍 三 元 帥

德國空  
軍除了戈林

之外，尚有三個元帥。一個就是米爾奇(Milch)，一

個是斯波萊(Spreile)，一個是凱撒林(Kesselring)。米爾奇是德國空軍的最中心人物。戈林是德空軍的總司令，米氏則為空軍的總參謀長。假如說戈林是德空軍的母親，那麼米爾奇就可比作德空軍的保姆。因為德空軍是經他一手養大的。又因為戈林的兼差太多，不能以全付精神應付空軍，所以近兩三年來，德國空軍的各種實權都操在米爾奇之手。在米爾奇的統帥之下，日見澎漲。一切設備訓練和紀律，日見猛晉。米爾奇最特殊的一點，便是嚴格，是萬分的嚴格。德國空軍紀律化的程度，可謂世無其匹。有人曾經說過：『德國空軍將士，上廁所都有一種規定，一分一秒不許差的！』

至於斯波萊和凱撒林兩個人，也是空軍裏帥字號的人物。在這次西線大戰中，尤其是對於法國，會立了最大的功勞。因為這兩個人，一個是轟炸機軍團長，一個是戰鬥機軍團長。法國的屈服求和，空中不敵也是一個主要原因。所以在前年七月二十日，希老板把他們封為空軍三元帥。(待續)

# 軍國新聞

(一)

牧野

## 彭家珍刺宗社黨

回湖中國辛亥年八月十九日，正是遜清宣統三年，湖北武昌城的軍隊，霹靂一聲，揭起革命的義旗，一時四方響應。全國人士奔走呼號如癡如狂。工商籌餉，志士投軍；就連那巾幗同胞，居然浣脂洗粉，組織女子精武軍，後援會，競進社，以及女紅十字會等。甚至梨園名伶秦樓歌妓，也情願謝却優孟衣冠跳出平康北里，或借着色藝醜資興師，或投入北伐團北伐隊等，去誓志救國。端的是乘盾爲

榮執桴而起。終日戰電紛馳軍書旁午。未及匝月，中國版圖已被革命軍佔去大半。如江蘇巡撫程德全，安徽巡撫朱家寶，廣西巡撫沈秉堃，均先後附和革命，改做了民軍的都督；甚至山東巡撫孫寶琦，本是慶親王的親家，也爲民軍所迫懸起獨立旗來；更有直隸灤州軍統張紹曾，荷戈西向威逼清廷改變政體；新授山西巡撫吳祿貞，擁兵石家莊，隱有擢取北京的異圖。當時爲清盡命的大員，除了閩浙總



督松壽，江西巡撫馮汝駿外，其餘的不是預先逃匿，就是首鼠兩端。這一來不但把清廷弄的風聲鶴唳，疾首蹙額，就連東西兩洋，也都驚心動魄認爲前所罕見。

這時湖北清總督瑞澂，和第八鎮統領張彪，都聞變逃走。革命軍遂公舉二十一混成協統領黎元洪爲都督，調兵遣將與清師對壘。第一次出兵便把漢陽佔領。武漢連絡，遂移檄各省，提出民主共和的口號。清廷急派陸軍大臣蔭昌，督率陸軍兩鎮，自京南下，一面命海軍部加派兵輪，飭海軍提督薩鎮冰督赴戰地。並令水師提督程允和帶領長江水師即日赴援。無奈蔭昌等輩，平日養尊處優慣了，如何肯衝鋒陷陣？到了信陽州，便自駐紮不動，祇派了統帶馬繼增，進至漢口，與黎督抵禦，薩軍門也帶

着海軍鳴砲助威。民軍高踞山頭開砲還擊。說也湊巧，只一砲便把薩氏所領的江元輪船打成好幾個窟窿。各艦隊大驚，紛紛逃散。北軍頓失臂助，被民軍殺的七零八落，狼狽遁去。到此勝負已分，民軍聲威大震。黃州宜陽，乘機響應。湖南，陝西，江西，雲南，貴州等處，紛紛獨立，豎起白旗來。警報像雪片也似的傳到了清廷，把王公大臣們嚇得魂飛天外。正在這舉朝震恐危急之時，却有內閣總理慶親王奕劻，和內閣協理大臣徐世昌，奏請隆裕太后，效咸同以漢人殺漢人之故技，起用故宮保袁世凱爲湖廣總督，所有陸海各路軍隊，統歸節制。原來袁世凱機變絕倫，平日最受慈禧太后所寵信。及至宣統嗣位載灃攝政，回想乃兄光緒帝一生爲老袁所欺，便立刻削去袁宮保北洋的兵權，黜逐回籍。

老袁退居項城，日以詩酒陶情釣遊樂性，到也逍遙自在。此際朝廷有事又想借重長才，袁宮保想起已會革職之羞，如何肯爲清室效命！況且已見到大勢日非清祚不臘，越發的不肯奉詔。便託稱足疾未愈，請別簡賢能。這一來急得攝政王載灃沒法，祇好獨除宿嫌，託老慶同徐世昌親筆寫了誠懇懇的專函，命專員阮忠樞賚至信陽，交與廕昌，令他親至袁第當面敦促。廕昌樂得卸去重担，自然照辦，即日馳往項城，與老袁晤談，繳出京信，並提出公誼私情百般哀懇，老袁纔答應下來，即日起程。老袁既至軍前，便命馮國璋所率的第一軍爲前茅，段祺瑞第二軍爲後勁，長驅南下橫厲無前；又加上薩鎮冰所率兵艦，以巨砲助戰，民軍不支，遂倒退下來。馮軍乘勝進了漢口，大肆焚掠。幾十里華界市場

，盡變成焦土。各國駐武漢的領事，看不過去，齊到袁欽差行轅責難。老袁心想殺死幾個百姓事小，貽累外交事大，便召國璋入轅，面加申斥道：「此次武漢舉事，並非尋常土匪，又不是什麼造反，我聞他軍律嚴明，名目正大，端的是不可小覷；你雖然僥倖得勝，如何便恣意殺掠？倘惹起各國公憤，變生意外，那還了得！」。國璋羞得面紅耳赤，半響對答不出。老袁又道：「清廷糊塗，危亡在即。廕午樓（午樓乃廕昌別字）身爲貴胄，尙乘機脫卸子肩，我們何必替他出力結怨人民。況且我本無心出山，偏是老慶老徐，硬把千斤擔子壓在我們身上，正所謂退即墜諸湖，進即加諸膝，急時抱佛脚，恐也來不及了」。言畢咨嗟不已。國璋唯唯稱是，便欲辭出。老袁又囑他暫時停戰，沈幾觀變，能和

便與民軍和了，也省得一番周折。正說着，外面又遞入廷寄，內稱：「慶親王奕劻等，請准辭職，着照所請，慶親王開去總理大臣，大學士那桐徐世昌開去協理大臣，袁世凱着授爲內閣總理大臣。該大臣現已前赴湖北督師，着將應辦各事，略爲布置，卽行來京組織內閣」。老袁瞧畢，躊躇了一會，立命隨員具摺，奏辭內閣總理，並請開國會，改憲法，下詔罪己，開放黨禁等情。原來老袁在光緒季年，曾任直隸總督，練兵六鎮，布滿京師，聲勢顯赫。其後雖已酉革職，伏隱彰德，但隆裕后每念戊戌之事，輒恨恨不去懷。此番起用，原非隆裕本心，而老袁偏又不如咸同時會國藩左宗棠李鴻章輩爲清室盡命。大有攬握兵權反手王齊的形勢。所以隆裕恐他心懷不臣，召還入京，釋去兵柄。老袁如何看

不出來，故立即奏辭。無如清廷一再促袁入京組閣，毋再固辭。所有湖廣總督一缺，另任魏光燾，魏未到任以前，着王世珍署理。老袁無奈祇得北上。啓行時命劉承恩寄書鄂督黎元洪，大意說：早息干戈，免得兵連禍結。此書去了多日，並無覆音。接着各省紛紛獨立，民軍聲勢更大。老袁無法，再命劉承恩蔡廷幹等，親赴武昌面議和約。過了兩日，劉蔡回來，把黎督的覆函呈上，老袁看罷，點首微笑。原來函內勸他勿以假面具示人，應早善自爲計。一語把老袁的心思道破，他如何不笑！老袁到京，進謁隆裕，着手組閣，選用梁敦彥趙秉鈞嚴修唐景崇王士珍薩鎮冰沈家本張謇唐紹怡等爲閣員。並簡放各省宣慰使。這時海軍艦隊及長江水師，陸續歸附民軍，大河南北，除了直隸河南兩省，尙無

變動，其餘全爲民軍所有。江督程德全浙督湯壽潛，又組織聯軍，進攻南京；扈督陳其美號召軍民，倡義援鄂。風聲日形迫促。老袁迭接警耗，以爲民軍囂強過甚，若不稍加懲創，將來勢難就範，遂逼着隆裕后把西太后的私積交出，作爲獎勵馮國璋的軍費，好叫他力攻漢陽。國璋果然率軍猛攻龜山，並夜渡漢江，突攻漢陽。漢陽民軍總司令黃興猝不及防，紛紛退入武昌。龜山遂爲馮軍佔領。及至武昌發兵往援已是不及。祇好隔江嚴防，馮軍不能飛渡，便架起大砲亂轟一陣，一時渡江南奔的難民，船至中流被流彈擊沉，斷股折臂飄蕩江流；還有一般婦女兒童，披髮溺水宛轉呼號，慘狀爲數百年來所罕見。一時惱動各國領事代抱不平，迫令雙方停戰。國璋開列條件，由英領轉達黎督，民軍見了國

璋條款乃是：「稱民軍爲匪黨，須退出武昌城十五里，軍艦的砲門一律卸下交英領收存」。大衆憤懣交加，也寫了幾條，作爲覆詞。內開「虜軍須退出漢口十五里，所據火車交英領封閉」。正相持不下之時，忽奉老袁電命國璋停戰十五日。彼此纔算暫息烽火。孰料漢陽雖告失守，南京却爲民軍所得。原來蘇督張人駿將軍欽良提督張勳，雖孤守危城毫無變志，無如民軍方面的甯軍司令徐紹楨，浙軍司令朱瑞，蘇軍司令劉之潔，滬軍司令洪承點，濟軍司令黎天才等，一齊進攻直搗南京，未幾便把烏龍山幕府山孝陵衛紫金山天保城等地佔領。張勳屢戰不利，又加上獅子山砲台兵變，力竭計窮，遂先將愛妾小毛子護送出城，自己率領殘餘，開了漢西門，乘夜逃走，南京遂爲民軍克復。各省代表以南京



第六期軍學月刊正誤表

頁數	22	25	31	31	32	50
頁數	3	4	10	5	5	5
行數	3	4	10	5	5	5
字數	3	14	19	17	14	8
誤	共	偉	日	始	問	銜
正	其	威	日	姑	問	銜

第七期軍學月刊正誤表

頁數	26	48
頁數	5	12
行數	5	12
字數	16	10 11
誤	補	四〇
正	補	四〇

55 54 52 51 51 50 50 50 50 49 49 49

下 上 上 下 下 下 下 下 下 下 下 下

12 1 5 8 6 6 6 6 4 8 7 7

17 9 9 8 1 17 8 1 19 9 19 13  
18 10 10 9 2 18 9 2 10 20 14

造 究 二 九 三 九 九 一 五 六 〇 〇 六  
造 研 六 一 五 三 七 九 五 〇 五 九

造 研 二 〃 三 〃 九 〃 一 〃 五 〃 六 〃 〇 〃 〇 〃 六  
成 究 六 九 一 三 五 九 七 一 九 〃 〇 〃 五 〃 九

## 徵稿簡章

- 一、本刊以介紹軍事常識研究學術為宗旨
- 二、凡關於軍學知識歐戰新聞以及與和平反共建軍有關之論著譯述等作品均所歡迎
- 三、來稿不拘文體惟須繕寫清楚並加標點符號如附有圖表務須清晰繪畫
- 四、譯稿須附原文或註明原著名稱作者姓名出版年月日及售賣所
- 五、來稿以五千字為限(但特約長稿不在此限)一經登載每千字予以五元至二十元之薄酬或贈送本刊
- 六、各種稿件本刊編輯有增刪權如不願者須先聲明投稿人署名聽便惟須於稿末註明真實姓名住址並加蓋圖章
- 七、來稿登載與否概不退還但事先聲明並附回資者不在此例
- 八、稿件請逕寄南京湖南路軍事訓練部編輯委員會收並於封面註明「軍學月刊投稿」

## 軍學月刊

中華民國三十一年二月二十五日出版

編輯者 軍事訓練部第三廳  
南京湖南路

發行者 軍事訓練部第三廳  
南京湖南路

出版者 軍事訓練部第三廳  
南京湖南路

印刷者 新明印書館  
南京太平路戶部街六八號

電話二一四九〇