

立法院編譯處編

中華民國法規彙編

林森



第四編
內政

第四編 內政

第一類 民政

第一款 縣治

- 行政督察專員暫行條例（見第二編組織法第三十一類省政府直轄機關）……………
- 縣組織法（見第二編組織法第三十一類省政府直轄機關）……………
- 縣組織法施行法（見第二編組織法第三十一類省政府直轄機關）……………
- 設治局組織條例（見第二編組織法第三十一類省政府直轄機關）……………
- 縣長須知（民一七）……………
- 縣政府行政會議規程（民一七）……………
- 縣政府宣傳政令辦法（民一七）……………
- 各縣政府內務行政綱要（民一七）……………
- 完成縣組織各項報告表（民一九）……………
- 各省設立縣政建設實驗區辦法（民二二）……………
- 收復匪區新設縣治建置大綱（民二二）……………
- 豫鄂皖三省應設置行政專員令（民二二）……………
- 確定中山縣爲模範縣並設訓政會規劃進行令（民一八）……………

…………… 五三

督飭所屬革新積弊令（民一七）…………… 五四

改革縣政府書吏及改編政務警察令（民一七）…………… 五九

各省施行縣組織法變通辦法（民一八）…………… 六一

第二款 行政區劃

省縣市勘界條例（見第四編內政第五類土地第一款土地第三項土地重劃）…………… 六三

縣行政區域整理辦法大綱（民二〇）…………… 六三

各縣劃區辦法（民一八）…………… 六四

各省設縣更名應報部案（民一八）…………… 六四

改定京兆直隸區域名稱令（民一七）…………… 六五

第三款 縣等釐定

各省釐定縣等辦法（民一八）…………… 六五

第四款 國籍 戶籍

第一項 國籍

第一目 國籍法

國籍法（民一八）…………… 六六

國籍法施行條例（民一八）…………… 七〇

發給旅外僑民國籍證明書規則（民一八）…………… 七一

第二目 入籍

發給國籍許可證書規則(民一八).....八六
審核取得國籍人解除限制規則(民一九).....八六
外國人嫁華人之入籍手續令(民二〇).....八八

第三目 出籍

人民聲請喪失國籍案件應依法辦理令(民一九)八九

第二項 戶籍

第一目 戶籍法

戶籍法(民二〇).....九〇

第二目 戶口編查

清查戶口暫行辦法(民一八).....一〇八

首都戶口調查規程(民二二).....一一二

第三目 人事登記

人事登記暫行條例(民一八).....一一八

戶口異動登記辦法及表冊式樣(民二一).....一二六

戶口遷移證明書式(民二二).....一三三

第五款 舉士

飭屬舉士令(民一七).....一三四

各省縣舉士條例(民一七).....一三五

徵舉賢才令(民一九).....一三六

第六款 修志

市縣文獻委員會組織大綱(民二〇).....一三八

修志事例概要(民一八).....一三九

纂修省市縣志須慎重人選令(民二〇).....一四一
各省縣修志應注重革命事實令(民一九).....一四一

第七款 民衆團體組織及訓練

人民團體組織方案(民一八).....一四二

社會團體組織程序(民一九).....一四五

人民團體設立程序(民一八).....一四七

對於民衆團體暫行處理辦法四項(民二一).....一四七

人民團體職員選舉通則(民二〇).....一四八

人民團體理事監事就職宣誓規則(民一九).....一五〇

指導人民團體改組辦法(民一九).....一五〇

人民團體組織指導員任用規則(民二二).....一五一

婦女會組織大綱(民二一).....一五二

婦女會組織大綱施行細則(民二一).....一五三

剿匪區內組織民衆及民團訓練實施之要領(民二二).....一五四

訓政時期民衆訓練方案(民一九).....一六二

人民團體經費補助辦法(民一九).....一六四

禁止各團體來京請願令(民二〇).....一六五

第八款 綏靖

第一款 保衛附保甲

縣保衛團法(民一八).....一六五

甲長牌長聯保切結式(民一八).....一六八

同甲各戶聯保切結(民一八)	一六九
剿匪區內各縣編查保甲戶口條例(民二一)	一七〇
完成各縣保甲令(民二一)	一八五
豫鄂皖三省剿匪總司令部頒行保甲規約樣式	一八七
保甲編查冊式令(民二一)	一九一
編查保甲戶口總動員辦法(民二二)	一九三
第二項 勦匪 清鄉	
肅清盜匪令(民一七)	一九四
〔清鄉條例〕(民一八)	一九四
鄰右連坐暫行辦法(民一八)	一九七
〔國軍勦匪暫行條例〕(民一八)	一九八
〔國軍勦匪經費暫行章程〕(民一八)	一九九
湘鄂贛剿匪部隊經費暫行章程(民一九)	二〇〇
暫定勦匪部隊開支費消納辦法(民一八)	二〇一
勦匪區內各地方接待軍隊限制辦法(民二二)	二〇一
勦匪區內各縣臨時清鄉善後委員會組織大綱(民二一)	二〇四
勦匪區內整理保甲肅清零匪方案(民二二)	二〇六
勦匪區內招撫投誠赤匪暫行辦法(民二二)	二一二
勦匪區內處置俘虜赤匪暫行辦法(民二二)	二二七
各路軍臨時戰地投誠俘虜收容所條例(民二二)	二二〇
封鎖匪區綱要(民二一)	二二一

處理俘匪辦法(民二一)	二二五
贛粵閩湘鄂西路勦匪區內各縣暫行處理民事糾紛綱要(民二二)	二二六
豫鄂皖邊區勦匪軍總司令部移民辦法(民二二)	二二七
第三項 情報	
豫鄂皖三省勦匪總司令部巡察參謀服務條例(民二一)	二二九
豫鄂皖三省勦匪總司令部連絡參謀服務規則(民二一)	二三一
豫鄂皖三省勦匪總司令部巡察參謀巡查及收集通信規則(民二一)	二三四
勦匪區內郵電檢查暫行辦法(民二二)	二三五
第四項 地方團警	
地方團警政治訓練委員會組織條例(民二二)	二三七
地方團警政治工作人員訓練班組織規程(民三)	二三八
勦匪區內各省民團整理條例(民二二)	二四〇
各省實施地方團警政治訓練原則(民二一)	二五三
第五項 賞罰 撫卹	
勦匪賞罰令(民二一)	二五四
勦匪部隊俘獲赤匪人馬械彈獎懲標準施行規則(民二一)	二五四
頒發縣保衛團勦赤獎狀規則(民二〇)	二五六

贛閩湘鄂縣保衛團勳赤陣亡員丁旌表及遺族優待辦法
(民二一) 二五九

南昌行營勳匪軍撫卹暫行條例(第三編服務法第十三類撫卹第二款軍事人員) 二五九

第九款 出版及著作權

第一項 出版

出版條例原則 二六〇

出版法(民一九) 二六〇

出版法施行細則(民二〇) 二六五

第二項 著作權

著作權法(民一七) 二七〇

著作權法施行細則(民一七) 二七三

第十款 僑務

華僑登記規則(民一八) 二七六

華僑登記辦事細則(民一九) 二七七

僑務委員會僑民登記規程(民一八) 二七八

華僑公共團體組織大綱(民一八) 二七九

華僑公共團體登記規則(民一八) 二八〇

指導海外僑民組織團體辦法(民二二) 二八一

僑務委員會發給國內護照規則(民二二) 二八一

華僑回國興辦實業獎勵法(見第八編實業第八類勸業

第三款實業獎勵) 二八二

華僑愛國義捐總收款處組織條例(民二二) 二八二

華僑革命義捐獎勵章程(民一九) 二八二

華僑革命義捐稽獎條例(民一九) 二八三

華僑革命義捐登記規則(民一九) 二八四

華僑愛國義捐總收款處辦事規則(民二二) 二八五

第十一款 雜項

團結國族以固國基令(民二一) 二八六

勤修內政以雪國恥令(民一七) 二八七

蒙藏委員會施政綱領(民一八) 二八八

內政部第一期民政會議簡章(民一七) 二九三

內政部第一期民政會議議事細則(民一七) 二九四

內政部第一期民政會議提案辦法(民一七) 二九五

內政會議規程(民一九) 二九六

內政會議祕書處規則(民一九) 二九七

內政會議議事規則(民一九) 二九九

召集指紋專員會議規程(民二二) 三〇〇

召集指紋專員會議祕書處規則(民二二) 三〇一

各省民政廳行政會議規程(民一七) 三〇二

各市改組辦法(民一九) 三〇三

市政綱要(民一七) 三〇四

禁誣蔑太平天國案(民一九) 三二〇

行政年度應與會計年度同令(民一九) 三二一

第二類 警政

第一款 警察行政

省警察隊組織暫行條例(民一七)	三二三
各級公安局編制大綱(民一七)	三二四
警察錄用暫行辦法(民一七)	三二五
整理警務辦法二件(民一七)	三二六
整頓水警令(民一七)	三三〇
確定警察經費辦法(民一八)	三三一
全國航空警察訓練辦法(民二〇)	三三一

第二款 警察規則

警長警士服務規程(民一九)	三三二
警械使用條例(民二二)	三三七
縣政府政務警察章程(民一七)	三三七
縣政府政務警察訓練綱要(民一七)	三三九
首都警察廳偵緝隊服務規則(民一九)	三四六
首都警察廳請願警規則(民一九)	三四七
首都警察廳長警獎懲規則(民一九)	三四八
首都警察廳服裝保管規則(民一九)	三五一
首都警察廳槍械保管規則(民一九)	三五五

第三款 警察教育

第一項 警官學校

警官高等學校章程(見第二編組織法第二十一類內政部直轄機關)	三六〇
警官高等學校畢業學員分發實習章程(民二二)	三六〇
警官學校章程(民一八)	三六一

第二項 警士教練所長警補習班

警士教練所章程(民一八)	三六三
首都警察廳警士教練所附設警長訓練班規程(民一九)	三六五
長警補習所章程(民二〇)	三六六

第四款 違警例拘留

違警罰法(民一七)	三六七
行政執行法(民二一)	三七四
取締以黨徽製入迷信物品令(民二〇)	三七六
拘留所規則(民二一)	三七六
首都警察廳司法科拘留所管理規則(民一九)	三八四

第五款 治安

保障人權令(民一八)	三八六
切實保障人民實行集會結社言論出版居住信仰之自由權令(民二一)	三八六
勸諭人民共守紀律秩序令(民二〇)	三八八
取銷電報新聞施行檢查令二件	三八八
家犬登記並捕捉野犬辦法(民一九)	三八九

禁止夜市案(民一八)……………三八九

取締奇裝異服案(民一八)……………三八九

嚴禁買賣人口令(民一七)……………三九〇

查禁淫刊案(民一七)……………三九〇

查禁反動刊物令(民一八)……………三九〇

取締銷售共產書籍辦法令(民一八)……………三九〇

取締不良小報暫行辦法(民二二)……………三九一

首都警察廳取締交通規則(民一九)……………三九二

首都警察廳取締旅館規則(民一九)……………三九三

首都警察廳取締寄宿舍規則(民一九)……………三九六

首都警察廳取締團體遊行規則(民二〇)……………三九七

首都警察廳取締公共娛樂場所規則(民二〇)……………三九七

首都警察廳取締印刷業規則(民二〇)……………三九八

首都警察廳取締花爆業規則(民二〇)……………三九九

首都警察廳取締商店製售符號及證臂領章規則(民二〇)……………四〇〇

嚴防首都各機關奸徒混跡辦法令(民一八)……………四〇一

取締濫售軍服懲罰辦法(民二二)……………四〇二

限制穿着軍服辦法令(民一九)……………四〇五

規定張貼廣告標語處所式樣(民一七)……………四〇六

第六款 槍礮查驗及取締

查驗自衛槍礮及給照暫行條例(民一八)……………四〇七

發給旅居中國外人自衛槍枝執照暫行條例(民一九)……………四二二

軍用槍礮取締條例(民一七)……………四二二

第七款 消防

擴充消防組織大綱(民一八)……………四二三

第八款 雜項

首都警察廳司法科承審案件規則(民一九)……………四二四

首都警察廳留置室管理規則(民一九)……………四二五

第三類 地方自治

第一款 自治組織

第一項 縣市組織

縣組織法(見第二編組織法第三十一類省政府直轄機關)……………四一七

縣參議會組織法(民二一)……………四一七

縣參議員選舉法(民二一)……………四一九

市組織法(見第二編組織法第二類行政院直轄機關)……………四二三

市參議會組織法(民二一)……………四二三

市參議員選舉法(民二一)……………四二五

市參議會籌設程序(民二一)……………四三〇

市參議會議事規則(民二二)……………四三〇

完成縣自治進行程序表(民一九).....	四三二
縣地方自治條例(民二二).....	四三七
市地方自治條例(民二二).....	四四一
第二項 區組織	
區自治施行法(民一八).....	四四五
勦匪區內各縣區公所組織條例(民二二).....	四五二
各縣區公所與公安分局劃定事權辦法(民二〇)四五五	
部領區鄉鎮坊調解委員會權限規程(民二〇)四五六	
第三項 鄉鎮組織	
鄉鎮自治施行法(民一八).....	四五八
編發鄉鎮公約大綱(民二二).....	四六七
擬訂區鄉鎮自治公約注意要項.....	四六八
第二款 自治人員	
第一款 任用	
考試合格黨員籌備地方自治案(民一九).....	四六九
〔國民政府派遣地方自治指導員暫行辦法〕(民二〇).....	四六九
任用區長應准予變通辦法(民二〇).....	四七〇
第二項 訓練	
自治訓練所章程(民二〇).....	四七一
自治訓練分所規則(民二〇).....	四七四
區長訓練所條例(民一八).....	四七七

區鄉鎮現任自治人員訓練章程(民一九).....	四八一
第三項 選舉及罷免	
鄉鎮閭鄰選舉暫行規則(民一九).....	四八二
促進地方自治及注重區鄉鎮組織與人選辦法(民二〇).....	四九一
鄉鎮坊自治職員選舉及罷免法(民一九).....	四九二
鄉鎮坊自治職員選舉及罷免法施行細則(民三)四九七	
民選區坊長及區民代表等因死亡或因故去職時選補辦法(民二二).....	五〇六
第四項 攷核	
各縣市辦理地方自治人員考核及獎懲暫行條例(民二二).....	五〇七
第三款 保衛團(見第一類第八款第一項)	
第四款 雜項	
推行地方自治申明行政系統令(民二二).....	五一一
第四類 社會	
第一款 賑恤 救護	
第一款 賑恤	
勸報災歉條例(民一七).....	五二三
災區農田出賣救濟辦法令(民三二).....	五二五
救災準備金法(民一九).....	五二五
振款給獎章程(民一七).....	五二六

發給辦振護照辦法(民一八).....五二七

振務委員會收存振款暫行辦法(民二〇).....五二八

振務委員會提付振款暫行辦法(民二〇).....五二八

各省振務會振款管理規則(民一九).....五二九

各省市暨公私團體籌募振款應按期公布令(民二一).....五二〇

放振辦法令(民二〇).....五二〇

黃河水災急振辦法(民二二).....五二一

各地方游藝場所附加振捐救濟東北難民辦法(民二二).....五二二

剿匪區內臨時振濟辦法(民二二).....五二二

第二項 慈善團體

監督慈善團體法(民一八).....五二八

監督慈善團體法施行規則(民一九).....五二九

管理各地方私立慈善機關規則(民一七).....五三〇

寺廟興辦公益慈善事業實施辦法(民二一).....五三四

中華民國紅十字會管理條例(民二一).....五三五

中華民國紅十字會管理條例施行細則(民二二)五三六

整頓各項慈善事業并防止侵佔款產令(民一七)五四〇

第三項 救濟院 工藝廠

各地方救濟院規則(民一七).....五四一

第四項 兒童保護 婦女保護

改善地方育嬰事業令(民二〇).....五四六

保障女權令(民一七).....五四七

第五項 殘廢兵院

殘廢軍人教養院條例(民一八).....五四八

殘廢軍人教養院收核傷員兵獎懲規則(民二二)五五〇

管理傷病官兵暫行規則(民二一).....五五〇

傷病員兵入院條例(民一八).....五五七

傷病官兵出院暫行條例(民一八).....五五八

第二款 勞動

第一項 工會

工會法(民一八).....五五八

工會法施行法(民一九).....五六五

工商同業公會法(民一八).....五六七

工商同業公會法施行細則(民一九).....五六九

工會代表大會代表選舉大綱(民二二).....五七〇

某省某縣某市某職業工會章程準則(民二〇).....五七一

工會分事務所組織簡則(民二〇).....五七五

第二項 勞資仲裁

勞資爭議處理法(民一九).....五七五

推定仲裁委員暫行辦法(民二二).....五八〇

第三項 勞資協約

團體協約法(民一九).....五八一
 商店店員解雇標準(民二〇).....五八五
 勞資條例暫行通則(民一七).....五八六

第三款 工廠及其管理

第一項 工廠

工廠法(民一八).....五八九
 工廠法施行條例(民一九).....五九七
 工廠設立暫行條例(民二二).....六〇〇
 工廠登記規則(民二〇).....六〇一
 工廠檢查法(民二〇).....六〇二
 工廠檢查員任用及獎懲暫行規程(民二二).....六〇四
 工廠檢查人員訓練辦法(民二〇).....六〇五
 重新製發工人名冊式樣(民二二).....六〇六
 縣市設立民生工廠辦法(民二二).....六一〇

第二項 工人待遇 工時 工資 儲蓄

國定紀念日工人休假給資辦法(民二〇).....六一一
 日工休假給資辦法(民一九).....六一一
 工資在依法令定之年假期內照給(民二〇).....六一二
 工廠每年停工日期(民二〇).....六一三
 長僱件工休假給資辦法(民二二).....六一六
 確定資方僱工加資之主權酌定盈餘分配制度令(民二〇).....六一六

建設委員會長興煤鑛場辦事處發行工資兌換券章程
 (民二二).....六一九

建設委員會長興煤鑛場辦事處工資兌換券管理委員會章程(民二二).....六二〇

建設委員會淮南煤鑛局發行工資券章程(民三三)六二〇
 建設委員會淮南煤鑛局工資券管理委員會章程(民二二).....六二二

工人儲蓄暫行辦法(民二二).....六二二
 工商職工俱樂部計劃大綱(民一九).....六二五

特別市普通市職工俱樂部計劃大綱(民一八)六二八

第三項 工人管理

建設委員會電機製造廠工人管理規則(民一九)六三〇
 建設委員會首都電廠工人管理規則(民一九)六三二
 建設委員會威墅堰電廠工人管理規則(民一九)六三四
 建設委員會淮南煤鑛局工人管理規則(民二〇)六三六
 建設委員會長興煤鑛局工人管理規則(民二〇)六三八
 交通部電報機器第二製造廠工場規則(民一八)六四〇
 交通部電池製造廠工場規則(民一九).....六四一

第四款 職業介紹

職業介紹所暫行辦法(民二〇).....六四二
 首都警察廳取締傭工介紹所規則(民二〇).....六四三

第五款 貸款 住宅

禁止重利盤剝令(民一六)……………六四五
 商民借貸應遵國定利率辦理令(民二〇)……………六四五
 飭屬速設平民貸款處令(民二〇)……………六四六
 建築平民住宅令(民一七)……………六四六

第五類 土地

第一款 土地

第一項 土地法

土地法原則(民一八)……………六四九
 土地法(民一九)……………六五三
 勦匪區內各省農村土地處理條例(民二一)……………六九一
 勦匪區內各省農村土地處理條例實施規則(民二二)……………七〇〇
 ………………七〇〇
 整理淮河流域土地辦法綱要(民二二)……………七〇一
 全國人民不得以地產向外國銀行抵款或出賣案(民一八)……………七〇二

第二項 土地徵收

土地徵收法(民一七)……………七〇三
 南京市土地徵收補充規則(民二〇)……………七〇八
 首都各機關徵收民地依照土地徵收法規定程序辦理對於官地亦應給價令(民一九)……………七〇九
 各機關建築職員宿舍不能適用土地徵收法徵收民地令

(民一九)……………七〇九
 國營鐵路佔用國有土地仍准無價收用案(民二一)……………七〇九

各省市公路用地徵免賦稅章程(民二二)……………七一〇

第三項 土地重劃

省市縣勘界條例(民一九)……………七一一

首都百子亭土地重劃試行區域暫行規則(民二〇)……………七一二

領海範圍定為三海里令(民二〇)……………七二五

第四項 土地測量

測量標條例(民一九)……………七二六

測量標條例施行細則(民一九)……………七二七

海軍測量標條例(民一九)……………七二九

海軍測量標條例施行細則(民一九)……………七三一

土地測量應用尺度章程(民一八)……………七三二

全國經度測量會議規則(民二〇)……………七三三

第二款 林墾

第一項 森林

森林法(民二一)……………七二四

隄防造林及限制傾斜地墾植辦法(民一九)……………七三二

提倡造林令(民一七)……………七三四

培植木苗提倡造林令(民二〇)……………七三五

總理逝世紀念植樹式各省植樹暫行條例(民一八)……七三五

……

各省市縣造林運動宣傳週辦法大綱(民一九)七三六

 第二項 國有林野

 管理國有林公有林暫行規則(民二〇)……七三六

 第三項 開墾

 清理荒地暫行辦法(民二二)……七三七

 督墾原則(民二二)……七三八

 安置災民墾闢荒地辦法令(民一八)……七三九

 檢察移送災民入境詳細辦法(民一八)……七三九

 興安屯墾區移民辦法(民一九)……七四〇

 北寧四洮洮昂齊克四路聯運移民辦法(民一九)七四一

 剿匪區內屯田條例(民二一)……七四三

 剿匪區內屯田條例實施規則(民二二)……七四五

 會勘太湖湖田暫行辦法(民一八)……七四五

 第一期清理太湖湖田辦法(民一八)……七四六

 廢田還湖辦法令(民二一)……七四七

 建設委員會模範灌溉龐山湖實驗場租佃規則(民二二)……七四八

)……

 第三款 治水

 第一項 通則

 統一水利行政令(民一九)……七五〇

興辦水利獎勵條例(民二二)……七五一

興辦水利給獎章程(民二二)……七五一

徵工興辦水利案(民二二)……七五五

確定水利經費令(民二二)……七五七

 第二項 河川

 河川法(民一九)……七五七

 堵築永定河決口監督規則(民一八)……七六〇

 第三項 隄防

 各縣應組隄工委員會以利修防案(民二二)……七六〇

 廣東治河委員會促成圍董會辦法(民二二)……七六一

 廣東東西北各江基圍董會組織規程……七六二

 廣東治河委員會給借修圍款項辦法……七六三

 疏濬河道填置淤泥及補償民業損失臨時辦法(民二二)……七六四

)……

 黃河水利委員會辦理黃河下游隄防善後規程(民二二)……七六五

)……

 萬里隄路互通汽車暫行章程(民二二)……七六五

 萬里隄路兵工修築辦法(民二二)……七六七

 凡圩外靠近隄基之地應蓄蘆葦禁止放墾案(民二〇)……七六七

)……

 國府救濟水災委員會災區工作組工賑處施工規範(民二〇)……七六八

湖北省地方隄董協辦工賑章程(民二二)……………七七二

監督修築湖北隄防辦法(民二二)……………七七二

江漢幹堤防汛辦法(民二二)……………七七三

江漢工程局請領工款辦法(民二二)……………七七三

江漢工程局領發各項用款辦法(民二二)……………七七四

災工招編辦法(民二二)……………七七六

暫訂給付土方價標準辦法(民二二)……………七七六

施工標準(民二二)……………七七七

雨雪停工酌給口糧辦法(民二二)……………七七七

工資領取及單據簽送辦法(民二二)……………七七七

工程實施規約(民二二)……………七七九

各縣代表與地方軍警協助辦法(民二二)……………七七九

隄工須知(民二二)……………七七九

皖淮工程局防汛辦法(民二二)……………七八〇

第四款 雜項

各省保送地政研究班學員辦法(民二二)……………七八一

水陸地圖審查條例(民二〇)……………七八二

水陸地圖審查條例施行細則(民二二)……………七八三

各省陸地測量局地圖發行規則(民一九)……………七八四

各省陸地測量局地圖製印保管規則……………七八五

第六類 禮俗

第一款 風尚

第一項 婚俗

改良婚姻制度令(民一七)……………七八七

第二項 姓名

審核更名改姓及冠姓規則(民一七)……………七八八

第三項 禮俗

遵循 總理遺教恢復固有道德令(民一七)……………七八九

飭懸忠孝仁愛信義和平匾額令(民二〇)……………七八九

保存善良禮俗以糾正人心令(民二二)……………七九〇

改進人民娛樂方法令(民一九)……………七九一

第四項 節儉

厲行節約運動令(民一九)……………七九二

限制社會酬酢以裕國民經濟案(民二二)……………七九三

全國人民應縮衣節食充實餉糈以備抗日令(民二一)……………七九四

第五項 迷信

廢除卜筮星相巫覡堪輿辦法(民一七)……………七九四

取締經營迷信物品業辦法(民一九)……………七九五

嚴禁藥籤神方乩方案(民一八)……………七九五

第六項 械鬪

嚴禁械鬪令(民一七)……………七九六

廣東懲辦械鬪暫行辦法(民一七)……………七九七

第七項 陋俗

禁蓄髮辮條例 (民一七)	七九八
禁止婦女纏足條例 (民一七)	七九九
嚴禁女子穿耳帶環令 (民一七)	八〇〇
切實廢除跪拜禮節令 (民二〇)	八〇〇
禁止蓄婢令 (民一七)	八〇一
嚴禁蓄婢妾及虐童媳案 (民二〇)	八〇一
禁止蓄奴養婢辦法 (民二一)	八〇二
禁革溺女辦法 (民一八)	八〇三
嚴禁溺女打胎令 (民一九)	八〇四
查禁營業跳舞場案 (民二〇)	八〇四
首都警察廳取締歌女辦法 (民一九)	八〇五
查禁藉名作壽斂錢令 (民二一)	八〇六
禁止濫用洋文以重國體令 (民二〇)	八〇六
第二款 宗教 寺廟	
神祠存廢標準 (民一七)	八〇七
監督寺廟條例 (民一八)	八一四
寺廟登記條例 (民一七)	八一五
蒙古喇嘛寺廟監督條例 (民二〇)	八一七
保障漢蒙藏佛寺僧產辦法令 (民二〇)	八一八
清理部管地產修復壇廟古蹟章程 (民二一)	八一九
各機關學校租借北平壇廟辦法 (民二一)	八二一
保護孔廟令 (民一七)	八二二

改大成殿匾額爲孔子廟案 (民一八)	八二二
戚鄭二公祠宇應修葺保存以資紀念令 (民一八)	八二四
基督教團體申請組織處理辦法 (民二〇)	八二四
凡本國人組織真耶穌教會可認爲本國宗教團體案 (民二一)	八二五
查禁幼年剃度令 (民一九)	八二五
禁止挑撥民族間感情之文字令 (民二一)	八二六
禁止將回教回字加彡旁案 (民一八)	八二六
禁稱藏人爲番蠻令 (民一八)	八二六
第三款 褒恤	
褒揚條例 (民二〇)	八二七
褒揚條例施行細則 (民二一)	八二九
頒發陸海空軍褒狀規則 (民二二)	八三一
捐資興辦衛生事業褒獎條例 (民一八)	八三三
人民捐資救國獎勵辦法 (民二二)	八三三
賑務委員會助賑給獎章程 (民二一)	八三五
辦賑團體及在事人員獎勵條例 (民二〇)	八三六
黨員撫卹條例 (民一五)	八三七
黨員撫卹條例施行細則 (民一八)	八三九
撫卹辛亥三月二十九日殉國烈士家族條例 (民一七)	八四一
撫卹黃花崗先烈給款補充條例 (民一七)	八四三

第七類 衛生

第一款 飲食物

自來水規則(民一七).....	八四五
提倡興辦自來水辦法(民一八).....	八四六
管理飲水井規則(民一七).....	八四七
飲食品製造場所衛生管理規則(民一八).....	八四八
清涼飲料水營業者取締規則(民一八).....	八四九
飲食物防腐劑取締規則(民一八).....	八五一
販賣肉品保持清潔令(民一八).....	八五一
牛乳營業取締規則(民一八).....	八五二
飲食物用器具取締規則(民一八).....	八五四
飲食物及其用品取締條例(民一八).....	八五五
第二款 屠宰場	
屠宰場規則(民一七).....	八五六
屠宰場規則施行細則(民一七).....	八五七
第三款 墓地及埋葬	
公墓條例(民一七).....	八五九
取締停柩暫行章程(民一八).....	八六〇
填給運柩護照應注意死者病因以防傳染令(民一九).....	八六一
首都警察廳發給運柩護照規則(民一九).....	八六二

第四款 醫院 醫學團體

管理醫院規則(民一八).....	八六三
各縣市應籌設地方醫院或巡迴式鄉村醫院令(民一九).....	八六五
中央國醫館組織章程(民二二).....	八六五
中央國醫館理事會章程(民二二).....	八六六
中央國醫館各省市國醫分館組織大綱(民二二).....	八六七
第五款 醫師	
醫師暫行條例(民一八).....	八六八
西醫條例(民一九).....	八七〇
外籍醫師領證辦法(民二〇).....	八七二
規定醫師變通給證辦法(民二一).....	八七二
醫藥師助產士請領證書式樣(民二一).....	八七二
第六款 藥劑師	
藥師暫行條例(民一八).....	八七三
第七款 產科師	
助產士條例(民一七).....	八七六
助產士考試規則(民一八).....	八七八
管理接生婆規則(民一七).....	八七九
開辦接生婆訓練班辦法(民一八).....	八八〇
第八款 藥品	
管理成藥規則(民一九).....	八八二

麻醉藥品管理條例(民一八)……………八九〇

第九款 藥商

管理藥商規則(民一八)……………八九二

第十款 傳染病預防

傳染病預防條例(民一七)……………八九五

傳染病預防條例施行細則(民一七)……………八九八

傳染病預防之清潔及消毒方法(民一七)……………八九九

管理注射器注射針暫行規則(民一九)……………九〇三

海港檢疫章程(民一九)……………九〇四

海港檢疫消毒蒸薰及徵費規則(民一九)……………九一六

第十一款 種痘

種痘條例(民一七)……………九二三

省市種痘傳習所章程(民一八)……………九二四

規定種痘時期並禁用塞鼻及傳漿等舊法令(民一八)……………九二四

第十二款 污物掃除

污物掃除條例(民一七)……………九二五

污物掃除條例施行細則(民一七)……………九二六

第十三款 解剖

解剖屍體規則(民一七)……………九二七

各法院嗣後對於各該地醫學院請領病死變死各體以供

解剖時予以便利令(民二一)……………九二九

第十四款 雜項

市衛生行政會議簡章(民一七)……………九二九

市衛生行政初期實施方案(民一八)……………九三〇

衛生運動大會施行大綱(民一七)……………九三五

地方衛生宣傳大綱(民一九)……………九三五

禁止未成年者吸紙烟飲酒規則(民一七)……………九三七

改良煎熬桐油方法(民一九)……………九三八

頒發焚穢爐小冊令(民一九)……………九三八

中央衛生試驗所試驗品物規則(民一八)……………九四二

調查全國醫藥令(民一七)……………九四七

第八類 禁烟 附毒品

第一款 禁烟法令

禁烟法(民一八)……………九五三

禁烟法施行規則(民一八)……………九五五

各省所定禁止製販毒品條例應限期一律廢止令(民二二)……………九五八

各省市厲行禁烟辦法(民二一)……………九五九

毒品查緝通則(民二二)……………九六〇

澈查官吏包烟案辦法(民一九)……………九六一

取締公安機關賄縱烟犯辦法(民一九)……………九六二

水陸公安機關攷查烟犯辦法(民一九)……………九六二

嗣後各地方長官對於煙案務須遵章辦理令(民二一)……………

查獲鴉片應送司法機關辦理令(民一九).....九六三

第二款 調驗

中央及各省市調驗所規程(民一九).....九六三

公務員調驗規則(民一九).....九六四

凡被調驗人於接到通知後三日內未遵辦者以有癮論令

(民一九).....九六六

豫鄂皖三省勦匪總司令部戒烟調驗規則(民三)九六六

第三款 禁種

禁種鴉片令(民一八).....九六七

查禁十省種烟辦法(民二一).....九六八

厲行查禁種烟辦法(民二一).....九六九

禁止麻醉毒品及種罌粟案(民二二).....九七一

縣長履勘烟苗章程(民一八).....九七三

第四款 禁運

檢查舟車飛機私運鴉片及其代用品辦法(民二)九七四

檢查郵件包裹私遞麻醉藥品辦法(民二〇).....九七五

嚴禁水陸交通人員夾帶鴉片令(民一九).....九七六

第五款 禁販

厲行查禁麻醉毒品取締土膏行店章程(民二二)九七六

嚴禁腹地省份種烟取締採辦邊省產土章程(民二二).....九七九

第六款 禁吸

厲行戒烟取締吸戶章程(民二二).....九八二

黨政軍服務人員及學生限期戒烟辦法(民二二)九八五

第七款 戒烟所

市縣立戒烟所章程(民一九).....九八五

各市縣個人及社團創設戒烟所簡則(民一九)九八六

醫院兼理戒烟事宜簡則(民一九).....九八七

籌設罪犯戒烟所令(民一九).....九八七

疏通烟犯辦法令(民二〇).....九八八

第八款 緝私 充賞

禁烟罰金充獎規則(民一八).....九八八

各地水陸公安機關緝獲烟案報告表填送規則(民一九).....九八九

第九款 禁烟紀念

禁烟先哲林則徐先生禁燬鴉片九十週年紀念辦法(民一八).....九九〇

禁烟紀念日紀念辦法(民一九).....九九一

第十款 雜項

禁烟委員會審議告發文件簡章(民一八).....九九二

二成戒烟經費支銷辦法(民一九).....九九四

頒發各地司法機關辦理烟案及麻醉毒品調查表並填送規則令(民一九).....九九五

第一類 民政

第一款 縣治

行政督察專員暫行條例（見第二編組織法第三十一類省政府直轄機關）

縣組織法（見第二編組織法第三十一類省政府直轄機關）

縣組織法施行法（見第二編組織法第三十一類省政府直轄機關）

設治局組織條例（見第二編組織法第三十一類省政府直轄機關）

縣長須知 民國十七年十一月內政部頒發

查建國大綱以縣爲自治單位即以縣政爲全國政治之基礎縣長乃實施縣政之主體必須通達治理諳悉民情奮勉有爲方能集事本部爲促進縣政起見特編定縣長須知關於政務之設施利弊之興革退而至於縣長自身之修養均爲列舉大凡並附載最近重要法令以資參考倘能時加省覽於修身爲政不無裨益除令各省市政廳轉發所屬各縣遵照外相應檢同縣長須知五份函請貴省政府查照爲荷

縣長須知目錄

第一章 總綱

第一節 縣政關係

第二節 縣長責任

第二章 奉委

第一節 詳考本縣實況

第四編 內政

第二節 預定施政方針

第三節 尅期赴任

第三章 到任

第一節 接任儀式

第二節 接任後應急辦理事項

第四章 在任

第一節 修養方面

第一目 思想 第二目 心性 第三目 道德 第四目 學識 第五目 體格

第二節 職務方面

第一目 民政 第一項 官治 第二項 自治 第二目 財政 第一項 整理田賦 第二項 整頓稅收 第三項 清理附捐 第四項 保管公款 第五項 清查官產 第六項 辦理公債 第七項 收支公開 第三目 建設 第一項 保護農工 第二項 維持商業 第三項 提倡開鑛 第四項 籌辦工廠 第五項 興辦水利 第六項 整頓鹽務 第七項 廣植森林 第八項 修築縣道 第九項 其他事項 第四目 教育 第一項 學校教育 第二項 社會教育 第五目 衛生 第一項 公共衛生 第二項 監驗醫藥 第三項 整理醫院 第四項 預防瘟疫 第五項 衛生宣傳 第六目 司法 第一項 審理案件 第二項 整理監所 第七目 交代 第一項 接任 第二項 卸任 第八目 其他事項

第五章 除弊

第一節 縣署應除各弊

第一項 關於縣長者 第二項 關於兼理司法之縣長及承審員者 第三項 關於職員者 第四項 關於房權者 第五項 關於警役者

第二節 地方各弊

第一項 關於局所者 第二項 關於地方人員者 第三項 關於民間者 第四項 關於兵差者 第五項 關於雜差者

第六章 結論

縣長須知

第一章 總綱

第一節 縣政關係

一 建國大綱第十八條縣爲自治單位即縣承審及中央之命令並依照各種章則辦理地方行政事項實與人民直接發生關係換言之即縣政爲政治之基本故一省一國政治之修明莫不以縣爲起點縱使命令章則規定完備而縣不能實施仍難奏效此縣政關係所以重大也

二 人民之生計治安知識道德健康等事均視縣政之優劣爲進退故謀人民之幸福當首重縣政之實施

第二節 縣長責任

一 縣政關係既極重大而縣長爲實施縣政之人故縣政之優劣又全隨縣長個人爲轉移一言一行直接影響於人民間接影響於黨國其責任之大已可概見

二 縣長一人主持全縣政事所有政務之設施員役之督察積弊之廓清均叢集於一身若非隨時隨地竭全副精神認真辦理匪特成效難期亦且轉以病民故爲縣長者宜如何兢兢黽勉勤慎厥職以期上報黨國下慰民望

三 兼理司法之縣長集司法行政於一身即全縣人民生命財產繫於縣長個人之手縱使竭盡心力猶虞隕越若疏忽因循玩愒荒惰爲害之巨實不堪言

第二章 奉委

第一節 詳考本縣實況

一 縣長奉委後應先考查本縣在歷史上之關係

二 本縣位置於省之某部其形勢及地理上之種種關係

三 境內是否有著名的山河

四 縣境大小

五 人口概數

六 人民習俗及宗教

七 全縣出產以何種爲多以何種爲良

八 人民職業以何項爲多

九 人民生活程度如何

十 是否有駐軍及其實力

十一 境內有無土匪

十二 人民自衛團體是否成立及其實力

十三 境內是否有鐵路及汽車路

十四 交通是否便利以何種工具爲主

十五 如未設有法院尚須兼理司法應考查司法情形及人民訴訟狀況

十六 人民對前縣長之評論及以前縣政之得失

十七 縣內最顯著之利弊及地方辦公人士之賢否

十八 訪查縣署原有人員之優劣

第二節 籌劃應辦事宜

一 縣長對於本縣實况既已查有大概應即就近商承各主管官廳請示應辦重要事宜

二 隨帶辦事人員及隨從人等不宜過多且須慎選品行操守確能相信者分別任用

第三節 尅期赴任

一 縣長奉委後應即籌備赴任不宜再蹈往日請客讌會之惡習

二 臨赴任時須到各廳面辭商詢各主管機關管轄應辦各事項既辭行後即須首途不得再蹈昔日稟辭後任意逗留之惡習

三 關於應需圖書物品須購備齊全以便應用

第三章 到任

第一節 接任儀式

一 縣長抵縣後除因特別事故外須與前任縣長商定時間在縣政府禮堂舉行接任儀式

一 儀式程序如左

(一)全體職員蒞場

- (一) 各界來賓蒞場
- (二) 黨部代表蒞場
- (三) 新舊任縣長蒞場
- (四) 奏樂（無音樂者可免）
- (五) 向黨國旗 總理遺像行三鞠躬禮
- (六) 恭讀 總理遺囑
- (七) 新舊任縣長交接印信互行一鞠躬禮
- (八) 新任縣長宣誓（依照文官宣誓令）
- (九) 黨部代表致詞
- (十) 卸任縣長致詞
- (十一) 新任縣長答詞
- (十二) 來賓演說
- (十三) 唱國民革命歌
- (十四) 奏樂
- (十五) 攝影
- (十六) 禮成

附錄文官就職宣誓辭

余敬宣誓余將恪遵

總理遺囑服從黨義奉行國家法令忠心及努力於本職並節省經費余決不雇用無用人員不營私舞弊及授受賄賂如違背誓言願受本黨最嚴厲之處罰

第二節 接任後應急辦理事項

一 縣政府原有職員依調查結果考核實際分別進退

- 二 縣政府原有政務警察須特別甄考依照警察錄用暫行辦法認真辦理
- 三 詳細訪查地方紳董之良否與正紳接洽詢問地方一切實況
- 四 地方上立待興辦之事件依調查結果分別擇要尅期舉辦數件以引起人民之注意
- 五 召集紳董及各機關各公團正式開會詢問地方利弊并宣布施政方針
- 六 自己隨帶辦公人員及僕從須諄諄告誡嚴切約束於應辦職務不得稍有鬆懈職務以外不得干預他事並不得沾染以前各種惡習在外招搖舞弊
- 七 留用舊職員警察須特別留心考察并隨時訓導
- 八 縣公署內外須一律打掃清潔修理齊整以壯觀瞻
- 九 清查卷宗整理檔案
- 十 澈底革除一切陋規積弊務期淨盡
- 十一 調閱押犯監犯各簿親自點名訓話查看狀況對於久押之犯隨時記出分別提訊清理
- 十二 修整監所並特別注重犯人及在押人之衛生

第四章 在任

第一節 修養方面

第一目 思想

- 一 站在國民革命觀點上考慮和處理一切事件
- 二 澈底了解國民黨主義和政策
- 三 以科學方法養成清晰正確而有系統的頭腦
- 四 不可因地位及生活的關係存着貴賤貧富的階級思想
- 五 民衆是主人官吏是公僕所以官吏係役於人非以役人萬不可存着養尊處優的觀念
- 六 明瞭世界和國內的大勢及本省本縣的現狀
- 七 滌淨數千年歷史相傳的陳腐觀念及升官發財的思想

八 本着大無畏的精神努力於應盡的職務
九 誓忠於職守努力於救國救民的事業

第二目 心性

- 一 須養成堅忍不拔的意志纔能不爲環境惡勢力所支配而改變環境
- 二 須養成犧牲冒險的精神方能担負國家及社會的事業
- 三 要有興利除弊的決心不怕死不愛錢向前做去
- 四 靜而不燥和而有容纔是負重致遠的大器
- 五 剷除萎靡因循的惰性提起辦事敏捷的勇氣
- 六 剷除不負責任推諉敷衍的惡習
- 七 拔除虛假的惡根處處要以赤誠待人做事
- 八 痛除一切貪婪欺詐損人利己的惡習
- 九 痛除自以爲是的惡習
- 十 遇事須判別是非立時決斷
- 十一 辦事須以毅力不得見異思遷

第三目 道德

- 一 養成忠實廉潔的習慣
- 二 養成公平謙和的習慣
- 三 養成克己自律的習慣
- 四 養成有始有終不畏難不苟安的習慣
- 五 養成修省檢束知過必改的習慣
- 六 養成事必躬親以身作則的習慣
- 七 發揚勇敢仁愛的精神

- 八 行爲要紀律化不可浪漫
- 九 打破官民階級實行平民化
- 十 革除官僚習氣實行與民衆接近
- 十一 戒絕一切不良的嗜好
- 十二 勉力勤勞不可虛度一分鐘
- 十三 力崇節儉不可浪費一文錢
- 十四 力除一切無意識的應酬
- 十五 多讀修養身心的格言注重實行
- 十六 住室選貼切實適用之格言俾觸目驚心
- 十七 廣開言路以規己過

第四目 學識

- 一 學識要力求進益不可做時代的落伍者
- 二 注意世界和國內的現狀及潮流的趨勢
- 三 研究政治上各種學識以爲施政之工具
- 四 考究農工商鑛醫的普通學識
- 五 廣購雜誌報紙及一切參考書
- 六 隨時請教於縣內宿學暨確有學識修養之人士
- 七 注意人民的心理和習慣
- 八 注意人民各種事業之經驗和弊病
- 九 集思廣益以補學識之不足

第五目 體格

- 一 平日應遇事練習徒步遠行及馬術養成吃苦耐勞的習慣

二 每日須練習拳術及體操半小時以上或每日學習普通軍事技術以能使用各種武器爲最低限度

三 遇有修路開渠種樹須用體力之事於開始工作時須躬行參加俾民衆注意

第二節 職務方面

第一目 民政

第一項 官治

一 政務公開

- (1) 力除官民隔閡庶政公諸輿論
- (2) 布告文字力求簡明一律用白話加以標點廣爲張貼
- (3) 隨時召集民衆團體公開講演及討論地方事務
- (4) 人民對政務有不明瞭時應詳爲解釋並隨時接見交談

二 接近民衆

- (1) 革除做官的觀念實行平民化
- (2) 開放衙署門禁並於署內非辦公地段爲民衆設備休息及遊藝或讀書報之場所
- (3) 縣政府前門內應設民衆招待室隨時接見民衆
- (4) 隨時下鄉巡視以和霽的顏色與人民接談詢問其疾苦
- (5) 隨時利用民間聚會與民衆講話或開會召集民衆講話
- (6) 兼理司法之縣長除特別案情及有法令規定者外其審案時須一律公開

三 釐定章則

- (1) 在不抵觸中央及省之法令範圍內而爲辦事便利起見得斟酌地方情形制定單行法規
- (2) 制定單行法規須呈報省政府核準備案

四 規定施政方針

- (1) 到任一個月後應就考查所得暨辦理縣政經驗擬定本縣一定期間之施政方針

(2) 此項施政方針應依據上級機關頒行之法令參照地方之實情規定妥協呈報民政廳及各主管機關備案

(3) 施政方針於應辦事項之先後次第及期間應分別規定清楚

五 宣傳政令

(1) 派員分赴四鄉隨時集合民衆將一切政令真義明白講演並普設通俗講演所認真辦理

(2) 張貼令人注意之文告傳單圖表標語

(3) 將政治事實編成新劇到處表演

(4) 將人民應知之政令及政治事實編成歌曲令人歌唱

(5) 在城鄉通衢地方多懸黑板用粉白大字摘錄文告以引起民衆注意

(6) 依照各級行政機關宣傳綱要之規定切實辦理

(7) 宣傳政令切不可呆板陳腐令人生倦務期敷陳事實詳舉例證使聽者親切有味樂於奉行

(8) 按照內政部頒行之縣政府宣傳政令辦法切實辦理

附錄縣政府宣傳政令辦法

一 本辦法以宣傳一切政令使民衆普遍了解爲宗旨

二 凡對於民間文告應一律採用淺近簡明之白話體

三 宣傳之方法如左

甲 布告

1 凡政令到縣或縣政府頒行之政令

其應使民衆共知者須印刷多份發交各區公所再由區發交各村里布告之

2 縣城關廟各通衢地方應照本部規定程式多設張貼布告處各區村里亦應一律照辦至少須設一處凡頒到政令均於此處張貼公布

2 街村長副須將政令內所有事理詳細告知各閭長閭長告知各鄰長鄰長告知各住戶不得遺漏

乙 講演

1 縣政府應於縣城關廂利用公共建築或廟宇前民衆常常聚會休息之空曠地方指定爲宣告政令處區村里亦一律照辦至少須設一處凡有新頒政令縣城由縣長派員各區村里由區村里長召集本地居民於該處開會詳爲講解

2 縣長區長及各佐治人員應不時分赴鄉村將現行政令向民衆詳爲講解一面於民衆中抽詢數人以覘其瞭解程度一面詳察一般民衆是否能實力奉行

丙 補助宣傳

各項政令縣政府得商請通俗教育講演員縣視學員各小學教職員負補助宣傳之責

四 各區村里奉到頒布之政令應隨到隨轉不得積壓延擱

五 宣傳講演得利用各會場戲場市民聚積地方舉行

六 本辦法未盡事宜得由各省政府斟酌地方情形補充或修改之

六 慎重用人

(1) 縣政府任用佐治人員應依照法令規定辦理

(2) 用人要分別賢否不可敷衍情面

(3) 援引親故信用子侄最足僨事不可不慎

(4) 督飭要嚴厲不可因姑息而寬容

(5) 嚴禁員役假借公家名義在外招搖

(6) 考查員役是否沾染嗜好或官僚習氣

(7) 隨時考查地方服務人員之一切行爲

(8) 嚴懲全縣服務人員之被控有據者

七 訓練員警

(1) 縣政府佐治人員應依照本部頒行訓練員役辦法從嚴訓練

(2) 政務警察應依照各縣政府政務警察訓練綱要從嚴訓練

(3) 訓練須認真辦理不可稍事敷衍

- (4) 訓練務要有恆不可一暴十寒有始無終
 - (5) 訓練時必須心到眼到口到耳到手到萬勿空講形式不求實際
 - (6) 訓練要隨時隨地切實考察分別獎懲不可有一分姑息及瞻徇
 - (7) 考查要注重微末細故勿以事小忽略
- 八 防治匪患

- (1) 集中團警實力定時會操會哨
- (2) 詳探匪蹤廣購匪線出奇兜勦或計劃包勦
- (3) 調查全縣險阻山河關隘繪圖分發各團警於平時預爲巡防搜捕
- (4) 規定團警聯防及會同駐在軍隊聯防會勦各辦法定期練習以免臨時周章
- (5) 平日即應修築城鄉村鎮各城堡圩寨以資防守
- (6) 嚴查行蹤可疑之外來人衆並檢查旅店及娛樂場所
- (7) 取締無業游民
- (8) 依照法令規定取締私有槍械
- (9) 偵察匪情如有大股應將匪首姓名及盤踞地點飛報上級官廳請派軍嚴剿并通知鄰封各縣早爲預防
- (10) 小股土匪要隨時認真剿辦
- (11) 責令各村里自治人員隨時密舉匪類
- (12) 嚴密清鄉
- (13) 仔細推訊通匪匿匪濟匪各案件勿稍枉縱
- (14) 注意左右差役慎勿輕率表示擬捕盜匪姓名免被洩露
- (15) 注意考查紳商具保土匪的案件如係實在冤枉自可交保開釋萬一不慎貽害匪淺
- (16) 嚴辦真正窩匪之戶
- (17) 查抄匪產舉辦公益事項

九 整頓警政

- (1) 依法籌定經費
- (2) 劃分警區配置分駐所
- (3) 整理及補充槍械服裝
- (4) 甄考警官警士嚴格任用
- (5) 依照法令參用軍事規律嚴格訓練
- (6) 統一警權
- (7) 培養警政人才
- (8) 嚴定考績辦法

十 編練民團

- (1) 整理舊有民團
- (2) 調查全縣民有槍械須一律烙印註冊
- (3) 籌定經常費
- (4) 嚴格訓練并定期會操
- (5) 規定緊急互助及堵擊辦法
- (6) 確定編制嚴禁空額
- (7) 分期巡邏隣近村鎮
- (8) 慎防奸人煽惑誤入歧途
- (9) 嚴禁團總藉端苛派及擅自處理民刑案件

十一 注重城防

- (1) 平日接近民衆詳查戶口官民既不隔閡匪類亦難隱匿一旦有警則官民休戚相關永無內患
- (2) 平時舉辦倉儲勸令民間多積食料燃料食鹽等項并提倡鑿井以免遇變時無方固守

(3) 常派幹探確偵匪蹤如有大股土匪將撲縣城應即督率團警預爲守禦之策

(4) 注意危城中夜間之防守如遇火警或奸民鼓噪時要特別鎮靜隨機應變

(5) 注意城門之稽查

(6) 注重城池之修濬

(7) 嚴防監所人犯以免越獄及爲匪類內應情事

十二 厲禁烟賭

(1) 認真督飭各員吏分別依法查禁

(2) 嚴禁商店販賣烟具賭具

(3) 擇戒烟方法最有效者廣爲宣傳

(4) 提倡人民正當的娛樂

十三 預防災害

(1) 注意縣境河流溝渠利用農事閑暇日期隨時疏導修築及以免潰決及積潦爲患

(2) 提倡鑿井及修築塘堰以備旱災

(3) 提倡河堤種樹以固堤身

(4) 宣傳並搜集科學的撲滅災蟲方法免害田苗

(附蝗蟲驅除方法表)

(5) 提倡各村鎮公同多購救火器具

(6) 注意倡辦各項恤貧事業

十四 整頓倉儲

(1) 清查舊有各地方之義倉應將現存及借出之倉穀總數并挪用及發商生息之變價數目一律查明填報

(2) 對於借出挪用及變價之倉穀應規定辦法限期收還

(3) 獎勵人民之積穀或勸募辦倉

- (4) 提撥逆產一部或全部用爲購穀之費
- (5) 嚴禁挪用倉穀或積金
- (6) 嚴辦管理倉穀人員之侵蝕中飽
- (7) 處分倉穀應依照法令呈准辦理
- (8) 每年倉穀收入支出數目應列表公布並呈報

十五 救濟事業

- (1) 設法籌募款項設立救濟院
- (2) 提撥地方公款及逆產廟產之一部或全部爲辦理救濟事業之基金
- (3) 利用寺廟及公共適宜場所爲救濟院地址
- (4) 整理地方舊有慈善機關設法擴充之
- (5) 獎勵人民辦理救濟事業
- (6) 對於老幼殘廢之人收入救濟院妥爲教養
- (7) 對於年壯失業業者設法介紹其工作
- (8) 辦理水旱蟲雹各災須依照法令從速據實勸報
- (9) 辦理賑務應核實調查發放嚴防經手吞蝕

十六 練習國術

- (1) 提倡各村鎮組織國術研究會練習武術
- (2) 責成各小學於體操課程內加入國術
- (3) 每年每季舉行國術比賽會以資激勸
- (4) 獎勵武術人才
- (5) 縣長應親率所屬職員練習國術使民衆相率興起

十七 破除迷信

(1) 對於神鬼巫覡星相風水邪教等項之迷信應搜集各種反證及其害處用淺顯文字廣爲宣傳以啓迷頑

(2) 查禁迷信的小說圖畫等項

(3) 取締遊方僧道及妨害民間良善風俗之巫師巫婆卜筮星相之流並設法勸導令改營別業限定期間從嚴查禁

(4) 查禁淫祀並利用其地址辦理地方公益事業

(5) 從嚴取締教民之魚肉鄉民

十八 改良惡習

(1) 嚴行取締婦女纏足依禁止婦女纏足條例辦理

(2) 嚴行取締男子髮辮依禁蓄髮辮條例辦理

(3) 嚴禁溺斃幼女

(4) 取締幼童穿耳穿鼻

(5) 取締婚喪奢靡惡習以節儉爲主

(6) 斟酌地方情形切合人民心理因勢利導使人民於無形之中轉移一切不良習俗

(7) 督飭公安局及各地方自治人員切實分別查禁并隨時親自考察

(8) 改良惡習首當以身作則先自正身然後以正僚屬僚屬之惡習既除則民自化矣

十九 提倡國貨

(1) 督飭全縣各機關凡公用之品及一切日用物件須一律購用國貨以爲提倡

(2) 對縣內物產須極力提倡并切實予以協助促其發展

(3) 提倡民衆工作及家庭工業以廣貨物來源

(4) 督同商會調查國貨與外貨之名稱商標列表公布并努力宣傳

(5) 督飭各學校特別訓練俾學生養成購用國貨之習慣

二十 實行新曆

(1) 一切文書契約單據限用新曆並設法推廣新曆書於鄉間

(2) 人民訴狀公牘敍陰曆者一律退還令開新曆但引述證據者不在此限
(3) 提倡將舊曆年各種娛樂移到新曆年舉行喚起人民興趣

二二 取締娼妓

- (1) 認真查禁販賣人口及將幼女押款抵債並強迫女媳賣娼各情事如違依法重辦
- (2) 取締各旅館容納妓女及招娼侑酒情事
- (3) 提倡女子職業設立工廠補救生計
- (4) 設濟良所使淪落婦女得有適當之救濟處所并令學習生活技能
- (5) 僚屬及本縣官署職員有挾妓冶游者立斥革

二二 保存古蹟

- (1) 境內古蹟名勝須妥為保護將公有古物設館陳列
- (2) 境內古蹟名勝須一律查明拍影或繪圖編冊存查
- (3) 獎勵人民以古物送陳列所保管但不願陳列者不加勉強

二三 改良戲曲

- (1) 查禁及改正不良舊戲曲或鼓詞
- (2) 就當地通行之曲調另編新曲以能改良社會為主旨
- (3) 提倡各機關各學校各團體編演新劇以為社會嚮導但以不荒學課不礙正業為要

第二項 自治

一 宣傳要義

(1) 辦理自治之先應將自治意義及人民必須自治之理由用淺顯文字或語言隨時特別宣傳俾人民咸了解於自治真相而致力於自治之實施

(2) 革除人民數千年來遺留依官為治之惡習

(3) 對於民權初步之要義及實用務使民衆澈底明瞭并領導其應用

二 解釋法規

- (4) 一切政令均依專章規定澈底宣傳普及民間
- ## 二 解釋法規
- (1) 將已頒布之各項自治法令用楷書繕寫張貼於各級自治機關大門左右以便衆覽
 - (2) 各級自治機關發行定期刊物將各項法令用淺顯文字逐條解釋并搜集事實以爲佐證而堅人民信仰
 - (3) 隨時集合人民講演務使對於各種法規共同遵守實力奉行
 - (4) 講演時如人民對於法規有疑惑處須和顏誠懇反復解釋務使明瞭
- ## 三 儲備人才

- (1) 調查縣內曾在他處受過自治訓練人員詳爲登記
- (2) 由縣設所召集各地方辦理自治人員分期集中訓練
- (3) 對於自治人才須特別獎勵以促其進益
- (4) 照各縣現任地方行政人員訓練章程切實辦理

四 編查戶口

- (1) 依照規定各項章則表式督飭公安局及分駐所協同自治人員分別限期填報彙編
- (2) 關於人事之變動須令當事人及主辦人員依限分別詳報註冊
- (3) 每年全縣各區村里須各有戶口統計
- (4) 編查戶口及辦理人事登記之利益應向民衆詳切說明務期編查確實

五 釐定經費

- (1) 將本縣原有自治經費嚴行清查確定預算以爲辦理自治之基金
- (2) 原有經費如仍不足時須照編定預算召集各區村里會議核籌但負擔須一律平均
- (3) 嚴禁自治經費挪作他用

六 劃分區域

- (1) 斟酌本縣舊有的區劃如鄉保等再依照大小人口密度劃分區村里

- 七 設置機關
- (2) 依照縣組織法劃分全縣爲若干區區劃分若干村或里村里劃分若干閭閭劃分若干鄰
 - (3) 劃分區村應以原有區劃分別釐整爲原則不可強爲分割

- 八 實行自治
- (1) 各區村里須依照法令各設立公所爲辦公之處
 - (2) 公所內須就能以辦到之範圍設備一大會堂以爲辦公及集會之用
 - (3) 公所內須將總理遺像總理遺教及自治法規分別懸掛張貼
 - (4) 各種紀念會如紀念週國慶紀念國恥紀念等須如期召集民衆在公所舉行

- (1) 地方一切建設及管理事項須引導各級自治機關循序辦理
- (2) 依照本部頒行之宣講大綱輔助主管機關訓導人民試行四權

第二目 財政

第一項 整理田賦

一 治標

- (1) 整理全縣舊有糧冊及其卷宗
- (2) 調查沙壓河占之土地是否已墾復可以升科
- (3) 清查有地無糧及有糧無地各戶核實徵收
- (4) 清查逃戶絕戶及有無承種其地之人以憑按地徵糧
- (5) 清理舊欠分別差欠民欠認真辦理
- (6) 糧票須於人民完糧時掣給不得事前撕票交警持催亦不得預將糧票作爲抵押借款之用
- (7) 每日懸掛銀價牌凡不足一元之糧銀繳納銀元者須按是日銀價折收不得有浮收情事
- (8) 人民完糧須聽其併戶完納仍分戶掣給糧票
- (9) 糧銀隨收各項附稅及雜捐須將詳細數目填寫木牌永久懸示

(10) 每月實徵實解及民欠丁漕數目須依法定程序列報財政廳查核

(11) 安定徵收田賦便於人民之辦法嚴禁一切弊端

(12) 安定分別區村催繳糧賦辦法嚴禁警役催糧時一切弊病

二 治本

(1) 遵照新頒法規清丈地畝

(2) 遵照新頒法規實行徵收地稅劃一賦則事宜

第二項 整頓稅收

一 嚴剔中飽禁革陋規

二 嚴查商民漏稅

三 選用及考核徵收員警須特別認真

四 改良徵收手續務求便利

五 獎勵出力徵收員警以資激勸

第三項 清理附捐

一 清查舊有各種附加捐性質用途及是否呈准有案分別存留取銷

二 清查各區村里自行攤捐未經呈報有案者分別審核去留

三 清查徵收附捐之手續有無流弊

四 查核各項附捐是否涓滴歸公有無中飽各弊

五 新收附捐及加收附捐均須經過縣參議會於呈准後辦理(縣參議會見縣組織法)

第四項 保管公款

一 地方公款須由地方經理公款機關保管

二 地方公款規定用途後不得挪作他用

三 對於公款收支手續須規定妥善

四 賬目須隨時鈎稽公布
五 臨時發生緊急事故須動用地方公款者應召集地方會議議決之

第五項 清查官產

- 一 全縣所有官產官業須根據案卷認真查勘分別登記
- 二 獎勵人民舉發官產有據者如有朦混捏報應切實懲辦
- 三 嚴懲侵佔官產
- 四 公產須由機關管理
- 五 勘丈新生土地并經營管理
- 六 變賣官產須呈明主管機關辦理不得自行處分

第六項 辦理公債

- 一 舊有公債其逾期未抽簽或將到期者須分別查明數目及利息
- 二 已經抽簽之公債奉令由縣代付者須立時布告民衆照票兌付不得把持生息及尅扣分毫
- 三 辦理公債須平均支配實發債票嚴禁強派及勒扣等項情弊
- 四 公債有零星湊買者除發給債票於主戶外並應填明收條分給零星各戶

第七項 收支公開

- 一 全縣各級機關每屆月終須將收支款項數目分晰列表公布以昭大信
- 二 人民對於某項收支有質問時主管機關應即詳爲核對或解釋以示大公
- 三 各級機關所用收支簿記須規訂整齊不得脫漏錯亂縣政府應隨時考察之

第三目 建設

第一項 保護農工

一 擁護農工的利益

(1) 對於農工一切利益依法切實保障之

二 改良農工的生活

(2) 設法增加農工的利益

(1) 遵照國民黨政綱並依法令規定減輕佃農田租

(2) 禁止包佃制

(3) 對於佃主收租禁止苛虐情事

(4) 禁止重利盤剝

(5) 幫助農民發展墾殖事業

(6) 幫助農民組織各種合作社

(7) 預籌救濟災荒方法

(8) 依法分配官荒及貧苦農民

(9) 注重女工童工之保護

(10) 調劑勞資衝突

(11) 限制工作時間每日不得過八小時

(12) 例假休息照給工資

(13) 廢除包工制

(14) 提倡舉辦工人失業保險疾病保險死亡保險

(15) 改良工人住室并注重其衛生

(16) 協助工人籌辦工人消費合作社

三 增進農工的知識

(1) 添設及改良農事試驗場以資模範

(2) 演講並指導農民以科學農作法使其仿辦

(3) 廣設工業傳習所培養工業人材

(4) 提倡工場附設職工學校教育本場工人
改良農工的待遇

(1) 提高農工的位置

(2) 革除卑視農工惡習

(3) 業主對工人佃東對佃農不得以賤役待視

(4) 尊重農工的人格

第二項 維持商業

一 力謀商人之安全及交通

二 商業未經呈准的稅款捐不得任意派收

三 注重商標之改良及保護

四 籌辦商品陳列所

五 籌辦商品化驗所

六 依照法令劃一度量衡

七 獎勵商業人才

八 每年籌開商業展覽會

第三項 提倡開礦

一 保護已經註冊探採之礦業

二 調查縣境內礦產之種類及數量

三 提倡人民開發礦產

四 宣傳開礦的利益使人民注意

五 復勘註冊各礦按照礦圖實行測丈

六 保護本境探採各礦礦工之利益

七 防止礦業爭議

第四項 籌辦工廠

- 一 整理改良縣內原有各工廠促其發展
- 二 改良手工業并使其爲有規模之組織
- 三 設法利用寺廟款產並逆產籌辦貧民工廠
- 四 合組小工廠俾相互助
- 五 獎勵或協助人民創辦工廠
- 六 提倡家庭工業

第五項 興辦水利

- 一 調查縣境河渠分別疏濬以便溉田而免汎溢
- 二 距河渠較遠處可開鑿塘井以備旱災
- 三 利用河流改良船舶運輸
- 四 改良漁業

第六項 整頓鹽務

- 一 取締私鹽
- 二 嚴禁鹽內摻入雜貨
- 三 禁止無故高抬鹽價

第七項 廣植森林

- 一 縣境原有森林妥爲保護
- 二 荒山隙地堤岸須多栽樹木
- 三 提倡人人種樹
- 四 勵辦盜伐樹木

- 五 嚴禁斬伐幼苗籌設苗圃
- 六 農場多育樹苗廉價出售
- 七 獎勵種樹成績
- 八 培養林業人材

第八項 修築縣道

- 一 調查勘丈全縣道路先規定幹路督率人民分段修築以能通行汽車爲度
- 二 全縣支路飭由各地住民分段修築以能與各幹路縱橫連絡爲度
- 三 建築橋樑其費用由地方公款撥支或就地妥籌
- 四 責成各區村里長保護修成道路嚴禁破壞
- 五 先就舊有道路酌量加寬或修整
- 六 新闢道路或加寬道路佔用民地應就地方情形付價或依土地徵收法呈請省政府核辦

第九項 其他事項

- 一 電報電話線桿及來往郵班認真保護
- 二 多設民衆俱樂部以爲人民工餘娛樂場所
- 三 籌辦新農村爲改良農村之準備
- 四 籌辦模範街爲改良市政之先聲
- 五 籌辦各種合作社

第四目 教育

第一項 學校教育

- 一 實施黨化教育使青年養成深明黨義爲黨國努力的忠實信徒
- 二 縣內公私立小學校須詳細調查實在情形分別獎勵及改良
- 三 學術隨時代進步須逐年檢定小學教員審查其學識能否與時俱進以免貽誤青年

- 四 全縣師資須特別培養并分期集中訓練
- 五 增加並保障教育經費不得移作他用於必要時并得就地妥籌專款呈准立案以促教育之發展
- 六 查明社會狀況依地方需要設立職業學校或職業補習學校分科施教增加人民服務能力
- 七 縣境人烟稠密地方應籌辦幼稚園改良兒童教育
- 八 高小以上學校實行軍事訓練
- 九 改良小學校教員待遇

第二項 社會教育

- 一 調查全縣學齡兒童以便於相當時期內實行義務教育
- 二 調查失學人數依此標準廣設平民學校及辦理識字運動使失學人民有補習機會
- 三 私塾講師思想陳腐教法不良須分別取締
- 四 督飭各機關各學校各法團各視其情形酌辦平民學校一所以以上以推廣平民教育
- 五 廣設通俗講演所聘請專員或臨時約請名人到所演講以啓發民衆智識
- 六 選擇縣境人烟稠密之適中地點廣設通俗圖書館購置各種黨義並常識書籍雜誌及報紙分別陳列任人入覽
- 七 選擇縣境適當地方籌辦平民公園及運動場以活潑民衆之精神
- 八 聘請縣內宿儒編纂鄉土誌以保存文化

第五目 衛生

第一項 公共衛生

- 一 注重公共街道場所及溝渠之清潔
- 二 檢驗地方飲用水料
- 三 取締廁所糞廠飭其依照科學方法加以改良
- 四 提倡撲滅蚊蠅
- 五 提倡公墓禁止露厝棺柩

六 備置公用垃圾箱以免隨地堆積穢物
七 露售生熟食物限備紗罩以防蠅蚊

第二項 監驗醫藥

- 一 藥房藥品須責成店主隨時呈請檢驗並派員稽查以免販賣毒品貽害社會
- 二 嚴禁江湖術士以邪術治病
- 三 勸禁人民求神治病
- 四 穩婆須加取締或利用當地醫院予以接生常識之訓練
- 五 未註冊登記之醫士應依法查考取締

第三項 整理醫院

- 一 舊有官立醫院須妥爲整理並改良
- 二 整集捐款或撥用地方公款逆產等籌辦平民醫院
- 三 獎勵并補助私立醫院之有成效者
- 四 籌辦巡迴醫療所派醫生分赴各鄉隨時醫治

第四項 預防瘟疫

- 一 提倡人民種痘
- 二 力謀公共清潔
- 三 撲滅老鼠蚊蠅及一切菌類
- 四 搜集傳布各種疫症救急法
- 五 購備消毒藥品廉價售予人民以備應用
- 六 獎勵慈善機關辦理防疫事項
- 七 籌備傳染病隔離所

第五項 衛生宣傳

- 一 集合各地方民衆舉行衛生運動喚起人民對於衛生之注意
- 二 關於衛生常識用演講或文字圖畫隨時宣傳
- 三 宣講迷信治病之害
- 四 督飭各機關學校法團特別注重衛生以爲社會之倡

第六目 司法

第一項 審理案件

- 一 兼理司法之縣長須督同承審員將所有積案限期清理分別辦結
- 二 新收案件須隨到隨審隨審隨結其有待傳人證或特殊情形必須延長時間者應依法定審限期辦理
- 三 勘驗命盜案件據報後須立即親往切實勘驗不得專憑檢驗吏辦理
- 四 一般民衆對於訴訟程序多不了解應用淺近文字分項說明或編成小冊廣爲傳布或擇要懸示於縣政府門首以便衆覽
- 五 審理案件除依法令規定及有特殊情形外須一律公開
- 六 注意各案訴訟之初供
- 七 收受訴訟後應即速批
- 八 注意收狀及掛批時間
- 九 注意傳票之填發及繳銷
- 十 票內填派警察除由縣長自行選派外而飭他員派警須照警察分單依次填派以免賣票各弊
- 十一 規定出差路費嚴禁需索
- 十二 考查訴訟人傳到與承辦警察報到日期是否相符以防朦蔽
- 十三 審訊案件須平心耐煩不可先有成見及輕率動氣
- 十四 審訊案件不得違法用刑
- 十五 對於犯人不可濫押須斟酌情形取保候訊

十六 司法罰款須隨案公布不得濫罰私用

第二項 整理監所

- 一 監獄看守所所積弊甚深督飭主管人員從嚴查明革除淨盡
- 二 注意監所房屋之光線及空氣並須注重清潔適合衛生
- 三 縣長應於白晝或夜間隨時親赴看守所及監獄考察監所一切情形及在押人並監犯之生活狀況與囚糧
- 四 購備各種修養身心之書籍及報紙雜誌以供監犯閱看並時常講演訓導以感化之縣長並應與在押人及監犯時常談話
- 五 舉辦監獄工廠督飭犯人學習以養成其謀生技能
- 六 注意犯人之衛生如有疾病須妥爲醫治

第七目 交代

第一項 接任

- 一 前任移交案務須依照章則逐項查案審核不可稍涉瞻徇
- 二 前任移交案卷冊籍器械各件必須查點清楚縱仍歸原經管職員保存亦應令其備具點收清楚甘結存卷以明責任
- 三 前任移交倉庫必須眼同經手人盤查清楚飭由經手人備具點收清楚甘結存卷
- 四 所有款項須分別國地兩稅不可含混尤須查明前任已徵若干實解若干民欠或商欠若干分別辦理
- 五 前任移交券票契紙以及其他各票據務須按照卷冊核明存數是否照符始行接收

第二項 卸任

- 一 遵限結算交代不得拖延
 - 二 靜候交代算清以後始可離任
- 第八目 其他事項
- 一 劃一全縣民衆工作時間使民衆養成確守時間之習慣
 - 二 編纂每年行政統計

- 三 遵照定章召集縣務會議及自治會議印刷各議案分交各員依照實行
- 四 總理紀念週及各紀念日縣政府應督同各級機關一律舉行紀念以期喚醒民衆
- 五 商由縣黨部釐定各項重要標語分發各鄉村照繕張貼以啓民智而免紛歧

第五章 除弊

第一節 縣署應除各弊

第一項 關於縣長

- 一 縣長奉委到任不得派人持紅諭先行抵縣以除惡習而免藉端索詐各弊
- 二 到任伊始對於接收正雜各款務須特別注意切戒瞻徇情面以致代人受累
- 三 到任後對於員警點卯索取規費實犯刑法收受賄賂罪亟應革除此弊
- 四 委員到縣查案催款是非曲直自有公論催報解各負專責應以方正自持不得私行餽贈
- 五 對於地方公款必須因公動用加以愛惜倘爲自便私圖任意支撥不免核駁追賠自貽伊戚

第二項 關於兼理司法之縣長及承審員者

- 一 平日收受呈狀須隨時核閱准駁不得積壓呈詞玩忽公務
- 二 對於訟案添傳人證須詳慎辦理以案外牽累若徇私妄傳固屬違法率意添傳亦背人道
- 三 縣政府辦理訟案買押賣放是其通病縣長及承審員應以身作則力除此弊
- 四 司法費用應照章征收不得再沿舊例收受和息
- 五 下鄉勘驗不得受紳士及事主供應除因地方不靖酌帶警隊外仍以輕騎簡從爲宜
- 六 命盜重案最重初供錄供以後隨時點閱則賄串改供之弊不難覺察若稽壓較久則訊過事實最易遺忘雖有添改之供亦難辨別

七 訊判案件時憑劣紳串說勒收公益捐係屬違法行爲亟應革除

第二項 關於職員者

- 一 縣政府之收發處爲上下作弊之樞紐須慎重人選以免受賄詐財壓呈賣票批賣各情弊

- 二 各科職員及其他辦公人員每喜交結地方之所謂紳士者往來酬酢亟應嚴革此習以免串通勾結之弊
- 三 經理財政人員對於應發雇員法警等薪工及囚糧物價各費用向有折扣延發之弊均須禁革
- 四 監獄及看守所對於人犯往往出入有費上下串有費家人看視及送飯有費均應革除

第四項 關於房櫃者

- 一 徵收丁糧正附各款嚴防房櫃繞算浮收補底及私抬銀價情弊
- 二 花戶完糧須隨時填給串票不給糧票即是作弊
- 三 民間置買田地例過糧差如有受賄徇私不過糧差或過糧不過差及買地多而過糧差少各弊一經查明應即懲辦
- 四 經理契稅人員多有串通買主匿契不稅及匿價減稅或偷移稅款各弊均應查辦

第五項 關於警役者

- 一 縣警下鄉催糧應防其收款吞蝕及收舊項新各弊
- 二 縣警偵緝案件視緝票爲具文傳諭事件以鄉民爲利藪均應切實督察
- 三 公役持送文件竊抄批牘私傳消息最足爲縣長清名之累
- 四 傳案訊案嚴禁警役私放私扣以及需索票規靠保到單鋪堂各費
- 五 命盜重案在未審訊以前或經過第一審發交管押時嚴防警役教其避重就輕設法狡賴等情弊

第二節 地方各弊

第一項 關於局所者

- 一 財務局爲一縣地方財政總匯機關必須任用得人方免各弊
- 二 財務局用款浩繁必須將每月收支各款明白榜示以昭大信
- 三 地方苗圃林場爲種植之模範區域不得位置冗員徒糜公款
- 四 公安局擅理詞訟任意苛罰之弊嚴行革除
- 五 公安局徇情收用警察及吞蝕缺額警餉各弊亟須防止

第二項 關於地方人員者

- 一 地方辦公人員對於人民應負維持指導排難解紛之責不得倚勢欺凌藉端訛詐以及包庇詞訟魚肉鄉里
- 二 各縣征募公債大抵假手地方人員辦理往往有零星小戶從未見過債票者人民既不能領到債票則還本付息茫然不知一任經手勸募之人員侵蝕挪用致令公債信用大有妨礙
- 三 各縣承辦印花不能實行推用以致人民鋪戶粘貼甚少縣政府希圖省事每以定額分派商戶以免煩勞究其結果無異派款而經手人員及商會等遂不免有中飽欠繳各弊
- 四 照例報災久爲厲禁地方人士沾名鄉里每有捏報請蠲情事縣政府必須詳核辦理
- 五 賑災之款一經撥付地方辦公人員每多隨意發放從中侵蝕亟應嚴加督察

第三項 關於民團者

- 一 團總應以公正誠篤人士充任以免妄逞威權把持位置或至父死子繼一若世襲
- 二 團總私設公堂擅理民刑訴訟亟應嚴禁所獲匪犯亦應送縣懲辦不得私訊
- 三 團總挾嫌洩忿誣良爲盜或教匪誣供以肆中傷之計所在多有不可不察
- 四 團總縱容匪類不能認真檢舉或至串匪匿匪與匪同化縣長對於此等團總須以機警嚴厲方法裁撤嚴辦之
- 五 團總收受土匪賄費故意縱匪不捕者亟應查明撤辦
- 六 團總遇有大股土匪力不能剿遂與匪通款暫謀苟安者亦屬不少應由縣長於平日督飭各團守望相助以靖匪類
- 七 團總遇有人民被匪架去應速設法使其脫險不得代爲向匪說票從中漁利
- 八 團總恃強武斷干涉詞訟包娼窩賭縱容團丁幾成通病均應革禁
- 九 征收辦團經費須照呈准辦法公平收用往往團總妄征各費藉以自肥在所必禁
- 十 團費取自民間月收月支應造具細冊逐月公佈以昭大信

第四項 關於兵差者

- 一 軍隊過境臨時需款須邀集地方人員設法籌辦一面電請上級機關核示不得任意派款藉以自肥
- 二 支辦軍隊糧秣尤須按戶勻派往往承辦員警唆令兵士逕自往取或捏報抗差以施其嚇詐伎倆不可不防
- 三 軍隊過境派伙抓車係不得已之舉應量數代辦以恤民隱慎防員警扣伙扣車從中勒索

- 四 佚車派到以後未交軍隊之前對於應發工食喂養均須核實支給嚴禁扣發吞蝕情事
- 五 對於軍隊支取器具用品須取具相當條據事後給算公佈不得聽憑經手人員任意支發以少報多
- 六 軍隊借住民房本係暫時辦法往往承辦員警串通軍隊書寫紅條強佔有資之家或有嫌之戶以爲恐嚇詐財地步極須防禁

七 承辦兵差煩言最深對於收支各項應明白公布以昭大信

第五項 關於雜差者

- 一 舉辦地方公益事業往往抽派雜捐此種派捐必須報明上級機關核准行之不得自便私圖官紳分肥
- 二 徵收富戶捐最爲惡役劣紳借以敲詐之機會縱令呈准照收亦須詳查各戶按其資力辦理
- 三 舉辦教育事業必須籌定的款縱不得已須收糧捐契捐等項亦須審慎辦理以免病民
- 四 辦理地方賑災應以募捐性質出之或令地方自治人員經辦較爲妥當
- 五 雜差多屬臨時性質事後即應停收以體民生不得日爲成例劃爲的款使人民永增負擔

第六章 結論

上列諸章不過就縣長言行及職務各方面擇其瑩瑩大者約略言之各縣政務繁曠民情不同列舉既未能周遺漏在所難免顧端本所以正末舉一即可反三倘能因地制宜因勢利導毋敷衍以塞責毋操切而圖功以民爲本以身作則不使一弊留存一事不舉期爲人民造福爲黨國效忠庶吏治或可澄清而自治得早實現此則深望於各縣長者也

縣政府行政會議規程

民國十七年十月內政部公布

第一條 各縣政府爲促進縣屬政務起見召集全縣行政會議

第二條 本會議由左列會員組織之

(一) 縣長及縣政府各科科長各局局長

(二) 各區區長

(三) 地方團體首領或地方公正士紳經縣長聘約者

第三條 民政廳得派員參加會議列爲會員

第四條 本會議設主席副主席各一人主席由縣長任之副主席由會員票選之

第五條 本會議每年舉行二次其時期由縣政府定之並呈報民政廳備案

第六條 本會議議案之範圍如左

(一)縣長交議者

(二)出席會員提議者

(三)地方各團體之建議經會員三人以上連署介紹者

第七條 本會議須有會員過半數之報到始得正式開會

第八條 本會議表決議案取決於出席會員之多數可否同數時取決於主席

第九條 本會議議決事項由縣長採擇辦理

第十條 本會議閉會後應彙集議決案呈報民政廳備案

第十一條 本會議辦事細則及其他規則由縣政府定之並呈報民政廳備案

第十二條 本會議經費由縣長造具預算呈由民政廳核准在地方稅項下作正開支

第十三條 本規程如有未盡事宜由內政部修正之

第十四條 本規程自公布日施行

縣政府宣傳政令辦法

民國十七年六月內政部公布

(一)本辦法以宣傳一切政令使民衆普遍了解爲宗旨

(二)凡對於民國文告應一律採用淺近簡明之白話語體

(三)宣傳方法如左

- 甲佈告(一)凡政令到縣或縣政府頒行之政令其應使民衆共知者須印多份發交各區公所再由區發交各街佈告之(二)縣城關廂應於各里衢照本部規定程式多設張貼佈告處各區村街亦應一律照辦至少須設一處凡

頒到政令均於此處張貼佈告（三）街村長副須將政令內所有事理詳細告知各閭長閭長告知各鄰長鄰長告知各住戶不得遺漏

乙講演（一）縣政府應於縣城關廟利用公共建築或廟宇前民衆常達聚會休息之空曠地方均定爲宣傳政令處各村街亦一律照辦至少須設一處凡有政令縣城由各街市或縣長派員各區村街由各區村街長召集本地居民於該處開會詳爲講解（二）縣長區長及各佐治人員應分赴鄉村將現行政令向民衆詳爲講解一面於民衆中抽詢數人以覘其了解之程度一面詳察一般民衆是否能實力奉行

丙補助宣傳（一）各項政令縣政府得商請通俗教育講演員縣視學員各小學教職員負補助宣傳之責（二）各區村街奉到頒佈之政令應隨到隨傳不得積壓延擱（三）宣傳講演得利用各會會場劇場及市民聚集地方舉行（四）本辦法未盡事宜得由各省政府斟酌地方情形補充或修改之

各縣政府內務行政綱要

民國十七年六月內政部擬訂

緒言

現值訓政開始時期凡百內政宜以何種方法積極措施俾完成建設之工作誠吾人首應研求之急務惟細審現在政論對於進行方法之主張每多偏倚在主持猛進者既兼鶩並馳務廣而荒而主持慎重者又往往失於稽緩流於停滯若常任演進不卽斟酌損益以折衷其主張而調節其步驟在將來進程中勢必同歸於失敗

無論何項內政之進行均須有一定之次第以判其後先對於社會上之需要與否尤貴有精密之考量以程其緩急此誠至當不易之原則在訓政伊始而從事政治工作過事慎重固不足以促改進然任舉一政以施之現在之社會其結果之能否成功又無不與地方秩序財政狀況及人民程度息息相關倘不體察社會需要之限度及可能之成分依其因果以釐定其程限則務寬緩者無裨於事實尙猛進者亦徒滋紛擾而已又焉有成效之可言

職是之故本部特依照社會現狀及地方情形折衷立法擇不費不擾民切實易行之內政的基本工作略舉七端中分卅五目定爲各縣政府第一期內務行政綱要以爲各縣在最近半年內之嚴切課程在消極方面則努力蕩滌積弊改善心理養成公民常識以排除一切建設之障礙在積極方面則特別注意於人才之訓練及一切地方行政事業之根本設備措詞不取高深立義務切實際循名課實絕不責人以難能自經此項綱要公布以後本部卽依此程限以督飭各省民政廳課

各縣縣長工作之良窳其能循此綱要卓著成績者自當分別獎許以勵賢勞其因地方上有特殊情形不克如期蒞事者亦須據實以告以便有所統計而爲第二期綱要之準備

至於綱要內所列各端之應用章則凡已經中央頒行者自應恪遵辦理其有中央尚未擬定或雖經擬定尚未公布者爲事實上便利計亦可由各省主管官署規定暫行辦法以利推行而免延誤國事日亟民生日瘁各縣長爲一切實施內政之主幹人員循序圖維責無旁貸但能在內政上多一分之良好建設人民即減少一分痛苦而國家亦即增一分強盛之希望所冀同矢忠誠急起直追咸爲有系統之深刻努力萬勿視爲具文尤所厚望

綱要

一 整頓縣署內部

甲 遵章組織 1 實行分科辦事 2 合室辦公 3 釐整檔案及糧冊

乙 振作精神 1 實行早起早操注重國技 2 嚴定辦公時間 3 設備講堂訓練員役

丙 甄別佐治人員 1 訓練 2 考勳

丁 甄汰政務警察 1 甄汰舊存差役 2 規定警額 3 實發薪餉 4 嚴格訓練 5 嚴定警察出勤程限及旅

費規則 6 考核勤惰

戊 革除積弊 1 官民隔閡積壓公事之弊 2 賄賂陋規各弊 3 餽贈匾傘勾結酬應之弊

己 公開庶政 1 實行宣傳政令 2 稅款罰款收支用途按期公布

庚 接近民衆 1 常與民衆接談 2 常集民衆開會 3 隨時巡行四鄉

二 積極維持公安

甲 整頓警務 1 籌定經費 2 劃定警區及分駐所 3 補充槍械 4 劃一服裝 5 甄考警官警士 6 嚴格

訓練 7 培養警務人才

乙 整頓民團 1 嚴禁劣紳土豪憑藉團勢違法妄爲 2 實行黨的精神教育解散邪會或酌量改編 3 統一籌

集團費辦法 4 嚴行編練 5 訓練辦團人才 6 安定本縣及鄰縣民團會操協緝及協防辦法並督促實行

7 實行全縣槍枝登記

三 提倡公共衛生

丙 肅清盜匪 1 剿捕 2 清鄉 3 取締游民 4 救濟失業

甲 清除街道河渠 1 遵照污物掃除條例實行掃除 2 滅蠅（城市）

乙 取締不潔飲食 1 注意飲水清潔 2 籌設屠場菜場 3 令露售生熟食加蓋紗罩 4 禁售不潔飲料

丙 厲行防疫 1 遵照中央頒布種痘規則實行種痘 2 籌辦時疫醫院 3 令醫士報告疫症轉呈內政部（城市）

丁 取締醫士產婆 1 遵照中央頒布條例嚴令登記 2 教練舊式產婆注意消毒 3 令醫士報告地方特有病症轉呈內政部

戊 注重衛生醫術 1 聘科學醫士指導一切衛生事務（城市） 2 整頓或設立平民醫院 3 獎勵私立醫院

己 提倡衛生教育 1 提倡衛生運動 2 印發宣傳文字 3 注意學童衛生

庚 限制墓地 1 破除風水迷信 2 提倡公共墓地 3 嚴禁露厝棺柩

四 籌備地方自治

甲 調查戶口 1 遵照頒行章則表式督飭公安分駐所及區村長等尅期辦理 2 注意戶口變動之統計

乙 釐定自治經費 1 將舊有自治經費認真清釐設法增加 2 平均負擔 3 收支按月公開

丙 訓練自治人才 1 甄汰舊日辦理自治人員 2 低級自治人員由縣分期召集加以訓練 3 派員赴鄉村辦理露天巡迴學校

五 辦理救濟事業

甲 積穀備荒 1 整頓社倉 2 提倡義倉

乙 設院教養 1 遵照救濟院規則分別設立 2 設工作介紹所

丙 保護私人慈善機關 1 取締假名欺騙 2 獎勵私人捐款

六 促進建設事業

甲 土地事項 1 調查全縣土地面積繪圖說明報部備查 2 調查官地民地公地荒地畝數及狀況 3 查報溼

量登記人才

乙 水利水災事項 1 調查溝渠河道 2 清釐河渠水利各項弊端 3 修濬舊渠 4 開闢新渠及建築新堰

七 改良風俗

甲 厲行民衆教育 1 調查失學人數 2 廣設民衆補習學校 3 推廣巡迴講演 4 廣設平民書報所 5 廣

設公共運動場提倡國技

乙 提倡國貨 1 調查當地製造品 2 獎勵仿造工業 3 會同商會提倡改良土貨

丙 破除迷信 1 宣傳迷信之害 2 禁止巫卜星相

丁 提倡節儉 1 提倡量入爲出 2 禁止無味酬應 3 獎勵儲蓄 4 規定婚喪餽贈限度

戊 嚴禁烟賭 1 嚴辦賭徒 2 禁賣煙具 3 禁吸鴉片 4 禁吸金丹白丸

己 剪髮放足 1 遵照部定辦法按期辦竣

庚 改良禮節 1 廢除一切不合時宜之禮節 2 限制婚喪禮節不准奢侈

辛 改良戲曲 1 查禁改良不良舊戲曲 2 另編新戲曲 3 提倡設立戲曲訓練班

壬 厲行新曆 1 禁賣舊曆書 2 實行新曆書 3 按期紀念國恥 4 一切契約單據重用新曆 5 預告民衆

將舊曆年節娛樂移至新曆年節舉行

癸 保存古蹟古物 1 保護古蹟 2 設館陳列 3 照像登記 4 獎勵私有物品陳列

完成縣組織各項報告表

民國十九年三月內政部頒發

造報方法

一 各表式八紙專爲各縣分期報告辦理縣組織情形用之

二 各表紙長短尺寸統依此次所發表式造報不得過大過小以便彙訂

三 各縣應依照縣組織法施行法第四條至第九條所定程序及期限將所辦事項分期造表每表須造一樣五紙呈送民

政廳彙訂核轉

四 民政廳應將全省各縣送到表紙分類彙訂成本計各縣之表每樣五紙即應彙訂各縣同類表紙五本（例如本省共

有幾縣茲將各縣所送之縣政府組織報告表彙訂成本共計每百張一本又因每縣係送此表五紙故應彙訂五本）以一本留廳以一本送省政府以三本呈由省政府咨送內政部轉咨行政院送國民政府分別備案

五 各縣造送各表應依左列各款辦理

(1) 依縣組織法施行法第四條將縣政府組織完竣時即應造送縣政府組織報告表（表式一）及縣行政經費報告表（表式二）

(2) 依縣組織法施行法第五條第六條將自治區事項辦竣時即應造送自治區組織報告表（表式三）

(3) 依縣組織法施行法第七條第八條將鄉鎮事項辦竣時即應造送鄉鎮公所籌備處報告表（表式四）鄉鎮編制報告表（表式五）宣誓登記公民總數報告表（表式六）

(4) 依縣組織法施行法第九條將閭鄰事項辦竣時即應造送區鄉鎮閭鄰報告表（表式七）

(5) 各縣自治經費最重要一經畫定即應提前造送全縣地方自治經費報告表（表式八）

六 各項表式原係式樣其各格之大小以及科局區各格之多寡應於畫表時按照本縣情形增減之

七 各項表式足以考核各縣政府辦事成績如對於縣組織事項能以依限辦竣則各表八紙均可如限填報否則造表遲

延即是縣之組織未能完成應負行政上相當責任

八 各項表式均極簡單僅足以考查大概情形如各省訂有詳細表冊或編有各項報告書仍應一併報查俾明真象

九 縣組織完成後各項調查自治表冊另定之

表式一

省		縣		政		府		組		織		報		告		表		
																縣政府警察額數	備	
縣	等	縣長姓名	秘書姓名	各科科長姓名	科員人數	事務員人數	僱員人數	兼理司法情形	局	局	局	局	局	局	局	局	局	局

填表注意

一 縣政府警察額數一格係指縣組織法第十五條所定之警察而言與公安局之警察無關如縣政府於公安局警察外

不另設縣政府警察時此格即可從缺

二 各科一欄如係一科即填為總務科如係兩科即分二格填為第一科第二科如係依照縣組織法第十六條第二項規

定改局為科時則固有之科外加格分填公安財政建設教育等科

- 三 各局一欄應將各局分格填載如有公安分局一併填於公安局後至於各局之組織以及公安局警察之編制額數統填於各局組織情形格內以詳明爲度
- 四 兼理司法各縣其司法部分如何組織應詳爲填載以資查考

表式二

省		縣		政		經		費		報		告		表			
																縣	局
縣	政	府	經	費	源	來	源	經	月	支	數	常	年	支	數		
								費	元	元	元	元	元	元	元	元	元
局	局	局	局	局	經	費	來	源	經	月	支	數	常	年	支	數	
									費	元	元	元	元	元	元	元	元
明	說	局	局	局	局	經	費	來	源	經	月	支	數	常	年	支	數
備	考	備	考	備	考	備	考	備	考	備	考	備	考	備	考	備	考

填表注意

- 一 經費來源格內應將縣政府及各局經費由何種收入項下動支詳爲載明
- 二 各局應分格填列其公安分局應列於公安局後
- 三 縣政府及各局之臨時費向由何種收入項下如何動支均須載明
- 四 各局改設爲科者按照縣組織法第十六條第二項規定應附設縣政府內所有該科經費自當併入縣政府經費中另於備考格內述明數目

表式三

省		縣		自治區		組織		報告表	
區別	區長姓名	區公所地點	區公所成立日期	組織情形	員丁人數	附設機關	備	考	明說
第 一 區									
第 二 區									
第 三 區									
第 四 區									
第 五 區									
第 六 區									
第 七 區									
第 八 區									
第 九 區									
第 十 區									
第 十 一 區									
第 十 二 區									
第 十 三 區									
第 十 四 區									
第 十 五 區									
第 十 六 區									
第 十 七 區									
第 十 八 區									
第 十 九 區									
第 二 十 區									

填表注意

- 一 區別欄內應按各區原編號數依序填例如第一區第二區是
- 二 組織情形欄內應將區公所事務如何分配及是否分股辦事詳為敘明
- 三 員丁人數欄內均按縣政府核定之現有名額填載之
- 四 附設機關如區調解委員會國民補習學校國民訓練講堂等凡已成立者均應填明如未成立應於備考內述明理由

表式四

省		縣		立		鄉		鎮		公所		籌備處		報告表	
區別	區	長	姓	名	設立鄉鎮公所籌備處數目	經過情形	備	考	備	考	備	考	備	考	備
第區					鎮鄉										
第區					鎮鄉										
第區					鎮鄉										
第區					鎮鄉										
說明															

填表注意

- 一 表係依照縣組織法施行法第八條製定
 - 二 區長姓名並應填載藉現成績
 - 三 經過情形欄內應將其辦理情形詳細敘明
- 表式五

省		縣		鄉		鎮		編制		報告表								
區別	鄉	鎮	數	目	鄉	鎮	長	數	副	鄉	鎮	長	數	鄉	鎮	監察委員數	合計	備考
第區																		
第區																		
第區																		
第區																		
說明																		

填表注意

- 一 區別內應按各區原編號數將各區依次列入
- 二 鄉鎮數目以下各欄應按各區所屬鄉鎮及各自治人員之總數分別填載
- 三 說明欄內應將本縣籌設鄉鎮公所及辦理鄉鎮選舉經過情形詳細敘明

表式六

明 說	總 計	第 區	第 區	第 區	第 區	第 區	第 區	第 區	第 區	區 別	省 縣 宣 誓 登 記 公 民 總 數 報 告 表							
											宣 誓 登 記 公 民 總 數	備 考						
											男	性	女	性	合	計		

填表注意

全縣內業已宣誓登記之公民應分區填明數目

二 總計一欄應將各區男女公民總數分格填明並於最下一格填列全縣男女公民總數以便查考
表式七

省	縣	所	屬	區	鄉	鎮	閭	鄰	報	告	表	名	稱數	目備	考					
												全縣區公所								
全縣	全縣	區	高	級	小	學	校	國民	補	習	學	校	區	教	機	關	育	堂		
																			國民訓練講堂	
全縣	縣	鄉	公	所	縣	鎮	公	所	國民	補	習	學	校	縣	初	級	小	學	校	
																				國民補習學校
全縣	縣	閭	鄰	數	全縣	閭	鄰	數	全縣	閭	鄰	數	全縣	閭	鄰	數	全縣	閭	鄰	數
明說																				

填表注意

- 一 本表應就全縣區鄉鎮閭鄰總數填報
- 二 全縣區教育機關欄內應專填區辦之高級小學校及國民補習學校國民訓練講堂其鄉鎮自辦者不必算入

填表注意

- 一 全縣區公所及鄉鎮公所各經費均屬自治經費本表收入狀況及經費數目兩欄專為考查全縣自治經費之收入支出而設應將全縣收入種類及支出總額按照呈准預算明白填載
- 二 各縣所收全縣自治專款應於收入狀況之收入來源欄內按收款種類分格填列並於徵收方法欄內詳載徵收手續更於月收約數欄內填載徵收約數以便考查
- 三 經費數目一欄應將全縣預算額支之自治經費分別月支數及年支數逐一填明其由省款項下撥助之款一併填入並於備考內敘述撥助情形
- 四 臨時費一欄凡完成縣組織之一切費用均應填入並叙明由何種收入項下開支及撥支情形
- 五 各區經費數目一欄應按各區公所之預算數目分區填列其經濟狀況一欄凡各區天然富源之有無及地方財力之豐蓄均應載明
- 六 各縣鄉鎮經費如由縣區發給補助金應於說明欄內敘明每月及全年撥助各鄉鎮款項總數以資查考

各省設立縣政建設實驗區辦法

民國二十二年八月十六日內政部呈奉行政院核准公布

(一) 總綱

- 一 各省為改進地方人民生活實現地方建設起見得根據本辦法之規定設立縣政建設實驗區(以下簡稱實驗區)
- 二 實驗區之範圍原則上以縣為單位但必要時亦得擴充為數縣
- 三 實驗區著有成效後應隨時推廣及於他縣於必要時得早准於本實驗區內設立訓練機關負責訓練各種建設人員以供其他各縣辦理縣政建設之用其辦法由各省斟酌地方情形訂定之咨報內政部查核備案
- 四 各省為比較實驗之效果并便於觀摩起見得就風土民情不同之地方設立兩個以上之實驗區
- 五 實驗區之選定以具有左列條件之一者為合格
 - 1 該區情形可代表本省一般情形者
 - 2 交通便利地位適中者

3 從前辦理自治較有成績者

4 地方有領導人才且能出力贊助者

5 實驗場所所有相當設備者

六 各省實驗區之選擇及其計劃大綱應由省政府會議決定之

七 各省擇定實驗區決定設置時應由省政府開明實驗區設置地點管轄範圍及其進行步驟咨請內政部轉呈行政院備案

八 各省自治籌備委員會對於實驗區進行事項有輔助考查之責

(二) 組織及權限

九 實驗區內縣政府應比一般縣政府之權限擴大必要時並得設立縣政建設委員會集合專家調查事實訂定計劃

訓練人才及實地試驗之責任其委員會及縣政府之組織辦法由省政府訂定咨請內政部核准備案

十 實驗區之行政範圍在一縣者由縣長負責在兩縣以上者由各該縣縣長負責於必要時得另組區公署設區長官一人總攬實驗區內一切行政事宜

十一 實驗區內之縣長或區長官由省政府選擇學識優良經驗豐富之合格人員担任之區長官為簡任職其任用手續均依照縣長任用法之規定辦理

十二 實驗區內之縣政府機關之改組或擴充以及區公署之組織由省政府擬定詳細辦法咨請內政部轉呈行政院備案

十三 實驗區執行中央及省之法令確認為有礙難時得斟酌變更之但須呈轉中央核準備案

十四 實驗區應事實之需要得制定各種單行規則

十五 實驗區之事權範圍如左

1 依法令屬於縣者

2 雖非縣之事權而有實驗性質者

3 上級政府特別交辦者

十六 實驗區與省之權限及國家之行政權與地方自治權均應明白劃分其辦法另訂之

十七 實驗區內之縣應在其他各縣之先依法成立人民代表機關實行監督財政審核法規以樹立民治之基礎

十八 實驗區內之縣其自治事業已到達建國大綱第八條規定之程度者是爲自治完成之縣其人民有直接選舉及罷免官吏之權有創制及複決法律之權

(二)經費

十九 實驗區之經費應就地方收入款內保留百分之五十以上充之

前項所稱地方收入以二十年十一月二日國民政府公布之辦理預算收支分類標準案內列舉之地方收入各項爲限

二十 實驗區之經費除前條規定之收入外如有不足時應呈請省政府酌量由省庫補助其原有之一切附加及苛捐雜稅應分別蠲免或整理之

二十一 凡屬於省經營之事業或具有全省一致性質之試驗事業其經費應由省庫籌撥

二十二 實驗區應注意公營事業以其收益辦理地方公共事業

二十三 實驗區之一切公有財產另組地方產款委員會保管之

二十四 實驗區應實行預算制度按期編制預算及決算書送請省政府審定之

二十五 實驗區之財政應實行公開並厲行統收統支辦法絕對不許各機關任意分割或挪用

(四)實施之方式與程序

二十六 實驗區之縣政實施程序應分爲以下兩個時期

1 行政整理時期 如財務行政公安行政教育行政之整理等

2 地方建設時期 如測量土地修築道路改良農事提倡合作添設學校普及教育及醫療救濟設備等

以上兩時期之工作必須循序與辦在第一時期應以整飭吏治滌除積弊爲中心之工作並須特別注重整理財務行政及公安行政

二十七 實驗區得按交通文化物產及社會組織之狀況將全境劃分爲幾個不同性質之區域在每一區域中選擇適合

於當地人民需要之中心事業從事實驗

二十八 實驗區之縣政設計及實施事項應注意下列各原則

- 1 一切設施須根據現實環境之需要與當地人民之程度定之勿重形式勿求速效
- 2 實施計畫應先就已推行之事項加以整理排除消極之障礙避免不必要之紛更
- 3 隨時隨地與其他各種專門團體及機關分工合作聯絡進行
- 4 從各種實驗事業中訓練人民培養專才
- 5 辦理地方行政及自治人員對於書面報告表式填寫以及不切實際之標語口號宜力求減少務須深入農村設法解除農民痛苦
- 6 注意人民團體組織輔導人民實行自治
- 7 採取(政)(教)(富)(術)合一辦法以適當之步驟實現整個之計畫謀農村之興復
- 8 辦法力求簡易與普及以期減少人民負擔並為大多數人口謀利益
- 9 一切事業之進行須具有實驗之精神以便將來得根據行於他縣

(五)附項

二十九 本辦法如有未盡事宜得由內政部隨時提出修訂之

三十 本辦法由行政院核准後施行

三十一 本辦法施行前各省已有類似縣政建設實驗區之組織其原定名稱辦法及其關係章則如不便更改時均得暫准適用

但應由省府開明辦理經過及組織情形並檢同該項辦法章程咨送內政部轉呈行政院備案

收復匪區新設縣治建置大綱

民國二十一年十月豫鄂皖贛匪總司令部通飭三省省政府

為訓令事查豫鄂皖邊區萬山叢錯險阻僻遠敷政治匪鞭長莫及比年以來如河南光山縣屬之新集安徽六安縣屬之金家寨各地點及其附近一帶竟致淪為赤匪幸賴各將士努力次第克復本部懲前毖後已就豫鄂皖邊區素為盜藪之新集金家寨設立經扶立煌兩縣在案各該縣情形特殊自非縣組織法所能適用茲特制定收復匪區新設縣治建置大綱

公布施行以後收復匪區新設縣治均應照此辦理以昭劃一除分令外合行檢發大綱令仰遵照並轉飭所屬一體遵照此令

收復匪區新設縣治建置大綱

- 一 凡收復匪區應新設縣治者悉依本大綱辦理
- 二 除立煌經扶兩縣外爲肅清匪患及控制便利起見如有應行新設縣治之地方須經豫鄂皖三省剿匪總司令部（下簡稱總部）之核定
- 三 新設縣應隸屬之省區縣治所在地及其疆域悉由總部定之
- 四 初任縣長由總部任命
- 五 縣長兼該縣保安司令並由總部委任兼總部軍法官
- 六 縣長俸給按薦任職第三級支給
- 七 縣政府設祕書一人科長三人餘按縣組織法辦理
- 八 縣政府印信在內政部頒發以前由總部先頒木質印信以資信守
- 九 縣政府經費每月規定一千二百五十元
- 十 縣政府除前條規定經費外每月加給補助費一千元爲保安司令及增設各科與各項公費開支
- 十一 縣政府經費及補助費應由縣政府在規定額內分別擬具預算呈核
- 十二 縣政府開辦費及初步調查費定爲三千元由總部支給
- 十三 應以縣地方款辦理之事項由縣政府緊縮估計編具預算呈核
- 十四 本大綱由總部公布施行

豫鄂皖三省應設置行政專員令

民國二十一年十月十日國民政府令行政院

爲令行事案據豫鄂皖三省勦匪總司令蔣中正呈稱爲呈報事查年來匪兵猖獗毒痛數省揆其原因內政不修吏治不振實爲致亂釀匪之大端昔胡林翼之治湖北常謂吏治壞則民生無依雖日殺千賊無補大局讜論名言切中肯綮本總

司令於去歲督師江西之時即深知勦滅共匪與尋常對敵作戰絕對不同苟非於軍事之外同時整理地方革新行政斷難以安阜民物而奏根本肅清之功然按我國省區大都地域遼闊交通不便所轄縣治多者逾百少亦六十以上遂使省與縣之間上下遠隔秉承督察兩俱難周以故省政府動有鞭長莫及呼應不靈之苦而出任縣長者輒存陽奉陰違矇蔽取巧之心當民國初建治襲清制每省仍畫數區每區各置道尹論其本意固在代省府以宣勤對各縣縣長爲就近之督察迺究其實際所謂道尹既了無實權更無所事事僅爲省與縣間之一承轉機關未收監督縣長之功適見積壓公文之弊其無裨於地方行政之革新策進則一本總司令鑒往籌今當時在贛乃有總部設立黨政委員會之舉并將全省畫分若干區每區設一黨政委員分會每分會管轄區內若干縣即以分會委員長兼任駐在地之縣長集中黨政軍之事權於一處使負監督各縣及整頓本縣之重任試辦以來頗著成效沿途與長江各省當局協議欲試行移植此制而推廣之或逕名之爲行政督察專員創立較爲完備之制度試以每一省內欲物色數十或百餘之賢良縣長實屬不易而訪求十餘人或數人之精幹行政專員尙有可能然後藉專員之躬行指導使所屬縣長賢者愈奮而加勉庸者望風而有爲庶幾砥礪事功轉移風氣得以形成澄清吏治剷除匪患之重要樞紐此實挈領提綱執簡馭繁之良法也特是懲前毖後欲收設置行政專員之實效冀得完成其使命則非具備下列數項條件不爲功一曰全省分區必須普遍行之不能謂有匪之區或邊遠之區可設專員無匪之區或近省之區則可置而不顧蓋有匪無匪邊遠近省其境雖殊而吏治腐敗民生凋敝之亟須整飭則原無二致倘不同時並設共謀改進恐有匪或邊遠之區雖經清除安寧而無匪或近省之區又將匪患萌動矣二曰對於行政督察專員必須隆重其體制予以簡任之待遇授以監督區內各縣縣長之大權故其人選決不能就區內現任縣長擇其一提升加委致爲原與同官同職之縣長所輕末由盡其監督之使命故必精選有爲有守之幹員使之專任其責具有儼然難犯之勢乃易實行其監察督促之權三曰專員必須兼任駐在地之縣長彷彿如前清直隸州制之知州除自理一縣之外兼管所屬之他縣一面固當監督他人之優劣一面尤應本身作則推行要政改革盡利以作所屬縣長之表率藉免專事批評不明白地方實際政務之甘苦致蹈過去道尹之覆轍四曰專員除爲推行要政模範所屬以外并在區內負有統籌兼顧之職責例如一縣不能舉辦之事該區專員即應督同屬縣領導辦理庶幾各縣舊日畛域之見渙散之弊賴以化除而歸聯絡同時并由專員兼任保安司令全區軍民兩政統歸主持體制之重有似前清之兵備導事權於一實力亦厚而後措施運用胥可自如清匪安民自然順利五曰確定行政專員之管區爲單純行政區域而非地方自治團體行政專員所管之職務實如一省

中民政分廳祇係橫面之擴張而非縱體之層疊自與另覓一級自治團體者迥不相侔故雖屬暫行行政制然按之省縣自治二級制固根本不變即與 總理建國大綱之規定亦依然鑿合六曰總司令負勦匪之全責行政專員則爲推行清匪安民一切設施之重要關鍵自應由總司令直接委派兼領駐地縣長則由各省政府加委統系兩清指揮咸便乃能如網在綱實現軍事政治並重之功能七日專員任用雖不得由現任縣長兼充然可爲確有才能成績之縣長開一異日升遷之途徑蓋如現時縣長之上卽爲省府委員各廳廳長中間別無晉升之階遂使人泯振奮之氣今後新制實行稍闕時日權威已立成績已明黜陟隨之而定希望相緣而生大足鼓勵各縣縣長努力而造成革進庶政之新機綜合以上七端之用意則行政督察專員之設置確應乎實際之急需於勦匪區域尤感其必要惟伏查行政院業於最近頒有行政督察專員條例而其創制之精神係就普通各省情形爲因應對於勦匪省區必具如上陳七點之特質而後可謀推行盡利者似尙未能完全顧到用是斟酌權宜專就勦匪省分內特別製定勦匪區內行政督察專員公署組織條例頒布施行以期整理地方澄清吏治克收實在之效果業經令行豫鄂皖三省政府知照遵行在案所有頒行該條例各項緣由理合備文繕同條例呈請鑒核備案並請轉發行政院備案實爲公便等情據此除指令呈件均悉准予備案並候轉發行政院備案可也仰卽知照此令印發外合行抄發原條例仰該院查照備案爲要此令

確定中山縣爲模範縣并設訓政會規劃進行令

(附件)
民國十八年二月國府令行政院

爲令行事案准中央執行委員會政治會議咨開爲咨行事本月六日本會議第一百七十四次會議准胡委員漢民戴委員傅賢吳委員鐵城建議稱中山縣爲 總理故鄉 總理健在之日曾有改爲模範縣之擬議蓋該縣爲粵中最繁盛之區歲入甚鉅民智早開人才輩出若定爲模範縣則凡百措施必易見效用特擬具辦法八項請准特設中山縣訓政實施委員會以唐紹儀孫科等九人爲委員並指定唐紹儀爲主席如荷照案通過請卽咨交國民政府查照明令施行等由到會當經提出討論並經決議原辦法第三項刪其餘辦法暨委員名單均通過咨國民政府明令辦理相應錄案並檢付油印建議案一件咨請政府查照辦理等由准此經卽提出本府第十九次國務會議議決照辦在案除將該縣定爲模範縣及委員人選均經明令公布並函復外合行抄發原附件仰該院查照辦理並轉飭內政部廣東省政府遵照此令

建議確定中山縣爲全國模範縣組織中山縣訓政實施委員會督促進行案

(理由)竊以中山縣為總理故鄉自十四年始改稱中山並有建設模範縣之倡議所以崇德報功永垂紀念用意至美曩者 總理健在之日亦常念念不忘以其本邑建設為模範縣之志願此凡屬接近 總理之同志類多耳熟能詳也民九間唐少川先生隱居唐家灣亦曾有欲為本縣縣長之願粵當局未敢以事小相屈用是未果同時又有倡議舉孫委員科任其事者復以他故牽阻迄未見諸實事爾後以軍事倉皇此舉久成擱淺今全國統一五院告成訓政實施當從縣政始中山一縣為粵中最繁庶之區在前清時歲入已達百萬以上比貴州一省歲入為尤巨且民智早開人才輩出若確定為模範之縣凡百措施必成效易見固可完成 總理生前未了之願亦足以建樹地方自治之規模固一舉而兩善備也復次則縣自治實施辦法總理遺教中本有詳細規定惟以目前狀況而論若欲促進一模範縣之成功徒責諸縣長一人實恐權力行使多有掙格必須另設一督促機關以長材願望主持其間司計劃指導監督之事然後計日成功進行順利所謂期月已可三年有成者必將於中山模範縣見之矣

(辦法)茲謹擬定實施辦法如左

- 一 國民政府為計劃建設中山縣為全國模範縣以促進訓政之實施起見特設中山訓政實施委員會
- 二 此委員會之組織由國民政府於中山縣人中才德克孚衆望者選派九人組織以隆重其事
- 三 此委員會任期應為半永久性不宜輕易更動
- 四 此委員會至少每半年開會一次計劃中山縣之訓政實施方針
- 五 此委員會設常務委員三人就中以一人為主席在委員會開會前後執行職務
- 六 廣東省政府應接受此委員會之建議轉飭中山縣長依照執行
- 七 省政府對於中山縣長之任免須徵求此委員會之同意
- 八 依據建國大綱十三條之規定中山縣每歲收入至少須保留百分之二十五為本縣施行訓政建設事業之用

(人選)委員會人選擬請指定下列九人

唐紹儀 孫 科 吳鐵城 李祿超 鍾榮光 馬應彪 蔡 昌 李 蟠 鄭道實(並擬定唐紹儀為主席)

以上建議是否有當祇候

公決如荷照案

通過並請即咨交國民政府查照明令施行至經黨誼此呈

中央執行委員會政治會議

督飭所屬革新積弊令

民國十七年五月二日內政部通飭各省民廳

為訓令事革命工作重在建設而刷新內政實為一切建設之根本革命軍興已經兩年凡經勘定省分一切內政亦均

次第設施祇以各省地方情形不同其進行實况亦各自異就現時一般情況而言內政上革除積弊實較興利爲尤要當民生凋敝之餘積極建設或有限於才力待於時間方可辦到而掃除政治上之積弊祇須主其事者精神所至立可解除亦即民衆痛苦立可蘇息也至於除弊之法尤必先從官吏本身做起篤弼從政所至競競自持所以昂勉寅僚者悉本此義猥以疏庸承乏內政仍當本此初心與我內外寅友共相策勵茲就目前所見內政上應速革除之積弊及無需鉅款或長遠時期急當舉辦之事務分別條舉期共推行而官吏振作精神實爲施政之基本故於地方官吏應備之精神列爲首要

(甲)地方官吏應具備之精神

(一)遵行黨義 國民黨爲民衆利益而奮鬪舉凡政綱議案無不以利民爲指歸服務黨治政府下之官吏均應精心研究澈底明瞭無論是否黨員應以遵行黨義爲其唯一天職然後民衆政治與黨義三者一致聯貫之精神與效力方能實現以黨治國之真義乃能貫徹各級地方長官對於所屬人員尤須時加考詢驗其所以免徒託空言之弊

(二)利濟民衆 官吏乃役於人非以役人民主官僕義尤明顯內政興革息息均與民衆有直接之關係地方官吏奉行法令設施政治必有真爲民衆求福利之心尤必先能洞悉民衆切身之疾苦然後措施因革乃能有所裨益違法曠職營私舞弊者無論矣即有興革設施而不能真知民隱真合民心真爲民衆實現其福利者即以善意行之亦爲病民地方官吏務必督察所屬勤習民衆情實以期政令得以推行盡利實現爲民服務精神

(三)修養身心 總理以大學誠意正心修身齊家至於治國平天下之道爲吾國民族道德之真精神而治法與治人並重實爲目前法治未備時期改進政治必然之辦法歷考內政之廢墜根原官吏不良爲其主因當此革新庶政之時官吏本身賢否實爲僚屬模範所在民衆信仰所關影響尤重貪婪驕惰固干法紀即安於故常不知奮勵亦爲曠職竊有數義願與我政治工作諸同人互相勉勵

(1)早起 每日五六時即起督率員司各勤職務利用清明之朝氣以革除一切因循懶惰苟且偷安之惡習

(2)勤儉 各級行政長官須以身作則事必躬親督率所屬以收上行下效之功辦公鐘點務必按時明定每日須足八小時各縣縣長各公安局長爲直接施行政務之官吏辦事尤應迅速敏捷以除積壓延擱之積弊兼理司法之縣長審理詞訟多延一日民衆即多一日之痛苦必須隨時審理隨時裁判速辦速結以輕民累此爲勤於政務之大端也在職人員於無味應酬酒食徵逐均所當禁不得已之宴客限以每客食費五角慶壽限於六十以上之

直係尊親屬婚喪限於直係親屬准互餽贈但禮值不得超過二元年節餽貽以及此外送禮俗例均應禁止在職人員之衣服應限於棉織國產材料產絲區域用絲織品亦不准踵事增華故尙靡麗若競用舶來毛織之品使現資輸出者尤非提倡愛國之道是在主管長官對於所屬人員隨時誥誡遇有上項情事嚴行禁止以矯末俗

(3) 戒嗜好 烟酒嫖賭常人爲之猶足傷身敗家服務官吏偶一不慎卽干法紀比年政界人員甘於墮落往往視此爲無足輕重不知蕩檢逾閑雖一人之行動而違法敗政實貽禍於國家勾結舞弊賄賂貪婪莫非此爲主因務必嚴行查禁申之以誥誡督之以法令繼之以重懲務期滌除舊染以儆官邪

(4) 嚴操守 國家之敗由於官邪官之失德寵賂彰也官吏操守實爲政治大防暮夜苞苴固所當絕卽地方之餽遺紳民之宴飲稍有干求等於賄賂尤當禁者官吏每有更易紳商動輒送迎甚而釀資製送匾傘刊刻碑誌其人果賢不過能盡職守稍不稱實卽爲作僞兼以累民凡我同寅務必各自儆惕引爲大戒主管長官並應嚴查申禁用資糾正

(乙) 積習已久急應改革之事項

(一) 關於各級地方行政官署者

(1) 革除積習 官署中大人老爺師爺少爺之稱謂本於亡清惡習至今未改者所在難免應卽糾正此後官吏互相稱謂應以職務卽公役傳達亦不准再用此項稱呼而官吏在辦公時間凡可自行動作之事務不可全恃公役任意叱咤以蹈官僚排場自趨墮落上詔下驕卑視低級同事賤視服務公役之心理尤應根本掃除應知智能職務固屬各自有別就人道人權而言凡屬同胞無不平等更當督飭屬官以辦公餘暇教導公役及低級職員讀書識字促其上進必有如此互助精神乃能實行接近民衆遇有上官行查飭辦或民衆請求受理之事件以及職務內應辦各事務必須迅速辦理立時呈答關於民衆請求者事屬主管固不待言但爲所知卽應協助以實行剷除隔絕延玩之弊病各級官署之各項陋規或規費雖名目繁多各地不同然總括言之凡屬此類病民害政之事悉應嚴查禁革尤以各縣政府各公安局直接辦理民政機關之警役勒索欺詐藉公營私諸弊主管長官必當嚴禁

(2) 裁汰書役 衙役房書之害實爲我國政治上千百年來之大弊近年各省改組縣政府裁汰書役者雖多然限於經費或安於故常任屬易省存實今爲澈底改革辦法必先由各省民政廳責成各縣政府將檔案糧冊清理整齊

免致因甄汰書差而誤公務然後將所有房書嚴行甄別舉凡沾染嗜好暨有舊官署吏胥惡習並年老不堪任事者一律革除考選小學以上畢業生補充督飭所留舊者教導新補書記以辦事手續由縣長一併予以精神上之訓練以革除其惡習至於差役或由衙役改編之行政警察及司法警察等務必詳核各縣事務之繁簡釐定相當額數計劃核實給資辦法將以前白名散役及惡習已深不堪任事之流查明革除另行招募純潔青年補充一律加以嚴格之訓練仍隨時考查其下鄉服務有無勒索詐財種種行爲用期減除民衆歷年所受恫嚇欺壓等之痛苦

(3) 嚴防劣紳 地方自治制度現時正在規劃不久即當實行地方人士自有負責辦事之規定而縣政府有政務會議爲正式討論縣政之組織亦即地方意見縣政府完全可以接受如有地方劣紳假借公職希圖私利或結黨營私以把持地方公務公款或勾結縣署人員試其請託招搖伎倆及壓迫民衆等項情事即屬劣紳土豪之流得其證據即應依法裁判平日對於此輩以應酬往還而試其請託情面者必須預防嚴拒並誥誠所屬員役勿任勾結

(二) 關於各地方民間者

(1) 禁革陋俗 剪辮放足各省早已倡行惟窮鄉僻壤或邊遠省區男子留辮女子纏足者仍所在多有自非嚴厲禁革難期改良禁止婦女纏足條例本部即將擬定頒行此時各省民政廳應督飭各縣市政府各公安局及各區村辦理自治人員對於纏足蓄辮之害廣爲宣傳俾民衆得以明瞭即時按照地方情形擬定強迫放足辦法嚴其罰則督飭主管人員認真查禁十二歲以下女子有纏足者重罰其家長已纏不放之婦女並應加以取締限期解放各縣縣長各公安局長尤須躬親查考以防流弊對於鄉民留辮者最好隨地勸說隨時剪除不可有欺壓舉動但不妨稍加強制總期於最短期間凡屬公家政令所及之處女子小足與男子辮髮均應一律肅清以新觀感

(2) 破除迷信 神鬼巫覡與風水星相之說及遊方僧道其蠱惑人心痛蔽民智爲害極烈社會不能進步人心莫由振奮於創造日新之途者此爲最大原因各省應照本地情形督飭主管機關一方勸說利害曉以道理一方嚴立法則分別取締其有藉此詐財爲害地方者應即嚴行法辦或勒令改業或設法將此輩收容於救濟機關俾得自謀衣食免於流離

(3) 嚴禁烟賭 吸烟嫖賭小則傷身大則敗家地方官吏應分別查禁取締以維社會之善良風俗及安甯秩序旅館

公寓並應嚴禁此類事項不准招宿娼妓設置烟燈而終夜叫囂賭博者尤爲妨害公安干犯厲禁應認真禁絕不可疏忽娼妓難於禁絕者因無相當之生計應設立救濟工廠勸其改業或設立濟良所促其從良並嚴申販賣婦女之禁以爲拔本清源之計

(丙)目前急應舉辦之事項

(一)肅清匪患 軍興以來各處土匪多未肅清而共黨肆虐之後到處勾煽毒焰所至村舍爲墟民衆之轉徙流離死於匪患者動輒連村比舍彌望荒涼其水深火熱情況直非言語所能形容危害民生動搖國本此實今日最大之禍患各省軍隊努力北伐後方根本自須地方官吏盡力維持着手剿匪辦法應先整頓警察各縣各鄉容或限於人數餉款亦應集中力量勤加訓練其次卽認真辦理民團嚴選公正首領按戶出丁促其自衛警團槍械不足則可規定辦法檢驗民存槍枝烙印給據借由民團應用用畢仍還原主並應實行連村守望警團協防辦法遇有軍隊剿匪三方合作自易收功同時按照當地情形趕辦清鄉清查戶口取締游民以清本原必使民能安居然後興革庶政方能設施首在地方官吏統盤籌計努力實行也

(二)開放衙署 地方官吏與民衆接近破除隔絕舊習之法應先將衙署修理整潔多予民衆以出入之機會張貼批示公告之處應規定妥當使民衆易於觀覽問案收糧之院落應安設坐位預備民衆休息辦公之房舍應力求集中無妨辦公之處所應力求開放撮其要端例如頭門照壁垣牆應繪畫有關啓迪民智之圖畫或書寫本黨重要之政綱及標語大門內外之空地應設備民衆運動或休息閱書報之場所略具市民公園之設備能於署內附設民衆學校如半日學校或夜學校等尤爲美善並由民政廳督飭各縣責成附屬機關一律仿辦其標語圖畫及設備詳細辦法則由各省民政廳按照本省情形妥爲規定令飭各縣政府各公安局遵辦以昭劃一

(三)整理市政 各省已設特別市政府及設立市政府區域市政固有耑屬其各縣城鄉之市政亦應就其當地情形由縣政府公安局盡力辦理第一步先辦需費無多而所關重要之事項例如舊有道路加以修正並令居戶協助警察逐日掃除街道公共廁所必求清潔沿街坑池均須遷移門牌街牌廣告欄布告欄均應規定程式積極整理城廂公共屋宇場所可資利用者均加修整用以辦理書報所或平民學校鄉鎮道路街市路燈亦均次第籌辦利用民衆以期集合市民之力共同促進市容之整潔而立市政之初基其小縣鄉村亦可由近及遠以次推行

(四)公共衛生 各省屬縣以人才及設備之欠缺公共衛生之設備當然欠缺惟是目前應由警察促辦之事項仍不容或緩類如飲水之清潔時疫之防治醫生藥店及產婆之取締屠場菜場之檢查賣生熟食食物避免蚊蠅塵土之設備等事均應分別辦理切實推行

(五)公開庶政 革命政府下之官吏應知一言一動均須爲民衆謀福利所辦政務當然公開俾得人人共曉其方法在布告文字力求簡顯一律改用白話加以標點其勸告事項能以圖畫表示者當用圖畫地方官吏每日必須到街市與民衆晤談下鄉辦案公開講演開會召集民衆亦爲公開庶政最便之法而多頒刊物容納衆意尤爲行政得失之關鍵不可輕忽視之也

(六)巡行鄉鎮 昔日官吏大病在於深居簡出此後各省地方官吏務必時時下鄉考察民間疾苦自審施政得失以定興革之標準其主管上級機關亦應隨時考察核其實際或令其按旬報告或查其所辦事績以爲根本掃除朦蔽隔閡之計以立革新庶政之基

總上各端務在地方官吏以整躬率物之精神廓清一切積弊然後各就地方情勢逐步設施應辦之庶政克勤細務期在實行其間論列事項各省或早已實行卓著成效或正在籌畫力謀改進此項意見不過本其歷年從政一得之愚以與我各省服務民政之寅友互相研討用共策勵而已除分行外合亟令仰該廳長督飭所屬各縣縣長本此精神擴而充之分別施行力求實效再由各級主管機關督其功過繼以獎懲則地方政務可以進步官場惡習可以肅清造端於微收效實大有厚望焉此令

改革縣政府書吏及改編政務警察令

民國十七年六月內政部通飭

爲令遵事查各縣舊日書役極應嚴加裁汰以爲建設廉潔縣政府之根本辦法前經本部於革除積弊訓令中通飭遵照在案近據調查所得各省改組縣政府以後仍多沿用書役並未根本改革以致名去實存舞弊如故此在附近克復省分或難驟改乃聞軍事早定之省分尙有多數縣政府亦復安於故常一仍舊貫是以一縣政府之中雖有書記雇員承發吏法警緝捕警各項名目而考其實際無非書役之變相與昔無殊甚有在額定員警以外不列卯名幫同辦事如從前所謂房徒散役者又數倍於正額而不止此輩服務縣政府多半不領工食似此祇盡義務不享權利如果枵腹從公毫無所得人亦何樂而爲之更何必爭相汲引以得補一名爲幸其必假借名義欺壓鄉民肆其叫囂驟突之故技以遂敲骨吸髓之貪心自不

待論是皆民衆之蠢賊社會之蠹蟲現值訓政開始時期凡百事業厲行刷新此等彰彰在人耳目之陋政積弊尙不能剔除淨盡其何以昭人民之共信促訓政之完成爲此查照前案重申禁令並將關於書役改組辦法列舉於後

(甲)房科書吏改組辦法

一 甄試錄用 各縣舊有房書雖因積習相沿流弊百出然嫻習案牘勤恪任事者亦不乏人各縣政府應於實行政

組分科辦事時分別去留另行甄用凡年老力衰及貪猾奸鄙染有嗜好者一概裁汰其平日辦事穩練文理通順而又品行端正者仍予酌用以資熟手一面招考小學以上畢業生補其空額此後每逢出缺卽行招考添補以期

逐漸更易惟改組甄別之先房科之案卷冊籍及糧櫃之徵糧冊簿流串等件必須飭其整理交出查點相符方令脫卸責任以防私匿卷冊之弊至於被裁人所管卷冊卽令錄用之人接管飭其分具交接切結以昭慎重

二 分科辦事 書吏既加甄別卽以雇員或書記名義分配各科責成各該科長督飭辦公所有舊日房科之房屋應

改爲辦公室或檔案室不得再沿用各房名稱其徵糧之櫃書管倉之倉承亦應改爲雇員書記隸屬於主管各科名額均應嚴加限制

三 實發薪津 縣政府預算經費原有雇員書記薪津而徵收糧稅亦有額定徵收費祇以各縣縣政府相沿舊習既

不實發薪津又須扣支徵收費以致房書並無正式進款專恃索取陋規以爲生活之資茲經改革自應實發薪津及其應得之徵收費所有陋規均當確切查明概予豁免縱係無病於民可以收作地方公用之款亦須呈明民政

財政兩廳核准辦理

四 訓練督察 訓練員役業經本部通令各省民政廳轉飭各縣遵辦有案此項書吏平日讀書不多應卽按照前令

所開辦法勤加訓練俾有進益併須嚴行督察其辦事成績及有無蕩職舞弊情事分別獎懲以昭勸懲

(乙)改編政務警察辦法

一 甄別錄用 各縣政府舊有各班皂捕差役應卽一律取消另行編練政務警察不得僅以改換名目仍保持舊日

差役勢力其有已改編警察者仍應嚴加甄別必須年在三十以下略識文字身體健全確無嗜好不染惡習素無欺壓鄉民劣跡並取具妥實商保者方可錄用

二 限制名額 各省民政廳應按照各縣等第及事務繁簡飭定政務警察名額大縣若干人中縣若干人小縣若干

人務須嚴加限制不得稍涉浮濫更不得於正式名額之外另用一人

三 確定經費 此項政務警察必須有確定之餉項應就縣政府預算內原有經費核實發給如果不敷再由地方款項下酌量劃撥或另籌捐款以資補苴總期能以維持該警之生活爲度至於從前差役所收各種陋規須一概豁免並不准向民間妄索分文

四 慎重編制 此項政務警察均須按照招募正式警察方法精選良民妥爲編制設隊長一人巡長若干人以資統率並須規定制服發給符號無論何時何地均應穿着佩帶以資識別

五 勤加訓練 此項政務警察每日至少須訓練兩小時授以 1 黨義淺說 2 精神講話 3 體操 4 拳技 5 訴訟須知 6 應守規律 7 警察常識 8 唱歌等科精神講話由縣長自任其餘各科由縣長派縣政府職員擔任

六 嚴定獎懲 各縣縣長對於此項政務警察能否恪遵紀律平日訓練各科能否了解下鄉傳諭傳案送信催征等事有無索詐威壓情形以及奉公勤惰如何均應隨時嚴加考察確定獎懲辦法如有違犯紀律者應予立時革斥不得瞻徇袒護其有吸食鴉片貪污成性及觸犯刑事處分者並應管押訊辦如有勤慎奉公勞績卓著者亦應酌量獎勵以上各端不過舉其大概凡已改革省分應即本此意旨益加整飭其未改革省分應速由民政廳查照上開辦法仍酌量本省情形分別擬訂規程飭屬切實遵辦並隨時嚴行考查務令自今以後各縣政府所用書記警察根本革新永絕舊日書役積弊以解除民衆之痛苦而建設新政之始基國家前途實資利賴除分行外合亟令仰該廳查照轉飭各縣縣政府一體遵照並將辦理情形具報查考是爲至要切切此令

各省施行縣組織法變通辦法

民國十八年五月內政部咨各省通飭

爲咨請事案查本部於上年九月間依據縣組織法第五十八條之規定擬具山西等十九省分期施行縣組織法一覽表呈奉國民政府核准以部令公布通行在案前擬表內曾經聲明「奉天（現改遼甯）吉林黑龍江熱河察哈爾綏遠等省施行縣組織法之日期另定之」現因各該省省政府業已成立均應及時改組各縣政府編制區村里閭鄰以樹自治之基礎復經擬訂「遼吉黑熱察綏六省施行縣組織法時期及區村里閭隣成立期限一覽表」呈請行政院核示在案茲奉指令內開「呈及附件均悉查該所擬訂一覽表尙屬妥協已轉呈國民政府鑒核備案仰即知照此令附件存」等因奉此

除以部令公布并分別咨令外相應檢同原表咨請貴政府查照爲荷此咨

附 遼吉黑熱察綏六省施行縣組織法時期及縣政府區村里閭鄰成立期限一覽表

遼吉黑熱察綏六省施行縣組織法時期及縣政府區村里閭鄰成立期限一覽表

省名	第一 期			第二 期			第三 期				
	改組	縣政	府	劃定	縣區	成立	區公所	劃定	村里	成立	村里閭鄰
遼甯	自十八年四月一日起	至十八年六月三十日完成	施行	自十八年七月一日起	至十八年九月底完成	施行	自十八年十月一日起	至十八年十二月底完成	施行		
吉林	同		上	同		上	同		上		
黑龍江	同		上	同		上	同		上		
熱河	同		上	同		上	同		上		
察哈爾	同		上	同		上	同		上		
綏遠	同		上	同		上	同		上		

注

意

- (一) 本表係於山西等十九省施行縣組織法後繼續頒定
- (二) 縣組織法第一條至第五條第十一條至第二十三條在本表第一期行之
- (三) 縣組織法第六條第八條第九條第二十九條第三十五條第三十六條第三十八條第三十九條第四十二條關於區之規定在本表第二期行之
- (四) 縣組織法第二十四條至第二十七條第三十條至第三十三條外在本表第三期行之
- (五) 縣組織法第二十四條至第二十七條第三十條至第三十三條依第二十八條及第三十四條之規定由省府另期請准施行
- (六) 六省除各盟旗以遊牧爲生活無固定住所者外其餘各縣均應依縣組織法改組編制
- (七) 本表係就六省情形酌量規定如有特別障礙不能如期完成者得由各省咨經內政部轉請行政院及國民政府改定期限
- (八) 六省辦理自治如因籌備就緒期前即可完成者應由各省咨經內政部轉請行政院及國民政府備案

第二款 行政區劃

省縣市勘界條例

(見第四編內政第五類土地第一款土地第三項土地重劃)

縣行政區域整理辦法大綱

民國二十年三月行政院第十八次國務會議決議照准

- 一 整理縣行政區域除依省市縣勘界條例各條之規定外應依本辦法大綱辦理
- 二 縣行政區域如有省市縣勘界條例第七條所列各款情事之一行政上感有重大不便者應即切實加以整理
- 三 整理辦法如左
 - 一 釐正 將毗連各縣邊界交錯之地劃歸整齊勿使參差
 - 二 互換 爲管轄及地形之便利將毗連各縣地段互相更換一部以便治理
 - 三 劃分 土地遼闊之縣施政不易應將其劃分兩縣或併入他縣一部分以便治理
 - 四 歸併 割數縣之一部新設縣治或將舊治取消與他縣歸併另成新縣
- 四 整理之原則參照省市縣勘界條例第二條之規定
- 四 各省民政廳應於本辦法通行三個月內將所屬各縣行政區域有無省市縣勘界條例第七條各款情形切實查明詳細列表並擬具整理方案繪圖立說報由省政府核轉內政部查核
- 五 各省民政廳查擬報部以後即須依據所擬整理方案於最短時期內切實施行如關係兩省以上者應由該管民政廳秉承各該省政府會商辦理
- 六 整理縣行政區域可由協議決定無須履勘者即由該管民政廳依照程序呈報定案如關涉兩省以上者應由各該省政府會同咨部轉呈定案
- 七 整理縣行政區域如須實地履勘時仍照省市縣勘界條例第八條第九條所定履勘程序辦理
- 八 縣行政區域改劃定案以後應即依照省市縣勘界條例第十一條之規定就新劃界綫樹立界標
- 九 縣行政區域改劃以後原有之戶口賦稅文卷簿冊與官產公產學校局所慈善機關以及寺廟名勝古蹟古物等項應

- 十、一併隨地移轉管轄惟人民之執業權則仍其舊
本辦法大綱於設治局準用之

各縣劃區辦法

民國十八年三月十六日內政部公布

各縣劃區事項除縣組織法規定外依本辦法行之

- 二、劃區應依左列各項爲標準

- 一、面積 按縣之大小定區之面積其平原地方劃區宜大倘係近山沿海以及島嶼地方得特殊劃設不限面積
 - 二、地形 各區地形以整齊爲原則如全縣地形參差則依其形勢之便利劃分之
 - 三、戶口 戶口稀少地方劃區宜大戶口繁庶地方劃區宜小
 - 四、交通 交通便利者劃區宜大否則宜小
 - 五、經濟狀況 地瘠民貧之區務須劃區稍廣以期減輕人民負擔
 - 六、人民習慣 人民習慣相差過遠者不宜合區如習慣相同可以合辦公共事業者則劃爲一區俾得共謀發展
- 三、劃區事宜應由民政廳委派妥員會同縣政府按照地方情形先行擬定區數及各區界綫繪具圖說呈請民政廳核定前項委員以現經考試合格候委之區長或縣長爲適當
- 四、每縣區數至少以四區爲限至多以十區爲限
- 五、各縣劃區事宜辦竣後應由民政廳將各縣區數名稱面積戶口以及交通概況經濟概況等列具詳表呈報省政府核轉內政部備案
- 六、本辦法施行後如各省有特殊情形得由民政廳呈經省政府轉部核准酌量辦理

各省設縣更名應報部案

民國十八年七月咨各省通飭

查釐正行政區域改訂區域名稱與中央行政及地方行政均有相互之關係本部掌理職方尤有統籌兼顧之必要向例各省增設縣治更改縣名均須咨由本部轉呈中央核准俟奉指令後再通行各省地方政府一體知照以資統計而便考

查近年以來因值軍事時期各省政府每有自行設治更名之事既未咨由本部轉呈核准復未通行各省有案遇有關連事項輾轉查問不無困難本部爲謀行政上之統一及區域上之整理起見嗣後各省如有應行增設縣治及更改縣名之事仍請查照向例咨由本部轉呈核准交部註冊通行知照其有在此次通咨以前已經更改之縣名與歷年增設之縣治未經專案咨由前內務部及本部轉呈有案者亦請分別開明設縣改名原由設治地點區劃情形縣治沿革專案咨達本部以便補行呈請備案由部註冊及分別通行知照以昭劃一而符手續除咨外相應咨請貴政府查照辦理並希迅予見復爲荷

改定京兆直隸區域名稱令

民國十七年六月國府令

准中央政治會議咨開本會議第一百四十五次會議關於政府內政部擬具京兆直隸區域名稱問題辦法一案已經決議（一）直隸省改名河北省（二）舊京兆區各縣併入河北省（三）北京改名北平（四）北平天津爲特別市錄案咨請查照辦理等由准此自應照辦除分令外合行令仰知照並轉飭所屬一體知照此令

第三款 縣等釐定

各省釐定縣等辦法

民國十八年十二月二十三日國府公布

- 一 各縣等級應依縣組織法第四條規定分爲三等
- 二 各省應就本省情形按各縣面積人口財賦三項假定分數其面積以若干方里爲一分人口以若干口爲一分財賦以本縣之財源及賦稅收入若干元爲一分將各分數平均計算定其等次
- 三 衝繁之地夙號難治或邊要之區關係防務者得認爲特別情形於平均分數外酌予提等
- 四 各省將縣等編定後由民政廳依照本辦法所附表式分別填明報經省政府咨內政部呈行政院轉請國民政府核准公布
- 五 各省已照前頒釐定縣等辦法列表報部有案者如無重定之必要時仍由民政廳提經省政府委員會之決議咨達內政部轉呈核准公布

省各縣等次一覽表

等次	縣別		面積	人口	財賦	總計	平均	特別情形	附記
	分數	數							
	分	分	分	分	分	分	分		
	分	分	分	分	分	分	分		
	分	分	分	分	分	分	分		

第四款 國籍 戶籍

第一項 國籍

第一目 國籍法

國籍法

民國十八年二月五日國府公布

第一章 固有國籍

第一條 左列各人屬中華民國國籍

- 一 生時父為中國人者
- 二 生於父死後其父死時為中國人者
- 三 父無可考或無國籍其母為中國人者
- 四 生於中國地父母均無可考或均無國籍者

第二章 國籍之取得

第二條 外國人有左列各款情事之一者取得中華民國國籍

- 一 為中國人妻者但依其本國法保留國籍者不在此限

- 二 父爲中國人經其父認知者
- 三 父無可考或未認知母爲中國人經其母認知者
- 四 爲中國人之養子者
- 五 歸化者

第三條 外國人或無國籍人經內政部許可得歸化

呈請歸化者非具備左列各款條件內政部不得爲前項之許可

- 一 繼續五年以上在中國有住所者
- 二 年滿二十歲以上依中國法及其本國法爲有能力者
- 三 品行端正者
- 四 有相當之財產或藝能足以自立者

無國籍人歸化時前項第二款之條件專以中國法定之

第四條 左列各款之外國人現於中國有住所者雖未經繼續五年以上亦得歸化

- 一 父或母曾爲中國人者
- 二 妻曾爲中國人者
- 三 生於中國地者
- 四 曾在中國有居所繼續十年以上者

前項第一第二第三款之外國人非繼續三年以上在中國有居所者不得歸化但第三款之外國人其父或母生於中國地者不在此限

第五條 外國人現於中國有住所其父或母爲中國人者雖不具備第三條第二項第一款第二款及第四款條件亦得歸化

第六條 外國人有殊勳於中國者雖不具備第三條第二項各款條件亦得歸化

內政部爲前項歸化之許可須經國民政府核准

第七條 歸化須於國民政府公報公布之自公布之日起發生效力

第八條 歸化人之妻及依其本國法未成年之子隨同取得中華民國國籍但妻或未成年之子其本國法有反對之規定者不在此限

第九條 依第二條之規定取得中華民國國籍者及隨同歸化人取得中華民國國籍之妻及子不得任左列各款公職

一 國民政府委員各院院長各部部长及委員會委員長

二 立法院立法委員及監察院監察委員

三 全權大使公使

四 海陸空軍將官

五 各省區政府委員

六 各特別市市長

七 各級地方自治職員

前項限制依第六條規定歸化者自取得國籍日起滿五年後其他自取得國籍日起滿十年後內政部得呈請國民政府解除之

第三章 國籍之喪失

第十條 中國人有左列各款情事之一者喪失中華民國國籍

一 爲外國人妻自請脫離國籍經內政部許可者

二 父爲外國人經其父認知者

三 父無可考或未認知母爲外國人經其母認知者

依前項第二第三款規定失國籍者以依中國法未成年或非中國人之妻爲限

第十一條 自願取得外國國籍者經內政部之許可得喪失中華民國國籍但以年滿二十歲以上依中國法有能力者爲限

第十二條 有左列各款情事之一者內政部不得爲喪失國籍之許可

一 屈服兵役年齡未免除服役義務尙未服役者

二 現服兵役者

三 現任中國文武官職者

第十三條 有左列各款情事之一者雖合於第十條第十一條之規定仍不喪失國籍

一 爲刑事嫌疑人或被告人

二 受刑之宣告執行未終結者

三 爲民事被告人

四 受強制執行未終結者

五 受破產之宣告未復權者

六 有滯納租稅或受滯納租稅處分未終結者

第十四條 喪失國籍者喪失非中國人不能享有之權利喪失國籍人在喪失國籍前已享有前項權利者若喪失國籍後

一年以內不讓與中國人時其權利歸屬於國庫

第四章 國籍之回復

第十五條 依第十條第一項第一款之規定喪失國籍者婚姻關係消滅後經內政部之許可得回復中華民國國籍

第十六條 依第十一條之規定喪失國籍者若於中國有住所並具備第二條第二項第三第四款條件時經內政部許可

得回復中華民國國籍但歸化人及隨同取得國籍之妻及子喪失國籍者不在此限

第十七條 第八條規定於第十五條第十六條情形準用之

第十八條 回復國籍人自回復國籍日起三年以內不得任第九條第一項各款公職

第五章 附則

第十九條 本法施行條例另定之

第二十條 本法自公布日施行

國籍法施行條例

民國十八年二月五日國務公布

- 第一條 在國籍法及本條例施行前依前國籍法及其施行規則已取得或喪失或回復中華民國國籍者一律有效
- 第二條 依國籍法第二條第一款至第四款及第八條取得中華民國國籍者由本人或父或母聲請住居地方之該管官署核明轉報內政部備案并由內政部於國民政府公報公布之其住居外國者得聲請最近中國使領館轉報
- 第三條 依國籍法第二條第五款願取得中華民國國籍者應由本人出具左列書件聲請住居地方之該管官署轉請內政部核辦
 - 一 願書
 - 二 住居地方公民二人以上之保證書內政部核准歸化時應發給許可證書並於國民政府公報公布之
- 第四條 依國籍法第十條第一項第二項第三款喪失中華民國國籍者應由本人或父或母聲請住居地方之該管官署核明轉報內政部備案并由內政部於國民政府公報公布之其住居外國者得聲請最近中國使領館轉報
- 第五條 依國籍法第十條第一項第一款及第十一條規定願喪失中華民國國籍者應由本人出具聲請書呈請住居地方之該管官署轉請內政部核辦其居住外國者得聲請最近中國使領館核轉經內政部核准喪失國籍時應發給許可證書並於國民政府公報公布之日起發生效力
- 第六條 依國籍法第二條第五款及第十一條取得或喪失中華民國國籍者內政部須指定新聞紙二種令聲請人登載取得或喪失國籍之事實
- 第七條 依國籍法第十五條至第十七條回復中華民國國籍者准用本條例第二條第三條及第六條之規定
- 第八條 取得回復或喪失中華民國國籍後發現有與國籍法之規定不合情事其經內政部許可者應將已給之許可證書撤銷經內政部備案者應將原案註銷並於國民政府公報公布之
- 第九條 國籍法施行前中國人已取得外國國籍若未依前國籍法及其施行規則呈明者應依本條例第五條之規定

辦理

第十條 國籍法施行前及施行後中國人已取得外國國籍仍任中華民國公職者由該管長官查明撤銷其公職

第十一條 本條例所引之聲請書願書保證書及許可證書程式另定之

第十二條 本條例自公布日施行

發給旅外僑民國籍證明書規則

民國十八年十月二日內政部公布

第一條 內政部爲證明旅外僑民國籍起見依本規則之規定發給旅外僑民國籍證明書

前項證明書定名爲中華民國旅外僑民國籍證明書簡稱爲國籍證明書除印本國文字外附印英法兩國文字其程式另定之

第二條 凡僑居外國及前往各國之中華民國人民無分性別因其必要時得領取國籍證明書

前項國籍證明書每人領取一本永遠收執無須逐年掉換其未成年之子女得於父或母之證明書內附載姓名年齡毋庸另給

第三條 國籍證明書由內政部委託駐外各使領館及國內各處發給出國護照機關核明代發但國外未設使領館地方得委託其他機關代發

第四條 僑居外國人民請領國籍證明書時應開具姓名別號洋文拼法性別年歲籍貫職業現住地方未成年子女之姓名年齡及本人四寸半身相片二張呈由該管使領館或其他代發機關辦理

第五條 前往各國人民請領國籍證明書時應開具姓名別號洋文拼法性別年歲籍貫職業前往地方前往事由現住地方國內外通訊處隨同出國未成年子女之姓名年齡及本人四寸半身相片二張呈由現住地方之發給出國護照機關辦理

前條及本條所用之呈式另定之

第六條 代發國籍證明書機關應於國籍證明書上黏貼相片處加蓋該機關騎縫印章再行發給並彙造領取國籍證明書人名事實詳冊呈由該管上級官署轉送內政部備案

第七條 國籍證明書每本徵收手續費國幣六角須於呈請發給國籍證明書時先行呈繳

第八條 代發國籍證明書機關所徵收之國籍證明書手續費應以三分之二解匯內政部其餘三分之一留作該機關辦公之用

第九條 前項解部之手續費應連同第六條規定造送之事實詳冊國內每三個月報解一次國外每六個月報解一次國籍證明書由內政部專案呈准免貼印花稅票

第十條 領取國籍證明書後如有遺失情事應聲明事由呈請補領依本規則所定手續辦理並將前領國籍證明書登報聲明失效

第十一條 領取國籍證明書後如發現有冒籍頂名情事應由原發機關追繳其國籍證明書送部核銷遇有不能追繳時應即登報宣告失效並通行知照

第十二條 依國籍法應喪失中華民國國籍者如曾領取國籍證明書應於具聲請書時繳部核銷或登報聲明失效

第十三條 本規則如有未盡事宜由內政部隨時修正之

第十四條 本規則自公布日施行

內政部發給國籍許可證存根

准某官署咨
據某官署呈
茲 據某某聲請許可喪失國籍業經本部許可發給某字第某某號許可證書此存

計開許可喪失國籍人某某
回復國籍

性別

年歲

籍貫

住所

職業

歸化

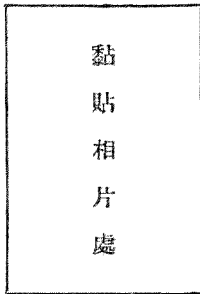
隨同

中華民國某

人取得國籍者
妻某某年幾歲
子某某年幾歲
女某某年幾歲

(注意。喪失國籍許可證書不列隨同妻子一項)

黏貼相片處



年 某

月 某某

日 送由 某某官署轉發

某 字 第 某 某

號

內政部 國籍許可證書

某字第某某號

計開

許可
歸化
喪失
回國
復籍
人 某某

性別

年歲

籍貫

居住
所

職業

隨同
歸化
回國
復籍
人 取得國籍者 妻 某某年幾歲

子 某某年幾歲

子 某某年幾歲

女 某某年幾歲

女 某某年幾歲

黏貼相片處

(注意。喪失國籍許可證書
不列隨同妻子一項)

黏貼印花稅票處

右開某某依中華民國國籍法聲請許可
歸化
喪失
回國
復籍
中華民國國籍
核與法定條

件相符合應予許可
除由部註冊外
合給許可證書
此證

中華民國

某年

某月

某某

右證書給某某

收執

保證書式 凡依國籍法第二條第五款聲請許可歸化暨依國籍法第十六條聲請許可回復國籍者其證人適用之

為出具保證書事茲因某國某處人某某願依中華民國國籍法第二條第五款第十六條規定聲請歸化中華民國國籍並遵守中華民國一切法令委無欺偽情弊甘願出具保證書此證

年幾歲

某某(署名蓋章)
某省某市人
職業某

現住某地方門牌幾號

具保證書人

年幾歲

某某(署名蓋章)
某省某市人
職業某

現住某地方門牌幾號

中華民國某年某月某日

願書式 凡依國籍法第二條第五款聲請許可歸化暨依國籍法第十六條聲請許可回復國籍者適用之

為出具願書請許可歸化回復國籍事茲依中華民國國籍法第二條第五款規定願歸化中華民國國籍並遵守中華

民國一切法令理合出具願書謹呈

(某官署)轉送

內政部

具願書人某某(署名蓋章)

中華民國某年某月某日

呈式

爲呈請發給國籍證明書事茲謹依

內政部發給旅外僑民國籍證明書規則請領國籍證明書理合開明應行呈報事項謹呈

某官署查核轉請

內政部鑒核施行

謹將應行呈報事項開明如左

- 一 姓名別號及洋文拼法
- 二 性別
- 三 年歲
- 四 籍貫
- 五 職業
- 六 僑居某國某處若干年
或因何事故前往某國某處
- 七 國內外通訊處
- 八 未成年子女之姓名年齡(不出國者不填)
- 九 其他事項

具呈人某某(署名蓋章)

現住某地方門牌幾號

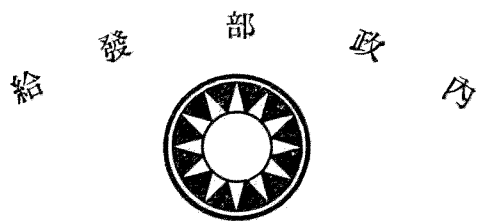
中華民國

年

月

日

(一)
(面 封)



中
華
民
國
旅
外
僑
民
國
籍
證
明
書

(式 疊 摺 字 白 皮 藍)

(二)

內政
部
為

發給國籍證明書事茲有
係屬中華民國國籍人民合行填發國籍證明
書以資證明

計開
姓名(別號及洋文拼法)

性別

年歲

籍貫

職業

現住地方

子某某年幾歲

女某某年幾歲

(未成年者)

(內政) 部印

中華民國

年

月

日

內政部長(署名)

右證明書給

收執

字第 號

(三)

注 意

此項國籍證明書每本只收手續費國幣六角別無他項費用僑民只須呈領一次可永遠收執無須逐年掉換

黏貼相片處

代發機關
加蓋印章

(四)

英	法
文	文

(五)
(面底)

<p>用英法文譯印「中華民國旅外僑 民國籍證明書」及「內政部發給 ㄥ字樣</p>
--

附 關於國籍變更之各項書類程式 民國十八年三月三十日內政部公布

聲請書式(一) 凡依國籍法第二條第五款聲請許可歸化暨依國籍法第十六條聲請許可回復國籍者適用之

為聲請許可歸化事 茲依中華民國國籍法第二條第五款呈請許可歸化中華民國 謹將應行呈報事項開明如左

(某官署)轉請

內政部鑒核施行

謹將應行呈報事項開明如左

一 歸化人姓名

二 性別

三 年歲

四 籍貫(某國某處)(回復國籍者並應填明中國祖籍及何年何月喪失中國國籍取得何國國籍)

五 住所(現居中國某省某市某處門牌幾號)

六 居住年限

七 職業

八 財產(動產與不動產)

九 品行

十 藝能

十一 隨同回復國籍人取得國籍者
妻某某年幾歲
子某某年幾歲
女某某年幾歲

十二 其他事項

具聲請書人某某(署名蓋章)

中華民國 年 月 日

聲請書式(二) 凡依國籍法第十條第一項第一款及第十一條聲請許可喪失國籍者適用之

為聲請許可喪失國籍事茲依中華民國國籍法第十條第二項第一款呈請許可喪失中華民國國籍理合開明應行呈報事項謹呈
(某官署)轉請

內政部鑒核施行

謹將應行呈報事項開明如左

- 一 喪失國籍人姓名
- 二 性別
- 三 年歲
- 四 籍貫(某省某市縣)
- 五 居所(現居中國某省某市縣某處門牌幾號或某國某處)
- 六 職業
- 七 財產(動產與不動產)及依國籍法第十四條應喪失之權利
- 八 有無國籍法第十二條及第十三條各款情事
- 九 嫁與何國人某某為妻(其夫之姓名年歲籍貫職業居所)或自願取得何國國籍(因何事故)
- 十 其他事項

具聲請書人某某(署名蓋章)

中華民國某年某

月某

日

聲請書式(三) 凡依國籍法第十五條聲請許可回復國籍者適用之

為聲請許可回復國籍事茲依中華民國國籍法第十五條呈請許可回復中華民國國籍理合開明應行呈報事項謹呈

(某官署)轉請

內政部鑒核施行

謹將應行呈報事項開明如左

一 回復國籍人姓名

二 年歲

三 籍貫 (祖籍中國某省某市
(現籍某國某處))

四 居所 (現居中國某省某市某處門牌幾號或某國某處)

五 職業

六 原嫁與何國人某某為妻

七 何年何月喪失中國國籍

八 婚姻關係消滅之事實

九 隨同回復國籍人取得國籍者
子某某年幾歲
女某某年幾歲

十 其他事項

具聲請書人某某(署名蓋章)

中華民國 年 月 日

聲請書式(四) 凡依國籍法第二條第一第二第三第四各款及第八條取得國籍由本人自請備案者適用之

爲依法應取得國籍聲請轉報備案事茲依中華民國國籍法某條某款規定應取得中華民國國籍理合開明應行呈報事項謹呈

(某官署)轉報

內政部備案

謹將應行呈報事項開明如左

- 一 取得國籍人姓名
- 二 性別
- 三 年歲
- 四 籍貫(某國某處)
- 五 居所(現居中國某省某市縣某處門牌幾號或某國某處)
- 六 職業
- 七 取得國籍之事實及其證明
- 八 夫或父母之姓名年歲籍貫職業居所
- 九 其他事項

具聲請書人某某(署名蓋章)

中華民國某

年某

月某某

日

聲請書式(五) 凡依國籍法第二條第二第三第四各款取得國籍暨依國籍法第十條第一項第二第三各款喪失國籍由父或母代請備案者適用之

為子女依法應取得喪失國籍代請轉報備案事茲有子女某某依中華民國國籍法某條款規定應取得中華民國國籍理合開明應行呈報事項謹代呈

(某官署)轉報

內政部備案

謹將應行呈報事項開明如左

- 一 取得喪失國籍人姓名
- 二 性別
- 三 年歲
- 四 籍貫(某國某處或某省某市)
- 五 居所(現居中國某省某市某處門牌幾號或某國某處)
- 六 職業
- 七 取得喪失國籍之事實及其證明
- 八 代聲請人與取得喪失國籍人之關係(父或母)
- 九 其他事項

具代聲請書人某某(署公蓋章)

年幾歲 某省某市
某縣人

職業某 現住某地方門牌幾號

中華民國某國某年某月某某日

第二目 入籍

發給國籍許可證書規則

民國十八年三月十五日國務院核准備案

- 一 凡依國籍法第二條第五款歸化者暨依國籍法第十五條第一款及第十一條喪失國籍者暨依國籍法第十五條及第十六條回復國籍者經內政部許可後均應發給許可證書
- 一 呈由國內各地方官署轉請歸化或喪失國籍或回復國籍者許可證書由本部送經各該官署給領其呈由駐外使領館轉請者其許可證書由本部咨送外交部轉發各該使領館給領
- 一 凡依國籍法第二條第五款歸化者暨依國籍法第十條第一款及第十一條喪失國籍者每人徵收手續費國幣十二元依國籍法第十五條及第十六條回復國籍者每人徵收手續費國幣六元各項許可證書每張均另徵印花稅二元許可證書及存根須各粘貼該收執證書人四寸半身像片一張於具聲請書時隨文呈送二張以憑存發
- 一 既領許可證書如有遺失損壞等情事准其呈明事由取具保證書呈由原請核轉之地方官署或使領館轉請內政部補發其補發程序及手續費印花稅像片等均依照前三條規定辦理
- 一 凡依國籍法第二條第一第二第三第四各款取得國籍暨依國籍法第十條第二第三各款喪失國籍聲請備案者每人徵收手續費國幣六元由部註冊不給許可證書
- 一 凡依國籍法第八條隨同取得國籍暨依國籍法第十七條隨同回復國籍者僅於許可證書內附註名氏不另收費
- 一 各項手續費應以十分之六解部十分之四為原請核轉之地方官署或使領館辦公之用其分配方法由各該地方官署或使領館自定之
- 一 應解部之手續費及印花稅應隨文呈繳到部案經批駁者仍照數發還
- 一 既領歸化或回復國籍之許可證書復聲請喪失國籍者或既領喪失國籍之許可證書復聲請回復國籍者均須將原領證書繳由原請核轉之地方官署或使領館轉部核銷

審核取得國籍人解除限制規則

民國十九年二月二十四日內政部公布

- 第一條 凡已依法取得中華民國國籍而適合於現行國籍法第九條第二項之規定者得依本規則聲請解除該條第一

項各款之限制

第二條 聲請解除限制人須具備左列各款條件

一 取得國籍後在中國有一定之住所而現時仍居住中國者

二 年滿二十歲以上依中國法爲有能力者

三 品行端正者

四 通曉中國語言文字者

五 對於黨國無不忠實之言行者

六 有相當之財產或藝能足以自立者

第三條 聲請解除限制人之取得國籍年限自部填發許可證照或由部核准註冊之日起計算

第四條 聲請解除限制須由本人填具聲請書一紙連同所領部頒許可證照及本人最近四寸半身相片二張呈報現住

地方之該管官署其聲請書式另定之

隨同歸化人取得國籍之妻及子女聲請解除限制時須將其父母或夫所領部頒許可證照呈繳該管官署

第五條 地方官署接到前條書類後應即切實查明所呈事項之虛實加具按語連同原送書類呈由該管上級官署轉報

內政部核辦

第六條 地方官署辦理本規則所定事務不得征收費用

第七條 內政部接到聲請書類認爲應解除限制時即依國籍法第九條第二項之規定呈由行政院轉呈國民政府解除

之

第八條 凡奉令核准解除限制之取得國籍人應由內政部按月列表送登國民政府公報公布並通行知照

第九條 本規則如有未盡事宜由內政部呈准修正之

第十條 本規則自部令公布之日施行

(附) 聲請書式

為聲請解除限制事茲依國籍法第九條第二項之規定聲請轉呈

國民政府核准解除不得任各款公職之限制理合開明應行呈報事項連同原領部頒許可證照及本人像片謹呈

(某官署) 查核轉請

內政部鑒核施行

謹將應行呈報事項開明如左

- 一 取得國籍人姓名
- 二 性別
- 三 年歲
- 四 原有國籍
- 五 現住地方
- 六 居住中國年限
- 七 職業
- 八 品行
- 九 財產
- 十 藝能
- 十一 是否通曉中國語言文字
- 十二 何年何月取得中國國籍
- 十三 取得國籍原因 (如係因父母或夫之關係取得國籍者應將其父母或夫之姓名年歲住所職業詳細註明)
- 十四 部頒許可證照字號
- 十五 原聲請取得國籍之核轉機關
- 十六 取得國籍後對於黨國之言行
- 十七 其他事項

中華民國

年

月

日

具聲請書人某某(署名蓋章)

地方官署按語

縣市政府印

中華民國

年

月

日

縣市政府謹具

注意 此項聲請書須每人填寫一張

外國人嫁華人之入籍手續令

民國二十年九月內政部令各省民政廳

查我國現行國籍法第二條第一款內載「外國人爲中國人妻者取得中國國籍但依其本國法保留國籍者不在此限」等語最近國內各地方官署暨駐外各使領館轉送此類外國女子以婚姻關係聲請註冊文件每每對於國籍法第二條第一款條文下半段之規定不甚注意將來發生複籍爭執問題易起誤會各該地方官署暨駐外各使領館嗣後遇有此類嫁與中國人爲妻之外國女子聲請註冊入籍案件務於接受聲請書時先查明該聲請人之本國法有無保留原有國籍之規定再予核轉以符法令除分行外合亟令仰該廳遵照飭辦具復爲要此令

第三目 出籍

人民聲請喪失國籍案件應依法辦理令

民國十九年一月三十一日內政部令各省民政廳

查人民聲請喪失國籍事項依照國籍法第十二條之規定有左列各款情事之一者內政部不得爲喪失國籍之許可（一）屆服役年齡未免除服役義務尙未服役者（二）現服役者（三）現任中國文武官職者可依同法第十三條之規定有左列各款情事之一者雖合於第十十一條之規定仍不喪失國籍（一）爲刑事嫌疑人或被告人（二）受刑之宣告執行未終結者（三）爲民事被告人（四）受強制執行未終結者（五）受破產之宣告未復權者（六）有滯納租稅或受滯納租稅處分未終結者又依同法第十四條之規定喪失國籍者喪失非中國人不能享有之權利喪失國籍人在喪失國籍前已享有前項權利者若失國籍後一年以內不讓與中國人時其權利歸屬於國庫各等語原爲預防人民藉喪失國籍希圖規避起見本部前頒聲請書式復規定應將該聲請喪失國籍人有無國籍法第十二條第十三條各款情事暨有無同法第十四條應喪失之權利於聲請書內分別註明以憑查核惟是法令限制雖本嚴明而近來沿海各埠不肖商民往往因營業失敗或其他訟事糾葛特轉入外籍爲護符相率效尤莫可究詰亟應嚴加限制以防流弊嗣後關於人民聲請喪失國籍案件該管地方官署或使領館接到此項聲請書後應即委派委員前往當地法院商會及其他關係機關切實查明該聲請喪失國籍人有無國籍法第十二條及第十三條各款情事暨有無同法第十四條應喪失之權利并飭令取具現住地方中國人所設之殷實商店二家以上之保證書經核轉機關覆核無異後再加具切實按語轉送內政部核辦以昭慎重而杜弊混除分令外合亟令仰該廳遵照辦理是爲至要此令

第二項 戶籍

第一目 戶籍法

戶籍法

民國二十年十二月一日立法院第一七二次會議通過二十年十二月十二日國府公布

第一章 總則

- 第一條 關於戶籍及人事之登記依本法之規定
- 第二條 戶籍之籍別以縣市爲單位
- 第三條 戶籍及人事之登記以縣之鄉鎮區域及市之坊區域爲其管轄區域
- 第四條 中華民國人民依左列之規定定其戶籍
 - 一 在一縣或一市區域內有住所三年以上而在他縣市内無本籍者以該縣或市爲本籍
 - 二 子女除別有本籍者外以其父母之本籍爲本籍
 - 三 棄兒父母無可考者以發現人報告地爲本籍
 - 四 妻以夫之本籍爲本籍贅夫以妻之本籍爲本籍

一人不得同時有兩本籍
- 第五條 已有本籍而在他縣市内有所或居所滿六個月者以該縣或市爲其寄籍無本籍或本籍不明而在一縣市内有所或居所未滿六個月者亦同

一人不得同時有兩寄籍
- 第六條 無中華民國國籍者不得於中華民國領域內設定本籍其在中華民國之縣市内有所或居所滿六個月以上者以該縣或市爲其寄留地
- 第七條 本法關於寄籍之規定於寄留地準用之
- 第八條 陸上無住所居所而在船舶上住居者以船舶之常泊地爲其住所居所所在地
- 第九條 戶籍之編造以一家爲一戶雖屬一家而異居者各爲一戶
- 第十條 僧道或其他宗教徒所住之寺院以一寺院爲一戶寺院之主管人在本法上之地位與家長同
- 第十一條 無本籍或本籍不明而在同一救濟機關留養者合編爲一戶該機關之管理人在本法上之地位與家長同

第十條 每戶籍管轄區域設戶籍主任一人戶籍員若干人掌理戶籍及人事登記事務於鄉鎮公所或坊公所內辦理之

第十一條 戶籍主任由鄉長鎮長或坊長兼任之戶籍員由鄉鎮長或坊長指定所屬自治人員兼任之戶籍主任戶籍員關於本人或與本人同屬一家之人之戶籍及人事登記事件不得執行其職務應由他戶籍員之年長者爲之

第十二條 戶籍主任或戶籍員於執行職務因故意或重大過失致聲請人或其他關係人受損害時應負賠償之責

第十三條 戶籍及人事登記事務以鄉鎮公所或坊公所所屬之縣市政府爲直接監督官署

第十四條 區長有襄助縣長或市長指導區內各鄉鎮或各坊辦理戶籍及人事登記事務之責任

戶籍主任應依據戶籍登記簿人事登記簿分別編造左列各項統計季報及統計年報呈送監督官署

一 本籍及寄籍戶數人口性別年齡統計

二 出生之男女及其父母年齡職業統計

三 死亡之男女及其年齡職業與死亡原因統計

四 死產及其性別與死產原因統計

五 結婚與離婚之男女及其年齡職業統計

六 男女之職業統計

七 宣告死亡事件統計

八 戶籍變更事件統計

九 同一戶籍監督區域之遷居統計

十 國籍變更事件統計

十一 僑居之外國人及其性別年齡職業國籍統計

十二 其他應行呈報事項

監督官署接到前項報告後應即編造關於全縣市之分類統計季報及統計年報各二份呈送民政廳由民

政廳以一份存查一份轉呈內政部

直隸行政院之市應依前項規定編造統計季報及統計年報咨送內政部

前二項統計表格由內政部定之

第十五條 戶籍及人事登記事務之經費由縣市政府稅收項下支出之

第二章 登記簿

第一節 戶籍登記簿

第十六條 戶籍登記簿分本籍登記簿與寄籍登記簿兩種每種各備正副二本

前項登記簿格式由內政部定之

第十七條 戶籍登記簿由縣市政府依照格式分別製定於每頁騎縫蓋印並於簿面之裏面記明頁數蓋印先期發交

各戶籍主任

第十八條 戶籍登記每戶用紙一份每戶一號

第十九條 戶籍登記應依管轄區域內之自治區劃編訂號數分別記明於戶籍登記簿內每戶用紙之首

第二十條 戶籍登記簿正本由鄉鎮公所或坊公所永久保存副本呈送監督官署永久保存

第二十一條 戶籍登記簿除因避免天災事變外不得攜出保存處所

第二十二條 戶籍登記簿無論何人得納費請求閱覽或交付謄本

前項閱覽費每次五分謄本抄錄費每百字一角不滿百字者以百字計算

法院於必要時得命戶籍主任交付謄本

第二十三條 戶籍登記因天災事變致一部或全部滅失毀損時戶籍主任應從速開具左列事項報告監督官署

一 保存之處所

二 滅失毀損之頁數或冊數

三 滅失毀損之事由

四 滅失毀損之年月日

監督官署接到前項報告後應令戶籍主任依照登記簿副本重行編造或補造

第二節 人事登記簿

第二十四條 人事登記簿應依左列事項各爲一冊

- 一 出生
- 二 認領
- 三 收養
- 四 結婚
- 五 離婚
- 六 監護
- 七 死亡
- 八 死亡宣告
- 九 繼承

第二十五條 第十六條第十七條及第二十條至第二十三條之規定於人事登記簿準用之

第三章 登記之聲請

第一節 通則

第二十六條 戶籍及人事登記之聲請除另有規定外應向聲請人本籍或寄籍所在地之鄉鎮公所或坊公所爲之

第二十七條 登記之聲請以書而爲之但有正當事由時得由聲請人親向戶籍主任以言詞爲之

第二十八條 登記聲請書應記載左列事項由聲請人簽名

- 一 聲請人之姓名性別出生年月日職業籍別及住所
- 二 聲請事件及年月日

聲請人以言詞爲聲請時戶籍主任應依前項各款所定事項製作筆錄向聲請人朗讀並令其簽名

第二十九條 依本法之規定聲請書應記載之事項其實不存在或不知悉者得記明其事由而缺略之但其事項特別

重要不得缺略者不在此限

第三十條 聲請人非爲聲請事件之本人時應於聲請書中記載其與本人之關係

第三十一條 聲請義務人爲未成年人或禁治產人時以其法定代理人爲聲請人但於婚姻或認領事件不在此限

前項聲請應於聲請書中載明左列各款事項

一 聲請義務人之姓名性別出生年月日職業籍別及住所

二 不能自行聲請之原因

三 聲請人與聲請義務人之關係

第三十二條 聲請事件應有證明人者聲請書中應載明證明人之姓名性別出生年月日職業籍別及住所並由證明人

簽名

第三十三條 聲請書應筆畫分明不得用簡字或符號並不得塗抹如有更改增刪應記明字數並於更改增刪處由聲請

人蓋章

記載年月日及年齡之數目字應用大寫

第三十四條 凡登記事件應在兩處以上之鄉鎮公所或坊公所之登記簿爲記載者應提出與鄉鎮公所坊公所同數之

聲請書

在本籍寄籍地以外爲聲請時除依前項規定外應另提出聲請書一份

第三十五條 聲請事件應經官署之許可者聲請人應附具許可書之謄本

第三十六條 聲請人因疾病或其他事故不能親自聲請者得由代理人爲之

前項規定於認領收養結婚離婚登記之聲請不適用之

第三十七條 僑居外國之中國人遇有聲請事件應向中國使館或領事館爲之

僑居外國之中國人如依所在國之法律程序作成關於聲請事件之證明書時應於一個月內將其證明書謄本呈送所在國之中國使館或領事館但其所在國無中國使館及領事館者應於三個月內或歸國後一個月內將證明書謄本呈送本籍地該管戶籍主任

使館或領事館接到聲請書或證明書謄本後應於一個月內寄送外交部轉咨內政部飭交聲請事件本人之本籍地該管戶籍主任

第三十八條 聲請期間自聲請事件發生之日起算

聲請期間應由法院裁判確定之日起算者如裁判送達前已確定時自裁判書送達於聲請人之日起算

第三十九條 戶籍主任應將本法所定各項聲請事件及聲請期間公告之

戶籍主任查有不於法定聲請期間聲請者應定相當期間催告聲請義務人聲請之

第四十條 經前條催告而仍不依期聲請者戶籍主任除呈請監督官署分別核辦外應再令聲請義務人即補行聲請

第四十一條 聲請期間或催告期間經過後始行聲請者戶籍主任仍應受理之

第四十二條 戶籍主任因聲請人之請求應發給受理聲請之證明書

第四十三條 關於登記聲請之規定於撤銷登記及變更登記之聲請準用之

第二節 戶籍登記之聲請

第四十四條 凡一戶欲將本籍由一縣市移轉於他一縣市者由家長向本籍地戶籍主任請求發給轉籍證明書並具聲

請書二份載明左列各款事項聲請之

一 家長及家屬之姓名性別出生年月日及職業

二 本籍地及戶籍號數

三 新籍地該管鄉鎮坊之名稱

前項聲請得向新籍地之戶籍主任爲之

前二項之規定於寄籍之移轉準用之

第四十五條 在同一縣市内之戶欲由一鄉鎮坊遷徙於他鄉鎮坊者應由家長具聲請書載明戶籍號數及他鄉鎮坊之

名稱向原鄉鎮坊之戶籍主任聲請之

戶籍主任接到前項聲請書後應即作成聲請人之戶籍謄本送交他鄉鎮坊之戶籍主任

第四十六條 因聲請之遺漏或其他事由致無本籍或發生複本籍而聲請設籍或除籍者應先經設籍地或除籍地監督

官署之許可

第四十七條 設籍之聲請應自許可之日起十五日內由家長開具左列各款事項連同許可書謄本向設籍地之該管戶

籍主任爲之

一 設籍人及其同家人之姓名性別出生年月日及職業

二 無本籍之原因

三 無本籍原因發生前之舊本籍

四 設籍人如爲家長其爲家長之原因

五 設籍人如係家屬其與家長之親屬關係

依國籍法之規定取得國籍或回復國籍而設籍者準用前項之規定並應開具取得國籍或回復國籍之原因其取得國籍回復國籍之許可書與該管監督官署之許可書有同一之效力

第四十八條 除籍之聲請應自許可之日起十五日內由家長開具左列各款事項連同許可書謄本向除籍地之該管戶

籍主任爲之

一 除籍人及其同家人之姓名性別出生年月日及職業

二 本籍及復本籍

三 發生復本籍之原因

四 本籍之家屬與復本籍相異時其相異之原因

因一戶消滅而除籍者以該戶最後死亡者死亡登記之聲請視爲除籍之聲請

依國籍法之規定喪失國籍而除籍者內政部於發給許可證書後應將許可書謄本飭交其本籍地戶籍主任視爲除籍之聲請

第四十九條 依確定判決而爲設籍或除籍之聲請者無須經監督官署之許可但應附具判決書謄本

第五十條 因分戶或其他原因而創設新戶者準用第四十七條第一項之規定並開具創設新戶之原因

第三節 人事登記之聲請

第一款 出生

第五十一條 子女之出生應自出生之日起一個月內開具左列各款事項聲請登記

一 子女之姓名出生年月日時及出生地

二 父母之姓名職業及本籍但未經認領之非婚生子女僅記載其母子姓名職業及本籍

三 家長之姓名職業及與出生子女之身分關係

四 父母無國籍者其無國籍之原因

五 聲請登記之年月日

六 聲請人非為父母時其姓名性別職業及本籍

出生如係雙胎或多胎應為每一子女各具聲請書並載明其出生之先後

第五十二條 出生之登記由父或母聲請之父母均不能為聲請時依左列次序定其聲請義務人

一 家長

二 同居人

三 分娩時臨視之醫生或助產士

四 分娩時在旁照護之人

第五十三條 出生登記之聲請應向出生地之戶籍主任為之

第五十四條 對於出生之子女欲提起否認之訴者仍應為出生登記之聲請俟其否認經判決確定後再行附具判決書

謄本聲請變更登記

第五十五條 在醫院監獄或其他公共場所出生之子女其父母不能為登記之聲請時由醫院院長監獄長官或其他公

共場所管理人聲請之

第五十六條 在行駛之火車長途汽車電車或飛機中或不備航行日記簿之船舶中出生者以其母之到着地視為出生

地

第五十七條 在船艦航行中出生者船長或艦長應於二十四小時內由船艦中選定證明人依第五十一條所列事項記

載於航行日記簿並記載證明人之姓名職業及本籍與證明人同行簽名

船艦到中國口岸時船長或艦長應於二十四小時內將關於出生之航行日記謄本送交於其地之戶籍主任船艦到外國口岸時船長或艦長應於二十四小時內將關於出生之航行日記謄本送交所在國之中國使館或領事館送經外交部轉咨內政部發交出生者之父母本籍地戶籍主任

第五十八條 發見棄兒時發見人或接發見報告之警察官署應於二十四小時內向發見地戶籍主任爲出生登記之聲請

戶籍主任於接有前項聲請時如棄兒無姓名者應卽爲立姓名並將發見之年月日時處所附屬之衣服物件與棄兒之姓名性別及推定出生之年月日作成筆錄添附於聲請書

前項棄兒如有領受人或救濟機關者應將領受人之姓名職業本籍住所及領受年月日或救濟機關之名稱處所及交付年月日一併作成筆錄

第三項之領受人或救濟機關有變更時應由雙方關係人於十五日內向原登記地戶籍主任呈報之棄兒之父或母承領棄兒時應於十五日內依第五十一條之規定爲更正登記之聲請

第六十條 出生子女未及聲請登記而死亡者仍應爲出生及死亡登記之聲請

前項規定於棄兒準用之

第六十一條 出生時無氣息者爲死產凡死產應具死產登記聲請書聲請登記並於聲請書內載明死產之原因但因懷胎未滿六個月而流產者不在此限

第二款 認領

第六十二條 非婚生子女認領登記之聲請應由認領人自認領之日起一個月內開具左列各款事項爲之

一 子女之姓名出生年月日時及出生地 二 父之職業及母之姓名本籍

三 子女爲家屬時其家長之姓名職業本籍及其與子女之親屬關係

子女如係外國人時除前項所列各款外並應開具本人及其母之原國籍

第六十三條 認領未出生之子女時應於聲請書內載明其未出生之事實如認領後出生子女爲死產時認領人應自知

其事實之日起十五日內向認領登記之原聲請地爲死產登記之聲請

第六十四條 依遺囑爲認領時遺囑執行人應自就職之日起十五日內附具遺囑謄本爲認領登記之聲請

第六十五條 認領之判決確定時起訴人應自判決確定之日起十五日內附具判決書謄本爲認領登記之聲請並應於

聲請書內載明判決確定之年月日

第六十六條 監督官署及戶籍人員編製關於非婚生子女之出生統計報告時不得記載其姓名及其父母之姓名

違反前項之規定者利害關係人得請求賠償

第三款 收養

第六十七條 收養登記之聲請應由養父或養母自收養之日起一個月內開具左列各款事項爲之

一 養父母及養子女之姓名出生年月日職業及本籍

二 養子女本生父母之姓名職業及本籍養子女爲棄兒時其發見處所及領受人之姓名職業或救濟機

關之名稱

三 當事人爲家屬時其家長之姓名職業本籍及與養子女之關係

四 證明人之姓名性別職業及本籍

五 養子女爲外國人時其原國籍

前項登記聲請應向養父母之本籍地或寄籍地戶籍主任爲之

第六十八條 終止收養關係登記之聲請應自收養關係終止之日起一個月內開具左列各款事項爲之

一 養父母及養子女之姓名出生年月日職業及本籍

二 養子女本生父母之姓名職業及本籍

三 當事人爲家屬時其家長之姓名職業本籍及與養子女之關係

四 證明人之姓名性別職業及本籍

五 收養登記聲請之年月日

六 收養關係終止之原因及年月日

七 養子女無家可歸時其事由

第六十九條 前條登記之聲請人因判決終止收養關係時由養父母請求終止者爲養父母由養子女請求終止者爲養子女因同意終止時爲養父母及養子女

第四款 結婚

第七十條 結婚登記之聲請應由雙方當事人自結婚之日起十五日內開具左列各款事項爲之

- 一 雙方當事人之姓名出生年月日職業及本籍
 - 二 雙方父母之姓名職業及本籍
 - 三 雙方家長之姓名職業本籍及與當事人之親屬關係
 - 四 證人之姓名性別職業及本籍
 - 五 結婚之年月日及所在地
 - 六 有非婚生子女因結婚而取得婚生子女身分關係時其子女之姓名及出生年月日
 - 七 當事人之一方爲外國人時其原國籍
 - 八 再婚者其前妻或前夫之姓名職業本籍及前婚姻關係消滅之年月日
- 第七十一條 結婚應得法定代理人之同意者應附具同意之證明書類
- 第七十二條 結婚登記之聲請應向結婚時住所所在地之戶籍主任爲之
- 第七十三條 因結婚無效而聲請撤銷登記者應提出無效事由之證明書類爲之
- 因結婚撤銷而聲請撤銷登記者應由請求撤銷人自判決確定之日起十五日內提出判決書謄本爲之

第五款 離婚

第七十四條 離婚登記之聲請應由雙方當事人自離婚之日起十五日內開具左列各款事項爲之

- 一 雙方當事人之姓名出生年月日職業及本籍
- 二 雙方父母之姓名職業及本籍
- 三 雙方家長之姓名職業本籍及與當事人之親屬關係

四 離婚之年月日及所在地

五 兩願離婚者其離婚之書面謄本判決離婚者其判決書謄本

六 離婚應得法定代理人之同意者應附具同意之證明書類

第七十五條 離婚登記之聲請應向離婚時當事人住所所在地之戶籍主任爲之

第六款 監護

第七十六條 監護登記之聲請應由監護人自監護開始之日起十五日內開具左列各款事項爲之

一 監護人之姓名性別出生年月日職業本籍及住所

二 受監護人之姓名性別出生年月日職業及本籍

三 家長之姓名職業本籍及與受監護人之關係

四 監護之原因及監護開始之年月日

五 爲監護人之原因及其證明書類

第七十七條 監護人有更換時新監護人除依前條規定聲請登記外並應開具原監護人之姓名及其更換原因

第七十八條 監護關係終止時監護人應於十五日內開具左列各款事項聲請爲監護關係終止之登記

一 受監護人之姓名性別出生年月日職業及本籍

二 監護關係終止之原因及年月日

第七十九條 關於監護登記之聲請應向受監護人本籍地或寄籍地之戶籍主任爲之

第七款 死亡

第八十條 死亡登記之聲請應由聲請人於知其死亡之日起七日內開具左列各款事項爲之

一 死亡者之姓名性別出生年月日職業及本籍

二 死亡之年月日時及所在地

三 死亡之原因

四 死亡者配偶之有無有配偶時其姓名

五 死亡者父母之姓名職業及本籍

六 家長之姓名職業本籍及與死亡者之親屬關係

七 停厝或埋葬地

第八十一條 前條聲請人依左列次序定之

一 家長

二 同居之人

三 死亡者死亡時所在之房屋或土地管理人

四 經理殮葬之人

第八十二條 死亡登記之聲請應向死亡地或死亡者之本籍地或寄籍地之戶籍主任爲之

在行駛之火車長途汽車電車或飛機中或不備航行日記簿之船舶中死亡者得於到着地爲死亡登記之聲請

第八十三條 第五十七條之規定於死亡登記之聲請準用之

第八十四條 執行死刑時應由行刑公務員開具第八十條所列各款事項向行刑地之戶籍主任爲死亡之通知

在監人於監獄內死亡而無人承領時應由監獄管理人向監獄所在地之戶籍主任爲前項之通知並應附具診斷書或檢驗筆錄謄本

第八十五條 因水災火災或其他事變而死亡者應由調查災難之公務員向死亡者本籍地之戶籍主任爲死亡之通知

第八十六條 死亡者之本籍不明或不能認識其爲何人時該管警察官署自治機關應報告該管司法機關派員蒞場檢驗隨作檢驗筆錄謄本通知死亡地之戶籍主任

第八款 死亡宣告

第八十七條 死亡宣告登記之聲請應由聲請宣告死亡之人自判決確定之日起於十日內開具左列各款事項附具判

決書謄本爲之

一 受死亡宣告者之姓名性別出生年月日職業及本籍

二 受死亡宣告者之失蹤年月日

三 死亡宣告之年月日

四 家長之姓名職業及與受死亡宣告者之親屬關係

五 受死亡宣告者爲家長時其新家長之姓名職業及與前家長之親屬關係

第八十八條 死亡宣告經撤銷時應由聲請撤銷死亡宣告之人自判決確定之日起十日內提出判決書謄本爲撤銷登記之聲請

第九款 繼承

第八十九條 繼承登記之聲請繼承人應自知悉其得繼承之時起二個月內開具左列各款事項爲之

一 繼承人之姓名性別出生年月日職業本籍及所在地

二 被繼承人之姓名性別出生年月日職業本籍及與繼承人之親屬關係

三 繼承開始之年月日

四 繼承人爲未成年人時其法定代理人之姓名性別職業及本籍

指定繼承人爲繼承登記之聲請時並應附具遺囑謄本

第九十條 繼承人爲胎兒時繼承登記之聲請應由其母或監護人爲之並應附載其母或監護人之姓名職業及本籍

第九十一條 因繼承而提起訴訟者應於判決確定後附具判決書謄本爲繼承登記之聲請

第九十二條 第八十九條至第九十一條之聲請應向被繼承人之本籍地或寄籍地之戶籍主任爲之

第四章 登記程序

第九十三條 戶籍主任收受關於戶籍及人事登記之各項書類時應依本籍寄籍及應行登記事項之性質分別登記於相當之登記簿如因人事登記事項致戶籍有變更時並應登記於相當之戶籍登記簿或通知該管戶籍主任如本籍或寄籍有變更時應通知關係戶籍主任爲本籍寄籍之註銷或轉籍之登記

前項登記並應記明各項書類收受之號數年月日及送交者之姓名職業住所送交者爲機關或公務員時其機關名稱或官職姓名

第九十四條 在同一監督區域內一種登記涉及本籍人及寄籍人者應分別登記於本籍登記簿及寄籍登記簿並各附記對照號數於登記欄外

第九十五條 登記之撤銷或變更應於原登記欄外登記之並應依其本旨註銷或變更原登記

第九十六條 本籍不明者經登記於寄籍登記簿後其本籍分明時應依聲請或通知於原登記欄外爲變更登記

前項已分明之本籍如與其登記之寄籍屬於同一管轄區域時應登記於本籍登記簿而撤銷寄籍登記簿之原登記並各附記對照號數於登記欄外

第九十七條 被登記者非本籍人時受聲請之戶籍主任應於登記後即將聲請書複本分別送交其本籍地寄籍地之管轄戶籍主任

第九十八條 關於人事登記應依第三章第三節各款所定聲請書內應記載事項分別登記於第二十四條所定之登記簿內如登記事項涉及二款以上者並應各附記對照號數於登記欄外

第九十九條 戶籍登記應於第十八條所定之登記簿用紙內登記左列事項

- 一 家長前家長及家屬之姓名性別出生年月日職業及本籍
- 二 成爲家長及家屬之原因及年月日但因出生而爲家屬者不在此限
- 三 家長與前家長之親屬關係
- 四 家長與家屬之親屬關係
- 五 由他家入爲家屬者其原因
- 六 家長家屬有變更時其原因及年月日
- 七 有監護人時監護人之姓名住所職業及監護開始終止之年月日
- 八 其他關於家長或家屬之關係事項

第一百條 登記家長及家屬之姓名時應依左列次序

- 一 家長
- 二 家長之配偶

三 家長之直系尊親屬

四 家長之直系卑親屬及其配偶

五 家長之旁系親屬及其配偶

六 其他家屬

直系親屬或旁系親屬間之次序以親等近者爲先親等同者依其出生之先後

第一百零一條 受理家長變更之聲請時應根據前家長之戶籍及其號數並就變更事項編訂新家長之戶籍將前家長之戶籍註銷

前項新編戶籍之副本應與原戶籍之註銷謄本一併送呈監督官署

第一百零二條 受理第三十七條之聲請時戶籍主任應依法登記並將其聲請書之謄本送呈監督官署

第一百零三條 受理第四十四條轉籍聲請時戶籍主任應依據聲請書所載事項編訂新戶籍以新戶籍之副本送呈監督官署

原籍地之戶籍主任於接受前項之聲請書時應記載其轉籍事由於原戶籍而註銷之並將其謄本送呈監督官署

轉籍人於新管轄戶籍主任爲轉籍之登記時取得新本籍或寄籍

第一百零四條 一戶僅有一人因死亡或受死亡宣告而爲絕戶者戶籍主任應經監督官署許可於該戶籍記載絕戶原因及年月日而註銷之並將其註銷謄本送呈監督官署

第一百零五條 受理第四十五條之遷徙聲請時戶籍主任除將聲請人之戶籍謄本送交新管轄區域之戶籍主任外應記載其遷徙事由於原戶籍而註銷之並將其註銷謄本送呈監督官署

第一百零六條 受理第四十七條之設籍聲請時準用第一百零三條第一項之規定

第一百零七條 受理第四十八條之除籍聲請時戶籍主任應記載其除籍事由於原戶籍而註銷之並將其註銷謄本送呈監督官署

第一百零八條 戶籍編訂後成爲家屬而不能依第一百條之次序登記時應登記於已登記之家屬姓名之次

第一百零九條 登記除另有規定外應按件依收受次序爲之並逐件編訂號數

戶籍主任應於每件登記末尾蓋印

爲欄外登記而用紙不敷時得用附箋但應由戶籍主任於粘附處加蓋騎縫印

第一百一十條 第三十三條之規定於登記準用之

第一百一十一條 登記後應將登記事項之關係書類附記登記號數及年月日依照登記簿種類編訂成冊附具目錄按月送交監督官署保存之其保存期間由內政部定之

戶籍主任於登記後應即按件分別謄寫於關係登記簿副本送呈監督官署送呈後應爲欄外登記時

第一百一十二條 由戶籍主任作成欄外登記謄本補送監督官署

監督官署接受前項補送謄本時應粘附於登記簿副本中相當登記欄外加蓋騎縫印

凡管轄區域土地區劃名稱及門牌號數有變更時登記簿所記載之區域區劃名稱及號數應即按照

更正

更正

第一百一十四條 每屆年終戶籍主任應於最後登記之末記載終結字樣簽名蓋印

前項規定於未至年終而登記簿用紙已盡時準用之

第五章 登記之變更或更正

第一百一十五條 欲變更戶籍及人事登記者應經該管監督官署許可始得聲請

第一百一十六條 變更登記之聲請應自許可之日起於十五日內開具左列各款事項附具許可書謄本向原登記之戶籍主任爲之

一 原登記事項之名稱及年月日

二 所變更之事項

三 變更之原因及許可年月日

因確定判決而變更登記時並應附具判決書謄本依前項規定聲請之

登記後利害關係人如發見有法律上不能允許之事項或有錯誤脫漏情事時得經該管監督官署或

第一百一十七條

登記後利害關係人如發見有法律上不能允許之事項或有錯誤脫漏情事時得經該管監督官署或

司法機關之許可聲請更正登記

前項情事由戶籍主任發見時應即通知原聲請人或利害關係人爲更正登記之聲請

第一百二十八條 因確定判決而應爲更正登記時利害關係人應自判決確定之日起於一個月內附具判決書謄本聲請之

第一百二十九條 變更姓名者應自許可之日起十五日內開具左列各款事項附具許可書謄本聲請之

- 一 變更前之原姓名
- 二 變更後之新姓名
- 三 變更之原因及許可之年月日

第六章 訴願

第一百二十條 關於戶籍或人事登記事件以戶籍主任之處分爲不當或違法者得訴願於該戶籍主任所屬之監督官署

前項訴願應提出訴願書附具聲請書及其他關係書類

第一百二十一條 前條訴願書應繕具副本分送原處分之戶籍主任戶籍主任接到訴願書副本認訴願爲有理由者應即行變更或撤銷其原處分呈報監督官署並通知訴願人認爲無理由者應附具答辯書及關係書類於十五日內送呈監督官署

第一百二十二條 監督官署認訴願爲無理由者應以決定駁回之有理由者應以決定令戶籍主任變更或撤銷原處分訴願之決定應送達於戶籍主任及訴願人

第一百二十三條 訴願人不服監督官署之決定者得向直接上級官署提起再訴願以再訴願之決定爲最終之決定但違法處分於再訴願決定後仍得依法提起行政訴訟

第七章 罰則

第一百二十四條 於法定期間內無正當理由應聲請登記而不爲聲請者處五角以下之罰鍰

第一百二十五條 於戶籍主任所定催告期間內仍不爲聲請者處一元以下之罰鍰

第二百二十六條 聲請人爲不實之呈報者處二元以下之罰鍰因而致發生兩本籍或兩寄籍者處三元以下之罰鍰

第二百二十七條 戶籍主任有左列情事之一者處十元以下之罰鍰

- 一 無正當理由不受理關於戶籍或人事登記之聲請者
- 二 怠於戶籍或人事之登記者

三 依本法應行呈報監督官署或轉送其他戶籍主任之事項不爲呈報或轉送者

四 對於本法規定之統計季報統計年報及其他報告不按期編送者

第二百二十八條 戶籍主任有左列情事之一者處五元以下之罰鍰

一 無正當理由拒絕請求閱覽戶籍登記簿或人事登記簿者

二 無正當理由不交付戶籍或人事登記之謄本者

三 無正當理由不交付戶籍或人事聲請之證明書者

第二百二十九條 前二條罰鍰之決定由戶籍主任所屬之監督官署爲之

第二百三十條 意圖便利自己或他人或陷害他人關於戶籍及人事登記爲詐僞之聲請者處一年以下之徒刑或五十元以上五百元以下之罰金

第八章 附則

第一百三十一條 本法施行細則由內政部定之

第一百三十二條 本法施行日期以命令定之

第二目 戶口編查

清查戶口暫行辦法

民國十八年十一月十二日內政部公佈

第一條 本辦法依據清鄉條例第二十條規定之

第二條 清查戶口由縣清鄉局長督率區鄉鎮閭鄰長切實舉行其未經編製區鄉鎮閭鄰者依舊有組織比照辦理所

有戶口冊式照部頒式樣填寫正副冊各一份正冊存縣副冊存區以備查考

第三條 清查戶口得用抽查法由縣清鄉局長指定期間及被查之戶遴員督同該管區長或鄉鎮閭鄰長切實抽查如

有緊急情形接得密報時縣清鄉局長得逕自清查或派員清查之

第四條 清查戶口各縣清鄉局長於奉令之日起即應派員督飭各區長分派各鄉鎮長率同閭鄰長等實施清查限日

竣事清查後至三個月即須復查一次以清鄉事務完竣爲止

第五條 戶口清查完竣按鄰取具連坐切結後被查之戶如有爲匪通匪窩匪或私藏槍械及其他危險物情事同鄰住

戶應受連坐之處分連坐辦法及切結另定之

第六條 清查戶口時隨即按戶填發門牌令其懸掛以便隨時考查

第七條 住戶如有任意違抗不受清查者得由清查人員據實呈報縣清鄉局長依法究辦

第八條 清查人員如有扶同隱匿不能切實清查或藉端滋擾者得由人民告發一經查實以瀆職論罪

第九條 縣清鄉局長於清查戶口如有瞻徇玩忽情事一經發覺應由省清鄉總局局長交副局長按照情節輕重分別

撤懲

第十條 本辦法如有未盡事宜得由內政部呈請修改之

第十一條 本辦法自呈奉國民政府核准公布之日施行

門牌式

存	省	縣清鄉局爲存查事茲發給第	區	鄉第	閭第
根	鄰第	戶	戶主	門牌一張除填發外特此存查	
	中	華	民	國	
			年	月	日

字 第

號

省 縣清鄉局爲發給門牌事案奉

省清鄉總局令辦理清鄉遵照清查戶口辦法亟應切實調查以爲正本清源之計現在該戶業已調查完竣除分別造

冊存查外合行發給門牌以資證明

門牌		類別		親屬		附住		傭工		合計		說明
		戶主	主	女	男	女	男	女	男	女	男	
省	縣	區	鄉	鎮	第	第	第	第	第	第	第	一 本門牌除家長應照事項分別清填外其餘只分類填寫男女口數 二 本門牌應懸門首以便臨時清查 三 經此清查後各戶主或親屬附住傭工有遷移及更換者須報明開長登記 四 此門牌不取分文由縣發給
姓名	年	居住年數	職業	附	記							

填寫戶口冊之說明

一 凡戶不分正附一家住數戶者以數戶計同父兄弟雖分爨而仍同居者以一戶計異居者以各戶計姻戚或同族相依過度及友朋隻身寄居者以一戶計鋪店以一招牌為一戶無招牌者以門面計同一門面而有兩鋪基係一鋪東者以一戶計兩鋪東者以兩戶計前店後家如係家店同主者以一戶計不同主者以兩戶計

二 凡戶主指同居親屬之尊長言兄弟同居者以兄為戶主家無男丁或有而未成年者以婦女中最尊長者為戶主店舖以店東為戶主如店東不在店內以鋪掌為戶主合資鋪店以掌店事之鋪東為戶主前店後家同一主者從其家之戶主

三 凡戶主以外人口如係戶主之宗親若母親姊妹若弟與子孫及其配偶者等均填入親屬格內並註明稱謂其餘親友人等同居者填入同居格內雇工人等填入傭工格內並須註明關係

四 凡戶主以外人口如係戶主之宗親若母親姊妹若弟與子孫及其配偶者等均填入親屬格內並註明稱謂其餘親友人等同居者填入同居格內雇工人等填入傭工格內並須註明關係

- 四 姓名欄內須填寫姓名不得用別號戶主更不得以某堂字號等公共名稱雜填但婦女不便填寫者婦人得以氏女子得以長次等字代之如係外國人或無國籍人應填註其譯名
- 五 籍貫欄內本籍即填本籍字樣客籍即須填明原籍同省者註縣不同省者省縣並註如係外國人或無國籍人則註某本國國籍或註無國籍字樣
- 六 是否識字欄內其識字者應註明識字其不識字者即註明不識字
- 七 住居年數欄內應填住居之年數如係客籍則註明寄居年數
- 八 職業欄內如無職業者即填一無字
- 九 廢疾欄內即就盲啞瘋癲及其他廢疾分別填註如無廢疾填一無字
- 十 關於會否受刑事處分各欄應調查明晰分別填註不得隨意妄寫對於形跡可疑及他往並非家屬而雜居者更應留心調查註明情形
- 十一 凡口包男女言口數連戶主計算養子為養父戶內之口贅婿為女父戶內之口傭工為僱主戶內之口相依過度者為扶養者戶內之口友朋寄居者為受寄者戶內之口店夥為鋪東戶內之口
- 十二 每戶各占一頁若人口衆多之戶一頁不能填註者得分填數頁但須註明某戶第幾頁

清查戶口冊 年 月 日

省	縣第	區鎮第	閭第	鄰第	戶第	號	事別		類別	戶主	親	屬	稱	謂																																								
							姓名	男女別																																														
							已	未	有	無	年	齡	及	籍	貫	是	否	住	居	數	職	業	有	無	廢	疾	分	刑	事	處	行	不	正	是	否	形	迹	可	疑	家	中	有	無	槍	械	及	他	危	險	物	品	何	處	往

		同 居 關 係				備 工 關 係			
共 計	男								
	女								
口	現 住								
	女 男								
口	他 住								
	女 男								
口									

首都戶口調查規程

(民國二十二年十月二十五日內政部核准修正公布)
(附戶口異動報告須知)

第一條 本廳爲明瞭首都人民生活情況動靜狀態及辨別其良莠起見訂定本規程於調查戶口適用之

第二條 調查戶口事務以本廳總其成各局長督飭員警各按轄境內執行之

第三條 調查戶口每段由警長督率逐日由警士輪流擔任調查登記報告事項

第四條 各分駐所巡官應督率所屬長警調查戶口並隨時抽查之

第五條 各局局長承廳長之命督率所屬員警辦理本局調查戶口事宜

第六條 各局戶籍員秉承局長局員之指揮監督專司辦理各局戶口異動登記日報月報及其他調查抽查事宜並

協同巡官指導長警調查登記之方法

第七條 本廳對於各局戶口調查事宜隨時由主管科派員監察之並督同各局員警抽查戶籍以覘成績

第八條 調查範圍以現任本廳管轄區域內之戶口爲準以左列分段辦法調查之

甲 已設派出所者以派出所之管轄區域爲段

乙 未設派出所者以分駐所境內戶數六百至八百戶爲段

第九條 調查事項如左

- 一 姓名別號
- 二 性別
- 三 年齡
- 四 籍貫
- 五 稱謂
- 六 出生地及出生年月日
- 七 住址（1 地點門牌² 居住年月數³ 已產或租賃⁴ 前住何處）
- 八 職業及服務地點
- 九 教育程度
- 十 身體上之特狀
- 十一 失業
- 十二 婚嫁及有無子女
- 十三 是否國民黨員
- 十四 宗教
- 十五 廢疾
- 十六 其他事項

第十條 調查戶口種類分左列各項

甲 普通戶口

一 住家戶口

二 店舖戶口

乙 外僑戶口

丙 船戶戶口

丁 寺廟戶口

戊 公署監獄學校工廠醫院及其他公共處所戶口

第十一條 調查時期分左列兩種

甲 定期調查由本廳指定日期每年舉行一次

乙 平時調查按照本規程第十五第十六兩條之規定辦理之

第十二條 員警執行調查時遇有左列情事除記入表內並報告本管長官外須隨時密爲注意

一 有反動之嫌疑者

二 監獄署通知之出獄人及假釋獄者

三 戶內常有閒人雜居或來往者

四 素行不正游蕩無業鄰里有不良之評論者

五 行踪詭秘或職業身分不相當者

六 暴貧暴富或家有異狀者

七 散兵游勇不事生產者

八 平時有粗暴過激之言動者

九 棚戶船戶雜居戶及其他來歷不明行跡可疑者

十 其他有足以危害公安或敗壞善良風俗之言動者

第十三條 調查方法採用先由『人民報告』復行『派員查覈法』其時間除有特別事故外通常於日出後日沒前行之

第十四條 員警執行調查時須言語懇切態度溫和手段敏捷應付適當

第十五條 警士調查戶口應照左列方法將所管戶口密分如左之甲乙丙三號報由警長轉報巡官核奪記於戶口簿册上依期調查之

一 甲號品行端正身分正確素來安分守己者

二 乙號屬於『甲號』『丙號』以外者

三 丙號如本規程第十二條所列各款之住民及其他性質行爲不良者

甲號之家屬同居者及雇用人等如有應列在乙丙號者仍須照乙號丙號之應查次數分別調查之

乙號之家屬同居者及雇用人等如有應列在丙號者仍須照丙號之應查次數分別調查之

第十六條 前條所區別之甲乙丙三號屬於甲號者每三個月調查一次屬於乙號者每一個月調查一次屬於丙號者

隨時調查之

第十七條 員警執行調查時如查出該戶主有應行報告戶口異動之事項而未報告或有詢問不肯據實陳答者應勸

令補報一面報告長官核辦

第十八條 調查戶口遇左列各處所應由該管局或本廳函知其長官或管理人據實填覆

一 公署

二 兵營及軍事機關

三 使領官署

第十九條 各局調查戶口應按照左列規定各表依期造送本廳分別存轉

甲 每年造送者

乙 每月造送者

一 戶口分類表

二 戶口分類數目表

三 戶口異動統計表

四 戶口異動統計比較表

五 各分駐所戶口數目統計表

六 人口職業統計表

七 人口密度表

八 外僑戶口表

九 軍事機關表

十 行政機關表

十一 民衆團體表

十二 營業開張閉歇表

第二十條

證備查

一 出生

二 死亡

三 遷移

四 婚嫁

五 分居

六 繼承

七 失蹤

八 收養棄兒

九 營業開張閉歇

凡居民有左列各項戶口異動時應照附表規定期限向該管警察派出所或分駐所報告同時並領回登記

十 雇用辭退

第二十一條 各派出所及分駐所遇有人民來所報告各項戶口異動時除由輪值長警逐一詢問即予登記並發給「登記證」外其有報告遷入或分居繼承獨一戶者應並發給「戶口調查表」責令該戶主或代理人逐項填報於限期內由輪值警士前往收取並切實查覈之

戶主如不能書寫者應代為填寫

第二十二條 各所於接受人民戶口異動報告後應即依照規定手續辦理並填具各項戶口異動表加蓋名章逐日報局

第二十三條 各局於接到各所戶口異動表時應由各戶籍員詳加審核除將存局之戶卡片依照規定手續辦理外並於

原異動表上加蓋值日戶籍員名章編號報廳備查

第二十四條 各所對於各項戶口異動登記證經發給後每屆月終將應繳各聯彙送到局分別報廳存轉

第二十五條 寺廟及公共處所遇有各項戶口異動時應由主管人依第二十條之規定向該管警察派出所或分駐所報

告申請登記同時領取登記證備查

第二十六條 本規程應用各項簿籍及登記表等程式另定之

第二十七條 居民如有不受調查或意存欺瞞者處五元以下之罰金若有妨害調查之舉動處五日以上十日以下之拘

留或五元以上十元以下之罰金

第二十八條 居民如有本規程第二十條所列各項戶口異動之一不照規定期限報告者處十日以下之拘留或十元以

下之罰金

第二十九條 調查戶口員警獎懲規則另定之

第三十條 本規程自呈准公布日施行如有未盡事宜得隨時呈請修正之

附

戶口異動報告須知

二十二年

月首都警察廳印發

異動類別

呈

報

期

限

及

手

續

出

生 應由戶主於出生人出生後五日內前往報告並領同登記證備查

死亡	<p>應由死亡人家屬或鄰居於死亡人死後二十四小時內前往報告並領回登記證備查在出殯前再憑登記證請領出殯證當日交給殯夫收執以便崗警及城關隨時查驗放行惟出殯之次日仍須將原出殯證繳銷不得遺失</p> <p>如死於醫院或公共處所者由醫院或公共處所代報其手續同</p>
遷移	<p>凡在本京內遷移者應在未遷前五日內前往報告請領遷移證即憑遷移證搬運傢具既遷之後復須於五日內向所管分駐所或派出所報告並繳銷遷移證一面填報戶口調查表領回登記證備查</p> <p>凡自外埠遷入本京者應於遷入後五日內前往報告領取戶口調查表填明呈報並領回登記證備查</p> <p>凡自本京徙往外埠者應於未徙出前五日內前往報告請領遷移證如未領有遷移證之先不得搬運傢具</p> <p>凡個人由本京他往或由他處來住者應於來往三日內由戶主報告惟來往不出三日以外者免予呈報</p>
婚嫁	<p>應由男女雙方之戶主或主婚人於結婚前五日內前往報告領回登記證備查但遇一方居住本京一方非居住本京者則僅由居住本京者呈報如雙方皆非居住本京者則應報告於結婚地點之警察所</p> <p>如在旅店或公共處所結婚者其婚嫁報告均應由旅店或公共處所代報</p>
分居	<p>應於分居後五日內前往報告領回登記證備查</p>
繼承	<p>應於繼承後五日內報告領回登記證備查</p>
失蹤	<p>應由其戶主或親屬鄰居確知其失蹤者即隨時報告領回登記證備查</p>
收養棄兒	<p>應於收養後五日內前往報告領回登記證備查</p>
開張閉歇	<p>應於開張閉歇前五日內前往報告領回登記證備查</p>
雇用辭退	<p>凡商舖如有雇用或辭退店員工役人等時應於戶主於雇辭後五日內前往報告領回登記證備查</p>
附記	<p>一 居民對於上列各項戶口異動之報告應在其各該管之分駐所或派出所行之</p> <p>二 居民對於上列各項戶口異動得用口頭報告之</p> <p>三 居民所具報告書及填報戶口調查表一律應由戶主或報告人簽名或蓋章</p> <p>四 居民所領戶口異動登記證應妥為保存不得遺失</p> <p>五 凡有上列各項戶口異動而不呈報者一經查覺即按照違警罰法之規定分別處罰</p>

第三目 人事登記

人事登記暫行條例

(民國十八年一月二十五日內政部公布)

第一條 各省市於戶籍法未頒布以前暫適用本條例及表式舉辦人事登記

第二條 人事登記暫分左列七項

- 一 出生
- 二 死亡
- 三 婚姻
- 四 繼承
- 五 分居
- 六 遷徙
- 七 失蹤

第三條 各市縣政府按照規定表式製備登記簿冊發交區公所轉交村公所或里公所隨時分項登記

第四條 凡各戶主有應行登記事項發生須於五日內報明村公所或里公所登記其有財產契約上關係者並須交驗證據

前項交驗證據須隨時發還至遲不得逾一日

第五條 村公所或里公所每屆月終須編造登記清冊呈報區公所轉報市縣政府考核但有重要情節須立時報明

第六條 市縣政府接收各區登記表冊後須依照戶口調查統計報告規則及表式編製市縣戶口變更統計表分別呈報該省民政廳彙編總表轉送內政部備案特別市由特別市政府逕送內政部備案

第七條 村公所或里公所尙未成立之地方辦理人事登記得由警區代行其職務

第八條 辦理人事登記機關不得向登記人徵收任何費用

第九條 人事登記表由原登記機關保存之

第十條 本條例自公布日施行

人事登記表式 (三) (清冊同)

某省某縣某區某村
 某特別市
 里(某街)
 婚姻登記表
 某年某月份

男	女	男	女	男	女	男	女	男	女	結婚者之姓名	年歲	職業	婚姻類別	原籍與住地	現住村里門牌號數	主婚親屬	介紹人	成婚之年月日	備考

說明

- 一 表中婚姻類別一欄應將結婚者爲初婚續婚或兼祧再醮等項分別登載
- 二 男女兩方如有一方非本村或本里人只須記其原籍與住地而現住村里欄內無須記載
- 三 主婚親屬一欄有父填父無父填母無父母者或填其伯叔兄弟及其他戚姓最近親屬
- 四 介紹人一欄如係舊式婚姻可填媒人姓名

人事登記表式 (四) (清冊同)

某省某縣 某市某區某村 某特別市 里(某街) 繼承登記表 某年某月份

繼承人及之姓名	性別	年歲	職業	原籍與住地	現住村門牌號數	原有親屬關係	現在親屬關係	繼承之不動產概數	繼承之日	備考
被繼承人										
繼承人										
被繼承人										
繼承人										
被繼承人										
繼承人										
被繼承人										
繼承人										
被繼承人										
繼承人										
被繼承人										
繼承人										

說明

- 一 表中原有親屬關係一欄係指繼承人與被繼承人未繼承前之關係及稱呼而言如叔姪甥舅等皆是
- 二 現在親屬關係一欄係指繼承後之關係及稱呼而言如父子母子祖孫等皆是
- 三 不動產概數一欄須將應繼承之房屋田地總數詳細記載

人事登記表式 (五) (清冊同)

某省 某縣 某市 某區 某村								某特別市				某里 (某街)		分居登記表		某年某月份	
分居者之姓名	性別	年歲	職業	原籍與住地	現住村門牌號數	分居後之口數	分居後所有之不動產概數	與所分居者之姓名及其關係	分居之中見人	分居之年月日	備考						

說明

- 一 表中分居者之姓名一欄如兄弟分居則兄弟之姓名各填一格
- 二 分居後之口數及分居後所有之不動產概數係就各人分居所有者而言
- 三 與所分居者之姓名及其關係一欄如與弟幾人分居則填弟某弟某如與兄幾人分居則填兄某兄某餘類推
- 四 此項分居登記在本年內暫行登記至來年另編為一戶

人事登記表式 (七) (清冊同)

某省 某市 某縣
 某特別市 某區 某村
 里(某街)

失蹤登記表 某年某月份

失蹤者之姓名	性別	年歲	原有職業	離家之年月日	離家之原因	最後來信地方	最後來信之年月日	現在家屬戶主及其他親屬	家屬現住村里門牌號數	備考

說明

- 一 凡離家五年毫無音信且不知其所在地者登記此表
- 二 表中年歲係指失蹤者之現在年歲而言

戶口異動登記辦法及表冊式樣

民國二十一年十二月豫鄂皖贛匪總司令部通飭豫鄂皖三省省政府 (附令)

爲令遵事查各縣辦理保甲按照本部所頒編組限期進度表現已進至第二期轉瞬編查完竣對於戶口異動自應隨

時登記以便檢查此項異動登記之手續業經本部於編查保甲戶口條例第二十五條有由戶長甲長保長遞報區長之規定茲特製定登記辦法及各項應用表式令仰該府切實遵辦並轉飭所屬一體遵辦毋忽切切此令

戶口異動登記暫行辦法

- 第一條 凡勦匪區內各縣對於戶口之異動除緊急情事應遵照本部所頒各縣編查保甲戶口條例第二十四條第二十五條之規定由戶長立即報告甲長轉報保長遞報區長爲緊急之處分外均適用本辦法及其表式舉辦戶口異動登記
- 第二條 本辦法爲澈底清查戶口起見定登記之範圍如左
 - 一 出生
 - 二 死亡
 - 三 婚姻
 - 四 遷入
 - 五 遷出
- 第三條 各縣政府應照規定表式製備登記表冊交由區公所轉發各保分發各甲隨時登記
- 第四條 各戶有應行登記事項發生應由戶長隨時報明甲長填入報告表
如遇棄兒及無名死屍應由地主或該甲附近住戶報明甲長仍照應填各表填註
- 第五條 甲長每屆月終須將所填之報告表彙送保長由保長將所屬各甲戶口異動狀況登記清冊存查並填具呈報表二份呈送區公所再由區長將所屬各保戶口異動狀況登記清冊存查並填具呈報表二份連同各保呈報表一份轉報縣政府查核
- 第六條 縣政府接收各區呈報表後即按各區呈報表將全縣戶口異動狀況填具縣呈報表四份以一份連同各區呈報表呈送該管行政督察專員公署以三份分報省政府及民政廳保安處查考
- 第七條 各甲辦理戶口異動登記不得向登記人征收任何費用或籍端需索違者依法究辦
- 第八條 各縣區保對於戶口異動各項表冊應彙訂保存不得損毀散失如有毀失情事責成該區保查補
- 第九條 本辦法及各項表冊在豫鄂皖三省所屬各市得適用之
- 第十條 本辦法自豫鄂皖勦匪總司令部公佈日施行

戶口異動報告表式(一)

戶口異動出生報告表
民國 年 月 份

備註		出生者之父母			出生之地點	出生年月日	姓名及性別	縣第 區第 保第 甲		
		母	父	姓	本區	民國 年 月 日	姓名	男	女	
備註		姓名			保	甲	門	牌	第	號
		歲	歲	歲	業名	業名	業	業	業	業
備註		地位			地位	地位	地位	地位	地位	地位
		省	省	省	縣	縣	縣	縣	縣	縣
備註		原籍			原籍	原籍	原籍	原籍	原籍	原籍
		與	與	與	住	住	住	住	住	住
備註		地			地	地	地	地	地	地
		地	地	地	地	地	地	地	地	地

出生報告表填入說明

一 遇複產時則每一嬰孩填表一張 並於備註欄內註明雙生三生等區別如遇外國人之有國籍者應即註明其國籍於備註欄內

二 本表依左列方法記入

一 姓名及性別欄內如嬰孩名字未定填其小名亦可若無名即於姓名下書「名未定」三字再即依其性別加圓圈於其相當「男」或「女」字之右邊上

二 出生者之父母職業欄內切不泛記農工商學等概括名稱須填入實際上所稱呼之細則名同其地位一項只依其本人身分如業主傭人等類填入倘遇無職業時則於格內填一無字並於備註欄內註明其生活之方法

三 原籍與住地一欄如係本甲人則可不填

三 遇有棄兒時則於備註欄內註明「棄兒」二字其各欄填入如左

一 姓名及性別欄只加圓圈於其相當「男」或「女」之右邊上

- (一) 出生年月日欄記入其推測出生之年月日並於其下再加以發見之年月日
 - (二) 出生地點欄記入其所發見地名
 - (三) 其他各欄則無須記入
- 戶口異動報告表式(二)

戶口異動死亡報告表

備註		死亡之原因		職業	年歲	死亡之年月日	死亡之地點	原籍與住地	姓名及性別	縣第	區第	保第	甲
		病	死	死亡者之職業	歲	民國 年 月 日	本區 保 甲門牌第 號	省 縣	姓名 男 女				
		其他之變死	死	死亡者在家中之地位									
		種類	病名	業名									
			主治醫士	地位									

死亡報告表填入說明

一 本表應注意記入事項如左

- (一) 姓名及性別欄應記死亡者之姓名如遇姓名不明時可填不詳二字至於性別應於其相當之男或女字右邊加以圓圈

(二) 原籍與住地欄應填死亡者之原籍與住所如原籍不明者則於欄內填「原籍不明」四字如遇外國人時則僅

填其國籍不明者只填「外國人」三字亦可

(三)職業欄內死者在家中之地位一格係指其本人在家中之身分如家長家屬之類並填明是否全家倚賴死者生活或死者係被扶養之人

(四)死亡之原因欄病死一格應於病名下填明所患何病並於主治醫士下填明中醫或西醫如係其他變死則將變死種類詳細記入例如殺傷服毒等類應詳細記於種類字之下

二 如遇宣告失蹤時則於備註欄內註明「失蹤」二字其死亡之地點死亡之原因各欄不用記入並於死亡之年月日欄內記入民法上規定期限滿了年月日

戶口異動報告表式(三)

縣第 區第 保第 甲

夫	姓	年	原籍與住地	結婚所在地	婚姻之關係	職業	介紹人或媒人	備註	夫	妻
									名	歲

戶口異動婚姻報告表

婚姻報告表填入說明

- 一 非本甲人者填入原籍與住地欄內現住者無須填載
 - 二 婚姻之關係欄即依其類別加圓圈於其相當「初婚」「續婚」「再醮」「不詳」等字之右邊上
 - 三 介紹人或媒人欄屬新式婚姻者填介紹人姓名如係舊式婚姻者即填媒人姓名
- 戶口異動報告表式(四)

戶口異動遷入月份報告表

縣 第 區 第 保 第 甲		遷入者姓名	性 別	年 歲	職 業	遷入之年月日	住 所	備 註
			男 女	歲	業 名 地 位	民 國 年 月 日	新 舊	
							本 區 第 保 第 甲 門 牌 第 號	
							縣 第 區 第 保 第 甲 門 牌 第 號	
							號	

遷入報告表填入說明

- 一 凡遷入者每人應填一張如係全家遷入者其遷入之戶主及家屬每人各填一張
 - 二 幼童及無職業者其職業欄可填一無字
 - 三 凡繼承子女雇用僕工以及其他之添進人口均須填入本表並於備註欄內註明詳細情形
- 戶口異動報告表式(五)

縣 第 區 第 保 第 甲

戶口異動遷出報告表

備註	住所	遷出之年月日	職業	年歲	性別	遷出者姓名
		民國 年 月 日	業名 地位	歲	男 女	
	原住 本區第 保第 甲門牌第 號					
	遷住 省 縣第 區第 保第 甲門牌第 號					

遷出報告表填入說明

- 一 凡遷出者每人各填一張
 - 二 幼童及無職業者其職業欄可填一無字
 - 三 凡分居出外退工種種之減出人口均須填入本表並於備註欄內註明詳細情形
- 縣長呈報表式(清冊同)

縣全縣戶口異動呈報表 民國 年 月份

區別	保甲數		出生數	死亡數	婚姻數	遷入數	遷出數	與上月份比較		備考
	保	甲						增	減	
合計										

中華民國 年 月 日 縣長 印

區長呈報表式(清冊同)

縣第 區戶口異動呈報表 民國 年 月份									
保 名	出 生 數	死 亡 數	婚 姻 數	遷 入 數	遷 出 數	與上月份比較		備 考	
						增	減		
合 計									
中 華 民 國									
年									
月									
日									
區 長									
印									

保長呈報表式(清冊同)

縣第 區第 保戶口異動呈報表 民國 年 月份									
甲 名	出 生 數	死 亡 數	婚 姻 數	遷 入 數	遷 出 數	與上月份比較		備 考	
						增	減		
合 計									
中 華 民 國									
年									
月									
日									
保 長									
印									

戶口遷移證明書式

(附令) 民國二十二年三月豫鄂皖贛匪總司令部通飭鄂豫皖三省省政府

爲令遵事查前頒戶口異動登記暫行辦法對於遷出遷入戶口均經定有表式惟遷入表內登記事項只能憑遷入者片面之報告至報告之是否切實宜有相當之憑證茲特製定遷移證明書式於上項規定之外另由當地甲長給予遷出者收執以資證明到達新遷地方時交由該甲甲長連同遷入表轉送該保保長存查以明來歷而防奸宄除分令外合行頒發遷移證明書式一紙令仰該主席即便遵照並轉飭所屬一體遵照辦理爲要此令

遷	省	縣	區	保	甲爲發給遷移證明書事茲有本甲門牌第	號	住民	因
移	攜帶眷屬	人於	年	月	日	遷往	省	縣
證	遷移者	眷	屬					市
明								縣合予證明書須至證明者
書	民國	年	月	日	(蓋甲長圖記)	發		

填表須知

- 一 書內住民下應填遷移戶主姓名
- 二 因字下應填遷移簡明事由(如出外經營某某職業餘類推)
- 三 遷移者下應填遷移戶主姓名年齡職業
- 四 眷屬下應註明與遷移戶主關係(如兄某弟某餘類推)并將年齡職業填入
- 五 遷移者如係一人眷屬下須填一無字

第五款 舉士

飭屬舉士令
民國十七年十一月 日國府令

國家凡百庶政無非爲人民謀樂利除痛苦中央爲政治總樞管轄遼闊必使萬里如戶庭明瞭如心目而後施政方針

能應人民所要求現當建設伊始萬端待舉勤求民隱以資興革實爲急不容緩之圖應由各省政府就舊道區域內選擇公正廉明有學識經驗者甄訪一人至三人並令每縣甄訪一人至三人彙報政府以備錄用并隨時以地方情形諮問其被舉報者不必來京於必要時始行召集庶幾起自田間深知人民疾苦獻可替否當能悉中肯綮着由行政院迅即擬定人選資格及詳細辦法呈候核定施行此令

各省縣舉士條例

民國十七年十二月二十七日國府公布

第一條 國民政府爲諮求民隱厲行興革起見特飭各省縣分別甄舉人士以備詢問

第二條 甄舉人士以年在三十歲以上具有左列資格之一者爲合格

- 一 歷辦地方事業卓著成績允孚衆望者
- 二 國內外大學畢業有社會政治學識者
- 三 曾在地方自治機關服務三年以上著有成績者
- 四 學識豐富曾有著述者

第三條 有左列情事之一者不得甄舉

- 一 有反對三民主義之言行證據確鑿者
- 二 被告爲貪官污吏土豪劣紳經法庭判決有罪者
- 三 曾受刑事處分者
- 四 虧欠公款尙未清結者
- 五 被國民黨開除黨籍或受停止黨籍之處尙未恢復者
- 六 有不良嗜好者
- 七 心神喪失者
- 八 現在委任職以上之公職員

凡因從事國民革命而受刑事處分者不受前項第三款之限制

第四條 各省政府按舊道區域每區甄舉一人至三人並令每縣甄舉一人至三人均由省政府彙報行政院核准轉請國民政府備案

舊日未設道各省准就省分大小酌量甄舉

第五條 省政府甄舉人士應由省政府全體委員分別采訪或由地方法團推選各具保結連同憑證送經省政府委員會詳細考察公決具報

第六條 各縣甄舉人士由縣長采訪或由地方法團推選各具保結連同憑證呈送省政府核准轉報

第七條 各省縣甄舉人士決定後應由省政府造具履歷清冊黏附四寸最近相片呈報行政院查核

第八條 凡被甄舉核准之人士統名為待徵員無須來京俟於必要時召集之

第九條 待徵員如有特長者由地方政府酌量選用為籌備地方自治或地方行政人員

第十條 待徵員平時得以地方情形建議於省縣政府或呈由政府轉呈於國民政府

第十一條 待徵員如有朦混冒替或本條例第三條所列第一至第七款之一情事經告發或查覺確實有據者除取消其名義外並予原甄舉者以相當處分

第十二條 此次辦理甄舉凡江蘇浙江安徽江西福建湖北湖南河北河南山東山西廣東等省限文到二個月內具報其餘各省限文到三個月內具報

第十三條 各省縣甄舉人士均限於本籍人

第十四條 本條例第五第六各條所稱地方法團係指依中央法令正式組織之職業團體而言

第十五條 本條例由國民政府公布施行

徵舉賢才令

民國十九年五月行政院令各省通飭

案奉國民政府訓令內開案據莊崧甫鄔振馨莊莘墅等呈稱為請徵舉賢才實行前令以為國民會議張本事竊政府為人民代表人民為政府根基政府良窳固視領袖諸人為轉移人民從違又視優秀分子為嚮背吾國多數為不知不覺之人而優秀份子實一般人民之耳目所謂國家重心集中於中級社會是也我政府深見及此故有十七年十一月六日之令

內開國家庶政無非爲人民謀樂利除痛苦中央爲政治重心管轄遼遠必使萬里如戶庭明瞭於心目而後施政方針能應人民所要求現當建設伊始萬端待舉勤求民隱以資興革實爲急不容緩之圖應由各省政府就舊道區域內選擇公正廉明有學識經驗者每區域甄訪一人至三人並令每縣甄訪一人至三人彙報政府以備錄用其被舉報者不必來京於必要時始行召集庶幾起自田間深知人民疾苦獻可替否當能悉中肯綮着由行政院迅即擬定人選資格及詳細辦法呈候核奪施行等因令下之日萬衆矚歡僉謂已立民主政體之初步乃時更三載未見實行崧甫等竊以爲此事關係甚大亟宜促進者其理由有四一在達民隱國家大病爲民間疾苦不能聞之於政府政府德意不能遞之於民間上下成關格之疾加之吾國版輿如此之廣習慣如此之深往往有甲處所謂利者行之乙處則爲弊北方所謂宜者行之南方則爲害今誠能舉各道縣之賢良以代陳人民隱曲實爲溝通上下之最好機關此欲達民隱所宜急行前令者一也二在開賢路十步之內必有芳草十室之邑必有忠信國家亦何代無賢哉特時否則小人進小人進而君子退時泰則君子進而小人退此次革命即君子小人激戰之會也今若責每道每縣各舉三人雖未必士皆膠鬲人盡夷吾而至低限度爲道屬所舉者必其人爲全道所特出可知爲縣屬所舉者必其人爲一縣所信仰可知今日所以備諮詢他日即可膺簡命此欲開賢路所宜亟行前令者二也三在收人心統一寰區其事尙易統一人心其實難所謂道之以德齊之以禮固非政刑所可及也此次黨軍所至風掃電馳其成功可謂速矣然而共黨搗亂於前軍閥煽惑於後皆足阻人民信仰之心今聞中央有舉士之令則民心必爲之一慰每道有人則一道中人民之疾苦顛連將奔訴之各縣有人則各縣中人民之疾苦顛連將走告之縮全國爲一家視天涯如咫尺彼軍閥餘孽共黨殘餘自無所施其間離之伎倆此欲收人心所宜亟行前令者三也四在行新政國家當過程之中若者宜興若者宜革本不易獲人民之諒解且關係全在辦事之人例如公路宜建築也或購地措價必因此而起齟齬土地宜登記也或籍端索錢必由此而起反抗於是信用大失朝頒一令而以爲擾民暮施一政而以爲厲已政府人民中間若隔一鴻溝矣豈不冤哉今既由道屬縣屬選出公正廉明者以爲代表風俗既同言語無異民之所好彼亦好之民之所惡彼亦惡之既地方官亦將共勉於爲善况該員既爲人望所歸即使少有齟齬少有怨謗一經解釋而民自覺悟此欲推行新政所宜亟行前令者四也不甯惟是先總理遺囑拳拳於國民會議欲於最短期間促其實現意謂革命事業必使人民直接與聞政治方足以告成功此固吾黨同志所當努力以赴者也徒以幅員甚廣主義之宣傳未周反側尙多政治之訓練未熟故時機不能不稍待耳今誠遵照十七年頒佈前令通行各省重復進行使甄別之權出之政府可否之權付之人民謂之國民

會議之基礎也可謂之國民會議之練習也可由是出道縣而貢之於省由各省供之於中央雖不足謂國民會議之具體固已有國民會議之雛形豈非一舉而數善備哉不揣擣味謹獻芻言務懇查照前令飭催各省限期施行黨國前途庶有豸乎等情查政府爲諮求民隱用備輿革起見前經明令飭由各省政府就舊道區內選擇公正廉明有學識經驗者每區域每縣各甄訪一人至三人彙報以備錄用並制定各省縣舉士條例公佈施行各在案茲據前情自應迅即舉辦合行令仰該院轉飭遵照辦理具報此令等因奉此除分令外合行令仰該府即便遵照辦理具報此令

第六款 修志

市縣文獻委員會組織大綱

民國二十年六月內政部公布

一 市縣政府所在地應設一文獻委員會爲永久機關對於本市縣文獻材料負保存徵集之責各區得設分會分任調查事宜

二 文獻委員會由市縣政府組織以教育局長各區區長各學校校長各圖書館館長各教育館館長爲當然委員並得延聘本地方之碩學通儒及熟習地方掌故者爲委員由各委員互推一人爲委員長

三 文獻委員會得設幹事若干人由委員長就教育局區公所圖書館教育館職員及學校教職員中遴派之

四 委員長委員及幹事均爲無給職

五 文獻委員會於必要時得酌用雇員

六 文獻委員會需用經費應編具預算由市縣政府就地籌撥

七 本市縣政府與其附屬機關及市縣各級黨部與人民團體應隨時將設施狀況列表說明送交文獻委員會彙編存考
遇必要時並須將檔卷抄送

八 公私機關團體所發行之刊物應於出版時贈送文獻委員會一份分年分類保存之

九 本市縣私人著作或譯述已出版者均須贈送文獻委員會一部未出版者可抄送一部或先將序跋凡例目錄冊數抄送著者略歷或小傳亦須附送

- 十 本市縣革命先烈及鄉賢名宦傳記行述碑誌等項應隨時抄送文獻委員會編存
 - 十一 本市縣人民私家譜牒應以一部送文獻委員會存備參考
 - 十二 本市縣人民如有一技一藝特長可隨時開具節略及其作品送請文獻委員會登記保存
 - 十三 文獻委員會應盡量徵集左列各種書志圖片
 - 甲 與本市縣沿革有關之府廳州縣各種舊志書及各項地圖
 - 乙 與本市縣有關之詩文著述及金石拓片
 - 丙 本市縣各地方之民俗歌謠
 - 丁 本市縣各地方之古蹟名勝照片
 - 戊 本市縣重要及特殊方物之照片
 - 己 本市縣先賢之遺跡遺像
 - 十四 文獻委員會應調查本市縣之工資物價產額以及地方行政人民生活社會經濟各種狀況分年分類製成統計比較表存備考查
 - 十五 文獻委員會應置一大事日記簿凡屬本市縣黨政軍學農工商各界之重要事故以及天時人事發生重大變遷均須按日登記無事從略
 - 十六 文獻委員會得發行季刊或年刊
 - 十七 文獻委員會所保存徵集之各種材料於本市縣著手興修志書時應全部移送修志機關甄采
 - 十八 文獻委員會辦事規則由各該委員會自定之呈送該管省市政府備案
- 行政院令

修志事例概要

民國十八年十二月內政部呈奉行政院轉奉國民政府令准通行

- 一 各省應於省會所在地設立省通志館由省政府聘請館長一人副館長一人編纂若干人組織之
- 一 各省通志館成立日期地點暨館長副館長編纂略歷並經費常額應由省政府報內政部備案

- 一 各省通志館成立後應即由該館編擬志書凡例及分類綱目送由省政府轉報內政部查核備案
- 一 各省通志館應酌量地方情形將本省通志成書年限預爲擬定送由省政府轉報內政部備案
- 一 志書所採材料遇有關係黨務及黨義解釋須向中央請示者可隨時由政府咨達內政部轉請中央核示
- 一 志書文字但求暢達無取艱深遇有用滿蒙回藏文字注音字母以及外國文字時得附載原文
- 一 舊志輿圖多不精確本屆志書輿圖應由專門人員以最新科學方法製繪精印訂列專冊以裨實用
- 一 編製分省分縣市輿圖時對於國界省界縣市界變更沿革均應特加注意清晰畫分並加附說明以正疆界而資稽考
- 一 各省志書除每縣市應有一行行政區域分圖外並須將山脈水道交通地質物產分配雨量變差氣候變差以及繁盛街市港灣形勢名勝地方分別製繪專圖編入彙訂
- 一 地方名勝古蹟金石拓片以及公家私家所藏各種古物在歷史上有重要價值者均應攝製影片編入以存真蹟
- 一 各地方重要及特殊方物均應將原物攝製影片編入並詳加說明以資考證
- 一 志書中應多列統計表如土地戶口物產實業地質氣候交通賦稅教育衛生以及人民生活社會經濟各種狀況均應分年精確調查製成統計比較表編入
- 一 各省志書除將建置沿革另列入沿革志外並須特列大事記一門
- 一 藝文一門須以文學與藝術並重如書畫雕刻及其他有關藝術各事項均宜兼採武術技擊可另列一門
- 一 收編詩文詞曲無分新舊應以有關文獻及民情者爲限歌謠戲劇亦可甄採
- 一 舊志藝文書目僅列書名卷數及作者姓名頗嫌簡略本屆志書應仿四庫全書提要例編列提要以資參考
- 一 鄉賢名宦之事跡及革命諸烈士之行狀均可酌量編入但不得稍涉冒濫
- 一 天時人事發現異狀確有事實可徵者應調查明確據實編入以供科學家之研究但不得稍涉迷信
- 一 全書除圖表外應一律以國產紙張印刷訂爲線裝本
- 一 本概要所定辦法各省興修志書時得體察地方情形斟酌損益之
- 一 各縣及各普通市興修志書應行規定事項由各省通志館參照本概要定之各特別市興修志書準用本概要之規定

纂修省市縣志須慎重人選令

民國二十年四月行政院令各省通飭

爲令行事案准國民政府文官處第二二三零號函開逕啓者准中央執行委員會秘書處第三七七五號函爲福建省黨務指導委員會轉呈請令各地纂修省縣志須聘學識優長並富有時代思想者主編於纂修完竣時送請各該地高級黨部審查以杜流弊一案經交中央宣傳部核復應函國府通令各省市縣政府凡纂修新志須會同各該地高級黨部及教育行政機關聘請學識優長兼富有時代思想者主編至事後送請黨部審查則不必奉批照辦抄呈函達轉陳辦理等由准此經即轉陳奉主席諭交行政院等因查各省縣志應行修理前經國民政府於十七年十二月第十一次國務會議議決交貴院照辦並准函復已分令各省政府遵辦暨令行內政部知照在案茲准前由并奉上因除函復外相應抄同原件函達查照辦理等由准此查修理各省縣志一案前奉國府交院照辦經令行各省政府轉飭各縣一體遵照並令知內政部在案茲准前由除分令外合行抄發原件令仰該省政府遵照並轉飭遵照此令

各省縣修志應注重革命事實令

民國十九年七月行政院令內政部轉行各省

爲令行事案准國民政府文官處第四五八八號函開「逕啓者頃准中央執行委員會秘書處第一一四二二三號公函內開頃奉常務委員交下中央黨史史料編纂委員會呈爲據該會編纂陳肇琪提請轉呈中央咨行國府通令各省縣修志機關注重革命事迹並繕送備考一案經議決照辦抄同原件呈請鑒核施行一案奉批交國民政府特抄同原案函達查照轉陳等由到處經即轉陳奉主席諭交行政院等因除函復外相應抄同附件函達查照」等由准此合行抄發原提案令仰該部即便遵照轉行各省市政府飭屬一體遵照辦理此令

附陳肇琪提案原文

爲提議以本會名義呈請中央咨請國府通令各省縣修志機關注重搜集與革命有關之傳記事迹並將其所得繕送本會參考事查歷來各省縣志其所認爲模範人物者類皆龔習顯官縉紳或會受旌表褒揚之順民若取義成仁之革命烈士縱不認爲大逆不道亦諱莫如深輒任其湮沒此在軍閥專政時代無怪其然若今日本黨訓政表揚烈蹟矜式民衆實爲當務之急故凡各省縣現在設有修志機關者當由國府切實通令其注重採訪當地與革命有關之傳記事迹如昔年提倡革命反抗滿清之先知先覺以及早入本黨參加革命之先烈前哲皆足爲一省一縣生色同時可爲革命有價值之史料一面復當飭令各修志機關將其蒐集所得之革命史料繕送本會一份俾資參考而補征集之所不及以上所陳是否有當敬候公決

第七款 民衆團體組織及訓練

人民團體組織方案民國十八年六月第三屆中央執委會第二次會議通過二十二年六月十五日第四屆中央執行委員會第七十五次常務會議修正通過

本黨對於民衆運動歷有決議確定其組織行動之綱領惟因情勢變遷迭有修正第三次全國代表大會於原則上更確定改善民衆生活提高民衆知識促進生產力與生產額等數項爲本黨領導民衆運動之標的至第四次全國代表大會以後因適應客觀事實之需要對於今後之民衆運動除應遵照過去確定之原則外尤須注意提高民衆之民族意識以增進民族之自信力推進地方自治以樹立國家之民治基礎指導民衆努力生產以發展國民經濟蓋民族之自信力強然後可以禦侮自衛民治之基礎樹立然後可以完成訓政國民經濟發展乃可以救生產落後困苦已深之中國爰本斯旨對於今後之民衆運動除規定指導方針以爲指導人民團體行動之準繩外復規定其組織方案如下

第一節 人民團體之分類

本案所稱之人民團體爲農會漁會工會商會工商同業公會學生會婦女會文化團體宗教團體公益團體自由職業團體及其他經中央核准之人民團體

第二節 人民團體組織辦法

一 人民團體由民衆自行組織惟須接受黨部之指導與協助及政府之監督

(說明)本條所稱黨部在中央爲中央執行委員會民衆運動指導委員會在省爲省黨部在市爲市黨部在縣爲縣黨部(縣黨部未成立或因故撤銷者應直接受該省省黨部之指導及協助)其他如海員鐵路等工會除有全國組織者由中央執行委員會民衆運動指導委員會直接指導外其餘指導並協助機關爲各特別黨部本條所稱之政府在中央爲行政院所屬主管之各部會在省爲省政府在市爲市政府在縣爲縣政府

二 各種人民團體之組織應採民主集權制

(說明)各種人民團體之最高權力機關應爲會員大會或會員代表大會其執行及監察權之行使則屬於會員大會或代表大會產生之理事會及監事會

三 各種人民團體之會員資格應詳載於人民團體之組織法規中凡有業務性質之團體均以禁止非現在從事本業者

參加爲原則

(說明) 凡農會工商會同業公會漁會律師公會新聞記者聯合會等其團體性質均帶有業務關係故其構成份子均應以現在從事本業者爲原則

四 人民團體之組織分爲有系統有級數及無級數僅以一地區爲範圍者三種其有系統或有級數者應先行組織其基本團體俟基本團體組織完成經過相當時期之指導與考核認爲健全時方得合組其上級團體

(說明) 所謂有系統組織者係指有隸屬關係而言如省市以下之農會縣市(包括直屬於行政院者)以下之工會省以下之婦女會省市以下之教育會等所謂有級數組織者係指雖有省縣等級數而無隸屬關係者而言如漁會商會及其他有明白規定之特種社團等

人民團體之有系統組織者其基本團體依其性質而異詳下列各條

五 農會分鄉農會區農會縣市農會省農會在省以下採有級數之組織以鄉農會或市區農會爲其基本團體

(說明) 本條所稱之市包括直屬於行政院者

六 漁會以縣市爲區域在同一區域內之重要港埠有特別情形時得設立分會經主管官署核准後省得成立聯合會

(說明) 本條所稱之市包括直屬於行政院者

七 凡服務於國家行政交通國營產業等機關之工人組織團體時應另定單行法規

(說明) 本項法規已定者有海員工會鐵路工會郵務工會電務工會等組織規則均已由行政院公佈

八 凡一縣市區域內之工會得聯合成立總會的組織以該區域內各個產業工會職業工會爲其基本團體而各個產業工會或職業工會內又得設立分會支部小組等以小組爲其訓練機關

(說明) 本條所稱之市包括直屬於行政院者

九 商會於縣市設立以各該縣市內之工商同業公會及不能依法組織工商同業公會之公司行號爲其會員省以上得成立聯合會

(說明) 本條所稱之市包括直屬於行政院者

十 學生會之組織以學校爲單位除專門以上學校之學生爲研究專門學術得有學科聯合組織外其他不得有聯合組

織

(說明)本條所謂學科聯合組織如醫科與醫科農科與農科等但應在同一地域之內方能收聯合之效

十一 婦女會之組織以縣市婦女會爲其基本團體但有特別困難時得先組織省婦女會

(說明)本條所稱之市包括直屬於行政院者

十二 特種社會團體組織之級數依各種團體之性質另案規定

十三 凡邊遠省份有特殊情形不能援用一般法規方案組織人民團體時得酌量另定之

(說明)邊遠省份其人民之生活情形與內地各省頗多出入故人民團體之組織亦須因地制宜不能與各省強同也

第三節 人民團體組織程序

人民團體之組織除法令另有規定外依左列程序爲之

一 凡欲組織團體者須由具有各該團體法規所規定之資格者依照決定之發起人數連署推舉代表具備理由書先向當地高級黨部申請許可

二 接受申請之黨部應即派員前往視察認爲合法時應即核發許可證並派員指導如認爲不合當據法駁斥指導員之任用及其工作方法由中央另定之

三 許可證內載明將來組織之團體必須遵守左列事項

甲 不得有違反三民主義之言論及行爲

乙 接受中國國民黨之指導

丙 遵守國家法律服從政府命令

丁 團體會員以法律所許可之人爲限

戊 有反革命行爲被告發有據或受剝奪公權之處分者不得爲會員

己 除例會外各項會議須得當地高級黨部及主管官署之許可方可召集

庚 違反上列規定者應受法律所規定之處分

四 發起人領得許可證後得組織籌備會推定籌備員並呈報主管官署備案

五 籌備會應照民法第四十七條及其他法令之所定擬定章程草案呈請當地高級黨部核准並呈報政府後始得進行組織

六 前項章程草案應依民法第四十八條及其他法令所定之事項詳細記載

七 團體組織完成其章程經當地高級黨部復核後呈請政府備案

八 凡縣黨部未成立且無黨務指導員之縣份其人民欲組織團體者應依本節手續直接向該省黨部申請許可

凡縣黨部因故撤銷派有黨務指導員之縣份其人民欲組織團體者應由指導員轉呈該省黨部申請許可

九 凡人民團體應在黨部指導協助與政府監督之下組織之除有特別法令規定者應從特別法令之規定外一切以公益爲目的之社團財團並須依民法第四十八條呈請主管官署備案其一切組織方法章程內容均須具備民法所規定之條件

十 關於人民團體之組織黨部與政府意見不同時應呈由上級黨部核定之最後決定權屬於中央民衆運動指導委員會

十一 本方案實行前已有組織之人民團體其組織內容與本方案不合者當地高級黨部應令其改組或由政府解散

第四節 黨部及政府對於人民團體之關係

本黨對於依照以上標的所組織之人民團體應盡力扶植並加指導對於非法團體或有違反三民主義的行爲之團體應嚴加糾正並由政府分別制裁之

第五節 附則

本方案由中國國民黨中央執行委員會議決施行

社會團體組織程序

民國十九年二月三日中央常會通過

社會團體如學生團體婦女團體及各種慈善團體文化團體等依左列程序組織之

一 凡欲組織社會團體者須由在當地居住並有正當業務之發起人五人以上之連署推舉代表具備理由書向當地高級黨部申請許可

二 接受申請之黨部應即派員視察黨部認爲合格時即發許可證書並派員指導其組織指導員之任用及其工作方法另定之

三 許可證書內載明將來組織之團體必須遵守下列事項

一 不得有違反三民主義之言論及行爲

二 接受中國國民黨之指導

三 遵守國家法律服從政府命令

四 有反革命行爲或受剝奪公權處分者不得爲會員

五 除例會外各項會議須得當地高級黨部及政府之許可方得召集

六 違反上列規定者受應得之處分

四 發起人領得許可證書後得推定籌備員組織籌備會並呈報政府主管官署備案

五 籌備會擬訂該會章程草案呈請當地高級黨部備案後再依章程草案進行組織此項章程草案須載明左列事項

甲 名稱及性質

乙 目的

丙 所在地

丁 職員之人數職權及選任解職之規定

戊 會員之資格及其權利義務

己 會議之組織會期之規定

庚 經費之來源

辛 會計

壬 解散清算

六 團體組織完成經當地高級黨部認爲健全時仍由該團體呈請高級黨部核准章程後呈報主管官署立案或備案

七 凡已有組織之社會團體未領得黨部許可證書者須呈送各該會章程及職員履歷表會員名冊各三份申請許可

八 接受前項申請之黨部應即派員視察認爲合格時即發許可證書並將章程重行核准後仍由該團體呈請主管官署立案或備案

人民團體設立程序

民國十八年十二月 日行政院通飭

現奉國民政府第一一五九號訓令開爲令知事查人民團體設立程序案業經制定明令公布除分行外合行抄發該案原文令仰知照並轉飭所屬一體知照此令等因計抄發人民團體設立程序案一份奉此除分令外合行令仰該省政府知照並轉飭所屬一體知照此令

人民團體設立程序

左列人民團體均須遵照十八年六月十七日第三屆中央執行委員第二次全體會議議決之人民團體組織方案所規定之程序受黨部之指導方得依照現行各該關係法規之規定設立之

- 一 職業團體 農會工會商會等
- 二 社會團體 學生團體婦女團體及各種慈善團體文化團體等

對於民衆團體暫行處理辦法四項

民國二十一年十一月十八日中央執行委員會令各級黨部

查各項人民團體組織法規歷經前屆本會陸續製定公布施行全國各民衆團體亦多依法先後成立然亦間有因頒布之法規未能滿足其要求延不遵照改組者本會因於二十年七月間第三屆第一五二次常會決議辦法兩項

- 一 凡未盡依照中央規定之改組或組織法令而改組或組織成立之人民團體暫時不予改組惟各地黨部於各該人民團體職員任期完了前一個月內應令分別依法整理再行改選俾符法規

- 二 凡未能依照中央規定期限如期改組或組織成立之人民團體除海員工會民船船員工會之改組或組織中央已另定辦法應依照辦理外其未能依照規定期限改組者須於本年十月一日前一律改組或組織完竣逾期即不視爲合法團體

當經令行知照有案

本屆第十二次常會通過指導民衆運動方案其中關於民衆團體組織原則一項對於過去組織制度頗多修改與補充所有以前頒布之組織法規均有酌加修正之必要在修正法規期間爲免除紛更起見經由中央民衆運動委員會通告在新法規未公布以前未成立之人民團體暫緩組織未改組之團體暫緩改組已成立而未立案之團體由黨部相機參加指導

現在各種民衆團體組織法規有已經修訂公布者（如中華海員工會組織規則郵務工會組織規則鐵路工會組織規則均經中央通過交行政院公布婦女會組織大綱經中央通過交政府頒行）有尙在審議修訂中（如農會法漁會法工會法商會法工商同業公會法等經中央修正交立法院審議中）在短期內尙難全部公布者各地民衆團體組織之進行頗感無所準據爰經本會第四十六次常會訂定在修正之民衆團體法規未全部公布前對於民衆團體暫行處理辦法四項如左

- 一 凡民衆團體其組織法規已公布者應遵照新法規組織或改組
- 二 凡民衆團體其組織法規已修正而未公布者應暫依據舊有法規活動
- 三 凡三屆一五二次中央常務會議決議通令改組之民衆團體其猶未改組者一律暫維現狀由黨部相機參加指導俟新法規公布後再行依法改組以免歧複
- 四 新組織之民衆團體除已有新法規公布者應依據新法規處理外其他概依舊有法規暫准報案備查由黨部相機參加指導

除分令並函國民政府轉行主管機關知照外特令仰該黨部遵照並轉行所屬一體遵照爲要此令

人民團體職員選舉通則

民國二十一年一月二十二日中央執委會通過二十二年二月九日第四屆中央執行委員會第五十七次常務會議修正通過

第一條 各地人民團體職員之選舉除法令另有規定外依本通則行之

第二條 各地人民團體職員之選舉須由當地高級黨部指定人員出席指導並由主管官署或監督機關指定人員監選方得舉行

第三條 各地人民團體職員之選舉須用直接選舉制以記名連選法選出之

第四條 各地人民團體職員之選舉須用各該團體製定之選舉票

第五條 各人民團體之會員以曾經登記者爲限有職員之選舉及被選舉權選舉時須早驗各該團體會員證明書

第六條 各地人民團體職員之選舉須於十日前由各該團體通知各選舉人並於五日前呈報當地高級黨部及主管官署或監督機關

前項人民團體如以省或超越省以上之範圍者其通知期間得由各該團體酌量延長之

第七條 各地人民團體職員之選舉以得票較多者爲當選次多者爲候補當選票數相同時用抽籤法決定之

第八條 候補當選人之名次以得票多寡爲序票數相同時用抽籤法決定之

第九條 各地人民團體職員之選舉須由主席就出席選舉人中指定發票員收票員記票員唱票員及監票員等各若干人當場開票如指導員或監選員發現各該團體有選舉舞弊情事或違背法令者須於投票完畢報告主管官署或監督機關核辦後方得開票

第十條 選舉人有犯左列各款之一者由主席加以警告不服警告者由主席按情節輕重徵得指導員及監選員之同意宣布取消其選舉及被選舉資格

一 交換選舉票者

二 夾帶名單者

三 不守選舉場之規則者

第十一條 選舉票遇有左列情事之一者由監票員報告主席徵得指導員及監選員之同意宣布一部或全部無效

甲 一部無效

一 被選舉人姓名與會員名冊不符者

二 被選舉人不屬於各該團體者

三 被選舉人姓名模糊不能辨識者

乙 全部無效

一 選舉票非各該團體製定者

二 被選舉人全部姓名或選舉人姓名字跡模糊不能辨識者

三 選舉人有自選情事者

四 填寫不依定式或夾寫其他文字者

五 選舉人未簽名蓋章或其名章與會員名冊不符者

第十二條 各地人民團體職員之選舉須於辦理完畢後三日內由各該團體通知各當選人并將其姓名籍貫年齡略歷及通訊地址呈報當地高級黨部及主管官署或監督機關備案

第十三條 本通則由中國國民黨中央執行委員會議決施行

人民團體理事就職宣誓規則

民國十九年九月十八日中央執委會通過二十二年二月九日第四屆中央執行委員會第五十七次常務會議修正通過

第一條 各地人民團體理事就職時須依照本規則之規定宣誓

第二條 各地人民團體理事宣誓時須由當地高級黨部及主管官署或監督機關派員監督

第三條 各地人民團體理事宣誓時由宣誓人舉右手宣讀誓詞監督員出席監督

第四條 各地人民團體理事之誓詞如下

余謹以至誠實行三民主義遵守國家法令忠心努力於本職如有違背誓言願受嚴厲之制裁謹誓

前項誓詞由宣誓人簽名

第五條 各地人民團體理事宣誓後應將誓詞彙呈當地高級黨部備案

第六條 各地人民團體理事就職時如有特殊情形不能舉行宣誓儀式得呈請當地高級黨部核准填寫誓詞彙呈

備案

第七條 凡人民團體等於理事監事之人員其就職宣誓準用本規則之規定

第八條 本規則由中國國民黨中央執行委員會議決施行

指導人民團體改組辦法

民國十九年七月三十一日中央執委會通過二十二年二月九日第四屆中央執行委員會第五十七次常務會議修正通過

第一條 省黨部特別市黨部縣市黨部及特別黨部指導所轄人民團體遵照新頒法規改組時應依照本辦法辦理之

第二條 各級政府於所轄之各種人民團體俟法規修正公布後即須一律令其改組至遲不得逾一月若有特別情形暫時不能改組者應即將不能改組之原因通告當地黨部得其同意

第三條 各級政府於飭令各種人民團體改組時應即於同時通知同級黨部派員指導各種民衆團體於接奉政府飭知時並須報告當地高級黨部

第四條 各級黨部於接到政府通知改組所轄之人民團體或人民團體具報改組時應即派員於一個月內指導其改組完竣

第五條 各該團體之改組除法令另有規定外應先完成其基本組織然後逐級改組上級團體

第六條 前列各黨部對於所屬各人民團體之改組事宜須於限期內派員指導其完成下列各項工作

1 其團體原有名稱如與新頒法規規定不符者應改正之

2 具有新頒法規規定之會員資格而未加入該團體者應限期補行登記

3 該團體原有會員其所具資格如已與新頒法規之規定不合者應令其退出

4 前三項手續辦理完畢後應即依照新法規修正會章改選職員

第七條 改選完畢後應將改組經過連同會章會員名冊職員名冊履歷等分別呈報當地高級黨部及主管官署備案前列各黨部指導所轄人民團體改組完竣後應將辦理經過造具報告逐級呈請中央執行委員會民衆運動指導委員會備案其報告方式另定之

導委員會備案其報告方式另定之

第八條 不屬前列各黨部之人民團體改組時其指導事宜由中央民衆運動指導委員會直接辦理或指定黨部辦理之

第九條 本辦法由中央執行委員會議決施行

人民團體組織指導員任用規則

民國二十二年二月九日第四屆中央執行委員會第五十七次常務會議修正通過

第一條 本規則依據修正民衆團體組織方案第三節第二項製定之

第二條 人民團體組織指導員由當地高級黨部選派但須呈報上級黨部備案

第三條 人民團體組織指導員之任用以當地高級黨部民衆運動工作人員爲原則

第四條 人民團體組織指導員之任用除給任用書外并須通知有關係之團體及官署

第五條 人民團體組織指導員於所指導之團體組織完成經當地高級黨部認爲健全後即解除職務

第六條 人民團體組織指導員如發現左列各項情事之一時由派出之黨部撤換之

- 一 被開除黨籍或停止黨權
- 二 營私舞弊查有確據
- 三 工作廢弛致所指導之團體逾期未能成

立

第七條 人民團體組織指導員之工作方法由中央執行委員會民衆運動指導委員會製定之

第八條 本規則由中國國民黨中央執行委員會議決施行

婦女會組織大綱

民國二十一年九月十五日第四屆中央執行委員會第三十八次常務會議通過

第一條 婦女會以喚起婦女之國民責任心提高其道德與智能參加國民革命而增進自身及家國之福利爲宗旨

第二條 婦女會任務如左

- 一 關於籌辦一切改良婦女生活及其習慣事項
- 二 關於發展女子教育事項
- 三 關於發展女子職業事項
- 四 關於婦女運動各種調查事項
- 五 關於婦女運動宣傳事項
- 六 關於健全家庭組織及改善事項
- 七 關於民族生存之母性健全事項
- 八 關於保障婦女人權事項
- 九 關於婦女救濟事項
- 十 關於發展社會公益事項

第三條 婦女會應冠以所在地名

第四條 同一地域內之婦女會以一個爲限

第五條 凡年滿二十歲以上之婦女均得爲婦女會會員

第六條 凡有左列情事之一者不得爲婦女會會員

- 一 違反三民主義之言論與行動者
- 二 褫奪公權者
- 三 有不良之嗜好者
- 四 營不正當職業者

第七條 婦女會以先組縣市婦女會爲原則如事實上有特別困難時得先組織省婦女會

第八條 縣市婦女會須婦女十五人以上之發起省婦女會須有九個以上之縣市婦女會發起先組織省婦女會者須

有五十人以上發起方得組織直屬行政院之市與省同

第九條 前項發起人應召集籌備會依第十一條之規定章程呈請當地高級黨部核准並呈報主管官署備案

第十條 婦女會之主管官署縣市爲縣市政府省爲省政府直屬於行政院之市政府其最高主管官署爲內政部

第十一條 婦女會章程應載明左列各款事項

一 名稱及會址 二 關於事業及其執行之規定 三 會員入會出會及除名之規定 四 會員權利義務之規定 五 職業名額權限及選任解職之規定 六 關於會議之規定 七 關於經費之規定但經費以會員負擔爲原則 八 關於章程變更之規定

第十二條 婦女會之最高權力機關爲會員大會或代表大會閉會期間爲理事會

第十三條 婦女會設理事五人至九人候補理事三人至五人由會員大會或代表大會選舉之前項理事互選常務理事一人至三人執行日常事務

第十四條 理事會之下依事務之繁簡得分股辦事

第十五條 會員大會或代表大會每年至少舉行一次理事會每月至少舉行一次

第十六條 理事任期一年連選得連任

第十七條 本大綱由中央執行委員會議決公布施行

婦女會組織大綱施行細則

民國二十一年十一月十七日第四屆中央執行委員會第四十七次常務會議通過

第一條 各地婦女爲求實現婦女會組織大綱第一條所揭示之宗旨得組織婦女會

第二條 各地婦女團體之具有特殊性質如文化團體慈善團體或宗教團體等不得用婦女會之名稱

第三條 各地婦女救濟會與婦女協會改組爲婦女會須依婦女會組織大綱第八第九條規定之手續辦理之至婦女會組織成立後即將舊組織取消

第四條 各地婦女會如係根據組織大綱第七條組織者在半年之內須成立九個以上之縣市婦女會而完成其縱的

系統

第五條 婦女會之組織應依據民衆團體自動組織之原則

第六條 省婦女會之最高權力機關爲代表大會縣市婦女會之最高權力機關爲會員大會

第七條 縣市婦女會得在各區設立分會其名稱爲某縣市婦女會某區分會

第八條 婦女會分會設理事一人至三人候補理事一人至二人由本區全體會員大會選舉之任期六個月

第九條 各級婦女會理事會應服從上級理事會之指導

第十條 婦女會舉行代表大會或會員大會時應請當地高級黨部派人指導

第十一條 各地婦女應切實辦理組織大綱上所規定之各項任務其力不足者上級婦女會應協助之

第十二條 省市（直屬於行政院者）婦女會如有組織聯合會之必要時須呈請中央黨部核准方得組織

第十三條 本細則由中央執行委員會議決後施行

勦匪區內組織民衆及民團訓練實施之要領

民國二十二年九月豫鄂皖贛匪總司令部頒布

第一章 緒言

赤匪之爲禍民變也社會上梟獍之徒乘國家多事政教失度遂剽竊邪說互相勾煽以恣行其罪惡民生受其荼毒國家受其危害勞師經年莫克有功試嘗一窮其源本而得「民變必須以民治之」之鐵則國軍主要之責在邊疆不在國內當此匪勢已成民力未合揆諸攘外必先安內之旨雖不能不借其力以擊破股匪與扶植民力之育成而肅清殘零永保鄉土則仍賴民衆自身之力量不容許他求也以民治民之法維何即結合多數良民之力量以制少數之莠民使邪僻之民無所滋生則亂無由作毒螫之徒無由潛入則禍無由生再進以結合萬千民衆之力以禦匪盜之侵襲則居可安而業可樂矣衆以制寡正以制邪以身家之關係堅其氣以鄉黨之情誼壯其心以正人心厚風俗奠其基以教育經濟厚其生是即組織之意義也散沙之民衆加以組織之功用不難發生堅強之力量惟在善爲利導善爲啓迪耳故曰使民必先教民教民而後能化民教化之功用大矣哉

民性難於慮始可與樂成自古已然今有以地方根性太深推行不易廢然而止者是乃大誤不知民之不肯從命不明真理之所在也不明真理之所在教之力淺也化之功不深也王文成於贛於贛所處之境地何如卒之蠻荒向化如臂使指試一

閱其事跡可以知所取法焉制匪之要殺匪爲下使民不爲匪爲上治理匪區爲下使安全區不變爲匪區爲上以兵衛民爲下下以民自衛爲上上以兵保城池爲下下以民保四鄉爲上上蓋民衆之力量已如上言果能各盡其保衛身家之義務以查奸禦盜生斯長斯鄰里鄉黨皆所熟察孰良孰暴一辨而知勸孝勸勤痕跡悉泯嚴之以法令申之以教化力之所至可使新匪無由而生頑梗決難倖存一地如是地地如是不獨使國軍可以專心於國防我富有組織之國民皆可爲國軍之後備其事至痛並非奇特惟患執行不力耳

民衆組織以保安隊爲本身之骨幹以保甲壯丁隊爲平時制度由保甲中編練剿共義勇隊或應剿匪軍事之需要逕成立剿共義勇隊爲勦匪辦法平時制度行於無匪區勦匪辦法行於有匪地帶及鄰匪或有匪情顧慮之地區各種法令附錄如後茲說明其施行之要領如次

本編以用於勦匪爲目的故對於勦匪時與軍隊連合適應需求之民衆組織辦法說明較詳平時制度有規章可考從略

第二章 民衆組織

第一節 勦匪時期民衆組織之沿革

民衆組織爲中國古時良規久而廢弛遂成絕響遠者不論茲就勦匪時期所用者約略言之民國十五年赤匪包藏禍心散佈於湘鄂贛等省之山澤中劫奪民槍擄人勒贖其時民力雖渙散各地尙有能與赤匪抗拒者而以國軍無力顧及或旋勦旋輟民衆之反匪者遭禍甚慘以是民力益弱匪勢益張時以湘鄂兩省受害最烈

湘省於長沙劫後變更挨戶團制爲剿共義勇隊收效頗大匪漸東移與贛匪合一部北犯侵入鄂省

十八年十三師擔任鄂東黃麻勦匪任務其時編者任旅長職躬親其事詳察病源知勦赤徒恃軍隊不將民衆組織決難收效遂扶植民衆組織剿共團並勸令構築圩寨纔二十餘日民氣勃勃羣起仇匪匪區中殺匪首來獻者相接於道縱橫數十里赤化最久之匪區完全抵定旋即奉令他調不克絕其根株爾時組織民衆之名稱以上峯無規定至不統一其他各地有稱爲剿共隊者有稱爲編餘隊者有稱爲守望隊者特以未能明認民衆力量之偉大組織多不健全耳

二十一年赤匪以鄂贛兩省爲巢穴鄂當水災之後赤匪利用時機煽動災民以致全省無一淨土編者是年十一月承乏湖北民政廳長乃變轉風氣將剿匪之責責之縣長剿匪武力責之民衆仍從組織上着手以民衆之病在怯惰遂命名爲奮勇隊一時風氣鼓動有三縣長前後以剿匪徇難而以匪盛民弱收效不大僅能保持現狀二十一年春委員長廬山剿匪會議

確定民衆之組織爲勦匪中之主要工作除平時制度仍依原頒法令外統一民衆組織辦法與編制定名爲勦共義勇隊行於豫鄂皖湘贛各省

二十一年夏秋間委員長駐漢督剿時編者出發鄂中區（卽漢沔天潛等縣）積極厲行民衆組織以與軍事密切連繫鄂中區前綫指揮官爲徐軍長源泉號令統一政治軍事兩方亦能協作軍政權責劃分（一）大股歸軍隊負責殘零歸地方負責（二）軍隊收復之區域卽由地方政府接收掃清零匪辦理善後（三）收復地區各要點在相當時期仍須酌留部隊鎮攝故軍隊所到之處民衆組織同時并進不使稍有間隙逐段推進逐段組織收復一地堅固一地民衆自行守崗放哨自行搜捕零匪不及五月賀匪所盤踞之洪湖匪巢完全肅清有數次挾槍數百枝之匪企圖回竄均被勦其隊協同駐軍圍勦悉數殲滅經此效驗民衆組織之力信稱偉大遂爲勦匪必要之工作牢不可破矣（但組織時須用鋼鐵的法令總動員由高級官督飭進行如不能嚴密僅以公文冊籍呈報仍於事無濟其他各處以同一方法而有不能收效者）

第二節 民衆組織之實施

第一款 堅定民衆之信仰

1 軍隊應以嚴明之紀律親愛民衆匪區收復民衆無不樂於歸家特畏懼軍隊不敢接近而強拉民夫佔住民房尤使民衆欲歸不能故軍隊應本救民之念力求與地方合作不得專求自己之便利以責備地方此中微微之別所關至大而政工人員之宣傳與參加組織工作亦最爲緊要

2 地方政府應盡褓姆的態度撫綏難民匪亂之後社會殘破衣食住無一不缺是在地方政府以仁愛之念善爲撫循親往慰問視同家人對於老弱疾苦尤應愛護使其安理生業

3 地方士紳應以公正態度領導民衆以奠社會基礎我國教育絕未普及故鄉村民衆之從違恒以紳士之言動爲準如得公正者出而領導多方啓迪其一言之微效力之大過於官吏遠甚但匪亂之時士紳多避居他鄉不肯返里是在軍政長官多方勞來俾其早回故里犧牲精神財力以謀公同幸福

4 地方優秀份子應熱心參加救鄉工作以健全組織民衆組織既須普遍關於宣傳編組清查善後訓練在在皆需幹部人材如非有多數熱心救鄉工作而自動願盡義務之優秀青年踴躍參加則必爲經費所扼以至一事不辦故在鄉者固應表現純潔精神爲鄉人之倡導而在城市者亦可暫時歸里以奠定此殘破之局面

5 詳告政府勦匪之決心不輕易放棄以祛民衆之疑中國民族富於理智民衆無論窮富除流氓地痞及有劣性根者外無一願從匪者特以政府屢次失信致民衆觀望不敢遽然表現其熱烈仇匪之態度只要政府能有保障民衆自樂於組織雖勞不怨湖北天漢沔各縣皆民衆自動興起捉匪殺匪事實證明並非理想如宣傳時承認過去勦匪失敗上之錯誤亦爲必要

6 先打破匪之組織使民衆離匪民衆之從匪原爲求生並非甘心如在組織前我軍能隨時派隊游擊使其內部生出恐怖知匪力已窮則無不樂於反正者

第二款 組織之時機

匪區之收復須知與匪之消滅有別不過大股匪或竄走或變爲零股或原地之零匪一時潛匿耳故軍隊移動則收復之區依然匪區也正如船行水上水必分開而船已過去水又復合以此勦匪則匪不勝勦矣故民衆組織應於軍力到達之時同時着手鼓舞民衆之良知良能乘時搜捕零匪與潛匿者一網而盡固輕而易舉此中機會間不容髮所謂稍縱即逝也其有聞風而起者須視我軍作戰之計劃估量軍力是否到達可以保護之時機始可促其實現否則令其暫緩最忌以民衆生命爲兒戲既失信用復墮氣勢

第三款 組織着手之計劃

民衆組織愈近匪區愈易以飽受匪患痛苦發生恨匪仇匪殺匪之心理知非團結不能圖存故當組織時統籌全局斟酌緩急以定組織之先後茲將着手組織計劃分述如左

1 全縣應以縣城爲核心將城區之民衆組織健全逐漸向外擴張以爲各區之模範

2 收復地區應以軍隊或團隊駐紮地點爲核心逐漸向外擴張組織以與他區打成一片

3 應軍事交通之需要當以交通道路爲幹線先從幹道上組織健全逐漸向兩邊擴張使兩幹路中間地區組織打成一片

4 如鄰縣或鄰區已有組織應以鄰縣或鄰區邊境爲依托連接擴張組織使安全地區逐漸伸張形成鐵板

5 各地分段同時組織則應與最鄰近者努力打成一片使零段變成小段小段變成大段以與健全之區依托

綜上所述着手組織均須確定計劃最忌東塗西抹形成處處組織處處不健全處處留有空隙轉使民衆與匪構怨愈深受害愈烈未收其益先受其禍而於兩交界處尤應特加注意以設專人辦理爲有利

第四款 匪區初收復時進行組織之方法

凡初收復之地恒不見居民欲組織民衆苦於無法着手但數日後則漸集矣第十軍收復湖北天門灰埠頭永澧河一帶當地民衆均被赤匪逼走至襄河南岸名曰跑騷擾一星期以後匪以無糧供此大批民衆決議遣回但難以政治人員陰謀破壞我方組織伺機暴動復燃死灰但因民衆組織異常嚴密此種被遣派之陰謀人員除一部被官方審出處決一部覺悟自行投誠外其餘均爲民衆捕獻迄今年餘安寧如故而前此最安全之地區反爲不及但在軍隊前進以前應爲如左之處置

- 1 將難民分開籍里編成組次隨同軍事前進克復一地即將各該地難民遣護歸家先施行基本之組織
- 2 各地有資望之公正士紳應隨軍跟進藉資號召
- 3 在收復前運用各種方法或用難民之威誼陰行連絡勸其勿隨匪逃走或用傳單宣示政府勦匪救民之真意軍隊紀律之嚴明只治渠魁不究脅從等

- 4 軍隊到達某地區時如有歸家探望之老人或婦人孺子應善爲撫慰勸其向家族送信最忌威嚇
- 5 多備隨軍跟進辦理清鄉善後之工作人員

第五款 組織中應注意之事項

- 1 調和新歸難民與留家未走人民之情感
- 2 就現有之壯丁按規定編制悉行編組每編組一處即應由較高級軍政長官前往訓話訓話以慰問過去疾苦乘機宣佈赤匪罪惡教以孝弟勤儉禮義廉潔對於被迫脅從者多加恕辭堅其向善之念
- 3 以有鄉望而公正者領導以青年而優秀者爲幹部編組後仍不斷清查與宣講
- 4 清查戶口造具草冊互相連保
- 5 自新者另立一冊須有良民保結並責其監督行動至有反共顯著工作然後可以解除監視
- 6 組織時應先寬後嚴泛後緊密逐漸革除不稱職之隊長嚴懲匪性未除而無職業之壞份子
- 7 民衆多數歸家時即舉辦保甲
- 8 嚴懲藉名詐索民衆之土劣

8 獎勵剷共中之勇敢熱心者

9 組織須在軍隊掩護綫內

第六款 組織後應注意之事項

1 防精神懈怠生出流弊應施行訓練

2 防潛匿匪人乘機煽誘應注意清查

3 防赤匪擾害破壞組織應團結力量嚴爲戒備軍隊尤須盡力保護

4 急謀善後救濟貧窮恢復農村秩序

5 施行保甲之組織

第七款 促民衆反共之方法

1 軍隊施行頻繁不定期之游擊

2 以組織之民衆向未組織地帶推進促其組織

3 在組織初期准由民衆就地捕殺匪首以堅定其趨向但應旋即停止以防流弊

4 不准中立灰色的民衆其最要的口號即「不殺匪便是匪」也

第八款 組織後之勤務

1 守崗放哨

2 封鎖匪區

3 搜查零匪

4 各自檢舉可疑之人

5 修築堤堡公路

6 連絡送信傳遞公文

第三章 民團訓練

第一節 民團之意義及種類

凡由民衆之壯丁編練成隊以爲地方自衛之武力者爲民團通常分左列兩種

1 保衛團（卽保安隊）就地徵集壯丁編成性質與軍隊類似爲有給制二十一年廬山勦匪會議劃一編制統稱爲保安隊（條例編制附後）

2 剿共義勇隊及壯丁隊由各縣保甲之壯丁編組而成之自衛團體概爲無給制平時統稱爲壯丁隊在有匪患之區均稱爲剿共義勇隊（條例編制附後）

第二節 軍隊與民團之關係

在剿匪區內軍隊對於當地匪情大小山川險夷道路交通民情風俗物質豐嗇均不明瞭所有偵探嚮導給養運輸等事均不能不惟民衆是賴卽令匪情地勢明瞭軍事動作每先爲匪所偵知對於股匪不能施行有效之圍攻對於零匪無法施行嚴密之捕緝欲求達到任務其勢不能不以民團爲手足耳目監視匪之行動封鎖匪之物質構築碉堡開闢交通清查零匪以資協助故軍隊常應置在民團健全組織之上則勝利可操以此知民團力量之強關係軍隊剿匪前途甚大而民團訓練之重要亦從可知矣

第三節 民團訓練之目的

民團訓練之目的與軍隊微有不同一面固須授以軍事之常識而民團之役期甚暫仍須退回農村以理生業應以現代政治爲標的故對於民風之改變國民應有之常識加意灌輸尤應注重其思想習慣期在隊爲良兵在鄉爲良民並能爲各農民之楷範

1 充實地方自衛力量以應清匪禦侮之急需

2 鍛鍊民衆體力注重衛生以振作民族精神

3 灌輸公民常識以促進國民教育之普及

4 教授生產技能以培厚地方之元氣

5 啓發國民社會觀念民族意識使知愛羣愛鄉愛國

6 改革國民腐敗惡劣思想與習慣使能主義化系統化紀律化科學化而爲農民之楷範

第四節 民團訓練之實施

第一款 訓練科目

爲求達到民團訓練目的起見概分爲國民教育生產教育軍事教育三種分述如次

1 國民教育先使明瞭國情匪情等以啓發其民族意識與愛國愛鄉之觀念闡述禮義廉恥忠孝仁愛信義和平誠意正心勤勇奉公等以發揮中國民族之固有道德授以歷代名將忠勇信義之事略並授以保甲制度之要義養其服務地方組織民衆之能力

2 生產教育分農藝工程兩項農藝以中耕驅蟲施肥種植灌溉等爲主體工程以築路修牆礮堡渡河通信等爲主體俾能增進農業生產之技術

3 軍事教育以土匪爲對象造成超越敵人之各項特殊技能除修得一般應具之軍事知識外特別注重解散集合射擊行軍扒山工事夜間戰鬥山地戰隘路戰偵探警戒搜索連絡等項

第二款 担任訓練人員

1 第一期 第一期訓練人員除民團中新設人員外凡各部政工特黨部人員及部隊中派出之優秀軍官軍士均有擔負訓練之之義務而地方上之優秀知識份子亦應擔任義務教師

2 第二期 除保安隊仍照第一期辦法外壯丁隊或剷共義勇隊則由保安隊退役之隊士擔任教官或班長不足者仍照第一期辦理（此後照此遞推）

第三款 訓練時間及地點

在勦匪期間民團所負任務甚大故訓練時間及地點不能一定惟軍隊達到某地時應以誠懇熱心之態度勉力抽出時間予以適當之訓練如劃定師團管區或駐防稍久時即應考察當地民團之缺點擬定統籌訓練計劃分別實施縱令部隊移動亦應移交接防部隊或酌留相當人員繼續完成訓練以期達到良好之結果

第四款 訓練步驟

各縣民團竄敗積習甚深訓練步驟不能等齊惟普通方法須由淺入深先寬後嚴先局部而後普及每事必以實驗證明其理論以堅定其信念或用比賽方法以增長其興趣使民團各個份子皆能確得其效用以見之於事實

第四章 結論

上之所述特組織民衆與訓練民團之綱領而已其內容雖異常簡略但均編者親身閱歷之所得非專尚理論也抑又言之民衆力量之偉大譬如樹然其本質蓋異常脆弱善值樹者必使值之成林培之成材而後不勝其用矣故組織民衆與訓練民團之目的雖在用以治匪但速用與亂用均非所宜也

何謂不速用即組織訓練未完備以前不可用也何謂不亂用即不量民衆之力量而強使擔任重要之工作也善用民衆者必以民衆利益爲前提而熱心宣傳之而熱心組織之而熱心訓練之而熱心保護之待其團結力堅範圍廣闊則舉凡肅清零匪封鎖匪區固守後防恢復農村以及送信引路偵探及隨軍作戰無不優爲之矣是在軍政長官審時度勢以適合機宜耳

訓政時期民衆訓練方案

民國十九年三月五日第三屆中央執行委員會第三次全體會議通過

本黨第三次全國代表大會爲補救過去民衆運動之缺憾決議於今後民衆運動之全部方針爲原則上之確定者四端

- 一 民衆運動必須以人民在社會生存上之需要爲出發點而造成其爲有組織之人民
- 二 全國農工已得有相當之組織者今後必須由本黨協助之使增進其知識與技能提高其社會道德之標準促進其生產力與生產額而達到改善人民生計之目的
- 三 農業經濟佔中國國民經濟上之主要部份今後之民衆運動必須扶植農村教育農村組織合作運動及灌輸農業新生產方法爲主要之任務

四 本黨對於男女之青年今後應竭力作成學校以內之自治生活實行男女青年普遍的體育訓練提倡科學與文藝之集會結社與出版獎勵實用科學之研究與發明

爲實現上項方針完成訓政工作起見爰制爲民衆訓練方案分爲四節一曰民衆訓練基本原則二曰組織三曰訓練四曰黨部與政府對於人民團體之權責誠以在訓政時期中爲運用第三次全國代表大會所決議之民運方針對於理論上亦有首應確定者故第一節規定人民組織之精神及訓練上注意之要點其次則訓練人民必須使人民有健全之組織而後訓練工作之進行方易著有成效故第二節規定本黨各地黨部如何指導人民團體之組織至訓練之範圍及訓練之方式與方法則於第三節中規定之又徵之過去各地黨部與政府對於各地人民團體之職責不清對於民運工作之進行不無

障礙故第四節對於黨部與政府對於人民團體之權責加以具體之規定此項方案係根據訓政時期之需要為原則上之規定至如何施行當交由中央常會根據此項方案分別擬訂詳細方法以便實施

第一節 民衆訓練之基本原則

一 人民組織團體以自動組織為原則

二 訓練人民須認清人民在社會生存上之需要及以黨訓政之精神

第二節 組織

一 黨部應指導各種人民團體為健全之組織

二 黨部應指導各種人民完成其組織

第三節 訓練

第一目 訓練之範圍

一 一般的訓練

甲 組織訓練 使人民明瞭組織之意義及方式

乙 思想訓練 使人民對黨義有深確之認識與信仰並明瞭共產黨鼓吹階級鬥爭之錯誤及澈底瞭解訓政時期

之民運方針

丙 行為訓練 使人民行動合於黨義並實踐三民主義之建設工作

二 特殊的訓練

甲 業務知識上的訓練 使人民充實其業務上之知識並明瞭其對國家社會之任務

乙 業務技能上的訓練 使人民增進其業務上之技能促進建設事業之發展

第二目 訓練方式

一 分組的 將各團體之會員劃分為組俾便于訓練之實施

二 集會的 各團體之會員大會民衆集會舉行 總理紀念週等

三 學校的 設立平民學校特種業務補習學校等

四 社會的 設立通俗圖書館業餘俱樂部各種實驗場等

第四節 黨部與政府對於人民團體之權責

- 一 人民團體受黨部之指導政府之監督
- 二 黨部對於人民團體不受指導而予以處分時須呈准上級黨部以命令行之但對於人民團體之解散並須轉請當地政府依法執行之
- 三 政府對於人民團體認爲須解散時須依法辦理但事前須知照當地黨部後執行之

人民團體經費補助辦法

民國十九年六月中央執行委員會通過二十二年二月九日第四屆中央執行委員會第五十七次常務會議修正通過

人民團體之組織係以民衆之自由意志爲基礎由民衆自行發起故其經費應以各該團體會員之會費及捐款充之爲原則惟現在訓政時期各地民衆有應組織而無力組織者有已經組織對於本黨主義頗能真實接受推行且奉公守法爲民造福而無力維持者爲推行訓政制止反動建設民權政治之基礎計在此特殊情形之下本黨尙有予以經濟上補助之必要惟此項補助並非常例不可無嚴密之規定茲特根據三屆中央第十次常會決議各級黨部經費支配辦法案五項定爲辦法如后

- 一 各地高級黨部對於當地人民團體依照本辦法所指示之原則認爲有補助之必要時得酌予經常或臨時之補助費前項補助費之決定除因特殊情形由黨部秘密執行者外其補助費之決定應會同當地政府統籌辦理
- 二 各地受本黨補助之人民團體其經費預算應由各該團體按照實際需要及各該團體事務之繁簡分別依法編訂呈請當地高級黨部核定後再呈請政府備案
- 三 黨部及政府統籌補助人民團體之經費其總額至多不得超過該團體經費預算百分之四十
- 四 領取本項補助費之人民團體須於每月終造具決算書及收支對照表呈請高級黨部檢查無訛後送由當地政府核銷如不按期呈送或報銷不清者應即停止其補助
- 五 本辦法係爲指示各地高級黨部辦理此項事件之標準由中央執行委員會會議決施行

禁止各團體來京請願令

民國二十年十二月五日國府公布

自九月十八日滄陽事變發生以來各地人民激於義憤紛紛來京請願尤以各學校學生爲多愛國之心理固可嘉許而行動之當否實關存亡今以數千之青年學子羣集於首都表示其熱忱不惜犧牲光陰荒廢學業已爲可惜而以請願之故竟至強佔列車驅逐乘客甚且毆打站長搗毀路局違反國家法律破壞交通行政到京以後又往往有踰越範圍之言論舉動使人心爲之惶惑社會頓成不安兼之外交緊急瞬息萬變政府人員夙夜在公猶恐疏虞乃以接見請願團之故分耗精力其妨礙要政尤非淺鮮凡此種種均可使本爲愛國之運動轉成誤國之結局當亦非我真正愛國國民之所忍出此也查人民對於政府請願之本義只能表示意見請求容納爰特申明令此後無論何項團體如有意見欲陳述於政府者均應以書面呈請當地行政機關或學校校長轉呈果有切實可行之嘉謨政府自無不容納至集隊來京請願之舉應一律禁止以免荒廢學業貽誤國家各省市長官各學校校長各交通機關負責人員尤應仰體此旨對於請願團體嚴加勸阻我全體人民當知值此國難方殷之際惟全國一致團結信任政府共爲政府之後盾始足以抵禦外侮挽救危亡其各同心同德共體斯旨克盡國民愛國之天職有厚望焉此令

第八款 綏靖

第一項 保衛

附保甲

縣保衛團法

民國十八年七月十三日國府公布十八年十一月一日施行二十年四月十一日國府修正公布

第一章 總則

- 第一條 縣保衛團以增進人民自衛能力輔助軍警維持治安爲宗旨
- 第二條 凡各縣地方原有之鄉團及其他一切自衛組織均應依本法之規定改組爲保衛團
- 第三條 各省省政府得依照本法之規定參合本省地方情形擬具施行細則報內政部備案

第二章 編制

第四條 各縣保衛團之編制每區爲一牌以區長爲牌長每鄉或鎮爲一甲以鄉長或鎮長爲甲長每區爲一區團以

區長爲區團長縣爲總團以縣長爲總團長總團區團及甲牌於必要時均得增設副長襄辦事務

第五條 凡二十歲以上四十歲以下之男子均有入保衛團受訓練之義務但有左列情形之一者得免除之

一 家無次丁者 二 殘廢者 三 心神喪失或精神耗弱者 四 在外有職業或現任本地方公職者 五 在學校肄業者

第六條 保衛團牌長甲長區團長由總團長分別委任並呈報省政府備案其副長亦同

總團之副長由總團長聘任並呈報省政府備案

第七條 各甲長應將左列切結送由區團長核轉總團長備查

一 甲長牌長聯保切結 二 同甲各戶聯保切結

前項結式由內政部定之

第八條 保衛團辦公地點就地方原有廟宇或公所設置之

第九條 保衛團之圖記均用木質其式樣由內政部定之

第十條 保衛團之旗幟由內政部定之

第十一條 保衛團槍枝須由總團長驗明烙印編號如不敷用時由總團長呈明省政府核准添置之

第三章 訓練

第十二條 保衛團應受軍事及政治訓練軍事訓練授以軍事知識及技術其訓練員由各區聘任之

政治訓練授以黨義及政治常識其訓練員由總團長指派之

訓練時間及辦法由總團長按各地方情形擬定呈請省政府核准之

第十三條 保衛團除平時訓練外各鄉鎮三個月會操一次各區半年會操一次其時間及辦法由總團長定之並呈報

省政府備案前項平時訓練農忙時得免除之

第十四條 總團長對於保衛團須隨時派員視察督促指導

第四章 任務

第十五條 各居戶如有窩藏盜匪寄頓贓物或有反革命份子混入煽亂秘密聚集或攜帶違禁物品者甲長牌長須隨時偵查指獲解送該管官署依法訊辦

第十六條 各鄉鎮遇有水火盜賊及其他非常事變時各甲長應以一定警號召集團丁分任圍捕消防事宜並一面飛報區縣核辦及鄰近鄉鎮協助除匪徒拒捕得正當防衛外所獲盜匪應即解送該管官署依法訊辦不得私徇

第十七條 各甲長牌長聞鄰近鄉鎮有警時應即招集團丁前往協助

第十八條 各區團長接到各鄉鎮警報應即召集本區團丁前往應援遇情節重大時並應報縣調派軍警赴剿

第十九條 總團長接到前條警報應即率警督同各區保衛團赴援如遇大幫股匪不能抵禦時應並即咨會附近駐軍赴剿一面飛報省政府核辦

第二十條 保衛團團丁服務以不出縣境爲原則但在邊界各鄉鎮應與鄰縣毗連鄉鎮互相協助

第二十一條 保衛團因捕獲盜匪所得之贓物除軍火應即報由總團長呈明省政府核示辦法外其餘各物應即時公布聽候事主認領如有侵沒即由總團長依法懲處之

第五章 獎懲

第二十二條 保衛團辦理保衛事宜有左列情事之一者得由縣政府呈請省政府獎卹

- 一 捕獲經通緝或懸賞之著匪或反革命份子者
- 二 遇盜匪搶劫或反革命份子擾亂當場捕獲者
- 三 協同他鄉鎮捕獲盜匪或反革命份子者
- 四 奪獲盜匪或反革命份子槍械者
- 五 因捕拿盜匪或反革命份子被傷或斃命者

第二十三條 保衛團辦理保衛事宜有左列情事之一者得由縣政府核獎

- 一 密報盜匪或反革命者於窩藏處所因而捕獲訊明屬實者
- 二 救火禦災異常出力者
- 三 全團槍枝步伐整齊訓練成績優良者

第二十四條 保衛團辦理保衛事宜有左列情事之一者由縣政府分別懲辦或呈省政府核辦

一 鄉鎮內容留盜匪反革命份子或形跡可疑之人隱匿不報或明知故縱者
 二 鄉鎮內發生搶劫重案不能依限破獲者
 三 誣陷良善或濫行逮捕者
 四 藉端騷擾包攬詞訟詐取財物者
 五 會操訓練或遇警無故不到者

第二十五條 各鄉鎮團丁如有接濟盜匪軍火或謀為不軌情事除治犯者以應得之罪外聯保各團丁一併懲辦甲長牌長並應受失察處分

第二十六條 甲長牌長如有接濟盜匪軍火或謀為不軌情事除治犯者以應得之罪外聯保各長一併懲辦區團長並應受失察處分

第六章 經費

第二十七條 保衛團除擔任訓練及辦理文牘人員酌給薪水外其餘一律為名譽職

第二十八條 保衛團經費由總團長召集會議就地籌集之其籌款辦法決定後由縣政府呈報省政府核准施行

第二十九條 保衛團經費除由各甲長區團長按月將收支數目公布外並由區團長彙造清冊呈報總團長核明轉報省政府備查

第七章 附則

第三十條 各省政府於保衛團成立後每年應將所屬各縣區甲牌數目及團丁名額列表彙報內政部備查

第三十一條 本法施行日期另以命令定之

民國十八年十一月五日內政部公布

甲長牌長聯保切結式

為出具切結事今結得甲內甲牌長等均係身家清白安分守法並無為匪通匪窩匪或寄頓贓物及反革命諸情事自具結後互相監督倘發現前項不法行為負檢舉之責如有扶同隱匿不揭報者願受連坐之處分為此出具切結是實

省	別	總團別	區團別	甲牌別	甲牌長姓名別	監章或捺印	畫押	備考
					甲長			
					副甲長			

第二條 剿匪區內各省縣長應即根據實際情形劃分全縣爲若干區依照本條例之規定限期編組保甲清查戶口

前項限期由豫鄂皖三省剿匪總司令部以命令定之

第三條 剿匪區內各縣地方原有層級太多名目不一之自衛組織均應依本條例之規定改編保甲

第四條 在編組保甲清查戶口期間得由各該縣長遴派地方公正人士爲保甲戶口編查委員分赴各區協同趕辦

前項編查委員所需經費應由縣政府酌量支給不得由地方供應

第五條 保甲之編組以戶爲單位戶設戶長十戶爲甲甲設甲長十甲爲保保設保長

第六條 保甲須按照戶口及地方習慣及地勢限制及其他特殊情形依左列方法編組之

一 各保應就該管區域內原有鄉鎮界址編定或併合數鄉與鎮編組一保但不得分割本鄉或本鎮之一部編入他鄉鎮之保

二 各戶由各甲之一方起順序比鄰之家屋挨戶編組

三 編餘之戶不滿一甲者六戶以上得另立一甲五戶以下併入鄰近之甲編餘之甲不滿一保者六甲以上得另立一保五甲以下併入鄰近之保

四 保甲內之住戶有因避匪全戶逃亡者應暫時保留其甲戶之順序俟歸來時編組之

第七條 寺廟船戶及公共處所應以保爲單位另列字號分別編查寺廟列爲廟字號船戶列爲船字號公共處所列

爲公字號按照所定表格填寫表式附後

前項寺廟或公共處所內有住戶者仍就各戶編查

第八條 戶口之編查由縣長監督之其程序如左

一 編定及清查門牌由甲長執行

二 覆查由保長執行按月至少一次

三 抽查由區長執行按季至少一次

除前項編查外甲長保長對於各該保甲內之寺廟祠堂教堂教會會館宿舍船戶及其他公共場所應隨時考查之

第九條 清查戶口應按編定各戶挨次發給門牌令其照填張掛戶外易見之處不得遺失毀損各住戶應填之戶口

調查表亦須據實照填不得隱瞞捏報如受清查戶口之住民遇有不明填寫方法或不能寫字者清查人員應詳爲指導或代書後令其親自捺印其態度務須誠懇和平

門牌及住戶戶口調查表式附後

第十條 戶口編查完竣後分別普通戶口及外國人寄居中國戶口爲第一表船戶戶口寺廟戶口爲第二表由縣長

統計填載分呈該省民政廳及該管行政督察專員公署存查表式附後

第十一條 戶口查竣後保長應將保內壯丁人數呈報區長轉呈縣長存查寺院之僧道亦同

第十二條 保甲之名稱應載明某縣某區第幾保第幾甲以示區別

第十三條 戶長由該戶內之家長充之但遇左列情形不在此限

一 家長因特別事故或女性家長不願充任戶長之職務時得指定行輩較次者之一人爲戶長

二 一戶有二家以上時得由各家協定一人爲戶長或各家各編一戶各立戶長

第十四條 甲長由本甲內各戶長公推保長由本保內各甲長公推但遇第六條第四款之情形甲內住戶逃亡未歸者

得暫合二甲以上現住在甲之戶共推一人爲甲長俟逃戶歸來後再行分推

甲長應否兼任戶長保長應否兼任甲長由各保依其情形自定之

第十五條 有左列情形之一者不得充保長及甲長

一 年未滿二十歲者

二 非本地土著者

三 有危害民國行爲曾受處刑之宣告者

四 褫奪公權尙未復權者

五 曾爲赤匪脅從雖邀准悔過自新而尙在察看管束期間者

第十六條 甲長之推定或變更由甲內戶長聯名報告於保長保長之推定或變更由保內甲長聯名報告於區長甲長

由區長加給委任呈報縣長備案保長由區長呈報縣長加給委任並由縣長呈報該省民政廳全省保安處

及該管行政督察專員公署備案

第十七條

縣長查明保長甲長不能勝任或認為有更換之必要時得令原公推人另行改推
區長查有前項情形時亦得呈請縣長核准令行改推原公推人認為有第一項情形時亦得聯名呈明區長
轉呈縣長核准改推

第十八條

保甲編定後保甲即應召集甲長開保甲會議協定保甲規約共同遵守其規約中應行訂定之事項如左

一 關於保甲名稱及區域事項

二 關於編製門牌調查戶口事項

三 關於境內出入人之檢査取締事項

四 關於水火風災之警戒及救護事項

五 關於匪患之警戒通報及搜查事項

六 關於防匪碉樓堡寨或其他工事之籌設事項

七 關於過境公路幹線或本處應備支線之修築及電桿橋樑與一切交通設備之守護事項

八 關於經費之籌集徵收保管支用及辦理報銷事項

九 關於保甲職員及住民怠於職務之處罰事項

十 關於保甲人員之賞卹事項

十一 關於保甲會議事項

十二 關於其他保持地方安寧秩序之必要事項

前項各種規約由各保斟酌地方情形自定但第六第七兩款之事項應就本區域內事實上之需要由縣長
令行區長舉辦或由保甲會議自行決議應即舉辦者亦得於保甲規約中訂定之

第十九條

保甲規約制定後保長甲長一律簽名並繪製保甲所管區域略圖載明本區域內之鄉鎮村名及戶數人數
連同簽名之規約呈由區長轉呈縣長備案

第二十條

保長承區長之指揮監督負維持保內安寧秩序之責其職務如左

- 一 監督甲長之執行職務事項
 - 二 輔助區長之執行職務事項
 - 三 教誡保內住民母爲非法事項
 - 四 輔助軍警搜捕匪犯事項
 - 五 曾參加反動或曾受赤匪脅從現已邀准悔過自新者之察看管束事項
 - 六 處罰違犯保甲規約事項
 - 七 分酌督率保內應辦防禦工事之設備或建築事項
 - 八 執行規約上之賞卹事項
 - 九 處理怠職罰金事項
 - 十 經費之收支及預算決算之編製事項
 - 十一 其他依法令或保甲規約之規定應由保長執行事項
- 第二十一條 甲長承保長之指揮監督維持甲內安寧秩序之責其職務如左

- 一 輔助保長之執行職務事項
 - 二 清查甲內之戶口編製門牌取具聯保連坐切結事項
 - 三 檢查甲內奸宄及稽查出境入境人民事項
 - 四 輔助軍警及保長搜捕匪犯事項
 - 五 教誡甲內住民母爲非法事項
 - 六 其他依法令或保甲規約之規定應由甲長執行事項
- 第二十二條 保甲內各戶之戶長須一律簽名加盟於保甲規約其由他處遷來或避亂新歸或新充戶長者亦須加盟於各該保甲內之現行規約

第二十三條 各戶戶長除依前條規定一律加盟保甲規約外應聯合甲內他戶戶長至少五人共具聯保連坐切結聲明結內各戶互相勸勉監視絕無通匪或縱匪情事如有違犯者他戶應即密報懲辦倘瞻徇隱匿各戶願負連

坐之責切結式附後

前項切結由甲長面交各戶戶長依式簽名不能親書姓名者在其名下捺印並由甲長簽押每結分填兩份由甲長彙齊遞呈保長區長分別存查

第二十四條

各戶戶長遇有左列情事發生時應即報告甲長

一 知有形跡可疑之人潛入者

二 留客寄宿及其別去或家人出外作經宿之旅行及歸來者

三 出生死亡或因其他事故致生戶口上之異動者

第二十五條

保長甲長知戶口有異動或接受保甲內戶長或住民之通知時除由甲長速報保長轉報區長外遇有前條

第一及第二款之情形時並得先為搜索逮捕之緊急處分

第二十六條

保長甲長因執行職務須本保或本甲共同協力時甲長得隨時召集甲內各戶長分配任務保長得隨時召集保內各甲長分配任務

第二十七條

保長甲長依第十八條第四款至第七款之規定應辦救災禦匪或建築礮樓堡寨公路等事務須多數居民

共同工作時得將保甲內十八歲以上四十五歲以下之男子編成壯丁隊由保長甲長督率分任之

壯丁隊遇軍警搜捕匪共或攻剿共時應受軍警官長之指揮盡力協助於搜捕追剿已達本區域以外時亦應受軍警官長之指揮互相應援

前二項規定雖保甲內之僧道及留家之船夫亦不得免其責

第二十八條

各保甲壯丁有應受軍事及政治訓練之必要時得特編武裝民團分期實行集合訓練

前項編組及訓練方法另以條例定之

第二十九條

保甲之圖記均用木質漢篆朱文其圖記之文依本條例第十二條所定名稱刊入外增加圖記二字圖式附

後

第三十條

保甲內之住戶如藏有槍枝應報由區長轉報縣長驗明烙印編號登記違者以私藏軍火論

第三十一條

甲長辦公處設於甲長之住宅保長辦公處應就該管地方原有之寺宇或公共處所設置之

一鄉或一鎮中住戶過多經編成二保以上者得由各保共設保長聯合辦公處互推保長一人爲主任但各保應行分別舉辦之事務仍由該保長負責

保長辦公處及保長聯合辦公處得設書記一人或二人助理之

第三十二條

保甲經費得向保甲內之住民征集之但現經變亂之地方其開辦費得請求縣庫補助

地方原有公款及財源經保甲會議之決議得儘先移作保甲經費但與他方面互相抵觸時應擬定分配辦法呈由區長轉報縣長核定之

第三十三條

保甲職員均無給職但書記得給與最低之生活費

壯丁隊協助軍警警戒抵禦赤匪時得與以必要之給養

第三十四條

保甲經費之收支除編造預算決算清冊呈由區長轉報縣長查核外應按月將收支實數列表張貼於保長辦公處前公布之

第三十五條

凡保甲內住民有勾結窩藏赤匪或故縱脫逃者除依刑法及其他特別法令從重懲罰外凡甲長及曾具切結聯保之各戶長應各科四日以上三十日以下之拘留

遇前項情形甲長或聯保之戶長有知情匿庇者仍依法分別治罪但自行發覺曾據實報告並能協助搜查

逮捕者甲長及戶長免予處罰

應科第一項之拘留者由區長呈請縣長行之

第三十六條

違犯左列各款之一者科四元以上四十元以下之罰金

一 拒絕加盟於第十八條所指之保甲規約者

二 應繳保甲所需之經費無故拒絕征收或滯納者

三 遇有第二十四條所列各款之情形匿而不報者

四 填報戶口不實或任意銷燬門牌者

五 拒絕編入壯丁隊者

六 凡經分配工作而不遵辦者

七 依保甲規約督飭其執行任務而竟敢怠職者

前項所科罰金如不依限繳納時應由區長轉呈縣長得以一元折算一日易科拘留

第三十七條 保長甲長濫用職權或貽誤要公者除依其他法令應受懲治外區長得按其情節呈報縣長依左列各款處

罰

一 一百元以下之罰金

二 當衆譴責

三 免職

第三十八條 凡遇左列情形之一者除依保甲規約從優賞卹外並得呈由縣長轉報省政府及剿匪總司令部分別核獎

或給卹

一 偵悉匪徒來侵之企圖報告迅速因而保全地方者

二 破獲赤匪重要機關或擒獲著名匪徒經訊明法辦者

三 搜獲匪黨秘運或埋藏之槍械子彈或大批糧秣者

四 協助軍警抵禦搜捕匪犯而異常出力者

五 保甲所需經費能特別捐助者

六 保甲職員辦事成績異常優良足爲他區模範者

七 因檢舉匪徒致受報復因抵禦搜捕赤匪致受傷亡者

第三十九條 本條例如有未盡事宜由縣長區長或保甲規約斟酌地方情形自行詳定之

第四十條 本條例自公布之日施行

各縣編練保甲

剿

練

匪

保

(一) 切結文與表式

(二) 住戶戶口調查表

(三) 船戶戶口調查表及寺廟戶口調查表

(四) 公共處所戶口調查表

區 內

清查戶口格式

- (五) 門牌式
- (六) 戶口統計第一表
- (七) 戶口統計第二表
- (八) 保甲圖記式

爲出具切結事今結得甲內各戶所填人口職業等項均屬實在並無爲匪通匪窩匪等情自出結後互相監察倘有上開不法行爲凡結內聯保之人應即行報告核辦如有扶同隱匿不爲揭報者甘負連坐之責所具切結是實

中	華	民	國	年	月	日	省	別	縣	別	區	別	保	別	甲	別	戶	別	戶主姓名	蓋章或畫押	甲長姓名	蓋章或畫押	附	記

住戶戶口調查表

省 縣第 區第 保第 甲第 戶

屬	親	戶	類	事	別	姓	名	性	別	已	未	年	齡	是否識字	住居年數	職	業	家中	有	無	槍	械	他往何處	附	記

明 說

- (一) 船戶以在陸地上無一定所在以船為家者為限非以船為家而在陸上有一定住所者則以住戶戶口論應依戶表編查不得重編船戶
- (二) 凡船各以戶記
- (三) 調查時雖值船將他往或船上人口有他往者仍須填註但須將所在地及事由註明於附記欄內
- (四) 每船戶各占一頁若人口衆多之船戶一頁不能填註者得分填數頁但須注明某船戶第幾頁
- (五) 其他關於調查事項之說明參照住戶調查表

寺廟戶口調查表

寺廟名稱	省	縣	第	區	第	保	第	甲	門	牌	廟	字	第	號	類 別	戶 長	徒 衆	傭 工	共 計	說		
																				僧 道 姓 名 或 法 名	性 別	年 齡
																				女	男	
																					口	口

(一) 稱寺廟者凡寺院菴廟宮觀禪林洞刹等皆屬之稱戶長者即該寺廟之住持

(二) 僧道名稱指僧尼道士女冠而言但以居住寺廟者為限若香火道士行脚僧人不居住寺廟者則以住戶戶口論

(三) 各寺廟住持以外之僧道均入徒衆格內

(四) 姓名欄內如道士之有姓名墳其姓名其他不以姓名著稱者填以法名

(五) 籍貫指俗家屬籍而言

明

- (六) 調查時雖值本人他往仍應填註但須將所在地及事由註明附記欄內
- (七) 調查時須另行編號加一廟字以示區別
- (八) 各教堂教會及清真寺應與寺廟視同一律但調查時應分別改填其相當名稱又徒衆一欄亦應以住居該教堂教會或清真寺者爲限
- (九) 每寺廟各占一頁若僧道衆多之寺廟一頁不能填列者得分填數頁但須注明某寺廟第幾頁
- (十) 其他關於調查事項之說明參照住戶戶口調查表

公共處所戶口調查表

說明	共計		傭工人數		其他人數		辦事人數		主管人姓名	公私官設	名稱
	女	男	女	男	女	男	女	男			
(一) 公共處所凡公署兵營監獄習藝所學校工廠醫院祠堂教堂教會會館公所等皆屬之											
(二) 祠堂會館醫院教堂教會等公共處所內有住戶者仍應另填住戶戶口調查表											

省

縣第

區第

保

門牌

公字第

號

(所在地)

(門牌式)

存	省	縣為存查事茲發給第	區第	保第	甲第	戶戶長
根	中華民國	門牌一張除填發外特此存查	年	月	日	

字第

號

省 縣為發給門牌事案奉

令飭辦理清查戶口亟應切實調查以為正本清源之計現在該戶業已調查完竣除另查戶口分別造冊存查外合行發給門牌以資證明

牌	說	門																	
		全戶共計		傭工		附住		親屬		戶長	類別	調查事項		省	縣第	區第	保第	甲第	戶
		女	男	女	男	女	男	女	男	長	姓名	年	歲	居住年數	職業	附	記		
	一 本門牌除戶長應照事項分別填寫外其餘只分類填寫男女口數	口	口	口	口	口	口	口	口										
	二 本門牌應懸門首以便隨時清查	口	口	口	口	口	口	口	口										

明	三 經此次清查後各戶長親屬附佳傭工有遷移及增減時報明甲長轉報登記並在門牌上註明增減 四 此門牌不取分文由縣發給
---	--

省 縣戶口統計第一表

類別	戶口		外國人		寄居中國		戶口	
	總數	現住	總數	現住	有無	國籍	之區	別
普	男	女	男	女	英	美	法	俄
通	男	女	男	女	德	日	其	無
戶	男	女	男	女	籍	之	區	別
口	男	女	男	女	英	美	法	俄
外	男	女	男	女	德	日	其	無
國	男	女	男	女	籍	之	區	別
人	男	女	男	女	英	美	法	俄
寄	男	女	男	女	德	日	其	無
居	男	女	男	女	籍	之	區	別
中	男	女	男	女	英	美	法	俄
國	男	女	男	女	德	日	其	無
戶	男	女	男	女	籍	之	區	別
口	男	女	男	女	英	美	法	俄

中華民國 年 月 日 (造報機關署名蓋章)

填報例

縣與區所用統計表格式一致惟在區者標題內某縣之下應加某區
各區報縣之表區域別一欄應填保名各縣報會者區別一欄應填區名
本表所列係屬格式其行應於製表時按照區域多寡增加之

省 縣戶口統計第二表

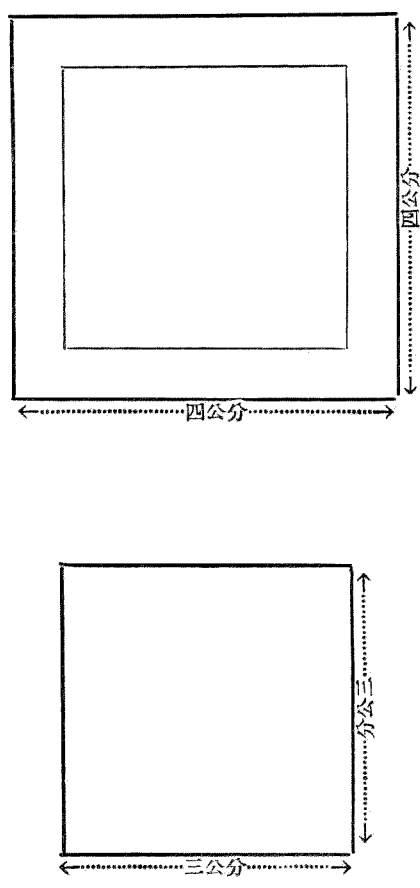
類別	戶口		寺廟		戶口		處所	
	總數	現住	總數	現住	有無	職業	之區	別
船	男	女	男	女	英	美	法	俄
戶	男	女	男	女	德	日	其	無
口	男	女	男	女	籍	之	區	別
寺	男	女	男	女	英	美	法	俄
廟	男	女	男	女	德	日	其	無
戶	男	女	男	女	籍	之	區	別
口	男	女	男	女	英	美	法	俄
外	男	女	男	女	德	日	其	無
國	男	女	男	女	籍	之	區	別
人	男	女	男	女	英	美	法	俄
寄	男	女	男	女	德	日	其	無
居	男	女	男	女	籍	之	區	別
中	男	女	男	女	英	美	法	俄
國	男	女	男	女	德	日	其	無
戶	男	女	男	女	籍	之	區	別
口	男	女	男	女	英	美	法	俄

備考	總計		
	女	男	女
中華民國			
年			
月			
造報機關署內蓋章	女	男	女
日			

一 填報例
各教堂教會中之外國人一面記其數於本表寺廟戶口欄內一面仍記數於戶口統計表外國人寄居中國戶口欄內惟須於本表備考說明其重複之數

二 戶口統計表第一表填載例於本表適用之

保甲圖記式



- 保甲圖記之文如左
- (一) 保文曰「某縣第幾區第幾保圖記」
 - (二) 甲文曰「某縣第幾區第幾保第幾甲圖記」

完成各縣保甲令

民國二十一年十月豫鄂皖勸匪總司令部通飭豫鄂皖三省

查豫鄂皖三省剿匪區內各縣區公所組織條例及編查保甲戶口條例業經公布在案現在三省匪患經國軍總剿指日肅清可有亟應與軍事取平均進行之清鄉善後諸要政如編查保甲戶口等根本安定社會各計劃尤應急起直追積極進行以清匪源茲特依照編查保甲戶口條例分別訂定各縣完成保甲編組限期進度表保甲規約樣式及各縣區公所經費標準數目表以資遵守而利實施自十月十五日起統限八十日內悉依本部新頒規章辦理將保甲改組完成除檢同限

期進度表規約樣式及標準數目表隨令附發外合行令仰切速遵行並轉飭所屬一體遵照如期辦竣具報勿延切切此令
附 剿匪區內各縣完成保甲編組限期進度表自民國二十一年十月十五日開始

第一	二期	三期	三十日
<p>一 縣政府奉到本部所頒區公所組織條例及編查保甲戶口條例應遵照令文事理將各條例詳細研究明白話布告民衆說明推行理由及其意義與施行程序</p> <p>二 籌定辦理編查經費</p> <p>三 依照區公所組織條例第二條酌劃縣屬爲若干區指定區公所地點並布告所有舊制區鄉鎮閭鄰等組織一切停辦</p> <p>四 製繪劃區圖分呈本都省政府民政廳保安處行政督察專員備案</p> <p>五 依照區公所組織條例第八條第九條之規定遴委區長一面令其先行任事一面呈請該管督察專員委任未設督察專員者呈請民政廳委任之</p> <p>六 委定區員</p> <p>七 依照區公所組織條例第十四條之規定編成各區總預算呈請專員及省政府核定</p> <p>八 制定各區應需開辦費標準由地方款項下先行籌墊支付</p> <p>九 區公所應將原用鈐記鈐用如區管區域或番號有變更時再呈請民政廳核發新鈐記</p> <p>十 依照編查保甲戶口條例第四條之規定遴派</p>	<p>一 區長會同編查委員依照編查保甲戶口條例第五條第六條第七條之規定先行挨戶編號暫不查口</p> <p>二 區長與編查委員依照編查保甲戶口條例第十三條之規定令各戶先行推定戶長</p> <p>三 區長與編查委員分批召集戶長講演編查之意義及方法</p> <p>四 區長與編查委員依照編查保甲戶口條例第十四條第十五條之規定令各戶長推定甲長</p> <p>五 區長依照編查保甲戶口條例第十六條之規定委定甲長編定甲號具報縣政府</p> <p>六 依照編查保甲戶口條例第三十一條之規定設甲長辦公處</p> <p>七 縣政府依照編查保甲戶口條例第二十九條之規定刊印甲長圖記頒由區長轉發每個只准收刊發印資洋二角</p> <p>八 區長與編查委員集合甲長講演甲長之責任編查之意義及方法</p> <p>九 依照編查保甲戶口條例第十四條第十五條之規定推定保長</p> <p>十 區長編查委員集合保長講演保長之責任編查意義及方法並依編查保甲戶口條例第三</p>	<p>一 縣長召集區長編查委員會議決定實行編查戶口日期及程序</p> <p>二 縣長頒發編查應用各表冊切結門牌及其填寫方法</p> <p>三 區長召集保長保長召集甲長依次會議分發表冊門牌切結及填寫方法</p> <p>四 縣長指揮監督各區區長會同編查委員指揮監督各保長保長指揮監督各甲長戶長實行清查戶口依照編查保甲戶口條例第六條第七條第九條之規定編掛門牌分別詳填戶口調查表</p> <p>五 各甲長分別彙報戶口調查表於保長保長彙核覆查具報區長</p> <p>六 區長接到各保長彙報戶口調查表應同編查委員實地抽查核造區戶口統計第一發第二表呈報縣政府</p> <p>七 依照編查保甲戶口條例第三十條之規定區長實行登記槍枝呈報縣長編號烙印</p> <p>八 依照編查保甲戶口條例第十一條之規定區長彙報壯丁數於縣政府縣政府具報專員省政府彙報本部</p> <p>九 保長召集甲長會議依照編查保甲戶口條例</p>	<p>三十日</p>

地方公正人士爲保甲戶口編查委員

十一 集合區長區員編查委員開講習會講習區長之責任編查保甲戶口之意義辦理程序及必應練習之實務務使澈底了解

十二 分配編查委員赴各區協同區長趕辦編查

十三 決定先行挨戶編號之日期

十四 縣長親赴各區巡視

(以上十四項均由縣長主辦)

十一條之規定於必要時互推聯保主任

十一 區長編定保號並依照編查保甲戶口條例第十六條之規定呈請縣長委任保長

十二 依照編查保甲戶口條例第三十一條之規定組設保長辦公處或保長聯合辦公處

十三 縣政府依照編查保甲戶口條例第二十九條之規定刊保長圖記頒由區長轉發每個只准收刊費印資洋二角

十四 依照編查保甲戶口條例第三十四條之規定保長編定保甲經費收支預算彙呈區長核呈縣長決定之

十五 縣政府依照編查保甲戶口條例所規定之式樣印製編查應用之各項表冊門牌切結

十六 縣長親赴各區巡視對各區保甲第講演編查之意義及方法

第十八條第十九條第二十三條之規定制定各項保甲規約由保長甲長戶長一律簽名規約樣式另定之

十 保長報規約於區長

十一 保長繪具所轄區域略圖呈報區長

十二 各甲長依照編查保甲戶口條例第二十三條之規定將切結分交各戶長共具聯保連坐切結並彙呈保長區長

十三 縣長依照編查保甲戶口條例第十條之規定填載第一表第二表分呈民政廳及該管行政督察專員存查

十四 區長隨時督飭保甲長確報戶口異動情形

十五 縣長親赴各區巡視督飭各區保甲長等實行各項保甲任務

豫鄂皖三省剿匪總司令部頒行保甲規約樣式

某某縣第幾區第幾保保甲規約

查本保業經遵照編查保甲戶口條例編定保甲茲於某年某月某日由保長召集保內各甲長在某處開第幾次保甲會議依編查保甲戶口條例第十八條之規定公開議決本保保甲規約共幾條凡我同保人等誓共遵守

一 本保定名為某縣第幾區第幾保

二 本保自保內之東界第一甲編起順序比鄰之家屋挨次至西界第幾甲共編成若干甲若干戶

三 本保甲所管區域業經劃定界址東至某處西至某處南至某處北至某處其中如某村某堡某莊某塘某寨某集某山某河等處皆編入在內另附本保甲所管區域之略圖及居民之戶數人數均詳記之

四 本保保長辦公處設於某處

五 本保甲編訂門牌清查戶口概依編查保甲戶口條例由甲長督同各戶戶長辦理戶長各負據實填報之責

六 凡因住戶遷入遷出或依編查保甲戶口條例第二十四條之規定遇有發生戶口異動之情事時戶長應即速報告甲長如遇戶長不在家時應由其家人或所指定之代理人代為報告

七 凡遇匪患經區長通令警戒或保長認為必要時應於本保甲所轄境內之出入要道設卡盤查凡出境入境之人認為形跡可疑者均應詰問搜檢並得帶交保長分別查明發落

八 凡遇水火風災本保甲之壯丁突聞繼續鳴鑼一響應即各攜用具齊赴災場服從保長甲長之指揮協力警戒救護

九 凡遇匪警應鳴鑼通報或挨戶分報由保長隨時酌定通告之本保甲之壯丁應依保長通告所指定之地點立刻集合服從保長甲長及軍警長官之指揮協助警戒搜查

十 關於本保籌建碉樓堡寨及其他防禦工事經保甲會議議決舉辦或奉上級官廳命令辦理者同保人等均應協力遵行不得觀望

十一 關於公路之修築與一切交通之設備守護經保甲會議決定辦理或奉上級官廳命令辦理者均應一體協力工作加意維護不得違誤

十二 本保甲所需之經費由左列各種財源籌集之

甲 由本保甲所管區域內之田地每畝徵收產額百分之一折合時價由主佃各半負擔之如實係貧佃不能自贖者免其負擔其自耕農即單獨負擔

乙 由本保內某姓某公產某宗祠每年各捐洋若干元

丙 由本保住戶在家或在外經營商號者如某某某諸君每年各捐洋若干元

丁 依照條例第三十二條之規定請求縣政府所補助之開辦費或經保甲會議議決於地方原有公款項下移用之款每年各若干元（但非現經變亂地方不適用此條請求補助費之規定）

十三 保甲經費之支出以左列各款為限

甲 保長辦公處書記之最低生活費

乙 保甲會議時之茶飯

丙 壯丁出隊時之伙食

丁 紙張筆墨燈火

戊 保長甲長因公赴縣之旅費

己 其他保長辦公處中必要之雜費

前項經費之收支依照編查保甲戶口條例第三十四條之規定除由保長編造預算決算清冊呈由區長轉報縣長查核外應按月將收支實數列表張貼於保長辦公處前公告周知

十四 本保甲應行征收之經費由保甲會議推舉本保殷實富戶兩家公司同保管之如一家虧空其他一家依約願負聯帶賠償之責凡應繳納經費者得任向一家繳納取具收條爲據每半月由兩家各將實收數目列表送交本保保長查核公告周知

十五 本保甲每月應行支出之經費應由保長查照預算表開示用途及實數通知保管者查對無訛後即行支付之

十六 凡預算外之支出非經保甲會議核定後保管者不得擅行支付

十七 除依前列各條議決保甲經費之籌集保管收支及其預算決算外凡遇左列各事項本區域內如有分任舉辦之必要時所需增加金錢及勞力之負擔亦應分別另擬預算提交保甲會議議決之

一 修築防堵水災之堤壩或防匪碉樓堡寨及其他工事

二 修築或守護公路橋梁及其他交通之設備

三 編查保甲戶口條例第三十八條一二三四六七各款所列舉之異常出力人員之從優賞卹

四 救災用具及禦匪軍械之添購

十八 保甲會議由保長召集甲長行之以保長爲主席如保長或多數甲長認爲必要時得召集各戶戶長列席參加討論開保甲擴大會議但列席者不參預表決之數凡經保甲會議之事項其在場人員及議決情形應由保長辦公處派定書記摘要記錄存查並呈報該管區長備案

十九 凡依編查保甲戶口條例第三十六條所應科之罰金概由保長宣告之除第二十六條各款所規定者外如遇左列

各種情形亦得科以一元以上四元以下之罰金

一 應出席保甲會議而無故缺席者

二 依保長或甲長之命令應為其輔助職務之執行而故意不為其輔助者

三 聚眾賭博或結隊鬥毆者

四 好與浮浪人往來自身游蕩不務正業經保長甲長之誥誡而不悛改者

前項罰金應另款存儲保管專充保甲出力人員賞卹之用如不敷由保甲經費內撥補之

二十 本規約所未載者悉遵照編查保甲戶口條例辦理之至編查保甲戶口條例及本規約均未盡者得由保甲會議時

隨續訂規約以補充之仍應呈報區長轉呈縣政府查核

二十一 本規約分繕三份以一份呈縣以一份存保其餘一份連同編查保甲戶口條例張貼保長辦公處前俾眾周知

本規約之制定人

第幾區第幾保保長 簽名畫押

第幾保第幾甲甲長 簽名畫押

第幾保第幾甲甲長 簽名畫押

第幾保第幾甲甲長 簽名畫押 (餘類推)

本規約之加盟人

第幾甲第幾戶戶長 簽名畫押

第幾甲第幾戶戶長 簽名畫押

第幾甲第幾戶戶長 簽名畫押

(餘類推)

附註

一 此項規約不過舉其式樣以便各保甲之製定規約者觸類旁通故僅就編查保甲戶口條例第十八條所列各款之事項大致臚列如與該地辦理之實際情形不盡相同時自可酌量實情分別增減擬訂

二 凡編查保甲戶口條例已有明文規定者不可再訂以免重複凡與編查保甲戶口條例衝突或意有出入者規約中更不得擅訂之

三 本式樣祇就保甲戶長執行職務方面規定其他全保人等關於經濟道德品行方面亦應另訂規約互相砥礪如提倡增加生產勤儉節約儲蓄提倡國貨發展體育講求衛生組織義勇隊劇共等類事項均可因時因地自行訂

定單行約規共同遵守

各縣區公所經費標準數目表

項別	支			數	備考
	一 等 縣	二 等 縣	三 等 縣		
區長	七〇元	六〇元	五〇元	一名	一名如區務繁多得酌量添設區員一名
區員	三五	三〇	二五	二名	一等縣二名各月支二十四元 二等縣一名月支二十元 三等縣二名各月支八元
僱員	四八	二〇	二〇	二名	一等縣三名各月支八元 二等縣二名各月支八元
工役	二四	一六	一六	二名	一等縣三名各月支八元 二等縣二名各月支八元
辦公費	四〇	三〇	三〇	二名	文具郵電消耗購置雜費等
以上合計	二二七	一五六	一四〇		

一 本表所定經費暫就原有區自治經費項下開支遇有不敷時得依區公所組織條例第十四條第二項之規定呈由省庫補助或呈候核定指撥其他地方款項補充之

一 本表所定經費各區應按月編列預算依區公所組織條例第十四條第二項之規定經核定後由縣政府撥給每月終造具計算清冊呈由縣長轉呈審核

一 區長區員奉令出差旅費及其他臨時費實報實銷但每日旅費至多不得過五角

一 按照區公所組織條例第十四條第一項之規定此項標準表應由各省府制定茲為趕辦編查免誤限期起見特由本部製頒令發各省府參照各省府亦得就地方財政情形酌量損益具報本部查考

保甲編查冊式令

民國二十一年十月豫鄂皖贛匪總司令部通飭三省政府

為通令事案據湖北第一區行政督察專員蔡光輝呈稱呈為擬定保甲編查冊式以備分別存查仰祈鑒核示遵事竊查編查保甲戶口迭奉令飭並頒發條例以及限期進度表保甲規約樣式等項奉經督飭蒲圻縣各區區長遵限進行惟現

值準備開始編查之際因念各區長會同編查委員依照奉頒條例第五第六第七等條之規定先行挨戶編號以及第十三條規定推定戶長又第十四條規定各戶長推定甲長等項時似應各攜手冊以便隨時記載又查將來戶口調查完竣之後所有住戶戶口調查表船戶戶口調查表寺廟戶口調查表公共處所戶口調查表四種每戶填寫一張經保長覆查後具報區長會同編查委員抽查後核造戶口統計第一第二兩表呈報縣政府則是縣府僅知戶口之統計至戶口調查表存在區公所即以蒲圻縣戶口概數估計每區已有一萬張以上若令再繕一份彙送縣府則卷帙浩繁保存匪易檢閱為艱且繕寫需人印刷需費際此各縣財政困難又恐無力負擔茲經專員一再考慮於前項奉頒各項表件之外再行釐訂各區保甲編查冊式一種每頁計填二保所有保長姓名保長辦公處舊轄鄉鎮村名甲長姓名戶長姓名一一填列各區查戶編號以及推定戶長時即可攜此冊先將戶號以及戶長姓名隨編隨填而甲長保長之推定亦可以次填入每區裝定一冊添繕二份以一份呈專員公署以一份呈縣政府備查將來保長甲長戶長有變遷時一遇報告即可於該冊備考欄內註明以資查考似此非特縣政府可以查考各區保長甲長戶長之姓名即行政督察專員公署亦可知全區之保甲各長姓名矣以故此項編查冊既可作查戶編號時隨時登記之用又可以分存各級監督官署備查輕而易舉收效頗大至查口一層仍當遵照頒定各項調查表辦理以期詳晰所有擬定保甲編查表式是否有當理合檢同冊式並附填註說明備文呈請鈞部鑒核倘蒙令准再由專員轉令本區各縣長一體遵辦以昭一律實為公便等情計呈送保甲編查冊式暨填註說明一份據此查所擬尙有可採除指令准予添製應用外合行檢發增定冊式暨填註說明一紙令仰該府遵照並轉飭所屬一體遵照此令

計附發保甲編查冊式暨填註說明各一紙

中華民國二十一年十月 二十六

日

總司令蔣中正

湖北省行政督察區第一區蒲圻縣第一區保甲編查冊

第	保	甲	別	戶	別	長	姓	名
保長姓名								
				第一戶				
				第二戶				
				第三戶				
				第四戶				
				第五戶				
				第六戶				
				第七戶				
				第八戶				
				第九戶				
				第十戶				

一 編查保甲戶口時應徵集當地下列各項人員全體出動

甲 各機關職員 乙 公安長警 丙 團隊官兵中之識文義者 丁 各民衆團體人員 戊 各學校教職員

私塾教師及高年級學生 己 居民中之粗識文義者

二 出動前應召集將編查保甲戶口之要義及一般編查方法暨應行注意之事項詳加演講使切實明白然後分組分段各赴指定地區擔任編查

三 就第一項所列各項人員中擇其文理最清晰態度最和藹而能吃苦耐劳者爲之詳明解釋編查之方法分配於各組之中以資指導

四 編查完竣時即由上項人員向保甲長及居民詳細解釋保甲規約與保甲長之職務及保甲制度有益居民之要點以明白淺近爲宜

五 編查未完各縣應照本辦法迅速切實辦理

六 編查已完成縣份覆查時亦應照本辦法辦理以期確實

七 參加編查工作人員概不支薪津但得按日酌支膳費以資補助

第二項 剿匪 清鄉

肅清盜匪令

民國十七年十一月 日國府令

地方物定民困未蘇安靖人心首在清除盜匪各衛戍區軍事長官事前應負責偵緝倘漫無覺察發現盜案必予嚴加處分至清查戶口實行連保連坐於清盜之方極有關係關於緝捕等事地方官吏與駐在軍隊應共同負責着行政院飭由軍政部擬訂各衛戍區軍隊查緝盜匪考績條例由內政部擬訂各縣長公安局長查緝盜匪考績條例及地方保衛團條例呈候核定施行此令

【清鄉條例】

民國十八年九月十八日國府公佈

- 第一條 國民政府爲肅清全國匪源厲行訓政起見特頒布清鄉條例
- 第二條 各地方清鄉事宜除有大股土匪必須軍隊剿辦及其他另有特別規定者外悉依本條例之規定辦理
- 第三條 本條例施行期間各地方以文到之日起限三個月辦理完畢
- 第四條 各地如有本條例第二條所述情事未能如期辦理完竣者得呈請延期但至多不得逾六個月

第二章 機關及權責

- 第五條 各省於省政府所在地設省清鄉總局各縣於縣政府所在地設縣清鄉局其一縣之內因轄境遼闊或事務繁多有設分局之必要者得於各區酌設清鄉分局

- 第六條 各省清鄉總局設局長一人由省政府主席兼任副局長一人由民政廳長兼任事務主任一人由省警務處長兼任縣清鄉局設局長一人由縣長兼任副局長一人由縣公安局長兼任助理員若干人由縣長選派地方公正士紳充任其設有清鄉分局者設分局長一人由區長或助理員兼任之

- 第七條 省清鄉總局縣清鄉局及清鄉分局之組織規程及辦事細則由各省政府規定之

- 第八條 省總局之局長副局長事務主任縣局之局長副局長助理員及分局之分局長均爲義務職但各局之辦事員錄事等得酌給薪資

- 第九條 各省清鄉總局及各縣清鄉局清鄉分局應由各省政府分別刊發圖記並呈報行政院備案

- 第十條 各縣清鄉分局每五日應將本區清鄉情形報告縣清鄉局各縣清鄉局每半月應將本縣清鄉情形報告本省清鄉總局各省清鄉總局每月應將本省清鄉情形咨內政部並呈報行政院轉呈國民政府

- 第十一條 各省清鄉總局應於清鄉期間由委派專員巡視各縣考察各清鄉辦理情形並隨時加以指導督促

- 第十二條 凡甲省縣與乙省縣毗連交錯之地應彼此協助會同辦理不得互相推諉

- 第十三條 凡水陸要害之處於清鄉期間應由各清鄉局分別設置警卡對於往來之人切實檢查但不得有需索情事違者從嚴懲辦

- 第十四條 各縣清鄉局關於本轄境內之重大匪情應隨時偵察明確呈報清鄉總局其設有綏靖區者須一面報告綏靖區軍隊長官以便迅速剿辦

第十五條 凡駐在當地之軍隊經清鄉局請求協助時應即時赴援不得延誤

第十六條 各清鄉局捕獲匪徒應由縣長訊問明白除重要人犯依懲治盜匪條例呈請總局轉請省政府核辦外其餘涉及民刑事事件者應仍分別移送法院依法辦理

第十七條 各項嫌疑人犯或被誘逼誤入歧途者准其自首取保釋放

前項交保之人清鄉局仍須隨時偵查如有不軌行爲或潛逃情事應即逮捕追緝並連坐其保人

第十八條 各縣清鄉局於限期內將全縣清鄉事宜辦理完畢後須報由清鄉總局派員查驗各省清鄉總局於限期內將全省清鄉事宜辦理完畢後除咨內政部備案外並須呈報行政院轉呈國民政府鑒核

第三章 編查

第十九條 各縣清鄉局應依縣組織法所編制之區鄉鎮閭鄰等督同各主管人員逐戶清查其未經編製者暫依舊有組織比照辦理並於清查後趕速改編以便稽查

第二十條 清查時應填造戶口清冊於外來寄居及無業游民尤宜特別注意並應另造副冊以便不時查察其辦法及冊式由內政部定之

第二十一條 清查後應編列門牌號數並取具鄰右互保切結實行連保連坐方法其結式及辦法由內政部定之

第二十二條 清查戶口時應同時檢查槍械凡人民及卸職軍警或公務員並各法團所有自衛槍械其已經呈驗烙印領有執照者應照底冊再行點驗一次新添者限於五日內補驗烙印發給執照廢壞者查明註銷經此次查驗之後如有無烙印及執照之槍枝發現即以私藏論

第二十三條 清查戶口時發現有盜匪及逃逸兵警寄藏之槍械除沒收外並以私藏論

第二十四條 凡烙印及沒收之槍械均應分別造冊報告清鄉總局備查

第二十五條 縣境內一切不正當團會應由清鄉局一律解散澈底清查後按照縣保衛團法組織保衛團

第四章 經費

第二十六條 各省清鄉總局及各縣清鄉局清鄉分局所支經費力求節省由省縣地方款內分別開支各縣清鄉局及分局每月終應將開支數目造冊呈請清鄉總局核轉省政府省清鄉總局亦應於每月終造具開支清冊咨請

省政府核銷

第五章 獎卹

第二十七條 各清鄉出力人員分異常尋常兩項其異常出力者由該管長官隨時請獎尋常出力者俟清鄉完畢後分別彙案請獎

第二十八條 凡兵警因清鄉而致傷亡者均由主管長官分別情形依例呈請給卹

第六章 懲戒

第二十九條 凡負清鄉責任人員如有通庇盜匪勒索舞弊等情應由清鄉長官分別呈請懲處

第三十條 凡負清鄉責任人員遇事因循或臨時退縮者應由清鄉長官分別懲處

第七章 附則

第三十一條 本條例如有未盡事宜得由內政部隨時呈請修正之

第三十二條 本條例自公布日施行

〔附記〕 查此條例經已廢止惟各處仍有援用者列此備攷

鄰右連坐暫行辦法

(民國十八年十月三十日內政部呈行政院呈准備案同日施行)
(附切結式)

第一條 本辦法依據清鄉條例第二十一條規定之其施行期間以清鄉辦理完竣爲限

第二條 各縣戶口清查完竣發貼門牌時即按鄰取具連坐切結

第三條 連坐切結由閭長按鄰取具正副二份送交鄉鎮長轉送區長由區彙訂成冊以正結存縣副結存區備查

第四條 連坐切結每戶只載戶主姓名

第五條 出具連坐切結須由戶主親自簽名畫押或蓋章

第六條 同具連坐切結之本鄰住戶如有爲匪通匪窩匪等情其餘各戶應速密報鄰長依次傳閭鄉鎮區長轉報縣清鄉

局核辦倘有瞻徇隱匿概以庇縱論罪其鄰閭鄉鎮區長接受密報而不嚴守秘密及從速轉報者亦同但挾嫌誣

捏者反坐

前項密報如因情勢緊急得逕報縣清鄉局長

第七條 鄰閭鄉鎮長對於已經出具切結各戶應隨時偵察有無為匪通匪窩匪等情事分別舉報倘有隱匿或失察時一經發覺即由縣清鄉局長依法懲辦

第八條 住戶遇有客商來家寄宿時應先報知鄰長或鄰戶加以詢查違者處十五元以下一元以上之罰金

第九條 本辦法如有未盡事宜得由內政部呈請修改之

第十條 本辦法自呈奉國民政府核准公布之日施行

鄰右連坐切結式

為出具切結事今結得鄰內各戶所填人口職業等項均係實在并無為匪通匪窩匪等情事自出結後互相監督倘有前項不法行為鄰內之人即行報告核辦如有扶同隱匿秘不揭報者甘受連坐之罪所具切結是實

省	別	縣	別	區	別	鎮鄉	別	閭	別	鄰	別	戶	別	姓	名	蓋	或	畫	押	章	備	考	
												第一戶	戶主										
												第二戶	戶主										
												第三戶	戶主										
												第四戶	戶主										
												第五戶	戶主										

中華民國 年 月 日

【國軍剿匪暫行條例】 民國十八年十月十五日國府公佈

第一條 國軍編遣委員會根據編遣進行程序大綱釐定分區剿匪條例將有匪患之區於最短期間內一律肅清

第二條 各省政府從速將各該省之治安情形及向為土匪淵藪之區域先行詳報編遣委員會以憑劃分區域酌派駐軍施行清剿

第三條 剿匪區域按編遣委員會劃定各編遣區或直轄分區為剿匪區域其不屬於編遣區或直轄分區之省分即以

各該省各為一區

第四條 前條所定各區應劃分若干綏靖區或綏靖分區其區內駐軍遇匪剿辦並將各綏靖區或綏靖分區暨駐軍地點詳報編遣委員會

駐紮綏靖區或綏靖分區內剿匪之部隊仍用原有編組及名稱不得另立其他名義

第五條 凡歸編遣委員會管轄之部隊未奉移駐命令仍應留駐現在防地分任剿匪職務

第六條 遇有大股盜匪本區駐軍兵力不足剿辦時應呈候編遣委員會就近指撥軍隊協力會剿

第七條 凡遇地方猝起非常變故各省市府應一面直接聲請各編遣區或直轄分區或綏靖分區辦事處令其附近

部隊鎮壓剿辦一面電呈編遣委員會辦理該附近部隊接到省市府之聲請應迅速負責處置

第八條 遇有盜匪出沒於兩省邊界之處各區應協同會剿必要時得由編遣委員會臨時特派專員督剿之

第九條 各剿匪區域自奉發條例之日起務於六個月內將各該區內匪患一律肅清

第十條 凡匪徒願自行繳械歸爲良民者准其自新免予治罪但各部隊無論在何時何地一律嚴禁收編

第十一條 各編遣區或直轄分區暨各省遵照預定期限肅清匪患並將辦理情形分別詳報編遣委員會

第十二條 各軍隊剿匪出力人員分爲異常尋常兩項其異常出力者由該管長官隨時請獎其尋常出力者俟匪患肅清

後再行彙案請獎

第十三條 凡軍隊剿匪不力或有縱匪通匪及騷擾地方等情事應按剿匪獎懲條例分別懲處

第十四條 凡官兵有因剿匪傷亡者由主管長官按照軍政部卹賞條例分別呈報請卹

第十五條 凡關於剿匪進行事宜與地方有關係者由各該區與省市府會商辦理

第十六條 擔任剿匪之軍隊其經費給予除剿匪經費章程有規定外均按平時規定支給不得另立名目開支尤不准向

地方有所需索剿匪經費章程由編遣委員會定之

第十七條 各軍隊除按本條例所規定切實奉行剿匪任務外仍應勤加訓練嚴行整飭軍紀風紀

第十八條 本條例自公布之日施行

【國軍剿匪經費暫行章程】

民國十八年十月國府公布

第一條 擔任剿匪之軍隊依剿匪暫行條例規定之一切給與仍照平時規定支給但爲補助各部隊僱用車船夫馬及關

於開拔偵探購置旅費等與其他一切雜項活支用費起見按次條所定數目支給伙雜費

第二條 剿匪伙雜費每月定額如左

步兵一營四百元 團部暨團部附屬部隊共四百元 旅部暨旅部附屬部隊共六百元 師部暨師部附屬部

隊共一千元 砲兵一連二百元 騎兵一連一百五十元

第三條 剿匪經費由省市政府負擔

第四條 剿匪經費限於擔任實施部隊支給之其領款手續由各該長官將擔任剿匪部隊及日期呈報編遣區（分區）

辦事處由編遣區（分區）辦事處通告省市政府發給之

第五條 剿匪經費自實行剿匪之日起每半月支給一次以至肅清之日即行停止

第六條 剿匪經費於剿匪竣事須將支付情形造冊分報編遣區辦事處及原領款之地方省市政府以資核銷

第七條 本章程自公布之日施行

湘鄂贛剿匪部隊經費暫行章程

民國十九年八月海陸空軍總司令部頒布

第一條 擔任剿匪之軍隊依剿匪條例之規定一切給予仍照平時規定支給但爲補助各部隊僱用車船輪夫騾馬及關

於開拔偵探購置旅費等與其他雜項活支用費起見按次條所定數目支給夫雜費

第二條 剿匪夫雜費每月定額如右

步兵一營四百元 團部及團部附屬部隊共四百元 旅部及旅部附屬部隊共六百元 師部及師部附屬部

隊共一千元 砲兵一連二百元 騎兵一連一百五十元

第三條 剿匪各部隊夫雜費有固定防地者由各該省政府發給無固定防地歸武漢行營直接調遣者由行營發給

第四條 剿匪經費限於擔任實施部隊支給之其領款手續由各該長官將擔任剿匪部隊及日期分別直接報請發款機

關如行營或各該省政府發給之

第五條 剿匪經費自實行剿匪之日起每半月支給一次至肅清之日即行停止

第六條 剿匪竣事須收支付情形造冊分報行營或原領款之省政府以資核銷

第七條 行營剿匪經費呈請國府轉飭財部撥付

第八條 本章程依據國軍剿匪部隊經費暫行章程參酌改訂自公布之日起施行

暫定剿匪部隊開支費消納辦法

民國十八年九月國民革命軍總司令部公布

一 剿匪部隊通常以營爲單位有時以團爲單位茲規定各費如左

甲 營（以營爲單位）

1 辦公費每月洋六十元（四連計每連十元營部二十元）

2 行軍費及草鞋費每月四百二十元（雇用舟車及官兵伏需用草鞋包括在內）

3 臨時雇用嚮導或線探等每月洋二十元

以上共計洋五百元正

乙 團（以團爲單位）

1 辦公費除照甲項辦法外另給團部五十元

2 行軍費草鞋費除照甲項辦法外另給六十元

3 嚮導等除照甲項辦法外另給團部十元

二 各部隊當剿匪時所帶行李務求簡單舉其必要者隨時攜帶

三 各部隊於行軍時所雇用民間舟車准照第一條規定數內開支不得另行報銷

四 各部隊如不實行剿匪在停止時間時不得領用行軍費以資撙節

五 剿匪部隊如用一連時其行軍費等按甲項二三條內規定數內四分之一開支用兩連時二分之一行之餘類推

六 各部隊領用各費須按剿匪日期計算不得浮報違者以冒領論處

剿匪區內各地方接待軍隊限制辦法

民國二十二年八月軍事委員會委員長南昌行營公布

第一條 國民政府軍事委員會委員長南昌行營（以下簡稱本行營）爲取締各地方官紳假借支應軍隊名義浪費

民財濫用民力並嚴禁軍隊向各地方強索招待起見特制定剿匪區內各地方接待軍隊限制辦法

第二條 本辦法頒布後各地方所設之支應軍隊機關團體着一律撤銷其原有支應軍隊之辦法或習慣若逾越本辦

法之範圍亦着一律廢止

第三條 各地方接待軍隊應由縣政府派員指揮公安局區公所商會視事之繁簡分派員役合組某地方剿匪期內接

待軍隊代辦所辦理之但辦事人員概不准另有支給所需燈油茶紙筆費每月不得超過三十元由縣長指定商會或本縣財務委員會擔任之

凡離縣政府過遠之鎮市則由公安局區公所商會合組辦理如無公安局商會者由區公所指揮保甲長辦理所需茶水燈油紙筆費不得過十五元由區公所向本縣財務委員會支給如無區公所之地方應免接待概由軍隊請託地方人代辦或自辦

第四條 各地方接待軍隊代辦之範圍如左

一 按當地房舍情形酌量劃定房屋俾作舍營

二 按當地物資情形酌量代購食糧油鹽燃料草料

三 按當地農村情形酌量承借工用之鋤兜擔索等物及辦公必要之桌凳等物

四 按當地人口情形酌量代僱伕役嚮導及偵探

五 按當地交通情形酌量代僱車船

六 其他屬於軍用軍需按當地情形可能代辦者仍以正式手續由軍隊先期商請代辦所酌量代辦之各地方代辦所得按本條各款先期調查作一假定代辦之準備

第五條 舍營房屋借住限制如左

一 應就廟宇祠堂及其他公共房屋（學校圖書館民衆教育館除外）爲主非不得已時不得借住民房

二 借住民房應先儘空房次及民衆可以騰挪之房屋不得佔住商店並不得令民衆騰挪其內室

三 軍隊用之馬棚應自行搭蓋不得以民房作馬房

四 民房內之門窗戶壁軍隊不得因一時之方便致有改造損壞如因衛生及內務關係必須添修補造者由軍隊自行出款辦理其有上漏下溼者得請房主補修

前項各款在接近匪區時不在此限

第六條 各軍隊照前條範圍向代辦所接洽時應由駐在最高軍事長官派遣少校以上副官行之該地長官爲少校得派上尉如長官爲上尉則親身行之

各代辦所如前經代購物品而軍隊未照時值付款或承借物品損失未付賠償或代僱伕役未如期放還者代辦所得拒絕接洽

第七條 本辦法第四條各款凡屬於代僱者應由軍隊按時給資屬於代購者應由軍隊先期給款屬於代借者應由軍隊於承借時開具借單（如附表一）遇有損失照價賠償

第八條 各地方代辦所辦理事務須持平不得有偏枯舞弊及藉口支應軍隊私擅籌款情事

第九條 本辦法第四條各款如當地情形困難無法代辦或所辦量數不足軍隊要求時各軍隊不得壓迫代辦所強令執行

第十條 剿匪各部隊及各地代辦所如有違反本辦法情事經查明屬實者依剿匪區內文武官佐士兵剿匪懲獎條例分別處罰

第十一條 本辦法自公布日施行如有未盡事宜得隨時修改之

品名		數量	價值	價	代辦所負責人姓名	代辦日期	有無損壞	備	考
某某部隊經某某代辦所代辦單									
承借部隊長名章									
代辦所負責人姓名									

附	一 此單由承借部隊長出具交代辦所給物主收存（或存代辦所）
記	二 借物歸還時由承借部隊長聲明經代辦所邀同物主按單點收
	三 借物損失或短欠准將此單向最高軍事長官聲請追還或賠償

某某代辦所接待某某部隊月報表

項	別	經辦處所或人名	代辦	數量	已否退還或支付價款或繼續借用及有無損失賠償	備考
附	一	代辦所因接待所費地方款數目出處記於此欄				
記	二	代辦所因接待有無困難情形記於此欄				
	三	地方因接待所受之影響記於此欄				

剿匪區內各縣臨時清鄉善後委員會組織大綱

民國二十一年十二月豫鄂皖贛剿匪總司令部公布二十二年九月修正

第一條 凡曾經匪患之縣為辦理清鄉籌維善後起見得依本大綱之規定設立臨時清鄉善後委員會

第二條 臨時清鄉善後委員會（以後簡稱本會）以縣政府縣黨部保衛團各公法團及駐在縣之軍隊各推代表一人為當然委員以由縣長遴聘之地方素行公正而負有聲望之士紳為委員並指定縣長為委員長受駐在縣最高級軍事長官之監督指揮

上項地方士紳其有旅外未歸經縣長認為有聘為委員之必要時得呈請省政府勒令其回籍但有公務暨正當職業者不在此例

第三條 本會委員無定額但每區至少須有一人至多不得過五人

第四條 本會就遴聘委員中推出三人至五人由縣長指定為常務委員承委員長之命處理會內日常事務凡縣中優秀份子加入本會工作者統名曰幹事

第五條 本會按委員之資望能力區分爲編查宣撫建設財務等四組每組設主任一人承委員長之命主持該組一切事宜

第六條 本會主辦之事項按左列各組分別辦理之

一 編查組 擔任組織訓練劇共義勇隊佈置崗哨搜索零匪清查戶口偵察匪情調查農村狀況及逃亡等事宜

二 宣撫組 擔任宣傳講演安撫投誠招集流亡及賑濟等事宜

三 建設組 擔任構築碉堡架設電話修築道路橋梁等事宜

四 財務組 擔任籌集管理清鄉善後等經費事宜

第七條 關於清鄉善後事宜及一切有關連之法令認爲有會議或研討之必要時由委員長隨時召集會議或舉行講習會

第八條 會議以全體委員三分之一以上之出席即可開會經出席委員過半數之同意即可議決並將議決事項呈候駐在縣最高級軍事長官核定施行

第九條 講習會利用會議機會或適應工作時期由委員長或選定主講人員按照各種法令實施講演而訓練之以使委員得具備相當知識並明悉各項工作之要領

第十條 在剿匪軍事進展時期應由本會選派委員或幹事若干人編成若干班隨軍前進逐段接收新收復之地區會同駐在地之軍隊辦理清鄉善後事宜並隨進展情形輪班廣續進行

第十一條 本會依事務之必要得酌用僱員

第十二條 本會委員幹事均爲無給職但出外工作得酌支旅費

第十三條 本會經費以各該縣紳商之樂捐或已確定之匪產充之如有特殊情形亦得呈請核准補助

第十四條 各委員幹事辦理清鄉善後努力著有成績或捐助大宗款項惠及地方者均得由縣長或駐在地之軍事長官呈請核獎如有藉名詐索舞弊及不正當之行爲者應由縣長或駐在地之軍事長官分別議處或轉請各直屬

剿匪總部核辦

第十五條 臨時清鄉善後委員會辦事及議事細則自定之

第十六條 本大綱公布後所有各地方未經核准由軍隊或地方政府所組織之清鄉善後等性質相類似團體一律取消

此外非經特許不得再立名目分別組織以免紛歧

第十七條 本大綱適用於贛閩北閩西鄂南等處各該縣應否設立臨時清鄉善後委員會由駐在縣最高級軍事長官決定之

第十八條 本大綱公布日實行各縣清鄉善後事宜辦理完竣時得由縣長呈准廢止之

剿匪區內整理保甲肅清零匪方案

民國二十二年九月豫鄂皖贛剿匪總司令部公布

第一章 總則

第一條 爲整理保甲鞏固人民自衛基礎並使肅清零匪促進剿匪軍事成功起見特訂定本方案由各地軍事最高級長官各省保安處或民政廳及各師政訓處督飭或協助地方政府遵照辦理之

第二條 本方案對於保甲事項特須注重民衆之組織與運用在新收復之區域流亡多數未歸應先就已有之民衆組織鏟共義勇隊以圖自衛俟流亡漸集然後進行保甲之組織在秩序安定之地方應即着手保甲之組織但有赤匪之顧慮者照規定抽出壯丁編爲鏟共義勇隊無赤匪之顧慮者則編爲壯丁隊

第三條 本方案按各地治安情形劃分爲清鄉自衛保甲三區連鎖辦理其區別如左

一 凡匪區經我軍新收復而秩序尙屬紊亂保甲尙未開辦特須注重清鄉工作之區域爲清鄉區

二 凡緊接清鄉區之裏層有少數零匪未清而保甲組織尙不健全特須嚴切注重自衛工作之區域爲自衛區

三 凡緊接自衛區之裏層匪患之顧慮甚少應按保甲條例嚴密組織之區域爲保甲區

第四條 前條各區之劃分由行政專員督飭各縣長以匪區爲對象按照上項規定劃分之並須繪具詳圖於奉到方

案後十日內分報該管軍事最高級機關省保安處或民政廳備查並按進展情形分別填造比較表依旬具報其表式由省保安處或民政廳製發

第五條 各區工作進行之期限自劃區之日起其規定如左

一 清鄉區自收復後應於一個月內促進爲自衛區

二 自衛區應於三個月內促進爲保甲區

三 保甲區無論現已進至如何程度應於兩個月內一律組織完成

第二章 清鄉區

第六條 清鄉區以宣傳招撫賑濟及組織鐘共義勇隊搜查零匪及匪物等項爲主要工作由軍事高級長官（旅長以上）督飭縣長依照本行營修正剿匪區內各縣臨時清鄉善後委員會組織大綱設立臨時清鄉善後委員會協助辦理之

第七條 在新收復地區人民受匪麻醉順逆莫辨宣傳工作最爲重要應由各師政訓處或縣長指導地方清鄉善後人員擬定宣傳計劃廣爲宣傳露佈赤匪種種殘酷罪惡多舉事實證明宣揚我政府寬大之德威招致赤匪投誠務使民衆澈底覺悟匪部自行解體其辦法如下

一 由縣政府及各公法團多製布告傳單遍處張貼並設法投入匪方

二 責成各村各戶負責將匪方標語立時塗擦毀滅如再發現即惟該村戶或守崗人員是問

三 縣長或清鄉善後委員分赴四鄉隨時隨地召集民衆演講

四 令投誠赤匪講演所受欺騙壓迫及匪內部鹽油食物子彈缺乏立見崩潰等情形

第八條 在赤匪破壞燬爛之後地方幾無人烟應由縣長選派清鄉善後委員參照江西省修正各縣招集流亡辦法分途宣傳切實調查務使流亡人民速回故里在家民衆各安生計其在匪區尙未歸來者即慰勸其家屬及親戚設法招致

第九條 難民歸來以後衣食無着屋產蕩然情極可憫亟應設法收容與賑濟由清鄉善後委員會同當地正紳負責調查災情報告縣長一面就地敦勸紳富捐助款糧施行急賑一面呈報省政府籌撥賑款或觸免田賦統籌賑濟

第十條 投誠赤匪及脅從民衆如確係自行投到者應由清鄉善後委員會同當地正紳查明依照本行營剿匪區內

第十一條

招撫赤匪投誠暫行辦法分別辦理並須責以反共工作若不依照限期自行投到後被查覺或舉發者即以陰謀煽亂論罪惟在此期間最須注意人民尋仇報復及調和新歸者與原在家者之情感

在保甲長尚未委定以前清鄉善後委員應選定當地具有膽識及年力富強之公正人士爲鏹共義勇隊負責組織鏹共義勇隊一面呈請縣長加委其隊丁即以舊有鄉鎮區域內在家或陸續歸來之壯丁逐漸編入之各隊人數暫不拘一定並自備刀矛梭標土槍土砲等武器由隊長編成後造冊分呈縣政府及駐軍聽候點驗

第十二條

赤匪被我軍擊破後往往有化整爲零潛藏各地企圖活動者或因槍砲彈藥糧秣文件等物品搬運不及有遺棄埋藏者應由縣政府出具布告明定賞罰責成鏹共義勇隊嚴密搜查並選派清鄉善後委員妥爲辦理其應注意之事項如左

一 在原有組織之匪區雖經收復仍不免有匪方重要工作人員潛藏秘密工作操縱一切或以灰色態度投誠如匪之組織不能打破我之組織決不能健全應用便衣隊偽裝偵察或利用真投誠者舉發其秘密務使民衆覺悟自動脫離匪之掌握而健全我之組織

二 鏹共義勇隊長應責成所轄區域內各家迅將要匪及匪物查明報告清鄉善後委員核辦如先未報出後經軍隊清鄉善後委員查出隱藏之家與匪同罪

三 實行連坐切結由清鄉善後委員指定當地薄有家產者負責辦理如該結內藏有要匪及匪物先未報出後經軍隊或清鄉善後委員查出同結者與匪同罪

四 鏹共義勇隊應於當地扼要處守崗放哨堅固自衛防線封鎖匪區物質以免匪徒混入並由縣政府按照江西省匪區毗連各縣製發人民通行路單暫行辦法製發路單實施檢查如其防守疏忽檢查不嚴任匪經過該處竄入或逃出時即以該隊通匪論

五 凡搜獲在匪中確有重要顯著工作罪大惡極者准呈報核准後就地處決

六 凡民衆或鏹共義勇隊所搜獲槍彈糧秣馬匹等准暫留地方自衛之用但須呈報登記至機關槍大砲及重要文件應立時繳送駐軍或縣政府處理

七 凡努力搜捕餘匪及搜獲之匪物甚多確著成績者得由縣政府或駐軍長官按其情節分別呈請核獎
第十三條 在初收復期間爲使民衆人人樂爲我用而不遺棄爲匪用起見得將老幼婦女等分別編爲童子隊壯婦隊

尊長隊以補鏟共義勇隊之不及並於編成後造冊呈報縣政府備案惟此各隊只須就現有人數按鏟共義勇隊之區劃分別編成授以相當之任務不必如創共義勇隊之嚴整俟創共義勇隊照規定組織健全後即裁撤之其任務如左

甲 童子隊 擔任偵探送信守哨巡查宣傳看家等勤務

乙 壯婦隊 擔任炊爨洗衣運輸看護守哨送信看家等勤務

丙 尊長隊 擔任清查宣撫指導偵探保管看家等勤務

第十四條 在清鄉之初期凡鏟共義勇隊童子隊壯婦隊尊長隊等之組織應注意之事項如左

一 在軍隊掩護之下取一點或數點爲核心或依交通上之天然形勢取一線或數線爲基幹逐漸擴張其組織使各隔絕之區打成一片形成鐵板中間不得留有空隙在兩縣間之地區尤爲重要應由兩縣派員公同負責組織

二 分民匪爲兩線使其勢不兩立不許有灰色中立態度（不打匪便是匪）對於當地不良份子無業游民及土劣等嚴加懲汰對於流亡歸來投誠脅從及在家之民衆等均於一爐而冶之務使匪性不能存在團結益加堅固

三 詳示政府此次剿匪救民之決心並慰問民間疾苦堅定其努力鏟共之信念如縣長能於此時深入民間點驗訓話尤爲有效

第三章 自衛區

第十五條 自衛區除連續辦理清鄉區未完工作外應依照豫鄂皖三省剿匪總部民團整理條例之規定切實整理

共義勇隊並以嚴密佈置崗哨編查保甲戶口搜捕零匪構築碉堡封鎖匪區整理交通道路等項爲主要工作由縣長督率團隊領導清鄉善後委員親赴各鄉分別籌畫辦理

如無臨時清鄉善後委員會之縣得照章設立之

第十六條 剿共義勇隊之整理除照規定編組外最注重者爲訓練其要旨如左

第一在振作其氣勢使自信團結後力量之偉大非團結不足以保身家

第二在扶植其正氣使知赤匪之崩潰即在目前從逆者死無葬身之地貽羞子孫

第三授之以技術如武術登高爬山分散集合等動作並教以生產技能公民常識等

上項訓練由軍隊中挑選優秀官兵及政工人員協助地方擔任之如剿共義勇隊在軍事上有用槍械之必要時亦得由軍隊方面酌予借撥

第十七條 布置崗哨小之爲保身家之安全大之爲保地方之治安應參照江西省設置守望哨辦法由清鄉善後委員

或當地駐軍或團隊督同剿共義勇隊認真辦理並由縣長隨時派員巡查對於通行路單尤須注意入夜即禁止行人斷絕交通

第十八條 編查保甲戶口爲根本清匪方法應依照豫鄂皖三省剿匪總部頒發條例辦理由縣長選派清鄉善後委員

爲編查員會同當地剿共義勇隊負責編查並與組織民衆時之草冊及切結相對照分別造具正式表冊送呈縣政府備案務使互相連繫互相監視無爲通匪濟匪藏匪之行爲

第十九條 搜捕零匪爲剿共義勇隊之主要任務如在一月以內不能將該區潛伏散匪一律肅清後經軍隊搜出時即

惟該剿共義勇隊是問特將搜捕時應注意之點列左

一 指定緊急集合場規定各種警號如發生匪警時一聞警號即立時集合不可遲延

二 探明匪情 多派密探四出偵察如偵知匪之所在地應乘其不意或協同團隊前往圍捕如匪勢甚大

則須報告附近軍隊圍剿之

三 游擊會哨 在防區周圍之地應組織游擊班每班五人至十人日夜輪番游擊並與鄰區會哨對於通

匪要路及山深林密之處特須注意

四 援剿鄰匪 如鄰區發生匪警須立時集合以一部守家一部赴援不得觀望徘徊致失機宜

五 處理匪案 如拿獲匪犯除在當地有顯著工作者應呈准就地槍決外餘均送交縣政府或駐軍核辦

不得尋仇報復

第二十條 構築碉堡應依照本行營碉寨圖說由該管軍政長官通盤籌畫督飭剿共義勇隊辦理或由軍隊派兵協助

第二十一條 封鎖匪區應依照本行營封鎖匪區辦法及食鹽火油公賣辦法由該管軍政長官督飭剿共義勇隊辦理務

與匪區完全隔絕交通

第二十二條 整理交通道路爲便利軍運之要務凡縣境或與鄰縣交通之幹路須由縣長督同各地剿共義勇隊迅速補修或由軍隊派兵協助之

第四章 保甲區

第二十三條 保甲區除連續辦理自衛區未工作外對於保甲組織應切實進行整理適用法規爲豫鄂皖三省剿匪總部剿匪區內各縣區公所組織條例各縣編查保甲戶口條例各省民團整理條例各省如有特殊情形仍得呈准略加變通惟以不失其原則爲要

第二十四條 保甲長是否稱職民衆組織是否健全能否救災禦匪連坐切結是否完全舉辦保甲規約是否製定並履行其他一切應加考查事項應由省保安處或民政廳實施校閱或派員密查以覘保甲成績其有灰色份子假借保甲名義與匪暗通消息消者一經查實即應處以極刑

第二十五條 一保一甲一戶之人口是否與編查表冊相符異動登記是否舉辦應由駐在地軍隊或團隊會同區辦公處督同剿共義勇隊隨時隨地實施抽查與覆查如於黑夜或拂曉出其不意抽查某村或某戶之人數發見有與表冊不符者即立予究辦並連坐

第二十六條 各縣保甲應由省保安處或民政廳隨時派員分途整理訓練增進其自衛力量使能清匪防匪禦匪以達於不依賴軍隊而能自衛之程度爲原則

第五章 附則

第二十七條 本方案關於清鄉自衛保甲三區主要工作事宜及實施要領均經分別釐定使便於各負責機關人員按步推行易觀成效本行營即以此爲考成

第二十八條 本方案於贛省鄂南閩北閩西等地區適用之

第二十九條 本方案自公布日實行如有未盡事宜得隨時修正之

剿匪區內招撫投誠赤匪暫行辦法

民國二十二年七月軍事委員會委員長南昌行營頒布
(附圖表)

第一條 凡誠意來投之赤匪均依本辦法招撫之但因軍事壓迫當場繳械或已經包圍因而捕獲者不在此限

第二條 招撫事宜由各部隊團長以上長官或縣政府(簡稱爲招撫機關)辦理之

第三條 投誠赤匪具有左列情形之一並未擔任赤匪重要工作由招撫機關取具投誠切結及副共宣言後送由原籍縣政府處理之(切結式如附表一副共宣言範式如附表二)

一 知識愚昧素無識見因而附和盲從者

二 意志薄弱被誘脅從者

三 生長匪區爲保全其生命財產起見被迫加入匪黨者

四 落伍軍人無業游民及無識工農因生活困難一時被匪誘惑者

五 爲昧於親族情感因而誤投匪黨者

六 被女匪汲引不明作用而被脅從者

七 受有相當教育頗具知能因無出路受赤匪麻醉誤投匪黨者

八 其他雖曾任赤匪相當工作但非赤匪黨員完全係被支配或被監視者

第四條 原籍縣政府接收招撫機關所送之投誠赤匪應依照左列辦法處理之

一 責成其父兄鄰右二人以及房族長或本區公正紳耆具結擔保由縣長發給自新證後交其保人領回監督之(保結式如附表三自新證式如附表四)

二 監督之要點如左

甲 不准與來歷不明人往來

乙 一年以內不准擅離所住區域

丙 責令其有一固定職業如無職業時應由具保人共同設法救濟

三 被監督人如違犯前項各款監督人應報請核辦否則依法連坐

四 本條第一款所規定之擔保人如家族鄰右多已逃亡無法覓保者責成該甲甲長及本保保長本區區長三人連帶擔保

第五條

第三條投誠赤匪之住所尚在匪區時招撫機關應送交就近善後委員會設法暫行救濟並監視之俟該地收復即移送該管縣政府依照前條辦法辦理其籍隸遠方或因特別情形不能回家者由招撫機關填明招撫表（附表五）送交臨時收容所依照左列辦法分別辦理

一 隸遠方者送交其原籍之省縣政府依本辦法第四條之規定辦理

二 因特別情形不能回家者轉送感化院救濟

第六條

臨時收容所如距離招撫機關過遠或尚未成立或已經撤銷時應送交後方最高軍法處依照前項規定辦理投誠赤匪係迷信惡化共產思想或企圖獲得優越地位之投誠份子曾任赤匪重要偽職因受良心上之感動澈底覺悟並能表現實際剷共工作有左列情形之一者由招撫機關取具投誠切結及剷共宣言後按照左列辦法處理之

一 認為有暫留前方擔任剷共工作之必要並經呈奉核准者應予以相當工作及生活費並隨時攷察之

二 其無留在前方之必要者填明招撫表送交戰地投誠赤匪收容所轉送感化院予以相當時間之攷察

前項所稱剷共實際工作如左

一 擒獲匪首來獻者

二 攜帶赤匪重要秘密文件來獻者

三 攜帶多數槍械來獻者

四 在匪內曾做反匪工作著有成績者

五 報告匪首匪窟所在並引導破獲者

第七條

前條投誠赤匪不能表現剷共實際工作者招撫機關應訊明情節酌予監禁或送感化院長期感化

第八條

前兩條受感化之投誠赤匪於感化期滿後由感化院送交各該原籍縣政府依第四條之規定辦理

第九條

投誠赤匪經該管縣政府核准回籍居住後其生命財產應一律予以保護

- 第十條 投誠赤匪如攜有完好之步槍一枝者獎洋二十元攜有完好之機關槍一挺者獎洋二百元攜有完好之大砲一尊者獎洋五百元投誠赤匪如槍殺其偽團長攜有首級證明屬實者獎洋二百元偽師長獎洋五百元偽軍長千元偽軍團指揮五千元朱毛二匪各二萬元其槍殺各級政委者減半給獎生致者亦同
- 前項獎款均由各經手招撫機關先行墊發報由各該長官轉報本行營請領槍械應連同呈繳
- 第十一條 凡投誠之赤匪在其停留尚未處置妥當期間每人每日發給口糧一角三分應由各部隊或縣政府先行墊發報由各該長官轉向本行營查核給領
- 第十二條 凡投誠赤匪不得收編爲軍隊或團隊並不得以之補充軍隊或團隊缺額以防疏虞但有特別情形必須收編者應專案呈經本行營核准後方可收編
- 第十三條 凡辦理招撫赤匪投誠之公務人員如有藉端敲詐或欺壓虐待情事一經查明或被告發即依法加重治罪
- 第十四條 各招撫機關應於每月終填具月報表報由各該長官轉報本行營查核（月報表式如附表六）
- 第十五條 各招撫機關均有摘錄本辦法及已經投誠人之姓名待遇廣事宣傳儘量招撫赤匪投誠之責任
- 前項各軍政人員招撫赤匪投誠之責任已否達到應由各軍事長官隨時攷察並監督之
- 第十六條 本辦法自本行營公布之日起施行如有未盡事宜隨時以命令修改之

附表一 投誠自新切結式樣

爲具切結事 竊前因誤被共匪脅從現已悔悟誠意來歸以後倘有不法行爲及言語願受嚴懲併合處罪除依法另覓保人出具保結外特具切結呈請鑒核謹呈

政府（或某部隊）

附保結紙

具切結人

簽押

中華民國 年 月 日

具

具

具

附表二 投誠人翻共宣言範式

- 翻共宣言
- (第一段) 本人投誠之理由
 - (第二段) 本人在匪內工作之經過與所受之痛苦
 - (第三段) 討伐赤匪之罪惡
 - (第四段) 洩露赤匪之秘密
 - (第五段) 喚醒尙未覺悟之赤匪
 - (第六段) 口號

附表三 投誠自新保結式樣

爲出具保結事茲有 前因誤入匪黨現已澈底覺悟自動投誠保人等自願具結連同保證並隨時監督其行動言語嗣後倘有不法行爲保人等即行報告核辦如有徇隱不報願受連坐嚴厲之處分所具保結是實謹呈
政府(部隊)

具結人姓名	年	齡	性	別	縣	區	鄉	鎮	保	職	業	與投誠人之關係	簽	押

處片相貼粘上以

自新證存根						
某某官署（或某某部隊） 存查事案據投誠自新人 存此備查 面稱以前誤入匪黨現深自悔悟依法邀保請願自新等情業經核准已發自新證 為						
擔保人姓名	年	齡	性	別	縣	區
自新人姓名	年	齡	性	別	縣	區
						鎮鄉
						保
						職業與被保人關係
						職業
						業

字第

號

處片相貼粘上以

自新證						
某某官署（或某某部隊） 發給自新證事案據投誠自新人 保結存案備查外合行發給自新證以資證明 面稱以前誤入匪黨現深自悔悟請願投誠自新等情經核准取具切結及 為						
擔保人姓名	年	齡	性	別	縣	區
自新人姓名	年	齡	性	別	縣	區
						鎮鄉
						保
						職業與被保人關係
						職業
						業

持證禁律

一 不准與來歷不明人往來

- 二 一年以內不准擅離所住區域
- 三 必有固定職業不准游散

附表五

部隊（政府）		月	日	至招撫投誠赤匪處置意見表		未入匪黨前職業家况		何故加入匪黨	在匪中工作	何故投誠	有無武器及匪方物品	投誠後志願	處置意見	備考

附表六

部隊（政府）		月	份	招撫投誠赤匪月報表		在匪工作		何故投誠	向何處投誠	攜來武器及匪方物品	投誠後志願	處置	備考

剿匪區內處置俘虜赤匪暫行辦法 (附表) 民國二十二年七月軍事委員會委員長南昌行營頒布

第一條 凡在進剿時經我軍俘獲或捕獲之赤匪悉依本辦法辦理

第二條 俘虜赤匪須由各經手俘虜之部隊長官按其俘虜時之情形及其為匪時之工作詳為審訊填註俘虜表按左列辦法分別辦理 (俘虜表式如附表)

甲 有左列情形之一者由師長獨立旅長或兼軍法官之縣長立即訊明後摘錄事實證據電呈核准執行槍決

再補送判決書與執行照片

- 一 赤匪黨部文書以上及一部分主管工作人員
 - 二 匪軍各級政委
 - 三 赤匪宣傳機關之重要職員
 - 四 赤匪縣以上各級偽政府之重要職員
 - 五 赤匪各地方重要組織之領袖人員
 - 六 匪軍師長以上之人員
 - 七 匪軍連長以上之人員而確爲匪黨黨員者
 - 八 赤匪之偵探間諜或在我軍後方任秘密工作者
 - 九 赤匪之軍事或政治學校之重要職員而確爲匪黨黨員者
 - 十 其他罪惡昭著不可赦免者
- 乙
- 有左列情形之一者由師長獨立旅長或縣長訊明後填註俘虜通報表（表式如附表）連同供詞送戰地俘虜赤匪收容所復訊依法判決轉呈後方最高軍事長官發交軍法處復判執行其處理徒刑者依法分送監獄或反省院

- 一 前項第一款外之偽黨部職員
- 二 前項第二款外之匪軍偽政治處重要職員
- 三 前項第四款外赤匪偽鄉政府以上之中堅份子
- 四 前項第五款外赤匪各地方偽團體之中堅份子
- 五 前項第六第七兩款外匪軍中級以上之偽軍官或偽職員
- 六 其他認爲必須監禁或反省者

丙

俘虜赤匪雖無本條甲乙兩項之犯罪行爲但在匪區未安定以前認爲尙不能遣散者由師長獨立旅長或縣長訊明屬實後填註俘虜通報表連同供詞送戰地俘虜赤匪收容所復訊決定感化期限轉送感化院感

化之

丁 俘虜赤匪無本條甲乙丙三項之犯罪情形者准予依照剿匪區內招撫投誠赤匪暫行辦法提前處置以示寬大而免拖累

戊 本條所規定之判決除甲項外得以堂諭代判以免積壓

第三條 凡規定送戰地俘虜赤匪收容所者如俘虜地點距離過遠或該所尚未成立或該所已經撤銷者應連同俘虜表

及供詞呈送後方最高軍事長官發交軍法處依照本辦法辦理

第四條 俘虜中如有國軍官兵前此被匪虜去者按情節輕重與俘虜赤匪同等處置

第五條 俘虜赤匪不得以之補充軍隊或團隊缺額及夫役以防疏虞

第六條 受傷或重病之俘虜赤匪應交醫院妥為醫治但務須與國軍傷病官兵隔離並嚴密監視之

前項已經醫愈之傷病俘虜應由醫院妥送原俘機關照本辦法辦理

第七條 俘虜赤匪在其停留尚未處理妥當時間每人每日發口糧洋一角三分由各部隊或縣政府先行墊發報由各該

長官轉呈本行營查核歸墊每月一次或二次

第八條 各部隊或縣政府處置俘虜及沿途押解之官兵嚴禁有虐待情事

第九條 各部隊或縣政府辦理處置俘虜事件應於每月填具月報表呈報主管長官轉報本行營查核（表式如附表）

第十條 本辦法自公布日施行如有未盡事宜隨時以命令修改之

附表

部隊處置俘虜月報表

俘虜姓名	年	歲	籍	貫	未為匪以前	在匪方工作	被俘時	被俘時	俘獲部隊	初訊人	復訊人	確定之	備	考
					之出身經歷	經過概況	地點	情形	處	處	處			
記附														

各路軍臨時戰地投誠俘虜收容所條例

民國二十二年七月軍事委員會委員長南昌行營頒布
(附書式)

第一條 在大軍剿匪期間爲處置戰地投誠俘虜便利起見於各路軍設戰地投誠俘虜收容所（以下簡稱各路軍收容所）依據本條例辦理

第二條 各路軍收容所由各總司令部（北路者屬行營）設置之

第三條 各路軍收容所位置以適於戰地收容爲原則必要時得按戰區範圍分設二所並應隨軍事之進展向前推進其各縱隊指揮部所在地亦得酌設轉送處

第四條 各路軍收容所設主任一人內分總務審訊遣送三處其編制及預算另定之

第五條 各路軍收容所收到前方送來投誠俘虜應根據原來投誠俘虜表分別審訊決定處置凡尙須治罪或反省之俘虜連同供詞表冊送後方軍法處審判尙須感化者裁定感化期限連同供詞名冊送感化院收容應予分遣者連同供詞名冊立即送交各省縣政府按照招撫投誠赤匪暫行辦法辦理

第六條 各路軍收容所對於遣送之辦法如下

一 投誠俘虜依法應遣回原籍者以送交該省政府轉該原籍縣政府按照投誠辦法第四條之規定辦理爲原則但籍隸收容所所在地之省份者應逕送其縣政府依法辦理以免周折

二 分遣時應填發遣送證明書限注道路日期沿途經過國有鐵路輪船汽車一律免費

三 解送投誠俘虜交到該原籍省縣政府應取得印收彙報以免流弊（遣送證明書式樣附後）

第七條 各路軍收容所對投誠俘虜口糧每日每人按一角三分發給對於遣送者無論輪船火車步行每日每人連口糧旅費共照四角算發

第八條 各路軍收容所應將投誠俘虜處置情形按照投誠俘虜表式增加給養時日發交何處二欄每旬造冊呈報對於分遣者另造分遣旬報表（表式附後）

第九條 各路軍收容所處置俘虜投誠嚴禁有虐待尅扣情事如遇傷病應先送醫院診治後再行處置

第十條 各路軍收容所之辦事細則另定之

第十一條 本辦法自公布日施行如有未盡事宜隨時以命令修改之

國民政府軍事委員會委員長南昌行營遣送投誠俘虜證明書

茲有 由省 縣原籍限於 月 日以前到達即請求自新另謀職業並限於 年 月之內不離原籍特給此證
 持證人 姓名 年 齡
 身材面貌
 左拇指印

路軍戰地投誠俘虜收容所

月 日 起分遣旬報表

遺送人姓名	年 歲	籍 貫	到處日期	遺送日期	擬送交何政府轉送	中途所需日期	共發遣送費	備 考

封鎖匪區綱要 (附電) 民國二十一年九月贛鄂皖勦匪總司令部電臨省政府

頃據衛軍長立煌有晨電稱安密(一)據報偽鄂皖豫省經濟總公社組織與設施計劃其總公社附設於省府分社附設於道區縣區市區蘇維埃其分銷處設於各鄉鎮村(二)物質來源於孝感羅田漢口黃陂合肥正陽關等處設秘密分社專與我方奸商洽運各物質(三)據考查皖西及皖南方面封鎖薄弱其大批軍需品多由皖省運來現殘匪均竄進英霍山之間地區乞飭皖省府對封鎖物質須迅飭各縣嚴密施行為禱等語仰飭合肥壽縣霍邱霍山潛山太湖舒城桐城

宿松等縣嚴密封鎖爲要此令

甲封鎖匪區綱要

第一條 爲使匪區物質因乏交通斷絕月久自行崩潰起見特訂本綱要

一 凡屬軍用及日用一切物品無論整批零販絕對的一律禁止輸入匪區即匪區物品亦禁止輸出但匪區人民挾物質俱逃者得經盤查手續予以放行

二 凡匪區人民只准逃出不得復入

三 凡與匪區郵電交通一律撫斷接近匪區之郵電各局所對於出入匪區郵電概予扣留

四 凡接近匪區最前方各地之各商店其貨物只准人民零買不准整批發賣且須經當地保甲長證實或店負責證實其爲良民量其所需售與貨物登記存根並給與詳列買主姓名物品數量之發單以備查考

五 凡鄰近匪區稍遠各縣城鎮之各商店如有批發最前方小店或人民整批貨物須報請就近辦理封鎖事項機關或法團登記請求發給通行證並負責證實買主確係良民始能發貨

六 凡最接近匪區之各商店除留零賣最低限度之貨物外不准屯積大批貨物

七 凡接近匪區之各縣城鎮鄉村所需之主要物品應施行特別取締辦法如附刊之規定

第二條 凡縣境一部在匪區及鄰接匪區之各縣份均應立按上項辦法實行封鎖由各該縣長負責積極辦理不得稍涉遲延因循致干咎戾

第三條 凡當地駐軍最高級長官對於縣長封鎖匪區有監督指導之權亦即負有此責

第四條 各該縣長對於封鎖匪區應辦之事如左

一 封鎖匪區線之劃定

二 封鎖匪區線卡哨之設立

三 人民郵電物品等之盤查

四 封鎖匪區線巡緝之派遣

五 封鎖匪區線鄰匪之聯絡

六 接近匪區商店與人民買賣之取締
貨物之登記

八 禁令及賞罰事件之公佈

九 關於封鎖案件之處理

第五條 懲賞辦法如左

甲 關於懲罰事項

一 主犯者槍斃

二 放縱者槍斃

三 查獲隱瞞不報及報不符實者監禁

四 藉端敲詐良民者監禁

五 故意留難良民者重懲

乙 關於獎賞事項

一 查獲各種禁止買賣普通日用物品除將當事人記功外並按其代價十分之五充賞餘則充公辦理地

方公益事宜

二 查獲軍用物品除將當事人記功外並將其所獲種類及數量請批定代價按十分之五充賞

第六條

查獲軍用物品繳送當地軍事機關轉解各該省剿匪高級機關（贛省轉解本剿匪總部）並分報各該省政府備案日用物品如係少數由各該縣處理分呈備案大宗物品即由各該省剿匪高級機關（贛省應呈本剿匪

總部）及省政府會同核辦

第七條

本綱要自公佈日施行如有未盡事宜得以隨時修改

乙 對於封鎖匪區應特別取締事項辦法

一 食糧

凡接近匪區鄉村居民之糧食縣長應劃定特別取締區域責成區保甲長切實調查每戶實有人口准存留一收穫季節自

食者外其餘悉令運後方城市變賣或移後方安全地方之倉庫或祠堂存儲由區保甲長召集鄉董紳士妥商辦法呈報縣政府核准施行

二 食鹽

凡接近匪區之居民食鹽應由原屬行銷區域之鹽務機關會同防剿部隊長官縣政府及商會召集該屬販商會同組織發售機關擬訂赴局購鹽憑證填給販商持向鹽局仍照章繳納國稅商人憑以購鹽換領水運儲於該縣城或較大市鎮並規定民間食鹽憑票由當地官廳派員監督憑票發售嚴禁自由售賣及私運匪區

三 可供製造軍用品之材料

凡屬可供製造械彈之鋼鐵紫銅白鉛硝磺類及其他一切材料而為接近匪區地方製造業所必需者應按如左之辦法辦理

- 甲 鋼鐵紫銅白鉛等材料應由縣長調查縣屬鄰接匪區地方各公司工廠商號之存品詳細登記遇有添購須按照商會或工會之證明將其公司工廠商號名稱所在地添購品名數量用途購地運經道途在贛省呈由本剿匪總司令部在他各省呈由各該省最高剿匪司令部核發執照始得購進但已領有中央政府護照或軍政部執照者不另請執照惟抵境後須將護照或執照送請剿匪最高機關查驗加蓋戳記添購材料仍須由縣分別登記並監視其用途及出品
- 乙 硝磺品類除各省硝磺總局向外購運硝磺須遵章請領國府護照及財政部外字運單方准通行外 一 應歸省局專賣民間不得自由買賣 二 出產土硝區或所產土硝須送當地局所收買不得自由售賣 三 總局轉發各分局或甲分局向乙分局購運應由總局發給執照支局向分局購運應由總局發給貨單以憑查驗 四 需用硝磺各種營業之商人須先行分別向當地分(支)局請領特許牌照並報明每年銷額及用途鄰接匪區之商店並須由就近商會出具切結證明確無濟匪情事經核准後始能向當地硝磺局購買仍應由局給予發單以為憑證 五 各產地由當地局所酌設稽查員兵辦理緝私事務

四 汽油煤油電料

對於接近匪區之縣城及大市鎮所有經營汽油電煤油料等公司或經理處商號應由縣長調查其存品詳細登記隨時監視其購運及售賣如為批發鄰接匪區最前方各地商店工廠則由縣長按照商會之證明核准其購置數量填發憑單如得

售與并參照綱要第一條第四第五兩項辦理

五 衛生材料

衛生藥品及材料爲接近匪區地方醫院或診療所或藥房所必需者應由縣長確實調查該醫院等現有存品分別登記隨時核准其添購如售賣數量較鉅者應經就近商會或殷實商店之負責證明承買者確爲正式商店或醫院用途正當始准登記存根并填給詳列買主姓名之發貨單以憑查驗惟人民購買均須按照綱要第一條第四項辦理

六 郵件電件

- 一 凡赤化區內之郵政電報局所應由原屬之郵政電政管理局令其一律暫行撤退
- 二 各撤退之郵電局所此後行動應與剿匪軍事一致
- 三 各地防剿部隊或地方政府對於鄰接匪區各郵電局所應鄰派專員駐局檢查遇有匪方竊遞或轉拍省內外各地之郵件電報一律扣留
- 四 爲偵查女匪凡鐵路輪船通匪各要口須派坐探查近日赤匪皆用婦女（如義勇隊使漂亮青年婦女用迷籠手段勾引軍人採取軍事上之秘密又如軍事婦女團其美麗者施用勾引迷籠手段則擔任秘密宣傳運輸物品）通信與各匪連絡凡鐵路與輪船通匪區之要口皆須派坐探偵查對於婦女尤須注意其應派坐探之地點分重要次要兩種如附圖所示由各縣縣長分別緩急酌量派遣之

處理俘匪辦法

民國二十一年九月豫鄂皖贛匪總司令部通飭三省

迭據報告略稱現在各軍克復匪區俘匪甚多凡從前從匪之徒往往爲民衆所深惡痛恨雖爲國軍俘獲後分別發還准其自新該俘匪等仍不敢歸鄉安業因其罪惡貫盈民衆均欲食其肉而後快甚或輾轉流離復集爲匪各師旅以此情形對於處理俘匪殊感困難放還則恐其復集久羈則勢有不能若不急籌善後匪患恐難肅清各等情前來查所報各節自係實情惟俘獲之匪除少數赤化已深曾任偽職罪惡顯著無法感化者外類皆哀哀無告之貧民或因生活艱窘被匪誘惑或因環境所迫爲匪脅從既經俘獲願甘自新自應不咎既往酌予以自新之路若任尋仇報復私自殺害在法律固所不許在人情亦難容忍本部爲明定處理俘匪標準撫輯流亡計茲特制定辦法三條除分令外合行抄同辦法令仰該省政府遵照

轉飭所屬一體遵照辦理並將辦理情形具報備查爲要此令

處理俘匪辦法

- 一 凡俘匪具左列情形之一者得由原俘獲之剿匪軍隊長官審實就地槍決
 - 一 曾任重要僞職確有重大罪惡者
 - 二 受赤化最深不易感化且罪惡昭著被控訊實者
 - 三 經多數民衆指證向係巨匪審實有據者
- 二 浮匪中之甘願自新並由該父兄房族或公正紳耆三人以上之擔保確係被迫脅從者得由原俘獲之剿匪軍隊長官審明取結分別配遣各該管縣長監視安插
- 三 俘匪中之甘願自新而無父兄房族紳耆之擔保者得由原俘獲之剿匪軍隊長官酌量情形人數編成小隊呈候核定分配後方他區充當雇工

贛粵閩湘鄂西路剿匪區內各縣暫行處理民事糾紛綱要

民國二十二年
總司令部公布

月贛粵閩湘鄂西路勦匪軍

- 一 剿匪區內各縣處理民事糾紛除儘量遵用現行民法外得適用本綱要之規定
- 二 適用本綱要時仍應儘量採用現行民法上之原則但經匪亂後情形發生變化者得於輕重緩急之間斟酌情勢施以措置適宜之救濟方法爲便宜之處理

三 本綱要注重保障農民利益凡對於農民受匪脅迫所發生之行爲定爲下列各項處理方式

甲 關於田地及其他不動產因匪亂後引起之經界或所有權糾紛其處理手續及辦法應遵照剿匪區內各省農村土地處理條例第一第二第三章及屯田條例第十二條之規定行之

乙 關於匪亂後業佃田租糾紛其處理手續及辦法應遵照農村土地處理條例第五章之規定行之

丙 關於匪亂後農民債務糾紛其處理手續及辦法應遵照農村土地處理條例第七章第五十三條至五十六條之規定行之前項辦法對於匪區內其他流亡新歸之人民均得適用

四 前條各款以外所有人民違反法律行爲原非出自本意如婚姻事項典質事項共同財產事項及其他一切人事問題

係受環境之驅使致失常性者均應順合人情稍從寬大就事實與法律可能範圍內合併計劃處理之

五 匪區恢復至一年以上未經變亂者除農村土地處理條例仍得參用外不適用本綱要

豫鄂皖邊區剿匪軍總司令部移民辦法

民國二十二年十一月豫鄂皖邊區剿匪軍總司令部頒布

第一章 總則

第一條 本部爲根本改造收復匪區農村組織起見將區內附匪人民移出另以武裝民衆偕同良民移入從新編制

保甲以樹屯耕基礎除武裝移民適用呈准之興復農村保衛隊辦法外餘依本辦法之規定

第二條 匪區移民分下列五組

甲 移送組 辦理移民輸送事宜

乙 查放組 辦理移民急振事宜

丙 收容組 辦理移民收容事宜

丁 審查組 辦理移民審訊考查事宜

戊 安插組 辦理赤區移民安插事宜

第三條 各組職員除審查組由本部黨政處軍法處調用外其移送查放收容各組均由本部善後籌備處選委安插

組織員由豫鄂皖三省政府委派

第四條 移民各組隨同剿匪部隊進行其工作區域及地點由本部臨時指定

第五條 移民各組工作地點屬於某路軍某保衛隊聯隊區者由各該軍隊協助進行

第六條 移民各組工作地點屬於豫鄂皖三省某省管轄者由各該省政府派員並令該管行政督察專員及縣政府

協助之

第七條 移出匪區難民之收容安插地點由三省政府籌備隨時商同本部辦理

第八條 移出匪區人民先行收容經審查後依下列三種辦法處理之

甲 曾在赤區擔任重要職務情節重大者訊明送本部軍法處依法核辦

乙 曾在赤區擔任工作情節較輕者訊明裁定感化期間分送豫鄂皖三省反省院

丙曾在赤區內被匪脅迫之民衆訊明無重大嫌疑者擇地安插

第九條 移民收容各口糧每人每日發給大洋一角小口減半

第二章 移送

第十條 匪區人民有捕獲匪首來獻或密報赤匪藏匿之所或指出赤匪藏匿槍彈地點領導搜獲證明有反共實據

者暫緩移出其他無論男女老幼凡剿匪軍所到地方概行移出

第十一條 匪區難民集合至百人以上時由移送員會同剿匪軍或保衛隊押送指定地點收容

第十二條 匪區難民集合後須造具名冊通知查放員施放急振並酌量移送路程遠近發給口糧

第十三條 移送匪區之難民達到收容地點時須點交收容所主任按冊查收

第十四條 移出難民所有耕牛器具衣服行李及其他一切應用物件概准攜帶

第三章 查放

第十五條 本部於軍事經過地方分派查放人員攜帶振款振品施放急振

第十六條 軍事經過地方所收難民須按名造冊按名冊施振

第十七條 發放急振除造冊外須按人口填發振票每人一張不得含混並須由難民加蓋指印

第十八條 各路查放急振每日收集難民若干施放賑品若干移送某處收容若干須列表呈報本部查核

第十九條 各路施放急振人員由各該路剿匪軍及保衛隊隨時保護

第二十條 各路發放振品由查放人員負責具領俟發放完竣後造冊呈報本部查核

第四章 收容

第二十一條 本部爲接收赤區移出之民衆於赤區附近各安全地點分設收容所收容

第二十二條 收容所每所設主任一人辦事員三人分任管理會計庶務發放等事

第二十三條 收容所所收民衆超過五百人時得酌設分所

第二十四條 收容所所收男女年在十四歲以上者均分別居住

第二十五條 收容所對於收容患病之人須另設病室由難民中選派婦女看護

第二十六條 收容所得聘請醫士一人

第二十七條 收容所經費另行規定

第五章 審查

第二十八條 收容所新收匪區之人須交審查組分別訊問遵照本辦法第八條處理之

第二十九條 審查結果須照冊開具事由呈報本部查核

第六章 安插

第三十條 收容所收容匪區移民訊明無重大嫌疑者由三省政府擇地安插或另覓其他相當工作

第三十一條 安插地點在某縣管轄者由省政府令各該縣政府負責辦理

第三十二條 安插費由三省政府酌量籌備

第三十三條 移民安插後須由該管縣政府編制保甲派員監察訓練

第七章 附則

第三十四條 本辦法自呈准之日施行如有未盡事宜得隨時呈請修正之

第二項 情報

豫鄂皖三省勦匪總司令部巡察參謀服務條例

民國二十一年 月豫鄂皖勦匪總司令部修正

甲 巡查參謀之派遣

一 爲求迅速收集各剿匪區連絡參謀報告文件並考查各部隊剿匪一般狀況及其命令實施報告確實與否起見派特

遣巡察參謀辦理之

乙 巡察參謀之隸屬

二 巡察參謀直隸於總司令並受參謀長之指揮與參謀處長之指導遵照本條例服行其職務

丙 巡察參謀之職權

三 巡察參謀對於本部所派連絡參謀及部隊主管長官地方行政長官各公法團等有向其徵求報告諮詢情況之權

四 巡察參謀發現部隊中有軌外行動得隨時通報該部隊長官制止之

五 巡察參謀應不辭勞瘁勉從公對於收集之報告文件及其他情報資料等須隨時整理作有系統之紀載或綜合列表用安速方法傳遞總以不失時機呈到簡明確切之報告爲要如認爲急要者應先以電報報告

六 爲使巡察參謀各負專責及便於收集情報起見將豫鄂皖三省剿匪區域劃分爲皖西豫南鄂東鄂中四區各區並自行規定巡迴路線以期周密而免中斷

七 巡察參謀對於所住區域內應擇郵(傳)遞便利之適中地點一處(或數處)爲收集連絡參謀報告之所苟爲狀況所許或認爲必要時應親赴各部隊收取之

八 巡察參謀應將巡行與住止之日期及地點並經過路線等預行決定先期通告各連絡參謀查照以免有誤送或誤時之弊

丁 巡察參謀之罰則

九 怠惰職務遲誤報告者按懲獎條例之規定予以申誡或降級

十 報告失實或徇情隱蔽與挾嫌誣陷者按懲獎條例之規定予以降級或監禁

十一 向部隊或地方需索及受賄者按懲獎條例之規定予以監禁或槍決

十二 濫用職權及言行越軌者擬予降級或監禁

十三 辦事不謹失漏機密者同右

戊 巡察參謀之獎賞

十四 巡察參謀如服務勤勞成績優良能於剿匪上獲得特殊效力者視其功績之大小依照懲獎條例酌予記功給章或進級

己 巡察參謀之費用及應附屬之人員

十五 巡察參謀之費用及附屬人員除照連絡參謀條例第六條(連絡參謀公費每日洋三元勤務兵挑夫各一名每名工資洋六角其來往車船費依照軍政部規定辦理概由本部發給)之規定外每員得雇用文書上士一名爲理整

文電之用每日薪資洋一元

十六 巡察參謀自本部出發至到達地點及公畢返部時或奉調更換撤回時均得按照軍政部旅費給與規則報銷但隨從士兵應按照服務規則不論階級每員祇准隨帶文書上士一名勤務兵一名挑夫一名不得按照軍政部旅費給與規則第二十條列報

十七 巡察參謀在履行職務期間如因公往來指定區域之內除膳宿零各費應在辦公費及三分之一津貼開支不另支給外如乘坐車船時可准報銷車船費如遇有商輪火車仍按照軍政部旅費規則半價列支或僱用民船及長途行進時僱用民間驢馬時應在備攷欄內詳註路程事由以便核對並取具收據以符定章如遇有緊急要公在不通郵電之地區得派遣專人送達路途較遠者該項特別送費須詳敘事由及起訖地點收受機關並取具本人收據核准後亦得列報

十八 本條例如有未盡事宜得隨時修正之

豫鄂皖三省勦匪總司令部連絡參謀服務規則

民國二十一年 月豫鄂皖勦匪總司令部修正

第一條 本部爲期詳知各部隊內情及進剿前後匪我經過狀況起見特派參謀至各部隊以資連絡

第二條 凡連絡參謀對於本規則應一律遵守

第三條 連絡參謀對於左列事項應詳查具報尤須隨時輪赴各團營視察以明真相

一 派在部隊之進剿計劃戰鬪經過應隨時報告迨進剿告一段落時應編纂進剿詳報呈閱

二 派在部隊當面之匪情（兵力兵種位置企圖及其匪首姓名等）並該部隊有無虛張匪勢妄報潰敗及肅清情事須據實報告

三 派在部隊之實力如人馬械彈裝具器材之種類數量等

四 派在部隊之軍紀風紀及地方輿論

五 派在部隊之經濟狀況及經理方法如何特須注意經濟是否公開各級有無中飽情事

六 給養及衛生勤務之現狀與應行改良之意見

七 各級軍官素質及經歷

八 士兵素質及官兵感情

九 戰鬥後人馬槍械有無損失及其數量擄獲匪械之確數及其處理

十 黨務訓練及宣傳方法

十一 其他關係事項

第四條 各部隊開軍事會議時連絡參謀得列席旁聽

第五條 連絡參謀到達各部隊後（獨立旅以上各司司令部）應將各種情形每週至少向本部報告二次但遇有緊急或機要事項應隨時用密電報告同時並用快郵或航郵報告其次要者用快郵或航空郵寄無論函電均須按

次編號以便查考

第六條 連絡參謀公費每日洋叁元勤務兵挑夫各一名每名工資洋六角其來往車船費依照軍政部規定辦理概由本部發給至到達後一切膳宿由派在部隊代辦而由該員自行支給之

第七條 連絡參謀自本部出發至到達地點及公畢返部時或奉調更換撤回時均得按照軍政部旅費給與規則報銷但隨從士兵應按照服務規則不論階級每員祇准隨帶勤務兵一名挑夫一名不得按照軍政部旅費給與規則第二十條列報

則第二十條列報

第八條 連絡參謀應攜帶密電本及印電紙特別口令信號等件以備應用

第九條 連絡參謀不得有左列事項

一 擅離職守

二 膳宿以外之供給

三 報告遲延及失漏機密

四 其他不檢行爲

第十條 連絡參謀之賞罰視成績之優劣得由本部參謀處審核擬陳參謀長轉呈辦理之

第十一條 連絡參謀對於巡察參謀關連之事項

一 連絡參謀除有時間性之急要事項應逕向本部電報或報告外餘應按照巡察參謀告知之收信地點及

日期將報告送交該處彙轉惟對於誤時誤送特須注意

二 連絡參謀對於巡察參謀向其徵求報告或晤面諮詢時應即盡量報告或面告

三 連絡參謀如知巡察參謀之所在為距離時間所許時應即親往報告如其所在處所有電話時務須利用之為簡要之談詢

四 連絡參謀送與巡察參謀之報告可商請各司令部或各部隊長專派傳令遞送或利用常川派遣之傳騎傳令兵遞步哨或前後方定期往返可靠之車輛托其轉遞

第十二條 本規則如有未盡事宜得隨時修改之

連絡參謀報告格式

任(經書)一報告第					號	於	年	月	日	午	時
區分	報	告	事	項	附	記					
赤匪情況	我軍進剿經過	匪我損失及獲擄	在部隊之一切情況	其他	此線報告紙上不印由記載者按區分各項應記之繁簡妥為劃定下同						
					按連絡參謀業務第一條記載						
					按連絡參謀業務第九條詳載						
					按連絡參謀業務第三四五六七八十各條詳載						
					按連絡參謀業務第十一條詳載						

豫鄂皖三省剿匪總司令部巡察參謀巡查及收集通信規則

民國二十一年

甲 總則

第一條 爲期巡察參謀之巡查周密及收信迅捷起見特擬定本規則以資遵守

第二條 巡察參謀爲便於巡查及收信計將豫鄂皖三省剿匪區劃分爲皖西豫南鄂中鄂東四區分區負責

第三條 各區之境界概定如左

1 皖西區 爲豫鄂省界以東之皖西霍邱壽縣六安合肥霍山舒城等處

2 豫南區 爲平漢線以東之羅山光山潢川固始等處但須隨部隊之進展而直達鄂省之黃麻孝感轄境爲

3 鄂東區 爲平漢路東側長江北岸地區但其中須視軍隊駐在或軍隊經過之有無及其進展狀況等以定

巡查及收信之需要與否

4 鄂中區 爲平漢路西側襄河左岸地區

第四條 各區中爲使巡查及收信事務兩不中斷計每區派巡察參謀二人輪流擔任巡查與收信事務俾得各明情況而均勞逸

乙 巡查計劃

第五條 巡查參謀對於本區之巡查擬分爲前方巡查及後方巡查二種前方巡查之任務以直接攷查各部隊之狀況及與派在部隊之連絡參謀爲主其他之查訪次之

後方巡查之任務以考查廬山會議議決之地方善後設施及衛生設施病傷輸送等爲主其他之查訪次之

第六條 前後方巡查業務之交替一區中之兩巡察參謀如甲隨部隊前進或赴前方部隊巡查乙在後方擇一收信便利之所從事收信每半月原任前方巡查者應擇一收信便利之所駐止收信其原任後方收信者即撤去其收信所而前進履行後方巡查之任務迨到達新收信所後兩巡察參謀應各將所得情況互告並協商嗣後業務之進行等商洽已妥甲仍赴前方巡查輪迴交替履行巡查業務

第七條 巡察參謀苟因各部隊散處各地或相隔甚遠爲時間及情況所限時可利用各級司令部與各部隊之電話隨

時與各部隊長或連絡參謀爲簡要之談詢以爲遂行業務之補助

第八條 後方巡查業務之執行不必專待收信所撤收之後宜一面從事收信一面作後方之巡查惟須注意以不妨收信爲要

丙 收信計劃

第九條 新舊收信所之設立撤銷及任務交替概照第六條之規定辦理之

第十條 舊收信所須於新收信所開始收信後接得通告時方可撤銷至新收信所宜預行擇定位位置并擬定開始收信日期先期通告本區各部隊連絡參謀俾便按時投遞

第十一條 各收信所收到連絡參謀文電後應即分別登記備查并彙轉呈報

第十二條 爲傳遞報告便利計各連絡參謀或巡察參謀可商請各司令部各部隊長專派傳令遞送或利用其常川派遣之傳騎傳令兵（步兵）或前後定期往返之車輛等轉帶

丁 附則

第十三條 本規則中與連絡參謀有關者由本部電知

第十四條 本規則如有未盡事宜得隨時呈請增改之

勦匪區內郵電檢查暫行辦法

民國二十二年八月豫鄂皖贛匪總司令部公布

第一章 通則

第一條 國民政府軍事委員會委員長南昌行營（以下簡稱行營）爲遏制勦匪區內反動宣傳斷絕赤區通訊起見特依據封鎖匪區辦法第（三）項之規定訂定本辦法

第二條 前條所稱勦匪區係指贛粵閩湘鄂五省其應施行其本辦法之區域由各路總司令或總指揮臨時以命令定之並呈報本行營備案

第二章 檢查人員

第三條 各省會或重要市鎮郵電之檢查應由當地軍事最高機關或聯合黨政各機關視匪情之緩急事務之繁簡酌

派相當人員組織郵電檢查所辦理其組織規則由該地主辦機關自行訂定之

第四條 各縣市郵電之檢查有駐軍者由駐軍長官派員會同當地封鎖管理所或分所負責辦理如無駐軍時由各封鎖管理所或分所負責辦理

第三章 郵電檢查之範圍

第五條 郵電除當地黨政軍最高機關往來之公文不受檢查外凡各種新聞報紙各種刊物雜誌各種包裹及各種文件信件等均應施行檢查電報無論有線電無線電明密電碼除黨政軍最高機關往來之電報不受檢查外餘則均應施行檢查

前項所定應受檢查之郵電如經檢查人員負責查明封面所載收發人及地點確認為無可疑者亦得免予檢查

第四章 應行扣留核辦之郵電

第六條 凡含有左列各性質之郵電一律扣留分別呈請核辦

- 1 關於赤匪或其他反革命之函電及其印刷物宣傳品等
- 2 關於挑撥離間企圖破壞本黨及造謠惑眾希圖擾亂治安之函電或印刷物宣傳品等
- 3 關於洩露黨務軍事政治應守秘密之函電
- 4 關於語言深晦詞意含混可疑及發送人發送地深可注意之函電應暫予扣留詳加調查以定扣發
- 5 關於可供牒報材料軍事參考之函電應摘錄其概要或蒐集其原件呈報查核後方准封發或逕予扣留
- 6 關於一切藥物書信須扣留審核化驗後再行分別處理
- 7 關於一切違禁物品及可疑之大宗匯款應立時呈報核辦

第五章 扣留郵電之處置

第七條 扣留郵電之處置應照左列兩項辦理

- 1 緊急處置 郵電中查出有重大嫌疑之事件時機迫切有稍縱即逝之顧慮時各檢查人員應攷核其性質屬於軍事匪類之範圍者逕請其當地最高軍事長官立派員兵將人證暫予拘留隨時呈報主管機關訊明

核辦情節重大則呈行營核辦如關於反動及關於地方治安有施行緊急處分之必要時由檢查人員逕請
地方政府或軍隊派人將人證暫予拘留備文送請該管機關訊明呈報行營核辦

2 尋常處置 凡查出有疑義之郵電事機不迫切時屬於軍事匪類者密呈該管長官核辦情節重大者轉呈
行營核辦屬於地方治安者應按照其性質事類分交各該機關所派之檢查人員攜回呈請原機關處理

第六章 檢查手續

第八條 郵電局所收到郵件電報應即照數送交檢查人員施行檢查不得隱瞞或拒絕

第九條 檢查人員收到郵電局所交到之郵電應負全責保管不得遺失或任意毀壞如有扣留之件應給予相當之憑
證

第十條 檢查人員應在郵電局所辦公對於檢查郵電務須隨到隨辦力求迅速不得耽誤遲延以免妨礙交通

第十一條 檢查人員須立檢查日記簿將逐日檢查郵件或電報之件數與扣留可疑之郵電收發人及地點與內容摘要
詳細登記

第十二條 凡經過檢查之郵電如無關係者均應加蓋查訖戳記交局寄發

第十三條 檢查人員對於檢查之任何郵電內容均應絕對嚴守秘密

第七章 附則

第十四條 本辦法自公布之日施行凡與本辦法之精神與要旨不相抵觸之各種郵電檢查辦法亦得參酌用之

第四項 地方團警

地方團警政治訓練委員會組織條例

民國二十二年一月十九日第四屆中央執行委員會第五十四次常務會議通過

一 本條例根據各省實施地方團警政治訓練原則第二三項製定之

二 本會附設於各省省政府內定名為「○○省地方團警政治訓練委員會」

三 本會主要之任務如下

- 一 規劃並指導全省之團警政治訓練事宜
- 二 負責籌設地方團警政治工作人員訓練機關
- 三 任免全省團警政治工作人員
- 四 調查並考核各縣團警之政治訓練成績
- 四 本會委員定爲七人除省政府主席爲當然委員外由省政府省黨部各推三人共同組織之其主席臨時推定之
- 五 本會置秘書一人辦理本會一切日常事務其人選由中央執行委員會派充之
- 六 本會內部分爲下列各股分別掌理有關事務其辦事細則另訂之
 - 一 指導股
 - 二 總務股
- 七 各股設主任一人其下得置幹事助理各若干人由省政府及省黨部原有工作人員調充之概爲無給職
- 八 訓練委員會關於地方團警政治訓練事項對於各縣政府及縣黨部得直接指揮其工作
- 九 本會每月至少開會一次必要時得臨時召集之
- 十 本會於必要時得籌設地方團警政治工作人員訓練班其組織及課程另定之
- 十一 本會應每三個月分向中央組織委員會及內政部作工作報告一次
- 十二 本會所需最低限度之經費由省政府擔任之
- 十三 本條例由中央執行委員會核准通知國民政府施行

地方團警政治工作人員訓練班組織規程

民國二十二年七月十三日第四屆中央執行委員會第七十九次常務會議通過

第一條 本規程根據地方團警政治訓練委員會組織條例第十條訂定之

第二條 省團警政治訓練委員會爲訓練所屬各縣警衛隊公安隊及人民自衛組織等之政治工作人員起見得斟酌地方情形分期設立訓練班

第三條 訓練班學員每縣兩人除調集各縣團警重要工作人員一人充當外並由各縣縣黨部與縣政府共同推定當

地本黨黨員一人具有下列條件之一者

- 一 曾在中等以上學校畢業或有同等程度者
- 二 曾辦理地方公益事務具有經驗者

第四條 三 曾任或現任地方黨政機關工作者
凡有左列情事之一者不得充當訓練班學員

- 一 有反動之行爲言論證據確實者
- 二 有貪污腐劣行爲及不良嗜好者
- 三 加入或組織其他政治團體者
- 四 受刑事上處分未撤銷者

第五條 訓練班設主任一人由地方團警政治訓練委員會推定委員一人兼任之

第六條 主任之下設教務員訓練員事務員各一人由主任提請省團警政治訓練委員會通過聘任之商承主任之命分掌各項事務

- 一 教務員 掌理全班教務事宜
 - 二 訓練員 掌理全班軍事訓練及管理事宜
 - 三 事務員 掌理全班會計庶務文書等事宜
- 教務及事務方面得酌用雇員若干人由主任委派之

第七條 每期訓練時間定爲三個月

第八條 訓練時各種科目應適合於實際需要務使對於本黨主義政策正確認識並課以嚴格紀律之訓練其概要如左

- 一 關於黨義者 如三民主義五權憲法建國大綱建國方略黨史等
- 二 關於政治學科者 如國民政府組織法政治學概要經濟學概要帝國主義侵略中國史世界及中國政治及經濟概況行政法及地方自治法規等
- 三 關於軍警學科者 如軍人精神教育軍制學國民軍事常識警察學警察法令基本體操精神講話會胡治兵語錄等其教材及時間之分配由省團警政治訓練委員會核定之

第九條 前條各科教授由主任提請省團警政治訓練委員會通過聘任之

第十條 訓練班經費由省團警政治訓練委員會擬定預算書送請省政府核定其每月開支由主任編造清冊送經省

團警政治訓練委員會轉省政府備核

第十一條 訓練班學員制服書籍膳宿雜費等概由訓練班支給

第十二條 學員原有底差者准支原薪之半其由黨政機關推送而無底差者得由縣政府酌給津貼數目由省團警政治訓練委員會定之

第十三條 學員訓練期滿後由省團警政治訓練委員會發給證書分派各原籍擔任團警政治訓練事宜

第十四條 本規程由中央執行委員會核定送由國民政府施行

剿匪區內各省民團整理條例

民國二十二年一月豫鄂皖剿匪總司令部公布

第一章 通則

第一條 本條例依照牯嶺清剿會議甲項第三第四決議案及勦匪區內各縣編查保甲戶口條例第二十七條及第

二十八條之規定制定之

第二條 剿匪區內各省民團除俟中央頒布人民保衛團隊之法令規定服役退伍期限劃分師團管區再行根本改

造外所有各縣原有之武裝團隊及其他一切之自衛組織應暫依本條例之規定先行分別改編整理以爲參用徵兵新制之準備

第三條 各縣民團之整理改編依左列各款行之統稱爲縣自衛團隊

一 依編查保甲戶口條例第二十八條之規定各縣應特編之武裝民團概照牯嶺清剿會議甲項第三決議案之名稱一律改編爲各縣保安隊

二 武裝不健全之民團及無武裝之壯丁在未被共匪侵擾之各縣概照編查保甲戶口條例第二十七條之規定一律改爲壯丁隊

三 前款之民團及壯丁在曾受共匪侵擾之各縣應依照牯嶺清剿會議甲項第四決議案所規定之名稱一律改編爲剿共義勇隊前項剿共義勇隊之編制及任務與壯丁隊全同俟各該縣之共匪剷除淨盡

後仍改稱爲壯丁隊以昭劃一

第四條 各縣自衛團隊依左列系統逐級監督管轄或指揮之

一 全省保安處長

二 各區行政督察專員兼區保安司令

三 各縣縣長

第二章 保安隊

第五條 各縣保安隊分爲保安總隊或保安大隊兩種保安總隊或保安大隊又各分爲甲乙兩種其編制如左

一 甲種保安總隊轄九中隊以上

二 乙種保安總隊轄六中隊以上至不足九中隊

三 甲種保安大隊轄四中隊以上至不足六中隊

四 乙種保安大隊轄二中隊以上至不足四中隊

第六條 各縣保安隊由各縣政府酌量該縣財政情形槍枝多寡及防務需要擬定應採前條何種編制呈報該管行政督察專員附具意見轉呈保安處長核定之再由保安處長分呈省政府及本部備案

各縣財政於剷共義勇隊或壯丁隊編成後如確無餘力再編保安隊或不能編足二中隊時應依前項程序

據實呈明候省政府及本部核准得暫行緩編或減少隊額但縣中向有受地方給養之團隊或所供給養原

逾二中隊以上者不得請求緩編或減額

各縣保安總隊設總隊長副隊長保安大隊設大隊長隊附各總隊大隊均設教練員各中隊設中隊長其編

第七條 制及預算依附列第一至第三各表詳定之

各縣保安總隊長或大隊長由保安處委縣長兼任其副隊長或隊附及教練員由保安處預保經本部審

第八條 核合格記名之人員中由總隊長或大隊長擇其人地相宜者薦請保安處委任其副官及中隊長分隊長由

保安總隊長或大隊長就本縣或本省人員中曾在軍事學校畢業或具有軍事學識經驗者擇尤薦請保安

處核委其餘官佐則由保安總隊長或大隊長委任之呈報保安處備案但額外人員無論何項名義均不得

委任

前項官佐任免調補細則及服務規則由保安處定之分報省政府及本部備案

第九條 各縣保安隊原有之外籍士兵應尅日汰除遇有缺額概由各區鄉鎮選送本籍壯丁經總隊部或大隊部考

驗合格者補充之

第十條 除兼任之總隊長或大隊長外凡保安隊之官佐士兵均須取具殷實商舖或區保甲戶長或其他在本鄉鎮

中稍負有聲望者二人之聯保切結遇有左列情形之一時原保人應負其責其聯保結式官佐者如附式一

士兵者如附式二

一 勾通匪共或以械彈售給匪共者以通匪論 二 侵蝕餉項 三 煽惑部隊拐槍潛逃或避役而逃

者

遇前項各款情形如原保人先行檢舉或能協緝追還者應免除其責任

第十一條 各縣保安隊不得收編土匪不得投歸軍隊各地駐軍亦不得編併之倘有違犯編者與被編者一律解散官

長從嚴懲處

第十二條 各縣保安總隊或大隊之旗幟照陸軍之規定用青天白日旗但將紅邊改爲白邊其尺度式樣如附圖一

第十三條 各縣保安隊之服裝概照陸軍制服但不用領章翻領改用臂章以資識別其尺度式樣如附圖二

第十四條 各縣保安總隊或大隊之鈴記由縣政府呈請保安處刊發中隊戳式由縣政府依式刊發其尺度式樣如附

圖三

第十五條 各縣保安隊之槍械彈藥依左列順序向原有之地方團隊擇其可用者收集之

一 原屬地方公有者

二 雖非地方公有而其團隊曾受地方給養者

三 原由私人借用者

遇前項第三款情形縣政府得繼續暫借或給價收買如械彈不合用或不足用時縣政府應備價呈請保安處代爲購置

第十六條

各縣保安隊經費應依照本部頒布之整理縣地方財政章程辦理由縣財務委員會統收統支如犯左列情罪之一者概依軍法從嚴懲辦

一 自行攤派捐款

二 干涉稅收

三 包庇運銷私鹽私煙及其他貨物

四 搜拿煙具及干涉民刑訴訟藉端敲詐或包庇烟賭娼妓徵收陋規

五 其他借出差駐防或護運為名向地方人民需索供給

第十七條

各縣保安隊官兵之薪餉由各該縣政府及縣財務委員會派員會同點名發放其薪餉等級數目依附列第四表詳定之

第十八條

保安隊幹部之補充及訓練由保安處調查各該省現有團隊及地方交通之情形暨本地失業軍官之人數詳擬考選補習之方法或由保安處設幹部訓練所或由各區保安司令設班長訓練所應呈候本部核定之

第十九條

各縣保安隊之軍事及政治訓練課目如左

甲 軍事訓練

一 術科

- 1 國術(拳刀棍)
- 2 刺槍術
- 3 制式教練
- 4 戰鬪教練
- 5 警戒勤務及封鎖綱要
- 6 行軍
- 7 夜間演習
- 8 工作實施
- 9 其他

二 學科

- 1 操典
- 2 野外勤務摘要(傳令 偵探 步哨 散兵)
- 3 射擊教範摘要
- 4 工作教範摘要及碉堡建築與守禦法之研究
- 5 槍件問答
- 6 陸軍禮節摘要
- 7 軍隊內務條例摘要
- 8 陸軍懲罰令摘要
- 9 陸軍刑法摘要
- 10 連坐法
- 11 衛生摘要
- 12 夜間教育摘要
- 13 其他

乙 政治訓練

- 1 三民主義問答
- 2 黨國組織大要
- 3 共產黨禍國殃民之揭破
- 4 保甲條例摘要
- 5 土地處理條例及屯田條例摘要
- 6 農村合作社條例摘要
- 7 公民常識(國民對於國家社會之責任及其應盡之義務)
- 8 精神講話(禮義廉恥忠孝仁愛信義和平)

及衣食住行應守之規則等項)

前項各種課目於訓練官長之教材應適當增加之

第二十條

保安隊各負本縣清剿匪共維持治安之責任但遇鄰縣聯防會剿時應受區保安司令之指揮遇大軍駐在本區或本縣作戰時應隨同區保安司令共受駐軍高級將領之指揮不分畛域盡力協助遇有必要時區保安司令並得將甲乙兩縣之保安隊互調駐防

第二十一條

各縣保安隊之整理訓練及防剿情形應隨時分報保安處及區保安司令查核

第三章 剿共義勇隊或壯丁隊

第二十二條

剿共義勇隊或壯丁隊應依編查保甲戶口條例第二十七條之規定概由十八歲以上四十五歲以下之男子編成之但遇左列情形之一者得暫免其服役

一 在外有職業或現充本地方之重要公職者

二 現在學校肄業之學生

三 確因痼疾不堪勞役者

第二十三條

剿共義勇隊或壯丁隊之編成以保爲單位一保之壯丁不論人數多寡概編一小隊一鄉或一鎮有二保以上者合各保小隊編成一聯隊一區應合全區各聯隊編成一區隊一縣應合全縣各區隊編成一總隊

第二十四條

剿共義勇隊或壯丁隊各冠以某縣某區某保之名稱不另立番號設左列各級官長督率訓練指揮之

一 小隊稱某縣剿共義勇隊或壯丁隊第幾區第幾保小隊設隊長一人由保長兼充設小隊附二人由保長指定保中之甲長充任卽用保長圖記爲小隊長圖記

二 聯隊稱某縣剿共義勇隊或壯丁隊第幾區某鄉或鎮各保聯隊設聯隊長一人依編查保甲戶口條例

第三十一條之規定由鄉或鎮之保長聯合辦事處主任兼充設聯隊附二人由保聯主任指定鄉或鎮中之保長充任卽用保聯主任圖記爲聯隊長圖記

三 區隊稱某縣剿共義勇隊或壯丁隊第幾區隊設區隊長一人由區長兼充設區隊附二人由區長指定區中之保聯主任充任卽用區長圖記爲區隊長圖記

四 總隊稱某縣剿共義勇隊或壯丁隊總隊設總隊長一人由縣長兼充設副隊長二人或三人由縣長遴選有軍事之學識經驗者充任即用縣印爲總隊長鈐記

前項小隊附聯隊附及區隊附之人選不以指定甲長保長及保聯主任爲限如本地住民中別有具軍事之學識經驗者得逕行派充之

各保小隊得酌分爲若干班每班十人至十五人班設班長由保長指定本保甲長或隊丁充任之

第二十五條 剿共義勇隊或壯丁隊不用制服得以符號臂章爲識別其尺度式樣如附圖四

第二十六條 剿共義勇隊或壯丁隊如有必要時得特製旗幟以資識別其尺度式樣如附圖五

第二十七條 剿共義勇隊或壯丁隊之器械悉用民有槍枝及梭標刀矛充之

前項民有槍枝由各縣政府遵照國民政府修正查驗自衛槍砲及給照條例並依編查保甲戶口條例第三十條之規定切實驗明烙印編號登記分報區保安司令及保安處備查

第二十八條 剿共義勇隊或壯丁隊之官長隊兵概爲無給職但因救災禦匪修路不能回家膳宿時依編查保甲戶口條例第三十二條及第三十三條第二項之規定得由保甲經費酌予以必要之給養

第二十九條 剿共義勇隊或壯丁隊依編查保甲戶口條例第十八條及第二十七條之規定因時因地之需要其任務之種類如左

一 編成巡察隊專任巡邏放哨偵查搜捕及一切警戒事項

二 編成通信隊專任連絡報信轉遞公文及一切通報事項

三 編成守護隊專任防禦工事電桿橋樑及一切交通設備之守護事項

四 編成運輸隊專任軍實軍糧之分站運輸及其他一切協助事項

五 編成工程隊專任防匪碉樓堡寨或其他工事之設備暨過境公路幹線或本地方應備支線之修築繕

補事項

六 編成消防隊專任水火風災之警戒及救護搶險事項

前項各款之任務應由保安處派定專員幫同各縣組織訓練班分赴各區就地訓練或調集各級隊長隊附

第三十條 輪流訓練其官長訓練及隊丁每旬每月每季應各別或集合訓練之辦法由保安處定之
各鄉鎮各保團共義勇隊或壯丁隊之編成應將隊員姓名及隊丁名額暨機械種類數目造具清冊由區報
縣由縣報保安處由處分報省政府及本部備查保安處長或縣長認管轄內之團共義勇隊或壯丁隊滋生
流弊或有其他不法情事時得隨時勒令解散或分別整理之

第四章 附則

第三十一條 保安隊之獎懲依剿匪期內文武官佐士兵獎懲條例辦理團共義勇隊或壯丁隊之獎懲依編查保甲戶口
條例辦理

第三十二條 本條例之施行細則由保安處定之呈省政府轉呈本部核准

第三十三條 本條例自勦匪總司令公布之日施行

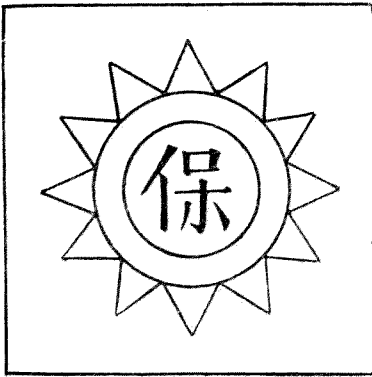
官佐聯保結式(一)

官佐聯保結式	
具聯保結人 等今保得 充當 縣保安 隊拐槍潛逃或避役而逃等情事聯保人甘願連坐及負賠償之責須至保結者 中華民國 年 月 日 姓名 <input type="text"/> 蓋章 <input type="text"/> 住址 <input type="text"/>	如有勾通匪共或以械彈售給匪共與侵蝕餉項及煽惑軍 聯保人姓名 <input type="text"/> 蓋章 <input type="text"/> 住址 <input type="text"/>

士兵聯保結式(二)

士兵聯保結式	
具聯保結人 等今保得 充當 縣保安 或避役而逃等情事聯保人甘願連坐及負賠償之責須至保結者 中華民國 年 月 日 姓名 <input type="text"/> 蓋章 <input type="text"/> 住址 <input type="text"/>	如有勾通匪共或以械彈售給匪共及煽惑軍隊拐槍潛逃 聯保人姓名 <input type="text"/> 蓋章 <input type="text"/> 住址 <input type="text"/>

保安隊臂章式

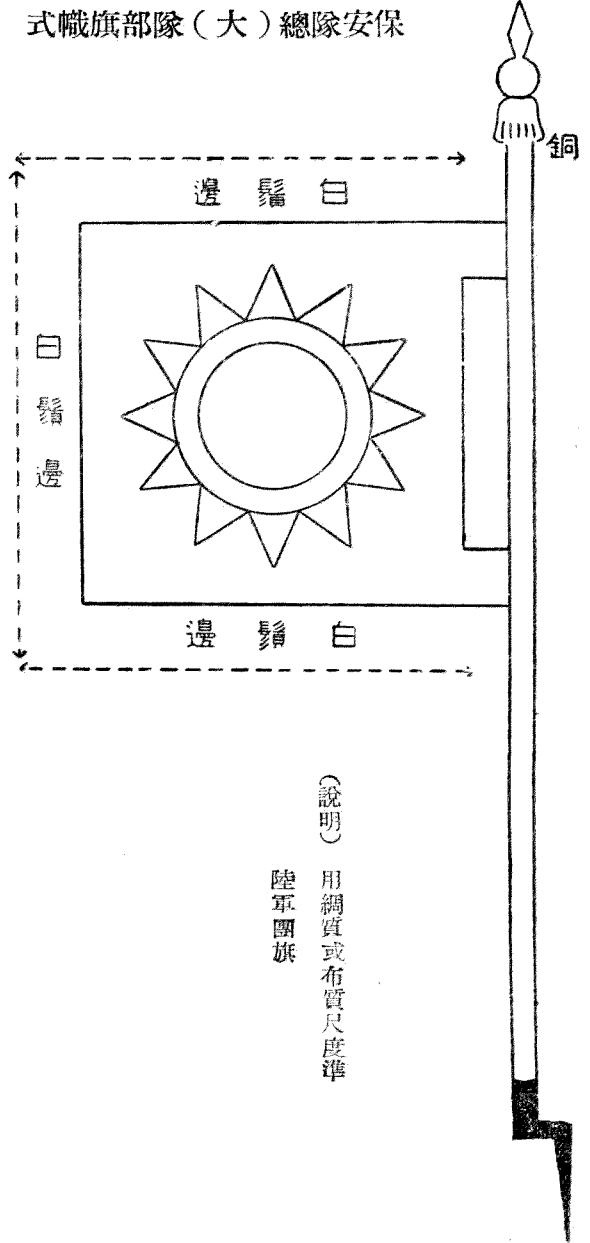


附圖(一)

(說明)

- 用白竹布照營造尺直
- 長三寸橫寬三寸中繪
- 一青天白日黨徽徽心
- 用紅色作一保字

保安總隊(大)部隊旗幟式



附圖(一)

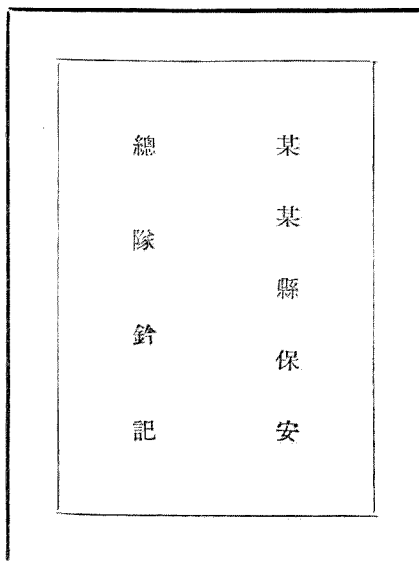
(說明)

- 用綢質或布質尺度準
- 陸軍團旗

附圖(三)

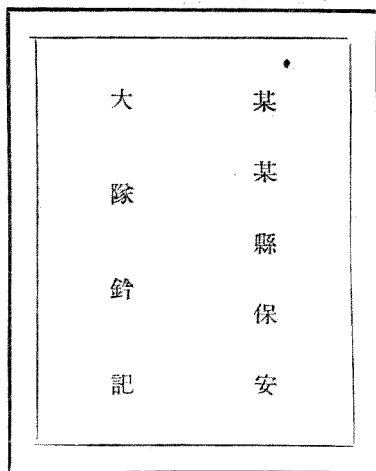
直長八公分

保安總隊隊鈴記式



橫寬六公分
保安大隊隊鈴記式

直長七公分



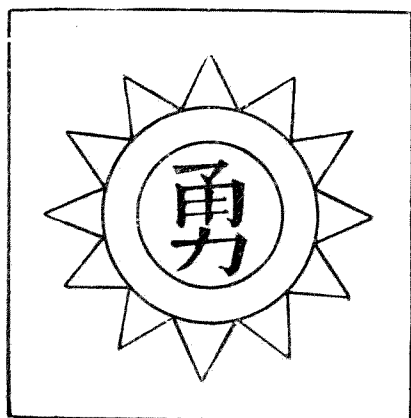
橫寬五公分

各中隊長戳式

(直長十二公分)字用正楷
某某縣保安總隊第幾中隊
某某縣保安大隊第幾中隊

創共義勇隊或壯丁隊臂章式

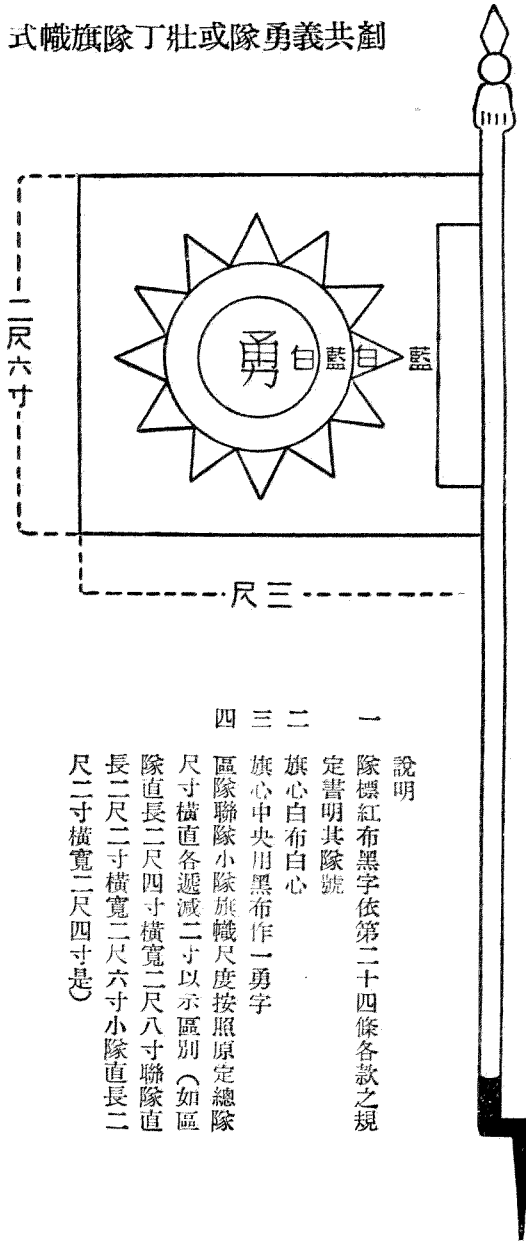
附圖(四)



(說明)

用白竹布照營造
尺直長三寸橫寬
三寸中繪一青天
白日黨徽徽心用
紅色作一勇字

附圖(五)



保安隊中隊暫行編制預算表 附表一

職別	階	級	額	數	月支	薪餉額	共	計
中隊長	上	尉	一	一	五〇	五〇	五〇	五〇
分隊長	中	尉	二	二	三〇	三〇	六〇	三〇
國術教官			一	一	二六	二六	二六	二六
特務長	准	尉	一	一	二〇	二〇	二〇	二〇
司書	上	士	一	一	一六	一六	一六	一六
班長	中	士	九	九	一一	一一	九九	九九
副班長	下	士	九	九	一〇	一〇	九九	九〇

職別	階級	額數	月支餉額	共計
隊長	中	一	一〇〇	一〇〇
副隊長	少	一	一〇〇	一〇〇
副官	中	一	三五	三五
軍需	中	一	三五	三五
書記	少	一	二六	二六
軍醫	少	一	二六	二六
錄事	上	一	一六	一六
修械	中	一	一一	一一
醫兵	上	一	九	九
號目	中	一	一一	一一
傳令兵	上	一	二八	二八
隊兵	二	一	七五	七五
號兵	上	一	八	八
傳令兵	一	三	八	二四
炊事兵	二	六	七·五	一七
總計	士官	一·一·一·六	九三九	一·一三〇
兵佐	兵	六	七·五	四五

保安大隊部暫行編制預算表 附表二

職別	階級	額數	月支餉額	共計
中隊各轄三分隊				
官長如有呈准晉薪及官崇於職者得依薪餉給予表之規定增加預算				
表列官兵各縣得按照團款豐酌量將不需要員兵(如副班長傳令各等)從緩設				
國術教官可依其能力得支少尉最高薪				
傳令兵	上	一	二八	二八
隊兵	二	一	七五	七五
號兵	上	一	八	八
傳令兵	一	三	八	二四
炊事兵	二	六	七·五	一七
總計	士官	一·一·一·六	九三九	一·一三〇
兵佐	兵	六	七·五	四五

職別	階	級	額	數	月支	餉額	薪額	共計
總隊長	上	校	一	一		一三〇	副司令 縣長兼不支薪	一三〇
副隊長	中	校	一	一		一三〇		一三〇
副官	上	尉	一	一		五〇		五〇
軍需	上	尉	一	一		五〇		五〇
書記	中	尉	一	一		三五		三五
軍醫	少	尉	一	一		一六〇三五		一六〇三五
錄事	准	尉	二	二		二〇		四〇
修械	上	士	一	一		一六		一六
醫兵	上	兵	二	二		九		一八
號目	上	士	一	一		一六		一六
傳令兵	中	士	四	一		九		一六一

保安總隊隊部暫行編制預算表 附表三

職別	階	級	額	數	月支	餉額	薪額	共計
總計	士官	兵佐	一五	六		一三〇		三〇六·五
炊事兵	二	等兵	二	二		七·五		一五
飼養兵	二	等兵	一	一		七·五		七·五
附記	一 保安大隊部編制官佐六員士兵十五名手槍二馬步槍九支 一 大隊長由縣長兼不另支薪 一 大隊部設乘馬二匹 一 各級官佐如有特殊勞績呈准晉薪或官崇於職者得依薪餉給予表之規定增加預算 一 本表凡甲乙兩種大隊部均適用之 一 凡行政督察專員兼領之縣其大隊部官兵概由區保安司令部官兵兼充不另支薪							

附記	總計		勤務兵	炊事官	飼養兵
	士官	兵佐			
一 保安總隊編制官佐九員士兵十八名手槍二支步馬槍十二支			一	二	二
一 總隊長山區保安副司令縣長兼任不另支薪					
一 總隊部設乘馬二匹					
一 各級官佐如有特殊勞績呈准晉薪或官崇於職者得依照薪餉給予表之規定增加預算					
一 本表甲乙兩種總隊部均可適用					
一 凡行政督察專員兼領之縣其總隊部官兵概由區保安司令部官兵兼充不另支薪					
	一八九	一六七·五	六	二	一
	三三一	一六七·五	八	七·五	七·五
					一五
					四九八·五

各縣保安隊官兵薪餉給予表附表四

階級	一月		二		三		額	備考
	支	薪	支	薪	支	薪		
上校		一五〇		一四〇		一三〇	〇〇〇	均係兼差不另支薪
中校		一二〇		一一〇		一〇〇	〇〇〇	如係兼差亦不支薪
上尉		七〇		六〇		五〇	〇〇〇	
中尉		四五		四〇		三五	〇〇〇	
少尉		三〇		二八		二六	〇〇〇	
准尉		二四		二三		二〇	〇〇〇	
上士		一六		一六		一六	〇〇〇	
中士		一一		一一		一一	〇〇〇	
下士		一〇		一〇		一〇	〇〇〇	

附 記	上等兵		一等兵		二等兵	
	九	八	九	八	七	七
一 各級官佐非有特殊勞績呈准管薪者概支三等薪其官崇於職者得支一等薪	○○○	○○○	○○○	○○○	五○○	五○○
一 保安總隊部月支公費洋八十元大隊部月支公費洋四十元所轄在四中隊以上每增一中隊即增公費十元保安總隊所轄大隊部月支公費三十元		○○○	○○○	○○○		
一 中隊月支公費二十元						
一 醫藥及臨時剿匪夫價偵探等費實報實銷						
一 乘馬每匹月支馬乾洋七元						
一 以上各項規定得按各縣團款之豐蓄酌量縮減之						

各省實施地方團警政治訓練原則

民國二十一年十一月十七日第四屆中央執行委員會第四十七次常務會議通過

- 一 各省對於所屬各縣之警衛隊公安隊及人民自衛組織如民團保衛團等均須施以適當之政治訓練
- 二 於省政府內設立「地方團警政治訓練委員會」施行上列各項團警政治訓練
- 三 訓練委員會委員定為七人除省政府主席為當然委員外由省政府省黨部各推三人共同組織之主席臨時推定之
- 四 訓練委員會應斟酌地方情形分期調集有團警之各縣團警主持人員來省訓練同時各縣縣黨部與縣政府共同推定同志一人來省受訓練訓練班之組織辦法另定之
- 五 對團警之訓練科目側重於本黨主義之灌輸公民常識之增進及警衛道德之培養
- 六 對於各縣團警訓練工作之考核由訓練委員會行之
- 七 各縣訓練員所需極少數之辦公經費按月由縣政府縣黨部辦公費項下平均分擔之
- 八 各省地方團警政治訓練委員會之設立得由中央斟酌各省情形於國內指定若干省份先行試辦
- 九 本原則由中央執行委員會核定通知國民政府施行

第五項 賞罰 撫卹

剿匪賞罰令

民國二十一年五月 日豫鄂皖贛匪總司令部修正公布

- 一 本賞罰令凡屬擔任剿匪部隊及負責長官於剿辦期間除情節較輕者仍適用陸軍刑法及功過暫行條例查緝盜匪考績條例辦理外得遵照本令賞罰之
- 二 合下列各款之一者得酌予晉級記功獎金嘉獎
 - 1 奉行命令遵限肅清者
 - 2 認真剿辦成績卓著者
 - 3 出奇制勝撲滅大股赤匪者
 - 4 擒獲匪首及奪繳大批匪械者
 - 5 逗遛不進或擅自撤退不遵命令者
 - 2 擾害地方及藉端斂財者
 - 3 剿辦不力及失誤軍機者
 - 4 勾通赤匪或放棄應固守之城池防地者
 - 5 以械彈濟匪者
 - 6 縱兵殃民者
- 三 犯下列各款之一者概處死刑
- 四 以上除最高級長官之賞罰與本部核定其次級長官及由各主管長官隨時查照呈報核準行之
- 五 本令自頒到之日施行

剿匪部隊俘獲赤匪人馬械彈獎懲標準施行規則

民國二十一年五月豫鄂皖贛匪總司令部公布
二十一年七月修正

- 一 本規則依據剿匪賞罰令第二條第四項之規定特訂俘獲人馬械彈獎懲標準俾資遵守
- 二 凡擔任剿匪各團隊或官兵除奪獲刀矛什槍旗幟校標等件照例嘉獎外如有俘獲重要匪首及大批械彈馬匹者得由該管長官敘具事實呈報本部核轉酌予晉級記功獎金
- 三 關於擒獲赤匪首魁之賞格(自首者不在此例)

擒獲甲種匪首如(總司令)(總指揮)獎洋五千元

擒獲乙種匪首如(軍長)(師長)獎洋三千元

擒獲丙種匪首如(旅長)(團長)獎洋一千元

擒獲丁種匪首如(營長)(連長)獎洋一百元至二百元

上項匪首如係地方團隊擒獲者其獎金即由省政府及縣政府各發給半數

四 關於擄獲械彈馬匹之賞格(擄械投誠者不在此例)

- 1 野山砲一門 賞洋三百元
- 2 迫擊砲一門 賞洋三十元
- 3 機關槍一挺 賞洋一百元
- 4 手提機槍一枝 賞洋五十元
- 5 木壳槍一枝 賞洋三十元
- 6 手槍白郎林
連蓬式一枝 賞洋三十元
- 7 步騎槍一枝 賞洋十元
- 8 野山砲彈每十顆 賞洋五元
- 9 迫砲彈每十顆 賞洋二元
- 10 手榴彈每五顆 賞洋一元
- 11 各類槍彈每百顆 賞洋一元
- 12 馬匹每匹 賞洋五元

以上如有損壞不完全者依據損壞程度酌予減少三分之一或三分之二如係各地方團隊擄獲者其獎金即由省政府及縣政府各發給半數

五 如獲得達用之裝具器材者按照物質程度酌量給獎

六 截獲赤匪之糧秣者由該管官一面呈報一面分配充獎

七 凡擔任剿匪之團隊或官兵有左列情事之一者即予以撤懲或相當之處分

- 1 俘獲匪首或重要之匪受賄釋放者
- 2 獲得赤匪之械彈裝具與軍用品等而隱匿不報者

(土槍不在此例)

- 3 強獲地方團防械彈或將所領之械彈與軍用品等而朦蔽呈報藉爭邀功者
- 4 以多報少希圖漁利者
- 5 以少報多冀倖邀功者
- 八 本規則如有未盡事宜得隨時增減之
- 九 本規則自公布日施行

頒發縣保衛團剿赤獎狀規則

民國二十年十二月行政院核准

- 第一條 凡各省縣保衛團對於清剿赤匪著有勞績者得依本規則之規定給與剿赤獎狀以示褒嘉
- 第二條 剿赤獎狀分爲兩等

- 一等剿赤獎狀 給與總(區)團長或甲牌長由內政軍政兩部會呈行政院轉請國民政府核准發給之
 - 二等剿赤獎狀 給與團丁及有功民衆由內政軍政兩部核准發給後會呈行政院轉請國民政府備案
- 第三條 具有左列功績之一者得分別給與獎狀

- 1 勦赤在事出力確有證據者
- 2 協助軍隊清勦赤匪勞績卓著者
- 3 擒殲赤匪首領或重要黨徒者
- 4 攻破匪巢或收復被據鄉鎮者
- 5 奪獲赤匪槍械及軍用物品者
- 6 清勦赤匪奮勇救護人民生命財產致獲安全者
- 7 發見赤匪秘密結合機關當場捕獲者
- 8 探知赤匪行動報告有據或捕獲赤匪奸細訊問屬實者
- 9 報告赤匪潛伏或隱匿之地點因而捕獲者
- 10 設法防堵周密使匪勢消滅成績卓著者
- 11 協助鄰區或鄰境致將赤匪擊潰者

第四條 請獎手續應由該管地方長官詳查事實列表(第二表)報請省政府分咨內政軍政兩部會同辦理

第五條 凡經核准給獎應由內政軍政兩部會填獎狀咨回原省政府轉發

第六條 勦赤獎狀用折疊式貯以絹套其狀式列後(如式第一第二)

第七條 凡領有獎狀者如發見有反動及通匪爲匪行爲或因剿赤受挾嫌誣陷刑事上處分之宣告時即撤銷其獎狀

第八條 受領獎狀人員如功績卓異同時並得給與其他獎勵以示鼓勵

第九條 受領獎狀如有遺失時得聲敘緣由呈經原請機關核轉補給之
 第十條 本規則如有未盡事宜得由內政軍政兩部隨時會請修正之
 第十一條 本規則由內政軍政兩部會呈行政院核准公布施行

獎狀 (第一式)

存	某省某縣某保衛團職銜姓 名因
根	給予一等勳赤獎狀 中華民國 年 月 日給發

字第

號

獎狀

存	某省某縣某保衛團職銜姓 名因
根	著有勞績今依頒發勳赤獎狀規則第 條第 款之規定呈准 國民政府給與一等勳赤獎狀以示鼓勵 內政部部长 軍政部部长 中華民國 年 月 日給發

獎狀 (第二式)

存	某縣某保衛團職銜姓 名因
根	給與二等勳赤獎狀

字第

號

獎狀

某省某縣某保衛團職銜姓 名因

著有勞績今依頒發剿赤獎狀規則第 條第 款之規定

給與二等剿赤獎狀以資鼓勵

內政部部长

軍政部部长

中華民國 年 月

日給發

附表式第三

某省某縣

剿赤功績調查表

團體名稱	姓				名				職務	
	年齡	籍貫	職業	入黨年月日	家	族	母父	兄弟		妻某氏
某省某縣某保衛團職銜姓 名因 著有勞績今依頒發剿赤獎狀規則第 條第 款之規定 給與二等剿赤獎狀以資鼓勵 內政部部长 軍政部部长 中華民國 年 月 日給發										
親見立功者署名 蓋章 親自作證呈報 親赤經過情形須有同事出力親見立功人員作證該管區團(甲)(牌)長擔保方為有效如該管區團(甲)(牌)長親見者亦可										
歷 略 歷敘立功以前任事經歷										

(存歿)

審查官意見

由各地方行政長官加以批評或考語

附

一 此表須具三份並由地方政府核實加蓋印章

二 功績事實須詳細列敘不得含混其有足資證據者得隨表呈驗

三 調查如有不實情事由表內署名各員負責

記

中華民國

年 月

日某縣政府姓名蓋章

(蓋印)

贛閩湘鄂縣保衛團剿赤陣亡員丁旌表及遺族優待辦法

民國二十一年一月行政院核准公布

- 一 贛閩湘鄂縣保衛團剿赤陣亡員丁經各該縣政府調查確實填具調查表呈由省政府彙案轉請中央明令褒揚頒發旌表(此項旌表即錄揚明令及陣亡員丁姓名)省政府奉到旌表後得錄案轉飭各該縣政府就地勒碑以垂久遠
- 二 縣保衛團剿赤陣亡者應由各該省政府按照軍政內政兩部十八年十二月二十日會呈行政院核准劃分撫卹界限案之規定依照縣保衛團法自訂撫卹規章辦理撫卹
- 三 縣保衛團剿赤陣亡員丁凡經中央明令褒揚頒發旌表者除按照本辦法第二項由省政府撫卹外得由省政府轉請中央在國稅項下另給與該遺族以下列之一次優待費
 - 團員每人四十元至八十元
 - 團丁每名二十元至四十元
- 四 縣保衛團剿赤陣亡員丁凡經中央明令褒揚頒發旌表者其遺族子女得按照前大學院公布之革命功勛子女免費入學條例呈請免費入學

南昌行營剿匪軍撫卹暫行條例

(見第三編服務法第十三類撫卹第二款軍事人員)

第九款 出版及著作權

第一項 出版

出版條例原則

(政治會議修正通過中央第三十一次常會備案)

- 一 爲保障出版自由防止不正當出版品之流行應制定出版條例
- 二 凡用機械印版或化學材料印製之新聞紙類書籍圖畫影片及其他文書出售或散佈者均認爲出版品
- 三 構成出版品之關係人如左
 - 1 編著人
 - 2 印製人
 - 3 發行人
- 四 一切出版品之登記審查由國民政府所屬之主管機關辦理其登記審查條例另訂之
- 五 凡出版品有左列情事之一者不得登記應撤銷之
 - 1 宣傳反動思想者
 - 2 違反國家法令者
 - 3 敗壞善良風俗者
 - 4 妨害治安者
- 六 出版品之處置辦法如左
 - 1 糾正
 - 2 警告
 - 3 查禁或拘罰

出版法

民國十九年十二月十六日國府公布

第一章 總則

第一條 本法稱出版品者謂用機械或化學之方法所印製而供出售或散布之文書圖畫

第二條 出版品分左列三種

- 一 新聞紙 指用一定名稱每日或隔六日以下之期間繼續發行者而言
- 二 雜誌 指用一定名稱每星期或隔三月以下之期間繼續發行者而言
- 三 書籍及其他出版品 凡前二款以外之一切出版品屬之新聞紙或雜誌之號外或增刊視爲新聞紙或雜誌

第三條 本法稱發行人者謂主管發售或散布出版品之人

第四條 本法稱著作人者謂著述或製作文書圖畫之人

筆記他人之演述登載於出版品或令人登載之者其筆記人視爲著作人但演述人對於其登載特予承諾者應同負著作人之責任

關於著作物之編纂其編纂人視爲著作人但原著人對其編纂特予承諾者應同負著作人之責任

關於著作物之翻譯其翻譯人視爲著作人

關於用學校公司會所或其他團體名義著作之出版品其學校公司會所或其團體之代表人視爲著作人

第五條 本法稱編輯人者謂掌管編輯新聞紙或雜誌之人

第六條 出版品由官署發行者應以二份送中央黨部宣傳部及內政部

第二章 新聞紙及雜誌

第七條 爲新聞紙或雜誌之發行者應於首次發行人十五日以前以書面陳明左列各款事項呈由發行所所在地所

屬省政府或隸屬於行政院之市政府轉內政部聲請登記

一 新聞紙或雜誌之名稱

二 有無關於黨義黨務或政治事項之登載

三 刊期

四 首次發行之年月日

五 發行所及印刷所之名稱及所在地

六 發行人及編輯人之姓名年齡及住所其各版之編輯人互異者並各該版編輯人之姓名年齡及住所

新聞紙或雜誌在本法施行前已開始發行者應於本法施行後二個月內聲請爲前項之登記新聞紙或雜誌

誌有關於黨義或黨務事項之登載者並應經由省黨部或等於省黨部之黨部向中央黨部宣傳部聲請登記

記

第八條 前條所定應聲請登記之事項有變更者應於變更後七日內爲變更登記之聲請

第九條 前二條登記不收費用

第十條 左列各款之人不得爲新聞紙或雜誌之發行人或編輯人

一 在國內無住所者 二 禁治產者 三 被處徒刑或一月以上之拘役在執行中者 四 褫奪公權尚未復權者

第十一條 新聞紙或雜誌廢止發行者原發行人應按照登記時之程序聲請註銷登記

新聞紙逾所定期已滿二個月雜誌逾所定期已滿四個月尚未發行者視為發行之廢止

第十二條 新聞紙或雜誌應記載發行人及編輯人之姓名發行年月日發行所印刷所之名稱及所在地

第十三條 新聞紙或雜誌之發行人應於發行時以二分寄送內政部一分寄送發行所所在地所屬省政府或市政府

一分寄送發行所所在地之檢察署

新聞紙或雜誌有關於黨義或黨務事項之登載者並應以一分寄送省黨部或等於省黨部之黨部一分寄送中央黨部宣傳部

第十四條 新聞紙或雜誌登載之事項本人或直接關係人請求更正或登載辯駁書者在日刊之新聞紙應於接到請

求後三日內依照更正或登載辯駁書之全部在其他新聞紙或雜誌應於接到請求後第二次發行前爲之但其更正或辯駁之內容顯違法令或未記明請求人之姓名住所或自原登載之日起逾六個月而始行請求者不在此限

更正或辯駁書之登載其地位及字之大小應與原文所登載者相當

第三章 書籍及其他出版品

第十五條 爲書籍或其他出版品之發行者應於發行時以二分寄內政部改訂增刪原有之出版品而爲發行者亦同前項出版品其內容涉及黨義或黨務者並應以一分寄送中央黨部宣傳部

第十六條 書籍或其他出版品應於其末幅記載發行人之姓名住所發行年月日發行所及印刷所之名稱及所在地

第十七條 通知書章程營業報告書目錄傳單廣告戲單秩序單各種表格證書證券及照片不適用前二條之規定

第十八條 有關政治之傳單或標語非經該管警察機關許可不得印刷或發行

第四章 出版品登載事項之限制

第十九條 出版品不得爲左列各款之記載

一 意圖破壞中國國民黨或三民主義者
二 意圖顛覆國民政府或損害中華民國利益者
三 意圖破壞公共秩序者
四 妨害善良風俗者

第二十條 出版品不得登載禁止公開訴訟事件之辯論

第二十一條 戰時或遇有變亂及其他特殊必要時得依國民政府命令之所定禁止或限制出版品關於軍事或外交事項之登載

第五章 行政處分

第二十二條 不爲第七條或第八條之聲請登記或就應登記之事項爲不實之陳述而發行新聞紙或雜誌者省政府或市政府得於其爲合法之聲請登記前停止該新聞紙或雜誌之發行

第二十三條 內政部認出版品載有第十九條各款所列事項之一或違背第二十一條所定禁止或限制之事項者得指明該事項禁止出版品之出售及散布並得於必要時扣押之

依前項規定扣押之出版品如經發行人之請求得於除去該事項後返還之

第一項所定其情節輕微者得由內政部予以糾正或警告

第二十四條 國外發行之新聞紙或雜誌受前條第一項處分者內政部得禁止其出口

依前項規定禁止進口之新聞紙或雜誌省政府或市政府得於其進口時扣押之

第二十五條 違背第四十一條第一項之禁止而發行新聞紙或雜誌者省政府或市政府得扣押之

第二十六條 扣押書籍或其他出版品時如認爲必要者得併扣押其底版

依前項規定扣押之底版準用第二十三條第二項之規定

第六章 罰則

第二十七條 不爲第七條或第八條之聲請登記而發行新聞紙或雜誌者處二百元以下之罰金

第二十八條 第十條各款所列之人發行或編輯新聞紙或雜誌者處二百元以下之罰金

第二十九條 發行人違反第十一條第一項之規定者處百元以下之罰金

第三十條 出版品無第十二條或第十六條所定之記載或記載不實者處發行人二百元以下之罰金

第三十一條 發行人違反第十三條之規定不寄送新聞紙或雜誌者處百元以下之罰金

第三十二條 編輯人違反第十四條之規定者處二百元以下之罰金

第三十三條 發行人違反第十五條之規定不寄送書籍或其他出版品者處百元以下之罰金

第三十四條 印刷人或發行人違反第十八條之規定者處百元以下之罰金

第三十五條 違反第十九條之規定者處發行人編輯人著作人及印刷人一年以下有期徒刑拘役或一千元以下之罰金但其他法律規定有較重之處罰者依其規定

第三十六條 違反第二十一條所定之禁止或限制者處發行人編輯人著作人及印刷人一年以下有期徒刑拘役或一千元以下之罰金

第三十七條 出版品爲新聞紙或雜誌時著作人受第三十五條之處罰者以對於其事項之登載署名負責者爲限受第三十六條之處罰之著作人亦同

第三十八條 違反第二十二條所定之停止發行命令發行新聞紙或雜誌者處二百元以下之罰金

第三十九條 發行人違反第二十三條所定之禁止者處一年以下有期徒刑拘役或千元以下之罰金其知情而出售或散布該項出版品者處六月以下有期徒刑拘役或五百元以下之罰金

第四十條 違反第二十四條第一項所定之禁止及知情而輸入出售或散布該項出版品者準用前項規定分別處罰

第四十一條 妨害第二十三條第一項第二十四條第二項第二十五條第二十六條所定扣押處分之執行者處六月以下有期徒刑拘役或五百元以下之罰金

第四十二條 因新聞紙或雜誌所載事項依第三十五條所定之處罰而其情節重大者得禁止其新聞紙或雜誌之發行

第四十三條 發行人違反前項所定之禁止者處一年以下有期徒刑拘役或千元以下之罰金其知情而出售或散布該項新聞紙或雜誌者處六月以下有期徒刑拘役或五百元以下之罰金

第四十四條 本法所定各罪不適用刑法累犯及併合論罪之規定

第四十五條 本法所定各罪之起訴權逾一年而不行使者因時效而消滅第三十五條第三十六條之罪其起訴權之時效期限自發行日起算

第四十六條 效期限自發行日起算

第四十七條 效期限自發行日起算

第四十八條 效期限自發行日起算

第四十九條 效期限自發行日起算

第五十條 效期限自發行日起算

第五十一條 效期限自發行日起算

第五十二條 效期限自發行日起算

附則

第四十四條 本法自公布日施行

出版法施行細則

民國二十年十月七日內政部公布

第一條 內政部與中央黨部宣傳部爲依據出版法辦理出版品之登記及審查特訂定本施行細則

第二條 左列性質之文書圖畫均屬有關黨義黨務事項之出版品適用出版法第七條第十三條及第十五條之規定

- 一 引用或闡發中國國民黨黨義者
- 二 紀載有關中國國民黨黨務或史黨史者
- 三 所載未直接涉及中國國民黨黨義黨務黨史但與中國國民黨黨義黨務黨史有理論上或實際上之關係者
- 四 涉及中國國民黨主義或政綱政策之實際推行者

第三條 新聞紙或雜誌發行人依照出版法第七條之規定聲請登記時應照規定格式填具聲請書及各項登記表呈由發行所所在地之省府或隸屬於行政院之市政府向內政部聲請登記

聲請登記之新聞紙或雜誌並應依照同條第三項辦理者其發行人並應另具聲請書及登記表各一份呈由該省省黨部或特別市黨部向中央黨部宣傳部聲請登記

第四條 各省政府或隸屬於行政院之市政府對於依照出版法第七條規定之聲請事項應於接到聲請登記文件後五日內擬具初審意見轉向內政部聲請登記

聲請登記之新聞紙或雜誌並應依照同條第三項之規定辦理者省黨部或特別市黨部與省政府或隸屬於行政院之市政府應先會同擬具初審意見於接到聲請登記文件七日內分別轉向中央黨部宣傳部及內政部聲請登記

第五條 各省政府或隸屬於行政院之市政府與各省黨部或特別市黨部對於依照出版法第七條第三項規定之聲請事項如審核時雙方意見未能一致應各將所擬意見及理由與根據分呈內政部及中央黨部宣傳部

第六條 內政部對於依照出版法第七條規定之聲請事項自行審核之

第七條 聲請登記之新聞紙或雜誌並應依照同條第三項之規定辦理者應送中央黨部宣傳部併案審核之
中央黨部宣傳部對於依照出版法第七條第三項規定之聲請事項審核完竣後除自行批復外並將審核意見連同內政部所送併案審核之同項案件送還內政部辦理之

第八條 內政部對於依照出版法第七條規定之聲請事項於核准後填發登記證

聲請登記之新聞紙或雜誌並應依照出版法第七條第三項之規定辦理者其登記證由中央黨部宣傳部及內政部分別填製中央黨部宣傳部填製之登記證送由內政部合併發給之

第九條 登記證如有遺失或損壞時其發行人除應登報聲明作廢外並呈請原發給機關補發之
第十條 書籍之著作人或發行人應以稿本呈送內政部聲請許可出版此項聲請須以書面陳明左款事項

一 名稱及內容概要 二 稿本頁數及其附件 三 著作人或發行人之姓名住所
書籍之有關黨義黨務者應以稿本依前項手續逕向中央宣傳部聲請之

第十一條 未經許可出版而擅行出版之書籍概行扣押若其內容有違反出版法第十九條或第二十一條之規定者照出版法第三十五條或第三十六條處罰

第十二條 凡經許可出版之書籍於發行時仍應依照出版法第十五條及第十六條之規定辦理之

第十三條 凡經許可出版之書籍如有所增補或修正其著作人或發行人應向原許可機關陳明經核准後方得印行
第十四條 有關黨義黨務出版品審核之標準除依照出版法第四章各條規定者外並適用中央關於出版品之各項

決議

第十五條 內政部依照出版法第二十三條之規定對於有關黨義黨務之出版品執行警告禁止扣押或退還等行政處分之前應送經中央黨部宣傳部審核

第十六條 有關黨義黨務出版品之應糾正者由中央黨部宣傳部直接或轉飭所屬辦理之

第十七條 凡應經內政部糾正之書籍應於修正後以二份寄送內政部備查凡應經中央黨部宣傳部糾正者應於修正後以二份寄送中央黨部宣傳部一份寄送內政部備查

第十八條 凡經許可出版之書籍如出版後與核准之原稿不符內政部得予以禁止或扣押之處分

第十九條 新聞紙或雜誌之發行人不以新聞紙或雜誌寄送於出版法第十三條所規定之任何一機關者應以違反該條論準用出版法第三十一條之規定處罰之

第二十條 書籍或其他出版品之發行人不以書籍或其他出版品寄送於出版法第十五條所規定之任何一機關者應以違反該條之規定論準用出版法第三十三條之規定處罰之

第二十一條 有關黨義黨務之出版品其所載事項如違反中央關於出版品之各項決議時準用出版法第三十四條及第二十五條規定之處分別處罰之

第二十二條 出版品由各級黨部發行者準用出版法第六條之規定以二份送中央黨部宣傳部及內政部

第二十三條 有關政治之傳單或標語由各級黨部或官署發行者得免除出版法第十八條規定之手續

第二十四條 本細則如有未盡事宜由內政部與中央黨部宣傳部會同修正之

第二十五條 本細則自公布日施行

附書表及登記證格式

- 一 新聞紙雜誌登記證書格式
- 二 新聞紙雜誌登記表格式
- 三 內政部甲種登記證式樣
- 四 內政部乙種登記證式樣
- 五 中央黨部宣傳部登記證式樣

新聞紙 雜誌登記證請書

具聲請書人

社茲因發行

謹遵出版法第七條之規定並填具登記表格聲請登記此呈

某某政府

或轉

某某黨部

內政部

或

中央黨部宣傳部

中華民國

年

月

中華民國

年

月

日

填

(蓋章)

具聲請書人
社
負責人姓名

(蓋章)

日

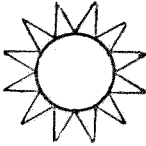
新報聞誌登記表

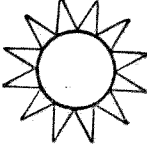
名稱		1
無或關於政治或黨義黨務之記載		2
刊期		3
首次發行年月日		4
發行所	名稱	5
	地址	
印刷所	名稱	6
	地址	
姓名		7
別號		
職別		
年齡		
住址		
備考		8

內政部
中央黨部宣傳部製

說明

1. 此表應由聲請登記者照填二份隨附於聲請書後一併呈送以備分存
2. 填第二項有無關於黨義黨務事項之登載時應參照出版法施行細則第二條之規定
3. 第三項係指日刊週刊旬刊月刊等類
4. 第七項內職別一目係指屬於發行人或各版編輯人

	 新 聞 紙 雜 誌 登 記 證
--	--

	 新 聞 紙 雜 誌 登 記 證
--	--

中華民國 年 月 日 內政部發給	登 記 證 字 第 號 案 據 市 省 縣 依 法 聲 請登記業經審核予准登記此證 右給 發行人 收執
---------------------	--

中華民國 年 月 日 內政部發給	登 記 證 字 第 號 案 據 市 省 縣 依 法 聲 請登記業經審核予准登記此證 右給 發行人 收執
---------------------	--

中華民國 年 月 日 中國國民黨宣傳部發給 中央執行委員會	登 記 證 字 第 號 查 市 省 縣 為有關於黨義 黨務事項記載之 業據其依法聲請登記 前來經審核予准登記此證 右給 發行人 收執
-------------------------------------	--

第二項 著作權

著作權法

民國十七年五月十四日國府公布

第一章 總則

第一條 就左列著作物依法註冊專有重製之利益者爲有著作權

一 書籍論著及說部 二 樂譜劇本 三 圖畫字帖 四 照片雕刻模型 五 其他關於文藝學術或美術之著作物

就樂譜劇本有著作權者並得專有公開演奏或排演之權

第二條 著作物之註冊由國民政府內政部掌管之

內政部對於依法令應受大專學院審查之教科圖書於未經大專學院審查前不予註冊

第三條 著作權得轉讓於他人

第二章 著作權之所屬及限制

第四條 著作權歸著作人終身有之並得於著作人亡故後由承繼人繼續享有三十年但別有規定者不在此限

第五條 著作物係由數人合作者其著作權歸各著作人共同終身有之著作人中有亡故者由其承繼人繼續享有其應有之權利

前項承繼人得繼續享有其權利迄於著作人中最後亡故者之亡故後三十年

第六條 著作物於著作人亡故後始發行者其著作權之年限爲三十年

第七條 著作物係用官署學校公司會所或其他法人或團體名義者其著作權之年限亦爲三十年

第八條 不著姓名或用假設名號之著作物其著作權之年限爲三十年

前項年限未滿者改用真實姓名者適用第四條之規定

第九條 照片得由著作人享有著作權十年但受他人報酬而著作者不在此限

刊入文藝學術著作物中之照片如係特爲該著作物而著作者其著作權歸該著作物之著作人享有之

前項照片著作權在該文藝學術著作物之著作權未消滅前繼續存在

第十條

從一種文字著作以他種文字翻譯成書者得享有著作權二十年但不得禁止他人就原著另譯其譯文無甚差別者不在此限

第十一條

著作權之年限自最初發行之日起算

第十二條

著作物係編號逐次發行或分數次發行者應於首次呈請註冊時聲明之嗣後每次發行仍應踐行呈報之程序

前項後段所定呈報程序限於定期刊物得由內政部准其省略之

第十三條

著作物係編號逐次發行者其著作權之年限自每號最初發行之日起算

著作物係分數次發行者其著作權之年限自其最後部分最初發行之日起算但該著作物雖未完成其應行繼續之部分已逾三年尙未發行者以已發行之末一部分視爲最後之部分

前項規定於第一次註冊時預行聲明繼續發行之期限者不適用之

第十四條

著作權人亡故後若無承繼人其著作權視爲消滅

第十五條

著作權之移轉及承繼非經註冊不得對抗第三人

第十六條

著作物係由數人合作而有少數人或一人不願發行者如性質上可以分割應將其所作部分除外而發行之其不能分割者應由餘人酬以相當之利益其著作權則歸餘人所有但該少數人或一人不願列名於著作物者聽之

者不在此限

第十七條

出資聘人所成之著作物其著作權歸出資人有之但當事人間有特約者從其特約

第十八條

講義演述雖經他人筆述或因官署學校印刷其著作權仍歸講演人有之但別有約定或經講演人之允許者不在此限

第十九條

就他人之著作闡發心理或以與原著作物不同之技術製成美術品者得視爲著作人享有著作權

第二十條

左列著作物不得享有著作權

- 一 法令約章及文書案牘
- 二 各種勸誡及宣傳文字
- 三 公開演講而非純屬學術性質者

第二十一條 揭載於報紙雜誌之事項得註明不許轉載其未經註明不許轉載者轉載人須註明其原載之報紙或雜誌

第二十二條 內政部於著作物呈請註冊時發現其有左列情事之一者得拒絕註冊

一 顯違黨義者 二 其他經法律規定禁止發行者

第三章 著作權之侵害

第二十三條 著作權經註冊後其權利人得對於他人之翻印做製或以其他方法侵害利益提起訴訟

第二十四條 接受或承繼他人之著作權者不得將原著作物改竄割裂變匿姓名或更換名目發行之但得原著作人同意

或受有遺囑者不在此限

第二十五條 著作權年限已滿之著作物視為公共之物但不問何人不得將其改竄割裂變匿姓名或更換名目發行之

第二十六條 冒用他人姓名發行自己之著作物者以侵害他人著作權論

第二十七條 未發行著作物之原本及其著作權不得因債務之執行而受強制處分但已經本人允諾者不在此限

第二十八條 左列各款情形經註明原著作之出處者不以侵害他人著作權論

一 節選衆人著作成書以供普通教科書及參考之用者

二 節錄引用他人著作以供自己著作之參證註釋者

第二十九條 著作權之侵害經著作人提起訴訟時除依本法處罰外被害人所受之損失應由侵害人賠償

第三十條 著作物係由數人合作者其著作權受侵害時得不俟餘人之同意提起訴訟請求賠償其所受之損失

第三十一條 因著作權之侵害提起民事或刑事訴訟時得由原告或告訴人請求法院將涉於假冒之著作物暫行停止

其發行

於有前項處分後經法院審明並非假冒其判決確定者被告因停止發行所受之損失應由原告或告訴人

賠償之

第三十二條 著作權之侵害若由法院審明並非有心假冒得免處罰但須將被告所已得之利益償還原告

第四章 罰則

第三十三條 翻印做製及以其他方法侵害他人之著作權者處五百元以下五十元以上之罰金其知情代爲出售者亦

同

第三十四條 違反第二十四條之規定者處以四百元以下四十元以上之罰金

第三十五條 違反第二十五條之規定者處以三百元以下三十元以上之罰金

第三十六條 註冊時呈報不實者處二百元以下二十元以上之罰金並得註銷其註冊

第三十七條 未經註冊之著作物於其末幅假填某年月日業經註冊字樣者處四百元以下四十元以上之罰金

第三十八條 依本章處罰之著作物沒收之

第三十九條 第三十三條第三十四條之罪須告訴乃論但犯第三十四條之罪而原著作人亡故者不在此限

第五章 附則

第四十條 本法自公布日施行

著作權法施行細則

民國十七年五月十四日國府公布

第一條 凡著作物有左列各款情事之一者不得依本法呈請註冊

一 未經註冊而已通行二十年以上者 二 著作人自願任人翻印做製者

第二條 依本法以著作物呈請註冊者應備樣本二份依後列著作物呈請註冊程式具呈送內政部其在各省各特別市或特別區者得經由各該區域內主管民政事務之機關轉呈內政部本法第一條第四款第五款之著作物不能具備樣本者得以著作物詳細說明書或圖畫代替之因接受或承繼著作權呈請註冊者毋庸備具樣本

第三條 著作物係用官署學校公司會所或其他法人或團體名義者呈請註冊時應記明該法人或團體之名稱其事務所在地及代表人之姓名住址

第四條 依本法第八條第二項規定改用真實姓名者應依後列著作物改正姓名呈請註冊程式呈報

第五條 本法第十二條第一項情形應依後列著作物逐次或分次發行呈請註冊程式具呈聲明

第六條 因接受或承繼著作權呈請註冊者應依後列接受著作權呈請註冊程式或承繼著作權呈請註冊程式具呈

爲之

第七條 著作物之註冊由內政部將應登記之各事項登記著作物註冊簿上爲之

著作物註冊後應由內政部發給執照並刊登政府公告之

第八條 欲發行無主之著作物者應開明事由呈請內政部於政府公告之

自前項最後公告之日起滿一年無人聲明異議者准其發行

第九條 凡已註冊之著作物應於其末幅標明某年月日經內政部註冊字樣並註明執照號數

第十條 本法施行前已發行之著作物自最初發行之日起未滿二十年其仍得依本法呈請註冊

第十一條 本法施行前已註冊之著作物限於在本法施行後一年內補行註冊者其原有之註冊仍不失其效力

補行註冊應納公費按照本細則第十三條規定減輕二分之一

第十二條 本細則第七條第一項之註冊簿不問何人均得請求准其查閱或抄錄之

第十三條 呈請註冊及請求查閱或抄錄註冊簿等項公費每件定額如左

一 著作物註冊費 該著作物每部定價之五倍有二種以上之定價者以其最高者爲準

二 承繼或接受著作權註冊費與第一款同

三 執照遺失補領費一元

四 查閱註冊簿費五角

五 抄錄註冊簿費每百字五角未滿百字者以百字計算

第十四條 外國人有專供中國人應用之著作物時得依本法呈請註冊

前項外國人以其本國人承認中國人民得在該國享有著作權者爲限

依本條第一項註冊之著作物自註冊之日起享有著作權十年

第十五條 本細則自公布日施行

附各項呈請程式

著作物呈請註冊程式

具呈人姓名籍貫年歲職業住址(如係法人時其名稱事務所所在地及代表人姓名住址)

呈為呈請著作物註冊事竊某人有某種著作物照著作權法隨送樣本或附具詳呈請註冊給照一體保護謹呈

內政部部长

年 月 日姓名 謹呈押

著作物改正姓名呈請註冊程式

具呈人姓名籍貫年歲職業住址

呈為著作物改正姓名呈請註冊事竊某人發行某種著作物經於某年月日呈請註冊領有某號執照但該著作物向未註姓名現擬改用某姓名照著作權法呈請註冊一體保護謹呈

內政部部长

年 月 日原註冊人即姓名 呈請改正人姓名 謹呈押

著作物逐次或分次發行呈請註冊程式

具呈人姓名籍貫年歲職業住址(如係法人時其名稱事務所所在地及代表人姓名住址)

呈為呈請著作權註冊事竊某人有某種著作物擬編號逐次或分次發行照著作權法預行聲明並隨送樣本呈請註冊給照一體保護謹呈

內政部部长

年 月 日姓名 謹呈押

接受著作權呈請註冊程式

具呈人原註冊人姓名籍貫年歲職業住址(如係法人時其名稱事務所所在地及代表人姓名住址)

呈為接受著作權呈請註冊事竊某人有某種著作物經於某年月日呈請註冊領有某號給照現將該項著作權^售抵押與某人接受照著作權法呈請註冊給照一體保護謹呈

內政部部长

年 月 日
原註冊人姓名
接受人姓名
謹呈押

承繼著作權呈請註冊程式

具呈人姓名籍貫年歲職業住址

呈為承繼著作權呈請註冊事竊某人有某種著作經於某年月日呈請註冊領有某號執照現已某年月日身故其著作權應歸某人承繼照著作權法

呈請註冊一律保護謹呈

內政部部长

年 月 日
承繼人姓名
謹呈押

第十款 僑務

華僑登記規則

民國十八年九月五日中央第三十三次常務會議通過交行政院辦理

第一條 國民政府為保護國外僑民起見規定本規則所有居留以及出國或歸國及由此埠遷移他埠之僑民均須依照

本規則登記之

第二條 登記事宜由外交部令駐外領事館負責辦理但於該地領事館未設立時得令當地使館或就近領事館辦理之

第三條 辦理登記時須先期通告僑民說明登記之意義及其關係之重要

第四條 登記時所用登記請求書及登記證由外交部規定頒發之

第五條 登記請求人須先領取登記請求書三分逐項填明送交審查後方准登記並發給登記證

第六條 凡登記人請求登記時須交二寸半身照片三張登記時應貼登記印花國幣二角

第七條 凡領有登記證者其有效期間爲一年期滿即須重新登記

第八條 凡負責辦理登記之人員如有濫發或故意拒絕登記等情事經調查屬實應予處分

第九條 領館或使館辦理登記後須將已填就之請求書除以一併存該館外其餘二分按月分別彙送外交部中央僑務委員會以備稽查

第十條 關於僑民登記辦事細則另定之

第十一條 本規則自公布之日施行

華僑登記辦事細則

民國十九年一月十七日外交部公佈

第一條 本細則依據華僑登記規則第十條之規定制定之

第二條 僑民於華僑登記規則施行後應向各領館或使館請求登記

第三條 僑民及眷屬(妻室及未成年之子女)同行登記時合填一證但應粘貼各人相片

第四條 僑民登記後居留地有遷移時應攜帶登記證向原該管領館或使館聲報遷移並向遷移地該管領館或使館另請登記

僑民歸國或死亡時應由本人或親友攜帶登記證向該管領館或使館報告

第五條 僑民如不照章登記各該領館或使館不能負切實保護之責

第六條 僑民有請求事項應先呈驗登記證如查出有前條情事應即補行登記加貼五倍印花

第七條 登記印花用財政部印花逕由各領館或使館請領貼用其所收印花費每三個月造冊報解財政部

第八條 華僑登記證按照華僑登記規則第四條之規定由外交部印發其格式附後各領館或使館於填發時加蓋館印

第九條 各領館或使館辦理登記時除照華僑登記規則第六條及本細則第六條之規定收費外不得另行收費違者懲處

第十條 各領館或使館在華僑登記規則施行前其已舉辦註冊者於奉到華僑登記規則之日期應即停止並將從前辦理情形及所收各費報解外交部核奪

第十一條 本細則如有未盡事宜得隨時修正之

第十二條 本細則自公布日施行

僑務委員會僑民登記規程

民國十八年二月五日行政院核准備案

第一條 本會爲保護僑胞監督移民統計僑民出入確定僑民身分起見舉辦僑民登記

第二條 凡中華民國國民僑居海外均認爲僑民

第三條 凡出洋或歸國及居留海外之僑民不分性別須在本會或本會所指定之機關登記

第四條 申請登記人須向本會或本會所指定之機關領取登記表自行填註並繳最近半身二寸相片二張以便粘貼於登記證及登記表上

第五條 登記人如不能自填登記表得由辦事員代填惟須本人簽押或蓋章

第六條 初次出洋申請登記時須有曾經登記之僑民或華僑團體證明之

如前項證明不能具備得由妥實商店或合法團體證明之

第七條 未辦登記之前業已歸國之僑民應即攜同歸國護照或僑居地居留字回頭紙及其他證據向本會或本會所指定之機關補行登記無護照或居留字回頭紙等爲證者須由曾經登記之華僑二人以上或曾經登記之華僑團體證明方許登記

第八條 華工應募出國者除照華工出國條例辦理外仍須在本會或本會所指定之機關登記

第九條 登記表填清後由本會或該登記處給予登記證

第十條 凡領有登記證之僑民得享受下列之規定

一 得向本會及各該地請領護照或證明書介紹書等

二 在國內外遇必要時向該地方官廳及領使館或所請願之機關呈驗本會登記證請求保護

第十一條 凡出入口岸居留地域已有本會所指定之機關辦理登記而不申請登記者認爲自甘放棄僑民權利不得向

本會及各該使領館請領護照

第十二條 遇有左列情事之一須在本會或本會所指定機關報明

甲 僑民出生時 乙 僑民死亡時 丙 僑民依法脫籍時 丁 僑民轉徙他埠時

第十三條 本規程自公布日施行

華僑公共團體組織大綱

民國十八年二月僑務委員會呈請行政院轉呈國府核准備案

第一條 本大綱根據本會組織法第一條第三款訂定之

第二條 本大綱所稱爲華僑公共團體者如中華會館中華商會書報社及其他有公益性質之團體均屬之

第三條 華僑公共團體之組織應受本會指導監督

第四條 華僑公共團體之組織應以區域爲標準但區域較廣者得設立支會及分會

第五條 凡同一性質之會員有五十人以上得成立一分會有三分會以上得成立一支會有三支會以上得成立一總會但同一區域內不得設兩總會前項規定如無分會支會時得稱某會(如某某商會某某會館等是)

第六條 華僑公共團體均設委員會其委員由全體會員大會選舉之委員人數規定如下

甲 總會十五人至三十五人 乙 支會九人至十五人 丙 分會五人至九人 丁 第五條第二項之團

體得參照右列三款人數之比例酌定之前項規定由委員中互推正副委員長各一人監察委員若干人

第七條 華僑公共團體以全體會員大會或會員代表大會爲最高機關大會閉會後以委員會爲最高機關其系統如

左

一 總會 會員代表大會 總會委員會

二 支會 會員代表大會 支會委員會

三 分會 會員代表大會 分會委員會

四 第五條第二項之團體其最高機關爲會員大會及閉會後之委員會

第八條 華僑公共團體之組織視其團體之大小於委員會之下分設總務組織宣傳調查四科每科設主任一人(各科主任得由委員兼任)承正副委員長之命主管科務但於必要時得於上列四科外增設之

第九條 總務科之職掌如左

- 一 關於文書撰擬會議紀錄及報告編造各種表冊等事項
- 二 關於文卷表冊出版物書報等之收發整理及保管等事項
- 三 關於一切庶務交際等事項
- 四 關於一切款項收支造冊報告等事項

第十條 組織科之職掌如左

- 一 關於創辦糾正審查解答排解等事項
- 二 關於登記入會轉會等事項

第十一條 宣傳科之職掌如左

- 一 關於政府之設施及祖國文化等宣傳事項
- 二 關於提倡實業及編印出版物等事項

第十二條 調查科之職掌如左

- 一 關於農工商學及其他事業之調查事項
- 二 關於華僑生活狀況及團體組織之調查事項

第十三條 各科事務之繁簡得分設若干股設總幹事一人幹事及助理若干人承各科主任之指導辦理各該股事務

第十四條 華僑公共團體各科職員由委員會選任之

第十五條 華僑公共團體委員之任期由各該團體另訂之

第十六條 華僑公共團體之選舉法會議規則辦事細則及會員資格之限制權利義務之規定由各該團體另訂之

前項規定得因地方情形酌量變通之但以不違背本大綱為原則

第十七條 華僑公共團體應向本會登記其規則另訂之

第十八條 本大綱如有未盡事宜由本會修改之

第十九條 本大綱由本會議決施行

華僑公共團體登記規則

民國十八年二月日僑務委員會呈請行政院轉呈國府核準備案

第一條 本規則根據本會華僑公共團體組織大綱第十七條訂定之

第二條 凡華僑公共團體合組織大綱第二條之規定者得向本會登記

第三條 華僑公共團體之登記應照下列之規定

一 須有該團體主管人員連署之呈請書 二 須呈繳該團體之章程及職員履歷表 三 須造報該團體狀況表載明下列各項

甲 名稱 乙 宗旨 丙 所在地 丁 經費之來源及歲收歲支約數 戊 職員人數職權及任期與選舉法之規定 己 會員人數及資格與權利義務

第四條 本會認各該團體組織合法准予登記者即行發給登記證及鈐記如遇該團體章程有修改之必要時得指導其修正再行登記

第五條 本規則自公布日施行

指導海外僑民組織團體辦法

民國二十二年三月十六日第四屆中央執行委員會第六十二次常務會議通過

一 海外僑民組織團體當由黨部應酌量情形相機指導之

二 海外僑民組織團體應具呈當地高級黨部或領館分別函呈僑務委員會核辦

三 海外僑民組織團體由領館轉呈核辦時該領館應先函知當地高級黨部以便參加意見當地高級黨部如有意見該領館應併案轉呈僑務委員會

四 海外僑民團體所在地無黨部領館者得直接具呈僑委會核辦

五 僑務委員會核准海外僑民團體備案時應送中央民衆運動指導委員會備查

僑務委員會發給國內護照規則

民國二十二年九月十五日僑務委員會公布

第一條 本會爲便利海外歸國僑民旅行國內及往各地考察調查起見發給國內護照以資保護

第二條 請求發給護照者須曾經依照華僑登記規則登記領有華僑登記證者爲有效如未領華僑登記證須有證明文件及保證人證明未登記理由經本會查驗屬實方准發給

第三條 此項護照有效期間以一年爲限

第四條 此項護照除在本會發給外如在遠地不便來會者得就近向本會各地僑務局呈請發給

第五條 請求發給護照者須依照下列規定手續辦理

一 填寫請領國內護照請求書 二 呈驗華僑登記證或證明文件及保證人證明書 三 呈繳本人二寸半身照片兩張 四 繳護照印花費商人一元農工二角

第六條 本規則有未盡事宜由本會隨時修正之

第七條 本規則自公布日施行

華僑回國興辦實業獎勵法

(見第八編實業第八類勸業第三款實業獎勵)

民國二十二年三月十六日第四屆中央執行委員會第六十二次常務會議備案

華僑愛國義捐總收款處組織條例

第一條 本處遵照中央政治會議第三四三次會議決議案由中央財務委員會財政部僑務委員會會同組織之

第二條 本處由中央財務委員會常務委員財政部部長僑務委員會委員長主管經收捐款事宜並派員經辦一切事務

第三條 本處設於上海並設駐京辦事處各設主任一人負責指導辦理處務

第四條 本處由中央財務委員會財政部僑務委員會各派一人在上海辦理經收捐款事宜各派一人至二人在駐京辦事處辦理日常事務

第五條 本處職員均由各機關派充應由原派機關向本處負責其薪給亦由各原機關支給

第六條 本處收據及有關捐款文件均由中央財務委員會常務委員財政部部長僑務委員會委員長署名或蓋章

第七條 本處因繕寫文件得酌用僱員

第八條 本處辦事規則另定之

第九條 本條例有未盡事宜得隨時商定修改之

第十條 本條例經中央常務委員會核准備案後施行

華僑革命義捐獎勵章程

華僑革命義捐獎勵章程

民國十九年九月二十五日中央第一〇次常務會議通過二十一年七月中央第二十七次常務會議修正備案

第一條 凡海外僑胞在民國十七年以前贊助本黨歷次革命之義捐經僑務委員會登記審查確實者得依本章程獎勵

之

第二條 凡執有合於華僑革命義捐稽獎條例第三條第三項所稱之債券而自願充作義捐者亦得受本章程之獎勵

第三條 革命義捐之獎勵分爲左列七級

- 一 捐款在一百元以下者給予五等獎章
 - 二 捐款在一百元以上五百元以內者給予四等褒狀及四等獎章
 - 三 捐款在五百元以上一千元以內者給予三等褒狀及三等獎章
 - 四 捐款在一千元以上五千元以內者給予二等褒狀及二等獎章
 - 五 捐款在五千元以上一萬元以內者給予一等褒狀及一等獎章
 - 六 捐款在一萬元以上十萬元以內者除照第五款敍獎外並由國民政府特給旌義匾額
 - 七 捐款在十萬元以上者除照第六款敍獎外並彙集芳名於總理陵園勒碑紀念
- 前項褒狀及獎章之式樣另定之

第四條 凡在辛亥以前之義捐得依照前條加一級敍獎其捐款在十萬元以上者將其事蹟宣付黨史

第五條 各級義捐之數目得以歷次捐款合併計算惟辛亥以前捐款不能與辛亥以後合併計算

第六條 各級義捐之獎勵概由僑務委員會呈報行政院轉呈國民政府核准行之

第七條 應得褒狀及獎章者由僑務委員會通知受獎人憑義捐登記收據領取

第八條 應得旌義匾額者由國民政府頒發之

第九條 應得題名紀念碑或事蹟宣付黨史之獎勵者由國民政府交各該有關係之機關辦理之

第十條 凡歷次募捐出力人員有事實證明由當地黨部函請經僑務委員會審查屬實者按照第三條各款比較自捐額數加十倍獎勵之

第十一條 本章程之有效期間以義捐獎勵全部辦理完竣之日爲止

第十二條 本章程由中央執行委員會議決施行

華僑革命義捐稽獎條例

民國十九年九月二十五日中央第一一〇次常務會議通過二十一年七月中央第二十七次常務會議修正備案

第一條 本條例依據第三屆中央執行委員會第八十一次常務會議關於稽徵獎勵華僑革命義捐之決議訂定之

第二條 本條例所稱之革命義捐以海外僑胞在民國十七年以前贊助本黨歷次革命之捐款爲限

第三條 凡左列義捐有正式收據或當地最高黨部證明者均依本條例獎勵之

一 歷次革命 本黨向僑胞募集之款項 二 歷次革命僑胞自動贊助之捐款 三 歷次革命本黨向僑胞募集之公債票軍債票等而自願充作義捐者

第四條 義捐之稽獎事宜由僑務委員會負責辦理之

第五條 僑務委員會應於本條例公布之日起舉行義捐登記其登記規則另定之

第六條 義捐登記辦竣後由僑務委員會總核審查呈報行政院轉呈國民政府分別獎勵之

第七條 義捐獎勵章程另定之

第八條 僑務委員會辦理義捐稽獎事宜得附設華僑革命義捐稽獎局以專責成

第九條 本條例由中央執行委員會議決施行

華僑革命義捐登記規則

民國十九年九月二十五日中央第一一〇次常務會議通過二十一年七月中央第二十七次常務會議修正備案

第一條 中央為稽徵獎勵華僑贊助本黨歷次革命之義捐將舉行華僑義捐登記

第二條 凡華僑捐款合於華僑革命義捐稽獎條例第二條及第三條之規定者均依本規則登記之

第三條 義捐登記事宜由僑務委員會製定登記表寄赴各地黨部或書報社或與本黨有歷史關係之華僑團體辦理之

第四條 舉行義捐登記時須將登記之意義及其應履行之手續先期通告當地捐款人依期登記

第五條 捐款人如有已經物故者得由其家屬或其法定之繼承人請求登記

第六條 捐款之公共團體得由該團體現任之負責人請求登記

第七條 凡請求登記者須向當地辦理登記之機關領取義捐登記表逐項填明連同足以徵實該項捐款之憑據送交登記機關彙送僑務委員會審核

第八條 前項義捐憑據以有左列之一者為限

一 原捐款之收據或匯款之單據 二 原公債票軍債票等 三 當地黨部之證明書

第九條 登記機關如遇有請求登記者不照本規則所規定之手續履行得拒絕之

第十條 登記機關於收到已經填明之登記表及本規則第八條所稱之憑證時發回登記收據其式樣由僑務委員會製

定之

第十一條 義捐登記如有虛報或捏造憑據一經發覺即爲無效

第十二條 凡登記手續辦理完畢之義捐經僑務委員會審查確實後即呈請行政院轉呈國民政府分別給予獎勵其經核准發給獎品者由僑務委員會通知各領有登記收據者向原登記機關換取之

第十三條 義捐之登記概不收取費用

第十四條 本規則如有未盡事宜由僑務委員會呈請行政院轉呈國民政府修正之

第十五條 本規則由中央執行委員會會議決施行

華僑愛國義捐總收款處辦事規則

民國二十二年三月十六日第四屆中央執行委員會第六十二次常務會議備案

一 本規則根據本處組織條例第八條訂定之

二 凡左列各項事務由本處辦理之

甲 辦理經收捐款及經存捐款事務 乙 登記經收捐款總簿經存捐款總簿及兌換簿 丙 填製經收捐款憑單及經存捐款憑單 丁 辦理關於捐款收到後之答復及查詢事務 戊 寄發捐款收據 己 填製經收

捐款週報表(四份)

三 凡左列各項事務由本處駐京辦事處辦理之

甲 登記經收捐款分類簿及銀行存款簿 乙 填寫捐款總收據及分收據并編製收據備查表 丙 辦理捐款文書事務 丁 呈報經收捐款週報表及公佈新聞事務

四 凡本處收到捐款函件(如銀行通知及掛號信件)應由主任拆封

五 本處收到捐款應於二十四小時內送存中央銀行(銀行休業時例外)

六 本處收到捐款票據應於票據背面加蓋本處印章及「此款託上海中央銀行代收存入華僑捐款保管委員會帳戶」之圖記並附蓋經手人名章

七 本處辦理經收捐款程序

甲 函電登記 乙 主任拆封 丙 填經收款正副憑單 丁 移送監印蓋印並覆核 戊 移送經存捐款票
據 己 經收捐款憑單(正)彙寄駐京辦事處 庚 歸卷

八 本處辦理經存捐款程序
甲 接收經收捐款票據 乙 填製經存捐款正副憑單 丙 覆核 丁 送存銀行 戊 經收捐款憑單(正)
彙寄駐京辦事處 己 歸卷 庚 回復捐款機關

九 本處收到捐款時應填製經收捐款憑單(紅色)登記下列各項

甲 收款號次 乙 捐款機關或人名 丙 經匯機關 丁 票據號次 戊 貨幣類別 己 金額總計 庚
收文登記號次 辛 填寫收據號次 壬 答復方法(函或電)

十 本處經收捐款送存銀行時應填製經存捐款憑單(藍色)登記下列各項

甲 經彙機關 乙 票據類別及號次 丙 付款機關 丁 貨幣類別 戊 金額

十一 凡本處對外文件除收據外概用本處名義

十二 本處及註京辦事處得因事務之繁簡分組辦事但經辦者不得兼任覆核事務

十三 凡本規則未訂明事務得由三機關派員會同辦理

第十一款 雜項

團結國族以固國基令

民國二十一年十二月二十八日國府通飭

為令遵事案奉中央執行委員會別字第一零七三號公函開本會第四屆第三次全體會議討論主席團提慰勉蒙藏
來京各員並團結國族以固國基一案當經決議一對於遠來與會之班禪章嘉兩大師及各盟旗領袖表示歡迎二宣告滿
蒙回藏各地同胞一致團結以禦外侮而奠國基三關於開發邊疆地方之一切政教施設應以儘先為各該地方土著人民
謀幸福為原則四以後中央各機關於可能範圍內應多任用邊地各族人員以為訓練其政治能力之機會並增加民族團
結之實力五令行政院趕速於首都地方為蒙藏僧俗來京供職人員設備適宜之住所並參酌舊制制定各項辦法在案相
應錄案函達即希查照分別辦理為荷等因奉此除令行政院遵照辦理外所有原議決案第四款合行令仰遵照並轉飭所

屬中央各機關一體遵照此令

勤修內政以雪國恥令

民國十七年五月內政部通飭各省民廳

爲令行事查我國積弱已久外侮紛乘割地賠款喪權辱國之事不可勝書民國以來各帝國主義者挾其政治經濟之勢力迭施侵陵壓迫之暴行驟逼逼人日甚一日最近日本且公然派兵來華蹂躪我國土殘殺我人民侮辱我官吏國際間之心理公法均悍然不顧人爲刀俎我爲魚肉印度朝鮮之禍迫於眉睫興念及此痛憤曷極唯外侮之來實由於內政不修物腐蟲生生理無或爽我政治人員試一悉心考察我國內政實况舊日之積弊是否完全改革人民之疾苦是否實行解除貪污之官吏是否已洗心滌面強橫之士劣是否已匿跡銷聲以及各縣胥役衙蠹敲詐需索商學紳豪各界之驕惰淫逸是否已根本剷除當必憬然於列強之壓迫非無由也我不自救與人何尤我不自強咎將誰屬居今日而欲免除亡國滅種之慘禍應由全國人民萬衆同心力謀改革含垢忍辱臥薪嘗膽生聚教訓厲精圖治數年之後當有轉機我政治人員職責重大尤應以身作則爲民表率毋忘河山破碎之恥時切覆巢累卵之憂不怠忽以虧職守不因循以誤時機拚我精神鼓我勇氣解除民害發揚國光內政既修外侮自息此中機括捷於影響本部長雪恥心殷救國術細夙夜徬徨深用焦灼竊願以七事與我同人約

- 一 國家興亡匹夫有責行政人員仔肩尤重自應刻苦自厲戒除一切不良嗜好爲國人倡
- 二 欲昭雪國恥當自勤修內政始我政治人員均應引爲己任隨時考察地方習慣人民好惡力謀改革刷新以期建設新國家

三 當實行黎明即起努力工作掃除從前遲到早退因循敷衍之惡習

四 各行政機關一律實行早操並添練拳術國技鍛鍊體力以爲雪恥之準備

五 公餘之暇研究中西政治學術籍資考鏡最好由長官選定應研究書籍於早操後（即辦公前一小時）齊集共同研讀以求學識之進步

六 實行接近民衆戒除官民隔閡以爲民衆謀利益

七 竭力提倡官吏員役及民衆日用衣物一切雜用物品均不計精粗貴賤一律採用國貨決不購買外貨並力謀振興

工業提倡土貨以謀民生之發展

以上辦法甚望我政治人員共同努力籍圖補救除分令外合行令仰該廳查照辦理並仰轉令所屬各縣政府及各公安局一體遵照振作精神勤修內政謀雪國恥須知同處漏舟之中均有剝膚之痛不速自謀危亡無日凡我同志幸共勉焉切切此令

蒙藏委員會施政綱領

民國十八年七月蒙藏委員會擬訂頒布

蒙藏邊政自辛亥革命以來祇以內部糾紛未遑兼顧現在南北統一訓政開始政府為全國行政通盤計畫乃有蒙藏委員會之設立並以錫山載文為正副委員長之職自當仰體政府以和平方法統一大同之至意積極規畫共策進行但蒙藏情形阻隔已久如民政之如何興革教育之如何提倡交通實業之如何建設發展經緯萬端工作浩大決非閉門造車所能奏效錫山等有鑒於此爰於本會成立之始即根據古西藏特殊情形及平日之調查籌計擬具蒙藏行政綱領及進行程序草案呈請政府核定施行現經國府會議通過准予備案以後本會工作即依據規定程序分期進行茲為便於本會同人省覽蒙藏民明瞭集思廣益互資研究特將行政綱領及進行程序付印成冊藉以督促而資實施焉闔錫山趙載文

- | | |
|----------|------------------|
| 一 規定行政系統 | 1 革新蒙藏舊行政制度 |
| 二 促成全民政治 | 2 改組各監公署旗扎薩克府及土司 |
| 三 擴充公安設備 | 1 廢除奴隸制度 |
| 四 調查外交情事 | 2 規定王公待遇 |
| 五 整理財政 | 3 設立人民參政機關 |
| | 4 訓練蒙藏自治行政佐治人才 |
| | 5 實施全民政治 |
| | 1 創辦警察 |
| | 2 整頓團防 |
| | 3 剿辦土匪 |
| | 4 設立衛生機關 |
| | 1 整理地方稅收 |
| | 2 廢除苛捐雜稅 |
| | 3 創辦蒙藏實業銀行 |
| | 1 整理外交檔案 |
| | 2 調查外人之活動情況 |

訓政時期國民政府施政綱領——關於蒙藏委員會者

蒙藏委員會施政綱領及進程序民國十八年

促	統系政行定規	綱		備	考	
		目	分			
廢除奴隸制度	改組各盟公署及土司	督令各盟旗土司原任官員遵照規定執行職務	第一	一 調查蒙藏原有行政現狀	廢除封建式的世襲制度	
			第二	二 劃分行政權及宗教權 二 劃分名稱及組織		
廢除奴隸制度	改組各盟公署及土司	督令各盟旗土司原任官員遵照規定執行職務	第三	一 實行改組 二 釐定行政人員任用標準	同上	第二
			第四	一 調查奴隸制度 二 實行解放奴隸 三 保護解放後之自由 四 絕對禁止役使奴隸買賣奴隸		

六 發展交通	1 整理台站 2 修築公路 3 增設郵局 4 增設有線無線電台
七 興辦教育	1 規定留學內地及出洋學生之優待辦法 2 編譯各種蒙藏書籍及宣傳品 3 創辦各級學校及職業學校 4 實行普及平民教育 5 廣行識字運動 6 改善禮俗
八 整理司法事務	1 規定司法機關之系統 2 養成司法人材
九 振興實業	1 調查耕地牧地 2 改良牧畜 3 獎勵合作事業 4 開發鑛產 5 保護獎勵新興工商業 6 興辦林墾事業
十 保護宗教	1 保護喇嘛廟產 2 優待宗教首領

擴充公安設備				成全民政			
設立衛生機關	剿辦土匪	整頓團防	創辦警察	實施全民政治	自治行政 佐治人才 訓練蒙藏	設立人民 參政機關	規定王公 待遇
一籌辦訓練衛生行政人員之機關 二調查地方病 三推行佈種牛痘	一厘定劃區剿匪辦法 二實行清鄉 三清查槍械規定人民繳呈槍械辦法	一調查原有團防之組織及訓練 二整頓團防之規程	一設立警察教練所 二劃分守望區域規定公安局之組織		一設立自治行政佐治等人員養成所 二現任行政人員應分別入所受訓練	一規定人民對於政治運動之實施程序 二確立人民參政機關之權限	一調查王公現狀 二舉辦王公登記 三厘定王公優待辦法 四獎勵自動取消封號之王公
一籌辦訓練衛生行政人員之機關 二調查地方病 三推行佈種牛痘 四實行醫生考查及登記 五促進衛生上之一切設備	同上二三項	實行改編地方保衛團以補助警察之不及	編練警察隊		一分配合格人員于各地方機關實習 二實行考查獎懲		獎勵自動取消封號之王公
	同上第二年		同上第二年	就自治完成之區域力促實現			同上第二年

發 展 交				政 財 理 整			事 情 交 外 查 調		
增設郵局	修築鐵道	修築公路	整頓台站	創辦蒙藏實業銀行	廢除苛捐雜稅	地方稅收	整頓地稅	調查外人之活動情形	整理外案
一 擇商務繁盛各區請交通部次第增設郵局 二 廣設各地郵政代辦所	請政府從速完成由平地泉至庫倫及北平至承德赤峯洮南之鐵道	一 調查路線規定實施計畫 二 修築各重鎮間之公路	一 調查台站現狀 二 考查台站人員成績 三 實行獎懲	一 籌備蒙藏實業銀行 二 規定以低利貸款人民開發實業辦法	一 禁止地方機關自由徵稅 二 實行廢除各種苛捐雜稅	五 統一財政計畫	一 調查最近稅收狀況 二 釐定各機關經費 三 調查各盟旗各土司之公款公產 四 嚴禁侵漁霸佔各地方之公款公產 五 統一財政計畫	一 調查外人在蒙藏經營農工商鑛企業現狀 二 調查外人在蒙藏投資之種類及數量 三 防止外人自由收買蒙藏土地 四 調查外人傳教情形	一 整頓外蒙西藏之外交統一計畫 同上第一年 同上第二年
同上第一一年逐漸增廣	同上第一一年	同上第一一年		同上第一一年	同上第一一年		同上三四五項	同上第一一年	同上第一一年
同上第二二年	照建國方略關於蒙藏之鐵道計畫次第實現	同上第二二年		同上第二二年	同上第二二年		同上第二二年	同上第二二年	同上第二二年

法司頓整	興辦教育				通		
規定司法機關之系統	改訂善禮俗	勸行勳字	實行普及平民教育	創辦各級學校及職業學校	編譯蒙藏各種書籍及宣傳品	規定留學內地及出洋學生之優待辦法	增設有線無線電台
調查蒙藏原有司法狀況	一釐定婚喪及其他一切禮制 二提倡剪髮 三獎勵各民族間互通婚媾 四改正一切不善良風俗習慣	督令地方政府及自治團體切實進行	一調查學齡兒童 二設立民衆學校	一制定教育區域 二逐漸增設各級學校	一編輯及繙譯各種書籍報章雜誌 二籌設各盟旗及前後藏圖書館 三籌設各地方民衆閱書報社 四獎勵編輯及繙譯蒙藏文書籍	一請國內各大學校各師範學校增設蒙藏特班 二請內地各學校對於蒙藏學生免考免費 三獎勵留學內地及出洋學生 四招考青年學生派赴內地及海外求學	一調查計畫於適宜地點籌設有線電台或無線電台 二廣設無線電收音機
一廢除縣長兼司法制 二籌設各級法院 三劃分司法區域 四實行司法獨立			實行義務教育			同上第一年	同上第一年
同上第二年			同上第二年			同上第二年	同上第二年

保 護 宗 教		興 實 業				振 務	事 務		
優待宗 教首領	保 護 喇 嘛 廟 產	興 辦 林 業 事 業	興 辦 林 業 事 業	保 護 獎 勵 新 興 事 業	開 發 礦 產	獎 勵 合 作 事 業	改 良 牧 畜	調 查 牧 地 耕 地	養 成 司 法 人 材
一 調 查 宗 教 領 袖 之 派 別 及 歷 史 二 發 給 優 待 證 書	一 舉 辦 登 記 二 禁 止 侵 奪 盜 竊	一 勵 行 造 林 運 動 二 獎 勵 農 作 出 產 三 改 良 種 子 四 提 倡 廣 鑿 水 井 溝 渠	一 勵 行 造 林 運 動 二 獎 勵 農 作 出 產 三 改 良 種 子 四 提 倡 廣 鑿 水 井 溝 渠	一 改 良 手 工 業 二 獎 勵 本 國 人 民 自 由 投 資	一 調 查 各 地 礦 產	一 籌 設 各 種 合 作 社 二 獎 勵 人 民 組 織 各 種 合 作 社	一 調 查 現 狀 二 獎 勵 牛 羊 乳 等 附 產 品 出 口 三 防 止 獸 疫 四 改 良 畜 種	一 舉 辦 土 地 登 記 二 嚴 禁 霸 佔 土 地	一 選 派 蒙 藏 優 秀 青 年 留 學 內 地 養 成 司 法 人 材 二 就 地 籌 設 司 法 人 員 養 成 所
		同 上 第 一 年	同 上 第 一 年	創 辦 各 種 必 需 品 製 造 工 廠	實 行 開 採	同 上 第 一 年	同 上 二 三 四 項	規 定 土 地 分 配 辦 法	同 上 第 一 年
		同 上 第 二 年	同 上 第 二 年	同 上 第 二 年	同 上 第 二 年	同 上 第 二 年	同 上 第 二 年		同 上 第 二 年

內政部第一期民政會議簡章

民國十七年十一月內政部公布

第一條 國民政府內政部為整頓吏治肅清盜匪及確定地方自治制度起見特就全國區域分期召集民政會議以蘇

皖贛浙閩五省為第一期

第二條 本會議對外文件以內政部長名義行之

第三條 本會議以左列各會員組織之

- 一 蘇皖贛浙閩五省民政廳長
- 二 蘇皖贛浙閩五省省政府各選派現任縣長五人公安局長五人
- 三 南京上海之各特別市政府之公安社會土地局局長
- 四 國民政府指派代表二人
- 五 行政院指派代表一人
- 六 軍政部指派代表一人
- 七 內政部部长次長參事司長及秘書二人

第四條 本會議設主席副主席各一人主席由內政部部长任之副主席由次長任之

第五條 本會議在首都開會

第六條 本會議開會日期由內政部定之

第七條 本會議議案範圍如左

- 一 內政部交議者
- 二 出席會員提議或臨時動議者
- 三 五省民衆團體之建議經會員二人以上連署介紹者

第八條 本會議須有會員過半數之報到始得正式開會

第九條 本會議表決議案取決出席會員之多數可否同數時取決於主席

第十條 本會議職員若干人組織秘書處分掌會務其章程另定之

第十一條 本會議會員如有提案須於開會前三天送交本會議秘書處以便編入議事日程其有臨時提案者須有會員十人以上之副署用書面送交大會主席其有臨時動議者須會員三人以上之附議經主席認可始得成立正式議案

第十二條 本會議各種議案須付審查者由大會主席指定會員若干人組織審查委員會審查之交付審查議安過多時得由審查委員會分組審查

第十三條 本會議決事項由內政部分別採擇施行

第十四條 本會議會員往返川資由各該地方擔任惟會期內膳宿等費均由本會議招待之

第十五條 本簡章自公布日施行如有未盡事宜由內政部修正之

內政部第一期民政會議議事細則

民國十七年十一月內政部公布

第一條 本會議除星期日外每日舉行一次

第二條 本議會開會時間自下午一時至四時遇必要時得由主席宣告延長

第三條 會員席次抽籤定之

第四條 本會議正副主席依國民政府內政部第一期民政會議簡章第四條之規定如主席因事缺席時由副主席代理之代理之副主席同時缺席時由會員公推一人代理之

第五條 開會時各會員須於出席簿內簽到在會議時間不得無故離座或退席

第六條 會員不得無故缺席其因事不能出席者須敘明理由向主席請假

第七條 開會時須照議程順序討論於必要時得由會員五人以上之動議多數之表決經主席宣告變更之

第八條 凡議案相類或性質相聯者得併案討論

第九條 開議時須由提案人或受委託人說明要旨有關法制或預算計劃者並須附帶聲敘主席認為事由單簡無說明之必要者得省略之

第十條 會議時不得有二人以上同時發言會員發言時先須起立報明號數同時報號者由主席指定先後依次發言

第十一條 會員討論議案不得涉及範圍以外之事

第十二條 會員每次發言不得逾五分鐘同一議案每人發言不得逾二次但質疑答辯或喚起注意時不在此限

第十三條 會議時主席得宣告討論終止

第十四條 議案表決以起立方式行之於必要時得用投票方法表決之

第十五條 各項議案在未討論終結以前得由提案人聲請修改或撤回

第十六條 本規則自公布日施行

內政部第一期民政會議提案辦法

民國十七年十二月十日內政部公布

一 民政會議提案提出之範圍與程序悉依本會議簡章第十條第十三條之規定辦理

二 凡會員提案須具充分理由及具體辦法以切實可行為主

三 凡提案以左列事項爲範圍

- 一 改組縣政府事項
 - 二 組設縣政府各局事項
 - 三 設置縣自治區事項
 - 四 調查戶口及編制村里事項
 - 五 整理土地事項
 - 六 興辦水利事項
 - 七 整頓警察事項
 - 八 清鄉剿匪事項
- 四 凡會員提案須照後列格式繕寫
- 一 提議人(姓名)
 - 二 類別(照前條所列各款分別填註)
 - 三 議題
 - 四 理由(用列舉方式)
 - 五 辦法(用列舉方式)
- 五 每議案須各自成篇幅不得與他議案連爲一件

內政會議規程

民國十九年六月六日內政部部令公布

第一條 內政部爲厲行訓政工作統一內務行政並徵集各方意見特召集全國內政會議(以下簡稱本會議)

第二條 本會議對外文電以內政部名義行之

第三條 本會議由左列各員組織之

- 一 各省省政府各派代表一人 省政府代表限於省政府委員但得攜同重要職員二人到會列席
- 二 行政院直轄各省市市政府各派代表一人 市政府代表限於市政府局長以上職員但得攜同重要職員二人到會列席

三 與內政有關之各部會臨時選派代表各一人

四 內政部選聘專家五人

五 內政部部长次長錄參事司長簡任秘書

六 首都警察廳廳長

第四條 本會議討論事件應請中央黨部國民政府行政院考試院監察院派員參加指導

第五條 內政部所聘專家與國民政府或各院部會代表人選重複時內政部分得另聘補充

第六條 本會議設主席一人副主席二人主席由內政部長任之副主席由次長任之

第七條 本會議在首都開會定於十九年十月一日舉行

第八條 本會議議案之範圍如左

- 一 內政部交議者
- 二 出席會員提議或臨時動議者
- 三 各團體之建議經會員三人以上連署介紹者

第九條 本會議須有會員過半數之報到始得正式開會

第十條 本會議會員如有提案須於開會前七日送交本會議秘書處以便編入議事日程其有臨時提案者須有會員十人以上之副署用書面送交本會主席酌量編入議事日程其有臨時動議者須有會員三人以上之附議經主席認可始得成爲正式議案

第十一條 本會議各種議案須付審查者由主席指定會員組織審查委員會審查之

第十二條 本會議議決事項由內政部分別採擇施行

第十三條 本會議秘書處分掌各種事務其規則另定之

第十四條 本會議會員往返川資由各該地方担任惟會期內膳宿等均由本會議招待之

第十五條 本會議一切經費由內政部造具預算呈請核發會議事竣並編列決算書呈報核銷

第十六條 本規程如有未盡事宜由內政部修正之

第十七條 本規程自公布日施行

內政會議秘書處規則

民國十九年六月六日內政部公布

第一條 本處依內政會議規程第十三條之規定組織之

第二條 本處設秘書長一人秘書若干人由內政部長就本部職員指派兼任之

第三條 本處辦理事務分左列四課

一 文書課 掌撰擬文稿及收發文電繕校等事項

二 議事課 掌編印議事日程會議速記及整理會議紀錄事項

三 編譯課 掌起草宣言編訂特刊議決案及其他一切統計事項
四 事務課 掌會計庶務印刷及招待會員來賓接洽新聞記者發行本會刊物事項

第四條 前條各課每課設主任幹事一人幹事若干人事務員若干人由秘書長就內政部職員呈請部長派充之

第五條 本處繕寫文件由秘書長就內政部書記指派充任之

第六條 本處需用工役由內政部總務司調派之

第七條 本處職員之任務如左

一 秘書長綜理本處一切事務 二 主任幹事主辦本課事務 三 幹事事務員分任本課事務

第八條 文書課應備左列各簿冊

一 收發文電簿 二 送信簿 三 送稿簿 四 通告簿 五 編檔簿

第九條 議事課應備左列各簿冊

一 會員報到簿 二 會員出席簿 三 會員請假簿 四 議事日程簿 五 議事速記簿（分大會及審查會二種） 六 會議記錄簿（分大會及審查會二種） 七 議案編號簿

第十條 編譯課應備左列各表冊

一 宣傳文稿簿 二 議決案彙編簿 三 會員統計表議案統計表及其他統計圖表

第十一條 事務課應備左列各表冊

一 預算決算表 二 收支日記簿 三 收發物品簿 四 收發印刷文件簿 五 來賓姓名簿 六

新聞記者談話簿 七 登報文件簿

第十二條 本會議收到文電由本處文書課摘由登簿後送請秘書長轉呈主席核閱交處辦理

第十三條 本會議各項文電用本處文書課擬稿其宣言及特刊由本處編譯課擬稿送由秘書長核閱轉呈主席核定後分別繕譯校印登簿封發

第十四條 凡提議案及審查案應於呈閱後由議事股整理編號油印彙送秘書長核閱編列議事日程於開會前二日分

送各會員

- 第十五條 凡議決案及紀事錄應由議事課依次整理交由編譯課編訂統計後彙送文書課分別編檔公布
- 第十六條 凡通知開會之函件須於開會前一日發出
- 第十七條 關於本會議一切用款由事務課依照本會議預算案編列預算書送由秘書長轉呈主席核定會議事竣並編列決算書呈報核銷
- 第十八條 凡議決案及各項卷宗表簿於會議事竣後由本處彙送內政部檔案處保存之
- 第十九條 本規則未盡事宜由秘書長酌核辦理其重要者呈由主席核定
- 第二十條 本處於本會議閉會一切事項辦理完竣時即呈明內政部長撤銷之
- 第二十一條 本規則自公布日施行

內政會議議事規則

民國十九年六月六日內政部分布

- 第一條 本會議開會日期定為七日但遇必要時得由主席宣告變更或延長之
- 第二條 會員席次以抽籤定之
- 第三條 本會議正副主席依內政會議規程第六條之規定由內政部長次長任之如主席因事缺席時指定副主席一人代理之正副主席二人同時缺席時由會員公推一人代理之
- 第四條 開會時各會員須於出席簿內簽到在會議時不得無故離座或退席
- 第五條 會員因事不能出席者須向主席請假
- 第六條 開會時出席會員不滿報到會員半數時主席得延長之但延長二次仍不滿法定人數時即宣告延會
- 第七條 議事日程由秘書處擬呈主席核定之
- 第八條 應議事件及開議日期須載於議事日程由秘書處先期通知各會員
- 第九條 議事日程之次序如左
- 一 內政部交議之案
 - 二 出席會員提議之案
 - 三 各團體建議經會員介紹之案
 - 四 臨時動議
- 第十條 開會時須照議程順序討論如遇有緊要事件未載議事日程或已載議事日程而順序在後必須速議者得由

主席提出或由出席各會員動議議決變更之

第十一條 凡議案相類或性質相聯者得併案討論

第十二條 本會議各種議案須付審查者由大會主席指定會員若干人組織委員會審查之前項交付審查議案如有分組必要時由審查委員會分組審查

第十三條 開議時須由提案人或審查委員說明要旨討論時須依席次號數先後發言

主席認為事由簡單無說明之必要者得省略之

第十四條 開議時提案或審查說明者每人發言不得逾十分鐘討論者每人發言不得逾五分鐘

第十五條 開議時不得有二人以上同時發言會員發言時先須起立報明號數其同時報號者由主席指定先後依次發言

第十六條 討論不得涉及議題以外之事

同一議題發言不得過二次但報告事件或答辯時不在此限

討論終結由主席宣告之

第十七條 各種議案以出席人員過半數表決之可否同數時取決於主席

主席宣告應行表決後不得再就議題發言

第十八條 各項議案在未討論終結以前得由提案人聲請修改或撤回

第十九條 本規則自公布日施行

召集指紋專員會議規程

民國二十二年九月內政部司法行政部會同公布

第一條 內政司法行政兩部為訂定統一指紋辦法特召集指紋專員會議（以下簡稱本會議）

第二條 本會議對外文電以內政司法行政兩部名義行之

第三條 本會議由左列各員組織之

- 一 各省市警察機關及司法機關辦理指紋主任人員
- 二 兩部會同選聘專家九人至十一人

三 兩部主管司司長科長科員 四 憲兵司令部或其他同等機關辦理指紋主任人員

第四條 本會議設主席一人副主席一人由兩部就主管司長中分別指定之

第五條 本會議在首都開會定於二十二年十一月一日舉行

第六條 本會議議案之範圍如左

一 兩部交議者 二 出席會員提議或臨時動議者

第七條 本會議會員如有提案須於開會前五日送交本會議秘書處以便編入議事日程其有臨時提案者須有會員三人以上之副署用書面交本會主席酌量編入議事日程其有臨時動議者須有會員二人以上之附議經主席認可始得成爲正式議案

第八條 本會議議決事項由內政司法行政兩部分別採擇施行

第九條 本會議設秘書處分掌各種事務其規則另定之

第十條 本會議會員往返川資由各該地方擔任惟會期內膳宿等均由本會招待之

第十一條 本會議一切經費由兩部會同造具預算呈報核發會議事竣並編列決算書呈請核銷

第十二條 本規則自公布日施行

召集指紋專員會議秘書處規則

民國二十二年九月內政部司法行政部會同公布

第一條 本處依指紋專員會議規程第十一條之規定組織之

第二條 本處設秘書主任一人秘書二人由兩部會商各就本部職員指派兼任之

第三條 本處辦理事務分左列三股

一 文書股掌撰擬文稿收發繕校文電及其他一切統計事項

二 議事股掌整理提案編印議事日程會議速記整理會議紀錄各事項

三 總務股掌會計庶務印刷及招待會員來賓接洽新聞記者事項

第四條 前條各股每股設股長一人幹事若干人由本處呈由正副主席就兩部職員轉請派充之

第五條 本處繕寫文件由本處呈由正副主席就兩部書記指派充任之

第六條 本處需用工役由兩部總務司調派之

第七條 本處職員之任務如左

- 一 秘書主任綜理本處一切事務秘書輔助秘書主任辦理本會事務
- 二 股長主辦本股事務
- 三 幹事分任本股事務

第八條 本會議收到文電由本處文書股摘由登簿後送請秘書主任轉呈主席核閱交處辦理如有重大事件由主席請示兩部部長核辦

第九條 本會議各項文電由本處文書股擬稿送由秘書主任核閱轉呈主席請示核定後分別繕譯校印登簿發封

第十條 凡提議案應於呈閱後由議事股整理編號油印彙送秘書主任核閱編列議事日程於開會前二日分送各會員

第十一條 凡議決案及記事錄應由議事股依次整理交由文書股編訂統計後分別編檔公布

第十二條 凡通知開會之函件須於開會前一日發出

第十三條 關於本會議一切用款由總務股依照本會議預算案編列預算書送由秘書主任轉呈主席請示核定會議事竣並編列決算書呈報核銷

第十四條 凡議決案及各項卷宗表簿於會議事竣後由本處彙送兩部檔案處保存之

第十五條 本規則未盡事宜由秘書主任酌核辦理其重要者呈由主席核定

第十六條 本處於本會議閉會一切事項辦理完竣時即呈明兩部部長撤銷之

第十七條 本規則自公布日施行

各省民政廳行政會議規程

民國十七年十月內政部公布

第一條 各省民政廳爲劃一及促進本省訓政工作起見召集全省行政會議

第二條 本會議由左列會員組織之

- 一 民政廳長主任秘書各科科長視察員
 - 二 各縣縣長
 - 三 本省各省市市長
 - 四 民政廳直轄附屬機關之長官
 - 五 其他與內政有關之各機關臨時選派委員各一人
 - 六 民政廳選聘之專家二人至四人
- 未成立市政府之省會所在地得由公安局長列席
- 第三條 內政部及省政府得派員參加會議列爲會員
 - 第四條 本會議設主席副主席各一人主席由民政廳長任之副主席由列席會員票選之
 - 第五條 本會議每年在省會舉行一次其時期由民政廳長定之並分報省政府內政部備案
 - 第六條 前項會議因事實上或地理上之關係得分期或分區召集之但以全省各縣縣長均能分屆到會爲限
- 本會議議案之範圍如左
- 一 民政廳交議者
 - 二 出席會員提議者
 - 三 各團體之建議經會員三人以上連署介紹者
- 第七條 本會議須有會員過半數之報到始得正式開會
 - 第八條 本會議表決議案取決於出席會員之多數可否同數時取決於主席
 - 第九條 本會議議決案由民政廳長採擇辦理
 - 第十條 本會議議決案於閉會後由民政廳長分報省政府及內政部備案
 - 第十一條 本會議應就民政廳職員組織秘書處專理會議事務其章程由民政廳定之
 - 第十二條 本會議辦事細則及其各項規則由民政廳定之
 - 第十三條 本會議經費由民政廳造具預算呈由省政府核准在省庫項下作正開支
 - 第十四條 本規程如有未盡事宜由內政部修正之
 - 第十五條 本規程自公布日施行

各市改組辦法

民國十九年七月內政部咨各省政府

案准內政部咨開案查本部前以新市改組辦法呈請行政院鑒核並奉指令照案轉呈在案茲奉行政院第二四八八

號訓令內開案查前據該部民字第二二六號呈爲依照新頒市組織法擬具各市改組辦法請鑒核施行等情經提出本院第七十二次會議決議改特別市爲市及重委市長均轉呈政府照辦餘悉照部議辦理業已照案轉呈並令行該市政府遵照暨指令該部知照各在案茲奉國民政府第一二二四號指令內開呈悉各該特別市業已明令公布改定名稱爲「市」並將各市長分別任命另行飭局鑄發印信各在案其北平市應改隸河北省政府管轄廣州市應改隸廣東省政府管轄及南京上海天津青島漢口各市應直隸該院管轄仰卽由院分別轉飭遵照辦理依法改組具報等因奉此除分令外合行令仰該部卽便知照此令等因奉此除分行外相應抄同本部原呈咨請貴省政府查照並轉行知照

附 內政部原呈

爲呈請事查新市組織法業於本年五月二十日奉國民政府明令公布並奉鈞院令發到部由部通行各省市政府查照在案詳查新法第二條規定「凡係首都或人口在百萬以上或在政治上經濟上有特殊情形之地方設市得直隸於行政院又第二項規定具有前二三兩款情形之一而爲省政府所在地者應隸屬於省政府現時南京上海天津青島漢口五特別市合於新市組織法第二條之規定自應除去「特別」二字改稱南京市上海市天津市青島市漢口市直隸鈞院又北平特別市係河北省政府所在地廣州特別市係廣東省政府所在地依同條第二項之規定似應改稱北平市廣州市分別改隸河北及廣東省政府管轄以符法案擬請鈞院迅賜核定轉請國民政府明令改組分別頒發新印俾資信守並將各該市長重加任命以重職責又查新市組織法第四十九條規定在區長民選以前隸屬於行政院之市區長由市長提出人選由內政部委任之又第一百三十九條規定市政府於本法施行後三個月內劃分其市爲若干區坊閭鄰分別呈報上級機關委任區長之機關接到前項呈報應於一個月內委任各該市之區長除由本部分行各市政府依籌辦外所有應隸屬鈞院各市關於劃分區坊閭鄰事宜擬請鈞院通飭各該市政府一併送經本部核定再行轉請鑒核以昭劃一而便進行所擬各項辦法是否有當理合呈請鈞院鑒核施行實爲公便謹呈

市政綱要

民國十七年八月內政部頒發

戶籍

辦理戶籍爲地方自治之初步工作良以地方之主體爲人民辦理自治之目的亦爲人民故辦理市政應先辦理戶籍戶籍辦成後人民之數目居住之密度職業之分配兒童之比例皆能有詳細之統計市政設施乃得有確定之標準以製成有系統之方案辦理戶籍之程序如左

一 辦理戶籍困難之點卽易啓人民懷疑不肯據實報告其原因甚多而教育未能普及實爲主要之點主辦戶籍機關必

須於事前盡量宣傳將辦理戶籍之手續及種種利益派人分頭講演使人民了然明白減少誤會

二 戶籍事務當由各省民政廳責成縣市政府督飭區村閭鄰長負責辦理各村閭鄰長調查完畢即造冊送由區長覆查後再彙總呈送縣市政府查核最終時間即由縣政府報請民政廳呈由省政府咨送內政部彙編公布

三 辦理戶籍已由內政部頒定戶口調查統計報告規則及各種表式分發各省調查之時須一一分別填註不可有絲毫遺漏

四 戶籍調查完了遇有遷徙出生死亡婚姻承繼分居失縱等事除按照人事登記方法辦理外可由村長報請區長轉呈縣政府查核但縣市政府於接到報告後即須於以前表冊內逐一增改以期一律

五 辦理戶籍經費由縣政府就地方自治經費內酌量籌撥或呈准主管機關設法籌措並須按月將收支帳目明白公布

道路
道路為全市之血脈道路不良即如血脈阻滯全市不能發達道路除利便交通外尚有保留空地之功用且道路寬大可以流通空氣增加光線故辦理市政必先規劃路政其辦理之方法如左

一 道路應分為兩部一部專供行人步行名曰人行道一部專供車馬行走名為車馬道常人規劃路政往往僅注意車馬道不知路人步行者多是以欲謀顧全多數步行者之安全必須注意人行道且人行道改良後步行者多樂於行走人行道之上不再行於車馬道故人行道改良後非特步行者之危險得以減除車馬亦可增加速率人行道必須甚寬最少須及全路三分之一譬如全路寬三十尺應留十尺人行道以設於車馬道兩旁為最普通人行道較車馬道須高起三四寸以期劃分清楚

二 人行道必須鋪設乾淨路面我國各地街道每逢陰雨車馬出門尚不覺濘泥之苦步行者實有舉步維艱之感是以整理人行道最好鋪以水泥或大石板其次為磚砌否則鋪煤屑三四寸亦可若經濟不充全部鋪設太費先鋪一部分亦可如人行道寬五尺先鋪三尺人行道至少不能狹於五尺過狹則行人易入車馬道行人道即失其功用如道路本身狹窄寧可築一邊人行道萬不可築兩邊極狹之人行道使兩邊均失效用

三 車馬道第一要件為平坦欲求平坦須有良好路基如路基不良底腳不堅無論路面如何一經車馬壓踏即凸凹不平是以經費困難時甯使路面不良路基決不可不堅固

四 路基最好用一尺大小的石塊排緊壓平否則用二三寸大小碎石子打成七八寸厚三和土脚亦可再不然用碎磚打成七八寸厚底脚亦可但在未造路基以前應先將泥土削平并壓堅實

五 路基築好然後造路面路面可用下列幾種材料（一）用石片排緊中灑黃土或用三寸大小石塊砌堅此種最堅實耐用（二）用磚塊砌成路面光滑美觀亦尚耐用如本地無良好石料可用燒磚鋪砌如拆城築路則可利用城磚價更便宜（三）用煤屑鋪成此種路面價最便宜路基須先築好然後加鋪煤屑始能平坦車馳路上最爲舒適但灰塵太多不宜於鬧市

六 車馬道不得狹於二十尺不足二十尺的祇能許車馬一面通行如不足十尺即應禁止汽車馬車通行車馬在道上行走必須緊靠一邊並禁止超越前車

七 街道過狹之處應拆屋讓路但必須慎重處理期於十分公平能估值給價最佳建築時可分成段落有房屋處暫緩無房屋之空地先令讓出先行築造使民衆明瞭道路之成績感覺道路之利益引起興趣再進行折屋讓路即較易進行可減少無限的阻礙

八 路下必須開溝宣洩雨水及污水居戶較少地方可在道路兩旁開溝若居戶較多人煙稠密之地須開暗溝

九 道路兩旁須種樹木既可鞏固路基又有益衛生調節氣候不僅助長街市美觀已也

十 如因經濟困難不能修築新道路可就舊道路加以改良如填平凹凸處拆除轉角處之障礙物削平過甚之坡度等所費無多成績便有可觀

警察與消防

甲 警察

警察之與市政關係極爲密切市政計劃多賴警察輔助管理或須警察直接推行吾國市政正在創始能努力整頓警察則市政之進行自然順利多矣

一 注重訓練 辦理市政責任既賴警察則警察本身第一須有學識能力第二應有不斷研討的精神乃能應付裕如蓋奉職於警察者須知時代之趨勢不容絲毫與社會有所隔闕對於公衆丁寧親切使警察與社會融和接近且能互相了解乃能使警察事務圓滿故警察必須民衆化現在社會狀態日新月異警察事務日益繁重須時時授以新知識俾

其了解黨義及政治的設施公安局長及署長每日須抽暇一二小時督率員警讀書排定課程表選擇適宜課本以及關於警察一切法令均須爲員警講解各式體操須勤加練習鍛鍊健全身體增長勤奮之勇氣各縣市鎮偏僻地方警察知識更爲幼稚尤不可忽略本部頒發之警察須知警察唱歌須對警察解說明白使其注意練習熟記在胸可以增進服務知識訓練事件只須警官能貫注精神不稍間斷必可漸著功效盡其職責矣

二 肅清匪患 市政首要厥爲公安公安爲警察主要的責任我國現在盜匪遍地加以共產黨煽惑擾亂搶劫殺戮隨在皆是民衆無以安生是真警察界所當引爲奇恥大辱者不可不立定決心誓清匪患戶籍爲警察辦事之根據尤須隨時隨事留心至當地人民之進出性質之良否更須一一明瞭務期宵小遁跡貧乏合得其在警察力量薄弱地方應利用民力聯合當地公正人士籌辦民團調查民間所存槍械報明縣政府烙印備用在無匪之時幫助民衆訓練民衆設法防範盜匪有匪之時要領導民衆奮力痛剿總期達秩序安甯目的方盡警察責任

三 禁絕嗜好 地方之不良多起因於烟賭宿娼縱酒亦致亂之原因當地人民有犯之者卽警察不能盡職之表現若警察自身先有此嗜好己身不正焉能正人如有包庇情事尤屬干犯法律維持社會之善良風俗與安甯秩序爲警察之責任須知真能盡責必先從本身做起也

四 養成智仁勇的精神 警務人員應擔負維持民衆安甯秩序之責任職司何等重要故警務人員要具智仁勇的本能增進自己知識提高高警程度盡訓練責任便是智剷除地方盜匪使百姓安居樂業盡保護人民責任便是仁吃苦耐劳防止暴動遇非常事故不避艱險竭力制止盡免除公共危害的責任便是勇智仁勇爲做人做事之根本尤爲警察根本也

乙 消防

城鎮市塵穢比最可畏懼者爲火災因其損害人民生命財產至爲重大故消防之組織最爲緊要我國各城鎮近亦咸知注意及此惟設備不完善者亦所難免實應竭力講求防禦方法精益求精多備壓水機選練隊員確定經費統一組織而水源所在尤應切實研究如水源不足或距離太遠均須設法於近處儲水總期有備無患

市容

愛美爲人類之天性城市爲市民共同生活之地方則全市之設備自應備具美感市政之美以整潔爲主體我國各處城鎮

街市穢物叢集便溺任意牆壁塗抹房屋傾圮而公共建築物毀壞傾斜荒涼滿目焉能令民衆振作精神耳目清新收觀摩感化之效是以整理市容實爲市政整理之主要條件整理市容之幾種必要條件如次

一 最要而最易着手者即掃除街市所積污穢之物污物掃除條例已經內政部訂定公布各縣必須實力奉行

二 從前官吏舊習有『官不修衙』成語所以公共機關悉皆破壞傾頹國民政府下之官吏自應革除此種腐敗思想辦公房屋不可過大以適敷應用爲宜牆壁必須粉飾潔淨木料須油漆整齊屋頂地板均須修築堅固不求華麗但求整齊清潔

三 公共機關房屋寬大者餘下房屋可以改作圖書館博物館或開設民衆學校等公署空地應以開放爲原則或作小公園運動場此種辦法有兩種利益一爲利用廢地一爲減少人民懼怕官衙的心理建築官民合作的基礎

四 公共機關房屋有朽敗不堪修理且無法利用者應即拆卸以可用材料建築菜場及廁所等類之公共建築

五 沿街攤戶最礙交通尤易增加路上污穢必須從嚴取締最好擇空地數處或舊廟宇及空衙署集合攤戶於一處或改作商場市場如無適用的公產應設法租賃民地

六 廣告布告標語等市上隨在都有張貼如無適當管理極易損壞市容管理方法最好照內政部規定張貼布告廣告標語各專處之形式尺寸辦理此外無論何處一概不准張貼跨街廣告招牌往往遮斷路燈光線且有礙交通必須從嚴取締至於商店門前招牌亦應限定適當高度以免妨礙行人並不得有大旗等伸入街心

七 各處惡習夏日每裸露上身就本身說是有礙觀瞻且爲野蠻遺風之表現亦須切實革除

八 沿路房屋應勸令修理整齊所謂整齊者並非劃一市街房屋高低顏色因一市房屋高低顏色劃一不易辦到整齊之最要地方（一）破碎地方必須修理整齊修復地方並須與全部建築調和（二）沿路街道添建附着於大建築物之小建築物凸凹不平最礙觀瞻應令拆除（三）在幾處主幹街道之上禁止建築茅棚及太矮小之房屋（四）門前空地應令居戶掃除潔淨並勸令種植花木設置草地（五）門面裝修有礙觀瞻者應勸令改良

公共衛生

公共衛生直接關係人民生命尤其是多數人民集合之城鎮關係更大蓋人多則污穢易生故城市間於公共衛生應特別注意茲舉其綱要如次

一 垃圾掃除 凡處理垃圾須分運搬及最終處分二段先就運搬言之應視市區域之大小酌用相當額數伙役分區段行之時間以早晨街市上尙無行人以前爲宜每日一次住戶少者可二日一次先按市區域之大小住戶之多寡製垃圾桶若干分置各地以容納掃除之垃圾市民屋內自己掃除之垃圾應令其倒置垃圾桶內桶用木製但須塗以桐油以便洗滌桶上須加蓋可啓閉俾便傾倒垃圾免穢氣薰蒸蠅蚋叢集桶前壁用活動木板以便上抽垃圾由此搬出桶內垃圾每日清道後二時內搬出一次用垃圾車運至距市數里外堆積至一定場所

堆積之垃圾宜有最終之處分否則日積月累將成山邱既礙衛生且佔地土處分法如動植物質可行燒却其灰塵用以肥田泥土礫石可用以填坑堆積之馬糞及垃圾尙未處分即發生蠅蛆時可用乾塵灰或煤屑木屑等撒布於上面空氣隔絕蛆自窒死

二 廁所 按市區域之大小分設公廁若干所廁內建築最好用水門汀以便沖洗如爲節省經費計四週牆壁用磚地面用水門汀或麻石周牆切忌用木板因不易洗滌且易於散放臭氣也地面不可用泥土或磚因不便沖洗且糞汁易滲入地層有混入井水中之危險廁頂上宜多開天窗以通穢氣窗籠鐵紗以防蠅廁門開於前面須嚴密以免穢氣散布用活鈕以便啓閉大廁所可設二門糞池最好用水門汀製如水門汀難得可隔麻石砌多糊石灰務求嚴密以免糞汁浸入地層糞池宜作長方形二側高漸向中央凹下自凹下處通至廁後再關一更凹下之蓄糞池以便蓄糞取糞廁內之一側關一尿池池底作一孔自此由地下鑿一溝通至廁後蓄糞池之旁卽於此處另關一蓄尿池以爲蓄尿之用尿池之建築材料與糞池同圍繞蓄糞池與蓄尿池與廁後牆約距離一丈遠近再築一牆此牆上開一門糞夫取糞尿及住戶倒糞尿均可由此門出入此牆與廁後牆間蓋頂開天窗裝置鐵紗既可免蒼蠅進內且可使穢氣排洩免致瀰漫廁內廁內常用水沖洗並常撒石灰臭藥水等總之廁所構造以容易沖洗穢氣不外透蒼蠅不能入糞水不致浸入地層爲原則每日早晨責成糞夫搬運糞尿一次搬運之物最好用鐵製糞車爲節省計用木桶裝運亦可但須不漏水桶蓋務須嚴密以免傾蕩穢氣溢出之弊

私人家內設置之廁所糞缸糞窖市政機關應負監督取締之責廁所之建築最好依照公廁辦法至少亦須以蒼蠅不能飛入爲度糞缸糞窖均須責令備蓋以防蒼蠅叢集穢氣散布必要時可令就所有者改善遷移或取消之在市區內凡屬街道公地均應嚴禁私廁及糞缸糞窖之設立私地沿街道上或隣近繁盛街道者亦須悉數取消之

凡廁所糞缸糞窖等無論公私其設置地點概應離開飲水井在營造尺一百五十尺以外以免污物浸入地層混入井內

廁所如有蛆發生可用青化鉀或青化鈉或青化鈣（均西藥性毒應注意）和水噴殺之普通的百之一二五格蘭姆此法頗佳不得已用石灰粉亦可但須多量四尺正方糞缸須用石灰一斤石灰用於濃糞其效極大用於稀糞時量須加多此外用煤油或粗油即俗稱臭藥水噴灌亦可

當街便溺係極不衛生之事尤宜嚴行取締

三 浴場 浴場關係人民健康甚大但私人營業者取費太昂不便貧民故各國市鎮多設有公共浴場或不取費或取費極廉用意極善可倣行之

四 下水道 全市馬路須造暗溝通至遠處最好通至江河之下流各住戶須令自造暗溝通連公共暗溝須每日清理一次以免淤塞

五 滯水處置 滯水可發生孑孓由孑孓可變成蚊蟲極應注意缸窰店出售之缸窰須令一律覆置以免積注雨水坑穴可積貯雨水者用土填平之太平水缸應加密蓋以免入蚊產卵水須時常更換禁拋擲垃圾瓜果（西瓜皮最易生聚蚊蠅尤應禁止）及死動物於內湖渠污滯者疏通之必要時可填塞之湖渠旁邊或水內禁止傾倒垃圾瓜果死動物肉屑魚腸及一切污水等

滯水內發生孑孓時應噴射火油或石灰水殺之或撒布糠鋸屑於水面使空氣隔絕孑孓自死或用孑孓網撈殺三四日一次

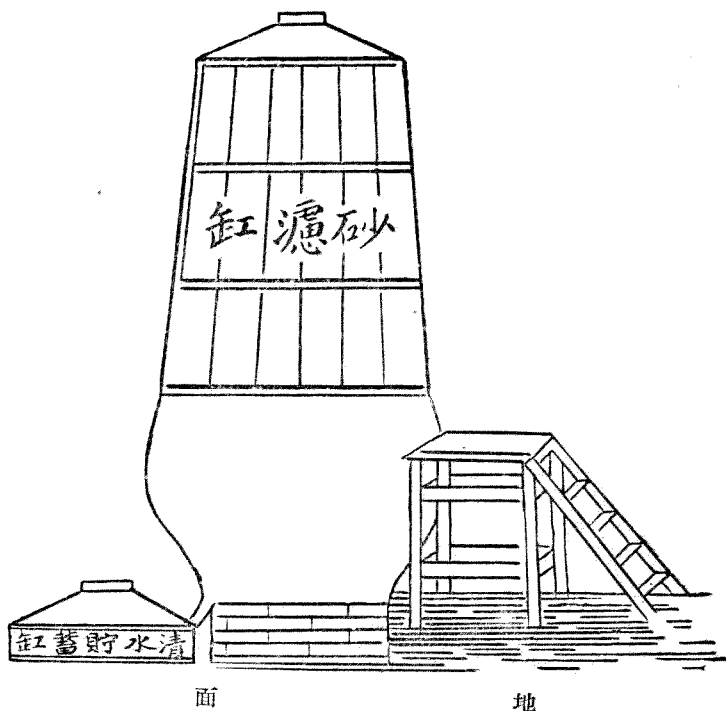
六 飲水 飲料最好用自來水然工程浩大普通城市不易辦到惟有用河水或井水河水井水應用科學方法化驗定其優劣後才可飲用即此普通市亦往往辦不到只可憑視嗅覺味覺以其清濁有無氣味判其良否而已不過井水與井之構造大有關係是宜注意井之地位宜高宜在僻靜及住戶稀少處尤不可在廁所及陰溝附近應距離在營造尺一百五十尺以外以免污物由地層浸入井水井愈深愈好最淺須在營造尺三十尺以上井內圈宜用水門汀井口外周圍方丈之地面最好亦用水門汀如無水門汀用麻石不可用泥土或磚以免地面水下滲地形宜自中央向四周傾斜環繞以溝以通地面之水免致滲入井內井口用蓋防瓦礫污物落下

井水附近應禁止傾倒污物污水或洗濯衣物飲水尙有用沙濾水缸辦法說明如後

沙濾缸說明

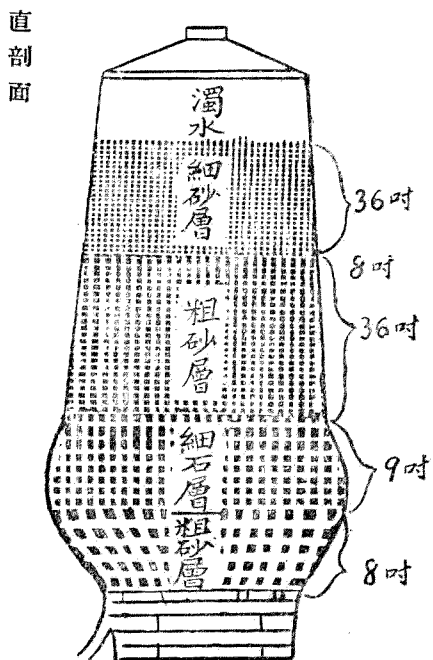
- 一 缸高約十一呎於其底之側方開一小孔
- 二 自缸底起依次放置卵大石子細石子粗砂細砂共計四層換言之即缸內最上層爲細砂最下層爲卵大石子
- 三 每層有一定之厚度即卵大石子約須八寸細石子九寸粗砂三十六寸細砂三十六吋
- 四 亦有於上層細砂之下放入木炭呎許厚者
- 五 細砂面上置未濾之水其高度不得過四尺

一 圖



圖二

所列尺寸係指實在數而言未照圖之比例畫出



六 另備一缸以接受濾下之水

七 濾水缸因濾水歷日已久則上層最易沈留泥質及不潔物阻礙水之透過故每月須將上層細砂洗滌二三次或交換新砂

附註 甲 此種砂濾辦法及各層厚度之規定來自英國惟普通所用其厚度亦有不拘此成例者然各層總積之厚度不得少於四尺

乙 由此砂濾法濾過之水得減去固形分六七%有機物八九%鹽類一四%微生物八九%是故由細菌學及理化學方面言之實比較未濾之水清潔而合乎衛生

七 取締屠宰 由市政機關擇偏僻處建設合法屠宰場數處凡屠宰牲均須在屠宰場執行宰後再運回屠作發賣宰品如牛羊豬等在屠宰之先須由市政機關派人蒞場檢驗宰牲確係生活外觀無病象者始准其屠宰宰後於皮上蓋一定式樣之印章然後始准發賣一方面市政機關可向屠作徵取輕微宰捐以資開支（宰牲檢驗照理須檢驗其有無潛伏病症及寄生蟲等但設備既繁且非專門人才不辦故只得憑視察而已）屠場之宰牲皮毛須速曬乾硝製遺棄之內臟污水須傾倒一定處所用適當方法消毀之

八 取締飲食店及小販 凡小販飲食店對於其出賣之飲食物須令其用蓋蓋好或用紗罩玻璃罩均可以灰塵不致落上蒼蠅不能沾染為準則違者應科以相當之處罰飯館遺棄之肉屑魚腸等須放置一定處所用適當方法消毀酒作之酒糟除賣出飼豬外剩餘者平鋪地面為薄層利用日晒風吹使速燥

九 取締埋葬殯舍葬地 市民死亡者應令其親屬立即將死因及時日報告地方主管機關給以執照然後准其殮埋殮埋時日距死亡時日最多不得過七日即令即速埋葬不准入殯舍並應籌設公共墓地公私墓地均不得在市內並不得在區附近最少須在三四里外如市面較繁市區較大交通便利或形勢重要者墓地至少須在十里路以外以重衛生並免礙市區之發達

十 成藥 市面所售成藥不無佳品但假藥或含毒質藥品實屬多數服之不徒無益反易誤事或病未除反無形中毒影響於人民健康甚大但藥品之真偽及其毒質之有無非化驗不能斷定化驗設備非普通地方所能辦到宜歸中央舉行凡自製藥品概應由地方轉送中央化驗核給證明文件以為發售之憑證其未領得部頒證明文件者地方官署應

禁止發售

十一 醫士 藥劑士助產士牙醫生等或關係市民生命健康或關係保嬰勝任與否市政機關應負考查監督之責可依照中央公布法規施行登記以資取締

十二 防疫 時疫爲人類浩劫小則流行於一市一縣大則蔓延於一省一國實屬可怕預防之法除清潔衛生外其藥物之足以預防者則有痘苗之預防天花霍亂疫苗之預防霍亂傷寒疫苗之預防傷寒等故種痘及各種預防注射實爲必要可遵照中央公布種痘條例防疫條例等辦理

十三 公立醫院 私營業之醫院設備往往難周且收費昂貴貧民不敢問津故設公立醫院爲保健最要之一着普通人可酌收廉價貧民醫藥費全免醫院延聘醫士主持除診療一般病症外並兼任種痘霍亂傷寒預防注射及一切防疫事項如經費充裕更設立種痘局傳染醫院專任防疫更佳

十四 撲滅野犬 撲滅野犬是消滅瘋犬唯一的方法爲識別野犬起見家犬必須向市政機關登記登記後給一牌懸掛於頸部以便與野犬區別已登記之家犬出外時並須加上口罩以免誤咬行人

十五 撲滅成蠅 滅蠅最要之點在滅其幼蟲(即蛆)殺蛆法及預防蛆發生法在市政機關可採用者爲收買蒼蠅即以錢收買市民捕捉之成蠅不論死活均收買之最好早春晚秋行之因晚秋所出之成蠅將多藏伏以越冬待至翌年早春即出而產卵一雌雄自四月初產卵五六堆共有卵一百二十粒至一百五十粒由此再繁殖可生億萬蠅故早春晚秋撲滅一蠅不啻殺其億萬費錢少費力小而收效極大

十六 統計 關於衛生上之統計分生死統計行政統計兩種此事極關重要可依照中央頒布之表式辦理

十七 宣傳 一般市民缺乏衛生常識應於平時及衛生事業實施之期竭力作宣傳運動使平民均具有衛生常識均了解公共衛生之意義行政上乃易收指臂之效宣傳方法或組織講演團公開講演以啓愚頑或設立衛生陳列所或舉行衛生展覽會陳列衛生標本書畫以資觀感或於街市張貼衛生標語畫報以資警惕或開演衛生影片以告游人如在夏初正蚊蠅發生之時官廳可發起舉行撲滅蚊蠅大會散發關於蚊蠅傳單及簡明書籍大街小巷均黏貼關於蚊蠅方面標語或延聘專家演講或開展覽會陳列蚊蠅圖表和淺說書籍使市民明白蚊蠅之害及撲滅方法然後實施上方不至發生障礙且可以得到大家合作學校是有組織有系統之知識團體宣傳極易宜常派人至學

校演講公共衛生及撲滅蚊蠅方法等至撲滅蚊蠅之實施並可請學校協助衆力易舉收效自宏
十八 衛生經費 衛生行政經費應由地方稅下指定的款以利進行衛生事業之收入如屠宰捐清潔捐罰款糞屎垃圾

賣出之進款應完全劃作衛生事業之用以資擴充

社會教育與公園

甲 社會教育

市政主體即爲市民在辦理戶籍項內曾經述及主體不良即原動力不行尙何有市政可言故主辦市政者應於最短期內
先使全市住民人人識字能閱淺近書報其他書報閱覽室及壁報等亦關重要略述其辦法如左

一 用簡易千字課本教導成年中之不識字者此事大學院已通令各地辦理各地方官署整頓市政者尤應竭力推行連
合當地各學校教員在城鎮內外創辦多數民衆補習學校或半日學校及夜學校等此種學校設備務求簡易但須有
橙可坐有黑板可寫便可設立無論何種房屋如廟宇祠堂之內都可作校舍之用所以校舍不愁沒有教員也極容易
一處縣政府合公安局至少有十數個職員連同所有學校教員每人擔任一班每班若有二三十人則每晚費一二小
時功夫三個月即能教二三千人讀完平民千字課本明白普通文字一年即能教七八千人如一縣城有居民一二萬
人能照上法行之不倦不出一二年即可使全城民衆皆能識字

二 大凡普通人民均喜歡讀書識字其不願進民衆學校者不外兩種原因第一店東家主不願其上學第二是自己感覺
年紀太大或是家計太差不能上學欲謀排除以上兩點障礙第一上學時間須不礙一般必要工作並應縮短每日上
課時間然後挨家按戶勸告店東家主關於第二點應逢人即勸反覆說明年長人上學更須懇切指導最重要者在養
成一種讀書風氣行政人員接見民衆務必常常問及家中子女有幾人讀書店中夥友有幾人識字務使家家戶戶明
白了解人人有讀書之必要

三 書報閱覽室於社會教育最能補助最有裨益且辦理亦並不困難蓋書報閱覽室主旨在流通圖書在供給無力購置
書籍之人能有書可看祇須能盡此責任不論置書多少俱是有益各縣縣長應各量能力設立圖書館閱覽室先從購
置通俗淺近書報入手能購書若干即購若干不拘多少但須多方設法招徠看書之人萬不可蹈從前惡習購置深奧
古籍常年封閉無人觀看

四 教育館亦爲社會教育所必需館中第一應將國恥紀念圖表等項及事實說明分別陳列俾觀衆觸目驚心永矢不忘以喚起努力雪恥同情并應設講演部由公職人員或學校教員擔任講演更可灌輸民衆以普通知識若有餘力更可分設衛生博物等部尤爲相宜

五 壁畫同壁報亦輔助平民教育最好方法應利用各種牆壁繪製有益圖畫標語或格言所題標語格言以切合民間實用者爲宜並須注意美觀勿使妨礙市容不可凌亂無序至壁報更可以增進市民常識並可促進市民識字運動亦應多多設置但須注意地點勿使聚觀者妨礙交通

六 民衆能有機會多看報紙是增進知識最好方法街市空闊之處的牆壁或各機關各學校附近地方應照內政部規定張貼報紙處的辦法隨處設置張貼報紙處各機關各學校看過的報紙隨時貼出民衆就得到看報的機會

乙 公園

設備公園亦爲地方要件之一公園之主要目的是在煩囂的城市中留一處清潔空曠之地使營營促促終日在污濁地方過活之人得到一處空曠清潔地方徘徊散步得以心曠神怡身心安慰恢復疲敝的精神振起高尚的興趣益處最大故每一城市至少須有較大公園一處在一城區之內尋幾處空地並非難事各公共機關及各廟宇之庭院皆可利用但須將此種空地削平清芟蔓草掃除糞土設乾淨坐椅便是公園基礎如有經費可鋪草地使青年孩童在其上玩耍坐臥經費充裕可多栽樹木花卉起造一兩間簡單亭台至假山石等並非必需若小公園則更多多益善凡有隙地都可利用以便當地居民就便游息公園之內并可附設公共運動場置備供給民衆或兒童運動器具如平衡韻梯活動浪船滑台及搖籃秋千等類其次是各種球戲場如網球場籃球場足球場之類以爲市民運動之資尤應竭力提倡武術國技以增健國民體力

救濟與合作

現在政治興自治之趨向均注重於經濟其目的即在增進人民經濟力量減除人民痛苦三民主義中民生主義即是此義本互助共存之義救濟與各作實爲下級自治團體之主要工作

甲 救濟

除弊當去其太甚救人當救其太窮市政要先從貧民身上用工夫全市市民有一不得其所者即爲辦市政者應負之責任先總理手訂之地方自治開始實行法首及老弱殘廢之待遇主辦市政者自應先注力於救濟

一 救濟院

救濟院規則已經本部呈准國府公布專爲教養無力自食之老幼殘廢并保護貧民健康救濟貧民生計凡五十八條撮敘大要內分六所一養老所二孤兒所三殘廢所四育嬰所五施醫所六貸款所貸款所即舊日之因利局各地多有辦者可就此改易名稱統一管理切實整頓未舉辦者應酌撥公款或募集私人捐款以爲經費先調查當地最貧而資以謀生者之人數以爲籌款之標準慎選公正人士以司管理之責如是則貧者得資周轉即可逐漸改良生活施醫所即地方醫院性質貧民有病不能醫治非特有傷人道且恐傳播傳染病害及一般民衆施醫贈藥所費不多而社會所得利益則甚大有嬰堂各城市亦多有之但辦理多腐敗應延聘醫學衛生專家用省儉而有效的方法努力改良殘廢所應以教養殘廢者以生活能力爲主旨孤兒所除教孤兒以技能外尤應防其沾染習氣甘學下流養老所應注重老者身心使無孤獨之苦並養成人民敬老之心救濟院各所均可就地方公產或借廟寺爲之尤須竭力提倡捐助就本市之需要爲適宜之組織總期地方老幼殘廢貨苦者無一不得其所

二 貧民住屋

可由地方官署指定公地或收買地段建築住房租給不能出普通房金之最貧住戶並作勞動者合作所及獨身者寄宿所兼可建築普通住宅以其收入藉濟貧者

乙 合作

合作事業外國各地方幾成一種生活必須之組織 先總理手訂之地方自治開始實行法最重合作分爲農業工業交易銀行保險運輸六種謂當由自治機關設專局以經營之合作社者乃由利害關係相同者本需要供求之理以會員互助及自助之力協力同心謀相互永久之利益而不妨害他人之利益爲目的之團體其社員均有同等的責任及相互的利益茲將其城市可以做辦者分述如左

一 市民合作銀行

凡本市內住民可用有價的證券和現金作股本地方自治團體亦可用地方公款作股本合組一市民共有之合作銀行商人亦可以本店名義出資於合作銀行即以本店名義享受社員應有之權利夫如是則大部分市民皆不啻銀行之股東全市人所共有之銀行成立則全市之金融當然活潑而社會上一切生產事業皆可賴以進行

市民合作銀行可利用儲戶的存款輔助小工小商和貧苦的農民供給他們以資本平民有餘款的時候便可來儲蓄以養成節儉之美德需款時可來借款不致走頭無路受最高利借款的痛苦此與普通銀行不同市民合作銀行是為貧民打算有此則市民皆有借錢周轉之機會減少經濟困迫之痛苦

合作社每股股本不可太巨最好每股定為三十元至五十元每一社員有一股權以人數定股權不以股數定股權此為合作之原則借款作不正當之使用則合作社有拒絕權於救濟之中仍寓限制之意

二 糧食合作社

食糧之供給萬不可操之謀利之商人最好聯集全市食糧各戶各自認每月應需食糧之數同時各出兩月食糧之代價分期入股共組一糧食合作社直接置辦本市各戶應需之糧食按期分配於各戶如是則商人居奇操縱剝削之弊可免并可另提一部份股款提倡營業不限於本市住戶凡購者均可以購買之數分別同享分紅權利但亦限於自家之需要此項糧食合作或全市合辦或各邑各段分辦均無不可要在辦理市政者之竭力提倡耳

三 購買合作社

凡本市所需日常布帛油酒綫鹽種種如今各地雜貨店所經營者各城市可各辦一國貨合作社專辦本市市民日常所用物品限於國產本市或市外各店或小合作社均可入股為社員夫如是則外國之貨可以識別抵制而本市市民可得日常所用之廉價物品矣

總之合作種類尚多各因所需為同類之組合凡當地之出產與所需均可聯集本市市民或同業辦理之以免競爭操縱把持之弊也但合作社以人民自動自辦為原則市政當局應立於提倡之地位

測量

測量為規畫整理市政之初步蓋不先經精確測量則地位之遠近地勢之高低未能確定遽施以建設改進之計畫亦將無所準據茲略述粗淺測量之辦法以供參考至着手實施仍應聘請技術專門人員詳細規定

一 測量最重要之目的即將全區連貫成一系統城市初步測量應使建築物及戶地系連於街道綫連於基線

二 測量應先測定基線為一切測量之標準基線不一定要正南北正東西亦不必要成直線在城區中可選擇貫通全城相交於中部之兩條街道以作基線之根據若不用街道即用河流岸線亦可

三 基線與子午線之角度必須先行測出然後全圖之方向位置始能確定惟因人才或儀器之缺乏致不能精測真正子午線時用磁針子午線代之亦可

四 測定基線最好用經緯儀萬不得已則用平板測量亦可

五 測量基線時須在左列各處設立標句

一 線之方向更換處 二 與街道河流相交之處

三 可以留作較永久的紀念處 四 距離前後標點五十尺處

六 標點須用鐵或石之堅固材料至少須長一尺頂蓋四寸或徑在四方寸以上凡標點均須埋入地中另在標點附近立參考標點

七 基線測定後即可以之與舊圖比較由此可以看出舊圖方向距離約差多少有此根據則在測量未完成以前即可就舊圖於地形得一比較準確之觀念

八 基線測好後第二步工作在測定全城已成街道線及重要建築物位置

九 測已成街道線之步驟與測基線一樣應先從與基線互交之點測起即以基線點之標點為起點

十 兩相交之街道線與基線聯合即成一多邊形即可計算所測量者有無錯誤測量如無錯誤則在地上成一多邊形在圖案上亦成一多邊形否則圖上不能合成一多邊形

十一 測街道線亦須立許多標點記上號數

十二 街道線測定以後即可測定一切重要建築物之位置例如欲知縣公署所在但須量出該地與最近兩標點之距離從此兩標點上號數即可在圖上指出公署地位並可在圖上量出公署離城內各處遠近

十三 基線同街道線測定後即可開始地形測量地形測量可與戶地測量合併辦理逐戶測量但須量明該戶地與附近街道線標點距離方向即可合在總圖上如不能合上一定測量有錯誤應復測量

十四 戶地測量完成時初步地形測量亦告完成

附市民公守規約之設例

- 一 黎明即起
- 二 實行清潔
- 三 勵行動儉
- 四 和睦街鄰
- 五 遵守法令
- 六 學齡兒童男女一體入學
- 應共同禁止事項
- 一 吸賣鴉片
- 二 聚賭窩娼
- 三 酗酒鬥毆
- 四 收容來歷不明之人
- 五 收藏違禁物品
- 六 沿街傾棄污物
- 七 隨意粘貼印刷物品
- 八 損害公園樹木

張貼佈告廣告標語式樣
度長為一之分三長橫於等以

處 告 布 貼 張

警察注意查考違則立加干涉

眼貼須按程序不准隨意亂貼

某 城 市 鎮 村 佈告處

度長為一之分三長橫於等以

處 語 標 貼 張

警察注意查考違則干涉拘究

違反黨義妨害公安標語禁止張貼

某 城 市 鎮 村 佈告處

處 告 廣 貼 張

警察注意查考違則干涉制止

妨害善良風俗之廣告禁止張貼

某 城 市 鎮 村 佈告處

度長為一之分三長橫於等以

處 紙 報 貼 張

警察注意查考違則干涉法辦

妨害風俗及治安之報紙禁止張貼

某 城 市 鎮 村 佈告處

張貼處說明

報紙廣告佈告標語

- 一 此項張貼處中間用石灰製成平面外面得敷桐油力求光潔平整
- 二 四週用木質鑲邊其上邊標題處用木質板
- 三 全欄均用橫長方式長二尺高五尺二寸如有特別情形得因地制宜酌量增減
- 四 四週須製五寸寬木邊照式填寫「張貼須按次序不得隨意亂貼」等字餘類推
- 五 四週木框均一律用本國藍色油漆字用白油繕寫至標題處木板白油底均書黑字力求工整其寬長尺寸照規定比例製之
- 六 此項張貼處其木框下邊距高地面至少須在三尺以上
- 七 此項張貼處須利用繁盛衙要街道之牆壁隨處設置以期民衆易於觀覽
- 八 各項佈告廣告標語報紙之紙張得由當地主管機關規定相當尺寸通告一律照製
- 九 此項張貼處設置後他處概不許任意張貼違則查究
- 十 此項張貼處以近於警士崗位爲原則
- 十一 此項張貼處應推及各繁盛鄉區村鎮一律設置

禁誣蔑太平天國案

民國十九年八月內政部咨各省

案准中國國民黨中央執行委員會宣傳部本年七月二十四日第一七零六號公函內開茲據上海市人民羅邕呈稱呈爲太平天國一朝迄今尙備受輕讎擬請明令禁止以保民族革命之光榮事竊念太平洪楊諸王最初內鑒於滿清政體之腐化專制之橫暴民生之憔悴外鑒於強鄰之虎視滅亡之交迫於是糾合同志舉兵金田出衡永而略武漢沿長江而下江西直取金陵建立天國開創新政廢科舉尙新學禁雅片戒纏足興女學易服制改陽曆廢娼妓放奴婢均田制規模井然粗具其後雖以楊秀清心存叵測致起內鬨之端東北自殘元氣大傷然李忠王等猶以一木勉支大廈辛苦維持首尾十四年之久最後內受兵權之歧出外受清兵之壓迫更重以各帝國主義武力之攻擊遂致滅亡然就革命立場而言此種狹義之民族革命要亦足稱爲光榮革命史之一頁矣在清廷對於革命民衆當然視爲深仇宿寇既將其完全毀滅又復加以種種誣讟之詞而當時民衆處於專制淫威之下復不解民族主義之謂何遂至仰承鼻息疾太平諸王亂賊草寇之不若其見之於文字者復加以「粵賊」「髮匪」「髮逆」「偽賊」「逆」種種輕讟之名稱被誣至五六十年之久無人加以昭雪其後先總理出而提倡國民革命當時同志乃稍稍留心太平史實或稍加以重視然民間輕讟之處依然如故也降至晚近各種記載各地報章以及編纂縣志遇太平事仍多沿用「粵賊」等輕讟之稱者而對於清廷諸將則又滿紙「曾文正」「李文忠」一貶一褒輕重顯然雖云是非自有公論此等稱謂於太平諸王之人格事業絲毫無損然長此沿襲誠恐流

俗以誤傳誤將來舊稱入人已深更改必多爲難爲特呈請鈞部擬請轉咨行政院通令各省市縣凡以前著作詆毀太平軍之處事屬已往不必改動以存其真至嗣後如有記述太平事實者禁止沿用「粵賊」諸稱而代以「太平軍」或相等之名稱是否有當還希酌奪爲幸等情到部查洪楊事件爲狹義之民族革命自應加以承認現今各地修誌及報章紀載仍沿舊習加以輕讎殊於本黨主義有背該羅邕所稱各節不無見地相應據情函達即希予以參攷等因准此除分別咨請各省市政府飭屬遵照並函復外相應錄案咨達即希貴省政府查照並飭屬一體遵照

行政年度應與會計年度同令

民國十九年六月 日國府令飭

爲令遵事案准中央政治會議函開「准中央執行委員會移送中央法規編審委員會函稱江蘇省黨務整理委員會呈「請規定行政年度起訖日期」一案經審查完竣特抄錄審查意見連同該會原呈請轉陳鑒核等由茲經本會議第二三三次會議決議行政年度應與會計年度同由國民政府公布相應錄案並檢同原件函達即希查照辦理爲荷」等由准此經即報告本府第八十二次國務會議規定以是年七月一日起至次年六月三十日止爲是年之一個行政年度在案除函復並分行外合行抄發附件令仰遵照辦理並轉飭所屬一體遵照此令

第二類 警政

第一款 警察行政

省警察隊組織暫行條例 民國十七年十月二十二日內政部公布

第一條 省政府爲防剿盜匪鞏固治安起見除設置公安局外得編練省警察隊

第二條 省警察隊除招募外得就本省編餘軍隊揀選錄用

招募及揀選標準均依內政部頒警察錄用辦法之所定

第三條 省警察隊受民政廳長之節制調遣其駐巡地段由民政廳長指定之

第四條 省警察隊以大隊爲單位其編制如左

一 每一大隊轄三中隊每一中隊轄四分隊每一分隊轄三排每一排轄三棚每棚置長警十二名

二 每一大隊設大隊長一員副大隊長一員每中隊設中隊長一員副中隊長一員每分隊設分隊長一員每排

設巡官一員每棚設巡長一名一等警二名二等警三名三等警六名

三 每一大隊設總教練官一員教練三員至六員掌管全隊教練及剿匪計畫事宜

四 各隊得分設文牘會計醫務各員其額數由各省民政廳核定之

第五條 各省警察隊應編練若干大隊由民政廳長體察地方情形酌擬呈請省政府核定并報內政部備案

第六條 各縣如有匪警爲一縣警衛不足抵禦者由縣長呈請民政廳派隊往剿但遇緊急時得逕向最近駐在之警察

隊請調仍一面呈報民政廳

分駐各地之警察隊接受縣長調用文電應迅速赴援

第七條 各省警察隊剿防匪患應不分畛域兩省接壤地方駐巡之警察隊應預行商定會剿協防辦法分呈該管民政

廳核准備案

- 第八條 省警察隊剿匪除當場格斃外所獲匪犯應於二十四時內移送所在地之縣政府或市縣公安局依法處理之
- 第九條 訓練省警察隊除普通警察知識外以軍事學爲主要科目
- 第十條 省警察隊之經費由省庫支給預算由民政廳編製呈報省政府依法核定并分報財政部及內政部
- 第十一條 省警察隊之制服準用警察制服條例之規定但於領章及襟章上應標明警隊二字
- 第十二條 省警察隊之撫卹依官吏卹金條例關於警察各條之規定辦理
- 第十三條 省警察隊長巡官巡長之任免及獎懲辦法由內政部另定之
- 第十四條 省警察隊之辦事細則由隊長擬呈該管民政廳長核定之
- 第十五條 本條例如有未盡事宜得由內政部呈請修正之
- 第十六條 本條例自呈准公布日施行

各級公安局編制大綱

民國十七年十月三日內政部公布同日施行

- 第一條 各省省會各特別市各市各縣應設公安局其管轄區域與各該省會各該特別市各該市縣之區域同
- 第二條 省會公安局直隸於各該省民政廳
- 特別市公安局直隸於特別市政府
- 首都布內公安事項在國民政府未依特別市組織法第五條之規定另以命令定其管轄前由南京特別市政府公安局處理之但該公安局仍兼受內政部之直接指揮
- 市公安局直隸於市政府
- 縣公安局直隸於縣政府
- 第三條 公安局就其管轄境內得依自治區劃分爲若干區每區設公安分局一所
- 第四條 公安分局得因必要情形於其管轄區內分設警察分駐所
- 第五條 各省省會各特別市各市縣政府所在地及其他工商業繁盛地方採守望並巡邏制關於守望之崗位巡邏之分區等事項由公安局因地方必要情形核定之

第六條 前條所列以外之地方採巡邏制居民每千人以上二千人以下劃為一巡邏區每區以警察一人專任巡邏之職務但有特別情形者警察員額之設置得不以人口計算

第七條 警察之守望巡邏或執行他項職務由公安局或警察分駐所分配調遣之仍受公安局之監督指揮

第八條 各省省會各特別市各市縣政府所在地及其他工商業繁盛地方公安局得因必要情形設警察派出所輔助公安局或警察分駐所辦理警察事務

第九條 公安局為稽查游緝或臨時戒備之必要得編練警察隊

第十條 各縣第一區公安分局附設於公安局內該分局主任由公安局長兼任之

第十一條 水上警察事務得因必要情形設局專管其未設專局地方由陸地公安局管理之

第十二條 公安局之組織由內政部以部令定之

第十三條 本大綱自呈經國民政府核准公布之日施行

警察錄用暫行辦法

民國十七年五月三十一日內政部公布

第一條 凡錄用警察須經考試及檢驗合於左列各款條件者為合格

一 年在二十歲以上三十歲以下者 二 高小畢業或相當程度文理粗通具有普通常識者 三 身體強健者 四 儀容整肅者 五 言語應對明瞭者 六 視聽力完足者 七 熟悉地面情形者 八 立志願書肯充警察三年以上並有切實保證者

第二條 合於第一條各款而有左列之一者不得錄用

一 行為不正者 二 素有殘疾或嗜好者 三 身不滿五尺者 四 性情懦弱者

第三條 攷驗分檢驗體格筆試口試三種於投補時行之

第四條 凡考驗合格錄用之警察於未到勤前須具志願書連同保結各一份存局

第五條 公安局所屬各區署錄用警察須將備補人送局考驗

第六條 本辦法自公布日施行

其在辦理警察訓練所已著成效地方不適用本辦法之規定 警察志願書式樣

具志願書	現年	歲	係	縣人現經	公安局
錄用誓願遵守警章精勤服務並於	年內不自退職謹覓具鋪保保結一紙隨呈				
查核				具願書人	
中	華	民	國	年	月
					日

警察保結式樣

具保結人	現任	街開設	營業茲有
現經			
〇〇〇公安局錄用警察自錄用後確願于	年內不自退職倘有無故告退或私行逃逸及拐帶軍裝械等情事准小號是問謹具		
中	華	民	國
			年
			月
			日
		具保結人	蓋鋪章

整理警務辦法 二件

其一 民國十七年六月內政部令飭各省民廳

為訓令事查警察為內務要政之一職司維持社會秩序增進人民幸福事務甚繁責任綦重自軍興以來各省區因經費拮据或其他特殊情形以至警政廢弛者所在多有現值訓政伊始凡百庶政均須積極改革關於地方官吏應具之精神及應革應興各事項業經本部通令遵照在案其關於警政根本整頓計畫亦正在考查規畫進行之中一俟呈准即行公布茲先就各地警務目前急應奉辦各事擇其不需鉅款即可辦到者條列於後

一 關於警察自身方面

甲 戒除嗜好惡習 我國政界向多習於驕奢淫逸烟酒嫖賭迎送酬酢或耗財以傷身或誤公而廢時凡屬官吏亟應痛除况在警察人員執行職務均以干涉為原則已身不正何能正人尤應絕對戒除不良嗜好為民表率其送往迎來供應達官貴族婚喪驅使等惡習亦應實行剷除以重職守尤望各警察長官勸申告誠實行獎懲認真整頓以肅官方

乙 禁絕積弊陋規 各省區警察人員清白自矢者固不乏人而侵蝕空名乾沒截曠與夫經徵警捐浮收中飽者亦在所不免甚至勾結劣紳土棍賄縱烟賭詐索良民此而不革何以言治亟應懸為厲禁以期廓清即一切贈餽宴飲懸牌送匾之惡習亦應一律禁絕誠以保衛人民乃官吏之天職盡心職務分所應為一有受贈行為即與受賄無殊願我警察人員深自警惕

丙 戒除因循敷衍 警察職務為不眠不休既無間於晝夜又無間於風雨各官吏長警均應本其法定之職責提起朝氣力圖振拔奉命催辦者固應立時遵照辦理即無命令督促只要為本身職責內應辦之事亦應時刻注意目動舉動不得泄泄沓沓因循敷衍對於所屬長警並應勤加考察其能力優長辦事勤奮者自應立予拔擢其怠惰成性毫不負責者亦應嚴行懲處總以勸懲兼施修明警政為歸宿

丁 辨明職責權限 警權非私人所應有乃國家依據法律命令所賦予應如何恪守分際無或隕越乃聞各處警察機關意有越分擅理民刑及其他職權範圍以外之事項不知黨治之下以法治為前題警察以違警罰法及其他行政處分為辦事之依據其關於民事範圍絕對不許過問至刑事僅限於現行犯及準現行犯之兩種且只有假預審搜索逮捕之權並非對於刑事概可任意處理也稍有不慎不免損害人民權利警界同人亟應恪守範圍免蹈越權瀆職之嫌

戊 嚴守一切紀律 警察為人民表率一舉一動胥為觀瞻所繫不但服裝貴乎整潔而禮節亦須嫻熟誠能處處均有紀律亦即事事堪作表率否則我甘散漫人自輕侮威信已失阻礙橫生故警察為法定人而尤須紀律化也

二 關於錄用及訓練方面

甲 錄用 警察必具有科學知識始可與社會相周旋決非朝聞錄用夕出值勤所可勝任而愉快且警察以熟悉地方情形為相宜揆以無大故不棄之義本不應常常更迭然病故改業及老幼不堪應用者亦不能不有開補必先

設教練所授以相當學識或曾受警察教育者可錄用即一時無相當警材亦應擇其身體強健粗通文理確無嗜好者始得膺募否則根本不良萬事皆墮萬不可因循情面濫竽充數此司警官之任者亟應首先注意者也

乙 訓練 仕優則學警察亦然既經錄用之後勤務以外每日須規定訓練時間以求精進而資歷練

一 黨義 國民政府以黨治國服務黨治之下對於三民主義建國大綱等均應精心研究澈底明瞭然後政治黨義始能聯合以黨治國之真義乃能實現

二 學科 警察學科固極浩繁擇其尤關緊要者如刑法要義行政司法衛生各項警察概論以及軍事學摘要勤務須知條約須知偵探學現行警察法令章程均爲不可少之常識或分科教授或另編淺說並由各警察官吏分別班次親爲講授不但可以增進學識且可以聯絡感情

三 術科 警察爲和平軍人非具有極堅強之體力不足以排除危害兵式體操固所當習即器械拳術刺劍劈刀尤應列爲必要學科

三 關於服務方面

甲 消弭奸宄 我國近年來匪患日熾殺人越貨視爲故常綁票勒贖到處皆是甚或千百成羣佔據城市益之共產黨徒到處煽惑殺人放火肆無忌憚人民之生民財產無由保全國際之人格地位日益墮落痛心疾首莫此爲甚是固全國人民之不幸尤爲我警察人員之奇恥大辱此而不除何以爲國我警察人員應人人抱肅清匪患之決心一旦遇有匪警或偵得共黨巢穴即應集中警力聯合團防不動聲色疾行掩捕俾無漏網其聲勢較大者當報告地方高級長官約會鄰封會剿或請求軍隊協剿於最短期間剿捕救平此外對於清鄉及調查戶口巡查旅館客棧尤應特別注意蓋警察重在預防果能消弭無形方爲上策否則幸能剿平而地方已糜爛不堪矣

乙 整理市政 各省市政其設有市政府固責有專屬均已次第設施略有規模其他縣政府及公安局所在地或較爲繁盛之市鎮關於交通之序秩貨攤之排列路燈之設置建築之取締車馬之停留道路河流之修潔乞丐游民之干涉禁止以及門牌街牌廣告標語各欄均應規定辦法擬定程式積極整理此外如樹木之廣爲栽植古蹟之妥爲保存公屋之善爲利用亦應努力進行以求整飭此皆無須巨款略加提倡督率即可辦到亦未始不可樹市政之初基也

丙 注重衛生 外人譏我國爲病夫誠堪引爲奇恥自積極方面言之固屬非款莫辦然目前能辦之事項如公共掃除公共廁所醫藥產婆屠場菜場以及飲水之清潔食物之檢查垃圾之設置蚊蠅之撲滅倘能分別取締並不必耗費鉅款即與衛生裨益甚多蓋排除污穢即所以增進健康也

以上各端均關緊要務須精神貫注努力進行以期達到維持公共安寧增進民衆幸福之目的我國地位之低落實由內政之不修外侮日亟國將不國無論任何官吏更宜激發天良力圖振奮做一日必求一日之成績辦一事必求一事之效果臥薪嘗胆急起直追我能自強人誰敢侮篤弼不敏竊願與我警界同僚競競焉共相策勵者也除分令外合亟令仰該廳轉飭所屬公安人員一體遵照辦理此令

其二 民國十七年八月內政部令各省民政廳

爲訓令事國家設置警察以保護爲目的以干涉爲手段必須公正廉潔方可得人民之信仰乃查各地公安局恪守法律勤懇奉公者固屬甚多亦有不肖長警藉口經費不足擅立條規自由籌捐或逾越權限違法濫罰甚有賄放烟賭收受陋規以資彌補者此等罔利營私行爲固屬法所不容而警費不足祿難養廉實亦重要原因長此不改隱憂曷極除將來新制頒行另定經費開支辦法外茲依目前警察狀況擬定暫時整理辦法七條分述如左

一 各縣公安局經費責成各縣政府統籌全局按生活必需之費用制定公安官警之薪餉編定預算呈報民政廳轉請省政府核准公布此後按月發放不得延欠務使公安官警生活安定實心供職絕對禁止公安局自行籌款違者依法重懲

二 各公安局對於發生案件除違警罰款過怠金准依職權處罰外不得擅理民刑案件違者以瀆職論罪

三 各公安局處罰之違警罰款過怠金應核實報告主管及財政機關除依法應提賞外餘數應按期清解不得擅自截留

四 各公安局除奉明令代收捐款外不得自行派捐代收捐款亦應按期清解不得擅自截留

五 除公安局公安分局外其下級公安機關無處罰違警罰金過怠金之權違者以瀆職論罪

六 各級公安局如有賄放烟賭收受陋規情事依法加等論罪

七 各地方如有財政特別困難實在無法籌措警款時祇能按所有款項設置警察其依臨時罰款或捐款維持之警察機

關不妨即行裁撤緣自由籌款擇肥而噬之警察固不如不設之爲愈也
以上七項俱屬目前改革要圖合亟令仰該廳督飭各縣遵照辦理仍將辦理情形具報查考切切此令

整頓水警令

民國十七年十月內政部通飭

爲訓令事查各省濱沿江海河湖各地最易藏匿宵小妨害秩序從前關於水警多由舊水師改編並無澈底改善計劃僅有水警仿照陸警編制之通案然水陸情形劃然不同未能一格相繩現值訓政開始百務刷新水上治安與陸地極關重要本部職責所在實有積極整理之必要頃據伍嗣鵬函報建議所舉水警積弊多端並改良意見不無可採之處惟只就一隅而論恐各省水警腐敗情狀尙不止此茲爲一體澈底整理起見合亟令仰該廳迅即揀派幹員就已設水警機關切實查明人數區域槍械船隻經費及現行章程並擬具整理具體方案限文到兩月呈報以備查考此令

附建議書

建議 全國水警認真實行職權以防危險

理由

一 外海長江均有水警至內河以長江爲最常有外國商輪航駛水上走出航線動輒撞翻民船以致中國人民生命財產大受損失而外國商輪依然鼓輪直駛水警尙無條例可根據自慮無權過問只有坐看危險之發生慘案之陡出 二 中國內河小輪尙有畏懼官廳封差而掛洋旗者(所謂掛洋旗者蓋爲庇護外人之下)平時倚勢橫行爲些小之酒資而動輒虐待乘客甚至打得頭破血流乘客無處告訴水警亦不過問及至小輪載量過重水警亦無權取締 三 基於以上二層理由實係水警沒有規定權限之明文所以水上有此危險而水警呆若木雞坐視不理

辦法

規定水警有檢查帆船之權對於必要時水警得對於中外大小商輪用旗語命令其停駛或扣留俾便請示辦理如係肇禍並得拘留輪之領江倘不聽水警命令水警得先鳴空砲警告再不聽則砲擊一面將釐定之規則由內政部咨請外交部照會外國公使及各口岸領事飭其航商遵照一面由內政部咨請交通部飭知國內各航輪遵照夫如此則水上之中國航商危險可免否則不加限制害無窮期

建議 全國水警之服務須嚴定獎懲條例

理由

一 長江內水警官兵向有老話一句卽升旗打砲吃飯睡覺其腐敗情形可知矣 二 閒時讀彭玉麟所編之百條其說明水上之危險中事實有一條謂甲船因乙地有官船(卽水警)於是到乙地停泊過夜滿翼平安一宵不意日守長江夜守孤洲之官船(卽水警)卽係竊盜至夜深又居然圖財害命 三 水警習氣近十餘年來大壞嫖賭鴉片應有盡有並有鴉片公賣用小划接近江輪情事 四 最近水上警官警士又發現坐船頭昏而廢止巡江 以上非有犯必懲不能革其積弊 一 勤習水上技能及陸操者 二 愛護船隻軍裝而船滿十二年仍無損壞者 三 服務克盡職責一年之中汛地不出案件者 四 終年不事請假者 五 辦案有功者 以上必須獎以勸業

辦法

凡以上應發應徵釐定條文分發各省各警官水巡讀熟然後每一區設二人專事乘小輪時時出沒各汛視察當對於官兵一體考詢優獎劣懲夫如此其庶幾功日多而過日少水上之航商平安不致於類似近來之大河口白日攔江劫搶之事發生而沿岸之居民亦可從此高枕無憂矣

建議 全國水警爲船政關係須設五大造船廠

理由

水警服務以船爲本位捨船即不能行使職權船之重要自不待言民國以來內亂頻仍未遑甯息船政廢弛舉國一轍今國民政府統一中國整頓內政水警亦爲內政之一大部分在未整頓之先首宜通籌計劃於南京之巴斗山吳淞口烟台廈門廣州五處設立造船所四年一小修八年一大修十二年統爲更換一次將舊者由官變賣夫如此則國內水警始有蒸蒸日上之概而無奄奄一息之嘆不致如今之破碎警船有名無實欲開不能致使匪船出沒於江海河湖擄人掠財

辦法

開辦船廠非錢不克先須呈准政府撥定的款或長江五省共同出款設巴斗山之廠而吳淞則江蘇獨任之煙台則山東獨任之廈門廣州則爲福建廣東兩省擔任之

建議 全國水警須武裝精良

理由

工欲善其事必先利其器查沿江盜賊火器齊全勢甚兇猛現在水上之警官兵士所持槍械悉爲二十年前之廢物其不能抵制匪徒事所當然

辦法

於今以爲購買槍械則國家正當經濟困難之時似屬非易然聽其自然則防務仍無把握只好於解散隊伍中將其槍械利器呈請國府撥下交由各省水警分配領用以厚實力

確定警察經費辦法

(附呈)
民國十八年六月三日內政部公布

- 一 內政部直轄之警察機關及學校並其他整頓警察臨時所需之必要經費由國庫支給之
- 二 各市縣及特別市之警察經費由省政府及特別市政府支給於必要時得由國庫補助之但不得過十分之三
- 三 各市縣警察經費由省政府統籌統支而原有各市縣之警察經費應提解省政府酌爲支配倘所指定撥充警費之稅捐有過於苛細或不確實不平均等省政府當另指較爲平衡之稅源但仍須解省收管開支
- 四 警官俸給應照內政部頒布警察官俸給暫行條例暨附表支給之警士薪餉亦須按現在生活程度酌量增加由內政部另章規定之
- 五 各省及各特別市警察經費每年度預決算均須報由內政部核准備案

全國航空警察訓練辦法

民國二十年八月參謀本部公布

一 在各警官警察教練機關設立航空警務特別班以養成航空警察專門人材

二 航空警務特別班之設立係對空中交通加以監察與指導以確保吾國領空主權而地方秩序安全之措置明瞭下列各項之意義及方法

1 航空監視勤務 2 信號之傳達 3 航空遇險後之檢查 4 證書之查核及統計之設立 5 稅務與護照事項 6 消防與衛生之設備 7 關於軍事防空全國警察應認識之要義 8 航空機械飛行及其他航空常識

三 航空警察訓練大綱與原則及其重要課目由內政部會同各有關機關詳細議訂分別實施之

四 全國各地之航空警察務特別班因應各地之需要分別緩急依次設立之

第二款 警察規則

警長警士服務規程

民國十九年二月二十四日行政院核准十九年三月四日內政部公布

第一章 通則

第一條 警長警士執行職務除法令另有規定外依本規程行之

第二條 警長警士承本管官長之監督指揮辦理職務內一切事務

第三條 警長警士非奉官長命令或持有票據不得入人家宅但有必要情形非經入不能達救護制止或逮捕之目的時不在此限

第四條 警長警士行使職權時須態度和平不得有粗率強暴之言動

第五條 警長警士如遇事故涉及他管區域或在他管區內發見時應迅即通知他管警士或官長

第六條 警長警士在兩管區界發見事故時應協商辦理不得故意爭執或互相推卸

第七條 警長警士服務時遇着用制服長官應行相當敬禮

第八條 除便衣警外警長警士服務時應着制服並攜帶左列各件如奉有官長命令並得攜帶槍枝

一 佩刀或警棍 二 警笛 三 筆記本及鉛筆 四 其他應用物品

前項所列各款物件如在內勤除因特派事務外得免佩帶

第九條 警長警士攜帶警械在於防衛自身除警棍得作指揮之用外非至迫不得已時不得輕於使用

第十條 警長警士服務時應服裝整齊姿勢端正不得有喪失身分之情狀

第十一條 警長警士服務時不得有吸煙飲酒買食零物看閱書報或與人閒談嬉笑情事

第十二條 警長警士服務應遵守一定時間其時間首都由警察廳省市縣由公安局自定之

第十三條 警長警士對於職務須忠實耐勞不得怠惰傲慢或藉故招謔

第十四條 警長警士雖非當值遇有非常事故或受有臨時命令時應馳赴當場盡力處置

第十五條 警長警士對於職務上應嚴守秘密事項不得洩露

第十六條 警長警士對於職務向官長有所陳述或報告應依據事實不得稍涉偏袒或虛偽

第十七條 警長警士對於職務上之行爲不得受人報酬或囑託

第十八條 警長警士遇有盜賊或其他應行逮捕人犯衆寡不敵時應即鳴警笛求助期於必獲

第十九條 警長警士捕獲人犯應將其手中及身上重要物件先行搜出送交局所登記

第二十條 警長警士應將所管區域內道路橋樑市街村落及衙署學校一切公共場所之設置逐一查察明悉

第二十一條 警長警士對於新頒之一切政令應詳察民衆是否了解隨時報告官長

第二章 警長

第二十二條 警長秉承本管官長之命督率所屬警士執行職務

第二十三條 警長應在所管區域內時常巡視並詳察其情狀

第二十四條 警長巡視中遇有警士應辦之事故時應斟酌緩急親自辦理或告知警士辦理之

第二十五條 警長應將所管區域內關於警務改善事宜隨時查報

第二十六條 警長應將所管區域內警務情狀及警士所記事件逐日填載於廳局頒發之日記表內報告本管官長但遇

有緊急事故即須當時報告

第二十七條 警長應隨時考察所屬警士服務之勸惰及其服裝器械是否整潔

第二十八條 警長遇有警士服務不合定章者應糾正之如不服糾正即由官長核辦

第二十九條 警長對於新頒政令應向所屬警士詳爲說明勿使稍有誤解

第三章 警士

第一節 外勤

第三十條 守望警士站立崗位應在街面適中之地以便指揮車馬行人但道路窄狹之地遇車到時可立於一邊以便通過

第三十一條 守望警士不得依牆靠壁或無故擅離崗位三十步以外遇有緊要事故須遠離時應託其他守望警或巡邏警暫爲照料

第三十二條 守望警士遇有緊急事故因崗位重要不能離開時應速通知其他守望警或巡邏警辦理

第三十三條 守望警士遇大雨暴風之際若無避風雨衣或雖有而不能抵抗時得入避風閣在未設避風閣之崗位遇前項情形時可於附近房簷下暫避但不得侵入家宅

第三十四條 守望警士於守望時限已到而接替者未至之際不得逕自休息

第三十五條 巡邏警士每日應在本巡邏區域內依所定路綫巡邏不得無故出巡邏區以外或減少定度之巡行
巡邏路綫及每日巡邏次數首都由警察廳省市縣由各公安局自定之

第三十六條 巡邏警士不得無故站立於商店住戶之門口或竊窺其內容

第三十七條 巡邏警士於巡邏中因疾病或其他不得已事故而缺定度之巡行者應先期呈明該管長官並記載其事由於日記表內

第三十八條 各巡邏區域內應酌設巡邏箱警士每次經過巡邏箱時應將所到時間填註於箱內所置之表上以憑稽核前項辦法在設有守望警之處應以守望警蓋章辦法替代

第三十九條 巡邏警士應將本管區內曲折之道路偏僻之街巷戶口之確數住民之身家品行及其職業之有無經濟之狀況時常注意逐一詳記於勤務簿內

第四十條 巡邏警士對於本巡邏區內左列各款之人及處所應隨時加意查察或預防危害

一 曾受徒刑之執行或經宣告緩刑者 二 素行不正者 三 乍貧暴富或收入不豐而浪費無度者
四 一戶內有多數非家屬人雜居者 五 旅館工廠學校及其他公共處所

第四十一條 巡邏警士遇有由他處移居本管區域由本管區域移居他處者應即查明報告

第四十二條 巡邏警士對於戲場及其他羣集之所應時常巡視防止其混亂認有異狀時應加意防護

第四十三條 守望及巡邏警士應將每日所見情狀及所辦事務分別登記於日記表報由警長蓋章轉報查核但遇有緊急事故即須當時報告

第四十四條 守望及巡邏警士均應互相聯絡以資協助

第四十五條 守望及巡邏警士遇有可疑之處可疑之人可疑之物應詳密盤詰果係不法應即拘捕送究但認為關係重要時應先報知官長核辦不可為急遽之措置

遇有公然反動之演講或散發反動印刷品粘貼反動標語者應拘送該管警署究辦

第四十六條 守望及巡邏警士於往來道路上發見妨害物品時應立即除去或告知義務者除去之

第四十七條 守望及巡邏警士不得無故妨礙行人或營業

第四十八條 守望及巡邏警士遇有行人詢問道路或他事時苟非職務上所應拒絕者應懇切告知

第四十九條 守望及巡邏警士遇有人民因危難請求救護時不論何時須應其請求或雖未請求一經聞見亦應盡力設法救護

第五十條 守望及巡邏警士發見道路橋梁水道電燈電綫煤氣管及其他公用之建造物破壞壅塞或有破壞壅塞之虞時應速告知義務者修理

第五十一條 守望及巡邏警士遇有幼兒迷失道路應速為保護其居所不明者暫安置於其地之閭鄰長家並報知警長設法送致其居所已明且在本管區域內者逕送致之若屬他區即通知其區之閭鄰長或警士送致

第五十二條 守望及巡邏警士遇有遺失之牲畜或他物時應留置於便宜之地交還其失主不明時報知警長處置

第五十三條 守望及巡邏警士遇有酒醉而知覺失常者應慎加防護倘有暴動情形即設法制止並探知其家庭送致之但在鄉村地方得付託於其地之閭鄰長使為送致

第五十四條 守望及巡邏警士遇有瘋癲人應妥爲照管倘有暴動情形即設法制止並探知其家庭送致之但在鄉村地方得付託於其地之閭鄰長使爲送致

第五十五條 守望及巡邏警士遇有瘋犬應立斃之並告知其地之閭鄰長速爲掩埋

第五十六條 守望及巡邏警士發見屍體時應不變位置視其形狀報告官長核辦

第五十七條 守望及巡邏警士發見獸畜死體應告知其地之閭鄰長速除去之

第五十八條 守望及巡邏警士應隨時檢查販賣之肉食及其他飲食物有無腐敗品或攪雜贗品情事

第五十九條 守望及巡邏警士夜間發現人家門戶未關鎖者應速告知其戶主

第六十條 守望及巡邏警士發見火災時應即鳴警笛俾衆週知並盡力息滅消防人已集合時應防止混亂及乘機竊盜情事

第六十一條 守望及巡邏警士救護火災時應首將人口救出若係官署或其他公所並應急護各項文卷

第六十二條 守望及巡邏警士對於外國官吏或國民黨員宣傳黨義者應特別注意保護

第六十三條 守望及巡邏警士對於前列各條以外之違警及犯罪事件亦應隨時設法預防既發生後應察酌情形逮捕送究或報告官長核辦

第六十四條 守望及巡邏警士對於前列各條以外之危難及妨害事件亦應隨時救護防止之

第二節 內勤

第六十五條 內勤警士秉承官長之命管理文書收發簿冊之登記整理及其他一切特派事務

第六十六條 內勤警士服務時除因公外不得擅離職守

第六十七條 內勤警士服務終了時應將所辦經過之事務報告官長查核

第四章 附則

第六十八條 本規程所指之閭鄰長在未施行閭鄰自治地方得依從前慣例以街坊地保等代之

第六十九條 施行本規程必要之細則首都由警察廳省市縣由各公安局自定之均須報內政部備案

第七十條 本規程如有未盡事宜得由內政部呈准修正之

第七十一條 本規程自公布之日施行

警械使用條例

民國二十二年九月二十五日國府公布

- 第一條 警官警士執行職務時所用之警械爲棍刀槍
- 第二條 警官警士因執行職務認爲必要時得使用警棍指揮或制止
- 第三條 警官警士執行職務時非遇有左列情形之一不得使用刀或槍
 - 一 警官警士之生命身體受危害之脅迫非使用刀或槍不足以抵抗或自衛時
 - 二 警官警士所防衛之土地屋宇或人之生命身體財產受危害之脅迫非使用刀或槍不足以保護時
 - 三 要犯脫逃或拒捕非使用刀或槍別無他法足以制止時
 - 四 暴徒擾亂公安非使用刀或槍不足以鎮壓時
- 第四條 警官警士將使用刀或槍時如非異常急迫應事先警告
- 第五條 警官警士將使用警械時其已有畏服之情狀者應立即停止使用
- 第六條 警官警士使用槍械時應注意勿傷及其他之人
- 第七條 警官警士使用警械時如非異常急迫注意勿傷及其人致命之部位
- 第八條 警官警士使用警棍後不論傷人與否應將經過情形即時報告該管長官
- 第九條 非遇有第三條各款情形之一而使用刀或槍者由該管長官懲戒之其因而傷人或致死者除被害人由國家給予醫藥費或撫恤費外加害之警官警士應依刑法處罰
- 第十條 本條例於憲兵執行警察職務時適用之
- 第十一條 本條例自公布日施行

縣政府政務警察章程

民國十七年七月十四日內政部公布

第一章 錄用

第一條 縣政府依縣政府組織條例第九條之規定得錄用政務警察若干人

第二條 錄用政務警察以具備左列各條件者爲合格

一 年齡二十歲以上四十歲以下者 二 初級小學畢業或程度相當並熟悉地方情形者 三 言語應

對明瞭者 四 志願服務三年以上並有確實保證者

第三條 雖具備前條各條件而有左列情事之一者仍不得錄用

一 曾受徒刑之宣告者 二 舊充縣署警隊差役查有劣迹者 三 身體衰弱儀容不整者 四 有鴉

片嗎啡等嗜好者

第四條 政務警察得分一二三等置警長一人統率之每十二人爲一棚每棚置警目一人警長警目暨警察之薪餉由

縣長斟酌地方財政及生活狀況定之

第二章 訓練

第五條 各縣政府應就衙署內修葺講堂一所操場一所爲訓練政務警察之用

第六條 各縣應訂定課程督同各職員以行政司法之常識催徵辦案之程序及兵式拳術各操練訓練各政務警察並

時爲愛國雪恥之各項演講

第七條 前條課程須由縣長釐定課本呈報民政廳查核並由民政廳彙呈內政部備案

第八條 規定之訓練時間除出勤各警察外一律不准缺課

第三章 規律

第九條 政務警察須遵守左列規律

一 須服從命令 二 須禁絕嗜好 三 須忠實和平 四 須操守廉潔 五 須服裝整齊

第十條 政務警察奉長官命令下鄉辦理公務時除遵守前條規律外並須注意左列各款

一 下鄉時務須親身前往不得有私養散役或倩人冒名頂替情事

二 下鄉時由公家酌給食宿各費除依法令應向人民征收之費用外不得別有分文需索如遇鄉僻無旅店

處所得請由村中公職人指定地方食宿並須照給食宿費

- 三 下鄉催徵錢糧鄉民對於章程手續如有未明應詳悉指示不得乘機愚弄及露出厭煩狀態
- 四 下鄉緝捕人犯應先偵查明確不得妄捕他人故意牽連案外之人及侵入無關係之他人家宅
- 五 緝捕時須奮勇向前不得畏縮延宕致誤事機
- 六 對於就捕之人犯不得有需索財物或虐待情事
- 七 緝捕時除案中贓物證據有搜索檢查之必要者外其他銀錢財物不得擅動分毫
- 八 送達文件不得遲延錯誤

第十一條 政務警察之服制徽章得適用警察制服條例之規定

第四章 獎懲

第十二條 政務警察服務勤慎著有成績者由縣長察核情節酌予以左列獎勵

- 一 加餉
- 二 記功
- 三 獎嘉

第十三條 政務警察服務懈弛不守規律者由縣長察核情節酌予以左列懲處

- 一 革除
- 二 記過
- 三 申斥

第十四條 每記功一次得折給獎金五角記過一次得折處罰金五角

第十五條 一月內記功三次者得晉為加餉一月內記過三次者得革除之但功過准予互相抵銷

第十六條 政務警察因公殞命或致重大傷害者由縣政府依照法令予以相當撫卹其應受之懲處涉及刑事範圍者並依刑法之規定

附則

第十七條 兼理司法之縣政府政務警察兼充司法警察或承發吏時除依照司法規格外並適用本章程各規定

第十八條 本章程自公布日施行如有未盡事宜得以部令修正之

縣政府政務警察訓練綱要

民國十七年七月十四日內政部公布

第一章 總綱

第一節 確定編制

一 規定組織 各縣政務警察之多寡由縣務之繁簡而定各縣長應就原定額數斟酌經費及縣務情形確定適當之名額其有必須變更規定名額者應專案呈明上級官署核准此項編制設警長一人統率之下分若干棚棚置警目一人警士若干人組成系統以便指揮辦理縣署傳案催糧出差解案等項事務其兼理司法之縣政府此項政務警察並得兼辦承發吏及司法警察職務

第二節 甄考警士

一 甄汰舊警 縣政府舊有之捕快壯皂各差役或司法警察或行政警察等均須澈底甄別其法以筆試或口試行之汰其奸猾老朽及沾染嗜好之流拔選粗識文字之精壯者尤須注重能力品行以爲預定標準凡甄別合格者一律編爲政務警察取具三家連環鋪保附以四寸全身照片

二 招考新警 舊警既經甄汰所有缺額依照規定標準另行招考錄取者須取具三家連環鋪保附以四寸全身照片

三 禁革散役 曩時差役一名必有若干散役隨其後冒名替項勒索詐欺爲害最厲各縣對於此項散役務須革除淨盡並隨時查訪不令再生此項弊端

第三節 籌定經費

一 實支薪費 舊日各縣政務警察多不給予薪資故一經奉公弊病百出欲革斯弊須就縣政府規定之預算款項統盤籌計核實支發薪餉出差時予以旅費按日計算由各縣政府斟酌當地情形自訂給予辦法如果政務警察餉費仍有不足則可就地妥籌專款呈准立案務期實支之薪資足以敷其生活之需要給予之旅費亦必足以應用然後查有弊端嚴行懲罰以戒其貪

二 整齊服裝 服裝整齊始足表現嚴肅精神且可防其違犯紀律應依照規定式樣顏色製備齊全一律穿着

三 勤查內務 住室內必須整齊清潔如武裝安置床榻排列被褥顏色均須劃一並時時督飭其打掃洗滌每星期日由警長嚴行逐一檢查縣長尤須隨時抽查以期養成整潔之習慣

四 規定證章 證章所以資識別關係最大除有特殊任務須着便服外餘均須着制服佩證章其證章式樣依照規定辦理或由縣政府擬定呈請民政廳備案

第二章 訓練方法

第一節 德育

- 一 摘錄修養身心格言張貼於其住室隨時爲之講解
- 二 養成忠實公正廉潔勤儉的習慣
- 三 養成刻苦謙和的習慣
- 四 養成勇敢仁愛的精神
- 五 痛除浪漫行爲一切行爲要革命化紀律化
- 六 打破官民階級的惡習
- 七 革除一切不良的習慣不賭博不宿娼不吸烟不飲酒
- 八 革除一切斂財欺詐損人利己的惡習
- 九 革除一切敷衍因循怠惰推諉的惡習

第二節 智育

- 一 每日至少須規定一小時在禮堂或講堂集合全體官長警士上課教員由縣政府職員分別擔任應授課程
- 1 黨義 2 三民主義 3 三民主義綱要 4 紀律 5 政務警察應守之紀律及規則 6 司法 7 違警罰法大要 8 訴訟概要 9 常識 應有的常識
- 二 每日除上課時間外應隨時隨地集合講話灌輸新的知識並用問答方法促其記憶所授之課目督飭實行
- 三 多購新聞報紙及有益圖書標本以供瀏覽
- 四 練習各種有益身心之唱歌提起興趣

第三節 體育

- 一 每日清晨由警長率領全體警士早操至少一小時實行軍事訓練其時間得與縣政府職員早操同時舉行
- 二 每日除早操外須練習拳術或馬術一小時得與縣政府職員同時舉行
- 三 每日或每季舉行各種運動會並與同地之公安警察舉行會操以資激勵

第四節 服務

甲 應守的規則

- 一 對職務要竭力奉行不得畏難偷安藉故推諉
- 二 絕對服從長官命令
- 三 戒除一切嗜好
- 四 確守時間
- 五 操守要廉潔不得受人賄賂及請託
- 六 服務要公正不得有包庇袒護情事
- 七 服務要守分不得藉公家名義在外招搖
- 八 執行職務時要心平氣和不可暴躁粗率
- 九 對待人民詞色要溫和言語要誠實不得有威嚇愚弄或藉端詐索情事
- 十 言語要簡單明瞭不得播弄是非及造謠生事
- 十一 服裝要整齊清潔不得污垢破爛
- 十二 證章要適當佩帶不得遺失污損或歪斜
- 十三 凡事應守秘密者不得洩漏
- 十四 凡事須呈明長官秉命而行不得私自作主其有特殊情形時處理後須立即報告主管
- 十五 如有過失須立時痛改不得隱飾
- 十六 奉令下鄉時須親身前往不得私養散役冒名頂替如有不得已時須呈准主管長官另派他人或加派他人協助

乙 緝捕

緝捕時應注意之事項

- 一 奉到緝捕票據應詳核案情及進行辦法
- 二 緝捕時應審察個人服裝是否合宜

三 緝捕時事先應嚴守秘密不得偷漏消息致被緝人聞風遠颺

四 進行緝捕時須明查暗訪或化裝偵探務得確情始行緝捕

五 當緝捕時不得高聲狂喊驚嚇附近居民

六 緝捕非至必要時不得使用武器

七 緝捕時須奮勇向前不得互相推諉致誤事機

八 緝捕人犯應偵查明確不得妄捕他人及擅入他人住宅

九 既經緝獲拘捕後應迅即連同贓物證據緝票送由主官驗收銷票不得片刻逗遛及有私押情弊並應於五小時內補送詳細報告書

十 對於緝獲人犯不得有苛索錢財情事

十一 對於緝獲人犯須注意防範並不得有虐待情事

十二 緝捕人犯時除案中贓物證據有索取檢查之必要外其他銀錢物品不關本案者不得擅取分毫

十三 緝捕票據應一律遵限繳銷如有必要時應呈明主管長官另發新票或展緩期限

丙 傳案

傳案時應注意之事項

一 傳案時應先邀集被傳人所在地之地方公務人員會同通知被傳人如期到案

二 被傳人如已外出應通知其家屬並責成地方公務人員督促被傳人如期到案

三 傳案時除票面標明本案應傳之人外不得拖累他人或擅入他人住宅

四 下鄉傳案時所需路費應照規定辦法不得有詐索情事

五 下鄉傳案時應住旅店不得受人酒食贈送如無旅店得由地方公務人員代借民家亦須酌付食宿費

六 下鄉傳案時除辦理應辦事務外不得干涉其他事件

七 對被傳人不得有私行調解或代為畫策之言動並不得有賄放情事

八 對被傳人非經主管長官特許者不得拘執或看管

九 對被傳人之家宅非經主管長官特許不得檢查

十 凡經主管長官認爲應強制執行或應拘捕檢查之案飭令照辦時始得對被傳人施以拘捕或檢查但不得有虐待詆索情事

十一 傳票須由被傳人或地方公務人員署名簽字依限呈繳

丁 催徵

催徵時應注意之事項

一 下鄉催徵時應遵照長官指定之事務範圍辦理不得勾串痞紳任意處置或干涉分外之事

二 須照票上所載事項秉公辦理不得有偏袒及詐索情事

三 對於催徵職務發生事實上之糾紛時不得有私行處分和解及武斷情事

四 鄉民對於完糧納稅之章程手續及數日有疑惑時須和顏詳告不得有愚弄及厭煩情形

五 催徵時應會同該管地方公務人員協助辦理

六 下鄉催徵所需路費須照規定辦法不得有勒索及擅住民家情事

七 催徵時如有發生糾紛各情形須據實呈明不得有掩飾及捏報情事

八 對應辦事務須如限辦畢將票繳銷不得延宕

戊 送達文件

送達文件時應注意之事項

一 送達文件須求敏速不得遲延錯誤

二 對於送達之文件不得有私拆及塗改情事

三 對於送達之文件不得有污損藏匿情事

四 送達文書及判決書應照法令規定收取費用不得多取分文或有詐索情事

五 送達文件須取得收件人收據

己 其他差務

辦理其他差務應注意之事項

- 一 辦理兵差須機警敏速不可稍事延誤
- 二 對於徵發各項物品應遵照長官規定範圍協同各該地方公務人員秉公辦理
- 三 物品徵到即須發給收據
- 四 徵集物品妥爲收管迅速運送不可拋廢遲延
- 五 所用量衡須準確不得有收大出小之弊
- 六 對於查勘田地河渠等項須邀同地方公務人員及關係人秉公查明並取具當事人及地方公務人員保結
- 七 解送人犯於上下車船及住宿時均宜特別防範
- 八 解送人犯不可起行過早或宿店過晚
- 九 對於犯人不得虐待或剋扣口糧
- 十 起解人犯時須查考是否有病並沿途照料其飲食
- 十一 犯人解交後須取有回文

第三章 考查

第一節 操行

縣長以次管理政務警察人員對於各警士應注意考察其操行以便管理其應注重之事項如後

- 一 平日應注意個人之行動思想及言論是否正當
- 二 對黨義是否明瞭
- 三 平日應考察個人所長與所短
- 四 所任職務是否與個性合宜
- 五 能力是否勝任本職
- 六 操守是否純潔並設法試驗
- 七 注意各個人之輿論及行徑

八 准人民告發

九 察看住室是否整潔

十 察看頭髮牙齒指甲服裝是否清潔整齊

第二節 成績

縣長以次管理政務警察人員對於各警士應考查其成績以定獎懲其特別重要事項如後

一 對職務是否忠實

二 已辦公務是否大部分優良

三 承辦公務是否有計劃

四 對職務是否有特殊供獻或錯誤

五 每月每年辦理公務的比較

六 每月每年功過的比較

七 每月每年請假日數的比較

第四章 結論

訓練政務警察爲廓清積弊改良縣政之要圖蓋政務警察介於人民與縣政府之間上承縣長下接人民一切政務之執行與夫命令之傳達在在與人民發生直接關係並且各縣衙役或改編之司法警察大半係舊日捕快卓班之變象其營私舞弊壓迫民衆爲數百年來最大之弊政若不從嚴訓練匪特不能勝職亦且轉以病民惟訓練之方未可執一此項綱要不過略舉大端深冀各縣長本此意旨引申應用或因時制宜或因時而改進勿以事小忽略勿得一暴十寒努力實施認真訓練務使人人有用款不虛糜積弊廓清民不爲病則政治之修明此實其始基也

首都警察廳偵緝隊服務規則

民國十九年六月首都警察廳公布

第一條 偵緝隊長承廳長之命督率指揮全隊人員執行偵緝事宜

第二條 隊附輔助隊長辦理全隊事務

- 第三條 探長副探長承隊長之命領導探員執行職務
- 第四條 分隊長承隊長之命督率隊員辦理分隊事務
- 第五條 凡遇有案件發生由隊長指派專員負責辦理
- 第六條 奉令限期緝獲案件應由隊長督率所屬探員依限破獲
- 第七條 承辦案件如能逾期緝獲者得視案情輕重呈請獎勵其未能依限緝獲者酌予處罰
- 第八條 探員承辦案件須不分區域通力合作
- 第九條 各探員除辦理專案外每日應輪流會局檢查旅館及游藝場等處
- 第十條 每屆月終應將各探員工作之成績列表呈報廳長查核
- 第十一條 各探員中由隊長指定一人專辦內勤一切事務
- 第十二條 各探員中設正值日一員副值日二員輪流擔任之每日以上午八時爲交替時間
- 第十三條 值日探員不准擅離職守所有本日經過事項均須詳記報告簿於次日上午八時前送交探長轉呈隊長其在分隊者由分隊轉呈隊長核閱
- 第十四條 各探員因病或因事請假者應按照本廳所訂請假規則辦理
- 第十五條 各探員外出工作時均須攜帶本廳所發探員執照以資憑證
- 第十六條 各探員須一律住隊以便隨時派遣
- 第十七條 本規則呈奉內政部核准施行如有未盡事宜得呈請修正之

首都警察廳請願警規則

民國十九年 月首都警察廳公布

- 第一條 各機關團體商民等凡向本廳請願派警常川駐守者均按照本規則辦理之
- 第二條 請願警之人數以崗位爲標準每崗三名請派時至少不得減至三名以下其設額較多應加派警長或巡官率領

- 第三條 請願警應由該管警局選擇資深警士派充

第四條 請願警每三個月得抽調訓練一次

第五條 請願警之月餉應由各請願者每月二十五日以前繳送本廳發給其餉額應照本廳定章辦理

第六條 請願警月需燈油煤燭等費用均由各請願者核發

第七條 請願警之制服悉由本廳製以期齊一應繳之服裝費由各請願者於每年四十兩月按數繳廳其槍械等物則

由本廳發給

第八條 請願警須遵照本廳長警服務規則辦理不得服其他雜項差使

第九條 請願警應由請願者另設駐所不得與各項夫役混雜住宿本廳及該管局得隨時派員查察之

第十條 請願警請假應照請假規則辦理其假期如在七日以上者由該管局派警代理以重職守

第十一條 請願警之獎懲均照本廳長警獎懲規則辦理請願者如認為應行獎懲事項得隨時知照該管局核辦不得逕

自處理

第十二條 請願警服務期間最少應在六個月以上送係短期概不派駐

第十三條 請願警所帶之領章符號等均由本廳發給各請願者不得自定式樣

第十四條 各請願者如欲撤銷請願警時應於半月前通知該管局并加繳一月餉銀送廳資遣藉示體恤

第十五條 請願警撤銷時其裝械等件均應悉數繳還

第十六條 本規則呈奉內政部核准施行如有未盡事宜得呈請修正之

首都警察廳長警獎懲規則

民國十九年 月首都警察廳公布

第一條 本規則所定獎懲凡本廳所屬長警均適用之

但依其他法令得呈請獎懲時不在此限

第二條 獎賞分左列四種

一 獎諭 二 獎銀 自二角至二元 三 記功 分常功大功二項 四 升等 分按級不次二項

獎諭三次准作常功一次積常功三次准作大功一次積大功三次者遇缺提升

第三條 懲罰分左列六種

- 一 申斥
- 二 罰餉 自二角至二元
- 三 記過 分常過大過二項
- 四 降等
- 五 禁閉 自一日以上十日以下
- 六 斥革

凡申斥三次者作常過一次積常過三次者作大過一次積大過三次者降等無等可降者除有異常勞績外四個月內不得升等

第四條 第二條之第四款第三條之第六款以廳令行之其餘各款得以局令行之隨時報廳查核

第五條 應行獎諭之事項

- 一 保管公物得法並整理內外清潔者
- 二 不論內勤外勤精神振作者
- 三 休息時間能研究學術不懈者
- 四 遇集合命令舉動敏捷者
- 五 捕獲行竊未遂人犯者
- 六 見人加暴或侮辱能立時勸導制止者
- 七 其他事項經長官認為應獎諭者

第六條 應行記功或獎銀之事項

- 一 查獲冒充公務員向人敲詐逞兇者
- 二 竊案發生於短期間內人贓並獲者
- 三 查獲私買私賣槍械子彈者
- 四 查獲秘密集會結社者
- 五 見自殺人或溺水人能即時救獲脫險者
- 六 協同破獲命盜擄拐各案人犯或贓物者
- 七 查獲私販私運私售鴉片及其他含有毒質麻醉藥品人犯者
- 八 查獲形跡可疑之人訊有犯罪事實者
- 九 拒賄不納者
- 十 查獲乘水火災害發生時竊取他人財物或騙奪者
- 十一 查獲慣竊或剪綹者
- 十二 收獲迷兒逃婦或遺棄嬰孩送請招領者
- 十三 救護遺棄婦孺或被虐藝徒處置得宜者
- 十四 扣押溜繮馬匹或其他脫羈兇獸有危險之虞者
- 十五 害人瘋犬及其含有蝨毒之蛇多能立時撲殺者
- 十六 檢拾遺失物或漂流物報請招領者
- 十七 盤香拐騙財物人犯經訊明屬實者
- 十八 服務一年以內謹守規則無記過情事者
- 十九 其他事項經長官認為應記功或獎銀者

第七條 前條記功或獎銀得視其成績記功與獎銀並行之

第八條 應行升等事項

- 一 查獲命盜案之主犯真贓或其巢穴者
- 二 查獲擄拐案正犯或將被擄人救出者
- 三 在短期間內查獲本境竊盜及協緝鄰境竊盜三起以上者
- 四 人民有生命危險竭力救獲因而脫險者
- 五 因公奮不顧身致受傷害者
- 六 查獲身藏武器匪徒者
- 七 查獲偽造文書人犯者
- 八 查獲反革命及擾亂治安之黨會首要人犯者
- 九 查獲放火決水案內之主要人犯者
- 十 查獲偽造貨幣人或搜獲其機器工具者
- 十一 查獲敵人間諜經訊明屬實者
- 十二 查獲私運私藏軍火情節重大者
- 十三 臨時發生重大危險或騷擾暴動能竭力制止因而消滅者
- 十四 其他勞績經長官認為應升等者

第九條 前條第八款至第十三款得因其勞績之優異酌予不次之升等

第十條 應行申斥之事項

- 一 排解紛爭用議諷口吻令人難堪者
- 二 衣服被帳不清潔或不知整理者
- 三 持槍不遵定規者
- 四 請假外出不佩帶請假證或服裝不整齊者
- 五 購買食物硬討便宜者
- 六 來賓求見無理拒絕有傲慢言狀者
- 七 其他事項經長官認為應申斥者

第十一條 應行記過或罰餉事項

- 一 誤傳命令及應報告而不報告者
- 二 非分干涉辦事操切者
- 三 任意閑遊或無故擅入人家者
- 四 身着制服外出時口啣捲煙或飲食物者
- 五 擅離崗線者
- 六 換班時不整隊齊行或任意喧笑者
- 七 出勤時與人閑談或併崗談笑者
- 八 不俟接班者至擅自離開崗開位者
- 九 私自倩人替班或私調崗位者
- 十 長官有事查詢不據實陳明作違心之陳述或說謊者
- 十一 不勤擦槍械致生鏽者
- 十二 其他事項經長官認為應記過或罰餉者

第十二條 前條之記過或罰餉有時得視其情節並行之

第十三條 應行降等之事項

- 一 捏造事實濫請獎懲或顛倒是非濫報上官者
- 二 請假無故逾期者
- 三 崗線內出有竊盜案情無覺察者
- 四 守望巡邏不遵指定路線偷安脫落者
- 五 其他事項經長官認為應降等者

第十四條 應受禁閉之事項

- 一 在崗打盹或熟睡者
- 二 凌轢同人互相爭鬥者
- 三 損壞服裝槍械或失少子彈情出過失者
- 四 押解違警人犯因疎忽而至脫逃者
- 五 服務時間有事變不即報告長官或毫未覺察致誤事機者
- 六 未經請假無故在外夜宿者
- 七 值勤時身離所持武器者
- 八 其他事項經長官認為應禁閉者

第十五條 應行斥革之事項

- 一 藐視長官違抗命令者
- 二 擅離職守貽誤要公者
- 三 遇有匪警畏葸不前致逃竄者
- 四 假借名義在外招搖或藉端斂錢者
- 五 洩漏機密者
- 六 包庇烟賭娼者
- 七 在外冶遊夜不歸寢者
- 八 性情暴戾舉動乖張屢戒不悛者
- 九 倚勢凌人強賒強索及其他不名譽之行為者
- 十 因公受人財物者
- 十一 以警械假借他人或供私事使用者
- 十二 擅自變賣制服警械及公用物件者
- 十三 其他事項經長官認為應斥革者

第十六條 本規則呈奉內政部核准施行如有未盡事宜得隨時呈請修正之

首都警察廳服裝保管規則

民國十九年十二月首都警察廳公布

第一條 本廳各屬服裝之保管悉依本規則之規定

第二條 服裝名稱及保存期限並成績價格悉附表（甲）規定

第三條 各局隊所領到服裝在未發以前或假革繳還之服裝由各局隊所派定人員登記負責保管如有損失依附表（甲）年限價格賠償

前項派定人員職名應報廳備案

第四條 每遇換季收回上季服裝時各局隊所應將收回數目及原存數目分別造冊報廳如有短少照第三條辦理其冊式另定之

第五條 保管服裝逾保存期限時由各局隊所造冊報廳註銷一面將舊服裝送由庫房收存彙總列表簽請廳長處理

之

第六條 服裝雖逾保存期限但未經報廳繳銷者查有損失照附表(甲)第四期價格賠償

第七條 各長警佚遇有攜帶服裝潛逃或請假逾期未歸者應由主管官在三日以內填列報告表報廳其表式照附表

(丙)式樣並根據保結及附(甲)服裝期限內應賠償價格責令保人賠償

第八條 保人賠償期間規定十日倘保人逾期無力賠償或失跡無法責成者即依附表(乙)規定分攤賠償於應領

薪餉內扣除

第九條 前條遺失之服裝如係第一期賠償全價者由廳照式製發備補如係第二期或第三四期之賠償者其繳價賠

款由廳妥為保存以備彙總添製不得挪用

第十條 服裝在保存期內遇有不可抗拒之事實因而致損壞遺失者經主管官證明呈報查明屬實得免予賠償

第十一條 本規則呈奉內政部核准施行如有未盡事宜得呈請修正之

首都警察廳服裝損失賠償年限價格表(甲)

服裝名稱	區別		原價	第一半年	第二一年	第三十八個月	第四二年	附記
	保存年限	元角分						
皮大衣	二年	一四·八〇	全價	十分之六	十分之四	十分之二		
呢大衣	二年	一二·〇〇	全價	七·二〇	四·八〇	二·四〇		
棉大衣	二年	五·八〇	全價	三·四八	二·三二	一·一六		
呢衣棉褲	二年	一一·六〇	全價	六·九六	四·六四	二·三二		
呢衣呢褲	二年	一一·六〇	全價	六·九六	四·六四	二·三二		
絨襪衣褲	二年	二·五五	全價	一·五三	一·〇二	·五二		
黃制服	二年	三·九五	全價	二·三七	一·五八	·七九		
黃長腳褲	二年	二·一五	全價	一·二九	·八六	·四三		

布襪衣褲	救火衣	橡皮雨衣	油布雨衣	藍青 衣褲	呢 帽	黃 布帽	綁 腿	皮 鞋	棉 衣棉褲	藍青 布帽	布 鞋	皮 腰帶	紗 手套	絨 手套	水 壺	乾 糧袋	飯 盒	值 星帶	馬 鞍	領 章	號 碼臂章
一·三〇	四·九〇	一二·〇〇	三·六〇	一·五〇	·六八	·三五	·五〇	二·九六	五·四〇	·二〇	一·〇〇	·六八	·二〇	·五〇	·八五	·六〇	·八五	·九五	四〇·〇〇	·二五	·二二
一·三〇	四·九〇	一二·〇〇	三·六〇	一·五〇	·六八	·三五	·五〇	二·九六	五·四〇	·二〇	一·〇〇	·六八	·二〇	·五〇	·八五	·六〇	·八五	·九五	四〇·〇〇	·二五	·二二
·七八	二·九四	七·二〇	二·一六	·九〇	·四一	·二一	·三〇	一·七八	三·二四	·一二	·六〇	·四一	·一二	·三〇	·五一	·三六	·五一	·五七	二四·〇〇	·一五	·一三
·五二	一·九六	四·八〇	一·四四	·六〇	·二七	·一四	·二〇	一·一八	二·一六	·〇八	·四〇	·二七	·〇八	·二〇	·三四	·二四	·三四	·三八	一六·〇〇	·一〇	·〇九
·二六	·九八	二·四〇	·七二	·三〇	·一四	·〇七	·一〇	·五九	一·〇八	·〇四	·二〇	·一四	·〇四	·一〇	·一七	·二二	·一七	·一九	八·〇〇	·〇五	·〇四

考 備	值日臂章	· 二二	· 二二	· 〇七	· 〇五	· 〇二
	袖套	· 三二	· 三二	· 一九	· 一三	· 〇六
考 備	背包	皮六·五〇 布二·八〇	六·五〇 二·八〇	三·九〇 一·六八	二·六〇 一·二二	一·三〇 五·六〇
	棉背心	· 七五	· 七五	· 四五	· 三〇	· 一五

首都警察廳服裝損失分攤賠償百分數表(乙)

職 別	局 長		中隊長	分隊長	班 長	警 長	合 計	附 記
	總隊長	大隊長						
各警察局	二〇	三〇			五〇		一〇〇	如警長攜裝逃亡其應賠百分之五十由巡官再加三十分局長二十分
保安總隊		一〇		三〇	四〇		一〇〇	如班長攜裝逃亡其應賠百分之四十由分隊長再加二十分中隊長十五分大隊長五分
特務大隊		一〇		三〇	四〇		一〇〇	如班長攜裝逃亡其應賠百分之四十由分隊長再加二十分中隊長十五分大隊長五分
消防隊		二〇		三〇	五〇		一〇〇	如警長攜裝逃亡其應賠百分之五十由分隊長再加三十分隊長二十分
教練所		一〇		三〇	四〇		一〇〇	如班長攜裝逃亡其應賠百分之四十由分隊長再加二十分隊長十五分總隊長五分
軍樂隊				四〇	六〇		一〇〇	如班長攜裝逃亡其賠償隊長全負
考 備	表列官長專指直屬而言							

首都警察廳服裝損失賠償報告表(丙)

屬別等級	姓名	逃亡日期	備去服裝		期限	價格	附記
			名稱	數目			
合計							

中華民國	年	月	日	賠償官長職名	成數	價格	附記

注意 服裝在保存時期內損失者由保管人賠償不適用此表另用清冊呈報查明核辦

首都警察廳槍械保管規則

民國十九年十二月首都警察廳公布

第一條 本廳各屬槍械之保管悉依本規則之規定

前項槍械包括武器彈藥及附屬另件而言

第二條 存儲庫房之槍械由庫房管理員負責保管各種處局隊所領到槍械在未分發以前或假革繳存之槍械由各

科處局隊所派定人員登記負責保管

前項派定人員職名應報廳備案

第三條 保管存儲槍械應視其種類性質分別儲藏並隨時調節室內空氣注意地面乾溼以防發生意外

第四條 各員警使用槍械應隨時隨地加以慎重使用後如何措擦保管由主管官長負責指導勿令銹污損壞

第五條 無論存儲及使用之槍械主管官應隨時檢查每屆三個月督飭派定人員將存儲及使用之槍械造冊報廳一次其冊式另定之

第六條 槍械如有損壞均須送廳飭修不得私自添配修理

第七條 凡槍械子彈用於剿緝盜匪演習打靶者應將消耗子彈實數或損折槍枝情形隨時造冊報請核銷及修理

第八條 槍械遇有保管不良或使用不慎致受損壞者報由主管官送廳查驗飭修其費用應由保管人或損壞者賠償之

第九條 槍械遺失或保管不良因之損壞不能修理者由遺失或損壞人照下列之規定賠償

甲 遺失

一 新槍械按原價十足賠償

二 舊槍械按原價七成賠償

乙 損壞

一 新槍械按原價七成賠償

二 舊槍械按原價五成賠償

第十條 槍械遺失或損壞等立即報告主管官報廳查核倘有隱匿不報經廳查出時除賠償外並須從嚴懲處其主管長官亦受連帶處分

第十一條 各員警有攜帶槍械潛逃者應由主管官填列報告表報廳其表式照附表（丙）式樣並根據保結依附表（甲）價格責令保人賠償

第十二條 保人賠償期間規定十日倘逾期無力賠償或失蹤無法責成者即依附表（乙）規定分攤賠償於應領薪餉內扣除

第十三條 賠償價款由廳妥為保存以備彙總購置補充不得挪用

第十四條 槍械遺失損壞如係不可抗拒之事實經主管官證明呈報查明屬實者得免予賠償

第十五條 本規則呈奉內政部核准施行如有未盡事宜得呈請修正之

					手	機				馬											
					槍	關				槍											
五	4寸	6寸	6寸	8寸	自	手	79	79	79	65	老	馬	66	7米	77	曼	762	明	65	79	
輪	白	白	白	白	來	提	小	曼	套	卅	毛	蹄	意	比	比	利	俄	治	日	單	
手	浪	浪	浪	浪	得	機	口	利	筒	年	瑟	尼	造	造	造	下	造	卅	造	筒	
槍	林	林	林	林		關	徑	下		式		式				式		年			
本	本	本	德	本	比	本	本	德	德	日	本	德	意	比	比	德	俄	日	日	本	
國	國	國	國	國	國	國	國	國	國	本	國	國	國	國	國	國	國	本	本	國	
舊	新	舊	新	舊	新	舊	新	舊	新	舊	新	舊	新	舊	新	舊	新	舊	新	舊	新
一	二	二	二	三	四	四	二	二	二	二	二	二	二	二	二	二	二	二	二	二	
九	三	四	四	五	〇	〇	三	四	四	四	四	四	四	四	四	四	四	四	四	四	
五	一	四	四	〇	〇	〇	一	四	四	四	四	七	七	七	七	七	七	七	七	七	
元	元	元	元	元	元	元	元	元	元	元	元	元	元	元	元	元	元	元	元	元	
		同	同	皮	皮	皮					同	同	同	同	同	同	同	同	同	同	
				套	外	彈															
				絲	套	帶															
				帶	木	等															
				全	壳	全															
				份	皮	份															
					彈																
					帶																
					絲																
					帶																
					全																
					份																

附記	土造手槍	本國	新舊	一〇元	同
	電氣手槍	本國	新舊	一五元	
大	短柄大刀			五元	每十粒價
	步機槍彈			八角五分	
彈	手槍彈			七角五分	
一 表列價格係現時價格如將來有增減時須按臨時價格計算 二 表列新價目係指完好無損者而言舊價目係指損壞較重者而言其稍有損壞者得按情折價辦理					

首都警察廳槍械損失分攤賠償百分數表(乙)

職別	局別			合計	附
	局長	總隊長	大隊長		
局長	巡官				
總隊長	大隊長	中隊長	分隊長		
大隊長	總隊長	隊長	區隊長		
區隊長	班長				
班長					
各警察局	二〇	三〇	五〇	一〇〇	如警長攜械逃亡其應賠百分之五十由巡官再加三十分局長二十分
保安總隊	一〇	二〇	四〇	一〇〇	如班長攜械逃亡其應賠百分之四十由分隊長再加二十分中隊部十五分大隊長五分
特務大隊	一〇	二〇	四〇	一〇〇	同
教練所	一〇	二〇	四〇	一〇〇	如班長攜械逃亡其應賠百分之四十由區隊長再加二十分隊長十五分總隊長五分
備考	各科處暨偵探隊所領用之槍械如有遺失應由各該領用人負責賠償				

首都警察廳槍械損失賠償報告表(丙)

屬別	等級	姓名	逃亡日期	攜去	軍械	價格	附記
合計							

中華民國	年	月	日	賠償官長職名	成數	價格	附記

(主管職名印)報告

第二款 警察教育

第一項 警官學校

警官高等學校章程 (見第二編組織法第二十一類內政部直轄機關)

警官高等學校畢業學員分發實習章程 民國二十二年七月內政部公布

第一條 警官高等學校每期畢業學員之分發實習依本章程辦理

第二條 分發學員實習期間為六個月

第三條 每期畢業學員應於畢業後一個月內填具分發志願書呈由學校連同成績清冊報部復核

前項志願書內具填第一志願及第二志願

第四條 每期分發各警察機關實習學員由內政部擬定名單呈請行政院轉呈國民政府核准行之

第五條 內政部辦理分發時依左列標準行之

甲 第一志願請求分發人員過多時應依畢業考試名次居前者僅先分發其餘名額依其第二志願分發之

乙 第一志願請求分發人員過多時仍以名次居前者儘先分發猶有餘額時其分發由內政部定之
但於必要時得不按學員之志願斟酌情形分配之

第六條 內政部於分發名單呈准後令知學校並通知各被分發機關

各學員於接到通知後一個月內繳納經費兩元呈請內政部給予分發憑照

第七條 分發學員領到分發憑照後於三個月內前往被分發機關報到不依限報到者註銷其憑照但因不得已事故不能依期到達者應詳敘理由呈請內政部核准

第八條 學員畢業後因病或其他特別原因不能實習時得呈請內政部准予與次期畢業學員同時分發實習屆時仍不能就分時停止其分發

第九條 分發學員非因個人過失致實習不克滿期者經查實或被分發機關證明後得由內政部酌予改分其實習期間合併計算

第十條 分發學員赴被分發機關報到時應呈驗畢業文憑及分發憑照

第十一條 各被分發機關關於分發學員報到後應即分派實習工作並將該員報到日期及分發憑照繳部核銷實習綱要另定之

第十二條 分發學員在實習期間由被分發機關每月給以自三十元至六十元之津貼

第十三條 分發學員應服從分發機關長官之命令

第十四條 分發學員於實習期滿時由該管直接長官繕具成績清冊出具考語呈轉內政部查核

第十五條 各分發學員於實習期間依其實習綱要作成報告書並詳細調查所在地之警務狀況於實習期滿後呈報內政部備查

第十六條 分發學員實習期滿由被分發機關遇缺依法任用之但在實習期間遇有相當官等缺額時亦得提請任用

第十七條 本章程自公布之日施行

警官學校章程

民國十八年四月二十五日內政部公布二十一年五月修正公布

第一條 各省警官學校之組織依本章程之規定行之

第二條 警官學校以教授警察應用學科造就初級警察官吏爲宗旨

第三條 警官學校由內政部核准設立之

第四條 警官學校設於省政府所在地歸民政廳直轄

第五條 警官學校修業年限爲二年

第六條 警官學校以左列學科爲必修課目

一 黨義 二 警察學概論 三 行政警察概要 四 警察法令綱要 五 違警罰法 六 勤務

要則 七 外事警察 八 消防法 九 偵探學 十 法學通論 十一 刑法概要 十二

行政法概要 十三 地方自治法規 十四 戶籍調查法 十五 軍事學 十六 操練 十七

武術 十八 馬術

第七條 警官學校學科必要時得由教務主任商承校長於必修課目外添設選修課目但須呈民政廳核轉內政部備核

第八條 警官學校置校長一人綜理校務教務主任一人兼承校長之命管理校務

第九條 警官學校校長由民政廳呈請省政府任命之並呈報內政部備案教務主任由校長委派之並呈報省政府備案

第十條 警官學校置教員八人至二十人總隊長一人隊長每班一人分隊長每班二人至四人教員由教務主任商

承校長聘任之總隊長隊長分隊長由校長委任之並呈報民政廳備案

第十一條 警官學校得酌設事務員六人至十人分掌課程

第十二條 警官學校設左列各項會議

一 校務會議 討論校內一切重要事務由校長召集之

二 教務會議 討論教務改進事宜審查學生成績由教務主任召集之

以上各項會議規則由校長另定之

第十三條 警官學校爲事務上之需要設左列各委員會

一 招生委員會 辦理招考學生事宜

二 考試委員會 辦理各項考試事宜

三 其他必要時得臨時組織之

以上各項委員會之組織規章由校長另定之

第十四條 警官學校學生入學資格須年在十八歲以上二十六歲以下曾畢業於公立或已立案之私立中學或同等之學校經試驗及格者試驗分數以平均滿六十分以上者為及格

第十五條 警官學校招考規則及名額日期由民政廳核定呈報內政部及省政府備案

第十六條 警官學校每屆考取學生由校長造具姓名年齡籍貫資格清冊呈由民政廳核轉內政部及省政府備查

第十七條 警官學校不收學費其制服書籍膳宿雜費等概歸學生自行擔負但有必要情形時得呈由省政府轉咨內

政部酌予變更

第十八條 警官學校學生於畢業期前應輪流派赴省會所在地警察機關見習勤務

第十九條 警官學校學生修業期滿考試及格由學校給予畢業證書

第二十條 警官學校畢業學生應由校長造具成績清冊呈由民政廳核轉內政部及省政府備案

第二十一條 警官學校畢業學生之分發任用由民政廳核定之

第二十二條 警官學校經費由民政廳按年列入預算分別支付

第二十三條 警官學校收支由校長按月造具清冊呈報民政廳核轉內政部及省政府備查

第二十四條 警官學校教職員薪津由校長呈請民政廳核定之

第二十五條 警官學校各項規則由校長擬訂後呈報民政廳備案

第二十六條 本章程自呈准公布之日施行

第二項 警士教練所長警補習班

警士教練所章程

民國十八年四月二十五日內政部公布二十一年五月二十四日修正

第一條 首都及各省區警士均依本章程之規定教練之

第二條 首都警察廳設警士教練所一處各省區民政廳所在地各設教練所一處如有必要情形得合數縣或數十縣

擇適中地點分設警士教練分所

第三條 具有左列各款資格者得應入所攷試

甲 高級小學畢業或有相當程度者 乙 年在二十歲以上三十歲以下者 丙 體力及聽視力均健全

者 丁 身長在五尺以上者 戊 未受一年以上徒刑宣告者

入所考試方法暨名額期限由主管機關另定之但須分別呈報內政部省政府備案

第四條 教練所之科目如左

黨義摘要 警察要旨 勤務要則 警察法令 違警罰法 刑法摘要 偵探學摘要 自治法摘要 市

政學摘要 村政摘要 戶籍調查法摘要 軍事學大意 兵操 武術

前項學科之分配由教務主任商承所長定之但認為有必要時得呈由主管機關核轉內政部酌量增減之

第五條 教練需用課本由本所編定呈由主管機關轉報內政部查核

第六條 教練以三個月爲一學期兩學期畢業如有必要情形得延長之但統共不得逾一年

第七條 第一學期屆滿舉行學期考試第二學期屆滿舉行畢業考試前項考試均用計分法各科分數平均滿六十分

以上者爲及格但畢業考試之分數須與期考之分數平均計算之

第八條 現在服務之警士從前未經教練所教練者均應抽調入所補行教練不願應調入所者得撤革之

第九條 舉行畢業考試前應輪流派赴所在地之警察機關實習勤務七日至十四日但在分所教練者得派赴附近之

公安局實習之

第十條 畢業考試及格者得補充正警總平均分數在九十分以上者得以巡長存記錄用不及格者留所再滿一學期

考試仍不及格者除名

第十一條 每屆教練畢業應由所長將畢業警士名冊呈報主管機關分別轉報內政部省政府備案

第十二條 本所設教職員如左

一 所長一員管理全所事務教務主任一員秉承所長之命管理全所教務所長在首都由警察廳遴請內政

部核准呈薦各省由民廳遴選委任教務主任均由所長遴請主管機關委任並報內政部備案

二 事務員六人至十二人由所長委用之承所長之指揮辦理本所事務

三 教員八人至十六人由教務主任商承所長呈請主管機關委任之按照所定科目分擔教練

四 總隊長一員隊長每班一人分隊長每班二人至四人由所長遴請主管機關委任擔任督率操練事項
本所遇必要時得設事務主任一人由所長遴請主管機關委任

第十三條 教練中之警士其衣食書籍等費統由本所供給如中途無故退學時應按實支數賠償

第十四條 本所經費由主管機關按期列入預算分別撥付

第十五條 本所開支由所長按月造具清冊分別呈報主管機關核轉內政部省政府備查

第十六條 本所辦事及管理各項細則由所長擬定呈報主管機關核定施行

第十七條 行政院直轄各市教練警士准用本章程之規定

第十八條 本章程自公布之日施行如有未盡事宜得由內政部隨時修正之

首都警察廳警士教練所附設警長訓練班規程

民國十九年六月首都警察廳公布

第一條 本規程專為造就警長人才而設定名為警長訓練班所有該班訓練事宜悉依本規程辦理

第二條 學額暫定為一百二十名

第三條 警長訓練班專收本廳未受訓練之現役警長及有候補警長資格之一等警士

第四條 警長訓練班編為一隊由該所遴員兼任隊長等職不另增設

第五條 警長訓練班按照本規程所定課目由該所各教官兼任其課程之分配由警士教練所教務會議決定之

第六條 警長訓練班課程分警察訓練軍事訓練政治訓練三種

第七條 警察訓練之課程約佔全授課鐘點十分之五其課目如下

一 警察學 二 違警罰法 三 刑法大意 四 行政警察 五 司法警察 六 外事警察 七

衛生警察 八 交通警察 九 戶籍法摘要 十 偵探學 十一 警察法令摘要 十二 勤務

要則 十三 市政概論 十四 公文程式

第八條 軍事訓練之課程約佔全授課鐘點十分之三其課目如下學科

- 一 步兵操典
- 二 射擊教範
- 三 陣中要務令
- 四 陸軍禮節術科
- 一 制式教練
- 二 野外演習
- 三 技術（國技體操劈刺捕繩）

第九條 政治訓練之課程約佔全授課鐘點十分之二其課目如下

- 一 三民主義
- 二 五權憲法淺說
- 三 近代革命史略
- 四 演講

第十條 警長訓練班之授課期間定爲四個月

第十一條 警長訓練班之試驗分入學試驗學期試驗畢業試驗三種

第十二條 入學試驗學期試驗由所長及教官行之畢業試驗由廳派員監試

第十三條 試驗之分數以總平均六十分爲及格其不滿六十分者不給畢業證書

第十四條 在訓練期內之警長警士均各支原餉卽服裝等項亦悉照現役待遇由原送警局一起領發

第十五條 警長入所訓練時由局選派資深之一等警士暫代其職務報廳備查

第十六條 畢業後仍回原局服務但警士以警長存記遇有缺出儘先補用

第十七條 本規程呈請內政部核准施行如有未盡事宜得呈請修正之

長警補習所章程

民國二十年三月三十日內政部通行

第一條 各省市縣公安局應依本章程之規定設立長警補習所訓練未受警察教育之現役長警

第二條 本所每次酌抽全局現役長警十分之二或十分之三輪流訓練

第三條 本所訓練學警以兩個月爲限訓練期滿考試及格者給予修業證書飭回服務成績優良者得存記提升

第四條 本所學警訓練期滿考試成績不及格者得留入下期補習如認爲不堪造就者應卽開除

第五條 每日訓練時間爲八小時

第六條 訓練之課程如左

- 一 三民主義淺說
- 二 警察要旨
- 三 勤務要則
- 四 違警罰法
- 五 刑法摘要
- 六 偵探要義
- 七 警察法令
- 八 調查戶口摘要
- 九 本地地理
- 十 精神講話
- 十一 軍事學摘要

十二 兵操

- 第七條 前條所列課程外如因地方有特殊情形必須加授他種學科時應即報部備核
- 第八條 術科訓練之時間應佔全授課時間四分之一
- 第九條 本所訓練學警之講義務求淺明簡要以期易於瞭解切於實用
- 第十條 本所學警仍支原餉
- 第十一條 本所學警仍用原有制服
- 第十二條 本所學警除火食費應在餉糈內扣算外所有書籍講義等費概由本所供給
- 第十三條 本所置所長一人由民政廳長委任公安局長兼任
- 第十四條 本所置教務主任一人秉承所長管理所內一切事務由公安局長遴委專任
- 第十五條 本所置教員及管理員若干人由公安局長遴選委任或就本局官佐及實習之候差人員中遴委兼任
- 第十六條 本所會計庶務由公安局長遴選委任或委本局會計庶務兼任
- 第十七條 本所置書記一人至二人秉承教務主任印刷講義及繕寫文件由公安局長遴委專任
- 第十八條 本所除專任人員支給薪水外所有兼職人員概不支薪
- 第十九條 本所經費應由公安局列入預算呈報核准作正開支
- 第二十條 本所學警每屆修業期滿應由公安局長列冊呈報該管上級機關轉報民政廳查核每半年彙報內政部備查
- 第二十一條 本所辦事及管理各項細則由公安局長擬訂呈報該管上級機關轉報民政廳核准施行
- 第二十二條 本章程自公布日施行如有未盡事宜得由內政部隨時修正之

第四款 違警例拘留

違警罰法

民國十七年七月二十一日國府公布

第一章 總綱

第一條 本法如違警在本法施行後者適用之

第二條 本法及其他法令或法令所認許之警察章程無正條者不論何種行爲不得處罰

第三條 未滿十三歲人違警者不處罰但須告知其父兄或撫養人責令自行管束

第四條 前項之違警者若無從查悉其父兄或撫養人時得依年齡施以感化教育或送交收養兒童處所教養之
心神喪失人違警者不處罰但應告知其父兄或監護人責令自行管束

第五條 前項之違警者若無從查悉其父兄或監護人時得酌量情形送入相當病院或心神喪失人之監置處所
因救護自己或他人緊急危難出於不得已之行爲致違警者不處罰但其行爲過當時得減本罰四分之一
或二分之一處罰

第六條 凡爲人力或天然力所迫無力抗拒至違警者不處罰

第七條 違警未遂者不處罰

第八條 因違警處罰後六個月以內在同一管轄地方再犯者加本罰四分之一處罰三犯以上者加本罰二分之一處罰

第三條第一項及第四條第一項之違警者於告知其父兄撫養人或監護人後六個月以內在同一管轄地方再犯者處其父兄撫養人或監護人以應得之罰

依前項規定處罰者以罰金爲限

第九條 違警行爲同時涉及本法所列二款以上者分別處罰

第十條 二人以上共同實施違警行爲者皆爲正犯各科其罰幫助正犯者爲從犯得減本罰四分之一處罰

第十一條 唆使他人實施違警行爲者爲造意犯準正犯論唆使造意犯者準造意犯論

第十二條 唆使或幫助從犯者準從犯論

第十三條 違警之罰則爲主罰及從罰

主罰之種類如左

一 拘留 十五日以下 一日以上 二 罰金 十五元以下 一角以上 三 訓誡
從罰之種類如左

一 沒收 二 停止營業 三 勒令歇業

第十四條 拘留於公安局拘留之

第十五條 罰金於判定後五日以內完納若逾期不肯完納或無力完納者每一元易拘留一日其不滿一元者亦以一日計算依前項之規定易處拘留後如欲完納罰金時得將已拘留之日數扣除計算之

第十六條 沒收之物如左

一 供違警所用之物 二 因違警所得之物

沒收之物以違警者以外無有權利者爲限

第十七條 停止營業其期間爲十日以下

第十八條 勒令歇業於累犯同一違警行爲者適用之

第十九條 因違警行爲至損壞或滅失物品者除依法處罰外并得酌令賠償

第二十條 違警者於未發覺以前向公安局所自首者得減本罰四分之一或二分之一處罰或以訓誡行之但本法別有規定者不在此限

向被害人自首經公安局所審訊者亦同

第二十一條 審查違警者之素行心術及其他情節得酌量加重或減輕本罰四分之一或二分之一處罰

第二十二條 依第九條之規定處罰者拘留不得逾三十日罰金不得逾三十元

第二十三條 因罰金之加減致拘留不滿一日罰金不滿一角者得免除之主罰免除者不免除沒收

第二十四條 本法所稱以下以上者俱連本數計算

第二十五條 受拘留之處罰於拘留期間過半後確有悔悟實據者得釋放之

第二十六條 違警之現行犯巡警人員得不持傳票逕行傳案但違警者實有重要事務在身確知其姓名住址又無逃亡之虞者不在此限

第二十七條 因違警之嫌疑經公署傳訊者自傳票到達之日起須於三日以內到案若逾期不到得逕行判定依法處罰

第二十八條 違警之起訴告訴發期間自違警行為完畢之日起以六個月為限

依本法處罰者自判定之日起滿六個月後尚未執行時免除之

第二十九條 時期以二十四小時為一日以三十日為一月

第三十條 時期之初日不計時刻以一日論最終之日閱全一日

第三十一條 拘留者之釋放於期滿之次日午前行之

第二章 妨害安甯之違警罰

第三十二條 有左列各款行為之一者處十五日以下之拘留或十五元以下之罰金

一 未經公署准許製造或販賣烟火者 二 於人烟稠密之處燃放烟火及一切火器者 三 發見火

藥及一切能炸裂之物不告知公安局所者 四 未經公署准許攜帶凶器者 五 散布謠言者

六 於人家近傍或山林田野濫行焚火者 七 當水火及一切災變之際經公署令其防護救助抗

不遵行者 八 疏縱瘋人狂犬或一切危險之獸類奔突道路或入人家第宅及其他建築物者

第三章 妨害秩序之違警罰

第三十三條 有左列各款行為之一者處十五日以下之拘留或十五元以下之罰金

一 違背法令章程營工商之業者 二 違背法令章程開設戲園及各種遊覽處所者 三 旅店確知

投宿人有刑法上重大犯罪行為不秘密報告公安局所者 四 旅店確知投宿人將有刑法上重大

罪犯之舉動不秘密報告公安局所尚未達刑法第一百六十二條之犯罪者

第三十四條 有左列各款行為之一者處十日以下之拘留或十元以下之罰金

一 婚姻出生死亡及遷移不依法令章程報告公安局所者 二 建築物之建築修繕不依法令章程呈

請公安局所准許擅興土木或違背公署所定圖樣者 三 旅店會館及其他供人住宿之處所不將

投宿人姓名年齡籍貫住址職業及來往地方登記者 四 羣衆會合公安局所有詢問不據實陳

述或令其解散不解散者 五 死出非命或發見來歷不明之屍體未經報告公署勘驗私行殮葬或

置他處者

旅店及其他供人寄宿之處所六個以內在同一管轄地方違背前項第三款至三次以上者得勒令歇業
有左列各款行爲之一者處五日以下之拘留或五元以下之罰金

一 於私有地界外建設房屋牆壁軒楹等類者

二 房屋及一切建築物勢將傾圮由公署督促修理或拆毀而延宕不遵行者

三 毀損路旁之植木路燈或公署物品者

四 於學校博物館圖書館及一切展覽會場或其他供人居住之處所聚衆喧嘩不聽禁止者

五 於道路或公共處所擅吹警笛者

六 於道路或公共處所高聲放歌不聽禁止者

七 於道路或公共處所酗酒喧噪或臥者

八 於道路或公共處所口角紛爭不聽禁止者

九 於禁止出入處所擅行出入者

十 潛伏無人居住之屋內者

十一 深夜無故喧嘩者

十二 藉端滋擾鋪戶及其他營業處所者

十三 經公署定價之物加價販賣者

十四 凡夫役傭工車馬等預定備值賃價事後強索加給或雖未預定事後訛索至慣例最高額以上或中道刁難者

違犯前項第十三款第十四款者其加價所得之金錢沒收之
六個月以內在同一管轄地方違犯第一項第十三款至第十四款至第二次以上者得令其停業三次以上者得酌量情形勒令歇業

第三十六條 茶館酒肆及其他遊覽處所之主人或經理人於公安局所定時限外聽客逗留者處十元以下之罰金
六個月以內在同一管轄地方違犯前項至二次以上者得令其停業三次以上者得酌量情形勒令歇業

第三十七條 於公安局所定時限外逗留茶館酒肆或其他遊戲處所經警察官吏館肆等主人或經理人勸令退取不聽者處五元以下之罰金

第四章 妨害公務之違警

第三十八條 有左列各款行爲之一者處五日以下之拘留或五元以下之罰金
一 於公署及其他辦公處所喧嘩不聽禁止者

二 除去或毀損公署或公務員所發佈告尙非有意侮辱者
第五章 誣告偽證及湮沒證據之違堵罰

第三十九條 有左列各款行爲之一者處十日以下之拘留或十元以下之罰金

- 一 誣告他人違警或僞爲見證者
- 二 因曲庇違警之人故意湮滅其證據捏造僞證者
- 三 藏匿違警之人或使之脫逃者

前項第一款第二款之違犯於該案未判定以前自首者免除其罰第二款第三款之違犯者若係犯人親屬亦同

第六章 妨害交通之違警罰

第四十條 有左列各款行爲之一者處五日以下之拘留或五元以下之罰金

- 一 妨礙郵件或電報之遞送情節輕微者
- 二 損壞郵務專用物件情節輕微者
- 三 妨礙電報電話之交通情節輕微者

第四十一條 有左列各款行爲之一者處五日以下之拘留或五元以下之罰金

- 一 於私有地界內當通行之處有溝井及坎穴等不設覆蓋及防圍者
 - 二 於公衆聚集之處及灣曲小巷馳驟車馬或爭道競行不聽阻止者
 - 三 各種車輛不遵章設置鈴號或違章設置者
 - 四 未經公署准許於路旁河岸等處開設店棚者
 - 五 毀損道路橋樑之題誌及一切禁止通行或指引道路之標識等類者
 - 六 渡船橋樑等曾經公署定有一定通行費額於定數以上私行浮收或故阻通行者
- 前項第六款浮收之金錢沒收之

第四十二條 有左列各款行爲之一者處五元以下之罰金

- 一 於渡船橋樑等應給通行費之處不給定價強自通行者
- 二 於路旁羅列商品玩具及食物等類不聽禁止者
- 三 濫繫車馬致損壞橋梁堤防者
- 四 於道路橫列車馬或堆積木石薪炭及其他物品妨礙行人者
- 五 於道路溜飲車筏或疏於牽繫妨礙行人者
- 六 並行車馬妨礙行人者
- 七 並航水路妨礙通船者
- 八 將冰雪塵芥瓦礫穢物等類投棄道路者
- 九 於道路遊戲不聽禁止者
- 十 受公署之督促不灑掃道路者
- 十一 車馬夜行不燃燈火者
- 十二 消滅路燈者
- 十三 於諭示禁止通行之處擅自通行者

第七章 妨害風俗之違警罰

第四十三條 有左列各款行爲之一者處十五日以下之拘留或十五元以下之罰金

- 一 游蕩無賴行跡不檢者
- 二 僧道惡化及江湖上流丐強索錢物者
- 三 暗娼賣奸或代爲媒合及容留止宿者
- 四 召暗娼止宿者
- 五 唱演淫詞淫戲者

第四十四條 有左列各款行爲之一者處十日以下之拘留或十元以下之罰金

- 一 污損祠宇及一切公衆營造物情節尙輕者
- 二 污損他人之墓碑者
- 三 當衆罵詈嘲弄人者
- 四 當衆以猥褻物加人身體令人難堪者
- 五 於道路叫罵不聽禁止者

前項第三款第四款之違犯經被害者告訴乃論

第四十五條 有左列各款行爲之一者處十五日以下之拘留或十五元以下之罰金

- 一 於道路或公共處所有類似賭博之行爲者
- 二 於道路或公共處所赤身露體及爲放蕩之姿勢者
- 三 於道路或公共處所爲狎褻之言語舉動者
- 四 奇裝異服有礙風化者

第八章 妨害衛生之違警罰

第四十六條 有左列各款行爲之一者處十五日以下之拘留或十五元以下之罰金

- 一 未經公署准許售賣含有毒質之藥劑者
- 二 於人烟稠密之處開設糞廠者
- 三 於人烟稠密之處曬晾或煎熬一切發生穢氣之物品不聽禁止者
- 四 售賣春藥墮胎藥及散布此等告白者
- 五 以符咒術醫療疾病者

六個月以內於同一管轄地方違犯前項第一款至二次以上者應令停業三次以上者得勒令歇業

違犯第一項第二款者勒令歇業

第四十七條 有左列各款行爲之一者處十日以下之拘留或十元以下之罰金

- 一 應加覆蓋之飲食物不加覆蓋陳列售賣者
- 二 攪雜有害衛生之物質於飲食物而售賣藉牟不正之利益者
- 三 售賣非真正之藥品或深夜逢人危急拒絕買藥者

第四十八條 業經准許懸牌行術之醫生或產婆無故不應招請者處十元以下之罰金其應人招請無故遲延者亦同

第四十九條 有左列各款行爲之一者處五元以下之罰金

- 一 毀損明暗溝渠或受公署督促不行浚治者
- 二 裝置糞土穢物經過街道不加覆蓋或任意停留者
- 三 於商埠繁盛地點任意停泊糞船者
- 四 以穢物或禽獸骸骨投入人家者
- 五 於道路或公共處所便溺者
- 六 污穢供人所飲之淨水者

第九章 妨害他人身體財產之違警罰

第五十條 有左列各款行爲之一者處十五日以下之拘留或十五元以下之罰金

- 一 加暴行於人或污穢人之身體未至傷害者
- 二 以不正之目的施催眠術者

第五十一條 有左列各款行爲之一者處十日以下之拘留或十元以下之罰金

- 一 解放他人所有牛馬及一切動物者
- 二 漏逸或間隔蒸氣電氣或煤氣未至生公共危險者
- 三 解放他人所繫舟筏未至漂失者
- 四 強買強賣物品書類跡近要挾者

第五十二條 有左列各款行爲之一者處五日以下之拘留或五元以下之罰金

- 一 無故強人會面或追隨他人之身旁經阻止不聽者
- 二 無故毀損邸宅題誌店鋪招牌及一切合理告白者
- 三 任意於人家牆壁或建築物張貼紙類或塗抹畫刻者
- 四 在他人地內私掘土塊石塊情節輕微者
- 五 採折他人之樹木花卉或菜菓者
- 六 踐踏他人田園或牽人牛馬者

附則

第五十三條 本法自公布日施行

行政執行法

民國二十一年十一月一日立法院第二二次會議通過二十一年十二月二十八日國府公布

第一條 行政官署於必要時依本法之規定得行間接或直接強制處分

第二條 間接強制處分如左

- 一 代執行
- 二 罰鍰

前項處分非以書面限定期間預爲告戒不得行之但代執行認爲有緊急情形者不在此限

第三條 依法令或本於法令之處分負有行為義務而不為者得由該管行政官署或命第三人代執行之向義務人徵收費用

第四條 有左列情形之一者該管行政官署得處以罰鍰

- 一 依法令或本於法令之處分負有行為義務而不為其行為非官署或第三人所能代執行者
- 二 依法令或本於法令之處分負有不行為義務而為之者

第五條 前條罰鍰依左列之規定

- 一 中央各部會為三十圓以下
- 二 省政府及其各廳直隸於行政院之市政府及其各局為二十圓以下
- 三 中央各部會直屬之行政官署亦同
- 三 縣市政府為十元以下
- 省政府及其各廳直屬之行政官署亦同
- 四 其他行政官署為五元以下

第六條 直接強制處分如左

第七條 管束非有左列情形之一者不得為之

- 一 對於人之管束
- 二 對於物之制留使用或處分或限制其使用
- 三 對於家宅或其他處所之侵入

- 一 瘋狂或酗酒泥醉非管束不能救護其生命身體之危險及預防他人生命身體之危險者
- 二 意圖自殺非管束不能救護其生命者
- 三 暴行或鬥毆非管束不能預防其傷害者
- 四 其他認為必須救護或有害公安之虞非管束不能救護或不能預防危害者

前項管束不得逾二十四小時

第八條 軍器凶器及其他危險物非扣留不能預防危害時得扣留之

前項扣留除法律應沒收或應變價發還者外其期間至長不得逾三十日

扣留之物於一年內無人請求發還者其所有權屬於國庫

第九條 遇有天災事變及其他交通上衛生上或公安上有危害情形非使用或處分其土地家屋物品或限制其使用不能達防護之目的時得使用或處分或將其使用限制之

第十條 對於家宅或其他處所之侵入非有左列情形之一者不得為之

一 人民之生命身體財產危害迫切非侵入不能救護者 二 有賭博或其他妨害風俗或公安局之行為非侵入不能制止者

前項第二款情形如在日入後日出前時應告知其居住者但旅館酒肆茶樓戲園或其他在夜門公眾出入之處所不在此限

第十一條 行政官署於第三條第四條情形非認為不能行間接強制處分或認為緊急時不得行直接強制處分

第十二條 本法自公布日施行

取締以黨徽製入迷信物品令

民國二十年四月行政院令內政部轉飭

案准國民政府文官處第一五六一號函開逕啓者准中央執行委員會祕書處第二四五九號函為奉交浙江省執行委員會呈為轉據嘉善縣執行委員會呈請取締以黨徽暨 總理遺像製入迷信物品祈鑒核施行一案奉批交府通令取締呈函達查照轉陳辦理等由准此經即轉陳奉主席諭交行政院通令取締等因除函復外相應抄同原件函達查照辦理等由准此除函復外合行抄發原件令仰該部即便遵照轉行各省市政府飭屬一體遵照嚴行取締此令

拘留所規則

民國二十一年十月內政部公佈

第一章 總綱

第一條 各級警察機關為拘留違警及依其他法令應行拘留之人犯設置拘留所

第二條 拘留所由各該警察機關最高長官監督之

第三條 拘留所對於男女犯人犯應隔別管理之

第四條 拘留所對於刑事犯在未送審判以前應斟酌情形隔別管理之

第五條 拘留所房舍須設備整潔空氣流通地勢乾燥每間縱橫十尺為度收容人不得逾四人但在十尺以上者得酌量增加

拘留所應酌設病室

第六條 拘留所管理員警對於各種人犯應和平待遇不得有需索虐待情事

違反前項規定者應分別輕重依法懲處之

第七條 被拘留人有所呈請時看守員警須迅速爲之轉達

第二章 職掌

第八條 拘留所置主任一人承主管長官之指揮監督率員警管理全所事務

前項主任由各該警察機關最高長官委派或令所屬職員兼任之

第九條 拘留所應置女看守由主任督率看守女室人犯

第十條 拘留所員警至女室巡查或提解人犯時應有二人以上並須會同女看守辦理

第十一條 非經主管長官許可無論何人不得進入拘留所

第三章 各項表冊

第十二條 拘留人數羈押日數及所犯事項須按月造表呈送該管上級機關轉報內政部查核

第十三條 拘留所須備左列各種簿冊

一 收發文件簿 二 檢查簿 三 勤務時間配置簿 四 看守報告書 五 被拘留人名籍簿

六 被拘留人入所出所簿 七 被拘留人提訊出入簿 八 被拘留人財物收發保管簿 九

被拘留人發受書信簿 十 被拘留人接見簿 十一 被拘留人懲罰簿 十二 被拘留人疾病

醫治死亡簿 十三 被拘留人在所日報簿 十四 拘留人數日報簿

前項簿冊格式由內政部定之

第四章 入所及出所

第十四條 拘留所非奉有主管長官命令不得拘留或釋放人犯

前項命令須載明人犯姓名案由及拘留日數並由主管長官簽名蓋章

第十五條 拘留或釋放人犯除分別登記外並須按日呈報各該警察機關最高長官查核

第十六條 被拘留人入所時應檢查其所有財物詳細登記呈由主管長官加蓋印章除依法應沒收或轉送其他官署

者外應妥予保管俟本人出所時取結發還之

第十七條 被拘留人應行遵守事項應詳細開列粘貼各室並由看守員警隨時曉諭之

第十八條 被拘留人請求攜帶子女未滿四歲者得許可之

第五章 衣食

第十九條 被拘留人床鋪被褥及暑期應用之涼蓆等物由所備給但被褥涼蓆等物欲自備者聽之

第二十條 被拘留人之飲食由所備給其請求自備者得許可之但須隨時加以檢查

第六章 書信

第二十一條 被拘留人發受書信須經主管長官或主任之檢查

不許發受之書信應爲之保管並註明理由通告本人俟出所時交還之

第七章 接見

第二十二條 拘留所對於請求接見人應詢明其姓名住址身分職業及所請見人之姓名並事由經主管長官許可後在

接見室接見之但須派警臨場監視

第二十三條 接見時間每日上午九時起十二時止午後一時起四時止每次不得逾三十分鐘但有不得已事由經主管

長官許可者不在此限

第二十四條 請求接見者如有左列各款之一時應拒絕之

- 一 形跡可疑者
- 二 同時三人以上接見同一被拘留人者
- 三 案情重大經主管長官指名不許接見者

第八章 應守事項及懲罰

第二十五條 被拘留人不得有左列之行爲

- 一 吸烟
- 二 飲酒
- 三 喧嘩
- 四 隨意吐唾
- 五 口角爭鬥
- 六 其他妨害秩序之一切舉動

第二十六條 被拘留人違反前條規定時得分別輕重爲左列之懲罰

- 一 訓斥
- 二 獨居暗室一日至二日

第九章 檢束

第二十七條 拘留所對於在所人犯無論晝夜均須派警看守之

第二十八條 被拘留人飲食起臥之時間由各該警察機關酌定之

第二十九條 拘留所員警須隨時檢查所內人犯有無違反第二十五條各款之規定及圖謀逃走等情事記載於檢查簿

第三十條 被拘留人如有逃亡暴行或自殺之虞時得陳明主管長官加派員警嚴密防範

第十章 衛生

第三十一條 所內房間及衣類雜具廁所便器等類應注意清潔按時洒掃或洗濯之

第三十二條 被拘留人須按時令其沐浴運動其次數及時間由主管長官酌定之

第三十三條 被拘留人患病時須延醫診治病重者移入病室病危時須通知其親屬

前項醫藥費如經查明患病者確無支付能力時由各該警察機關負擔之

第三十四條 被拘留人有傳染疾病時嚴行隔離

第三十五條 被拘留人患病時非在外不能痊愈者經各該警察機關最高長官之核准得暫行停止羈押取保出所醫治

第三十六條 拘留所如遇瘟疫流行時應注意消毒以防傳染

第三十七條 遇有災變應將被拘留人送他處羈押之

第十一章 死亡

第三十八條 被拘留人死亡時應詳記其原因時日通知其親屬並報請法院派員檢驗一面作成死亡報告書呈轉內政

部查核

第三十九條 遺骸如無親故認領得標識姓名代為棺殮埋葬之

第十二章 附則

第四十條 本規則所稱主管長官係指司法科長或主管司法警察事務者而言

第四十一條 本規則自公佈之日施行

各級警察機關拘留各項簿冊格式

第一號

收發文件簿		某拘留所	
月	日	發或收	數
		文件別	附件
		摘由	發處
		收處	備
			考

第二號

檢査簿

某拘留所

所長	所官	主任	
年	月	日	午
時	分		
監視官	檢査者	入所之檢査	在
姓名	有無攜帶違禁物品	室別	室內是否酒掃周到
		被褥及其他常置器具是否整潔	有無其他異狀
		檢	査

第三號

勤務時間配置簿		某拘留所	
勤務時間別	姓名時間別	晝	夜
七至十一	十一至三	三至七	七至十一
		十一至三	三至七
		備	考
附記			

第四號

看守報告書	某拘留所
某拘留所看守報告書	某拘留所
事實	及
意	見
判	定

第五號

姓名		案由		性別		年齡		籍貫		住所		職業		某拘留所	
入所日期		判罰數日		出所日期		移送日期		押拘數日		備		考			

第六號

中華民國		年		被拘留人入所出所簿		某拘留所									
姓名		案由		入所日期		出所日期		原因		原因		備		考	

第七號

被拘留人提訊出入簿		某拘留所							
月 / 日		姓名		提訊機關事由時間		備		考	

第八號

被拘留人財物收發保管簿		某拘留所																	
頁第		姓名		案由		入所日期		出所日期		財物名稱		件數		收管發還日期		主管長官蓋章		附記	

第九號

被拘留人發受書信簿

某拘留所

第 號	發 年 月 日	受 發 或 受 信 信 號	數	摘 要	受 信 發 信 者 之 姓 名 及 本 人 之 關 係	書 信 不 許 發 受 之 原 因	發 還 之 年 月 日	主 管 長 官 蓋 章	備 考
--------	------------------	---------------------------------	---	--------	--	---	----------------------------	----------------------------	--------

第十號

被拘留人接見簿

某拘留所

月 日	被拘留人姓名		姓 名	性 別	關 係	住 址	備 考
--------	--------	--	--------	--------	--------	--------	--------

第十一號

被拘留人懲罰簿

某拘留所

姓 名	案 由	室 別	懲 罰 事 由	懲 罰 種 別	執 行 始 日	執 行 終 日	主 管 長 官 蓋 章	備 考
--------	--------	--------	------------------	------------------	------------------	------------------	----------------------------	--------

第十二號

被拘留人疾病醫治死亡簿

某拘留所

姓 名	案 由	性 別	年 齡	患 病 名 稱	病 勢 及 處 治 方 法	日 期	死 亡 日 期	屍 體 之 處 置	備 考
--------	--------	--------	--------	------------------	---------------------------------	--------	------------------	-----------------------	--------

總計

名口

第十五號

某拘留所拘押人犯日數月報表 中華民國 年 月 日

附記	人數合計		案由	性別	姓名	年齡	籍貫	職業	判罰日數	拘留日數	備考
	男	女									
說明											
前項各級警察機關拘留所各項簿冊格式共計十五種其直欄長度均為二十二公分『第六第九號二種格式內上冒之月日及號數一欄除外』至橫寬及欄數多寡應視其性質各為伸縮惟以使用便利填載數用為準不必拘泥											
此表須按月送呈內政部查核											

首都警察廳司法科拘留所管理規則

民國十九年六月首都警察廳公布

第一條 本規則關於管理拘留所一切事宜適用之

第二條 拘留所隸屬於本科第四股由該股主任秉承科長依照規則處理本所事宜

第三條 本所除執行違警拘留外得看管左列人犯

- 一 犯各種刑事事由本廳拘致或經人控告獲案在偵查中者
- 二 犯行政上特別懲戒處分經檢舉或告發在處理中者
- 三 特交案件之人犯在訊問中者

第四條 拘留所非奉正式公文或命令不得將人犯收入或釋放所有收放人犯每日須彙總呈報

第五條 關於判決拘留之人犯須另立名簿查核

第六條 入所人之物品須經過檢查點交留置室妥為保管

第七條 由外送入之物品亦須經過檢查如非被拘人立時需用者得照前條辦理

第八條 被拘人所存物品於出所時交還之取具領結備查

第九條 被拘人請求攜帶子女未滿四歲者得許可之

第十條 被拘人之飲食由本所備給能自備者聽之但須經過檢查

第十一條 被拘人之衣類臥具應自行備帶其無力自備者由本所備置

第十二條 被拘人來往書信須受檢查

第十三條 本所看管員警對於被拘留之人不得虐待

第十四條 被拘人不得有左列之行爲

- 一 吸煙
- 二 類似賭博
- 三 大聲疾呼及高唱戲曲
- 四 口角爭毆
- 五 毀損公物
- 六 其他

妨害秩序之一切舉動

第十五條 被拘人有犯前條規定者應予左列之處分

- 一 訓斥
- 二 懲戒
- 三 加判拘留日期

第十六條 被拘人如有逃走或暴行及有自殺之虞時得施以戒具

第十七條 所內之衣類臥具須隨時洗滌廁所便器亦須按時清潔

第十八條 被拘人之入浴次數以氣候寒暖酌定之

第十九條 被拘人有病須延官醫診治病重者移入病室病危者須通知家屬

第二十條 被拘人如患傳染病者須速送醫院療治病愈還所

第二十一條 被拘人如有死亡應報請檢察官蒞所檢驗並通知其親屬

第二十二條 遺骸如無親故認領得代爲棺殮並暫行埋葬但埋葬時須標識姓名以待認領

第二十三條 看管員警至女拘留所巡查時須會同女看管辦理

第二十四條 非負有看管之職責者無論何人不得進入女所

第二十五條 本所拘留人犯按日由本科呈報廳長查核

第二十六條 本規則呈奉內政部核准施行如有未盡事宜得呈請修正之

第五款 治安

保障人權令 民國十八年四月國府令飭

世界各國人權均受法律之保障當此訓政開始法治基礎亟宜確立凡在中華民國法權管轄之內無論個人或團體均不得以非法行為侵害他人身體自由及財產違者即依法嚴行懲辦不貸着行政司法各院通飭一體遵照此令

切實保障人民實行集會結社言論出版居住信仰之自由權令

民國二十二年二月行政院通飭

案准國民政府文官處第三一三號函開逕啓者准中央執行委員會第三四號函爲第四屆中央執行委員第一次全會議准李烈鈞等十一委員提議切實保障人民實行集會結社言論出版居住信仰之自由權案經第二次大會議決通過體檢同原提案希查照辦理一案奉主席諭交行政院立法院司法院等因除分行並函復外相應抄同原件函達查照等由准此除分令外合行抄發原件仰該省政府遵照並轉飭所屬一體遵照此令

抄中央執行委員會公函中字第四三號

第四屆中央執行委員第一次全體會議准李烈鈞等十一委員提議

- 一 切實保障人民自由
- 二 人民得自組織團體
- 三 縮短訓政時期入憲政時期
- 四 實行自治發展地方一案除原案第二三四項另案辦理外其第一項切實保障人民實行集會結社言論出版居住信仰之自由權業經第二次大會決議通過在案相應檢同原提案函達即希查照辦理爲荷此致國民政府

切實保障人民自由組織團體縮短訓政時期入憲政時期實行自治發展地方案 李烈鈞等十一委員提議

敬啓者當公理未彰風雲暗淡之秋本黨同志歡集一堂共籌救濟前途實幸諸同志躬膺重任必有盡善能安國本愚等幸逢斯會謹竭愚慮條列數事以供參考即希衡核採納施行敬述如次

一切實保障人民實行集會結社言論出版居住信仰之自由權 二 本第一項原則人民得自由組織團體 三 縮短訓政時期入憲政時期其法如次

甲 於六個月內設立國民大會籌備會 乙 國民大會籌備會人員由人民選出之 丙 國民大會籌備會之責任除籌備各項事務外並須擬訂國民大會代表選舉法及施行細則 丁 國民大會籌備會設立後於一年內開國民大會決定國是

四 實行自治發展地方

右述各條是否有當謹請衡奪是幸

李烈鈞方聲濤程潛楊樹莊陳嘉佑薛篤弼張知本趙丕廉覃振傅汝霖鄒魯

附說明如次

世界革命之進展莫非不斷的民權革命而國力之盛衰全繫民權發展之程度此次日禍之來以全國二百萬之軍隊尙未能盡守土之責而恃爲武器者亦無過人民之經濟絕交則救國救民舍發展民權無他道自不待煩言而解日本之侵略東三省爲其明治朝野心家所定侵略中國之末期政策今橫暴野蠻若此在彼破壞國際聯盟背叛公約滅絕道義固爲文明各國所鄙棄而在我民族則實生死存亡之關鍵也必合全國民力以抵抗之乃能以救國難數年來在本黨領導下之政治民權幾剝奪以盡而外患內憂天災人禍之來未有甚於此時者使猶遏抑民權不但無以對外恐人民因救亡而發生自救之覺悟則本黨將爲衆矢之的何以副 總理提倡民權之至意此愚等所認實施人民之一切自由民權爲當今最急之務也尤念民國成立已二十年而二十年中人民實恆盡其義務而未嘗一日得享其權利二十世紀各國之人民未有盡義務而不得享權利者有之唯亡國奴耳而本黨建設之成績又如吾人縱自信能登人民於衽席奠國家於磐安恐人民未敢承即不我責獨無愧於心乎而或猶欲專政者實大誤也

人民之各項自由權乃世界文明各國憲法關於人民權利之共通原則吾國憲法雖待制定然本黨 總理躬親領導之第一次全國代表大會所定對內政策第六項已確定人民有集會結社言論出版居住信仰之完全自由權矣是等自由權猶爲民權之最低限度惟其中重要意義非僅限於個人之自由而已使人民不能自由組織團體則民權僅限於私人權利絕不能發生人民政權之意味故組織團體實爲發展民權之一要義團體包括兩種一政治團體二非政治團體前者即政黨後者例如商會農會工會等是也在黨治主義之下准許人民自由組織或疑與黨治不合黨治之意義本包含政黨政治與一黨專政兩種政黨政治爲文明各國共循之坦途本黨亦從未提倡蘇俄式之無產階級專政或意大利土耳其式之一黨專政則開放人民政權准許人民組織又爲發展民權所必要良以共和國國家之建設其基礎在民意首在喚起人民之政治興味及養成其運用習慣俾全國人民咸知竭智盡能共圖國家之振興苟非自由組織何由政錯焉得使散漫無組織之民衆直接間接參與國事耶則共和國國家之人民應得自由組織團體或政黨絕無疑義矣顧有謂依法律得行使自由權者設或以單行法而違背立國之精神或將單行法以束縛人民之自由權者皆非也但本黨在國家已

有悠遠之歷史今後固仍宜奮發努力處於領導民權之地位斯合乎天下爲公之精神而又得革命領導之意義也訓政時期在建國大綱中本非甚長每縣既能單獨自治每省亦得單獨實行憲政則全國之由訓政而入憲政時期短可三年長亦不過五年今自北伐完成後已五年全國尙未聞有一自治之縣遑論行憲政之省乎今大局危急如此而猶不以政權公諸人民則過去革命口號皆成空言是自驕其信用也人民之受革命教訓者自民國成立二十年矣倘再延長訓政時期必爲人民所厭倦故國民大會之開實爲全國所渴望期之以半年爲籌備再期之一年而開大會苟有誠意無慮時間之不足惟籌備會人員即宜開放于人民斷不可再由黨包辦使人民認爲欺騙此本黨爲恢復信用之重要關鍵謀國者固當如是也

愚等主張實行自治發展地方乃希望實行縣長民選也縣長由民選抑由省委利害各殊兩利相衡宜取其重今之爲縣長者多來自他處其與地方隔閡無論矣其善者廉潔自守爲惡尙少其不善者叫囂驟突民奚以堪當此地方未靖之時每遇匪警輒先逃避或攜款潛蹤者時有所聞官吏漠視人民人民亦相率坐視而地方建設遂無成績可觀固其宜也若縣長由人民推選則與地方上感情利害信譽等關係均有實在的連鎖只有盡力向上決不敢輕於作惡且亦不願爲惡也據建國大綱第八條在訓政時期政府當派會經訓練考試及格人員到各縣協助人民籌備自治程度完畢始得選舉縣官選舉議員但愚等數年在野平心觀察覺政治權能如不先予人民以實際的根據則各事均不免徒託空談勉強敷衍永無成功之日故必須先將實際辦事之重任一舉而付諸人民自由人民選出縣長組織行政機關使權能相依乃能實事求是完全自治之縣庶乎可期謹說明

勸諭人民共守紀律秩序令

民國二十年九月三十日國府通飭

近今國難方殷時機日迫政府當負其全責鞏固國基完成革命之大任惟安危定難周折正多故國內之紀律秩序不辭任何犧牲必須保持政府威信稍有失墜無異毀滅國家助長寇讎嗣後國內如有違反革命紀律或擾亂秩序者政府當本其職守以制止之尙望愛國人民共體斯意勉赴成功此令

取消電報新聞施行檢查令

其一

民國十八年九月十四日國府令直轄軍政各機關

爲令遵事案奉中央執行委員會函開查過去對於新聞紙出版前之檢查事宜以各地主持機關既不統一執行手續復欠妥善收效甚鮮甚且引起糾紛新聞界尤以爲苦查關於新聞紙之管理與審核中央前已頒有審查刊物條例現又制定日報登記辦法此項出版前之檢查除有特殊情形外自以停止爲宜茲經本會第三十三次常會決議凡新聞紙之一切檢查事宜除經中央認爲有特殊情形之地點及一定時期外一律廢止除通令各級黨部遵照外相應錄案函達即希查照通飭所屬軍政機關一體遵照爲荷等因奉此自應遵辦除分令外合行仰該 遵照辦理并轉飭所屬一體遵照此令

查言論自由爲全國人民應有之權利現在統一政府成立亟應扶植民權保障輿論以副嚮望而示大公所有對於電報及新聞施行檢查之事應卽一律取消着由行政院通飭各主管機關一體切實遵行是爲至要此令

家犬登記並捕捉野犬辦法

民國十九年三月內政部公布

- 一 家犬登記 由衛生局會同公安局負責辦理凡畜犬之家限於一定期內將犬帶局註冊繳納牌費懸掛牌號於犬頸並責令爲帶口套無牌號之犬認爲野犬
- 一 捕捉野犬 責成公安局實行捕捉野犬但須在一星期前佈告人民週知
- 一 擬定取締規則 所有家犬登記及野犬捕捉辦法在省由民政廳在市由衛生局暫定取締規則以便遵行

禁止夜市案

民國十八年十月內政部咨各省通飭

查日中爲市古有明訓乃反其道以行之如北平保定開封等處有所謂夜市者（又稱黑市）買賣貨物每於夜深至天未黎明之時暗中摸索天明卽散賣者標名貨物曰拍賣買者則利其價值之低廉趨之若鶩實則夜市物品不乏盜賊贓物及偽造贗鼎不惟妨害國家警權實戕賊國民道德而直接貽害社會治安影響尤大亟應嚴行禁止以正民俗除分別咨令外相應咨請查照轉飭遵照辦理並希見復爲荷

取締奇裝異服案

民國十八年十月內政部咨各省通飭

查國民服飾所以表現社會精神昭示國家體制關係至爲重要民國以來變亂相仍諸事廢弛服裝一項尤爲靡雜好奇之徒往往變本加厲奇裝異服炫耀一時風尚所趨舉國若狂推原其極不惟有傷風化亦且貽笑友邦本部有見及此曾經擬定服制條例呈准國民政府頒行在案惟各地人民狃於故習視爲具文非嚴加取締不足以除惡習而端風紀除分別咨令外相應咨請貴政府查照並希轉飭按照前項條例確實遵行遇有奇裝異服立予取締以期納人民於軌物肅中外之觀瞻卽希查照辦理

嚴禁買賣人口令

民國十七年六月十三日內政部通飭

爲訓令事照得本黨革命之目的爲求人類之自由平等故對於買賣人口久已懸爲厲禁現刑律對於和誘略誘定有專章立法本已甚嚴乃近查各地對於此項違背人道之惡習迄今猶未革除盡淨根本固由於奸民之牟利要亦官廳查禁不力有以致之言之至堪痛心茲值全國即將統一訓政開始之時此項惡習亟應嚴行禁止以重人道除分行外合行令仰該廳轉飭所屬嗣後對於買賣人口務須切實查禁有犯必懲並應隨時設法預爲防止用伸法紀而重民命此令

查禁淫刊案

民國十七年八月內政部咨各省通飭

案准外交部函准駐華葡使函詢一九二三年九月十二日在日來佛所簽之萬國禁止淫刊公約第六條所載各節葡政府係歸內政部警察總監處管理不知貴國屬於何種機關管理希見復等因相應函達查照即希將葡使所詢關於第六條一節核復等因准此查關於查禁淫褻刊物迭經咨行在案茲准前因當以該公約第六條所載之管理機關我國應歸本部擔任除函復並分行外相應咨請查照併案飭屬一體依約查禁以重公約而維風化

查禁反動刊物令

民國十八年六月四日國府訓令直轄各機關

爲令遵事據本府文官處簽呈稱准中央執行委員會祕書處函開據中央宣傳部呈稱查各地發現反動刊物雖迭經屬部呈請鈞會轉飭查禁冀絕流行而近據各地報告仍不免有反動份子潛伏妄鼓邪說淆惑視聽情事若不嚴予糾正爲害滋鉅擬請鈞會通令各省各特別市各特別黨部轉飭所屬黨部並函國民政府轉飭各地政軍警機關通飭所屬嗣後遇有反動刊物搜獲應即檢送一份或數份來部以便審核而予糾正實爲公便等情經奉常務委員批准照辦等因除由會令行各省市及各特別黨部查照辦理外相應據情錄批函請查照轉陳辦理爲荷等由准此理合簽請鑒核等情據此自應照辦除函復暨分令外合亟令仰遵照辦理并轉飭所屬一體遵照辦理此令

取締銷售共產書籍辦法令

民國十八年六月二十二日國府訓令行政院轉飭

爲令遵事案據本府文官處簽呈稱准中央執行委員會祕書處函開據宣傳部呈稱案奉發下上海特別市黨部呈一

件內稱查近日市上發現共黨所著刊物頗多言論荒謬或詆毀黨國或誘惑青年查此類書籍大都在租界內各小書坊寄售彼輩祇知惟利是圖罔爲銷售推其結果因銷售愈多閱者愈衆而流毒亦愈深無志之青年每爲誘惑幼稚之工農更易煽動殊非黨國之福職會隱憂所及爲特呈請鈞會仰祈迅行嚴禁共黨著作等情查所稱各節確係實情若不迅予嚴密查禁難杜煽惑爲害滋鉅茲特擬具取締辦法甲乙兩項另紙繕正備文呈請鈞會察核示遵等情計附呈取締辦法一紙前來經陳奉常務委員批准照辦等因在案除照該項辦法分別辦理並批復外相應據情錄批並抄同該項辦法函請查照轉陳分別辦理爲荷等由附取締辦法一紙准此理合簽請鑒核等情據此自應照辦除函復並分令外合亟抄發附件令仰該院即便遵照轉飭所屬一體遵照辦法嚴密取締以杜淆惑而遏亂萌此令

計抄發取締辦法

甲 關於取締銷售共產書籍各書店之辦法

一 函國民政府轉令上海特別市政府及臨時法院隨時注意查察上海各書店銷售之書籍按週報告

二 令各地黨部宣傳部隨時審查該區域內書店銷售之書籍如發現有共產書籍時會同該地政府予以嚴厲之處分並隨時呈報上級黨部

三 通令各級黨部轉知本黨黨員應隨時隨地留心各書店所銷售之書籍如遇發現共產書籍時立即報告該地高級黨部由高級黨部按照前條辦法辦理之

乙 關於取締印刷共產刊物之印刷所及工人辦法

一 請交中央訓練部通告各省市印刷業商會及工會轉告該地印刷所及印刷工人令其不得代印共產書籍及印刷品並通令全國黨政機關嚴密注意各印刷所之印刷

二 各印刷所及印刷工人如私印共產書籍及宣傳品一經發覺即行予以嚴厲之處分

取締不良小報暫行辦法

民國二十二年十月十二日第四屆中央執行委員會第九十二次常務會議通過

一 全國黨政機關在出版法未經修正以前所有小報呈請登記之案件一律緩辦

二 全國黨政機關對於業經登記之小報如發現有言論荒謬敘述穢褻紀載失當及無確實之基金或經常費足以維持

其事業之進行者應一面依法定手續註銷其登記一面向法院檢舉依法嚴予處分並通知當地警政機關停止其發行發售

- 三 全國黨政機關如發覺小報之編輯人及發行人有敲詐行爲時得向法院檢舉依法嚴予處分
- 四 各地新聞檢查所對於小報應特別注意檢查如有不送檢查或將業經檢扣之消息仍予刊載者應一面報請當地主管機關停止其發行一面通知當地郵檢所加以查扣
- 五 各地郵電檢查所對於不良之小報應隨時嚴予查扣並報告主管機關
- 六 本辦法自決定之日施行

首都警察廳取締交通規則

民國十九年 月首都警察廳公布

- 第一條 本規則根據首都警察廳組織法第八條第二款規定之
- 第二條 本規則凡車馬行人等在道路上往來均須遵守之
- 第三條 凡車馬行人在道路通行俱應注意交通便利保持公安不准有阻礙他人或其他車輛及一切危險疏忽等舉動

第四條 車馬行人往來均須靠左邊行走

第五條 凡各種車輛未經合法手續裝帶牌照者一律不准行駛

第六條 車馬行人須服從警察之指揮並應注意交通上各項標誌

第七條 崗警指揮車輛開行及停止之手勢如下

一 停止手勢 崗警將手向上高舉 二 放行手勢 崗警將高舉之手放下 三 放右手勢 崗

警將左手向左方平抬 四 放左手勢 崗警將右手向右手方平抬

第八條 駕駛人准用下列手勢在需要時知照崗警及其他駕駛者

一 停車 將右前臂向右手方豎起手掌朝前 二 向右轉灣 將右臂向右手伸直手掌朝前 三 向左

轉灣 將右臂向右手伸直再緩緩向前平移作半圓形 四 向前進行 伸臂豎起直前

凡汽車方向器如位於左邊者上列手勢須用左手行之

第九條 車馬行駛速率不得超過一定之限制以防危險

第十條 車馬在衝繁轉角等處後車不得超越前車其在可以超越之處亦須察看前方有無他虞先鳴警號或揚聲後方得由前車右方越過

第十一條 車馬向左轉灣時須傍左旁街沿向右轉灣時須大轉灣向其中線之右行駛之

第十二條 駕駛人於行車時不得任意與人談話

第十三條 車馬行人如遇消防或救護等車輛出動時應即避讓

第十四條 車馬行人如前面有火場時應即折回繞道

第十五條 駕駛人除必要時不得將車向後倒行或在路上兜轉致生危險

第十六條 車輛須遵照指定地點停放車夫須隨時照料不得無故遠離

第十七條 凡車馬在道路發生事端駕駛人即須停車查明有無損傷得崗警放行後方可再行如該處並無崗警應將發生之事報明附近崗警或警察局所不得遲延

第十八條 駕駛人非需要時不得亂鳴警號

第十九條 各種車輛不得在路盤旋爭接生意

第二十條 無論何人於車輛行動時不准拉住該車任何部分

第二十一條 凡以牲畜載運貨物通過道路時須魚貫前進並須有相當人數照料所載貨物其面積不得過於寬大

第二十二條 道路上不得任意溜馬或在路旁拴馬

第二十三條 凡阻礙交通事項為本規則所未經規定者得依取締交通之原則隨時辦理

第二十四條 凡違反本規則之規定者除另有取締規則外依違警罰法處分之

第二十五條 本規則呈請內政部核准施行如有未盡事宜得呈請修正之

首都警察廳取締旅館規則

民國十九年 月首都警察廳公布

第一條 本規則凡開設旅館客棧者均適用之

第二條 旅館營業之種類如左

一 旅館 二 貨棧之有住客者 三 飯店之有住客者

第三條 凡開設旅館客棧者須將館主及經理人僱夥等年歲姓名籍貫坐落地址門牌號數資本若干客房總數有

無眷屬住內詳細開列並取具三家以上鋪保連同開張執照費一併報由該管警察局查明轉呈本廳核辦

第四條 凡已開設旅館客棧如有遷移或更換股東加添資本及轉移他人接開等事仍須報由該管警察局轉呈本

廳核准方准營業歇業時亦須連同執照報由該管警察局轉呈本廳註銷

第五條 旅館門首須懸掛字號招牌夜則以標燈代之門內須懸掛旅客姓名牌書明旅客之姓名籍貫職業由何處

來往何處

第六條 在旅館外招接旅客之夥計或使用人衣上須標明旅館之字號夜間並須持有標燈

第七條 旅館夥計或使用人在旅館外招接旅客時須預帶加蓋該館圖記之招牌紙並註明招接者之姓名責成該

夥計臨時填明接收行李物品之數目交給旅客旅客到棧檢收行李物品時須將其招牌紙交還館主或經

理人其招牌紙遺失時由旅客證明另交收據

第八條 旅館夥計或使用人所接收之行李物品有損失毀壞時旅館應負賠償之責

第九條 旅館限於晨六點鐘後開門夜一時以前閉門（如旅客趕上火車輪船不在此限）

第十條 客室門首須編記號數

第十一條 客室之窗門須堅固如旅客外出須代鎖室門並須各異其匙

第十二條 房屋之價目及給付之日期須揭示於客房及賬房內

第十三條 旅館無故不得招引閑人或放任他人濫入客室倘住客認諾者不在此限

第十四條 非雙方承諾之旅客或非同伴之男女旅館不得使之同室住宿

第十五條 旅館經理人及僱夥等不得違背左列各事

一 引誘旅客爲不正當之行爲 二 欺侮旅客之事 三 供給旅客以不潔之飲食物 四 需索旅

客給與不當之金錢或其他物品

第十六條 旅客寄存旅館行李物品有損失毀壞時旅館應負賠償之責旅客寄存行李物品時須將其物質種類數量價值示明於館主或經理人當面驗收

第十七條 旅客寄存行李物品於旅館時得請求經理人給與寄存證券至領取時交還之寄存證券有遺失時由旅客證明另交收據並由旅館呈報該管警察局存案

第十八條 凡往來各客須按照本廳所定之旅客循環簿按日登記於簿中呈由該管警察局查驗

第十九條 旅客循環簿有遺失時須詳具事由呈報該管警察局

第二十條 旅館遇有左列之事項時須預爲勸止

- 一 夜間唱歌或喧嘩而有礙他人之安眠者
- 二 招致歌伶彈唱或留宿者
- 三 賭博及類於賭博之行爲者

第二十一條 旅館遇有左列之事項者須立時報告該管警察局

- 一 帶有軍械者(但海陸空軍軍人警察官吏及其他依法令得攜帶應備之軍械不在此限)
- 二 帶有違禁物品者
- 三 帶有婦女或幼童跡近誘拐者
- 四 語言舉動行跡可疑者
- 五 無行李而強欲住宿者
- 六 婦女孤身投宿者
- 七 旅客入店時行李無多隨後漸見增加及任意揮霍者(如店主素知其人之根底無他可疑情形則不必呈報)
- 八 留有行李物品不辭而去越五日不知所往者
- 九 審知係未發覺之匪人或犯罪之在逃者
- 十 以行李物品抵償房飯金者
- 十一 旅客有遺忘物品者
- 十二 旅客患有重病或傳染病以及死亡者(旅客死亡者非經該管警察局查驗其屍體衣箱物件等不得移動)
- 十三 旅客未曾攜帶行李物品出店去後遣人來領取者(如店主素識其人或有確實憑據者則不必呈報)
- 十四 外國人到店住宿者
- 十五 不服第二十二條之勸止者

第二十二條 客室及便所須隨時掃除清潔以重衛生

第二十三條 凡患癆病痲瘋花柳及癬疥等皮膚傳染病者不得在旅館內工作

第二十四條 違背本規則者按照違警罰法分別辦理

第二十五條 本規則自呈內政部核准施行如有未盡事宜得呈請修正之

附取締旅館住有歌女或坤伶規則

- 一 旅館住有歌女或坤伶時須劃出院落或按號挨次集居一處不得與其他客房混雜
- 二 旅館如住有歌女或坤伶時應將房間門首釘一鐵牌標明某歌女或坤伶字樣
- 三 各旅館歌女或坤伶房間無論何時不得留客戲謔及喧鬧等情事
- 四 各旅館歌女如有留客住宿或任客聚賭吸烟除住客歌女坤伶照章處罰外並將館主及茶房一併處罰經查獲三次以上者即勒令歇業
- 五 警察官警巡查旅館時茶房不得故意聲張或私通消息致旅客將違法證據消滅倘經查出將館主及賬房嚴重處罰

首都警察廳取締寄宿舍規則

民國十九年 月首都警察廳公布

第一條 本規則凡以房屋供人寄宿者均適用之（如係分租房屋不在此限）

第二條 凡為前條營業者須遵章取具妥保繳納照費報由該管警察局查明轉呈本廳發給執照方准開設

第三條 凡在本規則未施行以前所開之寄宿舍亦應查照本規則補呈本廳核發執照

第四條 呈報營業時須詳載左列之事項

- 一 名稱地點及門牌號數
- 二 房主姓名
- 三 房屋間數
- 四 房金若干

第五條 寄宿舍門首須懸掛名稱招牌夜則以標燈代之門內須懸掛寄宿舍人姓名牌書明姓名籍貫職業

第六條 客室門首須編記號數

第七條 來歷不明之人及無保者不得容許住宿

第八條 寄宿舍須備循環簿二本逐日送呈該管警察局查核

第九條 寄宿舍不得容留私娼及客人吸食鴉片賭博情事

第十條 寄宿舍人發生重大事故時（如疾病死亡之類）須由房主報告該管警察局核辦

第十一條 違背本規則者按照違警罰法處罰之

第十二條 本規則呈請內政部核准施行如有未盡事宜得呈請修正之

首都警察廳取締團體遊行規則

民國二十年三月首都警察廳公布

第一條 凡在首都集衆遊行均須遵守本規則之規定

第二條 凡集衆遊行須由負責籌備員於三日前敘明左列事項呈報該管警察局轉呈本廳核准方准遊行

一 團體名稱地點及門牌號數 二 負責籌備人姓名年籍職業住址 三 遊行宗旨 四 集會地點

五 遊行日期及時間 六 經過路線

第三條 遊行時間規定每日上午八時起下午五時止逾時不准遊行如有特殊情形呈經本廳核准者得酌量變通之

第四條 遊行時如欲散發印刷品者須事先送經本廳核准

第五條 遊行時應遵守秩序不得有越軌行動及狂呼口號

第六條 遇必要時雖經核准遊行本廳仍得隨時停止之

第七條 遊行時如有不遵守規則辦理者一經查覺除將負責人拘捕依法追究辦外並得停止其遊行

第八條 本規則呈奉內政部核准施行如有未盡事宜得呈請修正之

首都警察廳取締公共娛樂場所規則

民國二十年三月首都警察廳公布

第一條 凡在首都開設之公共娛樂場所均適用本規則之規定

第二條 本規則所稱公共娛樂場所凡各種戲院電影院說書場歌舞場清唱茶社及其他含有同等性質之場所均屬之

第三條 凡開設公共娛樂場所者應向該管警察局領取登記申請書（申請書式樣另定之）照式填就取具殷實鋪

保二家登記費洋一元送請該管警察局查明轉呈本廳核發許可證其在本規則公布以前已經開設之公共娛樂場所曾領有本廳營業開張執照者概應照章換領許可證

第四條 凡公共娛樂場所更換股東或有轉頂等情事須將前領許可證繳由該管警察局轉呈本廳核銷並依照第三

條之規定重請登記

第五條 凡團體社會臨時舉辦遊藝會同樂會或公演愛美戲劇等不受前條之限制但事先須向該管警察局呈請轉呈本廳核准後方得開演

第六條 凡公共娛樂場所藝員須向該管警察局領請登記申請書（申請書式樣另定之）照式填就並附本人最近二寸正面半身像片二張送請該管警察局核轉本廳備查

第七條 公共娛樂場所遊藝項目之內容非經主管機關審查核准者不得表演

第八條 凡公共娛樂場所遊藝種類有變更時應申請變更藝員有增減時亦應隨時呈報備查

第九條 凡公共娛樂場所演唱之戲劇歌詞名目應先一日開明送呈本廳核閱

第十條 遊藝種類有左列情形之一者不得表演

一 違背本黨主義者 二 有傷國體者 三 有傷風化者 四 有危險性者 五 有悖人道者

第十一條 遊藝時間不得過夜間十二時但呈經本廳准予延長者不在此限

第十二條 流動露天游藝不得在妨礙交通及應行肅靜之處表演

第十三條 本廳得隨時派員持證至各公共娛樂場所檢查遇有違反本規則之規定時得由該員報告本廳或該管警察局隨時取締之

第十四條 自本規則施行後凡關本廳從前取締各娛樂場所之一切法令與本規則無抵觸者仍應遵守

第十五條 各公共娛樂場所應裝設消防滅火器具

第十六條 違背本規則者按照違警罰法分別處罰之

第十七條 本規則呈奉內政部核准施行如有未盡事宜得呈請修正之

首都警察廳取締印刷業規則

民國二十年四月首都警察廳公布

第一條 本規則凡以機械或印板及其他化學材料印刷中外文書圖畫為營業者均適用之

第二條 凡為前條營業者無論專業或兼業均應取具舖保呈報該管警察局轉呈本廳核准給予開張執照方能營業

第三條 請領前項執照須詳載左列事項

一 印刷所牌號及所在地 二 店主及經理人姓名籍貫住址（如係合股者應將股東籍貫住址一併註明） 三 資本總額 四 夥友及僱工之人數

第四條 請領前項執照時應繳納執照費銀一元

第五條 凡經呈准本廳給照開張之印刷店舖有變更前條所載營業狀況時須將原照繳由該管警察局轉呈本廳核發新照

第六條 凡營印刷業者於承受委託印刷物時應注意左列各事項如有各款情事之一者不得印刷

一 違背黨義者 二 妨害治安風俗者 三 抵觸政令及揭載軍事外交未經公布之秘密者 四 曲庇犯罪人刑事被告人或陷害刑事被告人者 五 輕罪重罪之預審案未經公判者 六 無端攻訐他人損害名譽者

第七條 凡印刷出版物者應遵照圖書出版條例辦理

第八條 凡營印刷業者對於承受印刷之刊物如果認為無第六條規定各款情形時得先行印刷惟印刷後須將印件加蓋本鋪戳記呈由該管警察局轉呈本廳審核並將委託印刷人之姓名住址登記備查

第九條 凡營印刷業者如遇本廳調取原稿時不得故事遲延焚毀隱匿或抽換消滅之

第十條 如承印族譜講義契卷憑照號單照片以及請帖賀牋訃聞哀啓名片等物不適用前條之規定

第十一條 違反本規則第二第四第五各條之規定者除責令補正外並科以相當處罰其呈報不實者亦同

第十二條 違反本規則第六條至第九條之規定者按其情節輕重得依據違警罰法處罰或送法院分別辦理

第十三條 凡營印刷業者閉歇時須將原領開張執照報請註銷

第十四條 本規則呈請內政部核准施行如有未盡事宜得呈請修正之

首都警察廳取締花爆業規則

民國二十年四月首都警察廳公布

第一條 本規則凡營花爆業者適用之

第二條 凡營花爆業者須取具鋪保二家并照費一元呈由該管警察局轉呈本廳該准給照後方許營業

第三條 凡營花爆業者請領執照時須依照左列各項填具聲請書其已經開業者亦須一律補填呈核

一 店號名稱及開設地點 二 左右鄰居是何商店 三 店主姓名及年歲籍貫 四 店夥若干人

五 資本若干

第四條 製造花爆場內必須設有地窖存放貨品藉免危險

第五條 所設地窖須用水泥四面搪刷上口並須製有洩氣封蓋不得以引火物接近窖邊

第六條 製造花爆場內須一律燃用電燈場內不准吸煙及攜置煤油各種燈火

第七條 花爆不准多製多貯以防爆裂

第八條 鉅大雙響爆竹及起火流星攢爆一概不准製售

第九條 花爆店應用原料如火藥硝磺等類其存儲數目應按月列表呈報該管警察局以便檢查

第十條 花爆店購買原料時須將購買之地點及量數先行呈報該管警察局備查

第十一條 各花爆店須一律備有消火器具

第十二條 如有違犯本規則者依違警罰法處罰之

第十三條 本規則呈請內政部核准施行如有未盡事宜得呈請修正之

首都警察廳取締商店製售符號及證臂領章規則

民國二十年四月首都警察廳公布

第一條 凡在首都製符號證章及臂章領章之商店無論專營或兼營均須遵守本規則之規定

第二條 凡開設前項商店者須向所在地警察局領取登記申請書（申請書式樣另定之）照式填明並取具殷實鋪保

二家附登記費洋壹元送請該管局查明轉呈本廳核發許可證其在本規則公佈以前已經開設之前項商店會

領有本廳開張執照者亦應照章換領許可證

第三條 凡前項商店更換股東或轉頂時須將許可證繳由該管警察局轉呈本廳核銷照章重請登記

第四條 定製前項符號證章等件無論數量多寡均須持有各機關憑證證明無訛後方可接受如有來歷不明或行跡可

疑者應即報明本廳或該管警察局核辦

第五條 凡民衆團體定製證章符號者須持有本廳許可證方得接受

第六條 前項商店須各備定貨登記簿一本詳註顧客姓名機關或團體所在地及定貨數量與形式以備本廳隨時派員前往查核之用

第七條 已經製成之貨樣祇准陳列不得售賣並須將貨樣正面上加刻式樣二字以示區別其模型應交回原機關或團體不得遺存以杜流弊

第八條 違犯本規則者均照違警罰法分別處罰其有涉及刑事者應送法院訊辦

第九條 本規則呈奉內政部核准施行如有未盡事宜得呈請修正之

附中央規定證章方式辦法七條（二十年四月一日起實行）

一 黨政軍各所屬機關均一律用直徑三生的米達之圓形證章

二 民衆團體用長五生的米達寬二生的米達之橫長方形教育團體用三生的米達之等邊三角形商店及其他團體如必需用證章時可用長六又二之一生的米達寬四生的米達之盾形但僅能鑄印店名及號碼

三 各項證章之質料及顏色由各機關自由繪製

四 黨政軍各機關之證章可由印鑄局代製以杜流弊民衆團體之證章應先將色彩花紋繪圖呈報警察廳備案再由證章店承造

五 凡佩證章者只能佩帶本機關之證章爲限如有事赴其他機關得同時佩帶所赴機關之證章但事畢後須將章收藏

六 凡至各娛樂場所戲院書樓遊藝場等不得佩帶任何證章

七 自規定各機關證章後須呈由國府命令首都衛戍司令部首都警察廳隨時依案取締以昭鄭重

嚴防首都各機關奸徒混跡辦法令

民國十八年二月一日國府令直轄首都各機關

爲令遵事案據首都衛戍司令谷正倫呈稱呈爲擬具嚴防首都各機關奸徒混跡辦法數條懇通飭以消隱患仰祈鑒核事竊首都地方遼闊人烟稠密五方雜處良莠不齊以致奸宄潛滋乘間竊發近月以來盜劫及暗殺之案屢有發生查核

各案兇犯間有係各機關之兵夫差役如前月走馬巷劫案在逃未獲之杜學彬係公安局冬防警察近日羊市橋搶案已獲正法之馬繼增係豫陝甘賑災委員會之傳達甚或有真正盜犯濫充機關職員揆厥原因良以軍事初定機關林立法制未備考察難周奸宄之徒得以因緣濫冒或謀充差務藉爲護身之符或混跡寄居用作藏身之所門禁之出入稍疏利器則取攜自便既爲軍警稽查所不及亦爲一般耳目所不防遂至作奸犯科肆無忌憚若不設法嚴防爲患伊於無底職部拱衛京畿禁暴詰奸負有專責茲爲維持治安杜絕奸宄起見擬具取締各條如下 一 各機關使用兵伕應有確實保人 二 各機關兵伕不准容留無職業之人在部內食宿各主管官應隨時清查 三 官長護衛用之手槍應飭妥爲保管除扃從外不得任從兵隨時帶出以上各項擬請由鈞府通飭各機關一體遵照庶輦輶森嚴之地宵小無以容身奸從無從混跡於整飭紀綱保衛治安均不無裨益是否有當理合備文呈請鑒核示遵等情據此除指令呈悉所請應予照准仰候通令各機關轉飭所屬一體遵照可也此令印發並分令外合行令仰遵照辦理轉飭所屬一體遵照此令

取締濫售軍服懲罰辦法

民國二十二年二月軍事委員會北平分會公布

第一條 本辦法基於取締濫售軍衣辦法第十二條之委任由憲兵司令部公安局社會局會同規定

第二條 本辦法定名曰濫售軍服懲罰辦法軍人商人等如有違犯取締濫售軍衣辦法各條之規定即照本辦法懲罰之

第三條 違犯取締濫售軍衣辦法第二條之規定如係現役軍人不持本機關或本部隊證明執照零購者按陸海空軍懲罰法分別情節懲罰之軍衣沒收並函知該管促其注意大宗者除將該承購人懲罰外並呈報軍事委員會北平分會懲罰其主管

軍衣莊商店對於無證明執照之軍人私售軍衣一次者按其價格處以十倍以下之罰金並得酌量情節停止營業三日或七日二次以上者處以二十倍以下之罰金並得勒令歇業

有證明執照不請憲兵機關蓋驗戳記一次者處以百元以下之罰金二次以上者處以五百元以下之罰金並得酌量情節停止營業七日所用證明執照程式附列於後

第四條 違犯取締濫售軍衣辦法第三條之規定影射包套或隱瞞不報以致證明執照與售貨簿數目不符除將其多

賣之款盡數追繳充公外並處以百元以下之罰金屢犯不悛者處以五百元以下之罰金並得酌量情節勒令歇業

第五條 洋服店或普通成衣鋪違犯取締濫售軍衣辦法第七條之規定仍舊承做軍衣者按照第三條辦理之

第六條 估衣鋪舊衣攤雜貨攤等商肆於取締濫售軍衣辦法頒行後仍舊買賣軍服或不將早存軍服改染出售者處以百元以下之罰金仍禁止買賣勒令改染

第七條 軍衣莊每屆月初不呈請表定價格者處以百元以下之罰金其買賣軍服對於前項表定價格高抬或低減者亦同

第八條 軍衣莊商店買受及出售舊軍衣對於無本機關或本部隊證明執照（證明執照樣式如附表）之軍人或雖有執照並未呈蓋驗訖戳記私自買受或出售者按本辦法第三條第二三兩項分別處罰之

第九條 軍人違犯本條第一項規定者依本辦法第三條第一項懲罰之
批購大宗軍服及大批軍用物品倘係謀爲內亂之暴徒而軍衣莊商店並不向之索要證明執照私自承做出售查係事前知情者以供給軍需謀爲內亂按刑法第一百零五條處罰之

批購前項物品倘係幫助敵國意圖抵抗抗民國之暴徒並無證明執照而軍衣莊商店私自承做出售查係事前知情者以圖利益敵國論按海陸空軍刑法第二十條處罰之

違犯前二項之規定勒令歇業其非事前知情者仍依本辦法第三條處理

第十條 違犯前條之規定由憲兵司令部懲罰之違犯本辦法其餘各條規定者依取締濫售軍衣辦法第十一條由社會局憲兵司令部分別懲罰之但須將懲罰結果分函會辦機關備案

第十一條 本辦法第三條第四條第五條第九條停止營業或勒令歇業應由社會局公安局憲兵司令部會銜布告之
本辦法俟呈經軍事委員會核准備案公佈後施行並將辦法發交商會轉發各商號一體遵照

第十二條 本辦法如有未盡事宜應請北平軍事委員會修改之

此聯存於發行機關

購買軍服證明書存根			
中華民國	年	月	日
計購		購買軍服	爲發給證明書事
名	稱		
件	件	擬向	
數			
蓋章		填發	
主官		員章	

字第

號

此聯由管區憲警機關核符蓋章後交商號存在

購買軍服證明書			
中華民國	年	月	日
計購		購買軍服	爲發給證明書事
名	稱		
件	件	擬向	
數			
蓋章		填發	
主官		員章	

字第

號

購軍服證明書

為發給證明書事

官長
兵士

擬向

購買軍服

計購

名稱一件

數

為此特給證明書用資證明此致

貴

查照

主官
蓋章

填發
員章

中華民國

年

月

日

說明

一 此項證明書以毛邊紙六裁之紙幅之大小均依此為標準不准增減尺寸為要

二 此項證明書由旅「或獨立團隊長官」印刷蓋印後分發所屬各團營連備用

三 此項證明書使用時須由直屬長官暨填發員蓋章並將所購服裝數量詳為填載不准塗改如萬不得已必須塗改時應蓋主管官章方准有效

四 第一聯存於發行機關以第二三兩聯發交購辦員持赴指定該商號之管區憲警機關交驗由該憲警機關考核無訛即將第三聯存留備案並在第二聯上蓋章發還該購辦員持赴商號購取填載軍服以免冒濫之弊

限制穿着軍服辦法令

民國十九年四月七日國府令

為令遵事案據行政院呈據軍政部呈稱竊查修正陸軍軍常服軍禮服條例業奉國民政府公布施行自應遵照辦理惟現查京內外各軍政機關常有非軍事人員或非現役官兵而亦擅着軍服及將軍服色式任意變更殊屬有違規定服制之本意亟應予以限制以資整飭茲經職部擬定限制辦法四條如下 一 武職官員及士兵服裝應照修正服制條例切實奉行不得於規定外任意增減變更但有特別規定經陸海空軍總司令核准有案者可從其規定 二 凡秘書書記司書暨政治工作人員技術工作人員服裝均按修正服制條例補充辦法第三條辦理 三 退休武職官兵不准着用軍服 四 文職機關局所官吏及其隨從護衛人役一概不准着用軍服以上辦法是否有當理合備文呈請鑒核如奉照准擬

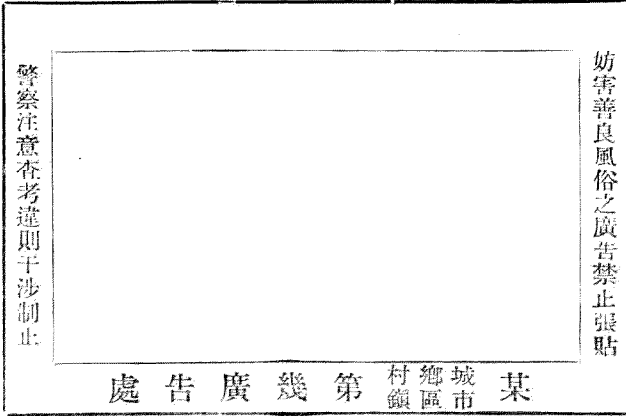
懇轉呈國民政府通令各軍政機關一體遵行並乞指令祇遵等情據此查所擬辦法尙屬適當除指令外理合具文轉呈鈞府鑒核指令飭遵等情據此應准照辦除指令外合行令仰遵照並轉飭所屬一體遵照此令

規定張貼廣告標語處所式樣

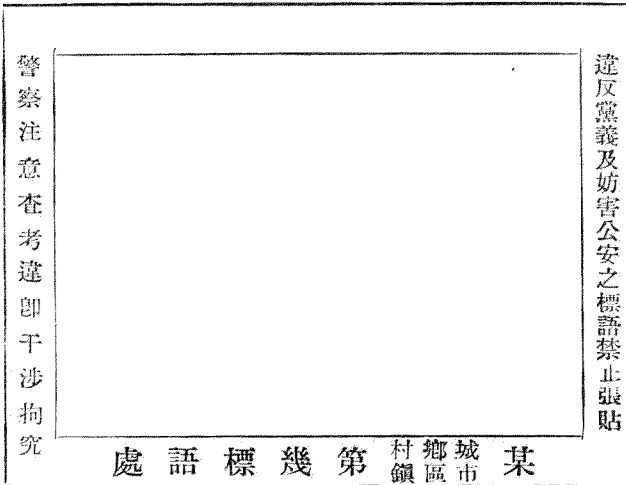
(附令) 民國十七年六月內政部通飭各省民廳

爲令行事查整理市容爲地方建設事業之一端而整理市容各項辦法中關於規定官廳之佈告商業之廣告處所尤爲簡易切要此而不講則不獨揭告政令無以遍及於民間甚而妨害公安之標語毫無限制之商標隨處張貼淆惑社會至於有礙觀瞻更不具論矣本部有見及此特規定張貼佈告廣告標語各處所之式樣及尺寸并於式後分別加以說明俾資仿辦而昭劃一除分行外合亟令仰該廳查照辦理并轉飭各縣政府各公安局一體遵照仍將遵辦情形尅日具報查攷切切此令

張貼廣告處

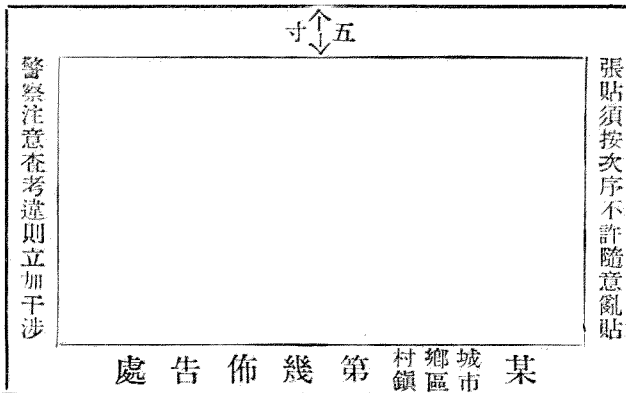


張貼標語處



←度長爲一之分三長橫欄本於等以→

張貼佈告處



个 五尺二寸

張貼佈告處

← 二 丈 →

張貼廣告處說明
標語

- 一 此項張貼處中間用石灰製成平面外面得敷桐油力求光潔平整
- 二 四週用木質鑲邊其上邊標題處用木質板
- 三 全欄均用橫長方式長二丈高五尺二寸如有特別情形得因地制宜酌量增減之
- 四 四週須製五寸寬木邊照式填寫張貼須按次序不許隨意亂貼等字餘類推
- 五 四週木框均一律用本國藍色油漆字用白油繕寫至標題處木板白油底均書黑字力求工整其寬長尺寸照規定比例製之
- 六 此項張貼處其木框下邊距離地面至少須在三尺以上
- 七 此項張貼處須利用繁盛衝要街衢之牆壁隨處設置以期民衆易於觀覽
- 八 各項佈告廣告標語之紙張得由當地主管機關規定相當尺寸通告一律照製
- 九 此項張貼處設置後他處概不許任意張貼違則查究
- 十 此項張貼處以近於警士崗位爲原則藉便稽考
- 十一 此項張貼處推及各繁盛鄉區村鎮一律設置

第六款 槍砲查驗及取締

查驗自衛槍砲及給照暫行條例

民國十八年十二月三十一日國府修正公布

- 第一條 凡人民與法團及公署機關人員所有自衛槍砲其查驗及給照概依本條例辦理
- 第二條 查驗槍砲發給執照事宜在國都者歸警察廳辦理其他各地由省（特別市）政府辦理每屆月終由承辦機關開具清單連同照費咨送軍政部轉呈本府備案同時由軍政部將照費彙解財政部
- 第三條 發給槍砲執照每槍一枝每砲一尊須各領執照一張不得以多數槍砲共領一張致涉牽混

第四條 凡請槍砲執照在國都者先赴警察廳領取申請書填就蓋章並覓具殷實商店保證書及二寸半身相片五張連同照費呈由警察廳驗明槍砲種類號碼註冊烙印發給執照其他各地應先將申請書保證書相片照費等件呈請所屬縣(市)政府驗明槍砲註冊烙印轉請省政府發給執照(特別市查驗及給照均由該市政府辦理)

隨從所佩之槍枝執照上須用主官相片

第五條 如槍砲係屬法團公置者領照手續除按照第三第四兩條規定外其申請書應註明某法團公置及法團之名稱與駐在地點加蓋領袖人名章免用相片及保證書惟應將槍砲數目及團體人數分別造冊呈由縣(市)政府查明確實轉呈省(特別市)政府核發槍照

第六條 查驗槍砲應依槍砲種類分別等次凡屬甲等特種槍砲由各省(特別市)政府給價收歸官有(各機關長官有用特種槍砲自衛經本府特許者不在此限)所有乙丙兩等槍砲種類均按照本條例規定發給執照

甲等 特種槍砲類

各種管退砲 各種架退砲 各種藥包砲 各種水旱機關槍 各種輕手機槍 各種機關砲 各種步兵砲

乙等 新式槍類 每張照費二元

各種無烟五響步馬槍 駁壳手槍 白郎林手槍 左右輪手槍 曲尺手槍 其他各種新式手槍

村田槍 曼利夏槍 洋造烏槍 五百觔以上重量大砲附

丙等 舊式槍類 每張照費一元

毛瑟槍 黎意槍 堅地利槍 馬地利槍 來復粵槍 大隱長槍 大隱臺槍 其他各種舊式步馬砲 金山壁劓掣手槍 五響打心手槍 土造大隱手槍 土造烏槍 土造單響槍 五百斤以下重量大砲附

第七條 槍砲執照定爲五聯一聯發給領照人一聯存縣(市)政府一聯存省(特別市)政府一聯存軍政部一聯存國民政府備案

第八條 凡屬個人請領自衛槍砲執照者槍不得過兩枝砲不得多於一尊每槍子彈不得過二百顆砲彈不得過一百顆（各機關長官有隨從者不在此限）

第九條 法團槍砲數目之限制由該管官廳暨該法團領袖人體察地方情形而酌定之但每槍子彈不得過五百顆每砲子彈不得過一百顆

第十條 已領執照之槍砲其執照與槍砲須同置一處以便稽查

第十一條 已領執照之槍砲遇有意外失落時應將失落情由報告原領執照機關並將原照繳銷如執照遺失亦應報請註銷另行照章請領新照

第十二條 領槍砲執照後如遷移住址須呈報發照機關備案

第十三條 已領槍砲執照之人如因遷移或遠行不便攜帶槍砲必須轉賣時應先將轉賣情由及承買人姓名住址職業連同保證書呈請所屬縣（市）政府轉呈省（特別市）政府核准方許轉賣並應將執照繳銷承買人接收前項槍砲後須遵照本條例請領執照

第十四條 槍砲執照限用一年期滿應按照本條例呈請換發新照並將舊照繳銷

第十五條 凡派員查驗槍砲註冊烙印所需旅費等項歸公開支不得向領照人需索分文違者依法處罰

第十六條 凡各地承辦槍砲執照機關准在照費內提支二成爲辦理給照及查驗槍砲之手續費（外省由縣政府查驗省政府給照者則各提一成）

第十七條 所有槍砲執照及申請書均由本府印發軍政部轉發各地承辦槍砲執照機關應估計需用各種執照若干張備具照費（扣除手續費）向軍政部請領空白護照依據條例切實辦理

第十八條 擔保之商店須在該地商會註冊者方爲有效然每店所保之槍枝不得過十枝砲不得過兩尊

第十九條 各地承辦執照機關得時常派員查驗所發槍砲執照如有槍砲種類及號碼與執照不符者得將該槍砲沒收查究

第二十條 已領執照之槍砲不得借與他人或用爲私鬥違者按法懲辦

第二十一條 已領執照之槍砲如查有接濟匪人情事除將槍砲所有人按律懲辦外其擔保商號一併查究

第二十二條 各法團槍砲應呈報實數如以私人槍砲或以圖謀不利於民衆之械彈混入朦報請領執照者一經查覺或

被告發得將所有槍砲概行沒收並從嚴究辦

第二十三條 如有隱匿槍砲未經報驗請領執照者一經查覺以私藏軍火論罪

第二十四條 查驗槍砲機關如有呈報不實或包庇敲詐等情事一經查覺或被告發按情節輕重予以相當處分

第二十五條 凡經註冊烙印及給照之槍砲即受政府之保護無論何項軍隊不得借端收繳

第二十六條 自本條例施行日起無論何種機關以前所發槍砲執照概行作廢須依照本條例換領新照方生效力

第二十七條 本條例自公布日施行

填照注意事項

- 一 置槍砲人籍貫 應註明某省某縣(市)
- 一 置槍砲人住址 應註明某縣(市)某街某號門牌或某鄉某村或某公司某輪船或某處某號某船
- 一 置槍砲人職業 應註現在職業
- 一 法團公置槍砲 應註明法團名稱及法團住在地點
- 一 槍身號碼係造槍時原列上亞拉伯字碼如(238)填照時註爲第一二三四號
- 一 砲之重量 應計約勉數及將鑄造年月填入
- 一 烙印字樣 如已烙印某縣(市)民槍團槍船槍字樣者應據實填入如未烙印註一未字如無烙印地位註一無字
- 一 子彈數目 應註明現有子彈實數如土槍土砲係用藥碼者應註明藥之勉數碼之顆數
- 一 擔保店號 應將該店字號所在街道門牌及司事人姓名填入
- 一 執照字號 應查執照騎縫上所編字號填入
- 一 承辦機關 應將承辦機關之長官姓名填入並加蓋印章
- 一 給照年月日 應就填照時之年月日註入
- 一 廢止年月日 應填入自給照日起計至一週年之日止
- 一 照內槍砲等字並列之處如請槍照填時將關於砲類字樣塗去請砲照則將關於槍類字樣塗去
- 一 填照時執照及存根均須同時填註不得缺漏
- 一 填照須於裏面第一頁上端加蓋某某等戳記以示區別

- 一 執照騎縫上之照費應按所收銀數填入
- 一 執照填畢須將領照人相片分貼執照及存根上加蓋發照機關騎縫印章
- 一 槍砲執照均可疊作摺式粘硬皮以便攜帶

人民報驗自衛 槍枝 請領執照申請書
 為申請事茲有 火砲 槍 尊砲 身號碼 槍枝 號碼
 砲 尊砲 之重量
 照實為公便 共配 彈 願 係個人自置以為自衛之用理合遵章覓保蓋章連同相片四張照費 元報請詣驗發給執
 申請人姓名 籍貫 住址 職業
 擔保店蓋章 街道門牌 司事姓名
 中華民國 年 月 日

各法團報驗 槍枝 請領執照申請書
 為申請事茲有 火砲 槍 尊砲 身號碼 槍枝 號碼
 砲 尊砲 之重量
 公便 共配 彈 願 係團體公置為保衛地方之用理合遵章繳納照費 元報請詣驗發給執照實為
 申請人(法團領袖)姓名 法團名稱
 駐在地點
 中華民國 年 月 日

保證書
 為出具保證書事茲有 置有 槍 尊砲 身號碼
 配 彈 願 確為自衛之用並無別情甘願具結保證理合呈請
 鑒核備案謹呈 轉 呈
 具保證書人
 中華民國 年 月 日
 (書明地址店名及主管者職名章)

發給旅居中國外人自衛槍枝執照暫行條例

民國十九年四月二十四日軍政部公布同日施行

- 第一條 凡外國人民在中國境內遊歷或居住攜帶自衛槍枝（獵槍同）時應請領槍照其請照手續悉依本條例辦理
- 第二條 外人請領槍照時先向就近之縣（市）政府領取申請書將國籍姓名職業槍枝種類號碼彈數分別註明由附近該國領事簽名具保連同相片照費暨所帶槍枝一併交該縣（市）政府查驗明確轉請省（特別市）政府核發執照
- 第三條 請領槍照者如係各國駐華外交人員可逕由外交部轉軍政部核發
- 第四條 此項槍枝執照每槍一枝領照一張不得以多數槍枝共領一照
- 第五條 自衛槍枝每一人祇准一枝子彈二百顆行獵者可另帶獵槍一枝但須另請槍照
- 第六條 請領槍照時應繳二寸半身相片五張照費新式槍枝二元舊式槍枝一元（新舊分別參照本國人民自衛槍砲給照條例）如係各國駐華外交人員得由外交部酌量情形咨請免費
- 第七條 凡領照外人不得將此項執照塗改他人名字或他種槍枝不得頂替假借
- 第八條 自衛槍枝非至萬分危險不得取自衛手段時不許開放
- 第九條 此項槍照無論何時何地不得與槍（彈）分離如遇中國關卡軍警盤查時應立即交付查驗若無可疑之處驗畢即交還原人
- 第十條 如查出所攜槍枝與槍照記載不符或面貌與槍照上相片有異時得將槍枝沒收槍照註銷
- 第十一條 領照外人如有違犯槍照條例及其他不法行為得由當地官廳將人槍一併扣留並轉呈核辦
- 第十二條 此項槍照在已經通告停止遊歷區域內不生效力
- 第十三條 此照以一年為限期滿即失效力
- 第十四條 本條例自公布日施行

軍用槍砲取締條例

民國十七年十月軍事委員會呈准國府備案

第一條 意圖爲犯罪之用而製造或持有軍用槍砲子彈或販運買賣者處六月以上五年以下有期徒刑
其意圖供給他人犯罪而製造持有販運或買賣者亦同

本條之未遂罪罰之

第二條 未受允准委任而製造持有販運或買賣軍用槍砲子彈而不能證明出於正當之理由者處三年以下有期徒刑
拘役或五百元以下罰金

本條之未遂罪罰之

第三條 巡警或其他有查驗職務之公務員知有人犯前二條之罪而不卽與以相當處分或與犯人同謀者依前二條之
刑從重處斷

第四條 本條例自公布日施行

第七款 消防

擴充消防組織大綱 民國十八年四月二十七日內政部公布

第一條 各市縣爲消弭防止水火等災起見均應設置消防組

第二條 原有消防警察之各市縣均仍其舊但名稱須一律改爲消防組直轄於該管市縣公安局

第三條 未設消防警察之各市縣得由公安局酌量地方情形於必要區域內分別設置

第四條 水災消防組或火災消防組應置組長副組長及防手等職防手人數應依地方情形及事務繁簡酌定之

第五條 水災消防組或火災消防組一切必要器具應由市政府籌款分別置備

第六條 水災消防組或火災消防組應直轄於市縣公安局其有自治團體組織者應特別獎勵但須受市縣公安局之監督指揮

第七條 水災消防組或火災消防組編制及服務規則暨自治團體組織消防組獎勵辦法應由市縣公安局擬定呈由市縣政府核准轉報民政廳備案

第八條 消防經費由市縣政府就地籌措

第九條 本大綱自呈准公布之日施行

第八款 雜項

首都警察廳司法科承審案件規則

民國十九年六月首都警察廳會議議決呈准內政部施行

第一條 本規則於司法科承審案件適用之

第二條 司法科承審案件之種類如左

一 關於違警案件 二 關於行政上特別規定之懲戒處分案件 三 關於偵查時期之各種刑事案件

四 關於其他案件

第三條 前條第一項第二項案件得逕由司法科判決經廳長核准執行

第四條 關於各種刑事案件應於偵查終了後由廳長根據法令轉送各主管機關審理

第五條 前條轉送之手續得將案犯及附案證物填單先送再補公文

第六條 承審各種刑事案件時得禁止旁聽

第七條 轉送之各種刑事案件未經各主管機關宣判以前不得將偵查所得之案情向人洩漏

第八條 各種刑事案件之供詞審畢時應由錄供人朗誦一過由被訊人簽字或蓋用指摹如被訊人因言語不通要求自行寫供者亦得酌量許可

第九條 關於勞資糾紛及非正式之刑民事各案件得酌量情形勸導和解

第十條 承審案件遇有無業游民得送平民習藝所管束孤兒迷兒及被壓迫之婦女得送平民教養院及婦女救濟院

留養

第十一條 承審案件遇有自殺人及精神喪失人應依法救濟

第十二條 無論何種案件承審時均禁用刑訊

第十三條 承審普通案件應以一員單獨訊問遇有重大案件得令數員共同訊問

第十四條 司法科承審各種案件於每月終列冊彙呈廳長查核

第十五條 本規則呈奉內政部核准施行如有未盡事宜得呈請修正之

首都警察廳留置室管理規則

民國十九年六月首都警察廳公布

第一條 本規則關於管理留置室一切事宜適用之

第二條 留置室隸於司法科第四股

第三條 留置室設事務員二人專管收發附案留置物件及沒收物遺留物理藏物漂流物無主物送庫事項

第四條 留置室收發物件非憑正式公文或命令不得收入或發出

第五條 留置室收發物件應分別編列號數記載其品名數目或分量於左列各簿

一 收物簿 二 發物簿 三 送庫簿

第六條 留置物件之收入應掣給收據

第七條 關於重要證物之收入須隨時呈報科長加封

第八條 凡物品有不適於保管者須令本人為相當之處置如有危險之虞者應即請示科長轉呈廳長處理之

第九條 保管物件除遇災變或不可抗力外如有損失保管人應負賠償之責

第十條 保管物件保件如有舞弊情形應將保管人嚴重處治

第十一條 留置物件之發出須詳細對明簿記如有誤發情事應由保管人負責

第十二條 留置室各種簿記每五日應送呈科長查核

第十三條 關於沒收物及無主物每月由科長呈明廳長彙送庫房存儲

第十四條 本規則呈奉內政部核准施行如有未盡事宜得呈請修正之

第二類 地方自治

第一款 自治組織

第一項 縣市組織

縣組織法（見第二編組織法第三十一類省政府直轄機關）

縣參議會組織法 民國二十一年八月十日國府公布

第一條 縣參議會之組織除縣組織法已有規定外依本法之規定

第二條 縣參議會爲全縣人民代表機關

第三條 縣參議會有議決左列事項之權

一 關於籌備區長民選及完成縣自治事項 二 關於縣單行規則事項 三 關於縣預算決算事項

四 關於整理縣財政收入募集縣公債及其他增加縣民負擔事項 五 關於經營縣公有財產

及公有營業事項 六 關於縣民生計及救濟事項 七 關於促進縣教育及其他文化事項 八

縣公行使創制權提案審議事項 九 縣長交議事項 十 其他應興應革事項

第四條 縣參議員由縣公民直接選舉之

縣參議員選舉法另定之

第五條 縣參議員之名額在人口未滿十五萬之縣爲十五名超過十五萬者每人口三萬應增參議員一名

第六條 縣參議員之任期二年得再被選

第七條 縣參議員於任期內因事故去職時由候補當選人依次遞補其任期以補足前任未滿之期爲限

第八條 縣參議員不得兼任本縣縣政府及其所屬機關公務員

第九條 縣參議員爲無給職但在開會期內得按照地方情形酌給旅費

第十條 縣參議員於一會期內無正當理由而缺席至五次以上者視為辭職即由候補當選人遞補

第十一條 縣參議員對於縣政府不得保薦人員或有其他請託情事

第十二條 縣參議會設議長副議長各一人由縣參議員用無記名投票法互選之

議長或副議長因事故出缺時應依前項規定即日補選

第十三條 縣參議會開會時議長主席議長有事故時副議長主席議長副議長俱有事故時由參議員互推一人為臨時主席

時主席

第十四條 縣參議會每三個月開常會一次但經縣長或縣參議員五分之一之請求應即召集臨時會常會臨時會之會期均不得逾一月

期均不得逾一月

第十五條 縣參議會非有過半數參議員之出席不得開議

議案之表決以出席參議員過半數之同意行之可否同數時取決於主席

第十六條 縣參議會議案與參議員本身有關係者非經縣參議會之許可不得與議

第十七條 縣參議會會議公開之但主席或參議員三人以上提議經會議通過時得禁止旁聽

第十八條 縣參議會開會時得請縣長局長或科長列席報告或說明

第十九條 縣參議會決議案咨送縣長分別執行如縣長延不執行或執行不當時縣參議會得呈請該管上級機關核定之

定之

第二十條 縣長認縣參議會之決議案不當時應即詳具理由送交覆議如全體參議員三分之二以上仍執前議而縣長

仍認為不當時應即提付縣公民依法複決之

第二十一條 縣公民對於縣參議員得依法行使罷免權

第二十二條 縣公民對於縣參議會得依法行使創制權

第二十三條 縣公民對於縣參議會之決議得依法行使複決權

第二十四條 縣參議會議事規則由內政部定之

第二十五條 本法施行日期及其區域以命令定之

縣參議員選舉法

民國二十一年八月十日國府公布

第一章 總則

第一條 本法依縣參議會組織法第四條第二項之規定制定之

第二條 縣參議員之名額依縣參議會組織法第五條之規定

第三條 凡依法爲縣公民者有選舉縣參議員之權

第四條 有前條選舉權之公民年滿二十五歲具有左列資格之一者得被選爲縣參議員

- 一 曾在初級中學以上學校畢業者
- 二 經自治訓練及格領有證書者
- 三 曾任職業團體職員一年以上者
- 四 曾辦地方公益事務著有成績者

第五條 有左列情形之一者不得有選舉權及被選舉權

- 一 褫奪公權者
- 二 禁治產者
- 三 吸用鴉片或其代用品者

第六條 左列各款人員停止其選舉權及被選舉權

- 一 現任本縣區域內之公務員
- 二 現役軍人或警察

左列各款人員停止其被選舉權

- 一 現任小學校教職員
- 二 現任學校之肄業生
- 三 僧道及其他宗教師

第七條 縣參議員之選舉以原有自治區爲選舉區每區應選縣參議員名額依人口比例定之

選舉區中有按人口比例不敷選出參議員一名或於選出若干名外仍有零數致參議員名額分配困難時應比較各選舉區零數之多寡將餘額依次歸零數較多之區選出之如兩區以上零數相同時以抽籤定之

各選舉區縣參議員名額之分配由縣選舉委員會依前二項之規定擬定請選舉監督核准公告之

第八條 縣參議員之選舉以民政廳廳長爲選舉監督

第九條 縣參議員之選舉事務由縣選舉委員會辦理之

第十條 縣選舉委員會以縣長爲委員長各區區長爲委員

第十一條 縣選舉委員會之辦事規則由民政廳定之

第十二條 縣參議員之選舉應於星期日或例假日行之其日期由選舉委員會擬定請選舉監督核准公告之

第十三條 縣參議員之選舉各選舉區應於同日行之

第二章 選舉人名冊及登記

第十四條 縣選舉委員會應於選舉期前按選舉區造具選舉人名冊

第十五條 縣選舉委員會應於辦理登記十日前將各選舉區選舉人姓名榜示於各該區之鄉鎮公所

鄉鎮居民對於前項榜示認為有錯誤或遺漏時得於榜示後五日內向各該鄉鎮公所聲明更正

第十六條 縣選舉委員會於選舉期三十日前在各鄉鎮公所設立選舉人登記事務所辦理選舉人登記事務以鄉鎮

長爲登記事務員

第十七條 登記事務員之職務如左

- 一 掌管事務所之啓閉
- 二 審查登記者之是否合格
- 三 保管選舉人名冊
- 四 維持事務所秩序
- 五 其他與登記有關於之事項

第十八條 縣選舉委員會應於開始辦理選舉人登記五日前將登記程序於各鄉鎮廣爲揭示之登記期間以十日爲

限連星期日在內

第十九條 縣公民赴選舉人登記事務所登記時經登記事務員審查合格應給與選舉證一張

選舉證由登記事務員署名

第二十條 縣公民因登記事務不服登記事務員之審查時得於五日內聲請縣選舉委員會決定之

第三章 選舉人投票

第二十一條 選舉人投票各以本鄉鎮爲投票區

第二十二條 縣選舉委員會於選舉時分設投票所於各鄉鎮公所以鄉鎮長爲投票所事務員

第二十三條 投票所事務員之職務如左

- 一 掌管投票所之啓閉
- 二 發給投票紙
- 三 保管投票甌及投票人名簿
- 四 維持投票所秩序

五 選定投票監察員 六 其他與投票有關係之事項

第二十四條 縣選舉委員會應編定各選舉區之投票人名簿並按照定式製成投票甌分交於各投票所

投票人名簿應載明選舉人姓名性別年齡籍貫及住所或居所

第二十五條 縣選舉委員會應按照定式製成投票紙分交於各投票所

第二十六條 投票人以列名於其本投票區之投票人名簿者爲限但被選舉人不限於本鄉鎮之公民

第二十七條 投票所除投票人投票監察員及本所事務員外他人不得擅入

第二十八條 投票人應親到投票於領投票紙時繳驗選舉證並在投票人名簿所載本人姓名下簽字

第二十九條 投票人每人祇領投票紙一張

第三十條 投票用無記名連記式行之

第三十一條 投票人於投票所內除關於投票方法得與事務員問答外不得與他人接談

第三十二條 投票所事務員應於投票人投票前將投票甌當場啓示隨將甌之內層封固非至開票時不得再啓

第三十三條 投票人之選舉票應自寫自投但不能自寫者得請本投票所臨時指定代書人於投票監察員監視下代寫之

第三十四條 投票人將票投入甌後應即退出

第三十五條 投票人倘有冒替或其他違反法令情事投票所事務員得制止其投票但事後應將經過情形報告縣選舉

委員會

第三十六條 投票完畢時應將投票甌之外層嚴加封鎖

第三十七條 每一投票區設投票監察員十人掌理投票時一切監察事務由投票所事務員就投票人名簿所載選舉人

中選定年齡最長及最幼者各五人充之

前項監察員應儘先投票在場監察非至投票完畢封鎖甌之外層後不得離投票所

第四章 開票及檢票

第三十八條 各投票區於投票完畢後即日由投票所事務員及投票監察員共同將投票甌送至各該區公所由區長依

投票遞送到之先後順序開票開票時各該投票監察員均應蒞場監視之

第三十九條 各區長於開票完畢後至遲於翌日將各該選舉區選舉結果連同所有選舉票送縣選舉委員會核對公告之

第四十條 縣選舉委員會於核對各選舉區選舉結果時選舉監督或其代表應蒞場監視之

第四十一條 縣選舉委員會於檢票時應將票數與投票人名簿簽到人數對照

第四十二條 凡選舉票有左列情形之一者無效

- 一 寫不依式者
- 二 夾寫他事者
- 三 字跡模糊不能認識者
- 四 不用製定之投票紙書寫者

第五章 當選及應選

第四十三條 當選人以在各該選舉區得票較多數者定之票數相同時以抽籤定之

候補當選人應以前項次多數者充之其名額與當選人同

第四十四條 各選舉區當選人及候補當選人確定後縣選舉委員會應將當選人候補當選人姓名及所得票數分別榜示於各區之鄉鎮公所並通知各該當選人

第四十五條 當選人願否應選應於接到通知五日內答復逾期不答復者視為不願應選

當選通知書交到當選人住所或居所時視為當選人接到通知之日

當選人願應選者由選舉監督發給當選證書

第六章 選舉及當選無效

第四十六條 有左列情事之一時選舉無效

- 一 選舉人名冊因舞弊涉及該冊選舉人達三分之一以上經法庭判決確定者
- 二 選舉辦理違法經法庭判決確定者

第四十七條 一選舉區之選舉無效與他選舉區無涉

第四十八條 選舉無效經法庭判決後應於十日內重行依法選舉

第四十九條 有左列情事之一時當選無效

一 死亡 二 被選舉人資格不符經法庭判決確定者 三 當選票數不實經法庭判決確定者

第七十條 當選無效或當選人不願應選時應以各該選舉區候補當選人依次遞補之

第五十條 當選無效或當選人不願應選時應以各該選舉區候補當選人依次遞補之

訴

第五十一條 選舉人確認辦理選舉人有舞弊及其他違法情事時得於當選人姓名榜示後五日內向該管司法機關起

起訴

第五十二條 選舉人確認當選人資格不符或票數不實及落選人確認所得票數應當選而未當選時得依前條之規定

第五十三條 選舉訴訟應先於各種訴訟審判之並以一審爲止

第五十四條 關於選舉之犯罪依刑法處斷之

第五十五條 本法有未盡事項或發生疑義時由縣選舉委員會呈請選舉監督決定之

第五十六條 縣選舉委員會應於選舉完畢後十日內將選舉經過情形呈報選舉監督並將選舉票分別有效無效附送

選舉監督保存之其保存期間爲二年

第五十七條 縣選舉委員會應將當選人候補當選人姓名呈報省政府轉咨內政部

第五十八條 本法施行日期及區域以命令定之

市組織法 (見第二編組織法第二類行政院直轄機關)

市參議會組織法 民國二十一年八月十日國府公布

第一條 市參議會之組織除市組織法已有規定外依本法之規定

第二條 市參議會爲全市人民代表機關

第三條 市參議會有議決左列事項之權

- 一 關於籌備區長民選及完成市自治事項
- 二 關於市單行規則事項
- 三 關於市預算決算事項
- 四 關於整理市財政收入募集市公債及其他增加市民負擔事項
- 五 關於經營市公有財產及公有營業事項
- 六 關於市民生計及救濟事項
- 七 關於促進市教育及其他文化事項
- 八 市公民行使創制權提交審議事項
- 九 市長交議事項
- 十 其他應興應革事項

第四條 市參議員由市公民直接選舉之

市參議員選舉法另定之

第五條 市參議員之名額在人口二十萬之市爲十五名超過二十萬者每人口五萬應增參議員一名

第六條 市參議員之任期一年得再被選

第七條 市參議員於任期內因事故去職時由候補當選人依次遞補其任期以補足前任未滿之期爲限

第八條 市參議員不得兼任本省市市政府及其所屬機關公務員

第九條 市參議員爲無給職

第十條 市參議員於一會期內無正當理由而缺席至五次以上者視爲辭職卽由候補當選人遞補

第十一條 市參議員對於市政府不得保薦人員或有其他請託情事

第十二條 市參議會設議長副議長各一人由市參議員用無記名投票法互選之

議長或副議長因事故出缺時應依前項規定卽日補選

第十三條 市參議會開會時議長主席議長有事故時副議長主席議長俱有事故時由參議員互推一人爲臨時主席

時主席

第十四條 市參議會每兩個月開常會一次但經市長或市參議員五分之一之請求應卽召集臨時會

第十五條 市參議會非有過半數參議員之出席不得開議

議案之表決以出席參議員過半數之同意行之可否同數時取決於主席

第十六條 市參議會議案與參議員本身有關係者非經市參議會之許可不得與議

第十七條 市參議會會議公開之但主席或參議員三人以上提議經會議通過時得禁止旁聽

第十八條 市參議會開會時得請市長或科長列席報告或說明

第十九條 市參議會決議案咨送市長分別執行如市長延不執行或執行不當時市參議會得呈請該管上級機關核定之

第二十條 市長認爲市參議會之決議案不當時應即詳具理由送交覆議如參議員三分之二以上仍執前議而市長仍認爲不當時應即提付市公民依法復決之

第二十一條 市公民對於市參議員得依法行使罷免權

第二十二條 市公民對於市參議會得依法行使創制權

第二十三條 市公民對於市參議會之決議得依法行使複決權

第二十四條 市參議會議事規則由內政部定之

第二十五條 本法施行日期以命令定之

市參議員選舉法

民國二十一年八月十日國府公布

第一章 總則

第一條 本法依市參議會組織法第四條第二項之規定制定之

第二條 市參議員之名額依市參議會組織法第五條之規定

第三條 凡依法爲市公民者有選舉市參議員之權

第四條 有前條選舉權之公民年滿二十五歲具有左列資格之一者得被選爲市參議員

- 一 曾在初級中學以上學校畢業者
- 二 經自治訓練及格領有證書者
- 三 曾任職業團體職員一年以上者
- 四 曾辦地方公益事務著有成績者

第五條 有左列情事之一者不得有選舉權及被選舉權

- 一 褫奪公權者
- 二 禁治產者
- 三 吸用鴉片或其代用品者

第六條 左列各款人員停止其選舉權及被選舉權

一 現任本市區域內之公務員 二 現役軍人或警察
左列各款人員停止其被選舉權

第七條 一 現任小學校教職員 二 現在學校之肄業生 三 僧道及其他宗教師
市參議員之選舉以原有自治區爲選舉區每區應選市參議員名額依人口比例定之

第八條 選舉區中有按人口比例不敷選出參議員一名或於選出若干名外仍有零數致參議員名額分配困難時應比較各選舉區零數之多寡將餘額依次歸零數較多之區選出之如兩區以上零數相同時以抽籤定之
各選舉區市參議員名額之分配由市選舉委員會依前二項之規定擬定請選舉監督核准公告之
市參議員之選舉在隸屬於行政院之市以內政部部长爲選舉監督在隸屬於省政府之市以民政廳廳長爲選舉監督

第九條 市參議員之選舉事務由市選舉委員會辦理之

第十條 市選舉委員會以市長爲委員長各區區長爲委員

第十一條 市選舉委員會之辦事規則在隸屬於行政院之市由內政部定之在隸屬於省政府之市由民政廳定之

第十二條 市參議員之選舉應於星期日或例假日行之其日期由選舉委員會擬定請選舉監督核准公告之

第十三條 市參議員之選舉各選舉區應於同日行之

第二章 選舉人名冊及登記

第十四條 市選舉委員會應於選舉期前按選舉區造具選舉人名冊

第十五條 市選舉委員會應於辦理登記十日前將各選舉區選舉人姓名榜示於各該區區公所

市民對於前項榜示認爲有錯誤或遺漏時得於榜示後三日內向各該坊公所聲明更正

第十六條 市選舉委員會於選舉期二十日前在各坊公所附設選舉人登記事務所辦理選舉人登記事務以坊長爲

登記事務員

第十七條 登記事務員之職務如左

- 一 掌管事務所之啓閉
- 二 審查登記者之是否合格
- 三 保管選舉人名冊
- 四 維持事務所秩序

序 五 其他與登記有關係之事項

第十八條 市選舉委員會應於開始辦理選舉人登記二日前將登記程序按戶通告並揭示之登記期間以七日為限連星期日在內

第十九條 市公民赴選舉人登記事務所登記時經登記事務員審查合格應給與選舉證一張選舉證由登記事務員署名

第二十條 市公民因登記事務不服登記事務員之審查時得於三日內聲請市選舉委員會決定之

第三章 選舉人投票

第二十一條 選舉人投票各以本坊為投票區

第二十二條 市選舉委員會於選舉時分設投票所於各坊公所以坊長為投票所事務員

第二十三條 投票所事務員之職務如左

- 一 掌管投票所之啓閉
- 二 發給投票紙
- 三 保管投票紙及投票人名簿
- 四 維持投票所秩序
- 五 選定投票監察員
- 六 其他與投票有關係之事項

第二十四條 市選舉委員會應編定各選舉區之投票人名簿並按照定式製成投票紙分交於各投票所

投票人名簿應載明選舉人姓名性別年齡籍貫及住所或居所

第二十五條 市選舉委員會應按照定式製成投票紙分交於各投票所

第二十六條 投票人以列名於其本投票區之投票人名簿者為限但被選舉人不限於本坊之公民

第二十七條 投票所除投票人投票監督員及本所事務員外他人不得擅入

第二十八條 投票人應親到投票於領投票紙時繳驗選舉證並在投票人名簿所載本人姓名下簽字

第二十九條 投票人每人祇領投票紙一張

第三十條 投票用無記名連記式行之

第三十一條 投票人於投票所內除關於投票方法得與事務員問答外不得與他人接談

第三十二條 投票所事務員應於投票人投票前將投票紙當場啓示隨將紙之內層封固非至開票時不得再啓

第三十二條 投票人之選舉票應自寫自投但不能自寫者得請本投票所臨時指定代書人於投票監察員監視下代寫之

第三十四條 投票人將票投入甌後應即退出

第三十五條 投票人倘有冒替或其他違反法令情事投票所事務員得制止其投票但事後應將經過情形報告市選舉委員會

第三十六條 投票完畢時應將投票甌之外層嚴加封鎖

第三十七條 每一投票區設投票監察員十人掌理投票時一切監察事務由投票所事務員就投票人名簿所載選舉人中選定年齡最長及最幼者各五人充之

前項監察員應儘先投票在場監察非至投票完畢封鎖甌之外層後不得離投票所

第四章 開票及檢票

第三十八條 各投票區投票完畢時即日由投票所事務員及投票監察員共同將投票甌送至市選舉委員會依投票甌送到之先後順序開票

第三十九條 開票事務由市選舉委員會委員任之

第四十條 市選舉委員會於開票時選舉監督或其代表及各該投票監察員均應蒞場監視之

第四十一條 市選舉委員會於檢票時應將票數與投票人名簿簽到人數對照

第四十二條 凡選舉票有左列情事之一者無效

一 寫不依式者 二 夾寫他事者 三 字跡模糊不能認識者 四 不用製定之投票紙書寫者

第五章 當選及應選

第四十三條 當選人以在各該選舉區得票較多數者定之票數相同時以抽籤定之

候補當選人應以前項次多數者充之其名額與當選人同

第四十四條 各選舉區當選人及候補當選人確定後市選舉委員會應將當選人候補當選人姓名及所得票數分別榜

示於各區之坊公所並通知各該當選人

第四十五條 當選人願否應選應於接到通知五日內答覆逾期不答覆者視為不願應選

當選通知書交到當選人住所或居所時視為當選人接到通知之日

當選人願應選者由選舉監督發給當選證書

第六章 選舉及當選無效

第四十六條 有左列情事之一時選舉無效

一 選舉人名冊因舞弊涉及該冊選舉人達三分之一以上經法庭判決確定者

二 選舉辦理違法經法庭判決確定者

第四十七條 一 選舉區之選舉無效與其他選舉區無涉

第四十八條 選舉無效經法庭判決後應於七日內重行依法選舉

第四十九條 有左列情事之一時當選無效

一 死亡 二 被選舉人資格不符經法庭判決確定者 三 當選票數不實經法庭判決確定者

第五十條 當選無效或當選人不願應選時應以各該區候補當選人依次遞補之

第七章 選舉訴訟

第五十一條 選舉人確認辦理選舉人有舞弊及其他違法情事時得於當選人姓名榜示後三日內向該管地方法院起訴

第五十二條 選舉人確認當選人資格不符或票數不實及落選人確認所得票數應當選而未當選時得依前條之規定

起訴

第五十三條 選舉訴訟應先於各種訴訟審判之並以一審爲止

第五十四條 關於選舉之犯罪依刑法處斷之

第八章 附則

第五十五條 本法未盡事項或發生疑義時由市選舉委員會呈請選舉監督決定之

第五十六條 市選舉委員會應於選舉完畢後十日內將選舉經過情形呈報選舉監督並將選舉票分別有效無效附送

選舉監督保存之其保存期間爲一年

第五十七條 市選舉委員會應將當選人候補當選人姓名報告行政院或省政府

第五十八條 本法施行日期以命令定之

市參議會籌設程序

民國二十一年五月內政部公布

- 一 全國各市自本年五月起限期三個月將全市人口調查完竣並完成區以下各級自治組織
- 二 市參議會於各該市人口調查完竣及區以下各級自治組織完成後兩月內成立
- 三 一二兩條所規定之事項各市長官應如期辦理完竣如屆期不能完畢應附具理由呈報上級機關請求展期如無呈報及理由不充分以瀆職論
- 四 各市調查人口完成區以下之自治組織及創設市參議會所需之經費由各該市籌措之但確實無力籌足者隸屬於行政院之市得向行政院請求酌量補助隸屬於省政府之市得向省政府請求酌量補助補助限於事業費
- 五 由內政部派員赴各市協助並督促關於一二兩項事務之進行及其完成

市參議會議事規則

民國二十二年七月六日內政部公布

- 第一條 本規則依照市參議會組織法第二十四條之規定制定之
- 第二條 市參議會會議除依照市參議會組織法之規定外依本規則行之
- 第三條 市參議會第一次會議由市長召集之以後會議均由議長召集之
- 第四條 市參議員非以正當理由申請主席准假者不得缺席如屢次缺席須受市參議會組織法第十條之處分時主席須於會議期間內宣布處分之經過並將辭職遞補情形函由市長咨報內政部備案
- 第五條 出席及列席人員須親自簽名於簽到簿缺席人員姓名及人數由書記詳載之
- 第六條 會議時之秘書以市參議會秘書充任之市參議會原無秘書者得由議長轉請市長選調市政府高級職員擔任之其職掌如左

一 文書之收發及保管事項 二 提議案之收發付印及保管事項 三 編製議事日程事項 四 會議紀錄事項

第七條 議案之提出須以書面行之

第八條 出席及列席人員得爲口頭臨時提案但臨時提案之成立除提議人外須有出席議員四人之和議並須由書記記錄提案理由送交提議人及和議人署名

第九條 開會之前須將議事日程編定詳列應議事件及會議日期並須於會議前三日通知出席人員

第十條 編製議事日程之次序首列報告事項次列討論事項至於討論事項之排列須以奉行中央法令而須經會議之事項爲第一位市長交議事項爲第二位市參議員提議爲第三位市公行使創制權提交審議事項爲第四位臨時動議事項爲第五位

第十一條 會議時須按照議事日程之順序討論但於必要時得以議長之決定或出席人員一人之提議四人之和議經大會表決變更之

第十二條 出席及列席人員須按照編定之席次就席編定席次號數以抽簽法定之

第十三條 開會時除依照市參議會組織法第十五條之規定辦理外在不足法定人數時主席得斟酌情形宣告延會或改爲談話會

第十四條 散會應於議事日程完畢後由主席宣佈之但遇有特別情形時由主席臨時決定之

第十五條 議案須付審查者得經大會通過由出席人員推選若干人組織審查委員會審查之

第十六條 審查委員會須就原提議案及交審查之件參加意見加以整理將討論結果編爲審查報告但不得將原提議案及交審查之件取消

第十七條 凡議案須說明者得以主席或出席與列席者之聲請由原提案人說明之

第十八條 發言時須先報明席次號數並得主席之許可同時有二人以上爲發言之表示時應依主席指定之次序先後發言

第十九條 各議案在未討論終結以前原提案人如願將提案取消者得聲請撤回又原提案人或出席與列席人員認

爲議案須修改時得聲請修正

第二十條 表決用無記名投票但不重要之議案得採用起立贊同之表示

前項表示可否之人數及議案之通過或否決均須即時詳記並由主席當場宣佈

第二十一條 每次會議完畢之後即須編造議事錄由主席及市參議會公推議員二人署名於下次會議前分送出席人員

第二十二條 會議取公開形式會場須設旁聽席但議案須守秘密者得依市參議會組織法第十七條之規定禁止旁聽

之

第二十三條 出席或列席人員不得移坐閒談非經主席許可不得先行退席如有違背規則及紊亂秩序者主席得制止

第二十四條 閉會後議長須函由市長將各種決議案件咨報內政部備案

第二十五條 本規則無特別規定者得準據民權初步之條理辦理

第二十六條 本規則自公布日施行

完成縣自治進行程序表

民國十九年一月內政部咨各省通飭

案奉行政院第四五三二號訓令開案奉國民政府第一一九三號訓令准中央政治會議咨開前准政府文官處函送行政院呈據內政部呈送訓政時期完成縣自治實施方案內政部主任管事務分年進行程序表轉請鑒核施行等由到會當經交政治報告組及地方自治組會同審查茲據報告審查意見擬將原表酌量修正經本會議第二百零七次會議議決照審查意見通過相應檢同本會議修正之訓政時期完成縣自治實施方案內政部主任管事項分年進行程序表一份咨請政府查照令行政院分別轉飭所屬遵照辦理並令立法考試等院知照等由准此自應照辦除函復並分令外合行抄發原件令仰該院轉飭所屬遵照辦理此令計抄發訓政時期完成縣自治實施方案內政部主任管事務分年進行程序表一份等因奉此合行抄發原件令仰該部遵照辦理此令計抄發中央政治會議修正通過訓政時期完成縣自治實施方案內政部主任管事務分年進行程序表一份奉此查此案前奉行政院令奉國民政府訓令轉奉中央執行委員會函以第三屆中央執行委員第二次全體會議討論完成縣自治案決議於民國二十三年底以前完成縣自治飭部擬具實施方案呈候核轉當經

成	完	口 戶 查 調		政 警 頓		
		查調大口戶理辦式正	查調口戶理辦內期備預	警特整頓	訓用之警警統	費經其定確並
府 政 市 縣 織 組				二 一	三 二 一	七 六 五
組 縣 市 政 府	依 照 縣 市 組 織 法		據 領 法 照 結 戶 及 計 戶 各 閩 劃 縣 前 口 表 報 縣 縣 市 之 區 組 以 款 調 式 告 市 依 根 鄉 織 查 查 理 則 統 照	施 務 釐 分 稽 釐 稽 稽 獎 別 警 察 定 各 各 各 懲 考 察 規 種 種 種 核 核 規 特 特 特 實 實 程 特 特 特	練 訓 督 警 考 統 本 定 促 士 核 一 察 機 各 之 警 警 察 關 機 省 任 官 官 調 調 關 關 用 及	費 確 算 編 安 釐 定 警 警 定 局 定 各 察 經 預 察 預 數 警 警 級 經 經 預 預 預 及 公
局 組 設 完 竣	縣 市 政 府 及 各		人 事 登 記 表 式 辦 理 各 項	同 上	二 一 實 督 第 同 上 訓 機 三 第 第 第 練 關 款 二 一 切 切 款 一 一	三 款 五 款 同 上 第 第 第 第 第 第 七 六 六 三 二 二
		三 二 一 查 開 經 劃 戶 指 法 依 始 費 定 籍 定 籍 照 大 大 戶 戶 辦 辦 戶 調 調 籍 籍 理 理 籍	同 上	同 上 第 二 款	二 一 款 同 一 款 同 上 上 上 之 第 一 第 二 第 一	內 之 第 四 款
		二 一 完 初 務 之 確 口 辦 各 畢 期 權 定 大 初 縣 市 調 調 利 人 調 期 市 查 查 義 民 查 戶 舉	同 上	同 上	者 試 及 自 概 及 警 本 不 調 士 年 錄 練 非 起 用 合 格 考 警 格 考 官	
		續 辦 理 依 照 戶 籍 法 續		同 上		
	二 一 權 民 自 完 長 實 使 治 成 民 行 用 縣 縣 遣 市	同 上				
	本 全 程 大 屆 之 各 表 自 度 滿 實 縣 市 年 治 應 第 以 施 市 限 之 隨 八 前 在 關 之 縣 時 項 已 於 於 拘 或 其 認 所 達 政 自 束 市 不 為 建 建 治 事 受 完 之 國 未 項		省 完 造 之 呈 例 則 戶 亦 竣 報 戶 准 及 及 口 已 於 中 口 公 公 表 調 第 人 預 查 佈 式 式 查 舉 事 本 正 有 係 均 入 式 辦 登 記 在 第 一 係 事 計 式 記 可 督 一 政 登 告 告 各 以 促 期 部 記 規 規			

清 期 初		民 人 練 訓	織 組 市 縣
地設並法土清釐 專士籌規地丈定	人清養 材丈成	練 訓 施 實	鄰 閭 鎮 鄉 區 織 組
二 籌咨則清法布咨呈 設行各丈釐土立請 地各省地各登院政 專市規種記頒院	一 材局養咨 所成行 養成丈各 清丈省市 清丈人籌 丈材人設	三 二 一 講舉縣物編識同 行分市廣訂字黨市 巡赴政爲白運部政 迴各府宣話動提府 演地派傳刊 倡協	二 一 依縣 疆 整 劃分 界 理 區及 各 各 鄉鎮 縣 縣 自治 界 市 區域 各 界 市
	內本上 辦期列 理前事 完兩項 成個應 於月	二 款同字行工共協 第上運人作任同 三第動民並宣黨 款二識勸傳部長	五 四 三 二 一 竣鄰區長定各察立察任各鄉公成劃長所成劃 組鄉閭鄉委鄉鄉鄉公所立定邊立定 織鎮閭鎮鎮員鎮員鎮鎮選選鄉鄉 完閭鄰編會監成監選選長任鎮鎮 區閭鄰編會監成監選選長任鎮鎮
		二 一 同上 同上 第一款 第二款	
		同 上各 款	四 三 二 一 行大會由選長民實縣議選民實察選民實民實准方斟各 之會或鄉任鎮選行參員舉選行委組選行選行內情酌省 直鎮民龍長時區議成縣時區員區時區區政政形各政 接民大免之鄉長會立並長會監並長 長部咨地府
		同 上各 款	同 上各 款
		同 上各 款	
		同 上各 款	關於鄉鎮組織不適用 於市

第八條 各級自治機關得依照自治公約制定辦法大綱制定自治公約但須遞呈縣政府核明備案區自治公約並須由縣政府核呈民政廳備案

前項自治公約制定辦法大綱另定之

第九條 縣爲自治單位其自治籌備達到建國大綱第八條規定之程度經查明合格後縣長由縣民選舉之

第十條 各級自治人員除僱員外均爲義務職

第二章 縣參議會

第十一條 縣設參議會由縣內各區公民及各界團體依法選出之參議員共同組織之爲全縣人民代表機關每二年改選一次縣參議員名額除各界團體各一人外每區一人至三人依各縣人口多寡經濟情況由民政廳提呈省政府定之候補參議員名額與其應選出之參議員名額同數

第十二條 縣參議會於不抵觸中央及省法令範圍內有議決左列各事項之權

- 一 關於完成自治事項
- 二 關於調查人口測量土地修築道路辦理警衛及保甲事項
- 三 關於預算決算事項
- 四 關於整理縣財政募集縣公債及其他增加縣民負擔事項
- 五 關於縣有財產之經營及處分事項
- 六 關於縣民生計及救濟事項
- 七 關於促進縣教育及其他文化事項
- 八 關於縣單行法規事項
- 九 縣長交議事項
- 十 其他應興應革事項

第十三條 縣參議會議決前條各事項應送由縣政府分別轉呈主管機關核准施行

第十四條 縣參議會每六個月開會一次其會期不得逾五日

第十五條 縣參議會開會除前條規定外如有重要事件發生應即開具理由函縣政府轉呈民政廳核准召集臨時會議解決之但遇事機緊急時得由縣政府先行呈請上級機關核准辦理仍應函送縣參議會追認

第十六條 縣參議會組織條例及參議員選舉規則另定之

第三章 區

第十七條 區民組織區民代表大會於不抵觸中央及省縣法令範圍內有左列之職權

- 一 選舉縣參議員區長副區長
- 二 提出縣參議員區長副區長罷免案
- 三 制定或修正自治公約

四 議決區之預算決算 五 議決區有財產之經營處分 六 議訂區單行規程 七 審議區公所交議事項 八 議決所屬各鄉鎮或公民提議事項

第十八條

區民代表大會由區公所召集每年開會一次其日期由區長擬呈縣政府核定之如有重要事件發生或區公民之二分之一以上或鄉鎮公所三分之一以上之請求得開具理由呈請縣政府核准召集臨時會議前項臨時會議關於區長副區長本身事件區公所延不召集時得由過半數之鄉鎮公所聯呈縣政府核准召集之

區民代表大會開會期間不得逾三日

第十九條

區民代表大會會議規則由民政廳定之

第二十條

區置區公所設區長一人副區長二人任期二年其選舉規則另定之

第二十一條

區公所於現行法令及自治公約或區民代表大會決議交辦之範圍內有辦理左列事項或委託鄉鎮公所辦理之權

一 戶口調查及人事登記事項 二 土地測量事項 三 警衛事項 四 道路橋樑公園及公共土

木工程之建築修理事項 五 教育事項 六 衛生事項 七 農工商業之改良及保護事項

八 水利森林事項 九 墾牧漁獵之保護及取締事項 十 糧食之儲備及調節事項 十一

合作社之組織及指導事項 十二 健康保險事項 十三 職業介紹事項 十四 風俗改良事

項 十五 慈善事項 十六 公營業事項 十七 公款公產管理事項 十八 預算決算編造

事項 十九 自治公約制定事項 二十 縣政府委辦事項 二十一 其他依法令應辦事項

第二十二條

區公所於前條所列各事項其比較重大者應隨時召集區務會議決議辦理之

區務會議由區長副區長及所屬之鄉長副鄉長鎮長副鎮長組織之

區務會議規則由區公所定之

第二十三條

區公所所有屬三分之一以上之鄉鎮公所請求時得召集區務會議

第二十四條

區民對於區公約及自治事項有創制及複決權對於區長副區長違法失職有罷免權其施行政程序另定之

第二十五條 區公所爲執行職務得僱員助理並得酌設所丁

第四章 鄉鎮

第二十六條 鄉民組織鄉民大會鎮民組織鎮民大會由各該鄉鎮長召集之於不抵觸中央省縣及上級自治機關頒布之法令規程範圍內有左列之職權

- 一 選舉及罷免鄉長副鄉長鎮長副鎮長
- 二 制定或修正鄉鎮自治公約
- 三 議決鄉鎮預算決算
- 四 議決鄉有鎮有財產之經營處分
- 五 議訂鄉鎮單行規程
- 六 審議鄉鎮公所交議事項
- 七 議決所屬各里公民提議事項

第二十七條 鄉鎮公民得以總投票方法行使前條之職權

第二十八條 鄉民大會鎮民大會每年最少開會一次由鄉長鎮長召集之其開會期間不得逾二日

第二十九條 鄉鎮民總投票規則及鄉民大會鎮民大會會議規則由民政廳定之

第三十條 鄉置鄉公所設鄉長一人副鄉長二人鎮置鎮公所設鎮長一人副鎮長二人任期二年其選舉規則另定之

鄉鎮在五百戶以上者每五百戶得增設副鄉長或副鎮長一人但至多不得過十人

第三十一條 鄉鎮公所依現行法令及鄉鎮公約或鄉鎮民大會決議交辦之範圍內有辦理本條例第二十一條規定各事項之權

第三十二條 鄉鎮公所辦理前條事項其比較重大者應隨時召集鄉務會議鎮務會議決議辦理之

鄉務會議鎮務會議由鄉長副鄉長鎮長副鎮長及所屬之里長組織之

鄉務會議鎮務會議規則由鄉鎮公所定之

第三十三條 鄉鎮公所有所屬三分之一以上之里長請求時召集鄉務會議鎮務會議

第三十四條 鄉鎮民對於鄉鎮公約有創制及複決權對於鄉長副鄉長鎮長副鎮長違法失職有罷免權其施行程序另定之

第三十五條 鄉鎮公所爲執行鄉務鎮務得僱員助理並得酌設所丁

第五章 里鄰

第三十六條 里民組織里民會議鄰民組織鄰民會議由里鄰長分別召集之於不抵觸中央省縣及上級自治機關頒布之法令規程範圍內有左列之職權

- 一 選舉及罷免里長副里長鄰長
- 二 選舉及撤回區民代表
- 三 制定或修正里鄰自治公約
- 四 審議里長副里長鄰長交議事項
- 五 議決所屬公民提議事項

第三十七條 里民鄰民得以總投票方法行使前條之職權

第三十八條 里長鄰長認為必要或有里民鄰民三分之一以上之請求時得分別召集里民會議鄰民會議里民會議鄰民會議有里民鄰民過半數出席方得開會有出席里民鄰民過半數之贊成方得表決

第三十九條 里民會議鄰民會議開會期間不得逾一日

第四十條 里鄰民會議規則及里鄰民總投票規則由民政廳定之

第四十一條 里設里長一人副里長一人鄰設鄰長一人任期二年其選舉規則另定之

第四十二條 里長副里長承鄉鎮公所之命掌理本里自治事務並勸助鄉鎮長副鄉鎮長辦理鄉鎮事務

第四十三條 鄰長承鄉鎮公所及里長副里長之命辦理本鄰自治事務並勸助里長副里長辦理里事務

第四十四條 里民鄰民對於里公約鄰公約有創制權及複決權對於里長副里長鄰長違法失職有罷免權其施行程序另定之

第六章 附則

第四十五條 本條例施行細則另定之

第四十六條 本條例施行日期以命令定之

市地方自治條例

民國二十二年十月十七日西南政務委員會修正公布

第一章 總則

第一條 本條例根據建國大綱第八條制定之

第二條 市之區域依其現有之區域

第三條 市之下分爲區坊積五百戶爲坊積十坊爲區但市郊得於坊之下分設里里以二十五戶爲率

前項之戶若不止一家時應以家爲單位家之解釋依民法上之規定

第一項區坊里之劃分因地勢或地方習慣及其他特殊情形得酌量變通之

第四條 中華民國人民無論男女在市區域內繼續居住一年以上或有住所達二年以上年滿二十歲經宣誓登記

後爲各該市之公民有出席里民大會坊民大會及行使選舉罷免創制複決之權

市公民在該市區域內無論遷入任何區域自登記移轉之日起均有公民權

第五條 市民有左列情形之一者不得享有前條所定之權

一 有反革命行爲經判決確定者 二 貪官污吏土豪劣紳經判決確定者 三 褫奪公權尙未復權

者 四 開除黨籍者 五 禁治產者 六 吸食鴉片或其他代用品者 七 爲不正當營業者

第六條 市地方自治人員除僱員外均爲義務職

第七條 市政府對於區以下自治機關之決議認爲不當時得停止其執行

第八條 區公所或區代表會對於坊以下自治機關之決議認爲不當時得呈請市政府停止其執行

第二章 市參議會

第九條 市參議會設議長一人副議長二人由參議員選舉之任期二年參議員之選出依左列之規定

一 由市民分區選舉每區二人或三人 二 由各界團體選舉其人數不得超過區選舉人數三分之二

二

候補參議員名額與其應選出之參議員名額同數

第十條 市參議會於不抵觸中央及省法令範圍內有議決左列各事項之權

一 關於完成自治事項 二 關於調查人口測量土地辦理警衛修築道路之督促事項 三 議決市

有財產之經營及處分 四 議決市預算決算事項 五 議決募集市公債 六 制定市自治公

約 七 議決市單行法規 八 市長交議事項 九 其他應興應革事項

第十一條 市參議會議決前條各事項應送由市政府轉呈上級機關核准施行

第十二條 市參議員之任期爲二年但得連選連任

第十三條 市參議會每六個月開會一次其會期不得逾五日如有重要事件發生應即開具理由函市政府轉呈上級機關核准召集臨時會議解決之但遇事機緊急得由政府先行呈請上級機關核准辦理仍函送市參議會追認

第十四條 市參議會組織條例及參議員選舉規則另定之

第三章 區

第一節 區民代表大會

第十五條 區民代表大會由區民分坊選舉代表組織之每坊一人至三人任期二年

第十六條 區民代表大會於不抵觸中央省市及上級自治機關頒布之法令規程範圍內有左列之職權

- 一 審核區預算決算
- 二 審議區公所交議事項
- 三 審議所屬坊公所提議事項
- 四 其他應行審議事項

第十七條 區民代表大會每三個月開會一次每次不得逾二日

第十八條 區民代表大會組織章程及區代表會選舉規則另定之

第十九條 區民對於區公約及自治事項有創制及複決權對於區長副區長違法失職有罷免權其施行程序另定之

第二節 區公所

第二十條 區公所設區長一人副區長二人由區民選舉之任期二年

第二十一條 區公所之職權如左

- 一 執行區代表會議事項
- 二 編制區預算決算事項
- 三 管理區財政收支及公款公產公營事業
- 四 辦理市政府委託事業
- 五 處理其他法令規定事項

第二十二條 區財政之收支應於每月終公布之

第二十三條 區公所爲執行區務得僱員助理並得酌設所丁

第二十四條 區公所認爲必要或有所屬坊公所五分之一以上之請求時得召集區務會議區務會議以區長副區長及

所屬坊長副坊長組織之

區務會議之規則由區公所定之

第二十五條 區長副區長選舉規則及區公所辦事章程另定之

第四章 坊

第一節 坊民大會

第二十六條 坊民大會於不抵觸中央省市及上級自治機關頒布之法令規程範圍內有左列之職權

一 議決坊單行章程 二 議決坊預算決算 三 議決坊公所交議事項 四 議決坊民提議事項
第二十七條 坊民大會每年開會二次每次不得逾二日但坊公所認為必要或有坊民三十戶以上之請求時得臨時召集之

第二十八條 坊民對於坊公約及自治事項有創制及複決權對於坊長副坊長違法失職有罷免權其施行政程序另定之

第二十九條 坊民大會會議規則另定之

第二節 坊公所

第三十條 坊公所設坊長一人副坊長二人由坊民選舉之任期二年

第三十一條 坊公所之職權如左

一 執行坊民大會議決事項 二 編制坊預算決算事項 三 管理坊財政收支及公款公產公營事業事項 四 辦理市政府或區公所委託事項 五 處理其他法令規定事項

第三十二條 坊財政之收支應於每月終公布之

第三十三條 坊公所為執行坊務得僱員助理並得酌設所丁

第三十四條 坊長副坊長選舉規則及坊公所辦事章程另定之

第五章 里

第三十五條 里民大會於不抵觸中央省市及上級自治機關頒布之法令規程範圍內有左列之職權

一 選舉及罷免里長副里長 二 制定或修正里自治公約 三 審議里長副里長交議事件 四

議決所屬公民提議事件

第三十六條 里民大會每三個月開會一次每次不得逾一日但里長認為必要或有里民五戶以上之請求時得臨時召集之

第三十七條 里民對於里公約及自治事項有創制及複決權對於里長違法失職有罷免權其施行政程序另定之

第三十八條 里設里長一人副里長二人由里民大會選舉之任期二年

第三十九條 里長之職權如左

一 執行里民大會議決事項 二 辦理坊公所委托事項 三 處理其他法令規則事項

第四十條 里長副里長選舉規則及里民大會規則另定之

第六章 附則

第四十一條 本條例施行細則另定之

第四十二條 本條例施行日期以命令定之

第二項區組織

區自治施行法

民國十八年九月十四日立法院第四十九次會議通過十八年十月二日國府公布

第一章 總綱

第一條 本法根據縣組織法第三十九條制定之其施行期間以縣自治完成之日為限

第二條 區之分割及編成依縣組織法第六條之規定並各冠以第一第二等次序

第三條 依縣組織法第八條之規定劃定區之區域由省府派員協助縣政府辦理變更區域時由縣政府召集有關係之區長會議繪圖列說呈核

第四條 凡二區以上有共同利益之事項得訂立公約聯合辦理之

前項公約之訂立及解除在區長民選前由關係各區區長提交區務會議決議在區長民選時由關係各區區長提交區民大會決議

第五條 經鄉公所或鎮公所登記爲鄉鎮公民者卽爲區公民有出席區民大會及行使選舉罷免創制複決之權

第六條 區公民年滿二十五歲具有左列資格之一者得爲區長及區監察委員之候選人

一 候選公務員考試或普通考試高等考試及格者

二 曾任中國國民黨區黨部執監委員或各上級黨部重要職員滿一年者

三 曾在國民政府統屬之機關任委任官一年或薦任官以上者

四 曾任小學以上教職員或在中學以上畢業者

五 經自治訓練及格者

六 曾辦地方公益事務著有成績經縣政府呈請省政府核定者

七 曾任鄉長副鄉長鎮長副鎮長或鄉鎮監察委員一年以上者

有鄉鎮自治施行法第十一條第二項各款情事之一者雖具前項資格仍應停止當選

第七條 受國籍法第九條之限制尙未解除者不得爲前條之候選人

第八條 第六條之候選人由區公所隨時調查登記並於每屆選舉前三個月造具候選人表冊呈報縣政府經縣政府核定後卽行公布其公布時期不得遲於選舉前一個月

候選人表冊應分別載明候選人姓名年齡住所及登記爲鄉鎮公民之時期並將其合於第六條第一項之

一款或數款資格具體載明

第一款或數款資格具體載明

第九條 在區長民選前區長之委任及罷免依縣組織法第三十三條第三十四條之規定但區長確有違法失職之

事實縣政府不呈請罷免者得由該區過半數鄉鎮長簽名召集鄉鎮長會議互推一人爲主席經議決後

得由各鄉鎮公所聯呈縣政府及省政府陳述必須罷免之理由

第十條 在區長民選時區長之選任及罷免依縣組織法第二十九條第三十條之規定

第十一條 區務會議之組織及會議依縣組織法第三十七條之規定

前項會議應通知區監察委員列席

第十二條 依縣組織法第三十一條之規定區監察委員爲五人或七人其第一次名額由區務會議決定之以後由前

一次之區民大會決定之

第十三條 前條監察委員會之候補監察委員準用鄉鎮自治施行法第十七條之規定

第十四條 區監察委員違法失職時由區民大會依法定程序罷免之

第十五條 區長之俸給在委任時由縣政府呈請省政府核定之在民選時由縣政府根據區民大會之決議呈請省政府核定之

第二章 區民大會

第十六條 區民大會依縣組織法第三十二條之規定於內政部核准區長民選後由區長召集之

第十七條 區民大會之職權如左

- 一 行使選舉權罷免權創制權複決權
- 二 制定或修正區自治公約
- 三 審核預算決算
- 四 審議縣政府交議事項
- 五 審議區公所或區務會議交議事項
- 六 審議所屬各鄉鎮公所或區公民提議事項

第十八條 區民大會以到會區公民過半數之同意決定之

第十九條 區民大會開會得分爲若干會場其第一次由區務會議決定之以後由前一次之區民大會決定之

前項區民大會之分場開會應同日舉行其各會場主席由到會區公民推定之
各會場應於每案詳記並宣布可決否決之人數或票數再由各會場主席集合區公所核算總數定其決議或當選

第二十條 區民大會開會或分場開會得開預備會整理或修正議案

第二十一條 區民大會由區長召集之每年開會一次於區長滿任一個月前舉行如有特別事件或區公民十分一以上之要求時應召集臨時會

前項臨時會關於區長本身事件應由區監察委員會召集之關於區監察委員本身事件區長延不召集者應由過半數之鄉鎮公所聯名召集之

第二十二條 區民大會開會期間不得過六日

第二十三條 區民大會會議通則另定之

第二十四條 區民大會鈐記由省政府頒給之

第三章 區公所

第二十五條 區公所應設於區內適中或交通便利地點

第二十六條 左列事項區公所於現行法令或區民大會決議交辦之範圍內分別自行辦理或委託各鄉鎮辦理由區長執行之

一 戶口調查及人事登記事項 二 土地調查事項 三 道路橋樑公園及一切公共土木工程建築

修理事項 四 教育及其他文化事項 五 保衛事項 六 國民體育事項 七 衛生療養事

項 八 水利事項 九 森林培植及保護事項 十 農工商業之改良及保護事項 十一 糧

食儲備及調節事項 十二 墾牧漁獵保護及取締事項 十三 合作社組織及指導事項 十四 糧

風俗改良事項 十五 育幼養老濟貧救災等設備事項 十六 公營業事項 十七 區自治

公約制定事項 十八 財政收支及公款公產管理事項 十九 預算決算編造事項 二十 縣

政府委辦事項 二十一 其他依法賦與該區應辦事項

前項區自治公約之制定限於第一次區民大會未召集時爲之

第二十七條 關於前條各款事項均應召集區務會議決議之

第二十八條 區公所準用鄉鎮自治施行法第三十二條之規定附設區調解委員會

凡鄉鎮調解委員會未曾調解或不能調解之事項均得由區調解委員會辦理

第二十九條 區調解委員會由調解委員若干人組織之

前項調解委員於區公民中選舉半數於各鄉鎮調解委員中選舉半數在區長民選前由區務會議選舉之
在區長民選後由區民大會選舉之區長區監察委員及所屬鄉長或鎮長均不得被選

第三十條 區調解委員會之組織規則及選舉規則由縣政府定之

調解委員違法失職時在區長民選前由區務會議罷免之在區長民選後區監察委員會得先請區公所停止其職務再提交區民大會罷免之

第二十一條 區公所除設立高級小學外並應於公所所在地設立國民補習學校及國民訓練講堂

前項國民補習學校及國民訓練講堂其課程講演之時間與主要科目準用鄉鎮自治施行法第三十五條之規定

第三十二條 區公所對於各鄉鎮設立之國民補習學校及國民訓練講堂應儘先補助其經費並應派員分赴國民訓練講堂講演主要科目

第三十三條 區長之職務依縣組織法第二十八條及本法之規定

第三十四條 委任區長任期一年其確有成績者得連任但至內政部核准民選時不在此限

第三十五條 民選區長任期一年得再被選其中途被選者以繼滿原任所餘之任期為限

第三十六條 民選區長因事故不能執行職務時其期間在二個月以內者由區務會議推定鄉長或鎮長一人代理之在二個月以外者除推定代理人外並應改選

第三十七條 區長應將任期內之經過情形以書面報告區民大會

第三十八條 區長應提出上年度決算及次年度預算於區民大會在第一次區民大會未召集時應提出於區務會議

第三十九條 區居民有左列情事時區長得分別輕重緩急報告區務會議或呈請縣政府處理之

一 違反現行法令者 二 違反區自治公約或一切決議案者 三 觸犯刑法或與刑法性質相同之特別法確有證據者

有前項第三款情事遇必要時區長得先行拘禁之除報告區務會議及呈報縣政府外並應即函送該管司法機關

第四十條 區長於區調解委員會辦理本法第二十八條事項不能調解時應根據區調解委員會之報告呈報縣政府並函報該管司法機關

第四十一條 區長改委或改選後舊任區長應將鈐記文卷款產契約及一切物件分別造冊移交新任接收後應具

接收冊結呈請縣政府轉報省政府備案

第四十二條 區助理員之職務及任用依縣組織法第三十五條之規定

第四十三條 區公民具有左列資格之一者得被遴委爲區助理員

一 公務員候選考試或普通考試及格者 二 經自治訓練及格者 三 在中學畢業或有相當程度

者 四 專習法政一年以上得有證書者 五 曾辦自治事務一年以上確有成績明瞭黨義者

第四十四條 區助理員之名額及生活費由區長呈請縣政府核定之但在區長民選後其呈請應根據區民大會之決議

第四十五條 區助理員得分股辦事

前項分股於區自治公約中規定之

第四十六條 區公所爲繕寫文件等事得酌用僱員

第四十七條 僱員之名額及生活費由區務會議決定之

第四十八條 區丁之職務及額數依縣組織法第三十六條之規定

第四十九條 區公所每屆月終應將所辦事務列表呈報縣政府

第五十條 區公所鈐記由省政府頒給之

第五十一條 區公所辦事通則由省政府定之

第四章 區監察委員會

第五十二條 區監察委員會於區長民選後設置之其組織及職務依縣組織法第三十一條之規定

第五十三條 區監察委員會開會準用鄉鎮自治施行法第四十八條至第五十條之規定

第五十四條 區監察委員會得隨時調查區公所之賬目及款產事宜

第五十五條 區公所財政之收支及事務之執行有不當時區監察委員會得隨時呈請縣政府糾正之

第五十六條 區監察委員會糾舉區長違法失職時得自行召集區民大會

第五十七條 區監察委員會應設於區公所所在地

第五十八條 區監察委員及候補監察委員任期一年得再被選

第五十九條 區監察委員會委員不足法定人數無可補充時應由區民大會補選之

第六十條 補充或補選之區監察委員以繼滿原任所餘之任期爲限

第六十一條 現任本區及所屬各鄉鎮之自治職員不得當選爲區監察委員

第六十二條 區監察委員會之辦事細則由各該委員會自定之其鈐記由省政府頒給之

第五章 區財政

第六十三條 區財政之收入爲左列各種

一 區公產及公款之孳息 二 區公營業之純利 三 依法賦與之自治款項 四 省縣補助金

第六十四條 區預算決算在區長委任時須經區務會議之決議在區長民選時須經區民大會之決議

經前項決議後區公所應呈請縣政府核定彙報省政府備案

提出區民大會之預算決算應於開會一個月前送達區公民

第六十五條 遇有緊急支出超過預算在區長委任時應提交區務會議追認在區長民選時應提交區民大會追認

第六十六條 區財政之收支應於每月終公布之

第六章 附則

第六十七條 本法施行日期以命令定之

修正區自治施行法第十七條第十九條第二十條第二十六條第二十八條第六十

四條第六十五條條文

民國十九年七月修正

第十七條 區民大會以本區公民出席投票行使選舉權罷免權創制權復決權

第十九條 區民大會於各鄉鎮分場開會同日舉行其各會場主席由到會區公民推定之

第二十條 區民大會各會場投票後由各會場主席集合區公所計算總數宣布投票結果

第二十六條 左列事項區公所於現行法令或區民大會決議交辦之範圍內分別自行辦理或委託各鄉鎮辦理由區長

執行之

- 一 戶口調查及人事登記事項
- 二 土地調查事項
- 三 道路橋樑公園及一切公共土木工程建築修理事項
- 四 教育及其他文化事項
- 五 保衛事項
- 六 國民體育事項
- 七 衛生療養事項
- 八 水利事項
- 九 森林培植及保護事項
- 十 農工商業之改良及保護事項
- 十一 糧食儲備及調節事項
- 十二 墾牧漁獵保護及取締事項
- 十三 合作社組織及指導事項
- 十四 風俗改良事項
- 十五 育幼養老濟貧救災等設備事項
- 十六 公營業事項
- 十七 區自治公約制定事項
- 十八 財政收支及公款公產管理事項
- 十九 預算決算編造事項
- 二十 縣政府委辦事項
- 二十一 其他依法賦與該區應辦事項

第三十八條 區長應提出上年度決算及次年度預算於區務會議

第六十四條 區預算決算經區務會議決議後應由區公所呈請縣政府核定彙報省政府備案

前項預算決算經縣政府核定後應公布於區公所及所屬各鄉鎮公所

第六十五條 遇有緊急支出超過預算應提交區務會議追認並呈請縣政府核准後公布之

剿匪區內各縣區公所組織條例

民國二十一年八月豫鄂皖剿匪總司令部公布

第一條 豫鄂皖三省剿匪總司令部爲協助縣長勦匪清鄉增長自衛力量提高行政效率起見特頒勦匪區內各縣區公所組織條例

第二條 各縣政府應依其面積地形戶口交通經濟狀況人民習慣酌劃縣屬爲若干區但不得多於十區少於四區前項區劃應繪圖分呈本部及省政府民政廳全省保安處該管行政督察專員公署備案

第三條 各區名稱以數字定之

第四條 區公所設於區內適中或交通便利地點

第五條 區公所設區長一人承縣長之命辦理左列各事項

一 補助縣長執行其職務

二 宣達區內奉飭遵行之法令及調查報告區內各種情況

三 監督指揮區內保甲人員執行其職務

四 依保甲條例及其他法令應由區長執行之職務

第六條 區公所設區員一人或二人輔助區長辦理區公所一切事務

第七條 區公所因繕寫文件得酌用僱員

第八條 區長區員以本縣住民年滿二十五歲以上具有左列資格之一者充任之

一 曾在黨政軍各機關或法定人民團體服務滿一年以上者

二 曾在地方歷辦教育公益事業者

三 曾受區長之訓練畢業者

四 曾在高級中學以上畢業者

區長由縣長薦請該管行政督察專員委任區員由區長薦請縣長委任並呈報該管行政督察專員公署備案
但本縣中如無適當人員時得暫由他縣住民擢用

第九條 有左列情形之一者不得任區長區員

一 有危害民國行為曾受處刑之宣告者

二 褫奪公權尙未復權者

三 曾爲赤匪脅從雖邀准悔過自新而尙在察看管束期內者

四 虧欠地方團體或機關之公款尙未清償者

五 吸食鴉片或代用品者

六 心神喪失不堪任事者

第十條 區公所處理事務情形該管縣長應依左列各款之規定隨時親往或派員巡視之兩個月內每區至少必須巡

視一次

一 區長區員是否勤慎供職

二 區內承辦各項政務所應依據之法規命令及其進行方法是否明瞭有無成績

三 區長區員是否得區內民衆之信任

四 區內必應周知之法令會否宣達其宣達之方法是否得宜

五 經費之收支能否適合

六 區公所文書及物品之整理是否得當

七 保甲人員輔助區長執行職務是否得力

八 其他必須視察調查之事項

前項各款巡視之情形及對於區長區員加以指導誥戒嘉獎或其他之處分該縣長應於每次各區巡視完畢後彙編巡視報告書分呈民政廳全省保安處及該管行政督察專員公署查核

第十一條

區公所處理事務之情形該管縣長應隨時定期召集區長或代表區長之區員到縣政府所在地就各該公所承辦各事務區內各情況及其他必要之事項分別加以考詢每月必須舉行一次但依前條之規定本月預定爲輪往該區巡視之期則該區之考詢應於巡視期半月以前行之

前項考詢應由縣長親行之但縣政府中所屬各科之主管事務得由各主管科行之各就主管事務之進行促其注意相與協議並得指定與有關係之職員詳加說明

第十二條

依前條規定加以考詢或促其注意或與之協議各事項應筆錄要領編成考詢錄每月由縣長分呈民政廳全省保安處及該管行政督察專員公署查核

第十三條

各區應行舉辦之保甲武裝或非武裝之自衛民團農村合作社及其他事務應遵照新頒法令實行者縣長得定期召集各區長區員到縣政府所在地開講習會就新頒法令之意義辦理之程序及其他必應練習之實務分別講習之務使澈底了解確切遵行

第十四條

區長區員及僱員之薪工依所屬縣分之等次暨地方生活情形由省政府製定標準列表另定之

前項開支及區公所一切辦公費各區應編造預算經縣長編成各區經費總預算依次呈候行政督察專員及省政府核定後得由省庫補助即就該縣解省庫之稅款就近撥支如省庫之補助費尙不敷用時非經該區行政督察專員呈報省政府核准後各縣區不得自由徵取

第十五條 區長得就地方上之負鄉望而能辦事者聘爲區佐理員但爲名譽職

第十六條 本條例施行細則由各縣自定之依次呈報民政廳全省保安處及該管行政督察專員公署備核

第十七條 普通法令與本條例相類似者暫緩施行但與本條例不相抵觸之自治法規仍應適用

第十八條 本條例自公布日施行

各縣區公所與公安分局劃定事權辦法

民國二十年五月內政部公布

一 本辦法係就區自治施行法第二十六條第三十九條所定區公所職掌事項及縣組織法第十六條第一項第一款所定公安局職掌事項規定各縣區公所與公安分局事權之關係及其範圍

二 區自治施行法第二十六條第一款戶口調查及人事登記事項由區公所辦理公安分局應協助之

三 區自治施行法第二十六條第五款保衛事項由公安分局辦理其已設保衛團地方由保衛團與公安分局各依職權辦理共負保衛責任

四 區自治施行法第二十六條第七款衛生事項第十四款風俗改良事項第十五款救災事項由區公所與公安分局會同辦理

五 區自治施行法第二十六條第九款森林保護事項第十款農工商業保護事項第十二款墾牧漁獵保護及取締事項由公安分局辦理但依區自治公約或一切決議案須加以制裁時仍應送區公所核辦

六 區自治施行法第三十九條第一項第一款違反現行法令者如係違反違警罰法由公安分局辦理如係違反他項法令及第二款違反自治公約或一切決議案者由區公所辦理但區公所認爲必要時得請公安分局協助之

七 區自治施行法第三十九條第一項第三款觸犯刑法或與刑法性質相同之特別法者如係區公所發覺得通知公安分局協助辦理如係公安分局發覺應通知區公所會同辦理

八 區公所公安分局應規定時間常開聯席會議雙方報告或討論應辦事宜以收分工合作之效

九 凡未設公安分局地方關於公安事務均由區公所辦理

十 本辦法所定事項得由各省府就地方情形酌量辦理但以不變更區公所及公安分局之法定職權爲限

十一 本辦法經內政部呈奉行政院核准施行

部頒區鄉鎮坊調解委員會權限規程

民國二十年四月三日司法行政部內政部會同公布

第一條 各縣之區鄉鎮及各市之坊所設調解委員會除區鄉鎮依照區自治施行法第二十八條第二十九條第三十

條第四十條鄉鎮自治施行法第三十二條第三十三條第四十二條坊依照市組織法第八十一條第八十二條第九十六條辦理外應依本規程行之

第二條 區調解委員會受區公所之監督鄉鎮坊調解委員會受鄉鎮坊公所之監督處理調解事務

第三條 調解委員會得辦理之民事調解事項應受左列限制

一 已經法院受理之民事案件經調解後須依法定程序向法院聲請銷案

二 依民事調解法正在法院附設之民事調解處調解時不得同時調解

第四條 調解委員會得辦理之刑事調解事項以左列刑法各條之罪為限

刑法第二百四十四條及第二百四十五條之妨害風化罪

刑法第二百五十五條及第二百五十六條之妨害婚姻及家庭罪

刑法第二百九十三條及第三百零一條之傷害罪

刑法第三百十五條第一項及第三百二十條之妨害自由罪

刑法第三百二十四條至第三百三十條之妨害名譽及信用罪

刑法第三百三十三條至第三百三十五條之妨害秘密罪

刑法第三百四十一條第二項之竊盜罪

刑法第三百六十一條第二項之侵占罪

刑法第三百六十八條第二項之詐欺及背信罪

刑法第三百八十八條至第三百八十四條之毀棄損壞罪

前項各款之罪經告訴者於第一審辯論終結前仍得調解但應由告訴人向法院依法撤回其告訴

第五條 調解委員會調解事項應以兩造同區爲限但兩造不同區之案件民事得由被告所在地刑事得由犯罪地之調解委員會調解之

第六條 調解委員會調解事項應於調解以前報告於區公所或鄉鎮坊公所其不能調解時仍應報告於區公所或鄉鎮坊公所分別依照區自治施行法第二十八條第二項第四十條鄉鎮自治施行法第四十二條市組織法第九十六條辦理

其調解成立者應敘列當事人姓名年齡籍貫及事由概要並調解成立年月日在區報告區公所分報縣政府及該管法院在鄉鎮坊報告鄉鎮坊公所轉區公所分報縣市政府及該管法院

第七條 調解日期民事不得逾十日刑事不得逾五日但民事事項當事人自請延期調解者得再延長十日

第八條 刑事調解事項須驗傷及查勘者得由被害人或其法定代理人保佐人親屬配偶報請當地區長或鄉長鎮長坊長驗勘開單存查其不願驗勘者聽之

第九條 刑事案件除第四條所列各條外區公所應依區自治施行法第三十九條第二項鄉鎮公所應依鄉鎮自治施行法第四十一條第二項辦理立即報送法院核辦

第十條 民事調解事項須得當事人之同意刑事調解事項須得被害人之同意始能調解調解委員會不得有阻止告訴及強迫調解各行爲

第十一條 辦理調解事項除對於民事當事人及刑事被害人得評定賠償外不得爲財產上或身體上之處罰

第十二條 辦理調解事項除查勘實費由當事人核實開支外不得徵收費用或收受報酬

第十三條 辦理調解事項違反本規程第十條第十一條第十二條之規定者各依刑法本條論罪

第十四條 調解事項有涉及調解委員本身或親屬時應即迴避

第十五條 本規程所稱法院於兼理司法之縣政府準用之

第十六條 本規程自公布日施行

第三項 鄉鎮組織

鄉鎮自治施行法

民國十八年八月三十一日立法院第四十四次會議通過十八年九月十八日國務公布

第一章 總綱

第一條 本法根據縣組織法第四十七條制定之其施行期間以縣自治完成之日爲限

第二條 鄉鎮之編成依縣組織法第七條之規定

鄉鎮冠以原有地名或新定地名

第三條 依縣組織法第八條之規定劃定鄉鎮區域由縣政府派員會同區長辦理變更區域時由區長召集有關係之鄉長或鎮長會議繪圖列說呈請縣政府轉報

第四條 鄉鎮各依其原有區域其聯合各村莊或街市編成之鄉以所屬村莊或街市原有區域爲準

第五條 鄉鎮區域不明或發生爭議時由區長召集有關係之鄉長鎮長協商後呈請縣政府決定之

第六條 凡二鄉或二鎮以上或鄉鎮間有共同利益之事項得訂立公約聯合辦理之

前項公約之訂立及解除由鄉公所提交鄉民大會或鎮民大會決議在大會未開時得呈請區公所核准行之但仍須提交大會追認

第七條 中華民國人民無論男女在本鄉鎮區域內居住一年或有住所達二年以上年滿二十歲經宣誓登記後爲鄉鎮公民有出席鄉民大會或鎮民大會及行使選舉罷免創制複決之權

有左列情事之一者不得享有前項所定之權

一 有反革命行爲經判決確定者 二 貪官污吏土豪劣紳經判決確定者 三 褫奪公權尙未復權者 四 禁治產者 五 吸用鴉片或其代用品者

第八條 宣誓須親自簽名於誓詞赴鄉公所或鎮公所舉行宣誓典禮由區公所派員監督其誓詞式如左

○○○正心誠意當衆宣誓從此去舊更新自立爲國民盡忠竭力擁護中華民國實行三民主義采用五權憲法務使政治修明人民安樂措國基於永固維世界之和平此誓

第九條 在鄉公所或鎮公所未成立時前項宣誓典禮於鄉公所籌備處或鎮公所籌備處舉行之
人民宣誓後鄉公所或鎮公所除登記其爲鄉鎮公民外應將公民名冊呈報區公所並將誓詞及公民名冊彙請區公所轉呈縣政府備案

在鄉公所或鎮公所未成立時由區公所登記並造具公民名冊連同誓詞彙報縣政府備案俟鄉公所或鎮公所成立即將公民名冊移交

第十條

鄉鎮公民經登記後鄉公所或鎮公所發覺其有第七條第二項各款情事之一者得呈由區公所轉請縣政府取消其鄉鎮公民資格

第十一條

鄉鎮公民年滿二十五歲有左列資格之一者得爲鄉長副鄉長鎮長副鎮長及鄉鎮監察委員之候選人

- 一 候選公務員考試或普通考試高等考試及格者
 - 二 曾在中國國民黨服務者
 - 三 曾在國民政府統屬之機關委任官以上者
 - 四 曾任小學以上教職員或在中學以上畢業者
 - 五 經自治訓練及格者
 - 六 曾辦地方公益事務著有成績經區公所呈請縣政府核定者
- 有左列情事之一者雖具前項候選資格仍應停止當選

- 一 現役軍人或警察
- 二 現任職官
- 三 僧道及其他宗教師

第十二條

受國籍法第九條之限制尙未解除者不得爲前條之候選人

第十三條

第十一條之候選人由鄉公所或鎮公所隨時調查登記並於每屆選舉前三個月造具候選人表冊二份一呈區公所一呈由區公所彙報縣政府經縣政府核定後即行公布其公布時期不得遲於選舉前一個月第一次候選人之調查登記及呈報公布均由區公所依前項規定辦理俟鄉公所或鎮公所成立應即將候選人表冊移交

候選人表冊分別載明候選人姓名年齡住所及登記爲鄉鎮公民之時期並將其合於第十一條第一項之

一款或數款資格具體載明

第十四條 鄉長副鄉長或鎮長副鎮長之選任及罷免在區長民選實行以後依縣組織法第四十二條及第四十三條之規定在區長民選實行以前依縣組織法第四十五條及第四十六條之規定

副鄉長或副鎮長之名額依縣組織法第四十條之規定第一次由區長決定之以後由前一次之鄉民大會或鎮民大會決定之

第十五條 在鄉長鎮長由縣長擇任或完全由民選時鄉民大會或鎮民大會均得依縣組織法第四十三條之規定行使其創制及複決之權

第十六條 在鄉長鎮長由縣長擇任或完全由民選時鄉民大會或鎮民大會均得依縣組織法第四十四條之規定選舉監察委員

第一次監察委員之名額爲三人或五人由區長決定之以後由前一次之鄉民大會或鎮民大會決定之

第十七條 監察委員會得設與監察委員同數之候補監察委員以得票次多數者爲當選候補監察委員應列席監察委員會監察委員缺額時以候補監察委員補充之

第十八條 監察委員違法失職時鄉民大會或鎮民大會依法定程序罷免之

第十九條 閭鄰居民無論男女在區域內居住一年或有住所達二年以上年滿二十歲除有本法第七條第二項各款情事之一者外均有出席閭鄰居民會議及選舉或罷免閭長鄰長之權

無出席居民會議之資格者不得補選爲閭長鄰長

第二十條 閭長鄰長之選舉及罷免依縣組織法第四十九條至第五十一條之規定

第二十一條 鄉鎮大會爲鄉民大會或鎮民大會其職權如左

第二章 鄉鎮大會

- 一 行使選舉權罷免權創制權複決權
- 二 制定或修正自治公約
- 三 審核預算決算
- 四 審議

上級機關交議事項 五 審議本鄉公所或鎮公所及鄉務會議或鎮務會議交議事項 六 審議所屬各閭鄰或公民提議事項

第二十二條 鄉民大會或鎮民大會以到會公民過半數之同意決定之

第二十三條 鄉民大會或鎮民大會以各該鄉長或鎮長爲主席但關於鄉長或鎮長本身事件其主席由到會公民推定之

第二十四條 本法施行後之第一次鄉民大會或鎮民大會由區長召集之即以區長爲主席

第二十五條 鄉民大會或鎮民大會各由鄉長或鎮長召集之每年開會二次其第一次大會於鄉長或鎮長任滿一個月

前舉行如有特別事件或鄉鎮公民十分一以上之要求時應召集臨時會

前項臨時會關於鄉長或鎮長本身事件應由監察委員會召集之關於監察委員本身事件鄉長或鎮長延不召集者應由各該鄉鎮過半數之閭長聯名召集之

第二十六條 鄉民大會或鎮民大會開會期間不得過六日

第二十七條 鄉民大會或鎮民大會會議通則由縣政府定之其圖記由縣政府頒給之

第三章 鄉鎮公所

第二十八條 鄉鎮公所依縣組織法第四十條之規定爲鄉公所或鎮公所

第二十九條 鄉公所或鎮公所應設於該鄉鎮適中地點

第三十條 鄉公所或鎮公所於現行法令區自治公約及鄉民大會或鎮民大會決議交辦之範圍內辦理左列事項由鄉長或鎮長執行之

一 戶口調查及人事登記事項 二 土地調查事項 三 道路橋樑公園及一切公共土木工程建築

修理事項 四 教育及其他文化事項 五 保衛事項 六 國民體育事項 七 衛生療養事

項 八 水利事項 九 森林培植及保護事項 十 農工商業改良及保護事項 十一 糧食

儲備及調節事項 十二 墾牧漁獵保護及取締事項 十三 合作社組織及指導事項 十四

風俗改良事項 十五 育幼養老濟貧救災等設備事項 十六 公營業事項 十七 自治公約

擬定事項 十八 財政收支及公款公產管理事項 十九 預算決算編造事項 二十 縣政府及區公所委辦事項 二十一 其他依法賦與該鄉鎮應辦事項

辦理前項第一款至第十九款事項須先由鄉務會議或鎮務會議議決之

第三十一條 鄉鎮公所每月至少開鄉務會議或鎮務會議一次由鄉長或鎮長召集左列人員出席以鄉長或鎮長爲主席

一 副鄉長或副鎮長 二 各該鄉鎮所屬閭長

前項會議應通知監察委員列席於必要時並得通知鄰長列席

第三十二條 鄉公所或鎮公所應附設調解委員會辦理左列事項

一 民事調解事項 二 依法得撤回告訴之刑事調解事項

第三十三條 前項調解委員會由鄉民大會或鎮民大會於鄉鎮公民中選舉調解委員若干人組織之鄉長副鄉長或鎮長副鎮長均不得被選

調解委員會之組織規則及選舉規則第一次由區公所提交鄉民大會或鎮民大會決定之以後得由鄉公所或鎮公所提交鄉民大會或鎮民大會修正之

調解委員違法失職時監察委員會得先請鄉公所或鎮公所停止其職務再提交鄉民大會或鎮民大會罷免之

第三十四條 鄉公所或鎮公所應設立左列教育機關

一 初級小學 二 國民補習學校 三 國民訓練講堂

前項教育機關得聯合他鄉鎮設立之

第三十五條 鄉公所或鎮公所應使達學齡之男女均受初級小學教育十歲至四十歲之失學男女在四年以內均受國民補習學校或國民訓練講堂一年半之教育

前項國民補習學校每星期至少應有十小時之課程國民訓練講堂每星期至少應有四小時之講演其課程及講演之主要科目如左

程及講演之主要科目如左

第三十六條

鄉長副鄉長鎮長副鎮長之職務依縣組織法第四十條及本法之規定

鄉長或鎮長不能執行職務時由副鄉長或副鎮長代理之如副鄉長或副鎮長有二人以上時互推一人代理之

第三十七條

鄉長副鄉長鎮長副鎮長任期一年得再被選其中途被選者以繼滿原任所餘之任期為限

第三十八條

在區長民選實行時由縣長委任之鄉長或鎮長任期未滿亦應改選

第三十九條

鄉長或鎮長應將任期內之經過情形以書面或口頭報告於鄉民大會或鎮民大會

第四十條

鄉長或鎮長應於每年第一次鄉民大會或鎮民大會提出次年度預算及上年度決算

本法施行後之鄉鎮第一年度預算由區長提出鄉民大會或鎮民大會

第四十一條

鄉鎮居民有左列情事時鄉長或鎮長得分別輕重緩急報由縣政府或區公所處理之

- 一 違反現行法令者
- 二 違抗縣區命令者
- 三 違反鄉鎮自治公約或一切決議案者
- 四 觸犯刑法或與刑法性質相同之特別法者

有前項第四款情事鄉長或鎮長得先行拘禁之除分別呈報區公所及縣政府外並應即函送該管司法機關核辦

第四十二條

鄉長或鎮長於調解委員會辦理本法第三十二條各款事項不能調解時應根據調解委員會之報告呈報區公所或函報該管司法機關

第四十三條

鄉長或鎮長改選後舊任鄉長鎮長應將圖記文卷契約及一切物件分別造冊移交新任接收後應具接收冊結報由區公所核轉縣政府備案

第四十四條

鄉公所或鎮公所得置事務員及鄉丁或鎮丁其人數職務及待遇於自治公約中規定之

第四十五條

鄉公所或鎮公所圖記由縣政府頒給之

第四十六條

鄉公所或鎮公所辦事通則由縣政府定之

第四章 監察委員會

第四十七條 鄉監察委員會或鎮監察委員會之組織及職務依縣組織法第四十四條之規定

第四十八條 監察委員會每月開會一次如有特別事件得開臨時會均由主席召集之

第四十九條 監察委員會開會時由各委員依當選次序輪充主席臨時會主席以上次開會之主席任之

第五十條 監察委員會開會須有過半數委員出席其決議須有過半數出席委員同意

第五十一條 監察委員會得隨時調查各該鄉鎮公所之賬目及款產事宜

第五十二條 鄉鎮財政之收支及事務之執行有不當時監察委員會得隨時呈請區公所糾正之

第五十三條 監察委員會糾舉鄉長或鎮長違法失職情事得自行召集鄉民大會或鎮民大會

第五十四條 監察委員會應設於各該鄉鎮公所所在地

第五十五條 監察委員及候補監察委員任期一年得再被選

第五十六條 監察委員會委員不足法定人數無可補充時應由鄉民大會或鎮民大會補選之

第五十七條 補充或補選之監察委員以繼滿原任所餘任期為限

第五十八條 鄉長或鎮長完全民選時監察委員亦應同時改選

第五十九條 現任各該鄉鎮之自治職員不得當選為監察委員

第六十條 監察委員會辦事細則由該委員會自定之其圖記由縣政府頒給之

第五章 財政

第六十一條 鄉鎮財政之收入為左列各種

- 一 各該鄉鎮公產及公款之孳息
- 二 各該鄉鎮公營業之純利
- 三 依法賦與之自治款項
- 四 縣區補助金
- 五 特別捐

第六十二條 鄉鎮募集特別捐應先由鄉務會議或鎮務會議決定其總數並不得有強制行為鄉公民或鎮公民認為無

募集特別捐之必要時得依法定程序行使複決權

第六十三條 鄉鎮預算決算由鄉民大會或鎮民大會通過後應呈報區公所查核彙轉縣政府備案

前項預算決算應於開會五日前送達各該鄉鎮公民

第六十四條 遇有緊急支出超過預算時鄉公所或鎮公所應提交鄉民大會或鎮民大會追認

第六十五條 鄉鎮財政之收支應於每三個月終公布一次

第六章 閭鄰

第六十六條 閭鄰之組織法依縣組織法第十條之規定並各冠以第一第二等號數

閭鄰經第一次編定後閭增至超過三十五戶減至不滿十五戶或鄰增至超過七戶減至不滿三戶時應由鄉公所或鎮公所於每年閭長或鄰長任滿一個月前改編之

閭改編後應更正全鄉或全鎮各閭之號數鄰改編後應更正全閭各鄰之號數統由鄉公所或鎮公所報由區公所轉呈縣政府備案

第六十七條 閭鄰各設居民議會開會須有過半數居民出席其決議須有出席居民過半數同意

前項居民議會以各該閭鄰之閭長或鄰長爲主席但關於閭長鄰長本身事件其主席由到會居民推定之
閭鄰居民會議由閭長或鄰長召集之如有十戶以上之要求閭長應召集本閭居民會議有二戶以上之要求鄰長應召集本鄰居民會議

本法施行後之第一次各閭居民會議由鄉長或鎮長召集之即以鄉長或鎮長爲主席第一次各鄰居民會議由閭長召集之即以閭長爲主席

第六十九條 閭長不能召集居民會議時由鄉長或鎮長召集之鄰長不能召集居民會議時由閭長召集之

前項閭鄰居民會議以召集人爲主席

第七十條 閭鄰居民會議之期間不得過一日

第七十一條 閭鄰有需用經費之必要時以各該閭鄰居民會議之決定籌集之

第七十二條 閭長承鄉長或鎮長之命掌理本閭自治事務鄰長承閭長之命掌理本鄰自治事務

第七十三條 閭長依縣組織法第四十一條之規定襄助鄉長或鎮長辦理主管之鄉公所或鎮公所事務

第七十四條 閭長鄰長之職務如左

- 一 辦理法令範圍內一切自治事務
- 二 辦理縣政府區公所及鄉公所或鎮公所交辦事務

前項第一款事務閭長鄰長應提由本閭居民會議或本鄰居民會議決定之

第七十五條 閭長應將辦理事務之經過情形隨時報告本閭居民會議及鄉公所或鎮公所

第七十六條 閭鄰居民會議有違反法令或自治公約時間長或鄰長得報告鄉公所或鎮公所核辦

第七十七條 閭長應將經費收支隨時報告於本閭居民會議及鄉公所或鎮公所鄰長應將經費收支隨時報告於本鄰

居民會議及閭長

閭鄰經費收支除前項報告外每半年應公布一次

第七十八條 閭長由到會居民七人以上之推選鄰長由到會居民三人以上之推選經各該閭鄰居民會議過半數之同

意即爲當選

第七十九條 閭長選舉由鄉長或鎮長監督之鄰長選舉由閭長承鄉長或鎮長之命監督之

第八十條 閭長選舉日期由鄉長或鎮長決定之鄰長選舉日期由閭長報請鄉長或鎮長決定之

前項選舉日期鄉長或鎮長除於五日前公布外並應報區公所察核

第八十一條 閭鄰居民會議開會選舉時應置居民姓名簿由到會者簽一到字或符號於其姓名之下

第八十二條 閭長選定後由本閭居民會議主席報告鄉公所或鎮公所鄰長選定後由本鄰居民會議主席報告閭長轉

報鄉公所或鎮公所統由鄉公所或鎮公所彙報區公所轉呈縣政府備案

第八十三條 閭長鄰長任期一年得再被選其違法失職者依縣組織法第五十條之規定隨時改選之

第八十四條 閭鄰居民會議通則由縣政府定之其圖記由鄉公所或鎮公所頒給之

第七章 附則

第八十五條 本法施行日期以命令定之

修正鄉鎮自治施行法第十四條第十五條第二十一條第六十二條條文

民國十九年七月修正

第十四條 鄉長副鄉長或鎮長副鎮長之選任在區長民選實行以前依縣組織法第四十五條之規定在區長民選實

行以後依縣組織法第四十二條之規定副鄉長或副鎮長之名額依縣組織法第四十條之規定第一次由

區長決定之以後由前一次之鄉民大會或鎮民大會決定之

第十五條 鄉民大會或鎮民大會罷免鄉長副鄉長或鎮長副鎮長在鄉長副鄉長鎮長副鎮長由縣長擇任時依縣組織法第四十六條之規定在鄉長副鄉長鎮長副鎮長完全民選時依縣組織法第四十三條之規定

第二十一條 鄉民大會或鎮民大會之職權如左

- 一 選舉及罷免鄉長或鎮長及其他職員
- 二 制定或修正自治公約
- 三 議決單行規程
- 四 議決預算決算
- 五 議決鄉公所鎮公所交議事項
- 六 議決所屬各閭鄰或公民提議事項

第六十二條 鄉鎮募集特別捐應由鄉民大會或鎮民大會議決之

編發鄉鎮公約大綱

民國二十二年一月內政部咨各省政府
(附咨)

案查本部此次召集第二次全國內政會議所有議決可採各案均經分別呈報或通行在案茲查有雲南民政廳長朱旭提議請編發區鄉鎮公約大綱以昭劃一一案經大會決議頒發區鄉鎮公約大綱於推進自治極有效力送部分別採擇施行等語紀錄在案本部復核在縣市自治組織次第完成之時此項公約大綱之頒布實甚需要惟此項大綱之制定不必完全劃一應由各省市政府斟酌各地方之風俗習慣以及人民之需要等項擬訂原則令飭遵行卷查浙江省政府前訂區鄉鎮自治公約注意要項各點頗有可採除分咨外相應檢同原提案並浙江省擬訂區鄉鎮自治公約注意要項咨請貴省政府查照辦理

附原提案

請編發區鄉鎮公約大綱以昭畫一案

提案第一九〇號
民字第六〇號

提議人 雲南省民政廳廳長朱 旭

類別 關於地方自治事項

議題 請編發區鄉鎮公約大綱以昭畫一案

理由

各省對於市縣自治組織均已遵照限令積極進行故各級自治團體當可次第組織完成惟各區鄉鎮公民宜示登記後即須依照法規製定區坊鄉鎮

公約以資遵守此種公約固須因地制宜因時制宜方能切合事實惟公約之形式及內容之項目似應由內政部規定式樣及大綱頒發各省參酌辦理以期畫一而免參差

辦法

請由中央規定各市縣區坊鄉鎮自治公約形式大綱頒發各省轉發各市縣區坊鄉鎮各公所查照並各斟酌當地情形製訂公約公共遵守以免紛歧

擬訂區鄉鎮自治公約注意要項

一 區鄉鎮所訂自治公約應遵守黨義並不抵觸中央及省縣之法令規章不逾越權限不防害公共利益及一切善良之風俗習慣

一 居民之權利義務應就法令範圍及地方需要程度內明白規定義務各盡其力權利一律平等

一 遵守法律尊重紀律爲自治要義崇尚勤儉實行互助爲自治要圖應規定於公約內養成並增進之

一 區鄉鎮自治乃區鄉鎮人民自己處理區鄉鎮之事務而求其進展發達應參照自治施行法規定事項及本區鄉鎮狀況將重要事項之進行方針於公約內制定其原則

一 除弊與興利同重矯正不良風俗感化不良份子第應體察本區鄉鎮狀況將重要者於公約內規定其事項及方法

一 區公所助理員之分股辦事及鄉鎮公所事務員鄉丁或鎮丁之人數職務及待遇依區自治施行法第四十五條及鄉鎮自治施行法第四十四條之規定應於公約內訂定

一 居民對於辦理公共事業能忠實勤奮者或輸助捐款建設地方自治事業著有成績者應於公約內規定其獎勵方法

一 居民因救護或防禦事項致成殘廢或受傷殞命者應於公約內規定其撫卹方法

一 爲保持自治公約之效力應規定居民違反自治公約之制裁其制裁之種類約如左列

一 過怠金 五元以下一角以上其須賠償損失者並得由區公所或鄉鎮公所公估價值責令賠償其無力繳納過怠金者得改處以服勞役一月抵過怠金一元

二 向 總理遺像肅立靜默三分鐘至三十分鐘

三 訓誡

四 其他就地沿之善良習慣足資儆戒者但不得有凌虐行爲前項第一款之制裁應依區自治施行法第三十九條及鄉鎮自治施行法第四十一條之規定由區長或鄉鎮長報請縣政府處理之第二三四款之制裁應由區長報告區務會議或鄉鎮長報由鄉鎮會議議決後處理之

一 居民違約事項如有涉及違警及刑事者應規定除依自治公約之制裁外其關於違警及刑事部份仍歸主管機關依法處辦

一 凡違反公約應處過怠金而年齡在十六歲以下者應規定予以訓誡並交家長約束免處過怠金但由家長指使或再犯時得處家長以過怠金

一 凡違反公約而居民不遵制裁時應規定由區公所或鄉鎮公所報由區公所呈請縣政府核辦

一 區鄉鎮自治公約條文應力求通俗明顯俾一般人均得瞭解

第二款 自治人員

第一項 任用

考試合格黨員籌備地方自治案

民國十九年五月內政部咨各省通飭

案查前准行政院秘書處函奉院長發下國民政府轉奉中央執行委員會交辦浙江省執委會呈爲轉請通飭各省於派員分赴各縣籌備自治時應遵照三全大會決議案以曾經訓練考試合格之黨員充任一案奉諭交內政部核議等因到部當經本部核議擬先由本部通行各省嗣後對於訓練區長先儘黨員招考其訓練合格之人員亦先儘黨員委用以符法案至於區長考試如何舉行擬請行政院轉請考試院迅賜核定辦法以便實施函復轉陳在案茲准行政院秘書處函轉奉院長諭如議辦理並已轉咨考試院暨函達文官處轉陳等因准此除分咨外相應抄同原案咨請查照轉飭民政廳遵照爲荷

〔國民政府派遣地方自治指導員暫行辦法〕

民國二十年二月二十三日國府公布

一 國民政府爲推進全國之地方自治起見請中央執行委員會調用曾受訓練人員爲地方自治指導員派赴各省指導地方自治

二 地方自治指導員每省定三人至五人並指定一人爲主任指導員

三 地方自治指導員應具有下列兩項之資格

1 在中央黨部服務一年以上成績優良者 2 曾在地方服務深悉地方情形者

四 地方自治指導員應會同各該省政府省黨部協助人員籌備地方自治其工作方案另定之

五 地方自治指導員每兩週應將工作情形向中央黨部及國民政府報告一次

六 地方自治指導員不另支薪其公費及旅費另定之

七 本辦法由國民政府公佈施行

任用區長應准予變通辦法

民國二十年四月內政部咨各省政府

查本部前次召集全國內政會議據湖南民政廳提議在區長民選實行前如遇訓練考試合格人員不敷任用時擬請酌予變通一案當經本部呈請行政院轉咨考試院核示在案茲奉行政院第一七零九號訓令內開案查前據該部民字第九二號呈爲全國內政會議據湖南民政廳提議任用區長酌予變通一案請轉咨考試院核示遵行等情經據情咨准考試院復開查縣區長民選實行以前如無訓練合格人員可以補缺時援用市組織法第四十九條第二項規定提出人選既經內政會議議決核與法律亦無甚抵觸自無不合惟事關變通法案擬請由貴院呈請國民政府核定以昭慎重等由准此應即照考試院意見轉呈核定當經檢同湖南省民政廳長原提案一件轉呈國民政府核示在案現奉國民政府第七五四號指令內開呈件均悉案經提出第十七次國民政府會議決議照辦仰即轉飭遵照附件存此令等因奉此合行令仰該部遵照此令等因奉此查此案要點在於訓練考試合格之人員確係不敷任用時始得變通辦理嗣後貴省委任區長仍應按照縣組織法第三十三條之規定於訓練考試合格人員中選用如果確無此項人員可以補缺自可援照本案准由民政廳就區自治施行法第六條第一項各款資格之人員酌予選任奉令前因除呈復並分咨外相應照錄本部原呈及提案咨請查照轉飭民政廳遵照爲荷

第二項 訓練

自治訓練所章程

民國二十年四月二十二日內政部公布二十年九月五日修正

第一章 總編

- 第一條 各省應設自治訓練所訓練自治人材
- 第二條 本所直隸於民政廳並由民政廳報經省政府轉內政部備案
- 第三條 本所不限班數以全省自治人材足敷應用爲止其學員每班額數由民政廳定之
- 第四條 本所訓練期限定爲二年但第一屆得縮短第一年半年或一年
本所不放暑假年假春假但得於各假期內實習或旅行

第二章 組織

- 第五條 本所設所長一人由民政廳長兼任之
- 第六條 本所設左列各股
 - 一 教務股 掌理全所教務事宜
 - 二 訓育股 掌理全所學員之訓育及管理事宜
 - 三 事務股 掌理全所文書收發會計庶務及其他不屬於各股事宜前項各股得酌量經費情形併爲教務事務兩股其訓育事宜由教務股兼任之
- 第七條 本所各股各設主任一人秉承所長分別處理本股事務每股設股員一人至四人商承主任分理一切事務
- 第八條 本所教員額數由所長定之
主任及職員得兼充教員但所任課程以不妨礙本職務爲限
- 第九條 本所得用僱員其額數由所長定之
- 第十條 主任及教員均由所長聘任各股職員由所長委任僱員由主任提請所長僱用之

第三章 入學

- 第十一條 本所學員由各縣市政府保送但須經試驗後始得入學

各縣市每次保送人數由民政廳以命令定之

第十二條 凡中華民國國民年二十五歲以上具有左列資格之一者得經縣市政府保送應入學試驗

一 中國國民黨黨員 二 初級中學畢業或與初級中學相當學校畢業者 三 曾在國民政府統屬之機關辦理行政事務一年以上者 四 曾辦地方公益事務具有經驗者

前項第一款至第三款資格均須呈驗證件其第四款資格須由原保送之縣長或市長出具保結

第十三條 有左列情事之一者不得應入學試驗其入學後方發覺者得隨時取消其學籍

一 有反革命行為經判決確定者 二 貪官污吏土豪劣紳經判決確定者 三 被中國國民黨開除黨籍尙未復恢者 四 禁治產者 五 有不良嗜好者 六 心神喪失及身體衰弱者

第十四條 入學試驗分筆試口試兩種

筆試

一 國文 二 常識

口試

一 心理測驗 二 智力測驗

凡應試者須先受體格檢查經檢查合格後始得與試

第四章 課程

第十五條 本所課程如左

一 三民主義

二 建國方略

三 建國大綱

四 國民政府組織法應講內容有五要點

一 行政法之理論大要及各國行政制度之大要 二 政權與治權區別之理論 總理特創五權

制度之由來 三 國民政府組織之系統及其權限 四 國民政府各院部會施政計劃概要

五 附省市縣政府之組織及其權限

五 民法

六 戶籍法

七 團體法應講內容有四要點

- 一 團體組織之理論及集團心理之大要
- 二 結社集會
- 三 選舉
- 四 會議應詳細講述

總理所著之會議規則

八 地方自治應講內容有六要點

- 一 地方自治之原理
 - 二 西洋現代地方自治制度之歷史
 - 三 各國市政之大要
 - 四 各國農村制度之大要
 - 五 中國地方自治運動之歷史（清末以來地方自治運動之經過及各種地方自治草案之大要並述過去地方自治運動所以失敗之原因）
 - 六 各國現行地方自治制度大要
 - 七 總理自著之地方自治開始實行法
- （注重市政農村）
- 詳解

九 經濟財政概論

十 合作社論（應講合作社之理論及中國之合作制度歷史與三倉制度大要各國之合作運動與現行制度大要各種合作社組織法及其運用）

十一 事業管理法

十二 統計學

十三 簿計學

十四 地理學

十五 測量學大要及實習

十六 軍事訓練

第五章 畢業

第十六條 畢業試驗由所長定期行之並請省政府派員監試

第十七條 畢業試驗以平均分數六十分爲及格不及六十分者由所長酌定期限令其補習如再不及格卽令退學

第十八條 學員畢業由本所發給證書

第十九條 學員畢業由本所造具名冊送民政廳報省政府轉內政部備案

第二十條 學員畢業後取得區自治施行法第六條第一項第五款第四十三條第二款鄉鎮自治施行法第十一條第一項第五款市組織法第四十六條第一項第五款第五十六條第二款第八十九條第一項第五款之資格

第六章 附則

第二十一條 本所經費由政府核定在省庫支給之

第二十二條 學員膳宿及制服各費概由本所支辦但因地方情形得酌收膳宿費

第二十三條 本所得於各縣市設立分所其規則另定之

第二十四條 各省所設區長訓練所其畢業人數已敷適用時應改設自治訓練所繼續辦理其在本章程施行前已設自治訓練所或名目不同而性質相類者得辦至本期畢業後再依本章程之規定辦理

第二十五條 隸屬於行政院之市得比照本章程規定設自治訓練所

第二十六條 本所辦事細則由本所定之

第二十七條 本章程自公布日施行

自治訓練分所規則

民國二十年四月二十二日內政部公布二十年九月五日修正

第一條 本規則依自治訓練所章程第二十三條制定之

第二條 民政廳得依各縣市之需要於縣市政府所在地設立自治訓練分所

本分所應稱爲某縣立或某市立自治訓練分所

第三條 本分所之設立應由民政廳報經省政府轉內政部備案

第四條 本分所設所長一人由縣長或市長兼任受民政廳及自治訓練所之監督綜理所務

第五條 本分所設左列各股

一 教務股 掌理全所教務及訓育事宜

二 事務股 掌理全所文書收發會計庶務及其他一切事宜

第六條 教務事務兩股各設主任一人秉承所長分別處理本股事務每股設股員一人至三人商承主任分理一切事務

第七條 教員額數由所長定之

主任及職員得兼充教員但所任課程不妨礙本職務爲限

第八條 本分所得用僱員其額數由所長定之

第九條 主任及教員均由所長聘任各股職員由所長委任僱員由主任提請所長僱用之

第十條 本分所訓練期限定爲二年但第一屆得縮短爲一年半或一年

本分所不放暑假年假春假但得於各假期內實習或旅行

第十一條 凡中華民國國民年在二十五歲以上具其左列資格之一者得應入學試驗

一 中國國民黨黨員 二 初級中學畢業或與初級中學相當學校畢業者 三 曾在國民政府統屬

之機關辦理行政事務一年以上者 四 曾辦地方公益事務具有經驗者

前項第一款至第三款資格均須呈驗證件其第四款資格以有事實足以證明者爲限

第十二條 有左列情事之一者不得應入學試驗其入學後方發覺者得隨時取消其學籍

一 有反革命行爲經判決確定者 二 貪官污吏土豪劣紳經判決確定者 三 被中國國民黨開除

黨籍尙未恢復者 四 禁治產者 五 有不良嗜好者 六 心神喪失及身體衰弱者

第十三條 入學試驗分筆試口試兩種

筆試

一 國文 二 常識

口試

第十四條

凡應試者須先受體格檢查經檢查合格後始得與試

本分所課程如左

一 心理測驗 二 智力測驗

一 三民主義

二 建國方略

三 建國大綱

四 國民政府組織法應講內容有五要點

一 行政法之理論大要及各國行政制度之大要 二 政權與治權區別之理論 總理特創五權

制度之由來 三 國民政府組織之系統及其權限 四 國民政府各院部會施政計劃概要

五 附省市縣政府之組織及其權限

五 民法

六 戶籍法

七 團體法應講內容有四要點

一 團體組織之理論及集團心理之大要 二 結社集會 三 選舉 四 會議應詳細講述

總理所著之會議規則

八 地方自治應講內容有六要點

一 地方自治之原理 二 西洋現代地方自治制度之歷史 各國市政之大要 各國農村制度之大要 三 中國地方自治制度之歷史（清末以來地方自治運動之經過及各種地方自治草案之大要並述過去地方自治運動所以失敗之原因） 四 各國現行地方自治制度大要（注重市政農村） 五 現行地方自治法規大要 六 總理自著之地方自治開始實行法

詳解

九 經濟財政概論

十 合作社論（應講合作社之理論及中國之合作制度歷史與三倉制度大要各國之合作運動與現行制度大要各種合作社組織法及其運用）

十一 事業管理法

十二 統計學

十三 簿記學

十四 地理學

十五 測量學大要及實習

十六 軍事訓練

第十五條 畢業試驗由所長定期行之並請民政廳派員監試

第十六條 畢業試驗以平均分數六十分為合格不及六十分者由所長酌定期限令其補習如再不及格即令退學

第十七條 學員畢業由本分所發給證書

第十八條 學員畢業由本分所造具名冊送自治訓練所報民政廳轉經省政府報內政部備案

第十九條 學員畢業後取得區自治施行法第六條第一項第五款第四十三條第二款鄉鎮自治施行法第十一條第一項第五款市組織法第四十六條第一項第五款第五十六條第二款第八十九條第一項第五款之資格

第二十條 本分所經費在縣地方款內開支如不敷時由省款補助之

第二十一條 學員制服由本分所製發其膳宿等經費概歸學員自備

第二十二條 已設自治訓練分所之縣市得免保送自治訓練所學員但願保送者聽之

第二十三條 本分所辦事細則由本分所定之

第二十四條 本規則第五條第九條所定組織事項得由民政廳就各縣市情形變通辦理並報省政府轉內政部備案

第二十五條 本規則自公布日施行

區長訓練所條例

民國十八年八月內政部公布

第一章 總綱

- 第一條 在區長民選以前各省民政廳應依本條例之規定設立區長訓練所訓練各縣區長人材
- 第二條 區長訓練所（以下簡稱本所）直隸於民政廳並由民政廳呈由省政府轉咨內政部備案
- 第三條 本所應設班數及學員額數由民政廳定之但全省畢業人數應多於全省各縣所劃區數
- 第四條 本所訓練期限定為四個月

第二章 組織

- 第五條 本所設所長一人由民政廳長兼任綜理全所事務並監督指揮所屬職員
- 第六條 本所設左列各股

一 教務股 掌理全所教務事宜 二 訓育股 掌理全所學員之訓育及管理事宜 三 事務股 掌理全所文書收發會計庶務及其他不屬於各股事宜

前項各股得酌量經費情形併為教務事務兩股訓育事宜由教務股兼任之

- 第七條 本所各股各設主任一人秉承所長分別處理本股事務各股設股員一人至四人商承主任分理一切事務
- 第八條 本所得設雇員若干人其額數由所長定之
- 第九條 本所設教員若干人分別教授課程

主任及職員得兼充教員但所任課程以不妨礙本職務為限

- 第十條 主任及教員均由所長聘任各股職員由所長委任雇員由主任提請所長雇用之

第三章 入學

- 第十一條 本所學員由各縣政府保送但須經考試合格後始得入學

各縣保送學員應倍於所劃區數由民政廳以命令定之

- 第十二條 凡中華民國國民年在二十五歲以上五十歲以下具有左列資格之一者得經縣政府保送應入學考試

一 在中學以上或與有同等程度之學校畢業者

二 在自治傳習所或其他相當性質之學校畢業者

- 三 中國國民黨黨員曾辦黨務一年以上有成績者
 - 四 曾辦地方自治事務二年以上有成績者
 - 五 曾辦地方行政事務三年以上有成績者
 - 六 在本縣負有聲望爲民衆所信任者
- 第十三條 有左列情事之一者不得應入學考試其入學後方發覺者得隨時取消其學籍

- 一 有反革命行爲者
 - 二 受褫奪公權之宣告尙未復權者
 - 三 被中國國民黨開除黨籍或受停止黨籍之處分尙未恢復者
 - 四 貪官污吏土豪劣紳經法庭判決屬實者
 - 五 受破產之宣告尙未復權者
 - 六 虧欠公款尙未清結者
 - 七 有不良嗜好者
 - 八 心神喪失及身體衰弱不堪任事者
- 第十四條 縣政府保送學員除第十二條第六款外均應送驗證明資格之憑證於試畢後仍發由縣政府發還之第十條第三款人員無憑證時得由所屬黨部出具證明書第四款第五款人員無憑證時得由原保送之縣長出具證明書第六款人員應由原保送之縣長出具證明書

第四章 課程

第十五條 本所課程如左

- 1 三民主義摘要
- 2 建國大綱
- 3 建國方略
- 4 實業計劃大要
- 5 五權憲法
- 6 中國革命史略
- 7 帝國主義侵略中國史略(附不平等條例)
- 8 政治學概要
- 9 法學通論概要
- 10 經濟學概要
- 11 社會學概要
- 12 統計學概要
- 13 社會問題概論
- 14 地方自治概要
- 15 各國地方自治制度述

略 16 地方自治實施法（以 總理手定之地方自治開始實行法爲根據分述戶口土地警衛道路教育財政交通實業水利山林衛生合作救濟及識字運動等） 17 現行地方自治制度（附法令）

18 市政概要 19 本省人文地理 20 公程式 21 軍事訓練

前項課程得由教務主任商承所長酌量增減但增減數目不得逾三分之一

第五章 待遇

第十六條 學員膳宿及制服各費概由省地方款支給之

第十七條 學員畢業由本所發給畢業證書

第十八條 學員畢業由本所造具名冊送由民政廳轉報省政府備案並由省政府轉送內政部備案

第十九條 學員畢業後由民政廳以區長任用之

第六章 考試

第二十條 入學考試分筆試口試兩種

一 筆試 1 黨義 2 國文 3 常識

二 口試 1 心理測驗 2 智力測驗

凡應試者須先受體格檢查經檢查合格後始得與試

第二十一條 畢業考試由所長定期行之並請省政府派員監試

第七章 經費

第二十二條 本所經費由省政府核定在省庫支給之

第八章 附則

第二十三條 本所辦事細則及教務訓育各規程由本所定之

第二十四條 在本條例施行前各省如已開辦相同之訓練所或名目不同而性質相等者得繼續辦至本期訓練完畢後

再依本條例之規定辦理之

第二十五條 本條例自公布日施行

區鄉鎮現任自治人員訓練章程

民國十九年六月十一日內政部公布

第一條 區鄉鎮現任自治人員應依本章程訓練之

第二條 應受訓練之自治人員如左

一 區助理員 二 鄉長鎮長副鄉長副鎮長 三 閭長鄰長

第三條 前條各自治人員具有區自治施行法第四十三條第二款及鄉鎮自治施行法第十一條第一項第五款資格

領有證書者得免訓練

第四條 區助理員鄉長鎮長副鄉長副鎮長之訓練由縣政府行之閭長鄰長之訓練由區公所行之

第五條 訓練期間區助理員鄉長鎮長副鄉長副鎮長二十日閭長鄰長十日

民政廳得因地方情形將前項期間延長之

第六條 同一區公所之助理員同一鄉鎮之鄉長與副鄉長鎮長與副鎮長及閭長與鄰長均分期訓練之

第七條 在訓練期內鄉長由副鄉長鎮長由副鎮長代理其閭長職務由鄉公所或鎮公所指定本閭之鄰長代理

第八條 訓練區助理員鄉長鎮長副鄉長副鎮長之教員由縣政府就左列人員中指定或聘任之

一 曾受訓練之縣政府秘書科長及局長 二 區長 三 縣黨部委員 四 對於地方自治素有研究及經驗之人員

前項第三款第四款人員須聘任之

第九條 訓練閭長鄰長之教員由區公所就左列人員中指定或聘任之

一 曾受訓練之本區鄉長鎮長 二 曾受訓練之區助理員 三 本區黨部委員 四 對於地方自治素有研究及經驗之人員

前項第三款第四款人員須聘任之

訓練閭長鄰長由區長主持教務遇必要時並由縣政府協助之

第十條 區助理員鄉長鎮長副鄉長副鎮長之訓練課程如左

一 黨義概要 二 民權初步簡習方法 三 地方自治實施辦法（以總理手定之地方自治開始實行法爲根據分述戶口土地警衛道路教育財政實業水利山林衛生合作及救濟事業識字運動等）

四 現行自治法規 五 民法及刑法要義

民政廳得因地方情形於前項課程外酌增其他課程

受訓練之人員具有鄉鎮自治施行法第十一條第一項第二款資格者得免黨義之訓練

第十一條 閭長鄰長之訓練課程如左

一 黨義淺說 二 會議要旨 三 地方自治要義 四 現行自治法規述要

民政廳得因地方情形於前項課程外酌增其他課程

第十二條 訓練課本由民政廳選定或編印其詳略依訓練期間之長短定之

第十三條 閭長鄰長之訓練得因特殊情形以講演方法行之

第十四條 區助理員鄉長鎮長副鄉長副鎮長訓練期滿應舉行試驗凡及格者飭回原職不及格者應補行訓練其期間由縣政府定之

第十五條 訓練事竣縣政府應報由民政廳彙呈省政府轉咨內政部備案

第十六條 訓練所需經費由縣地方收入項下開支之

第十七條 因施行本章程一切必要之細則由民政廳制定或由縣政府擬訂呈經民政廳核定行之

第十八條 本章程自公布日施行

第三項 選舉及罷免

鄉鎮閭鄰選舉暫行規則

民國十九年二月二十五日內政部公布

第一章 總綱

第一條 鄉長副鄉長鄉監察委員鎮長副鎮長鎮監察委員及閭長鄰長之選舉除縣組織法及鄉鎮自治施行法規

定外依本規則行之

第二條 本規則於選舉法未公布或區長民選前適用之

第三條 鄉長副鄉長鄉監察委員鎮長副鎮長鎮監察委員由鄉民大會或鎮民大會投票選舉閭長鄰長由閭鄰居民會議分別推選之

第二章 鄉鎮選舉

第四條 鄉鎮選舉以曾依照鄉鎮自治施行法第七條第八條宣誓登記之鄉鎮公民爲鄉鎮選舉人

前項選舉人應由鄉公所或鎮公所按照鄉鎮自治施行法第九條公民名冊備置選舉人名簿（附式一）鄉公所或鎮公所未成立時前項選舉人名簿由區公所辦理

第五條 鄉鎮選舉應就鄉鎮自治施行法第十一條至第十三條曾經縣政府核定公布之候選人選舉之

第六條 鄉鎮自治施行法施行後第一次鄉鎮選舉日期由區公所決定報縣政府備案鄉公所或鎮公所成立後每次鄉鎮選舉日期由鄉公所或鎮公所呈經區公所決定報縣政府備案

鄉鎮臨時選舉其選舉日期由區公所報經縣政府決定之

鄉鎮選舉日期除臨時選舉外應於選舉前三十日公布之

第七條 鄉長副鄉長鄉監察委員或鎮長副鎮長鎮監察委員各以同票選舉之

第八條 選舉票由區公所按各鄉鎮分別印製將本鄉或本鎮之候選人名印於票內再於票內候選人名下分列鄉長副鄉長鄉監察委員或鎮長副鎮長鎮監察委員各格以便選舉人按名選舉（附式二）

第九條 選舉票應加蓋區鈐記按選舉人名簿所列人數發由鄉公所或鎮公所轉送鄉民大會或鎮民大會但其他情形時依左列各款辦理

一 依鄉鎮自治施行法第二十四條或第二十五條第二項後半段經區長或各閭長召集鄉民大會或鎮民大會者前項選舉票即由區公所逕送鄉民大會或鎮民大會

二 依鄉鎮自治施行法第二十五條第二項前半段由監察委員會召集鄉民大會或鎮民大會者前項選舉票由區公所發交監察委員會轉送鄉民大會或鎮民大會

第十條 投票匭由區公所製發（附式三）

投票匭於選舉後仍繳區公所保管之

第十一條 選舉前三日應由區公所派定發票監察員投票監察員開票監察員分別監察發票投票開票事宜其人數

由區公所定之

前項監察員不得以本鄉或本鎮居民充任

第十二條 選舉前一日由鄉民大會或鎮民大會推定發票管理員投票管理員及開票管理員分別管理發票投票開

票事宜其人數由大會定之

第十三條 選舉時由發票管理員當同發票監察員按照選舉人名簿依次唱名由選舉人親在簿內簽字發給選舉票

一張

發票管理員及發票監察員應開具發票及餘票清單將餘票及選舉人名簿交由鄉民大會或鎮民大會報

區公所查核

第十四條 選舉時由選舉人依左列程序以無記名連記法在選舉票內擇定候選人即於其名下各格內分別職務填

寫十字作為選舉符號

一 鄉長或鎮長應加倍選舉二人其副鄉長或副鎮長應依鄉鎮自治施行法第十四條第二項決定之人

數加倍選舉若干人

二 鄉監察委員或鎮監察委員應依鄉鎮自治施行法第十六條第二項決定之人數選舉三人或五人

前項選舉方法應於選舉前三日由區公所宣示之

第十五條 選舉票經選舉人記入選舉符號後即當同投票管理員及投票監察員自行投入投票匭

第十六條 投票前應由鄉民大會或鎮民大會主席當同投票管理員及投票監察員對衆將投票匭開驗俟投票後即

由投票監察員將匭門封鎖與投票管理員共同保管之

第十七條 投票後應於同日在選舉場舉行開票但投票人數滿一千人以上時得展至次日舉行開票時刻由鄉民大

會或鎮民大會主席決定宣布之

第十八條 開票時由保管投票區之投票管理員及投票監察員將票區交由開票管理員及開票監察員當衆驗明封識再啓甌門

第十九條 開票時由開票管理員當同開票監察員將各被選人姓名及被選職務當衆宣布並分計票數於票數計算表（附式四）

第二十條 被選人以得票多者爲當選但所得票數不及選舉人數十分之三時不得當選

第二十一條 當選人名次以得票之多寡爲序票數同者由鄉民大會或鎮民大會主席當場抽籤定之

第二十二條 被選人於二種或三種職務均可當選者按其所得票數依左列辦理

一 均佔最多數時首以鄉長或鎮長爲當選鄉監察委員或鎮監察委員次之

二 有一爲最多數時以最多數者爲當選

三 均非最多數而有一爲鄉監察委員或鎮監察委員時以鄉監察委員或鎮監察委員爲當選其爲鄉長及副鄉長或鎮長及副鎮長者以鄉長或鎮長爲當選

第二十三條 凡同居之家屬或同店之店員不得同時爲鄉鎮選舉之當選人其同時當選者依左列辦理

一 當選之職務不同者首以鄉長或鎮長再以鄉監察委員或鎮監察委員爲有效

二 當選之職務相同者以得票多者爲有效票數相同者由鄉民大會或鎮民大會主席當場抽籤定之

第二十四條 鄉長副鄉長鄉監察委員鎮長副鎮長鎮監察委員如無當選人或當選人不敷法定人數時應於當日或次日補行選舉

第二十五條 選舉票有左列情事之一者由開票監察員報經鄉民大會或鎮民大會主席查核宣告全部分或一部分無效

效

一 不用區公所所發加蓋鈐記之票紙者全票無效

二 在候選人名下連畫兩格至三格之符號者其被選人無效

三 超過應選舉之法定人數選舉多人者其本格內之各被選人均爲無效

四 選舉符號不合定式或不在正當地位者其被選人無效

五 於選舉票內任意塗改者其塗改之被選人無效

第二十六條 選舉如有舞弊情事除由縣政府轉送法院核辦外並宣告選舉無效另行定期選舉

第二十七條 當選人宣布後由鄉民大會或鎮民大會依左列程序報由區公所轉報縣政府辦理

一 當選之鄉長或鎮長按當選次序開具前列二人姓名請由縣長擇委一人發給委任狀（附式五）

二 當選之副鄉長或副鎮長依決定額數按當選次序加倍開具前列當選人姓名請由縣政府照額擇委

各發給委任狀

三 當選之鄉監察委員或鎮監察委員依決定額數按當選次序開具前列當選人姓名三人或五人請由

縣政府備案各發給證書同時並按當選次序將次多數當選人開具候補監察委員三人或五人報縣

政府備案（附式六）

第二十八條 投票管理員及投票監察員應具投票錄開票管理員及開票監察員應具開票錄將投票及開票情形分別

記載交由鄉民大會或鎮民大會報區公所查核其選舉票並送區公所存查俟一年後銷燬之（附式七

附式八）

前項投票錄及開票錄並送鄉公所或鎮公所備查

第二十九條 區公所於各鄉鎮選舉辦畢後應將各鄉鎮發票投票開票各數及選舉情形彙報縣政府備案

第三章 閭鄰選舉

第三十條 閭鄰選舉以具有鄉鎮自治施行法第十九條資格者為選舉人或被選人

第三十一條 閭鄰選舉以推選方法行之

第三十二條 閭長選舉應於鄉鎮選舉後半個月內舉行鄰長選舉應於閭長選舉後十日內舉行其日期依鄉鎮自治施行法第八條決定公布之

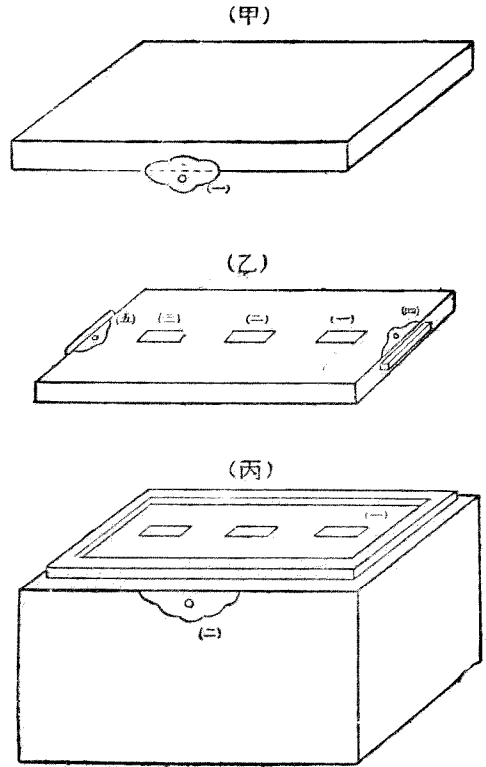
行法第八條決定公布之

第三十三條 閭鄰選舉違法時由鄉公所或鎮公所報經區公所核辦並令改選

第四章 附則

第三十四條 本規則如因地方特別情形施行實有窒礙時得由民政廳呈准內政部變通辦理

投票匣式



注意

投票口照票紙大小以二分寬為度

附式四

(甲)

縣第	區	鎮鄉	選舉	副鎮鄉	長票數計算	數	合	計
姓	名	票						

(乙)

縣第	區	鎮鄉	選舉	副鎮鄉	長票數計算表	數	合	計
姓	名	票						

縣第 區 鎮鄉選舉監察委員票數計算表

姓名	票	數	合	計

附式五

存	茲擇委 留此備查	為第 區	鎮鄉長（或副鎮鄉長）除填給委任狀外
根	中華民國	年 月	日 縣政府

字第

號

委任狀

茲擇委

為第

區

鎮鄉長（或副鎮鄉長）此狀

中華民國



縣長 月 日

附式六

存	茲有第 區	鎮鄉於 月	日選舉結果（某人）當選為本
根	鎮鄉監察委員除填給當選證書外留此備查	中華民國 年 月	日 縣政府

縣政府

發給證書事茲有第 區 鎮鄉於 年 月 日選舉結果(某人)

當選為本鎮鄉監察委員合行給與當選證書為憑

右給

縣印

中華民國 年

月 日 縣長

注意 如係補充或補選之監察委員應照此證書式樣變更語句發給證書

附式七

投票錄

縣第 區 鎮投票錄

(一) 選舉人總數共

(二) 投票人總數共

投票之經過記述

人 人

鎮鄉民大會主席(簽名蓋章)

投票管理員(簽名蓋章)

投票監察員(簽名蓋章)

附式八

開票錄

縣第 區

鎮開票錄

(一) 投票人總數

(二) 投票紙總數

票 人

說明.....(敘述投票人與投票紙總數相符或不相符情形)

(三) 開票結果

1 無效票

甲 全部分無效票

乙 一部分無效票

說明.....(敘述無效理由)

2 有效票

鎮長所得票數

姓名

若干票

(以下照當選人數按名開列)

副鎮長所得票數

姓名

若干票

(以下照當選人數按名開列)

鎮監察委員所得票數

姓名

若干票

(以下照當選人數按名開列)

說明.....(此項說明須敘述得票人數如有二人以上所得票數相同者應將抽籤結果某列在先某列在後一併聲明)

(四) 開會之經過記述.....

鄉民大會主席(簽名蓋章)

開票管理員(簽名蓋章)

門票監簽員(簽名蓋章)

促進地方自治及注重區鄉鎮組織與人選辦法

民國二十年四月十四日國府公布

- 一 本辦法係依照第三屆中央執行委員第四次全體會議決議案制定之
- 二 各省辦理地方自治事項應依照中央決議案及中央各項法令所定程序切實進行不得自爲風氣另訂辦法
- 三 各省辦理地方自治事項依法應於十九年內完成縣組織二十三年底以前完成縣自治現已交二十年分應責成各省政府速將完成縣組織事項加緊趕辦至遲須於二十年分以內一律完成
- 四 在區長民選實行以前民政廳委任區長以及縣政府就選出之加倍人數擇委鄉鎮長副時應選擇地方優秀分子及鄉里老成篤實人士之合格者委用之俾得參加自治工作
- 五 縣政府委任區助理員應依前條選擇方法擇委合格人員其鄉鎮公所之事務員並由縣政府示以人選標準俾訂於自治公約中
- 六 縣政府平日應注重於地方之優秀份子及鄉里老成篤實之人士使有相當機會可以取得區鄉鎮各自治人員候選之資格則地方選舉時此項人才即可入選
- 七 各省政府制定區公所辦事通則應送由內政部核定各縣政府制定鄉鎮公所辦事通則應送由省政府及民政廳核定對於組織及事權各項事宜均須特別注意
- 八 各省政府辦理自治經過情形按旬報由內政部彙開總冊按月報經行政院轉報國民政府並送中央執行委員會查核前項旬報並由省政府送省黨部查考
- 九 中央訓練部會同內政部派員分赴各省視察自治成績履行獎懲
- 十 本辦法由中央執行委員會議決交國民政府辦理

鄉鎮坊自治職員選舉及罷免法

民國十九年七月十九日國府公布

第一章 總則

- 第一條 鄉鎮坊自治職員之選舉及罷免除縣組織法鄉鎮自治施行法及市組織法規定者外均依本法之規定
- 第二條 本法稱自治職員謂左列各員
 - 一 鄉長副鄉長及鄉監察委員
 - 二 鎮長副鎮長及鎮監察委員
 - 三 坊長及坊監察委員

第三條 本法稱候選人謂依法有前條所列各自治職員候選資格者

稱當選人謂前項候選人已足法定票數而當選爲前條所列各自治職員者

第四條 本法稱大會謂鄉鎮自治施行法規定之鄉民大會鎮民大會及市組織法規定之坊民大會

第五條 本法稱公民謂鄉鎮自治施行法規定之鄉公民鎮公民及市組織法規定之市公民

第二章 選舉

第六條 自治職員選舉日期於大會之議事日程中定之但因罷免而改選時不在此限

前項議事日程應於距大會開會七日前公告或送達於各公民

第七條 區公所應於選舉前五日內派定選舉監理員一人投票管理員開票管理員各若干人並呈報

備案

本鄉本鎮或本坊之公民不得爲前項監理員或管理員

第八條 選舉監理員指導並監督管理員辦理投票開票事宜

第九條 投票管理員之職務如左

一 掌投票匣投票紙及投票人名簿 二 保持投票時之投票秩序

第十條 開票管理員之職務如左

一 計算投票數目 二 檢查投票紙真偽 三 決定投票之是否合法 四 保持開票時之開票秩

序 五 保存選舉票

第十一條 大會議事日程送達前十五日內鄉公所鎮公所或坊公所應將公民姓名公告於本公所門首在公告後五

日內有遺漏或錯誤者得由本人或關係人聲請更正

前項更正之聲請應取具憑證爲之

經更正之公民名冊應補造二份一呈區公所一由區公所呈縣政府或市政府備案

第十二條 經前條公告期滿鄉公所鎮公所或坊公所應按照公民名冊造具投票人名簿分別記載姓名性別年齡及

居住所

第十三條 凡年齡或居住期間至大會開會時屆滿而適合於公民資格之規定者得於公民姓名公告之前舉行公民宣誓而登記之

第十四條 距大會開會十五日前具有候選人資格而依鄉鎮自治施行法第十一條第二項或市組織法第四十八條之規定停止當選者其停止當選之原因已不存在時得取具憑證聲請免除停止當選之限制

鄉公所鎮公所或坊公所接受前項聲請後除公告外應報由區公所轉呈縣政府或市政府核定之

第十五條 自治職員之選舉應依左列規定分次舉行

- 一 鄉民大會先選舉鄉長次鄉監察委員
- 二 鎮民大會先選舉鎮長次鎮監察委員
- 三 坊民大會先選舉坊長次坊監察委員

前項第一款第二款鄉長鎮長之選舉以得票次多數者爲副鄉長或副鎮長

第十六條 投票紙及投票甌應由區公所按照定式製成於距大會開會七日前發交鄉公所鎮公所或坊公所

投票紙應記載所有候選人姓名其名次先後以抽籤定之

第十七條 公民於選舉日領取投票紙時應先在投票人名簿所載本人姓名下簽名

第十八條 自治職員之選舉用無記名投票按照應選出之名額於候選人姓名上加圈

前項應選出之名額於縣組織法第四十五條規定之加倍人數適用之

第十九條 自治職員之選舉以得票比較多數者爲當選

第二十條 投票時除關於投票方法得與大會主席選舉監理員及投票管理員問答外不得與他人接談

第二十一條 公民投票倘有冒替及其他違背法令情事選舉監理員得商請大會主席令其退出

第二十二條 選舉監理員於投票完畢後應先令投票管理員退出會同開票管理員開票即日宣佈投票結果

第二十三條 檢票時應先將所投選舉票總數與投票人名簿查對

第二十四條 凡已當選爲自治職員之一種者不得同時當選爲其他自治職員

第二十五條 選舉票有左列各款情事之一者作廢

- 一 所選舉之人多於應選出之名額者
- 二 不依式加圈或夾寫其他文字或符號者
- 三 不用大會

所發投票紙者

第二十六條 當選人非有左列理由之一者不得辭退

- 一 久病
- 二 因職業上或學業上常須出外或須長時間之旅行者
- 三 年齡滿七十歲者
- 四 有其他正當理由經區公所認可者

第二十七條 大會主席與自治職員當選人確定後除公告外應呈由區公所遞報上級機關

第二十八條 選舉有左列各款情事之一者無效

- 一 投票人名簿所載公民姓名及投票紙所載候選人姓名因舞弊而牽涉全數人員經判決確定者
- 二 辦理選舉違背法令經判決確定者選舉無效時應一律改選

第二十九條 當選人有左列各款情事之一者由次多數遞補無次多數時應即補選

- 一 辭退
- 二 死亡
- 三 候選人資格不合經判決確定者
- 四 當選票數不實經判決確定者

第三十條 公民遇有左列情事之一時得於當選人確定公告後十日內向法院起訴

- 一 確認大會主席選舉監理員投票管理員或開票管理員有舞弊或其他違背法令之行為者
- 二 確認當選人資格不合或票數不實者
- 三 確認本人所得票數應當選而未當選者

第三十一條 法院對於自治職員之選舉訴訟應先於其他訴訟事件審判之

第三章 罷免

第三十二條 左列之二種罷免案均應提交大會公決

- 一 鄉監察委員會鎮監案委員會或坊監察委員會依法糾舉時
- 二 有法定人數之公民簽名提出罷免案經審查無誤時

第三十三條 自治職員如有違法失職情事由全體公民百分之三十以上人數之親自簽名得提出罷免案

第三十四條 鄉長鎮長或坊長之罷免案由鄉鎮坊監察委員會審查鄉鎮坊監察委員之罷免案由區監察委員會審查

前項審查僅限於審查罷免案有無違背前條之規定無違背者提交大會公決

第三十五條 罷免應於大會開會前五日內由區公所派定罷免監理員一人投票管理員開票管理員各若干人並呈報

備案

第七條第二項之規定於前項情形準用之

第三十六條 罷免監理員之職權準用第八條關於選舉監理員之規定

第三十七條 投票管理員之職務準用第九條之規定

第三十八條 開票管理員之職務除準用第十條第一款至第四款之規定外並應保存罷免票

第三十九條 第十二條第十六條第一項第十七條第二十條至第二十三條之規定於罷免準用之

第四十條 罷免案合於第三十二條各款之規定而距大會開會期間逾二個月者應召集臨時大會

第四十一條 提出罷免案之公民得附具理由書被提出罷免案之自治職員亦得提出答辯書但均以三百字為限

前項理由書應連同罷免案於距大會開會十五日前送達各公民答辯書應於距大會開會七日前送達各公民

第四十二條 投票紙分白藍二色應記載被提出罷免案者之姓名職務凡贊成罷免案者投白票反對罷免案者投藍票均應簽名於投票紙

前項投票應設副票投白票者將藍票擲入投藍票者將白票擲入

第四十三條 罷免案經投票公民過半數贊成時始為確定

第四十四條 罷免票有左列情事之一者作廢

一 未簽名或非親自簽名者 二 夾寫其他文字或符號者 三 不用大會所發投票紙者

第四十五條 罷免案確定後大會主席應宣告改選即以罷免監理員為選舉監理員罷免之投票管理員開票管理員為選舉之投票管理員開票管理員

前項改選於監察委員有候補監察委員補充時不適用之

第四十六條 大會主席於罷免改選確定後除分別公告外應呈由區公所遞報上級機關

第四十七條 罷免有左列情事之一者無效

一 投票人名簿所載公民姓名因舞弊而牽涉全數人員經判決確定者 二 提出罷免案之法定人數

實經判決確定者 三 辦理罷免違背法令經判決確定者 四 罷免案贊成票數不實經判決確定者免罷無效時改選一併無效

第四十八條 公民或被罷免者遇有左列情事之一時得於十日內向法院起訴

一 確認大會主席罷免監理員投票管理員開票管理員有舞弊或其他違背法令之行爲者 二 確認提出罷免案之法定人數不實者 三 確認罷免案贊成票或反對票數不實者

第四十九條 法院對於自治職員之罷免訴訟準用第三十一條之規定

第五十條 刑法關於妨害選舉罪之規定於妨害罷免準用之

第四章 附則

第五十一條 本法施行後之第一次選舉凡本法所定由鄉公所鎮公所或坊公所辦理之事項應由區公所辦理之

第五十二條 本法施行細則由內政部定之

第五十三條 本法施行期間關於鄉鎮者以縣自治完成之日爲限關於坊者以市自治完成之日爲限

第五十四條 本法施行日期以命令定之

鄉鎮坊自治職員選舉及罷免法施行細則

民國二十一年八月十五日內政部公布

第一章 總則

第一條 本細則依據鄉鎮坊自治職員選舉及罷免法（以下簡稱本法）第五十二條之規定制定之

第二條 本法第三條稱依法候選人資格係指鄉鎮自治施行法第十一條至第十三條及市組織法第八十九條至

九十一條所規定者而言

第二章 選舉

第三條 本法第七條規定之選舉監理員投票管理員及開票管理員經區公所派定後應在開會前向區公所領取

投票錄開票錄

第四條 本法第十二條規定投票人名簿及第十六條規定之投票紙投票區公所均應按照本部定式製備之

(附式一三三)

前項投票紙須蓋區公所鈐記投票匭於選舉後仍繳區公所保管之

第五條 公民於選舉日領取投票紙時除照本法第十七條規定者外投票管理員并得按名查詢如疑爲非本人時須有其他公民爲之證明

前項證明之事實須記載於投票錄(附式四)

第六條 公民因錯誤污損投票紙時得請求換給

前項投票紙之換給投票管理員須將其原因及該公民之姓名記載於投票錄

第七條 選舉票除依本法第二十五條規定者外其字跡舛訛或模糊不清者亦應作廢

第八條 投票人除本法第二十一條之規定者外有左列情形之一者選舉監理員及投票管理員得商請大會主席令其退出

一 在大會內喧嚷叫囂擾亂秩序者

二 在大會內於投票時窺視私語交換投票者

三 攜帶凶器入會場者

四 在大會內有其他不正當行爲不服制止者

第九條 公民因前列各款被令退出者投票管理員應收回其投票紙將該公民姓名並退出緣由記載於投票錄

第十條 投票管理員應於投票前將投票匭當衆開驗投票後即由選舉監理員當衆封鎖由投票管理員保管之

第十一條 投票紙須公民自行投入投票匭投票畢應即退出

第十二條 選舉監理員須於投票及開票時親自臨場監視不得委托他人代理但因特別事故缺席時應由大會主席

臨時就大會中公民指派代理並呈報備案

前項缺席監理員及臨時代理監理員姓名應分別記載於投票錄或開票錄(附式五)

第十三條 公民投票時投票管理員須有二人在投票匭側各記投入票數記數完畢後報告於選舉監理員

前項報告選舉監理員應會同投票管理員核對二人所記之總數記載於投票錄並當衆宣佈之

第十四條 投票後應隨即在大會場舉行開票但投票人數滿一千人以上時得展至次日舉行開票時刻由鄉民大會鎮民大會或坊民大會主席決定宣佈之

第十五條 開票時由保管投票匣之投票管理員將票匣交由開票管理員及選舉監理員當衆驗明封識再行開票

第十六條 開票管理員於開票完畢後須會同選舉監理員決定有效票若干無效票若干分別記載於開票錄並當衆宣佈之

第十七條 開票管理員須會同選舉監理員將投票紙總數與投票人數分別記載於投票錄投票紙總數與投票人總數有增減時應附記增減理由並當衆宣佈之

第十八條 開票時開票管理員當會同選舉監理員將各被選人姓名及被選職務當衆宣佈並分計票數於票數計算表（附式六）

第十九條 當選人名次以得票之多寡爲序票數相同者由鄉民大會鎮民大會或坊民大會主席當場抽籤定之

第二十條 當選人根據本法第二十六條各項規定之理由聲請辭退者須於選舉公佈後五日內提出具體證明向區公所聲請之

第二十一條 凡同居之家屬不得同時爲鄉鎮坊自治職員選舉之當選人其同時當選者依左列之規定辦理

- 一 當選之職務不同者首以鄉長鎮長或坊長再以鄉監察委員鎮監察委員或坊監察委員爲有效
- 二 當選之職務相同者以得票多者爲有效票數相同者由鄉民大會鎮民大會或坊民大會主席當場抽籤定之

第二十二條 當選人宣佈後由鄉民大會鎮民大會或坊民大會依左列秩序報由區公所轉報縣政府或市政府辦理

- 一 當選之鄉長鎮長或坊長按當選秩序開具前列二人姓名請由縣長或市長擇委一人發給委任狀
- 二 當選之副鄉長副鎮長或副坊長依決定額數按當選次序加倍開具前列當選人姓名請由縣政府或市政府照額擇委各發給委任狀

- 三 當選之鄉監察委員鎮監察委員或坊監察委員依決定額數按當選次序開具前列當選人姓名三人或五人請由縣政府或市政府備案各發給當選證書同時並按當選次序將次多數當選人開具候補

監察委員三人或五人報縣政府或市政府備案

前項委任狀及證書須依照本部定式（附式七八）

第三章 罷免

第二十三條 區鄉鎮坊各監察委員會審查本法第三十四條規定之罷免案時應正式召集會議並公布會議日期及議

事日程

前項會議應於收到罷免案三日內舉行之

第二十四條 區鄉鎮坊各監察委員會審查罷免案後應即將審查結果公布並呈報備案

第二十五條 提出罷免案人有被壓迫或冒替者得提出書面申請無效

前項書面申請於區鄉鎮坊各監察委員會審查罷免案會議前提出交由各該監察委員會合併審查

第二十六條 本法第四十二條規定之罷免案投票紙區公所應照本部定式製備之（附式九）

第二十七條 依照本法第四十六條之規定大會主席於罷免案表決後應照定式製成罷免案投票錄開票錄呈報上級

機關（附式十一）

第二十八條 罷免案投票開票一切手續除有特殊規定者外其他概照本細則選舉各條辦理之

第四章 附則

第二十九條 本細則自本法施行之日施行

附式

一 投票人名簿式

姓 名	市 縣 第		區 鄉 鎮 坊	投 票 人 名 簿	年 月 日	置
	別 年 齡	宣 誓 登 記 日 期				

二 投票紙式

中華民國		鄉鎮坊		蓋區(鉛記)
年	月	選舉票		
候選人姓名	候選人姓名	候選人姓名	候選人姓名	日
				某某某 坊鎮鄉

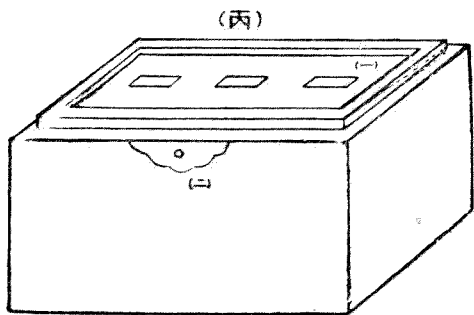
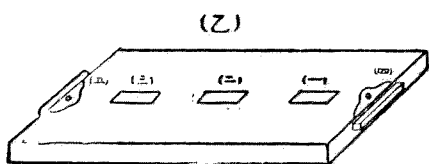
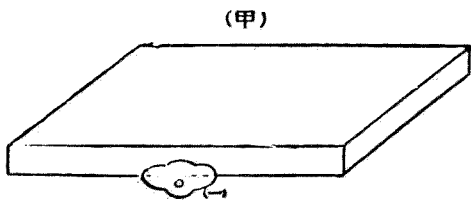
注一 此投票紙應按候選人數分割若干格每格印填候選
人一名投票人欲選某人時即於某人名字上加圈

三 投票匣式

(甲) 係匣蓋 (一) 銅鎖搭

(乙) 係匣身 (一) (二) (三) 投票口
(四) (五) 兩旁暗鎖

(丙) 係匣身 (一) (二) 鎖



四 投票錄式

縣區 鄉鎮 坊
市第 區 坊 投票錄

- (一) 選舉人總數 共
- (二) 投票人總數 共
- (三) 投票之經過記述

人 人

鄉鎮坊

民大會主席(簽名蓋章)
 投票管理員(簽名蓋章)
 投票監理員(簽名蓋章)

五 開票錄式

縣區 鄉鎮 坊
市第 區 坊 開票錄

- (一) 投票人總數.....
- (二) 投票紙總數.....

人 票

- (三) 開票結果
 說明.....(敘述投票人與投票紙總數相符或不相符情形)

- 1 無效票
 - 甲 全部分無效票
 - 乙 一部分無效票

票內分

- 2 有效票
 說明!.....(敘述無效理由)

票

鄉鎮坊 長者
 長選舉所得最多票數應當為
 鄉鎮坊

姓名 若干票

(以下照當選人數按名開列)

坊鎮鄉 長者

所得次多票數應當選為副

姓名 若干票

(以下照選人數按名開列)

坊鎮鄉 監察委員所得票數

姓名 若干票

(以下照當選人數按名開列)

說明.....(此項說明須敘述得票人數如有二人以上所得票數相同者應將抽籤結果某列在先某列在後一併聲明)

(四) 開會之經過記述

坊鎮鄉

民大會主席(簽名蓋章)

開票管理員(簽名蓋章)

開票監理員(簽名蓋章)

六

姓名	市縣第	區	舉	數	計
	票	坊鎮鄉	坊鎮鄉	長票數計算表	

姓名	市縣第	區	舉	數	計
	票	坊鎮鄉	坊鎮鄉	監察委員票數計算表	

第四編 內政
七 委任狀式

存	茲擇委	為第	區	坊鎮鄉	長	(或副	坊鎮鄉	長)	除填給委任狀外
根	留此備查	中華民國	年	月	日	市縣	政府		

委任狀	茲擇委	為第	區	坊鎮鄉	長	(或副	坊鎮鄉	長	此狀
中華民國	縣印	年	月	日	市縣	長			

八 當選證書式

存	茲有第	區	坊鎮鄉	於年月日選舉結果(某人)當選為本	坊鎮鄉	監察委員除	
根	填給當選證書外留此備查	中華民國	年	月	日	市縣	政府

發給證書事茲有第	區	坊鎮鄉	於	年	月	日	選舉結果
(某人)當選為本	坊鎮鄉	監察委員	合	行	給	與	當選證書為憑
中華民國	縣印	年	月	日	市縣	長	

注意 如係補充或補選之監察委員應照此證書式樣變更語句發給證書

九 罷免案投票紙式

(甲) 白 (色)

投票人簽字	中華民國 年 月 日	鄉 鎮 罷 免 票	某鄉 某鎮 某坊
	被提出罷免案人姓名	職	務

(蓋區鈐記)

(乙) 藍 (色)

投票人簽字	中華民國 年 月 日	鄉 鎮 否 決 罷 免 案 票	某鄉 某鎮 某坊
	被提出罷免案人姓名	職	務

(蓋區鈐記)

十 罷免案投票錄式

縣 第 區 鎮 鄉 坊 投票錄

- (一) 被提出罷免案人數共
- (二) 投票人總數共
- 投票之經過紀述.....

鄉 鎮 坊 民大會主席

投票管理員

投票監理員

(簽名蓋章)
(簽名蓋章)
(簽名蓋章)

人 人

十一 罷免案開票錄式

縣 第 區 鎮 鄉 坊 開票錄式

- (一) 投票人數總共

中華民國法規彙編

人

(一) 投白票紙人數共

(二) 投藍票紙人數共

(三) 白藍二色投票紙總數共

(四) (說明) 敘述投白色票紙與藍色票紙各若干人藍白二色投票紙總數共若干互相對照合計相符與否或不相符理由

(五) 開票結果

1 無效票 票內分

甲 全部分無效票 票

乙 一部分無效票 票

(說明).....敘述無效理由

2 有效票 票

罷免案確定票數 票

被罷免人

(一) 姓 名 二職 務

(六) 開票之經過記述

鎮鄉 坊
民大會主席簽字蓋章

開票管理員簽字蓋章

罷免監理員簽字蓋章

民選區坊長及區民代表等因死亡或因故去職時選補辦法

民國二十二年十月內政部呈奉行政院核准修正公布

一 區民代表因死亡或因故去職如在任滿期限二個月前時得由代表所屬之坊長召集坊民大會另選新代表以繼滿原任任期為限

二 區長因死亡或因故去職時如在滿任期限二個月前時由區民代表會另選新區長以繼滿原任任期為限

三 坊長因死亡或因故去職如在滿任期限前二個月以上時應即召集坊民大會改選之均以繼滿原任任期為限

第四項 考核

各縣市辦理地方自治人員考核及獎懲暫行條例

民國二十二年四月 日內政部公布

第一條 各縣市辦理地方自治人員之獎懲除法令別有規定外依本條例行之

本條例所指之地方自治人員係指區長鄉鎮坊長及保甲長等各級人員而言

第二條 獎勵分左列五種

一 傳令嘉獎 二 記功 三 記大功 四 加俸或升敘 五 給與獎章或褒狀

第三條 懲戒分左列五種

一 申誡 二 記過 三 記大過 四 減薪或降等 五 停職或撤職查辦

第四條 各縣市政府對於辦理地方自治人員每年考核兩次於六月底及十二月底行之

第五條 辦理地方自治人員有左列事實之一者應查核情節酌予獎勵

一 宣揚黨義訓練民衆指導人民團體組織確著成效者

二 應用調查統計方法斟酌人民需要擬定地方自治實施計劃並能按照步驟逐漸推行者

三 辦理土地測量戶口調查及人事登記均能如期完竣且詳審精確者

四 辦理地方保衛協緝盜匪全境安甯者

五 遇有非常事故能隨機應變保持境內秩序者

六 提倡民衆教育改良私塾使全境人民識字達百分之五十以上者

七 興辦農田水利或鑛務已見功效者

八 修築道路橋梁隄岸及疏濬水道與其他交通事項著有成績者

九 荒地開闢各區在千畝以上每鄉在百畝以上者

十 改良業佃契約並辦理各種調解事務廉明公正輿論洽服者

十一 勸導植樹每鄉在二千株以上每區在二萬株以上者

第六條

- 十二 提倡並指導組織各種生產消費運銷等合作社使人民生活改善者
 - 十三 境內人民已無設立賭場及吸種鴉片或其他代用品者
 - 十四 境內人民已無蓄婢納妾纏足穿耳束胸等情事者
 - 十五 境內已無淫祠淫祀及迎神賽會等不良風俗者
 - 十六 辦理倉儲積穀足敷全境三個月以上之民食者
 - 十七 提倡服用國貨及改良各種土產確著成績者
 - 十八 倡辦新式農工商業及其他公營事業卓著成績者
 - 十九 倡辦民生工場及其他救濟事業使境內無游民乞丐者
 - 二十 倡導國民體育及各種衛生清潔運動並預防災疫確著成效者
 - 二十一 整理公款公產滌除積弊並籌集公積金以爲自治事業經費者
 - 二十二 設備各種農業倉庫調劑糧價及農村金融並使全境無高利借貸盤剝農民者
 - 二十三 辦理賑務異常出力使境內災民無流離失所者
 - 二十四 熱心任事勤儉自持且在任內無一次控案經查明確有聲譽者
- 辦理地方自治人員有左列事實之一者應查核情節酌予懲戒
- 一 違背黨綱黨義措置乖謬者
 - 二 違法舞弊查有實據者
 - 三 越權罰款或未經呈准擅自募捐者
 - 四 因循敷衍不思振作或畏難藉故率請更調者
 - 五 奉行法令不力貽誤要公者
 - 六 把持地方不洽輿情者
 - 七 疏於防範致釀成事變發生重大損害者
 - 八 擅挪公款在一百元以上者

九 有不良嗜好者

十 縱容員役凌壓民衆或挑唆民衆感情致釀事故者

十一 有其他不稱職情事者

第七條 對於區長之懲獎由市縣政府詳敘事實呈報上級政府核准行之但區長在民選實行以前關於第三條第四

第五兩款懲戒處分應依公務員懲戒法第十一條之規定辦理

對於鄉鎮坊或保甲長等懲獎由區長詳敘事實呈報縣市政府行之

第八條 考核辦法按上上中中下下五等分別獎懲

一 考核上等者記大功或加俸

二 連考上等者升敘或給予褒狀

三 考列上中等者記功或傳令嘉獎

四 考列中等者留職

五 考列中下等者申誠或記過

六 考列下等者免職連考中下等者以考列下等論

第九條 獎懲辦法除定期舉行外遇有特別事件時亦得隨時專案呈報辦理

第十條 記功三次作爲一大功記過三次作爲一大過傳令嘉獎或申誠逾二次者得記一功或一過並得互相抵銷

第十一條 各級自治人員到職不滿三個月者不加考核

第十二條 辦理各級自治人員之考核表式由內政部定之

第十三條 本條例施行後所有各省市單行之區長獎懲規則及其他辦理自治人員之考核或獎懲規章凡與本條例抵

觸者概不適用

第十四條 本條例呈章行政院核准施行

省市縣區自治地方地考											
表懲獎及核考員人治自方地考											
日 月 年 期 日 核 考											
名 姓											
別 職											
日 月 年 職 到											
懲						獎					
日	月	年	次	誠	申	日	月	年	次	令	傳
日	月	年	次	過	記	日	月	年	次	功	記
日	月	年	次	大	記	日	月	年	次	大	記
日	月	年	次	等	撤	日	月	年	次	叙	升
日	月	年	次	查	職	日	月	年	次	俸	加
日	月	年	次	職	撤	日	月	年	次	狀	獎
日	月	年	次	辦	辦	日	月	年	次	章	章
後核考次上											
況概作工之											
級 等 定 評											
條五第例條行暫懲獎及核考員人治自方地於合第											
勵 獎 法 依											
項 事											
條六第例條行暫懲獎及核考員人治自方地於合第											
戒 懲 法 依											
項 事											
較 比 過 功											
懲 獎 定 核											
考 備											
長 區						長 縣					
者 核 考											
名 簽											

1 此表應按每人一張分別填寫

2 區長之獎懲由縣長定之呈報民政廳核准備案鄉鎮坊長及保甲長等之獎懲由區長擬訂由縣長核定之

3 此表須填兩份如對於鄉鎮坊長等之考核則一份存區一份呈縣對於區長之考核則一份存縣一份呈省

修正各縣市辦理地方自治人員考核及獎懲暫行條例第七條條文

民國二十二年九月行政院修正公布

第七條

縣或隸屬於省政府之市對於區長之獎懲由縣市政府詳述事實呈報上級政府核准行之隸屬於行政院之市

由市政府詳述事實咨請內政部分行之

對於鄉鎮坊或保甲長等之獎懲由區長詳述事實呈報縣市政府行之

第三款 保衛團（見第一類第八款第一項）

第四款 雜項

推行地方自治申明行政系統令 民國二十一年 月行政院令

爲令行事案查前奉中央政治會議函開據委員兼南京市市長石瑛提議南京市籌備地方自治發現種種困難請妥籌救濟辦法一案當經提出本會議第三百二十次會議討論並經決議南京辦理自治選舉發生困難坊民大會延緩舉行關於選舉之法定人數應依據內政部所定條文交行政院訓令南京市政府遵照辦理除關於自治法規及推進自治問題另有決議交政治報告組法制審查外相應函達查照辦理等因奉此經令飭南京市政府遵辦並令行內政部知照在案茲據內政部呈稱竊查地方自治爲訓政時期要政本部秉中央決定之方針與步驟督促各省市切實進行職責所在未嘗稍懈在此籌備時期進行上當不無窒礙之處但不能因噎廢食遽爾中斷各省市政府尤不能輕於變更預定計劃以致朝令夕改動搖自治基礎本部對於各省市地方自治之進行具有監督指揮之權計劃稍有更張影響及於全國尤宜特加慎重此次南京市政府籌備自治進行既有困難事前似應咨商本部呈由鈞院核奪辦理杭州等市限期完成區以下自治組織亦有同樣困難均先後由該省政府咨請展期咨經本部轉呈鈞院核准在案倘鈞院對於此種情形仍難決定則應由鈞院提交中政會核議如此行政上既有一定之系統實施時期有一定之步驟事關推行全國地方自治本部未敢漠視奉令前因理合備文呈請鈞院鑒核以後各省市政府籌備自治事實上如須變更法令或因法令未臻完備進行上發生困難時統應咨由本部妥籌救濟辦法轉呈鈞院核定以符程序而免參差並懇鈞院俯賜通令各省市政府一體遵行實爲公便等情據此查所請係爲推行地方自治申明行政系統起見自應准予照辦除指令並分行外合行令仰該省政府即便遵照此令

第四類 社會

第一款 賑恤 救護

第一項 賑災

勘報災歉條例

民國十七年十月九日內政部修正公布

第一條 各地遇有水旱風雹蟲傷諸災及其他項災傷應行查勘蠲緩錢糧者悉依本條例辦理

第二條 旱虫各災由漸而成應由縣長隨時履勘至遲不得逾十日風雹水災及其他項急災應立時履勘至遲不得逾

三日履勘後先將被災大概情形分報該管省政府及民政廳備案

前項報災日期夏災限立秋前一日秋災限立冬前一日爲止但臨時急變因而成災者不在此限

甘肅新疆川邊及其他氣候較遲之省區關於夏秋報災准各展限十五日

第三條 省政府據縣呈報後立即呈報國民政府並分咨內政財政兩部備案

同時飭令民政廳委員會縣復勘審定被災分數造具區村地畝應行蠲緩數目清冊會呈民政廳復核加結咨

由財政廳核明會報省政府轉咨內政財政兩部審核會呈國民政府核示縣長及委員復勘限十五日造冊限

十五日民政廳復核加結咨送財政廳及由財政廳核明會同民政廳呈請省政府核轉各限五日共限四十日

第四條 地方續被災傷除旱虫各災以漸而成應仍依限勘報外其他項續災距原報情形之日在十五日以外者准於

正限外展限二十日勘報距原報情形之日未過十五日者統於正限內勘報不准展限

若已過初災勘報正限之後續被災准另起限勘報

第五條 地方勘報夏災察看災情較輕尙可播種秋禾者統俟秋穫時再行確勘酌定蠲緩分數分呈民政廳財政廳及

省政府覆核其播種只有一季向不播種秋禾者即在夏災限內勘定分數

第六條 地方勘報災傷將災戶原納正賦作十分計算按災請蠲

一 被災九分以上者蠲正賦十分之八 二 被災七分以上者蠲正賦十分之五 三 被災五分以上者蠲正賦十分之二一

前項蠲免分數得由各省就地方原有慣例另訂單行辦法報部查核

第七條

被災地方錢糧業經勸明應行蠲緩者即自勸報之日起停徵俟奉國民政府令准後由內政財政兩部會咨該省省政府飭縣遵照並於城市及被災地方宣布週知應蠲錢糧有輪官在前者准其流抵次年應完正賦

第八條

依照第六條規定蠲餘之錢糧應分年帶徵如左

一 被災七分以上者分作三年帶徵 二 被災五分以上者分作二年帶徵

前項蠲餘帶徵年限得由各省就地方原有慣例另訂單行辦法報部查核

第九條

被災十分地畝經省政府查明確有特殊情形得專案呈請免徵本年正賦縣長及民政廳不得率行呈請其五分以下不成災地畝特請緩徵者亦同

第十條

成災五分以上各縣內成熟村莊應徵錢糧准其一體緩至次年秋成後補徵不成災地方其中偶有一二村莊實應請緩者緩至次年麥熟時補徵其次年麥熟時應徵錢糧遞緩至是年秋成後補徵如係被災之年直至深冬方得雨雪及積水方退者得緩至次年秋成熟後新舊並納

第十一條

被災地方如有應行請賑者縣長應於復勘限內將應賑戶口從速查造清冊呈送政府者核明轉咨內政部呈請國民政府發放賑款

第十二條

被災地畝如係水冲沙壓不能懇復者縣長應將該地糧額另行造冊呈送省政府核明轉咨內政部財政部會呈國民政府豁除如係暫時不能耕種者應仍限令原戶墾復歸入蠲緩一案辦理

第十三條

縣長勸報有左列各款情事之一者由民政廳酌擬懲戒處分呈請省政府行之

一 地方遇有災傷縣長不即履勘或履勘後並不呈報或呈報不實者

二 地方報災後縣長若將所報勘地留待勘報分數不令趕種致誤農事者

三 縣長初勘災傷逾第二條規定期限覆勘逾第三條規定期限者懲戒處分之程序依懲治官吏法之所定

第十四條

會勘委員有前條第一項第一款第三款情事者應一律予以懲戒其懲戒程序併依前條之規定

第十五條 本條例自公布之日施行

災區農田出賣救濟辦法令

民國二十二年二月國府令

爲令飭事准中央政治會議函開前據行政院函稱據內政部呈稱商富乘災盤剝兼併土地實爲促成農村衰潰之主因民國二十年大水之後其勢益甚宜即頒布災區農田出賣救濟法規定災區內農田之買賣准出賣人於五年內以原價買回謹擬具災區農田出賣救濟法草案呈請核辦等情經該院議決通過請決定原則交立法院審議等由當交法制經濟兩組審查嗣據報告審查意見主張不必制定法律另擬辦法交行政院以命令行之又續據報告所擬辦法爲民國二十年水災區域內農民因此次災患在一年之內出售田地其價格比災前同等田地買賣價格爲廉者其買主應予以租賃耕種之優先權但以自佃爲限不得轉佃他人其租價最高每年不得超過買賣價格百分之二十以五年爲期在此五年之內准照原價買回在五年之內買主如將田地出賣時原出賣人之租賃權及買回權仍不得變更等因經本會議第三四一次會議決議照審查意見通過交行政院酌量辦理相應錄案函達即希查照飭遵等由准此合行令仰該院遵照辦理此令

救災準備金法

民國十九年十月一日國府公布

第一條 國民政府每年應由經常預算收入總額內支出百分之一爲中央救災準備金但積存滿五千萬元後得停止之

第二條 省政府每年應由經常預算收入總額內支出百分之二爲省救災準備金

省救災準備金以人口爲比例於每百萬人口積存達二十萬元後得停止前項預算支出

第三條 救災準備金應設保管委員會在中央由國民政府派定委員七人組織之以內政部長財政部長爲當然委員

在省由省政府呈請行政院派定委員五人組織之以民政廳長財政廳長爲當然委員

中央救災準備金保管委員會受行政院之監督省救災準備金保管委員會受省政府之監督處理其事務

第四條 保管委員會經費之支給不得動用救災準備金

第五條 救災準備金由保管委員會負責保管不得移作別用

第六條 遇有非常災害爲市縣所不能救卹時以省救災準備金補助之不足再以中央救災準備金補助之

工振或與救災有關之移民得由救災準備金內酌予補助

前二項之補助金額應由保管委員會議決呈請監督機關核准

第七條 救災準備金應寄存國家銀行或殷實之銀行按期計息前項存款有優先受清償之權

第八條 因保管人之過失致救災準備金受損失時該保管人員應負賠償責任

第九條 依被災之情況本年度救災準備金所生之孳息不敷支付時得動用救災準備金但不得超過現存額二分之一

一

第十條 救災準備金之收支保管委員會應按年度造具預算決算分別呈報監督機關

第十一條 本法自公布日施行

振款給獎章程

民國十七年十一月二十一日振務委員會公布

第一條 凡捐助振款者依本章之規定獎勵之

第二條 振款給獎分下列四種

- 一 省務會給予銀質褒章
- 二 國民政府振款委員會給予金質褒章
- 三 國民政府振款委員會題給匾額
- 四 國民政府題給匾額

第三條 匾額及褒章之給予依下列等級之規定行之

捐 款	褒 章	等 級	匾 額
一百元以上	銀 質	四 等	
二百元以上	銀 質	三 等	
三百元以上	銀 質	二 等	
四百元以上	銀 質	一 等	
五百元以上	金 質	三 等	
一千元以上	金 質	二 等	振款委員會題給

五千元以上	金質	一等	同上
一萬元以上	金質	特等	國民政府題給

第四條 匾額及褒章之給予依下列程序之規定行之

獎別	程序
銀質獎章	省振務委員會議通過後給予之
金質獎章	省振務會呈請國民政府振款委員會常務委員會議通過後給予之
振款委員匾額	同上
國民政府匾額	國民政府振款委員會呈請國民政府給予之

第五條 凡人民樂善好施確有成績可資表率者雖捐款未滿足額亦得由賑務會專案呈請國民政府振款委員會題給

匾額

第六條 凡私人團體捐助振款亦得援本章程第三條第四條之規定請獎

第七條 凡私人或私人團體自辦振務著有成績者得報由各省振務會派員考核比照本章程之規定分別呈請或逕予

給獎

第八條 凡呈請給獎及由會贈予者將受獎人之姓名籍貫或團體之名稱連同事績分報內政部備案

第九條 褒章及證章形式另定之

第十條 本章程自呈准國民政府公布日施行

發給辦振護照辦法

民國十八年八月二十七日內政部公布

第一條 本護照專為各慈善團體請領辦振之用

第二條 各慈善團體領用護照須依照左列各款備具請領書送經振災委員會核明函由本部發給

- 一 慈善團體名稱
- 二 辦振人員姓名及隨帶行李件數
- 三 由某處至某處及經過地點
- 四 攜帶何

項振品或振款若干 五 辦振期限

第三條 領用護照人員如私帶違禁物品致被查覺應由原請領慈善團體負責

第四條 領用之護照不得隨意塗改及借給他人使用

第五條 領用之護照應於事竣後繳由振災委員會函送本部註銷

第六條 本辦法自公布日施行

振務委員會收存振款暫行辦法

民國二十年十二月二十六日振務委員會公布

- 一 本會收存振款其手續悉依本辦法之規定
- 二 凡捐助繳回及本會一切振款收入由總務科收發股先行點收
- 三 總務科收款後除附來文者仍將來文編送外應即填寫收到振款通知單以一聯通知籌振科並同時點交款項
- 四 籌振科核收後即於總務科存單款數上加蓋該科圖記
- 五 總務科點交振款後應即將另聯通知單掣交審核科存查
- 六 凡係捐助本會振款除由籌振科填給印收外並另填寫捐款報告單送交審核科登記備查
- 七 籌振科收款無論數之多寡應即移存指定銀行
- 八 籌振科每次存款除即行登賬外應將結存及新存款額通知審核科登記備查
- 九 本辦法未盡事宜得隨時修改之
- 十 本辦法自公布之日施行

振務委員會提付振款暫行辦法

民國二十年十二月二十六日振務委員會公布

- 一 本會提付振款其手續悉依本辦法之規定
- 二 籌振科根據委員會決議或委員長手條由該科長親開支票
- 三 籌振科開填支票後即於支票上加蓋該科長圖章移送秘書處登記入簿

- 四 祕書處登記後即由祕書一人加蓋圖章送還籌振科再由該科連同根據之決議案或手條移送審核科審查
- 前項登記蓋章之祕書由委員長指派
- 五 審核科審查後認爲手續及款數均屬相符時應即登記入簿並由該科長加蓋圖章
- 前項審查認爲手續不合款數不符時該科長得拒絕蓋章
- 六 支票由審核科科長蓋章後隨即送還籌振科呈請委員長簽字蓋章並即交由常務委員一人加章以昭慎重
- 前項常務委員由委員長推定
- 七 前條手續經過後即發交籌振科提付
- 八 支票數目滿二千元以上者應由籌振科加函通知銀行方得付款
- 九 關於收款人印領及一切單據附件仍由籌振科索取妥存
- 十 所有以上印鑑不得兼爲核閱日常文件之用
- 十一 本辦法未盡事宜得隨時修改之
- 十二 本辦法自公布日實行

各省振務會振款管理規則

民國十九年二月二十六日振委會公布二十二年四月二十六日修正公布

- 第一條 各省振務會自行籌募之振款及振務委員會發交各省振款除各省振務會及縣市振務分會會計規程別有規定外餘依本規則之規定管理之
- 第二條 收領振款在未支配發放前須存放中央銀行在未設有中央銀行地方應存放其他殷實銀行
- 第三條 各省振務會存放振款應將利率隨時呈報振務委員會備案所有存款利息無論多寡應歸入振款收入項下計算不得挪作別用
- 第四條 省振務會對於振款除支配急振工振農振外不得挪用
- 第五條 振款由省振務委員會議按照各地災情輕重分配並由省振務會自行派員散放或交由所在縣市振務分會具領散放

第六條 本規則如有未盡事宜得由振務委員會委員會議修正之

第七條 本規則自公布日施行

各省市暨公私團體籌募賑款應按期公布令

民國二十一年九月內政部令各省民廳

查各地連年災荒振款支絀奉撥之款既苦不敷分配災情急迫往往就地設籌或於正稅之外加徵附捐或則新闢稅源暫謀救濟辦理如有不當誠恐反滋苛擾其或已領振款擅行挪用土劣把持意圖侵蝕以及查放是否妥實用途有無浮濫均希督飭主管機關隨時逐案澈查追究並將徵收或募集振款情形報部查考以重振務至各辦振機關收支振款及進行情形亦應飭令按月詳細公布並查照振務委員會製發之會計規程按期造冊分報本部及振務委員會以憑查核此外各團體經手振款自應由主管官署依照監督慈善團體法第十條暨其施行規則第七條至第十條各規定注意辦理以杜流弊

放賑辦法令

民國二十年九月行政院通飭各部會

爲令行事案據賑務委員會呈稱本會前奉鈞院訓令會同財政內政兩部迅擬振災切實辦法呈候核定當經會早放振辦法由本會擬呈並將分配被災最重之湖北安徽湖南江西河南江蘇浙江七省急振款項並經呈准特派本會委員分赴上列七省辦理振務在案茲經本會召集臨時會議決議放振辦法七條（一）奉派各委員與省政府並振務會會商就最重縣分酌量支配振款散放急振（二）奉派各委員調查災民狀況會同各縣政府振務分會辦理之隨查隨給振票隨放振款或振品其振票存根攜回存查（三）凡災民被困在水者應即設法立即救出在露天者設法收容（四）放振時如災民不在水中而有住所或聚集露天者由奉派委員或遴選妥員除會同縣政府振務分會辦理並約同縣黨部縣公安局縣商會公同散放以昭慎重（五）或放現款或放米麵食品就當地情形酌量辦理（六）每縣振務結束時布告周知以昭大信（七）各省情形不同由奉派委員會同各省省政府並振務會隨時酌量核辦具報總期款不虛糜實惠及民現在各省放賑各委員奉令派出應即依照前項議決辦法辦理以昭慎重而期劃一抑本會更有進者水災與他災不同他災之區域或有固定或範圍不廣他災之災民縱或有轉徙流離而不至於全縣皆無住所而水災則皆不然因此而放振之辦法亦與辦理他災有異蓋他災縱使緊急然皆可以爲較長時間之詳細調查水災則多無戶口可查無時間可待其查放手續

更以簡捷爲首要前擬七條不過爲此次放振之原則運用之敏捷而使災民早救生命者則仍在各委員等本諸天良隨時酌量情形切實處理所有本會議決放振辦法各緣由理合恭呈具陳伏乞鈞院鑒核示遵實爲公便等情據此查該會所擬放振辦法尙屬可行除指令准予照辦並令知

財政部及救濟水災委員會
內政部及救濟水災委員會
內政財政兩部
會

部
部
部
會

黃河水災急振辦法

民國二十二年八月行政院通飭

查關於黃河暴漲一案前據沿河各省政府電請撥發巨款施放急振等情到院經飭交內政財政兩部及振務委員會黃河水利委員會全國經濟委員會籌備處會同審查在案茲據審查報告前來經提出本院第一二二次會議決議修正通過除照案修正分別函令呈報並將關於組織黃河水災救濟委員會一節另案提請中央政治會議決定外合行抄發修正審查辦法仰知照此令

抄修正審查辦法

內政部黃部長財政部宋部長振務委員會許委員長黃河水利委員會李委員長全國經濟委員會籌備處秦主任報告奉交審查山東等省呈報黃河水災請求急賑一案遵經於本月二十六日在院開會

審查結果

- 一 關於黃河水災在現在受災縣分呈報有案者已達三十六縣自應設法振濟其振濟方法宜分作三部分第一爲急振第二爲工振第三爲黃河水利工程尤以急振爲目前刻不容緩之舉
- 二 關於急振款項暫定爲二百萬元三百萬元（連前次交財政部擬議籌撥陝西等省之振款一百萬元在內）其籌款方法參觀民國二十年水災成案由財政部酌徵菸酒及其他奢侈品水災附加稅此項振款之施放由行政院組織黃河水災救濟委員會統籌辦理
- 三 關於舉辦工振與黃河水利工程計劃及其應需之款項由黃河水利委員會會同全國經濟委員會從速詳細擬定辦法呈院核定施行

各地方游藝場所附加賑捐救濟東北難民辦法

（附令）
民國二十二年一月行政院通飭各省

查前奉中央執行委員會政治會議函開逕啓者本會議第三三二次會議准石瑛朱家驊居正邵元冲四委員提議查東北淪陷已逾一載我三省民衆匍匐呻吟於暴敵鐵蹄之下寒不得衣饑不得食流離轉徙慘不忍言擬請通飭各省於戲

院電影院及其他游藝娛樂場所照價附加賑捐十分之一統由各該地方主管機關按日收存中央銀行各地分行或其他金融機關每半月彙解中央黨部轉發以資救濟義屬共赴國難全國人民當必踴躍輸將庶東北垂死難民得以苟延殘喘是否可行請公決等由當經決議通過其詳細辦法及實施日交行政院酌定相應錄案函達即希查照辦理等由准此當經令行內政財政兩部會同擬議詳細辦法及實施時日期呈院核辦在案茲據該兩部復稱遵經會同擬定辦法九項並擬以二十二年元旦爲實施日期奉令前因理合繕具辦法復請鑒核指令祇遵等情據此查此案該部等擬以二十二年元旦爲實施日期並擬定辦法九項察核尙屬可行除指令准予照辦呈報國民政府備案函達中央執行委員會政治會議秘書處查照轉陳並分令外合行抄發原件令仰遵照辦理

各地方游藝場所附加賑捐救濟東北難民辦法

一 各地方戲院電影院及其他游藝娛樂場所應依照本辦法之規定照價附加賑捐十分之一
二 前項附加賑捐由各地方主管機關負責徵收製發三聯單收據交由各游藝場所以一聯掣交捐款人一聯留游藝場所收執另一聯係各主管機關備案

三 前項捐款應按月或半月公布一次

四 各地方主管機關每日所收捐款應送由當地中央銀行各地分行或其他金融機關暫存每半月彙解中央黨部一次其半月內總數不及一百元者准一月彙解一次

五 各游藝場所熱心振務辦理盡力者得由主管機關酌予褒獎

六 各地方主管機關徵解費用自行設籌不得動用捐款

七 本辦法所稱之主管機關其區別如左

一 省政府所在地以省政府指定之相當機關爲主管機關 二 各市以市政府指定之相當機關爲主管機關 三 各縣以縣政府爲主管機關 四 各特別行政區以區公署爲主管機關 五 其原有娛樂捐地方即以徵收娛樂捐之機關爲主管機關

八 本辦法施行期間暫定以六個月爲限由行政院通令各省市府及各公署遵照辦理

九 本辦法至二十二年一月一日施行其奉令在施行日期以後者自文到之日施行

剿匪區內臨時賑濟辦法

民國二十二年九月六日軍事委員會委員長南昌行營公布

第一條 國民政府軍事委員會委員長南昌行營（以下簡稱本行營）爲救濟匪區災民安輯流亡復興農村起見特頒布剿匪區內臨時賑濟辦法

第二條 賑濟辦法分爲急賑收容工賑農賑四種

一 急賑 直接散發款糧或開設粥廠以救災民之急於收復匪區之前後未及將災民收容或分配工賑之短期內施行之

二 收容 安輯匪區附近無家可歸之災民或臨時收容由他處解送回籍之災民由省縣分別設所施行之

三 工賑 選定災民中壯丁服役於指定之地方擔任建設或自衛之各項工程（如築堤築路築碉堡等）任何時期皆可施行

四 農賑 貸以耕牛籽種或必需用費爲恢復農村之用於匪區收復後施行之

第三條 賑款之籌集依左列各款辦理之

一 由省政府呈請中央酌撥匪區農村善後之經費

二 由省賑會呈請中央賑務委員會撥助之賑款

三 由省賑會派員分向各地慈善團體及旅外紳商募助之賑款

四 由本行營或省政府酌予補助之款

五 其他由省縣地方呈准據用撥濟之款

右項賑款概由省賑會負統籌統支之責並須將籌集及支配情形隨時分呈本行營及省政府查核

第四條 辦理賑務人員統由省賑會委派凡省政府所屬各級公務人員及地方正紳均有受委承辦之義務

第二章 急賑

第五條 急賑爲對於某一地區某一時期之災民刻不容緩之救濟方法如被匪陷之匪區民衆情急逃亡百無一有

一時無處投止者或經收復之區民衆相率歸來十室十空一時無法謀生者此種災民經駐在地之軍隊團隊及清鄉善後委員區保甲長等查明後得施以急賑

第六條 急賑以散發大米及雜糧或開設粥廠爲常則發錢者爲特例

第七條 如將賑款變買米糧運往災區應由省賑會呈請本行營發給護照所需舟車等運費准予減免但須載明米糧種類數量及起止日期地點以示限制而免流弊

第八條 辦理急賑人員分查賑員與放賑員由省賑會委派之並須取具鋪保出具領結方得領取賑款或賑品

第九條 災民領款數量應就領得之款糧平均支配之在十二歲以上者爲大口不及十二歲者爲小口大小口應發之數量及發放日期地點應先期公佈之

第十條 急賑採賑票制經手散票者不得經手放賑其查放手續依左列二款辦理之

一 查災散票 由查賑員會同當地軍隊團隊清鄉善後委員區保長等查點災民人數造具登記冊同時按應發之款糧數量填發賑票每戶一張以便查驗

二 驗票放賑 由放賑員會同當地軍隊團隊及清鄉善後委員區保長等查驗所發之賑票按照應發數量發交該災民親領到後蓋指印於票上即將原票收回以便轉報

右項登記冊式及賑票式另定之

第十一條 各地軍事高級長官認爲災情奇重省方救濟不及時得墊給米糧督飭當地正紳開設粥廠或借用各營連炊具先行救濟其所用之米糧數量准由正紳取具災民指印名冊轉呈省賑會核發歸墊

第三章 收容

第十二條 凡收容災民應以慘遭匪害赤貧無依流離失所者爲限並須查明其住址隨時遣送回籍

第十三條 省賑會或縣政府必要時得分別呈准設立收容所但係臨時性質除本籍未收復匪區之災民得容留外其他外縣之災民均須隨時遞解回籍至多不得容留五日

第十四條 收容所經費概由省賑會統籌分撥或由地方政府及慈善團體募款補助之

第十五條 收容所之地點以在鄉村柴水方便地方爲合宜如因公共房屋不敷用時得搭設草棚以資住宿

第十六條 收容災民不分老幼每人每日賑糧以一角爲標準

第十七條 收容災民有能工作者即派入民間爲人傭工果能自食其力即停給其賑糧

第十八條 省縣收容所之組織章程及災民管理規則由省賑會斟酌情形分別擬定呈核

第十九條 各地軍事長官爲體念災民困苦取得民衆同情起見凡剿匪所搜獲之匪糧匪物得酌量分撥以爲收容之

補助

第二十條 遣送災民回籍或轉移他地時由收容所按路途遠近發給必要之賑糧以便途中食用並按名發給路單一紙俾各地軍警保甲均得予以保護其路途遙遠須經過數縣者所發口糧以能達到鄰縣爲止由遞解各縣自行墊發取具遞解收據及摺印名冊呈報省賑務會核發歸墊

第四章 工賑

第二十一條 工賑之種類依目前最關重要者區分如左

一 修築圩堤 二 修築公路及橋樑 三 修築碉樓堡壘圩寨

第二十二條 前條各項工賑之實施除經主管機關呈准省政府有案者應分別緩急辦理外得由各地軍事高級長官按

剿匪進展情形隨時呈請本行營或函請省政府核辦

第二十三條 工賑所需之賑款除修築圩堤一項得商請水災救濟委員會撥補外其餘卽由省賑會統籌分撥

第二十四條 辦理工賑人員分工程員與放賑員由省賑會委派之其任務如左

一 工程員 管理工程建築進行事宜 二 放賑員 管理賑款領發稽核事宜

右項領款之手續以取具鋪保出具領結方爲有效

第二十五條 在某一地區辦理某項工賑卽由工程員放賑員會同當地區保長及士紳等採官民合作之旨組織某項工賑委員會以資進行其組織章程由省政府定之

第二十六條 工賑委員會成立後卽發出佈告招募災民中之壯丁或由各地收容所之災民分撥組織工程隊由工賑委員會負責指揮考查之責

第二十七條 工程隊之組織以十人至十五人爲一班班設工頭一人五班至八班爲一隊隊設隊長一人隊長工頭以取具鋪保訂定合同負責招募者充之如隊數過多得以數字區別之

第二十八條 工資數額須合乎災民生活最低限度除特殊技術外隊長每日以六角工頭以四角隊丁以二角爲標準

第二十九條 工資發採賑票制以班爲單位每班於到工之時查點人數填發賑票一張按日由工頭持票親領或交由

隊長代領領到後加蓋名章於票上即將原票收回彙報其票式另定之

第三十條 工作器具由工賑委員會置辦其置辦費平均以每件洋三角爲限並須據實報銷

第三十一條 工賑委員會應逐日將工賑情形填入日報表一面揭示本會一面報省賑會備查其表式另定之

第三十二條 工賑委員會得訂定工程隊應遵守之規則及獎懲辦法呈准省賑會公佈施行

第三十三條 某項工程完成工賑委員會應即造具工賑清冊並附賑票圖案呈請省賑會派員驗收辦理結束

第五章 農賑

第三十四條 農賑一切實施辦法完全依照豫鄂皖三省剿匪總部頒佈之剿匪區內各省農村金融緊急救濟條例辦理

第三十五條 距農付金融救濟處過遠其受委託銀行亦未設立分支行或代理處之各縣則農賑以自行辦理合作事業

爲善應由省賑會委派專門人材前往指導辦理

第三十六條 合作事業先從農業購買合作社或消費合作社着手凡分配於該縣之善後經費即可作爲農民入社之股

金

第三十七條 凡辦理耕牛籽種耕具及其他需要品消耗品等以爲農賑之用者得由合作社呈請縣長轉請所在地主管

官署減免捐稅或請求國營省營交通機關減免運費爲之運輸

第六章 附則

第三十八條 各省政府應督同省賑會查照上項所定急賑收容工賑農賑各辦法分別擬定實施計畫及預算呈由本行

營核定之

前項省政府之職責在剿匪邊區者應責成該管剿匪軍總司令辦理

第三十九條 辦理賑務人員應會同黨政工作人員利用賑濟災民機會加以訓練與宣傳如係新收復之匪區並應加以

適當之感化俾深感政府德意痛恨赤匪殘暴發展自衛精神與組織

第四十條 辦理賑務人員應商請附近軍隊團隊法團士紳等妥爲協助必要時得請兵彈壓

第四十一條 辦理賑務人員如查得災民有通匪情事或爲匪嫌疑者應送交縣政府或就近軍隊團隊究辦

第四十二條 辦理賑務人員除由他機關調用者仍支原薪外概為義務職但得酌支旅費

前項旅費由原派機關支給不得在賑款內挪用

第四十三條

辦理賑務人員有特殊勞績者得依照辦理賑務公務人員獎勵條例與辦賑團體及在事人員獎勵條例辦理如有舞弊情事一經查覺或被告發屬實即分別情節輕重依照辦賑人員懲罰條例議處或依照官吏瀆職罪加等治罪

第四十四條

本辦法自公佈日實行

會務賑省某		茲有工程隊第		隊第		班工頭		計到工人	
根存票賑工		應給賑		應給賑		填發者		名	
中華民國		年		月		日		號	

會務賑省某		茲有工程隊第		隊第		班工頭		計到工人	
票賑工		應給賑		放賑員		領賑人		名	
中華民國		年		月		日		號	

省		縣		工賑日報表							
隊	數	班	數	原有人數	到工人數	曠工人數	發出賑數	工	作	情	形
附	記										
中華民國	年	月	日								

起之慈善事業有特殊之學識或經驗者

第五條 有左列各款情事之一者不得爲第三條規定之發起人

一 土豪劣紳有劣蹟可指證者 二 貪官污吏有案可稽者 三 有反革命之行動者 四 因財產上之犯罪受刑之宣告者 五 受破產之宣告尙未復權者 六 吸飲鴉片者

第六條 慈善團體之章程有未妥善者主管官署得於許可設立前命其修正

第七條 有第五條各項情事之一者不得爲慈善團體之會員

第八條 慈善團體屬於社團性質者每年至少應開總會二次董事於開總會時應報告詳細收支賬目並說明辦理會務之經過情形

第九條 慈善團體所收支之款項物品應逐日登入賬簿所有單據一律保存

前項賬簿單據之保存期間不得短於十年

第十條 主管官署得隨時檢查慈善團體辦理之情形及其財產狀況

第十一條 慈善團體如有拒絕主管官署之檢查或違反第二條之規定者主管官署得撤銷其許可解散之

第十二條 辦理慈善事業著有成績者主管官署得呈請國民政府或省政府褒獎之

第十三條 辦理慈善團體除本法有規定者外依民法及其他法律之規定

第十四條 本法施行日期及施行規則由行政院定之

監督慈善團體法施行規則

民國十九年七月十九日行政院公布

第一條 本規則依監督慈善團體法第十四條規定制定之

第二條 監督慈善團體法所稱慈善團體凡永久設立或臨時辦理者均屬之

第三條 慈善團體設立時應先得主管官署之許可再依民法社團或財團之規定將應行登記之事項造具清冊呈經主管官署核定其財產在五千元以下者彙報內政部備案在五千元以上者專報備案
主管官署彙報或專報內政部時在省由政府特別市由特別市政府轉報之

第四條 前條所稱主管官署如左

一 省會爲民政廳 二 特別市爲特別市政府社會局 三 各縣市爲縣市政府

民政廳得指定省會警務處或縣政府爲主管官署特別市政府除社會局外得指定其他各局爲主管官署

第五條 民政廳特別市政府以下之主管官署於核准或解散慈善團體時並須呈經民政廳或特別市政府核定之

第六條 主管官署審查發起人之資格及事蹟得令其提出證明文件或取具保結

第七條 慈善團體如須募款時應先得主管官署之許可其收據捐冊並須編號送由主管官署蓋印方爲有效

第八條 慈善團體每屆月終應將一月內收支款目及辦事實况公開宣布

第九條 慈善團體對於左列各款應於每年六月及十二月呈報主管官署查核

一 職員之任免 二 職員成績之考核 三 財產之總額及收支之狀況 四 會員之加入或告退

五 辦理之經過情形

第十條 主管官署因考核上之必要得令慈善團體造送預算書及計算書

第十一條 監督慈善團體法第九條之賬簿單據如慈善團體解散時未滿十年者應由原辦人或發起人負責保管之

第十二條 監督慈善團體法第十二條之褒獎依照救濟事業褒獎條例辦理

第十三條 監督慈善團體法施行前凡依舊日法規組織之慈善團體應呈由主管官署重行核定轉報備案

第十四條 監督慈善團體法定於民國十八年十月十五日施行

修正監督慈善團體法施行規則條文

民國二十一年六月十八日修正

第十二條 監督慈善團體法第十二條之褒獎依照褒揚條例辦理

管理各地方私立慈善機關規則

民國十七年十月國府公布

第一條 依各地方救濟院規則第十二條規定仍准維持原狀或新請立案之私立慈善機關應遵照本規則辦理

第二條 各地方私立慈善機關應將機關名稱所在地址所辦事業財產狀況現任職員姓名履歷詳細造冊呈報主管機

關查核轉報內政部備案

第三條 各地方私立慈善機關每屆月終應將一月內收支款目及辦事實況逐一公開並分別造具計算書及事實清冊呈報主管機關查核

第四條

因臨時救濟事件組織慈善機關者除查照第二條規定辦理外並應於事畢日分別查照前條規定辦理

第五條 各地方私立慈善機關或因臨時組織之慈善機關如須捐募款項時應先呈請主管機關核准其收據捐冊並應編號送由主管機關蓋印方為有效

第六條

主管機關對於各地方私立慈善機關各項冊報認為有檢查之必要時得隨時派員檢查之

第七條 本規則自公布日施行

各地方慈善團體立案辦法 民國二十一年九月內政部公布

一 各地方慈善團體依監督慈善團體法及監督慈善團體法施行規則第三條或第十三條向所在地主管官署呈請立案時依本辦法行之

二 慈善團體立案應由全體董事備具正副呈請書並附呈左列各文件

1 章程或捐助章程 2 登記清冊 3 財產目錄 4 印鑑單 5 全體社員名冊或捐助人名冊 6 職員名冊 7 各項足資證明之文件

三 前項章程及登記清冊所有記載事項應分別依照民法總則第四十七條第四十八條第六十條及第六十一條各規定辦理

四 各主管官署辦理慈善團體立案時應酌置左列各簿冊

1 慈善團體登記簿 2 慈善團體登記收件存根冊 3 慈善團體登記證書存根冊 4 其他

五 慈善團體以事務所之設置或遷移立案事項之變更消滅或廢止為立案或為立案之更正及塗銷者應由董事向原立案官署聲請之

為前項聲請者應附具聲請事由之證明文件

六 各主管官署接受慈善團體立案呈請書後應即行立案其有須調查者應於兩星期內調查完畢但有特別事由者不在此限

七 各主管官署對於慈善團體之呈請查有違背法令及本辦法者應令其補正始行立案

八 各主管官署准許慈善團體立案後應即發給立案證書並公告之

九 慈善團體所附呈證明文件及其他應行發還之文件主管官署應蓋印並記載立案號數收件年月日收件號數後再行發還

十 主管官署立案完畢發見立案有錯誤或遺漏時應即通知原立案慈善團體於指定期內補正之

十一 慈善團體之主事務所或分事務所遷移至原立案官署管轄區域以外為遷移之立案者其原立案即行銷結立案證書應同時繳銷

十二 慈善團體依法解散後原立案官署應即飭令繳銷其立案證書並公告之

十三 各地方慈善團體立案後主管官署應於三個月內依照監督慈善團體法施行規則第三條後半段之規定分別轉報內政部備案

十四 本辦法所規定之呈請書式立案證書及各項冊式另定之

十五 本辦法公布前各省市所訂單行規則得於不牴觸本辦法範圍內仍適用之

新組織之慈善團體呈請立案書式

呈請人 年齡 籍貫
職業 住所

呈為呈請立案事茲

等擬設立

辦理

事業前蒙

鈞局許可設立在案現已籌備完竣組織成立理合依法開具正副呈請書並附呈章程（或捐助章程）登記清冊財產目錄印鑑單全體社員名冊（或捐助人名冊）職員名冊各一份連同證明文件備文呈請鑒核准予立案並發給證書以利進行實為公便謹呈

呈請人
連署人

中華民國 年 月 日

註 如另有必須聲敘事項可分別填入不必拘於定格

依舊法規組織之慈善團體呈請重行核定書式

呈請人 年齡 籍貫
職業 住所

呈為呈請重行核定准予立案事竊

等前於

年

月

日設立

辦理

事業曾於

年

月

日蒙

鈞局核准備案在案茲查監督慈善團體法暨其施行規則業經先後頒行理合依法開具正副呈請書並附呈章程（或捐助章程）登記清冊財產目錄印鑑單全體社員名冊（或捐助人名冊）職員名冊各一份連同證明文件備文呈請

鑒核准予立案並發給證書實為公便謹呈

呈請人
連署人

中華民國 年 月 日

註 如另有必須聲敘事項可分別填入不必拘於定格
 財產目錄表式
 財產目錄

合	計	摘要		附註
		細數	金額	
		合計		

註 關於財產所在地來源及其他應行註明事項應分別在附註欄內詳細填明
 印鑑單式樣

團體名稱	印章	模
------	----	---

全體社員名冊式樣

姓名	別號	年齡	籍貫	經歷	住所或通訊處	入社年月
----	----	----	----	----	--------	------

捐助人名冊式樣

姓名	別號	年齡	籍貫	經歷	住所或通訊處	捐助數額
----	----	----	----	----	--------	------

職員名冊式樣

姓名	別號	年齡	籍貫	職務	經歷	住所或通訊處
----	----	----	----	----	----	--------

立案證書式樣

立案證書 字第 號

茲據(團體名稱)董事

等依法呈請立案經審查結果尙無不合應准立案此證

(主管官署長官具名並蓋章)

中 華 民 國 年 月 日

立案證書存根 字第 號

茲據(團體名稱)董事

等依法呈請立案經審查結果尙無不合除立案並發給 字第 號證書外特此存查

(主管官署長官具名並蓋章)

中 華 民 國 年 月 日

(附注)證書與存根間加蓋騎縫印

寺廟興辦公益慈善事業實施辦法

民國二十一年九月內政部公布

第一條 本辦法依照監督寺廟條例第十條之規定制定之

第二條 寺廟應興辦之公益或慈善事業暫就左列各種事項範圍內斟酌地方需要及經濟情形辦理之

一 關於民衆教育事項 二 關於濟貧救災事項 三 關於育幼養老事項 四 關於公共衛生事項

五 其他公益或慈善事項

前項各種事業興辦時另有法令規定者仍應從其規定

第三條 寺廟出資興辦事業時應按其每年財產總收入依左列之標準每年分兩次繳納之

一 五百元以上一千元未滿者百分之二 二 一千元以上三千元未滿者百分之四 三 三千元以上五千元未滿者百分之六 四 五千元以上一萬元未滿者百分之八 五 一萬元以上者百分之十

其全年總收入不滿五百元之寺廟志願量力納款者聽

第四條 寺廟於前條所定標準外自願另行捐助款項興辦事業者由該管官署依照褒揚條例呈請褒揚

第五條 本辦法公佈前寺廟曾經出資舉辦公益或慈善事業及已資助其他地方公共團體或學校者仍照舊辦理但所出款項尙不足第三條所定標準時應如數補足如已超過仍維持原狀

第六條 本辦法第二條所列公益或慈善事業興辦之先後及第三條所列款項之徵收保管均由該管官署組織寺廟興辦公益或慈善事業委員會負責辦理並計劃一切進行事宜其各種規程由該管官署訂定之

第七條 前條所稱委員會以左列人員組織之並受該管官署之指揮監督

一 該管官署代表一人 二 地方自治團體代表三人 三 監督寺廟條例第八條所稱之所屬教會代表（如無教會者暫缺）一人 四 僧道代表二人

第八條 委員會對於地方興辦公益或慈善事業應將辦理狀況及收支情形每半年終報請該管官署查核遞轉內政部備查

其每月應造之收支預算計算應依通常程序辦理並公告週知

第九條 寺廟住持如違反本辦法之規定抗不繳款者委員會得呈明該管官署依照監督寺廟條例第十一條規定革除其住持之職

第十條 本辦法自呈准公布之日施行如有未盡事宜得由內政部隨時修正之並呈報行政院備案

中華民國紅十字會管理條例

民國二十一年十二月十六日國務公布

第一條 中華民國紅十字會依軍政部海軍部之指定輔助陸海空軍戰時後方衛生勤務並依內政部外交部之指定分任國內外賑災施療及其他救護事宜

第二條 本會得募款設立醫院造就救護人才及儲備救護材料

前項募款每年得舉行一次其日期及辦法應呈請內政部核準備案

第三條 本會設總會及分會

總會以內政部爲主管官署並受外交部軍政部海軍部之監督分會隸屬於總會以所在地地方行政官署爲主管官署

第四條 本會置理事監事各若干人由全國會員大會就會員代表中選舉之

理事互選常務理事五人監事互選常務監事三人由本會呈請內政部轉報行政院轉呈國民政府聘任之

第五條 分會置理事監事各若干人由分會會員大會選舉之

分會於理事監事選出後應分別陳報地方主管官署及總會俟核准及認可後始得就任並由總會於每年一月七日彙報內政部分交外交部軍政部海軍部

第六條 前二條理事監事之額數及任期於本條例施行細則中規定之

第七條 本會之資產及賬簿屬於總會者內政部得隨時派員檢查於必要時並得會同外交部軍政部海軍部行之屬於分會者地方主管官署及總會得隨時分別派員檢查

第八條 本會總會應於每年一月七月將過去半年收支之計算事業之成績及將來工作進行之計劃報告內政外交軍政海軍各部

分會亦應於每年一月七月將前項所定事項報告地方主管官署及總會

第九條 本會戰時隨軍救護人員之待遇與軍屬同

救護隊之編制及其服裝之定式由軍政部海軍部協商核定

第十條 本會戰時隨軍救護人員及救護材料之載運準用軍屬及軍用品辦法

第十一條 本會戰時隨軍救護人員在戰地應用房屋糧食舟車馬匹飛機得分別呈請軍政部海軍部轉飭撥給

第十二條 辦理紅十字會除本條例有規定者外依其他法律之規定

第十三條 本條例施行細則由內政外交軍政海軍各部會同擬定呈請行政院核准公布並轉呈國民政府備案

第十四條 本條例自公布日施行

中華民國紅十字會管理條例施行細則

民國二十二年六月三日國府公布

第一章 總則

第一條 本細則依據中華民國紅十字會管理條例第十三條制定之

第二條 中華民國紅十字會管理條例所稱地方主管官署如左

- 一 省會爲民政廳
- 二 市爲市政府社會局
- 三 縣爲縣政府
- 四 其他行政區域之地方行政官

第三條 本會以白地紅十字爲記章

第四條 本會設總會於首都設分會於各省市縣必要時總會或分會得分設辦事處

第五條 本會因建築會所及興辦救護事業需用公有土地及房屋時得呈請主管官署核准給與或貸與之

第二章 事業

第六條 本會應設立醫院兼儲備救護材料造成救護人才其詳細計畫由總會擬具大綱呈請內政部核定施行並

分報外交軍政海軍三部備案

第七條 本細則公布一年後各地分會仍無相當衛生設施或未舉辦救濟事業時應由地方主管官署呈請內政部

轉飭總會派員督促進行或解散之

第八條 各地方分會得受各地方救濟院之委託協助舉辦各種救濟事業

前項救濟事業費用由救濟院擔負不足時由分會酌量補助之

第九條 本會戰時衛生勤務及中華民國紅十字會管理條例第九條第二項之辦法由軍政海軍兩部分別另定之

本會經軍政海軍兩部之核准得舉行戰時救護演習

第三章 資產

第十條 本會之資產如左

- 一 基金
- 二 政府補助金
- 三 會員之會費
- 四 經募款項
- 五 遺贈
- 六 本會事業上所生之收入
- 七 本會所有之動產及不動產
- 八 以上各項之孳息

名譽會員特別會員所納會費及其他不屬於基金之募款除經常費用開支暨特定用途外一律作爲總會基金

第十一條 本會基金應存儲國家銀行或其他之本國妥實銀行並呈報內政外交軍政海軍四部備案非經四部核准不得動用

第十二條 前條各項資產之收支及管理應由本會理事會及監事會擬具規則呈請內政部核定施行並分報外交軍

政海軍三部備案

第十三條 每屆預算之終期理事會應將經理出納決算賬簿附以證據送由會長提付監事會稽核無誤後由會長編具報告書分送內政外交軍政海軍四部備案並刊入徵信錄

第十四條 前條賬簿證據屬於分會者由分會理事會送由分會長付分會監事會初審後分別呈報地方主管官署及總會備案並由總會彙報內政外交軍政海軍四部備案

第十五條 本會每屆預算應於期前三個月由理事會就所管事項編製送由會長審定提付監事會同意報告大會通過後施行並由會長分報內政外交軍政海軍四部備案

第十六條 本會每屆募款呈請核准後應預定起訖日期造成捐簿送呈內政部蓋印募款結束後應將募捐結果及捐簿呈部分別查核發還

分會以不募款爲原則所需一切救濟費用應報由總會於募款內酌量撥給其因災情重大實有募款之必要者應將事實理由報請總會擬定募款區域暨起訖日期並造成捐簿呈請內政部核准蓋印仍由總會將募捐結果及捐簿呈部分別查核發還

第十七條 本會購運救護材料得分別情形呈由內政部轉咨財政部核准免徵海關稅及各項雜稅

本會所用電報得照章免徵費者應呈請交通部核准免費

第四章 會員徵求及會員大會

第十八條 本會每年徵求會員一次其期間以兩個月爲限應先行呈請主管官署核准組織各地方徵求會員委員會行之並得聘請地方主管官署長官爲委員長

第十九條 本會每年於首都開全國會員代表大會一次其期間應在徵求會員二月前舉行但因戰事或非常事變時得由主管官署命令延期開會

會員大會應先分區召集之稱爲某區全國會員大會由區全國會員大會推選代表出席全國會員代表大會

區會員大會推選代表規則由本會另定之

第二十條 全國會員代表大會開會日期及會議之主要事項應於兩個月前通知各分會並於指定之報紙公布之

第二十一條 全國會員代表大會開會時應由總會於兩星期前呈請內政外交軍政海軍四部派員監督

第二十二條 全國會員代表大會所議事件依左列各項行之

一 報告會務 二 稽核決算 三 議決預算及其他重要案件 四 選舉理事及監事

第二十三條 各分會每年召集所在地會員開常年大會一次

第五章 理事及監事

第二十四條 本會置理事十五人至二十九人組織理事會在全國會員代表大會閉會期間處理一切會務

前項理事由全國會員代表大會就會員中選舉之並得就理事中推選左列各職員

會長一人

副會長二人

第二十五條 理事互選常務理事五人處理日常事務

第二十六條 本會置監事十五人至二十九人組織監事會

前項監事由全國會員代表大會就會員中選舉之

第二十七條 監事互選常務監事三人處理日常事務

第二十八條 理事及監事任期均為三年但得連選連任

第二十九條 理事及監事當選後應由本會於五日內開具詳細履歷分報內政外交軍政海軍四部並由內政部呈轉府院備案

院備案

第三十條 會長及副會長理事及監事均為名譽職

第三十一條 分會置理事及監事除依照中華民國紅十字會管理條例第五條之規定辦理外其組織人數任期及待遇由本會另定之

由本會另定之

第三十二條 本會理事會下得特設青年部及婦女部

第三十三條 理事會及監事會辦事規則由本會另定之

第六章 戰時之特例

第三十四條 戰事及非常事變之際本會得組織臨時救護委員會在軍事長官管理之下執行救護事務

第三十五條 戰事及非常事變之際理事及監事任期雖滿非至恢復常態時不得改選

第三十六條 本會於必要時得呈請當地政府酌量徵集僧道尼姑或其他團體協助辦理救護工作

第三十七條 戰時本會得呈請軍事長官撥給車輛船舶組織衛生列車及病院船

第三十八條 戰時本會應用衛生材料於必要時得呈請軍事長官酌量補充之事後仍須據實報銷

第三十九條 其他團體擔任戰區衛生勤務時須得軍事長官之許可與本會協商辦理如用紅十字記章者須先得本會之同意

第四十條 本會於恢復常態後六個月以內解散臨時救護委員會

第七章 附則

第四十一條 本會服務人員獎勵事項除法令另有規定外準用褒揚條例之規定

第四十二條 本會經辦振務在未訂立單行規則前應準用振務委員會製發之會計規程造冊呈報內政部核準備案

屬於分會經辦者應造冊呈報地方主管官署及總會分別備案並由總會彙報內政部備案

第四十三條 本會於不抵觸管理條例及施行細則範圍內得另訂總會及分會章程呈請內政部核准施行並分報外交

軍政海軍三部備案

第四十四條 本細則自公佈日施行

整頓各項慈善事業並防止侵佔款產令

民國十七年六月內政部令飭

查國民政府建國大綱第十一條之規定關於育幼養老濟貧救災醫病等慈善事業均為地方政府所應經營之要務本部前將各地方救濟院規則以部令公布並頒行管理各地方私立慈善機關規則通令各省民政廳一律遵辦在案復查此項公立或私立之慈善機關各省地方舊日已經辦理者所在多有雖原來之名稱及辦法未必即盡與頒定之規則相符合其用意大致亦不相遠惟以管理經營向無一定辦法或徒具名目無裨實際或主辦非人發生流弊甚焉者此項固有之款產由他項機關任意挪用侵佔以致事業廢弛尤非維護公益之道此後各省地方關於公私立慈善機關自應恪照頒定

規則分別整頓其辦理毫無實效者必予以切實指正督飭限期改良並隨時加以考查勿令發生任何流弊至於辦理確著成績者對於其固有款產無論何項用途一概不許藉詞挪支至其所有之房屋亦不得假借名義自由佔用務使藉公肥己者得以取締切實辦事者得所保障除分行外合亟令仰該廳查照並轉飭所屬一體遵照切切此令

第三項 救濟院 工藝廠

各地方救濟院規則

民國十七年五月二十三日內政部公布

第一章 總綱

第一條 各省區各特別市各縣市政府爲教養無自救力之老幼殘廢人並保護貧民康建救濟貧民生計於各該省

區省會特別市政府及縣市政府所在地依本規則規定設立救濟院

各縣鄉區郵鎮人口較繁處所亦得酌量情形設立之

第二條 救濟院分設左列各所

一 養老所 二 孤兒所 三 殘廢所 四 育嬰所 五 施醫所 六 貸款所

各縣各普通市及鄉區郵鎮設立救濟院時對於前項列舉各所得分別緩急次第籌辦亦得斟酌各地方經濟情形合併辦理

第三條 救濟院設院長一人總理院務副院長一人襄理院務各省區由民政廳各特別市由市政府各縣各普通市及鄉區郵鎮由縣市政府就當地公正人士中選任之

第四條 救濟院各所各設主任一人辦事員若干人管理各該所事務由院長副院長選任並呈報主管機關備案

第五條 救濟院按照各所情形分別選任教員醫士看護婦及雇用乳媪公丁若干人

第六條 救濟院地址得利用寺廟或公共適宜場所

第七條 救濟院基金由各地方收入內酌量補助或設法籌募

各地方原有之官立公立慈善機關其性質有與本規則第二條各所名義相當者得因其地址及基金繼續辦理改正名稱使隸屬於救濟院

第八條 救濟院各所之基金應組織基金管理委員會分別管理之

基金管理委員會由地方團公推委員若干人組織之救濟院院長副院長爲當然委員

第九條 救濟院基金無論何項情形不得移作別用

第十條 救濟院基金管理委員會得呈准主管機關以其基金購置不動產一經購置以後非呈准主管機關不得變賣

第十一條 救濟院經費以基金利息及臨時捐款充之

第十二條 各地方慈善事業由私人或私人團體集資辦理者一律維持現狀但須受主管機關監督

第二章 養老所

第十三條 凡無力自救之男女年在六十歲以上無人撫養者均得收養於本所

第十四條 養老所收養之衰老男女應教以有益身心之課程並按其體質令服左列各種操作但衰老或疾病難支者得免除之

甲 室內操作

一 糊裱紙類物品 二 紡織及編造等物 三 簡單書畫等類

乙 室外操作

一 飼養家畜 二 栽種植物

丙 本地適宜之簡單工藝 丁 其他體力堪勝之操作

第十五條 養老所應注意留所者之心理得給以娛樂或演講以調劑其生活

第十六條 養老所應爲左列之設備

一 教室 二 工作室 三 遊戲場 四 男寢室 女寢室 五 飯室 六 男浴室 女浴室

七 男廁所 女廁所 八 其他應備房間

前列各室及場所應酌量情形次第籌辦均須保持清潔適合衛生

第十七條 飲食起居須守規定時間衣服被褥須隨時曬濯

第十八條 凡罹疾病者應隨時送入施醫所診治其患傳疾病者須隔離之

第十九條 凡死亡者須由該所主任報經院長副院長會同公安局或司法官廳派員勘驗後備棺殮葬其有親屬者應通知其親屬限於二日內具領逾限不領仍由救濟院埋葬

死亡者遺留私有物品交其親屬無親屬者收作公產

死亡者由院埋葬時應將其姓名年籍註明石標立於塚前

第三章 孤兒所

第二十條 凡在六歲以上十五歲以下貧苦無依之幼年男女得收養於本所

第二十一條 依前條規定入所之幼年男女除被人遺棄由司法官署或公安局送養者外均應由其親鄰妥實保證方得入所

第二十二條 孤兒所孤兒應按照年齡送就近相當學校免費肄業所內設備事項準用第十六條之規定但（一）（二）兩項得酌量辦理

第二十三條 孤兒所收養之幼年男女於成年出所時應介紹以相當職業

第二十四條 孤兒所收養之幼年男女如有願領作養子養女者須具領狀並覓取殷實鋪保二家經所調查屬實方准照領領後倘有虐待或轉賣情事除將原領之人收回外並由院將領主保人一併移送司法官廳依法訊辦

前項領出之男女救濟院得隨時訪查驗視

第二十五條 第十七條至十九條之規定孤兒所得適用之

第四章 殘廢所

第二十六條 凡殘廢人無人撫養者不問男女老幼均得收養於本所

第二十七條 殘廢所設備事項除準用第十六條之規定外對於入所者應分肢體殘廢及盲啞三種就其各個能力於左列課程中分別選授之

- 一 千字課
- 二 手工
- 三 簡易算術
- 四 平民常識
- 五 音樂
- 六 詞曲
- 七 說書
- 八

各種工藝

第二十八條 殘廢所經費充足者應增聘教員開辦盲啞學校

第二十九條 殘廢人受教養後確能自謀生活者應爲介紹職業令其出所

第三十條 第十七條至第十九條之規定殘廢所得適用之

第五章 育嬰所

第三十一條 凡貧苦及被遺棄之男女嬰孩均得收養於本所前項嬰孩須年在六歲以下者

第三十二條 育嬰所雇用飼嬰之乳媪每媪飼嬰以一名爲限如有困難情形時育嬰所得呈准院長副院長改用適宜之代乳品

第三十三條 育嬰所應設置遊藝場浴室並置各種有益之玩具

第三十四條 收養男女嬰孩年滿六歲以上時應送入孤兒所其無父母及無主之嬰孩並準用第二十四條之規定辦理

第六章 施醫所

第三十五條 施醫所爲療治貧民疾病並補助衛生防疫各行政而設

第三十六條 施醫所醫士須精選長於醫術得有官署許可證者聘任之

第三十七條 施醫所應設備左列各室

- 一 醫士室
- 二 診士室
- 三 手術室
- 四 藥劑室
- 五 掛號室
- 六 待診室

第三十八條 除救濟院收容之人或赤貧無力者外得酌收掛號費其數目由主管機關參酌地方情形自定之

第三十九條 診治時間每日上午八時至十二時下午一時至五時但遇有危急症應隨時診治

第四十條 西藥由施醫所備辦概不收費中藥除赤貧者外由病人自購

第四十一條 施醫所醫士不許收病人餽送

第四十二條 施醫所補助衛生防疫各行政應受主管機關之指揮

第四十三條 每年種痘時期由施醫所負責種痘並須先期布告

第七章 貸款所

第四十四條 貸款所爲救濟貧民貸與營業資金而設

一 年在十五歲以上確無不良嗜好者 二 志願作小本營業或曾爲營業而確無資力者 三 具有殷實鋪保或妥當保人者

第四十六條 貧民貸款須按前條調查確實方准照貸

第四十七條 每人貸款額數以五元至二十元爲限概不取息

前項貸款得斟酌情形規定陸續歸還辦法

第四十八條 貸款期滿仍不還本者責成保人代償

第四十九條 逾期不能還本查明實有意外變故時得由主任呈明院長酌量辦理

第五十條 凡假營業名義借款而不營業者除追還貸款外並送交公安局予以相當處分

第八章 附則

第五十一條 救濟院各所收支款項及辦事實况均由院長副院長按月公布並分別造具計算書及事實清冊呈報主管機關查核

第五十二條 救濟院各所辦事細則由各該主管機關核定之

第五十三條 救濟院基金管理委員會之組織及辦事細則由各該主管機關酌定具報內政部備案

第五十四條 凡捐助救濟院款項或不動產者由主管機關核給獎勵其捐額值國幣五千元以上者具報內政部核獎

第五十五條 本規則所稱各主管機關其區別如左

一 省區政府所在地以民政廳爲主管機關 二 特別市以特別市政府爲主管機關 三 各縣各普

通市及鄉區邨鎮以縣市政府爲主管機關

第五十六條 各縣及普通市之救濟院一切組織設施冊報等事項經縣市政府處理後仍應呈報該管民政廳考核其依

本規則之規定應報內政部核辦或備案者亦應呈由該管民政廳核轉

第五十七條 本規則如有未盡事宜得由內政部修正之

第五十八條 本規則自公布日施行

修正各地方救濟院規則條文

民國二十二年四月修正

第十一條 救濟院經費以基金利息及臨時捐款充之但成績優良之救濟院應由省款補助之

前項經費應分別列入省預算及縣地方預算作為固定之款不得挪減

第四十四條 貸款所為救濟貧苦無資營業或經營農事之男女而設

第四十五條 凡貧苦無資營業或經營農事之男女向貸款所貸款者須合左列之規定

一 年在十五歲以上確無不良嗜好者 二 志願作小木營業或經營農事而確無資力者 三 具有殷實鋪保或妥當保人者

第四十七條 每人貸款額數以五元至二十元為限

前項貸款得斟酌情形規定陸續或分期歸還辦法並得酌取利息於末次還款時附繳但利率不得超過六釐其提前歸還者應酌予減息

第五十條 凡假營業或經營農事名義貸款而不為營業或農事之經營者除追還貸款外並送交公安局予以相當處分

第四項 兒童保護 婦女保護

改善地方育嬰事業令

民國二十年四月內政部令各省民廳

案查本部此次召集全國內政會議所有議決可採各案業經陸續通行在案茲查有考選委員會代表陳念中提議改善全國地方育嬰事業以減少嬰兒死亡數案經大會議決請由內政部逕令各地方改善等語紀錄在案本部復核關於育嬰事項載在建國大綱實為地方行政之重要事件本部前曾呈准頒布各地方救濟院規則其二條第一項第四款已有育嬰所之規定並經本部迭次通行照辦有案原提案所述辦法如整頓育嬰所確定經費及喚起民衆家庭之注意俾減少嬰兒死亡率各端均有可採除分行外合行抄發原提案令仰該廳遵照就地地方情形酌量辦理並將辦成成績隨時報查為要此令

計抄發原提案一件

1 提議人

陳念中

2 類別

關於救濟事項

3 議題

改善全國地方育嬰事業以減少嬰孩死亡數案

4 理由

吾國設立育嬰堂之制由來已久總理對地方事業育嬰一端與養老等救濟事業同樣重視矧夫吾國幅員之大人之衆重男輕女之風相沿成習人民生計艱難往往因不勝

兒女之累拋棄於育嬰堂而置之度外其得收容者當爲僥倖之嬰兒竟爲農民忍心溺斃女兒者實繁有徒且各地育嬰堂經費支絀公家補助不多設備不全主其事者難以充分養育因疾病或哺乳不足嬰兒脆嫩抵抗力弱遂致其死亡率不可勝計加以吾國衛生之不講求環境之不清潔即在育嬰堂養育之嬰兒每年死亡枕籍尙不在內尤覺慘痛雖經內政部疊次通令改組救濟院切實整頓而各縣市鄉鎮限於人才經濟未能積極進行引爲遺憾查吾國最近每年死亡統計大約有一百二十萬餘嬰兒未滿一齡而死者考英國爲公共衛生先進國其嬰孩死亡率當爲千分之七十五我國之嬰孩死亡率當在千分之二百左右故較之英國至少當多一百二十萬人此一百二十萬中若有相當之產婆與乳母教以嬰兒之充分知識加以育兒之完全設備以預防疾病而早爲救濟均可免於枉死又據去年上海普善山莊報告說一月至五月五個月之間檢收小村一萬八千八百七十四具施出小村七千一百八十四具共計二萬六千五百八十八具平均每日將有一百七十人之多此僅當上海滬北一隅而言其數目實足驚人至其他各地吾人苟懸想內地一般育嬰情況概可斷定其不能有少於滬北之例者觀此統計全國育嬰事業急須努力謀改善自不待言負地方之責者正宜設法減少嬰兒死亡數以提倡育幼之本旨而爲強健民族之基也

5 辦法 全國救濟事業概屬內政部管理應由內政部再通令全國各地縣市政府切實整頓救濟院育嬰所部分並提倡一般育兒方法責成民政廳認真調查視察一面且須聯絡慈善團體如育嬰保健會中華慈幼會等切實會商具體辦法復通力合作督促並協助各地嬰育事業之進行更須彙集各地嬰兒死亡統計材料以資比較而期各地方於可能範圍內喚起民衆家庭注意嬰兒保健之重要對育嬰收容機關之公育課澈底改善務使嬰兒死亡數逐年隨育兒管理方法之改善而將漸次減少至各地關於救濟事項育嬰所之經費在地方經費項下必須增裕而能發展庶幾可使設備上較爲完全而將盡充分保健之責也

保障女權令

民國十七年六月內政部通飭各省民廳

爲令遵事查中國國民黨第一次全國代表大會宣言所定之對內政策第十二款於法律上經濟上教育上社會上確認男女平等之原則助進女權之發展其對於女子保護問題視爲何等重要現值北伐完竣民解倒懸亟應保護女權以重人道除關於禁止纏足一事已經本部規定條例呈准頒行外茲特列舉數端示禁於左

- 一 取締娼妓 女子不幸淪爲娼妓畢生墮落馴至於死究其主因或係生計艱難藉以謀食或係被人略賣失其自由甚有父母欠債將女押當任其爲娼者亦有父母圖利強迫其女爲娼妓之營業者是在地方官吏分別調查其因困窮墮落者設法使其改業以助其生活之發展其因拐賣押當及被父母強迫爲妓者一經查明屬實或據人告發及本人奔訴均應依法究辦並將該妓女發交濟良所擇配一面由地方官吏集合慈善團體籌集的款創辦各種手工業之女工場收容失業及貧乏婦女俾得有所餬口以期婦女爲娼之事得以日形減少並逐漸達到廢除娼妓之目的
- 二 禁蓄婢女 使人作奴久爲屬禁曾經廣州軍政府於民國十一年間頒布禁令有案現時新頒刑法並且列爲專條嚴

定刑等而富家大族往往仍沿舊習買用婢女摧殘人道殊堪痛恨應由地方官吏查明嚴禁不得再蓄婢女違者依法究懲

三 嚴辦誘拐 女子被人誘拐後大抵轉賣遠方爲娼爲婢一生幸福從此奪盡是應由地方官吏嚴查拐犯送交法院重辦並應速設救濟院收容無依幼女教以職業俾其成年後能謀生活則誘拐之事自少矣

四 嚴禁溺女 我國東南各省每多溺女之風考其原因或爲家貧無力養育或恐嫁女須賠厚奩遂不恤以殺人手段乘其初生之時將其溺死此種違背人道主義之殘忍行爲實爲各國所罕見地方官吏負有保護民命之責應即出示嚴禁詳加調查倘有此等行爲即將溺女之人送交法院按律處罪一面對於民間嫁女禁止賠送厚奩並飭員在城鄉村鎮廣爲演講以啓迷頑更須籌設救濟院或育嬰所收容女嬰以資補救

以上各端均爲維護人道實行保護女權起見除分行外合亟令仰該廳即便查照迅予轉飭各縣政府及公安局遵照辦理並將遵辦情形隨時具報查考切切此令

第五項 殘廢兵院

殘廢軍人教養院條例

民國十八年十二月二十四日國務府公布

第一條 殘廢軍人教養院依據本條例之規定組織之

第二條 殘廢軍人教養院直隸於軍政部陸軍署其設駐各省者並受各該省政府之監督

第三條 殘廢軍人教養院之組織分甲乙丙三種

甲種殘廢院收容量以一千人爲限 乙種殘廢院收容量以五百人爲限 丙種殘廢院收容量以三百人爲限

第四條 凡自國民革命軍成立之日起因戰役受傷成廢之軍人或因公受傷及積勞成疾致成殘廢之軍人經檢驗合於修正殘廢軍人轉院規則第二條之規定者均得收院教養

第五條 殘廢軍人入院轉院各手續概依殘廢軍人轉院規則辦理

第六條 凡入院之殘廢軍人除照章給卹外所有被服醫藥均由院中供給之每月另發贍養費其數目如左
官長照原薪八扣支給
士兵各照原餉支給

第七條 殘廢軍人教養院設院長一人秉承陸軍署署長之命掌理全院一切事宜

第八條 殘廢軍人教養院設總務訓育診療工藝四股其編制另定之

第九條 總務股主管文書庶務會計及維持全院軍紀風紀一切事項

第十條 訓育股主管宣傳黨義擔任補助教育及管理殘廢軍人一切事項

第十一條 訓育股爲便於管理教育起見得將殘廢官兵分爲數隊其隊長隊附得由退伍軍人中遴委之

第十二條 診療股主管殘廢官兵疾病之治療及全院一切衛生事項

第十三條 工藝股主管殘廢軍人之技能教育工廠管理及採辦工業材料銷售出品一切事項

第十四條 工藝股按照殘廢軍人之殘廢狀況授以相當工藝並按地方情形附設相當工廠

第十五條 殘廢軍人教養院應設工藝售品所其出品所得利益以半數充出品人獎金以半數儲蓄銀行留備該出品

人學成出院後領購機器之用但出品人身故時此項儲蓄得由其遺族具領

第十六條 殘廢軍人學成工藝年限由教養院各按工藝性質自行規定呈請核奪畢業後擇其工藝優長者得酌量升

用或介紹相當職業其留院者仍按本院條例待遇

第十七條 殘廢軍人在學藝或服務期間如有怠工情事得斟酌情形停止其一月以上之贍養費

第十八條 殘廢軍人自願回里居住或得有相當工作可以維持生活者得脫離教養院但年撫卹金按年由本籍縣政

府照章發給

第十九條 在院殘廢軍人均須絕對服從院規恪守紀律如有聚衆鬥毆抗拒長官酗酒聚賭不服管束及一切違背黨

義干犯軍紀並在外包庇烟賭娼妓妨害公共治安者均按陸軍懲罰令或陸軍刑律分別懲處其情節重大

者並得沒收其儲蓄金或停止年撫金

第二十條 在院殘廢軍人如遇有婚喪事故請假回籍時按路程遠近酌量給假除在途日期不計外每年不得超過一

第六條 本規則如有未盡事宜得隨時呈請修改之
第七條 本規則自頒布日施行

殘廢軍人轉院證

茲有(隊屬) (籍貫) (姓名) 一 於 (階級) (年齡) 受傷案據本部陸軍署轉
據軍醫司長轉據 醫院院長 呈報該傷兵 項呈
部受傷) (已成殘廢遵照殘廢軍人轉院規則第二條第
請轉送 殘廢軍人教養院前來查核屬實除批由軍衡司備案外合行給予甲種轉院證書以昭信守此證
中華民國 年 月 日 軍政部長

(附)部受傷項下空白須填明肢體或器官之殘缺障礙情形

殘廢軍人轉院證

茲有(隊屬) (籍貫) (姓名) 一 於 (階級) (年齡) 戰役受傷案據該管
長 報告該傷兵 部受傷) (已成殘廢遵照殘廢軍人轉院規
則第二條第 項之規定呈請轉送 殘廢軍人教養院前來覆核屬實除批交本部軍衡軍醫兩司分別
備案外合行給予乙種轉院證書以昭信守此證
中華民國 年 月 日 軍政部長

(附)部受傷項下空白須填明肢體或器官之殘缺障礙情形

殘廢軍人轉院證

茲有(隊屬) (籍貫) (姓名) 一 於 (階級) (年齡) 戰役受傷於
月 日入院現經診斷 部受傷) (已成殘廢查
與殘廢軍人轉院規則第二條第 項所規定情形相符除照章辦理外特此存據
中華民國 年 月 日 院長 醫務主任

根存證院轉求請種甲人軍廢殘

此聯及第二
聯由原呈之
醫此處存而
以其餘二部
醫其部軍
部政部軍
空自須填明
肢體或器官
之殘缺障礙
情形

(聯二第)證院轉求請種甲人軍廢殘

茲有(隊屬) (姓名) 一 於 戰役受傷於 呈報該傷兵 年 (階級) 部受

傷() 具轉院證書呈請 鑒核施行謹呈 軍醫司長

日入職院醫治現據醫務主任 () 已成殘廢查與殘廢軍人轉院規則第二條第 項所規定情形相符理合造

中華民國 年 月 日 院長 謹呈

字第 號

(聯三第)證院轉求請種甲人軍廢殘

茲有(隊屬) (姓名) 一 案據職司第 醫院院長 報告該傷兵 (階級) (年齡)

部受傷() () 已成殘廢遵照殘廢軍人轉院規則第二條第 項呈請轉院前來覆查屬實理合轉請

陸軍署長轉呈 部長鑒核批交軍衛司備案施行

中華民國 年 月 日 軍醫司長 謹呈

根存證院轉求請種乙人軍廢殘

茲有(隊屬) (姓名) 一 於 戰役受傷於 (階級) (年齡) 年

轉院規則第二條第 項所規定情形相符除照章辦理外特此存根

日入院現經診斷該傷兵 () 已成殘廢查與殘廢軍人

中華民國 年 月 日 院長 醫務主任

此附記 軍政部 司政三聯 案以此聯 轉呈陸軍 部受傷項 須填明下 或器之殘 缺礙情形

此附記 署陸軍 寫呈陸軍 署轉呈陸 轉呈陸軍 部受傷項 空體或須 之殘缺礙 情形

此附記 機山原 為關項下 部受傷項 空體或須 之殘缺礙 情形

字第

號

五五四

(聯二第)證院轉求請種乙人軍廢殘

茲有(隊屬) (姓名) (籍貫) (階級) (年齡) 年 月 日 於 戰役受傷於 報告該傷員 部受傷 () 日入職院醫治現據醫務主任 項所規定情形相符理合造具轉院證書呈請 師長 旅長 師長 醫學院院長 謹呈

中華民國 年 月 日

此機同報長部空之情形
此機同報長部空之情形
此機同報長部空之情形
此機同報長部空之情形
此機同報長部空之情形
此機同報長部空之情形
此機同報長部空之情形
此機同報長部空之情形
此機同報長部空之情形
此機同報長部空之情形

(聯三第)證院轉求請種乙人軍廢殘

茲有(隊屬) (姓名) (籍貫) (階級) (年齡) 年 月 日 於 戰役受傷 呈報該傷員 部受傷 () 醫學院院長 項承應呈請轉送 廢軍人轉院規則第二條第 部受傷 () 醫學院院長 謹呈

中華民國 年 月 日

此機同報長部空之情形
此機同報長部空之情形
此機同報長部空之情形
此機同報長部空之情形
此機同報長部空之情形
此機同報長部空之情形
此機同報長部空之情形
此機同報長部空之情形
此機同報長部空之情形
此機同報長部空之情形

殘廢軍人教養院考核傷員兵獎勵規則

民國二十二年四月八日軍政部公布

第一條 殘廢軍人教養院考核傷員兵勤惰功過悉依本規則行之

第二條 獎勵分左列六種

- 一 升級待遇
- 二 記大功
- 三 記功
- 四 給與物品
- 五 獎金
- 六 名譽獎勵

凡應予升級待遇者須以傷狀合於轉院規則第二條一至四項並曾受各種獎勵足爲全院傷員兵之表率者爲合格但以升一級爲限

第三條 傷員兵有左列情事之一者得分別獎勵之

- 一 品行卓著成績優良者
- 二 能補助職員之不逮維持院內秩序暨名譽者
- 三 遇有本院團體內受危難時能奮勇救護者（但因不端行爲致受危險者不在此限）
- 四 三月內不曠功課者
- 五 一年以內不請假者
- 六 工藝學習期滿如能製造完善精良成品經技師認可者得按件發給獎金其獎金數目照平常工人半價支給之
- 七 在學習工藝期間考試成績優良或工作勤奮並能發明或改良新奇物品者除給與物品或獎金外並呈陸軍署轉呈部長給獎或嘉獎

第四條 懲罰款目除適用陸海空軍懲罰法第十三第十四兩條之規定辦理外並分左列五種

- 一 扣卹金
- 二 降級
- 三 記大過
- 四 記過
- 五 扣普通獎金

第五條 傷員兵有左列情事之一者得分別懲罰之

- 一 有犯陸海空軍懲罰法第十二條所列各款之行爲者
- 二 私押符號暨卹金給與令者
- 三 怠工未波及全體或無故不到公者
- 四 無故損壞工場機器者（除按價賠償外並按其情節處罰）
- 五 不按上下工時間遲到早退者
- 六 不受技士及管理員訓導者
- 七 有不良之嗜好者（屢戒不悛者得呈請退院）
- 八 妨礙公共衛生者
- 九 其他有犯本院特定規則之行爲者

第六條 傷員兵在學習工藝時如有缺課及曠課情事得依左列處理

- 一 每星期曠課達六小時者記過一次
- 二 每月曠課達十八小時者記大過一次
- 三 每三月缺課在四星期以上者不得參與考試

第七條 凡應獎應罰各傷員兵由各主管主任暨隊長隨時呈報院長核辦惟關於傷員兵升降由院長呈請陸軍署轉

呈軍政部核准施行

第八條 受升級或降級之傷員兵薪餉依階級支給外所有卹金概不更改

第九條 獎金即以該員兵因犯行等罰款項下移充之

第十條 獎品即以各院工廠出品給與之

第十一條 本規則規定功過得互相抵銷其記功三次者可與記一大過抵銷記過三次者可與記一大功抵銷

第十二條 本規則自公布日施行

管理傷病官兵暫行規則

民國二十一年三月軍政部公布

第一條 軍政部各醫院傷病官兵之管理悉依本規則施行之

第二條 傷病官兵入院時應將所帶槍械武器繳存醫院由醫院出具收條俟愈後出院時憑收條領回其不肯繳存者得強制執行之

第三條 入院後應在病室靜養不得喧囂妨礙他人休養

第四條 傷病官兵有所請求或申述時應推舉臨時代表（每百人推代表一人）口頭或書面報告院長聽候處理代表之任務於報告完畢後即行解除其個人請求或報告事件則由個人報告院長

第五條 傷病官兵外出須向法院長請假但請假外出人數不得超過全院人數百分之六

第六條 請假外出之傷病官兵應領帶外出證並佩帶醫院符號以資識別否則軍警得加拘捕

第七條 晚間七時以後不得請假外出其外出傷病官兵亦應於下午七時以前回院並不得留宿他院否則軍警加以拘捕

第八條 傷病官兵在院滋事應由院長規勸約束其不服從者得由院通知當地軍警或其原屬部隊協同處理當地軍警長官或其原屬部隊應切實負責辦理

第九條 傷病官兵在醫院內滋事不服從醫院處理或在外聚眾滋事時當地軍警長官或其原屬部隊應負責採取適當處置其有危及地方秩序及治安者得取相當斷然處置事後將處置經過詳情電呈所屬長官並由院長電呈軍政部軍醫司

第十條 傷病官兵之屢滋事端不服勸化者得由院長開單密呈層轉軍事委員會呈請懲辦

第十一條 本規則如有未盡事宜得隨時修改之

傷病員兵入院條例

民國十八年二月二十八日軍政部備案

第一條 各部隊及軍事機關之現役傷病員兵有住本部軍醫司直轄各院診療之必要者其入院手續一律按照本條例施行之

第二條 此項傷病員兵入院時應由該管部隊或機關之直接長官備正式公函送軍醫司診查如認為有住院診療之必要時由軍醫司按其傷病情形指定醫院填給三聯式入院證書（另訂）批送之入院各醫院不得直接收受傷病員兵亦不得自由選擇醫院（京外直屬各院對於當地駐軍所送之傷病員兵不便按照上列規定手續辦理者可先行收容但須於次日由醫院呈報軍醫司備案）

第三條 此項函件中務須敘明所送傷病員兵之隊屬階級姓名年齡籍貫發病或受傷地點又如所送在二人以上時更應按照上列項目列成表冊以清眉目而便稽核

第四條 此項函件表冊中之姓名階級兩項如有塗改挖補等情形時准軍醫司拒絕批送或請其重備公函

第五條 被送之傷病員兵應佩帶該管部隊之正式符號此項符號如查有塗改痕迹致與來函表不相符合者軍醫司可拒絕收容

第六條 因原屬部隊或機關改編或撤銷之編餘或無隊可歸傷病員兵經該管或軍醫司各醫院治愈出院照章資遣後舊傷復發願入軍醫司各醫院治療者應持原屬部隊之退伍證或傷兵管理委員會之資遣證或原住某陸軍醫院之相當憑證到軍醫司說明理由及志願軍醫司如認為有住院之必要者應先呈報本部核准後收容但此項優待編餘及無隊可歸退伍負傷軍人辦法之有效期間以在退伍證或資遣證上所列日期以後一個月內為度又此項員兵入院後一律照病員兵待遇且不發借支再度出院時亦不得要求發給資遣費及旅費等項

第七條 現役軍人舊傷復發必須入院治療者准照第二第三條辦理出院時只給路費

第八條 發病之退伍軍人如持有某部隊或機關或現職中級軍官之介紹函件者准由軍醫司指定醫院自往門診不

得住院以杜流弊如有特別情形者准軍醫司呈報核准後收容之

第九條 (一) 本條例自公布之日起實行 (二) 本條例如有未妥之處得隨時修改公布之

傷病官兵出院暫行條例

民國十八年三月五日軍政部備案

- 第一條 住在軍政部陸軍署軍醫司直轄各醫院之傷病人員傷病全愈或轉送殘廢軍人教養院時均適用本條例
- 第二條 本人入院在先所屬部隊改編在後傷病全愈無隊可歸者其處置及給資遣散辦法一律依照國民革命軍總司令部十七年七月參字第二三九號所公布之改編後編餘官兵及遣散之處置辦理
- 第三條 部隊改編在先本人入院在後直接由改編後之部隊函送入院者傷病全愈歸隊時只發旅費
- 第四條 因某種特殊情形無隊可歸之傷兵出院時准審核情形按照第二條之規定辦理
- 第五條 閒散官兵經軍事機關介紹入院者一律不發遣散費及旅費
- 第六條 殘廢官兵轉院時官長每人發給旅費十元士兵夫每人五元
- 第七條 歸隊旅費士兵每人每日一元官長每人每日二元並酌給車船票
- 第八條 所有應發之款項應由住在之醫院造冊呈報軍醫司轉報陸軍署核准後發給之
- 第九條 本條例自公布之日起實行
- 第十條 本條例如有未妥之處得隨時修改之

第二款 勞動

第一項 工會

工會法

民國十八年九月二十八日立法院第五十一次會議通過十八年十月二十一日國府公布

第一節 設立

第一條 凡同一產業或同一職業之男女工人以增進知識技能發達生產維持改善勞動條件及生活爲目的集合

十六歲以上現在從事業務之產業工人人數在一百人以上或職業工人人數在五十人以上時得適用本法組織工會產業工會職業工會之種類另以命令定之

第二條 工人具有左列資格之一者雖非屬於同一產業或同一職業得加入其工會爲會員但雇主或其代理人不在此限

一 曾選任爲其工會之職員者 二 曾爲同一產業或職業之工人者

第三條 國家行政交通軍事工業國營產業教育事業公用事業各機關之職員及雇用員役不得援用本法組織工會

第四條 工會之主管監督機關爲其所在地之省市縣政府

第五條 發起組織工會須依第一條所規定人數之連署推出代表五人至九人提出立案請求書並附具章程及代表履歷各二份向主管官署呈請立案

主管官署接到立案請求書後須於兩星期內審查批示如有令其更正或查復者對於更正後之請求書或查復後之呈報亦同

工會呈准立案後須於三星期內將其成立日期及選出職員之履歷住址呈報主管官署主管官署接到呈報後須即公告之

未經呈准立案及爲前項之呈報者不得享受本法所規定之權利及保障

第六條 在同一區域內之同一產業工人或同一職業工人祇得設立一個工會

第七條 發起組織工會須開創立大會議定章程

前項章程之議定須得發起人四分之三以上之同意

第八條 工會章程須載明左列事項

一 名稱 二 目的 三 區域及會址 四 會員之資格及其權利義務之規定 五 會員入會退

會及除名之規定 六 職員之規定 七 會議之規定 八 會費及其他會計之規定 九 互

助事業之規定 十 章程變更之規定

第九條 章程之變更非經主管官署之認可不生效力

第十條 工會爲法人

工會不得爲營利事業

第十一條 工會須設理事

理事由會員中選任之但有必要時經主管官署之認可得選非工會會員任之

理事處理工會一切事務對外代表工會

對於理事代表權所加之限制不得對抗善意第三人

第十二條

工會之理事或其代理人因執行職務所加於他人之損害工會須負連帶賠償之責任但因關於勞動條件使會員爲協同之行爲或對於會員之行爲加以限制致使雇主受雇用關係上之損害者不在此限

工會職員及會員私人之對外行爲工會不負其責任

第十三條 左列事項須經會員大會或代表大會之議決

一 工會章程之變更 二 經費之收支預算 三 事業報告及收支決算之承認 四 勞動條件之

維持或變更 五 基金之設立管理及處分 六 會內公共事業之創辦 七 工會聯合會之組

織及其加入或脫退 八 工會之解散合併或分立

第十四條 工會得依章程或大會之決議設置監事

監事掌理審核工會簿記賬目稽查各種事業進行狀況及監察各職員之職務

監事須由會員中選任之

第二節 任務

第十五條 工會之職務如左

一 團體協約之締結修改或廢止但非經主管官署之認可不生效力 二 會員之職業介紹及職業介

紹所之設置 三 貯蓄機關勞動保險醫院診所及託兒所之舉辦 四 生產消費購買信用住

宅等各種合作社之組織 五 職業教育及其他勞工教育之舉辦 六 圖書館及書報社之設置

七 出版物之印行 八 會員懇親會俱樂部及其他各項娛樂之設備 九 工會或會員間糾紛事件之調處 十 勞資間糾紛事件之調處 十一 關於勞動法規之規定改廢事項得陳述其意見於行政機關法院及立法機關並答復行政機關法院及立法機關之咨詢 十二 調查工人家庭生計經濟狀況及其就業失業並編製勞工統計 十三 其他有關於改良工作狀況增進會員利益之事業

工會如尙未舉辦前項所列或其章程所訂定之互助事業而主管官署認爲有舉辦之必要時得派員協助辦理之

第十六條 第三條所列舉各種事業之工人所組織之工會無締結團體協約權

第十七條 工會得向其會員徵收會費但入會費每人不得超過一元經常會費不得超過各該會員收入百分之二

特別基金臨時募集金或股金須呈經主管官署核准後方得徵收

第十八條 工會每六個月應將財產狀況報告會員如會員有十分一以上之連署得選派代表查核工會之財產狀況

第三節 監督

第十九條 工人祇得加入於同一產業或同一職業之一工會

第二十條 工會不得強迫工人入會及阻止其退會

工會不得拒絕法律章程上認爲合格之人入會亦不得許法律章程上認爲不合格之人入會

工會不得妨害未入工會工人之工作

第二十一條 工會會員得隨時退出工會但工會章程定有退會預告期間者須先預告

前項預告期間不得超過一個月

第二十二條 工會對於會員所處之罰款不得超過其三日之工資

工會非有正當理由及得會員三分之二以上之同意不得將其會員除名

第二十三條 勞資間之糾紛非經過調解仲裁程序後於會員大會以無記名投票得全體會員三分之二以上之同意不得

宣言罷工

工會於罷工時不得妨害公共秩序之安寧及加危害於僱主或他人之生命財產
工會不得要求超過標準工資之加薪而宣言罷工

第三條所列舉各事業工人組織之工會不得宣言罷工

第二十四條 工會章程或理事與其他職員有變更時須即行呈報主管官署並由主管官署於兩星期內公告之在公告前不得以其變更對抗第三者

第二十五條 工會呈准立案後須提出空白之會員名簿及會計簿各二份於主管官署請求蓋印嗣後更用新簿亦同前項會員名簿及會計簿記載後一存會所一繳主管官署會員名簿須記載會員之姓名人數入會年月日就業處所及其就業失業移動死亡傷害之狀況

會計簿之收支記載須另冊編號粘付收據如主管官署認為必要時得令工會雇用會計師鑑定之

第二十六條 工會在每年六月內及十二月內應將下列各項表冊賬簿呈報主管官署主管官署認為必要時得令工會隨時報告

一 職員之姓名履歷 二 會員名簿 三 會計簿 四 事業經營之狀況 五 各項糾紛事件之經過

第二十七條 工會工會職員或會員不得有左列各款行爲

一 封鎖商店或工廠 二 擅取或毀損商店工廠之貨物器具 三 逮捕或毆擊工人與僱主 四 限制僱主雇用其介紹之工人 五 集會或巡行時攜帶武器 六 對於工人之勒索 七 命令會員怠工 八 擅行抽收佣金或捐項

第二十八條 工會之選舉或決議有違背法令或章程時主管官署得撤銷之

第二十九條 工會章程有違背法令時主管官署得令其變更之

第三十條 對前兩條之處分有不服者得提起訴願但訴願之提起須於處分決定之日起三十日內爲之

第四節 保護

第三十一條 僱主或其代理人不得因工人爲工會會員或職員而拒絕雇用或解雇及其他不利益之待遇

第三十二條 僱主或其代理人對於工人不得以不理工會職務不入工會或退會爲雇用條件

第三十三條 僱主或其代理人在勞資糾紛之調解仲裁期間內不得解雇工人

第三十四條 工會免課所得稅營業稅及登記稅

第三十五條 工會於其債務人破產時對其財產有要求優先清償之權利

第三十六條 工會所有之下列各項財產不得沒收

- 一 會所 學校 圖書館 書報社 俱樂部 醫院 診治所 託兒所 生產消費住宅購買等合作社之動產及不動產

- 二 工會基金 勞動保險金

第五節 解散

第三十七條 工會有左列情事之一時主管官署得解散之

- 一 存立之基本要件不具備者
- 二 違反法規情節重大者
- 三 破壞安甯秩序或妨害公益者

第三十八條 工會除依前條命令解散外得因左列事由之一宣告解散

- 一 大會決議解散但須得主管官署之認可
- 二 章程內規定解散事由之發生
- 三 工會之破產
- 四 會員人數之不足
- 五 工會之合併或分立

第三十九條 工會之合併或分立須經由關係各工會之會員二分一以上之同意並須得主管官署之認可

第四十條 合併後繼續存在或新成立之工會承繼因合併而消滅之工會之權利義務

因分立而成立之工會承繼因分立而消滅之工會或分立後繼續存在之工會之權利義務其承繼權利義務之部分須在議決分立時議決之並須得主管官署之核准

第四十一條 工會於合併或分立前須公告其債權人於一個月以上之一定期間內聲明異議但對於其已知之債權人須按名催告之

債權人於前項之一定期間內聲明異議時工會非先行清償或供相當之擔保不得合併或分立

違反前二項之規定而爲合併或分立者不得以之對抗該債權人

第四十二條 工會之解散除由命令解散外須於兩星期內將解散事由及年月日呈報主管官署

第四十三條 工會之解散除合併分立或破產外其財產應速行清算

前項清算依民法法人之規定

第四十四條 工會解散後除清償債務外其賸餘財產之歸屬應依其章程之規定或大會之決議無規定及決議時歸屬

於該會所加入之工會聯合會未加入工會聯合會者歸屬於工會會址所在地之地方自治團體

第六節 聯合

第四十五條 工會為謀增進會員間之知識技能發達生產辦理互助事業得聯合同一產業或職業之工會呈經主管官

署之核准組織工會聯合會

組織工會聯合會時須召集各關係工會開聯合大會議定章程其章程並須經主管官署之核准

工會聯合會除前二項規定外準用本法關於工會之規定

第四十六條 工會非得政府之認可不得與外國任何工會聯合

第七節 罰則

第四十七條 工會工會職員或會員有第二十七條各項行為之一時得處以二百圓以下之罰金但其行為有犯刑法者

仍依刑法處罰之

第四十八條 僱主或其代理人違反第三十一條第三十二條之規定時得處以三百圓以下之罰鍰

第四十九條 僱主或其代理人違反第三十三條之規定解雇工人時得按每解雇工人一名處十元以上一百圓以下之

罰鍰

第五十條 工會之理事有左列情事之一時得處以一百圓以下之罰鍰

一 關於第二十四條第二十六條第四十二條第五十一條之事項不為呈報或為虛偽之呈報者

二 違反第二十五條之規定及第二十九條之命令者

三 違反第四十一條第一項第二項之規定而為合併或分立者

第八節 附則

第五十一條 本法施行前已成立之工會應自本法施行之日起兩個月內依第五條之程序從新立案

第五十二條 本法施行前在同一區域內已有兩個以上之同一產業或同一職業之工會自本法施行之日起兩個月內須行合併

第五十三條 本法施行日期以命令定之

修正工會法第十六條第二十三條條文

民國二十年十二月二十日修正

第十六條 第三條所列舉各種事業之工人所組織之工會無締結團體協約權但私營之交通及公用事業不在此限

修正工會法條文

民國二十一年九月二十七日修正

第二十三條 勞資間之糾紛非經過調解程序後於會員大會以無記名投票得全體會員三分之二以上之同意不得宣言罷工其已付仲裁或依法應付仲裁者仍不得宣言罷工工會於罷工時不得妨害公共秩序之安甯及加危害於僱主或他人之生命財產

工會不得要求超過標準工資之加薪而宣言罷工

第三條所列舉各事業工人組織之工會不得宣言罷工

工會法施行法

民國十九年五月二十四日立法院第九十二次會議通過十九年六月六日國府公布

第一條 工會名稱應為某地某業工會

第二條 集合同一企業內各部份不同職業之工人所組織者為產業工會集合同一職業之工人所組織者為職業工會

第三條 曾選任為其工會之職員及曾為同一產業或職業之工人者須有工會或工廠之證明

第四條 官吏技師教員管理員事務員及其他委任以上或聘用之人員為職員錄事勤務及所屬工廠之司書書記暨無關工業工作之僱用人員為僱員適用工會法第三條之規定

第五條 工會法第三條所列舉各機關之工人均得依工會法組織工會

第六條 凡從事於工會法第三條所列舉事業以外之同一產業或同一職業之被僱人員無論其為職員員役或工

人均得依工會法加入工會但代表僱主行使管理權者不在此限

第七條 工會之區域以市或縣之行政區域爲其區域但有特別情形時得由主管官署另行劃定

第八條 一市或一縣之工會以市政府縣政府爲主管官署超過一市或一縣之工會以省政府爲主管官署

工會法第三條所列舉各事業工人所組織之工會其主管官署爲該事業之主管官署

第九條 發起組織工會之代表其責任於工會成立之日終止應即將經手會務款項移交工會

第十條 工會之成立合併分立聯合或解散主管官署於立案認可或核准後應即轉報工商部備案

第十一條 工會呈准立案後由主管官署刊發圖記並給予證書

第十二條 工會圖記證書會員名簿會計簿等式樣由工商部定之

第十三條 工會每年至少應開會員大會一次並應於兩星期前呈明主管官署

第十四條 工會得設理事五人至九人監事三人至五人

第十五條 年滿二十五歲以上者始得被選爲工會之理事或監事

第十六條 理事監事由會員大會選舉之以得票多數者爲當選並得以次多數爲候補理事監事但候補理事不得逾

四人候補監事不得逾二人

前項選舉須有會員過半數之出席

第十七條 理事監事任期一年但得連選連任

第十八條 遞補之理事監事以補足原任之任期爲限

第十九條 當選之理事監事自接到工會通知後如不願就任時應於二十日內聲明之

第二十條 工會以增進會員利益爲目的辦理之生產消費購買信用住宅等各種合作社視爲非營利事業

第二十一條 理事或監事因故不能執行事務或出席會議時得委託候補理事或候補監事代理之

第二十二條 工會法所稱之會員收入及工資應將僱主供給之宿膳計算在內以最近三個月之平均價值爲標準

第二十三條 工會法所稱之合併或分立謂因事業性質上之關係或聯合組織上之變更而發生之合併或分立

第二十四條 工會法第五十一條及第五十二條所定期限於必要時得由國民政府酌量展期

第二十五條 本施行法自公布之日施行

修正工會法施行法第十三條第十六條條文

民國二十年十二月十九日修正

第十三條 工會每年至少應開會員大會或代表大會一次並應於兩星期前呈明主管官署

前項代表之選舉方法由實業部定之

第十六條

理事監事由會員大會或代表大會選舉之以得票多數者爲當選並得以次多數爲候補理事監事但候補理事不得逾四人候補監事不得逾二人

前項選舉須有會員或代表過半數之出席

工商同業公會法

民國十八年七月二十三日立法院第三十六次會議通過十八年八月十七日國府公布

第一條 凡在同一區域內經營各種正當之工業或商業者均得依本法設立同業公會

第二條 工商同業公會以維持增進同業之公共利益及矯正營業之弊害爲宗旨

第三條 工商同業公會之設立須有同業公司行號七家以上之發起

前項發起人於依第四條所規定訂立章程後應造具該同業公司行號及其營業主或經理人姓名表冊連同章程分別呈請特別市政府或由地方主管官署轉呈省政府核准設立

第四條 工商同業公會章程須由該地同業公司行號代表三分之二以上之出席方得議決

前項章程應載明左列各款事項

- 一 名稱及所在地
- 二 辦理之事務
- 三 組織及職員之選任
- 四 關於會議之規定
- 五 關於同業入會出會及會員除名之規定
- 六 關於費用之籌措及其收支方法
- 七 關於違背會章者除名外其他之處分方法
- 八 公會之成立期間

第五條 同一區域內之同業設立公會以一會爲限

第六條 工商同業公會應於本區域內設置事務所

第七條 同業之公司行號均得爲同業公會之會員推派代表出席於公會但受除名之處分者不在此限

第八條 有左列各款情事之一者不得爲同業公會會員之代表

一 褫奪公權者 二 有反革命行爲者 三 受破產之宣告尙未復權者 四 無行爲能力者

第九條 同業公會置委員七人至十五人由委員互選常務委員三人或五人就常務委員中選任一人爲主席均爲名譽職但因辦理會務得核實支給公費

第十條 商會法關於職員及會議之規定於工商同業公會準用之

第十一條 工商同業公會之職員有違背會章或其他重大情節者得由公會議決令其退職

第十二條 工商同業公會有違背法令逾越權限或妨害公益情事者其在特別市者得由特別市政府命令解散其在縣或市者得由縣政府或市政府呈准省政府命令解散但均須呈明工商部備案

第十三條 工商同業公會之預算決算及主要會務之辦理情形應於每會計年度終三個月以內呈報所在地之主管官署備案

第十四條 本法施行前原有之工商各業同業團體不問其用公所行會會館或其他名稱其宗旨合於本法第二條所規定者均視爲依本法而設立之同業公會並應於本法施行後一年內依照本法改組

第十五條 本法自公布日施行

修正工商同業公會第十四條第十五條第十六條條文

民國十九年八月二日立法院第一百零三次會議通過
十九年八月九日國府公布

第十四條 二以上之工商同業公會各自經其會員三分之二以上之同意得組織聯合會

前項聯合之工商同業公會屬於同一省區者其聯合會章程應經省政府之核准並轉報工商部備案不屬於同一省區或跨連省與直隸行政院之市者應經工商部之核准

工商同業公會聯合會受其會所在地地方行政官署之監督

工商同業公會聯合會除前三項規定外準用本法關於同業公會之規定

第十五條 本法施行前原有之工商各業同業團體不問其用公所行會會館或其他名稱其宗旨合於本法第二條所規

定者均視爲依本法而設立之同業公會並應於本法施行後一年內依照本法改組
第十六條 本法自公布日施行

修正工商同業公會法第七條條文

民國二十一年九月十五日修正

第七條 同業之公司行號均應爲同業公會之會員推派代表出席於公會但受除名之處分者不在此限

工商同業公會法施行細則

民國十九年七月二十五日實業部公布

- 第一條 依工商同業公會法（以下簡稱本法）組織之工商同業公會（以下簡稱公會）稱某地某業公會
- 第二條 同一區域之同業公司行號有七家以上時須依本法組織公會
- 第三條 公會不得以其名義爲營利事業
- 第四條 本法及本細則所稱區域準用商會法第五條之規定
- 第五條 本法及本細則所稱地方主管官署在隸屬行政院之市爲社會局在市爲市政府在縣爲縣政府
- 第六條 依本法第三條第一項發起公會時應呈明地方主管官署如同時有兩組以上發起由地方主管官署核定之
- 第七條 依前條呈明發起後須於十日內召集當地同業開會議決章程其會期於十日前通知之
- 第八條 公會經省政府或隸屬行政院之市政府核准設立後須轉報工商部備案
- 第九條 公會核准後由地方主管官署刊發圖記應繳公費國幣四元依本法第十四條改組時亦同
- 第十條 前項圖記用篆文木質長方形長七公分五釐寬四公分五釐邊寬五釐文曰某地某業同業公會圖記
- 第十一條 本法第七條之會員代表每一公司行號得推派一人至二人以經理人或主體人爲限但其最近一年間平均店員人數在十五人以上者得增派代表一人由各該公司行號之店員互推之
- 第十二條 公司行號推派代表時應給以委託書並通知公會改派時亦同
- 第十三條 公會對會員推派之代表應根據本法第八條審查其資格改派時亦同
- 第十四條 依本法第十一條議決令其退職之職員並應通知原推派之會員撤銷其代表資格

- 第十四條 公會經費由會員分擔其分擔方法由會員代表大會決定之
- 第十五條 公會之解散及清算適用商會法之規定
- 第十六條 商會法施行細則第五條第六條第十四條至第二十條第二十二條至第二十六條於公會準用之
- 第十七條 本細則自公布之日施行

工會代表大會代表選舉大綱

民國二十一年九月七日實業部公布

- 第一條 凡工會會員人數過多不能召集會員大會時得依工會法施行法第十三條之規定開代表大會
- 第二條 代表大會之代表由全體會員按照下表之比例分組直接選舉之

會 員 人 數	每 組 人 數	代 表 人 數
101—500	5	1
501—1000	10	1
1001—1500	15	1
1501—2000	20	1
2001—2500	25	1
2501—3000	30	1
3001—3500	35	1
3501—4000	40	1
4001—4500	45	1
4501—5000	50	1
5001—5500	55	1
5501—6000	60	1
6001—6500	65	1
6501—7000	70	1
7001—7500	75	1
7501—8000	80	1
8001—8500	85	1
8501—9000	90	1
9001—9500	95	1
9501—10000	100	1

- 第三條 分組後剩餘人數在前表比例額半數以上時得另分一組其不足半數者歸入最後之一組合併選舉
- 第四條 代表選舉人及被選舉人以領有工會會員證書者為限
- 第五條 代表選舉以記名投票行之
- 第六條 代表選舉時由上會理事一人主席並以工會監事為監選人
- 第七條 會員不能填寫選舉票者得請監選員代填但須本人簽押或蓋章
- 第八條 代表選出後由主席及監選員依法繕具證明書交當選代表收執並呈報工會理事會
- 第九條 代表證明書款式如左

會 工 某 某	
書明證表代會大表代	
	茲選舉
○ ○ ○	為出席代表
主 席	
監 選 員	證 明

第十條 凡出席工會代表大會之代表到大會報到時應呈繳選舉出席證明書及其本人會證交大會資格審查委員會審查其證明書或會證有不符時提出大會取消其代表資格

第十一條 代表大會之代表選舉規則由各該工會依本大綱自行擬訂呈請各該主管官署核准施行

第十二條 本大綱自公布日施行

某省某市某縣產業工會章程準則

民國二十年十二月中央訓練部製定
(附說明)

第一章 總則

第一條 本章程依據工會法及工會法施行法訂定之

第二條 本會定名為某省某市某縣產業工會

第三條 本會以聯絡感情增進知識技能發達生產維持並改善勞動條件及生活為目的

第四條 本會以某省某縣市行政區域為區域會址設於某處

第二章 會員

第五條 凡在本區域內年滿十六歲之男女具有左列資格之一者皆得為本會會員但代表僱主行使管理權者不在此限

一 現在從事某業務之職員員役或工人
二 曾選任為本會之職員者
三 曾為同一業務之工人者
前二三兩項須有工會或工廠之證明並須為工人

第六條 有左列情形之一者雖具有前條各款規定之資格不得為本會會員

一 褫奪公權者 二 有反革命之言論或行爲者 三 受破產宣告尙未復權者 四 無行爲能力者

第七條 會員入會須由會員二人以上之介紹填寫志願書經審查合格並繳納入會費

第八條 會員退會須於一月前將退會情形報告理事會

第九條 會員有發言表決選舉被選舉諸權及其他一切依法應享之權利

第十條 會員須遵守本會章程服從命令及決議案按時繳納各種會費

第十一條 會員違反本會章程決議或有其他不法情事致妨害本會名譽信用由監事會檢舉者得按其情節輕重分別予以警告停權罰款除名等處分惟除名處分應以會員三分之二以上之同意行之

第十二條 會員被除名後須繳還一切會員憑證如有欠費須一律繳清

第三章 組織及職權

第十三條 本會設理事五人至九人候補理事二人至四人監事三人至五人候補監事一人或二人均由會員大會或代表大會選舉之

第十四條 本會理事組織理事會互選常務理事一人處理日常會務

第十五條 理事會得分設下列三股各股設主任一人由理事互推任之分別掌理各該股事務

一 第一股 掌理本會一切文件收發會計庶務報告及其他不屬於各股之事項

二 第二股 掌理本會教育訓練出版登記組織調查統計等事項

三 第三股 掌理本會合作儲蓄仲裁衛生娛樂職業介紹及工人福利等事項

第十六條 各股得酌設辦事員若干人助理會務由理事會任用之

第十七條 本會監事組織監事會互選常務監事一人處理日常會務並得酌設辦事員若干人助理會務由監事會任用之

第十八條 理事會之職權如左

一 處理本會會務 二 對外代表本會 三 召集會員大會或代表大會並執行其決議案 四 接

納及採行會員之建議

第十九條 監事會之職權如左

一 稽核本會經費之出入 二 審核各種事業之進行狀況 三 考查本會職員工作之勤惰及會員之言論行動

第二十條 理事監事任期一年連選得連任如理事監事因故中途出缺由各該候補人依次遞補之以補足原任之任期爲限

第二十一條 理事會監事會辦事細則另定之

第四章 會議

第二十二條 本會會員大會或代表大會每半年開會一次如有會員三分之一以上之連署請求或理事會認爲必要時均得召集臨時大會

第二十三條 理事會每一星期（或兩星期）開會一次監事會每一月（或兩月）開會一次如有理事監事三分之一以上之請求或常務理事或常務監事認爲必要時均得分別召開臨時會

第二十四條 理事會監事會開會時候補理事候補監事均得分別列席各該會議如遇理事監事缺額時並得分別依次遞補有臨時表決權

第二十五條 會員大會代表大會理事會及監事會等各種會議除法令另有規定外均以過半數之出席方得開會出席過半數之同意方得決議

第二十六條 本會各種會議規則另訂之

第五章 經費及會計

第二十七條 本會經費之來源分入會費經常會費臨時會費三種

第二十八條 入會費每人至多不得過一元於入會時繳納之

第二十九條 經常會費每人每月至多不得過收入百分之二由會員按月繳納如遇會員失業或災難時得報告理事會酌減或免除之

第三十條 臨時會費因有特別需要時經會員大會或代表大會決議呈准某_{市縣}政府臨時徵收之

第三十一條 本會財產狀況應於每六個月報告會員一次如有會員十分一以上之連署請求得選派代表查核之

第六章 任務

第三十二條 本會之職務如左

- 一 團體協約之締結修改或廢止
- 二 會員之職業介紹及職業介紹所之設置
- 三 貯蓄機關勞動保險醫院診治所及託兒所之舉辦
- 四 生產消費購買信用住宅等各種合作社之組織
- 五 職業教育及其他勞工教育之舉辦
- 六 圖書館及書報社之設置
- 七 出版物之印行
- 八 會員懇親會俱樂部及其他各項娛樂之設備
- 九 工會或會員間糾紛事件之調處
- 十 勞資間糾紛事件之調處
- 十一 關於勞動法規之規定改廢事項陳述意見於行政機關法院及立法機關並答覆行政機關法院及立法機關之咨詢
- 十二 調查工人家庭生計經濟狀況及其就業失業並編製勞動統計
- 十三 其他有關於改良工作狀況增進會員利益事業之舉辦

第七章 附則

第二十三條 本章程未規定事項悉依工會法及工會法施行法之規定辦理之

第二十四條 本章程如有未盡事宜經會員大會或代表大會之決議呈准某_{市縣}黨部及某_{市縣}政府修改之

第二十五條 本章程呈准某_{市縣}黨部及某_{市縣}政府備案施行

說明

- 一 本準則所以供各地黨部之參考各地黨部對於各業工會章程仍須指導其依照實際情形分別訂定不必概行抄襲
- 二 工會名稱應斟酌各業性質分別產業職業妥為規定如南京理髮業職業工會南京市出版業產業工會之類是
- 三 工會區域如經主管官署另行劃分應於縣市名稱下加入某區域字樣
- 四 本準則第五條於工會法第三條所列舉各機關之工人所組織之工會章程不適用之
- 五 本準則中凡人數時間經費等均留有伸縮餘地務於訂定章程時依照實際情形分別規定確數
- 六 凡工業繁盛區域須設立工會分事務所時須依照本部頒行之工會分事務所組織簡則於章程中增訂一章

工會分事務所組織簡則

民國二十年二月中央執行委員會訓練部頒行

- 一 凡工業繁盛區域於必要時其工會下之工廠得設該工會分事務所
- 二 工會分事務所設幹事會受工會理事會之指揮處理本所一切事務但工會分事務所不得單獨對外
- 三 幹事會設幹事三人至五人候補幹事一人至二人由分事務所所屬會員選任之
- 四 幹事會之下得設左列三股各股設主任一人由幹事互推兼任並酌設助理員一人或二人由幹事會就分事務所會員中擇用承各股主任之命處理本股事務
 - 1 第一股 掌理文件收發會計庶務報告及不屬他股之事項
 - 2 第二股 掌理合作儲蓄衛生娛樂介紹及其他工人之福利等事項
 - 3 第三股 掌理教育訓練登記調查統計等事項
- 五 幹事會不得於工廠工作時間內開會
- 六 幹事會幹事任期一年連選得連任
- 七 本簡則由中國國民黨中央執行委員會訓練部頒布施行

第二項 勞資仲裁

勞資爭議處理法

民國十九年三月十七日國府公布二十一年九月十日立法院第二〇一次會議通過二十一年九月二十七日國府修正公布

第一章 總則

- 第一條 本法於僱主與工人團體或工人十五人以上關於僱傭條件之維持或變更發生爭議時適用之
- 第二條 本法所稱主管行政官署除有特別規定者外在市為市政府在縣為縣政府在國營事業為其主管機關
- 第三條 主管行政官署於勞資爭議發生時經爭議當事人一方或雙方之聲請應召集調解委員會調解之如主管行政官署認為有付調解之必要雖無當事人之聲請時亦同調解成立時視同爭議當事人間之契約如當事人之一方為工會時視同爭議當事人間之團體協約

第四條 左列各事業發生勞資爭議其事件經調解而無結果者應付仲裁委員會仲裁

一 供公衆需要之自來水電燈或煤氣事業

二 供公衆使用之郵務電報電話鐵道電軍航運及公用汽車事業

第五條 前條以外之勞資爭議事件調解無結果者經爭議當事人雙方之聲請應付仲裁委員會仲裁但行政官署因爭議情勢重大並延長至一月以上尙未解決而認爲有付仲裁之必要時雖無爭議當事人之聲請亦得將該項爭議交付仲裁委員會仲裁

第六條 勞資爭議事件未經調解程序者不得付仲裁但爭議當事人雙方聲請逕付仲裁時不在此限

第七條 爭議當事人對於仲裁委員會之裁決不得聲明不服

前項裁決視同爭議當事人間之契約如當事人之一方爲工會時視同爭議當事人間之團體協約

第二章 勞資爭議處理之機關

第一節 調解機關

第八條 勞資爭議之調解由調解委員會處理之

第九條 調解委員會置委員五人或七人以左列代表組織之

一 主管行政官署派代表一人或三人 二 爭議當事人雙方各派代表二人

前項第一款之代表不以主管行政官署之職員爲限

第十條 勞資爭議依第三條第一項之規定應付調解時其爭議當事人應於接到主管行政官署之通知後三日內各自選定或派定代表並將其代表之姓名住址具報

主管行政官署於認爲有必要時得將前項期限酌量延長之逾期未將其代表姓名住址具報者主管行政官署得依職權代爲指定之

第十一條 調解委員會委員人選決定後主管行政官署應從速召集開會並以主管行政官署所派代表爲主席但第

十三條第二項規定之調解委員會以實業部所派代表爲主席

調解委員會已經召集開會而委員拒絕出席致調解無從進行者以調解不成立論

第十二條 調解委員會之主席得調用各該主管行政官署之職員辦理紀錄編案擬稿及其他一切庶務

第十三條 同一勞資爭議事件該主管行政官署有二個以上者如各該主管行政官署在同一省區時第九條第一項第一款之主管行政官署由省政府指定之於必要時第九條第一項第一款之代表並得由該省政府指派同一勞資爭議事件不在同一省區時第九條第一項第一款之主管行政官署由實業部指定之如實業部認爲有必要時第九條第一項第一款之代表得由該部指派

前二項情形在國營事業由其主管機關指定或指派之

第二節 仲裁機關

第十四條 勞資爭議之仲裁由仲裁委員會處理之

第十五條 仲裁委員會置委員五人以左列人員組織之

一 主管行政官署派代表一人 二 省黨部或該地市縣黨部派代表一人 三 地方法院派代表一人 四 與爭議無直接利害關係之勞方及資方代表各一人

第十六條 省政府或不屬於省之市政府於其所轄區域內每二年應命工人團體及僱主團體各推定堪爲仲裁委員

者二十四人至四十八人開列名單送請核准後咨實業部備案

實業部每二年應命國營事業之工人團體並分別函令各該事業之直接主管機關各推定堪爲仲裁委員者二十四人至四十八人開列名單送請備案

遇有仲裁事件前條第四款之代表由主管行政官署就前二項名單中分別指定與爭議無直接利害關係者充之

第一項及第二項仲裁委員之推定方法由實業部定之

第十七條 凡曾任調解委員會委員者不得爲同一事件之仲裁委員

第十八條 仲裁委員會由主管行政官署召集之以召集機關之代表爲主席但第二十條規定之仲裁委員會以實業部所派代表爲主席

第十九條 仲裁委員會之主席得調用其所屬官署或其所在地地方法院之職員辦理紀錄編案擬稿及其他一切庶

務

第二十條 同一勞資爭議事件其範圍不限於一省者除國營事業外第十五條第一款之代表由實業部指派第四款之代表由實業部就相關各省之仲裁委員名單指派之

第三章 勞資爭議處理之程序

第一節 調解程序

第二十一條 爭議當事人聲請調解時應向主管行政官署提出調解聲請書

第二十二條 調解聲請書應記明左列各事項

- 一 當事人之姓名職業住址或商號廠號如爲團體者其名稱及事務所所在地
- 二 與爭議事件有關之勞工人數
- 三 爭執之要點

第二十三條 未經爭議當事人聲請而由主管行政官署提付調解時該行政官署須將應付調解事項以書面通知於雙方當事人

第二十四條 調解委員會應於召集後二日內開始調查左列各事項

- 一 爭議事件之內容
- 二 爭議當事人提出之書狀及其他有關係之事件
- 三 爭議當事人雙方之現在狀況
- 四 其他應調查事項

調查期間非有特別情形不得逾七日

第二十五條 調解委員會得因調查事項傳喚證人或命關係人到會說明或提出說明書

第二十六條 調解委員會得向關係工廠商店等調查或詢問

第二十七條 調解委員會委員不得洩漏調查所得之秘密事項

第二十八條 調解委員會調查完畢後應於二日內爲調解之決定但有特別情形或爭議當事人雙方同意延期時不在此限

第二十九條 調解委員會之調解經爭議當事人雙方代表之同意在調解筆錄簽名者爲調解成立

調解委員會將調解之結果報告主管行政官署

第二節 仲裁程序

第三十條 爭議當事人聲請仲裁時應向主管行政官署提出仲裁聲請書

主管行政官署收受前項文卷後應從速於該行政官署所在地或爭議事件所在地召集仲裁委員會

第三十一條 爭議當事人因調解不成立請付仲裁時其聲請書應記明左列各事項

- 一 當事人之姓名職業住址或商號廠號如爲團體者其名稱及事務所所在地
- 二 調解不成立之事由
- 三 請求之目的

第三十二條 爭議當事人雙方聲請逕付仲裁時其聲請書應記明第二十四條第一項所列事項

(附記) 本條內「第二十四條第一項」八字經本院第三屆第八次會議議決更正爲「第二十二條」並奉國府令准

第三十三條 第二十三條至第二十八條之規定於仲裁程序準用之

第三十四條 仲裁委員會之仲裁以全體委員之合議行之取決於多數

仲裁委員會應將前項仲裁於二日內作成仲裁書送達於雙方當事人並送主管行政官署備案

第三十五條 爭議當事人不論仲裁程序至何程度均得成立和解但須將和解條件呈報仲裁委員會

第四章 爭議當事人行爲之限制

第三十六條 第四條所列各事業之僱主或工人不得因任何勞資爭議停業或罷工

其他工商業之僱主或工人其爭議在調解期內或已付仲裁者不得停業或罷工

僱主於調解或仲裁期內不得開除工人

調解或仲裁開始之期以主管行政官署通知爭議當事人之日起算

第三十七條 工人或工人團體不得有左列行爲

- 一 封閉商店或工廠
- 二 擅取或毀損商店工廠之貨物器具
- 三 強迫他人罷工

第五章 罰則

第三十八條 爭議當事人對於第三條第二項第七條第二項所定視同爭議當事人間契約之決定或裁決有不履行者

處二百元以下之罰金或四十日以下之拘役

前項情形得由爭議當事人另依民事法規逕向法院請求強制執行

第三十九條 爭議當事人有違反第三十六條及第三十七條之規定時主管行政官署及調解委員會或仲裁委員會得隨時制止不服制止者得處以二百元以下之罰金其行爲已犯刑法者仍依刑法處斷

第四十條 有左列行爲之一者處百元以下之罰金

一 違反第二十五條規定無故不到會或不提出說明書者 二 違反第二十七條規定者

前項第二款情形構成刑法上之犯罪行爲時仍依刑法處斷

第四十一條 有左列行爲之一者處百元以下之罰金但證人爲虛僞之陳述時依刑法僞證之規定處罰

一 於第二十五條所定情形而爲虛僞之說明者 二 於第二十六條所定情形無故拒絕調查答復或爲虛僞之陳述者

第四十二條 遇有本章各條所定應處罰之行爲得由主管行政官署及調解委員會或仲裁委員會聲述事由移送該管

法院審理該管法院除有特別情形者外應於接收案卷後二十日內宣告裁判

第六章 附則

第四十三條 省政府或不屬於省之市政府於必要時得擬具本法施行細則呈請國民政府核定之

第四十四條 本法自公佈日施行

本法修正公布前發生之爭議尙未解決者得依本法處理之

推定仲裁委員暫行辦法

民國二十二年十月九日實業部公布

第一條 本辦法依修正勞資爭議處理法第十六條第四項規定制定之

第二條 省政府或不屬於省之市政府推定仲裁委員應依辦法之規定辦理

第三條 省政府每二年應依修正勞資爭議處理法第十六條之規定就其所轄各縣市中令工商業較爲發達之若干

縣市各推定仲裁委員一人至五人開列名單送呈核准並於核准後彙送實業部備案

第四條 前條所稱各該縣市政府應於奉令後十日內轉令所屬之工人團體及僱主團體各選派代表一人至三人並

應於限期內集合各該代表依省政府規定之人數分別推定各該縣市之仲裁委員

第五條 不屬於省之市政府每二年應命所屬之工人團體及僱主團體於奉令後十日內各選派代表一人至三人並

應於限期內集合各該代表依照修正勞資爭議處理法第十六條之規定分別推定開列名單送呈核准後轉

咨實業部備案

第六條 本辦法自公布之日施行

第三項 勞資協約

團體協約法

民國十九年十月十一日立法院第一百一十三次會議通過十九年十月二十八日國府公布

第一節 總則

第一條 稱團體協約者謂僱主或有法人資格之僱主團體與有法人資格之工人團體以規定勞動關係爲目的所

締結之書面契約

左列各款亦屬本法所稱勞動關係

一 學徒關係 二 一企業內之勞動組織 三 關於職業紹介機關之利用 四 關於勞資糾紛調

解機關或仲裁機關之設立或利用

第二條 團體協約有規定勞動關係以外之事項者對於其事項不通用本法之規定

第三條 勞動團體之代表機關非依其團體章程之規定或依其團員大會或代表大會之決議或受其團體全體團

員各個所授與特別書面之委任不得以其團體之名義締結團體協約

違反前項規定所締結之團體協約非得其團員大會或代表大會之追認不發生效力

第四條 團體協約應由當事人雙方或一方呈請主管官署認可

主管官署發現團體協約條款中有違背法令或與僱主事業之進行不相容或與工人從來生活標準之維持不相容者應刪除或修改之如得當事人同意時得就其刪除或修改後之團體協約爲認可已認可之團

體協約自認可之翌日起發生效力

前項之規定於團體協約之變更或廢止準用之

第五條 勞動關係於有二個以上之團體協約可以適用時其效力發生在前之團體協約無特別規定者先適用職

業範圍較小之團體協約團體協約不屬於職業性質者先適用地域或人數適用範圍較大之團體協約

第六條 資方之團體協約當事人爲多數時如無特別之規定其各當事人不得單獨與一般工人團體爲異於團體

協約之特別規定

團體協約當事人除前項規定外各自獨立取得權利負擔義務

第七條 僱主受團體協約之拘束者應將團體協約於工作場所易見之處揭示之

違反前項規定者得處以五十元以下之罰鍰

第二節 限制

第八條 團體協約得規定僱主雇用工人限於一定工人團體之團員但有左列情形之一時僱主不受限制

甲 該工人團體解散時

乙 該工人團體無僱主所需要之專門技術工人時

丙 該工人團體之團員不足供給或不願應雇時

丁 僱主雇用學徒或使役時

戊 僱主雇用爲其管理財務印信或機要文件者時

己 僱主雇用該工人團體以外之工人除丁戊兩款不計外尙未超過其廠店工人人數十分之二時

第九條 團體協約有規定僱主雇用工人應依工人團體所定輪雇工人表之次序者其規定爲無效

第十條 團體協約得規定僱主雇用工人應由工人團體介紹但限制僱主有自由去取者其規定爲無效如規定工人團體有介紹權時應規定由接到僱主通知之日起一星期內之一定期間尙未介紹工人到工時僱主得

雇用工人團體以外之工人

第十一條 團體協約得規定僱主於休假日或於原定工作時間外必須工人工作或繼續工作時其工資應加成或加

倍發給但不得超過二倍超過二倍者視爲二倍

第十二條 團體協約得規定工人團體現任職員因辦理會務得請假之時間但至多每月平均不得超過三十小時

第十三條 團體協約有限制僱主採用新式機器或改良生產或限制僱主買入製成品或加工品之規定者其規定爲無效

第三節 效力

第十四條 團體協約如無特別限制左列各款之僱主及工人均爲團體協約關係人應遵守團體協約所定之勞動條件

一 爲團體協約當事人之僱主

二 屬於團體協約當事團體之僱主及工人或於團體協約訂立時或訂立後加入該團體之僱主及工人對於團體協約訂立後始爲協約關係人者除該團體協約另有規定外其關於勞動條件之規定自取得團體協約關係人資格之日起適用之

第十五條 前條第一項各款所列團體協約關係人之所屬關係於該團體協約終止時終了團體協約訂立後由協約當事團體退出之僱主或工人之所屬關係亦同

第十六條 團體協約所定勞動條件當然爲該團體協約所屬僱主及工人間所訂勞動契約之內容如勞動契約有異於該團體協約所定之勞動條件者其相異之部分無效無效之部分以團體協約之規定代之但異於團體協約之約定爲該團體協約所容許或爲工人之利益變更勞動條件而該團體協約並無明文禁止者爲有效

第十七條 團體協約已屆期滿新團體協約尙未訂立時於勞動契約另爲約定前原團體協約關於勞動條件之規定仍繼續爲該團體協約關係人之勞動契約之內容

第十八條 團體協約關係人如於其勞動契約存續期間拋棄其由團體協約所得勞動契約上之權利其拋棄爲無效但於勞動契約終了後三個月內仍不行使其權利者不得復行使之

團體協約所屬之僱主因工人維持其由於團體協約所生之權利或基於團體協約之勞動契約所生之權利而終止勞動契約者其終止爲無效

第十九條 團體協約關係人違反團體協約中不屬於勞動條件之規定時除該團體協約另有規定外法院依利害關係之僱主或團體協約當事人一方之聲請得科僱主五百元以下工人五十元以下之罰金

前項罰金應使用於爲工人之福利事業

第二十條 團體協約當事人及其權利承繼人對於妨害團體協約之存在或其各個規定之存在之一切鬥爭手段不得採用

團體協約當事團體對於其所屬團員有使其不爲前項鬥爭並使其不違反團體協約之規定之義務

團體協約得約定當事人一方不履行團體協約所定之義務時對於他方應給付代替損害賠償之一定償金

關於團體協約之履行除本法有特別規定外適用民法之規定

第二十一條 團體協約當事團體對於違反團體協約之規定者無論其爲團體或個人爲本團體之團員或他團體之團員均得以團體名義請求損害賠償

第二十二條 團體協約當事團體無須特別之委任得爲其團員提出團體協約上一切之訴訟但以先通知本人而本人不表示反對時爲限

關於團體協約上之訴訟團體協約當事團體之團員爲被告人時其團體亦得隨時參加訴訟

第四節 存續期間

第二十三條 團體協約得以定期不定期或完成一定之工作爲期訂立之

第二十四條 團體協約爲不定期者其當事人之一方於團體協約訂立一年後得隨時終止團體協約但應於三個月前以書面通知他方當事人

團體協約所規定之通知期間較前項規定期間爲長者依其規定

第二十五條 團體協約爲定期者其期限不得超過三年超過三年者視爲三年

第二十六條 團體協約以一定工作之完成爲期限者其工作於三年內尙未完成時視爲以三年期限訂立之團體協約

第二十七條 團體協約當事團體在團體協約上之權利義務除團體協約當事人另有約定外因團體之合併或分立移

轉於因合併或分立而成立之團體

團體協約當事團體解散時其團體所屬各員在團體協約上之權利義務不因其團體之解散而變其效力但不定期之團體協約於解散後經過通知期間失其效力

第二十八條

團體協約訂立時之經濟界情形於訂立後有重大變更如維持該團體協約有與僱主事業之進行或與原來工人生活標準之維持不相容或依團體協約當事人之行為致無達到當初目的之希望時主管官署因團體協約當事人一方之聲請得廢止團體協約

第二十九條

團體協約之廢止縱有反對之約定仍對於該團體團員全體發生效力

第五節 附則

第三十條

團體協約在本法施行前訂立者自本法施行之日起適用本法

第三十一條

本法施行日期以命令定之

商店店員解雇標準

民國二十年九月中央訓練部公布
(附函)

一 公司行號有左列情事之一時得解雇其店員

1 公司行號全部歇業者

2 公司行號因營業縮減確有實據或部份停業者

前項解雇之店員於公司行號回復原狀時應儘先雇用

二 店員有左列情事之一時公司行號得解雇之

1 店員患重病經醫生證明由店主給假三個月後仍不能服務者

2 店員有神經病失其常態經醫生證明不能服務者

3 店員患肺勞病花柳病癩瘋癥及其他傳染病經醫生證明短時期內不能治愈且有礙公共衛生者

4 店員受拘後以上刑事之處分者

5 店員吸食鴉片或其代用品者

- 6 店員賭博或狎妓放棄職務經店主三次勸告不改者
- 7 店員對於營業上應守之秘密向外洩漏致店主確受重大之損失者
- 8 店員未經店主給假擅自離職一月內至三次以上者
- 9 店員未經店主許可兼營其他事業有礙店主之營業者
- 10 店員無故挪用店款超過薪額二倍以上經店主限期不能歸還者

抄原函

中國國民黨中央執行委員會秘書處公函第一八五一號

頃准中央訓練部第一七二五號函開前據上海市執行委員會民衆訓練委員會呈請規定店員解僱應以有無事故及過失爲標準一案會函請前工商部查照核議復據上海市茶業職工會等請撤銷社會局三節解僱店員布告一案復經函請實業部參照本案經過各情酌量各地商事習慣詳訂辦法通令遵照並希查照辦理見復各在案茲准實業部函復並擬訂店員解僱之事故及過失標準一件到部當經詳加審查將標題改爲商店店員解僱標準其各項標準內容亦經酌加修正並經派員赴該部接洽會商結果該部對於本部修正各點完全同意相應抄同該項標準函請查照即希轉陳核定交政府頒佈施行並希見復等由到處經陳奉常務委員批交國民政府辦理相應檢同原附商店店員解僱標準函達即希查照轉陳爲荷此致

國民政府文官處

勞資條例暫行通則

民國十七年七月廣州政治分會公布

第一類 總則

第一條 本通則之規定不適用於政府直營之事業

第二條 本通則之規定不適用於散工但勞資雙方有規定適用之契約或條件者不在此限

第二類 僱用

第三條 僱主僱用工人得自由僱用之

勞資條件有規定左列甲乙丙各項事情者概作無效

甲 工會會員輪僱辦法 乙 工會介紹工人權 丙 限於僱用工會會員

僱主請求工會介紹工人時得自由選擇之

第四條 對於工會現任職員之僱用須按照現任職員人數與各廠店工人人數爲比例由勞資雙方代表協商分派僱用辦法

第五條 僱主僱用工人不得以不理工會事務爲僱用條件

第六條 僱主僱用藝徒不得超過藝術工人之數

第三類 雇期

第七條 凡以月計工或以年計工者爲長工以日計工或以件計工者爲散工但在該廠店內部繼續工作一年以上者俱以長工論

第四類 休假

第八條 工人於國家規定之國慶紀念年節等假日之休息另以命令定之星期日之休息每月不得少於一次全行工人有特別事故必需全體休息時須先得主管官廳之許可違者得按各該工人每日工資扣除或加倍扣除

第九條 廠店於休假日必需工人繼續工作時該日工資得加成發給但於勞資條件規定一倍以上者作爲無效

第五類 替工

第十條 工人因事請假有覓替工之必要時須得僱主之許可其替工工資由各該工人工資項下扣給於休假日之替工其工資由僱主另給如因婚喪疾病需替工時其辦法得於勞資條件中依照習慣協定之

第六類 待遇

第十一條 凡開禡端午節中秋節尾禡及每月禡期如勞資條件有規定酒食優待仍准維持外其餘各種節令及紀念日由僱主自由辦理之

第十二條 僱主如供給工人伙食以適合營養衛生爲度

第十三條 僱主須於每月月底前發清工資但有特別情形或習慣者不在此限

第十四條 僱主對於未滿十六歲之藝徒每日須於工作時間外抽出二小時以上送其入學

第十五條 工人因執行業務而致負傷者由僱主出費醫治之在醫治期間四個月內不得解僱並須照給工資

第十六條 工人因執行業務而致殘廢或死亡者僱主須給與撫卹金其金額不得少於該工人半年之工資

第十七條 僱主對於工會會員與非工會會員須一律平等待遇

第十八條 女工分娩給假期間不得少於四十天亦不多於六十天並須照給工資

第七類 工作時間

第十九條 商店工人及手工業工人每日工作時間依照習慣辦理

第二十條 機器業工人每日淨工作時間不得少於八小時亦不得超過十二小時工人於原定每日工作時間外仍需其繼續工作時每工作一小時其工資得按照該工人原有每時平均工資加成發給但於勞資條件規定一倍以上者作爲無效

第二十一條 機器業之童工女工每日淨工作時間不得超過十小時

第八類 解僱

第二十二條 僱主對於左列各項情形下之工人得解僱之但除甲乙丙三項外須於半個月前通知工人如無此項通知須補給半個月之工資伙食

甲 工人觸犯刑律宣告有罪者 乙 工人無正當理由屢不依照契約或廠店規則工作者 丙 工人無正當理由繼續缺勤三天以上或一個月缺勤六天以上者 丁 工人因不注意工作而致損失勞動能力在一個月以上者 戊 工人有不能勝任工作之事實發生者

第二十三條 有左列各項情形之一時僱主得解僱工人但除甲項外須於七日前通知工人如無此項通知須補給七日之工資伙食

甲 廠店因營業失敗而歇業之時 乙 廠店因虧折而收縮營業之時 丙 廠店或其內部機器全部或一部損壞須停止工作兩個月以上之時 丁 廠店因按照生產或營業狀況暫行歇業兩個月以上之時

第二十四條 廠店因前條乙丙丁三項情形而解僱工人時於四個月內不得添僱其他工人或藝徒

第二十五條 僱主於年初二除依第二十二條第二十三條所規定各項情形外解僱工人須於半個月前通知工人並須

第二十六條 補給半個月之工資伙食如無此項通知須補給一個月之工資伙食但契約期滿者不在此限
有左列各項情形之一時工人對於僱主得中途辭工但除丁項外關於半月內前通知僱主並得要求僱主
補給一個月之工資伙食如無此項通知祇得要求補給半個月之工資伙食

甲 僱主屢不依期發給工資之時 乙 僱主違反契約上之義務或勞動法令之時 丙 僱主或其代
理人有虐待工人證據之時 丁 年初二之時

第二十七條 工人在年初二或中途辭工時其職務有影響生產或牽及全部或一部工人而致工作有停頓之虞者須於
半個月前通知僱主如無此項通知須任損害賠償之責並不得要求補給工資伙食但僱主對於此項職務
之工人須於僱用契約明定其有損害賠償之責任如無此項規定之契約均照前條辦理

第九類 權限

第二十八條 工人不得限制僱主採用新式機械及改良生產

第二十九條 工人不得限制僱主買入制成品或加工品

第三十條 工會職員之工人辦理工會之事務須於工作時間以外行之

第三十一條 工人不得侵奪僱主之管理權但對於經營方法或生產改良得建議於僱主

附 則

第三十二條 凡勞資條件無論何時訂立如與本通則抵觸之部份概作無效

第三十三條 凡以前發佈之解決勞資糾紛暫行條例或辦法等其與本通則抵觸之部份概作無效

第三十四條 本通則在勞動法頒佈後即失效力如先頒佈其一部份則本通則相當之部份即失效力

第三十五條 本通則自呈准政治會議廣州分會核議公佈之日施行

第三款 工廠及其管理

第一項 工廠

工廠法

民國十八年十二月三十日國務院公布二十一年十二月三十日修正公布

第一章 總則

第一條 凡用發動機器之工廠平時僱用工人在三十人以上者適用本法

第二條 本法所稱主管官署除有特別規定者外在市爲市政府在縣爲縣政府

第三條 工廠應備工人名冊登記關於工人之左列事項並呈報主管官署備案

一 姓名性別年齡籍貫住址 二 入廠年月 三 工作類別時間及報酬 四 工人體格 五 在

廠所受賞罰 六 傷病種類及原因

第四條 工廠每六個月應將左列事項呈報主管官署一次

一 前條工人名冊有變更者其變更部份 二 工人傷病及其治療經過 三 災變事項及其救濟

四 退職工人及其退職之理由

第二章 童工女工

第五條 凡未滿十四歲之男女工廠不得僱用爲工廠工人

十二歲以上未滿十四歲之男女在本法公布前已於工廠工作者本法施行時得由主管官署核准寬其年

限

第六條 男女工人在十四歲以上未滿十六歲者爲童工童工祇准從事輕便工作

第七條 童工及女工不得從事左列各種工作

一 處理有爆發性引火性或有毒質之物品 二 有塵埃粉末或有毒氣體散布場所之工作 三 運

轉中機器或動力傳導裝置危險部份之掃除上油檢查修理及上卸皮帶繩索等事 四 高壓電線

之銜接 五 已溶鑛物或鑛滓之處理 六 鍋爐之燒火 七 其他有害風紀或有危險性之工

作

第三章 工作時間

第八條 成年工人每日實在工作時間以八小時爲原則如因地方情形或工作性質有必須延長工作時間者得定

至十小時

第九條 凡工廠採用晝夜輪班制者所有工人班次至少每星期更換一次

第十條 除第八條之規定外因天災事變季節之關係於取得工會同意後仍得延長工作時間但每日總工作時間不得超過十二小時其延長之總時間每月不得超過四十六小時

第十一條 童工每日之工作時間不得超過八小時

第十二條 童工不得在午後八時至翌晨六時之時間內工作

第十三條 女工不得在午後十時至翌晨六時之時間內工作

第四章 休息及休假

第十四條 凡工人繼續工作五小時至少應有半小時之休息

第十五條 凡工人每七日中應有一日之休息作為例假

第十六條 凡國民政府法令所規定應放假之紀念日均應給假休息

第十七條 凡工人在廠繼續工作满一定期間者應有特別休假其休假期如左

- 一 在廠工作一年以上未滿三年者每年七日
- 二 在廠工作三年以上未滿五年者每年十日
- 三 在廠工作五年以上未滿十年者每年十四日
- 四 在廠工作十年以上者其特別休假期每年加給一日其總數不得超過三十日

第十八條 凡依照第十五條至第十七條所定之休息日及休假期內工資照給如工人不願特別休假者應加給該假期內之工資

第十九條 關於軍用公用之工作主管官署認為必要時得停止工人之休假

第五章 工資

第二十條 工人最低工資率之規定應以各廠所在地之工人生活狀況為標準

第二十一條 工廠對工人應以當地十足通用貨幣為工資之給付

第二十二條 工資之給付應有定期至少每月發給二次論件計算工資者亦同

第二十三條 依第十條第十九條之規定延長工作時間時其工資應照平日每小時工資額加給三分之一至三分之二

第二十四條 男女作同等之工作而其效力相同者應給同等之工資

第二十五條 工廠對於工人不得預扣工資爲違約金或賠償之用

第六章 工作契約之終止

第二十六條 凡有定期之工作契約期滿時必須雙方同意方得續約

第二十七條 凡無定期之工作契約如工廠欲終止契約者應於事前預告工人其預告之期間依左列之規定但契約另訂有較長之預告期間者從其契約

- 一 在廠繼續工作三個月以上未滿一年者於十日前預告之
- 二 在廠繼續工作一年以上未滿三年者於二十日前預告之
- 三 在廠繼續工作三年以上者於三十日前預告之

第二十八條 工人於接到前條預告後爲另謀工作得於工作時請假外出但每星期不得過二日之工作時間其請假期

內工資照給

第二十九條 工廠依第二十七條之規定預告終止契約者除給工人以應得工資外並須給以該條所定預告期間工資

之半數其不依第二十七條之規定而即時終止契約者須照給工人以該條所定預告期間之工資

第三十條 有左列各款情事之一者縱於工作契約期滿前工廠得終止契約但應依第二十七條之規定預告工人

- 一 工廠爲全部或一部之歇業時
- 二 工廠因不可抗力停工在一個月以上時
- 三 工人對於其所承受之工作不能勝任時

第三十一條 有左列各款情事之一時縱於工作契約期滿前工廠得不經預告終止契約

- 一 工人違反工廠規則而情節重大時
- 二 工人無故繼續曠工至三日以上或一個月之內無故曠工至六日以上時

第三十二條 凡無定期之工作契約工人欲終止契約應於一星期前預告工廠

第三十三條 有左列情事之一者縱於契約期滿前工人得不經預告終止契約

- 一 工廠違反工作契約或勞動法令之重要規定時
- 二 工廠無故不按時發給工資時
- 三 工廠虐待工人時

第三十四條 對於第三十條第三款第三十一條第一款及第三十三條各款有爭執時得由工廠會議決定之

第三十五條 工作關係終止時工人得請求工廠給與工作證明書工廠不得拒絕但工人不依第三十二條之規定而即時終止契約或有第三十一條所列各款情事之一者不在此限

前項證明書應記載左列事項

一 工人之姓名性別年齡籍貫及住址 二 工作種類 三 在廠工作時期及成績

第七章 工人福利

第三十六條 工廠對於童工及學徒應使受補習教育並負擔其費用之全部其補習教育之時間每星期至少須有十小時對於其他失學工人亦當酌量補助其教育

前項補習教育之時間須在工作時間以外

第三十七條 女工分娩前後應停止工作共八星期其入廠工作六個月以上者假期內工資照給不足六個月者減半發給

第三十八條 工廠在可能範圍內應協助工人舉辦工人儲蓄及合作社等事宜

第三十九條 工廠應於可能範圍內建築工人住宅並提倡工人正當娛樂

第四十條 工廠每營業年度終結算如有盈餘除提股息公積金外對於全年工作並無過失之工人應給以獎金或分配盈餘

第八章 工廠安全與衛生設備

第四十一條 工廠應為左列之安全設備

一 工人身體上之安全設備 二 工廠建築上之安全設備 三 機器裝置之安全設備 四 工廠預防火災水患等之安全設備

第四十二條 工廠應為左列之衛生設備

一 空氣流通之設備 二 飲料清潔之設備 三 盥洗所及廁所之設備 四 光線之設備 五 防衛毒質之設備

第四十三條 工廠對於工人應爲預防災變之訓練

第四十四條 主管官署如查得工廠之安全或衛生設備有不完善時得限期令其改善於必要時並得停止其一部之使

用

第九章 工人津貼及撫卹

第四十五條 在勞動保險法施行前工人因執行職務而致傷病或死亡者工廠應給其醫藥補助費及撫卹費其補助及撫卹之標準如左但工廠資本在五萬圓以下者得呈請主管官署核減其給與數目

一 對於因傷病暫時不能工作之工人除擔任其醫藥費外每日給以平均工資三分之二之津貼如經過六個月尙未痊愈其每日津貼得減至平均工資二分之一但以一年爲限

二 對於因傷病成爲殘廢之工人永久失其全部或一部之工作能力者給以殘廢津貼其津貼以殘廢部分之輕重爲標準但至多不得超過三年之平均工資至少不得低於一年之平均工資

三 對於死亡之工人除給與五十元之喪葬費外應給與其遺族撫卹費三百元及二年之平均工資
前項平均工資之計算以該工人在工廠最後三個月之平均工資爲標準

喪葬費撫卹費應一次給與但傷病津貼殘廢津貼得按期給與

第四十六條 受領前條之撫卹費者爲工人之妻或夫無妻或無夫者依左列順序但工人有遺囑時依遺囑

第一 子女 第二 父母 第三 孫 第四 同胞兄弟姊妹

第四十七條 工人遇有婚喪大故急需款時得向工廠請求預支一個月以內之工資或發還儲金之全部或一部

第四十八條 工廠遇災變時工人如有死亡或重大傷害者應將經過情形及善後辦法於五日內呈報主管官署

第十章 工廠會議

第四十九條 工廠會議由工廠代表及全廠工人選舉之同數代表組織之

前項工廠代表應選派熟習工廠或勞工情形者充之工人代表選舉時應呈請主管官署派員監督

第五十條 工廠會議之職務如左

- 一 研究工作效率之增進
- 二 改善工廠與工人之關係並調解其糾紛
- 三 協助團體協約勞動契

約及工廠規則之實行 四 協商延長工作時間之辦法 五 改進廠中安全與衛生之設備 六

建議工廠或工場之改良 七 籌劃工人福利事項

第五十一條 前條所列各款事項關於一工場者先由該工場工人代表與工廠協商處理之如不能解決或涉及兩工場

以上之事項時由工廠會議決定之工廠會議不能解決時依勞資爭議處理法辦理

第五十二條 工人年滿十六歲者有選舉工人代表之權

第五十三條 有中華民國國籍之工人年滿二十歲在廠繼續工作六個月以上者有被選舉為工人代表之權

第五十四條 工廠會議之工人代表及工廠代表各以三人至九人為限

第五十五條 工廠會議之主席由雙方代表各推定一人輪流擔任之

工廠會議每月開會一次於必要時得召集臨時會議

工廠會議須有代表過半數之出席其決議須有出席代表三分之二以上之同意

第十一章 學徒

第五十六條 工廠收用學徒須與學徒或其法定代理人訂立契約共備三份分存雙方當事人並送主管官署備案其契約應載明左列各款事項

約應載明左列各款事項

一 學徒姓名性別年齡籍貫及住址 二 學習職業之種類 三 契約締結之日期及其存續期間

四 雙方之義務

前項契約不得限制學徒於學習期滿後之營業自由

第五十七條 未滿十三歲之男女不得為學徒但於本法施行前已入工廠為學徒者不在此限

第五十八條 學徒之習藝時間準用本法第三章之規定

第五十九條 學徒除見習外不得從事本法第七條所列各種工作

第六十條 學徒對於工廠之職業傳授人有服從忠實勤勉之義務

第六十一條 學徒於習藝期間之膳宿醫藥費均由工廠負擔之並應酌給相當之津貼

前項津貼由主管官署酌量各該地方情形及工廠經濟狀況擬定標準呈請實業部核定之

第六十二條 學徒於習藝期間內除有不得已事故外不得中途離廠如未得工廠同意而離廠者學徒或其法定代理人應償還學徒在廠時之膳宿醫藥費

第六十三條 工廠所招學徒人數不得超過普通工人三分之一

第六十四條 工廠所收學徒人數過多對於學徒之傳授無充分之機會時主管官署得令其減少學徒之一部並限定其以後招收學徒之最高額

第六十五條 工廠對於學徒在其學習期內須使職業傳授人盡力傳授學徒契約所定職業上之技術

第六十六條 除第三十一條所列各款外有左列情事之一者工廠得終止契約

一 學徒反抗正當之教導者 二 學徒有偷竊行為屢戒不悛者

第六十七條 除第三十三條所列各款外有左列情事之一者學徒或其法定代理人得終止契約

一 工廠不能履行其契約上之義務時 二 工廠對於學徒危害其健康或墮落其品行時

第十二章 罰則

第六十八條 工廠違背本法第七條第十一條至第十三條之規定者處一百元以上五百元以下之罰金

第六十九條 工廠違背本法第五條第八條至第十條第三十七條及第六十三條之規定者處五十元以上三百元以下之罰金

第七十條 工廠違背本法第四十五條之規定者處五十元以上二百元以下之罰金

第七十一條 工廠違背本法第三條第四條第十四條至第十九條及第三十六條之規定者處一百元以下之罰金

第七十二條 凡工廠工頭對於職務上如因不忠實行爲或懈怠致發生事變或使事變範圍擴大時處一年以下有期徒刑拘役或五百元以下之罰金

第七十三條 工人以暴力妨害廠務進行或毀損工廠之貨物器具者依法懲處

第七十四條 工人以強暴脅迫使他人罷工者依法懲處

第十三章 附則

第七十五條 工廠規則之訂定或變更須呈准主管官署並揭示之

第七十六條 本法施行條例另定之
第七十七條 本法自公布日施行

工廠法施行條例

民國十九年十二月十六日國府公布二十一年十二月三十日修正公布

第一條 工廠法第一條所稱之工人係指直接從事生產或輔助其生產工作之工人而言其僱用員役與生產工作無關者不在此限

第二條 主管官署執行工廠法及本條例規定之事項應受最高主管機關之指導監督

第三條 工廠應置備簿冊隨時詳載工廠法第三第四兩條規定事項除按期繕呈主管官署外應保存之

工人名冊及其他簿冊表格之程式由最高主管機關定之

第四條 戶籍法未頒行前工廠僱用工人於年齡發生疑義時由工人之法定代理人負責證明

第五條 十二歲以上未滿十四歲之男女在工廠法公布前已在廠工作者應於工廠法施行後兩個月內將該工人姓名性別年齡籍貫入廠日期工作種類及工作性質呈請主管官署核展期限

第六條 工廠依工廠法第八條第十條之規定延長工作時間應詳叙理由呈報主管官署

第七條 工廠應將每日開工停工用膳及休息時間連同全年休假日期公布之

第八條 工廠採用晝夜輪班制者應將各班工人姓名性別年齡及其工作日期與時間備簿登記之

第九條 工廠法第十六條所稱之紀念日如左

- 一 一月一日 中華民國成立紀念
- 二 三月十二日 總理逝世紀念
- 三 三月二十九日 革命先烈紀念
- 四 五月一日 勞動節
- 五 五月五日 革命政府成立紀念
- 六 七月九日 國民革命軍誓師紀念
- 七 十月十日 國慶紀念
- 八 十一月十二日 總理誕辰紀念
- 九 其他由國民政府臨時指定之日

第十條 工廠法第十七條之工作年數其在工廠法施行前者應合併計算之

第十一條 工廠應將每月發給工資次數及日期預定公布之

第十二條 工廠爲全部或一部之歇業或停工在一年以上時應事先呈報主管官署
第十三條 工廠舉辦工人及學徒之補習教育時應將辦法及設備呈報主管官署並應每六個月將辦理情形呈報一次

第十四條 女工依工廠法第三十七條之規定停工者因廠方之請求應取具醫生診斷書

第十五條 工廠法第四十條所稱營業年度由工廠自行規定呈報主管官署備案

第十六條 工廠法第四十條規定之獎金或分配盈餘由工廠擇用其一於章程中規定之

工廠法施行前已成立之工廠應於工廠法施行後兩個月內將前項辦法規定呈報主管官署

第十七條 工廠平時僱用工人在三百人以上者應於廠內設置藥室儲備救急藥品並聘醫生每日到廠擔任工人醫藥及衛生事宜

第十八條 童工女工及年滿五十歲之工人其工作之分配應於健康檢查後定之

第十九條 有礙衛生及有危險性之製造場所工廠應嚴禁兒童入內

第二十條 工廠僱用女工者應設哺乳室於可能範圍內並應設置託兒所僱用看護保母妥爲照料

第二十一條 工廠之建築應由註冊工程師依工廠法第四十一條第四十二條規定計劃之

第二十二條 工廠一切機器及鍋爐在使用前或使用一定期間後應由專家舉行安全檢查如發現危險應即停止使用並從事修理或更換機件

第二十三條 工廠建築物及其附屬場所應設相當數目之太平門或太平梯

第二十四條 工場門戶應向外開工作時間不得下鎖

第二十五條 工場內應嚴禁吸烟及攜帶引火物品

第二十六條 工場有左列各款情事之一者其場屋及附屬場所之建築地點應由主管官署核定之

- 一 凡製造品及其原料有危險性者
- 二 凡物品製造時所散布之氣體或洩出之液體危害公衆衛生者

第二十七條 工廠對於工業上所發出有毒之氣體液體及產餘物質應視其性質與數量分別爲濾過沉澱澄清及分解

之設施不得任意散布或拋入江河池井之內

第二十八條

工廠遇有工人在工作時間傷病者應延醫生或送醫院診治死亡者應即呈報主管官署並通知其親屬

第二十九條

工廠法第四十五條所規定之津貼喪葬撫卹等費工廠應依左列規定給予之

- 一 傷病及殘廢津貼至少每半月一次
- 二 喪葬費於工人死亡之翌日一次給予其家屬
- 三 撫卹費於工人死亡後一月內給予工廠法第四十六條規定之受領人

第三十條

工廠應置備簿冊載明發給醫藥津貼喪葬撫卹各費日期數目及受領人

第三十一條

工廠對於工人喪葬費或撫卹費之法定受領人有疑義時應由受領人覓保證明

第三十二條

工廠會議之工人代表由廠內工人過半數以上之出席選舉之工廠之各部分距離較遠或人數較多者得按各部分工人人數之多寡分配代表人數分區選舉之

第一屆工人代表之選舉應由廠方於工廠法施行後二個月內擬具選舉辦法呈准主管官署後舉行之廠中已組織工會者前項選舉辦法應由工會簽註意見

第二屆以後工人代表之選舉由工廠會議辦理之

第三十三條

選舉工人代表時應選候補代表五人至九人遇有工人代表不能出席時即由候補代表補充之

第三十四條

工人代表之選舉辦法應於選舉前三日於工廠顯明處所公告之並應於舉行前向工人至少作一次之口頭解釋

第三十五條

工廠會議工人代表之任期為一年連選者得連任

第三十六條

工廠應將工廠會議之雙方代表名單呈報主管官署備案其改派改選時亦同

第三十七條

工廠應備置工廠會議紀錄簿並於開會時派員紀錄左列事項

- 一 開會日期及地點
- 二 出席代表主席及紀錄員之姓名
- 三 討論及決議事項
- 四 其他報告及建議事項

每次會議終了時應由主席將紀錄當場宣讀並署名蓋章

第三十八條

本施行條例與工廠法同日施行

工廠設立暫行條例

民國二十二年五月國府西南政委員會公布

- 第一條 本條例所稱之工廠係以製造物品營利爲目的而設立之團體
- 第二條 工廠分爲兩種
- 一 機器製造品工廠
 - 二 手工業製造品工廠
 - 三 工廠之名稱應標明其種類
- 第三條 凡在西南各省境內設立工廠應向各該省主管官署依照本條例聲請登記其登記規則另定之
- 第四條 於工廠所在地之主管官署聲請登記時應具備下列三款
- 一 總經理須具有中華民國國籍而無他國國籍者
 - 二 董事會或與董事會同等組織之人員其名額須有三分之二具有中華民國國籍而無他國國籍者
 - 三 資本額如含有外資資本時其外商所佔之資本不得逾十分之四
- 第五條 不具備前條各款者各省主管官署應拒絕登記
- 第六條 已登記之工廠爲法人
- 第七條 工廠以其本廠所在地爲住所
- 第八條 工廠非在本廠所在地主管官署登記後不得成立
- 前項登記之聲請應於工廠組織成立前一個月爲之
- 第九條 工廠登記後如發現其登記事項有違反及虛僞情事主管官署得撤銷其登記
- 第十條 工廠登記後滿三個月尙未開始製造物品主管官署得請西南政務委員會撤銷其登記
- 前項所定期間如有正當理由得呈請准其展限
- 第十一條 工廠登記後如工廠組織及資本額有變更時須呈請撤銷前登記再爲新登記之聲請仍照本條例辦理
- 第十二條 工廠所負債務不得超過現有之資產如違背前項之規定時得派員清算之
- 第十三條 本條例公布後已成立之工廠須遵照本條例聲請登記
- 第十四條 本條例內如無特別規定者適用工廠法

第十五條 本條例如有未盡事宜得隨時呈請西南政務委員會修正之

第十六條 本條例自奉西南政務委員會核准公布之日施行

工廠登記規則

民國二十年十二月實業部公布

- 第一條 凡中華民國境內之工廠平時僱用工人在三十人以上者應依本規則呈請登記
- 第二條 工廠之登記於設立時向所在地縣市政府行之其設立在本規則施行前者自本規則施行之日起六個月內補行之
- 第三條 呈請登記之工廠應照甲乙兩種附表各填三份備文呈請登記但隸屬行政院之市各填三份前項附表一份存縣市政府一份存省主管廳一份呈實業部
- 第四條 縣市政府接收工廠登記呈請書後應即查明轉呈省主管官署彙呈實業部備案
- 第五條 實業部及各省主管官署於前條轉呈之工廠登記案認為有疑義時得派員或令原呈請之縣市政府復查
- 第六條 公司組織之工廠得於公司登記時附帶呈請工廠登記
- 第七條 工廠登記後其廠名廠址及廠長技師姓名製品種類登記號數均於實業公報公布之
- 第八條 工廠登記後附表所載事項遇有變更時應聲敘原因呈請備案
- 第九條 工廠遷移時除向呈報所在地之縣市政府外並應向遷移地之縣市政府依本規則第三條之規定呈請登記其餘原登記地以外設立分廠者亦同
- 第十條 工廠休業時應呈報所在地之縣市政府依次核轉實業部備案
- 第十一條 核准登記之工廠應於每營業年度終結後兩個月內編製上年度廠務報告依照實業部所定格式填具三份呈送所在當地縣市政府依次核轉實業部備查其在隸屬行政院之市依第三條之但書之規定廠務報告表式另定之
- 第十二條 本規則自公布之日施行

工廠登記附表甲

- 一 廠名及廠址
- 二 廠長或經理姓名及籍貫
- 三 主任技師姓名及履歷
- 四 資本金額
- 五 廠內組織
- 六 公司或商號註冊號數
- 七 開工年月
- 八 製品種類及每年產量與價值
- 九 原料種類產地及每年需用數量與價值
- 十 原動力設備之種類產地及馬力數量與價值
- 十一 機械及重要工具之種類產地件數及價值
- 十二 廠址之面積及價值
- 十三 製品銷行區域及每年銷售總額
- 十四 製造程序說明書
- 十五 成本會計或全廠預算決算
- 十六 備考

工廠登記附表乙

- 一 職員數目
- 二 工人數目男女童(分列)
- 三 最高最低工資男女童(分列)
- 四 工作時間及延長時間之規定
- 五 有無工作契約
- 六 工人獎懲方法
- 七 工人福利事業種類
- 八 工廠安全及衛生設備
- 九 備考

工廠檢查法

民國二十年一月三十一日立法院第一百二十九次會議通過二十年二月十日國府公布

第一條 本法所稱工廠依工廠法第一條之規定

第二條 本法所稱主管官署除特別規定外在市爲市政府在縣爲縣政府

第三條 工廠檢查事務由中央勞工行政機關派工廠檢查員辦理之

第四條 工廠應檢查之事項如下

一 關於工廠法第二章及其他勞動法規所規定之男女工人年齡及工作種類事項

二 關於工廠法第三章及其他勞動法規所規定之工人工作時間事項

三 關於工廠法第四章及其他勞動法規所規定之工人休息及休假事項

四 關於工廠法第七章及其他勞動法規所規定之女工分娩假期事項

五 關於工廠法第八章及其他勞動法規所規定之工廠安全及衛生設備事項

六 關於工廠災變工人死亡傷害事項

七 關於工廠法第十一章及其他勞動法規所規定之學徒年齡工作人數及一切待遇事項

八 關於工廠法工廠施行法及其他勞動法規所規定之簿冊及登記事項

九 其他依法令應檢查事項

第五條 工廠檢查員應就左列人員經訓練合格者委任之

一 國內外工業專門以上學校畢業者 二 曾在工廠工作十年以上有相當學術技能者
前項人員之訓練由中央勞工行政機關辦理之

第六條 工廠檢查員應依中央勞工行政機關之規定赴該管區域內之工廠及其附屬工作場所為定期或不定期之檢查

第七條 工廠檢查員執行職務時應隨帶檢查證

第八條 國營工廠之檢查應會同該廠之主辦機關行之

第九條 工廠檢查員得向工廠人員工會職員詢問事實令其負責答覆並得檢閱於第四條所定檢查事項有關之廠中簿冊文件或其他證物

第十條 工廠檢查員為執行職務有必要時得請當地行政官署或警察官署予以協助

第十一條 工廠檢查員每三個月應將其所檢查區域內之左列事項詳報主管官署

- 一 各業工廠統計
- 二 各業工人統計
- 三 各業童工狀況
- 四 各廠工人流動狀況
- 五 各廠災變統計
- 六 各廠工作時間實況
- 七 各廠工人傷病統計
- 八 各廠安全狀況
- 九 各廠工人休假狀況
- 十 各廠衛生狀況

第十二條 工廠如有工廠法第四十四條所定之情事時工廠檢查員應即報告主管官署核辦

第十三條 關於工廠之安全或衛生事項有須立時糾正者工廠檢查員應加糾正

工廠或工人團體不服從前項糾正時工廠檢查員應即報由主管官署核辦

第十四條 工廠檢查員不得有左列各款情事

- 一 受賄或詐索之行爲
- 二 為變更或捏造事實之呈報
- 三 洩漏工廠中工業上之秘密
- 四 破壞廠方與工人之感情
- 五 擅許廠方或工人之要求
- 六 兼任其他公職或營業

第十五條 工廠檢查員有違法或失職情事廠方或工人得根據事實向主管官署舉發之

第十六條 工廠檢查員關於增進安全杜防危險得向廠方及工人提出意見並應設法使兩方合作以改進工廠之衛生與安全

第十七條 工廠檢查員有第十四條各款情事之一者應予懲戒

如涉及刑事時並移送法院治罪

第十八條 工廠無故拒絕工廠檢查員進廠檢查者處二百元以下之罰金

第十九條 工廠人員或工會職員無故拒絕第九條之詢問或檢閱者處一百元以下之罰金

第二十條 本法施行日期以命令定之

工廠檢查員任用及獎懲暫行規程

民國二十一年九月三日實業部公布

第一條 凡工廠檢查員之任用及獎懲依本規程行之

第二條 工廠檢查員由實業部或省市主管廳局依工廠檢查法第五條之規定委任之但廳局所委之檢查員須呈請

實業部加委

第三條 工廠檢查員非依本規程不得免職停職降級減俸

第四條 工廠檢查員之俸給依左表行之

級別	俸額
一	280
二	250
三	220
四	200
五	180
六	160
七	140
八	120
九	110
十	100
十一	90
十二	80

工廠檢查員初任時應自最低級起支但因特別情形得酌予提高仍不得超過三級

第五條 工廠檢查員服務滿一年後著有成績者得予升級

第六條 工廠檢查員敘至最高級俸滿三年以上得給以年功加俸其額為最高級俸之一個月按月分攤之以後滿三年得加一次

年得加一次

第七條 工廠檢查員任用後有左列情事之一時即喪失其資格

- 一 因懲戒受免職處分者
- 二 呈准辭職者
- 三 改就他項職務者

前項喪失資格之工廠檢查員除受免職處分者外得請求回復原資

第八條 工廠檢查員之懲戒依工廠檢查法第十四條第十五條及公務員懲戒法第二條各規定並公務員懲戒所定之程序

廳局委任之工廠檢查員除申誠外應將懲戒處分呈報實業部

第九條 工廠檢查員因公受傷致殘廢或死亡者應照官吏卹金條例分別辦理

第十條 本規程自公布之日施行

工廠檢查人員訓練辦法

民國二十年四月實業部公布

一 宗旨 本部為訓練全國工廠檢查人員起見設立工廠檢查人員養成所考取學員入所訓練畢業後分發各省市區擔任工廠檢查事務

二期限 養成期限共為二期各三個月其第一養成期自二十年五月一日起第二養成期自二十年八月一日起凡學員與修業期滿後考試及格者給予畢業證書

三名額 學員名額暫定一百五十名分兩期訓練各省市咨送名額由各該省市政府斟酌所屬工廠之多寡依照本辦法考取學員咨送入所訓練

四 學科 法學通論行政法大意各國工廠檢查規程勞動法規統計學公共衛生學概論勞工問題演講

五 投考資格 (甲)國內外工業專門以上學校畢業得有畢業證書或有同樣之學歷者(乙)曾在工廠工作十年以上有相當學術技能取具工廠之證明文件者

六 應考科目 國文英文或法文經濟概論勞工問題數學(幾何三角微積分)高等物理化學通論機械學體格檢查報考手續 由各省市政府臨時規定

七 入學測驗 凡投考學員經各省市政府依照本辦法舉行考試分數及格取錄後即咨送到部由本部派員加以相當測驗予以入學證令其入所肄業

九 開學時期 第一養成期學員以二十年五月一日(部電改為五月十五日)為開學日期第二養成期學員以二十

(式樣)

地.....廠工人傷病報告表 由.....年.....月.....日 至.....年.....月.....日

姓名	性別	年齡	籍貫	住址
傷原	因	年 月 日 午 時 分	患原	因
時	期		時	期
害部	位		病種	類
停工	日數	日	停工	日數
診治	日數	日	診治	日數
診治	結果		診治	結果
廠方給與之津貼費	額	元	廠方給與之醫藥費	額
廠方給與之津貼費	受領人		廠方給與之津貼費	受領人
廠方給與之喪葬費	額	元	廠方給與之喪葬費	受領人
廠方給與之喪葬費	受領人		廠方給與之喪葬費	受領人
廠方給與之撫卹費	額	元	廠方給與之撫卹費	受領人
廠方給與之撫卹費	受領人		廠方給與之撫卹費	受領人
津貼	總數	元	津貼	總數
備註			備註	

七 本表應以長二寸半寬三公分之本國自紙製之

六 醫藥津貼費葬撫卹等費悉以國幣計

五 在津貼欄如曾給兩項以上津貼時應分別填入並註明其起止日期

四 因傷害或車病成爲殘廢者之津貼須一併填入並須註明其殘廢部位

三 報告之病原記載之病原以爲記載其無診斷書者以據病者所

二 車病欄內原因應據醫士診斷書所載之病原以爲記載其無診斷書者以據病者所

一 傷害欄內原因指受傷之所由部位指受傷肢體之部位

總經理.....協理.....

(式樣)

廠災變事項報告表

年.....月.....日

地.....

災種	種類	場所	原因	日期	直接影響				
					停工日數	傷人	財產損失	總計	
									人
變	場	原	日	死亡	人	傷	人	總計	人
救濟經濟經過									
以後預防方法									
備考									

一 種類係指火災水患鍋爐爆裂房屋坍塌等類而言

二 場所係指災變發生之地方而言

三 停工日數及人數係指自災變發生時起至恢復工作止曾停止全部或一部工作之日數及未死傷之人數

四 財產損失估計指直接受災變損失者而言其因災變停工所受營業上之損失不在其內

五 救濟經濟範圍指災變發生後何時發覺如何救濟何時息止等情事

六 以後預防方法欄不僅填明此次發生災變場所之預防即其他工作場所之預防亦應一併註入

七 本表應以長三寸寬二公寸半之木國白紙製之

總經理.....協理.....

(式樣)

廠.....

第.....號

工 作 證 明 書

給 證 日 期.....年.....月.....日

工 人.....

姓 別.....

年 齡.....

籍 貫.....

住 址.....

工 作 種 類

在 廠 工 作 時 期 由.....年.....月.....日.....起

至.....年.....月.....日.....止

成 績.....

離 職 時 工 資.....

離 職 原 因.....

總 經 理..... 協 理.....

工 場 主 任.....

一 工 作 種 類 指 最 後 操 作 之 事 務

二 成 績 指 平 日 工 作 之 優 劣 分 甲 乙 丙 丁 四 種

三 離 職 時 工 資 係 指 工 人 最 後 應 得 補 助 或 償 命 及 食 宿 各 費 之 總 額

四 離 職 時 工 資 右 邊 應 按 協 定 填 明 每 月 每 年 或 每 日 若 干 如 工 資 以 件 計 者 填 明 每 件 若 干 及 其 最 後 三 個 月 平 均 數 目

五 工 資 補 助 等 均 以 國 幣 計

六 本 證 明 書 應 以 長 二 公 寸 半 寬 三 公 寸 之 本 國 白 紙 製 之

縣 市 設 立 民 生 工 廠 辦 法

民 國 二 十 一 年 九 月 實 業 內 政 兩 部 公 布

一 縣 市 應 多 設 民 生 工 廠 製 造 人 民 需 要 物 品 並 救 濟 失 業 工 人 其 由 縣 市 政 府 設 立 之 工 廠 應 冠 以 縣 市 名 稱

- 二 工廠未設立之前應先調查土產原料及失業人數以定工廠種類及組織如境內已有平民工廠者縣市政府得調查內容加以擴充或整理改爲民生工廠
- 三 資本自千元至若干萬元視工廠之大小及地方情形定之其款由縣市政府設法籌集或撥公款或由人民集資經營如境內原料豐富急須開辦而一縣財力不逮者可聯絡鄰縣合資興辦
- 四 縣市民生工廠無論爲官辦爲民營均得按照工廠之性質適用特種工業獎勵法或人民投資建設事業保障獎勵法或小工業及手工藝獎勵規則或其他法令予以獎勵及維持
- 五 民生工廠之監督指導由縣市政府秉承省主管廳行之

第二項 工人待遇

工時 工資 儲蓄

國定紀念日工人休假給資辦法

民國二十年八月行政院令飭所屬

爲令行事案查前據上海市政府呈請核示(一)國定紀念日適在工人請假繼續中該工人之工資應否照給(二)國定紀念日紀念日適逢星期日應否倍給工資或補行休假(三)一月一日爲中華民國成立紀念日但亦爲國曆元旦而適在新年繼續休假中是日工資應否倍給等情到院當經函請中央執行委員會秘書處轉陳核示去後茲准復函內開准函前由經陳奉中央核復如下(一)查工廠法十八條有凡依照第十五條至第十七條所訂之休息日及休假期內工資照給等語對於假期內給付工資並無何項限制國定紀念日既經規定休假給資則工人雖在請假繼續期中是日工資仍應照給(二)查工廠每年停工日期及星期日休假給資案內有至日工星期日休假給資辦法應按照依法有效之團體協約或工作約定辦理之規定國定紀念日適逢星期日應否倍給工資或補行休假應援照上述規定按照依法有效之團體協約或工作約定辦理如團體協約或工作約定無明文則無倍給工資或補行休假之必要(三)查一月一日爲中華民國成立紀念日又爲國曆元旦係同一日期而具有兩種意義既經規定休假給資自無倍給工資必要相應函復即希查照飭知等由前來除令知上海市政府并分行外合行仰該 即便轉飭所屬一體知照此令

日工休假給資辦法

民國十九年十二月中央執委會通告

查關於工廠每年停工日期及日工人星期日休假給資辦法前經本會第七十次常會決議工廠每年停工日期應依革命紀念日紀念式之規定爲一月一日三月十二日三月二十九日七月九日十月十日十一月十二日並增加五一勞動節一日共計七日至日工（工人工資依日計算者）星期日休假給資辦法應照依法有效之團體協約或工作契約辦理無協約契約者應按照其工作係長僱或短僱而定當經通告知照各在案自前項辦法頒布以來關於日工星期日休假給資一節各地工廠因僱用工人情形及平日給付工資方法多有不同加以長僱短僱事實上並無確定標準辦理每感困難經由中央訓練部徵詢工商交通鐵道三部意見提請本會第一一五次常會討論僉以長僱短僱事實上既無確定之標準自不宜以此爲給資與否之準據且工廠與工人間縱無正式契約然在僱用之時對於此類問題亦不至毫無約定原決議關於無協約契約者一節殊無規定必要當經決議將第七十次常會原決議案中日工星期日休假給資辦法一段修正如左至日工（工人工資依日計算者）星期日休假給資辦法應按照依法有效之團體協約或工作約定辦理事關決議案之修正合行通告各該黨部一體知照并轉行所屬一體知照

工資在依法令定之年假期內照給

民國二十五年五月實業部咨各省

案查本部前奉行政院第六五四號訓令爲據廣東省政府呈請核示新年休假改定五天是否著爲定例工人星期日休假應否參照本省慣例辦理一案令仰核議具復以憑核辦等因奉此經即核議呈復在案茲奉行政院第一九零四號訓令內開爲令知事案查前據該部議復廣東省政府呈請核示新年休假改定五天是否著爲定例工人星期日休假應否參照本省慣例辦理一案經函請中央執行委員會秘書處轉陳核示指令知照在案茲准中央執行委員會秘書處第六七八號公函開頃准貴院第一二零一號函爲據廣東省政府呈以本年新年休假經改爲五天是否著爲定例抑仍照規定之工廠假期表辦理又工人星期日休假應否參照本省慣例辦理等情經令據實業部核復到院請轉陳核示等由准此經陳奉常務委員批新年休假日期以命令爲准無論放假幾日均應給資餘照實業部擬議辦理特錄批函復查照等由准此除指令廣東省政府遵照外合行令仰該部知照并抄錄該部議復呈文分行各省市政府公署知照此令等因奉此相應抄錄本部議復原呈咨請查照並轉飭所屬一體知照

附實業部呈復行政院文

仍應援照辦理或轉請明白規定請轉陳核示又准第三一九八號函爲據上海市政府呈爲工廠放假日期對於五月五日革命紀念日應否援照放假五月一日勞動節應否刪去請併案轉陳核示各等由先後到處經併陳常務委員批五月五日業經中央第一百次常會決議規定爲國定紀念日自應加入工廠每年停工日期內至五月一日亦經工廠法規定放假既准放假亦宜一律給工資特錄批函復即希查照轉知爲荷等由准此除分令外合行令仰該部知照並分行各省市政府一體知照此令等因奉此查事關法令適用除分行外相應抄錄前令所附抄仰咨請查照並轉飭所屬一體知照

附中央政治會議致國府原函

逕啓者准中央執行委員會函開查關於工廠每年停工日期及日工星期日休假給資辦法一案經本會第七十次常會決議如左

工廠每年停工日期應依革命紀念日紀念式之規定爲一月一日三月十二日三月二十九日七月九日十月十日十一月十二日並增加五一勞動節一日共計七日至日工人工資以日計算者星期日休假給資辦法應按照依法有效之團體協約或工作約定辦理無協約或契約者應按照其工作係長雇或短雇而定

當經通告各級黨部在卷茲以此項辦法自頒布以來關於日工星期日休假給資一節各地工廠因僱用工人情形及平日給付工資方法多有不同加以長僱短僱事實上並無確定標準辦理每感困難經由中央訓練部徵詢工商交通鐵道三部意見提請本會修正復經本會第一一五次常會決議將原決議案日工星期日休假給資辦法一段修正如左

至日工（工人）工資以日計算者星期日休假給資辦法應按照依法有效之團體協約或工作約定辦理除分函並通告各級黨部外特函請查照等因准此相應函達請煩查照並轉飭知照爲荷此致

附工商部呈行政院原文

呈爲呈請事案據河南省建設廳呈爲呈請事案據河南全省國貨工廠聯合會呈稱秋季會員大會豫豐華新兩紗廠提議遵照國府修正放假節日規定工廠每年停工日期經議決照案呈請通令施行等情據此查各工廠工人放假節日未奉明令規定未便擅擬據呈前情除指令外理合具文呈請鈞部鑒核示遵等情前來當經指令該廳將該國貨工廠聯合會原呈及議決案檢送到部再行核奪去後據復遵令呈送國貨工廠聯合會工廠工人放假節日規定議決案及原呈請鑒核示遵到部各在案查工廠工人放假節日在工廠法未頒布以前每苦無所依據據呈前情究竟工廠工人可否援用國民政府所公布之修正各機關及學校放假日期表一體放假之處事關法令適用問題本部未敢擅斷理合抄同該國貨工廠聯合會議決原案及原呈各一件具呈請鑒核轉呈核示祇遵實爲公便謹呈

附豫豐紗廠提議原案

爲提案事查工廠之成敗當視其生產之能力如何以爲斷生產增加則成本減輕銷貨較易廠務自能蒸蒸日上否則成本增重購者裹足何能興

世競爭當歸天然淘汰故辦工廠者均以節省開支增加出貨爲第一要着也查我國紡織一業於歐洲大戰時以彼無暇兼顧外國貿易全國紗錠風起雲湧驟增至三百餘萬一時實業頓呈蓬勃氣象殆後歐戰告終外貨復來各廠遂以資本不足技能薄弱七八年來一蹶不振其能免于停頓或讓渡外人者實覺左右支絀無法維持興言及此能不慨然夫增加生產即爲工廠之要着已如上述故無論外商廠除規定常年停工日期外餘均常年工作我國政府有鑒於此會將應行停工日期重行修正通令各機關各工廠一體遵照辦理在案唯豫省工界仍有不明中央意旨常以事故開會要求停工照給工資甚或開會僅數小時而工友即鎖日不到廠是不工作而仍可領取一日之工價此種有形無形之損失實屬難以數計今春上海市政府已根據國府修正放假日期列表通知各工廠切實奉行此其用意甚爲妥善我豫似可仿行爲此草具意見擬請貴會共加討論如其可行即請據情轉呈省政府建設廳通令各工廠暨各工會等按照國府修正放假節日一律遵照辦理俾有遵循是否之處謹請公決

附華新紗廠提議原案

竊查敝廠工友向有日月工之分日工資係按每日工作計算即作工一日即得一日工資也月工係按月計算無論星期或停工工資不扣照發全支溯自工會成立後忽向廠方要求凡日工友于星期日或參加開會停工日期一律照打全工查工資係工作之代價禮拜原爲休息之期通國皆然既不作工仍索工資實屬無禮要求然是時廠方無力抵抗工會又在勢力膨漲之時既難理喻祇得暫爲承認近查豫豐紗廠於工人參加開會停工工資照發星期停打不到工敝廠可否援例做辦提請公決

附文官處致行政院原函

逕啓者准中央政治會議秘書處函復准函交行政院轉呈河南省國貨工廠聯合會議決請核示工廠每年停工日期一案經查明每年放假日數共計七日至日工星期日休假給資辦法應按照依法有效之團體協約或工作契約辦理無協約契約者應按照其工作係長僱短僱而定請轉陳飭知等由經轉陳奉主席諭照轉等因除分函外相應抄同原件函達查照飭知此致

附中央政治會議秘書處致文官處函

逕復者前准貴處函稱奉政府交下行政院呈據河南省建設廳呈爲該省國貨工廠聯合會議決遵照國府修正放假節日規定工廠每年停工日期轉陳鑒核示遵一案奉批送送政治會議核定見復再行飭遵特抄同原件請轉陳核辦等由當經函詢中央訓練部關於工廠每年停工日期之意見去後旋准復稱查中央第二十次常會決議頒行之革命紀念日紀念式及革命紀念日簡明表規定每年放假日數共爲六日再五月一日爲國際勞動節經中央第二次常會決議由中央函國民政府通令全國工廠一律休假一日以誌紀念又最近立法院通過之工廠法第十六條凡政府法令所規定應放假之紀念日均應給假休息是應放假之紀念日數除上述六日外增五一勞動節一日共計七日又該華新紗廠所提之日工（工人工資依日計算者）星期日休假不能要求給資一節似應按照依法有效之團體協約或工作契約辦理無協約契約者應按照該員係長僱短僱而定查工廠法第十五條凡工人每七日中應有一日之休假關於長僱日工星期日似應給資等語查工廠每年停工日期事關民衆訓練且革命紀念日紀念式及修正放假節日兩案均係中央常務會議所決定爰經抄同各原件函請中央執行委員會核辦見復去後茲准復稱本案業經提出本會第七十次

常會討論並經決議工廠每年停工日期應依革命紀念日紀念式之規定爲一月一日三月十二日三月二十九日七月九日十月十日十一月十二日並增加五一勞動節一日共計七日至日工星期日休假給資辦法應按照依法有效之團體協約或工作契約辦理無協約者應按照其工作係長僱短僱而定等語在案請查照轉知等由准此相應函請查照轉陳並請政府轉飭知照爲荷此致

長僱件工休假給資辦法

民國二十一年二月實業部咨各省

案奉行政院第三二七號訓令內開奉國民政府第三三號訓令開案據本府文官處簽呈稱准中央政治會議秘書處函開前准函開奉政府交下行政院呈據工商部呈准上海市政府咨爲長僱件工可否適用日工星期日休假給資辦法請核示等情轉請示遵一案批奉送中央政治會議特抄送原件請轉陳核復等由當經函准中央訓練部加具意見一並函送中央執行委員會秘書處請予轉呈核復在案茲准中央執行委員會秘書處函開關於該案經轉陳奉常務委員批革命紀念日經中央明定全國一律放假者無論日工長僱件工其工資照給至星期休假則視契約或約定之有無除函知訓練部並通告各級黨部外特函復等因准此相應函達即希查照轉陳並分別轉飭知照爲荷等由理合簽呈鑒核等情查此案前據該院轉呈到府當經飭送中央政治會議核復在案茲據前情合行令仰該院轉飭知照此令等因奉此查此案前准中央執行委員會訓練部逕函來院經以第三零六號訓令該部知照在案奉令前因合行令仰該部知照並分別轉行知照此令等因奉此查事關法令適用除分行外相應抄錄上海市政府原咨咨請查照並飭屬一體知照

附滬特市府咨工商部原文

爲咨請事案據社會局呈稱案奉鈞府第三五八九號訓令爲准工商部咨送工廠工人放假節日規定仰遵照辦理等因奉此查中央政治會議議復工廠工人放假節日每年共計七日至日工星期日休假給資辦法應按照依法有效之團體協約或工作契約辦理無協約者應按照其工作係長僱短僱而定是無協約契約之長僱日工應給星期休假日工資短僱之日工不在此例似無疑義但此項辦法中并未提及長僱之件工應如何辦理本市件工制度盛行應否依工廠法第十五條及第十八條之規定亦得享受星期日休假日工資其計算法可否即以該星期一至星期六之六日間之工資平均數爲標準事關適用法令理合備文叙明緣由仰祈鈞長鑒核指令祇遵等情據此查所陳各節以日工星期日休假給資辦法既經規定長僱件工同屬工人同受工作時間之限制雖其工資之計算微有不同似應與一般長僱日工同享上項之利益但於法院既無明文規定關於長僱件工是否可適用日工星期日休假日給資辦法事關適用法令應請貴部核復以憑飭遵除指令外相應咨請察核見復爲荷此咨

確立資方僱工加資之主權酌定盈餘分配制度令

民國二十年四月實業部通令各省建廳

爲令行事案查接管前工商部卷內全國工商會議有會員提議確立資方僱工加資之主權酌定盈餘分配制度以期勞資互利救濟工商業一案經大會議決關於盈餘分配問題業於工廠法第四十條有相當規定請工商部本此原則通行各主管機關照辦紀錄在卷查該案建議三事（一）廠方有自由進退工人之權原案以各工會與資方所訂勞資協約仍有進退工人須得各該工會同意之規定事實上資方所受束縛未予解除請求通令嗣後如有勞方迫訂此項協定者依法當然無效各省市主管官廳於前項協約呈准備案時詳加審查糾正以挽痼習查核所陳尙屬可行（二）關於廠方應有按照勞績酌加工資之權廢除普及按年遞加制原案以工人工資已達標準工資限度者嗣後應行按年增加工資與否應由工廠考察工人工作情形自行酌定工會不得干涉按此項增加工資辦法如持之公允原無不可至普及按年遞加制法令無以此規定各工會亦不得無端干涉（三）關於對於工人應實行盈餘分配制原案以欲使工人與工廠休戚相關化歧視而爲互助非實行此制則勞資利害無望其一致按此制於工廠法第四十條已有相當規定此次全國工商會議關於該案議決特注意於此節者實以謀勞資之合作期生產之增加當以採行此制爲其要圖案關會議議決除分令外合行抄錄原提案令仰遵照並轉飭所屬一體知照此令

抄工商會議提案

確立資方僱工加資之主權酌定盈餘分配制度以期勞資互助救濟工商業案

案查去今兩年工商業衰頹情形實可謂爲歷來所未有舉其重要者言之如廠絲業絲織業棉織業捲菸業航業等或則銷路奇滯倒閉相仍或則負債山積強自撐持雖由各業擬具救濟意見函由前上海工商會分呈府院部請予採擇施行終以救濟內容涉及減輕捐稅撥款補助皆與公帑息息相關軍事方殷未遑兼顧是以此案擱置經年迄未批復茲幸軍事漸告結束而鈞部又有全國工商會議之召集者誠坐言起行之時機當有以慰實業界洵轍待蘇之渴望近來工商業衰頹語其受病之因誠非一端如捐稅之稠疊航運之阻滯金融之短絀國內秩序之未能恢復皆足以阻實業之進展然語其致命之傷則在資方對於工人進退工資之增加失其自由遂致日日處於一籌莫展束手待斃之地位實爲最大之癥結者層無適當之解決縱使捐稅減輕金融週轉秩序平定航運復舊亦終無救於實業之危機此中弊害詳細陳則千言有所不能盡茲姑就顯著之事實舉爲例證如下

一 關於僱工者此層可以電機絲織廠同業公會暨南洋兄弟煙草公司之報告書舉爲例證按電機絲織廠同業公會之報告有云敝業各廠自十六年公會成立後對於管理權喪失殆盡以致出品不良技術退化若因出品低劣或違犯廠規而欲開除者則借此鼓動風潮各廠爲息事甯人計多經從中調解仍與復工此外如開工時遲不到廠出入自由於工作時間嬉戲調笑吸煙看書種種妨礙業務行爲已成慣習管理員稍加干涉輕則輒遭罵詈重則尋仇毆辱業已數見不鮮故收貨職員對於出品不敢品評優劣又按南洋兄弟煙草公司報告有云工人頭目率兼工會會員動以

時實行否則工廠營業且不能維持遑論盈餘並查此項盈餘分配辦法當編訂工廠法草案之時本擬編入嗣以有人主張謂一經訂入法文太形固定實際上或發生困難遂致未果惟欲喚起勞工之責任心使與廠方爲一致之動作則此項盈餘分配辦法實不可少至於應否補訂入工廠法公司法之內而不限定其分配成數抑或國家法令完全不加以規定而僅由主管官廳勸導工廠自由試辦是在會議諸公之斟酌

以上三項辦法如能完全辦到則廠方所受工潮之痛苦或能解除其一部而營業差有整理之可能且均不涉及國家財政範圍或尙易於辦理否則已有之工廠不能維持遑論擴充未來之工廠誰肯出資而籌辦勢必有資者而不用其資於工商業勞方欲盡其勞而不可得兩敗俱傷工商業前途不堪設想是否有當敬候公決

建設委員會長興煤礦鑛場辦事處發行工資兌換券章程

民國二十二年八月十八日建委會公布

第一條 本處爲便利找付工資起見發給一角二角五角工資兌換券三種

第二條 本處發行工資兌換券組織管理委員會掌理之

第三條 本處發行工資兌換券總額擬先定伍千元爲限如遇鑛業發達工資增加不敷流用時再行呈報核准酌加

第四條 本工資兌換券每種各依次編列號碼並經本鑛總經理及會計科長蓋章

第五條 本處發行工資兌換券應依照用額十足提存準備金專儲殷實銀行以備收回時付現之用但因兌現之便利得由工資兌換券管理委員會之議決以準備金之一部份存處惟至多不得超過十分之二與本處普通現金應分別存儲不得混淆

第六條 工資兌換券準備金專儲殷實銀行者非由本處工資兌換券管理委員會主任委員本處會計科長及委員二人以上簽字或蓋章不得提取存處一部份亦應由本處工資兌換券管理委員會委託本處會計科代爲保管非經主任委員本處會計科長及委員二人以上之簽字或蓋章不得動用

第七條 本處工資兌換券準備金每三月檢查一次檢查委員會由鑛場辦事處代表一人長興縣商會代表一人工資兌換券管理委員會代表一人本處職工代表一人及鑛山各商店代表一人組織之每次檢查後應將檢查報告送處並即由處公告之

第八條 本工資兌換券之收回付現由本處工資兌換券管理委員會委託本處會計科另設處所辦理之

第九條 本工資兌換券不論數目多寡得隨時持向本處會計科或由處指定之處所換取現金

第十條 本工資兌換券認券不認人不得掛失

第十一條 本工資兌換券如使用日久號碼及圖章皆難辨認應將收回各券繳由管理委員會截角註銷每半年由管理委員會推定委員二人會同檢查銷燬之

第十二條 本工資兌換券及工資兌換券準備金之登記均由管理委員會委託本處會計科辦理之本處會計科應於每日及每月編具工資兌換券及工資兌換券準備金報告表送呈鑛場辦事處及管理委員會存查

建設委員會長興煤鑛鑛場辦事處工資兌換券管理委員會章程

民國二十二年八月十八日
建設委員會核准

第一條 本處為管理工資兌換券依本處工資兌換券章程第二條之規定組織工資兌換券管理委員會

第二條 本處工資兌換券管理委員會設委員七人以本處經理為主任委員建設委員會駐鑛專員本鑛領袖工程師會計科長為當然委員其餘委員三人聘請當地商界聞人充任之

第三條 本委員會之權限如左

甲 工資兌換券之製備保管收付及銷燬等事項

乙 工資兌換券準備金之進出保管等事項

丙 關於管理及交付工資兌換券之其他一切事項

第四條 本委員會每月開會一次由主任委員召集之議決關於管理交付工資兌換券一切事項如必要時並得由主任委員隨時召集開會

第五條 本委員會之議決案由主任委員負責執行之

第六條 本委員會得將執掌內一部份事項委託本處會計科辦理

第七條 本委員會之紀錄文件案卷由本處總務科文書股辦理保存之

建設委員會淮南煤鑛局發行工資券章程

民國二十二年九月二十五日建設委員會公布

第一條 本局爲便利工資支付起見呈准建設委員會借用建設委員會前長興煤礦局已印未用工資券發行工資券三種如左

甲 壹角券 每張計國幣壹角滿拾角合國幣壹元

乙 貳角券 每張計國幣貳角滿拾角合國幣壹元

丙 伍角券 每張計國幣伍角滿拾角合國幣壹元

第二條 本局發行工資券組織工資券管理委員會掌理之

第三條 本局工資券發行總額最多不得超過拾萬元視工資支付之需要情形由本局工資券管理委員會於規定總額限度以內斟酌發行之

第四條 本工資券由局加蓋淮南局借用字樣每種應各依次編號並經本局局長及會計課長簽字後方准發行

第五條 本局發行工資券應依照發行額數十足提存準備金專儲建設委員會指定之殷實銀行以備兌現但因兌現之便利得由工資券管理委員會之議決以準備金之一部存局

存局之準備金與本局現金應分別存儲不得混淆

第六條 工資券準備金其專儲殷實銀行者非由本局工資券管理委員會主任委員本局會計課長及委員二人以上簽字或蓋章不得提取存局一部份亦應由本局工資券管理委員會委託本局會計課代爲保管非經主任委員本局會計課長及委員二人以上之簽字或蓋章不得動用

第七條 本局工資券準備金每三月檢查一次檢查委員會由建設委員會代表一人蚌埠商會代表一人工資券管理委員會代表一人及鑛局職工代表一人組織之每次檢查後應將檢查報告呈會並送局公布

第八條 本工資券之兌換由本局工資券管理委員會委託本局會計課另設工資券兌換處辦理之

第九條 本工資券積滿一元以上整數得隨時持向本局會計課工資券兌換處或本局指定之代理兌換處調換國幣

第十條 本工資券認券不認人並不得掛失

收回之舊券應由本局會計課工資券兌換處立時截角註銷不得再發每半年彙送本局

第十一條 本工資券如使用日久號碼及簽字皆難辨認應由持券人持向工資券兌換處調換新券工資券管理委員會

推定委員二人會同會派委員共同檢查銷燬

- 第十二條 本工資券及工資券準備金之登記均由本局工資管理委員會委託本局會計課辦理之本局會計課應於每日及每月編具工資券及工資券準備金報告表送呈建設委員會及工資管理委員會存查
- 第十三條 本章程自公布之日施行

建設委員會淮南煤礦局工資券管理委員會章程

民國二十二年九月二十五日建設委員會公布

- 第一條 本局為管理發行工資券依本局發行工資券章程第三條之規定組織本局工資管理委員會
- 第二條 本局工資券管理委員會設委員五人至七人以本局局長為主任委員總工程師會計課長為當然委員其餘各委員由局長指定之呈請建設委員會備案
- 第三條 本委員會之權限如左
- 甲 工資券之印製發行保管兌換收回銷燬等事項
- 乙 工資券準備金之進出保管等事項
- 丙 關於管理發行工資券之其他一切事項
- 第四條 本委員會每月開會一次由主任委員召集之議決關於管理發行工資券一切事項如有必要時並得由主任委員隨時召集開會
- 第五條 本委員會之議決案由主任委員負責執行之
- 第六條 本委員會得將執掌內一部分事務委託本局會計課辦理
- 第七條 本委員會之紀錄文件案卷由本局總務課指定專員辦理保存之
- 第八條 本章程自公布之日施行

工人儲蓄暫行辦法

民國二十一年四月一日行政院公布

- 第一條 在工廠工人儲蓄法規未公布以前工廠法第三十八條及工會法第十五條之儲蓄事項依本辦法之規定

第二條 工人儲蓄事項由工廠或工會附設工人儲蓄會辦理之但無論何方已成立工人儲蓄會時他方不得再設

第三條 工人儲蓄會不得以營利爲目的

第四條 工人儲蓄會得免納一切國稅或地方稅

第五條 工人儲蓄會之設立應由發起之工廠或工會連同發起之工人十人以上擬具章程呈請主管官署核准並轉呈實業部備案

主管官署在市爲市政府在縣爲縣政府

第六條 工人儲蓄會章程應載明左列各事項

一 工廠或工會之名稱及所在地 二 儲金之種類 三 管理委員及監察委員額數及選任解任之規定 四 會議之規定

第七條 主管官署得隨時檢查工人儲蓄會之簿冊遇有不合法或不確實時應糾正之

第八條 凡工廠之工人均應加入工人儲蓄會

第九條 工廠依工廠法應給予工人之津貼及撫卹不得從工人儲金內扣除工人亦不得藉口儲蓄要求工廠增加工資

第十條 加入工人儲蓄會之工人均爲工人儲蓄會會員

第十一條 會員大會每年舉行一次

第十二條 工人儲蓄會設管理委員及監察委員

第十三條 管理委員九人至十五人其中三分之一由工廠選派三分之二由會員大會選舉管理委員得互選三人爲常務委員執行日常事務

第十四條 監察委員三人至五人由會員大會選舉

第十五條 執行委員任期二年監察委員任期一年得連選連任均爲無給職

第十六條 管理委員之職權如左

一 關於儲金辦法之議決事項 二 關於儲金利息之規定事項 三 關於審查會員請領儲金之用

途事項 四 關於簽發儲金支票事項 五 關於儲金收支報告並公告事項 六 關於會員大會之召集事項 七 關於其他執行事項

第十七條 管理委員每月至少開會一次

第十八條 監察委員之職權如左

一 關於審核管理委員之會計事項 二 關於糾正工人儲蓄不合法之行動事項 三 關於監察管理委員之管理事項

第十九條 監察委員各得單獨行使職權遇必要時得以全體監察委員之同意召集會員大會

第二十條 每屆會員大會開會時管理委會應將一年內之收支賬目及存貯情形造具詳細表冊於開會前三十日送

經監察委員審核後報告會員大會

第二十一條 儲蓄分左列兩種

一 強制儲蓄分工資爲若干等級依其等級在不妨害最低生活之範圍內酌定儲金數額凡入會之工人均應如數儲蓄

二 自由儲蓄由工人自動儲蓄凡滿一元者均得存儲並得自行指定用途

第二十二條 儲金存儲工廠者應由該工廠取具確實之擔保品

工廠破產時應將工人儲金本利全數先行發還不受破產之拘束

第二十三條 儲金不存工廠者由管理委員選擇股實銀行存蓄

第二十四條 強制儲蓄之儲金由工廠於每月發給工資時會同管理委員核扣之

第二十五條 工人儲蓄會應備存摺發給工人於儲入或支出時憑摺登記

第二十六條 工人儲蓄會應備儲金名冊將會員之姓名工資等級儲金等級及強制儲金或自由儲金額數分別登記

第二十七條 強制儲金非遇左列情事之一不得支取

- 一 本人婚嫁或子女婚嫁
- 二 直系親屬之喪葬費
- 三 家遭重大之災變
- 四 本人或妻室生產
- 五 本人傷病甚重
- 六 本人失業或身故
- 七 本人年老不能工作

因前項各款支取儲金時須有相當證明

第二十八條 工人儲蓄會所需經費應由工廠負擔

第二十九條 各地方主管官署得依照本辦法擬訂施行細則呈由實業部核准施行

第三十條 本辦法自公布日施行

修正工人儲蓄暫行辦法條文

民國二十一年五月二十六日修正

第五條 第二項主管官署在市爲市政府在縣爲縣政府但在軍用工廠以軍政部所轄各署爲主管官署並應轉呈

軍政部備案

第二十九條 各主管官署得依照本辦法擬訂施行細則呈由實業部核准施行但在軍用工廠應經軍政部核准施行

工商職工俱樂部計劃大綱

民國十九年工商部公布

第一章 總則

第一條 凡僱用職工在三十人以上之工廠鑛廠公司商店或工廠鑛廠公司商店工會均應設立職工俱樂部（工廠鑛廠公司商店不滿三十人之職工得分別入特別市普通市職工俱樂部）

第二條 工廠鑛廠公司商店應於廠內或廠外店內或店外另闢房屋一所爲各該職工辦理俱樂部之用

第三條 工廠鑛廠公司商店職工俱樂部所需經費統由廠方店方擔任但工廠鑛廠公司商店工會職工俱樂部經費則由各該工會自籌之

第二章 名稱

第四條 本部定名爲某某工廠鑛廠公司商店或某某工廠鑛廠公司商店工會職工俱樂部

第三章 宗旨

第五條 本部以提倡高尚娛樂改進職工生活養成團結互助精神爲宗旨

第四章 組織

第六條

本部由廠方或店方職員工友三方合組委員會管理之其委員人數工友應佔三分之一均為無給職但工廠鑛廠公司商店工會成立時其工友委員得由工會代表之但工廠鑛廠公司商店工會職工俱樂部則由工會管理之

第七條

本部幹事職員視事務之繁簡由委員會或工會聘請之

第五章 部員

第八條

本部部員分三種

- 一 工廠鑛廠公司商店男女工友或工廠鑛廠公司商店工會男女會員
- 二 工廠鑛廠公司商店男女職員或工廠鑛廠公司商店工會男女職員
- 三 工廠鑛廠公司商店職工之婦孺或工廠鑛廠公司商店工會職員與會員之婦孺

凡加入者不限年齡祇須經過加入手續填具志願書得稱為部員享受部中各項權利

第六章 設備

第九條

本部設備如下

- 一 辦公室
- 二 演講廳或大禮堂
- 三 圖書閱報室
- 四 學校教室
- 五 游藝室
- 六 運動場或健身房
- 七 沐浴室
- 八 更衣室
- 九 談話室
- 十 寄宿舍
- 十一 餐館茶社
- 十二 理髮室
- 十三 勤務室
- 十四 廚房
- 十五 廁所
- 十六 其他

第七章 事業

第十條

體育事業計分

- 一 各種球術
- 二 國術
- 三 器械運動
- 四 田徑賽
- 五 軍事訓練
- 六 沐浴
- 七 游泳賽船
- 八 理髮
- 九 檢查身體
- 十 衛生演講(宜注重家庭衛生)
- 十一 種痘
- 十二 急救法
- 十三 旅行會
- 十四 其他

第十一條

智育事業計分

- 一 圖畫閱報
- 二 職工補習學校
- 三 職工子女學校
- 四 識字牌
- 五 幻燈識字
- 六 演講

七 黨義或學術研究會 八 國事或其他討論會（練習四權即可於研究黨義時行之） 九 學藝或工藝展覽會 十 職業指導 十一 參觀會 十二 發行刊物 十三 其他

第十二條 娛樂事業計分

一 琴 二 棋 三 唱歌 四 乒乓 五 溜臺 六 打靶射獵 七 釣魚 八 留聲機 九 國樂鑼鼓 十 戲劇 十一 電影 十二 同樂會 十三 其他

第十三條 服務事業由職員領導部員組織之計分

一 社會服務團 二 調查工友生活及其家庭狀況 三 家庭改良研究社 四 訪問工友 五 失業殘廢儲金救濟會 六 壽險互助會 七 消費合作社 八 嬰兒看護所 九 代寫書信處 十 其他

第八章 時間

第十四條 職工子女學校每日自午前八時至午後五時

第十五條 職工娛樂時間以午後一時至九時

第十六條 職工補習教育時間規定在工作以內或其他時間者則照所規定之時間行之

第九章 附則

第十七條 工廠鑛廠公司商店或工廠鑛廠公司商店工會依據本計劃組織職工俱樂部如人力財力有不足時得逐漸擴充之

第十八條 工廠鑛廠公司商店或限於人力財力不能單獨設立職工俱樂部或欲圖擴大服務事業起見得聯合其他性質相同之工廠鑛廠公司商店組織之惟組織法仍須依照本計劃第四第五兩章之規定

第十九條 工廠鑛廠公司商店或工廠鑛廠公司商店工會職工俱樂部應呈報當地政府之主管機關如建設或工商或社會各廳局轉報工商部備案

第二十條 各職工俱樂部辦事細則由該管委員會或工會另訂之

特別市普通市職工俱樂部計劃大綱

民國十八年二月前工商部頒布

第一章 總則

第一條 特別市政府普通市政府應爲不屬於工廠鑛廠公司商店之各男女手工業車夫苦力等工人設立職工俱樂部

部（工廠鑛廠公司商店或工廠鑛廠公司商店工會職工俱樂部之組織見工商職工俱樂部計畫大綱）

第二條 特別市普通市職工俱樂部設於特別市政府普通市政府所在地隸屬於特別市政府普通市政府之主管機關

關如建設工商社會各廳局其辦法應受工商部之指導並應呈報工商部備案

第三條 特別市普通市職工俱樂部部址應擇工人適中地點由市政府撥給之

第四條 特別市普通市職工俱樂部經費由特別市政府普通市政府每年劃定最低額由特別市普通市庫支給之不得短少

第二章 名稱

第五條 特別市普通市職工俱樂部定名爲某某特別市或某某市職工俱樂部

第三章 宗旨

第六條 特別市普通市職工俱樂部以提倡高尚娛樂及改良職工生活養成團結互助精神爲宗旨

第四章 組織

第七條 特別市普通市職工俱樂部設主任一人幹事僱員若干人主任由主管機關委任幹事僱員由主任呈請主管機關核准聘委之

第八條 特別市普通市職工俱樂部爲發達事業起見得聯絡各工會領袖及職工組織顧問會或各種委員會以期合作而利進行

第五章 部員

第九條 特別市普通市職工俱樂部部員由下列各業工友徵集計分如左

- 一 各種手工業男女工人
- 二 不屬於工廠之產業男女工人
- 三 車夫
- 四 苦力
- 五 家庭機關

學校等團體男女僱工 六 商店男女店員及雇工（已入工商職工俱樂部之工人不在此例）
七 其他男女工人

上列各業工人不限年齡但填具志願書經過加入手續得爲部員享受部中各項權利

第六章 設備

第十條 特別市普通市職工俱樂部設備如下

- 一 辦公室
- 二 演講廳或大禮堂
- 三 圖書閱報室
- 四 學校教室
- 五 遊藝室
- 六 運動場或健身房
- 七 沐浴室
- 八 更衣室
- 九 談話室
- 十 寄宿舍
- 十一 餐館茶社
- 十二 理髮室
- 十三 勤務室
- 十四 廚房
- 十五 廁所
- 十六 其他

第七章 事業

第十一條 體育事業計分

- 一 各種球術
- 二 國術
- 三 器械運動
- 四 田徑賽
- 五 軍事訓練
- 六 沐浴
- 七 游泳賽船
- 八 理髮
- 九 衛生講演（宜注重家庭衛生）
- 十 檢查身體
- 十一 種痘
- 十二 急救法
- 十三 旅行會
- 十四 其他

第十二條 智育事業計分

- 一 圖書閱報
- 二 職工補習學校
- 三 職工子女學校
- 四 識字牌
- 五 幻燈識字
- 六 演講
- 七 黨義或學術研究會（練習四權即可於研究黨義時行之）
- 八 國事或其他討論會
- 九 學藝或工藝展覽會
- 十 職業指導
- 十一 參觀會
- 十二 發行刊物
- 十三 其他

第十三條 娛樂事業計分

- 一 琴
- 二 棋
- 三 唱歌
- 四 乒乓
- 五 溜臺
- 六 打靶射獵
- 七 釣魚
- 八 留聲機
- 九 國樂鑼鼓
- 十 戲劇
- 十一 電影
- 十二 同樂會
- 十三 其他

第十四條 服務事業由職員領導部員組織之計分

- 一 社會服務團
- 二 協助工商職工俱樂部
- 三 調查工友生活及其家庭狀況
- 四 家庭改良研究

社 五 訪問工友 六 失業殘廢儲金救濟會 七 壽險互助會 八 消費合作社 九 嬰兒
看護所 十 代寫書信處 十一 其他

第八章 時間

第十五條 特別市普通市職工俱樂部開放時間或在日間或在夜間應就各地情形斟酌規定

第九章 附則

第十六條 特別市普通市職工俱樂部依據本計劃組織如人力財力有不足時得逐步擴充之

第十七條 特別市普通市職工俱樂部除依本計劃大綱外得參酌地方情形訂立章程經主管機關核定轉報工商部備

案

第十八條 省或特別市總工會與各業工會得參照本計劃大綱組織某某省某某市總工會或某某業工會俱樂部

第十九條 特別市普通市職工俱樂部辦事細則由各主管機關另訂之

第三項 工人管理

建設委員會電機製造廠工人管理規則

民國十九年三月七日建設委員會公布二十年五月十一日修正公布

第一條 凡在本會電機製造廠服務之工人須一律遵守本規則

第二條 工人每日工作時間定為八小時半自上午七時半起至十二時止下午一時起至五時止如遇有延長工作時

間之必要時被指派工人不得推諉其工資照額定數另加百分之五十（例如作工一小時以一小時半計）

第三條 凡本會規定之放假日電機製造廠均放假休息工人工資照給如因特殊關係不便停工時得由主管職員指

定工人照常工作其工資照額定數倍給

第四條 工人因事請假須填寫假單經主管職員核准後方得離廠如臨時遇特別事故不及先期請假者亦須聲敘緣

由補行請假手續否則以曠工論

第五條 工人因公受傷不能工作經廠醫或指定醫生證明者憑診斷書所定調治日期給予傷假除由廠擔任醫藥費

外工資照給

- 第六條 工人因病不能工作經廠醫或指定醫生證明者憑診斷書所定調治日期給予病假其醫藥費自任工資照給以三十日爲期如期滿未痊得由廠酌量情形辦理之但患花柳病或有其他特殊情形者不在此限
- 第七條 工人工作優劣及品行良莠由主管職員隨時察看分別登記功過三次小功或小過合作一大功或一大過記三次大功者得酌量提升記三次大過者開除
- 第八條 工人記過後能改悔自新者主管職員得酌量情形呈請廠長取消之相當功過經廠長核准後得互相抵銷
- 第九條 工人凡有左列情形之一者應予記過其情節重大者開除
- 一 不注意公衆衛生任意涕唾或隨地便溺者
 - 二 在廠內賭博吸烟酗酒鬥毆或造謠生事者
 - 三 在工作時間故意懈怠工作或嬉笑相謔者
 - 四 塗抹牆壁或毀壞公物者
 - 五 未得主管職員許可擅自停頓工作會晤親友或帶領閑人進廠者
 - 六 不服從主管職員指導故意違抗命令者
 - 七 遲到至三次以上者
- 第十條 工人所領用一切工具須妥爲保管取用公共工具時用畢即須歸還原處並須加意愛護不得攜出廠外倘有粗心毀壞或遺失等情應負賠償之責
- 第十一條 工人應用廠中一切材料不得浪費尤不得將廠中材料製備私件或私自攜出違者開除
- 第十二條 工人各給有證章一枚隨身佩帶顯露地位如有遺失須立即呈請登報聲明作廢其登報費由該工人擔負之
- 第十三條 電機製造廠獎勵工人辦法如左
- 一 全年不犯規則者年終加給工資一月之獎金其曾犯規則者年終酌扣獎金
 - 二 工作勤慎成績優良者由工務課呈請廠長記功或加工賞
 - 三 工人有獻議或條陳經廠中採納得有相當成效者除記功外另予獎勵
 - 四 事前報告消滅意外災患或當時救護有特殊功績者記功或另予獎勵

五 工人除學徒外每人每工應儲蓄洋一角本廠並於每人每工加給儲蓄獎勵金洋五分一併存入銀行生息至離廠時全部發給其因事開除或自願解僱未得廠許可者祇能發還其所儲蓄之工資本息不得享受加給之儲蓄獎勵金如遇婚喪大故急需款時得請求廠發給儲金之一部

六 工人如無過失經廠方辭退者多給工資半月

第十四條 關於工人撫卹事項得適用建設委員會直轄電廠工人撫卹規則

第十五條 本規則如有未盡事宜呈經建設委員會核准後得修正之

第十六條 本規則自公布之日施行

建設委員會首都電廠工人管理規則

民國十九年三月六日建設委員會公布

第一條 凡在本會首都電廠服務之工人均須一律遵守本規則

第二條 工人工作時間及加工辦法應依左列之規定

一 每日工作時間定為八小時自上午七時至十一時下午一時至五時但因時季早晚關係工務課得呈報廠長變通辦理

二 值班工人分頭中末三班頭班自上午零時至八時中班自上午八時至下午四時末班自下午四時至十二時

三 因事實之需要特別指派工作之工人其時間由主管職員隨時酌定之

四 遇有緊要工作有延長時間之必要時被指派工人不得推諉

五 凡逾過規定時間之工作在一小時至三小時以內者作半日工資計算三小時至五小時以內者作全日工資計算五小時至八小時以內者作兩日工資計算

第三條 凡經政府法令規定之放假日電廠均放假休息工資照給是日輪值暨臨時指派服務之工人應照常工作不得推諉其工資照前條第五項辦理

第四條 工人因事請假須填寫假單經主管課核准後方得離廠工人請假每年在十四天以內者不扣工資逾限按日照扣其未請假而擅自不到者以曠工論

第五條 工人無故曠工至一日者除照扣工資外記小過一次如在假期內往他處工作查明屬實者作自願解雇論

第六條 工人因病不能工作須領取診單經廠醫或指定醫生之證明憑診斷書所定調治日期給予病假其醫藥住院等費經主管課認可者由廠給予病假中工資照給以三十日為限期滿未愈得由廠酌量情形辦理之但係花柳症或有其他特殊情形者不在此限

第七條 工人工作優劣及品行良莠由主管職員隨時察看分別登記功過三次小功或小過合作一大功或一大過記

三次大功者得酌量提升或加工資記三次大過者開除

第八條 工人記過後能改悔自新者主管職員得酌量情形呈請廠長取消之相當功過經廠長核准後得互相抵銷

第九條 工人凡有左列情形之一者應予記過其情節重大者開除

一 不注意公衆衛生任意涕唾或隨地便溺者

二 在廠內賭博吸煙酗酒鬪毆或造謠生事者

三 在工作時間故意懈怠工作或嬉笑相謔者

四 塗抹牆壁或毀壞公物者

五 未得主管職員許可擅自停頓工作會晤親友或帶領閑人進廠者

六 不服從主管職員指導故意違抗命令者

第十條 工人遲到或早散或在外有不規則行爲致被拘禁者其工資酌量分別照扣如屢戒不悛或犯事情節重大時即行開除

第十一條 工人所用工具須持牌向工具房領取用畢即行歸還不得攜出廠外同時並須妥爲保管加意愛護倘有粗心毀壞或遺失等情應負賠償之責

第十二條 工人應用電廠一切材料不得浪費尤不得將廠中材料私自攜出備作私用違者記大過或開除

第十三條 工人各給有證章一枚隨身佩帶於顯露地位如有遺失須立即呈請登報聲明作廢其登報費由該工人擔負之

第十四條 電廠獎勵工人辦法如左

- 一 全年不犯規則者年終加給工資一月之獎金其曾犯規則者年終酌扣獎金
 - 二 工作勤慎成績優良者每屆年終由主管課呈請廠長記功或加工資
 - 三 工人有獻議或條陳經廠中採納得有相當成效者除記功外另予獎勵
 - 四 事前報告消滅意外災患或當時救護有特殊功績者記功或另予獎勵
 - 五 工人如無過失經廠方辭退者多給工資半月
- 第十五條 關於工人撫卹事項依照建設委員會直轄電廠工人撫卹規則辦理之
- 第十六條 本規則如有未盡事宜呈經建設委員會核准後得修正之
- 第十七條 本規則自公佈之日施行

建設委員會戚墅堰電廠工人管理規則

民國十九年三月七日建設委員會公布

第一條 凡在戚墅堰電廠服務之工人均須一律遵守本規則

第二條 工人每日工作時間定爲八小時如遇有延長工作之必要時被指派工人不得推諉其過時應得工資照額定數倍給

第三條 凡經政府法令規定之放假日電廠均放假休息工資照給是日輪值及臨時指派服務之工人應照常工作不得推諉其工資均照額定數倍給

第四條 工人因事請假須填寫假單經主管課核准後方得離廠工人請假每年在十四天以內者不扣工資逾限按日照扣其未請假而擅自不到者以曠工論

第五條 工人無故曠工至一日者除照扣工資外記小過一次如在假期內往他處工作經查明屬實者作自願解雇論

第六條 工人因病不能工作須領取診單經廠醫或指定醫生之證明憑診斷書所定調治日期給予病假其醫藥住院等費經主管課認可者由廠給予病假中工資照給以三十日爲限期滿未愈得由廠酌量情形辦理之但係花柳症或有其他特殊情形者不在此限

第七條 工人工作優劣及品行良莠由主管職員隨時察看分別登記功過三次小功或小過合作一大功或一大過記

三次大功者得酌量提升或加工資記三次大過者開除

第八條 工人記過後能改悔自新者主管職員得酌量情形呈請廠長取消之相當功過經廠長核准後得互相抵銷

第九條 工人凡有左列情形之一者應予記過其情節重大者開除

一 不注意公衆衛生任意涕唾或隨地便溺者

二 在廠內賭博吸煙酗酒鬪毆或造謠生事者

三 在工作時間故意懈怠工作或嬉笑相謔者

四 塗抹牆壁或毀壞公物者

五 未得主管職員許可擅自停頓工作會晤親友或帶領閑人進廠者

六 不服從主管職員指導故意違抗命令者

第十條 工人遲到或早散或在外有不規則行爲致被拘禁者其工資酌量分別照扣如屢戒不悛或犯事情節重大者

即行開除

第十一條 工人領用工具或取用公共工具均須妥爲保管加意愛護用畢仍應歸還不得攜出廠外倘有粗心毀壞或遺

失等情應負賠償之責

第十二條 工人應用電廠一切材料不得浪費尤不得將廠中材料私自攜出備作私用違者記大過或開除

第十三條 工人各給有證章一枚隨身佩帶於顯露地位如有遺失須立即呈請登報聲明作廢其登報費由該工人擔負

之

第十四條 威墅堰電廠獎勵工人辦法如左

一 全年不犯規則者年終加給工資一月之獎金其曾犯規則者年終酌扣獎金

二 工作勤慎成績優良者每屆年終由主管課呈請廠長記功或加工資

三 工人有獻議或條陳經廠採納得有相當成效者除記功外另予獎勵

四 事前報告消滅意外災患或當時救護有特殊功績者記功或另予獎勵

五 工人如無過失經廠方辭退者多給工資半月

第十五條 關於工人撫卹事項依照建設委員會直轄電廠工人撫卹規則辦理之

第十六條 本規則如有未盡事宜呈經建設委員會核准後得修正之

第十七條 本規則自公佈之日施行

建設委員會淮南煤礦局工人管理規則

民國二十年七月二日建設委員會公布

第一條 凡在本局服務之工人均須一律遵守本規則

第二條 各工人來局服務均須覓取妥保填具保證書並遵照局章向管理員司領取工牌遇檢查時立即呈驗如對於上項規定手續未經履行而先行上工者除不給工資外並不得與其他工人享受同等之待遇

第三條 工人工作時間應依左列之規定

一 井工工人日分三班每班八小時其工作起訖時間由鑛局規定之

二 非井工工人每日一律定為九小時其工作起訖時間由鑛局隨時規定之

第四條 非井工工人之工作時間除規定外遇有延長之必要時被指派人不得推諉其工資照每加工一小時作一小時半計算核給

第五條 凡本會規定放假日鑛局均放假休息裏工工資照給如遇有特殊情形得由主管職員指定工人照常工作其工資照額定數倍給但以裏工為限

第六條 工人因事請假須填具假單經主管職員核准後方得離工工資按日照扣其未請假而擅自不到者以曠工論

第七條 工人曠工至一日者除照扣工資外並記小過一次如在假期內往他處工作經查明屬實者以自願解雇論

第八條 工人因病不能工作經鑛局醫院診斷酌定調治日期給予病假工資照扣其醫藥費由鑛局擔任不另取資但患花柳症者不在此例

第九條 工人工作優劣及品行良莠由主管職員隨時查看分別登記功過三次小功或小過合作一大功或一大過記三次大功者得酌量提升記三次大過者開除

前項功過得由主管職員或主管課酌量情形呈准局長易以獎金或罰金

第十條 工人記過後能改悔自新者主管職員得酌量情形陳報主管課轉呈局長核准取消之如功過相等經局長核准後得互相抵銷

第十一條 工人有左列情形之一者應視情節之輕重予以記過或開除

一 不注意公共衛生者

二 毀損公物者

三 賭博酗酒鬪毆暨在井下吸烟或染有其他不良嗜好者

四 在工作時間嬉笑相謔懈怠工作者

五 未得主管職員許可擅自停頓工作會晤親友或帶領閑人擅至鑛內者

六 造謠生事舉動乖張者

七 不服從主管職員指揮故意抗命令者

八 遲到或早散至三次以上或在外有不規則行爲者

九 保證人中途撤保暨曾經因過開除者

第十二條 工人領用工具或取用公共工具均須妥爲保管用畢應即歸還原處概不得擅自攜出工作場所以外倘因粗心損壞或遺失除照第十一條第二項懲罰外並須負賠償之責

第十三條 工人應用鑛局一切材料不得浪費尤不得將公家材料製作私人用件違者除開除外並須負責賠償如擅將公家材料私攜出外者以行竊公物論

第十四條 鑛局獎勵工人辦法如左

一 工作勤慎成績優異者由主管職員呈報主管課轉呈局長記功或加給工資

二 工人有獻議或條陳鑛局採納施行得有相當成效者除記功外另予特別獎勵

三 事前報告消滅意外災患或當時救護出力者記功有特殊功績者給予特別獎勵

本規則如有未盡事宜呈經建設委員會核准後得修正之

第十五條 本規則自公布日施行

第十六條 本規則自公布日施行

建設委員會長興煤鑛局工人管理規則

民國二十年七月二日建設委員會公布

- 第一條 凡在本會長興煤鑛局服務之工人均須一律遵守本規則
- 第二條 凡工人來局服務須執有主管課股之登記工人通知單由工頭率領至工人訓練員室登記後領取銅牌及登記證始得執行工作未經履行而先行上工者除不給工資外並不得與其他工人享受同等之待遇
前項主管課所發之銅牌及登記證鑛局認爲必要時得派一部份或全部份職員分赴各地面各工廠及井下檢查工人應立即呈驗
- 第三條 工人有左列情形之一者不准其登記
一 來歷不明形跡可疑者 二 無確實擔保者 三 身體孱弱或染有暗疾及神經病者 四 有不良嗜好者 五 曾經鑛局開除者 六 年齡過低或過高不堪工作者
- 第四條 工人工作時間定爲八小時其起訖時間由鑛局隨時規定之
- 第五條 夜工工資在夜十二時以前每小時加十五分夜十二時以後每小時加三十分
- 第六條 凡遇緊要工作經主管員司臨時指派者作臨時夜工計夜六時至十二時止每小時加三十分夜十二時以後每一小時作兩小時計算
- 第七條 凡遇本會規定之放假日裏工均放假休息工資照給如遇有特殊情形得由主管職員指定工人照常工作其工資照額定數倍給
- 井工及其他包工工人不適用此項規定
- 第八條 工人因事或因病請假須經主管職員核准後方得離工未請假而擅自不到者以曠工論
- 第九條 每月特許工人事假兩日病假兩日不扣工資工人再請事假一日者扣本工一日兩日者扣本工兩日升工照常請事假三日以上者除扣工資外升薪取消全月不請假者升工兩日
- 第十條 工人因病不能工作經本局醫院診斷酌定調治日期給予病假逾二日者照扣工資其醫藥費由局擔任但患花柳病者不在此例

第十一條 工人曠工一日者除照扣工資外並記小過一次如在給假期內往他處工作經查明屬實者以自願解雇論

第十二條 井工加工工作在四小時以上作一工論四小時以下作半工論如有特殊情形亦得酌加

第十三條 工人工作優劣及品行良莠由主管職員隨時查看分別登記功過年終考績三次小功或三次小過合作一大

功或一大過記功者得酌量提升或加工資三次大過者開除

前項功過得由主管職員或主管課酌量情形呈准局長易以獎金或罰金

第十四條 工人記過後能改悔自新者主管職員得酌量情形呈報主管課轉呈局長核准取消之如功過相等經局長核

准得互相抵銷

本規則十條至十五條各項之工假進退各條以在本局工務課有工資冊登記者適用之

第十五條 工人有左列情形之一者應視情節之輕重由主管員司呈請課長局長核准後予以記過或開除及扣工資之處分情節重大者交警押辦

一 不注意公共衛生者

二 毀損公物者

三 在工作場所賭博酗酒鬪毆及在井下吸煙或有其他不良嗜好者

四 在工作時間嬉笑相譁懈怠工作者

五 未得主管職員許可擅自停頓工作會晤親友或帶領閑人至鑛內者

六 造謠生事舉動乖張者

七 不服從主管職員指揮故意違抗命令者

八 遲到或早退至三次以上或在外有不規則行為者

九 違背誓詞及鑛紀者

十 保證人中途撤保暨曾經因過開除或在外犯刑事罪經人指證者

第十六條 工人領用公具或取用公共用具均須妥為保管用畢應即歸還原處概不得擅自攜出工作場所以外倘有故意粗心毀損或遺失除照第十五條第二項懲罰外並須負賠償之責

第十七條 工人應用本局一切材料不得浪費尤不得將公家材料製作私人用件違者除開除外並須負責賠償如擅將公家材料私攜出外者以行竊公物論

第十八條 本局獎勵工人辦法如左

- 一 工作勤慎成績優異者由主管職員陳報主管課轉呈局長記功或加給工資
- 二 工人有獻議或條陳經本局採納施行得有相當成效者除記功外另予特別獎勵

三 事前報告消滅意外災患或當時救護出力者記功有特殊功績者給予特別獎勵

第十九條 本規則如有未盡事宜呈經建設委員會核准後得修正之

第二十條 本規則自公布之日施行

交通部電報機器第二製造廠工場規則

民國十八年十月二十四日交通部核准公布

一 電報機器第二製造廠之工頭機工及學徒工作事項均應遵照本規則辦理

二 工頭承主管人員之命令指導機工學徒工作並負左列各項之責任

甲 材料之領取 乙 成品之點交 丙 分配及助理工徒之工作及注意其工作是否合度 丁 保管機器工
具及注意使用情形 戊 查察工徒之勤惰隨時報告主管人員

三 本工場每日工作時間除星期日及例假外以八小時為限惟開工歇工時刻應由廠長按天時寒暑情形酌定之

四 工頭及工徒對於材料應極力撙節不得浪費或私製物件

五 工頭及工徒應用工具務須妥為使用除消耗工具外倘因疎忽而致損壞遺失者應由工頭報告主管人員估價責令
賠償

六 工場內傢具材料非經主管人員許可不得擅自攜出倘有故違應予嚴究

七 每日歇工時工徒應將經手製品妥為存放如有損壞遺失應由工頭報告主管人員估價責令賠償

八 工徒對於經手製品完工後應逐件點交工頭轉交材料主任驗收清楚再由工頭分配別項工作

九 工頭每日應將支領之材料及製成之物品按日填入本廠規定之報告表送請查核

十 工徒於服務時間內應服從主管人員及工頭之指揮從事工作不得擅離工場及閒談嬉笑口角倘有故違應由工頭
報告主管人員懲處

十一 工頭及工徒服務成績於每年六月底及十二月底由工務課主任切實考核分別優劣填具報告呈由廠長核轉

十二 工徒如因疾病或其他特別事故不能工作時應告知工頭呈明廠長核許後方得離場

十三 關於獎懲告假事項應遵照部頒技工章程辦理

- 十四 本規則如有未盡事宜得由廠長隨時呈請交通部修正之
- 十五 本規則自交通部核准日施行

交通部電池製造廠工場規則

民國十九年一月十一日交通部公布

- 第一條 電池製造廠之技工（包括工頭技工學習技工）服務事項均依本規則辦理
- 第二條 工頭承廠長及工務主任之命指導全廠技工工作並負左列各項之責任
- 一 材料之領取
 - 二 成品之點交
 - 三 稽查技工之勤惰報告於主管職員
 - 四 助理分配工作保管機械以及關於製造之改良暨工場之調度事項
- 第三條 工頭如遇各種機械工具發生損壞情形應即報告工務主任督飭修理
- 第四條 工頭如遇技工發生不合度之工作或妨礙紀律時應立予糾正或制止其情節較重者報告工務主任察核辦理
- 第五條 工頭對於製品完工後應逐件點交成品管理員驗收
- 第六條 每日散工時技工應將經手之製品妥為安置一面由工頭點交未成品管理員封存俟次日上工時再行發交
- 第七條 工場用料及製品如因技工之過失或故忘致遺失及損壞時應由工頭查明原委報告工務主任責令賠償或呈請廠長處罰之
- 第八條 工頭於工作時間內應遵照工務主任規定之報告表分別將支領之材料及製成之物品填送查核
- 第九條 技工於服務時間內應服從工務主任及工頭之指揮從事工作不得擅離工場及有喧囂情事
- 第十條 技工對於材料工具均應撙節使用不得浪費或私製物件
- 第十一條 技工服務成績於每年六月底及十二月底由工務主任切實考核分別優劣列表報告廠長呈報交通部考核
- 第十二條 本場工作時間每日以八小時為限其上工散工時刻由廠長酌定之
- 第十三條 技工如因疾病或其他特別事故不能工作時應由工頭陳明廠長核准給假後方可離職
- 第十四條 關於進退獎懲告假事項均遵照部頒技工章程辦理

第十五條 本規則如有未盡事宜得由廠長呈請交通部修正之

第十六條 本規則自交通部核准日起施行

第四款 職業介紹

職業介紹所暫行辦法

民國二十年十二月三日實業部公布

第一條 在職業介紹法規未公布以前凡代謀工作以調劑勞工之供給與需要者得依本辦法設立職業介紹所

第二條 職業介紹所介紹職業之範圍如左

一 農工商鑛漁牧各業之僱工或僱員 二 各公私機關團體或家庭之僱工或僱員

第三條 職業介紹所除國營外其類別如左

一 公營 工會同業公會其他公益團體所設不以營業爲目的者 二 私營 商人所設以營業爲目的者
前項類別應於名稱上標明之

第四條 職業介紹所之設立應向所在地主管官署呈請登記其歇業時亦同

登記規則由主管官署定之

第五條 本辦法所稱主管官署在市爲市政府在縣爲縣政府

第六條 年在十四歲以上之中華民國人民具有左列資格之一者得開具姓名年齡性別籍貫技能經歷及其希望向

職業介紹所請求介紹

一 有某種職業之知識或技能者 二 有相當之體力及經驗堪爲勞工者

第七條 請求介紹僱傭者得就本辦法第二條之範圍向職業介紹所請求介紹

第八條 職業介紹所應就前兩條規定之請求事項登記簿冊依次介紹並將簿冊陳列登記處以備衆覽

第九條 僱傭條件由當事人自定之但因雙方之請求職業介紹所得代爲協定

第十條 請求介紹職業人對於職業選擇僱傭條件及其他有關事項有所詢問時職業介紹所應詳細答復

第十一條 職業介紹所介紹職業至所在地以外時應呈請主管官署給以護照

第十二條 職業介紹所應與救濟失業之機關或團體切實合作

第十三條 職業介紹所應將勞工需要供給及其介紹之實況隨時報告主管官署

第十四條 公營職業介紹所不得收介紹費

商營職業介紹所之介紹費由主管官署按當地情形核定之但不得違反下列之規定

第十五條 商營職業介紹所須備置左列簿冊
一 介紹費須訂立工作契約後由僱勞兩方平均負擔 二 介紹費須於介紹所明白揭示之
商營職業介紹所須備置左列簿冊

一 請求職業登記簿 二 請求僱傭登記簿 三 介紹日記簿 四 介紹費收入簿
前項簿冊自最後之日起至少須保存三年

第十六條 商營職業介紹所有左列情形之一時主管官署不予登記已設立者得撤銷之

一 有欺詐誘惑脅迫之行爲予請求職業人以重大損失者 二 有紊亂風紀或妨害安甯秩序之目的或
行動者

第十七條 商營職業介紹所不得兼營旅館飲食娛樂及其他類似之營業

第十八條 商營職業介紹所每月須將介紹事業狀況報告主管官署

第十九條 本辦法自公布之日施行

首都警察廳取締傭工介紹所規則

民國二十年三月首都警察廳公布

第一條 凡在首都以薦送男女傭工爲營業者即稱傭工介紹所均須遵守本規則之規定

第二條 凡開設傭工介紹所者應向所在地警察局領取登記申請書（申請書式樣另定之）照式填明并取具殷實
鋪保二家附登記費洋一元送請該管警察局查明轉呈本廳核發許可證其在本規則未公布以前已經開設
之傭工介紹所曾領有本廳開張執照者概應照章換領許可證

第三條 許可證不得轉借頂替如遇變更或歇業時須將許可證繳由該管警察局轉呈本廳核銷

第四條 傭工介紹所應於門前懸掛招牌標明首都警察廳註冊某某傭工介紹所字樣以資識別

第五條 傭工介紹所應遵照本廳規定之登記簿式樣登記簿甲乙兩種本將被介紹人來歷詳爲登記其應行登記事項如左

一 姓名或姓氏 二 性別 三 年歲 四 籍貫 五 住址 六 親屬姓名 七 曾在何處傭工

八 現薦在何處 九 工資若干 十 保人姓名住址

第六條 傭工人經僱主辭退或自行告退者須將退工實在緣由詳細註明登記簿內

第七條 凡介紹傭工時須填具本廳規定之二聯介紹單加蓋介紹所圖記分別存留及發給僱主一聯

第八條 凡介紹傭工所不得違犯左列各款

一 引誘良家婦女賣淫或容留娼妓止宿者 二 引誘婦女爲墮節之行爲者 三 買賣人口或介紹買賣及典押人口者 四 串通傭工爲偷竊之行爲者

第九條 凡無妥保及曾因劣跡退工之人不得爲之介紹

第十條 凡介紹傭工僱主得先行試用三日經雙方同意定工後由僱主按照傭工第一個月應得工資之數給予四分之一（例如工資一元給予二角五分）並於傭工第一個月工資之數提取四分之一（例如每月工資一元提取勞金二角五分）給予介紹人作爲勞金不准額外需索

第十一條 凡僱主辭退傭工其工作在十五日以下者工資照半個月計算在十五日以上者照一個月計算如傭工自行告退工資按日計算但雙方均須於五日前通知方得解約

第十二條 凡傭工有拐員潛逃盜竊財物等情事介紹人應負查尋或賠償之責

第十三條 介紹人介紹傭乳工作者應先由僱主驗明乳汁依照介紹單及本規則之規定辦理（介紹單另訂之）

第十四條 凡違背本規則者按照違警罰法分別處罰如有涉及刑事者除送法院依法辦理外並取消其營業

第十五條 本規則呈奉內政部核准施行如有未盡事宜得呈請修正之

第五款 貸款 住宅

禁止重利盤剝令

民國十六年七月國府令

案准中央執行委員會政治會議咨開案據中央法制委員會建議稱解除民衆痛苦爲我中國國民黨重大之使命國民革命亦即以爲職志當此國民革命積極進展之際凡在所轄區域以內我國民政府對於社會上被壓迫的民衆之痛苦不能不急謀解除以示更新不然則不特無以慰民衆對於國民革命之渴望且失國民革命本身之意義查中國國民黨中央執行委員各省區代表聯席會議已經通過禁止重利盤剝最高利率年利不得超過百分之二十之決議案但尙未經明令公布故敢仰請會議決議頒布實行年利不得過百分之二十之議案咨交國民政府即行頒發通令各處地方長官廣爲布告於中華民國十六年八月一日起在直轄區域以內一律實行自明令公布之日期起債務者並得向債權者實行改訂以前一切契約如敢違反法令重利盤剝年利過百分之二十者即行從嚴治罪凡在頒布以後由我軍克復之區域當於大軍一到時即由政治訓練部及其他行政長官廣爲宣告通令自克復後之第三十一日起實行此項利率之規定以解除一般民衆之倒懸而鞏固國民革命之基礎等情經提出本會議第一百十一次會議議決交國民政府頒布明令等語除函復中央法制委員會外相應錄案咨請國民政府查照公布等由准此查重利盤剝爲害閭閻亟應從嚴禁止以蘇民困准咨前由除分令外合行令仰遵照迅即廣爲布告務於本年八月一日起一律實行現頒利率以重功令而除民害並一面轉飭所屬切實遵行勿稍寬懈是爲至要此令

商民借貸應遵國定利率辦理令

民國二十年 月行政院通飭

案准國民政府文官處第五五七號公函開奉主席交下宿遷睢寧泗陽泗縣貧民代表英濬聲等電陳該處爲匪災特甚之區富裕者乘機放賬貪圖重利貧民痛苦不堪乞恩准令飭災區各縣發貼布告所有利債均以通例典息照還或照典息斟酌納租以惠災黎一案奉諭交行政院等因相應抄同原電函達查照等因附抄電一件到院准此查重利盤剝久經國府嚴禁並規定最高利率年利不得超過百分之二十於十六年七月通令遵行十七年七月又因規定典押各業暨商場利率由工商部法制局會同呈復仍遵明令所定最高年利不得超過百分之二十等情復經國府令准照辦通行遵照各在案該宿遷睢寧泗陽泗縣等處連年迭受匪災又遭水患人民困苦自不待言迺各該當地富戶竟敢貪放重利乘機盤剝自

非從嚴查禁無以救濟災黎准函前因除函復並分令外合亟抄發原電令仰該省政府即便遵照迅令上開災區各縣地方官布告各當地民衆嗣後凡關於商民借貸所訂利息無論繳納現金或折繳租穀均應一律遵照國府頒定利率年利不得超過二分以示限制至其他不屬災區範圍以內之各縣亦應通令一體遵照俾惠貧民而維通案切切此令

飭屬速設平民貸款處令

民國二十年二月實業部令各省建廳

查接管前工商部檔卷工商會議卷內雲南建設廳提議救濟高利借貸保障平民生計案經大會議決通過查高利借貸早經明令禁止亟應切實奉行一面速設平民貸款所以資救濟除分令外合行抄發原案令仰該廳遵照辦理此令

附雲南建設廳提案原文

(理由)中國民間借貸息率最高而尤以一般勞工小販特受壓迫此等平民缺乏抵押物品股實擔保既不能向銀行錢莊謀低利之借貸於是爲富不仁之流任意操縱榨取利率之鉅駭人聽聞月利百分之二十三十已成慣例甚有至百分之百以上者立法院固曾注意及此新頒民法債編第二百零五條年利超過百分之二十以上之利息雖規定債權人不得請求債務人履行但一般平民知法者少即知之而仍不能不飲鴆以止渴似此盤剝於平民生計及小工商業之發展備受打擊亟宜設法救濟以符 總理保障民生之至意(辦法)請國府通令各省督令縣市鄉鎮一體籌設平民貸款處此項貸款處省市間組設者頗多但未能遍及鄉鎮多數平民散處村落與省市縣距離遙遠借貸不易鮮能沾其實惠且辦法多半失之嚴格幾成裝飾門面之事業應注意下之二點一擔保但能請鄰居二人以上之證明確係借作小本營生者即應貸與之不必以何項物品抵押亦不必定責成證明人賠償直言之即間有不能償還者亦利在平民且爲數無幾二償還應爲之釐定分日攤還辦法俾得機會漸減其債務不可因圖省事手續實其一次賠償是否有當請大會公決

建築平民住宅令

民國十七年十月內政部通令

查建國大綱第二條規定政府當與人民協力建築大計劃之各式屋舍以樂民居良以食衣住行爲民生之四大需要而住之一事尤以貧民之需要爲亟貧民胼手胝足終歲難得溫飽欲其得有餘資建築家屋事實上殆不可能是以平日依人而生勞力而食一旦失業即無所歸棲止既無流亡莫計弱者轉於溝壑強者變爲荏苒年來戰事頻仍民力已竭蕩析流離觸目皆是第以北伐正在進行更無餘力撫此窮貧而使各得其所現在軍事初定訓政方殷所有衣食住行四大需要亟應遵照 總理遺訓次第舉辦惟是財政支絀省縣相同偉大計劃力有未逮茲擬以極簡易之方法作小規範之創造於每

縣市之城郊建築貧民住所或貧民村舍收容能營正當職業之貧民而居之以改善其生活亦所以實現本黨政綱解決民生問題之一端也其辦法如左（一）建築經費由縣市政府支付或就本縣市地方公款撥用如不足時或募款補充之（二）建築地點凡城內空曠處所或城外附郭空地均可在城內建築者名爲平民住所城外建築者名爲平民村舍如果建築在數萬衆以上其各處特別標誌之名得由當地主管機關自定之（三）此項房屋距貧民謀生地必須接近以免往返跋涉轉礙生活（四）收容貧民以城市內外能營正當職業而現時確係極貧無住所者爲限其附近搭席棚或草棚之貧民併收容之（五）建築材料得用廢廟及其他無用之建築物（六）建築材料及房屋尺寸間數應參照附發各種圖式於建築時酌量辦理（七）各縣市政府應指導該住所或村內居民照中央地方頒行之自治條例實行舉辦該住所或村內教育衛生及設置公共娛樂場所等項自治事業惟關於公建房屋之經營管修於相當期間內仍由主管機關遴選委員設所或組織委員會綜理之（八）酌收最低數居民租金由管理人員或管理委員收存以爲修理房舍及興辦一切公共事業之需（九）城居貧民與郊居貧民其謀生方法各有不同舍內應否設置囤麥飼畜各場所可於建築時酌量辦法總以不礙衛生爲要（十）平民住所或村舍之規則由各省民政廳定之並報內政部備案其管理細則由縣市政府擬定呈請民政廳核准施行以上辦法不過就其大概而言至於具體之規劃則在各省之因地制宜變通辦理此事雖小關係實大除分令外合行印發貧民村建築圖方式圖式各一紙令仰即便酌核各縣市地方財力及有無需要情形或用方圖或用圓圖或自擬圖式或名爲住所或名爲村舍由各該管機關規定詳細辦法轉飭各縣市政府一體遵照並由該廳督促進行具報查考

第五類 土地

第一款 土地

第一項 土地法

土地法原則

中央政治會議第一七一次會議議決十八年一月十六日逕立法院

國家整理土地之目的在使地盡其用并使人民平均享受使用土地之權利 總理之主張平均地權其精意蓋在乎此求此主張之實現必要防止私人壟斷土地以謀不當利得之企圖並須設法使土地本身非因施以資本或勞力改良結果所得之增益歸爲公有爲求達此目的之惟一最有效之手段厥爲按照地值徵稅及征收土地增益稅 *Unerneidement tax* 之辦法茲將此項辦法所根據之原則及與原則有關係之主要各點分別說明之

一 征收土地稅以地值爲根據

總理主張由人民（卽土地所有者）自由申報地價以所申報之數額爲徵稅標準但政府得按照申報之價收買之其目的在使人民不敢因圖避免少數地稅致將地價短報用意至善查政府於此種情形中收買人民土地普通辦法係將其土地拍賣所得之賣價先照原地主申報之價償還餘歸政府所有但此種辦法在實施時每爲社會上及經濟上一時的情形所迫致生窒礙（例如加拿大之雲哥華市於歐戰後之數年間將欠繳地稅之土地每次拍賣少有應之者又青島在德人管理時關於此點感受同樣困難）茲擬於此辦法略加以補充關於都市之土地在人民申報地價後政府再加以估定每年征收地稅以政府估定地值爲標準至征收土地增益稅則以申報地價爲標準但政府仍保留其按照申報地價收買之權似此於實行上較爲便利也

二 土地稅率采漸進辦法

按照根據地值徵稅原則土地稅率等於地價之數蓋地價既變爲地稅歸諸國家則地主除用人力資本改良土地以得收益外無坐享地價利益之機會而土地所有者不能以土地居奇棄不使用其結果則地價廉於是使用土地之權利必

漸趨普遍前此以壟斷土地圖利之資本亦必逐漸轉授於生產事業彼主張根據地值徵稅之經濟學者每謂地稅貴地價廉而生產業發達即指此也

關於決定稅率問題據地值稅專家單維廉氏之主張（單氏德國人青島土地稅計劃出自其手 總理於民國十三年曾聘至廣州專研究土地稅問題）以地方上通行貸款利率之平均數目爲稅率之標準曾假定廣州通行貸款利息之平均數目爲百分之十即主張以按照地值百分之十爲廣州土地稅率惟 總理對於土地稅率曾言各國土地的稅法大概都是值百抽一並有主張值百抽一之意（見民生主義第二講）與單維廉之說大有出入單維廉氏以百分一稅率爲過輕決不能達到地價低廉之目的所以單維廉氏在廣州時主張澈底辦法竭力維護其高稅率之原則而廖仲愷先生則以百分之十高稅率爲不可行仍主張百分之一之輕稅率俟將來逐漸增加當時關於此點之討論意見兩歧主張輕稅率者之意乃爲便於施行起見或於經濟現狀不願發生重大影響故決採漸進方法

三 對於不勞而獲的土地增益行累進稅

地值稅須與不勞而獲的土地增益稅（以下簡稱土地增益稅）一併施行方能收平均地權之效互相爲用不可缺一按照地值稅原理地價之增漲由於人口增加與社會及經濟的進步非由於地主之力量得來其增益應歸諸社會以衆人之財富還諸衆人本極合乎社會的公道原則也

地值稅按年征收土地增益稅則於土地所有權移轉或經若干年而不移轉時征收之其稅率之輕重互爲因果蓋地值稅輕土地增益必大反之地值稅重土地增益必微前者地主以稅率輕微尙可以土地爲投機後者地主因負重稅勢必急圖改良或變賣其土地不能置之不顧專候漲價而售若重收地值稅並決定土地增益稅爲土地漲價之全部其結果則地價廉生產事業發達此爲地值稅經濟學者所主張之澈底辦法若地值稅與增益稅均輕其結果則地價仍漲不已不能完全制止土地之投機此單維廉氏在廣州土地稅委員會討論稅率輕重之點所以力辯廣州暫擬地值稅率百分一及增益稅爲增益全部三分之一之條爲不可行至輕課地值並征收土地增益全部既可收澈底之效又於社會經濟現狀不致有劇烈反響此乃中庸之道所以 總理主張地值稅值百抽一而增益全部歸公也惟是法貴施行有序且貴乎便民有主張分期辦法先征一部分俟推行便利然後逐漸增加稅率者有主張累進徵稅（參看本文德國稅率表）者本立法原則即決採用後者且主張祇定大體原則予各地方以斟酌情形決定辦法之餘地

四 土地改良物之輕稅

依照根據地值徵稅原則於征收地值稅外所有地面改良物一概免征以收土地改良之效在土地稅實行後如廣州之房捐及北平之舖捐等類須一律廢除或逐漸減輕否則與按地值徵稅之原則相違反不特無大效可見反於經濟上發生不良影響惟從財政上實際情形觀之若一律廢除恐生窒礙查加拿大有數城市於實行地值稅時地面改良物完全停止徵稅市庫收入爲之不敷雲高華一市行之不及數年卽回復征收改良物辦法據其當局言亦因格於財政上實際情形不能採權宜辦法以現在中國各都市情形而論房捐實占市庫收入一大部分若新稅收入未能抵補之前卽驟行廢止之恐亦蹈雲高華市覆轍此點亟應詳加考慮查 總理在大元帥任內時頒行土地稅法規定改良物值千抽五其意在雙方顧全不肯偏重本立法原則採用之

五 政府收用私有土地辦法

政府得用價收買私有土地爲國防公益或公營事業之用但不得收買土地爲營利目的收用私有土地時所有土地上改良物政府須予以相當賠償

六 免稅土地

政府機關及地方公有之土地不以營利爲目的者經政府許可後得免繳地稅

七 以增加地稅或估高地值方法促進土地之改良

現代都市規劃將市內土地劃分用途地主須遵政府規定辦法依時實行使用逾期不遵辦卽將該地稅率增加或估高其地值以促進土地之改良至於都市外之荒地亦依此原則行之

八 土地掌管機關

關於土地掌管機關設省及市（以五萬人以上者爲都市）土地局及縣土地局并設一中央機關監督並指揮之
土地掌管機關職權

- 1 管理公有土地
- 2 土地測量
- 3 土地登記
- 4 保管土地冊籍
- 5 發起土地契據
- 6 估計地值
- 7 解決因
- 8 訂定地稅冊

關於收稅事項應由財政機關辦理

關於減稅或免稅事項非本法明白規定者由國民政府決定之關於解決本法發生之爭執設土地仲裁裁判所辦理之

九 土地權移轉須經政府許可

土地爲生產之根本要素且係有一定限量之物實爲國民生計之基礎與其他財富之可以用人力增減者不同故政府於土地權之移轉認爲於國計民生有妨礙時可以制止及取消之查德國人所定之膠州土地法於土地移轉須得政府之允許可爲前例也

附說

本原則決定後先擬都市土地法祇規定大綱其餘細則悉由各都市自行斟酌地方情形辦理較爲易舉亦爲進行初步之所必然也

本土土地法原則係以 總理主張爲根據參以單維廉顧問在廣州時討論之結果單氏之主張即係膠州所已實行之辦法是以本原則亦與膠州辦法相近也

按膠州地值稅率爲百分之六按年徵收增益稅爲土地漲價總數三分之一凡土地移轉及土地使用目的須經政府允許方爲有效如土地不依政府規定改良即收其地值稅率遞年增加至百分之二十四爲止俟該土地遵照政府規定改良後即回復其百分之六稅率徵收之

膠州辦法實行以後對於防止土地投機事業頗著成效地價亦無突漲之弊其爲良好的土地政策世人多稱之 總理亦嘗謂可以取法者也

以上所陳述各點祇係地值稅之普通原則土地法於實施上能否得所期的效果稅率之輕重固關係甚大而估計地值方法於運用上亦至爲重要假如稅率既高可以估低其地值打銷高稅率之效力若稅率輕微可以估高其地值爲之救濟查實行地值稅各國其估計地值高至與市價相平者實佔少數平常不過達至市價百分之五十至七十爲止其估計至與市價相埒者膠州行之近年美國麻沙出塞州之索福克府亦號稱估計地值至與市價相埒云是以稅率之輕重與估計地值之高低互爲因果但關於此點之決定擬請留爲起草法案時之斟酌餘地不必與稅率原則同時決定而且各種施行手續及方法其可以影響於原則者尙不知多少均應於草擬條文時再加斟酌逐條解釋較爲詳盡也

土地法

民國十九年六月三日 國民政府公布

第一編 總則

第一章 法例及施行

第一條 本法所稱土地謂水陸及天然富原

第二條 本法除法律別有規定者外由地政機關執行之

第三條 地方地政機關每年年度應將全年行政經過編造報告書呈送中央地政機關並由中央地政機關編造全國

土地行政報告書呈送國民政府

第四條 本法未經規定或應修正之事項得由中央地政機關呈請國民政府依法增修之

第五條 本法之施行法另定之

第六條 本法各編之施行日期及區域分別以命令定之

第二章 土地所有權

第七條 中華民國領域內之土地屬於中華民國國民全體其經人民依法取得所有權者為私有土地但附着於土

地之鑛不因取得土地所有權而受影響

前項所稱之鑛以鑛業法所規定之種類為限

第八條 左列土地不得為私有

一 可通運之水道 二 天然形成之湖澤而為公共需用者 三 公共交通道路 四 鑛泉地 五

瀑布地 六 公共需用之天然水源地 七 名勝古蹟 八 其他法令禁止私有之土地

市鎮區域之水道湖澤其沿岸相當限度內之公有土地不得變為私有

第九條 前條第一項所列水道湖澤之私有岸地因坍塌或浸蝕而變成水道或湖澤之一部分者其所有權視為消

滅

前項坍塌或浸蝕之岸地回復原狀時經原所有權人證明為其原有者仍回復其所有權

第十條 第八條第一項所列之水道湖澤其岸地如因水流變遷而自然增加時其接連地之所有權人有依法取得

其所有權或使用收益之優先權

第十一條 水道因天然變遷而成新水道時新水道所經土地之所有權視爲消滅但因天然或施用人工新水道所經

土地回復原狀經原所有權人證明爲其原有者仍回復其所有權

第十二條 凡未經人民依法取得所有權之土地爲公有土地

私有土地之所有權消滅者爲公有土地

第十三條 地方政府對於管轄區內公有土地除法令別有規定外有使用及收益之權

前項土地非經國民政府核准不得處分或設定負擔或爲超過十年期間之租賃

第十四條 地方政府對於私有土地得斟酌左列情形分別限制個人或團體所有土地面積之最高額但應經中央地

政機關之核定

一 地方需要 二 土地種類 三 土地性質

第十五條 私有土地受前條規定限制時由主管地政機關規定辦法限令於一定期間內將額外土地分割出賣

不依前項規定分割出賣者該管地方政府得依法徵收之

第十六條 國民政府對於私有土地所有權之移轉設定負擔或租賃認爲有妨害國家政策者得制止之

第十七條 左列土地不得移轉設定負擔或租賃於外國人

一 農地 二 林地 三 牧地 四 漁地 五 鹽地 六 鑛地 七 要塞軍備區域及領域邊

境之土地

第三章 土地重劃

第十八條 因一定區域內之土地其分段面積不合經濟使用者得由主管地政機關就該區域內土地之全部重行劃

分並將重劃地段分配於原土地所有權人

第十九條 前條重劃地段比原地段相差之面積應由增加面積地段之所有權人補償於減少面積地段之所有權人

第二十條 前條補償辦法適用本法關於徵收補償之規定但劃爲該區域內之道路公園及其他公共用地應按照重

劃地段面積比例分擔之

第四章 土地測量

第二十一條 土地測量爲地籍測量與地質探險其實施計劃及測驗方法由中央地政機關定之

第二十二條 地籍測量與地質探險應於可能範圍內同時爲之

第二十三條 地籍測量及地質探險由主管地政機關執行之並於測量完竣時編造地籍冊及地質探險報告書遞呈中

央地政機關

第二十四條 未經依法爲地籍測量之土地不得爲所有權之登記

第二十五條 公有土地於地籍測量完竣依法登記後由主管地政機關編造公有土地冊遞呈中央地政機關

第五章 地政機關及土地裁判所

第二十六條 地政機關分中央地政機關與地方地政機關

第二十七條 中央地政機關於國民政府所在地設立之直轄於行政院對於地方地政機關有監督指揮之責

地方地政機關爲省地政機關及市縣地政機關

第二十八條 本法所稱主管地政機關謂市縣地政機關

第二十九條 地政機關之組織另定之

第三十條 市縣地政機關所在地應設土地裁判所直轄於中央土地裁判所

第三十一條 土地裁判所之組織及其受理事件之程序另定之

第二編 土地登記

第一章 通則

第三十二條 土地登記謂土地及其定着物之登記

第三十三條 左列土地權利之取得設定移轉變更消滅應依本法登記

一 所有權 二 地上權 三 永佃權 四 地役權 五 典權 六 抵押權

前項規定於公有土地及私有土地均適用之

第三十四條 關於土地權利在登記程序進行中發生之爭議由土地裁判所裁判之

第三十五條 土地權利其名義與第三十三條第一項所列各種不符而其性質與其中之一種相同或相類者交由土地裁判所審定認爲某種權利後爲該權利之登記並添註其原有名義

第三十六條 依本法所爲之登記有絕對效力

第三十七條 同一土地爲所有權以外權利登記時其權利次序除法律別有規定外應依登記之先後

第三十八條 附記登記之次序應依主登記之次序但附記登記間之次序應各依其先後

第三十九條 因登記錯誤遺漏或虛偽致受損害者由地政機關負損害賠償責任但地政機關證明其原因應歸責於受損害人時不在此限

前項損害賠償不得超過受損害時之價值

第四十條 地政機關所收登記費應提存百分之十作爲登記儲金專備前條賠償之用

第四十一條 地政機關所負之損害賠償如因登記人員之重大過失所致者由該人員償還撥歸登記儲金

第四十二條 損害賠償之請求爲地政機關拒絕時受損害人得向法院起訴

第四十三條 登記費由聲請登記人繳納之

第四十四條 未依本法登記所有權之土地不得爲所有權以外權利之登記

第四十五條 地政機關成立後一定期間內其管轄區內之土地應聲請爲所有權之登記

第二章 登記簿冊及登記地圖

第四十六條 地政機關應備登記簿及登記地圖

第四十七條 登記簿於一宗土地應備一份用紙土地有定着物者登記於土地標示之次

第四十八條 登記簿得就地方情形分區登記之但應於簿面標明某區登記簿字樣

同一地政機關管轄之土地跨連數區時得在一區之登記簿登記之但應將跨連情形於各關係區之登記簿分別標明之

第四十九條 登記簿每一份用紙分爲登記號數欄區段號數欄土地標示部所有權部及他項權利部又於土地標示部

標示事項欄地價欄及標示先後欄於所有權及地項權利二部各設權利事項欄及權利先後欄

登記號數欄記載土地在登記簿開始爲登記之次序

區段號數欄記載土地所在地之區段號數

標示事項欄記載關於土地之標示及其變更事項

地價欄記載申報地價或賣價

標示先後欄記載登記標示事項之次序

所有權部權利事項欄記載關於所有權之事項

他項權利部權利事項欄記載關於所有權以外權利之事項

權利先後欄記載登記各權利事項之次序

第五十條

登記簿應附備索引簿及共有人名簿

第五十一條

地政機關所備之登記總圖標示該管土地登記區之全部

分區圖標示區內各地段號數及登記號數

第五十二條

分段圖標示土地之一段並於圖中記明該地段號數登記號數所有權狀號數及其面積界線

登記簿登記收件簿由中央地政機關製定並應於封面裏面記明該簿總頁數鈐蓋官印每頁依次編號各

蓋官印

第五十三條

土地所有權狀土地他項權利證明書及關於登記之其他表冊應由中央地政機關製定或由地方地政機

關依中央地政機關所規定之格式自爲製定

第五十四條

登記簿索引簿共有人名簿登記總圖分區圖及分段圖調查筆錄審查報告書土地所有權狀及土地

他項權利證明書之存根永遠保存之

第五十五條

登記簿索引簿共有人名簿登記總圖分區圖及分段圖應備副本分別保存

第五十六條 登記簿正副本滅失時主管地政機關應速調取原土地權利書狀補造登記簿仍保持原有次序

第五十七條 聲請給與登記簿之謄本或節本者須繳納鈔錄費其以郵電聲請時於鈔錄費外並納郵電費

聲請閱覽登記簿或其附屬文件者應繳納閱覽費但以有利害關係部分為限

第三章 登記程序

第一節 通則

第五十八條 登記應由權利人及義務人或代理人聲請之

第五十九條 未經依法登記所有權之土地為第一次所有權登記或因判決或繼承為登記時得僅由權利人聲請之

第六十條 因徵收土地為所有權移轉之登記時得用權利人聲請之

第六十一條 登記人因更名或住所變更為登記時得僅由原登記人聲請之

第六十二條 因官署或法定自治機關執行拍賣或公賣處分為權利移轉之登記時權利人得請求官署或法定自治機

關作成登記原因證明書囑託地政機關登記之

第六十三條 就公有土地為登記時權利人得請求該公有土地之保管機關作成登記原因證明書囑託地政機關登記

之

第六十四條 官署或法定自治機關自為權利人而為土地權利之登記時應取義務人之承諾書或他項證據囑託地政

機關登記之

第六十五條 聲請登記應提出左列文件

一 聲請書 二 證明登記原因文件 三 土地所有權狀或土地他項權利證明書 四 依法應提

出之書據圖式

證明登記原因文件為確定判決書時得不提出前項第三款第四款之文件

未經依法登記所有權之土地為第一次所有權登記時聲請人應並具土地他項權利清摺

第六十六條 聲請書應記載左列事項

一 土地所有權狀或土地他項權利證明書之號數 二 登記原因及其年月日 三 登記標的 四

地政機關 五 年月日 六 聲請人及證明人之姓名籍貫年齡住所職業聲請人及證明人爲法人時其名稱事務所及代表人姓名 七 代理人聲請時代理人之姓名籍貫年齡住所職業 八 其他應記明之事項

第六十七條 聲請書應由聲請人或其代理人及證明人簽名或蓋章

前項證明人應證明聲請登記人有聲請登記權

第六十八條 由代理人聲請登記時應附具授權書

第六十九條 登記原因訂有特約者聲請書內應記明之

第七十條 權利人不止一人時聲請書內應分別記明其各個應有部份或相互間之關係

第七十一條 證明登記原因文件或土地權利書狀不能提出時應取具鄉鎮坊長或四鄰或店鋪之保證書

前項保證書應保證聲請人無假冒情事並證明其原文件不能提出之實情

第七十二條 聲請登記人爲權利人或義務人之繼承人時除提出證明文件外並應取具親屬之保證書

前項保證書應保證聲請人爲合法繼承人

第七十三條 登記人因更名聲請登記時除提出證明文件外並應取具鄉鎮坊長或四鄰或店鋪之保證書

前項保證書應保證聲請人爲原登記人

第七十四條 聲請登記須第三人之承諾時應由第三人在聲請書簽名或蓋章

第七十五條 地政機關接收聲請書時應將收件年月日時收件號數聲請人姓名住所登記標的記載於收件簿並將收件年月日時收件號數記載於聲請書

前項收件號數應按接收聲請書之先後編列其就同一土地同時有二個以上聲請時應編爲同一號數記

明收件第幾號之幾

地政機關應給與聲請人收據並記明接收文件件數收件號數及年月日時

第七十六條 地政機關關於左列情形應附理由駁回登記之聲請但即時可以補正者應命聲請人補正之

一 事件不屬於地政機關之管轄者 二 事件不應登記者 三 當事人或其代理人不到場或代理

權限不明者 四 聲請書不程式者 五 聲請書所載當事人土地或權利之標示或關於登記原因之事項與登記簿或證明登記原因文件不符而未能證明其不符之原因者 六 不加具聲請書所必要之文件或圖式者 七 不納登記費者

聲請人不服前項駁回時應於三日內將其異議呈請土地裁判所裁決

第七十七條 前條第二項之異議經土地裁判所裁決准其登記者應即予登記

第七十八條 地政機關於接收聲請書後應即調查並於十五日內調查完畢製作調查筆錄但有特別事由或未經依法登記所有權之土地爲一次聲請登記者不在此限

第七十九條 登記應依收件號數之次序爲之

第八十條 未經依本法登記之土地爲所有權登記或因土地分割爲新登記時應依次記載登記號數於登記號數欄

第八十一條 在標示事項欄及權利事項欄爲登記時應依次記載欄數於標示先後欄或權利先後欄

第八十二條 標示事項欄之登記應記載收件年月日收件號數及關於土地之標示

權利事項欄之登記應記載收件年月日收件號數權利人姓名住所登記原因並其年月日登記標的及其他聲請書所載關於權利應行記載之事項

登記人員於標示事項欄及權利事項欄登記完畢時應於其後加蓋名章

第八十三條 權利人不止一人時得僅記載聲請書首列入姓名住所及此外若干名於登記用紙其餘姓名住所應記載於共有人名簿義務人不止一人時亦同

第八十四條 附記登記之權利先後欄數應與主登記之欄數同但應記明附記號數於次

第八十五條 登記人更名或住所變更之登記以附記爲之其前記之名稱或住所應塗銷之

第八十六條 權利變更之登記與第三人有利害關係時應於聲請書外加具第三人之承諾書或其他證明書

第八十七條 前條登記以附記爲之其前記已經變更之事項應塗銷之

第八十八條 行政區域或其名稱或地方街道名稱或門牌號數有變更時登記簿之原記載視爲已經變更

第八十九條 土地所有權登記完畢時應給聲請人以土地所有權狀

前項所有權狀態記載登記號數收件年月日收件號數所有權人姓名土地標示區段號數登記年月日由主管地政機關長官簽名加蓋官印並將登記簿他項權利部權利事項欄記載之事項照錄於所有權狀之後幅並附分段圖

第九十條

土地所有權以外權利登記完畢時應給申請人以土地他項權利證明書
前項證明書應記載登記號數收件年月日收件號數登記人姓名所有權人姓名土地標示區段號數登記原因及其年月日登記標的權利先後欄次序登記年月日由主管地政機關長官簽名加蓋官印

第九十一條

因聲請登記提出證明文件及其他應行返還之文件應加蓋主管地政機關官印並記載登記號數收件年月日收件號數分別交還於權利人或義務人

第九十二條

官署或法定自治機關代權利人囑託登記時應將地政機關送致之土地權利書狀或附屬文件分別存留及轉送於權利人

第九十三條

得僅由權利人聲請登記者地政機關於登記完畢時應用登記通知書通知於義務人
前項義務人不止一人時應依照共有人名簿記載之關係人分別通知之

第九十四條

登記人員或利害關係人於登記完畢後發見登記錯誤或遺漏時非以書面通知或聲請土地裁判所審查後不得更正

土地裁判所審查後認為於他人權利無損害者得准其更正

第二節 第一次土地登記程序

第九十五條

未經依本法登記所有權之土地聲請為第一次所有權之登記時提出之聲請書土地他項權利清摺契據及其他關係文件應由契據專員審查之

第九十六條

契據專員審查前條文件完畢應具審查報告書記載左列各款事項並簽名蓋章

一 土地標示

- 甲 坐落
- 乙 種類
- 丙 四至界限
- 丁 面積
- 戊 定着物情形
- 己 申報地價
- 庚 申報定着物現值
- 辛 四鄰土地概況
- 壬 現時使用狀況使用人姓名及使用人與所有權人

之關係

前列各目應實地調查繪圖具說所繪圖式以地政機關實測地圖或官署檢定地圖為準並於圖中標示四鄰土地概況丁目面積應以原有四至界線內實際測量所得之面積為準

二 所有權來歷

甲 上手各契據及其移轉實情 乙 最近契據記載所有權人是否為聲請人名字或其別號如非聲請人時詳述其關係並其所以為聲請人之理由 丙 檢驗關係所有權之糧串租約房捐收據繼承遺囑贈與書據法院判決書及其他證明所有權之書據為簡要說明 丁 契據記載所有權人不止一人時應查明各個人姓名住所

三 所有權以外之權利關係

甲 列舉權利種類內容及述明其來歷 乙 權利關係人姓名住所 丙 四鄰界線關係及各關係人之姓名住所

四 保證書之調查

出具保證書之保證人或有關係之其他證明人其姓名職業住所及與土地權利義務人之關係應調查確實為簡要說明

五 備考事項

甲 其他足以證明所有權或所有權以外權利之事物為前各款所未備舉者 乙 契據專員審查結果之意見

第九十七條

第九十五條之聲請書應記載左列事項

一 第九十六條第一款關於土地標示第二款關於所有權來歷及第五款關於其他足以證明所有權之事物

二 第六十六條第二款至第八款事項

第九十八條

第九十五條之土地他項權利清摺應記載第九十六條第三款關於所有權以外權利及第五款關於其他

足以證明所有權以外權利之事物

第九十九條 地政機關接受契據專員審查報告書後應於三日內公告之並同時以書面通知第九十六條第三款乙目之權利關係人

第一百條 公告應登報及揭示六個月並依左列規定爲之

一 登載主管地政機關及其直接上級地政機關所發行之定期公報

二 揭示於主管地政機關門首之公告地方

三 揭示於聲請登記地段之顯著地方

四 揭示於聲請登記土地所在區內之公衆地方

前項第二至第四各款之公告應保存其繼續六個月期間之存在

第一百零一條 前條登報及揭示應公告左列事項

一 聲請爲所有權登記人之姓名籍貫住所

二 土地坐落四至面積及其定着物

三 所有權以外之權利關係及其權利人之姓名住所

四 聲請登記年月日

五 對於該土地有權利關係人得提出異議於土地裁判所之期限

第一百零二條 在公告前已取得所有權以外權利之人應將其權利於公告期間內聲請登記

第一百零三條 公告期滿後無異議之土地地政機關應即爲所有權之登記並依次爲所有權以外權利之登記

前項登記之土地面積應按實際測量所得之面積登記之

第一百零四條 土地裁判所接受權利關係人提出之異議應於公告期滿後開始審理

前項審理經裁判確定後應即通知地政機關登記之

第三節 所有權登記程序

第一百零五條 就土地之一部聲請爲所有權移轉登記時聲請書內應記明其移轉部分並附具圖式標示其移轉部分

及殘餘部分

第一百零六條 土地有分合增減坍塌或其他變更時所有權登記人應即聲請登記

第一百零七條 前條聲請依左列規定爲之

一 記明變更狀況並附具圖式標示其分合增減或坍塌或其他變更情形

二 其登記用紙內有關於所有權以外之權利登記時添具該權利登記人之承諾書或其他證明書

第一百零八條 土地分割爲獨立地段時應依左列規定爲登記

一 於新登記用紙內登記號數欄記載新登記號數於標示事項欄記明因分割由登記某號移載字樣

於相當權利事項欄轉載關於所有權或所有權以外權利之登記並於所有權以外權利之登記後記明某號土地共同爲權利標的字樣

二 於前登記用紙內標示事項欄登記殘餘部分記明他部分因分割移載於登記某號字樣塗銷前標示事項及欄數並於相當權利事項欄內記明與登記某號土地共同爲權利標的字樣

第一百零九條 前條分割如僅新地段爲所有權以外權利之標的時除前條規定適用者外應於新登記用紙內相當權利事項欄轉載關於該權利之登記並於前登記用紙內相當權利事項欄以附記記明分割部分及因分割移載於登記某號字樣塗銷前登記

第一百一十條 土地一部合併於他土地時應依左列規定爲登記

一 於他土地登記用紙內標示事項欄記明合併部分及由登記某號移載字樣並塗銷前標示事項及欄數於相當權利事項欄由前登記用紙轉載關於所有權以外權利之登記並記明由登記某號某權利事項某欄轉載及僅合併部分爲權利標的或與登記某號土地共同爲權利標的各字樣

二 於前土地標示事項欄登記殘餘部分記明他部分因合併移載於登記某號字樣塗銷前標示事項及欄數如與登記某號土地共同爲權利標的時於相當權利事項欄記明之

第一百一十一條 土地全部合併於他土地爲登記時除前條規定適用者外應於前登記用紙內標示事項欄記明截止

第一百一十二條 因土地增減爲登記時應於登記用紙內標示事項欄記明增減原因並塗銷前標示事項及欄數

第一百二十三條 因土地坍沒爲登記時應於登記用紙內標示事項欄記明坍沒原因塗銷登記號數標示事項及欄數並記明截止

第一百二十四條 坍沒土地與他土地共同爲所有權以外權利之標的時應於他土地登記用紙內相當權利事項欄以附記記明坍沒土地之標示坍沒原因及已經坍沒字樣並於載有坍沒土地與他土地共同爲權利標的字樣之登記內塗銷坍沒土地之標示

他土地所在地屬於他地政機關管轄者應速囑託該機關爲前項登記

第一百二十五條 因土地種類名稱變更或其他變更爲登記時應塗銷前標示事項及欄數

第四節 所有權以外權利登記程序

第一百二十六條 聲請爲地上權設定或移轉之登記時聲請書內應記明地上權設定之目的及範圍其登記原因定有存續期間或地租並付租時期者亦同

第一百二十七條 聲請爲永佃權設定或移轉之登記時聲請書內應記明佃租數額其登記原因定有存續期間付租時期或有其他特約者亦同

第一百二十八條 聲請爲地役權設定之登記時聲請書內應記明需役地及供役地之標示並地役權設定之目的及範圍其登記原因有特別訂定者亦同

第一百二十九條 爲地役權設定之登記時應於需役地登記用紙內權利事項欄記載供役地之標示並地役權設定之目的及範圍

需役地屬於他地政機關管轄時應速將前項權利事項欄應記載各事項及收件年月日通知該管地政機關

接受前項通知之地政機關應速將通知事項記載於需役地登記用紙內權利事項欄

第一百二十條 聲請爲典權設定轉典或讓與之登記時聲請書內應記明典價數額其登記原因定有回贖期限或絕賣期限者亦同

第一百二十一條 聲請爲抵押權設定之登記時聲請書內應記明債權數額其登記原因定有清償時期利息並其起息

期及付息期或於債權附有條件或其他特約者亦同

第一百二十二條 聲請爲抵押權設定之登記其擔保之債權不以一定金額爲標的時聲請書內應記明其債權之估定價額

第一百二十三條 聲請爲抵押權設定之登記其設定人非債務人時聲請書應經債務人簽名或蓋章

第一百二十四條 聲請爲抵押權設定之登記其標的爲所有權以外之權利時聲請書內應記明其權利之標示

第一百二十五條 聲請爲抵押權設定之登記其標的爲關於數宗土地之權利時聲請書內應記明其各宗土地權利之標示

第一百二十六條 債權一部之讓與或代位清償供其擔保部分之抵押權因而爲移轉登記時聲請書內應記明其所讓與或代位清償之債權額

第一百二十七條 依第一百二十五條聲請就其一宗土地權利爲登記時應於該土地登記用紙內權利事項欄記明其他各宗土地權利之標示及共同爲擔保字樣

第一百二十八條 抵押權之標的爲數宗土地權利就其一宗土地權利爲抵押權之變更或消滅登記時應於前條規定所爲之登記內以附記記明該權利已經變更或消滅字樣並塗銷前登記內關於變更或消滅事項

第一百二十九條第二項第三項之規定於前項情形準用之

第五節 塗銷登記

第一百二十九條 已登記之權利因一定關係人之死亡而消滅者得僅由權利人或義務人聲請爲塗銷登記但應加具死亡證明書

第一百三十條 權利人或義務人因其對方蹤跡不明不能共爲塗銷登記之聲請時得請求該管法院定一期限公示催告之

逾前項催告期限經法院爲除權判決者得僅由一方附具判決書謄本聲請爲塗銷登記

第一百三十一條 塗銷登記於第三人有害關係時聲請人應加具第三人之承諾書或其他證明書

第一百三十二條 因徵收土地爲所有權移轉登記之聲請或囑託時所有其他權利之登記應塗銷之但地役權登記不

在此限

第四章 登記費

第一百三十三條 申請爲第一次土地所有權登記按照申報價值繳納登記費千分之二

申請爲土地權利取得設定移轉變更或消滅之登記應依左列規定繳納登記費千分之一

一 於有賣價時依其賣價無賣價時依估定價值 二 所有權以外之權利依該權利價值
前項第二款權利價值不確定者其計算標準由地政機關定之

第一百三十四條 土地因重劃爲登記時免納登記費

第一百三十五條 土地所有權狀及土地他項權利證明書每張應繳費額依左列之規定

一 土地或權利價值不滿一百圓者二角 二 土地或權利價值在一百圓以上者五角 三 土地或權利價值在五百圓以上者一圓 四 土地或權利價值在一千圓以上者二圓 五 土地或權利價值在五千元以上者五圓 六 土地或權利價值在一萬圓以上者十圓

第一百三十六條 左列登記每件繳納登記費一角

一 更正登記 二 塗銷登記 三 更名登記 四 住所變更登記
前項更正登記原因因可歸責於登記人員之事由而發生者免納登記費

第一百二十七條 鈔錄費每百字一角不及百字者以百字計算

第一百二十八條 閱覽費每次收一角

第五章 土地權利書狀

第一百三十九條 土地所有權狀於所有權移轉或土地分合爲登記時由地政機關分別換給之土地他項權利證明書於所有權以外權利之移轉或分合爲登記時亦同

第一百四十條 土地所有權狀及土地他項權利證明書因損壞或滅失請求換給或補給時依左列之規定

一 因損壞請求換給者應提出損壞之原土地所有權狀或原土地他項權利證明書
二 因滅失請求補給者除提出滅失原因之證明及其他關於土地權利之證據外並取具四鄰或店

鋪保證書保證其爲原權利人經地政機關公告三個月後得補給之

第三篇 土地使用

第一章 通則

第一百四十一條 土地使用謂施以勞力資本爲土地之利用

第一百四十二條 土地得就國家經濟政策地方需要情形及其所能供使用之性質編爲各種使用地

第一百四十三條 凡編爲某種使用地之土地不得供其他用途之使用但經地政機關核准得暫爲他種使用者不在此

限

第一百四十四條 編爲某種使用地之土地於其所定之使用期限前仍得繼續爲從來之使用

第一百四十五條 使用地之種別或其變更經主管地政機關編定由地方政府公布之

第一百四十六條 使用地編定公布後國民政府於認爲有較大利益或較重要之使用時得令變更之

第一百四十七條 地政機關於其管轄區內之土地得依其性質及使用之種類爲最小面積單位之規定

前項規定最小面積單位之地段不得再爲分割

第二章 市地

第一節 使用限制

第一百四十八條 市地爲市行政區域內之土地於其使用得分爲限制使用區及自由使用區自由使用區於必要時得

改爲限制使用區

第一百四十九條 限制使用區關於左列事項應於市設計時分別定之

一 土地及其建築物使用之限制 二 各區段建築地有規定房屋建築線之必要時其房屋建築

線 三 建築物之高度層數及其形式 四 建築地段之深度及寬度 五 建築物所占土

地面積及應留餘地

第一百五十條 自由使用區之土地不適用前條第一款之規定

第一百五十一條 地段面積過小或其形式不整不適於建築獨立房屋時市政府得不許其建築並應斟酌接連地段情

形准由接連地段之所有權人請求依法徵收之

前項不許建築獨立房屋之地段其所有權人亦得請求由政府依法徵收之

第一百五十二條

全部或大部分未建築之建築區因路線通過致其中各地段有面積過小或形式不整不適於建築房屋或其位置不臨街道者市政府得依本法關於土地重劃之規定於路線公布後一定期限內整理之土地已公布為街道者雖未公布徵收不得為一切建築但其建築僅為臨時性質而不因之增加將來施工費用者不在此限

第一百五十四條

一區段之建築物因水火或其他之災變毀滅而該區內之土地有第一百五十二條情形或街道狹小有重劃之必要者市政府應於一定期限內重劃之並得於未重劃前制止重建

第一百五十五條

繁盛區域內之空地市政府得斟酌地方需要情形規定二年以上之建築期限逾規定期限而不建築者得准需用土地人請求徵收其全部或一部

第一百五十六條

前條第二項徵收之土地其開始建築期限由徵收完畢之日起不得超過一年其超過一年而不建築原土地所有權人復不依第三百五十一條要求買回時市政府得代為拍賣之但因不可抗力而不能依限建築者得因需用土地人之請求為一年以內之展限

收回土地之原土地所有權人或拍賣之承買人其開始建築期限均準用前項規定之期限

第一百五十七條

第一百五十五條之空地因土地權利之糾紛而未解決致不能依限建築者其所有權人得請求為相當之展限

第一百五十八條

地段之一部保留為將來供同一事業之使用或為花園草場運動場而經改良者不適用第一百五十五條之規定

第一百五十九條

建築地之建築物其價值不及全段估定地價百分之二十者視為空地

第一百六十條

空地內建築地段之劃分未經市政府核准者不得建築

第二節 房屋救濟

第一百六十一條

市內房屋以所有房屋總數百分之二為準備房屋

前項準備房屋隨時可供租賃之房屋

第一百六十二條 準備房屋額繼續六個月不及房屋總數百分之一時應依左列規定爲房屋之救濟

一 規定房屋標準租金 二 減免新建築房屋之稅款 三 建築市民住宅

第一百六十三條 前條第一款之標準租金以不超過地價冊所載土地及其建築物之估定價額年息百分之十二爲限

第一百六十四條 自房屋標準租金施行之日起在施行期間原定租金超過標準租金者承租人得依標準租金額支

付原定租金少於標準租金者依其原定出租人均不得用任何名目加租

第一百六十五條 以現金爲租賃之擔保者其現利息視爲租金之一部

前項擔保之現金不得超過二個月租金之總額

第一項利率之計算與租金所由算定之利率相等

第一百六十六條 出租人非因左列情形之一者不得收回房屋

一 承租人積欠租金除擔保現金抵借外達二個月租金以上時 二 承租人以房屋供違犯法

令之使用時 三 承租人違反租賃契約時 四 房屋損壞因承租人重大過失所致而承租

人不爲相當之賠償時

第一百六十七條 在房屋標準租金施行期間定期租賃契約終止者承租人得依原契約條件繼續租賃

第一百六十八條 市政府對於在房屋標準租金施行期間新建築之房屋應依第三百二十八條之規定斟酌地方情形

減免其地價稅並定減免期限

第一百六十九條 第一百六十二條第三款之市民住宅出租時其租金不得超過建築用地及建築費總價額年息百分之八

第一百七十條 本節各條之規定於準備房屋額回復第一百六十一條規定之限度繼續至六個月時停止適用

第三章 農地

第一節 耕地租用

第一百七十一條 以自爲耕作爲目的約定支付地租使用他人之農地者爲耕地租用

前項所稱耕作包括牧畜

第一百七十二條 依定有期限之契約租用耕地者於契約屆滿時除出租人收回自耕外如承租人繼續耕作視為不定期限繼續契約

第一百七十三條 出租人出賣耕地時承租人依同樣條件有優先承買之權

第一百七十四條 承租人縱經出租人承諾仍不得將耕地全部或一部轉租於他人

第一百七十五條 本法施行後同一承租人繼續耕作十年以上之耕地其出租人爲不在地主時承租人得依法請求徵收其耕地

第一百七十六條 於保持耕地原有性質及效能外以增加勞力資本之結果致增加耕地生產力或耕作便利者爲耕地特別改良

前項特別改良承租人得自由爲之但特別改良費之數額應即通知出租人

第一百七十七條 地租不得超過耕地正產物收穫總額千分之三百七十五約定地租超過千分之三百七十五者應減爲千分之三百七十五不及千分之三百七十五者依其約定

出租人不得預收地租並不得收取押租

第一百七十八條 耕地之地價稅由承租人代付者應於地租內扣除之

第一百七十九條 承租人不能按期支付應交地租之全部而先以一部支付時出租人不得拒絕收受承租人亦不得因其收受而推定爲減租之承諾

第一百八十條 依不定期限租用耕地之契約僅得於有左列情形之一時終止之

一 承租人死亡而無繼承人時 二 承租人拋棄其耕作權利時 三 出租人收回自耕時 四

耕地依法變更其使用時 五 違反民法第四百三十二條及第四百六十二條第二項之規

定時 六 違反第一百七十四條之規定時 七 地租積欠達二年之總額時

第一百八十一條 承租人拋棄其耕作權利應於三個月前向出租人以意思表示爲之

第一百八十二條 非因不可抗力繼續一年不爲耕作視爲拋棄耕作權利

第一百八十三條 依第一百八十條第三款第五款之規定終止契約時出租人應於一年前通知承租人

第一百八十四條 收回自耕之耕地再出租時原承租人有優先承租之權自收回自耕之日起未滿一年而再出租時原承租人得以原租用條件承租

第一百八十五條 出租人對於承租人耕作上必需之農具牲畜肥料及其農產物不得行使民法第四百四十五條規定之留置權

第一百八十六條 因第一百八十條第二第三第五第六各款契約終止返還耕地時承租人得向出租人要求償還其所支出第一百七十六條第二項耕地特別改良費但以其未失效能部分之價值爲限

第一百八十七條 前條償還金額當事人不能協議或協議不成立時得請求地方法定調解委員會調解之不服前項之調解者得請求主管地政機關決定之其決定爲最終之決定

第一百八十八條 公有土地之荒地適合耕作使用者除經政府保留或指定爲他種使用外應由地政機關於一定期間內勘測完竣分割地段編爲墾荒區並規定道路溝渠及其他耕作必需之公共用地

墾荒區應預留相當面積之宅地分配於承墾人

墾荒區內之地段由地方政府定期招墾

前條荒地之承墾以自爲耕作之中華民國人民爲限

承墾人分左列二種

一 農戶 二 農業合作社

前項農戶爲家屬在十口以下之農民農業合作社爲三個以上農戶共同經營農業之組合

承墾人請領荒地時應具承領書呈由主管地政機關核准

前項承領書應記載左列事項

一 承墾人姓名住所籍貫及年齡 二 承墾人前五年內之職業 三 承墾人家屬人口年齡及其職業 四 承墾荒地之坐落境界及面積 五 經營農業之主要種類 六 墾竣年限之

其職業 四 承墾荒地之坐落境界及面積 五 經營農業之主要種類 六 墾竣年限之

其職業 四 承墾荒地之坐落境界及面積 五 經營農業之主要種類 六 墾竣年限之

其職業 四 承墾荒地之坐落境界及面積 五 經營農業之主要種類 六 墾竣年限之

其職業 四 承墾荒地之坐落境界及面積 五 經營農業之主要種類 六 墾竣年限之

其職業 四 承墾荒地之坐落境界及面積 五 經營農業之主要種類 六 墾竣年限之

其職業 四 承墾荒地之坐落境界及面積 五 經營農業之主要種類 六 墾竣年限之

其職業 四 承墾荒地之坐落境界及面積 五 經營農業之主要種類 六 墾竣年限之

其職業 四 承墾荒地之坐落境界及面積 五 經營農業之主要種類 六 墾竣年限之

擬定承墾人爲農業合作社時應並記載其社名社員名額及其組織
地政機關於核准承領後應即發給承墾證書

第一百九十三條 承墾地之單位面積額以其收穫足供十口之農戶生活或其可能自耕之限度爲準

一 農戶之承墾地以一個單位爲限

第一百九十四條 承墾人爲農業合作社時其面積總額以每一社員承墾一個單位計算

農業合作社於前項總面積外得爲承領準備地之請求但其面積以不超過總面積二分之一爲限

第一百九十五條 承墾人應自受領承墾證書之日起一年內爲開墾工作之實施其墾竣年限由地政機關分別核定之

第一百九十六條 承墾人自墾竣之日起無償取得其土地耕作權

第一百九十七條 前條耕作權視爲物權除本法有規定外準用民法關於永佃權各條之規定

第一百九十八條 已取得耕作權之土地應繳納地租其租額以不超過該土地正產物收穫總額百分之十五爲限

前項地租自取得耕作權之日起免納五年

第一百九十九條 荒地須有大規模之組織始能開墾者地政機關應僅准代墾人承領

承領之荒地墾竣後分配於農人而收回墾價者爲代墾人

前項墾價謂農人依契約應支付代墾之價金

第二百條 代墾人不得享有其代墾土地之耕作權

第二百零一條 代墾人請領荒地時應具承領書記載左列事項

一 代墾人之姓名或名稱及其住所 二 開墾資本之準備 三 承墾地之坐落境界及其面積
四 開墾工程計劃及工程費之預算 五 農人名額及墾竣地分配方法 六 支付墾價

方法及年限

地政機關於核准承領後應即發給代墾證書

第二百零二條 代墾人於代墾證書發給前應向地政機關繳納保證金

前項保證金於承墾地墾竣時發還之

第一項保證金額以不超過其承墾地之估定價值爲限

第二百零三條 代墾人實施開墾之期限準用第一百九十五條之規定

第二百零四條 代墾人招致農人應以契約爲之

前項契約應訂明農人分配地段之面積墾價支付方法及年限

第二百零五條 墾價分期支付其年限不得少於十年並應於收穫後爲之

第二百零六條 農人分配墾竣地後免租年限及耕作權之取得準用第一百九十六條至第一百九十八條之規定

墾竣地在墾價未清付前爲供墾價之擔保得設定抵押權

第二百零七條 墾價全部清付時其代墾地區內之公共用地及其他公共用物爲該代墾地區內之全體農人所共有

第二百零八條 編爲農地之私有荒地應由主管地政機關限令其所有權人於一定期間內開墾或耕作逾期間而不

爲開墾或耕作者得由需用土地人依法呈請徵收之

第二百零九條 違反第一百九十五條之規定者地政機關得撤銷其承墾證書

第二百一十條 違反第二百零三條之規定者撤銷其代墾證書並沒收其保證金

第四章 土地重劃程序

第二百一十一條 地政機關於該管區域內之土地有左列情形之一時得依第十八條之規定爲土地重劃

一 區內之土地其各地段有面積狹小奇零不合耕作之經濟使用者

二 有第一百五十二條或第一百五十四條之情形者

第二百一十二條 土地因重劃之必要得爲交換分合及地形改良

公園道路堤塘溝渠及其他建築物因重劃土地得爲廢置

第二百一十三條 應爲重劃之土地就其互相連接者編成重劃地區

經政府指定爲特別使用之地段得不編入重劃地區

第二百一十四條 土地重劃由地政機關製定土地重劃計劃書重劃地圖並規定重劃地段之最小面積單位呈請地方

政府核定之

第二百一十五條 前條重劃計劃書應記載左列事項

- 一 重劃地區總面積及其所在地
- 二 原有各地段之面積及其所有人姓名住所
- 三 各段土地及其建築物之價值
- 四 公園道路堤塘溝渠及其他公共建築物之土地面積及狀況
- 五 重劃各地段應分配之面積及前款之變更狀況
- 六 施行重劃之工事及其費用
- 七 前款費用之籌措及各地段應擔負費用之定額及其支付方法
- 八 第十九條之補償金額及補償辦法
- 九 重劃完竣期限

第二百一十六條 重劃地圖應分別標示各原有及重劃後地段面積並公園道路堤塘溝渠及其他公共建築物之位次

第二百一十七條 地政機關關於土地重劃計劃書並重劃地圖經核定後應即通知各該土地所有權人並於重劃地區公告之

前項通知及公告應記載第二百一十五條第二款第五款第七款及第八款各事項

第二百一十八條 自公告之日起三十日內有關係之土地所有權人半數以上而其所占土地面積除公有土地外超過

重劃地區總面積一半者表示反對時地方政府應停止其重劃計劃

第二百一十九條 土地重劃後因其享受改良利益而負擔之重劃費用以重劃後之面積為計算標準

第二百二十條 第二十條規定之道路公園及其他公共用地以不超過該區域內土地總面積百分之二十五為限其

原有用地已超過百分之二十五者得依其原有

第二百二十一條 已重劃之土地依照原有地段之價值或面積為相當之分配

前項分配地段位次在可能範圍內依其原有位次

第二百二十二條 依前條第一項為分配時其差額以現金清償之

第二百二十三條 因原有地段面積過小致不能以規定之最小面積單位分配者應補償其地價但該地段為耕地而其

使用人僅恃之為生活者應以適合使用之地段分配之其無力補償之地價由政府補助之

第二百二十四條 同一所有權人之數宗地段分散於重劃地區內者得合併為一宗地段

第二百二十五條 編入重劃地區之建築物因重劃而毀損者應給予相當賠償

第二百二十六條 耕地之重劃不得於收穫前爲之

第四編 土地稅

第一章 通則

第二百二十七條 土地除依法令免稅者外依本法之規定徵稅

第二百二十八條 土地定着物其存在爲施用勞力及資本之結果而合於本法之規定者稱改良物

第二百二十九條 土地及改良物之價值應各別估計及各別申報

第二百三十條 土地稅徵收程序由中央地政機關核定之

第二百三十一條 土地稅由該管地方政府依照前條核定之程序徵收之

第二百三十二條 土地及改良物價值之估計及土地稅款之計算應以國幣爲準

第二百三十三條 土地稅全部爲地方稅但中央地政機關因整理土地需用經費時經國民政府之核准得於土地稅收入項下指撥其款額以不超過稅款總額百分之十爲限

入項下指撥其款額以不超過稅款總額百分之十爲限

第二百三十四條 土地及改良物除依本法規定外不得用任何名目徵收或附加稅款但因改良地區就其土地享受改

良利益之程度特別徵費者不在此限

第二百三十五條 地政機關對於該管區內之土地市價應據實記載並爲有系統之統計

第二百三十六條 土地稅除法律別有規定外向所有權人徵收之

第二百三十七條 地政機關爲土地及改良物價值之估計設估計專員辦理之

前項估計專員之任用資格由中央地政機關定之

第二章 地價之申報及估計

第二百三十八條 本法所稱地價分申報地價與估定地價二種

依本法聲請登記所申報之土地價值爲申報地價依本法估計所得之土地價值爲估定地價

第二百三十九條 地政機關爲地價之估計應將所轄區內之土地就其地價情形相近者劃分爲地價區

前項地價相近情形以估計時前五年內之市價爲準

第二百四十條 地政機關應製定地價分區圖以同樣顏色標示同一地價區之土地

前項地價分區圖應公布之。

第二百四十一條 估計地價應於同一地價區內之土地參照其最近市價或其申報地價或參照其最近市價及申報地

價爲總平均計算

第二百四十二條 因財政需要或經濟政策之必要得就同一地價區內之土地最近市價或申報地價擇其中地段價值

之較高者爲選擇平均計算

前項選擇平均計算所得之數額超過前條總平均計算所得之數額時其超過數額以總平均計算所得數額三分之一爲限

第二百四十三條 依第二百四十一條總平均計算或第二百四十二條選擇平均計算所得之地價數額爲標準地價

第二百四十四條 地政機關於地價估計完竣後應將標準地價分區公告之

第二百四十五條 土地因其地位之特殊情形得按其標準地價數額爲相當之增減其增減數額均以不超過該地所屬地價區之標準地價三分之一爲限

爲前項增減時應將增減數額以書面通知該土地所有權人

第二百四十六條 標準地價自公告之日起三十日內同一地價區內之土地所有權人認爲計算不當時得以全體過半數人之連署向主管地政機關提起異議

第二百四十七條 第二百四十五條增減地價之土地所有權人得單獨向主管地政機關提起異議但應於通知到達後二十日內爲之

第二百四十八條 前二條所提起之異議經主管地政機關決定後原異議人不服時得要求召集公斷員公斷之

第二百四十九條 公斷應由主管地政機關之估計專員及異議人雙方各推公斷員一人另由兩公斷員加推公斷員一人會同公斷

前項加推之公斷員不能推出時應由該地方自治團體推出一人充之

第二百五十條 異議人提出公斷之要求應於主管地政機關之決定送達後七日內爲之

第二百五十一條 公斷之期限由主管地政機關決定之

第二百五十二條 公斷之決定爲最終之決定

第二百五十三條 因公斷需用各費由主管地政機關及異議人雙方平均負擔之

第二百五十四條 標準地價經過公告程序不發生異議或發生異議經主管地政機關決定者爲估定地價

第二百五十五條 依第二百四十五條情形增減之地價適用前條之規定

第二百五十六條 地價每五年從新估計一次但因地價有重大變更時不在此限

第二百五十七條 地政機關於本法所定估計原則範圍內對於地價估計得爲方法之變更但應先經中央地政機關之核准

第三章 改良物價值之估計

第二百五十八條 改良物價值之估計於估計地價時爲之但因改良物有增減或重大改變者不在此限

第二百五十九條 改良物分爲建築改良物與農作改良物二種

附着於土地之建築物或其他性質相同之工事爲建築改良物附着於土地農作物其他植物及土壤之改良爲農作改良物

第二百六十條 建築改良物價值之估計應以同樣之改良物於估計時爲重新建築需用費額爲準

第二百六十一條 建築改良物應計算其經歷時間所受損耗於估計價值時減去其損耗數額

第二百六十二條 就原建築改良物增加之改良物於從新估計價值時併合於原改良物計算之

因維持建築改良物現狀所爲之修葺不視爲增加改良物

第二百六十三條 農作改良物價值之估計以等於農作改良物附着之土地估定價值百分之十至百分之五十限度內爲農作改良物價值之標準

第二百六十四條 地政機關就前條所定之標準估計農作改良物價值之實數

第二百六十五條 建築改良物之估定價值不及使用地段面積之估定價值百分之二十者不視爲改良物

農作改良物之估定價值不及其使用地段面積估定價值百分之十者不視爲改良物

第二百六十六條 地政機關於改良物價值估計完竣後將所估計價值數額用書面通知其所有權人

第二百六十七條 前條受通知人於通知書到達後十五日內認爲估計不當時得向主管地政機關提起異議

第二百六十八條 前條異議經主管地政機關決定後原異議人不服時要求召集公斷員公斷之

前項公斷適用關於地價公斷各條之規定

第二百六十九條 改良物價值經過通知程序不發生異議或發生異議經主管地政機關決定或公斷決定者爲改良物

之估定價值

第二百七十條 改良物已失去其使用效能者不視爲有改良物之存在

第四章 地價冊

第二百七十一條 地政機關應置地價冊登載主管區內土地之申報地價與估定地價改良物之估定價值附記於地價
之後

第二百七十二條 地價冊應分區編造之其分區範圍以土地登記區爲準

第二百七十三條 地價冊於每宗土地記載左列事項

一 土地段號 二 稅地區別 三 土地種類 四 土地面積 五 所有權人姓名住所如屬

公有土地記明其保管機關 六 申報地價及其年月日 七 估定地價及其年月日 八

土地改良物情形 九 改良物之估定價值及其年月日 十 土地與改良物不屬於一人時

記明其事由 十一 經過地政機關決定或公斷決定記明其概要 十二 備考事項

第二百七十四條 前條列舉事項依法應爲登記者以土地登記簿爲準

登記簿之記載有變更時地價冊應同時修正

第二百七十五條 地價及改良物價值於每次從新估定後地價冊應同時修正

第二百七十六條 地價冊應備三本以一本存主管地政機關一本呈中央地政機關一本送主管徵稅機關

第二百七十七條 申報地價估定地價及改良物之估定價值應登記於地政公報

第二百七十八條 地政機關應將地價狀況印製圖表公布並得將圖表出售但以取回印製費爲限

第五章 稅地區別

第二百七十九條 依法令負納稅義務之土地爲稅地

第二百八十條 市行政區域內之土地爲市地市地以外之土地爲鄉地

第二百八十一條 依法令使用之土地爲改良地未依法令而使用之土地爲未改良地無改良物之土地爲荒地

依法令限期改良或使用之土地在期限屆滿前不以未改良地或荒地徵稅

第二百八十二條 市地鄉地依前條之規定分左列六種

- 一 市改良地
- 二 市未改良地
- 三 市荒地
- 四 鄉改良地
- 五 鄉未改良地
- 六 鄉荒地

地方政府就前項稅地區別之每種中得按其實際情形依法定稅率分等徵稅但應經中央地政機關之核定

第六章 土地稅徵收

第二百八十三條 土地稅分左列二種徵收之

- 一 地價稅
- 二 土地增值稅

第二百八十四條 地價稅照估定地價按年徵收之

第二百八十五條 地價稅得由主管地政機關核准分期繳納但每年不得過四期並各分期相距之時間不得互有差別

第二百八十六條 土地增值稅照土地增值之實數額計算於土地所有權移轉或於十五年屆滿土地所有權無移轉時

徵收之

鄉地所有權人之自住地及自耕地於十五年屆滿無移轉時不徵收土地增值稅

第二百八十七條 依本法爲第一次所有權登記之土地關於前條規定之十五年期間自本法公布之日起計算其已登記

而經移轉之土地自移轉登記完畢之日起計算

第二百八十八條 土地所有權之移轉爲絕賣者其增值稅向出賣人徵收之移轉爲遺產繼承或無償贈與或法院判決

者其增值稅向繼承人或受贈人或因判決而取得所有權人徵收之

第二百八十九條 土地所有權因徵收而移轉者視為絕賣

第二百九十條 土地所有權因依法令整理土地而移轉者不視為移轉

前項所有權移轉之土地如與承受所有權人之原有土地合併為一段者於計算第二百八十六條規定之十五年期間時應以距十五年屆滿較近之地段為準

第二百九十一條 市改良地之地價稅以其估定地價數額千分之十至千分之二十為稅率

第二百九十二條 市未改良地之地價稅以其估定地價數額千分之十五至千分之三十為稅率

第二百九十三條 市荒地之地價稅以其估定地價數額千分之三十至千分之一百為稅率

第二百九十四條 鄉改良地之地價稅以其估定地價數額千分之十為稅率

第二百九十五條 鄉未改良地之地價稅以其估定地價數額千分之十二至千分之十五為稅率

第二百九十六條 鄉荒地之地價稅以其估定地價數額千分之十五至千分之一百為稅率

第二百九十七條 市地鄉地所有權人之自住地及自耕地於自住或自耕期內其地價稅應按納稅額八成徵收之

第二百九十八條 第二百八十六條第二項及前條之自住地及自耕地面積之限度由主管地政機關呈請中央地政機關核定之

關核定之

第二百九十九條 前條自耕地不為相連地段時得合併計算以湊足其核定面積

第三百條 第二百八十六條第二項及第二百九十七條所有權人之自住及自耕包括其家屬在內

第三百零一條 以自住地一部分出租時其出租部分之地價稅仍照應納稅率徵收之

第三百零二條 自耕地地價稅之八成徵收不因自耕人僱用助理工人致受影響

第三百零三條 就地價稅之法定稅率範圍內為增減稅率時得由地方政府依法定程序斟酌左列情形為之

一 因地方財政之需要 二 因社會經濟之需要

第三百零四條 前條稅率之增減應於會計年度開始時為之

第三百零五條 土地增值總數額之標準依左列之規定

一 申報地價後未經過移轉之土地於絕賣移轉時以現賣價超過申報地價之數額為標準

二 申報地價後未經過移轉之土地於繼承或贈與移轉時以移轉時之估定地價超過申報地價之數額爲標準

三 申報地價後未經過移轉之土地於十五年屆滿時以估定地價超過申報地價之數額爲標準

四 申報地價後曾經過移轉之土地於下次移轉或於十五年屆滿無移轉時以現賣價或估定地價超過前次移轉時之賣價或估定地價爲標準

第三百零六條 前條第一款至第三款之申報地價數額及第四款之前次移轉時賣價或估定地價之數額稱爲原地價數額

第三百零七條 土地及其改良物之價額混合爲一數額時應依其各別價值之申報或估定數額爲各別計算但因改良物現狀變更得由主管地政機關從新估定其價值

第三百零八條 土地增值之總數額市地在其原地價數額百分之十五以內鄉地在其原地價數額百分之二十以內者不徵收土地增值稅其超過者祇就其超過之數額徵收土地增值稅
依前項規定計算所得之超過數額爲土地增值之實數額

第三百零九條 土地增值稅之稅率依左列之規定

一 土地增值之實數額爲其原地價數額百分之五十或在百分之五十以內者徵收其增值實數額百分之二十

二 土地增值之實數額超過其原地價數額百分之五十者就其未超過百分之五十部分依前款規定徵收百分之二十就其已超過百分之五十部分徵收其百分之四十

三 土地增值之實數額超過其原地價數額百分之一百者除照前款規定分別徵收外就其已超過百分之一百部分徵收其百分之六十

四 土地增值之實數額超過其原地價數額百分之二百者除照前款規定分別徵收外就其已超過百分之二百部分徵收其百分之八十

五 土地增值之實數額超過其原地價數額百分之三百者除照前款規定分別徵收外就其已超過

百分之三百部分完全徵收

第三百一十條 土地稅之徵收不因估計價值發生異議而停止

前項異議決定時依其決定

第七章 改良物徵稅

第三百一十一條 市地改良物得照其估定價值按年徵稅其最高稅率以不超過千分之五爲限

第三百一十二條 改良物稅之納稅人依第二百三十六條之規定

第三百一十三條 改良物稅之徵收於徵收地價稅時爲之

第三百一十四條 改良物稅全部爲地方稅其徵收程序適用第二百三十條第二百三十一條之規定

第三百一十五條 鄉地之改良物不得徵稅

第三百一十六條 市地之農作改良物得由地方政府免予徵稅

第八章 欠稅

第三百一十七條 地價稅不依期完納者視爲欠稅就其所欠數額自應繳納之日起按照年息百分之五徵收之

第三百一十八條 積欠地價稅等於二年應繳稅額總數時主管地政機關得將欠稅土地及其定着物拍賣以所得價款

抵償欠稅餘款交還原欠稅人

前項土地及其定着物如何劃分拍賣一部分即足抵償欠稅者得因欠稅人之聲請僅拍賣其一部分

第三百一十九條 前條之土地拍賣應於拍賣前三十日以書面通知土地所有權人

第三百二十條 土地所有權人接到前條通知後能提出相當繳稅擔保者主管地政機關得展期拍賣

前項展期以一年爲限

第三百二十一條 土地增值稅不依法令完納者視爲欠稅依第三百一十七條之規定辦理並不爲移轉登記

第三百二十二條 前條欠稅土地延至一年屆滿仍未完納者得由主管地政機關將其土地及定着物拍賣以所得價款

抵償欠稅餘款交還原欠稅人

第三百一十八條第二項之規定於前項情形準用之

第三百二十三條 前條之土地拍賣適用第三百一十九條及第三百二十條之規定

第三百二十四條 欠稅土地爲有收益者得由主管地政機關提取其收益抵償欠稅免將土地拍賣

前項提取收益於積欠地價稅額等於全年應繳數額時方得爲之

第三百二十五條 地政機關提取收益數額足以抵償欠稅全數時應回復收益人原狀

第三百二十六條 改良物欠稅準用本章關於積欠地價稅各條之規定

第九章 土地稅之減免

第三百二十七條 左列土地得由中央地政機關呈准國民政府免稅或減稅

一 公有土地 二 學校及其他學術機關用地 三 公園公共體育場用地 四 農林試驗場

用地 五 公共醫院用地 六 慈善機關用地 七 公共墳場用地 八 森林用地 九

其他專辦公益事業用地而不以營利爲目的者

第三百二十八條 因地方發生災難或調劑社會經濟狀況得由中央地政機關呈准國民政府就關係區內之土地於災

難或調劑期中免稅或減稅

第十章 不在地主稅

第三百二十九條 土地所有權人有左列情形之一者稱爲不在地主

一 土地所有權人及其家屬離開其土地所在地之市縣繼續滿三年者

二 共有土地其共有人全體離開其土地所在地之市縣繼續滿一年者

三 營業組合所有土地其組合於其土地所在地之市縣停止營業繼續滿一年者

第三百三十條 土地所有權人因兵役學業或公職離開其土地所在地之市縣者不適用前條之規定

第三百三十一條 不在地主之土地除改良物外得由主管地政機關按其應繳納地價稅率遞年增高之

前項增高稅率不得超過該土地應納稅率之一倍

第三百三十二條 土地增值稅繳納時之土地所有權人爲不在地主者按其應繳稅價加倍徵收之但不得超過其增值

之實數額

第三百二十三條 土地所有權人爲不在地主時應於次期繳稅前呈報主管地政機關逾期不報者按其應繳稅額加倍徵收之

第三百三十四條 土地所有權人於其不在地主情形消滅時應呈報主管地政機關但自呈報之日起須經過三個月後始得免除第三百三十一條之限制經過一年後始得免除第三百三十二條之限制

第五編 土地徵收

第一章 通則

第三百三十五條 國家因公共事業之需要得依本法之規定徵收私有土地

第三百三十六條 前條所稱公共事業以適合於左列各款之一者爲限

- 一 實施國家經濟政策
 - 二 調劑耕地
 - 三 國防軍備
 - 四 交通事業
 - 五 公共衛生
 - 六 改良市鄉
 - 七 公用事業
 - 八 公安事業
 - 九 國營事業
 - 十 政府機關地方自治機關及其他公共建築
 - 十一 教育學術及慈善事業
 - 十二 其他以公共利益爲目的之事業
- 依前條規定需用土地時需用土地人與土地所有權人不能爲直接協訂或協訂不成立者得爲徵收土地之聲請

第三百三十八條 徵收土地爲左列各款情形之一者由國民政府行政院核准之

- 一 需用土地人爲國民政府直轄機關及不屬於省政府管轄之市政府者
- 二 興辦之事業屬於國民政府機關直接管轄或監督者
- 三 土地面積跨連兩省以上者
- 四 土地在不屬於省政府管轄之市區域內者

第三百三十九條 徵收土地爲左列各款情形之一者由省政府核准之

- 一 需用土地人爲地方各級政府或其所屬機關及地方自治機關者
- 二 興辦之事業屬於地方政府管轄或監督者

第三百四十條 徵收土地遇有名勝古蹟應於可能範圍內避免之

名勝古蹟已在被徵收土地區內者應於可能範圍內保存之

第三百四十一條 需用土地人於聲請徵收土地時應證明其興辦之事業已得法令之許可

第三百四十二條 關於第三百三十六條第七至第十一各款事業之徵收土地於必要時得爲附帶徵收

前項附帶徵收謂因興辦之事業所需土地範圍外之接連土地爲一併徵收者

第三百四十三條 關於第三百三十六條第一至第六及第十二各款事業之徵收土地於必要時得爲附帶徵收及區段

徵收

前項區段徵收謂於一定區內之土地須從新分段整理爲全區土地之徵收者

第三百四十四條 徵收土地時其定着物應一併徵收但該定着物所有權人要求取回並自行遷移者不在此限

第三百四十五條 徵收之土地因其使用影響於接連土地致不能爲從來之利用或減低其從來利用之效能時該接連

土地所有權人得要求需用土地人爲相當補償

第三百四十六條 前條補償金以不超過接連地因受徵收地使用影響而低減之地價額爲準

第三百四十七條 徵收土地之殘餘部分面積過小或形式不整致不能爲相當之使用時所有權人得要求一併徵收之

第三百四十八條 附帶徵收與區段徵收除法律別有規定外祇限於需用土地人爲政府機關時適用之

第三百四十九條 政府機關興辦之事業與他人有合股關係時所有因附帶徵收之土地或區段徵收之土地而直接獲

得之利益祇限於政府享有之

第三百五十條 政府爲區段徵收之土地於從新分段整理後將土地出賣或租賃時原土地所有權人或土地他項權

利人有優先承受之權

第三百五十一條 徵收之土地不依核准計劃使用或於徵收完畢一年後不實行使用者其原土地所有權人得要求照

原徵收價額買回其土地

第三百五十二條 現供第三百三十六條各款事業使用之土地非因興辦較爲重大事業無可避免者不得徵收之但徵

收祇爲現供使用土地之小部分不妨礙現有事業之繼續進行者不在此限

第三百五十三條 被徵收土地應有之負擔其款額計算以該土地所應得之補償金額爲限並由地政機關於補償地價

時爲清算結束之

第二章 徵收準備

第三百五十四條 徵收土地應由需用土地人擬具詳細計劃並附具徵收土地圖說依第三百三十八條或第三百三十

九條之規定分別聲請核辦

第三百五十五條 需用土地人因擬具前條計劃圖說須預爲調查土地情形時得請求該管地政機關代爲調查或協助

調查之

前項之請求非有充分理由不得拒絕

第三百五十六條 地政機關因需用土地人調查或協助調查前條事項得向需用土地人收取必要之費用

第三百五十七條 第三百五十四條之計劃書應記明左列事項

一 徵收土地原因 二 徵收土地所在地及範圍 三 興辦事業之性質 四 需用土地人所

擬興辦事業之法令根據 五 聲請爲附帶徵收或區段徵收者應詳述理由並說明其爲公共

之需用 六 土地定着物情形 七 土地使用之現狀及其使用人之姓名住所 八 四鄰

接連土地之使用狀況及其定着物情形 九 土地區內有無名勝古蹟並記明其現狀及沿革

十 曾否與土地所有權人經過協訂手續及其經過情形 十一 土地所有權人之姓名住

所所有權人不明時其管有人之姓名住所

第三百五十八條 國民政府行政院或省政府於核准徵收土地後應將原案全部令知該土地所在地之地政機關

第三百五十九條 同一土地有二人以上聲請徵收時以其興辦事業性質之輕重爲核定標準

第三章 徵收程序

第三百六十條 地政機關於接到國民政府行政院或省政府令知核准徵收土地案時應即公告並通知土地所有權

人及土地他項權利人

第三百六十一條 前條之公告及通知應備載補償地價及其他補償費額並依左列規定爲之

一 公告標貼於主管地政機關門首及被徵收土地之顯著地方

二 被徵收土地已登記者應依照土地登記簿記載之土地所有權人及土地他項權利人姓名住所

以書面通知

三 被徵收土地未經登記者應將通知書於被徵收土地所在地之市縣內發刊之日報登載廣告三十日

第三百六十二條

被徵收土地之所有權未經登記完畢者土地他項權利人應於前條公告後三十日內向主管地政機關聲請將其權利備案但所有權已經登記完畢之土地以公告屆滿之日土地登記簿所記載之權利為準

第三百六十三條

未經依法爲所有權登記之土地土地他項權利人不依前條規定聲請備案者不視爲被徵收土地應有之負擔

第三百六十四條

第三百六十條之公告發出屆滿三十日爲公告完畢

第三百六十五條

需用土地人應俟補償地價及其他補償費額發給完竣方得進入徵收土地內實施工作但因特殊情形經國民政府行政院或省政府特許者不在此限

第三百六十六條

需用土地人於公告發出後得進入徵收土地內爲察勘或測量工作
因執行前項工作於必要時得通知土地所有權人或土地他項權利人除去其土地障礙物或代爲除去之

第三百六十七條

第三百六十一條公告徵收之土地於公告後不得在該土地增加定着物其於公告發出時已在建築中之定着物應即停止工作但主管地政機關認該定着物之增加或繼續建築於徵收計劃不發生妨礙者得依關係人之聲請特許之

第三百六十八條

徵收土地應於公告完畢後十五日內將應補償地價及其他補償費額發給完竣
前項地價包括定着物應受補償之價值

第三百六十九條

被徵收土地之使用人於其應得補償金未發給完竣前有繼續使用該土地之權

第三百七十條

被徵收土地於一切補償金發給完竣後爲徵收完畢

第三百七十一條

被徵收土地之所有權人因其土地發生之權利義務於徵收完畢時終止

第四章 補償地價

第二百七十二條 補償地價指土地因被徵收所應得之補償金而言

第二百七十三條 徵收土地應補償之地價由需用土地人負擔之

第二百七十四條 屬於植物類之土地定着物於被徵收時與其孳息成熟時期相距在一年以內者其應補償價值以視同已成熟之孳息估計之

第二百七十五條 依第三百六十六條第二項之規定因除去土地障礙物致被徵收土地以外之土地受損害時應爲相當之補償

第二百七十六條 被徵收土地其所有權已經登記而未轉賣者照申報地價額補償之其已經轉賣者照已登記之最後賣價補償之

第二百七十七條 未經依法申報地價之土地其應補償地價額應由主管地政機關估定之

前項地價之估定準於本法關於地價估計之規定

第二百七十八條 補償金由需用土地人將應補償款額繳交於主管地政機關

前項款額地政機關應於清償該土地應有負擔後將餘款交付被徵收之土地所有權人

第二百七十九條 地政機關交付補償金遇有左列情形之一時得將補償金存儲待領

- 一 應受補償人拒絕受領或不能受領者
- 二 應受補償人不明所在者
- 三 應受補償人對於補償金額有異議者

第三百八十條 關於補償金事項由主管地政機關辦理之

第五章 遷移費

第三百八十一條 因徵收土地致其定着物遷移時應由需用土地人給予相當遷移費

第三百八十二條 因土地一部分之徵收而其定着物須全部遷移者該定着物所有權人得要求給予全部之遷移費

第三百八十三條 徵收土地須將墳墓遷移者其遷移費與定着物同

無主墳墓應由需用土地人妥爲遷移安葬並應由主管地政機關將其情形詳細記載列冊備案

第三百八十四條 受領遷移費人於遷移費受領完竣後應於指定期限內遷移完竣

第三百八十五條 地政機關遇有左列情形之一時得將定着物代爲遷移或一併徵收之

- 一 受領遷移費人於交付遷移費時拒絕收受或不能收受者
- 二 受領遷移人不明所在者
- 三 受領遷移費人不依定限遷移者

第三百八十六條 受領遷移費人對於遷移費額有異議時應將其定着物依限遷移始得要求公斷

第三百八十七條 徵收土地經第三百六十五條之特許不俟補償完竣即進入徵收土地實施工作者需用土地人對於

在該土地住居人或工作者應另給予等於該土地及其定着物一個月租金之遷移費
前項之工作者以其工作場所必須遷移者爲限

第六章 訴願與公斷

第三百八十八條 訴願於徵收土地有違法或不當之處分時依法爲之

第三百八十九條 徵收土地不因訴願而停止其進程序

第三百九十條 因第三百四十五條第三百四十六條第三百四十七條第三百七十五條及第三百八十一條之情形發生異議不服主管地政機關之決定時土地所有權人或土地他項權利人得要求召集公斷員公斷之
前項公斷適用本法關於地價公斷各條之規定

第七章 罰則

第三百九十一條 違反第三百四十條第二項之規定者除責令該需用土地人將名勝古蹟妥爲保存外並處以一百圓以上一千圓以下之罰鍰

第三百九十二條 違反第三百六十五條之規定未經特許於補償金發給完竣以前進入土地內工作者除勒令停止外並處以二十圓以上二百圓以下罰鍰

第三百九十三條 違反第三百六十六條第二項之規定未經通知手續擅行除去障礙物者處以十圓以上一百圓以下之罰鍰

- 第三百九十四條 違反第三百六十七條之規定者處以五十圓以上五十圓以下之罰鍰
- 第三百九十五條 違反第三百八十三條第二項之規定者處以五十圓以上五百圓以下之罰鍰
- 第三百九十六條 違反第三百八十四條之規定者處以三十圓以上三百圓以下之罰鍰
- 第三百九十七條 受處罰人爲政府機關時應由該機關之主管人負其責任

勦匪區內各省農村土地處理條例

民國二十一年十月豫鄂皖贛剿匪總司令部公布

第一章 通則

- 第一條 豫鄂皖三省剿匪總司令部爲興復農村獎勵農業起見特制定勦匪區內各省農村土地處理條例除特別指定之屯田縣區應依屯田條例辦理者外關於各省農村土地之處理悉依本條例行之
- 第二條 凡經赤匪實行分田之縣或鄉鎮於收復後爲處理土地及其他不動產所有權之糾紛及辦理一切善後事宜得設農村興復委員會
- 第三條 農村興復委員會分爲縣農村興復委員會區農村興復委員會鄉或鎮農村興復委員會三種皆冠以該縣區鄉鎮之名稱但不必同時設立
- 第四條 農村興復委員會依左列各款組織之
- 一 縣農村興復委員會以縣長秘書科長及各區代表一人爲委員以縣長爲主席
 - 二 區農村興復委員會以區長及各鄉鎮代表一人爲委員區長爲主席
 - 三 鄉或鎮農村興復委員會由縣政府選聘該鄉或鎮之有正當職業素孚衆望者五人至七人爲委員互推一人爲主席
- 第五條 農村興復委員會所處理之事項如左
- 一 關於土地及其他不動產所有權之爭執事項
 - 二 關於被毀壞之經界整理事項
 - 三 關於所有權未確定及無主土地之代行管理或官有荒地之管理事項

四 關於土地耕佃之分配事項

五 關於田租之決定事項

六 關於提倡農村合作社事項

七 關於準備徵收地稅事項

八 關於農民債務之清理事項

第六條 未被匪患之各縣爲謀農村經濟之健全及預防赤匪之煽惑起見得依第四條之規定組織委員會處理前

條第五第六第七各款事項但簡稱爲農村委員會以示區別

第七條 農村興復委員會之處理事項先由鄉或鎮農村興復委員會決定鄉或鎮農村興復委員會不能決定時遞

取決於區及縣農村興復委員會爲最後之決定仍將所決定之辦法及理由呈報省政府備案

第八條 凡未設區及縣農村興復委員會之區域其最後之決定由縣政府執行之並依前條之規定辦理

第九條 農村興復委員會依第二章第三章及第四章之規定於所轄區域內將所有權業經確定之土地發還原主

及所有權未經確定或無主土地及官有荒地分配耕佃辦理完竣後應即指導各區域內之自耕農佃農業

主共同組織農村利用合作社其章程另定之

第十條 農村興復委員會依第四章之規定所管理之土地農產物及田租賃金俟各該區域內農村利用合作社成

立後應全部移交該合作社管理

第二章 所有權之確定

第十一條 農村興復委員會處理被匪分散之田地及其他不動產所引起之糾紛一律以發還原主確定其所有權爲

原則

第十二條 凡被赤匪分散而經界未毀之田地業主提出其原有契據經鄉或鎮農村興復委員會審查屬實者應令業

主呈報地價及稅額轉報區及縣農村興復委員會

前項審查期間自接受業主提出契據之日起不得逾十五日

第十三條 縣農村興復委員會接據鄉或鎮農村興復委員會前條之報告後應爲假登記並於一星期內彙案公告之

經過一個月後無人提出異議者即爲所有權之登記並換給管業證書假登記簿式及登記簿式另定之
前項登記得徵收其地價千分之五登記費

前項證書田地在一畝以下者徵收證書費四分一畝以上五畝以下者徵收一角五畝以上十畝以下者徵收二角十畝以上者徵收五角五十畝以上者徵收一元

第十四條

凡被赤匪分散而經界未毀之田地若原契遺失或被焚燬者原業主得開具畝數坐落界址由本鄉鎮或鄰鄉鎮農村興復委員會之委員二人以上以保證出其書狀經所管之鄉或鎮農村興復委員會審查屬實者應令業主呈報地價及稅額轉報縣農村興復委員會核定之

前項之保證在農村合作社已經成立之區域應由合作社保證之

第十五條

縣農村興復委員會覆核前條之報告認爲屬實者應先爲假登記並隨時公告之過三個月後無人提出異議即爲所有權之登記並給予管業證書

前項登記及證書之徵收費用查照第十三條辦理

第十六條

依照第十三條及第十五條公告後如有提出異議者鄉或鎮農村興復委員會應會同雙方詳查事實爲慎重之決定鄉或鎮農村興復委員會不能爲前項之決定時得開具雙方所主張之理由遞送區縣農村興復委員會決定之

第十七條

田地以外之不動產因被匪患致所有權發生糾紛者應依第十二條及第十四條之規定分別處理之

第十八條

田地契據或保證書狀依第十二條及第十四條之規定經審查屬實者應由鄉或鎮農村興復委員會同時施行丈量繪具簡圖並將各業主之姓名畝數坐落界址及其地價稅額彙報縣農村興復委員會編入登記簿

第三章 經界整理

第十九條

凡田地經界已毀不易恢復原狀者其業主應依第十二條之規定提出原有契據無契據者應依第十四條之規定取具保證書狀報經鄉或鎮農村興復委員會審查屬實後應由鄉或鎮農村興復委員會斟酌地理情狀將所轄區域內之田地劃爲若干小區定期召集區內業主會議並呈報區縣農村興復委員會備案

前項審查期間適用第十二條第二項之規定區內業主被召集時應如期報名到會其不居本鄉鎮或有故障者以得書函委託代理人出席

第二十條 鄉或鎮農村興復委員會計算區內報到業主所報地畝達本小區田地總面積二分之一時即開區內業主會議

第二十一條 區內業主會議之主席由鄉或鎮農村興復委員會之主席兼充之有事故時由其所指定之委員代理之區內業主會議各以其原有契據或保證書狀所載之畝數坐落界址為根據指明田畝原狀經到會業主公開審查互相承認後鄉或鎮農村興復委員會即為劃定界址

第二十二條 前條界址之劃定如業主之田地因星散區內彼此隔越有感耕作之不便者得以交換分合之方法使各個田地集中於一處議定新界址區內業主之田地散在兩區以上者亦得以前項辦法集中於一區

第二十三條 經界未毀之田地業主依第十二條及第十四條之規定審查屬實者因界址或交換田地之關係亦應出席業主會議並得參加審查

第二十四條 業主因交換分合之結果而有損益之別者得依時價使受益者給受損者以相當之賠償

第二十五條 區內業主之田地未滿一畝者得以農村興復委員會之斡旋買進區內之田地以增益之或賣却其田地之全部

第二十六條 原業主之房屋園圃林地被匪摧毀改為田畝者應以田畝論

第二十七條 區內業主所報畝數如不足第二十條之法定額致到期不能開會時應由鄉或鎮農村興復委員會酌量改訂開會日期設法催促各業主到會

經過一次改訂日期仍不足第二十條之法定額得應准業已到會之業主集合開會查照第二十一條自第二十三條之規定在可能之範圍內為之劃定界址

第二十八條 區內業主會議如因田地畝數坐落界址或其他事故發生爭執鄉或鎮農村興復委員會無法調解時應開具理由呈請縣農村興復委員會迅速派員察勘為最後之裁決

第二十九條 凡經界已毀之田地依第二十一條第二十二條第二十七條及第二十八條之規定劃定界址或新界址後

原有契據者或僅取具保證書狀者均經由鄉或鎮農村興復委員會轉報區縣農村興復委員會查照第十二條至第十五條之規定分別辦理之

第三十條 關於本章所規定田地界址或新界址之劃定事後回鄉之業主不得以未到會爲理由提出異議

第四章 土地之管理及分配

第三十一條 經界無論未毀或已毀之田地凡已有業主自承者在依第二章或第三章所規定之程序辦理未竣致所有

權未經確定以前應暫由鄉或鎮農村興復委員會代行管理並依第十八條之規定彙報之

田地以外不動產之管理亦適用前項之規定

第三十二條 經界無論未毀或已毀之田地及其他不動產凡無法判明其業主者應依前條之規定管理之經過三年後

如原業主仍未發見時得沒收該土地爲公有交各該村利用合作社管理

第三十三條 各鄉鎮官有荒地由鄉或鎮農村興復委員會管理並準用第十八條之規定彙報之

第三十四條 凡由鄉或鎮農村興復委員會管理之田地應以計口授佃法分配耕佃之

前項計口授佃應先催告所轄鄉鎮之農民無論爲所有權未經確定之業主或自耕農及原佃戶成赤匪分

田以後之承耕人均將所耕田地之畝數坐落及其家庭人數向委員會報告其無田可耕者亦應報告其家

庭人數由委員會彙計之

第三十五條 計口授佃之標準應由縣農村興復委員會按照各地土壤肥瘠人口稀密及各區所管理田地面積之多寡

規定每人使用田地之最大限度與最小限度及每戶使用田地之最大限度與最小限度鄉或鎮農村興復

委員會再根據本地生活程度及農戶人數在縣農村興復委員會所定之限度內決定農民每人及每戶之

畝數

前項每人授佃之最大限度不得多於六畝最小限度不得少於二畝每戶授佃之最大限度不得多於二十

畝最小限度不得少於八畝

自耕農及僱工代耕之業主依第三十一條所規定之情形致所有權尙未能確定時對於其業已自承之所

有田地有優先承佃權但其授佃標準亦不得超過前項每人或每戶最大限度之一倍

第三十六條 鄉或鎮農村興復委員會之分配耕佃除前條第三項有特別規定外應依左列次序就本鄉鎮之人分配之

一 原佃戶

二 赤匪分田以後之承耕者

三 本村農民之歸來者

前項耕佃之分配如尚有餘田時得由鄉或鎮農村復興委員會招僱他鄉鎮或他縣之人代爲耕種

第三十七條 農民因避難離開本村經收復後陸續歸來者在土地分配以後鄉或鎮農村興復委員會應就其僱工代

耕之田地分割授佃之

遇前項情形凡所有權業已確定之田地無論自耕之業主或向業主批耕之佃戶如超過第三十五條第一項每人每戶之最大限度至一倍以上而全部或一部僱工代耕者鄉或鎮農村興復委員會得依前項之規定勒令分出一部另行授佃

第三十八條 佃農依計口授佃法承佃田地如有荒廢耕作或沾染惡劣嗜好者鄉或鎮農村興復委員會得取消其承佃權

第三十九條 業於所有權確定後收回田地自行管理時對於鄉或鎮農村興復委員會所授佃之佃戶及其承佃畝數不得變更之但遇左列情形不在此限

一 因未享受第三十五條第三項之優先權而現欲收回自耕者

二 因有前條所規定之原因者

第四十條 鄉或鎮農村興復委員會於其所分配耕佃之田地應收取田租以最善之注意保管之並應於收取後十日內開列原額數及現收數呈報區及縣農村興復委員會備核

第四十一條 鄉或鎮農村興復委員會依第三十一條第二項及第三十二條之規定所管理之不動產應儘速分配使用並收取賃金依前條之規定辦理前項不動產之分配所有權未經確定之業主有優先使用權

第五章 業佃關係

第四十二條 鄉或鎮農村興復委員會於分配耕佃後應由承佃人按年繳納田租其額數查明各地習慣在低減於赤匪

分田以前之原定租額範圍內由鄉或鎮農村興復委員會決定之
租額決定後業主收回田地自行管理時不得以任何理由再行增加
鄉或鎮農村興復委員會對於所有權早已確定而未經代行管理之田地亦應依前條之規定決定其租額
通知業主與佃戶遵照繳納

第四十三條 業主收回田地自耕時對於佃戶改良土地之用費應爲相當之賠償

第四十四條 因水災衝毀堤塍或田地之一部經佃戶修復者以改良土地論
關於前二項之爭執由鄉或鎮農村興復委員會調解之

第四十五條 依計口授佃之承佃人如家無壯丁全係老弱婦女者仍准其僱工代耕鄉或鎮農村興復委員會不得以此
爲拒絕授佃或退佃之理由

第四十六條 佃戶因天災地變致農產減少或全無收穫時得向業主或鄉鎮農村興復委員會請求減租或免租

關於前項事件發生爭執時其應向業主請求者由鄉或鎮農村興復委員會調解之其應向鄉或鎮農村興
復委員會請求者由區農村興復委員會調解之如該村利用合作社成立後其調解程序應依照社章辦理
前項調解如有不服時得分別聲請區或縣農村興復委員會再議定之

第四十七條 本章之規定於未被匪患各縣所組織之農村委員會得準用之

第六章 私有田地之限制

第四十八條 私人所有田地依第二章第三章之規定確定其所有權後應由鄉或鎮農村興復委員會參酌左列情形限
制每一業主所有田地面積之最高額自一百畝起至二百畝爲止

一 當地之土壤肥瘠

二 當地之人口稀密

三 業主之家庭狀況

第四十九條 前條最高額範圍以內之田地依普通稅則徵收地稅其超過最高額以上之地稅除依普通稅則徵收外對
於超過最高額部分之田租應依累進法徵收其所得稅率其稅率之標準如左

- 一 超過最高額十五畝以上五十畝以下者就其超過部分徵收其田租額百分之三
- 二 超過最高額五十畝以上一百畝以下者除就其已超過五十畝以下之部分依前款規定徵收其田租額百分之三外就其已超過五十畝以上之部分徵收其田租額百分之六
- 三 超過最高額一百畝以上一百五十畝以下者除依前款規定分別徵收外就其已超過一百畝以上之部分徵收其田租額百分之九
- 四 超過最高額一百五十畝以上二百畝以下者除依前款規定分別徵收外就其已超過一百五十畝以上之部分徵收其田租額百分之十二
- 五 超過最高額二百畝以上二百五十畝以下者除依前款規定分別徵收外就其已超過二百畝以上之部分徵收其田租額百分之十五
- 六 超過最高額二百五十畝以上三百畝以下者除依前款規定分別徵收外就其已超過二百五十畝以上之部分徵收其田租額百分之八
- 七 超過最高額三百畝以上三百五十畝以下者除依前款規定分別徵收外就其已超過三百畝以上之部分徵收其田租額百分之二十一
- 八 超過最高額三百五十畝以上四百畝以下者除依前款規定分別徵收外就其已超過三百五十畝以上之部分徵收其田租額百分之二十四
- 九 超過最高額四百畝以上四百五十畝以下者除依前款規定分別徵收外就其已超過四百畝以上之部分徵收其田租額百分之二十七
- 十 超過最高額四百五十畝以上五百畝以下者除依前款規定分別徵收外就其已超過四百五十畝以上之部分徵收其田租額百分之三十

超過最高額五百畝以上之稅率每多加五十畝即以三累進遞徵其田租額至百分之八十爲止

第五十條 私人所有田地散在兩縣以上者應合所有各縣之田地面積計算如業主所在縣除私有田地之最高額外尚餘一部分之田地得由各該縣分別徵收累進稅若超過最高額部分之田地全在他縣時應由該縣專徵

累進稅

第五十一條 依第六條之規定未被匪患各縣所組織之農村委員會亦應由查各縣私人所有之田地畝數依本章之規定處理之

第五十二條 以公益爲目的之法人所有田地不適用本章累進稅之規定

第七章 農村借貸

第五十三條 農村關於債務之爭執應由鄉或鎮農村興復委員會調解之

第五十四條 農村興復委員會對於農民債務之處理得據債權人提出之債券或原保人之證明爲憑

第五十五條 農民之負債額經確定後其清償時間自確定之日起准予延期二年

第五十六條 農民債務自確定之日起以前未繳之利息在一年以內者應予以全免在三年以內者應免三分之二但以

前利率及延期之利率最高不得過年利一分二釐其超過部分無效

第五十七條 農村興復委員會應於各區指導農民設立信用合作社爲融通農業資金之機關並得酌量農民之需要提倡組織消費及運銷合作社其章程另定之

第五十八條 左列各項收入應儲貸於農村合作社以爲融通農業資金之用其管理及存放章程另定之

一 農村興復委員會或農村利用合作社代管之農產物及田租賃金

二 公有田地應收之田租

三 依累進法徵收之所得稅

第五十九條 第五十七條及第五十八條第三項之規定於未被匪患各縣所組織之農村委員會亦適用之

第八章 附則

第六十條 縣區農村興復委員會之經費得以第十三條第十五條及第二十九條之登記費證書費撥充之鄉或鎮農村興復委員會之經費應開具預算呈候區縣農村興復委員會核准後得由所代管之租賃金或農產物中劃定撥充之

第六十一條 農村興復委員會發見業主提出之契據或保證書狀係偽造意圖欺詐者當予從重科罪保證人如有扶同

隱蔽情弊並科以同等之罪

第六十二條 縣農村興復委員會發見鄉或鎮農村興復委員會所保管之農產物或田租賃金有未經核准擅自開支者應責令各委員賠償其有侵占之嫌疑者並從重科罪

第六十三條 各級農村興復委員會除依本條例規定外得自訂辦事規程但應呈報其上級農村委員會或省縣政府備核

第六十四條 農村興復委員會無設立之必要時得由省縣政府撤銷之

第六十五條 本條例如有未盡事宜由本總司令部修正之

第六十六條 本條例自總司令核准公布之日施行

勦匪區內各省農村土地處理條例實施規則

民國二十二年八月豫鄂皖邊區勦匪總司令部呈准公布

第一條 本規則遵照豫鄂皖三省勦匪總司令部勦匪區內各省農村土地處理條例之原則並參酌地方特殊情形製定之

第二條 三省邊區之範圍屬於河南者 潢川 光山 固始 息縣 商城 經扶 信陽 羅山八縣 屬於湖北省黃安 黃岡 黃陂 英山 應山 禮山 麻城 羅田 孝感九縣 屬於安徽省 六安 立煌 霍山 霍邱 潛山 太湖六縣

第三條 邊區土地除依屯田條例辦理外其餘均依勦匪區內各省農村土地處理條例辦理之

第四條 赤區有主之田地遵照農村土地處理條例第二章第三章之規定辦理之

第五條 赤區內之土地有左列各情形者爲荒地

1 已耕地向來未經投契升科者 2 地主流亡無下落者 3 地主死亡無直系子孫者 4 地契已失地界已毀無法撥還地主認領者

第六條 前條所列荒地經本會調查明確即收歸公有依照勦匪各省農村土地處理條例第四章第三十二條第三十三條之規定管理之

第七條 興復農村依地理之形勢及現在農民生活之需要依下列兩種方式辦理之

1 散居農村以舊有農民之居住村落加以整理聯絡築寨擇要建築碉樓遵照保甲條例切實編制以資保衛

2 集合農村擇赤區內平原寬大地方創設較有規模之新農村新農村之辦法另定之

第八條 農村興復之建設費另表定之

第九條 本規則未盡事宜得隨時呈請修正之

第十條 本規則自呈准之日施行

整理淮河流域土地辦法綱要

民國二十二年九月廿二日行政院與蘇淮委員會同呈准國府備案

一 本會遵照修正組織法第四條所規定之職權依照工程計劃商同該管省政府先從左列各區實施土地整理其面積範圍如附圖

一 高寶湖區(附圖一) 二 廢黃河東段及葦蕩左右營(附圖二) 三 廢黃河西段(附圖三)

二 本會整理土地之程序如左

一 調查 二 測量及製圖 三 登記 四 公地及受益民地之整理

三 本會之土地調查分爲預查實地調查後查由本會依照測量進程派員會同該管縣長分別辦理之

四 本會之土地測量分爲控制測量航空攝影測量地籍測量並繪製分戶圖分段圖分區圖及登記總圖其圖幅大小及比例尺以參照原轄省所規定者爲原則前項測量所用尺度應依照中央頒布修正土地測量應用尺度章程辦理

五 本會所辦之土地登記其程序分爲聲請審查公告然後按照各種土地權利分別登記入冊並發給土地權利書狀

前項登記本會商同該管省政府特設登記處辦理之登記之圖書冊籍格式參照各該省政府所規定者爲原則其土地權利書狀應由該管省政府製定會印頒發之

六 登記處辦理登記時所收各項費用依照土地法第二編第四章各條之規定分別規定之

七 土地權利於調查測量登記時發生法律爭執得由權利人向法院或兼理司法之縣政府訴請裁判不服測量登記機關之處分時得依法向該管縣政府提起訴願不服縣政府之決定時得向本會提起再訴願爲最終

之決定

八 經調查測量登記確定後之公地除指定爲移墾區域其他有關農業水利增進社會福利事業之用外由本會處理之但須隨時咨明該管省政府備查

前項公地之處理包括徵租放墾標賣等項應以實現耕者有其田之原則爲主旨

九 依第二條整理之民地確因導淮工程實施後直接間接所得不勞而獲之受益部份由本會商同該管省政府詳確調查公平算定各地段之受益標準額經公布確定後於土地實際增價時徵收之

前項整頓區域內之土地如已經各該管省政府整理者本會得斟酌情形變通辦理

十 本會爲便利水利工程防止土地投機對於工程所經各民地得依法徵收之

十一 處理公地及民地受益部份之收入須指定銀行存儲擬作爲本會水利經費不得移作別用

十二 本會整理土地區域內原設之徵租放墾各機關應將灘蕩湖田公地部份移交本會接收整理惟本會整理完成後應列冊附圖移送省縣政府接管

十三 整理區域內原有民地之糧賦概仍歸地方政府徵收之

十四 本流域內未劃入整理區域之公私土地暫仍歸原管機關管理惟公地部分應查照成案不得再行放領本會斟酌工程進展狀況得隨時依照本辦法綱要實施接管整理（圖略）

全國人民不得以地產向外國銀行抵款或出賣案

民國十八年十一月內政部咨各省通飭

案准行政院秘書處函開奉院長發下國民政府轉奉中央執行委員會交辦上海市執委會呈請轉令全國人民不得

以地產向外國銀行或外人抵借款項或出賣一案奉諭交外交內政兩部核辦附抄原件過部旋准外交部函同前因本部

卽與外交部會商辦法僉以外人得在中國通商口岸承租地畝爲居住營業之用及外國教會得在內地承租地畝爲傳教

之用均係現行條所規定中外人民因債務關係在上開範圍內發生之法律之行爲自無從禁止惟事實上華人假託外人

名義承租地畝者所在皆有關於此類情事亟應加以取締似可由該管地方機關一面剴切曉諭一面將登記等一切事項

益求精妥契據信用增高人民自不至再有此項假託外人名義情事當與外交部會銜函復行政院秘書處請轉陳在案茲

准復開奉院長諭准如議辦理卽由該部轉行各省市市政府飭屬切實辦理等因准此除分咨各省市政府外相應咨請貴政

府查照并轉飭所屬切實遵辦爲荷

第二項 土地徵收

土地徵收法

民國十七年七月二十八日國府公布同日施行

第一章 總綱

第一條 國家依左列情形有徵收土地之必要時依本法行之

一 興辦公共事業 二 調劑土地之分配以發展農業改良農民之生活狀況

省市縣及其他地方政府興辦前項各款之事業地方自治團或人民興辦前項第一款之事業時亦同

第二條 前條第一項第一款之公共事業以合於左列各款情形之一者爲限

一 關於創興或擴充公共建築物之事業 二 關於開發交通之事業 三 關於開闢商港及商埠之事業

四 關於公共衛生設備之事業 五 關於改良市村之事業 六 關於發展水利之事業

七 關於教育學術及慈善之事業 八 關於創興或擴充國營工商業之事業 九 關於佈置國

防及其他軍備之事業 十 其他以公用爲目的而設施之事業

第三條 興辦事業人以其事業移轉於他人時本法規定之權利義務當然一併移轉

第四條 本法稱徵收者謂收買或租用

稱興辦事業人者謂以第一條第一款或第二款之目的需徵收土地之主管官署地方自治團體或人民

稱土地者凡宅地田園鑛山砂地荒地街市道路河川溝渠池沼葬地等皆屬之

稱土地所有人者謂被徵收之土地所有人

稱關係人者謂於被徵收之土地有權利之人

第五條 本法稱地方行政官署者在縣爲縣政府在市爲市政府在特別市爲特別市政府

市謂依法律直隸省政府之市行政區域

稱地方自治團體者謂縣市特別市所屬之各自治團體

第二章 徵收之準備

第六條 興辦事業人得於通知地方行政官署及土地所有人或占有人後入該土地內測量繪圖及調查但興辦事業人爲地方自治團體或人民時應於呈經地方行政官署核准後行之

第七條 興辦事業人因測量繪圖調查有必要時得除去該土地之障礙物但興辦事業人爲地方自治團體或人民時應於呈經地方行政官署核准後行之

土地障礙物之拆去應於三日前通知土地所有人或占有人

第八條 徵收土地計劃確定後應由興辦事業人擬具計劃書並附地圖分別呈經左列機關核准

一 國民政府直轄中央各機關省政府特別市政府徵收土地時由國民政府內政部核准

二 縣或市徵收土地時由省政府核准

三 地方自治團體或人民徵收土地時由縣或市轉呈省政府核准其在特別市者由特別市政府報轉國

民政府內政部核准

第九條 前條核准機關爲核准後應將興辦事業人之名稱事業之種類及興辦事業之地域公告之

第十條 土地之租用其期限在十年以內及土地之收買爲擴展公共道路而無須拆毀人民之房屋者若係國家省

或特別市事業得省略第八條核准手續由興辦事業之主管官署自行決定之

前項土地之徵收應由興辦事業之主管官署於決定後將興辦事業人之名稱事業之種類及興辦事業之地域公告之並呈報國民政府內政部備案

第十一條 興辦事業人於國民政府內政部省政府或特別市政府核准公告後一年內不爲第十二條之通知或呈請時該項核准失其效力

第十條興辦事業之主管官署於決定後二年內不爲第十二條之通知時亦同

第三章 徵收之程序

第十二條 第八條核准機關爲核准後若係國家或省事業應由興辦事業之主管官署通知地方行政官署由地方行政官署公告所徵收土地之詳明清單並通知土地所有人及關係人若係特別市或縣市事業即由該地方

行政官署自爲公告及通知若係地方自治團體或人民之事業應呈請地方行政官署行之

興辦事業之主管官署於爲第十條之決定及公告後應通知地方行政官署由地方行政官署公告所徵收土地之詳明清單並通知土地所有人及關係人其屬於特別市事業者由特別市政府自爲公告及通知

第十三條 興辦事業人於地方行政官署爲前條之公告及通知後得入該土地內測量繪圖及調查

第十四條 土地所有人或關係人於地方行政官署已爲前條之公告或通知後不得以不當方法希圖妨礙徵收

第十五條 國家或省徵收土地時興辦事業之主管官署於有第十二條之公告及通知後爲取得關於該土地之權利

應與土地所有人及關係人協議之

協議無結果或不能爲協議者應囑託地方行政官署組織徵收審查委員會議定之

特別市縣市徵收土地時準用前二項之規定但得自行組織徵收審查委員會

第十六條 地方自治團體或人民爲興辦事業人時於有第十二條之公告及通知後爲取得關於該土地之權利應與土地所有人及關係人協議之

協議無結果或不能爲協議者應聲請地方行政官署召集徵收審查委員會議定之

依第十五條第十六條囑託或聲請召集徵收審查委員會者應於囑託書或聲請書上記載左列各事項提出於地方行政官署

第十七條 出於地方行政官署

一 土地所有人及關係人之姓名住址或其名稱事務所 二 所徵收土地之坐落四至 三 所徵收

土地之面積及其附着之種類數量 四 補償金額 五 收買時期 六 租用時期

第十八條 地方行政官署接受前條囑託書或聲請書後應公告之或通知土地所有人及關係人

其地方行政官署自爲興辦事業人時應自行公告前條所列各事項並通知土地所有人及關係人

第十九條 土地所有人或關係人得自前條公告之第一日起算於二十日內提出意見書於地方行政官署

第二十條 地方行政官署於前條期限屆滿後應即召集徵收審查委員會

第二十一條 徵收審查委員會於開會之日起算於七日內議定之但地方行政官署認爲必要時得延展之

第二十二條 徵收審查委員會議定後應添具議定書報告地方行政官署

地方行政官署於接受前項報告後應將議定書送達於興辦事業人土地所有人及關係人

第四章 徵收審查委員會

第二十三條 徵收審查委員會得就左列事項爲議定

一 徵收土地之範圍 二 補償金額 三 收買時期或租用之期限

興辦事業人之主張違反本法或其他法令之規定者徵收審查委員會得駁斥之

第二十四條

徵收審查委員會置委員長一人委員四人或六人委員長由地方行政官署之長官充任委員爲四人時由地方行政官署之代表指派一人爲六人時指派二人其他委員額由地方行政官署所指定之工商農等法定團體選派代表充之

第二十五條

徵收審查委員會非有全體委員過半數以上之同意不得表決

第二十六條

徵收審查委員會於必要時指定鑑定人執行鑑定

第二十七條

徵收審查委員會認爲必要時得命興辦事業人土地所有人及關係人到會陳述意見並得命鄰近土地之所有人到會陳述意見

第二十八條

議定應作成議定書並附理由由委員長簽名

第二十九條

徵收之土地跨二個以上之地方行政區域者徵收審查委員會由各關係地方行政官署聯合組織

第五章 損失之補償

第三十條

土地所有人及關係人因土地徵收通常所受之損失應由興辦事業人補償之

土地所有人已依不動產登記程序呈報其地價時興辦事業人得照所呈報之價額給予補償

第三十一條

土地除徵收者外尙有餘地不能爲從來之利用時土地所有人得要求興辦事業人一併徵收之

第三十二條

土地之附着物應由興辦事業人給予遷移費使於一定期限內遷移之但因一部分之徵收其附着物需全部遷移時其所有人得要求全部之遷移費

土地附着物若因遷移致不能爲從來之利用時其所有人得要求徵收之

第三十三條

土地內如有坟墓應由地主遷移其貧苦者由興辦事業人酌量資助之

第三十四條 依第七條之規定興辦事業人除去障礙物時其因此及於他人之損害應補償之

第三十五條 興辦事業人於地方行政官署爲第十二條之公告後廢止或變更其事業致土地所有人及關係人受損失者應補償之

第六章 徵收之效果

第三十六條 興辦事業人應於徵收土地前給付補償金於土地所有人及關係人

有左列情形之一者興辦事業人得將補償金提存之

- 一 受補償金人拒絕受領或不能受領時
- 二 應受補償金人之所在不明時
- 三 受補償金人不服徵收審查委員會關於補償金額部分所爲之議定時但經受補償人之請求者應給付之

第三十七條 補償金應以現金給付

但以第一條第一項第二款或第二款或第五款之目的徵收土地時得由國民政府或省政府核准發行興辦該事業之公債券充給付補償金一部之用
前項公債券至多以搭發補償金三分之一爲限

第七章 監督強制及罰則

第三十八條 省政府對於縣或市徵收審查委員會所爲逾越權限或違反法令之議定得撤銷之內政部對於特別市徵收審查委員會所爲逾越權限或違反法令之議定亦同

第三十九條 義務人拒不履行本法或其補充法令所定義務或雖履行而不於一定期限內完竣之者地方行政官署得自執行之並得命他人代爲執行

義務人拒不履行本法或其補充法令所定義務不能依前項規定代爲執行時地方行政官署得直接強制其履行

第四十條 違反第六條規定未經地方行政官署核准擅入他人土地內者處三十元以下之罰鍰

第四十一條 違反第七條規定未經地方行政官署核准拆去障礙物者除照價賠償外處五十元以下之罰鍰

第四十二條 鑑定人於徵收審查委員會爲虛偽之陳述者處三百元以下之罰鍰

第四十三條 鑑定人及依第二十七條規定受傳喚之人無故不到者處二十元以下之罰鍰

第八章 訴願及訴訟

第四十四條 對於縣或市徵收審查委員會之議定有不服者得訴願於省政府

對於特別市徵收審查委員會之議定有不服者得訴願於內政部

前二項訴願應自收受議定書之日起算於十四日內提起之但須扣去在途期間

第四十五條 對於徵收審查委員會之議定有不服者得向該管地方法院起訴但以未經提出訴願者爲限

前項訴訟應自收受議定書之日起算於一個月內提起之

第四十六條 訴願或訴訟之提起不停止事業之進行及土地之徵收

附則

第四十七條 內政部省政府或特別市政府於必要時得擬訂補充本法之單行章程呈請國民政府核准備案

南京市土地徵收補充規則

民國二十年八月二十七日行政院轉呈國府核准備案

第一條 本規則根據市組織法第十二條及土地徵收法第四十七條之規定制定之

第二條 被徵收土地之定着物依左列規定發給拆遷費或補償金

一 拆遷瓦屋平房每方七元樓房照平房按層加半 二 拆遷草屋木棚泥房廁所每方三元磚牆每方

一元 三 土地上定着之青苗如瓜菜竹木等每方給補償金二角

前項拆遷費除青苗外八成爲業主拆卸費二成爲住戶遷移費

第三條 前條房屋之拆遷費如遇業主全部土地被徵收時或所餘之面積不及四十平方米而有特殊損失情形

者經土地徵收審查委員會審定後得增給之

第四條 被徵收土地之定着物如經通知後逾期不遵辦者得飭工拆卸不給拆卸費

前項通知期限不得少於三十日

第五條 被徵收土地或土地上房屋業主應將契據呈驗註銷其餘部份由土地局發給執業證不另收費

第六條 本規則自呈奉國民政府核准後公布施行

首都各機關徵收民地依照土地徵收法規定程序辦理對於官地亦應給價令

民國十九年六月九日國府訓令首都各機關

爲令遵事案據首都建設委員會呈稱竊屬會於本年五月二十日開二十四次常務會議孔委員祥熙臨時提議查土地徵收法第十六條第一項爲取得關於該土地之權利應與土地所有人及關係人協議之現在首都各機關徵收土地每有不按照此項協議手續逕請徵收復未能依照土地徵收法第三十六條於徵收土地前給付補償金以致土地所有人及關係人對於徵收土地大都表示反對若長此因循將來徵收土地時必多起糾紛且有失該法保護所有權之原意再查首都各機關收用官地向不繳付價值以致圈定地畝往往踰其需要之限度現在首都建設經費正在多方籌措此後各機關收用官地似應付給地價以示限制即以首都建設經費亦不無小補衡諸事理尙屬可行應請國府通令首都各機關凡徵收土地對於民地應依照土地徵收法規定程序辦理對於官地亦應照給價值移充首都建設經費是否有當敬請公決等情當經議決通過理合具文呈請仰祈鑒核可否准予通令首都各機關遵照辦理之處敬候示遵等情據此經提出本府第七十九次國務會議決議照辦在案除指令並分令外合行令仰該 即便遵照辦理並轉飭所屬一體遵照此令

各機關建築職員宿舍不能適用土地徵收法徵收民地令

民國十九年九月二日國府訓令直轄各機關

爲令遵事案據本府文官處簽呈稱准中央執行委員會秘書處（一四〇六六號）函開頃奉常務委員交下南京特別市執行委員會呈爲轉據第十區第一區分部呈請轉國府通令各機關凡擴充辦公房屋及建築職員宿舍不得援用地徵收法徵收人民土地一案查現行土地徵收法之說明對於各機關建築辦公房屋自可援引前項依法徵收土地至建築職員宿舍似不能適用轉呈核行等情奉此照土地徵收法收用人民土地爲機關職員宿舍之用實屬不合應函國民政府通令各機關以後不得以建築宿舍名義收用人民土地除函復外特抄同原呈函達查照即希轉陳辦理爲荷等由附抄原呈一件准此理合簽請鑒核等情應即照辦除函復並分令外合行抄發原附件令仰該 即便遵照辦理並轉飭所屬一體遵照此令

國營鐵路佔用國有土地仍准無價收用案

民國二十一年九月鐵道部咨各省

本部於本年四月呈請行政院准將鐵路佔用公地轉呈國民政府明令免除向納各項租金嗣後並准無價收用一案業奉行政院第二〇八九號訓令分別照准除原文業經行政院通令知照不再重錄外關於原令鐵路收用國有土地仍須繳價一節本部認爲與鐵路發展前途實多妨礙復經本部於本年七月再呈行政院仍請准予無價收用以利進行而維路政各在案茲奉行政院第二〇八〇號指令內開呈悉經提出本院第五十四次會議決議所有國營鐵路佔用國有土地應准無價收用除令財政部知照並轉呈國民政府鑒核備案外仰即知照此令等因奉此除分行外相應咨請貴府查照轉飭所屬一體遵照

各省市公路用地徵免賦稅章程

民國二十二年六月十二日內政鐵道財政三部會令公布并呈准國府備案

第一條 凡公路收用之土地關於賦稅之徵免均依本章程辦理之

第二條 凡公路收用土地應自收用之日起三個月內由該路主管機關造具原業主姓名承糧戶名土地坐落（土名及承糧都圖）面積清冊分別函請路線所在地省市縣公路主管機關及賦稅徵收機關轉飭查勘明確造具應免糧賦清冊報請省市政府核轉內政鐵道財政三部彙呈豁免一切賦稅

第三條 凡商辦汽車收用土地自收用之日起應納賦稅由汽車公司負擔繳納但爲發展交通獎勵實業起見得由公司造冊分別呈報路線所在地省市縣公路主管機關及賦稅徵收機關轉飭查勘明確冊列原有賦額察酌情形分別核議減免賦稅辦法由省市政府咨轉內政鐵道財政三部呈院核定

第四條 路線所在地之省市縣政府對於豁免糧賦及商辦汽車路推收過戶等手續應於接到清冊後兩個月內辦理完竣

第五條 公路或商辦汽車路其土地如係租用民地應徵賦稅仍由業主負擔完納

第六條 公路或商辦汽車路如用及國有或公有荒地河道道路應先由該管路局或該管公司報請路線所在地省市縣公路主管機關分別呈咨主管官署核轉備案

第七條 凡國道省道市道縣道以及鄉村公路收用土地皆適用本章程免賦之規定

第八條 本章程自呈院核准公布之日施行

第三項 土地重劃

省市縣勘界條例

民國十九年六月內政部公布

- 第一條 各省市縣行政區域如因界域不清或因變更編制須新定界線時依本條例勸議審定之
- 第二條 省市縣行政區域之編制依左列原則
 - 一 土地之天然形勢
 - 二 行政管理之便利
 - 三 工商業狀況
 - 四 戶數與人口
 - 五 交通狀況
 - 六 建設計畫
 - 七 其他特殊情形
- 第三條 省市縣行政區域界線之畫分除有特殊情形外依左列標準
 - 一 山脈之分水線
 - 二 道路河川之中心線
 - 三 有永久性之關隘堤塘橋梁及其他堅固建築物可
以爲界線者
- 第四條 各省市縣行政區域在本條例公布以前如早經明白確定界線從未發生爭執及有如何不便利者應維持其固有區域界線
- 第五條 固有省市縣行政區域如確係舊界太不顯明因而發生爭議時得重行勸畫依本條例第二條規定各款原則議定新界線
- 第六條 新設之省市縣行政區域除有明文規定界線外應依本條例第二條規定各款原則勸議界線
- 第七條 固有行政區域遇有下列情事之一者於必要時得變更編制重行勸議界線
 - 一 因省或市行政區域之變更必須裁併或改置時
 - 二 固有區域與天然形勢抵觸過甚有礙交通時
 - 三 固有區域太不整齊如插花地飛地嵌地及其他犬牙交錯之地實於行政管理上甚不便利時
 - 四 固有區域或狹或畸與縣治距離太遠或交通甚不便利時
 - 五 面積過於狹小或過於廣大時
 - 六 戶口過於稀少或過於繁密時

七 地方經濟力與鄰近各縣相差過甚時

八 警衛之支配及自治區域之畫分甚不適宜時

九 有其他特殊情形時

第八條 省或隸屬於行政院之市其行政區域如須新定界線時應由關係各省市政府委派專員實地履勘後再議

定界線連同圖說咨由內政部核呈行政院轉呈國民政府核定於必要時得由內政部派員會同勘議

第九條 縣或隸屬於省政府之市其行政區域如須新定界線時應由民政廳委派專員會同關係各市政府實地

履勘後再議定界線連同圖說呈請省政府核定咨由內政部核呈行政院備案

第十條 勘畫省市縣行政區域界線遇有關係國界時除依前二條之規定外於必要時得由外交部加派熟悉邊務

人員會同辦理

第十一條 省市縣行政區域無論舊界新界其界線既經確定以後應即於主要地點樹立明顯堅固之界標並繪具區

域界畫詳細地圖三份送由內政部分別存轉備案

第十二條 本條例之規定於設治局準用之

第十三條 本條例如有未盡事宜由內政部呈准修正之

第十四條 本條例自公布之日施行

首都百子亭土地重劃試行區域暫行規則

民國二十年十一月首都建設委員會呈准國府公布

第一條 首都建設委員會為試行土地重劃以促進建設起見劃定玄武門以南北極閣以北城根以西高樓門以東

百子亭西家大塘一帶地方為土地重劃試行區域

第二條 施行本區土地重劃以交換分合及改良地形等方法將原有全區土地劃出道路廣場公園堤塘溝渠及其

他公共用地後所餘之土地劃成適於建築之地段再按縮減比例重行分配於原土地所有權人

第三條 本區道路廣場溝渠等公共建築之費用及重劃之工事及測量費用得於施行重劃時劃出相當價值之土

地變價充用

第四條 依第二條劃出之公用土地及依第三條劃出充建設費用之土地其總面積以不超過本區域內土地總面積百分之三十爲限

第五條 原有道路廣場公園堤塘溝渠及其他公共建築物於必要時得廢置之

前項廢置之土地及建築物等變得之價值應以補充本區建設費用

第六條 原有及重劃之土地因地位及地形之不同應按照第七條標準地價增減之以期公平

第七條 標準地價應就下列方法中擇定一種或參用數種

一 根據全區各戶申報地價之平均約數 二 根據本區內最近若干年內之買賣平均價而酌量增減之
三 根據本區附近若干距離內最近若干年內之買賣平均價而酌量增減之

第八條 地段之地位在公園道路及路角之旁者在一定深度內其地價應比標準地價增高之其在一定深度以外者應比標準地價減低之

第九條 地段之地形低於平均地面者應計其填充所需土量之價值由標準地價減低之其高於平均地面者如有餘土可供他處利用時應計其土量價值由標準地價增高之

第十條 第六條至第九條應定之數量及比值由土地重劃委員會擬定呈請首都建設委員會核准公布之

第十一條 土地重劃委員會由首都建設委員會聘任左列人員組織之
甲 首都建設委員會秘書長及專門委員四人 乙 南京市政府職員四人 丙 有土地行政之學識經驗者四人

前項土地重劃委員會辦事細則另訂之

第十二條 土地重劃委員會開會時得由本區土地所有權人推舉代表四人至六人列席

第十三條 土地重劃委員會議決案呈由首都建設委員會交南京市政府執行之

凡在本區內之土地應由土地所有權人於本規則公布後三十日內向南京市土地局申請登記

公有土地以經管機關爲土地所有權人

第十四條 南京市土地局根據登記情形製定全區分戶平面圖（比例尺五百分之一）及登記表備載下列各項

一 全區總面積 二 原有各地段之面積及所有權人姓名住所 三 各段土地及其建築物之狀況及申報價值 四 原有公園道路堤塘溝渠及其他公共建築之土地面積及狀況 五 其他足以影響土地價值及重劃時應行注意之事項

第十五條 前條各項圖表應即送交土地重劃委員會計劃之

第十六條 土地重劃委員會根據前條圖表製定重劃計劃書及重劃地圖呈請首都建設委員會核定之

第十七條 重劃計劃書應載下列各事項

一 第十四條各事項 二 重劃各地段之面積及其價值 三 各原土地所有權人應分配之地段及其應收應繳之補償金額 四 公園道路堤塘溝渠及其他公共建築物變更之狀況及新建部分費用之估計 五 重劃完竣期限

第十八條 重劃地圖應分別標示各原有及重劃後地段之面積及價值並公園道路堤塘溝渠及其他公共建築物之位次

第十九條 重劃計劃書及重劃地圖應分別通知各該土地所有權人並於本區內公告之

第二十條 自公告日起三十日內有關係之土地所有權人得提出意見書於首都建設委員會前項意見書若經首都建設委員會認爲有理由時得彙交土地重劃委員會修改之

第二十一條 分配地段之位次在可能範圍內應依其原有之位次

第二十二條 實際分配地段之價值較之其應得地段之價值有增減時其差額以現金清償之

第二十三條 重劃地段之最小面積單位定爲深度十五公尺寬度八公尺之矩形

因原有地段面積過小致不能依前項最小面積單位分配者應改以地價補償之

第二十四條 同一所有權人有最小面積之數宗地段分散於本區內者得合併爲一宗或數宗地段

第二十五條 編入本區之定着物因重劃而毀損者應給予相當賠償

第二十六條 在重劃期內應暫時停止房屋之建築

第二十七條 重劃完竣後由南京市土地局分別給予土地管業證

第二十八條 本規則如有未盡事宜得呈准國民政府修正之
第二十九條 本規則自呈奉國民政府核准備案之日施行

領海範圍定爲三海里令

民國二十年四月行政院通飭

爲令行軍事案查前據內政外交財政海軍實業五部呈爲大局已定請規劃領海界線暨海關緝私範圍以保主權等情經提出本院第十四次國務會議決議領海界線擬定爲十二海里轉呈國務院核定關於勘界事宜交海軍部辦理當經照案行知海軍部並呈國民政府轉送中央政治會議在案現奉國民政府第二零二號訓令開案查前據該院呈爲轉呈核定領海界線暨海關緝私範圍一案經提出第十三次國民政府會議決議送中央政治會議去後茲准函復以准函當交審查復提出本會議第二六九次會議決議先規定海關緝私以十二海里爲範圍關於漁業界線再交審查除漁業界線一節應俟決議後另文通知外其關於海關緝私之部份相應先行錄案函復查照轉飭遵照辦理等由復經提出第十八次國民政府會議決議照辦在案除函復外合行抄發原函令仰該院轉飭遵照辦理此令等因奉此自應遵照辦理至勘界事宜並據海軍部呈復關於領海界線國際公約規定爲三海里本國既入國際公團自不能於三海里外有所增加並陳明財政部前請規定緝私界程十二海里實係領海範圍以外之一種行政權並附具海圖十二幅說略一件前來經提出本院第十八次國務會議決議交海軍外交兩部與參謀本部再行研究去後茲據會同復稱經三部討論結果認爲前次海軍部所主張暫仍以三海里爲領海尙屬可行等情復經提出本院第二十一次國務會議決議領海範圍定爲三海里緝私界程定爲十二海里由財政部擬具緝私界程之實施及宣告辦法呈核並均報告國民政府紀錄在卷除呈報國府備案暨令飭財政部將緝私界程定爲十二海里一節轉飭海關及所屬緝私機關遵照並擬具實施及宣告辦法呈核及俟海軍部將海界圖整理印就後再行補發並分令外合行抄發原函令仰知照並轉飭所屬一體知照此令

附抄中央政治會議原函

密逕復者准函開據行政院呈據內政外交財政海軍實業五部呈爲大局已定請轉呈廢續討論領海界線暨海關緝私範圍案規劃領海界線以保主權等情經第十四次國務會議決議領海界線擬定爲十二海里轉呈政府核定關於勘界事宜交海軍部辦理等情經第十三次國民政府會議決議送中央政治會議特檢同原卷宗函請核議等由當經本會議第二六五次會議決議交政治報告經濟外交軍事財政法律各組審查茲據報告審查結果認爲關於緝私及漁業應以十二海里爲領海範圍復經提出本會議第二六九次會議討論並經決議先規定海關緝私以十二海里爲範圍關於

漁業界線交王寵惠王正廷孔祥熙三委員再行審查除漁業界線一節應俟決議後另文通知外其關於海關緝私之部分相應先行錄案函復請煩查照轉飭遵照辦理此致

第四項 土地測量

測量標條例

民國十九年二月二十七日國務府公布

- 第一條 測量標爲各種測量之基礎關於軍事內政至爲重要設置保護悉依本條例行之
- 第二條 測量標分覘標標石標樁標旗四種
- 第三條 陸地測量局測量人員因供測量之需用得於官地公地民地設置測量標該管官署公共團體或所有人對於所設標點位置若有礙難情形須預爲函商或呈請聽候陸地測量人員定奪不得藉端阻撓至誤要公所設置之測量標若係第五條之規定須備價收買地址者應按土地徵收法辦理之
- 第四條 設置測量標應選空曠處所除在業務上必要時凡公共建築物家宅坟墓及祠宇等均須設法繞避
- 第五條 測量標所佔地址面積若在一平方公尺以上者無論暫用常用除官地外均須照土地徵收法收用由原有該地址者按照本條例施行細則第七條第八條出具願書及地價收條交給測量人員轉呈陸地測量局存查但設置標石標旗標樁不在此限
- 第六條 各省陸地測量局應於每季外業完成後將設置測量標所收買之地址填表呈報總局備案
- 第七條 設置測量標及施行測量有伐去樹木或他種植物之必要時所有人不得拒絕但須給與相當之賠償金
- 第八條 設置測量標及施行測量須入官有公有民有宅地或垣牆內時經先爲通知後該管官署公共團體或現居住人不得阻止之
- 第九條 損壞測量標者除查有故意毀壞另行拘訊依法追究辦外餘依左列處斷之
 - 一 移動或毀壞覘標標石者除賠償損失外另處一月以上六月以下之徒刑或二十元以上百元以下之罰金
 - 二 移動或毀壞標樁標旗者除賠償損失外另處一元以上二十元以下之罰金

三 因過失損壞測量標或於測量標近旁堆積塵土拋棄砂石或於測量標上黏貼紙張及繫養牲畜者處一角以上二元以下之罰金
 如有上列各項情事時即由陸地測量局函請就近公安局分別處理其罰金以十分之四為報信及辦案者之獎資十分之六充作就近國民小學校教育金

第十條 測量標依本條例施行細則第十一條之規定官民皆得借用之惟以不妨礙本局業務為限

第十一條 無論官署團體或人民擬在測量標附近另有建設致妨礙測量者均須詳述事由繪具圖說函商或呈請陸地測量局查核經核准遷移測量標或改建時所有必要費用由函商或呈請人擔負之

第十二條 本條例施行細則另定之
 第十三條 本條例自公佈日施行
 附各種測量標圖式

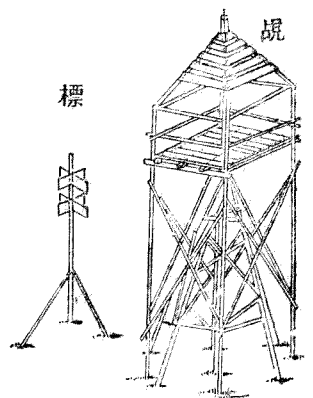
測量標條例施行細則

民國十九年二月二十七日國府公布

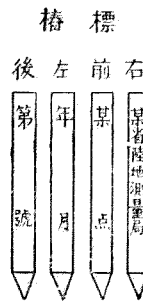
第一條 陸地測量局施行測量時於設置測量標之先須函知各該管官署抄錄本條例布告測量區域以資保護

第二條 陸地測量局因設置測量標或調查關於測量事項派員與該管官署或地方團體接洽時該管官署或地方團體不得推諉但所派人員須持有測量憑照為證

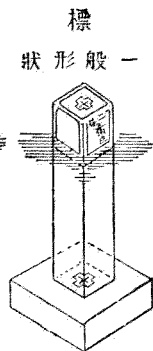
第三條 測量憑照由參謀本部製發各陸地測量局應用各陸地測量局年終呈報總局彙集繳換一次



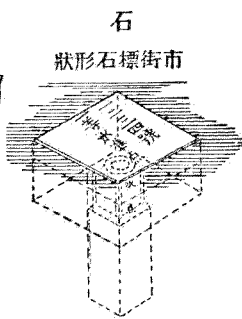
測量標



樁標

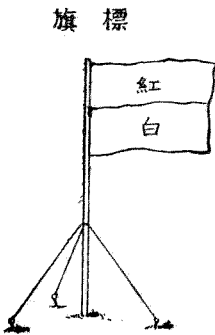


一般形狀標



石標

街市石標狀



旗標

第四條 測量標當永久保存者如左

三角點標石 水準點標石 海岸水準點標石

第五條 測量標當保存至地形測量完成之日者如左

三角點規標 地形圖根點規標或標旗 地形道線點水準點標樁 地形碎部點標旗

第六條 測量人員設置本條例第五條測量標時宜先期將其種類位置及須占地址面積通知該區區長請其詳細

調查迅速答復以便分別辦理

第七條 區長接受前條之書類即將測量標占地之鄉村鎮詳細地名及屬於官有公有民有該管官署公共團體民

人姓名等調查明確先以書面答復之除屬於官有者由測量人員直接向該管官署辦理外若屬於公有民有者則由測量人員會同區長按照土地徵收法收用由公共團體之代表或所有人填具設標願書於議定期限內送交區長轉送測量人員收執

第八條 測量人員接受設標願書查閱無訛後應即邀同區長及公共團體之代表或所有人將地價當面一次付給

由公共團體之代表或所有人出具收條交測量人員收執測量人員於本季外業完結後連同設標願書彙呈陸地測量局存案

若有自願捐送者不在此例惟須於設標願書內載明之

第九條 凡伐去樹木或其他種植物等給與賠償金者均須向所有人取具收條爲證

第十條 凡已設置本細則第四條所定之測量標應於外業完成後由陸地測量局造具各該標占地明細表函知地方官負責保護之日後陸地測量局有須移轉或撤去時亦須函達知照

第十一條 測量標條例第十條所訂各行政機關或人民團體欲借用測量標以資他項推算者須開具事由及借用久暫函商或呈請陸地測量局查核許可後方得施行惟借用標石時如欲在標石旁設立標旗標樁規標及埋定他項標石等均須在標石周圍一公尺以外設立

第十二條 按本條例第十一條之規定陸地測量局核准將測量標遷移或改建時則將所有必要費用之預算送交函商或呈請人限期先行繳付俟遷移或改建後再編定決算多退少補

第十三條 測量標所在地若有水火災異及他項異常變動測量標因而損壞時該區區長應即呈報地方官轉知陸地測量局以便調查補建

第十四條 本細則自公布日施行

海軍測量標條例

民國十九年五月六日國府公布

第一條 海軍測量標爲水道測量之基礎關於國防建設航路公安至爲重要設置保護依本條例行之

第二條 海軍測量標分爲三角點標石水準點標石燈標架標浮標標柱測旗暫用標柱水尺九種

第三條 海軍部海道測量局於官地民地建設測量標時須通知其土地所有人除有違反第四條規定情形外該所
有人不得拒絕

第四條 建設測量標應選空曠處所除業務上必要外凡公共建築物家宅坟墓及祠宇等均須設法繞避但暫時標
柱者不在此例

第五條 海軍部海道測量局收買或租用民地建設永遠測量標桿適用土地徵收法辦理之但建設測旗及暫用標
柱者不在此限

第六條 建設測量標及施行測量有毀損牆垣或植物之必要時所有人不得拒絕但須給與相當賠償金

第七條 建設測量標及施行測量須入官有民有宅地或牆垣內時經通知後現居住人不得阻止之

第八條 人民有左列之情事者依左例處斷

一 移動或毀壞水上永遠浮標及凡爲指導航船者處二月以上六月以下之徒刑並賠償損失
二 移動或毀壞測量標者處十元以上百元以下之罰金
三 移動或毀壞測旗及暫用標柱者處五元以上十元以下之罰金
四 移動或毀壞測量標者處十元以上百元以下之罰金
五 因過失毀壞測量標者處十元以上百元以下之罰金

第九條 測量標依本條例施行細則第十一條之規定官民皆得借用之但以不妨礙測量標之效用爲限
量標或於測量標近旁堆積塵土拋棄砂石黏貼紙張及繫養牲畜者處一元以上二十元以下之罰金

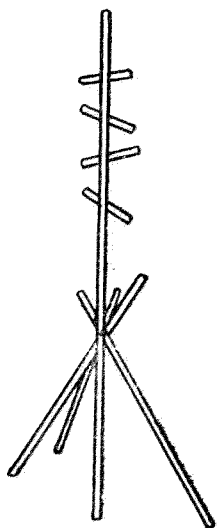
第十條 人民必須在測量標近旁另有建設致妨礙測量標之效用時須詳述事由並繪具圖說呈請海道測量局查
核准如核准遷移測量標或改建過高各標時所必要費用由呈請人擔負之

海軍測量標圖式

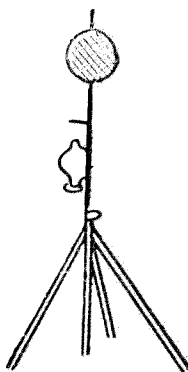
第四編 內政
 第十一條 本條例施行細則另定之
 第十二條 本條例自公布日施行

附各種測量標圖式

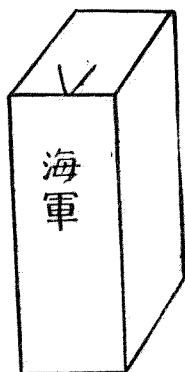
柱標



燈標

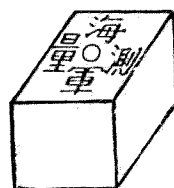
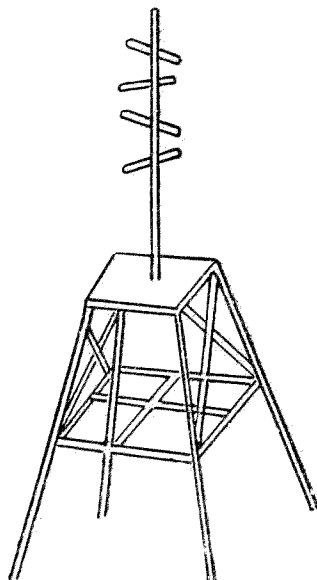


三角點標石 (甲)

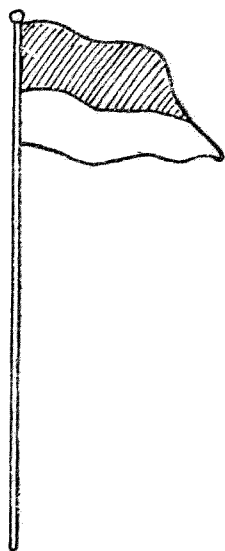


架標

三角點標石 (乙)



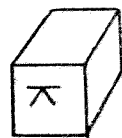
測旗



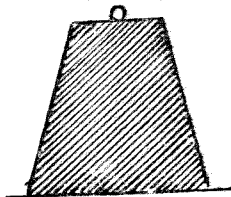
水準點標石 (甲)



水準點標石 (乙)



浮標



水尺(甲)



水尺(乙)

海軍測量標條例施行細則

民國十九年五月十五日海軍部公布同日施行

第一條 海軍部海道測量局施行設標測量時須先函知各該管官署抄錄本條例布告測量區域以資保護

第二條 海軍部海道測量局因設置測量標或調查關於測量事項派員與該管官署或地方團體接洽時該管官署或地方團體不得推諉但所派人員須持有測量憑照

第三條 測量憑照由海軍部頒發海道測量局隨時填用

第四條 測量標當永久保存者如左

一 三角點標石 一 燈標 一 水準點標石 一 架標 一 標柱 一 浮標 一 水尺

第五條 測量標當保存至錘測完成之日者如左

一 暫用標柱 一 測旗 一 臨時水尺

第六條 依本條例第五條所訂收買或租用民地建設永遠測量標桿時測量人員須先期將其種類位置及占地面積通知該區區長請其詳細調查迅速答復以便辦理

第七條 區長接受前條之書類即將測量標占地之鄉村地名及所有人之姓名詳細調查明確以書面答復之

第八條 測量人員接受前條之答復後即邀同區長及所有人於議定期限內按照土地收用法將地價當面一次付給由所有人出具收據及設標願書交測量人員收執彙呈海道測量局存案

若有自願捐送者不在此例惟須於設標願書內載明之

第九條 凡毀損牆垣及植物等給與賠償金均須向所有人取具收據為證

第十條 凡已設置本細則第四條所定之測量標於外業完成後由海道測量局造具各該標占地明細表函知地方官負責保護如有移轉或撤去時亦須函達查照

第十一條 依本條例第九條之規定凡欲借用測量標以資他項推算者須開具事由久暫呈請海道測量局核准後方得施行惟借用時欲在標旁設立或埋定他項標誌等均須距離該測量標周圍三十公尺以外行之

第十二條 依本條例第十條之規定海道測量局核准將測量標遷移或改建時將所必要費用預算送交呈請人限期

繳付俟遷移或改建告竣時再編定決算多則發還少則補足

第十三條 測量標所在地若有天災不可抗力及他項異常變動致測量標因而損壞時該區區長應即呈報地方官轉

知海道測量局以便調查補建

第十四條 本細則自公布日施行

土地測量應用尺度章程

民國十八年一月十四日內政部公布同年十一月十六日修正公布

第一條 本章程依據國民政府公布之度量衡法規定之

第二條 為劃一地積統計起見各級土地測量機關不論施行何種土地測量均須依本章程之規定計算之

第三條 除學術研究及大地測量應用標準制以期合於萬國公制外其他關於人民產權之土地測丈得用市用制

第四條 標準制尺度單位之規定如左

一 長度

公釐 〇・〇〇一公尺 公分 〇・〇一公尺 公寸 〇・一公尺 公尺 單位 公尺 一

〇公尺 公尺 一〇〇公尺 公里 一〇〇〇公尺

二 地積

公釐 〇・〇一公畝 公畝 單位 公頃 一〇〇公畝

第五條 市用制尺度單位之規定如左

一 長度

毫 〇・〇〇〇一尺 釐 〇・〇〇一尺 分 〇・一尺 寸 〇・一尺 尺 單位(三

分之一公尺) 丈 一〇尺 引 一〇〇尺 里 一五〇〇尺

二 地積

毫 〇・〇〇一畝 釐 〇・〇一畝 分 〇・一畝 畝 單位(六〇〇〇平方尺) 頃 一

〇〇畝

第六條 一切土地測量登記及交易契約其計算地積均不得用前條以外之規定

第七條 各級土地測量機關所備標準市尺應由工商部具領自領到之年分起每五年應檢定一次其檢定辦法應遵照工商部之規定

第八條 各級土地測量機關於領到標準市尺後應在各該機關所在地具有長久性之石壁上磨平或土敏土專製之水平面上比照標準尺畫出長度以備施行測量時校正工具

第九條 測量土地時所用之鏈尺捲尺等儀器在工商部未製定之前應購用以公尺爲單位之儀器推算時仍以第五條之規定爲準

第十條 本章程如有未盡事宜得由內政部隨時修正之

第十一條 本章程自呈准公布之日施行

全國經度測量會議規則

民國二十年六月參謀本部國立中央研究院會同公布

一 參謀本部
國立中央研究院 爲測量全國經緯度及參加國際經度測量起見召集全國經度測量會議

一 本會議由部召集有關係機關所派代表組織之

一 本會議會場設陸地測量總局

一 本會議會期定爲二十年七月三四兩日

一 本會議表決權以機關爲單位

一 本會議設籌備處籌備開會一切事宜開會後改爲秘書處掌理開會事宜及整理各項議案

一 本會議籌備處設辦事員八人由陸地測量總局及天文研究所職員兼之爲名譽職

一 本會議籌備處遇必要時得聘用書記酌給薪金

一 本會議籌備處設於天文研究所內

一 本規則由 參謀本部
國立中央研究院 共同公佈之

第二款 林墾

第一項 森林

森林法

民國二十一年九月十五日國府公布

第一章 總則

- 第一條 森林依其所有權之歸屬分爲國有林公有林及私有林
- 第二條 以所有竹木爲目的而於其林地有地上權賃借權或其他使用權或收益權者於本法適用上視爲森林所有人

- 第三條 森林用地於土地法未施行前應由主管部令該管地方官署調查荒山荒地之宜於造林者編定公佈之前項編定與土地法上地政機關之編定有同一之效力

第二章 國有林及公有林

- 第四條 國有林由主管部設立林區經營管理之公有林由各該地方主管官署或自治團體經營管理之
- 第五條 公有林有左列情形之一者得收歸國有但應給與補償金
- 一 國土保安上或國有林之經營上有收歸國有之必要者
 - 二 關係江河水源或其他利益不限於所在地之省區者
- 第六條 私有林於國有林或公有林之經營上有必要時得依法徵收之或以相當之國有林或公有林與之交換
- 第七條 主管部或地方主管官署經營管理之林區每區應附設苗圃以廉值或無償供給私有或自治團體所有林地造林用之林苗

- 第八條 國有或公有林地有左列情形之一者得爲出租或讓與

- 一 學校病院或公園之用地所必要者
- 二 鐵道國道河川或其他交通用地所必要者
- 三 公用事業用地所必要者

違反前項指定之用途或於指定期間不爲前項之使用者其出租或讓與之林地應收回之

第三章 保安林

第九條 國有林公有林私有林有左列情形之一者應編爲保安林

- 一 爲預防水害風害潮害所必要者
- 二 爲涵養水源所必要者
- 三 爲防止砂土崩壞及飛砂墜石
- 泮冰類雪等害所必要者
- 四 爲公衆衛生所必要者
- 五 爲航行目標所必要者
- 六 爲利便漁業所必要者
- 七 爲保存名勝古蹟風景所必要者

第十條 已編爲保安林之森林無繼續存置之必要時得經主管部之核准解除其一部或全部

第十一條 保安林之編入或解除得由森林所在地之自治團體或其他有直接利害關係者呈由地方主管官署向主管部聲請之

第十二條 地方主管官署受理前條聲請或擬呈請爲保安林之編入或解除時應通知森林所有人土地所有權人及土地他項權利人並公告之

自前項公告之日起至第十五條第二項公告之日止關於編入保安林之森林非經地方主管官署之許可不得開墾林地或斫伐竹木

第十三條 就保安林之編入或解除有直接利害關係者對於其編入或解除有異議時得自前條第一項公告日起二十日內提出意見書於地方主管官署

第十四條 保安林之編入或解除地方主管官署得提交保安林委員會審議之
保安林委員會之組織由主管部定之

第十五條 地方主管官署應將關於保安林編入或解除之各種關係文件附具意見書呈轉主管部核定之
依前項規定經主管部核定後地方主管官署應公告之並通知森林所有人

第十六條 非經地方主管官署之許可不得於保安林斫伐或傷害竹木開墾牧放牲畜或爲土石草皮樹根草根之採取或採掘

除前項外地方主管官署對於保安林之所有人得限制或禁止其使用收益或指定其經營及保護之方法

第十七條 違反前二項規定者地方主管官署得命其造林或爲其他之必要回復原狀行爲
禁止斫伐竹木之保安林其所有權人或竹木所有人以所受之直接損害爲限得請求補償金

保安林之所有人依前條第二項指定而造林者其造林費用視爲前項損害
前二項損害由中央或地方政府補償之但得命因保安林之編入特別受益之自治團體或私人負擔其全部或一部

第十八條 山陵或其他土地合於第九條第一款至第三款所定情形之一者主管部得劃爲保安林地準用本章之規定

第四章 林業合作社

第十九條 經營林業者有左列各款情事之一時得限定區域組織林業合作社

一 原有森林有協同保護之必要時 二 荒廢林地有協同造林之必要時 三 森林施業工事及經濟上有協同合作之必要時 四 因其他關係森林事項而有合作之必要時

第二十條 林業合作社之設立應訂定章程受地方主管官署之許可

第二十一條 林業合作社之設立應具備左列要件

一 有充合作社社員資格者三分之二以上之同意
二 前款同意人所有森林占該區域內森林總面積三分之二以上之面積

第二十二條 林業合作社成立後有充合作社社員之資格者均爲其社員但命令或章程定爲無加入之義務者不在此限

第二十三條 林業合作社社員非得合作社之承諾不得就該區域內之森林或林產物爲妨礙合作社事業之行爲

第二十四條 林業合作社由主管部及地方主管官署監督之

監督官署得隨時徵集關於合作事業之報告檢查其事業與財產之狀況及發布監督上必要之命令或爲必要之處分

第二十五條 林業合作社有依本法規定無償承領附近國有荒山荒地之優先權

第二十六條 監督官署認合作社總會之決議或職員之行為違反法令或章程或妨害公益時得爲左列各款之處分

一 決議之撤銷 二 職員之解職 三 合作社之解散

第五章 土地之使用及徵收

第二十七條 森林所有人因自森林運搬產物或因關於運搬之設備有必要時經地方主管官署之許可得使用他人之土地

地方主管官署爲前項許可時應通知土地所有權人及土地他項權利人

經前項通知後使用土地人爲取得關於該土地之權利應與土地所有權人及土地他項權利人協商之協商不諧或無從協商時得請求地方主管官署決定之

第二十八條 土地之使用繼續至三年以上或變更土地之性質者土地所有權人得請求徵收其土地

第二十九條 因土地一部之徵收致餘地不能供原來之用途時土地所有權人得請求徵收其全部

第三十條 使用或徵收土地時應給付補償金於土地所有權人及土地他項權利人

第三十一條 因土地一部之使用或徵收致減損餘地之價格或關於餘地有其他損失時應給付補償金

第三十二條 因土地之使用或徵收致有新築改築增築或修繕通路溝渠牆柵或其他工作物之必要時應給付補償金

第三十三條 經第二十七條第二項通知後土地所有權人或土地他項權利人欲變更土地之性質或爲工作物之新築

改築增築或大修繕者應經地方主管官署之許可未經許可者不得請求補償金

第三十四條 經第二十七條第二項通知後因事業變更或廢止不欲使用土地者對於土地所有權人及土地他項權利人所受損失仍應給付補償金

第三十五條 徵收土地時其所有權於徵收時歸需用土地人取得之其他權利概歸消滅

使用土地時其使用權於使用期內由土地之使用人取得之其他權利於不妨害其使用之範圍內仍得行使之

第三十六條 土地使用完竣時應將土地回復原狀交還之如不能回復原狀致有損失時應另給付補償金

第三十七條 關於土地徵收除本章別有規定外準用土地法第五編之規定

第三十八條 森林所有人因自森林運搬產物或因關於運搬之設備有必要時經地方主管官署之許可得使用變更或除去他人設置於水流之工作物

對於因前項工作物之使用變更或除去所生損害應給付補償金

第三十九條 因利用水流運搬竹木時得進入沿岸之土地如致有損害應賠償之

第四十條 關於森林或森林事業因實地調查有必要時經地方主管官署之許可於通知所有人或占有人後得進入他人土地設置目標或除去障礙物如致有損害應賠償之

第六章 監督

第四十一條 經營林業者應將其森林所在地名稱林地面積竹木種類林場地圖及施業計劃呈由地方主管官署彙報主管部

主管部或地方主管官署認為必要時對於前項施業計劃得指導之

第四十二條 公有林或私有林有荒廢之虞者主管部或地方主管官署得指定施業之方法

違反前項指定方法而斫伐竹木者得命其停止斫伐並補行造林

前項經停止斫伐之森林於保育上有必要或有不得已之事由時仍得經原處分官署之許可斫伐之

第四十三條 受前條第二項造林之命令而怠於造林者該管官署得代執行或使自治團體代爲之

前項造林所需費用由該義務人負擔

第四十四條 主管部或地方主管官署得依森林所在地之狀況指定一定處所及期間限制或禁止土石草皮樹根草根之採取或採掘

第四十五條 私有土地編入森林用地者地方主管官署得指定期限命其造林

逾前項期限而不造林者地方主管官署得代執行或由需用林地人以定期造林之條件呈請徵收之

第七章 保護

第四十六條 地方主管官署認為必要時得爲左列各款命令或處分

- 一 令選定用於林產物之記號或印章呈報該管警察官署並於林產物搬出前使用之
- 二 禁止經他

人呈報有案之同一或類似記號或印章之使用 三 對於違反前二款規定者停止林產物之運搬
四 令林產物營業人設置賬簿記載其林產物之出處種類數量及銷路 五 其他關於森林危害防止之事項

第四十七條 森林公務員或有偵查犯罪職權之公務員因執行職務認為必要時得檢查林產物營業人之執照賬簿及器具

第四十八條 森林保護區內不得有引火之行爲但經該管公務員之許可者不在此限
前項保護區由地方主管官署劃定之

第四十九條 經前條第一項許可爲引火之行爲時應預爲防火之設備並通知鄰近各森林之所有人或管理人
第五十條 森林發生害蟲或有發生之虞時森林所有人應驅逐或預防之

前項情形森林所有人於必要時經警察官署之許可得進入他人土地爲森林害蟲之驅逐或預防如致有損害應賠償之

第五十一條 森林害蟲蔓延或有蔓延之虞時地方主管官署得命有利害關係之森林所有人或自行爲驅逐或預防上
所必要之處置

前項驅逐預防費用以有利害關係之土地面積或地價爲準由森林所有人負擔之但費用負擔人間別有協定者不在此限

第五十二條 鐵道通過森林保護區者應有防火防煙之設備設於保護區附近之工廠亦同
電線穿過森林保護區者應有防止走電之設備

第八章 獎勵

第五十三條 森林用地得依土地法第三百二十七條之規定減稅其尙未造林者自開始造林之日起得於三十年以內
免其造林地區之稅

前項減稅額數及免稅年限於土地法未施行前由主管部呈請核定

第五十四條 凡經營林業合於左列各款之一者得分別獎勵之

- 一 造林或經營林業著有成績者
- 二 經營特種林業其林產物與國際貿易有重大關係者
- 三 養成大宗林木足供造船築路及其他重要用材者
- 四 經營苗圃培養大宗苗木供給地方造林之用者
- 五 發明或改良林產工藝物品者

前項獎勵辦法由主管部定之

第五十五條 國有荒山荒地編爲森林用地者除保留供國有林之經營者外中華民國人民願承領造林者得無償給與之

第五十六條 依前條承領造林者其面積不得過二十五方里

承領人造林已竣時經地方主管官署查明確有成績者得呈請增廣其面積

第五十七條 第五十五條之承領人每十方里應繳二十元以上百元以下保證金不滿十方里者以十方里計算其額數由主管部按所領荒山荒地情形定之

前項保證金自承領之日起滿五年後經地方主管官署查明其造林確有成績者得就造林已竣部分發還之

第五十八條 承領人自請准承領之日起經過一年尙未着手造林者撤銷其承領並沒收保證金但因不可抗之事由呈

經地方主管官署轉呈主管部核准展期者不在此限

第五十九條 無償給與之國有荒山荒地於造林未竣前不得轉賣讓與或抵押

違反前項規定者撤銷其承領並沒收保證金

第九章 罰則

第六十條 於森林竊取其主副產物者爲森林竊盜處一年以下有期徒刑拘役或贓額二倍以下罰金

第六十一條 森林竊盜有左列各款情形之一者處六月以上三年以下有期徒刑併科贓額二倍以下罰金

- 一 於保安林犯之者
- 二 依官署之委託或其他契約有保護森林義務之人犯之者
- 三 於行使林產物採取權時犯之者
- 四 結夥二人以上或僱使他人犯之者
- 五 以贓物爲原料製成木炭松根油或其他物品者
- 六 爲運搬贓物使用牲口船舶車輛或有運搬造材之設備者
- 七 掘採毀

壞燒毀或隱蔽根株以圖罪跡之湮滅者 八 以贓物爲燃料使用於鑛物之採取精製石灰磚瓦或其他物品之製造者

前項第五款所製物品視爲森林竊盜之贓物

第六十二條 知爲森林竊盜之贓物而收受搬運寄藏收買或爲牙保者處三年以下有期徒刑並科贓額二倍以下罰金

第六十三條 放火燒燬他人之森林者處三年以上十年以下有期徒刑

放火燒燬自己之森林者處一年以上有期徒刑拘役或三百圓以下罰金因而燒燬他人之森林者處六月以上五年以下有期徒刑

失火燒燬他人之森林者處一年以下有期徒刑拘役或三百圓以下罰金

失火燒燬自己之森林因而燒燬他人之森林者處六月以下有期徒刑拘役或三百圓以下罰金

第六十四條 第六十條第六十一條及前條第一項之未遂罪罰之

第六十五條 移轉毀壞或污損他人爲森林而設之標識者處三十圓以下罰金

第六十六條 於他人之森林內擅自開墾或設置工作物者處五十圓以下罰金

前項之罪如係於保安林或禁止開墾之森林犯之者處六月以下有期徒刑併科二百圓以下罰金

第六十七條 於他人之森林內牧放牲畜者處二十圓以下罰金

第六十八條 違反第十二條第二項之規定者處五十圓以下罰金

第六十九條 違反第十六條第一項之規定者處百圓以下罰金

違反第十六條第二項之規定者處二十圓以下罰金

第七十條 違反第四十四條之規定處十圓以下罰金

第七十一條 違反第四十六條第二款或第三款之命令或處分者處十圓以下罰金拒絕第四十七條之檢查者亦同

第七十二條 違反第四十八條第一項或第四十九條之規定者處五十圓以下罰金因而燒燬他人之森林者依第六十

三條第三項之規定處斷

第七十三條 違反第四十六條第一款第四款或第五款或第五十條第一項之規定者處拘留或二十元以下罰金

第七十四條 第十八條之土地於本章之適用上視為森林

第十章 附則

第七十五條 本法施行規則由主管部定之

第七十六條 依舊法第六條編為保安林而在本法施行之日仍係保安林者認為保安林

第七十七條 本法施行日期以命令定之

堤防造林及限制傾斜地墾植辦法

民國十九年十一月行政院公布

第一條 為避河流兩岸傾斜地土砂之冲刷並捍止其崩壞有造林及限制墾植之必要時得依本辦法之規定

第二條 河流兩岸應行造林之區域由各該水利主管機關依照左列各項規定分別辦理

一 造林區域如為官產時由該水利主管機關經營之

二 造林區域如為公共團體所有或私產時得依法徵收由水利主管機關經營之或規定栽植辦法令該所有者自辦或組織合作社經營之

三 造林區域內已有林木如為公有時由水利機關管理之其為公共團體所有或私有時得限制其斫伐或酌給代價收買之

第三條 依第一條之規定為防止土砂之冲刷其傾斜在二十度以上者經森林及水利主管機關之會勘認為確有

建造保安林之必要時由森林主管機關依法徵收經營之

第四條 凡傾斜在二十度以下之地畝水利主管機關認為有築梯田或其他相當工程物之必要時得勒令墾植者遵照辦理

第五條 凡私人造林經該水利主管機關查勘認為與堤防有益者得呈請內政部核獎

第六條 河川中新張之沙洲及因堤岸崩壞形成之沙灘非經水利主管機關之核准不得造林其已經造林而認為

有礙水道時得強制斫伐之

第七條 依本辦法應行設備或受限制之區域經水利主管機關勘定得交由地方政府執行

第八條 依本辦法規定應由水利主管機關辦理之一切事宜如未設專管水利機關之處得由該管地方政府辦理之

第九條 本辦法如有應行修改之處由內政農礦兩部及建設委員會會同修改之

第十條 本辦法自呈准公布日施行

各省隄防造林計劃大綱 民國二十二年十一月行政院頒發

一 原則

一 本計劃大綱依照行政院第四零三九號訓令制定之

二 本計劃所造森林其性質爲純粹保安林

三 關於本計劃所需經費由各關係省分自行籌劃但以不增加人民負擔爲原則

四 本計劃適用於長江流域黃河流域及珠江流域

五 本計劃之施行應由各關係省林政主管廳督促各該縣政府負責辦理

六 本計劃之完成自計劃大綱達到之日起暫以三年爲限如在必要時呈准行政院延長之

二 進行程序

一 調查沿河沿江造林地帶狀況自計劃達到之日起至遲在兩個月內各關係省主管廳應即指派林業技術人員馳赴所屬沿河或沿江地帶會同各該縣政府切實調查其範圍應包括下列各項以爲着手設計造林之準備

一 隄身河身及河灘狀況 二 水位情形 三 兩岸荒山面積狀況 四 天然植物生長狀況

如在可能範圍內能舉行簡單之測量尤爲妥善

二 選定適宜樹種本計劃所定各該區域造林地點暫分兩段一爲河身上游山脈之造林其目的乃爲涵養水源障固泥砂一爲下游隄防兩岸之造林其目的乃爲減少洪水之衝洗力量並障蔽隄身兩者目的迥然不同故造林樹種之選擇亦異茲分別述其要點於次

甲 關於下游隄防造林樹種選擇之要點

一 須適於當地之氣候及土宜者 二 具有極大之耐水性者 三 須生長迅速枝條耐修剪且萌芽甚易者 四 枝幹強韌富於屈撓力者 五 宜於矮林作業者

依上所述原則並就各該區域實際狀況其最適宜之隄防樹種如次

一 適於揚子江流域隄防林之樹種

楓楊(麻柳青鐵李)

柳類(旱柳水柳杞柳)

楊類(毛白楊南京白楊響葉樹山楊)

榆類(白榆榔榆)

朴樹水竹荑竹烏柏黃連木法國梧桐椴樹等

二 適於黃河流域隄防造林之樹種

楓楊麻柳青鐵李毛白楊加拿大白楊青楊銀白楊旱柳水柳杞柳白榆黃連木白蜡條洋槐柞樹棟樹烏柏桑樹赤楊等

三 適於珠江流域隄防造林之樹種

法國海岸松千年桐烏柏蕪竹藤竹榕樹大葉合歡重陽木等

乙 關於上游山地水源林樹種選擇之要點

一 須適於風土及容易繁殖之陰樹 二 鬱閉甚強者 三 樹根能深入地中且根量甚多者 四 葉面蒸發量少者 五 可為喬林作業者 六 能耐溼氣者

依上所述要點並就各該區域實際狀況其最適於水源林樹種如次

一 適於揚子江流域水源之樹種 杉木柳杉柏木苦櫨石棟等

二 適於黃河流域水源林之樹種 側柏油松山榆等

三 適於珠江流域水源林之樹種 馬尾松樟樹椎樹杉木柏木楠樹等

三 製定簡單施業計劃 各縣政府於調查完竣之後應即按照各該縣情況製定簡單施業計劃俾便依次進行該項計畫應包括下列各點

1 須規定造林完成期限

2 須選定適宜樹種

3 凡係沿江或沿河上游各縣植造水源林者應規畫設置相當面積之苗圃

4 凡係沿江或沿河各縣適用插枝或栽樁(或栽幹)辦法以選隄防林者所有切枝或樁木大小須按照每年水位情形及隄防狀況妥為規定並應叙明栽植

方法 5 關於造林後之保護辦法

前項施業計畫應呈由各省主管廳彙呈實業部內政部備案

四 監督

一 各省主管廳對於各縣隄防造林事宜應切實負責督促進行並應派員前往實地視察

二 實業內政兩部得於相當時期派員馳赴各省實地考察

三 各縣隄防造林之考成適用實業部林業考成暫行辦法辦理之

提倡造林令

民國十七年十一月 日 國務令

中國幅圓遼闊山原連綿林產豐富當冠全球祇以造林不力保護無方採伐不時遂未能盡地利以厚民生亟應明定

法令責成各地方官尅日籌設苗圃選儲樹苗劃定林區廣勸種植並切實限制保護採伐倘有奉行不力即予分別懲戒務使地無曠土木無廢材國計民生實深利賴現屆冬令植樹節近着由農鑛部迅行編訂森林法規及獎勵種林條例呈候核定施行仰各省府一體遵照並轉飭各縣領導人民團體及教育機關切實辦理毋得視為具文此令

培植木苗提倡造林令

民國二十年三月國務院令行政院轉飭

爲令遵事查興辦森林事關重要宜由地方政府及時提倡切實推行茲經第十四次國民政府會議決議通令各省培植木苗提倡造林十年以內即自民國二十年至民國三十年止每年各省府至少須新發苗圃四十畝每縣政府至少須有苗圃五畝逐年增進督促各鄉人民栽苗造林並以此造林事業辦理之成效視爲該管廳縣考績中之第一考績之標準合行令仰該院轉飭遵照辦理具報此令

總理逝世紀念植樹式各省植樹暫行條例

民國十八年三月前農鑛部呈准行政院公布

- 第一條 各省應於每年三月十二日 總理逝世紀念日舉行植樹式及造林運動以資喚起民衆注意林業
- 第二條 植樹式應就植樹地點舉行之
- 第三條 各省農鑛廳或建設廳每年應將該省及所屬各縣市預定植樹地點繪製圖說連同植樹計劃彙呈農鑛部核准備案
- 第四條 各省縣市每年舉行植樹式每處至少須植五百株或造林十畝
- 第五條 植樹地點如無相當荒山時得於堤岸或道旁舉行之
- 第六條 舉行植樹式時各機關長官職員各學校師生及地方各團體民衆均應一律參加躬親栽植
- 第七條 植樹式所植樹木應由地方公安局及林業主管機關切實負責保護管理
- 第八條 舉行植樹式所需經費應由各省縣市長官負責籌撥
- 第九條 各省農鑛廳應於每年植樹式舉行後兩個月內將該省及所屬各縣市本年植樹情形及以前植樹成績連同圖表影片彙呈農鑛部查核備案

第十條 各省植樹式植樹成績得由農鑛部派員視察分別獎懲

第十一條 各特別市舉行植樹式及植樹辦法參照本條例辦理

第十二條 本條例如有未盡事宜得由農鑛部呈請修正之

第十三條 本條例自公布日施行

各省市縣造林運動宣傳週辦法大綱

民國十九年二月行政院呈准國務府備案

一 本宣傳週應由各省農鑛廳或建設廳各特別市政府社會局各縣政府負責主持約集其他有關係之機關團體會同辦理

二 舉行日期定於本年三月十一日起至十六日止

三 造林地點如無相當面積之林場得分地造林

四 植樹日期得將參加之團體及人數分組分日赴各林地栽植植樹時應由負責辦理之機關酌派技術人員妥為指導

五 關於本宣傳週之各種印刷品及宣傳品均應郵送農鑛部一份備查

六 本宣傳週所植樹苗應由負責辦理機關妥慎管理如發現有枯死或損壞者應即隨時補植

七 各省各特別市辦理本宣傳週經過情形應由各省農鑛廳或建設廳各特別市政府社會局詳細報告農鑛部各縣辦理經過情形由各省農鑛廳或建設廳彙呈農鑛部

第二項 國有林野

管理國有林公有林暫行規則

民國二十年五月二十六日實業部公布

第一條 凡國有林公有林之管理監督暫依本規則之規定

本規則所稱公有林包括省市縣所有森林而言

第二條 自本規則公布之日起國有林即行停止發放公有林絕對禁止發放

第四條 凡已經發放之國有林或公有林其承領人於採伐林木時須依左列各項辦理

一 每畝於適當距離內應保留距地面三尺五寸高直徑一尺以上之母樹十株以備天然更新

二 天然更新發生障礙時應即培養苗木於原採伐地造林

三 母樹及新植幼樹均應負責切實保護

第五條 各省主管官廳對於已發放之國有林或公有林應隨時派員切實檢查如有違反前條各項情事之一時應即撤銷承領權

第六條 各省主管官廳派員檢查前項林地完竣時應將檢查結果詳細報部備查

第七條 本規則得由本部隨時修正之

第八條 本規則自公布日施行

第二項 開墾

清理荒地暫行辦法

民國二十二年五月二十七日國府公布

第一條 各省市公有私有荒地除邊荒另定辦法外應由各省市府依照本辦法清理之

第二條 各省市清理荒地由各省市府督促所屬縣局辦理之

第三條 各省市清理荒地如需勘丈所用尺度應適用國民政府公布之度量衡法及內政部公布之修正土地測量應用尺度章程之規定

第四條 各縣局清理荒地應備置荒地聲報書暨荒地登記簿並按季將清理情形彙報主管省市府

前項荒地聲報書暨荒地登記簿應載明荒地之地位面積及所有人姓名等項其格式由內政部定之

第五條 各省市於本辦法頒布後應限期令荒地所有人填具荒地聲報書並繪具略圖向該管縣局聲請登記公有荒地由保管機關爲之

第六條 各縣局接到荒地聲報書後除認爲必需查勘者外應即予以登記

第七條 各縣局對於聲報期滿後未履行聲報之荒地應於六個月內代爲查報並得酌收手續費

- 第八條 各縣局於荒地查勘完竣後應按區段號數分別公有私有編製荒地圖冊
- 第九條 各省市彙集縣局之報告應編製清理荒地報告書按年咨送內政實業財政三部備查
- 第十條 各省市清理荒地統限於民國二十五年年底完成
- 第十一條 各省市清理荒地於必要時得呈准中央發行地方墾荒公債
- 第十二條 本辦法未盡事宜由內政實業財政三部會呈行政院修正之
- 第十三條 各省市於必要時得擬定補充本辦法之單行章則咨送內政實業財政三部核准施行
- 第十四條 本辦法自公布之日施行

督墾原則

民國二十二年五月二十七日國府公布

- 一 各省市自本原則達到之日起六個月內應依照本原則意旨及國有荒地承墾條例與各省地方情形擬訂督墾單行章則咨送實業內政財政三部核定
- 二 各省市自督墾單行章則公布後五年內應督同各縣局設法將全省可墾荒地全部開墾或招墾
- 三 各省市可墾公有荒地應由省市政府按地段地號劃定墾區分別緩急實行墾殖
- 四 公荒墾區得准許人民個人或其組織之合作團體依法承墾
- 五 各省可墾私有荒地應由各該管縣局依照督墾單行章則分別地質肥瘠面積大小工事難易嚴定竣墾年限逾期未墾者得酌予處罰其罰則由省市政府制定咨部備案施行
- 六 私有荒地有提前竣墾者其升科年限得由省市政府酌予展緩以示優異
- 七 民營合作墾荒面積在五萬畝以上者得呈請該管縣局指導耕種或開墾工事在可能範圍內並得請求物質上之補助
- 八 私人盡力墾務成績卓著者得由該管縣局依照實業部獎勵實業規程轉請褒獎
- 九 對於私有荒地之開墾應酌予保護及獎勵按其所墾種之種類（如禾稻及林木等）分別免稅年限及其他保護方法其詳細另定之

安置災民墾闢荒地辦法令

（附提案）
民國十八年十月國務令

爲令遵事本府第四十三次國務會議關於戴委員傳賢陳委員果夫提議請令飭各省速籌安置災民墾闢荒地辦法呈候施行請公決一案當經決議通過在案除分行外合行抄發原提案令仰該省政府遵照速籌具復此令

附原提案

爲提議事年來北方災歉時聞籌賑極盡力而災黎所得實惠殊爲有限考災區救濟之主要方法不外放賑移民二端移民之意無非以災區糧食缺乏免爲餓殍而使之就食他方已無待贅言至於放賑一事本亦不得已而爲之既不易求其普遍以目前交通狀況言又難免稽延時日是何異聽災民望止渴之梅而作株兔之守故在災民一方面誠祈求賑濟苟延殘喘而一方面在嗷嗷待哺之時其甘背鄉棄井爲就食他方之計夫豈得已聞行政院前以京市府之請求曾有第二五六三號之訓令限制各該省災民出境雖令時迅籌賑濟亦屬緩不濟急查吾國幅員遼闊遠如東西北各省近如京畿江北各地未經開發者尙多乘此移植災民化瘠土爲沃壤計亦良得請由國府令飭各省速籌安置災民墾闢荒地辦法呈核施行是否有當敬候公決

檢察移送災民入境詳細辦法

民國十八年十二月 日東北政委會擬訂

一 規定檢察地點及執行檢察人員

檢察地點以入境綏中車站爲宜（其餘直達洮昂經過之各車站由交委會查明何站應復查）於車站上設檢察墾民臨時辦公處由遼甯省政府東北交通委員會各派妥員充正副處長以綏中縣知事該站警官爲檢察員由知事警官各調縣警路警若干名組織檢察隊

二 檢察處成立之時期

由政委會先行接洽此項災民何日起運准何時出關人數若干屆時須有電通知一俟得有災民出關確期檢察處即行成立

三 中途安頓災民之臨時辦法

在綏中車站附近空曠地方暫搭蓆棚若干（俟慈悲會回電人數若干幾起照辦）以備災民到站盡納入蓆棚之內聽候執行檢察此項蓆棚應飭綏中縣署籌辦用款准予作正開支

四 檢察注意

- 一 獨身壯丁並無眷口同行者
- 一 一戶內僅有老弱並無壯丁能勝耕作者
- 一 獨身婦女
- 一 問答言語可疑者

以上四種均須扣留交運送委員帶回

五 檢察後付予證書

凡檢察後准許其在東省墾荒者給予證書此項證書以一戶爲一紙以能勝耕作者爲戶主其父母妻室子女兄弟均註明書內此書付予墾民收執另照證書內所載各項登入清冊送會存查此項證書由政委會製定之

六 檢察畢即行撥車裝運並與洮昂兩路協商接運輸送災民直抵黑龍江境

七 一俟災民運畢臨時辦公處即行撤銷

興安屯墾區移民辦法

民國十九年一月 日東北政委會公布

第一條 爲屯墾事業易於發展擬由各省選擇有勞動能力者移民若干戶

第二條 在洮安設移民事務所一處必要地點設移民事務所

第三條 被移民戶到達之臨時住所食料炊具其由本署直接移來者由事務所籌備之其由承辦團體移來者由該團體籌備之沿途之照料亦同

第四條 移民由本公署直接辦理者函請各省政府佈告由本署派員攜帶護照公文前往招募

第五條 移民由團體承辦者由該團體向本署先具聲請書述明可移若干籌有移民費用若干經本署核准發給護照後方准入區

第六條 被移民戶須係正當農民一家內無十八歲至四十歲之壯丁一概不收

第七條 被移民戶於到達洮安後即赴移民事務所報到填寫志願書領取入境執照分赴指定地點

第八條 移民中每團體應公推或指定精明強幹一人至三人爲領袖臨時管理該團體之一切公共事務

第九條 移民所乘之火車船舶除移民團體歸其自管理外其經本署辦理者由本署交涉免費或減價

第十條 被移民戶所攜帶之必要農具仍由各承辦機關向路航各局交涉免費或減價

第十一條 被移民戶必須補助之農具牲畜籽種食糧除由荒戶招佃者外由移民事務所隨時調查通報墾殖局酌量補給

第十二條 被移民戶所用水井由墾殖局或墾戶先行開墾

第十三條 被移民戶住室由公家預爲建築或貸與材料使之自築其建築材料等費由各墾戶於請領後由第一年起分三年償還之有特別情形者酌予延期

第十四條 本辦法呈報政務委員會備案施行

北寧四洮洮昂齊克四路聯運移民辦法

民國十九年四月東北交通委員會咨農省府通飭

爲扶助內地各省貧民謀生及調節人口密度及獎勵移民殖邊之實現起見每年春季由關內開行特別優待移民列車專爲運輸內地人民移往東省之用一切辦法按第一條至第十五條辦法至移民還鄉優待辦法依規定按第十六條至第十七條辦理

第一條 北寧四洮洮昂齊克四路爲提倡關內農民前往東北開墾荒地起見本年擬以四月一日起至六月底止由

北平天津至龍江（齊齊哈爾）克山間特開直通運送移民列車

第二條 移民優待票分兩種（一）移民減價優待票淺紅色（二）移民免費優待票淺綠色均用硬紙片票其大

小與普通客票同只用中文一面只印「移民減價優待票」或「移民免費優待票」一面印票之內容

第三條 關內各省人民赴四洮洮昂齊克各站沿線開墾荒地者由北寧關內各聯運站發售移民優待減價或免費

通票成年男女准購用移民減價優待票

男子票價照現行三等票價之三成核收（即減七成）女子票價照現行三等票價之一成五核收（即減八成五）此外所有學捐等一概免費

十二歲未滿之小孩及六十歲以上之老人准用移民免費優待票

第四條 各站發售移民優待票到達站指定如左

四洮臥虎屯以北各旅客聯運站

洮昂齊克各旅客聯運站

第五條 移民每人隨帶行李成人以二十公斤爲限孩童及老人以十公斤爲限逾額照章核收運費但其全數重量成人仍不得逾四十公斤孩童及老人不得逾二十公斤

第六條 移民本身（老小在內）隨帶農具免收運費但以四十公斤爲限逾額者應另照章繳費

第七條 移民隨帶行李以衣服及行李隨身應用物品爲限如有夾帶貨物時除該乘客補購三等客票外並另照三等票價徵收罰金其夾帶貨物仍照私運貨物辦法處罰運費十倍

第八條 凡購移民優待票之旅客在北甯沿線或四洮線臥虎屯站以南各站不准途中下車或改道他往否則一經查出除補購三等客票外並另行照三等票價徵收罰金如在臥虎屯以北及洮昂齊克沿線各站中途下車前程運費概不退還

第九條 此項移民所用車輛均用三等客車如無三等客車時可以棚車代之車內均應備燈具

第十條 移民列車應按規定鐘點運使除因機車上煤上水及在中途錯車外不得在中途車站任意停放

第十一條 凡移民列車停車之各車站應備車梯開水臨時便所及其他必須之設備

第十二條 請鐵道部或東北交通委員會咨商各關係省分長官轉飭各該地方官設移民招待所招待移民務使移民均能達到實行開墾目的

第十三條 乘車移民除應嚴守本規章外經行各路一切規章均應遵守

第十四條 北寧四洮洮昂齊克四路每年於運送移民終了後應將已經運送人數及狀況編製統計互寄各路局並報告鐵道部及東北交通委員會

第十五條 四洮洮昂齊克三路每年十二月前應將各該路沿線墾區可墾未墾荒地响數及能容納人數並其他各事項報告鐵道部及東北交通委員會並直接通知北寧四洮局以便在關內各大站布告周知

第十六條 克山龍江（齊齊哈爾）天津北平間得開移民還鄉直達通車期限由各路臨時會商酌定

第十七條 移民還鄉優待票分二種其票樣與前項之票樣同

一 移民還鄉減價優待票

甲 單程票價照現行之三等票價之四成核收（即減六成）

乙 往返票價照本規定移民減價優待票之票價與移民還鄉減價優待票之票價之和之八成核收（即減去二成）即普通三等票之二倍核收二成八（即減去七二成）

通用期間自發售之日起以二個月爲限

二 移民還鄉免費優待票

十二歲未滿之小孩與六十歲以上之老人得適用之

勦匪區內屯田條例

民國二十一年十月 日豫鄂皖贛匪總司令部公布

第一條 凡各縣有左列各款情形之一其荒廢地面積超過全縣總耕地面積十分之六者得畫爲屯田區

分之六者得就荒廢地之部份劃爲屯田區

一 因受匪共蹂躪致人口稀少田地荒蕪者 二 多數農民被匪共裹脅逃亡一時不能還鄉者 三

多數土地經赤匪分配後地界混淆契約喪失實無法整理以撥還原地主認領者 四 與匪共鄰接

或爲匪共必爭之地人民不能耕種者

前項屯田縣區之分割以命令規定之

第二條 凡屯田縣或區之荒廢地應收歸公有依計口授田法分配於現役兵士耕種之但依當地情形得酌留耕地

總面積十分之四或十分之三歸參加該縣區自衛組織之人民所有

第三條 屯田縣之縣長及屯田區長由勦匪總司令部依現在清剿善後之特殊情形得就勦匪軍師旅長中分別選

任之

第四條 屯田縣農村之組織十戶爲一甲以排長充甲長十甲爲一保以營連長充保長十保爲一區以團營長充區

長統隸屬於屯田縣長各以軍法遞相部署監視其工作之勤惰品行之良否並監督指揮一切自衛自治事

宜

屯田區之組織由屯田區長參酌前項之規定辦理

第五條 屯田縣縣長或屯田區區長應兼受所屬省政府及主管廳處之指揮監督

第六條 計口授田每士兵一人至少不得低過四畝至多不得超過八畝視當地土壤之肥瘠定之

第七條 凡士兵有配偶及老弱者其配偶授田與士兵等其老弱授田當士兵二分之一但以同居屯田者爲限每戶

授田總額不得超過三十畝

官長除依定章給以所應得之俸給外前兩條士兵授田之規定於官長亦適用之

當地習慣不以畝計者得以石數折算

第八條 士兵授田後無配偶者應就近求配或由士兵原籍求配迎與同居

第九條 凡屯田農村關於住宅道路水利之設備耕牛農具籽種肥料之購置及第一年糧食之供給其用款儘以師

旅部經費充之不足時得呈請總司令部撥款補助

第十條 屯田縣縣長或屯田區區長對於新墾荒地自第三年起無主熟地自第二年起徵收其農產額百分之二十

五之地稅

第十一條 屯田縣縣長或屯田區區長於計口授田後應督率保長甲長施行丈量繪具簡圖開列受田人姓名住址畝

數坐落詳予登記並呈報省政府備核

第十二條 屯田士兵或兵民間發生爭訟時先由甲長調解遞次取決於保長區長以縣長爲最終之裁決

在屯田區發生前項之爭訟時則以屯田區長爲最終之裁決

第十三條 屯田縣縣長爲處理縣行政事項得召集區長保長會議區長保長爲執行屯田縣長之命令發展農事之設

備督促耕作之改良得召集保長甲長會議各級會議之議事章程由縣長定之前項召集各級會議之規定

於屯田區區長亦適用之

第十四條 屯田縣縣長或屯田區區長應於屯田縣之各區或屯田區之各鄉鎮內指導屯田兵民依農村合作社條例

之規定設立農村各種合作社

第十五條 屯田縣縣長或屯田區區長應聘約農林專家及有農林之實地經驗者充任技正技士

第十六條 屯田縣縣長或屯田區區長爲灌輸知識調節勞逸起見應於各區保籌設農業講習所講演會及娛樂場

第十七條 本條例如有未盡事宜得由屯田縣長或屯田區區長呈請本總司令部修正之

第十八條 本條例自剿匪總司令核准公布之日施行

勦匪區內屯田條例實施規則

民國二十二年八月豫鄂皖剿匪總司令部呈准公布

第一條 本規則遵照剿匪區內屯田條例之原則參酌豫鄂皖邊區地方特殊情形規定之

第二條 凡邊區土地合於屯田條例第一條之情形者隨時劃爲屯田縣或屯田區呈請核定之

第三條 屯田區之廢荒地依屯田條例第二條收歸公有以十分之五分配現役兵士或團隊耕種以十分之五歸參加該縣區自衛組織之人民所有

第四條 依屯耕條例第七條第三項之規定參酌當地習慣不以畝計者以石數折算之其石數容量以頒定新量爲準

第五條 計口授田之標準每兵士或團隊一名計折收稻穀十二石自衛組織之人民每一名計折收稻穀十石老弱減半

第六條 同居屯田之人每戶授田總額至多不得超過實收稻穀數量一百石

第七條 屯田縣及屯田區之組織依屯田條例第四條規定辦理之

第八條 本規則未盡事宜得隨時呈請修正之

第九條 本規則自呈准之日施行

會勘太湖湖田暫行辦法

民國十八年十二月內政部核准

第一條 放領湖田應在業主呈報請領時函知本會派員會同丈勘認爲確係墾熟湖田者由清理湖田局將所測界

址面積圖即在前督辦蘇浙太湖水利工程局所頒發之東太湖湖濱總圖上註明放領之地位以資識別

第二條 會勘時應按照本會所印會勘湖田說明表格上由會勘人員詳細填註兩份雙方簽字蓋章一份交本會一

份交湖田局互相存考

- 第三條 會同丈勘事竣經本會所派會同丈勘員報請核准後再行通知清理湖田局填明部照連同所測分圖及註明分圖地位之總圖送會備查一面將部照會印發回
- 第四條 放領時所測分圖內應將各實量線之長度與部照之量數分圖編號一律填明並須將分圖號數註入總圖同時繪出其分圖之地位以便稽考如有不能實測之線均根據實量線用計算方法辦理之
- 第五條 分圖下角須註明會同丈勘日期並分列局長與實測者會勘者之職務一律簽名蓋章以明責任
- 第六條 放領分圖之面積應照國民政府頒佈之標準尺度計算以歸劃一但此項標準尺度未經財政部轉咨更用以前可暫照舊案辦理
- 第七條 本辦法自呈請建設委員會咨商財政部核復照辦後施行之（右條文內「本會」是指太湖流域水利委員會）

第一期清理太湖湖田辦法

民國十八年十二月內政部核准

- 第一條 原案湖田之墾戶及原有蕩糧之糧主經調查屬實得有承領湖田之優先權
- 第二條 無糧之湖田應先儘原墾戶承領有糧之湖田應先儘糧主承領但糧戶未出圩工費者應先償還墾戶圩工費每畝五元
- 第三條 墾戶及糧主如於規定期限內抗不報領應先儘現承種之佃戶承領
- 第四條 墾戶糧主佃戶如於一定期限內均不呈請報領得由事務所出示標賣
- 第五條 承領期間各以一個月為限遇有特別情形得酌予展緩惟應繳收罰金照田價加五分之一
- 第六條 墾戶承領湖田每畝繳田價銀十元墾主承領湖田每畝繳田價八元繳清後給領部照永遠執業（佃戶承領時應以墾戶承領之價為準）魚池桑園菓園等應特別估價每畝不得少於十四元
- 第七條 承領湖田除照章繳納田價外應按照正價帶繳照冊費五釐手續費五釐（以二釐半解總局一釐貼補縣政府協助費用一釐半留事務所備用）丈費每畝一角

以入海工程較鉅故贊成入江者尤居多數就此水災觀察應量加變通一面維持諸湖原狀一面雖仍主江海並疏但應先從入海着手以策萬全而免後患此其二以上兩端擬即交由主管機關及各該省政府參酌辦理共有應行規定具體方案者並着擬議呈候核定施行是否有當敬請公決

廢田還湖及導淮先從入海着手案議定辦法

一 關於廢田還湖

甲 原則

- 一 阻礙尋常洪水流之沙田灘地及侵佔尋常洪水所需停蓄量之湖田應廢
- 二 沙田湖田灘地除照第(一)項所規定應廢者外仍予保留

乙 執行辦法

- 一 由內政實業交通部會呈行政院請通飭關係各機關對於河湖沙洲灘地暫行停止處分
- 二 由內政部通行各省政府及水利主管機關迅速會同勘定所屬河流尋常洪水水位行水區域泛濫區域彙報行政院公布
- 三 由內政實業交通部會同迅速起草治水法在治水法未制定以前由內政部先行起草防洪法
- 四 在(一)(三)兩項未辦妥前由水利主管機關就有顯著妨礙之沙田湖田灘地加以取締其有關兩省以上者應會商辦理
- 五 此後河湖沙洲灘地經水利主管機關之研究認為妨害水流及停儲者一律嚴禁圩壑

一 關於導淮先從入海着手討論結果

由主張先辦入海工程及主張先辦入江工程者各具意見書三日內送內政部由內政實業交通部再會合附具意見呈送行政院採擇施行

建設委員會模範灌溉龐山湖實驗場租佃規則

民國二十二年四月三日建設委員會核准備案

第一條 本場農地除舉行試驗所需由場自行耕種者外悉依本規則招佃承墾之

第二條 本場為合於農戶經濟經營起見暫以三十畝為一區一戶領墾一區為原則但為地形關係得酌予增減

第三條 本場對於承種農民按畝徵收保證金四元惟為調劑農民經濟起見特分兩期徵收每期各徵半數第一期於領地訂約時徵收第二期於第一年收穫時徵收

第四條 農民領地須先覓具妥保向本場聲請經審查合格應照前條規定繳納第一期保證金本場即與簽訂租約並發給租證為憑准其進場工作

第五條 每十區就適中地點設立一村由場挑填基地指導租農自行建造房屋分別居住並由本場編訂門牌登記戶口備查至退租時其自建房屋仍應自行拆除或請場估計價值由繼租人備價購置之

第六條 租農承領地段由場支配不得任意要求惟原墾產主對其已墾地段得有優先權

第七條 租農每年完納租額以每畝總收穫量千分之三七五爲標準其收穫量參考本場凶豐對照規定之惟爲獎勵農墾起見第一年完全免租第二年減收半數（收穫量千分之三七五中百分之五十）第三年起全收

第八條 租農應按前條完納租額折合租金於主要作物收割後一月內繳清掣給收據爲憑

第九條 租農如有欠租情事應責成保人催繳倘經屢催而不清繳者即令其退租所欠租金除以繳存保證金扣抵

外如仍不足時應由保證人負責清償

第十條 所有小農具由租農自備大農具如抽水機碾米機等由場購辦管理其每年消耗用費及機件折舊均由農

戶按畝平均分擔之

第十一條 承墾租約以十年爲有效期租農在此期內如有不端情事經警告不改者得由本場隨時令其退租如無欠

租及不端情事期滿後得有繼續承租之權利

第十二條 在租約期內租農不得擅自覓替如遇不得已事故確不能繼續耕墾時得介紹繼租人同向本場聲請經認

可後得繼續其所餘之有效租期

第十三條 租農期滿退租時所繳保證金即如數發還惟由本場令其退租者之保證金雖無第九條欠租情事亦不發

還

第十四條 本場租農於種子肥料栽培法等須一律遵守本場之指導期在最短期內促成改良農業之實現

第十五條 本場租農及其子女須一律入本場主辦之農閑補習班及鄉村小學內修業

第十六條 本場租農於第三年起在本場指導之下組織合作社運用生產消費運銷及信用合作以資救濟農村經濟

第十七條 本場以租農十戶爲一村十村爲一鄉各設鄉村正副各一人由各該鄉村租農公舉之秉承本場之命辦理

各鄉村自治事宜如有玩忽職務及不正當行爲經本場查實即飭令重行推舉

第十八條 本場爲鼓勵增加生產起見組織生產競進會其獎勵規則另訂之

第十九條 本規則如有未盡事宜得隨時呈請修正之

第二十條 本規則自建設委員會核准之日施行

第二款 治水

第一項 通則

統一水利行政令

民國十九年四月行政院令各省

茲據建設委員會呈稱案奉鈞院第一三零六號訓令奉指令呈據職會呈送統一水利行政以一事權而利進行案暨併入之收回海河工程局統一治河事權案請核示等情經國務會議決議照准等因除分令外令仰遵照等因奉此除收回海河工程局案遵令正在會商中外竊查統一水利行政以一事權而利進行案關係水利行政系統極為重要擬請錄案訓令內政外交交通各部暨各省省政府各特別市市政府遵照並咨行導淮委員會及廣東治河委員會查照以利進行是否有當理合備文呈請鈞院鑒核施行等情據此應准照辦除分別咨令外合行檢發統一水利行政以一事權而利進行案令仰該省政府遵照辦理此令

附 統一水利行政以一事權而利進行案

理由 現在國內水利建設前途最大障礙厥為水利行政系統之分歧與夫事權之不一系統分歧則機關重疊虛糜國帑失統籌兼顧之效無緩急先後之殊事權不一則人自為政動多牽制有顧此失彼之虞貽築室道謀之誚就水利機關言直屬於國府者有導淮廣東治河及黃河水利各委員會直屬於行政院者有整理海河委員會直屬於交通部者有揚子江水道整理委員會直屬於本會者有華北水利太湖流域水利兩委員會及東方北方大港兩籌備處外人越俎代庖名義上以國人為局長或董事而實際上政由寧民祭則寡人者有上海之淞浦局天津之河海工程局及營口之遼河工程局其他如修浚閩江總局及各省之水利河務等局或屬於省府或屬於建設廳亦復機關層出統率不一此系統分歧之明證也次就各河道之治理言華北之永定大清南北運子牙諸河匯為海河由大沽口入海華北水利委員會從事測驗調查工作歷十餘載作成計劃待款興工而上游永定北運大清諸河均由河北建設廳設局督其事下游河海自津至沽一段由海河工程局董其成最近復有整理委員會治其標一國三公難期奏效黃河在前清時設有河督綜理河政民國以來豫冀魯各設河務局分段管理割裂河防歷年決口屢見沿河人民備遭蕩析離居之慘他如運河為貫通南北之經流則在華北水利導淮太湖水利各委員會及冀魯蘇浙各省分治之列揚子江關係中部各省國賦民命至重而揚子江水道整委會僅以利航為前提未暇顧及水利此事權不一之明證也本會主持全國水利為劃一系統以利進行起見擬定辦法如左

辦法 一 國府及中央院部直轄各水利機關應隨時將工作情形通知本會以免隔閡關於辦理與本會有關各水利事項時應與本會協商進行以收合作之效

二 各省水利機關應由本會會同主管機關妥訂合作計劃關於工程進行應完全受本會之指導監督

三 各外人代辦機關由外交部會同本會設法收回管理

四 由本會召集全國水利會議以確定進行方針及實施步驟
以上各節是否有當敬祈公決

興辦水利獎勵條例

民國二十二年十月十四日國府公布

- 第一條 興辦水利確有成績或於水利上有重大貢獻者得依本條例獎勵之
- 第二條 獎勵分左列二種
 - 一 褒揚
 - 二 獎章
- 第三條 辦理水利有左列事實之一者特予褒揚
 - 一 捐助款項一萬元以上者
 - 二 經募款項三萬元以上者
 - 三 河塘隄埝變出非常竭力搶堵消滅重大危險者
 - 四 辦理堵口大工特著技能減輕災害者
 - 五 對於水利學術有特殊發明者
- 第四條 辦理水利有左列事實之一者酌給獎章
 - 一 捐助款項者
 - 二 經募款項者
 - 三 種植森林有裨水利者
 - 四 搶險出力者
 - 五 革除河工積弊者
 - 六 辦理河湖修防之汎瀾者
 - 七 辦理大工計劃適當工料堅實者
 - 八 水利著述經部審核認爲有特殊供獻者
- 第五條 凡前兩條所未列舉而其實事相等適合於獎勵者由內政部比照前兩條之規定分別核定獎勵之
- 第六條 凡依本條例請獎者由主管機關敘列事實開具履歷呈由各該省市府咨報內政部核辦
- 第七條 凡應予褒揚者由內政部審核專案呈請行政院轉報國民政府行之
- 第八條 自本條例施行日起興辦水利防禦水災獎勵條例廢止之
- 第九條 各省市單行興辦水利獎勵章程則經中央核准有案而與本條例無抵觸者仍得適用
- 第十條 本條例自公布日施行

興辦水利給獎章程

民國二十二年十一月內政部公布

第一條 凡依興辦水利獎勵條例（以下簡稱原條例）應予給獎者依本章程辦理之

第二條 褒揚方法如左

一 建碑 二 匾額

第三條 水利獎章分寶光金色銀色三種又各分爲三等如附圖

第四條 凡合於原條例第三條各款經內政部審核得轉請政府頒給匾額

其事蹟經內政部審核認爲足資模式並垂久遠者得轉請國民政府建立記念碑碣

第五條 凡合於原條例第四條第一第二兩款應給獎章者依左列之規定

一 捐助一百元以上或經募五百元以上者給三等銀色水利獎章

二 捐助三百元以上或經募一千元以上者給二等銀色水利獎章

三 捐助五百元以上或經募一千五百元以上者給一等銀色水利獎章

四 捐助一千元以上或經募三千元以上者給三等金色水利獎章

五 捐助二千元以上或經募六千元以上者給二等金色水利獎章

六 捐助三千元以上或經募一萬元以上者給一等金色水利獎章

七 捐助四千元以上或經募一萬二千元以上者給三等寶光水利獎章

八 捐助五千元以上或經募一萬五千元以上者給二等寶光水利獎章

九 捐助六千元以上或經募二萬元以上者給一等寶光水利獎章

第六條 凡捐助材料者出助夫役者供給勞力者應由主管機關酌定價格備值折合銀元數目依前條分別給獎其無可折算者由內政部審查事實酌量核獎

第七條 凡合於原條例第四條第三款應予給獎者依左列之規定

一 沿河湖獨立植樹成活達三千株者給三等銀色水利獎章每增五千株加一等給獎

二 勸導居民沿河湖植樹成活達一萬株者給三等銀色水利獎章每增二萬株加一等給獎

在荒山平地或海岸植樹經水利主管機關查核認爲有裨水利者得依前項規定給獎

關於上項各規定其植樹地段及方法應受當地水利森林機關之指導

第八條 水利官員於其應盡之義務外經主管長官認為有特殊勞績合於原條例第三第四兩條列舉各款者得請給獎

第九條 水利官員因勞績初受獎章簡任自一二等金色水利獎章起得累進至一等寶光水利獎章薦任自一二等銀色水利獎章起累進至二等寶光水利獎章委任自三等銀色水利獎章起得累進至一等金色水利獎章對於一人在一年內不得給獎兩次

同一事實不得受兩種獎勵

第十條 河湖海塘修防機關因止汎安瀾呈請給獎其人數每次不得超過三人

第十一條 凡依原條例應給獎者無論內外國人均得給予

第十二條 頒給水利獎章及匾額應附給執照執照式附後

第十三條 凡核給獎章填發執照除執照隨收紙張印花等費一元外獎章應依左列規定繳納鑄造費但特准免費者不在此限

一 寶光水利獎章三元 二 金色水利獎章二元 三 銀色水利獎章一元

第十四條 凡已受獎人進給獎章者於給獎時應依照第十四條隨收鑄造印花等費原領獎章及執照應繳部註銷

第十五條 凡遺失獎章或執照者應准聲明事實取具證書並依第十四條之規定補繳鑄造印花等費呈由主管機關核明呈轉內政部補給

第十六條 獎章得終身佩帶之但因刑事處分受褫奪公權之宣告時應於裁判確定後將所得獎章及執照一律追繳

第十七條 依原條例規定之獎勵除特予褒揚者應隨時專案辦理外其餘每年分二次分別彙案辦理前半年為五月底後半年為十一月底

第十八條 由內政部發給之獎章每年年終分別彙報國民政府備案

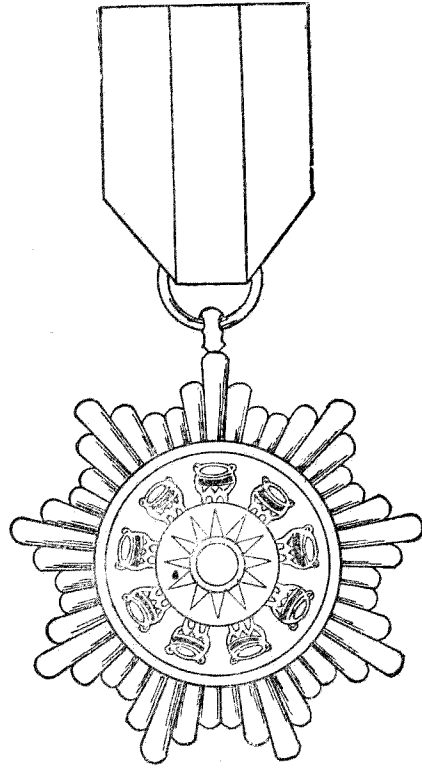
第十九條 主管機關請獎應按內政部規定表式填報表式附後

第二十條 自本章程施行日起興辦水利防禦水災給獎章程廢止之

第二十二條 本章程自公布日施行

附獎章圖式水利給獎執照式請獎表式

水利獎章圖式



獎章圖說

甲 獎章中嵌國徽周圍九鼎外飾光芒名曰水利獎章

乙 獎章分寶光金色銀色三種又各分為三等

一 寶光獎章寶光芒白色中嵌國徽周圍九鼎金色外圈紅色 二 金色獎章光芒金色中嵌國徽周圍九鼎金色外圈紅色 三 銀色獎章

光芒銀色中嵌國徽周圍九鼎金色外圈紅色

丙 獎章背面鑄某等水利獎章字樣

丁 獎章直徑如左

一 各種獎章一等直徑為七十公釐 二 各種獎章二等直徑為六十五公釐 三 各種獎章三等直徑為六十公釐

獎章執照式如左

水利獎章執照

茲查有

合於興辦水利獎勵條例第

條之

規定由部給予

獎章一座除彙呈外應填給

執照以資證明

明 說	一 本表依興辦水利給獎章程製定之 一 本表送部應造三份以憑存轉 一 本表用國產毛邊紙長三十公分寬二十公分不得變更 填載本表字須端楷如字多格小須縮小字體儘格填入	興辦事業者之履歷	所辦事業之種類及區域	經過之期間	所辦事業對於地方利害關係及用費總數	興辦事業之勞績及其捐資或募款數目	原請機關加註考語並核明擬請給予何種獎勵
		原請機關長官署名蓋章 核轉機關長官署名蓋章	考 備				

中華民國 年 月 日

徵工興辦水利案

民國二十二年一月內政部咨各省

為咨請事案查本部此次召集第二次全國內政會議所有議決可採各案均經分別呈報或通行在案茲查有本部提議徵工興辦水利一案經大會決議送內政部辦理等語紀錄在卷查水利關係國計民生至為重要民國以還國家多故建設未舉河湖溝洫同苦淤塞若不迅籌治導恐水旱災荒年甚一年不獨民生益困國本且將動搖本部主管水利時用憂危值茲國家財政極感支絀之際提倡徵工辦理水利羣策羣力共挽時艱確屬當前急務自宜積極推行擬請貴省政府查照原案辦法酌量情形督飭認真辦理並將辦理情形隨時報部備查除分行外相應檢同原案咨請查照辦理見復為荷此咨各省省政府

徵工興辦水利案

理由

我國地大物博以農立國而西北高原常苦亢旱東南原濕時患水潦成災之區無歲無之農村經濟破產此為主因根本救濟厥為振興水利在今日言治水者必及先將江淮河濟大事疏導使水有歸宿進而治及其支流渠道以謀興利所見者大是為治本之計惟值茲國家多難財政拮据如導准

治江治黃款非巨萬不舉測量計劃又非倉促能辦在治本尚無成效之際適 總理義務勞工遺訓利用民力從事支流之整理隄防之修繕急則治標先求小成農業生產必可驟增吾國全境約二千縣平均每縣徵工辦理之工程假定其工值爲五千元即全國每年增一千萬元之水利建設積若干年其成效必大有可觀民衆以利害切身辦理苟得其道推行似少困難提倡實行是在地方政府之努力耳

辦法

- 1 由各省建設廳或水利局從速擬具全省治河及修隄計劃暨分年施工程序發交各縣遵照辦理其有關兩省之河流隄防應由兩省會同辦理
- 2 由各省建設廳或水利局規定徵工規程及施行細則呈省政府核准公布呈報中央備案
- 3 應舉辦水利各縣組織水利討論會由縣長及建設局長爲正副主席各區區長爲當然會員就省頒之工程計劃施工程序及徵工規程討論實施辦法

4 輪及實施之工程其測勘設計事項由建設局長負責辦理其未設建設局之省分由縣長負責辦理如縣局技術人才缺乏得聲請建設廳或水利局派員指導之

5 輪及施工之區域應組織徵工委員會由縣長及建設局長督同各該區鄉鎮長組織之並應加入沿河公正士紳及受益人民之代表

6 徵工委員會辦理左列事項

- 甲 宣傳徵工意義及其利益
- 乙 調查沿河居民戶籍
- 丙 編製出工名冊及代金名冊
- 丁 遵照施工計劃分段編列工程隊實施工程

7 徵工應注意左列各要點

- 甲 徵工應利用農隙期間
- 乙 徵工應辦之水利工程以民力能勝者爲限
- 丙 凡河道流域內受益田畝之業佃及鹽務航業工商業之資方均有應徵之義務
- 丁 徵工實用按畝撥夫按戶抽丁或業食佃力等辦法由徵工委員會就地方實際情形決定之
- 戊 家道貧寒戶無壯丁（二十歲以上四十歲以下）及戶僅壯丁一人全家恃爲生活者得免其出工
- 己 被徵不願出工者得僱工替代不能僱工者按照當地工值以金代之

8 徵工事務費力求樽節由縣政府就水利經費項下支撥

9 阻撓徵工及抗不遵行者得依法懲處

10 工程完成後由縣政府呈請建設廳或水利局派員驗收

11 建設廳或水利局每年派工程人員分赴各縣視察工程一次視所辦成績之優劣依照水利官員考績條例與辦水利防禦水災獎勵條例及興辦水利防禦水災給獎章程分別辦理之

上列方案以各省情形不同辦理自不無困難之處惟水利工程爲解決民生問題之根本辦法值茲國家經濟極感支絀之際又非徵工難收實效究應如何始能推行盡利之處尙祈各抒所見詳加討論以備採擇施行是否有當提請公決（決議）送內政部辦理

確定水利經費令

民國二十二年一月行政院通飭

爲令行事案據內政部呈稱查第二次全國內政會議所有決議各案業已陸續呈報或通行在案茲查有本部提議確定水利經費案原提議內稱查水利工程屬於治本者類多工大費鉅且其效果遠在數年或數十年之後以人民存畏難之心懷苟安之見故可與樂成不可與圖始屬於治標者類多隄防工程安危寄於俄頃搶護急於星火非常機立斷緊急處置則時機一逝補救無由未有不償事者故水利工程無論爲治標治本苟非籌有的款必難得心應手如期實現我國水利經費每多挪移拖欠屆期應辦之工多因款絀而停頓水災釀成大半由此欲杜此弊非確定水利經費不爲功附具辦法四項（一）由內政部呈請行政院通令各省省政府指定的款作爲水利專款不得挪作別用（二）由內政部擬訂水利參事會組織章程呈請公布施行俾水利參事會負保管水利經費之責並監督其用途（三）凡賦稅之帶徵水利經費應由財政廳指定銀行專案存儲非經水利參事會簽字蓋章不能提取（四）隄塘修防經費由財政機關撥發者應於計畫施工之前全數交主管機關存儲備用不得稽延遇洪水盛漲時搶險費應寬籌儘先撥付如因款不濟工致生損害時財政官員應負連帶責任當與興修水利爲當務之急案辦法甲項二條合併討論決議交內政部辦理等語紀錄在卷查關於本案辦法除第二項水利參事會組織章程由本部擬具草案另行呈核外其餘各項擬請鈞院通飭各省省政府切實遵辦並將辦理情形報部備查是否有當理合呈請鑒核施行等情據此除指令並分行外合行令仰該省政府即便切實遵照辦理並將辦理情形報部備查此令

第二項 河川

河川法

民國十九年一月行政院公布

第一章 總綱

第一條 凡經內政部認定關係公共利害重大之河川除他法別有規定外適用本法之規定

前項河川之附屬物如提防蕩岸水閘津渡曳道及其他增加水利或減除水害之設備等悉依本法之規定
如有特別習慣而不與本法抵觸經內政部許可者得從其習慣

第二條 河川區域應按河川流域之情形規定之

第三條 凡河川河床及流水等均不得據爲私權

第二章 管理

第四條 凡地方境內之河川或流經境內河川之一段地方政府應負保管之責但內政部認爲有必要時得設河川委員會直接管理其組織條例另定之
之 地方政府管理河川得酌量情形設置河川管理局其組織通則另定

第五條 凡河川工程計劃關係重大或涉及二省以上者應報經內政部核准舉辦之

第六條 河川專管機關得責成沿河市縣政府自治機關或有特殊關係之公共團體舉辦或管理河川工程之一部其細則由專管機關規定報經內政部備案

第七條 專管機關或地方政府辦理應將所轄之河川及其區域並附屬物繪製圖表簿冊報經內政部備案其辦法另定之

第八條 凡河川附屬物同時兼有他項用途者主管機關得令其使用人維持或修築之

他項工程同時兼有附屬物之效用者主管機關得協助改良或修築之

第九條 專管機關或地方政府認爲河川沿岸土地或私有工程物有妨害河川本身或其效用之危險時得限令當事人於一定時限內修理或拆毀之

第十條 專管機關或地方政府爲防止土砂崩潰得令沿河川兩岸地主於必要之限度內培植護河草木或其他設備地主不得抗拒

第三章 河川使用限制及防衛

第十一條 左列工程之建築改造或毀除應先得專管機關或地方政府之許可

- 一 預防水害之工程物
- 二 引用或注入河川所設之工程物
- 三 保護河川兩岸田地所設之工程物
- 四 其他有關河流之建築物

第十二條 佔用河床而使用河流應得專管機關或地方政府之許可

第十三條 凡因營業或其他行爲而影響於流水之清潔或變更流域之原狀者得限制或禁止之

第十四條 凡利用河川恐於水患預防上發生危險時專管機關或地方政府得令利用者建設相當之工程物

第十五條 利用河川興辦之工程經許可後發生左列情事之一者得撤銷其許可或加以條件之限制於必要時並得令改築或毀拆之

一 施行工程方法或管理方法不良發生危險時 二 設施工程經許可後更貼用許可外之他項事物時 三 對於法律命令有違背時 四 對於公共利益有妨害時

第十六條 依本法規定取得之權利讓渡他人時應呈請主管機關或地方政府之許可

第十七條 當洪水迫切急於搶險時專管機關或地方政府得就地徵用關於防禦上必需之物品人工並得拆毀其障礙物類但認爲所受損失重大者得酌量補償或令受有特殊利益之地方補償之

第十八條 凡河川發生緊急工程時專管機關或地方政府得徵收工程應用之物類但須酌給相當之時價

第十九條 專管機關或地方政府得令所屬機關或其他公共團體於相當時際準備水災之防禦

第二十條 關於河川防衛得設河防警察

第二十一條 河川官吏得於河防範圍內執行警察官職權

第四章 河川經費及土地之徵用

第二十二條 河川經費由地方政府籌集必要時得由國庫補助中央直接管理之河川其原有經費應解繳中央

第二十三條 凡辦理他項工程而涉及河川工程時其經費由主辦他項工程人負擔之辦理河川工程而涉及他項工程時其關係人得請求該主管機關負擔或補助之

第二十四條 凡關於河川工程使用土地時適用土地徵收法之規定

第五章 懲獎

第二十五條 凡人民或公共團體對於本法或根據本法所發之命令有不遵守時得限制一定期間履行若逾期不履行或履行不充分時得強制履行並得處以千元以下之罰金

第二十六條 凡人民及公共團體履行本法有特殊勞績時得分別獎勵其獎勵辦法另定之

第二十七條 凡官吏辦理河川事務之考核及獎懲另定之

第六章 附則

第二十八條 本法海岸線亦得適用之

第二十九條 本法自公布日施行

堵築永定河決口監督規則

民國十八年十一月七日行政院核准二十年四月三日修正

第一條 本屆永定河決口堵築工程由內政部依據本規則監督之

第二條 內政部爲監督堵口工程應指派專員駐紮工程地點督促進行其權限如左

- 一 關於堵口工程計劃之審查事項 二 關於堵口工程之監督及考察事項 三 關於堵口工程之工款支付之審核事項

第三條 工程計劃及工款估算經專員審查呈請內政部核定轉呈行政院備案後交由河北省政府遵照負責辦理

第四條 堵口工款依照工款估算書由行政院令行財政部就整理海河工程餘款項下照數撥付交由財政部河北

省特派員會同內政部所派專員負責保管並會同簽字支付

第五條 內政部所派專員得直接對辦理工程機關負責指導

第六條 工程完竣後由內政部派員驗收

第七條 本規則自呈請核准之日起施行

第二項 堤防

各縣應組堤工委員會以利修防案

民國二十二年一月內政部咨各省市

爲咨行事案查本部此次召集第二次全國內政會議所有議決可採各案均經分別呈報或通行在案茲查有本部提議有堤工各縣應組織堤工委員會以利修防一案經大會議決於本案辦法第一條內通飭有堤工下加「而無修防機關」六字第二條內建設局長下加「或主管科長」五字第四條內受字下改「省主管機關」五字刪去「建設所」三字

除上述修正外餘照原案通過交內政部辦理等語紀錄在卷本部復核各省堤工非有常設保管機關不足以資隨時修防搶險之責自應及時組織以利提防應請貴省市府分別令飭凡有堤工而無修防機關各縣統限於二十二年三月以前成立堤工委員會並將該會組織情形及章程報部查考除分行外相應檢同原案咨請查照辦理見復爲荷此咨各省市政府

有堤工各縣應組織堤工委員會以利修防案

理由

查各省堤工除少數重要之區有官民組織之機關主持保管外其大部份則以防線過長管理難週官方無力兼顧人民方面又以組織不備主持無人堤工修理保管事宜亦無人過問去年大水江淮河漢官私各隄冲毀泰半是固由於天災使然人力未盡亦有未能辭其咎者國民政府救濟水災委員會於一年以內以工代賑築成隄工計長七千餘公里工程不可謂不大但隄工完成以後人民若不加以修理防護則一線土隄經風雨之剝蝕河流之冲刷甚至爲無知愚民所作踐不三四年必將毀壞無遺不獨前功盡棄亦且後患堪虞事關重大是固中央與地方政府應同加注意者也

辦法

- 一 由內政部咨各省省政府通飭有隄工各縣組織隄工委員會負修防保護及搶險之責
- 二 隄工委員會以縣長爲委員長建設局長爲副委員長沿隄區鎮鄉村長皆爲當然委員另聘地方公正紳士爲委員
- 三 委員皆係義務職不支薪津所需辦公及工程經費由各縣水利經費項下支撥或由受益田畝帶徵
- 四 隄工委員會受建設廳監督指導
- 五 各縣隄工委員會統限於二十二年三月以前成立

上述辦法是否有當敬請 公決

廣東治河委員會促成圍董會辦法

民國二十二年一月廣東治河委員會公布

查歷年修理東西北三江基圍不少關於管理事宜本會勢難兼顧前經訂定規程通飭各基圍一律依照組織圍董會負責管理惟成立者寥寥無幾殊於河政進行有礙特擬促成圍董會辦法五條以資整理業經本會常務委員鄧澤如林直勉提出本會第二十九次會議決議通過在案相應錄案檢同提議書函達貴府查照煩爲通飭所屬一體知照至緝公誼

附 促成圍董會辦法提議書及辦法

查歷年修理東西北三江基圍不少關於管理事宜本會勢難兼顧自應悉由地方擔任但地方人民對於堤基崩陷祇知要求撥款修築安享防潦之利而對於已修基圍之護養保管則諸多因循推諉不肯負責遂至已修基圍類多無人管理從前雖經本會訂定圍董會組織規程通令各縣一律組

織然成立者寥寥無幾殊於河政進行大有妨礙茲爲整理起見特擬促成圍董會辦法五條

一 凡經本會督修之基圍如未依章組織圍董會即由本會派員會縣督責圍內鄉人遵章組織成立至圍內鄉人不能遵章選舉圍董時得由本會指派地方之股實能幹鄉人組織之

二 凡經成立之圍董會得體察地方情形向受基圍捍護之田畝酌撥捐款以爲護養基圍費用但須呈由縣政府轉呈本會方得施行

三 凡已成立圍董會之圍董得呈奉本會核准酌支扶馬費年金

四 凡有未經遵章成立圍董會之基圍如果請求撥款或借款修理本會得不受理

五 如有縣長不協助本會辦理圍務事宜者即查照本會組織條例第三條函請省政府執行懲戒處分

以上辦法是否有當應請 公決

廣東東西北各江基圍圍董會組織規程

民國 年 月廣東治河委員會公布

第一條 東西北各江（以下簡稱各江）基圍應依照本規程組織圍董會以促圍務進行

第二條 各江基圍得因地理上自然形勢之標準設立圍董會其管轄區域不以縣區域爲限

1 跨連或毗連兩縣以上之基圍及兩圍以上同一縣境者從前雖各分設若干圍董會如地勢上確有合併之必要應由各該原有之圍董會合併組織之

2 同一縣境而有兩基圍以上者從前雖祇設一圍董會如地勢上有分立之必要應即分別組織之

3 從前設立之圍董會合於地勢上自然之標準而無變更之必要者應准繼續設立惟須遵照本規程改組

4 舊有或新築之基圍現在尙無圍董會之組織者應一律從新組織圍董會

5 圍董會之合併分立改組及從新組織等事宜由廣東治河委員會（以下簡稱治河會）核准辦理

第三條 圍董會以一村鄉或各村鄉代表所選圍董五人至九人組織之並選候補圍董三人至五人圍董有缺額時由候補圍董遞補之

第四條 圍董會設董事長一人副董事長一人執行圍董會決議事宜董事長副董事長由圍董互選之

第五條 圍董會得設事務員一人財務員一人由董事長商同副董事長提出圍董會決議任用之但圍務簡省者如得圍董會之同意可由正副董事長分別兼任之

第六條 圍董會之正副董事長及圍董任期均以三年爲限期滿改選之但得連選連任

第七條 選舉圍董之代表由住在該基圍區域內而受該圍保護之各鄉鄉民中推選之每鄉村代表額數以成年男女五百人推選一人爲原則其不及五百人之村鄉亦得推選一人爲代表至推選方法由各鄉自定之如不能自定以至不能推選代表時則由該管縣長就該村鄉民指派之

第八條 選舉圍董事宜由治河會派委會同該管縣長辦理之辦竣後卽由「縣」「委」會同呈報治河會發給圖記及給發當選圍董委任令限期成立並分飭舊圍董會移交接管

第九條 圍董會有議決籌措圍款修理基圍保存圍款決定預算審核決算之權責凡修圍款項在二百元以上者應由圍董會議決定之其在一千元以上者應呈請治河會核准或因搶救基圍迫不及待圍董會議決及呈報治河會核准而後施工時得權宜處置但事後仍須提出圍董會議追認及呈報治河會查核

第十條 各圍董均負有隨時巡察基圍及臨時搶救決圍等任務

第十一條 圍董會受治河會及該管縣長之直接指揮監督至工程設施尤須絕對服從治河會命令

第十二條 圍董會所有「薪」「公」各費預算由圍董會議決分呈治河會及該管縣長核定之其在事務較簡之圍宜格外撙節以省公帑

第十三條 每年以七月一日爲決算年度之始六月底爲決算年度之終每屆決算年度之終須將全年收支數目分造決算各表及收支對照表存貯詳細款目表分別呈繳治河會及該管縣長查核並將決算數目於當衆地方公布週知以昭大公

第十四條 凡圍董會之合併分立改組及從新組織均應查照本規程議訂詳細會章呈請治河會及該管縣長核准立案以資法守

第十五條 本規程經治河會決議公布施行

第十六條 本規程如有未盡事宜經兩圍董會以上之請求治河會之決議得修正之

廣東治河委員會給借修圍款項辦法

- 一 凡經本會核准借款修圍者均依照本辦法辦理
- 二 凡借款修圍須由各該圍董事會先將歸還方法呈准備案
- 三 修圍借款須得各該圍董事會三分之二以上之董事簽立合約負責償還
- 四 修圍借款除由各該圍董事立約負責償還外仍須在廣州市覓相當商業牌照之商店具結擔保
- 五 修圍借款由本會體察情形得酌量收回利息但所收息銀以不超過月息壹分爲限
- 六 凡借款修理基圍本會可代辦工程但由各該圍自行辦理工程者務須遵照本會所定工程計劃修築本會並得隨時派員指導之
- 七 本會辦法如有未盡事宜本會得隨時增修之

疏濬河道填置淤泥及補償民業損失臨時辦法

民國二十二年十月廣東治河委員會公布

- 一 凡疏濬大河道須備具計劃呈請廣東治河委員會（以下簡稱治河會）核准方得施工
- 二 呈請疏濬河道者須繪具地圖註明挖泥地點並將施工計劃說明呈繳治河會審核
- 三 疏濬河道經治河會核准後即發給證書並令行該管縣政府備案
- 四 疏濬河道淤泥之填置及民業損失之補償須依下列各項辦理
 - 甲 由河中挖出之泥須填置於河岸在河水最高水度之水平線距離八公尺（二一·三六華尺）以上之地
 - 乙 由河中挖出之泥填置高度不得超過該處之最高水度上一公尺（二·六七華尺）如地主允許其超過者不在此限
 - 丙 由河中挖出之泥須依乙項所定高度並須將泥面抓平及照河流形勢於可能範圍內填成直綫
 - 丁 疏濬河道者須將該處河岸繪成地圖誌明填泥地點所佔面積呈繳治河會備案並分交該地管業人執照
 - 戊 疏濬河道施工時不得妨礙河道交通倘有困難情形須呈報該管縣政府審核擬定暫行交通規則布告週知
 - 己 民有土地因疏濬河道被填置淤泥不能耕收時所受損失由疎濬河道者補償其補償數目照未被填泥前一次收穫價值給付其補償時期以被填泥不能耕收時爲限

庚 凡疏濬河道工竣時應即將填坵之地點交回原主管業

五 本辦法由治河會決議公布施行

六 本辦法如有未盡事宜得由治河會隨時修正之

黃河水利委員會辦理黃河下游隄防善後規程

民國二十二年九月四日行政院核准備案

- 第一條 本會指定委員一人為專員負責主持下游隄防善後事宜其所主管事務以本會名義行之
- 第二條 專員兼任主任工程師並因事務之繁簡酌設工程師及工務員襄理技術事宜
- 第三條 前條規定之技術人員就本會或商請其他水利機關調用之
- 第四條 設立第一臨時區工程處於蘭封第二臨時區工程處於長垣第三臨時區工程處於荷澤
- 第五條 臨時區工程處隸屬於本會並受當地省政府之監督
- 第六條 臨時區工程處依照本會核定計劃擔任堵塞決口及修復隄壩各工程
- 第七條 臨時區工程處置處長一人由本會委派省河務局長兼任之工程師一人由本會派充之
- 第八條 臨時區工程處會計員由本會派充之
- 第九條 臨時區工程處工務人員及事務人員由處長申請本會向當地省政府或其他水利機關調用之
- 第十條 臨時區工程處擔任之各項工程得由處長申請本會向當地軍政機關徵調兵工及民伕為之
- 第十一條 臨時區工程處應製工作週報按期呈報本會及當地省政府
- 第十二條 隄防善後經臨各費除已指撥款項外不敷之數由黃河防汛會議議定方案申請行政院籌劃應付
- 第十三條 本規程如有未盡事宜得由專員提請委員長修正之
- 第十四條 本規程自呈奉行政院核准備案之日施行

萬里堤路互通汽車暫行章程

民國二十二年一月一日中華全國道路建設協會擬訂呈准行政院備案

一 萬里堤路為計劃管理公路交通及便利互通汽車起見特定本暫行章程

- 二 凡沿堤路各省市之各種自用汽車（包括乘人汽車運貨汽車及機器腳踏車）除第五條之規定外均得通行沿途各路無須另繳任何通行費用
- 三 凡沿堤路各省市之各種營業汽車（包括乘人汽車運貨汽車及機器腳踏車公共汽車及長途汽車）均得通行萬里堤路無須另繳任何通行費用
- 四 自中華民國某年某月某日起萬里堤路所在各省市政府對於二三條規定之汽車應照原車捐額普遍互加互通汽車捐稅百分之十
- 五 凡舊用牛馬重載大車一律嚴禁在堤路往來免壞路工違者除沒收車馬牲畜外並責令補好堤路
- 六 各省市所附加之車捐得由本省市保留百分之二十五其餘百分之七十五應解交各省市共同組織之萬里堤路交通委員會爲萬里堤路修護之用
- 七 本章程第一條規定之各種汽車車主應向居住所在地之省市領照繳捐
- 八 本章程第二條規定各種營業汽車車主應向車行開設地點之省市領照繳捐
- 九 某省市車輛到達其他省市後其車捐有效期已屆不能返省市繳捐時則下屆車捐得由逗留省市徵收車捐機關代收代解
- 十 在某省市內查獲屬於其他省市之漏捐車輛其補捐部應照第九條辦理並得依照當地漏捐罰則處罰之
- 十一 代收其他省市車捐及補捐由徵收機關發給各省市通用之三聯收據並給予臨時捐牌爲憑一面將據通知聯函送原省市收捐機關備案上項臨時捐牌應於該車輛回達原省市時向收捐機關換領正式捐牌
- 十二 代收其他省市車捐及補捐每季結算一次將代收捐款交解清楚
- 十三 本章程第二條第三條所准許互通車輛以外之各種車輛如有須通行其他各省市之公路時應另行領照繳捐
- 十四 各省市所發給之試車牌照非得原發照機關之特別書面許可不得互相通車
- 十五 各種汽車通行其他省市時應遵守其通行省市之一切交通規章如有違章情事應照違章地點之省市規章處罰如違章汽車已離開違章地點之省市經通知後得由車主所在地省市之管理車務機關代爲執行
- 十六 凡各省市內之某一省市所發給之汽車司機執照在通行他省市時亦適用之

- 十七 本章程施行細則另訂之
- 十八 各省市管理公路交通各種章則另行劃一訂定之
- 十九 本章程如有未盡事宜得由沿堤各省市代表會議修正之
- 二十 本章程經沿堤各省市代表互通汽車會議通過後由各省市代表呈請各該省市政府核准定期同時公布施行並呈報行政院備案

萬里堤路兵工修築辦法

民國二十二年一月日中華全國道路建設協會擬訂呈准行政院備案

- 一 軍隊修築駐在地附近之堤路其宗旨在使之服習兵工勤勞藉便軍事交通爲主
- 二 無論何項軍隊均負修路之責不得諉卸
- 三 此項路工專以各部士兵擔任不准於民間派役以免滋擾
- 四 各士兵除原餉外凡工作日每人得由公款籌給若干每日工作完畢時由該管長官按名發給藉資津貼
- 五 工程次序以各該省建設廳市政府或公路局規定者爲準
- 六 各軍隊除有特別情況外每日以四分之一爲修路工作兵輪流擔任週而復始以均勞逸
- 七 駐防部隊如有調遣換防等事應將所修道路移交防軍隊繼續修築
- 八 修理道路遇有橋樑溝渠涵洞較大工程需用專款或專門技師指導始能興修者得由各部隊長官呈報該省政府轉令建設機關籌酌辦理
- 九 修路時間每日普通六小時遇放假日仍照例停工
- 十 修成道路有應植林木者得由各該部隊長官商同該地當局或地方團體實行種植
- 十一 兵工修路應先訂懲獎條例成績優良者給予特別獎勵若敷衍從事毫無成績者並酌予懲辦
- 十二 修路軍隊由率帶長官督令嚴守紀律勤奮工作違者查明議處

凡圩外靠近堤基之地應蓄蘆葦禁止放墾案

民國二十年十月內政部咨各省通飭

據江甯水災義振協會常務委員魏家驊等呈稱圩堤重要懇予蓄蘆防水永禁放墾以保田廬而全民命祈通飭遵辦等情據此查圩外蓄蘆所以禦風浪而護堤身功效至宏該會建議堪資採用應請通飭所屬各縣嗣後凡圩外靠近堤基之地應蓄蘆葦禁止放墾其向爲護堤蓄蘆之地近被摧夷或已墾熟者應請飭縣查核情形酌量恢復以固圩堤而防水患除批示並分行外相應抄同原呈咨請查照辦理

附 原抄呈

呈爲災墟重要懇予蓄蘆防水永禁放墾以保田廬而全民命仰祈鑒核事竊爲天災之至人事實爲起因捍患之方根本尤當培護本會成立垂及月餘集紳商團合之精神盡鄉里纓冠之職志蓋江甯一縣緣江所至悉是沉災其間潰決淹沒之大小各墟無慮數千百處疊經本會各員分赴災區調查實况大致農田損失計六十三萬餘畝被災人民計二十餘萬口而尤以沙洲南北墟帶子洲等處災情爲尤重即僅就最大之沙洲墟一處決口而論且近二百數十丈有奇真爲吾甯空前未有之慘劫揆厥原因固由今茲水勢之太高亦實平時防水之不力墟所以防水也圩外之蘆葦則所以衛堤也此年以來人民惑於收穫之私官廳偏於放墾之利不惜舉數千百年護圩之蘆洲盡爲拉摧一變而爲種麥之地雖或仍繳蘆課實則已成麥場麥收之利幾何而蘆灘一去屏藩盡失風水既日以激盪圩基遂日以鬆搖一遇大水之年勢必淪爲澤國倘不亟起禁止則現在所種之麥場即將來放領之墾地昔人所謂與水爭地今日更進一步言去蘆葦以種麥糧即無異自抉藩籬飲鴆酒而止渴疾上關國計下念民生利害相形奚啻倍蓰此其瘡結更彰彰在人耳目疊據沙洲圩帶子洲一帶父老涕泣相率而告以爲大災之後非修築圩堤不足以禦水患非廣植蘆葦不足以捍外堤縹緲轉陳各官廳准予裁制等情前來本會目擊情形實有陳請救濟之必要理合具文呈乞鈞部俯念災情至急圩工至重令飭沿江各省以後凡距墟外之五十丈內必須蓄蘆不准放墾永遠垂爲厲禁庶幾數十萬民命田廬得以有所保障抑亦先總理軫念民生防患救災之至意所以昭示無窮者伏乞鑒准施行俯賜批示實爲德便臨額無任屏營待命之至除呈行政院外謹呈 內政部

江甯水災義賑協會呈

國府救濟水災委員會災區工作組工賑處施工規範

民國二十年十一月國府救濟水災委員會公布

一 本處工賑工作包括下列災區中各河系堤防及挖河工程

甲 揚子江自三江營上至沙市兩岸及贛江土堤之補修 乙 漢江自漢口至沙陽兩岸土堤之補修 丙 湘沅

自城陵上至湘陰常德兩岸土堤之補修 丁 皖北淮河及其主要支流土堤之重修 戊 運河自邵伯至寶

應兩岸土堤之補修 己 裏下河歸海五港之疏濬 庚 豫南穎河洪河一帶之防災工作（此條請河南省

政府計劃）

二 補修土堤以恢復原狀並酌度加高培厚爲標準需要時可以酌改堤線經區工程師呈請工賑處長或總工程師核定

- 三 補修土堤以上列各主要河堤因本年河水沖潰者爲限其他民人圩堤概不在內
- 四 積水未退之處得就原有河道開拓或溝通以宣洩之
- 五 各河土堤應有之橫斷面俟測勘後再爲分別酌定
- 六 淮河兩岸舊堤窳敗不堪擬酌量修補及重建之
- 七 運河東西堤俱應培補完善並酌加高西堤東堤補口工程另列不在本規則所定工程之內
- 八 歸海五港只限土工至修閘工程所費甚鉅應另請款建修不在本規則規定之內
- 九 淮河入海工程由導淮委員會籌辦不列在本規則規定之內
- 十 以上各項工程原擬招工一百萬人作工六個月現以美麥撥去十五萬噸充急賑農賑工賑項下僅餘三十萬噸工人名額亦減爲六十五萬人

工賑機關之組織

一 爲實施工程管理便利計各河系按其範圍大小及省界分爲十八區列表如下

區別	河道	省分	界址
第一區	揚子江	蘇江	南岸瓜洲至江鎮
第二區	，，	徽安	南岸瓜洲至磯石
第三區	，，	，，	南岸瓜洲至新溝
第四區	，，	西江	楊柳埭至武穴
第五區	，，	北湖	武穴至金口
第六區	，，	，，	金口至磯陵城
第七區	，，	，，	磯陵城至拖第埠
第八區	江漢	，，	漢口至仙桃鎮
第九區	，，	，，	仙桃鎮至江潛
第十區	沅湘	南湖	蘆江至潭林
第十一區	河淮	徽安	灝河至西灝河
第十二區	，，	，，	滄河至北灝河
第十三區	，，	，，	沱白至姚溝
第十四區	河運	蘇江	邵伯至寶應
第十五區	河下裏	蘇江	射陽港
第十六區	，，	，，	新陽港
第十七區	，，	，，	龍門港至王港
第十八區	灝洪	南河	灝河至洪河

備註	設局地點	長里公
照量圖 海局計 道長算 測江	浦口	236
同上	蕪湖	256
同上	安慶	273
贛揚括 江均在 湖海照 道長算 測江	九江	183
同上	漢口	312
同上	新堤	331
同上	監利	371
參量 謀圖 測部算	仙桃鎮	255
同上	潛江	087
同上	長沙	123 253
同上	正陽關	379
同上	蚌埠	157 245
同上	五河	303
同上	高郵	160
同上	阜甯	11.7
同上	鹽城	5.7
同上	東台	27.1
同上	堰城	

二 每工賑區設一工賑管理局置一工程師由國民政府救濟水災委員會災區工作組主任呈請委員長委任之承工程處長總工程師之命管理本區工程進行事宜

三 本處實施工賑因河系之連帶關係得酌派主任工程師除專管一區工務外並負該河系各區工程指導之責

四 工人組織以二十五人為一排二十排為一團共五百人十團為一段共五千人每段設一副工程師每一團設監工一人每一排以工人之篤實聰敏者為排頭

五 每一區所管若干段數按工程範圍及地理由各該區工程師呈請工賑處長或總工程師核定之

六 每一區除區工程師外酌設副工程師一人至二人工務員二人至四人事務員若干人

每一段除段工程師外設工務員二人事務員若干人
每一團設監工副監工各一人

施工

一 本處工賑暫定十一月起始至明年五月完工

二 各處工人應儘先招災民充之災民人數不敷工作時則僱用他工

三 本處工賑工資概按方給價由排頭具領發給各工人其主管工程師按時派員督察並密查不使有中飽之弊

四 所有一切用器具除工棚外均由工人攜帶惟本處充量購辦以便工人備價領用

五 發給工資由各分段監工員按照工作報告表填報工作人數工作日數土方數排頭姓名排頭簽名監工員簽名由排頭向財務組所派分團員具領

六 工人有苟且因循情事由監工呈報段工程師懲罰排頭監工有虛報溺職情事由段工程師查明呈區工程師處罰段工程師有不盡職事由區工程師呈請工程處長或總工程師處罰

七 各團各排工作每星期由監工彙報段工程師轉由區工程師呈工賑處長暨總工程師
附施工標準

- 一 工賑範圍以土工爲限工程種類以修復幹堤爲主浚河洩水爲輔
 - 二 修堤著重各主要河道因本年洪水潰決部份
 - 三 修堤令能恢復原狀或能抵抗如本年之洪水爲度
 - 四 舊堤之窳劣或有礙水道者得略加修改如增卑培薄移灣取直之類
 - 五 舊堤之殘破不適用者若土方經費不超過修整舊堤時得酌建新堤
 - 六 爲宣洩積水起見得開拓原有河道或溝通舊河道
- 附工賑所不及之圩堤如何修復案

技術委員會議決

本會因賑款有限只能修理各主要河流之幹堤其他圩堤除由本會通知各地方政府負責督促修理外本會振款如有餘裕時再爲酌酌補助

湖北省地方堤董協辦工振章程

民國二十一年二月國府救濟水災委員會公布

- 一 本會工振原則各災區主要河流幹堤概由各該區工振局派員招工修理茲爲通力合作起見得由該區工振局長酌量情形劃撥一部份交堤董協修仍由原轄段工程師監督之
- 二 堤董協修堤工須遵守本會規定各種工振章則及圖式辦理
- 三 堤董須由該縣縣長保薦經本會駐鄂專員各該區工振局長及地方善後委員會共同認可方准承修
- 四 段工程師對於堤董負指導監督之責逐日派遣技術員或監工員到工作地點查點工程點驗工人必要時得改良堤線
- 五 幹堤湖堤斷面悉照本處頒布之式樣及程序辦理（暫定三期一恢復原狀二增高三培厚）
- 六 堤董除經修幹堤外並須負責修理與幹堤相連之支堤
- 七 麥糧仍照原訂數量由段長勘驗土方擬定麥糧數目呈由區工程師轉呈工振處核定分期發給（註原定數量指幹堤應需之款）

- 八 工棚及監工按原預算由段長酌量給派不敷之數由堤董籌辦
- 九 經辦工程必須如期完成倘區工程師或段長查有不合定式或遲延過甚者得由該段收回自辦倘有其他弊竇虧短即交地方官懲辦追繳
- 十 凡幹堤無相當堤董協辦者仍由段長照原計劃負責進行責成縣政府或地方法團協助招工
- 十一 本章程遇有必要時得隨時修正
- 十二 本條例由國民政府救濟水災委員會災區工作組主任核定後交工振處施行之

監督修築湖北堤防辦法

民國二十二年豫鄂皖贛匪總司令部公布

- 第一條 本部監督全國經濟委員會江漢工程局修築湖北堤防依本辦法行之
- 第二條 湖北全省每屆官堤之修築其工程計劃經費預算應由江漢工程局於前一年十二月以前擬呈全國經濟委員會核轉本部備查
- 第三條 如遇臨時發生緊急工程應由江漢工程局隨時擬具工程計劃及經費預算送會核轉本部備查
- 第四條 工程計劃及經費預算經決定後應由江漢工程局趕速開工其每屆開工日期不得逾當年之一月底完工日期不得逾當年之五月底如因特殊情形不能按期開工或完工者應先期呈會函部派員查察
- 第五條 各縣民堤修築除由本部令飭湖北省政府通飭各縣縣長依照前條規定開工完工日期負責督促進行外並得由江漢工程局呈會函請湖北省政府轉飭遵辦
- 第六條 每屆承辦及驗收堤工人員應分別出具保固及驗收切結並於切結上嚴密載明應負之責任此項切結由江漢工程局呈會備案並由會函轉本部備查
- 第七條 本部對於堤防工程開工後隨時函知全國經濟委員會派員會同分途嚴密考察其工程實施情形及材料採辦狀況
- 第八條 本部對於修築湖北堤防有所指示時隨時函知全國經濟委員會令飭遵行
- 第九條 本辦法由本部訂定函知全國經濟委員會查照

江漢幹堤防汛辦法

民國二十二年五月 日全國經濟委員會擬訂豫鄂皖贛匪總司令部令行湖北右堤各區專員暨縣政府遵照

- 第一條 本辦法按照江漢幹堤情形參酌歷年修防章程訂定之
- 第二條 防汛期間以六月十五日至九月十五日爲標準但得按水勢漲落情形酌量變更之
- 第三條 凡江漢沿岸幹堤防汛事宜應由該管地方政府負責辦理
- 第四條 與江漢幹堤有關係之各市鎮防汛事宜由各該市鎮商會或工務機關秉承地方政府辦理之
- 第五條 地方政府辦理防汛事宜應於防汛期前擬具辦法函報江漢工程局
- 第六條 江漢工程局各工務所對於各地方政府辦理防汛事宜應切實指導協助
- 第七條 江漢工程局各工務所應分段指派人員隨時巡視堤防情形與地方政府接洽並報告江漢工程局
- 第八條 防汛材料悉由地方政府按照實際需要情形籌款採辦如遇險要堤段尤應先期置備倘需要過多地方財力不能全部擔任時得函請各工務所轉呈酌撥江漢工程局預儲之材料
- 第九條 江漢工程局舊存各處之防汛材料得由各地方政府函請各工務所轉呈酌量撥用
- 第十條 防汛費由各地方政府籌備如遇工程浩大地方財力確係不足時得由地方政府函請江漢工程局呈請全國經濟委員會轉報總司令部查明屬實後酌予補助
- 第十一條 前項補助費呈准後由江漢工程局發交工務所轉交具領並隨時監察其用途呈局備查
- 第十二條 已用之補助費由地方政府造具計算書連同單據簿報由江漢工程局呈送全國經濟委員會轉請總司令部核銷存餘之款仍如數繳還
- 第十三條 本辦法如有未盡事宜得隨時呈請修改之

江漢工程局請領工款辦法

全國經濟委員會擬訂轉由豫鄂皖贛匪總司令部頒布

- 第一條 江漢工程局所辦工程經費應將在本會規定工款三十二萬元內支付之土工經費及在湖北堤工專款項下支付之石工護岸護腳等經費分別編製預算不得互相牽混以清界限

第二條 在湖北堤工專款項下支付之石工護岸護脚等經費應按每件工程或每段工程分編支付預算各件或各段工程上所需之材料價款運費亦歸入各該件或各該段工程費內計算列入各該件或各該段預算之內不得分割或混合以便核計各件或各段工程用款之確數

第三條 各件或各段工程經費應按工程進行狀況及材料採辦情形分期請領不得一次總領每次請款各按應用數目填具請款憑單一紙並於年度及月份欄內填明實際用款年月份款別欄內填明第幾期工程款或料款字樣摘要欄內填明某件或某段工程不得併填一單並不得混稱工程或材料款文送時又須於文內敘明該工程進行狀況材料採辦情形及原預算數目與截至上期止已領未領各數目以便查核

江漢工程局領發各項用款辦法

民國二十二年一月全國經濟委員會擬定轉由漢鄂皖贛匪總司令部公布

第一條 江漢工程局及所屬各工務所測量隊水文站差輪雨量觀測所等經費用款由江漢工程局依照月支定額分別機關編製月份支付預算書並各填請款憑單依左列程序送請核發

一 機關經費全部由湖北堤工專款項下支付者應於每月十日前以預算書一份送工程處備查以預算書二份連同請款憑單送籌備處核發

二 機關經費全部由本會工程專款項下支付者應於每月十日前以預算書一份送籌備處備查以預算書二份連同請款憑單送工程處核發

三 機關經費一部份由湖北堤工專款項下支付一部份由本會工程專款項下支付者其預算書仍照全額編列其請款憑單按分撥數目分填二紙於每月十日前以預算書二份連同在湖北堤工專款項下支付之請款憑單送籌備處核發以預算書二份連同在本會工程專款項下支付之請款憑單送工程處核發

第二條 凡在湖北堤工專款項下支付之經費用款由籌備處填具四聯付款書以准單一聯交江漢工程局憑證一聯連同支付預算書一份送湖北堤工專款保管委員會通知一聯送中央銀行漢口分行

第三條 湖北堤工專款保管委員會憑付款憑證簽發支票江漢工程局憑付款准單填具四聯領款書除留存根一

聯外以其餘三聯向保管委員會換領支票中央銀行漢口分行憑付款通知及支票核付保管委員會留存領款收據一聯以其餘二聯送由籌備處留存領款報告一聯及領款報查一聯轉送工程處備查

第四條

凡在本會工程專款項下支付之經費用款由工程處向工程專門委員會領取轉發江漢工程局於領款時填具三聯領款書除留存根一聯外以其餘二聯送由工程處留存收據一聯以報告一聯轉送籌備處備查

江漢工程局所屬所隊站處輪等經費用款均由江漢工程局代領轉發轉發時由所屬各領款機關各填具四聯領款書除留存根一聯以其餘三聯送由江漢工程局留存收據一聯以報查一聯轉送工程處報告一聯轉送籌備處備查

第五條

第六條

江漢工程局所辦湖北水利堤防工程用款依照前訂請領工款辦法第二條規定於工程計劃擬定時分編支付預算書並依照前訂請領工款辦法第三條規定於需用十五日前分填請款憑單依左列程序送請核發

一 工程用款由湖北堤工專款項下支付者應編預算書三份送由工程處審核留存一份以其餘二份核轉籌備處覆核並以一份送湖北堤工專款保管委員會備查請款時以請款憑單送由籌備處依本辦法第二第三兩條規定辦理

二 工程用款由本會工程專款項下支付者應編預算書三份送由工程處審核留存二份以其餘一份核轉籌備處備查請款時以請款憑單送由工程處向工程專門委員會領取轉發並照本辦法第四條規定辦理

第七條

凡在湖北堤工專款項下支付之工程款如為臨時發生急要工程所需事實上不及按照前條第一款規定手續請款時得由江漢工程局商承駐漢辦事主任逕請籌備處先行酌發應用一面仍照規定辦法補具預算及請款手續

第八條

凡在本會工程專款項下支付之經費款及工程款均由工程處按月核計所需數目分別開單先期送由籌備處核轉工程專門委員會核撥工程處領取轉發

第九條

江漢工程局所領工程用款轉發於各工務所時應由領款工務所填具四聯領款書照本辦法第五條規定

分別存轉備查

- 第十條 江漢工程局應按旬將經營經費款及工程款現金收支編製收支旬報表二份於每旬經過後三日內分送籌備處及工程處查核各工務所應按旬將經營工程款現金收支編製收支旬報表三份於每旬經過後三日內送由工程局留存一份以其餘二份分別轉送工程處及籌備處查核
- 第十一條 各項經費款及工程款支出計算書類之造報核銷辦法另定之

災工招編辦法

民國二十二年二月江漢工程局呈准豫鄂皖贛匪總司令部公布

- 1 監潛沔三縣縣政府對於各縣災民中應先各招足五千人以二十五人為一排分別造冊詳註年齡住址
- 2 每排由二十五人中推選知識稍優者一人為排頭負本排一切事務責任當給排頭符號以資識別
- 3 各排工人均發符號由各縣政府辦理其費用得由事務所擔任但應嚴定限制
- 4 工人以排為單位由排頭直接向發款處領款不得有一人兼管數排情事並不得有其他如團頭領工災工代表等名目以事剝削災工如排頭有隱瞞情事一經查覺由事務所送縣嚴辦
- 5 排頭工資得作二人計算但仍同作工不得要求多分工資或額外利益如有用費之時由全排公攤
- 6 排頭憑票領工資時須親到發款處不得委託他人代領並須佩帶符號
- 7 工人應每日輪流擔任炊事
- 8 工人應知之事應明白告知

暫訂給付土方價標準辦法

民國二十二年二月江漢工程局呈准豫鄂皖贛匪總司令部公布

- 1 平地取土落土在五十公尺者視挖取之難易每市方以二角五分至四角計算
- 2 取土在五十公尺（每公尺即三尺市尺）以外者每十五公尺每方酌加五分
- 3 深處取土高處落土在一公尺以上者按每高一公尺每方加洋二分
- 4 各處如有特殊情形方價須增大者得由工程司兼主任詳具地形及說明呈江漢工程局局長核定之
- 5 礮工每市方以一角計算如遇不易收方之處得按日論值每工每日至多不得過四角

6 土方如遇取土之處不易收上下方者亦得按日給資每日每工不得過三角

施工標準

民國二十二年二月江漢工程局呈准豫鄂皖贛匪總司令部公布

- 1 工賑範圍以土工爲限工程種類以修復東荆河兩岸堤塍爲主（自田關至徐家口）
- 2 修復堤塍應於地點最險工程最難之處着手以能恢復原狀爲度普通不險之處雖在範圍之內亦不興修險工難工由工程司兼主任及工程人員定之（尤應注意潰決部份）
- 3 修復工程款以二十萬爲限如工程款已用罄而堤尚未完成者應由各該垸人民自行籌款完成之
- 4 舊堤之坍塌或有礙水道者得略加修改如加高培厚之類
- 5 舊堤之殘缺而不適用者如土方經費不超過修整舊堤時得酌建新堤
- 6 爲宜洩積水起見得開拓或溝通原有河道
- 7 爲修復堤塍時如遇有洩水閘剝毀壞者其修復閘剝工程應由各該垸人民自行籌修如遇情形特殊者得呈請工程局核示辦理
- 8 各堤塍應否修復以及應行修復之緩急應由工程司兼主任勘估決定地方人民不得任意請求及要挾

雨雪停工酌給口糧辦法

民國二十二年二月江漢工程局呈准豫鄂皖贛匪總司令部公布

- 1 工作期間如遇小雨小雪不致淋漓滿身時不得藉詞停工一經雨雪止應即恢復工作
- 2 每次因雨雪完全停工在二日以內者不另給工資
- 3 每次因大雨大雪完全停工二日以外者得酌給口糧米一升半或洋一角（應以先日工作人數爲限）免與扣除以示體恤
- 4 雨雪期內每人得酌量借支工資但天晴後即行收還倘一週內不能扣清得展至下期續扣
- 5 此項辦法由總部核准適用之

工資領取及單據簽送辦法（即發款手續）

民國二十二年二月江漢工程局呈准豫鄂皖贛匪總司令部公布

1 工資以方計算者

一 各工人（以二十五人爲一排公推排頭一人）所作工作每七天收方一次由監工員將高寬尺寸土方數量及應得工價於收方憑單上妥爲填寫送工程員核簽呈主任核准後交由排頭直接往發款處（即農村金融救濟處核發）領款

此項收方領款單爲四聯式一聯存填發之監工處（即分段辦事處）一聯呈江漢工程局一聯存工振事務所一聯存發款處（農村金融救濟處）

二 排頭持三聯至工振事務所由主任留一聯呈工程局外其餘二聯悉送發款處由發款主任蓋章以一聯還事務所一聯存發款處

三 監工處簽發收方單後應將發款數目公佈排頭領到時須當衆宣佈以示公開

四 工人如有借支情事其手續同前聯單註明借支字樣

五 工程完結由工振事務所派員收方後即將作工多少已領多少欠發多少製成總結單附在聯單一齊交發款處照數清結

六 排頭每次領款應親具領條一紙加蓋指印隨聯單送存發款處該項領條上經手監工及工程員主任均須加章證明

附註 收方單係作發款之證件即工振事務所請發之根據發款處收到此項單據時須將單上所列土方數量及應付工款查核清楚如果相符方得照發如工人有透支或借支或存款情事應於收方單上分別註明於工竣總結時尤應特別注意

2 工資如按日計算者其手續同上惟第一條不同茲擬如下（第五條第六條附註不要餘均同）

各排作工人數應每日點查二次於散工時由監工員填具人數單交排頭持赴工程員復核再由主任核准由排頭直接向發款處領取查土工以方計資較爲允妥且可供查考如按工發資其弊有三 1 工人人數每易以少報多時日一過即無從查考 2 工人怠懶無法糾查 3 工人常有同時領兩處工資（此類事去歲張公堤發現甚多）者况

此次工人衆多監工人數有限決難一一清查即點名恐亦不可能故仍以一排爲單位照排收方給價較爲妥當

工程實施規約

民國二十二年二月江漢工程局呈准豫鄂皖贛匪總司令部公布

1 本事務所辦理工振期間暫定自二十二年二月起四月底止如有特殊情形經呈報核准後方得延長但至多至五月底爲限

2 本所工人應儘量招用監潛沔三縣災民充之

3 本所工振工資概按市方給價由排頭具領發給工人主任及工程人員應隨時親自或派員督察並密查有無中飽情弊

4 所有一切工用器具除由工程局儘量供給外得由工人自備如仍不足得由本所充量購辦以便工人備價領用

5 工人有怠惰情事由監工呈報工程員或主任由主任轉知各縣代表處罰之並連及其排頭監工員有虛報溺職情事由工程員呈主任處罰工程員或主任有不盡職情事由江漢工程局核辦

6 收方概用市方由挖土處收取下方計算所用之尺由江漢工程局頒發市尺爲標準各排以竹竿或藤繩據準使用工程員或監工員收方後須備土坑清查表兩份填明長寬深度分呈局所以便隨時抽出復查

8 監工除每星期工作報告外完成一段即報告工程員驗收收由主任彙轉江漢工程局轉呈總司令部暨工程處備查

9 修復堤線如有應行改變之處或舊堤完全沖毀無遺者亦得酌建新堤

各縣代表與地方軍警協助辦法

民國二十二年二月江漢工程局呈准豫鄂皖贛匪總司令部公布

1 本所所及之地得請各縣縣政府各派代表一人常川駐工

2 縣政府與地方軍警協助之任務

- 一 維持地方秩序及治安
- 二 招募災工
- 三 保護工振員工之安寧並予以交通上之便利
- 四 解除各種糾紛
- 五 其他工振上需要之協助

3 此次修復堤工如佔用人民私地時由縣代表負責與地主接洽或照各該地習慣法辦理或請由縣政府酌定辦法

堤工須知

民國二十二年二月江漢工程局呈准豫鄂皖贛匪總司令部公布

- 一 堤工培修以恢復原狀並加高培厚能禦最大水位爲原則
- 二 堤址內一切草皮樹根須剷挖淨盡按原堤形式加上土坯其方法厚薄與第八條同
- 三 堤址內如有窟洞鼠穴須將該有害動物除去再以土填塞洞穴使其堅實
- 四 築堤土質須求沙少淤多以能取之河灘爲最佳但須離堤脚外五丈以外如河灘無土不得已取之堤內時則須離堤脚七丈以外以上距離亦得視當地情形酌加變通
- 五 取土無論臨河背河俱須留格每五丈留寬六尺以便行人而免挖成順堤河流
- 六 若好淤土難得則用包淤法以沙土爲堤心用淤土包裹內外坦坡
- 七 無論繕修或新築工程堤項寬窄內外坦坡俱須按原堤形式做足不得偷減但險要處所之做法得由事務所臨時酌定
- 八 堤項高度至少須與該處最大水位平由各分段監工用手水準或小平板按隣近最高水印量出按每一百公尺或五十公尺插竿或訂樁爲記
- 九 舊堤加高培厚須將舊堤內外坦坡堤頂及內外堤脚舊土腐草一律剷除削成階層然後逐層加築土坯每層土坯厚以半公尺爲準（工尺一尺半）加砌一次得實厚三十五公分（公尺一尺一寸）復刨鬆其面另加土坯堤成之後務使新舊混合如一不致圯裂
- 十 新築堤工各小段接頭處應分層套搭成犬牙相錯之狀不得留有直縫
- 十一 每工人一團（二十排）中以兩排爲礮夫每團備礮六具每具用礮夫八人共用礮夫四十八人由礮夫推一人爲礮頭負礮工領款事項之責已作土方須隨時用礮分好
- 十二 監工須留心監視不得有戴帽（但加堤頂）穿靴（但加堤脚）螻腰等弊
- 十三 新成堤工應於暴風雨後由監工查察遇有水溝浪渦應即時填土加工做好

皖淮工程局防汛辦法

民國二十二年七月全國經濟委員會籌備處頒布

第一條 防汛範圍以淮河幹堤上起霍邱縣臨水集下迄盱眙縣五河兩岸之新舊堤以及工振修築之支河各堤爲

限

- 第二條 防汛期以本年七月一日至九月三十日為標準時期但得按水情形酌量變更之
- 第三條 本局在防汛期內將防汛範圍內之各堤配分若干區指派局內原有職員分駐各區負責協助地方政府辦理防汛事宜
- 第四條 各區駐防人員於所在地水位漲至距離民國二十年洪水位不足二公尺或一日內水位增加一公尺以上時應按日拍發電報告知本局及上下游各區一次
- 第五條 各區駐防人員到達防區後應即商同當地縣長或主持防汛人員就各該區內分設若干汛由縣長委派汛員一人汛工若干人駐防巡視受各該縣縣長或主持防汛人員之指揮監督
- 第六條 每汛地段劃定後由各汛員通知各村長及各壩董督率附近居民組織防險團分任梭巡一旦遇險鳴鑼為號齊集搶護所需搶護材料並應酌量預備
- 第七條 各汛設立後應即由汛員召集地方壩董村長及防險團告以搶險時報警起伏各辦法並於三日內分晨午夜實地操練三次以上以資練習以後並應隨時召集舉行操練
- 第八條 本局所派駐防人員對於曾經出險或水流頂衝之處應商由縣長或主持防汛人員預拋塊石並多備搶險材料
- 第九條 各汛汛員應率同汛工每日往返巡視該汛堤防遇有蟻穴穰洞或堤工脆弱之處應即設法填築堅實
- 第十條 遇有一汛告急上下游各防應不分畛域馳往救援
- 第十一條 防汛所需一切人工材料費用悉由地方政府負擔如遇工程浩大地方財力確係不能全部擔任時本局得審察情形呈請酌量補助

第四款 雜項

各省保送地政研究班學員辦法

民國二十二年一月內政部咨各機關

為咨行事查第二次全國內政會議以據湖北民政廳長朱懷冰提議請選派各省市辦理地政人員參加中央政治學

校地政研究班共同研究一案經大會議決由本部與中央政治學校商洽辦理紀錄在案旋經本部派員前往協商擬訂保送辦法除第一期保送省份在二月二十八日以前一律保送入京第二三兩期俟到期再行咨照外相應先行檢同協定保送地政研究班學員辦法咨請查照

內政部
中央政治學校協定各省保送地政研究班學員辦法

- 一 各省政府保送地政研究班學員從本年三月十五日起每四個月為一期分作三期支配
- 第一期 浙江 江蘇 廣東 廣西 安徽 江西 湖北 湖南 河南 山東
- 第二期 山西 福建 河北 雲南 貴州 四川 陝西 甘肅 綏遠
- 第三期 遼寧 吉林 黑龍江 熱河 寧夏 察哈爾 西康 青海 新疆
- 二 保送學員名額每省以五人為限但必要時大省得多至六人小省少至四人
- 三 保送學員須具有下列資格之一而年齡在二十四歲以上至三十五歲以內身體健全無不良嗜好者
 - 一 大學本科畢業者
 - 二 專門學校畢業在各級地政機關服務一年以上者
 - 三 保送學員由各省初試及格再行送京覆試其初試科目依照該班招生簡章第六項之規定辦理
 - 四 保送學員來京覆試時須附送初試成績單試卷畢業證書及證明書最近四寸半身相片四張詳明履歷書二份
 - 五 保送學員自起程之日起一切旅費均由各省政府擔負截至入校之日止其覆試不合格者回省旅費亦由本省擔負
 - 六 保送學員如係現職人員得保留原職在必要時亦得酌給半薪由各省自行規定之
 - 七 保送學員其修學年限及待遇視該班招生簡章第十第十一兩項之規定惟畢業後仍分發原省服務
 - 八 本辦法由內政部會同中央政治學校擬定由內政部咨照施行

水陸地圖審查條例

民國二十年八月二十四日國府公布

第一條 一 凡出版之本國水陸地圖除由參謀本部海軍部內政部編製者外非經審查認可不得註冊發行

二 本條例審查事務由參謀本部內政部外交部海軍部教育部蒙藏委員會組織水陸地圖審查委員會辦理之

第二條 本國水陸地圖在外國印行者非經審查認可不得在國內發行或經售

第三條 在本條例公布前凡經註冊或審定之水陸地圖除地籍地質圖表外水陸地圖審查委員會認為必要時得

令著作人或發行人重行呈送審查

第四條 審查圖表之種類如左

- 一 本國疆域地圖
- 二 本國水道航行圖表
- 三 本國出版國際通用圖表
- 四 其他有關本國地理圖表

第五條 審查圖表之事項如左

- 一 疆界位置之正確
- 二 地方名稱之正當
- 三 記載及量度之適宜
- 四 圖式及顏色之合法
- 五 負責測繪機關之認可
- 六 其他有關係之事項

第六條 凡非中華民國人民不得在中國領土領水領空區域內施行測繪

第七條 陸海軍要塞位置國防界址軍港要港軍用航空站無論在陸在水均不得自由測勘或製圖

第八條 現在出版之地圖水道圖如參謀本部海軍部認爲兵要或有兵要關係者經禁止刊印後不得擅自發行

第九條 違反本條例第一條第二條第六條之規定者得科千元以下之罰金

第十條 違反本條例第七條第八條之規定者依刑法外患罪治罪

第十一條 水陸地圖審查委員會規則另定之

第十二條 本條例自公布日施行

修正水陸地圖審查條例第十一條條文

民國二十二年九月二十一日國府公布

第十一條 本條例施行細則及水陸地圖審查委員會規則另訂之

水陸地圖審查條例施行細則

民國二十二年九月二十一日國府修正公布

第一條 本細則依修正水陸地圖審查條例第十一條之規定制定之

第二條 修正水陸地圖審查條例第四條所指各種圖表應在未出版以前由該著作人或發行人將圖表樣本各二份呈由內政部發交水陸地圖審查委員會依法審查

- 第三條 送審圖表經審查認可者即由水陸地圖審查委員會頒給發行許可證
- 第四條 送審圖表經審查認為不合者由水陸地圖審查委員會指明錯誤發交原聲請人遵照修正送會復核
- 第五條 送審圖表經審查認可出版後如與審定樣本不符者應禁止其發行
- 第六條 經審查認可發行之圖表如再版時有修正應重請審查
- 第七條 在修正水陸地圖審查條例施行前業經出版之水陸地圖應將原圖呈送二份經審查後如原圖發現錯誤時除有關軍事及國界之嚴重錯誤禁止發行外得准由該發行人遵照指示意見附具刊誤圖表暫予發行俟再版時改正刊印再行聲請頒給發行許可證
- 第八條 各項圖表如經水陸地圖審查委員會頒給發行許可證者應於圖末註明許可證號數
- 第九條 本細則自公布日施行

各省陸地測量局地圖發行規則

民國十九年七月參謀本部公布

- 第一條 陸地測量局為擴充地圖效用起見得發售規定之各種地圖
- 第二條 發售地圖除機要秘密（如國防重要地帶要塞地帶重要工場等處經參謀本部指定認為秘密）各圖不得發售外以下列各圖為限
 - 一、二萬五千分一地圖
 - 二、五萬分一地圖
 - 三、十萬分一地圖
 - 四、二十萬分一地圖
 - 五、五十萬分一地圖
 - 六、百萬分一地圖
 - 七、其他各種輿圖
- 第三條 發售地圖事務由副官負責經理之
- 第四條 購圖機關或個人將圖單及價款交副官核收後由副官填給發圖通知單持赴儲藏室檢發
- 第五條 發售各種地圖無論張數多寡須在副官室掣取出門證方准放行
- 第六條 發售地圖應將尺度名稱張數日期購圖機關或個人價款數目等項分別登記每週送交經理委員會查核轉呈局長核閱每屆月終應列表兩份呈報測量總局並轉呈參謀本部備案
- 第七條 各種地圖每張售價悉按左列之規定但各軍事機關均按半價核收

- 一 二萬五千分一地圖 單色一角 彩色一角六分
 - 二 五萬分一地圖 單色一角 彩色一角六分
 - 三 十萬分一地圖 單色一角 彩色一角六分
 - 四 二十萬分一地圖 單色一角 彩色一角六分
 - 五 五十萬分一地圖 二角
 - 六 百萬分一地圖 一角六分
 - 七 其他各種輿圖 另行規定
- 第八條 機關或個人購買各種地圖非先將價款付清不得發給其有特殊情形者須呈明局長核辦
- 第九條 受軍政各機關之委託定製地圖時應由該局核計工料價款商請先行發給以便製印但各局代印之圖應於圖廓外標明該局名稱以明責任
- 第十條 每日所售圖價無論多寡須隨時送交會計另款存儲
- 第十一條 售圖款項除支付材料獎資等費外餘款須呈請總局轉呈參謀本部核准後方得動用
- 第十二條 本規則如有未盡事宜得呈請修正
- 第十三條 本規則自公布日施行

各省陸地測量局地圖製印保管規則

- 第一條 各種尺度之地圖應先行清繪然後攝影製版無攝影設備者得用模繪製版但藥紙之伸縮應設法改正之
- 第二條 需要緊急不暇清繪時得就原圖直接模繪但事後仍應清繪複製若直接模繪之圖其精度已與清繪圖相當時得以清繪圖紙印刷一幅作為清繪圖保存之
- 第三條 五萬分一實測圖未完成之前應先完成十萬分一調查圖再根據此圖縮編二十萬分一民國圖
- 第四條 五萬分一實測圖告竣以後即縮製十萬分一及二十萬分一民國圖前製調查圖即一律作廢
- 第五條 五十萬分一及一百萬分一中國輿圖應依據前北平出版之圖各就本省區域儘先調查校正製印出版

第六條 各圖圖廓仍用舊有規定十萬分一以上之圖必須繪註經緯度不得省略

第七條 上列各圖若有因軍事急需繪製草率不合規定格式者均應陸續改製

第八條 各種尺度之地圖應以多色印刷爲原則但在急需時得以黑色印刷之

第九條 上列各圖均應製成亞鉛版二份以一份賚呈總局一份爲本局存版

第十條 呈送總局之亞鉛版應每幅附繳印刷圖十張每半年派員呈送一次但交通不便省份得改爲每年一次

第十一條 亞鉛版專爲存版而設印刷種版應以石版複製之無論需圖如何緊急不得直接以亞鉛版印刷

第十二條 各種地圖於製版完成後卽印刷五百份存局作爲基本圖俟陸續發出至所存不足百份時卽複製增印補足之

第十三條 緊急業務得於規定作業時間外延長其作業時間其應延長時間之作業員工及其時間之起訖由科長核定呈請局長批准後施行之

延長作業時間之獎資另行規定之

第十四條 除本省各種尺度之地圖外其他各種地圖因軍事上之需要或各機關之委託亦得製印之

第十五條 各種原圖清繪圖及印刷圖其收發保管均由副官秉承局長督飭儲藏員負責處理之

第十六條 原圖清繪圖及印刷圖均應各備收發簿登記之每月呈送局長核閱一次

第十七條 各科股爲複製或參考需用原圖或清繪圖時得由科長填寫圖書領用聯單簽名蓋章向儲藏員借用儲藏員收入聯單後應於收發簿上妥爲登記以備查考

第十八條 印刷圖完成後由印刷股填寫送圖簿呈報科長送交儲藏員檢收蓋章

第十九條 印刷股每屆月終應將本月印成各圖繕具清冊送呈科長轉呈局長核閱後交儲藏員核對

第二十條 印刷圖之發出經局長核准後由副官填寫發圖通知單簽名蓋章交儲藏員照發

第二十一條 每屆月終應將印刷圖之收發繕具清冊呈送總局查核備案

第二十二條 製印機秘地圖若有洩漏盜賣者應按照軍法辦理

第二十三條 本規則如有未盡事宜得呈請修改之

第六類 禮俗

第一款 風尚

第一項 婚俗

改良婚姻制度令

民國十七年七月內政部通飭

案准中國國民黨中央執行委員會秘書處函送奉常務委員批交本部核辦本黨駐荷屬西里伯島哆喇哆喇分部原函一件略謂茲有不得言而不得不言者際此北伐方亟而共產黨徒時欲破壞本黨之陰謀離間我忠實同志雖經迭次擄殺未見澈底肅清者溯厥原因於婚姻問題實大有研究之處夫我國婚姻制度於今尙甚黑暗在女子一方面則爲婚姻中之商品且爲父兄一部分之財產他省不知者姑勿論其閩粵諸省之婚姻買賣制度富者得三妻四妾貧者則至三四十歲而未婚者處處皆是因而變成和尙者亦時有聞凡娶一妻均先講一豬仔價至少聘金三四百元且有私加其原訂價至近千元其餘酒食費媒妁費二三百元其婚姻費用浩大可見一斑矣海外華僑背鄉離井積數十年所得金錢而欲回國娶一妻尙難償願其在國無力娶妻之貧民子弟艱難忿怨可想而知矣共產黨徒因之乘機運動民衆大倡婚姻自由尙不改入共黨難投所好於是般民衆心理薄弱者流遂誤認是種辦法方得解除其痛苦償其所願故甘爲之犧牲共黨滋蔓亦因此而難圖矣今者外侮日迫軍閥未盡倫對此婚姻買賣制度不根本改良恐共產滋蔓其後方禍患在在堪虞敝部因此特請貴部轉達國民政府就於本年內從速解決酌予限制規定閩女助奩費不得過百五十元醮婦不得過一百元違者施以罰款加倍若如此辦法則民衆痛苦解除不入共黨而共黨自滅矣等因准此查該部函述各節深切現在社會情弊我國婚姻制度積弊滋深婚資費用日益增高影響所及爲害甚大唯此種情形非特閩粵諸省爲然其他各省大抵皆是若不設法救濟恐招反動份子之煽惑貽社會無窮之紛擾爲此令仰該廳查考地方情形如有類似買賣婚姻等陋俗應卽設法嚴加限制一面規定辦法力圖改善以重人道仍將擬具辦法具復備核爲要此令

第二項 姓名

審核更名改姓及冠姓規則

民國十七年九月十七日內政部公布二十二年六月日修正公布

第一條 凡人民呈請更名改姓及冠姓者均依本規則辦理

第二條 有左列情事之一者得呈請更名

一 現時同在一機關服務姓名完全相同易於混淆者

二 現時同在一地方居住姓名完全相同易於混淆者

第三條 有左列情事之一者得呈請改姓或冠姓

一 因繼承或歸宗而改姓者

二 非漢人而請冠漢姓者

第四條 凡依第二條第一款呈請更名者須開具年齡籍貫居所職業經歷檢同證明資格文件并取具薦任職公務員

員二人以上之保證書連同本人四寸半身像片二張呈由原務機關轉呈該管最高級機關查核屬實後轉

請內政部核辦

第五條 凡依第二條第二款呈請更名者須開具年齡居所職業經歷檢同證明資格文件並取具薦任職公務員二

人以上之保證書連同本人四寸半身像片二張呈由現居地方縣市政府調查確實後呈由該管上級政府

核轉內政部核辦

第六條 凡依第二條之規定呈請更名者除依第四條及第五條之規定辦理外並須取具該同姓名人之證明書及

其年齡籍貫居所職業並四寸半身像片二張一併呈送核轉

第七條 凡依第三條第一款呈請改姓者須檢送該具呈人家族戚屬署名承認繼承或承認歸宗之正式合法書約

開具年齡籍貫居所職業經歷雙方父母姓名及其年齡職業並取具雙方族長二人以上及當地殷實商店

二家以上之保證書連同本人四寸半身像片二張及證明資格文件呈由原籍地方縣市政府調查確實後

呈由該管上級政府轉內政部核辦前項具呈人如其繼承或歸宗係在另一地方者并須分呈各該管縣市

政府分別查明會同核轉

第八條

凡依第三條第二款呈請冠姓者須開具年齡原屬旗籍居所職業經歷檢同證明資格文件並取具薦任職公務員二人以上之保證書連同本人四寸半身像片二張呈由現居地方縣市政府調查確實後呈由該管上級政府核轉內政部核辦

前項具呈人如有該管旗官並須分呈查核會同呈轉

第九條

呈請改姓或冠姓者同時不得更名但旗人原名如確係譯音在三字以上者得呈名酌改

第十條

凡各級學校畢業生及在校學生呈請更名改姓或冠姓者應按照教育部限制辦法辦理其非教育部管轄之各級學校畢業生及在校學生呈請更名改姓或冠姓者亦參照教育部限制辦法辦理

第十一條

公務員或律師呈請更名改姓或冠姓者應按其原有學歷依照教育部限制辦法辦理

第十二條

凡呈請更名改姓或冠姓人及其保證人年齡須在二十歲以上

第三條第一款之繼承人或歸宗人如年未屆滿二十歲者得由其法定代理人呈請之

第十三條

呈請更名改姓冠姓經內政部核准後於內政公報公布之原送證明資格文件應由內政部改正加印發還

第十四條

本規則自內政部公布之日施行

第二項 禮俗

遵循 總理遺教恢復固有道德令

民國十七年四月十九日國府令

國於大地必有其民族特殊精神之表現是為文化我中華文化闡揚甚早乃比歲以還浮薄者流襲人皮毛反視吾國固有文化若敝屣邪說橫興世風日漓先總理早鑒及此故於舊有道德特主張恢復忠孝仁愛信義和平七端於固有智能則主張恢復格物致知正心誠意修身齊家治國平天下八目現值訓政伊始亟應遵循遺教定為標準凡我國民宜咸秉斯旨其奉公在職人員尤宜以身作則趨向既端定臻上理有厚望焉

飭懸忠孝仁愛信義和平匾額令

民國二十年六月日行政院令內政部轉飭

爲令知事案查前據該部呈請中央通令各黨政機關并轉飭學校及各方團體恭錄十七年四月十九日國府提倡道德明令懸諸禮堂或公共場所以資申儆而資共喻等情到院當經轉呈并指令知照在案茲奉國民政府指令內開呈悉現經本府核定該項匾額祇須橫列忠孝仁愛信義和平八字一律藍地白字自行製成懸掛以資啓迪除函中央黨部并通令飭遵外仰即轉行知照此令等因奉此合行令仰該部知照此令

保存善良禮俗以糾正人心令

民國二十二年一月內政部通飭

案查本部此次召集第二次全國內政會議所有議決可採各案均經分別呈報或通行在案茲查有湖北省民政廳長提議擬保存善良禮俗以糾正人心而固國基一案經大會議決原則通過交內政部辦理等語紀錄在案當以世風日下人心澆漓亟應採取先正嘉言懿行或編爲冊本或製爲歌謠廣事宣傳以期恢復固有道德而資救濟社會人心除分令外合行檢同原案令仰該廳即便參酌辦理此令

附發原案一件

提議人 湖北民政廳朱懷冰

類別 禮俗

議題 擬保存善良禮俗以糾正人心而固國基案

理由

吾國立國最久其能始終維持者必有其立國之真精神即所謂民族性是也歷觀往古其忠孝節義之事實誠足以驚風雨而泣鬼神泊外侮日深醉心歐化者感覺吾國無一而是近復劫於共匪之邪說毀綱敗常冠履倒置尤足令人瞠目咋舌現在匪患雖漸救平但經此數年之摧殘破壞愚蠢無知之農民及意志薄弱之青年難免不徘徊歧路不能堅定其趨向重以連年災患相逼而來農村經濟破產人民苦於生計之艱窘而又偷惰萎靡陷溺環境絕無振作自拔之可能其狡黠者奸詐百出無所不用其極社會已呈不安之現象危險實大各省民政廳有挽回風化與救濟人心之責亟應恪遵總理遺教恢復固有道德以政府力量極端提倡確立標準樹立風聲以固立國之基特擬具辦法如左是否有當敬希公決

辦法

- 一 由民政廳發行一種鄉村白話報或將歷來忠孝節義勤儉奮勇諸事迹編成各種小冊責成縣政府翻印轉發各鄉村使之家喻戶曉
- 二 由民政廳組織一巡迴演講隊擇其道德高尚富有政治經驗及熱心耐勞者分赴各縣鄉村巡迴演講爲人常識及勤儉效果并責成各縣政府一律組織巡迴演講隊

三 吾國人民類多聚族而居其桀驁不馴或游手好閒及無力以圖生活者責由各縣長轉飭各該族長隨時考察分別予以救濟其屢次不悛者送官懲治清鄉先從清族着手收效自易也

四 責成各縣長在各鄉祠觀或其他牆壁上擇錄簡要適當格言或將忠孝節義事實繪成圖畫並切實改良戲曲歌謠以資觀感

五 責成各縣長不時親赴各鄉村演講并認真考察如確係公正廉明爲一鄉之望者或贈以匾額或給以獎狀使民衆咸曉然於政府提倡道德樂於爲善

六 禮聘民衆信仰資望隆重之人定期讀解法令并宣傳信條公約

改進人民娛樂方法令

民國十九年十二月國府令行政院轉飭

爲令飭事案奉中央執行委員會函開查本會第三屆第四次全體會議關於朱委員家驊提議請改進人民娛樂方法俾寓教育之精神一案經大會第五日第六次會議決議原則通過交國民政府飭主管教育機關切實推行並交各級黨部宣傳之除通令各級黨部外特檢同原案一件錄案函達即希查照轉飭辦理爲荷等因奉此自應遵辦除函復外合行抄發原案令仰該院轉飭遵照辦理此令

附 錄原提案

中國人民娛樂途徑最爲缺乏而其方法最爲不良舉世詬病之賭博雅片等事竟不幸而爲吾國墮落社會娛樂之所寄娛樂方法之良善與否對於工作之精進影響甚巨常見先進各國人民娛樂方法非常繁多大都不但不礙於身心之健全並能助其發達甚至如搜羅古玩摩挲舊物亦富研究之精神一民族之強盛不獨可占之於其工作並可占之於其娛樂方法吾國河北山東等省鄉間人民以擲石鎖爲樂浙江青田等處以角力比拳爲樂因而兩地人民賭風頗熾養成健全體格堪備工作之勞是以欲消極禁止不良之娛樂必須副以積極提倡良善之娛樂庶可以收納民軌物之功擬請用黨的力量提倡良善娛樂普及於全國各村各里各戶各人以寓教育之精神其辦法如下是否有當敬請 公決

- 一 各村各里廣設公共運動場指導運動方法提倡運動比賽以養成人民健全之體格
- 二 各地就空隙之所稍植樹木略備運動器械安置石凳板椅俾人民得有息游之所
- 三 各地廣設小規模通俗圖書室及農工商品陳列室俾人民得以隨時觀摩參考
- 四 各地定期舉行各種展覽會並獎勵提倡私人展覽
- 五 攝製各種對於工作有關之活動影片分頒各地放演
- 六 編印各種器用之考據書籍俾人民之好搜羅古玩等事者取作參考而養成有系統組織之研究
- 七 各縣設立通俗演講人員逐日分赴鄉村城鎮舉行通俗演講

八 整理各地名勝處所並便利交通供給旅宿發行游覽指南及設指導人員

九 各主要地設立廣播電台並於各村主要街道設立無線電收音機收受各項講演音樂戲曲

第四項 節儉

厲行節約運動令

民國十九年三月二十四日國務院訓令直轄各機關

爲令遵事案奉中央執行委員會函開查第三屆中央執行委員第三次全體會議關於何委員應欽提厲行節約運動一案當經全會第二日會議決議通過交常會分別實施茲於本月十三日本會第七十八次常會提出討論經決議原案甲項交國民政府酌量辦理乙項交中央訓練部酌量辦理在案除分行外相應檢同原案錄案函達即希查照辦理爲荷等因奉此經即提出本府第六十八次國務會議決議照議分令奉行在案除函復並分行外合亟抄發原案令仰遵照辦理並轉飭所屬一體遵照辦理具報此令

厲行節約運動案 民國十九年三月三日第三屆中央執行委員第三次全體會議通過

甲 屬於政府方面者

- 1 中央以及各省凡關於訓政建設無迫切需要之駢枝機關酌量裁併
- 2 中央與各省之機關應竭力淘汰冗員凡任用一人必有一定重要之職務不能虛擬名額位置開曹仍蹈因人設事之積習
- 3 中央及各省之機關其所需經費應重定預算力求縮減樽節徒供消耗之款移作建設經費或以之獎勵補助各種生產事業
- 4 各級政府以及各項機關無論其負責者爲何人應注意其在事實上工作之效能和成績凡在一定期間規定其責任範圍內必須完成之工作應如期辦理完竣如有特別故障應事先申敘情由得中央與上級機關之核准否則因循貽誤應即予以相當之處分而負其責者更當自行引咎

乙 屬於民衆方面者

- 1 由各級黨部對節約運動爲廣大之宣傳使一般民衆明瞭其對於個人社會國家之利益
- 2 禁止各種不常而消耗最大之娛樂如賭博煙酒之類
- 3 一切婚喪慶弔應剷除繁文褥禮提倡節儉在可能範圍內並由機關及各種團體規定一相當之數額使一般人不致爲應酬而影響其生活之安定

- 4 提倡或規定使用國貨先由在黨軍政服務之人員與各學校學生一律實行再推及於各種團體使普遍於全國民眾
- 5 設法推廣郵便儲金創設儲蓄銀行及產業合作社或其他性質相同之機關務使引起節約之興趣利用節約之經費以增加生產

限制社會酬酢以裕國民經濟案

（附卷）
民國二十二年一月內政部咨各省

案查本部此次召集第二次全國內政會議所有議決可採各案均經分別呈報或通行在案茲查有本部提議限制社會酬酢以裕國民經濟一案經大會決議本案內甲乙兩項之下所列辦法擬改爲婚喪慶弔宴會餽贈應力事儉約不得鋪張宴會食品及餽贈禮物均須限用國貨其具體辦法由各省市政府斟酌地方情形詳爲規定之等語紀錄在案國難當前節約尤爲當務之急除分咨外相應檢同原案咨請查照辦理並希將辦理情形見覆爲荷

限制社會酬酢以裕國民經濟案（內政部提案第二號禮字第二號）

理由

海道以還歐風東漸淳樸之德日漓侈靡之習日長舉凡婚喪之慶賀喪病之慰弔歲時之餽遺朋類之宴會無不鋪張揚厲踵事增華而今之所謂達官貴人豪商買辦者此風尤甚每遇婚喪即誇耀矜奇窮極奢華一宴之費不惜兼金一事之耗動輒鉅萬甚至鄙夷國產重視洋貨以爲非舶來無以顯其尊貴浸至習俗日偷人慾愈險富厚者競以揮霍相尙中產者亦學步效顰國民經濟頻於破產社會狀況亦失平衡瞻念前途不寒而慄竊念公務人員爲人民之表率社會之先導尤應以身作則而資提倡乃近來各地公務人員不特不力事體行而反變本加厲視爲故常本部職司禮俗有糾正風俗納民軌物之責賻茲情狀實深痛心爰擬就限制社會酬酢辦法一則其主要點則先從各地方官吏着手庶幾正本勵俗潛移默化上下交行而收事半功倍之效也茲錄其辦法於左

辦法

甲 酬酢之限制

- 1 餽贈及宴會只限於婚喪慶弔六十以上壽辰聯歡祖餞等項其他不合於本辦法之規定者一律不准餽贈與宴會
- 2 婚喪慶弔發放請帖與訃聞者應以夫妻及直系血親爲限不得藉端濫發尤不得藉故爲斂財之機會
- 3 宴會餽贈應力事儉約不得過事鋪張宴會每一筵席至多不得過十六元西式每分不得過一元五角餽贈禮物不得過十元
- 4 宴會食品及餽贈禮物均須限用國貨
- 5 凡宴客者時間每一筵席以二小時爲限
- 6 本辦法無論官吏人民一律遵守但招待外賓及國際酬酢者不在此限

乙 限制之執行

中華民國法規彙編

- 1 凡向酒席館定做整桌筵席者須開具宴客原因以便警察稽查是否合於本規則甲項第一條之規定
- 2 違反前項各條之規定者由首都警察廳各地公安局執行之無公安局者由區村各自洽機關執行其區村制未實施各地准以原有團總里正等代之
- 3 凡違反本辦法甲項第一條第三條之規定者處以筵席費同額之罰鍰其酒席館承辦超過本辦法甲項第一條第三條第四條規定之筵席者亦同
- 4 依照前條上段之規定如有官吏經執行機關之發覺而不受處罰者應即報告其主管長官加以申飭並仍應令其繳納應罰之款如其有迭經申飭而至三次者應由主管長官酌予懲戒
- 5 本辦法應由內政部呈請行政院轉國民政府及函請中央黨部分別通行轉飭遵行

全國人民應縮衣節食充實餉精以備抗日令

民國二十一年五月 日行政院令各省政府通飭

案奉國民政府洛字第三六號訓令內開爲令飭事查自上年九月十八日事變之後日本侵略我國暴力憑陵有加無已政府爲保持領土主權之完整自應作長期之準備當此存亡危急之秋若非傾全國之人力物力胥出於救國一途斷無抒此大難凡我國民惟有日夜淬厲同舟共濟之義縮衣節食力事生產充實餉精爲抗日之後盾帛冠布服衛文所以中興嘗膽臥薪勾踐所以復霸近如德意志土耳其皆以失敗之餘堅苦奮發造成新邦憂患圖存前事可法苟能奉行儉約一體勤勞則國難前途庶幾有多除分行外合亟令仰遵照並轉飭所屬分別宣傳曉諭切實遵行是爲至要此令等因奉此除分令外合行令仰該省政府即便遵照並轉飭所屬一體遵照辦理

第五項 迷信

廢除卜筮星相巫覡堪輿辦法

民國十七年九月二十二日內政部公布

- 一 各地方卜筮星相巫覡堪輿及其他以傳布迷信爲營業者應由各省市政府督飭公安局於奉文後二個月內強制改營他項正當職業
- 二 各市縣政府應責成公安局於公告此項辦法時召集本地卜筮星相巫覡堪輿各業人等剴切解說迷信之弊害促其覺悟如期改業

三 限期屆滿尙無正當職業者應收入地方設立之工場限期改習一業其未設有工廠之地方得令其擔負相當工作其確係老弱殘廢者應收入地方救濟院或另籌相當辦法

四 限期屆滿如仍有違抗命令繼續營業者應由公安局勒令改業

五 各市縣政府應督飭各公安局隨時勸導人民被除迷信並將妄信卜筮星相巫覡堪輿等之弊害及人類前途幸福全靠自己努力之理由編製淺近圖說及歌詞布告等類遍散民衆剴切勸導以期由城市漸及於鄉里家喻戶曉根本禁除

六 各地書店出版或販賣關於卜筮星相巫覡堪輿等類及其他傳播迷信之書籍應一律禁止

七 凡各地方喪葬婚嫁及患病之家一概不得僱用卜筮星相巫覡堪輿人等祈禳占卜違則由公安局制止之

取締經營迷信物品業辦法

民國十九年三月十九日內政部公布

一 本辦法所稱迷信物品凡供鬼神所用之錫箔紙炮冥鏹錢紙黃表符籙文疏紙馬像生及一切冥器等皆屬之凡製造或販賣前項迷信物品即爲迷信物品營業者

二 凡迷信物品營業者應由各該管省市縣政府督飭公安局長及工商業團體切實勸導限令自本辦法公布之日起一年期內改營他項正當職業

三 各省市縣政府應責成公安局長會同工商業團體調查迷信物品營業者分別造冊召集全體至公共場所剴切曉諭促其各自覺悟依期改業並按當地習俗編印淺明圖說及歌詞務期家喻戶曉澈底了解迷信之弊害

四 勸導限期屆滿仍有營迷信物品業者應由公安局勒令停業

五 勸導期限屆滿如有人民購用迷信物品者應由公安局嚴行制止

六 本辦法自公布日施行

嚴禁藥籤神方乩方案

民國十八年四月衛生部各省通飭

查各地廟宇常有施給仙丹藥籤神方乩方治病等事在昔民智未啓迷信神權以爲此種丹方係由仙佛所賜視爲一種治病良劑以致每年枉死者不可數計現值科學昌明文化日進自不容再有此種迷信情事亟應嚴行禁絕以杜害源而

重民命除分別咨令外相應咨請貴政府查照轉飭所屬將各地廟宇中施給仙丹藥籤神方扶乩方等事一律禁止以杜危害

第六項 械鬥

嚴禁械鬥令

民國十七年六月內政部通飭各省民政廳及南京特別市公安局

爲令行事案准國民政府秘書處第二一三八號函開查軍事委員會呈據應參謀擬具浙江械鬥懲治暫行條例請鑒核施行一案前奉諭交司法部審查去後茲據司法部復稱審查該條例似尙未盡妥洽緣聚衆強暴知犯不報現行刑律及新刑法已定有治罪科罰專條自可援據辦理尤在地方官吏防範處置得宜應否令各省政府嚴辦之處請鑒核裁奪施行等語到府經奉常務委員諭准如所擬辦理並由內政部分別咨行嚴禁械鬥等因除由府批示並分函外相應錄案並抄同原呈函達查照辦理爲荷等因並抄送司法部原呈一件過部查聚衆械鬥影響治安亟應從嚴禁止惟此項惡風在事後固須執法以繩而在各地方官果能於事前處置得宜亦未嘗不可消滅况現值軍事進展外交吃緊之時後方秩序亟宜注意維持除分令外合行抄發原件令行該廳局督飭所屬對於械鬥一事一體加意防範如果漫不經心釀成事端應將防範不力之官警嚴予懲辦仍應督同查拏爲首滋事及在場實施或隨同附和助勢之人犯逮送法庭依法治罪以重治安而維秩序此令

附 抄原呈

呈爲呈覆事案准鈞府秘書處第一九零六號公函以奉常務委員交下軍事委員會呈據擬具浙江械鬥懲治暫行條例請鑒核施行呈一件奉諭交法制局司法部審查具覆等因除函達法制局外相應抄同原件函達查照等因到部查聚衆械鬥雙方逞一朝之忿以致犧牲無數生命財產甚至影響地方治安原具呈人以此種惡習急宜禁遏擬責成各縣縣長暨當地駐軍事前防範臨事彈壓並擬酌定懲獎以資策勵自是正當辦法惟械鬥之風不獨浙江一省有之即浙江亦不必縣縣皆有原擬條例專爲浙江一省計並定一年以上不發生械鬥事件即予從優議敘似尙未盡妥洽至聚衆爲強暴脅迫不服解散之命令或竟至殺人放火釀成別罪依現行刑律第一百六十四條至一百六十七條及新近頒布定於七月一日施行之新刑法第一百五十六條第一百五十七條第三百條均定有治罪專條所定主刑亦不爲不重其犯罪可以預防之際知有將犯放火殺人決水強盜等罪而不報告者依新刑法第一百六十二條亦應科罰是新刑法施行後如各地村長族董等明知村衆或族人有圖謀聚衆爲鬥殺等事不即報告自可援據該條辦理若以不服制止並敢抗拒之首要人犯得援引懲治盜匪條例治罪查懲治盜匪暫行條例第一條所定僅有嘯聚山澤抗拒官兵一款聚衆械鬥似不

能與嘯聚山澤同科即未便比附援引本部以聚眾械鬥類非一朝一夕之故亦多非倉猝所能聚集僅地方官吏事前防範或臨時處置得宜亦未嘗不可消除際茲軍事進展外交嚴重最宜注意地方秩序之時應否明令各省政府督飭所屬對於械鬥一事一體加意防範倘漫不經心釀成事端並致擾害治安除將防範不力之官吏軍警酌予懲儆外一面勒飭督同查拏爲首滋事實在場實施並隨同附和助勢之人犯逮交法庭依法從嚴治罪之處應請鈞府裁奪所有審查奉交應參謀所擬浙江械鬥懲治暫行條例各緣由是否有當理合具文呈覆仰祈鈞府鑒核施行謹呈

國民政府

廣東懲辦械鬥暫行辦法

民國十七年十月中央政治會議廣州分會公布

第一條 本辦法爲懲辦聚眾械鬥之特別規定

第二條 本辦法於凡在廣東省政府管轄區域內犯本辦法之罪者除有特別規定外無論何人適用之

第三條 凡鄉村族姓間聚眾持械互鬪或肆行焚殺損傷生命財產成爲械鬪時應於左列處斷

一 爲首主鬪者處死刑或無期徒刑

二 於鬪案中執重要事務或爲一部分之統率者處死刑無期徒刑或十年以上有期徒刑

三 持械參預或供給武器者除沒收其械外處十年以下三年以上有期徒刑並科一千元以下罰金

第四條 凡持械互鬪因而損傷他人生命財產時除依前條規定論罪外併依刑法各條規定從重處斷

第五條 各鄉村族姓之公款槍械管理人以前保管之款械提供械鬪或供他人暗行接助械鬪者除沒收款械外其

管理人並應依本辦法第三條各款論罪但確受脅迫而於事前呈報官署有案者不在此限

第六條 凡以聯村聯宗或親睦會名義幫助他人械鬪或以人仗款械暗行幫助接濟者除將該組織解散外並依照

第三條及第五條規定分別處斷

第七條 凡犯本辦法之罪而事後逃逸者應責成與鬪鄉族各別懸紅購緝歸案律辦其召集幫匪助鬪者並嚴責助

匪各鄉懸紅緝辦

第八條 各該區鄉內法定人民團體機關（各區鄉事委員會治安委員會各委員及團局長保甲長之類）及族長

紳耆於該鄉或毗連鄉村族姓間發生械鬪之醞釀時應即切實調處並呈報地方官署核辦

違背前項規定者得分別情形依法論罪

第九條 地方官吏知有械鬪之醞釀而不先行消弭致釀成械鬪者以失職論

第十條 凡各縣公署依照本辦法規定判處刑罰時應附具全案事實理由呈明該區善後委員核明轉呈省政府及第八路總指揮部核辦其由各區善後委員直接辦理者仍應依照前項規定呈由省政府及第八路總指揮部核復辦理

第十一條 凡依本辦法規定所沒收之財產及罰金應全數撥爲本縣教育費建設費及辦理地方公益事業之用由省
政府決定之

第十二條 凡本辦法未規定之事項得適用刑法或其他特別規定

附則

第十三條 本辦法自公布日施行

第七項 陋俗

禁蓄髮辮條例

民國十七年五月十七日內政部公布

第一條 各地方男子之蓄有髮辮者依本條例之規定禁制之

第二條 本條例由各省區民政廳督飭市縣政府執行之

特別市由市政府執行之

第三條 本條例到達各地方後各該主管機關須廣爲揭示并派員宣傳

第四條 凡蓄髮辮之男子須於本條例到達揭示後三個月內一律將髮辮剪除

第五條 逾前條期限仍未剪除者依左列各款行之

一 城市由主管機關指派專員會同警察剪除之

二 鄉村由主管機關督飭村長或街長會同鄰右剪除之

第六條 抗拒前條之剪除者由各執行人員報由主管機關處以十元以上十元以下之罰金仍強制剪除之

前項罰金作爲禁蓄髮辮辦公費之用由市縣政府每月將收支數目列表公告一次

第七條 各市縣政府應於每月終將剪除髮辮經過情形呈報民政廳彙核分呈省政府及內政部備案特別市由市政府逕報內政部備案

第八條 各執行人員辦理確有成績者由該主管機關酌予獎勵

第九條 各執行人員如辦理不力或措置乖方者由該主管機關酌予懲戒其涉及刑事範圍者併依刑事法規之規定

第十條 本條例自公布日施行

禁止婦女纏足條例

民國十七年五月十日內政部公布

第一條 各地方婦女之纏足者依本條例之規定解放之

第二條 本條例由各省區民政廳督飭各市縣政府執行之特別市由市政府執行之

第三條 解放婦女纏足應分期辦理以三個月為勸導期三個月為解放期

第四條 未滿十五歲之幼女已纏足者應立即解放未纏足者禁止再纏

第五條 十五歲以上三十歲未滿之婦女纏足者應依第三條所定之期限一律解放

第六條 三十歲以上之婦女纏足者勸令解放不加強制

第七條 在勸導期內各市縣政府應設置勸導員飭由村長或街長會同警察引導按戶勸導

各法團各學校得組織放足會輔助進行

第八條 於勸導期屆滿後各市縣政府應遴派女檢查員協同警察及村長或街長施行嚴密之檢查

第九條 未滿十五歲之纏足幼女於勸導期滿後仍未解放者由縣市政府處罰其家長一元以上十元以下之罰金仍限於一月內勸令解放

前項罰金均作為禁止婦女纏足辦公之用由市縣政府每月將收支數目列表公告一次

第十條 十五歲以上三十歲未滿之纏足婦女於解放期滿仍未解放者由市縣政府處罰其家長或本人一元以上五元以下之罰金仍限期勸令解放

前項限期不得過兩個月

第十一條 前二條限期屆滿後仍不解放者應依第九條第十條之規定加倍處罰並由女檢查員強制解放之

第十二條 各省區縣市政府應將每月勸導解放辦理情形呈由民政廳彙核分呈省政府及內政部備案特別市政府

應將每月辦理情形逕報內政部備查

第十三條 勸導檢查各員及村長或街長有左列情形之一者由市縣政府予以懲戒處分

一 勸導不力 二 檢查不實 三 措置乖方

其有騷擾索詐等行為除懲戒外應受刑事處分者依刑事法規之規定

第十四條 勸導檢查各員及村街長辦事確有成績者各省區由市政府呈請民政廳核予獎勵

特別市由市政府核予獎勵

第十五條 各省區縣長市長及其所屬各員有奉行不力者一經查明由民政廳酌量情節輕重予以記過罰俸或免職

之處分其成績卓著者由民政廳予以記功加俸或晉級之獎勵

第十六條 本條例自公布之日施行

嚴禁女子穿耳帶環令

民國十七年八月內政部通飭

爲令遵事據廣西國民中學教員兼第二女子師範學校附屬小學教員劉自鳴呈稱爲呈請禁止女子穿耳帶環事竊自鳴因感女子穿耳帶環一事既無人道又損金錢旋於民十四年曾發出歌電民十六年曾發出徑電呈請我中央政府命令禁止在案際茲全國統一與民更始我內務部長英明舉凡庶政革故鼎新不遺餘力對於女子穿耳帶環之乖行定蒙發令禁止爲此連同民十六年徑電備文呈請鈞部核辦是否有當敬候訓示等情到部查女子穿耳帶環原屬惡習亟應嚴行禁止以重人道除批示並分令外合亟印發原件令仰該廳即便遵照轉飭所屬一體查禁切切此令

切實廢除跪拜禮節令

民國二十年五月內政部令各省民廳通飭

爲令飭事案准中央執行委員會秘書處第七七四三號函開頃奉常務委員交下中央陸軍軍官學校特別黨部執行

委員會呈請咨國府通令全國凡舉行婚喪大典及四時祭禮應依國府新頒法令切實奉行廢除跪拜禮節而杜封建惡習祈鑒核施行一案奉批交內政部特抄同原呈函達即希查照核辦等因到部查鞠躬禮節早經法令規定頒行前項跪拜之禮自應切實廢除以滌陋習准函前由除分令暨函復外合行抄同原呈令仰該廳即便遵照并轉飭所屬一體遵照此令

禁止蓄婢令

民國十七年二月二十四日國府令

蓄婢之風前清末造已懸爲厲禁凡買賣人口者科重刑民國刑律人民一律平等載在約法所有專制時代之階級制度經完全廢除乃查私家蓄婢至今未已甚至買賣典質視同物品賤視虐待不如牛馬既乖人道又犯刑章茲特明令嚴行禁止嗣後如再有買賣典質人口爲婢及蓄婢者一經發覺立即依法治罪着內務部大理院分別咨令各省行政司法長官令飭所屬一體奉行并着內務部通行各省妥籌貧女教養辦法以資救濟此令

嚴禁蓄婢妾及虐童媳案

民國二十年三月內政部咨各省通飭

案准中央執行委員會秘書處第四三三三號公函開頃奉常務委員交下湖南省黨務指導委員會呈爲據安鄉縣執行委員會呈請中央嚴禁蓄婢妾及虐待童養媳等情轉呈鑒核施行一案奉批交內政部核復特抄同原呈函達即希查照見復爲荷等因計附抄原呈一件到部查此案前爲維護人道實行保障女權起見業於十七年六月間分別咨令各在卷除以安鄉縣黨部執委會所擬辦法四項除第二項關係法律第四項礙難照辦等語函復並分行外相應抄同原呈咨請查照轉飭所屬一體嚴行禁止

附 原呈

呈爲據情轉呈仰祈鑒核重申禁令以維人道而張民權事據安鄉縣黨部執行委員會呈稱呈爲請鑒核轉呈專案查前指委會移交第三次全縣代表大會接管卷內提案人徐斐烈提議 一 案由 嚴禁蓄婢妾及虐待童養媳 二 理由 本黨對政治上革命的工作在積極方面說訓練民衆行使四權以達到全民政治在消極方面說應極力攻擊封建制度的餘影查著婢妾及虐待童養媳各事殊屬滅絕人道破壞民權良好幼女常因墮入婢妾之流終身幸福竟爲之斃奪殆盡及爲童養媳者多被舅姑凌辱操勞如牛馬諸凡不人道之現象觸目傷心此弊不除本黨革命利益婦女同胞殊深向隅之憾也 三 辦法 一 蓄婢者限於一定期間將婢交由原家庭無條件領回其已無家庭者准於相當年齡任其自由擇配該家主不得索取相似身價之禮金 二 養妾者法院應特准其妾自由提出離婚 三 請政府明令嚴禁虐待童養媳違者嚴處 四 不願爲婢爲妾及

童養媳而無家可歸者政府須設立形似濟良所之公廨以資收容在案交由執委會呈請省指委會轉呈中央通令全國遵行等由當經一致議決照案通過等語紀錄在卷理合備文錄同原案呈請鈞會鑒核轉呈是否有當伏候示遵謹呈等情據此經提交屬會第一百十一次委員會議決以蓄婢納妾及虐待童養媳久經懸為厲禁無如日久玩生上項惡習不時發現應准轉呈重申禁令當經議決轉呈中央紀錄在卷除錄案令知安鄉縣執行委員會外理合備文呈請鈞會俯賜鑒核准予通令全國重申禁令以維人道而張民權實為黨便謹呈

禁止蓄奴養婢辦法

民國二十一年九月內政部公布

- 一 凡非僱傭關係之奴婢不論以買賣贈與或慈善關係而蓄養者均依本辦法禁止之
- 二 禁止蓄奴養婢之步驟如左

一 勸告 二 解放 三 救濟 四 處罰

前項步驟依下列各條分別辦理之

- 三 各直轄市政府及各省所屬之市縣政府應督飭警察機關切實調查如發現有蓄奴養婢情形者須立即報告該管市縣政府執行勸告其在首都或直隸於省之公安局得逕由各該警察機關執行之

- 四 凡蓄奴養婢者經勸告後須於一定之期限內解放其蓄養關係如願繼續使用者應一律改為雇傭酌給工資受傭者與雇主之一方均有隨時解除雇傭關係之自由

- 五 各市縣如因同時解放多數之奴婢而雇傭關係一時又未能成立者依左列方法救濟之

一 未成年之奴婢有家可歸者應送其回家如無家可歸或家屬無力瞻養不願收留者應送當地救濟院收養如無救濟院者由當地政府設法送入慈善團體撫養之

二 已成年之奴婢不論男女均須自由擇配另謀職業如一時無相當配偶而有失業凍餒之虞者當地政府得酌送救濟院或慈善團體安置之

- 六 凡蓄奴養婢者經勸告限期解放後而仍不遵守或在本辦法公布後而新有蓄養者各市縣政府除依刑法第三百十

三條使人為奴隸之罪送由司法機關辦理並將所蓄養之奴婢立時強制解放外並得處以三百元以下之罰鍰作為當地救濟院或其他慈善團體救濟失業奴婢之用

七 各省政府所屬之市縣政府及直轄公安局應於收到本辦法三個月內將辦理情形呈由省政府轉報內政部查核其直轄市政府及首都警察廳辦理情形逕報內政部查核

八 本辦法自呈請行政院核准公布之日施行

禁革溺女辦法

(附咨)
民國十八年三月內政部咨各省政府

爲咨行事案查本部前爲維護人道實行保障女權起見曾經通行各省嚴禁溺女在案此次呈奉國民政府暨行政院核准先就蘇皖贛浙閩五省及京滬兩特別市召集第一期民政會議據浙江民政廳廳長朱家驊所提禁革溺女辦法議案經本部審核認爲可行除通令各省民政廳轉飭所屬酌量地方情形查照本部前令妥擬辦法並分咨外相應抄錄原議案咨請貴政府查照此咨

附 禁革溺女辦法案

我國自古時重男輕女之陋習男女之間顯然軒輊是以生男則友朋舉以相慶生女則舉家索然寡歡甚至有因而溺斃者推原其故由於男女待遇之不平事實亦生計之艱難環境之壓迫有以使之然也本年浙省調查戶口男子計一千一百六十三萬三千八百八十九人女子計九百零二萬八千八百十二人兩相比較男子超過女子之數爲百分之八換言之即女子少於男子計二百五十七萬五千零七十七人此非由於生殖力之異同皆由社會對於男女間有平不平等之待遇致女子疾病死亡夭折視男子爲多而溺女惡習尤爲其重大原因夫男女同爲人類同一人命育女而斃之是直不以人類相視此於人類平等上溺女惡習之亟宜禁革者一也 總理有言曰我國近百年來受人口之壓迫據美公使樂克里耳的調查中國的人口最多不過三萬萬又曰大家常曉得說中國有四萬萬人但照我按最近各國科學家同宗教家對於人口精確的調查前二年只有三萬萬一千萬去年不過三萬萬是我國四萬萬人口現已減少一萬萬設減少死亡增加生育則人口將年少一年其何以抵抗壓迫而免滅亡此於民族上溺女惡習之亟宜禁革者二也茲擬辦法如左是否有當敬請公決

一 村里宜組設保嬰會 查我國社會本向有育嬰堂所之設置惟設置未廣收容有限茲擬除各育嬰堂所設法推廣收容額外由各村里地方公正人士按村里組設保嬰會設委員五人至七人其已成立村里制地方即由本村里各隣長集會選舉充任凡該村里內貧乏無力養育之嬰孩均由其父母向該會按月具領貼養費其貼養費率及年限則視該會財力及地方情形由會制定其因職業關係雖領貼養費而不能自覓寄養處所者並得由會代爲覓妥辦理至貼養經費則由本村里勸募或攤派救濟溺女嬰兒本爲慈善事業我國人民對於地方善舉素具熱心保嬰會又由地方組織自辦勸募攤派當可樂於輸將其有捐巨款者則特予獎勵以表揚之

一 村里宜調查孕婦 查地方自治開始實行法對於清查戶口本有調查孕婦之規定惟孕婦係隨時增減平時婦女又多諱言以現在人民程度實

令人事登記一時尚難辦到茲擬責成村里凡各隣貧苦婦女懷孕者應隨時由隣長調查登記並予以說明將來產生不問男嬰女嬰如力不能養得領費貼養違言以溺斃之責任而切戒之

一 溺斃嬰兒者實行依法懲辦 查溺斃嬰孩本與殺人同罪乃因社會惡俗相沿視同習慣人民不告發司法不檢舉以致犯者屢屢而猶不自知身已犯法恬不爲怪此於禁革前途大有影響是宜先行佈告週知嗣後如有違犯即將其父母實行依法懲辦庶足以資儆戒而期革除

一 村里職員宜負相當責任 禁止溺斃嬰兒由村里職員隨時勸告警戒各隣長尤應就本隣隣戶挨戶切實告誡約束倘再有發現除溺斃之父母依法懲辦外各村里職員並應由行政上予以相當處分

至革除嫁女粧奩改良女子待遇提倡女子職業均與溺女問題有關應另案分別辦理

嚴禁溺女打胎令

民國十九年一月行政院令內政部轉咨各省

案准國民政府文官處函開逕啓者奉主席發下四川盧春熙等呈請令行各省嚴禁溺女打胎以維人道一案奉諭交行政院飭部嚴禁等因相應抄同原件函達查照辦理再者來呈有東川道紳民字樣查四川省尚有道尹制存在經奉本府第五十七次國務會議決議電令該省取銷道尹制在案并請查照等由准此合行抄發原件令仰該部即便轉行各省市政府飭屬一體嚴禁再四川省道尹制既經國務會議議決取銷並應由部咨行該省政府遵辦具報此令

附 四川盧春熙等呈國府主席文

呈爲請令嚴禁以維人道事竊男女並重人道當然無如世之爲父母者往往生男則育女則溺之積弊相沿由來已久國家對於此種惡習向未加意以故中國人民重男輕女弱種弱國實此之漸雖慈善家有鑒於此設育嬰然每名每月不過給錢一千或數百元於實際上覺無重大補救所以溺者自溺甚或以藥打胎生殺之權居然由該父母操之紳民等言之難忍救實無策惟思該人民習慣向來祇知有官府蓋畏其有法相繩耳雖民國首重民命男女平等奈近來風氣未開一任將該女權如何提高而一般蚩蚩小民仍如夢沉罔覺溺女打胎之風時猶傳聞民命至此曷勝痛悼紳民等以兒女爲父母兒女性命實國家性命如任爲父母者爲所欲爲則致斃之命不知凡幾不亦有乖天地生成之德耶紳民等竊念該人民之從違既視政府爲轉移勢不得不據實上聞藉資拯救鈞府保障人民注重物命即懇體卹作主令行各省政府懸爲厲禁簡明佈告令禁之後無論貧富人民敢於溺女打胎除將該溺女父母及出藥打胎醫家治罪外如該左右鄰舍事前不設法保全事後或隱匿不報並照人命連坐之罪分別懲辦以重人道而資維救不勝禱祝之至謹呈

查禁營業跳舞場案

民國二十年十月內政部咨各省通飭

案准行政院秘書處函以奉兼院長蔣發下中央執委會秘書處函爲河北省黨務整委會呈請禁止全國營業跳舞場

以勵風氣一案奉諭交內政部等因相應抄同原件函達查照等由計抄送原電一件准此查跳舞爲歐美惡習最足以墮落民德值此國難正殷之秋自應嚴加禁止以勵頹俗茲准前因除函復外相應抄同原件咨請貴省政府查照轉飭所屬禁止

附 抄原電

南京中央執行委員會鈞鑒竊跳舞之風尙自歐美原屬高尚娛樂乃我國近年舞場林立盛極一時而均以跳舞爲營業青年男女競相迷醉優遊晏樂流連忘返不特社會多開一墮落途徑國家實浪費許多財富丁茲民生凋敝國事多艱之際尤非晏樂偷安之時心所謂危難安緘默爲此電懇鈞會迅轉國府即將全國營業跳舞場一概嚴行禁止以勵風氣而救頹亡不勝懇切河北省黨務整理委員會叩蒸印

首都警察廳取締歌女辦法

民國十九年九月首都警察廳公布

第一條 凡在本京各茶社及遊藝場所以清唱說書或化裝演唱營業之女子均謂之歌女

第二條 凡本京歌女均適用本辦法之規定

第三條 歌女除遵照管理公共娛樂場所規則向主管機關呈請登記給照外應開具姓名年歲籍貫住址並附最近

四寸半身照片二張（一張存局一張存廳）呈報該管警察局轉呈本廳查核

在本辦法頒布以前已經營業之歌女亦同

第四條 歌女每日登臺必須按照本廳核定之劇目依次演唱不得隨意更換尤不得兜客點戲

第五條 歌女演唱時不得有狎褻之言語舉動或放蕩之姿勢

第六條 歌女寓所不准容留遊客

第七條 歌女不准有賣淫情事

第八條 凡違反本辦法各條之規定者除依照違警罰法各條切實辦理外並得酌量情節分別爲左列之處置

一 勒令停止營業

二 勒令限期歇業

三 禁止化名復充

四 移送婦女救濟所教養

五 責付親屬妥保

前項第五款以確願改業爲準

第九條 凡歌女違反本辦法之規定時如有以金錢行賄希圖脫罪或警察於執行職務時私向歌女索賄或擅行罰

款以代拘留者均照刑法詐欺及瀆職罪之規定辦理並許受害人呈廳告發

第十條 本辦法呈奉內政部核准施行如有未盡事宜得呈請修正之

查禁藉名作壽斂錢令

民國二十一年十二月豫鄂皖三省勸匪總司令部令飭皖省府通飭

案據和縣烏江鎮農會呈以土劣藉名作壽剝削農村請通令嚴行制止以抒民困等情前來查父母年高其子孫親朋於生日爲之上壽本社會舊俗由來已久惟積習相沿馴至貪污土劣藉此斂財形同苛派使鄉民受其擾累實爲近今惡習當此國難期內地方官吏本不應稱觴相慶縱情燕樂應由該省政府通令所屬並明白布告除在職人員一律不得於本身或尊親屬之生日作壽外其民間因祖若父年高子孫爲之稱慶自不在禁止之列但不得如來呈所云按村按戶分散請帖規定壽儀強人改送並抽頭聚賭情事倘仍有此項行爲准由各處公安局警察及各鄉區公所嚴行禁止以除惡習而抒民困除批示外合亟抄發原呈令仰該省政府遵照辦理

禁止濫用洋文以重國體令

民國二十年六月行政院令各省通飭

案准國民政府文官處函開准中央執行委員會秘書處函頃奉常務委員交下南京特別市執行委員會呈爲轉據第十區第八分部呈請中央轉飭各機關及全體人民禁止濫用洋文以重國體轉請鑒核施行等情一案奉批交國民政府特抄同原呈函達查照轉陳核辦爲荷等由准此經即轉陳奉主席諭交直轄各機關照辦並轉飭一體遵辦等因除分行並函復外相應抄同附件函達查照辦理等由准此除函復暨分令外合行抄發原件令仰該省政府即便遵照辦理並轉飭所屬一體照辦此令

附 原呈

呈爲轉呈事案據屬會第十區執行委員會呈稱案據屬區第八分部呈稱本月七日第四十次黨員大會黨員周廷權建議呈請中央咨行國府通飭所屬各機關及全體人民禁止濫用洋文以重國體案(理由)查我國自受帝國主義侵略以來對外人畏懼之心理積久成風恬不知恥漸至此種畏懼之心理一變而爲媚外於是種種惡習層出不窮今雖全國統一政治日以刷新建設力謀發展但往昔遺留之惡習尙未能滌除淨盡此皆由國民習

知不覺自失檢察所致如我國所有鐵路皆由洋人建築而成故其種種設施實含有洋人之國家在其心目中是以各地車站無論大小除用中文外併註洋文車票亦然其他如郵政局之郵票馬路名稱以及紙幣銀元商店招牌各種貨品等不勝枚舉試問一日之間一地之內目之所接觸有不見洋文者乎此誠世界所罕聞而我國人對此並不加意至今國人對於洋文猶甚濫用之夫外人最初以暴力奪我主權並用其文字於我國恥莫甚焉今者革命告成凡舊有惡習自宜濼除以新耳目非至必要時應嚴禁國人通用洋文其以前所用者應即設法廢除當經通過在案理合備文呈請鑒核轉呈等情前來據此理合備文轉呈鈞會鑒核轉呈實爲黨便等情據此屬會第一一二次會議以濫用洋文確有玷國體所請轉呈中央函國府通飭禁止尙屬要著經決議轉呈中央在案理合錄案呈請鈞會鑒核施行謹呈中央執行委員會

第二款 宗教 寺廟

神祠存廢標準

民國十七年十一月內政部呈准國府公布并函各省（附函）

查本部前擬定神祠存廢標準呈請國府鑒核備案茲奉指令開呈及附件均悉研究神祠存廢問題具徵博洽准予備案仍仰核部深加探討以期周妥而免罣漏附件存此令等因奉此查迷信爲進化之障礙神權乃愚民之政策我國民族自有書契以來四千餘年開化之早爲世界先乃以教育未能普及之故人民文野程度相差懸殊以致迷信之毒深中人心神權之說相沿未改無論山野鄉曲之間仍有牛鬼蛇神之俗卽城市都會所在亦多淫邪不經之祀際此文化日新科學昌明之世此等陋俗若不亟予改革不唯足以錮蔽民智實足騰笑列邦且吾國鬼神之說本極淺薄稍明事理即可勘透所以流傳至今牢不可破者一由於梟雄之輩假神權以資號召一由於無聊文人託符異以貢諂媚史冊具載可以覆按先總理以曠代英哲周覽世界政俗於講述民權主義時述民權進化之經過以民權以前爲君權時代君權以前爲神權時代現在不唯神權早成歷史上之名詞卽君權亦爲世界所不容我國以黨治國努力革命所有足爲民族民權發展之障礙者均應一舉廓清不使稍留餘燼以故國內之軍閥官僚土豪劣紳無不次第剷除務絕根株若對於盤踞人心爲害最烈之淫邪神祠不速謀掃除之方口倡反對君權而心實嚴憚神權欲謀民權之發展眞所謂南轅而北轍矣本部有鑒於此對於神祠問題力謀澈底解決之方因參考中國經史及各種宗教典籍詳加研究將神祠之起原淫詞之盛行以及我國先賢破除迷信之事蹟神祠應行存廢之標準祀神禮節應行改良之必要等項分別考訂列舉事實理由以釋羣疑計應行保存神祠之標準有二一曰先哲類凡有功民族國家社會發明學術利溥人羣及忠烈孝義足爲人類矜式者屬之一曰宗教類凡以神道

設教宗旨純正能受一般民衆之信仰者屬之應廢除之神祠標準亦有二一曰古神類卽古代科學未明在歷史上相沿崇奉之神至今覺其毫無意義者屬之一曰淫祠類附會宗教藉神斂錢或依草附木或沿襲齊東野語者均屬之每類之中均舉例證明以資遵守現已搜集完竣印刷成冊除分行遵照外相應檢同原冊函送查照並希飭屬一體遵照所定標準妥慎辦理庶於崇奉賢哲信仰自由之中並除蠱惑人心妨礙進化之患惟茲事體大本部對於此項神祠存廢之研究係於最短期間搜討成編深恐不無掛漏除由本部續行研究俟有所得隨時函達外並希貴府於着手實行時如發現本編所述有遺漏或應行修正之點卽祈隨時函示以便再事考查以期完密而免疏漏是爲至荷

神祠存廢標準

一 神祠之起原

太古民智未開懾於風雨雷電之威力山川日月之偉大無術避免其蓄害測度其高深乃羣疑以爲冥冥之中有主之者而神話以興當時所最崇拜者殆莫如天以天爲萬能有力之主宰凡世界一切事物人生一切吉凶胥爲天之所支配故無古今中外莫不祀天我國古代黃帝始祀上帝接萬靈立天地神祇物類之官各司其序使民神異業可見當時民神雜糅迷信之深而拜水火懼風雨祀草木祭貓虎之俗至今尙未泯滅蓋有由也

我國神祠之可考者除祭天地神祇外尙有六宗(日月星辰水旱)五岳四瀆八蜡及祖先之祭凡山崩川竭皆爲災變必有以祭之其祭也以五岳視三公小名山視子男又天子祭天地大夫祭宗廟五祀士庶人祭其先雖曰以神道設教然春官一職厘然不紊有一定之秩序不若後世淫祠之風靡也

二 淫祠之盛行

春秋以降陰陽之說盛行於世淫祠漸起方士輩出漢之賈禹衡力闢淫祠應劭風俗通於淫祀神怪禁忌之事多所指斥王符潛天論亦甚言巫祝祈禱之糜費無益然以科學未昌民智未開之故少數智士之譬解終不足挽回狂瀾故秦漢以後巫蠱符呪之術流毒全國縉紳士大夫之流亦多爲所惑釋氏本以超度衆生脫離苦海實行其博愛平等之旨而輪迴之說反深申於人心老子本以清淨無爲推行哲理以闡明其法自然尙自由之主義而符籙燒鍊乃託以誣世相演日久數典忘祖以極有意義之釋道兩教亦不免爲世人所詬病邪說橫流世俗益壞淫祠之毒深中人心良可慨矣

三 我國先賢破除迷信之事實

我國開化最早一切學術均有深邃之研究邪說荒誕之神話祇可迷惑愚民其智識優越之賢哲固已早悉其誕妄自周秦以降數千年間或發爲論說或著爲令典破除迷信打破神權之運動代有其人茲擇其尤要者摘錄於後以明破除迷信剷除淫祠之事不自今日始

一 魏西門豹革除河伯娶婦惡俗

二 漢應劭風俗通祀典正失兩篇力闢淫祠禁忌及神仙飛昇之說

三 漢第五倫按倫依託鬼神恐怖愚民者禁會稽淫祀

四 唐則天后垂拱四年江南道巡撫大使各官侍郎狄仁傑以吳楚多淫祠奏焚其一千七百餘所獨留夏禹吳太伯季札伍員四祠

五 後周顯德二年敕天下寺院非敕額者悉廢之禁私度僧尼禁僧俗捨身斷手足煉指落髮是歲天下院寺存者二千六百九

回 教 爲世界一大宗教其教祖爲穆罕默德其教旨尙清潔重團體教典曰可蘭經

耶 教 亦世界一大宗教其教祖爲耶穌基督歐美各國多奉之其教以平等自由博愛爲主

古神類

我國古代崇祀之神今多訛誤或爲釋道兩氏所附會失其本意或因科學發明以後證明並無崇祀之意義亟應詳加更正茲分別列舉如下

甲 日月星辰之神

日 神 太陽之神名曰東君見楚詞九歌及漢書郊祀志又古有六宗（四時寒暑日月星辰水旱等）之祭世俗以三月十九日爲太陽生日舊時憲

書多載之然立祠祀之者甚鮮

月 神 世俗以月老祠爲司人間婚姻之神

火 神 古人祀火星以示不忘先世始爲火食之人並以祝融鬪伯爲火祖配享火星尙不失祀神之旨今世俗塑爲偶像傳會封神傳所傳之火德星

君能禍福人非所宜矣

魁 星 北斗第一星也世俗奉祀奎星誤作魁星於是就魁字取象造爲鬼舉足而起其斗之形見「日知錄」

文 昌 史記斗魁載匡六星曰文昌宮又星象家以文昌爲吉星主大貴（見張果星宗）河南通志載曹津碑記梓潼祠祀文昌帝君也或謂帝君主典

三才籙籍受元始道君之傳領上帝元冊丹書云蒙統理元佐文士進職神必先兆以此歷代多祀之明史載神爲張姓名亞子居蜀七曲山什

管戰殺人爲之立廟道家謂帝命梓潼掌文星府事及人間祿籍故元代加號爲帝君天下學校亦有祠祀者大都文人熱心功名利祿惑於道

家之言而奉之也

旗 纛 廟 浙江通志載歲以霜降日祀軍牙六纛之神

乙 山川土地之神

五 嶽 四 瀆 左傳老子祭山川社稷之神山以五岳爲尊川以四瀆爲大秦漢以後帝王封泰山禪梁父大都視其安謐無爲民害今者地理之學自有進

步舊日五岳等山在中國各山中比之葱嶺天山阿爾泰山崑崙等山已覺渺乎其小至於四瀆則濟奪於河淮奪於運四瀆之中已缺其二則

江河之能否安瀾全賴人工之疏濬防堵與神祀何涉故五岳四瀆均在廢止之列

東 嶽 大 帝 世俗以黃飛虎爲東岳大帝塑以金身飾以王者衣冠其下設閻羅判官等像蓋由於宋真宗祥符九年有事泰山相傳嶽神顯異詔天下郡

縣悉建東嶽行宮人始得以廟而作敬神之所「見浙江通志」後人復根據封神傳而附會之云爾

中 嶽 唐武天垂拱四年改嵩山爲神岳封其神爲天中王拜太師神嶽大都督禁芻牧

海 神 舊浙江通志載相傳神姓羅名清宗好修黃白飛昇職統海中諸龍王祈雨輒應

龍 王 華嚴經有無量諸龍王興雲布雨今諸業生熱惱消滅後世求雨之祀龍王本此清雍正五年奉旨京師裝塑神像各省遣官迎請崇祀「見河

南志』近來各省多有白龍王等廟蓋皆祈雨時所祀也

城隍 城隍二字始於周易泰卦禮天下大蜡八伊耆氏始爲蜡蜡神八而水庸次居其七水隍也庸城也祀城隍之神始此後唐清泰中始封王爵宋

以後其祀徧天下明初京都郡縣並爲壇以祭如封府曰公州曰侯縣曰伯洪武二十年詔天下府州縣建城隍廟封京城隍爲帝開封臨濠東

平和陳城隍爲王祠宇爲公解設座判事如長吏清制因之列入祀典至以鬼神爲城隍者見於蘇絨傳絨殉節於崑州交州人呼爲蘇城隍前

清時查初白先生言江西城隍爲灌嬰杭州城隍爲南海周公新他如粵省以倪文毅爲城隍雷州以陳馮寶爲城隍英德以漢紀信爲城隍諸

如此類不可勝紀俗似七二十四日爲後世崇以封號塑以神像失其意矣而又附會已死之人以實之則更爲訛誤在科學昌明時代城隍實

無存在之必要如當地人民以其處城隍爲某名賢之神如灌嬰紀信之類果其生前有功於國家人民卽應仿照崇祀先哲例立主祀之不得

再附會爲城隍神也又近世城隍東岳等廟中多闍維殿俗傳爲司地獄之神塑刀山劍樹牛頭馬面等鬼怪以威嚇愚民考闍維之名雖見諸

佛經然並無事蹟可考亦並一律廢止

十四廢者三萬三百三十六

六 宋徽宗政和元年詔毀京師淫祠一千三十八區

七 宗史李惟清傳惟清爲涪陵尉民尙淫祀病不療治聽於巫覡惟清擒大巫笞之民以爲及禍他日又加以箠焉民知不神然後教以醫藥稍變風

俗

又蔣靜傳爲安仁令俗好巫疫癘流行病者寧死不服藥靜悉論巫罪聚其祀淫像三百軀毀而投諸江

又陳希亮傳希亮知鄜縣巫覡歲斂民財祭鬼謂之春齋否則有火災民訛言有緋衣老人行火希亮禁之民不敢犯火亦不作毀淫祠數百區勒巫

爲農者七十家

又夏竦傳竦徒壽安洪三州洪俗尙鬼多巫覡惑民竦索部中得千餘家敕還農毀其淫祠以聞詔江浙以南悉禁絕之

八 明嘉靖辛卯敕毀淫祀

九 松江俗尙淫祀信師巫城市鄉鎮迎神祈賽盛飾彩亭儀仗沿門抑派因而射利男女耕集遠近若狂至有爲神娶婦之事崇禎時郡守岳貢正首事

者以法并禁演戲此風始息(見松江府志)汀俗尙鬼杭邑巫覡裝醮設醮建壇郊外金鼓達旦名爲做大翻如是者三日夜婦之不孕者感其說解

袒衣付符者名爲斬煞以煞去身可孕也知縣蔣廷銓就壇所擒其爲首者數人痛懲之其風始息(見上杭縣志)

十 清湯斌爲江南巡撫時吳俗爲五通神所苦斌悉毀其祠五通之患以息

以上所述不過略舉其例證明我國先賢知神權妨害人類之進化固已先我而毀除淫祠破除迷信不遺餘力矣况值此科學昌明時代而猶可一

任好事之徒假木偶泥塑蠱惑人心爲患社會哉

四 神祠存廢之標準

現經本部指定專員詳加研究參酌吾國習俗就原有最普通之神祠分類舉例規定存廢之標準如下

一 先哲類

先哲之範圍計有四點

甲 對於民族發展確有功助者 乙 對於學術有所發明利溥人羣者 丙 對於國家社會人民有捍患禦侮興利除弊之事蹟者 丁 忠烈孝義足爲人類矜式者

可存神祠舉例於左

伏羲氏 教民佃漁畜牧畫八卦造書契

神農 始教民爲耒耜以興農業嘗百草作方書以療民疾立市廛以通貨財

黃帝 帝與蚩尤戰於涿鹿之野爲我族開拓疆土驅逐暴虐命倉頡造文字風后制陣法隸首定算數而律度量衡以成令倫定律呂而五音之法以

作人類之宮室器用衣銀貨幣亦於斯時大備

嫫祖 嫫祖爲黃帝元妃教民育蠶民始得衣後世祀爲先蠶

倉頡 黃帝史官見獸蹄鳥跡之文始造書契爲我國文字之始

后稷 教民稼穡樹藝五穀

大禹 疏九河淪濟潔決汝漢排淮泗八年於外隨山刊木奠高山大川洪水悉平民得安居

孔子 刪詩書訂禮樂贊周易作春秋集我國上古政治學術之大成而其主張天下爲公世界大同尤足爲後人所宗仰

孟子 私淑孔子闡明性善之旨而輕君貴民之說實符現時民主政治之精神魯豫各省祀之者甚多

公輸般 魯之巧人精於製造今之木石泥漆各工人多祀之

岳飛 宋高宗時名將力排和議志滅金虜精忠報國富有民族精神

關羽 蜀漢名將知大義不爲利誘不爲威屈

以上所舉十二人皆有合於前定先哲範圍之四點尤足爲人類矜式各處如有以上先哲祠廟應一律保存以誌景仰其有雖不在上文列舉之中而其學問事業有合於前定四點之一者應由各省市縣地方政府查明一體保護

二 宗教類

宗教者以神道設教而設立誠約宗旨使人崇拜信仰之神教也專祀一神者爲一神教並祀多神者爲多神教現在國民政府以黨治國而國民黨綱規定人民有信仰上之絕對自由故屬於宗教性質之神祠一律應予保存唯流俗假宗教之名附會僞託之神與淫祠同在取締之列茲列舉可保存之宗教如下

甲 多神教

佛教 佛入中國最早（東漢明帝時自西域入中國）其教祖爲釋迦牟尼以成佛超凡爲旨在中國者共分瀋仰曹洞臨濟雲門法眼五宗其在西藏

青海滿洲蒙古者爲喇嘛教皆佛教也其教中主要之神如下

釋迦牟尼 佛教之始祖

此外各地藏王彌勒文殊觀世音達摩等均爲佛經所載唯佛法以色列即是空空即是色苟存心濟世不染塵埃遵奉佛旨則殊失佛氏本旨又世俗於人死之後僧嗒經名曰超度尤屬不經

道 教 爲中國宗教之一奉元始天尊太上老君爲教祖創於東漢張道陵其所奉之神大致如下

老子 道教中尊之爲太上老君姓李名耳字伯陽生爲周柱下史著道德經五千言義理精奧研究中國哲學者極重視之奉道教者應以此書爲聖經發揮而光大之

元始天尊 道家云天尊生於太元之初姓樂名靜常存不滅每天地開闢則以祕道授諸仙謂之開劫度人大都係後世道家附會之談實無其人

三官 道家有三官之神即天官地官水官爲張道陵所創之說實無其人

天師 張道陵後裔之封號道陵在漢末客蜀以符水禁呪之法愚民從學者出五斗米時稱爲五斗米道其徒稱陵爲天師資治通鑑載漢靈帝元和

六年鉅鹿張角奉事黃老以妖術教授號太平道呪符水以療病時或病愈衆共神而信之(註)今道家所施符水祖張道陵蓋同此術也又載

劉宋時景平元年嵩山道士寇謙之修張道陵之術自言常遇老子降命謙之繼道陵爲天師授以避穀輕身之術及科戒二十卷使之清整道

教謙之奉其書獻之魏主(即魏明元師)魏主使謁者奉玉帛牲牢祭嵩岳迎致謙之弟子在山中者以崇奉天師顯揚新法宣布天下起天師

道場司馬光曰老莊之書大指欲同生死輕去就而爲神仙者服餌修鍊以求輕舉鍊草石爲金銀其術正相戾矣是以劉歆七略敘道家爲諸

子神仙爲方技其後復有符水梵呪之術至謙之遂合爲一至今循之其訛甚矣

王靈官俗奉王爲神亦道家所奉也按靈官爲宋徽宗時人從蜀人薩守堅受符法爲林靈官素再傳弟子明永樂中道士周思德以靈官之法

顯於京師乃建天將廟靈官爲二十六將之第一位始亦天師之流也

呂祖 卽呂洞賓俗稱爲八仙之一按呂爲唐時進士黃巢亂移家終南莫測所終人以爲仙去

按道教爲中國固有之宗教唯以無人昌明致爲方士所混淆其善者則從事於服餌修鍊其不善者則以符籙禁呪惑人後世之白蓮教義和闐大刀會

小刀會及最近之硬肚社紅槍會等皆其流毒也應卽根本糾正凡信仰道教者應服膺老子道德經其以服餌修鍊或符籙禁呪惑世惑人者應一律禁

止以免趨入邪途至世俗於人死之後延請羽士嗒經一如延請僧人之嗒經尤爲無稽

乙 一神教

土地 俗稱里社之神曰土地『公羊傳注』社者土地之主也土地之名本此

八蜡 古有八蜡之祭每逢建亥之月田事告成聚八神而賽之謂之八蜡

一 先耆如神農之類 二 司耆卽后稷 三 農古之田峻有功於民者 四 郵表峻田峻督約於井間之處有神亦祀之 五 貓虎

爲其食野鼠野獸以護苗也 六 坊卽堤坊 七 水庸卽溝城 八 昆蟲卽螟螣之類祝其勿爲害也

以上八蟠除先司霑可祀外餘均宜廢

竈神 竈神爲左五祀之一在室之西南隅夏所祭也禮以祝融爲灶神淮南以黃帝作灶死爲灶神西陽雜俎云灶神名隗狀如美女又云姓張名單

字子郭夫人字卿忌有六女語皆荒誕

丙 風雲雷雨之神

風神 俗傳司風之神一稱風伯史記正義風伯字飛廉

雨神 俗傳司雨之廟周禮以畢宿爲師風俗通以元冥爲雨師山海經以屏翳爲雨師

雷祖 俗傳司雷之神論衡云畫工圖雷象壘壘如連鼓形又圖一人若力士之容謂之雷公左手引連鼓右手椎椎世人信之莫不爲然

電母 俗傳司電之神也宋史儀衛志有雷公電母旗元史云電母旗畫神人爲女子形纈衣朱裳白袴兩手運光三國志管輅傳稱電父雷母之名宋

以來始有之按風雲雷雨之神清代各省縣多設專祠地方官按定時致祭一般民衆雖信之而立祠祀之者甚鮮

以上諸神在古代多認爲可祀之神明清以來載之祀典然以現代之潮流考之均無存在之價值矣

三 淫祠類

我國自秦漢以後淫祠漸多雖歷代迭有毀廢而以政綱廢弛教育不振民智頹陋之故旋廢旋興不可究詰茲就各省最近所盛行之祠宇規定一淫祠之標準計有四點

甲 附會宗教實無崇拜價值者 乙 意圖藉神斂錢或秘密供奉開堂惑衆者 丙 類似依草附木牛鬼蛇神者 丁 根據齊東野語

稗官小說世俗傳說毫無事蹟可考者其最盛之淫祠如下

張仙 世俗所傳神像張弓挾彈如貴公子金台紀聞謂蜀主孟昶之挾彈圖花蕊夫人攜入宋宮嘗懸於壁太祖詰之答曰此張仙神也祀之令人有

子於是傳之民間遂爲祈子之祀宋蘇老泉集有張仙贊謂姓張名遂霄眉山人五代時遊青城山得道要皆不足引爲典要也

送子娘娘 世俗僧寺中往往有送子娘娘殿中塑三女神謂小兒之生產皆該神所司婦女祈子者絡繹不絕或云本諸封神傳雲霄瓊霄碧霄等娘娘

此實淫祀之尤亟應嚴禁

財神 一稱增神財神並有文財神武財神之說南北各省住戶商店爭祀之建祠宇塑偶像迷信甚深然實不見載籍

二郎 河南通志載河南府二郎神祀隋灌州刺史楊煜嘗斷蛟築堤遏水患朱子語錄『蜀中灌江二郎廟現許多怪異是李冰第二兒子』並未著

其姓名今世俗所祀者多塑有仙犬則爲附會無稽明矣

齊天大聖廟 神如猿猴狀世俗附會舊小說西遊記稱爲齊天大聖河南及閩楚多有之

瘟神 俗稱瘟元帥藍面紅髮相傳爲傳布瘟疫之神

痘神 一稱種痘哥哥或稱花神因俗稱痘爲天花也

玄壇 趙公明其部下有招寶天尊納珍天尊招財使者利市仙官等神載籍無可考唯舊小說封神傳有之

時遷廟 杭州有之行竊者多祀之

宋江廟 山東濟寧等處有之盜匪恆竊祀之

狐仙廟 各官署中往往有大仙廟民人祀之者尤多據聞所祀多狐俗傳狐能祟人故多祀之

此外尚有巫覡之流假託木石魚鼈等類惑人斂錢觸處皆是甚至開堂收徒賣緣爲奸實屬有害社會應由各地方行政長官隨時查考如查有合淫祠性質之神一律從嚴取締以杜隱患

五 祀神禮節應行改良之必要

我國古代祀神如禋於六至望於山川燔柴以祀天沉圭以祀河其禮節儀式均甚簡單後此惑於邀福免禍之說變本加厲媚神之術無所不至以致迷信之風日熾人心陷溺幾不可救在神權或君權時代襲人同獸爭人同天爭之餘毒爲野心家所利用以迷惑民衆猶爲賢者所不取今則不僮神權已成過去之名詞即君權已爲世人所詬病我最優秀之神農華胥若猶日日乞靈於泥塑木雕之前以鋼蔽其聰明貽笑於世界而欲與列強爭最後之勝利謀民族永久之生存抑亦難矣現查舊日祭祀天地山川之儀式一律不能適用即崇拜先哲亦重在欽仰其人格宣揚其學說功烈凡從前之燒香拜跪冥蠟牲醴等舊禮節均應廢除至各地方男女進香朝山各寺廟之抽籤禮懺設道場放餞口等陋俗尤應特別禁止以期改良風俗

監督寺廟條例

國十八年十二月七日國府公布

第一條 凡有僧道住持之宗教上建築物不論用何名稱均爲寺廟

第二條 寺廟及其財產法物除法律別有規定外依本條例監督之

前項法物謂於宗教上歷史上美術上有關係之佛像神像禮器樂器法器經典雕刻繪畫及其他向由寺廟保存之一切古物

第三條 寺廟屬於左列各款之一者不適用本條例之規定

一 由政府機關管理者 二 由地方公共團體管理者 三 由私人建立並管理者

第四條 荒廢之寺廟由地方自治團體管理之

第五條 寺廟財產及法物應向該管地方官署呈請登記

第六條 寺廟財產及法物爲寺廟所有由住持管理之

寺廟有管理權之僧道不論用何名稱認爲住持但非中華民國人民不得爲住持

- 第七條 住持於宣揚教義修持戒律及其他正當開支外不得動用寺廟財產之收入
- 第八條 寺廟之不動產及法物非經所屬教會之決議並呈請該管官署許可不得處分或變更
- 第九條 寺廟收支款項及所興辦事業住持應於每半年終報告該管官署並公告之
- 第十條 寺廟應按其財產情形興辦公益或慈善事業
- 第十一條 違反本條例第五條第六條或第十條之規定者該管官署得革除其住持之職違反第七條或第八條之規定者得逐出寺廟或送法院究辦
- 第十二條 本條例於西藏西康蒙古青海之寺廟不適用之
- 第十三條 本條例自公布日施行
- 民國十八年一月公布之寺廟管理條例於本條例施行日廢止

寺廟登記條例

民國十七年十月二日內政部公布

- 第一條 凡爲僧道住持或居住之一切公建募建或私家獨建之壇廟寺院庵觀除依關於戶口調查及不動產登記之法令辦理外並應依本條例登記之
- 前項所謂僧道指僧尼道士女冠而言
- 第二條 寺廟登記分左列三種由主持之僧道聲請辦理
- 一 人口登記 二 不動產登記 三 法物登記
- 第三條 寺廟人口登記以僧道爲限寺廟內之雇傭或寄居人等不在登記之列
- 第四條 寺廟內之住持及其他有執事之僧道應於登記時註明其職務
- 居前項職務之僧道有變更或增減時應隨時聲請登記
- 第五條 非僧道而爲寺廟之主者準用前條之規定一併登記
- 第六條 未成年人不得登記爲僧道
- 第七條 僧道還俗時應聲請註銷登記

第八條 寺廟不動產包括寺廟本身建築物及其附屬之土地房屋而言法物包括宗教上歷史上或美術上有重要

關係之佛像神像禮器樂器經典雕刻繪畫及其他保存之一切古物而言

第九條 寺廟之不動產或法物有增益或減損時應隨時聲請登記廟產依向例不許變賣者仍照向例辦理

第十條 寺廟登記在各縣由縣政府在特別市及市由公安局負責辦理

第十一條 辦理寺廟登記各機關應置左列各簿

一 寺廟登記總簿 二 寺廟人口登記簿 三 寺廟不動產登記簿 四 寺廟法物登記簿

前項各種簿式另定之

第十二條 縣政府特別市公安局據寺廟聲請登記時應於三日內派員調查其聲請情形如查與事實不符應令原聲

請人據實更正

第十三條 第一次登記限於三個月內辦理完竣

前項期限自本條例郵遞到達之日起算

第十四條 第一次登記辦理完竣後其經辦機關縣政府應造冊呈報該管省政府民政廳備案特別市公安局應造冊

呈報該管特別市政府備案市公安局應造冊呈由該管市政府轉送該管省政府民政廳備案

冊報格式另定之

第十五條 縣政府特別市或市公安局於第一次冊報後每屆三·六·九·十二月終應將續行登記情形造冊具

報其造報程序依前條之規定

第十六條 已經縣政府特別市或市公安局登記之寺廟不動產如發現與依照關於不動產登記之法令辦理不動產

登記事宜之機關所登記之各種事項不符時應即查照該機關所登記者更正

第十七條 寺廟違反本條例各規定者得施以左列處分

一 情節輕微者強制使之登記 一 情節重大者科以一百元以下之罰鍰或撤換其任持

第十八條 本條例自公布日施行

蒙古喇嘛寺廟監督條例

民國二十年六月十五日國務院公布

第一條 蒙古各旗及北平瀋陽承德五台長安歸綏甘肅青海東陵西陵等處之喇嘛寺廟不論爲何人建立均依本條例監督之

前項喇嘛寺廟指向由喇嘛管理之宗教上一切建築物而言

第二條 喇嘛寺廟之黑徒應一律解放其辦法由蒙藏委員會定之

第三條 喇嘛寺廟之領袖喇嘛視爲住持其現有職銜卽定爲該寺廟住持之職銜

喇嘛寺廟住持不得以非中華民國人民充之

第四條 蒙古各旗喇嘛寺廟之住持由該管蒙旗官署派充並呈報蒙藏委員會

第五條 前條以外之蒙古喇嘛寺廟之住持由蒙藏委員會派充

第六條 喇嘛寺廟住持受該管官署及蒙藏委員會之監督綜管該寺廟事務並約束所屬僧衆

第七條 喇嘛寺廟之職任喇嘛由住持按照慣例及等級派充並呈報監督官署

第八條 喇嘛寺廟喇嘛換發箭符等事由住持辦理年終彙報監督官署

第九條 凡有喇嘛五十人以上之寺廟應設委員會協助住持處理寺廟事務其組織章程由住持擬請監督官署核定之

第十條 喇嘛寺廟住持應造具喇嘛名冊送呈監督官署登記遇有還俗移轉或圓寂等事並應隨時呈報

第十一條 喇嘛寺住持應造具寺廟財產及法物清冊送呈監督官署登記遇有變更時應卽爲變更之登記

第十二條 前二條登記辦法由蒙藏委員會定之

第十三條 喇嘛寺廟住持應將寺廟每年收支款項造具預算決算呈報監督官署並公告之

第十四條 喇嘛寺廟應按其財產情形籌辦學校以培養喇嘛生活上必要之知識與技能

第十五條 喇嘛寺廟之不動產及法物非經監督官署核准不得處分或變更

第十六條 喇嘛寺廟住持除宣傳教義修持戒律及其他正當開支外不得動用寺廟財產及收益

第十七條 違反本條例第二條第十條第十一條或第十三條之規定者監督官署得免其住持之職違反第十五條第

十六條之規定者得逐出喇嘛寺廟或送法院究辦

第十八條 本條例自公布日施行

本條例施行後蒙古喇嘛印務處事務處等機關一律裁撤

保障漢蒙藏佛寺僧產辦法令

民國二十年八月行政院令各省轉飭

案奉國民政府第四〇〇號訓令內開據行政院呈稱爲呈請事案查前奉鈞府交辦國民會議代表羅桑楚臣等提議保障漢蒙藏佛教徒約法上所許之國民權利一案到院經令據內政部復稱查原提案辦法第一第二兩項由國民政府通令首都各省市各邊地佔用佛寺僧產者一律恢復原狀按諸事實殊多窒礙蓋自監督寺廟條例公布後本部督促各省市政府對於寺產均依照條例處理若一律恢復原狀事實上已不可能徒滋糾紛無裨實際至第三項由國民政府通令全國以後無論軍警以及任何機關團體個人等如有侵奪佔用佛寺僧產概以法律辦理云云查約法第六第十一第十六第十七等條規定詳明所請通令一節事屬可行可否由鈞院呈請國民政府通行之處本部未敢擅專理合備文呈復察核施行等情據此經提出本院第三十二次國務會議議決照辦除指令外理合具文呈請鈞府鑒核施行指令祇遵等情據此應准照辦除指令並分行外合行抄發原提案令仰遵照並轉飭所屬一體遵照此令等因奉此除分令外合行抄發原件令仰該省政府即便遵照並轉飭所屬一體遵照此令

附 保障漢蒙藏佛教徒約法上所許之國民權利案

理由

查約法草案第六條中華民國國民無男女種族宗教階級之區別在法律上一律平等第十條人民之住所非依法律不得侵入搜索或封鎖第十條人民有信仰宗教之自由第十六條人民之財產非依法律不得查封或沒收第十七條人民之財產所有權之行使在不妨害公共利益之範圍內受法律之保障第十九條人民依法律有財產繼承權據此佛教之漢僧及喇嘛與其他各宗教之宗教師平等亦與自由職業之律師會計師之類平等固不能以其爲佛教之僧及喇嘛而失去法律上之平等然則僧及喇嘛住所之寺院亦應爲任何人不得任意侵入或佔用僧及喇嘛所有之佛教財產其行使與繼承亦應有法律之完全保障爲任何人所不能任意侵佔毀壞或變更之者乃者清季民國以來各地軍隊警察學校以及各公共機關各私法團體或任何強有力之個人隨時隨處皆有任意侵奪佔用甚或毀壞變售之者比年以來益復加厲就首都觀之已爲軍警等所蹂躪至無復一所完

整之佛寺在此一般人民共見之普通違法行動若於約法製定之後仍不能有所制裁其何以樹約法之威信以爲五族統一百業建設之基本耶

辦法

- 根據上項理由擬具實施辦法如下
- 一 由國民政府嚴令首都各佔用佛寺僧產者於國民會議未開幕前一律恢復原狀
 - 二 由國民政府通令各省市各邊地轉飭各處佔用佛寺僧產者於最近期內一律恢復原狀
 - 三 由國民政府通令全國以後無論軍警以及任何機關團體個人等如有侵奪佔用佛寺僧產者概依法律辦理
- 以上所提理由及辦法代表等認爲有關約法威信國家統一社會建設之大計是否有當敬候 公決

提案人羅桑楚臣等五十八人

清理部管地產修復壇廟古蹟章程

民國二十一年 月內政部公布

第一條 本部爲籌款修復北平天壇孔廟國子監及其他壇廟古蹟並使繳納本部地租各佃戶等確定產權起見特

制定本章程清理之

第二條 前條所稱應修復之壇廟以在北平壇廟管理所向日管轄之各壇廟爲範圍其有現經各機關各學校借用

或租住者得與各機關學校協商修復之

第三條 應清理之地產分左列兩種

- 一 前清禮部光祿寺太常寺備作祭祀宴饗等用之官地現向本部繳租者
- 二 各壇廟附屬之官地現經本部招人承租者

第四條 前條所定各地產清理時由本部在北平所設立之地產清理處辦理並得商請市縣政府派員協助

第五條 清理各項地產均以原佃戶或原承租人承領爲原則如原佃戶等聲明拋棄或對於本章程第九條所定分

期繳款辦法仍不能承領時得由北平地產清理處另行招人承領並呈報內政部前項招人承領之地產其價額應按本章程第八條各款所定數目增加十分之二

第六條 凡願聲請承領者如係原佃戶或原承租人須親身來處或赴代辦之各縣政府填寫聲請單並呈驗本部最

近年分收租單據或其他足資證明之文件以憑核對如發現有假冒原佃戶等名義承領者除將其應繳價

款沒收並取消其該地所有權外仍責成原佃戶來處承領

第七條 本部北平地產清理處或代辦之縣政府接受承領聲請後須註明於承領清冊內並發給部照作為本部移轉所有權之憑證並可根據此項憑證向該管地方政府稅契

第八條 凡係原佃戶等承領地產者應繳之價款如左

一 甲等 每畝國幣二十元 二 乙等 每畝國幣十元 三 丙等 每畝國幣五元

其在北平市內之地畝或其地上有建築物及其他特殊情形者得由北平地產清理處就鄰近時價臨時估計並呈報內政部核定

第九條

前條所定承領價額如原佃戶等因無實力不能一次繳清者得向地產清理處聲請依左列方法分期繳款

一 價值總額在五十元以上者分兩期繳款每期繳納二分之一 二 價值總額在五百元以上者分三期繳款每期繳納三分之一 三 價值總額在一千元以上者分四期繳款每期繳納四分之一

前項所定分期時間每期以半年為限並得於聲請時先行酌繳若干其第一期應繳之款額以不逾半年為度

第十條

承領者除繳納第八條所定正價外並附繳左列各費

一 部照費 每畝隨同正價帶收三分（即百分之三） 二 註冊費 每畝隨同正價帶收二分（即百分之二）

第十一條

依第九條所定分期繳款者北平地產清理處或代辦之縣政府先行掣給臨時收據俟價款繳清後再發部照

第十二條

此項地產經承領發給部照後即成為民地每月終由本部北平地產清理處開單呈由本部轉咨財政部暨河北省政府轉飭各該縣政府依法徵收田賦其賦額由縣政府定之

第十三條

地產所在地之縣政府代辦清理地產事宜得就承領價額內提出百分之四作為辦公費北平市政府派員協助時得由本部北平地產清理處酌給以相當之津貼

第十四條

縣政府辦理地產清理事宜收得之承領價款及部照註冊各費按月掃數解於本部北平地產清理處並於

必要時得由本部北平地產清理處派員先行守提

第十五條 本部北平地產清理處以部派專員及北平檔案保管處壇廟管理所古物陳列所各機關主管人員合組委員會辦理之並指定一人爲主任其處內所用辦事人員得由上列三機關原有職員調用其組織權限及辦事細則支出概算另定之

第十六條 在地產清理前所欠繳之租金如係原佃戶或原承租人承領者須將欠租一併繳清如係招人承領時其原欠租金得限令原欠租人定期繳納

第十七條 此項清理地產所收得之承領價款俟有成數時卽就應修復之壇廟招商投標其詳細辦法隨時呈由本部決定之

第十八條 部照註冊各費卽作爲本部北平地產清理處開支經費其尙未收到或所收不敷預算支出時得由本部北平附屬機關中暫行挪墊如有盈餘依次滾算俟結束時繳呈本部

第十九條 本章程自呈准公布之日施行如其未盡事宜得隨時呈明修正之

各機關學校租借北平壇廟辦法

民國二十一年六月內政部公布

第一條 凡各機關各學校租用或借用北平壇廟管理所經管之各壇廟爲辦理公務興辦公益之用者均適用本辦法之規定

第二條 各機關各學校如擬租用或借用壇廟內之建築物或土地之一部或全部時須先將房屋間數土地面積用途範圍租借年限以及租金之有無及多少詳細開列向北平壇廟管理所商洽再由壇廟管理所加具意見呈請內政部核定

第三條 前條所租借之壇廟經內政部核定後卽由承租或承借之機關或學校與壇廟管理所商訂合同照樣繕具三份以一份呈送內政部備案其餘二份由壇廟管理所及承租承借之機關或學校雙方各執一份存查

第四條 各機關各學校租借壇廟後卽負有善良保管責任對於有關名勝古蹟之建築物應絕對保持原狀不得變動或改造其普通建築物租借者如欲變動或改造時應向壇廟管理所商洽辦理

第五條 租借者如有不遵守前條所定限制得由壇廟管理所查明情形隨時撤銷合同收回原租借之壇廟並得酌量要求租借者以相當之賠償

第六條 租借各壇廟之建築物如有年久失修傾圮堪虞時依左列方法處理之

- 一 租用者由壇廟管理所負責修理
- 二 借用者由承借之機關或學校修理但須壇廟管理所隨時派人監視

第七條 承租或承借之機關或學校如有在租借地面上添造建築物時須向壇廟管理所商洽轉呈內政部核准辦理將來租借合同期滿時得由原添造人自行撤除恢復土地原狀或估計價值讓渡於壇廟管理所

其依本辦法第五條收回之壇廟如有與本條情形相同時亦依本條之規定辦理

第八條 本辦法公布以前已經租用或借用之各壇廟仍須由壇廟管理所向承租或承借之機關或學校商洽依本辦法所定程序訂立合同以資信守

第九條 凡以私人資格或非為辦理公務興辦公益而租借之壇廟對於本辦法不適用之

第十條 本辦法自部令公布之日施行遇有未盡事宜得隨時以部令修正之

保護孔廟令

民國十七年四月內政部令各省民廳

為訓令事查廢止孔祀曾經大學院明令公布在案近來各省地方因孔祀既廢對於孔廟保護一層多涉疏忽以致毀壞廟宇侵佔廟產等事時有所聞似此情形實易滋社會之紛擾與士林之誹議須知孔祀之廢乃廢除迷信之祭祀與偶像之瞻拜並非推倒其人格學問及其在文化歷史上之位置則對於各地方之孔廟仍須妥為保護以安人心而資景仰並宜利用其地址辦理圖書館運動場或民衆學校藉以作育人才庶孔廟賴以永久保存而辦法又深契孔子誨人之旨雖廢去形式上之祭祀而實能引起精神上之尊崇自不應再有毀壞侵佔各情事為此令仰該廳通飭所屬各市縣嗣後對於孔廟務須一體加以保護並善為利用是為至要此令

改大成殿匾額為孔子廟案

民國十八年八月內政部咨各省通飭
(附咨)

准安徽省府轉據蒙城縣民黃與綬等呈請指示大成殿匾額及孔子神位應存應廢一案經與教育部核議將大成殿改爲孔子廟於廟之正中設龕安奉孔子位兩旁分設長龕將從前附祀之四配十哲先賢先儒各位依次排列並於廟堂前留相當空地以便紀念業已奉令核准應請查照轉飭所屬一體遵行此令

附 內政部原咨

爲咨行事案准安徽省政府咨據蒙城縣代表黃與綬等代電請轉咨將孔廟各神位應存應廢大成殿匾額應否照舊懸掛迅頒明令等情查核見復以便飭遵等因到部當經擬具辦法呈請行政院轉呈國民政府核示在案旋奉行政院二一三一號訓令內開案准國民政府文官處函開奉主席發下北平孔道總會正會長陳桂蓀等函爲奉通令以孔子誕日爲祀孔之日從祀諸先賢是否一併附祀即請規畫詳議通行以崇祀典一案奉諭從祀諸先賢先儒並崇聖祠似應一併附祀交行政院核議通飭遵行等因相應抄同原件函達查照辦理等因准此除分令教育部外合行抄發原件仰該部即便會同教育部詳加核議具復以憑轉呈此令等因並奉行政院指令本部擬定孔廟各神位存廢大成殿匾額辦法請核轉示遵由內開呈悉昨准國府文官處函開據北平孔道總會函爲奉通令以孔子誕日爲祀孔之日從祀諸先賢是否一併附祀即請規畫詳議通行奉主席諭從祀諸先賢先儒並崇聖祠似應一併附祀交院核議通飭遵行經交該部及教育部會同核議具復在案核閱來呈與奉國府交議之案事同一律應由該部會同教育部併案詳議具復再行轉呈核定仰即知照此令等因奉此遵即會同教育部悉心核議當以祀孔舊禮經大學院蔡前院長以院令廢止嗣准國民政府祕書處函交湖南清鄉督辦魯滌平等電請明定孔子祀典一案經職部等會同以春秋丁祀前經院令廢止似未便再予恢復現爲表示崇敬先哲起見擬採用通行紀念儀式似較妥善並請以孔子誕日爲孔子紀念日通行全國各學校一體遵照並於是日舉行紀念時演述孔子言行事蹟以示不忘等語呈復奉國民政府指令照准通行并奉鈞院第八次會議議定孔子誕日爲現行曆八月二十七日各在案是祀孔改爲紀念已有成案陳桂蓀等所稱祀孔各節自係根本誤會無庸置議至孔廟舊有之大成殿三字稍涉專制思想擬改稱孔子廟置一直匾懸掛門額於廟之正中設一龕內設孔子位其他附祀之四配十哲及兩廡先賢先儒等一律移入孔子廟內大成殿內在孔子位龕兩旁分列二龕分層安奉並將崇聖祠附祀之孟皮顏無繇曾點孔鯉四位移入孔子位龕內兩旁安奉祭元定言行昭著足資矜式宜附列先儒移入孔子廟內安奉餘如孔子先代周程朱張各先代暨孟孫氏等多無事蹟可紀既無專祀必要又未便移列孔子位龕之旁且考之各地孔廟尙有未設崇聖祠者似應將其各位取消以歸一致此外如名宦鄉賢兩祠尙在兩廡之外兩廡既經取消兩祠亦無存在之理如果各地方先達偉人有制行特異功烈在民足資景仰者不妨另議紀念辦法似不必附屬於孔廟至大成殿改爲孔子廟所有廟外附屬之兩廡崇聖名宦鄉賢各祠仍依照前頒利用孔廟保護孔廟之辦法辦理惟爲尊崇先哲起見所有附列孔廟之四配十哲先賢先儒等擬於國曆八月二十七日紀念孔子時一併紀念並須於孔子廟堂前留相當空地以爲舉行紀念時學生及民眾聽講演之地庶於因時制宜之中常留崇聖尊孔之意呈請鑒核轉呈國民政府核示遵行去後茲奉行政院二八二五號訓令內開案查前據該部會同教育部呈復以交辦孔道總會正會長陳桂蓀等函稱以孔子誕日祀孔從祀諸先賢是否一併附祀與黃與綬等請將孔廟各神位應存應廢大成殿匾額准否懸掛併案議復已擬具辦法請核轉示遵等情到院當經轉呈國民政府請予核示去後茲准國府文官處函開運啓者奉主席發下貴院呈據教育內政兩部會復關於陳

桂菴等所稱孔廟諸先賢是否附祀又黃與綬等請將孔廟各神位應存應廢大成殿匾額准否懸掛各等情擬具辦法轉請鑒核指令以便飭遵一案奉諭由行政院決定可也等因相應錄諭函達查照辦理等由准此查廢止祀孔舊禮並以孔子誕日爲孔子紀念日既經該部等呈奉國府指令照准在案該陳桂菴等所稱附祀一節自應毋庸置議至關於大成殿名稱暨匾與孔廟各神位移奉存廢各節查核所擬辦法尙屬妥協自應准予照辦除呈復並分令外合行令仰該部知照此令等因奉此相應咨請貴政府查照並轉飭所屬一體遵照將大成殿改爲孔子廟直匾於孔子位兩旁設立長龕所有四配十哲先賢先儒各位依次排列並於廟堂前留相當空地以便紀念仍將遵辦情形呈報貴政府查核以昭慎重實緝公誼此咨

湖南省政府

戚鄭二公祠宇應修葺保存以資紀念令

民國十八年十二月內政部令飭

爲令行事案查前准行政院秘書處函據臺灣華僑代表吳有容等呈爲戚公繼光抵禦外寇鄭公成功抗拒滿清厥功甚偉請鑄像建祠一案奉院長諭分交軍政內政兩部核議等因當經會同呈復以查吳有容等所請褒揚戚鄭二公以爲後人矜式之資用意至爲美善惟職部等詳攷古昔忠烈具有反抗異族捍禦外侮之功績者代有其人鑄像建祠似不宜專屬於戚鄭二公且建祠奉祀係專制舊典關岳旣已廢祀戚鄭二公亦未便再予建祠至於鑄像一節更屬黨國殊典非勳業偉大如先總理者不宜輕予舉行職部等切念戚公禦寇有功鄭公孤誼足嘉擬請通令各地原有祠宇設法修葺又如原呈所稱鼓浪嶼有鄭公水操臺等處亦請按照古蹟保存辦法辦理以資紀念而垂永久至於所請鑄像建祠以爲褒揚之處似應免予置議等情在案茲奉行政院第四四七九號訓令開前據該部會同軍政部呈復奉交核議吳有容等呈爲戚鄭二公鑄像建祠一案應免置議關於通令各地修葺原有祠宇及保存鼓浪嶼鄭公水操臺各節擬請按照古蹟保存辦法辦理當經轉呈國民政府指令准如所擬辦理合行令仰該部即便遵照辦理等因奉此除分行外合行令仰該廳轉飭所屬如查有戚鄭二公祠宇及其古蹟應分別修葺保存以資紀念切切此令

基督教團體申請組織處理辦法

民國二十年十月內政部咨各省通飭

案奉行政院第四五九三號訓令開爲令行事案准國民政府文官處第七〇七九號函開逕啓者准中央訓練部第一六八五二號函爲近來各地黨部多以關於基督教團體可否允許組織請示到部查基督教團體之組織問題在指導人民團體改組應注意事項第二節內之丁項業已規定如有申請組織或請立案者可依修正人民團體組織方案等及其有關之各種法令妥爲指導辦理轉函內政部查照轉知等由准此即經轉陳主席奉諭交行政院轉行照辦等因除函復外相應

抄同原件函達查照辦理爲荷等由准此合行抄發原件令仰該部即便轉行各省市政府公署知照此令等因計抄發原函一件奉此除呈復並分咨外相應抄同原函咨請貴省政府查照並轉飭所屬一體知照

附 中央訓練部致國府文官處原函

逕啓者查近來各地黨部多以關於基督教團體可否允許組織請示到部按基督教團體之組織問題在本部頒行之指導人民團體改組應注意事項第二節之丁項業已明白規定將來須另訂辦法惟此辦法目前無另訂之必要各地基督教團體如有申請組織或呈請立案者可暫依照修正人民團體組織方案文化團體組織大綱文化團體組織大綱施行細則及其有關之各種法令妥爲指導辦理除分別函請各省市黨部查照飭遵外相應函請貴處轉函內政部查照轉知爲荷此致

凡本國人組織真耶穌教會可認爲本國宗教團體案

民國二十一年八月內政部咨各省府

爲咨行事案查前據湖北民政廳呈請解釋本國人組織真耶穌教會是否係本國宗教團體向地方租地建築會堂應否受內地外國教會租用土地房屋暫行章程之限制等情到部當查宗教團體中之基督教團體組織依照前中央訓練部頒行指導人民團體改組應注意事項關於社會團體之丁項內載宗教團體之基督教將來須另定辦法等語究竟以本國人所組織之真耶穌教會能否認爲本國宗教團體租地建築會堂應否受內地外國教會租用土地房屋暫行章程限制本部無所依據即經函請中央民衆運動指導委員會解釋見復以憑轉飭遵辦在案茲准中央民運指委會第一三六七號復函內開查本國人組織真耶穌教會可認爲本國宗教團體依法得租地建會堂但查出有外國耶穌教徒陰使本國耶穌教徒假冒頂替購買土地或建築物等情事當地政府得依法嚴加取締以杜流弊等由准此除指令遵照並分行外相應咨請查照並希轉飭所屬一體知照爲荷

查禁幼年剃度令

民國十九年三月行政院通飭

現據內政部呈稱案准中國國民黨中央執行委員會秘書處函奉常務委員發下浙江省執委會呈據餘姚縣代表大會請通令全國嚴禁寺廟收養幼年僧尼請鑒核一案奉批交內政部核辦等因並抄同原件到部准此查幼年剃度違反人道妨礙進化前頒寺廟管理條例中卽有未成年不得剃度爲僧道之規定以示限制而訓政時期內政部訓政工作分配

年表第二期內復列入查禁幼年剃度一項以期切實調查取締自寺廟管理條例廢除後寺廟監督條例對於剃度一層未經提及近日各省市黨部迭經函請嚴禁以彰人道此事關係重要似未便因條例未經規定再行開禁准函前因擬通令各省市切實查禁其已被剃度者應由各該地方官署設法救濟是否有當除函復外理合呈請鑒核示遵等情據此合行令仰該省政府飭屬切實查禁其已被剃度者並飭設法救濟此令

禁止挑撥民族間感情之文字令

民國二十一年十一月行政院秘書處函各省轉飭

本日奉行政院明令開民族平等信教自由爲吾黨之基本政綱國民政府基於此項政綱對國內各民族各宗教素來扶植保護不遺餘力回教人民爲中華民國重要之成分翊贊黨國勞績昭著夙爲全國所愛重迺查有北新書局南華文藝社等流布侮辱回教文詞殊屬謬妄事端雖微深恐遠道傳聞引起誤會已令飭主管機關分別依法嚴辦以儆效尤而肅法紀以後各種刊物對於任何宗教不得稍存侮視政府於執法以繩之外仍望各方咸知愛人敬事蠲異就同值茲國難方殷尤應切實團結毋因細故而釀事端幸共勵之此令等因奉此相應錄令電達查照即希布告週知並飭屬一體知照

禁止將回教回字加旁案

民國十八年四月內政部咨各省通飭

案准行政院秘書處函開奉院長發下國民政府交辦中國回教俱進會雲南支部長馬聰等電陳前清無知官吏謬將回教回字加以旁民國十年經請雲南當局通令禁止沿用在案今四川安縣王維新等於禁止屠宰呈內指回爲獮特懇令飭懲辦並通令各省一律禁用以示平等一案諭令交內政部通行查禁等因到部除分行外相應咨請查照轉飭所屬一體禁止沿用以示平等

禁稱藏人爲番蠻令

民國十八年十月國府令飭

案據行政院呈稱據蒙藏委員會呈稱案據職會委員格桑澤仁提案稱爲提議事查我國專制時代對於蒙藏民族視爲化外故於稱謂之間已表現輕鄙之態相沿至今不幸猶然考西藏民族散處於康藏衛及青海之秦半內地同胞多以在康藏者稱曰藏番或蠻子或夷人在青海者則又專稱番人不知同一血統同一文語同一宗教之整個西藏民族而因地勢

關係名稱迥別殊於將來建設上有所滯礙且因此多誤以在青海之番人是另一民族在康藏之蠻夷亦非純粹藏族此於西藏民族歷史上不惟逕庭抑多矛盾且番蠻等稱謂含有粗野橫蠻之意故呼之者易啓藐視之心而聽之者又何嘗不感愧惡之想今本黨統一全國訓政伊始對於國內任何民族無論在形式上精神上當遵總理遺教一律平等似前此對於西藏民族加以猥褻輕鄙之稱自應明令禁止乃今沿邊各省多數人民仍習以爲常而青康川滇各省政府亦狃於積習雖在公文佈告之中仍濫用夷番等名辭此實於名不正則言不順之旨不無違反因是提議呈請政府通令全國禁止從新規定稱謂若以民族別之則無論康藏青海均可稱爲藏人猶之漢人滿人蒙人回人者是若以地方名之則可稱爲前藏人後藏人西康人青海人猶之內蒙人外蒙人浙江人河北人者是有當敬請公決等語經職會第二十七次常會討論僉以民族稱謂亟應平等對於藏人不容稍有歧視該委員所提各節不爲無見已決議通過理合據情呈請鑒核准予轉請國民政府通令禁止以正稱謂而示平等情據此查西藏民族與漢滿蒙回各族同爲中華民族揆諸黨義自不應加以歧視該會請由鈞府通令禁止沿用番蠻等稱謂係爲矯正陋習昭示平等起見似應准予照辦是否有當理合具文呈請鑒核施行指令祇遵等情據此除指令呈悉所請應准照辦候通令禁止可也仰即轉飭知照此令印發並分令外合行令仰該省政府遵照轉飭所屬一體遵照以後對於西藏民族不得再沿用番蠻等稱謂以符中華民族一律平等之旨切切此令

第三款 褒恤

褒揚條例

民國二十年七月十一日國府公布

第一條 合於左列各款之一者得依本條例之規定褒揚之

一 德行優異

二 熱心公益

第二條 前條第一款所稱之德行優異凡忠孝仁愛信義和平足以保存固有之道德者屬之第二款所稱之熱心公益凡創辦教育慈善及其他公益事業或因辦理此等事業而捐助款項者屬之

第三條 合於第一條各款之一者得由其本籍之鄉鄰親屬或事蹟表著所在地之公正人民詳列事實呈請縣市政府轉呈省政府咨請內政部請予褒揚

第四條 縣市政府查訪有合於第一條各款之一者亦得詳徵事實呈由省政府轉咨內政部請予褒揚

第五條 前二條之市政府如係直隸行政院者得逕咨內政部

第六條 受褒揚人之事實縣市政府省政府內政部均有確實調查之責其由鄉鄰親屬呈請者並取具當地公正人
民二人以上之證明書

第七條 內政部據咨呈之事實加以審核擬具褒揚方法呈請行政院轉呈國民政府行之

第八條 褒揚方法如左

一 匾額 二 褒章

第九條 受褒揚人於呈請時亡故或亡故後呈請者僅得頒給匾額

第十條 給予匾額或褒章時並附給褒揚證書

前項匾額褒章及證書均不得徵收費用

第十一條 褒揚事實具備本條例第一條所列各款者得呈請加給褒辭但同一事實不得受兩次褒揚

第十二條 呈請褒揚者除詳敘事實外應依式填列清冊五份一存縣市政府一存省政府一存內政部一存行政院一

存國民政府但直隸行政院之市無須經省政府

第十三條 受褒揚後查明事實係屬虛偽者除撤銷原案外並追繳褒揚品

第十四條 送致褒揚品由該管縣市政府行之

第十五條 本條例施行細則及第八條之褒章式樣第十條之褒揚證書式樣第十二條之清冊式樣均由內政部定之

第十六條 本條例自公布日施行

清冊式

今將請求褒揚事實造具清冊呈請

鑒核

計開

受褒揚人姓名(或姓氏)年齡

籍貫

存歿

事實

右列事實合於褒揚條例第一條第

款擬請

頒給匾額（並請加給褒辭）以資褒揚謹呈

附註 事實○如關於人的方面須列舉姓名關於時間的方面須詳列年

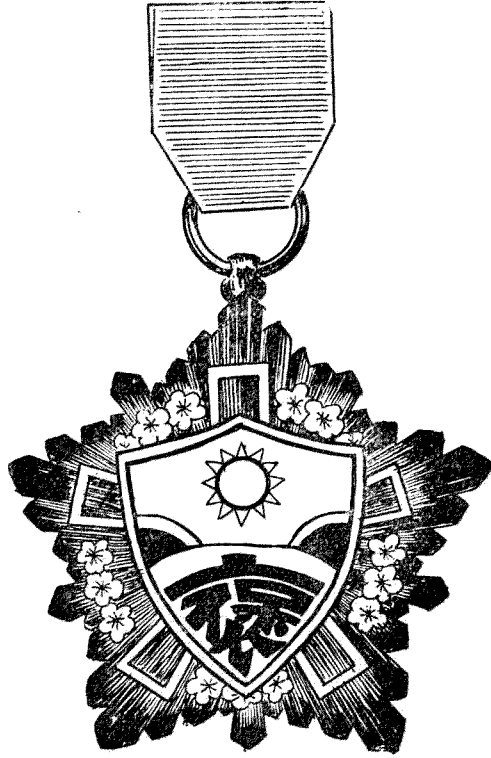
月

日

之類不得以浮泛空洞

之詞敷衍了事

褒 章 圖 式



褒揚條例施行細則

民國二十一年六月四日內政部公布

第一條 本細則依褒揚條例第十五條之規定制定之

第二條 褒揚條例第二條所稱固有道德以能正人心厚風俗矜式人羣者為標準其違悖人道如割股療親望門守節及青年寡居等均不得援用

第三條 褒揚條例第二條所稱創辦教育慈善及其他公益事業以能福利社會昭垂久遠或救災恤鄰嘉惠民生者為標準

第四條 褒揚條例第二條所稱捐助款項以私資獨自捐滿五千元以上者爲限其捐助在五千元以下者得由省政府或直隸於行政院之市政府頒給匾額並於年終彙報內政部備案

關於捐助款項之褒獎另有法令規定者從其規定

第五條 凡經募捐款在前條所定私資捐額五倍以上者得依前條辦理以不動產捐助者准照時價折合銀元計算歷年繼續捐資者得將數目先後併計

第六條 褒揚條例第二條所稱事蹟表著所在地如在省會得逕呈省政府在首都得逕呈內政部但呈省政府者須有同鄉現任委任職公務員二人以上之呈請現任薦任職公務員二人以上之證明呈內政部者須有同鄉現任薦任公務員二人以上之呈請現任簡任職公務員二人以上之證明

第七條 凡縣市政府褒揚條例第四條之規定呈請褒揚者除臚列事實外應附具證明書省政府及內政部對於受褒揚人之事實有疑義時得轉飭縣市政府復查

證明書式列後

第八條 凡呈請褒揚者其事實清冊務求翔實如關於人物須列舉姓名字號關於時間須詳列年月日不得以浮泛空洞之詞相敷衍事實清冊式列後（已附印褒揚條例中）

第九條 受褒揚人亡故時願將匾額鑄石建碑者聽

第十條 受褒揚人之褒章限於本人佩帶

第十一條 華僑遠離祖國或因年代久遠與其原籍無甚關係者得由其僑居所在地領事呈請外交部轉咨內政部辦理

第十二條 依本細則第六條第十一條呈請褒揚者褒揚品由原呈請人具領轉給

第十三條 縣市政府領事及原呈請人致送褒揚品時不得需索費用及賞金

第十四條 凡呈請褒揚人意存瞻徇致發生褒揚條例第十三條之事實者縣長市長領事及原呈請之同鄉公務員依法懲戒

前項懲戒得依公務員懲戒法行之

第十五條 本細則自公布日施行

證明書式樣

本條例第六條及細則第六條第七條均適用之

爲證明事茲查○○○等呈請褒揚○○○合於褒揚條例第一條第○款之規定所陳事實如有虛偽願負法律上之責任此證

現任

署名 蓋章

中華民國

年

月

日

具

頒發陸海空軍褒狀規則

民國二十二年十一月二十四日國府公布
(附狀式及調查表)

第一條 凡以私人或團體名義捐助軍用器具物品或發明及改良軍用器具物品有益於軍備者除法令別有規定

外悉依本規則頒發陸海空軍褒狀

第二條 陸海空軍褒狀分爲左列三種(附狀式)

一等陸海空軍褒狀 二等陸海空軍褒狀 三等陸海空軍褒狀

第三條 具有左列事款之一者得給予一等陸海空軍褒狀

一 發明新式兵器新式軍用器具物品經考驗合格製成試用認爲優越於他國出品者

二 捐助軍用器具物品價值在一萬元以上或籌集捐助在五萬元以上者

第四條 具有左列事款之一者得給予二等陸海空軍褒狀

一 仿造新式兵器或新式軍用器具物品並能加以發明而有所改良者

二 捐助軍用器具物品價值在五千元以上或籌集捐助在一萬元以上者

第五條 具有左列事款之一者得給予三等陸海空軍褒狀

一 關於農工及民間普通應用之器具物品中能秘密有所改善而間接確有利於軍用者

二 捐助軍用器具物品價值在一千元以上或籌集捐助在五千元以上者

第六條 捐助軍用物品價值在十萬元以上除給予一等陸海空軍褒狀外得由軍政部呈請行政院轉呈國民政府

明令嘉獎

捐資興辦衛生事業褒獎條例

民國十八年三月二日衛生部公布

第一條 凡捐助私財辦理公共衛生及醫藥救濟事業而不以營利爲目的者得由主管衛生行政機關開列事實表冊呈請衛生部給獎

其直接向衛生部捐資者應給之褒獎由衛生部酌核辦理

華僑應給之褒獎由各駐在領事館報部核辦

第二條 褒獎之等差如左

一 捐資至一千元以上者獎給金質三等褒章 二 捐資至五千元以上者獎給金質二等褒章 三

捐資至一萬元以上者獎給金質一等褒章 四 捐資至三萬元以上者除獎給金質一等褒章外並

加獎匾額一方 五 捐資至五萬元以上者由衛生部提由行政院呈請國民政府特別褒獎之

第三條 私人結合之團體捐資至一千元以上者得比照前條各款之規定分別給予褒獎但褒章改用一二三三等褒狀

第四條 遺囑捐資或捐資者未得褒獎而身故時其款至一千元以上者依前條之規定辦理

第五條 以動產或不動產捐助者應折合銀元計算

第六條 授與褒章應填明執照附同褒章一並授與其褒章模型及執照式另訂之

第七條 授與褒狀應於狀內填明等第其狀式另定之

第八條 授與匾額應並填給執照由捐資者按照執照所定書式自製其執照式另訂之

第九條 凡授與第二條一二兩款之褒獎衛生部應彙案呈由行政院呈明國民政府備案授與第二條三四兩款之褒獎應專案呈明

第十條 本條例自公布之日施行

人民捐資救國獎勵辦法

民國二十二年八月行政院公布

第一條 人民捐資救國依本辦法獎勵之

第二條 獎勵之辦法分下列四種由內政部審核呈請行政院轉呈國民政府行之

甲 捐款在五千元以上不滿一萬元者題頒匾額

乙 捐款在一萬元以上不滿五萬元者頒給銀質獎章

丙 捐款在五萬元以上不滿十萬元者頒給金質獎章

丁 捐款在十萬元以上者除頒給金質獎章外並請國府明令嘉獎

第三條 合於第二條各款之一者得由其本籍鄉鄰親屬或捐款所在地之公正人民詳列事實呈請縣市政府轉呈

省政府咨請內政部轉請給獎

第四條 縣市政府查訪有合於第二條各款之一者亦得呈由省政府轉咨內政部轉請給獎

第五條 前列三、四、兩條之市政府如係直隸行政院得逕咨內政部

第六條 海外華僑捐款有合於第二條各款之一者得由駐在地使領機關呈請外交部轉咨內政部轉請給獎

第七條 凡受款機關核明有合於第二條各款之一者亦得呈由該管上級機關轉咨內政部轉請給獎

第八條 受款之機關如係中央府院部會應分別飭咨轉由內政部轉請給獎

第九條 捐助款項如係私人團體或其他機關亦得照第二條各款辦理

第十條 凡合法團體經辦救國捐款超過第二條各款之額五倍以上者得按原規定請獎

第十一條 凡請求給獎者務須將受獎人之姓名籍貫年齡捐款數目或團體之名稱連同收款單據或證明文件分別

呈請飭咨由內政部辦理

第十二條 給予匾額或獎章時由內政部發給獎勵證書

第十三條 獎勵證書及獎章式樣另定之

第十四條 送致獎品由原請機關行之

第十五條 本辦法公布後前公布之人民捐輸救國金獎勵辦法應廢止之

第十六條 本辦法自公布日施行

獎勵證書

姓名 年齡 籍貫

右受獎勵人經本部審核合於人民捐資救國獎勵辦法第二條第 款之規定呈奉

行政院轉呈

國民政府核准給予

合行發給證書此證

中華民國

年

月

日

內政部長

禮字第

號

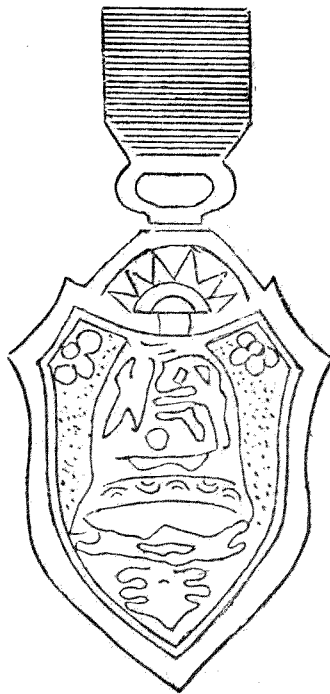
人民捐資救國獎章式樣

獎字紅色章字藍色金鐘及圈黃色黨徽青色國花黃色

說明

按圖方面

- 1 青天白日在上係在黨治之下之意
 - 2 盾形指獎勵及禦侮之意
 - 3 箭頭指直接抗日之意
 - 4 鐘形含有喚醒同胞一致起來之義
 - 5 梅花是國花
- 設色方面
- 1 用青白紅三色取國旗之義
 - 2 黑色代金色黃色代盾體原色



賑務委員會助賑給獎章程

民國二十一年六月行政院核准公布

第一條 凡捐助賑款賑品者除辦賑團體及在事人員獎勵條例別有規定外餘依本章程之規定分別獎勵之

第二條 獎分左列三種

- 一 匾額
- 二 褒狀
- 三 褒章

第三條 私人或團體捐助賑款賑品由本會題給匾額及給予褒狀均應依左列等級之規定

捐款數目	褒章等級	題給匾額	褒額	褒狀
五千元以上	一等金質			
三千元以上	二等金質			
一千元以上	三等金質			
			給予褒額	給予褒狀

八百元以上	一等銀質	給予褒狀
六百元以上	二等銀質	
三百元以上	三等銀質	
一百元以上	四等銀質	

捐助賑品由本會按照時值估定代價數目比照捐助賑款之規定給獎

第四條 經募賑款賑品著有勞績者之私人或團體均得比照前條捐款數加四倍為給獎標準

第五條 本會所給各獎均應將受獎人姓名籍貫或團體名稱連同捐募款品事實彙報內政部備案

第六條 褒章褒狀之形式另訂之

第七條 本章程自呈奉行政院核准公布之日施行

辦賑團體及在事人員獎勵條例

民國二十年十月二十七日國府公布二十一年七月四日修正

第一條 以賑濟國內災寢為目的依法組織之團體及在事人員辦理賑務著有成績者依本條例之規定獎勵之

第二條 獎勵分左列七種

一 明令褒獎 二 國民政府頒給褒狀或匾額 三 國民政府頒給褒章 四 國民政府准予建立

紀念碑碣 五 賑務委員會頒予褒狀或匾額 六 賑務委員會頒予褒章 七 刊名紀念碑碣

第三條 賑災團體其所辦救濟範圍遍及全國各災區活人在十萬以上或成立在五年以上成績卓著者由內政部

會同賑務委員會開具事實呈請行政院轉呈國民政府頒予褒狀或匾額

第四條 賑災團體其所辦救濟範圍在數省或一省市者由主管官廳開具事實送由賑務委員會頒予褒狀或匾額

並報內政部備案

第五條 熱心災賑特著成績者與以左列之獎勵

甲 熱心賑濟聲譽素著所辦災賑範圍普遍全國各災區或捐助賑款在十萬元以上募籌賑款在五十萬

元以上者由賑務委員會會同內政部開具事實專案呈請行政院轉呈國民政府明令褒獎並得於所

賑濟各地方建立紀念碑碣

乙 創辦災賑團體成績卓著者由賑務委員會會同內政部開具事實呈請國民政府頒予褒章並得刊名於所賑地方之紀念碑碣

丙 熱心公益所辦災賑範圍及於數省或一省市或捐款在一萬元以上募款在五萬元以上者由所在地方官廳或所屬法團開具事實送由賑務委員會及內政部呈由行政院轉呈國民政府給予褒章並得刊名於所賑地方之紀念碑碣

丁 海外華僑以私資創辦國內賑災團體或募集鉅款助賑者應由駐在使領開具事實送由外交部呈請行政院轉呈國民政府頒予匾額並給予褒章

戊 在事人員有下列事實之一者應由所屬團體開具事實呈由賑務委員會頒予褒章並得刊名於所賑地方之紀念碑碣

一 不避艱險躬往災區勸查散放全活多數人命者 二 辦理義賑多次不辭勞瘁者 三 奔走呼籲募集賑款者

第六條 以私資捐助賑災或募集鉅款助賑者除前條各款之規定外仍得適用賑務委員會助賑給獎章程各條之規定

第七條 因辦賑受傷致疾或身故者由所屬團體開具事實呈請內政部轉呈依例給卹

第八條 本條例所稱褒章適用賑務委員會制定之賑務褒章

第九條 本條例自公布日施行

黨員撫卹條例

民國十五年十一月十六日第二屆中央第七〇次常務會議通過十九年五月二十九日第三屆中央第九四常務會議增訂

第一條 凡本黨黨員努力於本黨工作及爲本黨主義奮鬥或被害殘廢或積勞病故而身家貧苦者得依本條例分別撫卹之

第二條 撫卹分下列三種

第三條 被害撫卹可分下列各項
一 被害撫卹 二 病故撫卹 三 殘廢撫卹

一 本黨各級黨部之職員在本黨主義及黨綱範圍內從事於各種運動而遭殺害者
二 本黨黨員在國內外受本黨各級黨部之命令秘密或公開爲本黨主義之宣傳及黨務活動而被敵人殺害者

第四條 病故撫卹可分下列各項

一 服務於本黨各級黨部三年以上因公積勞病故者
二 黨員受本黨各級黨部之命令在各地從事農工運動及民衆運動已有成效而積勞病故者
三 黨員因努力於黨之工作曾有著作闡明主義對於本黨有特別貢獻積勞而病故者

第五條 在第三條之規定內被敵謀害殘廢者應受殘廢撫卹
第六條 撫卹金分二種

一 年撫卹金 按死者或殘廢者應得之撫卹金每年給與其家屬一次

二 一次撫卹金 按死者或殘廢者應得之撫卹金給與其家屬一次

第七條 撫卹之等級如下

一 年撫卹金 一等撫卹金六百元 二等撫卹金四百元 三等撫卹金二百元 四等撫卹金一百元
五等撫卹金五十元

二 一次撫卹金 一等撫卹金一千元 二等撫卹金八百元 三等撫卹金五百元 四等撫卹金三百元 五等撫卹金二百元 六等撫卹金一百元

第八條 凡在第三條第四條第五條規定內因公傷亡或殘廢之黨員得由其家屬或各省黨部（或與省同級之黨部）或中央執行委員會委員將被害之經過及已往工作之成績呈請中央撫卹之

第九條 凡被害或病故黨員之遺族年撫卹金以其父母之終身或子女之成年（二十歲）爲止僅遺妻者以其妻之終身或改嫁爲止

第十條 凡因公殘廢之黨員其撫卹金以其本人之終身及子女之成年（二十歲）為止如無家屬者得由中央設法處理之

第十一條 凡因公爲敵所羈押者在羈押期內其家屬之撫卹與殘廢撫卹同等但依比例按月發給

第十二條 如被害或病故之黨員而無遺族者得將撫卹金改作喪葬費由中央派員處理之

第十三條 黨員生前有特殊功助於黨國者另定榮譽之辦法其撫卹金額及喪葬事宜由中央執行委員會處理之

第十四條 遇難之黨員祇受一種撫卹（如受一次撫卹金者不得再受年撫卹金）若家道過寒者得由中央執行委員會議決通融之

第十五條 凡受年撫卹金之家屬每年具領撫卹金時須將下列各項詳細報告中央

- 一 家庭人口數及各人年齡
- 二 子女若干是否求學學校名稱年級及畢業日期
- 三 有無親族及與親族間之關係
- 四 家庭經濟狀況——不動產若干能生產者若干人
- 五 以往一年來之家庭經濟狀況
- 六 本年內家庭生活費預算表

第十六條 年撫卹金之數得依受撫卹者家庭狀況之變更由中央執行委員會議決增減之

第十七條 黨員生前雖曾有功績於黨（如第三條第四條第五條之規定）但後因曾有叛黨行爲已被本黨開除或自行退出黨籍者不得受本黨之撫卹

第十八條 本黨黨員曾爲革命盡力著有勞績現因年老力衰不能從業或無法從業者得準用本條例經撫卹委員會之決議給與本人一年或一次之撫卹金但其金額不得逾第七條之規定

第十九條 本條例由中央執行委員會議決公布之日起發生效力

黨員撫卹條例施行細則

民國十八年十月三日第三屆中央第三十九次常務會議通過十九年五月二十九日第三屆中央第九次常務會議增訂

第一條 凡依黨員撫卹條例第八條之規定呈請撫卹者須分別開具左列事項呈請中央執行委員會審核

甲 被害撫卹

- 一 被害者之姓名年齡籍貫及照像
- 二 入黨時期及地點
- 三 在黨部服務者其黨部名稱及

所任職務 四 被害之事由死亡之年月日及地點 五 過去爲黨工作之成績 六 遺族
(父母妻子女)之姓名年齡職業住址及其他經濟狀況 七 合於黨員撫卹條例第三條第幾項

乙 病故撫卹

一 病故者之姓名年齡籍貫及照像 二 入黨時期及地點 三 在黨部服務者其黨部名稱所
任職務及服務之年限 四 積勞致疾情形及死亡時之病名 五 病故之年月日 六 過
去爲黨工作之成績 七 遺族(父母妻子女)之姓名年齡職業住址及其經濟狀況 八
合於黨員撫卹條例第四條第幾項

丙 殘廢撫卹

一 殘廢者之姓名年齡籍貫及照像 二 入黨時期及地點 三 在黨部服務者其黨部名稱及
所任職務 四 被傷害之事由時期地點及殘廢之程度 五 過去爲黨工作之成績 六
家庭人口數及經濟狀況 七 合於黨員撫卹條例第三條第幾項

第二條

被害或病故撫卹金之受領人除中央於決定撫卹時特別指定者外依左列順序定之

一 死亡者之子女 二 無子女者給其妻(改嫁者不在此限) 三 子女妻俱無者給其父母

第三條

殘廢撫卹金給殘廢者本人受領本人死亡由其子女受領之

第四條

凡經中央執行委員會決定撫卹者除一次撫卹金得由受領撫卹金人隨時(但自通知之日起以兩年爲
限)具領外所有年撫卹金由中央填發撫卹金證書交受領撫卹金人收執於每年六月發給(撫卹金證
書式樣附後)

領取前項證書時須有確切之保證

第五條

撫卹金證書不得抵押典賣違者即將其應領金額全部取消

第六條

一次撫卹金及年撫卹金均由受領人向中央執行委員會具領但其住所較遠交通不便者得呈請中央執
行委員會撥交該地黨部代行給領

第七條

受領撫卹金人於具領撫卹金時應分別提出左列書類

甲 一次撫卹金

- 一 領據（本人署名蓋章）
- 二 保證書（本黨黨員二人以上簽名負責遇必要時發款機關得令覓妥實商號具保）

乙 年撫卹金

- 一 撫卹金證書
- 二 領據（本人署名蓋章）
- 三 保證書（本黨黨員二人以上簽名負責遇必要時發款機關得令覓妥實商號具保）
- 四 黨員撫卹條例第十五條規定應報告各事項之報告書

第八條 受領年撫卹金人有左列情事之一者停止其年撫卹金註銷撫卹金證書

- 一 有背叛本黨之言論或行為者
- 二 褫奪公權者
- 三 喪失中華民國國籍者

前項情形發生時得由中央執行委員會酌量遺族狀況就第二條所列中另行指定受領人

第九條 依黨員撫卹條例第九條第十條之規定受領年撫卹金人之死亡成年出嫁或改嫁時應由其親屬或本人呈報中央執行委員會並繳銷其撫卹證書

違背前項規定匿情冒領撫卹金者除追繳其冒領金額外並依法懲處之

第十條 撫卹金證書遺失或污損時得敘述事由呈請中央執行委員會補發或換發

前項證書遺失時除呈報中央備案外須登報聲明作廢

第十一條 本細則之規定關於撫卹金之給與準用之

第十二條 本細則由中央執行委員會議決施行

附撫卹金證書式樣

中國國民黨中央執行委員會撫卹金證書

字第 號

茲有黨員

籍隸

省

縣年

歲於

年

月

日

因公病故

被毒

殘廢

撫卹條例應領年撫卹金

千

百

拾

元

業經本會核准給予除存根外合行發給撫卹金證書交受

領撫卹金人

收執此證

中華民國

年

月

日

撫卹金證書

字第

號

存 根

中國國民黨中央執行委員會撫卹金證書

字第

號

茲有黨員

籍隸

省

縣年

歲於

年

月

日

因公病故

按照黨員撫卹條例應領年撫卹金

千

百

拾

元業經本會核准給予除發給撫卹金證書交受領撫卹金人

收執外存此備查

中華民國

年

月

日

附記

一 年撫卹金於每年六月由中央執行委員會發給但其住所較遠交通不便者得呈請中央執行委員會發交該地黨部代行給領

一 被害或病故撫卹金之受領人除中央於決 撫卹金時特別指定者外有子女者給其子女無子女者給其妻無子女及妻者給其父母

一 殘廢撫卹金給殘廢者本人受領本人死亡由子女受領之

一 受領年撫卹金人如有左列情事之一者停止其年撫卹金並註銷撫卹金證書

一 有背叛本黨之言論或行為者 二 褫奪公權者 三 喪失中華民國國籍者

一 受領年撫卹金人之死亡成年出嫁或改嫁時應由其親屬或本人呈報中央執行委員會並繳銷其撫卹金證書

一 違背前條匿情不報或撫卹金證書已經註銷而該受領撫卹金人違章冒領撫卹金者除追繳其冒領金額外並依法懲處之

一 撫卹金證書遺失或污損時得敘述事由呈請中央執行委員會補發或換發

一 撫卹金證書不得抵押典賣違者即將其應領金額全部取消

一 受領年撫卹金人於具領撫卹金時應提出下列書類(一)撫卹金證書(二)領據(三)保證書(四)將下列各項詳細報告 1 家庭人口數及各

人年齡 2 子女若于是否求學學校名稱年級及畢業日期 3 有無親族及與親族間之關係 4 家庭經濟狀況——不動產若干能生產者

若干人 5 以往一年來之家庭經濟狀況 6 本年內家庭生活費預算表

撫卹辛亥三月二十九日殉國烈士家族條例

民國十七年三月廣州政治分會公布

第一條 凡辛亥三月念九日殉國經葬黃花岡各先烈其遺族呈請撫卹時得適用本條例辦理

第二條 各先烈家族每給年金六百元按月向省庫支領如父母妻妾子女人口在五人以上者得酌量加增

第三條 先烈子女應令就學由本國初級小學至大學畢業為止所有學費堂費等應予豁免(指在公立學校而言

)但前經自費者不再補給

- 第四條 前項撫卹年金限先烈之父母妻子女承繼子及其家長或保護人得領並須該省任何級黨部加以證明如家長或保護人有侵冒吞蝕年金時除追回侵冒吞蝕各款外仍依律加等治罪
- 第五條 前項入學豁免各費限先烈之子女及其承繼人得享受之
- 第六條 本條例由國民政府核定頒布之日發生效力

撫卹黃花岡先烈給款補充條例

民國十七年三月廣州政治分會公布

- 甲 撫卹先烈家族年金由財政廳直接發給免交省庫或中央銀行轉發以省轉折
- 乙 先烈家族應將領款人相片送繳財政廳粘在領款簿據俾便查對如領款人變更或有故障時須先呈明並補繳相片
- 丙 先烈家族非附近省會居住者前項年金得呈明財政廳就近縣署領取即由廳令行該縣由縣庫按月給發該款准發給之縣作正具報抵解
- 丁 以後所發卹款年金概以銀毫發給
- 戊 黨部證明應以縣市區以上黨部爲準區分部不生效力

第七類 衛生

第一款 飲食物

自來水規則

民國十七年九月十五日內政部公布

- 第一條 凡市縣地方應住民之需要以給水爲目的而敷設之水道爲自來水均應依照本規則之規定辦理
 - 第二條 自來水之水源地貯水池濾水場唧水場及水道綫路等所需要之土地爲自來水用地
 - 第三條 自來水應以市縣地方公辦爲原則市縣地方無力舉辦時得許可私人或私法人之經營但須規定年限
 - 第四條 各市縣地方敷設自來水時應擬具計劃書詳記左列事項呈由省區政府轉報內政部核准特別市得直接函請核辦（一）自來水公司之所在地（二）水源之位置（河川湖池及其周圍概況）及其水量之概算並應附具圖解及水質試驗表（三）水道綫路及沿綫地名貯水池濾水場唧水場之位置應附詳圖（四）給水區域與人口及每人日記之平均給水量（五）人口增殖後給水量增加之估計（六）水壓之概算（七）工事方法（八）起工竣工時期（九）工費總額及其收入支出之方法與預算（十）水費等級價格水費徵收方法經常費收支概算
- 如係私人或私法人經營時除前列各款外並應註明企業之組織資本總額及呈請許可年限
- 在本規則公布前敷設者應於本規則公布後三個月內依前項各款規定呈報備案
- 內政部接受前條計劃書後審核結果認爲妥當者給予許可證對於私人或私法人呈請敷設時內政部得附記必要事項於許可證內令其遵辦
- 第六條 自來水用地應免除國稅及其他附稅
 - 第七條 自來水用地需用官地時得呈請借用
 - 第八條 埋設水管於官地或公路之地下時須經地方官廳之核准
 - 第九條 省區政府得隨時派遣主管官吏或技術人員檢查水道工事及水質水量等如認爲必須改築修繕或水質

不良水量不足時應命令各該市縣於相當限期內改良之

私人或私法人設立之自來水公司得由市縣政府依照前項規定處理之

第十條 市縣政府於水道工事完成或修繕竣事時應呈報本省區政府民政廳備查特別市應函報內政部備案

第十一條 自來水用戶得請求市縣政府檢查水質水量

第十二條 自來水公司爲檢查用戶水表及給水用具應派人攜帶檢查證分赴各戶檢查

前項檢查時間須在每日上午八時至下午五時以內

第十三條 市縣政府應就地擇設公共給水所以供無力裝設水管者之用

第十四條 市縣政府爲防範火災起見應設備消防栓以供消防之用不得徵收水費

第十五條 已經許可之私人或私法人所設立之自來水公司及經營自來水所必需之土地器物等於期滿後市縣政府得備原價收買之

前項自來水之土地器物收買時價格如較原價有高低者均照原價計算

第十六條 凡私人或私法人設立之自來水公司如不履行本規則所規定之事項者市縣政府得限期令其切實奉行

逾限者由市縣政府直接辦理之並追徵其費用

但不履行本規則第九條之規定者市縣政府得逕予辦理不再限期

第十七條 私人或私法人設立之自來水公司對於前條追徵費用不依限繳納時得依徵收國稅之規定徵收之

第十八條 內政部認爲必要時得隨時命令市縣政府敷設自來水

第十九條 本規則自公布之日施行如有未盡事宜得隨時修正之

提倡興辦自來水辦法

民國十八年五月前衛生部公布

一 特別市政府籌設自來水無力舉辦時得依法發行市公債

二 各省於普通市或省會地方籌設自來水無力舉辦時得依法發行省公債或市公債

附註 第一二兩條發行公債須先指定確實基金並依照財政部監督地方財政條例報明核准

三 私人或私法人願投資興辦自來水時得依左列方法獎勵之

甲 營業年限得定爲二十年至三十年 乙 五年以內得由地方政府特准保息保息規則由地方政府自定之

管理飲水井規則

民國十七年六月內政部公布

第一條 凡鑿井取飲料者應將地點方法圖樣呈報該管衛生局或公安局所核准後方准開鑿

第二條 鑿井竣工後應報告該管衛生局或公安局所派員檢查並化驗之

第三條 井之構造應依照左列各規定

一 井壁須以堅密不透水物質建築以防污水滲入井內 二 井之深度至少應達營造尺三十尺以上

深井應達二百尺以上 三 井口須加蓋以防穢物入井 四 井欄須高出地面二尺以上防地面

污水入井

第四條 凡鑿井地點應離開廁所溝渠在營造尺一百五十尺以外

但因土地狀況有不得已情形經該管衛生局或公安局所核准者不在此限

第五條 凡已鑿之井係供飲料之用者該管衛生局或公安局所認爲必要時得令所有者按第三條各項規定修改

之但該條一二兩項得酌量情形展期施行

公井由該管衛生局或公安局所修改之

第六條 凡已鑿之井係供飲料之用者該管衛生局或公安局所認爲水質不良無法修改時得嚴令改鑿或封閉之

第七條 井水之清潔方法另定之

第八條 井主不履行修改義務時該管衛生局或公安局所得代爲執行所需費用令井主負擔之修改公井費用由

用戶負擔之

第九條 違犯本規則者處以十日以下之拘留或十元以下之罰金

第十條 本規則如有未盡事宜得隨時修正之

第十一條 本規則自公布日施行

飲食品製造場所衛生管理規則

民國十八年六月十四日國務公布

- 第一條 飲食品製造場所應注意之衛生事項除法令已有規定外應依本規則之所定
- 第二條 飲食品製造場所應有之衛生設備及注意事項如左
 - 一 應設穩妥有蓋之垃圾箱及適宜之排水溝
 - 二 窗戶應裝鐵紗以防蒼蠅
 - 三 場內須光線充足空氣流通製造麵包之場所並須有適當之排塵設備
 - 四 應設適合衛生之盥洗室及廁所
 - 五 應有器具消毒之設備
 - 六 應多置痰盂每日清洗一次並加消毒劑場內並須廣貼禁止隨地吐痰之標語
 - 七 應多備潔白套衣以供工人在工作時間穿着之用並須不時洗換以保清潔
 - 八 製造場所房屋每年至少須刷新一次
 - 九 不得留養牲畜惟家貓不在此例
 - 十 製造或存儲食品之處所不得住宿或聚食
 - 十一 製造場所內須保持清潔
- 第三條 工人於雇用時應施健康檢查以定去留僱用後應再每年檢查一次
- 第四條 患肺癆病花柳病皮膚病及其他傳染病者不得僱用
- 第五條 製造場所內發生傳染病時應即報告於衛生主管機關實行隔離預防必要時得停止其工作
- 第六條 工人須概令種痘且須遵照衛生主管機關之指示施行各項傳染病之預防注射及其他預防方法
- 第七條 工人應保守左列各項衛生習慣
 - 一 工作前及大小便後均應洗手
 - 二 工作時應穿清潔之套衣

三 不得隨地吐痰

四 不得用口將任何流質噴於食物上

五 不得用口涎黏貼標記於食物或其包裹物上

第八條 飲食物原料務必新鮮清潔不得參雜或利用不合衛生之物品其用以製造清涼飲食物之水料牛乳均須煮沸或經其他適當之消毒

第九條 貯藏飲食物之處所與器物應遵守左列各款之規定

一 食物原料等應貯藏於清潔通氣之處所並須嚴防着蠅及其他污物進入

二 食物原料等不得存儲於廁所畜舍及其他不合衛生之處所

三 凡送遞或令人販賣之麵包糖菓等物均須用蠟紙或其他適宜之物包裹或盛貯之以免爲灰塵蒼蠅等物所沾污

第十條 凡麵包糖菓等物門市發售或沿路販賣須置於玻璃櫥或紗罩內該項櫥器並須時加清潔以免積污製造飲食物之器皿應依左列各款保持清潔

一 器皿用後均須收拾清潔並不得取作洗濯衣物之用

二 凡廠內及送遞食物所用之籃袋車箱不得置藏被褥衣服及其他不潔物品

三 凡遞送食物之籃袋車箱均須收拾清潔並妥加遮蓋並須將工廠名稱地址標明其上

四 盛牛乳之瓶器及製造清涼品（例如冰其林）之器皿均須預先煮沸或經其他適當之消毒

第十一條 違反本規則者由衛生檢查人員隨時糾正經糾正仍不遵行時依飲食物及其用品取締條例第四條第一項制裁之

第十二條 本規則自公布日施行如有未盡事宜得隨時修正之

清涼飲料水營業者取締規則

民國十八年二月前衛生部公布

第一條 本規則所稱之清涼飲料水係指供販賣用之汽水果實水糟達水及其他含有碳酸之飲料水而言 所稱

之清涼飲料水營業者係指以清涼飲料水之製造（汲取鑛泉以供清涼飲料水之用者包含在內）或販賣爲營業者而言

第二條 欲以製造清涼飲料水爲業者須受該管官署之認可 該管官署於認可時須派衛生技術員檢查該製造場之設備構造及其用水

第三條 調製容器量器其接觸飲料水部分如係以銅或鉛及其合金所製者營業者不得使用但經鍍錫或施行不害衛生之其他方法時不在此限

第四條 清涼飲料水之製造或貯藏不得使用有害性色素有害性芳香質或防腐劑

第五條 左列清涼飲料水營業者不得販賣並不得以販賣之目的陳列或貯藏

- 一 水質溷濁或變敗者
 - 二 有沉澱物或固形之夾雜物者
 - 三 含鹽酸硝酸硫酸及其他遊離鑛酸者
 - 四 含砒素鉛亞鉛銅錫銻者
 - 五 含有害性色素有害性芳香質或防腐劑者
- 果實汁及供飲用之類似製品其於前項一二兩款規定基因於其原料植物之組織及成分者不適用之但變敗時不在此限

第六條 清涼飲料水製造者應將其姓名公司名稱營業所在地並製造之年月日記明於容器之封緘紙上含有色素之清涼飲料水製造或輸入之者於其容器上須以人工着色字樣表明之

第七條 清涼飲料水營業者應將清涼飲料水之調製容器量器及製造或處理之場所保持清潔

第八條 清涼飲料水營業者不得使用諸瘵癩病梅毒及傳染病人調製清涼飲料水及出入於其製造場所

第九條 該管官署對於第三條之器具第五條之清涼飲料水得依飲食物及其用品取締條例第一條之規定處分之違反本規則之營業者亦同

第十條 該管官署執行本規則時得依飲食物及其用品取締條例第二條第二項之規定行其職權

第十一條 清涼飲料水營業者貼用記載虛偽之封緘或改竄之或使人貼用改竄之者處二十日以下之拘留

第十二條 有左列情事之一者處二十元以下之罰鍰

- 一 未受第二條之認可而營業者
- 違反第三條至第五條者

第十三條 違反第六條至第八條者處十元以下之罰鍰

第十四條 清涼飲料水營業者係未成年或禁治產者時本規則所定之罰則適用於其法定代理人但雖未成年而關

於其營業與成年者有同等能力時不在此限 代理人僱用人或其他從業者關於業務上之觸犯罰則行

爲由營業者負其責 營業者係法人時以法人之代表者爲被告人

第十五條 本規則施行日期及地方以部令定之

飲食物防腐劑取締規則

民國十八年二月前衛生部公布

第一條 本規則所稱之防腐劑係指左列物質及其化合物並含有之者而言 那夫脫兒 來曹兒精 知莫兒

發兒謨西台希得 希諾曹兒 蟻酸弗阿兒 水素 水揚酸 鹽素酸 硼酸 安息香酸 昇汞 亞

硫酸 次亞硫酸 亞硝酸

第二條 以販賣爲目的之飲食物其製造或貯藏不得使用防腐劑已使用防腐劑之飲食物不得販賣或以販賣之

目的陳列貯藏

第三條 第一條所列各物不得供給飲食物防腐用之目的而販賣製造貯藏

第四條 該管官署對於第二條第三條之物品得依飲食物及其用品取締條例第一條之規定處分之違反本規則

之營業者亦同

第五條 該管官署執行本規則時得依飲食物及其用品取締條例第二條第二項之規定行其職權

第六條 違反第二條第三條者處二十元以下之罰鍰

第七條 營業者係未成年或禁治產者時本規則所定之罰則適用於其法定代理人但雖未成年而關於其營業與

成年者有同等能力時不在此限 代理人僱人或其他從業者關於業務上之觸犯罰則行爲由營業者負

其責 營業者係法人時以法人之代表者爲被告人

第八條 本規則施行日期及地方以衛生部令定之

販賣肉品保持清潔令

民國十八年四月前衛生部頒布

爲令遵事現值夏令將屆查各處販賣生肉每有以病獸及腐壞肉品摻雜其間購食者常致疾病亟應切實禁止又各肉店戶往往將肉品暴露不加蓋罩夏季蠅蚊及塵土爭附其上增加病原莫此爲甚亟應設法注意清潔以重衛生茲規定販賣肉品保持清潔辦法八條另紙印發合行令仰遵照並分飭所屬一體遵辦爲要切切此令

販賣肉品保持清潔辦法

- 一 設置冰箱存放牛羊豬肉隻於箱內以免因熱致生腐壞
- 二 如第一項不能做到者須在室內擇定涼爽之一隅置玻璃鐵紗櫥或白紗布櫥存放肉隻於櫥內以免塵土蚊蠅等附集
- 三 如第二項亦不能做到者亦須將肉隻懸掛於通氣陰涼之處並裹以潔淨濕白布
- 四 放於檯盤上之零塊肉品須用紗罩嚴密蓋覆之
- 五 裹肉隻之白布未用之前須浸以涼開水并於每日用開水煮沸洗滌一次
- 六 床舖及聚談處須與懸掛肉隻處隔離
- 七 經一二日以上未能賣盡之肉塊宜煮熟或加以防腐處置之於紗櫥等內販賣之
- 八 肉戶不遵守以上各項辦法時應依飲食物及其用品取締條例第一條及第四條處罰之

牛乳營業取締規則

民國十八年三月前衛生部公布

- 第一條 本規則所稱之水乳係指供販用之全乳及脫脂乳而言所稱之乳製品係指販賣用之煉乳脫脂煉乳及乳粉而言 所稱之牛乳營業者係指以牛乳及乳製品之搾取製造販賣爲業者而言
- 第二條 牛乳之比重大全乳應於攝氏十五度之溫度爲一·零二八至一·零三四脫脂乳應於攝氏十五度之溫度爲一·零三二至一·零三八全乳之脂肪量百分中應爲三·零分以上脫脂乳之乾燥物質百分中應爲八·五分以上
- 第三條 煉乳之脂肪量百分中應爲八零分以上和在煉乳或脫脂煉乳中之蔗糖量與乳糖合計百分中應爲五五·零以下
- 第四條 以搾取牛乳及製造乳製品爲營業者應受該管官署之認可 該管官署於認可時應派衛生技術員檢查其場所之設備及構造

第五條 營業者不得由左列之牛搾取牛乳

一 疫病 炭疽 傳染性 胸腹膜炎 流行性鵝口瘡 狂犬病 痘瘡 黃疽 哮喘 逆氣 腫疽
赤痢 乳腺病 膿毒症 尿毒症 敗血症 中毒 亞布答 腐敗性 子宮炎 罹熱性病之牛
放線狀菌病 二 現服毒藥劇藥而其藥性可傳入乳中之牛 三 分娩七日以內之牛

第六條 營業者處理牛乳及乳製品不得使用銅器鋅器含鉛盪磁器及塗有害性油藥之陶器

第七條 左列牛乳營業者不得販賣或以販賣之目的運輸收藏 一 已腐敗者 二 有他物混合者 三 粘稠或變色及帶苦味者 四 由第五條之牛搾取者 五 不適合於第二條之規定者

第八條 前條第一款至第四款之牛乳營業者不得用作乳製品之原料

第九條 左列乳製品營業者不得販賣或以販賣之目的陳列貯藏

一 已腐敗者 二 有他物混合者 三 用第六條之容器者 四 以第七條第一款至第四款之牛乳為原料者 五 不適合第三條所規定之煉乳及脫脂煉乳

第十條 營業者應於牛乳之容器上分別記明其為全乳脫脂乳煉乳脫脂煉乳不得彼此混淆冒充

第十一條 營業者應將牛乳或乳製品之容器量器及其處理場所保持清潔

第十二條 營業者對於罹傳染性病之牛應嚴行隔離

第十三條 該管官署應派衛生技術員檢視牛乳營業者之牛如係病牛得於其角上烙記號碼或符號以耳環記載之繫於牛耳 前項號碼符號非得該管官署之許可不得除去

第十四條 該管官署對於第五條之牛第六條容器內之牛乳乳製品第七條各款之牛乳第九條各款之乳製品得依飲食物及其用品取締條例第一條之規定處分之違反本規則之營業者亦同

第十五條 該管官署執行本規則時得依飲食物及其用品取締條例第二條第二項之規定行其職權

第十六條 違反第十四條第二項者處百元以下之罰鍰

第十七條 有左列情事之一者處百元以下之罰鍰

一 未受第四條之認可而營業者 二 違反第五條至第九條者

第十八條 違反第十條至十三條者處五十元以下之罰鍰

第十九條 牛乳營業者係未成年或禁治產者時本規則所定之罰則適用於其法定代理人但雖未成年而關於其營業與成年人者有同等之能力時不在此限 代理人僱人或其他從業者關於業務上之觸犯罰則行爲由營業者負其責

第二十條 本規則施行日期及地方以衛生部部令定之

飲食物用器具取締規則

民國十八年二月前衛生部公布

第一條 本規則所稱之飲食物用器具係指飲食器割烹具及其他調製器容器量器貯藏器而言

第二條 營業者不得以純鉛或含鉛至百分之十以上之合金製造或修繕飲食物用器具

第三條 飲食物用器具接觸飲食物部分不得以含鉛至百分之二十以上之合金鑲鏤及以含鉛至百分之五以上之錫合金鍍布 鑲著於罐頭外部之合金其含鉛不得至百分之五十以上

第四條 施用瑳瑯或油藥之飲食物用器具以含醋酸百分之四之水經三十分時間煮沸能容出砒素或鉛者營業者不得製造或修繕之

第五條 營業者不得以含鉛或亞鉛之橡皮製造哺乳器具

第六條 以銅或銅合金製造之飲食物用器具其接觸飲食物部分之鍍金屬剝脫或失其固有光澤者營業者不得使用

第七條 營業者應於其所製造或輸入之金屬性飲食物用器具以印記或他種不易剝落之方法表示其商號或符號以資識別 無前項商號或符號者不得販賣或以販賣之目的貯藏陳列

第八條 違反第二條至第五條而製造或修繕之飲食物用器具不得販賣或以販賣之目的貯藏陳列及供營業上之使用

第九條 該管官署對於違反第二條至第七條製造或修繕之飲食物用器具及其器具內之飲食物得依飲食物及其用品取締條例第一條之規定處分之違反本規則之營業者亦同

第十條 該管官署執行本規則時得依飲食物及其用品取締條例第二條第二項之規定行其職權

第十一條 違反第二條至第八條者處三十元以下之罰鍰

第十二條 營業者係未成年或禁治產者時本規則所定之罰則適用於其法定代理人但雖未成年而關於其營業與成年者有同等能力時不在此限 代理人僱人或其他從業者關於業務上之觸犯罰則行爲由營業者負其責

營業者係法人時以法人之代表爲被告人

第十三條 本規則施行日期及地方以衛生部部令定之

飲食物及其用品取締條例

民國十八年二月前衛生部公布

第一條 凡販賣之飲食物飲食器及以飲食物營業者使用之飲食器割烹具等認爲於衛生上有危害時該管官署

得禁止其製造採取販賣贈與使用並得禁止或停止其營業該管官署施行前項職權時得令所有者或持有者廢棄其物品並得直接廢棄及爲其他之必要處分但所有者或持有者請求依衛生上不生危害之方法處置其物品時得許可之

第二條 檢查前條物品應根據理化學或細菌學上檢驗結果判斷之檢查人員得於營業者營業時間入其營業場所無代價徵取其物品之一部以供試驗之用但須給以收據

第三條 檢查人員行使職權時須着用制服並佩帶檢查證票
證票式如左

某地方某官署
飲食物及其用品檢查員之證
中華民國 印 署 年 月 日

第四條 營業者受檢查員之命而不於指定之期間內履行其事項時處二十元以下之罰鍰 其有抗拒情事者由

法院處一月以下之拘役併科十元以下之罰金

第五條 檢查人員執行本條例而爲不正之行爲者除構成瀆職時依刑法處斷外送由法院處六月以下之徒刑併

科四十元以下之罰金

第六條 本條例施行日期及地方以衛生部部令定之

第二款 屠宰場

屠宰場規則

民國十七年八月十五日前衛生部公布同日施行

第一條 本規則所稱之屠宰場係指以供食用爲目的屠宰獸畜之場所而言

屠宰場屠宰獸畜暫以牛羊豬爲限但依地方習慣牛羊豬得分場屠宰

第二條 設立屠宰場須經該管官署之許可

第三條 已設屠宰場地方不得於屠宰場以外私屠獸畜但供自用或有其他特別情形時不在此限

第四條 屠宰場之獸畜非經屠畜檢查員之檢查不得逕行屠宰

肉及內臟並其他供食用之部分非經屠畜檢查員之檢查不得搬出場外及供製造之用或貯藏之

第五條 屠宰場爲檢查屠畜須具必要之設備

第六條 各地方設有公立屠宰場時該管官署認爲必要之區域內得廢止私設之屠宰場

第七條 設有公立屠宰場之各地方對於私設屠宰場主因使用或廢止其屠宰場所受之損失須補償之

前項補償金額依協議定之協議不成時由該管官署徵取鑑定人之意見定之仍不服其決定時得依法提起訴願

第八條 衛生部認爲必要時得令各地方設置公立屠宰場

第九條 各地方公立之屠宰場非經該管官署之許可不得廢止之

第十條 地方公立屠宰場之必要用地屬於國有時得呈請讓與於該地方或無償使用之

第十一條 該管官署認爲有害衛生及其他有害公益之虞時得停止屠宰場之使用或廢止之

第十二條 該管官署認爲必要時得令屠宰場變更設備

第十三條 違背第三條第四條違反第十一條停止命令者處以三百元以下之罰金

第十四條 屠宰營業主爲未成年者或禁治產者時本規則所定之罰則適用於其法定代理人但關於其營業與成年者有同一效力時不在此限

第十五條 屠宰營業主之代理人家族使用人及其他之從業者關於其業務違反本規則及根據於規則所發命令時不得以非出於自己之指揮圖免懲罰

第十六條 法人之代表者使用人及其他之從業者關於法人之業務違反本規則所發命令時懲罰其法人

附則

第十七條 本規則施行後各特別市普通市須籌設公立屠宰場其成立期至遲不得逾二年其餘人口繁盛各地方得

由該管官署斟酌情形定其成立之年限

第十八條 本規則自公布日施行

屠宰場規則施行細則

民國十七年八月十五日前衛生部公布同日施行

第一條 依屠宰場規則第二條之規定許可私人設立屠宰場時應限以一定期限

第二條 屠宰場主之名義非經該管官署之許可不得變更

第三條 左列各款情形得不受屠宰場規則第三條之限制

一 非肉店旅店飲食店而屠畜以供自用時 二 因畜負重傷不可救治或特種事由有急切屠宰之必要時 三 航海船舶爲供船客船員之食用時 四 前列各款以外依地方狀況經該管官署認許時

第四條 屠宰場之位置須便於水之供給溝之排泄並須離學校病院公園水道水源一里以外之地

第五條 屠宰場之構造及其設備依左列各款定之

一 屠宰場之周圍須設六尺以上牆壁俾不能從外窺見內部

二 屠宰場內須分設繫留所生體檢查所屠宰室檢查室血液池污水池污物池消毒所廢物場并附設隔離所

三 繫留所地盤須以石或煉瓦構成於其後方設一污水溝所內須劃分若干部每部大小以適合一頭獸畜繫留爲度并編列號數

四 生體檢查所地盤須以石或煉瓦構成並應備有體量器體長表及關於保持獸體之設備

五 屠宰室應依獸類區爲數部（另置病畜屠宰室）並附置血液污水排除溝其內臟外皮之處置肉之貯藏各別設室爲之各室地盤須以石或不滲透質之材料構成內壁除以石或煉瓦築造者外須以金屬或石板構成四尺以上之附壁並於適宜處所設窗以爲採光換氣之用又室內須備具檢查臺懸掛器秤量器用水壺洗具洗料及其他消毒上必要之裝置

六 檢查室應備顯微鏡驗血器及其他檢查必要之器具與藥品

七 血液污水污物各池須設於距離屠宰室二丈以外之地以不滲透質之材料構成其周壁須高於地面五寸以上並須有防雨之裝置

八 消毒所及廢棄所設於場內之一隅消毒所須備具消毒上必要之裝置廢棄所須以不滲透之材料構成並須加以適當之覆蓋

九 隔離所之周圍須設牆屏其地盤及糞溺池排水溝須以石或不滲透質之材料構成所內須備具飼料器具消毒器械及消毒藥品

前條各規定依土地狀況經該管官署之認可得斟酌辦理之

第六條 屠宰場之新建改造及變更等工事落成後非呈經該管官署之檢查不得使用

第七條 屠宰場須常保持清潔繫留所屠宰室生體檢查所及業務上使用之器具屠宰完畢後須洗滌之其血液污水污物等應遵檢查員之指示妥爲處置

第八條 外埠輸入之獸畜在檢疫期間內屠宰時其屠宰室繫留所生體檢查所及業務上使用之物件生皮內臟血液胃腸內容物並其他檢查員認爲必要之場所物件應從其指示施行消毒

第九條 外埠輸入之獸畜在檢疫期間內屠宰時其屠宰室繫留所生體檢查所及業務上使用之物件生皮內臟血液胃腸內容物並其他檢查員認爲必要之場所物件應從其指示施行消毒

液胃腸內容物並其他檢查員認爲必要之場所物件應從其指示施行消毒

第十條 屠宰場營業者其屠宰場使用費屠殺支解費隔離所使用費依屠畜之種類擬定數額呈請該管官署核准行之定額變更時亦同

第十一條 屠宰場營業者不得於定額以外收取費用又無正當事由不得拒絕使用之請求及不爲之屠殺支解

第十二條 生體檢查之際檢查員認爲應禁止屠宰之病畜須於獸角前蹄或臀部烙印「禁」字如係傳染病須立即隔離之被污染之場所物件並須施行消毒

前項烙印非經檢查員之許可不得消除

第十三條 病畜經檢查員施行生體檢查認爲於衛生上無危害時得許其屠殺但須於病畜屠宰室爲之

第十四條 屠殺支解完畢後檢查員就於肉與內臟及其他可供食用部分蓋用檢印

第十五條 不可供食用之肉與內臟及其他部分得命廢棄或燒除之又限於一定用途得許可其使用

第十六條 屠宰場營業者及其他使用人如罹結核梅毒癩病及傳染性皮膚病不得執行屠宰之業務

不熟諳屠殺法者不得以屠宰爲業務

第十七條 違反本細則及依本細則所施之處分者處以二百元以下之罰金

第十八條 本細則自公布日施行

第三款 墓地及埋葬

公墓條例 民國十七年十月內政部公布

第一條 各市縣政府應於市村附近選擇適宜地點設立公共墓地

第二條 私人或私人團體設立公共墓地者須呈經市縣政府之許可

第三條 公墓須設於土性高燥地方並須於左列各地保持相當之距離 一 工廠學校及公共處所 二 住戶

三 飲水井及上下水道 四 鐵路大道 五 河塘溝渠距離限度由各市縣政府斟酌當地情形定之

第四條 公共墓地須劃分地段建築公路栽植花木並於其周圍建築堅固圍牆

第五條 公共墓地之圖案及墓與碑碣之式樣由市縣政府定之

第六條 各墓面積及深度由市政府斟酌當地情形及土質定之

第七條 各墓之距離左右不得過六尺前後不得過十尺

欲於墓之四周建設垣圍者其垣圍所佔方面不得超過前項距離二分之一

第八條 公共墓地得劃分收費區與免費區兩種但收費區面積不得超過全墓三分之一

收費區徵收地價應按面積計算其價額由市政府定之

第九條 公共墓地由市政府設立者須由市政府按墓編號派員管理由私人或私人團體呈請設立者須由呈請人

編號管理

管理規則由市政府擬定但須呈報該管民政廳備案

第十條 葬者之姓名籍貫及葬沒年月日須刊載之於墓碑墓碑如有損壞管理人須通知墓主自行修理通知後逾

年仍不修理認爲有妨礙時得撤除之

第十一條 各墓除由墓主自行掃除外每年秋冬間應由管理人掃除一次

第十二條 墓及墓碑並墓地所植花木不得踐踏折毀公墓地內不得狩獵及放牧牲畜

第十三條 凡公墓非墓主自願並呈准該管市政府不得起掘

第十四條 公墓由私人或私人團體設立者關於第五條第六條第八條第二項第九條第二項規定各事項須由原呈

請人呈經該管市政府核定之

第十五條 各特別市地方設立公共墓地由特別市政府准用本條例各規定行之

第十六條 本條例自公布日施行

取締停柩暫行章程

民國十八年四月內政部公布

第一條 停攔待葬之柩除法令別有規定外依本章程取締之

第二條 停攔待葬期間至多不得逾六十日但遇特別事故時得呈請該管地方官署核准展限三十日其因葬地過

遠請求展限者得視搬運程途之遠近酌定期限

第三條 該管地方官署得參照公墓條例之規定擇定適宜地點爲公共停柩之場所

第四條 停攔待葬之柩如有左列各款情事該管地方官署得限令於二十四小時內遷葬之

一 棺木質料單薄者 二 屍水滲漏者

第五條 在本章程施行前之停柩該管地方官署應自本章程達到之日起責令各區警察自治人員及殯舍代葬局

等通知該親屬或關係人於兩個月內一律遷葬

第六條 逾期未葬之停柩應由該管地方官署通知該家屬或關係人限期遷葬其限期之長短得視該家屬距離之

遠近定之但至長不得逾兩月

第七條 不依前條通知限期遷葬者該管地方官署得令慈善團體代葬或強制執行之仍得處以十元以下之罰鍰

前項代葬之費用得向該親屬或關係人如數徵收之

第八條 各地方殯舍代葬局及各區警察自治人員等應於死者之親屬爲死亡報告時以某月某日以前爲該柩法

定應葬之期限

第九條 違反本章程第二條第四條之規定者得處以二十元以下之罰鍰

第十條 本章程自公布之日施行

填給運柩護照應注意死者病因以防傳染令

民國十九年四月前衛生部令各省民廳通飭

案准廣州特別市政府咨開據衛生局呈稱竊查衛生行政首重保護人民之健康而健康之道尤貴乎注意防患於未然查本市年來報領運柩證或轉運外省安葬者月中計有多宗雖據繳到殷實店章擔保仍須飭據各衛生區調查明確方准發給運柩憑證此向來辦理運柩之情形也然查核運柩入口轉運他處安葬者據呈繳起運地點所發之護照多未填明死者之病因及該地註冊醫師之證明書考核既欠詳明取締頗難著手設有患急性傳染病而死者誠恐官廳一時被其矇准轉運貽害實非淺鮮職局有見及此爲思患預防保障人民健康起見擬具取締運柩規則十二條理合備文呈請核轉等情咨請查核見復以便飭遵爲荷等因准此查棺柩之自外埠進口或轉運內地者但須持有起運地點之地方官署給領運照查驗無異即不應責令從新請領又領照必須註冊醫師證明之規定在醫師缺乏之內地各省市尤爲窒礙難行惟據稱

各地所發運照多未填明死因設有患傳染病而死者驟准轉運貽害非淺等語自屬實在情形除函復並分行外合特訓令該廳仰即轉飭遵照於填給運柩護照時務須注意死者之死因果爲疫病死者尤應按照部頒傳染病預防條例第十三條及第十四條各規定切實辦理是爲至要此令

首都警察廳發給運柩護照規則

民國十九年五月首都警察廳公布

第一條 本規則凡請領運柩護照者適用之

第二條 前條護照應呈由停柩地址該管警察局轉請本廳核發

第三條 凡請領護照者應呈明左列各款

- 一 請照人姓名年歲籍貫職業住址
- 二 運柩人姓名年歲籍貫職業住址（如請照運柩係一人但須聲明不必重列）
- 三 死者姓名年歲籍貫職業
- 四 致死病症或他種原因
- 五 死亡年月日
- 六 死亡時所呈報官署及日期
- 七 停柩處所（即起運地點）
- 八 起運日期
- 九 運柩經過地名
- 十 運到地點

第四條 請照者須於呈報時取具鋪戶保結同時送請查核但在各官署現任職務者得由各該官署用公文保證

第五條 各警察局所收受呈報時應先將第三條各款及具保鋪戶切實查明後再爲轉報本廳核發

第六條 運柩時應將所領護照隨身攜帶以備沿途經過地方官署關卡查驗放行

第七條 運柩到原籍後須將護照呈由所在地方公安局或該管署所加蓋印記或註明某處署局所驗訖字樣交由承領護照人自行繳回原發護照之局註銷

第八條 發給護照時量路程遠近於護照內用大寫數目字標明繳銷限期並註明逾期無效

第九條 前條限期已過承領護照人仍未將護照繳回者由原發護照之局向承領人或保人限期追繳

第十條 追繳期限由本廳酌定若逾追繳期限仍不繳回或發生特別事故者保人應負完全責任

第十一條 運柩人如有借照影射夾帶違禁物品或偷漏稅捐者除依法處辦外保人亦應負責

第十二條 請領之護照應貼印花一圓並繳照費銀三角

第十三條 本規則呈奉內政部核准施行如有未盡事宜得呈請修正之

第四款 醫院 醫學團體

管理醫院規則

民國十八年四月十五日前衛生部公布

第一條 凡以治療爲目的設置病牀收容病人者爲醫院依本規則之規定管理之

第二條 經營醫院者須將左列事項呈經該管官署核准後方得開業

一 經營者姓名年齡籍貫住所 經營者如係法人則其法人之名稱事務所代表者之姓名年齡籍貫住

所 二 醫院之名稱位置 三 醫院各項規章 四 建築物略圖 五 病室間數及每間所占

面積 六 病室區別及病牀數目 七 火災及其他非常設備

第三條 前條所列各款如有變更須隨時呈報該管官署查核

第四條 醫院應將所用之醫師藥師及其助手與看護士之姓名年齡籍貫資格證書呈報該管官署查核其人員有變更時亦同

第五條 各醫院至少須置合格之醫師二人藥師或藥劑生一人在非診察時間亦須以醫員一人當值

第六條 該管官署對於醫院之建築物認有預防危險或適合衛生之必要得命其修繕或停止使用及爲其他之必要處分

第七條 醫院如有遷移或休業情事應隨時呈報該管官署

第八條 醫院所用之掛號簿入院簿須將病人之姓名性別年齡職業住所詳細記入

第九條 醫院不得以其療法及經歷爲虛偽誇張之廣告其從事治療之醫員除學位稱號專門科名外亦不得有其他之廣告

第十條 各醫院非設有隔離之傳染病室不得收容急性傳染病人非同病名之人並不得收容於同一傳染病室

第十一條 傳染病室須備傳染病人專用之什器臥具便器及醫藥器具

第十二條 傳染病人使用之什器臥具及排洩物殘餘飲食物並其他污染病毒或有污染嫌疑之物品須施行適當之消毒方法

第十三條 傳染病室內之物品除因施行消毒搬出外非經適當之消毒後不得移置他處

第十四條 傳染病室之污水及排洩物等非經適當之消毒後不得搬置或排出於他處

第十五條 傳染病人退出病室以後其室中須施行適當之消毒方法

第十六條 醫院收容傳染病人在病名診定之四十八小時以內須將病人姓名年齡住所病名發病地點年月日及入院診定年月日詳悉呈報該管官署及檢疫委員但鼠疫霍亂雖僅在疑似尙未診定病名以前亦應呈報

第十七條 前項之病人死亡或治愈及其他事故退院時須將姓名事由及年月日時速報該管官署及檢疫委員
各醫院治療病人人數每年須分上下兩期上期於七月十五日以前下期於翌年一月十五日以前依左列表式呈報該管官署

某醫院治療病人表
一月一日起至六月三十日止
(七月一日起至十二月三十一日止)

考 備	合 計	女	男	性 別		事 別														
				前 期 繼 續	本 期 入 院	全 愈	死 亡	事 故 退 院	入 院	退 院	現 在 院	門 診								
中 華 民 國																				
年																				
月																				
日																				
某省 某地																				
某醫院院長某具																				

第十八條 醫院於治療上需用大手術時須取得病人及其關係人之同意簽立字據後始得施用但未成年之病人或

病人已失知覺時得不取病人之同意病人並無關係人時得不取關係人之同意

第十九條 醫院解剖屍體須依解剖屍體規則之所定

第二十條 該管官署得隨時派員檢查各醫院

第二十一條 醫院經管轄官署之核准得附設助產士及看護士學校

第二十二條 醫院得受政府之委託協助辦理關於公共衛生事宜

第二十三條 違反第二條第十條第十八條第十九條之規定者處三百元以下之罰鍰不遵第六條之命令者亦同

第二十四條 違反第九條第十一條至第十五條第十六條第一項之規定者處五十元以下之罰鍰

第二十五條 違反第三條第四條第七條第十六條第十七條之規定者處二十元以下之罰鍰

第二十六條 醫院經營者之代理人雇人或其他從業者關於其業務上觸犯本規則之行為由經營者負其責

營業者係法人時以法人之代表者負其責

第二十七條 本規則施行前已成立之醫院須於三個月內依本規則第二條之規定補行呈報逾期不呈報者由該管官

署勒令停止營業

第二十八條 本規則自公布之日施行

各縣市應籌設地方醫院或巡迴式鄉村醫院令

民國十九年四月前衛生部令飭各省民廳

案准國府文官處第二九五—號公函轉准中央執委會秘書處函奉常委交下上海市執委會呈據第一區黨部呈請轉飭通令各市縣政府設立民衆施醫局救濟貧病一案奉批交府請查照轉陳等由經即轉陳奉諭交衛生部核辦等因函達查照辦理等由到部查醫療疾病必須設立醫院值此人民生計困難之秋尤應積極籌設治療醫院以救貧病前經本部通令各省市籌設地方醫院或診療所迄已有日雖遵令籌設者固屬不乏而經濟困難延未舉辦者亦復甚多茲准前由除抄發原呈並分令外合行令仰該廳轉飭各市縣設法籌設平民醫院與地方醫院或建設巡迴式鄉村醫院廣資救濟是爲至要此令

中央國醫館組織章程

民國二十一年十二月十二日中央國醫館呈請行政院轉呈國府備案

第一條 本館以採用科學方式整理中國醫藥改善療病及製藥方法爲宗旨

第二條 本館設館長一人綜理本館事務副館長二人輔助館長處理館務

第三條 本館置左列各處

一 秘書處 二 醫學處 三 藥學處 四 推行處

第四條 本館祕書處設祕書主任一人祕書若干人掌理本館文牘會計庶務調查統計事務

第五條 本館醫學藥學推行各處各設主任一人處員若干人分任各處事務

第六條 本館館長副館長由理事會推舉祕書主任祕書各處主任處員由館長委任

第七條 本館得聘醫藥專家設立各種委員會其辦事規則另定之

第八條 本館爲便利病家治療及養成醫藥人才得附設醫院及醫藥學校

第九條 本館經費除由政府撥給外經理事會之認可得向各方籌募

第十條 本館對於各省市得籌設國醫分館其組織章程另定之

第十一條 國內各醫藥專家如將特別發明或秘傳方法貢獻本館試驗著有成效者由本館呈請政府分別給予獎金

或特許專利

第十二條 凡在本館擔任委員或各處主任處員二年以上卓著成績者由本館呈請政府給予獎勵

第十三條 本章程如有未盡事宜得由理事會議決修改之

中央國醫館理事會章程

民國二十一年十二月中央國醫館呈請行政院轉呈國府備案

第一條 本會由中央國醫館籌備大會公推九十八人呈請政府圈定四十九人爲理事二十五人爲候補理事

前項理事之推舉各省市至少須有一人

理事任期爲二年期滿由理事會召集大會改推

第二條 本會由理事公推九人至十一人爲常務理事並由常務理事互推一人爲理事長

第三條 本會每三個月開理事會一次每月開常會一次遇有特別事故得由理事長召集臨時會

第四條 本會之職權如左

- 一 推舉中央國醫館館長及副館長
- 二 籌募中央國醫館經常臨時各費
- 三 議決中央國醫館預算及決算
- 四 議決設立各省市國醫分館
- 五 督促中央國醫館及各省市分館之進行
- 六 召集全國醫藥會議議決國醫國藥之整理方法

第五條 凡在社會負有重望熱心贊助本會進行者得推爲本會名譽理事

第六條 本會設秘書一人至三人由理事長委任掌文牘會計庶務交際等事項

第七條 本會辦事細則由常務理事會定之

第八條 本章程如有未盡事宜由理事會議決修正之

中央國醫館各省市國醫分館組織大綱

民國二十一年十二月中央國醫館呈請行政院轉呈國府備案

第一條 中央國醫館依組織章程第十條之規定得派籌備員籌設各省市國醫分館

前項籌備員之人數按各省市情形酌定但每省市至多不得逾十一人

第二條 各省市國醫分館籌備完畢時應由籌備員開具左列各事項呈報中央國醫館

- 一 組織內容
- 二 章程
- 三 經費及維持方法

第三條 中央國醫館接到前條之呈報後應即派定該省市分館館長進行分館一切事務但認爲必要時得先派員

視察再行派定分館館長

第四條 各省市國醫分館得成立分館董事會由各籌備員共同推定若干人爲董事

前項董事推定後應呈報中央國醫館備案

第五條 各省市國醫分館經費得呈請所在地省市政府補助不足之數得由分館董事會募集之

第六條 各省市國醫分館得附設醫院醫藥學校及各種專門委員會

第七條 各省市國醫分館工作狀況及每月收入支出數目應於每月終呈報中央國醫館備案

第八條 本大綱自中央國醫館理事會議決呈請行政院核准轉呈國民政府備案之日施行

第五款 醫師

醫師暫行條例

民國十八年一月十五日前衛生部公布

第一章 總綱

第一條 在醫師法未頒布以前關於醫師之認許依本條例之規定行之

第二條 凡具有醫師資格者由衛生部審查後給予醫師證書其未經核准給證者不得執行醫師之業務

衛生部審查醫師資格得組織審查委員會其章程另定之

第二章 資格

第三條 凡年在二十歲以上具有左列資格之一者得呈請給予醫師證書

- 一 在國立或政府有案之公立私立醫學專門學校以上畢業領有畢業證書者
- 二 在外國官立或政府有案之私立醫學專門學校以上畢業領有畢業證書或在外國政府領有醫師證書者
- 三 外國人曾在各該國政府領有醫師證書經外交部證明者
- 四 經醫師考試及格領有證書者

第四條 有左列各款情事之一者雖具有前條資格仍不得給予醫師證書

- 一 非因從事國民革命而曾判處三年以上之徒刑者
 - 二 禁治產者
 - 三 心神喪失者
- 其給證在前事發在後者應隨時將證書撤銷但二三兩款之原因消滅時得再發給此項證書

第三章 領證程序

第五條 凡請領醫師證書者應備證書費五元印花稅二元半身二寸相片兩張履歷書一紙連同畢業證書證明資格文件繳由所在地該管官署轉報衛生部驗收後核給證書

前項轉報程序設有衛生局地方由衛生局呈由主管機關未設衛生局地方由公安局呈由主管機關未設衛生局及公安局地方由其他行政官署呈由主管機關按月彙報衛生部

第六條 已領之證書如有損壞遺失等情呈請補領時應補繳證書費二元印花稅二元

第七條 在本條例施行前已領有部頒執照並與第三條所定資格相符者准其繳納換證費二元印花稅二元呈請換領新證其僅在地方官署註冊領照未經領有部照者仍須依照本條例第五條之規定補領部頒證書

第八條 本條例施行後凡現在開業之醫師未經領有部證者應由該管官署限期令其呈領前項開業之醫師已遵令請領部證未奉頒給前該管官署得酌量情形發給臨時證書准其繼續執行業務

第四章 義務

第九條 凡醫師欲往某處開業須向該管官署呈驗部頒證書請求註冊

第十條 醫師之開業歇業復業或移轉死亡等事應於十日內由本人或其關係人向該管官署報告

第十一條 醫師非親自診察不得施行治療或開給方劑及交付診斷書其非親自檢驗屍體者亦不得交付死亡診斷書或死產證書

死亡診斷書死產證書之程式另定之

第十二條 醫師執行業務時應備治療簿記載病人姓名年齡性別職業病名病歷醫法

前項治療簿應保存五年

第十三條 醫師處方時應記明左列事項

一 自己姓名證書及註冊號數並加蓋私章 二 病人姓名年齡藥名藥量用法年月日

第十四條 醫師對於診治之病人交付藥劑時應於容器或紙包上將用法病人姓名及自己姓名或診治所逐一註明

第十五條 醫師如診斷傳染病人或檢驗傳染病之死體時應指示消毒方法並應向該管官署據實報告

第十六條 醫師當檢查死體或妊娠之死產兒如認為有犯罪之嫌疑時應於二十四小時內向該管官署報告

第十七條 醫師如無法令所規定之正當理由不得拒絕診斷書檢案書或死產證書之交付

第十八條 醫師關於其業務不得登載及散布虛偽誇張之廣告

第十九條 醫師除關於正當治療外不得濫用鴉片嗎啡等毒劑藥品

第二十條 醫師關於審判上公安上及預防等事有應遵從該管法院公安局所或行政官署指揮之義務

第五章 懲戒

第二十一條 醫師於業務上如有不正當行爲或精神有異狀不能執行業務時應由該管官署交由地方醫師會審議後暫令停止營業

第二十二條 本條例施行後凡未領部頒證書或證書撤銷與停止營業者概不得擅自執行業務違者得由該管行政官署處三百元以下之罰金

第二十三條 醫師受撤銷之處分時應於三日內將證書向該管官署繳銷其受停業之處分者應將證書送由該管官署將停業理由及期限記載於該證書裏面後仍交由本人收執

第二十四條 醫師違反本條例之規定時除他條已定有制裁者外得由該管行政官署處五十元以下之罰金其因業務觸犯刑法時應依刑事法規之規定送由法院辦理

附則

第二十五條 本條例自呈經國民政府核准之日施行

西醫條例

民國十九年五月十日立法院第八十八次會議通過十九年五月二十七日國府公布

第一條 凡年在二十五歲以上具有左列資格之一者經考試或檢定合格給予證書後得執行西醫業務

一 國立或經立案之公立醫學專門學校以上畢業得有證書者

二 教育部承認之國外醫學專門學校以上畢業得有證書者

三 外國人在各該國政府得有醫生證書經外交部證明者

第二條 凡現在執行業務之西醫合於第一條各款之一者在考試或檢定未舉行時得繼續執行業務

第三條 在考試或檢定舉行後凡西醫欲在某處執行業務應向該管官署呈驗證書請求登記

第四條 西醫之開業歇業復業或移轉死亡等事應於十日內由本人或其關係人向該管官署報告

第五條 西醫非親自診察不得施行治療開給方劑或交付診斷書非親自檢驗屍體不得交付死亡診斷書或死產

證明書

前項死亡診斷書及死產證明書之程式由衛生部定之

第六條 西醫執行業務時應備治療紀錄記載病人姓名年齡性別職業病名病歷及醫法前項治療紀錄應保存三年

第七條 西醫處方時應記明左列事項

一 自己姓名地址並蓋章或簽字 二 病人姓名年齡藥名藥量用法及年月日

第八條 西醫交付藥劑時應於容器或紙包上將用法病人姓名及自己姓名或診治所逐一註明

第九條 西醫如診斷傳染病人或檢驗傳染病之死體時應指示消毒方法並應向主管官署據實報告

應報告之傳染病種類依傳染病預防條例之規定

第十條 西醫當檢查死體或死產認為有犯罪嫌疑之情形時應於四十八小時內向該管官署報告

第十一條 西醫應負填具診斷書檢案書或死產證明書之義務但有正當理由得拒絕之

第十二條 西醫關於其業務不得登載或散布虛偽誇張之廣告

第十三條 西醫除關於正當治療外不得濫用鴉片嗎啡等毒質藥品

第十四條 西醫關於審判上公安上及預防疾病等事有接受該管法院公安局所或行政官署委託負責協助之義務

第十五條 西醫於業務上行爲不正當或精神有異狀時該管官署得停止其執行業務

第十六條 本條例施行後凡未領證書或停止執行業務者概不得擅自執行業務違者得由該管官署處以三百元以下之罰金

下之罰金

第十七條 西醫受停止執行業務之處分者應將證書送由該管官署記載停止理由及期限於該證書背面

該管官署於前項記載完畢後仍將證書交還

第十八條 西醫違反本條例之規定時除已定有制裁者外得由該管官署處以五十元以下之罰金其因業務觸犯刑法時應交法院辦理

第十九條 凡畢業於不合第一條第一第二兩款規定之學校或由醫院出身在同一地方執行業務三年以上經衛生

部查核其學術經驗認為足勝西醫之任給予證明書者得應西醫考試或檢定在考試或檢定未舉行時準

用第二條之規定

第二十條 本條例施行日期以命令定之

外籍醫師領證辦法

民國二十年五月內政部公布

- 一 外籍醫師具領醫師證書應先將畢業文憑證明資格文件送就近該國領事查核請其出一證明書
- 二 俟取得證明書後連同履歷書一紙半身二寸相片兩張證書費五元印花稅洋二元繳由所在地之該管官署（衛生局如無衛生局地方公安局或縣市政府）呈由主管機關轉報內政部衛生署驗收後核給證書

規定醫師變通給證辦法

民國二十一年七月內政部咨各省通飭

查關於醫師登記事項自前衛生部成立以來均經按照醫師暫行條例之規定資格審核辦理迭准各省市咨請變通給證以濟需要復據全國醫師聯合會上海市醫師公會先後函呈以醫師人數缺乏請參照各先進國前例先從寬大入手各等由到部我國幅員遼濶現時合格醫師為數過少而畢業於未經政府立案之醫學校或由醫院實習出身者為數甚多亦不乏經驗豐富難能可貴之才該項醫師不加取締則與法令之規定未符若不為籌計其出路一律勒令停業則確有醫師能力者固不免受屈抑當此醫師缺乏之際亦何以應社會之需要本部職責所在再四籌維顧念羣情求適實際當經撥定暫准變通給證辦法二條（一）在未經立案之醫學校四年以上畢業其學校之課程設備經本部考查認為完善且在十八年醫師暫行條例未頒布以前畢業者（二）經本部考查認為設備完善之醫院實習五年以上且在十八年以前開業經所在地之該管官署發給行醫執照或證明文件且證明確有醫師能力覆查無異者暫准給予證書以一次為限嗣後不得援以為例呈請行政院鑒核茲奉行政院第一八一七號指令內開呈悉查此案經提出本院第四十九次會議決議通過仰即知照此令等因奉此自應遵照辦理除分行外相應咨請查照轉飭遵辦為荷

醫藥師助產士請領證書式樣

民國二十一年十月內政部衛生署函各省轉飭

查醫師藥師等領證條件應按月彙轉到部業經於各該條例中明白規定但近查各省市所送案件每有積壓至數月或一年以上者嗣後應請飭屬隨時轉呈按月彙轉以符法令其助產士領證條件亦應按月彙轉以期迅速又關於領證所

用履歷書曾經前衛生部規定式樣並於十九年九月以第五三二號訓令通行知照在案現查各省市所送履歷書填寫多未詳明且不照該項式樣者仍屬不少以後請飭按照該項式樣逐項詳細填明以便考核又所送領證相片亦往往不註明本人姓名殊不便於區別仍請嗣後轉飭註明以資查對除分函外相應檢送該項履歷書式樣三紙函請查照轉飭知照
附證書式樣

請領醫師證書履歷書式樣

姓名	別號	年齡	性別	籍貫	省	縣
	現在通訊處					
資格	出身	畢業學校	中文名	英文名	校長姓名	永久通訊處
		修業年限	畢業年月	校址	同班畢業者約幾人	
備註	經歷	未入	醫藥	學校前曾畢業何校	有無畢業證書	曾在何處註冊有無執照
		開業年月	開業地點	開業名稱係	醫院或	診所
會任何處職務						
現任何處職務						

中華民國

年

月

日

第六款 藥劑師

藥師暫行條例

民國十八年一月十五日前衛生部公布

第一章 總綱

第一條 在藥師法未頒布以前關於藥師之認許依本條例之規定行之

第二條 凡具有藥師資格者由衛生部審查後給予藥師證書其未經核准給證者不得執行藥師業務藥師除配發

醫師之藥方外得製造販賣或管理藥品

第二章 資格

第三條 凡年在二十歲以上具有左列資格之一者得呈請給予藥師證書

一 在國立或政府有案之公立私立專門以上學校藥科畢業領有畢業證書者 二 在外國官立或政

府有案之私立專門以上學校藥科畢業領有畢業證書者 三 在外國得有藥師證書者 四 經

藥師考試及格者

第四條 有左列情事之一者雖具有前條資格仍不得給予藥師證書

一 非因從事國民革命而曾判處三年以上之徒刑者 二 禁治產者 三 心神喪失者

其給證在前事發在後者應隨時將證書撤銷但二三兩款之原因消滅時得再發給此項證書

第三章 領證程序

第五條 凡請領藥師證書者應備證書費五元印花稅二元半身二寸相片兩張履歷書一紙連同畢業證書證明資

格文件繳由所在地該管官署轉報衛生部驗收後核給證書

前項轉報程序設有衛生局地方由衛生局呈由主管機關未設衛生局地方由公安局呈由主管機關未設

衛生局及公安局地方由其他行政官署呈由主管機關按月彙報衛生部

第六條 已領之證書如有損壞遺失等情呈請補領時應補繳證書費二元印花稅二元

第七條 本條例施行以前在地方官署註冊領照者仍須依照本條例第五條之規定補領部頒證書

第八條 本條例施行後凡現在執業之藥師未經領有部證者應由該管官署限期令其呈領

前項執業之藥師已遵令請領部證未奉頒給前該管官署得酌量情形發給臨時證書准其繼續執行業務

第四章 義務

第九條 凡藥師欲在某處開業須向該管官署呈驗部頒證書請求註冊

第十條 藥師一人不得執行兩處藥房之業務如開設支店時須另聘藥師擔任之

第十一條 藥師無論何時不得無故拒絕藥方之調劑

第十二條 藥師接受藥方時應注意藥方上年月日病人姓名年齡藥名藥量用法醫師署名蓋章各項如有可疑之點

應詢問開方醫師方得調劑

第十三條 凡調劑均須按照藥方不得有錯誤情事如藥品未備或缺乏時應即通知開方醫師請其更換不得任意省

略或代以他藥

第十四條 藥師對於有毒劇藥之藥方非有醫師通知只許配賣一次其藥方須由藥師加蓋印章添記調劑年月日保

存三年

第十五條 藥房應備調劑簿記載左列各項

一 藥方上所載各項 二 調劑年月日 三 調劑者姓名 四 依第十二條第十三條規定詢問或

請醫師更換之顛末

前項調劑簿應保存三年

第十六條 藥師於藥劑之容器上須記明左列各項

一 藥方上記載之病人姓名及藥之用法 二 藥房之地點名稱或調劑者姓名 三 調劑年月日

第十七條 藥師之開業歇業復業或移轉死亡等事應於十日內由本人或關係人向該管官署報告

第五章 懲戒

第十八條 藥師於業務上有不正當之行爲時得由該管官署酌定期限令其停業但不得逾一年

其因業務而觸犯刑法時除依刑事法規之規定送由法院辦理外並撤銷其藥師證書

第十九條 藥師受撤銷證書之處分時應於三日內將證書向該管官署繳銷其受停業之處分者應將證書送由該管

官署將停業理由及期限記載於證書裏面仍交由本人收執

第二十條 凡未領部頒證書或受撤銷證書及停業之處分而執行藥師業務者得由該管行政官署處三百元以下之

罰金

第二十一條 藥師違反第四章各條之規定時得由該管行政官署處五十元以下之罰金違反第十九條之規定者亦同
附則

第二十二條 凡不具第三條所列資格而曾在醫院或藥房執行調劑業務三年以上經該管官署考查合格得由該管官署轉請衛生部發給藥劑生執照其在本條例施行前業經行政官署註冊執行業務者得由該管官署轉請衛生部補給藥劑生執照

核發藥劑生執照以五年為限自本條例施行之日起算

第二十三條 藥劑生除配合醫師之藥方外不得自行製造毒劇藥品及零賣配方以外之毒藥劇藥

本條例關於藥師之規定除各別規定外於藥劑生準用之

第二十四條 醫師得自行調配藥品以為診療之用無須請領藥師證書但關於調劑義務及懲戒仍適用本條例之規定

第二十五條 本條例自呈經國民政府核准之日施行

第七款 產科師

助產士條例

民國十七年六月內政部公布

第一條 以助產士為業務者須經內政部核准給予助產士證書未經核准給證者不得執行助產業務

在本條例施行前開業者限於六個月內依本條例之規定補請核發助產士證書

第二條 年在二十歲以上之中華民國女子有左列資格之一者得請給助產士證書

- 一 在本部認可之本國助產學校產科學校或產科講習所二年以上畢業領有證書者
- 二 在外國助產學校二年以上畢業領有證書者
- 三 修學不滿二年在在本條例施行前已執行產業滿三年以上者

第三條 有左列情事之一者不得給予助產士證書

一 曾犯墮胎罪者 二 五年以內曾受徒刑之執行者 三 禁治產者 四 心神喪失者

其給證在前事發在後應隨時將證書撤銷但二三四各款之原因消失時得再發給此項證書

第四條 請領助產證書者應備證書費四元印花稅一元半身二寸相片二張履歷書二紙連同畢業證書及其他證明資格文件繳由駐在該管地方官署經民政廳或特別市政府轉報內政部核辦

第五條 所領證書如有遺失毀損等情得依前條程序呈請補發但證書費減爲二元

第六條 助產士欲在某處開業須檢同部給證書及半身四寸相片二張呈請該管地方官署註冊未經核准註冊前不得開始營業如有歇業或遷移死仁等情應於十日內由本人或其關係人向該管地方官署報告

第七條 助產士若認爲妊婦產婦褥婦或胎兒生兒有異狀時應告其家族延醫診治不得自行處理但臨時救急處置不在此例

第八條 助產士對於妊婦產婦褥婦或胎兒生兒不得施行外科產科手術但施行消毒灌腸及剪臍帶之類不在此例

第九條 助產士應備接生簿載明產婦姓名年齡住址生產次數生兒性別等並保存五年以備查考

第十條 助產士應於每月十日前將前月份助產人數列表報告該管地方官署經民政廳或特別市政府彙轉內政部備案

前項報告表式另定之

第十一條 助產士於業務上如有不正當行爲或重大過失除觸犯刑法者應受刑事處分外由該管地方官署予以撤銷證書或停止營業處分

第十二條 助產士依條例第三條第二項及第十一條受撤銷證書處分者應於三日內將證書向該管地方官署繳銷受停止營業處分者應將證書送由該管官署將停止理由及期限註明於該證書背面仍交由本人收執期滿後方准復業

第十三條 凡未經領有部給證書以助產爲業及受撤銷證書或停止營業之處分仍執行助產業務者由該管地方官署處以百元以下之罰金

二 實地考試

甲 臨床 乙 模型

- 第四條 非學理考試合格後不得受實地考試
- 第五條 各科考試及格者由主考機關給予及格證書
- 第六條 應助產士考試者須具半身四寸相片一張履歷書一紙連同證明資格文件呈向該管主考官署報名
- 第七條 試場規則由該主考官署核定並先期榜示周知
- 第八條 本規則自公布日施行

管理接生婆規則

民國二十七年八月三日內政部公布

- 第一條 凡中華民國女子非醫學校或助產學校畢業以接生爲業務者統稱之爲接生婆
- 第二條 接生婆須向營業地該管官署請領接生婆執照未領執照前不得開始營業
在本規則施行前開業者限於六個月內補領執照
- 第三條 接生婆須年在三十歲以上六十歲以下耳目肢體及精神狀態均健全並無傳染病者始得請領執照
- 第四條 請領執照時應開具姓名年齡籍貫及接生年限營業地點連同半身四寸像片一張呈請核發但在無照相館地方得免繳像片領得之執照如有遺失毀損等情得呈請補發
- 第五條 地方官署應設臨時助產講習所令核准註冊之接生婆分班入所練習教以左列接生上必要之知識
一 清潔消毒法 二 接生法 三 臍帶紮切法 四 假死初生兒蘇生法 五 產褥婦看護法
前項傳習所得委託醫院或醫學校助產學校辦理經費由地方稅項下撥充之
- 第六條 接生婆練習期定爲兩個月授課時對於不識文字者應注重口頭講授
- 第七條 練習期滿成績優良者由該管地方官署核給證明書毫無成績者撤銷其營業執照
- 第八條 接生婆開業歇業復業及遷移死亡等事應於十日內由本人或其關係人向該管地方官署報告
- 第九條 接生婆應於門首懸牌標明接生婆某氏字樣不得稱醫生或其他名目

第十條 接生婆對於妊婦產婦褥婦或胎兒生兒不得施行外科產科手術但施行消毒及剪臍帶之類不在此限

第十一條 接生婆應備接生簿載明產婦姓名年齡住址生產次數生兒性別等並保存五年以備查考

第十二條 接生婆應於每月十日前依部定格式將前月份接生人數列表報告該管地方官署經民政廳或特別市政府彙轉衛生部備案

第十三條 接生婆如違背本規則或於業務上有不正當之行爲及重大過失除觸犯刑法者應受刑事處分外由該管地方官署予以撤銷執照或停止營業處分

第十四條 接生婆依本規則第七條第十三條受撤銷執照處分者應於三日內將執照向該管地方官署繳銷受停止營業處分者應將執照送由該管官署將停止理由及期限註明於該執照之背面仍交由本人收執期滿後方准復業

第十五條 凡未領執照以接生爲業及撤銷執照或停止營業之處分仍執行接生業務者由該管地方官署處以二十元以下之罰金其以接生執照借予他人營業者除撤銷其執照外並處以二十元以下之罰金借照營業者亦同

第十六條 各地方官署核發接生婆執照限於中華民國二十年十二月三十一日爲止

第十七條 本規則自公布日施行如有未盡事宜得隨時修正之

開辦接生婆訓練班辦法

民國十八年十二月前衛生部公布

一 課程 可遵照管理接生婆規則第五條之規定

此外如育嬰法初生兒及產婦之飲食消毒藥之性質用法產前產時產後之各種異常均應摘要教授並可將局部解剖示以標本圖畫

二 教職員 開辦接生婆訓練班時可由產科醫師一人（兼任）助產士一人（專任）負責訓練另設管理員一人負責管理之責

三 經費 訓練班之經費因各省經濟情形及接生婆之多少而異北平接生婆訓練班（約爲開辦費五十元每月經常

費六十元)兩個月之訓練每人平均約費十五元至二十五元每班人數自二十八至五十人

四 教授方法應注意圖畫標本及口頭教授與實際練習所用術語亦應依其慣用者務使不識字之接生婆人人均能理解

五 北平接生婆所用之接生籃亦可供參考

籃之內容如左

藥品		裝置		器具		布屬						
純利曹兒	三兩一瓶	75	75	盆	三個	120	剪刀	一個	24	白布衣套(僅有連袖口)	二套	1.60
硼酸水	三兩一瓶	42	75	刷子	一個	75	點滴器	一個	10	鋪籃內之布	二塊	30
4010酒精	三兩一瓶	105	75	皂	一塊	75	接生籃	一個	56	消毒紗繃帶	一卷	10
4010硝酸銀	一兩一瓶	106	75	計洋	一元九角一分	75	共洋	三角四分	10	共洋	二元二角	1.60
流動已拉斐	三兩一瓶	57	75	計洋	五角五分	106	共洋	二元二角	20	共洋	二元二角	1.60
瓶及木塞		76	75	共洋	五元	76	共洋	二元二角	30	共洋	二元二角	1.60

第八款 藥品

管理成藥規則

民國十九年四月二十六日勸衛生部公布同日施行

第一條 凡用兩種以上之藥料加工配合另立名稱或以一種藥料加工調製不用其原有名稱不待醫師指示即供

服用者爲成藥其調製或輸入以供營業之用及販賣者應依本規則之規定

其根據中國固有成方配製之丸散膏丹等不在此限但無方案可資依據或新出之藥劑仍以成藥論

第二條 調製或輸入成藥者須將該成藥名稱原料品名分量用法用量效能容器種類並容量及其仿單印刷品等各項依照規定格式詳細填明連同樣品呈請衛生部查驗核准後給予成藥許可證始准營業各該事項有變更時亦同

第三條 呈請查驗給予許可證時每種成藥應預繳證書費二元並照章繳納試驗費及印花費

呈驗成藥經部核駁時前項預繳費用仍予發還但在化驗後核駁者其預繳之試驗費不發還

第四條 調製或輸入成藥者領得許可證營業時應向營業所在地該管官署呈請註冊其開設兩處以上之營業所者應各於所在地呈請註冊

第五條 在本規則施行前已發賣之各種成藥須於施行後六個月內依第二條規定補請查驗給予許可證

第六條 調製或輸入成藥者限於藥商其調製成藥之西藥商並須任用藥師

第七條 成藥中不得摻用麻醉藥品

第八條 成藥中摻用毒劇藥品之限制如左

甲 內用

一 部頒毒藥品目表第一類及劇藥品目表第二類之藥品不得摻用 二 摻用部頒毒藥品目表

第二類及劇藥品目表第一類藥品時其每二十四小時之用量不得過各表中所列該藥品之一

日極量

乙 外用

- 一 部頒毒藥品目表第一類之藥品不得摻用 二 摻用部頒毒藥品目表第二類劇藥品目表第一第二兩類之藥品時其分量以用者不受毒害爲限

第九條 外用成藥須用藍色容器標明外用不可吞服字樣其摻用毒劇藥品者並須標明毒劇二字

第十條 凡核准之成藥預將所含主要藥料名稱及其用量並許可證號數以國文明載於容器標籤或包裹仿單上方得陳列銷售前項主要藥料由部於核准給證時指定之

第十一條 凡成藥之廣告仿單及附加於容器包紙之記載不得有左列情事

- 一 涉及猥褻或壯陽種子之文字及圖畫
- 二 暗示避孕或墮胎等之語句
- 三 虛偽誇張及以他人名義保證效能使人易生誤解之記載
- 四 暗示醫療之無效或含有譏謗醫者之詞意
- 五 用量不當之指示

第十二條 欲以曾得部頒許可證表示其營業之適法或中央衛生試驗所試驗成績表示其藥品之性質功用者得照錄許可證或成績報告書原文不得增減變更並不得用衛生部或試驗所保證等字樣

第十三條 該管官署得隨時派遣檢查員赴調製輸入或販賣成藥場所實地檢查
衛生部於必要時得直接派員檢查之

第十四條 檢查時於試驗之必要分量上得以無代價提取成藥或原料品之一部以供試驗之用但須給以收據

第十五條 調製或輸入成藥者違反本規則及依據本規則所發之命令或處分時除合於他條所定罰則者適用其罰則外該管官署得將其成藥銷燬或施行其他適宜之處分並得呈請衛生部撤銷該項許可證

第十六條 未依第二條第五條請領或補領許可證而擅自營業或違反第七條第八條之規定者處五百元以下之罰鍰

第十七條 違反第六條第十條至十二條之規定及拒絕第十三條之檢查者處二百元以下之罰鍰

第十八條 第二條所載事項變更而不另行呈報或違反第四條第九條之規定者處百元以下之罰鍰

第十九條 關於成藥營業本規則已有特別規定者外餘依管理藥商規則之規定

成藥檢查人員併准用管理藥商規則第二十八條之規定
第二十條 本規則自公布日施行如有未盡事宜得隨時修正之

麻醉藥品 Narcotic Drugs

大麻 (印度大麻) 及其製劑或混合物

古加英 (高根) 及其鹽類製劑混合物併其他一切有毒誘導體

雙醋嗎啡 (海洛英) 及其鹽類製劑或混合物

愛哥甯及其鹽類製劑混合物併其他一切有毒誘導體

二燒嗎啡 (狄奧甯) 及其鹽類製劑或混合物

嗎啡及其鹽類製劑混合物併其他一切有毒誘導體

阿片及其製劑或混合物

印度班麻

印度大麻油脂

古加

二燒可待英 (嗎可達) (巴畢那兒)

印度干查麻

印度瓜黎麻

印度哈西虛麻

勞但甯

溴一烷化嗎啡

那碎英

那可芬

全鴉片素 (奧謨諾邦 潘托邦 那科邦)

帕帕佛林

Cannabis (Indian Hemp), its preparations, or admixtures

Cocaine, its salts, preparations, or admixtures, and all other poisonous derivatives

Diamorphine (Heroin), its salts, preparations, or admixtures

Ecgonine, its salts, preparations, or admixtures, and all other poisonous derivatives

Ethyl-morphine (Dionin), its salts, preparations, or admixtures

Morphine, its salts, preparations, or admixtures, and all other poisonous derivatives

Opium, its preparations, or admixtures

Bhang

Cannabiol

Coca

Dihydrooxy-cocaine (Eukodal, pavinal)

Ganja

Guaza

Hashish

Laudanine

Morphine Methyl-bromide (Morphiosan)

Narceine

Narcophin

Papaveretum (Omnopon, Pantopon, Narcopon)

Papaverine

蒂巴英(假性嗎啡)

托派古加英

毒藥 Poisonous Drugs

第一類 Group A

下列各藥品及其鹽類製劑混合物併其他一切有毒誘導體

烏頭素

阿朴嗎啡

阿托品

苦香油(氫鏷酸已除去者不在此例)

斑蝥素

可待英

秋水仙素

毒芹素

可塔甯

鏷化鉀及其他有毒之鏷化合物與製劑

箭毒素

狄吉他林

狄吉安克辛

麥角素及其他麥角之有毒成分如

愛哥安克辛

昔斯太明(愛壽明)

體拉明(油體拉明)

中華民國法規彙編

Thebaine (Paramorphine)

Tropacocaine

The following drugs, their salts, preparations, or admixtures, and all other poisonous derivatives:

Aconitine

Apomorphine

Atropine

Bitter almonds essential oil of (unless deprived of its Hydrocyanic acid)

Cantharidine

Codeine

Colechicine

Conine

Coltarine

Cyanide of Potassium, and all other poisonous cyanogen compounds and preparations

Curarine

Digitalin

Diethyltoxine

Ergotamine, and other poisonous constituents of ergot, whether described as:

Ergotoxine

Histamine (Ergamine)

Tyramine (Uteramin)

體羅沙明(愛哥太明)

或用其他名稱

后馬托品

北美黃連素

氫甾酸

亥俄辛(司可朴拉明)

真碧素

氫化高汞(昇汞)

煙草素

毒扁豆素(依色林)

疋科安克辛

腦垂體製劑

普魯客英(奴佛客英)及其他合成之局部麻醉藥如

阿米朱客英(阿利品)

阿那斯頓(阿那誰信)

阿朴賽辛

優英客(益楚明)

火魯客英(飛奴客英)

斯安乏英

都安客英

或用其他名稱

康毗箭毒子素

士的年

河豚毒素

藜蘆素

Tyrosamine (Ergotamine)
or by any other pharmaceutical name or trade name

Homatropine

Hydrastine

Hydrocyanic acid

Hyscine (Scopolamine)

Hyoscyamine

Mercuric bichloride

Nicotine

Plysothigmine (Eserine)

Picrotoxine

Pituitary Preparations

Procaine (Novocain) and other synthetic local anaesthetics,
whether described as:

Amydriaine (Allypin)

Anesthone (Anesthesine)

Apothesine

Eucaine (Benzamine)

Holocain (phenocain)

Stovain

Tutocaine

or by any other pharmaceutical name or trade name.

Strophanthin

Strychnine

Tetrodotoxin

Veratrine

育亨賓

Yohimbine

毒藥 Poisonous Drugs

第一類 (Group B)

烏頭

Aconite

Maximum dose in one day

0.03

副腎素

Adrenalin

0.0003

酒石酸鉀鏷(吐酒石)

Antimony and Potassium Tartrate (Tartar Emetic)

0.0015

亞砒酸

Arsenious acid

0.0005

顛茄

Belladonna

0.025

白露薪

Brucine

0.0025

毒扁豆

Calabar beans

0.005

斑蝥

Cantharides

0.005

巴豆油

Croton oil

0.0025cc

洋地黄

Digitalis

0.03

吐瀉素

Emetine

0.01

麥角

Ergot

0.5

北美黃連(金印章)

Hydrastis

1.0

各種氰化汞

Mercury, all oxides of

0.0015

歸化汞

Mercuric Cyanide

0.0015

碘化高汞(紅色碘化汞)

Mercuric iodide

0.0015

柳酸高汞

Mercuric Salicylate

0.002

硝基甘油

Nitroglycerin

0.0001

番木鱉

Nux Vomica

0.05

磷

Phosphorous yellow

0.0003

尼羅卡品

Pilocarpine

0.0025

薩吡檜

Savin

0.015

東莨菪(莨菪)

Scopolia (Hyoscyamine)

0.03

康毗箭毒子
藜蘆

Strophanthus 0.03
Veratrum 0.30

劇藥 Powerful Drugs

第一類 Group A

Maximum dose in one day

醋酸基台基因(安替非布林)

Acetanilide(Antifebrin)

0.3

落叶松茸酸(落叶松茸素)

Agaric acid (Agaricin)

0.01

(安替比林)凡內宗

(Antipyrin) Phenazone

0.5

鎮鹽(硫酸鎮不在此例)

Barium Salts (except Barium Sulphate)

各種生物學製品(疫苗血清毒素滅毒毒素等)

Biological preparations, (vaccines, sera, toxins, toxides, etc)

溴仿

Bromoform

0.2cc

咖啡素

Caffeine

0.15

溴樟腦

Camphor, Monobromated

0.12

水化氫醛

Chloral Hydrate

0.6

氰仿

Chloroform

0.15cc

防已

Cocculus

0.03

木溜油

Creosot

0.20cc

如 雙二烷蘋果酸尿素或其他蘋果酸之烷基衍基及其他金屬之誘導體 Diethyl barbitturic acid, or other alkyl, aryl, and other metallic derivatives of barbitturic acid, whether described as:

阿特靈(油拉度)

Adalin (Uradal)

0.5

阿羅那爾

Allonal

0.5

溴拉爾(杜密根)

Bromural (Dormigene)

0.5

地阿路

Dial

0.1

蘆密拿

Luminal

0.1

寐地那

Medinal

0.5

普魯普那

Prygonal

0.1

蘇耐利爾

Soneryl

0.1

	烏拉旦	2.0
佛羅那	Urethannum	2.0
或用其他名稱	Veronal	0.5
麻黃素	Ephedrine	0.06
醚	Ether	0.5cc.
藤黃	Gamboge	0.12
美鈎吻素	Gelsemium	0.03
癒瘡木醇	Guaiaicol	0.5cc.
碘	Iodine	0.005
碘仿	Iodoform	0.02
吐根	Ipecacuanha	0.1
藜喇叭	Jalap	1.0
含鉛之脂肪酸鹽	Lead in combination with fatty acid	
北美山梗菜	Lobelia	0.15
氰化低汞(甘汞)	Mercurous Chloride (Calomel)	0.1
草酸及其鹽類	Oxalic acid and its Salts	
疊醋酸	Paraldehyde	2.0cc
非那西汀	Phenacetin	0.5
氰酸鉀	Potassium Chlorate	0.05
碘化鉀	Pota sium Iodide	0.3
三硝基困醇(必苦酸)	Trinitrophenol (Picric acid)	0.03
雙一燒錳基安替比林(霹靂密藤)	Pyramion	0.3
山道年	Santonin	0.06
銀鹽	Silver Salts	
金雀花素	Sparteine	0.01
海葱	Squill	0.1

柳酸鈉(柯豆素)(利尿素)

曼陀羅

索佛那及其同基體如

恣妄那

台俄那

或用其他名稱

可溶性銻鹽

劇藥 Powerful Drugs

第二類 Group B

各種含有煤油油碎之消毒藥

5%上之銻水

鹽酸

氫氟酸

木醇

硝酸

困碇(石炭酸)

氫氰化鉀

氫氰化鈉

蟻醛液(含量在40%以上者)

硫酸

So-to Theobromin Salicylate (Dinnetin) 1.0

Seraminur 0.05

Sulphonal and its homologue: whether described as:

Tetronal 1.0

Trional 1.0

or by any other pharmaceutical name or trade name.

Zinc, Soluble Salts of,

All disinfectants containing poisonous "Gresol"

Ammonia strona (above 5%)

Hydrochloric acid

Hydrofluoric acid

Methyl alcohol

Nitric Acid

Phenol (Carbolic acid)

Potassium Hydroxide

Sodium Hydroxide

Solution of Formaldehyde (Formalin 40%)

Sulphuric acid

麻醉藥品管理條例

民國十八年十一月十一日國府公布二十年十一月七日修正公布

第一條 麻醉藥品之輸入銷售依本條例管理之

第二條 本條例稱麻醉藥品者指供醫藥用及科學用之鴉片嗎啡高根安洛因及其同類毒性物或化合物

第三條 麻醉藥品之輸入及分銷由內政部指定總經理機關負責辦理

麻醉藥品之輸入數量每年由國務會議決定

麻醉藥品之製造在未有特許製造之法規以前概行禁止

第四條 各省或隸屬於行政院之各市需用麻醉藥品由該省政府或該市政府指定藥房經營分銷事宜

第五條 總經理機關自外國輸入麻醉藥品時應由內政部發給憑照

前項憑照內應載明種類數量用途及採買經過地點

第六條 麻醉藥品之輸入口岸限定上海一處

第七條 分銷機關向總經理機關購運麻醉藥品時每次應由省政府或隸屬於行政院之市政府發給憑照其憑照

內載明之事項依第五條第二項之規定

前項憑照應由領照人送經內政部蓋印

第八條 麻醉藥品之輸入數量及分銷情形應由內政部每年至少公告一次

第九條 各地醫院醫師牙醫師獸醫藥師或醫學校需用麻醉藥品時應以書面敘明理由簽字蓋章向分銷機關購

用但醫院藥師醫學校每次購用其重量不得逾五十克醫師牙醫師獸醫每次不得逾十克

第十條 總經理機關於運到麻醉藥品時應按前條限制數量分別包裝並製定式包裝及封簽載明品名重量及定

價分別粘貼嚴密分銷機關除於調劑時啓封外不得拆改包裝

第十一條 分銷機關出售麻醉藥品應按包封或封簽上所定之價格不得任意抬高

前項價格由總經理機關擬訂呈請內政部核定之

第十二條 內政部及禁煙委員會得隨時派員稽查總經理機關各分銷機關之運售情形及現存品量

省市縣政府得隨時派員稽查所屬分銷機關及醫院醫師牙醫師獸醫藥師醫學校等之運售使用情形及

現存品量報告上級機關分別彙轉內政部及禁煙委員會

第十三條 總經理機關分銷機關及醫院醫師牙醫師獸醫藥師醫學校倘有違法舞弊情事應依法嚴懲如係分銷機

關違法舞弊並應將該藥房勒令停業

第十四條 內政部所發之憑照爲四聯式一聯存根一聯寄交採買地點之中國領事署二聯掣給購運人收執除於輸

運入口時由海關掣留一聯外其他一聯於運到總經理機關後繳還內政部核銷

第十五條 省政府或隸屬於行政院之市政府所發之憑照爲四聯式一聯存根一聯寄交內政部二聯掣給購運人收

執除於購得藥品時由總經理機關掣留一聯外其他一聯於運到分銷機關後繳還原發憑照之政府核銷

第十六條 總經理機關每屆月終應將麻醉藥品之購入售出及現存數目列表報告內政部

各分銷機關每屆月終應將麻醉藥品之購入售出及現存數目列表報告該管地方政府查核轉內政部

各醫院醫師牙醫師獸醫藥師醫學校等凡購用麻醉藥品者每屆月終應將麻醉藥品之購入售出使用及

現存數目列表報告該管地方政府查核轉內政部

第十七條 內政部據總經理機關及各分銷機關造送之統計報告應按期列表呈報行政院轉呈國民政府查核並分

函禁烟委員會

第十八條 憑照包封封簽及統計報告格式由內政部訂定之

第十九條 本條例施行前任何機關所發之購運麻醉藥品憑照一概無效

第二十條 職司試驗及製藥之公署其職務需用麻醉藥品時應開列品名及數量經內政部核准逕向總經理機關購

用

第二十二條 關於醫藥用及科學用之司替尼藥品取締方法準用本條例之規定

第二十二條 本條例自公布日施行

第九款 藥商

管理藥商規則

民國十八年八月二十四日衛生部公布

第一條 凡以藥品營業者爲藥商除遵守普通營業各規定外應依本規則之規定辦理

第二條 本規則所稱之藥商包括中西各藥之批發門售及製藥或調劑者而言但沿途或設攤零售者不在此限

沿途或設攤零售之管理規則由各省市衛生官署擬訂呈部核定

第三條 凡爲藥商者須開具左列事項呈請該管衛生官署註冊給予執照始准營業

一 牌號（如係公司其公司之名稱）地址 二 藥商姓名（如係公司其代表人姓名）年齡籍貫住址 三 營業種類（中藥或西藥批發門售製藥調劑之專營兼營等） 四 資本若干

中藥商不得兼售西藥但其藥雖產在外國向係供中藥之用者不在此限

第四條 藥商呈請給照時應繳納執照費二元並照章貼用印花

在本規則施行前曾領有營業執照者應於本規則到達當地一個月以內將舊照繳驗另換新照繳納半費其未領照者應於同一期間內呈請補領

第五條 藥商所用店夥須熟諳藥性其營西藥業者並須以領有部證之藥師管理藥品但不零售麻醉及其他毒劇藥品之西藥商得以領有部照之藥劑生代之

未成年者及禁治產者不得用以管理藥品

第六條 西藥商購存麻醉及毒劇各藥須將品目數量詳載簿冊以備該管官署之檢查

麻醉及毒劇各藥應與他種藥品分別儲藏標明麻醉藥或毒藥劇藥字樣外加鎖鑰以防不測

第七條 麻醉及毒劇各藥非有醫師署名蓋章之處方箋不得售出其經手售出之藥師須依藥師暫行條例第十四條之規定辦理

雖持有醫師之處方箋而其人年齡幼稚或形跡可疑時仍不得售予

其爲同業及醫師購爲業務上用學術機關購爲科學上用或職司試驗及製藥之公署購爲職務上用時須將購者姓名職業住址及所購數量詳錄簿冊連同購者親筆署名蓋章之單據保存三年以備查考

第八條 各公署因其職務購買麻醉及毒劇各藥以爲醫療之用時除依前條第三項後半段之規定外並須取具該負責醫務人員署名蓋章之單據

第九條 製藥者所製之毒劇各藥須按月將所出數量呈報該管官署查核但麻醉藥品在製造藥品條例未頒行以前暫行禁止製造

第十條 中藥商買賣有毒劇性之中藥時準用第六條之規定

第十一條 麻醉藥及毒藥劇藥之品目由衛生部以部令定之

第十二條 各種藥品均須按法儲藏偷性味已失或變質者不得售賣

第十三條 藥商專營批發或製造者不得爲人調劑處方

第十四條 藥商接受藥方調劑時於藥名分量用法年月日病人姓名年齡性別及醫師或中醫士之姓名鈐章均須注意如有可疑之點應詢明處方之醫師或中醫士得其證明方得調劑

處方中藥品如遇缺少時應即告知購用人不得任意省去或易以他藥

第十五條 配發藥劑中藥商須於包紙上容器上將藥品藥性逐一記載西藥商須將內外用用法用量年月日服用

者之姓名各項分別註明於容器之紙簽上或包裹之表面

藥商除專營批發或製造者外無論何時不得無故拒絕處方之調劑

第十六條 中華民國藥典所記載之藥品其性狀品質製法非適合於藥典之所定藥商不得製造買賣或貯藏

其爲中華民國藥典所不載者以各藥品所依據之外國藥典爲標準

在中華民國藥典未頒行以前第一項之規定得暫以各藥品所依據之外國藥典爲標準

第十七條 中外藥典所未載之新發明藥品非預將性狀品質製法之要旨並附樣品呈請衛生部查驗後不得製造販

賣或輸入

第十八條 藥品名稱用量藥性依據何國藥典須以中文註明於容器或包紙上但得以各該國文字併記

第十九條 地方衛生官署得隨時派員檢查藥商之藥品及簿冊該藥商須逐一導觀不得藉故推諉或有意違抗

檢查規則由各省市衛生官署擬訂呈部核定

第二十條 藥品經檢查人員查驗認爲有害衛生或傷風俗或作僞者該管官署得禁止其製造售賣或貯藏並得將該

項藥品銷毀

第二十一條 藥師自營藥商業或醫師中醫士兼營藥商業者仍應請領藥商業執照遵守本規則之各規定

第二十二條 藥商有左列各款情事之一者處三百元以下之罰鍰

劑生或雖僱用而爲未領有部頒證照者 三 不遵管轄官署派員查驗者 四 藥品之容器或包紙上記載錯誤或虛僞者 五 違反第三條第二項第六條第一項第七條第八條第九條第十四條第二項第十六條第十七條之規定者 六 違反第二十條前半段而未達犯罪程度者

第二十三條 違反第四條第二項前半段第五條第二項第六條第二項第十三條之規定者處百元以下之罰鍰

第二十四條 違反第十二條第十四條第一項第十五條第二項之規定者處五十元以下之罰鍰

第二十五條 一次違反兩條以上之規定者得併罰之

第二十六條 所犯涉及刑事範圍時依刑事法規之規定辦理並撤銷其營業執照

第二十七條 營業者係未成年或禁治產者時本規則所定之罰則適用於其法定代理人但雖未成年而關於業務行爲與成年者有同等能力時不在此限

代理人僱人或其他從業者關於業務上觸犯本規則所定罰則時由藥商本人負其責

營業者係法人時以法人之代表者負其責

第二十八條 衛生檢查人員稽查藥品簿冊如有舞弊及要素或收受賄賂情事依刑法瀆職罪處斷

第二十九條 本規則自公布之日施行如有未盡事宜得隨時修正之

第十款 傳染病預防

傳染病預防條例

民國十七年 月內政部公布

第一條 本條例所稱傳染病謂左列急性各症

- 一 傷寒或類傷寒
- 二 斑疹傷寒
- 三 赤痢
- 四 天花
- 五 鼠疫
- 六 霍亂
- 七 白喉
- 八 流行性腦脊髓膜炎
- 九 猩紅熱

前項以外之傳染病有認爲應依本條例施行預防方法之必要時得由內政部臨時指定之

第二條 地方行政長官認爲有傳染病預防上之必要時得於一定之區域內指示該區域之住民施行清潔及消毒

方法其已辦自治地方應指示自治機關行之

前項清潔及消毒方法由內政部定之

第三條 人口稠密各地方應設立傳染病院或隔離病舍

前項設備及管理方法由地方行政長官以單行章程定之

第四條 當傳染病流行或有流行之虞時地方行政長官得置檢疫委員使任各種檢疫預防事宜

於舟車執行檢疫時凡乘客及其執役人等有患傳染病之疑者得定相當之時日扣留之

於舟車執行檢疫時發見傳染病人得使就附近各地方設立之傳染病院或隔離病舍治療其有感染之疑

者亦同該院若無正當理由不得拒絕

未施行檢疫之舟車若發見傳染病人或有感染之疑者準用前二項之規定若在監人出獄患傳染病或疑

是傳染病者亦同

檢疫官及醫士得用免票乘坐舟車但以持有執照者爲憑

第五條 地方行政長官認爲有傳染病預防上之必要時得施行左列各款事項之全部或一部

一 施行健康診斷及檢查屍體之事

二 隔絕市街村落之全部或一部之交通

三 集會演劇及一切人民集合之事得限制或禁止之

四 衣履被服及一切能傳染病毒之物件得限制或停止其使用授受搬移或逕廢棄其物件

五 凡能爲傳染病毒媒介之飲食物或病死禽獸等肉得禁止其販賣授受並得廢棄之

六 凡船舶火車工場及其他多數人集合之處得命其延聘醫士及爲其他預防之設備

七 凡施行清潔及消毒方法時對於自來水源井泉溝渠河道廁所污物及渣滓堆積場得命其新設或改

建或廢棄或停止使用

八 傳染病流行區域內得以一定之時日禁止其附近之捕魚游泳汲水等事

九 施行驅除鼠蠅方法及關於驅鼠除蠅之設備

第六條 依前條第七款第八款對於市街村落之全部或一部停止其所用之水或禁止汲水時於停止或禁止期間內須由他處供給其用水

第七條 醫士診斷傳染病人或檢查其屍體後應將消毒方法指示其家屬並須於十二小時以內報告於病者或死者所在地之管轄官署

第八條 患傳染病及疑似傳染病或因此等病症致死者之家宅及其他處所應即延聘醫士診斷或檢查並須於二十四小時以內報告於其所在地之管轄官署

前項報告義務人如左

- 一 病者或死者之家屬無家屬時其同居人
- 二 旅舍店肆或舟車主人或管理人
- 三 學校寺院工場公司及一切公共處所之監督人或管理人
- 四 感化院救濟院監獄及與此相類處所之監督人或管理人

第九條 凡傳染病人之家宅及他處其病人以外之人無論已否傳染均應服從醫士或檢疫防疫官吏之指示施行清潔並消毒方法

第十條 凡經該管官署認為傳染病預防上之必要得使患傳染病者入傳染病院或隔離病舍

第十一條 凡經該管官署認為傳染病預防上之必要得以一定期間使患傳染病者或疑似傳染病者之家屬及其近鄰隔絕交通

第十二條 患傳染病者及其屍體非經該管官署之許可不得移至他處

第十三條 對於傳染病人之屍體所施消毒方法經醫士檢查及該管官吏認可後須於二十四小時內成殮並埋葬之

第十四條 死者屍體之埋葬須於距離城市及人口稠密之處三里以外之地行之掘土須深至七尺以上埋葬後非經過三年不得改葬

屍體受毒較重者該管官署認為預防上確有必要時得命其火葬其家屬怠於實行時得代執行之

第十五條 已殮葬及將殮葬之屍體如有傳染病嫌疑該管官吏就其屍體及家宅並一切物件得依本條例之規定執行相當處分

第十六條 地方行政長官認爲有傳染病預防上之必要時得將其事由通知第八條之報告義務人執行檢查但檢查員須持有執照爲憑

第十七條 各地方防疫用費得斟酌情形分別由地方收入項下或國庫支出之已辦自治地方之防疫用費由自治經費中支出之但由自治會議議決經地方最高行政長官核准得由國庫酌予補助地方行政長官爲前項之核准後須函報內政部及財政部

第十八條 凡不依本條例所規定或該管官署所指定之期限內奉行應辦事項者處五元以下之罰鍰

第十九條 醫士診斷傳染病人或檢查其屍體後不依本條例報告或報告不實者處五十元以下五元以上之罰鍰

第二十條 對於該管官署或醫士依本條例之處分或指示不遵行或依本條例應行報告事項並不報告或報告不實或妨害他人之報告者處二十元以下二元以上之罰鍰

第二十一條 邊僻地方因特別情事有必須於本條例規定以外變通其預防方法時得由各該地方最高行政長官變通辦理但須函報內政部備案

第二十二條 對於由國外入境之舟車得施行檢疫
前項檢疫規則另定之

第二十三條 關於施行本條例之各種規則以部令定之

第二十四條 本條例施行區域及日期以部令定之

傳染病預防條例施行細則

民國十七年十月三十日前衛生部公布同日施行

第一條 地方行政長官於所轄區域內認爲有傳染病發生之虞或遇有傳染病預防條例所定九種病症以外之傳染病發生認爲必須依照該預防條例施行預防方法時應將其病症之性狀及適用之條款與區域呈報衛生部查核

第二條 傳染病預防條例第七條第八條所定之報告其報告義務人得以言詞或文書爲之該管官署接受前項報告應即呈報於地方最高行政長官並督飭施行清潔消毒方法如發生之傳染病係鼠疫時並應速即搜捕

鼠類

第三條 凡遇霍亂赤痢斑疹傷寒鼠疫等傳染病發生時無論患病人是否死亡其受有病毒污染之家該管官署於

施行消毒方法未完畢以前應依傳染病預防條例第五條第二款之規定隔絕交通

第四條 凡與患傳染病者同居之人或其他有受傳染之嫌疑者該管官署應依傳染病預防條例第三條之規定使

入隔離病舍施行消毒其隔離日期應自消毒完畢日起依左列定之

一 白喉三日 二 赤痢四日 三 霍亂五日 四 鼠疫七日 五 流行性腦脊髓膜炎猩紅熱十

二日 六 斑疹傷寒天花十四日 七 傷寒或類傷寒十五日

第五條 該管官署依傳染病預防條例第十二條之規定允許患傳染病者及其屍體移置他處及搬運受有污染之

器物時應通知其移轉地之管轄官署

第六條 檢查員依傳染病預防條例第十六條之規定執行職務應於日出以後日沒以前行之

第七條 本細則自公布日施行

傳染病預防之清潔及消毒方法

民國十七年十月內政部公布

第一章 清潔方法

第一條 清潔方法之要項如左

一 凡患傳染病之家須注意患病者之居室及病毒污染可疑之地方施行消毒並加以掃除地面之塵芥及其他不潔之物則取出燒燬之

二 患傳染病（患霍亂赤痢傷寒及類傷寒病者尤應注意此款之規定）之家其井戶廚房便所或塵芥堆積之處須於施行消毒後加以掃除但必要時並須修理或浚治其井及施行蠅之驅除

三 對於斑疹傷寒之傳染病須施行虱之撲滅

四 患鼠疫之傳染病須於天花板間地板壁下等處及被服鋪設物等施行鼠族及蚤之搜除
污染傳染病毒或有污染嫌疑之家施行清潔方法時得準用前項之規定

第二條 傳染病流行之際不可濫行淘浚溝池使病毒反致蔓延遇必要時須投以生石灰末或普通石灰後淘浚之

浚治溝池之污泥穢物須裝入適當之搬運器投棄於不害公衆衛生之一定場所或燒燬之

第三條 傳染病流行前或流行後施行清潔方法時毋庸於家屋中濫行撒布消毒藥

第二章 消毒方法

第四條 消毒方法爲左之四種

一 燒燬 二 蒸汽消毒 三 煮沸消毒 四 藥物消毒 甲 液體 乙 氣體

第五條 適於燒燬者如左

患傳染病者或死體所用之衣服臥具布片紙片便器及其他器具污染病毒後不能再供使用者

患傳染病者之吐瀉物及其他排泄物（如痲皮膿汁等）並塵芥動物之死體（如鼠）等

第六條 適於蒸汽消毒者如左

衣服臥具類及一切絹布棉布麻布毛織物等

玻璃器陶器磁器及其他鑛製或竹木製品等堪以蒸熱者

第七條 施行蒸汽消毒時須注意左列各項

革類革製品漆器其他之塗飾物品橡皮製品橡皮附器糊附器膠附器及毛皮象牙玳瑁角質之類最易損壞不可用蒸汽消毒

被服類施行蒸汽消毒須檢索其衣囊中若有不可加蒸物件當取出之又易褪色之物亦不可用蒸汽消毒

蒸汽消毒須用流通蒸汽並須驅逐消毒器中之空氣使於一小時以上接觸攝氏百度以上之濕熱

第八條 適於煮沸消毒者與適於蒸汽消毒者同

煮沸消毒須將消毒之物品全部浸入水中俟沸騰後煮沸三十分鐘以上

第九條 供藥物消毒之藥劑並其製法及用法如左

甲 液體消毒藥物

一 石炭酸水

甲 生石灰酸水（即普通所用之臭藥水） 10% 至 5% 生石灰酸水用以消毒地板院中廂
所等溫熱時効力增加

乙 純石炭酸水（結晶石炭酸二分至五分鹽酸半分水九十六分半至九十四分半）製造石炭
酸水以石炭酸三分至五分約加水二分攪拌或振盪之逐次注入定量九十四分半至九十
二分半之水再以鹽酸半分若用溫湯則溶解更速但使用時每次須先振盪之消毒時間至
少需三十分鐘以上毛織物普通濡浸一小時

二 昇汞水（昇汞一分鹽酸一分水千分）

製造昇汞水須以昇汞溶解於定量（千分）之水後再加以鹽酸
昇汞水性猛毒且無色無臭危險最大故貯藏使用者須加以染色使其容易辨識以防危險且不
可貯藏於金屬器內

三 生石灰（灌以少量之水發熱而崩壞者）

生石灰粉（以少量之水加於生石灰使爲粉末者）

生石灰粉須臨時製造之其容量至少投入百分之三而攪拌之
石灰乳（生石灰二分水八分）

製造石灰乳以二分生石灰漸次加以八分水徐徐攪拌之其用量視吐瀉物容量四分之一以上
但每次用時須先攪勻在無生石灰之地方可用普通石灰代之但須加倍其用量

乙 氣體消毒藥物

四 佛爾嗎林

此物宜藏於一定大口之器安置溫室內或加以微熱蒸發之或入噴霧器內行噴物消毒法惟施
行消毒時其用量有一定如室內每百尺見方須噴用四十瓦以上如用消毒燈使之發氣噴霧則
用十五瓦以上同時再用水約百瓦蒸發其汽但須密閉室屋達七點鐘以上

五 二氧化硫

此氣由硫磺燃燒而得既價廉而易取燃時用鐵盆盛硫磺坐於一盆水中既可滅失火之危險且可蒸發水氣以增加消毒效力最宜於房屋舟船火車等之消毒用量爲每三十立方公尺一基羅k8（爲殺虱蚤等）至二·五k8（爲殺菌）前者需時間二至十二小時後者需六小時至二十四小時

第十條 施行消毒方法之要項如左

各種傳染病應一體消毒者爲左列各項

- 一 患傳染病者之屍體
 - 二 供患病者或屍體所用之衣類臥具搬運器等
 - 三 看視病人或其他接觸病毒者及其使用之衣類臥具等
 - 四 患病者之飲食物殘渣並供患病者所用之飲食器及其他器具書籍玩具等
 - 五 病室之鋪設物側壁等
- 各種傳染病應分別注意消毒者爲左列各項

- 一 患霍亂赤痢傷寒及類傷寒者之屎尿吐瀉物及其處置用之器具布片紙片等並井戶廚房便所及塵芥委積處或溝池等
 - 二 患天花猩紅熱者之鼻液唾痰膿汁痂皮落屑及其處置用之器具布片紙片等
 - 三 患斑疹傷寒白喉及流行性腦脊髓膜炎者之鼻液唾痰及其處置用之器具布片紙片等
 - 四 患鼠疫者之血液鼻唾液痰膿汁及其處置用之器具布片紙片等並鼠之棲息交通場所
- ## 第十一條 消毒方法之應用如左

- 一 患傳染病者治愈時須使全身入浴更換其衣服但有時得以溫濕布拭淨之以代入浴
- 二 患傳染病致死之屍體收殮入棺時須以昇汞水或石炭酸水充分撒布於其被服或包以昇汞水或石炭酸水浸漬之布或棺內填以石灰
- 三 患病者及屍體等之搬運器使用後須以昇汞水或石炭酸水擦拭之

四 看視病人者或病者之家人及其他任何人凡接觸病毒者其接觸部分每次均須消毒如衣服須用未加鹽酸之石炭酸水浸漬六時間以上更以淨水洗滌之而其手足等則須以石炭酸水或昇汞水洗滌後更以淨水洗濯之

五 病毒污染之便所須加以生石灰粉或石灰乳善爲攪拌之消毒後之糞便至少十日以後方可作肥料之用病毒污染之土地塵芥堆積處須加以石灰乳或石灰粉其塵芥則燒燬之
病毒混入之溝池須加以石灰乳或石灰粉

六 患傳染病者使用之衣類臥具及其病室內一切器具或看視病人者及接觸患病者之家人所用之衣類暨其他有病毒污染之虞各物件須各從其物件之種類施行消毒方法
被服類除應燒燬者外須以不加鹽酸之石炭酸水拭淨或撒布之

圖書類不能施行第四條所載之各種消毒方法者須置日光或火氣中使之乾燥

七 患病者之居室及其他污染傳染病毒或有污染嫌疑之室內須以石炭酸水或昇汞水拭淨之泥造或磚造可以密閉之室內可使用佛爾嗎林或硫化氧消毒消毒後須使日光射入空氣流通俾易乾燥

八 污染傳染病毒或有污染嫌疑之井及水槽等須以水量五十分之一之生石灰投入充分攪拌之達十二小時以上消毒之事始畢

九 船舶火車電車中如有患傳染病者或因傳染病致死者及有污染病毒之虞時其船室或車室內及其他場所須以石炭酸水或昇汞水撒布並擦拭之對於患者之吐瀉物及其他排泄物須加以生石灰粉攪拌之船底之水預投以容量百分之一生石灰於二十四小時後汲出之

管理注射器注射針暫行規則

民國十九年三月二十一日行政院公布

第一條 凡以輸入或販賣注射器注射針營業者應依本規則之規定

第二條 本規則所稱之注射器注射針供醫療用及科學研究用之五公撮○○○容量以下之注射器及直徑○·七公釐m.m.以下細小注射針而言

- 第三條 凡在地方衛生主管官署註冊領照之正式西藥商醫療器械商不得爲注射器注射針之輸入或販賣
- 第四條 前條之正式西藥商醫療器械商欲向外國輸入注射器注射針時須先將擬輸入物品名目數量開單呈經地方衛生主管官署核准方得訂購
- 第五條 呈請審核時須將現存物品名目數量列表附呈以供參考
- 第六條 注射器注射針到達海關時輸入者應將提單送地方衛生主管官署查核是否與准購之數相符
- 第七條 地方衛生主管官署查核購數相符即給與證明書俾帶呈海關以爲證明
- 第八條 海關應憑該地方衛生主管官署之證明方准提取
- 第九條 醫院軍醫及學術機關輸入專供自用者應函請入口地方衛生主管官署查核出具證明方得向海關提取
- 第十條 海關對於無人提取之注射針得會同該地方衛生主管官署沒收標賣其買受人須準據第三條第四條之規定
- 第十一條 注射器注射針之輸入或販賣不得躉售零賣與西藥商醫療器械商正式醫師醫院軍醫及學術機關以外之人
- 第十二條 注射器注射針輸入或販賣者應設立簿籍將售去物品名目數量及購者姓名逐一登記以備查考
- 第十三條 違背本規則第四條第一項及第八條之規定者以供給吸食阿片之器具論送交法庭依法訊辦
- 第十四條 違背本規則第四條第二項第五條及第九條之規定者處五十元以下之罰鍰
- 第十五條 本規則自核准公布日施行

港海檢疫章程

民國十九年六月二十八日商衛生部公布

第一章 名詞定義

- 第一條 本章程所稱檢疫係指施行檢查隔離及其他防檢疫病之必要方法手段以及船隻人員獸類貨物等項之消毒而言其目的在防止人與動物等各種疫病之傳入及散布
- 本章程所稱指定人員係指由衛生部或檢疫所所委派或本章程所許可之人員而言

本章程所稱檢疫醫官係指由衛生部或檢疫所所委派之醫官醫師而言
本章程所稱船長係指除領港人外在船發號施令及負責之人員而言

本章程所稱醫員係指在船上服務之醫師而言

本章程所稱隔離係指羈留於一定場所不准與他人他地接觸而言

本章程所稱監視係指於船上或陸地隨處施行隔離而言

本章程所稱就地診驗係指不羈留於一定場所就其所在施行檢驗而言

本章程所稱交通許可證係指檢疫醫官所發給之放行證書而言

第二章 區域指定

第二條 衛生部斟酌情狀或依據檢疫所所長之呈請指定左列各事項

一 國內外地方發生應檢疫之傳染病或其地有傳播病毒之虞時即指定該地為疫區 (Proclaimed Place) 至指定取消時為止此項指定須在港務通告內發表並登載重要日報

二 指定國內任何海港為第一入境海港凡自疫區駛來國境之船隻應令該船長除有特別危險或具有充足理由外將其船隻未進其他港之前先進指定之第一入境海港

三 指定陸地或海面之任何地點為檢疫處所俾得施行船隻人員禽獸物品及貨物之檢疫

四 會商港務當局指定應施檢疫船隻之拋錨地點

第三章 檢疫總則

第三條 檢疫停留處由衛生部以部令定之

第四條 應受檢查之船隻於開抵施行檢疫之海港時該船船長須將該船開至指定之檢疫停留處

第五條 船隻之檢查須在日出後至日入以前舉行在此時間內檢疫醫官於船隻到達時應即上船檢查

但檢疫醫官認為船上情形及燈光各事項適於施行檢查時得應船長之請求於日落後上船檢查

第六條 應行檢查船隻之船長應於該船未抵檢疫停留處至少三小時以前以左列事項由無線電通知檢疫所

一 船名及開至檢疫停留處之預定日期及時間 二 1 船上旅客數目 2 船上船員人數 3 在本

港登岸之旅客人數 三 發航港及抵本港前最後寄港之港名 四 在十五日以內染傳染病之人數或於航行時染病而死者之人數及其病名 五 染非傳染性疾病者之人數及其病類 六 船上有無醫員 七 下霧待驗時報告該船離燈塔之方位

第七條 依本章程應施檢疫之傳染病如左

一 鼠疫 二 霍亂 三 天花 四 斑疹傷寒 五 黃熱病

前項以外應施檢疫之傳染病於必要時由衛生部以部令指定之

第八條 凡旅客之患水痘白喉傷寒赤痢猩紅熱流行性感胃流行性腦脊髓膜炎麻疹者於普通隔離醫院不能施以適當治療時得送入檢疫所

第九條 曾與應施檢疫之傳染病接觸者依左列日期予以隔離

鼠疫或黃熱病 六日 霍亂 五日 天花 十四日 斑疹傷寒 十二日

第十條 凡由疫區駛來船隻之船長於其停留疫區時應施行預防方法以免由該船傳播疾病該船抵港時檢疫醫

官得令其提示預防證據或海港檢疫長官簽發之證書註明左列情形

一 凡帶有鼠疫霍亂天花斑疹傷寒黃熱病病狀者及曾與該病接觸而有傳染他人可能者均經阻止其上船

二 該疫區發生鼠疫時曾經施行左列之防止鼠類上船各辦法

子 貨物在裝載之前未經存貯於鼠類可得竄入之碼頭或貨棧 丑 搬運貨物之駁船確曾蒸薰

寅 貨物裝載之際曾加監察 卯 自日落至日出鄰岸或鄰其他船隻之船沿均有明亮燈

火 辰 除裝卸貨物時外貨網及跳板等均經移開 巳 凡食物及其殘渣均經存貯於鼠類

不能入內之容器中

三 該疫區發生霍亂時曾經施行左列各辦法

子 在該疫區內所裝載之飲水及食物確係完全清潔 丑 壓艙水於必要時曾施消毒 寅 旅

客行囊不帶任何食物

四 該疫區發生天花時貨物中之舊衣及破布等在未包捆之先已行消毒所有旅客在上船之先已行種痘

五 該疫區發生斑疹傷寒時已將所有帶虱可能之人除虱並已將其私人物品衣服及行李等消毒

六 該疫區發生黃熱病時曾施行防止蚊類侵入船內之辦法例如將船隻停在距離有居民之海岸及港內浮船至少二百公尺以外使黃熱蚊不能侵入船內或保護所有貯水器具並除滅船上蚊類並在離開疫區時再行澈底滅蚊及蚊卵一次特於存貯室廚房汽鍋室及水槽內尤爲注意

第十一條 在設有檢疫機關之海港發生疫病時海港檢疫所須負責防止疾病之傳出並知會各船船長在該港施行前條之各預防辦法

第十二條 凡由疫區駛來船隻之船長應於抵港時將船上所有旅客數目詳細開列清單其擬在本港登岸旅客之詳細住址亦應儘量註明送交檢疫醫官查閱

第十三條 凡由疫區駛來船隻未曾施行第十條各預防辦法或提示之預防證據不充分時檢疫醫官承檢疫所所長之命得令施行該船及船員旅客貨物等之必要處置其應需費用由該船自行負擔

第十四條 凡左列船隻於抵港時均應受檢查

一 所有來自國外海港之船隻但特許免驗者除外 二 所有來自疫區之船隻 三 船上發生傳染病之船隻或自最末次檢查後船上發生死人之船隻

第十五條 凡應受檢查之船隻在未入港口三英里以內其船長應懸掛檢疫信號

前項檢疫信號非得交通許可證後不得下降

第十六條 檢疫信號在白晝係於船之前桅懸掛黃旗上書「Q」字

在夜間懸紅燈三盞成一垂直線相隔約六尺以內並於候驗時鳴放長笛三聲並於一定時間內反復鳴放凡未下檢疫信號之船隻未指定人員不得上船或沿近船傍

第十七條 船長遇檢疫醫官之請求應將船隻駛近並於可能範圍內盡力予以上船之便利船客及船員非因疾病或特別原因之阻止應由船長一律召集並予檢疫醫官以檢驗之便利

第十九條 凡應受檢查船隻之船長於檢疫醫官請求時須依照格式紙填寫健康報告簽字送交檢疫醫官查閱船上

若有醫員亦須簽名

檢疫醫官要求旅客名單航海日記貨單日報及其他船上文件時船主須一一提示以備檢查

第二十條 凡駛入施行檢疫海港之船隻若檢疫醫官詢問其船長或船上醫員關於航行期內船客及船員之健康船

上之衛生狀況及於發航港或寄港或曾接觸之船隻有無應施檢疫之傳染病或其他之傳染病發生並船上有無破布或舊衣及其他物件該衣物等在何處或何海港裝載等事時應分別詳明答復

第二十一條 前條之各項詢問應檢疫醫官之要求以口頭或書面答復之

第二十二條 各項詢問之答復於必要時檢疫醫官得要求船上醫員及船長或二者之一用書面宣誓聲明確係事實

前項宣誓得在檢疫醫官面前舉行如宣誓有虛偽情事得依法請求訴辦

第二十三條 檢疫醫官上船檢查後認爲船上無疫時可即以交通許可證發給船長

第二十四條 凡入施行檢疫海港之船隻在未取得交通許可證以前除揭信號外若非遇險其船長及船上人員均不得與

岸上或別船交通其岸上或別船人員亦不得與該船往來但領港者及指定人員不在此限

第二十五條 於日出至日落時施行檢疫或發給交通許可證無須納費但在日落以後至日出施行時須照章納費

第二十六條 凡在施行檢疫各海港停留之船隻如遇船上有傳染病發生或有死亡時船長應以書面通告檢疫醫官

第二十七條 各項船隻其船上發生傳染病或死亡時檢疫醫官應將該病之發生及已施擬施之處置方法報告於該海

港內或毗連地方之衛生當局

第二十八條 船長船公司或經理處於檢疫完畢後得要求檢疫醫官發給出口健康證明書但須照章納費

第四章 各種傳染病之處置辦法

甲 鼠疫

第二十九條 有下列各情形時其船即認爲染有鼠疫

- 一 船上現有人患鼠疫
- 二 上船六日後有人患鼠疫
- 三 船上發現有染疫之鼠類

第三十條 有下列各情形時其船即認爲染有鼠疫之嫌疑

一 上船後六日內有人患鼠疫 二 查出鼠疫之死亡率甚高而原因不明者
此項船隻非至有相當設備之海港內檢疫後應繼續認為有染疫嫌疑

第三十一條 其船雖自疫區駛來苟於發航時或航行中或到港時人及鼠無患鼠疫者或經檢查後鼠類之死亡率不高得視為未曾染疫

第三十二條 染有鼠疫之船隻須受左列處置

一 醫術檢驗

二 使染疫及有嫌疑者下船隔離之

三 所有船員及旅客如檢疫醫官認為與疫病曾經接觸須受由船隻到港之日起六日以下之監視或就地診驗

四 所有用過之被褥及衣物等件如檢疫醫官認為被染有疫須施行除昆虫方法於必要時得行消毒方法

五 船之各部如檢疫醫官認為被染有疫須施行除昆虫方法於必要時得行消毒方法

六 在未卸貨及泊碼頭之先得令其行除鼠方法

七 須注意勿使鼠類出至碼頭或駁船上於卸貨時檢查其貨物以免鼠類帶至岸上卸貨只能在日間舉行所有駁船須曾受除鼠方法駁船載滿後於未卸貨之先須受蒸薰所有卸貨人員須於工作後受六日之監視或就地診驗

八 船貨卸完後得將全船蒸薰

第三十三條 有鼠疫嫌疑之船隻須受左列處置

一 醫術檢驗 二 前條第四五六七八各款之處置 三 所有船員及旅客得於船到港後受六日以下之監視或就地診驗

第三十四條 視為未曾染疫之船隻須受左列處置

一 醫術檢驗

二 所有船員及旅客自船離海港之日起得施六日以下之就地診驗

三 如船上鼠類繁殖或所載貨物易引鼠類入船該船之衛生狀況不能有確實之斷定時須施行滅鼠方法

四 於卸貨時得檢查貨物並取適當方法撲滅鼠類以免其竄逸並確定其確已死滅限制船與碼頭之距離不得在四尺以下船與碼頭及與其他船隻相連之船纜得令其用認許之防鼠器非工作時間船上之貨網得令其移去傍岸之船沿得令其設置明亮燈光

乙 霍亂

第三十五條 船上有患霍亂者或於船抵港前五日內有人患霍亂其船即認爲染疫

如該船隻發航或航行時有霍亂發生雖在未到港前五日內並未續出此症該船仍當視爲有被染嫌疑非依本章程處置後該船應繼續視爲有被染嫌疑

船雖來自有疫海港或船上有人來自霍亂流行地點但如該船於發航時或航行中或抵港時並未見有霍亂發生得視爲未曾染疫

第三十六條 凡病人帶有霍亂病狀雖無霍亂菌之發現或病菌之特性不甚似霍亂菌該病人仍須照處置霍亂各項辦法辦理

帶菌者如檢疫醫官認爲必要時於其登岸後亦須受監視或就地診驗之處置以免該疫病之傳入及散布被染霍亂之船隻須受左列處置

一 醫術檢驗

二 病人及疑似病人須令其登岸及受隔離

三 於必要時得將船員及旅客施行五日以下之監視俾得定其有無霍亂菌帶菌人非經繼續三日之三次細菌試驗皆證明其無霍亂菌時不得解除其監視

如能向檢疫醫官證明其六月以內滿六日以前曾受預防霍亂注射者可免其監視惟須自船抵港之日起受五日之就地診驗

四 所有曾經用過之被褥及衣物等件並所有食物如檢疫醫官認爲最近曾受病菌之侵染者得令消毒或燬棄之

五 船之各處如檢疫醫官認爲曾經病菌侵染者得令其照章消毒

六 船卸貨時須受監視並取相當方法以免工作人員之被染該工作人員應受預防霍亂注射卸貨完畢後須受五日之監視或就地診驗

七 如檢疫醫官認船上之飲水有可疑時須將水槽消毒另換安全清潔之水

八 壓艙之水除曾經消毒及檢疫醫官認爲滿意者外不得將該水放出

九 人類之排泄物及污水除曾經消毒檢疫醫官認爲滿意者外不得傾洩於港內

第三十八條 有傳染霍亂嫌疑之船隻須依前條第一三五六七八九各款處置之

船上雖有類似霍亂症發生其船曾被認爲染疫或有染疫嫌疑但經檢疫醫官施行二次距離二十四小時之細菌檢驗後證明並無霍亂菌時該船即當視爲無疫

第三十九條 第三十五條所指未染霍亂之船隻得令其受第二十七條第一七八九各款之處置此外船員及旅客得令其受細菌檢驗是否染有霍亂或令其自船隻到港後受五日以下之就地診驗

丙 天花

第四十條 凡船隻於航行或抵港時有人患天花者其船即認爲染疫須受左列之處置

一 醫術檢驗

二 將染疫或有染疫嫌疑者令其下船隔離

三 所有船員及旅客如檢疫醫官認爲曾與病人接觸而從未出天花或於最近期間未種牛痘者得令其重種牛痘並自抵港之日起施以十四日以下之監視或就地診驗

如檢疫醫官認爲其人曾與天花病人接觸而不願種痘者應自接觸之最後一日起算施以十四日之監視

所有船員與旅客之與天花病人接觸者如檢疫醫官認其人於天花有充分保障時得將其身上及行

李等施以必要之消毒後從速放行仍施以就地診驗但就地診驗之期間自船隻抵港之日起不得逾十四日

四 所有曾經用過之被褥及衣物等件如檢疫醫官認其曾受病菌之侵及者須令其消毒
五 船隻內經檢疫醫官認爲曾經病菌侵及之處得令其消毒

第四十一條

凡船隻於航行期內無天花發生惟離開天花流行之海港尙未過十四日時所有旅客上岸後應受監視或就地診驗如能向檢疫醫官證明於十二閱月內曾經種痘者得自由登岸但此種證明書以由染疫港之衛生當局或船醫所發給者爲最有效

丁 黃熱病

第四十二條

如船上發現染黃熱病或於發航及航行時曾發現染黃熱病者其船即認爲染疫船上雖無黃熱病發生但如離染疫港未過六日或來自與黃熱病盛行中心點接近之海港或雖過六日仍信其自染疫港帶有黃熱蚊者其船仍視爲疑似染疫

船雖來自黃熱病流行之海港但船上未見黃熱病發生並曾航行六日以上信其未帶黃熱蚊或於抵港時聲明會施行左列辦法能使檢疫醫官滿意者得視爲未曾染疫

第四十三條

一 在染疫港停留時其停泊處離岸上人居之地二百公尺以上且距離浮碼頭甚遠黃熱蚊不能飛到
二 或離疫港時曾行適當之滅蚊方法

曾受黃熱病傳染之船隻須受左列處置

一 醫術檢驗

二 患病者須令其登岸其患病未滿五日者須隔離之以免蚊之傳染

三 其他登岸人員自船隻到港之日起受六日以下之監視

四 停船處須在距離岸上人居之地二百公尺以上且須遠離浮碼頭以蚊不能飛及之處爲度

五 凡船上之蚊應於未卸貨之前完全撲滅如在未滅蚊前卸貨所有工作人員須受六日以下之監視

第四十四條

凡疑似傳染黃熱病之船隻須受前條第一三四五各款之處置

但如該船航行期間在六日以內且施行第四十二條第三項一二兩款所述之辦法者只須受前條一三兩款之處置及蒸薰

如船離有疫海港後歷時已三十日而未見有黃熱病發生者該船只須受初步之蒸薰

第四十五條 未染黃熱病疫之船隻如經醫術檢驗後認為滿意應即給予交通許可證

戊 斑疹傷寒

第四十六條 凡航行中或抵港時有斑疹傷寒發生於船上者須受左列處置

一 醫術檢驗

二 所有病者或疑似者須令其上岸隔離及施行滅虱方法

三 其他人等如檢疫醫官認為曾與病者接觸亦須施行滅虱並自滅虱之日起受十二日以下之就地診驗

四 曾經用過之被褥及衣着等件如檢疫醫官認為被染時應施行除昆虫方法

五 船隻內經檢疫醫官認為有疫之處均應施行除昆虫方法

某地於前十二日內有斑疹傷寒流行所有來自其地之船員旅客於上船後船上雖無斑疹傷寒發現仍應自離該有疫地之日起受十二日內之監視或就地診驗其衣服用具等並須施以滅虱方法

第五章 檢疫程序

第四十七條 凡為應施檢疫之傳染病所污染或有污染嫌疑之船隻人員貨物及用品檢疫醫官得用書面令其受檢疫

處置得有此項命令之船隻其船長即須將該船連同所有人員及貨物駛至該醫官所指定之拋錨地點或檢疫處所以備檢查

第四十八條 凡船隻在未滿隔離期限以前非指定人員不准登岸或離船並不准貨物上岸或離船應受隔離之人須仍留船上或遷留於檢疫所至本章程規定之期間為止

第四十九條 凡經檢疫醫官指定應受隔離之船隻而在該船進口之海港檢疫設備不完全不能收留該船時檢疫醫官得令該船船長將該船駛至其他設備完全之海港施以隔離

第五十條 當檢疫醫官通知船長該船應受隔離或開往他港隔離而該船主欲謝絕時應即通知檢疫醫官並懸掛檢

疫信號立刻離開港口及其他船隻並將擬開往之寄港港名通告檢疫醫官後立即起碇

前項船隻在起碇之前得按照檢疫所所長之規定辦法裝載煤水或其他船上應用物品

第五十一條 凡在隔離所隔離之人不得出該隔離所範圍之外未經檢疫醫官允許而擅入隔離所範圍者得由檢疫醫

官拘送警察官署處理

其死於隔離所之屍體依檢疫所所長之指示處理之

第五十二條 檢疫醫官認爲所隔離之人不患傳染病時得准予隔離而令其就地診驗

第五十三條 由疫區駛來之船隻其船上雖無應施檢疫之傳染病人但未能決定該船無疫時檢疫醫官得酌量情形施

行左列處置

一 不給交通許可證 二 准該船繼續航程准予施行隔離 三 准旅客及其行李登岸 四 准該

船貨物上岸

第五十四條 前條第一款船隻仍須繼續檢疫至發給交通許可證時爲止

其第三款登岸旅客仍須施以就地診驗至本章程規定之期間爲止

其第三四兩款上岸貨物行李均須消毒

第五十五條 凡須就地診驗之人應依規定時期及次序就檢疫醫官或衛生醫官或指定醫師受其檢查如就指定醫師

檢查時應納一切檢查必需費用

第五十六條 凡受就地診驗之人如發見任何病狀時須立刻自行或轉行通告曾施檢查該人之檢疫醫官或指定醫師

第五十七條 凡受隔離之船隻或該船之船員旅客須受隔離時其船長船公司或經理處應負擔左列費用

一 所有患病者在監視中者及曾接近傳染病之健康者其一切膳宿費診療費及侍役費 二 由檢疫

所運送人員至目的地之費用 三 所有船隻或貨物之清潔蒸薰消毒及其他處置應需費用

第五十八條 衛生部依檢疫所所長之呈請對於左列船隻於某種協商或限制之下得免施檢疫之全部或一部

一 兵船 二 航行於國內各海港間或航行於國內海港與國外鄰近海港之間之船隻 三 特別船

隻或某類船隻

第六章 蒸薰船隻

第五十九條 凡船隻除備有除鼠證明書或免于除鼠證明書且該項證明書係由設備完全之檢疫所發給未滿六個月者外均須受檢疫醫官之詢問及檢查在詢問及檢查後得由檢疫醫官審查該船之衛生情形酌施左列兩種辦法

- 一 將該船蒸薰或施以其他除鼠除昆蟲等之處置後發給除鼠證明書
- 二 如檢疫醫官認為該船鼠類之繁殖已減至最低度時得發給免于除鼠證明書

第六十條 凡自疫區駛來之船隻雖備有合格之除鼠證明書或免于除鼠證明書而檢疫醫官認該船為不清潔或該船之發航港曾發生鼠疫且載有可以引帶鼠類之貨物並其裝載情形不能使檢疫醫官澈底檢驗時得使該船重行掃除清潔消毒蒸薰消毒蒸薰方法另定之

第六十一條 未經蒸薰除鼠之船隻不得開至乾燥船塢

第六十二條 凡在船上曾發現傳染病人或死亡並未消毒之船隻應遵照檢疫醫官之指示施以必要處置以防止疫病之入境

第七章 屍體及物品之限制

第六十三條 凡屍體應具有檢疫醫官或正式衛生官長所發之死亡證明書載明死因及死亡日期除經檢疫醫官認此項證明書為滿意者外得將該屍體移至檢疫所停留一月以上

第六十四條 如航行時發見死人檢疫醫官疑為傳染病致死時得將屍體及棺木移至檢疫所扣留一月以上

第六十五條 凡認為有傳播傳染病可能性之物品禽獸等項應禁止或限制其入口或施行檢查扣留消毒及其他必要事項

第六十六條 凡舊麻袋應附以消毒證明書該證明書應詳細記載消毒方法由裝載發航港之衛生長官簽發

檢疫醫官認該項證明書為不滿意時得令於起卸以前將該項麻袋依檢疫醫官之指示施行消毒以防傳染

第八章 移民

第六十七條 檢疫所依政府命令得查驗移民衛生狀況

第六十八條 奉有前條命令時移民應於出發以前受左列處置

一 檢查身體 二 施行傳染病預防之方法如種痘及霍亂之預防接種等

移民因受前項處置得令停留於監督機關所在地由檢疫所施行之並由檢疫醫官發給證書註明檢驗後之結果及所施行之預防方法

第九章 附則

第六十九條 應受檢疫之船隻人員違反本章程各條款時除法令別有規定外應依其情節處以百元以上千元以下之

罰鍰

第七十條 海港檢疫旗號及服務人員之制服另行規定之

第七十一條 本章程內規定應繳各費其詳細項目及銀數另定之

第七十二條 本章程自呈准公布日施行如有未盡事宜得隨時修改之

海港檢疫消毒蒸薰及徵費規則

民國十九年六月二十八日前衛生部公布

第一條 本規則內所稱「消毒」係指滅菌或滅其他傳染病之媒介體而言

「消毒劑」係指以藥品或其他物質方法依法施於含有細菌或帶有細菌或其他傳染病媒介體之物件而有消毒效力者而言

「有效噴霧器」係指一種器具附有壓縮空氣貯藏器及極細噴霧口（例如庭園噴水唧筒）者而言

第二條 本規則認許之消毒方法及消毒劑如左

一 消毒方法

甲 蒸汽消毒係將消毒器之空器放盡後於每面積英寸一方寸至少有十磅氣壓以上之飽和蒸氣

經時二十分鐘

乙 以水煮沸經時三十分鐘以上

丙 浸漬於合格之消毒藥液內經一小時以上

丁 以合格之消毒藥液飽和或完全繼續浸溼經一小時以上

戊 用有效噴霧器嚴密噴射本條第二款甲丙所列之合格消毒藥液於器物之表面上

己 用溼潤之蟻醛 (Formal de hyde) 氣體熱至華氏 75° 以上施行蒸薰經六小時以上其用量

為每一千立方尺之密閉空積內用一品脫 (Pint) 之百分之四十蟻醛 (Formal de hyde)

溶液或用八英兩之疊蟻醛 (Paraform) 加一品脫 (Pint) 半之水此外尙可用蟻醛溶液過

錳酸鹽類之混合法其用量為每一千立方尺之空積用一品脫之百分之四十蟻醛 (Formal-

dehyde) 溶液加十英兩之過錳酸鉀用時於施行蒸薰之處須先充以水氣其法為一千立方尺

之空積於蒸薰之先煮沸一品脫半之水使之蒸發蒸薰處之溫度應在華氏寒暑表七十五度以

上先將過錳酸鉀置容器內再加蟻醛 (Formal de hyde) 此項容器應有相當容量以免溶液外

溢所有上述各蒸薰法可用作表面消毒或密閉空積如客廳客艙旅客公用處及病房等之初步

消毒凡寶貴物品不能用其他方法消毒致受損害時可亦施以上述各法又上述之法得以漂白

粉代用之其用量為每一千立方尺之空積應用一磅又三分之一漂白粉 (Bleaching Powder)

加一品脫又十分之七百分之四十之蟻醛溶液

庚 所有客廳客艙旅客公用處便所浴室及其他封閉之空間於蒸薰時務須嚴密預先將一切之裂

縫空洞通氣孔牆爐門窗門等通氣處嚴為封固牆地板掛件幃幕及椅等之表面須預先用潔淨

熱水充分噴洒然後蒸薰

二 消毒藥液

甲 百分之一之煤溜油磗 (Creosol) 水溶液或乳劑 (易與水混合並有十個以上之困磗係數者)

乙 本款甲所載消毒劑之肥皂水液或乳劑並含有百分之三之軟肥皂 (鉀肥皂) 者

丙 以百分之四十之蟻醛溶液一份與淨水十九份混合製成之百分之二之蟻醛 (Formal de-

hyde)

丁 新鮮含氯石灰（含百分之二十五以上之有效氯 Chlorine）之混合水劑臨時以含氯石灰六英兩混合於一加倫之冷水而製成之

以上各種消毒劑於可能時均宜加熱以供浸洗抹擦之用

第三條 船隻之消毒方法如左

初步消毒方法用規定之蟻醛溶液蒸薰客廳客艙旅客公用處及其他能關閉之處其內部所有物件勿先移動

第四條 天花板牆壁及其他木製部份曾經油漆之金屬器惟簾臺披椅套及其他一切裝具與不易以消毒劑到達

者或因洗刷而易損壞者均以規定之消毒液噴射經六小時後再曝露於空氣六小時以上

第五條 艙及其他處所之地板及其易於到達之表面並木製皮製各部份箱籠傢俱裝具交通用具及其他物品如

玻璃磁器銀器裝飾品刷梳等均以消毒液刷洗而不致損壞者應以消毒液或於可能時以肥皂消毒液洗刷之任其透溼至一小時以上

第六條 固定地面之地氈於原處以消毒液噴射之經一小時之後將其移至別處再以消毒液將兩面噴射並曝露

於空氣十二小時以上然後清潔之

第七條 牀架床櫃及鐵絲床墊應以規定肥皂消毒液或其乳劑抹洗之任其露溼至一小時以上

第八條 容積較大之物件如床墊床枕頭長被褥毛氈（包括牛馬所用之氈）窗簾椅墊不固定之地氈蓆有色毛

織品及其他同樣之物件等於可能時應依第二條第一項（甲款）之規定以飽和蒸汽消毒之若無汽壓可用時凡污染之床墊應焚燒之如床墊係毛製者先以規定之消毒液溼透其外套然後拆開將毛浸在華

氏一百五十度高之消毒液一小時以上其外套應焚燒或煮洗之

第九條 凡可洗之織品及其他能搬運及可洗之用具若無汽壓可用時可浸在規定之消毒液或於可能時浸於肥皂消毒液至一小時以上然後洗滌或洗滌並煮沸之

凡以浸漬或蒸汽消毒易致損壞之織品及其他用具可懸列成行用規定之消毒液（非肥皂液）將兩面

第十條 充分噴射或以蟻醛蒸薰之但須注意其懸掛情形必使各處皆得薰透凡噴射或蒸薰之物件應於六小時

後再曝露於空氣六小時以上

第十一條

凡不燒棄之紙件散置之信函書籍絲織品絲製掛品精細織品女帽羽毛等應用蟻醛蒸薰六小時再曝露於空氣六小時以上

第十二條

爛布及舊衣類污染衣服報紙及其他不貴重之物品應悉焚燒之

第十三條

所有參與消毒之職員應著能以水洗之套衣或能洗之布衣及帽

第十四條

凡登有疫或疑似有疫船隻之職員應著能以水洗之外衣及帽

第十五條

凡檢疫醫官既登有疫船隻或已被隔離而未依法消毒之有疫船隻若不入隔離所而離開該船時應即將外衣解除浸於消毒液或放置於能以水洗而待消毒之布袋中並以規定之肥皂消毒液洗其身體之外露各部及靴鞋等

第十六條

一 凡患傳染病後已入痊復期之人或經檢疫醫官認為有傳播疫病可能之人須與其隨身物品一併消毒

二 前項應受消毒之人須將身上之衣服盡行脫去即時消毒並以煤溜油醇肥皂（特別供鹽水用）熱

液或以具有困碯係數十個之易於混合之煤溜油醇液乳劑（其濃度為煤溜油醇每英兩加煖水兩

加倫）洗浴

其身體尤以頭部面部頭髮及其他外露部份應用上述藥劑塗擦起抹五分鐘然後洗淨再用乾淨毛

巾抹乾乃換著潔淨衣服

三 頭皮頭髮及鬚可以左列之蒸發性肥皂煤溜油醇液代用上述之消毒液蒸發性肥皂消毒液之成分

如左

色林 (Cyllin) 或煤溜油醇類似藥品 (Similar Cresol Preparation)

百分之一 (1 per cent)

軟肥皂 (Soft Soap)

百分之二 (2 per cent)

醚 (Ether) (1)

百分之十一 (11 per cent)

純醇 (Rectified Spirits)

百分之七十 (70 per cent)

雨水 (Rain Water)

百分之十五 (15 per cent)

將肥皂溶於醇及醚再加消毒劑和勻封密此項液劑須多加於頭髮內而充分擦抹五分鐘後用溼毛巾將腴沫抹去

四 前項藥液及其發散之氣均易燃燒用時勿近火

五 衣服及隨身物件均須按本規則施行消毒

六 毛墊及其類似之物品經檢疫醫官認為必要時應焚燒之

第十七條 貨物包裹經檢疫醫官認為已受傳染但包裹內之物件無接觸傳染之虞時得施行外表消毒

外表消毒方法如左

1 用溼蟻醛 (Formal de hyde) 依法蒸薰六小時並使每包均有藥力達到

2 以規定之消毒液充分噴洒於包裹表面之掩蔽部份

若檢疫醫官認為包裹內之貨物亦有傳染之危險時應依檢疫醫官之指示按各貨之性質而施以適當之

消毒方法

第十八條 舊衣等件經檢疫醫官認為有傳染之可能時應施以相當之消毒

第十九條 凡應受檢疫或駛自疫區或應受隔離之船隻所載之信件印刷品書籍新聞紙商業文件郵包等如檢疫醫

官認為曾與有疫人或有疫貨物接觸或有其他可以傳播疫病之情形時得按照本規則之規定施行表面

消毒

第二十條 船隻之蒸薰方法如左

船隻空積之計算以每一百立方尺為一噸

在船隻應行蒸薰以前船長應依檢疫醫官之指示準備以下各事項

卸貨後貨艙所遺之零碎物件均應掃除潔淨以免鼠類藏匿其間所有空隙地方均應一律打開以便消毒

氣體等得以流通

一 封閉地方之除鼠辦法

甲 以含有百分之三以上之氯化硫之混合氣體充分蒸薰至少應經六小時如於可能時得用高壓硫磺焰薰之蒸薰之際該地方原有之空氣應抽去其一部分如用硫磺燃燒法蒸薰每一千立方尺應用硫磺三磅

乙 如用氫精酸氣體蒸薰至少應經兩小時其每一千立方尺應用精酸之量按下列辦法規定之

子 如用硫酸和水加於精化鈉或精化鉀而發生氣體時至少須用精化鈉五英兩或精化鉀六英兩又四分之一

丑 如用氫化精之混合氣體蒸薰時至少須用精化鈉四英兩

寅 如用流質精化氣或 Cyanogen B 時其所用分量須足發生二英兩之精酸氣

卯 以特製器具燃燒煤焦煤或木炭而發生氯化炭氣時所發之氯化炭氣須繼續含有百分之五

二 除昆蟲及其他害虫辦法

或用上述硫磺或氫精酸氣蒸薰法或以含有軟肥皂色林煤油各百分之一水溶液或乳劑用拖帚或堅硬刷子洗擦或用力噴洒於曾被虱蚤臭虫及其他害虫等傳染之地方

第二十一條 關於海港檢疫之各項徵費——均以國幣計算

一 於日落以後日出以前船隻之特別檢查三十五元

二 在隔離所內隔離或監視中應需費用連同醫藥西餐每人每日六元用中餐者每人每日一元五角

三 物品由船運下並施消毒應徵費用

甲種 用蒸氣消毒首次徵費七元以後每次三元（以消毒時一爐所裝物件爲一次）

乙種 以他法消毒每件一元

四 棺材停留費每具

甲種 十二元 乙種 六元

- 五 出口健康證明書七元
- 六 醫術檢驗種痘及發出口旅客之證書每人一元
- 七 在就地診驗期內之診驗並給證明書每人五元或五元以下
- 八 蒸薰及消毒
 - 甲 船員及旅客之入浴及其衣服行李之蒸氣消毒每人二元過五十人時每人一元五角每次起碼須徵費三十五元
 - 乙 船之貨艙及散艙以蟻醛溶液 (Formalin) 或 SC_2CO_2 氣體消毒按賴德氏登記簿 (Lloyd's Register) 所載之甲板下噸 (Under-deckton) 計算每噸四分此費包含躉船之往來雜費每次起碼須徵費七十元
 - 丙 倉庫貨棧醫院監獄兵房等之消毒臨時議定之
 - 丁 小房間或其他受傳染之地方以蟻醛 (Formaldehyde) 或硫磺氣或炭酸氣消毒其體量不越一千立方尺者每間三元五角其體量過一千立方尺時每多一千立方尺加徵一元不足一千立方尺者以一千立方尺論每次起碼須徵費十五元
 - 戊 房間或其他受傳染地力以噴霧器消毒其體量不越一千立方尺者徵費二元每多一千立方尺加徵一元不足一千立方尺者以一千立方尺論每次起碼須徵費七元
 - 己 貨物以蒸氣消毒每擔二元其由躉船上往來運費及一切損失由貨主自認之大宗貨物得按噸計算其徵費臨時議定每次起碼須徵費三十五元
 - 庚 客艙職員住艙廚房伙食間或貯藏室消滅臭虫虱蟻螂及其他有害虫類每間三元五角客廳統艙及旅客公用處所等其體量每一千立方尺三元五角每加一千立方尺加徵二元其不滿一千立方尺者以一千立方尺論每次起碼須徵費十五元
 - 辛 凡停於口外之船隻應另加拖船費二百元拖船以等候一日為限過一日者每日加徵一百五十元不滿一日者以一日論

第二十二條 壬 凡小火輪及其同等之船隻消毒其船員住艙時依噸數之多寡徵費七元至三十五元
本規則自公布日施行

第十一款 種痘

種痘條例

民國十七年九月內政部公布

- 第一條 凡施行種痘依本條例行之
- 第二條 種痘分兩期如左
第一期 出生滿三月後一年以內 第二期 六歲至七歲
- 第三條 每年三月至五月九月至十一月爲施行種痘時期 但遇必要時得於其他時期內施行之
- 第四條 逾期未種痘者得限期令其補種種痘未出者亦同
- 第五條 每屆種痘時期由各市縣主管衛生行政之機關依其管轄區域之廣狹人口之多寡分設種痘局並應將關於種痘之必要事項於定期十日前公布之
- 第六條 因防止天花應行特別種痘時得由各市縣主管衛生行政機關指定受種者之範圍及日期施行之
- 第七條 種痘局對於受種痘者應填給種痘證書
- 第八條 別經醫士種痘者由醫士填給種痘證書 領有前項種痘證書者與已受種痘局之種痘同
- 第九條 非因疾病或其他正當事由不於種痘期內種痘者除依第四條補種外得科父母及監護人或其他有保育責任之人以十元以下之罰金
- 第十條 種痘局及醫士應備種痘記錄簿詳載種痘情形以便查考
- 第十一條 種痘局及醫士應於每年六月及十二月將其種痘之人名性別年齡籍貫住址及其他關係事項報告於各市縣主管衛生行政機關查核並由該行政機關彙報民政廳及內政部備案
- 第十二條 種痘證書及種痘報告表等格式由內政部另定之

第十三條 本條例自公布日施行

省市種痘傳習所章程

民國十八年二月內政部公布

- 第一條 各省市爲訓練種痘人員推行種痘並改良其方法計應依本章程之規定設立種痘傳習所
- 第二條 種痘傳習所（以下簡稱本所）得附設於省市衛生處局或公私立醫院
- 第三條 本所班數員額得以地方需要情形定之但每班至少不得少於二十人
- 第四條 本所各班修業以三星期爲限
- 第五條 凡年在二十歲以上四十五歲以下品端身健文理通順者不分性別均得選送入學
- 第六條 本所不收學費膳宿費由學員自備或由選送機關津貼
- 第七條 每班應修習之課程如左

甲 講授

- 一 天花概要
- 二 天花傳染
- 三 天花症候舊法種痘經過與牛痘之比較
- 四 種痘歷史與現行種痘條例
- 五 種痘原理與免疫概要
- 六 痘苗之選擇與保存方法
- 七 消毒概要
- 八 種痘方法
- 九 種痘之普通經過與變常及變常之治法
- 十 種痘時期年齡與次數

乙 實習 每人種痘實習至少須達十人

- 第八條 在修業期間學員不准請假如有不得已事故須請假者降入下期受業或補習
- 第九條 修習期滿考試合格者由本所授與及格證書准其執行種痘業務
- 第十條 在本章程施行前依照舊法執行種痘業務者應入本所補受訓練期滿後依照新法種痘
- 第十一條 各縣設立種痘傳習所者準用本章程各規定
- 第十二條 本章程自公布日施行

規定種痘時期並禁用塞鼻及傳漿等舊法令

民國十八年二月前衛生部令

爲令遵事查種痘條例第三條載每年三月至五月九月至十一月爲施行種痘時期等語本部爲遵行此項條例起見曾規定本年三月一日全國舉行實施種痘業經通令一體遵照在案現在爲期不遠應由各衛生行政機關速行籌備遵照條例屆期舉行自三月一日開始施種截至五月底止在此期限之內不妨加以強迫附發天花與種痘小冊並於奉到後分別發交所屬各衛生機關查照翻印多本俾資宣傳更將其中重要語句妥爲揀選作爲標語張貼布告以開民智一面遵照本部公布之種痘傳習所規則迅速籌辦以免種痘人才有缺乏之虞又聞民間種痘仍用塞鼻及傳漿等舊法揆諸新學危險實甚特撰布告隨令附發望即仿印張貼藉資勸禁合行令仰遵照切切此令

第十二款 污物掃除

污物掃除條例

民國十七年五月三十日內政部公布

- 第一條 本條例於城市及經地方長官指定之區村地方行之
- 第二條 土地房屋之所有者或使用者或占有者於其地域內負責掃除污物保持清潔之義務
不屬前項之土地或房屋由管理市政機關負責掃除之
- 第三條 掃除之污物應集置於管理市政機關所指定之地點或容器內不准任意棄置
- 第四條 集置之污物由管理市政機關處分之處分方法除依法令所定外得酌訂細則呈由監督機關核准施行
特別市所訂細則應報內政部備案
- 第五條 處分上所得之收入及應需費用由管理市政機關核實造報收不抵支時得由地方稅內補充之
- 第六條 該管官吏爲監查掃除之施行及實況得入私人之土地或房屋內查視
- 第七條 私人不履行掃除之義務時應由該管官吏切實勸告限期掃除屆時如仍不履行其義務得由該管官吏代爲執行其費用向義務者徵收之
- 第八條 每年五月十五日十二月十五日各舉行大掃除一次由內政部及各省民政廳特別市縣市政府聯合各機關各團體及民衆行之
- 第九條 污物之種類及掃除之方法並設備由內政部另定之

第十條 本條例自公布日施行

污物掃除條例施行細則

民國十七年五月內政部公布

第一條 依污物掃除條例應掃除之污物爲塵屑污泥穢水糞溺四種

第二條 土地房屋所有者使用者或占有者爲保持其地域內或建築物內之清潔應履行左列各事

一 備適當之容器以容塵屑污泥 二 備適當之溝渠以通穢水 三 備適當之便所以容糞溺

前項塵屑容器溝渠便所之式樣由市政機關酌量地方情形規定之其私設溝渠得排泄於公共溝渠或市政機關指定之適當地點

第三條 市政機關應將各戶集置之污物搬運於一定地點其塵屑可燒除者須燒除之

戶口稠密之地須每日搬運一次

第四條 市政機關應建築公共溝渠使穢水排泄於一定地點預防公共溝渠之損害須隨時爲必要之設施

第五條 市政機關應建築及修繕適於衛生之公共便所私人營業便所之設置一律禁止

第六條 市政機關應指定掃除監視人員其職務如左

一 指揮掃除人並監督之 二 巡視公共溝渠公共便所塵屑污泥之燒却場或堆積場並其他關於掃

除之設備 三 巡視私人掃除之實況並私有溝渠便所及其他關於掃除之設施

前項掃除監視人員以衛生稽查員或其他相當人員充之

第七條 掃除監視人員依污物掃除條例第六條入私人之土地或建築物內查視掃除之施行實況時應於日出後

日入前着用制服並攜帶票證行之

第八條 依污物掃除條例第七條勸告應履行掃除義務者時須以書面載明事由送達於義務者

第九條 依本細則義務者應履行之事項經掃除監視人員指定期間仍不履行時科以三元以下之罰鍰

第十條 投棄塵屑土石或糞溺於公共溝渠時科以三日以下之拘留或三元以下之罰鍰

附則

- 第十一條 公共道路及場所掃除之塵屑適用第二條第一款第三條第一項各規定
- 第十二條 關於糞溺之處分得因地方情形由義務者自行處分暫不適用第三條規定
- 第十三條 公共便所之設備本細則施行後一年以內須完成之
- 第十四條 本細則規定之外關於保持清潔之法及設施市政機關得於不舐觸範圍內設立必要之規定
- 第十五條 本細則自公布日施行如有未盡事宜得以部令修正之

第十二款 解剖

解剖屍體規則

民國十七年五月十五日內政部公布二十二年五月修正

- 第一條 凡教育部有案之醫學院及醫學專科學校（以下各條簡稱醫學校院）暨其附屬之醫院或中央及地方政府有案設備完善之醫院為學術上研究之必要得依照本規則之規定執行解剖屍體
- 第二條 解剖分普通解剖及病理剖驗二種前者限於醫學校院行之後者凡前條所規定之醫學校院及醫院均可行之
- 第三條 解剖之屍體以左列各款為限
 - 一 為研究死因必須加以剖驗之病死體
 - 二 生前有合法之遺囑願供學術研究之屍體
 - 三 無親屬收領之刑屍體
 - 四 無親屬承領之病死體或變死體
- 第四條 前條各款之屍體付解剖前除由官署交付者外均須填具呈報書呈報該管地方官署如為第一款之屍體時並須得其親屬之同意
- 第五條 呈報書式樣另定之
- 第六條 凡屍體須於呈報該管地方官署後經過六小時方可執行解剖如該管地方官署認為必要時在據報後六小時以內得以書面命其停止解剖
- 第七條 普通解剖之屍體如學術上認為必要時或病理剖驗之屍體於不毀損外形範圍內得酌留一部或數部以資研究

第七條 前項病理剖驗之屍體如因研究上須酌留一部或數部而必致毀損外形時有親屬者須得其同意
屍體在解剖時如發現其死因為法定傳染病或中毒及他殺自殺時應於解剖後十二小時以內報告當地各該主管機關

第八條 執行解剖之醫學校院或醫院須立簿冊登記左列各事項

- 一 屍體姓名年齡性別籍貫
- 二 屍體來歷
- 三 付解剖原因
- 四 解剖年月日
- 五 解剖後之處置

但無法知其姓名年齡籍貫者第一款可填未詳字樣

第九條 經解剖之屍體除有親屬者由親屬領回外解剖之醫學校院或醫院應妥為殮葬並加標記
第十條 每年一七兩月執行解剖之醫學校院或醫院應將半年內所解剖屍體詳細造冊彙報該管地方官署轉報

- 內政部備查其冊內應載左列各事項
- 一 屍體姓名年齡性別籍貫
- 二 屍體來歷
- 三 解剖年月日
- 四 有無留作紀念部分
- 五 解剖後處置情形

第十一條 本規則如有未盡事宜得隨時修正之
第十二條 本規則自公布之日施行

呈報書式樣

為呈報事茲有屍體一具擬加解剖研究遵照
內政部解剖屍體規則第四條之規定填具下表呈報

鈞

計開

備

- 一 屍體來源
- 二 屍體姓名
- 三 屍體性別
- 四 屍體年歲
- 五 屍體籍貫
- 六 屍體死因
- 七 屍體親屬
- 八 死亡時期

右表報告

〇〇〇〇〇

〇〇〇〇〇〇〇〇〇〇
校長
院長
〇〇〇〇〇〇〇〇〇〇
具



中華民國

年

月

日

時具

各法院嗣後對於各該地醫學院請領病死變死各體以供解剖時予以便利令

民國二十一年十二月司法行政部令各省高等法院

案准內政部本年十一月二十八日第三零四號咨開查解剖屍體規則前經於十七年五月呈准國民政府備案並公布及通行各省市飭屬遵照暨由前衛生部咨請查照飭屬辦理各在案施行以來迭據中華醫學會國立中山大學國立北平大學醫學院私立北平協和醫院等先後呈請以現行解剖屍體規則限制綦嚴手續繁重呈報官廳核准雖有明文規定於十二小時內處理之但事實上恒多不明章規之主旨每事遲延以致屍體腐爛不適研究之用至於向法院請領病死體或刑死體時亦不能隨時交付以供解剖呈請從寬改訂以利研究各等情查研究病因端賴解剖故東西各國對於因研究而解剖之屍體無不予解剖者以充分便利以期學術之孟晉我國醫學遠遜各邦尤應急起直追努力研討以求進步相應咨請貴部查照轉飭各法院對於各該地醫學院請領病死體變死體或無人認領之刑死體以供解剖時於可能範圍內予以充分便利以利研究等因到部除分令外合仰該院長首席檢察官遵照並飭屬遵照此令

第十四款 雜項

市衛生行政會議簡章

民國十七年 月前衛生部公布

- 第一條 衛生部爲徵求各方意見以改良市衛生行政特召集市衛生行政會議（以下略稱本會議）
- 第二條 本會議由左列各項會員組織之
 - 一 各特別市政府之衛生局局长
 - 二 各普通市政府之衛生局局长或衛生主任人員
 - 三 衛生部指派之部員八人至十二人
- 第三條 本會議設主席一人副主席二人主席由衛生部部长任之副主席由次長任之
- 第四條 本會議在首都開會
- 第五條 本會議會期定爲六日自民國十八年二月二十日起至二月二十五日止
- 第六條 本會議提案之範圍如左
 - 一 衛生部交議者
 - 二 出席會員提議或臨時動議者
 - 三 各團體之建議經會員三人以上連署介

紹者

第七條 本會議表決議案取決於出席會員之多數可否同數時取決於主席

第八條 本會議會員如有提案須於開會前十五日送交本會以便編入議事日程其有臨時動議者須有會員二人以上之附議經主席認可始得成爲正式議案

第九條 本會議各種議案須付審查者由主席指定會員之具有專門學術者組織審查會審查之

第十條 本會議議決事項由衛生部分別採擇施行

第十一條 衛生部得聘請中外衛生專家臨時列席本會議發抒意見但不得參加表決

第十二條 本會議一切事務由衛生部部长指派部員分掌之

第十三條 本會議會員旅費由各該市政府擔任惟開會期內由衛生部招待膳宿

聘請列席之衛生專家由衛生部供給旅費

第十四條 本簡章自公布日施行

市衛生行政初期實施方案

民國十八年十月前衛生部頒發

弁言

吾國衛生行政正在創始一切建設必須詳加考察斟酌盡善始可實施本部爲謀全國各特別市各市衛生行政積極建設起見於本年三月在首都舉行市衛生行政會議召集全國各特別市普通市衛生主管人員與議當經參集各方提案意見製就市衛生行政初期實施方案提請大會核議全體會員鄭重討論修正議決通過後由部呈請行政院備案並通行全國各市切實辦理在案此項法案內分八目三十三案均屬市衛生行政應行舉辦之要圖茲爲便於參考進行起見特將全案印刷成冊頒發各市各省以爲準繩此項法案雖專就各市衛生行政諸要端加以規定而各省各縣如經濟充裕人才敷用亦可推行仿辦市與省縣之衛生事宜進行上雖有難易之不同而事實上無緩急之可言也十八年九月薛篤弼

市衛生行政初期實施方案

第一案 各市衛生局選擇合格人員入衛生行政人員訓練所(辦法) 一 衛生行政人員訓練所於適宜時期由本部在首都籌辦並協商高級醫事教育機關及已辦有相當成績之衛生行政機關為實地示教及練習處所 二 先由部指定地點促進其辦理特種衛生事業後再派人前往實習 三 由省市政府選擇合格人員呈部審核後定期開班輪流訓練訓練期間暫以六個月為一期 四 訓練所經費由部妥籌的款學員旅費歸原送機關負擔並留原薪

第二案 訓練衛生稽查及衛生警士(辦法) 一 訓練標準及章則由本部頒行次第實施 二 各特別市開班訓練衛生警士 三 各普通市選送衛生警士赴辦有相當成績之特別市實地練習並隨時聽講 四 各普通市應於可能範圍內先行訓練衛生警察 五 擇辦衛生稽查或衛生警士有成績地方附設衛生稽查訓練班 六 由部調查各省市衛生警士或衛生警察規定劃一名稱及服制標識通令遵行

第二目 衛生行政經費

第一案 數目標準(辦法) 一 應按人口計算平均每人每年普通市須在二角以上特別市須在五角以上 二 醫療機關應按各地經濟狀況籌設擴充不在前項預算之內

第二案 規定的款(辦法) 一 各市應由市府收入項下劃出百分之十至二十作為衛生行政經費 二 凡係衛生行政收入如檢驗費及處分污物糞穢之收入暨其他有關衛生之各項進款均應指為衛生專款編製預算專作擴充衛生設備之用

第三案 募集公債(辦法) 各省市得就當地情形及需要籌募公債依法呈請衛生財政兩部核准用以舉辦自來水等衛生重要設施

第三目 管理醫藥行政

第一案 彙集市內醫師藥師助產士請領證書之各項文件呈轉本部核發證書並同時限令照章註冊(辦法) 一 醫師藥師助產士業已開業者由地方政府限期促領部證 二 請領助產士證書時應詳查其執行助產業務之年限報部備核 三 牙醫師條例正在擬訂證書由部發給至鑲牙生則歸地方註冊發照 四 私售麻醉藥品之藥商切實取締 五 舉辦註冊時外國亦照條例辦理 六 外國人請求發照行醫或開藥房時應先驗明各項證明資格文件並由其本國領事出具相當證明書

第二案 調查市內私立醫院診所中醫士牙醫護士或施行註冊以謀改善辦法(辦法) 一 各特別市依照法令如限舉行註冊 二 普通市先從調查入手次第推行 三 外國人所辦之醫院診所依法一併調查註冊 四 公立醫院療養院註冊時務須確查其性質基金設備及有無董事會等報部備核 五 私立醫院之設備與國民之經濟力為比例然最低之限度亦應依照管理醫院規則有醫師二人藥師一人若無正式藥師時即應由藥劑生負調劑之責其不合本條規定者均應改稱診所

第三案 籌辦或調查市內助產士護士教育機關取締接生婆(辦法) 一 各特別市均應即行籌辦 二 普通市先從調查入手次第推行 三 訓練助產士必有相當之助產學校關於是項私立學校立案事由教育部主管各市衛生局應調查其會否立案又各市亦可酌量情形依照助產教育委員會所定之標準設立助產士訓練機關 四 護士學校或訓練所亦為當今切要之圖希望地方政府提倡在各地設備較周之醫院內廣設護士學校或講習所關於管理護士各項規則由部擬訂通行 五 取締接生婆並開班授以簡要助產知識及消毒方法

第四案 取締成藥管理藥商(辦法)

一 調查中西藥商 二 成藥之取締 1 各特別市衛生局依照部頒管理成藥規則切實管理 2 普通市由主管官署依照部頒規則辦理 三 藥用麻醉藥品 1 由衛生部會同禁烟委員會擬訂麻醉藥品管理規則呈准通行 2 各市衛生局依照條例認真辦理 四 藥商之管理 1 各特別市衛生局依照部頒管理藥商規則切實管理 2 各普通市由主管官署依照部頒規則辦理

第五案 籌設市立衛生化驗室施行各項檢驗(辦法)

一 特別市籌設衛生化驗室 甲 細菌方面的工作 1 傳染病病原菌的檢查(如病人的血尿糞痰分泌物等) 2 飲食物品的細菌和寄生蟲檢查(如飲水牛乳肉類罐頭等) 3 各種地方流行病傳染病的研究 4 疫苗痘苗血清的製造(霍亂傷寒預防疫苗狂犬病苗診斷用血清等) 5 其他細菌檢查事項 乙 化學及藥學方面的工作 1 飲水牛乳清潔飲料糖菓及其他項食物的化驗 2 各項藥品的簡單化驗 3 成藥和麻醉藥的檢查 4 毒物的鑑定 5 各項食物營養成分的測定 6 其他關於食物藥品的研究 二 普通市先籌設一小規模者並可利用鄰近特別市之化驗室 甲 細菌血清和病理學的研究 乙 化學和藥學的檢查 丙 抗毒素和血清的保存與分布 三 規定市立衛生化驗室經費的最低限度 四 技術人員薪俸應從優規定

第六案 整理或籌設市立醫院診療所(辦法) 一 各特別市整理市立醫院並廣設診療所 二 各普通市籌設市立醫院及診療所 三 特別診療機關如肺癆花柳病傳染病麻痺瘋等醫院或療養院各市亦應依該地情形分別籌設漸期設備之完妥 四 以應用科學醫術為原則

第七案 嚴禁以仙方神方及迷信邪術治病(辦法) 一 嚴禁乩壇醫方並廟宇寺觀置備藥方籤 二 嚴禁江湖術士以邪術治病並勸禁民衆求神仙治病及以單方互相傳送治病等舊習

第八案 調查並管理市內現有醫藥救濟事業(辦法)

一 取締違反衛生原則並有害健康之醫藥事業 二 執行市內醫藥救濟事業之登記 三 市內醫藥救濟團體之醫事設備有不妥善或違反衛生原則之處應加以相當援助或矯正 四 獎勵熱心辦理醫藥救濟團體或個人

第四目 辦理一般衛生

第一案 改良飲水(辦法)

一 自來水 甲 未有自來水者應竭力提倡而促成各省會各特別市及各普通市應先設法倡辦 乙 已有自來水者應保持下列諸標準 1 應敷人民之需用暫定五十五公升為每人每日之平均需用量 2 實施氯素消毒或其他公認有效之方法 3 應每日檢查細菌 4 檢查大腸桿菌時十立方公分水量發生氣體不得過百分之五 二 淡水井 1 應依據各城市之人口與每井之總供量計算應鑿之井數(每人每日之平均需用量暫定為五十五公升) 2 如預算達自來水建築經費三分之一時應設法促成自來水之實現 三 改良地面井如自來水或深水井一時無法舉辦時應將原有之地面並設法改良以爲過渡應急之計 甲 關於原有之水井 1 調查井數地點及其週圍清潔狀況並在地圖上標註明白以便查考 2 化驗各井之水質(化學與細菌法)如於衛生上有大礙者應即填廢之 檢查大腸桿菌時十立方公分水量中發生氣體不得過百分之二十 3 保持井水之清潔 A 水井之週圍如有廁所糞污等物應一律撤去 B 舊式陰溝不得經過其近處 C 自井口以下至少三十市尺之井壁須用三和土塗築使地面水得經過相當土層而後入井以減危險 D 將井壁增高使井口離地面至少有一尺半(市尺)以免地面不潔之物落入井中 E 圍井三四尺之地面應填以三和土以增過濾之範圍 F 井口應置三和土或厚硬木之井蓋井口設手搖引水機 乙 添掘新井 凡添掘之新井務須依照管理水井規則辦理 四 河水江水 1 凡市民飲用河水江水者務

使以明礬沉澱有機質與泥質 2 採用氫氣(漂白粉)消毒法須加以詳細說明與指導 3 禁止傾倒污物拋棄死畜等以保河流之清潔

第二案 取締糞尿並厲行公共廁所(辦法) 一 調查廁所坑缸防蠅滅蛆 二 取締糞廠改良運糞方法及公私廁所 三 厲行公共廁所

甲 各市應廣設公共廁所 乙 廁所建築應依衛生原則由主管機關詳定標準加以說明 丙 合法管理

第三案 管理飲食物並籌設菜市場屠宰場(辦法) 一 取締切售瓜果露販熟食及各種不潔飲料 二 管理其他各種飲食物及處理飲食用具 三 籌設菜市場 四 尙未設有屠宰場者速擇距離民房較遠及交通便利之公地遵照本部已頒布之屠宰場規則建設之 五 調查市民每年所消耗之肉量並市民之風俗與宗教俾能規定場所之範圍及其設備 六 訓練衛生警察專司取締私宰及市內販賣未經檢查之肉品

七 委派獸醫專司檢查事宜凡有牲畜及肉品均須照章檢驗 八 凡於衛生有礙或具有傳染性之牲畜及肉品與畜產須照章施行消毒並取締販買之 九 已設有屠宰場但以規模過簡或於衛生有礙者須照已頒布之規則酌量改良之或廢止之而另行建設

第四案 厲行清潔並撲滅蚊蠅(辦法) 一 清潔道路街巷搬運拉坡定期舉行清潔運動掃除污物 二 撲滅蒼蠅 甲 除產地 1 整理拉坡 2 改良廁所 3 銷併糞池糞缸 4 整理畜舍 乙 殺蛆 丙 殺蠅 丁 宣傳 三 撲滅蚊蟲 甲 除產地 乙 滅孑孓

第五案 會同工務主管機關審核市內公共建築物設計之衛生設備(辦法) 一 審核設計圖案 二 用衛生工程家充審核員 三 規定各衛生建築規則 四 竣工後詳加檢查

第六案 施行衛生稽查(辦法) 一 訓練衛生稽查員以每人一萬設一員為標準 二 分區施行衛生稽查 三 改良飯館茶館劇場理髮館浴室旅館及其他有關公共衛生店鋪之衛生事項

第五目 籌辦保健事業

第一案 籌辦或試辦學校衛生(辦法) 一 規定學校衛生標準並按照標準調查推行 甲 明定學校衛生執行人員之職責 乙 健康檢查

丙 矯治畸疾病 丁 預防傳染病 戊 學校一般衛生 己 衛生教育 二 市衛生局設學校衛生專員 三 各小學聘任校醫或聘兼任校醫 四 市衛生局設學校衛生護士 五 組織暑期中小學校教員衛生訓練班 甲 由衛生部教育部會同審訂衛生訓練課程標準

乙 各市衛生局協同教育局召集教員開班講習學校衛生 丙 市衛生局會同教育局獎勵已受訓練之教員並責成注重學校衛生實行應辦

事務 六 先於師範學校添設衛生課程

第二案 試辦公共衛生看護(辦法) 一 選送合格人員送往國內辦理公共衛生看護已有成績之處加以訓練 二 選定區域由各特別市着手試辦逐年推行 三 規定公共衛生看護士資格及服務標準

第三案 調查並試辦勞工衛生及工廠衛生並提倡健康保險(辦法) 一 工廠衛生之改良辦法 甲 組織工廠衛生委員會 乙 試辦工廠衛生 二 工廠一般衛生之改良 三 勞働者之衛生 甲 籌設勞働者之工餘衛生設備 乙 施診 丙 取締衰弱者之過度勞動 四 各特別市試辦健康保險次第推行各普通市

第四案 提倡民衆健康設立公共體育場公園及街旁植樹(辦法) 一 公共體育場 甲 各市衛生局協同教育局促成之 乙 建議於市政府添

設公共體育場並請體育專家協同指導 二 廣設公園由衛生局向市府建議 甲 籌設公園地點 乙 佈置 三 街旁植樹由衛生局向

市府建議 甲 時期 乙 選種 丙 保護

第六目 切實防止疫病

第一案 厲行種痘(辦法) 一 每年施行全市七歲以下兒童之強迫種牛痘 二 七歲以下兒童逾期不種者處罰其家長 三 七歲以上之

學童種痘由學校校長負責辦理 四 各市如需要種痘人才時得設傳習所養成之 五 擴大種痘宣傳

第二案 整理及籌設市立傳染病醫院(辦法) 一 各特別市籌設或改善傳染病醫院 二 各普通市試辦小規模之傳染病醫院 三 各市

斟酌地方情形設立肺癆或癩病等療養院

第三案 傳染病及地方病調查報告(辦法) 一 劃一表式 二 按目填報衛生部

第四案 調查並實行預防花柳肺癆癩等病(辦法) 一 各市調查上述疾病之蔓延狀況 二 指示民衆以預防方法 三 取締癩病人 甲

調查並擬訂取締規則 乙 禁止癩病人自由行動並取締配偶 丙 有癩病發現之市應將病人送往癩病療養所隔離療治

第五案 厲行預防砂眼(辦法) 一 取締公共場所及機關打手巾把及有害之舊式眼藥取締冒充眼科醫生及剃頭時打眼 二 各市設簡易

砂眼治療所並推廣使用百分之一硼酸銅油膏等療法 三 各市開砂眼講習會擴大宣傳預防方法 四 設法施行各官署學校工廠孤兒院

監獄公司旅合理髮店及羣居處所人員之砂眼檢查並強制治療

第六案 預防狂犬病(辦法) 一 各市嚴格辦理家犬登記與隨時撲殺野犬由部制定統一辦法令全國遵行 二 已登記家犬應責成其主人

常帶口套 三 籌設人之狂犬病預防注射所 四 由部規定辦法令中央防疫處減價供給各地注射預防狂犬病疫苗

第七目 舉辦生命統計

第一案 登記並報告生死(統一死亡原因)(辦法) 一 各市遵照部頒生死統計暫行規則辦理 二 死亡原因表採用統一辦法修正爲二十

五種 1 肺癆 2 其他癆症 3 呼吸系病(肺癆除外) 4 白喉 5 猩紅熱 6 天花 7 麻疹 8 其他疹類 9 鼠疫 10 傷毒 11 其

他熱症 12 腸瀉及腸炎(二歲下) 13 傷寒(腸熱症) 14 霍亂 15 其他胃腸病 16 心腎病 17 老衰及中風 18 產褥病 19 抽風 20

出生產弱及早產 21 狂犬病 22 中毒及自殺 23 外傷 24 其他原因 25 原因不明

第二案 分類統計(辦法) 一 各項統計由部規定後按時呈報 二 由衛生部商內政部將來於戶籍法中規定凡屬國民必須領出生證 三

各項統計數字務求詳確

第八目 實行衛生宣傳及教育

第一案 衛生宣傳(辦法) 一 推行定期衛生佈告 二 推行衛生標語牌 三 舉行衛生通俗講演 四 推廣衛生電影及幻燈於營業電

影片中加映衛生宣傳標語 五 籌辦衛生陳列所

第二案 灌輸衛生知識(辦法) 一 輔助各小學校養成學生衛生習慣 二 協同教育主管機關改善學校衛生課程 三 於師範學校先加衛

衛生運動大會施行大綱

民國十七年五月內政部公布

- 一 大會由首都各省市縣在同一日期各自舉行之
- 二 大會由各該地最高行政機關或衛生機關邀集各機關學校公團組織籌備會舉行之
- 三 大會舉行時各該地機關學校公團全體人員領袖及夫役務須一律出席與民衆共同參加
- 四 大會日期定於五月十五日十二月十五日兩日舉行
- 五 第一日開會儀式如下
 - 一 由本會負責籌備人員事前在會場陳列衛生標本書畫以便民衆參觀並使其對於衛生運動發生熱烈情感
 - 二 由本會特請衛生專家屆時到場演講講題以宣傳公共衛生知識如滅蚊滅蠅穢物傳菌之大患等爲標準
 - 三 映演衛生影片
- 六 第二日開會儀式如下
 - 一 參加大會人員均須手執帚畚等項用器連同清道隊舉行大遊行同時舉行大掃除
 - 二 由各機關學校公團組織衛生演講隊分組分區遊行演講
 - 三 首都之運動衛生會場及遊行路線掃除區域由市政府及公安局員負責規定辦理
 - 四 大會會場及遊行路線掃除區域由各該地省市縣政府及公安局負責規定辦理
 - 五 各省市縣如因設備不能充分及其他特別情形者得將大會併於一日內舉行之

地方衛生宣傳大綱

民國十九年三月前衛生部公布

一 懸掛衛生標語牌

於街巷口牆壁懸掛衛生標語牌質料用木製或白鐵製以垂久遠長約一尺二寸橫六寸顏色用油漆白底紅字或藍底白字以鮮明醒目爲準文句須簡要字體須清晰各處標語牌最好至相當時期互相更換以新耳目顏色陳舊字體

模糊即時修理之

二 設置定期衛生布告欄

各省市縣均於各街衢適當牆壁上或適當處所設置專欄專為揭載各項衛生布告及各種衛生宣傳品之用此種刊物各省市衛生行政機關或主管衛生行政人員負責撰擬或用文字表示或用圖畫表示須鮮明美觀並時常更換最好分別地點季候撰擬張貼（參照衛生部頒發衛生布告辦理）

三 舉行衛生運動會

照污物掃除條例之規定每年二次即於五月十五日十二月十五日舉行污物大掃除其實行方法應照衛生運動施行大綱之規定辦理

四 舉辦衛生展覽會

各省市縣每年得舉辦衛生展覽會一次分部張貼關於衛生之各標語圖表陳設標本模型各醫藥用品等並備游藝表演衛生電影幻燈衛生戲劇歌曲等每次展覽期間一二星期完全開放此項展覽會除由衛生行政主管機關或主管人員籌辦外並應就地聘任醫藥衛生等專家協助指導

五 酌設衛生陳列所

特別市普通市及省會所在之縣分衛生經費充裕及辦理衛生展覽會成績優良者均得籌設衛生陳列所一所所內陳列關於衛生醫藥之圖書雜誌報紙標語圖表標本模型等除例假外每日開放任人隨便閱覽做圖書館例以星期一作爲例假星期日照常開放指導數人指導觀衆說明內容或爲簡單之講演如經費較多設備完全並可每晚映演衛生電影幻燈不取費或酌收廉價此項陳列所之設備指導應由當地主管衛生行政機關就地聘請醫藥衛生專家協助指導

六 組織學生講演隊

各省市縣主管衛生行政機關應聯合當地高級小學以上之各學校組織衛生講演隊設隊長先期加以相當訓練規定適當講題及講演材料分爲若干組每組設組長劃定各組講演區域進行講演按季節或每月一次舉行凡訓練講演均利用星期假日爲之不得妨礙學校課程其講演材料由主管機關撰擬印發講演時並可同時散發刊物隊員

純盡義務但得酌給車資贈品

七 分設衛生講演場

各省市縣主管衛生行政機關應於城市適當地點設立衛生講演所或於公共娛樂場所或民衆集合場所及各通俗講演所或閱覽書報所等處派員講演衛生要義並解釋各項衛生章程則所定講題須切合實用或從反面引證事實以資警醒此項講演材料除參考衛生部頒行之刊物外應請就地醫藥衛生專家擔任撰擬採集

八 推廣衛生電影

各省市衛生行政主管機關對於衛生電影片及幻燈應特別設法推廣演映或於各營業電影場中加映注重衛生之各項標語如果經費充裕並應設法自行攝製宣傳衛生電影片及幻燈影片免費演映任人觀覽

九 發行衛生刊物

由主辦衛生行政機關編輯衛生書報或畫報及小冊子等以便張貼布告專欄及陳設於展覽會陳列所之用並須廉價發行以期推廣此類刊物應注重當地事實及改正民間不衛生習慣用白話或用圖畫表示務使盡人皆知易於普及

辦理以上九事應共同注意之要點有四 一 須簡要明顯使易接受 二 須滑稽有趣引人入勝 三 須偏重反式以資警惕 四 須指示方法使易做行

禁止未成年者吸紙煙飲酒規則

民國十七年六月三十日內政部公布同日施行

第一條 凡年齡未滿二十歲之男女一律禁吸紙煙並禁飲酒但經醫士證明確為治病飲酒者不在此限

第二條 違犯前條規定者處五元以下之罰金但未滿十三歲人免除之仍告知其行使親權人或監督人令其自行

管束所持之煙或酒及煙具酒具均沒收之

第三條 行使親權人或監督人知未成年者吸煙飲酒而不加制止者處五元以下之罰鍰

第四條 明知未成年者係供自用而以煙或酒及煙具酒具賣與者處二十元以下之罰金

第五條 本規則執行機關為市縣公安局或縣政府

區村自治機關並負協助查禁之責

第六條 本規則自公布日施行如有未盡事宜得隨時修正之

改良煎熬桐油方法

民國十九年七月內政部咨各省

案查前據安徽歙縣旅蘇同鄉會常務委員汪已文呈「請解釋煎熬桐油是否觸犯違警罰法第四十六條第三項以資遵守」等情到部當經據情呈請行政院核示在案茲奉行政院第二四三零號訓令內開「爲令飭事查前據該部轉據安徽歙縣旅蘇同鄉會常委汪已文呈請解釋煎熬桐油是否觸犯違警罰法第四十六條第三項」一案當以所請解釋純屬事實問題據情令行衛生部鑒定並指令知照各在案茲據衛生部呈復稱「查桐油含甘油等高級有機之混合鹽類熱二百度至二百五十度無甚變化惟閱時過久則起疊性體作用熱至三百度以上則甘油鹽等起分化作用發生—Acralin 三烯醛炭水素化合物炭酸氣及其他之有機酸類發散空中 Acralin 具極刺激之臭味又煎熬桐油時往往加入乾燥劑因酸化作用故所發散之臭味益烈此種臭味雖非絕對毒性發生過多究不能無礙於衛生故爲維護公衆起見煎熬桐油在人烟稠密之處自應予以禁止其不聽禁止者並應依照現行違警罰法第四十六條第三款之規定予以處罰惟查桐油爲吾國惟一工業熬油商號類多小本營生絕少大規模者一律禁止勢必影響其營業可否指令於熬油鍋上添用漏斗式煙筒或改用密閉式鍋稍減其臭味以示取締而利施行之處理合具文呈請鑒核訓示施行等情據此查所擬取締辦法能雙方兼顧事屬可行應准照辦除指令外合行令仰該部轉飭遵照並通行各省政府轉飭所屬一體遵照此令等因奉此除呈復並布告暨分行外相應咨請查照轉飭所屬一體遵照」

頒發焚穢爐小冊令

民國十九年十一月前衛生部通飭各省民廳

爲令遵事查垃圾處置係都市衛生之重大問題欲保持地方清潔增進人民健康必須妥籌處置垃圾辦法或堆棄於曠地或遷填窪沼但均過費人工多煩搬運且堆穢所在腐臭發生孳育蠅虫傳染疫癘亦非合於衛生與經濟之原則也惟北平南京市內曾有焚穢爐之製需費無多磚泥構築原料甚便且陸續燃燒火終不息甚省人工更屬經濟其功效能使穢物灰化病菌死滅而爐占地基面積較小故在城鄉苟有隙地便可構建量人口之多寡酌設數座計爐每日約可焚穢七八百斤即可供五六百人之用茲特頒送該焚穢爐小冊四十本內除圖案說明外並列有南京市現價清單以供參考希收到

後即轉飭各屬速於各處城鄉普遍建設以重衛生切切此令

焚穢爐

垃圾處置方法極多 而以焚燒化灰最爲經濟 且合衛生 其法即收集垃圾放在焚穢爐中 引火後 如每日不斷傾入垃圾 則爐火永不至熄 焚穢爐之種類極繁 而以下述之爐 構造最爲經濟適用 此種焚穢爐 在北平已建築有二十餘座 在南京建築有十二座 頗皆適用 第一座建築北平衛生試驗所 至今已六年依然適用 其建築費每座只須四十或五十元 (當視各地工料之價額而定) 洵可謂經濟適用且耐久者也

焚化物

凡能燃燒乾燥之穢物 皆可收集於爐中焚化 其不能燃燒者 如罐頭或餅干鐵盒等 當用他種穢物處置之 茲姑不贅 倘能燃燒之穢物已經着濕 則難焚燒 但着濕之量 如不超過全量百分之三十時 仍能使之灰化

焚穢之效果

被焚化之穢物 絕無細菌及寄生虫等病原存在 故因穢物而傳播之疾病 可以完全杜絕 在人烟稠密城市 每日之穢物產量極多 若用他種方法處置 則每日運送穢物需費 亦頗可觀 如用爐焚化 則所運送者 僅爲灰渣 經費可以節省

建築原理(附圖說明)

建築此爐 宜使爐中風力充足 燃燒力因之可以增強 其最要之點 爐周須絕對嚴密 後部設一較高烟囪 (約六公尺) 爐內部着火處 宜用火泥 然爲經濟起見 用煤屑和黃泥或用缸屑和黃泥敷之 亦頗耐用 爐條宜用精壯鐵條 則較耐久 爐條下 宜有寬暢之通氣槽 槽深達七十公分則風力大 爐火易旺 用時注意

被焚之物 不宜過潮 (至少須有百分之七十爲易燃之乾燥物) 穢物須逐漸添放入爐 使爐中常存在者 只有半爐穢物 蓋如將穢物塞滿爐內 則通氣寒滯燃燒力減弱矣 當燃燒時 爐蓋不可常開 常開則爐中風力減少 不易燃燒 通氣槽內所存之灰 宜時常清除 烟囪內部 宜常刷掃 以免淤塞

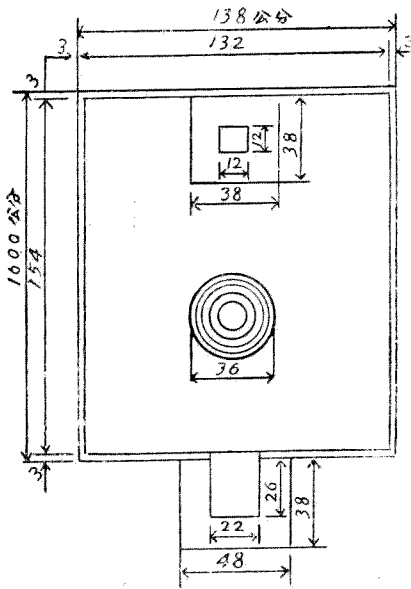
建築焚穢爐一座約須材料人工及價目列表於後(按兩京市內估價)

材	料	數	量	約	需	款	數	備	註
				(以銀元計)					
二五	十青磚	一千一百	塊	十三元	至	二十元		因遠近送力不同	
黃	沙	八立	方尺	一元五角	至	二元		同	
水	泥	二立	方尺	二元五角	至	三元五角		因商標及遠近送力不同	
石	灰	三十	斤	五角					
紙	筋	八	斤	五角					
爐	底	十二	斤	一元八角					
熟	鐵	一	口	一元二角					
五	分	一	根	一元二角					
黃	泥	五立	方尺	二元	至	二元五角		因遠近送力不同	
火	泥	四立	方尺	七元五角	至	八元		同前(用火泥則不用黃泥)	
瓦	工	十八	工	十四元					

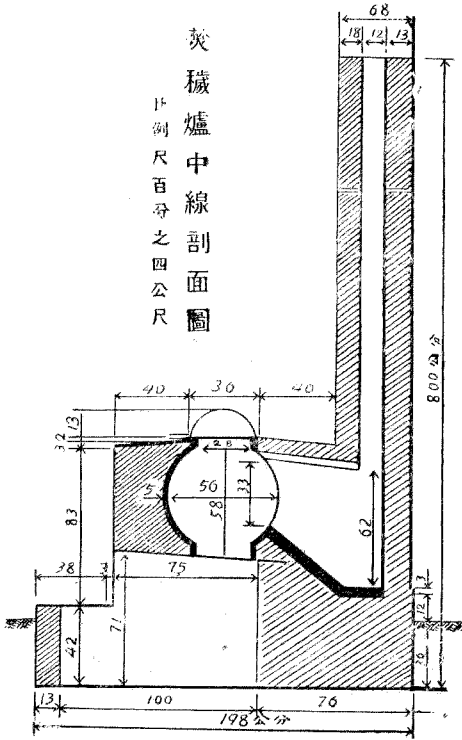
總計需洋三十八元二角至五十二元七角

焚穢爐平面圖

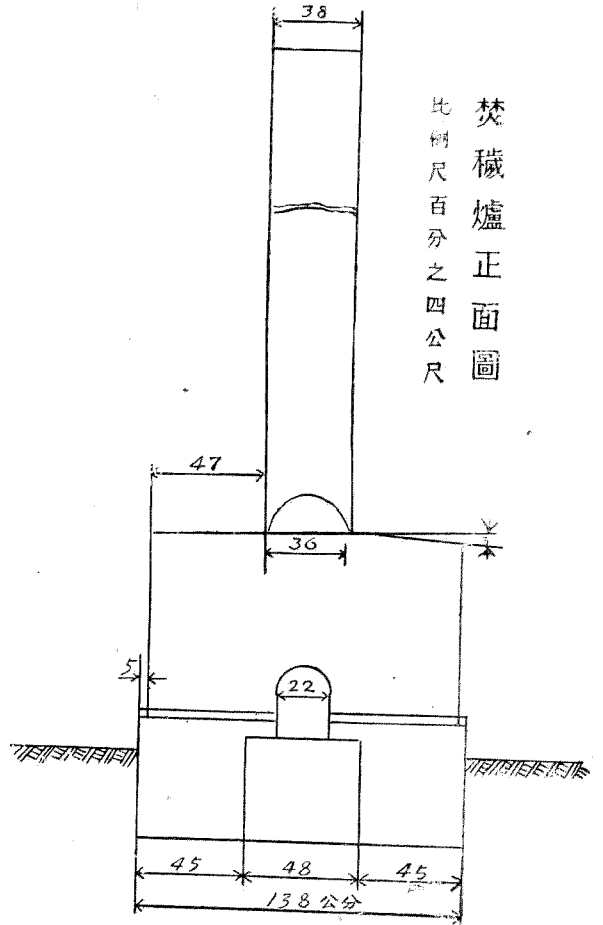
比例尺四分之百



焚穢爐中線剖面圖
比例尺百分之四公尺



焚穢爐正面圖
比例尺百分之四公尺



中央衛生試驗所試驗品物規則

民國十八年三月十一日前衛生部公布

- 第一條 凡藥品及與衛生有關係之物品不論個人或公私團體均得直接送請或請由衛生部或各地方衛生局轉送中央衛生試驗所試驗（以下簡稱試驗所）
- 第二條 凡請託試驗者應依本規則之所定填註請託書繳納試驗費
請託書格式試驗費收費表另定之
- 第三條 試驗所收到請驗品物及試驗費時應給予收據並按到所先後依次編號試驗
試驗費收據分三聯一聯發給請託人收執一聯呈送衛生部一聯留存試驗所
- 第四條 請託人如請求提前試驗試驗所得視所務之繁簡酌定急速施行日期但試驗費應比普通定額增加二倍至四倍
- 第五條 凡請託派員臨場試驗者除試驗費外須負擔派遣員相當之旅費及應用物件之搬運等費
- 第六條 凡質料易生變化之品物請託試驗人須先將請託書送交試驗所由試驗所酌定日期再行通知將原品送所試驗
- 第七條 試驗所接受試驗品物應分作二份一份備試驗應用一份編號封固保存備查
- 第八條 供試驗之品物遇有不足或意外損失時得通知請託人補送
- 第九條 已試驗之品物請託人如因特別情事請求再試時仍應照繳試驗費
- 第十條 受試驗之品物非將大量混攪抽取不足達試驗目的者得通知原請託人依照試驗所指定辦法呈送
- 第十一條 凡請驗毒物者須將毒物來源及請驗目的詳具說明呈交試驗所查核
- 第十二條 凡業經他處試驗之品物請託試驗所覆驗者應將原試驗之成績報告書及餘留品物一併附送到所
- 第十三條 凡請驗飲水或鑛泉者其持驗之泉水應貯於用原水洗淨之玻璃瓶內並以軟木栓塞緊以火漆或石蠟封固試驗所認有實地採取之必要時得派員赴水泉所在處所採取
- 第十四條 貯藏於左列容器之品物應否收受試驗由試驗所酌量定之

一 容器不完全者

二 有侵蝕性之品物貯於金屬容器者

三 應遮光保存之品物貯於無色容器者

四 粉末品物貯於散出內容之容器者

五 瓶簽剝離或誤貼與內容物不符者

第十五條

業經試驗之品物試驗所應就試驗結果製成成績報告書並以書面通知請託人其不能達到試驗之目的者應即敘明理由通知請託人

第十六條

請託人如欲表示呈驗品物之試驗成績得請求謄發成績報告書成績報告書謄寫費每頁須納國幣二角其須翻譯外國文字者每通須納譯費自二元至十元由試驗所臨時酌定之

貼用印花依印花稅條例之所定

第十七條

經試驗適用之物品得貼用部製封簽以資識別貼用封簽規則另定之

第十八條

經試驗適用之品物如有左列情事被查出或被入指控時應依其情節將負責人送請管轄官署辦理

- 一 所售品物與前經試驗之性質不符者
- 二 所售品物另攙有毒質者
- 三 未經試驗偽造成績書

冒稱已經試驗者 四 偽造封簽者

第十九條

呈驗品物爲收費表所未列者由試驗所臨時比照酌定試驗費

第二十條

試驗所認爲與衛生有關係之品物雖未經請託亦得抽購試驗如認爲妨害衛生時應連同試驗結果呈請衛生部核辦

第二十一條

試驗所應司法或警察官署之請託得酌免試驗費施行與案情有關品物之試驗但須派員臨場試驗時所需旅費搬運費等仍由請託機關負擔

第二十二條

本規則自公布日施行

附 中央衛生試驗所試驗品物收費表(民國十八年四月十二日前衛生部部令公布
附請託書及收據)

一 藥品

- 一 化學藥品藥用適否 五元 二 成藥有無毒質及藥用適否 二十五元 三 消毒藥(殺菌殺虫殺鼠等藥)效用如何 十元 四 生藥藥用適否 十元以上五十元以下

二 水冰雪及礦泉

- 一 飲用適否 二元 二 定性分析 五元 三 定量分析 十元 四 全硬度及永久硬度檢定 二元

三 乳汁及乳製品

- 一 細菌學試驗 五元 二 化學試驗 甲 定量分析 十元 乙 脂肪檢定 五元

四 酒類

- 一 酒精定量 十元 二 木酒精及酒油檢定等 十元 三 有害色素有無 十元

五 肉類及其製品

- 一 衛生適否 十元 二 防腐劑檢查 五元 三 定量分析 十元

六 清涼飲料及其類似品

- 一 有害防腐劑有無 五元 二 人工甘味有無 五元 三 有害色素有無 五元 四 金屬毒質有無 五元

七 穀屬蔬菜果實等及其製品

- 一 衛生適否二元 二 定量分析 十元 三 有害防腐劑有無 五元 四 人工甘味有無 五元 五 有害色素有無 五元 六 金屬毒質有無 五元

八 糖蜜鹽醋醬及醬油並其他調味品

九 油類

- 一 衛生適否 二元 二 定量分析 十元 三 人工甘味有無 五元 四 有害色素有無 五元

十 茶及咖啡等

- 一 衛生適否 二元 二 諸酸鹼化數檢定 五元 三 物理學的檢定 十元

十一 飲食物用器或其原料

- 一 茶之定量分析 五元 二 咖啡及其他外國茶類 甲 衛生適否 二十五元 乙 定量分析 二十五元

衛生適否 五元

中央衛生試驗所試驗物品請託書

品名	數量	來源或製法	請求試驗之目的	試驗費	請託人	附記
				依收費表第	姓名	
				項	職業	
				款	住址	
				目繳		
				元		
				角		

附請託書及試驗費收據式樣各一紙

- 十二 烟草或其製品
 - 一 定性分析 十元 二 定量分析 二十五元
- 十三 胰皂及化妝品
 - 一 衛生適否 十元 二 定量分析 二十五元
- 十四 着色料
 - 衛生適否 十元
- 十五 病理品物
 - 一 細菌學診斷
 - 甲 顯微鏡檢查 每種五角 乙 培養 每種一元 丙 動物試驗 每種三元 二 寄生蟲學診斷 每種五角
 - 三 血清學診斷
 - 甲 瓦氏反應(梅毒) 每種二元 乙 畏氏反應(傷寒) 每種一元 丙 懷氏反應(斑疹傷寒) 每種一元
 - 丁 肺形球菌分型 每種一元 四 化學診斷 每種五角 五 病理切片 五元
- 十六 生物製造品
 - 一 血清檢定 十元 二 痘苗檢定 十元 三 疫苗檢定 十元 四 其他生物製造品檢定 十元
- 十七 裁判上有關係之品物
 - 一 毒物試驗 二十五元 二 毒劇藥品檢查 二十五元 三 血液試驗 二十五元

(根存)據收費驗試及物品驗試所驗試生衛央中

中華民國	附記	請託人	試驗費	請求試驗之目的	來源或製法	數量	品名	號數
年		姓名	依收費表第	項				
月		職業	款					
日		住址	目收					
			元					
			角					

字第

號

經手人

(部報)據收費驗試及物品驗試所驗試生衛央中

中華民國	附記	請託人	試驗費	請求試驗之目的	來源或製法	數量	品名	號數
年		姓名	依收費表第	項				
月		職業	款					
日		住址	目收					
			元					
			角					

字第

號

據收費驗試及物品驗試所驗試生衛央中

號	品	數	試	請	附	中華民國
數	名	量	驗	託	記	年
數	名	量	費	人		月
						日

調查全國醫藥令

民國十七年六月內政部令各省民廳

經手人

為通令事查公衆衛生匪獨有關於種族強弱抑且有關於國家盛衰我國雖辦理多年僅具萌芽近數年來因軍事匪患並此萌芽亦多摧殘無餘本部掌理全國衛生亟應設法籌辦藉以保護公衆健康惟是各省情形複雜各有不同非預爲詳確之調查難定設施之方針茲爲明瞭一般醫藥病院狀況起見特製定調查表格式及填表須知隨文各發十份仰該廳依式製填各省會商埠及普通市統限於文到一月內呈部其餘各縣統限於文到三月內呈部其有關於衛生法規章程及一切預定設施並仰先行呈部以資審核此令

附發十一種調查表及填表須知各十份

中華民國 年 月 日調查

新醫調查表

(省)	(一)姓	(二)年	(三)性
(縣市)	名	齡	別
新醫調查表第 號			男 女

(四)籍	(五)出	(六)行	(七)專科或不分科	(八)行
貫	身	醫	或不分科	醫
(省)		地	專科	性
(縣)		點	不分科	質
			自營	
			受聘	

醫院調查表

(省)	(一)院名	(二)地點	(三)性質	(四)院長	(五)分科或不分科	(六)病牀張數	(七)職員數	(八)開辦年月	(九)
(市縣)			官立 公立 私立 外人立	(姓名) (性別) (年齡)	分科 不分科		(醫士) (藥劑士) (護士)		

中華民國 年 月 日調查

中華民國 年 月 日調查

西藥房調查表

(省)	(一)名稱	(二)地點	(三)資本元數	(四)營業種類	(五)有無藥劑士	(六)上年買賣元數	(七)上年配方張數	(八)開設年數
(市縣)				販賣 製藥 自己 配方	有 無	(買進) (元) (售出) (元)		

西藥房調查表第 號

中華民國法規彙編

第七種表第 號

舊藥行及藥舖調查表

(省)	(一)名稱	(二)地點	(三)資本元數	(四)營業種類	(五)店員人數	(六)上年買賣元數	(七)開設年數
(市縣)				批發 配方 製丸散		(買進) (元) (售出) (元)	

中華民國 年 月 日調查

中華民國 年 月 日調查

醫藥學校調查表

(省)	(一)名稱	(二)地點	(三)性質	(四)基金有無	(五)校長	(六)種類	(七)在學學生人數	(八)修業年限	(九)設立年月	(十)以前有無立案
(市縣)			官立 公立 私立 外人立	有 無	(姓名) (性別) (年齡)	醫科 藥科				

醫藥學校調查表第 號

九四九

第九種表第 號

醫藥團體調查表

(省)	(一) 名稱	(二) 地點	(三) 會員人數	(四) 代表者	(五) 設立年月	(六) 以前有無立案
(市縣)						

中華民國 年 月 日調查

第十種表第 號

填表須知

- 一 調查年月日由調查人填之表內第一行某某調查表第 號之號數由主管官廳填表尾第幾種表第 號之號數留侯部填
- 二 新醫即指西醫而言舊醫即指中醫而言助產士即指西式收生女士而言接生婆指舊式穩婆而言藥劑士指正式有調製西藥資格者而言醫藥團體指醫士公會藥劑士公會醫藥學會等團體而言護士指男女看護病人之人而言
- 三 姓名欄內填被調查人姓名若被調查者為外人應須附註譯名並國籍
- 四 性別欄內如被調查人為男子則將本欄內下邊所印之女子塗去若係女子則將上邊之男子塗去

全縣醫藥情形調查表

(省)	(一) 人口約數	(二) 新醫人數	(三) 舊醫人數	(四) 助產士人數	(五) 接生婆人數	(六) 藥劑士人數	(七) 醫院處數	(八) 西藥房家數	(九) 舊藥行藥舖家數	(十) 醫藥學校	(十一) 醫藥團體	(十二) 醫藥行政機關	(十三) 取締醫藥辦法
(市縣)													

中華民國 年 月 日調查

第十一種表第 號

- 五 行醫性質及業務性質等欄填法若醫士助產士藥劑士等獨立自營者則將下邊受聘二字塗去留自營二字若受聘於人者則將上邊自營二字塗去留下邊受聘二字
- 六 籍貫欄內於(省)字下填省名(縣)字下填縣名例如(省)河南(縣)開封
- 七 出身欄內填明某某學校某某醫院出身至地點欄內須填寫詳細如其路某巷某號門牌
- 八 新醫調查表專科或不分科欄內其醫士為專門一科者則塗去下邊不分科三字僅留專科二字若醫士統治內外婦女小兒耳鼻皮膚花柳等科者則將上邊專科二字塗去留下邊不分科三字
- 九 舊醫即中醫調查表之科別欄內若某舊醫為內科者則留上邊內科二字下邊外科眼科鍼灸等字均塗去若外科則留外科二字將內科眼科鍼灸等字塗去餘仿此
- 十 醫院學校二調查表之性質欄若為官立者則留官立二字上邊公立私立外人立等字塗去若私立則留私立二字其他官立公立外人立等字塗去餘仿此
- 十一 院主欄乃指醫院之所有權者如屬官立公立則年齡性別不填如院主即為院長則院主欄照式填明而院長欄(姓名)下填同前二字
- 十二 病牀張數欄指所調查醫院各等級設備之病牀總數而言如頭等二十張二等四十張三等五十張則填為百一十張
- 十三 醫院職員數欄各如所調查之數分別填入
- 十四 西藥房之營業種類欄填法如專事販賣原料者即留販賣原料四字下邊販賣製成藥自己製藥配方等均塗去如兼營配方者則又留配方二字不塗若兼營數項者則兼營之數項不塗未兼營項仍塗去中國藥行藥鋪調查表之營業性質欄填法仿此
- 十五 西藥房用有正式藥劑士者不論幾人於有無藥劑士欄下將無字塗去剩留有字否則塗去有字剩留下邊無字
- 十六 買賣元數及資本元數各以國幣為單位
- 十七 舊藥行及藥鋪調查表之店員人數欄指掌櫃賬房學徒總數而言

附則

各調查表(須照部頒大小格式)及填表須知用道林紙鉛印或石印木印由各省民政廳印成轉發各省會商埠普通市其張數並由民政廳酌定之但特別市由特別市自印之

第八類 禁烟附毒品

第一款 禁烟法令

禁煙法

民國十八年七月二十五日國務修正公布

第一章 總綱

第一條 本法稱煙者指鴉片及其代用品

前項代用品指嗎啡高根安洛因及其同類毒性物或化合物

第二條 本法施行期間關於違犯煙禁者之科刑應依本法之規定本法所未規定者依刑法之規定

第二章 禁煙機關

第三條 禁煙機關及其職務如左

一 全國禁煙會議 建議及審議一切禁煙事宜

二 行政院禁煙委員會 督理全國禁煙事宜

三 省政府或其他省立之禁煙機關 督理全省禁煙事宜

四 特別市政府市政府縣政府 執行各該市縣禁煙事務

五 水陸公安機關 辦理該管區域禁煙事務

六 地方自治團體 協助縣市政府執行各該地方禁煙事務

第四條 禁煙機關應隨時查禁煙之栽種製造運輸販賣持有或吸用及一切專供製煙吸煙之器具查禁方法於本法施行規則中定之

第五條 對於禁煙機關人員之獎懲應依照禁煙考績條例所規定

前項禁煙考績條例由行政院定之

第三章 科刑

- 第六條 製造鴉片或其代用品或販賣或意圖販賣而持有或運輸者處一年以上五年以下有期徒刑得併科五千元以下罰金
- 第七條 製造專供吸食鴉片之器具或販賣或意圖販賣而持有或運輸者處三年以下有期徒刑得併科五百元以下罰金
- 第八條 意圖供製造鴉片或其代用品之用而栽種罌粟或鴉片代用品之種子者處五年以下有期徒刑得併科三千元以下罰金
- 第九條 意圖供製造鴉片或其代用品之用而販賣或運輸罌粟或鴉片代用品之種子者處三年以下有期徒刑得併科一千元以下罰金
- 第十條 意圖營利爲人施打嗎啡針或以館舍供人吸用鴉片或其代用品者處一年以上五年以下有期徒刑得併科一千元以下罰金
- 第十一條 吸食鴉片施打嗎啡或使用鴉片之代用品者處一年以下有期徒刑得併科一千元以下罰金有癮者並應限期令其戒絕
- 第十二條 第六條至第十一條之未遂罪罰之
- 第十三條 意圖供犯本法各罪之用而持有鴉片或其代用品或專供吸食鴉片之器具者處五百元以下罰金
- 第十四條 凡查獲之鴉片及其代用品或專供製造或吸食鴉片之器具不問屬於犯人與否均沒收焚燬之
- 第十五條 公務員犯本法第六條至第十三條之罪者依各本條加倍處刑
- 第十六條 公務員庇護他人犯本法第六條至第十一條之罪者處二年以上十年以下有期徒刑得併科五千元以下罰金其有要求期約或收受賄賂情事者處無期徒刑
- 第十七條 公務員利用權力強迫他人犯本法第八條之罪者處死刑
- 第十八條 負有禁煙責任之公務員有要求期約收受賄賂縱容他人犯本法第六條至第十一條之罪者依第十六條最高度之刑處斷

第四章 附則

第十九條 關於醫藥用科學用之鴉片及其代用品由國民政府指定機關辦理之

第二十條 公務員有吸用鴉片及其代用品之嫌疑者應依照公務員調驗規則調驗之

前項調驗規則由行政院定之

第二十一條 本法施行規則由行政院定之

第二十二條 本法自公布日施行

修正禁烟法條文

民國二十二年三月修正

第十一條 吸食鴉片施打嗎啡或使用鴉片之代用品者處六個月以下有期徒刑拘役或三百元以下罰金有癮者並

應限期令其戒絕

禁烟法施行規則

民國十八年 月行政院公布十九年二月十四日修正公布

第一章 總綱

第一條 本規則依禁煙法第二十一條之規定制定之

第二條 禁煙法之實施依本規則行之

第三條 本規則施行期間關於查禁種運售吸鴉片或其代用品及專供製煙吸煙之器具一切方法應依本規則之所定

第四條 本規則稱禁煙委員會者係指行政院禁煙委員會稱高級地方政府者在省爲省政府在特別市爲市政府

第二章 禁種

第五條 各高級地方政府或省立禁煙機關關於每年秋季煙苗將屆下種時應督飭所屬各市縣長官嚴申禁令切實查禁並設法宣傳中央澈底禁煙之意義

第六條 每屆煙苗下種或出土時期各高級地方政府或省立禁煙機關應責成各縣縣長遵照縣長履勸煙苗章程先期親往各鄉實地履勸如查有偷種煙苗者應即強制剷除並將種煙人犯送交法庭依法懲處其煙苗栽

種地之地鄰及該管區長鄉長村長應負勸誠種煙者之責如係知情扶隱於履勘發覺時予以相當懲戒

前項縣長履勘煙苗章程由禁煙委員會擬定呈行政院核定之

第七條 凡曾經種煙省分應由禁煙委員會及該管高級地方政府或省立禁煙機關各派專員督同各市縣長官分別調查以前種煙狀況研究改善土地辦法並指導人民換種他項農作物

第八條 前條所稱凡曾經種煙省分於換種他項農作物時由該管高級地方政府或省立禁煙機關預備大批農作物種子分發各市縣長官轉給農具領播種

第九條 禁煙委員會應隨時派員分往各地嚴密查察禁種情形於必要時並得呈請簡派專員會同視察

第三章 禁運

第十條 爲防止國內私運鴉片及其代用品起見各高級地方政府應督飭所屬各禁煙機關對於重要關口或車站輪埠施行嚴密檢查如查獲私運鴉片及其代用品或專供製煙吸烟之器具者應即扣留連同人犯送交法庭依法懲處

第十一條 爲防止鴉片及其代用品由國外輸入起見禁煙委員會得派專員會同各該高級地方政府或督同省立禁煙機關在海陸運輸重要口岸組設查緝處督飭各關監督及當地官吏施以嚴密檢查一經查獲應即扣留連同人犯送交法庭依法懲處

前項應設查緝處之口岸及查緝處組織規程由禁煙委員會編訂呈行政院核定之

第十二條 由國民政府通令全國陸海空各交通機關嚴禁員役夾帶或縱容他人寄遞鴉片或其代用品及專供製煙吸烟之器具如有違犯者除依法懲辦犯罪本人外並得酌量情節予該管直屬長官以失察處分

前項交通機關如係私人開設者除依法辦理外得酌量情節停止其通行權

第四章 禁售

第十三條 各高級地方政府或省立禁煙機關應督同所屬各市縣長官或水陸公安機關就所轄區域內嚴密查察售賣鴉片或其他代用品及一切專供製煙吸烟之器具一經查獲應即扣留連同人犯送交法庭依法懲處

第十四條 各高級地方政府應督飭所屬各禁煙機關就所轄區域內隨時查察鴉片及其代用品之製造販售一經查

獲應將人證送交法庭依法懲處

第五章 禁吸

第十五條 各高級地方政府應督同所屬各禁烟機關就其所轄區域內嚴密查禁吸用鴉片或其代用品一經查獲除將人犯送交法庭依法懲處外其有烟癮者並送入醫院或戒烟所限期勒令戒絕

第十六條 凡烟民自首情願入院戒除或戒絕在發覺前者均得免予懲處

第十七條 各高級地方政府或省立禁烟機關應責成各市縣長官在本規則施行後指定當地之公立醫院兼理戒烟事宜設立戒烟所其私立地方醫院平時成績優著者亦得指定兼理戒烟事宜

前項指定醫院兼理戒烟事宜辦法及戒烟所章程由禁烟委員會擬訂呈行政院核定之

第十八條 戒烟藥品除由公家處方配製或經審驗特許者外一律禁止發售

前項辦法及簡章由禁烟委員會同衛生部擬訂呈行政院核定之

第十九條 凡專供吸食鴉片之器具一概不准收藏應即呈繳各該地方政府驗收彙齊焚燬之違則依法懲處

第六章 附則

第二十條 爲圖煙禍早日肅清起見各高級地方政府所在地方應一律組設省市禁烟委員會承禁烟委員會之命暨該管高級地方政府之監督督理全省或特別市全市禁烟事宜

前項省或特別市禁烟委員會組織條例由禁烟委員會擬訂呈行政院核定之

第二十一條 凡查獲煙案除送司法機關依法處理外其他任何機關不得受理

第二十二條 有以種運售吸鴉片及其代用品或專供製煙吸煙之器具消息告密因而人證並獲者應依禁煙罰金充獎規則獎勵之

前項禁煙罰金充獎規則由禁煙委員會擬訂呈行政院核定之

第二十三條 每年醫藥用科學用之鴉片及其代用品之輸入銷售事宜應依麻醉藥品管理條例辦理之

第二十四條 爲實行調驗公務員便利手續起見中央暨地方得設調驗所其組織規程由禁煙委員會擬訂呈行政院核定之

第二十五條 本規則自公布之日施行

各省所定禁止製販毒品條例應限期一律廢止令

民國二十二年三月十六日國務院轉飭

爲令行事案據立法院呈稱案准中央政治會議函開查第四屆中央執行委員會第二次全體會議劉委員守中所提劃一刑法案及戴委員傳賢等所提劃一刑法補充辦法案經第二次會議決議交政治會議將各種特別法分別廢止如確非得已而必需暫留者應明定施行期間等語經本會議第三零二次會議決議交居委員正覃委員振羅部長文幹審議嗣准居委員等報告審查意見經本年四月二日本會議第二十八次臨時會議決議懲治綁匪條例懲治土豪劣紳條例暫行特種刑事誣告治罪法販運人口出國治罪條例均照審查意見廢止交國民政府執行餘加推于右任朱家驊羅家倫張道藩陳立夫五委員會同原審查人重行審查等因經函准國民政府復稱已將懲治綁匪條例懲治土豪劣紳條例暫行特種刑事誣告治罪法販運人口出國治罪條例明令廢止在案茲據居委員正等報告奉交審查劃一刑法及劃一刑法補充辦法案內未經決定各部份正繼續審議間復准行政院公函以據司法部提議請將禁煙法第六條第八條第九條第十條第十六條修正經該院第九次會議決議送劃一刑法案審查委員會抄同原件函請核辦等因正等詳加查核以爲禁煙法一種在目前既尙有不能廢止之情形不妨暫予保留而就施行以來所得之經驗如能酌加修正亦屬切要擬請將司法部所擬修正禁煙法各條交立法院審議修正公布施行並將各省所定關於禁制毒品之單行條例於修正禁煙法施行之日一律廢止抄附司法部原提案及所擬修正禁煙法各條文請核辦到會復經本月十六日本會議第三十三二次會議議決（一）禁煙法繼續有效（二）司法行政部所擬禁煙法第六第八第九第十一第十六等條之修正案大體通過交立法院審議（三）自修正禁煙法施行之日起各省關於禁制毒品之單行條例應一律廢止除函國民政府外相應檢同劃一刑法提案劃一刑法補充辦法提案居委員正等初次二次審查報告書司法行政部原提案及修正禁煙法條文油印件函達即希查照審議再關於各省所訂禁制毒品單行條例前經本會議秘書處函准國民政府文官處將各案核辦經過情形及各單行條例報告在案茲將原函及各單行條例一併錄送查考等由准此當經令交本院法制委員會審查具報旋准國民政府文官處寧字第二二九號函以准中央政治會議函同前由奉批照辦檢同原件並政府核辦禁制毒品之各省單行條例及各案經過情形原卷函達查照辦理又准行政院第一七號咨以據司法部呈爲煙犯增多非特

囚糧發生困難卽任其因煙病斃亦屬有乖人道請將禁煙法第十一條所規定之刑量予變通等情咨請查照辦理各等由復經先後令交該會從速辦理在案嗣據呈稱遵於本院第一百七十四次會議及本屆第三次第五次會議先後提出討論結果擬將原第十一條修正爲「吸食鴉片施打嗎啡或使用鴉片之代用品者處六個月以下有期徒刑拘役或三百元以下罰金有癮者並應限期令其戒絕」其第六第八第九及第十六等條原定處罰已屬非輕似無再行加重之必要認爲無庸修正至關於各省所定禁止製販毒品之各種單行條例前經院會決議「販製丹料毒品等鴉片代用品之懲治禁煙法已有嚴密的規定應請督促主管各機關切實奉行自可收效無庸另定法規」在案此種單行條例之訂定既非執行法律又非基於法律之委任而其內容尤與現行法律多所抵觸自難認爲合法似應由本院呈請國民政府通飭各該省政府限期廢止所有審查情形理合呈請鑒核祇遵等情前來於本院第三屆第七次會議決議決照審查報告通過理合錄案並繕具修正條文檢同奉發原卷呈請鑒核公布施行並轉飭各該省政府將所定禁止製販毒品單行條例一律廢止以崇法治等情據此除修正禁煙法第十一條條文業已明令公布另令通飭施行外其關於各省所定製販毒品之各種單行條例應卽一律限期廢止合行令仰該院卽便轉飭遵照辦理具報此令

各省市厲行禁煙辦法

民國二十一年四月禁煙委員會公布

- 一 爲圖責有專司起見在省市禁煙委員會組織條例未奉頒布以前各省市應於該管機關特設禁煙部分或專任職員掌理全省或全市禁煙事宜
- 二 依禁煙法施行規則第五條之規定各省市應督飭所屬宣傳中央澈底禁煙之意義所有宣傳材料除由本會隨時分發各省市翻印轉給所屬應用外並由各省市按照地方煙禍實况隨時編印冊籍圖畫及一切材料發給所屬翻印宣傳以期實效
- 三 煙毒能否肅清關係完成地方自治前途甚大縣長爲一邑行政長官應請各省市政廳將各縣縣長禁煙政績列入考成以資激勸
- 四 查檢查舟車飛機私運鴉片辦法及檢查郵件私運麻醉藥品辦法經本會呈奉核定公布咨請各省市轉飭所屬遵照辦理在案爲檢查便利計各省市應通飭所屬得因時因地商明本地交通當局實施檢查庶販運者無技可施

- 五 關於禁種事項在縣長履勘煙苗章程中已有取具各該區長鄉長村長決不種煙甘結之規定關於禁售禁吸兩項似亦可取法十家聯保制由各省市飭屬舉辦俾便查究而資警惕
- 六 市縣立戒煙所章程業經本會釐訂呈奉核准公布咨行各省市政府查照有案應請轉飭所屬尅日籌備成立以便煙民入所戒除煙癮
- 七 公務員調驗規則呈奉核定公布已久應請各省市查照迭次咨行通案切實進行
- 八 禁煙考績條例第十八條規定各省市政府須將全省或全市禁煙經過情形及已得之效果每屆月終報告本會一次以資查考事關考核尤盼各省市依照條例按期報告俾便彙呈行政院查核

毒品查緝通則

民國二十二年四月豫鄂皖閩匪總司令部公布

- 第一條 鴉片嗎啡高根安洛因及其同類毒品或化合物無論爲醫藥用或科學用凡未經政府核准備具各項規定手續者不得私運私售
 - 第二條 凡私運私售之毒品由特設之緝私機關查緝之各地方駐軍警察團隊均負有協緝之責
 - 第三條 凡專供製造毒品之工廠機件及私運私藏之器物沒收之
 - 第四條 凡緝獲之毒品均應解交最高緝私機關依本通則處理之
 - 第五條 緝私機關緝獲之毒品應驗明品質數量嚴密封解其由協緝機關緝獲者應交當地緝私機關眼同驗明加封轉解如當地無緝私機關者交附近緝私機關或指定之主管機關轉解
- 前項緝獲案內之人犯應隨同解送

- 第六條 凡緝獲之私土全部充獎但須由領獎人照章補納正稅後方能給領
- 第七條 凡緝獲之嗎啡粗製者每兩給獎三元精製者給獎五元安洛因與精製嗎啡同
- 第八條 凡緝獲之紅白丸及其他毒品酌予給獎
- 第九條 凡緝獲之嗎啡安洛因紅白丸及其他毒品由最高緝私機關呈請銷燬之
- 第十條 凡第六至第八各條之獎額均作十成計算其支配如左

一 由緝私機關緝獲者

甲 經手緝獲人員五成 乙 各級緝私機關人員三成 丙 特別獎金二成由最高緝私機關呈請核支

二 由協緝機關緝獲者

甲 緝獲機關獎額五成由該機關自行支配之 乙 經手轉解之緝私或主管機關一成 丙 特別獎金四成由最高緝私機關呈請核支

第十一條 報口之獎金應於經手緝獲人員五成內撥給之其辦法如左

一 僅指明某人私運或私藏毒品不知量數若干及存放處所經查緝人員查抄破獲者爲普通報口應於五成獎額內提給二成其餘三成爲經手緝獲人員獎金

二 指明某人私運或私藏毒品量數若干及一定處所經查緝人員按址緝獲者爲確定報口應於五成獎額內提給三成其餘二成爲經手緝私人員獎金

第十二條 各協緝機關與緝私機關共同發覺或會同緝獲之案件其獎金由第十條所載經手緝獲人員獎金內分給之如有報口依第十一條之規定先將報口應得之獎額提出給領

第十三條 凡緝獲案件如遇有糾葛時須俟解決後方得給獎

第十四條 凡緝獲毒品如不依本通則第五條規定解送而隱匿短少或擅自變賣或摻換他質者依軍法懲處

第十五條 因施行查緝職務而侵佔他人與毒品無關之財物者依軍法懲處

第十六條 緝私員兵及其他軍警團隊如有縱容包庇情事一經查實依軍法懲處

第十七條 凡報口應得獎額其經手發給人或者查緝人不得從中勒索短扣違者依軍法懲處

第十八條 本通則自剿匪總司令部核准之日施行

澈查官吏包烟案辦法

民國十九年五月禁烟委員會咨各省通飭

查各地煙禁廢弛原因固多而辦理煙禁人員利慾薰心不能實力奉行法令實爲最大主因敵會負督理全國煙禁之

責既有所知未便漠視爰於第三十八次常會將上述情形提出討論經決議「以後凡人民呈控地方官吏包庇煙土案件其告發手續完全者得由本會察酌情形咨行該管省市政府派定人員會同本會派員雙方前往澈查以昭慎重如查明屬實立即依法撤懲庶懲一儆百煙禁前途或有希望」等因事關督促煙禁諒貴省政府對此定必具有同情除分咨外相應錄案備文咨達即希查照並煩飭屬一體知照爲荷

取締公安機關賄縱烟犯辦法

民國十九年八月禁烟委員會咨各省政府

「查自新禁煙法頒布以後關於煙犯科罪規定較嚴因之各地煙犯每經公安機關緝獲到案畏於轉送法院故多甘願賄款在局了結如經派員澈查苦無確證蓋以煙犯方面恐再干罪隱忍不言而公安機關人員自知違法更屬諱莫如深長此以往非特礙及煙禁抑且不啻反予公安機關斂財之機茲擬以後凡有煙案人民故意行賄冀圖倖脫法網一經調查屬實者除將受賄人及行賄人依法懲辦外並應追繳賄款沒收之如有不明禁煙法之規定誤認爲違警罰款並非故意行賄能在官署據實陳明暨提出確據者得依法不罰其有人民出面告發行賄情事經查明確實者除將受賄人及行賄人依法懲辦外應將賄款追繳酌照禁煙罰金充獎規則提成獎給之俾杜流弊而重禁政爰本上項意義提出本會委員會議討論決議通過併經函准內政部及司法行政部先後函復表示贊同暨參加意見各在案除分別咨行外相應咨請查照轉飭所屬一體遵照並布告週知

水陸公安機關考查煙犯辦法

民國十九年十二月二十二日行政院備案

- 一 凡煙犯經法庭判罰執行完了後依本辦法之規定得隨時考查之
- 二 各地水陸公安機關應負考查之責任
- 三 各地水陸公安機關查獲違犯煙禁者除即送法庭依法懲處外應編立煙犯名冊將姓名住址及犯罪行爲詳細登記並粘存照片以便稽查
- 四 各地水陸公安機關應將煙犯名冊於每三個月與當地水陸公安機關互相交換一次
- 五 凡違犯煙禁曾經判罰有案者遷居時應先向該管警局報明新址以便派員隨時考查

- 六 各地水陸公安機關人員執行考查時應穿制服攜帶考查證但於必要時得免穿制服
- 七 各地水陸公安機關人員執行考查時如有騷擾行為准被考查者提出告訴以便查辦
- 八 查有迭犯煙禁者應由查緝機關聲敘迭次犯禁緣由函送法庭依法懲辦
- 九 本辦法自公佈日施行

嗣後各地方長官對於烟案務須遵章辦理令

民國二十一年六月十八日國府令

查鴉片一物病國害民政府決心禁絕早已三令五申並經先後頒布各種禁煙法令專設監督指導機關督促進行惟是全國幅員遼濶考察容有未周誠恐偏遠省分日久玩生奉行不力或諉卸職責於地方特殊情形未能革除淨盡致隳前功爰特重頒禁令剴切誥誡嗣後各地方長官對於施行煙禁務各遵照現行法規嚴切實施毋得陽奉陰違視為具文如有仍涉疏懈忽視禁令貽害地方者一經查悉定當執法以繩分別懲究其各慎遵毋違此令

查獲鴉片應送司法機關辦理令

民國十九年五月行政院令各省政府

案據禁煙委員會呈稱查禁煙法施行規則規定凡查獲私運鴉片及麻醉藥品均須扣留連同人犯送交法庭依法懲處原所以一事權而維禁令乃近查各海關各鐵路局查獲私運鴉片及麻醉藥品悉依慣例自行焚燬並不移送司法機關辦理非但與禁煙法施行規則不合抑且流弊滋多謹擬具議案提交屬會第三十五次委員會討論議決呈請鈞院通令各省市及財政鐵道兩部轉飭所屬各機關以後查獲毒品一律移交地方司法機關辦理以一禁令等因理合錄案備文呈請仰祈鑒核施行等情據此查所請事關法令規定應准照辦除指令暨分飭外合行令仰該省政府即便遵照並轉飭所屬一體遵照此令

第二款 調驗

中央及各省市調驗所規程

民國十九年十二月十九日禁煙委員會公布

第一條 本規程依照禁煙法施行規則第二十四條之規定制定之

第二條 中央調驗所直隸於禁煙委員會各省市調驗所直隸於省市禁煙委員會

第三條 凡依照公務員調驗規則經檢舉或告發之公務員各該管機關之長官應函送當地禁煙委員會轉飭調驗所調驗之

第四條 調驗時負責之檢驗人員如左

一 所長 二 醫師 三 當地禁煙委員會監視員一人 四 各該主管機關監視員一人

第五條 公務員被調驗後無論有無煙癮前條負責人員均應簽名蓋章於調驗書內

第六條 被調驗人在受調驗時期內所有飲食衣服用件等項均應由調驗所檢查之

第七條 被調驗人在調驗時期內親友探視一概不准如有特殊情形者得由該所所長酌量辦理之

第八條 被調驗人之調驗期間以五日至十日為限

第九條 被調驗人於調驗完畢之後該調驗所應將調驗書連同被調驗人送交禁煙委員會核辦之

第十條 調驗所設所長一人醫師二人至三人

所長由各級禁煙委員會派員兼任醫師由所長呈請禁煙委員會遴派之

第十一條 調驗所為繕寫文件暨辦理其他事務起見得由所長酌用雇員若干人

第十二條 調驗所各職員及監視員如有徇私濫混情事一經發覺無論其在職或已去職均應依法從嚴懲處

第十三條 調驗所辦事細則由各該所訂定呈請禁煙委員會核准之

第十四條 本規程自公布日施行

公務員調驗規則

民國十九年二月十四日行政院公布

第一條 本規則依禁煙法第二十條之規定制定之

第二條 公務員調驗除涉及刑事範圍外悉依本規則行之

第三條 公務員有吸食鴉片嫌疑即予調驗其有吸食代用品如金丹白丸或施打嗎啡以及其他麻醉品者亦同

第四條 公務員被檢舉或告發有前條嫌疑時經通知後應即聽候調驗抗不遵驗者應即停職並強制執行調驗之

第五條

公務員被發覺有本規則第三條嫌疑者由左列各機關負責檢舉之

- 一 各院部會或各省政府各特別市政府各長官及各軍事最高長官或駐外公使由監察院負責檢舉
- 二 各院部會及其所屬機關暨駐外公使館領事館人員由各該主管長官負責檢舉但中央直轄各省關監督等機關爲便利起見得歸各省高級地方政府負責檢舉

三 地方政府各機關及地方自治人員由各該主管或監督長官負責檢舉

前項稱地方政府者在各省爲省政府在各特別市爲特別市政府在各市縣爲市縣政府

四 各陸海空軍機關部隊艦隊之軍官佐由各該統轄長官負責檢舉

第六條

公務員有吸食鴉片或其他代用品於未被發覺前自首遵戒者應暫行停職俟驗明確係戒絕得予復職

第七條

公務員如犯本規則第三條之嫌疑而負責檢舉人知情未予檢舉者除將嫌疑人依照本規則各條辦理外並將負責檢舉人交付官吏懲戒委員會依法懲戒

第八條

各機關公務員有本規則第三條之嫌疑經通知調驗時如取得同級三人以上之保結得酌量情形免予調驗但不得彼此互保以免扶同徇隱承保不實者一經發覺除將嫌疑人照本規則各條辦理外並將原保人交付官吏懲戒委員會懲戒

第九條

公務員調驗依左列方法行之

一 各院部會或各省政府各特別市政府各長官及軍事最高長官或駐外公使須調驗時由監察院呈請國民政府派員或指定機關負責行之

二 各院部會及其所屬機關暨駐外公使館領事館人員須調驗時由各院部會主管長官或駐外公使領事指定地點負責行之

三 地方政府各機關或中央直轄各省之機關人員以及地方自治人員須調驗時由各地地方政府委員各市縣政府長官指定地點負責行之

四 各陸海空軍機關部隊艦隊之軍官佐須調驗時由各軍事長官指定地點負責行之

第十條

調驗公務員應注意左列各項

一 嚴防夾帶朦混 二 嚴防賄賂徇私 三 嚴防虐待敲詐

第十一條 公務員調驗無確證者應作成證明書送登政府公報其曾經停職者應立予復職告發或檢舉人如係故意

誣陷者應送交法庭依刑法各本條從重處斷並負擔前項之登報費用

第十二條 公務員經調驗確有煙癮者應即褫職並送交法庭依法從重處斷

第十三條 各機關公務員有吸食鴉片及其代用品嫌疑業經檢舉調驗者應由各該機關將檢舉調驗情形隨時報告

禁煙委員會以備考查

第十四條 本規則如有未盡事宜由禁煙委員會隨時呈請修正之

第十五條 本規則自公布之日施行

凡被調驗人於接到通知後三日內未遵辦者以有癮論令

民國十九年十二月十八日禁煙委員會咨各機關

爲咨行事案查公務員調驗規則早經公布惟該規則內關於時間一項並無明白規定迭經各省政府函詢以有鴉片煙癮者若經檢舉或告發而接到通知調驗後故延時日從事戒除殊易朦蔽事實有失法律懲戒之本旨等語爰本以上意義編具提案提交第六十次暨六十四次委員會討論決議查禁煙法施行規則之規定各地方得設立調驗所則各省公務員均應就近調驗即通咨各省政府轉飭凡被調驗人於接到通知後三日內未遵辦者概以有癮論而陸海空各機關軍官及駐外公使館公務員有調驗必要時得由各該長官負責就近指定醫師依照前項規定時間辦理之等因除分咨外相應咨請查照轉飭遵照爲荷

豫鄂皖三省剿匪總司令部戒烟調驗規則

民國二十一年十二月豫鄂皖剿匪總司令部呈准國府公布

第一條 依本部限期戒烟辦法第四條規定調驗黨員官吏軍人學生依本規則行之

第二條 調驗事務武漢三鎮由本部黨政委員會監察處辦理豫皖兩省省會由各該省政府民政廳辦理豫鄂皖三

省各縣由各縣政府辦理

第三條 凡經人民告發具有確實鋪保及甘坐切結者即予調驗前項調驗人員屬黨政各機關服務者在調驗期中

應暫行停職

第四條 辦理調驗之醫院由本部或調驗機關臨時指定其費用及津貼武漢三鎮由本部核給豫皖兩省省會由各

第五條 該省政府核給各縣由縣政府呈請省政府核准在省稅內支給被驗人住院伙食費由本人自備

第六條 調驗時由本部或調驗機關派員查察不得有左列各款情弊

一 夾帶代用品 二 行求賄賂 三 贍徇情面 四 虐待

第七條 承辦調驗之醫院每驗一人應於一星期內作成報告書證明有無煙癮呈送本部或由調驗機關轉呈核辦

第八條 前項報告書應由該醫院院長承辦之醫師及查察人員簽名蓋章

第九條 被調驗人經醫院證明無癮者調驗機關據報後得先行交保前項暫行交保人員如本部認爲必要時得移

轉他醫院復驗

第十條 凡經證明無癮呈奉核定者由本部或調驗機關將證明及核定文件送登當地黨報或大報其曾經停職者

立予復職並補給停職期內薪俸

第十一條 凡經證明無癮呈奉核定者原告發人應反坐以所告之罪

第三款 禁種

禁種

片令

民國十八年十月行政院令飭禁烟委員會

爲令遵事案奉國民政府訓令內開查裕民之計足食爲先自去年各省告災西北尤重政府迭頒振款而猶飢饉相望者由於糧食產額之不足也吾國防災設備素未講求天災流行遂不能以人民而與之抗然此次蓋以種煙之害影響民食而爲致災之原因溯夫鴉片戰爭開不平等條約之始使我痛心疾首含垢忍辱者九十年矣各省軍民長官應如何激發天良剷除毒卉乃有徒顧目前之利者坐視吾民舍農業而種煙此不獨凶年飢歲所由來而其禍且必至於亡國滅種然後已興言及此不寒而慄政府除毒務盡經已公布禁煙法分令各省政府嚴切執行尤望各該省政府嚴禁種煙以裕民生而雪國恥除分令外合行仰遵照辦理並轉飭所屬一體遵照仍將辦理情形具報切切此令等因奉此合行仰該會即便轉行各省政府飭屬一體遵照此令

查禁十省種烟辦法

民國二十一年十一月豫鄂皖閩匪總司令部公布

- 第一條 江蘇浙江安徽湖北湖南河南江西福建陝西甘肅十省應先行禁種鴉片由各該省軍民長官負責辦理爲促進效率起見並由軍事委員會委員長委派查禁特派員一人查禁專員若干人前往各該省督同查禁軍事委員會委員長爲辦事便利起見得逕由其所兼領之剿匪總司令部委派前項人員
- 第二條 查禁應分兩期將屆下種時爲第一期煙苗出土時爲第二期屆時應由查禁特派員會同該省政府遴派專員或委員分別前往有煙苗各縣切實辦理
- 第三條 第一期將屆下種時有煙各縣各縣派委員一人或數縣派委員一人其任務如左 一 會同縣政府督飭各區鄉鎮長及保甲長於其管轄範圍內認真查察如發見罌粟種子立即沒收其栽種人不服者拘送法辦 二 會同縣政府及縣黨部地方法團等分別於各區鎮鄉公所宣傳講演俾人民諳悉鴉片之毒害暨國家法令之森嚴自行改種食糧 三 委員於縣境內查察完竣應會同縣長傳齊各區鄉鎮長及保甲長諭令於其管轄範圍內隨時親往或派人巡視並飭具嗣後決不發見煙苗之切結
- 第四條 第二期煙苗出土時有煙苗各縣每縣派委員一人其任務如左 一 會同縣長親赴各縣抽查並督飭各區鄉鎮長及保甲長嚴切察看如發見煙苗立即剷除並將栽種人拘送法辦 二 如在匪區內人民狃於故習貪利栽種非區鄉鎮長及保甲長力所能及者應會同縣長商由該縣駐軍帶同警察團隊等前往剷除但不得藉故滋擾 三 荒僻之區易於偷種區鄉鎮長及保甲長不盡廉明尤須勤加查察更注意於區鄉鎮長及保甲長之隱蔽
- 第五條 委員應將查禁情形報告省政府及查禁特派員每十日一次
- 第六條 各縣駐軍以及地方紳首有敢包庇種煙致縣長不能行其職權委員不能完其任務者應由委員密報查禁特派員分別商請該省軍民長官查明依法嚴辦如情節重大得由查禁特派員呈報軍事委員會委員長核辦
- 第七條 查禁特派員隨時詳查各縣情形其有歷年私種較盛及風俗強悍恐不畏法之地方應指派專員或親往辦理

第八條 各省軍民長官暨各縣縣長對於禁種事宜有敢於忽視或陽奉陰違明禁暗縱者查禁特派員應密報軍事委員會委員長查核嚴辦查禁特派員查禁專員如查禁不力意存敷衍及報告不實者一經查明即行嚴予處罰

第九條 本辦法自公布之日施行

厲行查禁種烟辦法

民國二十一年十二月豫鄂皖剿匪總司令部公布

甲 煙苗下種前

一 特派員會同省政府印發白話布告分發各縣廣為張貼

二 特派員刊行白話小冊子由民政廳飭縣分發區公所及教育機關分頭演講

三 特派員會同省政府委派專員或（委員）分赴各縣會同縣長印發「奉令嚴禁栽種鴉片違者處死刑」之簡短條示遍貼各村

四 專員（或委員）會同縣長督飭區公所開禁種鴉片大會邀請黨政軍學各界出席舉行露天講演或組織宣傳隊分頭講演並派人將布告條示肩牌鳴鑼沿村遊行凡向來種煙較多之地方專員（或委員）應會同縣長親往參加大會

五 專員（或委員）會同縣長督飭區公所責成鄉鎮閭鄰或保甲等挨戶誥誡取具如敢種煙甘處死刑切結呈縣政府保存其認爲無具結必要之地方得免除之但須呈特派員及省政府查核
前項之切結式樣由民政廳規定飭縣印發備用

六 專員（或委員）抽查各區其奉行不力者即會縣將該區長予以懲戒如縣長辦理不力時得密報特派員核辦
七 專員（或委員）工作情形按旬報告查核

乙 煙苗下種時

一 特派員會同省政府通令各縣督飭各區公所將該區種植地分爲若干段令段內或其附近之鄉鎮閭鄰或保甲長輪流巡視倘發見種煙立即拔除煙種沒收種戶拘送法辦其荒僻無人煙無閭鄰保甲可指定者由區長派人

巡視之

二 區長應隨時考核所屬各級人員之勤惰並親自巡查其奉行不力之員應即報縣懲處並將巡查情形報縣查核

三 縣長抽查各區情形呈報特派員省政府民政廳查核並將奉行不力之區長呈請懲辦

四 行政督察專員應督率各縣辦理並分報查核

五 特派員會同省政府派委專員（或委員）分赴各縣復查如縣長軍警有包庇縱容情事應即密報特派員省政府核辦

六 特派員接到前項密報時應即咨請該省軍政長官核辦一面密報軍事最高長官查核

丙 煙苗出土時

一 縣長督飭區公所責成各鄉鎮閭鄰或保甲長各就其地段內之種植地隨時查勘倘有發見立即密報區公所拔除並將種戶拘送法辦

二 區長應於所轄地區不時勘查並報縣查核倘有發見立即剷除種戶拘送法辦並將該管鄉鎮閭鄰或保甲長呈縣懲辦

三 縣長隨時抽查各區辦理情形並先查明該縣煙苗出土至可辨認之時期呈報特派員省政府民政廳核定履勘期由縣長親赴各區履勘並呈報查核倘有發見除立即督率警團剷除拘犯法辦外並將該管各級人員呈請懲辦

其在兩縣以上之交界地方應會同履勘之

四 特派員於縣長履勘後會同省政府派委專員（或委員）分赴各縣復勘如有發見除督率剷除並將種戶槍決外並將該管縣長區長及各級人員呈報特派員懲辦

五 專員（或委員）查剷煙苗得酌帶軍隊

六 專員（或委員）遇必要時得商調駐軍協助駐軍應立即派隊協助不得遲延

七 官吏軍警團隊如有包庇縱容情事應由專員（或委員）密報特派員會同軍政長官查明屬實密報軍事最高長官核准一律以軍法從事

毒品之流行於以永戢緣條舉辦法提請大會討論公決

辦法

- 一 由各地方黨政機關按實際情形會訂防止麻醉毒品流行方案呈送民政廳核准嚴厲執行
- 前項方案須以不抵觸各項法令爲原則尤須注意製運毒品機關以絕毒源
- 一 由各地方黨政機關定期努力宣傳毒品之危害與禁令之嚴厲使人民知所警戒其宣傳期每年至少須舉行四次
- 一 籌設戒烟所凡人民吸食紅丸金丹白麵等毒品及注射嗎啡一經查獲除送法院判處外須送戒烟所勒令戒絕
- 前項戒絕毒品犯每四個月須調驗一次至第六次驗明確無再犯方准免驗
- 一 科學上醫藥上應用麻醉藥品應查照麻醉藥品管理條例辦理各藥房各醫院各場所存有藥品數量責成各該地方政府隨時檢查其銷數與用途

厲行禁種罌粟救濟民食案

提案第一一三號

警字第四九號

提議人 禁煙委員會

類別 警政

議題 厲行禁種罌粟救濟民食案

理由

我國自古迄今以農立國農民果能就其固有之範圍天賦之財源經之營之安有不安給而食足今也各地民食漸見缺乏有時仰給於他邦以重農之國而呈如是不景氣狀況甯非奇恥考其原因雖各有不同而以是種罌粟爲利藪因循苟且放棄範圍內應舉之事業應闢之財源膏腴沃壤幾爲毒卉所佔有致成飢寒貧困支離奔突之景况實爲不可諱之事實政府頒行禁令明定刑章已久歷歲時然禁者自禁種者自種毒卉叢生嘉禾不植食糧既減少支配又不均夫食不足則民無以圖存長此以往民族有淪亡之慘國家有顛覆之虞言念及此能毋寒心挽救之方惟有各地方政府盡力依法嚴禁種植罌粟將從前種煙區域之土地改種農作物用近世科學方法改良種植使地盡其利民得其食行見不數年間庶富可期故罌粟之能禁與否民族之存亡國家之安危繫焉爰擬具體辦法提請大會討論公決

辦法

- 一 每年夏秋之交由各縣地方政府督率自治團體搜集農村罌粟種子呈繳焚燬如有隱藏不繳者依照禁煙法第八條之規定論罪
- 前項搜集方法各該縣地方政府會同自治團體斟酌地方情形妥擬辦法呈送民政廳核准切實辦理

- 一 每年於烟苗下種出土時期各縣縣長遵照縣長履勘烟苗章程親往切實履勘所有應行填送報告表限於每年分十月底五月底以前呈送民政廳彙轉禁烟委員會
- 一 種子既經呈繳履勘又告完竣嗣後各該縣地方倘有烟苗發現者依法嚴處各該負責人員
- 一 各軍隊對於駐在地本負有協助剷除烟苗之責嗣後各地駐軍如有從前之恃強庇種勒種烟苗徵收烟稅者無論何人均可告發一經查實呈由中央嚴厲制裁
- 一 實行五家聯保制對於收繳罌粟種子及私種烟苗之區除將犯罪者依法嚴懲外並得依法處罰其聯保俾知戒懼
- 一 各縣政府對於種烟區域之土地除勸導改種農作物外須用科學方法研究改良其種植種類務期適應土地所宜達到地盡其利之目的以裕農民收入
- 一 各省市政廳對於種烟縣分之負責查禁烟苗人員應視其查禁成績依照禁烟考績條例之各規定分別獎勵每年至少須舉行一次以資激勵

縣長履勘烟苗章程

民國十八年五月一日禁烟委員會呈准公布十九年五月十四日修正

第一條 本章程依禁煙法施行規則第六條之規定制定之

第二條 每屆煙苗下種及出土時期各省政府或省立禁煙機關應就本省情形酌定期限責成各縣縣長就所轄縣境切實履勘

第三條 各縣縣長履勘時應注意之事項如左

一 有無煙苗發現 二 有無包庇或縱容種植情事 三 所屬各區鄉村禁煙實施情形

第四條 各縣縣長於履勘時如有聚眾違抗情事警力不足彈壓時得電呈省政府或省立禁煙機關商請調兵協助但情形急迫不及呈報時得就近商請駐軍協助仍呈報省政府及省立禁煙機關備查

第五條 各縣縣長於履勘時查有煙苗發現及包庇或縱容種植者除立即強制剷除外並將種煙主從各犯拘送法庭依法嚴懲

第六條 各縣縣長於每一區鄉村履勘完畢後如無煙苗發現仍應取具各該區長鄉長村長不種煙之甘結

第七條 各縣縣長於履勘轄境完畢後應即呈報省政府或省立禁煙機關彙轉中央禁煙委員會備查

第八條 各縣縣長履勘所到地方應隨時召集各級行政及自治人員指示肅清煙毒辦法並向民衆宣傳禁煙要義

第九條 各縣縣長履勘時不得受地方迎送及供應其隨從員役如有假名勒索藉端滋擾者應依法嚴辦

第十條 各縣縣長履勘煙苗如有疏漏或隱飾情事應依禁煙考績條例嚴予懲處

第十一條 各縣縣長在任期內關於履勘煙苗事項有應受禁煙考績條例之處分者雖於卸任後發覺仍應議處

- 第十二條 各縣縣長履勸煙苗確能認真辦理著有成績者得依禁煙考績條例優予獎叙
- 第十三條 本章程自核准公佈日施行

第四款 禁運

檢查舟車飛機私運鴉片及其代用品辦法

民國十九年四月三日禁煙委員會呈准行政院公布二十年七月七日修正公布

- 第一條 爲防止舟車飛機私運鴉片或其代用品及專供製煙吸煙之器具起見除依禁煙法施行規則辦理外得依本辦法之規定施行檢查
- 第二條 本辦法所稱之舟車飛機係指在中國領土領海領空內通行者而言
- 第三條 檢查員由各該地方最高禁煙機關指派必要時得商請當地有關係各機關協助之
- 第四條 檢查員施行檢查時須穿着制服出示檢查證
- 第五條 舟車飛機主管員司應隨時查禁員役乘客夾帶鴉片或其代用品及專供製煙吸煙之器具或設燈吸食於檢查員實施檢查時各該主管員司應負導引及報告之責倘有庇護情弊經檢查員查獲或經告發有據時應即連同人證一併送交法院究辦
- 第六條 各項舟車飛機如私運鴉片或其代用品及專供製煙吸煙之器具經查獲時依禁煙法施行規則第十二條辦理
- 第七條 依照第四五兩條之規定檢查員查獲鴉片或其代用品及專供製煙吸煙之器具時應於二十四小時內檢齊證物連同人犯送交法院究辦
- 第八條 各項舟車飛機主管員司察知乘客或員役有夾帶鴉片或其代用品及專供製煙吸煙之器具或開燈吸食情事於未檢查時先行報告因而查獲者得依禁煙考績條例及禁煙罰金充獎規則獎勵之
- 第九條 檢查員有辦事出力迭破重大煙案者該主管長官應依法獎勵如有庇縱舞弊經該主管長官察覺或經人舉發屬實者分別依法懲辦

第九條 各負責檢查機關須將檢查經過情形於每三個月列表呈報各主管機關彙轉禁煙委員會備查但遇有重大案件應隨時報轉

前項報告表式由禁煙委員會製定之

第十條 本辦法自呈請行政院核准公布日施行

檢查郵件包裹私遞麻醉藥品辦法

民國二十年九月二十四日禁煙委員會修正公布

第一條 凡不依麻醉藥品管理條例之規定由郵件包裹私遞麻醉藥品者得依本辦法施行檢查

第二條 各郵局於包裹投寄時除設有海關地方應由海關負責檢驗依法辦理外其未設海關地方應由郵局嚴密注意如覺有私遞麻醉藥品嫌疑應即通知當地法定禁煙機關眼同郵局長檢驗屬實將人證一併送交法庭依法懲處

第三條 郵件包裹檢驗後負責檢驗人員應在該郵件開拆處或包裹包皮騎縫處黏貼『驗訖』封條並鈐印章如有發現開拆重封痕跡者郵局應拒絕寄遞

第四條 凡進口包裹無論國內外何處寄來如有情形可疑者除設有海關地方應由海關依法辦理外其未設海關地方應由投遞局通知當地法定禁煙機關於收件人領取該項包裹時當場開驗如查有私遞麻醉藥品應即扣留並將收件人送交法庭依法追究

第五條 凡進出口郵件除包裹已有專條外如有冒混私遞麻醉藥品之嫌疑者應由郵局送交海關或當地法定禁煙機關檢驗依法辦理

第六條 各地法定禁煙機關於必要時得隨時派員會同各郵局辦理檢查事宜

第七條 郵政機關員役如有違犯本辦法之規定或庇護他人私遞麻醉藥品者一經查實依法從重處斷

第八條 各地郵局出租信箱於必要時法定禁煙機關得派員會同郵局人員並邀承租人到場施行檢查

第九條 檢查郵件應用最敏捷之手續行之

第十條 各地法定禁煙機關郵局及海關查獲郵遞麻醉藥品時除連同人犯送交法庭依法懲處外並將查獲情形

詳報主管長官轉咨禁煙委員會備查

第十一條 檢查人員如有辦事認真迭破重大案件者或庇縱舞弊經該主管官署察覺或經人舉發屬實者均依法分別獎懲

第十二條 本辦法自呈請行政院核准公布日施行

嚴禁水陸交通人員夾帶鴉片令

民國十九年四月二十四日國府令

爲令遵事案據行政院呈稱據禁煙委員會委員長張之江呈稱爲呈請事查邇來水陸交通機關員役常有藉職務上之便利夾帶或縱容他人寄遞鴉片及其他代用品者實於禁煙前途有莫大之障礙屬會職責所在既有所知未便默視當經擬具提案提交第三十三次委員會議討論議決依據禁煙法施行規則第十二條之規定呈請鈞院核陳國府通令嚴密查禁期收實效理合錄案備文呈請仰祈鑒核轉呈實爲公便等情到院查所請尙屬可行除指令外理合具文呈請鈞府鑒核施行等情據此應准照辦除指令並分行外合亟令仰遵照轉飭所屬一體嚴密查禁務絕弊毒仍將辦理情形具報查考此令

第五款 禁販

厲行查禁麻醉毒品取締土膏行店章程

民國二十二年四月豫鄂皖閩匪總司令部公布

第一條 爲禁止製造販運麻醉毒品應使切實有效起見特頒厲行查禁麻醉毒品取締土膏行店章程

第二條 凡製造鴉片之代用品如嗎啡高根海洛因及其同類毒性物或化合物之機件工廠應由各地方政府駐防軍隊嚴行查禁一經發現除將機件工廠及其製造品分別沒收銷毀外並將所獲人犯依照軍法從嚴懲處其私人財產概行查明沒收照章獎給舉發及承辦人員

第三條 凡私運鴉片及其代用品者應由特設之緝私機關或各地方政府於重要關口通路車站輪埠郵包局址飛機場所施行嚴密檢查一經查獲除將所運物品沒收銷毀外並將所獲人犯依照軍法從嚴懲處其私人財產查明沒收照章獎給舉發及承辦人員

第四條 鴉片嗎啡高根海洛因及其同類毒性物或化合物除供醫藥用及科學用經政府依照麻醉藥品管理條例

及本章程之規定加以特許者外一律不得販賣由各地方政府嚴行查禁一經發覺除將物品沒收銷毀外並將所獲人犯依照軍法從嚴懲處其私人財產查明沒收照章獎給舉發及承辦人員

第五條 各地方爲醫藥用及科學用所需之嗎啡高根海洛因及其同類毒性物或化合物應依麻醉藥品管理條例之規定由各該地方政府指定藥房經管購買分銷並令飭承銷藥房隨時登記買入數量賣出數量及開方藥師姓名以便檢查

第六條 各地方因年老疾病依厲行戒煙取締吸戶章程之規定特發給限期戒煙執照者所需供給之土膏應由各該地方政府主管機關特許註冊給照之土膏行店經管購買分銷

第七條 各地方之土膏行由湖北特稅處限定其家數土膏店則由各該地方政府主管機關查照地方情形限定家數轉報湖北特稅處查核一經核定即逐年遞減不得增加六年之後應照取締嗎啡高根海洛因辦法統交藥房辦理土膏行店不得繼續營業

前項主管機關由各省市自行指定之

第八條 凡欲承充土膏行者須向各該地方主管機關填具聲請書載明營業牌號地點與經理行東或股東之姓名年齡籍貫永久住址連同三家資本在五千元以上之鋪保經各該地方政府主管機關考核確實轉報湖北特稅處核發特許土膏行牌照及憑證後方准營業

前項牌照及憑證由湖北特稅處製備交由各該地方政府主管機關轉發每套全年收費五千元分四期平均繳納其中以半數繳特稅處以半數作爲各該地方政府之收入

第九條 土膏行得直接向湖北特稅處所設之公棧或分棧購買土膏並得兼營零售業務

第十條 凡欲承充土膏店者須向各該地方政府主管機關填具聲請書載明營業牌號地點與聲請人姓名年齡籍貫永久住址連同二家保人其資產各有五百元以上者具結經各地方政府之主管機關考核確實彙報湖北特稅處發給特許土膏店牌照及憑證後方准營業

前項牌照及憑證由特稅處製備交由各該地方主管機關轉發每套全年收費分四等甲等二千四百元乙等一千二百元丙等八百元丁等四百元均分四期平均繳納以半數繳特稅處以半數作爲各該地方政府

之收入

前項土膏店之等級由各該地方政府主管機關查照地方情形酌量規定但在同一市區域或鄉鎮區域內不得有兩種等級之差別

第十一條 土膏店不得向公棧直接購買土膏只可向土膏行購買零售

第十二條 土膏行店所領牌照及憑證之有效營業區域以轉發牌照及憑證之地方政府管轄區域爲限其有效時間爲一年屆滿後應將原領牌照憑證繳呈主管機關註銷但在營業期中能遵守法令不受處罰者均有優先換領權

第十三條 土膏行店在營業期間須將所領牌照懸掛鋪內顯明之處以便檢查凡購入土膏時土膏行應向公棧或分棧土膏店應向土膏行各將所領憑證檢送查核

第十四條 土膏行店不得設立分號堆棧或一家出名數家朋充所領牌照憑證亦不得轉賣讓與租賃貸借如有遺失應卽呈報各該地方主管機關銷號分別查照第八條及第十條之規定再行補領但須隨繳該期原額十分之一照證費

第十五條 土膏行售賣土膏於土膏店時應查明該土膏店牌號憑證號數及所購質量立簿登記聽候檢查不得售與未領憑證之膏店

第十六條 土膏行店零售土膏時應驗明購吸人之姓名所領限期戒煙執照所購質量憑照發售不得售與未領限期戒煙執照之人

第十七條 土膏行店不得買賣未貼特稅處印花之私土

第十八條 土膏行店不得開燈供人吸食

第十九條 違反第二條至第四條之規定除依各該條處罰私行製造販賣人犯外如地方軍警團隊或其他公務人員有包庇縱容情事者概依軍法從嚴懲處

第二十條 違反第八條及第十條之規定未經主管機關核准發給特許牌照憑證擅自營業者無論所售土膏曾否粘貼特稅處之印花均以販私論一經發覺除將人犯依照軍法懲處外其私人貨物財產概行查明沒收照章

獎給舉發及承辦人員

第二十一條 違反第十二第十三或第十四各條之規定者依其情節輕者註銷已領之牌照憑證重者仍依軍法懲處

第二十二條 違反十五十六十七十八各條之規定者除註銷所領牌照憑證外並依軍法嚴加懲處其私人貨物財產概行查明沒收照章獎給舉發及承辦人員

第二十三條 緝私給獎章程另定之

第二十四條 本章程之施行區域由勦匪總司令以命令定之

第二十五條 凡本章程所未規定者概依麻醉藥品管理條例及檢查郵件包裹私遞麻醉藥品辦法暨一般禁煙法令辦理

第二十六條 本章程自勦匪總司令部核定之日通令施行

嚴禁腹地省份種烟取締採辦邊省產土章程

民國二十二年四月豫鄂皖贛匪總司令部公布

第一條 爲謀剷除煙禍應即縮小產煙區域限制銷煙額數實行分區分年遞減以期達到禁絕之目的起見特頒嚴

禁腹地省份種煙取締採辦邊省產土章程

第二條 禁止種煙先從腹地省份辦起除業經明令規定江蘇浙江安徽福建湖北湖南江西河南陝西甘肅河北山東山西等省限令尅日禁種外其餘邊遠省份向未種煙之地方絕對不許新種其久已慣種者分區逐年縮減絕對不許增加

第三條 凡經明令規定禁種之省區由勦匪總司令部或咨達中央主管機關於種煙或收煙季節派員分赴各該省區巡查督同地方軍政機關剷除煙苗燒燬煙漿種戶及包庇縱容之官吏紳董分別情節概依禁煙法及禁煙施行法之規定從嚴處罰軍隊包庇縱容者依軍法重懲種煙之田畝一律沒收但業主自行舉發者不在此限前項派員查禁種煙辦法及查禁種煙應行注意事項另詳定之

第四條 凡在未經明令規定禁種之省區一時未能改種食糧或其他產品而暫欲繼續種煙者應報明畝數及產額約數聲請註冊領取特許牌照

第五條 前項特許牌照之樣式及註冊辦法暨逐年減種之標準另定之
各省區依厲行戒煙取締吸戶章程之規定因年老疾病特准發給限期禁煙執照者在此限定之期間內所

第六條 凡欲承充採辦商向邊省採辦產土者應向湖北特稅處填具聲請書載明姓名年齡籍貫永久住址繳納保證金聲請註冊領取特許採辦執照
任何私人或任何機關不得擅自販運但遇必要時經特稅處特許商人領取採辦證代行採辦者不在此限

第七條 前項特許執照之式樣及註冊辦法暨保證金額由特稅處另擬呈候核定

第八條 凡未領取特許執照者不得發給採辦證凡未領取採辦證者不得向邊省採辦產土運入腹地
採辦證應載明左列各款統由湖北特稅處製定發給

一 領證人姓名及其原領特許執照之號數
二 採辦區域及數量暨往返期間
三 運入擬經之路綫

第九條 特許執照及採辦證不得轉賣讓與租賃或貸借於他人如有遺失應即呈報湖北特稅處註銷號數照章分別補領

第十條 左列各款採辦商應一律遵辦

- 一 經由湖北特稅處所規定之運入路綫
- 二 在運入必經之路綫中如特稅處已在該地特設有運輸機關及工具者應移交該運輸機關負責代運
- 三 一切來貨運至特稅處所設入境最近之公棧即須卸存由特稅處派員會同公棧職員驗明數量逐件黏貼印花並分批分號照率算定稅款後再由公棧負責保管經紀買賣但入境最近之公棧所在地如不能盡銷時得委託該公棧代為撥運他地他棧

四 公棧存貨應照章清繳稅款或將尚未繳足之稅款准做押匯始得提取或代為撥運
前項負責代運負責保管之辦法另詳定之照章由運輸機關及公棧負責損害賠償之責

第十一條 各土膏行向公棧購土運回各該地分銷者須向公棧領取特稅處製定之轉運證如由甲省區轉運至乙省區或雖在甲省區之境內而須運至與乙省區毗連之地域時應委託公棧交由特稅處所設之運輸機關負責代運否則仍以販私論

前項轉運證開載明領證人姓名土膏行名原領牌照之號數轉運之土質數量及運往之地點期間

第十二條 採辦商兼營土膏行者除依厲行查禁麻醉毒品取締土膏行店章程分別註冊領照外所採辦之煙土仍依

第十及第十一條之規定由公棧經管存交不得直接運送土膏行分銷否則亦以販私論

第十三條 特許採辦執照採辦證及轉運證之有效期間依左列之規定

一 特許採辦執照屆滿一年應將原照繳銷保證金發還但在營業期間能遵守法令未受處罰者均得繼續換領

二 採辦證於所採土貨運入公棧之日繳銷已逾證中所限之期間者無效但因特別情形敘述理由經特稅處認可者得酌量展限

三 轉運證於運達所定地點之日繳銷已逾證中所限之期間者無效但因特別情形敘述理由經特稅處認可者得酌量展限

第十四條 採辦商及土膏行不得利用採辦證或轉運證夾帶嗎啡高根安洛因及其他麻醉毒品或運販煙土超過其證中所規定之額量

第十五條 採辦商及土膏行應將所領之採辦證或轉運證隨貨攜帶在身沿途遇有主管機關所派之軍警團隊或他查驗人員檢查時須立將領證提出聽候查驗放行但遇左列情形之一者得呈報湖北特稅處轉呈該地軍事最高長官依照軍法從嚴懲處

一 未受主管機關之委託而冒充查驗人員者

二 經提出領證足以證明貨證相符而故意留難或加以其他損害者

第十六條 本章程之罰則依左列各款之規定

一 違犯第六條至第八條之規定未領取湖北特稅處之特許執照及採辦證而擅行採辦者概屬私販應

依緝私章程辦理

- 二 違犯第九條將特許執照或採辦證擅自轉賣讓與租賃或貸借者及違犯第十三條照證滿期仍不依限繳銷者除分別註銷其照證外並得沒收保證金
 - 三 違犯第十條各款之規定者除註銷照證沒收保證金外並得將採運之貨概行沒入
 - 四 違犯第十一條不領取轉運證或不交特稅處所設之運輸機關代運者及違犯第十二條直接運銷不交公棧經管存交者除分別情節參照緝私章程辦理外並得註銷執照沒收保證金
 - 五 違犯第十四條之規定者依厲行查禁麻醉毒品取締土膏行店章程辦理
- 第十七條 本章程之施行區域由剿匪總司令以命令定之
- 第十八條 本章程自剿匪總司令部核准之日通令施行

第六款 禁吸

厲行戒烟取締吸戶章程

民國二十二年四月豫鄂皖剿匪總司令部公布

- 第一條 禁煙要政辦理未善久同具文致愈禁愈烈茲爲矯正粉飾虛僞矛盾諸現象並防止奉行人員任意張弛因緣爲奸應用切實有效之方法嚴加管理以期限期肅清起見特頒厲行戒烟取締吸戶章程
- 第二條 除中央主管機關特設中央戒烟醫院或中央戒烟研究院外各省地方應依左列各款分設戒烟機關嚴令人民戒烟

一 省或市設戒烟醫院 二 縣設戒烟所 三 縣市之區或鎮擇地設戒烟分所

第三條

前項戒烟醫院或研究院得委託當地著名之公立或私立醫院兼辦而酌撥經費補助之

凡戒烟機關應研究戒烟方法酌備戒烟藥品以供當地煙民戒烟之用無論留院或就醫得徵取極低廉之醫藥費但遇確窮苦無力繳費者應酌予減免

前項戒烟藥品除由戒烟機關處方酌製或經審驗特許者外一律禁止發售

第四條 凡報請戒煙者無論自行請願或親族送交或經官署調驗勒戒均應絕對服從戒煙機關之管束與指導依限戒除限滿後戒煙機關得隨時定期再驗是否確已戒斷或戒斷後是否重吸如不依限遵戒或屢戒屢犯者得移送法院依禁煙法第十一條處罰

第五條 凡因年老或疾病致吸食成癮一時不能戒除者經醫師或戒煙機關之診斷證明得聲請註冊領取限期戒煙執照准其暫行吸食但六年以內必須逐漸戒除期滿不得再請展期領照

第六條 限期戒煙執照必須載明左列各事項其式樣條款另詳定之

- 一 吸煙者之姓名性別年歲籍貫住址職業
- 二 吸煙者之身材面貌及其最易辨識之特徵
- 三 暫時不能戒除之原因及診斷證明人
- 四 每日吸量及慣吸何種土質
- 五 執照號數
- 六 填發執照之年月日及其有效期間
- 七 填發執照機關之所在地及機關長官之簽名蓋章

前項吸量每屆換領執照時必須逐漸減少

第七條 凡領取限期戒煙執照者應憑照向該地曾經註冊特許之土膏行店購煙但每購一次不得超過十日之吸量每月不得超過全月定額之總量

第八條 凡領取限期戒煙執照者如遷住或旅行在本市縣管區以外時應憑原執照向到達地之市縣換取新執照並將原執照繳呈到達地之市縣轉請原屬縣市註銷但係暫時旅行者得憑原執照換取旅行證

第九條 限期戒煙執照每六個月換領一次每照納費五元其中縣政府或市公安局分配二元由縣市政府酌撥地方自治或自衛團體一元省或市一元湖北特稅處一元除各將分配所得分別撥充所辦戒煙機關之經費外餘款概充地方政費之補助限期戒煙領照人旅行證以三個月為有效期間每證納費三元除應繳湖北特稅處之一元外其餘二元依前項規定由各機關團體折半分配之

第十條 凡遺失執照或旅行證者應即向原領機關聲明註銷經查核屬實得繳費重行補領凡煙癮戒斷或本人死亡者應即將所領執照繳銷逾期不繳銷又不換領新照者得向本人或其家族加倍追取次期應繳之照費

第十一條 限期戒煙執照及領照人旅行證統由湖北特稅處製發由各省市主管機關或縣政府每張先行墊繳一元照費向特稅處請領發交所屬之公安局或區公所填發但由縣政府直接請領者特稅處應即將請領之縣

名長官姓名及張數號數報告該省主管機關存查

第十二條

限期戒煙執照應具四聯報單一聯存填發機關一聯繳縣政府或市公安局一聯繳省或市之主管機關餘一聯繳湖北特稅處應繳省市之照費隨報單繳納各市縣於每月初應將上月填發之照數號數領照人名及有效期間列成簡表分報省主管機關及特稅處存查

第十三條

凡未經領取限期戒煙執照而吸煙者除酌量追繳二倍以上十倍以下之照費外應留置戒煙機關驗明有癮無癮已成癮者勒令戒除因年老或疾病一時不能戒除者得勒令繳費補領執照不服從勒戒或不遵繳應加之照費者即移送法院依禁煙法第十一條處罰

受前項處分如係由他人告發者應以追繳之照費全數充賞但告發不能證實或經戒煙機關驗明無癮者原告發人應代繳所追照費之定額以爲充被告發人之慰藉金不遵繳者即移法院依誣告反坐論罪

第十四條

限期戒煙執照祇准本人專用不得一戶共用或借給他人使用尤不得利用執照誘惑或庇護他人吸煙如有違反者除將本人執照註銷移送法院依禁煙法第十條及第十一條處罰外其餘諸人概依前條之規定辦理

第十五條

凡吸食紅白丸注射嗎啡或使用其他麻醉毒品者無論已領未領限期戒煙執照除罰十倍以上二十倍以下之照費外並移送法院依禁煙法第十一條處罰其已領執照註銷依前項處分之告發人準用第十三條第二項之規定

第十六條

凡領取限期戒煙執照或旅行證者於吸煙時應將證照隨帶在身遇主管機關所派查驗人員索閱應立即提出聽候查驗若不能提出或提出而照證不符者得即行拘捕查照第十三條或第十四條之規定辦理但遇左列情形應以藉端嚇詐論從重處罰

一 非主管機關所派之查驗人員而冒充查驗者

二 確能提出相符之照證而故意加以損害或濫行拘捕者

第十七條

黨政軍服務人員及學校員生應依剿匪總司令部所頒定之黨政軍學戒煙辦法及戒煙調驗規則辦理不適用本章程之規定

第十八條 本章程之施行區域由剿匪總司令以命令定之

第十九條 關於厲行戒煙及取締吸煙之程序凡本章程已有規定者概依本章程辦理本章程所未規定者參照一般

禁煙法令辦理

第二十條 本章程自剿匪總司令部核定之日通令施行

黨政軍服務人員及學生限期戒烟辦法

民國二十一年十二月豫鄂皖剿匪總司令部呈准國府公布行政院頒發

一 凡黨員官吏軍人學生吸食鴉片或替代鴉片之金丹海洛因等麻醉品及注射嗎啡者限兩星期內到本部黨政委員會監察處報名填寫戒烟志願書

二 報名後由監察處指定醫院為戒烟處所分別癮量輕重限期三十日或四十五日戒除淨盡

三 限期屆滿即指定醫師分別調驗除戒淨者給予證明書外其未戒淨者由醫師酌定延長期限輕者至多不得過六十日重者至多不過七十五日如再逾定限仍不能戒淨者除分別免職及開除黨籍學籍外並送本部軍醫處勒令戒盡

醫藥費歸本人負擔

四 兩星期內不來報名事後發覺吸食鴉片或替代品及注射嗎啡者調驗確實即予槍斃

五 醫師調驗應忠實執行職務如有隱瞞情形從嚴懲處

六 本辦法自頒布後武漢三鎮自 日起實行其餘湖北各縣及河南安徽兩省之實行期另以命令規定之

第七款 戒烟所

市縣立戒烟所章程

民國十九年四月二十九日禁烟委員會公布

第一條 本章程依照禁煙法施行規則第十七條之規定訂定之

第二條 市縣立戒烟所應設於市縣政府所在地受該管長官之指揮監督辦理戒烟事務

第三條 市縣立戒烟所設所長一人醫師一人助手一人藥師一人看護二人至四人事務員二人至三人但由各該

管長官酌量戒煙人數之多寡及經濟情形得增減之

第四條 市縣立戒煙所對於戒煙人應限其住所戒除至完全戒絕之日爲止

第五條 市縣立戒煙所應將戒煙之人數性別年齡職業所用藥劑及戒除結果於每月終列表呈報該管長官呈轉禁煙委員會備案

第六條 市縣立戒煙所辦事細則由各該所自定呈報該管市縣政府備案

第七條 本章程自公布日施行

各市縣個人及社團創設戒烟所簡則

民國十九年十一月九日禁烟委員會公布二十年八月七日修正公布

第一條 凡個人及社團創設戒煙所時須依本簡則之規定

第二條 凡個人及社團熱心煙禁擬籌設戒煙所時應先呈由該管市縣政府呈請主管機關核准轉禁煙委員會備案後方准設立

第三條 個人及社團設立之戒煙所應在該管市縣政府指揮監督之下辦理戒煙事務

第四條 個人及社團設立之戒煙所其一切設施悉依照市縣立戒煙所章程之規定辦理

第五條 個人及社團設立之戒煙所須有一千元以上之設備費

第六條 個人社團設立之戒煙所對於戒煙人應限其住院戒除至戒絕之日爲止

第七條 個人及社團設立之戒煙所每日戒煙人數性別年齡職業所用藥劑暨戒除結果應每三個月終列表彙報該管市縣政府呈送主管機關轉禁煙委員會備案

第八條 個人及社團設立之戒煙所如有販賣麻醉藥品及其他不合法情事應由該管市縣政府勒令停辦將主辦人員及負責醫士等依法辦理並呈報主管機關轉禁煙委員會備案

第九條 個人及社團設立之戒煙所辦理確有成績者應由各該管長官依據熱心地方公益請獎條例呈請省市政府核獎之

第十條 個人及社團設立之戒煙所其辦事細則由各該所自訂呈報該管市縣政府備核

第十一條 本簡則自公布日施行

醫院兼理戒烟事宜簡則

民國十九年四月二十九日禁烟委員會公布

- 第一條 凡地方公立醫院依禁煙法施行規則第十七條之規定指定兼理戒烟事宜者此項簡則均適用之
- 第二條 各省市禁煙委員會應責成各市縣政府按其管轄區域內吸煙人數之多寡指定醫院兼理戒烟事宜但在各省市禁煙委員會未成立以前仍由各省市政府負責辦理
- 第三條 兼理戒烟事宜之醫院關於戒烟一切事項應受該市縣長官之監督
- 第四條 兼理戒烟事宜之醫院其收取戒烟費辦法應由各該院擬訂呈請該管長官核定之
- 第五條 兼理戒烟事宜之醫院每月戒烟人數性別年齡職業所用藥劑暨戒除結果應於每三個月終列表彙報該管長官呈請禁煙委員會備核
- 第六條 兼理戒烟事宜之醫院應在院內劃出一部份房屋以備戒烟者留院治療之用並須責成專人看護以免發生弊竇
- 第七條 兼理戒烟事宜之醫院對於戒烟人應限其住院戒除至戒絕之日為止
- 第八條 兼理戒烟事宜之醫院辦理戒烟確有成績者得由該管長官呈請省市政府核予獎勵並彙報禁煙委員會備案
- 第九條 凡經指定兼理戒烟事宜之醫院對於本簡則有違背時應由各該管長官呈轉省市政府撤銷其兼理部分並彙報禁煙委員會備查
- 第十條 前項獎勵及撤銷辦法由各省市政府訂定咨禁煙委員會備案
- 第十條 本簡則自公布日施行

籌設罪犯戒烟所令

民國十九年五月二十六日司法行政部訓令各省高等法院第一一〇〇號

爲通令事比年煙禁厲行各省吸食鴉片罪犯陡然增加此種犯罪純由嗜好所致苟能去其嗜好仍不難使爲有用之

國民故執行之法應從戒煙入手現在各地監獄對於戒煙事項均無相當之設備若一經判決即送入監獄與普通人犯一體執行勢必至害及其生命殊非國家厲行煙禁之本旨爲此令仰該院長通盤籌劃商由該省省政府酌撥款項設立罪犯戒煙所以資收容並將籌辦情形隨時具報此令

疏通烟犯辦法令

民國二十年四月二十四日司法行政部指令江蘇高等法院第六六七五號

呈悉未決煙犯如經診斷確有煙癮可先依法具保勒限戒絕其遵限戒絕並取有醫院證明書者經法院復驗屬實得斟酌案情依法宣告緩刑予以自新之路至於已決煙犯應遵照民國十九年六月十二日本部第七四零一號指令迅設罪犯戒煙所強制戒煙在該所未成立以前准送當地醫院戒除惟戒護上應如何設備之處即由各該執行機關逕向當地醫院妥慎接洽可也其餘所呈各節案關法規修訂仰候另令飭遵此令

第八款 緝私 充賞

禁烟罰金充獎規則

民國十八年十月四日禁烟委員會公布十九年八月六日修正二十年七月三十一日復修正公布

第一條 本規則依禁煙法施行規則第二十二條之規定制定之

第二條 司法機關受理煙案判處罰金者應依本規則於罰金全部中提七成或八成移送各該原辦行政機關依左列標準支配

一 據告發人之報告因而破獲判處罰金經依法繳納者以四成獎給告發人二成獎給破獲該案之警察等行政人員二成撥充戒煙經費

二 由負責查緝人員或警察等行政人員自行破獲經判處罰金依法繳納者以三成獎給之其協助破獲之警察等行政人員以二成獎給之二成撥充戒煙經費

第三條 依前條應受獎金者不願受領獎金時其獎金撥充戒煙經費得由各該原辦行政機關核給榮譽褒獎狀於每月終報由上級機關轉報內政部及禁煙委員會備案

意圖得獎而裁誣告發者依法治罪

第四條

法院對於各行政機關移送煙案之判處罰金者應於執行完畢後將所收罰金按照本規則第二條之規定分別核算成數隨時移送各該原辦行政機關按成撥給一面於每月終將各案罰金處理情形列表公佈並呈報司法行政部備案

各該原辦行政機關應於每月終將各案充獎及戒煙經費數目列表公佈並報由上級機關轉報內政部及禁煙委員會備案

第五條

兼理司法事務之縣長及縣司法公署應於煙案罰金執行完畢後將所收罰金按照本規則第二條規定核算成數隨時按成發給仍於月終將各案充獎及戒煙經費數目列表公佈一面報由民政廳轉報省政府內政部及禁煙委員會備查並呈由該管高等法院轉呈司法行政部備案

第六條

戒煙經費之動用及報銷辦法由禁煙委員會另定之

第七條

本規則自呈准之日施行

各地水陸公安機關緝獲煙案報告表填送規則

民國十九年九月禁煙委員會製定

第一條

各地水陸公安機關填報緝獲煙案報告表除依照本表附載「填表須知」分別查填外其呈報程序應依本規則之規定

第二條

各地水陸公安機關在各該管區域內緝獲鴉片煙案時應即填入報告表內依左列程序分別呈報

一 各市縣公安局應於翌月五日前將上月份緝獲煙案報告表呈報各該省民政廳核轉一面分報各該市縣政府備案

二 各地水上公安隊區署及各省會公安局應於翌月五日前將上月份緝獲煙案報告表呈報各該省民政廳核轉

三 各省民政廳應於翌月十五日前將上月份所屬水陸公安機關緝獲煙案報告表彙報中央禁煙委員會查核一面分報省政府備案

四 中央直轄各市公安局應於翌月五日前將上月份緝獲煙案報告表彙報中央禁煙委員會查核一面分報市政府備案

五 首都警察廳應於翌月五日前將上月份緝獲煙案報告表彙報中央禁煙委員會查核一面分報內政部備案

第三條 各地水陸公安機關填報緝獲煙案報告表如有延誤疏漏情事應由中央禁煙委員會分別咨令各主管機關轉飭補報並得酌量予以相當之處分

第四條 本規則自頒布日施行

第九款 禁煙紀念

禁煙先哲林則徐先生焚燬鴉片九十週年紀念辦法

(民國十八年五月國府令附令)

爲令遵事據行政院呈稱爲呈請事案據禁煙委員會主席張之江呈稱竊職會前以王公使景岐電請爲禁煙先哲林則徐先生立碑暨鑄發紀念章各節均經先後呈奉核准公布在案查本年六月三日爲林先生則徐焚燬鴉片九十週年紀念日除規定於是日頒發紀念章外並擬舉行全國大規模之禁煙運動以示宣傳茲經擬具紀念日辦法草案九項提交職會第十九次委員會議討論決議即日呈請核轉公布施行並請明令指定每年六月三日爲禁煙紀念日等因理合備文呈送是項草案祈鑒核轉呈公布施行以資觀感而利禁政實爲公便等情到院查所擬禁煙先哲林則徐先生焚燬鴉片九十週年紀念辦法草案大致尙妥所請明令指定每年六月三日爲禁煙紀念日似亦可行除指令外理合據情並照錄該紀念辦法草案具文呈請鈞府鑒核施行並指令飭遵等情據此經即提出本府第三十次國務會議決議修正通過在案除明令定每年六月三日爲禁煙紀念日並指令暨分行外合行抄發紀念辦法令仰遵照並轉飭所屬一體遵照此令

禁煙先哲林則徐先生焚燬鴉片九十週年紀念辦法

一 全國各軍政機關各團體學校工廠商店一律懸旗一日以誌紀念而示崇敬

二 首都由禁煙委員會召集各機關團體學校代表舉行紀念典禮

- 三 全國各學校應於是日舉行講演會演講鴉片戰爭之經過與青年對禁煙應有之努力
- 四 各省市縣由當地政府召集各機關團體學校代表舉行紀念典禮
- 五 紀念典禮儀式如下
 - 一 開會
 - 二 奏樂
 - 三 唱黨歌
 - 四 向國旗黨旗 總理遺像及林先生遺像行最敬禮
 - 五 主席恭讀 總理遺囑
 - 六 總理拒毒遺訓
 - 七 主席致開會詞
 - 八 報告林先生事略及禁煙被謫經過
 - 九 演說
 - 十 奏樂
 - 十一 散會
- 六 全國各軍政機關各團體學校一律參照中央禁煙委員會所發之林則徐先生禁煙九十週年紀念宣傳大綱及宣傳要點標語從事宣傳
- 七 負責召集舉行紀念典禮之機關得於事前邀請各機關公團代表籌備進行
- 八 是日並得舉行禁煙講演會禁煙展覽會禁煙遊藝會及公開焚燬烟土烟具以資觀感
- 九 宣傳大綱及宣傳要點標語等另定之

禁煙紀念日紀念辦法

民國十九年五月三日行政院備案禁煙委員會咨達各機關

一 每年禁煙紀念日應依本辦法規定辦理之

二 全國各黨政軍機關各團體學校工廠商店應於是日一律懸掛國旗黨旗以誌紀念

三 首都由禁煙委員會召集各機關團體學校代表舉行紀念典禮

四 各省市縣由當地政府或省市之禁煙機關召集各機關團體學校代表舉行紀念典禮

五 紀念典禮儀式如下

- 一 開會
- 二 奏樂
- 三 唱黨歌
- 四 向國旗黨旗及 總理遺像行三鞠躬禮
- 五 主席恭讀 總理遺囑
- 六 總理拒毒遺訓
- 七 默念三分鐘
- 八 主席致開會詞
- 九 報告禁煙狀況
- 十 演說
- 十一 奏樂
- 十二 散會

六 全國各學校應於是日舉行演講會演講鴉片禍國之情形與國民對於禁煙應有之努力

七 全國各黨政軍機關各團體學校應於是日舉行擴大禁煙宣傳俾使民衆警惕

八 負責召集舉行紀念典禮之機關得於事先酌量情形邀請各機關公團代表籌備進行

- 九 是日並得舉行禁煙講演會禁煙展覽會禁煙遊藝會及公開焚燬煙土煙具以資觀感
- 十 本辦法如有未盡事宜得隨時修正之

第十款 雜項

禁烟委員會審議告發文件簡章

民國十八年三月十六日禁烟委員會公布

- 第一條 向本會告發之事項應以有關煙禁者爲限其告發之程式並應依左列各規定

一 告發人須具呈文詳敘事實其得有證據者隨呈附繳 二 告發人須於呈文上署名蓋章或簽押並註明年齡籍貫住址職業 三 呈文上須加蓋鋪保戳記 四 呈文上須遵章粘貼印花

具有團體名義者除適用前項一三四各款之規定外應於呈文上蓋用團體戳記並由代表人署名蓋章或簽押並註明年齡籍貫住址職業

- 第二條 告發文件不合前條所定程式者本會不予受理或批令補正

- 第三條 告發文件經核定受理時應依所告情形派員密查或委託地方官署調查

- 第四條 告發之事項經查明屬實者應依法定程序分別處理

- 第五條 告發之事項如查有虛僞合於刑法誣告條件應移送法院辦理

- 第六條 本會審議告發文件於必要時得傳訊告發人並令具結告發人滯在遠地者得委託地方官署代之

- 第七條 國民政府或國民政府行政院交會查辦或其他機關送會核辦之案有告發人者得由本會通知原告發人依本簡章之規定辦理

- 第八條 本簡章自委員會議決議之日施行如有未盡事宜得隨時由會員會議議決修正之

附錄呈文程式

正面

呈

口粘貼印花處

中頁

呈為

事

謹呈

具呈人 口 口 口 口 (印)

年 籍 貫
住 職 業
址

連署人 口 口 口 口 (印)

年 籍 貫
住 職 業
址

鋪保店號

戳記

經理人姓名
地址
所營何業

中 華 民 國
年 月 日

二成戒烟經費支銷辦法

民國十九年十一月二十六日禁烟委員會公布

第一條 本辦法係依據禁煙罰金充獎規則第七條之規定制定之

第二條 二成戒烟經費係指禁煙罰金充獎規則第三條所列應撥之戒烟經費而言

第三條 各地戒烟經費應歸市政府或縣政府保管

法院縣司法公署或兼理司法之縣長依照禁煙罰金充獎規則將提成罰金移送各該原辦行政機關之後如該原辦行政機關並非市政府或縣政府時各該原辦機關應立將所提戒烟經費撥送市政府或縣政府

核收其法院等自行緝獲之煙案亦應將額提戒煙經費逕撥當地市政府或縣政府戒煙經費除作下列各項用途之外不得移作別用

一 市立或縣立戒煙醫院經費

二 經市或縣政府指定兼理戒煙之公私立醫院補助費

三 個人或團體私立戒煙所經市或縣政府核准給予之補助費

四 其他經禁煙委員會特准動用之戒煙經費

第五條 動用戒煙經費須於事先聲敘理由造具預算不隸省政府之各市應俟呈奉行政院核准其他市縣應俟呈奉各該管民政廳核准方可動支

第六條 戒煙經費報銷手續悉應按照審計院規定各項辦理

第七條 隸省政府之下各市縣應將經管戒煙經費收支狀況按月造冊除依照前條規定以一份連同單據呈請該管民政廳審核外並分造一份呈由民政廳彙送禁煙委員會備查其隸行政院各市於逕呈行政院外並另備清冊按月咨送禁煙委員會

第八條 經管戒煙經費之各市縣長官遇交替時應將戒煙經費列入交代

如有交代不清者應依交代條例辦理

第九條 本辦法未盡事宜悉依禁煙罰金充獎規則辦理並得由禁煙委員會隨時修正之

第十條 本辦法自呈准公布日施行

頒發各地司法機關辦理烟案及麻醉毒品調查表並填送規則令

民國十九年十二月十六日司法行政部訓令各省高等法院第二一五七號

准禁煙委員會咨送各地司法機關辦理煙案及麻醉毒品調查表式及填送規則請飭所屬司法機關於二十年一月份起一律依照表式及規則填報在二十年一月以前所有煙案及麻醉毒品案報告仍照舊有表式辦理以歸一致等由准此合行檢同表式及規則各七十份令發該院遵照並轉令所屬各司法機關一律遵照辦理切切此令

各地司法機關辦理煙案調查表

第 () 號

司法機關名稱 所在地點 省 市縣

解來機關名稱 解到日期 年 月 日 緝獲機關名稱

判決日期 年 月 日 執行日期 年 月 日 承審官職位 姓名

(甲) 烟犯

1	2	3	4	5	6	7	8	9	10	11	12	附註
目次	烟案類別	姓名	年	歲	性別	籍貫	職業	初犯或累犯	審判結果	罰金數目	徒刑日數	
一										元		
二												
三												
四												
五												
六												
七												
八												
九												
十												
合計												

備考

(乙) 烟土及烟具

烟類	別	量			估價			備考
		兩	錢	分	元	角	分	
烟	土							1 處置辦法
烟	灰							2 暫存地點
烟	膏							3 焚燬日期
烟	泡							4 焚燬地點
烟	合							5 呈報日期
烟	別							6 主管官姓名
烟	槍							7 登記員姓名
烟	燈							備
烟	鍋							
烟	盒							
烟	杆							
烟	盤							
烟	缸							
烟	戥							
烟	杯							
烟	籠							
烟	合							考

中央禁煙委員會製

(查字第三號表式)

填表須知

一 本表專為各地司法機關(縣政府兼理司法者亦得援用)填報辦理烟土案件之用麻醉毒品案件除外

填表須知

- 一 本表專為各地司法機關（縣政府兼理司法者亦得採用）填報辦理麻醉毒品案件之用烟土案件除外
- 二 每辦理麻醉毒品案一件得用此表一張
- 三 表上之「第號」每年更換一次
- 四 表外各項分別詳細填明勿稍有遺漏
- 五 表內（甲）項 1 2 3 4 5 6 7 8 9 10 11 各欄應按照所規定項目分別填入勿祇填明姓名或置任何欄內空白不加填明
- 六 麻醉毒品案計分製造運輸吸食使用四種遇有特別情形者得在附註欄內說明
- 七 凡有特別情形須加說明者填入備考欄內
- 八 表內（乙）項麻醉毒品及製造器具各欄須按照本表所規定者分別填明重量及估計價值勿略而不填或僅以包塊粒等數量填入
- 九 關於（乙）項 1 2 3 4 5 6 7 各欄均希分別填明以憑考核
- 十 此表上端應於填就後加蓋各該機關印信以昭慎重
- 十一 此表除按月填送一次外應各存留一份以資查考
- 十二 表紙之大小格式及所印之顏色「紅色」不得稍有變更
- 十三 此表專為本會編製禁烟統計之用在本會未曾發表以前希勿供給其他機關之用
- 十四 此表自頒布之日施行遇有未盡事宜得隨時修改之

各地司法機關辦理煙案調查表填送規則

- 第一條 各地司法機關填送辦理烟案調查表依照本表附載「填表須知」分別查填外其彙報程序依本規則之規定
- 第二條 各地司法機關應於翌月五日前將上月份經辦煙案填入調查表依左列程序呈報司法行政部核轉中央禁煙委員會備查
 - 一 各縣司法公署或縣法院及兼理司法事務之縣政府由該管高等法院核轉
 - 二 各高等分院及各地方法院分庭報由該管高等法院及地方法院核轉
 - 三 各高等法院及地方法院直接報部
- 第三條 各地司法機關填報辦理煙案調查表如有延誤疏漏情事得由中央禁煙委員會咨請司法行政部轉飭補報
- 第四條 本規則自頒布日施行

