

**第九十條** 本法施行前ノ在職ニ付在職年ヲ計算スル場合ハ從前ノ規定ニ依ル但シ本法施行ノ際現ニ在職スル者ニ付テハ其ノ在職ニ繼續スル在職年限リ本法施行前ノ在職ト雖加算年ニ關スル規定ヲ除クノ外本法ニ依リ其ノ在職年ヲ計算ス

前項但書ノ場合ニ於テ從前ノ規定ニ依リ特ニ通算シ得ヘキコトヲ定メラレタル年月數アルトキハ前項但書ノ規定ニ拘ラス之ヲ在職年ニ通算ス

**第九十一條** 内地人タル公務員其ノ職務ヲ以テ臺灣、朝鮮、關東州、樺太又ハ南洋群島ニ一定ノ期間引續キ在職シタルトキハ當分ノ内在勤期間ノ一月ニ付半月ヲ加算ス

關東州職員ニシテ滿洲國新京特別市ニ在勤スルモノハ前項ノ規定ノ適用ニ付テハ關東州ニ在勤スルモノト看做ス

第一項ノ引續キ在勤スヘキ期間ハ軍人ニ在リテハ一年、警察監獄職員ニ在リテハ三年、其ノ他ノ公務員ニ在リテハ四年トス

**第九十二條** 公務員其ノ職務ヲ以テ國境警備又ハ理蕃ノ爲危險地域内ニ勤務シタルトキハ當分ノ内在勤期間ノ一月ニ付一月半ヲ加算ス

前項ノ危險地域及期間ハ勅令ヲ以テ之ヲ定ム

**第九十三條** 海軍警吏補ヨリ海軍巡査ト爲リシ者ニシテ本法施行ノ際迄引續キ現ニ南洋廳巡査ノ職ニ在ルモノニ付テハ其ノ海軍警吏補トシテノ在職年月數ハ本法ノ適用ニ關シテハ之ヲ巡査トシテ在職シタルモノト看做ス

**第九十四條** 朝鮮總督府巡査補ヨリ朝鮮總督府巡査ト爲リシ者ニシテ本法施行ノ際迄引續キ在職スルモノニ付テハ其ノ統監府巡査補及朝鮮總督府巡査補トシテノ在職年月數ハ本法ノ適用ニ關シテハ之ヲ巡査トシテ在職シタルモノト看做ス

〔背教〕

大正六年法律第六號附則ノ規定ニ依リ恩給ノ増額ヲ受ケサリシ軍人ノ遺族本法施行後扶助料ヲ轉給セラルヘキ場合ニ於テ第一項ノ規定ノ適用ニ付テハ軍人ノ恩給ハ之ヲ請求ヲ致タスシテ同法附則ノ規定ニ依リ増額セラレタルモノト看做ス

**第九十條** 本法施行ノ際現ニ從前ノ規定ニ依リ年金タル恩給、退隱料、遺族扶助料其ノ他之ニ準スヘキモノヲ受ケ又ハ受クヘキ者ニシテ本法所定ノ恩給又ハ扶助料ノ金額ヲ受ケサルモノニハ當該金額ニ其ノ金額ト本法所定ノ各相當恩給又ハ扶助料ノ金額トノ差額ヲ勅令ノ定ムル所ニ依リ増給ス

**第九十二條** 明治二十四年八月十六日以降明治四十三年三月三十一日迄ニ退官退職シ又ハ死亡シタル文官、看守、陸軍監獄看守、海軍監獄看守、陸軍警査、海軍警査、貴族院守衛若ハ衆議院守衛又ハ其ノ遺族ニシテ明治四十四年四月改正前ノ俸給令ニ依ル俸給ヲ基礎トシ恩給又ハ扶助料ヲ受ケ本法施行ノ際迄其ノ權利ヲ有スル者ニハ勅令ノ定ムル所ニ依リ其ノ恩給又ハ扶助料ヲ本法施行ノ日ヨリ増額給與ス

前項ノ規定ハ明治四十四年三月三十一日以前ニ退職シタル小學校、實業補習學校、幼稚園及盲啞學校其ノ他ノ小學校ニ類スル各種學校ノ教育職員若ハ巡査又ハ其ノ遺族ニシテ本法施行ノ際迄其ノ權利ヲ有スルモノニ付テハ準用ス

**第九十三條** 北海道屯田兵ノ現役ニ服シタル年月日數ハ之ヲ公務員ノ在職年ニ通算シ本法施行ノ日ヨリ其ノ者ノ受ケル年金タル恩給ヲ改定シ又ハ新ニ之ニ普通恩給ヲ給ス

前項ノ規定ハ前項ニ規定スル者ノ遺族ノ年金タル扶助料ニ付テハ準用ス

前二項ノ場合ニ於テハ第五條ニ規定スル請求期間ハ本法施行ノ日ヨリ之ヲ起算ス

**第九十五條** 臺灣總督府巡査補ヨリ臺灣總督府巡査ト爲リシ者ニシテ本法施行ノ際迄引續キ在職スルモノニ付テハ其ノ臺灣總督府巡査補トシテノ在職年月數ハ本法ノ適用ニ關シテハ之ヲ巡査トシテ在職シタルモノト看做ス

**第九十六條** 大正九年七月三十一日以前ニ休職若ハ待命ト爲リタル者ニシテ本法施行ノ際迄引續キ休職若ハ待命中ノモノ又ハ其ノ遺族同日以前ノ俸給ニ基キ年金タル恩給ヲ受クヘキ場合ニ於テハ其ノ金額算出ノ基礎タル俸給年額ハ其ノ額ニ勅令ノ定ムル金額ヲ加ヘタル額トス

**第九十七條** 第四十六條第二項第三項及第五十四條第一項第三號第二項ノ規定ハ本法施行前退職シタル公務員ニ付テハ適用ス

前項ノ規定ハ公務員ニ準スヘキ者ニ付テハ準用ス

前二項ノ規定ニ依リ給スル恩給ノ金額ハ本法施行前ノ分ニ付テハ從前ノ規定ニ依ル

**第九十八條** 第四十八條ノ規定ハ本法施行前傷痍ヲ受ケ又ハ疾病ニ罹リ本法施行後退職シ本法施行後不具癡疾ト爲リタル者ニハ之ヲ適用セス仍從前ノ例ニ依ル

**第九十九條** 削除

**第一百條** 本法施行前死亡シタル者ノ遺族ノ扶助料ニシテ本法施行後轉給セラルヘキモノニ付テハ從前ノ規定ニ依リ恩給額ヲ標準トスルノ外本法ニ依リ之ヲ給ス

前項ノ規定ハ本法施行ノ際現ニ從前ノ規定ニ依リ扶助料ヲ受ケル事ヲ得ル者ノ權利ヲ妨グルコトナシ

本法施行前ニ扶助料ヲ受ケルノ權利ヲ有シ且其ノ權利ヲ有セサルニ至リタル者ハ之ヲ受ケルノ權利ヲ本法ニ依リ取得スルコトナシ

第一項ノ場合ニ於テ本法ニ依リ扶助料ヲ受ケルニ付先順位ニ在ルヘキ者ト雖本法ニ依リ後順位ニ在ル者先ニ扶助料ヲ受ケタル場合ニハ本法ニ依リ扶助料ヲ受ケルノ權利ヲ有スルコトナシ

〔背教〕

**第一百條** 第八十五條乃至前條ニ規定スルモノヲ除クノ外本法ノ施行ニ關シ必要ナル事項ハ勅令ヲ以テ之ヲ定ム

附則 (昭和八年法律第五號)

**第一條** 本法ハ昭和八年十月一日ヨリ之ヲ施行ス但シ第四十六條ノ二、第五十八條第一項第四號及第五十九條ノ改正規定ハ昭和九年四月一日ヨリ之ヲ施行ス

**第二條** 本令施行前給與事由ノ生ジタル恩給ニ付テハ仍從前ノ規定ニ依ル但シ第五十八條第一項第四號ノ改正規定ハ本法施行前給與事由ノ生ジタル恩給ニ付テモ之ヲ適用ス

**第三條** 第十三條第二項但書ノ改正規定ハ本法施行前ヨリ行政裁判所ニ屬スル事件ニ付テハ之ヲ適用セズ

**第四條** 第十八條第一項ノ改正規定ニ依リ納付金額ハ同項ニ規定スル公務員ニ付テ附則第九條ノ規定ノ必要ナキニ至ル迄ハ第十八條第一項ノ改正規定ニ拘ラズ同項ニ規定スル公務員ガ第五十九條(改正前又ハ改正後)及附則第九條ノ規定ニ依リ納付スル金額ノ合計額ト同額トス

**第五條** 本法施行前ノ在職ニ付在職年ヲ計算スル場合ニ於テハ加算年又ハ休職等ノ減算ニ關スル改正規定ニ拘ラズ仍從前ノ規定ニ依ル

**第六條** 第四十條ノ二ノ改正規定ハ本法施行ノ際現ニ進行中ニ屬スル休職、待命、歸休、停職其ノ他同條ニ規定スル在職期間ニ付テハ其ノ期間ノ終了ニ至ル迄本法施行後ト雖モ同條ノ規定ヲ適用セズ

**第七條** 傷病年金ハ本法施行後公務員ノ爲傷痍ヲ受ケ又ハ疾病ニ罹リタル者ニ之ヲ給ス但シ本法施行前賑恤金(之ニ準ズルモノヲ含ム)又ハ傷病賜金ヲ受クベキ事由ヲ生ジタル者ニハ本法施行前其ノ事由ヲ生ジタルトキト雖モ勅令ノ定ムル所ニ依リ傷病ノ程度ヲ査定シ將來ニ向ツテ之ヲ給ス

**第八條** 第五十八條第一項第三號ノ改正規定ハ本法施行前普通恩給ヲ受ケ



ルノ權利ヲ生シタル者及本法施行ノ際現在職シ本法施行後退職シテ普通恩給ヲ受ケルノ權利ヲ生ズル者ニハ之ヲ適用セズ  
前項ニ規定スル者本法施行後再就職シ其ノ普通恩給ヲ改定セラルル場合ニハ其ノ改定ニ因ル増額分ニ付第五十八條第一項第三號ノ改定規定ヲ適用ス

第九條 第五十九條ノ改正規定ハ勅令ノ定ムル所ニ依リ本法施行後就職シ又ハ俸給(又ハ給料)ノ昇給若ハ増額セラレタル月ノ翌月ヨリ之ヲ適用ス  
第十條 第五十九條ノ第二項但書ノ場合ニ於テ其ノ公務員カ同一種類ノ公務員トシテ實任職年二十年以上勤続シタル者ニシテ特殊ノ事情アルモノニ付テハ當分ノ内同但書各號ニ於ケル制限ノ一級ヲ二級、百分ノ十五ヲ百分ノ三十トス

第十一條 本法施行ノ際從前ノ規定ニ依ル普通恩給ニ付テハ最短恩給年限ニ達シタル者ニハ其ノ者カ本法施行後改定規定ニ依ル最短恩給年限ニ達セズシテ退職シタル場合ト雖モ退職前ノ俸給ニ依リ之ニ普通恩給ヲ給ス但シ其ノ年額ハ在職年ノ不足一年ニ付退職前ノ俸給年額ノ百五十分ノ一ニ相當スル金額ヲ控除シタルモノトス

第十二條 前條ノ規定ハ本法施行ノ際現ニ休職、再服役其ノ他法令上ノ在職期限ノ定アル地位ニ在ル者ニシテ本法施行後其ノ期間ノ終了ニ因リ從前ノ規定ニ依ル普通恩給ニ付テハ最短恩給年限ニ達スルモノニ付テハ準用ス  
第十三條 第六十四條ノ二ノ改正規定ハ本法施行前受ケタル一時恩給ニ付テハ之ヲ適用セズ

第十四條 第七十五條第二項ノ改正規定ハ公務員カ本法施行前死亡シタル場合ニ付テモ之ヲ適用ス但シ此ノ場合ニ於ケル加給ハ本法施行後ニ屬スル残存期間ニ付テノミ之ヲ爲ス

〔背教〕

第十九條 前條ニ規定スル者ヲ除クノ外恩給法第九十九條第一項ニ規定シタル者ノ大正十二年十月一日以後ノ在職年ハ同日以後ノ他ノ公務員ノ在職年ト互ニ通算ス但シ本法施行前ニ給與事由ノ生シタル場合ニ於テハ其ノ者カ再就職シ本法施行後退職又ハ死亡シタル場合ニ限リ此ノ規定ニ依リ前項ニ規定スル者ノ大正十二年九月三十日以前ノ在職年ノ同日以前ノ他ノ公務員ノ在職年トノ通算ニ付テハ同日以前ノ舊法ノ例ニ依ル

第一項ニ規定スル者ノ大正十二年十月一日前後ノ在職年ノ通算ニ關シテハ恩給法第九十九條第一項ノ規定ヲ適用ス  
附則 (昭和十三年法律第五十六號)

第一條 本法施行ノ期日ハ各條ニ付勅令ヲ以テ之ヲ定ム (昭和十三年五月勅令第三百八十一號ヲ以テ同年六月一日ヨリ各條施行)  
第二條 本法施行ノ際現ニ從前ノ規定ニ依リ增加恩給又ハ扶助料ヲ受ケ又ハ受ケベキ者ニシテ本法所定ノ增加恩給又ハ扶助料ノ金額ヲ受ケザルモノニハ當該金額ニ其ノ金額ト本法所定ノ各相當增加恩給又ハ扶助料ノ金額トノ差額ヲ勅令ノ定ムル所ニ依リ昭和十三年四月一日ヨリ増給ス  
第三條 本法施行ノ際現ニ從前ノ規定ニ依リ傷病年金ヲ受ケ又ハ受ケベキ者ニハ勅令ノ定ムル所ニ依リ昭和十三年四月一日ヨリ左記下欄相當ノ增加恩給又ハ傷病年金ヲ給ス

現症狀等差	改正症狀等差
傷病年金第一款	增加恩給第七項
傷病年金第二款	傷病年金第一款

第四章 教職員

第十五條 恩給法施行前同法第二十三條ニ掲グル公務員トシテ普通恩給(退職料)ヲ受ケ引續キ文官ニ任シ同法施行後迄在職シタル後本法施行前退職シ同法第八十五條第一項ノ規定ノ適用ニ依リ其ノ普通恩給(退職料)ヲ文官ノ普通恩給ニ改定セラレザリシ者ニ付テハ同項ノ規定ニ拘ラズ特ニ恩給法第九十九條第一項ノ規定ヲ適用シ本法施行ノ日ヨリ本法施行前ノ規定ニ依リ其ノ普通恩給(退職料)ヲ文官ノ普通恩給ニ改定ス但シ恩給法施行後文官退職ニ因リ一時恩給ヲ受ケタル者ニ付テハ勅令ノ定ムル所ニ依リ其ノ一時恩給ノ金額ヲ改定ニ因リ増額セララルル普通恩給額中ヨリ支給ニ際シ控除ス

前項ノ規定ハ恩給法施行後本法施行前ニ文官トシテ普通恩給ヲ受ケタル者ニ付テハ之ヲ適用セズ  
第一項ニ規定スル者引續キ本法施行後迄在職スルトキハ恩給法第八十五條第一項ノ規定ニ拘ラズ恩給法第九十九條第一項ノ規定ヲ適用シ同法第二十三條ニ掲グル公務員トシテノ普通恩給(退職料)ヲ文官トシテノ普通恩給ニ改定ス

第十六條 第九十一條第二項ノ改正規定ハ本法施行ノ際現ニ在職シ從前ノ同項ニ規定スル期間ヲ經過シタル者ニ付テハ之ヲ適用セズ  
第十七條 本法施行ノ際現ニ在職シ恩給法第九十九條第一項ノ規定ノ適用ニ依リ同法第五十八條ノ規定ノ適用ヲ受ケザル者ノ恩給ノ停止ニ付テハ其ノ者カ引續キ其ノ官職ニ在職スル期間ニ限リ仍同法第九十九條第一項ノ規定ニ依ル

第十八條 本法施行前恩給法第九十九條第一項ノ規定ノ適用ニ依リ同法第五十八條ノ規定ノ適用ヲ受ケザリシ者又ハ前條ノ規定ノ適用ニ依リ同法第五十八條ノ規定ノ適用ヲ受ケザル者ノ當該在職期間ト他ノ公務員ノ在職年トノ通算ハ仍從前ノ例ニ依ル

〔背教〕

第四條 本法施行ノ際現ニ從前ノ規定ニ依リ增加恩給又ハ扶助料ヲ受ケ又ハ受ケベキ者ニ付テハ其ノ扶助料年額カ改定後ノ同條第一項第二號乃至第四號及同條第二項ノ規定ニ依リ受ケベキ扶助料年額ヨリ多キトキハ其ノ加給期間ヲ經過スル迄改正規定ニ拘ラズ仍從前ノ規定ニ依ル  
第五條 本法施行前恩給法第九十九條第一項ノ規定ニ依リ增加恩給又ハ扶助料ヲ受ケタル者ト雖モ其ノ症狀傷病年金ヲ給スベキ症狀ニ該當スルキ事由ヲ生シタル者ト雖モ其ノ程度ヲ査定シ將來ニ向ツテ之ヲ給ストキハ勅令ノ定ムル所ニ依リ傷病ノ程度ヲ査定シ將來ニ向ツテ之ヲ給ス  
第六條 恩給法施行前ニ職開又ハ職開ニ準ズベキ公務員ノ爲傷病ヲ受ケ若ハ疾病ニ罹リ之ガ爲死亡シ又ハ此ノ種ノ公務員ニ因リ增加恩給(之ニ準ズルモノヲ含ム)ヲ受ケタル軍人ノ寡婦、父母又ハ祖父母ニシテ軍人死亡ノ當時軍人ト同一戸籍内ニ在リタル軍人現役中陸海軍兵籍簿ニ登記セラレザリシ等ノ特別事由ニ因リ扶助料ヲ受ケルノ資格ナカリシ者ニハ昭和十三年四月一日ヨリ之ニ扶助料ヲ給ス但シ其ノ軍人ノ遺族ニシテ同日ニ於テ現ニ扶助料ヲ受ケル者アルトキハ當該扶助料權者失權シタル後恩給法ニ規定スル順位ニ依リ之ヲ給ス

前項ニ規定スル者ト雖モ軍人死亡ノ當時ニ於テ前項ノ事由以外ノ事由ニ因リ扶助料ヲ受ケルノ資格ナカリシ者又ハ其ノ後ニ失權事由アリタル者ニハ扶助料ヲ給セズ  
第一項ノ扶助料ニ付テハ昭和八年九月三十日以前ノ軍人ノ遺族ノ扶助料ニ關スル規定ニ依リ其ノ年額ヲ定ムルノ外恩給法ニ依リ之ヲ給ス  
第一項ノ扶助料ニ付テハ恩給法第五條ニ規定スル請求期間ハ昭和十三年四月一日ヨリ之ヲ起算ス

傷病年金第三款 傷病年金第二款  
傷病年金第四款 傷病年金第三款



第四章 教職員

第七節 北海道廳森林監守ヨリ引續キ同廳森林主事ト爲リ恩給法施行後退職シタル者ニハ其ノ在職年ニ森林監守ノ勤続年月數ヲ通算シ昭和十三年四月一日ヨリ其ノ者ノ受ケル年金タル恩給ヲ改定シ又ハ新ニ之ニ普通恩給ヲ給ス

前項ノ規定ハ前項ニ規定スル者ノ遺族ノ年金タル扶助料ニ付之ヲ準用ス  
前二項ノ場合ニ於テハ恩給法第五條ニ規定スル請求期間ハ昭和十三年四月一日ヨリ之ヲ起算ス

(別表)

第一號表

階等	(甲)		(乙)	
	親任	將官及相當官	准士官	下士官
假定期給年額	七、五〇〇圓	六、五〇〇圓	五、六〇〇圓	四、六〇〇圓
階等	一高等官	二同	三同	四同
假定期給年額	一、二〇〇圓	一、一〇〇圓	一、〇〇〇圓	九〇〇圓
階等	一判任官	二同	三同	四同
假定期給年額	一、二〇〇圓	一、一〇〇圓	一、〇〇〇圓	九〇〇圓
階等	一海軍	陸軍上等兵	陸軍一等兵	陸軍二等兵
假定期給年額	一、二〇〇圓	一、一〇〇圓	一、〇〇〇圓	九〇〇圓
階等	一海軍	陸軍二等兵	陸軍二等兵	陸軍三等兵
假定期給年額	一、二〇〇圓	一、一〇〇圓	一、〇〇〇圓	九〇〇圓
階等	一海軍	陸軍三等兵	陸軍三等兵	陸軍四等兵
假定期給年額	一、二〇〇圓	一、一〇〇圓	一、〇〇〇圓	九〇〇圓
階等	一海軍	陸軍四等兵	陸軍四等兵	陸軍五等兵
假定期給年額	一、二〇〇圓	一、一〇〇圓	一、〇〇〇圓	九〇〇圓

第二號表

傷病原因	症狀	階等	親任		任		判		任	
			勳任	任	三乃至五等	六乃至九等	一	二	三	四
傷	傷	階等	勳任	任	三乃至五等	六乃至九等	一	二	三	四
病	病	階等	勳任	任	三乃至五等	六乃至九等	一	二	三	四
原因	原因	階等	勳任	任	三乃至五等	六乃至九等	一	二	三	四
差	差	階等	勳任	任	三乃至五等	六乃至九等	一	二	三	四

〔青教〕

〔青教〕

號	乙							甲								
	第七項	第六項	第五項	第四項	第三項	第二項	第一項	特別項	第七項	第六項	第五項	第四項	第三項	第二項	第一項	特別項
普通公務	四二八	六四〇	八〇〇	一、〇二四	一、二八〇	一、六〇〇	一、九二〇	特別項	五三四	八〇〇	一、〇〇〇	一、二八〇	一、六〇〇	二、〇〇〇	二、四〇〇	特別項
特別項ハ各號第一項ノ金額ニ其ノ十分ノ五以内ノ金額ヲ加ヘタルモノトス	三二〇	四八〇	六〇〇	七六八	一、〇〇八	一、二六〇	一、五八四	特別項	四〇〇	六〇〇	七五〇	九六〇	一、二六〇	一、五七五	一、九八〇	特別項
	二四六	三六八	四七〇	六一四	八〇三	一、〇〇四	一、二四八	特別項	三〇七	四六〇	五八七	七六七	一、〇〇三	一、二五四	一、五六〇	特別項
	二二一	三三二	四二二	五五二	七二二	九〇三	一、一二四	特別項	二七六	四一四	五二八	六九〇	九〇三	一一二八	一、四〇四	特別項
	二〇三	三〇四	三八八	五〇七	六六三	八二八	一、〇三〇	特別項	二五三	三八〇	四八四	六三三	八二八	一、〇三四	一、二八七	特別項
	一八四	二七六	三五二	四六〇	六〇二	七五二	九三六	特別項	二三〇	三四五	四四〇	五五五	七五二	九四〇	一、一七〇	特別項

第四章 教職員



第三號表

號	乙	甲	傷病原因		階	等
			因	狀		
普通公務	第四款 第三款 第二款 第一款	戰闘又ハ戰闘ニ準スヘキ公務	第一	一八〇	准	一
			第二	二一六	判	一
			第三	二六四	士	三二
			第四	三四八	官	三二
普通公務	第四款 第三款 第二款 第一款	戰闘又ハ戰闘ニ準スヘキ公務	第一	一六五	下	官
			第二	一九八	士	待
			第三	二四二	官	等
			第四	三一九	官	等
普通公務	第四款 第三款 第二款 第一款	戰闘又ハ戰闘ニ準スヘキ公務	第一	一五〇	兵	遇
			第二	二七九	兵	遇
			第三	二九四	兵	遇
			第四	三三二	兵	遇

第四號表

傷病原因	症狀等差	下士官	士官	兵	傷病原因	症狀等差	下士官	士官	兵
------	------	-----	----	---	------	------	-----	----	---

〔青教〕

號	甲	戰闘又ハ戰闘ニ準スヘキ公務	
		第一目	第二目
第一目	六六〇圓	四九五	三三〇
第二目	四九五	四五〇	三〇〇
第三目	三三〇	三〇〇	一五〇
第四目	一六五	一五〇	一五〇

乙

號	甲	乙
第一目	五二八圓	三九六
第二目	三九六	二六四
第三目	二六四	一三二
第四目	一三二	一三二

第五號表

階	等	率	親任		將官
			任	任	
佐官	奏	二六割	至三等	至三等	奏
			至五等	至五等	奏
尉官	任	二八割	至六等	至六等	任
			至九等	至九等	任
准士官	判	二八割	一等	一等	判
			二等	二等	判
下士官	任	三〇割	三等	三等	任
			四等	四等	任
士官	遇	三一割	一等	一等	遇
			二等	二等	遇

階	等	率	親任		將官
			任	任	
佐官	奏	二〇・八割	至三等	至三等	奏
			至五等	至五等	奏
尉官	任	二二・四割	至六等	至六等	任
			至九等	至九等	任
准士官	判	二二・四割	一等	一等	判
			二等	二等	判
下士官	任	二四・〇割	三等	三等	任
			四等	四等	任
士官	遇	二四・八割	一等	一等	遇
			二等	二等	遇

第六號表



第四章 教職員

第七號表

階	將官		佐官		尉官		准士官		下士官		士官	
	親任	勅任	親任	勅任	親任	勅任	親任	勅任	親任	勅任	親任	勅任
率	一四・四割	一五・六割	一六・八割	一六・八割	一八・〇割	一八・〇割	二〇・四割	二一・六割	二一・六割	二一・六割	二一・六割	二一・六割

第八號表

遺族ノ數	階		勅任		親任		奏任		任		判	
	將	佐	尉	准士官	下士官	士官	海軍	陸軍上等兵	陸軍一等兵	陸軍二等兵	陸軍三等兵	陸軍四等兵
五人以上	一・五割	二・五割	四・〇割	四・〇割	四・五割	四・五割	四・五割	四・五割	四・五割	四・五割	四・五割	四・五割

恩給法施行令

大正十二年八月十七日 勅令第三百六十七號

大正十二年二月勅令第五二〇號、一三年三月第五一號、一二年四月七號、一四年四月第五三號、一五年七月第二四四號、九月第三〇四號、昭和二年二月第三六

朕恩給法施行令ヲ裁可シ茲ニ之ヲ公布セシム 恩給法施行令

〔青教〕

第一條 恩給法第九條ノ二ノ規定ニ依ル恩給受給權存否ノ調査ハ受給者ノ身分關係ノ變動ノ有無ニ付之ヲ行フ

第一條ノ四 第一條ノ二ニ規定スル書類ヲ提出セサル受給者ニ對シテハ之ヲ提出スヘキ月ヨリ一期隔リタル後ノ支給期以後ノ支給ヲ一時差止ムヘシ

第一條ノ五 恩給法第十條ノ規定ニ依リ恩給ノ支給ヲ受ケヘキ遺族及其ノ順位ハ扶助料ヲ受ケヘキ遺族及其ノ順位ニ依ル

第二條 恩給法第十條ノ場合ニ於テ死亡シタル恩給權者未ダ恩給ノ請求ヲ爲サザリシトキハ恩給ノ支給ヲ受ケヘキ遺族又ハ相續人ハ自己ノ名ヲ以テ死亡者ノ恩給ノ請求ヲ爲スコトヲ得

第三條 恩給法第十二條ノ規定ニ依リ内閣恩給局長以外ノ者ニ於テ恩給ヲ受ケルノ權利ヲ裁定スヘキ場合ハ左ノ區分ニ依ル

一 内地ニ於ケル公立ノ小學校、青年學校、幼稚園、盲學校、聾啞學校及小學校ニ類スル各種學校ノ教育職員及準教育職員並其ノ遺族ノ恩給ハ北海道ニ在リテハ北海道廳長官、府縣ニ在リテハ府縣知事之ヲ裁定ス

第四章 教職員

第七號表

階	將官		佐官		尉官		准士官		下士官		士官	
	親任	勅任	親任	勅任	親任	勅任	親任	勅任	親任	勅任	親任	勅任
率	一四・四割	一五・六割	一六・八割	一六・八割	一八・〇割	一八・〇割	二〇・四割	二一・六割	二一・六割	二一・六割	二一・六割	二一・六割

第八號表

遺族ノ數	階		勅任		親任		奏任		任		判	
	將	佐	尉	准士官	下士官	士官	海軍	陸軍上等兵	陸軍一等兵	陸軍二等兵	陸軍三等兵	陸軍四等兵
五人以上	一・五割	二・五割	四・〇割	四・〇割	四・五割	四・五割	四・五割	四・五割	四・五割	四・五割	四・五割	四・五割

恩給法施行令

大正十二年八月十七日 勅令第三百六十七號

大正十二年二月勅令第五二〇號、一三年三月第五一號、一二年四月七號、一四年四月第五三號、一五年七月第二四四號、九月第三〇四號、昭和二年二月第三六

朕恩給法施行令ヲ裁可シ茲ニ之ヲ公布セシム 恩給法施行令

〔青教〕

第一條 恩給法第九條ノ二ノ規定ニ依ル恩給受給權存否ノ調査ハ受給者ノ身分關係ノ變動ノ有無ニ付之ヲ行フ

第一條ノ四 第一條ノ二ニ規定スル書類ヲ提出セサル受給者ニ對シテハ之ヲ提出スヘキ月ヨリ一期隔リタル後ノ支給期以後ノ支給ヲ一時差止ムヘシ

第一條ノ五 恩給法第十條ノ規定ニ依リ恩給ノ支給ヲ受ケヘキ遺族及其ノ順位ハ扶助料ヲ受ケヘキ遺族及其ノ順位ニ依ル

第二條 恩給法第十條ノ場合ニ於テ死亡シタル恩給權者未ダ恩給ノ請求ヲ爲サザリシトキハ恩給ノ支給ヲ受ケヘキ遺族又ハ相續人ハ自己ノ名ヲ以テ死亡者ノ恩給ノ請求ヲ爲スコトヲ得

第三條 恩給法第十二條ノ規定ニ依リ内閣恩給局長以外ノ者ニ於テ恩給ヲ受ケルノ權利ヲ裁定スヘキ場合ハ左ノ區分ニ依ル

一 内地ニ於ケル公立ノ小學校、青年學校、幼稚園、盲學校、聾啞學校及小學校ニ類スル各種學校ノ教育職員及準教育職員並其ノ遺族ノ恩給ハ北海道ニ在リテハ北海道廳長官、府縣ニ在リテハ府縣知事之ヲ裁定ス

二 朝鮮、臺灣又ハ樺太ニ於ケル公立ノ小學校、普通學校、公學校、實業補習學校、幼稚園、盲學校、聾啞學校及小學校ニ類スル各種學校ノ教育職員及準教育職員並其ノ遺族ノ恩給ハ朝鮮ニ在リテハ道知事、臺灣ニ在リテハ州知事又ハ廳長、樺太ニ在リテハ樺太廳長官之ヲ裁定ス

四 朝鮮、臺灣、樺太、關東州又ハ南洋群島ニ於ケル警察監獄職員（陸海軍ニ屬スルモノ及樺太ニ於ケル刑務所ニ屬スルモノヲ除ク）及其ノ



遺族ノ恩給ハ朝鮮ニ在リテハ朝鮮總督(道ノ警部補、運査及消防手並其ノ遺族ノ恩給ハ道知事)臺灣ニ在リテハ臺灣總督(州又ハ廳ノ警部補及巡査並其ノ遺族ノ恩給ハ州知事又ハ廳長)樺太ニ在リテハ樺太廳長官、關東州ニ在リテハ滿洲國駐劄特命全權大使、南洋群島ニ在リテハ南洋廳長官之ヲ裁定ス

五 内地ニ於テ國庫以外ノ者ヨリ俸給ヲ受クル警察監獄職員及其ノ遺族ノ恩給ハ北海道ニ在リテハ北海道廳長官、府縣ニ在リテハ府縣知事(警視廳部内ノ職員ニ在リテハ警視總監)之ヲ裁定ス

六 恩給法第二十四條第三號ニ掲グル待遇職員(國庫ヨリ俸給ヲ給スルモノヲ除ク)及其ノ遺族ノ恩給ハ北海道ニ在リテハ北海道廳長官、府縣ニ在リテハ府縣知事(警視廳部内ノ職員ニ在リテハ警視總監)、朝鮮ニ在リテハ道知事、臺灣ニ在リテハ州知事又ハ廳長、關東州ニ在リテハ大使之ヲ裁定ス

七 在滿學校組合待遇職員令ニ依リ判任官以上ノ待遇ヲ受クル者及其ノ遺族ノ恩給ハ大使之ヲ裁定ス

第四節 恩給法第十七條第一項ノ規定ニ依リ分擔スヘキ恩給ハ普通恩給、扶助料、一時恩給及一時扶助料トシ國庫カ恩給金額ノ分擔ヲ請求スル場合ニ於テハ當該公務員ノ在職年中ニ恩給ノ負擔者ヲ異ニスヘキニ種以上ノ公務員ノ在職年ヲ合ムトキハ各在職年ノ年數ヲ其ノ各官職ノ退職又ハ死亡前一年内ノ俸給年額ニ乘シタル數ニ比例シテ分擔請求額ヲ定ム但シ退職又ハ死亡ヲ以テ終ラサル在職ニ付テハ右ノ退職又ハ死亡前一年内ノ俸給年額ニ代ヘ在職最終ノ俸給年額(軍人及準軍人ニ付テハ恩給法別表第一號表ノ金額)ニ依ル

前項ニ規定スル退職又ハ死亡前一年内ノ俸給年額ハ恩給法第五十九條ノ二ノ規定ヲ準用シテ之ヲ算出ス

〔背教〕

恩給法第四十五條ノ規定ニ依リテ普通恩給ヲ受クヘキ所定ノ年數ニ滿タル在職年ノ者ニ給スル普通恩給及其ノ遺族ニ給スル扶助料ニ付テハ當該所定ノ年數ニ滿タル年數ハ分擔請求額計算上之ヲ當該恩給ノ負擔者ニ歸スヘキ在職年ト看做ス

分擔請求額ニ付在職年數ヲ計算スル場合ニ於テハ左ノ割合ニ依リ其ノ基礎タル在職年數ニ加算ス

一 恩給法第六十二條第三項ノ規定ニ依リ加給スヘキ場合ニ於テハ加給セラルヘキ勤績在職年ノ一年ニ付一年

二 恩給法第六十條第三項、第六十一條第四項、第六十一條ノ二第四項、第六十二條第七項、第六十三條第五項又ハ第六十四條第三項ノ規定ニ依リ外國勤績ニ因ル加給ヲ爲スヘキ場合及同法第六十二條第四項又ハ同法第六十三條第三項ノ規定ニ依リ加給ヲ爲スヘキ場合ニ於テハ加給セラルヘキ勤績在職年ノ一年ニ付六月

前四項ノ規定ハ恩給法第十七條第二項乃至第四項ノ分擔請求ニ付之ヲ準用ス

第五節 恩給ノ分擔ハ支給義務額ニ依リ之ヲ爲スモノトス

第六節 左ニ掲グルモノハ國庫ヨリ俸給ヲ給セラルモ恩給法第二十條ノ規定ノ適用ニ付之ヲ文官トス

一 地方官官制第二條ニ規定スル府縣判任官

二 都市計畫地方委員會ノ職員ニシテ官吏タルモノ

三 神宮司廳又ハ神宮皇學館ノ職員ニシテ官吏タルモノ

四 朝鮮道立醫院ノ職員ニシテ官吏タルモノ

第七節 恩給法第二十一條第二項第二號ノ陸軍又ハ海軍ノ學生生徒トシ陸軍士官學校、陸軍幼年學校、陸軍戸山學校、陸軍工科學校、海軍兵學校、海軍機關學校及海軍經理學校ノ生徒、陸軍ノ士官候補生、海軍航空隊員

〔背教〕

學生、海軍豫備生徒並海軍豫備練習生ニシテ軍人ニ非サルモノヲ謂フ

第八節 恩給法第二十二條第二項ノ在外指定學校ハ外務大臣及文部大臣之ヲ指定ス但シ關東州及滿洲國ニ在リテハ大使之ヲ指定ス

前項ノ指定ニ關スル規程ハ外務大臣及文部大臣又ハ大使之ヲ定ム

第九節 恩給法第二十二條第三項ノ準教育職員トハ教授心得、助教授心得、教諭心得、助教諭心得、准訓導及判任官ノ待遇ヲ受ケサル保母ニシテ專任教員タルモノヲ謂フ

第十節 恩給法第二十四條第三號ノ待遇職員トハ左ニ掲グル者ヲ謂フ

- 一 道路管理職員制ニ依ル職員
- 二 地方土木職員制ニ依ル職員
- 三 地方產業職員制ニ依ル職員(市費ヲ以テ置キタルモノヲ除ク)
- 四 地方測候所職員制ニ依ル職員
- 五 地方學校衛生職員制ニ依ル職員
- 六 地方社會教育職員制ニ依ル職員
- 七 地方社會事業職員制ニ依ル職員
- 八 地方建築職員制ニ依ル職員
- 八ノ二 地方警察職員制ニ依ル職員
- 八ノ三 地方體育運動職員制ニ依ル職員
- 八ノ四 地方學校管轄職員制ニ依ル職員
- 九 防疫職員制ニ依ル職員
- 十 稅關官制第二十六條ノ規定ニ依ル職員
- 十一 臨時開港檢疫所官制ニ依ル職員
- 十二 廳府縣衛生職員制ニ依ル職員
- 十三 癩療養所職員制ニ依ル職員
- 十四 家畜防疫職員制ニ依ル職員
- 十四ノ二 職業紹介所官制及昭和十三年勅令第四百五十一號ニ依ル職員
- 十五 朝鮮地方待遇職員令ニ依ル地方ノ土木、産業、衛生、社會事業又

ハ測候ニ關スル事務又ハ技術ニ従事スル職員(府費ヲ以テ置キタルモノヲ除ク)

十六 臺灣地方待遇職員令ニ依ル地方ノ土木、建築、衛生、産業、物産檢査、社會事業又ハ社會教育ノ事務又ハ技術ニ従事スル職員(市費ヲ以テ置キタルモノヲ除ク)

十七 關東州地方待遇職員令ニ依ル地方ノ産業、土木、衛生、教育、社會事業、海事又ハ行政ニ關スル事務又ハ技術ニ従事スル職員

第十一節 恩給法第二十四條第四號ノ待遇職員トハ左ニ掲グル者ヲ謂フ

- 一 内閣印刷局醫及内閣印刷局藥劑師
- 一ノ二 保險院保健技師
- 二 造幣醫、造幣藥劑師、專賣醫及專賣藥劑師
- 三 陸軍ノ通譯ニシテ判任官以上ノ待遇ヲ受クルモノ
- 四 靖國神社附屬遊就館職員ニシテ判任官以上ノ待遇ヲ受クルモノ
- 四ノ二 逓信醫及逓信藥劑師
- 五 鐵道醫
- 六 朝鮮ニ於ケル專賣醫、專賣藥劑師、鐵道醫及鐵道藥劑師
- 七 臺灣ニ於ケル警察醫、檢疫員、檢疫醫員及河川監視
- 八 關東州ニ於ケル檢疫員及檢疫醫員
- 第十二節 恩給法第三十二條第一項第一號ノ規定ニ依リ從軍加算ヲ爲スヘキ場合ニ於テハ同法第四十條第二項ノ規定ニ依ルノ外左ノ各號ノ例ニ依ル
- 一 戰爭開始後戰地ニ到リタル者ニ付テハ戰地ニ到ルヘキ事由ノ生シタル當時所在スル地ノ屬スル地域ヲ離レタル月ヨリ加算ス
- 二 戰爭中戰地ヨリ歸還シタル者ニ付テハ其ノ歸還スヘキ地ノ屬スル地域ニ到著シタル月迄加算ス



前項ノ地域トハ内地、朝鮮、臺灣、樺太、關東州、南洋群島及之ニ準スヘキ外國ノ地區ヲ謂フ

恩給法第三十二條第一項第二號ノ規定ニ依リ從軍加算ヲ爲スヘキ場合ニ於テハ同法第四十條第二項ノ規定ニ依ルノ外左ノ各號ノ例ニ依ル

一 勳員(之ニ準スルモノヲ含ム)部隊ニ編入セラレタル者ニ付テハ編入ノ月、勳員(之ニ準スルモノヲ含ム)下令前ヨリ其ノ部隊ニ在リタル者ニ付テハ其ノ下令ノ月ヨリ加算ス

二 戰爭開始後職務ニ服スヘキ地ニ到リタル者及戰爭中其ノ地ヨリ歸還シタル者ニ付テハ前二項ノ規定ヲ準用ス

前三項ノ規定ハ恩給法第三十二條第二項ノ規定ニ依ル加算ニ付テハ準用ス

第十三條 恩給法第三十五條ノ規定ニ依リ鎮戍加算ヲ爲スヘキ場合ニ於テハ同法第四十條第二項ノ規定ニ依ルノ外公務員鎮戍ノ爲内國ヲ出發シタルトキハ内國ヲ離レタル月ヨリ加算シ鎮戍ノ終了後直ニ内國ニ歸還シタルトキハ内國歸著ノ月迄加算ス

第十四條 恩給法第三十六條ノ規定ニ依リ航空加算ヲ爲スヘキ場合ニ於テハ左ノ區分ニ依ル

一 同月内ニ於テ飛行時數五時間以上飛行機ニ搭乗シ航空勤務ニ服シタルトキ又ハ航空機ニ搭乗シテ危険ト認ムル航空試験ニ從事シタルトキハ其ノ一月ニ付一月半

二 同月内ニ於テ飛行時數一時間以上飛行機ニ搭乗シ又ハ五時間以上航空船、航行中ノ船舶留泊ノ氣球若ハ自由氣球ニ搭乗シ航空勤務ニ服シタルトキハ其ノ一月ニ付一月

三 前二號ニ掲グルモノヲ除クノ外航空機ニ搭乗シ航空勤務ニ服シタルトキハ其ノ一月ニ付半月

ルモノヲ經由スル場合ニ於テハ其ノ港灣ヲ離レタル月ヨリ加算シ歸著ニ際シ内國港灣ニシテ前條ノ海面ニ在ラサルモノヲ經由スル場合ニ於テハ其ノ港灣ニ到着シタル月迄加算ス

航海中引續キ三十日以上航行セサルトキハ全ク航行セサル月ニ對シテハ航海加算ヲ爲サス

第十九條ノ二 恩給法第四十條ノ二ニ規定スル期間一月以上ニ互ルトハ其ノ期間カ在職年ノ計算ニ於テ一月以上ニ計算セラルル總テノ場合ヲ謂フ但シ現實ニ職務ヲ執ルヲ要スル日ノアリタル月ハ在職年ノ計算ニ於テ之ヲ半減セス

第二十條 恩給法第四十四條ノ本條ニ準スヘキモノトハ左ニ掲グルモノヲ謂フ

一 年功ニ因ル加俸

二 府縣知事ノ指定地加俸

三 官立又ハ公立ノ大學ノ教授又ハ助教ノ職務俸

四 第一號ニ掲グルモノヲ除クノ外市町村立小學校教員加俸令ニ依ル加俸

五 警察監獄職員ノ精勤加俸及功勞加俸

第二十一條 恩給法第四十八條第一項第一號ニ規定スル流行病及地域ハ別表第三號表ニ依ル

第二十二條 恩給法第四十八條第一項第二號ノ流行病ノ種類左ノ如シ

一 マラリア(黒水熱ヲ含ム)

二 猩紅熱

三 コレラ

四 脚氣(戦地ニ限ル)

第四章 教職員

第十五條 恩給法第三十八條ノ規定ニ依リ加算スヘキ邊陲又ハ不健康ノ地域及其ノ加算ノ程度ハ別表第二號表ニ依ル

第十六條 邊陲又ハ不健康ノ地域ノ加算ハ在勤地外ノ地ヨリ其ノ在勤地ニ赴任シタル者ニ付テハ在勤地ニ到着シタル月ヨリ、其ノ地ニ在リテ就職シタル者ニ付テハ就職ノ月ヨリ之ヲ起算シ其ノ在勤ヲ止メタル月ヲ以テ終ル

前項ノ地域ニ在勤中引續キ九十日以上其ノ地域ヲ離レタルトキハ全ク地域ヲ離レタル月ニ對シテハ邊陲又ハ不健康ノ地域ノ加算ヲ爲サス

第十七條 恩給法第三十八條ノ規定ニ依ル不健康業務ノ加算ハ一月ニ付半月トス其ノ業務左ノ如シ

一 有毒ノ瓦斯若ハ蒸氣、爆藥類又ハ危険ナル細菌ノ研究又ハ製造ニ直接ニ從事スル勤務ニシテ内閣總理大臣ノ指定スルモノ

二 排水量千噸以下ノ在役ノ驅逐艦、水雷艇若ハ掃海艇乗員トシテノ勤務又ハ鐵道事業ニ於ケル蒸氣機關車乗員トシテノ現業勤務

三 炭坑内切羽ニ於ケル連續的現業勤務

四 肺結核、喉頭結核又ハ癩ノ患者ヲ收容スル病室ニ於テ直接看護ニ從事スル勤務

前項ニ規定スル業務ニ從事中引續キ三十日以上服務セサルトキハ全ク服務セサル月ニ對シテ不健康ノ業務ノ加算ヲ爲サス

第十八條 恩給法第三十九條ノ邊陲航海トハ北緯五十度以北、東經六十度以東、東經六十度北緯四十度ノ點ト東經百四十度北緯二十度ノ點トヲ連結スル線ノ以東以南、北緯二十度以南及東經百十度以西ノ海面ヲ航行シ一航程千哩ヲ超ユル航海ヲ謂フ

第十九條 航海加算ハ初發港出發ヨリ之ニ歸著シ又ハ到達港ニ達スル迄ノ期間ニ對シテ之ヲ爲ス但シ出發ニ當リ内國港灣ニシテ前條ノ海面ニ在ラサ

五 發疹チフス

六 腸チフス

七 パラチフス

八 ハスト

九 回腸熱

十 赤痢

十一 流行性腦脊髄膜炎

十二 流行性感冒

十三 肺サストマ病

十四 トリパノソーム病

十五 ヲイルス氏病

十六 カラアザール

十七 黃熱

第二十三條 恩給法第四十九條第二項ノ規定ニ依ル戰闘ニ準スヘキ公務ニ因ル傷疾疾病トハ左ニ掲グルモノヲ謂フ

一 戦地ニ於テ勤務中敵ノ設置若ハ遺棄シタル危險物ニ因ル又ハ敵對行動中ノ不可抗力ニ因ル傷疾疾病

二 暴徒鎮壓又ハ集團ヲ爲ス馬賊海賊蕃人等討伐中ノ敵對行動ニ因ル又ハ敵對行動中ノ不可抗力ニ因ル傷疾疾病

三 外國ノ交戦若ハ擾亂ノ地域内ニ於テ勤務中又ハ該地域内ヲ職務ヲ以テ旅行中ニ於ケル該交戦又ハ擾亂ニ因ル傷疾疾病

四 航空機ニ乗シ航空勤務中又ハ潜水艦ニ乗シ潛航勤務中ノ不可抗力ニ因ル傷疾疾病

五 職務ヲ以テ兇賊又ハ脱獄囚ヲ逮捕スルニ當リ危害ヲ加ヘラルヘキコトヲ豫斷シ得ルニ拘ラス危險ヲ冒シテ其ノ職務ヲ執行シタル爲加ヘラ

一六九



- レタル傷疾疾病
- 六 職務ヲ以テコレヲ又ハハストノ防疫、診察又ハ看護ニ直接從事シ之カ爲難シタル該疾病
- 七 急流其ノ他生命ノ危険ヲ感スヘキ事情ノ下ニ於ケル潜水勤務ニ因ル傷疾疾病

第二十四條 恩給法第四十九條第二項ノ規定ニ依リ不具廢疾ノ程度ヲ分チテ左ノ八項トス

特別項症

- 一 常ニ就床ヲ要シ且復雜ナル介護ヲ要スルモノ
- 二 重大ナル精神障礙ノ爲常ニ監視又ハ復雜ナル介護ヲ要スルモノ
- 三 兩眼ノ視力カ明暗ヲ辨別シ得サルモノ
- 四 身體諸部ノ障礙ヲ綜合シテ其ノ程度第一項症ニ第一項症乃至第六項症ヲ加ヘタルモノ

第一項症

- 一 復雜ナル介護ヲ要セサルモ常ニ就床ヲ要スルモノ
- 二 精神的又ハ身體的作業能力ヲ失ヒ僅ニ自用ヲ辨シ得ルニ過キサルモノ
- 三 咀嚼及言語ノ機能ヲ併セ廢シタルモノ
- 四 兩眼ノ視力カ視標〇・一ヲ〇・五メートル以上ニテハ辨別シ得サルモノ
- 五 肘關節以上ニテ兩上肢ヲ失ヒタルモノ
- 六 膝關節以上ニテ兩下肢ヲ失ヒタルモノ

第二項症

- 一 精神的又ハ身體的作業能力ノ大部ヲ失ヒタルモノ
- 二 咀嚼又ハ言語ノ機能ヲ廢シタルモノ

〔背教〕

第六項症

- 一 精神的又ハ身體的作業能力ヲ高度ニ妨グルモノ
- 二 頸部又ハ軀幹ノ運動ニ著シク妨アルモノ
- 三 一眼ノ視力カ視標〇・一ヲ一メートル以上ニテハ辨別シ得サルモノ
- 四 脾臓ヲ失ヒタルモノ
- 五 一側拇指及示指ヲ全ク失ヒタルモノ
- 六 一側總指ノ機能ヲ廢シタルモノ

第七項症

- 一 一眼ノ視力カ視標〇・一ヲ二メートル以上ニテハ辨別シ得サルモノ
- 二 一耳全ク聾シ他耳尋常ノ話聲ヲ一・五メートル以上ニテハ辨別シ得サルモノ
- 三 一側腎臟ヲ失ヒタルモノ
- 四 一側拇指ヲ全ク失ヒタルモノ
- 五 一側示指乃至小指ヲ全ク失ヒタルモノ
- 六 一側足關節カ直角位ニ於テ強剛シタルモノ
- 七 一側總趾ヲ全ク失ヒタルモノ

前項ノ各症ニ該當セサル傷疾疾病ノ症項ハ前項ノ規定ニ準シ之ヲ査定ス  
視力ヲ測定スル場合ニ於テハ屈折異常ノモノニ付テハ矯正視力ニ依リ視標ハ萬國共通視力標ニ依ル

第二十四條ノ二 恩給法第四十九條第二項ニ規定スル傷病年金ヲ給スヘキ傷病ノ程度ヲ分チテ左ノ四款トス

第一款症

- 一 一眼ノ視力カ視標〇・一ヲ二・五メートル以上ニテハ辨別シ得サルモノ

第四款 教職員

- 三 兩眼ノ視力カ視標〇・一ヲ一メートル以上ニテハ辨別シ得サルモノ
- 四 兩耳全ク聾シタルモノ
- 五 大動脈瘤、鎖骨下動脈瘤、總動脈瘤、無名動脈瘤又ハ腸骨動脈瘤ヲ發シタルモノ
- 六 腕關節以上ニテ兩上肢ヲ失ヒタルモノ
- 七 足關節以上ニテ兩下肢ヲ失ヒタルモノ

第三項症

- 一 肘關節以上ニテ一上肢ヲ失ヒタルモノ
- 二 膝關節以上ニテ一下肢ヲ失ヒタルモノ
- 三 兩眼ノ視力カ視標〇・一ヲ二メートル以上ニテハ辨別シ得サルモノ
- 四 兩耳ノ聽力カ〇・〇五メートル以上ニテハ大聲ヲ解シ得サルモノ
- 五 泌尿器ノ機能ヲ著シク妨グルモノ
- 六 兩睾丸ヲ全ク失ヒタルモノニシテ脫落症狀ノ著シカラサルモノ
- 七 腕關節以上ニテ一上肢ヲ失ヒタルモノ
- 八 足關節以上ニテ一下肢ヲ失ヒタルモノ

第四項症

- 一 精神的又ハ身體的作業能力ヲ著シク妨グルモノ
- 二 咀嚼又ハ言語ノ機能ヲ著シク妨グルモノ
- 三 兩眼ノ視力カ視標〇・一ヲ二メートル以上ニテハ辨別シ得サルモノ
- 四 兩耳ノ聽力カ〇・〇五メートル以上ニテハ大聲ヲ解シ得サルモノ
- 五 泌尿器ノ機能ヲ著シク妨グルモノ
- 六 兩睾丸ヲ全ク失ヒタルモノニシテ脫落症狀ノ著シカラサルモノ
- 七 腕關節以上ニテ一上肢ヲ失ヒタルモノ
- 八 足關節以上ニテ一下肢ヲ失ヒタルモノ

第五項症

- 一 頭部、顔面等ニ大ナル醜形ヲ殘シタルモノ
- 二 一眼ノ視力カ視標〇・一ヲ〇・五メートル以上ニテハ辨別シ得サルモノ
- 三 一側總指ヲ全ク失ヒタルモノ

〔背教〕

ルモノ

- 二 一耳全ク聾シタルモノ
- 三 一側拇指ノ機能ヲ廢シタルモノ
- 四 一側示指乃至小指ノ機能ヲ廢シタルモノ
- 五 一側總趾ノ機能ヲ廢シタルモノ

第二款症

- 一 精神的又ハ身體的作業能力ヲ輕度ニ妨グルモノ
- 二 一眼ノ視力カ視標〇・一ヲ三・五メートル以上ニテハ辨別シ得サルモノ
- 三 一耳ノ聽力カ〇・〇五メートル以上ニテハ大聲ヲ解シ得サルモノ
- 四 一側睾丸ヲ全ク失ヒタルモノ
- 五 一側示指ヲ全ク失ヒタルモノ
- 六 一側第一趾ヲ全ク失ヒタルモノ

第三款症

- 一 一側示指ノ機能ヲ廢シタルモノ
- 二 一側中指ヲ全ク失ヒタルモノ
- 三 一側第一趾ノ機能ヲ廢シタルモノ
- 四 一側第二趾ヲ全ク失ヒタルモノ

第四款症

- 一 一眼ノ視力カ〇・一ニ滿タサルモノ
- 二 一耳ノ聽力カ尋常ノ話聲ヲ〇・五メートル以上ニテハ辨別シ得サルモノ
- 三 一側中指ノ機能ヲ廢シタルモノ
- 四 一側環指ヲ全ク失ヒタルモノ
- 五 一側第二趾ノ機能ヲ廢シタルモノ



六 一 前條第三項乃至第五項ノ中二項ヲ全ク失ヒタルモノ  
 前條第二項及第三項ノ規定ハ前項ノ傷病ノ程度ノ査定ニ付テ之ヲ準用ス  
 第二十四條ノ三 恩給法第五十八條第一項第四號ニ規定スル恩給外ノ所得  
 ハ恩給受給者カ内地、朝鮮、臺灣、樺太、關東州又ハ南洋群島ニ住所又  
 ハ一年以上ノ居所ヲ有スル場合ノ所得ニ限ル但シ左ニ掲ケル所得ハ右地  
 域内ニ住所又ハ一年以上ノ居所ヲ有セサルトキト雖之ヲ所得中ニ算入  
 ス  
 一 恩給受給者カ右地域内ニ有スル資産又ハ營業ヨリ生スル所得  
 二 右地域内ニ本店又ハ主タル事務所ヲ有スル法人ヨリ恩給受給者ノ受  
 グル利益若ハ利息ノ配當、剩餘金ノ分配又ハ俸給、賞與若ハ此等ノ性  
 質ヲ有スル給與  
 恩給受給者カ前項ノ地域内ニ住所又ハ一年以上ノ居所ヲ有スルトキハ右  
 地域外ニ於ケル資産、營業又ハ職業ヨリ生スル所得ト雖之ヲ恩給外ノ所  
 得中ヨリ除外セス  
 第二十四條ノ四 前條第一項第二號ニ掲ケルモノ以外ノ恩給外ノ所得ハ所  
 得税法ニ規定スル個人ノ第三種所得ト範圍トス  
 所得税法第十八條第一號乃至第五號ニ掲ケル所得ハ之ヲ恩給外ノ所得中  
 ヨリ除外ス  
 第二十四條ノ五 恩給外ノ所得ノ計算ニ關シテハ所得税法第十四條第一項、  
 第二項及臨時租稅徵收法第七條並所得税法施行規則第七條及第八條ノ規  
 定ヲ準用ス  
 第二十四條ノ六 恩給外ノ所得ハ毎年稅務署長ノ調査ニ依リ裁定官廳之ヲ  
 決定ス  
 裁定官廳ハ恩給外ノ所得ノ調査ヲ要スル恩給受給者ノ氏名、住所又ハ  
 居所及恩給年額ヲ稅務署長ニ通知スヘシ

〔背教〕

營業ノ所在地ヲ管轄スル地方官ヲ經由シテ裁定官廳ニ其ノ申告ヲ爲ス  
 年額千圓以上ノ恩給ヲ受ケル者ニシテ内地、朝鮮、臺灣、樺太、關東州  
 又ハ南洋群島ニ住所又ハ一年以上ノ居所ヲ有セシテ第二十四條ノ三第  
 一項但書第二號ニ規定スル所得ヲ得ルモノハ毎年三月十五日迄ニ所得ノ  
 種類及金額ヲ詳記シ直接ニ裁定官廳ニ其ノ申告ヲ爲スヘシ  
 第二十四條ノ九 恩給法第五十九條ノ二ニ規定スル退職前一年内ノ俸給ヲ  
 計算スル場合ニ於テハ左ノ各號ノ例ニ依ル  
 一 初任ノ月ニ於テ日割計算ヲ以テ俸給ヲ給セラレタル場合ニ於テモ全  
 月分ヲ以テ其ノ月ノ俸給額トス  
 二 月ノ中途ニ於テ昇給アリタルトキハ昇給後ノ俸給額ヲ以テ其ノ月ノ  
 俸給額トス  
 三 休職、罷停等ノ事情ニ依リ本來給與セラレヘキ俸給ニ比シ一時的ニ  
 少額ヲ給セラレタル場合ニ於テモ本來給與セラレヘキ俸給額ニ依ル  
 第二十四條ノ十 恩給法第五十九條ノ二第一項但書ニ規定スル一級ノ昇給  
 ニ付テハ左ノ例ニ依ル  
 一 一級俸ノ定アル場合ニ於テ當分給トシテ給與級俸ヨリ少額ノ俸給ヲ給  
 セラレタル者ニ付テハ給與級俸ノ直近上位ノ級俸ノ額ニ給與級俸ニ對  
 シ當分俸給力有スル割合ヲ乘シタルモノ(圓位未滿ハ圓位ニ滿タシム)  
 ヲ以テ當分俸給ニ對スル一級上位ノ俸給額トス級俸ノ定アル場合ニ於  
 テ月俸七十五圓未滿ノモノニ付級俸ニ拘ラス適宜ノ金額ヲ定メ之ヲ給  
 與シタルトキ亦同シ  
 二 同一級俸ニ付上下ノ區分アル場合ニ於テハ其ノ上位ハ之ヲ下俸ニ對  
 スル一級上位ノ俸給ト看做ス  
 三 轉官職ニ依リ昇給ヲ來ス場合ニ於テハ新官職ニ付定メラレタル級俸

稅務署長恩給外ノ所得ノ調査ヲ了シタルトキハ之ヲ裁定官廳ニ報告ス  
 前二項中稅務署長トアルハ臺灣、樺太、關東州又ハ南洋群島ニ在リテハ  
 各其ノ地域ニ於ケル稅務官署トス  
 第二十四條ノ七 恩給法第五十八條第一項第四號ノ規定ニ依リ恩給ノ一部  
 停止ハ恩給外ノ所得ノ決定ニ基キ其ノ年七月一日ヨリ翌年六月三十日ニ  
 至ル期間分ノ恩給ニ付テ之ヲ爲ス但シ其ノ前年以前ノ分ノ恩給ニ付停止  
 ヲ爲スヘキ場合ニ於テ恩給ノ請求又ハ裁定ノ遅延ニ依リ一般ノ手續ニ依  
 リテ恩給外ノ所得ヲ調査決定スルコトヲ得サルトキハ前條ニ規定スル調  
 査決定ノ機關ハ其ノ分ニ付テハ一般ノ場合ニ準シ臨時ニ恩給外ノ所得ヲ  
 調査決定スルコトヲ得  
 恩給ヲ受ケヘキ事由ノ生シタル年分ノ恩給ニ付テハ恩給法第五十八條第  
 一項第四號ノ規定ニ依リ恩給ノ一部停止ノ手續ヲ行ハス  
 恩給外ノ所得額ノ追加又ハ更正アリタルトキハ恩給ノ停止額モ之ヲ更正  
 ス  
 恩給給與ノ止ムヘキ事由ノ生シタル場合ニ於テハ恩給ノ停止ハ其ノ事由ノ  
 生シタル月分迄ノ恩給ニ付テ之ヲ爲ス  
 第二十四條ノ八 年額千圓以上ノ恩給ヲ受ケル者ニシテ南洋群島ニ住所若  
 ハ一年以上ノ居所ヲ有シ又ハ同地域ニ住所若ハ一年以上ノ居所ヲ有セサ  
 ルモ同地域内ニ有スル資産若ハ營業ヨリ生スル所得ヲ得ルモノハ毎年三  
 月十五日迄ニ所得ノ種類及金額ヲ詳記シ裁定官廳カ内閣恩給局長ナルト  
 キハ南洋群島ヲ經由シテ裁定官廳ニ其ノ申告ヲ爲スヘシ裁定官廳カ地方長  
 官ナル場合ニ於テ恩給受給者カ裁定官廳ノ管轄内ニ住所又ハ居所ヲ有ス  
 ルトキハ直接ニ裁定官廳ニ、然ラサルトキハ住所若ハ居所又ハ資産若ハ

中前ノ官職ニ付給セラレタル俸給ニ直近ニ多額ナルモノヲ以テ一級上  
 位ノ俸給トス但シ其ノ額カ前官職ニ付給セラレタル俸給ニ其ノ百分ノ  
 十五ヲ加ヘタル金額ニ達セサルトキハ之ニ達スル金額ヲ以テ一級上位  
 ノ俸給ト看做ス  
 第二十五條 準文官ノ公務傷病ニ關スル規定ノ適用ニ付テノ階等ハ左ノ區  
 分ニ依ル  
 一 高等官ノ試補ハ判任官一等ト判任官見習ハ同四等トス  
 二 國庫ヨリ俸給ヲ給セサル官ニ在ル者ニ付テハ其ノ官等階級ニ依ル  
 第二十六條 準軍人ノ公務傷病等ノ規定ノ適用ニ付テノ階等ハ左ノ區分ニ  
 依ル  
 一 陸軍ノ見習士官及海軍ノ候補生ハ判任官一等トス  
 二 前號ニ掲ケサル陸軍ノ士官候補生、陸軍士官學校生徒、海軍兵學校  
 生徒、海軍機關學校生徒、海軍經理學校生徒、海軍航空豫備學生及海  
 軍豫備生徒ハ判任官三等トス  
 三 前二號ニ掲ケサル陸海軍諸生徒及海軍豫備練習生ノ階等ハ兵ニ準ス  
 第二十七條 教育職員及準教育職員ノ公務傷病ノ規定ノ適用ニ付テノ階等  
 ハ左ノ區分ニ依ル  
 一 教育職員ノ階等ハ其ノ官等階級又ハ待遇官等階級ニ依リ判任官、奏  
 任官又ハ判任官ノ待遇ヲ受ケルモ官等階級ノ定ナキ者ハ各其ノ最下位  
 ノ官等階級ニ依ル  
 二 準教育職員ノ階等ハ公立學校職員待遇官等階級別表第二表ノ例ニ  
 準ス  
 第二十八條 警察監獄職員ノ公務傷病ノ規定ノ適用ニ付テノ階等ハ判任官  
 四等トス但シ警部補ハ其ノ等級ニ依ル  
 第二十九條 待遇職員ノ公務傷病ノ規定ノ適用ニ付テノ階等ハ其ノ待遇官



第四章 教職員

等級ニ依リ勲任官、奏任官又ハ列任官ノ待遇ヲ受ケルモ官等等級ノ定ナキ者ハ各其ノ最下位ノ官等等級ニ依ル

第三十條 恩給法第六十二條第五項ニ規定スル中學校ト同等以下ノ程度ノ學校トハ左ニ稱ケルモノヲ謂フ

- 一 師範學校
二 高等女學校
三 專門學校令ニ依ラサル實業學校(實業補習學校ヲ除ク)
四 中學校又ハ前二號ニ稱ケル學校ニ準スヘキ學校
五 實業補習學校教員養成所
六 朝鮮又ハ臺灣ニ於ケル中學校又ハ第一號乃至第三號若ハ第五號ニ稱ケルモノニ準スヘキモノ
七 在外指定學校ニシテ中學校又ハ第一號乃至第三號ニ稱ケル學校ニ準スヘキモノ

第三十條ノ二 恩給法第六十四條ノ二但書ノ規定ニ依リ一時恩給ノ返還ハ之ヲ負擔シタル國庫、府縣其ノ他ノ經濟ニ對シ命令ノ定ムル所ニ依リ再就職ノ月ノ翌月ヨリ一年內ニ一時ニ又ハ分割シテ之ヲ完了スヘシ

第三十一條 恩給法第六十六條第四項ノ規定ニ依リ傷病賜金ヲ給スヘキ傷病ノ程度ヲ分チテ左ノ四目トス

- 一 身體的作業能力ヲ輕度ニ妨ケルコトアルモノ
二 一眼ノ視力カ〇・二ニ滿タサルモノ

〔青教〕

三 一耳ノ聽力カ尋常ノ話聲ヲ一メートル以上ニテハ解シ得サルモノ

- 四 一側環指ノ機能ヲ喪シタルモノ
五 一側小指ヲ全ク失ヒタルモノ
六 一側第三趾乃至第五趾ノ機能ヲ喪シタルモノ

- 一 一側小指ノ機能ヲ喪シタルモノ
二 一側第三趾乃至第五趾ノ中二趾ノ機能ヲ喪シタルモノ

- 一 一眼ノ視力カ〇・三ニ滿タサルモノ
二 一耳ノ聽力カ尋常ノ話聲ヲ三メートル以上ニテハ解シ得サルモノ
三 一側第三趾乃至第五趾ノ中一趾ヲ全ク失ヒタルモノ

- 一 一側第三趾乃至第五趾ノ中一趾ノ機能ヲ喪シタルモノ
二 前目ノ各症ニ次ク症ヲ給シタルモノ

第二十四條第二項及第三項ノ規定ハ前項ノ傷病ノ程度ノ査定ニ付之ヲ準用ス

第三十一條ノ二 恩給法第六十六條ノ二ノ規定ニ依リ返還セシムヘキ額ハ傷病賜金ノ額ノ六十四分ノ一ニ相當スル金額ニ傷病賜金ヲ受ケタル月ヨリ起算シ增加恩給又ハ傷病年金ヲ受ケルニ至リタル月迄ノ月數ト四十八月トノ差月數ヲ乘シタル金額トシ增加恩給又ハ傷病年金ノ支給ニ際シ其ノ返還額ニ達スル迄支給額ノ三分ノ一ニ相當スル金額ヲ控除シテ返還セシム

第三十一條ノ三 恩給法第七十五條第二項但書ニ規定スル遺族ノ員數ニ依リ加給ニ付テハ左ノ區分ニ依ル
一 同一戸籍內ニ扶助料ヲ受ケル者二人以上アル場合又ハ二以上ノ扶助

〔青教〕

料ヲ併セ受ケル者アル場合ニ於テハ其ノ各ノ扶助料ニ付共通ニ加給ノ原因タルヘキ遺族ハ裁定官廳ニ於テ最初ニ請求ヲ受理シタル扶助料ニ付テノミ加給ノ原因タルモノトス但シ前段ノ場合ニ在リテハ各ノ扶助料ヲ受ケル者全員ノ連署ヲ以テ、後段ノ場合ニ在リテハ之ヲ併セ受ケル者ヨリ裁定官廳ニ於テ後ニ請求ヲ受理シタルモノノ扶助料ニ付テノミ加給ノ原因タルモノトコトヲ請求シタルモノハ後扶助料ノ加給額方最初ノ扶助料ノ加給額ヨリ多額ト爲ル場合ニ限り改定請求アリタル月ノ翌月ヨリ加給額ヲ改定ス

二 前號ニ掲ケル各ノ扶助料ノ請求ヲ裁定官廳ニ於テ同日ニ受理シタルトキハ其ノ各ノ扶助料ニ付共通ニ加給ノ原因タルヘキ遺族ハ加給額ノ最多額ト爲ル扶助料ニ付テノミ加給ノ原因タルモノトス

前項第一號但書ノ規定ニ依リ加給額ヲ改定シタル後ニ於テ請求セラレタル扶助料アル場合ニ於テハ其ノ扶助料ニ加給ヲ爲ストキ其ノ加給額方既ニ改定セラレタル加給額ヨリ多額ト爲ル場合ニ限り更ニ改定ヲ請求スルコトヲ得此ノ場合ニ於テハ前項第一號但書ノ規定ヲ準用ス

第三十二條 第十六條ノ規定ハ恩給法第九十一條又ハ第九十二條ノ規定ニ依リ附スヘキ加算年ノ計算ニ付之ヲ準用ス

第三十三條 恩給法第九十六條ノ規定ニ依リ在職最終俸給年額ニ増加スヘキ金額ハ別表第四號表ノ區分ニ依ル

第三十四條 削除

第三十五條 廢官、廢職、廢職若ハ官職名改定ノ際其ノ廢改ニ係ル官職ニ在リタル者又ハ定員ノ減少ニ因リ退職シタル者即日又ハ翌日他ノ官職ニ任セラレタルトキハ恩給法ノ適用ニ付テハ之ヲ勤績ト看做ス

第三十六條 恩給法第一條ノ規定ニ依リ増額ハ左ノ區分ニ依ル
一 軍人以外ノ公務員ノ普通恩給又ハ遺族ノ扶助料ノ年額ヲ更正スル場

第四章 教職員

合ニ於テハ其ノ年額算出ノ基礎ト爲リタル俸給力大正九年七月三十一日以前ノ俸給令ニ依ルモノナルトキハ別表第四號表ノ區分ニ依リ增加シタル金額ヲ俸給年額ト爲シ、其ノ他ノモノナルトキハ在職最終ノ俸給年額ヲ基礎トシテ恩給法第六十條、第六十二條、第六十三條及第七十五條ノ規定ニ依リ算出シタル年額ヲ以テ其ノ普通恩給又ハ扶助料ノ年額トス

二 軍人又ハ準軍人ノ普通恩給又ハ遺族ノ扶助料ノ年額ヲ更正スル場合ニ於テハ別表第五號表ニ依リ當該軍人又ハ準軍人ノ階等ヲ定メ恩給法第六十一條及第七十五條ノ規定ニ依リ算出シタル年額ヲ以テ其ノ普通恩給又ハ扶助料ノ年額トス

三 增加恩給ノ年額ヲ更正スル場合ニ於テハ退職當時ノ階等並別表第六號表ニ依リ定メタル傷病ノ原因及不具發疾ノ程度ニ從ヒ恩給法第六十五條ノ規定ニ依リ算出シタル年額ヲ以テ其ノ增加恩給ノ年額トス但シ陸海軍准士官ニシテ其ノ官ニ對スル最高俸ヲ受ケタルモノノ階等ハ之ヲ尉官トシ名譽進級ニ因リ階等ヲ進メラレタル軍人ノ階等ハ名譽進級ニ因リ階等トス

四 執達吏ノ恩給ヲ更正スル場合ニ於テハ第一號ノ規定ニ依ラス六百圓ヲ俸給年額ト看做シ恩給法第六十條ノ規定ニ依リ算出シタル年額ヲ以テ其ノ普通恩給ノ年額トス
前項ノ増額ヲ爲ス場合ニ於テハ外國勤績ニ因リ加給ハ之ヲ爲サス
第三十七條 恩給法第七條ノ規定ニ依リ普通恩給又ハ遺族ノ扶助料ノ年額ヲ増額スル場合ニ於テハ其ノ年額算出ノ基礎ト爲リタル退職又ハ死亡當時ノ俸給年額ヲ別表第七號表ニ依リ假定俸給年額ニ増加シ之ヲ退職又



第四章 教職員

ハ死亡當時ノ俸給年額ト看做シ之ニ恩給法第百一條ノ規定ヲ適用ス

附則

第三十八條 本令ハ大正十二年十月一日ヨリ之ヲ施行ス

- 第三十九條 左ノ命令ハ之ヲ廢止ス
一 明治二十四年勅令第二百四十八號
一 明治二十七年勅令第五十二號
一 明治二十七年勅令第八十一號
一 明治二十七年勅令第四百十五號
一 明治三十一年勅令第二百四十四號
一 明治三十二年勅令第二百一號
一 明治三十三年勅令第七十三號
一 明治三十三年勅令第四百四號
一 巡查看守退職料及遺族扶助料法施行令
一 明治三十四年勅令第五百十號
一 明治三十五年勅令第五百十七號
一 明治四十一年勅令第三百十七號
一 明治四十四年勅令第二百二十七號
一 明治四十四年勅令第七十號
一 大正六年勅令第二百四十一號
一 大正六年勅令第二百四十二號
一 大正九年勅令第三百二十三號
一 明治十八年第十五號違官吏恩給令附則
一 明治十八年第十六號違文官傷疾疾病等差例
一 明治十八年第四十號違陸軍恩給令附則

第四十條 第十條各號ニ掲グル官制ニ依リ廢止セラレタル官制又ハ其レニ

〔青教〕

依リ廢止セラレタル官制ニ依リテ判任官以上ノ待遇ヲ受ケタル職員ハ在職年通算ノ關係ニ於テハ之ヲ當該各號ニ掲グル官制ニ依リ職員ト看做ス

附則 (大正十二年勅令第五百二十號)
本令ハ公布ノ日ヨリ之ヲ施行ス但シ第四十條ノ規定ハ大正十二年十月一日ヨリ之ヲ適用ス

附則 (大正十三年勅令第五十一號)

本令ハ公布ノ日ヨリ之ヲ施行ス

附則 (大正十三年勅令第四百七號)

港務部設置制ニ依リ特選職員ハ仍之ヲ第十條第十號ニ掲グル待遇職員ト看做ス

附則 (昭和八年勅令第三三六號改正)

本令ハ公布ノ日ヨリ之ヲ施行ス

附則 (大正十五年勅令第二百四十四號)

本令ハ公布ノ日ヨリ之ヲ施行ス

附則 (昭和八年勅令第二百三十六號)

第一條 本令ハ昭和八年十月一日ヨリ之ヲ施行ス但シ第四條ノ改正規定中一時恩給及一時扶助料ニ關スル部分、第二十四條ノ二乃至第二十四條ノ八並ニ附則第三條及第四條ノ規定ハ昭和九年四月一日ヨリ之ヲ施行ス

第二條 昭和八年九月三十日以前ニ給與事由ノ生シタル普通恩給及扶助料ノ分擔ニ付テハ第四條第一項ノ規定ノ改正ニ拘ラズ其ノ分擔請求額ハ仍改正前ノ規定ニ依リ之ヲ定ム

第三條 昭和八年法律第五十號附則(以下單ニ改正法律附則ト稱ス)第七條

督府道府郡島、臺灣總督府、臺灣總督府州廳郡市、樺太廳、關東局又ハ南洋羣島ノ官吏
臺灣公立學校ノ職員ニシテ國庫ヨリ俸給ヲ受ケルモノ
教育事務從事ノ從前ノ區、統監府、關東都督府又ハ關東廳ノ官吏
第七條 大正十三年勅令第四百七號附則第二項中「第六號」ヲ「第十號」ニ改正前ノ規定ニ依リ之ヲ定ム

〔青教〕

但書ノ規定ニ依リ給スベキ傷病年金ハ前ニ傷病賜金ヲ受ケルノ權利ヲ生シタル者ニ付テハ之ヲ生シタル月ヨリ起算シ新ニ受ケベキ恩給法別表第三號表ノ傷病年金額ヲ以テ其ノ者ノ受ケタル傷病賜金額ヲ除シテ得タル數ニ相當スル年數ヲ經過シタル後ニ非ザレバ之ヲ給セズ
前項ノ年數ノ一年ニ滿タザル部分ハ之ヲ月ニ換算シ月ニ滿タザルモノハ之ヲ切捨ツ

第四條 改正法律附則第九條ニ規定スル場合ニ於テハ左ノ例ニ依ル

一 轉官職ニ依リ新官職ニ付前俸給ヨリ多額ノ俸給ヲ給セラレタルニ至ルトキハ之ヲ昇給ト看做ス

二 本俸ト之ニ準ズベキモノト併セ受ケル場合ニ於テ其ノ一ニ付昇給又ハ増額アリタルトキハ改正法律附則第九條ノ規定ニ依リ本俸及之ニ準ズベキモノノ總テニ付同法第五十九條ノ改正規定ヲ適用ス

三 俸給ノ法令ニ依ル増額アル場合ニ於テ其ノ増額分ガ恩給法第五十九條ノ規定ノ改正ニ依リ増加シ又ハ新ニ納付スベキニ至リタル額以上ナルトキニ限リ俸給ハ増額セラレタルモノトシ之ニ及バザルトキハ其ノ増額ナカリシモノトシテ取扱フ

第五條 改正法律附則第十五條第一項但書ノ規定ニ依リ改定普通恩給ヨリ控除スル金額ノ年額ハ改定ニヨリ増額スル金額ノ一分分ト同額トス

第六條 改正法律附則第十七條以下ノ規定ニ依リ同法施行後仍舊除セラレタル恩給法第九十九條ノ規定ニ依ルベキ場合ニ於テ同條ニ規定スル教育事務ニ從事スル文官トハ左ニ掲グル者ヲ謂フ

- 一 官立ノ學校又ハ圖書館ノ職員
二 文部省官吏
三 教育事務從事ノ北海道廳、府、縣、郡、島廳、朝鮮總督府、朝鮮總

第四章 教職員

附則 (昭和八年勅令第三百五號)
本令ハ公布ノ日ヨリ之ヲ施行ス

附則 (昭和十一年勅令第六十八號)

本令ハ公布ノ日ヨリ之ヲ施行ス

附則 (昭和十一年勅令第七十五號)

本令ハ公布ノ日ヨリ之ヲ施行ス

附則 (昭和十二年勅令第四十一號)

本令ハ公布ノ日ヨリ之ヲ施行ス

附則 (昭和十三年勅令第三百八十二號)

本令ハ昭和十三年六月一日ヨリ之ヲ施行ス

第二條 南滿洲鐵道附屬地ニ在勤シタル關東州ニ於ケル警察監獄職員及其ノ遺族ノ恩給ノ裁定ニ付テハ仍從前ノ規定ニ依ル

第三條 第三十一條ノ三ノ規定ハ昭和十三年法律第五十六號(以下改正法



律ト稱ス。附則第二條ノ規定ニ依リテ増給セラルベキ扶助料中恩給法第七十五條第二項但書ニ規定スル加給ノ場合ニ該當スルカ爲増給セラルベキ扶助料ニ付之ヲ準用ス。

第四條 改正法律附則第二條ノ規定ニ依リテ爲ス増加恩給又ハ扶助料ノ増給ハ權利者ノ請求ヲ待タズシテ之ヲ爲ス但シ恩給法第七十五條第二項ニ規定スル加給ノ場合ニ該當スル扶助料ノ増給ハ權利者ノ請求ヲ待テテ之ヲ爲ス。

第五條 改正法律附則第三條ノ規定ニ依リ第七項ノ増加恩給ヲ給セラルベキ者ガ本令施行ノ際從前ノ第一款ノ傷病年金ト普通恩給トヲ併給セラルル者ナル場合ニ於テハ從前ノ傷病年金第一款ノ年額ヲ以テ増加恩給第七項ノ年額トス。

第六條 改正法律附則第五條ノ規定ニ依リ給スベキ傷病年金ハ前ニ傷病年金ヲ受ケルノ權利ヲ生ジタル者ニ付テハ之ヲ生ジタル月ヨリ起算シ新ニ受ケベキ恩給法別表第三號表ノ改正規定ノ傷病年金額ヲ以テ其ノ者ノ受ケタル傷病年金額ヲ除シテ得タル數ニ相當スル年數ヲ經過シタル後ニ非ザレバ之ヲ給セズ。

前項ノ年數ノ一年ニ滿タザル部分ハ之ヲ月ニ換算シ月ニ滿タザルモノハ之ヲ切捨ツ  
(別表) 略ス

●恩給給與規則

大正十二年八月二十二日  
勅令第三百六十九號

昭和八年九月勅令第二三七號、一二月第三二號、一二年七月第三六〇號、一三年五月第三八三號改正

恩給給與規則ヲ裁可シ之ヲ公布セシム

第一章 恩給ノ請求

第一條 普通恩給、増加恩給又ハ傷病年金ヲ受ケムトスル者ハ普通恩給請求書、増加恩給請求書又ハ傷病年金請求書ヲ退職當時ノ本屬廳ヲ經テ裁定官廳ニ差出スヘシ

第二條 前條ノ恩給請求書ニハ左ノ書類ヲ添附スヘシ  
一 在職中ノ履歷書

二 戸籍抄本(之ニ準スヘキモノヲ含ム以下同シ)(退職後請求迄ノ間ニ於テ作成セラレタルモノ)  
増加恩給請求書又ハ傷病年金請求書ニハ前項各號ニ掲ケル書類ノ外左ノ書類ヲ添附スヘシ

一 傷疾疾病カ公務ニ起因シタルコトヲ認ムルニ足ルヘキ書類(例ハハ現認者ノ現認證明書、所屬長ノ事實證明書等)  
二 症狀ノ經過ヲ記載シタル書類  
三 請求當時ニ於ケル診斷書

(書教)

恩給ヲ改定スル場合ニ於テ前ニ恩給證書ヲ受ケタルコトアルトキハ前二項各號ニ掲ケル書類ノ外其ノ恩給證書ヲ添附スヘシ

第三條 恩給法第五十條第二項又ハ第三項ノ規定ニ依リ再審査ヲ請求スル者ハ再審査請求書ニ前條第二號及第三號ニ掲ケル書類ヲ添ヘ裁定官廳ニ之ヲ差出スヘシ

再審査ノ請求アリタル場合ニ於テ裁定官廳ハ必要ト認ムルトキハ其ノ指  
定スル醫師ノ現在在狀證明書ヲ提出ヲ請求者ニ命スルコトヲ得

第四條 一時恩給ヲ受ケムトスル者ハ一時恩給請求書ニ在職中ノ履歷書ヲ添附シ退職當時ノ本屬廳ヲ經テ裁定官廳ニ之ヲ差出スヘシ

第五條 傷病賜金ヲ受ケムトスル者ハ傷病賜金請求書ニ第二條第二項各號ニ掲ケル書類ヲ添附シ陸軍軍人ニ在リテハ陸軍大臣、海軍軍人ニ在リテハ海軍大臣ヲ經テ内閣恩給局長ニ之ヲ差出スヘシ

第六條 扶助料ヲ受ケムトスル者ハ扶助料請求書ヲ裁定官廳ニ差出スヘシ但シ第七條、第八條第一項第二號又ハ第十條第二項ノ規定ニ依リ扶助料請求書ニ公務員(公務員ニ準スヘキモノヲ含ム以下同シ)ノ在職中ノ履歷書ヲ添附スヘキ場合ニ於テハ公務員ノ本屬廳ヲ經テ之ヲ差出スヘシ

第七條 恩給法第七十三條第一項第一號ノ規定ニ依リ第一次ニ扶助料ヲ請求スルコトヲ得ル者カ扶助料ヲ請求スル場合ニ於テハ扶助料請求書ニ左ノ書類ヲ添附スヘシ  
一 公務員ノ在職中ノ履歷書

二 請求者ノ戸籍抄本(之ニ準スヘキモノヲ含ム以下同シ)(公務員死亡ノ時以後ノ請求者ノ身分關係ヲ明瞭ニシ得ルモノ)  
前項ノ場合ニ於テ公務員前ニ恩給證書ヲ受ケタルコトアルトキハ前項各號ニ掲ケル書類ノ外其ノ恩給證書ヲ添附スヘシ

第八條 恩給法第七十三條第一項第二號ノ規定ニ依リ第一次ニ扶助料ヲ請求スルコトヲ得ル者カ扶助料ヲ請求スル場合ニ於テハ扶助料請求書ニ左

ノ書類ヲ添附スヘシ

一 公務員カ既ニ普通恩給ノ裁定ヲ經タルトキハ其ノ恩給證書及請求者ノ戸籍抄本(公務員死亡ノ時以後ノ請求者ノ身分關係ヲ明瞭ニシ得ルモノ)  
二 公務員カ未ダ普通恩給ノ裁定ヲ經サルトキハ前條第一項各號ニ掲ケル書類

前條第二項ノ規定ハ前項第二號ニ掲ケル書類ヲ添附スヘキ場合ニ之ヲ準用ス  
第九條 前二條ノ場合ニ於テ公務員ノ死亡カ公務ニ因ル傷疾疾病ニ起因スルトキハ前二條ノ規定ニ依ルノ外扶助料請求書ニ第二條第二項第一號及第二號ニ掲ケル書類並死亡者ノ死亡診斷書又ハ屍體檢案書ヲ添附スヘシ

前項ノ死亡診斷書又ハ屍體檢案書ヲ添附スルコトヲ得サル場合ニ於テハ死亡ノ事實ヲ證スル公ノ證明書ヲ添附スヘシ

第十條 恩給法第七十三條第一項各號ノ規定ニ依リ第二次以下ニ於テ扶助料ヲ請求スルコトヲ得ル者カ扶助料ヲ請求スル場合ニ於テハ扶助料請求書ニ左ノ書類ヲ添附スヘシ  
一 前扶助料權者カ扶助料ヲ受ケルノ權利ヲ失ヒタルコトヲ證スル書類

二 前扶助料權者ノ扶助料證書  
三 請求者ノ戸籍抄本(公務員死亡ノ時以後ノ請求者ノ身分關係ヲ明瞭ニシ得ルモノ)

前項ノ場合ニ於テ前扶助料權者カ未ダ扶助料ノ裁定ヲ經サルトキハ前項第一號ニ掲ケル書類及前扶助料權者カ扶助料ヲ請求スル場合ニ添附スルコトヲ要スル書類ヲ添附スヘシ

第十一條 恩給法第七十四條第二項ニ規定スル扶助料ヲ請求スル場合ニ於



テハ第七條乃至前條ノ規定ニ依ルノ外扶助料請求書ニ不具癡疾ヲ證スル  
診斷書及生活資料ヲ得ルノ途ナク且扶養スル者ナキコトヲ證スル市町村  
長又ハ之ニ準スヘキ者ノ證明書ヲ添付スヘシ

第十一條ノ二 恩給法第七十五條第二項及恩給法施行令第三十一條ノ三ノ  
規定ニ依リ遺族ノ員數ニ依ル加給ヲ受クル扶助料權者ハ遺族ノ員數ノ増  
減ニ因リ加給スヘキ額ニ増減ヲ生シタル場合ニ於テハ扶助料改定請求書  
ニ改定ヲ受クヘキ扶助料證書及戸籍謄本(遺族ノ員數ノ増減ヲ明瞭ニシ  
得ルモノ)ヲ添附シ裁定官廳ニ之ヲ差出スヘシ

恩給法第七十五條第二項及恩給法施行令第三十一條ノ三第一項第一號但  
書又ハ同條第二項ノ規定ニ依リ遺族ノ員數ニ依ル加給ノ改定ノ請求ヲ爲  
サトスル者ハ扶助料改定請求書ニ前ニ加給セラレタル扶助料ノ證書及  
加給ヲ請求セムトスル扶助料ノ證書及戸籍謄本(遺族ノ員數ノ増減ヲ明  
瞭ニシ得ルモノ)ヲ添附シ裁定官廳ニ之ヲ差出スヘシ

第十二條 恩給法第七十八條ノ規定ニ依リ扶助料ノ停止ヲ申請スル者ハ扶  
助料停止申請書ニ左ノ書類ヲ添附シ裁定官廳ニ之ヲ差出スヘシ  
一 扶助料權者ノ所在不明ナルコトヲ證スル公ノ證明書  
二 請求者ノ戸籍謄本(公務員死亡ノ時以後ノ請求者ノ身分關係ヲ明瞭  
ニシ得ルモノ)

前項ノ場合ニ於テハ同時ニ恩給法第七十九條ノ規定ニ依ル扶助料轉給ノ  
請求ヲ爲スヘシ

第十三條 恩給法第七十九條ノ規定ニ依リ扶助料ノ轉給ヲ請求スル者ハ其  
ノ事由ヲ記載シタル扶助料轉給請求書ニ請求者ノ戸籍謄本(公務員死亡  
ノ時以後ノ請求者ノ身分關係ヲ明瞭ニシ得ルモノ)ヲ添附シ裁定官廳ニ  
之ヲ差出スヘシ但シ前條ノ規定ニ依リ請求者ノ戸籍謄本ヲ添付シタル場  
合ニ於テハ其ノ添附ヲ要セス

〔附款〕

〔附款〕

キハ其ノ中一人ヲ總代者トシテ恩給ノ請求又ハ恩給支給ノ請求ヲ爲スヘ  
シ  
第二十條 恩給ノ請求ニ付恩給證書ヲ添付スヘキ場合ニ於テハ其ノ他ノ  
事由ニ因リ之ヲ添付スルコトヲ得サルトキハ證據書類ヲ添ヘ其ノ事由ヲ  
届出ツヘシ

第二十一條 經由廳力廢止セラレタル場合ニ於テハ書類ハ其ノ廳ノ事務ヲ  
引繼キタル廳ヲ經由スヘシ

第二章 恩給ノ裁定  
第二十二條 經由廳ニ於テ恩給請求書類ヲ受付ケタルトキハ之ヲ調査シ不  
備ノ點ナキコトヲ認メタルトキハ恩給金額計算書ヲ作り履歷書、證明書  
其ノ他ノ添附書類ニ付其ノ廳ニ於テ證明シ得ヘキモノハ證明シ速ニ裁定  
官廳ニ之ヲ送付スヘシ

經由廳ニ於テ恩給請求書類ニ不備ノ點アルコトヲ認メタルトキハ相當ノ  
期間ヲ定メ其ノ不備ヲ追完セシムルコトヲ得  
請求者前項ノ期間内ニ不備ノ追完ヲ爲ササルトキ又ハ經由廳恩給請求理  
由ナシト認メタルトキハ經由廳ハ恩給金額計算書ノ作成ヲ省略シ意見ヲ  
具シ恩給請求書類ヲ裁定官廳ニ送付スヘシ

第二十三條 裁定官廳ニ於テ恩給請求書類ヲ受付ケタルトキハ之ヲ審査シ  
恩給請求書類ニ不備ノ點ナク且恩給ヲ受クルノ權利アリト認メタルトキ  
ハ年金タル恩給ニ付テハ恩給證書ヲ、一時金タル恩給ニ付テハ裁定通知  
書ヲ請求者ニ交付スヘシ但シ第十七條ノ規定スル恩給ノ請求ニ對シテハ  
裁定通知書ヲ交付ス

裁定官廳ニ於テ恩給請求書類ニ不備ノ點アルコトヲ認メタルトキハ相當  
ノ期間ヲ定メ其ノ不備ヲ追完セシムルコトヲ得  
請求者前項ノ期間内ニ不備ノ追完ヲ爲ササルトキ又ハ裁定官廳恩給ヲ受  
クルノ權利ナシト認メタルトキハ裁定官廳ハ理由ヲ附シテ其ノ請求ヲ却

ケムトスル者ハ一時扶助料請求書ヲ裁定官廳ニ差出スヘシ但シ第十五條  
第二號又ハ第十六條ノ規定ニ依リ一時扶助料請求書ニ公務員ノ在職中ノ  
履歷書ヲ添付スヘキ場合ニ於テハ公務員ノ本屬廳ヲ經テ之ヲ差出スヘシ

第十五條 恩給法第八十一條ノ規定ニ依リ一時扶助料ヲ請求スル場合ニ於  
テハ一時扶助料請求書ニ不具癡疾ヲ證スル診斷書及生活資料ヲ得ルノ途  
ナク且扶養スル者ナキコトヲ證スル市町村長又ハ之ニ準スヘキ者ノ證明  
書ノ外左ノ書類ヲ添付スヘシ  
一 公務員カ既ニ普通恩給ノ裁定ヲ經タルトキハ其ノ恩給證書及請求者  
ノ戸籍謄本(公務員死亡當時ノ請求者ノ身分關係ヲ明瞭ニシ得ルモノ)  
二 公務員カ未タ普通恩給ノ裁定ヲ經サルトキハ公務員ノ在職中ノ履歷  
書及請求者ノ戸籍謄本(公務員死亡當時ノ請求者ノ身分關係ヲ明瞭ニ  
シ得ルモノ)

第十六條 恩給法第八十二條ノ規定ニ依リ一時扶助料ヲ請求スル場合ニ於  
テハ一時扶助料請求書ニ左ノ書類ヲ添付スヘシ  
一 公務員ノ在職中ノ履歷書  
二 請求者ノ戸籍謄本(公務員死亡當時ノ請求者ノ身分關係ヲ明瞭ニシ  
得ルモノ)

第十七條 恩給法施行令第二條第一項ノ規定ニ依リ恩給ヲ請求スル者ハ恩  
給ノ請求書ヲ裁定官廳ニ差出スヘシ但シ死亡シタル恩給權者カ恩給ヲ請  
求ストヘキ其ノ本屬廳ヲ經由スヘキ場合ニ於テハ其ノ本屬廳ヲ經テ之ヲ  
差出スヘシ

第十八條 前條ノ請求書ニハ左ノ書類ヲ添付スヘシ  
一 死亡シタル恩給權者カ恩給ヲ請求ストヘキ添付スルコトヲ要スヘキ  
書類  
二 請求者ノ戸籍謄本(死亡シタル恩給權者ノ死亡當時ノ請求者ノ身分  
關係ヲ明瞭ニシ得ルモノ)

第十九條 恩給法第八十一條ノ規定スル一時扶助料ヲ給セラレヘキ者數人  
アルトキ又ハ恩給法施行令第二條第一項若ハ第二項ノ相續人數人アルト

下スヘシ  
第二十三條ノ二 裁定官廳ハ恩給請求書類ニ依リ證明セントスル事實ノ一  
部ニ付十分ナル心證ヲ得サル場合ニ於テ爭ナキ部分ノ事實ノミヲ以テス  
ルモ尙恩給ヲ給與シ得ルコトヲ認メタルトキハ之ヲ他ノ部分ト切離シ先  
ツ其ノ事實ノミニ基キ恩給ノ裁定ヲ爲スコトヲ得但シ之ニ因リテ別種ノ  
恩給ヲ給與スルニ至ルヘキトキハ此ノ限ニ在ラス

第二十四條 權利者又ハ關係廳ニ於テ恩給證書又ハ裁定通知書ニ誤謬アル  
コトヲ發見シタルトキハ證據書類ヲ添付シ其ノ旨ヲ裁定官廳ニ通知スヘ  
シ

第二十五條 裁定官廳ニ於テ恩給證書又ハ裁定通知書ニ誤謬アルコトヲ認  
メタルトキハ訂正ノ爲必要ナル手續ヲ爲シ其ノ旨ヲ關係廳ヲ經テ權利者  
ニ通知スヘシ

第二十六條 裁定官廳ハ審査上必要アリト認ムルトキハ請求者又ハ申請者  
ニ出頭ヲ命ジ又ハ必要ナル書類ノ提出ヲ命スルコトヲ得

第三章 恩給ノ支給  
第二十七條 恩給ノ支給ヲ受ケムトスル者ハ其ノ恩給證書又ハ裁定通知書  
ヲ支給廳ニ呈示スヘシ

第二十八條 年金タル恩給ハ毎年一月、四月、七月、十月ノ四期ニ於テ各  
其ノ前月分迄ヲ支給ス但シ前支給期月ニ支給スヘカリシ恩給ハ支給期月  
ニ非サル時期ニ於テモ之ヲ支給ス  
年金タル恩給ヲ受クルノ權利消滅シタル場合ニ於テハ其ノ期ノ恩給ノ支  
給時期ニ付テハ命令ヲ以テ之ヲ定ム

第二十九條 支給廳ハ年金タル恩給ヲ受クルノ權利ノ消滅シ又ハ停止セラ  
レヘキ原因タル事實アルコトヲ知りタルトキハ其ノ支給ヲ止メ速ニ其ノ



第四章 教職員

曾テ裁定官廳ニ通知スヘシ

第四節 異動通知

第三十條 普通恩給ヲ受クル者官職ニ就キ恩給法第五十八條第一項第一號ノ規定ニ依リ其ノ恩給ヲ停止セラルヘキ場合ニ於テハ其ノ就職當時ノ本屬廳ハ速ニ其ノ旨ヲ裁定官廳ニ通知スヘシ

第三十一條 年金タル恩給ヲ受クル者禁錮以上ノ刑ニ處セラレタルトキ(恩給法第九條第二項ニ規定スル犯罪以外ノ犯罪ニ付刑ノ執行猶豫ノ言渡ヲ受ケタルトキヲ除ク)又ハ刑ノ執行猶豫ノ言渡ヲ取消サレタルトキハ其ノ宣告又ハ取消ヲ爲シタル裁判所ハ速ニ其ノ旨ヲ裁定官廳ニ通知スヘシ

第三十二條 年金タル恩給ヲ受クル者國籍ヲ失ヒ、死亡シ又ハ恩給法第八十條ノ規定ニ依リ其ノ恩給ヲ受クルノ權利ヲ失フ場合ニ於テハ本人、遺族又ハ縁故者ヨリ速ニ其ノ旨ヲ裁定官廳ニ通知スヘシ

第三十三條 年金タル恩給ヲ受クル者其ノ本籍又ハ現住所ヲ變更シタルトキハ速ニ其ノ旨ヲ裁定官廳ニ届出ツヘシ

第三十四條 第三十條乃至前條ノ場合ニ於テ裁定官廳ト支給廳トカ異ルトキハ裁定官廳ニ對シテ通知又ハ届出ハ支給廳ヲ經由スヘシ

第三十四條ノ二 恩給法施行令第一條ノ二第一項ノ規定ニ依リ提出スル戸籍謄本又ハ戸籍抄本及證明書ハ之ヲ提出スヘキ月又ハ其ノ前月現在ニ於ケル受恩給者ノ身分關係ヲ明瞭ニシ得ルモノタルコトヲ要ス

第五節 恩給證書ノ返還及再交付

第三十五條 年金タル恩給ヲ受クル者死亡シ又ハ恩給ヲ受クルノ權利ヲ失ヒタル場合ニ於テ恩給ヲ受ケヘキ順位者ナキトキハ恩給證書ヲ占有スル者ハ速ニ裁定官廳ニ之ヲ返還スヘシ

前項ノ場合ニ於テ死亡失其ノ他ノ事由ニ因リ恩給證書ヲ返還シ得サルトキハ速ニ其ノ旨ヲ裁定官廳ニ届出ツヘシ

前項ノ場合ニ於テ行政廳ハ具申書ヲ受取リタル日ヨリ十四日以内ニ辯明書及必要ナル書類ヲ添ヘ内閣恩給局長ニ之ヲ送付スヘシ

第四十二條 内閣恩給局長ハ必要アリト認ムルトキハ期限ヲ定メ辯明書ニ對スル辯駁書、再度辯明書其ノ他必要ナル書類ヲ差出サシメ又ハ具申者若ハ對手者タル行政廳ノ主任者ニ出頭ヲ求ムルコトヲ得

第四十三條 裁決ハ理由ヲ附シタル裁決書ヲ以テ之ヲ爲スヘシ

裁決書ハ具申者及對手者タル行政廳ニ之ヲ送付スヘシ

附則 (昭和八年勅令第三百一十一號)

本令ハ昭和八年十月一日ヨリ之ヲ施行ス

附則 (昭和八年勅令第二百三十七號)

本令ハ昭和八年十月一日ヨリ之ヲ施行ス但シ第一條乃至第三條ノ改正規定ハ昭和九年四月一日ヨリ之ヲ施行ス

附則 (昭和八年勅令第三百一十一號)

本令ハ昭和八年十月一日以後刑ニ處セラレタル場合ニ付之ヲ適用ス

昭和十三年法律第五十六號附則  
ニ依ル恩給更正及請求手續

昭和十三年六月一日  
附則第三號

昭和十三年法律第五十六號附則第二條又ハ第三條ノ規定ニ依リ更正スベキ

第四章 教職員

第三十六條 恩給證書又ハ裁定通知書ヲ亡失シ又ハ毀損シタルトキハ其ノ事由ヲ具シ證據書類ヲ添ヘ裁定官廳ニ其ノ再交付ヲ申請スルコトヲ得

恩給ヲ受クル者カ證據書類ヲ呈示ノ用ニ供スルコト困難ナル狀況ニ在ル場合ニ於テハ裁定官廳ハ本人ノ申請ニ依リ之ニ其ノ證書ノ再交付ヲ爲スコトヲ得

第三十七條 恩給證書又ハ裁定通知書ノ再交付アリタルトキハ從前ノ恩給證書又ハ裁定通知書ハ其ノ效力ヲ失フ

亡失ヲ理由トシテ恩給證書又ハ裁定通知書ノ再交付アリタル後從前ノ恩給證書又ハ裁定通知書ヲ發見シタルトキハ速ニ裁定官廳ニ之ヲ返還スヘシ

前項ノ規定ハ前條第二項ノ規定ニ依リ恩給證書ノ再交付アリタル場合ニ付之ヲ準用ス

第三十八條 年金タル恩給ヲ受クル者其ノ氏名ヲ變更シタルトキハ恩給證書及戸籍抄本ヲ添ヘ其ノ旨ヲ裁定官廳ニ届出ツヘシ

前項ノ場合ニ於テ裁定官廳ハ恩給證書ニ改氏名ノ事實ヲ記載シタル上之ヲ權利者ニ返付スヘシ此ノ場合ニ於テ裁定官廳ト支給廳トカ異ルトキハ支給廳ヲ經由スヘシ

第六節 具申及裁決

第三十九條 恩給法第十三條第一項ノ具申ハ文書ヲ以テ之ヲ爲スヘシ

第四十條 具申書ニハ左ノ事項ヲ記載シ具申者記名捺印シ證據書類其ノ他必要ナル書類ヲ添付スヘシ

一 具申者ノ氏名、年齢及住所

二 對手者タル行政廳

三 具申ノ趣旨及理由

第四十一條 具申カ内閣恩給局長以外ノ者カ爲シタル行政處分ニ對スルモノナルトキハ具申書ハ其ノ處分ヲ爲シタル行政廳ヲ經由シテ之ヲ差出ス

恩給中内閣恩給局長ノ管掌ニ係ルモノノ更正手續及同法附則第六條又ハ第七條ノ規定ニ依リ新ニ給シ又ハ改定スベキ恩給ノ請求手續左ノ通定ム

昭和十三年法律第五十六號附則ニ依リ恩給更正及請求手續

第一條 昭和十三年法律第五十六號(以下改正法律ト稱ス)附則第二條又ハ第三條ノ規定ニ依リ増額スベキ増加恩給、傷病年金又ハ扶助料ニシテ昭和十三年三月三十一日以前ノ日附アル證書ニ依リ支給スルモノニ付テハ

恩給法第七十五條第二項及昭和十三年勅令第三百八十二號(以下改正勅令ト稱ス)附則第五條ニ規定スルモノヲ除クノ外支給權者ノ請求ヲ特ダ

之ヲ更正シ其ノ更正年額ヲ表示シタル新證書ヲ發行ス

前項ノ新證書ヲ交付スル迄ハ更正年額ヲ表示シタル支給額票(別記第一號様式)ヲ貼附シタル從前ノ證書ニ依リ更正額ヲ支給ス

第二條 改正法律附則第二條又ハ第三條ノ規定ニ依リ増額スベキ増加恩給、傷病年金又ハ扶助料ニシテ昭和十三年四月一日以後裁定スベキモノニ付テハ更正年額及從前ノ年額ヲ表示シタル證書ヲ發行ス

第三條 支給額票ハ受給權者ノ請求ヲ待タズ内閣恩給局長ニ於テ之ヲ調製シ貯金局ヲ經由シテ之ヲ受給權者ニ交付ス

第四條 第一條ノ新證書ハ貯金局ヲ經由シテ之ヲ受給權者ニ交付ス

第五條 第一條ノ新證書ノ交付ヲ受ケントスル者ハ交付請求書(別記第二號様式)ニ現住地ノ警察官署又ハ領事館ノ現住證明ヲ受ケ内閣恩給局長ニ差出スベシ但シ現住地ニ警察官署又ハ領事館ナキトキハ町村役場又ハ之ニ準ズベキモノノ現住證明ヲ受ケベシ

受給權者ハ内閣恩給局長又ハ支給郵便局ヨリ前項ノ交付請求書ノ用紙ヲ受ケルコトヲ得



第六條 前條ノ交付請求書提出後住所ヲ變更シタルトキハ其ノ新住所地ノ警察官署若ハ領事館又ハ町村役場若ハ之ニ準ズベキモノノ現住證明書ヲ添へ速ニ其ノ旨ヲ届出ヅベシ

第七條 第一條ノ新證書ヲ發行シタルトキハ交付請求書ヲ差出シタル者ニ對シ貯金局ヲ經テ其ノ旨ヲ通知ス

受給權者前項ノ通知ヲ受ケタルトキハ從前ノ證書ニ新證書ノ受領印ヲ爲シ之ト引換ニ新證書ノ交付ヲ受ケベシ

前項ノ場合ニ於テ止ムコトヲ得ザル事由ニ因リ從前ノ證書ヲ提出スルコトヲ得ザルトキハ内閣恩給局ノ承認書ヲ以テ從前ノ證書ニ代フルコトヲ得

前項ノ承認書ヲ受ケントスル者ハ恩給證書ヲ提出スルコトヲ得ザル事由ヲ詳記シタル書面ヲ内閣恩給局ニ差出スベシ

第八條 支給額票ヲ亡失シ又ハ毀損シタルトキハ貯金局ヲ經テ内閣恩給局ニ其ノ再交付ヲ請求スベシ

第九條 昭和十三年三月三十一日以前ノ日附アル證書及之ニ貼附シタル支給額票ハ昭和十五年三月三十一日限り其ノ效力ヲ失フ

第十條 改正勅令附則第三條ニ依リテ準用セラルル同令第三十一條ノ三第一項第一號但書又ハ同條第二項ノ規定ニ依リ遺族ノ員數ニ依ル加給ノ改定請求ヲ爲サントスル者ハ扶助料改定請求書(別記第三號様式)ニ請求者ノ身分關係ヲ明瞭ニシ得ル戸籍謄本、前ニ加給セラレタル扶助料ノ證書及加給ヲ請求セントスル扶助料ノ證書ヲ添附シテ内閣恩給局長ニ差出スベシ

改正勅令附則第四條但書ノ規定ニ依リ遺族ノ員數ニ依ル加給部分ニ對ス

ル更正ノ請求ヲ爲サントスル者ハ更正請求書(別記第四號様式)ニ公務員ノ死亡又ハ前扶助料權者ノ失權ノ時以後ノ請求者ノ身分關係ヲ明瞭ニシ得ル戸籍謄本ヲ添附シテ内閣恩給局長ニ差出スベシ

第十一條 改正法律附則第三條及改正勅令附則第五條ノ規定ニ該當スル者ニハ受給權者ノ請求ヲ待タズ假ニ増加恩給第七項ノ年額ヲ表示シタル支給額票ヲ貼附シタル從前ノ證書ニ依リ増加恩給第七項ノ恩給額ヲ支給ス

前項ノ規定ニ依リ支給ヲ受クル者改正勅令附則第五條ノ規定ニ依リ從前ノ傷病年金第一款ノ年額ヲ増加恩給第七項ノ年額トシテ受ケントスルトキハ更正請求書(別記第五號様式)ヲ内閣恩給局長ニ差出スベシ

第十二條 改正法律附則第六條又ハ第七條ノ規定ニ依リ新ニ恩給ヲ給シ又ハ改定スベキ場合ニ於テハ受給權者ノ請求ヲ待チテ之ヲ更正ス

改正法律附則第六條ノ規定ニ依リ扶助料ノ請求ヲ爲ス者ハ恩給給與規則第六條乃至第八條ノ規定ニ依ルノ外陸軍大臣又ハ海軍大臣ヲ經テ其ノ請求書ヲ内閣恩給局長ニ差出スベシ

改正法律附則第七條ノ規定ニ依リ恩給ノ請求ヲ爲ス者ハ恩給給與規則第一條及第二條又ハ第六條乃至第八條ノ規定ニ依ルノ外北海道廳長官ヲ經テ恩給ノ請求書又ハ改定請求書(別記第六號様式)ヲ内閣恩給局長ニ差出スベシ

第十三條 恩給ノ更正及請求ニ關シ本令ニ別段ノ規定ナキ事項ニ付テハ恩給給與規則ヲ準用ス

附則  
本令ハ公布ノ日ヨリ之ヲ施行ス

(別記) 第一號様式

昭和十三年七月渡以降更正支給額票

現證書記號番號	
更正證書記號番號	
更正年額	圓
同上一期額	圓 錢
氏名	
生年	年 月 日

(内閣恩給局)

注意(一)本票ハ證書表面金額ノ上部ニ貼附ス  
 (二)更正額ニ對スル新證書ハ追テ交付スベキニ付其ノ際現證書ハ之ヲ還納スベシ

第二號様式

(裏面)

交 付 請 求 書

現證書記號番號	
更正證書記號番號	
氏名	
給局	
支便	
備考	

昭和十三年法律第五十六號附則ニ依ル更正證書及請求候也

現住所  
受給者氏名印  
右現住者タルコトヲ證明ス

昭和 年 月 日

警察(一)署 署長  
警察官吏派出所員 長  
町 村



(表四)

東京市麹町區  
丸の内和田倉門内  
内閣恩給局  
御中

二錢切手  
貼附ノコト

第三號様式

扶助料改定請求書

第一ノ扶助料 (イ)(ロ)(ハ)(ニ)(ホ)

扶助料證書記號番號  
證書ノ日附  
扶助料年額

第二ノ扶助料 (イ)(ロ)(ハ)(ニ)(ホ)

扶助料證書記號番號  
證書ノ日附  
扶助料年額

(第三ノ扶助料以下右ニ準ズ)

前記扶助料中第一ノ扶助料ニ付遺族ノ員數ニ依ル加給ヲ爲シ年額ヲ改定相成度證據書類相添ヘ請求候也

年月日

本籍地  
現住所

請求者 第一ノ扶助料受給者 氏 名印

現住所  
請求者 第二ノ扶助料受給者 氏 名印

(第三以下ノ扶助料受給者タル請求者ハ右ニ準ズ)

内閣恩給局長 氏 名殿

改定扶助料ノ支給郵便局 ○○郵便局

第四號様式

更正請求書

一、扶助料證書記號番號

一、證書ノ日附

一、扶助料年額

昭和十三年法律第五十六號附則第二條ノ規定ニ依リ前記扶助料年額更正相成度證據書類相添ヘ請求候也

本籍地  
現住所

年月日

請求者 氏 名印

内閣恩給局長 氏 名殿

支給郵便局 ○○郵便局

第五號様式

更正請求書

一、傷病年金證書記號番號

一、傷病年金證書ノ日附

一、傷病年金年額

一、普通恩給證書記號番號

一、普通恩給證書ノ日附

一、普通恩給年額

昭和十三年勅令第三百八十二號附則第五條ノ規定ニ依リ前記傷病年金年額更正相成度請求候也

本籍地  
現住所

年月日

請求者 氏 名印

内閣恩給局長 氏 名殿

支給郵便局 ○○郵便局



第六號様式

改定請求書

一、公務員退職年月日

一、證書記號番號

一、證書ノ日附

一、普通恩給又ハ扶助料年額

昭和十三年法律第五十六號附則第七條ノ規定ニ依リ前記普通恩給年額改定相成度證據書類相添ヘ請求候也

本籍地

現住所

年月日

請求者 氏 名

内閣恩給局長 氏 名 殿

支給郵便局 ○○郵便局

昭和十三年法律第五十六號附則 二依ル恩給更正規則

昭和十三年六月一日 逓信省令第四十八號

昭和十三年法律第五十六號附則ニ依ル恩給更正規則左ノ通定ス

第一條 貯金局ニ於テ昭和十三年附則第三號其ノ他昭和十三年法律第五十

〔青紙〕

恩給ノ減額補給及停止ニ關スル 件

昭和七年六月十八日 法律第十三號

朕帝國議會ノ協贊ヲ經タル恩給ノ減額補給及停止ニ關スル法律ヲ裁可シ茲ニ之ヲ公布セシム

第一條 昭和六年六月一日以降減俸ノ爲改正シタル俸給ニ關スル規程ニ依リ俸給ヲ給セラレ勅令ヲ以テ指定スル時期迄ニ退職シ若ハ死亡シタル軍人以外ノ公務員若ハ之ニ準ズベキ者又ハ其ノ遺族ニハ勅令ノ定ムル所ニ依リ其ノ恩給額ト改正前ノ俸給ニ關スル規程ニ依リ受クベカリシ俸給ヲ基礎トスル恩給額トノ差額ヲ年金額タル恩給ニ在リテハ退職又ハ死亡ノ翌月ヨリ増給シ一時金額タル恩給ニ在リテハ追給ス

前項ノ規定ハ昭和六年六月一日以降勅令ヲ以テ指定スル時期迄ニ新ニ制定セララル俸給ニ關スル規程ニ依リ俸給ヲ給セラレテ退職シ若ハ死亡シタル軍人以外ノ公務員若ハ之ニ準ズベキ者又ハ其ノ遺族ニ付之ヲ準用ス

第二條 恩給法第九十九條第一項ノ規定ニ依リ従前ノ例ニ依リ普通恩給ト其ノ基礎ト爲リタル在職年ニ通算スルコトヲ得ル官職ニ就キ受ケル俸給トノ合算額ノ退職當時ノ俸給ヲ超過スル差額ヲ普通恩給ヲ停止スル場合ニ於ケル其ノ退職當時ノ俸給ハ本法施行後ニ在リテハ勅令ヲ以テ指定スル時期迄昭和六年六月一日以降減俸ノ爲改正シタル俸給ニ關スル規程ニ依リ其ノ俸給ニ相當スル俸給トス

六號附則ノ施行ニ關スル規定ニ依リ従前ノ増加恩給、傷病年金及扶助料ノ受給者ニ對シ支給額票ヲ交付セントストキハ其ノ旨ヲ受給者ニ通知ス

第二條 受給者前條ノ通知ヲ受ケタルトキハ速ニ恩給證書ヲ支給郵便局ニ差出シ之ニ支給額票ノ貼附ヲ請求スベシ

第三條 支給額票ノ貼附シ日附印ヲ以テ契印シタル上之ヲ受給者ニ返付ス

第四條 受給者新證書交付ノ通知ヲ受ケタルトキハ従前ノ證書又ハ裁定官ノ承認書表面餘白ニ新證書受領ノ旨ヲ記載シ記名調印ノ上指定ノ郵便局ニ差出シ之ヲ引換ニ新證書ノ交付ヲ受クベシ

第五條 年金恩給支給規則第十條ニ依リ貯金局ニ寄託中ノ證書ニ對スル新證書ハ貯金局ニ於テ之ヲ引換ヘ保管ス

附則 本令ハ公布ノ日ヨリ之ヲ施行ス

昭和七年七月三十日 勅令第二百四號

昭和七年法律第十三號施行令

昭和七年七月三十日 勅令第二百四號

朕昭和七年法律第十三號施行令ヲ裁可シ茲ニ之ヲ公布セシム

第一條 昭和七年法律第十三號第一項ノ規定ニ依リ増額シ又ハ追給スベキ恩給金額ヲ算出スル爲ニ要スル改正前ノ俸給規程ニ依リ受クベカリシ俸給ハ左ノ各號ニ依リ

一 昭和六年六月又ハ七月減俸ノ爲改正シタル俸給規程施行ノ際在職シ俸給ヲ減額セラレタル者爾後其ノ俸給ヲ變動セラルルコトナクシテ退職シ又ハ死亡シタルトキハ減俸直前ノ俸給トス

二 昭和六年六月又ハ七月減俸ノ爲改正シタル俸給規程施行ノ際在職シタル者爾後其ノ俸給ヲ變動セラレテ退職シ又ハ死亡シタルトキ及該俸給規程施行後就職シタル者退職シ又ハ死亡シタルトキハ

(イ) 本俸ニシテ級俸ノ定アル俸給規程ニ依リモノニ付テハ其ノ退職又ハ死亡當時ノ俸給ガ減俸ノ爲改正シタル俸給規程ニ定ムル級俸定額ニ該當スルモノナル場合ニハ其ノ級俸定額ニ對應スル改正前ノ俸給規程ニ定ムル級俸定額トシ之ニ該當スルモノナラザル場合ニハ其ノ規程ニ定ムル級俸定額トシ之ニ對應スル改正前ノ俸給規程ニ定ムル級俸定額ニ對シテ有スル割合ヲ以テ其ノ俸給ヲ除シタル金額トス但シ其ノ俸給ニ直近スル上位ノ級俸定額ノ改正前ノ級俸定額ニ還元セラレタル額ヲ超ユルコトナシ

(ロ) 本俸ニシテ級俸ノ定ナキ俸給規程ニ依リモノニ付テハ其ノ退職又ハ死亡當時ノ俸給ヲ高等官及同待遇者ニ在リテハ高等官官等俸給令

本法施行ノ期日ハ勅令ヲ以テ之ヲ定ム (昭和七年七月勅令第二百三號ヲ以テ同年八月一日ヨリ施行)



判任官及同待遇者ニ在リテハ判任官俸給令ニ依リ受ケタルモノト假  
定シ(イ)ノ規定ニ依リ算出シタル金額トス

(ハ) 本俸ニ準ズベキ俸給ニ付テハ俸給規程ニ於テ其ノ最高限ノミヲ規  
定スルモノニ在リテハ減俸ノ爲改正シタル俸給規程ニ定ムル最高金  
額が改正前ノ俸給規程ニ定ムル最高金額ニ對シテ有スル割合ヲ以テ  
退職又ハ死亡當時ノ本俸ニ準ズベキ俸給ヲ除シタル金額トシ最高限  
及最低限ヲ規定スルモノニ在リテハ減俸ノ爲改正シタル俸給規程ニ  
定ムル最高金額及最低金額が夫々改正前ノ俸給規程ニ定ムル最高金  
額及最低金額ニ對シテ有スル割合ヲ退職又ハ死亡當時ノ本俸ニ準ズ  
ベキ俸給ノ額ニ依リテ補間計算シタル割合ヲ以テ退職又ハ死亡當時  
ノ本俸ニ準ズベキ俸給ヲ除シタル金額トス但シ本俸及本俸ニ準ズベ  
キ俸給ノ改正前ノ俸給額ニ還元セラレタルモノノ合算額ハ改正前ノ  
俸給規程所定ノ最高限ヲ超ユルコトナシ

前項ノ場合ニ於テ前項各號ノ規定ニ依リ算出シタル俸給金額ノ四位未滿  
ハ之ヲ切捨ツ

第二條 昭和六年六月二十二日以降官吏又ハ待遇官吏タル二以上ノ地位ニ

基キ二以上ノ俸給(本俸ニ準ズベキモノヲ含マズ)ヲ受ケ二以上ノ官職ヲ  
同時ニ退職シ又ハ二以上ノ官職ニ在職中死亡シタル者前條第一項第二號  
(イ)又ハ(ロ)ノ規定ニ依リ改正前ノ俸給規程ニ依リ俸給ニ還元セラレベキ  
最低額ニ達セザルモノナルトキハ第一項第二號(ハ)ノ規定ニ依リ算出ヲ行  
ハズ

〔青敷〕

定スルモノニ在リテハ減俸ノ爲改正シタル俸給規程ニ定ムル最高金  
額及最低金額が夫々改正前ノ俸給規程ニ定ムル最高金額及最低金額  
ニ對シテ有スル割合ヲ退職當時ノ本俸ニ準ズベキ俸給ノ額ニ依リテ  
補間計算シタル割合ヲ退職當時ノ本俸ニ準ズベキ俸給ニ乗シタル金  
額トス

二 大正十二年九月三十日以前ニ退職シタル者ノ退職當時ノ俸給ニ相當  
スル俸給ハ大正十二年十月一日恩給法ニ依リ更正増額セラレタル恩給  
ノ基礎ト爲リタル俸給額ヲ以テ退職當時ノ俸給額トシ前號ノ規定ニ依  
リテ算出シタル金額トス

第四條 昭和六年六月二十二日前官吏又ハ待遇官吏タル二以上ノ地位ニ基

キ二以上ノ俸給(本俸ニ準ズベキモノヲ含マズ)ヲ受ケ二以上ノ官職ヲ同  
時ニ退職シ其ノ合算額ヲ基礎トシテ普通恩給ヲ受ケタル者ノ退職當時ノ  
本俸ノ額ノ換算ニ付テハ昭和六年勅令第四百三十三號ヲ準用ス此ノ場合ニ  
於テ昭和六年六月一日以降同月二十二日前退職シタル者ニ付テハ其ノ俸  
給ハ之ニ對應スル改正前ノ俸給規程ニ依リ俸給トス

第五條 減俸ノ爲改正シタル俸給規程ニ於テ改正當時ノ在職者ニ付經過的

ニ級俸定額ノ減率ヨリ低キ減率ニ依リ俸給ヲ給スル規定アリタル官職ガ  
退職當時ノ官職ヲリシ者ニシテ同規程施行ノ當時在職シタルモノニ關シ  
テハ引續キ在職スル間ニ限り前二條ノ規定ニ依リ金額ニ依ラズシテ其ノ  
退職當時ノ俸給額ニ付定メラレタル低キ減率ニ依リ俸給ヲ以テ退職當時  
ノ俸給ニ相當スル俸給トス

第六條 第三條ノ規定ニ拘ラズ退職當時ノ俸給(二以上ノ地位ニ基キ二以

上ノ俸給ヲ受ケタル者ニ在リテハ其ノ合算額)ノ年額千四百四十圓以下ナ  
ルトキハ其ノ減額ヲ行ハズ千四百四十圓ヲ超エ千二百圓以下ナルトキハ之

項第二號(イ)又ハ(ロ)ニ規定スル算出方法ニ依リ減俸前ノ俸給額ニ還元シ各  
還元額ヲ退職又ハ死亡當時ノ俸給額ノ比率ニ依リテ按分シ其ノ各俸給ニ  
屬スベキモノヲ以テ改正前ノ俸給規程ニ依リ受クベカリシ各官職ノ俸給  
額トス

第三條 昭和七年法律第十三號第二條ノ規定ニ依リ退職當時ノ俸給ヲ減俸

ノ爲改正シタル俸給規程ニ依リ相當俸給ニ換算スルニハ左ノ各號ニ依ル  
一 大正十二年十月一日以降昭和六年六月又ハ七月ノ減俸ノ爲改正シタ  
ル俸給規程ノ適用前ニ退職シタル者ノ退職當時ノ俸給ニ相當スル俸給  
額トス

(イ) 本俸ニシテ級俸ノ定アル俸給規程ニ依ルモノニ付テハ其ノ退職當  
時ノ俸給が改正前ノ俸給規程ニ定ムル級俸定額ニ該當スルモノナル  
場合ニハ其ノ級俸定額ニ對應スル減俸ノ爲改正シタル俸給規程ニ定  
ムル級俸定額トシ之ニ該當スルモノナラザル場合ニハ其ノ俸給ニ直  
近スル下位ノ級俸定額ガ之ニ對應スル減俸ノ爲改正シタル俸給規程  
ニ定ムル級俸定額ニ對シテ有スル割合ヲ以テ其ノ俸給ヲ除シタル金  
額トス

(ロ) 本俸ニシテ級俸ノ定ナキ俸給規程ニ依ルモノニ付テハ其ノ退職當  
時ノ俸給ヲ高等官及同待遇者ニ在リテハ高等官官等俸給令、判任官  
及同待遇者ニ在リテハ判任官俸給令ニ依リ受ケタルモノト假定シ(イ)  
ノ規定ニ依リ算出シタル金額トス

(ハ) 本俸ニ準ズベキ俸給ニ付テハ俸給規程ニ於テ其ノ最高限ノミヲ規  
定スルモノニ在リテハ減俸ノ爲改正シタル俸給規程ニ定ムル最高金  
額が改正前ノ俸給規程ニ定ムル最高金額ニ對シテ有スル割合ヲ退職  
當時ノ本俸ニ準ズベキ俸給ニ乗シタル金額トシ最高限及最低限ヲ規

〔青敷〕

千四百四十圓トス但シ前條ノ規定ノ適用ヲ妨グズ  
第七條 本令中退職又ハ死亡當時ノ俸給ノ換算ニ關スル規定ハ退職又ハ死  
亡前一年內ノ各俸給ノ換算ニ付テハ準用ス

附則

本令ハ昭和七年八月一日ヨリ之ヲ施行ス

● 昭和七年法律第十三號恩給更正  
手續

昭和七年七月三十日  
閣令第一號

昭和七年法律第十三號第一條ノ規定ニ依リ増給又ハ追給スベキ恩給中内閣  
恩給局長ノ管掌ニ係ルモノノ更正手續左ノ通定ム

第一條 昭和七年法律第十三號第一條ノ規定ニ依リ増給ヲ爲サルベキ年金  
タル恩給ニシテ昭和七年七月三十一日以前ノ日附アル證書ニ依リ支給セ  
ラルモノニ付テハ受給權者ノ請求ヲ俟タズ其ノ金額ヲ更正シ從前ノ證  
書ニ代ヘ更正年額ヲ表示シタル新證書ヲ發行ス

昭和七年法律第十三號第一條ノ規定ニ依リ差額ヲ追給セラルベキ一時金  
タル恩給ニシテ昭和七年七月三十一日以前ノ日附アル裁定通知書ニ依リ  
支給セラルモノニ付テハ受給權者ノ請求ヲ俟タズ其ノ追給スベキ金額  
ヲ記載シタル追給裁定通知書ヲ發行ス

第二條 昭和七年法律第十三號第一條ノ規定ニ依リ増給ヲ爲サルベキ年金  
タル恩給又ハ差額ヲ追給セラルベキ一時金タル恩給ニシテ昭和七年八月  
一日以降裁定セラルモノニ付テハ裁定ニ當リ直ニ更正年額ヲ表示シタ  
ル證書又ハ更正額ヲ表示シタル裁定通知書ヲ發行ス

第三條 第一條ノ規定ニ依リ發行スル新證書又ハ追給裁定通知書ノ交付ヲ  
受ケントスル者ハ交付請求書(別記様式)ニ現住地ノ警察官署又ハ領事館



ノ現住證明ヲ受ケ内閣恩給局ニ差出スベシ但シ現住地ニ警察官署又ハ領事館ナキトキハ町村役場又ハ之ニ準ズベキモノノ現住證明ヲ受ケベシ

受給権者ハ内閣恩給局ヨリ前項ノ交付請求書ノ用紙ヲ受ケルコトヲ得

第四條 前條ノ交付請求書提出後住所地ヲ變更シタルトキハ現住地ノ警察官署、領事館又ハ町村役場若ハ之ニ準ズベキモノノ現住證明書ヲ添へ速ニ其ノ旨ヲ届出ヅベシ

第五條 内閣恩給局ニ於テ第一條ノ新證書ヲ發行シタルトキハ之ヲ貯金局ニ送付シ交付請求書ヲ差出シタル者ニ對シテハ貯金局ヲ經テ其ノ旨ヲ通知ス

受給権者前項ノ通知ヲ受ケタルトキハ從前ノ證書ニ新證書ノ受領證印ヲ爲シ之ト引換ニ新證書ノ交付ヲ受ケベシ

前項ノ場合ニ於テ止ムコトヲ得ザル事由ニ因リ從前ノ證書ヲ提出スルコトヲ得ザルトキハ内閣恩給局ノ承認書ヲ以テ從前ノ證書ニ代フルコトヲ得

前項ノ承認書ヲ受ケントスル者ハ恩給證書ヲ提出スルコトヲ得ザル事由ヲ詳記シタル書面ヲ内閣恩給局ニ差出スベシ

第六條 内閣恩給局ニ於テ第一條ノ追給裁定通知書ヲ發行シタルトキハ貯金局ヲ經テ之ヲ交付請求書ヲ差出シタル者ニ送付ス

第七條 恩給ノ更正ニ關シ本令ニ別段ノ規定ナキ事項ニ付テハ恩給給與規則ヲ準用ス

附則

本令ハ昭和七年八月一日ヨリ之ヲ施行ス

(別記)

交付請求書様式

(裏面)

交付請求書

番定 號裁 記ハ番 書又ハ 證號通 知	名	年 月	給 局 支 便	考
氏	生	支	備	

昭和七年法律第十三號ニ依ル更正追給裁定通知書及請求候也

現住地 受給者 氏名印

右現住者タルコトヲ證明ス

年 月 日

警察一署長  
警察官吏派出所員  
町村長

●昭和七年法律第十三號ニ依ル恩給更正規則

昭和七年七月三十日 逓信省令第二十六號

昭和七年法律第十三號ニ依ル恩給更正規則左ノ通定ス

- 第一條 年金タル恩給受給者新證書交付ノ通知ヲ受ケタルトキハ從前ノ證書又ハ裁定官廳ノ承認書表面餘白ニ新證書受領ノ旨記載シ記名調印ノ上指定ノ郵便局ニ差出シ之ト引換ニ新證書ノ交付ヲ受ケベシ
- 第二條 受給者現ニ年金恩給支給規則第十條ニ依リ從前ノ恩給證書ヲ貯金局ニ寄託セルモノナルトキハ之ニ對スル新證書ハ貯金局ニ於テ引換ヘ之ヲ保管ス
- 第三條 貯金局ニ於テ前條ニ依リ新證書ヲ保管シタルトキハ其ノ保管證書ハ支給郵便局ニ於テ舊保管證書ト引換ニ之ヲ受給者ニ交付ス
- 第四條 受給者新證書ノ交付ヲ受ケタル場合ニ於テ既ニ支給期月ヲ經過シタル給與金ニ對スル更正增加額ハ支給期月ニ拘ハラズ一般ノ例ニ依リ之ガ拂渡ヲ支給郵便局ニ請求スベシ
- 第五條 一時金タル恩給ノ追給ヲ受ケル者ニハ貯金局ヨリ支給郵便局ヲ經由シテ支給通知書ヲ送付ス
- 第六條 受給者前條ノ支給通知書ニ依リ追給ヲ受ケントスルトキハ追給裁定通知書ヲ支給郵便局ニ呈示シテ權利者タルコトヲ證明シタル上支給通知書ノ受領證ノ部ニ記名調印シ現金ト引換ニ之ヲ差出スベシ
- 第七條 恩給ノ更正ニ關シ本規則ニ別段ノ規定ナキ事項ニ付テハ年金恩給支給規則ヲ準用ス

本令ハ昭和七年八月一日ヨリ之ヲ施行ス

附則

(表面)

東京市 丸の内區 恩給局

〒 〇 〇 〇 〇 〇 〇

郵便切手



### 第五章 生徒

#### ●生徒德育上ノ注意

明治四十二年九月十三日  
文部省訓令第十三號

直轄諸學校

教育ハ人物ノ養成ヲ以テ主眼トス普通教育ト専門教育トヲ問ハス常ニ重キ  
ヲ品性ノ陶冶ニ置クヘキコト論ヲ俟タス故ニ直轄諸學校ニ於テモ從來此ノ  
點ニ注意ヲ怠ラサリシハ本大臣ノ認ムル所ナリ是等諸學校ノ生徒ハ既ニ中  
學校以下ニ於テ修身教育ヲ受ケタルモノナリト雖道德上ノ觀念尙堅實ヲ缺  
キ各種ノ誘惑ニ陥リ易ク德育上最モ注意ヲ要スル時期ニ屬ス故ニ自今直轄  
諸學校ニ於テハ一層力ヲ修身ノ教育ニ致シ定時ニ修身ノ教授ヲ爲スノ外必  
要ニ應ジ隨時訓誨ヲ施シテ生徒ノ道義的觀念ヲ鍊成シ以テ實踐躬行ノ意志  
ヲ鞏固ナラシメンコトヲ要ス又學校長及教官ハ常ニ協心戮力シ躬ラ學校德  
育ノ中心ト爲リテ生徒ヲ薰陶シ以テ教育勅語及戊申詔書ノ聖旨ヲ貫徹セン  
コトヲ努ムヘシ

#### ●行幸啓ノ節學校職員學生生徒兒童敬禮方

昭和十二年六月三日  
文部省訓令第二十七號

直轄學校 公立私立ノ大學、高等學校及專門學校  
北海道廳 府廳

行幸啓ノ節學校職員學生生徒兒童敬禮方左ノ通定ム學校長及地方長官ハ本  
訓令ニ則リ學校職員學生生徒兒童ニ對シ平素周到ナル訓練ヲ施シ以テ敬禮  
方ニ關シ遺憾ナキ様適當ナル措置ヲ講ズベシ

昭和十二年六月三日

文部大臣 林 銑十郎

第一 行幸啓ノ節學校職員學生生徒兒童敬禮方  
學校職員及指揮者ノ位置並ニ部隊編成  
學校長及職員ハ部隊ヲ編成シ最右翼ニ位置ス

指揮者ハ各部隊ノ右翼ニ位置ス  
御車又ハ御召列車ガ左翼ヨリ御通過ノ節ハ前二項中右翼トアルヲ左  
翼トス

各部隊ノ長サハ地域其ノ他ノ情況ニ依リ一指揮者ノ指揮シ得ル範圍  
内ニ於テ適宜之ヲ定ム

#### 第二 敬禮

甲 學生生徒兒童ノ敬禮

##### 一 武裝セル場合

(一) 指揮者ハ豫メ著剣セシメ先乗ガ其ノ部隊ノ先頭ニ差懸リタルト  
キ「氣ヲ著ケ」ノ號令ヲ下シ御車ガ凡ソ二十五米ノ距離ニ近ヅキ  
タルトキ「捧ケ銃」ノ號令ヲ下シ御車ガ其ノ部隊ヲ離ルルコト凡  
ソ十五米ノトキ「立テ銃」ノ號令ヲ下ス



(二) 御召列車御通過ノ節ハ指揮者ハ豫メ著剣セシメ御召列車ガ其ノ部隊ヨリ凡ソ千米ノ距離ニ差懸リタルトキ「氣ヲ著ケ」ノ號令ヲ下シ凡ソ百米ノ距離ニ於テ「捧ケ銃」ノ號令ヲ下シ御召列車ガ其ノ部隊ヲ離ルルコト凡ソ六十米ノトキ「立テ銃」ノ號令ヲ下ス

二 武装セザル場合(女子ヲ含ム)

(一) 立禮

指揮者ハ先乗ガ其ノ部隊ノ先頭ニ差懸リタルトキ「氣ヲ著ケ」「脱帽」ノ號令ヲ下シ御車ガ凡ソ六十米ノ距離ニ近ヅキタルトキ「禮」ノ號令ニ依リ上體ヲ約三十度前方ニ屈セシメ直ニ「直レ」「頭右(又ハ左)」ノ號令ヲ下シテ目迎目送セシメ御車ガ其ノ部隊ヲ離ルルコト凡ソ十五米ノトキ「直レ」ノ號令ヲ下シテ不動ノ姿勢ニ復セシメ適當ノ時ニ「著帽」「休メ」ノ號令ヲ下ス

ロ

御召列車御通過ノ節ハ指揮者ハ御召列車ガ其ノ部隊ヨリ凡ソ千米ノ距離ニ差懸リタルトキ「氣ヲ著ケ」「脱帽」ノ號令ヲ下シ凡ソ六十米ノトキ「直レ」ノ號令ヲ下シテ不動ノ姿勢ニ復セシメ適當ノ時ニ「著帽」「休メ」ノ號令ヲ下ス

(二)

立禮ニ準ズ但シ「氣ヲ著ケ」ノ號令ニテ端坐セシム  
坐禮ノ場合ニ於ケル敬禮ハ兩手ノ指ヲ揃ヘ膝前約二十糎ノ所ニ八字形ニ置キ指尖ノ間約十糎トシ上體ヲ前方ニ屈シ額ハ坐面ヨリ約七、八糎ノ所迄下ケルヲ度トス  
端坐ノ姿勢ハ兩足ノ拇趾ヲ少シク重ねテ坐シ上體ヲ眞直ニシ

〔背教〕

三 兩手ハ膝ノ上ニ置キ眼ハ前方ヲ正視ス  
武装セル者ト武装セザル者トハ各別ニ部隊ヲ編成スルヲ原則トスルモ兩者ヲ以テ一部隊ヲ編成セザルベカラザルトキハ武装セザル者ハ一ノ場合ニ於ケル「捧ケ銃」ノ號令ニ依リ頭右(又ハ左)ヲ爲シテ目迎目送シ「立テ銃」ノ號令ニ依リ元ノ姿勢ニ復スルモノトス  
四 御徒歩又ハ御乘馬ノ節ハ一及ニ準シ適宜之ヲ行フモノトス  
乙 學校職員及指揮者ノ敬禮  
甲ニ準ズルモノトス但シ指揮者帶刀ノ場合ニ在リテハ刀ニ依ル敬禮ヲ爲スモノトス

丙

特別ノ場合ヲ除クノ外校旗ノ敬禮ヲ行フモノトス  
校旗ノ敬禮ハ指揮者ノ下ス「捧ケ銃(又ハ「禮」)」ノ號令ニテ校旗ヲ持スル腕ヲ前方ニ伸シテ目迎目送シ「立テ銃(又ハ目迎目送後ノ「直レ」)」ノ號令ニテ其ノ腕ヲ元ノ位置ニ復スルモノトス

第三

甲

制服ヲ着用スルモノトス但シ服制ナキ場合ニ在リテハ概ネ左ノ標準ニ依ル

一 男子職員

(一) 洋服ノ場合

成可ク「ラロックコート」又ハ「モーニングコート」「シルクハット」又ハ黒山高帽、黒靴トス但シ脊廣服(又ハ詰襟)、中折帽ヲ着用スルモ妨ナシ

(二) 和服ノ場合

成可ク紋附羽織、袴及足袋トス

二 女子職員

〔背教〕

三 學生生徒兒童

成可ク白襟紋服、袴及白足袋トス但シ洋服ヲ着用スルモ妨ナシ

乙

「氣ヲ著ケ」ノ號令直前外套、コート、肩掛等ヲ脱ギ傘ヲ墨ミ容儀ヲ整ヘシムベキモノトス但シ外套ノ上ニ武装セル場合ニ在リテハ此ノ限ニ在ラズ

丙

雨雪ノ際ハ概ネ兩具着用ノ儘敬禮ヲ行フモノトス

附則

明治四十三年文部省訓令第十八號行幸啓ノ節學生生徒敬禮方ハ之ヲ廢止ス

● 學生生徒風紀振肅ニ關スル件



明治三十九年六月九日  
文部省訓令第一號

學生生徒ノ本分ハ常ニ健全ナル思想ヲ有シ確實ナル目的ヲ持シ刻苦精勵他日ノ大成ヲ期スルニ在ルハ固ヨリ言フ俟タズ殊ニ戰後ノ國家ハ將來ノ國民ニ期待スル所益々多ク今日ノ學生生徒タル者ハ其ノ責任一層ノ重キヲ加ヘタルヲ以テ各々學業ヲ勵ミ一意専心其ノ目的ヲ完ウスルノ覺悟ナカルヘカラス

然ルニ近來青年子女ノ間ニ往々意氣銷沈シ風紀頹廢セル傾向アルヲ見ルハ本大臣ノ憂慮ニ堪ヘサル所ナリ現ニ修學中ノ者ニシテ或ハ小成ニ安シ奢修ニ流レ或ハ空想ニ煩悶シテ處世ノ本務ヲ閑却スルモノアリ甚シキハ放縱浮靡ニシテ操行ヲ紊リ恬トシテ恥ヲサレ者ナキニアラス斯ノ如キハ家庭ノ監督其ノ方ヲ誤リ學校ノ規律漸ク弛緩セルノ致ス所ニシテ今ニ於テ嚴ニ戒儆ヲ加フルニアラスハ禍害ノ及フ所實ニ測リ知ルヘカラス

社會一部ノ風潮漸ク輕薄ニ流レムトスルノ兆アルニ際シ青年子女ニ對スル誘惑ハ日ニ益々多キヲ加ヘムトス就中近時發刊ノ文書圖書ヲ見ルニ或ハ危險ノ言論ヲ掲ケ或ハ厭世ノ思想ヲ説キ或ハ陋劣ノ情態ヲ描キ教育上有害ニシテ斷シテ取ルヘカラスルモノ妙シトモ故ニ學生生徒ノ閱讀スル圖書ハ其ノ内容ヲ精査シ有益ト認ムルモノハ之ヲ勸奨スルト共ニ苟モ不良ノ結果ヲ生スヘキ虞アルモノハ學校ノ内外ヲ問ハス嚴ニ之ヲ禁遏スルノ方法ヲ取ラサルヘカラス

又頃者極端ナル社會主義ヲ鼓吹スルモノ往々各所ニ出沒シ種々ノ手段ニ依リ教員生徒等ヲ誑惑セムトスル者アリト聞ク若シ夫レ斯ノ如クシテ建國ノ大本ヲ藐視シ社會ノ秩序ヲ紊亂スルカ如キ危險ノ思想教育界ニ傳播シ我教育ノ根柢ヲ動カスニ至ルコトアラハ國家將來ノ爲メ最モ寒心スヘキナリ事ニ教育ニ當ル者宜シク留意戒心シテ矯激ノ辭見ヲ斥ケ流毒ヲ未然ニ防クノ

〔背教〕

用意ナカルヘカラス

本大臣ハ國運ニ照シ時弊ニ鑑ミ特ニ茲ニ訓示ス教育ノ當局者及ヒ學校長教員等ハ克ク本大臣ノ旨ヲ體シ父兄保護者ト協心戮力シテ風紀ヲ振肅シ元氣ヲ作興スルニ努メ學生生徒ハ自ら修メ己ニ克チ學業ヲ成就スルニ專ニシテ上下齊心率キ以テ教育ノ效果ヲ完ウセムコトヲ期スヘシ

●未成年者喫煙禁止法

明治三十三年三月七日  
法律第三十三號

朕帝國議會ノ協贊ヲ經タル未成年者喫煙禁止法ヲ裁可シ茲ニ之ヲ公布セシム

●未成年者喫煙禁止法

第一條 未成年者ハ煙草ヲ喫スルコトヲ得ス

第二條 前條ニ違反シタル者アルトキハ行政ノ處分ヲ以テ喫煙ノ爲ニ所持スル煙草及器具ヲ沒收ス

第三條 未成年者ニ對シテ親權ヲ行フ者情ヲ知りテ其ノ喫煙ヲ禁止セサルトキハ一圓以下ノ科料ニ處ス

親權ヲ行フ者ニ代リテ未成年者ヲ監督スル者亦前項ニ依リテ處斷ス

第四條 未成年者ニ其ノ自用ニ供スルモノナルコトヲ知りテ煙草又ハ器具ヲ販賣シタル者ハ十圓以下ノ罰金ニ處ス

●附則

本法ハ明治三十三年四月一日ヨリ之ヲ施行ス

●學校生徒ノ喫煙ニ關スル件

明治三十三年三月二十六日  
文部省訓令第五號

北海道廳 府縣 文部會直轄學校

〔背教〕

學校生徒ノ喫煙ニ關シテハ小學校ニ在リテハ明治二十七年文部省訓令第六號ヲ以テ生徒ノ喫煙スルコト及煙器ヲ夾帶スルコトヲ禁スヘキ旨訓令シ中學校等ニ在リテモ實際喫煙ヲ禁止セルモノ多シ蓋シ學校生徒ノ喫煙ハ衛生上有害ナルノミナラス風紀ニ關スルコト少ナカラス殊ニ此際未成年者喫煙禁止法ノ發布アリタルニ就キテハ小學校中學校師範學校及等位ノ之ニ準スヘキ學校ニ在リテハ取締上其ノ生徒ノ成年以下ナルト以上ナルト學校ノ内外トヲ問ハス喫煙シ及煙草煙器ヲ夾帶スルコトヲ禁止スヘシ其ノ他ノ學校ニ在リテモ特ニ注意ヲ加ヘ法律違反ノ者ナカラシムコトヲ期スヘシ

●未成年者飲酒禁止法

大正十一年三月三十日  
法律第二十號

朕帝國議會ノ協贊ヲ經タル未成年者飲酒禁止法ヲ裁可シ茲ニ之ヲ公布セシム

●未成年者飲酒禁止法

第一條 未成年者ハ酒類ヲ飲用スルコトヲ得ス

未成年者ニ對シテ親權ヲ行フ者若ハ親權者ニ代リテ之ヲ監督スル者未成年者ノ飲酒ヲ知リタルトキハ之ヲ制止スヘシ

營業者ニシテ其ノ業態上酒類ヲ販賣又ハ供與スル者ハ未成年者ノ飲用ニ供スルコトヲ知リテ酒類ヲ販賣又ハ供與スルコトヲ得ス

第二條 未成年者力其ノ飲用ニ供スル目的ヲ以テ所有又ハ所持スル酒類及其ノ器具ハ行政ノ處分ヲ以テ之ヲ沒收シ又ハ廢棄其ノ他ノ必要ナル處置ヲ爲サシムルコトヲ得

第三條 第一條第二項、第三項ノ規定ニ違反シタル者ハ科料ニ處ス

第四條 營業者力未成年者又ハ禁治產者ナルトキハ本法ニ依リ之ニ適用ス

●第五條 生徒

第五條 生徒

●第五條 生徒



● 學校生徒飲酒取締ノ件

明治四十二年九月九日  
文部省訓令第十二號

北海道廳 府廳

學校生徒ノ飲酒ハ教育上取締ヲ要スヘキハ言フ俟タズ從來各學校ニ於テモ常ニ適當ノ方法ヲ講シテ調戒監督ヲ怠ラサルハ本大臣ノ認ムル所ナリ然レトモ訓育ノ目的ヲ貫徹セント欲セハ學校ト家庭ト常ニ聯絡ヲ保タシコトヲ要ス因テ各學校ニ於テハ自今飲酒ノ取締ニ就キ一層家庭ト聯絡ヲ保ツコトニ注意シ以テ教育ノ效果ヲ完ウセシコトヲ努ムヘシ

● 兒童生徒ノ個性尊重及職業指導

ニ關スル件

昭和二年十一月二十五日  
文部省訓令第二十號

北海道廳 府廳

學校ニ於テ兒童生徒ノ心身ノ傾向等ニ種ヘテ適切ナル教育ヲ行ヒ更ニ學校卒業後ノ進路ニ關シテ青少年ヲシテ其ノ性能ノ適スル所ニ向ハシムルハ時勢ノ進歩ト社會ノ推移トニ照シ洵ニ喫緊ノ要務ニ屬ス隨テ學校ニ在リテハ平等ヨリ兒童生徒ノ個性ノ調査ヲ行ヒ其ノ環境ヲモ顧慮シテ實際ニ適切ナル教育ヲ施シ各人ノ長所ヲ發揮セシメ職業ノ選擇等ニ關シ懇切周到ニ指導スルコトヲ要ス是ノ如クシテ國民精神ヲ啓培スルト共ニ職業ニ關スル理解ヲ得シメ勤勞ヲ重シスル習性ヲ養ヒ始メテ教育ノ本旨ヲ達成スルニ至ルモノナルヲ以テ自今各學校ニ於テハ左ニ掲ケル事項ニ就キ特ニ深ク意ヲ用フヘシ

- 一 兒童生徒ノ性行、知能、趣味、特長、學習情況、身體ノ情況、家庭其ノ他ノ環境等ヲ精密ニ調査シ教養指導上ノ重要ナル資料トナスコト
- 一 個性ニ基キテ其ノ長所ヲ進メ卒業後ニ於ケル職業ノ選擇又ハ上級學校

〔青教〕

〔青教〕

第六章 學校衛生

● 學校清潔方法

大正十五年十二月七日  
文部省訓令第二十六號

北海道廳 府廳

學校ハ多數ノ兒童生徒長時間ニ互リテ勉學運動スル場所ナルヲ以テ常ニ清潔ヲ保持シテ衛生上遺憾ナカラシムルヲ要ス而シテ學校ノ清潔ヲ保ツニハ先ツ校地ノ選定校舍ノ構造等ニ意ヲ用ヒ又日常塵埃汚物ノ發生ヲ防キ又其ノ除去ニ努メサルヘカラス現今校地ノ選定校舍ノ建築等ニ關シテハ漸次改善ヲ見ツ、アリト雖モ校地校舍ノ清潔方法ニ至リテハ動モスレハ從來ノ慣行タル洒掃ニノミ重キヲ置キ塵埃ノ發生校舍ノ汚染ヲ防止スル施設等未ダ十分ナラサルモノアリ又掃除ノ方法宜シキヲ得シテ甚シク塵埃ヲ飛散セシメ爲ニ生徒兒童ノ健康ヲ害フカ如キコトナシトセス凡ソ斯ノ如キ弊ハ速ニ改善ヲ圖ラサルヘカラス

學校清潔方法

地方長官ハ地方ノ實情ニ鑑ミ學校當局者ヲシテ左記方法ニ準據シテ夫々實施セシメ以テ學校清潔ノ實績ヲ舉クルニ力メラルヘシ

學校清潔方法

- 一 學校ノ建築ニ際シテハ其ノ構造ニ注意シ就中教室、廊下、昇降口等ノ廣サヲ適當ニシ且光線ノ射入、空氣ノ流通ニ便ナラシムヘシ
- 二 校舍、寄宿舎等ハ毎日人ナキ時ニ於テ窓戸ヲ開放シ適宜左ノ方法ニ依リ掃除ヲ行フヘシ
  - 一 塵埃ノ飛散ヲ防ク爲先ツ如露ヲ用ヒテ少シク床ヲ潤シ掃出シタル後濕布ヲ以テ清拭シ又ハ濕リタル簾、茶袋、粗穀等ヲ床上ニ撒布シテ之

日常清潔方法

甲

第六章 學校衛生

- 一 選擇等ニ關シテ適當ナル指導ヲナスコト
- 一 學校ハ前掲ノ教養指導等ニ關シ父兄及保護者トノ連絡提携ヲ密接ニスルコト
- 一 地方長官ハ克ク以上ノ旨趣ヲ體シ其ノ目的ノ達成ニ力メムコトヲ望ム

ヲ掃出シ或ハ狀況ニ依リテハ單ニ濕布ヲ以テ清拭スヘシ

除塵油ヲ塗布シタル床ニ在リテハ單ニ掃出スカ又ハ除塵油ニテ濕シタル布片ヲ以テ拭フヘシ

アスファルト、タイル、コンクリート、石、煉瓦等ノ廊下、昇降口、運動場等ハ時時水ヲ以テ洗滌スヘシ

疊敷又ハ塵埃ノ飛散スル處ナキ場所ニ於テハ乾燥ノ儘掃出スモ支障ナシ

建具、校具等ハ濕布ヲ以テ清拭スヘシ

三 木床、リノリウム敷等ハナルヘク除塵油ヲ塗布スヘシ木床ニ塗油スルニハ先ツ曹達水ヲ以テ床面ヲ洗拭シ其ノ乾燥シタル後之ヲ爲スヘシ

塗油ハ春季、夏季、冬季ノ休業等ノ時期ニ於テ行フ可トス其ノ回数ハ兒童、生徒ノ員數及校舍ノ構造等ニ依リ適當酌スヘシ

四 教室、廊下、寄宿舎等ニ於テハ適當ナル筒數ノ屑箱及液體ヲ容レタル唾壺ヲ配置シ紙片其ノ他ノ廢棄物ノ散亂ヲ防キ且唾壺ヲ唾壺以外ニ略出スルヲ禁スヘシ唾壺内ノ唾痰ヲ消毒シタル後之ヲ便池ニ投棄スヘシ

五 黑板、黑板拭ハ常ニ清潔ヲ保タシメ黑板ヲ拭ヒ又ハ其ノ掃除ヲ爲ス際ニハチヨリ粉ノ飛散セサルヤウ注意シ又黑板拭ハナルヘク室外ニ於テ清掃スヘシ

六 靴ノ儘昇校スル校舍、寄宿舎等ノ昇降口ニハ塵掃、靴拭、靴洗器等ヲ備ヘ室内ニ砂塵ノ侵入スルヲ防クヘシ尙狀況ニ依リテハ上靴、カパー等ヲ使用セシムヘシ

七 便所ノ尿溝、注壁、便池及其ノ周圍ハ不透透性ノ物質ヲ以テ固メ尿溝、注壁等ハ時々水ヲ以テ洗滌シ便池内ノ汚物ハ期ニ後レス汲取り常ニ清潔ヲ保チ惡臭ノ鬱滞ヲ防グヘシ

便所ノ手洗水ハ流出装置ト爲スヘシ又共同手拭ヲ使用セシムヘカラス



- 八 宿直室、寢室等ハ特ニ探光、換氣ニ留意シ寢具ハ適宜日光ニ曝シ被布、寢衣等ハ時々洗濯シ清潔ヲ保タシムヘシ
- 九 食堂、炊事場、浴室、洗面所、洗濯所等ハ探光、換氣ニ注意シ且常に清潔ヲ保タシメ殊ニ食堂、炊事場等ニ於テハ惡臭ノ滯滞ナキヤウ注意スヘシ
- 十 塵芥ノ類ハ芥箱又ハ一定ノ場所ニ集メ置キ期ヲ誤ラズ焼却又ハ搬送セシムヘシ
- 十一 常に校地ノ排水ニ注意シ下水溝ハ適當ノ勾配ヲ保タシメ其ノ溝壁ニハ不透水性物質ヲ用ヒ又時々浚渫ヲ行ヒ汚泥ハ適當ノ方法ヲ以テ他ニ搬送シ或ハ状況ニ依リ一定ノ場所ニ集積シ散亂ヲ防クヘシ
- 十二 下水溝ハ成ルヘク暗渠ト爲スヘシ
- 十三 運動場ハ其ノ廣サヲ適當ナラシメ其ノ手入並清潔保持ニ注意シ塵埃ノ飛散ヲ防ク爲時々撒水ヲ爲シ状況ニ依リ樹木ヲ植工又ハ芝生ヲ造ルヘシ
- 十四 廊下、運動場其ノ他適當ナル場所ニ手洗場ヲ設ケ状況ニ依リ運動場、昇降口等ニ足洗場ヲ設ケヘシ
- 十五 器械室、標本室、戸棚、押入、下駄箱、物置、庭園等ニ關シテハ前記各項ニ準據シ適宜其ノ清潔保持ニ力ムヘシ

乙 定期清潔方法

- 一 定期清潔方法ハ毎年少クトモ一回之ヲ行フヘシ
- 二 教室、寄宿舎内等ニ在ル机、腰掛、寢臺、戸棚等ハ之ヲ室外ニ出シ戸、障子、窓掛等ハ之ヲ外シテ掃除シ尙天井、壁面、床等ヲ掃ヒ其ノ他日常清潔方法ニ準據シ十分清潔ナラシムヘシ
- 三 室外ニ持出シタル器具、寢具等ハ之ヲ清潔ニシ十分空氣ヲ通シ日光ニ曝シ室内ノ乾燥シタル後持込ムヘシ

〔青歌〕

- 四 校地、建物、校具、井戸、下水其ノ他ノ設備ヲ査閲シ其ノ改善修理ヲ要スルモノハ適當ニ處理スヘシ
- 丙 臨時清潔方法
  - (イ) 浸水ノ害ヲ被リタル學校ニ在リテハ速ニ左ノ清潔方法ヲ行フヘシ
    - (一) 水ニ浸サレタル校舎、寄宿舎ハ成ルヘク其ノ建具、床板等ヲ取り外シ日光ノ射入、空氣ノ流通ヲ圖リ床下ノ汚物、泥土ヲ除去シ十分乾燥セシムヘシ
    - (ロ) 建具、床板、校具、腰羽目等ノ浸水シタルモノハ清水又ハ熱湯ヲ以テ清拭シタル後成ルヘク之ヲ日光ニ曝シ十分乾燥セシムヘシ
    - (ハ) 浸水ノ害ヲ被リタル井戸ハ之ヲ浚渫シテ汚物ヲ除キ井戸側ハ清水ヲ以テ洗ヒ學校傳染病豫防規程第十八條ニ準シ消毒方法ヲ行フヘシ
  - (ニ) 炊事場、食堂、洗面所、其ノ他必要ト認メラル、モノニツキテモ適宜消毒方法ヲ行フヘシ
- (二) 右ノ外日常又ハ定期清潔方法ニ掲ケタル各項ヲ適宜準用スヘシ

前項以外ノ災害其ノ他公衆ノ集合等ニ依リ不潔トナリタル校舎等ニツキテハ夫適當ナル清潔方法ヲ行フヘシ

附則

明治三十年文部省訓令第一號ハ之ヲ廢止ス

● 學校傳染病豫防規程

大正十三年九月九日 文部省令第十八號

學校傳染病豫防規程左ノ通改正ス

學校傳染病豫防規程

- 第一條 學校ニ於テ特ニ豫防スヘキ傳染病ノ種類左ノ如シ
  - 第一類 「コレラ」、赤痢(含ム)、腸「チフス」、「パラチフス」、痘瘡、發疹「チフス」、猩紅熱、「ザフテリア」、流行性腦脊髄膜炎、「ペスト」
  - 第二類 百日咳、麻疹、流行性感冒、流行性耳下腺炎、風疹、水痘
  - 第三類 肺喉頭其ノ他ノ機關ノ開放結核、癩
  - 第四類 「トラホーム」其ノ他ノ傳染性眼炎、疥癬其ノ他ノ傳染性皮膚病
- 「コレラ」及「ペスト」ノ疑似症ハ本令ノ適用ニ關シテハ之ヲ「コレラ」及「ペスト」ト看做ス
- 地方長官ニ於テ傳染病豫防法第二條第二項ノ規定ニ依リ同法ヲ適用スルトキ其ノ他學校傳染病豫防上必要アリト認メタルトキハ「コレラ」及「ペスト」以外ノ傳染病ノ疑似症ニ對シ本令中其ノ傳染病ニ關スル規定ノ全部又ハ一部ヲ適用スヘシ官立學校長ニ於テ學校傳染病豫防上必要アリト認メタルトキ又同シ
- 第一類ノ傳染病ノ病原體保有者ハ本令ノ適用ニ關シテハ之ヲ其ノ傳染病ノ患者ト看做ス
- 第二條 學校長ハ兒童又ハ未成年ノ生徒カ入學シタル場合ニ於テハ其ノ法定ノ種痘ヲ完了セシヤ否ヲ調査シ未了者ニハ之ヲ受ケシメ又保護者ヲシテ其ノ義務ヲ履行セシムヘシ第二期種痘定期ニ在ル在學中ノ生徒兒童ニ關シ亦同シ
- 尋常小學校又ハ小學校ニ類スル各種學校ノ卒業證書、盲學校及聾啞學校ノ初等部、中學校理科及高等學校理科ノ修了證書ニハ當該生徒兒童カ法

第六章 學校衛生

〔青歌〕

定ノ種痘ヲ完了セシヤ否ヲ記入スヘシ

第三條 第一類ノ傳染病ニ罹リタル職員學生生徒兒童等ハ治療シタル後ニ

アラサレハ昇校スルコトヲ得ス

第一類ノ傳染病病原體保有者ハ其ノ病原體消失シタル後ニアラサレハ昇校スルコトヲ得ス但シ左記各號ノ一ニ該當シ學校醫ニ於テ適當ト認ムル豫防處置ヲ爲シタルトキハ此ノ限ニ在ラス

一 罹患後ノ病原體保有者ニシテ其ノ主要症狀消退ノ時ヨリ起算シ左ノ期間ヲ經過シタルモノ

イ 赤痢 十四日

ロ 腸「チフス」、「パラチフス」 二十一日

ハ 「ザフテリア」、流行性腦脊髄膜炎 七日

二 健康病原體保有者

「コレラ」ノ病原體保有者及地方長官又ハ官立學校ニ於テ特別ノ必要アリト認メタル者ニ付テハ前項但書ノ規定ヲ適用セス

第四條 「コレラ」、「ザフテリア」及「パラチフス」ニ在リテハ四十八時間以上ノ間以上、赤痢、腸「チフス」及「パラチフス」ニ在リテハ四十八時間以上ノ間隔ヲ置キ採取シタル検査材料ニ付細菌學の検査ヲ行ヒ引續キ二回以上病原體ノ存在ヲ證明セサル場合ニ於テ病原體消失シタルモノト看做ス

前項ノ検査材料ハ「コレラ」及赤痢ニ付テハ尿、腸「チフス」及「パラチフス」ニ付テハ尿、「ザフテリア」及流行性腦脊髄膜炎ニ付テハ鼻咽喉部ノ粘液トス

第五條 第二類ノ傳染病ニ罹リタル職員學生生徒兒童等ハ左記ニ該當スル病ノ豫防上支障ナシト認メタルトキハ此ノ限ニ在ラス

一 百日咳ニ在リテハ特有ノ咳嗽消失シタルモノ

二 麻疹ニ在リテハ主要症狀消退後七日ヲ經過シタルモノ



- 三 流行性感冒ニ在リテハ主要症狀消退後三日ヲ經過シタルモノ
- 四 流行性耳下腺炎ニ在リテハ耳下腺ノ腫脹消失シタルモノ
- 五 風疹ニ在リテハ主要症狀消退後五日ヲ經過シタルモノ
- 六 水痘ニ在リテハ痂皮全部脱落シタルモノ
- 第六條 第三類又ハ第四類ノ傳染病ニ罹リタル職員學生生徒兒童等ハ治療シタル後ニアラサレハ昇校スルコトヲ得ス但シ肺喉頭ノ開放結核以外ノ傳染病ニ在リテハ學校醫ニ於テ適當ト認ムル豫防處置ヲ爲シタルトキ又ハ病況ニ依リ傳染ノ虞ナシト認メタルトキハ此ノ限ニ在ラス
- 第七條 職員學生生徒兒童等ニシテ第一類又ハ第二類ノ傳染病患者アル家ニ居住スルモノ又ハ該病ニ感染ノ疑アルモノハ豫防處置施行ノ狀況其ノ他ノ事情ニ依リ學校醫ニ於テ傳染ノ虞ナシト認メタル後ニアラサレハ昇校スルコトヲ得ス
- 第八條 職員等ハ學校内ニ於テ第一條ニ掲グル傳染病ノ患者又ハ其ノ疑アル者若ハ其ノ死者ヲ發見シタルトキハ直ニ之ヲ當該學校長ニ申告スヘシ學校長ハ必要ト認ムルトキハ當該學校醫ヲシテ診斷セシメ左ニ掲グル處置ヲ爲スヘシ
  - 一 第一類ノ傳染病ニ在リテハ速ニ其ノ地ノ警察官吏又ハ市區町村長ニ通報シ消毒、隔離其ノ他適當ノ處置ヲ爲スヘシ
  - 二 第二類ノ傳染病ニ在リテハ第五條各號ノ一ニ該當スル者及學校醫ニ於テ豫防上支障ナシト認メタル者ノ外昇校ヲ停止シ消毒其ノ他適當ノ處置ヲ爲スヘシ
  - 三 第三類ノ傳染病ニ在リテハ肺喉頭ノ開放結核以外ノ傳染病ノ患者ニシテ學校醫ニ於テ適當ト認ムル豫防處置ヲ爲シタル者又ハ病況ニ依リ傳染ノ虞ナシト認メタル者ノ外昇校ヲ停止シ消毒其ノ他適當ノ處置ヲ爲スヘシ
  - 四 第四類ノ傳染病ニ在リテハ學校醫ニ於テ適當ト認ムル豫防處置ヲ爲スヘシ

〔青救〕

- シタル者又ハ病況ニ依リ傳染ノ虞ナシト認メタル者ノ外昇校ヲ停止スヘシ
- 第九條 第三條第二項但書又ハ第六條但書ニ依リ昇校スル職員學生生徒兒童等アル場合ニ於テ學校長ハ學校醫ノ意見ヲ徵シ必要ト認ムルトキハ左ニ準據シ豫防處置ヲ爲スヘシ
  - 一 病原體保有者又ハ患者ノ座席ヲ健康者ノ座席ト隔ツルコト
  - 二 病原體保有者又ハ患者ノ使用スル器具、書籍等ヲ專用トスルコト
  - 三 病原體保有者又ハ患者ノ座席、器具、書籍等ヲ時々消毒スルコト
  - 四 病原體保有者又ハ患者ノ使用シタル衣類、器具、寢具、書籍其ノ他ノ物ヲ他人ニ交付シ又ハ使用セシムル場合ハ之ヲ消毒スルコト
  - 五 「チフス」ノ病原體保有者ニ在リテハ前各號ニ掲グル豫防處置ヲ爲スノ外左ノ事項ヲ遵守セシムルコト
    - イ 咳嗽、噴嚏ノ際ハ布片、紙片等ヲ以テ口鼻ヲ覆フコト
    - ロ 鼻汁、唾痰ノ附着シタル布片、紙片其ノ他鼻汁、唾痰ニ汚サレタル物ヲ消毒シ又ハ便池ニ投棄スルコト
    - ハ 赤痢、腸「チフス」、「バラチフス」ノ病原體保有者ニ在リテハ本條第一號乃至第四號ニ掲グル豫防處置ヲ爲スノ外左ノ事項ヲ遵守セシムルコト
      - イ 便所ハ專用トシテ上圍ノ都度便池ニ消毒藥ヲ投入スルコト
      - ロ 便所ノ手洗水ヲ消毒藥ヲ用キ上圍ノ都度消毒スルコト
      - ハ 尿尿ニ汚サレタル物ハ之ヲ消毒スルコト
    - 七 「トラホーム」其ノ他ノ傳染性眼炎ノ患者ニ在リテハ本條第一號乃至第四號ニ掲グル豫防處置ヲ爲スノ外眼脂ヲ拭フニ消毒ナル専用ノ布片類ヲ使用セシムルコト

〔青救〕

- 第十條 學校内、學校所在地及其ノ附近ニ於テ第一類又ハ第二類ノ傳染病發生シ其ノ狀況ニ依リ必要ト認ムルトキハ別段ノ規定アル場合ヲ除クノ外學校長ニ於テ學校醫ノ意見ヲ徵シ學校ノ全部若ハ其ノ一部ノ閉鎖又ハ休業ヲ爲スヘシ
  - 前項ノ場合ニ於テハ學校長ハ直ニ監督官廳ニ届出ツヘシ
  - 第十一條 學校所在地若ハ其ノ附近ニ於テ第一類又ハ第二類ノ傳染病發生シタルトキハ其ノ狀況ニ依リ適當ナル清潔方法ヲ施行スヘシ
  - 第十二條 傳染病ノ爲閉鎖シタル學校若ハ其ノ舍室ハ再ヒ之ヲ使用スルニ先テ十分ナル清潔方法ヲ施行スヘシ
  - 第十三條 學生生徒兒童ノ通學區域内若ハ職員等ノ居住地ニ於テ第一類又ハ第二類ノ傳染病發生シ其ノ狀況ニ依リ必要ト認ムルトキハ學校長ハ學校醫ノ意見ヲ徵シ其ノ地域ヨリ通學スル學生生徒兒童及職員等ノ昇校ヲ停止スルコトヲ得
    - 前項ノ規定ハ第一類又ハ第二類ノ傳染病流行地ニ滞在シタル學生生徒兒童及職員等ニ對シ之ヲ準用ス
    - 前二項ノ場合ニ於テハ學校長ハ直ニ之ヲ監督官廳ニ届出ツヘシ
  - 第十四條 學校ノ寄宿舎ニ於テ第一類ノ傳染病發生シタルトキハ官立學校長又ハ地方長官ハ左ノ各號ニ依リ文部大臣ニ報告スヘシ
    - 一 初發ノ場合ニハ病名、發病ノ日(發病ノ日不明ノト)、患者數、疾病ノ經過、感染経路、發病以來ノ處置、將來執ラントスル處置其ノ他參考トナルヘキ事項ニ付遅滞ナク報告スヘシ
    - 二 續發セル場合ニハ病名、發病ノ日(發病ノ日不明ノト)、患者數、初發報告以外特ニ執リタル處置其ノ他參考トナルヘキ事項ニ付報告スヘシ但シ多數ノ患者連續發生スルトキハ即時報告スヘシ
    - 三 前二號ノ患者ノ轉歸ハ治療、死亡其ノ他(休學退學等)ニ分チ報告スヘシ

- 第十五條 學校長ハ學校ノ設備ニ關シ第三類及第四類ノ傳染病豫防ノ爲左ノ事項ヲ遵守スヘシ
  - 一 手洗水ハ流出装置ト爲スコト
  - 二 共同手拭ヲ備ヘサルコト
  - 三 學生生徒兒童ノ數ニ應ジ液體ヲ入レタル適當箇數ノ唾壺ヲ配置シ唾壺内ノ唾痰ハ消毒シタル後之ヲ便池ニ投棄スルコト
  - 四 宿直其ノ他ノ爲ニ使用スル共同ノ寢具ハ之ヲ各自專用ノ白布又ハ使用者ヲ改ムル毎ニ洗濯シタル白布ヲ以テ被包スルコト
  - 第十六條 本規程中學校醫ノ職務ハ學校醫ナキトキ若ハ止ムヲ得サル場合ニ於テハ適宜他ノ醫師ヲシテ行ハシムヘシ
  - 第十七條 本規程ニ依リ行フ清潔方法ノ要項左ノ如シ
    - 一 「コレラ」、赤痢、腸「チフス」及「バラチフス」ニ付テハ井戸側、井戸流、臺所流、下水溝、汚水溜、便所、芥溜等ニ付不潔ナル場所ヲ掃除シ必要アル場合ニ於テハ其ノ修理及井戸浚ヲ爲シ且蠅ノ驅除及蠅ノ發生シ易キ場所ノ掃除ヲ行フコト
    - 二 痘瘡、猩紅熱、「チフス」及流行性腦脊髄膜炎ニ付テハ衣類、寢具、器具、玩具、疊、敷物等ヲ清潔ニスルコト
    - 三 發疹「チフス」ニ付テハ虱ノ驅除ヲ行ヒ且衣類、寢具等虱ノ棲息シ易キ物件ヲ清潔ニスルコト
    - 四 「ペスト」ニ付テハ鼠族、蚤及南京蟲ノ驅除ヲ行ヒ且衣類、寢具、疊、敷物、床下等蚤及南京蟲ノ棲息シ易キ物件及場所ヲ清潔ニシ及掃除スルコト
    - 五 第二類、第三類及第四類ノ傳染病ニ付テハ衣類、寢具、書籍、器具、玩具、疊、敷物等ヲ清潔ニスルコト
    - 六 前各號ノ外必要ニ應ジ左ノ清潔方法ヲ行フコト
      - イ 土地及建物ノ内外ヲ掃除スルコト



室内ノ採光及換氣ヲ十分ニスルコト

ハ 塵、敷物等ヲ日光ニ曝スコト

ニ 床下ハ換氣ヲ十分ニシ濕潤著シキ場所ハ之ヲ埋メ又ハ排水ヲ十分ニスルコト

第一類及第二類ノ傳染病ニ對スル消毒方法ハ鼠族、昆蟲等ノ驅除ヲ除クノ外消毒方法ノ施行ヲ了リタル後之ヲ施行スヘシ

消毒方法ヲ施行スル場合ニ於テハ蓋ニ消毒藥ヲ撒布スヘカラス

傳染病ノ流行ニ際シ溝渠ヲ掃除スル場合ニ於テ必要アルトキハ假製石灰末、普通石灰又ハ「クロール」石灰水ヲ以テ消毒シタル後浚渫スヘシ

消毒方法ノ施行ニ依リ生シタル汚泥、塵芥ノ類ハ適當ノ運搬器具ニ入レ一定ノ場所ニ投棄シ又ハ焼却スヘシ

第十八條 消毒方法ノ要項左ノ如シ

一 消毒方法ハ左ノ五種トス

イ 焼却

ロ 蒸気消毒

ハ 煮沸消毒

ニ 藥物消毒

ホ 日光消毒

二 蒸気消毒ニハ流通蒸気ヲ用キ成ルヘク消毒器内ノ空氣ヲ排除シ一時

間以上攝氏百度以上ノ濕熱ニ觸レシムヘシ

蒸気消毒ヲ施行セントストキハ左ノ事項ニ注意スヘシ

イ 消毒ニ依リ褪色ノ虞アル物ハ蒸気消毒ヲ避ケ他物ニ染色ノ虞アル物ハ他物ト混シ蒸気消毒ヲ行ハサルコト

ロ 衣類ハ豫メ袖又ハ衣裏ヲ檢査シ爆發又ハ發火シ易キ物件アルトキハ之ヲ取出スコト

三 煮沸消毒ハ消毒スヘキ物件ヲ全部水ニ浸漬シ沸騰後三十分間以上煮

〔青敷〕

沸スヘシ

煮沸消毒ノ施行ニ關シテハ前條イヲ準用ス

四 藥物消毒ニ用ウヘキ藥品其ノ製法及用法左ノ如シ

イ 石炭酸水 防疫用石炭酸三

石炭酸水ヲ製スルニハ定量ノ防疫用石炭酸ニ少量ノ湯又ハ水ヲ加ヘ攪拌又ハ振盪シツ、徐々ニ水ヲ注キ定量ニ至ラシムヘシ

石炭酸水ハ使用ノ都度之ヲ振盪スヘシ

ロ 「クレゾール」水 「クレゾール」石鹼液三分

「クレゾール」水ヲ製スルニハ定量ノ「クレゾール」石鹼液ニ定量ノ水ヲ加フヘシ

「クレゾール」水ハ使用ノ都度之ヲ振盪スヘシ

ハ 昇汞水

昇汞水ヲ製スルニハ定量ノ昇汞及普通食鹽ヲ定量ノ水ニ溶解シ又ハ昇汞錠（錠中昇汞〇・五）ヲ一錠ニ付水約五百「グラム」ノ割合ニ溶解スヘシ

昇汞水ハ金屬製ニアラサル容器ニ之ヲ貯藏シ其ノ昇汞錠ヲ用キサルモノハ「スカレット」、「フクシン」其ノ他適當ノ色素ヲ加ヘ著色シ識別シ易カラシムルコトヲ要ス

ニ 假製石灰末 假製石灰末ニハ定量ノ水ヲ加

假製石灰末ヲ製スルニハ定量ノ水ヲ加

假製石灰末ニハ定量ノ水ヲ加

假製石灰末ニハ定量ノ水ヲ加

假製石灰末ニハ定量ノ水ヲ加

假製石灰末ニハ定量ノ水ヲ加

假製石灰末ニハ定量ノ水ヲ加

假製石灰末ニハ定量ノ水ヲ加

假製石灰末ニハ定量ノ水ヲ加

假製石灰末ニハ定量ノ水ヲ加

假製石灰末ニハ定量ノ水ヲ加

假製石灰末ニハ定量ノ水ヲ加

假製石灰末ニハ定量ノ水ヲ加

死體

患者及死體ノ用ニ供シタル衣類、寢具、運搬器具等

看護人其ノ他病者ニ接觸シタル者及其ノ使用シタル衣類、寢具等

患者ノ用ニ供シタル飲食器具、患者ノ食物残渣等

病室ノ塵、敷物等

便所、便池、手洗鉢等

臺所、臺所器具、井戸、水槽等

芥溜、下水溝等

七 痘瘡、猩紅熱、麻疹、風疹及水痘ニ付消毒方法ノ施行ヲ必要トスルモノ

概ネ左ノ如シ

イ 鼻汁、唾痰、膿汁、痂皮、落屑及其ノ處置ニ用キタル器具、布片、紙片等

死體

患者及死體ノ用ニ供シタル衣類、寢具、運搬器具等

看護人其ノ他病者ニ接觸シタル者及其ノ使用シタル衣類、寢具等

患者ノ用ニ供シタル飲食器具其ノ他ノ器具、書籍等

病室ノ塵、敷物、建具、側壁等

八 發疹「チフス」ニ付消毒方法ノ施行ヲ必要トスルモノ概ネ左ノ如シ

鼻汁、唾痰及其ノ處置ニ用キタル器具、布片、紙片等

死體

患者及死體ノ用ニ供シタル衣類、寢具、運搬器具等

看護人其ノ他病者ニ接觸シタル者及其ノ使用ニ供シタル衣類、寢具等

病室ノ塵、敷物等

九 「チフテリヤ」、流行性腦脊髄膜炎、百日咳、流行性感冒及流行性耳下腺炎ニ付消毒方法ノ施行ヲ必要トスルモノ概ネ左ノ如シ

假製石灰ヲ得ルコト能ハサル場合ニ限リ倍量ノ普通石灰ヲ以テ之ニ代フルコトヲ得

ホ 「クロール」石灰水「クロール」石灰五分

「クロール」石灰水ノ製法及用法ハ石灰乳ノ例ニ依ル

ヘ 「フォルマリン」水「フォルマリン」二分

「フォルマリン」水ヲ製スルニハ用ニ臨ミ定量ノ「フォルマリン」ニ定量ノ水ヲ加フヘシ

ト 「フォルムアルデヒド」

「フォルムアルデヒド」ハ「フォルマリン」ヲ噴霧發生セシメ又ハ適當ノ裝置ニ依リ之ヲ發生セシムヘシ

「フォルムアルデヒド」ノ使用ニ關シテハ左ノ事項ニ注意スヘシ

（一）消毒室内又ハ室内ノ容積百立方尺ニ付「フォルマリン」四十

「グラム」以上ヲ噴霧セシメ又ハ「フォルムアルデヒド」瓦斯十五

「グラム」以上ヲ發生セシメ同時ニ約百「グラム」以上ノ水ヲ蒸發セ

シムルノ比例ヲ以テ處置シタル後七時間以上密閉シ置クヘシ

（二）物件ノ内部ニ至ルマテ消毒スル必要アルモノニハ真空裝置ニ

依ルニアラサレハ之ヲ使用スヘカラス

真空裝置ニ依ル消毒時間ハ其ノ裝置ニ依リ之ヲ定ムヘシ

（三）氣密ニ閉鎖シ得ヘキ消毒室内又ハ土藏造、洋風建物等ニシテ

戸扉、窓孔等ヲ密閉シ得ヘキ室内ニアラサレハ之ヲ使用スヘカラ

ス

五 日光消毒ハ日光ニ曝露スルト共ニ十分ニ空氣ノ流通ヲ計ルヘシ

日光ノ強度、消毒物件ノ性質ニ依リ數時間乃至數日間繼續スヘシ

六 「コレラ」、赤痢、腸「チフス」及「パラチフス」ニ付消毒方法ノ施行ヲ必

要トスルモノ概ネ左ノ如シ

イ 尿管、吐瀉物及其ノ處置ニ用キタル器具、布片、紙片等



- イ 鼻汁、唾痰及其ノ處置ニ用キタル器具、布片、紙片等
- ロ 患者ノ用ニ供シタル衣類、寢具等
- ハ 看護人及其ノ使用シタル衣類、寢具等
- ニ 患者ノ用ニ供シタル飲食器具其ノ他ノ器具、書籍、玩具等
- ホ 病室ノ疊、敷物、建具、側壁等
- ト 「ベスト」ニ付消毒方法ノ施行ヲ必要トスルモノ概ネ左ノ如シ
- イ 血液、鼻汁、唾痰、膿汁及其ノ處置ニ用キタル器具、布片、紙片等
- ロ 死體
  - ハ 患者及死體ノ用ニ供シタル衣類、寢具、運搬器具等
  - ニ 看護人其ノ他病者ニ接觸シタル者及其ノ使用シタル衣類、寢具等
  - ホ 患者ノ用ニ供シタル飲食器具其ノ他ノ器具、書籍等
  - ト 病室ノ疊、敷物、建具、側壁等
  - ト 鼠ノ棲息、交通スル場所
- 十一 消毒方法ノ應用概ネ左ノ如シ
  - イ 患者
    - 患者ハ治療シタル時入浴セシメ衣類ヲ更メシムヘシ但シ温濕布ヲ以テ拭淨シ入浴ニ代フルコトヲ妨ケス
    - 入浴ニ使用シタル水ノ消毒ハ本號中汚水ノ消毒ニ依ル
  - ロ 死體
    - 死體ヲ棺ニ斂ムルニハ其ノ衣類ニ石炭酸水、「クレゾール」水若ハ昇永水ヲ十分撒布シ又ハ石炭酸水「クレゾール」水若ハ昇永水ニ浸漬シタル布片ヲ以テ死體ヲ包ミ又ハ棺内ニ普通石灰ヲ填ツヘシ
    - ハ 尿管、吐瀉物其ノ他ノ排泄物ニハ同容量ノ石炭酸水若ハ「クレゾール」水、其ノ容量ノ三十分ノ一以上ノ假製石灰末又ハ其ノ容量ノ

〔青教〕

- 飲食器具、玩具、金屬製品等ノ消毒ニハ昇永水ヲ使用スヘカラス
- リ 革類、革製品、漆器其ノ他ノ塗物類、護謄製品「セルロイド」製品、護謄用品、糊用品、膠用品、紙製品、毛皮、象牙、藍甲、角等
- 石炭酸水、「クレゾール」水若ハ「フォルマリン」水ヲ以テ拭淨シ若ハ之ヲ撒布シ又ハ「フォルムアルデヒド」ヲ使用スヘシ
- 蒸氣消毒及煮沸消毒ハ以上ノ物件ノ消毒ニ適セス
- 校舎、寄宿舎其ノ他ノ室内各部
  - 石炭酸水、「クレゾール」水、昇永水若ハ「フォルマリン」水ヲ以テ拭淨シ又ハ之ヲ撒布スヘシ但シ密閉シ得ヘキ場合ニ於テハ「フォルムアルデヒド」ヲ使用スルコトヲ得
  - 消毒後ハ日光ノ射入、空氣ノ流通ヲ良クシ乾燥セシムルヲ要ス
- 便所、芥溜、溝渠等
  - 便所ハ石炭酸水、「クレゾール」水若ハ「フォルマリン」水ヲ以テ拭淨シ又ハ之ヲ撒布シ便池、肥料溜等ニハ假製石灰末、石灰乳又ハ「クロロ」石灰水ヲ注キ十分攪拌スヘシ但シ尿尿ハ消毒後一週間ヲ經過スルニアラサレハ肥料ニ供スルコトヲ得ス
  - 芥溜及土地ニハ石灰乳又ハ「クロロ」石灰水ヲ、溝渠ニハ假製石灰末、石灰乳又ハ「クロロ」石灰水ヲ注キ塵芥ハ之ヲ焼却スヘシ
  - 假製石灰末ハ乾燥セル場所ノ消毒ニ適セス
- 井戸、水槽、汚水等
  - 井戸、水槽、汚水等ニハ水量ノ五十分ノ一ノ假製石灰ヲ乳狀ト爲シタルモノ若ハ水量ノ五十分ノ一ノ「クロロ」石灰水ヲ投入シ十分攪拌シタル後十二時間以上放置シ又ハ適當ノ裝置ニ依リ熱蒸汽ヲ通シ三十分間以上沸騰セシムヘシ
  - 昇永水ハ飲料水ニ滲透スルノ虞アル場所ノ消毒ニ之ヲ使用スヘカラス

〔青教〕

- 五分ノ一以上ノ石灰乳若ハ「クロロ」石灰水ヲ加ヘ十分攪拌シタル後二時間以上放置シ又ハ之ヲ煮沸シ若ハ焼却スヘシ
- 昇永水及「フォルマリン」水ハ尿尿、吐瀉物其ノ他ノ排泄物ノ消毒ニ適セス
- 二 病室ニ接觸シタル者
  - 看護人、消毒方法ノ施行又ハ患者、死體、排泄物等ノ運搬ニ從事シタル者其ノ他病者ニ接觸シタル者ハ時々又ハ其ノ都度手足ヲ消毒シ入浴スヘシ
  - 手足ノ消毒ニハ石炭酸水、「クレゾール」水、又ハ昇永水ヲ使用スヘシ
  - ホ 衣類、寢具、敷物、布片等
  - 蒸氣消毒若ハ煮沸消毒ヲ行ヒ又ハ石炭酸水、「クレゾール」水若ハ「フォルマリン」水ニ二時間以上浸漬シ又ハ「フォルムアルデヒド」ヲ使用スヘシ
  - 絹布、毛織物、綿、綿入蒲團、羽蒲團等ハ成ルヘク蒸氣消毒ヲ行ヒ又ハ「フォルムアルデヒド」ヲ使用スヘシ
  - ト 患者、死體、病室汚染物件ノ運搬器具
    - 患者、死體又ハ病室ニ汚染シ若ハ汚染ノ疑アル物件ヲ運搬シタル駕籠、釣臺、車等ハ使用ノ都度石炭酸水、「クレゾール」水、昇永水若ハ「フォルマリン」水ヲ以テ拭淨シ又ハ之ヲ撒布シ又ハ之ヲ撒布スヘシ
    - ト 圖書、書類等
    - 「フォルムアルデヒド」ヲ使用スヘシ
    - チ 硝子器、陶器、磁器、鍍製品、竹木製品等
    - 石炭酸水、「クレゾール」水、昇永水、石灰乳若ハ「フォルマリン」水ニ浸漬シ又ハ石炭酸水「クレゾール」水、昇永水若ハ「フォルマリン」水ヲ以テ拭淨シ又ハ之ヲ撒布シ汽熱ニ堪フルモノニ付テハ蒸氣消毒若ハ煮沸消毒ヲ行フヘシ

ワ 船舶

- 船舶ノ消毒ハ本號ニ準スヘシ
- 船底水ニハ其ノ容量ノ二百分ノ一ノ假製石灰末又ハ其ノ容量ノ二百分ノ一ノ「クロロ」石灰水ヲ加ヘ二十四時間ヲ經過シタル後之ヲ流出スヘシ
- カ 動物ノ死體、消毒後再ヒ用ニ供スル目的ナキ物件又ハ消毒費用ニ比シ廉價ナル物件ハ之ヲ焼却スヘシ
- ヨ 衣類、寢具、器具、敷物、圖書、書類其ノ他ノ物件ニシテ焼却、蒸氣消毒、煮沸消毒、藥物消毒ヲ施行シ難キモノニ付テハ日光消毒ヲ行フヘシ

第十九條 本令ハ之ヲ幼稚園ニ適用ス

附則

本令ハ公布ノ日ヨリ之ヲ施行ス



### ●兒童生徒及學生ノ近視眼豫防ニ關スル件

大正八年九月十九日  
文部省訓令第九號

兒童生徒及學生ノ近視者ガ年ト共ニ増加シテ來タノハ誠ニ憂フベキ現象デアツテ、是ハ實ニ學習ノ障害トナルバカリテナク、他日社會ニ出テ活動スルニ當ツテ其ノ能率ニ影響スル所ガ尠クナイ。又之ヲ壯丁検査ノ結果ニ徴シテ見ルニ、近視ノ爲不合格ニナル者ガ毎年多クナツテ來ル傾向ガアルノハ、國家ノ爲輕視スルコトノ出來ナイ問題デアアル。近視ハ其原因種々アルガ、學校教育ニ因ツテ誘發シ若ハ増悪スルコトガ頗ル多イ。併シ平生周到ナ注意ヲ拂ツテ適當ナ措置ヲスレバ、之ヲ未然ニ防グコトガ必シモ難事テナイカラ、學校時代ニ豫防ノ方法ヲ講ズルコトハ極メテ緊要ナ事柄デアアル。地方長官ハ、教育ノ任ニ當ル者ヲシテ善ク家庭トノ聯絡ヲ保テ、左ニ指示スル要項ニ則リ、豫防上其ノ宜シキヲ得サセテ、此ノ訓令ノ趣意ヲ貫徹サセル様ニ努メラレタシ。

- 一、採光ニ關スル件  
採光ハ主トシテ座席ノ左側カラスル。但シ紙面ニ陰影ヲ生ジナイ限上方カラシテモ善イ。  
光度ハ十分テ平等ナコトガ必要デアアル。併シ授業時間中教室内ニ日光ガ直射スルノハ、光度ガ強過ギ、且頭部ヲ熱シテ充血ヲ來スカラ、適當ニ遮掛等ヲ利用シテ其ノ害ヲ避ケル様ニシナクレバナラス。
- 二、人工採光ヲ用ヒルトキハ、殊ニ光力ニ注意スルト共ニ、陰影ヲ生ジナイ様ニ力メナクレバナラス。

〔青教〕

- 三、探光ニ關スル件  
探光ハ主トシテ座席ノ左側カラスル。但シ紙面ニ陰影ヲ生ジナイ限上方カラシテモ善イ。  
光度ハ十分テ平等ナコトガ必要デアアル。併シ授業時間中教室内ニ日光ガ直射スルノハ、光度ガ強過ギ、且頭部ヲ熱シテ充血ヲ來スカラ、適當ニ遮掛等ヲ利用シテ其ノ害ヲ避ケル様ニシナクレバナラス。
- 四、黑板ノ色ハ常ニ黒クナクレバナラス。故ニ時々塗替ヘルコトガ必要デアアル。

〔青教〕

- 五、服裝ニ關スル件  
服裝特ニ頸部ニ於ケルモノニ、窮屈ナモノヲ用ヒルトキハ、頭部ヲ壓迫シテ頭部ニ露血ヲ來シ、延イテ近視ノ原因トナルコトガアルカラ、常ニ寛カナモノヲ用ヒル様注意ヲ要スル。
- 六、眼ノ疲勞ニ關スル件  
眼ノ過勞ハノ近視ノ原因トナルモノテ、長時間ニ互ツテ微小ナ文字ヲ讀ミ、或ハ精細ナ作業ヲスレバ、眼ノ疲勞ヲ來スモノデアアル。故ニ學校ニアルト家庭ニアルトテ間ハズ、斯様ナ場合ニハ時々作業ヲ變更シ、又ハ眼ヲ遠距離ニ轉ジテ休養ヲ圖ルベキデアアル。
- 七、身體検査ニ關スル件  
身體検査ノ際近視者ヲ發見シタ場合ニハ、當人ハ勿論、教師又ハ家庭ニモ適當ナ注意ヲ與ヘ、其ノ後モ絶エズ其増悪ヲ防グコトニ力メナクレバナラス。
- 八、眼鏡ニ關スル件  
眼鏡ヲ要スル場合ニハ必ず醫師ノ指圖ニ從ツテ適當ナモノヲ使用スベキデアアル。蓋リニ自分テ選擇シテ使用スルコトハ斷ジテ善クナイ。
- 九、座席ニ關スル件  
近視者テ特ニ必要ナル者ニハ座席ヲ黑板ノ近クニ設ケテ、視力ノ不十分ナトコロヲ成ルベク補足シテヤル様ニ注意スベキデアアル。
- 十、近視ニ關スル知識ヲ授ケル件  
兒童生徒及其ノ父兄ニ對シテ、種々機會ニ近視ノ弊害原因並其豫防ノ方法等ニ關スル知識ヲ授ケテ、各自自衛的ニ之ヲ豫防スル様ニ努メサセテケレバナラス。
- 十一、遺傳的素質ニ關スル件

- 二、机腰掛ニ關スル件  
机腰掛ハ之ヲ調整スル際ニ善ク衛生上ノ要求ニ適フ様ニシ、常ニ身體ニ適シタルモノヲ用ユベキデアアル。且机ト腰掛ノ分離スルモノテハ、著席後常ニ其ノ離尺ニ注意シテ、輕度ノ陰性離尺ヲ保タセル様ニスベキデアアル。
- 三、讀書・書字・圖畫・手工・裁縫等ニ關スル件  
學校ニ居ル時テモ家庭ニ居ル時テモ、學習若ハ作業ノ際ニハ、姿勢ヲ正シクシナクレバナラス。姿勢ハ不正ニ流レ易イカラ、教師ハ父兄ハ絶エズ監督シテ其矯正ニ努メルコトガ必要デアアル。讀書・書字等ノ場合ニハ、紙面ト眼ノ距離ヲ大凡一尺以上保タセ、且讀書ノ際ハ書物ヲ机ノ水平面上約四十五度ノ角度ニアル様ニ注意シナクレバナラス。總テ讀物ハ文字ノ大イサガ適當デ、色・形等モ明瞭ナモノヲ擇ブベキデアアル。
- 四、黑板・圖表等ニ關スル件  
黑板及圖表等ノ文字ハ、其ノ色ガ鮮明テ且大キイガ宜シイ。黑板又ハ圖表ハ光線反射ノ關係上光ツテ見難イコトガアルカラ、適當ナ方法テ不良ナ反射ヲ避ケル様ニシナクレバナラス。殊ニ夜間ハ一層此ノ關係ニ注意シ、且眼ト黑板又ハ圖表ノ間ニアル光源ノ輝閃ニ依ツテ視覺ヲ妨ゲナイ様ニスベキデアアル。

步行中又ハ電車・汽車・人力車等ノ動搖スル處テ讀書スルコトハ避ケナクレバナラス。  
筆記帳等ニ書ク文字ガアマリ小サ過ギルカ、又ハ明瞭テナイノハ甚シク有害ナモノアルカラ、努メテ之ヲ避ケナクレバナラス。殊ニ鉛筆ヲ細ク削ツテ、非常ニ細カナ文字ヲ書ク様ナコトハ最モ注意スベキデアアル。圖畫・手工・裁縫等ハ年少者ニ對シテ過度ニ緻密ナモノヲ課シテハナラス。

近視者ノ子孫ハ近視ニ罹リ易イ遺傳的素質ヲ享ケテ居ルコトガアルカラ、血族中ニ近視者ノアル者ハ特ニ前記ノ諸項ニ注意スルコトガ必要デアアル。

### ●紫色鉛筆ノ使用禁止及注意ノ件

明治三十七年八月九日  
文部省訓令第八號

北海道 府縣 直轄學校

學生生徒等ノ使用スル「コピールピオレット」「リラビテレット」「ヨハン、コピール」ハ、ツエ、ケルツ、コピール」等ノ記號アル紫色鉛筆ハ其ノ製造ノ原料ニ有害ノ色素ヲ包含スルカ故ニ其ノ破片又ハ溶液ノ眼中ニ入ルトキハ激烈ナル毒作用ヲ呈シ竟ニ不治ノ眼疾ニ陥ルコトアリ仍テ幼稚園及小學校等ノ兒童ニハ之ヲ使用ヲ禁止シ其ノ他ノ學校ノ學生生徒ニ在リテハ必要缺クヘカラサル場合ニ限り之ヲ使用セシムルコトヲ得ルト雖其使用上ニ周密ノ注意ヲ爲サシムヘシ



### ● 學校身體檢查規程

昭和十二年一月二十七日  
文部省令第二號

學校身體檢查規程左ノ通定ム

學校身體檢查規程

- 第一條 學校ニ於テハ學生生徒兒童ノ身體ノ養護鍛鍊ヲ適切ニシ體位ノ向上ト健康ノ増進トヲ圖ル爲本令ニ依リ身體檢查ヲ施行スベシ
- 第二條 身體檢查ハ學校醫ヲシテ之ヲ行ハシムベシ  
學校醫ナキトキ又ハ學校醫身體檢查ヲ行ヒ難キ事情アルトキハ他ノ醫師ヲシテ之ヲ行ハシムルコトヲ得
- 第三條 學校齒科醫ヲ置キタル學校ニ在リテハ齒牙ノ檢查ハ學校齒科醫ヲシテ之ヲ行ハシムベシ  
學校職員、學校看護婦其ノ他適當ナル者ヲシテ身體檢查ノ一部ヲ補助セシムルコトヲ得
- 第四條 身體檢查ハ毎年四月ニ之ヲ施行スベシ但シ止ムヲ得ザル場合ニ於テハ身長、體重、胸圍、坐高ノ測定ヲ除キ六月末日迄ニ之ヲ施行スルコトヲ得

トヲ得

- 第四條 身體檢查ハ左ノ項目ニ就キ之ヲ施行スベシ  
身長、體重、胸圍、坐高、榮養、脊柱、胸廓、眼、耳、鼻及咽頭、皮膚、齒牙、其ノ他ノ疾病及異常
- 前項目ノ外必要ト認メタル事項ハ特ニ檢查ヲ行フコトヲ得
- 第五條 身體檢查ハ左ノ各號ニ準據シテ之ヲ施行スベシ  
一 身長、胸圍及坐高ハ「センチメートル」體重ハ「キログラム」ヲ以テ單位トシ四捨五入法ヲ用ヒ單位ノ下一位ニ止ムベシ  
二 身長ハ足袋、靴等ヲ脱シ兩踵ヲ密接シ背、臀部及踵ヲ尺柱ニ接シテ直立シ兩上肢ヲ體側ニ垂レ頭部ヲ正位ニ保チ之ヲ測定スベシ  
三 體重ハ著衣ノ儘測定シタルトキハ其ノ衣服ノ重量ヲ控除スベシ  
四 胸圍ハ起立ノ姿勢ニ於テ兩上肢ヲ自然ニ垂レシメ背面ハ肩胛骨ノ直下部、前面ハ乳頭ノ直上部ニ尺帶ヲ當テ安靜呼吸ノ終レルトキ之ヲ行フベシ乳房ノ著シク膨隆セル女子ニ在リテハ尺帶ヲ少シク其ノ上方ニ當テ測定スルモノトス
- 五 坐高ハ腰掛ニ正坐セシメ上體ヲ垂直ニ保チ身長ノ測定方法ニ準ジ坐

面ヨリ顛頂マデノ距離ヲ測定スベシ

- 六 榮養ハ皮膚ノ色澤、皮下脂肪ノ充實、筋骨ノ發達等ニ就キ檢查スベシ榮養ノ狀態普通以下ニシテ衛生上特ニ注意ヲ要スト認ムルモノヲ「要注意」トシ其ノ他ノモノヲ「可」トシ之ヲ記入スベシ
- 七 脊柱ハ形態及疾病ニ就キ檢查スベシ  
形態ハ生理的彎曲ヲ有スル者ヲ「正」トシ異常アル者ニ就テハ平背、圓背、龜背、側彎等ヲ區別スベシ  
疾病ハ特ニ「カリエス」ニ注意スベシ
- 八 胸廓ハ形態、發育等ニ就キ檢查スベシ  
異常アル者ニ就テハ扁平胸、漏斗胸、鳩胸等ヲ區別スベシ
- 九 眼ハ視力、屈折異常、色神及眼疾ニ就キ檢查スベシ  
視力ハ萬國式試視力表ニ就キ左右ヲ各別ニ檢查シ裸眼視力ヲ記入スベシ但シ眼鏡ヲ常用スル者ニ就テハ裸眼視力ノ外更ニ其ノ眼鏡ヲ裝用シタル儘左右ノ視力ヲ檢查シ括弧内ニ記入スベシ  
弱視失明等モ各眼ニ就キ記入スベシ  
屈折異常アル者ニ就テハ近視、遠視、亂視ノ種別ヲ各眼ニ就キ記入スベシ  
色神ハ異常ノ有無ヲ記入スベシ  
眼疾ハ特ニ「トラホーム」ニ注意スベシ  
尋常小學校第二學年以下ノ兒童ニ在リテハ視力、屈折異常及色神ノ檢查ヲ省略スルコトヲ得
- 一〇 耳ハ聽力及耳疾ニ就キ檢查スベシ  
聽力ハ適當ナル方法ニ依リ檢查シ障礙ノ有無ヲ記入スベシ  
耳疾ハ特ニ中耳炎ニ注意シ耳聾栓塞アルトキハ耳疾欄ニ記入スベシ  
尋常小學校第二學年以下ノ兒童ニ在リテハ聽力ノ檢查ヲ省略スルコトヲ得

ヲ得

- 一 鼻及咽頭ハ鼻炎、鼻茸、蓄膿症、腺樣增殖症、扁桃腺肥大等ニ注意スベシ
- 二 皮膚ハ白癬、疥癬其ノ他ノ傳染性皮膚疾患、濕疹、頭蝨等ニ注意スベシ
- 三 齒牙ハ齲齒ニ就キ檢查シ處置齒、未處置齒ニ分チテ其ノ數ヲ記入スベシ  
學校齒科醫ヲ置キタル學校ニ在リテハ齲齒ノ數ハ更ニ乳齒、永久齒ニ分チテ記入シ又齒列異常其ノ他ノ齒疾ニ就テモ注意スベシ
- 四 其ノ他ノ疾病及異常ニ就テハ呼吸器、循環器、消化器、神經系等ヲ檢查シ結核性疾患、腺病、肋膜炎、心臟疾患、貧血、脚氣、脫腸、神經衰弱、言語障礙、精神障礙、骨・關節ノ異常、四肢運動障礙等ノ發見ニ力ムベシ
- 第六條 前條ノ檢查ヲ終了シタルトキハ全身ノ狀態ヲ綜合考察シ身體虛弱、精神薄弱又ハ疾病及異常ヲ有スル者ニシテ學校衛生上特別養護ノ必要アリト認ムルモノヲ「要養護」トシ然ラザルモノヲ「可」トシ概評欄ニ記入スベシ但シ大學、高等學校、專門學校並ニ之ト同等程度以上ノ學校ニ在リテハ之ヲ省略スルコトヲ得
- 第七條 身體檢查ヲ施行シタルトキハ學校長ハ其ノ結果ヲ本人又ハ其ノ保護者ニ通知スベシ授業免除、就學猶豫、休學又ハ治療、保護、矯正等ヲ要スル者アルトキハ本人又ハ其ノ保護者ニ注意ヲ與ヘ適切ナル處置ヲ講ジシムベシ  
學校ニ於テ必要アルトキハ健康相談、豫防處置、其ノ他適當ナル保健養護ノ施設ヲ講ズベシ
- 第八條 身體檢查ヲ施行シタルトキハ其ノ結果ヲ第一號様式ノ身體檢查票















第六章 學校衛生

注意事項

- 一、用紙ノ大サハ日本標準規格ニ依ル紙ノ仕上ゲ寸法B列第四號ニシテ縦三六・四「センチメートル」、横二五・七「センチメートル」トス
- 二、本表ハ男女別ニ調製スルコト
- 三、身長、胸圍、坐高ニ係ル總長、體重ニ係ル總重ノ各欄ニハ執レモ同一年齢ニ於ケル各検査人員ノ身長、胸圍、坐高又ハ體重ノ各合計ヲ掲ゲ平均ノ各欄ニハ其ノ検査人員ヲ以テ總長又ハ總重ヲ除シタル商ヲ掲グルコト
- 四、弱視(兩眼)ハ兩眼ノ視力〇・三ニ達セザル者ニツキ記入スルコト
- 五、尋常小學校第二學年以下ノ兒童及幼稚園ノ幼兒ニ在リテハ弱視(兩眼)、屈折異常、色神並聴力ハ之ヲ本表ニ計入スルヲ要セズ
- 六、齶齒アル者ニシテ特ニ處置ノ完了セルモノハ括弧内ニ其ノ數ヲ記入スルコト
- 七、其ノ他ノ疾病及異常欄ニ於ケル疾病及異常ノ分類ハ成ルベク規程第五條第十四號ノ病名ニ據リ尙不足ヲ生ジタルトキハ符號ヲ以テ之ヲ補フコト
- 八、前項ノ外本表ニ記入スベキ項目ノ一部ヲ缺キタル者ハ之ヲ表中ニ計入セザルコト
- 九、外國人ニ係ルモノハ之ヲ計入セザルコト
- 一〇、備考ノ欄ニハ表中記入ノ事實ニ關シ説明ヲ要スル事項其ノ他特ニ必要ト認メタル事項ヲ記載スルコト
- 一一、本表ノ成績ニ關シ學校醫、學校齒科醫ニ於テ學校衛生上意見アルトキハ之ヲ表末ニ附記スルコト

〔青教〕

●學校醫及幼稚園醫令

昭和四年三月十八日  
勅令第九號

沿革 昭和一〇年四月勅令第四八號改正  
朕明治三十一年勅令第二號公立學校ニ學校醫ヲ置クノ件改正ノ件ヲ裁可シ茲ニ之ヲ公布セシム

學校醫及幼稚園醫令

- 第一條 各學校ニ學校醫ヲ置ク
- 第二條 學校醫ハ學校衛生ニ關スル職務ニ服ス
- 第三條 學校醫ハ官立ノ學校ニ在リテハ學校長、公立ノ學校ニ在リテハ地方長官、私立ノ學校ニ在リテハ設立者之ヲ囑託ス
- 第四條 學校醫ハ醫師タルコトヲ要ス
- 第五條 學校醫ハ學校衛生ニ關シ監督官廳、市町村長(町村制ヲ施行セザル地ニ在リテハ町村長ニ準ズベキ者トス、以下同シ)又ハ學校長ノ諮問アルトキハ意見ヲ答申スベシ
- 第六條 學校醫ハ學校衛生ニ關シ監督官廳、市町村長又ハ學校長ニ建議スルコトヲ得
- 第七條 學校醫ニハ當該學校ノ經費ヨリ相當ノ手當ヲ給スベシ但シ特別ノ事情アル場合ニ於テハ此ノ限ニ在ラズ
- 第八條 本令ニ定ムルモノノ外學校醫ノ職務其ノ他ニ關シ必要ナル規程ハ文部大臣之ヲ定ム
- 第九條 各幼稚園ニ幼稚園醫ヲ置ク
- 第十條 第二條乃至前條ノ規定ハ幼稚園醫ニ付之ヲ準用ス

附則

本令ハ昭和四年四月一日ヨリ之ヲ施行ス

第六章 學校衛生

〔青教〕

特別ノ事情アル場合ニ於テハ當分ノ內學校醫及幼稚園醫ヲ置カザルコトヲ得



### ●學校醫、幼稚園醫〔及青年訓練所醫〕令ニ關スル件

昭和四年四月十九日  
發體二九號文部次官通牒

各地方長官宛

今般勅令第九號ヲ以テ學校醫、幼稚園醫〔及青年訓練所醫〕令公布セラレタルニ就テハ左記事項特ニ御考慮相成一層學校衛生ノ實績ヲ擧ケラル、模勞メラレ度

- 一、勅令第三條第二項ノ「醫師」ハ醫師法ニ依ル醫師ノ意ナルコト
- 二、勅令附則中「特別ノ事情アル場合ニ於テハ當分ノ内」トアルハ當該地方ニ醫師ナキトキ其ノ他萬止ムヲ得サル場合ニ於テハ期限ヲ豫定シテ置カサルコトヲ意味スルモノニシテ其ノ際ハ理由ヲ附シ文部大臣ニ報告スルコト

私立ノ學校、幼稚園等ニ在リテモ右ト同様取扱ハレタキコト

〔青教〕

- 三、從來往々〔實業補習學校、〕各種學校等ニ學校醫ヲ置カサルモノアルヤニ開及フモ右ハ當然本令ニ依リ學校醫ヲ置リベキモノナルニ付將來其ノ履行ニ努メラレタキコト
- 四、學校醫ニシテ他ノ業務ニ就カス所謂專任學校醫トシテ數校ノ學校ヲ擔任スルヲ優レリトスル場合有之ヘキニ付地方ノ實情ニ應シ適當ニ處理セラレタキコト但シ此ノ際囑託ハ各學校別ニ發令相成ヘキコト
- 五、大都市等ニ於テ多數ノ學校醫アル地ニ在リテハ其ノ指導監督及相互ノ連絡協調ニ關シテ市長等ヲシテ之ニ當ラシムルヲ便トスル場合アルヲ以テ適當ニ考慮セラレタキコト

昭和四年四月十九日  
發體二九號文部次官通牒

直轄學校長 公私立大學 高等學校  
專門學校校長

學校醫令ニ關スル件  
今般勅令第九號ヲ以テ學校醫令公布セラレタルニ就テハ其ノ囑託並監督ニ關シ十分ノ御配慮相煩度附設ノ學校ニモ各々學校醫ヲ設置セラル、模致度尙若シ學校醫ヲ置カサル事情アルトキハ其ノ理由ヲ附シ文部大臣ニ報告相成度

### ●學校醫職務規程

昭和七年二月一日  
文部省令第三號

沿革 昭和一〇年四月文部省令第一〇號、一二年三月第四號改正

學校醫ノ資格及職務ニ關スル規程左ノ通改正ス

第一條 學校醫ハ少クとも毎月二回教授時間内ニ於テ其ノ擔當學校ニ到リ左ノ事項ヲ調査スヘシ但シ必要ニ應シ調査事項ノ取捨ヲ行フコトヲ得

### 第六章 學校衛生

- 一、校地、建物並設備ノ衛生ニ關スル事項
  - 二、校具ノ衛生ニ關スル事項
  - 三、教授衛生ニ關スル事項
  - 四、運動ニ關スル事項
  - 五、職員學生生徒兒童ノ健康狀態
  - 六、病者、虛弱者、精神薄弱者等ノ監督養護ニ關スル事項
  - 七、清潔ニ關スル事項
  - 八、飲料水並飲食物ニ關スル事項
  - 九、其ノ他衛生上必要ナル事項
- 臨時必要アル場合ニ於テ學校醫ハ管理者又ハ學校長ノ請求ニ依リ特ニ前項各號ノ全部又ハ一部ニ就キ調査スヘシ
- 第二條 學校醫ハ學生生徒兒童中病者、虛弱者、精神薄弱者ヲ發見シ若ハ學校長其ノ他ノ職員ヨリ之ニ關スル通知アリタルトキハ其ノ狀況ニ依リ一科目若ハ數科目ノ授業免除、就學猶豫、就學免除、休學、退學又ハ治療、保護矯正等ヲ要スヘキコトヲ學校長ニ申告スヘシ
  - 第三條 學校醫ハ學生生徒兒童中病者、虛弱者、精神薄弱者ヲ發見シ若ハ其ノ他ノ職員ヨリ之ニ關スル通知アリタルトキハ其ノ狀況ニ依リ一科目若ハ數科目ノ授業免除、就學猶豫、就學免除、休學、退學等ヲ要スヘシ
  - 第四條 學校醫ハ學校身體檢査規程ニ依リ身體檢査ヲ爲スヘシ
  - 第五條 學校醫ハ學校傳染病豫防規程ニ依リ學校傳染病豫防ニ關スル事務ニ從事シ同規程第三條及第五條乃至第十條ノ場合ニ於テハ必要ナル事項ヲ學校長ニ申告スヘシ
  - 第六條 學校醫ハ第二條第三條及第五條ニ掲ケタル場合ノ外學校衛生上必要ト認メタル事項ニ就キ管理者又ハ學校長ニ申告スヘシ



第六章 學校衛生

- 第七條 學校醫ハ學校衛生ニ關シ學校長ノ諮問ニ應シテ意見ヲ述フヘシ
- 第八條 學校醫ハ學校長ノ請求ニ應シ學生生徒兒童又ハ其ノ保護者等ニ對シテ衛生ニ關スル講話ヲ爲スヘシ
- 第九條 學校醫ハ其ノ調査シタル事項、執務ノ狀況、申告若ハ建議セル事項ニ就キ其ノ大要ヲ學校醫執務日誌ニ記入シ其ノ都度學校長ニ提出スヘシ
- 第十條 學校醫ハ本令ニ掲グルモノノ外官立學校、公私立ノ大學、高等學校及專門學校ニ在リテハ夫々當該學校長、其ノ他ノ學校ニ在リテハ地方長官ノ命ヲ承ケ學校衛生ニ關スル職務ニ從事スヘシ
- 第十一條 本令ノ實施ニ關シ必要ナル規程ハ官立學校、公私立ノ大學、高等學校及專門學校ニ在リテハ夫々當該學校長、其ノ他ノ學校ニ在リテハ地方長官之ヲ定ムルコトヲ得
- 第十二條 幼稚園醫ノ職務ニ付テハ前各條ノ規程ヲ準用ス

附則

本令ハ公布ノ日ヨリ之ヲ施行ス

●學校醫囑託任期ニ關スル件

昭和三年十一月七日  
發體五四號文部大臣官房體育課長通牒

今般某縣ヨリ學校醫囑託ニ關シ其ノ任期ヲ設ケ度件照會アリタルニ對シ右ハ地方長官限適當ニ取計可然旨回答致シタルニ付參考ノ爲通牒ス

●學校齒科醫及幼稚園齒科醫令

昭和六年六月二十三日  
勅令第四百四十四號

學校齒科醫職務規程左ノ通定ム

- 第一條 學校齒科醫ハ學校身體ニ近規程ニ依リ齒牙検査ヲ行フヘシ
- 第二條 學校齒科醫ハ其ノ擔當學校ニ於テ學生生徒兒童ノ齲齒其ノ他ノ齒牙疾患ノ豫防上必要ナル診査並處置ヲ行フヘシ
- 第三條 學校齒科醫ハ學校長ノ請求ニ應シ學生生徒兒童又ハ其ノ保護者等ニ對シ齒科衛生ニ關スル講話ヲ爲スヘシ
- 第四條 學校齒科醫ハ學校ニ於ケル齒科衛生上必要ト認メタル事項ニ就キ管理者又ハ學校長ニ申告スヘシ
- 第五條 學校齒科醫ハ其ノ執務ノ大要ヲ學校齒科醫執務日誌ニ記入シ其ノ都度學校長ニ提出スヘシ
- 第六條 學校齒科醫ハ本令ニ掲グルモノノ外官立學校、公私立ノ大學、高等學校及專門學校ニ在リテハ夫々當該學校長、其ノ他ノ學校ニ在リテハ地方長官ノ命ヲ承ケ學校ニ於ケル齒科衛生ニ關スル職務ニ從事スヘシ
- 第七條 本令ノ實施ニ關シ必要ナル規程ハ官立學校、公私立ノ大學、高等學校及專門學校ニ在リテハ夫々當該學校長、其ノ他ノ學校ニ在リテハ地方長官之ヲ定ムルコトヲ得
- 第八條 幼稚園齒科醫ノ職務ニ付テハ前各條ノ規程ヲ準用ス

附則

本令ハ公布ノ日ヨリ之ヲ施行ス

第六章 學校衛生

二二四

學校齒科醫及幼稚園齒科醫令ヲ裁可シ之ヲ公布セシム

- 第一條 各學校ニ學校齒科醫ヲ置クコトヲ得
- 第二條 學校齒科醫ハ學校ニ於ケル齒科衛生ニ關スル職務ニ服ス
- 第三條 學校齒科醫ハ官立ノ學校ニ在リテハ學校長、公立ノ學校ニ在リテハ地方長官、私立ノ學校ニ在リテハ設立者之ヲ囑託ス
- 第四條 學校齒科醫ハ齒科醫師(齒科醫師法第十一條ノ二ノ規定ニ該當スル醫師ヲ含ム)タルコトヲ要ス
- 第五條 學校齒科醫ハ學校ニ於ケル齒科衛生ニ關シ監督官廳、市町村長(町村制ヲ施行セザル地ニ在リテハ町村長ニ準ズベキ者トス、以下同シ)又ハ學校長ノ諮問アルトキハ意見ヲ答申スベシ
- 第六條 學校齒科醫ハ學校ニ於ケル齒科衛生ニ關シ監督官廳、市町村長又ハ學校長ニ建議スルコトヲ得
- 第七條 學校齒科醫ニハ當該學校ノ經費ヨリ相當ノ手當ヲ給スベシ但シ特別ノ事情アル場合ニ於テハ此ノ限ニ在ラズ
- 第八條 本令ニ定ムルモノノ外學校齒科醫ノ執務其ノ他ニ關シ必要ナル事項ハ文部大臣之ヲ定ム
- 第九條 各幼稚園ニ幼稚園齒科醫ヲ置クコトヲ得
- 第十條 第二條乃至前條ノ規定ハ幼稚園齒科醫ニ付之ヲ準用ス

附則

本令ハ公布ノ日ヨリ之ヲ施行ス

●學校齒科醫職務規程

昭和七年二月一日  
文部省令第二號

沿革 昭和二年三月文部省令第五號改正

●學校看護婦ニ關スル件

昭和四年十月二十九日  
文部省訓令第二十一號

北海通牒 府縣

學校看護婦ニ關スル件

近時學校衛生ノ發達ニ伴ヒ之ニ關スル各種ノ施設漸ク其ノ普及ヲ見ルニ至レハ兒童生徒ノ健康増進上洵ニ慶アベキコトナリトス惟フニ學校衛生ニ關シテハ學校教職員、學校醫主トシテ之ニ從事スト雖モ就中幼弱ナル兒童ヲ收容スル幼稚園、小學校等ニ於テハ學校看護婦ヲシテ其ノ職務ヲ補助セシメ以テ周到ナル注意ノ下ニ一層養護ノ徹底ヲ圖ルハ極メテ適切ナルコトト云フベシ

而シテ學校看護婦ノ業務ハ衛生上ノ知識技能並ニ教育ニ關スル十分ナル理解ヲ必要トスルヲ以テ之ニ對シテハ特殊ノ指導ヲナサザルベカラズ然ルニ未ダ規準ノ據ルベキモノナク爲ニ往々業務ノ實行上不便アルノミナラズ延イテ該事業ノ發達上支障無キヲ保シ難キハ甚ダ遺憾ナルコトト云ハザルベカラズ

地方長官ハ彼上ノ趣旨ニ鑑ミ左記要項ニ準據シ夫々適當ノ方法ヲ講ジ以テ學校衛生ノ實績ヲ擧グルニ力メラルベシ

一 學校看護婦ハ看護婦ノ資格ヲ有スルモノニシテ學校衛生ノ智識ヲ修得セル者ノ中ヨリ適任者ヲ採用スルコト但シ教育ノ實務ニ經驗アルモノニシテ學校衛生ノ智識ヲ修得セル者ヲ採用スルモ妨ゲナキコト

二 學校看護婦ハ學校長、學校醫其ノ他ノ關係職員ノ指揮ヲ受ケ概ネ左ノ職務ニ從事スルコト

イ 疾病ノ豫防、診療ノ介補、消毒、救急處置及診療設備ノ整理並ニ監察ヲ要スル兒童ノ保護ニ關スルコト

二二五



第六章 學校衛生

- ロ 身體検査、學校食事ノ補助ニ關スルコト
- ハ 身體、衣服ノ清潔其ノ他ノ衛生訓練ニ關スルコト
- ニ 家庭訪問ヲ行ヒテ疾病異常ノ治療矯正ヲ勸告シ又ハ必要ニ應ジテ適當ナル診療機關ニ同伴シ或ハ眼鏡ノ調達等ノ世話ヲ爲シ尙病氣缺席兒童ノ調査、慰問等ヲ爲スコト
- ホ 運動會、遠足、校外教授、休暇聚落等ノ衛生事務ニ關スルコト
- ヘ 學校衛生ニ關スル調査並ニ衛生講話ノ補助ニ關スルコト
- ト 校地、校舍其ノ他ノ設備ノ清潔、採光、換氣、暖房ノ良否等設備ノ衛生ニ關スルコト
- チ 其ノ他ノ學校衛生ニ關スルコト
- 三 學校看護婦執務日誌其ノ他必要ナル諸簿冊ヲ學校ニ備フルコト
- 四 幼稚園其ノ他ノ教育機關ニ於テモ本訓令ニ準據スルコト
- 五 本訓令ノ實施ニ關シ必要ナル事項ハ地方長官ニ於テ適當ニ之ヲ定ムルコト

第七章 兵事

●兵役法

昭和二年三月三十一日 法律第四十七號

清 昭和九年三月法律第四號、一〇年三月第二號、一二年八月第七〇號改正 陸帝國議會ノ協贊ヲ經タル勸令改正法律ヲ裁可シ茲ニ之ヲ公布セシム

兵役法

第一章 總則

- 第一條 帝國臣民タル男子ハ本法ノ定ムル所ニ依リ兵役ニ服ス
  - 第二條 兵役ハ之ヲ常備兵役、後備兵役、補充兵役及國民兵役ニ分ツ
  - 第三條 常備兵役ハ之ヲ現役及豫備役ニ、補充兵役ハ之ヲ第一補充兵役及第二補充兵役ニ、國民兵役ハ之ヲ第一國民兵役及第二國民兵役ニ分ツ
  - 第四條 志願ニ依リ兵籍ニ編入セラルル者ノ兵役ニ關シテハ勸令ノ定ムル所ニ依ル
  - 第五條 六年ノ懲役又ハ禁錮以上ノ刑ニ處セラレタル者ハ兵役ニ服スルコトヲ得ズ
- 第二章 服役
- 第五條 現役ハ陸軍ニ在リテハ二年、海軍ニ在リテハ三年トシ現役兵トシテ徵集セラレタル者之ニ服ス
  - 第六條 現役兵ハ現役中之ヲ在營セシム
  - 第七條 豫備役ハ陸軍ニ在リテハ五年四月、海軍ニ在リテハ四年トシ現役ヲ終リタル者之ニ服ス
  - 第八條 後備兵役ハ陸軍ニ在リテハ十年、海軍ニ在リテハ五年トシ常備兵役ヲ終リタル者之ニ服ス
  - 第九條 第一補充兵役ハ陸軍ニ在リテハ十二年四月、海軍ニ在リテハ一年トシ現役ニ適スル者ニシテ其ノ年所要ノ現役兵員ニ超過スル者ノ中所要ノ人員之ニ服ス
  - 第十條 第二補充兵役ハ十二年四月トシ現役ニ適スル者ノ中現役又ハ第一補充兵

第七章 兵事

〔背教〕

役ニ徵集セラレザル者及海軍ノ第一補充兵役ヲ終リタル者之ニ服ス但シ海軍ノ第一補充兵役ヲ終リタル者ニ在リテハ十一月四月トス

第九條

第一國民兵役ハ後備兵役ヲ終リタル者及軍隊ニ於テ教育ヲ受ケタル補充兵ニシテ補充兵役ヲ終リタル者之ニ服ス

第十條

第二國民兵役ハ戶籍法ノ適用ヲ受ケル者ニシテ常備兵役、後備兵役、補充兵役及第一國民兵役ニ在ラザル年齢十七年ヨリ四十年迄ノ者之ニ服ス

第十一條

年齢二十五迄ニ師範學校ヲ卒業シタル者(小學校ノ教職ニ就クノ資格ヲ失ヒタル者ヲ除ク)ノ現役ハ第五條ノ規定ニ拘ラズ五月トス但シ師範學校ノ教練ヲ修了セザル者ニ在リテハ七月トス

第十二條

前項ノ規定ニ依リ現役ニ服スル者ハ現役中之ヲ短期現役兵ト稱ス

第十三條

短期現役兵其ノ現役ヲ終リタルトキハ直ニ第一國民兵役ニ服ス

第十四條

現役兵ニシテ青年學校ノ課程又ハ之ト同等以上ト認ムル課程ヲ修メタル者ノ在營期間ハ六月以内之ヲ短縮スルコトヲ得

第十五條

前項ノ規定ニ依リ現役ニ服スル者ノ在營期間ハ軍事勸令ヲ以テ之ヲ定ム

第十六條

現役兵ニシテ前條ノ規定ノ適用ヲ受ケザル者ノ在營期間ハ軍事勸令ヲ以テ之ヲ定ム

第十七條

現役兵ニシテ前條ノ規定ニ拘ラズ勸令ノ定ムル所ニ依リ六十日以内之ヲ短縮スルコトヲ得

第十八條

現役兵ニシテ在營中左ノ各號ノ一ニ該當スル者ノ在營期間ハ之ヲ短縮スルコトヲ得

第十九條

品行方正學術勤務ノ成績優秀ナル者

第二十條

一定員ニ對シ過剩ト爲リタル者

第二十一條

前四條ノ規定ハ短期現役兵ニ之ヲ適用セズ

第二十二條

第十一條乃至第十四條ノ規定ニ依リ在營期間ヲ短縮スル場合ニ於テハ現役期間内ニ未入營期間又ハ歸休期間ヲ置ク







**第四十條** 徴兵検査ヲ受ケタル者現役兵トシテ徴集セラレルニ因リ家族（戸主ヲ含ミ本人ト世帯ヲ同シクスル者ニ限ル）カ生活ヲ爲スコト能ハザルニ至ルベキ確證アル場合ニ於テハ二年間徴集ヲ延期ス但シ故意ニ其ノ事故ヲ作爲シタルトキハ此ノ限ニ在ラズ

前項ノ規定ニ依リ徴集ヲ延期セラレタル者其ノ延期期間内ニ於テ其ノ事由止ムトキハ事由止ム年又ハ其ノ翌年ニ於テ徴兵検査ヲ行フ

第一項ノ規定ニ依リ徴集ヲ延期セラレタル者其ノ延期期間ヲ過ギ尙其ノ事由止マザルトキハ之ヲ過ギタル年ノ翌年ニ於テ徴兵検査ヲ行フ但シ現役兵又ハ第一補充兵トシテ徴集スルコトナシ

第一項ノ延期期間ハ徴兵検査ヲ受ケタル年ノ十二月一日ヨリ之ヲ起算ス

**第四十一條** 中學校又ハ中學校ノ學科程度ト同等以上ト認ムル學校ニ在學スル者ニ對シテハ本人ノ願ニ依リ學校ノ修業年限ニ應ジ年齢二十七年ニ至ル迄徴集ヲ延期ス

前項ニ規定スル認定及年齢ノ区分ニ關シテハ勅令ヲ以テ之ヲ定ム

第一項ノ規定ニ依リ徴集ヲ延期セラレタル者ハ在學ノ事由止ム年又ハ其ノ翌年ニ於テ徴兵検査ヲ行フ但シ一ノ學校卒業ノ日ヨリ六月以内ニ他ノ學校ニ入學スル者ニ付テハ徴集延期ノ事由尙繼續スルモノト看做ス

第二項ノ年齢ノ区分ニ基ク最高年齢ニ達スルモ在學ノ事由尙止マザル者ハ最高年齢ニ達シタル年又ハ其ノ翌年ニ於テ徴兵検査ヲ行フ

**第四十二條** 徴兵適齡及其ノ前ヨリ帝國外ノ地ニ在ル者（勅令ヲ以テ定ムル者ヲ除ク）ニ對シテハ本人ノ願ニ依リ徴集ヲ延期ス

前項ノ規定ニ依リ徴集ヲ延期セラレタル者ハ其ノ事由止ム年又ハ其ノ翌年ニ於テ徴兵検査ヲ行フ

**第四十三條** 前條第一項ノ規定ニ依リ徴集ヲ延期セラレタル者ニシテ直系尊屬若ハ妻子ノ死亡若ハ重傷ノ爲又ハ官廳ノ命ニ依リ一時帝國内ニ歸還

〔青教〕

スル者ハ徴集延期ノ事由尙繼續スルモノト看做ス但シ歸還後ノ滞留期間九十日ヲ超ユルトキハ此ノ限ニ在ラズ

前項ニ規定スル場合ヲ除クノ外前條第一項ノ規定ニ依リ徴集ヲ延期セラレタル者ニシテ一時帝國内ニ歸還スル者ハ勅令ノ定ムル所ニ依リ在留地ノ遠近ニ應ジ一年間一回滞留期間九十日ヲ超エザル場合ニ限リ徴集延期ノ事由尙繼續スルモノト看做ス

前二項ノ規定ニ該當スル者ニシテ歸還後ノ滞留間ニ於テ疾病其ノ他避ケベカラザル事故生ジ前二項ニ規定スル期間内ニ出發シ難キ者アルトキハ其ノ滞留期間ヲ延長スルコトヲ得此ノ場合ニ於テハ其ノ延長シタル期間徴集延期ノ事由尙繼續スルモノト看做ス

**第四十四條** 前二條ノ規定ハ帝國外ノ地ヲ往復スル帝國船舶ノ船員ニ之ヲ準用ス

**第四十五條** 家族（戸主ヲ含ミ本人ト世帯ヲ同シクスル者ニ限ル）二人以上現役兵トシテ同時ニ在營スル爲家事上ノ支障ヲ生ズベキトキハ一人ノ在營間他ノ者ノ入營ヲ延期スルコトヲ得

第十七條第三項ノ規定ハ前項ノ規定ニ依リ入營ヲ延期セラレタル者ニ之ヲ準用ス

**第四十六條** 現役兵トシテ入營スベキ者疾病其ノ他避ケベカラザル事故ニ因リ入營スベキ期日ニ入營シ難キトキ又ハ第三十九條第一項各號ノ一ニ該當スルトキハ三十一日以内入營ヲ延期スルコトヲ得

現役兵トシテ入營スベキ者ニシテ前項ニ規定スル入營ヲ延期シ得ベキ期間内ニ入營シ難キ者ニ對シテハ更ニ徴兵検査ヲ行フ但シ第十三條ニ規定スル兵種ニ屬スル者ニ在リテハ更ニ徴兵検査ヲ行フコトナク次ノ入營スベキ期日ニ入營セシムルコトヲ得

**第四十七條** 現役兵トシテ入營スベキ者入營ノ際行フ身體検査ニ於テ疾病

〔青教〕

其ノ他身體又ハ精神ノ異常ニ因リ三十一日以内ニ治癒ノ見込ナク且勤務ニ堪ヘズト認ムル者ナルトキハ之ヲ歸郷セシメ第二十一條ノ規定ノ適用ヲ受クル者ヲ除クノ外更ニ徴兵検査ヲ行フ

前條第二項但書ノ規定ハ前項ノ規定ニ依リ歸郷セシメラレタル者ニ之ヲ準用ス

**第四十八條** 現役兵ニ關員ヲ生ジタル場合ニ於テハ服役第一年次ノ第一補充兵ヲ以テ其ノ徴集順序ニ從ヒ之ヲ補闕スルコトヲ得

第二十七條及第二十八條ノ規定ハ前項ニ規定スル補闕ニ之ヲ準用ス

**第四十九條** 左ニ掲グル者（第一號、第二號、第五號及第六號ノ者ニ在リテハ徴兵適齡ヲ過ギタル者ニ限ル）徴集セラレタル場合ニ於テハ第三十三條第一項ニ規定スル抽籤ニ加ヘザルモノトス但シ二人以上アルトキハ其ノ者ノミニ付抽籤ヲ行ヒ徴集順序ヲ定ム

一 第四十一條第三項又ハ第四項ノ規定ニ該當スル者

二 第四十二條第二項又ハ第四十四條ノ規定ニ該當スル者

三 第四十六條第二項ノ規定ニ該當スル者

四 第四十七條ノ規定ニ該當スル者

五 第六十六條第一項ノ規定ニ該當スル者

六 第六十七條ノ規定ニ該當スル者

七 第七十四條ニ規定スル罪ヲ犯シ刑ニ處セラレタル者

八 第七十六條ニ規定スル罪ヲ犯シ刑ニ處セラレタル者

前項ニ掲グル者ノ徴集順序ハ第三十三條第一項ノ規定ニ依リ抽籤ヲ爲シタル者ノ上位トシ同條第四項ノ規定ニ依リ徴集セラレベキ者ノ徴集順序ハ前項ニ掲グル者ノ上位トス

**第五十條** 第七十四條又ハ第七十六條ニ規定スル罪ヲ犯シ刑ニ處セラレタル者ニ對シテハ第四十條乃至第四十二條、第四十四條及第四十五條ノ規定ニ依リ延期ヲ爲サズ

**第五十一條** 戶籍ノ記載ノ抹消又ハ遺漏其ノ他ノ事由ニ因リ戶籍ニ記載セラレザル爲本籍ヲ有セザル者ニシテ徴兵検査ヲ受クベキ者ヲ發見シタルトキハ發見ノ年又ハ其ノ翌年ニ於テ徴兵検査ヲ行フ戶籍ノ記載ノ錯誤ノ爲徴兵検査ヲ受クベキ者ニシテ之ヲ受ケザリシモノヲ發見シタルトキ亦同シ

徴兵検査ヲ受ケタル者戶籍ニ記載セラレアル出生年月日ノ訂正ニ因リ徴兵適齡又ハ徴兵適齡未滿ト爲リタルトキハ左ノ各號ノ一ニ該當スル者ヲ除クノ外更ニ徴兵検査ヲ行フ

一 現役中ノ者又ハ現役ヲ終リタル者

二 補充兵ニシテ教育ノ爲召集中ノ者又ハ其ノ召集ヲ終リタル者

三 第三十七條ノ規定ニ依リ兵役ヲ免除セラレタル者

**第五十二條** 戶籍法ノ適用ヲ受ケザル者ニシテ徴兵適齡ヲ過ギ戶籍法ノ適用ヲ受クル者ノ家ニ入りタル者ニ對シテハ徴集ヲ免除ス

前項ノ規定ハ徴兵適齡ヲ過ギ帝國ノ國籍ヲ取得シ又ハ回復シタル者ニ之ヲ準用ス

**第五十三條** 第三十條、第三十六條、第三十九條第三項、第四十條第二項若ハ第三項、第四十一條第三項若ハ第四項、第四十二條第二項、第四十四條、第四十六條第二項、第四十七條、第五十一條第一項、第六十六條第一項又ハ第六十七條ノ規定ニ依リ徴兵検査ヲ受クベキ者年齢三十七年ヲ過ギタルトキハ徴集ヲ免除ス

前項ノ年齢ハ第十七條第一項又ハ第二項ニ規定スル現役又ハ補充兵役ノ起算ノ日ニ於ケル年齢トス

**第四章 召集**

**第五十四條** 歸休兵、豫備兵、後備兵、補充兵又ハ國民兵ハ戰時又ハ事變ニ際シ必要ニ應ジ之ヲ召集ス

**第五十五條** 歸休兵ハ在營兵ノ補闕其ノ他必要アル場合ニ之ヲ召集スルコト



トナ得

服役第一年次ノ豫備兵ハ警備其ノ他ノ必要ニ因リ歸休兵ヲ召集スルモ尙兵員ヲ要スル場合ニ之ヲ召集スルコトナ得

第五十六條 豫備兵及後備兵ハ勤務演習ノ爲メ豫備役及後備兵役ヲ通シ五回以内ニ召集スルコトナ得

前項ニ規定スル召集ハ一年一回トシ一回ノ日數ハ陸軍ニ在リテハ三十五日以内、海軍ニ在リテハ七十日以内トス

海軍ニ在リテハ特別ノ必要アル場合ニ限リ前項ニ規定スル召集日數ヲ五十日以内延長スルコトナ得此ノ場合ニ於テハ第一項ニ規定スル召集回數ヲ一回宛減ズルモノトス

第五十七條 第一補充兵ハ教育ノ爲メ二十日以内ニ召集スルコトナ得

第五十八條 補充兵ニシテ軍隊ニ於テ教育ヲ受ケタル者ハ勤務演習ノ爲メ召集スルコトナ得

第五十六條ノ規定ハ前項ニ規定スル召集ニ之ヲ準用ス

第五十九條 勤務演習ニ召集セラレタル者召集中犯罪ノ爲メ又ハ正當ノ事由ナク勤務演習ヲ關キタルトキハ其ノ關キタル日數又ハ回數ヲ勤務演習ノ日數又ハ回數ニ算入セズ正當ノ事由ナク召集ノ期日ニ後レタルトキ亦同シ

前項ノ規定ハ教育ノ爲メ召集セラレタル者ニ之ヲ準用ス

第六十條 歸休兵、豫備兵、後備兵及補充兵ニ對シテハ毎年一回簡閱點呼ヲ行フコトナ得

第六十一條 歸休兵、豫備兵、後備兵又ハ補充兵ニシテ左ノ各號ノ一ニ該當スル者ニ對シテハ勤務演習召集又ハ簡閱點呼ヲ免除スルコトナ得

一 餘人ヲ以テ代フベカラザル職ニ在ル官吏又ハ官吏待遇者

二 市町村長、助役、收入役其ノ他之ニ準ズベキ職ニ在ル者

三 帝國議會、府縣會、市町村會其ノ他之ニ準ズベキモノノ議員但シ其ノ會期中ニ限ル

四 帝國外ノ地ニ旅行又ハ在留スル者

〔青教〕

〔青教〕

トナ得

五 帝國外ノ地ヲ往復スル帝國船舶ノ船員

第六十二條 召集セラレタル者疾病其ノ他避クベカラザル事故ニ因リ召集ニ應ジ難キトキハ十日以内召集ヲ延期スルコトナ得

召集セラレタル者第三十九條第一項各號ノ一ニ該當シ召集期日ニ召集ニ應ジ難キトキ又ハ前項ノ規定ニ依リ召集ヲ延期セラレタル者其ノ延期期間内ニ召集ニ應ジ難キトキハ召集期日又ハ召集年次ヲ變更ス

前二項ノ規定ハ簡閱點呼ニ參會ヲ命セラレタル者ニ之ヲ準用ス

召集セラレタル者入營ノ際行フ身體検査ニ於テ疾病其ノ他身體又ハ精神ノ異常ニ因リ勤務ニ堪ヘズト認ムル者ナルトキハ召集ヲ免除ス

第六十三條 召集セラレタル者召集ニ因リ家族(戶主ヲ含ミ本人ト世帯ヲ同シクスル者ニ限ル)ガ生活ヲ爲スコト能ハザルノ確證アル場合ニ於テハ召集ヲ免除ス但シ故意ニ其ノ事故ヲ作爲シタルトキハ此ノ限ニ在ラズ

第五節 雜則

第六十四條 第一補充兵ニシテ第四十八條ノ規定ニ依リ現役兵ノ補闕ニ充テラレ現役ニ服スルニ至リタル者ノ既ニ服シタル第一補充兵役ノ期間ハ之ヲ現役ノ期間ニ通算ス

第六十五條 第四十六條ノ規定ニ依リ後レテ入營シタル者又ハ第四十八條第一項ノ規定ニ依リ補闕トシテ後レテ入營シタル者ト雖モ其ノ在營期間ノ計算ニ關シテハ後レズシテ入營シタルモノト看做ス但シ犯罪ノ爲メ又ハ正當ノ事由ナク後レテ入營シタル者ハ此ノ限ニ在ラズ

前項ノ規定ハ第六十二條第一項ノ規定ニ依リ召集ヲ延期セラレタル者ニシテ其ノ延期期間内ニ召集ニ應ジタル者ニ之ヲ準用ス

第六十六條 志願ニ依リ兵籍ニ編入セラレタル者ニシテ兵籍ヨリ除カルルニ至リタル者勅令ノ定ムル期間服役セザル者ナルトキハ更ニ徵兵検査ヲ行フ

以テ戶籍ニ關スル事務ヲ管掌スル者ト爲シタル市ニ在リテハ區長ニ之ヲ適用ス

本法中町村長ニ關スル規定ハ町村長ニ準ズベキ者ニ之ヲ適用ス

第七十三條 本法ニ規定スル學校中ニハ帝國外ノ地ニ在リテ帝國臣民ノ爲ニ設置シタル學校ニシテ勅令ノ定ムル所ニ依リ指定シタルモノヲ包含ス

第六節 罰則

第七十四條 兵役ヲ免ルル爲メ逃亡シ若ハ潛匿シ又ハ身體ヲ毀傷シ若ハ疾病ヲ作爲シ其ノ他詐僞ノ行爲ヲ爲シタル者ハ三年以下ノ懲役ニ處ス

第七十五條 現役兵トシテ入營スベキ者正當ノ事由ナク入營ノ期日ニ後レ十日ヲ過ギタルトキハ六月以下ノ禁錮ニ處シ戰時ニ在リテ五日ヲ過ギタルトキハ一年以下ノ禁錮ニ處ス

前項ノ規定ハ志願ニ依リ兵籍ニ編入セラレ服役スル者ニ之ヲ準用ス

第七十六條 正當ノ事由ナク徵兵検査ヲ受ケザル者ハ百圓以下ノ罰金ニ處ス

第七十七條 第二十四條ノ規定ニ依リ届出ヲ爲サザル者ハ五十圓以下ノ罰金又ハ科料ニ處ス

第七十八條 前四條ノ規定ハ何人ナ問ハズ帝國外ニ於テ其ノ罪ヲ犯シタル者ニ之ヲ適用ス

附則

本法ハ昭和二年十二月一日ヨリ之ヲ施行ス

本法施行ノ際現ニ豫備役ニ在ル者ノ服役期間ハ尙從前ノ規定ニ依ル此ノ場合ニ於テハ第五十五條第二項ノ規定ヲ適用セズ

本法施行ノ際現ニ補充兵役ニ在ル者ハ第一補充兵役ニ服スルモノトス

本法施行ノ際現ニ徵兵令第二十三條ノ規定ニ依リ入營ヲ延期セラレ居ル者ニ付テハ尙從前ノ例ニ依リ其ノ徵集セラレル場合ニ於ケル徵集順序ニ關シ

第七十二條 本法中市長ニ關スル規定(第六十一條ノ規定ヲ除ク)ハ區長ヲ用ス

第七十一條 本法中戶主ニ關スル規定ハ戶主未成年者又ハ禁治産者ナルトキハ戶主ノ法定代理人ニ、戶主若ハ戶主ノ法定代理人未ダ決定セザルトキ又ハ避クベカラザル事故アルトキハ家族中家事ヲ擔當スル者ニ之ヲ適用ス

第七十條 本法中本人ヨリ届出ヲ爲スベキ場合ニ於テ本人事故アルトキハ戶主之ヲ爲スコトナ得

第六十九條 市町村長ハ兵役(第二國民兵役ヲ除ク)ニ在ル者ニ付命令ノ定ムル所ニ依リ其ノ戶籍ノ欄外ニ兵役ノ略符號ヲ附スベシ

戶籍法第三條ノ規定ハ前項ニ規定スル事務ニ之ヲ準用ス

第六十八條 本法ニ規定スルモノノ外兵役ニ關シ必要ナル届出ニ付テハ命令ノ定ムル所ニ依リ之ヲ爲サシムルコトナ得

第六十七條 短期現役兵トシテ現役ヲ終リタル者年齢二十八歳迄ノ間ニ於テ左ノ各號ノ一ニ該當スルトキハ更ニ徵兵検査ヲ行フ此ノ場合ニ於テ現役兵トシテ徵集セラレタルトキハ前ノ現役期間ヲ後ノ現役期間ニ、前ニ在營シタル期間ヲ後ニ在營スベキ期間ニ通算ス但シ第十三條ノ規定ニ該當スル現役兵トシテ徵集セラレタルトキハ前ニ在營シタル期間ヲ後ニ在營スベキ期間ニ通算セズ

一 小學校ノ教職ニ就クノ資格ヲ失ヒタルトキ

二 現役ヲ終リタル日ヨリ六月ヲ經過シタル日及其ノ後ニ於テ小學校ノ教職ニ在ラザルトキ

前項ノ規定ハ短期現役兵トシテ現役中小學校ノ教職ニ就クノ資格ヲ失ヒタル者ニ之ヲ準用ス

第六十八條 本法ニ規定スルモノノ外兵役ニ關シ必要ナル届出ニ付テハ命令ノ定ムル所ニ依リ之ヲ爲サシムルコトナ得

第六十九條 市町村長ハ兵役(第二國民兵役ヲ除ク)ニ在ル者ニ付命令ノ定ムル所ニ依リ其ノ戶籍ノ欄外ニ兵役ノ略符號ヲ附スベシ

戶籍法第三條ノ規定ハ前項ニ規定スル事務ニ之ヲ準用ス

第七十條 本法中本人ヨリ届出ヲ爲スベキ場合ニ於テ本人事故アルトキハ戶主之ヲ爲スコトナ得

第七十一條 本法中戶主ニ關スル規定ハ戶主未成年者又ハ禁治産者ナルトキハ戶主ノ法定代理人ニ、戶主若ハ戶主ノ法定代理人未ダ決定セザルトキ又ハ避クベカラザル事故アルトキハ家族中家事ヲ擔當スル者ニ之ヲ適用ス

第七十二條 本法中市長ニ關スル規定(第六十一條ノ規定ヲ除ク)ハ區長ヲ用ス



テハ第四十九條ノ例ニ依ル

刑法施行法第二十六條第二號ヲ左ノ如ク改ム

二 削除

附則 (昭和十年法律第二十二號)

本法施行ノ期日ハ勅令ヲ以テ之ヲ定ム(昭和十年勅令第三十九號ヲ以テ同年四月一日ヨリ施行)

本法施行前青年訓練所ノ訓練又ハ之ト同等以上ト認メラレタル訓練ヲ修了シタル者ノ在營期間短縮ニ關シテハ仍從前ノ例ニ依ル

附則 (昭和十三年法律第一號)

本法ハ昭和十三年十二月一日ヨリ之ヲ施行ス

第五十七條ノ改正規定ハ昭和十二年以前ニ於テ第一補充兵役ニ編入セラレタル者ニ之ヲ適用セズ

● 兵役法施行令(抄録)

昭和二年十一月三十日 勅令第三百三十號

沿革略ス 陸軍省 兵役法施行令ヲ裁可シ茲ニ之ヲ公布セシム

第二章 服役

第二節 短期現役兵

第二十五條 短期現役兵ハ軍事上ノ必要ニ依リ陸軍又ハ海軍ニ於テ服役セシム但シ本人ノ希望ヲ參酌スルコトヲ得

兵役法第十條第一項但書ノ規定ニ該當スル者ハ之ヲ海軍ニ於テ服役セシムルコトナシ

第二十六條 短期現役兵ノ服役スベキ部隊ニ關シテハ主務大臣之ヲ定ム

第二十七條 短期現役兵ハ之ヲ陸軍ニ在リテハ歩兵科、海軍ニ在リテハ兵科ニ屬セシム

第二十八條 短期現役兵ハ陸軍ニ在リテハ入營後概ネ二月ノ後之ニ一等兵ヲ、概ネ四月ノ後之ニ上等兵ヲ命ジ現役滿期ノ際之ヲ伍長ニ任ジ海軍ニ在リテハ入營後概ネ一月半ノ後之ニ三等水兵ヲ、概ネ三月ノ後之ニ二等水兵ヲ、概ネ四月半ノ後之ニ一等水兵ヲ命ジ現役滿期ノ際之ヲ三等兵曹ニ任ズ

兵役法第十條第一項但書ノ規定ニ該當スル者ハ前項ノ規定ニ拘ラズ入營後概ネ四月ノ後之ニ一等兵ヲ、概ネ六月ノ後之ニ上等兵ヲ命ジ現役滿期ノ際之ヲ伍長ニ任ズ

前二項ノ規定ニ依リ進級及任官ハ陸軍ニ在リテハ聯隊長、海軍ニ在リテハ進級ハ所轄長、任官ハ鎮守府司令長官之ヲ行フ

(背教)

(背教)

短期現役兵ニシテ在營期間ノ成績不良ナル者ハ第一項又ハ第二項ノ規定ニ依リ進級ノ一部若ハ全部又ハ任官ヲ爲サシムルコトナシ

第二十九條 短期現役兵ニシテ兵役法第六十七條第二項ノ規定ニ該當スル者アルトキハ其ノ等級ヲ免ジ短期現役兵ノ兵籍ヨリ之ヲ除クベシ

前條第三項ノ規定ハ前項ノ規定ニ依リ行フ處分ニ之ヲ準用ス

第三款 在營期間ノ短縮

第三十二條 兵役法第十二條ノ規定ニ依リ在營期間ノ短縮ハ主務大臣ニ於テ軍事上妨ゲナシト認ムルトキニ限り之ヲ行フ其ノ短縮スベキ期間ハ概ネ四十日トス

第三十三條 兵役法第十三條ノ規定ニ依リ在營期間ヲ短縮スベキ兵種ハ輜重兵特務兵及補助衛生兵トス其ノ在營期間左ノ如シ

一 輜重兵特務兵 概ネ二月但シ自動車ノ運轉ニ從事スベキ者ニ在リテハ概ネ四月

三月

二 補助衛生兵

第三十四條 兵役法第十四條ノ規定ニ依リ在營期間ヲ短縮スル者ニ關シテハ主務大臣上裁ヲ經テ之ヲ定ム

兵役法第十四條第二項ノ規定スル課程ノ修得ノ程度ニ關シテハ陸軍大臣、同項ニ規定スル認定ニ關シテハ陸軍大臣及文部大臣之ヲ定ム

第三十五條 戰時又ハ事變ノ際其ノ他必要アル場合ニ於テハ兵役法第十四條並ニ本令第三十二條及第三十三條ノ規定ニ依リ在營期間ノ短縮ヲ行ハズ又ハ其ノ短縮スベキ期間ヲ減ズルコトヲ得此ノ場合ニ於テハ第三十六條ノ規定ヲ準用ス

第三章 徵集

第八款 徵集延期

第一百條 左ニ掲グルモノハ兵役法第四十一條第一項ノ規定ニ依リ中學校ノ

第七章 兵事

學科程度ト同等以上ト認ムル學校トス  
一 師範學校、實業學校(尋常小學校卒業ヲ入學程度トスル修業年限五年又ハ之ト同等以上ノモノニ限ル)、高等學校、大學令ニ依リ大學豫科、專門學校、高等師範學校、大學令ニ依リ大學學部、臨時教員養成所、實業學校教員養成所及青年學校教員養成所但シ研究科、選科等ノ別科ヲ除ク  
二 宮内大臣、文部大臣以外ノ各省大臣、朝鮮總督、臺灣總督、滿洲國駐劄特命全權大使又ハ樺太廳長官ノ所轄學校ニシテ前號ニ掲グル學校ニ準ズルモノ但シ研究科、選科等ノ別科ヲ除ク  
三 前二號ニ掲グル以外ノ學校又ハ前二號ニ掲グル學校ノ別科ニシテ陸軍大臣及文部大臣ニ於テ認定ヲ爲シタルモノ  
第一百條 兵役法第四十一條第一項ノ規定ニ依リ學校ニ在學スル者ニ付徵集ヲ延期シ得ベキ最高年齢左ノ如シ

學校ノ區分	最高年齢
中學校	年齡二十二年
高等學校尋常科	
前條第一號ニ掲グル實業學校	
師範學校	
高等學校高等科及專攻科	
大學令ニ依リ大學豫科	
修業年限三年又ハ四年ノ專門學校	年齡二十五年
高等師範學校(專攻科ヲ除ク)	
前條第一號ニ掲グル教員養成所	



修業年限五年以上ノ専門學校  
高等師範學校專攻科  
大學令ニ依ル大學學部

年齢二十七年

前條第二號又ハ第三號ニ該當スル學校ニ在學スル者ニ付徵集ヲ延期シ得  
ベキ最高年齢ハ其ノ入學資格及修業年限ニ應ジ前項ノ規定ニ準ジ陸軍大  
臣之ヲ定ム

第百三條 兵役法第四十三條第二項ノ規定ニ依ル滞在期間左ノ如シ  
一 河北省、山東省、江蘇省、浙江省、安徽省、福建省、廣東省、廣西  
省、香港、澳門又ハ沿海州ニ在留スル者ニシテ徵集延期中ノ者 四十日

二 「サガレン」州、「ザバイカル」州以東「シベリア」(沿海州ヲ除ク)、内  
蒙古、山西省、河南省、湖北省、湖南省又ハ江西省ニ在留スル者ニシ  
テ徵集延期中ノ者 六十日  
三 其ノ他ノ地方ニ在留スル者ニシテ徵集延期中ノ者 九十日

第九款 短期現役兵ニ關スル特例

第百四條 短期現役兵徵集ノ爲ノ聯隊區徵兵官ハ聯隊區内道府縣毎ニ聯隊  
區司令官及兵事官(北海道廳及樺太廳ニ在リテハ之ニ相當スル者)ヲ以テ  
之ニ充テ聯隊區司令官ヲ首座トシ當該事務ヲ執行ス

第百五條 短期現役兵ノ身體検査ニ付テハ聯隊區徵兵副官ヲ置カザルコ  
トヲ得

第百六條 短期現役兵徵集ノ事務ヲ行フベキ聯隊區徵兵署ハ第六十一條ノ  
規定ニ拘ラズ便宜ノ地ニ之ヲ設ク

前項ノ聯隊區徵兵署ハ地方長官之ヲ設備ス  
第百七條 短期現役兵トシテ服役スベキ者ニ對スル徵兵検査ハ徵兵適齡又

(青教)

ハ其ノ後ニ於テ師範學校ヲ卒業スル者ニ對シテハ卒業ノ年又ハ其ノ翌年  
ニ於テ、徵兵適齡前ニ於テ師範學校ヲ卒業シタル者ニ對シテハ徵兵適齡  
ノ年ニ於テ之ヲ行フ但シ師範學校卒業後引續キ兵役法第四十一條第一項  
ノ規定ニ依リ徵集ヲ延期セラルル者ニ對シテハ其ノ事由止ム年又ハ其ノ  
翌年ニ於テ之ヲ行フ

前項ニ規定スル徵兵検査ノ時期、短期現役兵トシテ服役スベキ者ノ調査  
及徵兵検査通達書ノ交付ニ關シテハ陸軍大臣之ヲ定ム

第百八條 短期現役兵トシテ服役スベキ者ニシテ朝鮮、臺灣、關東州、樺  
太、滿洲國又ハ第百三條第一號ニ掲グル地域ニ在ル者ノ調査ハ朝鮮總督  
府道知事、臺灣總督府總務長官、關東局總長、樺太廳長官、大使又ハ領  
事官(明治三十二年法律第七十號第十九條ニ規定スル領事官ヲ謂フ以下  
之ニ同シ)ヲシテ之ヲ爲サシムルコトヲ得

第四章 召集

第百二十條ノ二 青年學校ノ課程又ハ之ト同等以上ト認ムル課程ヲ修メタ  
ル陸軍ノ第一補充兵(前條第二項但書ニ規定スル者ヲ除ク)ニ對シテハ兵  
役法第五十七條ノ規定ニ依リ召集ハ之ヲ爲サズ但シ青年學校ノ課程又ハ  
之ト同等以上ト認ムル課程ヲ修メザル第一補充兵ヲ以テ當該聯隊區ニ於  
ケル兵種別ノ召集人員ヲ充足シ得ザル場合ハ此ノ限ニ在ラズ

第五章 雜則

第百三十九條 兵役法第七十三條ノ規定ニ依リ指定ハ關東州及滿洲國ニ在  
リテハ陸軍大臣ハ文部大臣及大使ト協議シ其ノ他ノ地ニ在リテハ海軍大  
臣ハ外務大臣及文部大臣ト協議シテ之ヲ告示ス

附則 (昭和十年勅令第四十號)

本令ハ昭和十年法律第二十二號施行ノ日ヨリ之ヲ施行ス (昭和十年四月一日  
ヲ施行)

本令施行前青年訓練所ノ訓練又ハ之ト同等以上ト認メラレタル訓練ヲ修了  
シタル者ノ在留期間短縮ニ關シテハ仍從前ノ例ニ依ル

附則 (昭和十三年勅令第三十八號)

本令ハ昭和十三年四月十日ヨリ之ヲ施行ス  
但シ第三十一條、第三十二條、第三十四條及第三十五條ノ改正規定、第三  
十三條ノ改正規定中衛生部ノ兵ニ關スル部分、第七十五條ノ改正規定中工  
作兵ニ關スル部分並ニ第百二十條ノ二ノ規定ハ昭和十三年十二月一日ヨリ  
之ヲ施行ス  
本令施行ノ際現ニ幹部候補生タル者ニ付テハ仍從前ノ例ニ依ル  
第百二十條ノ二ノ規定ハ昭和十二年以前ニ於テ第一補充兵役ニ編入セラレ  
タル者ニ之ヲ適用セズ  
當分ノ内陸軍大臣ハ步兵又ハ戰車兵ヲ工機兵ト爲スコトヲ得

● 兵役法施行令第三十一條第三項  
ノ規定ニ依ル認定ニ關スル件

昭和十年六月五日  
陸軍省令第一號  
文部省令第一號

清華 昭和十一年八月文部省令第二號改正  
兵役法施行令第三十一條第三項ノ規定ニ依ル認定ニ關スル件左ノ通定ム  
第一條 左ノ各號ニ掲グルモノハ青年學校ノ課程ト同等以上ト認ムル課程  
トス

- 一 地方長官ニ於テ青年學校ノ課程ト同等以上ノ課程ト認メタル課程  
二 昭和四年朝鮮總督府令第八十九號青年訓練所規程ニ依ル青年訓練所  
ノ課程(同規程第十三條第二項ノ規定ニ依ルモノヲ除ク)及同規程第十  
五條ノ規定ニ依リ朝鮮總督ニ於テ之ト同等以上ト認メタル課程  
三 昭和六年臺灣總督府令第七十三號ニ依ル公立ノ青年訓練施設ノ課程  
及臺灣總督ニ於テ之ト同等以上ト認メタル課程  
四 滿洲國駐劄特命全權大使又ハ關東州廳長官ニ於テ昭和十年勅令第九

第七章 兵事

(青教)

十一號ニ依ル青年學校ノ課程ト同等以上ト認メタル課程  
五 樺太青年訓練所規程ニ依ル青年訓練所ノ課程及同規程第九條ノ規定  
ニ依リ樺太廳長官ニ於テ之ト同等以上ト認メタル課程  
六 昭和十年外務省令第七號ニ依ル在外青年學校ノ課程  
七 現役將校ヲ配屬シタル學校ノ課程  
八 現役將校ヲ配屬セザル官立又ハ公立ノ商船專門學校及商船學校ノ課  
程

九 陸軍大臣及文部大臣ニ於テ指定シタル學校ノ課程

第二條 前條各號ニ掲グル課程中地方長官、朝鮮總督、臺灣總督、滿洲國  
駐劄特命全權大使、關東州廳長官又ハ樺太廳長官ニ於テ認定シタルモノ  
ハ其ノ認定ニ關シ課程ノ認定ヲ受ケタル學校所在地所管ノ師團長、臺灣  
軍司令官又ハ關東軍司令官ニ協議シタルモノタルベシ

附則

本令ハ公布ノ日ヨリ之ヲ施行ス  
青年學校令施行前ニ於テ青年訓練所規程第八條ノ規定ニ依リ青年訓練所ノ  
課程ト同等以上ト認メラレタル課程ハ之ヲ本令第一條第一號ニ掲グル課程  
ト看做ス  
昭和十年勅令第九十一號施行前ニ於テ關東州及南滿洲鐵道附屬地青年訓練  
所規則第八條ノ規定ニ依リ青年訓練所ノ課程ト同等以上ト認メラレタル課  
程ハ之ヲ本令第一條第四號ニ掲グル課程ト看做ス

● 青年學校ノ課程ト同等以上ト認  
ムル學校指定

昭和十年十一月十三日  
陸軍省告示第七號  
文部省告示第七號

昭和十年陸軍省令第一號第一條第九號ノ規定ニ依リ指定スルコト左ノ如シ  
左ニ掲グル學校ノ課程ハ青年學校ノ課程ト同等以上ト認ムル課程トス  
青島學院實業學校



●兵役法施行規則(抄録)

昭和二年十一月三十日  
陸軍省令第二十四號

陸軍省令第二十四號  
昭和四年三月陸軍省令第二號、九月第一三號、六年二月第二號、八年一月第一號、  
四月第一三號、一月第一三號、一〇年三月第三號、六月第六號、九月第一四號、  
十一月第二〇號、一月七月第一七號、一二年二月第一號、八月第三三號、一〇月  
第五二號、一二月第六五號、一三年二月第六號、三月第一三號、八月第三〇號改正

兵役法施行規則左ノ通定ム

第三編 服役

第一章 短期現役兵

第四十六條

- 一 内地ニ在ル者 卒業シタル師範學校所在地又ハ教職ニ在ル地ノ師管内ニ於テ當該師團長ノ指定スル步兵聯隊但シ第一師管内步兵聯隊ニ於テ服役スベキ人員ノ概半數ハ近衛師團長ノ指定スル近衛師團步兵聯隊ニ依ル
  - 二 朝鮮又ハ間島(間島省ヲ謂フ以下同シ)ニ在ル者 卒業シタル師範學校所在地又ハ教職ニ在ル地ニ從ヒ江原道、咸鏡南道、咸鏡北道及間島ニ在リテハ第十九師團長ノ指定スル同師團步兵聯隊其ノ他ニ在リテハ第二十師團長ノ指定スル同師團步兵聯隊但シ教育等ノ關係上必要アルトキハ此ノ區分ヲ變更スルコトアルベシ
  - 三 臺灣ニ在ル者 臺灣軍司令官ノ指定スル臺灣步兵聯隊
  - 四 關東州、滿洲國(間島ヲ除ク)又ハ其ノ地附近ニ在ル者 第二十師團長ノ指定スル同師團步兵聯隊
  - 五 支那ニ在ル者 第十二師團長ノ指定スル同師團步兵聯隊
  - 六 其ノ他ノ地ニ在ル者 内地ニ在ル者ニ準ズ
- 前項第一號但書ノ規定ニ依リ近衛師團ニ於テ服役セシムベキ者ニ關シテハ第一師團長ハ近衛師團長ト協議ノ上之ヲ定ムベシ

(青教)

第四十七條 短期現役兵トシテ現役中小學校ノ教職ニ就クノ資格ヲ失ヒ

- 一 地方長官ハ其ノ人名及事由ヲ本人ノ服役スル軍隊所管ノ師團長又ハ鎮守府司令長官ニ通知ス
- 二 師團長前號ノ通知ヲ受ケタルトキハ之ヲ本人ノ服役スル聯隊長ニ通知ス
- 三 聯隊長又ハ鎮守府司令長官ハ令第二十九條ノ規定ニ依リ處分シタルトキハ本籍地ノ聯隊區司令官ニ通知シ聯隊長ニ在リテハ別ニ師團長ニ報告ス

第二章 在營期間ノ短縮

第五十一條

- 一 青年學校又ハ昭和十年外務省令第七號在外青年學校令ニ依リ在外青年學校ノ本科又ハ本科及研究科ニ四年以上在學シ其ノ課程ニ付修身及公民科百時、普通學科及職業科ヲ通シ二百五十時、教練科三百五十時以上ヲ修メタルコト
- 二 地方長官ニ於テ青年學校ノ課程ト同等以上ト認メタル課程、昭和四年朝鮮總督府令第八十九號青年訓練所規程第十五條ノ規定ニ依リ朝鮮總督ニ於テ同規程ニ依リ青年訓練所ノ課程ト同等以上ト認メタル課程、滿洲國駐劄特命全權大使若ハ關東州廳長官ニ於テ昭和十年勅令第九十一號ニ依リ青年學校ノ課程ト同等以上ト認メタル課程又ハ樺太青年訓練所規程第九條ノ規定ニ依リ樺太廳長官ニ於テ同規程ニ依リ青年訓練所ノ課程ト同等以上ト認メタル課程ヲ年齡十四年(毎年三月三十一日ヲ基準トス)以上ニ於テ四學年以上修了シ教練三百五十時以上ヲ修メタルコト
- 三 昭和四年朝鮮總督府令第八十九號青年訓練所規程ニ依リ青年訓練所ノ課程(同規程第十三條第二項ノ規定ニ依リモノヲ除ク)、昭和六年臺灣總督府令第七十三號ニ依リ公立ノ青年訓練施設ノ課程若ハ臺灣總督

書面ヲ以テスル場合ニ於ケル届出ノ様式左ノ如シ

(用紙適宜)

青年學校ノ課程又ハ之ト同等以上ト認ムル課程修得ノ件届

一 本籍地	府縣郡市區町村字番地
二 現住地	何々
三 兵種	何兵
右及届出候也	
年月日	
何聯隊區司令官殿	本人氏 名印

第六十五條ノ三

第一項各號ノ一ニ該當スル者ハ該當スルニ至リタル日ヨリ十四日以内ニ學校卒業證明書、合格證書寫又ハ醫師法第一條第一項第三號ニ該當スル事實ヲ證明スルニ足ル書類ヲ添ヘ其ノ旨本籍地ノ市町村長ヲ經テ本籍地ノ聯隊區司令官ニ届出ツベシ

歸休兵、豫備兵、後備兵又ハ補充兵ニシテ藥劑師免許證、獸醫師免許證又ハ自動車運轉免許證ヲ下附セラレタル者ハ免許證ノ下附ヲ受ケタル日ヨリ十四日以内ニ免許證ノ寫ヲ添ヘ其ノ旨本籍地ノ市町村長ヲ經テ本籍地ノ聯隊區司令官ニ届出ツベシ

朝鮮、臺灣、關東州又ハ滿洲國ニ在留スル者ニ在リテハ前二項ノ届出ハ陸軍召集規則ノ定ムル該地域ノ市町村長ニ該當スル者ヲ經由シ在留地ヲ管轄スル師團長又ハ軍司令官ニ之ヲ爲スベシ

書面ヲ以テスル場合ニ於ケル届出ノ様式左ノ如シ

(用紙適宜)

藥劑師(獸醫師)(自動車運轉)免許證下附  
(醫師法第一條第一項第何號該當者)届

(青教)

ニ於テ之ト同等以上ト認メタル課程又ハ樺太青年訓練所規程ニ依ル青年訓練所ノ課程ニ付概テ四年以上訓練ヲ受ケ修身及公民科百時、普通學科及職業科ヲ通シ二百五十時、教練科三百五十時以上ヲ修メタルコト

四

- 四 現役將校ヲ配屬シタル尋常小學校卒業程度ヲ入學資格トスル學校ノ第四學年(高等小學校第二學年)修了程度ヲ入學資格トスル學校ニ在リテハ第二學年其ノ他之ニ準ズ)修了程度以上ノ教練ヲ修メタルコト
- 五 現役將校ヲ配屬セザル尋常小學校卒業程度ヲ入學資格トスル公立商船學校ノ第四學年(高等小學校卒業程度ヲ入學資格トスル學校ニ在リテハ第二學年其ノ他之ニ準ズ)修了程度以上ノ課程ヲ修メタルコト
- 六 陸軍大臣及文部大臣ニ於テ青年學校ノ課程ト同等以上トシテ指定シタル學校ニ付陸軍大臣ニ於テ告示シタル程度ノ課程ヲ修メタルコト
- 七 前各號ニ掲グル課程ニ付其ノ二以上ノ課程ヲ修メタル期間ヲ通算シ概テ四年以上ニ達シ其ノ間ニ於テ第一號ノ科目ニ該當スル科目ニ付各同號ニ規定スル時數以上ヲ修メタルコト

第五十二條

前條ニ規定スル程度ノ課程ヲ修得シタル者ニシテ在營期間ヲ短縮セラレキモノハ當該課程ノ修得ニ關シ學校長又ハ之ニ準ズベキ者ノ署名捺印シタル證明書ヲ有スル者タルコトヲ要ス但シ前條第四號ノ教練ヲ修メタル者ニ在リテハ當該學校ノ配屬將校(陸軍現役將校學校配屬令又ハ大正十四年勅令第二百四十六號ニ依リ學校ニ配屬シタル現役將校ヲ謂フ以下同シ)ノ署名捺印シタルモノトス

第五章 在郷軍人ノ異動

第六十二條ノ二 服役第一年次ノ第一補充兵ニシテ青年學校ノ課程又ハ之ト同等以上ト認ムル課程ヲ修得シタル者ハ第五十二條ノ規定ニ依リ證明書ヲ添ヘ其ノ旨本籍地ノ市町村長ヲ經テ四月三十日迄ニ到着スル如ク本籍地ノ聯隊區司令官ニ届出ツベシ但シ醫師法第一條第一項各號ノ一ニ該當スル者又ハ教育召集ニ應ゼンコトヲ志願シタル者ニ付テハ此ノ限ニ在ラズ



第七章 兵事

- 一 本籍地 府縣都市區町村字番地
- 二 現住地 何々
- 三 徵集年、役種、兵種、等級

右及届出候也  
年 月 日  
何聯隊區司令官殿  
本人氏  
名印

第四編 徵集

第八章 聯隊區徵兵署へノ出頭

第一百十六條 徵兵検査ヲ受クベキ者通達書又ハ徵兵検査ノ通達ヲ受ケタルトキハ通達書ヲ携ヘ指定ノ日時ニ徵兵署ニ出頭スベシ但シ通知ヲ受ケタル者ニシテ通達書ノ交付ヲ受ケル爲到著遅延ノ虞アル場合ニ在リテハ通達書ヲ携フルコトヲ要セズ

第一百十七條 聯隊區徵兵署ニ出頭ヲ命セラレタル者ニシテ青年學校ノ課程又ハ之ト同等以上ト認ムル課程修得ニ關スル證明書又ハ學業其ノ他醫師、齒科醫師、藥劑師、獸醫師、自動車運轉手、航空機乘員等ノ職業ニ關スル卒業證書、修業證書、免許證、技術證明書等ヲ有スル者ハ聯隊區徵兵署ニ出頭ノ際之ヲ携行スベシ

第十六章 現役兵入營

第二款 現役兵ノ交付及受領  
第二百三十五條 左記上欄ニ掲グル兵員ハ先ヅ其ノ下欄ノ地ニ集合セシメ受領員引率シテ入營部隊ニ到ラシム但シ第二百五十二條ニ規定スル單獨入營ノ手續ヲ爲ス者ハ此ノ限ニ在ラズ

第十九師團、朝鮮軍司令官直轄部隊又ハ飛行第九聯隊  
入營スル兵員  
大 阪

(用紙適宜)

〔青敷〕

在外部隊服役願

左記部隊ニ於テ服役致度候ニ付及願出候也

左記 何 隊(朝鮮ニ在ル部隊等)

本籍地 府縣都市區町村番地  
現在地 何々

年 月 日  
本人氏  
名印

同 (本人志願ノトキ年齢ニ十年未滿ノ者ニ限ル)

同 戶主氏  
名印

同 (同右)

親權者又ハ後見人 氏  
名印

何聯隊區司令官殿

第二百五十二條 第二百三十五條ノ規定ニ依リ集合地ニ集合スベキ兵員ニシテ入營地附近ニ居住スル爲集合地ニ到ルヲ不便トスル者ハ集合スルコトナク直ニ入營スルコトヲ得此ノ場合ニ於テハ集合地到着期日概ネ十四日前迄ニ單獨入營願ヲ本籍地ノ市町村長ヲ經テ現役兵證書ヲ交付セラレタル聯隊區司令官ニ差出スベシ其ノ届書ノ様式左ノ如シ

第七章 兵事

第二十師團、旅順重砲兵聯隊又ハ滿洲國ニ在ル騎兵部隊(師團ニ屬スル部隊及熱河省ニ在ル部隊ヲ除ク)ニ入營スル兵員	神 戶
臺灣若ハ支那ニ在ル部隊又ハ飛行第六聯隊ニ入營スル兵員	下 關
第六、第十二師團ヨリ徵集スル兵員ニシテ熱河省及錦州省ニ在ル部隊ニ入營スル兵員	門 司
關東州又ハ滿洲國ニ在ル部隊(師團及本表中別ニ定ムル部隊ヲ除ク)ニ入營スル兵員	廣 島

現役兵ノ受領員ニ付テハ附表第三ニ依ル

第四款 青年學校ノ課程又ハ之ト同等以上ト認ムル課程ヲ修メタル者及在外部隊入營者ノ特別心得

第二百五十條 現役兵(補闕入營者ヲ含ム)トシテ入營スベキ者ハ入營ノ際左ノ書類ヲ携行スベシ

- 一 青年學校ノ課程又ハ之ト同等以上ト認ムル課程ニ付陸軍大臣ノ定ムル程度ノ課程ヲ修得シタル者ハ其ノ證明書
- 二 學校教練ノ檢定ニ合格シタル者ハ當該學校ノ配屬將校ノ交付スル合格證明書(陸軍補充令施行規則第七十九條第一項ノ規定ニ依リ聯隊區司令官ニ合格證明書ヲ差出シタル者ヲ除ク)

第二百五十一條 朝鮮、臺灣、關東州、滿洲國又ハ支那ニ在ル部隊ニ於テ服役スルコトヲ希望スル者ハ本籍地ノ聯隊區司令官ニ宛テ左ノ様式ノ願書ヲ身體検査ヲ受クベキ徵兵署ニ在ル聯隊區司令官又ハ令第八十一條ノ規定ニ依リ検査員ニ差出スベシ但シ已ムヲ得ザル事由アルトキハ八月十五日迄ニ本籍地ノ市町村長ヲ經テ本籍地ノ聯隊區司令官ニ差出スベシ

(用紙適宜)

單獨入營願

本籍地 府縣都市區町村字番地

現在地 何々

何兵第何聯(大)隊入營者 氏 名

右單獨入營可致候ニ付及届出候也 右本人 氏 名印

年 月 日

何聯隊區司令官殿

前項ノ届書ヲ受理シタル聯隊區司令官ハ單獨入營者ノ本籍地、現在地及氏名ヲ入營期日迄ニ入營スベキ部隊長ニ通知スベシ

第二十章 徵集延期

第五款 在學ノ爲ノ徵集延期

第三百十四條 令第百條第二號ニ規定スル學校ニシテ中學校令、師範教育令、實業學校令、高等學校令、專門學校令又ハ大學令ニ依ルモノト爲シタル學校ニ於ケル修業年限ト徵集ヲ延期シ得ベキ最高年齢ノ關係ニ付テハ令第百一條第一項ニ規定スルモノニ同シ

前項ニ規定スル學校以外ノ學校ニ於ケル徵集ヲ延期シ得ベキ最高年齢ハ別ニ之ヲ公示ス

第三百十五條 法第四十一條第一項ノ規定ニ依リ在學ノ故ヲ以テ初メテ徵集ノ延期ヲ願ハントスル者ハ本籍地ノ聯隊區徵兵官ニ宛テ左ノ様式ノ願書ニ學校長(之ニ準ズル者ヲ含ム)ノ在學證明書ヲ添ヘ其ノ年四月十五日迄ニ到着スル如ク本籍地ノ市町村長ニ差出スベシ但シ四月十五日迄ニ在學證明書ヲ差出シ難キ者ハ願書ニ其ノ旨ヲ附記シテ差出シ置キ在學證明書ハ之ヲ五月十五日迄ニ差出スコトヲ得



(用紙適宜)

- 一 本 人 氏名及出生年月日
  - 二 本 籍 地 府縣郡市區町村字番地
  - 三 現 住 地 何々々
  - 四 在學スル學校 何學校第 學年
  - 五 入學ノ年月日 何年何月何日
- 右ノ通在學中ニ付兵役法第四十一條第一項ニ依リ徵集延期相成度候也
- 年 月 日 本人 氏 名印
- 何聯隊區徵兵官殿

市町村長ハ前項ノ願書ヲ受ケタルトキハ之ニ與書證印ヲ爲シ聯隊區徵兵官ニ差出スベシ

**第三百十六條** 前條ノ在學證明書ハ左ノ事項ヲ記載シ學校長(之ニ準ズル者ヲ含ム)ニ於テ其ノ發行ノ年月日ヲ記入シ署名捺印シタルモノナルコトヲ要ス

- 一 本人ノ本籍地、現住地、氏名及出生年月日
- 二 願出ノ時本人ノ屬スル學科(學部等ヲ含ム)及學年
- 三 入學ノ年月日
- 四 本人ノ修學ノ概況(修學ノ實アリヤ否ヲ明ニシ休學ノ者又ハ原級ニ止マリタル者ニ在リテハ其ノ事由、期間等ヲ記ス)
- 五 本人ノ卒業又ハ修了豫想ノ年月日

**第三百十七條** 法第四十一條ノ規定ニ依リ既ニ徵集ヲ延期セラレタル者引續キ法第四十一條及令第百條ニ掲グル學校ニ在學スルトキハ毎年新ニ在學スル學校長ノ在學證明書(前條ニ規定スルモノニ準シ爾後ノ在學ヲ證明シタルモノトス)ノ交付ヲ受ケ四月十五日迄ニ到著スル如ク本籍地ノ

(青紙)

市町村長ヲ經テ本籍地ノ聯隊區徵兵官ニ差出スベシ

正當ノ事由ナク前項ニ規定スル在學證明書ヲ差出サザル者ハ法第四十一條ノ規定ニ依リ徵集延期願出ノ意思ナキ者ト看做シ取扱フ

**第三百十八條** 法第四十一條及令第百一條並ニ第三百十五條ノ規定ニ依リ徵集ヲ延期セラレ居ル者其ノ事由止ミタルトキハ(一時事故止届ヲ差出シタル後全ク事故止ミタル者ヲ含ム)十四日以内ニ書面ヲ以テ本籍地ノ市町村長ヲ經テ本籍地ノ聯隊區徵兵官ニ届出ヅベシ其ノ届書ノ様式ハ第三百三十四條ニ規定スルモノニ準ズ

市町村長前項ノ届書ヲ受ケタルトキハ速ニ之ヲ聯隊區徵兵官ニ差出スト共ニ法第四十一條第三項、同第四項及第四百一條ノ規定ニ依リ徵兵検査ヲ受ケシムベキ手續ヲ爲スベシ

**第三百二十條** 法第四十一條第三項但書ノ規定ニ該當スル者ハ一時事故止届ヲ四月十五日迄(四月以後卒業スル者ニ在リテハ卒業ノ日ヨリ十四日以内)ニ本籍地ノ市町村長ヲ經テ本籍地ノ聯隊區徵兵官ニ差出スベシ但シ四月十五日迄ニ第三百十五條及第三百十六條ニ規定スル書類ヲ差出ス者ハ該書類ニ前學校長ノ卒業證明書(卒業年月日ヲ明ニスルヲ要ス)ヲ添ヘ差出シ一時事故止届ハ之ヲ差出スコトヲ要セズ

前項ノ一時事故止届ノ様式左ノ如シ

(用紙適宜)

- 一 一時事故止届
- 二 本人 氏名及出生年月日
- 三 本籍地 府縣郡市區町村字番地
- 四 現住地 何々々
- 五 卒業學校名及卒業年月日
- 六 入學希望學校、入學試験期日、豫定入學期日

(青紙)

右一時事故止ミタルニ付及届出候也

年 月 日 本人 氏 名印

何聯隊區徵兵官殿

前項ノ届書ニハ卒業シタル學校長ノ證明書及入學セントスル學校長ヨリ願書受理ニ關スル證明書ノ交付ヲ受ケ之ヲ添附スベシ

**第三百二十一條** 前條ノ規定ニ依リ一時事故止届ヲ差出シタル者法第四十一條第三項但書ニ規定スル期間内ニ他ノ學校ニ入學シタルトキハ入學ノ日ヨリ十四日以内ニ第三百十五條及第三百十六條ニ規定スル書類ヲ差出スベシ

**第三百二十二條** 在學ニ因ル徵集延期ノ事由ハ法第四十一條第三項但書ノ規定ニ該當スル場合ヲ除クノ外轉校ニ因リ消滅ス但シ轉校ガ十四日以内ニ行ハレタルトキハ此ノ限ニ在ラズ

前項但書ノ規定ニ該當スル者ハ轉校ヲ終リタル日ヨリ十四日以内ニ左ノ様式ノ轉校届ニ新舊學校長ノ入學及退學ニ關スル證明書ヲ添ヘ本籍地ノ市町村長ヲ經テ本籍地ノ聯隊區徵兵官ニ差出スベシ

(用紙適宜)

轉校届

- 一 本人 氏名及出生年月日
- 二 本籍地 府縣郡市區町村字番地
- 三 現住地 何々々
- 四 初メテ徵集ヲ延期セラレタル年 何年
- 五 退 學 何年何月何日何學校退學
- 六 入 學 何年何月何日何學校入學

右ノ通轉校シタルニ付及届出候也

年 月 日 本人 氏 名印

何聯隊區徵兵官殿

**第三百二十三條** 法第四十一條ニ規定スル學校ニ學籍ヲ有スルモ修學ノ實ナキ者ニ對シテハ法第四十一條第一項ノ規定ニ依リ徵集延期ヲ爲スノ限ニ在ラザルモノトス

**第三百二十四條** 法第四十一條第一項ノ規定ニ依リ徵集延期ヲ許可シタル者ニ對シテハ其ノ年徵兵検査ヲ行ハズ

**第三百二十五條** 市町村長ハ法第四十一條ノ規定ニ依リ徵集延期者ニ付徵集延期者名簿(一人一葉トス)ヲ調製シ市役所又ハ町村役場ニ備置クベシ

前項ノ名簿ハ市町村長聯隊區徵兵署ニ携行シ聯隊區徵兵官ノ閱覽ニ供スベシ

第一項ノ徵集延期者名簿ノ様式左ノ如シ

法第四十一條徵集延期者名簿 (用紙適宜)

本籍地	現住地	氏名	出生年月日
延期ノ狀況			
年 月 日	在學スル學校	摘	要
年 月 日	學校		
年 月 日	學校	前學校卒業後六月以内ニ入學	
年 月 日	學校	同年月日何學校退學	
年 月 日	學校	同日入學	

**第六款** 帝國外ノ地ニ在ル爲ノ徵集延期

**第三百三十四條** 法第四十二條ノ規定ニ依リ徵集ヲ延期セラレタル者徵集



延期ノ事由止ミタルトキハ十四日以内ニ徵集延期事故止届ヲ本籍地ノ市町村長ニ差出スベシ其ノ届書ノ様式左ノ如シ

(用紙適宜)

在帝國外徵集延期事故止届  
何年何月何日ヲ以テ兵役法第四十二條ニ依ル徵集延期ノ事由止ミタルニ付及届出候也

本籍地 府縣都市區町村字番地  
年月日 本人 氏 名印  
年月日生  
何聯隊區徵兵官殿

第二十四章 短期現役兵徵集ニ關スル特例

第一款 徵兵検査

第三百六十八條 短期現役兵トシテ服役スベキ者ノ徵兵検査ハ左ノ區分ニ依リ之ヲ行フ

- 一 徵兵適齡又ハ其ノ後ニ於テ師範學校ヲ卒業スル者ハ卒業スル年(四月以後卒業スル者ハ翌年)ノ二月上旬
- 二 徵兵適齡前ニ於テ師範學校ヲ卒業シタル者ハ徵兵適齡年ノ二月上旬
- 三 師範學校卒業後引續キ法第四十一條第一項ノ規定ニ依リ徵集ヲ延期セラルル者ハ其ノ事由止ム年(四月以後事由止ム者ハ翌年)ノ二月上旬
- 四 前各號ニ該當セザル者ニシテ徵兵検査ヲ受クベキモノハ徵兵検査ヲ受クベキ年ノ二月上旬

第三百六十九條 短期現役兵徵集ノ事務ヲ行フベキ聯隊區徵兵署ハ聯隊區内道府縣毎ニ師範學校所在地ニ之ヲ設ク但シ必要アル場合ニ於テハ聯隊區内ノ他ノ便宜ノ地ニ之ヲ設クルコトヲ得

〔背教〕

朝鮮、臺灣、關東州、滿洲國又ハ令第三百三條第一號ニ掲グル地域ニ在ル者ニシテ短期現役兵トシテ服役スベキ者ノ身體検査ノ爲ニハ聯隊區徵兵署ヲ設クルコトナク第百八十一條ノ規定ニ依リ身體検査ヲ統轄スル區域毎ニ師團司令部又ハ軍司令部所在地ニ検査場ヲ設ク但シ必要アル場合ニ於テハ師團司令部又ハ軍司令部所在地以外ノ地ニ之ヲ設クルコトヲ得

前項ノ検査場ハ第百八十一條ノ規定ニ依リ身體検査ヲ統轄スル師團長又ハ軍司令部之ヲ設ケス

第三百七十條 短期現役兵徵集ノ事務ヲ行フベキ聯隊區徵兵署開設ノ日割ハ聯隊區徵兵官ニ於テ之ヲ公示シ且關係アル官廳及學校長ニ通知スベシ

前條第二項ニ規定スル検査場ノ開設日割ハ第百八十一條ノ規定ニ依リ身體検査ヲ統轄スル師團長又ハ軍司令部之ヲ定メ其ノ禁下ノ検査員ニ之ヲ指示シ且關係アル官廳及學校長ニ通知スベシ

第三百七十一條 朝鮮、臺灣、關東州、滿洲國又ハ令第三百三條第一號ニ掲グル地域ニ於テ行フ短期現役兵徵集ノ爲ニ身體検査ヲ爲スベキ検査員及之ニ屬スル職員ノ任命其ノ他ニ關スル事項ニ付テハ第百九十四條、第百九十七條第一項及第二百四條ノ規定ヲ準用ス

第三百七十二條 短期現役兵トシテ徵集スベキ者ノ身體検査ハ本籍ノ如何ヲ問ハズ第百六十九條ノ規定スル聯隊區徵兵署又ハ検査場開設ノ區域毎ニ當該區域内ニ居住スル者ニ對シ同條ニ規定スル聯隊區徵兵署又ハ検査場ニ於テ之ヲ行フ

第三百七十三條 短期現役兵トシテ服役スベキ者ノ聯隊區徵兵署ヘノ出頭ハ第三百六十九條第一項ニ規定スル聯隊區徵兵署開設ノ區域毎ニ地方長

官之ヲ命ズ但シ必要アル場合ニ於テハ市町村長又ハ師範學校長ヲシテ之ヲ傳達セシムルコトヲ得

内地以外ノ地ニ於ケル短期現役兵トシテ服役セシムベキ者ノ検査場ヘノ出頭ハ第三百八十三條ノ規定ニ依リ調査シタル者之ヲ命ズ

第三百七十四條 前條ノ規定ニ依リ出頭ヲ命セラレタル者疾病其ノ他避クベカラザル事故ニ因リ身體検査ニ出頭シ難キ場合ニ於ケル願願ハ直接聯隊區徵兵官又ハ検査員宛之ヲ爲スベシ

第三百七十五條 短期現役兵トシテ服役スベキ者ニシテ海軍ニ於テ服役セシムルコトヲ希望スル者又ハ服役部隊ニ付希望アル者ハ身體検査ノ際聯隊區司令官又ハ検査員ノ携行スル短期現役兵服役部隊希望者名簿(其ノ様式ハ適宜トス)ニ自ラ署名捺印スベシ

前項ノ規定ニ依リ海軍ニ於テ服役スルコトヲ希望スル者所要人員ヲ超過シタルトキハ抽籤ニ依リ其ノ人員ヲ定ム其ノ抽籤ノ方法ハ適宜トス

第二款 調査及名簿

第三百七十六條 市町村長ハ毎年十二月一日調ヲ以テ左ノ人員ヲ調査スベシ

- 一 當該市町村内ノ小學校ノ教職ニ在ル者ニシテ其ノ翌年短期現役兵トシテノ徵兵検査ヲ受クベキ者(當該市町村ニ本籍ヲ有スルト否トヲ問ハズ)
- 二 當該市町村ニ本籍ヲ有シ徵兵適齡前師範學校ヲ卒業シ小學校ノ教職ニ在ラザル者ニシテ其ノ翌年第三百六十八條第二號ノ規定ニ依リ短期現役兵トシテノ徵兵検査ヲ受クベキ者
- 三 當該市町村ニ本籍ヲ有シ前各號ニ該當セザル者ニシテ其ノ翌年短期現役兵トシテノ徵兵検査ヲ受クベキモノ但シ小學校ノ教職ニ在ル者及師範學校ニ在學スル者ヲ除ク

〔背教〕

前項第二號又ハ第三號ニ該當スル者ハ徵兵検査ヲ受クベキ年ノ前年十一月中ニ第二號ニ該當スル者ニ在リテハ徵兵適齡屆ニ準ズル屆ヲ、第三號ニ該當スル者ニ在リテハ其ノ現住地ノ屆ヲ本籍地ノ市町村長ニ差出スベシ在留者ニ在リテハ同時ニ第三百八十三條第一號ノ規定ニ依リ調査スル諸官ニモ亦差出スモノトス

第三百七十八條 地方長官ハ毎年十二月一日調ヲ以テ當該管内ノ師範學校ニ在學スル者ニシテ其ノ翌年徵兵検査ヲ受クベキモノヲ調査スベシ

第四款 入營

第三百九十條 短期現役兵トシテ服役スベキ者ノ入營期日ハ徵兵検査ヲ受ケタル年(四月一日以後師範學校ヲ卒業スル者ハ卒業ノ年ノ翌年)ノ四月一日トス

第三百九十一條 海軍ニ於テ服役セシムベキ短期現役兵ノ人員ハ海軍大臣ノ移轉ニ基キ毎年陸軍大臣之ヲ各師管ニ配當シ師團長ハ師管ニ配當セラレタル人員ヲ聯隊區ニ配當ス

第三百九十二條 師團長ハ短期現役兵ヲ入營セシムベキ禁下ノ歩兵隊ヲ定メ毎年一月十五日迄ニ他ノ各師團長ニ通知スベシ

前項ノ通知ニ當リテハ本人ノ居住スル聯隊區又ハ在留地ト服役部隊トノ關係及入營時刻ヲ明示スベシ

第三百九十三條 師團長ハ各師團短期現役兵服役部隊表ヲ作り毎年一月三十一日迄ニ之ヲ聯隊區司令官ニ交付スベシ

第三百九十四條 本籍地ノ聯隊區司令官ハ短期現役兵徵集ノ處分ヲ爲シタルトキハ第四十六條ノ規定及前條ノ表ニ基キ本人ノ希望ヲ參酌シ短期現役兵證書ニ所要ノ記入ヲ爲シ地方長官又ハ令第百八條ニ掲グル諸官ニ送付スベシ



地方長官及令第八條ニ掲グル諸官ハ短期現役兵證書ノ送付ヲ受ケタルトキハ之ヲ本人ニ交付スベシ

第三百九十五條 聯隊區司令官ハ短期現役兵トシテ徵集シタル者ノ人名ヲ本籍地ノ市町村長ニ通知スベシ

市町村長前項ノ通知ヲ受ケタルトキハ速ニ身上明細書及戸籍抄本ヲ調製シ三月二十日迄ニ通知ヲ受ケタル聯隊區司令官ニ送付スベシ  
短期現役兵壯丁名簿ハ短期現役兵證書調製後成ルベク速ニ、身上明細書及戸籍抄本ハ其ノ入替期日迄ニ聯隊區司令官ヨリ本人ノ服役スル部隊ノ長ニ送付スベシ

第五款 短期現役兵トシテノ服役ト一般服役トノ關係

第三百九十六條 師範學校ヲ卒業シ引續キ他ノ上級ノ學校ニ在學スル者ニ對シテハ法第四十一條ノ規定ニ依リ徵集ヲ延期スルコトヲ妨グズ徵兵適齡前師範學校ヲ卒業シ徵兵適齡ノ年現ニ他ノ上級ノ學校ニ在學シ居ル者ニ付亦同シ

第三百九十七條 前條ノ規定ニ依リ徵集ヲ延期セラレタル者ト雖モ法第十條ニ規定スル資格ヲ具フル者ハ短期現役兵トシテ服役セシムルモノトス

第三百九十八條 法第六十七條第一項第一號ノ規定ニ該當スル者アルトキハ地方長官又ハ令第八條ニ掲グル諸官ハ速ニ之ヲ本人本籍地ノ聯隊區司令官ニ通知スベシ

法第六十七條第一項第二號ノ規定ニ該當スル者ハ其ノ事由發生ノ日ヨリ十四日以内ニ其ノ旨本籍地ノ市町村長ニ届出ヅベシ

法第六十七條第一項第二號ノ規定ニ該當スル者ハ更ニ教職ニ就クト雖モ徵兵検査ヲ行ヒ一般徵兵トシテノ徵否ヲ定ムルモノトス但シ現役免除又ハ兵役免除ノ處分ヲ受ケタル者ハ此ノ限ニ在ラズ  
第三百九十九條 小學校ノ教職ニ在リテ休職ト爲リ居ル者ハ其ノ休職間兵

〔青教〕

役上ニ關シテハ教職ニ在ル者トシテ取扱フ

短期現役兵トシテ現役ヲ終リタル日ヨリ六月ヲ経過シタル後ニ於テ一ノ小學校ヨリ他ノ小學校ニ轉職スルトキハ其ノ轉職ガ同一日ニ於テ行ハルルカ又ハ曆日ヲ連續シテ行ハルルニ非ザレバ法第六十七條第一項ノ規定ノ適用ヲ受ケルモノトス

第四百條 短期現役兵トシテ服役スル者ト雖モ法令ノ定ムル資格ヲ有スル者ハ本人ノ志願ニ依リ陸海軍ノ他ノ兵籍ニ編入スルコトヲ得

第五編 補則及罰則

第四百一條 徵集ヲ延期セラレタル者、更ニ徵兵検査ヲ受ケベキ者又ハ徵兵處分未済ノ者徵集セラレベキ身分ト爲リタル場合ニ於テハ其ノ年徵兵検査開始前又ハ徵兵検査期間内ナルトキハ其ノ年徵兵検査ヲ爲シ其ノ年徵兵検査期間ヲ過ギタル後ナルトキハ其ノ翌年徵兵検査ヲ爲スベシ

附則 (昭和十年陸軍省令第六號)

本令ハ公布ノ日ヨリ之ヲ施行ス  
本令施行前青年訓練所ノ訓練又ハ之ト同等以上ト認メラレタル訓練ヲ修了シタル者ノ取扱ハ仍從前ノ例ニ依ル

青年學校ノ課程又ハ之ト同等以上ト認ムル課程ヲ修ムル以前ニ於テ青年訓練所若ハ昭和二年勅令第三百三十八號ニ依リ關東州及南滿洲鐵道附屬地ニ於ケル青年訓練所ノ訓練又ハ之ト同等以上ト認ムル訓練ヲ受ケタル者ノ當該訓練期間及訓練時數並ニ昭和十年陸軍省令第一號ニ依リ青年學校ノ課程ト同等以上ト認メラレタル課程ヲ同令公布以前ニ修得シタル者ノ當該修得期間及時數ハ之ヲ第五十二條ノ二ニ規定スル期間及時數ニ通算ス  
昭和十年三月三十一日ニ於テ年齢十五年以上ノ者ニシテ青年學校ノ本科又ハ研究科ノ課程ヲ修ムルモノ並ニ昭和十年三月三十一日ニ於テ年齢十七年以上ノ者ニシテ實業補習學校後期卒業者及尋常小學校卒業程度ヲ入學資格

〔青教〕

●昭和十年陸軍省令第六號附則第四項ニ規定スル者ノ青年學校ノ課程又ハ之ト同等以上ト認ムル課程ノ修得程度ニ關スル件

昭和十年六月十日 陸軍省告示第二十七號

昭和十年陸軍省令第六號附則第四項ニ規定スル者ノ青年學校ノ課程又ハ之ト同等以上ト認ムル課程ノ修得程度ニ關シテハ兵役法施行規則第五十二條ノ二ニ掲グル時數ニ拘ラズ左ノ各號ニ依ルモノトス

一 年齢十五年(年齢ノ計算ハ昭和十年三月三十一日トス以下同シ)以上十六年未滿ノ者ノ兵役法施行規則(以下規則ト稱ス)第五十二條ノ二第一號又ハ第七號(規則第五十二條ノ二第一號ニ規定スル課程ヲ修メタル期間ヲ通算スル場合ニ限ル)ニ規定スル課程ノ修得程度左ノ如シ

- 修身及公民科 九十時以上
- 普通學科及職業科ヲ通シ 二百三十時以上
- 教練科 三百三十時以上

二 年齢十六年以上ノ者(課程ヲ修得シタル期間ハ概テ四年トス)ノ規則第五十二條ノ二第一號又ハ第七號(規則第五十二條ノ二第一號ニ規定スル課程ヲ修メタル期間ヲ通算スル場合ニ限ル)ニ規定スル課程ノ修得程度左ノ如シ

- 修身及公民科 八十時以上
- 普通學科及職業科ヲ通シ 二百時以上
- 教練科 三百時以上

トスル中等學校ノ第三學年修了程度(高等小學校卒業程度ヲ入學資格トスル學校ニ在リテハ第一學年修了程度其ノ他之ニ準ズ)以上ノ學力アルモノノ中第五十二條ノ二第三號ニ規定スル課程ヲ修ムルモノニ付テハ第五十二條ノ二ニ規定スル課程修得ノ程度ニ關シテハ別ニ之ヲ告示ス

附則 (抄録) (昭和十年陸軍省令第十四號)

本令ハ昭和十年十二月一日ヨリ之ヲ施行ス  
第五十二條ノ二第一號ニ規定スル在外青年學校ノ課程修得程度ハ當分ノ内其ノ一部ヲ減ズルモノトシ別ニ之ヲ告示ス

附則 (昭和十三年陸軍省令第十三號)

本令ハ昭和十三年四月十日ヨリ之ヲ施行ス  
但シ第五十一條乃至第五十二條ノ三及第六十二條ノ二ノ改正規定並ニ附表第一ノ改正規定(自動車ノ運轉ニ從事スベキ輻重兵特務兵ニ關スル部分ヲ除ク)ハ昭和十三年十二月一日ヨリ之ヲ施行ス

昭和十一年及昭和十二年徵集兵ノ退營ニ付テハ仍從前ノ規定ニ依ル但シ昭和十二年徵集兵ニシテ在營一年六月ノ者ノ退營期日ハ在營一年十月二十日ノ者ノ退營期日ニ同シ

本令施行ノ際現ニ幹部候補生タル者ニ付テハ仍從前ノ例ニ依ル  
昭和十三年勅令第三百三十七號附則第三條ニ該當スル者ハ徵集上ノ取扱ニ付テハ之ヲ第七條ノ二ニ該當スル者ト看做ス

豫備兵、後備兵又ハ補充兵ニシテ本令施行前ニ於テ自動車運轉免許證ヲ下附セラレタル者ハ第六十五條ノ三ノ規定ニ準ジ本令施行ノ日ヨリ九十日以内ニ之ヲ届出ヅベシ  
正當ノ事由ナリシテ前項ニ規定スル届出ヲ爲サザル者ハ五十圓以下ノ罰金又ハ拘留若ハ科料ニ處ス



前項ニ規定スル普通學科及職業科ヲ通シ二百時中實業補習學校後期卒業者及尋常小學校卒業程度ヲ入學資格トスル中等學校ノ第三學年修了程度(高等小學校卒業程度ヲ入學資格トスル學校ニ在リテハ第一學年修了程度其ノ他之ニ準ズ)以上ノ學力アル者ニシテ年齢十七年以上ノモノニ在リテハ百時以内、十八年以上ノモノニ在リテハ百五十時以内、十九年以上ノモノニ在リテハ二百時以内ヲ免除ス

三 規則第五十二條ノ二第三號ニ規定スル課程ヲ修メタル年齢十七年以上ノ者ノ中實業補習學校後期卒業者及尋常小學校卒業程度ヲ入學資格トスル中等學校ノ第三學年修了程度(高等小學校卒業程度ヲ入學資格トスル學校ニ在リテハ第一學年修了程度其ノ他之ニ準ズ)以上ノ學力アル者ニ對シテハ規則第五十二條ノ二第三號又ハ第七號ニ掲グル普通學科及職業科ヲ通シ二百五十時中年齢十七年以上ノモノニ在リテハ百時以内、十八年以上ノモノニ在リテハ百五十時以内、十九年以上ノモノニ在リテハ二百五十時以内ヲ免除ス

昭和十年陸軍省令第六號ハ兵役法施行規則中改正ノ件ナリ

〔青教〕

### ● 學校建築物ノ營繕竝ニ保全ニ關スル件

昭和九年十二月十八日  
文部省訓令第十六號

北海道廳 府縣 公立大學高等學校專門學校

過般ノ暴風被害ノ實情ニ鑑ミ學校建築物ノ營繕竝ニ保全ニ關スル注意要綱左ノ通指示ス

事ニ局ニ在ル者宜シク本令ノ趣旨ヲ體シ其ノ實效ヲ舉グルニ遺憾無キヲ期セラルベシ

第一 一般ニ關スル注意

一、學校建築ハ教育、衛生、風紀上ノ諸點ニ關シ周密ナル注意ヲ拂フベキハ勿論實用ヲ旨トシ虚飾ヲ避ケ特ニ堅牢強固ナルモノヲラシムルコト

二、建築費ハ慎重ナル見積ニ依リテ之ヲ定ムルコト

三、工事請負者ヲ選定スルニハ其ノ技術竝ニ資産信用ヲ本位トシテ特ニ

嚴正ナルベキコト

四、工事ノ施行ニ當リテハ技術ニ堪能ナル者ヲシテ其ノ監督ヲ勵行セシムルコト

五、學校建築物ノ營繕竝ニ保全ニ關シテハ學校長モ常ニ注意ヲ怠ラザルコト

六、既設ノ建築物ニ對シテハ時々検査ヲ行ヒ必要アル場合ニハ速ニ補強スルコト

七、講堂、雨天體操場又ハ學生、生徒、兒童、幼兒ノ控所等ハ特ニ堅牢ナルモノト爲シ之ヲ萬一ノ場合ニ於ケル避難所ニ充ツルコト

第二 新築ノ場合ノ注意

一、敷地

### 第八章 補則



- 敷地ハ成ルベク周圍ノ平坦ナル所ヲ選ビ岸地或ハ川岸ノ如キハ之ヲ避ケルコト
  - 土地ハ岩、砂利交リ粘土層、硬キ粘土層、砂利層等ヲ最善トシ水分無キ砂地及粘土層ヲ次善トス
  - 止ムテ得ズシテ水分多キ砂地及泥地又ハ埋立地等ヲ敷地トシテ選ビタルトキハ校舍ノ構造ヲ一層強固ナラシムルコト
- 二、校舍
1. 校舍ノ階數ハ幼稚園ハ一階トシ小學校ハ木造ニ在リテハ二階ヲ、鐵筋コンクリート造ニ在リテハ三階ヲ超ユルヲ得ザルコト但シ地階ハ之ヲ階數ニ算入セズ
  2. 教室其ノ他學生、生徒、兒童、幼兒ヲ收容スル室ニハ廊下、廣間ノ類又ハ戶外ニ面スル出入口ヲ成ルベク二以上設ケルコト
  3. 校舍ノ第一階ニハ階段ニ近接シテ運動場其ノ他適當ナル空地ニ通ズル出入口ヲ成ルベク設ケルコト
  4. 階段ハ成ルベク左ノ制限ニ依ルコト但シ學生、生徒、兒童、幼兒ノ常用セザルモノハ此ノ限ニ在ラズ
    - イ、階段ノ數ハ各階ニ付教室一ノトキハ一以上、教室八以下ノトキハ二以上トシ教室四又ハ其ノ端數ヲ増ス毎一チ加フルコト但シ教室三以下ニシテ階段二以上アルトキハ其ノ一ハ非常階段ヲ以テ之ニ代フルコトヲ得
    - ロ、階段ハ直線又ハ全折階段ト爲スコト
    - ハ、階段ハ高サ三米ヲ超ユルモノニ在リテハ高サ三米以内毎ニ踊場ヲ設ケルコト
  - ニ、階段及踊場ノ幅ハ一、四米以上ト爲スコト

〔背教〕

- 及的多ク通柱トスルコト(第三圖參照)管柱ヲ用フル個所ニハ添鐵物又ハ添木ヲ當テ上下ヲ充分ニ連結スルカ又ハ控柱ヲ設ケルコト(第五圖參照)
8. 柱、梁、小屋梁ハ互ニ連結シテ成ルベク架體ヲ構成スルコト
  9. 小屋梁相互ノ間ニハ筋違、梁挾ノ類ヲ用ヒテ之ヲ連結シ家屋ノ頂ヲ結束シテ一體ト爲スコト(第六圖參照)
  10. 屋根ノ重量ハ震力ニ對シテハ木造家屋破壊力ノ主要ナル原因ナルガ故ニ其ノ材料ニハ石綿盤、石盤ノ如ク輕良且耐火ナルモノヲ用ヒ堅固ニ葺上ケルヲ可トスルコト
  11. 瓦ヲ用フル場合ニハ引掛棧瓦ト爲スカ又ハ針金等ヲ以テ下地ト緊結スルコト
  12. 壁體ハ家屋ノ外部ノミナラズ内部ニモ縱橫ニ成ルベク多ク之ヲ構成スルコト
  13. 壁體ニハ必ず筋違ヲ用ヒテ三角形ヲ構成スルコト(第七圖、第八圖、第九圖、第十圖參照)
  14. 筋違ニハ角材又ハ厚材ヲ用ヒ柱トノ接合ハホールトヲ以テ堅固ニ締付ケルコト(第七圖、第八圖參照)止ムテ得ズシテ貫ノ如キ薄材ヲ用フルトキハ兩面ヨリ縛ニ配置シ柱ノ表面ニ缺キ込ミ大釘打ト爲スコト(第九圖參照)
  15. 柱ト一階梁、二階梁及小屋梁トノ接合ハ耐震耐風構造上最も重要ナルヲ以テ柄差等ノ仕口ノミニ依頼セズ其ノ接合部ハ次ノ手法ニ依リテ兩者ヲ緊結シ地震及風力ニ因ル至テ防グコト(第三圖、第五圖、第十一圖、第十二圖參照)
    - イ、柱ト梁トノ間ニ方杖ヲ用ヒテ三角形ヲ構成スルコト
    - ロ、接合部ハ必ず帶鐵物、羽子板鐵物、ホールト等ニ依リテ之ヲ補

- ホ、階段ノ蹴込ハ二十六種以上、蹴上ハ十八種(小學校ニ在リテハ十六種)以下ト爲スコト
5. 廊下ノ幅ハ成ルベク片廊下ニ在リテハ一、八米以上、中廊下ニ在リテハ二、三米以上ト爲スコト
- 三、構造
- 構造ニ關シテハ市街地建築物法及同關係法令ニ定ムルトコロニ依ルベキモノノ外木造ニ在リテハ左ノ注意ヲ爲スコト
1. 基礎ハ可及的ニ其ノ沈下ヲ小ナラシムルコト地盤優良ナラザル場合ハ成ルベク深ク掘下ケ割栗石、砂利等ヲ打込ミ搦固メタル上成ルベク鐵筋挿入ノコンクリートニテ築造スルコト但シ地盤ニ水氣アルトキハ杭打ヲ爲シ其ノ杭ハ常ニ水面下ニアラシムルコト
  2. 建物ハ之ヲ硬軟不同ナル土地ニ跨リテ築造スルコトヲ避ケ止ムテ得ザル場合ニハ不同沈下ノ起ラザル様軟地ヲ充分ニ堅固ト爲スカ然ラザレバ別棟ト爲スコト
  3. 土臺ハホールトニテ基礎ニ緊結シ家屋全體ニ互リ柱脚部ノ連結固定ヲ圖ルコト
  4. 土臺、脚差、桁、梁等ノ構架材ノ隅々ニハ燧材ヲ設ケテ三角形ヲ構成スルコト(第一圖、第二圖、第三圖參照)
  5. 柱ト土臺又ハ桁トノ接合ニハ方杖、帶鐵物、筋違ホールト、鐵又ハ其ノ他ノ鐵物ヲ用フルコト(第一圖、第二圖、第三圖、第四圖參照)
  6. 柱ハ從來ノ慣例ニ依レバ小ニ失スルヲ以テ可及的大ナルモノヲ用ヒ且縱橫架構材ノ接合ニハ仕口ニ依リテ柱ノ強サヲ減セザル様添木、添鐵物、ホールト等ヲ用ヒテ之ヲ補強スルコト
  7. 柱ハ二階建ノ場合ハ平家建ノ場合ニ比シテ大ナルモノヲ用ヒ且可

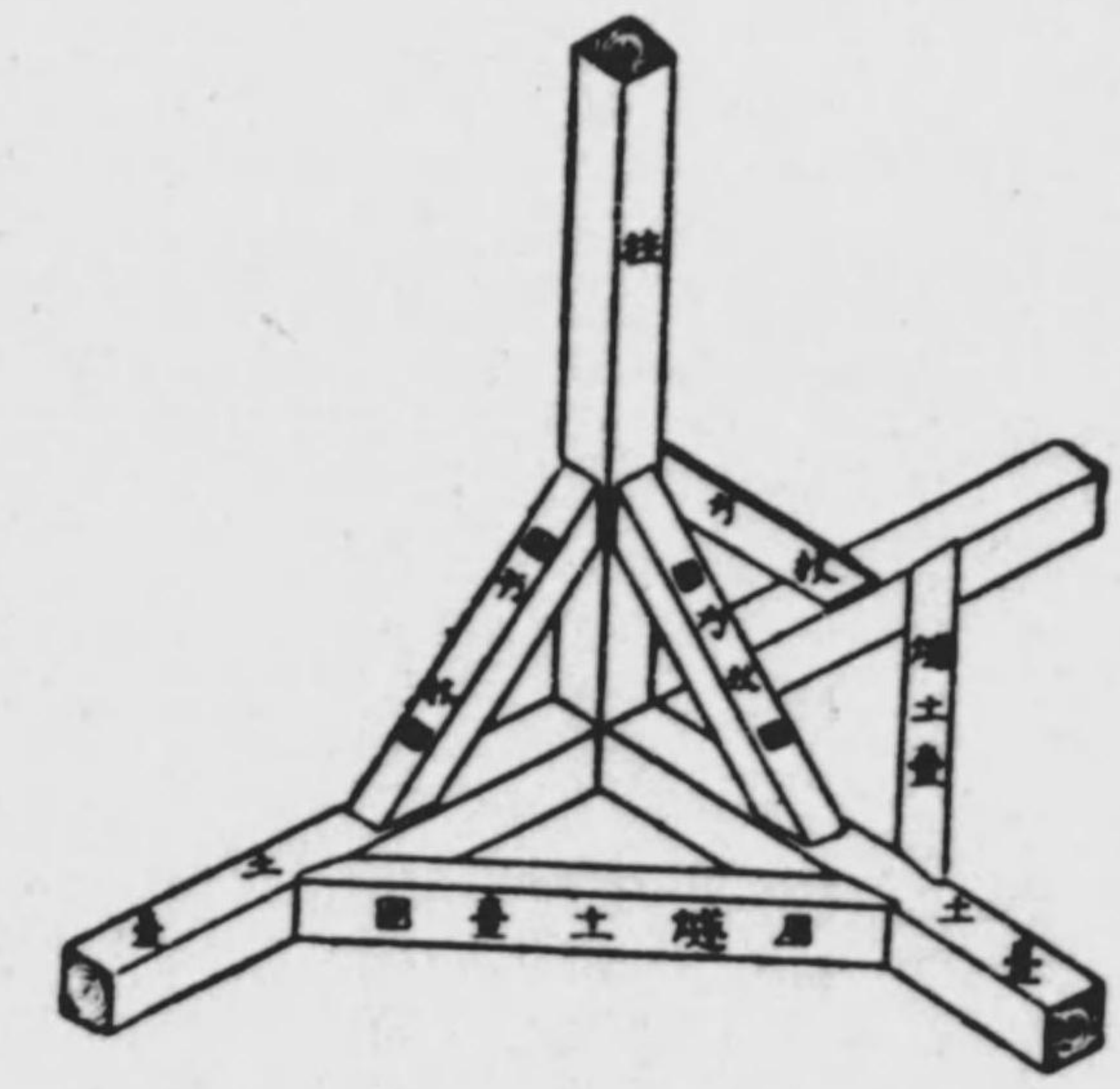
〔背教〕

- 強スルコト(教室ノ如キ大ナル張間ヲ有スルモノニ在リテハ方杖筋違ノ如キ斜材ヲ用フルハ緊要ナリ)(第十三圖參照)
16. 講堂ト教室トノ階上階下ニ分チ建築スルノ必要アル場合ハ成ルベク階下ヲ教室、階上ヲ講堂トスルコト
- 第三 木造校舍既設ノモノニ對スル注意
- 校舍ヲ検査スルニ方リテハ新築ノ場合ノ注意ニ依リテ之ヲ行ヒ又其ノ補強ニ方リテハ特ニ次ノ事項ニ注意スルコト
- 一、土臺ト柱トノ接合
  - 二、小屋梁及二階梁ト柱トノ接合
  - 三、方杖、鐵物等ヲ用ヒテ之ヲ補強スルコト
  - 三、柱
  - 四、斜材
- 通柱、管柱共ニ階ノ上下ニ跨リテ適當ノ長サノ添木、添鐵物ヲ當テホールト締ト爲スカ又ハ控柱ヲ設ケテ補強スルコト
- 四、斜材
- 壁體ハ勿論縱橫材間ニ於テモ成ルベク筋違、方杖ノ如キ斜材ヲ新ニ加ヘ可及的多クノ三角形ヲ構成スルコト
- 五、講堂、雨天體操場、控所
- 講堂、雨天體操場、控所又ハ連續セル教室ヲ講堂ニ兼用スルモノ等大ナル室ニ在リテハ外壁ノ適當ナル個所ニ添柱或ハ控柱ヲ新ニ設ケ室ノ至ニ備フルコト 梁ト柱トノ接合又ハ柱ノ大サ充分ナラザル場合ニハ特ニ必要ナリ
- 六、用材ノ防腐其ノ他
- 建物ノ下部ハ腐朽、蟲害等ヲ被リ易キ所ナルガ故ニ成ルベク濕氣ヲ防グト共ニ空氣ノ流通ヲ計リ土臺等腐蝕シ易キ個所ニハ防腐劑ヲ塗布ス

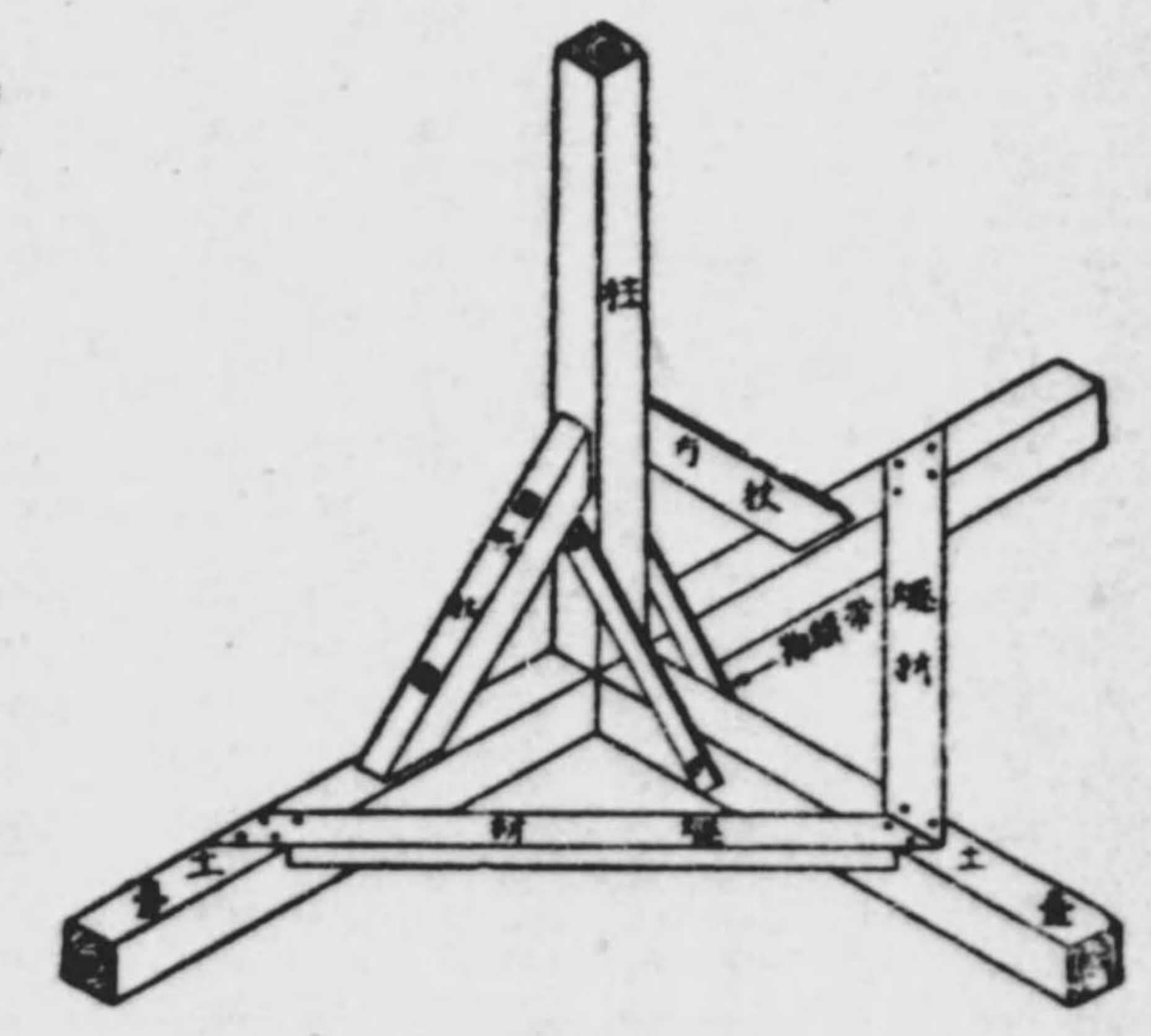


第八章 補則  
 ル等防腐方法ヲ講シ其ノ腐朽セルモノハ之ヲ新材ト取換フルコト  
 第四 圖面

圖一第

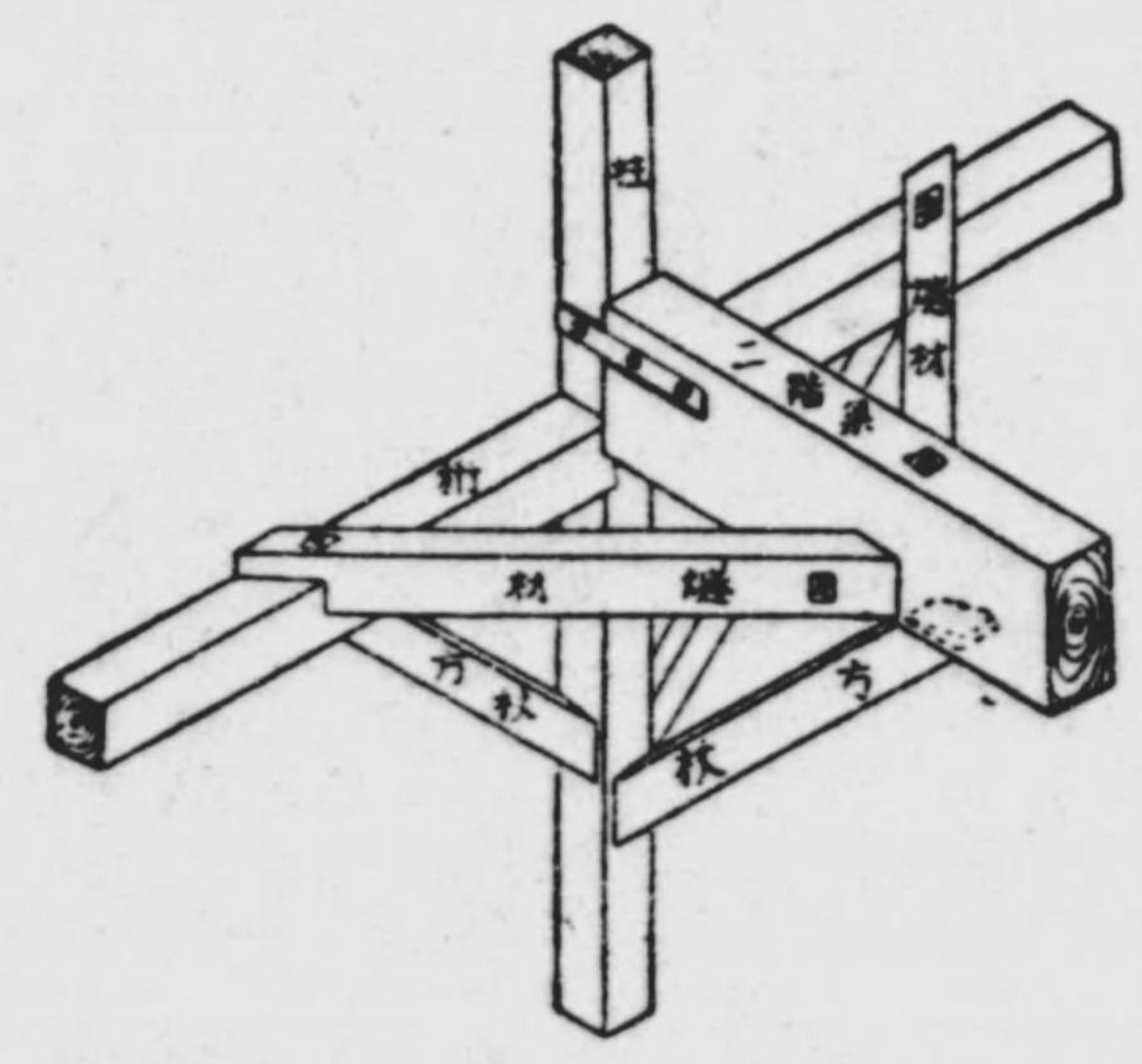


圖二第



二五二

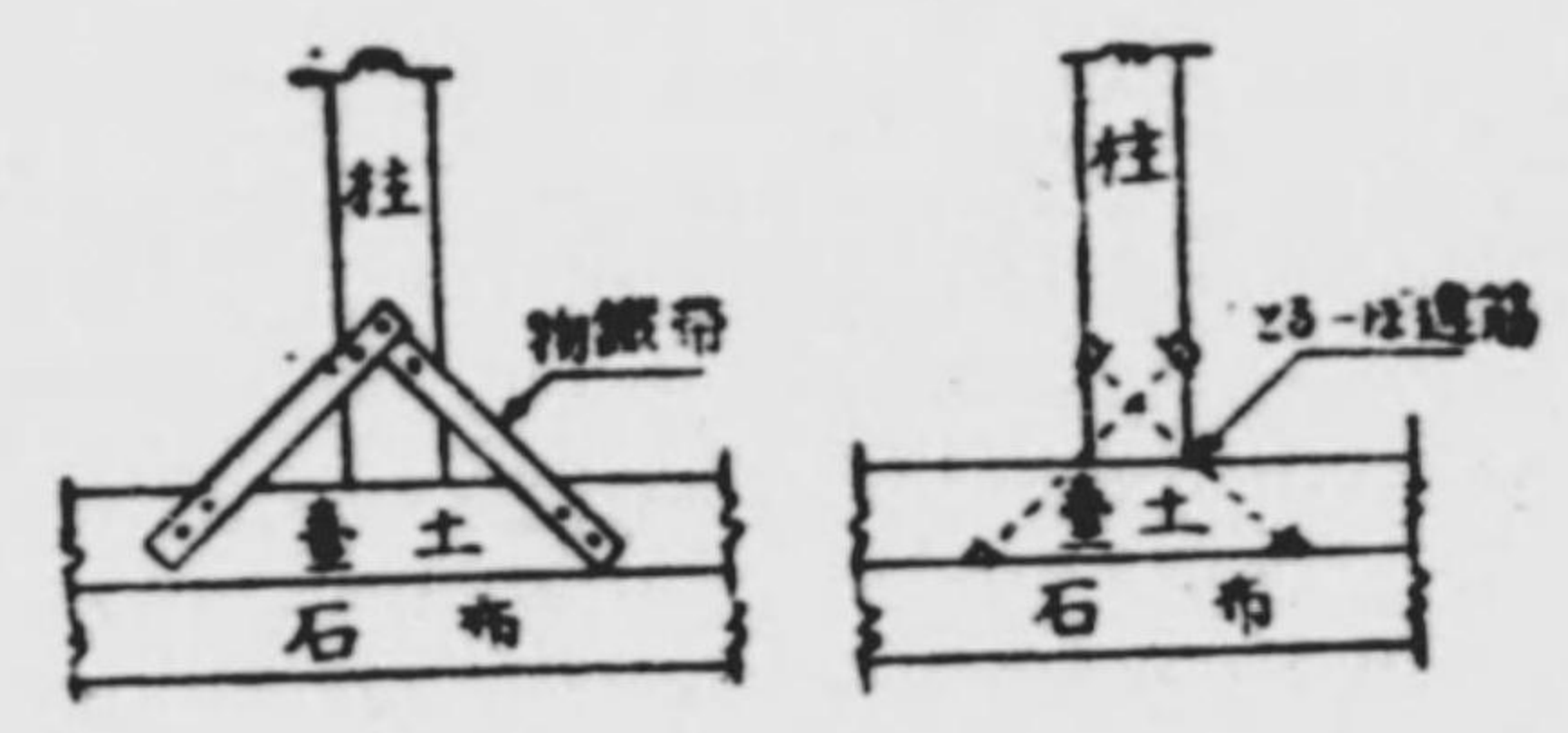
圖三第



通柱ノ場合

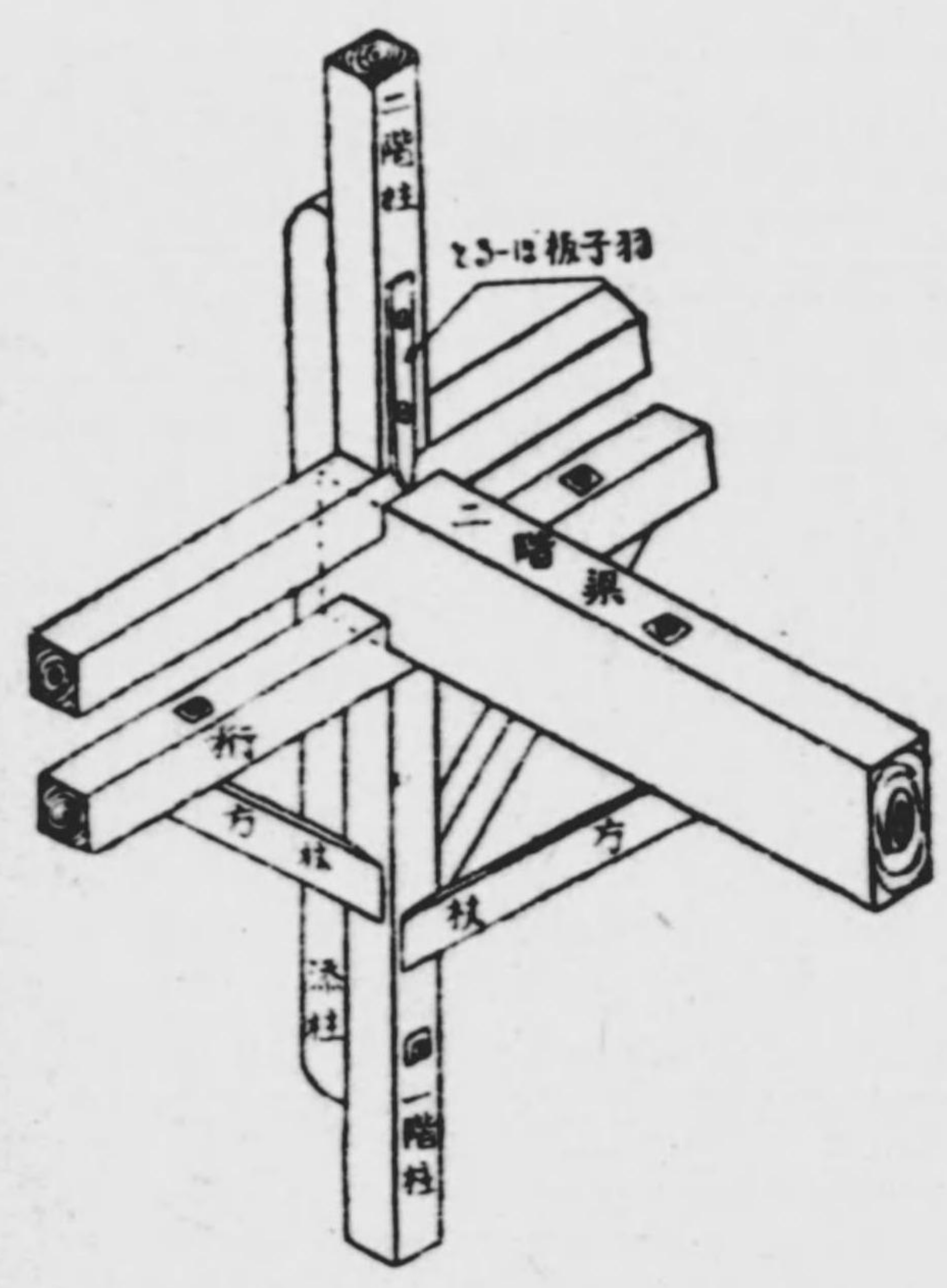
〔青致〕

圖四第

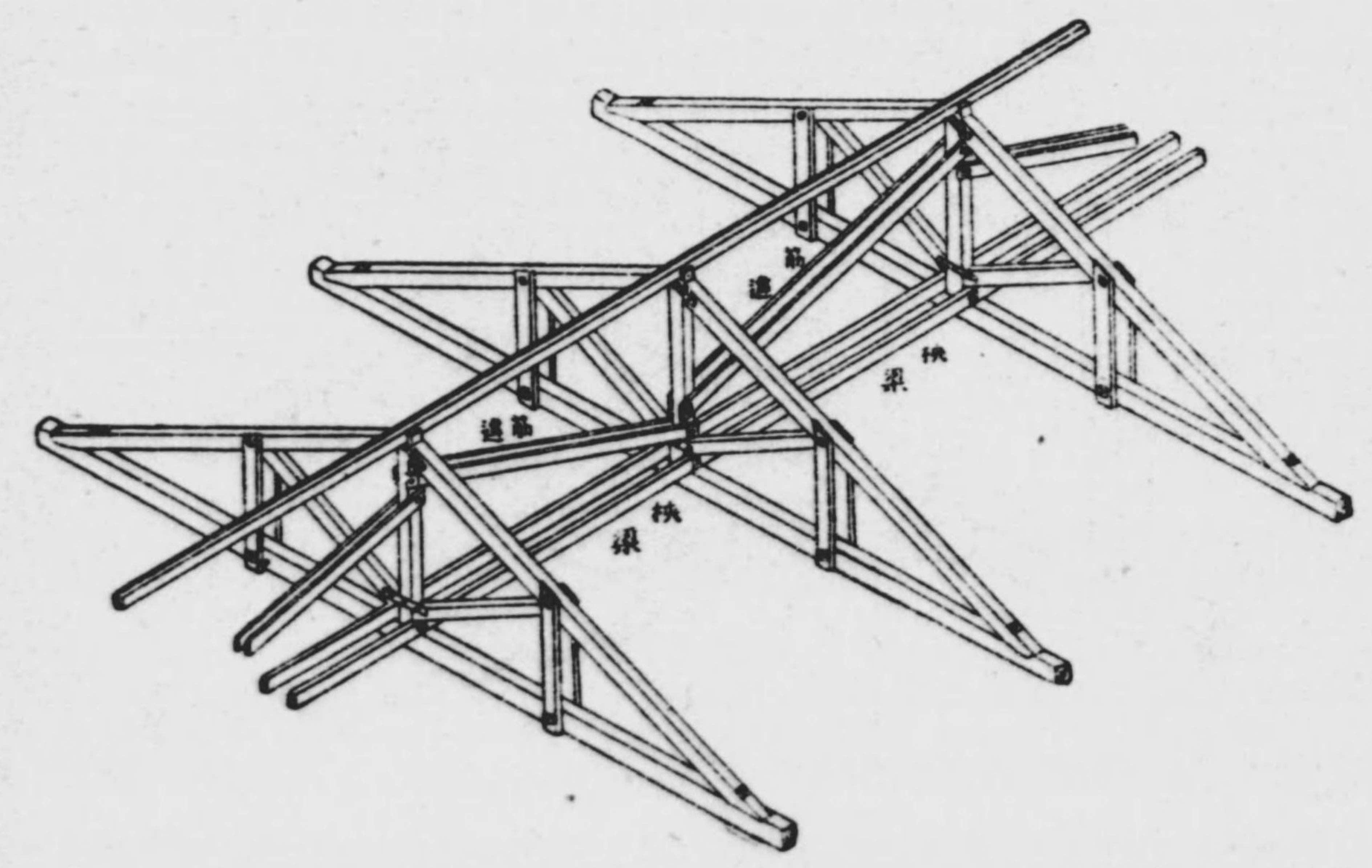


〔青致〕

圖五第



圖六第

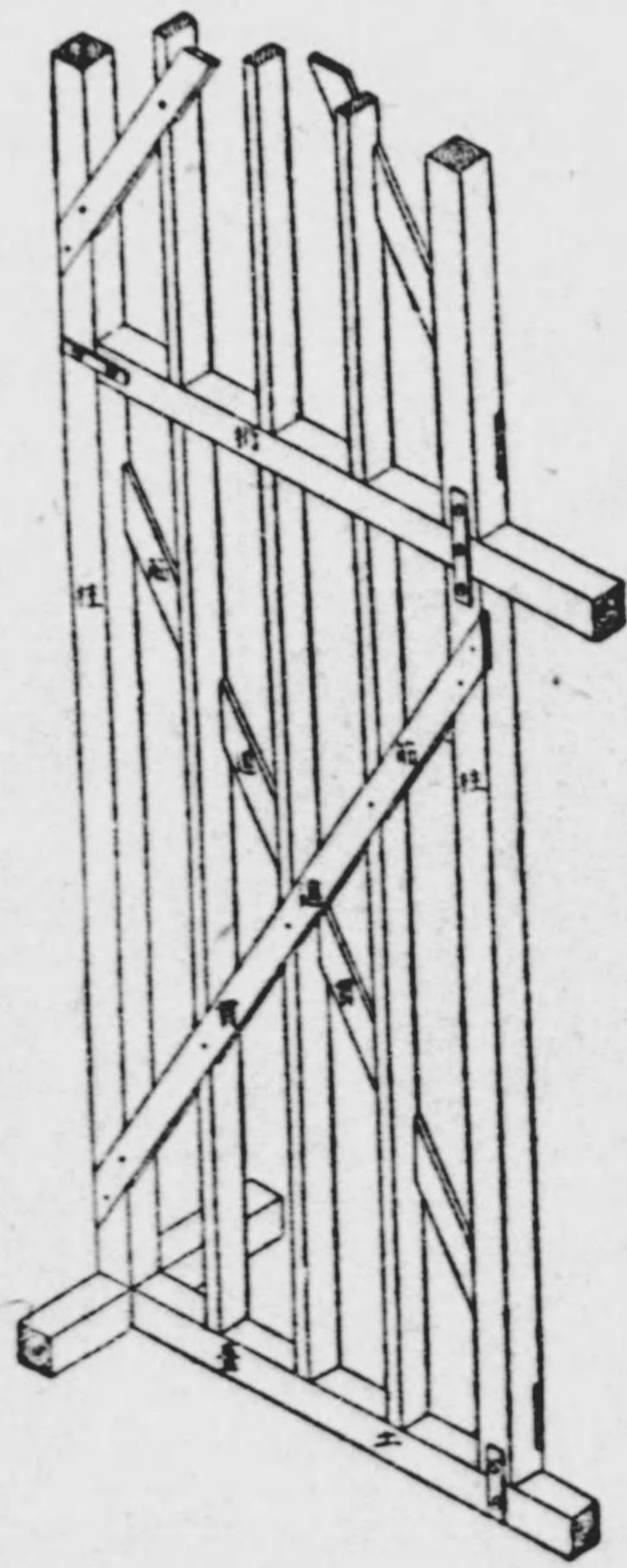


二五三

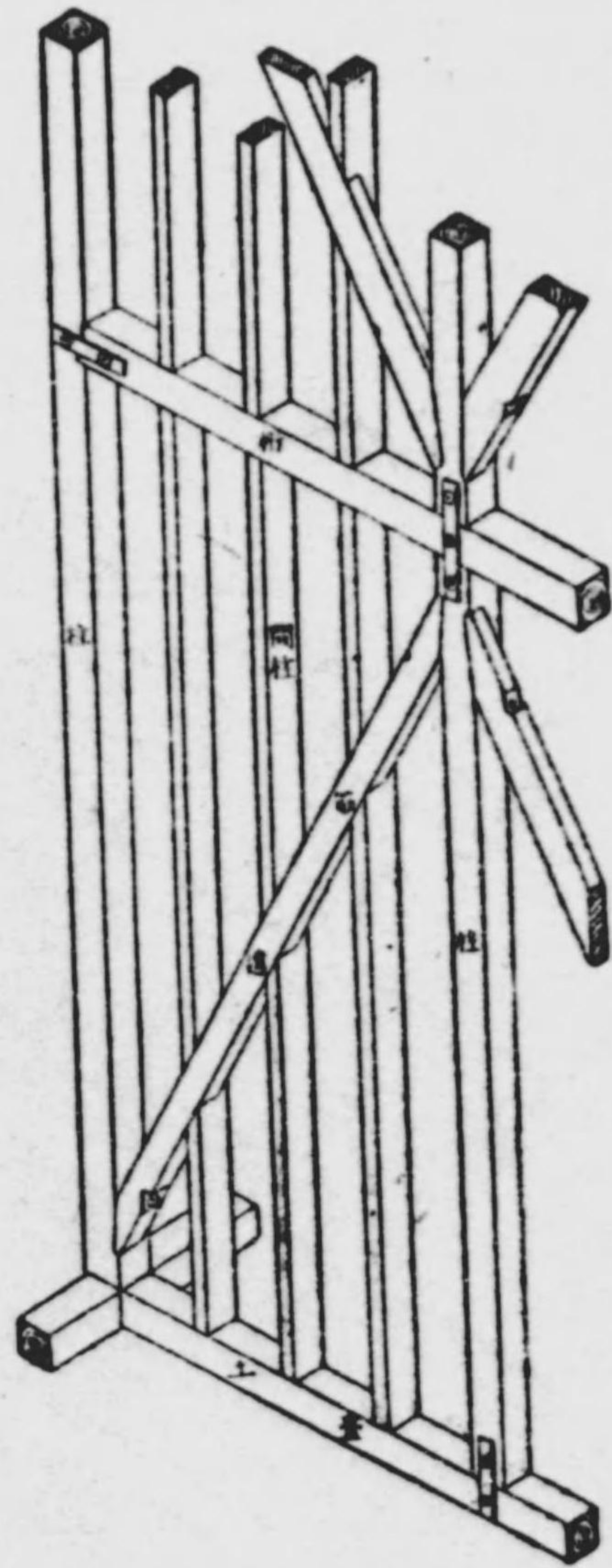
第八章 補則



圖九第



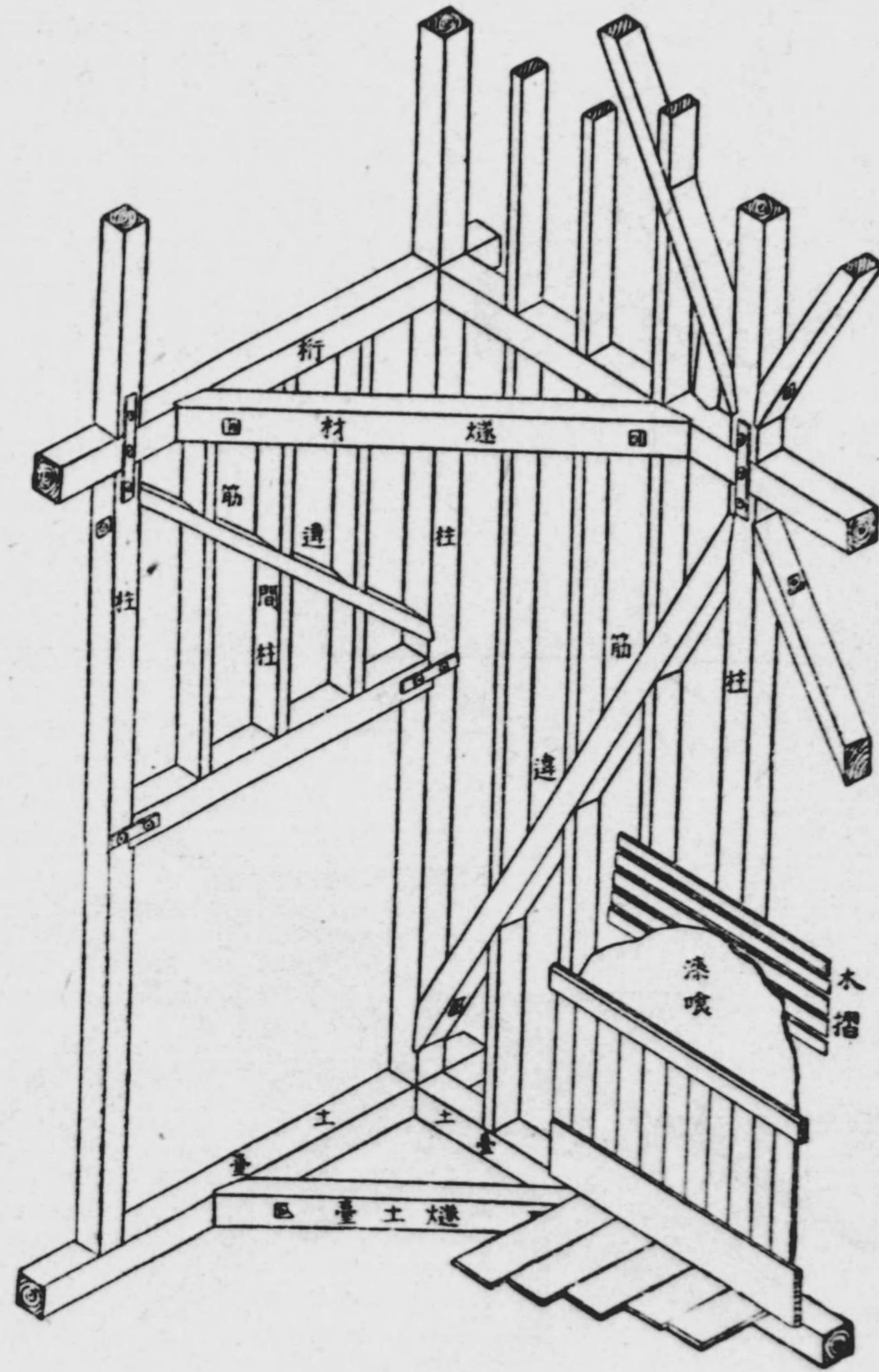
圖八第



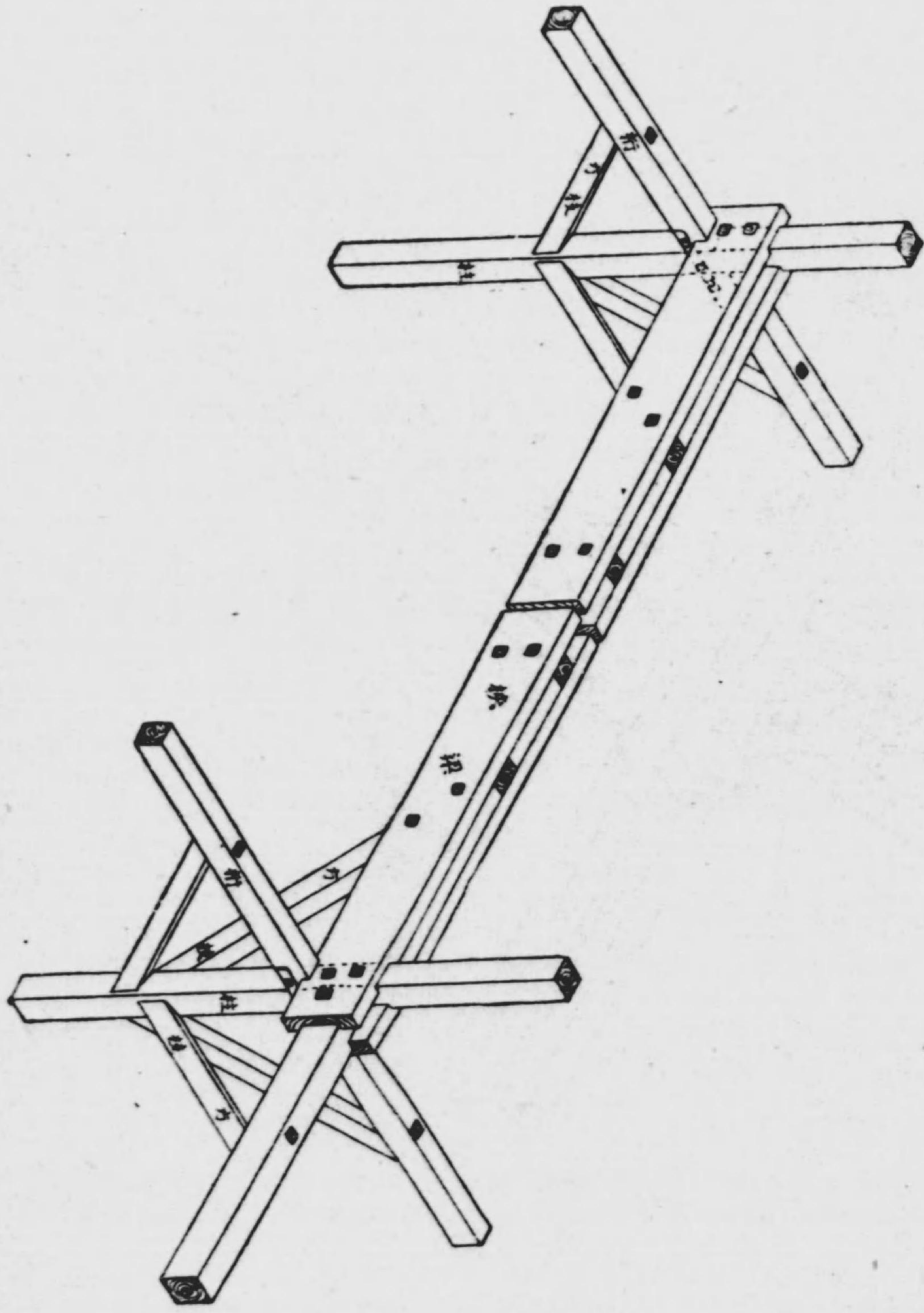
〔背教〕

〔背教〕

圖七第

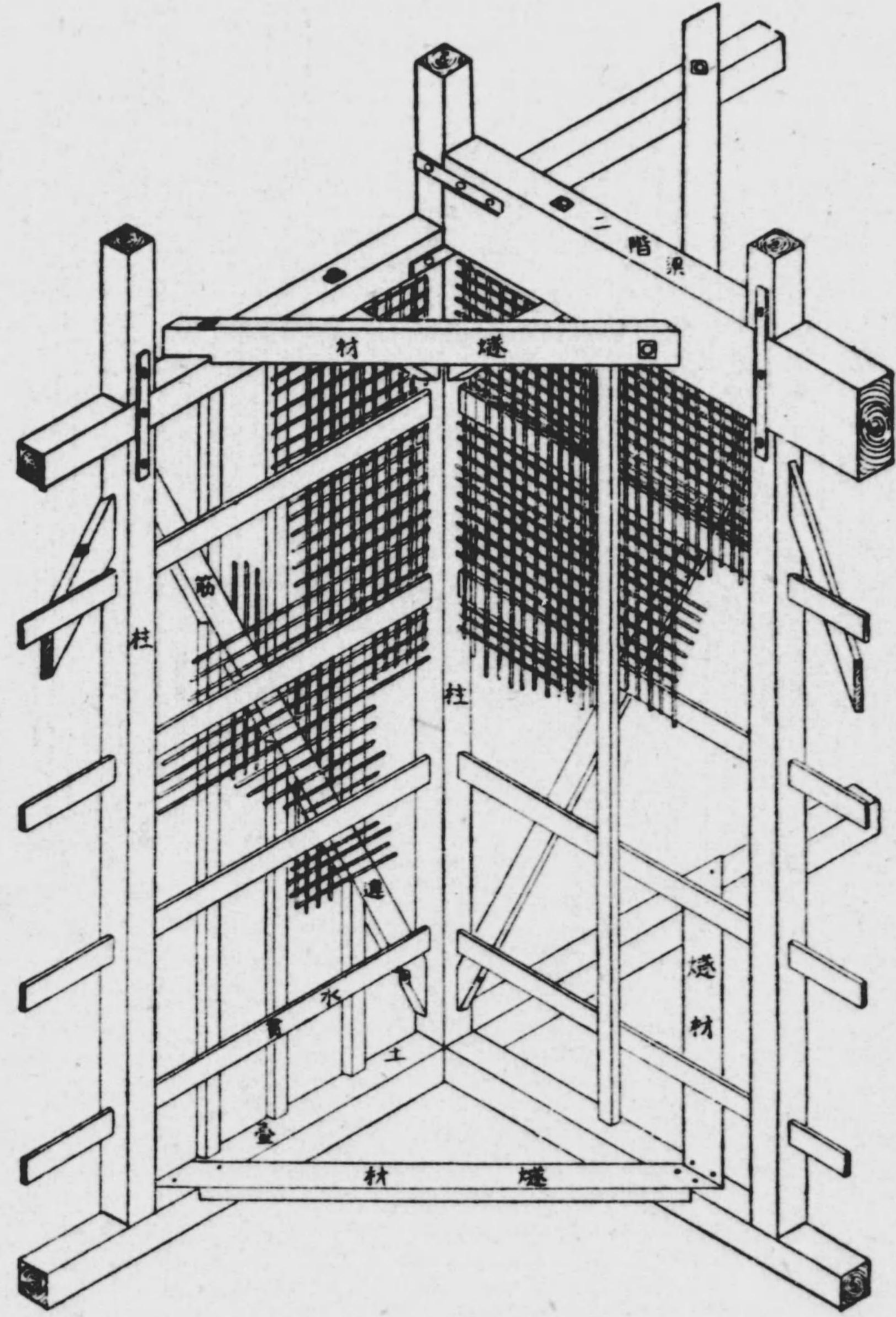






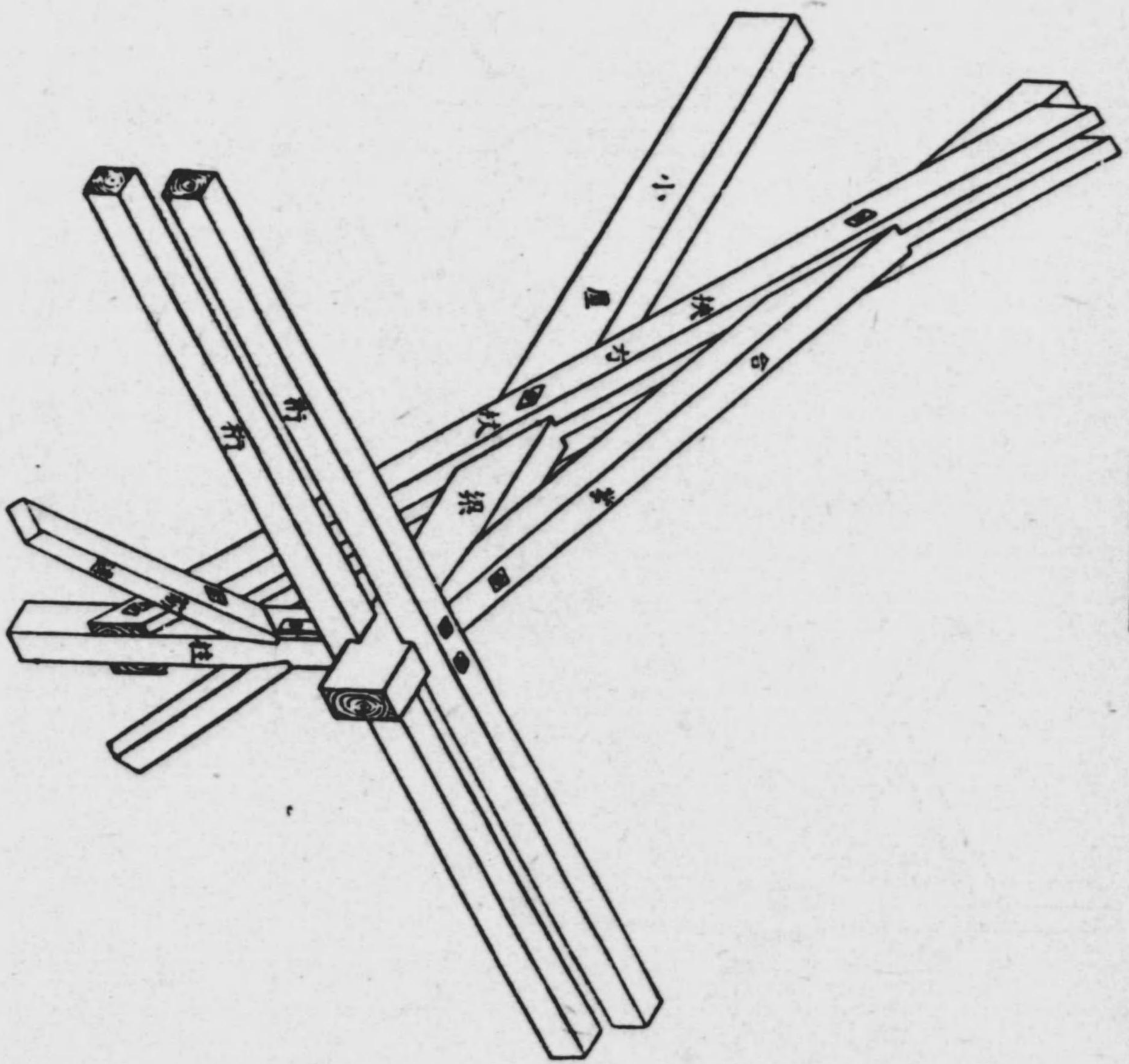
圖一十第 [青致]

圖十第



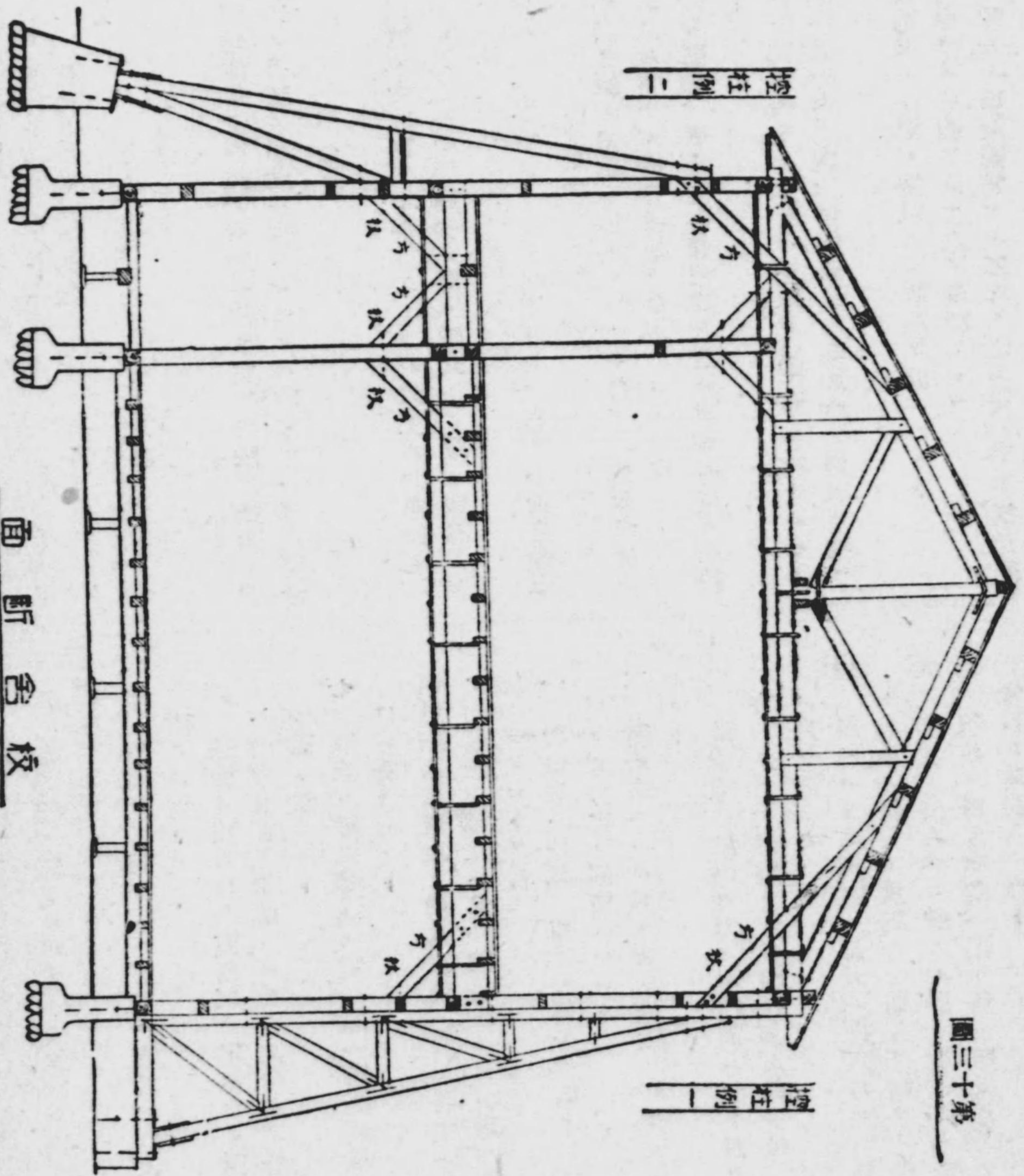
[青致]





圖二十第

〔背致〕



圖三十第

〔背致〕



●特殊建築物規則(抄録)

昭和十一年九月十一日  
内務省令第三十一號

特殊建築物規則左ノ通定ム  
特殊建築物規則

第一章 總則

第一條 本令ハ市街地建築物法第十四條ノ規定ニ依リ左ノ各號ノ建物ニ之ヲ適用ス建物ノ一部ヲ左ノ各號ノ用途ニ供スルモノニ在リテハ其ノ部分ニ付亦同シ

一 學校  
二 住戸又ハ住室ノ床面積ノ合計百五十平方メートル以上ノ共同住宅  
三 床面積千平方メートル以上ニシテ建物ノ第三階以上ノ階ニ賣場ヲ有スル百貨店

四 自動車庫但シ床面積二十平方メートル以下ニシテ専ラ小型自動車ヲ格納スルモノヲ除ク

建物ニシテ其ノ一部ヲ前項各號ノ用途ニ供スルモノニ付テハ地方長官ハ其ノ他ノ部分ニ對シ保安上相當ナル構造設備ヲ命ズルコトヲ得

第二條 避難階段ハ屋內避難階段、準屋內避難階段及屋外避難階段ノ三種トス

屋內避難階段ノ構造設備ハ左ノ規定ニ依ルベシ但シ地上階ニ設クルモノニ付最上部ニ在リテハ第一號、第二號、第四號又ハ第五號ノ制限ニ依ラザルコトヲ得

一 屋內トノ連絡ニハ露臺又ハ外氣ニ開放スル附室ヲ設クルコト  
二 階段室及附室ハ耐火構造ノ壁體ヲ以テ之ヲ圍繞スルコト  
三 階段室ニハ外氣又ハ附室ニ面シ適當ナル窓又ハ之ニ代ルベキ採光面

ヲ設クルコト

四 階段室、露臺及附室ニハ屋內ニ面シ出入口以外ノ開口ヲ設ケザルコト  
五 屋內ヨリ露臺又ハ附室ニ通ズル出入口ニハ自動閉鎖ノ甲種防火戸ヲ設クルコト

六 前號ノ出入口及露臺又ハ附室ヨリ階段室ニ通ズル出入口ニ設クル扉ハ地方長官ノ承認スル場合ヲ除クノ外第一階ニ向フ避難ノ方向ニ開ク設備ト爲スコト

七 階段ハ耐火構造ト爲シ第一階迄直通セシメ第一階ニ於テハ直接非常口ニ通ズルコト

準屋內避難階段ノ構造設備ハ左ノ規定ニ依ルベシ但シ地上階ニ設クルモノニ付最上部又ハ第一階ニ在リテハ第一號、第三號又ハ第四號ノ制限ニ依ラザルコトヲ得

一 階段室ハ外氣ニ面スル部分ヲ除クノ外耐火構造ノ壁體又ハ甲種防火戸ヲ以テ之ヲ圍繞スルコト

二 階段室ニハ外氣ニ面シ適當ナル窓又ハ之ニ代ルベキ採光面ヲ設クルコト

三 階段室ノ屋內ニ面スル壁面ニ窓ヲ設クル場合ニハ其ノ面積ハ各一平方メートル以内トシ且鐵骨網入硝子造ノ嵌殺戸又ハ之ニ代ルベキ設備ノ戸ヲ設クルコト

四 屋內ヨリ階段室ニ通ズル出入口ニハ防火戸又ハ鐵骨網入硝子戸ヲ設ケ且地方長官ノ承認スル場合ヲ除クノ外自動閉鎖ノ設備ヲ爲スコト

五 前號ノ出入口ニ設クル扉ハ前項第六號ノ規定ニ準ズルコト  
六 階段ハ耐火構造ト爲シ第一階迄直通セシメ第一階ニ於テハ適當ニ非常口ニ連絡スルコト

〔背教〕

屋外避難階段ノ構造設備ハ左ノ規定ニ依ルベシ但シ地上階ニ設クルモノニ付最上部ニ在リテハ第三號又ハ第四號ノ制限ニ依ラザルコトヲ得

一 建物ノ外側ニ設クルコト  
二 階段及踊場ノ有效幅員ハ六十センチメートル以上ト爲スコト

三 階段、踊場又ハ露臺ニ近接スル部分ノ壁面ニ窓ヲ設クル場合ニハ其ノ面積ハ各一平方メートル以内トシ且鐵骨網入硝子造ノ嵌殺戸又ハ之ニ代ルベキ設備ノ戸ヲ設クルコト

四 屋內ヨリ階段ニ通ズル出入口ニハ自動閉鎖ノ防火戸又ハ鐵骨網入硝子戸ヲ設クルコト

五 前號ノ出入口ニ設クル扉ハ第二項第六號ノ規定ニ準ズルコト  
六 階段ハ耐火構造ト爲シ地盤面迄直通セシメ道路、廣場ノ類ニ適當ニ連絡スルコト

第三條 非常口トハ左ノ構造設備ヲ有スル出入口ヲ謂フ  
一 有效幅員ハ七十五センチメートル以上ナルコト

二 扉ハ内開ナラザルコト  
三 道路、廣場ノ類ニ適當ニ連絡スルコト

第四條 壁體ヲ以テ遮斷セラルル建物又ハ防火壁、防火戸ノ類ヲ以テ區別セラルル建物ニ付テハ階段、出入口又ハ此等ニ代ルベキ設備ニ關スル規定ハ遮斷又ハ區別セラルル部分ニ對シ各別ニ之ヲ適用ス

防火壁、甲種防火戸ノ類ヲ以テ區別セラルル建物ノ部分ニシテ隣接スル區別ニ適當ニ連絡スル設備アルモノニ在リテハ地方長官ハ保安上支障ナシト認ムル場合ニ限リ其ノ部分ニ設クル出入口ヲ以テ避難階段又ハ非常口ト看做スコトヲ得

第五條 地方長官保安上必要アリト認ムルトキハ第一條各號ノ建物ニ對シ非常警報機、屋上水槽、貯水槽、消火栓、「スプリングラー」ノ類ノ設備

第八章 補則

其ノ他防火上又ハ避難上必要ナル措置ヲ命ズルコトヲ得

第六條 假設的ノ建物ニ付テハ地方長官支障ナシト認ムルトキハ本令ノ規定ニ拘ラズ存続期限ヲ附シ其ノ建築ヲ許可スルコトヲ得

第七條 本令ハ市街地建築物法施行規則第四百九條ノ二ノ規定ニ依リ内務大臣ノ指定スル區域ニ對シテハ之ヲ適用セズ但シ同條第二項ノ規定ニ依リ指定シタル建物又ハ地區ニ對シテハ地方長官ハ命令ヲ以テ本令ノ全部又ハ一部ヲ適用スルコトヲ妨グズ

第二章 學校

第八條 建物ノ第三階以上ノ階ニ教室其ノ他生徒(學生、兒童ヲ含ム)以下之ニ同シ)ヲ收容スル室ヲ設クル學校ノ建物ハ其ノ主要ナル壁體、床、柱、屋根(屋根ナキトキハ直上階ノ床以下之ニ同シ)及階段ヲ耐火構造ト爲スベシ

第九條 小學校(小學校ニ類スル各種學校ヲ含ム)以下之ニ同シ)ニ在リテハ建物ノ第四階以上ノ階ニ教室其ノ他兒童ヲ收容スル室ヲ設クルコトヲ得ズ

第十條 校舍ノ本屋ト隣地境界線トノ距離ハ地方長官ノ承認スル場合ヲ除クノ外四メートル以上ト爲スベシ

第十一條 小學校ニ在リテハ兒童全員ノ避難用ニ供スル爲講堂、屋內體操場又ハ校舍ノ一部ノ主要ナル壁體、床、柱、屋根及階段ヲ耐火構造ト爲スベシ

前項ノ耐火構造ノ部分ト耐火構造ニ非ザル部分トノ境界ニ設クル出入口ニハ甲種防火戸ヲ設クベシ

第十二條 教室其ノ他生徒ヲ收容スル室ニハ廊下、廣間ノ類又ハ屋外ニ面シ二以上ノ出入口ヲ設クベシ

第十三條 小學校ニ在リテハ兒童ノ常用ニ供スル階段ハ左ノ規定ニ依ルベシ



- 一 第一階又ハ地盤面迄直線スル階段ノ數ハ各階ニ付教室數八以内ノトキハ二以上トシ教室數四又ハ其ノ端數ヲ増ス毎ニ一ヲ加フルコト但シ教室數三以内ノ場合ニ於テ一ノ階段ヲ設ケ別ニ避難上有效ナル設備ヲ有スルトキハ此ノ限ニ在ラズ
- 二 階段及踊場ノ有効幅員ハ一・四メートル以上ト爲スコト
- 三 直階段ニ於ケル踊場ノ踏幅ハ一・二メートル以上ト爲スコト
- 四 階上ハ十六センチメートル以下ト爲スコト
- 五 高三メートルヲ超ユルトキハ高三メートル以内毎ニ踊場ヲ設ケルコト
- 六 有効幅員二メートルヲ超ユル階段ニハ中間ニ手摺ヲ設ケルコト
- 第十四條 木造校舍ノ第一階ニハ生徒ノ常用ニ供スル階段ニ近接シテ運動場其ノ他ノ空地ニ適當ニ連絡スル出入口ヲ設ケベシ
- 第十五條 生徒ノ常用ニ供スル廊下ハ左ノ規定ニ依ルベシ
  - 一 片廊下ニ在リテハ其ノ有効幅員ヲ一・八メートル以上ト爲スコト
  - 二 中廊下ニ在リテハ其ノ有効幅員ヲ二・三メートル以上ト爲スコト
  - 三 勾配ハ八分ノ一ヲ超エザルコト
- 第十六條 屋上運動場ノ周圍ニハ高一・一メートル以上ノ扶壁ヲ設ケベシ
- 第十七條 木造校舍ノ構造強度ハ左ノ規定ニ依ルベシ但シ特別ノ手法ニ依ルモノ又ハ教室其ノ他ノ室ノ規模小ナルモノハ此ノ限ニ在ラズ
  - 一 外壁ニハ堅固ナル筋違ヲ用フルコト
  - 二 桁行十二メートルヲ超ユルトキハ間隔十二メートル以内毎ニ堅固ナル筋違ヲ用ヒテ構成シタル通壁ノ間壁ヲ設ケルコト之ニ依リ難キ場合ニ於テハ適當ナル間隔ニ柱柱、柱壁ノ類ヲ設ケルコト
  - 三 特別ノ場合ヲ除クノ外桁行間隔二メートル以内毎ニ柱、梁及小屋組

- ヲ配シ堅固ナル方杖ヲ用ヒテ之ヲ繋結スルコト
- 四 床組及小屋梁組ハ堅固ナル燧材其ノ他ノ斜材ヲ用ヒテ構成シ第一號及第二號ノ壁體ニ繋著スルコト
- 五 二階建ニ於ケル柱ニシテ主要ナルモノハ通柱ト爲スコト
- 六 主要ナル柱ノ大サハ十五センチメートル角以上又ハ之ニ相當スル強度ヲ有スルモノト爲スコト
- 七 主要ナル柱ハ其ノ斷面積ノ四分ノ一以上ヲ缺取ラザルコト
- 八 主要ナル柱、梁、桁、土臺、筋違、方杖、燧材ノ類ノ継手及仕口ハ「ホールト」、羽子板金物、短冊金物ノ類ヲ用ヒ適當ナル方法ニ依リ繋著スルコト
- 第十八條 地方長官學校ノ種類、校舍若ハ教室ノ規模構造又ハ周圍ノ狀況ニ依リ支障ナシト認ムルトキ又ハ特別ノ事由ニ依リ已ムヲ得ズト認ムルトキハ第九條又ハ第十一條乃至第十五條ノ制限ヲ輕減スルコトヲ得

附則

本令中地方長官トアルハ東京府ニ於テハ警視總監トス  
 本令ハ市街地建築物法適用前ヨリ存在スル建物及同法又ハ之ニ基キテ發スル命令ニ依リ建築シタル建物ニ關シテハ増築、改築、修繕、用途ノ變更其ノ他現狀ニ變更ヲ加ヘザル限リ之ヲ適用セズ

●私立學校令

明治三十二年八月三日  
 勅令第三百五十九號

清皇 明治四十四年七月勅令第二一八號、大正八年二月第一九號、一二年八月第三八一號改

朕樞密顧問ノ諮詢ヲ經テ私立學校令ヲ裁可シ茲ニ之ヲ公布セシム

私立學校令

- 第一條 私立學校ハ別段ノ規定アル場合ヲ除ク外地方長官ノ監督ニ屬ス
- 第二條 私立學校ノ設立廢止及設立者ノ變更ハ監督官廳ノ認可ヲ受ケヘシ
- 第二條ノ二 私人ニシテ中學校又ハ專門學校ヲ設立セムトスルトキハ其ノ學校ヲ維持スルニ足ルヘキ收入ヲ生スル資産及設備又ハ之ニ要スル資金ヲ具ヘ民法ニ依リ財團法人ヲ設立スヘシ
- 第三條 私立學校ニ於テハ校長若ハ學校ヲ代表シ校務ヲ掌理スル者ヲ定メ監督官廳ノ認可ヲ受ケヘシ
- 本令中校長ニ關スル規定ハ之ヲ學校ヲ代表シ校務ヲ掌理スル者ニ適用ス
- 第四條 左ノ各號ノ一ニ該當スル者ハ私立學校ノ校長又ハ教員ト爲ルコトヲ得ス
  - 一 禁錮以上ノ刑ニ處セラレタル者
  - 二 (削除)
  - 三 破産若ハ家産分敗ノ宣告ヲ受ケ復權セサル者又ハ身代限ノ處分ヲ受ケ債務ノ辨償ヲ終ヘサル者
  - 四 懲戒ニ依リ免職ニ處セラレ二箇年ヲ經過セス又ハ懲戒ヲ免除セラレサル者
  - 五 教員免許狀褫奪ノ處分ヲ受ケ又ハ第七條ノ規定ニ依リ解職ヲ命セラレ二箇年ヲ經過セサル者
  - 六 性行不良ト認ムヘキ者
- 第五條 私立學校ノ教員ハ相當學校ノ教員免許狀ヲ有スル者ヲ除ク外其ノ

第八章 補則

- 學力及國語ニ通達スルコトヲ證明シ小學校及小學校ニ類スル各種學校ノ教員ニ在リテハ地方長官其ノ他ニ在リテハ文部大臣ノ認可ヲ受ケヘシ但シ專ラ外國語、專門學科又ハ特種ノ技術ヲ教授スル教員及專ラ外國人ヲ入學セシムル爲ニ設立シタル學校ノ教員ハ國語ニ通達スルコトヲ證明スルコトヲ要セス
- 前項ノ認可ハ當該學校在職間有效ノモノトス
- 第六條 前條ノ證明ヲ不充分ト認メタルトキハ監督官廳ハ本人ノ志望ニ依リ試驗ヲ施スコトアルヘシ
- 第七條 私立學校ノ校長又ハ教員ニシテ不適當ナリト認メタルトキハ監督官廳ハ之カ解職ヲ命シ又ハ其ノ與ヘタル認可ヲ取消スコトヲ得
- 第八條 私立學校ニ於テハ學齡兒童ニシテ未ダ就學ノ義務ヲ了ラサル者ヲ入學セシムルコトヲ得ス但シ小學校令第三十三條及第三十六條ノ規定ニ依リ市町村長ノ認可ヲ受ケタル兒童ヲ入學セシムルハ此ノ限ニ在ラス
- 第九條 私立學校ノ設備授業及其ノ他ノ事項ニシテ教育上有害ナリト認メタルトキハ監督官廳ハ之カ變更ヲ命スルコトヲ得
- 第十條 左ノ場合ニ於テハ監督官廳ハ私立學校ノ閉鎖ヲ命スルコトヲ得
  - 一 法令ノ規定ニ違反シタルトキ
  - 二 安寧秩序ヲ紊亂シ又ハ風俗ヲ壞亂スルノ虞アルトキ
  - 三 六箇月以上ノ規定ノ授業ヲ爲ササルトキ
  - 四 法令ノ規定ニ依リ監督官廳ノ爲セル命令ニ違反シタルトキ
  - 第十一條 監督官廳ニ於テ學校ノ事業ヲ爲スモノト認メタルトキハ其ノ旨ヲ關係者ニ通告シ本令ノ規定ニ依ラシムヘシ
  - 第十一條ノ二 大學、專門學校、高等學校又ハ中學校ニ於テハ毎學年又ハ毎事業年度ノ開始前收支算ヲ定メ、毎學年又ハ毎事業年度ノ終了後收支決算ヲ爲シ監督官廳ニ届出ツヘシ



監督官廳ハ必要ト認ムルトキハ收支豫算ノ變更ヲ命スルコトヲ得

第十二條 第十條ニ依ル處分ニ對シテハ訴訟法ニ依リ訴訟スルコトヲ得

第十三條 第十一條ノ通告ヲ受ケ第二條ノ設立ノ手續ヲ爲ササル者及學校ノ廢止又ハ設立者ノ變更ニ關シ第二條ノ規定ニ違反シタル者並第十條ニ依リ閉鎖ヲ命セラレタル後尙私立學校ヲ繼續スル者ハ百圓以下ノ罰金ニ處ス

第十四條 第三條又ハ第五條ノ認可ヲ得シテ私立學校ノ校長又ハ教員タル者及第七條ノ規定ニ依リ解職ヲ命セラレ又ハ認可ヲ取消サレタル後尙私立學校ノ校長又ハ教員タル者ハ五十圓以下ノ罰金又ハ科料ニ處ス

情ヲ知リテ之ヲ使用シタル者亦同シ

第十五條 第八條ニ違反シタル者ハ科料ニ處ス

第十六條 本令ノ規定ハ私立幼稚園ニ準用ス

第十七條 文部大臣ハ本令施行ノ爲必要ナル命令ヲ發スルコトヲ得

附則

第十八條 本令ハ明治三十二年八月四日ヨリ施行ス

第十九條 既設ノ私立學校ニシテ未ダ設立ノ認可ヲ受ケサルモノハ本令施行ノ日ヨリ三箇月以内ニ本令ノ規定ニ依リ認可ヲ受ケルコトヲ得

第二十條 本令施行ノ際現ニ私立學校ノ校長又ハ教員タル者ニシテ引續キ當該學校ノ校長又ハ教員タルト欲スル者ハ相當學校ノ教員免許狀ヲ有スル教員ヲ除ク外本令施行ノ日ヨリ三箇月以内ニ其ノ旨ヲ監督官廳ニ開申スヘシ此ノ場合ニ於テハ第三條又ハ第五條ノ認可ヲ受ケルコトヲ要セス

### ●私立學校令施行規則

明治三十二年八月三日  
文部省令第三十八號

〔背教〕

督官廳ニ申請スヘシ

第四條 私立學校令第六條ニ依リ施スヘキ試験ハ小學校及小學校ニ類スル各種學校教員ニ在リテハ小學校教員檢定委員、其ノ他ニ在リテハ師範學校、中學校、高等女學校教員檢定委員又ハ文部大臣ノ特ニ選定シタル委員ヲシテ之ヲ行ハシム

第五條 私立學校ノ種類ニ依リ別段ニ規定アルモノハ各其ノ定ムル所ニ依ル

附則

第六條 明治十四年文部省達第十五號ハ本令施行ノ日ヨリ之ヲ廢止ス

### ●私立學校用地免租ニ關スル件

大正八年四月五日  
法律第三十八號

朕帝國議會ノ協贊ヲ經タル私立學校用地免租ニ關スル法律ヲ裁可シ茲ニ之ヲ公布セシム

第一條 左ニ掲ケルモノノ用ニ供スル土地ニ付テハ納稅義務者ノ申請ニ因リ其ノ地租ヲ免除ス但シ有料借地ハ此ノ限ニ在ラス

一 私立ノ幼稚園、小學校、中學校、高等女學校、實業學校、專門學校、高等學校及大學

二 前號ニ掲ケサル私立學校ニシテ大藏大臣ニ於テ指定シタルモノ

第二條 前條ノ規定ニ依リ地租ヲ免除スヘキ土地ハ校舍及寄宿舎、圖書館其ノ他保育又ハ教育上必要ナル附屬建物ノ敷地並運動場、實習用地其ノ他直接ニ保育又ハ教育ノ用ニ供スルモノニ限ル但シ收益ヲ生スル土地ニ付テハ大藏大臣ハ免租スヘキ區域ヲ制限スルコトヲ得

第三條 北海道府縣市區町村其ノ他ノ公共團體ハ本法ニ依リ免租セラレタ

沿革 大正一二年八月文部省令第三十六號改正

明治三十二年勅令第三百五十九號私立學校令第十七條ニ依リ私立學校令施行規則ヲ定ムルコト左ノ如シ

私立學校令施行規則

第一條 私立學校令第二條ニ依リ私立學校設立ノ認可ヲ受ケントスル者ハ左ノ事項ヲ記載シタル書類ニ校地、校舍、寄宿舎ノ圖面ヲ添ヘ監督官廳ニ申請スヘシ

一 目的

二 名稱

三 位置

四 學則

五 經費及維持方法

前項第一號乃至第三號及校地、校舍、寄宿舎ノ變更ハ監督官廳ニ開申シ

第四條ノ變更ハ監督官廳ノ認可ヲ受ケルコトヲ得

第二條 學則ニハ左ノ事項ヲ規定スヘシ

一 修業年限、學年、學期、休日ニ關スル事項

二 學科課程、授業時間ニ關スル事項

三 試験ニ關スル事項

四 入學退學ニ關スル事項

五 授業料、入學料等ニ關スル事項

六 賞罰ニ關スル事項

七 寄宿舎ニ關スル事項

八 職員ノ職務ニ關スル事項

第三條 私立學校令第三條第一項又ハ第五條第一項ニ依リ私立學校ノ校長、學校代表者又ハ教員タルノ認可ヲ受ケントスル者ハ履歷書ヲ添ヘ監督

ル土地ニ對シ租稅其ノ他ノ公課ヲ課スルコトヲ得ス

### 附則

本法ハ大正九年一月一日ヨリ之ヲ施行ス

### ●私立學校用地免租ニ關スル法律

大正八年十二月二十二日  
大藏省令第三十三號

私立學校用地免租ニ關スル法律施行方左ノ通之ヲ定ム

私立學校用地ニ對シ地租ノ免除ヲ請ハムトスル者ハ左ノ事項ヲ具シ所轄稅務署長ニ申請スヘシ

一、所在郡、市區町村並土地ノ字、番號、地目、段別又ハ坪數、地價及其ノ用途

二、學校管理者ト納稅義務者ト異ナルトキハ無料借地タルコトヲ證スル書面

三、學校ノ設立又ハ變更ノ年月日

前項ノ申請ヲ受ケタル場合ニ於テ收益ヲ生スル土地アルトキハ稅務署長ハ大藏大臣ニ稟議スヘシ

地租ノ免除ヲ受ケタル土地ニシテ之カ供用ヲ廢止シ又ハ無料借地ヲ有料借地ト爲シタルトキハ土地所有者又ハ納稅義務者ハ直ニ所轄稅務署長ニ届出ツヘシ

附則

本令ハ大正九年一月一日ヨリ之ヲ施行ス



### ●陸軍軍用銃砲及火藥類拂下規則 (抄錄)

明治四十四年四月二十九日  
陸軍省令第四號

沿革 大正元年八月陸軍省令第一號改正

- 第一條 砲兵工廠ハ左ニ掲グル者ニ對シ軍用銃砲ノ拂下ヲ爲スコトヲ得
  - 一 官廳、公署、官公立中學校又ハ之ト同等以上ノ官公立學校
  - 二 軍用銃砲ノ讓受ニ付警察官署ノ許可ヲ受ケタル者
  - 三 前項第四號ニ據リ拂下クル銃砲ノ數量ハ一人ニ付一箇トス但シ在郷軍人會及學校ハ此ノ限ニ在ラス
- 第二條 砲兵工廠ハ左ニ掲グル者ニ對シ火藥類ノ拂下ヲ爲スコトヲ得
  - 一 官廳、公署、官公立中學校又ハ之ト同等以上ノ官公立學校
  - 二 火藥類ノ讓受ニ付廳府縣長官又ハ警察官署ノ許可ヲ受ケタル者
  - 三 前項第四號及第五號ノ者ニ拂下クル火藥類ハ火藥ハ十二貫、爆藥ハ三貫、實包ハ三萬箇、空包ハ三萬箇、銃用雷管ハ十萬箇、工業用雷管ハ一萬箇、信管爆管門管ハ各三萬箇以上トス但シ現役將校同相當官准士官、在郷軍人會又ハ學校カ射擊用ノ爲拂下ヲ受ケル場合ハ此ノ限ニ在ラス

〔背教〕

- 第三條 砲兵工廠ハ前條第一項各號ノ一ニ該當スル者ヨリ火藥類ノ變形修理ヲ願出タルトキハ之ニ應スルコトヲ得
- 第四條 砲兵工廠ニ軍用銃砲又ハ火藥類ノ拂下ヲ願出ル者ハ願書ニ拂下ヲ受ケヘキ品種、數量ヲ記載シ軍用銃砲火藥類ノ讓受若ハ輸出許可證又ハ讓受ニ關シ其ノ資格ヲ證明スヘキ書類ヲ提示スヘシ

### ●銃砲火藥類取締法

明治四十三年四月十三日  
法律第五十三號

沿革 大正六年七月法律第二號、一二年三月第二號改正

朕帝國議會ノ協贊ヲ經タル銃砲火藥類取締法改正法律ヲ裁可シ茲ニ之ヲ公布セシム

- 第一條 銃砲ノ製造又ハ火藥類ノ製造、變形若ハ修理ハ其ノ營業者又ハ行政官廳ノ許可若ハ委託ヲ受ケタル者ニ非サレハ之ヲ爲スコトヲ得ス但シ理化學上ノ實驗、鳥獸ノ捕獲及驅除、射的練習等ノ用ニ供スル火藥類ニ付命令ヲ以テ別段ノ規定ヲ設ケタル場合ハ此ノ限ニ在ラス
- 第二條 火藥、爆藥ノ製造ハ帝國臣民又ハ帝國臣民ノミヲ社員若ハ株主トスル會社ニ非サレハ之ヲ爲スコトヲ得ス但シ行政官廳ノ委託ヲ受ケタル場合、行政官廳ノ許可ヲ受ケ新規發明ニ係ル火藥、爆藥ヲ一定ノ期間試驗ノ爲製造スル場合又ハ前條但書ノ規定ニ該當スル場合ハ此ノ限ニ在ラス
- 第三條 銃砲、火藥類ノ製造又ハ販賣ノ業ヲ營ムトスル者ハ行政官廳ノ許可ヲ受ケヘシ但シ製造業者カ其ノ製造シ又ハ加工シタル銃砲、火藥類ノ卸賣ヲ爲ス場合ハ此ノ限ニ在ラス

第八章 補則

二六七

- 第四條 銃砲ノ修繕又ハ改造ノ業ヲ營ム者ハ銃砲製造業者ト看做シ火藥類ノ變形又ハ修理ノ業ヲ營ム者ハ火藥類製造業者ト看做ス
- 第五條 行政官廳ハ銃砲販賣業者及火藥類販賣業者ノ道府縣ニ於ケル定員ヲ設ケルコトヲ得
- 第六條 製造業者及行政官廳ノ許可ヲ受ケ其ノ委託額以上ノ同種類ノ火藥類ヲ製造スル者ニシテ其ノ製造シ又ハ加工シタル銃砲、火藥類ノ販賣業ヲ營ムルモノハ前項ノ定員ニ算入セズ
- 第七條 銃砲、火藥類ノ製造、變形、修理又ハ販賣ニ關シ許可ヲ受ケタル者行政官廳ニ於テ指定シタル期間内ニ其ノ事業ヲ開始セズ若ハ事業開始後一年以上其ノ事業ヲ休止シタルトキ又ハ法令ニ違反シタルトキ又ハ安寧秩序ヲ害スルノ虞アリト認ムルトキハ行政官廳ハ其ノ許可ヲ取消シ又ハ其ノ事業ヲ停止若ハ制限スルコトヲ得
- 第八條 軍用銃砲、火藥類ノ讓渡又ハ讓受ハ法令ニ特別ノ規定アル場合ヲ除クノ外其ノ製造若ハ販賣ノ業ヲ營ム者又ハ特ニ行政官廳ノ許可ヲ受ケタル者ニ非サレハ之ヲ行商シ又ハ市場若ハ露店其ノ他屋外ニ於テ之ヲ販賣スルコトヲ得ス
- 第九條 銃砲、火藥類ノ輸出ハ其ノ製造若ハ販賣ノ業ヲ營ム者又ハ特ニ行政官廳ノ許可ヲ受ケタル者ニ非サレハ之ヲ爲スコトヲ得ス
- 第十條 銃砲、火藥類ノ輸入ハ行政官廳ノ委託ヲ受ケタル者若ハ其ノ販賣ノ業ヲ營ム者又ハ特ニ行政官廳ノ許可ヲ受ケタル者ニ非サレハ之ヲ爲スコトヲ得ス
- 第十一條 行政官廳ハ何時ニテモ當該官吏ヲシテ銃砲、火藥類ノ製造所、貯藏所其ノ他銃砲、火藥類ヲ收蔵スルノ場所ニ臨檢シ又ハ銃砲、火藥類及之ヲ收蔵スルノ疑アル物件若ハ營業上ノ帳簿其ノ他ノ書類ヲ檢査



セシムルコトヲ得

行政官廳ハ危險豫防ノ爲ニ銃砲、火藥類ノ製造所若ハ火藥類ノ貯藏所ノ改築若ハ修繕ヲ命シ又ハ火藥類ニ關シ若ハ其ノ貯藏、運搬其ノ他ノ取扱ニ關シ取締上必要ナル處分ヲ爲スコトヲ得

第十一條 行政官廳ハ保安上、軍事上又ハ外交上必要アリト認ムル場合ニ於テ銃砲、火藥類ノ輸出若ハ輸入ヲ禁止シ又ハ制限スルコトヲ得

第十二條 行政官廳ハ安寧秩序ヲ保持スル爲ニ必要アリト認ムルトキハ銃砲、火藥類ノ授受、運搬、携帶ヲ禁止シ又ハ制限スルコトヲ得

第十三條 前二條ノ場合ニ於テ行政官廳ハ銃砲、火藥類ノ假領置ヲ爲スコトヲ得

第十四條 左ノ事項ニ關シ必要ナル規定ハ命令ヲ以テ之ヲ定ム

一 本法ノ適用ヲ受クヘキ銃砲、火藥類ノ範圍及新規發明ニ係ル火藥類ヲ一定ノ期間試験ノ爲ニ製造スル場合ヲ除クノ外行政官廳ノ許可ヲ受ク又ハ營業トシテ製造、變形又ハ修理シ得ル普通火藥類ノ範圍

二 銃砲、火藥類ノ取引、授受、使用、運搬、貯藏其ノ他ノ取扱

三 銃砲、火藥類ノ取扱人及火藥類ノ作業主任者ニ關スル事項

四 銃砲、火藥類製造所及火藥類貯藏所ニ關スル事項

五 火藥類ヲ要スル工事又ハ工業ニ關スル事項

第十五條 本法又ハ本法ニ基キテ發スル命令ノ全部又ハ一部ハ命令ノ定ムル所ニ依リ銃砲、火藥類ニ非サル他ノ武器又ハ爆發物物品ニ關シ之ヲ準用スルコトヲ得

本法ノ一部ヲ適用スルノ必要ナシト認ムル銃砲、火藥類ニ關シテハ命令ヲ以テ特別ノ規定ヲ設ケルコトヲ得

第十六條 第一條、第八條若ハ第九條ノ規定ニ違反シ、許可ヲ受ケズシテ

第三條ノ營業ヲ爲シ又ハ第五條若ハ第十一條ノ規定ニ依ル命令ニ違反シ

五月一日ヨリ施行  
刑法施行法第二十五條第一項中第一號ヲ削リ以下各號順次繰上リ  
爆發物取締規則ハ本法ノ爲メ其ノ效力ヲ妨ケラレルコトナシ

〔背教〕

〔背教〕

タル者ハ二年以下ノ懲役若ハ禁錮又ハ千圓以下ノ罰金ニ處ス

第八條若ハ第九條ノ規定ニ違反シ又ハ第十一條ノ規定ニ依ル命令ニ違反シタル場合ニ於テハ未遂罪ヲ罰ス

第十七條 第十二條ノ規定ニ依ル命令ニ違反シタル者ハ一年以下ノ懲役若ハ禁錮又ハ三百圓以下ノ罰金ニ處ス

第十八條 第十條第二項ノ規定ニ依ル命令ニ違反シ又ハ第十條第一項若ハ第十三條ノ規定ニ依ル當該官吏ノ職務ノ執行ヲ拒ミ若ハ之ヲ妨ケタル者又ハ其ノ執行ニ際シ當該官吏ノ尋問ニ對シ答辯ヲ爲サス若ハ虚偽ノ陳述ヲ爲シタル者ハ五百圓以下ノ罰金ニ處ス

第十九條 第六條又ハ第七條ノ規定ニ違反シタル者ハ三百圓以下ノ罰金又ハ科料ニ處ス

第二十條 營業者又ハ行政官廳ノ許可ヲ受ケ銃砲、火藥類ニ關スル事業ヲ行フ者未成年者又ハ禁治產者ナルトキハ本法又ハ本法ニ基キテ發スル命令ニ依リ之ニ適用スヘキ罰則ハ之ヲ法定代理人ニ適用ス但シ營業ニ關シ成年者ト同一ノ能力ヲ有スル未成年者ニ付テハ此ノ限ニ在ラス

第二十一條 營業者又ハ行政官廳ノ許可ヲ受ケ銃砲、火藥類ニ關スル事業ヲ行フ者ハ其ノ代理人、戶主、家族、同居者、雇人其ノ他ノ從業者ニシテ其ノ營業又ハ事業ニ關シ本法又ハ本法ニ基キテ發スル命令ニ違反シタルトキハ自己ノ指揮ニ出テサルノ故ヲ以テ處罰ヲ免ルルコトヲ得ス

第二十二條 第二條ノ場合ニ於テハ罰金、科料又ハ沒收以外ノ刑ニ處スルコトヲ得ス

第二十三條 明治三十三年法律第五十二號ハ本法又ハ本法ニ基キテ發スル命令ニ依ル犯罪ニ之ヲ準用ス

附則  
本法施行ノ期日ハ勅令ヲ以テ之ヲ定ム (明治四十四年三月勅令第十五號ヲ以テ四年

●旅客及荷物運送規則(抄録)

昭和七年六月六日  
鐵道省告示第七十九號

第二條 本規則ニ於ケル用語ハ左ノ如シ

一 小兒トハ六年以上十二年未満ノ者及第四十八條ノ二第一號ニ定ムル者ヲ謂フ

八 學校トハ左ニ該當スルモノヲ謂フ

イ 大學令、高等學校令、專門學校令、師範教育令、中學校令、高等女學校令、實業學校令、青年學校令、小學校令、盲學校及聾啞學校令、幼稚園令、青年學校教員養成所令ニ依リ設立シタル官公立及私立學校並ニ學習院、女子學習院及陸海軍各學校

ロ 前號ノ官公立學校ニ準ズベキモノ(修業期間一箇年以上ニシテ且一箇年ノ授業時數七百時間以上ノモノニ限ル)ニシテ鐵道省ノ指定シタルモノ

ハ 「イ」號ノ各學校令ニ依ラズ設立シタル私立學校(修業期間一箇年以上ニシテ且一箇年ノ授業時數七百時間以上ノモノニ限ル)ニシテ鐵道省ノ指定シタルモノ

第十條 乘車券ノ種類ハ左ノ如シ

第八條 補則

定期乘車券

普通定期乘車券

學生定期乘車券

第三十五條 定期乘車券ハ左ノ場合ニ於テハ無効トシテ之ヲ回收ス

一 身分、氏名、年齢又ハ通學、通勤ノ事實若ハ區間ヲ偽リ之ヲ購求シタルトキ

二 券面記載事項ヲ塗抹改變シタルトキ

三 他人名義ノ定期乘車券ヲ使用シタルトキ

四 區間ノ連續セザル定期乘車券ヲ以テ券面區間外ノ無札乘車券ヲ爲シタルトキ

五 區間ノ連續セザル定期乘車券ト同數乘車券トヲ以テ券面區間外ノ無札乘車券ヲ爲シタルトキ

六 學生定期乘車券又ハ職工定期乘車券使用ノ旅客ガ該券ノ使用資格ヲ喪失シタル後之ヲ使用シタルトキ

七 學生定期乘車券又ハ職工定期乘車券購求後通學又ハ通勤區間ニ變更ヲ生シタル場合殘餘ノ期間ニ對シ區間變更ノ取扱ヲ受ケズシテ之ヲ使用シタルトキ

八 通用期間開始前ノ定期乘車券ヲ使用シタルトキ

九 通用期間満了後ノ定期乘車券ヲ使用シタルトキ

十 再交付ニ因リ效力ヲ失ヒタル定期乘車券ヲ使用シタルトキ

十一 不正乘車券ノ手段ニ供シタルトキ

十二 旅客ガ第二百十五條又ハ第二百十六條ノ二ノ取扱ヲ受ケタルトキ



十三 鐵道營業法第四十二條ニ依リ處分セラレタルトキ  
 前項第一號乃至第四號及第七號ノ場合ニ於テハ通用期間開始ノ日ヨリ、  
 第六號ノ場合ニ於テハ該券使用ノ資格ヲ喪失シタル日ヨリ、第八號ノ場  
 合ニ於テハ該券發賣ノ日ヨリ、第九號ノ場合ニ於テハ通用期間満了ノ翌  
 日ヨリ、第十號ノ場合ニ於テハ該券失效ノ日ヨリ各發見當日迄該券ヲ以  
 テ券面記載ノ等級ニ依リ當該區間ヲ、第四號ノ場合ニ於テハ券面區間ト  
 券面區間外トヲ通シタル區間ヲ毎日一回宛往復乗車船ヲ爲シタルモノト  
 シ、第五號ノ場合ニ於テハ券面區間ト券面區間外トヲ通シタル區間ヲ回  
 數乗車船ヲ使用シタル券片ニ對シ一券片毎ニ一回宛往復乗車船ヲ爲シタ  
 ルモノトシ其ノ一往復乗車船毎ニ又第十一號ノ場合ニ於テハ其ノ乗車船  
 區間ニ付第四百四十五條ノ規定ヲ準用ス  
 第一項第三號ノ場合ニ於テハ前項ニ依リ運賃及割増金ノ全部又ハ一部ヲ  
 其ノ定期乗車券ノ使用ヲ爲サシメタル者ヨリ收受スルコトアルベシ  
 第三十七條 定期乗車券及回数乗車券ハ乗車船區間、通用期間、氏名、年  
 齡等ガ不明トナリタルトキハ之ヲ使用スルコトヲ得ズ  
 前項ノ場合ニ於テハ手数料二十錢ヲ支拂ヒ該券發行驛ニ之ガ書換ヲ請求  
 スルコトヲ得  
 第五十六條 普通定期乗車券ハ鐵道及航路ニ在リテハ二、三等自動車ニ在  
 リテハ三等ニ限リ又學生定期乗車券及職工定期乗車券ハ三等ニ限リ發賣  
 シ其ノ大人旅客運賃ハ左ノ如シ  
 (別表第三號)(男)  
 第五十六條ノ二 學生定期乗車券及職工定期乗車券ハ其ノ發賣驛ヲ制限ス  
 ルコトアルベシ  
 第五十七條 小兒用定期乗車券使用ノ旅客ノ年齢ガ通用期間内ニ十二年ニ  
 達スル場合ニ於テハ月割ヲ以テ計算シタル大人運賃ト小兒運賃トノ合算

(青教)

額ヲ以テ之ヲ發賣シ十二年ニ達スル日ノ屬スル一箇月ハ小兒運賃ニ依  
 ル  
 第五十八條 定期乗車券ヲ購求スル者ハ驛ニ備付ノ左ノ様式ノ申込書ヲ提  
 出スベキモノトス

定期乗車券發行申込書 No. ....

(定期乗車券原票)

*乗車船區間	..... 驛..... 驛..... 經由
*通用期間	昭和.....年.....月.....日ヨリ.....箇月
.....年.....月.....日迄	
*等級	種類..... 香號..... 運賃..... 圓..... 錢.....
*氏名年齢	..... 股..... 歲.....
*住所	.....
*通學又ハ通勤先及購求ノ目的	..... 目..... (的).....
昭和.....年.....月.....日發行	
回收月日	.....年.....月.....日
督促月日	.....年.....月.....日
記事	.....

1. \*印ノ欄ハ申込者ニ於テ御記入下サイ  
 2. 通學用ノ場合ハ學校名ノ外部科名及在學年ヲ御記入下サイ

一〇・五種 (裏無地) 洋紙

學生、職工及小兒用定期乗車券ヲ購求スル者ハ前項ノ申込書ノ外係員ノ  
 請求ニ依リ左ノ證明文書ヲ提出スベキモノトス學生、職工定期乗車券所  
 持ノ旅客ガ第六十二條ニ依リ區間變更ノ請求ヲ爲ス場合亦同シ

一四・八種

一 學生、生徒ニ在リテハ住所、氏名、生年月日、通學期間、通用期間  
 及學校所在地ヲ記載シタル當該學校長發行ノ左ノ様式ノ通學證明書

第 號 (設立準據學校令) 又ハ指定番號

通學證明書

住所 氏 名 生年月日

右ハ本校 部(科) 學年學生(生徒)ニ付左記ニ依  
 リ學生定期乗車券ヲ發行相成度此段證明候也

記

一 通學區間 驛 驛間  
 二 通用期間 箇月

昭和 年 月 日 學校所在地

何學校長氏名 職印

(本證明書ノ有効期間ハ發行ノ日ヨリ五日トス)

二五種

一七種

(青教)

三 小兒(前各號ノ定期乗車券ヲ購求スル場合ヲ除ク)ニ在リテハ戶籍抄  
 本  
 第五十九條 回数乗車券ハ一冊ノ券片ヲ十六枚トシ鐵道及航路ニ在リテハ  
 二、三等(農夫、漁夫ニ對スル特殊記名回数乗車券ハ三等)自動車ニ在リ

テハ三等ニ限リ發賣ス其ノ大人旅客運賃ハ左ノ如シ

- 一 鐵道及航路
- イ 普通記名回数乗車券
  - ロ 特殊記名回数乗車券
  - ハ 無記名回数乗車券 第五十五條、第五十五條ノ二及第五十五條ノ三ノ特定旅客運賃ヲ十六倍シタルモノヨリ其ノ一割ヲ低減シタルモノ
- 二 自動車
- 普通旅客運賃ヲ十六倍シタルモノヨリ普通記名回数乗車券ニ在リテハ其ノ二割ヲ、特殊記名回数乗車券ニ在リテハ其ノ二割五分ヲ低減シタルモノ

第六十條 第五十八條第二項第三號ノ規定ハ小兒用回数乗車券ヲ購求スル者ニ之ヲ準用ス

第六十一條 學校ノ教員、學生主事、同主事補、生徒主事、同主事補、生徒監、舍監、學生又ハ生徒ガ片道五十軒以上旅行ヲ爲ス場合ニ於テハ所定ノ割引證ヲ收受シ教員、學生主事、同主事補、生徒主事、同主事補、生徒監及舍監ニ對シテハ二、三等旅客運賃ノ二割ヲ、學生及生徒ニ對シテハ三等旅客運賃ノ二割ヲ低減ス但シ小兒ニ對シテハ之ガ低減ヲ爲サズ

第六十二條 前條ノ割引證ハ監督官廳ヲ經テ關係ノ學校ヨリ本人ニ之ヲ交







第八章 補則

一 官公衛、學校、教育會又ハ公益法人ガ教員、視學、教育會役員又ハ學務委員ノ教育ニ關スル大會若ハ講習會ヲ開催スルトキ  
 二 官公衛ガ地方自治團體ノ吏員ノ大會若ハ講習會ヲ開催スルトキ  
 三 官公衛又ハ公益法人ガ感化又ハ救済ノ事業ニ關スル指導者ノ大會若ハ講習會ヲ開催スルトキ  
 第七十一條 第六十七條乃至第七十條ニ依リ旅客運賃ノ割引ヲ受ケントスル主催者ハ規則書其ノ他參考トナルベキ書類ヲ添附シテ其ノ申込書ヲ鐵道省運輸局長又ハ最寄鐵道局長ニ提出スベキモノトス  
 第七十二條 第六十九條乃至第七十條ノ場合ニ於テ實際乗車船人員ガ各所定ノ人員ニ滿タザルトキハ其ノ不足人員ニ對スル百分(第六十九條ノ二及參列者ガ同一道府縣以內ノミヨリナルトキハ五十百分)ノ各所定ノ割引ヲ爲シタル片道三等旅客運賃ヲ主催者ヨリ收受ス  
 第七十三條 第六十七條乃至第七十條ニ依リ旅客運賃ノ割引ヲ爲シタル場合主催者ニ於テ指定以外ノ者ヲシテ割引ヲ使用セシメタルトキハ其ノ割引ヲ取消シ割引ヲ爲シタル旅客全部ニ對スル普通旅客運賃又ハ特定旅客運賃ト割引旅客運賃トノ差額ヲ主催者ヨリ收受ス  
 第七十四條 第六十九條乃至第七十條ニ依リ旅客運賃ノ割引ヲ受ケントスルトキハ主催者ハ左ノ文案ノ請書ヲ提出スベキモノトス  
 請書  
 ……會參列者ニ對シ旅客運賃割引ノ儀承諾相成候ニ付テハ運賃割引ニ關スル規定ヲ遵守可致ハ勿論本割引終了後ニ於テ貴省調査ノ結果該割引乗車券購入者ガ百人、四百人、千人又ハ一萬人ニ充タザルトキハ其ノ不足人員ニ對スル百分ノ三等片道割引旅客運賃ヲ、又……以外ノ者ヲシテ割引ヲ使用セシメタルトキハ本割引ヲ無効トシ割引ヲ受ケタルモノ全部ニ對スル普通旅客運賃又ハ特定旅客運賃ト割引旅客運賃トノ

差額ヲ損者ニ於テ辨納可致候

昭和 年 月 日

代表者 氏

名

鐵道省運輸局長(又ハ何々鐵道局長)殿  
 第七十五條 第六十七條乃至第七十條ニ依リ旅客運賃ノ割引區間及割引期間其ノ他ノ取扱條件ハ臨時ノ約束ニ依ル  
 第七十六條 第六十七條乃至第七十條ノ割引證ハ主催者ニ於テ作製シ之ヲ本人ニ交付スベキモノトス其ノ様式ハ左ノ如シ

表

第 號	旅客運賃割引證 (何々大會、共進會、博覽會又ハ招魂祭)	
	乘車船區間	自 至 往 復
住所氏名	當 年	
年 齡	當 年	
乘車船等級	等 割	
割引率	官公衛又ハ主催者	

九〇一型

一・二・八型

備考  
 第六十九條ニ依リ割引證ハ淡青色トス

〔青教〕

第六十九條ノ二ニ依リ割引證ハ淡黄色トス  
 第七十條ニ依リ割引證ハ淡赤色トス

注 意

- 一本證ハニ限リ使用シ得ルモノニシテ番號及使用者ノ氏名ヲ記入シテ交付スルモノトス
- 本證ニ依リ割引セラルベキ區間、期間及乗車券通用期間ハ左ノ如シ但シ二、三等往復乗車券ニ限ル
- 割引區間  
 自昭和 年 月 日  
 至昭和 年 月 日迄
- 乗車券  
 發賣ノ日ヨリ昭和 年 月 日迄  
 通用期間
- 本證ハ記名人以外ノ者之ヲ使用スルコトヲ得ズ
- 本證ニ依リ購求シタル割引乗車券ハ他人ニ讓渡シ又ハ他人之ヲ使用スルコトヲ得ズ
- 本證記載事項ヲ訂正シタル場合ニ於テハ左ノ證明アルモノニ限リ之ヲ有效トス
- (一)發行者ノ記入スベキ事項ニ付テハ發行者ノ印
- (二)使用者ノ記入スベキ事項ニ付テハ使用者ノ認印

第八十六條 團體旅客トハ等級、發着駅及目的ヲ同シクスル第九十條所定ノ人員以上ガ一團トナリテ旅行ヲ爲スモノニシテ鐵道省ノ承認ニ依リ第九十條所定ノ旅客運賃ノ割引ヲ受ケルモノヲ謂フ  
 發着駅ヲ異ニスル場合ト雖モ全區間ノ旅客運賃ヲ支拂ヒ途中ヨリ一行ニ參加又ハ分離スル場合ハ一箇ノ團體トシテ取扱フ

第八章 補則

旅客ガ事實ヲ偽リ團體旅客ノ取扱ヲ受ケタルコトヲ乘車券購求後發見シタルトキハ既收ノ團體旅客運賃ト當該團體乗車券面記載ノ人員、區間及等級ニ對スル普通旅客運賃又ハ特定旅客運賃トノ差額ヲ團體ノ申込者ヨリ收受ス

第八十七條 團體旅客ノ種類ハ左ノ如シ

- 一 普通團體 第二號及第三號以外ノ團體ニシテ責任アル代表者ノ引率スルモノ
  - 二 特別團體  
 イ 同一學校ノ學生、生徒及生徒ノ附添人ヨリ成ル團體ニシテ教職員ノ引率スルモノ  
 ニ 鐵道省ニ於テ特ニ認メタル前各號ニ準ズベキ團體ニシテ責任アル代表者ノ引率スルモノ
- 第八十八條 特別團體トシテ取扱ヲ受ケル生徒ノ附添人ハ左ノ場合ニ限リ之ヲ認ム但シ生徒一人ニ付一人トス
- 一 生徒ガ尋常小學校第二學年以下ノ者ナルトキ
  - 二 前號以外ノ場合ニ於テ生徒ガ不具又ハ虛弱ナル爲教職員以外ニ附添人ヲ要スト認メタルトキ
- 第八十九條 左ノ場合ニ於テハ之ヲ一箇ノ特別團體トシテ其ノ取扱ヲ爲ス
- 一 二校以上ノ學生又ハ生徒ト其ノ教職員ヨリ成ル聯合團體ニシテ關係學校ニ於テ主催スルモノ
- 第九十條 團體旅客ニ對スル旅客運賃ノ割引ハ左ノ各號ニ依リ
- 一 割引ノ範圍  
 イ 普通團體 二、三等  
 ロ 特別團體 三 等
  - 二 割引率



イ 普通團體

三等

人員	第一期	第二期
二十五人以上	一割	二割
五十人以上	一割五分	二割五分
一百人以上	二割	三割
二百人以上	二割五分	三割五分
四百人以上	三割	四割

二等

人員	第一期	第二期
二十五人以上	二割	三割
五十人以上	二割五分	三割五分
一百人以上	三割	四割
二百人以上	三割五分	四割五分
四百人以上	四割	五割

ロ 特別團體

(一) (二) 號以外ノモノ

人員	第一期	第二期
三十人以上	二割五分	四割
一百人以上	三割	四割五分
二百人以上	三割五分	五割
四百人以上	四割	六割

(二) 高等小學校生徒

人員	第一期	第二期
三十人以上	四割五分	五割五分
一百人以上	五割	六割
二百人以上	五割五分	六割五分
四百人以上	六割	七割

輸送期間第一期トハ一月一日ヨリ同月十日迄、三月十一日ヨリ六月十日迄及七月十一日ヨリ十二月末日迄ヲ謂フ  
輸送期間第二期トハ一月十一日ヨリ三月十日迄及六月十一日ヨリ七月十日迄ヲ謂フ

第九十一條 團體旅客ノ人員カ前條所定ノ人員ニ達セザル場合ト雖モ其ノ不足人員ニ對スル相當旅客運賃ヲ支拂フトキハ所定ノ旅客運賃ノ割引ヲ爲ス

前項ノ不足人員ハ大人(高等小學校生徒ヲ除ク)、高等小學校生徒、小兒混乗ノ場合ハ其ノ人員多數ナルモノニ依リ之ヲ計算ス人員同一ナルトキハ運賃低廉トナルモノニ依ル

第九十二條 高等小學校生徒ニ對シ特別團體トシテ旅客運賃ノ割引ヲ爲ス場合ニ於テハ十二年以上ノ者ニ對シテモ小兒ノ旅客運賃ヲ適用ス

第九十三條 團體旅客ニ對シテハ左ノ各號ニ依リ世話人ノ無賃運送ノ取扱ヲ爲ス  
一 百人迄(觀光團體ニ依リテハ二十五人以上ノ團體) 内一人  
二 二百人以上ノ團體 二百人迄ハ内二人 二百人以上ハ百人迄ヲ増ス毎一人ヲ加フ

第九十四條 前條ニ依リ世話人ハ必要ニ應ジ適宜先發方ヲ團體申込驛ニ請求シ乗車用トシテ第九十七條ニ定ムル追徴切符ノ交付ヲ受ケルコトヲ

〔青教〕

〔青教〕

得

前項ニ依リ世話人カ追徴切符ノ交付ヲ受ケタル後團體不成立トナリ若ハ主催者ノ都合ニ依リ團體乗車ノ申込ヲ取消シタルトキ又ハ團體人員減少ノ爲世話人ノ無賃扱皆無トナリ若ハ其ノ數ヲ減ズルニ至リタル場合ニ於テハ主催者ヨリ該切符面記載ノ區間ニ對スル相當旅客運賃ヲ收受ス

第九十五條 團體旅客運賃ノ割引ヲ爲ストキハ第九十三條ノ無賃世話人ヲ團體人員中ニ加算シ其ノ總人員ニ相當スル割引率ヲ適用シ又團體旅客ノ行程カ二輸送期間ニ跨ルトキハ其ノ全行程中割引率ノ大ナルモノニ依

第九十六條 輸送力ノ關係其ノ他鐵道ノ責ニ歸スベキ事由ニ因リ一箇ノ團體旅客ヲ二回以上ニ分割シテ運送スル場合ハ其ノ運送回數ニ拘ラズ其ノ總人員ニ依リ團體割引旅客運賃ヲ計算ス

第九十七條 團體旅客運賃ハ第四十八條及第四十九條ニ依リ計算シタル旅客一人ニ對スル割引旅客運賃ニ團體總人員ヨリ第九十三條ノ無賃世話人ヲ控除シタル殘餘ノ人員ヲ乘ジテ之ヲ計算ス

第九十九條 客車、車室(本節中電車、氣動車又ハ其ノ車室ヲ除ク)又ハ自動車ノ貸切ヲ爲ス場合ニ於テハ別ニ定アル場合ヲ除キ其ノ定員ニ對スル大人普通旅客運賃又ハ特定旅客運賃ノ八割ヲ收受ス但シ定員ノ八割ヲ超エ乗車スル場合ハ實際乗車人員ニ對スル大人普通旅客運賃又ハ特定旅客運賃ヲ收受ス

第一百零二條 定期乗車券ヲ紛失シタル旅客ハ該券殘餘ノ通用期間ニ對シ日割計算ニ依リ定期乗車券運賃ヲ支拂ヒ其ノ發行驛ニ定期乗車券ヲ再交付ヲ請求スルコトヲ得

前項ノ場合ニ於テ請求ノ當日ハ之ヲ殘餘ノ通用期間ニ算入ス  
第一百零六條 定期乗車券使用ノ旅客カ乘車船區間ノ延長、短縮又ハ其ノ

一部ヲ他ノ異ナル方向ニ變更ヲ爲ストキハ其ノ發行驛ニ之カ書換ヲ請求スルコトヲ得

前項ノ場合ニ於テハ新舊區間ノ定期乗車券運賃ノ差額ヲ其ノ請求ノ當日ヨリ起算シタル殘餘ノ通用期間ニ對シ日割ニ依リ計算シ不足額ハ之ヲ追徴シ過剩額ハ之カ拂戻ヲ爲サズ此ノ場合ニ於テ旅客ハ過剩額ニ對シ一回ニ限り新區間定期乗車券運賃ノ日割計算ニ依リ相當日數(端數切捨)ノ通用期間延長ヲ請求スルコトヲ得但シ通用期間延長日數ハ原定期乗車券ノ殘餘ノ日數ト併セ變更ノ日ヨリ一箇年以内ニ限ル

第一百零三條 定期乗車券使用ノ旅客ハ該券不用トナリタルトキハ其ノ通用期間内ニ限り之ヲ發行驛ニ還付シ左ノ金額ノ拂戻ヲ請求スルコトヲ得但シ第九十二條第二項後段ニ依リ通用期間ノ延長ノ取扱ヲ爲シタル定期乗車券所持ノ旅客ハ其ノ延長期間ニ對シテハ拂戻ヲ請求スルコトヲ得ズ

一 使用開始期日前ナルトキハ既收ノ定期乗車券運賃ヨリ手数料五十錢ヲ控除シタル殘額

二 使用開始期日以後ナルトキハ既收ノ定期乗車券運賃ヨリ使用經過月數ニ相當スル定期乗車券運賃及手数料五十錢ヲ控除シタル殘額

前項第二號ノ場合ニ於テハ拂戻請求ノ當日ハ之ヲ經過日數ニ算入シ一箇月未滿ノ經過日數ハ一箇月トシテ計算ス

第一百零四條 前條第一項第二號定期乗車券ノ使用經過月數ニ對スル運賃ハ左ノ各號ニ依リ計算ス  
一 經過月數ガ一箇月、三箇月又ハ六箇月ナルトキハ各其ノ月數ニ相當スル定期乗車券運賃  
二 經過月數ガ二箇月ナルトキハ一箇月ニ相當スル定期乗車券運賃ノ二倍



第八章 補則

- 三 經過月數が四箇月ナルトキハ三箇月ト一箇月トニ相當スル定期乗車券運賃ノ合算額
  - 四 經過月數が五箇月ナルトキハ六箇月ニ相當スル定期乗車券運賃
  - 五 經過月數が七箇月ナルトキハ六箇月ト一箇月トニ相當スル定期乗車券運賃ノ合算額
  - 六 經過月數が八箇月ナルトキハ六箇月ト一箇月ト二倍トニ相當スル定期乗車券運賃ノ合算額
- 第百八十六條 定期乗車券又ハ回数乗車券使用ノ旅客ハ列車、汽船又ハ自動車ノ運行ヲ引續キ五日以上休止シタル場合ニ限リ該券發行驛ニ之ヲ呈示シ相當日數ノ乗車券通用期間ノ延長ヲ請求シ又ハ左ノ金額ノ拂戻ヲ請求スルコトヲ得
- 一 定期乗車券ニ在リテハ不使用區間ニ對スル原券ト同一通用期間ニ對スル定期乗車券運賃ヲ日割ニ依リ計算シタル休止日數ニ相當スル金額
  - 二 回数乗車券ニ在リテハ既ニ支拂ヒタル回数乗車券運賃ヲ總券片數ニテ除シタル額ニ殘餘ノ券片數ヲ乘シタル金額
- 前項第二號ノ場合ニ於テハ回数乗車券ハ之ヲ回收ス
- 第三百三十八條 (第四項)
- 圖書館ト市町村役場、學校、青年團(處女會ヲ含ム)トノ間ニ往復スル巡回書庫ニ對シテハ相當小荷物運賃ヨリ五割ヲ低減ス

●青年團員等ノ旅客運賃割引取  
扱方

昭和十三年六月二十七日  
鐵道省告示第百三十三號

大日本聯合青年團、大日本聯合女子青年團、大日本少年團聯盟、帝國少年團協會ノ團員、昭和七年六月鐵道省告示第百七十九號旅客及荷物運送規則(以下旅客規則ト稱ス)第二條所定ノ學校ノ學生、生徒又ハ別ニ定ムル手續

〔青教〕

備考 中央上部ニ鐵道省ノ印ヲ押捺ス

注意

- 一 本證ニ依リ運賃ノ割引ヲ受クルモノハ所定ノ資格證明書又ハ指導者證明書ヲ携帶シ鐵道係員ノ請求アルトキハ何時ニテモ之ヲ呈示スベキモノトス
- 二 本證ハ青年徒歩旅行資格者ニ限リ使用シ得ルモノニシテ番號、指導者ノ氏名、徒歩旅行者ノ人員及發行日附ハ發行者記入シテ之ヲ交付スルモノトス
- 三 本證ハ記名人以外ノ者之ヲ使用スルコトヲ得ズ
- 四 本證ニ依リ購求シタル乗車券ハ他人ニ讓渡シ又ハ他人之ヲ使用スルコトヲ得ズ
- 五 本證ノ記載事項ヲ訂正シタル場合ハ發行者ノ職印アルモノニ限リ之ヲ有効トス
- 六 本證ノ有効期間ハ發行ノ日ヨリ三箇月トス
- 七 本證ニ依リ割引ノ取扱ヲ受ケタル場合ト雖モ青年宿泊所ニ宿泊セザルトキハ割引ヲ取消スモノトス

七

資格證明書 本取扱方ニ依リ旅行スル團員ハ左ノ様式ノ資格證明書ヲ携帶シ係員ノ請求アルトキハ何時ニテモ之ヲ呈示スベキモノトス但シ大日本聯合青年團、大日本聯合女子青年團、大日本少年團聯盟及帝國少年團協會ノ團員ニ在リテハ團員手帳、學生、生徒ニ在リテハ旅客規則第六十三條所定ノ身分證明書ヲ以テ資格證明書ニ代フルコトヲ得

第八章 補則

二七八

- 一 依リ認メラレタル團體ノ團員(二十五歳以下ノモノ)ガ五人以上一團トナリ所定ノ指導者ガ引率シテ別ニ定ムル區間及條件ニ依リ旅行スル場合ハ所定ノ割引證ヲ收受シ左ノ各號ニ依リ旅客運賃割引ノ取扱ヲ爲ス
- 二 割引率 五割
- 三 割引期間及發賣驛 割引區間毎ニ別ニ之ヲ定ム
- 四 乗車券 廻遊、往復ノ團體乗車券又ハ特種乗車券トス
- 五 通用期間 旅客規則所定ノ通トシ特ニ必要アリト認ムル場合ハ十日以内増加ス
- 六 割引證 關係道、府、縣ヲ經テ所屬ノ團體又ハ學校ヨリ之ヲ交付ス其ノ様式ハ左ノ如シ

表

第 號		青年徒歩旅行旅客運賃割引證	
乘車船區間	自	至	驛
指導者氏名及徒歩旅行者人員	指 導 者	何 某	
	徒 歩 行 者	何 名	
乘車船等級及割引率	三 等	五 割	
昭和 年 月 日發行			
何團(聯盟、協會、學校)理事長(長) 氏	名 職 印		

九・一 種

一・二・八 種

表

第 號		資格證明書	
現住所	氏 名	生年月日	職 印
右ハ本團(聯盟、協會、校)團員(學生、生徒)タルコトヲ證明ス			
昭和 年 月 日	何團(聯盟、協會、學校)理事長(長) 氏 名 職 印		

六 種

八・五 種

裏

- 一 本證明書ノ番號、住所、氏名、生年月日、發行年月日ハ發行者之ヲ記入シテ交付スベキモノトス
- 二 本證明書ハ他人ニ貸與シ又ハ讓渡スベカラズ
- 三 本證明書ハ乘車船中必ズ携帶スベキモノトス
- 四 本證明書ハ鐵道係員ノ請求アルトキハ何時ニテモ之ヲ呈示スベキモノトス
- 五 本證明書ヲ紛失シタルトキハ直ニ發行者ニ届出ヅベキモノトス
- 六 新ニ證明書ヲ交付ヲ受ケタル場合又ハ團員タル資格ヲ喪失シタルトキハ直ニ本證明書ヲ發行ノ日ヨリ一箇年トス
- 七 本證明書ノ有効期間ハ發行ノ日ヨリ一箇年トス
- 八 成規ニ依リ割引ノ取扱ヲ爲ケタル場合ト雖モ青年宿泊所ニ宿泊セザルトキハ割引ヲ取消スモノトス

二七九



第八章 補則

八 指導者 指導者ハ一團ニ付一人トシ二十人ヲ超ユル團體ニ對シテハ其ノ超過人員二十人ニ付一人ヲ増加シ得ルモノトス  
 前項ノ指導者ノ資格左ノ如シ  
 イ 大日本聯合青年團、大日本聯合女子青年團、大日本少年團聯盟及帝國少年團協會ノ役員又ハ團員  
 ロ 學生、生徒ニ在リテハ教職員(事務員ヲ除ク)又ハ學校長ニ於テ指定シタル學生、生徒  
 ハ 前各號以外ハ別ニ定ムル手續ニ依リ認メタルモノ  
 前項ノ指導者ハ左ノ様式ノ指導者證明書ヲ携帯シ係員ノ請求アルトキハ何時ニテモ之ヲ呈示スベキモノトス

第 號

指導者證明書	現住所	氏 名
		生年月日
昭和 年 月 日		
何團(聯盟、協會、校)所屬ノ指導者タルコトヲ證明ス		職 印

八・五 類

〔青教〕

タル場合ハ旅客規則第二十九條但書ニ準ジ之ヲ取扱フ爲ス  
 十四 本割引乗車券ヲ購求シタルモノガ別ニ定ムル割引條件ニ背馳シタル場合ハ割引ヲ取消シ現乗車船區間ニ對スル普通又ハ特定旅客運賃ト既收旅客運賃トノ差額ヲ追徴ス  
 十五 其ノ他 一般ノ取扱ニ依ルモノトス

〔青教〕

第八章 補則

第八章 補則

注 意  
 一 本證明書ノ番號、住所、氏名、生年月日、發行年月日ハ發行行之ヲ記入シテ交付スベキモノトス  
 二 本證明書ハ他人ニ貸與シ又ハ讓渡スベカラズ  
 三 本證明書ハ乗車船中必ズ携帯スベキモノトス  
 四 本證明書ハ鐵道係員ノ請求アリタルトキハ何時ニテモ之ヲ呈示スベキモノトス  
 五 本證明書ヲ紛失シタルトキハ直ニ發行者ニ届出ヅベキモノトス  
 六 新ニ證明書ノ交付ヲ受ケタル場合又ハ指導者タル資格ヲ喪失シタルトキハ直ニ本證明書ヲ發行者ニ返付スベキモノトス  
 七 本證明書ノ有効期間ハ發行ノ日ヨリ一箇年トス  
 八 成規ニ依リ割引ノ取扱ヲ受ケタル場合ト雖モ青年宿泊所ニ宿泊セザルトキハ割引ヲ取消スモノトス

九 上級乗換 全員ケ上級乗換ヲ爲ス場合ニ限リ乗換區間ニ對スル上級ノ普通又ハ特定旅客運賃ト割引旅客運賃トノ差額ヲ收受シ之ヲ取扱フ爲ス  
 十 乗越、方向變更 旅客規則第百五十九條ノ二及同第百六十一條ノ二ニ依リ之ヲ取扱フ爲ス  
 十一 經路變更 取扱フ爲サズ但シ特ニ必要アリト認ムル場合ハ旅客規則第八十四條ニ依ル乗車券ト同一ノ取扱フ爲ス  
 十二 旅行見合、旅行中止 旅客規則第八十六條ニ依ル團體旅客ノ旅行見合、旅行中止ノ場合ニ準ジ之ヲ取扱フ爲ス  
 十三 途中下車禁止、復路乗車指定 必要アル場合ハ途中下車ノ禁止又ハ復路乗車指定スルモノトス  
 途中下車禁止又ハ復路乗車指定ノ乗車券ヲ以テ任意ニ下車又ハ乗車シ



府令規之部



〔東京府〕

# 東京府青年學校法令集 (府令規之部)

## 第一章 青年學校

- 青年學校令施行細則……………昭一〇年府令三二號……………一
- 青年學校制度實施上ノ注意事項……………昭一〇年亥學發五六六號……………四
- 青年學校ノ設置竝ニ充實ニ關スル件……………昭一〇年訓令二二號……………一五
- 青年學校學則標準……………昭一〇年告示三三七號……………一七
- 東京府立青山青年學校學則……………昭一〇年府令五三號……………二三
- 東京府立久留米青年學校學則……………昭一二年府令二二號……………二七
- 東京府立女子青年學校學則……………昭一二年府令二一號……………三四
- 青年學校ノ課程ト同等以上ト認定ノ學校……………昭一一年告示一二一號等……………三九
- 青年學校男生徒標準服制……………昭一〇年告示三九五號……………四一
- 青年學校男生徒標準服制制定ニ關スル件……………昭一〇年亥學發六六一號等……………四三



第二章 教職員

- 東京府立青年學校教員養成所學則……………昭二年府令二七號……………四五
- 東京府立青年學校教員養成所臨時養成科設置……………昭一三年告示三九二號……………四九
- 東京府立青年學校教員養成所臨時養成科規程……………昭一三年府令二六號……………四九
- 公立青年學校職員ノ命免並補職ニ關スル辭令式……………昭一〇年訓令九號……………五〇
- 公立青年學校職員ニ關スル件……………昭一〇年亥學發三七五號……………五一
- 公立學校職員ノ進退並職務ニ關スル規程……………大一五年訓令六七號……………五二
- 府立學校職員俸給支給細則並旅費其ノ他諸給與ニ關スル規  
則……………明三七年府令一六號……………五六
- 公立學校職員俸給支給細則並旅費其ノ他諸給與ニ關スル規  
則……………大八年府令三五號……………五八
- 公立學校職員年功加俸支給ニ關スル規程……………大一〇年府令九號……………五九

〔東京青〕

第三章 學校衛生

〔東京青〕

- 學校清潔方法……………昭二年訓令四號……………六三
- 學校身體檢查規程施行細則……………昭一二年府令二六號……………六五
- 學校醫、幼稚園醫及青年訓練所醫ニ關スル規程……………昭四年府令七二號等……………六九
- 學校醫、幼稚園醫及青年訓練所醫職務細則……………昭五年訓令一九號……………七〇



# 東京府青年學校法令集 (府令規之部)

## 第一章 青年學校

### ●青年學校令施行細則

昭和十年六月一日  
東京府令第三十二號

青年學校令施行細則左ノ通定ム

#### 第一章 總則

第一條 青年學校設置認可ノ申請書ニハ青年學校規程(以下規程ト稱ス)第一條第一項所定ノ事項ノ外左記事項ヲ具備スベシ

一 級ノ編成豫定表

二 職員數、職員ノ俸給及手當豫算額

三 收支豫算書

四 設置者カ市町村學校組合、町村學校組合ナルトキハ組合規約、商工會議所、農會其ノ他之ニ準ズベキ公共團體ナルトキハ定款、會則又ハ之ニ準ズベキモノ、個人ナルトキハ履歷書、私法人ナルトキハ定款又ハ寄附行爲

規程第一條第三項ノ規定ニ依ル圖面ニハ體操場及實習場ノ區域面積、各教室ノ配置並ニ照明設備ノ情況ヲ併セ記載スベシ但シ規程第六條ノ規定ニ依リ學校其ノ他ニ併設ノ場合ニ於テハ青年學校ニ專用若ハ併用スル設備ニ就キ明示スベシ

第二條 青年學校ノ名稱ニハ「青年學校」ノ文字ヲ附シ公立ニ在リテハ其ノ設置者名ヲ私立ニ在リテハ「私立」ノ文字ヲ冠スベシ

第三條 青年學校廢止ノ認可ヲ受ケタルトキハ學籍簿及出席簿ハ公立ニ在リテハ學校所在ノ市町村長之ヲ保管シ私立ニ在リテハ設置者之ヲ知事ニ

#### 第一章 青年學校

〔東京府〕

#### 引續ケベシ

第四條 規程第五條ノ規定ニ依ル校地ノ變更、校舍其ノ他ノ建物ノ建設又ハ變更ノ認可申請書ニ添附スベキ圖面ハ第一條第二項ニ準ズベシ

專用ノ校舍其ノ他ノ建物ヲ建設セントスルトキハ前項圖面ノ外仕様書其ノ他建築ニ必要ナル圖面、工事費ノ收支豫算書ヲ添附スベシ

第五條 規程第七條ノ規定ニ依リ分教場ヲ設ケタルトキハ管理者又ハ設置者ニ於テ設置ノ事由、期日、位置、設備、收容生徒數其ノ他必要ナル事項ヲ具シ知事ニ開申スベシ

分教場ヲ廢止シタルトキハ管理者又ハ設置者ニ於テ廢止ノ事由、期日、生徒ノ處分方法其ノ他必要ナル事項ヲ具シ知事ニ開申スベシ

第六條 青年學校令(以下令ト稱ス)第十四條但書ノ規定ニ依リ授業料徴收ノ認可ヲ受ケントスルトキハ設置者ニ於テ其ノ事由及授業料額ヲ具シ且收支豫算書ヲ添ヘ申請スベシ其ノ額ヲ變更セントスルトキ亦同シ

#### 第二章 科及課程

第七條 一ノ學校ノ本科又ハ研究科ニ教授及訓練期間ヲ異ニスル二以上ノ科ヲ置グコトヲ得

第八條 普通科、本科及研究科ヲ教授及訓練時數、時刻又ハ職業科ノ種別ヲ異ニスル二以上ノ部ニ分ツコトヲ得

第九條 普通科、本科又ハ研究科ノ生徒ヲシテ同時ニ專修科ノ課程ヲ兼修セシムルコトヲ得

第十條 專修科ノ教授及訓練期間ハ三月以上トナス

第十一條 令附則第二項ノ規定ニ依ル認可ヲ受ケントスルトキハ設置者ニ於テ左ノ事項ヲ具シ申請スベシ

- 一 短縮ノ事由並ニ其ノ期間
- 二 各年ノ教授及訓練科目別時數



第一章 青年學校

三 教授及訓練ノ季節並ニ時刻

四 級ノ編制並ニ職員ノ組織

第三章 教授及訓練

第十二條 普通科及本科ノ教授及訓練科目ニ於テハ令第一條ノ旨趣ニ遵ヒ生徒ノ性別、年齢並ニ土地ノ情況ニ鑑ミ左ノ要旨ニ依リ適切ナル教授及訓練ヲ爲スベシ

一 修身及公民科ニ在リテハ教育ニ關スル勸諭ノ旨趣ニ基キ國民道德ノ要領及公民心得ヲ授ケテ日常生活ヲ完ウスルニ足ルベキ知徳ヲ涵養シ實踐躬行ニ導クモノトス

二 普通學科ニ在リテハ國語、國史、地理、數學、理科、音樂等ノ事項ニ就キ之ヲ綜合的ニ授ケテ日常生活ニ必要ノ知識技能ヲ増進スルト共ニ徳性ノ涵養ニ資スルモノトス

三 職業科ニ在リテハ農業、工業、商業、水産等ニ必要ナル知識技能ヲ修練セシメ兼テ勤勞ヲ重ンズル習慣ヲ養ヒ職業ニ於ケル能率ノ増進ヲ圖ルモノトス

四 家事及裁縫科ニ在リテハ家庭生活ノ實際ニ適切ナル家事及裁縫ニ關スル知識技能ヲ得シメ工夫ヲ練リ節約利用ノ習慣ヲ養フモノトス

五 教練科ハ各個教練、部隊教練、陣中勤務、軍事講話及體操ヲ授ケ心身ヲ鍛鍊シ堅忍剛毅ノ精神ト規律ヲ重ンシ協同ヲ尚ブノ習慣ヲ養フモノトス

六 體操科ハ體操、教練、競技及遊戲等ヲ授ケ以テ身體ノ各部ヲ均齊ニ發育セシメ之ヲ強健ニシ動作ヲ輕捷ナラシメ容儀ヲ整ヘ精神ヲ快活ニシ規律ヲ重ンシ協同ヲ尚ブノ習慣ヲ養フモノトス

第十三條 研究科ノ教授及訓練ハ前條ノ要旨ニ依リ更ニ精深ノ程度ニ授ケ

〔東京青〕

第二十二條 休學又ハ退學ヲ願出テタル生徒アルトキハ學校長ハ正當ナル事由アリト認メタル場合ニ限り之ヲ許可スベシ

前項ニ依リ休學又ハ退學ヲ許可シタルトキハ前條第一項所定ノ事項ヲ學籍簿ニ記載シ且青年學校手帳ニ記入證明スベシ

第二十三條 課程ノ修了及卒業ノ認定ハ出席時數其ノ他平素ノ學修情況等ニ依リ之ヲ爲スベシ

第二十四條 規定第十五條ノ規定ニ依リ授與スベキ修了證ハ別記第一號様式ニ卒業證ハ別記第二號様式ニ依ルベシ

研究科又ハ專修科ノ課程ヲ修了シタル者ニハ前項様式ニ準ズル修了證ヲ授與スルコトヲ得

第六條 職員 第二十五條 令附則第三項ノ規定ニ依リ認可ヲ受ケントスルトキハ設置者ニ於テ專任教員ヲ置カザル事由、其ノ期間並ニ職員組織ヲ具シ收支豫算書ヲ添ヘ申請スベシ

第二十六條 青年學校教員資格規程(以下資格規程ト稱ス)第四條ノ規定ニ依リ教員數ハ當該學校教員數ノ二分ノ一ヲ超過スルコトヲ得ズ但シ特別ノ事情アルトキハ管理者又ハ設置者ニ於テ知事ノ認可ヲ受ケ此ノ制限ニ依ラザルコトヲ得

第二十七條 私立青年學校ニ於テ學校長ヲ採用セントスルトキハ設置者ヨリ左ノ事項ヲ具シ知事ノ認可ヲ受ケルベシ

一 氏名  
二 履歷  
三 給料又ハ手當額  
第二十八條 私立青年學校ニ於テ教員ヲ採用シタルトキハ左ノ事項ヲ具シ設置者ヨリ遲滞ナク知事ニ開申スベシ

第一章 青年學校

第十四條 專修科ノ專修項目ハ珠算、簿記、速記、タイプライティング、英語、製圖、家具、塗工、園藝、養蠶、農産加工、手藝、洗染、割烹等ニ付キ適宜之ヲ定ムベシ

第十五條 學校長ハ教授及訓練細目ヲ定ムベシ

第十六條 教科書ヲ採用セントスルトキハ學校長ニ於テ其ノ圖書名、編纂者、發行所、定價及使用ノ科、年ヲ具シ豫メ知事ニ開申スベシ

第十七條 規程第十四條ノ規定ニ依リ委託ノ場合ニ於テハ學校長ハ當該生徒ノ氏名、在學科、年、出席時數、委託期間其ノ他必要ナル事項ヲ具シタル書類ヲ委託セントスル學校長ニ送付スルト共ニ其ノ生徒ノ青年學校手帳ニ出席時數其ノ他必要ナル事項ヲ記入證明スベシ

第十八條 受託學校長ハ受託期間滿了シタルトキ又ハ其ノ他ノ事由ニ依リ教授及訓練ヲ止メタルトキハ其ノ生徒ノ出席時數其ノ他必要ナル事項ヲ委託學校長ニ通知スルト共ニ青年學校手帳ニ記入證明スベシ

第十九條 委託學校長ハ前條ノ通知ニ依リ當該生徒ノ學籍簿ヲ整理スベシ

第二十章 第一章 入學、轉學、退學、修了及卒業 第二十一條 第一年ニ入學セシムベキ者ノ年齢ハ普通科ニ在リテハ十二年以上、本科ニ在リテハ十四年以上トス

第二十二條 住所移轉等ノ事由ニ依リ他ノ青年學校ニ轉學ヲ志望スル生徒アルトキハ學校長ハ當該生徒ノ履修シタル課程、出席時數其ノ他必要ナル事項ヲ學籍簿ニ記載シ轉學先學校長ニ其ノ寫ヲ送付スルト共ニ青年學校手帳ニ記入證明スベシ

轉學先學校長ハ特別ノ事由アル場合ノ外前項生徒ノ入學ヲ許可スベシ

〔東京青〕

一 氏名

二 履歷  
三 擔任ノ教授及訓練科目並ニ時數  
四 給料又ハ手當額  
五 採用年月日

第二十九條 私立青年學校ニ於テ資格規程第四條ノ規定ニ依リ認可ヲ受ケントスルトキハ前條各號ノ事項ヲ具シ申請スベシ

第三十條 私立青年學校ニ於テ學校長又ハ教員ヲ解僱シタルトキハ其ノ年月日ヲ具シ設置者ヨリ遲滞ナク知事ニ開申スベシ

第七章 雜則 第三十一條 青年學校ニハ左ノ帳簿ヲ備フベシ

一 青年學校關係法令並ニ例規程  
二 學則、教授及訓練細目並ニ其ノ配當表  
三 學籍簿並ニ出席簿  
四 修了證並ニ卒業證授與臺帳  
五 學校日誌、學校一覽表  
六 職員ノ履歷書並ニ出勤簿  
七 公文書綴  
八 其ノ他必要ナル書類

第三十二條 私立青年學校設置者ヨリ知事ニ提出スベキ書類ハ當該學校所在ノ市(東京市ニ在リテハ區)町村長ヲ經由スベシ

市(東京市ニ在リテハ區)町村長前項ノ書類ヲ受理シタルトキハ精査ノ上遲滞ナク進達スベシ

第三十三條 町村制ヲ施行セザル地ニ於テハ本令中町村ニ關スル規定ハ町



第一章 青年學校

村ニ準ズベキモノニ町村長ニ關スル規定ハ町村長ニ準ズベキモノニ適用ス

附則

本令ハ公布ノ日ヨリ之ヲ施行ス  
大正十五年六月東京府令第四十三號青年訓練所規則ハ之ヲ廢止ス  
第一號様式

第 號  
修了證

印校 氏 名  
年月日生

右者本校普通科ノ課程ヲ修了シタルコトヲ證ス

何青年學校長位勳功爵 氏 名  
年月日生

右者本校本科ノ課程ヲ卒業シタルコトヲ證ス

印校 氏 名  
年月日生

何青年學校長位勳功爵 氏 名  
年月日生

第二號様式

第 號  
卒業證

印校 氏 名  
年月日生

右者本校本科ノ課程ヲ卒業シタルコトヲ證ス

何青年學校長位勳功爵 氏 名  
年月日生

●青年學校制度實施上ノ注意事項

昭和十年六月一日  
亥學發第五六六號學務部長通牒

各支廳長 各市區町村長 各青年學校長

青年學校制度ノ運用ニ關シ左記注意事項御了知ノ上萬遺漏ナキヲ期セラレ

記

青年學校制度實施上ノ注意事項

- 一、設置ニ關スル事項
- (一) 市町村ハ其ノ土地ニ於テ實務ニ從事スル男女青年ニ對シテ均シク教育ノ機會ヲ與フルニ足ル青年學校ヲ設置スルヲ常例トスルコト
- (二) 島嶼ニ在リテモ市町村ト同様公立青年學校ヲ設置スルコト
- (三) 公立青年學校ト看做サレタル實業補習學校及青年訓練所ハ七月一日迄ニ亥學發第三七三號通牒第一號ニ據リ新制度實施ノ手續ヲ完了スルコトニ努メ止ムヲ得ザル場合ニ於テモ右手續ハ九月十五日ヲ越ヘザルコト
- 學則ハ本日附府告示第三百三十七號青年學校學則標準ニ準據シテ之ヲ定ムルコト
- (四) 斯教育ノ本旨ヲ理解シ且設置維持ノ能力ヲ有スル私人ニ對シ學校設置ヲ勸奨スルコト
- 二、名稱ニ關スル事項
- (一) 青年學校ノ名稱ハ左ノ例ニ依ルヲ常例トスルコト
- 公立。東京府何市(何郡何町村)何(女子)青年學校
- 私立。私立 何(女子)青年學校
- 三、就學及出席ニ關スル事項

〔東京青〕

- (一) 就學及出席ニ關シテハ小學校教員、青年團、在郷軍人會等ノ協力ニ依リ常ニ之ヲ督勵ヲ行ヒ準義務ノ徹底ヲ期スルコト
- (二) 學校長ハ就學及出席ヲ督勵スル爲必要ナル諸表簿ヲ備付ケルコト
- 四、科及課程ノ編制ニ關スル事項
- (一) 青年學校ハ男子女子ニ分テ編制スルヲ常例トスルコト
- 施行細則第七條ニ依リ二以上ノ科ヲ置ケトキハ期間長キモノヨリ第一種、第二種トシ以下ニ之ヲ做フコト
- (三) 施行細則第八條ニ依リ二以上ノ部ヲ置ケトキハ教授及訓練時數多キモノヨリ第一部、第二部トシ以下ニ之ヲ做フコト
- (四) 本科ノ教授及訓練期間ハ生徒ノ職業其ノ他ノ事情ニ依リ本科ノ教授及訓練ヲ男子五年、女子三年ト定メ難キ場合ニハ各一年ヲ短縮スルニ止ムルコト
- (五) 一級ノ生徒數ハ五十人以下ヲ常例トスルコト
- 五、教授及訓練科目ノ取扱ニ關スル事項
- (一) 「教授及訓練」ハ不可分ノ一語トシ各科目ヲ通シ教授及訓練ヲ爲スノ趣旨ナルコト
- (二) 修身及公民科ハ之ヲ一科目トシテ取扱フヲ常例トスルコト
- 六、課程ノ修了及卒業ノ認定ニ關スル事項
- (一) 普通科、本科ノ各教授及訓練科目ノ時數ガ青年學校規程第八條第一號表乃至第四號表ニ依ル場合ハ其ノ各時數(男子本科ニ在リテハ普通科及職業科ノ時數ハ之ヲ通算ス)ノ八割以上ヲ出席スルニ非ザレバ修了又ハ卒業ヲ認メザル方針ニ付最低出席時數ヲ降ラザル範圍ニ於テ其ノ校所定ノ各教授及訓練科目ノ時數ニ對スル出席時數ヲ考慮シテ修了又ハ卒業ヲ認定スルコト
- 中途入學者ハ入學シタル時期ヲ基準トシ其ノ以後ニ配當シタル時數ニ

第一章 青年學校



第一章 青年學校

- (一) 教練科指導員ニ在郷軍人ヲ囑託スル場合ハ成ルベク其ノ在營期間長ク青年指導ニ熱心ナル者ヲ選定スルコト
- (二) 指導員ノ外知事ニ於テ青年學校教員資格規程ニ依リ適當ト認ムル者ニ公立青年學校ノ教授及訓練ヲ囑託スル場合ハ之ヲ講師ト稱スルコト
- 一〇、職員ノ履歷書整理ニ關スル事項
- (一) 昭和十年四月一日現ニ公立實業補習學校ノ職員ニシテ別ニ辭令ヲ發セラレザル者ニ付テハ左ノ例ニ依リ各履歷書ニ朱書シテ之ヲ整理スルコト
- (イ) 奏任待遇ノ場合
- 昭和十年四月一日勅令第四十六號ニ依リ公立青年學校長(教諭)トナリ現在勸學校長(教諭)ニ補セラレ
- (ロ) 列任待遇ノ場合
- 昭和十年四月一日府訓令第九號ニ依リ東京府公立青年學校長(教諭、助教諭、書記)トナリ現在勸學校長(教諭、助教諭、書記)ニ補セラレ
- (二) 昭和十年四月一日現ニ公立青年訓練所ノ主事ニシテ別ニ辭令ヲ發セラレザル者ニ付テハ左ノ例ニ依リ各履歷書ニ朱書シテ之ヲ整理スルコト
- (イ) 主事ノ場合
- 昭和十年四月一日文部省令第七號ニ依リ同手當ヲ以テ現在勸青年訓練所學校長事務取扱ヲ囑託セラレ
- (ロ) 指導員ノ場合
- 昭和十年四月一日文部省令第七號ニ依リ同手當ヲ以テ現在勸青年訓練所指導員ヲ囑託セラレ

〔東京青〕

別記様式第一號表(美濃紙列)

昭和 年 月		青年學校 科第 年 出席簿		主任	
番 號	氏 名	科 目	日	出席	印
		修業	一		
		普通	二		
		職業	三		
		家庭	四		
		修業	五		
		普通	六		
		職業	七		
		家庭	八		
		修業	九		
		普通	〇		
		職業	一		
		家庭	二		
		修業	三		
		普通	四		
		職業	五		
		家庭	六		
		修業	七		
		普通	八		
		職業	九		
		家庭	〇		
		修業	一		
		普通	二		
		職業	三		
		家庭	四		
		修業	五		
		普通	六		
		職業	七		
		家庭	八		
		修業	九		
		普通	〇		
		職業	一		
		家庭	二		
		修業	三		
		普通	四		
		職業	五		
		家庭	六		
		修業	七		
		普通	八		
		職業	九		
		家庭	〇		
		修業	一		
		普通	二		
		職業	三		
		家庭	四		
		修業	五		
		普通	六		
		職業	七		
		家庭	八		
		修業	九		
		普通	〇		
		職業	一		
		家庭	二		
		修業	三		
		普通	四		
		職業	五		
		家庭	六		
		修業	七		
		普通	八		
		職業	九		
		家庭	〇		
		修業	一		
		普通	二		
		職業	三		
		家庭	四		
		修業	五		
		普通	六		
		職業	七		
		家庭	八		
		修業	九		
		普通	〇		
		職業	一		
		家庭	二		
		修業	三		
		普通	四		
		職業	五		
		家庭	六		
		修業	七		
		普通	八		
		職業	九		
		家庭	〇		
		修業	一		
		普通	二		
		職業	三		
		家庭	四		
		修業	五		
		普通	六		
		職業	七		
		家庭	八		
		修業	九		
		普通	〇		
		職業	一		
		家庭	二		
		修業	三		
		普通	四		
		職業	五		
		家庭	六		
		修業	七		
		普通	八		
		職業	九		
		家庭	〇		
		修業	一		
		普通	二		
		職業	三		
		家庭	四		
		修業	五		
		普通	六		
		職業	七		
		家庭	八		
		修業	九		
		普通	〇		
		職業	一		
		家庭	二		
		修業	三		
		普通	四		
		職業	五		
		家庭	六		
		修業	七		
		普通	八		
		職業	九		
		家庭	〇		
		修業	一		
		普通	二		
		職業	三		
		家庭	四		
		修業	五		
		普通	六		
		職業	七		
		家庭	八		
		修業	九		
		普通	〇		
		職業	一		
		家庭	二		
		修業	三		
		普通	四		
		職業	五		
		家庭	六		
		修業	七		
		普通	八		
		職業	九		
		家庭	〇		
		修業	一		
		普通	二		
		職業	三		
		家庭	四		
		修業	五		
		普通	六		
		職業	七		
		家庭	八		
		修業	九		
		普通	〇		
		職業	一		
		家庭	二		
		修業	三		
		普通	四		
		職業	五		
		家庭	六		
		修業	七		
		普通	八		
		職業	九		
		家庭	〇		
		修業	一		
		普通	二		
		職業	三		
		家庭	四		
		修業	五		
		普通	六		
		職業	七		
		家庭	八		
		修業	九		
		普通	〇		
		職業	一		
		家庭	二		
		修業	三		
		普通	四		
		職業	五		
		家庭	六		
		修業	七		
		普通	八		
		職業	九		
		家庭	〇		
		修業	一		
		普通	二		
		職業	三		
		家庭	四		
		修業	五		
		普通	六		
		職業	七		
		家庭	八		
		修業	九		
		普通	〇		
		職業	一		
		家庭	二		
		修業	三		
		普通	四		
		職業	五		
		家庭	六		
		修業	七		
		普通	八		
		職業	九		
		家庭	〇		
		修業	一		
		普通	二		
		職業	三		
		家庭	四		
		修業	五		
		普通	六		
		職業	七		
		家庭	八		
		修業	九		
		普通	〇		
		職業	一		
		家庭	二		
		修業	三		
		普通	四		
		職業	五		
		家庭	六		
		修業	七		
		普通	八		
		職業	九		
		家庭	〇		
		修業	一		
		普通	二		
		職業	三		
		家庭	四		
		修業	五		
		普通	六		
		職業	七		
		家庭	八		
		修業	九		
		普通	〇		
		職業	一		
		家庭	二		
		修業	三		
		普通	四		
		職業	五		
		家庭	六		
		修業	七		
		普通	八		
		職業	九		
		家庭	〇		
		修業	一		
		普通	二		
		職業	三		
		家庭	四		
		修業	五		
		普通	六		
		職業	七		
		家庭	八		
		修業	九		
		普通	〇		
		職業	一		
		家庭	二		
		修業	三		
		普通	四		
		職業	五		
		家庭	六		
		修業	七		
		普通	八		
		職業	九		
		家庭	〇		
		修業	一		
		普通	二		
		職業	三		
		家庭	四		
		修業	五		
		普通	六		
		職業	七		
		家庭	八		
		修業	九		
		普通	〇		
		職業	一		
		家庭	二		
		修業	三		
		普通	四		
		職業	五		
		家庭	六		
		修業	七		
		普通	八		
		職業	九	</	



















養ニ開臨ナカラシメコトヲ期スルモノニシテ其ノ精神及身體ヲ鍛鍊シ徳性ヲ涵養スルト共ニ實際生活ニ最モ緊要ナル職業教育ヲ施スコトニ力ヲ致シ以テ健全ナル國民、善良ナル公民タルノ素地ヲ育成スルヲ本旨トス

- 一 教育方針ヲ確立スベシ
二 就學及出席ヲ督勵スベシ
三 學校並ニ級ヲ増設スベシ
四 設備ヲ充實スベシ

〔東京青〕

ノトスルノ趣旨ニ外ナラズ宜シク劃一ニ流レズ理論ニ偏セズ青年生活ノ實際ニ適切ナル體驗指導ニ依リ教授及訓練ヲ徹底シ以テ人格ノ陶冶ニ努ムベシ
教授及訓練時數ハ本日告示セル學則標準ニ一般標準ヲ示シタルモ土地ノ情況ニ應ジテ適宜之ヲ增加スルト共ニ各年ヲ通ジ持續シテ教授及訓練ヲ施スコトトシ之ヲ短期間ニ壓縮シテ授クルガ如キ事ナカラシムベシ

●青年學校學則標準

昭和十年六月一日
東京府告示第三百三十七號

斯教育ノ實績ヲ擧グルニハ設備ノ充實ヲ圖ルコト頗ル緊要ナリ宜シク土地ノ實情ニ應ジテ適切ナル年次計畫ヲ確立シテ校地、校舍、實習場、操場並ニ教授及訓練用具等設備ノ完成ヲ期シ他ノ學校等ニ併設シタル場合ニ於テモ妙クトモ專用ノ教室、實習場等ノ設備ヲ整ヘ尙夜間ニ於テ教授及訓練ヲ行フモノニ在リテハ照明等ノ設備ニ留意シ教育上及衛生上支障ナカラシムベシ

- 五 科及課程ノ編制ヲ適切ナラシムベシ
(一) 青年學校ニハ普通科及本科ノ外ナルベク研究科ヲ置キ別ニ專修科ヲ附置シ其ノ教授及訓練期間ハ普通科ハ二年トシ本科ハ男子五年、女子三年、研究科ハ一年以上專修科ハ三月乃至一年ヲ常例トスベシ若シ特殊ノ事情ニヨリ本科ノ教授及訓練期間ヲ短縮スル場合ニ在リテハ研究科ノ教授及訓練期間ノ延長ヲ圖ルベシ
(二) 教授及訓練科目ノ課程、時數、時刻並ニ職業科ノ種別等ニ關シテハ土地ノ情況就學者ノ職業等ヲ斟酌シテ之ヲ定ムベシ
六 教員組織ノ充實ヲ期スベシ
七 教授及訓練ヲ徹底セシムベシ

青年學校學則標準左ノ通定ム

何 青年學校學則
第一章 總則

Table with 4 columns: 科 (Subject), 目 (Item), 課程 (Course), 時數 (Hours). Rows include 修身及公民, 普通學科, and 職業科.



第一章 青年學校

體操科	體操、教練、遊戲及競技	計	二八〇	五〇	二八〇	五〇	一〇〇
-----	-------------	---	-----	----	-----	----	-----

普通科(女子)

科	目	課	程	時	數
修身及公民	國民道德ノ要旨、公民心得、作法	三〇	三〇	六〇	
普通學科	國語、國史、地理、數學、理科、音樂等日常生活ニ須要ナル事項	一〇〇	一〇〇	二〇〇	
職業科	農業(工業、商業及水産等)ノ大要	一一〇	一一〇	二二〇	
家事及裁縫	家事及裁縫ノ大要	一一〇	一一〇	二二〇	
體操科	體操、遊戲及競技	四〇	四〇	八〇	
計		二八〇	二八〇	五六〇	

本科(男子)

科	目	課	程	時	數
修身及公民	國民道德ノ要旨、公民心得	三〇	三〇	六〇	
普通學科	國語、國史、地理、數學、理科、音樂等日常生活ニ須要ナル事項	一〇〇	一〇〇	二〇〇	
職業科	農業(工業、商業及水産等)ニ關スル須要ナル事項	一一〇	一一〇	二二〇	
體操科	體操、遊戲及競技	四〇	四〇	八〇	
計		二八〇	二八〇	五六〇	

〔東京青〕

計	一八〇	一八〇	三六〇
---	-----	-----	-----

研究科(女子)

科	目	課	程	時	數
修身及公民	國民道德ノ要旨、公民心得、作法	二〇	二〇	四〇	
職業科	地方農業(工業、商業及水産等)ニ適切ナル事項	一一〇	一一〇	二二〇	
家事裁縫科	家事及裁縫上特ニ須要ナル事項	一一〇	一一〇	二二〇	
體操科	體操、遊戲及競技	四〇	四〇	八〇	
計		一八〇	一八〇	三六〇	

專修科(男子)

科	目	課	程	時	數
修身及公民	國民道德ノ要旨、公民心得	二〇	二〇	四〇	
專修科目	珠算、簿記、速記、タイプライティング、英語、製圖、家具、繪工、園藝、養蠶、農産加工等	八〇	八〇	一六〇	
計		一〇〇	一〇〇	二〇〇	

專修科(女子)

科	目	課	程	時	數
修身及公民	國民道德ノ要旨、公民心得、作法	二〇	二〇	四〇	
計		二〇	二〇	四〇	

第一章 青年學校

教練科	各個教練、部隊教練、陣中勤務、軍事講話、體操、競技及武道	計	二八〇	九〇	二八〇	九〇	二八〇	九〇	二八〇	九〇
-----	------------------------------	---	-----	----	-----	----	-----	----	-----	----

本科(女子)

科	目	課	程	時	數
修身及公民	國民道德ノ要旨、公民心得、作法	三〇	三〇	六〇	
普通學科	國語、國史、地理、數學、理科、音樂等日常生活ニ須要ナル事項	一五〇	一五〇	三〇〇	
職業科	農業(工業、商業及水産等)ニ關スル須要ナル事項	一五〇	一五〇	三〇〇	
家事及裁縫	家事及裁縫上須要ナル事項	一五〇	一五〇	三〇〇	
體操科	體操、遊戲及競技	四〇	四〇	八〇	
計		二八〇	二八〇	八四〇	

研究科(男子)

科	目	課	程	時	數
修身及公民	國民道德ノ要旨、公民心得	二〇	二〇	四〇	
職業科	地方農業(工業、商業及水産等)ニ適切ナル事項	九〇	九〇	一八〇	
教練科	教練、體操、競技及武道	七〇	七〇	一四〇	
計		一〇〇	一〇〇	二〇〇	

〔東京青〕

專修科目	珠算、簿記、速記、タイプライティング、英語、製圖、家具、繪工、園藝、養蠶、農産加工、手藝、洗	計	一〇〇	八〇
------	--	---	-----	----

各科ノ教授及訓練科目ハ適宜分合シテ之ヲ授クルコトアルベシ

第四章 教授及訓練ノ季節並ニ時刻

- 第六條 普通科、本科及研究科ノ年ヲ分チテ左ノ三期トス
  - 第一期 自四月一日 至八月三十一日
  - 第二期 自九月一日 至十二月三十一日
  - 第三期 自一月一日 至三月三十一日
- 第七條 普通科、本科及研究科教授及訓練ノ季節並ニ時刻左ノ如シ

日時刻	季節	第一(期)	第二(期)	第三(期)
教授及訓練	日	自 月 日 至 月 日	自 月 日 至 月 日	自 月 日 至 月 日
教授時刻	日	自 午前 何 時 至 午後 何 時	自 午前 何 時 至 午後 何 時	自 午前 何 時 至 午後 何 時
訓練時刻	日	自 午前 何 時 至 午後 何 時	自 午前 何 時 至 午後 何 時	自 午前 何 時 至 午後 何 時

- 第八條 教授及訓練ノ季節及時刻ハ學校長ニ於テ必要ト認メタルトキハ之ヲ變更スルコトアルベシ
- 第九條 專修科ノ教授及訓練ノ季節及時刻ハ學校長之ヲ定ム
- 第十條 式日及休業日
- 第十一條 紀元節、天長節、明治節及一月一日ニハ職員生徒學校ニ參集シテ式ヲ行フ
- 第十二條 休業日ヲ定ムルコト左ノ如シ



第一章 青年學校

一、祝日、大祭日

二、鎮守祭日(何月何日)

三、日曜日

四、夏季休業日 自八月一日 至八月三十一日

五、冬季休業日 自十二月二十五日 至一月七日

六、春季休業日 自三月二十六日 至三月三十一日

學校長ハ必要ニ應ジ休業日ト雖教授及訓練ヲ爲スコトアルベシ

第六章 入學在學及退學

第十一條 入學期ハ普通科、本科及研究科ハ毎年四月トシ專修科ハ何月

(及何月)トス但シ臨時入學ヲ許可スルコトアルベシ

第十二條 普通科、本科及研究科第一學年並ニ專修科ノ入學資格左ノ如シ

一、普通科 尋常小學校卒業者又ハ之ニ相當スル素養アルモノニシテ年

齡十二年以上ノモノ

一、本科 普通科修了者、高等小學校卒業者又ハ之ニ相當スル素養ア

ルモノニシテ年齡十四年以上ノモノ

一、研究科 本科卒業者又ハ之ニ相當スル素養アルモノ

一、專修科 何々(本校卒業者、修了者、在學者其他年齡十二年以上ノ

モノ)

第十三條 前條ノ規定ニ照シ普通科、本科及研究科第二學年以上ノ年齡並

ニ其ノ素養アリト認メタルモノニ付テハ其ノ年齡及素養ヲ斟酌シ相當ス

ル年ニ入學許可スルコトアルベシ

第十四條 入學志願者ハ入學願書(第一號様式)ニ履歷書(第二號様式)ヲ添

ヘ學校長ニ差出スベシ

但シ保證人ハ本市(區町村)内ニ居住シ獨立ノ生計ヲ營ム成年者タルコト

ヲ要ス

〔東京青〕

第十五條 生徒ハ所定ノ青年學校手帳ヲ所持スベシ

第十六條 生徒ニシテ生業其ノ他ノ事由ニ依リ一時他ノ青年學校ニ於テ教

授及訓練ヲ受ケントスルトキハ其ノ事由ヲ具シ青年學校手帳ヲ添ヘ教授

及訓練ノ委託方ヲ學校長ニ願出ヅベシ

第十七條 他ノ青年學校ニ委託セラレテ教授及訓練ヲ受ケタル者其ノ期間

終了シタルトキ又ハ其ノ他ノ事由ニ依リ委託教授及訓練ヲ受ケルコトヲ

止メタルトキハ青年學校手帳ヲ添ヘ其ノ旨學校長ニ届出ヅベシ

第十八條 休學、轉學又ハ退學セントスル者ハ其ノ事由ヲ具シ保證人連署

ノ上學校長ニ願出ヅベシ

休學、轉學又ハ退學ヲ許可セラレタルトキハ青年學校手帳ヲ提出シ出席

時數其ノ他必要ナル事項ノ記入證明ヲ受ケベシ

第十九條 左ノ各號ノ一ニ該當スル生徒ニ對シテハ學校長ハ退學ヲ命スル

コトアルベシ

一、無届缺席三月以上ニ及フ者又ハ出席常ナラザルモノ

二、操行修マラズ成業ノ見込ナキ者

第七條 課程ノ修了及卒業

第二十條 課程ノ修了又ハ卒業ノ認定ハ出席時數其ノ他平素ノ學修情況等

ニ依リ之ヲ行フ

第二十一條 所定ノ課程ヲ修了又ハ卒業セリト認メタル者ニ對シテハ修了

證(第三號様式)卒業證(第四號様式)ヲ授與ス

第八章 賞罰

第二十二條 學校長ハ精勤ナル者、品行方正學業優等又ハ奇特ノ行爲アリ

テ他ノ生徒ノ模範トスルニ足ル者ヲ表彰スルコトアルベシ

第二十三條 生徒ニシテ校則ニ違背シ其ノ他不都合ノ行爲アリタルトキハ

之ヲ懲戒ス

〔東京青〕

年月日生

第九章 講習

第二十四條 本校卒業者、修了者、在學者及本市(區、町村)民ノタメ隨時

必要ナル講習ヲ爲スコトアルベシ

附則

第二十五條 本學則ハ昭和 年 月 日ヨリ之ヲ施行ス

第二十六條 學校長ハ本學則施行ニ關スル細則ヲ定ムルコトヲ得

(第一號様式)

入學願

本籍

現住所 東京市 區 町 番地

氏 名

年月日生

右者御校何科第 年ハ入學致度候條御許可相成度別紙履歷書相添ヘ此段

及御願候也

年 月 日

本籍

現住所 東京市 區 町 番地

氏 名

年月日生

何青年學校長何某殿

(第二號様式)

履歷書

本籍

現住所 戶主トノ關係 氏

名

第一章 青年學校

(第三號様式)

第 號 修了證

印校

氏 名

年月日生

右者本校普通科(研究科、專修科)ノ課程ヲ修了シタルコトヲ證ス

年 月 日

何青年學校長位勳功爵 氏

名

何青年學校長位勳功爵 氏

名







科目	第一年	第二年	第三年	第四年	計
普通學	國語、英語、地理、國史、數學、理科等日常生活ニ須要ナル事項	四四〇	四四〇	四四〇	八八〇
職業科	商業大意	一一〇	一一〇	一一〇	二四〇
體操科	體操教練、遊戲及競技	一一〇	一一〇	一一〇	二四〇
計	七二〇	七二〇	七二〇	七二〇	二、八八〇

本科

科目	第一年				計
	第一年	第二年	第三年	第四年	
修身及公民科	國民道德ノ要旨、公民心得	四〇	四〇	四〇	一六〇
普通學	國語及漢文、國史、數學、英語、地理	二八〇	二八〇	二四〇	一、〇四〇
職業科	商業ニ關スル須要ナル事項	二八〇	二八〇	三二〇	一、二〇〇
教練科	各個教練、部隊教練、陣中勤務、軍事講話、體操、競技及武道	一一〇	一一〇	一一〇	四八〇
計	七二〇	七二〇	七二〇	七二〇	二、八八〇

各科ノ教授及訓練科目ハ適宜分合シテ之ヲ授クルコトアルベシ

第四章 教授及訓練ノ季節並ニ時刻

第六條 普通科本科ノ年ヲ分チテ左ノ三期トス  
 第一期 自四月一日 至八月三十一日  
 第二期 自九月一日 至十二月三十一日

〔東京青〕

第三期 自一月一日 至三月三十一日  
 第七條 普通科、本科ノ教授及訓練ノ季節並ニ時刻左ノ如シ

日時刻	第一期	第二期	第三期
教授及訓練日	日曜ヲ除キ毎日	同上	同上
教授訓練開始ノ時刻	自午後六時三十分 至午後九時三十分	自午後六時 至午後九時	自午後六時 至午後九時

教授及訓練ノ季節及時刻ハ學校長ニ於テ必要ト認メタルトキハ之ヲ變更スルコトアルベシ

第八條 専修科及研究科ノ課程教授及訓練ノ季節並時刻ハ學校長之ヲ定ム

第五章 式日及休業日

第九條 紀元節、天長節、明治節及一月一日ニハ職員生徒學校ニ參集シテ式ヲ行フ

第十條 休業日ヲ定ムルコト左ノ如シ

- 一 祝日、大祭日
- 二 鎮守祭日
- 三 日曜日
- 四 靖國神社祭日
- 五 毎月晦日
- 六 毎年一月十五日、十六日及七月十五日、十六日
- 七 春季休業 自三月二十日至三月三十一日
- 八 夏季休業 自七月二十一日至八月三十一日
- 九 冬季休業 自十二月二十五日至一月七日
- 一〇 決算期休業

〔東京青〕

學校長ハ必要ニ應ジ臨時休業ヲナシ又ハ所定ノ休業日ト雖モ授業ヲナサシムルコトヲ得

第六章 入學在學及退學

第十一條 生徒ノ入學期ハ毎年四月トス但シ缺員アルトキハ考査ノ上臨時入學ヲ許可スルコトアルベシ

第十二條 本校ニ入學シ得ルモノノ資格左ノ如シ  
 一 普通科ニ入學スルコトヲ得ルモノハ尋常小學校卒業者又ハ之ニ相當スル素養アル者ニシテ年齢十二年以上ノモノ  
 二 本科ニ入學スルコトヲ得ルモノハ普通科修了者、高等小學校卒業者又ハ之ニ相當スル素養アルモノニシテ年齢十四年以上ノモノ  
 第十三條 學校長ハ前條ノ規定ニ照シ普通科及本科第二年以上ノ年齢並ニ其ノ素養アリト認メタルモノニ付テハ其ノ年齢及素養ヲ斟酌シ相當スル學年ニ入學ヲ許可スルコトアルベシ

第十四條 入學志願者ハ入學願書(第一號様式)ニ履歷書(第二號様式)ヲ添ヘ學校長ニ差出スベシ但シ保證人ハ本市内ニ居住シ獨立ノ生計ヲ營ム成年者ニシテ事實上本人ヲ監督シ得ベキモノトス

第十五條 本校生徒ハ所定ノ青年學校手帳ヲ所持スベシ

第十六條 本校生徒ニシテ生業其ノ他ノ事由ニ依リ一時他ノ青年學校ニ於テ教授及訓練ヲ受ケントスルトキハ其ノ事由ヲ具シ青年學校手帳ヲ添ヘ教授及訓練ノ委託方ヲ學校長ニ願出ツベシ

第十七條 他ノ青年學校ニ委託セラレテ教授及訓練ヲ受ケタルモノ其ノ期間終了シタルトキ又ハ其ノ事由ニ依リ委託教授及訓練ヲ受ケルコトヲ止メタルトキハ青年學校手帳ヲ添ヘ其ノ旨學校長ニ届出ツベシ

第十八條 休學轉學又ハ退學セントスルモノハ其ノ事由ヲ具シ保證人連署ノ上學校長ニ願出ツベシ

第一章 青年學校

休學、轉學又ハ退學ヲ許可セラレタルトキハ青年學校手帳ヲ提出シ出席時數其ノ他必要ナル事項ノ記入證明ヲ受ケベシ

第十九條 左ノ各號ノ一ニ該當スル生徒ニ對シテハ學校長ハ退學ヲ命ズルコトアルベシ  
 一 正當ノ理由ナク引續三ヶ月以上無届缺席セシモノ又ハ出席常ナラザルモノ  
 二 學業不適又ハ身體虛弱ニシテ成業ノ見込ナキモノ  
 三 思想、品行不良ニシテ操行修マラズ改悛ノ見込ナキモノ

第七條 課程ノ修了及卒業  
 第二十條 課程ノ修了又ハ卒業ノ認定ハ出席時數其ノ他平素ノ學業成績及學修狀況等ニ依リ之ヲ行フ

第二十一條 所定ノ課程ヲ修了シタルトキハ修了證(第三號様式)本科第四年ノ課程ヲ完了シタル者ニハ卒業證(第四號様式)ヲ授與ス

第八章 賞罰  
 第二十二條 學校長ハ精勤ナル者、品行方正學業優等ナル者又ハ奇特ノ行為アリテ他ノ生徒ノ模範トスルニ足ル者ニハ賞狀又ハ賞品ヲ授與シテ之ヲ表彰スルコトアルベシ

第二十三條 生徒ニシテ校則ニ違背シ其ノ他不都合ノ行為アリタルトキハ左ノ懲戒ヲナス  
 一 戒飭  
 二 謹慎  
 三 停學

第九章 講習  
 第二十四條 本校卒業者、修了者、在學者及本市民ノタメ隨時必要ナル講習及講話會ヲ開クコトアルベシ



第一章 青年學校

第十章 雜則

第二十五條 學校長ハ本學則施行ニ關スル細則ヲ定ムルコトヲ得

附則

第二十六條 本學則ハ昭和十年十月一日ヨリ之ヲ施行ス

(第一號樣式)

入學願

本籍 現住所 東京市 區 町 番地 氏 名

年月日生

右者御校何科第 年へ入學致度候條御許可相成度別紙履歷書相添へ此段及御願候也

年月日

現住所 東京市何區何町何番地 氏 名

保證人 氏 名

年月日生

東京府立青山青年學校長 氏 名殿

〔東京青〕

(第二號樣式)

履歷書

本籍 現住所 戶主トノ關係 氏 名

年月日生

學歴

一、大正何年何月何小學校卒業

一、 年 月何學校第何學年修了

一、 年 月何講習ヲ受ク

一、其ノ他

業務

一、何年何月ヨリ何業ニ從事

一、何々

賞罰

一、何々

右ノ通相違無之候也

年月日

右 氏 名

名印

(第三號樣式)

第 號

修了證

印校

氏 名

年月日生

右者本校普通科(研究科・專修科)ノ課程ヲ修了シタルコトヲ證ス

年月日

東京府立青山青年學校長位勳爵 氏 名

〔東京青〕

(第四號樣式)

第 號

卒業證

印校

氏 名

年月日生

右者本校本科ノ課程ヲ卒業シタルコトヲ證ス

年月日

東京府立青山青年學校長位勳爵 氏 名

第一章 青年學校

●東京府立久留米青年學校學則

昭和十二年四月一日 東京府令第二十二號

東京府立久留米青年學校學則左ノ通定ム

東京府立久留米青年學校學則

第一章 總則

第一條 本校ハ青年學校令ニ依リ男女青年ニ對シ其ノ心身ヲ鍛鍊シ德性ヲ涵養スルト共ニ職業及實際生活ニ須要ナル知識技能ヲ授ケ以テ國民タルノ資質ヲ向上セシムルヲ目的トス

第二條 本校ハ東京府立久留米青年學校ト稱シ東京府豊島師範學校ニ併設ス

第二章 科並ニ教授及訓練期間

第三條 本校ニ普通科、本科、研究科及專修科ヲ設ケ

第四條 各科ノ教授及訓練期間左ノ如シ

普通科 男子及女子各二年

本科 男子五年 女子三年

研究科 男子及女子各二年

專修科 男子及女子各三月乃至一年

第三章 教授及訓練科目並ニ時數

第五條 教授及訓練科目課程並ニ時數左ノ如シ



普通科 (男子)

科	目	課	程	第一時	第二時	第三時	第四時	計數
修身及公民科	普通學科	道德ノ要領、法制上、經濟上及社會上ノ事項、作法 = 國語、國史、地理、數學、理科、音樂等日常生活 = 須要ナル事項	第一	三〇	三〇	三〇	三〇	一五〇
			第二	三〇	三〇	三〇	三〇	一五〇
職業科	職業科	農業等ノ大要	第一	一五〇	一五〇	一五〇	一五〇	六〇〇
			第二	一五〇	一五〇	一五〇	一五〇	六〇〇
體操科	體操科	體操、遊技及競技	第一	六〇	六〇	六〇	六〇	二四〇
			第二	六〇	六〇	六〇	六〇	二四〇
計				三二〇	三二〇	三二〇	三二〇	六四〇

普通科 (女子)

科	目	課	程	第一時	第二時	第三時	第四時	計數
修身及公民科	普通學科	道德ノ要領、法制上、經濟上及社會上ノ事項、作法 = 國語、國史、地理、數學、理科、音樂等日常生活 = 須要ナル事項	第一	四〇	四〇	四〇	四〇	一六〇
			第二	四〇	四〇	四〇	四〇	一六〇
職業科	職業科	農業等ノ大要	第一	二八〇	二八〇	二八〇	二八〇	一一二〇
			第二	二八〇	二八〇	二八〇	二八〇	一一二〇
家事及裁縫科	家事及裁縫科	家事及裁縫ノ大要	第一	二八〇	二八〇	二八〇	二八〇	一一二〇
			第二	二八〇	二八〇	二八〇	二八〇	一一二〇
體操科	體操科	體操、遊技及競技	第一	六〇	六〇	六〇	六〇	二四〇
			第二	六〇	六〇	六〇	六〇	二四〇
計				五八〇	五八〇	五八〇	五八〇	一、一六〇

本科 (男子)

科	目	課	程	第一時	第二時	第三時	第四時	計數
修身及公民科	普通學科	道德ノ要領、法制上、經濟上及社會上ノ事項 = 國語、國史、地理、數學、理科、音樂等日常生活 = 須要ナル事項	第一	九〇	九〇	九〇	九〇	三六〇
			第二	九〇	九〇	九〇	九〇	三六〇
職業科	職業科	農業等ニ關スル須要ナル事項 = 須要ナル事項	第一	九〇	九〇	九〇	九〇	三六〇
			第二	九〇	九〇	九〇	九〇	三六〇
教練科	教練科	各個教練、部隊教練、陣中勤務、軍事講話、體操、 競技及武道	第一	一〇〇	一〇〇	一〇〇	一〇〇	四〇〇
			第二	一〇〇	一〇〇	一〇〇	一〇〇	四〇〇
計				三一〇	三一〇	三一〇	三一〇	一二七〇

〔東京青〕

〔東京青〕

第一時 第二時 第三時 第四時 計數

本科 (女子)

科	目	課	程	第一時	第二時	第三時	第四時	計數
修身及公民科	普通學科	道德ノ要領、法制上、經濟上及社會上ノ事項、作法 = 國語、國史、地理、數學、理科、音樂等日常生活 = 須要ナル事項	第一	四〇	四〇	四〇	四〇	一六〇
			第二	四〇	四〇	四〇	四〇	一六〇
職業科	職業科	農業等ニ關スル須要ナル事項 = 須要ナル事項	第一	六〇	六〇	六〇	六〇	二四〇
			第二	六〇	六〇	六〇	六〇	二四〇
家事及裁縫科	家事及裁縫科	家事及裁縫上須要ナル事項	第一	三三〇	三三〇	三三〇	三三〇	一、三二〇
			第二	三三〇	三三〇	三三〇	三三〇	一、三二〇
體操科	體操科	體操、遊技及競技	第一	六〇	六〇	六〇	六〇	二四〇
			第二	六〇	六〇	六〇	六〇	二四〇
計				五八〇	五八〇	五八〇	五八〇	一、七四〇



第一章 青年學校

三〇

教 練 科	教練、體操、競技及武道	七〇	七〇	一四〇
計		一五〇	一五〇	三〇〇

研究科 (女子)				
科 目	課 程	第 一 年	第 二 年	計 數
修身及公民科	道德ノ要領、法制上、經濟上及社會上ノ事項、作法	二〇	二〇	四〇
職業科	地方農業等ニ適切ナル事項	二〇	二〇	四〇
家事及裁縫科	家事及裁縫上特ニ須要ナル事項	二〇〇	二〇〇	四〇〇
體操科	體操、遊戲及競技	二〇	二〇	四〇
計		二六〇	二六〇	五二〇

專修科 (男子)				
科 目	課 程	時	時	數
修身及公民科	道德ノ要領、法制上、經濟上及社會上ノ事項			二〇
專修科 目	珠算、簿記、速記、タイプライティング、英語、製圖、家具、塗工、園藝、養蠶、農産加工等			八〇
計				一〇〇

專修科 (女子)				
科 目	課 程	時	時	數
修身及公民科	道德ノ要領、法制上、經濟上、社會上ノ事項、作法			二〇

〔東京青〕

〔東京青〕

專 修 科 目	珠算、簿記、速記、タイプライティング、英語、園藝、養蠶、農産加工、手藝、洗染、制茶等	八〇
計		一〇〇

第四章 教授及訓練ノ季節並ニ時刻  
 普通科、本科及研究科ノ年ヲ分チテ左ノ二期トス  
 第一期 自四月一日 至九月三十日

第二期 自十月一日 至三月三十一日  
 第七條 普通科、本科及研究科教授及訓練ノ季節並ニ時刻左ノ如シ

日 時 刻	季 節 (期)	自 四 月 一 日 至 九 月 三 十 日 (第 一 期)	自 十 月 一 日 至 五 月 三 十 一 日 (第 二 期)
教 練 及 訓 練 日	每 月 三 回	每 週 六 回	每 週 六 回
教授及訓練開始ノ時刻	男子 自午前八時 至午後四時 又ハ 自午後七時 至午後九時 女子 自午前八時 至午後三時	男子 自午後七時 至午後九時 又ハ 自午前八時 至午後四時 女子 自午前八時 至午後四時	

教授及訓練ノ季節及時刻ハ學校長ニ於テ必要ト認メタルトキハ之ヲ變更スルコトアルベシ  
 第八條 專修科ノ教授及訓練ノ季節及時刻ハ學校長之ヲ定ム  
 第五條 式日及休業日  
 第九條 紀元節、天長節、明治節及一月一日ニハ職員生徒學校ニ參集シテ式ヲ行フ  
 第十條 休業日ヲ定ムルコト左ノ如シ  
 一 祝日、大祭日  
 二 鎮守祭日  
 三 日曜日  
 四 夏季休業日 自八月十日 至八月二十日

五 冬季休業日 自十二月二十八日 至一月七日  
 六 春季休業日 自三月二十五日 至三月三十一日  
 學校長ニ於テ必要ト認メタルトキハ休業日ト雖モ教授及訓練ヲ爲スコトアルベシ  
 第六條 入學、在學及退學  
 第十一條 入學期ハ普通科、本科及研究科ニ在テハ毎年四月、專修科ニ在テハ四月及十一月トス  
 但シ臨時入學ヲ許可スルコトアルベシ  
 第十二條 普通科、本科及研究科第一年並ニ專修科ニ入學セシムベキ者左

第一章 青年學校

三一



第一章 青年學校

ノ如シ

- 一 普通科 尋常小學校卒業者又ハ之ニ相當スル素養アルモノニシテ年齢十二年以上ノモノ
- 一 本科 普通科修了者、高等小學校卒業者又ハ之ニ相當スル素養アルモノニシテ年齢十四年以上ノモノ
- 一 研究科 本科卒業者又ハ之ニ相當スル素養アルモノ
- 一 専修科 本校卒業者、終了者、在學者其ノ他年齢十二年以上ノモノ
- 第十三條 前條ノ規定ニ照シ普通科、本科及研究科第二年以上ノ年齢並ニ其ノ素養アリト認めタルモノニ付テハ其ノ年齢及素養ヲ斟酌シ相當スル年ニ入學ヲ許可スルコトアルベシ
- 第十四條 入學志願者ハ保證人ノ連署アル入學願書(第一號様式)ニ履歷書(第二號様式)ヲ添ヘ學校長ニ差出スベシ
- 前項ノ保證人ハ本府内ニ居住シ獨立ノ生計ヲ營ム成年者タルコトヲ要ス
- 第十五條 生徒ハ所定ノ青年學校手帳ヲ所持スベシ
- 第十六條 生業其ノ他ノ事由ニヨリ一時他ノ青年學校ニ於テ教授及訓練ヲ受ケントスル者ハ其ノ事由ヲ具シ青年學校手帳ヲ添ヘ教授及訓練ノ委託方ヲ學校長ニ願出ヅベシ
- 第十七條 他ノ青年學校ニ教授及訓練ヲ委託セラレタル者其ノ期間終了シタルトキ又ハ其ノ事由ニヨリ委託教授及訓練ヲ受ケルコトヲ止メタルトキハ青年學校手帳ヲ添ヘ其ノ旨學校長ニ届出ヅベシ
- 第十八條 休學、轉學又ハ退學セントスル者ハ其ノ事由ヲ具シ保證人連署ノ上學校長ニ願出ヅベシ
- 休學、轉學又ハ退學ヲ許可セラレタルトキハ青年學校手帳ヲ提出シ出席時數其ノ他必要ナル事項ノ記入證明ヲ受ケベシ
- 第十九條 左ノ各號ノ一ニ該當スル生徒ニ對シテハ學校長ハ退學ヲ命ズル

〔東京青〕

コトアルベシ

- 一、無届缺席三月以上ニ及ブ者又ハ出席常ナラザル者
- 二、操行修マラズ成業ノ見込ナキ者
- 第七章 課程ノ修了及卒業
- 第二十條 課程ノ修了又ハ卒業ハ出席時數其ノ他平素ノ學修情況ニ依リ之ヲ認定ス
- 第二十一條 所定ノ課程ヲ修了又ハ卒業セリト認めタル者ニ對シテハ修了證(第三號様式)卒業證(第四號様式)ヲ授與ス
- 第八章 賞罰
- 第二十二條 學校長ハ精勤ナル者、品行方正學業優等又ハ奇特ノ行爲アリテ生徒ノ模範トスルニ足ル者ヲ表彰スルコトアルベシ
- 第二十三條 生徒ニシテ校則ニ違背シ其ノ他不都合ノ行爲アリタルトキハ之ヲ懲戒ス
- 第九章 講習
- 第二十四條 本校卒業者、修了者及其ノ他ノ者ノタメ隨時必要ナル講習ヲ爲スコトアルベシ
- 附則 本學則ハ昭和十二年四月一日ヨリ之ヲ施行ス
- 學校長ハ本學則施行ニ關スル細則ヲ定ムルコトヲ得

〔東京青〕

(第一號様式)

入學願  
本籍 氏名  
現住所 氏名  
右者御校何科第 年へ入學致度候條御許可相成度別紙履歷書相添へ此段御願候也  
年月日 氏名  
右本人 氏名  
現住所 氏名  
保證人 氏名  
年月日生 名  
東京府立久留米青年學校長 殿

(第二號様式)

履歷書  
本籍 氏名  
現住所 氏名  
戸主トノ關係 氏名  
年月日生 名  
一、 年 月 何小學校卒業  
一、 年 月 何小學校卒業  
第一章 青年學校

(第三號様式)

業務  
賞罰  
右之通り相違無之候也  
年月日 右氏 名

(第四號様式)

第 號 卒業證  
修了證 第 號  
校印 氏名  
右者本校普通科(研究科、専修科)ノ課程ヲ修了シタルコトヲ證ス  
年月日 氏名  
東京府立久留米青年學校長位勳功爵 氏名



校印

右者本校本科ノ課程ヲ卒業シタルコトヲ證ス

年 月 日

東京府立久留米青年學校長位勳功爵 氏

年 月 日 生 名

名 印

### 東京府立女子青年學校學則

昭和十二年四月一日  
東京府令第二十一號

東京府立豊島青年學校ノ名稱ヲ東京府立女子青年學校ト變更シ其ノ學則ヲ左ノ通改正ス

東京府立女子青年學校學則

第一章 總則

普通科

科 目	課 程	時 數		計 數
		第一 年	第二 年	
修身及公民科	道德ノ要領、法制上、經濟上及社會上ノ事項	八〇	八〇	一六〇
普通學科	國語、國史、地理、數學、理科、音樂等日常生活ニ須要ナル事項	四八〇	四八〇	九六〇
職業業科	商業及農業等ノ大要	八〇	八〇	一六〇
家事及裁縫科	家事及裁縫ノ大要	五六〇	五六〇	一一二〇
體操科	體操、遊戲及競技	八〇	八〇	一六〇
計		一、二八〇	一、二八〇	二、五六〇

〔東京青〕

〔東京青〕

計	一、二八〇	一、二八〇	二、五六〇
---	-------	-------	-------

本科

科 目	課 程	時 數		計 數
		第一 年	第二 年	
修身及公民科	道德ノ要領、法制上、經濟上及社會上ノ事項、作法	八〇	八〇	一六〇
普通學科	國語、國史、地理、數學、理科、音樂等日常生活ニ須要ナル事項	二四〇	二四〇	四八〇
職業業科	商業及農業等ニ關スル須要ナル事項及園藝	八〇	八〇	一六〇
家事及裁縫科	家事及裁縫上須要ナル事項	八〇〇	八〇〇	一、六〇〇
體操科	體操、遊戲及競技	八〇	八〇	一六〇
計		一、二八〇	一、二八〇	二、五六〇

研究科 (女子)

科 目	課 程	時 數		計 數
		第一 年	第二 年	
修身及公民科	道德ノ要領、法制上、經濟上及社會上ノ事項、作法	四〇	四〇	八〇
職業業科	地方農業・工業・商業及水産等ニ適切ナル事項	二〇	二〇	四〇
家事及裁縫科	家事及裁縫上特ニ須要ナル事項	六〇	六〇	一二〇
體操科	體操、遊戲及競技	四〇	四〇	八〇
計		一、二八〇	一、二八〇	二、五六〇

第一章 青年學校

- 第一條 本校ハ青年學校令ニ依リ女子青年ニ對シ其ノ心身ヲ鍛鍊シ德性ヲ涵養スルト共ニ職業及實際生活ニ須要ナル知識技能ヲ授ケ以テ國民タルノ資質ヲ向上セシムルヲ目的トス
- 第二條 本校ハ東京府立女子青年學校ト稱シ東京府東京市世田谷區松原町三丁目九百三番地ニ置ク
- 第二章 科並ニ教授及訓練期間
- 第三條 本校ニ普通科、本科、研究科及專修科ヲ置ク
- 第四條 各科ノ教授及訓練期間左ノ如シ
- 普通科 二年
- 本科 二年
- 研究科 一年
- 專修科 三月乃至一年
- 第三章 教授及訓練科目並ニ時數
- 第五條 教授及訓練科目課程並ニ時數左ノ如シ



科	目	課	程	時	數
修身及公民科		道德ノ要領、法制上、經濟上及社會上ノ事項、作法			二〇
專修科		珠算、簿記、タイプライチング、英語、習字、農産加工、手藝、裁縫、洗染、刺繍等			八〇
計					一〇〇

第四章 教授及訓練ノ季節並ニ時刻  
 第六條 普通科、本科、研究科ノ年ヲ分チテ左ノ三期トス  
 第一期 自四月一日 至八月三十一日

第二期 自九月一日 至十二月三十一日  
 第三期 自一月一日 至三月三十一日  
 第七條 普通科、本科及研究科教授及訓練ノ季節並ニ時刻左ノ如シ

日時刻	季節(期)	第一(期)	第二(期)	第三(期)
教授及訓練ノ開始ノ時刻	自午前八時至午後三時	同	同	同
教授及訓練ノ時刻	自四月一日至八月三十一日 (第一(期))	自九月一日至十二月三十一日 (第二(期))	自一月一日至三月三十一日 (第三(期))	同
教授及訓練ノ終了ノ時刻	同	同	同	同

教授訓練ノ季節及時刻ハ學校長ニ於テ必要ト認メタルトキハ之ヲ變更スルコトアルベシ

第八條 專修科ノ教授及訓練ノ季節及時刻ハ學校長之ヲ定ム

第五章 式日及休業日

第九條 紀元節、天長節、明治節及一月一日ニハ職員生徒學校ニ參集シテ式ヲ行フ

第十條 休業日ヲ定ムルコト左ノ如シ

- 一 祝日、大祭日
- 二 皇后陛下御誕辰

〔東京青〕

三 靖國神社祭日(四月三十日、十月二十三日)  
 四 鎮守祭日(九月二十五日)  
 五 日曜日  
 六 夏季休業日 自七月二十一日至八月三十一日  
 七 冬季休業日 自十二月二十五日至一月七日  
 八 春季休業日 自三月二十六日至三月三十一日  
 學校長ハ必要ニ應ジ休業日ト雖モ教授及訓練ヲ爲スコトアルベシ  
 第六章 入學、在學及退學  
 第十一條 入學期ハ普通科、本科及研究科ハ毎年四月トシ專修科ハ四月及

九月トス但シ臨時入學ヲ許可スルコトアルベシ

第十二條 普通科、本科及研究科第一年並ニ專修科ノ入學資格左ノ如シ

- 一 普通科 尋常小學校卒業者又ハ之ニ相當スル素養アルモノニシテ年齡十二年以上ノモノ
- 一 本科 普通科修了者、高等小學校卒業者又ハ之ニ相當スル素養アルモノニシテ年齡十四年以上ノモノ
- 一 研究科 本科卒業者又ハ之ニ相當スル素養アルモノ
- 一 專修科 本校卒業者、修了者、在學者其ノ他年齡十二年以上ノモノ

第十三條 前條ノ規定ニ照シ普通科又ハ本科及研究科第二年以上ノ年齢並ニ其ノ素養アリト認メタルモノニ付テハ其ノ年齢及素養ヲ斟酌シ相當スル年ニ入學許可スルコトアルベシ

第十四條 入學志願者ハ入學願書(第一號様式)ニ履歷書(第二號様式)ヲ添ヘ學校長ニ差出スベシ但シ保證人ハ本府内ニ居住シ獨立ノ生計ヲ營ム成年者タルコトヲ要ス

第十五條 生徒ハ所定ノ青年學校手帳ヲ所持スベシ

第十六條 生徒ニシテ生業其ノ他ノ事由ニ依リ一時他ノ青年學校ニ於テ教授及訓練ヲ受ケントスルトキハ其ノ事由ヲ具シ青年學校手帳ヲ添ヘ教授及訓練ノ委託方ヲ學校長ニ願出ヅベシ

第十七條 他ノ青年學校ニ委託セラレテ教授及訓練ヲ受ケタルモノ其ノ期間終了シタルトキ又ハ其ノ他ノ事由ニヨリ委託教授及訓練ヲ受ケルコトヲ止メタルトキハ青年學校手帳ヲ添ヘ其ノ旨學校長ニ届出ヅベシ

第十八條 休學、轉學又ハ退學セントスル者ハ其ノ事由ヲ具シ保證人連署ノ上學校長ニ願出ヅベシ

休學、轉學又ハ退學ヲ許可セラレタルトキハ青年學校手帳ヲ提出シ出席時數其ノ他必要ナル事項ノ記入證明ヲ受ケベシ

第一章 青年學校

〔東京青〕

第十九條 左ノ各號ノ一ニ該當スル生徒ニ對シテハ學校長ハ退學ヲ命ズルコトアルベシ

- 一 無届缺席三月以上ニ及ブ者又ハ出席常ナラザル者
- 二 操行修マラズ成業ノ見込ナキ者

第七章 課程ノ修了及卒業  
 第二十條 課程ノ修了又ハ卒業ノ認定ハ出席時數其ノ他平常ノ學修情況等ニ依リ之ヲ行フ

第二十一條 所定ノ課程ヲ修了又ハ卒業セリト認メタル者ニ對シテハ修了證(第三號様式)卒業證(第四號様式)ヲ授與ス

第八章 賞罰  
 第二十二條 學校長ハ精勤ナル者、品行方正學業優等又ハ奇特ノ行爲アリテ生徒ノ模範トスルニ足ル者ヲ表彰スルコトアルベシ

第二十三條 生徒ニシテ校則ニ違背シ其ノ他不都合ノ行爲アリタルトキハ之ヲ懲戒ス

第九章 講習  
 第二十四條 本校卒業者、修了者及一般女子ノタメ隨時必要ナル講習ヲ爲スコトアルベシ

附則  
 本學則ハ昭和十二年四月一日ヨリ之ヲ實施ス  
 學校長ハ本學則施行ニ關スル細則ヲ定ムルコトヲ得(第一號様式)

入學願

本籍 現住所

氏 名

年月日生

三七



第一章 青年學校

右者御校何科第 年へ入學致度候條御許可相成度別紙履歷書相添へ此段及御願候也

年月日

右氏

名

現住所

保證人氏

名

東京府立女子青年學校長 殿

(第二號様式)

履歷書

本籍

現住所

戸主トノ關係

氏

年月日生 名

學歷

一、年 月何小學校卒業

一、年 月何學校第 學年修了

一、年 月ヨリ何業ニ從事

賞罰

右ノ通り相違無之候也

〔東京青〕

年月日

右氏

名

(第三號様式)

第 號

修了證

氏

年月日生 名

右者本校普通科(研究科、專修科)ノ課程ヲ修了シタルコトヲ證ス

年月日

東京府立女子青年學校長位勳功爵 氏

名

(第四號様式)

第 號

卒業證

氏

年月日生 名

校 印

右者本校本科ノ課程ヲ卒業シタルコトヲ證ス

年月日

東京府立女子青年學校長位勳功爵 氏

名

〔東京青〕

●青年學校ノ課程ト同等以上ト認定ノ學校

昭和十一年二月二十七日 東京府告示第百二十一號

昭和十一年二月二十三日附左記學校ノ課程ヲ青年學校ノ課程ト同等以上ト認定セリ

東京府立第二商業學校第二本科

帝京商業學校第一本科 同第二本科

昭和十一年三月二十四日 東京府告示第百九十一號

昭和十年三月十八日附左記學校ノ課程ヲ青年學校ノ課程ト同等以上ト認定セリ

日本大學第二商業學校第一本科

東京鐵道中學

八王子中學校

昭和十一年八月一日 東京府告示第百二十號

昭和十一年七月一日附左記學校ノ課程ヲ青年學校ノ課程ト同等以上ト認定セリ

正則商業學校

昭和十一年八月十八日 東京府告示第百四十五號

昭和十一年八月十一日附左記學校ノ課程ヲ青年學校ノ課程ト同等以上ト認定セリ

東京改善商業學校

第一章 青年學校

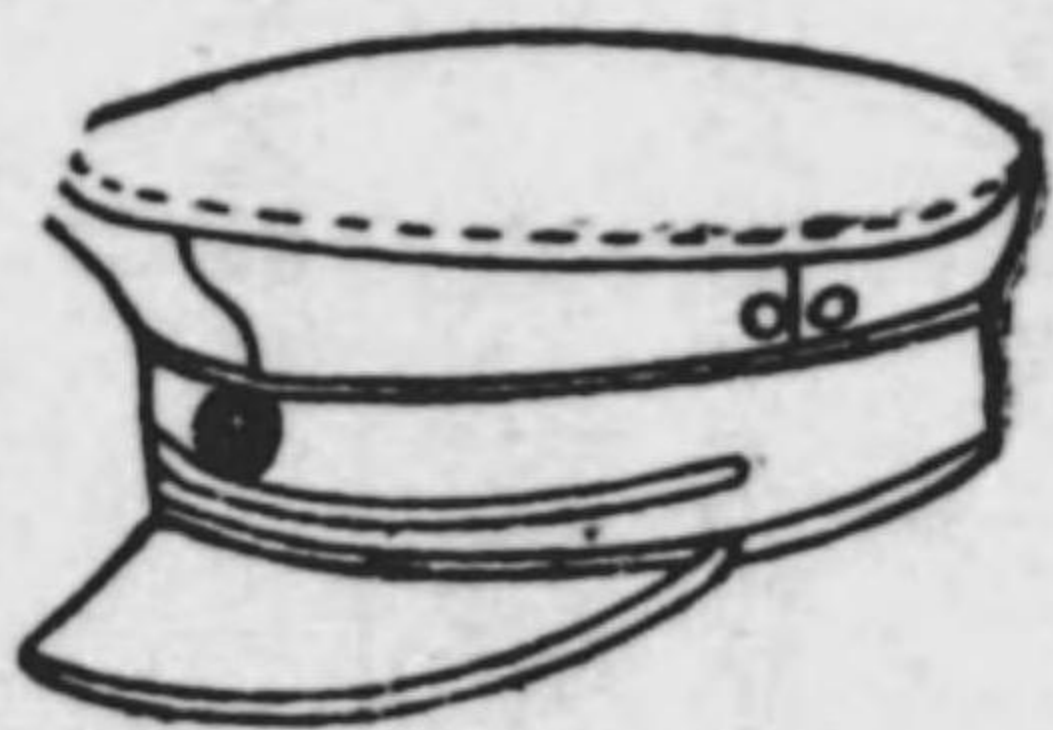






袴		脚		靴	
地質	型式	地質	型式	地質	型式
上衣ニ同シ	一、長袴式トシ、 尾錠ヲ用ヒズ打紐ヲ付ス	カーキ色綿又ハ絨	卷上式トス	編上又ハ地下足袋トス	
	二、左右ニ付ス				
	ポケット				
	第四圖参照				

第一圖 帽子

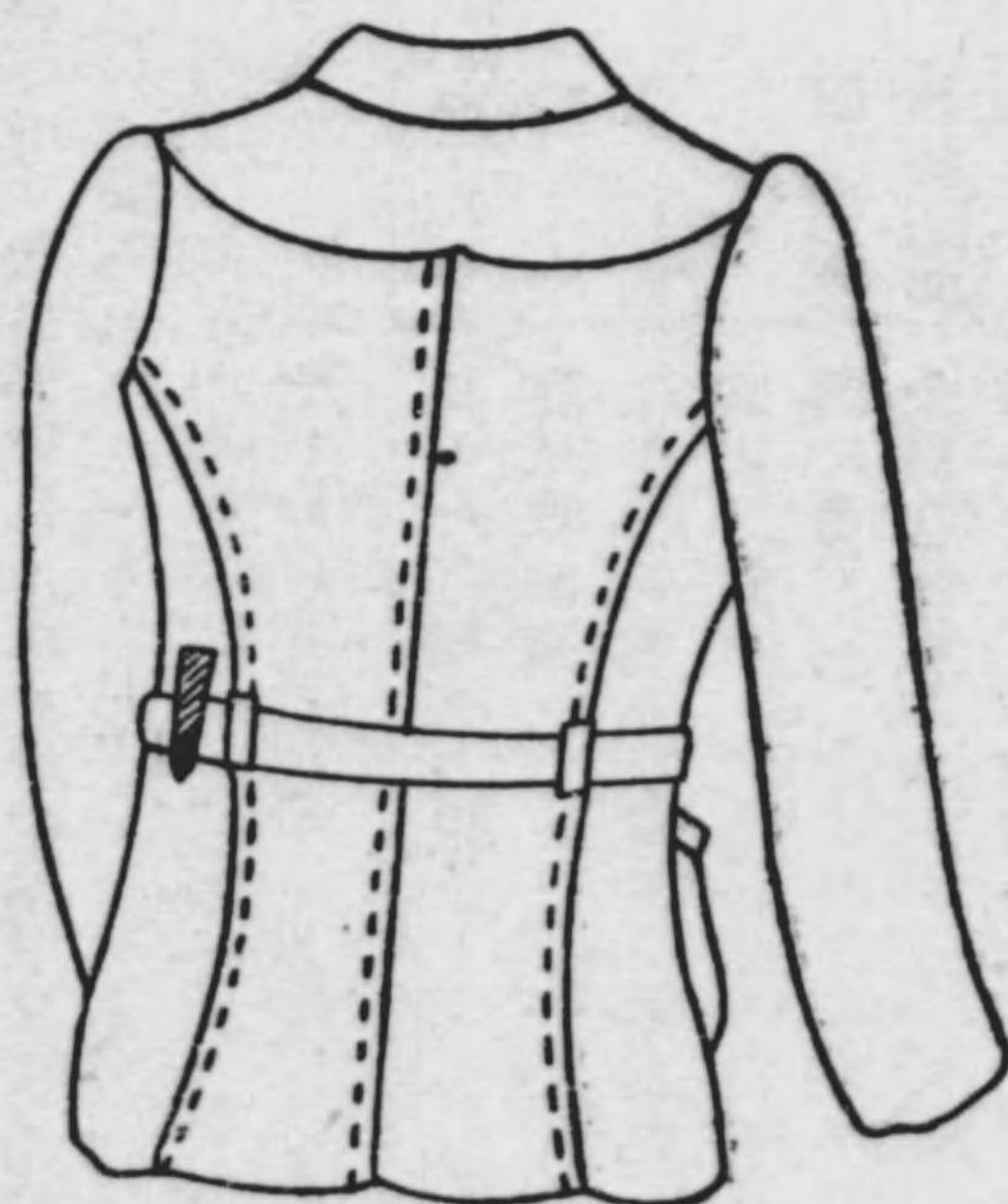


〔東京青〕

第二圖 上衣(表)



第三圖 上衣(裏)



〔東京青〕

二、教練擔任者教練實施ノ場合ハ在郷軍人ハ軍服ヲ着用スルコト但シ軍服ヲ着用セザル場合ハ生徒ニ準ジタル服装ヲナスコト

昭和十年七月二日  
亥學發第六六一號學務部長通牒

各青年團長宛

青年學校男生徒標準服制定ニ關スル件  
今般東京府告示第三百九十五號ノ通青年學校男生徒ノ標準服制定相成候處右ハ從來使用ノモノヲ改メテ急激ニ調ヘシメントスルモノニハ無之爾今入學スル生徒ニシテ新ニ服装ヲ調達スベキ向ニ付可成之ニ準據セシメ度趣旨ニ有之候處青年團ニ於テモ團服調製ノ場合右服制ヲ參酌セラレ出來得ルヲテ青年ノ負擔ヲ過重ナラシメザル様特ニ御配意相成度

第四圖 袴



- マーク位置
- 一、①精勵章
  - 二、右襟②年次ヲ表ス算用數字
  - 三、校章等ヲ附スル場合ハ左襟ニ附スルモノトス

●青年學校男生徒標準服制定ニ關スル件

昭和十年七月二日  
亥學發第六六一號學務部長通牒

各支團長 各市區町村長 各青年學校校長

今般東京府告示第三百九十五號ノ通青年學校男生徒標準服制定相成候處就キ爾今男生徒ハ可成之ニ準據ラシメ漸次統一スル方針ニ有之候處右ハ從來使用ノモノヲ改メテ急激ニ調ヘシメントスルモノニハ無之今後入學スル生徒ニシテ新ニ服装ヲ調達スル向ニ付可成之ニ準據セシメ度趣旨ニ有之候間土地ノ情況生徒ノ事情等ヲ參酌シ實情ニ適合スル様措置相成度  
追テ職員ノ服制ハ別ニ制定セザルモ左記ノ通心得ラレ度  
一、青年學校長ハ生徒教練實施ノ場合ハ可成生徒ノ服装ニ準ズルコト



## 第二章 教職員

### ●東京府立青年學校教員養成所學則

昭和十二年四月一日  
東京府令第二十七號

沿革 昭和十一年八月府令第三八號改正

東京府立青年學校教員養成所學則左ノ通改正ス

東京府立青年學校教員養成所學則

第一章 總則

第一條 東京府立青年學校教員養成所ハ青年學校教員養成所令ニヨリ青年學校教員タルニ必要ナル教育ヲ施スヲ以テ目的トス

第二條 養成所ハ東京農業教育專門學校内ニ併設ス

第三條 生徒ノ定員ハ二十八トス

第四條 修業年限ハ二年トス

第五條 養成所ニ青年學校ノ教員其ノ他青年教育ニ従事スル者ノ爲講習科ヲ置テ講習科ノ期間、學科目其ノ他必要ナル事項ハ所長之ヲ定ム

第二章 學年、學期、休業日及式日

第三條 學年ハ四月一日ニ始リ翌年三月三十一日ニ終ル

第四條 學年ヲ分チテ左ノ三學期トス

第一學期 四月一日ヨリ八月三十一日ニ至ル

第二學期 九月一日ヨリ十二月三十一日ニ至ル

第三學期 翌年一月一日ヨリ三月三十一日ニ至ル

第七條 休業日ハ左ノ如シ

一 祝日、大祭日

二 日曜日

三 開所記念日

四 夏季休業 七月二十一日ヨリ八月三十一日ニ至ル

五 冬季休業 十二月二十五日ヨリ翌年一月七日ニ至ル

六 春季休業 三月二十五日ヨリ三月三十一日ニ至ル

所長ニ於テ必要ト認メタル時ハ休業日ト雖實驗習ヲ課シ又ハ特別講義ヲ爲スコトアルベシ

第八條 紀元節、天長節、明治節及一月一日ニハ職員及生徒本所ニ參集シテ祝賀ノ式ヲ行フ

第三章 學科目、學科課程及每週教授時數

第九條 學科目、學科課程及每週教授時數ハ左ノ如シ

學科目	第一學年		第二學年	
	學科課程	每週教授時數	學科課程	每週教授時數
修身及公民科	道德ノ要領、法制上、經濟上及社會上ノ事項	三	同上	三
教育	心理學、教育學、教育史	三	社會教育、青年學校教育、青年學校經營	三
國語及漢文	講讀、作文、習字	三	同上	三

第二章 教職員



職 業 科	體 操	音 樂	圖 畫 及 手 工	數 學	國 史 及 地 理
林業、農業、畜産、園藝、養蠶、製絲、工業、商業、經濟學	體操、競技、教練、武道	音樂	圖畫、手工	實用數學	國史、産業地理
計	一〇	四	一	二	二
實 驗 及 實 習	農學實驗、農業實習、教育實習				
五回	同	同	同	同	同
上	上	上	上	上	上
五回	二八	九	四	一	二
六回	二四	七	三	一	二
六回	二四	七	三	一	二

第四章 入所、退所及賞罰

第十條 養成所ニ入所ヲ許可スベキ者ハ左ノ各號ノ一ニ該當シ品行方正身體強健ニシテ入所試験ニ合格シタル男子タルベシ

一 尋常小學校卒業程度ヲ以テ入學資格トスル修業年限五年以上ノ實業學校又ハ之ト同程度ノ實業學校ヲ卒業シタル者

二 師範學校ヲ卒業シタル者

三 中學校ヲ卒業シタル者

四 前各號ニ準ズベキ學力アリト認メタル者

第十一條 前條ノ入所資格アル者ニシテ修業年限一年ノ青年學校教員養成所ノ課程ヲ修了シタル者ハ試験ノ上第二學年ニ入所ヲ許可スルコトアルベシ

〔東京青〕

〔東京青〕

保證人死亡シ又ハ其ノ資格ヲ失ヒタルトキハ更ニ保證人ヲ定メ前條ノ誓約書及印鑑ヲ差出スベシ

第十六條 生徒住所氏名ヲ變更シ又ハ改印シタルトキハ直ニ所長ニ届出ヅベシ

保證人住所氏名ヲ變更シタルトキ亦同ジ

第十七條 病氣其ノ他已ムヲ得ザル事故ニ因リ遅刻又ハ缺席スルトキハ其ノ事由ヲ詳具シ所長ニ届出ヅベシ病氣ノ爲缺席一週間ニ渉ルトキハ醫師ノ診断書ヲ添付スルコトヲ要ス

第十八條 生徒ハ自己ノ便宜ニ因リ休所又ハ退所スルコトヲ得ズ但シ病氣其ノ他已ムヲ得ザル事故ニ因リ保證人二人ノ連署ヲ以テ所長ノ許可ヲ受ケタルトキハ此ノ限ニアラズ病氣ニ因ル場合ニハ醫師ノ診断書ヲ添付スルコトヲ要ス

第十九條 所長ハ左ノ各號ノ一ニ該當スル者ニハ退所ヲ命ズベシ

一 品行不良ニシテ改善ノ見込ナシト認メタル者

二 學力劣等又ハ身體虛弱ニシテ成業ノ見込ナシト認メタル者

三 正當ノ理由ナクシテ引續キ一月以上缺席シタル者

四 出席常ナラザル者

第二十條 品行方正學力優等ニシテ全生徒ノ模範トナルベキ者ハ所長ニ於テ褒賞スルコトアルベシ

第二十一條 生徒ニシテ學則又ハ命令ニ違背シ其ノ他生徒タルノ本分ニ悖ル行爲アリタルトキハ所長其ノ行爲ノ輕重ニ依リ左ノ懲戒ヲ行フ

一 戒飭

二 謹慎

三 停所

四 放所

第二章 教職員

第十二條 入所試験ヲ行フ日時、其ノ科目等ハ募集ノ都度之ヲ告示ス

第十三條 入所志願者ハ入所願(第一號書式)ニ履歷書(第二號書式)學業成績證明書及戸籍抄本ヲ添付シ所長ニ差出スベシ

第十四條 入所ヲ許可セラレタル者ハ保證人二人ヲ定メ入所ノ日ヨリ十日以内ニ誓約書(第三號書式)及印鑑ヲ所長ニ差出スベシ

第十五條 前條ノ保證人中一人ハ父兄又ハ成年以上ノ親族トシ他ノ一人ハ成年以上ノ男子ニシテ本府内ニ居住シ獨立ノ生計ヲ營ム者タルベシ

所長ニ於テ保證人ヲ不適當ト認メタルトキハ之ヲ變更セシムルコトアルベシ

第二十二條 器具ヲ毀損亡失シタル者ハ其ノ情狀ニ依リ之ヲ賠償セシムルコトアルベシ

第五章 修了及卒業

第二十三條 課程ヲ修了又ハ卒業ハ平素ノ學習狀況及試験ノ成績ニ依リ之ヲ認定ス

第二十四條 全學科ヲ卒業セリト認メタル者ニハ卒業證書(第四號書式)ヲ授與ス

第六章 授業料及學費

第二十五條 授業料ハ之ヲ徴收セズ

第二十六條 生徒中若干人ニ對シ學費トシテ毎月九圓ヲ支給ス

第二十七條 缺席全月ニ及ブトキハ前條ノ學費金ヲ支給セズ

第二十八條 懲戒ニ依リ放所ニ處セラレタル者又ハ自己ノ便宜ニ因リ退所シタル者ニ對シテハ授業費及在學中支給シタル學費ヲ一時ニ償還セシムルコトヲ要ス但シ情狀ニ依リ其ノ全部又ハ一部ノ償還ヲ免除スルコトアルベシ

前項ノ授業費ハ年額五十圓トシテ月割ヲ以テ計算ス

第七章 寄宿舎

第二十九條 生徒ハ總テ寄宿舎ニ入ルベシ但シ特別ノ事情アリト認メタルトキハ通所セシムルコトアルベシ

第八章 服務義務

第三十條 卒業者ハ卒業ノ日ヨリ學費ノ支給ヲ受ケタル者ハ二年、學費ノ支給ヲ受ケザリシ者ハ一年知事ノ指定スル職ニ従事スル義務ヲ負フ但シ知事ニ於テ特別ノ事情アリト認メタルトキハ其ノ義務ヲ猶豫又ハ免除スルコトアルベシ

第三十一條 現役兵トシテ服務スル期間ハ前條ノ服務義務期間ニ算入セズ

第三十二條 養成所卒業者服務義務期間ニ於テ左ノ各號ノ一ニ該當スル



第二章 教職員

トキハ其ノ學費及授業費ノ償還ニ付テハ第二十八條ノ規定ヲ準用ス  
一 正當ノ事由ナクシテ服務義務ヲ盡サザルトキ又ハ自己ノ便宜ニ因リ  
服務義務ヲ免除セラレタルトキ  
二 懲戒免職ニ處セラレタルトキ

第九章 補則

第三十三條 本令施行ニ關スル細則ハ所長之ヲ定ム

附則

本令ハ公布ノ日ヨリ之ヲ施行ス

(第一號書式)

入所願 (用紙美濃紙)

本籍 誰何男(戸主) 氏  
現住所 誰何男(戸主) 氏  
年月日生 名

一、學費(學費支給希望ノ有無)

右青年學校教員志願ニ付御所ニ入所致度候間御許可相成度別紙履歷書、  
學業成績證明書及戶籍抄本相添此段相願候也  
年月日 右志願者 氏 名  
本籍 誰何男(戸主) 氏 名

(第二號書式)

履歷書 (用紙美濃紙)

本籍 誰何男(戸主) 氏  
現住所 誰何男(戸主) 氏  
年月日生 名

〔東京青〕

現住所

誰何男(戸主) 氏

年月日生 名

一、何年何月ヨリ何年何月迄何學校ニ於テ何科修業若クハ卒業何々證書  
ヲ受領ス(證書免許狀等ノ寫ヲ添付スベシ)

一、何年何月ヨリ何年何月迄何府縣郡市町村何學校在職月俸何圓

一、何年何月ヨリ何年何月迄何々實務ニ従事ス

一、兵役何々

一、何々ノ廉ニ依リ賞又ハ罰ヲ受ケ

右相違無之候也

年月日

(第三號書式)

誓約書 (用紙美濃紙)

本籍 誰何男(戸主) 氏  
現住所 誰何男(戸主) 氏  
年月日生 名

右御所在所中ハ學則命令等堅ク遵守致スベク卒業ノ上ハ御指定ニ從ヒ申  
スベキハ勿論本人ノ身上ニ關スル一切ノ事件ハ保證人ニ於テ引受ケ萬一  
卒業前後共學費及授業費等ノ償還ヲ命セラレタル場合ハ本人及保證人連  
帶ノ責ニ任シ速ニ償還仕ルベク連署ヲ以テ此段誓約候也

〔東京青〕

●東京府立青年學校教員養成所臨  
時養成科設置

昭和十三年五月三十一日  
東京府告示第三百九十二號

東京府立青年學校教員養成所ニ臨時養成科ヲ置キ昭和十三年七月十日ヨリ  
東京市赤坂區青山北町五丁目ニ於テ授業ヲ開設ス

●東京府立青年學校教員養成所臨  
時養成科規程

昭和十三年五月三十一日  
東京府令第二十六號

東京府立青年學校教員養成所臨時養成科規程左ノ通定ム

第一條 東京府立青年學校教員養成所ニ臨時養成科ヲ置ク

第二條 生徒ノ定員ハ八十人トス

第三條 修業ノ年限ハ一年トス

第四條 入學セシムル者ハ左ノ各號ノ一ニ該當スル男子トス

一 小學校本科正教員又ハ小學校專科正教員ノ免許狀ヲ有スル者

二 尋常小學校卒業程度ヲ以テ入學資格トスル修業年限五年以上ノ中等  
學校又ハ之ト同程度以上ノ學校ヲ卒業シタル者

三 前二號ニ準ズル學力アリト認メタル者

第五條 學科目、學科課程及每週教授時數ハ左ノ如シ

學科目 工業

每週教授時數

年月日

本人氏 名

本籍

現住所

職業 本人トノ關係

正保證人 氏 名  
年月日生

本籍

現住所

職業

副保證人 氏 名  
年月日生

東京府立青年學校教員養成所長 氏 名殿

前記副保證人何某ハ本郡市町村内ニ居住シ獨立ノ生計ヲ營メル者ナルコ  
トヲ證明ス

年月日

東京府何郡市長村長 氏 名

族稱 氏 名

族稱 氏 名

年月日生

年月日生

年月日生

年月日生

年月日生

年月日生

第二章 教職員

第 號

東京府立青年學校教員養成所長位勳爵 氏 名

右本所所定ノ課程ヲ卒業セリ仍テ之ヲ證ス

校印

(第四號書式) 卒業證書

族稱 氏 名

年月日生



修身及公民	國體ノ本義、國民道德ノ要領並ニ國民ノ政治生活、經濟生活及社會生活ニ關スル事項	三
教 育	教育ノ理論及教授法、教育史、社會教育青年學校本質論、青年學校經營、青年心理	三
國 語	講讀、作文	二
國 史	國史	一
職 業 科	製圖及設計、材料及工作法、機構學、電氣工學、工業大意	一二
體 操	體操、教練、競技、武道	三
實 驗 及 實 習	工場實習、教育實習、見學、作業	一五
計		三九

商業

學 科 目	課 程	每 週 授 時 數
修身及公民	國體ノ本義、國民道德ノ要領並ニ國民ノ政治生活、經濟生活及社會生活ニ關スル事項	三
教 育	教育ノ理論及教授法、教育史、社會教育青年學校本質論、青年學校經營、青年心理	三
國 語	講讀、作文	二
外 國 語	商業英語	二
國 史 及 地 理	國史及商業地理	二

數 學	商業算術、珠算	三
職 業 科	商業通論、商品、商業經營、簿記、商業法規	一二
體 操	體操、教練、競技、武道	三
實 習	商業實踐、教育實習、見學、作業	九
計		三九

第六條 生徒ニハ毎月學資金ノ一部ヲ支給ス  
 第七條 東京府立青年學校教員養成所學則第五條乃至第八條第十二條乃至第二十五條第二十七條第二十八條及第三十條乃至第三十三條ノ規定ハ臨時養成科ノ生徒ニ之ヲ準用ス  
 附 則  
 本令ハ公布ノ日ヨリ之ヲ施行ス

●公立青年學校職員ノ命免並補職ニ關スル辭令式

昭和十年四月一日  
 東京府訓令第九號  
 支 廳 市役所 町村役場 公立青年學校  
 公立青年學校職員ノ命免並補職ニ關スル辭令式左ノ通定ム  
 一 新任職記式  
 (何官職)位勳功爵 何 某

〔東京青〕

〔東京青〕

東京府公立青年學校長(教諭、助教諭、書記、舍監)ニ任ス  
 何級俸(當分月俸何圓)給與  
 一 兼任職記式  
 何官職位勳功爵 何 某

東京府公立青年學校長(教諭、助教諭、書記、舍監)ニ兼任ス  
 一 補職辭令式  
 (イ) 單一補職ノ場合  
 東京府公立青年學校長(教諭) 何 某  
 東京府何郡(市)何青年學校長(教諭)ニ補ス  
 (ロ) 小學校教員ヨリ兼任シ、本職ト兼職ト併セ補スル場合  
 東京府公立小學校訓導兼(東京府公立小學校長) 何 某  
 東京府公立青年學校長(教諭) 何 某

東京府何郡(市)何小學校訓導兼(東京府何郡(市)何小學校長) 東京府何郡(市)何青年學校長(教諭)ニ補ス  
 一 俸給辭令式  
 東京府公立青年學校教諭(長) 何 某  
 何級俸(當分月俸何圓)給與

一 手當辭令式  
 東京府公立青年學校長(教諭) 何 某  
 年(月)、授教期間(中)手當何圓給與  
 一 休職辭令式  
 東京府公立青年學校長(教諭) 何 某  
 公立學校職員分限令第八條第一項第何號ニ依リ休職ヲ命ス

第二章 教職員

一 退職辭令式  
 (イ) 專任者ノ場合  
 東京府公立青年學校長 何 某  
 (教諭、兼教諭)

公立學校職員分限令第三條第一項第何號ニ依リ本職(並兼職)ヲ免ス  
 (ロ) 兼任者ノ場合  
 東京府公立小學校訓導兼(東京府公立小學校長) 何 某  
 東京府公立青年學校長(教諭) 何 某  
 (願ニ依リ)兼職ヲ免ス  
 (願ニ依リ)兼東京府公立青年學校長(教諭)ヲ免ス  
 一 復職辭令式  
 休職東京府公立青年學校長(教諭) 何 某  
 復職ヲ命ス

附 則  
 昭和十年四月一日ニ於テ公立青年學校ノ學校長、教諭、助教諭又ハ書記ノ職ニ在ル者ハ辭令ヲ用ヒスシテ東京府公立青年學校長、教諭、助教諭又ハ書記ニ任セラレ現在勸學校長、教諭、助教諭又ハ書記ニ補セラレタルモノト心得ヘシ

●公立青年學校職員ニ關スル件

昭和十年四月一日  
 亥學發第三七五號學務部長通牒  
 支 廳 長 市町村長 公立青年學校長宛  
 本年四年一日東京府訓令第九號ヲ以テ公立青年學校職員ノ命免並補職ニ關



スル辭令式制定相候處右ハ判任待遇職員ニ關スル辭令式ニ有之奏任待遇職員並奏任又ハ判任ノ待遇ヲ受ケザル者ニ就テハ左記ノ通り取扱フモノト心得ラレ度

- 一、昭和十年四月一日ニ於テ公立青年學校ノ學校長又ハ教諭ノ職ニ在リ奏任官ノ待遇ヲ受ケル者ニシテ別ニ辭令ヲ發セラレザル者ハ公立青年學校長又ハ教諭ニ任セラレ現在勸學校長又ハ教諭ニ補セラレタルモノトス
- 一、昭和十年三月三十一日ニ於テ公立實業補習學校ノ授業ヲ囑託セラレ在ル者ニシテ別ニ辭令ヲ發セラレザル者ハ昭和十年四月一日ニ於テ公立青年學校ト見做サレタル當該學校ノ授業ヲ囑託セラレタルモノトス

### 公立學校職員ノ進退並職務ニ關スル規程

大正十五年十二月二日 東京府訓令第六十七號

沿革 昭和三年五月訓令第一七號、四年三月第四號、六年三月第三號、六月第一三號、一二年八月第一三號改正

支廳 市役所 町村役場 公立學校

公立學校職員ノ進退並職務ニ關スル規程左ノ通定ム

- 第一節 支廳長、市長及府立學校長ハ公立學校職員ノ進退（任用、休職、退職、復職、増俸等）ニ關シ内申ヲナスコトヲ得
- 第二節 任用ニ關スル内申ヲ爲サントスルトキハ左ノ事項ヲ具スヘシ
  - 一、任用スヘキ職名
  - 二、俸給又ハ手當ノ額

〔東京青〕

- 三、現在學級數
- 四、職員ノ定數並現在數
- 五、擔任學科目及每週教授時數
- 六、豫算調書（第一號書式）
- 七、履歷書（第二號書式）
- 八、人物調書
- 九、身體檢查書（第五號書式）
- 第三節 管内ニ於ケル轉任ニ關スル内申ハ前條第一號乃至第六號ノ事項ヲ具スヘシ
- 第四節 公立學校職員ノ休職、退職ニ關スル内申ハ其ノ事由ヲ具シ公立學校職員分限令中ノ準據條項ヲ明記シ疾病若ハ傷痍ニ基因スルモノハ醫師ノ診斷書（第四號書式）ヲ添附スヘシ
- 第五節 増俸ノ時期ハ三月三十一日、六月三十日、九月三十日、十二月十五日ノ四期トス但シ特別ノ事情アルトキハ此ノ限ニ在ラス
- 第六節 増俸ニ關スル内申ハ其ノ事由ヲ具シ前條期日ノ二週間以前ニ提出スヘシ
- 前項ノ場合府立學校ニ在リテハ豫算調書（第一號書式）ヲ添附スヘシ
- 第七節 削除
- 第八節 公立學校職員ノ減俸ニ關スル内申ハ其ノ事由ヲ具シ本人ノ減俸承諾書ヲ添附スヘシ
- 第九節 公立學校ノ囑託職員ノ進退ニ關シテハ公立學校職員ノ例ニ依ル
- 第十節 町村立ノ公立學校長（島地ヲ除ク）ハ第二條乃至第九條ノ規定ニ準シ當該學校職員ノ進退ニ關シ意見ノ具申ヲ爲スコトヲ得

〔東京青〕

前項ノ具申書ハ當該町村長ヲ經由スヘシ

町村長前項ノ具申書ヲ受ケタルトキハ豫算支出上支障ノ有無ニ付意見ヲ附シ遲滞ナク書類ヲ進達スヘシ

第十一條 公立學校囑託職員左ノ各號ノ一ニ該當スルトキハ當然解職トス

- 一、當該學校ノ廢止セラレタルトキ
- 二、陸海軍現役ニ服シタルトキ
- 三、當該學校ノ學校長、教授、教諭、助教諭、訓導又ハ保母ニ任セラレタルトキ

前項第二號ノ場合ハ學校長ニ於テ直ニ其ノ年月日ヲ知事ニ報告スヘシ

第十二條 學校長ハ左ノ各號ノ事項ハ之ヲ專行スヘシ

- 一、職員以下ノ校務分擔ヲ定ムルコト
- 二、職員以下ノ職務及服務ニ關スル細則ヲ定ムルコト
- 三、授業始終ノ時刻ヲ定ムルコト
- 四、傳染病豫防ノ爲必要ナルトキ其他非常變災アリテ緊急ノ場合三日以内ノ臨時休業ヲナスコト
- 五、生徒ノ修學旅行ヲナスコト
- 六、職員以下ノ除服出仕請假旅行及任地外居住許可ニ關スルコト
- 七、生徒ノ入退學許可ニ關スルコト

前項第四號ノ場合ハ直ニ知事ニ報告スヘシ

第十三條 府立學校長ハ左ノ各號ノ事項ハ之ヲ專行スヘシ

- 一、水泳教師、臨時學校醫、又ハ月額六十圓以下ノ囑託職員ノ採用解職並手當給與ニ關スルコト
- 二、教育、兵事、産業、衛生、慈善等ノ目的ノ爲校地校舎ヲ一時貸與スルコト
- 三、學校長及職員以下ノ管内出張及宿泊ヲ要セサル管外出張ニ關スルコト

前項第四號ノ場合ハ直ニ知事ニ報告スヘシ

第十四條 府立學校長ハ左ノ各號ノ事項ハ之ヲ專行スヘシ

- 一、出張者ノ職氏名
- 二、出張ノ目的
- 三、旅行日程表（宿泊地、視察場所等記入ノコト）
- 四、旅費概算
- 五、豫算調書（第二號書式）

- 四、雇員、傭員ノ採用、解職及給與ニ關スルコト
- 前項第一號及第二號ハ其都度知事ニ報告スヘシ但シ第一號採用ノ場合ハ履歷書添付ヲ要ス
- 第十四條 市町村立學校長ハ職員以下ノ出張ヲ命スルコトヲ得但シ旅費支給ニ付豫メ管理者ノ承認ヲ經ヘシ
- 第十五條 左ノ各號ノ場合ニハ學校長ニ於テ施行後府立學校ニ在リテハ知事ニ市町村立學校ニ在リテハ市町村長ニ報告スヘシ
  - 一、學則上必要ナル細則ヲ定メタルトキ
  - 二、操行不良、學力劣等又ハ身體虛弱ナル生徒ニ退學ヲ命シタルトキ
  - 三、生徒ニ停學以上ノ懲戒處分ヲ行ヒタルトキ
- 第十六條 府立學校ニ於テ學校長及職員ノ宿泊ヲ要スル管外出張ノ何ヲ爲サントスルトキハ左ノ事項ヲ具シ出發期日一週間以前ニ書類ヲ提出スヘシ
  - 一、出張者ノ職氏名
  - 二、出張ノ目的
  - 三、旅行日程表（宿泊地、視察場所等記入ノコト）
  - 四、旅費概算
  - 五、豫算調書（第二號書式）
- 第十七條 削除
- 第十八條 府立學校長管外ニ出張ノ場合ニハ歸校後二週間以内ニ復命書ヲ知事ニ提出スヘシ但シ生徒修學旅行附添ノ爲出張ノ場合ハ此ノ限ニ在ラス
- 第十九條 學校長事故アルトキハ上席職員其職務ヲ代理ス
- 公立學校職員ノ席次ハ高等官席次ノ例ニ依ル



第二章 教職員

- 第二十條 公立學校職員陸海軍現役ニ服シ又ハ戰時事變ニ際シ召集セラレタルトキ及其ノ事故止ミタルトキハ學校長ニ於テ直ニ其ノ年月日ヲ知事ニ報告スヘシ
- 第二十一條 公立學校職員新任、轉任、轉補又ハ出向命令ヲ受ケタルトキハ受命ノ日ヨリ七日以内ニ出發赴任スヘシ但シ七日以内ニ出發赴任シ難キ事情アルトキハ其ノ事由ヲ具シ知事ノ認可ヲ受ケヘシ
- 第二十二條 公立學校職員妊娠シタルトキハ分娩豫定日前十四日間分娩後四十二日間休養スルコトヲ得
- 前項ニ依ル休養ハ分娩豫定日前ニ在リテハ醫師ノ診斷書ヲ添ヘ分娩後ニ在リテハ其日時ヲ具シ學校ニ届出ツヘシ
- 分娩豫定日ヲ超エテ尙分娩セザルトキハ事實分娩アルマテ休養スルコトヲ得但シ此ノ場合ニ在リテハ其ノ旨學校ニ届出ツヘシ
- 第二十三條 公立學校職員死亡シタルトキハ學校長ニ於テ直ニ其年月日ヲ知事ニ報告スヘシ
- 前項ノ場合府立學校ニ在リテハ戶籍簿本ヲ添付シ其ノ遺族ノ現住所氏名ヲ併セ報告スヘシ
- 第二十四條 公立學校職員其ノ履歷事項ニ異動ヲ生シタルトキハ其ノ都度知事ニ報告スヘシ但シ本府ノ發令ニ係ル者ハ此ノ限ニ在ラス
- 第二十五條 公立學校職員ノ知事ニ提出スル書類ハ凡テ學校長ヲ經由スヘシ
- 第二十六條 第十一條第二項、第十二條第二項、第二十條、第三十一條、第二十三條及第二十四條ノ場合知事ニ提出スル書類ハ市町村立學校ニ在リテハ市町村長、支廳長ヲ經由スヘシ
- 第二十七條 本規程中府立高等學校ニ關シテハ公立專門學校長實業專門學校長高等學校長職務規程ニ別段ノ規定アルモノハ各其ノ條項ニ依ル

〔東京青〕

本令ハ公布ノ日ヨリ之ヲ施行ス  
大正五年七月東京府訓令第二十九號及明治二十六年六月東京府訓令第二十一號ハ本令施行ノ日ヨリ之ヲ廢止ス

第一號書式

何々學校

何年度職員給ニ關スル豫算調書

何月何日現在

豫算月額	現在支給月額	内申月額	殘額見込
------	--------	------	------

備考 増俸ノ場合ノ内申月額ハ増俸ニ依ル増額ヲ記入ノコト

第二號書式

何々學校

何年度歳費ニ關スル豫算調書

何月何日現在

第三號書式 (用紙美濃紙)

履歷書

本籍地

現住所

府縣族稱

位勳功爵

氏

生年月日

身上異動

年月日、ヲ、ニ變更

豫算總額	既出額	現在殘額	内申額	殘額見込
------	-----	------	-----	------

〔東京青〕

卒業學校	年月日、學校、部、科卒業(主ナル學校)
教員免許狀	年月日、教員免許狀(、科)受領
擔任學科目	、科(任用後擔任セシメントスル學科目)
年月日	任 免 賞 罰 等
	官公衙

備考

- 一、氏名ハ戶籍簿ト同一ノ字體ヲ用ヒ振假名ヲ附スルコト
- 二、年月日欄ノ大正十二年九月一日ハ大正一二、九、一ト省略シ同年同月ノモノト雖モ「同」ヲ用ヒスシテ正シク記入ノコト
- 三、任免賞罰等ノ欄ハ凡テ年月日ノ順序ニ依リ成ル可ク辭令面ノ通ニ記入ノコト
- 四、年末賞與、慰勞金、講習會出席等ノ輕微ナル事項ハ記入セザルコト
- 五、末尾ニハ餘白ヲ存シ年月日記名捺印等ヲナササルコト

第四號書式

診斷書

現住所	氏名
職名	生年月日
病名	
原因	

第二章 教職員

血族遺傳ノ關係	
既往病歴及ヒ本病々歴	
現在症候	自覺的症候 他覺的症候 (顯微鏡的)
診斷	
豫後	

右ノ通及診斷候也

住所

醫師氏

名印

備考

- 一、他覺的症候中診斷確定ニ必要ナル事項ヲ必ス記入スルコト
- 二、新陳代謝諸病ニアリテハ檢尿血液檢査所見等ヲ記入スルコト
- 三、呼吸器系諸病ニアリテハ略痰檢査所見ヲ記入スルコト
- 四、消化器系諸病ニアリテハ檢便所見等ヲ記入スルコト
- 設備ノ都合上施行シ難キ場合ハ適當ノ衛生試驗所ニ付託スルヲ要ス

第五號書式

原籍地	氏名
現住所	生年月日
前任地	休退職ノ 病名



發育	身長	脊柱	齒牙	呼吸器系	配偶者ノ有無及妊娠分	既往病歴及疾病ノ有無	血行器系	四肢運動器系	視聽診	中心視力	色神	眼疾	聽力	耳疾	神經系	年月日検査
	胸圍															視診

年月日検査

學校醫氏

名印

### ●府立學校職員俸給支給細則並旅費其ノ他諸給與ニ關スル規則

明治三十七年三月 東京府令第十六號

沿革 明治三十七年府令第二三號、三十九年第三五號、四三年第五一號、四五年第二九號、大正五年第三六號、七年第八五號、八年第三四號、九年第九五號、昭和二年三月第一七號、四年三月第三二號、五年一〇月第三三號、七年二月第四七號、一二年八月第四七號改正

府立學校職員俸給支給細則並旅費其ノ他諸給與ニ關スル規則左ノ通定ム  
府立學校職員俸給支給細則並旅費其ノ他諸給與ニ關スル規則

#### 第一章 俸給

第一條 俸給ノ支給定日ハ毎月二十一日トス但シ休日ニ當ルトキハ順延ス  
第二條 職員ニシテ陸軍給與令又ハ海軍給與令ニ依リ俸給ヲ受クル者ニハ其ノ間俸給ヲ支給セス但シ其俸給額職員ノ俸給額ヨリ寡少ナルトキハ其

〔東京青〕

ノ不足額ヲ給ス

第二條ノ二 前條ニ該當スル者ハ左ニ掲クル事項ニ關シ本人ヨリ所屬部隊ノ證明ヲ受ケ其ノ時時當該學校長ヘ届出ツヘシ

一、部隊ニ編入セラレタルトキハ其ノ月日及部隊ヨリ受ケヘキ俸給額

二、召集中俸給額ニ異動ヲ生シタルトキハ其ノ變更額及七月日

三、解散セラレタルトキハ其ノ月日

前項ノ俸給額ハ戰時給與規則ニ依リ増給ヲ受クル場合ニ在テハ其ノ増給ヲ除クモノトス

#### 第三條 削除

前四條ノ外俸給支給ノ方法ハ總テ文官俸給支給細則ヲ準用ス

#### 第二章 旅費其ノ他諸給與

第五條 旅費ハ鐵道貨船貨車馬賃日當宿泊料食卓料赴任手當移轉料及家族移轉料トス

鐵道貨及船賃ハ内國旅費規則所定ノ例ニ依リ高等官及同待遇者ハ高等官相當ノ額判任待遇者及雇員ハ判任官相當ノ額トシ雇員及傭人ハ最低級ノ運賃トス  
車馬賃日當宿泊料食卓料及移轉料ハ左表ノ額トス但シ軌道アル場合ハ左表ノ車馬賃ヲ給セス軌道ニ依ル乘車實費ヲ支給ス

區別	車馬賃日當		宿泊料食卓料		移轉料
	一里ニ付一日ニ付	一夜ニ付	一夜ニ付	一夜ニ付	
管內	八拾錢	五圓九拾	八圓五拾	貳圓九拾	百參拾圓
管外	圓六	圓九	圓	參圓拾五	百六拾圓
管內六拾錢	參圓八拾	錢五圓五拾	貳圓拾錢	四拾圓	

第二章 教職員

〔東京青〕

同待遇者	管外		管內		管外
	七拾五錢	四圓貳拾	五拾錢	貳圓拾錢	
判任官待遇者	外六拾五錢	貳圓拾錢	外五拾錢	貳圓拾錢	參圓八拾貳圓七拾
	四拾錢	壹圓五拾	參圓拾五	參圓八拾壹圓八拾	參拾圓
雇員	參拾五錢	壹圓拾錢	貳圓拾錢	貳圓拾錢	六拾錢
	參拾五錢	壹圓拾錢	貳圓拾錢	貳圓拾錢	六拾錢

赴任手當ハ管内ニ在リテハ日當二日分宿泊料二夜分管外ニ互ルモノニ在リテハ日當三日分宿泊料三夜分ニ相當スル額トス

家族移轉料ハ内國旅費規則所定ノ例ニ依リ其ノ額ヲ定ム

赴任手當及家族移轉料ハ雇員及傭人ニハ之ヲ支給セス

#### 第五條ノ二 在勤學校所在地内ノ出張ハ左ノ例ニ依ル

- 一 鐵道又ハ船ニ乗用シタルトキハ三等實費ヲ支給ス
- 一 軌道又ハ乗合自動車ニ乗用シタルトキハ軌道貨、乗合自動車公定賃金ニ依ル乘車實費ヲ支給ス
- 一 往復一里以上、鐵道又ハ軌道(乗合自動車ニ乗用ノ場合ヲ含ム)十三里以上、水路五海里以上ニ涉ルトキハ左ノ日當ヲ支給ス

判任待遇者 壹圓貳拾錢

雇員 八拾錢

傭人(常備ニアラサル者ヲ除ク) 六拾錢

傭人(常備ニアラサル者ヲ除ク) 五拾錢

第五條ノ三 兵式教練ノ爲兵營内ニ宿泊スルトキハ前條ノ規定ニ拘ラス左



第二章 教職員

- ノ旅費ヲ支給スルコトヲ得
- 高等官及同待遇者 (日當 壹圓以内 宿泊料 貳圓以内)
- 第六條 囑託員ノ旅費ハ本官職アル者ハ其ノ官職相當ノ旅費額本官職ナキ者ハ判任待遇者ノ旅費額ニ依リ支給ス
- 第六條ノ二 生徒ノ實習又ハ修學旅行ニ附添ヒ出張シタル場合其ノ他情況ニ依リ前三條所定ノ旅費額ヲ減シ又ハ其ノ全部若ハ一部ヲ支給セザルコトヲ得
- 第七條 旅費支給ノ方法ハ内國旅費規則ヲ準用ス
- 第八條 職務ノ爲メ傷病ヲ受ケ若ハ疾病ニ罹リタル者ニハ療治料實費ヲ支給ス
- 第九條 特ニ勤勞アル者ニハ慰勞金ヲ給スルコトアルヘシ
- 第九條ノ二 職員ニシテ特別ノ勤務ニ服スル者ニハ勤務手當ヲ給スルコトアルヘシ
- 第九條ノ三 特別ノ事情アル者ニハ臨時手當ヲ給スルコトアルヘシ
- 附則
- 第十條 本令ハ明治三十七年三月七日ヨリ之ヲ施行ス
- 第十一條 明治三十二年東京府令第四十七號同三十三年同府令第二十三號ハ本令施行ノ日ヨリ廢止ス

●公立學校職員俸給支給細則並旅費其ノ他諸給與ニ關スル規則

大正八年四月一日 東京府令第三十五號

〔東京青〕

●公立學校職員年功加俸支給ニ關スル規程

大正十年二月十一日 東京府令第九號

〔東京青〕

消革 大正一〇年府令第六六號、一五年第五八號、昭和三年五月第三六號、六年二月第二號、六月第三四號改正

公立學校職員年功加俸支給ニ關スル規程左ノ通定ム

公立學校職員年功加俸支給ニ關スル規程

第一條 公立學校職員ノ年功加俸年額ハ左表ニ依ル

勤続年未滿	助教諭、舍監、調、導、保、姆		
	俸給月額俸給月額俸給月額俸給月額	俸給月額俸給月額俸給月額俸給月額	
勤続五年以上	八拾圓以上	八拾圓未滿	八拾圓未滿
勤続十年未滿	九拾六圓六拾	七拾貳圓	參拾六圓
勤続十五年未滿	百四拾四圓	八拾四圓	百貳拾四圓
勤続十五年以上	百九拾貳圓	百貳拾四圓	百六拾八圓
			九拾六圓

- 第二條 支廳長、市長、府立學校校長又ハ町村立學校校長(支廳管内ヲ除ク)ハ公立學校職員中公立學校職員年功加俸令ニ依リ年功加俸ヲ受ケヘキ事由ノ生シタル者又ハ年功加俸金額異動ノ事由ノ生シタル者アルトキハ其ノ都度第一號様式ノ調書ヲ具シ之ヲ知事ニ申報スヘシ
- 第三條 支廳長、市長、府立學校校長又ハ町村立學校校長(支廳管内ヲ除ク)ハ公立學校職員ノ轉任申請ヲ爲スニ當リ年功加俸ニ付金額及事由ヲ具申スヘシ
- 第四條 前三條ニ定ムルモノノ外公立學校職員年功加俸ノ支給ニ關シテハ大正八年東京府令第三十五號公立學校職員俸給支給細則並旅費其他諸給與ニ關スル規則中俸給支給ニ關スル規定ヲ準用ス但シ支給定日ニ付テハ

第二章 教職員

- 公立學校職員俸給支給細則並旅費其ノ他諸給與ニ關スル規則左ノ通定ム
- 公立學校職員俸給支給細則並旅費其ノ他諸給與ニ關スル規則
- 公立學校職員ノ俸給旅費其ノ他諸給與ニ關シテハ別段ノ規定アルモノヲ除ク外明治三十七年三月三十一日東京府令第十六號府立學校職員俸給支給細則並旅費其ノ他諸給與ニ關スル規則ヲ準用ス
- 附則
- 本令ハ公布ノ日ヨリ之ヲ施行ス
- 本令施行前赴任ノ爲出發シ本令施行後著任シタル者ノ移轉料ハ本令ニ依リ之ヲ給ス
- 明治四十二年四月東京府令第三十二號ハ本令施行ノ日ヨリ之ヲ廢止ス
- 大正九年九月東京府令第九十五號(府立學校職員俸給支給細則並旅費其ノ他諸給與ニ關スル規則中改正ノ件)ハ大正九年九月一日以後ノ旅行ヨリ之ヲ準用ス

此ノ限ニ在ラス

- 第五條 支廳長、市長、府立學校校長又ハ町村立學校校長(支廳管内ヲ除ク)ハ前年度末ニ於ケル年功加俸支給ノ狀況ヲ第二號様式ニ依リ毎年五月末日限リ知事ニ報告スヘシ
- 第六條 支廳長、市長、府立學校校長又ハ町村立學校校長(支廳管内ヲ除ク)ハ第三號様式ニ依リ公立學校職員年功加俸臺帳ヲ備フヘシ

附則 (昭和六年府令第二號)

- 本令ハ昭和六年二月十五日ヨリ之ヲ施行ス
- 本令施行ノ際現ニ年功加俸ノ支給ヲ受ケル者ハ現在ノ支給額ニ限リ從前ノ例ニ依ル

附則 (昭和六年府令第三十四號)

- 本令ハ公布ノ日ヨリ之ヲ施行ス
- 昭和六年五月勅令第二百一十一號附則第二項乃至第五項ノ規定ニ依リ從前ノ規定ニ依ル年功加俸ヲ受ケル者ノ改正加俸額ハ左ノ通トス
- 一、本俸月額八拾圓以上ノ學校長、教諭、助教諭、舍監

從前ノ加俸額	改正加俸額	備	考
百八圓	百壹圓	本俸月額八拾八圓以下ノ者ハ從前ノ加俸額ヲ支給ス	
百貳拾圓	百拾貳圓	本俸月額八拾七圓以下ノ者ハ從前ノ加俸額ヲ支給ス	
百五拾六圓	百四拾六圓	本俸月額八拾四圓以下ノ者ハ從前ノ加俸額ヲ支給ス	
百六拾八圓	百五拾七圓	本俸月額八拾參圓以下ノ者ハ從前ノ加俸額ヲ支給ス	
百拾六圓	百壹圓	本俸月額八拾圓ノ者ハ改正加俸額	
百五拾貳圓	百參拾五圓	本俸月額八拾圓トス	







### 第三章 學校衛生

#### ●學校清潔方法

昭和二年三月二十九日  
東京府訓令第四號

支那 市役所 町村役場 公私立學校

學校清潔方法ニ關スル件左ノ通定ム

學校清潔方法

學校ニ於ケル清潔方法ヲ分チテ日常清潔方法、定期清潔方法及臨時清潔方法ノ三種トス

◎甲 日常清潔方法

一、學校ノ建築ニ際シテハ其ノ構造ニ注意シ就中教室廊下、昇降口等ノ廣サヲ適當ニシ且光線ノ射入、空氣ノ流通ニ便ナラシムヘシ  
二、校舎、寄宿舎等ハ毎日人ナキ時ニ於テ窓戶ヲ開放シ適宜左ノ方法ニ依リ掃除ヲ行フヘシ

塵埃ノ飛散ヲ防ク爲メ先ツ如露ヲ用ヒテ少シク床ヲ潤シ靜ニ掃出シタル後濕布ヲ以テ清拭シ又ハ濕リタル掃帚、茶殻、粗殼等ヲ床上ニ散布シテ之ヲ掃出シ或ハ狀況ニ依リテハ單ニ濕布ヲ以テ清拭スヘシ  
除塵油ヲ塗布シタル床ニ在リテハ單ニ掃出スカ又ハ除塵油ニテ濕シタル布ヲ以テ拭フヘシ

アスファルト、タール、コンクリート、石、煉瓦等ノ廊下、昇降口、運動場等ハ時々水ヲ以テ洗滌スヘシ  
塵埃又ハ塵埃ノ飛散スル處ナキ場所ニ於テハ乾燥ノ儘掃出スルモ支障ナシ

建具、校具等ハ濕布ヲ以テ清拭スヘシ

第三章 學校衛生

三、木床、リノリウム敷等ハナルヘク除塵油ヲ塗布スヘシ木床ニ塗油スルニハ先ツ曹達水ヲ以テ床面ヲ洗拭シ其ノ乾燥シタル後之ヲナスヘシ

塗油ハ春季、夏季、冬季ノ休業等ノ時期ニ於テ行フ可トス其ノ回数ハ兒童、生徒ノ員數及校舎ノ構造等ニ依リ適宜斟酌スヘシ

四、教室、廊下、寄宿舎等ニ於テハ適當ナル箇數ノ屑箱及液體ヲ容レタル唾壺ヲ配置シ紙片其ノ他ノ廢棄物ノ散亂ヲ防キ且唾痰ヲ唾壺以外ニ略出スルヲ禁スヘシ唾壺内ノ唾痰ハ消毒シタル後之ヲ便池ニ投棄スヘシ

五、黒板、黒板拭ハ常ニ清潔ヲ保タシメ黒板ヲ拭ヒ又ハ其ノ掃除ヲ爲ス際ニハ、チヨロク粉ノ飛散セサルヤウ注意シ又黒板拭ハナルヘク室外ニ於テ清掃スヘシ

六、靴ノ塵昇降スル校舎、寄宿舎等ノ昇降口ニハ塵掃、靴拭、靴洗器等ヲ備ヘ室内ニ砂塵ノ侵入スルヲ防クヘシ尙狀況ニ依リテハ上靴カパー等ヲ使用セシムヘシ

七、便所ノ尿溝、注壁、便池及其ノ周圍ハ不渗透性ノ物質ヲ以テ固メ尿溝、注壁等ハ時々水ヲ以テ洗滌シ便池内ノ汚物ハ期ニ後レス汲取、常ニ清潔ヲ保チ惡臭ノ鬱滞ヲ防クヘシ

八、宿直室、寢室等ハ特ニ採光、換氣ニ留意シ寢具ハ適宜日光ニ曝シ被布、寢衣等ハ時々洗濯シ清潔ヲ保タシムヘシ

九、食堂炊事場、浴室、洗面所、洗濯所等ハ採光、換氣ニ注意シ且常ニ清潔ヲ保タシメ殊ニ食堂、炊事場等ニ於テハ惡臭ノ鬱滞ナキヤウ注意スヘシ

十、塵芥ノ類ハ芥箱又ハ一定ノ場所ニ集メ置キ期ヲ誤ラス燒却又ハ搬送セシムヘシ  
十一、常ニ校地ノ排水ニ注意シ下水溝ハ適當ノ勾配ヲ保タシメ其ノ溝壁ニ



ハ不透過性物質ヲ用ヒ又時々浚渫ヲ行ヒ汚泥ハ適當ノ方法ヲ以テ他ニ搬送シ或ハ狀況ニ依リ一定ノ場所ニ集積シ散亂ヲ防クヘシ  
下水溝ハ成ルヘク暗渠ト爲スヘシ  
十二、運動場ハ其ノ廣サヲ適當ナラシメ其ノ手入竝ニ清潔保持ニ注意シ塵埃ノ飛散ヲ防ク爲メ時々撒水ヲ爲シ狀況ニ依リ樹木ヲ植エ又ハ芝生ヲ造ルヘシ

十三、廊下、運動場其ノ他適當ナル場所ニ手洗場ヲ設ケ狀況ニ依リ運動場昇降口等ニ足洗場ヲ設ケヘシ  
十四、器械室、標本室、戸棚、押入、下駄箱、物置、庭園等ニ關シテハ前記各項ニ準據シ適宜其ノ清潔保持ニ力ムヘシ

◎乙 定期清潔方法

- 一、定期清潔方法ハ毎年少クトモ一回之ヲ行フヘシ
- 二、教室、寄宿舎内等ニ在ル机、腰掛、寢臺、戸棚等ハ之ヲ室外ニ出シ戸、障子、窓掛等ハ之ヲ外シテ掃除シ尙天井、壁面、床等ヲ掃ヒ其ノ他日常清潔方法ニ準據シテ十分清潔ナラシムヘシ
- 三、室外ニ持出シタル器具、寢具等ハ之ヲ清潔ニシ十分空氣ヲ通シ日光ニ曝シ室内ノ乾燥シタル後持込ムヘシ
- 四、校地、建物、校具、井戸、下水其ノ他ノ設備ヲ査閲シ其ノ改善修理ヲ要スルモノハ適當ニ處理スヘシ

◎臨時清潔方法

- 一、浸水ノ害ヲ被リタル學校ニ在リテハ速ニ左ノ清潔方法ヲ行フヘシ
- (イ) 水ニ浸サレタル校舎、寄宿舎ハ成ルヘク其ノ建具、床板等ヲ取外シ日光ノ射入、空氣ノ流通ヲ圖リ床下ノ汚物、泥土ヲ除去シ十分乾燥セシムヘシ
- (ロ) 建具、床板、校具、腰羽目等ノ浸水シタルモノハ清水又ハ熱湯ヲ以

〔東京青〕

テ清拭シタル後成ルヘク之ヲ日光ニ曝シ十分乾燥セシムヘシ  
(ハ) 浸水ノ害ヲ被リタル井戸ハ之ヲ浚渫シテ汚物ヲ除キ井戸側ハ清水ヲ以テ洗ヒ學校傳染病豫防規程第十八條ニ準シ消毒方法ヲ行フヘシ  
炊事場、食堂、洗面所、其ノ他必要ト認メラルモノニツキテモ適宜消毒方法ヲ行フヘシ

(ニ) 右ノ外日常又ハ定期清潔方法ニ掲ケタル各項ヲ適宜準用スヘシ  
二、前項以外ノ災害其ノ他公衆ノ集合等ニ依リ不潔トナリタル校舎等ニツキテハ夫々適當ナル清潔方法ヲ行フヘシ

附則

本令ハ公布ノ日ヨリ之ヲ施行ス明治三十年東京府訓令第六號ハ之ヲ廢止ス

〔東京青〕

第一條 學校ニ於ケル身體検査ハ昭和十二年文部省令第二號學校身體検査規程(以下規程ト稱ス)ニ準據スルノ外左ノ各號ニ準據シテ之ヲ施行スベシ

一 榮養狀態ノ判定ニ際シテハ適當ナル榮養指數其ノ他ノ判定標準ヲ參考トシテ使用スベシ  
二 裸眼視力一・〇ニ達セザル者ニ就キテハ必ず檢眼「レンズ」等ヲ使用シ屈折異常ノ検査ヲ行フベシ

三 聴力ハ靜ナル室ニ於テ叫語法ヲ用ヒ左右各別ニ検査スベシ  
身體検査ニ際シテハ精確ヲ期シ且ツ結果ノ綜合考察ニ充分意ヲ用ヒ要養護者ノ發見ニ努ムベシ

第二條 身體検査ヲ終了シタルトキハ左ノ各號ニ留意シ検査ノ結果ヲ有效ニ利用スベシ

- 一 身體検査ノ結果ハ之ヲ集計整理シ統計的觀察ヲナスベシ
- 二 身體検査ノ結果ヲ本人又ハ其ノ保護者ニ通知スル場合ニ於テハ身長、體重、胸圍、坐高、比體重、比胸圍、比坐高ニ就キテハ全國及本府ノ平均數ヲ、疾病及異常ヲ有スル者ニ就キテハ休學、授業免除、治療矯正ノ要否、榮養ノ改善、運動實施上ノ注意其ノ他必要ナル事項ヲ併セテ通知スベシ
- 三 本人ニ對シ其ノ健康ノ特徴ヲ充分ニ自覺セシメ自發的ニ體位ノ向上ニ力ムル様指導スベシ

第三條 學校ニ於テ健康相談、豫防處置、養護學級養護聚落、學校給食其ノ他適當ナル保健養護ノ施設ヲ講ジタルトキハ遲滞ナク其ノ狀況ヲ知事ニ報告スベシ

第四條 傳染病、地方病、結核其ノ他ノ諸疾患ノ調査又ハ養護施設、運動競技會、修學旅行等ノ參加者ノ健康調査ノ爲メ其ノ他必要ト認ムル場合

●學校身體検査規程施行細則

昭和十二年四月一日  
東京府令第二十六號

學校身體検査規程施行細則  
學校身體検査規程施行細則



ニ於テハ適當ナル項目ニ就キ臨時身體検査ヲ施行スベシ  
卒業ニ際シテハ進學又ハ就職等ニ關シ必要ナル事項ニ就キ成ルベク臨時  
身體検査ヲ施行シ本人又ハ其ノ保護者ニ注意ヲ與フベシ  
第五條 就學又ハ入學ニ際シテハ左ノ各號ニ留意シ身體検査ヲ施行スベシ  
一 就學ニ關シテハ既往症、發育並榮養、疾病特ニ傳染性疾患及異常ノ  
有無其ノ他必要ト認ムル事項ニ就キ検査シ榮養ノ改善、疾病及異常ノ  
治療矯正、就學猶豫又ハ就學免除等ニ關スル注意ヲ保護者ニ與フベ  
シ  
二 入學ニ關シテハ發育並健康狀態ニ就キ検査スルノ外必要アル場合ニ  
於テハ運動能力ヲ考查シ當該學校ノ修學ニ不適當ト認ムル者ノ發見ニ  
力ムベシ  
第六條 規程第九條第一項ノ規程ニ依ル報告ハ府立學校以外ノ學校ニ在リ  
テハ支廳長、市町村長ヲ經由スベシ  
前項ノ報告ヲ受ケタル支廳長、市町村長ハ之ヲ取鑑メ小學校以外ノ學校  
ニ就キテハ九月十日迄ニ、小學校ニ就キテハ公立學校及私立學校ニ分チ  
テ市區町村ノ區域毎ニ規程第二號様式ニ準ジテ之ヲ集計シ其ノ年十月三  
十一日迄ニ知事ニ送付スベシ  
第七條 學校ニ於テハ規程第二條、第四條及第五條ニ準據シ毎年六月三十  
日迄ニ職員ノ身體検査ヲ施行スベシ  
第八條 検査醫前條ノ検査ヲ終了シタルトキハ全身ノ狀態ヲ綜合考察シテ  
保健衛生上ノ注意ヲ本人ニ與フベシ  
検査醫學校衛生上特ニ考慮ヲ要スベキ者ヲ發見シタルトキハ之ニ關シ必  
要ナル事項ヲ學校長ニ申告スベシ但シ特別ノ事情アリト認ムル場合ニ於  
テハ直接知事ニ報告スルコトヲ得  
前項ノ學校衛生上特ニ考慮ヲ要スベキ者トハ肺結核、喉頭結核、腸結核、

〔東京青〕

頸線結核其ノ他ノ結核性疾患ニシテ傳染ノ虞アルモノ、癩其ノ他傳染ノ  
虞アル疾患ヲ有スル者ヲ謂フ  
第九條 學校長前條第二項ノ申告ヲ受ケタルトキハ之ニ關シ適切ナル處置  
ヲ講ズルト共ニ検査醫ノ意見ヲ具シ遲滞ナク知事ニ報告スベシ  
第十條 職員身體検査ヲ終了シタルトキハ其ノ結果ヲ別記様式ノ職員身體  
検査票ニ記入シ其ノ副本ヲ其ノ年九月三十日迄ニ知事ニ報告スベシ  
前項ノ職員身體検査票ハ學校長ニ於テ之ヲ保存スベシ  
職員ニシテ他ノ學校ニ轉任シタル者アルトキハ前ノ學校ノ學校長ハ後ノ  
學校ノ學校長ニ其ノ身體検査票ヲ送付スベシ  
第十一條 學校長ニ於テ必要ト認ムルトキハ適當ナル項目ニ就キ職員ノ臨  
時身體検査ヲ施行スルコトヲ得  
前項ノ身體検査ヲ施行シタルトキハ其ノ結果ヲ直ニ知事ニ報告スベシ  
第十二條 規程第十六條及規程附則第三項ノ認可ヲ受ケントスルトキハ詳  
細ナル事情ヲ具シ知事ニ申請スベシ  
規程附則第三項ニ依ル場合ニ於テハ身長、體重、胸圍及坐高ノ測定ニ限リ  
九月中ニ施行スベシ但シ第六條第二項ノ期限ハ其ノ年十二月十日トス  
前項ノ場合ニ於テハ年齢ノ計算ハ九月一日ノ計算ニ依リ滿十二年一日以  
上滿十三年迄ノ者ヲ十三年トシ其ノ他之ニ準ジテ行フベシ  
第十三條 幼稚園幼兒及職員ノ身體検査ハ小學校ノ例ニ依ルベシ  
第十四條 第七條、第八條第一項第二項本文及第十一條第一項ノ規定ハ學  
校及幼稚園ノ諸人ノ身體検査ニ之ヲ準用ス  
附則  
第十五條 本令ハ公布ノ日ヨリ之ヲ施行ス

〔東京青〕

〔別記〕

職員身體検査票様式

職員身體検査票		氏名		年 月 日 生	
學 校 名		男	女		
職 名					
檢 查 年 月 日					
勤 績 年 限					
前年度中ノ病氣數					
休退復職ノ關係					
遺 傳 關 係					
既 往 病 歷					
身 長	c.m				
體 重	k.g				
胸 圍	c.m				
坐 高	c.m				
比 體 重	.				
比 胸 圍	.				
比 坐 高	.				
榮 養					
脊 形					
柱 疾 病					
胸 廓					
概 評					
本人ニ對スル注意事項					
備 考					
検査醫職氏名印					

第三章 學校衛生