



Treaty Series

*Treaties and international agreements
registered
or filed and recorded
with the Secretariat of the United Nations*

VOLUME 774

Recueil des Traités

*Traités et accords internationaux
enregistrés
ou classés et inscrits au répertoire
au Secrétariat de l'Organisation des Nations Unies*

**United Nations • Nations Unies
New York, 1974**

*Treaties and international agreements registered
or filed and recorded with the Secretariat
of the United Nations*

VOLUME 774

1971

I. Nos. 11029-11037

TABLE OF CONTENTS

I

*Treaties and international agreements
registered from 14 April 1971 to 1 May 1971*

	<i>Page</i>
No. 11029. India and Lebanon:	
Agreement for the avoidance of double taxation of income of enterprises operating aircraft (with protocol). Signed at Beirut on 22 February 1968 . . .	3
No. 11030. Denmark and United Republic of Tanzania:	
Agreement on the establishment of an Audio-Visual Institute in Dar es Salaam (with protocol). Signed at Dar es Salaam on 27 November 1970	19
No. 11031. Denmark and United Arab Republic:	
Exchange of notes constituting an agreement concerning food aid to the United Arab Republic. Cairo, 7 December 1970	37
No. 11032. Austria and Israel:	
Convention for the avoidance of double taxation with respect to taxes on income and capital (with exchange of letters). Signed at Vienna on 29 January 1970	43
No. 11033. United Nations Children's Fund and United Arab Republic:	
Agreement concerning the activities of UNICEF in the United Arab Republic. Signed at Cairo on 8 March 1971	89
No. 11034. United Nations Children's Fund and Mauritius:	
Agreement concerning the activities of UNICEF in Mauritius. Signed at Kampala on 22 February 1971 and at Port Louis on 19 April 1971 . . .	105

***Traités et accords internationaux enregistrés
ou classés et inscrits au répertoire au Secrétariat
de l'Organisation des Nations Unies***

VOLUME 774

1971

I. Nos 11029-11037

TABLE DES MATIÈRES

I

*Traités et accords internationaux
enregistrés du 14 avril 1971 au 1^{er} mai 1971*

	<i>Pages</i>
N° 11029. Inde et Liban:	
Accord tendant à éviter la double imposition des revenus des entreprises de navigation aérienne (avec protocole). Signé à Beyrouth le 22 février 1968	3
N° 11030. Danemark et République-Unie de Tanzanie:	
Accord relatif à la création d'un institut audio-visuel à Dar es-Salam (avec protocole). Signé à Dar es-Salam le 27 novembre 1970	19
N° 11031. Danemark et République arabe unie:	
Échange de notes constituant un accord concernant une aide alimentaire à la République arabe unie. Le Caire, 7 décembre 1970	37
N° 11032. Autriche et Israël:	
Convention tendant à éviter la double imposition en matière d'impôts sur le revenu et d'impôts sur la fortune (avec échange de lettres). Signée à Vienne le 29 janvier 1970	43
N° 11033. Fonds des Nations Unies pour l'enfance et République arabe unie:	
Accord concernant les activités du FISE en République arabe unie. Signé au Caire le 8 mars 1971	89
N° 11034. Fonds des Nations Unies pour l'enfance et Maurice:	
Accord concernant les activités du FISE à Maurice. Signé à Kampala le 22 février 1971 et à Port-Louis le 19 avril 1971	105

	<i>Page</i>
No. 11035. United Nations (including the United Nations Industrial Development Organization and the United Nations Conference on Trade and Development), International Labour Organisation, Food and Agriculture Organization of the United Nations, United Nations Educational, Scientific and Cultural Organization, International Civil Aviation Organization, World Health Organization, International Telecommunication Union, World Meteorological Organization, International Atomic Energy Agency, Universal Postal Union and Inter-Governmental Maritime Consultative Organization, and Mali:	
Standard Agreement on operational assistance (with annex). Signed at Bamako on 16 March 1971	114
No. 11036. United Nations (including the United Nations Industrial Development Organization and the United Nations Conference on Trade and Development), International Labour Organisation, Food and Agriculture Organization of the United Nations, United Nations Educational, Scientific and Cultural Organization, International Civil Aviation Organization, World Health Organization, International Telecommunication Union, World Meteorological Organization, International Atomic Energy Agency, Universal Postal Union and Inter-Governmental Maritime Consultative Organization, and Panama:	
Standard Agreement on operational assistance (with annex). Signed at Panama on 26 March 1971	132
No. 11037. Finland and Poland:	
Exchange of notes constituting an agreement concerning exemption from all taxes and fiscal charges on transport of passengers and goods on the basis of reciprocity. Warsaw, 30 October and 12 December 1970	161
 ANNEX A. <i>Ratifications, accessions, prorogations, etc., concerning treaties and international agreements registered with the Secretariat of the United Nations</i>	
No. 221. Constitution of the World Health Organization. Signed at New York on 22 July 1946:	
Acceptance by Gambia	169
No. 1963. International Plant Protection Convention. Done at Rome on 6 December 1951:	
Adherence by Bahrain	170

Pages

- N° 11035. Organisation des Nations Unies (y compris l'Organisation des Nations Unies pour le développement industriel et la Conférence des Nations Unies sur le commerce et le développement), Organisation internationale du Travail, Organisation des Nations Unies pour l'alimentation et l'agriculture, Organisation des Nations Unies pour l'éducation, la science et la culture, Organisation de l'aviation civile internationale, Organisation mondiale de la santé, Union internationale des télécommunications, Organisation météorologique mondiale, Agence internationale de l'énergie atomique, Union postale universelle et Organisation intergouvernementale consultative de la navigation maritime, et Mali:**
 Accord type d'assistance opérationnelle (avec annexe). Signé à Bamako le 16 mars 1971 115
- N° 11036. Organisation des Nations Unies (y compris l'Organisation des Nations Unies pour le développement industriel et la Conférence des Nations Unies sur le commerce et le développement), Organisation internationale du Travail, Organisation des Nations Unies pour l'alimentation et l'agriculture, Organisation des Nations Unies pour l'éducation, la science et la culture, Organisation de l'aviation civile internationale, Organisation mondiale de la santé, Union internationale des télécommunications, Organisation météorologique mondiale, Agence internationale de l'énergie atomique, Union Postale universelle et Organisation intergouvernementale consultative de la navigation maritime, et Panama:**
 Accord type d'assistance opérationnelle (avec annexe). Signé à Panama le 26 mars 1971 133
- N° 11037. Finlande et Pologne:**
 Échange de notes constituant un accord concernant l'exemption de tous les impôts et charges fiscales sur le transport des passagers et des marchandises sur une base de réciprocité. Varsovie, 30 octobre et 12 décembre 1970 . . . 161
- ANNEXE A. Ratifications, adhésions, prorogations, etc., concernant des traités et accords internationaux enregistrés au Secrétariat de l'Organisation des Nations Unies**
- N° 221. Constitution de l'Organisation mondiale de la santé. Signée à New York le 22 juillet 1946:**
 Acceptation de la Gambie 169
- N° 1963. Convention internationale pour la protection des végétaux. Conclue à Rome le 6 décembre 1951:**
 Adhésion de Bahreïn 170

- | | <i>Page</i> |
|--|-------------|
| No. 3907. Agreement between the United Nations, the International Labour Organisation, the Food and Agriculture Organization of the United Nations, the United Nations Educational, Scientific and Cultural Organization, the International Civil Aviation Organization, the World Health Organization, the International Telecommunication Union, the World Meteorological Organization and the Government of the Kingdom of Saudi Arabia concerning technical assistance. Signed at Jeddah on 17 February 1957: | |
| Inclusion of the International Atomic Energy Agency, the Universal Postal Union, the Inter-Governmental Maritime Consultative Organization and the United Nations Industrial Development Organization among the Organizations participating in the above-mentioned Agreement | 171 |
| No. 4468. Convention on the nationality of married women. Done at New York on 20 February 1957: | |
| Succession by Cyprus | 172 |
| No. 4684. Agreement between the United Nations International Children's Emergency Fund and the Government of Egypt concerning the activities of UNICEF in Egypt. Signed at Cairo on 18 May 1952; and | |
| Protocol additional to the above-mentioned Agreement concerning claims against UNICEF. Signed at Cairo on 16 April 1956: | |
| Termination | 173 |
| No. 4789. Agreement concerning the adoption of uniform conditions of approval and reciprocal recognition of approval for motor vehicle equipment and parts. Done at Geneva on 20 March 1958: | |
| Entry into force of Regulations No. 20 [Uniform provisions concerning the approval of motor vehicle headlights emitting an asymmetrical passing beam or a driving beam or both and equipped with halogen lamps (H ₄ Lamps) and of the lamps themselves] as an annex to the above-mentioned Agreement | 174 |
| No. 6543. General Treaty on Central American Economic Integration between Guatemala, El Salvador, Honduras and Nicaragua. Signed at Managua on 13 December 1960: | |
| Protocol to the above-mentioned General Treaty (with annex and notes). Signed at Tegucigalpa on 16 November 1962 | 276 |
| No. 7302. Convention on the Continental Shelf. Done at Geneva on 29 April 1958: | |
| Accession by Nigeria | 362 |

	<i>Pages</i>
N° 3907. Accord entre l'Organisation des Nations Unies, l'Organisation internationale du Travail, l'Organisation des Nations Unies pour l'alimentation et l'agriculture, l'Organisation des Nations Unies pour l'éducation, la science et la culture, l'Organisation de l'aviation civile internationale, l'Organisation mondiale de la santé, l'Union internationale des télécommunications et l'Organisation météorologique mondiale, d'une part, et le Gouvernement du Royaume de l'Arabie Saoudite, d'autre part, concernant l'assistance technique. Signé à Djeddah le 17 février 1957:	
Inclusion de l'Agence internationale de l'énergie atomique, de l'Union postale universelle, de l'Organisation intergouvernementale consultative de la navigation maritime et de l'Organisation des Nations Unies pour le développement industriel parmi les organisations participant à l'Accord susmentionné	171
N° 4468. Convention sur la nationalité de la femme mariée. Faite à New York le 20 février 1957:	
Succession de Chypre	172
N° 4684. Accord entre le Fonds international des Nations Unies pour le secours à l'enfance et le Gouvernement égyptien concernant les activités du FISE en Égypte. Signé au Caire le 18 mai 1952; et	
Protocole additionnel à l'Accord susmentionné concernant les réclamations contre le FISE. Signé au Caire le 16 avril 1956:	
Abrogation	173
N° 4789. Accord concernant l'adoption de conditions uniformes d'homologation et la reconnaissance réciproque de l'homologation des équipements et pièces de véhicules à moteur. Fait à Genève le 20 mars 1958:	
Entrée en vigueur du Règlement n° 20 [Prescriptions uniformes relatives à l'homologation des projecteurs pour véhicules automobiles émettant un faisceau-croisement asymétrique et/ou un faisceau-route et équipés de lampes halogènes (Lampes H ₄) et à l'homologation des lampes elles-mêmes] en tant qu'annexe à l'Accord susmentionné	175
N° 6543. Traité général d'intégration économique de l'Amérique centrale entre le Guatemala, le Salvador, le Honduras et le Nicaragua. Signé à Managua le 13 décembre 1960:	
Protocole au Traité général susmentionné (avec annexe et notes). Signé à Tegucigalpa le 16 novembre 1962	277
N° 7302. Convention sur le plateau continental. Faite à Genève le 29 avril 1958:	
Adhésion du Nigéria	362

	<i>Page</i>
No. 7402. Agreement between the United Nations and the Government of the Republic of Panama for the provision of operational executive and administrative personnel. Signed at Panama City on 24 June 1959:	
Termination	363
No. 8791. Protocol relating to the Status of Refugees. Done at New York on 31 January 1967:	
Accessions by Morocco and Luxembourg	364
No. 8843. Treaty on principles governing the activities of States in the exploration and use of outer space, including the moon and other celestial bodies. Opened for signature at Moscow, London and Washington on 27 January 1967:	
Ratifications by France and Jamaica	365
No. 8904. Third International Tin Agreement. Open for signature at London from 1 June to 31 December 1965:	
Withdrawal by Israel	366
No. 8940. European Agreement concerning the International Carriage of Dangerous Goods by Road (ADR). Done at Geneva on 30 September 1957:	
Amendments to annexes A and B to the above-mentioned Agreement	368
No. 9464. International Convention on the Elimination of All Forms of Racial Discrimination. Opened for signature at New York on 7 March 1966:	
Ratification by Morocco	374
No. 9884. Customs Convention on the temporary importation of scientific equipment. Done at Brussels on 11 June 1968:	
Accessions by Spain and India	375
No. 10356. Supplementary Convention between the Kingdom of the Netherlands and the United Kingdom of Great Britain and Northern Ireland regarding legal proceedings. Signed at The Hague on 17 November 1967:	
Extension to territories	376
 ANNEX C. <i>Ratifications, accessions, prorogations, etc., concerning treaties and international agreements registered with the Secretariat of the League of Nations</i>	
No. 1360. International Agreement for the creation, at Paris, of an International Office for dealing with Contagious Diseases of Animals. Signed at Paris on 25 January 1924:	
Accession by Saudi Arabia	380

	<i>Pages</i>
N° 7402. Accord entre l'Organisation des Nations Unies et le Gouvernement de la République du Panama régissant l'envoi de personnel d'exécution, de direction et d'administration. Signé à Panama le 24 juin 1959:	
Abrogation	363
N° 8791. Protocole relatif au statut des réfugiés. Fait à New York le 31 janvier 1967:	
Adhésions du Maroc et du Luxembourg	364
N° 8843. Traité sur les principes régissant les activités des États en matière d'exploration et d'utilisation de l'espace extra-atmosphérique, y compris la lune et les autres corps célestes. Ouvert à la signature à Moscou, Londres et Washington le 27 janvier 1967:	
Ratifications de la France et de la Jamaïque	365
N° 8904. Troisième Accord international sur l'étain. Ouvert à la signature à Londres du 1^{er} juin au 31 décembre 1965:	
Retrait d'Israël	367
N° 8940. Accord européen relatif au transport international des marchandises dangereuses par route (ADR). Fait à Genève le 30 septembre 1957:	
Amendements aux annexes A et B de l'Accord susmentionné	369
N° 9464. Convention internationale sur l'élimination de toutes les formes de discrimination raciale. Ouverte à la signature à New York le 7 mars 1966:	
Ratification du Maroc	374
N° 9884. Convention douanière relative à l'importation temporaire de matériel scientifique. Faite à Bruxelles le 11 juin 1968:	
Adhésions de l'Espagne et de l'Inde	375
N° 10356. Convention supplémentaire entre le Royaume des Pays-Bas et le Royaume-Uni de Grande-Bretagne et d'Irlande du Nord relative à la procédure judiciaire. Signé à La Haye le 17 novembre 1967:	
Application à des territoires	377
 ANNEXE C. Ratifications, adhésions, prorogations, etc., concernant des traités et accords internationaux enregistrés au Secrétariat de la Société des Nations	
N° 1360. Arrangement international pour la création, à Paris, d'un office international des épizooties. Signé à Paris le 25 janvier 1924:	
Adhésion de l'Arabie Saoudite.	381

NOTE BY THE SECRETARIAT

Under Article 102 of the Charter of the United Nations every treaty and every international agreement entered into by any Member of the United Nations after the coming into force of the Charter shall, as soon as possible, be registered with the Secretariat and published by it. Furthermore no party to a treaty or international agreement subject to registration which has not been registered may invoke that treaty or agreement before any organ of the United Nations. The General Assembly by resolution 97 (I) established regulations to give effect to Article 102 of the Charter (see text of the regulations, Vol. 76 p. XVIII).

The terms " treaty " and " international agreement " have not been defined either in the Charter or in the regulations, and the Secretariat follows the principle that it acts in accordance with the position of the Member State submitting an instrument for registration that so far as that party is concerned the instrument is a treaty or an international agreement within the meaning of Article 102. Registration of an instrument submitted by a Member State, therefore, does not imply a judgement by the Secretariat on the nature of the instrument, the status of a party or any similar question. It is the understanding of the Secretariat that its action does not confer on the instrument the status of a treaty or an international agreement if it does not already have that status and does not confer on a party a status which it would not otherwise have.

*
* * *

Unless otherwise indicated, the translations of the original texts of treaties, etc., published in this *Series* have been made by the Secretariat of the United Nations.

NOTE DU SÉCRÉTARIAT

Aux termes de l'Article 102 de la Charte des Nations Unies, tout traité ou accord international conclu par un Membre des Nations Unies après l'entrée en vigueur de la Charte sera, le plus tôt possible, enregistré au Secrétariat et publié par lui. De plus, aucune partie à un traité ou accord international qui aurait dû être enregistré mais ne l'a pas été ne pourra invoquer ledit traité ou accord devant un organe des Nations Unies. Par sa résolution 97 (I), l'Assemblée générale a adopté un règlement destiné à mettre en application l'Article 102 de la Charte (voir texte du règlement, vol. 76, p. XIX).

Le terme « traité » et l'expression « accord international » n'ont été définis ni dans la Charte ni dans le règlement, et le Secrétariat a pris comme principe de s'en tenir à la position adoptée à cet égard par l'État Membre qui a présenté l'instrument à l'enregistrement, à savoir que pour autant qu'il s'agit de cet État comme partie contractante l'instrument constitue un traité ou un accord international au sens de l'Article 102. Il s'ensuit que l'enregistrement d'un instrument présenté par un État Membre n'implique, de la part du Secrétariat, aucun jugement sur la nature de l'instrument, le statut d'une partie ou toute autre question similaire. Le Secrétariat considère donc que les actes qu'il pourrait être amené à accomplir ne confèrent pas à un instrument la qualité de « traité » ou d'« accord international » si cet instrument n'a pas déjà cette qualité, et qu'ils ne confèrent pas à une partie un statut que, par ailleurs, elle ne posséderait pas.

*
* * *

Sauf indication contraire, les traductions des textes originaux des traités, etc., publiés dans ce *Recueil* ont été établies par le Secrétariat de l'Organisation des Nations Unies.

I

Treaties and international agreements

registered

from 14 April 1971 to 1 May 1971

Nos. 11029 to 11037



Traités et accords internationaux

enregistrés

du 14 avril 1971 au 1^{er} mai 1971

Nos 11029 à 11037

No. 11029

**INDIA
and
LEBANON**

Agreement for the avoidance of double taxation of income of enterprises operating aircraft (with protocol). Signed at Beirut on 22 February 1968

Authentic texts: Hindi, Arabic and English.

Registered by India on 16 April 1971.

**INDE
et
LIBAN**

Accord tendant à éviter la double imposition des revenus des entreprises de navigation aérienne (avec protocole). Signé à Beyrouth le 22 février 1968

Textes authentiques: hindi, arabe et anglais.

Enregistré par l'Inde le 16 avril 1971.

[HINDI TEXT — TEXTE HINDI]

विमान संचालन उद्यमों की आय के दोहरे कराधान से बचने के लिए
भारत सरकार और लेबनान गणराज्य की सरकार के बीच करार

यतः भारत सरकार और लेबनान गणराज्य की सरकार विमान संचालन उद्यमों की आय के, जो उक्त देशों में उनकी अपनी अपनी विधियों के अनुसार कर से प्रमाय्य हैं, दोहरे कराधान से बचने के लिए करार करने की वांछा करती हैं,

अतः, अब, उक्त दोनों सरकारें एतद्वारा निम्नलिखित रूप में करार करती हैं :

अनुच्छेद 1

(1) वे कर जिनको यह करार लागू होगा, इस प्रकार हैं :

(क) भारत की दशा में :

(i) यथासंशोधित आयकर अधिनियम, 1961 (1961 का 43 के) अधीन अधिरोपित आयकर जिसके अन्तर्गत आयकर पर कोई अतिभार भी आता है, और

(ii) यथासंशोधित कम्पनी (लाभ) अतिकर अधिनियम, 1964 (1964 का 7) के अधीन अधिरोपित अतिकर,

(एतस्मिन्पश्चात् "भारतीय कर" के रूप में निर्दिष्ट);

(ख) लेबनान गणराज्य की दशा में :

यथासंशोधित विधायो डिक्री सं० 144, तारीख 12 जून, 1959 द्वारा निर्गत आयकर विधि के अधीन विहित आयकर, उसके अन्तर्गत आयकर पर कोई अतिरिक्त कर भी आता है

(एतस्मिन्पश्चात् "लेबनानी कर" के रूप में निर्दिष्ट) ।

(2) यह करार किन्हीं आनुवंशिक या सारतः वैसे ही करों को भी लागू होगा जो इस करार पर हस्ताक्षर की तारीख के पश्चात् विद्यमान करों के अतिरिक्त या उनके स्थान में अधिरोपित किए जाएं ।

अनुच्छेद 2

(1) इस करार में, जब तक कि संदर्भ से अन्यथा अपेक्षित न हो :

(क) "भारत" शब्द का वही अर्थ होगा जो इसे भारत के संविधान के अनुच्छेद 1 में समनुदिष्ट है;

(ख) "लेबनान गणराज्य" पद का वही अर्थ होगा जो इसे लेबनानी संविधान में समनुदिष्ट है;

(ग) "संविदाकारी राज्य" और "दूसरा संविदाकारी राज्य" पदों से संदर्भानुसार भारत या लेबनान गणराज्य अभिप्रेत हैं;

(घ) "कर" शब्द के संदर्भानुसार "भारतीय कर" या "लेबनानी कर" अभिप्रेत है;

(ङ) "संविदाकारी राज्य का उद्यम" पद से अभिप्रेत है—

(i) वायुसेवाओं के सम्बन्ध में भारत सरकार और लेबनान गणराज्य की सरकार के बीच समय-समय पर यथा-संशोधित या पुनरीक्षित, 19 सितम्बर, 1964 वाले करार के अनुसरण में उस राज्य की सरकार द्वारा अभिहित एयर लाइन, अथवा

(ii) ऐसी एयर लाइन, जो अपने राज्य क्षेत्रों के बीच या से परे चार्टरित उड़ानों के संचालन के लिए, दोनों संविदाकारी राज्यों के बीच साधारण या विशेष ठहरावों द्वारा उस राज्य की सरकार द्वारा प्राधिकृत है,

(2) संविदाकारी राज्यों में से एक के द्वारा इस करार के उपबन्धों को लागू करने में किसी पद का, जो यहां प्रयुक्त किया गया है किन्तु परिभाषित नहीं किया गया है, अर्थ, जब तक कि संदर्भ से अन्यथा अपेक्षित न हो, वही होगा जो उस राज्य में उन करों के बारे में जिनको यह करार लागू है, प्रवृत्त विधियों के अधीन उसका है।

अनुच्छेद 3

(1) संविदाकारी राज्यों में से एक के उद्यम द्वारा अन्तर्राष्ट्रीय यातायात में विमान-संचालन से व्युत्पन्न आय को दूसरे संविदाकारी राज्य में कर से छूट प्राप्त होगी।

(2) इसी प्रकार पैरा (1), विमान परिवहन में लगे उद्यमों द्वारा किसी प्रकार के पुलों में भाग लेने के बारे में भी लागू होगा।

अनुच्छेद 4

संविदाकारी राज्यों में प्रवृत्त विधियां संविदाकारी राज्यों में आय के निर्धारण और कराधान को, वहां के सिवाय जहां कि इस करार में तत्प्रतिकूल अभिव्यक्त उपबन्ध किया गया है, शासित करती रहेंगी।

अनुच्छेद 5

(1) यह करार अनुसमर्थित किया जाएगा और अनुसमर्थन लिखतों का विनिमय यथासम्भव शीघ्र ब्रेकट में होगा।

(2) यह करार अनुसमर्थन-लिखतों के विनिमय की तारीख को प्रवृत्त होगा और इसके उपबन्ध :

(क) भारत में, अप्रैल, 1962 के प्रथम दिन को या के पश्चात् प्रारंभ होने वाले किसी निर्धारण वर्ष के लिए निर्धारणीय आय के बारे में प्रभावी होंगे;

(ख) लेबनान में, अप्रैल, 1962 के प्रथम दिन को या के पश्चात् प्रारंभ होने वाले किसी निर्धारण वर्ष के लिए निर्धारणीय आय के बारे में प्रभावी होंगे।

अनुच्छेद 6

यह करार अनिश्चित काल तक प्रभावशील बना रहेगा किन्तु संविदाकारी राज्यों में से कोई, 1970 के पश्चात् किसी भी कलेण्डर वर्ष में जून के 30वें दिन को या तत्पूर्व, दूसरे संविदाकारी राज्य को पर्यवसान को सूचना दे सकेगा और ऐसी दशा में, यह करार :

(क) भारत में, उस कलेण्डर वर्ष के, जिसमें ऐसी सूचना दी जाती है, निकट आगामी कलेण्डर वर्ष की अप्रैल के प्रथम दिन को या तत्पश्चात् प्रारंभ होने वाले किसी निर्धारण वर्ष के लिए निर्धारणीय आय के बारे में प्रभावी नहीं रहेगा;

(ख) लेबनान में, उस कलेण्डर वर्ष के, जिसमें ऐसी सूचना दी जाती है, निकट आगामी कलेण्डर वर्ष की अप्रैल के प्रथम दिन को या तत्पश्चात् प्रारंभ होने वाले किसी निर्धारण वर्ष के लिए निर्धारणीय आय के बारे में प्रभावी नहीं रहेगा।

जिसके साथ में, इसके लिए सम्यक्तः प्राधिकृत अघोहस्ताक्षरियों ने इस करार पर हस्ताक्षर किए हैं।

बेइत में आज एक हजार नौ सौ अड़सठ की फरवरी के बाइसवें दिन हिन्दी, अरबी और अंग्रेजी भाषाओं में, दो प्रतियों में किया गया, तीनों पाठ, समानतः प्रामाणिक होंगे, सिवाय संदेह की दशा के, जब कि अंग्रेजी पाठ अभिभावी होगा।

ह०/- के० श्रीनिवासन,
भारत सरकार की ओर से

ह०- खलील सालिम,
लेबनान गणराज्य की
सरकार की ओर से

प्रोटोकॉल

भारत सरकार और लेबनान गणराज्य की सरकार

विमान-संचालन उद्यमों की आय के दोहरे कराधान से बचने के लिए करार करके, जो कि अप्रैल, 1962 के प्रथम दिन को या तत्पश्चात् प्रारंभ होने वाले किसी निर्धारण वर्ष के लिए निर्धारणीय आय के बारे में प्रभावशील है,

यह अभिज्ञात करते हुए, कि एयर इंडिया, जो भारत का उद्यम है और मिडिल ईस्ट एयरलाइन्स, जो लेबनान गणराज्य का उद्यम है अंतर्राष्ट्रीय यातायात में विमान-संचालन से क्रमशः लेबनान गणराज्य और भारत में आय व्युत्पन्न करते रहे हैं, जो अप्रैल, 1962 के प्रथम दिन को प्रारंभ होने वाले निर्धारण वर्ष से पूर्विक एक या अधिक निर्धारण वर्षों के लिए निर्धारणीय है,

यह ध्यान में रखते हुए, कि भारतीय आयकर अधिनियम, 1922 (1922 का 11), अप्रैल, 1962 के प्रथम दिन से निरसित कर दिया गया है,

उक्त करार को हस्ताक्षरित करते समय तदनुसार निम्नलिखित रूप में सहमत हुई है :

“भारत सरकारने पूर्ववर्णित निर्धारण वर्षों में से किसी के लिए मिडिल ईस्ट एयर लाइन्स की आय पर कोई भारतीय कर उद्गृहीत नहीं किया है और एतद्पश्चात् कोई ऐसा कर उद्गृहीत न करने के लिए एतद्द्वारा करार करती है, तथा

लेबनान गणराज्य की सरकार ने पूर्ववर्णित निर्धारण वर्षों में से किसी के लिए एयर इंडिया की आय पर कोई लेबनानी कर उद्गृहीत नहीं किया है और एतद्पश्चात् कोई ऐसा कर उद्गृहीत न करने के लिए एतद्द्वारा करार करती है।”

और इस पर भी सहमत हुई है कि यह प्रोटोकॉल उक्त करार का अभिन्न भाग होगा।

जिसके साक्ष्य में, इसके लिए सन्त्यक्तः प्राधिकृत अधोहस्ताक्षरियों ने इस प्रोटोकॉल पर हस्ताक्षर किए हैं।

बेइत में आज एक हजार नौ सौ अड़सठ की फरवरी के बाइसवें दिन हिन्दी, अरबी और अंग्रेजी भाषाओं में दो प्रतियों में किया गया, तीनों पाठ, समानतः प्रामाणिक होंगे, सिवाय संदेह की दशा के, जब कि अंग्रेजी पाठ अभिभावी होगा।

ह०/- के० श्रीनिवासन,
भारत सरकार
की ओर से।

ह०/- खलील सालिम,
लेबनान गणराज्य की सरकार
की ओर से।

المادة الرابعة

ان القوانين المعمول بها في كل من الدولتين المتعاقبتين تبقى نافذة في ما يخص التكاليف وفرض الضريبة على الدخل في الدولتين المتعاقبتين، الا في حال النسي صراحة في هذا الاتفاق على احكام مخالفة.

المادة الخامسة

- (١) يبرم هذا الاتفاق ويجرى تبادل وثائق الابرام في بيروت في اقرب وقت ممكن.
- (٢) يبدأ العمل بهذا الاتفاق بتاريخ تبادل وثائق الابرام وتطبيق احكامه:
- أ- في لبنان في ما يخص الدخل الخاضع للضريبة في اية سنة تكليف تبدأ في اوبعد اول يوم من شهر نيسان ١٩٦٢.
- ب- في الهند، في ما يخص الدخل الخاضع للضريبة في اية سنة تكليف تبدأ في اوبعد اول يوم من شهر نيسان ١٩٦٢.

المادة السادسة

يستمر العمل بهذا الاتفاق دون انقطاع، غير ان لكل من الدولتين المتعاقبتين الحق في ان ترسل الى الدولة المتعاقدة الاخرى بتاريخ اوقبل تاريخ ٣٠ حزيران من اية سنة بعد سنة ١٩٧٠، اشعارا بانها هذا الاتفاق عوفي هذه الحال يتوقف مفعول هذا الاتفاق:

- أ- في لبنان: في ما يخص الدخل الخاضع للضريبة في اية سنة تكليف تبدأ في اوبعد اول يوم من شهر نيسان من السنة التي تلي السنة التي ارسل فيها الاشعار.
- ب- في الهند: في ما يخص الدخل الخاضع للضريبة في اية سنة تكليف تبدأ في اوبعد اول يوم من شهر نيسان من السنة التي تلي السنة التي ارسل فيها الاشعار.
- واقارار بالواقع، فان الموقعين ادناه، المفوضين حسب الاصول لهذه الغاية قد وقعوا هذا الاتفاق.

وضع على نسختين في بيروت في اليوم الثاني من شهر آذار من عام الف وتسعمائة وسبعة وستين، في اللغات العربية والهندية والانكليزية وتعتبر النصوص الثلاثة اصلية الا في حال الشك، فيكون النص الانكليزي راجحاً.

عن حكومة الهند

(ر. من. دوت)

عن حكومة جمهورية لبنان

(خليل سالم)

المادة الثانية

- (١) لغايات هذا الاتفاق عواذا لم يشر النص الى خلاف ذلك،
- (أ) ان كلمة "لبنان" يكون لها المعنى المحدد لها في الدستور اللبناني .
- (ب) ان كلمة "الهند" يكون لها المعنى المحدد لها في المادة الاولى من دستور الهند .
- (ج) ان عبارتي "دولة متعاقدة" والدولة الاخرى المتعاقدة "تعنيان لبنان او الهند بحسب مقتضيات النص .
- (د) ان كلمة "الضريبة" تعني "الضريبة الهندية" او الضريبة اللبنانية " بحسب مقتضيات النص .
- (هـ) ان عبارة "مؤسست من دولة متعاقدة" تعني :
- (١) شركة طيران معينة من قبل حكومة تلك الدولة عملا بالاتفاق المعقود بتاريخ ١٩ / ١ / ١٩٦٤ بين حكومة جمهورية لبنان وحكومة الهند بشأن الخدمات الجوية ، وتعد يلا .
- (٢) شركة طيران ترخص لها حكومة تلك الدولة ، بموجب اتفاق عام او خاص ، بين الدولتين المتعاقدين ، بتسيير رحلات طارئة (Charters) بين اراضيها او الى ما وراءها .
- (٢) لدى تطبيق اكام هذا الاتفاق من قبل احدى الدولتين المتعاقدين ، ان اية عبارة مستعملة لم تعرف فيه سيكون لها ، اذا لم يتطلب النص خلاف ذلك ، المعنى الذي بموجب القوانين المعمول بها في الدولة المذكورة والمتعلقة بالضرائب التي ينطبق عليها هذا الاتفاق .

المادة الثالثة

- (١) ان الدخل الناتج عن تسيير الطائرات المخصصة للنقل الدولي من قبل مؤسسة في احدى الدولتين المتعاقدين يعطى من الضريبة في الدولة المتعاقدة الاخرى .
- (٢) يطبق البند ١ ايضا فيما خسر المساهمة في الاتفاقات المتعددة الاطراف (Pools) من اي نوع كانت من قبل مؤسسات مخصصة في النقل الجوي .

[ARABIC TEXT — TEXTE ARABE]

اتفاق

بين حكومة جمهورية لبنان وحكومة الهند
بشان تفادي الازدواج الضرائبي على دخل مؤسسات
الطيران

حيث ان حكومة جمهورية لبنان وحكومة الهند ترفيان في عقد اتفاق يرمي الى
تفادي الازدواج الضرائبي على دخل مؤسسات الطيران الناضعة للضريبة في هذين
البلدين بموجب قوانين كل منهما .
لذلك ، فان الحكومتين المذكورتين قد اتفقتا علي ما يلي :

المادة الاولى

- اولا - ان الضرائب التي ينطبق عليها هذا الاتفاق هي :
- (١) - في ما خص لبنان :
- ضريبة الدخل ، بما فيها اى رسم اضافي على ضريبة الدخل ، المنصوص عليها
في قانون ضريبة الدخل الصادر بالمرسوم الاشتراعي رقم ١٤٤ تاريخ
١٢ / ٩ / ٥٩ وتعديلاته .
(وقد اشير اليها في هذا الاتفاق بعبارة " الضريبة اللبنانية ")
- (ب) - في ما خص الهند :
- المد ضريبة الدخل بطاقتها اى رسم اضافي على ضريبة الدخل مفروض بموجب
قانون ضريبة الدخل الصادر عام ١٩٦١ (رقم ٤٣ عام ١٩٦١)
وتعديلاته .
(٢) والرسم الاضافي المفروض بموجب قانون الرسم الاضافي على ارباح
الشركات الصادر عام ١٩٦٤ (رقم ٧ لعام ١٩٦٤) وتعديلاته .
(وقد اشير اليها في هذا الاتفاق بعبارة " الضريبة الهندية ")
- ثانيا - ان هذا الاتفاق ينطبق ايضا على اية ضرائب مطالة او مشابهة قد تفرض بعد
تاريخ توقيع هذا الاتفاق بالاضافة الى الضرائب الحالية ما وللحلول محلها .

AGREEMENT ¹ BETWEEN THE GOVERNMENT OF INDIA
AND THE GOVERNMENT OF THE REPUBLIC OF
LEBANON FOR THE AVOIDANCE OF DOUBLE TAXA-
TION OF INCOME OF ENTERPRISES OPERATING AIR-
CRAFT

Whereas the Government of India and the Government of the Republic of Lebanon desire to conclude an agreement for the avoidance of double taxation of income of enterprises operating aircraft chargeable to tax in the said countries in accordance with their respective laws;

Now, therefore, the said two Governments do hereby agree as follows:

Article I

(1) The taxes to which this Agreement shall apply are:

(a) in the case of India:

(i) the income-tax including any surcharge on income-tax imposed under the Income-tax Act, 1961 (43 of 1961) as amended; and

(ii) the surtax imposed under the Companies (Profits) Surtax Act, 1964 (7 of 1964) as amended

(hereinafter referred to as “Indian tax”);

(b) in the case of the Republic of Lebanon: the income-tax including any additional tax on income-tax prescribed under the Income-tax law issued by the Legislative Decree No. 144, dated June 12, 1959 as amended (hereinafter referred to as “Lebanese tax”).

(2) This Agreement shall also apply to any identical or substantially similar taxes which are imposed after the date of signature of this Agreement in addition to, or in place of, the existing taxes.

¹ Came into force on 28 June 1969 by the exchange of the instruments of ratification, which took place at Beirut, in accordance with article V.

[TRADUCTION — TRANSLATION]

ACCORD ¹ ENTRE LE GOUVERNEMENT DE L'INDE ET LE
GOUVERNEMENT DE LA RÉPUBLIQUE LIBANAISE
TENDANT À ÉVITER LA DOUBLE IMPOSITION DES
REVENUS DES ENTREPRISES DE NAVIGATION
AÉRIENNE

Le Gouvernement de l'Inde et le Gouvernement de la République libanaise, désireux de conclure un Accord tendant à éviter la double imposition des revenus des entreprises de navigation aérienne imposables dans lesdits pays en vertu de leur législation respective,

Sont convenus de ce qui suit :

Article premier

1) Les impôts auxquels le présent Accord s'applique sont :

a) En ce qui concerne l'Inde :

- i) L'impôt sur le revenu, y compris toute taxe additionnelle instituée en vertu de la loi n° 43 de 1961 relative à l'impôt sur le revenu, telle qu'elle a été modifiée ;
- ii) La surtaxe instituée en vertu de la loi n° 7 de 1964 relative à la surtaxe sur les bénéfiques des sociétés, telle qu'elle a été modifiée ;

(ci-après dénommés « l'impôt indien »).

b) En ce qui concerne la République libanaise : l'impôt sur le revenu, y compris toute taxe additionnelle instituée en vertu de la loi relative à l'impôt sur le revenu promulguée par le décret législatif n° 144 du 12 juin 1959, tel qu'il a été modifié (ci-après dénommé « l'impôt libanais »).

2) Le présent Accord s'appliquera également à tous impôts de nature identique ou analogue qui pourraient, après la signature du présent Accord, s'ajouter ou se substituer aux impôts existants.

¹ Entré en vigueur le 28 juin 1969 par l'échange des instruments de ratification, qui a eu lieu à Beyrouth, conformément à l'article V.

Article II

(1) In this Agreement, unless the context otherwise requires:

- (a) the term “India” shall have the meaning assigned to it in Article I of the Constitution of India;
- (b) the term “the Republic of Lebanon” shall have the meaning assigned to it in the Lebanese Constitution;
- (c) the terms “a Contracting State” and the “other Contracting State” mean India or the Republic of Lebanon, as the context requires;
- (d) the term “tax” means “Indian tax” or “Lebanese tax”, as the context requires;
- (e) the term “enterprise of a Contracting State” means—
 - (i) an air-line designated by the Government of that State in pursuance of the Agreement dated September 19, 1964,¹ as may be amended or revised from time to time, between the Government of India and the Government of the Republic of Lebanon relating to air services, or
 - (ii) an air-line which is authorised by the Government of that State by a general or special arrangement between the two Contracting States to operate charter flights between or beyond their territories.

(2) In the application of the provisions of this Agreement by one of the Contracting States, any term used but not defined herein shall, unless the context otherwise requires, have the meaning which it has under the laws in force in that State relating to the taxes to which this Agreement applies.

Article III

(1) Income derived from the operation of aircraft in international traffic by an enterprise of one of the Contracting States shall be exempt from tax in the other Contracting State.

(2) Paragraph (1) shall likewise apply in respect of participations in pools of any kind by enterprises engaged in air transport.

¹ United Nations, *Treaty Series*, vol. 825, No. I-11820.
No. 11029

Article II

1) Aux fins du présent Accord, à moins que le contexte n'exige une interprétation différente :

- a) Le mot « Inde » a le sens qui lui est donné dans l'article premier de la Constitution de l'Inde ;
- b) Les mots « République libanaise » ont le sens qui leur est donné dans la Constitution du Liban ;
- c) Les mots « l'un des États contractants » et « l'autre État contractant » désignent, selon le contexte, l'Inde ou la République libanaise ;
- d) Le mot « impôt » désigne, selon le contexte, l'impôt indien ou l'impôt libanais ;
- e) Les mots « entreprise de l'un des États contractants » désignent :
 - i) Une compagnie aérienne désignée par le gouvernement dudit État, conformément à l'accord du 19 septembre 1964¹ entre le Gouvernement de l'Inde et le Gouvernement de la République libanaise relatif aux services aériens, tel qu'il peut être modifié ou révisé de temps à autre, ou
 - ii) Une compagnie autorisée par le Gouvernement dudit État, en vertu d'un accord général ou particulier conclu entre les deux États contractants, à assurer des vols à la demande entre leurs territoires respectifs ou au-delà.

2) Aux fins de l'application des dispositions du présent Accord par l'un des États contractants, toute expression employée dans le présent Accord mais qui n'y est pas définie aura, à moins que le contexte ne s'y oppose, le sens que lui donne la législation dudit État relative aux impôts qui font l'objet du présent Accord.

Article III

1) Les revenus qu'une entreprise de l'un des États contractants tire de l'exploitation d'aéronefs en trafic international sont exonérés d'impôt dans l'autre État contractant.

2) Les dispositions du paragraphe 1 du présent article s'appliquent de même aux participations à une entente, de quelque nature que ce soit, des entreprises de transports aériens.

¹ Nations Unies, *Recueil des Traités*, vol. 825, n° I-11820.

Article IV

The laws in force in either of the Contracting States will continue to govern the assessment and taxation of income in the Contracting States except where express provision to the contrary is made in this Agreement.

Article V

(1) This Agreement shall be ratified and the instruments or ratification shall be exchanged at Beirut as soon as possible.

(2) This Agreement shall enter into force on the date of the exchange of the instruments of ratification and its provisions shall have effect:

- (a) in India, in respect of income assessable for any year of assessment commencing on or after the 1st day of April, 1962;
- (b) in Lebanon, in respect of income assessable for any year of assessment commencing on or after the 1st day of April, 1962.

Article VI

This Agreement shall continue in effect indefinitely but either of the Contracting States may, on or before the 30th day of June in any calendar year after the year 1970, give notice of termination to the other Contracting State and in such event this Agreement shall cease to be effective:

- (a) in India, in respect of income assessable for any year of assessment commencing on or after the 1st day of April in the calendar year next following that year in which the notice is given;
- (b) in Lebanon, in respect of income assessable for any year of assessment commencing on or after the 1st day of April in the calendar year next following that year in which the notice is given.

IN WITNESS WHEREOF the undersigned, duly authorised thereto, have signed the present Agreement.

DONE in duplicate at Beirut, this 22nd day of February, one thousand nine hundred and sixty eight in the Hindi, Arabic and English languages, all the three texts being equally authentic, except in the case of doubt when the English text shall prevail.

For the Government
of India:

K. SRINIVASAN

For the Government
of the Republic of Lebanon:

KHALIL SALEM

Article IV

La législation de l'un ou l'autre des États contractants continue à régir le calcul de l'assiette et la perception de l'impôt sur le revenu dans les États contractants, sauf disposition du présent Accord prévoyant expressément le contraire.

Article V

1) Le présent Accord sera ratifié et les instruments de ratification seront échangés à Beyrouth dans le plus bref délai.

2) Le présent Accord entrera en vigueur à la date de l'échange des instruments de ratification et ses dispositions prendront effet:

- a) En Inde, pour ce qui est des revenus imposables au titre de toute année d'imposition commençant le 1^{er} avril 1962 ou après cette date;
- b) Au Liban, pour ce qui est des revenus imposables au titre de toute année d'imposition commençant le 1^{er} avril 1962 ou après cette date.

Article VI

Le présent Accord restera en vigueur indéfiniment, mais chacun des États contractants pourra, le 30 juin au plus tard de toute année civile postérieure à l'année 1970, adresser à l'autre une notification de dénonciation; en pareil cas, le présent Accord cessera de s'appliquer:

- a) En Inde, aux revenus imposables au titre de l'année d'imposition commençant le 1^{er} avril de l'année civile suivant celle au cours de laquelle la dénonciation aura été notifiée ou après cette date;
- b) Au Liban, aux revenus imposables au titre de toute année d'imposition commençant le 1^{er} avril de l'année civile suivant celle au cours de laquelle la dénonciation aura été notifiée ou après cette date.

EN FOI DE QUOI, les soussignés, à ce dûment autorisés, ont signé le présent Accord.

FAIT à Beyrouth en double exemplaire, le 22 février 1968, en langues hindi, arabe et anglaise, les trois textes faisant également foi; toutefois, en cas de doute, le texte anglais prévaudra.

Pour le Gouvernement
de l'Inde:

K. SRINIVASAN

Pour le Gouvernement
de la République libanaise:

KHALIL SALEM

PROTOCOL

The Government of India and the Government of the Republic of Lebanon

Having entered into an Agreement for the avoidance of Double Taxation of Income of enterprises operating aircraft which is effective in respect of income assessable for any year of assessment commencing on or after the 1st day of April, 1962,

Recognising that Air-India which is an enterprise of India and Middle East Airlines which is an enterprise of the Republic of Lebanon have been deriving income, respectively, in the Republic of Lebanon and India from the operation of aircraft in international traffic which is assessable for one or more years of assessment prior to the year of assessment commencing on the 1st day of April, 1962,

Considering that the Indian Income-tax Act, 1922 (11 of 1922) has been repealed with effect from the 1st day of April, 1962,

Have accordingly agreed at the time of signing of the said Agreement as follows:

“ The Government of India has not levied any Indian tax on the income of Middle East Airlines for any of the years of assessment aforementioned and hereby agrees not to levy such tax hereafter, and

“ The Government of the Republic of Lebanon has not levied any Lebanese tax on the income of Air-India for any of the years of assessment aforementioned and hereby agrees not to levy such tax hereafter. ”

And, have further agreed that this Protocol shall constitute an integral part of the said Agreement.

IN WITNESS WHEREOF the undersigned, duly authorised thereto, have signed the present Protocol.

DONE in duplicate at Beirut this 22nd day of February, one thousand nine hundred sixty eight in the Hindi, Arabic and English languages, all the three texts being equally authentic, except in the case of doubt when the English text shall prevail.

For the Government
of India:

K. SRINIVASAN

For the Government
of the Republic of Lebanon:

KHALIL SALEM

PROTOCOLE

Le Gouvernement de l'Inde et le Gouvernement de la République libanaise,

Ayant conclu un Accord tendant à éviter la double imposition des revenus des entreprises de navigation aérienne, qui s'applique aux revenus imposables au titre de toute année d'imposition commençant le 1^{er} avril 1962 ou après cette date,

Reconnaissant qu'Air-India, qui est une entreprise indienne, et Middle East Airlines, qui est une entreprise de la République libanaise, ont respectivement, dans la République libanaise et en Inde, tiré de l'exploitation d'aéronefs en trafic international des revenus qui sont imposables au titre d'une ou de plusieurs années d'imposition antérieures à l'année d'imposition commençant le 1^{er} avril 1962,

Considérant que la loi n° 11 de 1922 relative à l'impôt sur le revenu de 1922 de l'Inde a été abrogée et n'est plus en vigueur depuis le 1^{er} avril 1962,

Ont en conséquence convenu lors de la signature dudit Accord que :

« Le Gouvernement de l'Inde n'a perçu aucun impôt indien sur les revenus de Middle East Airlines au titre d'aucune des années d'imposition susmentionnées, et convient par les présentes de ne pas le faire par la suite, et

« Le Gouvernement de la République du Liban n'a perçu aucun impôt libanais sur les revenus d'Air India au titre d'aucune des années d'imposition susmentionnées, et convient par les présentes de ne pas le faire par la suite. »

Et ont en outre convenu que le présent Protocole fera partie intégrante dudit Accord.

EN FOI DE QUOI, les soussignés, à ce dûment autorisés, ont signé le présent Protocole.

FAIT à Beyrouth en double exemplaire, le 22 février 1968, en langues hindi, arabe et anglaise, les trois textes faisant également foi; toutefois, en cas de doute, le texte anglais prévaudra.

Pour le Gouvernement
de l'Inde:

K. SRINIVASAN

Pour le Gouvernement
de la République libanaise:

KHALIL SALEM

No. 11030

DENMARK
and
UNITED REPUBLIC OF TANZANIA

**Agreement on the establishment of an Audio-Visual Institute in
Dar es Salaam (with protocol). Signed at Dar es Salaam on
27 November 1970**

Authentic text: English.

Registered by Denmark on 16 April 1971.

DANEMARK
et
RÉPUBLIQUE-UNIE DE TANZANIE

**Accord relatif à la création d'un institut audio-visuel à Dar
es-Salam (avec protocole). Signé à Dar es-Salam le 27 novem-
bre 1970**

Texte authentique: anglais.

Enregistré par le Danemark le 16 avril 1971.

AGREEMENT¹ BETWEEN THE GOVERNMENT OF THE
KINGDOM OF DENMARK AND THE GOVERNMENT
OF THE UNITED REPUBLIC OF TANZANIA ON THE
ESTABLISHMENT OF AN AUDIO-VISUAL INSTITUTE
IN DAR ES SALAAM

The Government of the Kingdom of Denmark (hereinafter referred to as the "Government of Denmark") and the Government of the United Republic of Tanzania (hereinafter referred to as the "Government of Tanzania") being desirous of strengthening the friendly relations between the two countries and their people and recognizing their mutual interest in the economic and technical development of their countries have agreed as follows:

ESTABLISHMENT AND OBJECTIVES

Article I

The Government of Denmark and the Government of Tanzania will jointly establish and operate under the terms and conditions stipulated by this Agreement and such other provisions as may be agreed upon an Audio-Visual Institute at Dar es Salaam, hereafter referred to as "the Institute". The Institute shall fulfil the following objectives:

- (a) producing audio-visual educational material for ministries and other government institutions which have a requirement for audio visual productions serving national development objectives.

The Institute will during the build-up period of four years undertake only 16 mm educational black and white film production and utilization and with regard to other visual aid productions act as adviser for the co-ordination of productions already undertaken in various government institutions in Tanzania.

- (b) providing for the Government of Tanzania a Central Government Film Library and a repair and maintenance workshop for servicing 16 mm sound film projectors and other visual aid equipment.
- (c) training Tanzanian film experts in the subject dealt with by the Institute.

¹ Came into force on 27 November 1970 by signature, in accordance with article X.

[TRADUCTION — TRANSLATION]

ACCORD ¹ ENTRE LE GOUVERNEMENT DU ROYAUME
DU DANEMARK ET LE GOUVERNEMENT DE LA RÉPU-
BLIQUE-UNIE DE TANZANIE RELATIF À LA CRÉATION
D'UN INSTITUT AUDIO-VISUEL À DAR ES-SALAM

Le Gouvernement du Royaume du Danemark (ci-après dénommé « le Gouvernement danois ») et le Gouvernement de la République-Unie de Tanzanie (ci-après dénommé « le Gouvernement tanzanien »), désireux de renforcer les relations amicales entre les deux pays et entre leurs peuples et reconnaissant leur intérêt mutuel au développement économique et technique de leurs pays, sont convenus de ce qui suit :

CRÉATION ET OBJECTIFS

Article premier

Le Gouvernement danois et le Gouvernement tanzanien, agissant en commun, créeront à Dar es-Salaïm un institut audio-visuel, ci-après dénommé « l'Institut », en assureront le fonctionnement, conformément aux clauses et conditions stipulées dans le présent Accord et à toutes autres dispositions qui pourront être adoptées. L'Institut sera créé aux fins suivantes :

- a) Produire du matériel éducatif audio-visuel pour les ministères et les autres organismes gouvernementaux qui ont besoin de productions audio-visuelles pour promouvoir les objectifs du développement national.

Pendant la période de mise en route de quatre ans, l'Institut ne produira et n'utilisera que des films en noir et blanc de 16 mm ; en ce qui concerne les autres productions audio-visuelles, il fournira des conseils pour la coordination des productions déjà entreprises par d'autres organismes gouvernementaux en Tanzanie.

- b) Fournir au Gouvernement tanzanien une cinémathèque centrale et un atelier de réparation et d'entretien pour les projecteurs de films sonores de 16 mm et les autres matériels audio-visuels.
- c) Former des experts cinématographes tanzaniens dans le domaine dont s'occupe l'Institut.

¹ Entré en vigueur le 27 novembre 1970 par la signature, conformément à l'article X.

Article II

(a) Subject to the provisions of Article I (a) of the Agreement the Institute will be established as a separate and autonomous unit within the Ministry of Information and Broadcasting.

(b) The Government of Tanzania will as soon as possible after the signing of this agreement enact the legislation covering the organizational structure of the Institute in accordance with this agreement.

CONTRIBUTIONS IN KIND AND CASH

Article III

The Government of Denmark undertakes to provide the following contributions to the Institute:

(a) to recruit and pay salaries, international travel expenses and insurance for the Danish staff referred to in Article V (a) of this Agreement up to D. kr. 1.429.000

(b) to provide the following:

(i) motion picture equipment of high international standard	1.244.000
(ii) air-conditioning of the Institute	112.500
(iii) cost of packing, shipment and insurance of equipment from suppliers to Dar es Salaam	37.500
(iv) a contingency operating fund	127.000
	Total D. kr. 2.950.000

Article IV

The Government of Tanzania undertakes to provide the following contributions to the Institute:

(a) to recruit and pay salaries and all other expenses for the Tanzanian staff referred to in Article V (b), including medical and social services, etc.;

Article II

a) Sous réserve des dispositions de l'alinéa *a* de l'article premier de l'Accord, l'Institut sera créé en tant que service distinct et autonome du Ministère de l'information et de la radiodiffusion.

b) Le Gouvernement tanzanien promulguera le plus tôt possible après la signature du présent Accord une loi relative à la structure administrative de l'Institut qui soit conforme aux dispositions du présent Accord.

CONTRIBUTIONS EN NATURE ET EN ESPÈCES

Article III

Le Gouvernement danois s'engage à fournir les contributions suivantes à l'Institut:

a) Il recrutera le personnel danois visé à l'alinéa *a* de l'article V du présent Accord et prendra à sa charge les dépenses relatives aux traitements, aux voyages internationaux et aux assurances de ce personnel jusqu'à concurrence d'un montant de I 429 000 couronnes danoises;

b) Il se chargera:

- | | |
|--|-----------|
| i) de fournir du matériel cinématographique conforme à des normes internationales élevées | 1 244 000 |
| ii) d'assurer la climatisation de l'Institut | 112 500 |
| iii) de payer les frais d'emballage, d'expédition et d'assurance du matériel de chez les fournisseurs jusqu'à Dar es-Salam | 37 500 |
| iv) de constituer un fonds de réserve pour dépenses imprévues | 127 000 |

Total en couronnes danoises 2 950 000

Article IV

Le Gouvernement tanzanien s'engage à fournir les contributions suivantes à l'Institut:

a) Il recrutera le personnel tanzanien visé à l'alinéa *b* de l'article V et prendra à sa charge les dépenses relatives aux traitements de ce personnel et toutes les autres dépenses pertinentes, y compris en ce qui concerne les services médicaux et sociaux, etc.;

- (b) to provide a suitable building to house the Institute during its build-up period, the approximate area of accommodation for the building to be 5,750 square feet;
- (c) subject to the provisions of the Agreement on Scientific and Technical Co-operation between the Government of Denmark and the Government of Tanzania to provide suitable accommodation for the Danish staff and their families;
- (d) to pay all other costs which are required for the proper operation of the Institute, and which are not listed among Denmark's commitments under article III;
- (e) to allow the importation into Tanzania of all equipment paid by Denmark in pursuance of Article III free of import duties, customs duties, sales tax, and other charges;
- (f) to transfer to the Institute the means of transportation and 16 mm film equipment from the existing Tanzanian film unit.

ADMINISTRATION AND ORGANIZATION

Article V

The Institute will be staffed as follows:

- (a) Danish Staff:
 - (i) During the four years of build-up period a Chief Technical Adviser/Project Manager;
 - (ii) During the first three years of build-up period a Motion Picture Screen Writer/Director/Cameraman/Editor;
 - (iii) During the first two years of build-up period a Laboratory Processing and Printing Technician.
- (b) Tanzanian Staff to be provided according to the time schedule in the protocol A attached to this Agreement:
 - (i) A Director of the Institute as Counterpart Project Manager;
 - (ii) An administrative executive officer, an accountant, two clerical officers, a translator and three stenographers/typists;
 - (iii) Six film directors/writers;

- b) Il fournira un bâtiment approprié pour abriter l'Institut pendant la période de mise en route; la superficie utilisable de ce bâtiment sera de 5 750 pieds carrés environ;
- c) Sous réserve des dispositions de l'Accord de coopération scientifique et technique entre le Gouvernement danois et le Gouvernement tanzanien, il fournira des logements convenables pour le personnel danois et les familles de celui-ci;
- d) Il prendra à sa charge toutes les autres dépenses nécessaires au bon fonctionnement de l'Institut qui ne sont pas énumérées dans les obligations du Danemark aux termes de l'article III;
- e) Il autorisera l'importation en Tanzanie de tout le matériel payé par le Danemark conformément à l'article III en franchise de tous droits de douane, droits à l'importation, taxes sur les ventes et autres taxes;
- f) Il transférera à l'Institut les moyens de transport et le matériel cinématographique de 16 mm du service cinématographique tanzanien existant.

ADMINISTRATION ET ORGANISATION

Article V

L'Institut comprendra le personnel suivant :

a) Personnel danois :

- i) Pendant la période de mise en route de quatre ans, un conseiller technique en chef/directeur de projet;
- ii) Pendant les trois premières années de la période de mise en route, un scénariste/directeur/opérateur de prise de vues/monteur;
- iii) Pendant les trois premières années de la période de mise en route, un technicien de laboratoire chargé du traitement et du tirage.

b) Personnel tanzanien qui sera fourni conformément au calendrier indiqué dans le Protocole A annexé au présent Accord :

- i) Un directeur de l'Institut ayant qualité de directeur de contrepartie pour le projet;
- ii) Un chef du service administratif, un comptable, deux commis aux écritures, un traducteur et trois sténographes/dactylographes;
- iii) Six directeurs de film/scénaristes;

- (iv) An executive producer in charge of production, four film editors (positive-negative film), four cameramen, four assistant cameramen, a sound recordist and mixer, three sound assistants, three laboratory technicians, a repairman (equipment), a projectionist, two librarians, two audio-visual experts and an electrician.
- (v) Services staff:
Two drivers, two messengers, two charmen and two watchmen.

Article VI

Subject to the provisions of Article VII (c) the Director of the Institute shall control and manage all activities, affairs and funds of the Institute. The Director of the Institute will during the build-up period of four years consult the Chief Technical Adviser/Project Manager in all matters regarding the Institute.

Article VII

As soon as possible after the signing of this agreement a Board shall be set up for the Institute.

(a) The Board shall be composed as follows:

- (i) Representatives for Tanzania representing
Ministry of Information and Broadcasting
The Tanganyika African National Union (TANU)
The Ministry of National Education
The Ministry of Agriculture, Food and Co-operatives

The Ministry of Regional Administration and Rural Development
The Ministry of Health and Social Welfare
The Ministry of Finance
The Ministry of Economic Affairs and Development Planning.
- (ii) During the build-up period of four years representatives for Denmark as follows:
The Danish Ambassador to Tanzania or his representative
A representative for the Danish International Development Agency (DANIDA).

- iv) Un directeur de production, quatre monteurs de film (films positifs-négatifs), quatre opérateurs de prise de vues, quatre assistants-opérateurs, un technicien de l'enregistrement du son et du mixage, trois assistants preneurs de son, trois techniciens de laboratoire, un réparateur (matériel), un projectionniste, deux bibliothécaires, deux experts des techniques audio-visuelles et un électricien.
- v) Personnel de service:
deux chauffeurs, deux plantons, deux nettoyeurs et deux gardiens.

Article VI

Sous réserve des dispositions de l'alinéa *c* de l'article VII, le Directeur de l'Institut contrôlera et gèrera toutes les activités, les affaires et les fonds de l'Institut. Pendant la période de mise en route de quatre ans, il consultera le Conseiller technique en chef/Directeur du projet pour toutes les questions concernant l'Institut.

Article VII

Dès que possible après la signature du présent Accord, un conseil d'administration sera établi pour l'Institut.

a) Il sera composé des personnes suivantes:

i) Pour la Tanzanie, de représentants:

Du Ministère de l'information et de la radiodiffusion.

De l'Union nationale africaine du Tanganyika (TANU).

Du Ministère de l'éducation nationale.

Du Ministère de l'agriculture, de la production alimentaire et des coopératives.

Du Ministère de l'administration régionale et du développement rural.

Du Ministère de la santé publique et de la protection sociale.

Du Ministère des finances.

Du Ministère des affaires économiques et de la planification du développement.

ii) Pendant la période de mise en route de quatre ans, des représentants suivants pour le Danemark:

L'Ambassadeur du Danemark en Tanzanie ou son représentant.

Un représentant de l'Organisme danois de développement international (DANIDA).

(b) The Chairman of the Board shall be appointed by the Government of Tanzania.

(c) The Board shall consider and decide on the annual production programme and annual budget of the Institute to be submitted to the Board by the Director of the Institute. It shall furthermore make decisions on matters of policy regarding the objectives and functions of the Institute within the limitations laid down in Article I.

(d) The Board shall meet at least once a year and more frequently if the activities of the Institute so requires. Further details regarding the rules of procedure of the Board shall be decided by the Board itself.

(e) The Chief Technical Adviser/Project Manager and the Director of the Institute may attend the meetings.

Article VIII

A technical advisory committee shall be set up and meet regularly to discuss ways and means to realise the objectives of the Institute and to co-ordinate its activities with other institutions in Tanzania in the field of education. The committee shall comprise an educational expert from each of the following ministries:

Ministry of Information and Broadcasting
Ministry of National Education
Ministry of Agriculture, Food and Co-operatives
Ministry of Regional Administration and Rural Development
Ministry of Health and Social Welfare.

The Director of the Institute and Chief Technical Adviser/Project Manager shall be members of the committee.

RIGHTS AND EXEMPTIONS

Article IX

The legal position of Danish staff members and their dependents shall be in conformity with the provisions of the Agreement on Scientific and Technical Co-operation between the Government of Denmark and the Government of the United Republic of Tanzania signed at Dar es Salaam on April 5, 1967¹.

¹ United Nations, *Treaty Series*, vol. 604, p. 19.

b) Le Président du Conseil d'administration sera désigné par le Gouvernement tanzanien.

c) Le Conseil d'administration étudiera et arrêtera le programme de production annuel et le budget annuel de l'Institut qui lui seront présentés par le Directeur de l'Institut. Il prendra en outre les décisions concernant les questions de politique générale relatives aux objectifs et aux fonctions de l'Institut, dans les limites stipulées à l'article premier.

d) Le Conseil d'administration se réunira au moins une fois l'an, plus fréquemment si les activités de l'Institut le requièrent. Tous autres détails concernant le règlement intérieur du Conseil d'administration seront décidés par le Conseil lui-même.

e) Le Conseiller technique en chef/Directeur de projet et le Directeur de l'Institut pourront assister aux réunions du Conseil.

Article VIII

Un comité technique consultatif sera créé et se réunira régulièrement pour étudier les moyens de réaliser les objectifs de l'Institut et de coordonner ses activités avec celles des autres organismes tanzaniens dans le domaine de l'enseignement. Ce comité comprendra un expert en matière d'éducation appartenant à chacun des ministères suivants:

Ministère de l'information et de la radiodiffusion

Ministère de l'éducation nationale

Ministère de l'agriculture, de la production alimentaire et des coopératives

Ministère de l'administration régionale et du développement rural

Ministère de la santé publique et de la protection sociale

Le Directeur de l'Institut et le Conseiller technique en chef/Directeur de projet seront membres du comité.

DROITS ET EXEMPTIONS

Article IX

Le statut juridique des membres du personnel danois et des personnes à leur charge sera conforme aux dispositions de l'Accord de coopération scientifique et technique entre le Gouvernement danois et le Gouvernement de la République-Unie de Tanzanie signé à Dar es-Salam le 5 avril 1967¹.

¹ Nations Unies, *Recueil des Traités*, vol. 604, p. 19.

ENTRY INTO FORCE, AMENDMENT AND DURATION

Article X

This Agreement shall enter into force on the date of its signature and remain in force for five years from that day, but may be extended by mutual agreement between the two parties.

Article XI

This Agreement may be amended by exchange of letters between the contracting parties hereto. Each of the contracting parties shall give full and sympathetic consideration to any request by the other for such modification.

Article XII

On expiry of this Agreement, the equipment supplied by Denmark shall become the property of the Government of Tanzania. The Government of Tanzania will then from its own sources carry on the activities of the Institute.

Article XIII

Either contracting party may terminate this Agreement prior to the date of expiry by giving six month's written notice to the other party of its intention to terminate the Agreement.

IN WITNESS WHEREOF the undersigned being duly authorised by their respective Governments have signed the present Agreement.

DONE in duplicate in the English language at Dar es Salaam this twenty-seventh day of November One Thousand Nine Hundred and Seventy.

For the Government
of the Kingdom of Denmark:

NIELS LASSEN

For the Government
of the United Republic of Tanzania:

A. H. JAMAL

ENTRÉE EN VIGUEUR, MODIFICATION ET DURÉE

Article X

Le présent Accord entrera en vigueur à la date de sa signature et demeurera en vigueur pendant cinq années à compter de cette date, mais il pourra être prorogé par accord mutuel entre les deux parties.

Article XI

Le présent Accord pourra être modifié par un échange de lettres entre les Parties contractantes. Chacune des Parties contractantes examinera soigneusement et favorablement toute demande de modification présentée par l'autre Partie contractante.

Article XII

A l'expiration du présent Accord, le matériel fourni par le Danemark deviendra la propriété du Gouvernement tanzanien. Le Gouvernement tanzanien poursuivra alors les activités de l'Institut par ses propres moyens.

Article XIII

Chaque Partie contractante pourra mettre fin au présent Accord avant la date d'expiration en notifiant à l'autre partie par écrit six mois à l'avance son intention d'y mettre fin.

EN FOI DE QUOI les soussignés, à ce dûment autorisés par leur Gouvernement respectif, ont signé le présent Accord.

FAIT en double exemplaire, en langue anglaise, à Dar es-Salam, le 27 novembre 1970.

Pour le Gouvernement
du Royaume du Danemark:

NIELS LASSEN

Pour le Gouvernement
de la République-Unie de Tanzanie:

A. H. JAMAL

PROTOCOL A

TO AGREEMENT BETWEEN THE GOVERNMENT OF THE KINGDOM OF DENMARK AND
THE GOVERNMENT OF THE UNITED REPUBLIC OF TANZANIA ON THE ESTABLISH-
MENT OF AN AUDIO-VISUAL INSTITUTE IN DAR ES SALAAM

TANZANIAN PERSONNEL REQUIRED

Tanzanian fiscal year 1970-71

Director of the Institute
Executive Producer
Executive Officer (Adm.)
1 Cameraman
2 Assistant Cameramen
1 Sound Recordist
2 Assistant (camera/editor)
trainees
1 Laboratory Technician
(trainee)
1 Librarian (trainee)
1 Steno/Typist

Tanzanian fiscal year 1972-73

Additional personnel:
3 Film Directors/Writers
2 Audio-Visual Experts
1 Cameraman (trainee)
1 Sound/ass. (trainee)
2 Editors/ass. (trainees)
1 Librarian
1 Clerical Officer
1 Steno/Typist
1 Driver
1 Messenger

Tanzanian fiscal year 1971-72

Additional personnel:
3 Film Directors/Writers
2 Cameramen (trainees)
2 Sound/ass. (trainees)
2 Editors (trainees)
1 Projectionist (trainee)
2 Laboratory Technicians
(trainees)
1 Electrician, 1 Repairman
1 Accountant
1 Clerical Officer
1 Steno/Typist
1 Translator
1 Driver, 1 Messenger
2 Charmen, 2 Watchmen

PROTOCOLE A

À L'ACCORD ENTRE LE GOUVERNEMENT DU ROYAUME DU DANEMARK ET LE GOUVERNEMENT DE LA RÉPUBLIQUE-UNIE DE TANZANIE RELATIF À LA CRÉATION D'UN INSTITUT AUDIO-VISUEL À DAR ES-SALAM

PERSONNEL TANZANIEN NÉCESSAIRE

Exercice budgétaire 1970/71 de la Tanzanie

Directeur de l'Institut
 Directeur de production
 Chef du service administratif
 1 opérateur de prise de vues
 2 assistants-opérateurs
 1 preneur de son
 2 assistants-opérateurs/monteurs
 (stagiaires)
 1 technicien de laboratoire
 (stagiaire)
 1 bibliothécaire (stagiaire)
 1 sténodactylo

Exercice budgétaire 1971/1972 de la Tanzanie

Personnel supplémentaire:
 3 metteurs en scène/scénaristes
 2 opérateurs de prise de vues
 (stagiaires)
 2 assistants preneurs de son
 (stagiaires)
 2 monteurs (stagiaires)
 1 projectionniste (stagiaire)
 2 techniciens de laboratoire
 (stagiaires)
 1 électricien, 1 réparateur
 1 comptable
 1 commis aux écritures
 1 sténodactylo
 1 traducteur
 1 chauffeur, 1 planton
 2 nettoyeurs, 2 gardiens

Exercice budgétaire 1972/73 de la Tanzanie

Personnel supplémentaire:
 3 metteurs en scène/scénaristes
 2 experts des techniques audio-
 visuelles
 1 opérateur de prise de vues
 (stagiaire)
 1 assistant-preneur de son
 (stagiaire)
 2 assistants-monteurs (stagiaires)
 1 bibliothécaire
 1 commis aux écritures
 1 sténodactylo
 1 chauffeur
 1 planton

No. 11031

DENMARK
and
UNITED ARAB REPUBLIC

**Exchange of notes constituting an agreement concerning food aid
to the United Arab Republic. Cairo, 7 December 1970**

Authentic text: English.

Registered by Denmark on 16 April 1971.

DANEMARK
et
RÉPUBLIQUE ARABE UNIE

**Échange de notes constituant un accord concernant une aide
alimentaire à la République arabe unie. Le Caire, 7 décembre
1970**

Texte authentique: anglais.

Enregistré par le Danemark le 16 avril 1971.

EXCHANGE OF NOTES CONSTITUTING AN AGREEMENT ¹
BETWEEN THE GOVERNMENT OF DENMARK AND
THE GOVERNMENT OF THE UNITED ARAB REPUBLIC
CONCERNING FOOD AID TO THE UNITED ARAB
REPUBLIC

I

Cairo, December 7, 1970

Your Excellency,

I have been instructed by my Government to inform you as follows:

The Government of Denmark has the honour to inform Your Excellency that, under the Food Aid Convention ² the Danish Government is prepared to allocate to the Government of the U.A.R., on a grant basis, 9,678,000.00 kroner (nine million six hundred seventy eight thousand Danish kroner), on the following conditions:

1. The U.A.R. Government shall utilise the forementioned grant for the purchase of wheat or wheat flour from the following friendly countries: UK, USA, Canada, Australia, Argentina, Finland, Switzerland, Sweden, Norway, Japan and the E.E.C. countries.

2. The Danish Government shall instruct the National Bank of Denmark to transfer to the Central Bank of Egypt immediately after the exchange of these letters the sum of 2,978,000.00 (two million nine hundred seventy eight thousand Danish kroner) and the rest of it, 6,700,000.00 kroner (six million seven hundred thousand) after the first of April 1971. The Danish Government is prepared to make the transfer in any currency acceptable to the U.A.R. Government.

3. The U.A.R. Government shall deposit in a special account in the name of the U.A.R. Government, in the Central Bank of Egypt the equivalent of 9,678,000.00 kroner in Egyptian pounds after the completion of the purchase of the wheat or the wheat flour and notify the Danish Government of the purchases thus financed.

¹ Came into force on 7 December 1970 by the exchange of the said notes.

² United Nations, *Treaty Series*, vol. 727, p. 3.

[TRADUCTION — TRANSLATION]

ÉCHANGE DE NOTES CONSTITUANT UN ACCORD¹
ENTRE LE GOUVERNEMENT DANOIS ET LE GOUVERNEMENT DE LA RÉPUBLIQUE ARABE UNIE CONCERNANT UNE AIDE ALIMENTAIRE À LA RÉPUBLIQUE ARABE UNIE

I

Le Caire, le 7 décembre 1970

Monsieur le Ministre,

Mon Gouvernement m'a chargé de vous communiquer ce qui suit :

Le Gouvernement danois a l'honneur de porter à votre connaissance qu'en application de la Convention relative à l'aide alimentaire², il est disposé à allouer au Gouvernement de la République arabe unie, à titre de don, 9 678 000 couronnes danoises (neuf millions six cent soixante-dix-huit mille couronnes danoises), aux conditions suivantes :

1. Le Gouvernement de la RAU utilisera la somme susmentionnée pour acheter du blé ou de la farine de blé aux pays amis suivants : Royaume-Uni, États-Unis, Canada, Australie, Argentine, Finlande, Suisse, Suède, Norvège, Japon et les pays de la CEE.

2. Le Gouvernement danois donnera pour instructions à la Banque nationale du Danemark de virer à la Banque centrale d'Égypte immédiatement après l'échange des présentes notes la somme de 2 978 000 (deux millions neuf cent soixante-dix-huit mille) couronnes danoises et le solde, soit 6 700 000 (six millions sept cent mille) couronnes danoises après le 1^{er} avril 1971. Le Gouvernement danois est disposé à opérer ce virement dans toute monnaie qui convienne au Gouvernement de la RAU.

3. Le Gouvernement de la République arabe unie déposera à un compte spécial au nom du Gouvernement de la RAU, à la Banque centrale d'Égypte, l'équivalent de 9 678 000 couronnes en livres égyptiennes après avoir effectué l'achat de blé ou de farine de blé et informera le Gouvernement danois des achats ainsi financés.

¹ Entré en vigueur le 7 décembre 1970 par l'échange desdites notes.

² Nations Unies, *Recueil des Traités*, vol. 727, p. 3.

4. The two countries will agree together to use these local funds to assist in financing the U.A.R. Family Planning Programme. Part of the funds may also pending further consultations be used to assist in financing Egyptian-Danish cultural projects, if the U.A.R. Government should so prefer.

Please accept, Excellency, the assurances of my highest consideration.

E. BARTELS
Ambassador of Denmark

His Excellency Mr. Mohamed Abdallah Merzban
Minister of Economy and Foreign Trade
Cairo

II

Cairo, December 7, 1970

Your Excellency,

I have the honour to acknowledge receipt of your letter of today's date which reads as follows:

[See note I]

I have the honour to inform you that the U.A.R. Government fully agrees with the above.

Please accept, Excellency, the expression of my highest consideration.

MOHAMED A. MERZBAN
Minister of Economy and Foreign Trade
United Arab Republic

H.E. E. Bartels
Ambassador of Denmark
Cairo
U.A.R.

4. Les deux pays décideront ensemble d'utiliser ces fonds en monnaie locale pour aider à financer le programme de planification de la famille de la République arabe unie. En attendant de nouvelles consultations, une partie des fonds peut également être utilisée pour aider à financer des projets culturels égypto-danois, si le Gouvernement de la RAU le préfère.

Veillez agréer, etc.

L'Ambassadeur du Danemark:

E. BARTELS

Son Excellence M. Mohamed Abdallah Merzban
Ministre de l'économie et du commerce extérieur
Le Caire

II

Le Caire, le 7 décembre 1970

Monsieur l'Ambassadeur,

J'ai l'honneur d'accuser réception de votre lettre en date de ce jour, qui se lit comme suit:

[Voir note I]

Je tiens à porter à votre connaissance que les dispositions qui précèdent rencontrent l'agrément du Gouvernement de la République arabe unie.

Veillez agréer, etc.

Le Ministre de l'économie
et du commerce extérieur
de la République arabe unie:

MOHAMED A. MERZBAN

Son Excellence M. E. Bartels
Ambassadeur du Danemark
Le Caire
République arabe unie

No. 11032

**AUSTRIA
and
ISRAEL**

**Convention for the avoidance of double taxation with respect to
taxes on income and capital (with exchange of letters). Signed
at Vienna on 29 January 1970**

Authentic text: English.

Registered by Austria on 17 April 1971.

**AUTRICHE
et
ISRAËL**

**Convention tendant à éviter la double imposition en matière
d'impôts sur le revenu et d'impôts sur la fortune (avec échange
de lettres). Signée à Vienne le 29 janvier 1970**

Texte authentique: anglais.

Enregistrée par l'Autriche le 17 avril 1971.

CONVENTION ¹ BETWEEN THE REPUBLIC OF AUSTRIA
AND THE STATE OF ISRAEL FOR THE AVOIDANCE OF
DOUBLE TAXATION WITH RESPECT TO TAXES ON
INCOME AND CAPITAL

The Republic of Austria and the State of Israel, desiring to conclude a Convention for the avoidance of double taxation with respect to taxes on income and capital, have agreed as follows:

CHAPTER I

SCOPE OF THE CONVENTION

Article 1

PERSONAL SCOPE

This Convention shall apply to persons who are residents of one or both of the Contracting States.

Article 2

TAXES COVERED

1. This Convention shall apply to taxes on income and on capital imposed on behalf of each Contracting State or of its political subdivisions or local authorities, irrespective of the manner in which they are levied.

2. There shall be regarded as taxes on income and on capital all taxes imposed on total income, on total capital, or on elements of income or of capital, including taxes on gains from the alienation of movable or immovable property, as well as taxes on capital appreciation.

¹ Came into force on 29 January 1971 by the exchange of the instruments of ratification, which took place at Jerusalem, in accordance with article 29.

[TRADUCTION — TRANSLATION]

CONVENTION ENTRE LA RÉPUBLIQUE D'AUTRICHE ET
L'ÉTAT D'ISRAËL TENDANT À ÉVITER LA DOUBLE
IMPOSITION EN MATIÈRE D'IMPÔTS SUR LE REVENU
ET D'IMPÔTS SUR LA FORTUNE

La République d'Autriche et l'État d'Israël, désireux de conclure une convention tendant à éviter la double imposition en matière d'impôts sur le revenu et d'impôts sur la fortune, sont convenus de ce qui suit:

CHAPITRE PREMIER

CHAMP D'APPLICATION DE LA CONVENTION

Article premier

PERSONNES AUXQUELLES LA PRÉSENTE CONVENTION S'APPLIQUE

La présente Convention s'applique aux personnes qui sont résidentes des deux États contractants ou de l'un d'eux.

Article 2

IMPÔTS QUI FONT L'OBJET DE LA PRÉSENTE CONVENTION

1. La présente Convention s'applique aux impôts sur le revenu et aux impôts sur la fortune prélevés, sous quelque forme que ce soit, pour le compte de l'un ou l'autre des États contractants, de leurs subdivisions politiques ou de leurs collectivités locales.

2. Sont considérés comme impôts sur le revenu ou impôts sur la fortune tous impôts frappant le revenu global ou la fortune globale ou certains éléments du revenu ou de la fortune, y compris les impôts auxquels sont assujettis les gains provenant de l'aliénation de biens mobiliers ou immobiliers et les impôts sur les plus-values.

¹ Entrée en vigueur le 29 janvier 1971 par l'échange des instruments de ratification, effectué à Jérusalem, conformément à l'article 29.

3. The existing taxes to which the Convention shall apply, are in particular:

(a) In the case of Israel

- (i) the income tax (including capital gains tax);
 - (ii) the company tax;
 - (iii) the security charge;
 - (iv) the national property taxes;
 - and
 - (v) the tax on gains from the sale of land under the Land Appreciation Tax Law;
- (hereinafter referred to as “Israeli tax”);

(b) In the case of Austria

- (i) the income tax;
 - (ii) the corporation tax;
 - (iii) the contribution from income for the promotion of residential building and for the equalisation of family burdens;
 - (iv) the contribution from income to the emergency fund;
 - (v) the tax on commercial and industrial enterprises, including the tax levied on the sum of wages;
 - (vi) the capital tax;
 - (vii) the contribution from capital to the emergency fund;
 - (viii) the land tax;
 - (ix) the tax on agricultural and forestry enterprises;
 - (x) the directors’ tax;
 - (xi) the tax on the value of vacant plots;
 - (xii) the tax on property eluding death duties;
- (xiii) the contributions from agricultural and forestry enterprises to the fund for the equalisation of family burdens;
- (xiv) the special tax on income;
- (xv) the special tax on capital;
- (hereinafter referred to as “Austrian tax”).

4. The Convention shall also apply to any identical or substantially similar taxes which are subsequently imposed in addition to, or in place of, the existing taxes. The competent authorities of the Contracting States shall notify to each other any major changes which have been made in their respective taxation laws.

3. Les impôts auxquels la présente Convention s'applique sont, notamment à l'heure actuelle :

a) En ce qui concerne Israël :

- i) L'impôt sur le revenu (y compris l'impôt sur les gains en capital);
 - ii) L'impôt sur les sociétés;
 - iii) L'impôt pour la défense;
 - iv) L'impôt national sur les biens immobiliers;
 - v) L'impôt sur les gains provenant de la vente de propriétés non bâties institué par la loi sur l'imposition des plus-values foncières;
- (ci-après dénommés « l'impôt israélien »);

b) En ce qui concerne l'Autriche :

- i) L'impôt sur le revenu;
 - ii) L'impôt sur les sociétés;
 - iii) Les prélèvements sur le revenu au titre de l'aide à la construction d'habitations et de la péréquation des charges de famille;
 - iv) Les prélèvements sur le revenu au titre du fonds de secours d'urgence;
 - v) La contribution des patentes y compris l'impôt sur le montant des salaires payés;
 - vi) L'impôt sur la fortune;
 - vii) Les prélèvements sur la fortune au titre du fonds de secours d'urgence;
 - viii) L'impôt foncier;
 - ix) L'impôt sur les exploitations agricoles ou forestières;
 - x) L'impôt sur les jetons de présence et tantièmes;
 - xi) La contribution foncière des propriétés non bâties;
 - xii) L'impôt frappant les éléments de fortune qui échappent à l'impôt sur les successions;
 - xiii) Les prélèvements sur les exploitations agricoles ou forestières au titre de la péréquation des charges de famille;
 - xiv) L'impôt sur le revenu;
 - xv) L'impôt spécial sur la fortune;
- (ci-après dénommés « l'impôt autrichien »).

4. La présente Convention s'appliquera également à tous impôts de nature identique ou sensiblement analogue qui pourraient ultérieurement s'ajouter ou se substituer aux impôts actuellement en vigueur. Les autorités compétentes des États contractants se communiqueront toutes modifications importantes apportées à la législation fiscale des deux États.

CHAPTER II
DEFINITIONS

Article 3

GENERAL DEFINITIONS

1. In this Convention, unless the context otherwise requires:

(a) the term “ Israel ” means the State of Israel;

(b) the term “ Austria ” means the Republic of Austria;

(c) the term “ person ” comprises individuals, companies and all other entities which are treated as taxable units under the taxation laws in force in either Contracting State;

(d) the term “ company ” means any body corporate or any entity which is treated as a body corporate for tax purposes;

(e) the terms “ enterprise of a Contracting State ” and “ enterprise of the other Contracting State ” mean respectively an enterprise carried on by a resident of a Contracting State and an enterprise carried on by a resident of the other Contracting State;

(f) the term “ competent authority ” means in the case of Israel, the Minister of Finance or his authorized representative; and in the case of Austria, the Federal Minister of Finance.

2. Where according to this Convention income from sources within one of the Contracting States shall not be taxable or shall be taxable only at a reduced rate in that State and, under the law in force in the other Contracting State the said income is subject to tax by reference to the amount thereof which is remitted to or received in that other Contracting State and not by reference to the full amount thereof, then the exemption or reduction in the first-mentioned Contracting State resulting from this Convention shall apply only to such income as is remitted to the other Contracting State. This shall not apply in the case of Article 15, paragraph 2, Article 20 and Article 21.

3. As regards the application of the Convention by a Contracting State any term not otherwise defined shall, unless the context otherwise requires, have the meaning which it has under the laws of that Contracting State relating to the taxes which are the subject of the Convention.

CHAPITRE II

DÉFINITIONS

Article 3

DÉFINITIONS GÉNÉRALES

1. Aux fins de la présente Convention, à moins que le contexte n'exige une interprétation différente :

a) Le mot « Israël » désigne l'État d'Israël ;

b) Le mot « Autriche » désigne la République d'Autriche ;

c) Le mot « personne » englobe les personnes physiques, les sociétés et tous autres sujets de droit qui, au regard de la législation fiscale en vigueur dans l'un ou l'autre des États contractants, sont assimilés à des contribuables ;

d) Le mot « société » désigne toute personne morale ou tout sujet de droit qui, au regard de l'impôt, est assimilé à une personne morale ;

e) Les mots « entreprise de l'un des États contractants » et « entreprise de l'autre État contractant » désignent, respectivement, une entreprise exploitée par un résident de l'un des États contractants et une entreprise exploitée par un résident de l'autre État contractant ;

f) Les mots « autorités compétentes » désignent, en ce qui concerne Israël, le Ministre des finances ou son représentant autorisé et, en ce qui concerne l'Autriche, le Ministre fédéral des finances.

2. Lorsque la présente Convention dispose qu'un revenu provenant de sources situées dans l'un des États contractants est exonéré d'impôts ou n'est imposé qu'à un taux réduit dans ledit État contractant et que, selon la législation en vigueur dans l'autre État contractant, ledit revenu est assujéti à l'impôt dans cet autre État contractant à raison, non de son montant intégral, mais du montant qui y est transféré ou perçu, l'exonération ou le dégrèvement à accorder dans le premier État contractant en vertu de la présente Convention ne s'applique qu'au montant ainsi transféré dans l'autre État contractant. Les dispositions du présent paragraphe ne s'appliquent pas en ce qui concerne le paragraphe 2 de l'article 15 et les articles 20 et 21.

3. Aux fins de l'application de la présente Convention par un État contractant, toute expression qui n'est pas définie dans la présente Convention aura, à moins que le contexte ne s'y oppose, le sens que lui donne la législation dudit État contractant relative aux impôts qui font l'objet de la présente Convention

Article 4

FISCAL DOMICILE

1. For the purposes of this Convention, the term “resident of a Contracting State” means any person who, under the law of that State, is liable to taxation therein by reason of his domicile, residence, place of management or any other criterion of a similar nature.

2. Where by reason of the provisions of paragraph 1 an individual is a resident of both Contracting States, then this case shall be determined in accordance with the following rules:

- (a) He shall be deemed to be a resident of the Contracting State in which he has a permanent home available to him. If he has a permanent home available to him in both Contracting States, he shall be deemed to be a resident of the Contracting State with which his personal and economic relations are closest (centre of vital interests);
- (b) If the Contracting State in which he has his centre of vital interests cannot be determined, or if he has not a permanent home available to him in either Contracting State, he shall be deemed to be a resident of the Contracting State in which he has an habitual abode;
- (c) If he has habitual abode in both Contracting States or in neither of them, he shall be deemed to be a resident of the Contracting State of which he is a national.

3. Where by reason of the provisions of paragraph 1 a person other than an individual is a resident of both Contracting States, then it shall be deemed to be a resident of the Contracting State in which its place of effective management is situated.

Article 5

PERMANENT ESTABLISHMENT

1. For the purposes of this Convention, the term “permanent establishment” means a fixed place of business in which the business of the enterprise is wholly or partly carried on.

2. The term “permanent establishment” shall include especially:
- (a) a place of management;
 - (b) a branch;

Article 4

DOMICILE FISCAL

1. Aux fins de la présente Convention, par « résident de l'un des États contractants » il faut entendre toute personne qui, aux termes de la législation dudit État, est assujettie à l'impôt dans cet État du fait de son domicile, de sa résidence ou de son siège de direction, ou eu égard à tout autre critère analogue.

2. Lorsqu'une personne physique se trouve être, par application du paragraphe 1 du présent article, résidente des deux États contractants, il y a lieu d'appliquer les règles ci-après :

- a) Ladite personne est réputée résidente de l'État où elle a un foyer permanent d'habitation. Si elle a un foyer permanent d'habitation dans les deux États contractants, elle est réputée résidente de l'État contractant auquel l'unissent les liens personnels et économiques les plus étroits (centre de ses intérêts vitaux);
- b) S'il n'est pas possible de déterminer dans lequel des deux États contractants se trouve le centre des intérêts vitaux de ladite personne; ou si celle-ci n'a de foyer permanent d'habitation dans aucun des États contractants, elle est réputée résidente de l'État contractant où elle séjourne habituellement;
- c) Si ladite personne séjourne habituellement dans les deux États contractants ou ne séjourne habituellement dans aucun d'eux, elle est réputée résidente de l'État contractant dont elle est ressortissante.

3. Lorsqu'une personne, autre qu'une personne physique, se trouve être, par application du paragraphe 1 du présent article, résidente des deux États contractants, elle est réputée résidente de l'État contractant où se trouve le siège de sa direction effective.

Article 5

ÉTABLISSEMENT STABLE

1. Aux fins de la présente Convention, les mots «établissement stable» désignent un centre d'affaires fixe où s'exerce en tout ou en partie l'activité de l'entreprise.

2. Sont, notamment, considérés comme établissements stables :

- a) Un siège de direction;
- b) Une succursale;

- (c) an office;
- (d) a factory;
- (e) a workshop;
- (f) a mine, quarry or other place of extraction of natural resources;

- (g) a building site or construction or assembly project which exists for more than twelve months.

3. The term “ permanent establishment ” shall not be deemed to include:

- (a) the use of facilities solely for the purpose of storage, display or delivery of goods or merchandise belonging to the enterprise;

- (b) the maintenance of a stock of goods or merchandise belonging to the enterprise solely for the purpose of storage, display or delivery;

- (c) the maintenance of a stock of goods or merchandise belonging to the enterprise solely for the purpose of processing by another enterprise;

- (d) the maintenance of a fixed place of business solely for the purpose of purchasing goods or merchandise, or for collecting information, for the enterprise;

- (e) the maintenance of a fixed place of business solely for the purpose of advertising, for the supply of information, for scientific research or for similar activities which have a preparatory or auxiliary character, for the enterprise.

4. A person acting in a Contracting State on behalf of an enterprise of the other Contracting State — other than an agent of an independent status to whom paragraph 5 applies — shall be deemed to be a permanent establishment in the first-mentioned State if he has, and habitually exercises in that State, an authority to conclude contracts in the name of the enterprise unless his activities are limited to the purchase of goods or merchandise for the enterprise.

5. An enterprise of a Contracting State shall not be deemed to have a permanent establishment in the other Contracting State merely because it carries on business in that other State through a broker, general commission agent or any other agent of an independent status, where such persons are acting in the ordinary course of their business.

- c) Un bureau;
 - d) Une usine;
 - e) Un atelier;
 - f) Une mine, une carrière ou tout autre lieu d'extraction de ressources naturelles;
 - g) Un chantier de construction, d'installation ou de montage si l'exécution de l'ouvrage dure plus de douze mois.
3. On ne considère pas qu'il y a établissement stable:
- a) S'il est fait usage d'installations aux seules fins d'entreposage, d'exposition ou de livraison de produits ou marchandises appartenant à l'entreprise;
 - b) Si des produits ou marchandises appartenant à l'entreprise sont entreposés aux seules fins de stockage, d'exploitation ou de livraison;
 - c) Si des produits ou marchandises appartenant à l'entreprise sont entreposés à seule fin d'être transformés ou traités par une autre entreprise;
 - d) Si un centre d'affaires fixe est utilisé à seule fin d'acheter des produits ou marchandises ou de recueillir des renseignements pour l'entreprise;
 - e) Si un centre d'affaires fixe est utilisé à seule fin de faire de la publicité, de communiquer des renseignements, d'effectuer des recherches scientifiques ou d'exercer des activités analogues qui représentent pour l'entreprise un travail préparatoire ou une tâche accessoire.
4. Toute personne qui agit dans l'un des États contractants pour le compte d'une entreprise de l'autre État contractant — à moins qu'il ne s'agisse d'un représentant indépendant au sens du paragraphe 5 du présent article — est assimilée à un établissement stable sis dans le premier État si elle est investie des pouvoirs nécessaires pour passer dans le premier État des contrats pour le compte de l'entreprise, et exerce habituellement ces pouvoirs, à moins que son rôle ne se borne à l'achat de produits ou marchandises pour le compte de l'entreprise.
5. Une entreprise de l'un des États contractants n'est pas considérée comme ayant un établissement stable dans l'autre État contractant du seul fait qu'elle y exerce une activité industrielle ou commerciale par l'entremise d'un courtier, d'un commissionnaire général ou de tout autre représentant indépendant, à condition que lesdites personnes agissent à ce titre dans le cours habituel de leurs affaires.

6. The fact that a company which is a resident of a Contracting State controls or is controlled by a company which is a resident of the other Contracting State, or which carries on business in that other State (whether through a permanent establishment or otherwise), shall not of itself constitute either company a permanent establishment of the other.

CHAPTER III

TAXATION OF INCOME

Article 6

INCOME FROM IMMOVABLE PROPERTY

1. Income from immovable property may be taxed in the Contracting State in which such property is situated.

2. The term “immovable property” shall be defined in accordance with the law of the Contracting State in which the property in question is situated. The term shall in any case include property accessory to immovable property, livestock and equipment used in agriculture and forestry, rights to which the provisions of general law respecting landed property apply, usufruct of immovable property and rights to variable or fixed payments as consideration for the working of, or the right to work, mineral deposits, sources and other natural resources; ships, boats and aircraft shall not be regarded as immovable property.

3. The provisions of paragraph 1 shall apply to income derived from the direct use, letting, or use in any other form of immovable property.

4. The provisions of paragraphs 1 and 3 shall also apply to the income from immovable property of an enterprise and to income from immovable property used for the performance of professional services.

Article 7

BUSINESS PROFITS

1. The profits of an enterprise of a Contracting State shall be taxable only in that State unless the enterprise carries on business in the other Contracting State through a permanent establishment situated therein. If the enterprise carries on business as aforesaid, the profits of the enterprise may be taxed in the other State but only so much of them as is attributable to that permanent establishment.

6. Le fait qu'une société résidente de l'un des États contractants contrôle une société, ou est contrôlée par une société, qui est résidente de l'autre État contractant ou qui y exerce une activité industrielle ou commerciale (par l'intermédiaire d'un établissement stable ou de toute autre manière) ne suffit pas à lui seul à faire de l'une desdites sociétés un établissement stable de l'autre.

CHAPITRE III

IMPOSITION DES REVENUS

Article 6

REVENUS DE BIENS IMMOBILIERS

1. Les revenus de biens immobiliers sont imposables dans l'État contractant où ces biens sont sis.

2. L'expression « biens immobiliers » doit s'entendre dans le sens que lui donne la législation de l'État contractant où lesdits biens sont sis. En tout état de cause, elle comprend les accessoires de biens immobiliers, le cheptel mort ou vif des entreprises agricoles ou forestières, les droits auxquels s'appliquent les dispositions du droit privé concernant la propriété foncière, l'usufruit des biens immobiliers, les droits en contrepartie desquels des redevances variables ou fixes sont versées pour l'exploitation, ou le droit d'exploitation de gisements minéraux, de sources ou d'autres ressources naturelles. Les navires, les bateaux et les aéronefs ne sont pas considérés comme des biens immobiliers.

3. Les dispositions du paragraphe 1 du présent article s'appliquent aux revenus provenant aussi bien de la jouissance directe que du louage ou de toute autre forme de jouissances de biens immobiliers.

4. Les dispositions des paragraphes 1 et 3 du présent article s'appliquent également aux revenus qui proviennent de biens immobiliers faisant partie des avoirs d'une entreprise ou de biens immobiliers servant à l'exercice d'une profession libérale.

Article 7

BÉNÉFICES INDUSTRIELS OU COMMERCIAUX

1. Les bénéfices d'une entreprise de l'un des États contractants ne sont imposables que dans cet État à moins que l'entreprise n'exerce une activité industrielle ou commerciale dans l'autre État contractant par l'intermédiaire d'un établissement stable qui y est sis. En pareil cas, lesdits bénéfices ne peuvent être imposés dans l'autre État que pour autant qu'ils sont attribuables à cet établissement stable.

2. Where an enterprise of a Contracting State carries on business in the other Contracting State through a permanent establishment situated therein, there shall in each Contracting State be attributed to that permanent establishment the profits which it might be expected to make if it were a distinct and separate enterprise engaged in the same or similar activities under the same or similar conditions and dealing wholly independently with the enterprise of which it is a permanent establishment.

3. In the determination of the profits of a permanent establishment, there shall be allowed as deductions expenses which are incurred for the purpose of the permanent establishment including executive and general administrative expenses so incurred, whether in the State in which the permanent establishment is situated or elsewhere.

4. Insofar as it has been customary in a Contracting State to determine the profits to be attributed to a permanent establishment on the basis of an apportionment of the total profits of the enterprise to its various parts, nothing in paragraph 2 shall preclude that Contracting State from determining the profits to be taxed by such an apportionment as may be customary; the method of apportionment adopted shall, however, be such that the result shall be in accordance with the principles laid down in this Article.

5. No profits shall be attributed to a permanent establishment by reason of the mere purchase by that permanent establishment of goods or merchandise for the enterprise.

6. For the purposes of the preceding paragraphs, the profits to be attributed to the permanent establishment shall be determined by the same method year by year unless there is good and sufficient reason to the contrary.

7. Where profits include items of income which are dealt with separately in other Articles of this Convention, then the provisions of those Articles shall not be affected by the provisions of this Article.

8. The provisions of paragraphs 1 to 7 shall also apply to income derived by the sleeping partner of a sleeping partnership (*Stille Gesellschaft*) of the Austrian law.

Article 8

SHIPPING AND AIR TRANSPORT

1. Profits from the operation of ships or aircraft in international traffic shall be taxable only in the Contracting State in which the place of effective management of the enterprise is situated.

2. Lorsqu'une entreprise de l'un des États contractants exerce une activité industrielle ou commerciale dans l'autre État contractant, par l'intermédiaire d'un établissement stable qui y est sis, il est attribué à cet établissement stable, dans chaque État contractant, les bénéfices qu'il pourrait normalement réaliser s'il était une entreprise distincte et séparée exerçant la même activité ou une activité analogue, dans des conditions identiques ou comparables, et traitant en toute indépendance avec l'entreprise dont il est un établissement stable.

3. Aux fins du calcul des bénéfices d'un établissement stable, sont admises en déduction les dépenses de l'entreprise faites pour les besoins de l'établissement stable, y compris les dépenses de direction et les frais généraux d'administration ainsi exposés, que lesdites dépenses aient été effectuées dans l'État ou l'établissement stable est sis ou ailleurs.

4. S'il est d'usage, en vertu de la législation de l'un des États contractants, de déterminer les bénéfices attribuables à l'établissement stable en fonction d'une ventilation de la totalité des bénéfices globaux de l'entreprise entre ses divers éléments, les dispositions du paragraphe 2 du présent article n'empêchent aucunement ledit État contractant de déterminer les bénéfices imposables selon la répartition en usage; le mode de répartition adopté doit cependant être tel que le résultat obtenu soit conforme aux principes énoncés dans le présent article.

5. Aucun bénéfice n'est attribué à un établissement stable pour la seule raison qu'il a acheté des produits ou marchandises pour le compte de l'entreprise.

6. Aux fins des paragraphes précédents du présent article, les bénéfices à attribuer à l'établissement stable sont calculés selon la même méthode d'année en année, à moins qu'il n'y ait une raison valable et suffisante de les calculer autrement.

7. Lorsque les bénéfices comprennent des éléments de revenu qui font l'objet d'articles distincts de la présente Convention, les dispositions de ces articles ne sont aucunement modifiées par les dispositions du présent article.

8. Les dispositions des paragraphes 1 à 7 du présent article s'appliquent également aux revenus qui reviennent à un commanditaire dans une société en commandite (*Stille Gesellschaft*) créée en vertu de la législation autrichienne.

Article 8

TRANSPORTS MARITIMES ET AÉRIENS

1. Les bénéfices provenant de l'exploitation de navires ou d'aéronefs en trafic international ne sont imposables que dans l'État contractant où se trouve le siège de la direction effective de l'entreprise.

2. The provisions of paragraph 1 shall likewise apply in respect of participations in pools of any kind by Israeli or Austrian enterprises engaged in air transport.

Article 9

ASSOCIATED ENTERPRISES

Where

- (a) an enterprise of a Contracting State participates directly or indirectly in the management, control or capital of an enterprise of the other Contracting State, or
- (b) the same persons participate directly or indirectly in the management, control or capital of an enterprise of a Contracting State and an enterprise of the other Contracting State,

and in either case conditions are made or imposed between the two enterprises in their commercial or financial relations which differ from those which would be made between independent enterprises, then any profits which would, but for those conditions, have accrued to one of the enterprises, but by reason of those conditions have not so accrued, may be included in the profits of that enterprise and taxed accordingly.

Article 10

DIVIDENDS

1. Dividends paid by a company which is a resident of a Contracting State to a resident of the other Contracting State may be taxed in that other State.

2. However, such dividends may be taxed in the Contracting State of which the company paying the dividends is a resident, and according to the law of that State, but the tax so charged shall not exceed 25 per cent of the gross amount of the dividends.

This paragraph shall not affect the taxation of the company in respect of the profits out of which the dividends are paid.

3. The term "dividends" as used in this Article means income from shares, founders' shares or other rights, not being debt-claims, participating in profits, as well as income from other corporate rights assimilated to income from shares by the taxation law of the State of which the company making the distribution is a resident.

2. Les dispositions du paragraphe 1 du présent article s'appliquent de même aux participations à une entente, de quelque nature que ce soit, des entreprises israéliennes ou autrichiennes qui exploitent des transports aériens.

Article 9

ENTREPRISES ASSOCIÉES

Lorsque:

- a) Une entreprise de l'un des États contractants participe, directement ou indirectement, à la direction, au contrôle ou au capital d'une entreprise de l'autre État contractant; ou que
- b) Les mêmes personnes participent, directement ou indirectement, à la direction, au contrôle ou au capital d'une entreprise de l'un des États contractants et d'une entreprise de l'autre État contractant;

et lorsque, dans l'un et l'autre cas, il est établi ou imposé entre les deux entreprises, dans leurs relations commerciales ou financières, des conditions différentes de celles qui seraient appliquées entre des entreprises indépendantes, les bénéfices que, n'étaient ces conditions, l'une des entreprises aurait réalisés mais que, du fait de ces conditions, elle n'a pas réalisés, peuvent être compris dans les bénéfices de ladite entreprise et imposés en conséquence.

Article 10

DIVIDENDES

1. Les dividendes versés par une société résidente de l'un des États contractants à un résident de l'autre État contractant sont imposables dans cet autre État.

2. Toutefois, les dividendes peuvent être imposés dans l'État contractant dont la société distributrice est résidente, conformément à la législation dudit État, mais l'impôt ainsi perçu n'excédera pas 25 p. 100 du montant brut des dividendes. Les dispositions du présent paragraphe ne portent pas atteinte à l'imposition de la société en ce qui concerne les bénéfices sur lesquels les dividendes sont prélevés.

3. Aux fins du présent article le mot « dividendes » désigne les revenus provenant d'actions, de parts de fondateurs ou autres parts bénéficiaires — à l'exception des créances — ainsi que les revenus provenant d'autres parts sociales que la législation fiscale de l'État dont la société distributrice est résidente assimile aux revenus provenant d'actions.

4. Dividends paid by a company resident in one of the Contracting States to a company resident in the other Contracting State shall be excluded from the tax base in that other State, but only in so far as such dividends would be excluded from the tax base by virtue of the national tax laws in case both companies would have had their residence in that other State, provided, further, that the company receiving the dividends owns at least 25 per cent of the voting power of the company paying the dividends.

5. The provisions of paragraphs 1 and 2 shall not apply if the recipient of the dividends, being a resident of a Contracting State, has in the other Contracting State, of which the company paying the dividends is a resident, a permanent establishment with which the holding by virtue of which the dividends are paid is effectively connected. In such a case, the provisions of Article 7 shall apply.

6. Where a company which is a resident of a Contracting State derives profits or income from the other Contracting State, that other State may not impose any tax on the dividends paid by the company to persons who are not residents of that other State, or subject the company's undistributed profits to a tax on undistributed profits, even if the dividends paid or the undistributed profits consist wholly or partly of profits or income arising in such other State.

Article 11

INTEREST

1. Interest arising in a Contracting State and paid to a resident of the other Contracting State may be taxed in that other State.

2. However, such interest may be taxed in the Contracting State in which it arises, and according to the law of that State, but the tax so charged shall not exceed 15 per cent of the amount of the interest.

3. The term "interest" as used in this Article means income from Government securities, bonds or debentures, whether or not secured by mortgage and whether or not carrying a right to participate in profits, and debt-claims of every kind as well as all other income assimilated to income from money lent by the taxation law of the State in which the income arises.

4. The provisions of paragraphs 1 and 2 shall not apply if the recipient of the interest, being a resident of a Contracting State, has in the other Con-

4. Les dividendes qu'une société résidente de l'un des États contractants verse à une société résidente de l'autre État contractant sont exclus de l'assiette de l'impôt de cet autre État mais seulement pour autant qu'ils l'auraient été en vertu de la législation fiscale de cet État si les deux sociétés avaient été résidentes de cet autre État, et à condition que la société bénéficiaire des dividendes détienne au moins 25 p. 100 de la société distributrice.

5. Les dispositions des paragraphes 1 et 2 du présent article ne s'appliquent pas si le bénéficiaire des dividendes qui est résident de l'un des États contractants a, dans l'autre État contractant dont la société distributrice est résidente, un établissement stable auquel se rattache effectivement la participation génératrice des dividendes. En pareil cas, ce sont les dispositions de l'article 7 qui s'appliquent.

6. Lorsqu'une société résidente de l'un des États contractants tire des bénéfices ou des revenus de sources situées dans l'autre État contractant, cet autre État ne peut percevoir aucun impôt sur les dividendes versés par la société à des personnes qui ne sont pas résidentes de cet autre État ni prélever aucun impôt, au titre de l'imposition des bénéfices non distribués, sur les bénéfices non distribués de la société, même si les dividendes versés ou les bénéfices non distribués représentent, en totalité ou en partie, des bénéfices ou des revenus tirés de telles sources.

Article 11

INTÉRÊTS

1. Les intérêts qu'un résident de l'un des États contractants tire de sources situées dans l'autre État contractant sont imposables dans le premier État.

2. Toutefois, lesdits intérêts peuvent être imposés dans l'État contractant où ils ont leur source, conformément à la législation de cet État, mais le taux de l'impôt ainsi prélevé n'excédera pas 15 p. 100 du montant des intérêts.

3. Aux fins du présent article, le mot « intérêts » désigne le revenu des fonds publics, des obligations d'emprunt (assorties ou non de garanties hypothécaires ou d'une clause de participation aux bénéfices) et des créances de toute nature, ainsi que de tous autres produits que la législation fiscale de l'État où ils ont leur source assimile aux revenus de sommes prêtées.

4. Les dispositions des paragraphes 1 et 2 du présent article ne s'appliquent pas si le bénéficiaire des intérêts, résident de l'un des États contractants,

tracting State in which the interest arises a permanent establishment with which the debt-claim from which the interest arises is effectively connected. In such a case, the provisions of Article 7 shall apply.

5. Interest shall be deemed to arise in a Contracting State when the payer is that State itself, a political subdivision, a local authority or a resident of that State. Where, however, the person paying the interest, whether he is a resident of a Contracting State or not, has in a Contracting State a permanent establishment in connection with which the indebtedness on which the interest is paid was incurred, and such interest is borne by such permanent establishment, such interest shall be deemed to arise in the Contracting State in which the permanent establishment is situated.

6. Where, owing to a special relationship between the payer and the recipient or between both of them and some other person, the amount of the interest paid, having regard to the debt-claim for which it is paid, exceeds the amount which would have been agreed upon by the payer and the recipient in the absence of such relationship, the provisions of this Article shall apply only to the last-mentioned amount. In that case, the excess part of the payments shall remain taxable according to the law of each Contracting State, due regard being had to the other provisions of this Convention.

Article 12

ROYALTIES

Copyright royalties and other payments, arising in a Contracting State and paid to a resident of the other Contracting State as consideration for the use of, or the right to use, any literary, dramatic, musical or artistic work (excluding royalties and like payments, whether recurring or not, in respect of motion picture films or films for use in connection with television) shall be taxable only in the Contracting State of which the recipient is a resident.

2. Subject to the provisions of paragraph 1, royalties arising in a Contracting State and paid to a resident of the other Contracting State may be taxed in that other State; however, the Contracting State in which the royalties arise may tax such royalties according to its own laws, but the rate of tax shall not exceed 10 per cent of such royalties.

a, dans l'autre État contractant d'où proviennent les intérêts, un établissement stable auquel se rattache effectivement la créance qui les produit. En pareil cas, se sont les dispositions de l'article 7 qui s'appliquent.

5. Les intérêts sont réputés provenir de l'un des États contractants si le débiteur en est l'État lui-même, l'une de ses subdivisions politiques ou de ses collectivités locales ou un résident dudit État. Toutefois, lorsque le débiteur des intérêts, qu'il soit ou non résident de l'un des États contractants, a dans l'un des États contractants un établissement stable pour les besoins duquel l'emprunt productif des intérêts a été contracté et qui supporte la charge de ces intérêts, lesdits intérêts sont réputés provenir de l'État contractant où l'établissement stable est sis.

6. Si, par suite des relations particulières existant entre le débiteur et le créancier, ou entre eux et une tierce personne, le montant des intérêts payés, eu égard à la créance au titre de laquelle ils sont versés, excède le montant dont le débiteur et le créancier seraient convenus en l'absence de pareilles relations, les dispositions du présent article ne s'appliquent qu'à ce dernier montant. En pareil cas, la partie excédentaire des paiements demeure imposable conformément à la législation de chaque État contractant, compte dûment tenu des autres dispositions de la présente Convention.

Article 12

REDEVANCES

1. Les redevances ou autres rémunérations ayant leur source dans un État contractant et versées à un résident de l'autre État contractant en contrepartie de l'exploitation ou du droit d'exploitation d'œuvres littéraires, dramatiques, musicales ou artistiques (à l'exclusion des redevances ou autres rémunérations, périodiques ou non, versées en contrepartie de l'exploitation de films cinématographiques ou de films destinés à la télévision) ne sont imposables que dans l'État contractant dont le bénéficiaire est résident.

2. Sous réserve des dispositions du paragraphe 1 du présent article, les redevances ayant leur source dans un État contractant et versées à un résident de l'autre État contractant peuvent être imposées dans cet autre État; toutefois, l'État contractant dans lequel les redevances ont leur source peut les imposer conformément à sa législation interne, mais le taux de l'impôt n'excédera pas 10 p. 100 du montant desdites redevances.

3. The term “royalties” as used in this Article means payments of any kind received as a consideration for the use, of or the right to use, any copyright of literary, artistic or scientific work, including cinematograph films and films or video tapes for use in connection with television, any patent, trade mark, design or model, plan, secret formula or process, or for the use of, or the right to use, industrial, commercial, or scientific equipment, or for information concerning industrial, commercial or scientific experience.

4. The provisions of paragraphs 1 and 2 shall not apply if the recipient of the royalties, being a resident of a Contracting State, has in the other Contracting State in which the royalties arise a permanent establishment with which the right or property giving rise to the royalties is effectively connected. In such a case, the provisions of Article 7 shall apply.

5. Royalties shall be deemed to arise in a Contracting State when the payer is that State itself, a political subdivision, a local authority or a resident of that State. Where, however, the person paying the royalty, whether he is a resident of a Contracting State or not, has in a Contracting State a permanent establishment in connection with which the right on which the royalty is paid was incurred, and such royalty is borne by such permanent establishment, such royalty shall be deemed to arise in the Contracting State in which the permanent establishment is situated.

6. Where, owing to a special relationship between the payer and the recipient or between both of them and some other person, the amount of the royalties paid, having regard to the use, right or information for which they are paid, exceeds the amount which would have been agreed upon by the payer and the recipient in the absence of such relationship, the provisions of this Article shall apply only to the last-mentioned amount. In that case, the excess part of the payments shall remain taxable according to the law of each Contracting State, due regard being had to the other provisions of this Convention.

Article 13

CAPITAL GAINS

1. Gains from the alienation of immovable property, as defined in paragraph 2 of Article 6, may be taxed in the Contracting State in which such property is situated.

3. Aux fins du présent article, le mot « redevances » désigne les rémunérations de toute nature versées en contrepartie de l'exploitation ou du droit d'exploitation de droits d'auteur sur des œuvres littéraires, artistiques ou scientifiques (y compris les films cinématographiques et les films ou bandes destinés à la télévision), de brevets, de marques de fabrique ou de commerce, de dessins ou modèles, de plans, de procédés ou formules de caractère secret, ou en contrepartie de l'utilisation ou du droit d'utilisation d'un matériel industriel, commercial ou scientifique, ou en contrepartie de la communication de données d'expérience d'ordre industriel, commercial ou scientifique.

4. Les dispositions des paragraphes 1 et 2 du présent article ne s'appliquent pas si le bénéficiaire des redevances qui est résident de l'un des États contractants a, dans l'autre État contractant d'où proviennent les redevances, un établissement stable auquel se rattache effectivement le droit ou le bien qui les produits. En pareil cas, ce sont les dispositions de l'article 7 qui s'appliquent.

5. Les redevances sont réputées avoir leur source dans un État contractant si le débiteur est cet État lui-même, ou une de ses subdivisions politiques ou de ses collectivités locales ou un résident dudit État. Toutefois, lorsque le débiteur de redevances, qu'il soit ou non résident de l'un des États contractants a, dans l'un des États contractants, un établissement stable pour les besoins duquel l'obligation de verser les redevances a été contractée, et qui supporte la charge de ces redevances, lesdites redevances sont réputées avoir leur source dans l'État contractant où l'établissement stable est sis.

6. Si, par suite des relations particulières existant entre le débiteur et le créancier, ou entre eux et une tierce personne, le montant des redevances, eu égard à l'exploitation, au droit d'exploitation ou à la communication de données en contrepartie desquels elles sont versées, excède le montant dont le débiteur et le créancier seraient convenus en l'absence de pareilles relations, les dispositions du présent article ne s'appliquent qu'à ce dernier montant. En pareil cas, la partie excédentaire des paiements demeure imposable conformément à la législation de chaque État contractant, compte dûment tenu des autres dispositions de la présente Convention.

Article 13

GAINS DE CAPITAL

1. Les gains provenant de l'aliénation de biens immobiliers, au sens du paragraphe 2 de l'article 6 de la présente Convention, sont imposables dans l'État contractant où ces biens sont sis.

2. Gains from the alienation of movable property forming part of the business property of a permanent establishment which an enterprise of a Contracting State has in the other Contracting State or of movable property pertaining to a fixed base available to a resident of a Contracting State for the purpose of performing professional services, including such gains from the alienation of such a permanent establishment alone or (together with the whole enterprise), may be taxed in the other State. However, gains from the alienation of movable property of the kind referred to in paragraph 3 of Article 23 shall be taxable only in the Contracting State in which such movable property is taxable according to the said Article.

3. Gains from the alienation of any property other than those mentioned in paragraphs 1 and 2, shall be taxable only in the Contracting State of which the alienator is a resident. However, in the case of the alienation of shares of a company which are not negotiable through the Stock Exchange of the country of which such company is a resident or other rights therein, the country where property of such a company is situated may tax the capital gains relating to such property, but the rate of tax shall not exceed 15 per cent.

Article 14

INDEPENDENT PERSONAL SERVICES

1. Income derived by a resident of a Contracting State in respect of professional services or other independent activities of a similar character shall be taxable only in that State unless he has a fixed base regularly available to him in the other Contracting State for the purpose of performing his activities. If he has such a fixed base, the income may be taxed in the other Contracting State but only so much of it as is attributable to that fixed base.

2. The term “professional services” includes, especially independent scientific, literary, artistic, educational or teaching activities as well as the independent activities of physicians, lawyers, engineers, architects, dentists and accountants.

Article 15

DEPENDENT PERSONAL SERVICES

1. Subject to the provisions of Articles 16, 18 and 19, salaries, wages and other similar remuneration derived by a resident of a Contracting State in

2. Les gains provenant de l'aliénation de biens meubles à usage industriel ou commercial qui font partie des avoirs d'un établissement stable qu'une entreprise de l'un des États contractants a dans l'autre État ou de biens meubles faisant partie d'une installation fixe dont dispose un résident de l'un des États contractants pour l'exercice d'une profession libérale, y compris les gains provenant de l'aliénation d'un tel établissement stable (que celui-ci soit aliéné isolément ou en même temps que l'entreprise tout entière), sont imposables dans cet autre État. Toutefois, les gains provenant de l'aliénation des biens meubles visés au paragraphe 3 de l'article 23 de la présente Convention ne sont imposables que dans l'État contractant où lesdits biens sont imposables aux termes de cet article.

3. Les gains provenant de l'aliénation de biens autres que ceux qui sont visés aux paragraphes 1 et 2 du présent article ne sont imposables que dans l'État contractant dont le cédant est résident. Toutefois, s'agissant de l'aliénation d'actions d'une société qui ne peuvent être négociées dans une bourse de valeurs du pays dont cette société est résidente ou celle de tout autre droit du même ordre, le pays où les biens de ladite société sont sis peut imposer les gains de capital provenant de l'aliénation de ces biens, étant entendu que le taux de l'impôt n'excédera pas 15 p. 100 du montant de ces gains.

Article 14

ACTIVITÉS LUCRATIVES INDÉPENDANTES

1. Les revenus qu'un résident de l'un des États contractants tire de l'exercice d'une profession libérale ou d'une activité lucrative indépendante de nature analogue ne sont imposables que dans cet État, à moins que l'intéressé n'utilise, pour ladite profession ou activité, une installation permanente qui se trouve habituellement à sa disposition dans l'autre État contractant. En pareil cas, lesdits revenus ne peuvent être imposés dans l'autre État que pour autant qu'ils sont attribuables à ladite installation permanente.

2. Constituent notamment des professions libérales les activités indépendantes de nature scientifique, littéraire, artistique, éducative ou pédagogique, ainsi que les activités indépendantes des médecins, avocats, ingénieurs, architectes, dentistes et comptables.

Article 15

ACTIVITÉS LUCRATIVES NON INDÉPENDANTES

1. Sous réserve des dispositions des articles 16, 18 et 19 de la présente Convention, les traitements, salaires ou rémunérations analogues qu'un rési-

respect of an employment shall be taxable only in that State unless the employment is exercised in the other Contracting State. If the employment is so exercised, such remuneration as is derived therefrom may be taxed in that other State.

2. Notwithstanding the provisions of paragraph 1, remuneration derived by a resident of a Contracting State in respect of an employment exercised in the other Contracting State shall be taxable only in the first-mentioned State if:

- (a) the recipient is present in the other State for a period or periods not exceeding in the aggregate 183 days in the fiscal year concerned, and
- (b) the remuneration is paid, by or on behalf of, an employer who is not a resident of the other State, and
- (c) the remuneration is not borne by a permanent establishment or a fixed base which the employer has in the other State.

3. Notwithstanding the preceding provisions of this Article, remuneration in respect of an employment exercised aboard a ship or aircraft in international traffic or aboard a boat engaged in inland waterways transport, may be taxed in the Contracting State in which the place of effective management of the enterprise is situated.

Article 16

DIRECTORS' FEES

Directors' fees and similar payments, derived by a resident of a Contracting State in his capacity as a member of the board of directors of a company which is a resident of the other Contracting State, may be taxed in that other State.

Article 17

ARTISTS AND ATHLETES

Notwithstanding the provisions of Articles 14 and 15, income derived by public entertainers, such as theatre, motion picture, radio or television artists, and musicians, and by athletes, from their personal activities as such may be taxed in the Contracting State in which these activities are exercised.

dent de l'un des États contractants tire d'une activité lucrative non indépendante ne sont imposables que dans cet État, à moins que l'activité ne soit exercée dans l'autre État contractant. En pareil cas, les rémunérations reçues à ce titre sont imposables dans cet autre État.

2. Nonobstant les dispositions du paragraphe 1 du présent article, les rémunérations qu'un résident de l'un des États contractants tire d'une activité lucrative non indépendante exercée dans l'autre État contractant ne sont imposables que dans le premier État:

- a) Si la durée du séjour ou des séjours de l'intéressé dans l'autre État n'excède pas 183 jours au total au cours de l'exercice fiscal dudit État;
- b) Si les rémunérations sont versées par un employeur, ou pour le compte d'un employeur, qui n'est pas résident de l'autre État;
- c) Et si les rémunérations ne sont pas à la charge d'un établissement stable ou d'une installation permanente que l'employeur possède dans l'autre État.

3. Nonobstant les dispositions précédentes du présent article, les rémunérations de prestations de services fournies à bord d'un navire ou d'un aéronef exploité en trafic international ou d'un bateau effectuant des transports sur les voies d'eau intérieures sont imposables dans l'Etat contractant où se trouve le siège de la direction effective de l'entreprise.

Article 16

RÉTRIBUTIONS DES MEMBRES DES CONSEILS D'ADMINISTRATION

Les tantièmes, jetons de présence ou autres rétributions analogues qu'un résident de l'un des États contractants reçoit en qualité de membre du conseil d'administration d'une société résidente de l'autre État contractant sont imposables dans cet autre État.

Article 17

ARTISTES ET ATHLÈTES

Nonobstant les dispositions des articles 14 et 15 de la présente Convention, les revenus que les professionnels du spectacle tels qu'artistes de la scène, de l'écran, de la radio et de la télévision, musiciens ou athlètes, tirent de l'activité qu'ils exercent en cette qualité, sont imposables dans l'État contractant où cette activité est exercée.

Article 18

PENSIONS AND ANNUITIES

1. Subject to the provisions of paragraph 1 of Article 19, pensions and other similar remuneration paid to a resident of a Contracting State shall be taxable only in that State. The same rule shall apply to annuities derived from sources within a Contracting State and paid to a resident of the other Contracting State.

2. As used in this Article:

- (a) the term “pension” means periodic payments made in consideration of past services;
- (b) the term “annuity” means a stated sum payable periodically at stated times, during life or during a specified or ascertainable period of time, under an obligation to make the payments in return for adequate and full consideration in money or money’s worth.

Article 19

GOVERNMENTAL FUNCTIONS

1. Remuneration, including pensions, paid by, or out of funds created by, a Contracting State or a political subdivision or a local authority thereof to any individual, who is not a national of the other Contracting State, in respect of services rendered to the first-mentioned State or subdivision or local authority thereof in the discharge of functions of a governmental nature may be taxed in that State.

2. The provisions of Articles 15, 16 and 18 shall apply to remuneration or pensions in respect of services rendered in connection with any trade or business carried on by one of the Contracting States or a political subdivision or local authority thereof.

Article 20

STUDENTS

A person who is or was formerly a resident of a Contracting State, who is temporarily present in the other Contracting State solely as a student at a

Article 18

PENSIONS ET RENTES

1. Sous réserve des dispositions du paragraphe 1 de l'article 19 de la présente Convention, les pensions ou rémunérations analogues versées à un résident de l'un des États contractants ne sont imposables que dans cet État. Il en est de même des rentes qu'un résident de l'un des États contractants tire de sources situées dans l'autre État contractant.

2. Aux fins du présent article :

- a) Le mot « pension » désigne tout versement périodique effectué en contrepartie de prestations de services antérieures ;
- b) Le mot « rente » désigne une somme fixe, payable périodiquement à des dates déterminées, la vie durant ou pendant une période qui est spécifiée ou qui peut être établie, en vertu d'une obligation d'effectuer des versements en contrepartie d'un capital suffisant intégralement versé en espèces ou en valeurs appréciables en espèces.

Article 19

FONCTIONS PUBLIQUES

1. Les rémunérations, y compris les pensions, versées par l'un des États contractants ou une des subdivisions politiques ou des collectivités locales de cet État, ou à l'aide de fonds constitués par ledit État contractant, ladite subdivision politique ou ladite collectivité locale, à une personne physique qui n'est pas ressortissant de l'autre État contractant, en contrepartie de prestations de services fournies audit État, à ladite subdivision politique ou à ladite collectivité locale dans l'accomplissement de fonctions de caractère public sont imposables dans cet État.

2. Les dispositions des articles 15, 16 et 18 s'appliquent aux rémunérations ou aux pensions versées en contrepartie de prestations de services ayant trait à une activité industrielle ou commerciale exercée par l'un des États contractants ou une des subdivisions politiques ou des collectivités locales de cet État.

Article 20

ÉTUDIANTS

Toute personne qui est ou a été résident de l'un des États contractants et qui séjourne temporairement dans l'autre État contractant exclusivement en

university, college or school, or as a commercial or technical apprentice, or as a recipient of a grant, allowance or award for the primary purpose of study or research from a religious, charitable, scientific or educational organisation, shall not be taxed in that other State:

- (a) in respect of remittances from abroad for the purpose of his maintenance, education or training or in respect of a scholarship grant;
- (b) in respect of any amount representing remuneration for services rendered in that other State, provided that such services are in connection with his studies or training or are necessary for the purpose of his maintenance. However, this provision shall not apply to such cases where the studies or training have a secondary character as compared the services for which the remuneration is paid, or for a period exceeding five years from the commencement of the studies.

Article 21

PROFESSORS, TEACHERS AND RESEARCHERS

Subject to the provisions of Article 15, a person who is or was formerly a resident of a Contracting State who, at the invitation of a university, college or other institute of higher education or scientific research in the other Contracting State, visits that other State solely for the purpose of teaching or scientific research at such an institution shall not be taxed in that other State on his remuneration for such teaching or research for a period not exceeding two years.

Article 22

INCOME NOT EXPRESSLY MENTIONED

Items of income of a resident of a Contracting State which are not expressly mentioned in the foregoing Articles of this Conventions shall be taxable only in that State.

qualité d'étudiant inscrit dans une université, un collège ou une école ou en qualité d'apprenti du commerce ou de l'industrie ou en tant que bénéficiaire d'une bourse, d'une subvention ou d'une allocation à titre de récompense qui lui est versée par une institution religieuse, charitable, scientifique ou éducative et dont l'objet essentiel est de lui permettre de poursuivre des études ou des recherches est exonérée d'impôt dans cet autre État :

- a) En ce qui concerne les sommes qu'elle reçoit de l'étranger en vue de son entretien, de ses études ou de sa formation, ou en ce qui concerne toute bourse dont elle est titulaire ;
- b) En ce qui concerne les sommes qu'elle reçoit en rémunération de prestations de services fournies dans cet autre État, à condition que lesdits services soient liés à ses études ou à sa formation ou soient nécessaires à son entretien. Toutefois, la présente disposition ne s'applique pas lorsque les études ou la formation ont un caractère secondaire par rapport aux prestations de services en contrepartie desquelles ladite rémunération est versée au-delà de cinq ans après le commencement des études.

Article 21

ENSEIGNANTS, PROFESSEURS ET CHERCHEURS

Sous réserve des dispositions de l'article 15 de la présente Convention, toute personne qui est ou a été résidente de l'un des États contractants et qui, sur l'invitation d'une université, d'un collège ou de tout autre établissement d'enseignement supérieur ou de recherche scientifique de l'autre État contractant séjourne dans cet autre État à seule fin d'enseigner ou de poursuivre des travaux de recherche scientifique dans ledit établissement pendant deux ans au plus, est exonérée d'impôt dans cet autre État en ce qui concerne la rétribution de son enseignement ou de ses travaux de recherche.

Article 22

REVENUS QUI NE SONT PAS EXPRESSÉMENT VISÉS PAR LA PRÉSENTE CONVENTION

Les éléments de revenu d'un résident de l'un des États contractants qui ne sont pas expressément mentionnés dans les articles précédents de la présente Convention ne sont imposables que dans cet État.

CHAPTER IV
TAXATION OF CAPITAL

Article 23

CAPITAL

1. Capital represented by immovable property, as defined in paragraph 2 of Article 6, may be taxed in the Contracting State in which such property is situated.

2. Capital represented by movable property forming part of the business property of a permanent establishment of an enterprise, or by movable property pertaining to a fixed base used for the performance of professional services, may be taxed in the Contracting State in which the permanent establishment or fixed base is situated.

3. Ships and aircraft operated in international traffic, and movable property pertaining to the operation of such ships and aircraft, shall be taxable only in the Contracting State in which the place of effective management of the enterprise is situated.

4. All other elements of capital of a resident of a Contracting State shall be taxable only in that State.

CHAPTER V
ELIMINATION OF DOUBLE TAXATION

Article 24

EXEMPTION METHOD

1. Where as resident of a Contracting State derives income or owns capital which, in accordance with the provisions of this Convention, may be taxed in the other Contracting State, the first-mentioned State shall, subject to the provisions of paragraph 2, exempt such income or capital from tax but may, in calculating tax on the remaining income or capital of that person, apply the rate of tax which would have been applicable if the exempted income or capital had not been so exempted.

CHAPITRE IV
IMPOSITION DE LA FORTUNE

Article 23

FORTUNE

1. Les éléments de fortune qui consistent en biens immobiliers au sens du paragraphe 2 de l'article 6 de la présente Convention sont imposables dans l'État contractant où lesdits biens sont sis.

2. Les éléments de fortune qui consistent en biens meubles à usage industriel ou commercial faisant partie des avoirs d'un établissement stable d'une entreprise ou en biens meubles faisant partie d'une installation permanente servant à l'exercice d'une profession libérale sont imposables dans l'État contractant où ledit établissement stable ou ladite installation permanente est sis.

3. Les navires ou aéronefs exploités en trafic international ainsi que les biens meubles qui sont affectés à leur exploitation ne sont imposables que dans l'État contractant où se trouve le siège de la direction effective de l'entreprise.

4. Tous les autres éléments de la fortune d'un résident de l'un des États contractants ne sont imposables que dans cet État.

CHAPITRE V
MÉTHODES PERMETTANT D'ÉVITER LA DOUBLE IMPOSITION

Article 24

EXONÉRATION D'IMPÔTS

1. Lorsque les revenus ou la fortune d'un résident de l'un des États contractants sont, conformément aux dispositions de la présente Convention, imposables dans l'autre État contractant, le premier État, sous réserve des dispositions du paragraphe 2 du présent article, exonère d'impôts lesdits revenus ou ladite fortune, mais il peut, aux fins du calcul du montant de l'impôt dû en ce qui concerne les autres éléments de revenu ou de fortune dudit résident, appliquer le taux de l'impôt qui aurait été applicable si lesdits revenus ou ladite fortune n'avaient pas été exonérés d'impôt.

2. Where a resident of a Contracting State derives income which in accordance with the provisions of Articles 10, 11, 12 and 13, paragraph 3, may be taxed in the other Contracting State, the first-mentioned State shall allow as a deduction from the tax on the income of that person an amount equal to the tax paid in that other Contracting State. Such deduction shall not, however, exceed that part of the tax, as computed before the deduction is given, which is appropriate to the income derived from that other Contracting State.

The provisions of this paragraph shall also apply when the Israeli income tax appropriate to dividends, interest, royalties or capital gains has been wholly relieved or reduced for a limited period of time as if no such relief has been given or no such reduction had been allowed. However, the deduction of tax shall not exceed the amount of tax which may be imposed in Israel according to the provisions provided for in Article 10, paragraph 2, Article 11, paragraph 2, Article 12, paragraph 2 and Article 13, paragraph 3.

CHAPTER VI

SPECIAL PROVISIONS

Article 25

NON-DISCRIMINATION

1. The nationals of a Contracting State shall not be subjected in the other Contracting State to any taxation or any requirement connected therewith which is other or more burdensome than the taxation and connected requirements to which nationals of that other State in the same circumstances are or may be subjected.

2. The term “ nationals ” means

(a) all individuals possessing the nationality of a Contracting State;

(b) all legal persons, partnerships and associations deriving their status as such from the law in force in a Contracting State.

2. Lorsque les revenus d'un résident de l'un des États contractants sont, conformément aux articles 10, 11, 12 et au paragraphe 3 de l'article 13 de la présente Convention, imposables dans l'autre État contractant, le premier État défalque de l'impôt frappant les revenus dudit résident un montant égal à l'impôt acquitté dans cet autre État contractant. Toutefois, le montant à défalquer ne doit pas excéder la fraction de l'impôt, calculé avant la déduction, qui correspond aux revenus tirés de sources situées dans cet autre État contractant.

Les dispositions du présent paragraphe s'appliquent également lorsque l'impôt israélien sur les revenus qui correspond à des dividendes, à des intérêts, à des redevances ou à des gains de capital, a fait l'objet d'un dégrèvement total ou d'une réduction, pendant une période déterminée, comme si ledit dégrèvement ou ladite réduction n'avait pas été accordé. Toutefois, le montant à défalquer ne doit pas excéder le montant de l'impôt qui peut être prélevé en Israël conformément aux dispositions du paragraphe 2 de l'article 10, du paragraphe 2 de l'article 11, du paragraphe 2 de l'article 12 et du paragraphe 3 de l'article 13.

CHAPITRE VI

DISPOSITIONS PARTICULIÈRES

Article 25

NON-DISCRIMINATION

1. Aucun ressortissant de l'un des États contractants ne sera assujéti dans l'autre État contractant à une imposition ou à des obligations connexes autres ou plus lourdes que celles auxquelles sont ou peuvent être assujéti, dans les mêmes conditions, les ressortissants de cet autre État.

2. Par « ressortissant », il faut entendre:

- a) Toute personne physique qui a la nationalité de l'un des États contractants;
- b) Toute personne morale, société de personnes ou association dont le statut est régi par la législation en vigueur dans l'un des États contractants.

3. The taxation of a permanent establishment which an enterprise of a Contracting State has in the other Contracting State shall not be less favourably levied in that other State than the taxation levied on enterprises of that other State carrying on the same activities.

This provision shall not be construed as obliging a Contracting State to grant to residents of the other Contracting State any personal allowances, reliefs and reductions for taxation purposes on account of civil status or family responsibilities which it grants to its own residents.

4. Enterprises of a Contracting State, the capital of which is wholly or partly owned or controlled, directly or indirectly, by one or more residents of the other Contracting State, shall not be subjected in the first-mentioned Contracting State to any taxation or any requirement connected therewith which is other or more burdensome than the taxation and connected requirements to which other similar enterprises of that first-mentioned State are or may be subjected.

5. In this Article the term "taxation" means taxes of every kind and description.

Article 26

MUTUAL AGREEMENT PROCEDURE

1. Where a resident of a Contracting State considers that the actions of one or both of the Contracting States result or will result for him in taxation not in accordance with this Convention, he may, notwithstanding the remedies provided by the national laws of those States, present his case to the competent authority of the Contracting State of which he is a resident.

2. The competent authority shall endeavour, if the objection appears to it to be justified and if it is not itself able to arrive at an appropriate solution, to resolve the case by mutual agreement with the competent authority of the other Contracting State, with a view to the avoidance of taxation not in accordance with the Convention.

3. The competent authorities of the Contracting States shall endeavour to resolve by mutual agreement any difficulties or doubts arising as to the interpretation or application of the Convention. They may also consult together for the elimination of double taxation in cases not provided for in the Convention.

4. The competent authorities of the Contracting States may communicate with each other directly for the purpose of reaching an agreement in the sense

3. Lorsqu'une entreprise de l'un des États contractants a un établissement stable dans l'autre État contractant, cet établissement stable ne peut être assujéti, dans cet autre État, à une imposition moins favorable que les entreprises de cet autre État qui exercent la même activité.

La présente disposition ne sera pas interprétée comme obligeant l'un des États contractants à accorder aux résidents de l'autre État contractant, en raison de leur situation personnelle ou de leurs charges de famille, les abattements, dégrèvements ou réductions qu'il accorde à ses propres résidents.

4. Aucune entreprise de l'un des États contractants dont le capital est, en totalité ou en partie, détenu ou contrôlé, directement ou indirectement, par un ou plusieurs résidents de l'autre État contractant, ne sera assujéti, dans le premier État contractant, à une imposition ou à des obligations connexes autres ou plus lourdes que celles auxquelles sont ou peuvent être assujétiées des entreprises analogues du premier État.

5. Aux fins du présent article, le mot « imposition » désigne tout impôt, quelle qu'en soit la nature ou la dénomination.

Article 26

ENTENTE AMIABLE

1. Tout résident de l'un des États contractants qui estime que les mesures prises par l'un des États contractants ou par les deux États entraînent ou entraîneront pour lui une imposition incompatible avec les dispositions de la présente Convention peut, sans préjudice des voies de droit internes, adresser une réclamation aux autorités compétentes de l'État dont il est résident.

2. Les autorités compétentes s'efforceront, si la réclamation leur paraît fondée et qu'elles ne sont pas elles-mêmes en mesure de parvenir à une solution satisfaisante, de régler la question par voie d'entente avec les autorités compétentes de l'autre État contractant, en vue d'éviter toute imposition incompatible avec les dispositions de la présente Convention.

3. Les autorités compétentes des États contractants s'efforceront, par voie d'entente amiable, de résoudre les difficultés ou de dissiper les doutes que pourraient susciter l'interprétation ou l'application de la présente Convention. Elles pourront aussi se concerter en vue d'éviter la double imposition dans les cas que la présente Convention ne prévoit pas.

4. Les autorités compétentes des États contractants pourront se mettre directement en rapport en vue de parvenir à l'entente visée aux paragraphes

of the preceding paragraphs. When it seems advisable in order to reach agreement to have an oral exchange of opinions, such exchange may take place through a Commission consisting of representatives of the competent authorities of the Contracting States.

Article 27

EXCHANGE OF INFORMATION

1. The competent authorities of the Contracting States shall exchange such information as is necessary for the carrying out of this Convention and of the domestic laws of the Contracting States concerning taxes covered by this Convention insofar as the taxation thereunder is in accordance with this Convention. Any information so exchanged shall be treated as secret and shall not be disclosed to any persons or authorities other than those concerned with the assessment or collection of the taxes which are the subject of the Convention.

2. In no case shall the provisions of paragraph 1 be construed so as to impose on one of the Contracting States the obligation:

- (a) to carry out administrative measures at variance with the laws or the administrative practice of that or of the other Contracting State;
- (b) to supply particulars which are not obtainable under the laws or in the normal course of the administration of that or of the other Contracting State;
- (c) to supply information which would disclose any trade, business, industrial, commercial or professional secret or trade process, or information, the disclosure of which would be contrary to public policy (*ordre public*).

Article 28

DIPLOMATIC AND CONSULAR OFFICIALS

1. Nothing in this Convention shall affect the fiscal privileges of diplomatic or consular officials under the general rules of international law or under the provisions of special agreements.

2. Insofar as, due to fiscal privileges granted to diplomatic or consular officials under the general rules of international law or under the provisions of

précédents. S'il paraît utile à cet effet de procéder verbalement à un échange de vues, cet échange de vues pourra avoir lieu au sein d'une commission composée de représentants des autorités compétentes des États contractants.

Article 27

ÉCHANGE DE RENSEIGNEMENTS

1. Les autorités compétentes des États contractants se communiqueront les renseignements qui sont nécessaires pour exécuter les dispositions de la présente Convention ou pour appliquer les dispositions législatives internes qui ont trait aux impôts faisant l'objet de la présente Convention, dans la mesure où l'imposition prévue par ces dispositions est compatible avec les dispositions de la présente Convention. Les renseignements ainsi échangés seront tenus secrets et ne seront communiqués qu'aux autorités ou aux personnes chargées d'asseoir ou de recouvrer les impôts qui font l'objet de la présente Convention.

2. Les dispositions du paragraphe 1 du présent article ne seront en aucun cas interprétées comme obligeant l'un ou l'autre des États contractants:

- a) A prendre des mesures administratives incompatibles avec sa législation ou sa pratique administrative, ou avec la législation ou la pratique administrative de l'autre État contractant;
- b) A communiquer des renseignements qui ne peuvent être obtenus aux termes de sa législation ou de celle de l'autre État contractant ou qui ne peuvent être recueillis par les voies administratives normales;
- c) A communiquer des renseignements de nature à divulguer un secret commercial, industriel ou professionnel, ou un procédé de fabrication, ni des renseignements dont la divulgation serait incompatible avec l'ordre public.

Article 28

AGENTS DIPLOMATIQUES ET CONSULAIRES

1. Les dispositions de la présente Convention en portent aucunement atteinte aux privilèges fiscaux auxquels les agents diplomatiques ou consulaires sont en droit de prétendre en vertu des règles générales du droit international ou en vertu de conventions particulières.

2. Dans la mesure où, en raison des privilèges fiscaux accordés aux agents diplomatiques ou consulaires en vertu des règles générales du droit interna-

special international treaties, income or capital are not subject to tax in the receiving State, the right to tax shall be reserved to the sending State irrespective of the provisions of this Convention.

CHAPTER VII

FINAL PROVISIONS

Article 29

ENTRY INTO FORCE

1. This Convention shall be ratified and the instruments of ratification shall be exchanged at Jerusalem as soon as possible.

2. This Convention shall enter into force upon the exchange of instruments of ratification and its provisions shall have effect:

(a) In the case of Israel:

in respect of Israeli taxes for the tax years beginning on or after the first day of April 1968 or for any special tax year ending after the said date;

(b) In the case of Austria:

in respect of Austrian taxes for the tax years beginning on or after the first day of January 1968.

Article 30

TERMINATION

The Convention shall remain in force until denounced by one of the Contracting States. Either Contracting State may denounce the Convention, through diplomatic channels, by giving notice of termination at least six months before the end of any calendar year after the year 1973. In such event, the Convention shall cease to have effect —

(a) In the case of Israel:

for any tax year beginning on or after the first day of April in the calendar year next following that in which the notice is given.

tional ou en vertu des traités internationaux particuliers, les revenus ou la fortune ne sont pas assujettis à l'impôt dans l'État de résidence, le droit d'imposition est réservé à l'État d'envoi, indépendamment des dispositions de la présente Convention.

CHAPITRE VII DISPOSITIONS FINALES

Article 29

ENTRÉE EN VIGUEUR

1. La présente Convention est sujette à ratification; les instruments de ratification seront échangés à Jérusalem aussitôt que faire se pourra.

2. La Convention entrera en vigueur dès l'échange des instruments de ratification; une fois qu'elle sera entrée en vigueur, ses dispositions s'appliqueront:

a) Dans le cas d'Israël:

En ce qui concerne les impôts israéliens établis au titre des exercices fiscaux commençant le 1^{er} avril 1968 ou des exercices fiscaux ultérieurs ou de tout exercice fiscal particulier se terminant après ladite date;

b) Dans le cas de l'Autriche:

En ce qui concerne les impôts autrichiens établis au titre de l'exercice fiscal commençant le 1^{er} janvier 1968 et les exercices fiscaux ultérieurs.

Article 30

DÉNONCIATION

La présente Convention demeurera en vigueur tant qu'elle n'aura pas été dénoncée par l'un ou l'autre des États contractants. Chacun des États contractants pourra dénoncer la présente Convention en adressant à l'autre par la voie diplomatique une notification de dénonciation six mois au moins avant la fin de toute année civile postérieure à l'année 1973. En pareil cas, la présente Convention cessera de s'appliquer:

a) En Israël:

à l'exercice fiscal commençant le 1^{er} avril de l'année civile suivant celle au cours de laquelle la dénonciation aura été notifiée et aux exercices fiscaux ultérieurs;

(b) In the case of Austria:

for any tax year beginning on or after the first day of January of the calendar year next following that in which the notice is given.

IN WITNESS WHEREOF the Plenipotentiaries of the two States have signed the Convention and have affixed thereto their seals.

DONE at Vienna this 29th day of January 1970, in duplicate in the English language.

For the Republic of Austria:
DR. JOSEF HAMMERSCHMIDT

For the State of Israel:
ZEEV SHEK

EXCHANGE OF LETTERS

I

Vienna, the 29th January, 1970

Dear Sir,

The Convention between the Republic of Austria and the State of Israel for the avoidance of double taxation with respect to taxes on income and capital being signed today, I have the honour, on behalf of the Government of Israel to inform you that annuities, pensions and other payments to be made either periodically or in a lump sum, which are paid by the Republic of Austria, a political subdivision thereof or a corporation of public law of the Republic of Austria or out of funds created by the Republic of Austria, a political subdivision thereof or a corporation of public law of the Republic of Austria to an individual as indemnity for damages caused by warfare or political and religious persecution or for reasons of descent, are not taxable in Israel. The Government of Israel declares that no changes will be made on this subject in future.

I have the honour to propose, that this letter and your letter of confirmation shall constitute an agreement to be part of the aforementioned Convention.

Accept, dear Sir, the assurance of my high consideration.

ZEEV SHEK

Mr. Dr. Josef Hammerschmidt
Director General in the Federal Ministry of Finance
Vienna

b) En Autriche:

à l'exercice fiscal commençant le 1^{er} janvier de l'année civile suivant celle au cours de laquelle la dénonciation aura été notifiée et aux exercices fiscaux ultérieurs.

EN FOI DE QUOI, les plénipotentiaires des deux Etats ont signé la présente Convention et y ont apposé leur sceau.

FAIT à Vienne, en double exemplaire, en anglais, le 29 janvier 1970.

Pour la République d'Autriche:
DR. JOSEF HAMMERSCHMIDT

Pour l'État d'Israël:
ZEEV SHEK

ÉCHANGE DE LETTRES

I

Vienne, le 29 janvier 1970

Monsieur le Directeur,

La Convention entre la République d'Autriche et l'État d'Israël tendant à éviter la double imposition en matière d'impôts sur le revenu et d'impôts sur la fortune étant signée ce jour, j'ai l'honneur, au nom du Gouvernement israélien, de vous faire savoir que les rentes, pensions ou autres prestations versées périodiquement ou non par la République d'Autriche, l'une de ses subdivisions politiques ou une personne morale de droit public de la République d'Autriche ou à l'aide de fonds constitués par la République d'Autriche, une de ses subdivisions politiques ou une personne morale de droit public de la République d'Autriche à une personne physique à titre de réparation de dommages résultant de faits de guerre ou de persécutions de nature politique ou religieuse, ou pour des raisons de filiation ne sont pas imposables en Israël. Le Gouvernement d'Israël déclare que cette disposition ne sera pas ultérieurement modifiée.

Je propose que la présente lettre et votre réponse en confirmant la teneur constituent un accord qui sera considéré comme faisant partie de la Convention susmentionnée.

Veuillez agréer, etc.

ZEEV SHEK

Dr. Josef Hammerschmidt
Directeur général du Ministère fédéral des finances
Vienne

II

Vienna, the 29th January, 1970

Dear Sir,

With reference to the Convention, signed today, between the Republic of Austria and the State of Israel for the avoidance of double taxation with respect to taxes on income and capital, you have informed me of the following:

[See letter I]

I have the honour to inform you, that the proposal contained in the last paragraph of your letter meets my approval. Your letter and this letter of confirmation shall therefore constitute an agreement to be part of the aforementioned Convention.

Accept, dear Sir, the assurance of my high consideration.

HAMMERSCHMIDT

His Excellency Mr. Zeev Shek
Ambassador of the State of Israel
Vienna

II

Vienne, le 29 janvier 1970

Monsieur l'Ambassadeur,

A propos de la Convention tendant à éviter la double imposition en matière d'impôts sur le revenu et d'impôts sur la fortune signée ce jour entre la République d'Autriche et l'Etat d'Israël, vous m'avez fait savoir ce qui suit:

[Voir lettre I]

J'ai l'honneur de vous faire savoir que j'accepte la proposition contenue dans le dernier paragraphe de votre lettre. En conséquence, cette lettre et la présente réponse constitueront un accord qui sera considéré comme faisant partie de la Convention susmentionnée.

Veillez agréer, etc.

HAMMERSCHMIDT

Son Excellence M. Zeev Shek
Ambassadeur de l'État d'Israël
Vienne

No. 11033

**UNITED NATIONS CHILDREN'S FUND
and
UNITED ARAB REPUBLIC**

**Agreement concerning the activities of UNICEF in the United
Arab Republic. Signed at Cairo on 8 March 1971**

Authentic texts: English and Arabic.

Registered ex officio on 1 May 1971.

**FONDS DES NATIONS UNIES POUR L'ENFANCE
et
RÉPUBLIQUE ARABE UNIE**

**Accord concernant les activités du FISE en République arabe unie.
Signé au Caire le 8 mars 1971**

Textes authentiques: anglais et arabe.

Enregistré d'office le 1^{er} mai 1971.

AGREEMENT¹ BETWEEN THE UNITED NATIONS CHILDREN'S FUND AND THE GOVERNMENT OF THE UNITED ARAB REPUBLIC

WHEREAS the United Nations Children's Fund (hereinafter called "UNICEF") was established by the General Assembly of the United Nations as an organ of the United Nations for the purpose of meeting, through the provision of supplies, training and advice, emergency and long-range needs of children, and their continuing needs particularly in developing countries, with a view to strengthening, where appropriate, the permanent child health and child welfare programmes of countries receiving assistance; and

WHEREAS the Government of the United Arab Republic (hereinafter called "the Government") desires UNICEF co-operation for the above purposes;

Now, therefore, UNICEF and the Government agree as follows:

Article I

REQUESTS TO UNICEF AND PLANS OF OPERATIONS

1. This Agreement establishes the basic conditions and the mutual undertakings governing projects in which UNICEF and the Government are participating.

2. Whenever the Government wishes to obtain the co-operation of UNICEF, it shall inform UNICEF in writing, giving a description of the proposed project and the extent of the proposed participation of the Government and UNICEF in its execution.

3. UNICEF shall consider such requests on the basis of its available resources, its assistance policies and the need for assistance.

4. The terms and conditions for each agreed project, including the commitments of the Government and UNICEF with respect to the furnishing of supplies, equipment, services or other assistance, shall be set forth in a Plan

¹ Came into force on 29 April 1971, the date on which UNICEF received written notice from the Government that the approval constitutionally required in the United Arab Republic had been obtained, in accordance with article VIII (1).

of Operations to be signed by the Government and UNICEF, and when appropriate, by other organizations participating in the project. The provisions of this Agreement shall apply to each Plan of Operations.

Article II

USE OF SUPPLIES, EQUIPMENT AND OTHER ASSISTANCE FURNISHED BY UNICEF

1. Supplies and equipment furnished by UNICEF shall be transferred to the Government upon arrival in the country, except as, in the case of transport of large items of equipment, may be otherwise provided in the Plan of Operations. UNICEF reserves the right to require the return of any supplies or equipment furnished by it which are not used for the purposes of the Plan of Operations.

2. The Government shall take the necessary measures to ensure that the supplies and equipment and other assistance furnished by UNICEF are distributed or used equitably and efficiently, without discrimination, because of race, creed, nationality status or political belief, in accordance with the Plan of Operations. No beneficiary shall be required to pay for supplies furnished by UNICEF except to the extent that payment is expressly provided for in the applicable Plan of Operations.

3. UNICEF may arrange to place on the supplies and equipment furnished by it such markings as are deemed necessary by UNICEF to indicate that the supplies are provided by UNICEF.

4. The Government shall make the arrangements for and shall pay the expenses relating to the reception, unloading, warehousing, insurance, transportation and distribution of the supplies and equipment furnished by UNICEF, after their arrival in the country.

Article III

ACCOUNTING AND STATISTICAL RECORDS AND REPORTS

The Government shall maintain such accounting and statistical records with respect to the execution of Plans of Operations as may be mutually agreed to be necessary, and shall furnish any such records and reports to UNICEF at its request.

*Article IV*CO-OPERATION BETWEEN THE GOVERNMENT AND UNICEF AND
PROVISION OF LOCAL SERVICES AND FACILITIES

1. UNICEF may maintain an office in Cairo and may assign authorized officers to visit or be stationed therein for consultation and co-operation with the appropriate officials of the Government with respect to the review and preparation of proposed projects and plans of operations and the shipment, receipt, distribution or use of the supplies and equipment furnished by UNICEF, and to advise UNICEF on the progress of the Plans of Operations and on any other matter relating to the application of this Agreement. The Government shall permit authorized officers of UNICEF to observe all the phases of the execution of the Plans of Operations in the United Arab Republic.

2. The Government, in agreement with UNICEF, shall make arrangements for and provide funds up to a mutually agreed amount to cover the cost of the following local services and facilities:

- a) establishment, equipment, maintenance and rent of the office;
- b) local personnel required by UNICEF;
- c) postage and telecommunications for official purposes;
- d) transportation of personnel within the country and subsistence allowance.

Article V

PUBLIC INFORMATION

The Government shall co-operate with UNICEF in making available to the public adequate information concerning UNICEF assistance.

Article VI

CLAIMS AGAINST UNICEF

1. The Government shall assume, subject to the provisions of this Article, responsibility in respect to claims resulting from the execution of Plans of Operations within the territory of the United Arab Republic.

2. The Government shall accordingly be responsible for dealing with any claims which may be brought by third parties against UNICEF or its experts, agents or employees and shall defend and hold harmless UNICEF and its experts, agents and employees in case of any claims or liabilities result-

ing from the execution of plans of operations made pursuant to this agreement, except where it is agreed by the Government and UNICEF that such claims or liabilities arise from the gross negligence or wilful misconduct of such experts, agents or employees.

3. In the event of the Government making any payment in accordance with the provisions of paragraph 2 of this article, the Government shall be entitled to exercise and enjoy the benefit of all rights and claims of UNICEF against third persons.

4. This article shall not apply with respect to any claim against UNICEF for injuries incurred by a staff member of UNICEF.

5. UNICEF shall place at the disposal of the Government any information or other assistance required for the handling of any case to which paragraph 2 of this article relates or for the fulfilment of the purposes of paragraph 3.

Article VII

PRIVILEGES AND IMMUNITIES

The Government shall apply to UNICEF, as an organ of the United Nations, to its property, funds and assets, and to its officials, the provisions of the Convention on the privileges and immunities of the United Nations,¹ to which the United Arab Republic is a party. No taxes, fees, tolls or duties shall be levied on supplies and equipment furnished by UNICEF so long as they are used in accordance with the Plans of Operations.

Article VIII

GENERAL PROVISIONS

1. This Agreement shall enter into force on the date on which UNICEF receives written notice from the Government that the approval constitutionally required in the United Arab Republic has been obtained.

2. This Agreement and the Plans of Operations may be modified by written agreement between the Parties hereto.

3. This Agreement may be terminated by either Party by written notice. Notwithstanding any such notice on termination, this Agreement shall remain in force until the termination of all Plans of Operations.

¹ United Nations, *Treaty Series*, vol. I, p. 15, and vol. 90, p. 327 (corrigendum to vol. 1, p. 18).

4. This Agreement cancels and supersedes the Basic Agreement signed on behalf of the Government and UNICEF on May 18th, 1952,¹ as well as the Protocol to the Basic Agreement signed by both Parties on April 16th, 1956.¹

IN WITNESS WHEREOF the undersigned, duly appointed representatives of the Government and of UNICEF have, on behalf of the Parties, respectively signed the present Agreement.

DONE and signed in Cairo on March 8, 1971, in two original copies in the English and Arabic languages, both being equally authentic.

For the United Nations
Children's Fund:
ROLV MOLTU

For the Government
of the United Arab Republic:
MOHAMED HAFEZ ISMAIL

¹ United Nations, *Treaty Series*, vol. 324, p. 161, and p. 173 of this volume.

المادة الثامنة

=====

احكام عامة

- ١ - يحمل بهذا الاتفاق من تاريخ استلام الهونسيغ لخطار كتابي من الحكومة بانه قد تمت الاجراءات الدستورية اللازمة للموافقة على هذا الاتفاق .
- ٢ - يجوز تعديل هذا الاتفاق وخطط التشغيل وذلك باتفاق كتابي بين الطرفين .
- ٣ - يجوز لاي من الطرفين انهاء هذا الاتفاق باخطار كتابي ، وبالرغم من مثل هذا الاخطار الخاضع بالانتهاء فان هذا الاتفاق يظل معمولاً به الى حين انتهاء كافة خطط التشغيل .
- ٤ - يلغى هذا الاتفاق ويحل محل الاتفاقية الاساسية المعقودة بين الطرفين والموقعة بتاريخ ١٩٥٢/٥/١٨ وكذلك البروتوكول الملحق بها والموقع بينهما في ١٩٥٦/٤/١٦ .

واشباتاً لما تقدم فان الموقعين ادناه المميين قانونياً كمثليين للحكومة والهونسيغ قد وقعوا على هذا الاتفاق عن الطرفين .

حرر في القاهرة في اليوم الثامن من شهر مارس ١٩٧١ من نسختين اصليةتين باللغتين العربية والانجليزية ولكل منهما نفس الحجية .

محمد حافظ اسماعيل

رولف مولتسو

عن
حكومة الجمهورية العربية المتحدة

عن
منظمة الأمم المتحدة للاطفال

المادة السادسة

=====

الدعاوى ضد اليونيسيف

- ١ - وفقا لاحكام عذة المادة تكون الحكومة مسؤولة بالنسبة للدعاوى الناشئة من تنفيذ خطط التشغيل داخل اراضى الجمهورية العربية المتحدة .
- ٢ - وهنا على ذلك تكون الحكومة مسؤولة عن التصرف ازاى دعاوى قد يرفعيها الغير ضد اليونيسيف او خبراءه او وكلائه او موظفيه وتدافع عن اليونيسيف وخبرائه ووكلائه وتمنع عنهم اية مسؤولية فى حالة وجود اية دعاوى او التزامات ناشئة عن تنفيذ خطط التشغيل الموعودة طبقا لهذا الاتفاق الا اذا اتفقت الحكومة واليونيسيف على ان مثل عذة الدعاوى والالتزامات نجمت عن الاعمال البسيم او سوء التصرف المقصود من الخبراء او الوكلاء او الموظفين .
- ٣ - فى حالة ما اذا قامت الحكومة بالدفع وفقا لاحكام الفقرة ٢ من عذة المادة ، فانه يجوز للحكومة ممارسة والتمتع بكافة حقوق ودعاوى اليونيسيف ضد الغير .
- ٤ - لا يسرى عذا الاتفاق بالنسبة لاية دعوى ضد اليونيسيف عن الاضرار التى يترتب لها احد موظفى اليونيسيف .
- ٥ - يصح اليونيسيف تحت تصرف الحكومة اية معلومات او مساعدات اخرى لازمة لمباشرة اية قضية تنطبق عليها الفقرة الثانية من عذة المادة او لتحقيق اغراض الفقرة انثالثة .

المادة السابعة

=====

المزايا والحصانات

تطبق الحكومة على اليونيسيف كجهاز تابع للأمم المتحدة ، وعلى ممتلكاته وامواله وعقاراته وعلى احكام الاتفاقية الخاصة بمزايا وحصانات الامم المتحدة المنضمة اليها الجمهورية العربية المتحدة ، ولا تجبى ضرائب او رسوم او اطوات على المؤن والمعدات التى يقدمها اليونيسيف طالما كانت تستعمل وفقا لخطط التشغيل .

المادة الرابعة

=====

التعاون بين الحكومة واليونيسيف وتقديم الخدمات والتسهيلات المحلية

- ١ - يجوز لليونيسيف إقامة مكتب في الجمهورية العربية المتحدة ، وتعيين موظفين مفوضين لزيارة المكتب أو للممثل فيه من أجل التشاور والتعاون مع المسؤولين المختصين في الحكومة فيما يتعلق بمراجعة واعداد المشروعات المقترحة وخطط العمليات والشحن والاستلام والتوزيع واستعمال المؤن والمعدات المقدمة من اليونيسيف ، وافادة اليونيسيف عن تقديم خطط التشغيل وعن اية مسألة اخرى تتعلق بتطبيقات هذا الاتفاق ، وتسمح الحكومة للموظفين المفوضين من قبل اليونيسيف بمراقبة كافة مراحل تنفيذ خطط العمليات في الجمهورية العربية المتحدة .
- ٢ - تتخذ الحكومة ، بالاتفاق مع اليونيسيف ، الترتيبات اللازمة وتقوم بتوفير المصروفات في الحدود التي يتفق عليها الطرفان وذلك لتغطية تكاليف الخدمات والتسهيلات المحلية التالية : -

- ا = انشاء المكتب وتحصيره ومبانيه وتأجيله .
ب = عمية الموظفين المحليين التي يطلبها اليونيسيف
ج = البريد والمواعيل السلكية واللاسلكية من اجل الاغراض الرسمية .
د = انتقال الموظفين داخل البلاد وبدل الإقامة .

المادة الخامسة

=====

الاعمال للجمهور

- تتعاون الحكومة مع اليونيسيف في ان تعطى الجمهور معلومات كافية عامة عن
المساعدات التي يقدمها اليونيسيف .

المادة الثانية

=====

استعمال المؤن والمعدات والمساعدات الاخرى

التي يقدمها اليونيسيف

- ١ - تسلم المؤن والمعدات التي يقدمها اليونيسيف عند وصولها للبلاد الى الحكومة ما لم ينص على خلاف ذلك في خطة التشغيل كما في حالة النقل والمعدات الكبيرة، ويحتفظ اليونيسيف بحق طلب استرجاع اية مؤن او معدات كان قد قام بتزويدها ولم تستعمل لاغراض خطة العمليات.
- ٢ - تتخذ الحكومة الاجراءات اللازمة لضمان ان المؤن والمعدات والمساعدات الاخرى المقدمة من اليونيسيف توزع او تستعمل على نحو عادل سليم دون تفرقة بسبب الجنس او العقيدة او الجنسية او المذهب السياسى وذلك وفقا لخطة العمليات ، ولا يطالب اى منتفع بدفع مقابل المؤن المقدمة من اليونيسيف.
- ٣ - يجوز لليونيسيف ان يضع على المؤن والمعدات التي يقدمها اية علامات يراها ضرورية وذلك ليبين ان هذه المؤن مقدمة من قبل اليونيسيف.
- ٤ - تقوم الحكومة باجراء الترتيبات ومدفع الصروفات الخاصة باستلام وتخزين وتأمين ونقل وتوزيع المؤن والمعدات المقدمة من اليونيسيف.

المادة الثالثة

=====

السجلات الخاصة بالحسابات والاحكامات والتقارير

تحتفظ الحكومة بالسجلات الخاصة بالحسابات والاحكامات المتعلقة بتنفيذ خطط التشغيل وذلك وفقا لما يتفق الطرفان على انه ضرورى ، وتقدم الحكومة عدة السجلات والتقارير الى اليونيسيف عند طلبه .

[ARABIC TEXT — TEXTE ARABE]

اتفاق

بين

منظمة الأمم المتحدة للأطفال

و

حكومة الجمهورية العربية المتحدة

ان منظمة الأمم المتحدة للأطفال المسماة فيما يلي "اليونيسيف" وحكومة الجمهورية العربية المتحدة المسماة فيما يلي "الحكومة".

حيث ان الجمعية العامة للأمم المتحدة انشأت منظمة الامم المتحدة للأطفال كجهاز تابع للأمم المتحدة ، وذلك لمواجهة الطوارئ وحاجات الاطفال المتعددة وحاجاتهم المستمرة وصقة خاصة في الدول النامية وذلك عن طريق تقديم المون والتدريب والنصح عند اللزوم بقصد تدعيم برامج الصحة الدائمة والثقة والرعاية للدول التي تتلقى المعونة . وحيث ان الحكومة ترغب في تعاون اليونيسيف للاغراض السابقة لذلك فقد الطرفان هذا الاتفاق : —

المادة الاولى

=====

الطلبات التي تقدم اليها اليونيسيف وخطط التشغيل

- ١ — يضح هذا الاتفاق الشروط الاساسية والتعهدات المتبادلة التي تخضع لها المشروعات التي يشترن فيها اليونيسيف والحكومة .
- ٢ — عندما ترغب الحكومة في الحصول على تعاون اليونيسيف فانها تبليغه بذلك كتابية موضحه المشروع المقترح ومدى الاشتراك المقترح للحكومة في تنفيذه .
- ٣ — يبحث اليونيسيف تلك الطلبات على اساس موارده المتاحة وخططه للمساعدة والحاجة للمؤونه .
- ٤ — تدرج الشروط الخاصة بكل مشروع متفق عليه — بما في ذلك التزامات الحكومة واليونيسيف — فيما يتملن بتقديم المون والمعدات والخدمات وغير ذلك من مساعدات في خطة التشغيل التي توقع من الحكومة واليونيسيف ، وتوقع هذه الخطة عند اللزوم من المنظمات المشتركة في المشروع وتطبق احكام تلك الاتفاقية على كل خطط التشغيل .

[TRADUCTION — TRANSLATION]

ACCORD ¹ ENTRE LE FONDS DES NATIONS UNIES POUR
L'ENFANCE ET LE GOUVERNEMENT DE LA RÉPU-
BLIQUE ARABE UNIE

CONSIDÉRANT que le Fonds des Nations Unies pour l'enfance (ci-après dénommé « le FISE ») a été créé par l'Assemblée générale des Nations Unies en tant qu'organe de l'Organisation des Nations Unies, afin de faire face, grâce à des fournitures, des moyens de formation et des conseils, aux besoins urgents et à long terme de l'enfance ainsi qu'à ses besoins persistants, notamment dans les pays en voie de développement, en vue de renforcer, le cas échéant, les programmes permanents d'hygiène et de protection de l'enfance des pays bénéficiant de l'assistance,

CONSIDÉRANT que le Gouvernement de la République arabe unie (ci-après dénommé « le Gouvernement ») a manifesté le désir de recevoir l'assistance du FISE aux fins mentionnées ci-dessus,

Le FISE et le Gouvernement conviennent de ce qui suit :

Article premier

DEMANDES ADRESSÉES AU FISE ET PLANS D'OPÉRATIONS

1. Le présent Accord définit les conditions fondamentales régissant les projets auxquels participent le FISE et le Gouvernement ainsi que les obligations qui en découlent pour chacune des Parties.

2. Chaque fois que le Gouvernement désirera obtenir l'assistance du FISE, il en informera le FISE par écrit en décrivant le programme qu'il envisage d'exécuter et en indiquant l'étendue envisagée de la participation respective du Gouvernement et du FISE à l'exécution de ce programme.

3. Le FISE examinera ces demandes compte tenu des ressources dont il dispose et des principes qui le guident dans l'octroi de l'assistance ainsi que de la mesure dans laquelle l'assistance demandée est nécessaire.

¹ Entré en vigueur le 29 avril 1971, date à laquelle le FISE avait reçu du Gouvernement notification écrite de l'accomplissement des formalités constitutionnelles requises en République arabe unie, conformément à l'article VIII, paragraphe 1.

4. Les conditions d'exécution de chaque programme approuvé, y compris les obligations que devront assumer le Gouvernement et le FISE en ce qui concerne la fourniture d'articles, de matériel, de services et d'autres formes d'assistance seront définies dans un plan d'opérations qui sera signé par le Gouvernement et par le FISE et, le cas échéant, par les autres organisations participant au projet. Les dispositions du présent Accord s'appliqueront à chaque plan d'opérations.

Article II

UTILISATION DES ARTICLES, DU MATÉRIEL ET DES AUTRES FORMES D'ASSISTANCE FOURNIS PAR LE FISE

1. Les articles et le matériel fournis par le FISE seront remis au Gouvernement dès leur arrivée dans le pays, sauf dispositions contraires du plan d'opérations en ce qui concerne le transport du gros matériel. Le FISE se réserve le droit de réclamer la restitution des articles ou du matériel fournis qui ne seraient pas utilisés aux fins prévues dans le plan d'opérations.

2. Le Gouvernement prendra les mesures voulues pour que les articles, le matériel et les autres formes d'assistance fournis par le FISE soient utilisés ou distribués de façon équitable et efficace, sans distinction de race, de religion, de nationalité ou d'opinion politique et conformément au plan d'opérations. Les bénéficiaires n'auront rien à verser pour les articles fournis par le FISE, à moins qu'un paiement ne soit expressément prévu par le plan d'opérations applicable.

3. Le FISE pourra faire apposer sur les articles et le matériel procurés par lui les marques distinctives qu'il jugera nécessaires pour indiquer que les articles en question sont fournis par le FISE.

4. Le Gouvernement assurera, à ses frais, la réception, le déchargement, l'entreposage, l'assurance, le transport et la distribution des articles et du matériel fournis par le FISE, une fois qu'ils seront arrivés dans le pays.

Article III

DOCUMENTS ET RAPPORTS COMPTABLES ET STATISTIQUES

Le Gouvernement établira, en ce qui concerne l'exécution des plans d'opérations, les documents comptables et statistiques que les deux Parties jugeront d'un commun accord nécessaires, et il communiquera au FISE, sur sa demande, les documents et rapports en question.

*Article IV***COOPÉRATION ENTRE LE GOUVERNEMENT ET LE FISE ET MISE À LA DISPOSITION
DU FISE DE FACILITÉS ET DE SERVICES LOCAUX**

1. Le FISE pourra établir un bureau au Caire et pourra charger des fonctionnaires dûment habilités de s'y rendre périodiquement ou d'y résider; ces fonctionnaires se concerteront et coopéreront avec les fonctionnaires compétents du Gouvernement au sujet de l'étude et de l'établissement des programmes et plans d'opérations envisagés ainsi que de l'expédition, de la réception et de la distribution ou de l'utilisation des articles et du matériel fournis par le FISE et ils tiendront le FISE au courant de l'exécution des plans d'opérations et de toute question intéressant l'application du présent Accord. Le Gouvernement permettra aux fonctionnaires habilités du FISE de suivre toutes les phases de l'exécution des plans d'opérations en République arabe unie.

2. En accord avec le FISE, le Gouvernement prendra des mesures pour mettre à la disposition du FISE les facilités et services locaux ci-après et pour fournir, jusqu'à concurrence d'un montant fixé d'un commun accord, les sommes nécessaires au règlement des dépenses y relatives:

- a) installation, aménagement, entretien et location du bureau;
- b) personnel local nécessaire au FISE;
- c) postes et télécommunications pour les besoins officiels;
- d) transport du personnel à l'intérieur du pays et indemnités de subsistance.

*Article V***PUBLICITÉ**

Le Gouvernement collaborera avec le FISE en vue d'informer convenablement le public de l'assistance fournie par le FISE.

*Article VI***RÉCLAMATIONS CONTRE LE FISE**

1. Sous réserve des dispositions du présent article, le Gouvernement assumera pleine responsabilité en cas de réclamations découlant de l'exécution de plans d'opérations sur le territoire de la République arabe unie.

2. En conséquence, le Gouvernement sera tenu de répondre à toutes les réclamations que des tiers pourront faire valoir contre le FISE ou ses experts, agents ou fonctionnaires et défendra et mettra hors de cause le FISE et ses experts, agents ou fonctionnaires en cas de réclamation ou d'action en responsabilité découlant de l'exécution des plans d'opérations arrêtés en vertu du présent Accord, à moins que le Gouvernement et le FISE ne conviennent que ladite réclamation ou ladite action en responsabilité résulte d'une négligence grave ou d'une faute intentionnelle desdits experts, agents ou fonctionnaires.

3. Lorsque le Gouvernement effectuera un paiement en exécution des dispositions du paragraphe 2 du présent article, il sera subrogé dans les droits et actions que le FISE aurait pu exercer contre des tiers.

4. Le présent article ne s'appliquera pas aux réclamations qui pourront être formulées contre le FISE en raison d'accident ou blessure subis par un membre de son personnel.

5. Le FISE fournira au Gouvernement tous les renseignements et toute l'assistance dont il aura besoin pour agir dans l'une des éventualités visées au paragraphe 2 du présent article, ou pour assurer l'accomplissement des fins du paragraphe 5.

Article VII

PRIVILÈGES ET IMMUNITÉS

Le Gouvernement accordera au FISE, en tant qu'organe de l'Organisation des Nations Unies, à ses biens, fonds et avoirs et à son personnel, le bénéfice des dispositions de la Convention sur les privilèges et immunités des Nations Unies¹ (à laquelle la République arabe unie est partie). Les articles et le matériel fournis par le FISE ne donneront lieu à la perception d'aucun impôt, droit, péage ou autre redevance tant qu'ils seront utilisés conformément aux plans d'opérations.

Article VIII

DISPOSITIONS GÉNÉRALES

1. Le présent Accord entrera en vigueur à la date à laquelle le FISE recevra du Gouvernement notification écrite de l'accomplissement des formalités constitutionnelles requises en République arabe unie.

2. Le présent Accord et les plans d'opérations y relatifs pourront être modifiés par voie d'accord écrit entre les Parties.

¹ Nations Unies, *Recueil des Traités*, vol. I, p. 15.

3. Chacune des Parties pourra, par notification écrite, mettre fin au présent Accord qui, nonobstant, restera en vigueur jusqu'à complète exécution de tous les plans d'opérations.

4. Le présent Accord annule et remplace l'Accord de base signé par le Gouvernement et par le FISE le 18 mai 1952¹, ainsi que le Protocole à l'Accord de base, signé par les deux Parties le 16 avril 1956¹.

EN FOI DE QUOI les soussignés, à ce dûment liabilités par le Gouvernement et par le FISE, ont, au nom des Parties, signé le présent Accord.

FAIT et signé au Caire, le 8 mars 1971, en deux exemplaires originaux, en langues anglaise et arabe, tous deux faisant également foi.

Pour le Fonds des Nations Unies
pour l'enfance:
ROLV MOLTU

Pour le Gouvernement
de la République arabe unie:
MOHAMED HAFEZ IZMAIL

¹ Nations Unies, *Recueil des Traités*, vol. 324, p. 161, et p. 173 du présent volume.
No. 11033

No. 11034

**UNITED NATIONS CHILDREN'S FUND
and
MAURITIUS**

**Agreement concerning the activities of UNICEF in Mauritius.
Signed at Kampala on 22 February 1971 and at Port Louis
on 19 April 1971**

Authentic text: English.

Registered ex officio on 1 May 1971.

**FONDS DES NATIONS UNIES POUR L'ENFANCE
et
MAURICE**

**Accord concernant les activités du FISE à Maurice. Signé à
Kampala le 22 février 1971 et à Port-Louis le 19 avril 1971**

Texte authentique: anglais.

Enregistré d'office le 1^{er} mai 1971.

AGREEMENT ¹ BETWEEN THE GOVERNMENT OF MAURITIUS AND THE UNITED NATIONS CHILDREN'S FUND

WHEREAS the United Nations Children's Fund (hereinafter called "UNICEF") was established by the General Assembly of the United Nations as an organ of the United Nations for the purpose of meeting, through the provision of supplies, training and advice, emergency and long-range needs of children, and their continuing needs particularly in developing countries, with a view to strengthening, where appropriate, the permanent child health and child welfare programme of countries receiving assistance; and

WHEREAS the Government of Mauritius (hereinafter called "the Government") desires UNICEF co-operation for the above purposes;

Now, therefore, UNICEF and the Government agree as follows:

Article I

REQUESTS TO UNICEF AND PLANS OF OPERATIONS

1. This Agreement establishes the basic conditions and the mutual undertakings governing projects in which UNICEF and the Government are participating.

2. Whenever the Government wishes to obtain the co-operation of UNICEF, it shall inform UNICEF in writing, giving a description of the proposed project and the extent of the proposed participation of the Government and UNICEF in its execution.

3. UNICEF shall consider such requests on the basis of its available resources, its assistance policies and the need for assistance.

4. The terms and conditions for each agreed project, including the commitments of the Government and UNICEF with respect to the furnishing of supplies, equipment, services or other assistance, shall be set forth in a Plan of Operation to be signed by the Government and UNICEF, and when appropriate, by other organizations participating in the project. The provisions of this Agreement shall apply to each Plan of Operations.

¹ Came into force on 19 April 1971 by signature, in accordance with article VIII (1).

[TRADUCTION — TRANSLATION]

ACCORD¹ ENTRE LE GOUVERNEMENT MAURICIEN ET LE FONDS DES NATIONS UNIES POUR L'ENFANCE

CONSIDÉRANT que le Fonds des Nations Unies pour l'enfance (ci-après dénommé « le FISE ») a été créé par l'Assemblée générale des Nations Unies en tant qu'organe de l'Organisation des Nations Unies, afin de faire face, grâce à des fournitures, des moyens de formation et des conseils, aux besoins urgents et à long terme de l'enfance ainsi qu'à ses besoins persistants, notamment dans les pays en voie de développement, en vue de renforcer, le cas échéant, les programmes permanents d'hygiène et de protection de l'enfance des pays bénéficiant de l'assistance,

CONSIDÉRANT que le Gouvernement mauricien (ci-après dénommé « le Gouvernement ») a manifesté le désir de recevoir l'assistance du FISE aux fins mentionnées ci-dessus,

Le FISE et le Gouvernement conviennent de ce qui suit:

Article premier

DEMANDES ADRESSÉES AU FISE ET PLANS D'OPÉRATIONS

1. Le présent Accord définit les conditions fondamentales régissant les programmes auxquels participent le FISE et le Gouvernement ainsi que les obligations qui en découlent pour chacune des Parties.

2. Chaque fois que le Gouvernement désirera obtenir l'assistance du FISE, il en informera le FISE par écrit en décrivant le programme qu'il envisage d'exécuter et en indiquant l'étendue envisagée de la participation respective du Gouvernement et du FISE à l'exécution de ce programme.

3. Le FISE examinera ces demandes compte tenu des ressources dont il dispose et des principes qui le guident dans l'octroi de l'assistance ainsi que de la mesure dans laquelle l'assistance demandée est nécessaire.

4. Les conditions d'exécution de chaque programme approuvé, y compris les obligations que devront assumer le Gouvernement et le FISE en ce qui concerne la fourniture d'articles, de matériel, de services et d'autres formes d'assistance, seront définies dans un plan d'opérations qui sera signé par le Gouvernement et par le FISE et, le cas échéant, par les autres organisations participant au programme. Les dispositions du présent Accord s'appliqueront à chaque plan d'opérations.

¹ Entré en vigueur le 19 avril 1971 par la signature, conformément à l'article VIII, paragraphe 1.

*Article II*USE OF SUPPLIES, EQUIPMENT AND OTHER ASSISTANCE
FURNISHED BY UNICEF

1. Supplies and equipment furnished by UNICEF shall be transferred to the Government upon arrival in the country, except as, in the case of transport of large items of equipment, may be otherwise provided in the Plan of Operations. UNICEF reserve the right to require the return of any supplies or equipment furnished by it which are not used for the purposes of the Plan of Operations.

2. The Government shall take the necessary measures to ensure that the supplies and equipment and other assistance furnished by UNICEF are distributed or used equitably and efficiently, without discrimination because of race, creed, nationality status or political belief, in accordance with the Plan of Operations. No beneficiary shall be required to pay for supplies furnished by UNICEF except to the extent that payment is expressly provided for in the applicable Plan of Operations.

3. UNICEF may arrange to place on the supplies and equipment furnished by it such markings as are deemed necessary by UNICEF to indicate that the supplies are provided by UNICEF.

4. The Government shall make the arrangements for and shall pay the expenses relating to the reception, unloading, warehousing, insurance, transportation and distribution of the supplies and equipment furnished by UNICEF, after their arrival in the country.

Article III

ACCOUNTING AND STATISTICAL RECORDS AND REPORTS

The Government shall maintain such accounting and statistical records with respect to the execution of Plans of Operations as may be mutually agreed to be necessary, and shall furnish any such records and reports to UNICEF at its request.

Article IV

CO-OPERATION BETWEEN THE GOVERNMENT AND UNICEF

1. UNICEF may, from time to time, send authorized officers to Mauritius for consultation and co-operation with the appropriate officials of the Govern-

*Article II*UTILISATION DES ARTICLES, DU MATÉRIEL ET DES AUTRES FORMES D'ASSISTANCE
FOURNIS PAR LE FISE

1. Les articles et le matériel fournis par le FISE seront remis au Gouvernement dès leur arrivée dans le pays, sauf dispositions contraires du plan d'opérations en ce qui concerne le transport du gros matériel. Le FISE se réserve le droit de réclamer la restitution des articles ou du matériel fournis qui ne seraient pas utilisés aux fins prévues dans le plan d'opérations.

2. Le Gouvernement prendra les mesures voulues pour que les articles, le matériel et les autres formes d'assistance fournis par le FISE soient utilisés ou distribués de façon équitable et efficace, sans distinction de race, de religion, de nationalité ou d'opinion politique et conformément au plan d'opérations. Les bénéficiaires n'auront rien à verser pour les articles fournis par le FISE, à moins qu'un paiement ne soit expressément prévu par le plan d'opérations applicable.

3. Le FISE pourra faire apposer sur les articles et le matériel procurés par lui les marques distinctives qu'il jugera nécessaires pour indiquer que les articles en question sont fournis par le FISE.

4. Le Gouvernement assurera, à ses frais, la réception, le déchargement, l'entreposage, l'assurance, le transport et la distribution des articles et du matériel fournis par le FISE, une fois qu'ils seront arrivés dans le pays.

Article III

DOCUMENTS ET RAPPORTS COMPTABLES ET STATISTIQUES

Le Gouvernement établira, en ce qui concerne l'exécution des plans d'opérations, les documents comptables et statistiques que les deux Parties jugeront d'un commun accord nécessaires, et il communiquera au FISE, sur sa demande, les documents et rapports en question.

Article IV

COOPÉRATION ENTRE LE GOUVERNEMENT ET LE FISE

Le FISE pourra envoyer périodiquement à Maurice des fonctionnaires dûment habilités qui se concerteront et coopéreront avec les fonctionnaires

ment with respect to the review and preparation of proposed projects and plans of operations, and the shipment, receipt, distribution or use of the supplies and equipment furnished by UNICEF, and to advise UNICEF on the progress of the Plans of Operations and on any other matter relating to the application of this Agreement. The Government shall permit authorized officers of UNICEF to observe all the phases of the execution of the Plans of Operations in Mauritius.

2. The Government, in agreement with UNICEF, shall provide funds up to a mutually agreed amount to cover the cost of certain local services and facilities of the UNICEF Regional Office servicing Mauritius.

Article V

PUBLIC INFORMATION

The Government shall co-operate with UNICEF in making available to the public adequate information concerning UNICEF assistance.

Article VI

CLAIMS AGAINST UNICEF

1. The Government shall assume, subject to the provisions of this article, responsibility in respect to claims resulting from the execution of Plans of Operations within the territory of Mauritius.

2. The Government shall accordingly be responsible for dealing with any claims which may be brought by third parties against UNICEF or its experts, agents, or employees and shall defend and hold harmless UNICEF and its experts, agents and employees in case of any claims or liabilities resulting from the execution of plans of operations made pursuant to this agreement, except where it is agreed by the Government and UNICEF that such claims or liabilities arise from the gross negligence or wilful misconduct of such experts, agents or employees.

3. In the event of the Government making any payment in accordance with the provisions of paragraph 2 of this article, the Government shall be entitled to exercise and enjoy the benefit of all rights and claims of UNICEF against third persons.

compétents du Gouvernement au sujet de l'étude et de l'établissement des programmes et plans d'opérations envisagés ainsi que de l'expédition, de la réception et de la distribution ou de l'utilisation des articles et du matériel fournis par le FISE et qui tiendront le FISE au courant de l'exécution des plans d'opérations et de toute question intéressant l'application du présent Accord. Le Gouvernement permettra aux fonctionnaires habilités du FISE de suivre toutes les phases de l'exécution des plans d'opérations à Maurice.

2. En accord avec le FISE, le Gouvernement fournira, jusqu'à concurrence du montant fixé d'un commun accord, les sommes nécessaires au règlement des dépenses relatives aux facilités et services locaux mis à la disposition du bureau de zone du FISE desservant Maurice.

Article V

PUBLICITÉ

Le Gouvernement collaborera avec le FISE en vue d'informer convenablement le public de l'assistance fournie par le FISE.

Article VI

RÉCLAMATIONS CONTRE LE FISE

1. Sous réserve des dispositions du présent article, le Gouvernement assumera pleine responsabilité en cas de réclamations découlant de l'exécution de plans d'opérations sur le territoire de Maurice.

2. En conséquence, le Gouvernement sera tenu de répondre à toutes les réclamations que des tiers pourront faire valoir contre le FISE ou ses experts, agents ou fonctionnaires et défendra et mettra hors de cause le FISE et ses experts, agents ou fonctionnaires en cas de réclamation ou d'action en responsabilité découlant de l'exécution des plans d'opérations arrêtés en vertu du présent Accord, à moins que le Gouvernement et le FISE ne conviennent que ladite réclamation ou ladite action en responsabilité résulte d'une négligence grave ou d'une faute intentionnelle desdits experts, agents ou fonctionnaires.

3. Lorsque le Gouvernement effectuera un paiement en exécution des dispositions du paragraphe 2 du présent article, il sera subrogé dans les droits et actions que le FISE aurait pu exercer contre des tiers.

4. This article shall not apply with respect to any claim against UNICEF for injuries incurred by a staff member of UNICEF.

5. UNICEF shall place at the disposal of the Government any information or other assistance required for the handling of any case to which paragraph 2 of this article relates or for the fulfilment of the purposes of paragraph 3.

Article VII

PRIVILEGES AND IMMUNITIES

The Government shall apply to UNICEF, as an organ of the United Nations, to its property, fund and assets, and to its officials, the provisions of the Convention on the privileges and immunities of the United Nations.¹ No taxes, fees, tolls or duties shall be levied on supplies and equipment furnished by UNICEF so long as they are used in accordance with the Plans of Operations.

Article VIII

GENERAL PROVISIONS

1. This Agreement shall enter into force on the date of signature.

2. This Agreement may be terminated by either Party by written notice. Notwithstanding any such notice of terminations, this Agreement shall remain in force until the termination of all Plans of Operations.

IN WITNESS THEREOF the undersigned, duly appointed representatives of the Government and of UNICEF have, on behalf of the parties, respectively signed the present Agreement.

For the Government:

[Signed]

GAETAN DUVAL

Minister of External Affairs,
Tourism, and Emigration
Port Louis, 19th April, 1971

For the United Nations
Children's Fund:

[Signed]

BRIAN JONES

Regional Director

Kanipala, 22nd February, 1971

¹ United Nations, *Treaty Series*, vol. 1, p. 15, and vol. 90, p. 327 (corrigendum to vol. 1, p. 18).

4. Le présent article ne s'appliquera pas aux réclamations qui pourront être formulées contre le FISE en raison d'accident ou blessure subis par un membre de son personnel.

5. Le FISE fournira au Gouvernement tous les renseignements et toute l'assistance dont il aura besoin pour agir dans l'un des éventualités visées au paragraphe 2 du présent article, ou pour assurer l'accomplissement des fins du paragraphe 3.

Article VII

PRIVILÈGES ET IMMUNITÉS

Le Gouvernement accordera au FISE, en tant qu'organe de l'Organisation des Nations Unies, à ses biens, fonds et avoirs et à son personnel, le bénéfice des dispositions de la Convention sur les privilèges et immunités des Nations Unies¹. Les articles et le matériel fournis par le FISE ne donneront lieu à la perception d'aucun impôt, droit, péage ou autre redevance tant qu'ils seront utilisés conformément aux plans d'opérations.

Article VIII

DISPOSITIONS GÉNÉRALES

1. Le présent Accord entrera en vigueur à la date de la signature.

2. Chacune des Parties pourra, par notification écrite, mettre fin au présent Accord, qui, nonobstant, restera en vigueur jusqu'à complète exécution de tous les plans d'opérations.

EN FOI DE QUOI les soussignés, à ce dûment habilités par le Gouvernement et par le FISE, ont, au nom des Parties, signé le présent Accord.

Pour le Gouvernement:

[Signé]

GAËTAN DUVAL

Ministre des affaires extérieures,
du tourisme et de l'émigration
Port-Louis, 19 avril 1971

Pour le Fonds des Nations Unies
pour l'enfance:

[Signé]

BRIAN JONES

Directeur régional

Kampala, 22 février 1971

¹ Nations Unies, *Recueil des Traités*, vol. I, p. 15.

No. 11035

UNITED NATIONS
(INCLUDING THE UNITED NATIONS
INDUSTRIAL DEVELOPMENT ORGANIZATION
and THE UNITED NATIONS CONFERENCE
ON TRADE AND DEVELOPMENT),
INTERNATIONAL LABOUR ORGANISATION,
FOOD AND AGRICULTURE ORGANIZATION
OF THE UNITED NATIONS,
UNITED NATIONS EDUCATIONAL, SCIENTIFIC
AND CULTURAL ORGANIZATION,
INTERNATIONAL CIVIL AVIATION
ORGANIZATION,
WORLD HEALTH ORGANIZATION,
INTERNATIONAL TELECOMMUNICATION
UNION,
WORLD METEOROLOGICAL ORGANIZATION,
INTERNATIONAL ATOMIC ENERGY
AGENCY,
UNIVERSAL POSTAL UNION
and INTER-GOVERNMENTAL MARITIME
CONSULTATIVE ORGANIZATION
and
MALI

**Standard Agreement on operational assistance (with annex).
Signed at Bamako on 16 March 1971**

Authentic texts: English and French.

Registered ex officio on 1 May 1971.

N° 11035

**ORGANISATION DES NATIONS UNIES
(Y COMPRIS L'ORGANISATION DES NATIONS UNIES
POUR LE DÉVELOPPEMENT INDUSTRIEL
et LA CONFÉRENCE DES NATIONS UNIES
SUR LE COMMERCE ET LE DÉVELOPPEMENT),
ORGANISATION INTERNATIONALE DU TRAVAIL,
ORGANISATION DES NATIONS UNIES
POUR L'ALIMENTATION ET L'AGRICULTURE,
ORGANISATION DES NATIONS UNIES
POUR L'ÉDUCATION, LA SCIENCE ET LA CULTURE,
ORGANISATION DE L'AVIATION CIVILE
INTERNATIONALE,
ORGANISATION MONDIALE DE LA SANTÉ,
UNION INTERNATIONALE
DES TÉLÉCOMMUNICATIONS,
ORGANISATION MÉTÉOROLOGIQUE MONDIALE,
AGENCE INTERNATIONALE
DE L'ÉNERGIE ATOMIQUE,
UNION POSTALE UNIVERSELLE
et ORGANISATION INTERGOUVERNEMENTALE
CONSULTATIVE DE LA NAVIGATION MARITIME
et
MALI**

**Accord type d'assistance opérationnelle (avec annexe). Signé à
Bamako le 16 mars 1971**

Textes authentiques: anglais et français.

Enregistré d'office le 1^{er} mai 1971.

STANDARD AGREEMENT¹ ON OPERATIONAL ASSISTANCE BETWEEN THE UNITED NATIONS (INCLUDING THE UNITED NATIONS INDUSTRIAL DEVELOPMENT ORGANIZATION AND THE UNITED NATIONS CONFERENCE ON TRADE AND DEVELOPMENT), THE INTERNATIONAL LABOUR ORGANISATION, THE FOOD AND AGRICULTURE ORGANIZATION OF THE UNITED NATIONS, THE UNITED NATIONS EDUCATIONAL, SCIENTIFIC AND CULTURAL ORGANIZATION, THE INTERNATIONAL CIVIL AVIATION ORGANIZATION, THE WORLD HEALTH ORGANIZATION, THE INTERNATIONAL TELECOMMUNICATION UNION, THE WORLD METEOROLOGICAL ORGANIZATION, THE INTERNATIONAL ATOMIC ENERGY AGENCY, THE UNIVERSAL POSTAL UNION AND THE INTER-GOVERNMENTAL MARITIME CONSULTATIVE ORGANIZATION, AND THE GOVERNMENT OF THE REPUBLIC OF MALI

The United Nations (including the United Nations Industrial Development Organization and the United Nations Conference on Trade and Development), the International Labour Organisation, the Food and Agriculture Organization of the United Nations, the United Nations Educational, Scientific and Cultural Organization, the International Civil Aviation Organization, the World Health Organization, the International Telecommunication Union, The World Meteorological Organization, the International Atomic Energy Agency, the Universal Postal Union and the Inter-Governmental Maritime Consultative Organization (hereinafter called “the Organizations”), and the Government of the Republic of Mali (hereinafter called “the Government”);

Desiring to give effect to the resolutions and decisions of the Organizations relating to technical assistance in public administration, in particular

¹ Came into force on 16 March 1971 by signature, in accordance with article VI (1).

L'ORGANISATION DES NATIONS UNIES (Y COMPRIS L'ORGANISATION DES NATIONS UNIES POUR LE DÉVELOPPEMENT INDUSTRIEL ET LA CONFÉRENCE DES NATIONS UNIES SUR LE COMMERCE ET LE DÉVELOPPEMENT), L'ORGANISATION INTERNATIONALE DU TRAVAIL, L'ORGANISATION DES NATIONS UNIES POUR L'ALIMENTATION ET L'AGRICULTURE, L'ORGANISATION DES NATIONS UNIES POUR L'ÉDUCATION, LA SCIENCE ET LA CULTURE, L'ORGANISATION DE L'AVIATION CIVILE INTERNATIONALE, L'ORGANISATION MONDIALE DE LA SANTÉ, L'UNION INTERNATIONALE DES TÉLÉCOMMUNICATIONS, L'ORGANISATION MÉTÉOROLOGIQUE MONDIALE, L'AGENCE INTERNATIONALE DE L'ÉNERGIE ATOMIQUE, L'UNION POSTALE UNIVERSELLE ET L'ORGANISATION INTERGOUVERNEMENTALE CONSULTATIVE DE LA NAVIGATION MARITIME, ET LE GOUVERNEMENT DE LA RÉPUBLIQUE DU MALI ¹

L'Organisation des Nations Unies (y compris l'Organisation des Nations Unies pour le développement industriel et la Conférence des Nations Unies sur le commerce et le développement), l'Organisation internationale du Travail, l'Organisation des Nations Unies pour l'alimentation et l'agriculture, l'Organisation des Nations Unies pour l'éducation, la science et la culture, l'Organisation de l'aviation civile internationale, l'Organisation mondiale de la santé, l'Union internationale des télécommunications, l'Organisation météorologique mondiale, l'Agence internationale de l'énergie atomique, l'Union postale universelle et l'Organisation intergouvernementale consultative de la navigation maritime (ci-après dénommées « les Organisations »), d'une part, et le Gouvernement de la République du Mali (ci-après dénommé « le Gouvernement »), d'autre part;

Désireux de donner effet aux résolutions et décisions des Organisations concernant l'assistance technique en matière d'administration publique, qui

¹ Entré en vigueur le 16 mars 1971 par la signature, conformément à l'article VI, paragraphe 1.

resolutions 1256 (XIII)¹ and 1946 (XVIII)² of the United Nations General Assembly, which are intended to promote the economic and social development of peoples;

Considering it appropriate to join in furthering the development of the administrative and other public services of the Republic of Mali, and thus to supplement the technical assistance available to the Government under the Revised Technical Assistance Agreement of 9 May 1963³ between the Organizations and the Government, have entered into this Agreement in a spirit of friendly co-operation.

Article I

SCOPE OF THE AGREEMENT

1. This Agreement embodies the conditions under which the Organizations shall provide the Government with the services of officers to perform functions of an operational, executive and administrative character, as civil servants or other comparable employees of the Government (hereinafter referred to as "the officers"). It also embodies the basic conditions which shall govern the relationship between the Government and the officers. The Government and the officers shall either enter into contracts between themselves, or adopt such other arrangements as may be appropriate concerning their mutual relationships in conformity with the practice of the Government in regard to its own civil service or other comparable employees. However, any such contracts or arrangements shall be subject to the provisions of this Agreement, and shall be communicated to the Organizations concerned.

2. The relationship between each Organization and the officers provided by it shall be defined in contracts which the Organization concerned shall enter into with such officers. A copy of the form of contract which the Organizations intend using for this purpose is transmitted herewith to the Government for its information, as Annex I⁴ to this Agreement. The Organizations undertake to furnish the Government with a copy of each such contract within one month after it has been concluded.

¹ United Nations, *Official Records of the General Assembly, Thirteenth Session, Supplement No. 18 (A/4090)*, p. 16.

² *Ibid.*, *Eighteenth Session, Supplement No. 15 (A/5515)*, p. 33.

³ United Nations, *Treaty Series*, vol. 463, p. 158.

⁴ Not published herein; for the text of an identical annex, see United Nations, *Treaty Series*, vol. 527, p. 136.

ont pour objet de favoriser le développement économique et social des peuples, en particulier les résolutions 1256 (XIII)¹ et 1946 (XVIII)² de l'Assemblée générale des Nations Unies,

Estimant souhaitable de s'employer de concert à favoriser le développement des services administratifs et autres services publics de la République du Mali, et de compléter ainsi l'assistance technique mise à la disposition du Gouvernement en vertu de l'Accord révisé d'assistance technique que les Organisations et le Gouvernement ont conclu le 9 mai 1963³.

Ont conclu le présent Accord dans un esprit d'amicale coopération.

Article premier

PORTÉE DE L'ACCORD

1. Le présent Accord définit les conditions dans lesquelles les Organisations fourniront au Gouvernement les services d'agents (ci-après dénommés « les agents ») qui, en tant que fonctionnaires du Gouvernement ou autres personnes employées par lui à titre analogue, rempliront des fonctions d'exécution, de direction et d'administration. Il définit également les conditions fondamentales qui régiront les relations entre le Gouvernement et les agents. Le Gouvernement et les agents passeront entre eux des contrats ou prendront des arrangements appropriés touchant leurs relations mutuelles, conformément à la pratique suivie par le Gouvernement pour ce qui est de ses propres fonctionnaires ou des autres personnes qu'il emploie à titre analogue. Cependant, tout contrat ou arrangement de cette nature sera subordonné aux dispositions du présent Accord et communiqué aux Organisations intéressées.

2. Les relations entre chaque Organisation et les agents dont elle fournira les services seront définies dans les contrats que l'Organisation intéressée passera avec ces agents. Un modèle du contrat que les Organisations se proposent d'utiliser à cette fin est communiqué ci-joint au Gouvernement, pour information, et constitue l'Annexe 1⁴ du présent Accord. Les Organisations s'engagent à fournir au Gouvernement copie de chacun de ces contrats, dans le mois qui suivra sa passation.

¹ Nations Unies, *Documents officiels de l'Assemblée générale, treizième session, Supplément n° 18 (A/4090)*, p. 16.

² *Ibid.*, dix-huitième session, *Supplément n° 15 (A/5515)*, p. 34.

³ Nations Unies, *Recueil des Traités*, vol. 463, p. 159.

⁴ Non publiée avec le présent Accord; pour le texte d'une annexe identique, voir Nations Unies, *Recueil des Traités*, vol. 527, p. 137.

Article II

FUNCTIONS OF THE OFFICERS

1. The officers to be provided under this Agreement shall be available to perform operational, executive, administrative and managerial functions, including training, for the Government or, if so agreed by the Government and the Organization concerned, in other public agencies or public corporations or public bodies or bodies which are not of a public character.

2. In the performance of the duties assigned to them by the Government, the officers shall be solely responsible to, and be under the exclusive direction of the Government or the public or other agency or body to which they are assigned; they shall not report nor take instructions from the Organizations or other person or body external to the Government, or the public or other agency or body to which they are assigned, except with the approval of the Government. In each case the Government shall designate the authority to whom the officer shall be immediately responsible.

3. The parties hereto recognize that a special international status attaches to the officers made available to the Government under this Agreement, and that the assistance provided hereunder is in furtherance of the purposes of the Organizations. Accordingly the officers shall not be required to perform functions incompatible with such special international status, or with the purposes of the Organizations, and any contract entered into by the Government and the officer shall embody a specific provision to this effect.

4. The Government agrees that nationals of the country shall be provided as national counterparts to the officers, and shall be trained by the latter to assume as early as possible the responsibilities temporarily assigned to the officers pursuant to this Agreement. Appropriate facilities for the training of such counterparts shall be furnished by the Government.

Article III

OBLIGATIONS OF THE ORGANIZATIONS

1. The Organizations undertake to provide, in response to requests from the Government, qualified officers to perform the functions described in article II above.

Article II

FONCTIONS DES AGENTS

1. Les agents dont les services seront fournis en vertu du présent Accord seront appelés, à remplir pour le Gouvernement, des fonctions d'exécution, de direction, d'administration ou de gestion, et à s'occuper notamment de la formation de personnel, ou, si le Gouvernement et l'Organisation intéressée en sont convenus, à remplir ces fonctions dans d'autres services, sociétés ou organismes publics ou dans les organismes n'ayant pas de caractère public.
2. Dans l'exercice des fonctions que le Gouvernement leur assignera, les agents seront uniquement responsables devant le Gouvernement ou devant le service ou organisme, public ou autre, auxquels ils seront affectés, et ils en relèveront exclusivement; à moins que le Gouvernement ne les y autorise, ils ne devront ni rendre compte aux Organisations ou à d'autres personnes ou organismes extérieurs au Gouvernement ou au service ou organisme, public ou non, auxquels ils seront affectés, ni en recevoir d'instructions. Dans chaque cas, le Gouvernement désignera l'autorité devant laquelle l'agent sera immédiatement responsable.
3. Les Parties au présent Accord reconnaissent que les agents mis à la disposition du Gouvernement en vertu de l'Accord jouissent d'un statut international spécial et que l'assistance fournie en vertu de l'Accord doit être de nature à favoriser l'accomplissement des fins des Organisations. En conséquence, les agents ne pourront être requis de remplir des fonctions incompatibles avec leur statut international spécial ou avec les fins des Organisations, et tout contrat passé entre le Gouvernement et un agent devra renfermer une clause expresse à cet effet.
4. Le Gouvernement convient de fournir des services de ressortissants du pays qui seront les homologues locaux des agents et que ceux-ci formeront de façon à les mettre en mesure d'assurer le plus rapidement possible les responsabilités temporairement confiées aux agents en exécution du présent Accord. Le Gouvernement fournira les installations et services nécessaires à la formation de ces homologues.

Article III

OBLIGATIONS DES ORGANISATIONS

1. Les Organisations s'engagent à fournir au Gouvernement, quand il en fera la demande, les services d'agents qualifiés pour remplir les fonctions énoncées à l'article II ci-dessus.

2. The Organizations undertake to provide officers in accordance with any applicable resolutions and decisions of their competent organs, and subject to the availability of the necessary funds and of suitable officers.
3. The Organizations undertake, within the financial resources available to them, to provide administrative facilities necessary to the successful implementation of this Agreement, including the payment of stipends and allowances to supplement, as appropriate, the salaries and related allowances paid to the officers by the Government under article IV, paragraph 1, of this Agreement, and upon request, the effecting of such payments in currencies unavailable to the Government, and the making of arrangements for travel and transportation outside of the Republic of Mali, when the officers, their families or their belongings are moved under the terms of their contracts with the Organization concerned.
4. The Organizations undertake to provide the officers with such subsidiary benefits as the Organization may deem appropriate, including compensation in the event of death, injury or illness attributable to the performance of official duties on behalf of the Government. Such subsidiary benefits shall be specified in the contracts to be entered into between the Organization concerned and the officers.
5. The Organizations undertake to extend their good offices towards making any necessary modifications to the conditions of service of the officers including the cessation of such services, if and when this becomes necessary.¹

Article IV

OBLIGATIONS OF THE GOVERNMENT

1. The Government shall contribute to the cost of implementing this Agreement by paying the officers the salary, allowances and other related emoluments which would be payable to a national civil servant or other comparable employee holding the same rank to which the officers are assimilated, provided that if the total emoluments forming the Government's contribution in respect of an officer should amount to less than twelve and one-half per cent of the total cost of providing that officer, or to less than such other percentage of such total cost as the competent organs of the Organizations shall determine from time to time, the Government shall make an additional payment to the United Nations Development Programme, or to the Organization concerned, as appropriate, in an amount which will bring the Government's total contribution for

¹ The authentic French text does not contain an equivalent paragraph.

2. Les Organisations s'engagent à fournir les services de ces agents conformément aux résolutions et décisions applicables de leurs organes compétents et sous réserve qu'elles disposent des fonds nécessaires et d'agents ayant la compétence voulue.
3. Les Organisations s'engagent à fournir, dans la limite de leurs ressources financières, les services administratifs nécessaires à la due application du présent Accord, et, notamment, à verser le complément de traitement et les indemnités devant venir s'ajouter, le cas échéant, aux traitements et indemnités connexes versés aux agents par le Gouvernement en vertu du paragraphe 1 de l'article IV du présent Accord; elles s'engagent à effectuer, sur demande, lesdits paiements dans des devises dont le Gouvernement ne dispose pas, et à prendre les arrangements voulus en vue du voyage des agents et des membres de leur famille et du transport de leur effets personnels hors de la République du Mahi lorsqu'il s'agit d'un voyage ou d'un transport prévu par le contrat passé entre l'agent et l'Organisation intéressée.
4. Les Organisations s'engagent à servir aux agents les prestations subsidiaires qu'elles jugeront appropriées, notamment une indemnité en cas de maladie, d'accident ou de décès imputable à l'exercice de fonctions officielles pour le compte du Gouvernement. Ces prestations subsidiaires seront spécifiées dans les contrats que les Organisations passeront avec les agents ¹.

Article IV

OBLIGATIONS DU GOUVERNEMENT

1. Le Gouvernement prendra à sa charge une partie des dépenses entraînées par l'exécution du présent Accord, en versant à l'agent le traitement, les indemnités et les éléments de rémunération connexes que recevraient les fonctionnaires du Gouvernement ou autres personnes employées par lui à titre analogue auxquels l'intéressé est assimilé quant au rang, étant entendu que si le total des émoluments versés par le Gouvernement en ce qui concerne un agent représente moins de 12,5 pour cent du total des dépenses faites pour fournir les services de l'agent, ou moins d'un autre pourcentage de ce total qui aura été fixé par les organes compétents des Organisations, le Gouvernement versera au Programme des Nations Unies pour le Développement ou, le cas échéant, à l'Organisation intéressée une somme telle que la contribution globale

¹ Le texte authentique anglais comprend un paragraphe 5, qui se lit comme suit:

5. Les Organisations s'engagent à offrir leurs bons offices en vue d'apporter aux conditions d'emploi des agents les modifications qui se révéleraient indispensables, pour ce qui est notamment de la cessation de cet emploi si celle-ci devient nécessaire.

each officer to twelve and one-half per cent or other appropriate percentage figure of the total cost of providing the officers, such payment to be made annually in advance.

2. The Government shall provide the officers with such services and facilities, including local transportation and medical and hospital facilities, as are normally made available to a national civil servant or other comparable employee holding the rank to which the officers are assimilated.

3. The Government shall use its best endeavours to locate suitable housing and make it available to each officer. It shall provide each officer with housing if it does so with respect to its national civil servants or other comparable employees and under the same conditions as are applicable to them.

4. The Government shall grant the officers annual and sick leave under conditions not less favourable than those which the Organization providing the officers applies to its own officials. The Government shall also make any arrangement necessary to permit the officers to take such home leave as they are entitled to under the terms of their contracts with the Organization concerned.

5. The Government recognizes the officers shall:

- (a) be immune from legal process in respect or words spoken or written and all acts performed by them in their official capacity;
- (b) be exempt from taxation on the stipends, emoluments and allowances paid to them by the Organizations;
- (c) be immune from national service obligations;
- (d) be immune, together with their spouses and relatives dependent upon them, from immigration restrictions and alien registration;
- (e) be accorded the same privileges in respect of currency or exchange facilities as are accorded to the officials of comparable rank forming part of diplomatic missions to the Government;
- (f) be given, together with their spouses and relatives dependent on them, the same repatriation facilities in time of international crises as diplomatic envoys;
- (g) have the right to import free of duty their furniture and effects at the time of first taking up their posts in the country.

du Gouvernement en ce qui concerne l'agent se trouve représenter 12,5 pour cent, ou tout autre pourcentage approprié, du total des dépenses faites pour fournir les services de l'agent, ce versement devant être effectué annuellement et par avance.

2. Le Gouvernement fournira à l'agent, pour ce qui est notamment des transports locaux et des services médicaux et hospitaliers, les services et facilités dont bénéficient normalement les fonctionnaires du Gouvernement ou autres personnes employées par lui à titre analogue auxquels l'agent est assimilé quant au rang.

3. Le Gouvernement ne négligera aucun effort pour trouver et mettre à la disposition des agents un logement adéquat. S'il assure le logement de ses fonctionnaires ou des autres personnes employées par lui à titre analogue, le Gouvernement fera de même pour les agents et dans les mêmes conditions.

4. Le Gouvernement accordera aux agents des congés annuels et des congés de maladie dans des conditions qui ne seront pas moins favorables que celles que l'Organisation qui fournit les services des agents applique à ses propres fonctionnaires. Le Gouvernement prendra également les dispositions voulues pour que les agents puissent prendre le congé dans les foyers auquel ils ont droit en vertu du contrat qu'ils auront passé avec l'Organisation intéressée.

5. Le Gouvernement reconnaît que les agents:

- a) jouiront de l'immunité de juridiction pour les actes accomplis par eux en leur qualité officielle (y compris leurs paroles et écrits);
- b) seront exonérés de tout impôt sur les compléments de traitement, éléments de rémunération et indemnités qui leur seront versés par les Organisations;
- c) seront exemptés de toute obligation relative au service national;
- d) seront exemptés, ainsi que leur conjoint et les membres de leur famille qui sont à leur charge, de l'application des dispositions limitant l'immigration et des formalités d'immatriculation des étrangers;
- e) jouiront, en ce qui concerne les facilités monétaires ou les facilités de change, des mêmes privilèges que les membres de rang comparable des missions diplomatiques accréditées auprès du Gouvernement;
- f) bénéficieront, ainsi que leur conjoint et les membres de leur famille qui sont à leur charge, des mêmes facilités de rapatriement que les envoyés diplomatiques, en période de crise internationale;
- g) jouiront du droit d'importer en franchise leur mobilier et leurs effets personnels au moment où ils assumeront pour la première fois leurs fonctions dans le pays.

6. The Government shall be responsible for dealing with any claims which may be brought by third parties against the officers or against the Organizations and their agents and employees, *and shall hold the officers, the Organizations and their agents and employees harmless*¹ in any case of any claims or liabilities resulting from operations under this Agreement, except where it is agreed by the Government, the Administrator of the United Nations Development Programme, where appropriate, and the Organization concerned that such claims arise from gross negligence or wilful misconduct of officers or the agents or employees of the Organization concerned.

7. In forwarding requests for the provision of the services of officers under this Agreement, the Government shall provide the Organization concerned with such information as the Organization may request concerning the requirements of any post to be filled and the terms and conditions of the employment of any officer by the Government in that post.

8. The Government shall ensure that, in respect of each post filled, the date upon which the officer's assignment commences in the Government's service shall coincide with the date of appointment entered in his contract with the Organization.

9. The Government shall do everything within its means to ensure the effective use of the officers provided, and will, as far as practicable, make available to the Organizations information on the results achieved by this assistance.

10. The Government shall defray such portion of the expenses of the officers to be paid outside the country as may be mutually agreed upon.

11. Should the services of an officer be terminated at the initiative of the Government under circumstances which give rise to an obligation on the part of an Organization to pay him an indemnity by virtue of its contract with the officer, the Government shall contribute to the cost thereof the amount of separation indemnity which would be payable to a national civil servant or other comparable employee of like rank in the event of the termination of his services in the same circumstances.

¹ The words in italics are not reflected in the authentic French text.

6. Le Gouvernement sera tenu de répondre à toutes réclamations que des tiers pourront faire valoir contre les agents ou contre les Organisations, leurs fonctionnaires ou autres personnes agissant pour leur compte¹ en cas de réclamation ou d'action en responsabilité découlant d'opérations exécutées en vertu du présent Accord à moins que le Gouvernement, le Directeur du Programme des Nations Unies pour le Développement, le cas échéant, et l'Organisation intéressée ne conviennent que ladite réclamation ou ladite action en responsabilité résultent d'une négligence grave ou d'une faute intentionnelle des agents ou des fonctionnaires de l'Organisation intéressée ou autres personnes agissant pour son compte.

7. Lorsqu'il présentera des demandes en vue d'obtenir les services d'agents en application du présent Accord, le Gouvernement fournira à l'Organisation intéressée les renseignements que celle-ci demandera au sujet des conditions que devra remplir le titulaire du poste à pourvoir et au sujet des clauses et conditions d'emploi que le Gouvernement appliquera à l'agent qui sera affecté audit poste.

8. Le Gouvernement veillera à ce que, pour chaque poste pourvu, la date d'entrée en fonction de l'agent au service du Gouvernement coïncide avec la date d'engagement figurant dans le contrat que l'agent aura passé avec l'Organisation intéressée.

9. Le Gouvernement fera tout en son pouvoir pour assurer l'utilisation efficace des services des agents mis à sa disposition et il communiquera aux Organisations, dans la mesure du possible, des renseignements sur les résultats obtenus grâce à l'assistance fournie.

10. Le Gouvernement prendra à sa charge la fraction des dépenses des agents à régler hors du pays qui aura été fixée d'un commun accord.

11. Si le Gouvernement prend l'initiative de mettre fin à l'engagement d'un agent dans des circonstances telles que l'Organisation intéressée soit tenue de verser une indemnité à l'agent en vertu du contrat qu'elle aura passé avec lui, le Gouvernement versera, à titre de contribution au règlement de cette indemnité, une somme égale au montant de l'indemnité de licenciement qu'il aurait à verser à un de ses fonctionnaires ou autres personnes employées par lui à titre analogue auxquels l'intéressé est assimilé quant au rang, s'il mettait fin à leurs services dans les mêmes circonstances.

¹ Le texte authentique anglais se traduit ainsi: « ... pour leur compte; le Gouvernement français mettra hors de cause les agents ainsi que les Organisations, leurs fonctionnaires et autres personnes agissant pour leur compte ... »

Article V

SETTLEMENT OF DISPUTES

1. Any dispute between the Government and any officer arising out of or relating to the conditions of his service may be referred to the Organization providing the officer by either the Government or the officer involved, and the Organization concerned shall use its good offices to assist them in arriving at a settlement. If the dispute cannot be settled in accordance with the preceding sentence, the matter shall be submitted to arbitration at the request of either party to the dispute to paragraph 3 of this article.

2. Any dispute between the Organizations and the Government arising out of or relating to this Agreement which cannot be settled by negotiation or other agreed mode of settlement shall be submitted to arbitration at the request of either party to the dispute pursuant to paragraph 3 of this article.

3. Any dispute to be submitted to arbitration shall be referred to three arbitrators for a decision by a majority of them. Each party to the dispute shall appoint one arbitrator, and the two arbitrators so appointed shall appoint the third, who shall be the chairman. If within thirty days of the request for arbitration either party has not appointed an arbitrator or if within fifteen days of the appointment of two arbitrators the third arbitrator has not been appointed, either party may request the Secretary-General of the Permanent Court of Arbitration to appoint an arbitrator. The procedure of the arbitration shall be fixed by the arbitrators, and the expenses of the arbitration shall be borne by the parties as assessed by the arbitrators. The arbitral award shall contain a statement of the reasons on which it is based and shall be accepted by the parties to the dispute as the final adjudication thereof.

Article VI

GENERAL PROVISIONS

1. This Agreement shall enter into force upon signature.
2. The provisions of this Agreement shall not apply to officers provided by any Organization, other than the United Nations, under the regular programme of technical assistance of such Organization, where such regular programme of technical assistance is subject to a special agreement between the Organization concerned and the Government, relating thereto.
3. This Agreement may be modified by agreement between the Organizations and the Government but without prejudice to the rights of officers holding

Article V

RÈGLEMENT DES DIFFÉRENDS

1. Tout différend entre le Gouvernement et un agent auquel donneraient lieu les conditions d'emploi de l'agent ou qui y aurait trait pourra être soumis à l'Organisation qui aura fourni les services de l'agent soit par le Gouvernement, soit par l'agent, et l'Organisation intéressée usera de ses bons offices pour aider les Parties à arriver à un règlement. Si le différend ne peut être réglé conformément à la phrase précédente, la question sera, à la demande de l'une des Parties au différend, soumise à arbitrage conformément au paragraphe 3 du présent article.

2. Tout différend entre les Organisations et le Gouvernement auquel donnerait lieu le présent Accord ou qui y aurait trait et qui ne pourrait être réglé par voie de négociations ou par un autre mode convenu de règlement sera, à la demande de l'une des Parties au différend, soumis à arbitrage conformément au paragraphe 3 du présent article.

3. Tout différend devant être soumis à arbitrage sera porté devant trois arbitres, qui statueront à la majorité. Chaque Partie au différend désignera un arbitre et les deux arbitres ainsi désignés nommeront le troisième, qui présidera. Si, dans les trente jours qui suivront la demande d'arbitrage, l'une des Parties n'a pas désigné un arbitre, ou si, dans les quinze jours qui suivront la nomination des deux arbitres, le troisième arbitre n'a pas été désigné, l'une des Parties pourra demander au Secrétaire Général de la Cour permanente d'arbitrage de désigner un arbitre. Les arbitres arrêteront la procédure à suivre et les Parties supporteront les frais de l'arbitrage à raison de la proportion fixée par les arbitres. La sentence arbitrale sera motivée et sera acceptée par les Parties comme le règlement définitif de leur différend.

Article VI

DISPOSITIONS GÉNÉRALES

1. Le présent Accord entrera en vigueur dès sa signature.
2. Les dispositions du présent Accord ne s'appliqueront pas aux agents dont les services sont fournis par toute Organisation autre que l'Organisation des Nations Unies, au titre de son programme ordinaire d'assistance technique, si ledit programme ordinaire d'assistance technique est régi par un Accord que le Gouvernement et l'Organisation intéressée ont spécialement conclu en la matière.
3. Le présent Accord pourra être modifié par voie d'entente entre les Organisations et le Gouvernement, mais sans préjudice des droits des agents nommés

appointments pursuant to this Agreement. Any relevant matter for which no provision is made in this Agreement shall be settled by the Organization concerned and by the Government, in keeping with the relevant resolutions and decisions of the competent organs of the Organization. Each party to this Agreement shall give full and sympathetic consideration to any proposal for such settlement advanced by the other party.

4. This Agreement may be terminated by any or all of the Organizations so far as they are respectively concerned, or by the Government upon written notice to the other party, and shall terminate sixty days after receipt of such notice. The termination of this Agreement shall be without prejudice to the rights of officers holding appointments hereunder.

IN WITNESS WHEREOF the undersigned, duly appointed representatives of the Organizations and of the Government, respectively, have on behalf of the parties signed the present Agreement at Bamako this 16th day of March 1971 in the English and French languages in two copies.

For the Government of the Republic of Mali:

[Signed]

MOUSSA DIAKITÉ

Directeur Général de la coopération internationale¹

For the United Nations (including the United Nations Industrial Development Organization and the United Nations Conference on Trade and Development), the International Labour Organisation, the Food and Agriculture Organization of the United Nations, the United Nations Educational, Scientific and Cultural Organization, the International Civil Aviation Organization, the World Health Organization, the International Telecommunication Union, the World Meteorological Organization, the International Atomic Energy Agency, the Universal Postal Union, and the Intergovernmental Maritime Consultative Organization:

[Signed]

D. DUMONT

Représentant des Nations Unies²

¹ Director General of international co-operation.

² Representative of the United Nations.

en vertu du présent Accord. Les questions pertinentes non prévues par le présent Accord seront réglées par l'Organisation intéressée et le Gouvernement conformément aux résolutions et décisions pertinentes des organes compétents des Organisations. Chacune des Parties au présent Accord examinera avec soin et dans un esprit favorable toute proposition que l'autre Partie présentera à cet effet.

4. Le présent Accord pourra être dénoncé soit par toutes les Organisations ou par une ou plusieurs d'entre elles, chacune en ce qui la concerne, soit par le Gouvernement, par voie de notification écrite adressée à l'autre Partie; en pareil cas, le présent Accord cessera de produire effet soixante jours après réception de ladite notification. La dénonciation du présent Accord ne portera pas atteinte aux droits des agents nommés en vertu de l'Accord.

EN FOI DE QUOI les soussignés, représentants dûment habilités des Organisations, d'une part, et du Gouvernement, d'autre part, ont, au nom des Parties, signé le présent Accord le seize mars 1971 à Bamako, en deux exemplaires établis en langues française et anglaise.

Pour le Gouvernement de la République du Mali:

[Signé]

MOUSSA DIAKITÉ

Directeur Général de la coopération internationale

Pour l'Organisation des Nations Unies (y compris l'Organisation des Nations Unies pour le développement industriel et la Conférence des Nations Unies sur le commerce et le développement), l'Organisation internationale du Travail, l'Organisation des Nations Unies pour l'alimentation et l'agriculture, l'Organisation des Nations Unies pour l'éducation, la science et la culture, l'Organisation de l'aviation civile internationale, l'Organisation mondiale de la santé, l'Union internationale des télécommunications, l'Organisation météorologique mondiale, l'Agence internationale de l'énergie atomique, l'Union postale universelle et l'Organisation intergouvernementale consultative de la navigation maritime:

[Signé]

D. DUMONT

Représentant des Nations Unies

No. 11036

UNITED NATIONS \\
(INCLUDING THE UNITED NATIONS
INDUSTRIAL DEVELOPMENT ORGANIZATION
AND THE UNITED NATIONS CONFERENCE
ON TRADE AND DEVELOPMENT),
INTERNATIONAL LABOUR ORGANISATION,
FOOD AND AGRICULTURE ORGANIZATION
OF THE UNITED NATIONS,
UNITED NATIONS EDUCATIONAL, SCIENTIFIC
AND CULTURAL ORGANIZATION,
INTERNATIONAL CIVIL AVIATION
ORGANIZATION,
WORLD HEALTH ORGANIZATION,
INTERNATIONAL TELECOMMUNICATION
UNION,
WORLD METEOROLOGICAL ORGANIZATION,
INTERNATIONAL ATOMIC ENERGY
AGENCY,
UNIVERSAL POSTAL UNION
and INTER-GOVERNMENTAL MARITIME
CONSULTATIVE ORGANIZATION
and
PANAMA

**Standard Agreement on operational assistance (with annex).
Signed at Panama on 26 March 1971**

Authentic text: Spanish.

Registered ex officio on 1 May 1971.

N° 11036

**ORGANISATION DES NATIONS UNIES
(Y COMPRIS L'ORGANISATION DES NATIONS UNIES
POUR LE DÉVELOPPEMENT INDUSTRIEL
et LA CONFÉRENCE DES NATIONS UNIES
SUR LE COMMERCE ET LE DÉVELOPPEMENT),
ORGANISATION INTERNATIONALE DU TRAVAIL,
ORGANISATION DES NATIONS UNIES
POUR L'ALIMENTATION ET L'AGRICULTURE,
ORGANISATION DES NATIONS UNIES
POUR L'ÉDUCATION, LA SCIENCE ET LA CULTURE,
ORGANISATION DE L'AVIATION CIVILE
INTERNATIONALE,
ORGANISATION MONDIALE DE LA SANTÉ,
UNION INTERNATIONALE
DES TÉLÉCOMMUNICATIONS,
ORGANISATION MÉTÉOROLOGIQUE MONDIALE,
AGENCE INTERNATIONALE
DE L'ÉNERGIE ATOMIQUE,
UNION POSTALE UNIVERSELLE
et ORGANISATION INTERGOUVERNEMENTALE
CONSULTATIVE DE LA NAVIGATION MARITIME
et
PANAMA**

**Accord type d'assistance opérationnelle (avec annexe). Signé à
Panama le 26 mars 1971**

Texte authentique: espagnol.

Enregistré d'office le 1^{er} mai 1971.

[SPANISH TEXT — TEXTE ESPAGNOL]

ACUERDO TIPO SOBRE PRESTACIÓN DE ASISTENCIA EN FUNCIONES DE EJECUCIÓN Y DIRECCIÓN ENTRE EL GOBIERNO DE LA REPÚBLICA DE PANAMA Y LAS NACIONES UNIDAS, CON INCLUSIÓN DE LA ORGANIZACIÓN DE LAS NACIONES UNIDAS PARA EL DESARROLLO INDUSTRIAL Y LA CONFERENCIA DE LAS NACIONES UNIDAS SOBRE COMERCIO Y DESARROLLO, LA ORGANIZACIÓN INTERNACIONAL DEL TRABAJO, LA ORGANIZACIÓN DE LAS NACIONES UNIDAS PARA LA AGRICULTURA Y LA ALIMENTACIÓN, LA ORGANIZACIÓN DE LAS NACIONES UNIDAS PARA LA EDUCACIÓN, LA CIENCIA Y LA CULTURA, LA ORGANIZACIÓN DE AVIACIÓN CIVIL INTERNACIONAL, LA ORGANIZACIÓN MUNDIAL DE LA SALUD, LA UNIÓN INTERNACIONAL DE TELECOMUNICACIONES, LA ORGANIZACIÓN METEOROLÓGICA MUNDIAL, EL ORGANISMO INTERNACIONAL DE ENERGÍA ATÓMICA, LA UNIÓN POSTAL UNIVERSAL, Y LA ORGANIZACIÓN CONSULTIVA MARÍTIMA INTERGUBERNAMENTAL

Las Naciones Unidas, con inclusión de la Organización de las Naciones Unidas para el Desarrollo Industrial y la Conferencia de las Naciones Unidas sobre Comercio y Desarrollo, la Organización Internacional del Trabajo, la Organización de las Naciones Unidas para la Agricultura y la Alimentación, la Organización de las Naciones Unidas para la Educación, la Ciencia y la Cultura, la Organización de Aviación Civil Internacional, la Organización Mundial de la Salud, la Unión Internacional de Telecomunicaciones, la Organización Meteorológica Mundial, el Organismo Internacional de Energía Atómica, la Unión Postal Universal, la Organización Consultiva Marítima Intergubernamental (que en lo sucesivo se denominarán « las Organizaciones ») y el Gobierno de la República de Panamá (denominado en lo sucesivo « el Gobierno »);

Deseando poner en práctica las resoluciones y decisiones de las Organizaciones relativas a la asistencia técnica en materia de administración pública, en particular las resoluciones 1256 (XIII) y 1946 (XVIII) de la Asamblea General de las Naciones Unidas, que tienen por objeto favorecer el desarrollo económico y social de los pueblos;

Considerando conveniente colaborar en el desarrollo de los servicios de la administración pública de la República de Panamá « y complementar así la asistencia técnica de que dispone el Gobierno en virtud del Acuerdo revisado de asistencia técnica de 27 de abril de 1957 y enmendado el 18 de octubre de 1963 y el 13 de agosto de 1968, entre las Organizaciones y el Gobierno ». Han celebrado el presente Acuerdo, animados de un espíritu de amistosa cooperación.

Artículo I

CONTENIDO DEL ACUERDO

1. En el presente Acuerdo se estipulan las condiciones conforme a las cuales las Organizaciones facilitarán al Gobierno los servicios de personas para que desempeñen funciones ejecutivas, directivas y administrativas (que en lo sucesivo se denominan « los funcionarios ») como funcionarios o empleados de categoría similar de su administración pública. Se estipulan asimismo las condiciones básicas que ligan de regir las relaciones entre el Gobierno y los funcionarios. El Gobierno y los Funcionarios celebrarán contratos entre sí o adoptarán las disposiciones que juzguen pertinentes en lo que se refiere a sus relaciones mutuas, de conformidad con las prácticas del Gobierno en lo que respecta a sus propios funcionarios o empleados públicos de categoría similar. No obstante, todo contrato o disposición de esta índole quedará sujeto a las estipulaciones del presente Acuerdo y deberá comunicarse a las Organizaciones interesadas.

2. Las relaciones entre cada Organización y los Funcionarios cuyos servicios facilite se definirán mediante contratos que la Organización interesada deberá celebrar con tales Funcionarios. Para conocimiento del Gobierno, se acompaña a este Acuerdo, como Anexo I, un ejemplar del modelo de contrato que las Organizaciones se proponen utilizar a este respecto. Las Organizaciones se obligan a proporcionar al Gobierno copia de cada uno de tales contratos dentro del mes siguiente a la fecha de su celebración.

Artículo II

FUNCIONES DE LOS FUNCIONARIOS

1. Los Funcionarios cuyos servicios se faciliten en virtud del presente Acuerdo podrán desempeñar funciones ejecutivas, directivas y administrativas, inclusive funciones de formación profesional, al servicio del Gobierno o, de convenir en ello el Gobierno y la Organización interesada, al servicio de otros organismos, entidades o instituciones públicas, o al servicio de entidades que no tengan carácter público.

2. En el desempeño de las funciones que les asigne el Gobierno, los Funcionarios serán únicamente responsables ante el Gobierno o ante la institución o el organismo público o de otra índole al que sean destinados, y estarán bajo su exclusiva dirección; salvo con la aprobación del Gobierno, no deberán rendir informes a las Organizaciones ni a ninguna otra persona o entidad ajena al Gobierno o a la institución o el organismo público o de otra índole al que hayan sido destinados, ni recibir instrucciones de aquéllas. En cada caso, el Gobierno deberá designar la autoridad ante la cual habrá de responder directamente el Funcionario.
3. Las Partes reconocen que los funcionarios cuyos servicios se facilitan al Gobierno en virtud del presente Acuerdo están investidos de un carácter internacional especial, y que la asistencia prestada al Gobierno en virtud del mismo se efectúa en prosecución de los propósitos de las Organizaciones. En consecuencia, no deberá pedirse a los Funcionarios que desempeñen función alguna que sea incompatible con su carácter internacional especial, o con los propósitos de las Organizaciones, y todo contrato convenido entre el Gobierno y el Funcionario contendrá una estipulación expresa en este sentido.
4. El Gobierno se obliga a proporcionar a los Funcionarios personal nacional de contraparte, el que deberá ser adiestrado por aquéllos a fin de estar en posición de asumir lo antes posible las funciones que temporalmente se asignan a los Funcionarios en virtud del presente Acuerdo. El Gobierno dará asimismo las facilidades pertinentes para el adiestramiento de ese personal de contraparte.

Artículo III

OBLIGACIONES DE LAS ORGANIZACIONES

1. Las Organizaciones se obligan a facilitar, previa solicitud al efecto del Gobierno, funcionarios calificados para desempeñar las funciones mencionadas en el artículo II *supra*.
2. A reserva de disponer de los fondos necesarios y de personal apropiado al efecto, las Organizaciones se obligan a facilitar los servicios de Funcionarios de conformidad con las resoluciones y decisiones pertinentes de sus órganos competentes.
3. Dentro de lo que permitan los recursos económicos a su disposición, las Organizaciones se obligan a dar las facilidades administrativas que sean necesarias para ejecutar con éxito el presente Acuerdo, incluido el pago de remuneraciones y subsidios destinados a complementar, en su caso, los sueldos y subsidios que pague el Gobierno a los Funcionarios conforme al párrafo 1

del artículo IV del presente Acuerdo y, previa solicitud al efecto, a efectuar esos pagos en las divisas que el Gobierno no pueda obtener, y a disponer lo necesario para los viajes y transportes fuera de Panamá cuando los funcionarios, sus familias o sus pertenencias hayan de trasladarse conforme a las estipulaciones de sus contratos con la Organización interesada.

4. Las Organizaciones se obligan a prever para los Funcionarios las prestaciones adicionales que estimen pertinentes, incluido el pago de una indemnización por muerte, accidente o enfermedad imputable al desempeño de funciones oficiales al servicio del Gobierno. Tales prestaciones adicionales se señalarán expresamente en los contratos entre la Organización interesada y los Funcionarios.

5. Las Organizaciones se obligan a hacer uso de sus buenos oficios para lograr cualquier cambio que sea necesario en las condiciones de servicio de los Funcionarios, incluida la cesación de tal servicio cuando ello se haga preciso.

Artículo IV

OBLIGACIONES DEL GOBIERNO

1. El Gobierno contribuirá a sufragar los gastos de ejecución del presente Acuerdo abonando a los funcionarios los sueldos, subsidios y demás emolumentos afines que serían pagaderos a un Funcionario o empleado público nacional de categoría similar a la categoría a que se hallen asimilados los Funcionarios; no obstante, cuando el total de los emolumentos que representen la contribución de Gobierno con respecto a un Funcionario resulte inferior al 12,5 % de los gastos totales que suponga la prestación de los servicios de tal Funcionario, o inferior a otro porcentaje de tales gastos que fijen en cualquier momento los órganos competentes de las Organizaciones, el Gobierno pagará además al Programa de las Naciones Unidas para el Desarrollo, o a la Organización interesada, según proceda, una suma que eleve su contribución total por cada Funcionario al 12,5 % u otro porcentaje apropiado de los gastos totales que suponga la prestación de servicios de tal Funcionario; este pago deberá efectuarse anualmente y por adelantado.

2. El Gobierno proporcionará al Funcionario los servicios y la asistencia de que normalmente disponga un funcionario o empleado público nacional de categoría similar a la categoría a que se halle asimilado aquél, inclusive medios para el transporte local y atención médica y hospitalaria.

3. El Gobierno procurará encontrar para cada Funcionario una vivienda adecuada y la pondrá a su disposición. Proporcionará al Funcionario la vivienda

cuando la proporcione a sus funcionarios o empleados públicos nacionales de categoría similar, y en las mismas condiciones aplicables a éstos.

4. El Gobierno reconocerá a los Funcionarios vacaciones anuales y licencias por enfermedad en condiciones no menos favorables que las aplicadas a su propio personal por la Organización que facilite los servicios de tales Funcionarios. El Gobierno dispondrá también lo necesario para que los Funcionarios puedan tomar en sus países de origen las vacaciones a que tengan derecho conforme a sus contratos con la Organización interesada.

5. El Gobierno reconoce que los Funcionarios:

- (a) gozarán de inmunidad de jurisdicción respecto a todos los actos ejecutados por ellos en el desempeño de sus funciones, inclusive sus palabras y escritos;
- (b) estarán exentos de impuestos sobre los sueldos, subsidios y emolumentos pagados por las Organizaciones;
- (c) estarán exentos de toda obligación relativa al servicio nacional;
- (d) estarán exentos, al igual que sus cónyuges y familiares a cargo, de las medidas restrictivas en materia de inmigración y de las formalidades de registro de extranjeros;
- (e) gozarán, en materia de facilidades de cambio, de las mismas prerrogativas que los Funcionarios de rango similar de las misiones diplomáticas acreditadas ante el Gobierno;
- (f) en tiempo de crisis internacional, gozarán, al igual que sus cónyuges y familiares a cargo, de las mismas facilidades de repatriación que los enviados diplomáticos;
- (g) podrán importar, libres de derechos, su mobiliario y sus efectos personales cuando tomen posesión por primera vez del cargo en el país de destino.

6. El Gobierno deberá entender en cualquier reclamación formulada por terceros contra los Funcionarios o contra las Organizaciones y sus agentes y empleados, y en todo caso pondrá a los Funcionarios, y a las Organizaciones y sus agentes y empleados, a cubierto de cualquier reclamación o responsabilidad que resulte de operaciones realizadas en virtud del presente Acuerdo, salvo cuando el Gobierno, el Administrador del Programa de las Naciones Unidas para el Desarrollo en su caso, y la Organización interesada estén de acuerdo en que tal reclamación o responsabilidad tiene su origen en una negligencia grave o en una falta intencional del Funcionario, o del agente o empleado de la Organización interesada.

7. Al solicitar la prestación de servicios de Funcionarios conforme al presente Acuerdo, el Gobierno comunicará a la Organización interesada todos los datos que ésta pida acerca de los requisitos del cargo que ha de llenarse, así como los términos y condiciones de empleo de cualquier Funcionario para tal cargo por el Gobierno.
8. En relación con cada cargo que haya de proveerse, el Gobierno garantizará que la fecha en que comienza la misión del Funcionario al servicio del Gobierno coincide con la fecha de nombramiento que figura en su contrato con la Organización.
9. El Gobierno hará todo cuanto esté a su alcance para asegurar la eficaz utilización de los Funcionarios que se le proporcionen y, en cuanto sea factible, informará a las Organizaciones sobre los resultados logrados con esta asistencia.
10. El Gobierno sufragará la parte de los gastos de los Funcionarios pagaderos fuera del país que se convenga de mutuo acuerdo.
11. Cuando por iniciativa del Gobierno se den por terminados los servicios de un Funcionario en circunstancias tales que obliguen a la Organización a pagarle una indemnización en virtud de su contrato con el Funcionario, el Gobierno contribuirá a tal pago con una suma igual a la de la indemnización que habría de pagar a un Funcionario o empleado público nacional de categoría similar en caso de dar por terminados sus servicios en las mismas circunstancias.

Artículo V

SOLUCIÓN DE CONTROVERSIAS

1. Toda controversia entre el Gobierno y cualquier Funcionario que surja a causa de las condiciones de servicio de éste, o en relación con las mismas, podrá ser puesta en conocimiento de la Organización que haya facilitado los servicios de ese Funcionario tanto por el Gobierno como por el Funcionario interesado, y la Organización hará uso de sus buenos oficios para contribuir a que se pongan de acuerdo. Si no pudiese resolverse de este modo la controversia, la cuestión deberá someterse a arbitraje a solicitud de cualquiera de las partes de la controversia, conforme a lo dispuesto en el párrafo 3 de este artículo.
2. Toda controversia entre las Organizaciones y el Gobierno que surja a causa del presente Acuerdo, o en relación con el mismo, y que no pueda resolverse por medio de negociaciones o por otro procedimiento fijado de

común acuerdo, se someterá a arbitraje a solicitud de cualquiera de las Partes, conforme a lo dispuesto en el párrafo 3 de este artículo.

3. Toda controversia que haya de someterse a arbitraje se remitirá a tres árbitros para que la resuelvan por mayoría. Cada una de las partes en la controversia nombrará un árbitro y los dos árbitros así nombrados designarán a un tercer árbitro, quién actuará de presidente. Si dentro de los treinta días siguientes a la presentación de la solicitud de arbitraje una de las partes no hubiere nombrado todavía un árbitro, o si dentro de los quince días siguientes al nombramiento de los dos árbitros no se hubiere designado el tercer árbitro, cualquiera de las partes podrá pedir al Secretario General de la Corte Permanente de Arbitraje que designe un árbitro. El procedimiento arbitral será establecido por los árbitros y los costos del arbitraje correrán a cargo de las partes en las proporciones que determinen los árbitros. La sentencia arbitral deberá ser motivada y será aceptada por las partes como solución de la controversia.

Artículo VI

DISPOSICIONES GENERALES

1. El presente Acuerdo entrará en vigor en el momento de su firma.
2. El Acuerdo actualmente en vigor entre las Naciones Unidas y el Gobierno de Panamá, de fecha 24 de junio de 1959 queda reemplazado por el presente Acuerdo, cuyas disposiciones se aplicarán a los Funcionarios cuyos servicios se hayan facilitado en virtud de ese anterior Acuerdo. Las disposiciones del presente Acuerdo no se aplicarán a los Funcionarios cuyos servicios facilite una Organización que no sean las Naciones Unidas en el ámbito del programa ordinario de asistencia técnica de esa Organización, cuando tal programa ordinario de asistencia técnica dependa de un acuerdo especial al respecto entre la Organización interesada y el Gobierno.
3. El presente Acuerdo podrá ser modificado de mutuo, acuerdo por las Organizaciones y el Gobierno, siempre que ello no vaya en menoscabo de los derechos de los Funcionarios que desempeñen cargos en virtud del presente Acuerdo. Toda cuestión que no se halle expresamente prevista en este Acuerdo será resuelta por la Organización interesada y el Gobierno de conformidad con las resoluciones y decisiones pertinentes de los órganos competentes de la Organización. Cada una de las Partes en el presente Acuerdo deberá examinar con toda atención y ánimo favorable cualquier propuesta presentada por la otra Parte en aplicación del presente párrafo.

4. El presente Acuerdo podrá ser denunciado por todas las Organizaciones o algunas de ellas, en la medida en que estén respectivamente interesadas, o por el Gobierno, mediante notificación escrita dirigida a la otra Parte, y dejará de surtir efecto 60 días después de la fecha del recibo de dicha notificación. La expiración del presente Acuerdo no irá en perjuicio de los Funcionarios nombrados en virtud del mismo.

EN FE DE LO CUAL los infrascritos, representantes debidamente autorizados de las Organizaciones y del Gobierno, respectivamente, han firmado en nombre de las Partes el presente Acuerdo en la ciudad de Panamá el día 26 del mes de marzo del año de mil novecientos setenta y uno (1971), en dos ejemplares preparados en el idioma español.

Por las Naciones Unidas, con inclusión de la Organización de las Naciones Unidas para el Desarrollo Industrial y la Conferencia de las Naciones Unidas sobre Comercio y Desarrollo, la Organización Internacional del Trabajo, la Organización de las Naciones Unidas para la Agricultura y la Alimentación, la Organización de las Naciones Unidas para la Educación, la Ciencia y la Cultura, la Organización de Aviación Civil Internacional, la Organización Mundial de la Salud, la Unión Internacional de Telecomunicaciones, la Organización Meteorológica Mundial, el Organismo Internacional de Energía Atómica, la Unión Postal Universal, y la Organización Consultiva Marítima Intergubernamental:

[Signed — Signé]

GONZALO F. SERRANO

Representante Residente en Panamá del Programa de las Naciones Unidas para el Desarrollo

Por el Gobierno de Panamá

[Signed — Signé]

JUAN ANTONIO TACK

Ministro de Relaciones Exteriores

[TRANSLATION — TRADUCTION]

AGREEMENT ¹ ON OPERATIONAL ASSISTANCE BETWEEN THE UNITED NATIONS (INCLUDING THE UNITED NATIONS INDUSTRIAL DEVELOPMENT ORGANIZATION AND THE UNITED NATIONS CONFERENCE ON TRADE AND DEVELOPMENT), THE INTERNATIONAL LABOUR ORGANISATION, THE FOOD AND AGRICULTURE ORGANIZATION OF THE UNITED NATIONS, THE UNITED NATIONS EDUCATIONAL, SCIENTIFIC AND CULTURAL ORGANIZATION, THE INTERNATIONAL CIVIL AVIATION ORGANIZATION, THE WORLD HEALTH ORGANIZATION, THE INTERNATIONAL TELECOMMUNICATION UNION, THE WORLD METEOROLOGICAL ORGANIZATION, THE INTERNATIONAL ATOMIC ENERGY AGENCY, THE UNIVERSAL POSTAL UNION AND THE INTER-GOVERNMENTAL MARITIME CONSULTATIVE ORGANIZATION, AND THE GOVERNMENT OF THE REPUBLIC OF PANAMA

The United Nations (including the United Nations Industrial Development Organization and the United Nations Conference on Trade and Development), the International Labour Organisation, the Food and Agriculture Organization of the United Nations, the United Nations Educational, Scientific and Cultural Organization, the International Civil Aviation Organization, the World Health Organization, the International Telecommunication Union, the World Meteorological Organization, the International Atomic Energy Agency, the Universal Postal Union and the Inter-Governmental Maritime Consultative Organization (hereinafter called “ the Organizations ”), and the Government of the Republic of Panama (hereinafter called “ the Government ”);

Desiring to give effect to the resolutions and decisions of the Organizations relating to technical assistance in public administration, in particular

¹ Came into force on 26 March 1971 by signature, in accordance with article VI (1).

[TRANSLATION — TRADUCTION]

ACCORD TYPE D'ASSISTANCE OPÉRATIONNELLE ENTRE
L'ORGANISATION DES NATIONS UNIES (Y COMPRIS
L'ORGANISATION DES NATIONS UNIES POUR LE
DÉVELOPPEMENT INDUSTRIEL ET LA CONFÉRENCE
DES NATIONS UNIES SUR LE COMMERCE ET LE
DÉVELOPPEMENT), L'ORGANISATION INTERNATIO-
NALE DU TRAVAIL, L'ORGANISATION DES NATIONS
UNIES POUR L'ALIMENTATION ET L'AGRICULTURE,
L'ORGANISATION DES NATIONS UNIES POUR L'ÉDU-
CATION, LA SCIENCE ET LA CULTURE, L'ORGANISA-
TION DE L'AVIATION CIVILE INTERNATIONALE, L'OR-
GANISATION MONDIALE DE LA SANTÉ, L'UNION
INTERNATIONALE DES TÉLÉCOMMUNICATIONS,
L'ORGANISATION MÉTÉOROLOGIQUE MONDIALE,
L'AGENCE INTERNATIONALE DE L'ÉNERGIE ATO-
MIQUE, L'UNION POSTALE UNIVERSELLE ET L'ORGA-
NISATION INTERGOUVERNEMENTALE CONSULTA-
TIVE DE LA NAVIGATION MARITIME, ET LE GOUVER-
NEMENT DE LA RÉPUBLIQUE DU PANAMA

L'Organisation des Nations Unies (y compris l'Organisation des Nations Unies pour le développement industriel et la Conférence des Nations Unies sur le commerce et le développement), l'Organisation internationale du Travail, l'Organisation des Nations Unies pour l'alimentation et l'agriculture, l'Organisation des Nations Unies pour l'éducation, la science et la culture, l'Organisation de l'aviation civile internationale, l'Organisation mondiale de la santé, l'Union internationale des télécommunications, l'Organisation météorologique mondiale, l'Agence internationale de l'énergie atomique, l'Union postale universelle et l'Organisation intergouvernementale consultative de la navigation maritime (ci-après dénommées « les Organisations »), d'une part, et le Gouvernement de la République du Panama (ci-après dénommé « le Gouvernement »), d'autre part,

Désireux de donner effet aux résolutions et décisions des Organisations concernant l'assistance technique en matière d'administration publique qui ont

¹ Entré en vigueur le 26 mars 1971 par la signature, conformément à l'article VI, paragraphe 1.

resolutions 1256 (XIII)¹ and 1946 (XVIII)² of the United Nations General Assembly, which are intended to promote the economic and social development of peoples;

Considering it appropriate to join in furthering the development of the administrative and other public services of the Republic of Panama and thus to supplement the technical assistance available to the Government under the Revised Technical Assistance Agreement of 27 April 1957³, as amended on 18 October 1963⁴ and 13 August 1968⁵, between the Organizations and the Government, have entered into this Agreement in a spirit of friendly co-operation.

Article I

SCOPE OF AGREEMENT

1. This Agreement embodies the conditions under which the Organizations shall provide the Government with the services of officers to perform functions of an operational, executive and administrative character, as civil servants or other comparable employees of the Government (hereinafter referred to as "the Officers"). It also embodies the basic conditions which shall govern the relationship between the Government and the Officers. The Government and the Officers shall either enter into contracts between themselves, or adopt such other arrangements as may be appropriate concerning their mutual relationships in conformity with the practice of the Government in regard to its own civil servants or other comparable employees. However, any such contracts or arrangements shall be subject to the provisions of this Agreement, and shall be communicated to the Organizations concerned.

2. The relationship between each Organization and the Officers provided by it shall be defined in contracts which the Organization concerned shall enter into with such Officers. A copy of the form of contract which the Organizations intend using for this purpose is transmitted herewith to the Government for its information, as annex I⁶ to this Agreement. The Organizations undertake to furnish the Government with a copy of each such contract within one month after it has been concluded.

¹ United Nations, *Official Records of the General Assembly, Thirteenth Session, Supplement No. 18 (A/4090)*, p. 16.

² *Ibid.*, *Eighteenth Session, Supplement No. 15 (A/5515)*, p. 33.

³ United Nations, *Treaty Series*, vol. 274, p. 172.

⁴ *Ibid.*, vol. 480, p. 361.

⁵ *Ibid.*, vol. 642, p. 368.

⁶ Not published herein; for the text of an identical annex, see United Nations, *Treaty Series*, vol. 527, p. 136.

pour objet de favoriser le développement économique et social des peuples, en particulier les résolutions 1256 (XIII)¹ et 1946 (XVIII)² de l'Assemblée générale des Nations Unies,

Estimant souhaitable de s'employer de concert à favoriser le développement des services administratifs et autres services publics de la République du Panama « et de compléter ainsi l'assistance technique mise à la disposition du Gouvernement en vertu de l'Accord révisé d'assistance technique que les Organisations et le Gouvernement ont conclu le 27 avril 1957³ et modifié le 18 octobre 1963⁴ et le 13 août 1968⁵ », ont conclu le présent Accord dans un esprit d'amicale coopération.

Article premier

PORTÉE DE L'ACCORD

1. Le présent Accord définit les conditions dans lesquelles les Organisations fourniront au Gouvernement les services d'agents (ci-après dénommés « les agents ») qui, en tant que fonctionnaires du Gouvernement ou autres personnes employées par lui à titre analogue, rempliront des fonctions d'exécution, de direction et d'administration. Il définit également les conditions fondamentales qui régiront les relations entre le Gouvernement et les agents. Le Gouvernement et les agents passeront entre eux des contrats ou prendront des arrangements appropriés touchant leurs relations mutuelles, conformément à la pratique suivie par le Gouvernement pour ce qui est de ses propres fonctionnaires ou des autres personnes qu'il emploie à titre analogue. Cependant, tout contrat ou arrangement de cette nature sera subordonné aux dispositions du présent Accord et communiqué aux Organisations intéressées.

2. Les relations entre chaque Organisation et les agents dont elle fournira les services seront définies dans les contrats que l'Organisation intéressée passera avec ces agents. Un modèle du contrat que les Organisations se proposent d'utiliser à cette fin est communiqué ci-joint au Gouvernement, pour information, et constitue l'annexe I⁶ du présent Accord. Les Organisations s'engagent à fournir au Gouvernement copie de chacun de ces contrats, dans le mois qui suivra sa passation.

¹ Nations Unies, *Documents officiels de l'Assemblée générale, treizième session, Supplément n° 18 (A/4090)*, p. 16.

² *Ibid.*, dix-huitième session, *Supplément n° 15 (A/5515)*, p. 34.

³ Nations Unies, *Recueil des Traités*, vol. 274, p. 173.

⁴ *Ibid.*, vol. 480, p. 361.

⁵ *Ibid.*, vol. 642, p. 368.

⁶ Non publiée avec le présent Accord; pour le texte d'une annexe identique, voir Nations Unies, *Recueil des Traités*, vol. 527, p. 137.

Article II

FUNCTIONS OF THE OFFICERS

1. The Officers to be provided under this Agreement shall be available to perform operational, executive, administrative and managerial functions, including training, for the Government or, if so agreed by the Government and the Organization concerned, in other public agencies or public corporations or public bodies or bodies which are not of a public character.

2. In the performance of the duties assigned to them by the Government, the Officers shall be solely responsible to, and be under the exclusive direction of the Government or the public or other agency or body to which they are assigned; they shall not report to nor take instructions from the Organizations or any other person or body external to the Government, or the public or other agency or body to which they are assigned, except with the approval of the Government. In each case the Government shall designate the authority to whom the Officer shall be immediately responsible.

3. The Parties hereto recognize that a special international status attaches to the Officers made available to the Government under this Agreement, and that the assistance provided hereunder is in furtherance of the purposes of the Organizations. Accordingly the Officers shall not be required to perform functions incompatible with such special international status, or with the purposes of the Organizations, and any contract entered into by the Government and the Officer shall embody a specific provision to this effect.

4. The Government agrees that nationals of the country shall be provided as national counterparts to the Officers, and shall be trained by the latter to assume as early as possible the responsibilities temporarily assigned to the Officers pursuant to this Agreement. Appropriate facilities for the training of such counterparts shall be furnished by the Government.

Article III

OBLIGATIONS OF THE ORGANIZATIONS

1. The Organizations undertake to provide, in response to requests from the Government, qualified Officers to perform the functions described in article II above.

Article II

FONCTIONS DES AGENTS

1. Les agents dont les services seront fournis en vertu du présent Accord seront appelés à remplir, pour le Gouvernement, des fonctions d'exécution, de direction, d'administration ou de gestion, et à s'occuper notamment de la formation de personnel, ou, si le Gouvernement et l'Organisation intéressée en sont convenus, à remplir ces fonctions dans d'autres services, sociétés ou organismes publics ou dans des organismes n'ayant pas de caractère public.

2. Dans l'exercice des fonctions que le Gouvernement leur assignera, les agents seront uniquement responsables devant le Gouvernement ou devant le service ou organisme, public ou autre, auquel ils seront affectés, et ils en relèveront exclusivement; à moins que le Gouvernement ne les y autorise, ils ne devront ni rendre compte aux Organisations ou à d'autres personnes ou organismes extérieurs au Gouvernement ou au service ou organisme, public ou non, auquel ils seront affectés, ni en recevoir d'instructions. Dans chaque cas, le Gouvernement désignera l'autorité devant laquelle l'agent sera immédiatement responsable.

3. Les Parties au présent Accord reconnaissent que les agents mis à la disposition du Gouvernement en vertu de l'Accord jouissent d'un statut international spécial et que l'assistance fournie en vertu de l'Accord doit être de nature à favoriser l'accomplissement des fins des Organisations. En conséquence, les agents ne pourront être requis de remplir des fonctions incompatibles avec leur statut international spécial ou avec les fins des Organisations, et tout contrat passé entre le Gouvernement et un agent devra renfermer une clause expresse à cet effet.

4. Le Gouvernement convient de fournir les services de ressortissants du pays qui seront les homologues locaux des agents et que ceux-ci formeront de façon à les mettre en mesure d'assumer le plus rapidement possible les responsabilités temporairement confiées aux agents en exécution du présent Accord. Le Gouvernement fournira également les installations et services nécessaires à la formation de ces homologues.

Article III

OBLIGATIONS DES ORGANISATIONS

1. Les Organisations s'engagent à fournir au Gouvernement, quand il en fera la demande, les services d'agents qualifiés pour remplir les fonctions énoncées à l'article II ci-dessus.

2. The Organizations undertake to provide Officers in accordance with any applicable resolutions and decisions of their competent organs, and subject to the availability of the necessary funds and of suitable Officers.

3. The Organizations undertake, within the financial resources available to them, to provide administrative facilities necessary to the successful implementation of this Agreement, including the payment of stipends and allowances to supplement, as appropriate, the salaries and related allowances paid to the Officers by the Government under article IV, paragraph 1, of this Agreement, and upon request, the effecting of such payments in currencies unavailable to the Government, and the making of arrangements for travel and transportation outside of Panama, when the Officers, their families, or their belongings are moved under the terms of their contracts with the Organization concerned.

4. The Organizations undertake to provide the Officers with such subsidiary benefits as the Organizations may deem appropriate, including compensation in the event of death, injury or illness attributable to the performance of official duties on behalf of the Government. Such subsidiary benefits shall be specified in the contracts to be entered into between the Organization concerned and the Officers.

5. The Organizations undertake to extend their good offices towards making any necessary modifications to the conditions of service of the Officers including the cessation of such services, if and when this becomes necessary.

Article IV

OBLIGATIONS OF THE GOVERNMENT

1. The Government shall contribute to the cost of implementing this Agreement by paying the Officers the salary, allowances and other related emoluments which would be payable to a national civil servant or other comparable employee holding the same rank to which the Officers are assimilated, provided that if the total emoluments forming the Government's contribution in respect of an Officer should amount to less than 12.5 per cent of the total cost of providing that Officer, or to less than such other percentage of such total cost as the competent organs of the Organizations shall determine from time to time, the Government shall make an additional payment to the United Nations Development Programme, or to the Organization concerned, as appropriate, in an amount which will bring the Governments' total con-

2. Les Organisations s'engagent à fournir les services de ces agents conformément aux résolutions et décisions pertinentes de leurs organes compétents et sous réserve qu'elles disposent des fonds nécessaires et d'agents ayant la compétence voulue.

3. Les Organisations s'engagent à fournir, dans la limite de leurs ressources financières, les services administratifs nécessaires à la due application du présent Accord et, notamment, à verser le complément de traitement et les indemnités devant venir s'ajouter, le cas échéant, aux traitements et indemnités connexes versés aux agents par le Gouvernement en vertu du paragraphe 1 de l'article IV du présent Accord; elles s'engagent à effectuer, sur demande, lesdits paiements dans des devises dont le Gouvernement ne dispose pas, et à prendre les arrangements voulus en vue du voyage des agents et des membres de leur famille et du transport de leurs effets personnels hors du Panama lorsqu'il s'agit d'un voyage ou d'un transport prévu par le contrat passé entre l'agent et l'Organisation intéressée.

4. Les Organisations s'engagent à servir aux agents les prestations subsidiaires qu'elles jugeront appropriées, notamment une indemnité en cas de maladie, d'accident ou de décès imputable à l'exercice de fonctions officielles pour le compte du Gouvernement. Ces prestations subsidiaires seront spécifiées dans les contrats que les Organisations passeront avec les agents.

5. Les Organisations s'engagent à offrir leurs bons offices en vue d'apporter aux conditions d'emploi des agents les modifications qui se révéleraient indispensables, pour ce qui est notamment de la cessation de cet emploi si celle-ci devient nécessaire.

Article IV

OBLIGATIONS DU GOUVERNEMENT

1. Le Gouvernement prendra à sa charge une partie des dépenses entraînées par l'exécution du présent Accord, en versant à l'agent le traitement, les indemnités et les éléments de rémunération connexes que recevraient les fonctionnaires du Gouvernement ou autres personnes employées par lui à titre analogue auxquels l'intéressé est assimilé quant au rang, étant entendu que si le total des émoluments versés par le Gouvernement en ce qui concerne un agent représente moins de 12,5 p. 100 du total des dépenses faites pour fournir les services de l'agent, ou moins d'un autre pourcentage de ce total qui aura été fixé par les organes compétents des Organisations, le Gouvernement versera au Programme des Nations Unies pour le développement ou, le cas échéant, à l'organisation intéressée une somme telle que la contribution globale du Gouvernement en ce

tribution for each Officer to 12.5 per cent or other appropriate percentage figure of the total cost of providing the Officers, such payment to be made annually in advance.

2. The Government shall provide the Officers with such services and facilities, including local transportation and medical and hospital facilities, as are normally made available to a national civil servant or other comparable employee holding the rank to which the Officers are assimilated.

3. The Government shall use its best endeavours to locate suitable housing and make it available to each Officer. It shall provide each Officer with housing if it does so with respect to its national civil servants or other comparable employees and under the same conditions as are applicable to them.

4. The Government shall grant the Officers annual and sick leave under conditions not less favourable than those which the Organization providing the Officers applies to its own officials. The Government shall also make any arrangement necessary to permit the Officers to take such home leave as they are entitled to under the terms of their contracts with the Organization concerned.

5. The Government recognizes the Officers shall:

- (a) be immune from legal process in respect of words spoken or written and all acts performed by them in their official capacity;
- (b) be exempt from taxation on the stipends, emoluments and allowances paid to them by the Organizations;
- (c) be immune from national service obligations;
- (d) be immune, together with their spouses and relatives dependent upon them, from immigration restrictions and alien registration;
- (e) be accorded the same privileges in respect of currency or exchange facilities as are accorded to the officials of comparable rank forming part of diplomatic missions to the Government;
- (f) be given, together with their spouses and relatives dependent on them, the same repatriation facilities in time of international crises as diplomatic envoys;
- (g) have the right to import free of duty their furniture and effects at the time of first taking up their posts in the country.

qui concerne l'agent se trouve représenter 12,5 p. 100, ou tout autre pourcentage approprié, du total des dépenses faites pour fournir les services de l'agent, ce versement devant être effectué annuellement et par avance.

2. Le Gouvernement fournira à l'agent, pour ce qui est notamment des transports locaux et des services médicaux et hospitaliers, les services et facilités dont bénéficient normalement les fonctionnaires du Gouvernement ou autres personnes employées par lui à titre analogue auxquels l'agent est assimilé quant au rang.

3. Le Gouvernement ne négligera aucun effort pour trouver et mettre à la disposition des agents un logement adéquat. S'il assure le logement de ses fonctionnaires ou des autres personnes employées par lui à titre analogue, le Gouvernement fera de même pour les agents et dans les mêmes conditions.

4. Le Gouvernement accordera aux agents des congés annuels et des congés de maladie dans des conditions qui ne seront pas moins favorables que celles que l'Organisation qui fournit les services des agents applique à ses propres fonctionnaires. Le Gouvernement prendra également les dispositions voulues pour que les agents puissent prendre le congé dans les foyers auquel ils ont droit en vertu du contrat qu'ils auront passé avec l'Organisation intéressée.

5. Le Gouvernement reconnaît que les agents :

- a) Jouiront de l'immunité de juridiction pour les actes accomplis par eux en leur qualité officielle (y compris leurs paroles et écrits);
- b) Seront exonérés de tout impôt sur les compléments de traitement, éléments de rémunération et indemnités qui leur seront versés par les Organisations;
- c) Seront exemptés de toute obligation relative au service national;
- d) Seront exemptés, ainsi que leur conjoint et les membres de leur famille qui sont à leur charge, de l'application des dispositions limitant l'immigration et des formalités d'immatriculation des étrangers;
- e) Jouiront, en ce qui concerne les facilités de change, des mêmes privilèges que les membres de rang comparable des missions diplomatiques accréditées auprès du Gouvernement;
- f) Bénéficieront, ainsi que leur conjoint et les membres de leur famille qui sont à leur charge, des mêmes facilités de rapatriement que les envoyés diplomatiques, en période de crise internationale;
- g) Jouiront du droit d'importer en franchise leur mobilier et leurs effets personnels au moment où ils assumeront pour la première fois leurs fonctions dans le pays.

6. The Government shall be responsible for dealing with any claims which may be brought by third parties against the Officers or against the Organizations and their agents and employees, and shall hold the Officers, the Organizations and their agents and employees harmless in any case of any claims or liabilities resulting from operations under this Agreement, except where it is agreed by the Government, the Administrator of the United Nations Development Programme, where appropriate, and the Organization concerned that such claims or liabilities arise from gross negligence or wilful misconduct of Officers or the agents or employees of the Organization concerned.

7. In forwarding requests for the provision of the services of Officers under this Agreement, the Government shall provide the Organization concerned with such information as the Organization may request concerning the requirements of any post to be filled and the terms and conditions of the employment of any Officer by the Government in that post.

8. The Government shall ensure that, in respect of each post filled, the date upon which the Officer's assignment commences in the Government's service shall coincide with the date of appointment entered in his contract with the Organization.

9. The Government shall do everything within its means to ensure the effective use of the Officers provided, and will, as far as practicable, make available to the Organizations information on the results achieved by this assistance.

10. The Government shall defray such portion of the expenses of the Officers to be paid outside the country as may be mutually agreed upon.

11. Should the services of an Officer be terminated at the initiative of the Government under circumstances which give rise to an obligation on the part of an Organization to pay him an indemnity by virtue of its contract with the Officer, the Government shall contribute to the cost thereof the amount of separation indemnity which would be payable to a national civil servant or other comparable employee of like rank in the event of the termination of his services in the same circumstances.

6. Le Gouvernement sera tenu de répondre à toutes réclamations que des tiers pourront faire valoir contre les agents ou contre les Organisations, leurs fonctionnaires ou autres personnes agissant pour leur compte; le Gouvernement mettra hors de cause les agents, ainsi que les Organisations, leurs fonctionnaires et autres personnes agissant pour leur compte en cas de réclamation ou d'action en responsabilité découlant d'opérations exécutées en vertu du présent Accord, à moins que le Gouvernement, le Directeur du Programme des Nations Unies pour le développement, le cas échéant, et l'organisation intéressée ne conviennent que ladite réclamation ou ladite action en responsabilité résultent d'une négligence grave ou d'une faute intentionnelle des agents ou des fonctionnaires de l'Organisation intéressée ou autres personnes agissant pour son compte.

7. Lorsqu'il présentera des demandes en vue d'obtenir les services d'agents en application du présent Accord, le Gouvernement fournira à l'Organisation intéressée les renseignements que celle-ci demandera au sujet des conditions que devra remplir le titulaire du poste à pourvoir et au sujet des clauses et conditions d'emploi que le Gouvernement appliquera à l'agent qui sera affecté audit poste.

8. Le Gouvernement veillera à ce que, pour chaque poste pourvu, la date d'entrée en fonctions de l'agent au service du Gouvernement coïncide avec la date d'engagement figurant dans le contrat que l'agent aura passé avec l'Organisation intéressée.

9. Le Gouvernement fera tout en son pouvoir pour assurer l'utilisation efficace des services des agents mis à sa disposition et il communiquera aux Organisations dans la mesure du possible des renseignements sur les résultats obtenus grâce à l'assistance fournie.

10. Le Gouvernement prendra à sa charge la fraction des dépenses des agents à régler hors du pays qui aura été fixée d'un commun accord.

11. Si le Gouvernement prend l'initiative de mettre fin à l'engagement d'un agent dans des circonstances telles que l'Organisation intéressée soit tenue de verser une indemnité à l'agent en vertu du contrat qu'elle aura passé avec lui, le Gouvernement versera, à titre de contribution au règlement de cette indemnité, une somme égale au montant de l'indemnité de licenciement qu'il aurait à verser à un de ses fonctionnaires ou autres personnes employées par lui à titre analogue auxquels l'intéressé est assimilé quant au rang, s'il mettait fin à leurs services dans les mêmes circonstances.

Article V

SETTLEMENT OF DISPUTES

1. Any dispute between the Government and any Officer arising out of or relating to the conditions of his service may be referred to the Organization providing the Officer by either the Government or the Officer involved, and the Organization concerned shall use its good offices to assist them in arriving at a settlement. If the dispute cannot be settled in accordance with the preceding sentence, the matter shall be submitted to arbitration at the request of either party to the dispute pursuant to paragraph 3 of this article.

2. Any dispute between the Organizations and the Government arising out of or relating to this Agreement which cannot be settled by negotiation or other agreed mode of settlement shall be submitted to arbitration at the request of either party to the dispute pursuant to paragraph 3 of this article.

3. Any dispute to be submitted to arbitration shall be referred to three arbitrators for a decision by a majority of them. Each party to the dispute shall appoint one arbitrator, and the two arbitrators so appointed shall appoint the third, who shall be the chairman. If within thirty days of the request for arbitration either party has not appointed an arbitrator or if within fifteen days of the appointment of two arbitrators the third arbitrator has not been appointed, either party may request the Secretary-General of the Permanent Court of Arbitration to appoint an arbitrator. The procedure of the arbitration shall be fixed by the arbitrators, and the expenses of the arbitration shall be borne by the parties as assessed by the arbitrators. The arbitral award shall contain a statement of the reasons on which it is based and shall be accepted by the parties to the dispute as the final adjudication thereof.

Article VI

GENERAL PROVISIONS

1. This Agreement shall enter into force upon signature.

2. The Agreement now in force between the United Nations and the Government of Panama, dated 24 June 1959¹ is hereby superseded and the provisions of this Agreement shall apply to Officers provided under the Agreement now superseded. The provisions of this Agreement shall not apply to Officers

¹ United Nations, *Treaty Series*, vol. 507, p. 245, and p. 363 of this volume.

Article V

RÈGLEMENT DES DIFFÉRENDS

1. Tout différend entre le Gouvernement et un agent auquel donneraient lieu les conditions d'emploi de l'agent ou qui y aurait trait pourra être soumis à l'Organisation qui aura fourni les services de l'agent, soit par le Gouvernement, soit par l'agent, et l'Organisation intéressée usera de ses bons offices pour aider les Parties à arriver à un règlement. Si le différend ne peut être réglé conformément à la phrase précédente, la question sera, à la demande de l'une des Parties au différend, soumise à arbitrage conformément au paragraphe 3 du présent article.

2. Tout différend entre les Organisations et le Gouvernement auquel donnerait lieu le présent Accord ou qui y aurait trait et qui ne pourrait être réglé par voie de négociations ou par un autre mode convenu de règlement sera, à la demande de l'une des Parties au différend, soumis à arbitrage conformément au paragraphe 3 du présent article.

3. Tout différend devant être soumis à arbitrage sera porté devant trois arbitres, qui statueront à la majorité. Chaque Partie au différend désignera un arbitre et les deux arbitres ainsi désignés nommeront le troisième, qui présidera. Si, dans les 30 jours qui suivront la demande d'arbitrage, l'une des Parties n'a pas désigné un arbitre ou si, dans les 15 jours qui suivront la nomination des deux arbitres, le troisième arbitre n'a pas été désigné, l'une des Parties pourra demander au Secrétaire général de la Cour permanente d'arbitrage de désigner un arbitre. Les arbitres arrêteront la procédure à suivre et les Parties supporteront les frais de l'arbitrage à raison de la proportion fixée par les arbitres. La sentence arbitrale sera motivée et sera acceptée par les Parties comme le règlement définitif de leur différend.

Article VI

DISPOSITIONS GÉNÉRALES

1. Le présent Accord entrera en vigueur dès sa signature.

2. L'Accord du 24 juin 1959 ¹ actuellement en vigueur entre l'Organisation des Nations Unies et le Gouvernement du Panama sera remplacé par le présent Accord dont les dispositions s'appliqueront aux agents dont les services auront été fournis en vertu de cet Accord antérieur. Les dispositions du présent Accord

¹ Nations Unies, *Recueil des Traités*, vol. 507, p. 245, et page 363 du présent volume.

provided by any Organization, other than the United Nations, under the regular programme of technical assistance of such Organization, where such regular programme of technical assistance is subject to a special agreement between the Organization concerned and the Government, relating thereto.

3. This Agreement may be modified by agreement between the Organizations and the Government but without prejudice to the rights of Officers holding appointments pursuant to this Agreement. Any relevant matter for which no provision is made in this Agreement shall be settled by the Organization concerned and by the Government, in keeping with the relevant resolutions and decisions of the competent organs of the Organization. Each party to this Agreement shall give full and sympathetic consideration to any proposal for such settlement advanced by the other party.

4. This Agreement may be terminated by any or all of the Organizations so far as they are respectively concerned, or by the Government upon written notice to the other party, and shall terminate sixty days after receipt of such notice. The termination of this Agreement shall be without prejudice to the rights of Officers holding appointments hereunder.

IN WITNESS WHEREOF the undersigned, duly appointed representatives of the Organizations and of the Government, respectively, have on behalf of the parties signed the present Agreement at Panama City this 26th day of March 1971, in the Spanish language in two copies.

For the United Nations (including the United Nations Industrial Development Organization and the United Nations Conference on Trade and Development), the International Labour Organisation, the Food and Agriculture Organization of the United Nations, the United Nations Educational, Scientific and Cultural Organization, the International Civil Aviation Organization, the World Health Organization, the International Telecommunication Union, the World Meteorological Organization, the Inter-

ne s'appliqueront pas aux agents dont les services sont fournis par toute organisation autre que l'Organisation des Nations Unies, au titre de son programme ordinaire d'assistance technique, si ledit programme ordinaire d'assistance technique est régi par un accord que le Gouvernement et l'Organisation intéressée ont spécialement conclu en la matière.

3. Le présent Accord pourra être modifié par voie d'entente entre les Organisations et le Gouvernement, mais sans préjudice des droits des agents nommés en vertu du présent Accord. Les questions pertinentes non prévues par le présent Accord seront réglées par l'Organisation intéressée et le Gouvernement, conformément aux résolutions et décisions pertinentes des organes compétents de l'Organisation. Chacune des Parties au présent Accord examinera avec soin et dans un esprit favorable toute proposition que l'autre Partie présentera à cet effet.

4. Le présent Accord pourra être dénoncé soit par toutes les Organisations ou pour une ou plusieurs d'entre elles, chacune en ce qui la concerne, soit par le Gouvernement, par voie de notification écrite adressée à l'autre Partie; en pareil cas, le présent Accord cessera de produire effet 60 jours après la réception de ladite notification. La dénonciation du présent Accord ne portera pas atteinte aux droits des agents nommés en vertu de l'Accord.

EN FOI DE QUOI les soussignés, représentants dûment habilités des Organisations, d'une part, et du Gouvernement, d'autre part, ont, au nom des Parties, signé le présent Accord à Panama, le 26 mars 1971, en deux exemplaires établis en langue espagnole.

Pour l'Organisation des Nations Unies (y compris l'Organisation des Nations Unies pour le développement industriel et la Conférence des Nations Unies sur le commerce et le développement), l'Organisation internationale du Travail, l'Organisation des Nations Unies pour l'alimentation et l'agriculture, l'Organisation des Nations Unies pour l'éducation, la science et la culture, l'Organisation de l'aviation civile internationale, l'Organisation mondiale de la santé, l'Union internationale des télécommunications, l'Organisation météorologique mondiale, l'Agence internationale de l'énergie atomique,

national Atomic Energy Agency, the Universal Postal Union, and the Inter-Governmental Maritime Consultative Organization :

[*Signed*]

GONZALO F. SERRANO

UNDP Resident Representative in Panama

For the Government of Panama :

[*Signed*]

JUAN ANTONIO TACK

Minister for Foreign Affairs

l'Union postale universelle et l'Organisation intergouvernementale consultative de la navigation maritime :

[*Signé*]

GONZALO F. SERRANO

Représentant résident au Panama du Programme
des Nations Unies pour le développement

Pour le Gouvernement du Panama :

[*Signé*]

JUAN ANTONIO TACK

Ministre des Relations extérieures

No. 11037

**FINLAND
and
POLAND**

Exchange of notes constituting an agreement concerning exemption from all taxes and fiscal charges on transport of passengers and goods on the basis of reciprocity. Warsaw, 30 October and 12 December 1970

Authentic text: English.

Registered by Finland on 1 May 1971.

**FINLANDE
et
POLOGNE**

Échange de notes constituant un accord concernant l'exemption de tous les impôts et charges fiscales sur le transport des passagers et des marchandises sur une base de réciprocité. Varsovie, 30 octobre et 12 décembre 1970

Texte authentique: anglais.

Enregistré par la Finlande le 1^{er} mai 1971.

EXCHANGE OF NOTES CONSTITUTING AN AGREEMENT ¹
BETWEEN THE REPUBLIC OF FINLAND AND THE
PEOPLE'S REPUBLIC OF POLAND CONCERNING EX-
EMPTION FROM ALL TAXES AND FISCAL CHARGES
ON TRANSPORT OF PASSENGERS AND GOODS ON
THE BASIS OF RECIPROCITY

I

Warsaw, on October 30, 1970

Your Excellency,

With reference to Article 13 sub-paragraph 3 of the Agreement between the Republic of Finland and the People's Republic of Poland concerning International Transport by Road, signed at Warsaw on October 18, 1969 ², I have the honour to confirm that my Government are prepared to enter into an Agreement on the following terms:

Passenger transport operations performed by the carriers of one Contracting Party into and from the territory of the other Contracting Party and in transit across that territory as well as by motorcoaches performing those operations shall, on the basis of reciprocity, be exempt from all taxes and fiscal charges applicable to such operations and from taxes and fiscal charges levied on the usage of roads.

Goods transport operations performed by the carriers of one Contracting Party into and from the territory of the other Contracting Party as well as by motor vehicles performing those operations shall, on the basis of reciprocity, be exempt from all taxes and fiscal charges applicable to such operations and from taxes and fiscal charges levied on the usage of roads. These exemptions shall also be applied to the goods transport operations performed in transit across the territory of either Contracting Party, when the goods transport operations are performed with participation of the ferry boat connections between Finnish, Polish and Scandinavian harbours.

¹ Came into force on 1 March 1971, i.e., on the thirtieth day from the date (30 January 1971) of the exchange of notes confirming that the constitutional requirements had been carried out, with retroactive effect from 1 January 1971, in accordance with the provisions of the said notes.

² United Nations, *Treaty Series*, vol. 727, p. 343.

[TRADUCTION — TRANSLATION]

ÉCHANGE DE NOTES CONSTITUANT UN ACCORD ¹ ENTRE
LA RÉPUBLIQUE DE FINLANDE ET LA RÉPUBLIQUE
POPULAIRE DE POLOGNE CONCERNANT L'EXEMP-
TION DE TOUS LES IMPÔTS ET CHARGES FISCALES
SUR LE TRANSPORT DES PASSAGERS ET DES MAR-
CHANDISES SUR UNE BASE DE RÉCIPROCITÉ

I

Varsovie, le 30 octobre 1970

Excellence,

Me référant au paragraphe 3 de l'article 13 de l'Accord entre le Gouvernement de la République de Finlande et le Gouvernement de la République populaire de Pologne relatif aux transports routiers internationaux, signé à Varsovie le 18 octobre 1969 ², j'ai l'honneur de confirmer que mon Gouvernement est prêt à conclure un Accord dont les termes seraient les suivants:

Les opérations de transport de voyageurs effectuées par les transporteurs d'une Partie contractante à destination et en provenance du territoire de l'autre Partie contractante et en transit à travers ce territoire ainsi que par les autocars se livrant à ces opérations, seront, sur la base de la réciprocité, exempts de tous impôts et charges fiscales applicables à ces opérations ainsi que de tous impôts et charges fiscales perçus pour l'utilisation des routes.

Les opérations de transport de marchandises effectuées par les transporteurs d'une Partie contractante à destination et en provenance du territoire de l'autre Partie contractante, ainsi que par les véhicules à moteurs se livrant à ces opérations, seront, sur la base de la réciprocité, exempts de tous impôts et charges fiscales applicables à ces opérations ainsi que des impôts et charges fiscales perçus pour l'utilisation des routes. Ces exemptions s'appliqueront également aux opérations de transport de marchandises en transit à travers le territoire de l'une ou l'autre des Parties contractantes, lorsque les services de ferry boat entre les ports finlandais, polonais et scandinaves seront utilisés pour lesdites opérations.

¹ Entré en vigueur le 1^{er} mars 1971, soit le trentième jour à compter de la date (30 janvier 1971) de l'échange de notes ayant confirmé que les formalités constitutionnelles requises avaient été accomplies, avec effet rétroactif au 1^{er} janvier 1971, conformément aux dispositions desdites notes.

² Nations Unies, *Recueil des Traités*, vol. 727, p. 343.

If the above proposed is acceptable to the Government of the People's Republic of Poland I have the honour to suggest that this Note, together with your reply to that effect, shall be regarded as an Agreement, which shall remain in force from January 1, 1971 to December 31, 1971 and it may be extended by mutual consent of the two Parties and shall enter into force on the 30th day from the date of the exchange of notes confirming that the constitutional requirements for the entry into force of this Agreement have been carried out.

Please accept, Your Excellency, the assurance of my highest consideration.

OSMO ORKOMIES

II

Warsaw, December 12, 1970

Your Excellency,

I have the honour to acknowledge the receipt of Your Excellency's Note of to-day's date reading as follows:

[See note I]

I have the honour to express agreement to the above and to accept the proposal that Your Excellency's Note and this reply should constitute an Agreement in this matter.

Please accept, Your Excellency, the assurance of my highest consideration.

STEFAN JEDRYCHOWSKI

Si les propositions qui précèdent rencontrent l'agrément du Gouvernement de la République populaire de Pologne, je suggère que la présente note et votre réponse en ce sens soient considérées comme constituant un accord qui demeurera en vigueur du 1^{er} janvier 1971 au 31 décembre 1971 et pourra être prorogé par consentement mutuel des deux Parties et qui entrera en vigueur le trentième jour à compter de la date de l'échange de notes confirmant que les formalités constitutionnelles requises pour l'entrée en vigueur dudit Accord ont été accomplies.

Veillez agréer, etc.

OSMO ORKOMIES

II

Varsovie, le 12 décembre 1970

Excellence,

J'ai l'honneur d'accuser réception de votre note en date de ce jour dont la teneur suit :

[Voir note I]

Les dispositions ci-dessus rencontrent mon agrément et j'accepte la proposition tendant à ce que votre note et la présente réponse constituent un Accord en la matière.

Veillez agréer, etc.

STEPHAN JEDRYCHOWSKI

ANNEX A

*Ratifications, accessions, prorogations, etc.,
concerning treaties and international agreements
registered
with the Secretariat of the United Nations*

ANNEXE A

*Ratifications, adhésions, prorogations, etc.,
concernant des traités et accords internationaux
enregistrés
au Secrétariat de l'Organisation des Nations Unies*

ANNEX A

No. 221. CONSTITUTION OF THE
WORLD HEALTH ORGANIZA-
TION. SIGNED AT NEW YORK
ON 22 JULY 1946 ¹

ACCEPTANCE

Instrument deposited on:

26 April 1971

GAMBIA

ANNEXE A

N° 221. CONSTITUTION DE L'OR-
GANISATION MONDIALE DE LA
SANTÉ. SIGNÉE À NEW YORK
LE 22 JUILLET 1946 ¹

ACCEPTATION

Instrument déposé le:

26 Avril 1971

GAMBIE

¹ United Nations, *Treaty Series*, vol. 14, p. 185; for subsequent actions, see references in Cumulative Indexes Nos. 1 to 8, as well as annex A in volumes 635 and 652.

¹ Nations Unies, *Recueil des Traités*, vol. 14, p. 185; pour les faits ultérieurs, voir les références données dans les Index cumulatifs nos 1 à 8, ainsi que l'annexe A des volumes 635 et 652.

No. 1963. INTERNATIONAL
PLANT PROTECTION CONVEN-
TION. DONE AT ROME ON
6 DECEMBER 1951 ¹

N° 1963. CONVENTION INTERNA-
TIONALE POUR LA PROTEC-
TION DES VÉGÉTAUX. CON-
CLUE À ROME LE 6 DÉCEMBRE
1951 ¹

ADHERENCE

*Instrument deposited with the Direc-
tor-General of the Food and Agricul-
ture Organization of the United Na-
tions on:*

29 March 1971

BAHRAIN

*Certified statement was registered by
the Food and Agriculture Organization
of the United Nations on 20 April 1971.*

ADHÉSION

*Instrument déposé auprès du Directeur
général de l'Organisation des Nations
Unies pour l'alimentation et l'agriculture
le:*

29 mars 1971

BAHREÏN

*La déclaration certifiée a été enregistrée
par l'Organisation des Nations Unies
pour l'alimentation et l'agriculture le
20 avril 1971.*

¹ United Nations, *Treaty Series*, vol. 150, p. 67; for subsequent actions, see references in Cumulative Indexes Nos. 2 to 5, 7 and 8, as well as annex A in volumes 617, 632, 634, 657, 685, 703, 717, 727, 737, 741, 749, 752, 754 and 763.

¹ Nations Unies, *Recueil des Traités*, vol. 150, p. 67; pour les faits ultérieurs, voir les références données dans les Index cumulatifs nos 2 à 5, 7 et 8, ainsi que l'annexe A des volumes 617, 632, 634, 657, 685, 703, 717, 727, 737, 741, 749, 752, 754 et 763.

No. 3907. AGREEMENT BETWEEN THE UNITED NATIONS, THE INTERNATIONAL LABOUR ORGANISATION, THE FOOD AND AGRICULTURE ORGANIZATION OF THE UNITED NATIONS, THE UNITED NATIONS EDUCATIONAL, SCIENTIFIC AND CULTURAL ORGANIZATION, THE INTERNATIONAL CIVIL AVIATION ORGANIZATION, THE WORLD HEALTH ORGANIZATION, THE INTERNATIONAL TELECOMMUNICATION UNION, THE WORLD METEOROLOGICAL ORGANIZATION AND THE GOVERNMENT OF THE KINGDOM OF SAUDI ARABIA CONCERNING TECHNICAL ASSISTANCE. SIGNED AT JEDDA ON 17 FEBRUARY 1957¹

N° 3907. ACCORD ENTRE L'ORGANISATION DES NATIONS UNIES, L'ORGANISATION INTERNATIONALE DU TRAVAIL, L'ORGANISATION DES NATIONS UNIES POUR L'ALIMENTATION ET L'AGRICULTURE, L'ORGANISATION DES NATIONS UNIES POUR L'ÉDUCATION, LA SCIENCE ET LA CULTURE, L'ORGANISATION DE L'AVIATION CIVILE INTERNATIONALE, L'ORGANISATION MONDIALE DE LA SANTÉ, L'UNION INTERNATIONALE DES TÉLÉCOMMUNICATIONS ET L'ORGANISATION MÉTÉOROLOGIQUE MONDIALE, D'UNE PART, ET LE GOUVERNEMENT DU ROYAUME DE L'ARABIE SAOUDITE, D'AUTRE PART, CONCERNANT L'ASSISTANCE TECHNIQUE. SIGNÉ À DJEDDAH LE 17 FÉVRIER 1957¹

INCLUSION of the International Atomic Energy Agency, the Universal Postal Union, the Inter-Governmental Maritime Consultative Organization and the United Nations Industrial Development Organization among the Organizations participating in the above-mentioned Agreement

Decided by on Agreement in the form of an exchange of letters dated at New York on 12 August 1968 and at Jedda on 22 April 1971, which took effect on 22 April 1971 by the exchange of the said letters.

Registered ex officio on 1 May 1971.

INCLUSION de l'Agence internationale de l'énergie atomique, de l'Union postale universelle, de l'Organisation intergouvernementale consultative de la navigation maritime et de l'Organisation des Nations Unies pour le développement industriel parmi les organisations participant à l'Accord susmentionné

Convenue par un Accord sous forme d'échange de lettres datées à New York du 12 août 1968 et à Djeddah du 22 avril 1971, qui a pris effet le 22 avril 1971 par l'échange desdites lettres.

Enregistré d'office le 1^{er} mai 1971.

¹ United Nations, *Treaty Series*, vol. 271, p. 2.

¹ Nations Unies, *Recueil des Traités*, vol. 271, p. 3.

No. 4468. CONVENTION ON THE
NATIONALITY OF MARRIED
WOMEN. DONE AT NEW YORK
ON 20 FEBRUARY 1957¹

N° 4468. CONVENTION SUR LA
NATIONALITÉ DE LA FEMME
MARIÉE. FAITE À NEW YORK
LE 20 FÉVRIER 1957¹

SUCCESSION

Notification received on:

26 April 1971

CYPRUS

SUCCESSION

Notification reçue le:

26 avril 1971

CHYPRE

¹ United Nations, *Treaty Series*, vol. 309, p. 65; for subsequent actions, see references in Cumulative Indexes Nos. 4 to 8, as well as annex A in volumes 618, 619, 636, 651, 683 and 749.

¹ Nations Unies, *Recueil des Traités*, vol. 309, p. 65; pour les faits ultérieurs, voir les références données dans les Index cumulatifs nos 4 à 8, ainsi que l'annexe A des volumes 618, 619, 636, 651, 683 et 749.

No. 4684. AGREEMENT BETWEEN THE UNITED NATIONS INTERNATIONAL CHILDREN'S EMERGENCY FUND AND THE GOVERNMENT OF EGYPT CONCERNING THE ACTIVITIES OF UNICEF IN EGYPT. SIGNED AT CAIRO ON 18 MAY 1952;¹ and

PROTOCOL ADDITIONAL TO THE ABOVE-MENTIONED AGREEMENT CONCERNING CLAIMS AGAINST UNICEF. SIGNED AT CAIRO ON 16 APRIL 1956¹

N° 4684. ACCORD ENTRE LE FONDS INTERNATIONAL DES NATIONS UNIES POUR LE SECOURS À L'ENFANCE ET LE GOUVERNEMENT ÉGYPTIEN CONCERNANT LES ACTIVITÉS DU FISE EN ÉGYPTÉ. SIGNÉ AU CAIRE LE 18 MAI 1952¹; et

PROTOCOLE ADDITIONNEL À L'ACCORD SUSMENTIONNÉ CONCERNANT LES RÉCLAMATIONS CONTRE LE FISE. SIGNÉ AU CAIRE LE 16 AVRIL 1956¹

TERMINATION

The above-mentioned Agreement and Protocol ceased to have effect on 29 April 1971, the date of entry into force of the Agreement concerning the activities of UNICEF in the United Arab Republic, signed at Cairo on 8 March 1971,² between the United Nations Children's Fund and the United Arab Republic, in accordance with article VIII (4) of the latter Agreement

Certified statement was registered ex officio on 1 May 1971.

ABROGATION

L'Accord et le Protocole susmentionnés ont cessé de produire effet le 29 avril 1971, date d'entrée en vigueur de l'Accord concernant les activités du FISE en République arabe unie, entre le Fonds des Nations Unies pour l'enfance et la République arabe unie, signé au Caire le 8 mars 1971², conformément à l'article VIII, paragraphe 4, de ce dernier Accord

La déclaration certifiée a été enregistrée d'office le 1^{er} mai 1971.

¹ United Nations, *Treaty Series*, vol. 324, p. 161.

² See p. 89 of this volume.

¹ Nations Unies, *Recueil des Traités*, vol. 324, p. 161.

² Voir p. 89 du présent volume.

No. 4789. AGREEMENT CONCERNING THE ADOPTION OF UNIFORM CONDITIONS OF APPROVAL AND RECIPROCAL RECOGNITION OF APPROVAL FOR MOTOR VEHICLE EQUIPMENT AND PARTS. DONE AT GENEVA ON 20 MARCH 1958¹

ENTRY INTO FORCE of Regulation No. 20 [Uniform provisions concerning the approval of motor vehicle headlights emitting an asymmetrical passing beam or a driving beam or both and equipped with halogen lamps (H₄ lamps) and of the lamps themselves] as an annex to the above-mentioned Agreement.

The said Regulation came into force on 1 May 1971 in respect of Belgium and the Netherlands, in accordance with article 1(5) of the Agreement.

Authentic texts of the Regulation: English and French.

Registered ex officio on 1 May 1971.

A. ADMINISTRATIVE PROVISIONS

1. *Definition of "type"*

Headlights or lamps of different "types" means headlights or lamps which differ in such essential respects as:

1.1. for *headlights*:

1.1.1. the trade name or mark;

1.1.2. the characteristics of the optical system;

1.1.3. the inclusion or elimination of components capable of altering the optical effects by reflection, refraction or absorption; the fitting or elimination of filters intended solely to change the colour of the beam but not its light distribution does not entail a change of type;

1.1.4. suitability for right-hand or left-hand traffic or for both traffic systems;

1.1.5. the kind of beam produced (passing beam, driving beam or both);

¹ United Nations, *Treaty Series*, vol. 335, p. 211; for subsequent actions, see references in Cumulative Indexes Nos. 4 to 8, as well as annex A in volumes 601, 606, 607, 609, 630, 631, 652, 656, 659, 667, 669, 672, 673, 680, 683, 686, 696, 723, 730, 740, 752, 754, 756, 759, 764, 768, 771 and 772.

N° 4789. ACCORD CONCERNANT L'ADOPTION DE CONDITIONS UNIFORMES D'HOMOLOGATION ET LA RECONNAISSANCE RÉCIPROQUE DE L'HOMOLOGATION DES ÉQUIPEMENTS ET PIÈCES DE VÉHICULES À MOTEUR. FAIT À GENÈVE LE 20 MARS 1958 ¹

ENTRÉE EN VIGUEUR du Règlement n° 20 [Prescriptions uniformes relatives à l'homologation des projecteurs pour véhicules automobiles émettant un faisceau-croisement asymétrique et/ou un faisceau-route et équipés de lampes halogènes (lampes H₄) et à l'homologation des lampes elles-mêmes] en tant qu'annexe à l'Accord susmentionné.

Le Règlement est entré en vigueur le 1^{er} mai 1971 à l'égard de la Belgique et des Pays-Bas, conformément à l'article 1, paragraphe 5, de l'Accord susmentionné.

Textes authentiques du Règlement: anglais et français.

Enregistré d'office le 1^{er} mai 1971.

A. PRESCRIPTIONS ADMINISTRATIVES

1. Définition de la notion de « types »

Par projecteurs ou lampes de « types » différents, on entend des projecteurs ou des lampes présentant, entre eux ou entre elles, des différences essentielles, ces différences pouvant notamment porter:

1.1. pour les projecteurs, sur

1.1.1. la marque de fabrique ou de commerce;

1.1.2. les caractéristiques du système optique;

1.1.3. l'addition ou la suppression d'éléments susceptibles de modifier les résultats optiques par réflexion, réfraction ou absorption; l'adjonction ou la suppression de filtres conçus exclusivement pour modifier la couleur du faisceau et non sa répartition lumineuse n'entraîne pas un changement de type;

1.1.4. la spécialisation pour la circulation à droite ou pour la circulation à gauche ou la possibilité d'utilisation pour les deux sens de circulation;

1.1.5. le genre du faisceau obtenu (faisceau-croisement, faisceau-route ou les deux faisceaux);

¹ Nations Unies, *Recueil des Traités*, vol. 335, p. 211; pour les faits ultérieurs, voir les références données dans les Index cumulatifs n°s 4 à 8, ainsi que l'annexe A des volumes 601, 606, 607, 609, 630, 631, 652, 656, 659, 667, 669, 672, 673, 680, 683, 686, 696, 723, 730, 740, 752, 754, 756, 759, 764, 768, 771 et 772.

1.2. for *lamps*:

- 1.2.1. the trade name or mark;
- 1.2.2. the rated voltage;
- 1.2.3. the shape of the filament or filaments;
- 1.2.4. the design of the bulb and its effect on the optical results;
- 1.2.5. the inclusion or elimination of components capable of altering the optical effects by reflection, refraction or absorption: if the lamp has a built-in yellow filter, the presence or absence of this filter does not constitute a change of type, provided that the filter is tested in accordance with paragraph 14. below.

2. *Application for approval*

- 2.1. The application for approval shall be submitted by the holder of the trade name or mark or by his duly accredited representative. If the application is for approval of a headlight it shall specify:
 - 2.1.1. whether the headlight is intended to provide both a passing beam and a driving beam or only one of these beams;
 - 2.1.2. whether, if the headlight is intended to provide a passing beam, it is designed for both left-hand and right-hand traffic or for either left-hand or right-hand traffic only.
- 2.2. Every application for approval shall be accompanied by:
 - 2.2.1. drawings in triplicate, sufficiently detailed to permit identification of the type (see paragraphs 3.2. and 4.2.) and showing:
 - 2.2.1.1. for approval of a headlight, the headlight in cross (vertical) section and in front elevation, with details of the flutings, if any, of the glass;
 - 2.2.1.2. for approval of a lamp, front and side views of the lamp;
 - 2.2.2. a brief technical description;
 - 2.2.3. samples, as follows:
 - 2.2.3.1. for approval of a headlight: two samples;
 - 2.2.3.2. for approval of a lamp: five samples;
 - 2.2.3.3. for the testing of a coloured filter or coloured screen (or of a coloured glass): two samples.

1.2. *pour les lampes*, sur

- 1.2.1. la marque de fabrique ou de commerce;
- 1.2.2. la tension nominale;
- 1.2.3. la forme du (ou des) filament(s);
- 1.2.4. la conception de l'ampoule et ses effets sur les résultats optiques;
- 1.2.5. l'addition ou la suppression d'éléments susceptibles de modifier les résultats optiques par réflexion, réfraction ou absorption; lorsque la lampe comporte un filtre jaune faisant partie intégrante de celle-ci, la présence ou non de ce filtre ne constitue pas un changement de type pour autant que ce filtre soit vérifié conformément au paragraphe 14 ci-après.

2. *Demande d'homologation*

- 2.1. La demande d'homologation sera présentée par le détenteur de la marque de fabrique ou de commerce ou son représentant dûment accrédité. Dans le cas de l'homologation d'un projecteur elle précisera:
 - 2.1.1. si le projecteur est destiné à l'obtention à la fois d'un faisceau-croisement et d'un faisceau-route ou de l'un des deux faisceaux seulement;
 - 2.1.2. lorsqu'il s'agit d'un projecteur destiné à l'obtention d'un faisceau-croisement, si le projecteur est construit pour les deux sens de circulation ou pour la circulation à gauche ou à droite seulement.
- 2.2. Toute demande d'homologation sera accompagnée:
 - 2.2.1. de dessins, en trois exemplaires, suffisamment détaillés pour permettre l'identification du type (voir paragraphes 3.2. et 4.2.) et représentant:
 - 2.2.1.1. s'il s'agit de l'homologation d'un projecteur, le projecteur en coupe verticale (axiale) et vu de face, avec, le cas échéant, le détail des stries de la glace;
 - 2.2.1.2. s'il s'agit de l'homologation d'une lampe, la lampe, vue de face et de côté;
 - 2.2.2. d'une description technique succincte;
 - 2.2.3. du nombre suivant d'échantillons du projecteur ou de la lampe à homologuer:
 - 2.2.3.1. pour l'homologation d'un projecteur: deux échantillons;
 - 2.2.3.2. pour l'homologation d'une lampe: cinq échantillons;
 - 2.2.3.3. pour le contrôle d'un filtre ou écran coloré (ou d'une glace colorée): deux échantillons.

- 2.2.4. In the case of a type of lamp differing only by the trade name or mark from a type which has already been approved, it shall be sufficient to submit a declaration that the type submitted is identical (except for its trade name or mark) with the type already approved, identified by its approval number, and has been produced by the same manufacturer. This procedure may, however, be used only where the applicant for the further approval is the holder of both of the trade names or marks.

3. *Markings* *

- 3.1. Headlights and lamps submitted for approval shall bear the trade name or mark of the applicant; this mark must be clearly legible and indelible.
- 3.2. A space of sufficient size to accommodate the approval mark shall be provided on every lamp; a space of sufficient size to accommodate the approval mark and the additional symbols provided for in paragraph 4.3.2. below shall be provided both on the glass and on the main body ** of every headlight; these spaces shall be shown on the drawings referred to in paragraph 2.2.1. above.
- 3.3. Headlights designed to satisfy the requirements both of right-hand and of left-hand traffic shall bear markings indicating the two settings of the optical unit on the vehicle or of the lamp on the reflector; these markings shall consist of the letters "R/D" for the position for right-hand traffic and the letters "L/G" for the position for left-hand traffic.

4. *Approval*

- 4.1. If all the samples of a type of headlight or lamp which are submitted in accordance with paragraph 2.2.3. above meet the requirements of this Regulation, approval shall be granted.
- 4.2. An approval number shall be assigned to each type approved; the number so assigned shall not be assigned by the same Contracting Party to another

* In the case of headlights designed to meet the requirements of traffic moving on one side of the road only (either right or left), it is further recommended that the area which can be occulted to prevent discomfort to users in a country where traffic moves on the side of the road opposite to that of the country for which the headlight was designed should be outlined indelibly on the front glass. This marking is not necessary, however, where the area is clearly apparent from the design.

** If the glass cannot be separated from the main body, the provision of such a space on the glass will suffice.

2.2.4. Lorsqu'il s'agira d'un type de lampe ne différant que par la marque de fabrique ou de commerce d'un type ayant été homologué antérieurement, il suffira de présenter une déclaration précisant que le type soumis est identique (sauf quant à la marque de fabrique ou de commerce) et provient du même fabricant que le type déjà homologué, celui-ci étant identifié par son numéro d'homologation. Cette procédure est cependant limitée au cas où le demandeur de la nouvelle homologation est le détenteur des deux marques de fabrique ou de commerce.

3. *Inscriptions **

- 3.1. Les projecteurs et les lampes présentés à l'homologation porteront la marque de fabrique ou de commerce du demandeur; cette marque doit être nettement lisible et indélébile.
- 3.2. Chaque lampe comportera un emplacement de grandeur suffisante pour la marque d'homologation; chaque projecteur comportera à la fois sur la glace et sur le corps principal ** un emplacement de grandeur suffisante pour la marque d'homologation et pour les symboles additionnels prévus au paragraphe 4.3.2. ci-après; ces emplacements seront indiqués sur les dessins mentionnés au paragraphe 2.2.1. ci-dessus.
- 3.3. Les projecteurs construits de façon à satisfaire aux exigences de la circulation à droite et à celles de la circulation à gauche porteront des inscriptions pour le repérage des deux positions de calage du bloc optique sur le véhicule ou de la lampe sur le réflecteur; ces inscriptions consisteront dans les lettres « R/D » pour la position correspondant à la circulation à droite et dans les lettres « L/G » pour la position correspondant à la circulation à gauche.

4. *Homologation*

- 4.1. Lorsque tous les échantillons d'un type de projecteur ou d'un type de lampe présentés en exécution du paragraphe 2.2.3. ci-dessus satisferont aux prescriptions du présent Règlement, l'homologation sera accordée.
- 4.2. Chaque homologation accordée comportera l'attribution d'un numéro d'homologation; le numéro ainsi attribué ne pourra plus être attribué par

* Dans le cas de projecteurs construits de façon à satisfaire aux exigences d'un seul sens de circulation (soit à droite, soit à gauche), il est en outre recommandé de faire figurer, d'une façon indélébile, sur la glace avant, les limites de la zone qui pourra éventuellement être masquée pour éviter la gêne aux usagers d'un pays où le sens de la circulation n'est pas celui pour lequel le projecteur est construit. Toutefois, lorsque par construction cette zone est directement identifiable, cette délimitation n'est pas nécessaire.

** Si la glace ne peut être séparée du corps principal, il suffit que chaque projecteur comporte un tel emplacement sur la glace.

type of headlight or lamp covered by this Regulation. * Notice of approval or of refusal of approval of a type of headlight or lamp shall be communicated to the countries Parties to the Agreement which apply this Regulation by means of a form conforming to model A in annex 1 to this Regulation in the case of a headlight and to model B in that annex in the case of a lamp, and of an attached drawing (supplied by the applicant for approval) in a format not larger than A 4 (210×297 mm), or folded to that format on a scale of 2:1 for lamps and, if possible, 1:1 for headlights.

- 4.3. There shall be placed on every headlight and every lamp conforming to a type approved under this Regulation, in the spaces referred to in paragraph 3.2. above, in addition to the mark prescribed in paragraph 3.1:
 - 4.3.1. an international approval mark ** consisting of:
 - 4.3.1.1. a circle surrounding the letter " E " followed by the distinguishing number of the country which has granted approval; ***
 - 4.3.1.2. the approval number placed below the circle on headlights and close to the circle on lamps;
 - 4.3.2. the following additional symbol or symbols:
 - 4.3.2.1. on headlights meeting left-hand traffic requirements only, a horizontal arrow placed under the circle, pointing to the right of an observer facing the headlight, i.e. to the side of the road on which traffic moves;
 - 4.3.2.2. on headlights designed to meet the requirements of both traffic systems by means of an appropriate adjustment of the setting of the optical unit or the lamp, a horizontal arrow with a head on each end, the heads pointing respectively to the left and to the right, placed under the approval number;

* A change in the colour of the beam or beams emitted by headlights whose other characteristics are not changed does not constitute a change of headlight type. The same approval number shall accordingly be assigned to such headlights.

** If different types of headlights have an identical glass, the glass may bear the several approval marks of these types of headlights, on condition that the main body of the headlight, even if it cannot be separated from the glass, is also provided with the space referred to in paragraph 3.2. above and bears the approval mark of the type of headlight. If different types of headlights have an identical main body, it may bear the several approval marks for these types of headlights.

*** 1 for the Federal Republic of Germany, 2 for France, 3 for Italy, 4 for the Netherlands, 5 for Sweden, 6 for Belgium, 7 for Hungary, 8 for Czechoslovakia, 9 for Spain, 10 for Yugoslavia, and 11 for the United Kingdom; subsequent numbers will be assigned to other countries in the chronological order in which they ratify or accede to the Agreement concerning the Adoption of Uniform Conditions of Approval and Reciprocal Recognition of Approval for Motor Vehicle Equipment and Parts, and the numbers thus assigned shall be communicated to the Contracting Parties to the Agreement by the Secretary-General of the United Nations.

la même Partie contractante à un autre type de projecteur ou de lampe visé par le présent Règlement *. L'homologation ou le refus d'homologation d'un type de projecteur ou de lampe sera communiqué aux pays Parties à l'Accord appliquant le présent Règlement au moyen d'une fiche conforme au modèle A de l'annexe 1 de ce Règlement s'il s'agit d'un projecteur et au modèle B de ladite annexe s'il s'agit d'une lampe, et d'un dessin joint (fourni par le demandeur de l'homologation), au format maximal A 4 (210 × 297 mm) ou plié à ce format à l'échelle 2: 1 pour les lampes et, si possible, 1: 1 pour les projecteurs.

4.3. Sur tout projecteur et sur toute lampe conformes à un type homologué en application du présent Règlement, il sera apposé aux emplacements visés au paragraphe 3.2. ci-dessus, en plus de la marque prescrite au paragraphe 3.1.

4.3.1. une marque d'homologation internationale **, composée

4.3.1.1. d'un cercle à l'intérieur duquel est placée la lettre « E » suivie du numéro distinctif du pays ayant délivré l'homologation ***;

4.3.1.2. du numéro d'homologation placé au-dessous du cercle pour les projecteurs, et, pour les lampes, à proximité de ce cercle;

4.3.2. le (ou les) symbole(s) additionnel(s) suivant(s):

4.3.2.1. sur les projecteurs satisfaisant seulement aux exigences de la circulation à gauche, une flèche horizontale située au-dessous du cercle et dirigée vers la droite d'un observateur regardant le projecteur de face, c'est-à-dire vers le côté de la route où s'effectue la circulation;

4.3.2.2. sur les projecteurs satisfaisant, par modification volontaire du calage du bloc optique ou de la lampe, aux exigences des deux sens de circulation, une flèche horizontale située au-dessous du cercle et comportant deux pointes dirigées l'une vers la gauche, l'autre vers la droite;

* Le changement de couleur du (ou des) faisceau(x) émis par des projecteurs dont les autres caractéristiques ne sont pas modifiées ne constitue pas un changement de type du projecteur. Le même numéro d'homologation est donc attribué à ces projecteurs.

** Si différents types de projecteurs comportent une glace identique, celle-ci peut porter les différentes marques d'homologation de ces types de projecteurs à condition que le corps principal du projecteur, même s'il ne peut être dissocié de la glace, comporte lui aussi l'emplacement visé au paragraphe 3.2 ci-dessus et porte la marque d'homologation du type de projecteur. Si différents types de projecteurs comportent un corps principal identique, celui-ci peut porter les différentes marques d'homologation de ces types de projecteurs.

*** 1 pour la République fédérale d'Allemagne, 2 pour la France, 3 pour l'Italie, 4 pour les Pays-Bas, 5 pour la Suède, 6 pour la Belgique, 7 pour la Hongrie, 8 pour la Tchécoslovaquie, 9 pour l'Espagne, 10 pour la Yougoslavie et 11 pour le Royaume-Uni; les chiffres suivants seront attribués aux autres pays selon l'ordre chronologique de leur ratification de l'Accord concernant l'adoption de conditions uniformes d'homologation et la reconnaissance réciproque de l'homologation des équipements et pièces de véhicules à moteur ou de leur adhésion à cet Accord et les numéros ainsi attribués seront communiqués par le Secrétaire général de l'Organisation des Nations Unies aux Parties contractantes à l'Accord.

- 4.3.2.3. on headlights meeting the requirements of this Regulation in respect of the passing beam only, a square containing the letters " HC " placed above the circle;
 - 4.3.2.4. on headlights meeting the requirements of this Regulation in respect of the driving beam only, a square containing the letters " HR " placed above the circle;
 - 4.3.2.5. on headlights meeting the requirements of this Regulation in respect of both the passing beam and the driving beam, a square containing the letters " HCR " placed above the circle;
 - 4.3.2.6. on headlights meeting the requirements of this Regulation in respect of the driving beam, an indication of the maximum luminous intensity expressed by a reference mark, as defined in paragraph 6.3.2.1.2. below placed near the circle surrounding the letter " E ";
 - 4.3.2.7. on lamps, the indication of the rated voltage and the symbol " H₄ ".
- 4.4. The marks and symbols referred to in paragraphs 4.3.1. and 4.3.2. shall be clearly legible and indelible. For headlights, they shall be clearly legible, even when the headlight is fitted on the vehicle.
 - 4.5. Annex 3 to this Regulation provides examples of the arrangement of the approval marks and additional symbols referred to above.

B. TECHNICAL REQUIREMENTS FOR HEADLIGHTS

5. *General specifications*

- 5.1. Each sample shall conform to the specifications set forth in paragraphs 6. to 8. below.
- 5.2. Headlights shall be so designed and made that, in normal use, despite the vibration to which they may then be subjected, their satisfactory operation continues to be ensured and they retain the characteristics prescribed by this Regulation.
- 5.3. The components by which the lamp is fixed to the reflector shall be so made that, even in darkness, the lamp can be fixed in no position but the correct one. *

* A headlight is regarded as satisfying the requirements of this paragraph if the lamp can be easily fitted into the headlight and the feather keys can be correctly fitted into their slots even in darkness. It is considered that an arrangement whereby the lamp is perceptibly tilted when in the wrong position, but not when in the correct position, adequately satisfies the requirements of paragraph 5.3.

- 4.3.2.3. sur les projecteurs satisfaisant aux prescriptions du présent Règlement pour le seul faisceau-croisement, un carré situé au-dessus du cercle et portant à l'intérieur les lettres « HC »;
 - 4.3.2.4. sur les projecteurs satisfaisant aux prescriptions du présent Règlement pour le seul faisceau-route, un carré situé au-dessus du cercle et portant à l'intérieur les lettres « HR »;
 - 4.3.2.5. sur les projecteurs satisfaisant aux prescriptions du présent Règlement, tant pour le faisceau-croisement que pour le faisceau-route, un carré situé au-dessus du cercle et portant à l'intérieur les lettres « HCR »;
 - 4.3.2.6. sur les projecteurs satisfaisant aux prescriptions du présent Règlement pour le faisceau-route, au voisinage du cercle entourant la lettre « E », l'indication de l'intensité lumineuse maximale exprimée par un repère de marquage tel que défini au paragraphe 6.3.2.1.2. ci-après;
 - 4.3.2.7. sur les lampes, l'indication de la tension nominale en volts ainsi que le symbole « H₄ ».
- 4.4. Les marques et symboles mentionnés aux paragraphes 4.3.1. et 4.3.2. seront nettement lisibles et indélébiles. Pour les projecteurs, ils seront nettement lisibles même lorsque le projecteur est monté sur le véhicule.
 - 4.5. L'annexe 3 du présent Règlement donne des exemples de schémas de la marque d'homologation et des symboles additionnels mentionnés ci-dessus.

B. PRESCRIPTIONS TECHNIQUES POUR LES PROJECTEURS

5. *Spécifications générales*

- 5.1. Chacun des échantillons satisfera aux spécifications indiquées aux paragraphes 6. à 8. ci-après.
- 5.2. Les projecteurs doivent être conçus et construits de telle façon que, dans les conditions normales d'utilisation et en dépit des vibrations auxquelles ils peuvent alors être soumis, leur bon fonctionnement reste assuré et qu'ils conservent les caractéristiques imposées par le présent Règlement.
- 5.3. Les parties destinées à fixer la lampe au réflecteur doivent être construites de façon que, même dans l'obscurité, la lampe puisse être fixée sans incertitude dans sa position appropriée *.

* On estime qu'un projecteur permet de satisfaire aux prescriptions du présent paragraphe lorsque la mise en place de la lampe sur le projecteur peut se faire avec facilité et que l'engagement des languettes dans leurs encoches peut être réalisé correctement, même dans l'obscurité. On considère qu'un dispositif permettant de s'assurer de la mauvaise position de la lampe par un basculement perceptible de celle-ci, basculement n'existant pas lorsque la lampe est en position correcte, répond suffisamment aux prescriptions du paragraphe 5.3.

- 5.4. Headlights designed to satisfy the requirements both of right-hand and of left-hand traffic may be adapted for traffic on a given side of the road either by an appropriate initial setting when fitted on the vehicle or by selective setting by the user. Such initial or selective setting may consist, for example, of fixing either the optical unit at a given angle on the vehicle or the lamp at a given angle in relation to the optical unit. In all cases, only two different and clearly distinct settings, one for right-hand and one for left-hand traffic, shall be possible, and the design shall preclude inadvertent shifting from one setting to the other or setting in an intermediate position. Where two different setting positions are provided for the lamp, the components for attaching the lamp to the reflector must be so designed and made that, in each of its two settings, the lamp will be held in position with the precision required for headlights designed for traffic on only one side of the road. Conformity with the requirements of this paragraph shall be verified by visual inspection and, where necessary, by a test fitting.

6. *Illumination*

6.1. *General provisions*

- 6.1.1. Headlights shall be so made that with suitable H₄ lamps they give adequate illumination without dazzle when emitting the passing beam, and good illumination when emitting the driving beam.
- 6.1.2. The illumination produced by the headlight shall be determined by means of a vertical screen set up 25 m forward of the headlight as shown in annex 4 to this Regulation.
- 6.1.3. The headlights shall be checked by means of an uncoloured standard (reference) lamp designed for a rated voltage of 12 V. In the case of headlights which may be fitted with selective-yellow filters, * such filters shall be replaced by geometrically identical uncoloured filters with a transmission factor of at least 80 per cent. During the checking of the headlight, the voltage at the terminals of the lamp must be regulated so as to obtain the following characteristics :

	<i>Consumption in watts</i>	<i>Light flux in lumens</i>
passing filament	about 55	750
driving filament	about 60	1250

The headlight shall be considered acceptable if it meets the requirements of this paragraph 6 with at least one standard (reference) lamp, which may be submitted with the headlight.

* These filters shall consist of all the components, including the glass, intended to colour the light (except those forming part of the lamp itself).

5.4. Pour les projecteurs construits de façon à satisfaire à la fois aux exigences de la circulation à droite et à celles de la circulation à gauche, l'adaptation à un sens de circulation déterminé peut être obtenue par un réglage initial approprié lors de l'équipement du véhicule ou par une manœuvre volontaire de l'usager. Ce réglage initial ou cette manœuvre volontaire consistera, par exemple, en un calage angulaire déterminé, soit du bloc optique sur le véhicule, soit de la lampe par rapport au bloc optique. Dans tous les cas, seules deux positions de calage différentes, nettement déterminées et répondant chacune à un sens de circulation (droite ou gauche), doivent être possibles et le déplacement non prémédité d'une position à l'autre ainsi que l'existence de positions intermédiaires doivent être rendus impossibles. Lorsque la lampe peut occuper deux positions différentes, les parties destinées à fixer la lampe au réflecteur doivent être conçues et construites de façon que, dans chacune de ces deux positions, la lampe soit fixée avec la même précision que celle exigée pour les projecteurs à un seul sens de circulation. La vérification de la conformité aux prescriptions du présent paragraphe s'effectuera par inspection visuelle et, s'il y a lieu, au moyen d'un montage d'essai.

6. *Eclairement*

6.1. *Prescriptions générales*

- 6.1.1. Les projecteurs doivent être construits de telle façon qu'avec des lampes H₄ adéquates ils donnent un éclairement non éblouissant et cependant suffisant en faisceau-croisement et un bon éclairement en faisceau-route.
- 6.1.2. Pour vérifier l'éclairement produit par le projecteur, on se servira d'un écran placé verticalement à une distance de 25 m à l'avant du projecteur, comme indiqué à l'annexe 4. du présent Règlement.
- 6.1.3. Pour l'examen des projecteurs, on se servira d'une lampe-étalon incolore construite pour une tension nominale de 12 V. Dans le cas des projecteurs pouvant comporter des filtres jaune sélectif éventuels *, ces derniers seront remplacés par des filtres incolores géométriquement identiques et ayant un facteur de transmission d'au moins 80%. La tension aux bornes de la lampe, pendant l'examen du projecteur, devra être réglée pour réaliser les caractéristiques suivantes:

	<i>Consommation en watts</i>	<i>Flux lumineux en lumens</i>
Filament croisement.	env. 55	750
Filament route	env. 60	1 250

Le projecteur est considéré comme acceptable s'il satisfait aux conditions du présent paragraphe 6., avec au moins une lampe-étalon, qui peut être présentée avec le projecteur.

* Ces filtres sont constitués par tous les éléments (sauf ceux faisant partie de la lampe elle-même), y compris la glace destinée à colorer la lumière.

6.1.4. The dimensions determining the position of the filaments inside the standard lamp are shown in annex 5 to this Regulation.

6.1.5. The bulb of the standard lamp must be of such shape and optical quality that it does not cause any reflection or refraction adversely affecting the light distribution. Compliance with this requirement shall be checked by measuring the light distribution obtained when a standard (reference) headlight is fitted with the standard (reference) lamp.

6.2. *Provisions concerning passing beams*

6.2.1. The passing beam must produce a sufficiently sharp "cut-off" to permit of satisfactory adjustment with its aid. The "cut-off" must be a horizontal straight line on the side opposite to the direction of the traffic for which the headlight is intended; on the other side, it must not extend beyond either the broken line $H H_1 H_4$ formed by a straight line $H H_1$ making a 45° angle with the horizontal and the straight line $H_1 H_4$, 1 per cent above the straight line hh , or the straight line HH_3 , inclined at an angle of 15° above the horizontal (see annex 4.). A cut-off extending beyond both line HH_2 and line H_2H_4 and resulting from a combination of the two above possibilities shall in no circumstances be permitted.

6.2.2. The headlight shall be so directed that

6.2.2.1. in the case of headlights designed to meet the requirements of right-hand traffic, the "cut-off" on the left half of the screen * is horizontal and, in the case of headlights designed to meet the requirements of left-hand traffic, the "cut-off" on the right half of the screen is horizontal;

6.2.2.2. this horizontal part of the "cut-off" is situated on the screen 25 cm below the level of the horizontal plane passing through the focus of the headlight (see annex 4.);

6.2.2.3. the "elbow" of the "cut-off" is on line vv **.

6.2.3. When so directed, the headlight need, if its approval is sought solely for provision of a passing beam ***, comply only with the requirements set out in paragraphs 6.2.5. to 6.2.7. below; if it is intended to provide both a passing beam and a driving beam, it shall comply with the requirements set out in paragraphs 6.2.5. to 6.2.7. and 6.3.

* The test screen must be sufficiently wide to allow examination of the "cut-off" over a range of at least 5° on either side of the line vv .

** If the beam does not have a cut-off with a clear "elbow", the lateral adjustment shall be effected in the manner which best satisfies the requirements for illumination at points 75 R and 50 R for right-hand traffic and for points 75 L and 50 L for left-hand traffic.

*** Such a special "passing beam" headlight may incorporate a driving beam not subject to requirements.

- 6.1.4. Les dimensions déterminant la position des filaments à l'intérieur de la lampe-étalon figurent à l'annexe 5 du présent Règlement.
- 6.1.5. L'ampoule de la lampe-étalon devra être de forme et de qualité optique telles qu'elle ne provoque pas de réflexion ou de réfraction influençant défavorablement la distribution lumineuse. Pour vérifier si cette exigence est respectée, on mesurera la distribution lumineuse obtenue lorsque la lampe-étalon est montée dans un projecteur-étalon.

6.2. *Prescriptions relatives au faisceau-croisement*

- 6.2.1. Le faisceau-croisement doit produire une coupure d'une netteté telle qu'un bon réglage à l'aide de cette coupure soit possible. La coupure doit être une droite horizontale du côté opposé au sens de la circulation pour lequel le projecteur est prévu; de l'autre côté, la coupure ne doit pas dépasser, soit la ligne brisée $H H_1 H_4$ formée par une droite $H H_1$ faisant un angle de 45° avec l'horizontale et une droite $H_1 H_4$, décalée en hauteur de 1% par rapport à la droite hh , soit la droite HH_3 inclinée de 15° sur l'horizontale (voir annexe 4). En aucun cas, une coupure dépassant à la fois la ligne HH_2 et la ligne $H_2 H_4$ et résultant de la combinaison des deux possibilités précédentes ne sera admise.
- 6.2.2. Le projecteur sera orienté de telle façon que
- 6.2.2.1. pour les projecteurs devant satisfaire aux exigences de la circulation à droite, la coupure sur la moitié gauche de l'écran * soit horizontale, et pour les projecteurs devant satisfaire aux exigences de la circulation à gauche, la coupure sur la moitié droite de l'écran soit horizontale;
- 6.2.2.2. cette partie horizontale de la coupure se trouve, sur l'écran, à 25 cm au-dessous de la trace du plan horizontal passant par le centre focal du projecteur (voir annexe 4.);
- 6.2.2.3. Le « coude » de la coupure se trouve sur la droite vv **.
- 6.2.3. Réglé de cette façon, le projecteur doit satisfaire aux seules conditions mentionnées ci-après aux paragraphes 6.2.5. à 6.2.7., si son homologation n'est demandée que pour un faisceau-croisement ***, et aux conditions mentionnées aux paragraphes 6.2.5. à 6.2.7. et 6.3. s'il est destiné à donner un faisceau-croisement et un faisceau-route.

* L'écran de réglage devra être de largeur suffisante pour permettre l'examen de la coupure sur une étendue de 5° au moins de chaque côté de la ligne vv .

** Si le faisceau ne présente pas de coupure ayant un « coude » net, le réglage latéral se fera de façon à satisfaire au mieux aux exigences imposées pour les éclairagements aux points 75 R et 50 R pour circulation à droite, respectivement aux points 75 L et 50 L pour circulation à gauche.

*** Un tel projecteur spécialisé « croisement » peut comporter un faisceau-route non soumis à spécification.

- 6.2.4. Where a headlight so directed does not meet the requirements set out in paragraphs 6.2.5. to 6.2.7. and 6.3., its alignment may be changed, provided that the axis of the beam is not displaced laterally by more than 1° (= 44 cm) to the right or left. * To facilitate alignment by means of the "cut-off", the headlight may be partially occulted in order to sharpen the "cut-off".
- 6.2.5. The illumination produced on the screen by the passing beam shall meet the following requirements:

<i>Point on measuring screen</i>		<i>Required illumination in lux</i>
<i>Headlights for right-hand traffic</i>	<i>Headlights for left-hand traffic</i>	
Point B 50 L	Point B 50 R	≤ 0.4
Point 75 R	Point 75 L	≥ 12
Point 75 L	Point 75 R	≤ 12
Point 50 L	Point 50 R	≤ 15
Point 50 R	Point 50 L	≥ 12
Point 50 V	Point 50 V	≥ 6
Point 25 L	Point 25 R	≥ 2
Point 25 R	Point 25 L	≥ 2
Any point in zone III		≤ 0.7
Any point in zone IV		≥ 3
Any point in zone I $\leq 2 \times (E_{50 R} \text{ or } E_{50 L})$ †		

† $E_{50 R}$ and $E_{50 L}$ are the illuminations actually measured.

- 6.2.6. There shall be no lateral variations detrimental to good visibility in any of the zones I, II, III and IV.
- 6.2.7. Headlights designed to meet the requirements of both right-hand and left-hand traffic must, in each of the two setting positions of the optical unit or of the lamp, meet the requirements set forth above for the corresponding direction of traffic.

6.3. Provisions concerning driving beams

- 6.3.1. In the case of a headlight designed to provide a driving beam and a passing beam, measurements of the illumination produced on the screen by the driving beam shall be taken with the same headlight alignment as for measurements under paragraphs 6.2.5 to 6.2.7 above; in the case of a headlight providing a driving beam only, it shall be so adjusted that the area of maximum illumination is centred on the point of intersection of lines hh and vv; such a headlight need meet only the requirements referred to in paragraph 6.3.

* The limit of re-alignment of 1° towards the right or left is not incompatible with upward or downward vertical re-alignment. The latter is limited only by the requirements of paragraph 6.3. However, the horizontal part of the "cut-off" should not extend beyond the line hh (the provisions of paragraph 6.3. are not applicable to headlights intended to meet the requirements of this Regulation only for provision of a passing beam).

- 6.2.4. Dans le cas où un projecteur, réglé de la façon indiquée ci-dessus, ne répond pas aux conditions mentionnées aux paragraphes 6.2.5. à 6.2.7. et 6.3., il est permis de changer le réglage pourvu que l'on ne déplace pas l'axe du faisceau latéralement de plus d'un degré (= 44 cm) vers la droite ou vers la gauche *. Pour faciliter le réglage à l'aide de la coupure, il est permis de masquer partiellement le projecteur afin que la coupure soit plus nette.
- 6.2.5. L'éclairément produit sur l'écran par le faisceau-croisement doit répondre aux prescriptions du tableau suivant :

<i>Point de l'écran de mesure</i>		
<i>Pour projecteur pour sens de circulation à droite</i>	<i>Pour projecteur pour sens de circulation à gauche</i>	<i>Eclairément exigé, en lux</i>
Point B 50 L	Point B 50 R	≤ 0,4
Point 75 R	Point 75 L	≥ 12
Point 75 L	Point 75 R	≥ 12
Point 50 L	Point 50 R	≤ 15
Point 50 R	Point 50 L	≥ 12
Point 50 V	Point 50 V	≥ 6
Point 25 L	Point 25 R	≥ 2
Point 25 R	Point 25 L	≥ 2
Tout point dans la zone III		≤ 0,7
Tout point dans la zone IV		≥ 3
Tout point dans la zone I ≤ 2 x (E 50 R ou E 50 L) †		

† E_{50 R} et E_{50 L} sont les éclairéments réellement mesurés.

- 6.2.6. En aucune des zones I, II, III et IV, il ne devra exister de variations latérales nuisibles à une bonne visibilité.
- 6.2.7. Les projecteurs conçus pour satisfaire aux exigences de la circulation à droite et à celles de la circulation à gauche doivent satisfaire pour chacune des deux positions de calage du bloc optique ou de la lampe aux conditions indiquées ci-dessus pour le sens de circulation correspondant à la position de calage considérée.

6.3. Prescriptions relatives au faisceau-route

- 6.3.1. S'il s'agit d'un projecteur destiné à donner un faisceau-route et un faisceau-croisement, la mesure de l'éclairément produit sur l'écran par le faisceau-route s'effectue avec le même réglage du projecteur que pour les mesures définies ci-dessus aux paragraphes 6.2.5. à 6.2.7.; s'il s'agit d'un projecteur donnant uniquement un faisceau-route, il est réglé de telle façon que la région d'éclairément maximal soit centrée sur le point de croisement des traces hh à vv; un tel projecteur ne doit satisfaire qu'aux seules conditions mentionnées au paragraphe 6.3.

* La limite de dérèglement de 1° vers la droite ou la gauche n'est pas incompatible avec un dérèglement vertical vers le haut et vers le bas qui, lui, est seulement limité par les conditions fixées au paragraphe 6.3., la partie horizontale de la coupure ne devant cependant pas dépasser la trace hh (les conditions du paragraphe 6.3. ne sont pas applicables aux projecteurs destinés à satisfaire aux prescriptions du présent Règlement pour le seul faisceau-croisement).

- 6.3.2. The illumination produced on the screen by the driving beam shall meet the following requirements:
- 6.3.2.1. The point of intersection (H) of lines hh and vv shall be situated within the isolux 80 per cent of maximum illumination. This maximum value (E_M) shall not be less than 48 lux. The maximum value shall not exceed 240 lux or, in the case of a combined passing and driving headlight, be more than 16 times the illumination measured for the passing beam at point 75 R (or 75 L).
- 6.3.2.1.1. The maximum intensity (I_M) of the driving beam expressed in thousands of candelas shall be calculated by the formula
- $$I_M = 0.625 E_M$$
- 6.3.2.1.2. The reference mark (I'_M) of this maximum intensity, referred to in paragraph 4.3.2.6. above, shall be obtained by the ratio
- $$I'_M = \frac{I_M}{3} = 0.208 E_M \quad (12)$$
- This value shall be rounded off to the nearest 10, 20, 25, 30, 40 or 50.*
- 6.3.2.2. Starting from point H, horizontally to the right and left, the illumination shall be not less than 24 lux up to a distance of 1.125 m and not less than 6 lux up to a distance of 2.25 m.
- 6.4. The screen illumination values mentioned in paragraphs 6.2.5 to 6.2.7. and 6.3. above shall be measured by means of a photo-receptor, the effective area of which shall be contained within a square of 65 mm side.

7. Provisions concerning coloured glasses and filters

- 7.1. Approval may be obtained for headlights emitting either colourless or selective-yellow lights with an uncoloured lamp. Expressed in ICI trichromatic co-ordinates, the corresponding colorimetric characteristics for yellow glasses or filters are as follows:

Selective-yellow filter (screen or glass)

Trichromatic co-ordinates:

Limit towards red	$y \geq 0.138 + 0.58 x$
Limit towards green	$y \leq 1.29 x - 0.1$
Limit towards white	$y \geq -x + 0.966$
Limit towards spectral value y	$y \leq -x + 0.992$

* The total intensity of the driving beams of all the headlights of one vehicle used simultaneously must not exceed a maximum value of 300,000 candelas. It is therefore conventionally accepted that the sum of the numbers forming the reference mark should not, in any one vehicle and for all the headlights which can be used simultaneously, exceed 100. In order to enable the authorities to test a vehicle equipped with headlights for which marking is not at present imposed (E headlight according to Regulations Nos. 1 and 5 and H headlights according to Regulation No. 8), it is recommended that the reference mark 10 should be conventionally assigned to all E headlights with driving beams and reference mark 20 to all H headlights with driving beams.

6.3.2. L'éclairement produit sur l'écran par le faisceau-route doit répondre aux prescriptions suivantes :

6.3.2.1. Le point H d'intersection des lignes hh et vv doit se trouver à l'intérieur de l'isolux 80 % de l'éclairement maximal. Cette valeur maximale (E_M) doit être d'au moins 48 lux. La valeur maximale ne devra pas être supérieure à 240 lux ni, dans le cas d'un projecteur mixte croisement-route, être supérieur à 16 fois l'éclairement mesuré, en faisceau-croisement, au point 75 R (ou 75 L).

6.3.2.1.1. L'intensité maximale (I_M) du faisceau-route, exprimée en milliers de candelas, est calculée par la formule

$$I_M = 0,625 E_M$$

6.3.2.1.2. Le repère de marquage (I'_M) de cette intensité maximale, prévu au paragraphe 4.3.2.6. ci-dessus, sera obtenu par la relation

$$I'_M = \frac{I_M}{3} = 0,208 E_M \quad (12)$$

Cette valeur sera arrondie à la valeur 10, 20, 25, 30, 40 ou 50 la plus proche *.

6.3.2.2. En partant du point H, horizontalement vers la droite et vers la gauche, l'éclairement devra être au moins égal à 24 lux jusqu'à une distance de 1,125 m et au moins égal à 6 lux jusqu'à une distance de 2,25 m.

6.4. L'éclairement sur l'écran mentionné aux paragraphes 6.2.5. à 6.2.7. et 6.3. sera mesuré au moyen d'un photo-récepteur de surface utile comprise à l'intérieur d'un carré de 65 mm de côté.

7. Prescriptions relatives aux glaces et filtres colorés

7.1. L'homologation pourra être obtenue pour les projecteurs émettant avec une lampe incolore, soit de la lumière incolore, soit de la lumière jaune sélectif. En coordonnées trichromatiques CIE, les caractéristiques colorimétriques correspondantes pour les glaces ou filtres jaunes s'expriment comme suit :

Filtre jaune sélectif (écran ou glace)

Coordonnées trichromatiques

limite vers le rouge	$y \geq 0,138 + 0,580 x$
limite vers le vert	$y \leq 1,29 x - 0,100$
limite vers le blanc	$y \geq -x + 0,966$
limite vers la valeur spectrale	$y \leq -x + 0,992$

* L'intensité totale des faisceaux-route de l'ensemble des projecteurs utilisés simultanément sur un même véhicule ne devant pas dépasser la valeur maximale de 300 000 candelas, on admet, par convention, que le total des nombres formant les repères de marquages ne dépasse pas, sur un même véhicule et pour l'ensemble des projecteurs-route pouvant être utilisés simultanément la valeur de 100. Afin de permettre aux autorités de contrôler un véhicule muni de projecteurs pour lesquels ce marquage n'est pas actuellement prescrit (projecteurs E suivant Règlements n^{os} 1 et 5 et projecteurs H suivant Règlement n^o 8), il est recommandé d'affecter, par convention, le repère 10 à tous les projecteurs E avec feu-route et le repère 20 à tous les projecteurs H avec feu-route.

which can also be expressed as follows:

dominant wave-length: 575-585 n m

purity factor: 0.90-0.98

The transmission factor must be ≥ 0.78 .

The transmission factor shall be determined by using a light source with a colour temperature of 2854°K.*

7.2. The filter must be part of the headlight, and must be attached to it in such a way that the user cannot remove it either inadvertently or, with ordinary tools, intentionally.

8. *Gauging of discomfort*

The discomfort caused by the passing beam of headlights shall be gauged.**

9. *Standard (reference) headlight ****

A headlight shall be deemed to be a standard (reference) headlight if it

9.1. satisfies the above-mentioned requirements for approval;

9.2. has an effective diameter of not less than 160 mm;

9.3. provides, with a standard (reference) lamp, at the various points and in the various zones referred to in paragraph 6.2.5., illumination equal to:

9.3.1. not more than 90 per cent of the maximum limits, and

9.3.2. not less than 120 per cent of the minimum limits, prescribed in the table in paragraph 6.2.5.

10. *Observation concerning colour*

Since any approval under this Regulation is granted, pursuant to paragraph 7.1. above, for a type of headlight emitting either colourless light or selective-yellow light, article 3 of the Agreement to which the Regulation is annexed shall not prevent the Contracting Parties from prohibiting headlights emitting a beam of uncoloured or selective-yellow light on vehicles registered by them.

C. TECHNICAL REQUIREMENTS FOR H₄ LAMPS

11. *General specifications*

11.1. Each sample shall conform to the electrical and photometric specifications set forth in paragraph 13, below.

* Corresponding to illuminant A of the International Commission on Illumination (ICI).

** This requirement will be the subject of a recommendation to administrations.

*** Different values may be accepted provisionally. In the absence of definitive specifications, the use of an approved headlight is recommended.

ce qui peut s'exprimer comme suit:

longueur d'onde dominante: 575 à 585 n.m.

facteur de pureté: 0,90 à 0,98.

Le facteur de transmission doit être $\geq 0,78$.

Le facteur de transmission est déterminé en utilisant une source lumineuse à température de couleur de 2854° K *.

7.2. Le filtre devra faire partie du projecteur et devra y être fixé de façon que l'utilisateur ne puisse le retirer accidentellement ou volontairement avec des moyens normaux.

8. *Vérification de la gêne*

La gêne provoquée par le faisceau-croisement des projecteurs sera vérifiée**.

9. *Projecteur-étalon ****

Sera considéré comme projecteur-étalon, un projecteur

9.1. satisfaisant aux conditions d'homologation mentionnées ci-dessus,

9.2. ayant un diamètre effectif au moins égal à 160 mm,

9.3. donnant, avec une lampe-étalon, aux divers points et dans les diverses zones prévues au paragraphe 6.2.5., des éclairagements

9.3.1. au plus égaux à 90% des limites maximales et

9.3.2. au moins égaux à 120% des limites minimales, telles qu'elles sont imposées au tableau du paragraphe 6.2.5.

10. *Remarque sur la couleur*

Toute homologation en application du présent Règlement est accordée, en vertu du paragraphe 7.1. ci-dessus, pour un type de projecteur émettant soit de la lumière incolore, soit de la lumière jaune sélectif; l'article 3 de l'Accord auquel le Règlement est annexé n'empêche donc pas les Parties contractantes d'interdire sur les véhicules qu'elles immatriculent les projecteurs émettant un faisceau de lumière incolore ou jaune sélectif.

C. PRESCRIPTIONS TECHNIQUES POUR LES LAMPES H₄

11. *Spécifications générales*

11.1. Chacun des échantillons satisfera aux spécifications électriques et photométriques indiquées au paragraphe 13. ci-après.

* Correspondant à l'illuminant A de la Commission internationale de l'éclairage (CIE).

** Cette vérification fera l'objet d'une recommandation à l'intention des administrations.

*** A titre provisoire, des valeurs différentes peuvent être acceptées. En l'absence de spécifications définitives, il est recommandé d'utiliser un projecteur homologué.

- 11.2. All measurements shall be carried out at the "test voltage".
- 11.3. Lamps must be so made as to be, and to remain, in good working order when in normal use. They shall, moreover, exhibit no fault in design or manufacture.

12. *Manufacture*

- 12.1. Lamp bulbs shall have no scores or spots which might impair their efficiency.
- 12.2. Lamps shall have a cap conforming to the standard type shown in annex 6 to this Regulation.
- 12.3. The position, shape and dimensions of the filament and of the shield inside the lamp shall conform to the specifications shown in annex 5 to this Regulation.
- 12.4. The cap shall be strong and firmly secured to the bulb.
- 12.5. To ascertain whether lamps conform to the provisions of paragraphs 12.1. to 12.4. above, a visual inspection, a dimension check and, where necessary, a test fitting, shall be carried out. The dimensions referred to in paragraph 12.3. above shall be checked on lamps supplied with current at their test voltage, and, where necessary, by means of a projection system.

13. *Light flux and wattage*

- 13.1. The luminous flux and wattage shall remain within the limits shown in annex 5 to this Regulation.
- 13.2. The test shall be made with the lamp in its normal position of use and supplied with current at its test voltage after having been lit for one hour under the same conditions.

14. *Colour*

The bulb of the lamps shall be colourless; however, lamps may be made with a double bulb, the outer bulb forming a yellow filter and being an integral part of the lamp. In such case, two samples of this outer bulb, separated from the lamp, shall be tested to ensure that the colorimetric characteristics, expressed in ICI Trichromatic co-ordinates, conform to the values shown in paragraph 7.1.

15. *Optical quality check*

The sample which most nearly meets the provisions laid down for the standard (reference) lamp may be tested in a standard (reference) headlight to ensure that the assembly consisting of this headlight and the lamp

- 11.2. Toutes les mesures s'effectuent à la « tension d'essai ».
- 11.3. La construction des lampes doit être telle que leur fonctionnement soit et demeure assuré lorsqu'elles sont en utilisation normale. En outre, les lampes ne doivent présenter aucun défaut de construction ou d'exécution.

12. *Exécution*

- 12.1. Les ampoules des lampes ne doivent pas présenter de stries ou de taches ayant une influence défavorable sur leur bon fonctionnement.
- 12.2. Les lampes doivent être munies d'un culot du type normalisé conforme aux indications de l'annexe 6 du présent Règlement.
- 12.3. La position et la forme des filaments et de la coupelle à l'intérieur de la lampe ainsi que leurs dimensions doivent être conformes aux indications de l'annexe 5 du présent Règlement.
- 12.4. Le culot doit être robuste et solidement fixé sur l'ampoule.
- 12.5. La vérification de la conformité aux prescriptions des paragraphes 12.1. à 12.4. ci-dessus s'effectuera par inspection visuelle, par contrôle des dimensions et, s'il y a lieu, au moyen d'un montage d'essai. Le contrôle des dimensions prévu au paragraphe 12.3. s'effectuera sur lampes alimentées à leur tension d'essai et, s'il y a lieu, au moyen d'un système de projection.

13. *Flux lumineux et puissance*

- 13.1. Le flux lumineux et la puissance doivent rester dans les limites indiquées à l'annexe 5 du présent Règlement.
- 13.2. Le contrôle sera effectué, la lampe étant placée en position normale d'emploi et étant alimentée à sa tension d'essai après avoir été allumée pendant une heure dans ces mêmes conditions.

14. *Couleur*

L'ampoule des lampes doit être incolore; cependant des lampes peuvent être réalisées avec une double ampoule, l'ampoule extérieure formant filtre jaune et faisant partie intégrante de la lampe. Dans ce cas, on vérifiera sur deux échantillons de cette ampoule extérieure, isolés de la lampe, que les caractéristiques colorimétriques, exprimées en coordonnées trichromatiques CIE, sont conformes aux valeurs indiquées au paragraphe 7.1.

15. *Contrôle de la qualité optique*

L'échantillon qui se rapproche le plus des conditions prescrites pour la lampe-étalon pourra être essayé dans un projecteur-étalon et l'on vérifiera que l'ensemble constitué par le susdit projecteur et la lampe essayée

being tested meets the approval requirements for headlights. Lamps having a double bulb, the outer bulb forming a yellow filter, shall also be checked to ensure that the minimum illumination required is 85 per cent of that shown in paragraph 6.2.5., the maximum illumination remaining the same.

D. COMMON PROVISIONS

16. *Conformity of production*

Every headlight and every lamp bearing an approval mark as provided for in this Regulation must conform to the approved type and meet the photometric requirements set forth above. As regards headlights, compliance with this provision shall be verified in accordance with annex 2 to this Regulation.

17. *Penalties for non-conformity of production*

- 17.1. The approval granted in respect of a headlight or a lamp may be withdrawn if the requirements set forth above are not met.
- 17.2. If a Contracting Party to the Agreement withdraw an approval it has previously granted, it shall forthwith notify the other Contracting Parties applying this Regulation thereof by means of a copy of the approval form bearing at the end in large letters the signed and dated annotation "APPROVAL WITHDRAWN".

18. *Names and addresses of technical services responsible for approval tests, and of administrative departments*

The Parties to the Agreement applying this Regulation shall communicate to the Secretariat of the United Nations the names and addresses of the technical services conducting approval tests and of the administrative departments which grant approval and to which forms certifying approval or refusal or withdrawal of approval, issued, in other countries, are to be sent.

satisfait aux prescriptions d'homologation des projecteurs. Pour les lampes comportant une double ampoule, l'ampoule extérieure formant filtre jaune, on vérifiera en plus que les éclaircissements minimaux exigés auront une valeur de 85 % de celle indiquée au paragraphe 6.2.5., les éclaircissements maximaux restant les mêmes.

D. DISPOSITIONS COMMUNES

16. *Conformité de la production*

Tout projecteur et toute lampe portant une marque d'homologation prévue au présent Règlement doivent être conformes au type homologué et satisfaire aux conditions photométriques indiquées ci-dessus. Le contrôle de cette prescription en ce qui concerne les projecteurs sera exécuté conformément à l'annexe 2 du présent Règlement.

17. *Sanctions pour non-conformité de la production*

17.1. L'homologation délivrée pour un projecteur ou pour une lampe peut être retirée si les conditions énoncées ci-dessus ne sont pas respectées.

17.2. Au cas où une Partie contractante à l'Accord retirerait une homologation qu'elle a précédemment accordée, elle en informera aussitôt les autres Parties contractantes appliquant le présent Règlement au moyen d'une copie de la fiche d'homologation portant à la fin, en gros caractères, la mention signée et datée « **HOMOLOGATION RETIRÉE** ».

18. *Noms et adresses des services techniques chargés des essais d'homologation et des services administratifs*

Les Parties à l'Accord appliquant le présent Règlement communiqueront au Secrétariat de l'Organisation des Nations Unies les noms et adresses des services techniques chargés des essais d'homologation et des services administratifs qui délivrent l'homologation et auxquels doivent être envoyées les fiches d'homologation et de refus ou de retrait d'homologation émises dans les autres pays.

ANNEX 1

Model A

[Maximum format: A 4 (210 × 297 mm)]



NAME OF ADMINISTRATION

COMMUNICATION CONCERNING THE APPROVAL (OR REFUSAL OR WITHDRAWAL OF APPROVAL) OF A TYPE OF H4 HEADLIGHT PURSUANT TO REGULATION No. 20

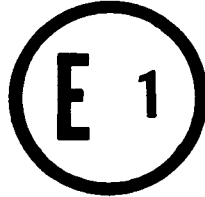
Approval No....

- 1. Headlight submitted for approval as type HC, HC, HC, HR, HCR, HCR *
2. Headlight emitting, with a colourless lamp: a colourless beam, a selective yellow beam *
3. Trade name or mark
4. Manufacturer's name
5. Name of his representative (if applicable)
6. Address
7. Submitted for approval on
8. Technical service conducting approval tests
9. Date of report issued by that service
10. Number of report issued by that service
11. Approval granted/refused *
12. Maximum illumination (in lux) of the driving beam at 25 m from the headlight (average for two headlights)
13. Place
14. Date
15. Signature
16. The attached drawing No. shows the headlight.

* Strike out what does not apply.

Model B

[Maximum format: A 4 (210 × 297 mm)]



NAME OF
ADMINISTRATION

COMMUNICATION CONCERNING THE APPROVAL
(OR REFUSAL OR WITHDRAWAL OF APPROVAL)
OF A TYPE OF H₄ LAMP PURSUANT
TO REGULATION No. 20

Approval No.

- 1. Lamps
 - rated voltage
 - rated wattage
 - fitted with a yellow filter: yes/no *.
- 2. Trade name or mark
- 3. Manufacturer's name
- 4. Name of his representative (if applicable)
- 5. Address.
- 6. Submitted for approval on
- 7. Technical service conducting approval tests
- 8. Date of report issued by that service
- 9. Number of report issued by that service.
- 10. Approval granted/refused *
- 11. Place
- 12. Date
- 13. Signature
- 14. The attached drawing No. shows the entire lamp.

* Strike out what does not apply.

Modèle B

[Format maximal: A 4 (210×297 mm)]

INDICATION
DE L'ADMINISTRATION

COMMUNICATION CONCERNANT L'HOMOLOGATION
(OU LE REFUS OU LE RETRAIT D'UNE HOMOLOGATION)
D'UN TYPE DE LAMPE H₄
EN APPLICATION DU RÈGLEMENT N° 20

N° d'homologation

1. Lampes
 - tension nominale
 - puissance nominale
 - pourvues d'un filtre jaune: oui/non *
2. Marque de fabrique ou de commerce
3. Nom du fabricant
4. Eventuellement nom de son représentant
5. Adresse
6. Présenté à l'homologation le
7. Service technique chargé des essais d'homologation
8. Date du procès-verbal délivré par ce service
9. Numéro du procès-verbal délivré par ce service
10. L'homologation est accordée/refusée *
11. Lieu
12. Date
13. Signature
14. Le dessin n° ci-joint représente la lampe entière.

* Rayer la mention qui ne convient pas.

ANNEX 2

VERIFICATION OF CONFORMITY OF PRODUCTION OF HEADLIGHTS
EQUIPPED WITH H₄ LAMPS

1. Headlights bearing an approval mark shall conform to the approved type.
2. The requirement of conformity shall be deemed satisfied from a mechanical geometrical standpoint if the discrepancies do not exceed inevitable manufacturing errors.
3. As regards photometric performance, the conformity of headlights of the series will not be contested * if, during photometric tests of any headlight, selected at random and equipped with a standard (reference) lamp,
 - 3.1. none of the values measured deviates unfavourably by more than 20 per cent from the prescribed value (for values B50R or L and zone III, the maximum unfavourable deviation may be 0.2 lux (B50R or L), or 0.3 lux (zone III));
 - 3.2. or if
 - 3.2.1. for the passing beam, the prescribed values are met at HV (with a tolerance of 0.2 lux) and at least one point of the area delimited on the measuring screen (at 25 m) by a circle 15 cm in radius around points B50R or L (with a tolerance of 0.1 lux), 75R or L, 50 R or L, 25R or L, and in the entire area of zone IV which is not more than 22.5 cm above line 25R and 25L,
 - 3.2.2. and if, for the driving beam, HV being situated within the isolux 0.75 E_{max}, a tolerance of 20 percent is observed for the photometric values.**
4. If the results of the tests described in paragraph 3 above do not satisfy the requirements, the tests for the headlight in question shall be repeated with another standard (reference) lamp.

* It is recommended that the authorities of the country of manufacture should refer to the results of any statistical checks made by the manufacturer rather than undertake the checks mentioned in paragraph 3.

** The determination of the maximum value (16) of the ratio between the maximum illumination of the driving beam and the illumination at point 75 R (or 75 L) provided for in paragraph 6.3.2.1. of this Regulation is solely for the purpose of seeing whether the type of headlight has the desired characteristics; no such check need be made during verification of conformity of production.

ANNEXE 2

CONTRÔLE DE LA CONFORMITÉ DE LA PRODUCTION DES PROJECTEURS
ÉQUIPÉS DE LAMPES H₄

1. Les projecteurs portant une marque d'homologation doivent être conformes au type agréé.
2. Du point de vue mécanique et géométrique, la conformité est considérée comme satisfaite si les différences n'excèdent pas les écarts de fabrication inévitables.
3. En ce qui concerne les performances photométriques, la conformité des projecteurs de la série ne sera pas contestée * si, lors des essais photométriques d'un projecteur quelconque, choisi au hasard et muni d'une lampe-étalon,
 - 3.1. aucune des valeurs mesurées ne diffère, dans le sens défavorable, de plus de 20 % par rapport à la valeur prescrite. [Pour les valeurs B50R ou L et la zone III, la divergence maximale dans le sens défavorable peut être de 0,2 lux (B50R ou L), respectivement 0,3 lux (zone III)];
 - 3.2. ou bien si,
 - 3.2.1. pour le faisceau-croisement, les valeurs prescrites sont satisfaites en HV (avec une tolérance de 0,2 lux) et en au moins un point de la région délimitée sur l'écran de mesure (à 25 m) par un cercle de 15 cm de rayon autour des points B50R ou L (avec une tolérance de 0,1 lux), 75R ou L, 50R ou L, 25R ou L, et dans toute la région de la zone IV limitée à 22,5 cm au-dessus de la ligne 25R et 25L,
 - 3.2.2. et si, pour le faisceau-route, HV étant situé à l'intérieur de l'isolux 0,75 E_{max}, une tolérance de 20 % est respectée pour les valeurs photométriques **.
4. Si les résultats des essais décrits au paragraphe 3 ci-dessus ne satisfont pas aux prescriptions, les essais sur le projecteur contesté seront répétés en utilisant une autre lampe-étalon.

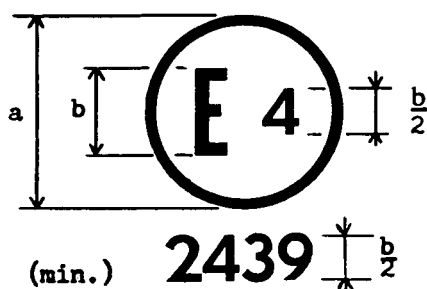
* Il est recommandé que les autorités du pays du fabricant se réfèrent aux résultats des éventuels contrôles statistiques établis par celui-ci au lieu d'entreprendre les contrôles mentionnés au paragraphe 3.

** Le contrôle de la valeur maximale (16) du rapport de l'éclairement maximal du faisceau-route à l'éclairement au point 75 R (ou 75 L) prévu au paragraphe 6.3.2.1. du présent Règlement n'a pour but que de juger les caractéristiques recherchées pour le type de projecteur et n'a pas à être vérifié lors du contrôle de la conformité de la production.

ANNEX 3

ARRANGEMENT OF THE APPROVAL MARK

A. Lamps



Dimensions for lamps	a	b
I	5	2.3
II	8	3.7

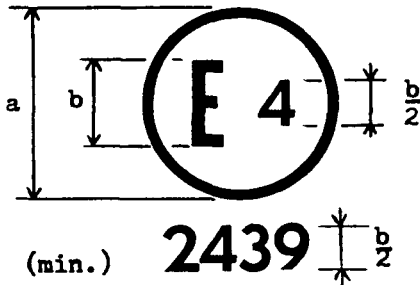
(millimetres)

The lamp bearing the above approval mark has been approved in the Netherlands (E4) under No. 2439.

ANNEXE 3

SCHÉMA DE LA MARQUE D'HOMOLOGATION

A. Lampes



Dimensions pour lampes	a	b
I	5	2,3
II	8	3,7

(millimètres)

La lampe portant la marque d'homologation ci-dessus a été homologuée aux Pays-Bas (E4) sous le n° 2439.

B. Headlights

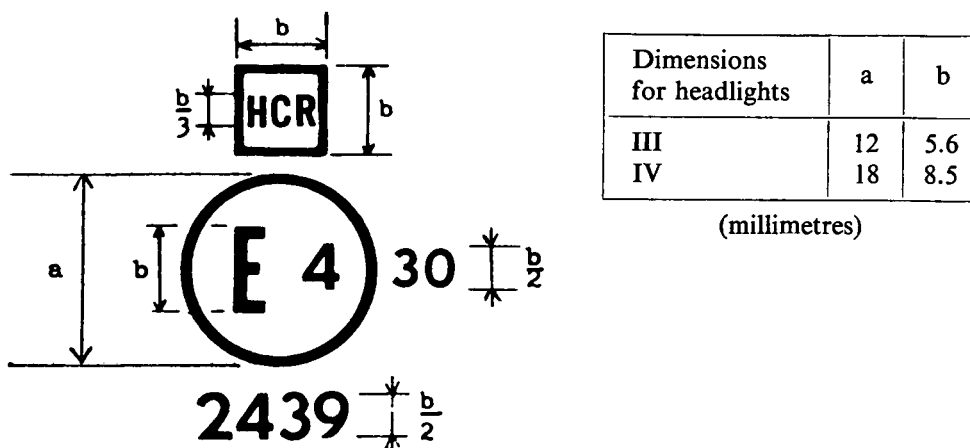
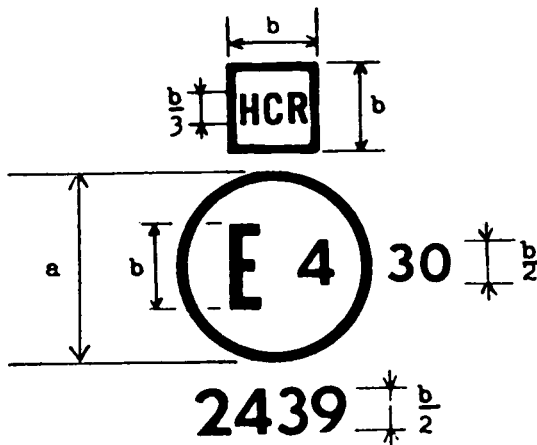


Fig. 1

The headlight bearing the above approval mark is a headlight meeting the requirements of this Regulation in respect of both the passing beam and the driving beam and is designed for right-hand traffic only.

The figure 30 indicates that the maximum intensity of the driving beam is between 82,500 and 105,000 candelas.

B. Projecteurs



Dimensions pour projecteurs	a	b
III	12	5,6
IV	18	8,5

(millimètres)

Fig. 1

Le projecteur portant la marque d'homologation ci-dessus est un projecteur satisfaisant au présent Règlement tant pour le faisceau-croisement que pour le faisceau-route et il est construit pour la seule circulation à droite.

Le nombre 30 indique que l'intensité maximale du faisceau-route est comprise entre 82 500 et 105 000 candelas.

B. Headlights (continued)

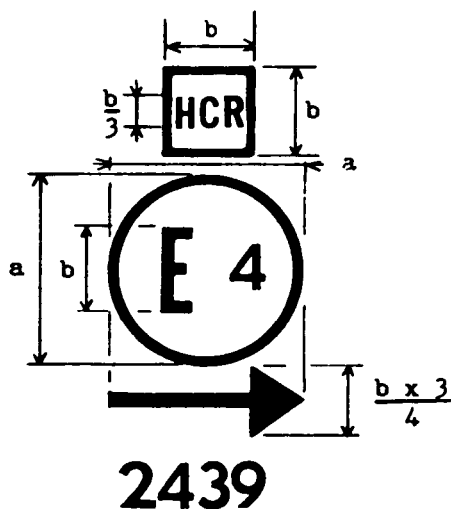


Fig. 2

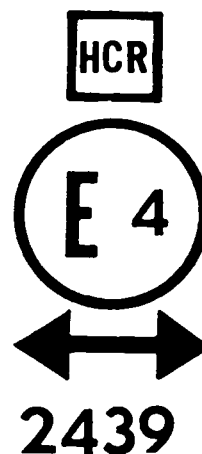


Fig. 3

The headlight bearing the above approval mark meets the requirements of this Regulation in respect of both the passing beam and the driving beam and is designed:

— for left-hand traffic only.

— for both traffic systems, by means of an appropriate adjustment of the setting of the optical unit or the lamp on the vehicle.

B. Projecteurs (suite)

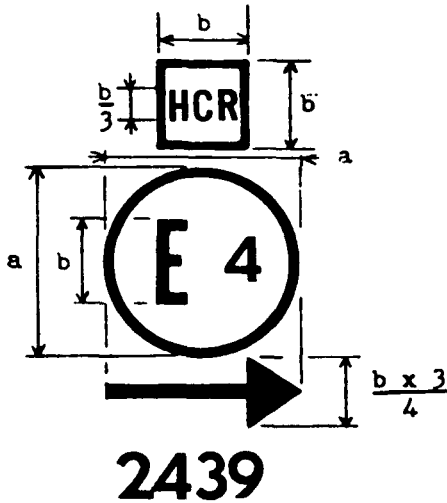


Fig. 2

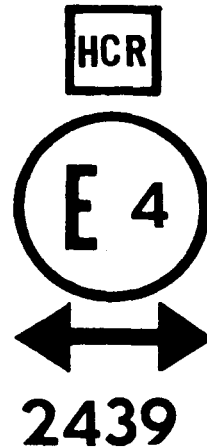
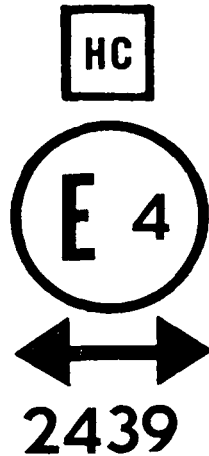
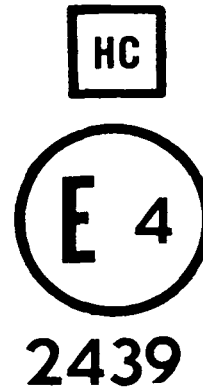


Fig. 3

Le projecteur portant la marque d'homologation ci-dessus satisfait au présent Règlement tant pour le faisceau-croisement que pour le faisceau-route et il est construit

— pour la seule circulation à gauche.

— pour les deux sens de circulation moyennant une modification volontaire du calage du bloc optique ou de la lampe sur le véhicule.

B. *Headlights* (continued)*Fig. 4**Fig. 5*

The headlight bearing the above approval mark is a headlight meeting the requirements of this Regulation in respect of the passing beam only and is designed:

— for both traffic systems.

— for right-hand traffic only.

B. Projecteurs (suite)

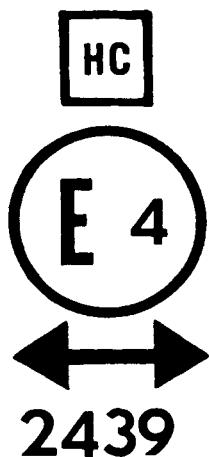


Fig. 4

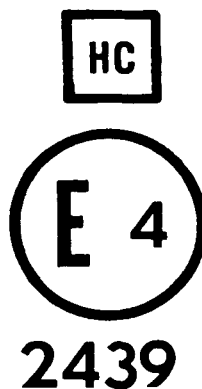


Fig. 5

Le projecteur portant la marque d'homologation ci-dessus est un projecteur satisfaisant au présent Règlement pour le seul faisceau-croisement et il est construit

— pour les deux sens de circulation. — pour la seule circulation à droite.

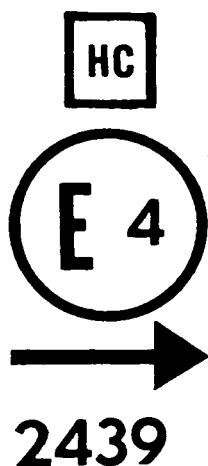
B. *Headlights* (continued)

Fig. 6

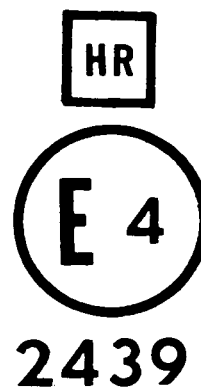


Fig. 7

The headlight bearing the above approval mark is a headlight meeting the requirements of this Regulation

— in respect of the passing beam only and is designed for left-hand traffic only.

— in respect of the driving beam only.

B. Projecteurs (suite)

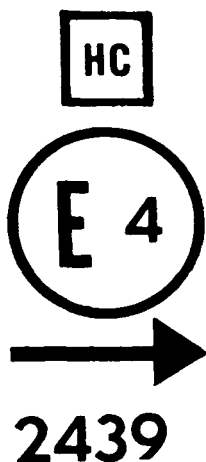


Fig. 6

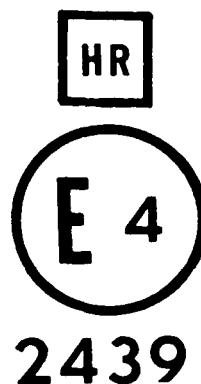


Fig. 7

Le projecteur portant la marque d'homologation ci-dessus est un projecteur satisfaisant au présent Règlement

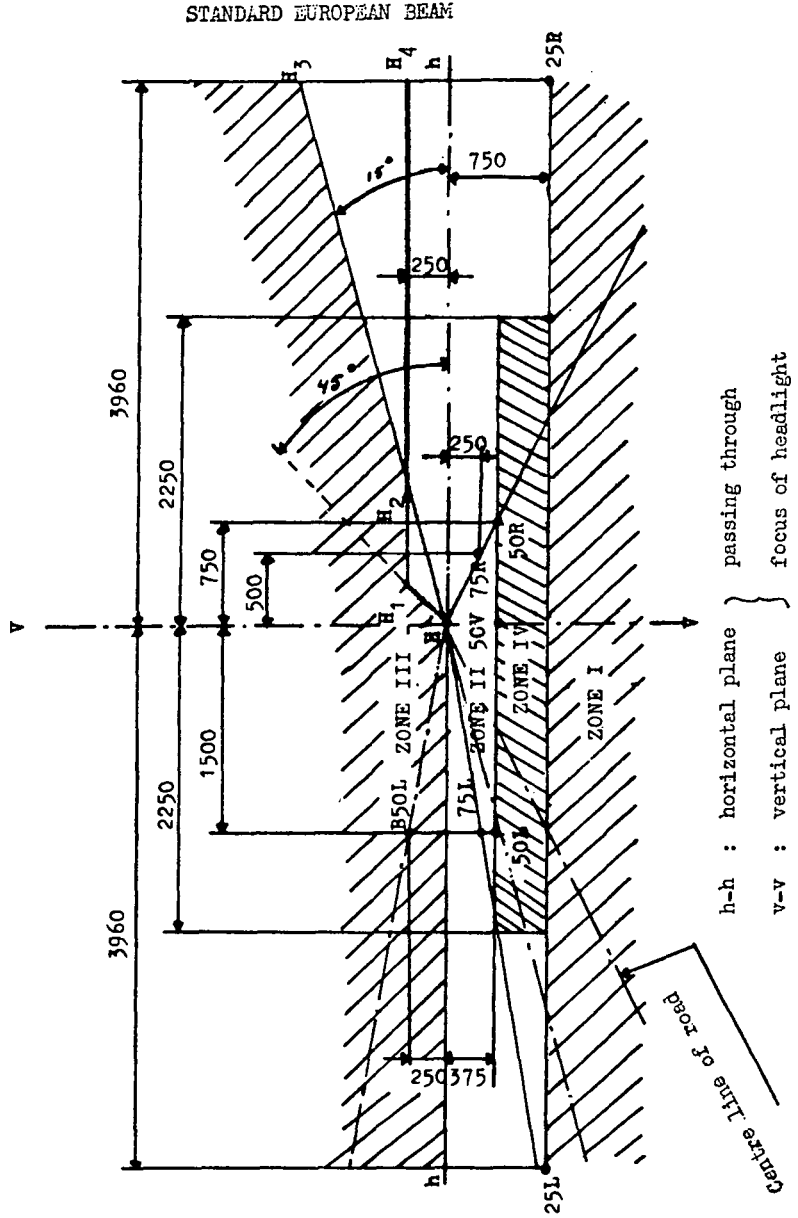
— pour le seul faisceau-croisement
et il est construit pour la seule
circulation à gauche.

— pour le seul faisceau-route.

ANNEX 4

MEASURING SCREEN

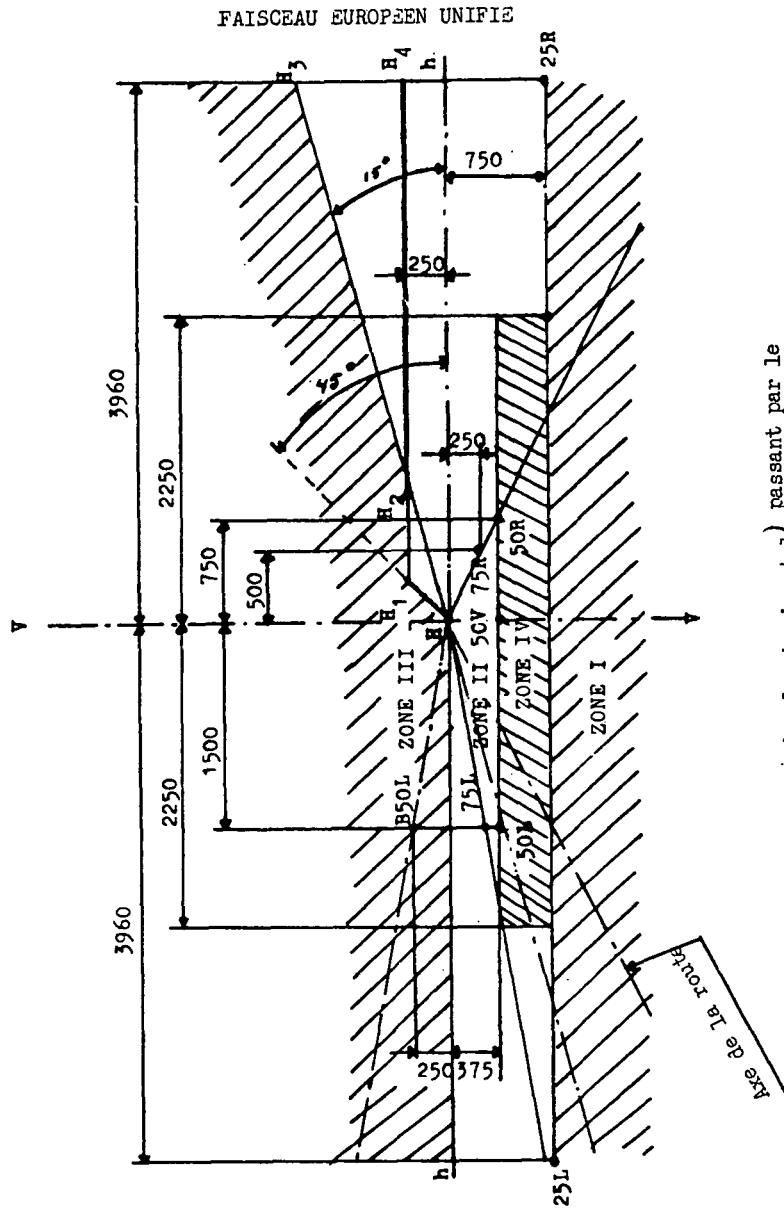
A. Headlight for right-hand traffic
(Dimensions in mm)



ANNEXE 4

ÉCRAN DE MESURE

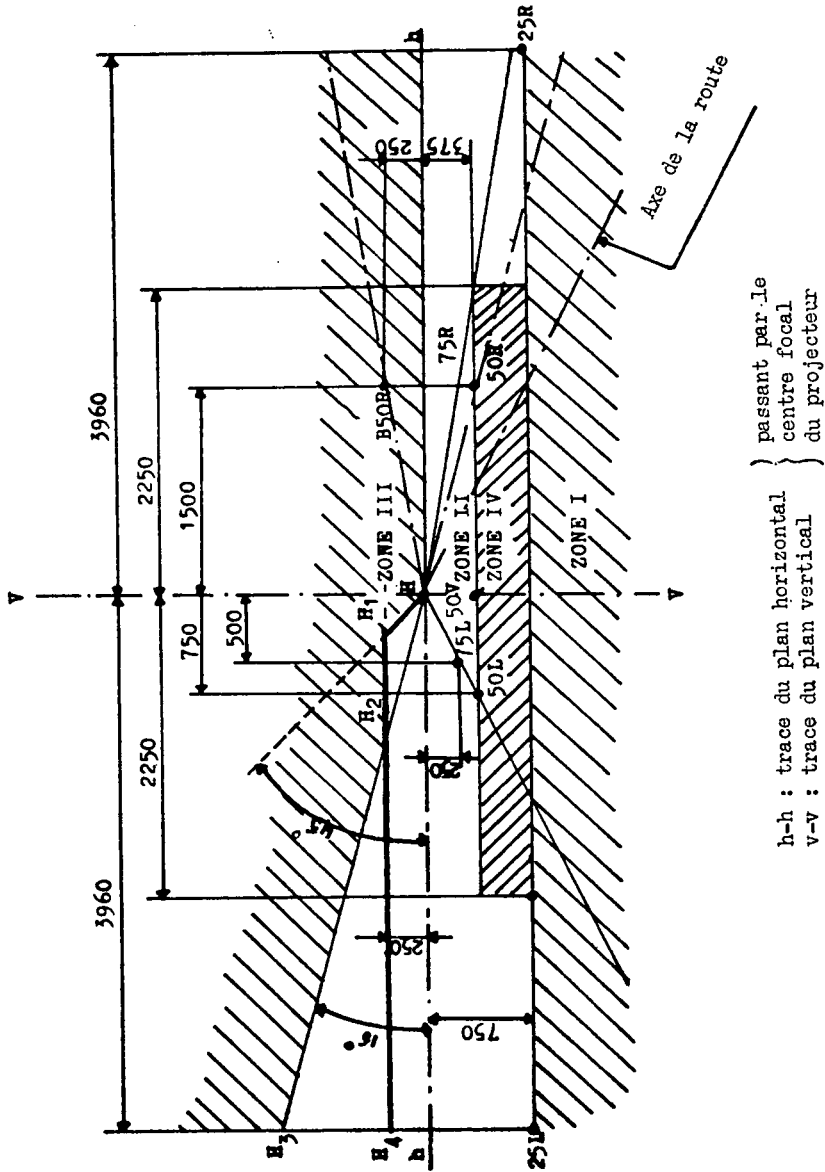
A. Projecteur pour sens de circulation à droite
(cotes en mm)



h-h : trace du plan horizontal } passant par le
 v-v : trace du plan vertical } centre focal
 du projecteur

FAISCEAU EUROPEEN UNIFIE

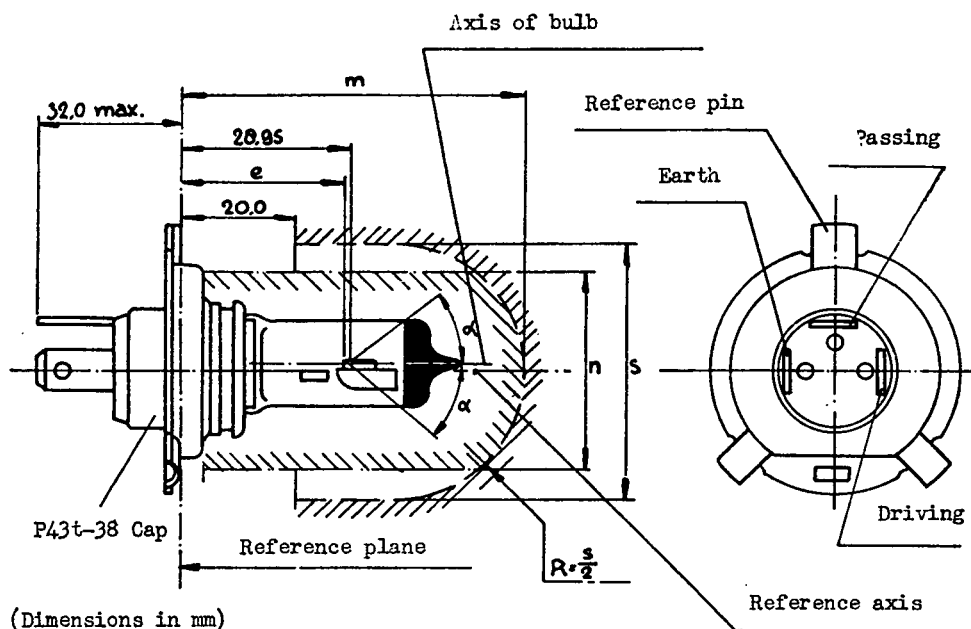
B. Projecteur pour sens de circulation à gauche
(cotes en mm)



ANNEX 5

ASYMMETRIC H₄ HALOGEN MOTOR VEHICLE LAMP WITH P43t-38 CAP *

Fig. 1



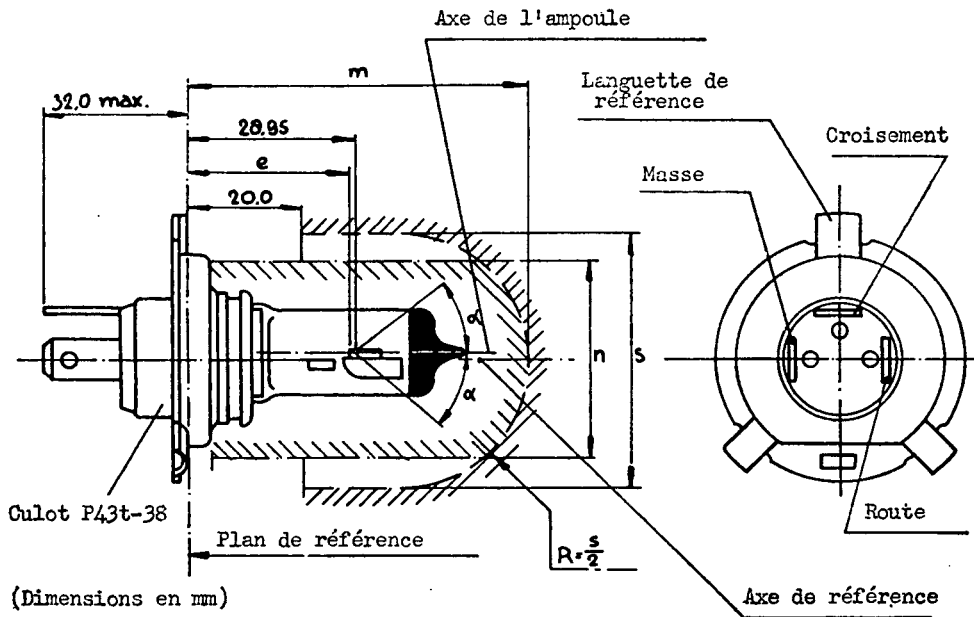
Reference	Dimension	Tolerance
e 3/	28.5	+ 0.45 - 0.25
m 1/	max. 60.0	-
n 1/	max. 34.5	-
s 2/	45.0	-
α 3/	max. 40°	-

* The drawings are not mandatory but are intended only to indicate the dimensions to be verified.

ANNEXE 5

LAMPE HALOGÈNE ASYMÉTRIQUE H₄ POUR AUTOMOBILES, AVEC CULOT P43t-38 *

Fig. 1



Référence	Dimension	Tolérance
e 3/	28,5	+ 0,45 - 0,25
m 1/	max. 60,0	-
n 1/	max. 34,5	-
s 2/	45,0	-
α 3/	max. 40°	-

* Les dessins ne sont pas impératifs; ils ont pour seul but d'indiquer les dimensions qui doivent être contrôlées.

Characteristics *

		Driving beam filament	Passing beam filament
Rated values	Volts	12 *	
		60	55
Measuring flux		1250	750
Test voltage		13.2	
Values at test voltage	Watts ⁴		max. 75
	Luminous flux	Specified value	1650
		Tolerance ⁴ ± %	15
		max. 68	1000
			15

* Values for lamps with other rated voltages are under consideration.

EXPLANATORY NOTES

¹ When a yellow outer bulb is used, "m" and "n" denote the maximum dimensions of this bulb; when there is no outer bulb, "m" denotes the maximum length of the lamp.

² It should be possible to insert the lamp in a cylinder of diameter "s" concentric to the reference axis and limited at one end by a plane parallel to the reference plane at a distance of 20 mm from it and at the other end by a semisphere of radius $\frac{s}{2}$.

³ The obscuration should extend at least as far as the cylindrical portion of the bulb. It should also overlap the internal shield when viewed in a direction perpendicular to the reference axis. The effect which it is desired to produce by the obscuration may also be achieved by other means.

⁴ Applies to 90 per cent of production.

Caractéristiques *

		Filament- route	Filament- croisement	
Valeurs nominales	Volts	12 *		
		60	55	
Flux de mesure		1250	750	
Tension d'essai		13,2		
Valeur à la tension d'essai	Watts ⁴		max. 75	max. 68
	Flux lumineux	Valeur spécifiée (I _m)	1650	1000
		Tolérance ⁴ ± %	15	15

* Les valeurs pour les lampes ayant d'autres tensions nominales sont à l'étude.

NOTES EXPLICATIVES

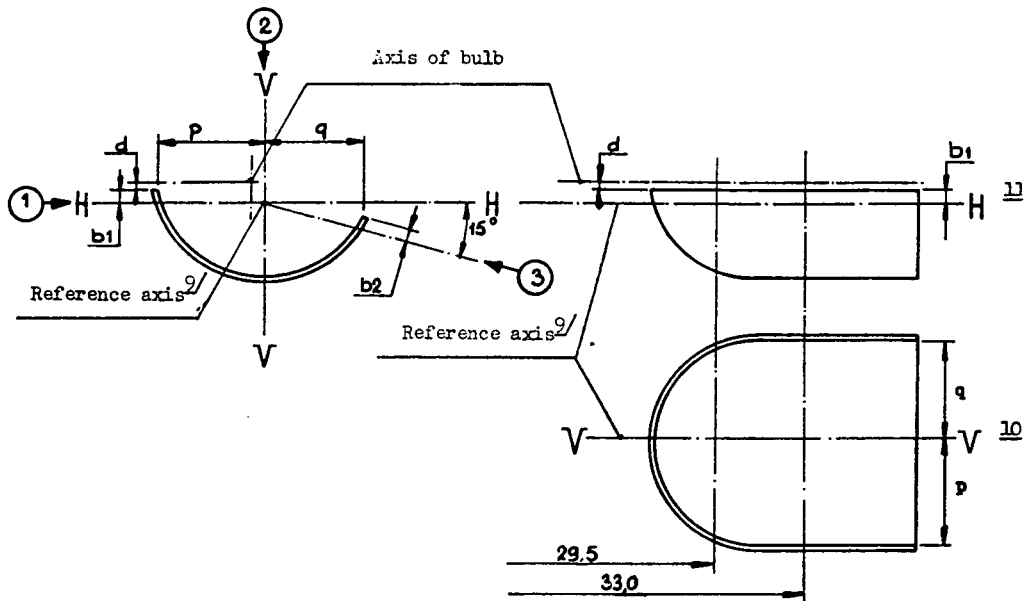
¹ Lorsqu'une ampoule extérieure jaune est employée, « m » et « n » indiquent les dimensions maximales de cette ampoule; lorsqu'il n'y a pas d'ampoule extérieure, « m » indique la longueur maximale de la lampe.

² Il devra être possible d'introduire la lampe à l'intérieur d'un cylindre ayant un diamètre « s », concentrique à l'axe de référence et limité à l'une de ses extrémités par un plan parallèle au plan de référence à une distance de 20 mm de celui-ci et à l'autre extrémité par une demi-sphère de rayon $\frac{s}{2}$.

³ Le noircissement devra être réalisé au moins jusqu'à la partie cylindrique de l'ampoule. Il devra, de plus, chevaucher la coupelle interne lorsque celle-ci est vue dans une direction perpendiculaire à l'axe de référence. L'effet recherché par le noircissement peut également être obtenu par d'autres moyens.

⁴ S'applique à 90 % de la production.

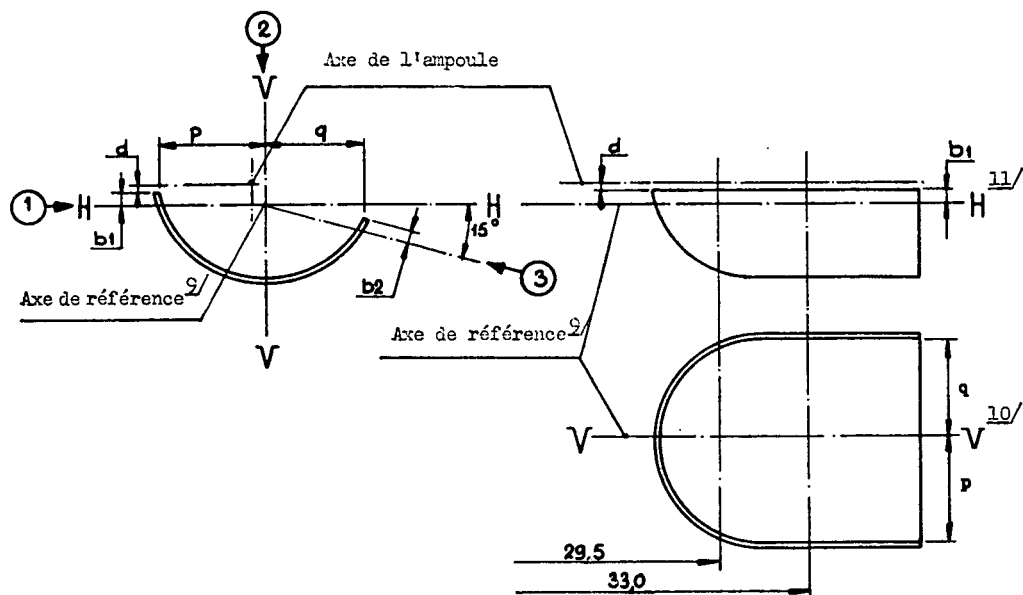
Fig. 2. Position of shield *



* The drawing is not mandatory with respect to the design of the shield.

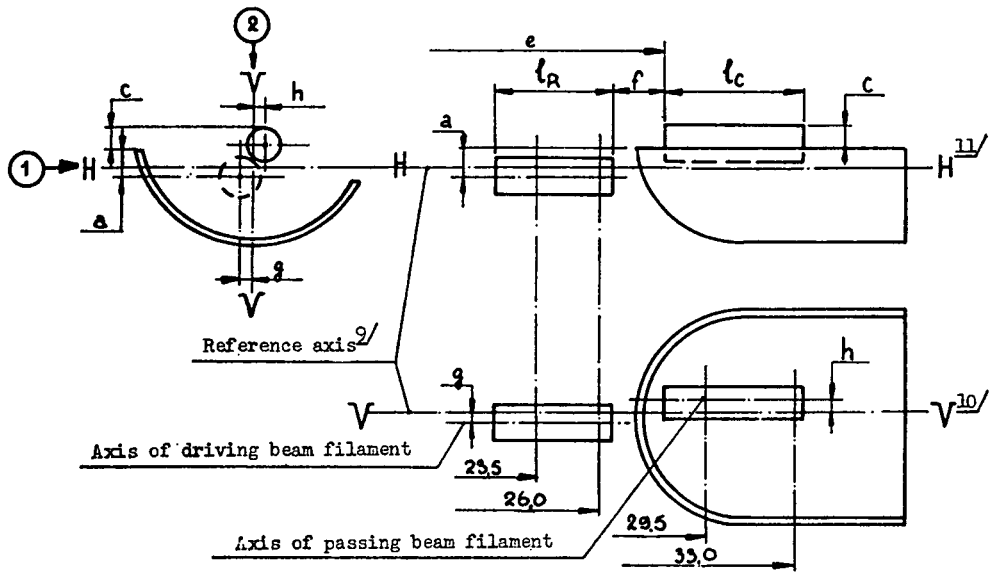
No. 4789

Fig. 2. Position de la coupelle écran *



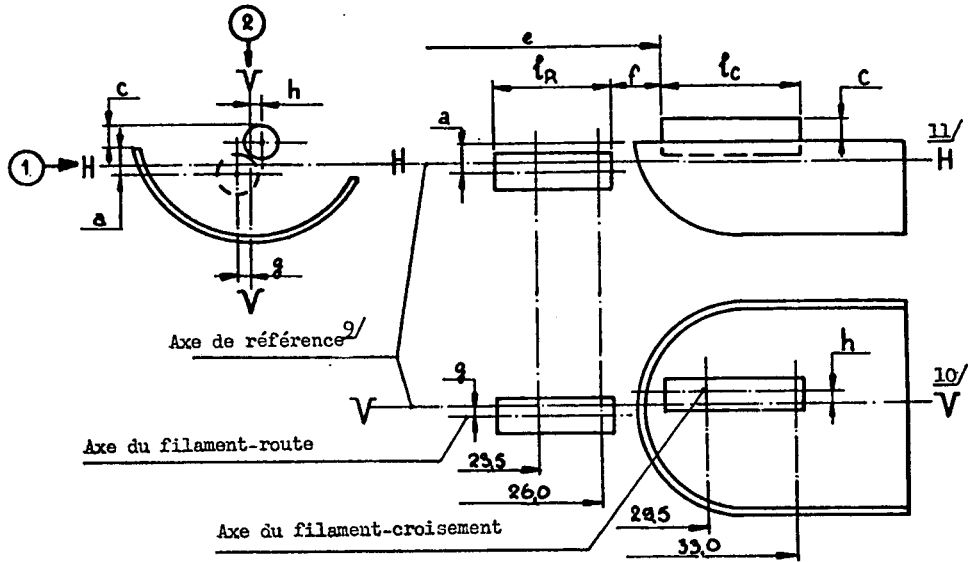
* Le dessin n'est pas impératif en ce qui concerne la forme de la coupelle écran.

Fig. 3. Position of filaments *



* The drawing is not mandatory with respect to the design of the shield.

Fig. 3. Position des filaments *



* Le dessin n'est pas impératif en ce qui concerne la forme de la coupelle écran.

Table of dimensions mentioned on Fig. 2 and 3 (in mm)

Dimensions are measured in three reference directions:

- ① for dimensions a, b₁, c, d, e, f, l_R and l_C
- ② for dimensions g, h, p and q
- ③ for dimensions b₂

Dimensions p and q are measured in a plane parallel to the reference plane at a distance of 33 mm from it.

Dimensions b₁, b₂, c and h are measured in planes parallel to the reference plane at distances of 29.5 mm and 33 mm.

Dimensions a and g are measured in planes parallel to the reference plane at distances of 26.0 mm and 23.5 mm from it.

Reference †	Dimension	Tolerance ¹²	
		Production sample	Standard (reference) lamp
a/26	0.8	± 0.35	± 0.2
a/23.5	0.8	± 0.60	± 0.2
b ₁ /29.5	0	± 0.35	± 0.2
b ₁ /33	b ₁ /29.5 mv ††	± 0.35	± 0.15
b ₂ /29.5	0	± 0.35	± 0.2
b ₂ /33	b ₂ /29.5 mv ††	± 0.35	± 0.15
c/29.5	0.6	± 0.35	± 0.2
c/33	c/29.5 mv ††	± 0.35	± 0.15
d	min 0.1	—	—
e ⁷	28.5	+ 0.45	+ 0.2
f ^{5, 6, 8}	1.7	— 0.25	— 0.0
		+ 0.50	+ 0.3
		— 0.30	— 0.1
g/26	0	± 0.5	± 0.3
g/23.5	0	± 0.7	± 0.3
h/29.5	0	± 0.5	± 0.3
h/33	h/29.5 mv ††	± 0.35	± 0.2
l _R ^{5, 8}	4.5	± 0.8	± 0.4
l _C ^{5, 6}	5.5	± 0.8	± 0.35
p/33	Depends on the shape of the shield	—	—
q/33	$\frac{p+q}{2}$	± 0.6	± 0.3

† Dimension to be measured in mm at the distance from the reference plane indicated after the stroke.

†† “. /29.5 mv ” means the value measured at a distance of 29.5 mm from the reference plane.

Tableau des dimensions mentionnées sur les fig. 2 et 3 (en mm)

Les dimensions ci-dessous sont mesurées dans trois directions:

- ① pour les dimensions a, b₁, c, d, e, f, l_R et l_C
- ② pour les dimensions g, h, p et q
- ③ pour les dimensions b₂

Les dimensions p et q sont mesurées dans un plan parallèle au plan de référence et à des distances de 33 mm de celui-ci.

Les dimensions b₁, b₂, c et h sont mesurées dans des plans parallèles au plan de référence et à des distances de 29,5 et de 33 mm de celui-ci.

Les dimensions a et g sont mesurées dans des plans parallèles au plan de référence et à des distances de 26,0 et 23,5 mm.

Référence †	Dimension	Tolérance ¹³	
		Lampes de production en série	Lampes étalon
a/26	0,8	± 0,35	± 0,2
a/23,5	0,8	± 0,60	± 0,2
b ₁ /29,5	0	± 0,35	± 0,2
b ₁ /33	b ₁ /29,5 mv ††	± 0,35	± 0,15
b ₂ /29,5	0	± 0,35	± 0,2
b ₂ /33	b ₂ /29,5 mv ††	± 0,35	± 0,15
c/29,5	0,6	± 0,35	± 0,2
c/33	c/29,5 mv ††	± 0,35	± 0,15
d	min 0,1	—	—
e ⁷	28,5	± 0,45	± 0,2
		— 0,25	— 0,0
f ^{5, 6, 8}	1,7	+ 0,50	+ 0,3
		— 0,30	— 0,1
g/26	0	± 0,5	± 0,3
g/23,5	0	± 0,7	± 0,3
h/29,5	0	± 0,5	± 0,3
h/33	h/29,5 mv ††	± 0,35	± 0,2
l _R ^{5, 8}	4,5	± 0,8	± 0,4
l _C ^{5, 6}	5,5	± 0,8	± 0,35
P/33	Dépend de la forme de la coupelle	—	—
q/33	$\frac{p+q}{2}$	± 0,6	± 0,3

† Dimension à mesurer à la distance du plan de référence, indiquée, en mm, après la barre.

†† « ./29,5mv » signifie la valeur mesurée à la distance de 29,5 mm du plan de référence.

EXPLANATORY NOTES

⁵ The end turns of the filaments are defined as the first and last luminous turns that are substantially at the correct helix angle. The filaments should be operated at test voltage during measurement.

⁶ For the passing beam filament, the points to be measured are the intersections, seen in direction ①, of the edge of the shield with the outside of the end turns defined under ⁵.

⁷ "e" denotes the distances from the reference plane to the beginning of the passing beam filament as defined above.

⁸ For the driving beam filament, the points to be measured are the intersections, viewed in direction ①, of a plane, parallel to plane HH and situated at a distance of 0.8 mm below it, with the end turns defined under ⁵.

⁹ The reference axis is the line perpendicular to the reference plane and passing through the centre of the circle diameter "M" (see annex 6).

¹⁰ Plane VV is the plane perpendicular to the reference plane and passing through the reference axis and the intersection of the circle of diameter "M" with the axis of the reference pin.

¹¹ Plane HH is the plane perpendicular to both the reference plane and plane VV, passing through the reference axis.

¹² The tolerances allowed for production samples correspond to the test requirements for the approval of a given type of lamp. Those allowed for the entire production must meet the requirements for conformity of production.

NOTES EXPLICATIVES

⁵ Les spires extrêmes des filaments sont définies comme étant les première et dernière spires lumineuses qui sont régulièrement spiralées, c'est-à-dire qui forment l'angle d'enroulement correct. Les filaments doivent être allumés à la tension d'essai durant la mesure.

⁶ Pour le filament-croisement, les points qui doivent être mesurés sont les intersections, vues dans la direction ①, du bord latéral de la coupelle avec la partie extérieure des spires extrêmes définies sous ⁵.

⁷ « e » indique la distance du plan de référence au début du filament-croisement comme défini ci-dessus.

⁸ Pour le filament-route, les points qui doivent être mesurés sont les intersections, vues dans la direction ①, d'un plan parallèle au plan HH et situé à une distance de 0,8 mm au-dessous de celui-ci, avec la partie extérieure des spires extrêmes définies sous ⁵.

⁹ L'axe de référence est la ligne perpendiculaire au plan de référence et passant par le centre du cercle de diamètre « M » (voir annexe 6).

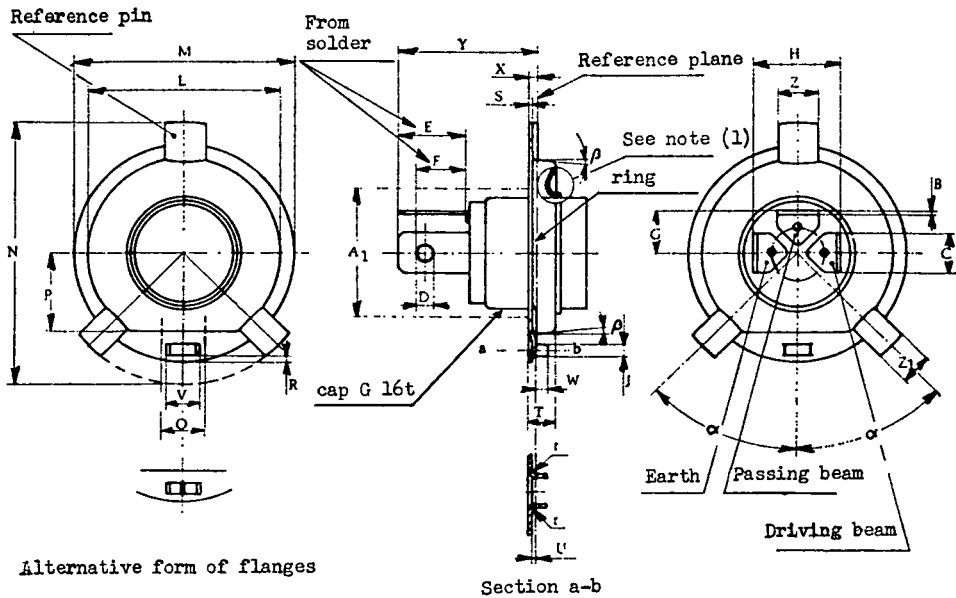
¹⁰ Le plan VV est le plan perpendiculaire au plan de référence et passant par l'axe de référence et par le point d'intersection du cercle de diamètre « M » et de la ligne médiane de la languette de référence.

¹¹ Le plan HH est le plan perpendiculaire au plan de référence et au plan VV et passant par l'axe de référence.

¹² Les tolérances indiquées pour les échantillons de la production sont conformes aux essais prescrits pour l'agrément d'un type de lampe. Celles admises pour la production totale doivent satisfaire aux spécifications concernant la conformité de la production.

ANNEX 6

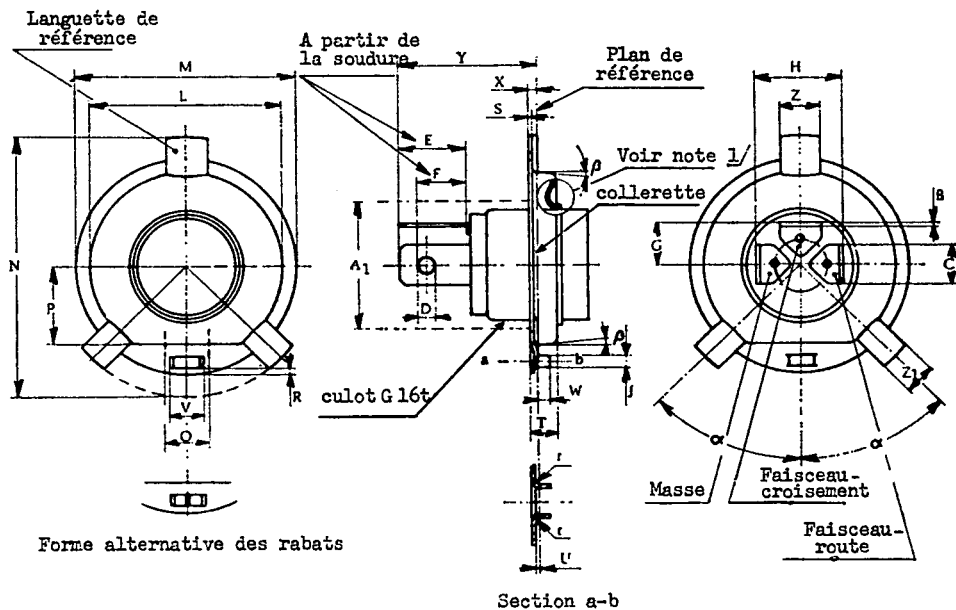
PREFOCUS CAP FOR MOTOR VEHICLE LAMP ASSEMBLY OF RING
AND P43t-38 CAP ON FINISHED LAMP *



* The drawing is not mandatory but is intended only to indicate the dimensions to be verified.

ANNEXE 6

CULOT PRÉFOCUS POUR LAMPES AUTOMOBILES; ASSEMBLAGE DE LA COLLERETTE
 ET DU CULOT P43t-38 SUR LA LAMPE TERMINÉE *



* Le dessin n'est pas impératif; il a pour seul but d'indiquer les dimensions à contrôler.

Table of dimensions
(in mm)

<i>Dimension</i>	<i>Min.</i>	<i>Max.</i>	<i>Dimensions</i>	<i>Min.</i>	<i>Max.</i>
A ₁ ⁸	25.0	—	R	1.3	1.7
B	0.7	0.8	S	0.5	—
C ⁹	7.7	8.1	T	5.0	6.0
D	3.0	3.3	U	— ¹⁰	
E ⁹	11.8	13.6	V ^{2, 5}	6.3	6.5
F	8.8	10.3	W	1.8	2.2
G ^{6, 9}	8.5	9.0	X	1.1	1.3
H ^{6, 9}	17.0	17.9	Y	—	32.0
J	1.9	2.1	Z ⁶	7.9	8.0
L ^{2, 4}	37.8	38.0	Z ₁	5.8	6.2
M ³	42.8	43.0	r	— ¹⁰	
N	51.6	52.0	α	44°	46°
P ^{2, 7}	15.3	15.5	β	—	5°
Q ^{2, 7}	8.5	—			

EXPLANATORY NOTES

¹ This part may be flat or recessed. This part of the cap must not, by reflecting the light emitted by the passing beam, cause abnormal dazzle when the lamp is in normal operating position on the vehicle.

² These dimensions are measured in the reference plane. The flanged parts shall not project outwards.

³ Dimension M is the diameter on which the lamp is centred when the geometrical characteristics of the lamp are checked.

⁴ The maximum permissible eccentricity of cylinder L with respect to the circle of diameter M is 0.05 mm.

⁵ The maximum permissible displacement of the centre of the flanges from the line passing through the centre of the reference pin and the centre of the circle of diameter M is 0.05 mm.

⁶ The relative positions of the contact plates and the reference pin must not deviate from the positions shown in the drawing by more than 20°.

⁷ Dimension Q denotes the minimum distance over which dimension P must conform.

⁸ The systems for fixing the ring in the headlight must not encroach on this cylindrical zone.

⁹ Dimensions C min. and E and the relative position of the contact plates shall be checked by means of the gauge shown on sheet 7009-95.-1 of ICI publication 61 — 3rd edition — 1969.

¹⁰ The radius r must not exceed dimension U.

Tableau des dimensions
(en mm)

<i>Dimension</i>	<i>Min.</i>	<i>Max.</i>	<i>Dimension</i>	<i>Min.</i>	<i>Max.</i>
A ₁ ⁸	25,0	—	R	1,3	1,7
B	0,7	0,8	S	0,5	—
C ⁹	7,7	8,1	T	5,0	6,0
D	3,0	3,3	U	— ¹⁰	—
E ⁹	11,8	13,6	V ^{2, 5}	6,3	6,5
F	8,8	10,3	W	1,8	2,2
G ^{6, 9}	8,5	9,0	X	1,1	1,3
H ^{6, 9}	17,0	17,9	Y	—	32,0
J	1,9	2,1	Z ⁶	7,9	8,0
L ^{2, 4}	37,8	38,0	Z ₁	5,8	6,2
M ³	42,8	43,0	r	— ¹⁰	—
N	51,6	52,0	α	64°	46°
P ^{2, 7}	15,3	15,5	β	—	5°
Q ^{2, 7}	8,5	—			

NOTES EXPLICATIVES

¹ Cette partie peut être plane ou incurvée. Cette partie du culot ne doit pas, par réflexion de la lumière émise par le filament-croisement, provoquer un éblouissement anormal lorsque la lampe est en position normale de fonctionnement sur le véhicule.

² Ces dimensions sont mesurées dans le plan de référence. Les parties rabattues ne doivent pas s'écarter vers l'extérieur.

³ La dimension M est le diamètre par lequel la lampe est centrée lorsqu'on contrôle les caractéristiques géométriques de la lampe.

⁴ L'excentricité du cylindre L par rapport au cercle M est de 0,05 mm max.

⁵ L'écart du centre des rabats par rapport à la ligne passant par les centres de la languette de référence et du cercle de diamètre M est de 0,05 mm max.

⁶ Les languettes de contact doivent être placées par rapport à la languette de référence dans la position indiquée par le dessin avec une tolérance de $\pm 20^\circ$.

⁷ Q indique la longueur minimale sur laquelle la dimension P doit être satisfaite.

⁸ Les systèmes de fixation de la collerette sur le projecteur doivent laisser libre cette zone cylindrique.

⁹ Les dimensions C min. et E ainsi que la position relative des languettes de contact sont contrôlées au moyen du calibre selon la feuille 7006-95-1 de la Publication 61 de la CIE — 3^e édition — 1969.

¹⁰ Le rayon r doit être égal ou inférieur à la dimension U.

[SPANISH TEXT — TEXTE ESPAGNOL]

Nº 6543. TRATADO GENERAL DE INTEGRACIÓN ECONÓMICA CENTRO-AMERICANA. FIRMADO EN MANAGUA EL 13 DE DICIEMBRE DE 1960

PROTOCOLO AL TRATADO GENERAL DE INTEGRACIÓN ECONÓMICA CENTROAMERICANA

Lista de mercancías sujetas a regímenes transitorios de excepción al libre comercio entre Costa Rica y cada uno de los demás Estados miembros

Los Gobiernos de las Repúblicas de Guatemala, El Salvador, Honduras, Nicaragua y Costa Rica,

CONSIDERANDO que el Gobierno de la República de Costa Rica se adhirió al Tratado General de Integración Económica Centroamericana el 23 de julio de 1962, mediante la suscripción del instrumento correspondiente;

TENIENDO en cuenta lo dispuesto en el Artículo IV del Tratado General y conforme a lo previsto en los Artículos II y III del instrumento de Adhesión de Costa Rica al Tratado General de Integración Económica Centroamericana, han convenido entre ellos las listas de productos que quedarán sujetos a regímenes especiales transitorios de excepción al libre comercio entre Costa Rica y cada uno de los demás Países miembros del Tratado General de Integración Económica Centroamericana;

CONVENCIDOS de que la participación plena de Costa Rica en el mercado común que han establecido es de la mayor urgencia para ampliar dicho mercado a todo el territorio centroamericano, e impulsar de esa manera la integración de sus economías;

HAN DECIDIDO celebrar el presente Protocolo, a cuyo efecto han designado a sus respectivos Plenipotenciarios, a saber:

Su Excelencia el señor Presidente de la República de Guatemala, al señor Julio Prado García Salas, Ministro de Integración Centroamericana;

Su Excelencia el señor Presidente de la República de El Salvador, al señor Salvador Jáuregui, Ministro de Economía; y al señor Víctor Manuel Cuéllar Ortiz, Representante de El Salvador en el Consejo Ejecutivo del Tratado General de Integración Económica Centroamericana;

Su Excelencia el señor Presidente de la República de Honduras, al señor Jorge Bueso Arias, Ministro de Economía y Hacienda;

Su Excelencia el señor Presidente de la República de Nicaragua, al señor Juan José Lugo Marengo, Ministro de Economía;

Su Excelencia el señor Presidente de la República de Costa Rica, al señor Rodrigo Soley Carrasco, Representante Especial del Ministerio de Economía y Hacienda, quienes después de haberse comunicado sus respectivos Plenos Poderes y de hallarlos en buena y debida forma, convienen en lo siguiente:

Artículo I

Los Estados signatarios acuerdan ampliar el Anexo A del Tratado General de Integración Económica Centroamericana, agregándole las listas de productos que se someten a regímenes transitorios de excepción al libre comercio entre Costa Rica y cada una de las demás Partes contratantes.

Las listas de productos a que se refiere el párrafo anterior, así como las modalidades y requisitos a que deberá ajustarse su intercambio, figuran en el Anexo de este Protocolo, el cual forma parte integrante del mismo y del Tratado General de Integración Económica Centroamericana.

Artículo II

El régimen de libre comercio previsto en el Tratado General de Integración Económica Centroamericana para los productos originarios sean naturales o manufacturados, de los Países miembros y las modalidades y requisitos de intercambio establecidos en el Anexo de este instrumento entrarán en vigor a partir de la fecha inicial de vigencia del presente Protocolo, de conformidad con lo estipulado en el Artículo V del mismo.

Artículo III

No obstante lo dispuesto en el Artículo II anterior, los períodos correspondientes a los regímenes especiales para los productos incluidos en el Anexo de este Protocolo, comenzarán a contarse a partir del 4 de junio de 1961, fecha en que entró en vigor el Tratado General de Integración Económica Centroamericana.

Artículo IV

Este Protocolo será sometido a ratificación en cada Estado signatario, de conformidad con las respectivas normas constitucionales o legales. Los instrumentos de ratificación deberán depositarse en la Secretaría General de la Organización de Estados Centroamericanos.

Artículo V

El presente Protocolo entrará en vigor ocho días después de la fecha en que se deposite el tercer instrumento de ratificación, para los tres primeros ratificantes y, para los subsiguientes, en la fecha de depósito de sus respectivos instrumentos de ratificación. En todo caso, la entrada en vigencia del presente Protocolo requiere el depósito de la ratificación de Costa Rica.

Artículo VI

La aplicación de este Protocolo, en todos sus términos, se regirá por lo dispuesto en los artículos del Tratado General de Integración Económica Centroamericana.

Artículo VII

La Secretaría General de la Organización de Estados Centroamericanos será la depositaria del presente Protocolo, del cual enviará copias certificadas a la Cancillería de cada uno de los Estados contratantes, y a la Secretaría Permanente del Tratado General de Integración Económica Centroamericana; asimismo les notificará inmediatamente del depósito de cada uno de los instrumentos de ratificación. Al entrar en vigor el Protocolo, procederá también a enviar copia certificada del mismo a la Secretaría General de la Organización de las Naciones Unidas para los fines de registro que señala el Artículo 102 de la Carta de las Naciones Unidas.

EN TESTIMONIO DE LO CUAL, los respectivos Plenipotenciarios firman el presente Protocolo en la ciudad de Tegucigalpa, capital de la República de Honduras, el día dieciséis del mes de noviembre de mil novecientos sesenta y dos.

Por el Gobierno de Guatemala:

JULIO PRADO GARCÍA SALAS
Ministro de Integración Centroamericana

Por el Gobierno de El Salvador:

SALVADOR JÁUREGUI
Ministro de Economía

VÍCTOR MANUEL CUÉLLAR ORTIZ
Representante de El Salvador en el
Consejo Ejecutivo del Tratado General
de Integración Económica Centro-
americana

Por el Gobierno de Honduras:

JORGE BUESO ARIAS
Ministro de Economía y Hacienda

Por el Gobierno de Nicaragua:

JUAN JOSÉ LUGO MARENCO
Ministro de Economía

Por el Gobierno de Costa Rica:

RODRIGO SOLEY CARRASCO
Representante Especial del Ministerio
de Economía y Hacienda

ANEXO

LISTA DE MERCANCIAS SUJETAS A REGÍMENES ESPECIALES TRANSITORIOS DE EXCEPCIÓN, ENTRE COSTA RICA Y CADA UNO DE LOS DEMAS ESTADOS SIGNATARIOS DEL TRATADO GENERAL DE INTEGRACIÓN ECONÓMICA CENTROAMERICANA, DE CONFORMIDAD CON EL ARTICULO IV DE DICHO TRATADO

Notas

Las listas incluídas en este Anexo se sujetarán, en su aplicación, a la Nota General del Anexo A del Tratado General de Integración Económica Centroamericana. En los casos indicados a continuación se aplicarán las siguientes notas:

1. Cuando en el presente Anexo se indique expresamente que el intercambio de las mercancías se sujeta al pago de los « gravámenes vigentes » o de determinado porcentaje de los mismos, se entenderá que tales gravámenes son los que estén en vigor en el país importador, en el momento de efectuarse la importación.

2. En los casos de mercancías que en el presente Anexo estén sujetas a tarifas arancelarias preferenciales, expresadas en componentes específico, ad valórem, o en ambos, la importación de dichas mercancías se sujetará al pago de la tarifa preferencial indicada en este Anexo o al gravamen vigente en el momento de efectuarse la importación, cualquiera que sea el más bajo.

3. Las siguientes listas, por pares de países, numeradas del VII al X, completan el Anexo A del Tratado General de Integración Económica Centroamericana.

VII. GUATEMALA - COSTA RICA

PRODUCTOS OBJETO DE REGIMENES ESPECIALES TRANSITORIOS

Los productos que no figuran en la Lista siguiente, serán objeto de libre comercio irrestricto de conformidad con el Artículo III del Tratado General de Integración Económica Centroamericana.

<i>Clasificación NAUCA</i>	<i>Descripción</i>	<i>Tratamiento otorgado</i>
042	Arroz	Cuota básica de importación de 50 000 quintales anuales. Libre comercio al iniciarse el quinto año de vigencia del Tratado General. Dentro de un plazo no mayor de tres años a partir de la vigencia del Tratado General, las Partes contratantes suscribirán un convenio especial a fin de regular el intercambio, coordinar las políticas de abastecimiento y asegurar la más amplia libertad de comercio.
044	Maíz sin moler	Cuota básica de importación de 50 000 quintales anuales. Libre comercio al iniciarse el quinto año de vigencia del Tratado General. Dentro de un plazo no mayor de tres años a partir de la vigencia del Tratado General, las Partes contratantes suscribirán un convenio especial a fin de regular el intercambio, coordinar las políticas de abastecimiento y asegurar la más amplia libertad de comercio.
045-09-02	Maicillo	Cuota básica de importación de 50 000 quintales anuales. Libre comercio al iniciarse el quinto año de vigencia del Tratado General. Dentro de un plazo no mayor de tres años a partir de la vigencia del Tratado General, las Partes contratantes suscribirán un convenio especial a fin de regular el intercambio, coordinar las políticas de abastecimiento y asegurar la más amplia libertad de comercio.
046-01	Harina gruesa y fina, de trigo, escanda y comuña	El intercambio estará sujeto al pago de los gravámenes de importación vigentes, en tanto no se hayan equiparado los aforos del trigo y la harina de trigo y no se haya suscrito un convenio especial a fin de regular el intercambio, coordinar las políticas de producción y abastecimiento y asegurar la más amplia libertad de comercio.

054-02-01	Frijoles	<p>Cuota básica de importación de 50 000 quintales anuales. Libre comercio al iniciarse el quinto año de vigencia del Tratado General. Dentro de un plazo no mayor de tres años a partir de la vigencia del Tratado General, las Partes contratantes suscribirán un convenio especial a fin de regular el intercambio, coordinar las políticas de abastecimiento y asegurar la más amplia libertad de comercio.</p>
061	Azúcar de caña, refinada o sin refinar	<p>Control de importación, indefinidamente. Dentro de un plazo no mayor de tres años a partir de la fecha inicial de vigencia del Tratado General de Integración Económica Centroamericana se negociará un protocolo especial a fin de coordinar la política de comercio exterior.</p>
071-01; y 071-02-00	Café sin tostar Café tostado, en grano o molido	<p>El intercambio estará sujeto al pago de los gravámenes a la importación y exportación vigentes, indefinidamente.</p>
081-02-00	Afrechos, salvados, harinas y otros productos secundarios procedentes de la preparación de cereales y productos de cereales.	<p>Control de exportación. Libre comercio al iniciarse el sexto año.</p>
081-09	Desperdicios alimenticios y alimentos preparados para animales, n.e.p.	<p>Control de exportación. Libre comercio al iniciarse el sexto año.</p>
112-02-00	Jugos de frutas fermentados, incluyendo vinos de frutas (excepto sidra), elaborados a base de frutas naturales	<p>Cuota básica de importación de 120 000 litros anuales. Libre comercio al iniciarse el sexto año.</p>
112-02-00	Jugos de frutas fermentados y vinos de frutas fortificados, elaborados a base de concentrados o esencias, sean naturales o sintéticas	<p>Control de importación, indefinidamente.</p>
112-03-00	Carveza	<p>Cuota básica de importación, de ampliación progresiva, conforme a los siguientes términos: Primer año, 180 000 litros; Segundo año, 200 000 litros; Tercer año, 250 000 litros; Cuarto año, 300 000 litros; Quinto año, 350 000 litros; Libre comercio al iniciarse el sexto año.</p>

Clasificación NAUCA	Descripción	Tratamiento otorgado
112-04	Bebidas alcohólicas destiladas (excepto las subpartidas 112-04-01 y 112-04-02)	El intercambio estará sujeto a una tarifa preferencial de Dls. 1.50 por K.B. y 10 por ciento ad valorem, indefinidamente.
112-04-01	Extractos amargos aromáticos, líquidos, tales como el amargo de angostura, « bitters » y otros semejantes	El intercambio estará sujeto a una tarifa preferencial de Dls. 0.75 por K.B. y 10 por ciento ad valorem, indefinidamente.
112-04-02	Aguardiente de caña	Control de importación y exportación, indefinidamente.
121-01-00	Tabaco en rama, incluso los desperdicios	Control de importación. Libre comercio cuando se suscriba un convenio especial a fin de regular el intercambio, coordinar las políticas de producción, de precios y de abastecimiento y asegurar la más amplia libertad de comercio. Dicho convenio especial deberá suscribirse a un plazo no mayor a dos años a partir de la fecha de vigencia del presente Protocolo, y deberá entrar en vigor en un plazo no mayor de un año a partir de la fecha de su suscripción.
122-02-00	Cigarillos	a) Cuota básica de importación de 30 millones de cigarillos anuales; b) Los excedentes sobre dicha cuota pagarán una tarifa preferencial de Dls. 3.00 por K.B. y 15 por ciento ad valorem; Libre comercio al entrar en vigencia el convenio especial indicado para la subpartida 121-01-00.
221-06-00	Semillas de algodón	Control de exportación. Libre comercio al iniciarse el sexto año.
272-05-01	Sal común o sal marina, sin refinar, incluso agua de mar	a) Cuota básica de importación de 92 000 kilogramos anuales; b) Los excedentes sobre dicha cuota pagarán una tarifa preferencial de Dls. 0.02 por K.B. y 5 por ciento ad valorem. Libre comercio al iniciarse el quinto año.
282-01-00	Chatarra de hierro y acero	Control de exportación. Libre comercio al iniciarse el sexto año.
313	Productos derivados del petróleo	El intercambio estará sujeto al pago de los gravámenes a la importación vigentes, en tanto no se suscriba un convenio especial a fin de regularlo.

- 512-02-00 Alcool etílico esté o no desnaturalizado Control de importación y exportación, indefinidamente.
- 552-02-03 Jabones duros corrientes, para lavar (excepto en escamas o polvo) Cuota básica de importación, de ampliación progresiva, conforme a los siguientes términos:
Primer año, 100 000 kilogramos;
Segundo año, 100 000 kilogramos;
Tercer año, 100 000 kilogramos;
Cuarto año, 120 000 kilogramos;
Quinto año, 140 000 kilogramos;
Libre comercio al iniciarse el sexto año.
- 552-02-03 Detergentes acondicionados para su venta al detalle, o a granel Cuota básica de importación, de ampliación progresiva, conforme a los siguientes términos:
Primer año, 20 000 kilogramos;
Segundo año, 20 000 kilogramos;
Tercer año, 20 000 kilogramos;
Cuarto año, 25 000 kilogramos;
Quinto año, 30 000 kilogramos;
Libre comercio al iniciarse el sexto año.
- 652-01-01 Tejidos de algodón crudos (sin blanquear) con peso menor de 80 gramos por metro cuadrado El intercambio estará sujeto a una tarifa preferencial progresiva conforme a los siguientes términos:
Primer año, Dls. 0.55 por K.B. y 7 por ciento ad valorem.
Segundo año, Dls. 0.50 por K.B. y 7 por ciento ad valorem.
Tercer año, Dls. 0.45 por K.B. y 7 por ciento ad valorem.
Cuarto año, Dls. 0.40 por K.B. y 7 por ciento ad valorem.
Quinto año, Dls. 0.35 por K.B. y 7 por ciento ad valorem.
Libre comercio al iniciarse el sexto año.
- 652-01-02-01 Tejidos de algodón crudos (sin blanquear) con peso de 80 a 400 gramos por metro cuadrado El intercambio estará sujeto a una tarifa preferencial progresiva conforme a los siguientes términos:
Primer año, Dls. 0.50 por K.B. y 10 por ciento ad valorem.
Segundo año, Dls. 0.50 por K.B. y 10 por ciento ad valorem.
Tercer año, Dls. 0.50 por K.B. y 5 por ciento ad valorem.
Cuarto año, Dls. 0.50 por K.B. y 5 por ciento ad valorem.
Quinto año, Dls. 0.40 por K.B. y 5 por ciento ad valorem.
Libre comercio al iniciarse el sexto año.

Clasificación NAUCA	Descripción	Tratamiento otorgado
652-01-02-09	Tejidos de algodón crudos (sin blanquear) con peso de más de 400 gramos por metro cuadrado	El intercambio estará sujeto a una tarifa preferencial progresiva conforme a los siguientes términos: Primer año, Dls. 0.50 por K.B. y 5 por ciento ad valorem. Segundo año, Dls. 0.45 por K.B. y 5 por ciento ad valorem. Tercer año, Dls. 0.40 por K.B. y 5 por ciento ad valorem. Cuarto año, Dls. 0.35 por K.B. y 5 por ciento ad valorem; Quinto año, Dls. 0.25 por K.B. y 5 por ciento ad valorem; Libre comercio al iniciarse el sexto año.
652-02-01	Tejidos de algodón aterciopelados, panas, felpa, veludillo y corduroy de algodón. (Los tejidos típicos gozan de libre comercio)	El intercambio estará sujeto a una tarifa preferencial progresiva conforme a los siguientes términos: Primer año, Dls. 0.70 por K.B. y 5 por ciento ad valorem; Segundo año, Dls. 0.60 por K.B. y 5 por ciento ad valorem; Tercer año, Dls. 0.50 por K.B. y 5 por ciento ad valorem; Cuarto año, Dls. 0.40 por K.B. y 5 por ciento ad valorem; Quinto año, Dls. 0.25 por K.B. y 5 por ciento ad valorem; Libre comercio al iniciarse el sexto año.
652-02-02	Tejidos de algodón de triple rizo. (Los tejidos típicos gozan de libre comercio)	El intercambio estará sujeto a una tarifa preferencial progresiva conforme a los siguientes términos: Primer año, Dls. 0.60 por K.B. y 5 por ciento ad valorem; Segundo año, Dls. 0.50 por K.B. y 5 por ciento ad valorem; Tercer año, Dls. 0.40 por K.B. y 5 por ciento ad valorem; Cuarto año, Dls. 0.30 por K.B. y 5 por ciento ad valorem; Quinto año, Dls. 0.20 por K.B. y 5 por ciento ad valorem; Libre comercio al iniciarse el sexto año.
652-02-03	Tejidos de algodón blanqueados, teñidos, etc., n.e.p., con peso menor de 80 gramos por metro cuadrado. (Los tejidos típicos gozan de libre comercio)	El intercambio estará sujeto a una tarifa preferencial progresiva conforme a los siguientes términos: Primer año, Dls. 0.70 por K.B. y 5 por ciento ad valorem; Segundo año, Dls. 0.70 por K.B. y 5 por ciento ad valorem; Tercer año, Dls. 0.70 por K.B. y 5 por ciento ad valorem; Cuarto año, Dls. 0.60 por K.B. y 5 por ciento ad valorem; Quinto año, Dls. 0.35 por K.B. y 2 por ciento ad valorem; Libre comercio al iniciarse el sexto año.
652-02-04	Tejidos de algodón blanqueados, teñidos, etc., n.e.p., que pesen de 80 a 150 gramos por metro cuadrado. (Los tejidos típicos gozan de libre comercio)	El intercambio estará sujeto a una tarifa preferencial progresiva conforme a los siguientes términos: Primer año, Dls. 0.60 por K.B. y 5 por ciento ad valorem;

- Segundo año, Dls. 0.60 por K.B. y 5 por ciento ad valorem;
Tercer año, Dls. 0.60 por K.B. y 5 por ciento ad valorem;
Cuarto año, Dls. 0.60 por K.B. y 5 por ciento ad valorem;
Quinto año, Dls. 0.35 por K.B. y 2 por ciento ad valorem;
Libre comercio al iniciarse el sexto año.
- El intercambio estará sujeto a una tarifa preferencial progresiva conforme a los siguientes términos:
Primer año, Dls. 0.60 por K.B. y 5 por ciento ad valorem;
Segundo año, Dls. 0.60 por K.B. y 5 por ciento ad valorem;
Tercer año, Dls. 0.60 por K.B. y 5 por ciento ad valorem;
Cuarto año, Dls. 0.60 por K.B. y 5 por ciento ad valorem;
Quinto año, Dls. 0.35 por K.B. y 2 por ciento ad valorem;
Libre comercio al iniciarse el sexto año.
- El intercambio estará sujeto a una tarifa preferencial progresiva conforme a los siguientes términos:
Primer año, Dls. 0.50 por K.B. y 5 por ciento ad valorem;
Segundo año, Dls. 0.45 por K.B. y 5 por ciento ad valorem;
Tercer año, Dls. 0.40 por K.B. y 5 por ciento ad valorem;
Cuarto año, Dls. 0.35 por K.B. y 5 por ciento ad valorem;
Quinto año, Dls. 0.25 por K.B. y 5 por ciento ad valorem;
Libre comercio al iniciarse el sexto año.
- El intercambio estará sujeto a una tarifa preferencial de Dls. 0.45 por K.B. y 5 por ciento ad valorem.
Libre comercio al iniciarse el sexto año.
- El intercambio estará sujeto a una tarifa preferencial progresiva conforme a los siguientes términos:
Primer año, Dls. 0.90 por K.B. y 5 por ciento ad valorem;
Segundo año, Dls. 0.80 por K.B. y 5 por ciento ad valorem;
Tercer año, Dls. 0.75 por K.B. y 5 por ciento ad valorem;
Cuarto año, Dls. 0.65 por K.B. y 5 por ciento ad valorem;
Quinto año, Dls. 0.60 por K.B. y 5 por ciento ad valorem;
Libre comercio al iniciarse el sexto año.
- 652-02-05 Tejidos de algodón, blanqueados, teñidos, etc., n.e.p., que pesen más de 150 gramos por metro cuadrado.
- 652-02-05-01 De más de 150 a 400 gramos por metro cuadrado. (Los tejidos típicos gozan de libre comercio)
- 652-02-05-09 De más de 400 gramos por metro cuadrado. (Los tejidos típicos gozan de libre comercio)
- 652-02-06 Tejidos, n.e.p., de algodón con mezcla de otras fibras textiles
- 652-02-06-01 Con mezcla de crin o cerdas. (Los tejidos típicos gozan de libre comercio)
- 652-02-06-02 Hasta 300 gramos por metro cuadrado, cuando el tejido contenga más de 75 por ciento de su peso en algodón, en la mezcla. (Los tejidos típicos gozan de libre comercio)

Clasificación NAUCA	Descripción	Tratamiento otorgado
652-02-06-03	Hasta 300 gramos por metro cuadrado, cuando el tejido contenga más de 50 y hasta 75 por ciento de su peso en algodón, en la mezcla. (Los tejidos típicos gozan de libre comercio)	El intercambio estará sujeto a una tarifa preferencial progresiva conforme a los siguientes términos: Primer año, Dis. 1.20 por K.B. y 5 por ciento ad valorem; Segundo año, Dis. 1.10 por K.B. y 5 por ciento ad valorem; Tercer año, Dis. 1.00 por K.B. y 5 por ciento ad valorem; Cuarto año, Dis. 0.90 por K.B. y 5 por ciento ad valorem; Quinto año, Dis. 0.80 por K.B. y 5 por ciento ad valorem; Libre comercio al iniciarse el sexto año.
652-02-06-09	De más de 300 gramos por metro cuadrado. (Los tejidos típicos gozan de libre comercio)	El intercambio estará sujeto a una tarifa preferencial de Dis. 0.50 por K.B. y 10 por ciento ad valorem. Libre comercio al iniciarse el sexto año.
653-05	Tejidos de fibras artificiales o sintéticas y de vidrio hilado	El intercambio estará sujeto a una tarifa preferencial progresiva conforme a los siguientes términos: Primer año, pago del 100 por ciento de los gravámenes a la importación; Segundo año, pago del 100 por ciento de los gravámenes a la importación; Tercer año, pago del 65 por ciento de los gravámenes a la importación; Cuarto año, pago del 60 por ciento de los gravámenes a la importación; Quinto año, pago del 50 por ciento de los gravámenes a la importación. Libre comercio al iniciarse el sexto año. (El porcentaje de la tarifa preferencial se calculará sobre los gravámenes vigentes al momento de efectuarse la importación).
656-01-00-01	Sacos de yute, henequén, kenaf y otras fibras burdas.	Cuota básica de importación, de ampliación progresiva, conforme a los siguientes términos: Primer año, 60 000 kilogramos; Segundo año, 60 000 kilogramos; Tercer año, 100 000 kilogramos; Cuarto año, 150 000 kilogramos; Libre comercio al iniciarse el quinto año.
656-01-00-09	Sacos de algodón.	Control de importación. Libre comercio al iniciarse el sexto año.

- 656-04-02 Manteles, servilletas y otros artículos de mantelería, de cualquier fibra textil
- El intercambio estará sujeto a una tarifa preferencial progresiva conforme a los siguientes términos:
 Primer año, Dls. 3.00 por K.B. y 20 por ciento ad valorem.
 Segundo año, Dls. 3.00 por K.B. y 20 por ciento ad valorem.
 Tercer año, Dls. 0.75 por K.B. y 5 por ciento ad valorem;
 Cuarto año, Dls. 0.45 por K.B. y 3 por ciento ad valorem;
 Libre comercio al iniciarse el quinto año.
- 656-04-03 Toallas, toallitas, felpudos y esterillas para el baño y artículos similares, de cualquier fibra textil (excepto los de telas típicas)
- El intercambio estará sujeto a una tarifa preferencial progresiva conforme a los siguientes términos:
 Primer año, Dls. 1.50 por K.B. y 10 por ciento ad valorem;
 Segundo año, Dls. 1.50 por K.B. y 10 por ciento ad valorem;
 Tercer año, Dls. 0.35 por K.B. y 2 por ciento ad valorem;
 Cuarto año, Dls. 0.20 por K.B. y 1 por ciento ad valorem;
 Libre comercio al iniciarse el quinto año.
- 656-04-03-01 De algodón
- El intercambio estará sujeto a una tarifa preferencial progresiva conforme a los siguientes términos:
 Primer año, Dls. 2.00 por K.B. y 10 por ciento ad valorem;
 Segundo año, Dls. 2.00 por K.B. y 10 por ciento ad valorem;
 Tercer año, Dls. 0.50 por K.B. y 2 por ciento ad valorem;
 Cuarto año, Dls. 0.30 por K.B. y 1 por ciento ad valorem;
 Libre comercio al iniciarse el quinto año.
- 656-04-03-09 Los demás
- El intercambio estará sujeto a una tarifa preferencial progresiva conforme a los siguientes términos:
 Primer año, Dls. 2.00 por K.B. y 10 por ciento ad valorem;
 Segundo año, Dls. 2.00 por K.B. y 10 por ciento ad valorem;
 Tercer año, Dls. 0.50 por K.B. y 2 por ciento ad valorem;
 Cuarto año, Dls. 0.30 por K.B. y 1 por ciento ad valorem;
 Libre comercio al iniciarse el quinto año.
- 661-02-00 Cemento, excepto la cal hidráulica
- Cuota básica de importación, de ampliación progresiva, conforme a los siguientes términos:
 Primer año, 10 000 bolsas de 42.5 kilogramos, anuales;
 Segundo año, 10 000 bolsas de 42.5 kilogramos, anuales;
 Tercer año, 10 000 bolsas de 42.5 kilogramos, anuales;
 Cuarto año, 15 000 bolsas de 42.5 kilogramos, anuales.
 Libre comercio al iniciarse el quinto año.
- 851-02 Calzado de hombre
- El intercambio estará sujeto a una tarifa preferencial de Dls. 3.00 por par.
 Libre comercio al iniciarse el quinto año.

<i>Clasificación NAUCA</i>	<i>Descripción</i>	<i>Tratamiento otorgado</i>
851-02	Calzado de mujer	El intercambio estará sujeto a una tarifa preferencial de Dls. 2.00 por par. Libre comercio al iniciarse el quinto año.
851-02	Calzado de niño (del número 1 al 10 del sistema español)	El intercambio estará sujeto a una tarifa preferencial de Dls. 1.00 por par. Libre comercio al iniciarse el quinto año.
899-02-00	Fósforos y cerillas, a granel o en paquetes	Cuota básica de importación de 1 millón de cajetillas que contengan entre 35 y 45 luces cada una, o su equivalente en carteritas que contengan cada una 20 o más luces. Libre comercio al iniciarse el quinto año.
921-09-02; y 921-09-03	Especies silvestres	Control de importación y exportación indefinidamente.

VIII. EL SALVADOR-COSTA RICA

PRODUCTOS OBJETO DE REGIMENES ESPECIALES TRANSITORIOS

Los productos que no figuran en la Lista siguiente, serán objeto de libre comercio irrestricto de conformidad con el Artículo III del Tratado General de Integración Económica Centroamericana.

<i>Clasificación NAUCA</i>	<i>Descripción</i>	<i>Tratamiento otorgado</i>
042	Arroz	Control de exportación e importación. Libre comercio al iniciarse el quinto año de vigencia del Tratado General. Dentro de un plazo no mayor de tres años a partir de la vigencia del tratado General, las Partes contratantes suscribirán un convenio especial a fin de regular el intercambio, coordinar las políticas de abastecimiento y asegurar la más amplia libertad de comercio. Control de exportación e importación.
044	Maíz sin moler	Libre comercio al iniciarse el quinto año de vigencia del Tratado General. Dentro de un plazo no mayor de tres años a partir de la vigencia del Tratado General, las Partes contratantes suscribirán un convenio especial a fin de regular el intercambio, coordinar las políticas de abastecimiento y asegurar la más amplia libertad de comercio.

054-02-01	Frijoles	Control de exportación e importación. Libre comercio al iniciarse el quinto año de vigencia del Tratado General.
061	Azúcar de caña, refinada o sin refinar	Dentro de un plazo no mayor de tres años a partir de la vigencia del Tratado General, las Partes contratantes suscribirán un convenio especial a fin de regular el intercambio, coordinar las políticas de abastecimiento y asegurar la más amplia libertad de comercio. Control de importación, indefinidamente. Dentro de un plazo no mayor de tres años a partir de la fecha inicial de vigencia del Tratado General de Integración Económica Centroamericana se negociará un protocolo especial a fin de coordinar la política de comercio exterior.
071-01; y 071-02-00 112-03-00	Café sin tostar Café tostado en grano o molido Cerveza	El intercambio estará sujeto al pago de los gravámenes a la importación y exportación vigentes, indefinidamente. a) Cuota básica de importación, de ampliación progresiva, conforme a los siguientes términos: Primer año, 180 000 litros; Segundo año, 200 000 litros; Tercer año, 250 000 litros; Cuarto año, 300 000 litros; Quinto año, 350 000 litros; b) Los excedentes sobre dichas cuotas pagarán una tarifa preferencial de Dls. 0.25 por K.B. y 10 por ciento ad valorem. Libre comercio al iniciarse el sexto año.
112-04-02	Aguardiente de caña	El intercambio estará sujeto al pago de los gravámenes a la importación vigentes, indefinidamente.
121-01-00	Tabaco en rama, incluso los desperdicios.	Control de importación. Libre comercio cuando se suscriba un convenio especial a fin de regular el intercambio, coordinar las políticas de producción, de precios y de abastecimiento y asegurar la más amplia libertad de comercio. Dicho convenio especial deberá suscribirse a un plazo no mayor a dos años a partir de la fecha de vigencia del presente Protocolo, y deberá entrar en vigor en un plazo no mayor de un año a partir de la fecha de su suscripción.

Clasificación NAUCA	Descripción	Tratamiento otorgado
122-02-00	Cigarrillos	El intercambio estará sujeto al pago de los gravámenes a la importación vigentes, indefinidamente.
282-01-00	Chatarra de hierro y acero	Control de exportación. Libre comercio al iniciarse el sexto año.
313	Productos derivados del petróleo	El intercambio estará sujeto al pago de los gravámenes a la importación vigentes en tanto no se suscriba un convenio especial a fin de regularlo.
512-02-00	Alcohol etílico esté o no desnaturalizado	Control de importación y exportación, indefinidamente.
552-02-03	Jabones ordinarios o comunes para lavar	Cuota básica de importación de 225 000 kilogramos anuales. Libre comercio al iniciarse el sexto año.
552-02-03	Detergentes acondicionados para su venta al detalle, o a granel	Cuota básica de importación, de ampliación progresiva, conforme a los siguientes términos: Primer año, 20 000 kilogramos; Segundo año, 20 000 kilogramos; Tercer año, 20 000 kilogramos; Cuarto año, 25 000 kilogramos; Quinto año, 30 000 kilogramos; Libre comercio al iniciarse el sexto año.
652-01-01	Tejidos de algodón crudos (sin blanquear) con peso menor de 80 gramos por metro cuadrado	El intercambio estará sujeto a una tarifa preferencial progresiva conforme a los siguientes términos: Primer año, Dls. 0.55 por K.B. y 7 por ciento ad valorem; Segundo año, Dls. 0.50 por K.B. y 7 por ciento ad valorem; Tercer año, Dls. 0.45 por K.B. y 7 por ciento ad valorem; Cuarto año, Dls. 0.40 por K.B. y 7 por ciento ad valorem; Quinto año, Dls. 0.35 por K.B. y 7 por ciento ad valorem; Libre comercio al iniciarse el sexto año.
652-01-02-01	Tejidos de algodón crudos (sin blanquear) con peso de 80 a 400 gramos por metro cuadrado	El intercambio estará sujeto a una tarifa preferencial progresiva conforme a los siguientes términos: Primer año, Dls. 0.50 por K.B. y 10 por ciento ad valorem; Segundo año, Dls. 0.50 por K.B. y 10 por ciento ad valorem; Tercer año, Dls. 0.50 por K.B. y 5 por ciento ad valorem; Cuatro año, Dls. 0.50 por K.B. y 5 por ciento ad valorem;

- 652-02-01
Tejidos de algodón aterciopelados, panas, felpa, veludillo y corduroy de algodón. (Los tejidos estampados; y típicos gozan de libre comercio)
- Quinto año, Dls. 0.40 por K.B. y 5 por ciento ad valorem; Libre comercio al iniciarse el sexto año.
- El intercambio estará sujeto a una tarifa preferencial progresiva conforme a los siguientes términos:
Primer año, Dls. 0.70 por K.B. y 5 por ciento ad valorem;
Segundo año, Dls. 0.60 por K.B. y 5 por ciento ad valorem;
Tercer año, Dls. 0.50 por K.B. y 5 por ciento ad valorem;
Cuarto año, Dls. 0.40 por K.B. y 5 por ciento ad valorem;
Quinto año, Dls. 0.25 por K.B. y 5 por ciento ad valorem;
Libre comercio al iniciarse el sexto año.
- 652-02-02
Tejidos de algodón de triple rizo. (Los tejidos estampados; y típicos gozan de libre comercio)
- El intercambio estará sujeto a una tarifa preferencial progresiva conforme a los siguientes términos:
Primer año, Dls. 0.60 por K.B. y 5 por ciento ad valorem;
Segundo año, Dls. 0.50 por K.B. y 5 por ciento ad valorem;
Tercer año, Dls. 0.40 por K.B. y 5 por ciento ad valorem;
Cuarto año, Dls. 0.30 por K.B. y 5 por ciento ad valorem;
Quinto año, Dls. 0.20 por K.B. y 5 por ciento ad valorem;
Libre comercio al iniciarse el sexto año.
- 652-02-03
Tejidos de algodón blanqueados, teñidos, etc., n.e.p., con peso menor de 80 gramos por metro cuadrado. (Los tejidos estampados; y típicos gozan de libre comercio)
- El intercambio estará sujeto a una tarifa preferencial progresiva conforme a los siguientes términos:
Primer año, Dls. 0.70 por K.B. y 5 por ciento ad valorem;
Segundo año, Dls. 0.70 por K.B. y 5 por ciento ad valorem;
Tercer año, Dls. 0.70 por K.B. y 5 por ciento ad valorem;
Cuarto año, Dls. 0.60 por K.B. y 5 por ciento ad valorem;
Quinto año, Dls. 0.35 por K.B. y 2 por ciento ad valorem;
Libre comercio al iniciarse el sexto año.
- 652-02-04
Tejidos de algodón blanqueados, teñidos, etc., n.e.p., que pesen de 80 a 150 gramos por metro cuadrado. (Los tejidos estampados; y típicos gozan de libre comercio)
- El intercambio estará sujeto a una tarifa preferencial progresiva conforme a los siguientes términos:
Primer año, Dls. 0.60 por K.B. y 5 por ciento ad valorem;
Segundo año, 0.60 por K.B. y 5 por ciento ad valorem;
Tercer año, Dls. 0.60 por K.B. y 5 por ciento ad valorem;
Cuarto año, Dls. 0.60 por K.B. y 5 por ciento ad valorem;
Quinto año, Dls. 0.35 por K.B. y 2 por ciento ad valorem;
Libre comercio al iniciarse el sexto año.
- 652-02-05
Tejidos de algodón, blanqueados, teñidos, etc., n.e.p., que pesen más de 150 gramos por metro cuadrado.

Clasificación NAUCA	Descripción	Tratamiento otorgado
652-02-05-01	De más de 150 a 400 gramos por metro cuadrado. (La lona; los tejidos estampados; y típicos gozan de libre comercio)	El intercambio estará sujeto a una tarifa preferencial progresiva conforme a los siguientes términos: Primer año, Dis. 0.60 por K.B. y 5 por ciento ad valórem; Segundo año, Dis. 0.60 por K.B. y 5 por ciento ad valórem; Tercer año, Dis. 0.60 por K.B. y 5 por ciento ad valórem; Cuarto año, Dis. 0.60 por K.B. y 5 por ciento ad valórem; Quinto año, Dis. 0.35 por K.B. y 2 por ciento ad valórem; Libre comercio al iniciarse el sexto año.
652-02-06	Tejidos n.e.p., de algodón con mezcla de otras fibras textiles	
652-02-06-01	Con mezcla de crin o cerdas (Los tejidos estampados; y típicos gozan de libre comercio)	El intercambio estará sujeto a una tarifa preferencial de Dis. 0.45 por K.B. y 5 por ciento ad valórem. Libre comercio al iniciarse el sexto año.
652-02-06-02	Hasta 300 gramos por metro cuadrado, cuando el tejido contenga más de 75 por ciento de su peso en algodón, en la mezcla (Los tejidos estampados; y típicos gozan de libre comercio)	El intercambio estará sujeto a una tarifa preferencial progresiva conforme a los siguientes términos: Primer año, Dis. 0.90 por K.B. y 5 por ciento ad valórem; Segundo año, Dis. 0.80 por K.B. y 5 por ciento ad valórem; Tercer año, Dis. 0.75 por K.B. y 5 por ciento ad valórem; Cuarto año, Dis. 0.65 por K.B. y 5 por ciento ad valórem; Quinto año, Dis. 0.60 por K.B. y 5 por ciento ad valórem; Libre comercio al iniciarse el sexto año.
652-02-06-03	Hasta 300 gramos por metro cuadrado, cuando el tejido contenga más de 50 y hasta 75 por ciento de su peso en algodón, en la mezcla. (Los tejidos estampados; y típicos gozan de libre comercio)	El intercambio estará sujeto a una tarifa preferencial progresiva conforme a los siguientes términos: Primer año, Dis. 1.20 por K.B. y 5 por ciento ad valórem; Segundo año, Dis. 1.10 por K.B. y 5 por ciento ad valórem; Tercer año, Dis. 1.00 por K.B. y 5 por ciento ad valórem; Cuarto año, Dis. 0.90 por K.B. y 5 por ciento ad valórem; Quinto año, Dis. 0.80 por K.B. y 5 por ciento ad valórem; Libre comercio al iniciarse el sexto año.
652-02-06-09	De más de 300 gramos por metro cuadrado. (La lona; los tejidos estampados; y los típicos gozan de libre comercio)	El intercambio estará sujeto a una tarifa preferencial de Dis. 0.50 por K.B. y 10 por ciento ad valórem. Libre comercio al iniciarse el sexto año.

- 653-05-01 Terciopelo, felpa, pana y tejidos de triple rizo, de rayón u otras fibras artificiales o sintéticas, puras o mezcladas con otras fibras textiles excepto seda natural.
- El intercambio estará sujeto a una tarifa preferencial progresiva conforme a los siguientes términos:
 Primer año, Dls. 2.00 por K.B. y 5 por ciento ad valorem;
 Segundo año, Dls. 2.00 por K.B. y 5 por ciento ad valorem;
 Tercer año, Dls. 2.00 por K.B. y 5 por ciento ad valorem;
 Cuarto año, Dls. 1.80 por K.B. y 4 por ciento ad valorem;
 Quinto año, Dls. 1.40 por K.B. y 3 por ciento ad valorem;
 Libre comercio al iniciarse el sexto año.
- 653-05-02 Tejidos n.e.p., de rayón, sin mezcla de otras fibras textiles.
- Hasta 80 gramos por metro cuadrado
- El intercambio estará sujeto a una tarifa preferencial progresiva conforme a los siguientes términos:
 Primer año, Dls. 1.30 por K.B. y 5 por ciento ad valorem;
 Segundo año, Dls. 1.30 por K.B. y 5 por ciento ad valorem;
 Tercer año, Dls. 1.30 por K.B. y 5 por ciento ad valorem;
 Cuarto año, Dls. 1.20 por K.B. y 4 por ciento ad valorem;
 Quinto año, Dls. 1.10 por K.B. y 3 por ciento ad valorem;
 Libre comercio al iniciarse el sexto año.
- 653-05-02-02 De más de 80 gramos y hasta 150 gramos, por metro cuadrado
- El intercambio estará sujeto a una tarifa preferencial progresiva conforme a los siguientes términos:
 Primer año, Dls. 1.20 por K.B. y 5 por ciento ad valorem;
 Segundo año, Dls. 1.20 por K.B. y 5 por ciento ad valorem;
 Tercer año, Dls. 1.20 por K.B. y 5 por ciento ad valorem;
 Cuarto año, Dls. 1.10 por K.B. y 4 por ciento ad valorem;
 Quinto año, Dls. 1.10 por K.B. y 3 por ciento ad valorem;
 Libre comercio al iniciarse el sexto año.
- 653-05-02-03 De más de 150 gramos y hasta 375 gramos, por metro cuadrado
- El intercambio estará sujeto a una tarifa preferencial progresiva conforme a los siguientes términos:
 Primer año, Dls. 1.10 por K.B. y 5 por ciento ad valorem;
 Segundo año, Dls. 1.10 por K.B. y 5 por ciento ad valorem;
 Tercer año, Dls. 1.10 por K.B. y 5 por ciento ad valorem;
 Cuarto año, Dls. 0.95 por K.B. y 4 por ciento ad valorem;
 Quinto año, Dls. 0.75 por K.B. y 3 por ciento ad valorem;
 Libre comercio al iniciarse el sexto año.

Clasificación NAUCA	Descripción	Tratamiento otorgado
653-05-02-04	De más de 375 gramos por metro cuadrado	<p>El intercambio estará sujeto a una tarifa preferencial progresiva conforme a los siguientes términos:</p> <p>Primer año, Dls. 0.50 por K.B. y 5 por ciento ad valorem;</p> <p>Segundo año, Dls. 0.50 por K.B. y 5 por ciento ad valorem;</p> <p>Tercer año, Dls. 0.50 por K.B. y 5 por ciento ad valorem;</p> <p>Cuarto año, Dls. 0.45 por K.B. y 4 por ciento ad valorem;</p> <p>Quinto año, Dls. 0.35 por K.B. y 3 por ciento ad valorem;</p> <p>Libre comercio al iniciarse el sexto año.</p>
653-05-03	Tejidos n.e.p. de rayón con mezcla de otras fibras textiles.	
653-05-03-01	Hasta 80 gramos por metro cuadrado	<p>El intercambio estará sujeto a una tarifa preferencial progresiva conforme a los siguientes términos:</p> <p>Primer año, Dls. 1.30 por K.B. y 5 por ciento ad valorem;</p> <p>Segundo año, Dls. 1.30 por K.B. y 5 por ciento ad valorem;</p> <p>Tercer año, Dls. 1.30 por K.B. y 5 por ciento ad valorem;</p> <p>Cuarto año, Dls. 1.20 por K.B. y 4 por ciento ad valorem;</p> <p>Quinto año, Dls. 1.10 por K.B. y 3 por ciento ad valorem;</p> <p>Libre comercio al iniciarse el sexto año.</p>
653-05-03-02	De más de 80 gramos y hasta 150 gramos, por metro cuadrado	<p>El intercambio estará sujeto a una tarifa preferencial progresiva conforme a los siguientes términos:</p> <p>Primer año, Dls. 1.20 por K.B. y por 5 ciento ad valorem;</p> <p>Segundo año, Dls. 1.20 por K.B. y 5 por ciento ad valorem;</p> <p>Tercer año, Dls. 1.20 por K.B. y 5 por ciento ad valorem;</p> <p>Cuarto año, Dls. 1.10 por K.B. y 4 por ciento ad valorem;</p> <p>Quinto año, Dls. 1.10 por K.B. y 3 por ciento ad valorem;</p> <p>Libre comercio al iniciarse el sexto año.</p>
653-05-03-03	De más de 150 gramos y hasta 375 gramos por metro cuadrado	<p>El intercambio estará sujeto a una tarifa preferencial progresiva conforme a los siguientes términos:</p> <p>Primer año, Dls. 1.10 por K.B. y 5 por ciento ad valorem;</p> <p>Segundo año, Dls. 1.10 por K.B. y 5 por ciento ad valorem;</p> <p>Tercer año, Dls. 1.10 por K.B. y 5 por ciento ad valorem;</p> <p>Cuarto año, Dls. 0.95 por K.B. y 4 por ciento ad valorem;</p>

- Quinto año, Dls. 0.75 por K.B. y 3 por ciento ad valorem;
Libre comercio al iniciarse el sexto año.
- El intercambio estará sujeto a una tarifa preferencial progresiva conforme a los siguientes términos:
Primer año, Dls. 0.50 por K.B. y 5 por ciento ad valorem;
Segundo año, Dls. 0.50 por K.B. y 5 por ciento ad valorem;
Tercer año, Dls. 0.50 por K.B. y 5 por ciento ad valorem;
Cuarto año, Dls. 0.45 por K.B. y 4 por ciento ad valorem;
Quinto año, Dls. 0.35 por K.B. y 3 por ciento ad valorem;
Libre comercio al iniciarse el sexto año.
- El intercambio estará sujeto a una tarifa preferencial progresiva conforme a los siguientes términos:
Primer año, Dls. 1.30 por K.B. y 5 por ciento ad valorem;
Segundo año, Dls. 1.30 por K.B. y 5 por ciento ad valorem;
Tercer año, Dls. 1.30 por K.B. y 5 por ciento ad valorem;
Cuarto año, Dls. 1.20 por K.B. y 4 por ciento ad valorem;
Quinto año, Dls. 1.10 por K.B. y 3 por ciento ad valorem;
Libre comercio al iniciarse el sexto año.
- El intercambio estará sujeto a una tarifa preferencial progresiva conforme a los siguientes términos:
Primer año, Dls. 1.20 por K.B. y 5 por ciento ad valorem;
Segundo año, Dls. 1.20 por K.B. y 5 por ciento ad valorem;
Tercer año, Dls. 1.20 por K.B. y 5 por ciento ad valorem;
Cuarto año, Dls. 1.10 por K.B. y 4 por ciento ad valorem;
Quinto año, Dls. 1.10 por K.B. y 3 por ciento ad valorem;
Libre comercio al iniciarse el sexto año.
- El intercambio estará sujeto a una tarifa preferencial progresiva conforme a los siguientes términos:
Primer año, Dls. 1.10 por K.B. y 5 por ciento ad valorem;
Segundo año, Dls. 1.10 por K.B. y 5 por ciento ad valorem;
Tercer año, Dls. 1.10 por K.B. y 5 por ciento ad valorem;
Cuarto año, Dls. 0.95 por K.B. y 4 por ciento ad valorem;
Quinto año, Dls. 0.75 por K.B. y 3 por ciento ad valorem;
Libre comercio al iniciarse el sexto año.
- 653-05-03-04 De más de 375 gramos por metro cuadrado
- 653-05-04 Tejidos n.e.p. de fibras artificiales o sintéticas, excepto rayón, puras o mezcladas entre sí.
- 653-05-04-01 Hasta 80 gramos por metro cuadrado
- 653-05-04-02 De más de 80 gramos y hasta 150 gramos, por metro cuadrado
- 653-05-04-03 De más de 150 gramos y hasta 375 gramos, por metro cuadrado

Clasificación NAUCA	Descripción	Tratamiento otorgado
653-05-04-04	De más de 375 gramos por metro cuadrado	<p>El intercambio estará sujeto a una tarifa preferencial progresiva conforme a los siguientes términos:</p> <p>Primer año, Dls. 0.50 por K.B. y 5 por ciento ad valorem;</p> <p>Segundo año, Dls. 0.50 por K.B. y 5 por ciento ad valorem;</p> <p>Tercer año, Dls. 0.50 por K.B. y 5 por ciento ad valorem;</p> <p>Cuarto año, Dls. 0.45 por K.B. y 4 por ciento ad valorem;</p> <p>Quinto año, Dls. 0.35 por K.B. y 3 por ciento ad valorem;</p> <p>Libre comercio al iniciarse el sexto año.</p>
653-05-05	Tejidos n.e.p., de fibras artificiales o sintéticas, excepto rayón, con mezcla de otras fibras textiles.	
653-05-05-01	Hasta 80 gramos por metro cuadrado	<p>El intercambio estará sujeto a una tarifa preferencial progresiva conforme a los siguientes términos:</p> <p>Primer año, Dls. 1.30 por K.B. y 5 por ciento ad valorem;</p> <p>Segundo año, Dls. 1.30 por K.B. y 5 por ciento ad valorem;</p> <p>Tercer año, Dls. 1.30 por K.B. y 5 por ciento ad valorem;</p> <p>Cuarto año, Dls. 1.20 por K.B. y 4 por ciento ad valorem;</p> <p>Quinto año, Dls. 1.10 por K.B. y 3 por ciento ad valorem;</p> <p>Libre comercio al iniciarse el sexto año.</p>
653-05-05-02	De más de 80 gramos y hasta 150 gramos, por metro cuadrado	<p>El intercambio estará sujeto a una tarifa preferencial progresiva conforme a los siguientes términos:</p> <p>Primer año, Dls. 1.20 por K.B. y 5 por ciento ad valorem;</p> <p>Segundo año, Dls. 1.20 por K.B. y 5 por ciento ad valorem;</p> <p>Tercer año, Dls. 1.20 por K.B. y 5 por ciento ad valorem;</p> <p>Cuarto año, Dls. 1.10 por K.B. y 4 por ciento ad valorem;</p> <p>Quinto año, Dls. 1.10 por K.B. y 3 por ciento ad valorem;</p> <p>Libre comercio al iniciarse el sexto año.</p>
653-05-05-03	De más de 150 gramos y hasta 375 gramos, por metro cuadrado	<p>El intercambio estará sujeto a una tarifa preferencial progresiva conforme a los siguientes términos:</p> <p>Primer año, Dls. 1.10 por K.B. y 5 por ciento ad valorem;</p> <p>Segundo año, Dls. 1.10 por K.B. y 5 por ciento ad valorem;</p> <p>Tercer año, Dls. 1.10 por K.B. y 5 por ciento ad valorem;</p> <p>Cuarto año, Dls. 0.95 por K.B. y 4 por ciento ad valorem;</p> <p>Quinto año, Dls. 0.75 por K.B. y 3 por ciento ad valorem;</p> <p>Libre comercio al iniciarse el sexto año.</p>

653-05-05-04	De más de 375 gramos por metro cuadrado	<p>El intercambio estará sujeto a una tarifa preferencial progresiva conforme a los siguientes términos:</p> <p>Primer año, Dls. 0.50 por K.B. y 5 por ciento ad valorem;</p> <p>Segundo año, Dls. 0.50 por K.B. y 5 por ciento ad valorem;</p> <p>Tercer año, Dls. 0.50 por K.B. y 5 por ciento ad valorem;</p> <p>Cuarto año, Dls. 0.45 por K.B. y 4 por ciento ad valorem;</p> <p>Quinto año, Dls. 0.35 por K.B. y 3 por ciento ad valorem;</p> <p>Libre comercio al iniciarse el sexto año.</p>
653-05-06	Tejidos de vidrio hilado, puro o mezclado con otras fibras	<p>El intercambio estará sujeto a una tarifa preferencial progresiva conforme a los siguientes términos:</p> <p>Primer año, Dls. 0.75 por K.B. y 10 por ciento ad valorem;</p> <p>Segundo año, Dls. 0.75 por K.B. y 10 por ciento ad valorem;</p> <p>Tercer año, Dls. 0.75 por K.B. y 10 por ciento ad valorem;</p> <p>Cuarto año, Dls. 0.65 por K.B. y 9 por ciento ad valorem;</p> <p>Quinto año, Dls. 0.50 por K.B. y 7 por ciento ad valorem;</p> <p>Libre comercio al iniciarse el sexto año.</p>
653-09-02	Tejidos de yute, henequén y otras fibras vegetales, n.e.p., con o sin mezcla de otras fibras textiles	<p>Control de importación.</p> <p>Libre comercio al iniciarse el sexto año, previa equiparación de los aforos de las materias primas.</p>
656-01-00	Bolsas y sacos para empacar, nuevos o usados de cualquier fibra textil, con o sin impresiones (excepto sacos de algodón)	<p>Control de importación.</p> <p>Libre comercio al iniciarse el sexto año, previa equiparación de los aforos de las materias primas.</p>
656-01-00-09	Sacos de algodón	<p>a) Cuota básica de importación de 50 000 sacos anuales;</p> <p>b) Control de importación sobre los excedentes de dicha cuota.</p> <p>Libre comercio al iniciarse el sexto año.</p>
656-04-01	Sábanas, fundas, sobrefundas para almohadas y artículos similares de cualquier fibra textil	<p>El intercambio estará sujeto a una tarifa preferencial de Dls. 1.00 por K.B. y 10 por ciento ad valorem;</p> <p>Libre comercio al iniciarse el cuarto año.</p>
656-04-02	Manteles servilletas y otros artículos de mantelería, de cualquier fibra textil	<p>El intercambio estará sujeto a una tarifa preferencial progresiva conforme a los siguientes términos:</p> <p>Primer año, Dls. 3.00 por K.B. y 20 por ciento ad valorem;</p> <p>Segundo año, Dls. 3.00 por K.B. y 20 por ciento ad valorem;</p> <p>Tercer año, Dls. 0.75 por K.B. y 5 por ciento ad valorem;</p> <p>Cuarto año, Dls. 0.45 por K.B. y 3 por ciento ad valorem;</p> <p>Libre comercio al iniciarse el quinto año.</p>

Clasificación NAUCA	Descripción	Tratamiento otorgado
841-01-01-01; 841-01-02-01 y 841-01-03-01	Medias para señora	Cuota básica de importación de 40 000 docenas de pares anuales. Libre comercio al iniciarse el sexto año.
841-01-01-09; 841-01-02-09 y 841-01-03-09	Calcetines	El intercambio estará sujeto al pago de los gravámenes a la importación vigentes. Libre comercio al equipararse los aforos de las materias primas.
841-02	Ropa interior y ropa de dormir, de punto de media o de crochet o confeccionada de tejido de punto de media o crochet.	El intercambio estará sujeto a una tarifa preferencial de Dls. 0.10 por K.B. y 10 por ciento ad valorem. Libre comercio al equipararse los aforos de las materias primas o al iniciarse el sexto año.
841-02-02	De fibras sintéticas, excepto rayón, puras o mezcladas	El intercambio estará sujeto a una tarifa preferencial de Dls. 0.10 por K.B. y 10 por ciento ad valorem. Libre comercio al equipararse los aforos de las materias primas o al iniciarse el sexto año.
841-03	Ropa exterior de punto de media o de crochet, o confeccionada de tejido de punto de media o de crochet.	El intercambio estará sujeto a una tarifa preferencial de Dls. 0.10 por K.B. y 10 por ciento ad valorem. Libre comercio al equipararse los aforos de las materias primas o al iniciarse el sexto año.
841-03-02	De fibras sintéticas, excepto rayón, puras o mezcladas	El intercambio estará sujeto a una tarifa preferencial de Dls. 0.10 por K.B. y 10 por ciento ad valorem. Libre comercio al equipararse los aforos de las materias primas o al iniciarse el sexto año.
841-04 (excepto la subpartida 841-04-05)	Ropa interior y ropa de dormir, excepto la de punto de media o de crochet (se exceptúan las camisas confeccionadas de tejidos de cualquier fibra textil y la ropa de tejido de algodón, puro o mezclado)	Control de importación. Libre comercio al equipararse los aforos de las materias primas o al iniciarse el cuarto año.
841-04	Camisas excepto las de punto de media o de crochet, de cualquier fibra textil	El intercambio estará sujeto a una tarifa preferencial progresiva conforme a los siguientes términos: Primer año, Dls. 1.50 por K.B.; Segundo año, Dls. 1.25 por K.B.; Tercer año, Dls. 0.75 por K.B.;

841-04-05	Ropa interior y ropa de dormir, excepto la de punto de media o de crochet, de algodón, puro o mezclado (se exceptúan las camisas)	Libre comercio al equipararse los aforos de las materias primas o al iniciarse el cuarto año. El intercambio estará sujeto a una tarifa preferencial progresiva conforme a los siguientes términos: Primer año, Dls. 1.50 por K.B.; Segundo año, Dls. 1.25 por K.B.; Tercer año, Dls. 0.75 por K.B.; Libre comercio al equipararse los aforos de las materias primas o al iniciarse el cuarto año.
841-05 (excepto la subpartida 841-05-06)	Ropa exterior que no sea de punto de media o de crochet (excepto de algodón, puro o mezclado)	Control de importación. Libre comercio al iniciarse el cuarto año.
841-05-06	Ropa exterior que no sea de punto de media o de crochet de algodón puro o mezclado	El intercambio estará sujeto a una tarifa preferencial progresiva conforme a los siguientes términos: Primer año, Dls. 1.50 por K.B.; Segundo año, Dls. 1.25 por K.B.; Tercer año, Dls. 0.75 por K.B.; Libre comercio al iniciarse el cuarto año.
851-02	Calzado de hombre	El intercambio estará sujeto a una tarifa preferencial de Dls. 3.00 por par.
851-02	Calzado de mujer	Libre comercio al iniciarse el quinto año.
851-02	Calzado de niño (del número 1 al 10 del sistema español)	El intercambio estará sujeto a una tarifa preferencial de Dls. 2.00 por par.
921-09-02 y 921-09-03	Especies silvestres	Libre comercio al iniciarse el quinto año. El intercambio estará sujeto a una tarifa preferencial de Dls. 1.00 por par. Libre comercio al iniciarse el quinto año. Control de importación y exportación, indefinidamente.

IX. HONDURAS-COSTA RICA

PRODUCTOS OBJETO DE REGIMENES ESPECIALES TRANSITORIOS

Los productos que no figuran en la Lista siguiente, serán objeto de libre comercio irrestricto de conformidad con el Artículo III del Tratado General de Integración Económica Centroamericana.

<i>Clasificación NAUCA</i>	<i>Descripción</i>	<i>Tratamiento otorgado</i>
001-01-02	Ganado vacuno de raza ordinaria	Control de importación. Libre comercio al iniciarse el sexto año.
011-01-00	Carne de ganado vacuno, fresca, refrigerada o congelada	El intercambio estará sujeto a una tarifa preferencial progresiva conforme a los siguientes términos: Primer año, Dls. 0.60 por K.B. y 10 por ciento ad valorem; Segundo año, Dls. 0.35 por K.B. y 6 por ciento ad valorem; Tercer año, Dls. 0.10 por K.B. y 2 por ciento ad valorem; Cuarto año, Dls. 0.05 por K.B. y 1 por ciento ad valorem. Libre comercio al iniciarse el quinto año.
011-03-00	Carne de ganado porcino, fresca, refrigerada o congelada	El intercambio estará sujeto a una tarifa preferencial progresiva conforme a los siguientes términos: Primer año, Dls. 0.60 por K.B. y 10 por ciento ad valorem; Segundo año, Dls. 0.45 por K.B. y 7 por ciento ad valorem; Tercer año, Dls. 0.30 por K.B. y 5 por ciento ad valorem; Cuarto año, Dls. 0.10 por K.B. y 1 por ciento ad valorem. Libre comercio al iniciarse el quinto año.
024	Queso y cuajada	Control de importación. Libre comercio al iniciarse el sexto año.
042	Arroz	Cuota básica de importación de 100 000 quintales anuales. Libre comercio al iniciarse el quinto año de vigencia del Tratado General. Dentro de un plazo no mayor de tres años a partir de la vigencia del Tratado General, las Partes contratantes suscribirán un convenio especial a fin de regular el intercambio, coordinar las políticas de abastecimiento y asegurar la más amplia libertad de comercio.
044	Malz sin moler	Cuota básica de importación de 200 000 quintales anuales. Libre comercio al iniciarse el quinto año de vigencia del Tratado General.

045-09-02	Maicillo	<p>Dentro de un plazo no mayor de tres años a partir de la vigencia del Tratado General, las Partes contratantes suscribirán un convenio especial a fin de regular el intercambio, coordinar las políticas de abastecimiento y asegurar la más amplia libertad de comercio.</p> <p>Cuota básica de importación de 100 000 quintales anuales.</p> <p>Libre comercio al iniciarse el quinto año de vigencia del Tratado General.</p>
046-01-01	Harina de trigo	<p>Dentro de un plazo no mayor de tres años a partir de la vigencia del Tratado General, las Partes contratantes suscribirán un convenio especial a fin de regular el intercambio, coordinar las políticas de abastecimiento y asegurar la más amplia libertad de comercio.</p> <p>El intercambio estará sujeto al pago de los gravámenes a la importación vigentes.</p> <p>Libre comercio al equiparse los aforos del trigo y la harina de trigo.</p>
048-03-00	Macarrones, spaguetti, tallarines, fideos finos y otras pastas alimenticias similares	<p>El intercambio estará sujeto al pago de los gravámenes a la importación vigentes.</p>
048-04	Productos de panadería	<p>Libre comercio al equiparse los aforos del trigo y la harina de trigo.</p> <p>El intercambio estará sujeto al pago de los gravámenes a la importación vigentes.</p>
054-02-01	Frijoles	<p>Libre comercio al equiparse los aforos del trigo y la harina de trigo.</p> <p>Cuota básica de importación de 100 000 quintales anuales.</p> <p>Libre comercio al iniciarse el quinto año de vigencia del Tratado General.</p>
061	Azúcar de caña, refinada o sin refinar	<p>Dentro de un plazo no mayor de tres años a partir de la vigencia del Tratado General, las Partes contratantes suscribirán un convenio especial a fin de regular el intercambio, coordinar las políticas de abastecimiento y asegurar la más amplia libertad de comercio.</p> <p>Cuota básica de importación de 7 500 quintales anuales.</p> <p>Control de importación indefinidamente, sobre los excedentes.</p> <p>Dentro de un plazo no mayor de tres años a partir de la fecha inicial de vigencia del Tratado General de Integración Económica Centroamericana se negociará un protocolo especial a fin de coordinar la política de comercio exterior.</p>
071-01; y 071-02-00	Café sin tostar Café tostado, en grano o molido	<p>El intercambio estará sujeto al pago de los gravámenes a la importación y exportación vigentes, indefinidamente.</p>

Clasificación NAUCA	Descripción	Tratamiento otorgado
091-01-00	Margarina, olcomargarina y otras mantecquillas artificiales de origen animal, vegetal o mezcladas	<p>El intercambio estará sujeto a una tarifa preferencial progresiva conforme a los siguientes términos:</p> <p>Primer año, Dls. 0.60 por K.B. y 10 por ciento ad valorem; Segundo año, Dls. 0.50 por K.B. y 10 por ciento ad valorem; Tercer año, Dls. 0.40 por K.B. y 10 por ciento ad valorem; Cuarto año, Dls. 0.30 por K.B. y 10 por ciento ad valorem; Quinto año, Dls. 0.15 por K.B. y 10 por ciento ad valorem; Libre comercio al iniciarse el sexto año.</p>
091-02-02	Substitutos de la manteca de cerdo y otras grasas comestibles similares, de origen animal o vegetal, n.e.p.	<p>Cuota básica de importación, de ampliación progresiva, conforme a los siguientes términos:</p> <p>Primer año, 70 000 kilogramos; Segundo año, 80 000 kilogramos; Tercer año, 90 000 kilogramos; Cuarto año, 100 000 kilogramos; Libre comercio al iniciarse el quinto año.</p>
112-02-00	Jugos de frutas fermentados, incluso vinos de frutas fortificados o no (excepto sidra)	<p>El intercambio estará sujeto al pago de los gravámenes a la importación vigentes.</p>
112-03-00	Cerveza	<p>Libre comercio al iniciarse el sexto año.</p> <p>Cuota básica de importación, de ampliación progresiva, conforme a los siguientes términos:</p> <p>Primer año, 150 000 litros; Segundo año, 150 000 litros; Tercer año, 200 000 litros; Cuarto año, 250 000 litros; Quinto año, 300 000 litros; Libre comercio al iniciarse el sexto año.</p>
112-04	Bebidas alcohólicas destiladas	<p>El intercambio estará sujeto al pago de los gravámenes a la importación vigentes indefinidamente.</p>
121-01-00	Tabaco en rama, incluso los desperdicios	<p>Control de importación.</p> <p>Libre comercio cuando se suscriba un convenio especial a fin de regular el intercambio, coordinar las políticas de producción, y de abastecimiento y asegurar la más amplia libertad de comercio.</p>

Dicho convenio especial deberá suscribirse a un plazo no mayor a dos años a partir de la fecha de vigencia del presente Protocolo, y deberá entrar en vigor en un plazo no mayor de un año a partir de la fecha de su suscripción.

122-02-00	Cigarrillos	Control de importación. Libre comercio al entrar en vigencia el convenio especial indicado para la subpartida 121-01-00.
282-01-00	Chatarra de hierro y acero	Control de exportación. Libre comercio al iniciarse el sexto año.
313	Productos derivados del petróleo	El intercambio estará sujeto al pago de los gravámenes a la importación vigentes, en tanto no se suscriba un convenio especial a fin de regu- larlo.
412	Aceites vegetales refinados. (El intercambio de aceites vegetales no refinados será objeto de libre comercio)	Control de importación. Libre comercio al iniciarse el sexto año.
512-02-00	Alcohol etílico esté o no desnaturalizado	Control de importación y exportación, indefinidamente.
656-01-00-09	Sacos de algodón	El intercambio estará sujeto al pago de los gravámenes a la importación vigentes. Libre comercio al iniciarse el tercer año.
661-02-00	Cemento, excepto la cal hidráulica	Cuota básica de importación de 400 000 bolsas de 42.5 kilogramos, anuales. Libre comercio al iniciarse el cuarto año.
899-02-00	Fósforos y cerillas, a granel o en empaques	Cuota básica de importación de 4 millones de cajetillas que contengan entre 35 y 45 luces cada una. Libre comercio al iniciarse el cuarto año.
921-09-02; y 921-09-03	Especies silvestres	Control de importación y exportación, indefinidamente.

X. NICARAGUA-COSTA RICA

PRODUCTOS OBJETO DE REGIMENES ESPECIALES TRANSITORIOS

Los productos que no figuran en la Lista siguiente, serán objeto de libre comercio irrestricto de conformidad con el Artículo III del Tratado General de Integración Económica Centroamericana.

<i>Clasificación NAUCA</i>	<i>Descripción</i>	<i>Tratamiento otorgado</i>
001-01-02	Ganado vacuno de raza ordinaria	Control de importación y exportación, indefinidamente.
011-01-00	Carne de ganado vacuno, fresca, refrigerada o congelada	El intercambio estará sujeto a una tarifa preferencial progresiva conforme a los siguientes términos: Primer año, Dls. 0.50 por K.B. y 8 por ciento ad valorem; Segundo año, Dls. 0.35 por K.B. y 6 por ciento ad valorem; Tercer año, Dls. 0.25 por K.B. y 4 por ciento ad valorem; Cuarto año, Dls. 0.10 por K.B. y 2 por ciento ad valorem; Quinto año, Dls. 0.05 por K.B. y 1 por ciento ad valorem; Libre comercio al iniciarse el sexto año.
011-03-00	Carne de ganado porcino, fresca, refrigerada o congelada	El intercambio estará sujeto a una tarifa preferencial progresiva conforme a los siguientes términos: Primer año, Dls. 0.30 por K.B. y 5 por ciento ad valorem; Segundo año, Dls. 0.30 por K.B. y 5 por ciento ad valorem; Tercer año, Dls. 0.30 por K.B. y 5 por ciento ad valorem; Cuarto año, Dls. 0.15 por K.B. y 2 por ciento ad valorem; Libre comercio al iniciarse el quinto año.
011-04-00	Aves de corral, muertas, frescas, refrigeradas o congeladas	El intercambio estará sujeto a una tarifa preferencial progresiva conforme a los siguientes términos: Primer año, Dls. 0.40 por K.B. y 7 por ciento ad valorem; Segundo año, Dls. 0.40 por K.B. y 7 por ciento ad valorem; Tercer año, Dls. 0.25 por K.B. y 4 por ciento ad valorem; Cuarto año, Dls. 0.15 por K.B. y 3 por ciento ad valorem; Libre comercio al iniciarse el quinto año.
013-01-00	Salchichas y embutidos de todas clases, no envasados herméticamente	a) Cuota básica de importación de 10 000 kilogramos anuales. b) Los excedentes sobre dicha cuota pagarán una tarifa preferencial progresiva conforme a los siguientes términos:

- Primer año, Dls. 0.45 por K.B. y 14 por ciento ad valórem;
 Segundo año, Dls. 0.45 por K.B. y 14 por ciento ad valórem;
 Tercer año, Dls. 0.45 por K.B. y 14 por ciento ad valórem;
 Cuarto año, Dls. 0.30 por K.B. y 10 por ciento ad valórem;
 Quinto año, Dls. 0.25 por K.B. y 7 por ciento ad valórem;
 Libre comercio al iniciarse al sexto año.
- a) Cuota básica de importación de 25 000 docenas anuales.
 b) Los excedentes sobre dicha cuota pagarán una tarifa preferencial progresiva conforme a los siguientes términos:
 Primer año, Dls. 0.15 por K.B. y 5 por ciento ad valórem;
 Segundo año, Dls. 0.15 por K.B. y 5 por ciento ad valórem;
 Tercer año, Dls. 0.10 por K.B. y 3 por ciento ad valórem;
 Cuarto año, Dls. 0.05 por K.B. y 2 por ciento ad valórem;
 Libre comercio al iniciarse el quinto año.
- El intercambio estará sujeto a una tarifa preferencial progresiva conforme a los siguientes términos:
 Primer año, Dls. 0.30 por K.B. y 5 por ciento ad valórem;
 Segundo año, Dls. 0.30 por K.B. y 5 por ciento ad valórem;
 Tercer año, Dls. 0.20 por K.B. y 3 por ciento ad valórem;
 Cuarto año, Dls. 0.10 por K.B. y 3 por ciento ad valórem;
 Libre comercio al iniciarse el quinto año.
- El intercambio estará sujeto a una tarifa preferencial de Dls. 0.06 por K.B. y 20 por ciento ad valórem.
 Libre comercio al iniciarse el sexto año.
- El intercambio estará sujeto a una tarifa preferencial de Dls. 0.15 por K.B. y 15 por ciento ad valórem.
 Libre comercio al iniciarse el sexto año.
- Control de importación.
 Libre comercio al iniciarse el quinto año de vigencia del Tratado General.
 Dentro de un plazo no mayor de tres años a partir de la vigencia del Tratado General, las Partes contratantes suscribirán un convenio especial a fin de regular el intercambio, coordinar las políticas de abastecimiento y asegurar la más amplia libertad de comercio.
- 025-01-00 Huevos comestibles, con cascarón
- 025-02-00 Huevos comestibles, sin cascarón, líquidos, congelados o desecados
- 032-01-08 Pescado y sus preparaciones, envasados herméticamente, n.e.p., o preparados en formas n.e.p.
- 032-01-08-01- Macarela en salmuera o en salsa de tomate
- 032-01-08-09 Los demás
- 042 Arroz

Clasificación NAUCA	Descripción	Tratamiento otorgado
044	Maíz sin moler	Control de importación. Libre comercio al iniciarse el quinto año de vigencia del Tratado General. Dentro de un plazo no mayor de tres años a partir de la vigencia del Tratado General, las Partes contratantes suscribirán un convenio especial a fin de regular el intercambio, coordinar las políticas de abastecimiento y asegurar la más amplia libertad de comercio.
045-09-02	Maicillo	Control de importación. Libre comercio al iniciarse el quinto año de vigencia del Tratado General.
046-01	Harina gruesa y fina, de trigo, escanda y comuña	Dentro de un plazo no mayor de tres años a partir de la vigencia del Tratado General, las Partes contratantes suscribirán un convenio especial a fin de regular el intercambio, coordinar las políticas de abastecimiento y asegurar la más amplia libertad de comercio. El intercambio estará sujeto al pago de los gravámenes a la importación vigentes.
048-03-00	Macarrones, spaghetti, tallarines, fideos finos y otras pastas alimenticias similares	Libre comercio al equipararse los aforos del trigo y la harina de trigo. El intercambio estará sujeto al pago de los gravámenes a la importación vigentes.
048-04	Productos de panadería (excepto la subpartida 048-04-02)	Libre comercio al equipararse los aforos de las materias primas. El intercambio estará sujeto al pago de los gravámenes a la importación vigentes.
048-04-02	Galletas de todas clases	Libre comercio al equipararse los aforos de las materias primas.
054-02-01	Frijoles	Cuota básica de importación de 80 000 kilogramos anuales. Libre comercio al equipararse los aforos de las materias primas. Control de importación. Libre comercio al iniciarse el quinto año de vigencia del Tratado General. Dentro de un plazo no mayor de tres años a partir de la vigencia del Tratado General, las Partes contratantes suscribirán un convenio especial a fin de regular el intercambio, coordinar las políticas de abastecimiento y asegurar la más amplia libertad de comercio.

055-02-02; y 055-02-03	Jugos de tomate; Jugos de legumbres n.e.p.	El intercambio estará sujeto a una tarifa preferencial progresiva conforme a los siguientes términos: Primer año, Dls. 0.40 por K.B. y 8 por ciento ad valorem; Segundo año, Dls. 0.30 por K.B. y 6 por ciento ad valorem; Tercer año, Dls. 0.20 por K.B. y 4 por ciento ad valorem; Cuarto año, Dls. 0.10 por K.B. y 2 por ciento ad valorem. Libre comercio al iniciarse el quinto año.
055-02-04	Conservas y encurtidos de legumbres, envasados herméticamente o no.	
055-02-04-01	Preparaciones coladas y homogenizadas para la alimentación infantil en envases de contenido neto no mayor de 150 gramos	El intercambio estará sujeto a una tarifa preferencial de Dls. 0.10 por K.B. y 8 por ciento ad valorem. Libre comercio al iniciarse el sexto año.
055-02-04-09	Los demás	El intercambio estará sujeto a una tarifa preferencial de Dls. 0.50 por K.B. y 20 por ciento ad valorem. Libre comercio al iniciarse el sexto año.
061	Azúcar de caña, refinada o sin refinar	Control de importación, indefinidamente. Dentro de un plazo no mayor de tres años a partir de la fecha inicial de vigencia del Tratado General de Integración Económica Centroamericana se negociará un protocolo especial a fin de coordinar la política de comercio exterior.
062-01-02	Confites, bombones, dulces, caramelos y otros similares, confeccionados a base de azúcar y preparados de azúcar, n.e.p.	Cuota básica de importación de 80 000 kilogramos anuales. Libre comercio al iniciarse el sexto año.
071-01; y 071-02-00	Café sin tostar Café tostado, en grano o molido	Control de importación y exportación indefinidamente.
073-01	Chocolate y preparados de chocolate (incluso los dulces de chocolate)	Cuota básica de importación de 20 000 kilogramos anuales. Libre comercio al iniciarse el sexto año.
091-01-00	Margarina, oleomargarina y otras mantequillas artificiales de origen animal, vegetal o mezcladas	El intercambio estará sujeto a una tarifa preferencial progresiva conforme a los siguientes términos: Primer año, Dls. 0.60 por K.B. y 10 por ciento ad valorem; Segundo año, Dls. 0.50 por K.B. y 10 por ciento ad valorem; Tercer año, Dls. 0.40 por K.B. y 10 por ciento ad valorem; Cuarto año, Dls. 0.30 por K.B. y 10 por ciento ad valorem; Quinto año, Dls. 0.30 por K.B. y 5 por ciento ad valorem; Libre comercio al iniciarse el sexto año.

Clasificación NAUCA	Descripción	Tratamiento otorgado
091-02-02	Substitutos de la manteca de cerdo y otras grasas comestibles similares, de origen animal o vegetal, n.e.p.	Cuota básica de importación de 100 000 kilogramos anuales. Libre comercio al iniciarse el sexto año.
112-02-00	Jugos de frutas fermentados, incluso vinos de frutas fortificados o no (excepto sidra)	El intercambio estará sujeto a una tarifa preferencial de Dls 0.75 por K.B. y 10 por ciento ad valorem. Libre comercio al iniciarse el sexto año.
112-03-00	Cerveza	El intercambio estará sujeto a una tarifa preferencial progresiva conforme a los siguientes términos: Primer año, Dls. 0.60 por K.B. y 10 por ciento ad valorem; Segundo año, Dls. 0.50 por K.B. y 10 por ciento ad valorem; Tercer año, Dls. 0.40 por K.B. y 10 por ciento ad valorem; Cuarto año, Dls. 0.30 por K.B. y 10 por ciento ad valorem; Quinto año, 0.20 por K.B. y 10 por ciento ad valorem; Libre comercio al iniciarse el sexto año.
112-04	Bebidas alcohólicas, destiladas (excepto ron y cremas)	El intercambio estará sujeto al pago de los gravámenes a la importación vigentes indefinidamente.
121-01-00	Tabaco en rama, incluso los desperdicios	Control de importación. Libre comercio cuando se suscriba un convenio especial a fin de regular el intercambio, coordinar las políticas de producción, de precios y de abastecimiento y asegurar la más amplia libertad de comercio. Dicho convenio especial deberá suscribirse a un plazo no mayor de dos años a partir de la fecha de vigencia del presente Protocolo, y deberá entrar en vigor en un plazo no mayor de un año a partir de la fecha de su suscripción.
122-02-00	Cigarrillos	El intercambio estará sujeto al pago de los gravámenes a la importación vigentes.
221-06-00	Semillas de algodón	Libre comercio al entrar en vigencia el convenio especial indicado para la partida 121-01-00.
242-02-00	Madera en troncos y trozas para aserrar y para hacer chapas, o tablonés en bruto	Control de exportación. Libre comercio al iniciarse el sexto año. Control de exportación. Libre comercio al iniciarse el sexto año.

272-05-01	Sal común o sal marina, sin refinar, incluso agua de mar	Control de importación. Libre comercio al iniciarse el sexto año.
282-01-00	Chatarra de hierro y acero	Control de exportación. Libre comercio al iniciarse el sexto año.
313	Productos derivados del petróleo	El intercambio estará sujeto al pago de los gravámenes a la importación vigentes en tanto no se suscriba un convenio especial a fin de regularlo.
411-02-02	Sebo de res, para usos industriales	Control de importación. Libre comercio al iniciarse el sexto año.
412	Aceites vegetales refinados. (El intercambio de aceites vegetales no refinados será objeto de libre comercio)	Cuota básica de importación, de ampliación progresiva, conforme a los siguientes términos: Primer año, 180 000 kilogramos. Segundo año, 180 000 kilogramos; Tercer año, 180 000 kilogramos; Cuarto año, 190 000 kilogramos; Quinto año, 200 000 kilogramos; Libre comercio al iniciarse el sexto año.
413-02-00	Aceites y grasas hidrogenados	El intercambio estará sujeto a una tarifa preferencial de Dls. 0.15 por K.B. y 5 por ciento ad valorem; Libre comercio al iniciarse el sexto año.
512-02-00	Alcohol etílico esté o no desnaturalizado.	Control de importación y exportación, indefinidamente.
533-03-01; y 533-03-02	Pinturas preparadas, esmaltes, lacas y barnices preparados (excepto las pinturas de agua)	El intercambio estará sujeto a una tarifa preferencial progresiva conforme a los siguientes términos: Primer año, Dls. 0.20 por K.B. y 20 por ciento ad valorem; Segundo año, Dls. 0.15 por K.B. y 15 por ciento ad valorem; Tercer año, Dls. 0.10 por K.B. y 10 por ciento ad valorem; Cuarto año, Dls. 0.05 por K.B. y 5 por ciento ad valorem; Libre comercio al iniciarse el quinto año.
552-01-06	Dentífricos de toda clase, en cualquier forma	a) Cuota básica de importación de 7 000 kilogramos anuales. b) Los excedentes sobre dicha cuota pagarán una tarifa preferencial de Dls. 0.20 por K.B. y 10 por ciento ad valorem. Libre comercio al iniciarse el sexto año.

Clasificación NAUCA	Descripción	Tratamiento otorgado
552-02-01	Jabones para tocador y baño	<p>a) Cuota básica de importación de 12 000 kilogramos anuales.</p> <p>b) Los excedentes sobre dicha cuota estarán sujetos a una tarifa preferencial progresiva conforme a los siguientes términos:</p> <p>Primer año, Dls. 0.20 por K.B. y 20 por ciento ad valórem;</p> <p>Segundo año, Dls. 0.20 por K.B. y 15 por ciento ad valórem;</p> <p>Tercer año, Dls. 0.10 por K.B. y 15 por ciento ad valórem;</p> <p>Cuarto año, Dls. 0.10 por K.B. y 10 por ciento ad valórem;</p> <p>Libre comercio al iniciarse el quinto año.</p>
552-02-02	Jabones medicinales	<p>a) Cuota básica de importación de 12 000 kilogramos anuales.</p> <p>b) Los excedentes sobre dicha cuota pagarán una tarifa preferencial progresiva conforme a los siguientes términos:</p> <p>Primer año, Dls. 0.20 por K.B. y 20 por ciento ad valórem;</p> <p>Segundo año, Dls. 0.20 por K.B. y 15 por ciento ad valórem;</p> <p>Tercer año, Dls. 0.10 por K.B. y 15 por ciento ad valórem;</p> <p>Cuarto año, Dls. 0.10 por K.B. y 10 por ciento ad valórem;</p> <p>Libre comercio al iniciarse el quinto año.</p>
552-02-03	Otros jabones y preparados para lavar y limpiar n.e.p., excepto los jabones con abrasivos (excepto detergentes y jabones en polvo, en gránulos o en escamas)	<p>a) Cuota básica de importación de 65 000 kilogramos anuales.</p> <p>b) Los excedentes sobre dicha cuota pagarán una tarifa preferencial de Dls. 0.30 por K.B. y 7 por ciento ad valórem;</p> <p>Libre comercio al iniciarse el sexto año.</p>
552-02-03	Detergentes y jabones en polvo, en gránulos o en escamas	<p>El intercambio estará sujeto a una tarifa preferencial progresiva conforme a los siguientes términos:</p> <p>Primer año, Dls. 0.35 por K.B. y 9 por ciento ad valórem;</p> <p>Segundo año, Dls. 0.30 por K.B. y 8 por ciento ad valórem;</p> <p>Tercer año, Dls. 0.30 por K.B. y 7 por ciento ad valórem;</p> <p>Cuarto año, Dls. 0.25 por K.B. y 6 por ciento ad valórem;</p> <p>Quinto año, Dls. 0.20 por K.B. y 5 por ciento ad valórem;</p> <p>Libre comercio al iniciarse el sexto año.</p>
629-01	Llantas y cámaras	<p>Preferencias del 20 por ciento de los gravámenes a la importación vigentes a la fecha de firma del presente Protocolo.</p> <p>Libre comercio sujeto a un convenio especial.</p>

631	Chapas y maderas terciadas, planchas, madera artificial o regenerada y otras maderas trabajadas, n.e.p.	Cuota básica de importación de 110 000 láminas, anuales. Libre comercio al iniciarse el sexto año.
641 (excepto la subpartida 641-02-03)	Papel	Preferencia del 20 por ciento de los gravámenes vigentes al momento de efectuarse la importación. Libre comercio sujeto a un convenio especial.
641-02-03	Papel para escribir, en rollos y en pliegos, no cortados a tamaño (incluso el papel para copias), sin rayar	Preferencia del 20 por ciento de los gravámenes a la importación vigentes a la fecha de la firma del presente Protocolo. Libre comercio sujeto al convenio especial indicado para el grupo 641.
642-01-01	Bolsas de papel para cualquier uso, impresas o no, vengan o no reforzadas	El intercambio estará sujeto a una tarifa preferencial de Dls. 0.10 por K.B. y 5 por ciento ad valorem. Libre comercio al iniciarse el sexto año.
642-02-01	Sobres en blanco, rayados, orlados o no, pero sin otras impresiones, en cajas, paquetes, blocks, etc.	El intercambio estará sujeto al pago de los gravámenes a la importación vigentes. Libre comercio al equipararse los aforos de las materias primas.
642-02-02	Sobres con membretes u otros impresos, en cajas, paquetes, blocks, etc.	El intercambio estará sujeto al pago de los gravámenes a la importación vigentes. Libre comercio al equipararse los aforos de las materias primas.
642-03-00-01	Cuadernos y libros para contabilidad	El intercambio estará sujeto al pago de los gravámenes a la importación vigentes. Libre comercio al equipararse los aforos de las materias primas.
652	Tejidos de algodón de tipo corriente (excepto tejidos estrechos especiales) (excepto los incisos uniformes 652-01-02-01 y 652-02-06-03)	El intercambio estará sujeto a una tarifa preferencial progresiva conforme a los siguientes términos: Primer año, pago del 80 por ciento de los gravámenes a la importación; Segundo año, pago del 80 por ciento de los gravámenes a la importación; Tercer año, pago del 70 por ciento de los gravámenes a la importación; Cuarto año, pago del 60 por ciento de los gravámenes a la importación; Quinto año, pago del 50 por ciento de los gravámenes a la importación; Libre comercio al iniciarse el sexto año. (El porcentaje de la tarifa preferencial se calculará sobre los gravámenes vigentes al momento de efectuarse la importación)
652-01-02	Tejidos de algodón crudos (sin blanquear) con peso de 80 gramos o más por metro cuadrado	

Clasificación NAUCA	Descripción	Tratamiento otorgado
652-01-02-01	De 80 a 400 gramos por metro cuadrado	El intercambio estará sujeto a una tarifa preferencial de Dls. 0.60 por K.B. y 5 por ciento ad valorem; Libre comercio al iniciarse el sexto año.
652-02-06	Tejidos n.e.p. de algodón con mezcla de otras fibras textiles.	
652-02-06-03	Hasta 300 gramos por metro cuadrado, cuando el tejido contenga más de 50 y hasta 75 por ciento de su peso en algodón, en la mezcla	El intercambio estará sujeto a una tarifa preferencial de Dls. 1.00 por K.B. y 5 por ciento ad valorem. Libre comercio al iniciarse el sexto año.
653-02	Tejidos de lana y estambrados (incluso los tejidos de pelo fino) (excepto los rubros 653-02-02-09 y 653-02-03)	El intercambio estará sujeto a una tarifa preferencial del 70 por ciento de los gravámenes vigentes al momento de la importación. Libre comercio al iniciarse el sexto año.
653-02-02-09	Tejidos de lana y estambrados (incluso los tejidos de pelo fino)	El intercambio estará sujeto a una tarifa preferencial de Dls. 1.00 por K.B. y 25 por ciento ad valorem. Libre comercio al iniciarse el sexto año.
653-02-03	Tejidos de lana y estambrados (incluso los tejidos de pelo fino)	El intercambio estará sujeto a una tarifa preferencial de Dls. 1.50 por K.B. y 25 por ciento ad valorem. Libre comercio al iniciarse el sexto año.
653-05	Tejidos de fibras artificiales o sintéticas y de vidrio hilado	El intercambio estará sujeto a una tarifa preferencial progresiva conforme a los siguientes términos: Primer año, Dls. 1.30 por K.B. y 3 por ciento ad valorem; Segundo año, Dls. 1.00 por K.B. y 3 por ciento ad valorem; Tercer año, Dls. 0.80 por K.B. y 3 por ciento ad valorem; Cuarto año, Dls. 0.50 por K.B. y 3 por ciento ad valorem; Quinto año, Dls. 0.25 por K.B. y 3 por ciento ad valorem; Libre comercio al iniciarse el sexto año.
653-07-00	Tejidos de punto de media o de ganchillo (crochet) de cualquier fibra textil	El intercambio quedará sujeto a una tarifa preferencial progresiva conforme a los siguientes términos: Primer año, Dls. 4.00 por K.B. y 20 por ciento ad valorem; Segundo año, Dls. 3.00 por K.B. y 20 por ciento ad valorem; Tercer año, Dls. 2.50 por K.B. y 16 por ciento ad valorem;

Cuarto año, Dls. 2.00 por K.B. y 14 por ciento ad valórem; Quinto año, Dls. 1.50 por K.B. y 10 por ciento ad valórem. Libre comercio al iniciarse el sexto año.														
Control de importación, indefinidamente.														
El intercambio estará sujeto al pago de los gravámenes a la importación vigentes, mientras no se equiparen los aforos de las materias primas. Al equipararse dichos aforos quedará sujeto a una tarifa preferencial de Dls. 0.15 por K.B. y 7 por ciento ad valórem.														
Libre comercio al iniciarse el sexto año de vigencia del Tratado General.														
El intercambio estará sujeto al pago de los gravámenes a la importación vigentes, mientras no se equiparen los aforos de las materias primas. Al equipararse dichos aforos quedará sujeto a una tarifa preferencial de 10 por ciento ad valórem.														
Libre comercio al iniciarse el sexto año de vigencia del Tratado General.														
El intercambio estará sujeto al pago de los gravámenes a la importación vigente mientras no se equiparen los aforos de las materias primas. Al equipararse dichos aforos quedará sujeto a una tarifa preferencial de Dls. 0.35 por K.B. y 5 por ciento ad valórem.														
Libre comercio al iniciarse el sexto año de vigencia del Tratado General.														
El intercambio estará sujeto al pago de los gravámenes a la importación vigente mientras no se equiparen los aforos de las materias primas. Al equipararse dichos aforos quedará sujeto a una tarifa preferencial del 50 por ciento de los gravámenes vigentes al momento de la importación.														
Libre comercio al iniciarse el sexto año de vigencia del Tratado General.														
El intercambio estará sujeto a una tarifa preferencial progresiva conforme a los siguientes términos: Primer año, Dls. 0.80 por K.B. y 8 por ciento ad valórem; Segundo año, Dls. 0.80 por K.B. y 8 por ciento ad valórem; Tercer año, Dls. 0.70 por K.B. y 7 por ciento ad valórem; Cuarto año, Dls. 0.60 por K.B. y 6 por ciento ad valórem; Quinto año, Dls. 0.50 por K.B. y 5 por ciento ad valórem; Libre comercio al iniciarse el sexto año.														
Libre comercio al iniciarse el sexto año de vigencia del Tratado General.														

Clasificación NAUCA	Descripción	Tratamiento otorgado
656-04-01	Sábanas, fundas, sobrefundas para alhomas y artículos similares, de cualquier fibra textil	<p>a) El intercambio estará sujeto al pago de los gravámenes a la importación vigentes mientras no se equiparen los aforos de las materias primas.</p> <p>b) Al equipararse dichos aforos quedará sujeto a una tarifa preferencial progresiva, que empezará a contarse a partir de la entrada en vigencia del Tratado General, conforme a los siguientes términos: Primer año, Dls. 1.60 por K.B. y 16 por ciento ad valorem; Segundo año, Dls. 1.40 por K.B. y 14 por ciento ad valorem; Tercer año, Dls. 1.20 por K.B. y 12 por ciento ad valorem; Cuarto año, Dls. 1.00 por K.B. y 10 por ciento ad valorem; Quinto año, Dls. 1.00 por K.B. y 10 por ciento ad valorem; Libre comercio al iniciarse el sexto año.</p>
656-04-02	Manteles, servilletas y otros artículos de mantelería, de cualquier fibra textil	<p>a) El intercambio estará sujeto al pago de los gravámenes a la importación vigentes mientras no se equiparen los aforos de las materias primas.</p> <p>b) Al equipararse dichos aforos quedará sujeto a una tarifa preferencial progresiva, que empezará a contarse a partir de la entrada en vigencia del Tratado General, conforme a los siguientes términos: Primer año, Dls. 2.40 por K.B. y 16 por ciento ad valorem; Segundo año, Dls. 2.40 por K.B. y 16 por ciento ad valorem; Tercer año, Dls. 2.10 por K.B. y 14 por ciento ad valorem; Cuarto año, Dls. 1.80 por K.B. y 12 por ciento ad valorem; Quinto año, Dls. 1.50 por K.B. y 10 por ciento ad valorem; Libre comercio al iniciarse el sexto año.</p>
661-02-00	Cemento, excepto la cal hidráulica	Cuota básica de importación de 400 000 bolsas de 42.5 kilogramos, anuales.
665-01-00	Envases de vidrio	Libre comercio al iniciarse el sexto año.
699-21-06	Cajas, botes, y otros envases análogos, n.e.p., de metales o sus aleaciones (hojalata, etc.)	Preferencia del 20 por ciento de los gravámenes vigentes al momento de efectuarse la importación. Libre comercio sujeto a un protocolo especial.

699-21-06-01	Envases desarmados	El intercambio estará sujeto a una tarifa preferencial de Dls. 0.05 por K.B. y 5 por ciento ad valorem. Libre comercio al iniciarse el sexto año.
699-21-06-09	Los demás	El intercambio estará sujeto a una tarifa preferencial de Dls. 0.09 por K.B. y 5 por ciento ad valorem. Libre comercio al iniciarse el sexto año.
812-02	Fregaderos, lavabos, bidés, baños, inodoros, orinales, y otros artículos y accesorios sanitarios de cerámica y otros materiales, excepto de metal	a) Cuota básica de importación de 100 000 kilogramos anuales. b) Los excedentes sobre dicha cuota pagarán una tarifa preferencial de Dls. 0.08 por K.B. y 12 por ciento ad valorem. Libre comercio al iniciarse el sexto año.
812-03-00	Fregaderos, lavabos, bidés, baños, inodoros, orinales, y otros artículos y accesorios sanitarios de metal (esmaltado o no)	El intercambio estará sujeto a una tarifa preferencial de Dls. 0.10 por K.B. y 15 por ciento ad valorem; Libre comercio al iniciarse el sexto año.
821-02	Muebles de metal y sus accesorios (excepto camas de hierro o acero)	a) Muebles de metal y sus accesorios (excepto los de aluminio) El intercambio estará sujeto a una tarifa preferencial progresiva conforme a los siguientes términos: Primer año, Dls. 0.20 por K.B. y 10 por ciento ad valorem; Segundo año, Dls. 0.15 por K.B. y 15 por ciento ad valorem; Tercer año, Dls. 0.10 por K.B. y 5 por ciento ad valorem; Libre comercio al iniciarse el cuarto año. b) Muebles de aluminio y sus accesorios: El intercambio estará sujeto a una tarifa preferencial progresiva conforme a los siguientes términos: Primer año, Dls. 0.50 por K.B. y 15 por ciento ad valorem; Segundo año, Dls. 0.40 por K.B. y 15 por ciento ad valorem; Tercer año, Dls. 0.30 por K.B. y 10 por ciento ad valorem; Libre comercio al iniciarse el cuarto año.
841-01	Medias para señora	Cuota básica de importación de 3 000 kilogramos anuales. Libre comercio al iniciarse el sexto año.
841-01-02-09	Calcetines	a) Cuota básica de importación de 3 000 kilogramos al año; b) Los excedentes sobre dicha cuota pagarán una tarifa preferencial progresiva conforme a los siguientes términos: Primer año, Dls. 2.50 por K.B. y 30 por ciento ad valorem; Segundo año, Dls. 2.00 por K.B. y 20 por ciento ad valorem; Tercer año, Dls. 1.50 por K.B. y 20 por ciento ad valorem;

Clasificación NAUCA	Descripción	Tratamiento otorgado
841-01-03-09	Calcetines	<p>Cuarto año, Dls. 1.00 por K.B. y 15 por ciento ad valorem; Quinto año, Dls. 0.50 por K.B. y 10 por ciento ad valorem; Libre comercio al iniciarse el sexto año.</p> <p>a) Cuota básica de importación de 2 000 kilogramos anuales; b) Los excedentes sobre dicha cuota pagarán una tarifa preferencial progresiva conforme a los siguientes términos: Primer año, Dls. 2.00 por K.B. y 20 por ciento ad valorem; Segundo año, Dls. 1.50 por K.B. y 20 por ciento ad valorem; Tercer año, Dls. 1.00 por K.B. y 20 por ciento ad valorem; Cuarto año, Dls. 0.75 por K.B. y 15 por ciento ad valorem; Quinto año, Dls. 0.50 por K.B. y 15 por ciento ad valorem; Libre comercio al iniciarse el sexto año.</p>
841-01-05-09	Calcetines	<p>a) Cuota básica de importación de 2 000 kilogramos anuales; b) Los excedentes sobre dicha cuota pagarán una tarifa preferencial progresiva conforme a los siguientes términos: Primer año, Dls. 1.15 por K.B. y 25 por ciento ad valorem; Segundo año, Dls. 1.00 por K.B. y 20 por ciento ad valorem; Tercer año, Dls. 0.80 por K.B. y 15 por ciento ad valorem; Cuarto año, Dls. 0.60 por K.B. y 10 por ciento ad valorem; Quinto año, Dls. 0.30 por K.B. y 10 por ciento ad valorem; Libre comercio al iniciarse el sexto año.</p>
841-02	Ropa interior y ropa de dormir, de punto de media o de crochet o confeccionada de tejido de punto de media o crochet	<p>El intercambio estará sujeto al pago de los gravámenes a la importación vigentes. Libre comercio al equipararse los aforos de las materias primas.</p>
841-03	Ropa exterior de punto de media o de crochet, o confeccionada de tejido de punto de media o de crochet	<p>El intercambio estará sujeto al pago de los gravámenes a la importación vigentes. Libre comercio al equipararse los aforos de las materias primas.</p>
841-04	Ropa interior y ropa de dormir, excepto la de punto de media o de crochet	<p>El intercambio estará sujeto al pago de los gravámenes a la importación Libre comercio al equipararse los aforos de las materias primas.</p>
841-05	Ropa exterior que no sea de punto de media o de crochet, excepto los artículos clasificados en las partidas 841-06 y 841-07	<p>El intercambio estará sujeto al pago de los gravámenes a la importación vigentes. Libre comercio al equipararse los aforos de las materias primas.</p>

841-19-06	Brassieres de toda clase de materiales.	El intercambio estará sujeto a una tarifa preferencial de Dls. 3.50 por K.B. y 14 por ciento ad valorem;
841-19-06-01	De seda, fibras artificiales o sintéticas (incluyendo rayón), y de algodón	Libre comercio al equipararse los aforos de las materias primas o al iniciarse el sexto año.
841-19-06-09	Los demás	El intercambio estará sujeto a una tarifa preferencial de Dls. 2.10 por K.B. y 7 por ciento ad valorem;
899-01-01	Velas, cirios, veladoras y mariposas para lámparas	Libre comercio al equipararse los aforos de las materias primas o al iniciarse el sexto año. El intercambio estará sujeto a una tarifa preferencial progresiva conforme a los siguientes términos: Primer año, Dls. 0.80 por K.B. y 8 por ciento ad valorem; Segundo año, Dls. 0.70 por K.B. y 7 por ciento ad valorem; Tercer año, Dls. 0.50 por K.B. y 5 por ciento ad valorem; Cuarto año, Dls. 0.40 por K.B. y 4 por ciento ad valorem; Quinto año, Dls. 0.30 por K.B. y 3 por ciento ad valorem; Libre comercio al iniciarse el sexto año.
899-02-00	Fósforos y cerillas, a granel o en empaques	Control de importación indefinidamente.
899-03-02	Paraguas y sombrillas de toda clase, de cualquier material	Cuota básica de importación de 2 500 kilogramos anuales. Libre comercio al iniciarse el sexto año.
921-09-02; y 921-09-03	Especies silvestres	Control de importación y exportación, indefinidamente.

[TRANSLATION — TRADUCTION]

No. 6543. GENERAL TREATY ON CENTRAL AMERICAN ECONOMIC INTEGRATION BETWEEN GUATEMALA, EL SALVADOR, HONDURAS AND NICARAGUA. SIGNED AT MANAGUA ON 13 DECEMBER 1960¹

PROTOCOL² TO THE ABOVE-MENTIONED GENERAL TREATY (WITH ANNEX AND NOTES). SIGNED AT TEGUCIGALPA ON 16 NOVEMBER 1962

Authentic text: Spanish.

Registered by the Organization of Central American States, acting on behalf of the Contracting Parties in accordance with article VII of the Protocol, on 14 April 1971.

Schedules of goods subject to special interim régimes of exemption from free trade as between Costa Rica and each of the other signatory States

The Governments of the Republics of Guatemala, El Salvador, Honduras, Nicaragua and Costa Rica,

CONSIDERING that the Government of the Republic of Costa Rica acceded to the General Treaty on Central American Economic Integration¹ on 23 July 1962, by signing the relevant instrument,

BEARING IN MIND that in conformity with the provisions of article IV of the General Treaty on Central American Economic Integration and of articles II and III of the instrument whereby Costa Rica acceded to the said General Treaty, they have come to agreement on the schedules of goods to be subject to special interim régimes of exemption from free trade as between Costa Rica and each of the other States signatories to the General Treaty on Central American Economic Integration,

BEING CONVINCED that the full participation of Costa Rica in the Common Market which they have established is of paramount importance for extending the said Market to the whole Central American area and thus promoting the integration of their economies,

¹ United Nations, *Treaty Series*, vol. 455, p. 3.

² Came into force on 8 November 1963, i.e. eight days after the deposit with the General Secretariat of the Organization of Central American States of the third instrument of ratification by the States listed hereafter, in accordance with article V:

<i>State</i>	<i>Date of deposit</i>
Guatemala.	14 June 1963
Costa Rica.	23 September 1963
Honduras	31 October 1963

Subsequently, the Protocol came into force for the following States on the date of the deposit of their instrument of ratification with the General Secretariat of the Organization of Central American States:

<i>State</i>	<i>Date of deposit</i>
El Salvador	14 February 1964
Nicaragua	23 June 1964

[TRADUCTION — TRANSLATION]

N° 6543. TRAITÉ GÉNÉRAL D'INTÉGRATION ÉCONOMIQUE DE L'AMÉRIQUE CENTRALE ENTRE LE GUATEMALA, LE SALVADOR, LE HONDURAS ET LE NICARAGUA. SIGNÉ A MANAGUA LE 13 DÉCEMBRE 1960¹

PROTOCOLE² AU TRAITÉ GÉNÉRAL SUSMENTIONNÉ (AVEC ANNEXE ET NOTES). SIGNÉ À TEGUCIGALPA LE 16 NOVEMBRE 1962

Texte authentique: espagnol.

Enregistré par l'Organisation des États d'Amérique centrale, agissant au nom des Parties contractantes conformément à l'article VII du Protocole, le 14 avril 1971.

Liste de marchandises soumises à des régimes transitoires dérogatoires à la liberté des échanges entre le Costa Rica et chacun des autres États membres

Les Gouvernements des Républiques du Guatemala, d'El Salvador, du Honduras, du Nicaragua et du Costa Rica,

CONSIDÉRANT que le Gouvernement de la République du Costa Rica a adhéré le 23 juillet 1962 au Traité général d'intégration économique de l'Amérique centrale¹ en signant l'instrument correspondant;

TENANT COMPTE des dispositions de l'article IV du Traité général et conformément aux dispositions des articles II et III de l'instrument d'adhésion du Costa Rica au Traité général d'intégration économique de l'Amérique centrale, sont convenus entre eux des listes de produits qui seront soumis à des régimes transitoires spéciaux dérogatoires à la liberté des échanges entre le Costa Rica et chacun des autres pays membres du Traité général d'intégration économique de l'Amérique centrale;

CONVAINCUS que la pleine participation du Costa Rica au Marché commun qu'ils ont établi est indispensable en vue d'étendre ledit marché à tous les territoires de l'Amérique centrale et de favoriser ainsi l'intégration de leurs économies;

¹ Nations Unies, *Recueil des Traités*, vol. 455, p. 3.

² Entré en vigueur le 8 novembre 1963, soit huit jours après le dépôt auprès du Secrétariat de l'Organisation des États d'Amérique centrale du troisième des instruments de ratification par les États ci-après, conformément à l'article V:

<i>État</i>	<i>Date du dépôt</i>
Guatemala	14 juin 1963
Costa Rica	23 septembre 1963
Honduras	31 octobre 1963

Par la suite, le Protocole est entré en vigueur pour les États suivants à la date de dépôt auprès du Secrétariat de l'Organisation des États d'Amérique centrale de leur instrument de ratification:

<i>État</i>	<i>Date du dépôt</i>
El Salvador	14 février 1964
Nicaragua	23 juin 1964

HAVE DECIDED to draw up the present Protocol, and for that purpose have appointed as their respective plenipotentiaries:

His Excellency the President of the Republic of Guatemala: Mr. Julio Prado García Salas, Minister for Central American Integration;

His Excellency the President of the Republic of El Salvador: Mr. Salvador Jáuregui, Minister for Economic Affairs, and Mr. Victor Manuel Cuéllar Ortiz, Representative of El Salvador on the Executive Council of the General Treaty on Central American Economic Integration;

His Excellency the President of the Republic of Honduras: Mr. Jorge Bueso Arias, Minister for Economic and Financial Affairs;

His Excellency the President of the Republic of Nicaragua: Mr. Juan José Lugo Marengo, Minister for Economic Affairs;

His Excellency the President of the Republic of Costa Rica: Mr. Rodrigo Soley Carrasco, Special Representative of the Ministry of Economic and Financial Affairs,

who, having exchanged their respective full powers, found in good and due form, have agreed as follows:

Article I

The signatory States agree to expand annex A to the General Treaty on Central American Economic Integration by adding to it the schedules of goods subject to special interim régimes of exemption from free trade as between Costa Rica and each of the other Contracting Parties.

The schedules of goods referred to in the foregoing paragraph, and the procedures and conditions in conformity with which trade in these goods is to be carried on, are set out in the annex of this Protocol, which forms an integral part of the Protocol and of the General Treaty on Central American Economic Integration.

Article II

The free-trade régime provided for in the General Treaty on Central American Economic Integration for products, whether natural or manufactured, originating in the Contracting States, and the procedures and conditions for such trade set out in the annex to this Protocol, shall enter into force on the date on which this Protocol takes effect in conformity with the provisions of article V.

Article III

Notwithstanding the provisions of article II, the period of validity of the special régimes for the products included in the annex to this Protocol shall be reckoned from 4 June 1961, the date on which the General Treaty on Central American Economic Integration entered into force.

SONT CONVENUS de conclure le présent Protocole et ont, à cet effet, désigné leurs plénipotentiaires respectifs, à savoir:

Son Excellence le Président de la République du Guatemala: M. Julio Prado García Salas, Ministre chargé de l'intégration de l'Amérique centrale;

Son Excellence le Président de la République d'El Salvador: M. Salvador Jáuregui, Ministre des affaires économiques; et M. Víctor Manuel Cuéllar Ortiz, représentant d'El Salvador au Conseil exécutif du Traité général d'intégration économique de l'Amérique centrale;

Son Excellence le Président de la République du Honduras: M. Jorge Bueso Arias, Ministre des affaires économiques et des finances;

Son Excellence le Président de la République du Nicaragua: M. Juan José Lugo Marengo, Ministre des affaires économiques;

Son Excellence le Président de la République du Costa Rica: M. Rodrigo Soley Carrasco, représentant spécial du Ministère des affaires économiques et des finances;

lesquels, après s'être communiqué leurs pleins pouvoirs respectifs, trouvés en bonne et due forme, sont convenus de ce qui suit:

Article premier

Les États signataires conviennent d'élargir l'annexe A au Traité d'intégration économique de l'Amérique centrale, en y ajoutant les listes de produits soumis à des régimes transitoires dérogatoires à la liberté des échanges entre le Costa Rica et chacune des autres Parties contractantes.

Les listes de produits dont il est question au paragraphe précédent, ainsi que les modalités et les conditions qui régiront leur échange, figurent à l'annexe au présent Protocole, laquelle constitue une partie intégrante de celui-ci et du Traité général d'intégration économique de l'Amérique centrale.

Article II

Le régime de libre-échange prévu dans le Traité général d'intégration économique de l'Amérique centrale pour les produits naturels ou manufacturés, originaires des pays membres, ainsi que les modalités et conditions d'échange énoncés à l'annexe au présent instrument entreront en vigueur à la date à laquelle entrera en vigueur le présent Protocole, conformément aux dispositions de l'article V de celui-ci.

Article III

Nonobstant les dispositions de l'article II ci-dessus, les périodes correspondant aux régimes spéciaux pour les produits figurant à l'annexe au présent Protocole seront comptées à partir du 4 juin 1961, date d'entrée en vigueur du Traité général d'intégration économique de l'Amérique centrale.

Article IV

This Protocol shall be submitted for ratification in each signatory State in conformity with its respective constitutional or legislative procedures. The instruments of ratification shall be deposited with the General Secretariat of the Organization of Central American States.

Article V

This Protocol shall enter into force, in the case of the first three States to ratify it, eight days after the date of deposit of the third instrument of ratification, and in the case of the States which ratify it subsequently, on the date of deposit of the relevant instrument. In any event, the entry into force of this Protocol shall be conditional upon the deposit of the ratification of Costa Rica.

Article VI

The application of this Protocol shall be governed in all respects by the provisions of the articles of the General Treaty on Central American Economic Integration.

Article VII

The General Secretariat of the Organization of Central American States shall act as depository of this Protocol and shall send a certified copy thereof to the Ministry of Foreign Affairs of each of the Contracting States and to the Permanent Secretariat of the General Treaty on Central American Economic Integration; it shall likewise notify them forthwith of the deposit of each instrument of ratification. Upon the entry into force of the Protocol, it shall also transmit a certified copy thereof to the Secretariat of the United Nations for registration in conformity with Article 102 of the Charter of the United Nations.

IN WITNESS WHEREOF, the respective plenipotentiaries have signed the present Protocol in the city of Tegucigalpa, capital of the Republic of Honduras, on this sixteenth day of November, nineteen hundred and sixty-two.

For the Government of Guatemala:

JULIO PRADO GARCÍA SALAS

Minister for Central American Integration

For the Government of El Salvador:

SALVADOR JÁUREGUI

Minister for Economic Affairs

VÍCTOR MANUEL CUÉLLAR ORTIZ

Representative of El Salvador on the Executive Council of the General Treaty on Central American Economic Integration

Article IV

Le présent Protocole sera soumis à ratification dans chacun des États signataires, conformément à ses dispositions constitutionnelles ou légales. Les instruments de ratification seront déposés auprès du secrétariat de l'Organisation des États d'Amérique centrale.

Article V

Le présent Protocole entrera en vigueur, à l'égard des trois premiers États qui le ratifieront, huit jours après la date du dépôt du troisième instrument de ratification et, pour les États qui le ratifieront ultérieurement, à la date du dépôt de leurs instruments de ratification respectifs. Dans tous les cas, l'entrée en vigueur du présent Protocole est subordonnée au dépôt de l'instrument de ratification du Costa Rica.

Article VI

L'application du présent Protocole, dans tous ses termes, sera régie par les dispositions des articles du Traité général d'intégration économique de l'Amérique centrale.

Article VII

Le secrétariat de l'Organisation des États d'Amérique centrale sera le dépositaire du présent Protocole dont il délivrera des copies certifiées conformes au Ministère des affaires étrangères de chacun des États contractants et au secrétariat permanent du Traité général d'intégration économique de l'Amérique centrale, qu'il informera immédiatement du dépôt de chacun des instruments de ratification. Lors de l'entrée en vigueur du présent Protocole, il en délivrera également une copie certifiée conforme au secrétariat de l'Organisation des Nations Unies aux fins d'enregistrement, conformément à l'Article 102 de la Charte des Nations Unies.

EN FOI DE QUOI, les plénipotentiaires respectifs ont signé le présent Protocole en la ville de Tegucigalpa, capitale de la République du Honduras, le seize novembre mil neuf cent soixante-deux.

Pour le Gouvernement du Guatemala :

JULIO PRADO GARCÍA SALAS

Ministre chargé de l'intégration de l'Amérique centrale

Pour le Gouvernement d'El Salvador :

SALVADOR JAUREGUI

Ministre des affaires économiques

VÍCTOR MANUEL CUÉLLAR ORTIZ

Représentant d'El Salvador au Conseil
exécutif du Traité général d'intégration
économique de l'Amérique centrale

For the Government of Honduras:

JORGE BUESO ARIAS

Minister for Economic and Financial Affairs

For the Government of Nicaragua:

JUAN JOSÉ LUGO MARENCO

Minister for Economic Affairs

For the Government of Costa Rica:

RODRIGO SOLEY CARRASCO

Special Representative of the Ministry of Economic
and Financial Affairs

ANNEX

SCHEDULES OF GOODS WHICH, IN ACCORDANCE WITH ARTICLE IV OF THE GENERAL TREATY ON CENTRAL AMERICAN ECONOMIC INTEGRATION, ARE SUBJECT TO SPECIAL INTERIM RÉGIMES OF EXEMPTION FROM FREE TRADE AS BETWEEN COSTA RICA AND EACH OF THE OTHER STATES SIGNATORIES TO THE SAID GENERAL TREATY

Notes

The schedules in this annex shall be applied as indicated in the general note to annex A of the General Treaty on Central American Economic Integration. The following notes shall also apply in the cases specified:

1. When it is expressly stated in the present annex that goods shall be subject to the payment of the "duties and charges in force" or of a specified percentage thereof, the said duties and charges shall be regarded as those in force in the importing country on the date on which the importation is effected.

2. In the case of the goods which in this annex are accorded the benefit of preferential tariffs, expressed in terms of specific or *ad valorem* duties or both, imports of the said goods shall be subject to payment of the preferential tariffs specified in this annex or of the duties and charges in force on the date of importation, whichever is lower.

3. The following schedules, by pairs of countries and numbered from VII to X, shall supplement annex A to the General Treaty on Central American Economic Integration.

Pour le Gouvernement du Honduras:

JORGE BUESO ARIAS

Ministre des affaires économiques et des finances

Pour le Gouvernement du Nicaragua:

JUAN JOSÉ LUGO MARENCO

Ministre des affaires économiques

Pour le Gouvernement du Costa Rica:

RODRIGO SOLEY CARRASCO

Représentant spécial du Ministère des affaires économiques
et des finances

ANNEXE

LISTE DES MARCHANDISES SOUMISES À DES RÉGIMES TRANSITOIRES SPÉCIAUX DÉROGATOIRES
À LA LIBERTÉ DES ÉCHANGES ENTRE LE COSTA RICA ET CHACUN DES AUTRES ÉTATS
SIGNATAIRES DU TRAITÉ GÉNÉRAL D'INTÉGRATION ÉCONOMIQUE DE L'AMÉRIQUE
CENTRALE, CONFORMÉMENT AUX DISPOSITIONS DE L'ARTICLE IV DUDIT TRAITÉ

Notes

Les listes qui figurent à la présente annexe seront sujettes, en ce qui concerne leur application, aux dispositions de la note générale de l'annexe A au Traité général d'intégration économique de l'Amérique centrale. Dans les cas indiqués ci-après on appliquera les notes suivantes:

1. Quand, dans la présente annexe, il est indiqué expressément que l'échange de marchandises est sujet au paiement des « droits en vigueur » ou d'un pourcentage déterminé de ceux-ci, il sera entendu que lesdits droits seront ceux en vigueur dans le pays importateur, au moment où s'effectue l'importation.

2. Dans le cas de marchandises qui, aux termes de la présente annexe, sont soumises à des tarifs douaniers préférentiels, exprimés en éléments spécifiques, *ad valorem*, ou dans les deux, l'importation desdites marchandises sera soumise au moins élevé des régimes suivants: le tarif préférentiel indiqué dans la présente annexe ou les droits en vigueur au moment où s'effectue l'importation.

3. Les listes suivantes, établies par groupes de deux pays et numérotées de VII à X, complètent l'annexe A au Traité général d'intégration économique de l'Amérique centrale.

VII. GUATEMALA-COSTA RICA

PRODUCTS SUBJECT TO SPECIAL INTERIM REGIMES

Trade in the products not included in the following schedule shall be fully liberalized in conformity with article III of the General Treaty on Central American Economic Integration.

<i>NAUCA classification</i>	<i>Description</i>	<i>Treatment accorded</i>
042	Rice	<p>Basic import quota of 50,000 quintals annually. Free trade from the beginning of the fifth year of enforcement of the General Treaty.</p> <p>Within not more than three years from the date when the General Treaty enters into force, the Contracting Parties shall sign a special agreement for the purpose of regulating trade, co-ordinating supply policies and ensuring the fullest possible measure of free trade.</p>
044	Maize (corn) unmilled	<p>Basic import quota of 50,000 quintals annually. Free trade from the beginning of the fifth year of enforcement of the General Treaty.</p> <p>Within not more than three years from the date when the General Treaty enters into force, the Contracting Parties shall sign a special agreement for the purpose of regulating trade, co-ordinating supply policies and ensuring the fullest possible measure of free trade.</p>
045-09-02	Millet	<p>Basic import quota of 50,000 quintals annually. Free trade from the beginning of the fifth year of enforcement of the General Treaty.</p> <p>Within not more than three years from the date when the General Treaty enters into force, the Contracting Parties shall sign a special agreement for the purpose of regulating trade, co-ordinating supply policies and ensuring the fullest possible measure of free trade.</p>

VII. GUATEMALA-COSTA RICA

PRODUITS FAISANT L'OBJET DE RÉGIMES TRANSITOIRES SPÉCIAUX

Les produits non compris dans la liste ci-dessous seront échangés librement et sans restrictions, conformément à l'article III du Traité général d'intégration économique de l'Amérique centrale.

<i>Classification de la NAUCA</i>	<i>Dénomination</i>	<i>Régime</i>
042	Riz	Contingent de base à l'importation de 50 000 quintaux par an. Échanges libres dès le début de la cinquième année d'application du Traité général. Trois ans au maximum à compter de la date d'entrée en vigueur du Traité général, les Parties contractantes signeront un accord spécial afin de régler les échanges, de coordonner les politiques d'approvisionnement et d'assurer la plus grande liberté possible du commerce.
044	Mais non moulu	Contingent de base à l'importation de 50 000 quintaux par an. Échanges libres dès le début de la cinquième année d'application du Traité général. Trois ans au maximum à compter de la date d'entrée en vigueur du Traité général, les Parties contractantes signeront un accord spécial afin de régler les échanges, de coordonner les politiques d'approvisionnement et d'assurer la plus grande liberté possible du commerce.
045-09-02	Mil	Contingent de base à l'importation de 50 000 quintaux par an. Échanges libres dès le début de la cinquième année d'application du Traité général. Trois ans au maximum à compter de la date d'entrée en vigueur du Traité général, les Parties contractantes signeront un accord spécial afin de régler les échanges, de coordonner les politiques d'approvisionnement et d'assurer la plus grande liberté possible du commerce.

NAUCA classification	Description	Treatment accorded
046-01	Meal and flour of wheat, spelt and meslin	Trade shall be subject to existing import duties, until the duties and charges on wheat and wheat flour have been equalized and a special agreement has been signed for the purpose of regulating trade, co-ordinating supply policies and ensuring the fullest possible measure of free trade.
054-02-01	Beans	Basic import quota of 50,000 quintals annually. Free trade from the beginning of the fifth year of enforcement of the General Treaty.
061	Cane sugar, refined or not	Within three years from the date when the General Treaty enters into force, the Contracting Parties shall sign a special agreement for the purpose of regulating trade, co-ordinating supply policies and ensuring the fullest possible measure of free trade.
071-01; and 071-02-00	Coffee, not roasted Coffee, roasted, including ground	Import control for an indefinite period. Within not more than three years from the date when the General Treaty on Central American Economic Integration enters into force, a special protocol shall be negotiated for the purpose of co-ordinating foreign trade policies.
081-02-00	Bran, pollard, sharps and other by-products from the preparation of cereals and cereal products	Trade shall be subject to existing import and export duties for an indefinite period.
081-09	Food wastes and prepared animal feed, n.e.s.	Export control. Free trade from the beginning of the sixth year.
112-02-00	Fermented fruit juices, including fruit wines (except cider), prepared from natural fruits	Export control. Free trade from the beginning of the sixth year. Basic import quota of 120,000 litres annually. Free trade from the beginning of the sixth year.
112-02-00	Fermented fruit juices and fruit wines fortified, prepared from concentrates or essences, either natural or synthetic	Import control, for an indefinite period.

Classification de la NAUCA	Dénomination	Régime
046-01	Semoules et farines de froment, d'épeautre et de méteil	Les échanges donneront lieu au paiement des droits à l'importation en vigueur jusqu'à ce que l'on ait uniformisé les droits pour le froment et la farine de froment et que l'on ait signé un accord spécial tendant à réglementer les échanges, à coordonner les politiques de production et d'approvisionnement et à assurer la plus grande liberté possible du commerce.
054-02-01	Haricots	Contingent de base à l'importation de 50 000 quintaux par an. Échanges libres dès le début de la cinquième année d'application du Traité général.
061	Sucre de canne, raffiné ou non	Trois ans au maximum à compter de la date d'entrée en vigueur du Traité général, les Parties contractantes signeront un accord spécial afin de réglementer les échanges, de coordonner les politiques d'approvisionnement et d'assurer la plus grande liberté possible du commerce. Importation contrôlée pendant une période indéterminée. Trois ans au maximum à compter de la date d'entrée en vigueur du Traité général d'intégration économique de l'Amérique centrale, les Parties contractantes signeront un protocole spécial afin de coordonner leur politique en matière de commerce extérieur.
071-01; et 071-02-00	Café vert, café torréfié, en grains ou moulu	Les échanges donneront lieu, pendant une période indéterminée, au paiement des droits à l'importation et à l'exportation en vigueur.
081-02-00	Son, recoupe, farines et autres sous-produits de la préparation des céréales et produits préparés à partir des céréales	Exportation contrôlée.
081-09	Déchets alimentaires et aliments préparés destinés aux animaux, n.d.a.	Échanges libres dès le début de la sixième année. Exportation contrôlée. Échanges libres dès le début de la sixième année.
112-02-00	Jus de fruits fermentés, y compris les vins préparés à partir de fruits, fortifiés ou non (à l'exception du cidre)	Contingent de base à l'importation de 120 000 litres par an. Échanges libres dès le début de la sixième année.
112-02-00	Jus de fruits fermentés et vins de fruits fortifiés, préparés à partir de concentrés ou d'essences, naturelles ou synthétiques	Importation contrôlée pendant une période indéterminée.

NAUCA classification	Description	Treatment accorded
112-03-00	Beer	<p>Basic import quota, which will be progressively increased as follows:</p> <p>First year, 180 000 litres; Second year, 200,000 litres; Third year, 250,000 litres; Fourth year, 300,000 litres; Fifth year, 350,000 litres; Free trade from the beginning of the sixth year.</p> <p>Trade shall be subject to a preferential tariff of 1.50 dollars per G.K. and 10 per cent <i>ad valorem</i> for an indefinite period.</p> <p>Trade shall be subject to a preferential tariff of 0.75 dollars per G.K. and 10 per cent <i>ad valorem</i> for an indefinite period.</p> <p>Import and export control, for an indefinite period.</p> <p>Import control.</p> <p>Free trade when a special agreement is signed for the purpose of regulating trade, co-ordinating production, price and supply policies and ensuring the fullest possible measure of free trade. This special agreement shall be signed within a period of not more than two years from the date on which this Protocol enters into force, and it must enter into force within a period of not more than one year from the date of signature.</p>
112-04	Distilled alcoholic beverages (except subitems 112-04-01 and 112-04-02)	
112-04-01	Bitter aromatic extracts, liquid, such as angostura bitters and the like	
112-04-02	Cane spirit	
121-01-00	Leaf tobacco, including tobacco refuse	
122-02-00	Cigarettes	<p>(a) Basic import quota of 30 million cigarettes annually; (b) Any imports in excess of the said quota shall be subject to a preferential tariff of 3.00 dollars per G.K. and 15 per cent <i>ad valorem</i>;</p> <p>Free trade when the special agreement specified for subitem 121-01-00 enters into force.</p>
221-06-00	Cottonseed	Export control.
272-05-01	Common salt and sea salt, unrefined, including sea water	<p>Free trade from the beginning of the sixth year.</p> <p>(a) Basic import quota of 92,000 kilogrammes annually; (b) Any imports in excess of the said quota shall be subject to a preferential tariff of 0.02 dollars per G.K. and 5 per cent <i>ad valorem</i>.</p> <p>Free trade from the beginning of the fifth year.</p>

Classification de la NAUCA	Dénomination	Régime
112-03-00	Bière	Contingent de base à l'importation qui sera augmenté progressivement de la manière suivante: Première année, 180 000 litres; Deuxième année, 200 000 litres; Troisième année, 250 000 litres; Quatrième année, 300 000 litres; Cinquième année, 350 000 litres; Échanges libres dès le début de la sixième année.
112-04	Boissons alcooliques distillées (à l'exception des subdivisions 112-04-01 et 112-04-02)	Les échanges seront soumis pendant une période indéterminée, à un tarif préférentiel de 1,50 dollar par K.B. et 10 p. 100 <i>ad valorem</i> .
112-04-01	Extraits aromatiques amers, liquides, tels que l' <i>amargo de angostura</i> , les <i>bitters</i> et autres boissons analogues	Les échanges seront soumis, pendant une période indéterminée, à un tarif préférentiel de 0,75 dollar par K.B. et 10 p. 100 <i>ad valorem</i> .
112-04-02	Eau-de-vie de canne	Importation et exportation contrôlées pendant une période indéterminée.
121-01-00	Tabacs bruts, y compris les déchets	Importation contrôlée. Échanges libres dès que les Parties contractantes auront signé un accord spécial afin de régler les échanges, de coordonner les politiques de production, de prix et d'approvisionnement et d'assurer la plus grande liberté possible du commerce. Ledit accord spécial devra être signé au plus tard dans un délai de deux ans à compter de la date d'entrée en vigueur du présent Protocole et entrer en vigueur au plus tard un an après la date de sa signature.
122-02-00	Cigarettes	a) Contingent de base à l'importation de 30 millions de cigarettes par an; b) Les quantités en sus de ce contingent seront soumises à un tarif préférentiel de 3 dollars par K.B. et 15 p. 100 <i>ad valorem</i> . Échanges libres à partir de la date d'entrée en vigueur de l'accord spécial mentionné à la subdivision 121-01-00.
221-06-00	Graines de coton	Exportation contrôlée. Échanges libres dès le début de la sixième année.
Z 272-05-01	Sel ordinaire ou sel marin, non raffiné, y compris l'eau de mer	a) Contingent de base à l'importation de 92 000 kilogrammes par an; b) Les quantités en sus de ce contingent seront soumises à un tarif préférentiel de 0,02 dollar par K.B. et 5 p. 100 <i>ad valorem</i> . Échanges libres à partir de la cinquième année.

NAUCA classification	Description	Treatment accorded
282-01-00	Iron and steel scrap	Export control. Free trade from the beginning of the sixth year.
313	Petroleum products	Trade shall be subject to existing import duties, pending signature of a special agreement to regulate it.
512-02-00	Ethyl alcohol, denatured or not	Import and export control, for an indefinite period.
552-02-03	Ordinary hard soap for washing (except soap flakes and powder)	Basic import quota which will be progressively increased, as follows: First year, 100,000 kilogrammes; Second year, 100,000 kilogrammes; Third year, 100,000 kilogrammes; Fourth year, 120,000 kilogrammes; Fifth year, 140,000 kilogrammes; Free trade from the beginning of the sixth year.
552-02-03	Detergents prepared for sale, retail or in bulk	Basic import quota which will be progressively increased, as follows: First year, 20,000 kilogrammes; Second year, 20,000 kilogrammes; Third year, 20,000 kilogrammes; Fourth year, 25,000 kilogrammes; Fifth year, 30,000 kilogrammes; Free trade from the beginning of the sixth year.
652-01-01	Cotton fabrics, grey (unbleached), weighing less than 80 grammes per square metre	Trade shall be subject to a progressive preferential tariff as follows: First year, 0.55 dollars per G.K. and 7 per cent <i>ad valorem</i> ; Second year, 0.50 dollars per G.K. and 7 per cent <i>ad valorem</i> ; Third year, 0.45 dollars per G.K. and 7 per cent <i>ad valorem</i> ; Fourth year, 0.40 dollars per G.K. and 7 per cent <i>ad valorem</i> ; Fifth year, 0.35 dollars per G.K. and 7 per cent <i>ad valorem</i> ; Free trade from the beginning of the sixth year.

Classification de la N.A.U.C.A.	Dénomination	Régime
282-01-00	Déchets de fer et d'acier	Exportation contrôlée. Échanges libres dès le début de la sixième année.
313	Produits dérivés du pétrole	Les échanges donneront lieu au paiement des droits à l'importation en vigueur jusqu'à ce que l'on ait signé un accord spécial destiné à les réglementer.
512-02-00	Alcool éthylique, dénaturé ou non	Importation et exportation contrôlées pendant une période indéterminée.
552-02-03	Savons durs ordinaires; pour la lessive (à l'exception des savons en pailettes et en poudre)	Contingent de base à l'importation qui sera augmenté progressivement de la manière suivante: Première année, 100 000 kilogrammes; Deuxième année, 100 000 kilogrammes; Troisième année, 100 000 kilogrammes; Quatrième année, 120 000 kilogrammes; Cinquième année, 140 000 kilogrammes; Échanges libres dès le début de la sixième année.
552-02-03	Détérisifs conditionnés pour la vente au détail, ou en vrac	Contingent de base à l'importation qui sera augmenté progressivement de la manière suivante: Première année, 20 000 kilogrammes; Deuxième année, 20 000 kilogrammes; Troisième année, 20 000 kilogrammes; Quatrième année, 25 000 kilogrammes; Cinquième année, 30 000 kilogrammes; Échanges libres dès le début de la sixième année.
652-01-01	Tissus de coton écrus (non blanchis) pesant moins de 80 grammes au mètre carré	Les échanges seront soumis à un tarif préférentiel dégressif comme suit: Première année, 0,55 dollar par K.B. et 7 p. 100 <i>ad valorem</i> ; Deuxième année, 0,50 dollars par K.B. et 7 p. 100 <i>ad valorem</i> ; Troisième année, 0,45 dollar par K.B. et 7 p. 100 <i>ad valorem</i> ; Quatrième année, 0,40 dollar par K.B. et 7 p. 100 <i>ad valorem</i> ; Cinquième année, 0,35 dollar par K.B. et 7 p. 100 <i>ad valorem</i> ; Échanges libres dès le début de la sixième année.

NAUCA classification	Description	Treatment accorded
652-01-02-01	Cotton fabrics, grey (unbleached), weighing more than 80 but not more than 400 grammes per square metre	Trade shall be subject to a progressive preferential tariff as follows: First year, 0.50 dollars per G.K. and 10 per cent <i>ad valorem</i> ; Second year, 0.50 dollars per G.K. and 10 per cent <i>ad valorem</i> ; Third year, 0.50 dollars per G.K. and 5 per cent <i>ad valorem</i> ; Fourth year, 0.50 dollars per G.K. and 5 per cent <i>ad valorem</i> ; Fifth year, 0.40 dollars per G.K. and 5 per cent <i>ad valorem</i> ; Free trade from the beginning of the sixth year.
652-01-02-09	Cotton fabrics, grey (unbleached), weighing more than 400 grammes per square metre	Trade shall be subject to a progressive preferential tariff as follows: First year, 0.50 dollars per G.K. and 5 per cent <i>ad valorem</i> ; Second year, 0.45 dollars per G.K. and 5 per cent <i>ad valorem</i> ; Third year, 0.40 dollars per G.K. and 5 per cent <i>ad valorem</i> ; Fourth year, 0.35 dollars per G.K. and 5 per cent <i>ad valorem</i> ; Fifth year, 0.25 dollars per G.K. and 5 per cent <i>ad valorem</i> ; Free trade from the beginning of the sixth year.
652-02-01	Cotton pile fabrics, velveteen, plush, chenille and corduroy (Typical fabrics shall be accorded free-trade treatment)	Trade shall be subject to a progressive preferential tariff as follows: First year, 0.70 dollars per K.G. and 5 per cent <i>ad valorem</i> ; Second year, 0.60 dollars per K.G. and 5 per cent <i>ad valorem</i> ; Third year, 0.50 dollars per G.K. and 5 per cent <i>ad valorem</i> ; Fourth year, 0.40 dollars per G.K. and 5 per cent <i>ad valorem</i> ; Fifth year, 0.25 dollars per G.K. and 5 per cent <i>ad valorem</i> ; Free trade from the beginning of the sixth year.
652-02-02	Cotton fabrics of tripple-loop terry cloth (Typical fabrics shall be accorded free-trade treatment)	Trade shall be subject to a progressive preferential tariff as follows: First year, 0.60 dollars per G.K. and 5 per cent <i>ad valorem</i> ; Second year, 0.50 dollars per G.K. and 5 per cent <i>ad valorem</i> ; Third year, 0.40 dollars per G.K. and 5 per cent <i>ad valorem</i> ; Fourth year, 0.30 dollars per G.K. and 5 per cent <i>ad valorem</i> ; Fifth year, 0.20 dollars per G.K. and 5 per cent <i>ad valorem</i> ; Free trade from the beginning of the sixth year.
652-02-03	Cotton fabrics, bleached, dyed, etc., n.e.s., weighing more than 80 grammes per square metre (Typical fabrics shall be accorded free-trade treatment)	Trade shall be subject to a progressive preferential tariff as follows: First year, 0.70 dollars per G.K. and 5 per cent <i>ad valorem</i> ; Second year, 0.70 dollars per G.K. and 5 per cent <i>ad valorem</i> ; Third year, 0.70 dollars per K.G. and 5 per cent <i>ad valorem</i> ;

Classification de la NAIUCA	Dénomination	Régime
652-01-02-01	Tissus de coton écrus (non blanchis) pesant de 80 à 400 grammes au mètre carré	Les échanges seront soumis à un tarif préférentiel dégressif, comme suit: Première année, 0,50 dollar par K.B. et 10 p. 100 <i>ad valorem</i> ; Deuxième année, 0,50 dollar par K.B. et 10 p. 100 <i>ad valorem</i> ; Troisième année, 0,50 dollar par K.B. et 5 p. 100 <i>ad valorem</i> ; Quatrième année, 0,50 dollar par K.B. et 5 p. 100 <i>ad valorem</i> ; Cinquième année, 0,40 dollar par K.B. et 5 p. 100 <i>ad valorem</i> ; Échanges libres dès le début de la sixième année.
652-01-02-09	Tissus de coton écrus (non blanchis) pesant plus de 400 grammes au mètre carré	Les échanges seront soumis à un tarif préférentiel dégressif, comme suit: Première année, 0,50 dollar par K.B. et 5 p. 100 <i>ad valorem</i> ; Deuxième année, 0,45 dollar par K.B. et 5 p. 100 <i>ad valorem</i> ; Troisième année, 0,40 dollar par K.B. et 5 p. 100 <i>ad valorem</i> ; Quatrième année, 0,35 dollar par K.B. et 5 p. 100 <i>ad valorem</i> ; Cinquième année, 0,25 dollar par K.B. et 5 p. 100 <i>ad valorem</i> ; Échanges libres dès le début de la sixième année.
652-02-01	Tissus de coton: velours, panne, peluche, chenille et velours côtélé. (Les tissus de caractère régional seront échangés librement.)	Les échanges seront soumis à un tarif préférentiel dégressif, comme suit: Première année, 0,70 dollar par K.B. et 5 p. 100 <i>ad valorem</i> ; Deuxième année, 0,60 dollar par K.B. et 5 p. 100 <i>ad valorem</i> ; Troisième année, 0,50 dollar par K.B. et 5 p. 100 <i>ad valorem</i> ; Quatrième année, 0,40 dollar par K.B. et 5 p. 100 <i>ad valorem</i> ; Cinquième année, 0,25 dollar par K.B. et 5 p. 100 <i>ad valorem</i> ; Échanges libres dès le début de la sixième année.
652-02-02	Tissus de coton du genre éponge à triple boucle. (Les tissus de caractère régional seront échangés librement.)	Les échanges seront soumis à un tarif préférentiel dégressif, comme suit: Première année, 0,60 dollar par K.B. et 5 p. 100 <i>ad valorem</i> ; Deuxième année, 0,50 dollar par K.B. et 5 p. 100 <i>ad valorem</i> ; Troisième année, 0,40 dollar par K.B. et 5 p. 100 <i>ad valorem</i> ; Quatrième année, 0,30 dollar par K.B. et 5 p. 100 <i>ad valorem</i> ; Cinquième année, 0,20 dollar par K.B. et 5 p. 100 <i>ad valorem</i> ; Échanges libres dès le début de la sixième année.
652-02-03	Tissus de coton blanchis teints, etc., n.d.a., pesant moins de 80 grammes au mètre carré	Les échanges seront soumis à un tarif préférentiel dégressif, comme suit: Première année, 0,70 dollar par K.B. et 5 p. 100 <i>ad valorem</i> ; Deuxième année, 0,70 dollar par K.B. et 5 p. 100 <i>ad valorem</i> ; Troisième année, 0,70 dollar par K.B. et 5 p. 100 <i>ad valorem</i> ;

NAUCA classification	Description	Treatment accorded
652-02-04	Cotton fabrics, bleached, dyed, etc., n.e.s., weighing more than 80 and not more than 150 grammes per square metre. (Typical fabrics shall be accorded free-trade treatment)	<p>Fourth year, 0.60 dollars per G.K. and 5 per cent <i>ad valorem</i>; Fifth year, 0.35 dollars per G.K. and 2 per cent <i>ad valorem</i>; Free trade from the beginning of the sixth year.</p> <p>Trade shall be subject to a progressive preferential tariff as follows: First year, 0.60 dollars per G.K. and 5 per cent <i>ad valorem</i>; Second year, 0.60 dollars per G.K. and 5 per cent <i>ad valorem</i>; Third year, 0.60 dollars per G.K. and 5 per cent <i>ad valorem</i>; Fourth year, 0.60 dollars per G.K. and 5 per cent <i>ad valorem</i>; Fifth year, 0.35 dollars per G.K. and 2 per cent <i>ad valorem</i>; Free trade from the beginning of the sixth year.</p>
652-02-05	Cotton fabrics, bleached, dyed, etc., n.e.s., weighing more than 150 grammes per square metre	Trade shall be subject to a progressive preferential tariff as follows:
652-02-05-01	More than 150 but not more than 400 grammes per square metre. (Typical fabrics shall be accorded free-trade treatment)	<p>First year, 0.60 dollars per G.K. and 5 per cent <i>ad valorem</i>; Second year, 0.60 dollars per G.K. and 5 per cent <i>ad valorem</i>; Third year, 0.60 dollars per G.K. and 5 per cent <i>ad valorem</i>; Fourth year, 0.60 dollars per G.K. and 5 per cent <i>ad valorem</i>; Fifth year, 0.35 dollars per G.K. and 2 per cent <i>ad valorem</i>; Free trade from the beginning of the sixth year.</p>
652-02-05-09	More than 400 grammes per square metre. (Typical fabrics shall be accorded free-trade treatment)	<p>Trade shall be subject to a progressive preferential tariff as follows: First year, 0.50 dollars per G.K. and 5 per cent <i>ad valorem</i>; Second year, 0.45 dollars per G.K. and 5 per cent <i>ad valorem</i>; Third year, 0.40 dollars per G.K. and 5 per cent <i>ad valorem</i>; Fourth year, 0.35 dollars per G.K. and 5 per cent <i>ad valorem</i>; Fifth year, 0.25 dollars per G.K. and 5 per cent <i>ad valorem</i>; Free trade from the beginning of the sixth year.</p>
652-02-06	Fabrics, n.e.s., of cotton mixed with other textile fibres	Trade shall be subject to a preferential tariff of 0.45 dollars per G.K. and 5 per cent <i>ad valorem</i> . Free trade from the beginning of the sixth year.
652-02-06-01	Mixed with horsehair or pig bristles. (Typical fabrics shall be accorded free-trade treatment)	Free trade from the beginning of the sixth year.

Classification de la NAUCA	Dénomination	Régime
652-02-04	Tissus de coton blanchis, teints, etc., n.d.a., pesant de 80 à 150 grammes au mètre carré. (Les tissus de caractère régional seront échangés librement.)	Quatrième année, 0,60 dollar par K.B. et 5 p. 100 <i>ad valorem</i> ; Cinquième année, 0,35 dollar par K.B. et 2 p. 100 <i>ad valorem</i> ; Échanges libres dès le début de la sixième année. Les échanges seront soumis à un tarif préférentiel dégressif, comme suit: Première année, 0,60 dollar par K.B. et 5 p. 100 <i>ad valorem</i> ; Deuxième année, 0,60 dollar par K.B. et 5 p. 100 <i>ad valorem</i> ; Troisième année, 0,60 dollar par K.B. et 5 p. 100 <i>ad valorem</i> ; Quatrième année, 0,60 dollar par K.B. et 5 p. 100 <i>ad valorem</i> ; Cinquième année, 0,35 dollar par K.B. et 2 p. 100 <i>ad valorem</i> ; Échanges libres dès le début de la sixième année.
652-02-05	Tissus de coton blanchis, teints, etc., n.d.a., pesant plus de 150 grammes au mètre carré	Les échanges seront soumis à un tarif préférentiel dégressif, comme suit:
652-02-05-01	Pesant de 150 à 400 grammes au mètre carré. (Les tissus de caractère régional seront échangés librement.)	Première année, 0,60 dollar par K.B. et 5 p. 100 <i>ad valorem</i> ; Deuxième année, 0,60 dollar par K.B. et 5 p. 100 <i>ad valorem</i> ; Troisième année, 0,60 dollar par K.B. et 5 p. 100 <i>ad valorem</i> ; Quatrième année, 0,60 dollar par K.B. et 5 p. 100 <i>ad valorem</i> ; Cinquième année, 0,35 par K.B. et 2 p. 100 <i>ad valorem</i> ; Échanges libres dès le début de la sixième année.
652-02-05-09	De plus de 400 grammes au mètre carré. (Les tissus de caractère régional seront échangés librement.)	Les échanges seront soumis à un tarif préférentiel dégressif, comme suit: Première année, 0,50 dollar par K.B. et 5 p. 100 <i>ad valorem</i> ; Deuxième année, 0,45 dollar par K.B. et 5 p. 100 <i>ad valorem</i> ; Troisième année, 0,40 dollar par K.B. et 5 p. 100 <i>ad valorem</i> ; Quatrième année, 0,35 dollar par K.B. et 5 p. 100 <i>ad valorem</i> ; Cinquième année, 0,25 dollar par K.B. et 5 p. 100 <i>ad valorem</i> ; Échanges libres dès le début de la sixième année.
652-02-06	Tissus, n.d.a., de cotons mélangés à d'autres fibres textiles	Les échanges seront soumis à un tarif préférentiel de 0,45 dollar par K.B. et 5 p. 100 <i>ad valorem</i> ;
652-02-06-01	Mélangés à du crin ou à des soies. (Les tissus de caractère régional seront échangés librement.)	Échanges libres dès le début de la sixième année.

NAUCA classification	Description	Treatment accorded
652-02-06-02	Weighing not more than 300 grammes per square metre, when the fabric contains more than 75 per cent cotton by weight in the mixture. (Typical fabrics shall be accorded free-trade treatment)	Trade shall be subject to a progressive preferential tariff as follows: First year, 0.90 dollars per G.K. and 5 per cent <i>ad valorem</i> ; Second year, 0.80 dollars per G.K. and 5 per cent <i>ad valorem</i> ; Third year, 0.75 dollars per G.K. and 5 per cent <i>ad valorem</i> ; Fourth year, 0.65 dollars per G.K. and 5 per cent <i>ad valorem</i> ; Fifth year, 0.60 dollars per G.K. and 5 per cent <i>ad valorem</i> ; Free trade from the beginning of the sixth year.
652-02-06-03	Weighing not more than 300 grammes per square metre, when the fabric contains more than 50 per cent and not more than 75 per cent cotton by weight in the mixture. (Typical fabrics shall be accorded free-trade treatment)	Trade shall be subject to a progressive preferential tariff as follows: First year, 1.20 dollars per G.K. and 5 per cent <i>ad valorem</i> ; Second year, 1.10 dollars per G.K. 5 per cent <i>ad valorem</i> ; Third year, 1.00 dollars per G.K. and 5 per cent <i>ad valorem</i> ; Fourth year, 0.90 dollars per G.K. and 5 per cent <i>ad valorem</i> ; Fifth year, 0.80 dollars per G.K. and 5 per cent <i>ad valorem</i> ; Free trade from the beginning of the sixth year.
652-02-06-09	Weighing more than 300 grammes per square metre. (Typical fabrics shall be accorded free-trade treatment)	Trade shall be subject to a preferential tariff of 0.50 dollars per G.K. and 10 per cent <i>ad valorem</i> .
653-05	Fabrics of artificial or synthetic fibres and spun glass	Free trade from the beginning of the sixth year. Trade shall be subject to a progressive preferential tariff as follows: First year, 100 per cent of import duties; Second year, 100 per cent of import duties; Third year, 65 per cent of import duties; Fourth year, 60 per cent of import duties; Fifth year, 50 per cent of import duties. Free trade from the beginning of the sixth year. (The percentage of the preferential tariff shall be calculated on the duties in force at the time of importing).
656-01-00-01	Bags of jute, henequen, kenaf and other coarse fibres	Basic import quota, which will be progressively increased as follows: First year, 60,000 kilogrammes; Second year, 60,000 kilogrammes; Third year, 100,000 kilogrammes; Fourth year, 150,000 kilogrammes; Free trade from the beginning of the fifth year.

Classification de la N.A.U.C.A.	Dénomination	Régime
652-02-06-02	Pesant jusqu'à 300 grammes au mètre carré, lorsque le mélange contient plus de 75 p. 100 de son poids en coton. (Les tissus de caractère régional seront échangés librement.)	Les échanges seront soumis à un tarif préférentiel dégressif, comme suit: Première année, 0,90 dollar par K.B. et 5 p. 100 <i>ad valorem</i> ; Deuxième année, 0,80 dollar par K.B. et 5 p. 100 <i>ad valorem</i> ; Troisième année, 0,75 dollar par K.B. et 5 p. 100 <i>ad valorem</i> ; Quatrième année, 0,65 dollar par K.B. et 5 p. 100 <i>ad valorem</i> ; Cinquième année, 0,60 dollar par K.B. et 5 p. 100 <i>ad valorem</i> ; Échanges libres dès le début de la sixième année.
652-02-06-03	Pesant jusqu'à 300 grammes au mètre carré, lorsque le mélange contient de 50 à 75 p. 100 de son poids en coton. (Les tissus de caractère régional seront échangés librement.)	Les échanges seront soumis à un tarif préférentiel dégressif, comme suit: Première année, 1,20 dollar par K.B. et 5 p. 100 <i>ad valorem</i> ; Deuxième année, 1,10 dollar par K.B. et 5 p. 100 <i>ad valorem</i> ; Troisième année, 1 dollar par K.B. et 5 p. 100 <i>ad valorem</i> ; Quatrième année, 0,90 dollar par K.B. et 5 p. 100 <i>ad valorem</i> ; Cinquième année, 0,80 dollar par K.B. et 5 p. 100 <i>ad valorem</i> ; Échanges libres dès le début de la sixième année.
652-02-06-09	Pesant plus de 300 grammes au mètre carré. (Les tissus de caractère régional seront échangés librement.)	Les échanges seront soumis à un tarif préférentiel de 0,50 dollar par K.B. et 10 p. 100 <i>ad valorem</i> . Échanges libres dès le début de la sixième année.
653-05	Ettoffes tissées en fibres synthétiques ou artificielles et fils de verre	Les échanges seront soumis à un tarif préférentiel dégressif, comme suit: Première année, paiement de 100 p. 100 des droits à l'importation; Deuxième année, paiement de 100 p. 100 des droits à l'importation; Troisième année, paiement de 65 p. 100 des droits à l'importation; Quatrième année, paiement de 60 p. 100 des droits à l'importation; Cinquième année, paiement de 50 p. 100 des droits à l'importation; Échanges libres dès le début de la sixième année. (Le pourcentage du tarif préférentiel sera calculé sur les droits en vigueur au moment de l'importation.)
656-01-00-01	Sacs de jute, d'agave, de kenaff et autres fibres grossières	Contingent de base à l'importation qui sera augmenté progressivement de la manière suivante: Première année, 60 000 kilogrammes; Deuxième année, 60 000 kilogrammes; Troisième année, 100 000 kilogrammes; Quatrième année, 150 000 kilogrammes; Échanges libres dès le début de la cinquième année.

NAUCA classification	Description	Treatment accorded
656-01-00-09	Cotton bags	Import control. Free trade from the beginning of the sixth year.
656-04-02	Table-cloths, napkins and other table-linen, of any textile fibre	Trade shall be subject to a progressive preferential tariff as follows: First year, 3.00 dollars per G.K. and 20 per cent <i>ad valorem</i> ; Second year, 3.00 dollars per G.K. and 20 per cent <i>ad valorem</i> ; Third year, 0.75 dollars per G.K. and 5 per cent <i>ad valorem</i> ; Fourth year, 0.45 dollars per G.K. and 3 per cent <i>ad valorem</i> ; Free trade from the beginning of the fifth year.
656-04-03	Towels, face flannels, terry cloth or rattan bathmats and similar articles, of any textile fibre (except typical fabrics)	Trade shall be subject to a progressive preferential tariff as follows: First year, 1.50 dollars per G.K. and 10 per cent <i>ad valorem</i> ; Second year, 1.50 dollars per G.K. and 10 per cent <i>ad valorem</i> ; Third year, 0.35 dollars per G.K. and 2 per cent <i>ad valorem</i> ; Fourth year, 0.20 dollars per G.K. and 1 per cent <i>ad valorem</i> ; Free trade from the beginning of the fifth year.
656-04-03-01	Of cotton	Trade shall be subject to a progressive preferential tariff as follows: First year, 2.00 dollars per G.K. and 10 per cent <i>ad valorem</i> ; Second year, 2.00 dollars per G.K. and 10 per cent <i>ad valorem</i> ; Third year, 0.50 dollars per G.K. and 2 per cent <i>ad valorem</i> ; Fourth year, 0.30 dollars per G.K. and 1 per cent <i>ad valorem</i> ; Free trade from the beginning of the fifth year.
656-04-03-09	Others	Basic import quota which shall be progressively increased, as follows: First year, 10,000 bags weighing 42.5 kilogrammes annually; Second year, 10,000 bags weighing 42.5 kilogrammes annually; Third year, 10,000 bags weighing 42.5 kilogrammes annually; Fourth year, 15,000 bags weighing 42.5 kilogrammes annually; Free trade from the beginning of the fifth year.
661-02-00	Cement, except hydraulic lime	Trade shall be subject to a preferential tariff of 3.00 dollars per pair. Free trade from the beginning of the fifth year.
851-02	Footwear, men's	Trade shall be subject to a preferential tariff of 3.00 dollars per pair. Free trade from the beginning of the fifth year.

Classification de la NAUCA	Dénomination	Régime
656-01-00-09	Sacs en coton	Importation contrôlée. Échanges libres dès le début de la sixième année.
656-04-02	Nappes, serviettes et autre linge de table en toutes fibres textiles	Les échanges seront soumis à un tarif préférentiel dégressif, comme suit: Première année, 3 dollars par K.B. et 20 p. 100 <i>ad valorem</i> ; Deuxième année, 3 dollars par K.B. et 20 p. 100 <i>ad valorem</i> ; Troisième année, 0,75 dollar par K.B. et 5 p. 100 <i>ad valorem</i> ; Quatrième année, 0,45 dollar par K.B. et 3 p. 100 <i>ad valorem</i> ; Échanges libres dès le début de la cinquième année.
656-04-03	Serviettes, gants de toilette, tapis de bain et articles analogues en toutes fibres textiles (à l'exception des tissus de caractère régional)	Les échanges seront soumis à un tarif préférentiel dégressif, comme suit: Première année, 1,50 dollar par K.B. et 10 p. 100 <i>ad valorem</i> ; Deuxième année, 1,50 dollar par K.B. et 10 p. 100 <i>ad valorem</i> ; Troisième année, 0,35 dollar par K.B. et 2 p. 100 <i>ad valorem</i> ; Quatrième année, 0,20 dollar par K.B. et 1 p. 100 <i>ad valorem</i> ; Échanges libres dès le début de la cinquième année.
656-04-03-09	Autres	Les échanges seront soumis à un tarif préférentiel dégressif, comme suit: Première année, 2 dollars par K.B. et 10 p. 100 <i>ad valorem</i> ; Deuxième année, 2 dollars par K.B. et 10 p. 100 <i>ad valorem</i> ; Troisième année, 0,50 dollar par K.B. et 2 p. 100 <i>ad valorem</i> ; Quatrième année, 0,30 dollar par K.B. et 1 p. 100 <i>ad valorem</i> ; Échanges libres dès le début de la cinquième année.
661-02-00	Ciment, à l'exception de la chaux hydraulique	Contingent de base à l'importation qui sera augmenté progressivement de la manière suivante: Première année, 10 000 sacs de 42,5 kg par an; Deuxième année, 10 000 sacs de 42,5 kg par an; Troisième année, 10 000 sacs de 42,5 kg par an; Quatrième année, 15 000 sacs de 42,5 kg par an; Échanges libres dès le début de la cinquième année. Les échanges seront soumis à un tarif préférentiel de 3 dollars par paire. Échanges libres dès le début de la cinquième année.
851-02	Chaussures d'hommes	

<i>NAUCA classification</i>	<i>Description</i>	<i>Treatment accorded</i>
851-02	Footwear, women's	Trade shall be subject to a preferential tariff of 2.00 dollars per pair. Free trade from the beginning of the fifth year.
851-02	Footwear, children's (from sizes 1 to 10, Spanish sizing)	Trade shall be subject to a preferential tariff of 1.00 dollars per pair. Free trade from the beginning of the fifth year.
899-02-00	Matches and wax vestas, in bulk or in packets	Basic import quota of 1 million boxes containing between 35 and 45 units each, or their equivalent in books of matches containing 20 or more units each.
921-09-02; and 921-09-03	Wild animals	Free trade from the beginning of the fifth year. Import and export control for an indefinite period.

VIII. EL SALVADOR-COSTA RICA

PRODUCTS SUBJECT TO SPECIAL INTERIM REGIMES

Trade in the products not included in the following schedule shall be fully liberalized in conformity with article III of the General Treaty on Central American Economic Integration.

<i>NAUCA classification</i>	<i>Description</i>	<i>Treatment accorded</i>
042	Rice	Import and export control. Free trade from the beginning of the fifth year of enforcement of the General Treaty. Within not more than three years from the date when the General Treaty enters into force, the Contracting Parties shall sign a special agreement for the purpose of regulating trade, co-ordinating supply policies and ensuring the fullest possible measure of free trade.
044	Maize (corn), unmilled	Free trade from the beginning of the fifth year of enforcement of the General Treaty. Within not more than three years from the date when the General Treaty enters into force, the Contracting Parties shall sign a special agreement for the purpose of regulating trade, co-ordinating supply policies and ensuring the fullest possible measure of free trade.

<i>Classification de la NAUCA</i>	<i>Dénomination</i>	<i>Régime</i>
851-02	Chaussures de femmes	Les échanges seront soumis à un tarif préférentiel de 2 dollars par paire. Échanges libres dès le début de la cinquième année.
851-02	Chaussures d'enfants (pointures nos 1 à 10 du système espagnol)	Les échanges seront soumis à un tarif préférentiel de 1 dollar par paire. Échanges libres dès le début de la cinquième année.
899-02-00	Allumettes en vrac ou en paquets	Contingent de base à l'importation d'un million de boîtes contenant entre 35 et 45 allumettes chacune ou l'équivalent en pochettes contenant chacune 20 allumettes ou plus.
921-09-02; et 921-09-03	Espèces sauvages	Échanges libres dès le début de la cinquième année. Importation et exportation contrôlées pendant une période indéterminée.

VIII. EL SALVADOR-COSTA RICA

PRODUITS FAISANT L'OBJET DE RÉGIMES TRANSITOIRES SPÉCIAUX

Les produits non compris dans la liste ci-dessous seront échangés librement et sans restrictions conformément à l'article III du Traité général d'intégration économique de l'Amérique centrale.

<i>Classification de la NAUCA</i>	<i>Dénomination</i>	<i>Régime</i>
042	Riz	Exportation et importation contrôlées. Échanges libres dès le début de la cinquième année d'application du Traité général. Trois ans au maximum à compter de la date d'entrée en vigueur du Traité général, les Parties contractantes signeront un accord spécial afin de régler les échanges, de coordonner les politiques d'approvisionnement et d'assurer la plus grande liberté possible du commerce.
044	Maïs non moulu	Exportation et importation contrôlées. Échanges libres dès le début de la cinquième année d'application du Traité général. Trois ans au maximum à compter de la date d'entrée en vigueur du Traité général, les Parties contractantes signeront un accord spécial afin de régler les échanges, de coordonner les politiques d'approvisionnement et d'assurer la plus grande liberté possible du commerce.

NAUCA classification	Description	Treatment accorded
054-02-01	Beans	<p>Import and export control.</p> <p>Free trade from the beginning of the fifth year of enforcement of the General Treaty.</p> <p>Within not more than three years from the date when the General Treaty enters into force, the Contracting Parties shall sign a special agreement for the purpose of regulating trade, co-ordinating supply policies and ensuring the fullest possible measure of free trade.</p>
061	Cane sugar, refined or not	<p>Import control for an indefinite period.</p> <p>Within not more than three years from the date when the General Treaty on General American Economic Integration enters into force, a special protocol shall be negotiated for the purpose of co-ordinating foreign trade policies.</p>
071-01; and	Coffee, not roasted	Trade shall be subject to existing import and export duties for an indefinite period.
071-02-00	Coffee, roasted, including ground	(a) Basic import quota which shall be progressively increased as follows:
112-03-00	Beer	<p>First year, 180,000 litres; Second year, 200,000 litres; Third year, 250,000 litres; Fourth year, 300,000 litres; Fifth year, 350,000 litres;</p> <p>(b) Any imports in excess of the said quotas shall be subject to a preferential tariff of 0.25 dollars per G.K. and 10 per cent <i>ad valorem</i>.</p>
112-04-02	Cane spirit	Free trade from the beginning of the sixth year.
121-01-00	Leaf tobacco, including tobacco refuse	<p>Trade shall be subject to import duties for an indefinite period.</p> <p>Import control.</p> <p>Free trade when a special agreement is signed for the purpose of regulating trade, co-ordinating production, price and supply policies and ensuring the fullest possible measure of free trade.</p>
		<p>This special agreement shall be signed not later than two years from the date on which this Protocol enters into force and it must enter into force not later than one year from the date of signature.</p>

Classification de la NAUCA	Dénomination	Régime
054-02-01	Haricots	Exportation et importation contrôlées. Échanges libres dès le début de la cinquième année d'application du Traité général. Trois ans au maximum à compter de la date d'entrée en vigueur du Traité général, les Parties contractantes signeront un accord spécial afin de régler les échanges, de coordonner les politiques d'approvisionnement et d'assurer la plus grande liberté possible du commerce.
061	Sucre de canne, raffiné ou non	Importation contrôlée pendant une période indéterminée. Trois ans au maximum à compter de la date d'entrée en vigueur du Traité général d'intégration économique de l'Amérique centrale, les Parties contractantes signeront un protocole spécial afin de coordonner leur politique en matière de commerce extérieur.
071-01 et	Café vert, café torréfié, en grains ou moulu	Les échanges donneront lieu, pendant une période indéterminée, au paiement des droits à l'importation et à l'exportation en vigueur.
071-02-00	Bière	a) Contingent de base à l'importation qui sera augmenté progressivement de la manière suivante: Première année, 180 000 litres; Deuxième année, 200 000 litres; Troisième année, 250 000 litres; Quatrième année, 300 000 litres; Cinquième année, 350 000 litres;
112-03-00		b) Pour les quantités en sus de ces contingents, il sera établi un tarif préférentiel de 0,25 dollar par K.B. et 10 p. 100 <i>ad valorem</i> .
112-04-02	Eau-de-vie de canne	Échanges libres dès le début de la sixième année.
121-01-00	Tabacs bruts, y compris les déchets	Les échanges donneront lieu, pendant une période indéterminée, au paiement des droits à l'importation en vigueur. Importation contrôlée. Échanges libres dès que les Parties contractantes auront signé un accord spécial tendant à régler les échanges, à coordonner leurs politiques de production, de prix et d'approvisionnement et à assurer la plus grande liberté possible du commerce. Ledit accord devra être signé deux ans au maximum à compter de la date d'entrée en vigueur du présent Protocole et entrera en vigueur un an au maximum à compter de la date de sa signature.

No.	NAUCA classification	Description	Treatment accorded
6543	122-02-00	Cigarettes	Trade shall be subject to existing import duties for an indefinite period.
	282-01-00	Iron and steel scrap	Export control.
	313	Petroleum products	Free trade from the beginning of the sixth year.
	512-02-00	Ethyl alcohol, denatured or not	Trade shall be subject to existing import duties, pending signature of a special agreement to regulate it.
	552-02-03	Ordinary washing soap	Import and export control for an indefinite period.
	552-02-03	Detergents prepared for sale, retail or in bulk	Basic import quota of 225,000 kilogrammes annually. Free trade from the beginning of the sixth year.
			Basic import quota, which will be progressively increased as follows: First year, 20,000 kilogrammes; Second year, 20,000 kilogrammes; Third year, 20,000 kilogrammes; Fourth year, 25,000 kilogrammes; Fifth year, 30,000 kilogrammes; Free trade from the beginning of the sixth year.
	652-01-01	Cotton fabrics, gray (unbleached), weighing less than 80 grammes per square metre	Trade shall be subject to a progressive preferential tariff as follows: First year, 0.55 dollars per G.K. and 7 per cent <i>ad valorem</i> ; Second year, 0.50 dollars per G.K. and 7 per cent <i>ad valorem</i> ; Third year, 0.45 dollars per G.K. and 7 per cent <i>ad valorem</i> ; Fourth year, 0.40 dollars per G.K. and 7 per cent <i>ad valorem</i> ; Fifth year, 0.35 dollars per G.K. and 7 per cent <i>ad valorem</i> ; Free trade from the beginning of the sixth year.
	652-01-02-01	Cotton fabrics, grey (unbleached), weighing more than 80 but not more than 400 grammes per square metre	Trade shall be subject to a progressive preferential tariff as follows: First year, 0.50 dollars per G.K. and 10 per cent <i>ad valorem</i> ; Second year, 0.50 dollars per G.K. and 10 per cent <i>ad valorem</i> ; Third year, 0.50 dollars per G.K. and 5 per cent <i>ad valorem</i> ; Fourth year, 0.50 dollars per G.K. and 5 per cent <i>ad valorem</i> ; Fifth year, 0.40 dollars per G.K. and 5 per cent <i>ad valorem</i> ; Free trade from the beginning of the sixth year.

Classification de la N.A.U.C.A.	Dénomination	Régime
122-02-00	Cigarettes	Les échanges donneront lieu, pendant une période indéterminée, au paiement des droits à l'importation en vigueur.
282-01-00	Déchets de fer et d'acier	Exportation contrôlée.
313	Produits dérivés du pétrole	Échanges libres dès le début de la sixième année. Les échanges donneront lieu au paiement des droits à l'importation en vigueur jusqu'à ce qu'ait été signé un accord spécial tendant à les réglementer.
512-02-00	Alcool éthylique, dénaturé ou non	Importation et exportation contrôlées pendant une période indéterminée.
552-02-03	Savons ordinaires pour la lessive	Contingent de base à l'importation de 225 000 kilogrammes par an.
552-02-03	Détersifs conditionnés pour la vente au détail, ou en vrac	Échanges libres dès le début de la sixième année. Contingent de base à l'importation qui sera augmenté progressivement de la manière suivante:
		Première année, 20 000 kilogrammes;
		Deuxième année, 20 000 kilogrammes;
		Troisième année, 20 000 kilogrammes;
		Quatrième année, 25 000 kilogrammes;
		Cinquième année, 30 000 kilogrammes;
		Échanges libres dès le début de la sixième année.
652-01-01	Tissus de coton écrus (non blanchis) pesant moins de 80 grammes au mètre carré	Les échanges seront soumis à un tarif préférentiel dégressif, comme suit: Première année, 0,55 dollar par K.B. et 7 p. 100 <i>ad valorem</i> ; Deuxième année, 0,50 dollar par K.B. et 7 p. 100 <i>ad valorem</i> ; Troisième année, 0,45 dollar par K.B. et 7 p. 100 <i>ad valorem</i> ; Quatrième année, 0,40 dollar par K.B. et 7 p. 100 <i>ad valorem</i> ; Cinquième année, 0,35 dollar par K.B. et 7 p. 100 <i>ad valorem</i> ; Échanges libres dès le début de la sixième année.
652-01-02-01	Tissus de coton écrus (non blanchis) pesant de 80 à 400 grammes au mètre carré	Les échanges seront soumis à un tarif préférentiel dégressif, comme suit: Première année, 0,50 dollar par K.B. et 10 p. 100 <i>ad valorem</i> ; Deuxième année, 0,50 dollar par K.B. et 10 p. 100 <i>ad valorem</i> ; Troisième année, 0,50 dollar par K.B. et 5 p. 100 <i>ad valorem</i> ; Quatrième année, 0,50 dollar par K.B. et 5 p. 100 <i>ad valorem</i> ; Cinquième année, 0,40 dollar par K.B. et 5 p. 100 <i>ad valorem</i> ; Échanges libres dès le début de la sixième année.

NAUCA classification	Description	Treatment accorded
652-02-01	Cotton pile fabrics, velveteen, plush, chenille and corduroy. (Printed and typical fabrics shall be accorded free-trade treatment)	Trade shall be subject to a progressive preferential tariff as follows: First year, 0.70 dollars per G.K. and 5 per cent <i>ad valorem</i> ; Second year, 0.60 dollars per G.K. and 5 per cent <i>ad valorem</i> ; Third year, 0.50 dollars per G.K. and 5 per cent <i>ad valorem</i> ; Fourth year, 0.40 dollars per G.K. and 5 per cent <i>ad valorem</i> ; Fifth year, 0.25 dollars per G.K. and 5 per cent <i>ad valorem</i> ; Free trade from the beginning of the sixth year.
652-02-02	Cotton fabrics of tripple-loop terry cloth. (Printed and typical fabrics shall be accorded free-trade treatment)	Trade shall be subject to a progressive preferential tariff as follows: First year, 0.60 dollars per G.K. and 5 per cent <i>ad valorem</i> ; Second year, 0.50 dollars per G.K. and 5 per cent <i>ad valorem</i> ; Third year, 0.40 dollars per G.K. and 5 per cent <i>ad valorem</i> ; Fourth year, 0.30 dollars per G.K. and 5 per cent <i>ad valorem</i> ; Fifth year, 0.20 dollars per G.K. and 5 per cent <i>ad valorem</i> ; Free trade from the beginning of the sixth year.
652-02-03	Cotton fabrics, bleached, dyed, etc., n.e.s., weighing less than 80 grammes per square metre. (Printed and typical fabrics shall be accorded free-trade treatment)	Trade shall be subject to a progressive preferential tariff as follows: First year, 0.70 dollars per G.K. and 5 per cent <i>ad valorem</i> ; Second year, 0.70 dollars per G.K. and 5 per cent <i>ad valorem</i> ; Third year, 0.70 dollars per G.K. and 5 per cent <i>ad valorem</i> ; Fourth year, 0.60 dollars per G.K. and 5 per cent <i>ad valorem</i> ; Fifth year, 0.35 dollars per G.K. and 2 per cent <i>ad valorem</i> ; Free trade from the beginning of the sixth year.
652-02-04	Cotton fabrics, bleached, dyed, etc., n.e.s., weighing more than 80 and not more than 150 grammes per square metre. (Printed and typical fabrics shall be accorded free-trade treatment)	Trade shall be subject to a progressive preferential tariff as follows: First year, 0.60 dollars per G.K. and 5 per cent <i>ad valorem</i> ; Second year, 0.60 dollars per G.K. and 5 per cent <i>ad valorem</i> ; Third year, 0.60 dollars per G.K. and 5 per cent <i>ad valorem</i> ; Fourth year, 0.60 dollars per G.K. and 5 per cent <i>ad valorem</i> ; Fifth year, 0.35 dollars per G.K. and 2 per cent <i>ad valorem</i> ; Free trade from the beginning of the sixth year.
652-02-05	Cotton fabrics, bleached, dyed, etc., n.e.s., weighing more than 150 grammes per square metre	

Classification de la NAUCA	Dénomination	Régime
652-02-01	Tissus de coton: velours, panne, peluche, chenille et velours côtelé. (Les tissus imprimés et les tissus de caractère régional seront échangés librement.)	Les échanges seront soumis à un tarif préférentiel dégressif, comme suit: Première année, 0,70 dollar par K.B. et 5 p. 100 <i>ad valorem</i> ; Deuxième année, 0,60 dollar par K.B. et 5 p. 100 <i>ad valorem</i> ; Troisième année, 0,50 dollar par K.B. et 5 p. 100 <i>ad valorem</i> ; Quatrième année, 0,40 dollar par K.B. et 5 p. 100 <i>ad valorem</i> ; Cinquième année, 0,25 dollar par K.B. et 5 p. 100 <i>ad valorem</i> ; Échanges libres dès le début de la sixième année.
652-02-02	Tissus de coton du genre éponge à triple boucle. (Les tissus imprimés et les tissus de caractère régional seront échangés librement.)	Les échanges seront soumis à un tarif préférentiel dégressif, comme suit: Première année, 0,60 dollar par K.B. et 5 p. 100 <i>ad valorem</i> ; Deuxième année, 0,50 dollar par K.B. et 5 p. 100 <i>ad valorem</i> ; Troisième année, 0,40 dollar par K.B. et 5 p. 100 <i>ad valorem</i> ; Quatrième année, 0,30 dollar par K.B. et 5 p. 100 <i>ad valorem</i> ; Cinquième année, 0,20 dollar par K.B. et 5 p. 100 <i>ad valorem</i> ; Échanges libres dès le début de la sixième année.
652-02-03	Tissus de coton blanchis, teints, etc., n.d.a., pesant moins de 80 grammes au mètre carré. (Les tissus imprimés et les tissus de caractère régional seront échangés librement.)	Les échanges seront soumis à un tarif préférentiel dégressif, comme suit: Première année: 0,70 dollar par K.B. et 5 p. 100 <i>ad valorem</i> ; Deuxième année, 0,70 dollar par K.B. et 5 p. 100 <i>ad valorem</i> ; Troisième année, 0,70 dollar par K.B. et 5 p. 100 <i>ad valorem</i> ; Quatrième année, 0,60 dollar par K.B. et 5 p. 100 <i>ad valorem</i> ; Cinquième année, 0,35 dollar par K.B. et 2 p. 100 <i>ad valorem</i> . Échanges libres dès le début de la sixième année.
652-02-04	Tissus de coton blanchis, teints, etc., n.d.a., pesant de 80 à 150 grammes au mètre carré. (Les tissus imprimés et les tissus de caractère régional seront échangés librement.)	Les échanges seront soumis à un tarif préférentiel dégressif, comme suit: Première année, 0,60 dollar par K.B. et 5 p. 100 <i>ad valorem</i> ; Deuxième année, 0,60 dollar par K.B. et 5 p. 100 <i>ad valorem</i> ; Troisième année, 0,60 dollar par K.B. et 5 p. 100 <i>ad valorem</i> ; Quatrième année, 0,60 dollar par K.B. et 5 p. 100 <i>ad valorem</i> ; Cinquième année, 0,35 dollar par K.B. et 2 p. 100 <i>ad valorem</i> ; Échanges libres dès le début de la sixième année.
652-02-05	Tissus de coton blanchis teints, etc., n.d.a., pesant plus de 150 grammes au mètre carré	

NAUCA classification	Description	Treatment accorded
652-02-05-01	More than 150 but not more than 400 grammes per square metre. (Canvas and printed and typical fabrics shall be accorded free-trade treatment)	Trade shall be subject to a progressive preferential tariff as follows: First year, 0.60 dollars per G.K. and 5 per cent <i>ad valorem</i> ; Second year, 0.60 dollars per G.K. and 5 per cent <i>ad valorem</i> ; Third year, 0.60 dollars per G.K. and 5 per cent <i>ad valorem</i> ; Fourth year, 0.60 dollars per G.K. and 5 per cent <i>ad valorem</i> ; Fifth year, 0.35 dollars per G.K. and 2 per cent <i>ad valorem</i> ; Free trade from the beginning of the sixth year.
652-02-06	Fabrics, n.e.s., of cotton mixed with other textile fibres	
652-02-06-01	Mixed with horsehair or pig bristles. (Printed and typical fabrics shall be accorded free-trade treatment)	Trade shall be subject to a preferential tariff of 0.45 dollars per G.K. and 5 per cent <i>ad valorem</i> . Free trade from the beginning of the sixth year.
652-02-06-02	Weighing not more than 300 grammes per square metre, when the fabric contains more than 75 per cent cotton by weight in the mixture. (Printed and typical fabrics shall be accorded free-trade treatment)	Trade shall be subject to a progressive preferential tariff as follows: First year, 0.90 dollars per G.K. and 5 per cent <i>ad valorem</i> ; Second year, 0.80 dollars per G.K. and 5 per cent <i>ad valorem</i> ; Third year, 0.75 dollars per G.K. and 5 per cent <i>ad valorem</i> ; Fourth year, 0.65 dollars per G.K. and 5 per cent <i>ad valorem</i> ; Fifth year, 0.60 dollars per G.K. and 5 per cent <i>ad valorem</i> ; Free trade from the beginning of the sixth year.
652-02-06-03	Weighing not more than 300 grammes per square metre, when the fabric contains more than 50 per cent and not more than 75 per cent cotton by weight in the mixture. (Printed and typical fabrics shall be accorded free-trade treatment)	Trade shall be subject to a progressive preferential tariff as follows: First year, 1.20 dollars per G.K. and 5 per cent <i>ad valorem</i> ; Second year, 1.10 dollars per G.K. and 5 per cent <i>ad valorem</i> ; Third year, 1.00 dollars per G.K. and 5 per cent <i>ad valorem</i> ; Fourth year, 0.90 dollars per G.K. and 5 per cent <i>ad valorem</i> ; Fifth year, 0.80 dollars per G.K. and 5 per cent <i>ad valorem</i> ; Free trade from the beginning of the sixth year.
652-02-06-09	Weighing more than 300 grammes per square metre. (Canvas and printed and typical fabrics shall be accorded free-trade treatment)	Trade shall be subject to a preferential tariff of 0.50 dollars per G.K. and 10 per cent <i>ad valorem</i> . Free trade from the beginning of the sixth year.

Classification de la NAUCA	Dénomination	Régime
652-02-05-01	Pesant de 150 et jusqu'à 400 grammes au mètre carré. (Le canévas, les tissus imprimés et les tissus de caractère régional seront échangés librement.)	Les échanges seront soumis à un tarif préférentiel dégressif, comme suit : Première année, 0,60 dollar par K.B. et 5 p. 100 <i>ad valorem</i> ; Deuxième année, 0,60 dollar par K.B. et 5 p. 100 <i>ad valorem</i> ; Troisième année, 0,60 dollar par K.B. et 5 p. 100 <i>ad valorem</i> ; Quatrième année, 0,60 dollar par K.B. et 5 p. 100 <i>ad valorem</i> ; Cinquième année, 0,35 dollar par K.B. et 2 p. 100 <i>ad valorem</i> . Échanges libres dès le début de la sixième année.
652-02-06	Tissus n.d.a., de coton mélangé à d'autres fibres textiles	Les échanges seront soumis à un tarif préférentiel de 0,45 dollar par K.B. et 5 p. 100 <i>ad valorem</i> ; Échanges libres dès le début de la sixième année.
652-02-06-01	Mélangés à du crin ou à des soies. (Les tissus de caractère régional seront échangés librement.)	Les échanges seront soumis à un tarif préférentiel dégressif, comme suit : Première année, 0,90 dollar par K.B. et 5 p. 100 <i>ad valorem</i> ; Deuxième année, 0,80 dollar par K.B. et 5 p. 100 <i>ad valorem</i> ; Troisième année, 0,75 dollar par K.B. et 5 p. 100 <i>ad valorem</i> ; Quatrième année, 0,65 dollar par K.B. et 5 p. 100 <i>ad valorem</i> ; Cinquième année, 0,60 dollar par K.B. et 5 p. 100 <i>ad valorem</i> ; Échanges libres dès le début de la sixième année.
652-02-06-02	Pesant jusqu'à 300 grammes au mètre carré, lorsque le mélange contient plus de 75 p. 100 de son poids en coton. (Les tissus imprimés et les tissus de caractère régional seront échangés librement.)	Les échanges seront soumis à un tarif préférentiel dégressif, comme suit : Première année, 1,20 dollar par K.B. et 5 p. 100 <i>ad valorem</i> ; Deuxième année, 1,10 dollar par K.B. et 5 p. 100 <i>ad valorem</i> ; Troisième année, 1 dollar par K.B. et 5 p. 100 <i>ad valorem</i> ; Quatrième année, 0,90 dollar par K.B. et 5 p. 100 <i>ad valorem</i> ; Cinquième année, 0,80 dollar par K.B. et 5 p. 100 <i>ad valorem</i> . Échanges libres dès le début de la sixième année.
652-02-06-03	Pesant jusqu'à 300 grammes au mètre carré, lorsque le mélange contient de 50 à 75 p. 100 de son poids en coton. (Les tissus imprimés et les tissus de caractère régional seront échangés librement.)	Les échanges seront soumis à un tarif préférentiel de 0,50 dollar par K.B. et 10 p. 100 <i>ad valorem</i> . Échanges libres dès le début de la sixième année.
652-02-06-09	Pesant plus de 300 grammes au mètre carré. (Le canévas, les tissus imprimés et les tissus de caractère régional seront échangés librement.)	Les échanges seront soumis à un tarif préférentiel de 0,50 dollar par K.B. et 10 p. 100 <i>ad valorem</i> . Échanges libres dès le début de la sixième année.

NAUCA classification	Description	Treatment accorded
653-05-01	Velvet, plush, velveteen and fabrics of triple-loop terry cloth, of rayon or other artificial or synthetic fibres, pure or mixed with other textile fibres except natural silk	Trade shall be subject to a progressive preferential tariff as follows: First year, 2.00 dollars per G.K. and 5 per cent <i>ad valorem</i> ; Second year, 2.00 dollars per G.K. and 5 per cent <i>ad valorem</i> ; Third year, 2.00 dollars per G.K. and 5 per cent <i>ad valorem</i> ; Fourth year, 1.80 dollars per G.K. and 4 per cent <i>ad valorem</i> ; Fifth year, 1.40 dollars per G.K. and 3 per cent <i>ad valorem</i> ; Free trade from the beginning of the sixth year.
653-05-02	Rayon fabrics, n.e.s., not mixed with other textile fibres	Trade shall be subject to a progressive preferential tariff as follows: First year, 1.30 dollars per G.K. and 5 per cent <i>ad valorem</i> ; Second year, 1.30 dollars per G.K. and 5 per cent <i>ad valorem</i> ; Third year, 1.30 dollars per G.K. and 5 per cent <i>ad valorem</i> ; Fourth year, 1.20 dollars per G.K. and 4 per cent <i>ad valorem</i> ; Fifth year, 1.10 dollars per G.K. and 3 per cent <i>ad valorem</i> ; Free trade from the beginning of the sixth year.
653-05-02-01	Weighing not more than 80 grammes per square metre	Trade shall be subject to a progressive preferential tariff as follows: First year, 1.20 dollars per G.K. and 5 per cent <i>ad valorem</i> ; Second year, 1.20 dollars per G.K. and 5 per cent <i>ad valorem</i> ; Third year, 1.20 dollars per G.K. and 5 per cent <i>ad valorem</i> ; Fourth year, 1.10 dollars per G.K. and 4 per cent <i>ad valorem</i> ; Fifth year, 1.10 dollars per G.K. and 3 per cent <i>ad valorem</i> ; Free trade from the beginning of the sixth year.
653-05-02-02	More than 80 grammes but not more than 150 grammes per square metre	Trade shall be subject to a progressive preferential tariff as follows: First year, 1.20 dollars per G.K. and 5 per cent <i>ad valorem</i> ; Second year, 1.20 dollars per G.K. and 5 per cent <i>ad valorem</i> ; Third year, 1.20 dollars per G.K. and 5 per cent <i>ad valorem</i> ; Fourth year, 1.10 dollars per G.K. and 4 per cent <i>ad valorem</i> ; Fifth year, 1.10 dollars per G.K. and 3 per cent <i>ad valorem</i> ; Free trade from the beginning of the sixth year.
653-05-02-03	More than 150 grammes but not more than 375 grammes per square metre	Trade shall be subject to a progressive preferential tariff as follows: First year, 1.10 dollars per G.K. and 5 per cent <i>ad valorem</i> ; Second year, 1.10 dollars per G.K. and 5 per cent <i>ad valorem</i> ; Third year, 1.10 dollars per G.K. and 5 per cent <i>ad valorem</i> ; Fourth year, 0.95 dollars per G.K. and 4 per cent <i>ad valorem</i> ; Fifth year, 0.75 dollars per G.K. and 3 per cent <i>ad valorem</i> ; Free trade from the beginning of the sixth year.

Classification de la NAUCA	Dénomination	Régime
653-05-01	Velours, peluche, panne et tissus bouclés à triple boucle en rayonne et autres fibres artificielles ou synthétiques, pures ou mélangées à d'autres fibres textiles, à l'exception de la soie naturelle	Les échanges seront soumis à un tarif préférentiel dégressif, comme suit: Première année, 2 dollars par K.B. et 5 p. 100 <i>ad valorem</i> ; Deuxième année, 2 dollars par K.B. et 5 p. 100 <i>ad valorem</i> ; Troisième année, 2 dollars par K.B. et 5 p. 100 <i>ad valorem</i> ; Quatrième année, 1,80 dollar par K.B. et 4 p. 100 <i>ad valorem</i> ; Cinquième année, 1,40 dollar par K.B. et 3 p. 100 <i>ad valorem</i> . Échanges libres dès le début de la sixième année.
653-05-02	Tissus n.d.a., de rayonne, non mélangés à d'autres fibres textiles	Les échanges seront soumis à un tarif préférentiel dégressif, comme suit: Première année, 1,30 dollar par K.B. et 5 p. 100 <i>ad valorem</i> ; Deuxième année, 1,30 dollar par K.B. et 5 p. 100 <i>ad valorem</i> ; Troisième année, 1,30 dollar par K.B. et 5 p. 100 <i>ad valorem</i> ; Quatrième année, 1,20 dollar par K.B. et 4 p. 100 <i>ad valorem</i> ; Cinquième année, 1,10 dollar par K.B. et 3 p. 100 <i>ad valorem</i> . Échanges libres dès le début de la sixième année.
653-05-02-02	Pesant plus de 80 grammes et jusqu'à 150 grammes au mètre carré	Les échanges seront soumis à un tarif préférentiel dégressif, comme suit: Première année, 1,20 dollar par K.B. et 5 p. 100 <i>ad valorem</i> ; Deuxième année, 1,20 dollar par K.B. et 5 p. 100 <i>ad valorem</i> ; Troisième année, 1,20 dollar par K.B. et 5 p. 100 <i>ad valorem</i> ; Quatrième année, 1,10 dollar par K.B. et 4 p. 100 <i>ad valorem</i> ; Cinquième année, 1,10 dollar par K.B. et 3 p. 100 <i>ad valorem</i> . Échanges libres dès le début de la sixième année.
653-05-02-03	Pesant plus de 150 grammes et jusqu'à 375 grammes au mètre carré	Les échanges seront soumis à un tarif préférentiel dégressif, comme suit: Première année, 1,10 dollar par K.B. et 5 p. 100 <i>ad valorem</i> ; Deuxième année, 1,10 dollar par K.B. et 5 p. 100 <i>ad valorem</i> ; Troisième année, 1,10 dollar par K.B. et 5 p. 100 <i>ad valorem</i> ; Quatrième année, 0,95 dollar par K.B. et 4 p. 100 <i>ad valorem</i> ; Cinquième année, 0,75 dollar par K.B. et 3 p. 100 <i>ad valorem</i> . Échanges libres dès le début de la sixième année.

NAUCA classification	Description	Treatment accorded
653-05-02-04	More than 375 grammes per square metre	Trade shall be subject to a progressive preferential tariff as follows: First year, 0.50 dollars per G.K. and 5 per cent <i>ad valorem</i> ; Second year, 0.50 dollars per G.K. and 5 per cent <i>ad valorem</i> ; Third year, 0.50 dollars per G.K. and 5 per cent <i>ad valorem</i> ; Fourth year, 0.45 dollars per G.K. and 4 per cent <i>ad valorem</i> ; Fifth year, 0.35 dollars per G.K. and 3 per cent <i>ad valorem</i> ; Free trade from the beginning of the sixth year.
653-05-03	Rayon fabrics, n.e.s., mixed with other textile fibres	
653-05-03-01	Weighing not more than 80 grammes per square metre	Trade shall be subject to a progressive preferential tariff as follows: First year, 1.30 dollars per G.K. and 5 per cent <i>ad valorem</i> ; Second year, 1.30 dollars per G.K. and 5 per cent <i>ad valorem</i> ; Third year, 1.30 dollars per G.K. and 5 per cent <i>ad valorem</i> ; Fourth year, 1.20 dollars per G.K. and 4 per cent <i>ad valorem</i> ; Fifth year, 1.10 dollars per G.K. and 3 per cent <i>ad valorem</i> ; Free trade from the beginning of the sixth year.
653-05-03-02	More than 80 grammes but not more than 150 grammes per square metre	Trade shall be subject to a progressive preferential tariff as follows: First year, 1.20 dollars per G.K. and 5 per cent <i>ad valorem</i> ; Second year, 1.20 dollars per G.K. and 5 per cent <i>ad valorem</i> ; Third year, 1.20 dollars per G.K. and 5 per cent <i>ad valorem</i> ; Fourth year, 1.10 dollars per G.K. and 4 per cent <i>ad valorem</i> ; Fifth year, 1.10 dollars per G.K. and 3 per cent <i>ad valorem</i> ; Free trade from the beginning of the sixth year.
653-05-03-03	More than 150 grammes but not more than 375 grammes per square metre	Trade shall be subject to a progressive preferential tariff as follows: First year, 1.10 dollars per G.K. and 5 per cent <i>ad valorem</i> ; Second year, 1.10 dollars per G.K. and 5 per cent <i>ad valorem</i> ; Third year, 1.10 dollars per G.K. and 5 per cent <i>ad valorem</i> ; Fourth year, 0.95 dollars per G.K. and 4 per cent <i>ad valorem</i> ; Fifth year, 0.75 dollars per G.K. and 3 per cent <i>ad valorem</i> ; Free trade from the beginning of the sixth year.

Classification de la NAUCA	Désignation	Régime
653-05-02-04	Pesant plus de 375 grammes au mètre carré	Les échanges seront soumis à un tarif préférentiel dégressif, comme suit : Première année, 0,50 dollar par K.B. et 5 p. 100 <i>ad valorem</i> ; Deuxième année, 0,50 dollar par K.B. et 5 p. 100 <i>ad valorem</i> ; Troisième année, 0,50 dollar par K.B. et 5 p. 100 <i>ad valorem</i> ; Quatrième année, 0,45 dollar par K.B. et 4 p. 100 <i>ad valorem</i> ; Cinquième année, 0,35 dollar par K.B. et 3 p. 100 <i>ad valorem</i> . Échanges libres dès le début de la sixième année.
653-05-03	Tissus, n.d.a., de rayonne mélangée à d'autres fibres textiles	
653-05-03-01	Pesant jusqu'à 80 grammes au mètre carré	Les échanges seront soumis à un tarif préférentiel dégressif, comme suit : Première année, 1,30 dollar par K.B. et 5 p. 100 <i>ad valorem</i> ; Deuxième année, 1,30 dollar par K.B. et 5 p. 100 <i>ad valorem</i> ; Troisième année, 1,30 dollar par K.B. et 5 p. 100 <i>ad valorem</i> ; Quatrième année, 1,20 dollar par K.B. et 4 p. 100 <i>ad valorem</i> ; Cinquième année, 1,10 dollar par K.B. et 3 p. 100 <i>ad valorem</i> . Échanges libres dès le début de la sixième année.
653-05-03-02	Pesant plus de 80 grammes et jusqu'à 150 grammes au mètre carré	Les échanges seront soumis à un tarif préférentiel dégressif, comme suit : Première année, 1,20 dollar par K.B. et 5 p. 100 <i>ad valorem</i> ; Deuxième année, 1,20 dollar par K.B. et 5 p. 100 <i>ad valorem</i> ; Troisième année, 1,20 dollar par K.B. et 5 p. 100 <i>ad valorem</i> ; Quatrième année, 1,10 dollar par K.B. et 4 p. 100 <i>ad valorem</i> ; Cinquième année, 1,10 dollar par K.B. et 3 p. 100 <i>ad valorem</i> . Échanges libres dès le début de la sixième année.
653-05-03-03	Pesant plus de 150 grammes et jusqu'à 375 grammes au mètre carré	Les échanges seront soumis à un tarif préférentiel dégressif, comme suit : Première année, 1,10 dollar par K.B. et 5 p. 100 <i>ad valorem</i> ; Deuxième année, 1,10 dollar par K.B. et 5 p. 100 <i>ad valorem</i> ; Troisième année, 1,10 dollar par K.B. et 5 p. 100 <i>ad valorem</i> ; Quatrième année, 0,95 dollar par K.B. et 4 p. 100 <i>ad valorem</i> ; Cinquième année, 0,75 dollar par K.B. et 3 p. 100 <i>ad valorem</i> . Échanges libres dès le début de la sixième année.

NAUCA classification	Description	Treatment accorded
653-05-03-04	More than 375 grammes per square metre	Trade shall be subject to a progressive preferential tariff as follows: First year, 0.50 dollars per G.K. and 5 per cent <i>ad valorem</i> ; Second year, 0.50 dollars per G.K. and 5 per cent <i>ad valorem</i> ; Third year, 0.50 dollars per G.K. and 5 per cent <i>ad valorem</i> ; Fourth year, 0.45 dollars per G.K. and 4 per cent <i>ad valorem</i> ; Fifth year, 0.35 dollars per G.K. and 3 per cent <i>ad valorem</i> ; Free trade from the beginning of the sixth year.
653-05-04	Fabrics n.e.s. of artificial or synthetic fibres, except rayon, pure or mixed	
653-05-04-01	Not more than 80 grammes per square metre	Trade shall be subject to a progressive preferential tariff as follows: First year, 1.30 dollars per G.K. and 5 per cent <i>ad valorem</i> ; Second year, 1.30 dollars per G.K. and 5 per cent <i>ad valorem</i> ; Third year, 1.30 dollars per G.K. and 5 per cent <i>ad valorem</i> ; Fourth year, 1.20 dollars per G.K. and 4 per cent <i>ad valorem</i> ; Fifth year, 1.10 dollars per G.K. and 3 per cent <i>ad valorem</i> ; Free trade from the beginning of the sixth year.
653-05-04-02	More than 80 grammes but not more than 150 grammes per square metre	Trade shall be subject to a progressive preferential tariff as follows: First year, 1.20 dollars per G.K. and 5 per cent <i>ad valorem</i> ; Second year, 1.20 dollars per G.K. and 5 per cent <i>ad valorem</i> ; Third year, 1.20 dollars per G.K. and 5 per cent <i>ad valorem</i> ; Fourth year, 1.10 dollars per G.K. and 4 per cent <i>ad valorem</i> ; Fifth year, 1.10 dollars per G.K. and 3 per cent <i>ad valorem</i> ; Free trade from the beginning of the sixth year.
653-05-04-03	More than 150 grammes but not more than 375 grammes per square metre	Trade shall be subject to a progressive preferential tariff as follows: First year, 1.10 dollars per G.K. and 5 per cent <i>ad valorem</i> ; Second year, 1.10 dollars per G.K. and 5 per cent <i>ad valorem</i> ; Third year, 1.10 dollars per G.K. and 5 per cent <i>ad valorem</i> ; Fourth year, 0.95 dollars per G.K. and 4 per cent <i>ad valorem</i> ; Fifth year, 0.75 dollars per G.K. and 3 per cent <i>ad valorem</i> ; Free trade from the beginning of the sixth year.

Classification de la NAUCA	Dénomination	Régime
653-05-03-04	Pesant plus de 375 grammes au mètre carré	<p>Les échanges seront soumis à un tarif préférentiel dégressif, comme suit:</p> <p>Première année, 0,50 dollar par K.B. et 5 p. 100 <i>ad valorem</i>;</p> <p>Deuxième année, 0,50 dollar par K.B. et 5 p. 100 <i>ad valorem</i>;</p> <p>Troisième année, 0,50 dollar par K.B. et 5 p. 100 <i>ad valorem</i>;</p> <p>Quatrième année, 0,45 dollar par K.B. et 4 p. 100 <i>ad valorem</i>;</p> <p>Cinquième année, 0,35 dollar par K.B. et 3 p. 100 <i>ad valorem</i>.</p> <p>Échanges libres dès le début de la sixième année.</p>
653-05-04	Tissus, n.d.a., en fibres artificielles ou synthétiques pures ou mélangées, à l'exception de la rayonne	
653-05-04-01	Pesant jusqu'à 80 grammes au mètre carré	<p>Les échanges seront soumis à un tarif préférentiel dégressif, comme suit:</p> <p>Première année, 1,30 dollar par K.B. et 5 p. 100 <i>ad valorem</i>;</p> <p>Deuxième année, 1,30 dollar par K.B. et 5 p. 100 <i>ad valorem</i>;</p> <p>Troisième année, 1,30 dollar par K.B. et 5 p. 100 <i>ad valorem</i>;</p> <p>Quatrième année, 1,20 dollar par K.B. et 4 p. 100 <i>ad valorem</i>;</p> <p>Cinquième année, 1,10 dollar par K.B. et 3 p. 100 <i>ad valorem</i>.</p> <p>Échanges libres dès le début de la sixième année.</p>
653-05-04-02	Pesant plus de 80 grammes et jusqu'à 150 grammes au mètre carré	<p>Les échanges seront soumis à un tarif préférentiel dégressif, comme suit:</p> <p>Première année, 1,20 dollar par K.B. et 5 p. 100 <i>ad valorem</i>;</p> <p>Deuxième année, 1,20 dollar par K.B. et 5 p. 100 <i>ad valorem</i>;</p> <p>Troisième année, 1,20 dollar par K.B. et 5 p. 100 <i>ad valorem</i>;</p> <p>Quatrième année, 1,10 dollar par K.B. et 4 p. 100 <i>ad valorem</i>;</p> <p>Cinquième année, 1,10 dollar par K.B. et 3 p. 100 <i>ad valorem</i>.</p> <p>Échanges libres dès le début de la sixième année.</p>
653-05-04-03	Pesant plus de 150 grammes et jusqu'à 375 grammes au mètre carré	<p>Les échanges seront soumis à un tarif préférentiel dégressif, comme suit:</p> <p>Première année, 1,10 dollar par K.B. et 5 p. 100 <i>ad valorem</i>;</p> <p>Deuxième année, 1,10 dollar par K.B. et 5 p. 100 <i>ad valorem</i>;</p> <p>Troisième année, 1,10 dollar par K.B. et 5 p. 100 <i>ad valorem</i>;</p> <p>Quatrième année, 0,95 dollar par K.B. et 4 p. 100 <i>ad valorem</i>;</p> <p>Cinquième année, 0,75 dollar par K.B. et 3 p. 100 <i>ad valorem</i>.</p> <p>Échanges libres dès le début de la sixième année.</p>

NAUCA classification	Description	Treatment accorded
No. 6543	653-05-04-04 More than 375 grammes per square metre	Trade shall be subject to a progressive preferential tariff as follows: First year, 0.50 dollars per G.K. and 5 per cent <i>ad valorem</i> ; Second year, 0.50 dollars per G.K. and 5 per cent <i>ad valorem</i> ; Third year, 0.50 dollars per G.K. and 5 per cent <i>ad valorem</i> ; Fourth year, 0.45 dollars per G.K. and 4 per cent <i>ad valorem</i> ; Fifth year, 0.35 dollars per G.K. and 3 per cent <i>ad valorem</i> ; Free trade from the beginning of the sixth year.
653-05-05	Fabrics n.e.s., of artificial or synthetic fibres, except rayon, mixed with other textile fibres	
653-05-05-01	Not more than 80 grammes per square metre	Trade shall be subject to a progressive preferential tariff as follows: First year, 1.30 dollars per G.K. and 5 per cent <i>ad valorem</i> ; Second year, 1.30 dollars per G.K. and 5 per cent <i>ad valorem</i> ; Third year, 1.30 dollars per G.K. and 5 per cent <i>ad valorem</i> ; Fourth year, 1.20 dollars per G.K. and 4 per cent <i>ad valorem</i> ; Fifth year, 1.10 dollars per G.K. and 3 per cent <i>ad valorem</i> ; Free trade from the beginning of the sixth year.
653-05-05-02	More than 80 grammes but not more than 150 grammes per square metre	Trade shall be subject to a progressive preferential tariff as follows: First year, 1.20 dollars per G.K. and 5 per cent <i>ad valorem</i> ; Second year, 1.20 dollars per G.K. and 5 per cent <i>ad valorem</i> ; Third year, 1.20 dollars per G.K. and 5 per cent <i>ad valorem</i> ; Fourth year, 1.10 dollars per G.K. and 4 per cent <i>ad valorem</i> ; Fifth year, 1.10 dollars per G.K. and 3 per cent <i>ad valorem</i> ; Free trade from the beginning of the sixth year.
653-05-05-03	More than 150 grammes but not more than 375 grammes per square metre	Trade shall be subject to a progressive preferential tariff as follows: First year, 1.10 dollars per G.K. and 5 per cent <i>ad valorem</i> ; Second year, 1.10 dollars per G.K. and 5 per cent <i>ad valorem</i> ; Third year, 1.10 dollars per G.K. and 5 per cent <i>ad valorem</i> ; Fourth year, 0.95 dollars per G.K. and 4 per cent <i>ad valorem</i> ; Fifth year, 0.75 dollars per G.K. and 3 per cent <i>ad valorem</i> ; Free trade from the beginning of the sixth year.

Classification de la NAUCA	Dénomination	Régime
653-05-04-04	Pesant plus de 375 grammes au mètre carré	<p>Les échanges seront soumis à un tarif préférentiel dégressif, comme suit:</p> <p>Première année, 0,50 dollar par K.B. et 5 p. 100 <i>ad valorem</i>;</p> <p>Deuxième année, 0,50 dollar par K.B. et 5 p. 100 <i>ad valorem</i>;</p> <p>Troisième année, 0,50 dollar par K.B. et 5 p. 100 <i>ad valorem</i>;</p> <p>Quatrième année, 0,45 dollar par K.B. et 4 p. 100 <i>ad valorem</i>;</p> <p>Cinquième année, 0,35 dollar par K.B. et 3 p. 100 <i>ad valorem</i>.</p> <p>Échanges libres dès le début de la sixième année.</p>
653-05-05	Tissus, n.d.a., en fibres artificielles ou synthétiques, mélangées à d'autres fibres textiles, à l'exception de la rayonne	
653-05-05-01	Pesant jusqu'à 80 grammes au mètre carré	<p>Les échanges seront soumis à un tarif préférentiel dégressif, comme suit:</p> <p>Première année, 1,30 dollar par K.B. et 5 p. 100 <i>ad valorem</i>;</p> <p>Deuxième année, 1,30 dollar par K.B. et 5 p. 100 <i>ad valorem</i>;</p> <p>Troisième année, 1,30 dollar par K.B. et 5 p. 100 <i>ad valorem</i>;</p> <p>Quatrième année, 1,20 dollar par K.B. et 4 p. 100 <i>ad valorem</i>;</p> <p>Cinquième année, 1,10 dollar par K.B. et 3 p. 100 <i>ad valorem</i>.</p> <p>Échanges libres dès le début de la sixième année.</p>
653-05-05-02	Pesant plus de 80 grammes et jusqu'à 150 grammes au mètre carré	<p>Les échanges seront soumis à un tarif préférentiel dégressif, comme suit:</p> <p>Première année, 1,20 dollar par K.B. et 5 p. 100 <i>ad valorem</i>;</p> <p>Deuxième année, 1,20 dollar par K.B. et 5 p. 100 <i>ad valorem</i>;</p> <p>Troisième année, 1,20 dollar par K.B. et 5 p. 100 <i>ad valorem</i>;</p> <p>Quatrième année, 1,10 dollar par K.B. et 4 p. 100 <i>ad valorem</i>;</p> <p>Cinquième année, 1,10 dollar par K.B. et 3 p. 100 <i>ad valorem</i>.</p> <p>Échanges libres dès le début de la sixième année.</p>
653-05-05-03	Pesant plus de 150 grammes et jusqu'à 375 grammes au mètre carré	<p>Les échanges seront soumis à un tarif préférentiel dégressif, comme suit:</p> <p>Première année, 1,10 dollar par K.B. et 5 p. 100 <i>ad valorem</i>;</p> <p>Deuxième année, 1,10 dollar par K.B. et 5 p. 100 <i>ad valorem</i>;</p> <p>Troisième année, 1,10 dollar par K.B. et 5 p. 100 <i>ad valorem</i>;</p> <p>Quatrième année, 0,95 dollar par K.B. et 4 p. 100 <i>ad valorem</i>;</p> <p>Cinquième année, 0,75 dollar par K.B. et 3 p. 100 <i>ad valorem</i>.</p> <p>Échanges libres dès le début de la sixième année.</p>

NAUCA classification	Description	Treatment accorded
653-05-05-04	More than 375 grammes per square metre	Trade shall be subject to a progressive preferential tariff as follows: First year, 0.50 dollars per G.K. and 5 per cent <i>ad valorem</i> ; Second year, 0.50 dollars per G.K. and 5 per cent <i>ad valorem</i> ; Third year, 0.50 dollars per G.K. and 5 per cent <i>ad valorem</i> ; Fourth year, 0.45 dollars per G.K. and 4 per cent <i>ad valorem</i> ; Fifth year, 0.35 dollars per G.K. and 3 per cent <i>ad valorem</i> ; Free trade from the beginning of the sixth year.
653-05-06	Spun glass fabrics, pure or mixed with other fibres	Trade shall be subject to a progressive preferential tariff as follows: First year, 0.75 dollars per G.K. and 10 per cent <i>ad valorem</i> ; Second year, 0.75 dollars per G.K. and 10 per cent <i>ad valorem</i> ; Third year, 0.75 dollars per G.K. and 10 per cent <i>ad valorem</i> ; Fourth year, 0.65 dollars per G.K. and 9 per cent <i>ad valorem</i> ; Fifth year, 0.50 dollars per G.K. and 7 per cent <i>ad valorem</i> ; Free trade from the beginning of the sixth year.
653-09-02	Fabrics of jute, henequen and other vegetables fibres, n.e.s., with or without a mixture of other textile fibres	Import control. Free trade from the beginning of the sixth year subsequent to tariff equalization in respect of the raw materials.
656-01-00	Bags and sacks for packing, new or used, of any textile fibre, with or without printed matter (except cotton sacks)	Import control. Free trade from the beginning of the sixth year subsequent to tariff equalization in respect of the raw materials.
656-01-00-09	Cotton bags	(a) Basic import quota of 50,000 bags annually; (b) Control of imports in excess of the quota. Free trade from the beginning of the sixth year.
656-04-01	Sheets, bolster-cases, pillowcases and similar articles of any textile fibre	Trade shall be subject to a preferential tariff of 1.00 dollars per G.K. and 10 per cent <i>ad valorem</i> ; Free trade from the beginning of the fourth year.
656-04-02	Table-cloths, napkins and other table-linen, of any textile fibre	Trade shall be subject to a progressive preferential tariff as follows: First year, 3.00 dollars per G.K. and 20 per cent <i>ad valorem</i> ; Second year, 3.00 dollars per G.K. and 20 per cent <i>ad valorem</i> ; Third year, 0.75 dollars per G.K. and 5 per cent <i>ad valorem</i> ; Fourth year, 0.45 dollars per G.K. and 3 per cent <i>ad valorem</i> ; Free trade from the beginning of the fifth year.

Classification de la NAUCA	Dénomination	Régime
653-05-05-04	Pesant plus de 375 grammes au mètre carré	Les échanges seront soumis à un tarif préférentiel dégressif, comme suit: Première année, 0,50 dollar par K.B. et 5 p. 100 <i>ad valorem</i> ; Deuxième année, 0,50 dollar par K.B. et 5 p. 100 <i>ad valorem</i> ; Troisième année, 0,50 dollar par K.B. et 5 p. 100 <i>ad valorem</i> ; Quatrième année, 0,45 dollar par K.B. et 4 p. 100 <i>ad valorem</i> ; Cinquième année, 0,35 dollar par K.B. et 3 p. 100 <i>ad valorem</i> . Échanges libres dès le début de la sixième année.
653-05-06	Tissus en fibre de verre, pure ou mélangée à d'autres fibres	Les échanges seront soumis à un tarif préférentiel dégressif, comme suit: Première année, 0,75 dollar par K.B. et 10 p. 100 <i>ad valorem</i> ; Deuxième année, 0,75 dollar par K.B. et 10 p. 100 <i>ad valorem</i> ; Troisième année, 0,75 dollar par K.B. et 10 p. 100 <i>ad valorem</i> ; Quatrième année, 0,65 dollar par K.B. et 9 p. 100 <i>ad valorem</i> ; Cinquième année, 0,50 dollar par K.B. et 7 p. 100 <i>ad valorem</i> . Échanges libres dès le début de la sixième année.
653-09-02	Tissus de jute, d'agave ou d'autres fibres végétales, n.d.a., mélangées ou non à d'autres fibres textiles	Importation contrôlée. Échanges libres dès le début de la sixième année, après uniformisation des droits de douane sur les matières premières.
656-01-00	Sacs et sachets d'emballage, neufs ou usagés en toutes fibres textiles imprimés ou non (à l'exception des sacs en coton)	Importation contrôlée. Échanges libres dès le début de la sixième année après uniformisation des droits de douane sur les matières premières.
656-01-00-09	Sacs en coton	a) Contingent de base à l'importation de 50 000 sacs par an; b) Importation contrôlée pour les excédents en sus de ce contingent. Échanges libres dès le début de la sixième année.
656-04-01	Draps, enveloppes, taies d'oreillers et articles analogues en toutes fibres textiles	Les échanges seront soumis à un tarif préférentiel de 1 dollar K.B. et 10 p. 100 <i>ad valorem</i> ; Échanges libres dès le début de la quatrième année.
656-04-02	Nappes, serviettes et autre linge de table en toutes fibres textiles	Les échanges seront soumis à un tarif préférentiel dégressif, comme suit: Première année, 3 dollars par K.B. et 20 p. 100 <i>ad valorem</i> ; Deuxième année, 3 dollars par K.B. et 20 p. 100 <i>ad valorem</i> ; Troisième année, 0,75 dollar par K.B. et 5 p. 100 <i>ad valorem</i> ; Quatrième année, 0,45 dollar par K.B. et 3 p. 100 <i>ad valorem</i> . Échanges libres dès le début de la cinquième année.

NAUCA classification	Description	Treatment accorded
841-01-01-01; 841-01-02-01 and 841-01-03-01	Stockings, women's	Basic import quota of 40,000 dozen pairs annually. Free trade from the beginning of the sixth year.
841-01-01-09; 841-01-02-09 and 841-01-03-09	Socks	Trade shall be subject to existing import duties. Free trade subsequent to tariff equalization in respect of the raw materials.
841-02	Underwear and nightwear, knitted or crocheted, or made of knitted or crocheted fabrics	
841-02-02	Of synthetic fibres, except rayon, pure or mixed	Trade shall be subject to a preferential tariff of 0.10 dollars per G.K. and 10 per cent <i>ad valorem</i> ; Free trade subsequent to tariff equalization in respect of the raw materials or from the beginning of the sixth year.
841-03	Outer garments, knitted or crocheted, or made of knitted or crocheted fabrics	
841-03-02	Of synthetic fibres, except rayon, pure or mixed	Trade shall be subject to a preferential tariff of 0.10 dollars per G.K. and 10 per cent <i>ad valorem</i> . Free trade subsequent to tariff equalization in respect of the raw materials or from the beginning of the sixth year.
841-04 (except subitem 841-04-05)	Underwear and nightwear, other than knitted or crocheted (except shirts made of any textile fibre and knitwear of cotton, pure or mixed)	Import control. Free trade subsequent to tariff equalization in respect of the raw materials or from the beginning of the fourth year.
841-04	Shirts, other than knitted or crocheted, of any textile fibre	Trade shall be subject to a progressive preferential tariff as follows: First year, 1.50 dollars per G.K.; Second year, 1.25 dollars per G.K.; Third year, 0.75 dollars per G.K.; Free trade subsequent to tariff equalization in respect of the raw materials or from the beginning of the fourth year.

Classification de la N.U.C.A.	Dénomination	Régime
841-01-01-01; 841-01-02-01 et 841-01-03-01	Bas de femme	Contingent de base à l'importation de 40 000 douzaines de paires par an; Échanges libres dès le début de la sixième année.
841-01-01-09; 841-01-02-09 et 841-01-03-09	Chaussettes	Les échanges seront soumis aux droits à l'importation en vigueur. Échanges libres après l'uniformisation des droits de douane pour les matières premières.
841-02	Sous-vêtements et vêtements de nuit, en bonneterie ou au crochet ou confectionnés en tissus de bonneterie ou au crochet	Les échanges seront soumis à un tarif préférentiel de 0,10 dollar par K.B. et 10 p. 100 <i>ad valorem</i> .
841-02-02	En fibres synthétiques, pures ou mélangées, à l'exception de la rayonne	Échanges libres après uniformisation des droits de douane pour les matières premières ou dès le début de la sixième année.
841-03	Vêtements, en bonneterie ou au crochet, ou confectionnés en tissus de bonneterie ou au crochet	Les échanges seront soumis à un tarif préférentiel de 0,10 dollar par K.B. et 10 p. 100 <i>ad valorem</i> .
841-03-02	En fibres synthétiques, pures ou mélangées, à l'exception de la rayonne	Échanges libres après uniformisation des droits de douane pour les matières premières ou dès le début de la sixième année.
841-04 (à l'exception de la sous-division 841-04-05)	Sous-vêtements et vêtements de nuit, autres que ceux de bonneterie et au crochet (à l'exception des chemises en tissu de toute fibre textile et des vêtements en tissu de coton, pur ou mélangé)	Importation contrôlée. Échanges libres après uniformisation des droits de douane sur les matières premières ou dès le début de la quatrième année.
841-04	Chemises, à l'exception des chemises en bonneterie et au crochet en toute fibre textile	Les échanges seront soumis à un tarif préférentiel dégressif, comme suit: Première année, 1,50 dollar par K.B.; Deuxième année, 1,25 dollar par K.B.; Troisième année, 0,75 dollar par K.B. Échanges libres après uniformisation des droits de douane sur les matières premières ou dès le début de la quatrième année.

NAUCA classification	Description	Treatment accorded
841-04-05	Underwear and nightwear, other than knitted or crocheted, of cotton, pure or mixed (except shirts)	Trade shall be subject to a progressive preferential tariff as follows: First year, 1.50 dollars per G.K.; Second year, 1.25 dollars per G.K.; Third year, 0.75 dollars per G.K.;
841-05 (except subitem 841-05-06)	Outer garments other than knitted or crocheted (except of cotton, pure or mixed)	Free trade subsequent to tariff equalization in respect of the raw materials or from the beginning of the fourth year. Import control. Free trade from the beginning of the fourth year.
841-05-06	Outer garments other than knitted or crocheted, of cotton, pure or mixed	Trade shall be subject to a progressive preferential tariff as follows: First year, 1.50 dollars per G.K.; Second year, 1.25 dollars per G.K.; Third year, 0.75 dollars per G.K.; Free trade from the beginning of the fourth year.
851-02	Footwear, men's	Trade shall be subject to a preferential tariff of 3.00 dollars per pair. Free trade from the beginning of the fifth year.
851-02	Footwear, women's	Trade shall be subject to a preferential tariff of 2.00 dollars per pair. Free trade from the beginning of the fifth year.
851-02	Footwear, children's (Spanish sizes 1 to 10)	Trade shall be subject to a preferential tariff of 1.00 dollar per pair. Free trade from the beginning of the fifth year.
921-09-02; and 921-09-03	Wild animals	Import and export control for an indefinite period.

Classification de la NAUCA	Dénomination	Régime
841-04-05	Sous-vêtements et vêtements de nuit, à l'exception de ceux qui sont en bonneterie ou au crochet, en coton pur ou mélangé (à l'exception des chemises)	Les échanges seront soumis à un tarif préférentiel dégressif, comme suit : Première année, 1,50 dollar par K.B.; Deuxième année, 1,25 dollar par K.B.; Troisième année, 0,75 dollar par K.B.; Échanges libres après uniformisation des droits de douane sur les matières premières ou dès le début de la quatrième année.
841-05 (à l'exception de la subdivision 841-05-06)	Vêtements autres que ceux en bonneterie ou au crochet (à l'exception de ceux qui sont en coton pur ou mélangé)	Importation contrôlée. Échanges libres dès le début de la quatrième année.
841-05-06	Vêtements autres que ceux en bonneterie ou au crochet, en coton pur ou mélangé	Les échanges seront soumis à un tarif préférentiel dégressif, comme suit : Première année, 1,50 dollar par K.B.; Deuxième année, 1,25 dollar par K.B.; Troisième année, 0,75 dollar par K.B.; Échanges libres dès le début de la quatrième année.
851-02	Chaussures d'homme	Les échanges seront soumis à un tarif préférentiel de 3 dollars par paire. Échanges libres dès le début de la cinquième année.
851-02	Chaussures de femme	Les échanges seront soumis à un tarif préférentiel de 2 dollars par paire. Échanges libres dès le début de la cinquième année.
851-02	Chaussures d'enfant (pointures nos 1 à 10 du système espagnol)	Les échanges seront soumis à un tarif préférentiel de 1 dollar par paire. Échanges libres dès le début de la cinquième année.
921-09-02 et 921-09-03	Espèces sauvages	Importation et exportation contrôlées pendant une période indéterminée.

IX. HONDURAS-COSTA RICA

PRODUCTS SUBJECT TO SPECIAL INTERIM RÉGIMES

Trade in the products not included in the following schedule shall be fully liberalized in conformity with article III of the General Treaty on Central American Economic Integration.

<i>Classification de la NAUCA</i>	<i>Dénomination</i>	<i>Régime</i>
001-01-02	Bovine cattle, ordinary	Import control. Free trade from the beginning of the sixth year.
011-01-00	Meat of bovine cattle, fresh, chilled or frozen	Trade shall be subject to a progressive preferential tariff as follows: First year, 0.60 dollars per G.K. and 10 per cent <i>ad valorem</i> ; Second year, 0.35 dollars per G.K. and 6 per cent <i>ad valorem</i> ; Third year, 0.10 dollars per G.K. and 2 per cent <i>ad valorem</i> ; Fourth year, 0.05 dollars per G.K. and 1 per cent <i>ad valorem</i> ; Free trade from the beginning of the fifth year.
011-03-00	Meat of swine, fresh, chilled or frozen	Trade shall be subject to a progressive preferential tariff as follows: First year, 0.60 dollars per G.K. and 10 per cent <i>ad valorem</i> ; Second year, 0.45 dollars per G.K. and 7 per cent <i>ad valorem</i> ; Third year, 0.30 dollars per G.K. and 5 per cent <i>ad valorem</i> ; Fourth year, 0.10 dollars per G.K. and 1 per cent <i>ad valorem</i> ; Free trade from the beginning of the fifth year.
024	Cheese and curd	Import control. Free trade from the beginning of the sixth year.
042	Rice	Basic import quota of 100,000 quintals annually. Free trade from the beginning of the fifth year of enforcement of the General Treaty. Within not more than three years from the date when the General Treaty enters into force, the Contracting Parties shall sign a special agreement for the purpose of regulating trade, co-ordinating supply policies and ensuring the fullest possible measure of free trade.

IX. HONDURAS-COSTA RICA

PRODUITS FAISANT L'OBJET DE RÉGIMES TRANSITOIRES SPÉCIAUX

Les produits non compris dans la liste ci-dessous seront échangés librement et sans restrictions, conformément à l'article III du Traité général d'intégration économique de l'Amérique centrale.

<i>Classification de la NAUCA</i>	<i>Dénomination</i>	<i>Régime</i>
001-01-02	Animaux de l'espèce bovine de race commune	Importation contrôlée. Échanges libres dès le début de la sixième année.
011-01-00	Viande de bovins, fraîche, réfrigérée ou congelée	Les échanges seront soumis à un tarif préférentiel dégressif, comme suit: Première année, 0,60 dollar par K.B. et 10 p. 100 <i>ad valorem</i> ; Deuxième année, 0,35 dollar par K.B. et 6 p. 100 <i>ad valorem</i> ; Troisième année, 0,10 dollar par K.B. et 2 p. 100 <i>ad valorem</i> ; Quatrième année, 0,05 dollar par K.B. et 1 p. 100 <i>ad valorem</i> . Échanges libres dès le début de la cinquième année.
011-03-00	Viande de porcins, fraîche, réfrigérée ou congelée	Les échanges seront soumis à un tarif préférentiel dégressif, comme suit: Première année, 0,60 dollar par K.B. et 10 p. 100 <i>ad valorem</i> ; Deuxième année, 0,45 dollar par K.B. et 7 p. 100 <i>ad valorem</i> ; Troisième année, 0,30 dollar par K.B. et 5 p. 100 <i>ad valorem</i> ; Quatrième année, 0,10 dollar par K.B. et 1 p. 100 <i>ad valorem</i> . Échanges libres dès le début de la cinquième année.
024	Fromage et caillebotte	Importation contrôlée. Échanges libres dès le début de la sixième année.
042	Riz	Contingent de base à l'importation de 100 000 quintaux par an. Échanges libres dès le début de la cinquième année d'application du Traité général. Trois ans au maximum à compter de la date d'entrée en vigueur du Traité général, les Parties contractantes signeront un accord spécial afin de réglementer les échanges, de coordonner les politiques d'approvisionnement et d'assurer la plus grande liberté possible du commerce.

NAUCA classification	Description	Treatment accorded
044	Maize (corn), unmilled	<p>Basic import quota of 200,000 quintals annually. Free trade from the beginning of the fifth year of enforcement of the General Treaty.</p> <p>Within not more than three years from the date when the General Treaty enters into force, the Contracting Parties shall sign a special agreement for the purpose of regulating trade, co-ordinating supply policies and ensuring the fullest possible measure of free trade.</p>
045-09-02	Millet	<p>Basic import quota of 100,000 quintals annually. Free trade from the beginning of the fifth year of enforcement of the General Treaty.</p> <p>Within not more than three years from the date when the General Treaty enters into force, the Contracting Parties shall sign a special agreement for the purpose of regulating trade, co-ordinating supply policies and ensuring the fullest possible measure of free trade.</p>
046-01-01	Flour of wheat	<p>Trade shall be subject to existing import duties. Free trade subsequent to tariff equalization in respect of wheat and flour of wheat.</p>
048-03-00	Macaroni, spaghetti, noodles, vermicelli and similar preparations	<p>Trade shall be subject to existing import duties. Free trade subsequent to tariff equalization in respect of wheat and flour of wheat.</p>
048-04	Bakery products	<p>Trade shall be subject to existing import duties. Free trade subsequent to tariff equalization in respect of wheat and flour of wheat.</p>
054-02-01	Beans	<p>Basic import quota of 100,000 quintals annually. Free trade from the beginning of the fifth year of enforcement of the General Treaty.</p> <p>Within not more than three years from the date when the General Treaty enters into force, the Contracting Parties shall sign a special agreement for the purpose of regulating trade, co-ordinating supply policies and ensuring the fullest possible measure of free trade.</p>

Classification de la NAUCA	Dénomination	Régime
044	Maïs non moulu	Contingent de base à l'importation de 200 000 quintaux par an. Échanges libres dès le début de la cinquième année d'application du Traité général. Trois ans au maximum à compter de la date d'entrée en vigueur du Traité général, les Parties contractantes signeront un accord spécial afin de réglementer les échanges, de coordonner les politiques d'approvisionnement et d'assurer la plus grande liberté possible du commerce.
045-09-02	Mil	Contingent de base à l'importation de 100 000 quintaux par an. Échanges libres dès le début de la cinquième année d'application du Traité général. Trois ans au maximum à compter de la date d'entrée en vigueur du Traité général, les Parties contractantes signeront un accord spécial afin de réglementer les échanges, de coordonner les politiques d'approvisionnement et d'assurer la liberté la plus grande possible du commerce.
046-01-01	Farine de froment	Les échanges seront soumis aux droits à l'importation en vigueur. Échanges libres après uniformisation des droits sur le froment et la farine de froment.
048-03-00	Macaroni, spaghetti, nouilles, vermicelles et produits similaires	Les échanges seront soumis aux droits à l'importation en vigueur. Échanges libres après uniformisation des droits sur le froment et la farine de froment.
048-04	Produits de boulangerie	Les échanges seront soumis aux droits à l'importation en vigueur. Échanges libres après uniformisation des droits sur le froment et la farine de froment.
054-02-01	Haricots	Contingent de base à l'importation de 100 000 quintaux par an. Échanges libres dès le début de la cinquième année d'application du Traité général. Trois ans au maximum à compter de la date d'entrée en vigueur du Traité général, les Parties contractantes signeront un accord spécial afin de réglementer les échanges, de coordonner les politiques d'approvisionnement et d'assurer la plus grande liberté possible du commerce.

NAUCA classification	Description	Treatment accorded
061	Cane sugar, refined or not	Basic import quota of 7,500 quintals annually. Control of imports in excess of this amount for an indefinite period.
071-01; and 071-02-00	Coffee, not roasted	Within not more than three years from the date when the General Treaty on Central American Economic Integration enters into force, a special protocol shall be negotiated for the purpose of co-ordinating foreign trade policies.
	Coffee, roasted, including ground	
091-01-00	Margarine, oleomargarine and other butter substitutes: animal, vegetable or mixed	
071-01; and 071-02-00	Coffee, not roasted	Trade shall be subject to existing import and export duties for an indefinite period.
091-01-00	Margarine, oleomargarine and other butter substitutes: animal, vegetable or mixed	Trade shall be subject to a progressive preferential tariff as follows: First year, 0.60 dollars per G.K. and 10 per cent <i>ad valorem</i> ; Second year, 0.50 dollars per G.K. and 10 per cent <i>ad valorem</i> ; Third year, 0.40 dollars per G.K. and 10 per cent <i>ad valorem</i> ; Fourth year, 0.30 dollars per G.K. and 10 per cent <i>ad valorem</i> ; Fifth year, 0.15 dollars per G.K. and 10 per cent <i>ad valorem</i> ; Free trade from the beginning of the sixth year.
091-02-02	Lard substitutes and other similar edible animal and vegetable fats, n.e.s.	Basic import quota which shall be progressively increased as follows: First year, 70,000 kilogrammes; Second year, 80,000 kilogrammes; Third year, 90,000 kilogrammes; Fourth year, 100,000 kilogrammes; Free trade from the beginning of the fifth year.
112-02-00	Fermented fruit juices, including fruit wines, fortified or not (except cider)	Trade shall be subject to existing import duties.
112-03-00	Beer	Free trade from the beginning of the sixth year. Basic import quota, which shall be progressively increased as follows: First year, 150,000 litres; Second year, 150,000 litres; Third year, 200,000 litres; Fourth year, 250,000 litres; Fifth year, 300,000 litres; Free trade from the beginning of the sixth year.

Classification de la NAUCA	Dénomination	Régime
061	Sucre de canne, raffiné ou non	Contingent de base à l'importation de 7 500 quintaux par an. L'importation des quantités en sus de ce contingent sera contrôlée pendant une période indéterminée.
071-01 ; et	Café vert,	Trois ans au maximum à compter de la date d'entrée en vigueur du
071-02-00	Café torréfié, en grains ou moulu	Traité général d'intégration économique de l'Amérique centrale, les
091-01-00	Margarine, oléo-margarine et autres graisses artificielles d'origine animale, végétale ou mixte	Parties contractantes signeront un protocole spécial afin de coordonner leur politique du commerce extérieur.
		Les échanges seront soumis, pendant une période indéterminée, aux droits à l'importation et à l'exportation en vigueur.
		Les échanges seront soumis à un tarif préférentiel dégressif, comme suit:
		Première année, 0,60 dollar par K.B. et 10 p. 100 <i>ad valorem</i> ;
		Deuxième année, 0,50 dollar par K.B. et 10 p. 100 <i>ad valorem</i> ;
		Troisième année, 0,40 dollar par K.B. et 10 p. 100 <i>ad valorem</i> ;
		Quatrième année, 0,30 dollar par K.B. et 10 p. 100 <i>ad valorem</i> ;
		Cinquième année, 0,15 dollar par K.B. et 10 p. 100 <i>ad valorem</i> .
		Échanges libres dès le début de la sixième année.
091-02-02	Succédanés de saindoux et autres graisses comestibles analogues d'origine animale ou végétale, n.d.a.	Contingent de base à l'importation qui sera augmenté progressivement de la manière suivante:
		Première année, 70 000 kilogrammes;
		Deuxième année, 80 000 kilogrammes;
		Troisième année, 90 000 kilogrammes;
		Quatrième année, 100 000 kilogrammes;
		Échanges libres dès le début de la cinquième année.
112-02-00	Jus de fruits fermentés, y compris les vins préparés à partir de fruits, fortifiés ou non (à l'exception du cidre)	Les échanges seront soumis aux droits à l'importation en vigueur.
112-03-00	Bière	Échanges libres dès le début de la sixième année.
		Contingent de base à l'importation qui sera augmenté progressivement de la manière suivante:
		Première année, 150 000 litres;
		Deuxième année, 150 000 litres;
		Troisième année, 200 000 litres;
		Quatrième année, 250 000 litres;
		Cinquième année, 300 000 litres.
		Échanges libres dès le début de la sixième année.

NAUCA classification	Description	Treatment accorded
112-04	Distilled alcoholic beverages	Trade shall be subject to existing import duties for an indefinite period.
121-01-00	Leaf tobacco, including tobacco refuse	<p>Import control.</p> <p>Free trade when a special agreement is signed for the purpose of regulating trade, co-ordinating production, price and supply policies and ensuring the fullest possible measure of free trade.</p>
122-02-00	Cigarettes	<p>This special agreement shall be signed within not more than two years from the date on which this Protocol enters into force, and must enter into force within not more than one year from the date of signature.</p> <p>Import control.</p>
282-01-00	Iron and steel scrap	<p>Free trade when the special agreement mentioned in connexion with subitem 121-01-00 enters into force.</p>
313	Petroleum products	Export control.
412	Refined vegetable oils. (Trade in unrefined vegetable oils shall be free)	Free trade from the beginning of the sixth year.
512-02-00	Ethyl alcohol, denatured or not	<p>Trade shall be subject to existing import duties pending signature of a special agreement to regulate it.</p>
656-01-00-09	Cotton bags	Import control.
661-02-00	Cement, except hydraulic lime	Free trade from the beginning of the sixth year.
899-02-00	Matches and wax vestas, in bulk or in packets	Import and export control for an indefinite period.
921-09-02; and	Wild animals	<p>Trade shall be subject to existing import duties. Free trade from the beginning of the third year.</p>
921-09-03		<p>Basic import quota of 400,000 bags weighing 42.5 kilogrammes annually. Free trade from the beginning of the fourth year.</p> <p>Basic import quota of 4 million boxes containing between 35 and 45 units each.</p>
		Free trade from the beginning of the fourth year.
		Import and export control for an indefinite period.

Classification de la NAUCA	Dénomination	Régime
112-04	Boissons alcooliques distillées	Les échanges seront soumis pendant une période indéterminée aux droits à l'importation en vigueur.
121-01-00	Tabacs bruts y compris les déchets	Importation contrôlée. Échanges libres lorsque les Parties contractantes auront signé un accord spécial tendant à régler les échanges, à coordonner les politiques de production et d'approvisionnement et à assurer la plus grande liberté possible du commerce. Ledit accord spécial devra être signé au plus tard deux ans à compter de la date d'entrée en vigueur du présent Protocole et entrera en vigueur un an au plus tard à compter de la date de sa signature.
122-02-00	Cigarettes	Importation contrôlée. Échanges libres à partir de la date d'entrée en vigueur de l'accord spécial mentionné dans la subdivision 121-01-00.
282-01-00	Déchets de fer et d'acier	Exportation contrôlée.
313	Produits dérivés du pétrole	Échanges libres dès le début de la sixième année.
412	Huiles végétales raffinées. (Les huiles végétales non raffinées seront échangées librement.)	Les échanges seront soumis aux droits à l'importation en vigueur jusqu'à ce qu'il ait été signé un accord spécial destiné à les réglementer.
512-02-00	Alcool éthylique dénaturé ou non	Importation contrôlée.
656-01-00-09	Sacs en coton	Échanges libres dès le début de la sixième année. Importation et exportation contrôlées pendant une période indéterminée.
661-02-00	Ciment, à l'exception de la chaux hydraulique	Les échanges seront soumis aux droits à l'importation en vigueur.
899-02-00	Allumettes en vrac ou en paquets	Échanges libres dès le début de la troisième année.
921-09-02;	Espèces sauvages	Contingent de base à l'importation de 400 000 sacs de 42,5 kg par an. Échanges libres dès le début de la quatrième année.
921-09-03		Contingent de base à l'importation de 4 millions de boîtes contenant entre 35 et 45 allumettes chacune. Échanges libres dès le début de la quatrième année.
Z 633		Importation et exportation contrôlées pendant une période indéterminée.

X. NICARAGUA-COSTA RICA

PRODUCTS SUBJECT TO SPECIAL INTERIM REGIMES

Trade in the products not included in the following schedule shall be fully liberalized in conformity with article III of the General Treaty on Central American Economic Integration.

NAUCA classification	Description	Treatment accorded
001-01-02	Bovine cattle, ordinary	Import and export control for an indefinite period.
011-01-00	Meat of bovine cattle, fresh, chilled or frozen	Trade shall be subject to a progressive preferential tariff as follows: First year, 0.50 dollars per G.K. and 8 per cent <i>ad valorem</i> ; Second year, 0.35 dollars per G.K. and 6 per cent <i>ad valorem</i> ; Third year, 0.25 dollars per G.K. and 4 per cent <i>ad valorem</i> ; Fourth year, 0.10 dollars per G.K. and 2 per cent <i>ad valorem</i> ; Fifth year, 0.05 dollars per G.K. and 1 per cent <i>ad valorem</i> ; Free trade from the beginning of the sixth year.
011-03-00	Meat of swine, fresh, chilled or frozen	Trade shall be subject to a progressive preferential tariff as follows: First year, 0.30 dollars per G.K. and 5 per cent <i>ad valorem</i> ; Second year, 0.30 dollars per G.K. and 5 per cent <i>ad valorem</i> ; Third year, 0.30 dollars per G.K. and 5 per cent <i>ad valorem</i> ; Fourth year, 0.15 dollars per G.K. and 2 per cent <i>ad valorem</i> ; Free trade from the beginning of the fifth year.
011-04-00	Fowls, dead, fresh, chilled or frozen	Trade shall be subject to a progressive preferential tariff as follows: First year, 0.40 dollars per G.K. and 7 per cent <i>ad valorem</i> ; Second year, 0.40 dollars per G.K. and 7 per cent <i>ad valorem</i> ; Third year, 0.25 dollars per G.K. and 4 per cent <i>ad valorem</i> ; Fourth year, 0.15 dollars per G.K. and 3 per cent <i>ad valorem</i> ; Free trade from the beginning of the fifth year.

X. NICARAGUA-COSTA RICA

PRODUITS FAISANT L'OBJET DE RÉGIMES TRANSITOIRES SPÉCIAUX

Les produits non compris dans la liste ci-dessous seront échangés librement et sans restrictions, conformément à l'article III du Traité général d'intégration économique de l'Amérique centrale.

<i>Classification de la NAUCA</i>	<i>Dénomination</i>	<i>Régime</i>
001-01-02	Animaux de l'espèce bovine de race commune	Importation et exportation contrôlées pendant une période indéterminée.
011-01-00	Viande de bovins, fraîche, réfrigérée ou congelée	Les échanges seront soumis à un tarif préférentiel dégressif, comme suit: Première année, 0,50 dollar par K.B. et 8 p. 100 <i>ad valorem</i> ; Deuxième année, 0,35 dollar par K.B. et 6 p. 100 <i>ad valorem</i> ; Troisième année, 0,25 dollar par K.B. et 4 p. 100 <i>ad valorem</i> ; Quatrième année, 0,10 dollar par K.B. et 2 p. 100 <i>ad valorem</i> ; Cinquième année, 0,05 dollar par K.B. et 1 p. 100 <i>ad valorem</i> ; Échanges libres dès le début de la sixième année.
011-03-00	Viande de porcins, fraîche, réfrigérée ou congelée	Les échanges seront soumis à un tarif préférentiel dégressif, comme suit: Première année, 0,30 dollar par K.B. et 5 p. 100 <i>ad valorem</i> ; Deuxième année, 0,30 dollar par K.B. et 5 p. 100 <i>ad valorem</i> ; Troisième année, 0,30 dollar par K.B. et 5 p. 100 <i>ad valorem</i> ; Quatrième année, 0,15 dollar par K.B. et 3 p. 100 <i>ad valorem</i> ; Échanges libres dès le début de la cinquième année.
011-04-00	Volailles mortes, fraîches, réfrigérées ou congelées	Les échanges seront soumis à un tarif préférentiel dégressif, comme suit: Première année, 0,40 dollar par K.B. et 7 p. 100 <i>ad valorem</i> ; Deuxième année, 0,40 dollar par K.B. et 7 p. 100 <i>ad valorem</i> ; Troisième année, 0,25 dollar par K.B. et 4 p. 100 <i>ad valorem</i> ; Quatrième année, 0,25 dollar par K.B. et 3 p. 100 <i>ad valorem</i> ; Échanges libres dès le début de la cinquième année.

NAUCA classification	Description	Treatment accorded
013-01-00	Sausages of all kinds, not in airtight containers	<p>(a) Basic import quota of 10,000 kilogrammes annually.</p> <p>(b) Imports in excess of the quota shall be subject to a progressive preferential tariff as follows:</p> <p>First year, 0.45 dollars per G.K. and 14 per cent <i>ad valorem</i>; Second year, 0.45 dollars per G.K. and 14 per cent <i>ad valorem</i>; Third year, 0.45 dollars per G.K. and 14 per cent <i>ad valorem</i>; Fourth year, 0.30 dollars per G.K. and 10 per cent <i>ad valorem</i>; Fifth year, 0.25 dollars per G.K. and 7 per cent <i>ad valorem</i>; Free trade from the beginning of the sixth year.</p>
025-01-00	Eggs in the shell for human consumption	<p>(a) Basic import quota of 25,000 dozen annually.</p> <p>(b) Imports in excess of the quota shall be subject to a progressive preferential tariff as follows:</p> <p>First year, 0.15 dollars per G.K. and 5 per cent <i>ad valorem</i>; Second year, 0.15 dollars per G.K. and 5 per cent <i>ad valorem</i>; Third year, 0.10 dollars per G.K. and 3 per cent <i>ad valorem</i>; Fourth year, 0.05 dollars per G.K. and 2 per cent <i>ad valorem</i>; Free trade from the beginning of the fifth year.</p>
025-02-00	Eggs not in the shell for human consumption, liquid, frozen or dried	<p>Trade shall be subject to a progressive preferential tariff as follows:</p> <p>First year, 0.30 dollars per G.K. and 5 per cent <i>ad valorem</i>; Second year, 0.30 dollars per G.K. and 5 per cent <i>ad valorem</i>; Third year, 0.20 dollars per G.K. and 3 per cent <i>ad valorem</i>; Fourth year, 0.10 dollars per G.K. and 3 per cent <i>ad valorem</i>; Free trade from the beginning of the fifth year.</p>
032-01-08	Fish and fish preparations in airtight containers, n.e.s., or otherwise prepared, n.e.s.	<p>Trade shall be subject to a preferential tariff of 0.06 dollars per G.K. and 20 per cent <i>ad valorem</i>.</p> <p>Free trade from the beginning of the sixth year.</p> <p>Trade shall be subject to a preferential tariff of 0.15 dollars per G.K. and 15 per cent <i>ad valorem</i>.</p> <p>Free trade from the beginning of the sixth year.</p>
032-01-08-01	Mackerel in brine or tomato sauce	<p>Trade shall be subject to a preferential tariff of 0.06 dollars per G.K. and 20 per cent <i>ad valorem</i>.</p> <p>Free trade from the beginning of the sixth year.</p>
032-01-08-09	Others	<p>Trade shall be subject to a preferential tariff of 0.15 dollars per G.K. and 15 per cent <i>ad valorem</i>.</p> <p>Free trade from the beginning of the sixth year.</p>

Classification de la NAUCA	Dénomination	Régime
013-01-00	Saucisses et saucissons de tous genres, non contenus dans des récipients fermés hermétiquement	<p>a) Contingent de base à l'importation de 10 000 kilogrammes par an.</p> <p>b) Les quantités en sus de ce contingent seront soumises à un tarif préférentiel dégressif, comme suit:</p> <p>Première année, 0,45 dollar par K.B. et 14 p. 100 <i>ad valorem</i>;</p> <p>Deuxième année, 0,45 dollar par K.B. et 14 p. 100 <i>ad valorem</i>;</p> <p>Troisième année, 0,45 dollar par K.B. et 14 p. 100 <i>ad valorem</i>;</p> <p>Quatrième année, 0,30 dollar par K.B. et 10 p. 100 <i>ad valorem</i>;</p> <p>Cinquième année, 0,25 dollar par K.B. et 7 p. 100 <i>ad valorem</i>;</p> <p>Échanges libres dès le début de la sixième année.</p>
025-01-00	Œufs comestibles en coquille	<p>a) Contingent de base à l'importation de 25 000 douzaines par an.</p> <p>b) Les quantités en sus de ce contingent seront soumises à un tarif préférentiel dégressif, comme suit:</p> <p>Première année, 0,15 dollar par K.B. et 5 p. 100 <i>ad valorem</i>;</p> <p>Deuxième année, 0,15 dollar par K.B. et 5 p. 100 <i>ad valorem</i>;</p> <p>Troisième année, 0,10 dollar par K.B. et 3 p. 100 <i>ad valorem</i>;</p> <p>Quatrième année, 0,05 dollar par K.B. et 2 p. 100 <i>ad valorem</i>;</p> <p>Échanges libres dès le début de la cinquième année.</p>
025-02-00	Œufs comestibles débarrassés de la coquille, liquides, congelés ou en poudre	<p>Les échanges seront soumis à un tarif préférentiel dégressif, comme suit:</p> <p>Première année, 0,30 dollar par K.B. et 5 p. 100 <i>ad valorem</i>;</p> <p>Deuxième année, 0,30 dollar par K.B. et 5 p. 100 <i>ad valorem</i>;</p> <p>Troisième année, 0,20 dollar par K.B. et 3 p. 100 <i>ad valorem</i>;</p> <p>Quatrième année, 0,10 dollar par K.B. et 3 p. 100 <i>ad valorem</i>;</p> <p>Échanges libres dès le début de la cinquième année.</p>
032-01-08	Poissons et leurs préparations, contenus dans des récipients fermés hermétiquement, n.d.a., ou préparés sous des formes n.d.a.	
032-01-08-01	Maquereaux conservés dans la saumure ou en sauce tomate	<p>Les échanges seront soumis à un tarif préférentiel de 0,06 dollar par K.B. et 20 p. 100 <i>ad valorem</i>.</p>
032-01-08-09	Divers	<p>Échanges libres dès le début de la sixième année.</p> <p>Les échanges seront soumis à un tarif préférentiel de 0,15 dollar par K.B. et 15 p. 100 <i>ad valorem</i>.</p> <p>Échanges libres dès le début de la sixième année.</p>

NAUCA classification	Description	Treatment accorded
042	Rice	<p>Import control.</p> <p>Free trade from the beginning of the fifth year of enforcement of the General Treaty.</p> <p>Within not more than three years from the date when the General Treaty enters into force, the Contracting Parties shall sign a special agreement for the purpose of regulating trade, co-ordinating supply policies and ensuring the fullest possible measure of free trade.</p>
044	Maize (corn), unmilled	<p>Import control.</p> <p>Free trade from the beginning of the fifth year of enforcement of the General Treaty.</p> <p>Within not more than three years from the date when the General Treaty enters into force, the Contracting Parties shall sign a special agreement for the purpose of regulating trade, co-ordinating supply policies and ensuring the fullest possible measure of free trade.</p>
045-09-02	Millet	<p>Import control.</p> <p>Free trade from the beginning of the fifth year of enforcement of the General Treaty.</p> <p>Within not more than three years from the date when the General Treaty enters into force, the Contracting Parties shall sign a special agreement for the purpose of regulating trade, co-ordinating supply policies and ensuring the fullest possible measure of free trade.</p>
046-01	Meal and flour of wheat, spelt and meslin	<p>Trade shall be subject to existing import duties.</p> <p>Free trade subsequent to tariff equalization in respect of wheat and wheat flour.</p>
048-03-00	Macaroni, spaghetti, noodles, vermicelli and similar preparations	<p>Trade shall be subject to existing import duties.</p> <p>Free trade subsequent to tariff equalization in respect of wheat and wheat flour.</p>
048-04	Bakery products (except subitem 048-04-02)	<p>Trade shall be subject to existing import duties.</p> <p>Free trade subsequent to tariff equalization in respect of wheat and wheat flour.</p>

Classification de la MAUCA	Dénomination	Régime
042	Riz	<p>Importation contrôlée. Échanges libres dès le début de la cinquième année d'application du Traité général. Trois ans au maximum à compter de la date d'entrée en vigueur du Traité général, les Parties contractantes signeront un accord spécial afin de régler les échanges, de coordonner les politiques d'approvisionnement et d'assurer la plus grande liberté possible du commerce.</p>
044	Maïs non moulu	<p>Importation contrôlée. Échanges libres dès le début de la cinquième année d'application du Traité général. Trois ans au maximum à compter de la date d'entrée en vigueur du Traité général, les Parties contractantes signeront un accord spécial afin de régler les échanges, de coordonner les politiques d'approvisionnement et d'assurer la plus grande liberté possible du commerce.</p>
045-09-02	Mil	<p>Importation contrôlée. Échanges libres dès le début de la cinquième année d'application du Traité général. Trois ans au maximum à compter de la date d'entrée en vigueur du Traité général, les Parties contractantes signeront un accord spécial afin de régler les échanges, de coordonner les politiques d'approvisionnement et d'assurer la liberté la plus grande possible du commerce.</p>
046-01	Semoules et farines de froment d'épeautre et de méteil	<p>Les échanges seront soumis aux droits à l'importation en vigueur. Échanges libres après uniformisation des droits sur le froment et la farine de froment.</p>
048-03-00	Macaroni, spaghetti, nouilles, vermicelles et produits similaires	<p>Les échanges seront soumis aux droits à l'importation en vigueur. Échanges libres après uniformisation des droits sur les matières premières.</p>
048-04	Produits de boulangerie (à l'exception de la subdivision 048-04-02)	<p>Les échanges seront soumis aux droits à l'importation en vigueur. Échanges libres après uniformisation des droits sur les matières premières.</p>

NAUCA classification	Description	Treatment accorded
048-04-02	Biscuits of all kinds	Basic import quota of 80,000 kilograms annually. Free trade subsequent to tariff equalization in respect of the raw materials.
054-02-01	Beans	Import control. Free trade from the beginning of the fifth year of enforcement of the General Treaty.
055-02-02; and 055-02-03	Tomato juice Vegetable juices n.e.s.	Within not more than three years from the date when the General Treaty enters into force, the Contracting Parties shall sign a special agreement for the purpose of regulating trade, co-ordinating supply policies and ensuring the fullest possible measure of free trade. Trade shall be subject to a progressive preferential tariff as follows: First year, 0.40 dollars per G.K. and 8 per cent <i>ad valorem</i> ; Second year, 0.30 dollars per G.K. and 6 per cent <i>ad valorem</i> ; Third year, 0.20 dollars per G.K. and 4 per cent <i>ad valorem</i> ; Fourth year, 0.10 dollars per G.K. and 2 per cent <i>ad valorem</i> ; Free trade from the beginning of the fifth year.
055-02-04	Vegetables preserved or prepared, in airtight containers or not	
055-02-04-01	Strained and homogenized preparations for baby food in containers with a net content of not more than 150 grammes	Trade shall be subject to a preferential tariff of 1.00 dollars per G.K. and 8 per cent <i>ad valorem</i> . Free trade from the beginning of the sixth year.
055-02-04-09	Others	Trade shall be subject to a preferential tariff of 0.50 dollars per G.K. and 20 per cent <i>ad valorem</i> . Free trade from the beginning of the sixth year.
061	Cane sugar, refined or not	Import control or an indefinite period. Within not more than three years from the date when the General Treaty on Central American Economic Integration enters into force, a special protocol shall be negotiated for the purpose of co-ordinating foreign trade policies.

Classification de la NAUCA	Dénomination	Régime
048-04-02	Gâteaux de toutes sortes	Contingent de base à l'importation de 80 000 kilogrammes par an. Échanges libres après uniformisation des droits sur les matières premières.
054-02-01	Haricots	Importation contrôlée. Échanges libres dès le début de la cinquième année d'application du Traité général. Trois ans au maximum à compter de l'entrée en vigueur du Traité général, les Parties contractantes signeront un accord spécial afin de réglementer les échanges, de coordonner les politiques d'approvisionnement et d'assurer la plus grande liberté possible du commerce.
055-02-02; et 055-02-03	Jus de tomates Jus de légumes, n.d.a.	Les échanges seront soumis à un tarif préférentiel dégressif, comme suit: Première année, 0,40 dollar par K.B. et 8 p. 100 <i>ad valorem</i> ; Deuxième année, 0,30 dollar par K.B. et 6 p. 100 <i>ad valorem</i> ; Troisième année, 0,20 dollar par K.B. et 4 p. 100 <i>ad valorem</i> ; Quatrième année, 0,10 dollar par K.B. et 2 p. 100 <i>ad valorem</i> ; Échanges libres dès le début de la cinquième année.
055-02-04	Légumes en conserve ou préparations à base de légumes, contenus ou non dans des récipients hermétiquement fermés.	Les échanges seront soumis à un tarif préférentiel de 0,10 dollar par K.B. et 8 p. 100 <i>ad valorem</i> . Échanges libres dès le début de la sixième année.
055-02-04-01	Préparations passées au tamis et homogénéisées pour l'alimentation des enfants, contenues dans des récipients d'une capacité nette n'excédant pas 150 grammes	Les échanges seront soumis à un tarif préférentiel de 0,50 dollar par K.B. et 20 p. 100 <i>ad valorem</i> . Échanges libres dès le début de la sixième année.
055-02-04-09	Divers	Importation contrôlée pendant une période indéterminée. Trois ans au maximum à compter de la date d'entrée en vigueur du Traité général d'intégration économique de l'Amérique centrale, les Parties contractantes signeront un protocole spécial afin de coordonner leur politique du commerce extérieur.
061	Sucre de canne, raffiné ou non	Importation contrôlée pendant une période indéterminée. Trois ans au maximum à compter de la date d'entrée en vigueur du Traité général d'intégration économique de l'Amérique centrale, les Parties contractantes signeront un protocole spécial afin de coordonner leur politique du commerce extérieur.

NAUCA classification	Description	Treatment accorded
062-01-02	Confectionary, bonbons, sweets, candies and the like, made with sugar and sugar preparations, n.e.s.	Basic import quota of 80,000 kilogrammes annually. Free trade from the beginning of the sixth year.
071-01; and 071-02-00	Coffee, not roasted Coffee, roasted, including ground	Import and export control for an indefinite period.
073-01	Chocolate and chocolate preparations (including chocolate confectionary)	Basic import quota of 20,000 kilogrammes annually. Free trade from the beginning of the sixth year.
091-01-00	Margarine, oleomargarine and other butter substitutes: animal, vegetable or mixed	Trade shall be subject to a progressive preferential tariff as follows: First year, 0.60 dollars per G.K. and 10 per cent <i>ad valorem</i> ; Second year, 0.50 dollars per G.K. and 10 per cent <i>ad valorem</i> ; Third year, 0.40 dollars per G.K. and 10 per cent <i>ad valorem</i> ; Fourth year, 0.30 dollars per G.K. and 10 per cent <i>ad valorem</i> ; Fifth year, 0.30 dollars per G.K. and 5 per cent <i>ad valorem</i> ; Free trade from the beginning of the sixth year.
091-02-02	Lard substitutes and other similar edible animal and vegetable fats, n.e.s.	Basic import quota of 100,000 kilogrammes annually. Free trade from the beginning of the sixth year.
112-02-00	Fermented fruit juices, including fruit wines, fortified or not (except cider)	Trade shall be subject to a preferential tariff of 0.75 dollars per G.K. and 10 per cent <i>ad valorem</i> . Free trade from the beginning of the sixth year.
112-03-00	Beer	Trade shall be subject to a progressive preferential tariff as follows: First year, 0.60 dollars per G.K. and 10 per cent <i>ad valorem</i> ; Second year, 0.50 dollars per G.K. and 10 per cent <i>ad valorem</i> ; Third year, 0.40 dollars per G.K. and 10 per cent <i>ad valorem</i> ; Fourth year, 0.30 dollars per G.K. and 10 per cent <i>ad valorem</i> ; Fifth year, 0.20 dollars per G.K. and 10 per cent <i>ad valorem</i> ; Free trade from the beginning of the sixth year.
112-04	Distilled alcoholic beverages (except rums and cremes)	Trade shall be subject to existing import duties for an indefinite period.

Classification de la NAUCA	Dénomination	Régime
062-01-02	Confiseries, bonbons, sucreries, firandises et autres produits analogues obtenus à partir du sucre et préparations à base de sucre, n.d.a.	Contingent de base à l'importation de 80 000 kilogrammes par an. Échanges libres dès le début de la sixième année.
071-01; et	Café vert	Importation et exportation contrôlées pendant une période indéterminée.
071-02-00	Café torréfié, en grains ou moulu	Contingent de base à l'importation de 20 000 kilogrammes par an. Échanges libres dès le début de la sixième année.
073-01	Chocolat et articles en chocolat (y compris la confiserie au chocolat)	Les échanges seront soumis à un tarif préférentiel dégressif, comme suit: Première année, 0,60 dollar par K.B. et 10 p. 100 <i>ad valorem</i> ; Deuxième année, 0,50 dollar par K.B. et 10 p. 100 <i>ad valorem</i> ; Troisième année, 0,40 dollar par K.B. et 10 p. 100 <i>ad valorem</i> ; Quatrième année, 0,30 dollar par K.B. et 10 p. 100 <i>ad valorem</i> ; Cinquième année, 0,30 dollar par K.B. et 5 p. 100 <i>ad valorem</i> ; Échanges libres dès le début de la sixième année.
091-01-00	Margarine, oléo-margarine et autres graisses artificielles d'origine animale, végétale ou mixte	Contingent de base à l'importation de 100 000 kilogrammes par an. Échanges libres dès le début de la sixième année.
091-02-02	Succédanés du saindoux et autres graisses comestibles analogues d'origine animale ou végétale, n.d.a.	Les échanges seront soumis à un tarif préférentiel dégressif, comme suit: Première année, 0,60 dollar par K.B. et 10 p. 100 <i>ad valorem</i> ; Deuxième année, 0,50 dollar par K.B. et 10 p. 100 <i>ad valorem</i> ; Troisième année, 0,40 dollar par K.B. et 10 p. 100 <i>ad valorem</i> ; Quatrième année, 0,30 dollar par K.B. et 10 p. 100 <i>ad valorem</i> ; Cinquième année, 0,20 dollar par K.B. et 10 p. 100 <i>ad valorem</i> ; Échanges libres dès le début de la sixième année.
112-02-00	Jus de fruit fermentés, y compris les vins préparés à partir de fruits, fortifiés ou non (à l'exception du cidre)	Les échanges seront soumis à un tarif préférentiel de 0,75 dollar par K.B. et 10 p. 100 <i>ad valorem</i> .
112-03-00	Bière	Les échanges seront soumis à un tarif préférentiel dégressif, comme suit: Première année, 0,60 dollar par K.B. et 10 p. 100 <i>ad valorem</i> ; Deuxième année, 0,50 dollar par K.B. et 10 p. 100 <i>ad valorem</i> ; Troisième année, 0,40 dollar par K.B. et 10 p. 100 <i>ad valorem</i> ; Quatrième année, 0,30 dollar par K.B. et 10 p. 100 <i>ad valorem</i> ; Cinquième année, 0,20 dollar par K.B. et 10 p. 100 <i>ad valorem</i> ; Échanges libres dès le début de la sixième année.
112-04	Boissons alcooliques distillées (à l'exception des rhums et des crèmes)	Les échanges seront soumis, pendant une période indéterminée aux droits à l'importation en vigueur.

NAUCA classification	Description	Treatment accorded
121-01-00	Leaf tobacco, including tobacco refuse	<p>Import control.</p> <p>Free trade when a special agreement is signed for the purpose of regulating trade, co-ordinating production, price and supply policies and ensuring the fullest possible measure of free trade.</p> <p>This special agreement shall be signed within not more than two years from the date on which this protocol enters into force, and must enter into force within not more than one year from the date of signature.</p>
122-02-00	Cigarettes	Trade shall be subject to existing import duties.
		Free trade when the special agreement mentioned in connexion with item 121-01-00 comes into force.
221-06-00	Cottonseed	Export control.
242-02-00	Roundwood, saw logs and veneer logs or wood roughly squared	Free trade from the beginning of the sixth year.
272-05-01	Common salt and sea salt, unrefined, including sea water	Export control.
282-01-00	Iron and steel scrap	Free trade from the beginning of the sixth year.
313	Petroleum products	Export control.
		Free trade from the beginning of the sixth year.
411-02-02	Tallow for industrial uses	Trade shall be subject to existing import duties, pending signature of a special agreement to regulate it.
		Import control.
412	Refined vegetable oils (trade in unrefined vegetable oils shall be free)	<p>Free trade from the beginning of the sixth year.</p> <p>Basic import quota, which will be progressively increased as follows:</p> <p>First year, 180,000 kilogrammes; Second year, 180,000 kilogrammes; Third year, 180,000 kilogrammes; Fourth year, 190,000 kilogrammes; Fifth year, 200,000 kilogrammes;</p> <p>Free trade from the beginning of the sixth year.</p>

Classification de la NAUCA	Dénomination	Régime
121-01-00	Tabacs bruts, y compris les déchets	Importation contrôlée. Échanges libres lorsque les Parties contractantes auront signé un accord spécial tendant à réglementer les échanges, à coordonner leurs politiques de production, de prix et d'approvisionnement et à assurer la plus grande liberté possible du commerce.
122-02-00	Cigarettes	Ledit accord spécial devra être signé au plus tard deux ans à compter de la date d'entrée en vigueur du présent Protocole et entrera en vigueur au plus tard un an après la date de sa signature.
221-06-00	Graines de coton	Les échanges seront soumis aux droits à l'importation en vigueur. Échanges libres à la date d'entrée en vigueur de l'accord spécial mentionné dans la subdivision 121-01-00.
242-02-00	Troncs d'arbres et bois d'œuvre pour sciage et placage, sommairement équarris	Exportation contrôlée.
272-05-01	Sel ordinaire ou sel marin non raffiné, y compris l'eau de mer	Échanges libres dès le début de la sixième année.
282-01-00	Déchets de fer et d'acier	Exportation contrôlée.
313	Produits dérivés du pétrole	Échanges libres dès le début de la sixième année.
411-02-02	Graisses d'origine animale à usage industriel	Importation contrôlée.
412	Huiles végétales raffinées. (Les huiles végétales non raffinées seront échangées librement)	Échanges libres dès le début de la sixième année.
		Exportation contrôlée.
		Échanges libres dès le début de la sixième année.
		Les échanges seront soumis aux droits à l'importation en vigueur jusqu'à ce qu'ait été signé un accord spécial destiné à les réglementer.
		Importation contrôlée.
		Échanges libres dès le début de la sixième année.
		Contingent de base à l'importation qui sera augmenté progressivement de la manière suivante:
		Première année, 180 000 kilogrammes;
		Deuxième année, 180 000 kilogrammes;
		Troisième année, 180 000 kilogrammes;
		Quatrième année, 190 000 kilogrammes;
		Cinquième année, 200 000 kilogrammes;
		Échanges libres dès le début de la sixième année.

NAUCA classification	Description	Treatment accorded
413-02-00	Hydrogenated oils and fats	Trade shall be subject to a preferential tariff of 0.15 dollars per G.K. and 5 per cent <i>ad valorem</i> . Free trade from the beginning of the sixth year.
512-02-00	Ethyl alcohol, denatured or not	Import and export control for an indefinite period.
533-03-01; and 533-03-02	Prepared paints, enamels, lacquers and prepared varnishes (except water paints)	Trade shall be subject to a progressive preferential tariff as follows: First year, 0.20 dollars per G.K. and 20 per cent <i>ad valorem</i> ; Second year, 0.15 dollars per G.K. and 15 per cent <i>ad valorem</i> ; Third year, 0.10 dollars per G.K. and 10 per cent <i>ad valorem</i> ; Fourth year, 0.05 dollars per G.K. and 5 per cent <i>ad valorem</i> ; Free trade from the beginning of the fifth year.
552-01-06	Dentifrices of all kinds, in any form	(a) Basic import quota of 7,000 kilogrammes annually. (b) Imports in excess of the quota shall be subject to a preferential tariff of 0.20 dollars per G.K. and 10 per cent <i>ad valorem</i> . Free trade from the beginning of the sixth year.
552-02-01	Toilet and bath soap	(a) Basic import quota of 12,000 kilogrammes annually. (b) Imports in excess of the quota shall be subject to a progressive preferential tariff as follows: First year, 0.20 dollars per G.K. and 20 per cent <i>ad valorem</i> ; Second year, 0.20 dollars per G.K. and 15 per cent <i>ad valorem</i> ; Third year, 0.10 dollars per G.K. and 15 per cent <i>ad valorem</i> ; Fourth year, 0.10 dollars per G.K. and 10 per cent <i>ad valorem</i> ; Free trade from the beginning of the fifth year.
552-02-02	Medicated soaps	(a) Basic import quota of 12,000 kilogrammes annually. (b) Imports in excess of the quota shall be subject to a progressive preferential tariff as follows: First year, 0.20 dollars per G.K. and 20 per cent <i>ad valorem</i> ; Second year, 0.20 dollars per G.K. and 15 per cent <i>ad valorem</i> ; Third year, 0.10 dollars per G.K. and 15 per cent <i>ad valorem</i> ; Fourth year, 0.10 dollars per G.K. and 10 per cent <i>ad valorem</i> ; Free trade from the beginning of the fifth year.

Classification de la NAUCA	Dénomination	Régime
413-02-00	Huiles et graisses hydrogénées	Les échanges seront soumis à un tarif préférentiel de 0,15 dollar par K.B. et 5 p. 100 <i>ad valorem</i> . Échanges libres dès le début de la sixième année.
512-02-00	Alcool éthylique dénaturé ou non	Importation et exportation contrôlées pendant une période indéterminée.
533-03-01 ; et 533-03-02	Peintures préparées, émaux, laques et vernis préparés (à l'exception des peintures à l'eau)	Les échanges seront soumis à un tarif préférentiel dégressif, comme suit: Première année, 0,20 dollar par K.B. et 20 p. 100 <i>ad valorem</i> ; Deuxième année, 0,15 dollar par K.B. et 15 p. 100 <i>ad valorem</i> ; Troisième année, 0,10 dollar par K.B. et 10 p. 100 <i>ad valorem</i> ; Quatrième année, 0,05 dollar par K.B. et 5 p. 100 <i>ad valorem</i> ; Échanges libres dès le début de la cinquième année.
552-01-06	Dentifrices de toutes sortes et de toutes présentations	a) Contingent de base de 7 000 kilogrammes par an. b) Les quantités en sus de ce contingent seront soumises à un tarif préférentiel de 0,20 dollar par K.B. et 10 p. 100 <i>ad valorem</i> . Échanges libres dès le début de la sixième année.
552-02-01	Savons pour la toilette et le bain	a) Contingent de base à l'importation de 12 000 kilogrammes par an. b) Les quantités en sus de ce contingent seront soumises à un tarif préférentiel dégressif, comme suit: Première année, 0,20 dollar par K.B. et 20 p. 100 <i>ad valorem</i> ; Deuxième année, 0,20 dollar par K.B. et 15 p. 100 <i>ad valorem</i> ; Troisième année, 0,10 dollar par K.B. et 15 p. 100 <i>ad valorem</i> ; Quatrième année, 0,10 dollar par K.B. et 10 p. 100 <i>ad valorem</i> ; Échanges libres dès le début de la cinquième année.
552-02-02	Savons médicaux	a) Contingent de base à l'importation de 12 000 kilogrammes par an. b) Les quantités en sus de ce contingent seront soumises à un tarif préférentiel dégressif, comme suit: Première année, 0,20 dollar par K.B. et 20 p. 100 <i>ad valorem</i> ; Deuxième année, 0,20 dollar par K.B. et 15 p. 100 <i>ad valorem</i> ; Troisième année, 0,10 dollar par K.B. et 15 p. 100 <i>ad valorem</i> ; Quatrième année, 0,10 dollar par K.B. et 10 p. 100 <i>ad valorem</i> ; Échanges libres dès le début de la cinquième année.

NAUCA classification	Description	Treatment accorded
552-02-03	Others soaps and cleansing preparations n.e.s., except soaps with abrasives (except detergents and soaps, powdered, granulated or in flakes)	(a) Basic import quota of 65,000 kilogrammes annually. (b) Imports in excess of the quota shall be subject to a preferential tariff of 0.30 dollars per G.K. and 7 per cent <i>ad valorem</i> . Free trade from the beginning of the sixth year.
552-02-03	Detergents and soaps, powdered, granulated or flakes	Trade shall be subject to a progressive preferential tariff as follows: First year, 0.35 dollars per G.K. and 9 per cent <i>ad valorem</i> ; Second year, 0.30 dollars per G.K. and 8 per cent <i>ad valorem</i> ; Third year, 0.30 dollars per G.K. and 7 per cent <i>ad valorem</i> ; Fourth year, 0.25 dollars per G.K. and 6 per cent <i>ad valorem</i> ; Fifth year, 0.20 dollars per G.K. and 5 per cent <i>ad valorem</i> ; Free trade from the beginning of the sixth year.
629-01	Tyres and tubes	20 per cent off import duties in force on the date this protocol is signed. Free trade subject to a special agreement.
631	Veneers and plywoods, panels, artificial or regenerated wood and other processed woods, n.e.s.	Basic import quota of 110,000 sheets annually. Free trade from the beginning of the sixth year.
641 (except subitem 641-02-03)	Paper	20 per cent off existing import duties at the time of importing. Free trade subject to a special agreement.
641-02-03	Writing paper, in rolls and sheets, not cut to size (including duplicating paper), unruled	20 per cent off import duties in force at the time this protocol is signed. Free trade subject to the special agreement mentioned in connexion with group 641.
642-01-01	Paper bags for any use, with or without printed matter, reinforced or not	Trade shall be subject to a preferential tariff of 0.10 dollars per G.K. and 5 per cent <i>ad valorem</i> . Free trade from the beginning of the sixth year.
642-02-01	Envelopes, blank, ruled, edged or not, but otherwise undecorated, in boxes, packets, blocks, etc.	Trade shall be subject to existing import duties. Free trade subsequent to tariff equalization in respect of the raw materials.

Classification de la NAUCA	Dénomination	Régime
552-02-03	Autres savons, produits détersifs et produits d'entretien, n.d.a., à l'exception des savons contenant des substances abrasives (à l'exception des détersifs et des savons en poudre, en granulés ou en pailettes)	a) Contingent de base à l'importation de 65 000 kilogrammes par an. b) Les quantités en sus de ce contingent seront soumises à un tarif préférentiel de 0,30 dollar par K.B. et 7 p. 100 <i>ad valorem</i> . Échanges libres dès le début de la sixième année.
552-02-03	Détersifs et savons en poudre, en granulés ou en pailettes	Les échanges seront soumis à un tarif préférentiel dégressif, comme suit: Première année, 0,35 dollar par K.B. et 9 p. 100 <i>ad valorem</i> ; Deuxième année, 0,30 dollar par K.B. et 8 p. 100 <i>ad valorem</i> ; Troisième année, 0,30 dollar par K.B. et 7 p. 100 <i>ad valorem</i> ; Quatrième année, 0,25 dollar par K.B. et 6 p. 100 <i>ad valorem</i> ; Cinquième année, 0,20 dollar par K.B. et 5 p. 100 <i>ad valorem</i> ; Échanges libres dès le début de la sixième année.
629-01	Bandages, enveloppes et chambres à air	Tarif préférentiel équivalant à 20 p. 100 des droits à l'importation en vigueur au moment de la signature du présent Protocole. Échanges libres après signature d'un accord spécial.
631	Bois plaqué et contre-plaqué, panneaux, bois artificiel ou reconstitué et autre bois travaillé, n.d.a.	Contingent de base à l'importation de 110 000 feuilles par an. Échanges libres dès le début de la sixième année.
641 (à l'exception de la subdivision 641-02-03)	Papier	Tarif préférentiel équivalant à 20 p. 100 des droits en vigueur au moment où s'effectue l'importation. Échanges libres après la signature d'un accord spécial.
641-02-03	Papier à écrire, en rouleaux ou en feuilles, non coupé au format et non rayé (y compris le papier pour duplicateurs)	Tarif préférentiel équivalant à 20 p. 100 des droits à l'importation en vigueur au moment de la signature du présent Protocole. Échanges libres après signature de l'Accord spécial mentionné au groupe 641.
642-01-01	Sacs en papier pour tous usages, imprimés ou non, renforcés ou non	Les échanges seront soumis à un tarif préférentiel de 0,10 dollar par K.B. et 5 p. 100 <i>ad valorem</i> . Échanges libres dès le début de la sixième année.
642-02-01	Enveloppes blanches, lignées, bordées ou non, sans autre impression, en boîtes, en paquets, en blocs, etc.	Les échanges seront soumis aux droits à l'importation en vigueur. Échanges libres après uniformisation des droits sur les matières premières.

NAUCA classification	Description	Treatment accorded
642-02-02	Envelopes, headed or otherwise stamped, in boxes, packets, blocks, etc.	Trade shall be subject to existing import duties. Free trade subsequent to tariff equalization in respect of the raw materials.
642-03-00-01	Exercise books and account books	Trade shall be subject to existing import duties. Free trade subsequent to tariff equalization in respect of the raw materials.
652	Ordinary cotton fabrics (except special fabrics) (except standard subitems 652-01-02-01 and 652-02-06-03)	Trade shall be subject to a progressive preferential tariff as follows: First year, 80 per cent of import duties; Second year, 80 per cent of import duties; Third year, 70 per cent of import duties; Fourth year, 60 per cent of import duties; Fifth year, 50 per cent of import duties; Free trade from the beginning of the sixth year. (The percentage of the preferential tariff shall be calculated on the duties in force at the time of importing).
652-01-02	Cotton fabrics, grey (unbleached) weighing more than 80 grammes per square metre	
652-01-02-01	More than 80 but not more than 400 grammes per square metre	Trade shall be subject to a preferential tariff of 0.60 dollars per G.K. and 5 per cent <i>ad valorem</i> .
652-02-06	Fabrics n.e.s. of cotton mixed with other textile fibres	Free trade from the beginning of the sixth year.
652-02-06-03	Weighing not more than 300 grammes per square metre, when the fabric contains more than 50 per cent but not more than 75 per cent cotton by weight in the mixture	Trade shall be subject to a preferential tariff of 1.00 dollar per G.K. and 5 per cent <i>ad valorem</i> . Free trade from the beginning of the sixth year.
653-02	Woolen and worsted fabrics (including fabrics of fine hair) (except subitems 653-02-02-09 and 653-02-03)	Trade shall be subject to a preferential tariff of 70 per cent of the duties in force at the time of importing. Free trade from the beginning of the sixth year.
653-02-02-09	Woolen and worsted fabrics (including fabrics of fine hair)	Trade shall be subject to a preferential tariff of 1.00 dollar per G.K. and 25 per cent <i>ad valorem</i> . Free trade from the beginning of the sixth year.

Classification de la NAUCA	Dénomination	Régime
642-02-02	Enveloppes avec en-tête ou autre impression, en boîtes, en paquets, en blocs, etc.	Les échanges seront soumis aux droits à l'importation en vigueur. Échanges libres après uniformisation des droits sur les matières premières.
642-03-00-01	Cahiers et livres comptables	Les échanges seront soumis aux droits à l'importation en vigueur. Échanges libres après uniformisation des droits sur les matières premières.
652	Tissus de coton de type courant (à l'exception des tissus en petite largeur et des tissus spéciaux) [à l'exception de ceux mentionnés dans les subdivisions 652-01-02-01 et 652-02-06-03]	Les échanges seront soumis à un tarif préférentiel dégressif, comme suit : Première année, 80 p. 100 des droits à l'importation; Deuxième année, 80 p. 100 des droits à l'importation; Troisième année, 70 p. 100 des droits à l'importation; Quatrième année, 60 p. 100 des droits à l'importation; Cinquième année, 50 p. 100 des droits à l'importation. Échanges libres dès le début de la sixième année. (Le pourcentage du tarif préférentiel sera calculé sur les droits en vigueur au moment où s'effectue l'importation.)
652-01-02	Tissus de coton écrus (non blanchis) pesant 80 grammes ou plus au mètre carré	Les échanges seront soumis à un tarif préférentiel de 0,60 dollar par K.B. et 5 p. 100 <i>ad valorem</i> .
652-01-02-01	Tissus pesant de 80 à 400 grammes au mètre carré	Échanges libres dès le début de la sixième année.
652-02-06	Tissus, n.d.a., de coton mélangés à d'autres fibres textiles	Les échanges seront soumis à un tarif préférentiel de 1 dollar par K.B. et 5 p. 100 <i>ad valorem</i> .
652-02-06-03	Pesant jusqu'à 300 grammes au mètre carré, lorsque le mélange contient plus de 50 et jusqu'à 75 p. 100 de son poids en coton	Échanges libres dès le début de la sixième année.
653-02	Tissus de laine et de laine peignée (y compris les tissus de poils fins) [à l'exception des subdivisions 653-02-02-09 et 653-02-03]	Les échanges seront soumis à un tarif préférentiel de 70 p. 100 des droits à l'importation en vigueur.
653-02-02-09	Tissus de laine et de laine peignée (y compris les tissus de poils fins)	Échanges libres dès le début de la sixième année. Les échanges seront soumis à un tarif préférentiel de 1 dollar par K.B. et 25 p. 100 <i>ad valorem</i> . Échanges libres dès le début de la sixième année.

NAUCA classification	Description	Treatment accorded
653-02-03	Woolen and worsted fabrics (including fabrics of fine hair)	Trade shall be subject to a preferential tariff of 1.50 dollars per G.K. and 25 per cent <i>ad valorem</i> . Free trade from the beginning of the sixth year.
653-05	Fabrics of synthetic fibres and spun glass	Trade shall be subject to a progressive preferential tariff as follows: First year, 1.30 dollars per G.K. and 3 per cent <i>ad valorem</i> ; Second year, 1.00 dollar per G.K. and 3 per cent <i>ad valorem</i> ; Third year, 0.80 dollars per G.K. and 3 per cent <i>ad valorem</i> ; Fourth year, 0.50 dollars per G.K. and 3 per cent <i>ad valorem</i> ; Fifth year, 0.25 dollars per G.K. and 3 per cent <i>ad valorem</i> ; Free trade from the beginning of the sixth year.
653-07-00	Knitted or crocheted fabrics of any textile fibre	Trade shall be subject to a progressive preferential tariff as follows: First year, 4.00 dollars per G.K. and 20 per cent <i>ad valorem</i> ; Second year, 3.00 dollars per G.K. and 20 per cent <i>ad valorem</i> ; Third year, 2.50 dollars per G.K. and 16 per cent <i>ad valorem</i> ; Fourth year, 2.00 dollars per G.K. and 14 per cent <i>ad valorem</i> ; Fifth year, 1.50 dollars per G.K. and 10 per cent <i>ad valorem</i> ; Free trade from the beginning of the sixth year.
653-09-02	Fabrics of jute, henequen and other vegetable fibres, n.e.s., mixed with other textile fibres or not	Import control for an indefinite period.
655-06-01	Twine, cordage, ropes and cables of any textiles fibre	Trade shall be subject to existing import duties, pending tariff equalization in respect of the raw materials. Subsequent to tariff equalization, it shall be subject to a preferential tariff of 0.15 dollars per G.K. and 7 per cent <i>ad valorem</i> . Free trade from the beginning of the sixth year of enforcement of the General Treaty.
655-06-02	Netting and nets (except for sports) manufactured from twine, cordage, etc., of any textile fibre, including fishing nets and lines	Trade shall be subject to existing import duties, pending tariff equalization in respect of the raw materials. Subsequent to tariff equalization, it shall be subject to a preferential tariff of 10 per cent <i>ad valorem</i> . Free trade from the beginning of the sixth year of enforcement of the General Treaty.

Classification de la N.A.U.C.A.	Dénomination	Régime
653-02-03	Tissus de laine et de laine peignée (y compris les tissus de poils fins)	Les échanges seront soumis à un tarif préférentiel de 1,50 dollar par K. B. et 25 p. 100 <i>ad valorem</i> . Échanges libres dès le début de la sixième année.
653-05	Tissus de fibres artificielles ou synthétiques et de fibres de verre	Les échanges seront soumis à un tarif préférentiel dégressif, comme suit: Première année, 1,30 dollar par K. B. et 3 p. 100 <i>ad valorem</i> ; Deuxième année, 1 dollar par K. B. et 3 p. 100 <i>ad valorem</i> ; Troisième année, 0,80 dollar par K. B. et 3 p. 100 <i>ad valorem</i> ; Quatrième année, 0,50 dollar par K. B. et 3 p. 100 <i>ad valorem</i> ; Cinquième année, 0,25 dollar par K. B. et 3 p. 100 <i>ad valorem</i> ; Échanges libres dès le début de la sixième année.
653-07-00	Tissus en bonneterie et au crochet en toutes fibres textiles	Les échanges seront soumis à un tarif préférentiel dégressif, comme suit: Première année, 4 dollars par K. B. et 20 p. 100 <i>ad valorem</i> ; Deuxième année, 3 dollars par K. B. et 20 p. 100 <i>ad valorem</i> ; Troisième année, 2,50 dollars par K. B. et 16 p. 100 <i>ad valorem</i> ; Quatrième année, 2 dollars par K. B. et 14 p. 100 <i>ad valorem</i> ; Cinquième année, 1,50 dollar par K. B. et 10 p. 100 <i>ad valorem</i> ; Échanges libres dès le début de la sixième année.
653-09-02	Tissus de jute, d'agave et autres fibres végétales, n. d. a. mélangées ou non à d'autres fibres textiles	Importation contrôlée pendant une période indéterminée.
655-06-01	Ficelles, cordages, cordes et câbles de toutes fibres textiles	Les échanges seront soumis aux droits à l'importation en vigueur, jusqu'après uniformisation des droits sur les matières premières. Après l'uniformisation des droits, les échanges seront soumis à un tarif préférentiel de 0,15 dollar par K. B. et 7 p. 100 <i>ad valorem</i> . Échanges libres dès le début de la sixième année d'application du Traité général.
655-06-02	Filets en ficelle ou corde (à l'exception de ceux destinés aux sports), en toutes fibres textiles, y compris les filets et les lignes pour la pêche	Les échanges seront soumis aux droits à l'importation en vigueur, jusqu'après uniformisation des droits sur les matières premières. Après l'uniformisation des droits, les échanges seront soumis à un tarif préférentiel de 10 p. 100 <i>ad valorem</i> . Échanges libres dès le début de la sixième année d'application du Traité général.

NAUCA classification	Description	Treatment accorded
655-06-03	Other articles, n.e.s., manufactured from twine, cordage, rope and cables of any textile fibre	Trade shall be subject to existing import duties pending tariff equalization in respect of the raw materials. Subsequent to tariff equalization it shall be subject to a preferential tariff of 0.35 dollars per G.K. and 5 per cent <i>ad valorem</i> . Free trade from the beginning of the sixth year of enforcement of the General Treaty.
656-01-00	Bags and sacks for packing, new or used, of any textile fibre, with or without printed matter (except cotton bags)	Trade shall be subject to existing import duties pending tariff equalization in respect of the raw materials. Subsequent to tariff equalization it shall be subject to a preferential tariff of 50 per cent of duties at the time of importing. Free trade from the beginning of the sixth year of enforcement of the General Treaty.
656-01-00-09	Cotton bags	Trade shall be subject to a progressive preferential tariff as follows: First year, 0.80 dollars per G.K. and 8 per cent <i>ad valorem</i> ; Second year, 0.80 dollars per G.K. and 8 per cent <i>ad valorem</i> ; Third year, 0.70 dollars per G.K. and 7 per cent <i>ad valorem</i> ; Fourth year, 0.60 dollars per G.K. and 6 per cent <i>ad valorem</i> ; Fifth year, 0.50 dollars per G.K. and 5 per cent <i>ad valorem</i> ; Free trade from the beginning of the sixth year.
656-04-01	Sheets, bolster-cases, pillow-cases and similar articles, of any textile fibre	(a) Trade shall be subject to import duties in force pending tariff equalization in respect of the raw materials. (b) Subsequent to tariff equalization, it shall be subject to a progressive preferential tariff, effective from the entry into force of the General Treaty, as follows: First year, 1.60 dollars per G.K. and 16 per cent <i>ad valorem</i> ; Second year, 1.60 dollars per G.K. and 16 per cent <i>ad valorem</i> ; Third year, 1.40 dollars per G.K. and 14 per cent <i>ad valorem</i> ; Fourth year, 1.20 dollars per G.K. and 12 per cent <i>ad valorem</i> ; Fifth year, 1.00 dollar per G.K. and 10 per cent <i>ad valorem</i> ; Free trade from the beginning of the sixth year.

Classification de la NAUCA	Dénomination	Régime
655-06-03	Autres articles, n.d.a., fabriqués avec des ficelles, des cordages, des cordés et des câbles en toutes fibres textiles	Les échanges seront soumis aux droits à l'importation en vigueur jusqu'après uniformisation des droits sur les matières premières. Après l'uniformisation des droits, les échanges seront soumis à un tarif préférentiel de 0,35 dollar par K.B. et 5 p. 100 <i>ad valorem</i> . Échanges libres dès le début de la sixième année d'application du Traité.
656-01-00	Sachets et sacs d'emballage, nouveaux ou usagés, en toutes fibres textiles, avec ou sans impression (à l'exception des sacs en coton)	Les échanges seront soumis aux droits à l'importation en vigueur jusqu'après uniformisation des droits sur les matières premières. Après l'uniformisation des droits, les échanges seront soumis à un tarif préférentiel de 50 p. 100 des droits en vigueur au moment de l'importation. Échanges libres dès le début de la sixième année d'application du Traité général.
656-01-00-09	Sacs en coton	Les échanges seront soumis à un tarif préférentiel dégressif, comme suit: Première année, 0,80 dollar par K.B. et 8 p. 100 <i>ad valorem</i> ; Deuxième année, 0,80 dollar par K.B. et 8 p. 100 <i>ad valorem</i> ; Troisième année, 0,70 dollar par K.B. et 7 p. 100 <i>ad valorem</i> ; Quatrième année, 0,60 dollar par K.B. et 6 p. 100 <i>ad valorem</i> ; Cinquième année, 0,50 dollar par K.B. et 5 p. 100 <i>ad valorem</i> ; Échanges libres dès le début de la sixième année.
656-04-01	Draps, enveloppes, taies d'oreillers et articles analogues en toutes fibres textiles	a) Les échanges seront soumis aux droits à l'importation en vigueur jusqu'après uniformisation des droits sur les matières premières. b) Après l'uniformisation des droits, les échanges seront soumis à un tarif préférentiel dégressif, comme suit, à compter de la date d'entrée en vigueur du Traité général: Première année, 1,60 dollar par K.B. et 16 p. 100 <i>ad valorem</i> ; Deuxième année, 1,60 dollar par K.B. et 16 p. 100 <i>ad valorem</i> ; Troisième année, 1,40 dollar par K.B. et 14 p. 100 <i>ad valorem</i> ; Quatrième année, 1,20 dollar par K.B. et 12 p. 100 <i>ad valorem</i> ; Cinquième année, 1 dollar par K.B. et 10 p. 100 <i>ad valorem</i> ; Échanges libres dès le début de la sixième année.

NAUCA classification	Description	Treatment accorded
656-04-02	Table-cloths, napkins, and other table-linen, of any textile fibre	<p>(a) Trade shall be subject to existing import duties pending tariff equalization in respect of the raw materials.</p> <p>(b) Subsequent to tariff equalization it shall be subject to a progressive preferential tariff, effective from the entry into force of the General Treaty, as follows:</p> <p>First year, 2.40 dollars per G.K. and 16 per cent <i>ad valorem</i>; Second year, 2.40 dollars per G.K. and 16 per cent <i>ad valorem</i>; Third year, 2.10 dollars per G.K. and 14 per cent <i>ad valorem</i>; Fourth year, 1.80 dollars per G.K. and 12 per cent <i>ad valorem</i>; Fifth year, 1.50 dollars per G.K. and 10 per cent <i>ad valorem</i>; Free trade from the beginning of the sixth year.</p>
661-02-00	Cement, except hydraulic lime	Basic import quota of 40,000 bags weighing 42.5 kilogrammes, annually.
665-01-00	Glass containers	Free trade from the beginning of the sixth year.
699-21-06	Boxes, cans and similar containers, n.e.s., of metal or metal alloys (tin-plate, etc.)	20 per cent off the duties in force at the time of importing.
699-21-06-01	Unassembled containers	Free trade subject to a special protocol.
699-21-06-09	Others	Trade shall be subject to a preferential tariff of 0.05 dollars per G.K. and 5 per cent <i>ad valorem</i> .
812-02	Sinks, wash-basins, bidets, baths, lavatories, urinals and other sanitary fixtures and fittings, of ceramic and other materials, except metal	Free trade from the beginning of the sixth year.
812-03-00	Sinks, wash-basins, bidets, baths, lavatories, urinals and other sanitary fixtures and fittings, of metal (whether enamelled or not)	Trade shall be subject to a preferential tariff of 0.09 dollars per G.K. and 5 per cent <i>ad valorem</i> .
812-03-00	Sinks, wash-basins, bidets, baths, lavatories, urinals and other sanitary fixtures and fittings, of metal (whether enamelled or not)	<p>(a) Basic import quota of 100,000 kilogrammes annually.</p> <p>(b) Imports in excess of the quota shall be subject to a preferential tariff of 0.08 dollars per G.K. and 12 per cent <i>ad valorem</i>.</p> <p>Free trade from the beginning of the sixth year.</p> <p>Trade shall be subject to a preferential tariff of 0.10 dollars per G.K. and 15 per cent <i>ad valorem</i>.</p> <p>Free trade from the beginning of the sixth year.</p>

Classification de la NAUCA	Dénomination	Régime
656-04-02	Nappes, serviettes et autre linge de table en toutes fibres textiles	<p>a) Les échanges seront soumis aux droits à l'importation en vigueur jusqu'après uniformisation des droits sur les matières premières.</p> <p>b) Après l'uniformisation des droits, les échanges seront soumis à un tarif préférentiel dégressif, comme suit, à compter de la date d'entrée en vigueur du Traité général:</p> <p>Première année, 2,40 dollars par K.B. et 16 p. 100 <i>ad valorem</i>;</p> <p>Deuxième année, 2,40 dollars par K.B. et 16 p. 100 <i>ad valorem</i>;</p> <p>Troisième année, 2,10 dollars par K.B. et 14 p. 100 <i>ad valorem</i>;</p> <p>Quatrième année, 1,80 dollar par K.B. et 12 p. 100 <i>ad valorem</i>;</p> <p>Cinquième année, 1,50 dollar par K.B. et 10 p. 100 <i>ad valorem</i>;</p> <p>Échanges libres dès le début de la sixième année.</p> <p>Contingent de base à l'importation de 400 000 sacs de 42,5 kg par an.</p> <p>Échanges libres dès le début de la sixième année.</p>
661-02-00	Ciment, à l'exception de la chaux hydraulique	<p>Tarif préférentiel équivalant à 20 p. 100 des droits en vigueur au moment où s'effectue l'importation.</p> <p>Échanges libres après signature d'un protocole spécial.</p>
665-01-00	Récipients en verre	<p>Les échanges seront soumis à un tarif préférentiel de 0,05 dollar par K.B. et 5 p. 100 <i>ad valorem</i>.</p> <p>Échanges libres dès le début de la sixième année.</p>
699-21-06	Caisnes, boîtes et autres récipients analogues, n.d.a., en métal ou en alliage (fer blanc, etc.)	<p>Les échanges seront soumis à un tarif préférentiel de 0,09 dollar par K.B. et 5 p. 100 <i>ad valorem</i>.</p> <p>Échanges libres dès le début de la sixième année.</p>
699-21-06-01	Récipients démontés	<p>Les échanges seront soumis à un tarif préférentiel de 0,08 dollar par K.B. et 12 p. 100 <i>ad valorem</i>.</p> <p>Échanges libres dès le début de la sixième année.</p>
699-21-06-09	Divers	<p>Contingent de base à l'importation de 100 000 kilogrammes par an.</p> <p>b) Les quantités en excédent de ce contingent seront soumises à un tarif préférentiel de 0,08 dollar par K.B. et 12 p. 100 <i>ad valorem</i>.</p> <p>Échanges libres dès le début de la sixième année.</p>
812-02	Éviers, lavabos, bidets, cuvettes de water-closets, urinoirs, et autres appareils et accessoires sanitaires, en céramique ou autres matières, à l'exception du métal	<p>Les échanges seront soumis à un tarif préférentiel de 0,10 dollar par K.B. et 15 p. 100 <i>ad valorem</i>.</p> <p>Échanges libres dès le début de la sixième année.</p>
812-03-00	Éviers, lavabos, bidets, baignoires, cuvettes de water-closets, urinoirs et autres appareils et accessoires pour usage sanitaire en métal (émaillé ou non)	<p>Les échanges seront soumis à un tarif préférentiel de 0,10 dollar par K.B. et 15 p. 100 <i>ad valorem</i>.</p> <p>Échanges libres dès le début de la sixième année.</p>

NAUCA classification	Description	Treatment accorded
821-02	Metal furniture and fixtures (excluding iron or steel beds)	<p>(a) Metal furniture and fixtures (except of aluminium). Trade shall be subject to a progressive preferential tariff as follows:</p> <p>First year, 0.20 dollars per G.K. and 10 per cent <i>ad valorem</i>; Second year, 0.15 dollars per G.K. and 15 per cent <i>ad valorem</i>; Third year, 0.10 dollars per G.K. and 5 per cent <i>ad valorem</i>; Free trade from the beginning of the fourth year.</p> <p>(b) Aluminium furniture and fixtures: Trade shall be subject to a progressive preferential tariff as follows:</p> <p>First year, 0.50 dollars per G.K. and 15 per cent <i>ad valorem</i>; Second year, 0.40 dollars per G.K. and 15 per cent <i>ad valorem</i>; Third year, 0.30 dollars per G.K. and 10 per cent <i>ad valorem</i>; Free trade from the beginning of the fourth year.</p>
841-01	Stockings, women's	<p>Basic import quota of 3,000 kilogrammes annually. Free trade from the beginning of the sixth year.</p>
841-01-02-09	Socks	<p>(a) Basic import quota of 3,000 kilogrammes annually; (b) Imports in excess of the quota shall be subject to a progressive preferential tariff as follows:</p> <p>First year, 2.50 dollars per G.K. and 30 per cent <i>ad valorem</i>; Second year, 2.00 dollars per G.K. and 20 per cent <i>ad valorem</i>; Third year, 1.50 dollars per G.K. and 20 per cent <i>ad valorem</i>; Fourth year, 1.00 dollar per G.K. and 15 per cent <i>ad valorem</i>; Fifth year, 0.50 dollars per G.K. and 10 per cent <i>ad valorem</i>; Free trade from the beginning of the sixth year.</p>
841-01-03-09	Socks	<p>(a) Basic import quota of 2,000 kilogrammes annually; (b) Imports in excess of the quota shall be subject to a progressive preferential tariff as follows:</p> <p>First year, 2.00 dollars per G.K. and 20 per cent <i>ad valorem</i>; Second year, 1.50 dollars per G.K. and 20 per cent <i>ad valorem</i>; Third year, 1.00 dollar per G.K. and 20 per cent <i>ad valorem</i>; Fourth year, 0.75 dollars per G.K. and 15 per cent <i>ad valorem</i>; Fifth year, 0.50 dollars per G.K. and 15 per cent <i>ad valorem</i>; Free trade from the beginning of the sixth year.</p>

Classification de la N.A.U.C.A	Dénomination	Régime
821-02	Meubles en métal et leurs accessoires (à l'exception des lits en fer ou en acier)	<p>a) Meubles en métal et leurs accessoires (à l'exception des meubles en aluminium). Les échanges seront soumis à un tarif préférentiel dégressif, comme suit:</p> <p>Première année, 0,20 dollar par K.B. et 10 p. 100 <i>ad valorem</i>; Deuxième année, 0,15 dollar par K.B. et 15 p. 100 <i>ad valorem</i>; Troisième année, 0,10 dollar par K.B. et 5 p. 100 <i>ad valorem</i>; Échanges libres dès le début de la quatrième année.</p> <p>b) Meubles en aluminium et leurs accessoires:</p> <p>Les échanges seront soumis à un tarif préférentiel dégressif, comme suit:</p> <p>Première année, 0,50 dollar par K.B. et 15 p. 100 <i>ad valorem</i>; Deuxième année, 0,40 dollar par K.B. et 15 p. 100 <i>ad valorem</i>; Troisième année, 0,30 dollar par K.B. et 10 p. 100 <i>ad valorem</i>; Échanges libres dès le début de la quatrième année.</p>
841-01	Bas de femme	<p>Contingent de base à l'importation de 3 000 kilogrammes par an. Échanges libres dès le début de la sixième année.</p>
841-01-02-09	Chaussettes	<p>a) Contingent de base à l'importation de 3 000 kilogrammes par an; b) Les quantités en excédent de ce contingent seront soumises à un tarif préférentiel dégressif, comme suit:</p> <p>Première année, 2,50 dollars par K.B. et 30 p. 100 <i>ad valorem</i>; Deuxième année, 2 dollars par K.B. et 20 p. 100 <i>ad valorem</i>; Troisième année, 1,50 dollar par K.B. et 20 p. 100 <i>ad valorem</i>; Quatrième année, 1 dollar par K.B. et 15 p. 100 <i>ad valorem</i>; Cinquième année, 0,50 dollar par K.B. et 10 p. 100 <i>ad valorem</i>; Échanges libres dès le début de la sixième année.</p>
841-01-03-09	Chaussettes	<p>a) Contingent de base à l'importation de 2 000 kilogrammes par an; b) Les quantités en excédent de ce contingent seront soumises à un tarif préférentiel dégressif, comme suit:</p> <p>Première année, 2 dollars par K.B. et 20 p. 100 <i>ad valorem</i>; Deuxième année, 1,50 dollar par K.B. et 20 p. 100 <i>ad valorem</i>; Troisième année, 1 dollar par K.B. et 20 p. 100 <i>ad valorem</i>; Quatrième année, 0,75 dollar par K.B. et 15 p. 100 <i>ad valorem</i>; Cinquième année, 0,50 dollar par K.B. et 15 p. 100 <i>ad valorem</i>; Échanges libres dès le début de la sixième année.</p>

NAUCA classification	Description	Treatment accorded
841-01-05-09	Socks	<p>(a) Basic import quota of 2,000 kilogrammes annually.</p> <p>(b) Imports in excess of the quota shall be subject to a progressive preferential tariff as follows:</p> <p>First year, 1.15 dollars per G.K. and 25 per cent <i>ad valorem</i>;</p> <p>Second year, 1.00 dollar per G.K. and 20 per cent <i>ad valorem</i>;</p> <p>Third year, 0.80 dollars per G.K. and 15 per cent <i>ad valorem</i>;</p> <p>Fourth year, 0.60 dollars per G.K. and 10 per cent <i>ad valorem</i>;</p> <p>Fifth year, 0.30 dollars per G.K. and 10 per cent <i>ad valorem</i>;</p> <p>Free trade from the beginning of the sixth year.</p>
841-02	Underwear and night wear, knitted or crocheted, or made of knitted or crocheted fabrics	<p>Trade shall be subject to existing import duties.</p> <p>Free trade subsequent to tariff equalization in respect of the raw materials.</p>
841-03	Outerwear, knitted or crocheted, or made of knitted or crocheted fabrics	<p>Trade shall be subject to existing import duties.</p> <p>Free trade subsequent to tariff equalization in respect of the raw materials.</p>
841-04	Underwear and night wear, other than knitted or crocheted	<p>Trade shall be subject to existing import duties.</p> <p>Free trade subsequent to tariff equalization in respect of the raw materials.</p>
841-05	Outerwear, other than knitted or crocheted, except articles classified under 841-06 and 841-07	<p>Trade shall be subject to existing import duties.</p> <p>Free trade subsequent to tariff equalization in respect of the raw materials.</p>
841-19-06	Brassières of all kinds of material.	
841-19-06-01	Of silk, artificial or synthetic fibres (including rayon), and cotton	<p>Trade shall be subject to a preferential tariff of 3.50 dollars per G.K. and 14 per cent <i>ad valorem</i>.</p> <p>Free trade subsequent to tariff equalization in respect of the raw materials or from the beginning of the sixth year.</p>
841-19-06-09	Others	<p>Trade shall be subject to a preferential tariff of 2.10 dollars per G.K. and 7 per cent <i>ad valorem</i>.</p> <p>Free trade subsequent to tariff equalization in respect of the raw materials or from the beginning of the sixth year.</p>

Classification de la NAUCA	Dénomination	Régime
841-01-05-09	Chaussettes	<p>a) Contingent de base à l'importation de 2 000 kilogrammes par an.</p> <p>b) Les quantités en excédent de ce contingent seront soumises à un tarif préférentiel dégressif, comme suit:</p> <p>Première année, 1,15 dollar par K.B. et 25 p. 100 <i>ad valorem</i>;</p> <p>Deuxième année, 1 dollar par K.B. et 20 p. 100 <i>ad valorem</i>;</p> <p>Troisième année, 0,80 dollar par K.B. et 15 p. 100 <i>ad valorem</i>;</p> <p>Quatrième année, 0,60 dollar par K.B. et 10 p. 100 <i>ad valorem</i>;</p> <p>Cinquième année, 0,30 dollar par K.B. et 10 p. 100 <i>ad valorem</i>;</p> <p>Échanges libres dès le début de la sixième année.</p>
841-02	Sous-vêtements et vêtements de nuit en bonneterie ou au crochet, ou confectionnés en tissu de bonneterie ou au crochet	<p>Les échanges seront soumis aux droits à l'importation en vigueur.</p> <p>Échanges libres après uniformisation des droits sur les matières premières.</p>
841-03	Vêtements en bonneterie ou au crochet, ou confectionnés en tissu de bonneterie ou au crochet	<p>Les échanges seront soumis aux droits à l'importation en vigueur.</p> <p>Échanges libres après uniformisation des droits sur les matières premières.</p>
841-04	Sous-vêtements et vêtements de nuit à l'exception de ceux qui sont en bonneterie ou au crochet	<p>Les échanges seront soumis aux droits à l'importation en vigueur.</p> <p>Échanges libres après uniformisation des droits sur les matières premières.</p>
841-05	Vêtements autres que ceux qui sont en bonneterie ou au crochet, à l'exception des articles classés dans les sous-divisions 841-06 et 841-07	<p>Les échanges seront soumis aux droits à l'importation en vigueur.</p> <p>Échanges libres après uniformisation des droits sur les matières premières.</p>
841-19-06	Soutiens-gorge en toutes matières.	<p>Les échanges seront soumis à un tarif préférentiel de 3,50 dollars par K.B. et 14 p. 100 <i>ad valorem</i>.</p>
841-19-06-01	En soie, en fibres artificielles ou synthétiques (y compris la rayonne et en coton)	<p>Échanges libres après uniformisation des droits sur les matières premières dès le début de la sixième année.</p>
841-19-06-09	Divers	<p>Les échanges seront soumis à un tarif préférentiel de 2,10 dollars par K.B. et 7 p. 100 <i>ad valorem</i>.</p> <p>Échanges libres après uniformisation des droits sur les matières premières ou dès le début de la sixième année.</p>

NAUCA classification	Description	Treatment accorded
899-01-01	Candles, tapers, night lights and mantles for lamps	Trade shall be subject to a progressive preferential tariff as follows: First year, 0.80 dollars per G.K. and 8 per cent <i>ad valorem</i> ; Second year, 0.70 dollars per G.K. and 7 per cent <i>ad valorem</i> ; Third year, 0.50 dollars per G.K. and 5 per cent <i>ad valorem</i> ; Fourth year, 0.40 dollars per G.K. and 4 per cent <i>ad valorem</i> ; Fifth year, 0.30 dollars per G.K. and 3 per cent <i>ad valorem</i> ; Free trade from the beginning of the sixth year.
899-02-00	Matches, and wax vestas, in bulk or in packets	Import control for an indefinite period.
899-03-02	Umbrellas and parasols of all kinds, of any material	Basic import quota of 2,500 kilogrammes annually. Free trade from the beginning of the sixth year.
921-09-02; and 921-09-03	Wild animals	Import and export control for an indefinite period.

Classification de la NAUCA	Dénomination	Régime
899-01-01	Bougies, cierges, chandelles et veilleuses	Les échanges seront soumis à un tarif préférentiel dégressif, comme suit: Première année, 0,80 dollar par K.B. et 8 p. 100 <i>ad valorem</i> ; Deuxième année, 0,70 dollar par K.B. et 7 p. 100 <i>ad valorem</i> ; Troisième année, 0,50 dollar par K.B. et 5 p. 100 <i>ad valorem</i> ; Quatrième année, 0,40 dollar par K.B. et 4 p. 100 <i>ad valorem</i> ; Cinquième année, 0,30 dollar par K.B. et 3 p. 100 <i>ad valorem</i> ; Échanges libres dès le début de la sixième année.
899-02-00	Allumettes, en vrac ou en paquets	Importation contrôlée pendant une période indéterminée.
899-03-02	Parapluies et parasols de toutes sortes et en toutes matières	Contingent de base à l'importation de 2 500 kilogrammes par an. Échanges libres dès le début de la sixième année.
921-09-02 et 921-09-03	Espèces sauvages	Importation et exportation contrôlées pendant une période indéterminée.

No. 7302 CONVENTION ON THE
CONTINENTAL SHELF. DONE
AT GENEVA ON 29 APRIL 1958 ¹

N° 7302. CONVENTION SUR LE
PLATEAU CONTINENTAL. FAITE
À GENÈVE LE 29 AVRIL 1958 ¹

ACCESSION

Instrument deposited on:
28 April 1971

NIGERIA

(To take effect on 28 May 1971.)

ADHÉSION

Instrument déposé le:
28 avril 1971

NIGÉRIA

(Pour prendre effet le 28 mai 1971.)

¹ United Nations, *Treaty Series*, vol. 499, p. 311; for subsequent actions, see references in Cumulative Indexes Nos. 7 and 8, as well as annex A in volumes 639, 640, 678, 716, 737, 751, 752, 767 and 771.

¹ Nations Unies, *Recueil des Traités*, vol. 499, p. 311; pour les faits ultérieurs, voir les références données dans les Index cumulatifs n°s 7 et 8, ainsi que l'annexe A des volumes 639, 640, 678, 716, 737, 751, 752, 767 et 771.

No. 7402. AGREEMENT BETWEEN THE UNITED NATIONS AND THE GOVERNMENT OF THE REPUBLIC OF PANAMA FOR THE PROVISION OF OPERATIONAL, EXECUTIVE AND ADMINISTRATIVE PERSONNEL. SIGNED AT PANAMA CITY ON 24 JUNE 1959¹

Nº 7402. ACCORD ENTRE L'ORGANISATION DES NATIONS UNIES ET LE GOUVERNEMENT DE LA RÉPUBLIQUE DU PANAMA RÉGISSANT L'ENVOI DE PERSONNEL D'EXÉCUTION, DE DIRECTION ET D'ADMINISTRATION. SIGNÉ À PANAMA LE 24 JUIN 1959¹

TERMINATION

The above-mentioned Agreement ceased to have effect on 26 March 1971, the date of entry into force of the Standard Agreement on operational assistance between the United Nations and Panama signed at Panama on 26 March 1971,² in accordance with article VI of the latter Agreement

Registered ex officio on 1 May 1971.

ABROGATION

L'Accord susmentionné a cessé de produire effet le 26 mars 1971, date de l'entrée en vigueur de l'Accord type d'assistance opérationnelle entre l'Organisation des Nations Unies et le Panama signé à Panama le 26 mars 1971², conformément à l'article VI de ce dernier Accord.

Enregistré d'office le 1^{er} mai 1971.

¹ United Nations, *Treaty Series*, vol. 507, p. 245.

² See p. 132 of this volume.

¹ Nations Unies, *Recueil des Traités*, vol. 507, p. 245.

² Voir p. 133 du présent volume.

No. 8791. PROTOCOL RELATING
TO THE STATUS OF REFUGEES.
DONE AT NEW YORK ON
31 JANUARY 1967¹

N° 8791. PROCOLE RELATIF AU
STATUT DES RÉFUGIÉS. FAIT
À NEW YORK LE 31 JANVIER
1967¹

ACCESSIONS

Instruments deposited on:

20 April 1971

MOROCCO

22 April 1971

LUXEMBOURG

ADHÉSIONS

Instruments déposés les:

20 avril 1971

MAROC

22 avril 1971

LUXEMBOURG

¹ United Nations, *Treaty Series*, vol. 606, p. 267; for subsequent actions, see annex A in volumes 609, 610, 613, 617, 619, 635, 636, 638, 640, 642, 645, 648, 649, 651, 655, 656, 660, 667, 674, 691, 699, 701, 713, 717, 723, 724, 737, 751, 764 and 771.

¹ Nations Unies, *Recueil des Traités*, vol. 606, p. 267; pour les faits ultérieurs, voir l'annexe A des volumes 609, 610, 613, 617, 619, 635, 636, 638, 640, 642, 645, 648, 649, 651, 655, 656, 660, 667, 674, 691, 699, 701, 713, 717, 723, 724, 737, 751, 764 et 771.

No. 8843. TREATY ON PRINCIPLES GOVERNING THE ACTIVITIES OF STATES IN THE EXPLORATION AND USE OF OUTER SPACE, INCLUDING THE MOON AND OTHER CELESTIAL BODIES. OPENED FOR SIGNATURE AT MOSCOW, LONDON AND WASHINGTON ON 27 JANUARY 1967¹

N° 8843. TRAITÉ SUR LES PRINCIPES RÉGISSANT LES ACTIVITÉS DES ÉTATS EN MATIÈRE D'EXPLORATION ET D'UTILISATION DE L'ESPACE EXTRA-ATMOSPHÉRIQUE, Y COMPRIS LA LUNE ET LES AUTRES CORPS CÉLESTES. OUVERT À LA SIGNATURE À MOSCOU, LONDRES ET WASHINGTON LE 27 JANVIER 1967¹

RATIFICATIONS

Instruments deposited with the Government of the United Kingdom of Great Britain and Northern Ireland on:

5 August 1970

FRANCE

10 August 1970

JAMAICA

Certified statement was registered by the United Kingdom of Great Britain and Northern Ireland on 14 April 1971.

RATIFICATIONS

Instruments déposés auprès du Gouvernement du Royaume-Uni de Grande-Bretagne et d'Irlande du Nord les:

5 août 1970

FRANCE

10 août 1970

JAMAÏQUE

La déclaration certifiée a été enregistrée par le Royaume-Uni de Grande-Bretagne et d'Irlande du Nord le 14 avril 1971.

¹ United Nations, *Treaty Series*, vol. 610, p. 205; for subsequent actions, see annex A in volumes 639, 649, 679, 689, 719, 720, 724, 732, 752, 753, 757 and 763.

¹ Nations Unies, *Recueil des Traités*, vol. 610, p. 205; pour les faits ultérieurs, voir l'annexe A des volumes 639, 649, 679, 689, 719, 720, 724, 732, 752, 753, 757 et 763.

No. 8904. THIRD INTERNATIONAL TIN AGREEMENT. OPEN FOR SIGNATURE AT LONDON FROM 1 JUNE TO 31 DECEMBER 1965¹

WITHDRAWAL

Notification effected with the International Tin Council on:

15 July 1970

ISRAEL

(With retroactive effect from 1 July 1970.)

Certified statement was registered by the United Kingdom of Great Britain and Northern Ireland on 29 April 1971.

¹ United Nations, *Treaty Series*, vol. 616, p. 317, and annex A in volumes 656, 719 and 757.

N° 8904. TROISIÈME ACCORD INTERNATIONAL SUR L'ÉTAIN. OUVERT
À LA SIGNATURE À LONDRES DU 1^{er} JUIN AU 31 DÉCEMBRE 1965 ¹

RETRAIT

Notification effectuée auprès du Conseil international de l'étain le:

15 juillet 1970

ISRAËL

(Avec effet rétroactif à compter du 1^{er} juillet 1970.)

*La déclaration certifiée a été enregistrée par le Royaume-Uni de Grande-Bretagne
et d'Irlande du Nord le 29 avril 1971.*

¹ Nations Unies, *Recueil des Traités*, vol. 616, p. 317, et annexe A des volumes 656, 719 et 757.

No. 8940. EUROPEAN AGREEMENT CONCERNING THE INTERNATIONAL CARRIAGE OF DANGEROUS GOODS BY ROAD (ADR). DONE AT GENEVA ON 30 SEPTEMBER 1957 ¹

AMENDMENTS to annexes A and B to the above-mentioned Agreement

The said amendments were proposed by France and transmitted by the Secretary-General to those States referred to in article 14 (2) of the Agreement on 26 October 1970. All requirements set forth by article 14 (3) having been fulfilled, the amendments came into force on 26 April 1971

Authentic text of the amendments: French.

Registered ex officio on 26 April 1971.

[TEXT OF AMENDMENTS]

[TRANSLATION — TRADUCTION] ²

1. Add after the first sentence of marginal 2002 (3):

“ The sender shall communicate in writing to the carrier the particulars to be included in the transport document as laid down for each class in part II of this annex in sections 2.B. ”

2. Add the following new paragraph to marginal 2002 of ADR:

“ The sender, either in the transport document or in a separate declaration, shall certify that the substance presented may be carried by road in conformity with the provisions of ADR, that its condition, treatment and, as appropriate its packaging and labelling comply with the provisions of ADR. Furthermore, if several dangerous goods are packed together in a collective package or in a single container, the sender is required to declare that this mixed packing is not prohibited. ”

3. Marginal 2337 (1)

Second and third lines should read:

“ two strong bags made of coarse, closely woven jute canvas, the bags being fireproofed so as not... ”.

¹ United Nations, *Treaty Series*, vol. 619, p. 77, and annex A in volumes 639, 641, 701, 731, and 737.

² The English text of the amendments refers to the authoritative translations of the annexes, established under the provisions of the Agreement and published in volume 731 of the United Nations *Treaty Series*.

N° 8940. ACCORD EUROPÉEN RELATIF AU TRANSPORT INTERNATIONAL DES MARCHANDISES DANGEREUSES PAR ROUTE (ADR). FAIT À GENÈVE LE 30 SEPTEMBRE 1957 ¹

AMENDEMENTS aux annexes A et B de l'Accord susmentionné

Ces amendements ont été proposés par la France et communiqués par le Secrétaire général aux États visés à l'article 14, paragraphe 2, de l'Accord le 26 octobre 1970. Les conditions prévues par l'article 14, paragraphe 3, ayant été remplies, les amendements en question sont entrés en vigueur le 26 avril 1971.

Texte authentique des amendements: français ².

Enregistré d'office le 26 avril 1971.

[TEXTE DES AMENDEMENTS]

1. Ajouter après la première phrase du marginal 2002 (3):

« L'expéditeur devra communiquer par écrit au transporteur les mentions à porter dans le document de transport telles qu'elles sont prévues pour chaque classe à la deuxième partie de la présente annexe dans les sections 2.B. »

2. Ajouter au marginal 2002 de l'ADR le nouveau paragraphe suivant:

« L'expéditeur, soit dans le document de transport, soit dans une déclaration à part, doit certifier que la matière présentée est admise au transport par route, selon les dispositions de l'ADR et que son état, son conditionnement et, le cas échéant, son emballage et son étiquetage sont conformes aux prescriptions de l'ADR. En outre, si plusieurs marchandises dangereuses sont emballées en commun dans un même emballage collecteur ou dans un même container, l'expéditeur est tenu de déclarer que cet emballage en commun n'est pas interdit. »

3. Marginal 2337 (1)

Lire comme suit la troisième ligne:

« deux sacs solides en toile brute, en jute à tissu serré, ignifugés de manière à ne ».

¹ Nations Unies, *Recueil des Traités*, vol. 619, p. 77, et annexe A des volumes 639, 641, 701, 731 et 737.

² Le texte anglais desdits amendements se réfère à la traduction anglaise autorisée établie conformément aux dispositions de l'Accord et publiée dans le volume 731 du *Recueil des Traités* des Nations Unies.

4. Marginal 3155 (b), fig. 9 (5)
“ Traverse moyenne ” should be replaced by “ traverse médiane ”.¹
5. Replace marginal 10 185 (3) by the following text:
“ (3) These instructions shall be supplied to the carrier at the latest when the transport order is given, so as to enable him to take all necessary steps to ensure that the employees concerned are aware of these instructions and are capable of carrying them out efficiently. ”
6. Marginal 10 500 (1)
In the first line, replace “ vehicles ” by “ transport units ”.
7. Marginal 10 500 (2)
In the first line, replace “ vehicle ” by “ transport unit ”.
8. Marginal 10 500 (3)
In the first line, delete “ expressly ”.
9. Marginal 11 401 (1), c)
In the first line, delete “ dangerous ”.
10. Marginal 11 405 (1)
Read: “ ... mixed loading of goods... ”.
11. Replace the text of marginal 15 111 by the following:
“ Calcium carbide [2° (a)] and calcium silicide in lumps [2° (d)] may be carried in bulk in vehicles equipped with movable or fixed receptacles which must conform to the general conditions of packing set forth in marginal 2182 (1), (2) and (3). Such receptacles must be so designed that the openings used for loading or unloading can be closed hermetically ”.
12. Marginal 21 128
Sixth line, read: “ ... not less than 96 per cent... ”.
13. Marginal 41 185 (A) 2. (b) and (c)
Read: “ (b) gloves made of rubber or some suitable plastic material ”.
“ (c) boots made of rubber or some suitable plastic material ”.
(B) Read the first two lines as follows:
“ All practicable steps, including the use of the notices referred to in marginal 41 260, shall be taken to keep persons at a distance of not less than 15 metres from the site of the accident ”.

¹ Applies to the French authentic text only — Cet amendement vise le seul texte authentique français.

4. Marginal 3155 *b*), fig. 9 (5)
Remplacer « traverse moyenne » par « traverse médiane ».
5. Remplacer le marginal 10 185 (3) par le texte suivant:
« (3) Ces consignes doivent être remises au transporteur au plus tard au moment où l'ordre de transport est donné, de manière à lui permettre de prendre toutes les dispositions afin que le personnel intéressé prenne connaissance de ces consignes et soit à même de les appliquer convenablement. »
6. Marginal 10 500 (1)
A la deuxième ligne, remplacer « véhicules » par « unités de transport ».
7. Marginal 10 500 (2)
A la deuxième ligne, remplacer « véhicule » par « unité de transport ».
8. Marginal 10 500 (3)
A la deuxième ligne, supprimer le mot « expressément ».
9. Marginal 11 401 (1), *c*)
Supprimer « dangereuses » à la première ligne.
10. Marginal 11 405 (1)
Lire: « ... en commun avec des marchandises... ».
11. Remplacer le texte du marginal 15 111 par le texte suivant:
« Le carbure de calcium [2°, *a*] et le siliciure de calcium en morceaux [2°, *d*] peuvent être transportés en vrac dans des véhicules équipés de récipients mobiles ou fixes qui doivent être conformes aux conditions générales d'emballage du marginal 2182 (1), (2) et (3). Ces récipients doivent être construits de façon que les ouvertures servant au chargement ou au déchargement puissent être fermées de manière hermétique. »
12. Marginal 21 128
A la sixième ligne, lire: « ... à raison de 96 % au moins... »
13. Marginal 41 185 A) 2, *b*) et *c*)
Lire: « *b*) Les gants de caoutchouc ou de matière plastique appropriée ».
« *c*) les bottes de caoutchouc ou de matière plastique appropriée ».
B) Lire comme suit les deux premières lignes:
« Toutes les mesures praticables seront prises, y compris en utilisant les pancartes prévues au marginal 41 260, de façon à tenir à l'écart des lieux du sinistre toute personne à une distance qui ne sera pas inférieure à 15 mètres ».

14. Marginal 41 260

Read the eighth and ninth lines as follows:

“ Two pairs of gloves and two pairs of boots made of rubber or of some suitable plastic material ».

15. Marginal 41 500 (2)

Read the last two lines as follows:

“ Without gas-mask, gloves and boots of rubber or of some suitable plastic material ”.

16. Marginal 42 280 (1)

In the seventh line delete:

“ (permissible maximum levels of surface contamination of packages) ”.

17. Marginal 42 302 (2)

In the sixth line replace:

“ contaminated ” by “ decontaminated ”.

18. Marginal 210 320 (5)

At the end of the first sentence add: “ at filling temperature ”.

19. Marginal 240 000

The first line of the left-hand column “ Sum of the transport indices shown on the packages ” should read: “ less than 2 ”.

14. Marginal 41 260

Lire comme suit les huitième et neuvième lignes:

« deux paires de gants et deux paires de bottes de caoutchouc ou de matière plastique appropriée ».

15. Marginal 41 500 (2)

Lire les deux dernières lignes:

« Gants et bottes de caoutchouc ou de toute matière plastique appropriée ».

16. Marginal 42 280 (1)

A la fin de la septième ligne et au début de la huitième, supprimer « relatif à la contamination admissible pour les colis ».

17. Marginal 42 302 (2)

A la sixième ligne, remplacer « contaminés » par « décontaminés ».

18. Marginal 210 320 (5)

Ajouter: « à la température de remplissage » à la fin de la première phrase.

19. Marginal 240 000

La première ligne de la colonne de gauche « Somme des indices de transport indiqués sur les colis » doit être lue: « inférieure à 2 ».

No. 9464. INTERNATIONAL CONVENTION ON THE ELIMINATION OF ALL FORMS OF RACIAL DISCRIMINATION. OPENED FOR SIGNATURE AT NEW YORK ON 7 MARCH 1966¹

Nº 9464. CONVENTION INTERNATIONALE SUR L'ÉLIMINATION DE TOUTES LES FORMES DE DISCRIMINATION RACIALE. OUVERTE À LA SIGNATURE À NEW YORK LE 7 MARS 1966¹

RATIFICATION

Instrument deposited on:

18 December 1970

MOROCCO

(With effect from on 17 January 1971.)

With the following reservation:

[TRANSLATION — TRADUCTION]

The Kingdom of Morocco does not consider itself bound by the provisions of article 22 of the Convention, under which any dispute between two or more States Parties with respect to the interpretation or application of the Convention is, at the request of any of the parties to the dispute, to be referred to the International Court of Justice for decision. The Kingdom of Morocco states that, in each individual case, the consent of all parties to such a dispute is necessary for referring the dispute to the International Court of Justice.

Registered ex officio on 18 April 1971.

RATIFICATION

Instrument déposé le:

18 décembre 1970

MAROC

(Avec effet à compter du 17 janvier 1971.)

Avec la réserve suivante:

« Le Royaume du Maroc ne se considère pas lié par les dispositions de l'article 22 de la Convention prévoyant que tout différend entre deux ou plusieurs Etats parties touchant l'interprétation ou l'application de la Convention sera porté, à la requête de toute partie au différend, devant la Cour internationale de Justice pour qu'elle statue à ce sujet. Le Royaume du Maroc déclare que pour qu'un différend entre deux ou plusieurs Etats puisse être porté devant la Cour internationale de Justice, il est nécessaire d'avoir, dans chaque cas particulier, l'accord de tous les Etats parties au différend. »

Enregistrée d'office le 18 avril 1971.

¹ United Nations, *Treaty Series*, vol. 660, p. 195; for subsequent actions, see annex A in volumes 667, 669, 670, 672, 676, 677, 681, 685, 703, 728, 735, 737, 741, 751, 752, 759, 763 and 771.

¹ Nations Unies, *Recueil des Traités*, vol. 660, p. 195; pour les faits ultérieurs, voir l'annexe A des volumes 667, 669, 670, 672, 676, 677, 681, 685, 703, 728, 735, 737, 741, 751, 752, 759, 763 et 771.

No. 9884. CUSTOMS CONVENTION ON THE TEMPORARY IMPORTATION OF SCIENTIFIC EQUIPMENT. DONE AT BRUSSELS ON 11 JUNE 1968¹

N° 9884. CONVENTION DOUANIÈRE RELATIVE À L'IMPORTATION TEMPORAIRE DE MATÉRIEL SCIENTIFIQUE. FAITE À BRUXELLES LE 11 JUIN 1968¹

ACCESSIONS

Instruments deposited with the Director-General of the Customs Co-operation Council on:

26 February 1971

SPAIN

(To take effect on 26 May 1971.)

9 March 1971

INDIA

(To take effect on 9 June 1971.)

Certified statement was registered by the Customs Co-operation Council on 27 April 1971.

ADHÉSIONS

Instruments déposés auprès du Directeur général du Conseil de coopération douanière les:

26 février 1971

ESPAGNE

(Pour prendre effet le 26 mai 1971.)

9 mars 1971

INDE

(Pour prendre effet le 9 juin 1971.)

La déclaration certifiée a été enregistrée par le Conseil de coopération douanière le 27 avril 1971.

¹ United Nations, *Treaty Series*, vol. 690, p. 97; for subsequent actions, see annex A in volumes 695, 713, 718, 724, 729, 735, 751, 754, 759, 764 and 770.

¹ Nations Unies, *Recueil des Traités*, vol. 690, p. 97; pour les faits ultérieurs, voir l'annexe A des volumes 695, 713, 718, 724, 729, 735, 751, 754, 759, 764 et 770.

No. 10356. SUPPLEMENTARY CONVENTION BETWEEN THE KINGDOM OF THE NETHERLANDS AND THE UNITED KINGDOM OF GREAT BRITAIN AND NORTHERN IRELAND REGARDING LEGAL PROCEEDINGS. SIGNED AT THE HAGUE ON 17 NOVEMBER 1967¹

EXTENSION to territories

By a notification dated 22 March 1971 from the Government of the United Kingdom to the Government of the Netherlands, the application of the above-mentioned Convention was extended, in accordance with its article VII, paragraph 1 (a), to the following territories:

Bahamas	Grenada
Bermuda	Guernsey
British Honduras	Hong Kong
British Solomon Islands	Jersey
Cayman Islands	Isle of Man
Dominica	Montserrat
Falkland Islands	St. Kitts-Nevis and Anguilla
Gibraltar	St. Lucia
Gilbert and Ellice Islands	

In accordance with article VII, paragraph 2, the Convention entered into force for the above-mentioned territories on 22 April 1971.

Certified statement was registered by the Netherlands on 23 April 1971.

¹ United Nations, *Treaty Series*, vol. 721, p. 51 and annex A in volumes 735, 738 and 753.

N° 10356. CONVENTION SUPPLÉMENTAIRE ENTRE LE ROYAUME DES PAYS-BAS ET LE ROYAUME-UNI DE GRANDE-BRETAGNE ET D'IRLANDE DU NORD RELATIVE À LA PROCÉDURE JUDICIAIRE. SIGNÉE À LA HAYE LE 17 NOVEMBRE 1967 ¹

APPLICATION à des territoires

Par notification du Gouvernement du Royaume-Uni au Gouvernement des Pays-Bas en date du 22 mars 1971, l'application de la Convention susmentionnée a été étendue, conformément à son article VII, paragraphe 1 a), aux territoires suivants:

Bahamas	Iles Caïmanes
Bermudes	Iles Falkland
Dominique	Iles Gilbert et Ellice
Gibraltar	Iles Salomon britanniques
Grenade	Jersey
Guernesey	Montserrat
Honduras britannique	Saint-Christophe-et-Nièves et Anguilla
Hong-kong	Sainte-Lucie
Ile de Man	

Conformément à l'article VII, paragraphe 2, la Convention est entrée en vigueur pour ces territoires le 22 avril 1971.

La déclaration certifiée a été enregistrée par les Pays-Bas le 23 avril 1971.

¹ Nations Unies, *Recueil des Traités*, vol. 721, p. 51 et annexe A des volumes 735, 738 et 753.

ANNEX C

***Ratifications, accessions, prorogations, etc.,
concerning treaties and international agreements
registered
with the Secretariat of the League of Nations***

ANNEXE C

***Ratifications, adhésions, prorogations, etc.,
concernant des traités et accords internationaux
enregistrés
au Secrétariat de la Société des Nations***

No. 1360. INTERNATIONAL AGREEMENT FOR THE CREATION, AT PARIS, OF AN INTERNATIONAL OFFICE FOR DEALING WITH CONTAGIOUS DISEASES OF ANIMALS. SIGNED AT PARIS ON 25 JANUARY 1924 ¹

ACCESSION

Instrument deposited with the Government of France on:

22 February 1971

SAUDI ARABIA

With the following reservation:

[TRANSLATION — TRADUCTION]

It is, however, understood that the accession of the Kingdom of Saudi Arabia to the said Agreement and to the Office does not in any case imply recognition of countries with which the Kingdom of Saudi Arabia does not maintain diplomatic relations and, in particular, does not imply any recognition of relations or ties with what is referred to as Israel.

Certified statement was registered at the request of France on 15 April 1971.

¹ League of Nations, *Treaty Series*, vol. LVII, p. 135.

N° 1360. ARRANGEMENT INTERNATIONAL POUR LA CRÉATION, À PARIS, D'UN OFFICE INTERNATIONAL DES ÉPIZOOTIES. SIGNÉ À PARIS LE 25 JANVIER 1924 ¹

ADHÉSION

Instrument déposé auprès du Gouvernement français le:

22 février 1971

ARABIE SAOUDITE

Avec la réserve suivante:

«Il est cependant entendu que l'adhésion du Royaume d'Arabie Saoudite à cette convention et à ce centre n'entraîne pas, en tout état de cause, la reconnaissance des pays avec lesquels il n'entretient aucune relation diplomatique et n'implique, en particulier, aucune reconnaissance de relations ou liens avec ce qu'on appelle Israël.»

La déclaration certifiée a été enregistrée à la demande de la France le 15 avril 1971.

¹ Société des Nations, *Recueil des Traités*, vol. LVII, p. 135.

