

中國茶葉公司二十九年度工作報告目錄

第一章 一般行政

第一節 一年內組織調整變動情形

一 公司沿革(附表)

二 籌設浙皖贛三省

三 增設運輸部

四 組設準備部

五 裁撤湖北辦事處

第二節 一年內法規規釐定續

制定各項規章領佈施行

第三節 一年內人事任免獎懲情形

人事動態(附表)

1950
123



第二章 業務行政

第一節

一年內辦理茶葉收購情形

一 外銷茶

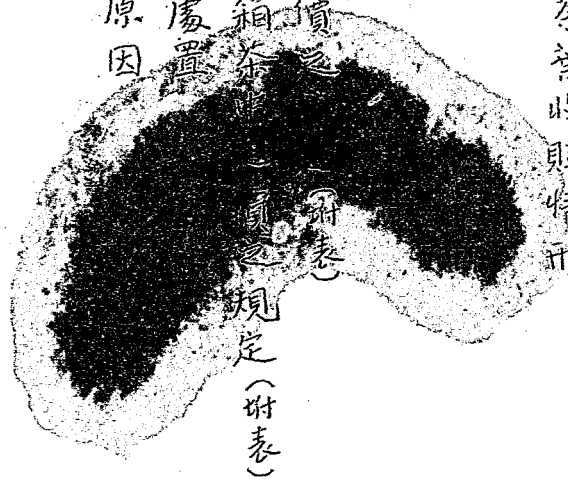
A. 箱茶

- (1) 箱額及貨款
- (2) 各省毛茶山價
- (3) 評價地點及箱茶
- (4) 溢額箱茶之處置
- (5) 收購遲緩之原因

B. 磚茶

二 戰區茶

(一) 浙省



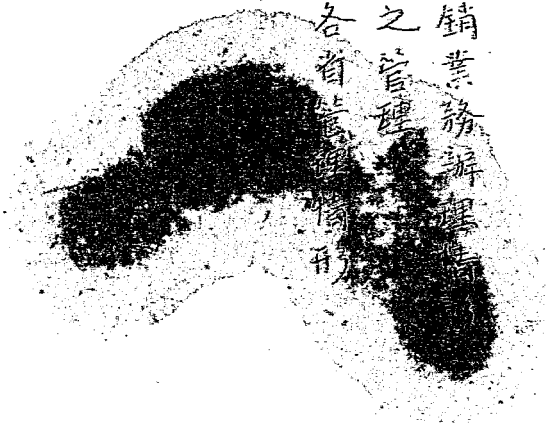
（附表）
規定（附表）

第二節

- (2) 皖省
- (3) 贛省
- (4) 湘省

A. 一、內銷茶葉之管理
 二十九年度各省茶葉情形

- (1) 浙江
- (2) 安徽
- (3) 福建
- (4) 湖南
- (5) 雲南
- (6) 江西



B 平衡費收入

二 內銷業務

(1) 推廣業務

(2) 邊銷業務

第三節

一年內外銷業務管理情形(附表)

(一) 易貨方面(附表)

(二) 外銷方面(附表)

(三) 僑銷方面(附表)

第四節

一年內辦理茶葉儲運情形

一 倉庫設置(附甲乙表)

二 運輸工具(附丙表)

三 箱茶出運概況(附丁表)

第五節

四、黑茶起運概況

一、年內辦理茶葉保險情形

甲、各屬直接向中信局投保部份

乙、總據集中向中信局投保部份

一、運輸兵平險

二、陸地兵險

三、火險

丙、提存損害補償準備部份

一、運輸兵險

二、陸地兵險

三、火險

第三章 技術研究

第一節

一年內各茶場廠產製情形

一、場廠概況(附表)

二、改良產製統一名稱(附表)

第二節

一年內辦理技術研究情形

一、設計製作木質製茶機械(附表)

二、從事各種專題研究

三、編輯茶葉叢刊

四、訓練技術人員

第三節

一年內調查各茶區經過情形

一、調查西南新茶區

二、調查產茶區山價

三、調查國內外茶葉概況

(附表格樣式)

第四章 財務行政

第一節 一年內財務行政實施情形

第二節 一年內資金運用情形

A. 資金來源概述

- (一) 增加資本
- (二) 貿委會撥付營運基金
- (三) 中信局貸款及浙江地方銀行借款
- (四) 銀行透支
- (五) 營業收入

B. 資金運用情形(附表)

第三節 一年內預算決算編審情形

- (一) 二十九年度預算編審情形
- (二) 辦理二十九年度決算情形
- (三) 二十九年度決算表

中國茶葉公司二十九年度工作報告

第一章 一般行政

第一節 一年內組織調整變動情形

一、公司沿革 本公司創立於民國廿六年五月一日是為官商合辦時期嗣因抗戰進入第二階段展開經濟戰爭政府注重開發後方資源換取外匯茶葉為戰時出口大宗後為對俄易貨之重要商品遂不得不致力以謀發展乃於廿八年五月間召集官商股東代表討論增資問題當奉行政院令本公司資本由財政部中央信託局等加股擴充總額為五百萬元隸屬於經濟部本年一月間奉財政部令頒 行政院第四四九次會議通過調整貿易機關沿革辦法確定本公司

為純粹國營茶業專業公司隸屬財政部貿易委員會
增加資本為國幣一千萬元負責主辦國茶產製收購
運銷及對外貿易事宜遵於五月一日正式改組成立
拜奉財政部特派董監十四人組設董事會為本公司
之監理督導機關對本公司董監名表暨組織系統表

二、籌設浙皖贛三省聯合辦事處 查浙皖贛三省為我
國著名內外銷茶業產區其所產茶葉品質既優數量
尤佔我國茶業出口之大宗本公司在浙皖贛三省已
設辦事處辦理各該省茶業產製運銷事宜惟以缺乏
就近督導統籌聯繫之機構業務推進每感濡滯為促
進三省辦事處相互間之聯繫及統籌東南茶區茶業
之發展藉以增進工作效率適應實際需要計實有於

浙皖贛三省辦事處之上增設聯合機構之必要經於
本年五月間提任本公司第二次董監會議議決設立
浙皖贛三省聯合辦事處以本公司協理曾震兼任該
處主任并調安徽辦事處主任朱思清為副主任即
負責積極籌備期於最短期內成立以便推動業務
三、增設運輸部 本公司茶運事宜原由駐浙運輸部負
責辦理嗣因海運艱阻積存內地箱茶急待搶運為加
強運輸機構以期大量輸出起見特將原設浙江永康
之運輸部改為東路運輸部仍駐永康辦理浙皖贛等
省茶運事宜并在廣東曲江增設南路運輸部辦理湘
鄂粵桂諸省茶運事宜該部經於本年一月組織成立
四、組設準備部 本公司關於茶葉各項保險業務在未

改組為國營以前雖由總處集中辦理向中央信託局
投保但祇就保險事項加以指導監督而實際業務仍
由各處自行處理手續不免參差辦理情形亦感隔闕
經於改組時在業務處下設立保險課專責成嗣因
中信局以海運不靖對於運翰兵險一律停保以致茶
運風險損失保障而國茶外銷關係易貨及換取外匯
擔運工作自應設法補救為保障茶葉倉運安全并減
輕損害起見爰特擬定準備辦法大綱提請第七次董
監會議議決設立本公司提存茶葉倉儲損害補償準
備部(簡稱準備部)經呈奉貿易委員會轉奉財政部核
准備案該部業於本年十一月一日組織成立至原有
保險課因與該部業務重複自應存在必要經提請第

八次董監會議決議將保險課裁撤所有該課經辦業務歸併準備部辦理以一事權而節開支

五、裁撤湖北辦事處 本公司湖北辦事處於本年五月間組織成立嗣為節省經費起見經第十次董監會議議決該處自三十年度起裁撤所有經辦業務歸併恩施實驗茶廠辦理當經分別飭令交接具報

第二節 一年內法規釐定頒佈情形

一、制定各項規章頒佈施行 本公司自改為國營茶葉專業公司加強機構調整人事以遠規模宏大業務倍繁斯存以前官商合辦時期之各種法規章程則因組織變更而未能適用或與現行業務推遷未盡符合者概予分別審查修訂并經依照法令規定及參酌實際常

要先後釐定各項章程則提請歷屆董事會議通過次第頒佈施行所有本公司現行各項法規章程則種類詳見附表 附本公司規章一覽表

第三節

一年內人事任免獎懲情形

人事動態 本公司自本年五月改組國營後總辦事處暨附屬機關率皆加強機構補充員額旋復為防杜浮濫確立須臾又經一度之緊縮如香港分公司暨東路運輸部人員驟散尤多所有人事上之任免獎懲情形彙列表如后

中國茶葉公司董事監察人職別姓名現職一覽表

職別	姓名	現職	職備註
董事長	潘宜之	經濟部常務次長	
副董事長	龐松舟	財政部貿易委員會副主任委員	
董事	鄒秉文	全	上
	盧作孚	全	上
	李儻	財政部國庫署署長	
	壽景偉	本公司總經理	
	駱清華	本公司主任秘書	
	朱毅棻	本公司協理	
	吳覺羣	全	上
	錢天鶴	農林部常務次長	

		監察人	
張度	童季齡	魯佩璋	陳公亮
中央信託局副局長	財政部貿易委員會進出口貿易處處長	財政部首席秘書	本公司安徽辦事處主任

中國茶葉公司規章一覽表

- 一、章程
- 二、組織規程
- 三、董事會議事規則
- 四、辦事規則
- 五、各分支店場廠組織通則
- 六、浙皖贛三省聯合辦事處組織規則
- 七、職員服務通則
- 八、職員任免遷調通則
- 九、職員考績規則
- 十、職員考勤規則
- 十一、職員請假規則

十三 職員薪給公費支給規則

十四 員工旅費規則

十五 職工遭受空襲損害救濟辦法

十六 稽核規則

十七 會計科目

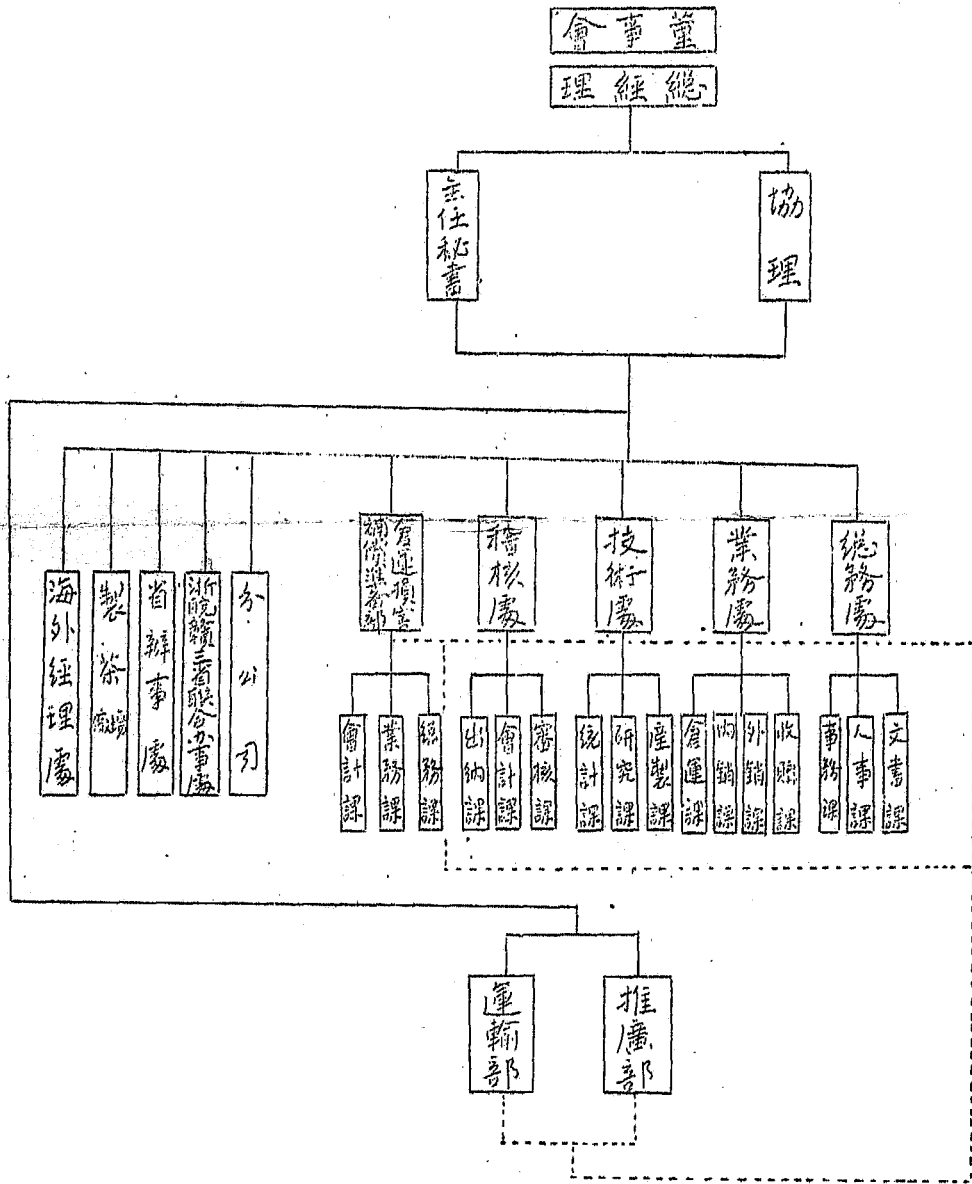
十八 審核支出憑證單據規則

十九 提存茶葉倉庫損害補償準備辦法大綱

二十 準備部章程

二十一 處理物品規則

中國茶業公司組織系統表



中國茶業公司二十九年人事動態報告表

單位名稱	動態 人數	任 用	免 職	獎 勵	怨 罰
總辦事處	239	19	3	2	
香港分公司	69	61	14		
上海分公司	13	1	1		0
浙江辦事處	152	36	14		6
安徽辦事處	138	44	17		13
江西辦事處	40	8	6		0
湖南辦事處	14	3	0		0
湖北辦事處	29	9	8		1
雲南辦事處	19	11	5		0
福建辦事處	246	31	59		5
東路運輸部	69	74	12		4
南路運輸部	84	16	0		1
推廣部	50	5	3		2
灌縣直屬實驗茶廠	23	5	1		0
浙皖贛三省聯合辦事處籌備處	9	0	0		0
共 計	1194	323	143		38

附註

1. 任用包括兼任調任在內免職包括辭職解雇散病故及停薪留資在內獎勵包括晉職加薪在內怨罰包括撤職記過在內
2. 總辦事處人數係連同派駐各地辦事人員合併計示
3. 各辦事處人數係連同所屬機關合併計示

第三章 業務行政

第一節 一年內辦理茶葉收購情形

二十九年本公司收購業務可別為外銷茶及戰區茶
二大類茲分述於次：

一、外銷茶

(A) 箱茶

(1) 箱額及貸款 本年外銷箱茶為提倡早摘嫩採改
進品質適應海外需要及調節內外產銷經酌定
生產總額以八十萬零五千箱為度由貿易委員
會與各產茶省份政府商訂貸款合約由本公司
統購統銷其箱額茶類每箱貸款額及洽定貸款
總額如下表：

茶

二十九年各省外銷箱茶箱額及貸款一覽表

省別	茶別	核定箱額	核定每箱貸款額	應貸金額總數	會方担保貸款成數	會方担保貸款金額	合約訂立貸款額		會方實際撥付貸款金額	實際貸款總額
							貸款總額	會方担保金額		
浙	平水	200,000	20,000	4,000,000	80%	3,200,000				
	遂昌	50,000	25,000	1,250,000	80%	1,000,000				
	溫紅	10,000	20,000	200,000	80%	160,000				
	溫綠	20,000	20,000	400,000	80%	320,000				
江	小計	280,000	—	5,850,000	80%	4,680,000	3,000,000	3,000,000	3,000,000	2,970,000
安	屯綠	150,000	30,000	4,500,000	80%	3,600,000				
	祁紅	50,000	35,000	1,750,000	80%	1,400,000				
	小計	200,000	—	6,250,000	80%	5,000,000	4,000,000	3,360,000	4,600,000	5,623,355
江	寧紅	15,000	35,000	525,000	80%	420,000				
	溧紅	20,000	35,000	700,000	80%	560,000				
	河紅	20,000	30,000	600,000	80%	480,000				
	玉綠	10,000	25,000	250,000	80%	200,000				
	小計	50,000	30,000	1,500,000	80%	1,200,000				
西	小計	115,000	—	3,575,000	80%	2,860,000	5,000,000	4,000,000	4,200,000	6,369,500
福	南紅	100,000	20,000	2,000,000	70%	1,400,000				
	南綠	20,000	30,000	600,000	70%	420,000				
	小計	120,000	—	2,600,000	70%	1,820,000	8,000,000	5,600,000	4,000,000	6,485,859
湖	安化	26,000	24,000	1,104,000	80%	883,200				
	桃源	10,000	24,000	240,000	80%	192,000				
	新化	10,000	24,000	240,000	80%	192,000				
	平江	5,000	20,000	100,000	80%	80,000				
	瀏陽	1,000	20,000	20,000	80%	16,000				
	高橋	5,000	20,000	100,000	80%	80,000				
	藍坪	3,000	16,000	48,000	80%	38,000				
	小計	80,000	—	1,852,000	80%	1,481,000	3,000,000	2,400,000	2,000,000	2,017,280
湖	北	10,000	30,000	300,000	80%	240,000				
北	小計	10,000	—	300,000	80%	240,000	500,000	400,000	200,000	300,000
總計		805,000	—	22,427,000	—	17,481,600	23,700,000	18,760,000	15,200,000	23,745,494

註：各省貸款額內省包括抵押貸款及鉛桶貸款兩項在內皖省包括皖青茶貸款贛省係與江西裕民銀行訂約發放買茶會所匯之壹百貳拾萬元指定作收購資金之用

(2) 各省毛茶山價之規定 各省物價年來繼長增
高 廠窠後相競購毛茶貿易委員會為調查毛茶
實際生產成本平定價格起見特派專員暨飭由
本公司派員前往各省商擬毛茶價格呈由貿委
會核定如附表：

廿九年度各省毛茶中心山價一覽表(單位:元)

省 別	茶 別	中 心 山 價 (每市担)	備 註
浙 江	遂 淳	50.00	
	平 水	55.00	
	溫 州	41.00	
安 徽	祁 紅	50.00	
	屯 綠	60.00	
江 西	婺 綠	60.84	
	浮 紅	44.33	
	河 紅	57.18	
	上饒綠茶	50.70	
	玉 綠	50.70	
福 建	玉 紅	35.75	
	寧 紅	35.75	
	福安工夫	34.00	
	壽寧工夫	36.00	
	福鼎工夫	38.00	
	寧德工夫	36.00	
	南屏工夫	32.00	
	沙縣工夫	32.00	
	福清工夫	32.00	
	政和工夫	42.00	
	松溪工夫	42.00	
	崇安工夫	52.00	

邵武工夫	52.00
崇安小種	58.00
邵武小種	58.00
福鼎白毫	280.00
政和白毫	140.00
閩綠	32.00
建甌烏龍	28.00
水吉烏龍	45.00
建甌水仙	50.00
武夷水仙	65.00
水吉水仙	40.00
赤石蓮心	55.00

福鼎蓮心	65.00
水吉蓮心	35.00
政和白毛猴	55.00
福鼎白毛猴	65.00
白牡丹	70.00
龍鬚	55.00
壽眉	40.00

(3) 評價地點及箱茶中心價之規定 本年箱茶中

心價因毛茶中心價規定較遲而箱茶工料運貼
日益增漲往本公司先後派曾協理雨辰吳協理
覺農分赴各省往復磋商往返歷數月始克決定如

下表

中國茶業公司廿九年各省外銷箱茶中心價及平購地點一覽表(單位元)

省別	茶別	中心價 (每箱)	評購地點	備致	
浙江	平水大幫	117,425	餘姚		
	平水土裝	115,445	全上		
	遂淳	100,980	方岩		
	溫紅	74,800	溫州		
	溫綠	80,630	全上		
	安徽	祁紅	220,000	屯溪	
		屯綠	133,000	屯溪	
江西	浮紅	210,000	婺源		
	寧紅	170,000	泰源		
	河紅	170,000	婺源		
福建	碧綠	143,000	全上		
	玉綠	120,000	全上		
	閩紅	108,000	福州		
	閩綠	80,000	全上		
湖南	湖紅	170,000	衡陽		
	北宜	160,000	恩施		

(四) 溢額箱茶之處置 本年核定箱茶收購箱額原為八十萬零五千箱，惟以歷年鼓勵生產結果及本年各省茶業管理機關或製茶廠絲有未照核定箱額而在意增加者，以致超溢箱額為數頗鉅。茶商環請全數收購，經本公司呈奉貿易委員會核示，依照核定箱額收購高級者，應外銷其餘溢額之次低茶，由茶商取具設質舖保，改作內銷。藉以扣回貸款。最後核計各省溢額箱茶擬予收購者，浙省約二萬八千箱，贛省浮紅約五千箱，粵綠約三萬八千箱，閩省紅茶約三萬箱，綠茶約二千箱，共計約十萬零三千箱。

(五) 收購遲緩之原因 本年各省箱茶截至十二月

底止已收縣者僅皖省六一五三九箱閩省一五
一六六八箱只及待購箱額四分之一綜核收購
遲緩原因為(一)茶價過高茶商之要求過奢初有
毛茶山價之爭執經則箱茶收價因工資運費繼
漲增高各方務請提高評價超過本公司原定收
購總值甚鉅增加國庫負擔而海外市場以歐戰
擴大銷滯價落對俄易貨亦遭貶價本公司一面
須恪遵財政部暨貿易委員會限制收價之電令
一面會同關係各方勉力洽商務求國計民生得
以兼籌並顧其間歷時數月往後洽商各省箱茶
收價始克解決(二)產茶各省地方政府如浙省征
收平價準備金贛省增征管理費形同稅捐增重

箱茶成本極鉅迭經本公司交涉遂致收購延遲
三浙省諸暨紹興頻受敵軍侵擾平水遂淳兩區
茶葉之收購極受影響此外如贛省之溢額箱茶
亦徒然費周章始克解決凡此皆足延緩評價之
進行也

(B) 磚茶

(1) 本公司曾向湖南省茶磚廠收購二七磚茶二〇
七三箱計重二二三八八四市斤陸續運港以供

蘇銷

(2) 本年七月本公司接辦富華公司茶葉業務富華
西北分公司購銷茶葉事項在本公司未派員接
辦以前仍託由該分公司辦理截至六月底止定

驟待收茶尚餘九七八四塊七月分收進四五千塊八月分收進三二七八塊又貿會二十九
年一月六日第八號令約拋售蘇聯協助會之依
茶尚餘未運三〇七二塊已於七月間全部運清

二戰區茶

抗戰以來浙皖贛湘等省產茶各縣先後成為戰區
或接近戰區者甚多所產茶葉難免為敵偽掠奪自應
迅速設法搶購以免走私資敵經分別洽由各該省茶
管處及其他有關機關會同辦理茲簡述如次

(1) 浙省 浙西富陽臨安分水桐廬新登昌化於潛
孝豐安吉等九縣產茶經會省茶業貸款合約規
定託由浙江省油茶棉橡管理處茶業部辦理管

理處因該九縣茶葉原係由浙江省戰區物產運銷處與貿委會浙江辦事處直接訂約收購辦理以來尚有成效為資熟手起見遂商得物運處之同意訂立收購浙西戰區茶葉辦法七條由物運處代辦收購六月底浙江省戰區物產運銷處奉令結束改由茶葉部自行辦理先後撥付資金一百一十萬元並由本公司派員會同評價及稽核帳目收購價格照上年平均價提高百分之五十奉豐安吉臨安富陽四縣毗連游擊區為加緊搶購起見再提高百分之十分水縣茶價亦再加五元截至本月底止計共收茶一萬一千八百餘担

(2)

皖省

皖南方面除由本公司皖處會同安徽省

茶業管理機關組織內銷茶聯合辦公處共同辦理
防止走私事宜外並于鄰接淪陷區之交通關隘
分設檢查所六所藉以加強封鎖力量另于寧國
之河滙溪歙縣之深渡各設收購處一所以優惠
價格實行採購共收內銷茶葉四一〇四市担回
〇市斤總值三一·一九九六·八三元皖西青茶貨
款已貸出玖拾萬元

(3) 贛省 贛省修武銅各縣所產紅茶經洽由江西
裕民銀行承放貸款計第一批共貸六十二萬
五千元旋又增貸二十萬元共貸出八十二萬五
千元製成箱茶一萬五千大箱為便於搬運起見
改裝小箱運往萬安儲存刻正品評價格由本公

司予以收購

(四) 湘省 湘北臨湘一帶茶葉經本公司湘處會同
第九戰區經濟委員會洽由湘省茶管處派員調
查結果一、聶家市有磚茶約四萬餘担紅茶未製
成箱者約千餘箱已製成箱者約三百餘箱二、羊
樓司老茶分裏面晒面兩種紅茶未製成箱者約
百餘担三、福壽鄉天字白毫約四十担地字毛尖
四十担老茶約千担以上各處箱茶及原料囤集
地點均在淪陷區情形特殊運輸困難非藉軍事
力量不克順利進行已飭由本公司湘處商榷第
九戰區經濟委員會擔負運費臨湘縣政府負責
罐夫運輸收縣正在進行搶運中

第二節

一年內辦理內銷業務情形

一、內銷茶葉之管理

(A) 各省管理情形 查財政部管理全國內銷茶葉辦法大綱于二十九年四月公布其施行細則于同年六月公布原辦法之主旨穩定國內外茶葉市價維護農商利益防止走私資敵凡茶葉報運至上海轉往各地銷售者均須按照本公司上海分公司所報市價比照茶葉產製運銷成本鑑定等級核算差額征收平衡費以為限制惟嗣以歐戰突變外銷疲滯不得不擴展內銷市場以資調節後因敵人在津滬一帶傾銷台茶壓低市價劫奪市場內銷茶商遂感壘利可圖閩浙皖等處為適應環境需要均先後呈擬辦法請予變通辦

理經提請本公司董監會議議決酌量減低平衡費征收標準鼓勵商人自行購運并呈奉財政部貿易委員會核准由本公司各省辦事處會同各該省貿易委員會辦事處及茶業主管機關會擬平衡費征收準則呈候核定施行各省辦理情形據先後報告如次：

(1) 浙江 據本公司浙處就該省實際情形加以調整如下表：

浙江省二十九年度內銷茶收購平衡費茶級表

品名	第一級	第二級	第三級	第四級	第五級	第六級	備註
白毫	59.00	45.00	40.00	/	/	/	
碧螺春	39.00	25.00	20.00	/	/	/	
龍井	12.00	10.00	8.00	6.00	4.00	/	

乙副茶類

品名	每級每斤 稅費	第一級	第二級	第三級	第四級	第五級	第六級	第七級	第八級	第九級	備註
茶 小	1.00	12.00	11.00	10.00	9.00	8.00	7.00	6.00	5.00	4.00	
茶 籽	1.00	/	/	/	/	/	7.00	6.00	/	/	
茶 煙片末	1.00	/	/	/	/	/	/	6.00	5.00	4.00	
其他											

(3) 福建 閩茶平衡稅收標準係就質評等按等
 收費又因滬市茶價時起時落征費須預為調節復區
 分為三級每級均分為甲乙丙丁四等凡市價與成本
 差額如甲等茶在一五〇元以下丁等茶在九〇元以
 上時照第一級征收甲等茶在一五〇元以下丁等茶
 在七五元以上時照第二級征收甲等茶在一二〇元

以下丁等茶在五〇元左右時照第三級征收并經鑑定委員會依據套法成本與最近上海售價之差額決定關茶暫按第三級征收徽茶暫按第二級征收其費率如下表：

福建省二十九年度內銷茶徵收平衡費等級表

茶別	第一級	第二級	第三級	備註
甲	75.00	60.00	45.00	
乙	65.00	50.00	35.00	
丙	55.00	40.00	25.00	
丁	45.00	30.00	15.00	

副茶分二類

1. 每百斤收費十元(免香珠花香水口)

2. 每百斤斤收費五元(稅香三角斤花香茶子花香
梗花香茶頭以及木箱花之茶子花斤花茶梗)

(4) 湖南 該省出產茶葉如安化黑茶臨湘老青茶
磚等均銷西北各地普通青茶多銷省內近年因武漢
宜沙淪陷交通中斷黑茶老青茶磚鮮有運出者故該
處尚無平衡費之征收近據該處電陳以茶商請求將
茶梗運往鄰省銷售當以鄰省鄰近淪陷區為防止走
私資敵起見經參照浙閩皖三省茶梗平衡費每市担
二至六元標準酌征平衡費

(5) 雲南 該省以情形特殊為解除當地茶商困難
起見本年減銷緊茶應征之平衡費經呈奉貿易委員
會准予通融辦理暫用記賬方式以便徐圖改進

(6) 江西 凡報運上海或鄰近淪陷區之內銷茶葉
即在起運地點視其品質如何參照既有收費先例運
由起運地點征收平衡費

(B) 平衡費收入 查本年內各省平衡費之征收數
額除閩省尚未開征外皖浙兩省均已先後開征茲將
截至二十九年底止征收數額列後

省別 征收平衡費數額

安徽 二二〇,三六一·七〇元

浙江 三三一,一〇四·八元

合計 二五三,四七二·八元

二、內銷業務

(1) 推廣業務 本公司為推廣國茶內銷業務特于

二十八年夏成立推廣部二十九年六月後擴充業務
獨立經營并審察市場需要先後增設西北營業處及
蓉康黔桂兩區營業處將其業務概況分陳于次：

推廣部二十九年年度營業概況（八個月計）

純益 八九三〇〇餘元

銷貨總額 五〇四二〇〇餘元

業務費用 一三八六〇〇餘元

盤存茶葉 七五七三〇〇餘元（包括運繳各費）

其附屬營業機構如次：

(一) 第一營業處（重慶市）

(二) 第二營業處（重慶高灘岩）

(三) 西北營業處（西安）

(四) 黔桂區營業處(貴陽)

(五) 蓉康區營業處(成都)

(六) 宜巖營業處(宜賓)

(2) 邊銷業務 查二十九年春軍政部以需向松潘草地一帶番民購馬二三萬匹因番民需要硬幣或以茶易馬(每匹需茶六七色)函請財政部轉飭本公司對川西松潘理番懋功彭安等九縣所產之邊茶加以統制禁止商人運銷由本公司收購轉售以易鞍馬復以財政部貿易委員會松潘收貨處急需易羊毛邊茶七千担併囑擬具收購計劃派員前往辦理當經一面電飭灌廠調查產製運銷情形設法收製以供應用一面將奉令收購情形提請董事會決定分請軍政部及質

易委員會酌撥收購資金并派員前往松潘一帶實地
調查運銷情況嗣接貿易委員會函復在本公司收製
邊茶數量及貨價未能確定以前所有松潘收貨處需
要易羊毛邊茶仍暫由富華公司自行收購等語易毛
邊茶因以暫緩舉辦至軍政部原擬向本公司訂購邊
茶五千担嗣又改為先購二千五百担一律在灌縣交
貨經于二十九年十二月正式簽訂合約計自製圓色
茶每担國幣五十元方色茶每担四十五元代收方色
茶每担四十元并按實交貨價收取百分之二手續費
除自製圓色壹千担外餘按自製及代收方色茶各半
計算共需價款一三、七五〇元(仍按實交自製與代
收茶色計算第一期百分之五十定金五六、八七五元

亦經收訖至剩餘各茶色經一律轉售富華公司

第三節

一、年內辦理外銷業務情形

抗戰以來我國外銷茶市自上海移至香港本公司在香港設立分公司辦理推銷業務二十九年六月以前到港箱茶計分特約茶收購茶兩種特約茶為中央信託局貸款特約產製者收購茶則係本公司自行收購者收購茶運抵香港後即轉交富華公司銷售或易貨特約茶則由本公司佈樣推銷計自二十九年三月十三日首次開盤起至六月底止共開盤十次計銷箱茶七〇,〇九八箱重四二,四五五·九九七五市担值港幣三,三九三,七六九·九一元(詳見附表)

本年五月一日本公司改組為國營茶葉專業公司

七月一日接收富華公司茶葉課所有茶葉對外推銷
易貨等業務均由本公司辦理存茶亦移交本公司因
別其性質為移交茶時值海口封鎖運輸艱阻歐戰擴
大茶市疲滯本公司為執行國策起見於萬分困難之
環境中繼續推進業務茲將經過情形概述於次

(一)易貨方面 一九三九—四〇年度對蘇易貨合
約茶葉部份規定應交箱茶共計重量一六四九〇
市担金額國幣一三四四六六六元交貨業務原係
由富華公司經辦計截至二十九年六月底富華公司
結束茶葉業務止易貨茶葉共裝出六批計箱茶三四
一、九二一件重二〇三六七八一七五市担值國幣
一一、四一〇、二八八、九〇元與約定數量比較重量已

溢交三八七七八八一五市担金額則因蘇方抑價
之故尚差二〇三六三七一〇元自七月一日起易
貨業務由本公司接辦但因歐戰擴大外銷停滯蘇方
對易貨茶葉揀選愈苛抑價愈甚堪次所給茶價均在
市價之下本公司為顧全邦交履行信約計只得秉承
層峯意旨勉予成交由本公司經辦交貨之茶葉共三
批計箱茶九七四六七件重五九,〇一〇.九一五〇市
担金額國幣二,四四八,一九二.七二元加上富華公司
經辦部份共裝出八批總計箱茶四三九,三八八件重
量二六二,六八九.七三二五市担金額國幣一,三八五
八,四八一.六二元與合約比較重量與金額均已逾額
計重量溢交九七,七八九.七三二五市担超過約定重

量百分之五九三〇金額溢交國幣四一八二一六
二元超過約定金額百分之三〇六（附表）

一九四〇—四一年度茶葉易貨新約於二十九年
十月十五日在渝簽訂總計箱茶重量二七〇〇〇
市担金額美金四九七五二八一元十一月起開始交
貨十二月七日第一批易貨茶葉交蘇輪脫克西勃裝
出計箱茶六二九二件重三三九一〇七五〇市担值
美金四五一九五七五元

(二) 外銷方面 二十九年七月本公司接辦富華茶
葉業務時正值歐戰擴大至地中海歐非茶市勢同停
頓加以英國禁止我國紅茶入口國茶海外銷路大受
打擊香港茶市極度疲滯外銷業務殊難開展本公司

為維繫市場爭取外匯計仍積極推銷綜計外銷茶葉
銷售數量二十九年下半年達二六四七九箱又五〇
四磅三四听重一五九〇四〇二二五市担金額港幣
九六〇三四四二三元又國幣三一八元(附表)此外由
港運美推銷之茶葉二十九年七月至十二月計一〇
八八二箱(附表)

(三) 僑銷方面 國茶僑銷以南洋各屬為對象僑銷
茶葉習慣上均由香港轉口本公司僑銷業務在南洋
各地未設辦事處以前暫由香港分公司辦理二十九
年七月至十二月僑銷茶葉發售數量計一三七八九
箱又六四色重七〇四九四六五〇市担金額港幣二
七六七六〇一四元(附表)

此外為開拓銷路起見，復與南洋各地僑商合作，創辦中南橡膠廠，以資聯繫。於各地委託僑商代銷國茶，代理推銷辦法，另以合約訂定之。訂立合約以前，由各代理商先行試銷，以覘其推銷能力。酌定合約條款。現有之代理商，如仰光振華公司（試銷）、馬來亞華僑茶業公司（試銷）、泰國永順利、銀信局（合約修訂中）但代理推銷為過渡辦法，將來仍擬自設推銷機構，以利業務之擴展。

特約茶銷售量值表 (29年1月至6月止)

茶類	箱數	量 (每担)	金 (港幣) 額
平水	46,483	8,203,7925	2,063,264.37
路綠	9,998	6,376,4750	554,680.76
祁紅	5,016	2,966,0600	496,473.91
溫紅	3,727	2,183,0700	101,770.25
河紅	4,874	2,726,6000	177,580.62
總計	70,098	22,455,9975	3,393,769.91

1939-1940年度對蘇易貨合約全部繳文箱茶量值表

批 別	日 期	箱 數	重(市担)量	金(國幣)額
1	28.10.31.	31,617	17,051,4975	1,308,869,10
2	29.1.15.	65,142	38,272,3325	2,833,386,05
3	29.3.11.	71,339	43,852,6575	2,622,572,77
4	" 4.30.	77,145	46,554,0000	1,848,455,10
5	6.7.	83,440	49,906,3650	2,210,746,15
6	8.20.	57,092	35,481,2300	1,680,122,93
7	9.27.	24,907	14,111,0500	652,044,45
8	12.7.	28,706	17,460,6000	602,280,07
合計		439,388	262,689,7325	13,858,481,62

外銷茶葉發售量值表(29年7月至12月止)

茶類	箱數	重(每担)量	金(港幣)額
特約茶	8,210箱 448磅	4,652,4775	291,028.96 N.C. 318.00
收購茶	8,728箱 56磅	5,099,7025	309,008.89
移交茶	9,541箱	6,151,5025	360,283.35
其他茶	34听	0,3400	23.03
合計	26,479箱 504磅 34听	15,904,0225	260,344.23 N.C. 318.00

香港分公司運美茶葉數量及金額表(29年7月至12月止)

茶類	箱數	重(市担)量	金(港幣)額
平水	5,008	2,761.12	164,852.44
路綠	44	29.04	1,992.58
浙紅	5,830	3,428.70	174,272.82
閩紅		13.75	838.70
祁紅		144.86	7,768.22
河紅		115.13	5,662.17
溫紅		52.71	2,783.43
合計	10,882	6,544.71	358,170.36

僑銷茶葉發售量值表(29年7月至12月止)

茶類	件數	重(市担)量	金(港幣)額
特約茶	4,106箱	2,139.7375	63,967.24
收購茶	4,422 "	2,623.0550	61,261.76
移交茶	5,090 "	2,026.6200	142,959.86
其他茶	171箱 64包	260.0525	8,571.28
合計	13,789箱 64包	7,049.4650	276,760.14

本公司箱茶出口數量統計表

二十九年一月份至十二月份止

出口地點	一月份	二月份	三月份	四月份	五月份	六月份	七月份	八月份	九月份	十月份	十一月份	十二月份	合計
溫州	13,585	/	34,091	15,000	/	39,063	20,409	/	/	/	222	11,059	133,429
寧波	56,317	56,725	28,022	40,842	/	/	/	/	/	/	/	/	181,906
福州	/	1,913	596	/	/	/	/	/	/	34,857	/	/	37,366
龍州	/	/	/	/	/	1,459	/	/	380	2,602	1,350	1,955	7,746
總計	69,902	58,638	62,709	55,842	/	40,522	20,409	/	380	37,459	1,572	13,014	360,447

附註：一、資料來源 根據本公司二十九年箱茶撥運案，前處工作報告，暨南路茶運案。

二、運往地點 除福州三月份欄內計內銷茶2,509件已運往上海外餘運港。

第四節

一年內辦理茶葉儲運情形

一、倉庫設置 本公司倉庫之設置以附屬各機關視當地茶葉收購數量與出運轉運地點酌量設立呈報備案截至本年十二月底止計設立倉庫一九〇所存茶五五三七八八件所有倉庫除湘處在衡陽自建一所浙處在蘭谿金華各達一所東路運輸部在蘭谿麗水鷹潭永康等處自建共八所外餘皆租用民屋祠堂及廟宇等其租用倉庫於存茶運完隨時解退以故倉庫數目時有增減變動本年度所有倉庫數額暨各地倉存箱茶統計分別詳列附表附件

二、運輸工具 本公司為迅速搬運箱茶出口計除東路運輸部原有車輛搬運浙皖贛三省茶葉外復于

本年一月間設立南路運輸部于曲江並撥交車輛槍
運湘茶由龍川轉港另有卡車十五輛留渝總公司備
內銷茶運輸及緊急時應用計本公司共有卡車一一
〇輛手車二〇〇輛(附表)

三箱茶出運概況 查本年度各處運出箱茶計東
路運輸部由温州運出一三三四二九件由寧波運出
一八一九〇六件南路運輸部由龍川運港七七四六
件閩邊運港外銷茶三四八五七件運滬內銷茶二五
〇九件共計運出箱茶三六〇四四七件(附表)

四、黑茶起運概況 查本公司于本年四月間在益
陽收購黑茶計四百八十一票綜計壹萬九千二百四
十二包當時擬經由長沙宜昌運渝轉陝製磚銷售而

鄂北局勢轉進運輸路線被阻乃商決改道經由桃源沅陵龍潭壑灘運渝轉陝于九月間由益陽開始起運十月杪即全部運抵桃源以龍潭至壑灘一段為旱道原色裝過重不便力仗循挑為便利運輸起見故在桃源以一色改為二色俾切實際需要現正續改續運中

本公司倉庫一覽表

二十九年十二月底止

處別	地點	餉數量	合計	處別	地點	餉數量	合計	
東 路 運 輸 部	婺源	2	12	安 徽 辦 事 處	柘林	15	52	
	屯溪	3			王村	8		
	麗水	25			浯村	9		
	歙縣	15			岑山渡	2		
	溪口	1			半沙	2		
	白官	6			磅頭	1		
	金華	4			溪南	12		
	溫州	5			柏樹	3		
	義烏	6			小計			
	龍游	1			福建辦事處	7		7
	華埠	10			寧德	1		1
	蘭谿	7			福鼎	1		1
鷹潭	1	福州	5	5				
常山	6	小計		14				
小計								
南 路 運 輸 部	曲江	2	3	江 蘇 辦 事 處	鷹潭	1	3	
	桂林	1			玉山	1		
	小計				小計			
浙 江 辦 事 處	永康	2	17	湖 南 辦 事 處 推 廣 部	衡陽	6	6	
	溫州	5			小計			
	金華	9			重慶	3		
	金溪	1			小計			
	小計				總計	190		190

中國茶葉公司各地倉存箱茶統計表

二十九年七月起至十二月底止

處 別	七月份	八月份	九月份	十月份	十一月份	十二月份	備 註
總 計	196,238	200,950	236,683	207,353	156,691	553,788	
東路運輸部	63,196	65,070	64,642	50,203	58,060	53,562	
南路運輸部	4,418	4,418	1,493	5,481	2,486	3,756	十二月份存茶 152日被毀
浙江辦事處	—	—	—	—	—	152,875	
安徽辦事處	—	—	—	1,796	26,916	25,809	
福建辦事處	57,707	60,012	99,198	87,156	10,532	119,552	
湖南辦事處	70,917	71,450	71,450	62,711	58,697	53,718	
香港分公司						142,516	

中國茶業公司運輸工具一覽表

二十九年十二月底止

部 別	運輸工具	工具名稱	廠 牌	年 份	噸位或載重	數 量		行駛地區	備 註
						汽 車	手 車		
東路運輸部	卡車	雪佛蘭	1939	2噸	24	—	浙皖贛		
"	"	道奇	1938	2½噸	10	—	"		
"	"	手車	—	—	200公斤	—	200	"	
南路運輸部	卡車	道奇	1938	2½噸	58	—	粵(曲江)		
"	"	雪佛蘭	1939	2噸	1	—	"		
"	"	修理車	道奇	1938	2½噸	1	—	"	十一月三十日在曲江被炸毀
總 處	卡車	道奇	1938	"	14	—	川陝黔	內運第5783-輛於十二月二十六日結運自臨邛茶廠	
"	廣告車	"	1938	1噸	1	—	"		
"	交通車	雪佛蘭	1939	2噸	1	—	渝市區		
總				計	110	200			

第五節

一年內辦理茶葉保險情形

本公司茶葉儲運投保各險辦法在二十九年五月份以前係由各省辦事處直接向中央信託局投保總處僅就保險事項加以指導監督嗣因各辦事處辦理投保手續參差不一經辦情形每感隔閡至時有與誤在於改組時在業務處下設立保險課以專責成并擬定集中投保辦法通告所屬遵照填具要保書陳送總處集中辦理投保以資統一而便結算嗣於九月間中信局因海運不靖對於運輸兵險一律拒予承保以致茶運風險頓失保障而搶運工作又須加緊推進自應設法補救爰特擬具擬存茶葉倉運損害補償準備辦法大綱呈經質會轉請財部核准于十一月一日成

立準備部辦理提存奈肇倉運損害補償準備事宜茲
將本年度經辦保險業務分左列三部份縷陳之

甲 各屬直接向中信局投保部份

乙 總處集中向中信局投保部份

丙 提存損害補償準備部份

甲 各屬直接向中信局投保部份 各辦事處自二十
八年五月份起至二十九年七月份止直接向中信
局投保運輸兵平險保額為國幣貳千伍百貳拾萬
零陸千捌百伍拾捌元捌角正保費為國幣貳百零
壹萬貳千捌百陸拾玖元玖角叁分該局未付賠款
估計為國幣叁拾萬零柒千壹百柒拾肆元捌角壹
分正

乙、總處集中向中信局投保部份 (一) 運輸兵平險保

額為國幣陸拾萬陸千零貳拾壹元保費為國幣捌

千陸百柒拾貳元壹角貳分 (二) 陸地兵險保額為國

幣肆百捌拾柒萬肆千捌百壹拾元保費為拾叁萬

捌千柒百壹拾貳元零叁分該局已付賠款國幣壹

萬玖千肆百伍拾叁元捌角柒分 (三) 火險保額為國

幣叁百伍拾玖萬玖千零壹拾元保費為國幣壹萬

捌千柒百陸拾陸元玖角伍分

丙、撥存損害補償準備部份 (一) 運輸兵險保額為國

幣壹千肆百貳拾壹萬貳千伍百玖拾玖元保費壹

百壹拾叁萬叁千捌百玖拾元零捌角玖分未付賠

款估計貳拾叁萬玖千陸百捌拾玖元貳角壹分正

(二)陸地火險保額國幣壹千壹百壹拾捌萬叁千肆
百貳拾玖元保費壹拾貳萬零零陸元零貳分(三)
火險保額為國幣貳百玖拾伍萬陸千叁百肆拾叁
元保費壹萬柒千柒百伍拾元零貳角柒分正

第三章 技術研究

第一節

一年內各茶場廠產製情形

一、場廠概況

本公司創立未幾，全面抗戰發生，茶業為爭取外匯支持抗戰之重要物資，本公司凜職責之重，秉抗建國策，利用原有優良經驗，採用科學方法，以謀確定茶葉品質標準，營多方設法，積極提倡，在浙皖贛湘各省先後聯合舉辦浙江公興茶廠，初門聯合茶廠，皖西寶鏡茶廠，屯溪寶鏡茶廠，漳水聯合茶廠，湖南益川通茶廠等，嗣後擬定全國製茶廠網計劃，分期設立，逐步完成。在此四年中，設立場廠計二十九所，遍佈浙皖贛湘鄂川滇黔桂等省，全國茶葉產製工作，由此奠定其初步基礎。茲將本公司各場廠現況列表

於後。(附表)

中國茶葉公司所屬各場廠概況表 民國三十年五月

茶區	名稱	所在地	成立年月	經營性質	合作機關	資本(元)	稅捐投資額(元)	主要業務	主管人	製茶數量			備註
										27年	28年	29年	
祁紅區	德口精製茶廠	祁門港口	28/12	自營		—(註一)		外銷祁紅	陶秉珍			262箱	註：業本尚未
	德口實驗茶廠	祁門德河口	29/4	"		—(註一)		外銷綠茶	許淵			3075	核定
滇紅區	五蓮精製茶廠	修水瀘江	28/5	合營	當地茶商	15,000	6,000	外銷雲紅	王恕		69箱	85	註：27年度民
河紅區	河口精製茶廠	江西河口	29/3	"	江西商學院	100,000	107,000	設製研工作	梁素光			(註四)	二級用首
湘紅區	安化第一茶廠	邵陽東門外	30/2	自營		10,000		外銷湘紅	戴海熙			(註四)	營改商大
	安化第二茶廠	安化東坪	"	"		10,000		"	"			(註四)	連民三級
宜紅區	恩施實驗茶廠	恩施五峯山	27/11	"		50,000		內銷綠茶	王乃庸	552件	888件	20,114件	回身改政
	五峯精製茶廠	五峯瀘溪關	29/3	"		50,000		內銷紅綠茶	胡子安			601箱	為大青
閩紅區	福建五龍茶廠	崇安赤石街	28/10	合營	福建茶業公司	1,000,000	300,000	外銷閩紅	張天福			15,655	註：27年度民
	福安茶廠	福州	30/11	"	福建茶業公司	400,000	200,000	內銷花茶	向秋南		5,900	33,421	詳見前表
平綠區	大甲茶廠	諸暨	27/4	自營		30,000		外銷平綠	張佩璇		207箱	50	營業
	大華茶廠	慈興平水	28/11	"		30,000		"	俞濟瑞		2,830	335	註：27年度民
	大茂茶廠	諸暨楓林	30/11	"		—(註一)		"	吳在璿		2,820	1,195	通商兩廠
	大生茶廠	諸暨兩坑壩谷	30/2	"		—(註一)		"	路蒸雲			1,899	州改政
	大連茶廠	慈興平水	30/4	"		—(註一)		"	馬安銜			(註二)	回身
	大有茶廠	味陳湯浦	"	"		—(註一)		"	路錫源			(註二)	註：27年度民
溫紅區	大甲茶廠	平陽	"	"		—(註一)		外銷溫紅	黃子興			(註二)	詳見前表
遂寧區	大華茶廠	遂寧	"	"		—(註一)		外銷平綠	胡景洛			(註三)	詳見前表
屯紅區	屯溪精製茶廠	屯溪港口	29/9	合營	當地茶商	60,000	30,000	外銷精茶	方漢周			(註三)	註：27年度民
	瀘溪實驗茶廠	瀘溪東門外	29/1	自營		100,000		內銷花茶	戴嘯洲			2,830	未製成
四川區	臨邛茶廠	邛崃書院街	29/3	合營	建業實業社	200,000	100,000	內銷精茶	張志和			2,830	詳見前表
	馬邊實驗製茶所	馬邊建業殖社	29/11	"	建業殖社	60,000	3,000	內銷精茶	何德欽			(註二)	註：27年度民
	北碚實驗茶場	北碚猪雲山	30/1	自營		25,500		設製研工作	黃國光			(註六)	詳見前表
貴州茶區	貴州聯合茶場	清溪南內外較場壩	29/1	合營	中法茶業試驗所	100,000	100,000	設製研工作	劉滄芝			50件	茶
雲南茶區	順寧實驗茶廠	雲南順寧	28/1	"	滇富新銀行	—(註一)		外銷雲紅	范和鈞			2,830	詳見前表
	佛海實驗茶廠	雲南佛海	"	"	"	—(註一)		外銷雲紅	馮紹榮		1,52箱	1,800箱	詳見前表
	宜良實驗茶廠	雲南宜良	"	"	"	—(註一)		內銷紅綠茶	衣雲		1,00	330件	
	攸興沱茶廠	昆明	28/10	"	"	100,000		內銷紅綠茶	鄭鶴春		912件	1,260件	
廣西茶區	廣西實驗茶廠	賓縣	30/1	"	廣西省政府	400,000		內銷紅綠茶	陳時果			(註七)	

二、改良產製統一名稱 茶葉產製之改進乃以提
高品質增加產量減低成本新謀發展國茶推廣銷路
為鵠的神聖抗戰已進入第五年度回顧四年來雖處
艱苦困難環境中本公司業務仍能積極推進不遺餘
力茲就其聲望大者如外銷茶標準茶樣之頒發及名
稱之統一色裝之釐定着色之禁止一一列舉分述於
後：

茶葉栽培在農業上除少數區域外農民猶視此為
副業考其製造方面亦復留滯于手工階段國茶在國
際市場上推銷之困難厥為品質參差漫無一定標準
既不能建立獨立之商標遂難獲永久之顧主本公司
負統籌全國茶葉產製運銷之責當於每年新茶開製

前根據國際市場需要，急應國內產製情況，分級制定
綠茶頒發各商廠用作製造標準。

世界產茶諸國中，茶葉名稱之複雜，當以我國為最。
其弊害亦猶等於茶質之參差，直接使國茶不能登國際
市場，間接使消費者選擇困難，以致國茶銷路大受
影響。故亟應化繁為簡，統一名稱，樹立分級之初步基
礎。工作前經擬訂外銷茶統一名稱對照表，呈由貿易
委員會擬定公布施行，詳見附表。

箱茶等類原為便利運輸及分堆鑑別之用，過去茶
商大都採用吉利字句，如「財源茂盛」、「捷足先登」等字樣。
既多重複，且不一律，即花色之名稱品質之高下亦無
後加以辨別。本公司有鑒於此，除統一外銷茶名稱外，

復經規定唛頭字樣頒發各茶場廠採用以資劃一(附表)
外銷綠茶着色原為不正當商人掩飾本質低劣意
圖額外利潤積習相沿遂使國茶聲譽日降市場日蹙
美法兩國對於着色綠茶均先後限制進口而易貨綠
茶亦尚不着色料為改進品質推廣銷路着色綠茶自
有艱絕必要當由本公司分請各省茶管機關於茶季
前預為限制要為指導以免貽誤并飭本公司所屬各
廠一律不准着色以為示範施行以來尚稱順利

桃梅水奇龍白	仁白仙種鬚丹猴	"	"
		"	"
		"	"
		"	"
		"	"
		"	"

本色蝦目	uncolored Gunpowder
本本	" Second Gunpowder
本本	" Special Imperial
本本	" Imperial
平大頭	Prime Suez
三	Series
四	1st Gunpowder
	2nd
	3rd
	4th

箱茶花色名稱嘜頭表

A. 平水區：甲、洋莊綠茶

- | | | |
|---------|---|----|
| 一號珠(頂套) | 頂 | 嘜頭 |
| 二號珠(正套) | 正 | |
| 三號珠(套目) | 套 | |
| 四號珠(中目) | 中 | |
| 五號珠(正蝦) | 蝦 | |
| 六號珠(副蝦) | 副 | 頭 |
| 頭 | | |
| 二號圓 | 二 | |
| 三號圓 | 三 | |

乙、土莊綠茶

- | | | |
|----|-------|----|
| 花色 | 名稱 | 嘜頭 |
| 統蝦 | (頭統珠) | 統 |
| 熙珠 | (軋頭珠) | 軋 |
| 貢珠 | (粗貢珠) | 珠 |
| 珍眉 | (頭統雨) | 眉 |
| 貢熙 | | 貢 |

紅茶 A 平水區

B 遂淳區：

特平

貢熙

蝦目

針眉

特珍

珍眉

抽珍
(抽心)

熙春

二線雨

頭線雨

甲

洪

字

黃

元

地

天

熙

針

珍

B. 溫慶區：

溫 溫 特 平 平
末 紅 溫 末 紅

末 紅 特 丙 乙

第二節

一年內辦理技術研究情形

一、設計製作木質製茶機械 茶葉手工製造產量既少成本又高非唯不合經濟原則抑且改良困難欲求茶葉成本減低品質優良自非採用機器生產不為功然在今日重要工業區域相繼淪陷機器自給自不可能倘求諸國外非僅增加外匯支出運輸困難移入內地亦殊不易故欲驟行大規模高度機械化之經營顯為事實所不許按諸目前情形唯有採用小規模之製茶機械如炒茶攪捻攪乾燥攪等實為最迫切需要者經長期研究設計製作多種實驗結果確具成效業已分發各廠倣製應用此為我國機械製茶之萌芽為圖茶質量之一大改進(附表)

設計製茶機械一覽表

名 稱	用 途	使用 方 法	效 率	備 註
蒸 潤 風 扇	蒸 潤	水力、風力、動力兼用	$\frac{1}{8}$ H.P./P.W.	以備於氣候陰濕時採行熱潤蒸氣各廠多未裝備
熱 風 吹 管	"	" " " "	$\frac{1}{8}$ H.P./P.W.	"
三筒式揉捻機	揉 捻	人力、水力兼用	$\frac{1}{2}$ H.P./P.W.	以備採製經濟各廠皆已採用并推廣家庭
單筒式 " " "	"	人力、水力、動力兼用	$\frac{1}{4}$ H.P./P.W. 容量=30磅	速度=40 R.P.M. 恩恩社定製試驗
雙筒式 " " "	"	水力、動力兼用	$\frac{1}{8}$ H.P./P.W. 容量=50 "	速度=30 R.P.M.
脚踏動力兩筒揉捻機	"	脚踏、動力兩用	$\frac{1}{2}$ H.P./P.W. 容量=80 "	速度=40 R.P.M.
脚踏動力兩筒分機	精 製	" " "	$\frac{1}{8}$ H.P./P.W.	順章廠採用每具每時可製精茶200斤當1-2人工作
W式攪運篩分機	"	人力、水力、動力兼用	$\frac{1}{4}$ H.P./P.W.	待 試
角錐離心篩分機	"	" " " "	$\frac{1}{2}$ H.P./P.W.	待 試
分級風車	"	" " " "	$\frac{1}{4}$ H.P./P.W.	各廠皆用
切 茶 機	"	" " " "	$\frac{1}{4}$ H.P./P.W.	尚待製模型試驗
炒 青 機	綠 花 炒 青	" " " "	$\frac{1}{6}$ H.P./P.W.	每具於單位小時可炒茶50斤是廠試用
蒸青機附揮冷器	蒸 青	" " " "	$\frac{1}{8}$ H.P./P.W.	尚待試驗
玉露揉捻機	揉 捻	" " " "	$\frac{1}{4}$ H.P./P.W.	尚待試驗
裝箱機	裝 箱	" " " "	$\frac{1}{6}$ H.P./P.W.	預計每具於單位小時可製箱10件是廠試用
槓桿壓榨器	壓 茶 磚 茶	人力	2噸(壓力)	1-2人行之
螺旋壓榨機	壓 磚	人力	15噸(")	每小時可製磚120塊灌廠制定製試
熱風乾燥機	烘 焙 與 護 製	動力	10 H.P./P.W.	預計每小時可烘乾茶500-1000斤
脚踏動力焙茶机	烘 乾	脚踏與動力兩用	2 H.P./P.W.	順章茶廠採用每小時可烘乾150斤
迴旋式炒茶器	炒 青	手搖	$\frac{1}{6}$ H.P./P.W.	每具每小時可炒茶20斤

二、後輩各種專題研究 本公司對於茶葉技術研究工作始終深切注意技術處成立之初即延攬國內茶葉技術人材從事各種專題研究並將研究結果著為專文先後付印者計有：

1. 茶樹品種改良問題之初步研究
2. 紅茶香氣之成因
3. 土壤化學成分對於茶葉品質之關係
4. 茶園綠肥之研究
5. 雲南順寧茶種之研究
6. 茶樹繁殖法
7. 茶樹無性繁殖法
8. 茶樹品種改良法

9. 茶樹更新
10. 茶樹剪枝
11. 土壤肥料
12. 茶樹種類
13. 茶園設計
14. 茶園管理

此外本公司復於復旦大學茶葉系下設置茶業研究室羅致大學各科畢業生及有實際工作經驗者充任研究員俾於茶葉產製技術方面從事深切之研究

三、編輯茶葉叢刊 國內茶業文獻至為貧乏而國外茶葉名著之介紹亦極缺乏本公司遂於二十八年着手編輯茶葉叢刊並譯述各國專著以供茶業界人

士之參攷

已編完竣者計有：

1. 最近國內外茶業概況及本公司工作大要——是稿係本公司二十六、二十七兩季業務簡報長約八千字業已油印

2. 中國茶飲之原始及其藝術述略——是稿係對國外宣傳而作長約四千字業已油印

3. 祁紅之產製運銷——全稿約三萬二千字已油印

4. 屯綠之產製運銷——全稿約二萬五千字已油印

5. 寧紅之產製運銷——全稿約一萬七千字已油印

6. 平綠之產製運銷——全稿約二萬七千字已油印

7. 宜紅之產製運銷——全稿約一萬四千字已油印

8. 温州紅綠茶之產製運銷——全稿約二萬三千字

巴油印

9. 湘紅之產製運銷——全稿約三萬字巴油印

10. 閩茶之產製運銷——全稿約三萬字巴油印

11. 滇茶之產製運銷——全稿約一萬三千字巴油印

12. 川茶之產製運銷——全稿約一萬三千字巴油印

13. 康茶之產製運銷——全稿約一萬二千字巴油印

14. 世界茶葉之生產與消費——全稿約三萬九千五

百字巴油印

15. 世界茶業大事年記——是稿大半譯自 *about tea*

長約二萬一千字巴油印

16. 浙江遂淳茶業概況——全稿約七千五百字巴油

印

17. 邊茶之產製運銷——全稿約一萬一千字尚未油

印

18. 錫蘭茶業概況摘要——全稿約二萬字已油印

19. 我國手工製茶法——全稿約六千四百字尚未油

印

20. 西南新茶種裁種茶葉主要成分之分析——全稿

約二萬八千字尚未油印

21. 茶葉化學——全稿約一萬五千三百字尚未油印

22. 紅茶之色素——全稿約八千七百字已油印

在編譯中計有：

1. 龍井茶之產製運銷

2. 磚茶之產製運銷

3. 茶葉化學成分之研究

4. 世界主要茶市之剖析

四、訓練技術人員 事業之開展端賴人材之切實
推進抗戰以遠百廢俱舉人才益感不足而茶葉業務
技術之專門人才較之一般更為缺乏本公司於二十
七年即飭恩施實驗茶廠開辦初級技術人員訓練班
招收初中程度之青年二十人施以茶葉產製基本學
理訓練期限以二年為期卒業後各學員成績均能及
格業經委派本公司各場廠工作本年二月間又舉辦
中級工作人員訓練班改取學員三十三名三月開學
授以茶葉產製運銷各種學科四月赴恩施茶廠實習

製茶七月返渝繼續各種學科之訓練十月派本公司各部實習業務同時復考選大學農工高各科畢業學生之成績優異並能刻苦耐勞者分發各處試用使於實際工作中學習一面又與復旦大學農學院合作特設茶業系及茶業專修科以期培養專才儲為異日推廣業務改進技術之基本幹部

第三節 一年內調查各茶區經過情形

一、調查西南新茶區 現代企業之推進貴有精密之計劃尤貴乎切實之調查本公司為改進茶業各種設施其第一步工作即從實地調查入手東南各茶區以交通便利各機關團體已一再調查之矣抗戰以還本公司除維護東南舊茶區外並積極從事西南新茶區之開發先後遴派技術人員分赴川康滇黔桂陝諸省實地調查茶葉產銷狀況以為發展西南茶業之依據上項調查現已收事經根據調查所得資料斟酌緩急籌設茶廠藉期達到改良茶葉產製之鵠的

二、調查產茶區山價 毛茶山價向與一定標準茶高收製者往往放寬競購以致成本過高每致虧折明

年經營者少茶商又皆御價收茶茶農迫於生計不得不以不敷血本之價售出遂使粗製濫造品質隨而低劣長此循環實為茶業改進困難之一大主因本公司有鑒於此特定每年於新茶上市前派員會同貿易委員會各省辦事處及茶管機關人員實地調查依照當地生產供需及人工物價情形酌加十三之利核定毛茶山價公布之山價穩定後茶農利潤得有保障茶商收製成本亦能確計而收購評價時尤可藉以免除爭價之糾紛

三 調查國內外茶葉概況 關於國外方面者有美國茶葉消費調查非洲茶葉調查荷印茶葉之產製調查南洋國茶葉銷情形之調查國茶緬銷現況調查等

均編有詳盡之報告此外復舉辦通訊調查作各種專題之調查計發出各縣茶業概況調查表各縣茶業同業公會調查表各省茶業改進機關調查表茶廠經營概況調查表各省茶業運輸狀況調查表等五種分寄有關機關方面查填(附表)

各縣茶業概況調查表

調查者姓名 _____
 調查日期 _____ 年 _____ 月 _____ 日
 調查地點 _____ 省 _____ 縣 _____ 鄉(鎮)

茶 產 情 形	產 量				栽 培 積	茶 地 勢	茶 年 齡	每 株 數	茶 農 數	備 註
	種 類	數 量	價 格	品 質						
栽 培	栽 種 方 法	農 作 種 類			時 期					
					第 一 次	第 二 次	第 三 次	第 四 次		
株 摘	時 期									
	次 數									
製 造	方 法									
	用 費									
運 輸	起 訖 地 點	距 離	運 輸 工 具	每 () 運 費	運 銷 地 點	銷 數	集 散 地 點			
		里		元		()				
		"		"		()				
		"		"		()				
		"		"		()				
銷 售	茶 農 之 出 售 鮮 葉 方 法									
	茶 農 之 出 售 毛 茶 方 法									
	茶 商 之 出 售 精 茶 方 法									
之 當 地 茶 業	栽 培									
	產 製									
	運 銷									
其 他										

注意：1. 產量價格運費銷數各項之()中請填明當地買茶所適用重量單位：如担、駝斤等。
 2. 當地買茶所通用之重量單位等於市斤若干請註明於下：
 每一當地買茶所通用之重量單位—— _____ 市斤。

各茶業改進機關調查表

調查者姓名

職業

住址

調查日期

年 月 日

調查地點

省

縣

鄉 鎮 日

(1) 機關名稱

地 址

成立日期

年

月

(2) 性質

(3) 隸屬機關及主管人之姓名簡歷

(4) 組織

(5) 經費來源及全年月費

(6) 對於改進本省茶業之意見及現時進行之改革工作

注意：請搜集各機關之各種章程如有其他關於茶業資料亦請盡量加以搜集

茶業調查表

每號填寫一份

調查者姓名

職業

住址

調查日期 年 月 日 調查地點 省 縣 鄉鎮

牌號		地址		成立日期		年 月 日	
廠長或經理姓名				簡歷			
廠務或茶號業務負責人姓名				簡歷			
組	職別	人數	待遇	工資	伙食	其他	
資本	已收股款	房產	生財	現金	借入金	應收票據	應收賬項
原料	種類	收買方法	全年收買量	本年收買價	來源		
	鮮葉			每()元			
	毛茶			" "			
製茶	所製茶類	經過手續	所需用茶	所需人工	製造成本	製成數量	
運銷	運茶種類	數量	全類	運輸起訖地點	運輸用具	運費	銷售地點
		()	元	自 至		元	每() 售出價格
去年全年營業額 及盈虧情形 對於改進本省茶業之意見及計劃							

注意：1. 凡本表之()中請填明常買茶所通用之重量單位
 2. 請將當地買茶所通用之重量單位折合市斤數填明於后當地之重量單位 一市斤
 3. 請搜集該廠號之各種資料如有其他關於茶業之資料亦請盡量加以蒐集

各縣茶葉運輸交通狀況調查表

調查者姓名		職業		住址			鄉	
調查日期		年 月 日		調查地點		省	縣	
陸	運	起訖地點	里 程	經過站名	運輸工具	各種運輸工具之計算運費	各種運輸工具之裝運方法	最近通航情形及其優劣點
鐵	()		公里					
	()		"					
路	()		"					
	()		"					
公	()		"					
	()		"					
路	()		"					
	()		"					
火	()		里					
	()		"					
車	()		"					
	()		"					
道	()		"					
	()		"					

說明：上表括弧內請將鐵路段、公路及火車、車運道之名稱填入

郵電情形：_____

水	運	航線起訖	水程	經過地點		運輸工具	各種運輸工具之計算運費	各種運輸工具之裝運方法	最近通航情形及其優劣點
				地 名	有無碼頭				
()									
()									
()									
()									

說明：上表括弧內請裝卸徑水運名稱填入

第四章 財務行政

第一節

一年內財務行政實施情形

本公司在官商合辦時期會計事務係委託中央信託局代辦會計制度亦由該局代為設計最初公司之範圍較小業務之種類亦簡是項委託代辦辦法尚稱適宜自民國二十八年增資擴充以後全國茶葉改良產製評購運銷各事宜中央均責成本公司統籌辦理爰就產茶區域先後設立各省辦事處於是業務日繁而範圍日廣為適應實際需要起見財務機構遂有加以擴充之必要迨二十九年五月一日本公司改組為國營茶葉專業公司整個組織既經變更原設之會計室遂加擴大而為稽核處下設會計審核出納三課前

與中央信託局所訂之代辦會計合約亦即取消而將會計事務收歸自辦所有會計人員均由本公司繼續任用

本公司各分支機關設處各省督察匪易總處為使於管理其財務措置及款項支撥情形起見自非採用駐外稽核制度不為功尤以改為國營而後此項需要更屬迫切因之所有各分公司辦事處茶廠茶場及運輸部等均派有駐在稽核人員直隸於總公司稽核處以超然之地位就地審核各該分支機關賬目監督一切財務管理事宜并派總稽核吳宗憲出外視察先赴港滬兩分公司繼轉浙閩皖贛湘等各省辦事處對於各分支機關過去一切賬目俱經詳核而於會計人事

方面復多調整同時為節省經費起見迭與各該主管人員切實商討或裁併機構或縮小範圍俾期實際開支得與預算相符合又因本公司稽核制度規定業務亦在稽核範圍以內故於各處業務稽核亦多加以糾正

本公司近年來業務開展而會計人員奇感缺乏當各地辦事處相繼成立之際總處一時實覺充份之會計人員可供派遣因該會計人員訓練所除一部份外來學員外大都係調集同仁利用公餘時間授以簿記會計等基本智識備充本公司暨附屬各機關中級會計幹部開課卒業時並屢遭轟炸學員頗多離散卒業者僅十八人當即分別委派會計工作

為使財務行政順利推行起見自應分別釐訂各項

章則用資遵循本公司自成立稽核處以後即積極擬訂各項稽核章程又鑒於營業基金預算關係業務繁施至深且鉅并以例行預算法令迥非一般從業人員所易瞭解為力求營業預算編制合理及實施便利起見對於附屬單位預算之編製暨各附屬單位預算下各類算之呈核彙編皆依據法令擬訂編審預算暫行辦法此項辦法及各項章程均經先後核定施行

本公司會計制度原由中央信託局代為設計此項制度係採各處費用及固定資產概由總處集中記帳之辦法擬其用意並非加強統制惟是總處會計方面既須併記各地之費用及固定資產則其賬目結算自難免受其牽制加以戰時交通困難寄遞需時造報賬

表不免延緩且過去各分支機關之會計人員一部份
因由中央信託局代為徵用亦有一部份係由當地機
關自行委派以致各機關之賬務處理頗多紛歧不能
一致爰經遵照公有營業會計制度之一致規定特擬
訂暫行會計規程總分支店暫行統一會計制度茶廠
暫行統一會計制度暫行附屬會計制度茶葉購運及
轉賬程序暨往來轉賬借單貸單使用辦法等項確立
統一會計制度俾賬務處理得以順利推行

第二節

一、年內資金運用情形

(A) 資金來源概述 本公司改組為國營以後自二
十九年五月一日至十二月三十一日之期間內資金
之主要來源約有下列數端：

(一) 增加資本 本公司在改組國營以前資本總額原為五百萬元，改組以後擴充為壹千萬元，計增加資金五百萬元。

(二) 質委會撥付營運基金 質易委員會一切茶葉業務自二十九年七月一日起奉命移交歸本公司接收辦理。當規定在貯有移交茶債二十八、二十九兩年度茶貸及各項財產債款內劃出二千萬元充作本公司營運基金。撥付資金來源運用表中之政府借款二千零七十萬元，其中二千萬元即屬此項基金，其餘七十萬元乃安徽辦事處向質委會皖贛所借之款。

(三) 中央信託局貸款及浙江地方銀行借款 中央信託局最初貸與本公司款項五百萬元，委託代購外

錯籍茶其後陸續增貸至二十九年四月底貸款總額
達九百三十七萬五千元至同年十二月底更增至一
千七百六十二萬元故在二十九年度內中信局對本
公司增加貸款之數共八百二十四萬五千元至於浙
江地方銀行借款在二十九年四月底結數為二百五
十萬四千元至十二月底因本公司歸還一百萬零四
千元餘款為一百五十萬元後附資金來源運用表中
之銀行借款列七百二十四萬一千元即係中信局增
加放與浙江地方銀行借款減少數相抵後之淨數

(四) 銀行透支二十九五年一月一日至十二月三十一
日期間銀行透支計有兩款一係質委會向四行借款
一千五百萬元於廿九年七月一日移交茶葉業務時

一併移歸本公司接收一係本公司自行向回行透支
之一千五百萬元撥付資金未撥運用表中之銀行透
支即為上述透支款加到期應付利息十八萬五千一
百六十三元七角九分之合計數

(五)營業收入 本公司改組國營以後適值沿海運
輸困難茶葉不易運港同時因歐戰關係歐菲市場勢
同停頓外銷茶市極度疲滯以致銷貨收入未能達到
預期目的營業收入總額共計僅九百三十四萬六千
三百五十九元三角一分

以上五項總計共七千二百四十七萬二千四百十
四元一角此外尚有營業外收入二百四十七萬零二
百六十九元五角一分收回投資款一百零八萬六千

四百三十二元五角八分餘入賬款三百三十六萬六千五百九十八元五角四分及其他雜項收入三百二十九萬零五百六十五元九角正合計本期內收入總數共八千二百六十八萬六千二百八十九元六角三分加上期結存四百三十六萬零八百七十九元三角正資金總數共八千七百零四萬七千一百五十九元九角三分(此項資金總數並非全屬現金收入包括轉帳款在內後述資金運用之總數亦同)

(B) 資金運用情形

上項所述之資金來源總額八千七百零四萬七千一百五十九元零九角三分其運用情形如下：
1. 用於收購茶葉者計二千二百五十八萬三千七

百五十一元二角三分其中已銷出茶七百六十九萬
七千一百五十九元九角三分未銷出茶(即十二月底
存貨較四月底增加之數)二千四百八十八萬六千五
百九十一元三角正(此兩項款額均已色括收購成本
及應攤之儲運費用在內)

2. 購入裝置用料七十七萬八千零八十一元二角
二分

3. 貸出茶款一千零三十七萬五千八百五十四元
一角二分

以上三項茶用款項共計三千三百七十三萬七千
六百八十六元五角七分

4. 用作營業費用者三百二十二萬四千零四十八

元零六分

5. 用作營業外支出者二百零一萬八千七百二十
一元八角六分

6. 付出投資二百五十八萬五千四百三十四元九
角一分

7. 用於固定資產方面者僅五十三萬一千六百九
十二元一角三分

8. 賒出帳款一千二百十三萬九千六百十三元九
角二分

9. 償還應付帳款十四萬三千一百三十四元二角
四分

10. 暫付及預付款一千一百七十四萬五千七百八

十八元六角正

其他雜項支出一千一百八十七萬五千二百五十九元零四分

綜計本期支出總款共七千八百零三萬一千三百七十九元三角三分收支相抵截至二十九年十二月底止尚結存九百零一萬五千七百七十一元六角正

(參) 資金來源運用表

茲為明晰起見就本年内資金運用之動態情形編製資金來源運用表如後：

第三節

一年內預算莫編審情形

(一) 二十九年年度預算莫編審情形

廿九年五月以前本公司尚屬官商合營事業當時所擬管理及業務費用預算尚未定案適值奉令改組國營業務擴張全部職稱日臻完備原擬預算已不適用同年九月間先後奉頒各項預算法令遵徑編擬二十九年年度全年營業基金概算於十月十五日呈送貿易委員會核轉後以原呈概算跨越國營及官商合營兩時期不便結算實際撥益徑改編本公司二十九年度改組國營後自五月一日起至十二月三十一日之營業基金概算呈核在案計列

營業收入

八〇,四一七,五〇〇元

營業支出

一七,四七二,八五〇元

營業外收入

一五〇〇〇元

營業外支出

三九二〇〇元

本年度盈餘

一八九九四〇元

合計

一〇五六七五〇元

合計

一〇五六七五〇元

(二) 辦理二十九年年度決算情形

本公司業務為專營茶葉之產製收購運銷表面上似甚簡單實則營業性質甚為複雜就進貨方面言有中信局特約茶葉委員會移交茶及本公司收購茶之別就銷貨方面言又有易貨外銷僑銷邊銷內銷之分至論茶葉品類則更名目繁多不勝枚舉以前所擬會計制度注重成本每件茶葉均須按實支費用結出成本當此戰時茶葉漲運漲銷叢生種種窒礙甚至年度決算亦感困難重重茲將帳務上各項困難情形縷列如

次：

1. 二十八年初本公司與中信局洽訂合約局方貸
款五百萬元由公司在內地收購茶葉以供外銷此項
業務自可作為本公司營業項目惟中信局初則要求
撥與盈利率款給與該局百分之五之佣金繼則復欲
將此項特約茶業務作為本公司代該局代購代銷性
質盈虧誰屬久懸未決本公司年度決算致受牽制此
因中信局特約茶銷售盈虧結算辦法久懸未決所生
之困難也

2. 代貿委會收購茶葉純屬代購性質在富華茶
業課未歸併以前本公司到港箱茶一經運交富華自
應將所交茶業成本開報富華並結轉帳目茲奉令改

度辦法其交富華代會收購茶已銷部份盈虧由本公司
引欠担未售部份照原價轉回致計算轉帳又須重做
此因代會收購茶性質變更所生之困難也

3. 箱茶到港多由搶運而來各收購處各運輸站應
報之收購價格及儲運費用款皆未克按步就班前單
隨茶寄港及至等後補籌辦理已嫌遲緩甚受有茶已
售出而收購價值尚未及評定者此因搶運關係單報
遲到所生之困難也

4. 內地收購成本單係照原收購號碼編列但箱茶
因搶運關係在原起運處已不克按批按條順序裝運
而轉口時復因運輸工具關係又不能整批配裝致到
港茶件未必盡如單列同時茶葉到港又常因急於易

貨或銷售大都不及等待運港花色單寄達即先行割
篋分堆布樣篋面嘜線被割或因運輸中途受潮濕險
茶箱震破經修箱或護製其箱面嘜線亦多變動剝蝕
致與原花色單無從覆核此因單資不易對照所生之
困難也

上本公司銷貨成本向以精密為主每批茶葉均須
分別計算逐漸累計其運費又須按段核估轉報港
以致各地儲運費用不獨單報遲滯且難免先後牽雜
不克分批截清(例如收購成本列入甲批之茶其儲運
各費因轉口實係反被列入乙批或丙批致貨本運費
不能一貫計算此因轉運實係費用不能及時截清報
港所生之困難也

6. 箱茶到港徑分堆整理後由茶樓編錄仰樣一面
登記入帳但茶葉種類繁多(如祁紅平綠等)多至數十
百種)性質不同(如中信局特約茶代會收購茶富華務
交存倉茶在運毛堆茶等錄計亦有十餘項每一項性
質之下復須揚大面分類則其子目已由數十種而形
成九千餘種大面矣各地來茶單列嘜錄又往往與運
到茶葉所刷嘜錄不同記帳時在數十萬箱茶葉中欲
在此九千餘大面尋求配合自非易易因于目繁多
嘜錄不同斷生之困難也

7. 箱茶收購編錄當然以內地收購之先後為序運
輸編錄當然以轉口之先後為序到港後存倉編錄當
然以進倉之先後為序茶務編錄當然以布樣之先後

為序記帳時根據各種編錄不同之單據而為一貫之
登載勢必瑣項摸索費時殊多此因各個編錄不同所
生之困難也

本公司實際業務均在各分支機關各省辦事處及收購
交運之夷港滬兩分公司掌向外推銷之職尤以香港為本
公司業務重心所在總處不過一管理指揮機關而已因之
會計決算自非將各分支機關之數悉加以彙編不足以表
示公司之整個財政狀況及營業情形為求二十九年年度決
算如期彙編起見曾經嚴電各處限期編送第以事實上
前項所述種種困難各有辦事處及滬分公司之決算表報
雖能按期寄逾而香港分公司一時仍無法結算以致總處
彙編年度決算一再稽延嗣經迭電嚴催並飭先將一至十

九批及移交湖紅之銷貨發票分別統計銷貨數量及銷貨
成本至二十批以後之營業權列三十年度帳內處理當經
依限辦竣矣

(三)二十九年度決算表

茲為明瞭本公司二十九年度之財政狀況及營業情形
起見特將所編資產負債表及損益計算書附列於後復查
本公司對於一切外幣記帳均按定率折合國幣計算上項
資產負債表中各資產負債項目大都包含一部份外幣數
額在內故殊難表示本公司確實之財政狀況因再另編資
產負債表補助表一種將所有外幣部份一律按匯結帳日
(即二十九年十二月三十一日)之市率折算一併附列於後
以供核對

中國茶業公司

資金來源運用表

民國廿九年五月一日至十二月三十一日止

資 金 來 源				資 金 運 用			
本期收入				本期支出			
(一) 增加股本及撥款收入				(一) 購茶支出			
(1) 增加股本		5,000,000.00		(1) 已運出茶(銷貨成本)		7,677,159.12	
(2) 政府借款	2,070,000.00			(2) 未運出茶(存貨增加)			
(3) 銀行借款	7,240,000.00			甲) 外銷存茶	2,615,238.56		
(4) 銀行透支	3,018,516.39	5,261,631.9	8,632,637.9	乙) 內銷存茶	6,299,837.33		
(二) 營業收入				丙) 毛茶	81,221.23		
(1) 銷貨		7,707,302.25		丁) 運輸中茶葉	1,873,704.32		
(2) 未結成本銷貨		5,873,312.1		戊) 製成存茶	2,203.72		
(3) 其他營業收入				己) 收購存茶	5,248,202.57		
甲) 重量除丈	527,462.24			共 計	24,214,809.30	14,886,971.23	22,583,751.23
乙) 收入佣金	2,605.22			(二) 購入裝製材料			778,081.22
丙) 銷貨樣茶	2,108.63			(三) 貸出款項			937,585.12
丁) 運費折讓	12,001.22	8,027,705	9,306,205.31	(四) 營業費用			
(三) 營業外收入				(1) 業務費用	2,279,300.26		
(1) 財務收入				(2) 管理費用	805,617.51		
甲) 收入利息	449,325.33			共 計	3,084,917.77		
乙) 投資收益	814,312.81	1,307,571.14		減: 折舊	110,445.68	312,446.29	
(2) 其他營業外收入				(3) 其他營業費用			
甲) 收入代理費	757,828.21	1,162,698.37	2,470,269.51	甲) 重量除丈	43,071.10		
乙) 雜項收入	404,870.16			乙) 付出佣金	36,684.94		
(四) 收回投資				丙) 銷貨折讓	13,906.15		
(1) 收回製投資		3,355,987.86		丁) 各項存	5,823.28	99,555.03	3,224,048.06
				五) 營業外費用			

	(2) 調整營業往來收回數				(1) 財務費用			
	(甲) 茶廠往來	¥295,969.15			(甲) 付利息及匯費	¥1,048,719.63		
	(乙) 準備部往來	434,475.57	730,444.12	1,086,132.58	(乙) 稅務損失	79,165.23		
(五)	賒入			336,598.51	(丙) 兌換損失	136,917.46	¥1,264,802.32	
(六)	其他收入				(2) 其他營業外費用			
	(1) 暫收款	¥1,569,610.64			(甲) 付代理費	¥576,349.54		
	(2) 收回存出保證金	1,026.20			(乙) 未分攤教育費用	10,633.23		
	(3) 存入保證金	1,383.50			(丙) 雜項損失	166,836.27	253,919.54	2,018,721.86
	(4) 結算兌換差款	1,299,289.06	3,290,565.90		(六) 付投資			
	本期收入合計		¥8,266,280.63		(1) 經營費		¥1,671,010.19	
	上期結存				(2) 調整營業往來收回數			
	(一) 現金	¥23,360.27			(甲) 運輸部	¥350,733.02	9,124,224.12	2,585,434.91
	(二) 銀行存款	4,337,570.93	4,360,870.30		(乙) 推廣部	563,691.60		
					(七) 固定資產支出			
					(1) 建築		¥109,010.34	
					(2) 茶機器及工具		73,500.22	
					(3) 器具及設備		2,145,368.55	
					(4) 雜項設備		2,511.25	531,692.13
					(八) 賒出			
					(1) 應收票據		¥30,277.01	
					(2) 應收客戶往來		9,009,905.15	
					(3) 應收款項		2,039,409.76	12,139,613.92
					(九) 應付票據(按匯率)			143,134.34
					(十) 暫付及預付款			
					(1) 暫付款		¥3,808,106.76	
					(2) 預付款			

				(甲) 預付款項	¥6,506,945.04		
				(乙) 預付費用	1,460,736.89	7,967,681.84	11,775,788.60
				(土) 其他支出			
				(1) 購買有價証券支出		¥3,500.00	
				(2) 退還款收款		11,867,119.04	
				(3) 前次茶區專款		1,640.00	11,875,259.04
				本期支出合計			¥18,031,379.33
				本期結存			
				(一) 現金		¥11,496.64	
				(二) 銀行存款		8,974,574.44	9,015,771.60
				總計			¥87,047,150.93
				總計			¥87,047,150.93

總經理
協理

總務課
副總務課

審核課
審核課長

審核員

製表員

中國茶葉公司

損益計算書

民國二十九年五月一日至十二月卅一日

損失	金額		利益	金額	
	小計	合計		小計	合計
銷貨成本		8,747,159.93	銷貨		8,747,302.05
營業毛利		1,050,142.12			
		8,747,302.05			8,747,302.05
業務費用		2,279,320.26	營業毛利		1,050,142.12
管理費用		885,617.51	營業淨損		2,114,795.65
		3,164,937.77			3,164,937.77
營業淨損		2,114,795.65	收入利息		493,258.33
付出利息及滙費		1,048,719.63	投資收益		8,431,281
投資損失		79,165.23	收入代理費	757,828.21	
兌換損失		136,917.46	重量入丈	27,462.17	
付出代理費	576,349.54		收入佣金	36,005.22	
重量損耗	43,071.10		銷售樣茶收入	2,108.63	
付出佣金	36,684.94		進貨拆讓	14,641.03	
銷貨拆讓	13,906.15		雜項收益	404,870.16	1,242,915.42

各項提存	5,893.78		本屆淨損	1,682,586.92
少分配廠務費用	10,683.23			
雜項損失	166,886.77	853,475.51		
		842,330.73		842,330.73

總經理
協理

總稽核
副總稽核

審核課長
會計

審核員

製表員

中 國 茶 業 公 司

資 產 負 債 表

民國二十九年十二月三十一日

資 產	金 額 (內外幣部份係按定率折合國幣)		負 債	金 額 (內外幣部份係按定率折合國幣)	
	小 計	合 計		小 計	合 計
流 動 資 產			流 動 負 債		
現 金	\$ 15,605.99		應付憑單	\$ 200.15	
備 用 金	25,590.65		應付項	4,579,691.37	
銀行往來	8,974,574.96	\$ 9,015,771.60	客戶往來	3,471,780.23	\$ 8,051,675.75
應收票據	\$ 30,099.01		準備部往來		434,471.57
應收款項	13,275,569.00		未結成茶銷貨		508,731.21
客戶往來	13,273,931.44	26,577,759.85	關稅茶壺專款		37,931.62
貨出款項		11,267.17	流動負債總額		\$ 9,012,812.15
收購存茶	\$ 23,854,069.13		固 定 負 債		
毛 茶	110,506.38		借入款項		\$ 85,005,163.79
外銷存茶	762,270.29		存入保證金		202,750
內銷存茶	6,437,022.71		固定負債總額		\$ 85,007,211.29
複製存茶	3,603.72		其 他 負 債		
運輸中茶葉	1,893,704.27	33,061,176.40	暫時存款		\$ 5,433,860.29
運輸部往來	\$ 820,478.93		預收款項	\$ 59,775.59	
推廣部往來	563,691.68		預收利益	21,564.93	81,340.52
茶廠往來	42,551.42	1,426,722.03	託售客戶	\$ 282,990.19	
短期產製投資		2,006,807.72	定售茶葉	373,906.15	
裝製用料		794,720.97	保證款項	5,000.00	661,896.34

流動資產總額		8,150,156.45	兌換	11,235,398.48
固定資產			其他資產總額	7,612,499.63
附業投資		53,571,013.19	資本	
地 基		1,220.00	股本總額	\$10,000,000.00
房 屋	\$119,416.20		備抵損失	70,628.5
減:折舊準備	9,195.25	110,221.01	資本總額	\$10,270,761.85
傢具裝修	\$372,040.97			
減:折舊準備	35,197.96	336,843.03		
試茶用具	53,666.68			
製茶機械	149,660.00			
機械零件	848.26			
裝製工具	52,774.0			
技術用具	1,405.09	\$194,857.63		
減:折舊準備	9,085.39	185,772.24		
圖書	2,803.36			
減:折舊準備	710.58	2,092.78		
雜項設備	4,775.52			
減:折舊準備	819.78	3,955.74		
存出保證金		102,812.75		
固定資產總額		84,313,927.74		
其他資產				
有價證券		\$9,000.00		
暫託欠款		9,834,813.17		
預付款項	\$9,519,809.07			
預付費用	1,540,685.12	11,060,494.59		
開辦費		20,414.71		

承售茶叶	\$ 282,990.19		
期收茶價	373,906.15		
應收保證款項	5,000.00	661,896.32	
其他資產總額		\$ 2,586,618.81	
虧損			
本屆損益		\$ 1,682,586.92	
合計		\$ 1,117,332.89	\$ 1,117,332.89

總經理
協理

總稽核
副總稽核

審核課長
會計

覆核員

製表員

幣別	結帳時率	定率	差額
美金	17.98	13.38	46.60
英金	69.87	16.80	53.07
港幣	4.37	1.05	3.32

中 國 茶 業 公 司

資 產 負 債 表

(補助表)

民國二十九年十二月卅一日

本公司各項資產負債內將
包括之外幣數額均按
原幣之定率計算其折合
定率之差額內編製本表
以資補助

資 產	帳面金額		核實金額 (以上兩項之合計)	負 債	帳面金額		核實金額 (以上兩項之合計)
	(內外幣部之合計)	(定率折合國幣)			(內外幣部之合計)	(定率折合國幣)	
流動資產:				流動負債:			
現金	15605.49	2988.00	18593.49	應付溢單	200.15	200.15	
備用金	25590.65		25590.65	應付款項	457969.37	3305268.24	7884959.61
銀行往來	8974574.96	104835.67	9989410.63	客戶往來	3471784.23	1447833.50	449617.73
應收票據	30299.01	36761.59	67060.60	準備部往來	434475.57		434475.57
應收款項	13273569.40	2459460.09	15724515.49	手續成本銷貨	57331.21	1215418.50	1764449.71
客戶往來	13273931.44	1243733.71	14517665.15	開發茶廠專款	37931.62		37931.62
貸出款項	11267157.88		11267157.88	流動負債總額	9042814.15	5998520.24	15041334.39
收購存茶	23854069.13	783788.85	24637857.98	固定負債:			
毛 茶	110506.28		110506.28	借入款項	85005163.79	4648000.00	89653163.79
外銷存茶	762270.29	1107291.28	1869561.57	存入保證金	204750	647400	852150
內銷存茶	6437022.71		6437022.71	固定負債總額	85007211.29	4654474.00	89661685.29
複製存茶	3603.72		3603.72	其他負債:			
運輸中茶葉	1893704.27	1375768.77	3269473.04	暫時存款	5433864.29	19114927.66	7378791.95
運輸部往來	820478.93		820478.93	預收款項	597755.59	996.00	607715.59
推廣部往來	563691.68		563691.68	預收利益	21564.93		21564.93
茶廠往來	425514.2		425514.2	託售客戶	282990.19	100890.49	383880.68

短期產製投資	2,006,807.72		2,006,807.72	定售茶葉	373,906.15	97,256.00	276,650.15
裝製用料	794,720.97	2,002,262.60	994,983.47	保證款項	5,000.00		5,000.00
流動資產總額	84,152,156.45	8,216,376.56	92,368,533.01	免 換	1,435,398.48	(-), 1,435,398.48	
固定資產:				其他負債總額	7,612,499.63	7,086,724.46	525,775.17
樹業投資	3,571,010.19		3,571,010.19	資本:			
地基	1,220.00		1,220.00	股本總額	10,000,000.00		10,000,000.00
房屋	119,416.24			備抵損失	707,648.85		707,648.85
減折舊準備	9,195.23	110,221.01	110,221.01	資本總額	10,070,764.85		10,070,764.85
傢具裝修	32,040.99						
減折舊準備	35,979.66	336,843.03	336,843.03				
試茶用具	37,666.88						
製茶機械	149,660.00						
機械零件	848.26						
裝製工具	5,277.40						
技術用具	1,405.09						
	194,857.63						
減折舊準備	9,085.39	185,772.24	185,772.24				
圖書	2,803.86						
減折舊準備	710.58	2,092.78	2,092.78				
雜項設備	4,775.52						
減折舊準備	819.78	3,955.74	3,955.74				
存出保證金	102,812.71	44,305.40	147,118.15				
固定資產總額	4,313,927.74	44,305.40	4,358,233.14				
其他資產:							
有價證券	9,000.00		9,000.00				
暫記欠款	9,834,813.17	2,160,652.41	11,995,465.58				
預付款項	9,519,809.47	708,085.15	10,227,894.62				
預付費用	1,540,685.12	30,069.19	1,570,754.31				