

12-50
 C8 2820.91
 ↑

○内閣告示第七號

明治四十一年五月十二日 内閣告示第五號鐵道管理局ノ名稱位置及管理區域中西部鐵道管理局管理區域ノ欄米子境間ノ次ニ「上井倉吉間」出雲今市大社間ヲ追加シ六月一日ヨリ之ヲ施行ス

明治四十五年五月三十日

内閣總理大臣 侯爵西園寺公望

○鐵道院告示第四十三號

明治四十五年五月十六日ヨリ中央本線萬世橋停車場ヲ於テ小荷物ノ受託ヲ開始ス但シ其ノ取扱種別ハ同停車場ニ之ヲ揭示ス

明治四十五年五月二日

鐵道院總裁 原敬

○鐵道院告示第四十四號

明治四十五年六月一日ヨリ西成線野田、西九條兩停車場於テ取扱貨物ヲ左ノ通制限ス

鐵道院總裁 原敬

一野田停車場ニ於テハ肥料、人造肥料原料引越荷物ノ外貸切扱貨物ノ取扱ヲ爲サス
 一西九條停車場ニ於テハ一車積貨物ノ取扱ヲ爲サス

○鐵道院告示第四十五號

明治四十五年五月十一日ヨリ片町線放出片町間ニ左記停車場ヲ設置シ四條畷片町間各驛ニ發著スル旅客ノ取扱ヲ開始ス但シ手荷物ノ取扱ヲ爲サス

明治四十五年五月七日

鐵道院總裁 原敬

停車場名
 新喜多
 所在地
 大阪府東成郡
 鯉江町大字新喜多

放出新喜多間
 新喜多片町間

一哩四分
 零哩八分

明治四十五年五月 告示 内閣第七號 鐵道院第四十三號 第四十四號 第四十五號

○鐵道院告示第四十六號

明治三十九年^四逕信省告示第四百二十二號急行列車券規程第一條中「函館旭川間」ノ上ニ「函館札幌間」ヲ追加シ來五月十一日ヨリ之ヲ施行ス

明治四十五年五月八日

鐵道院總裁 原敬

○鐵道院告示第四十七號

加奈太及西伯利經由倫敦ト聖彼得堡又ハ莫斯科トノ間ニ於ケル世界周遊旅行ニ關スル規則左ノ通定メ本日ヨリ之ヲ施行ス

明治四十五年五月十五日

鐵道院總裁 原敬

加奈太及西伯利經由世界周遊旅客運送規則

第一條 倫敦ト聖彼得堡又ハ莫斯科トノ間ノ旅行ハ倫敦ト東亞細亞諸港トノ間ニ於テハ加奈太太平洋鐵道會社ノ乘車船券ニ依リ又此等ノ諸港ト莫斯科又ハ聖彼得堡トノ間ニ於テハ日滿露旅客交通又ハ露清旅客交通ノ乘車船券冊子ニ依リ之ヲ行フ

第二條 倫敦ヨリ出發スル旅客ハ同地ニ於テ加奈太太平洋鐵道會社ノ代理店ヨリ左記ノ諸券ヲ求ムヘシ

一 西方ニ向フ場合

イ 倫敦ヨリ橫濱、神戸、長崎又ハ上海ニ至ル乘車船券

ロ 前記諸港ノ一ニ於テ左記ノ乘車船券冊子ト引換フル爲當該港ニ於ケル加奈太太平洋鐵道會社ノ代理店ニ對シテ發行シタル引換證書

聖彼得堡又ハ莫斯科ト平沼、神戸(浦鹽斯德)又ハ大連經由)又ハ長崎(大連經由)トノ間ノ旅行ニ對スル日滿露旅客交通ノ乘車船券冊子

聖彼得堡又ハ莫斯科ト長崎又ハ上海(浦鹽斯德經由)トノ間ノ旅行ニ對スル露清旅客交通ノ乘車船券冊子

二 東方ニ向フ場合

イ 聖彼得堡又ハ莫斯科ニ於テ前記旅客交通ノ乘車船券冊子ト引換フヘキ引換證書

ロ 前記諸港ヨリ加奈太ヲ經由シテ倫敦ニ至ル旅行ニ有效ノ乘車船券ト當該港ニ於テ引換フヘキ引換證書

第三條 聖彼得堡又ハ莫斯科ヨリ東方ニ向ヒ出發セントスル旅客ハ同地所在ノ加奈太太平洋鐵道會社代理店ヨリ第二條ニ規定セルト同一ノ乘車船券冊子及進テ倫敦ニ旅行スル爲ノ引換證書ヲ求ムヘシ反對ノ方向ニ向フ場合ニハ倫敦及東亞細亞諸港ニ於テ乘車船券及乘車船券冊子ト引換フヘキ引換證書ヲ求ムヘシ

第四條 本世界周遊旅行ハ日滿露旅客交通ノ區域ヲ除キ經路中孰レノ地點ヨリモ之ヲ開始スルコトヲ得此ノ場合ニハ旅客ハ其ノ地所在ノ加奈太太平洋鐵道會社ノ代理店ヨリ第二條及第三條ニ規定セルト同一ノ證書ヲ求メ出發地點ニ歸還シテ其ノ旅行ヲ終了スルコトヲ得

第五條 本世界周遊旅行ニ於テハ旅客ノ經路ハ倫敦ヨリリバープール又ハサウザンプトンニ至ル間ハ鐵道ニ依リ次ニ旅客ノ選擇ニ從ヒケベック、モントリエル、ニユーブランズウィック州ノセントジョン、ハリファックス、ボストン又ハ紐育ニ至ル間ハ大西洋汽船航路ニ依ルヘシ又此等ノ諸港ヨリ晚香坡ニ至ル間ハ加奈太太平洋鐵道ノ直通線路ニ依ルカ又ハ紐育若ハボストンヨリモン

トリニ至ル間ハ直通鐵道ニ依リ同地ヨリ晚香坡ニ至ル間ハ加奈太太平洋鐵道ニ依ルヘシ而シテ晚香坡ヨリ橫濱、神戸、長崎又ハ上海ニ至ル間ハ加奈太太平洋鐵道會社所管ノ「ローヤルメル」航路ニ依リ此等諸港ノ一ニ於テ旅客ハ其ノ汽船ヲ辭シ西伯利ヲ經由シテ莫斯科又ハ聖彼得堡ニ至ルヘシ

特別急行列車券料金(新橋下關間第一、二列車ノ分)

哩程	一 等	二 等
四百哩未滿	三〇〇 <small>圓</small>	二〇〇 <small>圓</small>
四百哩以上	五〇〇	三〇〇

普通急行列車券料金(前記以外ノ列車ノ分)

哩程	一 等	二 等	三 等
遠近ニ拘ラス	一五〇 <small>圓</small>	一〇〇 <small>圓</small>	五〇 <small>圓</small>

第三條 急行列車券ハ發行ノ日共五日間内ニ其使用ヲ開始スヘシ但シ特別急行列車ノ座席ヲ豫約シタルモノハ其約束シタル日時ノ列車ニ限り之ヲ使用シ得ルモノトス

第四條 急行列車券ハ一回限り通用ノモノトス

旅客途中驛ニ下車シタルトキハ急行列車券ハ前途無効トシテ之ヲ領收スヘシ

第五條 左ノ各號ノ一ニ該當スルトキハ急行列車券料金ハ其全額ヲ拂戻スヘシ

- 一 天災事變其他已ヲ得サル事由ニ因リ急行列車ノ運轉ヲ中止シ又ハ列車遅延ニ因リ接續列車ニ乘繼クコトヲ得サル爲メ旅客カ前途ノ旅行ヲ見合セ途中驛ニ下車シ又ハ出發驛迄復歸シタルトキ但シ途中驛ニ下車シタルモノニ在リテハ現ニ急行列車ニ乗車シタル區間カ該急行列車豫定乗車區間ノ半以内ナルトキニ限ル
- 二 列車遅延其他ノ事由ニ因リ急行列車ヲ途中驛ヨリ普通列車ニ變更シタルトキ但シ此場合ニ於テハ前號但書ニ準ス
- 三 急行列車券購求後旅行ヲ見合セタル旅客カ該券ノ使用開始期間内又ハ使用日時前ニ拂戻ノ

請求ヲ爲シタルトキ

第六條 車輛ノ故障其他ノ事由ニ因リ鐵道掛員ヨリ劣等車ニ轉乘ヲ求メタル場合ニハ優等級ノ急行列車券料金ト劣等級ノ急行列車券料金トノ差額(特別急行列車ニ在リテハ轉乘區間ノ哩程ニ相當スル差額)ヲ拂戻スヘシ

第七條 急行列車券料金ハ第五條及第六條ニ依ル場合ノ外ハ拂戻ノ請求ニ應セス

第八條 急行列車券ノ取扱方ハ本規程ニ依ルノ外普通乗車券ノ取扱方ニ準ス

○鐵道院告示第五十二號

本年三 鐵道院告示第十七號中「六月一日」ヲ「七月一日」ニ「六合」ヲ「駿河」ニ改ム

明治四十五年五月二十日

鐵道院總裁 原敬

〔參照〕

明治四十五年三月十六日 鐵道院告示第十七號ハ東海道本線小山停車場改稱ノ件ナリ

○宮内省告示第二號

嵯峨天皇皇后御陵左ノ通定メラル

嵯峨陵

京都府葛野郡嵯峨村大字上嵯峨字深谷

明治四十五年五月二十一日

宮内大臣 伯爵渡邊千秋

○宮内省告示第三號(官報 號外)

五月二十九日午後一時三十分多嘉王妃殿下分娩王子誕生セラレ

明治四十五年五月二十九日

宮内大臣 伯爵渡邊千秋

和歌山縣

郡名	町村名	大字名	字名	地番
伊都	妙寺	丁ノ町	深迫西原	同
同	同	同	深迫東原	同
同	同	同	朋置谷	同
同	同	同	イチノ谷	同
同	同	同	檢谷筋	同
同	同	同	西野尻	同

○内務省告示第三十七號

郡市ノ區域ニ依ラサル警察署管轄區域表中富山縣富山警察署八尾警察署高岡警察署及新湊警察署ノ部左ノ通改メ明治四十五年六月一日ヨリ之ヲ施行ス

明治四十五年五月十三日

内務大臣 原敬

署名	管轄區域
富山警察署	富山市 上新川郡ノ内 奥田村 山室村 棚川村 婦負郡ノ内 櫻谷村 東吳羽村 四方町 鷺坂村 神明村 寒江村 西吳羽村 八幡村 倉垣村 草島村 百塚村 長岡村
八尾警察署	婦負郡但シ 櫻谷村 東吳羽村 四方町 鷺坂村 神明村 寒江村 西吳羽村 八幡村 倉垣村 草島村 百塚村 長岡村
高岡警察署	高岡市 射水郡但シ 新湊町 伏木町 牧野村 塚原村 作道村 片口村 射水郡ノ内 新湊町 伏木町 牧野村 塚原村 作道村 片口村 堀岡村 海老江村 打出本江村
新湊警察署	射水郡ノ内 新湊町 伏木町 牧野村 塚原村 作道村 片口村 堀岡村 海老江村 打出本江村

○内務省告示第三十八號

神宮神部署官制第一條ニ依リ神宮神部署支署ノ名稱位置及管轄區域左ノ通相定ム

明治四十五年五月二十二日

内務大臣 原敬

神宮神部署支署名稱位置及管轄區域表

名稱	位置	管轄區域
神宮神部署北海道支署	北海道 函館區	北海道
神宮神部署東京支署	東京府 東京市	東京府 埼玉縣 千葉縣 神奈川縣 山梨縣
神宮神部署京都支署	京都府 京都市	京都府 滋賀縣 福井縣
神宮神部署大阪支署	大阪府 大阪市	大阪府 奈良縣 和歌山縣
神宮神部署兵庫支署	兵庫縣 神戸市	兵庫縣
神宮神部署長崎支署	長崎縣 長崎市	長崎縣 佐賀縣
神宮神部署新潟支署	新潟縣 新潟市	新潟縣
神宮神部署群馬支署	群馬縣 前橋市	群馬縣 栃木縣 茨城縣
神宮神部署三重支署	三重縣 宇治山田市	三重縣
神宮神部署愛知支署	愛知縣 名古屋市	愛知縣
神宮神部署静岡支署	静岡縣 静岡市	静岡縣
神宮神部署岐阜支署	岐阜縣 安八郡大垣町	岐阜縣
神宮神部署長野支署	長野縣 小縣郡上田町	長野縣

神宮神部署宮城支署	宮城縣 仙臺市	宮城縣 巖手縣
神宮神部署福島支署	福島縣 福島市	福島縣
神宮神部署青森支署	青森縣 青森市	青森縣
神宮神部署山形支署	山形縣 西田川郡鶴岡町	山形縣
神宮神部署秋田支署	秋田縣 秋田市	秋田縣
神宮神部署石川支署	石川縣 金澤市	石川縣 富山縣
神宮神部署鳥取支署	鳥取縣 鳥取市	鳥取縣 島根縣
神宮神部署岡山支署	岡山縣 岡山市	岡山縣
神宮神部署廣島支署	廣島縣 廣島市	廣島縣 山口縣
神宮神部署愛媛支署	愛媛縣 松山市	愛媛縣 香川縣 德島縣
神宮神部署高知支署	高知縣 高知市	高知縣
神宮神部署福岡支署	福岡縣 久留米市	福岡縣
神宮神部署大分支署	大分縣 大分郡鶴崎町	大分縣
神宮神部署熊本支署	熊本縣 熊本市	熊本縣
神宮神部署鹿兒島支署	鹿兒島縣 鹿兒島市	鹿兒島縣 宮崎縣 沖繩縣

○内務省告示第三十九號
 神宮神部署官制第二條ニ依リ主事主事補ノ定員左ノ通定ス
 明治四十五年五月二十五日

内務大臣 原敬

主事 二十八人
 主事補 七十八人

○内務省告示第四十號
 明治三十年法律第二十九號砂防法第二條ニ依リ治水上砂防ノ爲一定ノ行爲ヲ禁止制限スヘキ土地
 左記ノ通り指定ス
 明治四十五年五月二十八日

内務大臣 原敬

福井縣
 郡名 村名 大字名 小字名 地番同 同 嶋 北谷 壹番ノ六
 南條 南日野 上平吹 野端 壹番ノ六

○内務省告示第四十一號
 北海道廳ニ於テ設置セル北海道移住民取扱員事務所ノ開設期間中青森(福島)名古屋(神戸)ニ限り
 本年六月三十日マテ延期ス
 明治四十五年五月二十八日

内務大臣 原敬

○内務省告示第四十二號
 明治二十九年内務省告示第三十號明治三十二年内務省告示第六十九號第九十六號明治三十四年内
 務省告示第二十六號及明治四十一年内務省告示第二十六號中鑛業稅ノ次ニ砂鑛區稅ヲ加フ
 明治四十五年五月二十九日

内務大臣 原敬
 大藏大臣 山本達雄

〔參照〕

明治二十九年三月十日 内務省告示第三十號ハ沖繩縣ニ於ケル直接稅開接稅類別 同三十二年九月十日 内務省告示第六十九
 號ハ府縣制及郡制規定ノ直接稅ノ種類、同年九月十日 内務省告示第九十六號ハ北海道區制 第一百七十七條北海道一級町村制第
 百二十三條及北海道二級町村制第七十條直接稅開接稅ノ類別 同三十四年四月十日 内務省告示第二十六號ハ北海道會法第十
 五條直接國稅ノ種類、同四十年三月三日 内務省告示第二十六號ハ沖繩縣及島嶼町村制 第一百二條ノ直接國稅種類ナリ

○內務省告示第四十三號
 市制第七十五條町村制第五十五條直接稅及間接稅ノ種類ハ左ノ諸稅ヲ以テ直接稅トシ其ノ他
 ハ間接稅トス但シ府縣市町村ニ於テ特ニ徵收スルモノハ府縣知事ノ稟申ヲ以テ之ヲ定メ其ノ直接
 稅ト爲スヘキモノハ府縣知事ヲシテ告示セシム

明治四十五年五月二十九日

內務大臣 原 敬
 大藏大臣 山本達雄

- 國稅
 地租 所得稅(所得稅法第三條第一項第二種ノ所得中) 營業稅 鑛業稅
(無記名債券ノ所得ニ係ル所得稅ヲ除ク)
 砂鑛區稅 賣藥營業稅
 府縣稅
 戶數割 家屋稅 營業稅 雜種稅
 市町村稅
 直接國稅府縣稅附加稅 段別割

○大藏省告示第六十四號

明治四十五年六月一日ヨリ同月三十日マテ稅關ニ於テ外國貨幣ノ換算ニ適用スル內外貨幣比較表
 左ノ通之ヲ定ム

但本表所掲ノ外外國貨幣ト日本金貨トノ比較ハ從前ノ通

明治四十五年五月一日

大藏大臣 山本達雄

內外貨幣比較表

外 國 貨 幣	日 本 金 貨	
	上 海 一 兩	天 津 一 兩
清 國 兩	三 一 五	三 九 二
漢 口 一 兩	一	三 五 六
墨 西 哥 弗 銀	一 一 〇 〇 〇	九 八 九
英 吉 利 弗 銀	一 〇 〇 〇 〇	九 五 五
香 港 弗 銀	一 〇 〇 〇 〇	九 五 五
暹 羅 貨	一 〇 〇 〇 〇	七 五 〇

○大藏省告示第六十五號

明治四十四年^{十二}月^{十二} 大藏省告示第四百十七號ヲ以テ定メタル明治四十五年煙草耕作種類段別中左ノ
 通更正ス

明治四十五年五月十日

大藏大臣 山本達雄

一 三春專賣支局管内福島縣石川郡中谷村耕作段別欄四十八町步以內ヲ五十五町步以內ニ大森田村
 十二町步以內ヲ三十町步以內ニ同合計四百六町步以內ヲ四百三十一町步以內ニ改メ山形縣北村
 山郡東根町百三十八町步以內ヲ百四十五町步以內ニ東郷村百五十五町步以內ヲ百六十五町步以
 內ニ高崎村九十五町步以內ヲ百二町步以內ニ大富村二十九町步以內ヲ四十五町步以內ニ同合計
 四百八十二町步以內ヲ五百十二町步以內ニ改メ巖手縣稗貫郡内川目村百六十七町步以內ヲ百七
 十町步以內ニ外川目村七十八町步以內ヲ八十一町步以內ニ上閉伊郡達會部村三十七町步以內ヲ

三十九町步以内ニ宮守村十八町步以内ニ二十町步以内ニ同合計三百町步以内ヲ三百十町步以内ニ改ム

○大藏省告示第六十六號

明治四十三年五月大藏省令第三十三號同年十月同第四十八號及同第五十號ニ依リ發行スル國債ノ内本年四月中日本銀行ニ交付シタル國債證券ノ額面高左ノ如シ

明治四十五年五月十日

大藏大臣 山本達雄

一五分利公債額面貳千四百圓

一四分利公債額面千圓

○大藏省告示第六十七號

國債證券買入銷却法ニ依リ買入銷却シタル國債左ノ如シ

明治四十五年五月十六日

大藏大臣 山本達雄

一大日本帝國政府五分利公債證書(甲號)額面五百圓

此買入價額金五百圓

一大日本帝國政府四分利公債證書(第一回)額面百圓

此買入價額金百圓

○大藏省告示第六十八號

明治四十二年四月大藏省令第二十七號煙草賣捌規則第十條ノ煙草元賣捌人等級、割引歩合同第十六條ニ依ル制限額及同第一條ノ特定價格左ノ通相定メ告示ノ日ヨリ之ヲ施行ス

明治四十五年五月十八日

大藏大臣 山本達雄

第一條 煙草元賣捌人ハ專賣局長官ノ指定シタル別表營業區域ノ等級ニ依リ其ノ等級ヲ區分ス

第二條 煙草賣捌規則第十條ニ依ル割引歩合及同規則第十六條ニ依ル制限額左ノ如シ

煙草元賣捌人等級	割引歩合	制限額
第一級	定價ノ千分ノ百二十五	定價ノ千分ノ八百九十
第二級	同	同
第三級	同	同
第四級	同	同
第五級	同	同
第六級	同	同

第三條 輸入製造煙草及專賣局製造葉卷煙草並兩切紙卷煙草中ナイル、アルマハ煙草元賣捌人ノ等級ニ拘ハラヌ左ノ割引歩合及制限額ニ依ル

種類	割引歩合	制限額
輸入葉卷煙草及專賣局製造葉卷煙草ニシテ百本ノ定價八圓以上ノモ	定價ノ千分ノ二百三十	定價ノ千分ノ八百十
輸入葉卷煙草及專賣局製造葉卷煙草ニシテ百本ノ定價八圓未満ノモ	同	同
並葉卷煙草以外ノ輸入製造煙草	同	同
專賣局製造兩切紙卷煙草(ナイル、アルマ)	同	八百六十

第四條 煙草賣捌規則第一條第三項ニ依リ政府カ直接消費者ニ賣渡ス煙草ノ價格ハ定價ノ千分ノ八百七十五トシ前條ノ煙草ヲ直接煙草小賣人ニ賣渡ス價格ハ其ノ制限額トス

- 一七 栃水縣上都賀郡
同縣河内郡(大澤村、豐岡村)
同縣龍谷郡(三依村、藤原村、栗山村、船生村)
- 一八 栃水縣下都賀郡(小野寺村、三鴨村ヲ除ク)
- 一九 栃水縣足利郡(菱村ヲ除ク)
- 二〇 群馬縣山田郡(矢場川村、毛里田村)
- 二一 福島縣福島市
- 二二 同縣伊達郡(湯野村、茂庭村、東湯野村、小國村、立子山村)
- 二三 同縣伊達郡(湯野村、茂庭村、東湯野村、小國村、立子山村)
- 二四 同縣伊達郡(湯野村、茂庭村、東湯野村、小國村、立子山村)
- 二五 同縣伊達郡(湯野村、茂庭村、東湯野村、小國村、立子山村)
- 二六 同縣伊達郡(湯野村、茂庭村、東湯野村、小國村、立子山村)
- 二七 同縣伊達郡(湯野村、茂庭村、東湯野村、小國村、立子山村)

- 二八 靜岡縣濱松市
- 二九 同縣濱松市
- 三〇 同縣濱松市
- 三一 同縣濱松市
- 三二 同縣濱松市
- 三三 同縣濱松市
- 三四 同縣濱松市
- 三五 同縣濱松市
- 三六 同縣濱松市
- 三七 同縣濱松市
- 三八 同縣濱松市
- 三九 同縣濱松市
- 四〇 同縣濱松市
- 四一 同縣濱松市
- 四二 同縣濱松市
- 四三 同縣濱松市
- 四四 同縣濱松市
- 四五 同縣濱松市

- 三七 京都府紀伊郡(柳原町ヲ除ク)
- 三九 京都府加佐郡(河守町、河西村、河東村、河守上村、有路上村、岡田上村、岡田中村、有路下村ヲ除ク)
- 四〇 大阪府泉南郡(大土村ヲ除ク)
- 四一 大阪府中河内郡(蕪我村、松原村、布忍村、三宅村、天美村ヲ除ク)
- 四二 同府東成郡(平野郷村、喜連村、南百濟村)
- 四三 同府南河内郡(柏原村、太田村、志紀村、三本木村)
- 四四 奈良縣奈良市
- 四五 同縣奈良市
- 四六 同縣奈良市
- 四七 同縣奈良市
- 四八 同縣奈良市
- 四九 同縣奈良市
- 五〇 同縣奈良市
- 五一 同縣奈良市
- 五二 同縣奈良市
- 五三 同縣奈良市

- 四六 岡山縣都窪郡
- 四七 同縣都窪郡
- 四八 同縣都窪郡
- 四九 同縣都窪郡
- 五〇 同縣都窪郡
- 五一 同縣都窪郡
- 五二 同縣都窪郡
- 五三 同縣都窪郡
- 五四 同縣都窪郡
- 五五 同縣都窪郡
- 五六 同縣都窪郡
- 五七 同縣都窪郡
- 五八 同縣都窪郡
- 五九 同縣都窪郡
- 六〇 同縣都窪郡
- 六一 同縣都窪郡
- 六二 同縣都窪郡
- 六三 同縣都窪郡
- 六四 同縣都窪郡
- 六五 同縣都窪郡
- 六六 同縣都窪郡
- 六七 同縣都窪郡
- 六八 同縣都窪郡
- 六九 同縣都窪郡
- 七〇 同縣都窪郡
- 七一 同縣都窪郡
- 七二 同縣都窪郡
- 七三 同縣都窪郡
- 七四 同縣都窪郡
- 七五 同縣都窪郡
- 七六 同縣都窪郡
- 七七 同縣都窪郡
- 七八 同縣都窪郡
- 七九 同縣都窪郡
- 八〇 同縣都窪郡
- 八一 同縣都窪郡
- 八二 同縣都窪郡
- 八三 同縣都窪郡
- 八四 同縣都窪郡
- 八五 同縣都窪郡
- 八六 同縣都窪郡
- 八七 同縣都窪郡
- 八八 同縣都窪郡
- 八九 同縣都窪郡
- 九〇 同縣都窪郡
- 九一 同縣都窪郡
- 九二 同縣都窪郡
- 九三 同縣都窪郡
- 九四 同縣都窪郡
- 九五 同縣都窪郡
- 九六 同縣都窪郡
- 九七 同縣都窪郡
- 九八 同縣都窪郡
- 九九 同縣都窪郡
- 一〇〇 同縣都窪郡

- 五四 福岡縣鞍手郡
 - 五五 福岡縣嘉穂郡
 - 五六 福岡縣京野郡
 - 五七 福岡縣三潁郡(島嶼村ヲ除ク)
 - 五八 福岡縣山門郡
 - 五九 佐賀縣佐賀市
 - 六〇 福岡縣三池郡
 - 六一 沖繩縣那覇郡
 - 同縣島尻郡
- 第四級
- 一 東京府西多摩郡
 - 二 東京府南多摩郡(町田村南村、忠生村、界村ヲ除ク)
 - 三 東京府北多摩郡
 - 四 埼玉縣比企郡
 - 同縣秩父郡(大淵村、槻川村、大河原村)
 - 五 千葉縣市原郡(白島村ヲ除ク)
 - 六 千葉縣長生郡
 - 七 千葉縣山武郡(千代田村ヲ除ク)
 - 同縣印旛郡(川上村)
 - 八 千葉縣香取郡(滑川町、小御門村ヲ除ク)
 - 同縣山武郡(千代田村)
 - 茨城縣稻敷郡(本新島村)
 - 九 千葉縣香取郡(駒山村大字山中ヲ除ク)
 - 同縣市原郡(白島村)
- 一〇 千葉縣夷隅郡
 - 茨城縣結城郡(結城町、上山川村、下結城村、中結城村、名崎村、江川村、山川村ヲ除ク)
 - 同縣猿島郡(古河町、長岡村、八俣村、幸島村、櫻井村、香取村、陸奥村、新郷村、岡郷村ヲ除ク)
 - 茨城縣猿島郡(古河町、長岡村、八俣村、幸島村、櫻井村、香取村、陸奥村、新郷村、岡郷村)
 - 同縣結城郡(結城町、上山川村、下結城村、中結城村、名崎村、江川村、山川村、綿川村)
 - 一三 茨城縣北相馬郡
 - 一四 靜岡縣賀茂郡
 - 一五 靜岡縣田方郡(磐海町、多賀村、綱代村、伊東村、宇佐美村、小室村、對島村)
 - 一六 神奈川縣鎌倉郡
 - 一七 山梨縣東山梨郡
 - 一八 山梨縣南巨摩郡
 - 同縣西八代郡
 - 一九 山梨縣北巨摩郡
 - 同縣中巨摩郡(宮本村、清川村、香澤村、睦澤村、福岡村、飯島村、油川村、龍王村、宮川村、玉川村、岡郷村、四條村、常木村、大倉田村、小井川村、二川村、稻穂村、三町村、花輪村、忍村ヲ除ク)
 - 二〇 山梨縣北都留郡
 - 同縣南都留郡
 - 二一 埼玉縣秩父郡(矢納村、名笹村、香野村、大淵村、槻川村、大河原村ヲ除ク)
 - 二二 群馬縣群馬郡(倉田村、釜田村、東郷村、箕輪村、上郷村、堤ヶ岡村、岡府村、久留馬村、長野村、六郷村、中川村、新高尾村、原澤村、大須村、片岡村、佐野村、倉賀野町、岩倉村、澁川村、元郷村、京村、京ヶ島村ヲ除ク)
 - 同縣吾妻郡

- 二三 群馬縣多野郡
 - 同縣碓氷郡
 - 二四 群馬縣北甘樂郡(妙義町ヲ除ク)
 - 二五 群馬縣南水郡(豐岡村、八幡村、里見村、島淵村ヲ除ク)
 - 同縣北甘樂郡(妙義町)
 - 二六 群馬縣山田郡(毛里田村、蕪川村、矢崎川村、休泊村ヲ除ク)
 - 同縣多野郡(新里村、黒保根村、東村)
 - 同縣碓氷郡(碓氷村)
 - 同縣新田郡(箕輪村)
 - 二七 群馬縣新田郡(箕輪村ヲ除ク)
 - 同縣山田郡(蕪川村、休泊村)
 - 同縣大里郡(男沼村)
 - 二八 群馬縣佐波郡
 - 二九 長野縣南佐久郡
 - 三〇 長野縣北佐久郡
 - 三一 同縣小縣郡(湯野村、福津村)
 - 同縣小縣郡(湯野村、福津村ヲ除ク)
 - 同縣埴科郡(埴城町、中條村、南條村ヲ除ク)
 - 三二 長野縣諏訪郡
 - 三三 長野縣上伊那郡
 - 三四 長野縣北安曇郡
 - 三五 長野縣更級郡
 - 同縣東筑摩郡(木城村、坂井村、麻績村、坂北村、日向村)
 - 同縣埴科郡(埴城町、中條村、南條村ヲ除ク)
 - 三六 茨城縣多賀郡
 - 同縣石城郡(窪田村、川部村)
 - 三七 茨城縣稻敷郡(水新島村、阿見村、蓮崎村ヲ除ク)
- 三八 茨城縣新治郡
 - 同縣茨城郡(上野台村、堅倉村、竹原村、小川町、白河村、櫻村)
 - 同縣西茨城郡(西山内村、東那珂村、北那珂村、西那珂村ヲ除ク)
 - 三九 茨城縣筑波郡(廣道祖村ヲ除ク)
 - 同縣碓氷郡(碓氷村)
 - 同縣新田郡(箕輪村)
 - 四〇 茨城縣真壁郡(紫尾村ヲ除ク)
 - 同縣西茨城郡(西山内村、東那珂村、北那珂村、西那珂村)
 - 同縣筑波郡(廣道祖村)
 - 四一 茨城縣石城郡(窪田村、川部村、川前村、三坂村ヲ除ク)
 - 同縣東茨城郡(伊勢畑村、澤山村、坪村)
 - 同縣那珂郡(石神村、松村、神崎村、菅谷村、佐野村、五平町、湯田村、川田村、前渡村、中野村、藤田村、平磯町、湊町、松澤村、隆郷村、八里村ヲ除ク)
 - 同縣鹿島郡(若松村、矢田部村、東下村、夏海村、沼前村ヲ除ク)
 - 四三 茨城縣行方郡
 - 同縣鹿島郡(若松村、矢田部村、東下村、夏海村、沼前村ヲ除ク)
 - 四四 群馬縣邑樂郡
 - 同縣碓氷郡
 - 四五 栃木縣芳賀郡
 - 同縣那須郡
 - 四六 栃木縣鹽谷郡(三依村、藤原村、栗山村、船生町ヲ除ク)
 - 同縣那須郡
 - 四七 茨城縣那須郡
 - 同縣下都賀郡(小野寺村、三鴨村)
 - 四八 同縣下都賀郡(小野寺村、三鴨村)
 - 同縣伊達郡(湯野村、茂庭村、東湯野村、小國村、立字山村ヲ除ク)
 - 同縣安達郡(山木屋村ヲ除ク)
 - 五〇 福島縣安達郡(山木屋村ヲ除ク)

- 五一 福島縣安積郡(赤津村、福良村、三代村、中野村、月形村ヲ除ク)
- 同縣田村郡(高嶺村、宮城村、小泉村、岩江村)
- 五二 福島縣田村郡(守山町、谷田川村、二瀬村、高瀬村、宮城村、岩江村、小泉村ヲ除ク)
- 同縣石城郡(川前村、三坂村)
- 五三 福島縣岩瀨郡(大屋村、湯本村ヲ除ク)
- 同縣東白川郡(竹貫村、宮本村)
- 同縣西白河郡(矢吹町、三神村)
- 同縣石川郡
- 同縣田村郡(守山町、谷田川村、二瀬村)
- 五四 福島縣東白川郡(竹貫村、宮本村ヲ除ク)
- 同縣岩瀨郡(大屋村、湯本村)
- 同縣西白河郡(矢吹町、三神村ヲ除ク)
- 福島縣若松市
- 五五 同縣安積郡(福良村、赤津村、三代村、中野村、月形村)
- 同縣南會津郡(長江村、二川村)
- 同縣北會津郡
- 同縣河沼郡(日橋村、堂橋村)
- 同縣大沼郡(川西村、沼澤村、西川村、原谷村、川口村、本名村、横田村、大瀧村、三谷村ヲ除ク)
- 五六 福島縣南會津郡(二川村、長江村ヲ除ク)
- 五七 福島縣耶麻郡
- 五八 福島縣河沼郡(日橋村、堂橋村ヲ除ク)
- 同縣大沼郡(川西村、沼澤村、西川村、原谷村、川口村、本名村、横田村、大瀧村、三谷村)
- 五九 宮城縣刈田郡
- 同縣柴田郡
- 同縣伊具郡
- 六〇 宮城縣名取郡
- 同縣互理郡

- 六一 宮城縣志田郡
- 同縣玉造郡
- 同縣遠田郡
- 六二 宮城縣牡鹿郡
- 同縣桃生郡(宮戸村ヲ除ク)
- 六三 宮城縣本吉郡
- 六四 福島縣相馬郡
- 同縣雙葉郡
- 六五 宮城縣栗原郡
- 六六 宮城縣登米郡
- 六七 巖手縣膽澤郡
- 同縣江刺郡
- 六八 巖手縣西磐井郡
- 同縣東磐井郡
- 六九 巖手縣稗貫郡
- 同縣和賀郡
- 同縣上閉伊郡(釜石町、甲子村、鶴住居村、栗橋村、大槌村、金澤村ヲ除ク)
- 同縣下閉伊郡(小國村)
- 七〇 青森縣三戸郡
- 巖手縣九戸郡(輕米村、小輕米村、晴山村、江刺家村、伊保内村、戸田村、葛巻村、江刈村ヲ除ク)
- 七一 青森縣南津輕郡
- 青森縣北津輕郡
- 七二 秋田縣北秋田郡
- 同縣鹿角郡
- 七三 北海道函館區、上磯郡、龜田郡、茅部郡、山越郡、松前郡、虻田郡、檜山郡、大空郡、室蘭郡、網走郡、白老郡、厚岸郡、沙流郡、新冠郡、釧路内郡、三石郡、浦河郡、様似郡、幌泉郡
- 七四 北海道函館區、上磯郡、龜田郡、茅部郡、山越郡、松前郡、虻田郡、檜山郡、大空郡、室蘭郡、網走郡、白老郡、厚岸郡、沙流郡、新冠郡、釧路内郡、三石郡、浦河郡、様似郡、幌泉郡

- 七五 北海道札幌區、札幌郡、石狩郡(石狩町ヲ除ク)、千歳郡、空知郡(上宮良野村、下宮良野村ヲ除ク)、夕張郡、樺戸郡
- 七六 北海道小樽區、石狩郡(石狩町、厚田郡、渡邊郡、小樽郡、高島郡、忍路郡、余市郡、古平郡、美園郡、積丹郡、古宇郡、岩内郡、枝幸郡、宗谷郡、利尻郡、禮文郡、天鹽郡、苫前郡、留萌郡、増毛郡、虻田郡(俱知安村))
- 七七 山形縣東村山郡
- 七八 山形縣西村山郡
- 同縣最上郡(大藏村、大字、南山、字永松)
- 七九 山形縣米澤市
- 同縣東置賜郡(宮内町、金山村、漆山村、吉島村、梨郷村、大塚村、小松町、大川村、伊佐澤村、中郡村、吉野村ヲ除ク)
- 同縣南置賜郡
- 八〇 山形縣西置賜郡
- 同縣東置賜郡(宮内町、金山村、漆山村、吉島村、梨郷村、大塚村、小松町、大川村、伊佐澤村、中郡村、吉野村)
- 八一 山形縣北村山郡
- 八二 山形縣最上郡(大藏村、大字、南山、字永松ヲ除ク)
- 八三 山形縣飽海郡
- 同縣東田川郡(新堀村、余目村、常方村、廣野村、榮村)
- 同縣西田川郡(袖浦村)
- 八四 山形縣東田川郡(新堀村、余目村、常方村、廣野村、榮村ヲ除ク)
- 同縣西田川郡(袖浦村ヲ除ク)
- 八五 秋田縣南秋田郡(川尻村、廣山田村、大字、楡山ヲ除ク)
- 八六 秋田縣山本郡
- 八七 秋田縣仙北郡
- 八八 秋田縣平鹿郡
- 同縣雄勝郡
- 同縣山形郡(笹子村)

- 八九 新潟縣三島郡
- 九〇 新潟縣北蒲原郡
- 九一 新潟縣中蒲原郡(沼垂町ヲ除ク)
- 同縣東蒲原郡
- 九二 新潟縣西蒲原郡
- 九三 新潟縣岩船郡
- 九四 新潟縣佐渡郡
- 九五 新潟縣長岡市
- 同縣古志郡
- 九六 新潟縣南蒲原郡
- 九七 新潟縣中魚沼郡
- 同縣北魚沼郡(小千谷町、城川村、吉谷村、山邊村、千田村、藤生村、川井村、川口村、山邊山村)
- 同縣刈羽郡(横澤村、上小國村、中里村、千谷澤村、武石村、山横澤村、七日町村)
- 九八 新潟縣刈羽郡(横澤村、上小國村、中里村、千谷澤村、武石村、山横澤村、七日町村ヲ除ク)
- 同縣東頸城郡(松代町、山平村、松ノ山村、奴奈川村、浦田村)
- 九九 新潟縣西頸城郡
- 一〇〇 長野縣下高井郡
- 同縣下水内郡
- 一〇一 神奈川縣中郡(相川村ヲ除ク)
- 同縣愛甲郡(玉川村)
- 同縣高座郡(寒川村)
- 同縣足柄上郡(中井村、上中村、上泰野村)
- 一〇二 神奈川縣足柄下郡
- 同縣足柄上郡(中井村、上中村、上泰野村、川西村、谷ヶ村ヲ除ク)
- 一〇三 神奈川縣愛甲郡(玉川村ヲ除ク)
- 東京府南多摩郡(町田村、南村、忠生村、界村)

- 神奈川縣高座郡(寒川村ヲ除ク)
- 同縣中郡(相川村)
- 同縣津久井郡
- 一〇四 同縣田原郡(熱海町、多賀村、潮代村、宇佐半村、伊東村、小室村、對島村、内浦村、西浦村、戸田村、土肥村、西豆村ヲ除ク)
- 一〇五 同縣駿東郡(長泉村、清水村、大平村)
- 同縣駿東郡(長泉村、清水村、大平村ヲ除ク)
- 同縣田原郡(内浦村、西浦村、戸田村、土肥村、西豆村)
- 神奈川縣足柄上郡(川西村、谷ヶ村)
- 一〇六 靜岡縣富士郡
- 一〇七 靜岡縣麻原郡(西奈村ヲ除ク)
- 同縣安倍郡(入江村、清水村、不二見村、三保村、有渡村)
- 一〇八 靜岡縣志太郡
- 一〇九 靜岡縣榛原郡
- 同縣小笠原郡(原泉村、宇黑俣村)
- 一一〇 靜岡縣小笠原郡(原泉村、宇黑俣村ヲ除ク)
- 一一一 靜岡縣磐田郡
- 同縣周智郡
- 一二三 愛知縣南設樂郡
- 同縣八名郡(下川村、石巻村、宇多米村、豐津村、三上村ヲ除ク)
- 一二四 同縣寶飯郡(一宮村、宇江島)
- 一二五 愛知縣寶飯郡(一宮村、宇江島ヲ除ク)
- 同縣八名郡(豐津村、三上村)
- 一二六 愛知縣渥美郡(三川町、高師村、高野村、平呂吉田方村ヲ除ク)
- 一二七 愛知縣愛知郡
- 同縣加多郡(大府町、赤松町)
- 同縣名古屋市(南區、熱田區、第五區、中區、鶴舞町、西松枝町、松枝町、大池町、五丁目、六丁目、七丁目、板橋町、西塚町、養老町、老松町、宮前町、西塚町、塚崎町、主早町、東塚町、八丁目)

- 一二六 愛知縣東春日井郡
- 一二七 愛知縣丹羽郡
- 同縣栗原郡(草井村、宮田村、遠井町)
- 一二八 愛知縣海東郡
- 同縣海西郡
- 一二九 愛知縣知多郡(大高町、有松町ヲ除ク)
- 一三〇 愛知縣碧海郡(上郷村、六ツ美村、矢作町、櫻井村ヲ除ク)
- 一三一 愛知縣幡豆郡
- 一三二 愛知縣額田郡
- 同縣碧海郡(上郷村、六ツ美村、矢作町、櫻井村)
- 同縣西加茂郡
- 同縣東加茂郡
- 一三三 岐阜縣可兒郡(豐岡町、池田町ヲ除ク)
- 同縣武儀郡(上麻生村)
- 同縣加茂郡(宮岡村ヲ除ク)
- 一三四 岐阜縣土岐郡
- 同縣可兒郡(豐岡町、池田村)
- 一三五 岐阜縣惠那郡
- 一三六 岐阜縣下伊那郡
- 一三七 岐阜縣養老郡
- 同縣海津郡
- 一三八 岐阜縣安八郡
- 同縣稻葉郡(佐波村、日置江村)
- 同縣羽島郡(中屋村、上羽栗村、川島村ヲ除ク)
- 同縣不破郡
- 一三九 岐阜縣濃郡
- 同縣稻葉郡(方縣村、黒野村、常盤村、木田村)
- 同縣不破郡
- 一四〇 岐阜縣武儀郡(上麻生村、乾村、西武藝村、北武藝村ヲ除ク)
- 同縣加茂郡(宮岡村)
- 同縣加茂郡(宮岡村)

- 一三一 三重縣桑名郡
- 同縣員辨郡
- 一三二 三重縣鈴鹿郡
- 同縣河藝郡
- 一三三 三重縣一志郡(太郎生村ヲ除ク)
- 一三四 三重縣阿山郡
- 同縣一志郡(太郎生村)
- 同縣名賀郡
- 一三五 三重縣飯南郡
- 同縣多氣郡
- 一三六 三重縣志摩郡
- 一三七 三重縣北牟婁郡
- 奈良縣吉野郡(上北山村、下北山村)
- 三重縣南牟婁郡
- 一三八 滋賀縣大上郡
- 滋賀縣坂田郡
- 一三九 滋賀縣淺井郡
- 同縣東淺井郡
- 一四〇 滋賀縣伊香郡
- 滋賀縣高島郡
- 一四一 滋賀縣高島郡
- 同縣三芳郡
- 一四二 福井縣敦賀郡
- 同縣三方郡
- 一四三 福井縣速吸郡
- 同縣大飯郡
- 一四四 滋賀縣甲賀郡
- 滋賀縣蒲生郡
- 一四五 滋賀縣蒲生郡
- 滋賀縣神崎郡
- 一四六 滋賀縣神崎郡
- 同縣愛知郡
- 一四七 石川縣江沼郡
- 一四八 石川縣能美郡(島越村、山上村、川北村、尾口村、白家村ヲ除ク)

- 一四九 石川縣河北郡(三谷村、藤木村、大野村、八田村、花園村、中條村、井上村、津幡町、俱利伽羅村、笠谷村、英田村、宇野村、高松村、七塚村)
- 同縣羽咋郡(河合谷村)
- 一五〇 石川縣羽咋郡(純打村、河合谷村ヲ除ク)
- 一五一 石川縣鹿島郡
- 同縣羽咋郡(純打村)
- 一五二 石川縣鳳至郡(宇出津町、柳田村、神野村、三波村、鮎川村、諸橋村ヲ除ク)
- 一五三 石川縣珠洲郡
- 同縣鳳至郡(宇出津町、柳田村、神野村、三波村、鮎川村、諸橋村)
- 一五四 富山縣高岡市
- 同縣射水郡
- 一五五 富山縣氷見郡
- 富山縣東礪波郡
- 同縣西礪波郡(吉江村、福光村、石黒村、南礪波江村、廣瀬村、廣瀬村、西太美村、東太美村、太美山村)
- 一五七 富山縣西礪波郡(吉江村、福光村、石黒村、南礪波江村、廣瀬村、廣瀬村、西太美村、東太美村、太美山村ヲ除ク)
- 一五八 福井縣坂井郡(大安寺村、本郷村ヲ除ク)
- 同縣丹生郡(因見村)
- 一五九 福井縣大野郡
- 同縣吉田郡(上志比村)
- 石川縣能美郡(白峰村、内大字、白峯)
- 一六〇 福井縣南條郡
- 同縣丹生郡(大虫村、城崎村、吉野村、白山村、宮崎村、織田村、秋野村、四箇浦村、上ノ柳村、下ノ柳村)
- 福井縣今立郡
- 一六一 同縣丹生郡(立待村、豊村、吉川村、朝日村、天津村、常盤村)

- 一六二 石川縣石川郡(松任町、美川町、鶴來町、北樂島村、福留村、柏野村、螺屋村、笠間村、宮保村、木村、出城村、御手洗村、旭村、安原村、柳村、中興村、林中村、山島村、館畑村、林村、藏山村、河内村、吉野谷村、額村、富興村、野々市村)
- 同縣能美郡(島越村、山上村、川北村、尾口村、白峰村、大字桑島下田原)
- 一六三 富山縣中新川郡
- 一六四 富山縣下新川郡
- 一六五 富山縣婦負郡(四方町、倉垣村、寒江村、百塚村、長岡村、櫻谷村、東美羽村、西美羽村、神明村、朝日村、古澤村、鶴板村、八幡村、草島村ヲ除ク)
- 一六六 京都府愛宕郡
- 同府葛野郡(朱雀野村、大字、壬生、宇相合、壬生辻、賀陽御所、御ノ宮、坊城、御所ノ内、馬場、朱雀、大字、西京、岡字、松ノ下、池ノ内、御學院、大學、京職町、大學町、野口町、チツイ、梅ノ尾、七反田、南式部町、北式部町、小堀、森ノ内、細谷、大内村、大字、中堂寺、西寺町、妙婦、十四屋田、柳笛、中坊城、下坊城、大字、八條ヲ除ク)
- 同府北桑田郡
- 一六七 京都府綴喜郡(美豆村、八幡町ヲ除ク)
- 同府久世郡(大久保村、久津川村、寺田村、富野庄村)
- 同府相樂郡
- 一六八 京都府南桑田郡
- 同府船井郡
- 一六九 滋賀縣野洲郡
- 同縣栗太郡
- 一七〇 京都府天田郡
- 同府何鹿郡
- 同府加佐郡(河守町、河西村、河東村、河守上村、有路上村、岡田上村、岡田中村、右路下村)
- 一七一 京都府中郡
- 同府與謝郡
- 同府竹野郡
- 一七二 大阪府三島郡
- 大阪府豐能郡(豐津村、庄内村、小曾根村、南豐島村、中豐島村ヲ除ク)
- 一七三 兵庫縣川邊郡(尼ヶ崎町、小田村、立花村、園田村、稻野村、丹町ヲ除ク)
- 同縣有馬郡(鹽瀨村)
- 一七四 大阪府河内郡(金岡村、北八下村、高鷲村、城生村、藤井寺村、小山村、相原村、太田村、志紀村、三本木村ヲ除ク)
- 同府北河内郡
- 一七五 大阪府北河内郡
- 兵庫縣水上郡
- 一七六 兵庫縣多紀郡
- 同縣有馬郡(鹽瀨村ヲ除ク)
- 一七七 兵庫縣津名郡
- 同縣三原郡
- 一七八 和歌山縣西牟婁郡(和深村、田竝村、有田村、富二橋村、湖岬村、串本町ヲ除ク)
- 同縣日高郡(南部町、上南部村、高城村、清川村、上山路村、龍神村、中山路村)
- 一七九 和歌山縣東牟婁郡
- 同郡西牟婁郡(和深村、田竝村、有田村、富二橋村、湖岬村、串本町)
- 奈良縣吉野郡(十津川村、字長殿、沼田原、旭、字宮原、谷瀬、上野地、高津、林、川津ヲ除ク)
- 一八〇 奈良縣宇陀郡
- 同縣磯城郡

- 一八二 奈良縣宇智郡
- 同縣吉野郡(野道川村、上北山村、下北山村、十津川村、宇長殿、沼田原、旭、字宮原、谷瀬、上野地、高津、林、川津ヲ除ク)
- 一八三 和歌山縣那賀郡
- 大阪府泉南郡(大土村)
- 一八四 和歌山縣伊都郡
- 奈良縣吉野郡(野道川村)
- 一八五 和歌山縣有田郡
- 同縣海草郡(坂村、濱中村、大崎村)
- 同縣日高郡(南部町、上南部村、高城村、清川村、上山路村、龍神村、中山路村ヲ除ク)
- 一八六 兵庫縣明石郡
- 同縣美澁郡
- 一八七 兵庫縣加東郡
- 同縣多可郡
- 一八八 兵庫縣加西郡
- 同縣神崎郡(砥堀村、豐富村ヲ除ク)
- 一八九 兵庫縣加古郡
- 同縣印南郡
- 一九〇 兵庫縣揖保郡(大津村、綱千村ヲ除ク)
- 同縣赤粟郡
- 一九一 兵庫縣赤穂郡
- 同縣佐用郡
- 一九二 兵庫縣城崎郡
- 同縣出石郡
- 京都府熊野郡
- 兵庫縣美力郡(坂坂村、照來村、温泉村、大庭村、八田村、西濱村、射添村、大字、高津、長須、味取、原、境、長瀬、山田)
- 一九三 兵庫縣朝來郡
- 同縣養父郡
- 一九四 高知縣幡豆郡
- 同縣美力郡(坂坂町、照來村、村温泉、大庭村、八田村、西濱村、射添村、大字、高津、長須、味取、原、境、長瀬、山田ヲ除ク)
- 一九五 高知縣高岡郡(能津村、日下村、川内村、新居村、高岡村、字佐村、高石村ヲ除ク)
- 同縣吾川郡(初治村、富岡村、横島村、大崎村、池川村、名野川村)
- 一九六 高知縣香美郡
- 同縣土佐郡(大川村、森村、地藏寺村、本川村、大字、戸中、長澤、大森、越邊門、寺川、木川ヲ除ク)
- 同縣長岡郡
- 一九七 高知縣安藝郡
- 同縣山縣和氣郡
- 同縣赤磐郡(赤都美村、竹枝村、五城村、葛城村ヲ除ク)
- 同縣上道郡(宇野村、高島村、幡多村、平井村ヲ除ク)
- 同縣邑久郡
- 一九八 岡山縣兒島郡(福田村、粒江村、藤戸村、興除村、藤田村、下津井町、内小字、水島ヲ除ク)
- 岡山縣淺口郡
- 同縣兒島郡(福田村、下津井町、内小字、水島)
- 同縣吉備郡(二萬村、種井田村、吳妹村、箭田村)
- 同縣後月郡
- 同縣川上郡(高山村)
- 廣島縣深安郡(山野村)
- 一九九 岡山縣久米郡(佐賀山村、福岡村、久米村ヲ除ク)
- 同縣御津郡(馬屋上村、牧山村、宇垣村、金川村、上建部村、建部村、宇甘東村、宇甘西村、加茂村、福山村、長田村、園城村、豐岡村、新山村、江與味村、野谷村)
- 同縣赤磐郡(赤都美村、竹枝村、五城村、葛城村)
- 同縣吉備郡(管谷村)

- 二五三 山口縣阿武郡(田萬崎村、小川村、彌富村、嘉年村、徳佐村、地福村ヲ除ク)
- 二五三 大分郡宇佐郡
- 同縣西國東郡
- 同縣東國東郡(竹田津村伊美村、姫島村)
- 二五四 大分縣下毛郡
- 同縣上毛郡
- 同縣八女郡
- 同縣浮羽郡
- 同縣朝倉郡(小石原村、寶珠山村、松末村、杷木村、宮野村、大福村、久喜宮村、志波村、高木村、朝倉村)
- 二五七 佐賀縣神埼郡
- 同縣三養基郡
- 二五八 佐賀縣小城郡(南山村、北山村ヲ除ク)
- 二五九 佐賀縣東松浦郡
- 三〇〇 佐賀縣西松浦郡
- 二六一 佐賀縣杵島郡
- 二六二 佐賀縣藤津郡
- 二六三 長崎縣東彼杵郡(自由村、佐世村ヲ除ク)
- 二六四 長崎縣北高來郡
- 二六五 長崎縣北松浦郡(大野村、中里村、皆瀬村、柚木村ヲ除ク)
- 二六六 熊本縣鹿兒島郡(川尻町、八分字町、方合村、中原村、中島村、沖新田、山口村、海路、口村、奥古閑村、川口村、走湯村、内田村、鏡塘村、藤宮村、白石村、濱田村、並建村、中級村、御幸村、日吉村、世安、十瀬寺、平田ヲ除ク)
- 同縣宇土郡(不知火村、松合村、大岳村、郡浦村ヲ除ク)
- 同縣上益城郡(大島村)内上仲間、下仲間、大關)
- 同縣下益城郡(杉合村、杉上村、隈正町、守富村)
- 同縣天草郡(登立村、中村、上村、維知村、湯島村)
- 熊本縣玉名郡(東郷村、荒尾村、平井村ヲ除ク)

- 二六八 熊本縣鹿本郡
- 同縣飽託郡(川上村、西里村)
- 同縣玉名郡(東郷村)
- 二六九 熊本縣菊池郡
- 同縣阿蘇郡(山西村、鏡野村)
- 同縣上益城郡(白水村)
- 二七〇 熊本縣上益城郡(白水村、大島村)上仲間、下仲間、大淵ヲ除ク)
- 同縣飽託郡(小山戸島村)
- 二七一 熊本縣下益城郡(守富村、隈正町、杉上村、杉合村ヲ除ク)
- 同縣宇土郡(不知火村、松合村、大岳村、郡浦村)
- 同縣八代郡(吉野村、野津村、宮原町、和鹿島村、下岳村、南種山村、北種山村、小浦村、河俣村、栗木村、柿道村、久連寺村、椎原村、仁田尾村、樺木村、栗木村、有佐村、鏡野)
- 二七二 熊本縣八代郡(八代町、松高河、八千把村、千丁村、文政村、高田村、高田村、金剛村、郡築村)
- 同縣北郡
- 同縣球磨郡(神園村)
- 二七三 熊本縣球磨郡(神園村ヲ除ク)
- 宮崎縣西臼杵郡(椎葉村、大字、不土野、大河内、下福真、松木尾、八重、桑野、若宮、桑木原)
- 二七四 熊本縣天草郡(登立村、中村、上村、維和村、湯島村ヲ除ク)
- 鹿兒島縣出水郡(西長島村、東長島村)
- 二七五 長崎縣南高來郡
- 二七六 愛媛縣西宇和郡
- 同縣東宇和郡(玉津村、俵津村、狩江村、高山村ヲ除ク)
- 二七七 愛媛縣北宇和郡
- 同縣東宇和郡(玉津村、俵津村、狩江村、高山村)
- 同縣南宇和郡

- 二七六 大分縣速見郡
- 同縣東國東郡(竹田津村、伊美村、姫島村ヲ除ク)
- 二七九 大分縣大分市
- 同縣大分郡(吉野村ヲ除ク)
- 同縣直入郡(阿蘇野村、下竹田村)
- 二八〇 大分縣北海部郡
- 同縣大分郡(吉野村)
- 同縣大野郡(川登村、田野村、野津市村、月上村)
- 二八一 大分縣南海部郡
- 同縣大野郡(小野市村、重岡村)
- 二八二 大分縣直入郡(阿蘇野村、下竹田村ヲ除ク)
- 同縣大野郡(川登村、田野村、野津市村、月上村、小野市村、重岡村ヲ除ク)
- 二八三 宮崎縣南那珂郡
- 宮崎縣北諸縣郡
- 二八四 鹿兒島縣噺歌郡(財部村)
- 二八五 宮崎縣川邊郡
- 宮崎縣日隈郡
- 二八六 同縣薩摩郡(上瓶村、里村、下瓶村)
- 二八七 鹿兒島縣薩摩郡(上瓶村、里村、下瓶村ヲ除ク)
- 二八八 鹿兒島縣出水郡(西長島村、東長島村ヲ除ク)
- 二八九 鹿兒島縣肝屬郡
- 二九〇 鹿兒島縣噺歌郡(財部村ヲ除ク)
- 二九一 宮崎縣宮崎郡
- 同縣東諸縣郡
- 二九二 宮崎縣兒湯郡
- 二九三 宮崎縣東臼杵郡
- 二九四 宮崎縣西諸縣郡
- 二九五 鹿兒島縣始其郡
- 同縣伊佐郡
- 同縣鹿兒島郡(吉田村、大字、東佐多浦、西佐多浦)

- 二九六 鹿兒島縣掛指郡
 - 二九七 沖繩縣首里區
 - 同縣中頭郡
- 第五級**
- 一 群馬縣利根郡
 - 二 長野縣西筑摩郡(橋川村ヲ除ク)
 - 三 宮城縣黒川郡
 - 同縣加美郡
 - 四 鹿手縣氣仙郡
 - 同縣上閉伊郡(釜石町、甲子村、栗橋村、鶴住居村、大槌町、金澤村)
 - 五 鹿手縣下閉伊郡(小國村、門島村ヲ除ク)
 - 六 鹿手縣二戸郡
 - 同縣九戸郡(輕米村、小輕米村、晴山村、江刺家村、伊保内村、戸田村)
 - 七 青森縣西津輕郡
 - 八 青森縣上北郡
 - 同縣下北郡
 - 九 北海道磯谷郡、歌奏郡、壽都郡、島牧郡
 - 一〇 北海道檜榔郡、太樺郡、久遠郡
 - 一一 北海道檜山郡、甯志郡、奥尻郡
 - 一二 北海道釧路郡、十勝郡、中川郡(十勝國)河西郡、河東郡、上川郡(十勝國)
 - 一三 北海道川上郡、阿寒郡、足寄郡、白糠郡、釧路郡、厚岸郡
 - 一四 北海道花咲郡、根室郡、野付郡、標津郡、目梨郡
 - 一五 北海道雨龍郡、上川郡(石狩國)空知郡(上富良野村、下富良野村)
 - 同川郡(天鹽國)中川郡(天鹽國)斜里郡、網走郡、常呂郡、紋別郡
 - 一六 秋田縣山形郡(大正寺村、笹子村ヲ除ク)

- 一七 新潟縣南魚沼郡 同縣北魚沼郡(小出町、田川入村、堀ノ内村、湯谷村、原田村、藏神村、須原村、上條村、入廣園村)
- 一八 愛知縣北設樂郡
- 一九 岐阜縣大野郡
- 二〇 岐阜縣吉城郡
- 二一 岡山縣阿曾郡(豐永村ヲ除ク)
- 二二 鳥取縣八頭郡
- 二三 島根縣大原郡
- 同縣能登郡(比田村)
- 同縣仁多郡
- 同縣飯石郡(赤名村、來島村、志々村、頓原村ヲ除ク)
- 二四 長崎縣豐後郡
- 二五 大分縣日田郡
- 二六 長崎縣南松浦郡
- 同縣西彼杵郡(江島村、平島村)
- 二七 熊本縣阿蘇郡(山西村、錦野村、菅尾村、馬見原町、小峰村ヲ除ク)
- 二八 鹿兒島縣薩摩郡
- 二九 鹿兒島縣大島郡(宮界村ヲ除ク)

- 第六級
- 一 東京府新島、神津島、利島、三宅島、御藏島
 - 二 東京府八丈島
 - 三 東京府小笠原島、硫黃島、北硫黃島
 - 四 樺太
 - 五 岐阜縣益田郡
 - 六 島根縣周吉郡
 - 同縣松地郡
 - 同縣海上郡
 - 同縣知夫郡
 - 七 長崎縣上縣郡
 - 同縣下縣郡
 - 八 大分縣玖珠郡
 - 九 宮崎縣西臼杵郡(椎葉村大字、不土野、大河内、下福真、松木、尾八、真桑、野、若宮、桑木、原ヲ除ク)
 - 熊本縣阿蘇郡(馬見原町、菅尾村、小峯村)
 - 一〇 沖繩縣頭郡
 - 沖繩縣宮古郡
 - 一一 沖繩縣宮古郡
 - 一二 沖繩縣八重山郡

○大藏省告示第六十九號
 明治四十四年五月十二日 大藏省告示第四百七十七號ヲ以テ定メタル明治四十五年煙草耕作種類段別中左ノ通更正ス

明治四十五年五月二十三日

大藏大臣 山本達雄

一 小出雲專賣支局管内長野縣東筑摩郡坂北村耕作段別欄千九町步以內ヲ二十二町步以內ニ本城村六町步以內ヲ八町步以內ニ同合計二十五町步以內ヲ三十町步以內ニ改ム
 一 高粱專賣支局管内岡山縣御津郡加茂村耕作段別欄三町步以內ヲ五町步以內ニ圓城村十五町步以

內ヲ十七町步以內ニ同合計五十五町步以內ヲ五十九町步以內ニ改メ同縣後月郡青野村十町步以內ヲ十二町步以內ニ共和村八町步以內ヲ十町步以內ニ同合計六十九町步以內ヲ七十三町步以內ニ改ム

○大藏省告示第七十號

明治四十二年四月 大藏省令第二十七號煙草賣捌規則第十三條ニ依リ徵收スル製造煙草保管料左ノ通相定ム

明治四十五年五月二十四日

大藏大臣 山本達雄

○大藏省告示第七十一號
 明治三十年大藏省告示第八十四號ハ之ヲ廢止ス

明治四十五年五月二十七日

大藏大臣 山本達雄

〔参照〕

明治三十年十一月 大藏省告示第八十四號ハ稅關支署監視署及監所ノ標燈ナリ

○大藏省告示第七十二號

紛失ニ因リ效力ヲ失ヒタル記名國債證券左ノ如シ

明治四十五年五月二十九日

大藏大臣 山本達雄

證券種類	額面金額	記號番號	附屬利札	元利金仕舞年月日	記名者
軍公債發賣	五拾圓	〇〇〇〇〇〇	明治四十三年十二月渡以降	明治四十五年一月十七日	加藤 喜三郎
同	同	〇〇〇〇〇〇	同三十九年六月渡以降	同年同月十日	香藤 利吉
同	同	〇〇〇〇〇〇	同三十二年六月渡以降	同年同月三十一日	池田 仁兵衛
同	同	〇〇〇〇〇〇	同三十二年六月渡以降	同年同月二十九日	村田 寅吉

明治四十五年五月 告示 大藏省第七十六號 第七十七號 第七十八號

同	同	同	自同三十九年六月	同年同月二十二日
同	同	同	至同三十九年十二月	同年同月四日
同	同	同	同三十八年十二月	同年同月二十四日
同	同	同	同四十年十二月	同年同月二十二日
同	同	同	自同三十九年六月	
同	同	同	至同四十年十二月	

○大藏省告示第七十六號

明治二十一年大藏省告示第九十五號ハ之ヲ廢止ス

明治四十五年五月二十九日

內務大臣 原 敬
大藏大臣 山本達雄

〔参照〕

明治二十一年三月十日 大藏省告示第九十五號ハ市制第三百三十一條町村制第三百三十六條直接接開接稅ノ類別ナリ

○大藏省告示第七十七號

仙臺稅務監督局管内雙葉稅務署ヲ明治四十五年六月一日福島縣雙葉郡富岡町大字小濱字仲ノ町十九番地ニ移ス

明治四十五年五月三十日

大藏大臣 山本達雄

○大藏省告示第七十八號

名古屋稅務監督局管内見付稅務署ヲ明治四十五年六月二日靜岡縣磐田郡見付町字城ノ原

明治四十五年五月三十日

大藏大臣 山本達雄

○大藏省告示第七十九號

臺灣ニ花蓮港支金庫ヲ增設シ明治三十五年五月大藏省告示第二十五號中臺北本金庫及所屬各支金庫ノ出納區域ヲ左ノ通改正シ本年七月一日ヨリ施行ス

明治四十五年五月三十一日

大藏大臣 山本達雄

本金庫名	位 置	區 域	支金庫名	位 置	出 納 區 域
臺北	臺北城內文武街一丁目	臺灣總督府管内	淡水	臺北芝蘭三堡港尾街土名砲臺埔	臺北縣(淡水及基隆支金庫ノ出納區域ニ屬スルヲ除ク) 桃園縣臺東縣各管内
			基隆	臺北芝蘭三堡港尾街土名砲臺埔	臺北縣管轄ノ內基隆、小基隆ノ各支應管内
			新竹	新竹縣竹北一堡新街土名西門	臺北縣管轄ノ內新竹縣管内
			臺中	臺中縣西門街土名中街	臺中縣、南投縣各管内
			嘉義	嘉義縣西門街	嘉義縣管内
			臺南	臺南縣臺南市	臺南縣(打狗支金庫ノ出納區域ニ屬スルヲ除ク)管内
			打狗	臺南縣臺南府內里南頭街	臺南縣管轄ノ內打狗、鳳山ノ各支應管内
			阿緞	阿緞縣西中里阿緞街	阿緞縣管内
			宜蘭	宜蘭縣水城堡宜蘭街土名城門	宜蘭縣管内
			花蓮港	花蓮港縣蓮鄉花蓮港街	花蓮港縣管内
			澎湖島	澎湖廳東西灣媽宮街土名東町	澎湖廳管内

明治四十五年五月 告示 大藏省第七十九號

○大藏省告示第八十號
紛失ニ因リ效力ヲ失ヒタル記名國債證券左ノ如シ

明治四十五年五月三十一日

大藏大臣 山本達雄

證券種別	額面金額種類	番號	附屬利札	代證券交 付年月日	仕拂期開始利札ニ對 スル利金仕拂年月日	記名者
大日本帝國政府五分 利公債證券(恩賜)	千圓	四六五	明治四十五年 三月渡以降	明治四十五年 五月十一日	明治四十五年五月十一日 但同四十五年三月渡ノ分	鄭 凌 誤

○陸軍省告示第八號

臨時陸軍建築部東京支部津田沼出張所ハ明治四十五年五月十日限り之ヲ閉鎖ス

明治四十五年五月九日

陸軍大臣 男爵上原勇作

○陸軍省告示第九號

陸軍軍人軍屬乘船手續左ノ通定ス

明治四十五年五月十五日

陸軍大臣 男爵上原勇作

第一條 本手續ハ陸軍現役軍人軍屬諸生徒及陸軍ノ用務ヲ以テ旅行スル在郷軍人ニシテ日本郵船株式會社又ハ大阪商船株式會社所有汽船ニ減價乘船セムトスル者ニ之ヲ適用ス

第二條 陸軍軍人軍屬諸生徒及陸軍將校乗馬馬匹^{馬丁}輸送者ニシテ乘船證券^{別記}ヲ携帶スル者ハ船賃定價ノ二割引ヲ以テ乘船スルコトヲ得但シ馬匹輸送ニ要スル馬箱ハ將校ノ自辨トス

第三條 乘船證券ハ本人所屬ノ陸軍官衙、軍隊又ハ學校ニ於テ調製交付スルモノトス但シ外國ニ

在リテハ豫メ陸軍省ヨリ在外大(公)使館附武官又ハ駐劄武官ニ配賦シ置キ該武官ヨリ之ヲ交付ス

第四條 本手續ニ依リ乘船スル者ニ對スル船室ノ供給其ノ他無賃携帶スルヲ得ル手荷物ノ制限又ハ制限外ナル手荷物ノ運賃ハ普通船客ノ場合ト同様トス

第五條 陸軍官衙軍隊學校等ニ乘船證券ノ交付ヲ請求スル者アルトキハ軍人軍屬及諸生徒ニ在リテハ證券ニ番號、船室等級、官氏名等必要ノ事項ヲ記入シ部隊名ヲ署シ部隊印ヲ捺シ本人ニ交付スヘシ但シ行軍其ノ他多數同行ノ場合ニ在リテハ別ニ其ノ人員ニ對スル官氏名調書ヲ添附シ證券面ニハ各等船室相當ノ等級人員ノミヲ記載スルコトヲ得

前項ノ證券ハ一人一葉トシ證券記載ノ者ノ外使用スルコトヲ得ス但シ馬匹輸送ニ在リテハ證券一葉ヲ以テ馬丁數名馬匹數頭ヲ乘船セシムルコトヲ得

第六條 船室ノ等級ハ左ノ區分ニ依ル但シ乘船證券請求者ノ希望アリタルトキハ正當ト認メタル場合ニ限り之ヲ變更スルコトヲ得

一 內國朝鮮、臺灣、樺太、滿洲、北清內又ハ相互間ノ旅行ニ在リテハ士官以上ハ一等又ハ二等准士官ハ二等、下士以下ハ三等トス軍屬及馬丁亦之ニ準ス

二 外國旅行^{前號ニ係ル}モ^{ノヲ除ク}ニ在リテハ判任官以上ハ一等、傭員ハ二等トス

船室ノ等級ハ豫メ乘船證券ニ記載スト雖乘船證券ニ指定スル船室滿員ナルカ又ハ其ノ船室ノ設ケナキトキ其ノ他已ムヲ得サル事由アルトキハ乘船者及會社相互ノ協議ニ依リ之ヲ變更スルコトヲ得

第七條 水火盜難等ニ依リ乘船證券ヲ亡失シタルトキハ其ノ券面番號及事由ヲ速ニ之ヲ受領シタル部隊ニ届出テ且日本郵船株式會社及大阪商船株式會社ニ通報スヘシ

第八條 乘船證券ヲ亡失シ又ハ臨時該證券ヲ要スルトキハ最寄陸軍官衙軍隊又ハ學校ニ請求シ交付ヲ受クルコトヲ得

第九條 在郷軍人召集ノトキ又ハ新兵入營ノトキハ證券ヲ用井ス共ノ召集令狀現役兵證書又ハ其ノ召集若ハ入營ヲ證明スヘキ文書ヲ示シ又ハ憲兵若ハ警察官ノ證明ニ依リ減價乘船スルコトヲ得

別記雛形(用紙島ノ子紙)

第一號	自「何地」至「何地」
乘船之證「」等室「官」氏名	
「乘用馬匹何頭」 「馬丁何名」	
明「何年何月何日」(縣)「(姓)名」(姓)名	
本證使用期限ハ記載ノ日ヨリ「何」日間トス	

曲尺二寸五分

備考
馬丁及馬匹ノミヲ輸送スル場合ニハ雛形表面「官」氏名「ノ」代リニ「官」氏名馬丁何名馬匹何頭ト記ス

裏面

此證券ヲ以テ日本郵船株式會社又ハ大阪商船株式會社ノ汽船ニ乗込ム者ハ船賃定額ノ二割ヲ減シ支拂フヲ得ヘシ

此證券ハ日本郵船株式會社又ハ大阪商船株式會社本支店ニ於テ乘船切符ヲ買入ルトキ買金ト共ニ渡スヘシ

此證券ハ他人ニ譲リ渡スコトヲ禁ス

此證券事故アリテ不用トナルトキハ之ヲ受領シタル部隊又ハ其ノ行先ノ陸軍官衙軍隊學校ニ還付スヘシ

證券面「」内ハ缺字トナシ必要ニ應シ記入スルモノトス

○陸軍省告示第十號

勅命ニ依リ制定セラレ特ニ陸軍部内ニ於テ佩用スル徽章ノ種類、圖式及佩用位置左ノ如シ

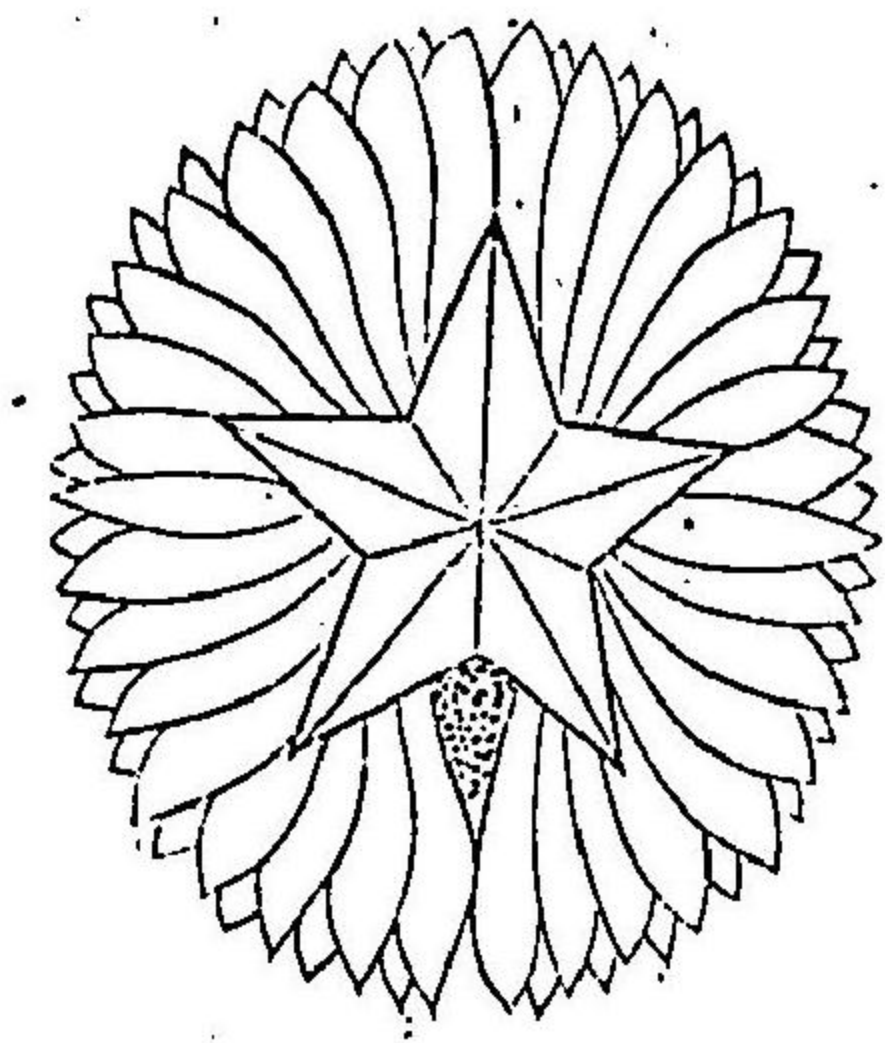
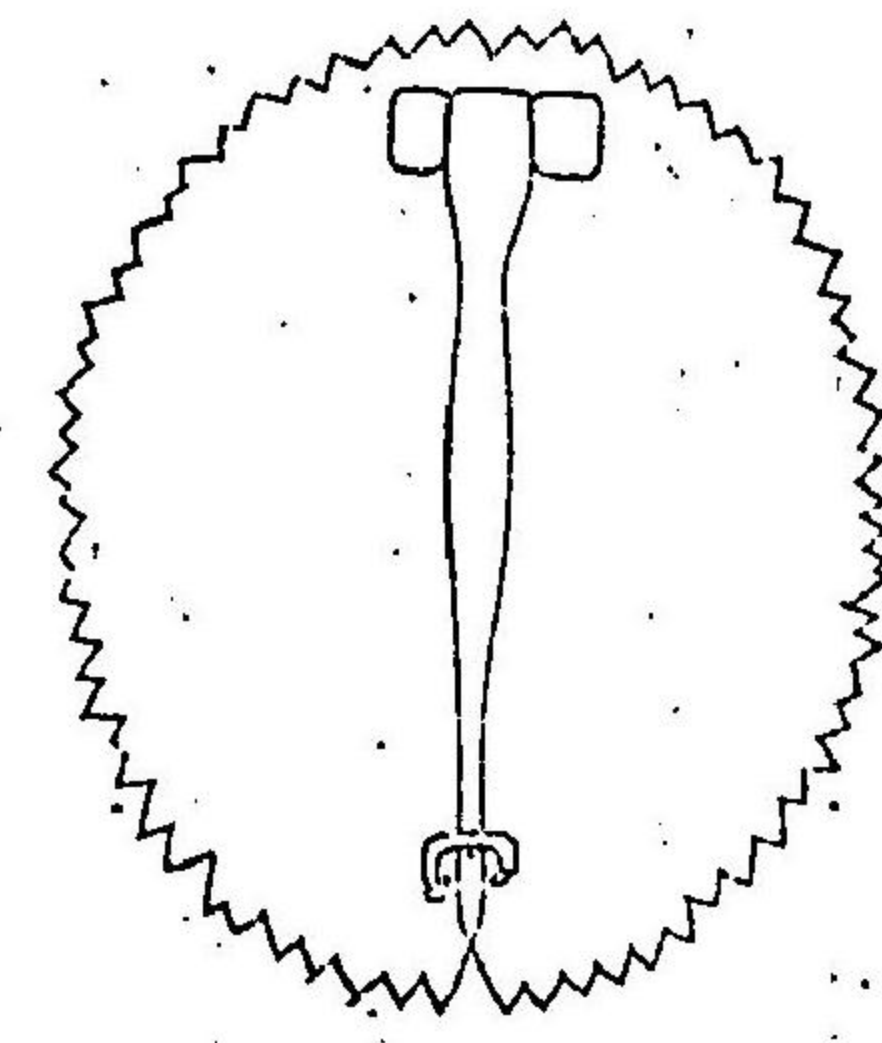
明治三十八年陸軍省告示第十二號ハ之ヲ廢止ス

陸軍大臣 男爵上原勇作

- 一 陸軍大學校卒業徽章
- 二 戰時補助憲兵徽章
- 三 歩兵及工兵年度射擊褒賞徽章
- 四 騎兵馬術褒賞徽章
- 五 野戰砲兵照準褒賞徽章
- 六 重砲兵觀測、照準及通信褒賞徽章

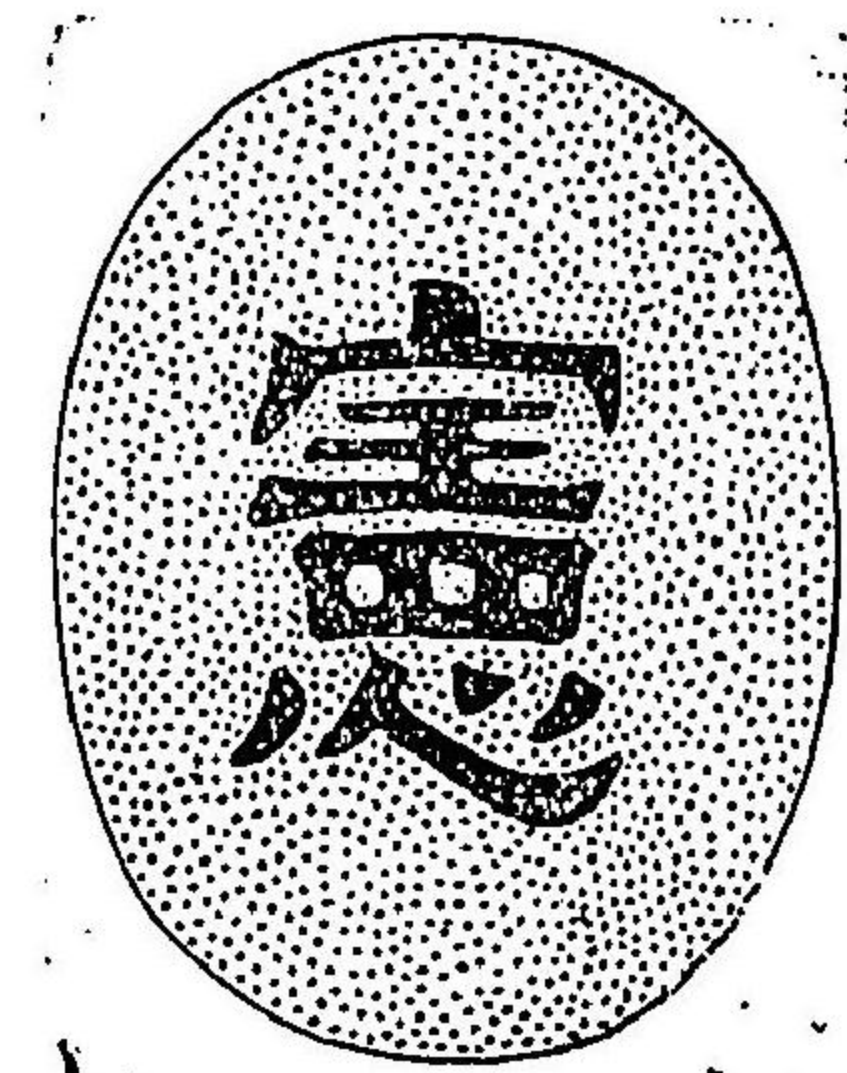
陸軍大學校卒業徽章

裏面 表面



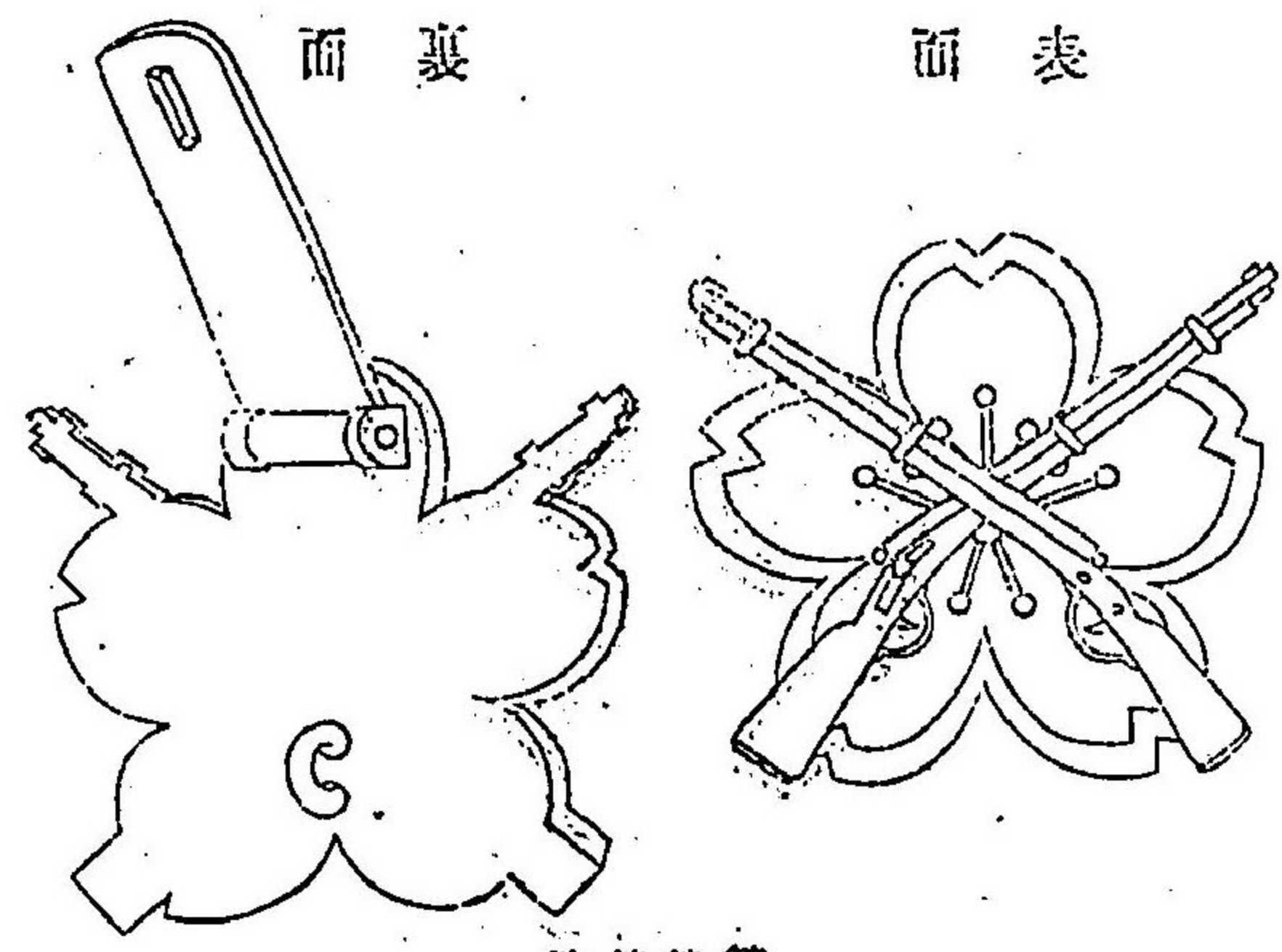
星章 金色金屬
菊座 銀
衣ノ右胸部乳下ニ裝著ス

戰時補助憲兵徽章



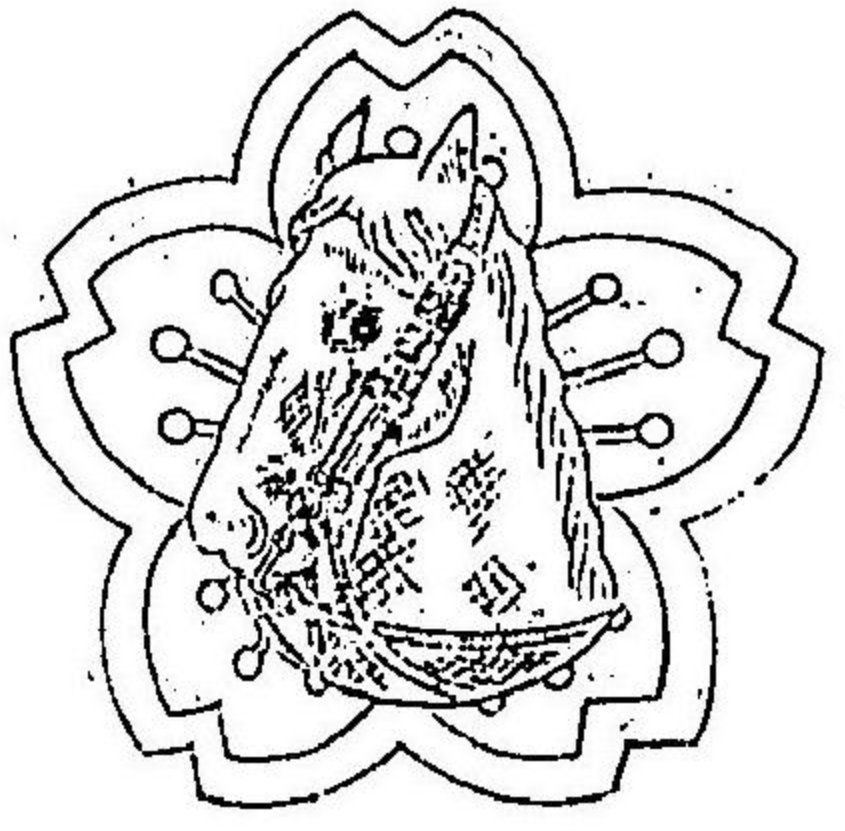
將校 金色金屬
下士 銀色金屬
上等兵 銅色金屬
憲ノ字ハ隸書打出シトス
裏面ノ構造ハ陸軍大學校卒業徽章ニ同シ
衣及外套ノ右胸部乳下ニ裝著ス

章徽賞褒撃射度年兵工及兵步



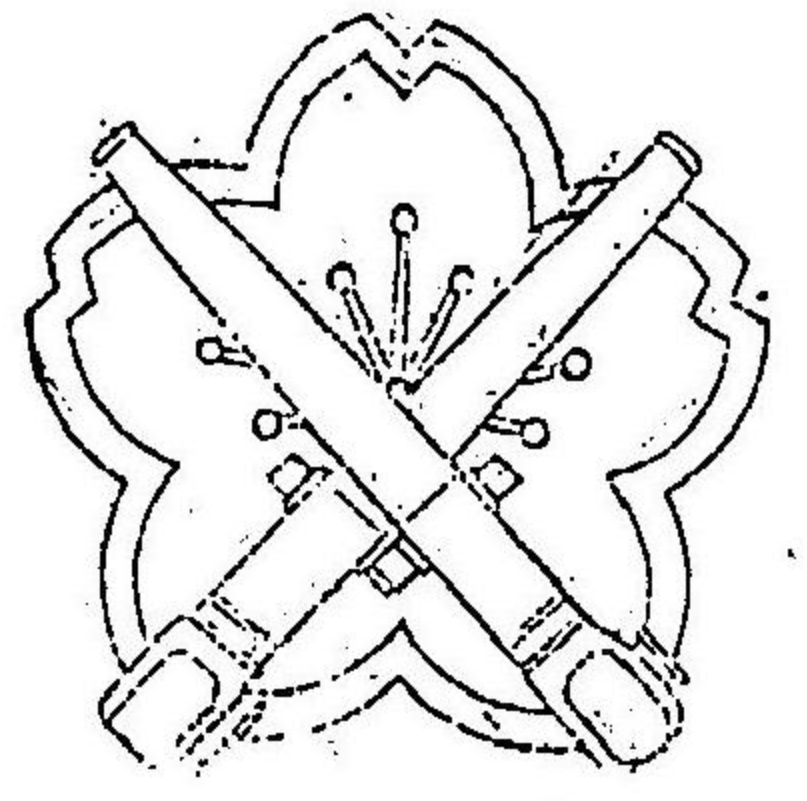
第一種徽章 全形 金色金屬 綠及花葉 銀色金屬
第二種徽章 全形 銀色金屬 綠及花葉 金色金屬
第三種徽章 全形 銅色金屬 綠及花葉 金色金屬
第四種徽章 全形 銅色金屬 綠及花葉 銀色金屬

章徽賞褒術馬兵騎



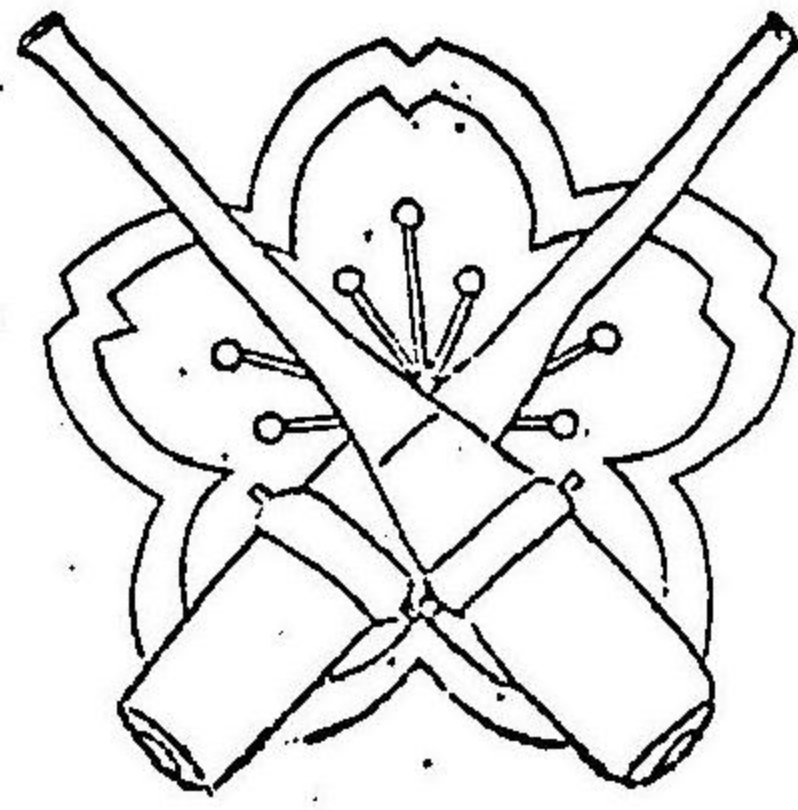
第一種徽章 全形 金色金屬 馬銀色金屬
第二種徽章 全形 銅色金屬 馬銅色金屬
銅線打出シトス

章徽賞褒準期兵砲戰野



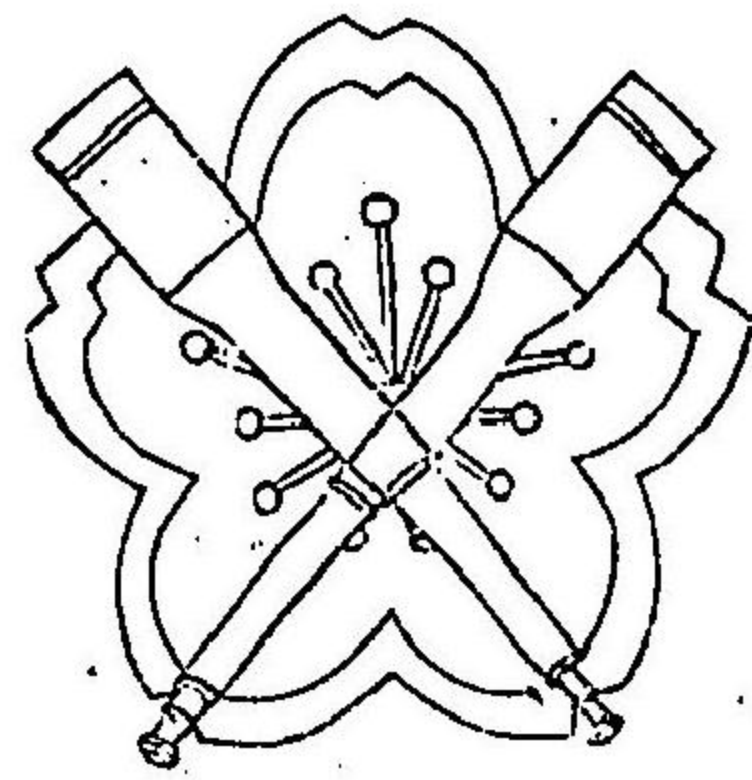
全形 銀色金屬 綠、花葉及火砲 金色金屬

章徽賞褒準照兵砲重



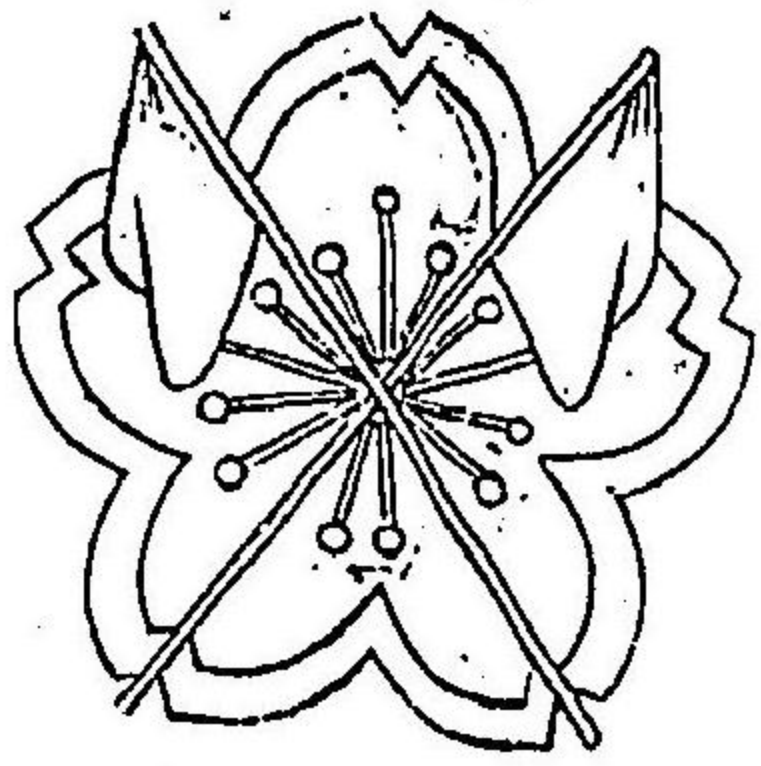
全形 銀色金屬
綠花葉及火砲 金色金屬

章徽賞褒測觀兵砲重



全形 銀色金屬
綠花葉及眼鏡 金色金屬

章徽賞褒信通兵砲重



全形 銀色金屬
綠花葉及旗 金色金屬

- 一 各徽章圖ハ實物大ヲ示ス
- 二 騎兵馬術褒賞徽章以下ノ各褒賞徽章裏面ノ構造ハ步兵及工兵年度射擊褒賞徽章ノモノニ同シ
- 三 各褒賞徽章ハ衣左肋概ネ第三第四鈕ノ中間ノ高サニ裝著ス 若數箇ヲ有スルトキハ其ノ種類ノ順次ニ從ヒ右ヨリ左ニ佩フ

〔参照〕

明治二十八年八月陸軍省告示第十三號ハ勅命ニ依リ制定セラレ特ニ陸軍部内ニ於テ佩用スル記章ノ種類及圖式ナリ

○海軍省告示第七號

本年當省告示第一號ニ基テ海軍兵學校生徒志願者ニ對スル身體検査ハ左記日割ノ通施行ス

明治四十五年五月二十日

海軍大臣 男爵齋藤實

地名	身體検査開始の日	同上終結確定の日	地名	身體検査開始の日	同上終結確定の日
東京市	七月十四日	七月二十一日	廣島市	七月二十一日	七月二十三日
長野市	七月十九日	七月二十三日	高知市	七月二十一日	七月二十三日
仙臺市	七月二十日	七月二十三日	鳥取市	七月二十二日	七月二十三日
名古屋市	七月二十日	七月二十三日	熊本市	七月十九日	七月二十三日
金澤市	七月十九日	七月二十三日	鹿児島市	七月十八日	七月二十三日
京都市	七月十九日	七月二十三日	大分市	七月二十日	七月二十三日

志願者ハ前記身體検査開始一日前ニ各其ノ受驗地ノ府縣廳(東京ハ築地海軍經理學校)ニ就キ自己ノ検査ヲ受クヘキ日割ヲ承合スヘク其ノ他志願者心得
 第十六條乃至第二十條ニ注意スヘシ

(注意) 志願者心得ハ本年一月四日官報海軍省告示第一號中ニアリ地方長官ハ市區町村長ヲシテ本告示ノ要領ヲ其ノ取扱ニ係ル志願者ニ通達セシムルカ又ハ其ノ役場ニ揭示公表スルヲ要ス

○司法省告示第十八號

札幌地方裁判所管内浦河區裁判所幌泉出張所ニ備ヘアリシ幌泉郡幌泉村大字歌露村建物登記簿第一册ノ内登記第一號用紙本年三月十八日暴風雪ノ爲メ滅失シタリ
 滅失シタル登記用紙ニ登記ヲ受ケタル者又ハ同出張所ニ對シ登記ニ關スル通知若クハ囑託ヲ爲シタル官廳、公署ハ本年八月十日マテニ登記回復ノ申請ヲ爲シ又ハ通知若クハ囑託ヲ爲スヘシ
 前項ニ定メタル期日マテニ登記ノ回復ヲ申請シ又ハ囑託スルトキハ登記シタル權利ハ仍ホ前登記簿ニ於ケル順位ヲ有スヘシ

明治四十五年五月八日

司法大臣 松田正久

○司法省告示第十九號

本年司法省告示第十三號中左記登記簿ヲ削除ス

明治四十五年五月八日

司法大臣 松田正久

登記簿ノ分設區域	登記簿ノ種類	削除スヘキ登記簿	備考
幌泉郡幌泉村大字小越村	登記簿	第一册第二册ノ二册	登記第一號乃至第五〇號
同郡同村大字笛舞村	土地	第八册ノ一册	登記第一一號乃至第二四二號
同郡同村大字麻野村	建物	第二册ノ一册	登記第一號乃至第九號
同郡同村大字麻野村	土地	第三册ノ一册	登記第一一號乃至第九〇號
同郡同村大字幌泉村	土地	第九册、第一三册ノ二册	登記第一三九〇號乃至第四三九號、第五九〇號乃至第六三九號
同郡同村大字歌露村	登記簿	第一册ノ内	登記第一二號、第一三號、第二二號、第二三號
同郡同村大字歌露村	土地	第二册ノ内	登記第一〇七號
同郡同村大字歌露村	土地	第三册ノ一册	登記第六一號乃至第九〇號
同郡同村大字歌露村	土地	第一册ノ一册	登記第一號乃至第三〇號
同郡同村大字歌露村	土地	第二册ノ一册	登記第四一號乃至第七三號、第七八號、第七九號
同郡同村大字油胸村	舊土地	第一册ノ一册	登記第三號乃至第一九號

○司法省告示第二十號

札幌地方裁判所管内浦河區裁判所幌泉出張所ニ備ヘアル左記ノ登記簿ハ滅失ノ虞アルヲ以テ不動産登記法第二十四條ニ依リ其登記ノ轉寫ヲ命シタリ

明治四十五年五月八日

司法大臣 松田正久

滅失ノ虞アル登記簿

登記簿ノ分設區畫	登記簿ノ種類	登記簿ノ冊數	登記簿ノ番號
梶原郡梶原村大字小越村	舊土地	第一冊、第二冊	登記第二號乃至第五〇號
同郡同村大字笛舞村	土地	第八冊	登記第二三號乃至第二四一號
同郡同村大字庶野村	建物	第一冊	登記第一號乃至第九號
同郡同村大字油駒村	土地	第三冊	登記第六一號乃至第九〇號
同郡同村大字梶原村	土地	第九冊、第一三冊	登記第三九〇號乃至第四三九號、第五九〇號乃至第六三九號
同郡同村大字歌別村	舊土地	第九冊、第一〇冊	登記第三〇八號乃至第三五七號
同郡同村大字歌露村	土地	第一冊ノ内	登記第一二號、第一三號、第二二號
同郡同村大字猿留村	土地	第二冊	登記第六一號乃至第九〇號
同郡同村大字油駒村	土地	第三冊	登記第六一號乃至第九〇號
同郡同村大字油駒村	土地	第一冊	登記第一號乃至第三〇號
同郡同村大字油駒村	土地	第二冊	登記第一號乃至第三〇號
同郡同村大字油駒村	土地	第一冊	登記第一號乃至第三〇號
同郡同村大字油駒村	土地	第一冊	登記第一號乃至第三〇號

○司法省告示第二十一號

福井縣南條郡南日野村戸籍役場明治四十五年一月二十五日火災ニ罹リ身分登記簿、戸籍簿、後見人名簿其他役場ニ保存スル書類焼失シタルニ付左ノ各號ニ該當スル者ハ明治四十五年八月二十日マテニ更ニ同村戸籍吏ニ届出ヲ爲シ又ハ書類ノ送付ヲ爲スヘシ

但届出ヲ爲スニ付詳細ノ手續ハ同村戸籍役場又ハ武生區裁判所ニ就キ承合スヘシ

第一 戸籍法施行以前ニ於テ同村戸籍吏ニ舊戸籍法ニ依ル届出ヲ爲シ又ハ其送付ヲ爲シタル者

第二 明治四十五年一月一日ヨリ同月二十五日マテノ間ニ於テ同村戸籍吏ニ身分ニ關スル届出ヲ爲シタル者及ヒ身分ニ關スル届書ノ正本若ハ副本ヲ送付シタル者

第三 明治三十一年七月十六日ヨリ同四十五年一月二十五日マテノ間ニ於テ同村戸籍吏ニ戸籍ニ關スル届出ヲ爲シタル者及ヒ戸籍ニ關スル届書ノ副本ヲ送付シ又ハ其副本ノ送付ヲ受ケタル者

第四 明治三十一年六月十六日ヨリ同四十五年一月二十五日マテノ間ニ於テ同村戸籍吏ニ入籍通知ヲ爲シタル者

第五 戸籍法施行前同村役場ニ後見人ニ關スル届出ヲ爲シタル者

前各號中第一號第二號及ヒ第三號ノ届書ノ正本又ハ副本ハ戸籍吏戸籍役場又ハ監督區裁判所ニ保存スル者ニ付キ之ヲ騰寫シ送付スヘク第一號及第五號ノ届書ハ戸籍法施行前ノ届出ノ例ニ依リ差出スヘシ

明治四十五年五月二十一日

司法大臣 松田正久

○司法省告示第二十二號

福井縣南條郡南日野村役場明治四十五年一月二十五日火災ニ罹リ出入寄留簿焼失シタルニ付現ニ同村ニ寄留スル者又ハ同村ヨリ他ニ出寄留中ノ者ハ明治四十五年八月二十日マテニ明治十九年内務省令第十九號中寄留者届出ニ關スル規定ニ依リ其出入寄留ヲ更ニ同村長ニ届出ツヘシ

明治四十五年五月二十一日

司法大臣 松田正久

○司法省告示第二十三號

東京府南葛飾郡寺島村戸籍役場備附ノ明治三十五年、同三十七年及ヒ同四十年分本籍人身分登記簿全部、明治三十二年及ヒ同三十四年分本籍人身分登記簿ノ一部及ヒ明治三十五年乃至同三十七年及ヒ同四十一年分非本籍人身分登記簿全部滅失シタリ

明治四十五年五月二十二日

司法大臣 松田正久

○文部省告示第四百四十二號

福島縣若松市榮町ニ商業學校規程乙種組織ニ依リ若松市立若松商業學校ヲ設置シ明治四十五年五月ヨリ開校ノ件認可セリ

明治四十五年五月二日

文部大臣 長谷場純孝

○文部省告示第四百十三號

愛媛縣松山市ニ設置セル私立勝山高等女學校ヲ私立濟美高等女學校ト改稱ノ件認可セリ

明治四十五年五月七日

文部大臣 長谷場純孝

○文部省告示第四百十四號

東京府豊多摩郡大久保村ニ專門學校令ニ據リ私立高千穂高等商業學校ヲ設置シ明治四十七年四月ヨリ開校ノ件認可セリ

明治四十五年五月九日

文部大臣 長谷場純孝

○文部省告示第四百十五號

明治三十六年文部省令第十四號專門學校入學者檢定規程第八條第一號ニ依リ左記ノ者ヲ私立高千穂高等商業學校ノ入學ニ關シ中學校卒業者ト同等以上ノ學力ヲ有スルモノト指定ス

明治四十五年五月九日

文部大臣 長谷場純孝

一甲種商業學校卒業者

○文部省告示第四百十六號

東京府私立宗教大學ニ對スル徵兵令上認定ノ效力ハ豫科第二部生ニ及ハス

明治四十五年五月十三日

文部大臣 長谷場純孝

○文部省告示第四百十七號

京都府京都市上京區ニ設置セル私立宗教大學分校ヲ本年五月限り廢止並同位置ニ私立高等學院ヲ專門學校令ニ依リ設置シ本年五月ヨリ開校ノ件認可セリ

明治四十五年五月十三日

文部大臣 長谷場純孝

○文部省告示第四百十八號

右ハ徵兵令第十三條ニ依リ認定ス但シ認定ノ效力ハ別科生ニ及ハス

明治四十五年五月十三日

文部大臣 長谷場純孝

○文部省告示第四百十九號

東京府豊多摩郡澁谷町ニ設置セル私立青山學院神學部ヲ私立青山學院神學科ト改稱ノ件認可セリ

明治四十五年五月十六日

文部大臣 長谷場純孝

○文部省告示第四百五十號

東京府私立青山學院神學部ニ對スル徵兵令上認定ノ效力ハ研究生ニ及ハス

明治四十五年五月十六日

文部大臣 長谷場純孝

○文部省告示第四百五十一號

群馬縣前橋市神明町ニ設置セル群馬縣立前橋高等女學校ヲ同縣同市紅雲町ニ變更ノ件認可セリ

明治四十五年五月十六日

文部大臣 長谷場純孝

○文部省告示第四百五十二號

群馬縣北甘樂郡富岡町ニ設置セル私立童兒社蠶業學校廢止ノ件認可セリ

明治四十五年五月十六日

文部大臣 長谷場純孝

○文部省告示第四百五十三號

静岡縣静岡市三番町ニ設置セル静岡漆工學校ヲ明治四十五年一月三十一日限り廢止ノ件認可セリ

明治四十五年五月十六日

文部大臣 長谷場純孝

○文部省告示第五十四號

明治四十二年文部省告示第二百二十三號中左ノ通改正ス

文部大臣 長谷場純孝

同附設水産學科ノ下ニ東北帝國大學附屬醫學專門部、同附屬工學專門部ヲ加ヘ二箇以上ノ學科ヲ入學ヲ許可セラレタル學科ヲ入學スヘキ學科ノ下ニ各專門部ヲ加フ

〔參照〕

文部省告示第二百十三號(明治四十三年九月六日)
同一人ニシテ東京帝國大學農科大學農學實科、同附設醫學實科、東北帝國大學農科大學農學實科、同附設農學實科、同附設土木工學科、同附設林學科、同附設水産學科、文部省直轄諸學校中ノ二箇以上ノ學科若ハ學校ニ入學ヲ出願シタル者ハ其ノ最前ニ入學ヲ許可セラレタル學科若ハ學校ニ入學スヘキモノトス但シ同時ニ二箇以上ノ學科若ハ學校ニ入學ヲ許可セラレタル者ノ入學スヘキ學科若ハ學校ハ本人ノ選擇ニ任ス

○文部省告示第五十五號

茨城縣立龍ヶ崎中學校附屬圖書館ヲ同中學校内ニ設置ノ件認可セリ

文部大臣 長谷場純孝

明治四十五年五月十八日

○文部省告示第五十六號

和歌山縣立新宮中學校附屬圖書館ヲ同中學校内ニ設置ノ件認可セリ

文部大臣 長谷場純孝

○文部省告示第五十七號

福島縣耶麻郡喜多方町ニ設置セル喜多方町立實科高等女學校ノ開校期日ヲ明治四十五年五月ニ變更ノ件認可セリ

文部大臣 長谷場純孝

明治四十五年五月二十二日

○文部省告示第五十八號

釜山居留民國立釜山商業學校ヲ釜山公立商業專修學校ト改稱ノ件認可セリ

文部大臣 長谷場純孝

明治四十五年五月二十八日

○文部省告示第五十九號

明治四十二年文部省告示第九十號美術展覽會規程中左ノ通改正ス

文部大臣 長谷場純孝

明治四十五年五月二十九日

第一條ノ二 美術審查委員會第一部ハ之ヲ第一科及第二科ニ分ツ

第二條第二號ヲ左ノ如ク改ム

二 各部(日本畫ニ在リテハ各科)ニ屬スル委員四分ノ三以上ノ同意ニ依リ推薦シタル者ノ出品
第九條ノ二 日本畫ノ出品人ハ其ノ希望ニ依リ科ヲ指定シテ出品スヘシ但シ二科ニ出品スル場合
ニ於テモ同一人ノ出品ハ通シテ二點ヲ超ユルコトヲ得ス

第十一條ノ二第四項ヲ左ノ如ク改ム

本條ニ依リ取替陳列シ又ハ陳列セサル出品ハ當該部會(日本畫ニ在リテハ當該科會)ノ意見ヲ聞キ委員長之ヲ定ム

第十三條第一項ノ次ニ左ノ一項ヲ加フ

同一人ニシテ日本畫ノ各科ニ出品セントスルモノハ科毎ニ願書及解説書ヲ差出スヘシ

第十八條 出品ノ鑑査及審査ハ各部(日本畫ニ在リテハ各科)ニ就キ美術審查委員之ヲ行フ

第十九條 美術審查委員長ハ各部(日本畫ニ在リテハ各科)毎ニ委員中ヨリ一人ノ主任ヲ命スヘシ

第二十二條 鑑査及審査ハ其ノ部(日本畫ニ在リテハ其ノ科)ニ屬スル委員半數以上ノ出席アルニ
アラサレハ之ヲ行フコトヲ得ス

第二十五條第四項ヲ左ノ如ク改ム

主任ハ委員ノ評點ヲ取繼メ其ノ部(日本畫ニ在リテハ其ノ科)ニ屬スル委員ノ決議ヲ以テ陳列品
ノ成績ヲ確定シ之ヲ委員長ニ報告スヘシ

第二十六條 擬賞ハ前條第四項ノ報告ニ基キ主任ノ意見ヲ聞キ委員長之ヲ確定ス

第二十九條 褒賞ハ左ノ四種トシ丙號書式ノ賞狀ヲ授與ス

一等賞
二等賞
三等賞
褒狀

第三十條 同一人ニシテ同一部(日本畫ニ在リテハ同一科)ニ二點以上ノ出品ヲナシタルトキハ
審査ノ結果最高ノ評點ヲ得タル作品ニ就キテノミ授賞ス
(丙號書式)(縦一尺三寸横二尺) 用紙ハ局紙トス

第 號	府 縣	何 誰
文部省第何回美術展覽會出品		
(日本畫第一科又ハ第二科) 何々		
(西洋畫又ハ彫刻) 何々		
何 等 賞	第何部第何科審査委員	何 誰
同	同	何 誰
同	同	何 誰
同	第何部第何科主任審査委員	何 誰
密 查 委 員 長	何 誰	何 誰
右文部省美術審査委員長ノ薦告ヲ領シ	茲ニ此ノ賞狀ヲ授與ス	
年 月 日	文部大臣何 誰	

〔参照〕

文部省告示第百九十號美術展覽會規程(明治四十二年六月十日)抄錄

第三條第二項

左ノ諸號ノ一ニ該當スル出品ハ鑑査外トス

第二條ノ二第四項

本條ニ依リ取替陳列シ又ハ陳列セサル出品ハ當該部會ノ意見ヲ聽キ委員長之ヲ定ム

第十八條

出品ノ鑑査及審査ハ各部ニ就キ美術審査委員之ヲ行フ

第十九條

美術審査委員長ハ各部毎ニ委員中ヨリ一人ノ主任ヲ命スヘシ

第二十二條

鑑査及審査ハ其ノ部ニ屬スル委員半數以上ノ出席アルニアラサレハ之ヲ行フコトヲ得ス

第二十五條第四項

主任ハ委員ノ評點ヲ取纏メ其ノ部ニ屬スル委員ノ決議ヲ以テ陳列品ノ成績ヲ確定シ之ヲ委員長ニ報告スヘシ

第二十六條

擬賞ハ前條第四項ノ報告ニ基キ委員總會ニ於ケル出席委員過半數ノ同意ヲ以テ之ヲ確定ス

委員總會ハ委員ノ半數以上出席スルニアラサレハ開會スルコトヲ得ス

第二十九條

褒賞ハ左ノ四種トス
一等賞
二等賞
三等賞
褒 狀

第三十條 同一人ニシテ同一部ニ二點以上ノ出品ヲ爲シタルトキハ審査ノ結果最高ノ評點ヲ得タル作品ニ就テノミ授賞ス

○文部省告示第百六十號

小學校教科用圖書翻刻發行ニ關スル規程ニ依リ翻刻發行ヲ許可スル小學校教科用圖書中定價ヲ定ムルコト左ノ如シ

明治四十五年五月三十一日

文部大臣 長谷場純孝

一高等小學讀本卷四
二高等小學讀本女子用卷二

定價金十二錢
定價金十一錢

○農商務省告示第百十六號

森林法ニ依リ左記ノ保安林ヲ解除ス

明治四十五年五月一日

縣	郡	村	大字	字	地番	面積
島根	安濃	佐比賣	池田	小谷合	二、九五六一	町段歩 六一〇五〇七

○農商務省告示第百十七號

森林法ニ依リ左記ノ保安林ヲ解除ス

明治四十五年五月一日

縣	郡	村	大字	字	地番	面積
群馬	勢多	東	神戶村	釜戸	一、二一七	町段歩 二〇〇二〇 三、三三三

○農商務省告示第百十八號

森林法ニ依リ左記ノ保安林ヲ解除ス

明治四十五年五月一日

縣	郡	村	大字	字	地番	面積
青森	東津輕	今別	今別	今別	二、二一號	町段歩 一、五七二
同	同	東平内	口廣	左工門次郎	二、二一號	町段歩 四、三三三

○農商務省告示第百十九號

森林法ニ依リ左記ノ保安林ヲ解除ス

明治四十五年五月一日

農商務大臣 男爵牧野伸顯

縣	郡	村	大字	字	地番	面積	所有者
秋田	雄勝	東成瀬	椿川	下段	二、二一號	段歩	國
同	同	同	梅澤	丸山	四、七二七	段歩	
同	同	同	神代	堂ノ西	九、六一八	段歩	國
同	同	同	岡崎	若宮	一、〇三三	段歩	

○農商務省告示第百二十號

明治四十五年四月二十五日左記専用漁業ヲ二十箇年ノ期間ヲ以テ免許ス

明治四十五年五月一日

農商務大臣 男爵牧野伸顯

漁業ノ種類	漁獲物ノ種類	漁業時期	白魚歩行掬網漁業	白魚	自十一月一日起至五月二十日
鮭魚	鮭、鱒、鱈	自十一月一日起至五月二十日	鮭竹筒漁業	鮭	自五月一日起至九月三十日
鮭竹筒漁業	鮭	自五月一日起至九月三十日	蛸漁業	蛸	自九月一日起至十二月三十一日
蛸漁業	蛸	自九月一日起至十二月三十一日	蛤漁業	蛤	自十二月一日起至三月三十一日
蛤漁業	蛤	自十二月一日起至三月三十一日	海苔漁業	海苔	自六月一日起至八月三十一日
海苔漁業	海苔	自六月一日起至八月三十一日	免許番號	第四一五八號	自十一月一日起至五月二十日
免許番號	第四一五七號	自十一月一日起至五月二十日	漁場ノ位置	宮城縣桃生郡ト宮城郡界ヨリ桃生郡野蒜村字	
漁場ノ位置	宮城縣桃生郡小野村ト野蒜村界ヨリ野蒜村字		漁業權者	宮城縣桃生郡野蒜村大塚九十二番地、野蒜村漁業組合	
漁業權者	宮城縣桃生郡野蒜村大塚九十二番地、野蒜村漁業組合				

○農商務省告示第百二十一號

明治四十五年四月二十五日左記専用漁業ヲ二十箇年ノ期間ヲ以テ免許シ舊免許漁業原簿ニ登録セリ

明治四十五年五月二日

農商務大臣 男爵牧野伸顯

漁業ノ種類 類及名稱	漁獲物ノ種類	漁業時期	免許番號	漁場ノ位置	漁業權者	免許番號	漁場ノ位置	漁業權者
鮭	鮭	自六月三十一日 至九月三十一日	第四一五九號	宮城縣宮城郡浦戶村地先	鮭	第四一六〇號	三重縣多氣郡下御絲村地先	鮭
鮭	鮭	自六月三十一日 至九月三十一日	第四一五九號	宮城縣宮城郡浦戶村地先	鮭	第四一六〇號	三重縣多氣郡下御絲村地先	鮭
鮭	鮭	自六月三十一日 至九月三十一日	第四一五九號	宮城縣宮城郡浦戶村地先	鮭	第四一六〇號	三重縣多氣郡下御絲村地先	鮭
鮭	鮭	自六月三十一日 至九月三十一日	第四一五九號	宮城縣宮城郡浦戶村地先	鮭	第四一六〇號	三重縣多氣郡下御絲村地先	鮭
鮭	鮭	自六月三十一日 至九月三十一日	第四一五九號	宮城縣宮城郡浦戶村地先	鮭	第四一六〇號	三重縣多氣郡下御絲村地先	鮭

○農商務省告示百二十二號

明治四十五年五月三日

森林法ニ依リ左記ノ保安林ヲ解除ス

字	地番	面積	農商務大臣	男爵牧野伸顯
栃木縣上野郡足尾町	四〇一〇	町原少 八四〇九ノ角	同	三三二ノ角
片向	四〇一〇	町原少 九〇四	古子ギヘラ	四一〇五
同	四〇一〇	町原少 二八〇三ノ角	源五郎澤	四〇五五
同	四〇一〇	町原少 五二二	同	四〇五七
同	四〇一〇	町原少 三一九四ノ角	同	四〇五七
羽毛向	四〇一〇	町原少 一四二七ノ角	向山	四一〇一
同	四〇一〇	町原少 二二九	赤澤裏	五、三九八
同	四〇一〇	町原少 一七〇一ノ角	木戸ノ切	五、三九八
同	四〇一〇	町原少 二四〇六ノ角	峰	五、三九八
同	四〇一〇	町原少 三六二五ノ角	同	五、三九八

○農商務省告示百二十三號

明治四十五年五月三日

明治四十五年四月二十六日免許番號第三二二五〇號漁業權(漁場)ノ分割ヲ左記ノ通許可セリ

同	同	同	同	同
五三七一	七二四ノ角	同	同	二二一ノ角
五三七〇	四八二五ノ角	同	同	七五〇〇
五三六九	七三〇九ノ角	同	同	二八一七
四二二二號	一〇一	同	同	二八一七
四二四ノ角	二六二九	同	同	二六二九

○農商務省告示百二十四號

明治四十五年五月四日

森林法ニ依リ左記ノ保安林ヲ解除ス

縣	郡	村	大字	字	面積
德島	阿波	大俣	犬塚村	白水	町原少 二、三三〇

登錄番號 第一八五七號
 入漁區域 靜岡縣田方郡 西豆村小下田字廻り崎ノ内通稱
 横領ノ字久須ニテハ鷹ノ巣ト稱スヨリ 宇久須村境女郎島ニ
 至ル小下田地先免許番號第一二四五號ノ漁場
 其他ノ權利
 一、根棒受網漁業ハ餌取ニ限ル
 二、鮑漁業及蝶螺ノ漁業ハ餌突ニ限ル
 靜岡縣賀茂郡安良里村安良里村漁業組合
 入漁者
 青海苔漁業 青海苔
 登錄番號 第一八五八號
 入漁區域 三重縣三重桑名兩郡界町屋川ヨリ桑名郡城南
 村赤須賀村伊曾島村大字 赤地向福豐木會岬村大字近江島ヲ
 經テ三重愛知兩縣界鍋田川ニ至ル間ノ水面免許番號第三一
 二五號ノ漁場
 入漁者 三重縣三重郡川越村龜崎尾漁業組合
 もつぷ桁網漁業 もつぷ
 登錄番號 第一八五九號
 入漁區域 愛知縣知多郡師崎町ト同郡豐濱町境ヨリ同郡
 河和町大字浦戶同町大字古布城ニ至ル地先免許番號第一九
 四〇號ノ漁場
 其他ノ權利 漁業時期中ト雖モ專用漁業權者ノ口明ノ前日
 マテハ入漁スルコトヲ得ス
 入漁者 愛知縣碧海郡大濱町 大濱町漁業組合外二組合
 もつぷ桁網漁業 もつぷ
 登錄番號 第一八六〇號
 入漁區域 愛知縣知多郡富貴村ト河和町大字布土境ヨリ
 河和町大字北方ト同町大字河和境ニ至ル地先免許番號第二
 一〇八號ノ漁場
 其他ノ權利 漁業時期中ト雖モ專用漁業權者ノ口明ノ前日
 マテハ入漁スルコトヲ得ス
 入漁者 愛知縣碧海郡大濱町 大濱町漁業組合外二組合
 もつぷ桁網漁業 もつぷ
 登錄番號 第一八六一號
 入漁區域 愛知縣知多郡河和町 大字河和地先免許番號第
 一九一三號ノ漁場
 其他ノ權利 漁業時期中ト雖モ專用漁業權者ノ口明ノ前日
 マテハ入漁スルコトヲ得ス
 入漁者 愛知縣碧海郡大濱町 大濱町漁業組合外二組合
 もつぷ桁網漁業 もつぷ
 登錄番號 第一八六二號
 入漁區域 愛知縣知多郡河和町 大字河和地先免許番號第
 一九一三號ノ漁場
 其他ノ權利 漁業時期中ト雖モ專用漁業權者ノ口明ノ前日
 マテハ入漁スルコトヲ得ス
 入漁者 愛知縣碧海郡大濱町 大濱町漁業組合外二組合
 もつぷ桁網漁業 もつぷ
 登錄番號 第一八六三號
 入漁區域 愛知縣知多郡武豐町地先免許番號第一九一四
 號ノ漁場
 其他ノ權利 漁業時期中ト雖モ專用漁業權者ノ口明ノ前日
 マテハ入漁スルコトヲ得ス
 入漁者 愛知縣碧海郡大濱町 大濱町漁業組合外二組合

○農商務省告示第四百十四號
 森林法ニ依リ左記ノ保安林ヲ解除ス
 明治四十五年五月十七日

縣 郡 村 大字
 岡山 小田 新山 山口
 字 森ケ市
 農商務大臣 男爵牧野伸顯
 地番 三、三五四ノ四
 面積 一八步

○農商務省告示第四百十五號
 森林法ニ依リ左記ノ保安林ヲ解除ス
 明治四十五年五月十七日

縣 郡 町 大字
 福岡 早良 西新町 西新
 字 箱崎
 農商務大臣 男爵牧野伸顯
 地番 八〇七一
 面積 町段取歩
 一〇五〇〇ノ九
 五三三三
 八四〇〇ノ九
 六六一四

○農商務省告示第四百十六號
 森林法ニ依リ左記ノ箇所ヲ保安林ニ編入ス
 明治四十五年五月十八日

長野縣上水内郡北小川村大字稻丘
 字 地番 面積 所有者
 支ノ神 五〇三二 段取歩 二六 古屋 梅佐
 同 五〇三三 八一九 伊藤 泰重
 同 五〇三四 一五〇〇 古屋 伊與重
 同 五〇三五 三三三 古屋 伊與重
 同 一〇五五 一〇五五 古屋 梅佐
 同 同 同 同 同 同
 農商務大臣 男爵牧野伸顯
 七〇九 古屋 伊與重
 六二九 柳澤 道治
 二二八 柳澤 道治
 二〇〇六 柳澤 道治
 七三〇 柳澤 道治
 一四二八 古屋 伊與重
 一四二〇 峰村 源太郎

○遞信省告示第四百四十三號

「モロッコ」國ハ明治四十五年三月十四日ヨリ萬國電信條約ニ加入セリ

明治四十五年五月一日

遞信大臣 伯露林董

○遞信省告示第四百四十四號

本月二日ヨリ左記郵便局ニ電話通話事務ヲ開始ス

明治四十五年五月一日

遞信大臣 伯露林董

○遞信省告示第四百四十五號

明治三十三年ハ遞信省告示第三百十四號電話呼出地域中左ノ通追加シ本月二日ヨリ之ヲ施行ス

明治四十五年五月一日

遞信大臣 伯露林董

下總國印旛郡遠山村ノ項ノ次ニ

下總國印旛郡旭村大字鹿渡字熊谷千代田村大字畔田字津ノ守同三角同前如

○遞信省告示第四百四十六號

明治三十九年ハ遞信省告示第二百六十四號加入區域外通話區域及通常電話料中左ノ通追加シ本月二日ヨリ之ヲ施行ス

明治四十五年五月一日

遞信大臣 伯露林董

加入區域外 一通話ノ通 常電話料 金二十錢

四街道東京間

加入區域外 一通話ノ通 常電話料 金二十錢

四街道千葉間

加入區域外 一通話ノ通 常電話料 金二十錢

四街道千葉間

加入區域外 一通話ノ通 常電話料 金二十錢

○遞信省告示第四百四十七號

明治三十三年ハ遞信省告示第三百十四號電話呼出地域中左ノ通追加シ毎年五月一日ヨリ十月三十

一日マテ之ヲ施行ス

明治四十五年五月一日

遞信大臣 伯露林董

肥前國北高來郡湯江村ノ項ノ次ニ

肥前國南高來郡小濱村木指名字札原同溫泉同新湯同小地獄同別所

○遞信省告示第四百四十八號

明治三十三年ハ遞信省告示第三百十四號電話呼出地域中「上總國君津郡清川村大字長須賀字柳町」ヲ削除「上總國君津郡清川村大字長須賀字塚」越ヲ追加シ本日ヨリ之ヲ施行ス

明治四十五年五月一日

遞信大臣 伯露林董

○遞信省告示第四百四十九號

本年ハ遞信省告示第四百十九號小山電信取扱所ノ改稱ハ之ヲ六月一日ニ變更ス

明治四十五年五月二日

遞信大臣 伯露林董

○遞信省告示第四百五十號

明治四十三年ハ遞信省告示第九百七十三號萬國電信條約書附屬國際業務規則ニ基キ外國電信主管廳ニ於テ定ムル隨意規定事項第二其ノ他ノ事項中左ノ通改定ス

明治四十五年五月二日

遞信大臣 伯露林董

「マダガスカル」ノ項「二」ノ段中「三時九分」ヲ「三時」ト改ム

「新加列士尼」ノ項「二」ノ段中「十一時六分」ヲ「十一時」ト改ム

「セネガル」ノ項「二」ノ段中「一時六分」ヲ「一時」ト改ム

「五」ノ段中「十二時」ヲ「二十四時」ト改ム

○遞信省告示第四百五十一號

本月六日ヨリ左記郵便局ノ特設電話加入申請ヲ受理ス希望者ハ明治四十一年九遞信省令第四十三

在清國本邦郵便局

上海郵便局	天津郵便局	芝罘郵便局	北京郵便局	牛莊郵便局
蘇州郵便局	杭州郵便局	福州郵便局	廈門郵便局	南京郵便局
漢口郵便局	沙市郵便局	汕頭郵便局	長沙郵便局	廣東郵便局

本表ニ指定スル逓信官署ニ對シテハ明治四十年四月逓信省令第十四號逓信官署經費渡切規則施行細則第一條第一項第一號乃至第七號第十一號乃至第十三號ノ經費ヲ交付ス

第二號表 指定逓信官署

東京逓信管理局管轄 宇都宮郵便局

大阪逓信管理局管轄 和歌山郵便局
 神戶逓信管理局管轄 高松郵便局
 長崎逓信管理局管轄 佐世保郵便局
 札幌逓信管理局管轄 旭川郵便局
 釧路逓信管理局管轄 小倉郵便局
 仙臺逓信管理局管轄 秋田郵便局
 青森逓信管理局管轄 青森郵便局
 岩手逓信管理局管轄 盛岡郵便局
 秋田逓信管理局管轄 秋田郵便局
 山形逓信管理局管轄 山形郵便局
 福島逓信管理局管轄 福島郵便局
 茨城逓信管理局管轄 水戸郵便局
 栃木逓信管理局管轄 宇都宮郵便局
 群馬逓信管理局管轄 高崎郵便局
 埼玉逓信管理局管轄 浦和郵便局
 千葉逓信管理局管轄 千葉郵便局
 東京逓信管理局管轄 東京郵便局
 神戶逓信管理局管轄 神戶郵便局

本表ニ指定スル逓信官署ニ對シテハ明治四十年四月逓信省令第十四號逓信官署經費渡切規則施行細則第一條第一項第一號乃至第三號第六號第七號及第十二號第十三號ノ經費ヲ交付ス

第三號表 指定逓信官署

大阪逓信管理局管轄 梅田郵便局
 横濱逓信管理局管轄 横濱長者町郵便局
 神戶逓信管理局管轄 神戶三宮郵便局

長野逓信管理局管轄 長野郵便局
 新潟逓信管理局管轄 新潟郵便局
 仙臺逓信管理局管轄 青森郵便局
 金澤逓信管理局管轄 金澤郵便局

本表ニ指定スル逓信官署ニ對シテハ明治四十年四月逓信省令第十四號逓信官署經費渡切規則施行細則第一條第一項第一號乃至第三號第六號第十二號ノ經費ヲ交付ス

第四號表 指定逓信官署

三等郵便局 郵便集配所
 郵便交換所 電話所
 郵便受取所(在清國)

本表ニ指定スル逓信官署ニ對シテハ明治四十年四月逓信省令第十四號逓信官署經費渡切規則施行細則第三條第一項第八號又ハ第八號乃至第十號ノ經費ヲ交付ス

〔参照〕

明治四十年四月逓信省告示第二百二十三號ハ逓信官署ノ經費ハ渡切ヲ以テ當該局長ニ交付スル件ナリ

○逓信省告示第四百五十四號
 本月六日ヨリ左記郵便局ニ郵便物集配事務ヲ開始ス

明治四十五年五月三日

名 稱 天下茶屋郵便局

位 置 大阪府東成郡天王寺村

逓信大臣 伯爵林董

○逓信省告示第四百五十五號
 明治三十九年六月逓信省告示第二百六十四號加入區域外通話區域及通常電話料中左ノ通改正シ本月十一日ヨリ之ヲ施行ス

明治四十五年五月四日

加入區域外 通話區域 西宮ニケ崎間 西宮御影間	一通話ノ通 常電話料 金五錢	加入區域外 通話區域 大聖寺助橋間 大屋屋代間	一通話ノ通 常電話料 金五錢	加入區域外 通話區域 大屋稻荷山間 青木稻荷山間	一通話ノ通 常電話料 金十五錢
----------------------------------	----------------------	----------------------------------	----------------------	-----------------------------------	-----------------------

逓信大臣 伯爵林董

○遞信省告示第四百五十六號
本月十六日ヨリ左記郵便局ヲ移轉ス

明治四十五年五月六日

名 稱

現在位置

移 轉 位 置

遞信大臣 伯爵林董

梅田郵便局
大阪鐵道郵便局

大阪市北區東梅田町
大阪市北區東梅田町

大阪市北區北野角田町
大阪市北區北野角田町

○遞信省告示第四百五十七號
本月十一日ヨリ左記郵便局ヲ移轉ス

明治四十五年五月七日

名 稱

現在位置

移轉位置

遞信大臣 伯爵林董

○遞信省告示第四百五十八號
郵便局ニ於テ外國爲替金ノ換算ニ適用スヘキ外國貨幣換算割合左ノ如シ

明治四十五年五月七日

名 稱

現在位置

移轉位置

遞信大臣 伯爵林董

香港洋銀	一ダラー	九八六六七	一圓二付三五
暹 銀	一ダラー	二〇二八二三	一圓二付九十七セプト二六四

其ノ他ノ貨幣換算割合ハ從前ノ通

○遞信省告示第四百五十九號

明治四十二年 遞信省告示第千三百四號小包郵便ニ依リ外國ニ輸入スルコトヲ得サル物品表中

塞爾維ノ項ヲ左ノ如ク改ム

明治四十五年五月七日

外國ニ於テ發行スル富籤、塞爾維軍隊式銃器及其ノ軍需品、煙草、鹽、石油及酒精(以上ハ名宛國官憲ノ

遞信大臣 伯爵林董

除)牛肉、豕肉、豕肉及牛、豕又ハ羊ノ骨、皮、角等(以上ハ差出附ニ於ケル衛生局ノ)各種ノ藥品、
一サツカリ、及其ノ代用劑(以上ハ藥種商及藥劑師宛ノモノニシテ藥)處方不明ノ調劑

○遞信省告示第四百六十號

明治四十四年 遞信省告示第百二十一號外國小包郵便料金表第一郵便料金ノ部中左ノ通改正ス

明治四十五年五月七日

名 稱

位 置

遞信大臣

伯爵林董

一英國殖民地及屬地(一)歐羅巴ノ部、モールタ、伊國經由ノ項、小包各箇ニ要スル稅關告知書ノ枚
數ノ欄ニ「二」ニ改ム

一葡萄牙殖民地及屬地ノ部、ケープ、ヴェルト、ギニー及聖、トーマス、ニプリン、シール、ブ、ア、ン、ゴ、ラ、伊
國經由ノ各項郵便料ノ欄、一・七〇、二・一〇、二・九〇、二・三〇、一・八〇、二・二〇、及二・〇〇、二・四
〇ニ改ム

○遞信省告示第四百六十一號

本月十一日ヨリ左記郵便局ニ電話交換業務ヲ開始シ電報規則第七十五條ニ依ル電話加入者ノ託送
電報ヲモ取扱フ

明治四十五年五月八日

名 稱

位 置

遞信大臣

伯爵林董

○遞信省告示第四百六十二號

明治三十九年 遞信省告示第百六十四號加入區域外通話區域及通常電話料中左ノ通追加及改正
シ本月十一日ヨリ之ヲ施行ス

明治四十五年五月八日

名 稱

位 置

遞信大臣

伯爵林董

加入區域外
一通話ノ通
常電話料

追加

一加入區域外
通話區域
常電話料

遞信大臣

伯爵林董

字島別府間
字島大分間

金二十五錢
金二十五錢

改正
佐賀熊本間
佐賀川尻間

遞信大臣

伯爵林董

字島別府間
字島大分間

金二十五錢
金二十五錢

改正
佐賀熊本間
佐賀川尻間

遞信大臣

伯爵林董

字島別府間
字島大分間

金二十五錢
金二十五錢

改正
佐賀熊本間
佐賀川尻間

遞信大臣

伯爵林董

○遞信省告示第四百六十三號

明治三十六年三月勅令第四十一號ニ基ク請願ニ依リ本月十一日ヨリ左記郵便局ニ電信事務ヲ開始ス
明治四十五年五月八日
名 稱 本祐郵便局
位 置 宮崎縣宮崎郡本祐村
遞信大臣 伯爵林董

○遞信省告示第四百六十四號

明治四十一年十二月十二遞信省告示第千二百六十一號帝國ト外國郵便爲替ヲ交換スル國等ヲ示ス表中左ノ通改正ス
明治四十五年五月八日
遞信大臣 伯爵林董

「第一 通常爲替」一 直接交換國郵政廳ノ媒介ニ依リ交換スル國「乙 特別條約國郵政廳ノ媒介ニ依ルモノ」ノ部英國殖民地領地保護國ノ下馬來半島ノ諸州ヲ削ル
同部中「フィジー」群島(斐濟)ノ項ノ次ニ左ノ一項ヲ加フ

「フィジー」群島(斐濟)	「ケルマントウ」(Kermantou)	「ケラマンタム」(Kerantan)	「ペーリス」(Perlis)
「ホーバート」(Hobart)	「クアラ」(Kuala)	「クアラ」(Kuala)	「クアラ」(Kuala)
「アロスター」(Aloster)	「クアラ」(Kuala)	「クアラ」(Kuala)	「クアラ」(Kuala)
「アロスター」(Aloster)	「クアラ」(Kuala)	「クアラ」(Kuala)	「クアラ」(Kuala)
「アロスター」(Aloster)	「クアラ」(Kuala)	「クアラ」(Kuala)	「クアラ」(Kuala)
「アロスター」(Aloster)	「クアラ」(Kuala)	「クアラ」(Kuala)	「クアラ」(Kuala)
「アロスター」(Aloster)	「クアラ」(Kuala)	「クアラ」(Kuala)	「クアラ」(Kuala)
「アロスター」(Aloster)	「クアラ」(Kuala)	「クアラ」(Kuala)	「クアラ」(Kuala)
「アロスター」(Aloster)	「クアラ」(Kuala)	「クアラ」(Kuala)	「クアラ」(Kuala)
「アロスター」(Aloster)	「クアラ」(Kuala)	「クアラ」(Kuala)	「クアラ」(Kuala)

○遞信省告示第四百六十五號
明治四十二年十二月十二遞信省告示第千二百六十一號帝國ト外國郵便爲替ヲ交換スル國等ヲ示ス表中左ノ通改正ス

明治四十五年五月八日

「第一 通常爲替」一 直接交換國「甲 羅馬締結郵便爲替業務約定ニ依ルモノ」ノ部附註ノ項亞然的音共和國ニ於ケル通常爲替取扱局名中「アレム」(Allem)ヲ「アレン」(Allen)ニ改メ「カタマルカ」ノ次ニ「セレス」(Ceres)ヲ加フ

○遞信省告示第四百六十六號

海軍所屬汽船第三佐世保丸ニ點附ノ信號符字左ノ如シ
明治四十五年五月八日
遞信大臣 伯爵林董

信號符字 第三佐世保丸
GQDN

○遞信省告示第四百六十七號

帆船力丸外二十九艘ニ左ノ信號符字ヲ點附ス
明治四十五年五月八日
遞信大臣 伯爵林董

信號符字	番 號	種 類	船 名	船 籍 港	所 有 者
MTWV	六五八六	帆	歡 力 丸	名古屋 市	細 田 寅 吉
LVBC	七三一九	帆	青 正 丸	三河國 西浦村	鈴 木 竹 三 郎
LVHT	八七一〇	帆	第 貳 宗 榮 丸	大 阪 市	水 原 金 五 郎
LRJH	九八四九	帆	妙 力 丸	安藝國 佐江崎村	川 中 關 太 郎
LKWJ	一二七六七	帆	八 千 代 丸	鹿 兒 島 市	大 河 平 隆 正
LLTW	一三二〇四	汽	第 二 代 丸	長 崎 市	合 名 會 社 藤 田 組
LRFD	一四二〇九	帆	觀 音 丸	伊豆國 内浦村	金 刺 定 吉
LRJK	一四二七七	帆	天 神 丸	安藝國 大崎中野村	濱 田 康 太 郎

LSGJ	一四四八三	汽	芳洋丸	神戶市	倉光吉郎
LSGK	一四四八四	汽	神戶丸	神戶市	兵庫縣
LQPV	一四四九三	帆	肥後丸	肥後國水俣村	森吉次郎
LQPW	一四四九四	帆	肥後丸	肥後國佐敷町	森下雪太郎
LQRB	一四五九五	帆	肥後丸	肥後國高濱村	上田松彦
LTQH	一四七二〇	帆	順幸丸	大分市	大分縣
LTQJ	一四七二一	帆	日出丸	大分市	大分縣
LTQK	一四七二二	帆	神出丸	大分市	大分縣
LTQM	一四七二三	帆	八幡丸	門司市	安藤龜八郎
LTQN	一四七二四	帆	神樂丸	筑前國若松町	松浦松太郎
LTQP	一四七二五	帆	神高丸	筑前國若松町	古川作太郎
LTQR	一四七二六	帆	若津丸	門司市	高野一介
LTQS	一四七二七	帆	海峽丸	下關市	古田松太郎
LTQV	一四七二九	汽	琴平丸	備中國大島村	藤井伸衛
LKQW	一四七六一	汽	三井丸	東國大島村	三井物産株式會社
LTFD	一四八〇一	帆	泉住丸	伊豫國興居島村	宮田武吉郎
LRTD	一四八六六	帆	第二丸	大坂市	東洋汽船會社
LVHP	一四九二〇	汽	第一丸	大坂市	有限責任田檢生産組合
LVHQ	一四九二一	汽	第一丸	大坂市	有限責任管純生産組合
LVHR	一四九二二	汽	第一丸	大坂市	有限責任生勝生産組合
LVHS	一四九二三	汽	第一丸	大坂市	有限責任生勝生産組合
LVHW	一四九二四	汽	第一丸	大坂市	有限責任生勝生産組合

○逓信省告示第四百六十八號

明治三十年十一月二日 逓信省告示第三百五十七號電話加入區域中和歌山局特別加入區域ノ内へ左記箇所

ヲ追加シ本月十一日ヨリ之ヲ施行ス

明治四十五年五月九日

和歌山縣海草郡野崎村大字北島

○逓信省告示第四百六十九號

明治四十四年十一月二日 勅令第二百九十六號第三條ニ依リ左記電氣計器ノ型式ヲ承認ス

明治四十五年五月九日

逓信大臣 伯露林董

型式第十二號

計器名 直流積算電力計G型

製造者名 獨逸國「シーメンズ、シニツケルト、ウエルケ」

計器說明書

本計器ハ電壓六百五十「ヴォルト」以下電流二百「アンペア」以下ノ直流二線式若ハ三線式ノ電路ニ於テ計器ニ規定シアル電壓電流ニ從ヒ使用セラルヘキモノトス

本計器ハ無鐵電動機型ニシテ其ノ動作裝置ノ全部ハ無磁性金屬板ニ依リテ支持セラレ編組木綿紐ノ「パッキング」ヲ以テ「亞鉛製外蓋」ニ依リ完全ニ密閉セラル、外蓋ノ前面ニハ計器ノ名稱、番號、製造者名及計器ノ規定動作條件ヲ表示セル銘板ヲ附著シ尙圓板ノ回轉及「キロワット」時數指示盤ノ指示數ヲ見ルニ便ナラシムル爲ニ箇ノ硝子窓ヲ備フ又計器ノ下部ニ於テ別ニ蓋ヲ有スル硝子函アリ之ニ依リ外蓋及計器ノ動作裝置ニ接觸スルコトナク硝子ニ接近スルコトヲ得

一 電壓及電流捲線

二 回轉圓板及軸承

三 制動磁石

四 負荷調整裝置

五 「キロワット」時數指示裝置

一 電壓及電流捲線

本計器ノ電流捲線ハ計器ノ中央部ニ在ルニ箇ノ支持腕ニ依リテ支持セラレタル相對セルニ箇ノ線輪ヨリ成リ其ノ捲線面ハ垂直ノ位置ニ於テ計器ノ底面ト直角ヲ爲スニ箇ノ線輪ハ絶縁物ヲ以テ隔離セラレ計器ノ内部ニ於テ直列ニ接續セラレ電壓捲線ハ電動機ノ電動子ヲ形成シ回轉軸ニ直角ニ取付ケラレタル車狀絶縁紙板ノ周圍ニ捲ギタル三箇ノ中空球狀ノ細微線輪ヨリ成リ輕負荷調整用捲線及直列抵抗線ト直列ニ接續セラレ整流子ハ電動子軸ノ上端ニ在リニ箇ノ小銅環ニ依リテ固定セラレタル三箇ノ銀製「セグメント」ヨリ成リ各「セグメント」ノ下端ハ開キテハ形ヲ爲シ電動子捲線ニ接續セル彈性導線其ノ四部ニ入りテ接觸ス刷子ハ各四枚ノ薄銀板ヲ「アルミニウム」板ニ取付ケ其ノ尖端ニ近キ裏面ニ金線ヲ附シタルモノヨリ成リ小螺旋ノ作用ニ依リ整流子面ニ接觸ス而シテ此ノ整流子並刷子ハ容易ニ取外シ得ル構造ヲ有スルモノトス

二 回轉圓板及軸承

回轉圓板ハ「アルミニウム」製ニシテ電動子軸ノ下部ニ近ク裝置セラレ制動磁石ノ間ニ回轉ス電動子軸ハ鋼製ニシテ其ノ上端ハ整流子軸ニ列リ整流子軸ノ尖端ハ針狀ヲ爲シテ無磁金屬板ノ小孔ニ挿入セラレ又軸ノ下端ハ圓板ノ下方圓筒内ニ於テ圓錐形硬鋼ニ終リ眞鍮製螺子ノ尖端ニ裝置セル寶石軸承ニ依リ垂直ノ位置ニ支持セラレ、圓板ノ殼ニ一箇ノ小鐵線アリ制動磁石トノ吸引力ニ依リ無負荷回轉ヲ防止ス尙計器ノ運搬ニ際シテハ下部軸承ノ螺子ヲ回轉シ螺旋ノ作用ニ依リ可動部分ヲ緊束スルコトヲ得

三 制動磁石

制動磁石ハ計器ノ下方ニ裝置セラレタル一箇ノ「U」形永久磁石ヨリ成リ圓板ヲ挾ミテ其ノ回轉ヲ制動ス、同磁石ハ一箇ノ支持螺釘ト其ノ周圍ニ在ル三箇ノ押螺釘トニ依リ計器底部ヨリ突出スル支持腕ニ取付ケラレ該圓板ニ對シ適當ノ位置ニ之ヲ移動スルコトヲ得尙制動磁石ノ直上ニ障磁鐵板ヲ裝置シ以テ電流捲線ニ流ルル電流ノ制動磁石ニ及ホス影響ヲ僅少ナラシム

四 負荷調整裝置

回轉圓板ニ對スル制動磁石ノ位置ヲ適當ニ選定シ以テ重負荷ニ於ケル圓板ノ回轉速度ヲ調整スルコトヲ得尙輕負荷調整裝置トシテ前記電動子ノ側面ニ於テ之ト直列ニ接續シ中心ニ鐵片ヲ有スル捲線ヲ裝置シ其ノ位置ヲ適當ニ移動シ以テ輕負荷ニ於ケル圓板ノ回轉速度ヲ調整スルコトヲ得

五 「キロワット」時數指示裝置

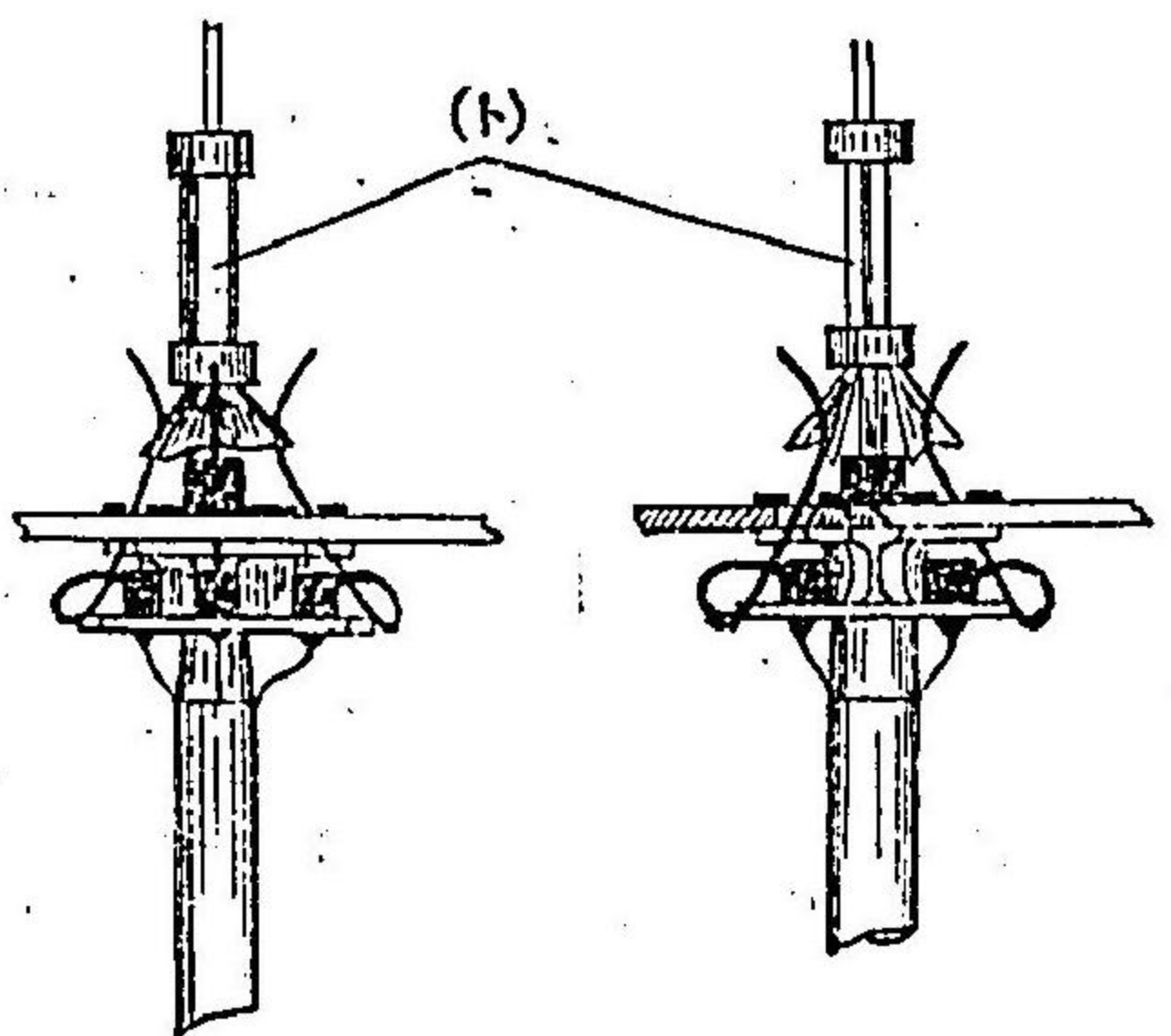
回轉圓板ノ回轉ハ前記電動子軸ノ下部ニ刻マレタル螺糸及齒車裝置ニ依リ逐次「サイクロ、メーター」型「キロワット」時數指示盤ニ傳ヘラル

本計器ノ三線式ノモノニ在リテハ電流捲線ヲ形成スルニ箇ノ線輪ヲ別箇ノ電路ニ接續シ電壓捲線ハ外側二線間若ハ中性線ト外側線トノ間ニ接續スルモノトス

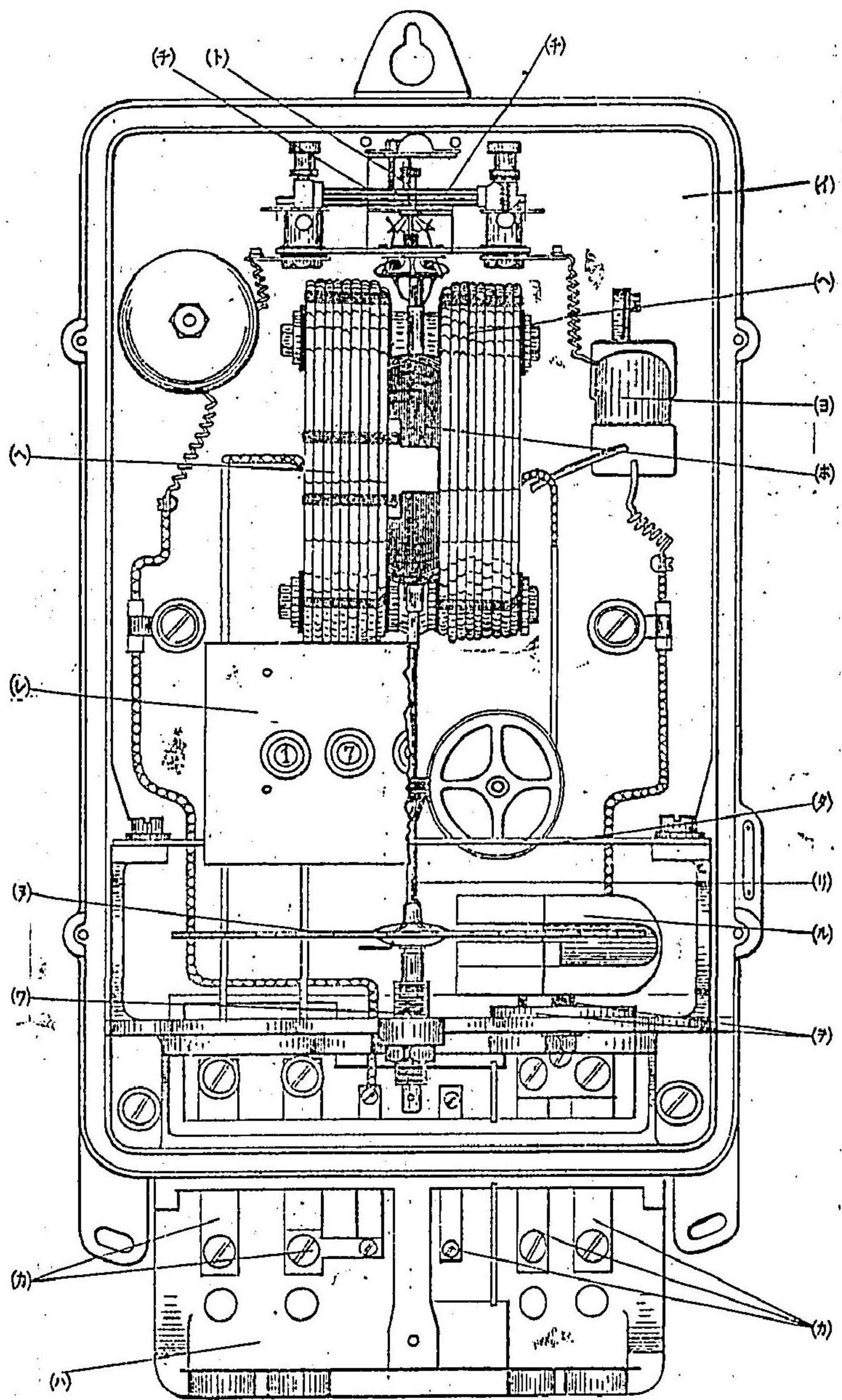
「シーメンズ」シニッケルト、ヴェルケ製

直流積算電力計G5型

明治四十五年五月 告示 遞信省第四百六十九號

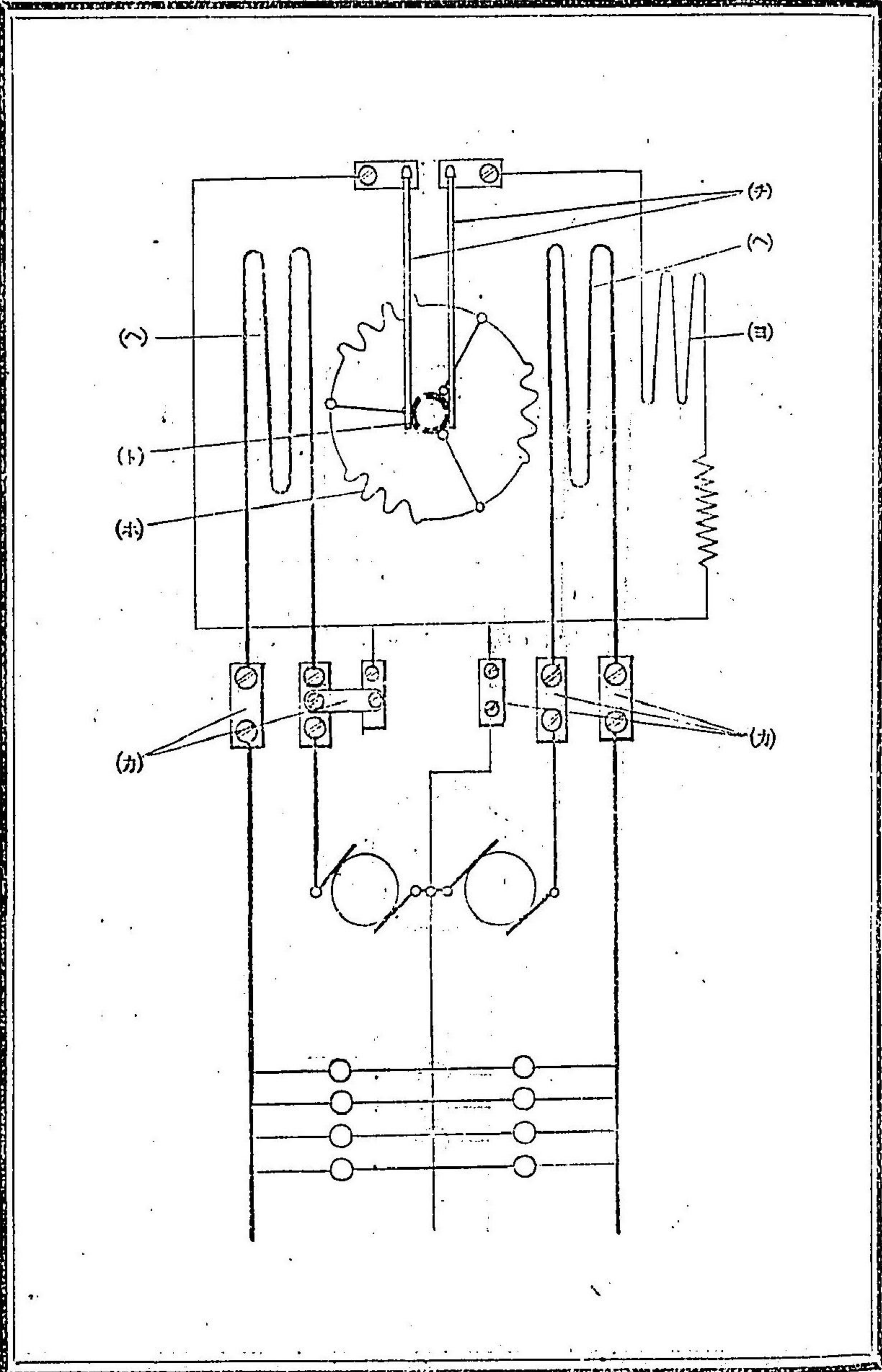
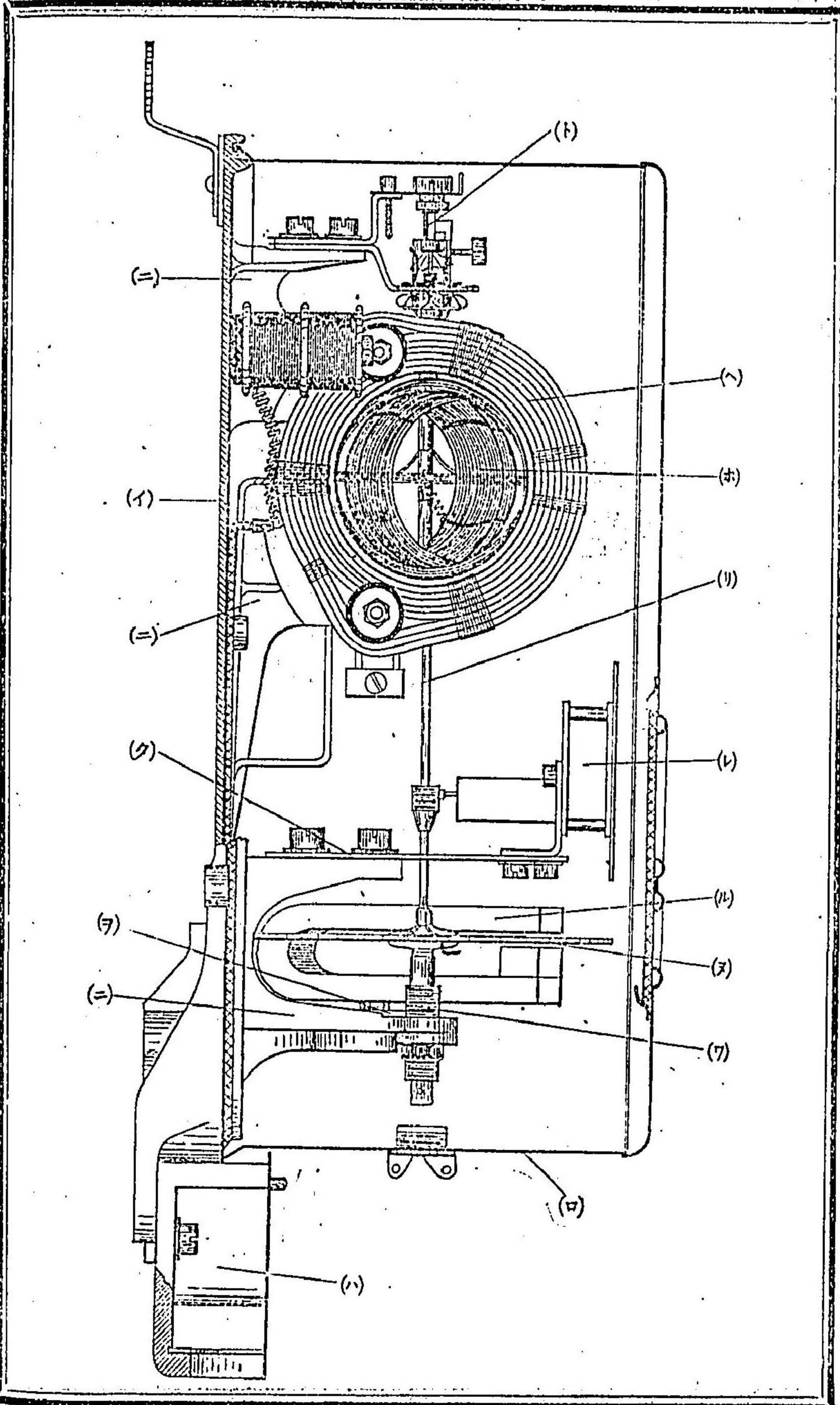


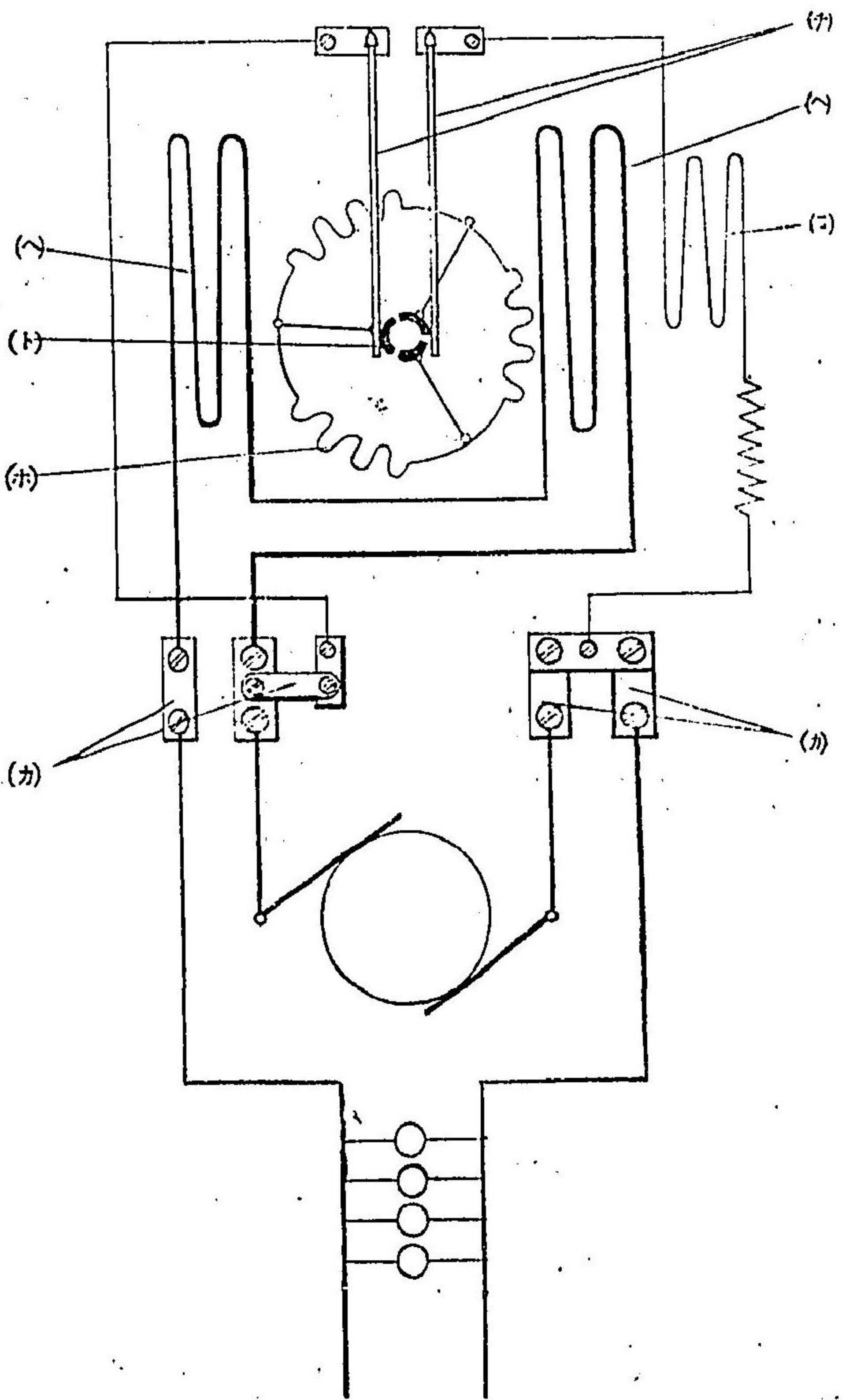
一〇六一



明治四十五年五月 告示 遞信省第四百六十九號

一〇六〇





イ	無磁性金圓板	×	回動圓板
ロ	外蓋	ル	制動磁石
ハ	端子函	ヲ	同磁石支持螺釘及押螺釘
ニ	支持腕	ワ	寶石軸承
ホ	電壓捲線(電動子)	カ	電線及電流端子
ヘ	電流捲線(昇磁)	ヨ	無負荷調整用捲線
ト	整流子	タ	隙磁鐵板
チ	刷子	レ	「キロワット」時數指示裝置
リ	電動子軸		

○遞信省告示第四百七十號
 本月十一日ヨリ左記郵便局ニ電話交換業務ヲ開始シ電報規則第七十五條ニ依ル電話加入者ノ託送電報ヲモ取扱フ

明治四十五年五月十日

遞信大臣 伯爵林董

名稱 御油郵便局

位置 愛知縣寶飯郡御油町

○遞信省告示第四百七十一號

本月十一日ヨリ左記郵便局ニ電話交換業務ヲ開始シ電報規則第七十五條ニ依ル電話加入者ノ託送電報ヲモ取扱フ

明治四十五年五月十日

遞信大臣 伯爵林董

名稱 石部郵便局

位置 滋賀縣甲賀郡石部町

明治四十五年五月 告示 遞信省第四百七十號 第四百七十一號

○遞信省告示第四百七十二號

本月十六日ヨリ左記郵便局ヲ移轉改稱ス

明治四十五年五月十日

現名 務

現在 位置

改稱

遞信大臣 伯爵林董

大阪幸町郵便局

大阪市西區幸町通二丁目

大阪幸橋郵便局

大阪市西區南堀江下通二丁目

○遞信省告示第四百七十三號

本日限リ左記電信局ヲ廢止ス但シ同局ニ於テ取扱ヒタル事務ハ下記郵便局之ヲ承繼ス

明治四十五年五月十日

名 務

位置

日本郵船株式會社所屬汽船鐵骨丸

遞信大臣 伯爵林董

鎌倉丸無線電信局

承繼局名

橫濱郵便局

遞信大臣 伯爵林董

○遞信省告示第四百七十四號

明治三十九年六月六日遞信省告示第二百六十四號加入區域外通話區域及通常電話料中左ノ通追加シ本日ヨリ之ヲ施行ス

明治四十五年五月十一日

加入區域外

一通話ノ通

加入區域外

遞信大臣 伯爵林董

通話區域

常電話料

通話區域

一通話ノ通

吉田琴母間

金二十錢

吉田大高間

常電話料

吉田龜崎間

金十五錢

輪豆龜崎間

常電話料

輪豆龜崎間

金十五錢

上橫須賀龜崎間

常電話料

○遞信省告示第四百七十五號

郵便振替貯金ニ依ル債券募集元利金支拂貸付事務特別取扱ニ關スル料金左ノ通定ム但シ貸付契約ノ成立ニ至ラザリシモノ及公共團體耕地整理組合並共同施行者産業組合漁業組合森林組合又ハ其ノ聯合會ニ貸付クルモノハ之ヲ無料トス

明治四十五年五月十三日

遞信大臣 伯爵林董

一 債券募集

イ 通常募集

募入ニ係ルモノハ 額面金額ノ一万分ノ二十五

口 賣出募集

賣出外レニ係ルモノハ 額面金額ノ一万分ノ五

二 元利金支拂

イ 元 金

支拂債券一通ニ付 額面金額

五圓迄ハ 二十圓迄ハ

二十圓迄ハ 五十圓迄ハ

五十圓ヲ超過シタルモノハ 其ノ一万分ノ五

口 利 金

支拂利札一枚ニ付 額面金額

三圓迄ハ 三圓ヲ超過シタルモノハ

其ノ一万分ノ十五

三 貸付

イ 年賦償還

貸付契約一件ニ付 外ニ左ノ割合ニ依ル料金を加徴ス

五百圓迄ハ

五千圓迄ハ 前項ノ例ニ依リ五百圓ヲ超過シタル金額ニ對シテハ

其ノ一万分ノ二十

口 定期償還

貸付契約一件ニ付 外ニ左ノ割合ニ依ル料金を加徴ス

三千圓ヲ超過シタルモノハ

其ノ一万分ノ十

其ノ一万分ノ十

○遞信省告示第四百七十六號

北海道北見國宗谷岬ノ北端宗谷岬燈臺假燈ハ(明治四十四年八月遞信省告示第八百五十一號參照)本日以後左記ノ通變更ス

明治四十五年五月十三日

遞信大臣 伯爵林董

明治四十五年五月 告示 遞信省第四百七十六號

假燈

- 一 位置 從前ノ假燈位置ヨリ北七十一度四十五分東、距離十七間三尺
- 一 構造 木造櫓狀 但シ塗裝セス
- 一 自基礎 高 二丈四尺
- 一 自水面 高 十丈二尺
- 一 至燈火面 高 十丈二尺
- 一 光達距離 晴天ノ夜十六裡
- 一 等級及燈質其他 從前ノ通

○遞信省告示第四百七十七號

郵便局所ニ於テ外國爲替金ノ換算ニ適用スヘキ外國貨幣換算割合左ノ如シ

明治四十五年五月十四日

遞信大臣 伯爵林董

香港洋銀	一ダラー	九八・九三	一圓二付	七三・三八
銀	一ダラー	一〇二・五〇〇	一圓二付	九七・七〇
			「セント」	五・六

其ノ他ノ貨幣換算割合ハ從前ノ通

○遞信省告示第四百七十八號

明治三十六年三月勅令第四十一號ニ基ク請願ニ依リ本日ヨリ左記郵便局ニ電信事務ヲ開始ス

明治四十五年五月十六日

遞信大臣 伯爵林董

名 稱 鹿兒島縣日置郡永吉村

名 稱 勝目郵便局

鹿兒島縣川邊郡勝目村

○遞信省告示第四百七十九號

本年四月遞信省告示第四百三十八號停車場揭示電報揭示ノ鐵道停車場中左ノ通追加シ本月二十一日

ヨリ之ヲ施行ス

明治四十五年五月十六日

遞信大臣 伯爵林董

「大垣停車場」ノ項ノ次ニ

名 稱	位 置	名 稱	位 置
彌富停車場	愛知縣海西郡彌富町	桑名停車場	三重縣桑名郡大山田村
四日市停車場	四日市市大字波田	龜山停車場	三重縣鈴鹿郡龜山町
津停車場	津市下部田	柘植停車場	三重縣阿山郡東柘植村
山田停車場	宇治山田市大字宮後町	鳥羽停車場	三重縣志摩郡鳥羽町

○遞信省告示第四百八十號

明治四十二年九月遞信省告示第九百七十三號萬國電信條約書附屬國際業務規則ニ基キ外國電信主管廳ニ於テ定ムル隨意規定事項中左ノ通改正ス

明治四十五年五月十六日

遞信大臣 伯爵林董

「第二其ノ他ノ事項」佛領赤道亞弗利加ノ項「二」ノ段中「一時一分ヲ一時」ト改ム

○遞信省告示第四百八十一號

明治四十四年一月遞信省告示第二百二十一號外國小包郵便料金表第一郵便料金ノ部中左ノ通改正ス

明治四十五年五月十六日

遞信大臣 伯爵林董

- 一 伯西兒ノ項名宛國ノ欄括弧内「ベロ、ホリゾンテ」(Bello Horizonte)「ミナス、ゲラニス」(Minais Geraes)「キョリチヤン」(Curitiba)「パラナ」(Paraná)「ノロマン、ボリス」(Florianopolis)「サマタ、カザリナ」(Santa Catharina)「ノオルタム、キ」(Fortaleza)「セアラ」(Ceará)「アラナオ」(Alano)「アマゾン」(Amazonas)「パラナタマ」(Paraná)「パラナ」(Paraná)「ペトロポリス」(Petropolis)「ポルト、アレグレ」(Porto Alegre)「リオ、グラン、ド、スル」(Rio Grande do Sul)ヲ削リ
- 一 「サルヴァドール」獨逸經由ノ項小包各箇ニ要スル稅關告知書ノ枚數ノ欄「二」ヲ「一」ニ改ム

LWHN	一四九二八	汽	松山丸	大阪市	松田汽船合名會社
LWHP	一四九二九	汽	第一瀧安丸	大阪市	有限責任手安生産
LWHQ	一四九三〇	汽	第一八幡丸	大阪市	有限責任名音生産
LWHR	一四九三一	汽	第一生産丸	大阪市	有限責任清諸生産
LWHS	一四九三二	帆	十四號壽寶丸	大阪市	組合
LWHV	一四九三三	汽	樹榮丸	大阪市	池川力太郎
LWJC	一四九三四	汽	第二生産丸	大阪市	細野巳之吉
LWJD	一四九三五	汽	第一東瀛丸	大阪市	有限責任藤野生産
LWJE	一四九三六	汽	第二寶得丸	大阪市	有限責任伊須生産
LWJM	一四九四一	帆	第七幸福丸	横濱市	有限責任部連生産
LWJN	一四九四一	帆	第七幸福丸	横濱市	組合
LWJO	一四九四一	帆	第七幸福丸	横濱市	堀田元親

○遞信省告示第四百八十四號

明治四十二年六月遞信省告示第六百七號外國電報料金表中左ノ通改正ス

明治四十五年五月十七日

遞信大臣 伯爵林董

第一表Africa(亞弗利加地方)Morocco(モロッコ)ノ部中「Casablanca(カサブランカ)以下「Rabat(ラバット)迄ノ各項ヲ左ノ通改メ

Arzila(アズィラ)
 Casablanca(カサブランカ)*
 Mazagan(マザガン)
 Mogador(モガドール)*
 Rabat(ラバット)*

同表同部 Other places (其ノ他各地)ノ項ノ次ニ在ル記事中「Arzila(アズィラ)及「Mazagan(マザガン)ヲ削ル

同表 Africa(亞弗利加地方) Liberia(リベリア)ノ部中「Monrovia(モンロヴィア)(Via London and Tenerife or Via Gadir)ノ項ノ次ニ左ノ通加フ

Monrovia (里新本總通)

モロコ

モロコ

同表 America(亞米利加地方)Canada(加那大)ノ部 British Columbia(ブリチヂンコラドビヤ)ノ項中「Clinton(クリントン)ノ次ニ「Doherty's(ドハーティーズ)及「Eighty-three Mile House(ハーティーズリー「マイル、ンハウス)ヲ加フ

同表同部同項中「Seventy Mile House(セヴンティー「マイル、ンハウス)ノ次ニ「Seventy-four Mile House(セヴンティー「フォア「マイル、ンハウス)ヲ加フ

同表同部同項中「Koweds(ローツ)ヲ「Koweds or Cariboo Road(「ローツ)又「キャリブロー「ロード)ト改メ且其ノ次ニ「Shepherds(シェパーズ)ヲ加フ

同表同部同項中「Hazelton(ハゼルトン)ノ次ニ「New Hazelton(ニュー「ハゼルトン)ヲ加フ

同表同部同項中「Eighty-three Mile House(ハーティーズリー「マイル、ンハウス)ヲ削ル

同表同部同項中「Mc Leods(マック「ロードス)又「Mc Leods or Skeena(「マック「ロードス「スキーナ)ト改メ

同表同部同項中「Seventy-four Mile House(セヴンティー「フォア「マイル、ンハウス)ヲ削ル

同表同部同項中「Atlin(アトリン)又「Nakina(ナキナ)迄ヲ左ノ通改メ

Atlin(アトリン)	ニキロ	ニキロ	ニキロ	ニキロ
Aiyunsh(アイユンシュ)	ニキロ	ニキロ	ニキロ	ニキロ
Alice Arm(アリスアーム)	ニキロ	ニキロ	ニキロ	ニキロ
Goose Bay(グースベイ)	ニキロ	ニキロ	ニキロ	ニキロ
Nahlin(ナヒン)	ニキロ	ニキロ	ニキロ	ニキロ
Nakina(ナキナ)	ニキロ	ニキロ	ニキロ	ニキロ
Slewart(スワート)	ニキロ	ニキロ	ニキロ	ニキロ

第一表 Africa (亞弗利加地方) Morocco (モロッコ)ノ部中 Casablanca (カサブランカ)*以下 Rabat (ラバット)*迄ノ各項ヲ左ノ通改ム

Arzila (アルシラ)
Casablanca (カサブランカ)*
Mazagan (マザガン)
Mogador (モガドール)*
Rabat (ラバット)*

二六二〇

二六二〇

同表同部 Other Places (其ノ他各地)ノ項ノ次ニ在ル記事中 Arzila (アルシラ) 及 Mazagan (マザガン)ノヲ削ル

○逓信省告示第四百八十五號

明治四十二年^七逓信省告示第六百六十四號中若ハ清國ニ輸入シ又ハ朝鮮ニ輸入若ハ移入ヲ又ハ清國ニ輸入ニ改メ第二項ヲ削除シ第三項ヲ第二項ニ改ム

明治四十五年五月十八日

逓信大臣 伯爵林董

〔参照〕

逓信省告示第六百六十四號(明治四十二年七月十四日)抄録

第二項

二 朝鮮ニ輸入又ハ移入スルヲ得サル物品
阿片(阿片ノ除外) 偽造貨幣類、軍器類(朝鮮總督府ノ許可ヲ得タルモノヲ除ク)、白銅貨地金貨幣鑄造用模型、度量衡器(朝鮮總督府ノ許可ヲ得タルモノヲ除ク)

○逓信省告示第四百八十六號

明治三十二年^八逓信省告示第三百十四號電話呼出地域中左ノ通追加シ本月二十一日ヨリ之ヲ施行ス

明治四十五年五月十八日

逓信大臣 伯爵林董

〔河内國南河内郡三日市村〕ノ項ノ次ニ

河内國中河内郡枚岡村大字出雲井字島居、枚岡南村大字河内、同四條字四條、同孤草山

○逓信省告示第四百八十七號

明治三十九年^六逓信省告示第三百六十四號加入區域外通話區域及通常電話料中左ノ通追加シ本月二十一日ヨリ之ヲ施行ス

明治四十五年五月二十日

逓信大臣 伯爵林董

加入區域外
通話區域
相可四日市間 金二十五錢

○逓信省告示第四百八十八號

明治三十三年^八逓信省告示第三百十四號電話呼出地域中左ノ通追加シ本日ヨリ之ヲ施行ス

逓信大臣 伯爵林董

肥前國北松浦郡江迎村、項鹿町村深江免字城坂ノ下ニ

大野免字深江

肥前國北松浦郡南田平村ノ項同野田ノ下ニ

同釜田

○逓信省告示第四百八十九號

郵便局所ニ於テ外國爲替金ノ換算ニ適用スヘキ外國貨幣換算割合左ノ如シ
明治四十五年五月二十一日
逓信大臣 伯爵林董

香港洋銀	一、ダラー	九九・四一七	一圓ニ付一、ダラー〇〇・セント
銀	一、ダラー	二〇三・四五八	一圓ニ付九十六、セント六五七

其ノ他ノ貨幣換算割合ハ從前ノ通

○遞信省告示第四百九十號

英領南亞弗利加聯邦ハ明治四十四年四月十七日ヨリ萬國電信條約ニ加入セリ

明治四十五年五月二十一日

遞信大臣 伯爵林董

○遞信省告示第四百九十一號

明治三十九年六月遞信省告示第二百六十四號加入區域外通話區域及通常電話料中左ノ通追加シ本月二十六日ヨリ之ヲ施行ス

明治四十五年五月二十一日

遞信大臣 伯爵林董

加入區域外 一通話ノ通

通話區域 常電話料

加古川會根間 金十錢

○遞信省告示第四百九十二號

本年度ニ於ル電話至急開通ノ申請受付局名、豫定箇數、受付期間及至急開通料左ノ如シ

明治四十五年五月二十一日

遞信大臣 伯爵林董

局名	豫定箇數	受付期間	至急開通料
東京中央電話局	三千五百箇	自六月一日	百八十五圓
大阪中央電話局	二千二百箇	自六月十日	百七十五圓
名古屋郵便局	五百箇	自六月十日	百三十五圓
橫濱郵便局	五百六十箇	自六月十日	百三十五圓
京都中央電話局	千七百箇	自七月一日	百五十圓
神戸郵便局	四百五十箇	自七月十日	百三十五圓

○遞信省告示第四百九十三號

山陰線鐵道開通紀念ノ爲左ノ通特殊通信日附印ヲ使用ス

明治四十五年五月二十一日

遞信大臣 伯爵林董

一使用局 松江郵便局 鳥取郵便局 米子郵便局

一使用期日 本年六月一日

一使用方法 差出人ノ希望ニ依リ料金ヲ完納シタル郵便繪葉書ノ引受ニ使用ス

使用當日及其ノ後三日間料金完納ノ郵便繪葉書ニ對シ紀念消印ノ需ニ應シ押捺後

一形式 窓口ニ於テ之ヲ交付ス 局名ハ各別ノモノヲ使用ス



○遞信省告示第四百九十四號

明治四十二年七月遞信省告示第六百二十二號外國電報ノ取扱ニ關スル制限中「パラグアイ」ノ項ヲ削除ス

明治四十五年五月二十一日

遞信大臣 伯爵林董

○遞信省告示第四百九十五號

羅馬締結萬國郵便條約施行規則第四條各國貨幣佛貨相當額表中「南ニシエリア」ノ項ノ次ニ左ノ一項ヲ追加ス

明治四十五年五月二十一日

遞信大臣 伯爵林董

「ヌーヴェルゼブリード」(群島) (英領) 一ニハンス半 一ハニニー半 一ハニニー 半ハニニー

○遞信省告示第四百九十六號

左記三等郵便局ニ於ケル事務取扱開始期間ハ本年ニ限り來六月十一日ヨリ十月三十一日迄トス
明治四十五年五月二十三日 遞信大臣 伯爵林董

○遞信省告示第四百九十七號

明治三十九年六月六日遞信省告示第三百六十四號加入區域外通話區域及通常電話料中左ノ通追加シ本月二十六日ヨリ之ヲ施行ス
明治四十五年五月二十三日 遞信大臣 伯爵林董

加入區域外
通話區域
通常電話料
笠間茂木間 金十五錢

○遞信省告示第四百九十八號

本月二十六日ヨリ左記郵便局ニ電話交換業務ヲ開始シ電報規則第七十五條ニ依ル電話加入者ノ託送電報ヲモ取扱フ
明治四十五年五月二十三日 遞信大臣 伯爵林董

名 稱 長池郵便局 位 置 京都府久世郡富野莊村

○遞信省告示第四百九十九號
帆船富實丸外二十八艘ニ左ノ信號符字ヲ點附ス
明治四十五年五月二十三日

信號符字	番 號	種 類	船 名	船 籍 港	所 有 者
LWJN	九二四六	帆船	富 寶 丸	大 阪 市	川 道 勇 平
LWHT	一三〇八八	帆船	第 二 雨 福 丸	紀 伊 國 關 戶 船 山 村 市	眞 鍋 金 太 郎
LSGQ	一四四八八	帆船	村 雨 福 丸	月 市	菱 波 汽 船 株 式 會 社

LQRC	一四九九六	帆船	住 實 丸	肥 後 國 龜 島 村	山 田 國 五 郎
LQRD	一四九九七	帆船	旭 久 丸	肥 後 國 御 領 村	小 浦 順 五 郎
LQRE	一四九九八	帆船	仁 德 丸	肥 後 國 宮 津 村	川 津 上 三 郎
LQRF	一四九九九	帆船	幸 福 丸	肥 後 國 大 道 村	里 田 與 次 郎
LQRG	一五〇〇〇	帆船	伊 勢 丸	肥 後 國 下 津 深 江 村	濱 崎 千 代 太 郎
LQRH	一四六〇一	帆船	伊 勢 丸	肥 後 國 魚 貴 村	針 谷 熊 次 郎
LQRJ	一四六〇二	帆船	伊 勢 丸	肥 後 國 魚 貴 村	針 谷 熊 次 郎
LQRK	一四六〇三	帆船	伊 勢 丸	肥 後 國 魚 貴 村	針 谷 熊 次 郎
LQRL	一四六〇四	帆船	伊 勢 丸	肥 後 國 魚 貴 村	針 谷 熊 次 郎
LQRM	一四六〇五	帆船	伊 勢 丸	肥 後 國 魚 貴 村	針 谷 熊 次 郎
LQRN	一四六〇六	帆船	伊 勢 丸	肥 後 國 魚 貴 村	針 谷 熊 次 郎
LQRP	一四六〇七	帆船	伊 勢 丸	肥 後 國 魚 貴 村	針 谷 熊 次 郎
LQRS	一四六〇八	帆船	伊 勢 丸	肥 後 國 魚 貴 村	針 谷 熊 次 郎
LQRT	一四六〇九	帆船	伊 勢 丸	肥 後 國 魚 貴 村	針 谷 熊 次 郎
LQRU	一四六〇〇	帆船	伊 勢 丸	肥 後 國 魚 貴 村	針 谷 熊 次 郎
LQRV	一四六〇一	帆船	伊 勢 丸	肥 後 國 魚 貴 村	針 谷 熊 次 郎
LQRW	一四六〇二	帆船	伊 勢 丸	肥 後 國 魚 貴 村	針 谷 熊 次 郎
LQRX	一四六〇三	帆船	伊 勢 丸	肥 後 國 魚 貴 村	針 谷 熊 次 郎
LQR Y	一四六〇四	帆船	伊 勢 丸	肥 後 國 魚 貴 村	針 谷 熊 次 郎
LQRZ	一四六〇五	帆船	伊 勢 丸	肥 後 國 魚 貴 村	針 谷 熊 次 郎
LQSA	一四七三六	帆船	榮 盛 丸	肥 後 國 大 牟 田 村	三 井 鐵 山 株 式 會 社
LQSB	一四七三七	帆船	榮 盛 丸	肥 後 國 大 牟 田 村	三 井 鐵 山 株 式 會 社
LQSC	一四七三八	帆船	榮 盛 丸	肥 後 國 大 牟 田 村	三 井 鐵 山 株 式 會 社
LQSD	一四七三九	帆船	榮 盛 丸	肥 後 國 大 牟 田 村	三 井 鐵 山 株 式 會 社
LQSE	一四七四〇	帆船	榮 盛 丸	肥 後 國 大 牟 田 村	三 井 鐵 山 株 式 會 社
LQSF	一四七四一	帆船	榮 盛 丸	肥 後 國 大 牟 田 村	三 井 鐵 山 株 式 會 社
LQSG	一四七四二	帆船	榮 盛 丸	肥 後 國 大 牟 田 村	三 井 鐵 山 株 式 會 社
LQSH	一四七四三	帆船	榮 盛 丸	肥 後 國 大 牟 田 村	三 井 鐵 山 株 式 會 社
LQSI	一四七四四	帆船	榮 盛 丸	肥 後 國 大 牟 田 村	三 井 鐵 山 株 式 會 社
LQSJ	一四七四五	帆船	榮 盛 丸	肥 後 國 大 牟 田 村	三 井 鐵 山 株 式 會 社
LQSK	一四七四六	帆船	榮 盛 丸	肥 後 國 大 牟 田 村	三 井 鐵 山 株 式 會 社
LQSL	一四七四七	帆船	榮 盛 丸	肥 後 國 大 牟 田 村	三 井 鐵 山 株 式 會 社
LQSM	一四七四八	帆船	榮 盛 丸	肥 後 國 大 牟 田 村	三 井 鐵 山 株 式 會 社
LQSN	一四七四九	帆船	榮 盛 丸	肥 後 國 大 牟 田 村	三 井 鐵 山 株 式 會 社
LQSO	一四七五〇	帆船	榮 盛 丸	肥 後 國 大 牟 田 村	三 井 鐵 山 株 式 會 社
LQSP	一四七五一	帆船	榮 盛 丸	肥 後 國 大 牟 田 村	三 井 鐵 山 株 式 會 社
LQSQ	一四七五二	帆船	榮 盛 丸	肥 後 國 大 牟 田 村	三 井 鐵 山 株 式 會 社
LQSR	一四七五三	帆船	榮 盛 丸	肥 後 國 大 牟 田 村	三 井 鐵 山 株 式 會 社
LQSS	一四七五四	帆船	榮 盛 丸	肥 後 國 大 牟 田 村	三 井 鐵 山 株 式 會 社
LQST	一四七五五	帆船	榮 盛 丸	肥 後 國 大 牟 田 村	三 井 鐵 山 株 式 會 社
LQSU	一四七五六	帆船	榮 盛 丸	肥 後 國 大 牟 田 村	三 井 鐵 山 株 式 會 社
LQSV	一四七五七	帆船	榮 盛 丸	肥 後 國 大 牟 田 村	三 井 鐵 山 株 式 會 社
LQSW	一四七五八	帆船	榮 盛 丸	肥 後 國 大 牟 田 村	三 井 鐵 山 株 式 會 社
LQSX	一四七五九	帆船	榮 盛 丸	肥 後 國 大 牟 田 村	三 井 鐵 山 株 式 會 社
LQSY	一四七六〇	帆船	榮 盛 丸	肥 後 國 大 牟 田 村	三 井 鐵 山 株 式 會 社
LQSZ	一四七六一	帆船	榮 盛 丸	肥 後 國 大 牟 田 村	三 井 鐵 山 株 式 會 社
LQSA	一四七六二	帆船	榮 盛 丸	肥 後 國 大 牟 田 村	三 井 鐵 山 株 式 會 社
LQSB	一四七六三	帆船	榮 盛 丸	肥 後 國 大 牟 田 村	三 井 鐵 山 株 式 會 社
LQSC	一四七六四	帆船	榮 盛 丸	肥 後 國 大 牟 田 村	三 井 鐵 山 株 式 會 社
LQSD	一四七六五	帆船	榮 盛 丸	肥 後 國 大 牟 田 村	三 井 鐵 山 株 式 會 社
LQSE	一四七六六	帆船	榮 盛 丸	肥 後 國 大 牟 田 村	三 井 鐵 山 株 式 會 社
LQSF	一四七六七	帆船	榮 盛 丸	肥 後 國 大 牟 田 村	三 井 鐵 山 株 式 會 社
LQSG	一四七六八	帆船	榮 盛 丸	肥 後 國 大 牟 田 村	三 井 鐵 山 株 式 會 社
LQSH	一四七六九	帆船	榮 盛 丸	肥 後 國 大 牟 田 村	三 井 鐵 山 株 式 會 社
LQSI	一四七七〇	帆船	榮 盛 丸	肥 後 國 大 牟 田 村	三 井 鐵 山 株 式 會 社
LQSJ	一四七七一	帆船	榮 盛 丸	肥 後 國 大 牟 田 村	三 井 鐵 山 株 式 會 社
LQSK	一四七七二	帆船	榮 盛 丸	肥 後 國 大 牟 田 村	三 井 鐵 山 株 式 會 社
LQSL	一四七七三	帆船	榮 盛 丸	肥 後 國 大 牟 田 村	三 井 鐵 山 株 式 會 社
LQSM	一四七七四	帆船	榮 盛 丸	肥 後 國 大 牟 田 村	三 井 鐵 山 株 式 會 社
LQSN	一四七七五	帆船	榮 盛 丸	肥 後 國 大 牟 田 村	三 井 鐵 山 株 式 會 社
LQSO	一四七七六	帆船	榮 盛 丸	肥 後 國 大 牟 田 村	三 井 鐵 山 株 式 會 社
LQSP	一四七七七	帆船	榮 盛 丸	肥 後 國 大 牟 田 村	三 井 鐵 山 株 式 會 社
LQSQ	一四七七八	帆船	榮 盛 丸	肥 後 國 大 牟 田 村	三 井 鐵 山 株 式 會 社
LQSR	一四七七九	帆船	榮 盛 丸	肥 後 國 大 牟 田 村	三 井 鐵 山 株 式 會 社
LQSS	一四七八〇	帆船	榮 盛 丸	肥 後 國 大 牟 田 村	三 井 鐵 山 株 式 會 社
LQST	一四七八一	帆船	榮 盛 丸	肥 後 國 大 牟 田 村	三 井 鐵 山 株 式 會 社
LQSU	一四七八二	帆船	榮 盛 丸	肥 後 國 大 牟 田 村	三 井 鐵 山 株 式 會 社
LQSV	一四七八三	帆船	榮 盛 丸	肥 後 國 大 牟 田 村	三 井 鐵 山 株 式 會 社
LQSW	一四七八四	帆船	榮 盛 丸	肥 後 國 大 牟 田 村	三 井 鐵 山 株 式 會 社
LQSX	一四七八五	帆船	榮 盛 丸	肥 後 國 大 牟 田 村	三 井 鐵 山 株 式 會 社
LQSY	一四七八六	帆船	榮 盛 丸	肥 後 國 大 牟 田 村	三 井 鐵 山 株 式 會 社
LQSZ	一四七八七	帆船	榮 盛 丸	肥 後 國 大 牟 田 村	三 井 鐵 山 株 式 會 社
LQSA	一四七八八	帆船	榮 盛 丸	肥 後 國 大 牟 田 村	三 井 鐵 山 株 式 會 社
LQSB	一四八八九	帆船	榮 盛 丸	肥 後 國 大 牟 田 村	三 井 鐵 山 株 式 會 社
LQSC	一四九〇〇	帆船	榮 盛 丸	肥 後 國 大 牟 田 村	三 井 鐵 山 株 式 會 社
LQSD	一四九〇一	帆船	榮 盛 丸	肥 後 國 大 牟 田 村	三 井 鐵 山 株 式 會 社
LQSE	一四九〇二	帆船	榮 盛 丸	肥 後 國 大 牟 田 村	三 井 鐵 山 株 式 會 社
LQSF	一四九〇三	帆船	榮 盛 丸	肥 後 國 大 牟 田 村	三 井 鐵 山 株 式 會 社
LQSG	一四九〇四	帆船	榮 盛 丸	肥 後 國 大 牟 田 村	三 井 鐵 山 株 式 會 社
LQSH	一四九〇五	帆船	榮 盛 丸	肥 後 國 大 牟 田 村	三 井 鐵 山 株 式 會 社
LQSI	一四九〇六	帆船	榮 盛 丸	肥 後 國 大 牟 田 村	三 井 鐵 山 株 式 會 社
LQSJ	一四九〇七	帆船	榮 盛 丸	肥 後 國 大 牟 田 村	三 井 鐵 山 株 式 會 社
LQSK	一四九〇八	帆船	榮 盛 丸	肥 後 國 大 牟 田 村	三 井 鐵 山 株 式 會 社
LQSL	一四九〇九	帆船	榮 盛 丸	肥 後 國 大 牟 田 村	三 井 鐵 山 株 式 會 社
LQSM	一四九一〇	帆船	榮 盛 丸	肥 後 國 大 牟 田 村	三 井 鐵 山 株 式 會 社
LQSN	一四九一一	帆船	榮 盛 丸	肥 後 國 大 牟 田 村	三 井 鐵 山 株 式 會 社
LQSO	一四九一二	帆船	榮 盛 丸	肥 後 國 大 牟 田 村	三 井 鐵 山 株 式 會 社
LQSP	一四九一三	帆船	榮 盛 丸	肥 後 國 大 牟 田 村	三 井 鐵 山 株 式 會 社
LQSQ	一四九一四	帆船	榮 盛 丸	肥 後 國 大 牟 田 村	三 井 鐵 山 株 式 會 社
LQSR	一四九一五	帆船	榮 盛 丸	肥 後 國 大 牟 田 村	三 井 鐵 山 株 式 會 社
LQSS	一四九一六	帆船	榮 盛 丸	肥 後 國 大 牟 田 村	三 井 鐵 山 株 式 會 社
LQST	一四九一七	帆船	榮 盛 丸	肥 後 國 大 牟 田 村	三 井 鐵 山 株 式 會 社
LQSU	一四九一八	帆船	榮 盛 丸	肥 後 國 大 牟 田 村	三 井 鐵 山 株 式 會 社
LQSV	一四九一九	帆船	榮 盛 丸	肥 後 國 大 牟 田 村	三 井 鐵 山 株 式 會 社
LQSW	一四九二〇	帆船	榮 盛 丸	肥 後 國 大 牟 田 村	三 井 鐵 山 株 式 會 社
LQSX	一四九二一	帆船	榮 盛 丸	肥 後 國 大 牟 田 村	三 井 鐵 山 株 式 會 社
LQSY	一四九二二	帆船	榮 盛 丸	肥 後 國 大 牟 田 村	三 井 鐵 山 株 式 會 社
LQSZ	一四九二三	帆船	榮 盛 丸	肥 後 國 大 牟 田 村	三 井 鐵 山 株 式 會 社
LQSA	一四九二四	帆船	榮 盛 丸	肥 後 國 大 牟 田 村	三 井 鐵 山 株 式 會 社
LQSB	一四九二五	帆船	榮 盛 丸	肥 後 國 大 牟 田 村	三 井 鐵 山 株 式 會 社
LQSC	一四九二六	帆船	榮 盛 丸	肥 後 國 大 牟 田 村	三 井 鐵 山 株 式 會 社
LQSD	一四九二七	帆船	榮 盛 丸	肥 後 國 大 牟 田 村	三 井 鐵 山 株 式 會 社
LQSE	一四九二八	帆船	榮 盛 丸	肥 後 國 大 牟 田 村	三 井 鐵 山 株 式 會 社
LQSF	一四九二九	帆船	榮 盛 丸	肥 後 國 大 牟 田 村	三 井 鐵 山 株 式 會 社
LQSG	一四九三〇	帆船	榮 盛 丸	肥 後 國 大 牟 田 村	三 井 鐵 山 株 式 會 社
LQSH	一四九三一	帆船	榮 盛 丸	肥 後 國 大 牟 田 村	三 井 鐵 山 株 式 會 社
LQSI	一四九三二	帆船	榮 盛 丸	肥 後 國 大 牟 田 村	三 井 鐵 山 株 式 會 社
LQSJ	一四九三三	帆船	榮 盛 丸	肥 後 國 大 牟 田 村	三 井 鐵 山 株 式 會 社
LQSK	一四九三四	帆船	榮 盛 丸	肥 後 國 大 牟 田 村	三 井 鐵 山 株 式 會 社
LQSL	一四九三五	帆船	榮 盛 丸	肥 後 國 大 牟 田 村	三 井 鐵 山 株 式 會 社
LQSM	一四九三六	帆船	榮 盛 丸	肥 後 國 大 牟 田 村	三 井 鐵 山 株 式 會 社
LQSN	一四九三七	帆船	榮 盛 丸	肥 後 國 大 牟 田 村	三 井 鐵 山 株 式 會 社
LQSO	一四九三八	帆船	榮 盛 丸	肥 後 國 大 牟 田 村	三 井 鐵 山 株 式 會 社

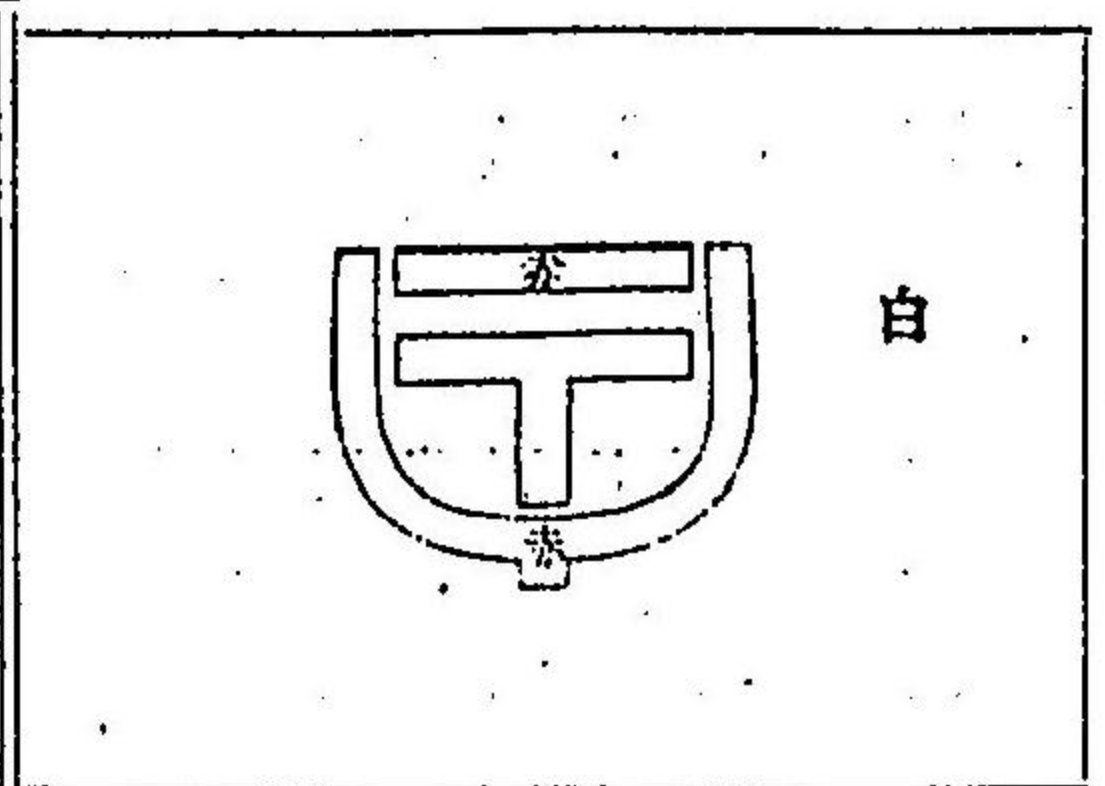
○逓信省告示第五百號

逓信管理局海軍部用船旗章左ノ通り定ム

明治四十五年五月二十三日

逓信大臣 伯爵林董

雛形(左記寸法ハ割合ヲ示ス)



縦 一尺八寸
横 二尺五寸七分
縦 一尺
横 八寸

○逓信省告示第五百一號

明治四十四年^{十二}勅令第二百九十六號第三條ニ依リ左記電氣計器ノ型式ヲ承認ス

明治四十五年五月二十四日

逓信大臣 伯爵林董

型式第十七號

計器名 三相交流積算電力計 W_2dn 型及 W_2Bdn 型

製造者名 獨國「シーメンス、シュツケルト、ウエルケ」

計器說明書

本計器ハ電壓六百五十「ヴォルト」以下電流三百「アマペア」以下ノ三相交流三線式回路ニ於テ計器ニ規定シアル電壓電流及周波數ニ從ヒ各相ノ電壓電流及力率ノ全ク平衡セル無誘導並誘導負荷ノ下ニ使用セラルヘキモノトス

本計器ハ前記ノ回路ニ使用シ一組ノ動作裝置ヲ以テ三相電力ヲ測定スル爲電壓捲線鐵心ニ裝置セル位相調整用短絡捲線ヲ廢シ特ニ電壓捲線ニ抵抗ヲ直列ニ接続セル外全ク明治四十五年^三逓信省告示第七十六號ニ依リ承認シタル型式第八號ノ電氣計器(計器名單相交流積算電力計 W_2 型及 W_2B 型製造者名獨國「シーメンス、シュツケルト、ウエルケ」)ト同一ノ構造ヲ有スルモノトス

本計器内部ノ接續圖並其ノ動作原理ハ第一號並第二號圖ニ示スカ如ク電流捲線ニ因リテ生スル磁力線 F_i ハ其ノ磁路ニ大ナル間隙ヲ有スルヲ以テ電流 i ト同一ノ位相ヲ有スルニ反シ電壓捲線ニ因リテ生スル磁力線 F_e ハ其ノ磁路ノ殆ント完全ナルト其ノ捲線ニ適當ナル抵抗ヲ直列ニ接続スルコトトニ依リ供給電壓 e ニ對シ六十度ノ相差ヲ有ス今此ノ計器ノ電流捲線ヲ三相式回路ノ一線ニ電

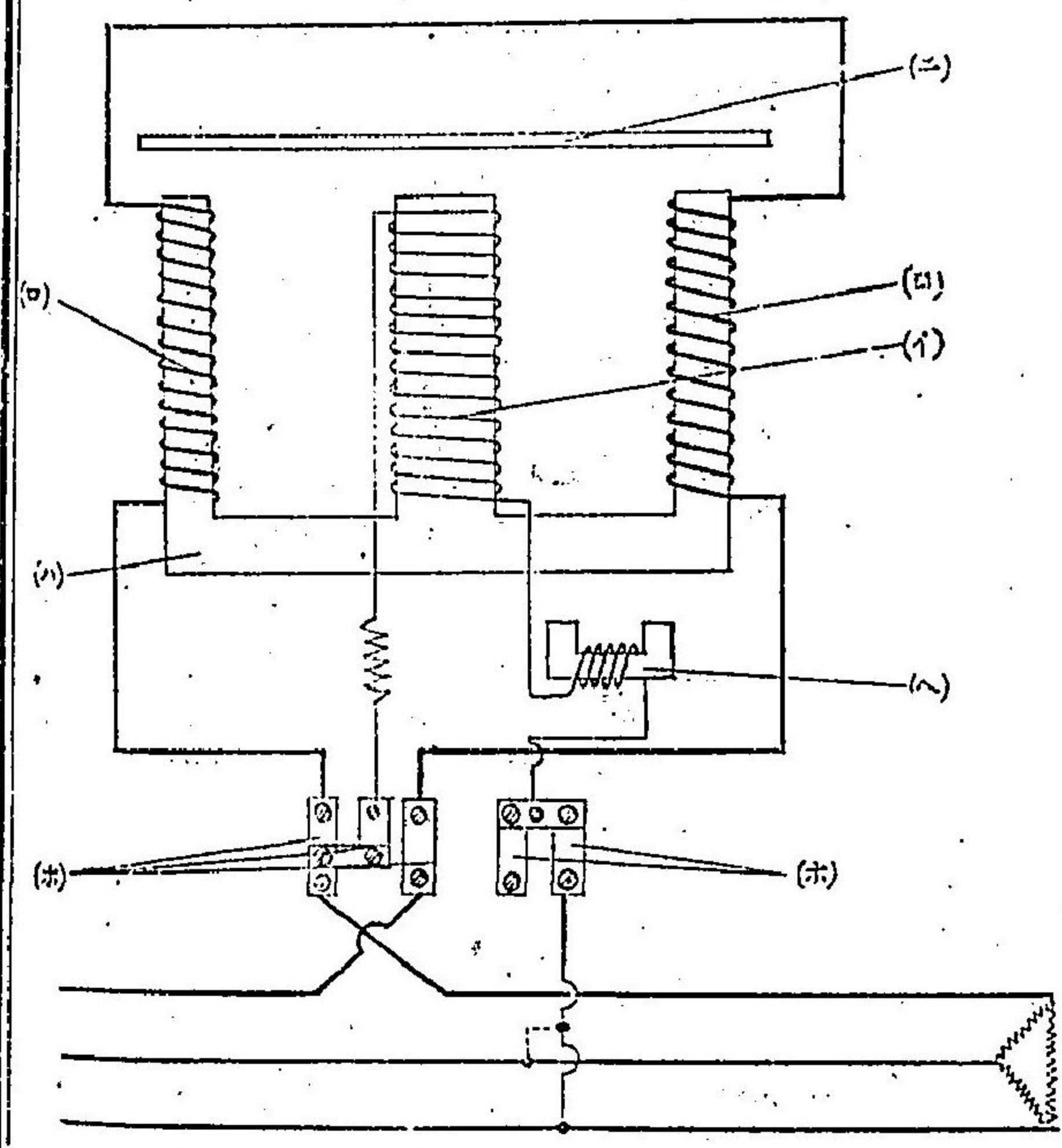
壓捲線ヲ其ノ二線間ニ接續スルトキハ三相式平衡回路ニ於テハ此ノ電壓ト電流トノ間ニ三十度ノ相差アルヲ以テ電壓捲線ヲ適當ナル二線間ニ接續シ前記兩磁力線間ニ九十度ノ相差ヲ生セシムルコトヲ得此ノ磁力線ト之ニ依リ回轉圓板ニ誘起スル渦流トノ相互作用ニ依リ圓板ハ回轉ヲ繼續ス

獨國「シーメンス、シュツケルト、ウエルケ」製

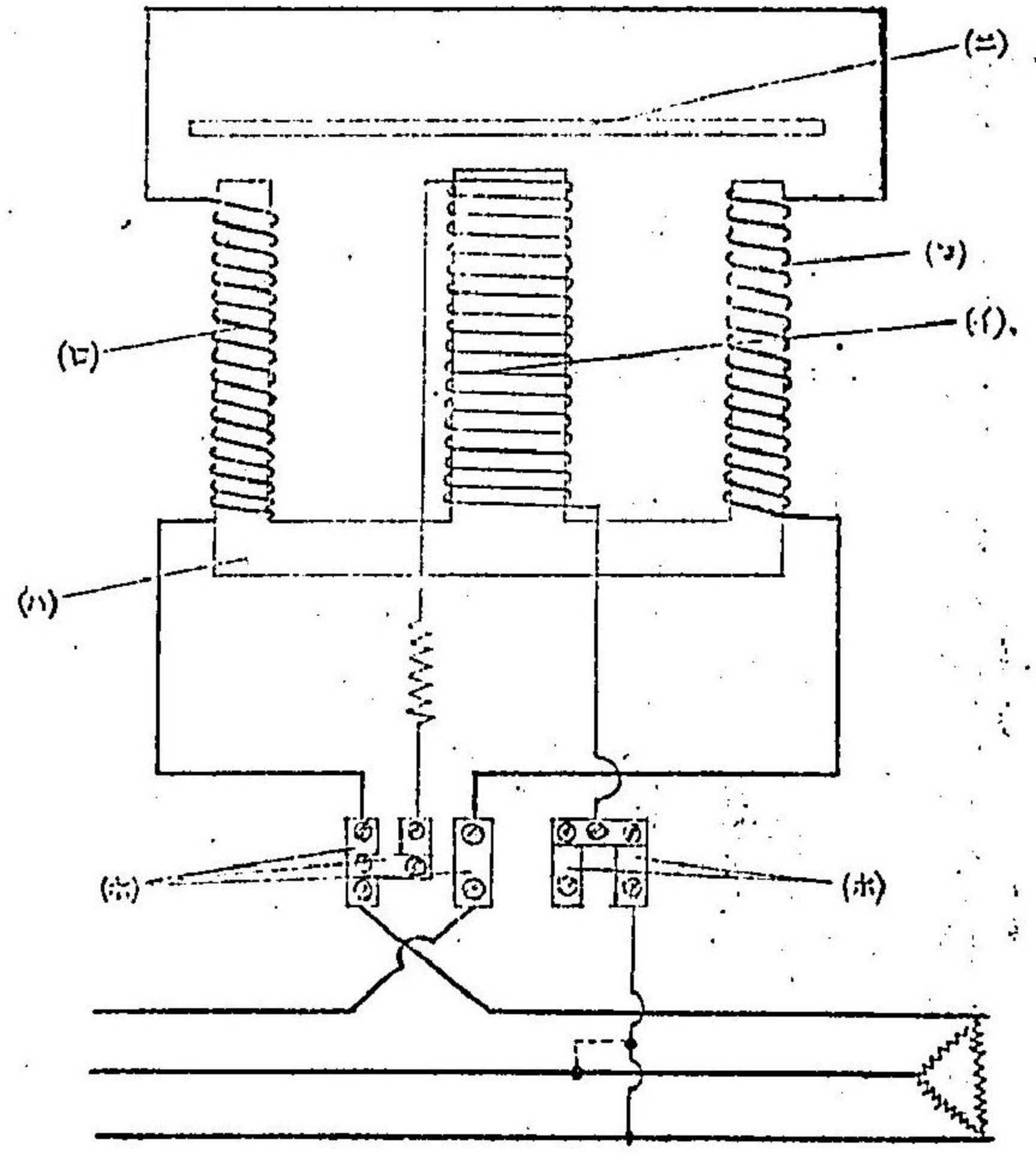
明治四十五年五月 告示 逓信省第五百一號

三
相
交
流
積
算
電
力
計
W₂dn
型
及
W₂Bdn
型
接
續
圖

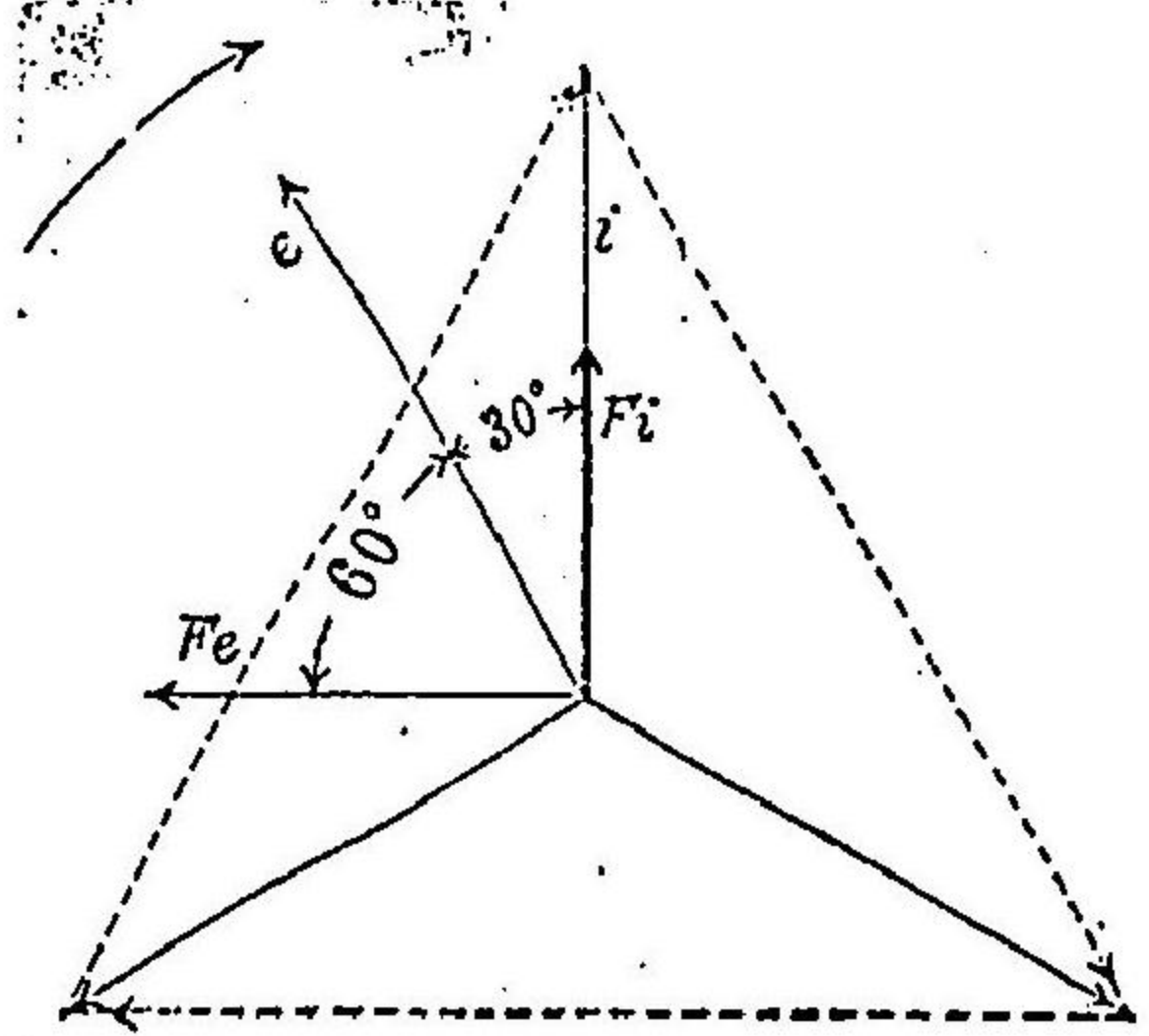
W₂dn
型



W₂Bdn
型



イ	電壓捲線	ニ	回轉圓板
ロ	電流捲線	ホ	電壓及電流端子
ハ	電壓及電流捲線鐵心	ヘ	振動軸承用電磁石



○遞信省告示第五百二號
 明治三十年^{十二}月^二遞信省告示第三百五十七號那覇局電話特別加入區域中左ノ箇所ヲ追加シ來六月一日ヨリ之ヲ施行ス

明治四十五年五月二十五日
 一沖繩縣島尻郡真和志村大字松川、同真嘉比

遞信大臣 伯爵林董

○遞信省告示第五百三號
 來六月一日ヨリ左記郵便局ヲ移轉改稱ス

明治四十五年五月二十五日

現名 稱 現在位置
 高岡末廣町郵便局 高岡市末廣町

改稱
 高岡驛前郵便局

遞信大臣 伯爵林董
 移轉位置
 富山縣射水郡下關村

○遞信省告示第五百四號
 明治四十年^九月^九遞信省告示第五百六十四號外國通常郵便物(價格表記書狀)ノ取戻又ハ名宛變更ヲ請求シ得ル國及該請求書ヲ發送スヘキ官署中左ノ通改ム

明治四十五年五月二十五日

遞信大臣 伯爵林董

一「濠太刺利聯邦」ノ部中「新南威」ク「タスマニー」ノ項ヲ夫夫左ノ通改ム
 新南威 (甲) Deputy Postmaster General, Sydney.
 「タスマニー」(甲) Deputy Postmaster General, Brisbane.
 「タスマニー」(甲) Deputy Postmaster General, Hobart.

一同部中「英領新ギネー」ノ項ヲ削リ「ヴィクトリア」ノ項ノ次ニ左ノ一項ヲ加フ
 「ヴィクトリア」 Postmaster, Port Moresby.

一「新西蘭及クック諸島」ノ項中(甲)ヲ(乙)ニ改ム

一其ノ他ノ大不列顛殖民地及所屬地中「ネジイス」ノ項ノ次ニ左ノ一項ヲ加フ
 「ネジイス」(英佛共領地) The Condominium Postmaster, Vila, New Hebrides.

一附註ノ部中(甲)ノ項ヲ左ノ通改ム
 (甲)濠太刺利聯邦中南濠太刺利、西濠太刺利、新南威、クク諸島、タスマニー、及「ヴィクトリア」宛郵便物ニ關スルモ
 ノハ差出人ニ於テ本人タルコトヲ證明スル證據書及請求ニ關スル理由書ヲ添付スルヲ要ス理由充分ニシテ且名宛人ノ利益
 ニ反セサル場合ニ限り其ノ請求ニ應ス

一同部中(乙)ノ項ヲ左ノ通改ム

新西園及「クック」諸島「バルパート」及「ジャマイク」宛郵便物ニ關スルモノハ其ノ都度同地知事ノ認許ヲ得テ其ノ請求ニ應ス

○逓信省告示第五百五號

株式會社日本勸業銀行ノ發行ニ係ル第四十一回勸業債券ハ郵便振替貯金ニ依ル債券募集ニ元利金支拂並貸付事務特別取扱規則ニ依リ來六月五日ヨリ同月二十日迄郵便振替貯金事務ヲ取扱フ郵便局ニ於テ其ノ買受人ノ請求ニ依リ現金ト引換ニ之カ賣渡ヲ取扱フ但シ在外郵便局及交通不便ノ島嶼ニ在ル郵便局ハ此ノ限ニ在ラス

明治四十五年五月二十五日

逓信大臣 伯爵林董

○逓信省告示第五百六號

來六月十日以降郵便振替貯金事務ヲ取扱フ郵便局ニ於テハ郵便振替貯金ニ依ル債券募集ニ元利金支拂並貸付事務特別取扱規則ニ依リ株式會社日本勸業銀行ノ發行ニ係ル勸業債券及貯蓄債券ノ元利金ノ支拂ヲ取扱フ

明治四十五年五月二十五日

逓信大臣 伯爵林董

○逓信省告示第五百七號

明治四十一年七月 逓信省告示第六百六十三號第一號但書ヲ「但シ賣出中ノ勸業債券購入保管料金ハ一枚ニ付五錢トス」ニ改メ來六月一日ヨリ之ヲ施行ス

明治四十五年五月二十七日

逓信大臣 伯爵林董

〔參照〕

逓信省告示第六百六十三號(明治四十一年七月八日)抄録
一、債券購入保管料金ハ賣出中ノ勸業債券購入保管料金ハ十圓券一枚ニ付五錢トス

○逓信省告示第五百八號

來六月一日ヨリ左記郵便局ニ電話交換業務ヲ開始シ電報規則第七十五條ニ依ル電話加入者ノ託送電報ヲモ取扱フ

明治四十五年五月二十七日

逓信大臣 伯爵林董

○逓信省告示第五百九號

明治四十四年十二月 勅令第二百九十六號第三條ニ依リ左記電氣計器ノ型式ヲ承認ス

明治四十五年五月二十八日

逓信大臣 伯爵林董

型式第十三號

計器名 三相交流「エレクトロシチー、メーター」 LO_a 型

製造者名 獨國「アルゲマイネ、エレクトロシチー、ゲゼルシヤフト」

計器説明書

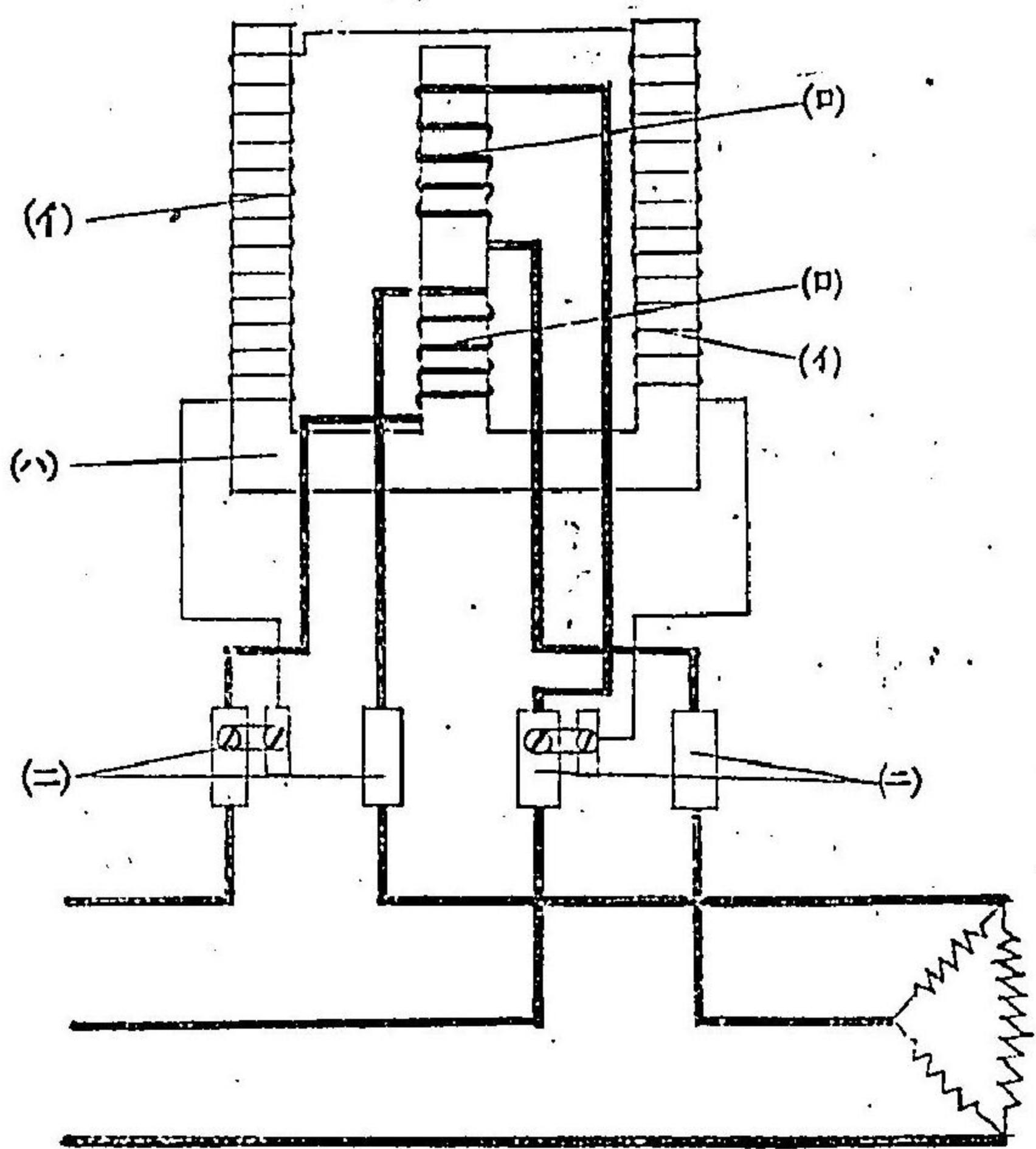
本計器ハ電壓五百五十「ヴォルト」以下電流百「アマペア」以下ノ三相交流三線式ニシテ中性線ヲ有セサル回路ニ於テ計器ニ規定シアル電壓、電流及周波數ニ從ヒ各相ノ電壓電流及力率ノ全ク平衡セル無誘導並誘導負荷ノ下ニ使用セラルヘキモノトス

本計器ハ前記ノ回路ニ使用シ一組ノ動作裝置ヲ以テ三相電力ヲ測定スル爲電流捲線ヲ二部ニ分チ互ニ反對ノ方向ニ捲キタル外明治四十四年十二月 逓信省告示第五百四十六號ニ依リ承認シタル型式第六號ノ電氣計器(計器名單相交流「エレクトロシチー、メーター」 LO_a 型製造者名獨國「アルゲマイネ、エレクトロシチー、ゲゼルシヤフト」)ト全ク同一ノ構造ヲ有スルモノトス

明治四十五年五月 告示 逓信省第五百八號 第五百九號

獨國「アルゲマイネ、エレクトロリチテーツ、ゲゼルシャフト」製
三相交流「エレクトロリシチー、メーター」LOa型

接続圖



イ	電壓捲線	ハ	電壓及電流捲線鐵心
ロ	電流捲線	ニ	電壓及電流端子

○逓信省告示第五百十號

明治四十四年十二月勅令第二百九十六號第二條ニ依リ左記電氣計器ノ型式ヲ承認ス

明治四十五年五月二十八日

逓信大臣 伯爵林董

型式第十四號

計器名 直流積算電力計 K G 型

製造者名 獨國「アルゲマイネ、エレクトロリチテーツ、ゲゼルシャフト」

計器說明書

本計器ハ電壓七百五十「ヴォルト」以下電流五十「アムペア」以下ノ直流二線式若ハ三線式ノ電路ニ於テ計器ニ規定シアル電壓電流ニ從ヒ使用セラルヘキモノトス

本計器ハ振動型ニシテ其ノ動作裝置ノ全部ハ丸形亞鉛製外函ニ依リテ支持セラレ外函ハ別箇ノ薄亞鉛板製底板及外蓋ニ依リ完全ニ密閉セラル、外蓋ノ前面ニハ計器ノ名稱、番號、製造者名及計器ノ規定動作條件ヲ表示セル銘板ヲ附著シ尙「キロワット」時數指示盤ノ指示數及圓板ノ振動ヲ見ルニ便ナラシムル爲ニ箇ノ矩形硝子窓ヲ備フ又外函ノ下部ニ蓋ヲ有スル端子函ヲ備ヘ計器ノ動作部分ニ接觸スルコトナリ其ノ端子ニ接近スルコトヲ得

本計器ノ動作裝置ハ左記五箇ノ主要部分ヨリ成立ス

- 一 電壓及電流捲線
- 二 繼電裝置
- 三 振動圓板及制動磁石
- 四 負荷調整裝置
- 五 「キロワット」時數指示裝置

一 電壓及電流捲線

本計器ハ其ノ中央部ニ於テ電流及電壓捲線ヲ裝置ス電流捲線ハ二箇ノ直列ニ接続セラレタル輪狀線輪ヨリ成リ「ダイナモーター」ノ界磁ヲ作り其ノ線輪面ハ垂直ノ位置ニ於テ計器ノ底面ニ直角ヲ爲シ無磁性金具ニ依リ外函ニ固定セラレ電壓捲線ハ電流捲線ノ内部ニ於テ振動スル細微ナル振動線輪ヨリ成リ其ノ振動ハ軸ノ一部ニ裝置セラレタル舌片ニ依リ二箇ノ極限點ノ間ニ制限セラレ此ノ極限點ハ同時ニ電極ノ用ヲ爲シ舌片トノ接觸ニ依リ繼電裝置ヲ動作セシメ振動線輪ノ電流ノ方向ヲ變化スル作用ヲ有スルモノトス電壓回路ニハ繼電裝置ニ屬スル二箇ノ電磁石ノ勵磁捲線並輕負荷調整用線輪ヲ直列ニ接続シ兩勵磁捲線ノ接觸點ト前記舌片トノ間ニ振動線輪ヲ接続ス

二 繼電裝置

振動線輪ノ電流ノ方向ヲ週期的ニ變化シ電流捲線ノ作ル界磁ニ於テ之ニ振動ヲ與ヘンカ爲一組ノ繼電裝置ヲ有ス繼電裝置ハ相對セル二箇ノ電磁石、端部ニ電極ヲ有スル共同接極子及其ノ電極ノ接觸スヘキ二箇ノ固定電極ヨリ成リ電磁石ノ勵磁捲線ハ共ニ電壓回路ニ直列ニ接続セラレ固定電極ハ夫夫兩勵磁捲線ノ中央部ニ接続セラレルモノトス又前記接極子ノ電極ハ電磁石ノ勵磁セラレルトキハ其ノ吸引力ノ差ニ依リ何レカ一方ノ固定電極ニ接觸シ又勵磁セラレサルトキニハ微細ナル螺旋ノ彈力ニ依リ常ニ一方ノ固定電極ニ接觸ス而シテ此ノ接極子ノ電極ハ振動線輪ノ一端ニ接続セラレ尙百五十「ヴォルト」以上ノ電壓ノ計器ニ在リテハ電壓回路ニ直列抵抗器ヲ接続ス又前記各電極ハ何レモ白金ヲ以テ作ラレ磨滅ヲ防ク此ノ計器内部ノ電線接続ハ第一號圖ニ示スカ如クC₁ナル接極子ノ電極ハ電磁石ノ勵磁セラレルトキハ螺旋ノ彈力ニ依リ常ニC₂ノ固定電極ニ接觸シ電壓回路ニ電壓ヲ加フルトキハU₁U₂ノ電磁石ハ共ニ勵磁セラレルモノトス捲線ノ半部ハ遙ニ抵抗ノ少ナキ振動線輪ヲ並列ニ有スルヲ以テ其ノ吸引力U₁ニ比シ微弱ニシテ接極子ハC₂ノ方ニ引カルルニ電流捲線ニ電流ヲ通シ界磁ヲ作ルトキハ振動線輪ハC₁ノ方ニ動キC₂ナル舌片C₁ノ極限點ニ接觸シU₂捲線ノ中央部トC₁トノ間ニ極メテ

三 振動圓板及制動磁石

抵抗ノ少ナキ電路ヲ生シ其ノ結果U₁捲線中ノ電流大ニ減シ從テ其ノ電磁石ノ吸引力ヲ減スルヲ以テ接極子ハ反對ニC₁ノ方ニ引カルル而シテ此ノC₂カC₁ヲ離ルルヤ直ニ振動線輪中ノ電流ノ方向ハ前ト反對トナルヲ以テ之ト界磁トノ作用ニ依リ振動線輪ハC₂ノ方向ニ向キテ動キC₂ノ舌片C₂ト接觸シ前記ノ動作ヲ繰リ返スモノトス

四 負荷調整裝置

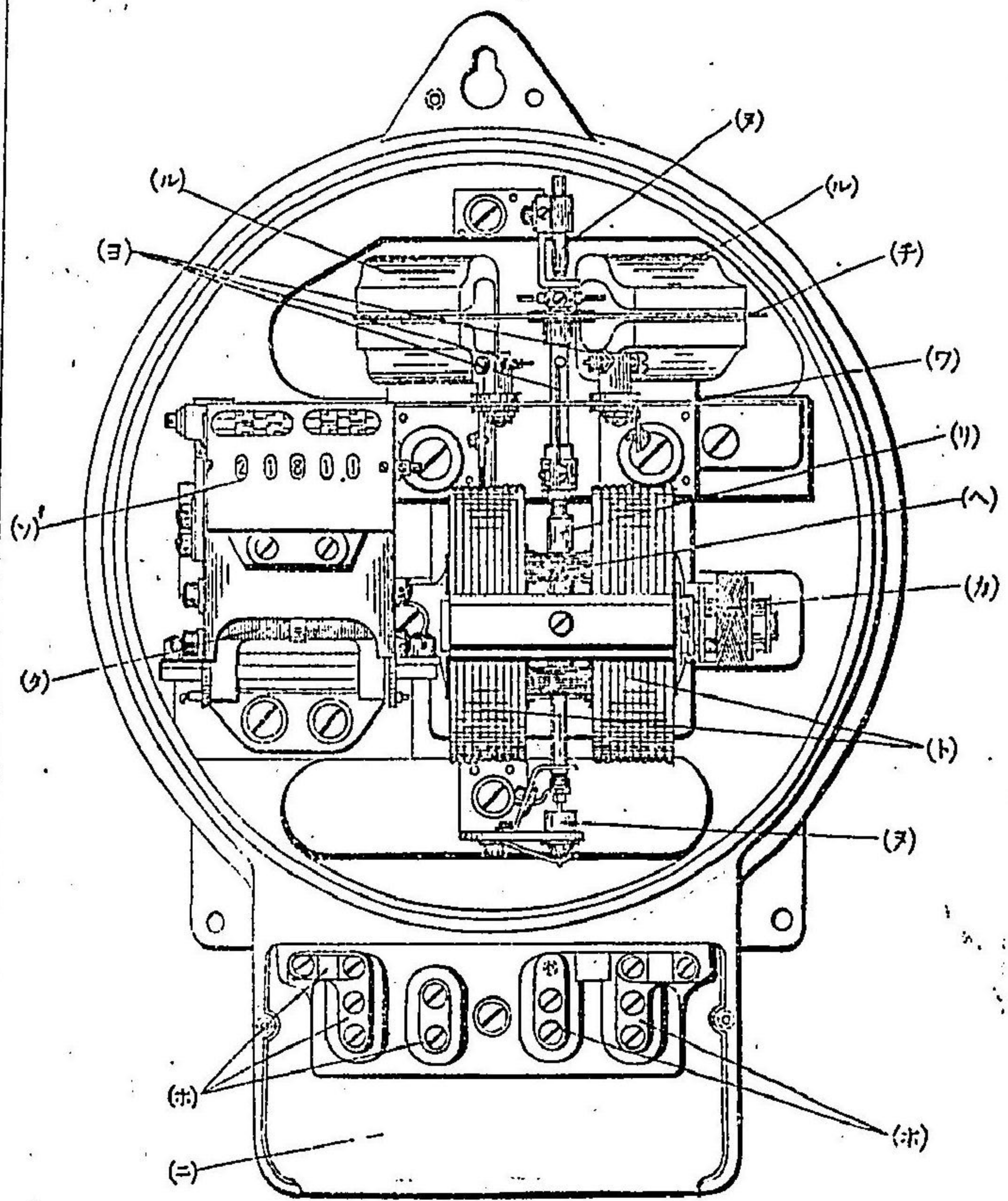
振動圓板ニ對スル前記制動磁石ノ位置ヲ適當ニ選定シ以テ重負荷ニ於ケル圓板ノ振動速度ヲ調整スルコトヲ得尙輕負荷調整裝置トシテ電流捲線ノ一側ニ之ト併行セル輪狀捲線ヲ裝置シ電壓回路ニ接続シテ之ヲ前後ニ移動シ「ダイナモーター」ノ界磁ノ強サヲ變化シ輕負荷ニ於ケル圓板ノ振動速度ヲ調整スルコトヲ得

五 前記繼電裝置接極子ノ振動ハ其ノ一端ニ裝置セル鈎ニ依リ「ラッチ」ニ依リ「サイクロメーター」型「キロワット」時數指示盤ノ數字板ニ傳ヘラル

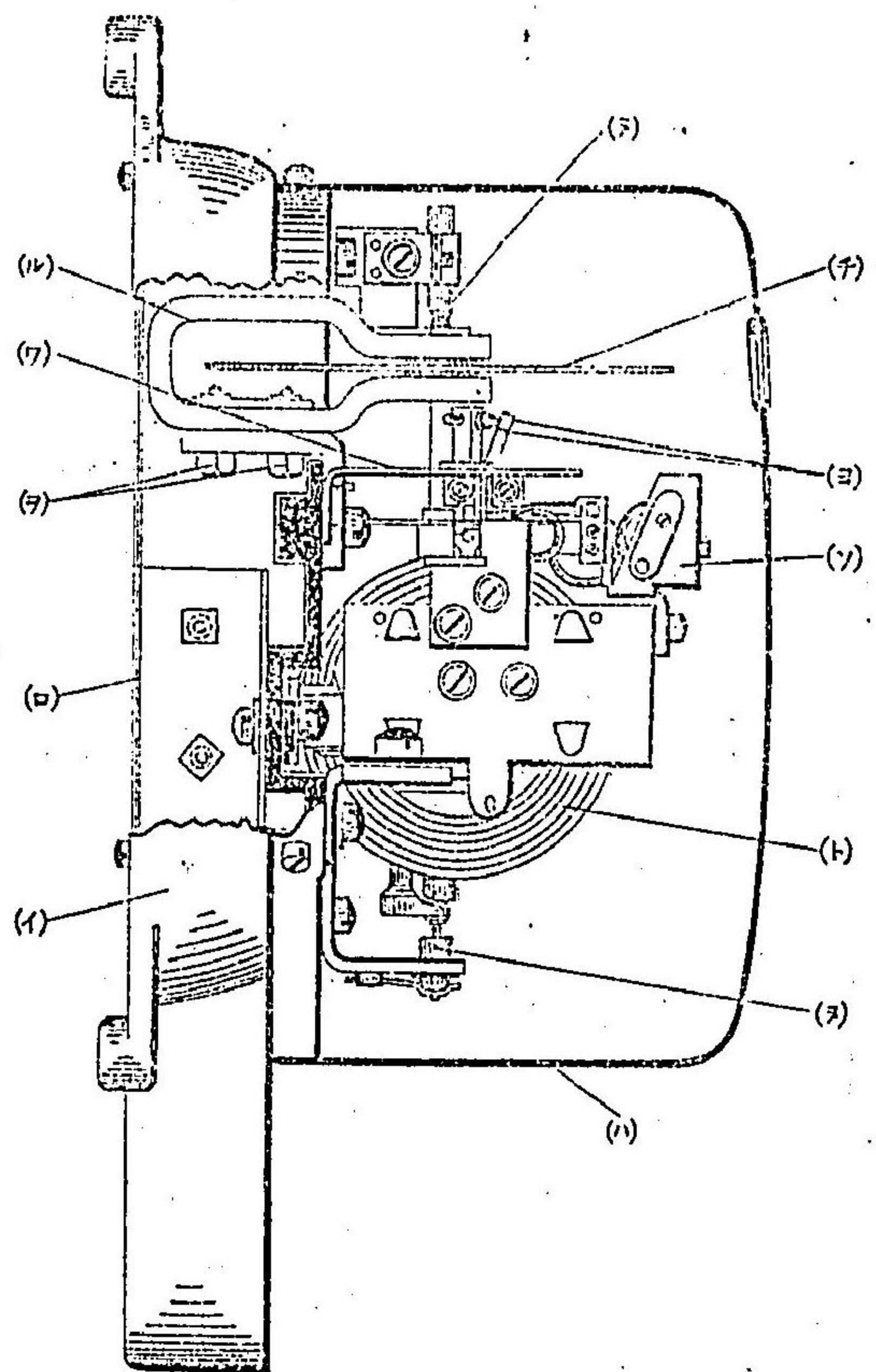
本計器ノ三線式用ノモノニ在リテハ電流捲線ヲ形成スル二箇ノ線輪ヲ別箇ノ電路ニ接続シ又電壓捲線ハ外側線ト中性線トノ間若ハ兩外側線ノ間ニ接続スルモノトス

明治四十五年五月 告示 逓信省第五百十號

獨國「アルゲマイネ、エングトリチテーツ、ゲゼルシャフト」製
直流積算電力計 KG 型

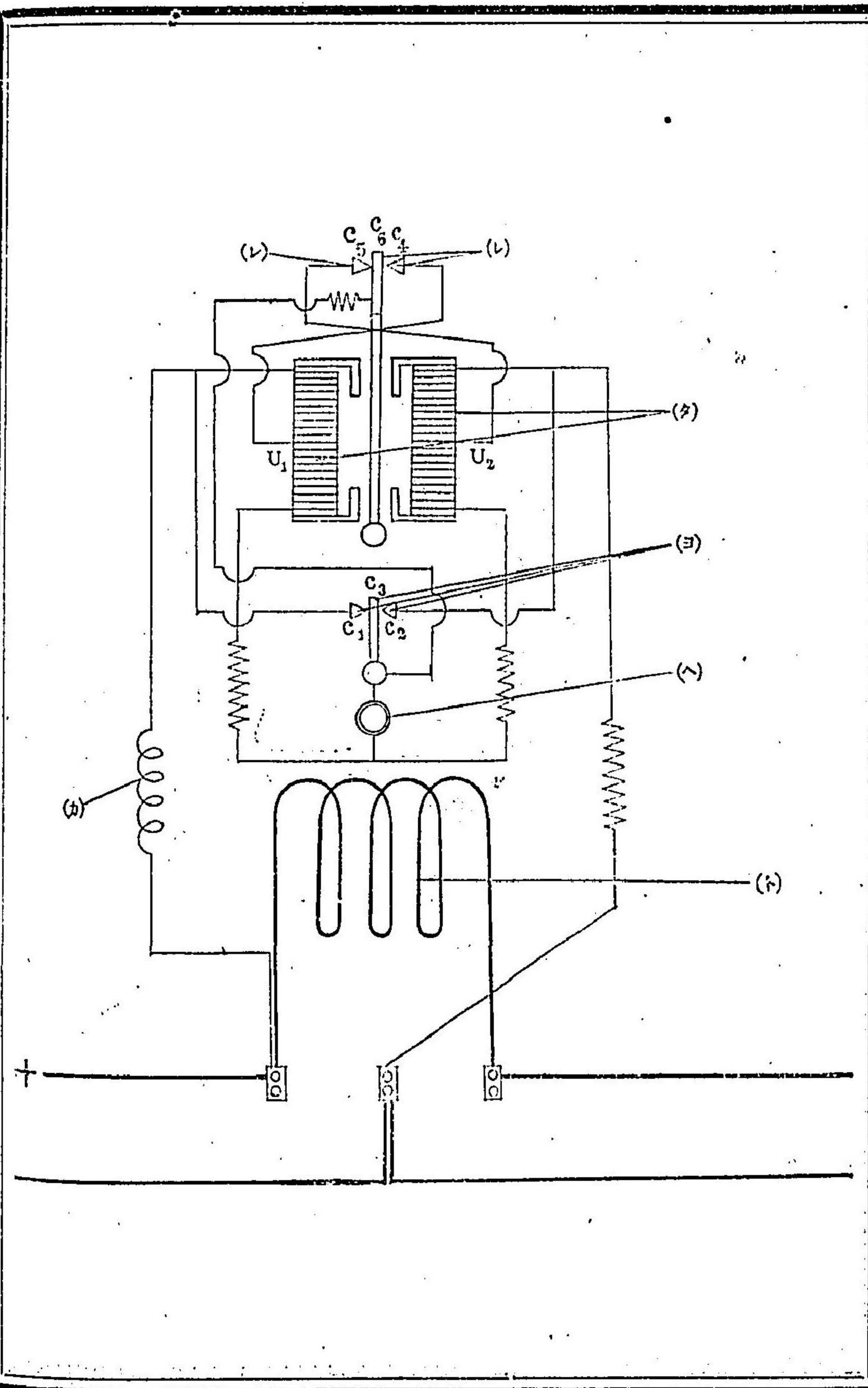


一〇九三



明治四十五年五月 告示 逓信省第五百十號

一〇九三



イ	外面	ヌ	軸承
ロ	薄亞鉛板製底板	ル	制動磁石
ハ	外蓋	ヲ	同磁石支持螺釘及金具
ニ	端子函	ヾ	隙磁鐵板
ホ	電壓及電流端子	カ	輕負荷調整用線輪
ヘ	電壓捲線(振動線輪)	キ	舌片及電極
ニ	電流捲線(界磁)	ク	繼電裝置用電磁石
リ	振動圓板	ケ	繼電裝置用舌片及電極
リ	振動圓板軸	コ	「キロワット」時數指示裝置

○逓信省告示第五百十一號

明治四十四年^{十二}勅令第二百九十六號第三條ニ依リ左記電氣計器ノ型式ヲ承認ス
 明治四十五年五月二十八日

型式第十五號

逓信大臣 伯爵林董

計器名 交流「エレクトリシチー、メーター」LW_a型

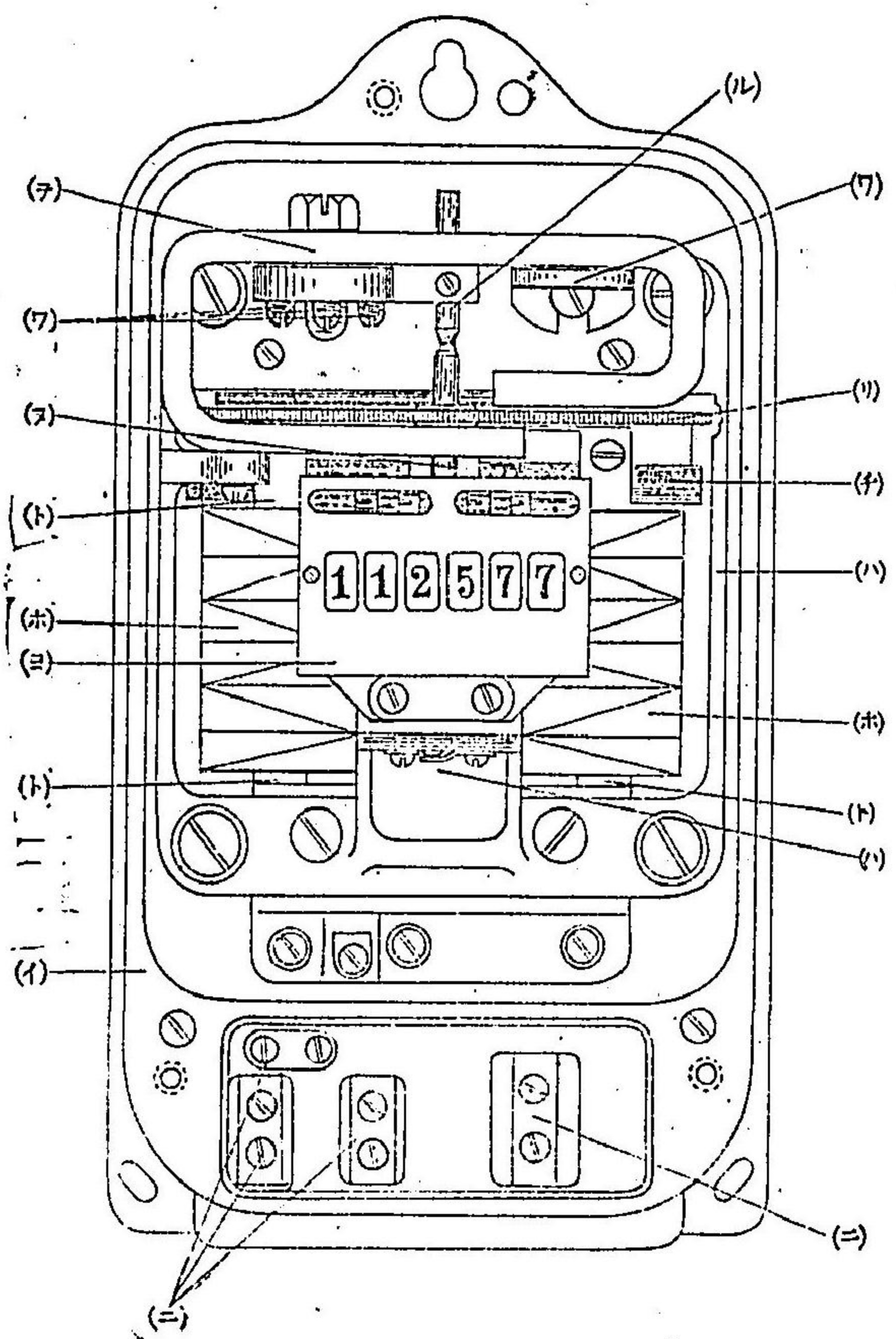
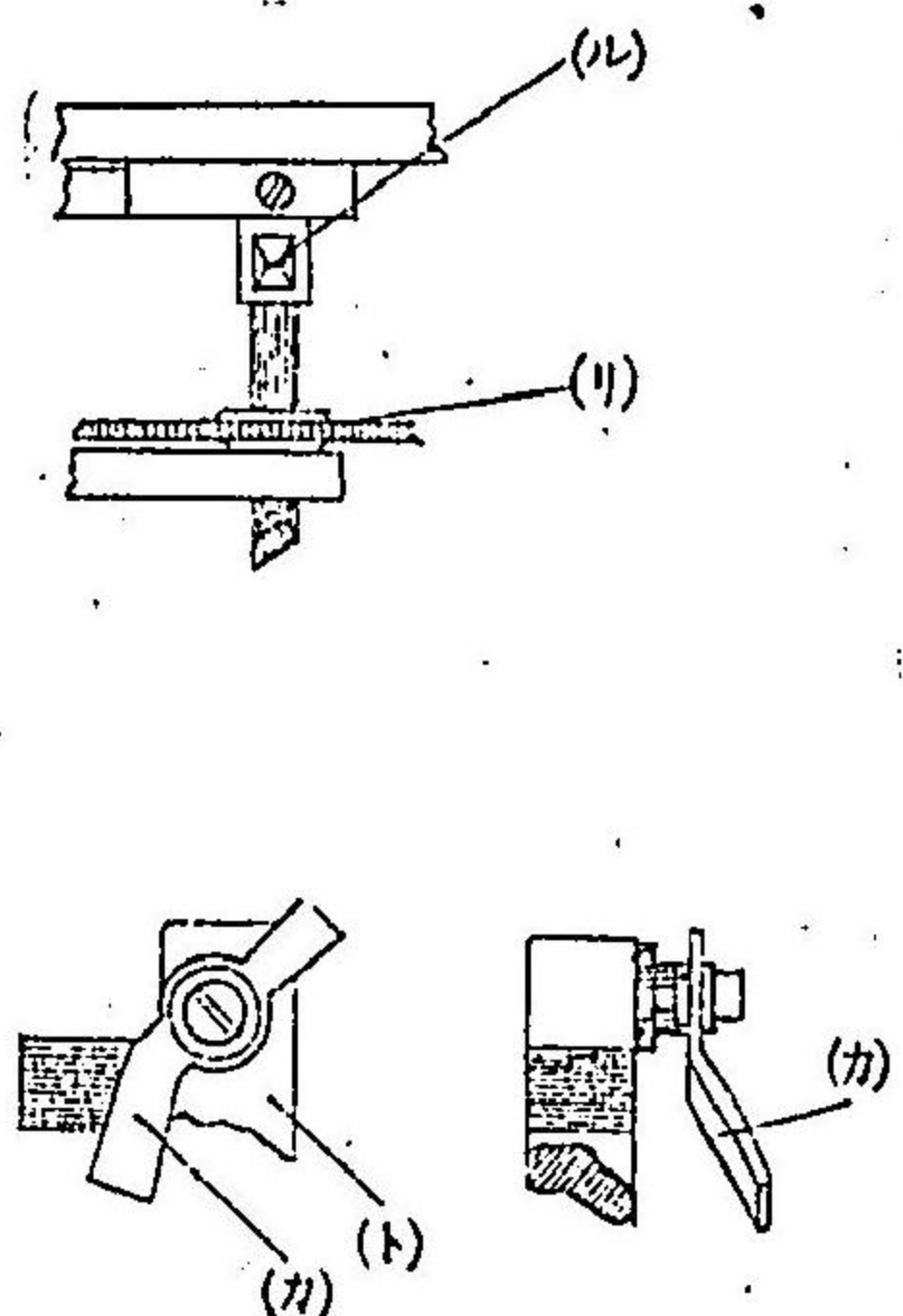
製造者名 獨國「アルゲマイネ、エレクトリチテーツ、ゲゼルシャフト」

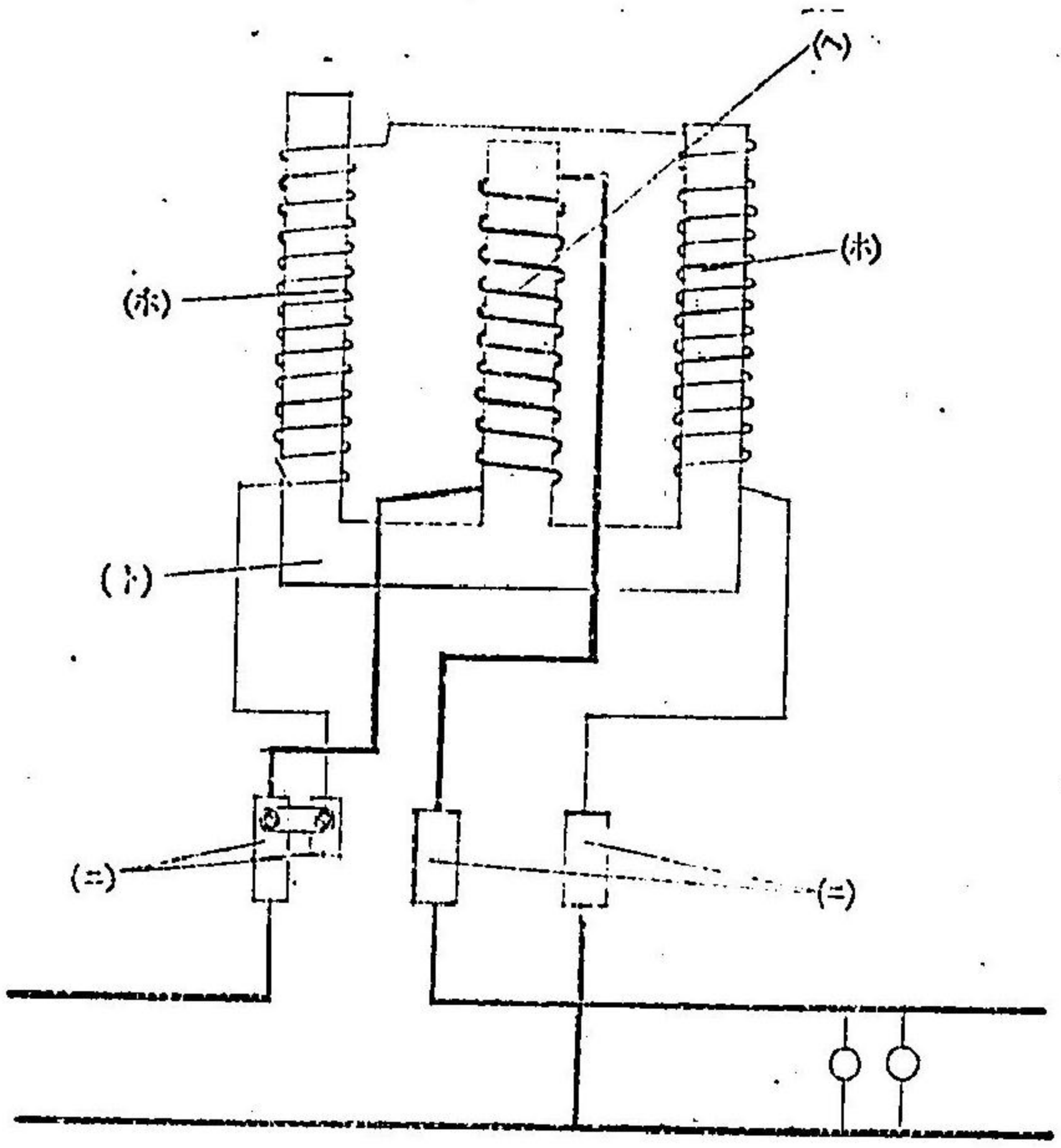
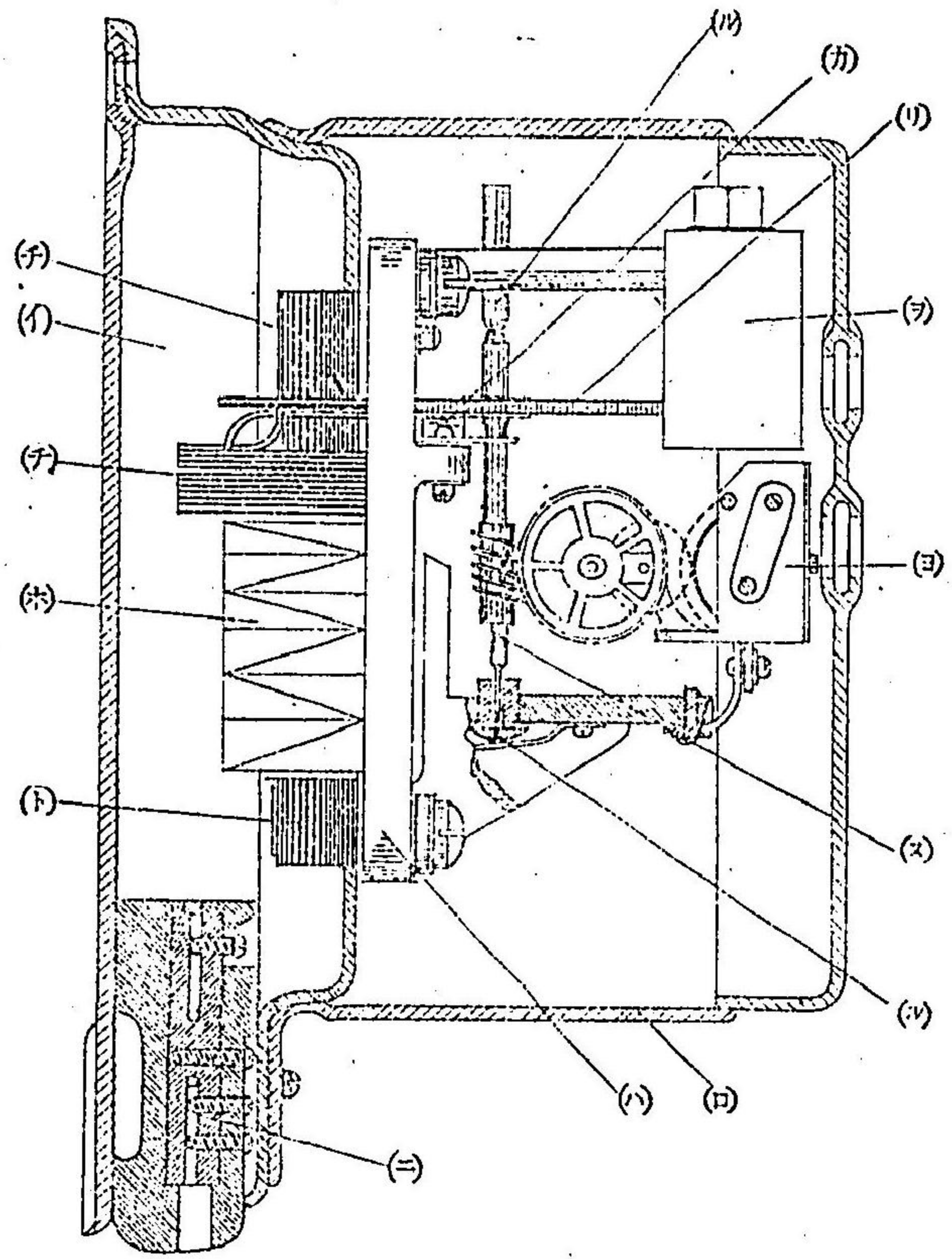
計器說明書

本計器ハ電壓五百五十「ヴォルト」以下電流百「アムペア」以下ノ單相交流二線式若ハ三線式ノ電路ニ

於テ計器ニ規定シアル電壓、電流及周波數ニ從ヒ無誘導負荷ニ限り使用セラルヘキモノトス
 本計器ノ動作裝置ハ電流捲線鐵心ニ裝置セル相差調整裝置ヲ缺クノ外明治四十四年十一月十二日逓信省告示
 示第千五百四十六號ニ依リ承認シタル型式第六號ノ電氣計器(計器名、交流「エレクトリシチー、メ
 ーター」LJ型製造者名、獨國「アルゲマイネ、エレクトリチテーツ、ゲゼルシャフト」ト全ク同一ノ構
 造ヲ有スルモノトス

獨國「アルゲマイネ、エレクトリチテーツ、ゲゼルシャフト」製
 交流「エレクトリシチー、メーター」LW_a型





イ	外函	リ	回轉圓板
ロ	外蓋	ヌ	同圓板軸
ハ	支持枠組	ル	軸承
ニ	電壓及電流端子	ヲ	制動磁石
ホ	電壓線	ワ	同磁石支持螺釘及金具
ヘ	電流線	カ	輕負荷調整用鐵片
ト	電壓及電流線鐵心	ヨ	「キロワット」時數指示裝置
チ	鐵殼		

○逓信省告示第五百十二號

明治四十四年^{十二}勅令第二百九十六號第三條ニ依リ左記電氣計器ノ型式ヲ承認ス

明治四十五年五月二十八日

逓信大臣 伯爵林董

型式第十六號

計器名 三相交流「エレクトリシチー、メーター」Da型

製造者名 獨國「アルゲマイネ、エレクトリチテーツ、ゲゼルシャフ」

計器説明書

本計器ハ電壓五百五十「ヴォルト」以下電流百「アマペア」以下ノ三相交流電路ニ於テ計器ニ規定シアル電壓、電流及周波數ニ從ヒ無誘導並誘導負荷ノ下ニ使用セラルヘキモノトス

本計器ハ誘導型ニシテ其ノ動作裝置ノ全部ハ角形鐵板製外函内ニ扭チ止メシタル鑄鐵製枠組ニ依リ支持セラレ編組木綿紐ノ「パッキング」ニ依リ無磁金屬製外蓋ヲ以テ完全ニ密閉セラル

外蓋ノ前面ニハ計器ノ名稱、番號、製造者名及計器ノ規定動作條件ヲ表示セル銘板ヲ附著シ尙「キロワット」時數指示盤及圓板ノ回轉ヲ視ルニ便ナラシムル爲一箇ノ硝子窓ヲ備フ、又外函ノ下部ハ別ニ前面ニ蓋ヲ有スル端子函ヲ備ヘ計器ノ動作部分ニ接觸セスシテ其ノ端子ニ接近スルコトヲ得

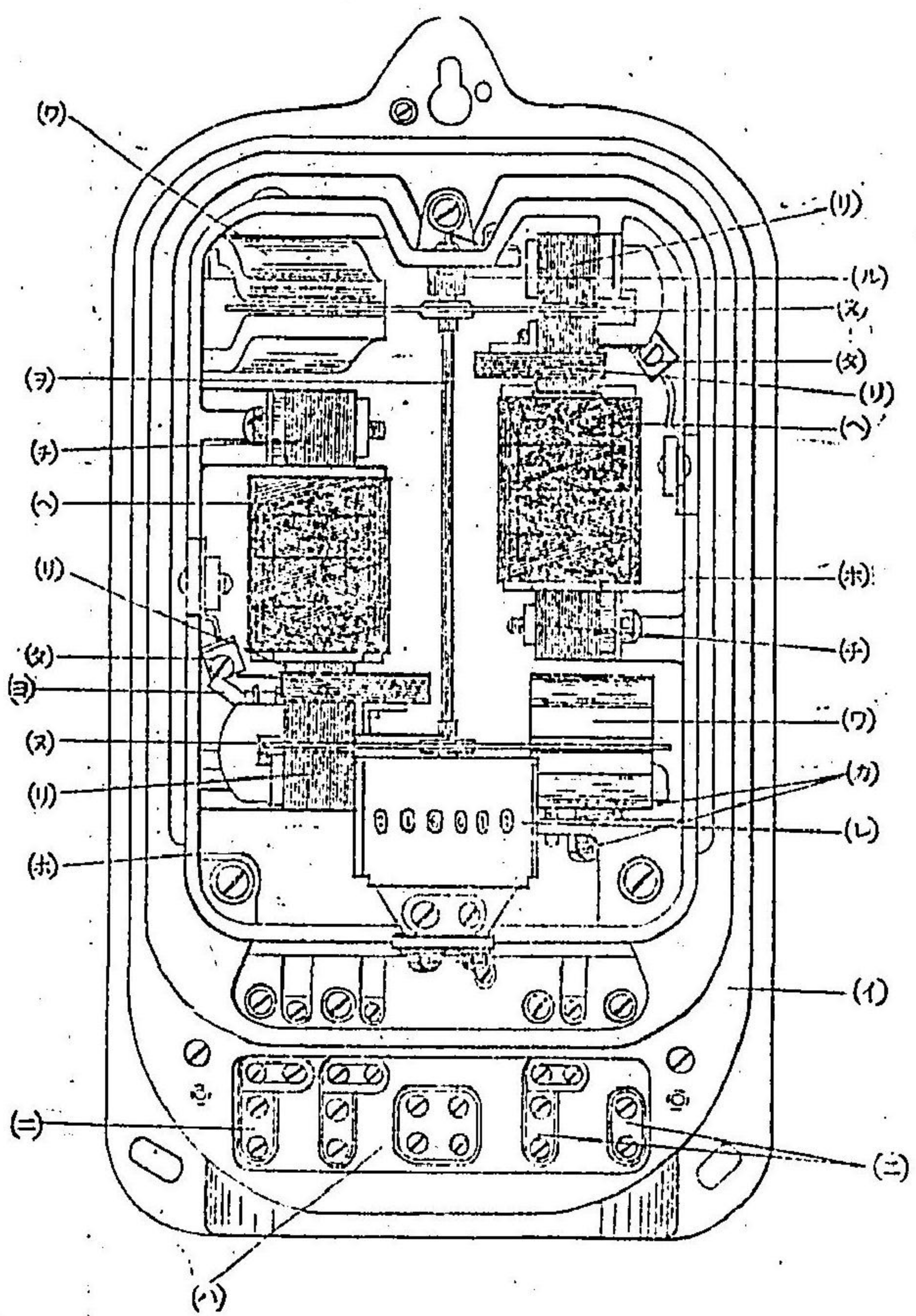
本計器ハ二箇ノ單相交流計器ヲ以テ三相交流電路ノ電力量ヲ測定スル方法ニ基キテ作ラレタルモノニシテ相對峙シテ取附ケタル同一垂直軸ヲ有スル二箇ノ相等シキ單相交流動作裝置ヨリ成リ各動作裝置ハ左記ノ點ヲ除クノ外明治四十四年^{十二}逓信省告示第千五百四十六號ニ依リ承認シタル

型式第六號ノ電氣計器(計器名單相交流「エレクトリシチー、メーター」J型製造者名、獨國「アルゲマイネ、エレクトリチテーツ、ゲゼルシャフト」)同一ノ構造ヲ有スルモノトス

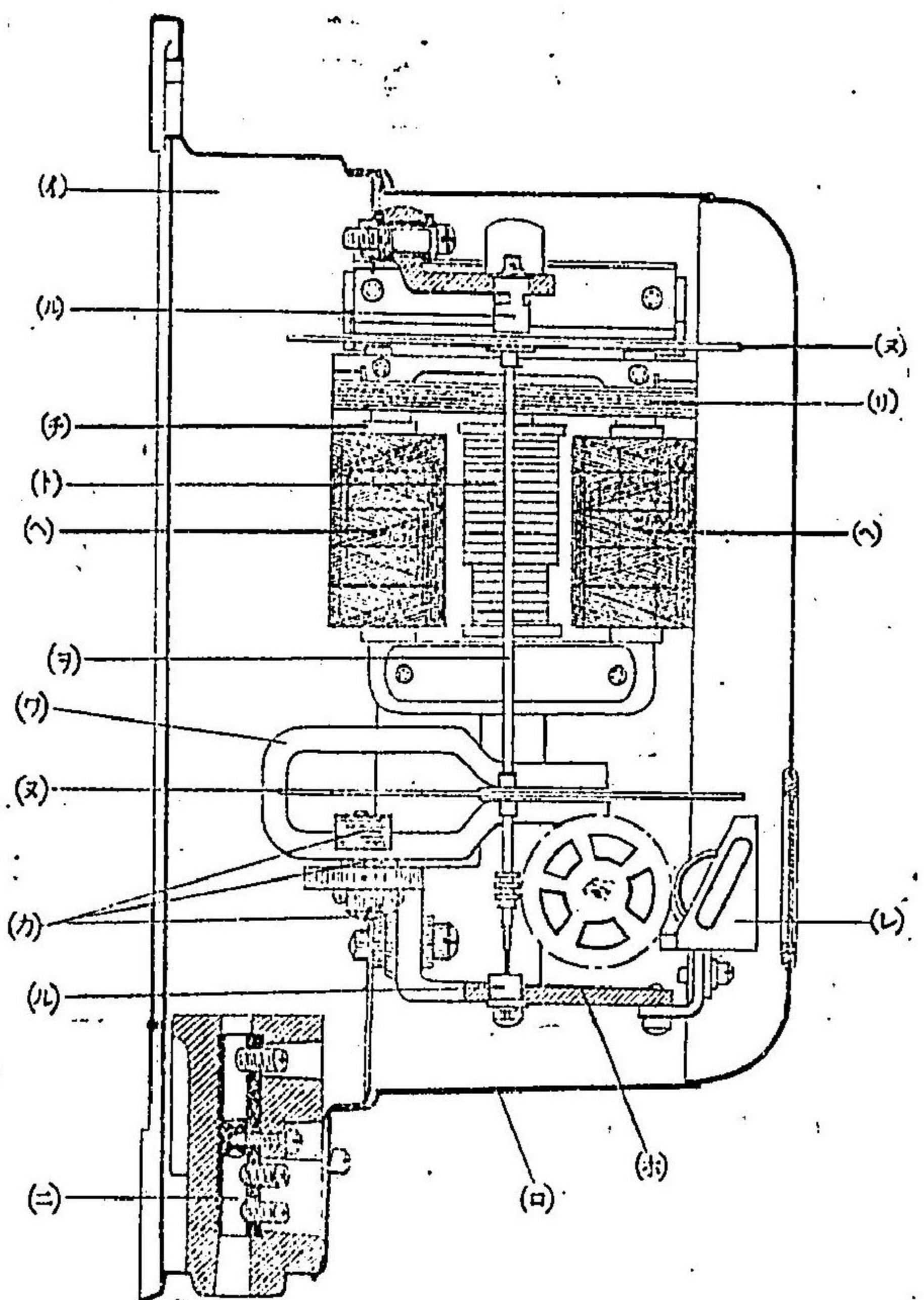
- 一 制動磁石ハ「コ」形永久磁石ヨリ成リ一箇ノ支持螺釘及三箇ノ押螺釘ニ依リ枠組ニ取附ケラル
- 二 右側動作裝置ハ輕負荷調整裝置及無負荷回轉防止裝置ヲ缺ク

明治四十五年五月 告示 選借省第五百十二號

獨國「アルゲマイネ、エレクトロリチテーツ、ゲゼルシャフト製
三相交流「エレクトロリシチー、メーター」Da型

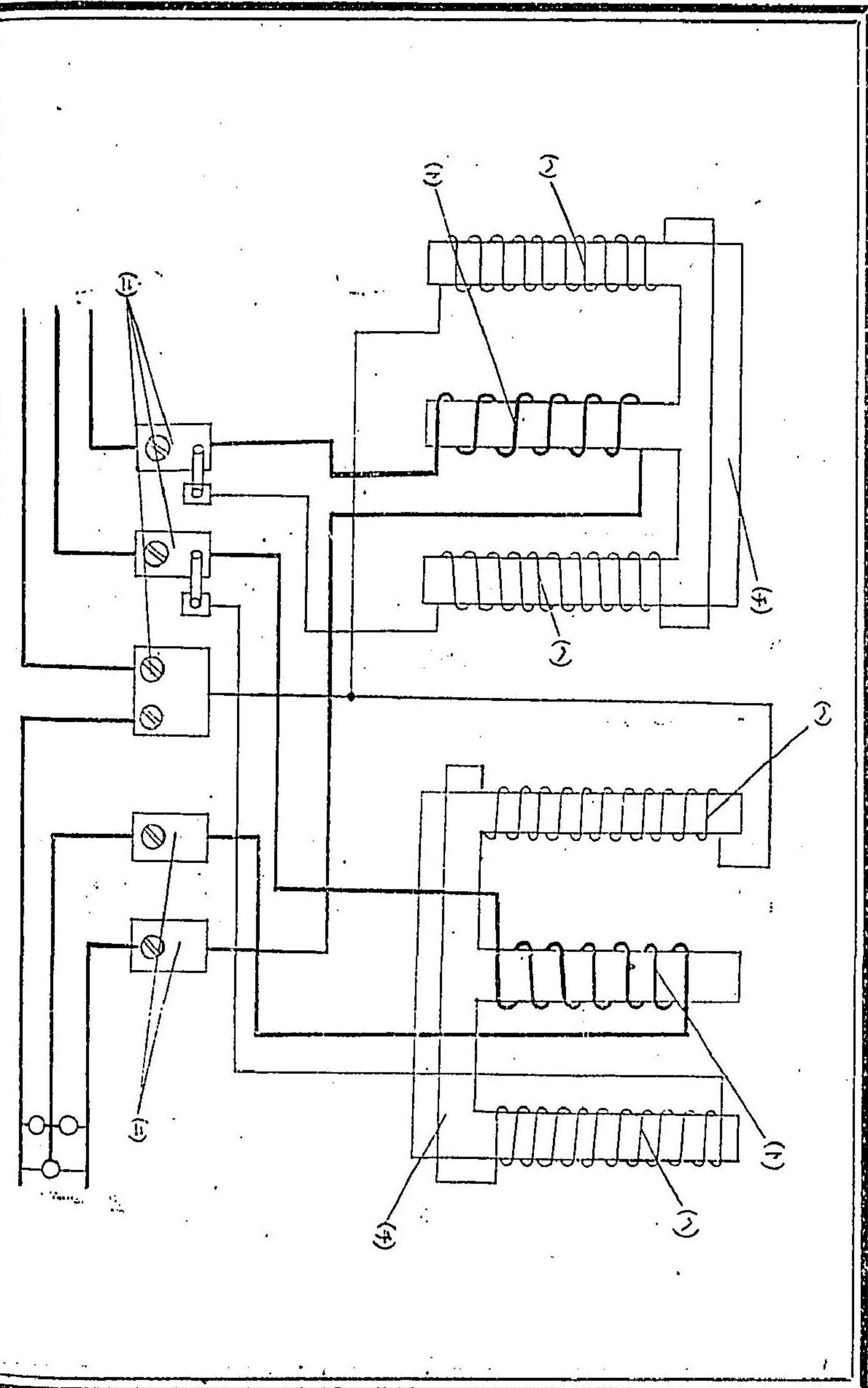


11011



明治四十五年五月 告示 選借省第五百十二號

11011



イ	外面	ヌ	回轉圓板
ロ	外蓋	ル	軸承
ハ	端子函	ヲ	圓板軸
ニ	電壓及電流端子	ワ	制動磁石
ホ	筒製支持桿組	カ	同磁石支持螺釘及金具
ヘ	電壓捲線	コ	輕負荷調整用鐵片
ト	電流捲線	タ	位相調整用短絡銅片
チ	電壓及電流捲線鐵心	レ	「キロワット」時數指示裝置
リ	總鐵		

○遞信省告示第五百十三號
郵便局所ニ於テ外國爲替金ノ換算ニ適用スヘキ外國貨幣換算割合左ノ如シ
明治四十五年五月二十八日

遞信大臣 伯爵林董

香港洋銀	一ダラー	九九二九〇	一圓二付七五六
暹銀	一ダラー	一〇三二五〇	一圓二付九十六「セント」八五二

其ノ他ノ貨幣換算割合ハ従前ノ通

○遞信省告示第五百十四號
明治三十九年六月遞信省告示第二百六十四號加入區域外通話區域及通常電話料中左ノ通追加シ來六月一日ヨリ之ヲ施行ス

明治四十五年五月二十八日

遞信大臣 伯爵林董

加入區域外
通話區域
上積須賀桑名間

一通話ノ通
常電話料
金二十五錢

加入區域外
通話區域
上積須賀四日市間

一通話ノ通
常電話料
金二十五錢

○遞信省告示第五百十五號

埃及國ハ明治四十五年一月二十日ヨリ國際無線電信條約ニ加入セリ

明治四十五年五月二十八日

遞信大臣 伯爵林董

○遞信省告示第五百十六號

來六月一日ヨリ左記郵便局ヲ移轉改稱ス

明治四十五年五月二十九日

遞信大臣 伯爵林董

現名 稱 現在 位置

名古屋泥町郵便局

名古屋泥町三丁目

改稱
名古屋上宿郵便局

名古屋西區江川端町三丁目

○遞信省告示第五百十七號

來六月一日ヨリ左記郵便局ヲ移轉ス

明治四十五年五月三十日

遞信大臣 伯爵林董

現名 稱 現在 位置

清水郵便局

愛知縣西春日井郡清水町四丁目

移轉
愛知縣西春日井郡清水町三丁目

○遞信省告示第五百十八號

明治三十年月十二 遞信省告示第三百五十七號電話加入區域中左ノ通改正、追加シ來六月一日ヨリ之ヲ施行ス

明治四十五年五月三十日

遞信大臣 伯爵林董

局名 普通 加入 區域

福 岡

福岡市

福岡縣筑紫郡千代村、豐平村大字豐實堅粕村大字松園、同西堅粕字松原、大字堅粕字吉原、同東松原、大字大洞字堀田、住吉村大字春吉(字六郷)同宮田、同宮島、同三宅田ヲ除ク)同住吉字鉢底、同川口、同耕松同外園、同宮崎口同宮ノ後、同橫田、同前知同花園、同過上田、同山渡同垣ノ内、同馬轉、同東領、同橫枕

特別加入區域
福岡縣筑紫郡豐平村大字金平、堅粕村普通加入區域ノ地ヲ除ク)住吉村(普通加入區域ノ地ヲ除ク)、警衛村、早良郡島飼村、西新町、糟屋郡箱崎町

久留米

福岡縣三井郡國分村大字西久留米字神浦ノ一、同金丸ノ一、同金丸ノ三、同龜ノ甲、同北鞍内ノ三

○遞信省告示第五百十九號

明治四十二年六月 遞信省告示第六百七十七號外國電報料金表第三表中左ノ通改正ス

明治四十五年五月三十日

遞信大臣 伯爵林董

「清國陸線經由」ノ部ヲ左ノ通改正ス

Asin(亞細亞地方)

China(中國)

甲號 歐文電報

Anhui(安徽)

Chekiang(浙江)

Chihli(直隸)

Peking(北京)

The Chinese Railway's Stations in North China(北滿洲國鐵道所屬局)

Shanghaiwan(山海關)

Other Stations(其他各局)

盛京省(關東) 吉林省內本
局(內本邦局) 郵局ヨリ

0.1111 0.1000
0.1111 0.1000
0.1111 0.1000
0.1111 0.1000

X.0.100 X.0.100
X.0.100 X.0.100

Annam(安南)	1,730	1,790
Cochin China(交趾支那)	1,730	1,790
Macao(澳門)	1,380	1,440
Siam(暹羅)	0,830	0,890
Siam (Via Monlwin)	1,630	1,690
Straits Settlements(新加坡等島嶼)	1,110	1,170
Malacca(麻六甲)	1,630	1,690
Penang(檳榔嶼)	1,630	1,690
Singapore(新加坡)	1,630	1,690
Other places(其ノ他各地)	1,630	1,690
Tongking(東京)	1,630	1,690
Oceania(大洋洲地方)		
Australasia(オーストラリア)	1,680	1,740
New South Wales(新南威爾斯)	1,680	1,740
Queensland(クイーンズランド)	1,680	1,740
South Australia(南緯太刺利)	1,680	1,740
Victoria(ビクトリア)	1,680	1,740
West Australia(西緯太刺利)	1,680	1,740
New Caledonia(新加列士尼)	1,680	1,740
New Zealand(新西蘭)	1,680	1,740

Yamunah(ヤムナ河)	1,680	1,740
British North Borneo(英領北ボルネオ)	1,680	1,740
Labuan(ラバン)	1,680	1,740
Other places(其ノ他各地)	1,680	1,740
Dutch East Indies(蘭領東印度)	1,680	1,740
Java(爪哇)	1,680	1,740
Other Islands(其ノ他諸島)	1,680	1,740
Philippine Islands(比律賓群島)	1,680	1,740
Luzon(呂宋)	1,680	1,740
Other Islands(其ノ他諸島)	1,680	1,740
Norfolk Island(ノーフォーク島)	1,680	1,740
Fiji Islands(フィジー群島)	1,680	1,740
Fanning Islands(ファンニング諸島)	1,680	1,740
Guam(グアム)	1,680	1,740
Midway(ミッドウェイ)	1,680	1,740
Honolulu(ホノロウ)	1,680	1,740
Yap(ヤップ)(Via Direct)	1,680	1,740
Africa(亞弗利加地方)		
British East Africa(英領東亞弗利加)	1,680	1,740
Kilindini(キリンディニ)	1,680	1,740
Mombasa(ムンバサ)	1,680	1,740

明治四十五年五月 告示 逓信省第五百十九號

Iaho(イアホ)				
Nevada(ネバダ)	11,000	11,000	11,600	11,000
Oregon(オレゴン)				
Tah(ターハ)				
Washington Territory(ワシントン領土)				
Colorado(コロラド)				
Dacota(ダコタ)				
Kansas(カンザス)				
Montana(モンタナ)	11,000	11,000	11,000	11,000
Nebraska(ネブラスカ)				
New Mexico(ニューメキシコ)				
Wyoming(ワイオミング)				
Alabama(アラバマ)				
Arkansas(アーカンソー)	11,000	11,000	11,000	11,000
Illinois(イリノイ)	11,000	11,000	11,000	11,000
Indiana(インディアナ)	11,000	11,000	11,000	11,000
Iowa(アイオワ)	11,000	11,000	11,000	11,000
Kentucky(ケンタッキー)	11,000	11,000	11,000	11,000
Louisiana(ルイジアナ)	11,000	11,000	11,000	11,000
New Orleans(ニューオーリーズ)				
Other places(其の他各地)	11,000	11,000	11,000	11,000
Michigan(ミシガン)	11,000	11,000	11,000	11,000
Minnesota(ミネソタ)				
Duluth(デュルース)				
Minneapolis(ミネアポリス)				
St. Paul(セントポール)				
Stockyards(ストックヤード)				
Wisconsin(ウィスコンシン)	11,000	11,000	11,000	11,000

Other places(其の他各地)				
Mississippi(ミシシッピ)	11,000	11,000	11,000	11,000
Missouri(ミズーリ)	11,000	11,000	11,000	11,000
St. Louis(セントルイス)				
Other places(其の他各地)				
Ohio(オハイオ)	11,000	11,000	11,000	11,000
Oklahoma Territory(オクラホマ領土)				
Tennessee(テネシー)	11,000	11,000	11,000	11,000
Texas(テキサス)	11,000	11,000	11,000	11,000
Wisconsin(ウィスコンシン)	11,000	11,000	11,000	11,000
Columbia District(コロンビアディストリクト)	11,000	11,000	11,000	11,000
Connecticut(コネチカット)	11,000	11,000	11,000	11,000
Delaware(デラウェア)	11,000	11,000	11,000	11,000
Florida(フロリダ)	11,000	11,000	11,000	11,000
Key West(キーウエスト)				
Pensacola(ペンサコーラ)	11,000	11,000	11,000	11,000
Other places(其の他各地)				
Georgia(ジョージア)	11,000	11,000	11,000	11,000
Maine(メイン)	11,000	11,000	11,000	11,000
Maryland(メリーランド)	11,000	11,000	11,000	11,000
Massachusetts(マサチューセッツ)	11,000	11,000	11,000	11,000
New Hampshire(ニューハンプシャー)	11,000	11,000	11,000	11,000
New Jersey(ニュージャージー)	11,000	11,000	11,000	11,000
Hoboken(ホブoken)				
Jersey City(ジャージーシティ)	11,000	11,000	11,000	11,000