



MONITORUL OFICIAL

AL

ROMÂNIEI

Anul 172 (XVI) — Nr. 1.253

PARTEA I
LEGI, DECRETE, HOTĂRÂRI ȘI ALTE ACTE

Vineri, 24 decembrie 2004

SUMAR

<u>Nr.</u>	<u>Pagina</u>	<u>Nr.</u>	<u>Pagina</u>
HOTĂRÂRI ALE GUVERNULUI ROMÂNIEI			
2.287. — Hotărâre pentru completarea art. 4 din Hotărârea Guvernului nr. 532/1991 privind reglementarea asistenței medicale cu plată în unitățile sanitare	2	293. — Ordin al președintelui Comisiei Naționale pentru Controlul Activităților Nucleare pentru modificarea și completarea Normelor de securitate radiologică în practica de radioterapie, aprobate prin Ordinul președintelui Comisiei Naționale pentru Controlul Activităților Nucleare nr. 94/2004	5–6
ACTE ALE ORGANELOR DE SPECIALITATE ALE ADMINISTRAȚIEI PUBLICE CENTRALE			
289. — Ordin al președintelui Comisiei Naționale pentru Controlul Activităților Nucleare pentru modificarea și completarea Normelor de radioprotecție operațională privind desfășurarea practicii de control nedistructiv cu radiații ionizante, aprobate prin Ordinul președintelui Comisiei Naționale pentru Controlul Activităților Nucleare nr. 155/2003	2–3	294. — Ordin al președintelui Comisiei Naționale pentru Controlul Activităților Nucleare pentru modificarea și completarea Normelor de securitate radiologică — Sisteme de măsurare cu surse de radiații, aprobate prin Ordinul președintelui Comisiei Naționale pentru Controlul Activităților Nucleare nr. 144/2004	6–8
291. — Ordin al președintelui Comisiei Naționale pentru Controlul Activităților Nucleare pentru modificarea Normelor de securitate radiologică în practicile de radiologie de diagnostic și radiologie intervențională, aprobate prin Ordinul președintelui Comisiei Naționale pentru Controlul Activităților Nucleare nr. 173/2003	3–4	302. — Ordin al președintelui Comisiei Naționale pentru Controlul Activităților Nucleare privind listarea organismelor dozimetrice acreditate, desemnate de Comisia Națională pentru Controlul Activităților Nucleare	8–9
292. — Ordin al președintelui Comisiei Naționale pentru Controlul Activităților Nucleare pentru modificarea Normelor de dozimetrie individuală, aprobate prin Ordinul președintelui Comisiei Naționale pentru Controlul Activităților Nucleare nr. 180/2002	4–5	ACTE ALE BĂNCII NAȚIONALE A ROMÂNIEI	
		31. — Circulară privind decontarea transferurilor de fonduri denumite în lei ale instituțiilor de credit, ale Băncii Naționale a României și ale Trezoreriei Statului în perioada de finalizare a exercițiului financiar pe anul 2004	9–16

HOTĂRÂRI ALE GUVERNULUI ROMÂNIEI

GUVERNUL ROMÂNIEI

HOTĂRÂRE

pentru completarea art. 4 din Hotărârea Guvernului nr. 532/1991 privind reglementarea asistenței medicale cu plată în unitățile sanitare

În temeiul art. 108 din Constituția României, republicată,

Guvernul României adoptă prezenta hotărâre.

Articol unic. — Articolul 4 din Hotărârea Guvernului nr. 532/1991 privind reglementarea asistenței medicale cu plată în unitățile sanitare, publicată în Monitorul Oficial al României, Partea I, nr. 175 din 26 august 1991, se completează cu un nou alineat, alineatul (2), cu următorul cuprins:
„(2) Cu avizul Ministerului Sănătății, policlinicile cu plată se pot transforma în societăți civile medicale, la solicitarea scrisă a acestora, menținându-se sistemul de finanțare cu plată pentru serviciile medicale acordate.“

PRIM-MINISTRU
ADRIAN NĂSTASE

Contrasemnează:

p. Ministrul sănătății,
Ion Bazac,
secretar de stat

p. Ministrul finanțelor publice,
Gheorghe Gherghina,
secretar de stat

București, 9 decembrie 2004.
Nr. 2.287.

ACTE ALE ORGANELOR DE SPECIALITATE ALE ADMINISTRAȚIEI PUBLICE CENTRALE

COMISIA NAȚIONALĂ PENTRU CONTROLUL ACTIVITĂȚILOR NUCLEARE

ORDIN

pentru modificarea și completarea Normelor de radioprotecție operațională privind desfășurarea practicii de control nedistructiv cu radiații ionizante, aprobate prin Ordinul președintelui Comisiei Naționale pentru Controlul Activităților Nucleare nr. 155/2003

În conformitate cu prevederile:

- Legii nr. 111/1996 privind desfășurarea în siguranță a activităților nucleare, republicată, cu modificările și completările ulterioare;
- Hotărârii Guvernului nr. 1.627/2003 privind aprobarea Regulamentului de organizare și funcționare a Comisiei Naționale pentru Controlul Activităților Nucleare, cu modificările ulterioare;
- Memorandumului nr. 5/8.465/A.N. din 12 august 2004 privind întreprinderea unor măsuri care să asigure existența și funcționarea unui cadru legislativ specific standardizării voluntare, precum și adoptarea standardelor europene concomitent cu anularea reglementărilor tehnice conflictuale,

președintele Comisiei Naționale pentru Controlul Activităților Nucleare emite următorul ordin:

Art. I. — Normele de radioprotecție operațională privind desfășurarea practicii de control nedistructiv cu radiații ionizante, aprobate prin Ordinul președintelui Comisiei Naționale pentru Controlul Activităților Nucleare nr. 155/2003, publicat în Monitorul Oficial al României, Partea I, nr. 873 din 9 decembrie 2003, se modifică după cum urmează:

1. La articolul 11, alineatul (2) va avea următorul cuprins:

„(2) Controlul limitelor derivate și calculul grosimii ecranelor de protecție se pot face utilizându-se standardele de referință din anexa nr. 3, în măsura în care se constată în procesul de evaluare al CNCAN corectitudinea și conformitatea cu cerințele prezentelor norme.“

2. Articolul 58 va avea următorul cuprins:

„Art. 58. — Sursele închise de radiații folosite pentru controlul nedistructiv trebuie:

a) să fie proiectate, realizate și testate în conformitate cu cerințele standardelor specifice din anexa nr. 3 și în conformitate cu Normele fundamentale pentru transportul în siguranță al materialelor radioactive;

b) să fie calificate conform cerințelor standardelor de referință din anexa nr. 3, cel puțin C 43313, în cazul celor utilizate în instalații de tipul celor prevăzute la art. 60 lit. a), și cel puțin C 43515, în cazul celor utilizate în instalații de tipul celor prevăzute la art. 60 lit. b).“

3. Articolul 59 va avea următorul cuprins:

„Art. 59. — Înainte de prima utilizare, fiecare sursă trebuie să îndeplinească cerințele de etanșeitate și contaminare radioactivă nefixată ale standardelor de referință din anexa nr. 3.“

4. Articolul 62 va avea următorul cuprins:

„Art. 62. — (1) Instalațiile de gamagrafiere trebuie să îndeplinească cerințele standardelor de referință din anexa nr. 3.

(2) Instalațiile de gamagrafiere care nu corespund cerințelor prevăzute la alin. (1) vor fi înlocuite sau recondiționate până la 1 ianuarie 2007.“

5. Articolul 66 va avea următorul cuprins:

„Art. 66. — Echipamentele auxiliare și componentele instalațiilor de gamagrafiere trebuie să se conformeze cerințelor standardelor de referință din anexa nr. 3.“

6. După articolul 141 se introduce articolul 142 cu următorul cuprins:

„Art. 142. — (1) Anexele nr. 1, 2 și 3 fac parte integrantă din prezentele norme.

(2) Se pot utiliza și alte standarde decât cele menționate în anexa nr. 3, dacă cerințele acestora satisfac prevederile prezentelor norme.“

7. După anexa nr. 2 se introduce anexa nr. 3, prevăzută în anexa la prezentul ordin.

Art. II. — Prezentul ordin va fi publicat în Monitorul Oficial al României, Partea I.

Art. III. — Prezentul ordin intră în vigoare la 30 de zile de la data publicării în Monitorul Oficial al României, Partea I.

Președintele Comisiei Naționale pentru Controlul Activităților Nucleare,
Lucian Biro

București, 27 august 2004.
Nr. 289.

ANEXĂ
(anexa nr. 3 la norme)

Standardele de referință recomandate

- | | |
|-----------------------|---------------|
| 1. STAS 12897 | 4. ISO 9978 |
| 2. BS 4094 — Partea 2 | 5. ISO 3999 |
| 3. SR — ISO 2919 | 6. STAS 12290 |

COMISIA NAȚIONALĂ PENTRU CONTROLUL ACTIVITĂȚILOR NUCLEARE

ORDIN

pentru modificarea Normelor de securitate radiologică în practicile de radiologie de diagnostic și radiologie intervențională, aprobate prin Ordinul președintelui Comisiei Naționale pentru Controlul Activităților Nucleare nr. 173/2003

În conformitate cu prevederile:

— Legii nr. 111/1996 privind desfășurarea în siguranță a activităților nucleare, republicată, cu modificările și completările ulterioare;

— Hotărârii Guvernului nr. 1.627/2003 privind aprobarea Regulamentului de organizare și funcționare a Comisiei Naționale pentru Controlul Activităților Nucleare, cu modificările ulterioare;

— Memorandumului nr. 5/8.465/A.N. din 12 august 2004 privind întreprinderea unor măsuri care să asigure existența și funcționarea unui cadru legislativ specific standardizării voluntare, precum și adoptarea standardelor europene concomitent cu anularea reglementărilor tehnice conflictuale,

președintele Comisiei Naționale pentru Controlul Activităților Nucleare emite următorul ordin:

Art. I. — Normele de securitate radiologică în practicile de radiologie de diagnostic și radiologie intervențională, aprobate prin Ordinul președintelui Comisiei Naționale pentru Controlul Activităților Nucleare nr. 173/2003, publicat în Monitorul Oficial al României, Partea I, nr. 924 din 23 decembrie 2003, se modifică după cum urmează:

1. La articolul 45, alineatul (1) va avea următorul cuprins:

„Art. 45. — (1) Se va afișa obligatoriu simbolul pericolului de radiații ionizante la fiecare intrare în camera Rx, conform art. 43 lit. c) din NFSR.“

2. La articolul 51, alineatul (1) va avea următorul cuprins:

„Art. 51. — (1) Pot fi utilizate metodele și datele pentru calculul ecranelor de protecție împotriva radiației, din următoarele documente recomandate:

a) raportul NCRP nr. 49 «Proiectarea și evaluarea ecranării structurale pentru utilizarea medicală a radiației X și gamma, cu energii până la 10 MeV», 1976;

b) DIN 6812 «Echipamente Rx medicale până la 300 kV. Reguli de radioprotecție pentru instalare», 2002;

c) sau orice alt standard adecvat recunoscut de CNCAN.”

3. La articolul 174, alineatul (1) va avea următorul cuprins:

„Art. 174. — (1) În plus față de NRD stabilite în anexa nr. 2 la Normele privind radioprotecția persoanelor în cazul expunerilor medicale la radiații ionizante, se stabilesc următoarele niveluri de doză de referință pentru tomografia computerizată, pentru un pacient adult standard (greutatea corpului de 70 kg):

Examinare	Doza medie — scanări multiple (*) (mGy)
Cap	50
Coloana vertebrală	35
Abdomen	25

(*) Doze obținute prin măsurători pe axa de rotație, în fantome echivalent apă, cu lungimea de 15 cm și diametrul de 16 cm pentru cap, și diametrul de 30 cm pentru coloana vertebrală și abdomen, folosind metoda descrisă în IEC 61223-2-6 sau orice alt standard similar.“

4. La anexa nr. 3, punctul 2 va avea următorul cuprins:

„2. Manualul de asigurare a calității și procedurile funcțiilor sistemului se întocmesc în conformitate cu Normele specifice de management al calității aplicabile, elaborate de CNCAN conform art. 5 din Legea nr. 111/1996 privind desfășurarea în siguranță a activităților nucleare, republicată, cu modificările și completările ulterioare.“

5. La anexa nr. 6, punctul 6 va avea următorul cuprins:

„6. Standardele de referință recomandate, aplicabile în radiologie, sunt:

- IEC 60336 (1993-07) Ansambluri tub Rx pentru diagnosticul medical. Caracteristicile petei focale;
- IEC 62220-1 (2003-10) Echipament electric medical — Caracteristicile dispozitivelor de imagistică Rx digitale — Partea 1: Determinarea eficienței cuantice de detecție;

c) IEC 60522 (1999-02) Determinarea filtrării permanente la ansambluri tub Rx-cupolă;

d) IEC 60601-1-3 (1994) Echipament electric medical — Partea 1: Cerințe generale pentru securitate — 3. Standard colateral: Cerințe generale pentru radioprotecție la echipamentele de Rx — diagnostic;

e) IEC 60601-2-7 (1998-02) Echipament electric medical — Partea 2—7: Cerințe particulare pentru securitatea generatoarelor de înaltă tensiune ale generatoarelor Rx de diagnostic;

f) IEC 60601-1-2-28 (1993-03) Echipament electric medical — Partea 2: Cerințe particulare pentru securitatea ansamblurilor sursă Rx și ansamblurilor tub Rx pentru diagnosticul medical;

g) IEC 60601-2-32 (1994) Echipament electric medical — Partea 2: Cerințe particulare pentru securitatea echipamentului asociat la echipamentul Rx;

h) IEC 60788 (1984-01) Radiologia medicală — Terminologie;

i) Standardele cu seria 61223 se referă la evaluarea și testarea de rutină în departamentele de imagistică medicală (aspecte generale, teste de acceptare și verificări de constanță);

j) Standardele cu seria 61262 acoperă echipamentul electric medical, caracteristicile electrooptice ale intensificatorului de imagine Rx;

k) Standardele cu seria 61331 acoperă echipamentele de protecție împotriva radiației X din diagnosticul medical.“

Art. II. — Prezentul ordin va fi publicat în Monitorul Oficial al României, Partea I.

Art. III. — Prezentul ordin intră în vigoare la 30 de zile de la data publicării în Monitorul Oficial al României, Partea I.

Președintele Comisiei Naționale pentru Controlul Activităților Nucleare,
Lucian Biro

București, 30 august 2004.
Nr. 291.

COMISIA NAȚIONALĂ PENTRU CONTROLUL ACTIVITĂȚILOR NUCLEARE

ORDIN

**pentru modificarea Normelor de dozimetrie individuală, aprobate prin Ordinul președintelui
Comisiei Naționale pentru Controlul Activităților Nucleare nr. 180/2002**

În conformitate cu prevederile:

— Legii nr. 111/1996 privind desfășurarea în siguranță a activităților nucleare, republicată, cu modificările și completările ulterioare;

— Hotărârii Guvernului nr. 1.627/2003 privind aprobarea Regulamentului de organizare și funcționare a Comisiei Naționale pentru Controlul Activităților Nucleare, cu modificările ulterioare;

— Memorandumului nr. 5/8.465/A.N. din 12 august 2004 privind întreprinderea unor măsuri care să asigure existența și funcționarea unui cadru legislativ specific standardizării voluntare, precum și adoptarea standardelor europene concomitent cu anularea reglementărilor tehnice conflictuale,

președintele Comisiei Naționale pentru Controlul Activităților Nucleare emite următorul ordin:

Art. I. — Normele de dozimetrie individuală, aprobate prin Ordinul președintelui Comisiei Naționale pentru Controlul Activităților Nucleare nr. 180/2002, publicat în Monitorul Oficial al României, Partea I, nr. 769 și nr. 769 bis din 22 octombrie 2002, se modifică după cum urmează:

1. Articolul 6 va avea următorul cuprins:

„Art. 6. — Organismul de dozimetrie individuală trebuie să prezinte la CNCAN un program de management al calității implementat în concordanță cu normele specifice de management al calității în domeniul nuclear.“

2. La articolul 13, alineatul (1) va avea următorul cuprins:

„Art. 13. — (1) Se recomandă ca sistemul de dozimetrie electronică individuală să satisfacă cerințele normelor specifice ale Comisiei Internaționale de Electrotehnică (CIE) sau să fi promovat teste de tip echivalente.“

3. Articolul 20 va avea următorul cuprins:

„Art. 20. — Câmpurile radiațiilor de referință corespunzătoare coeficienților de conversie din anexa nr. 8 la prezentele norme se recomandă să corespundă standardelor ISO 4037 (fascicule de fotoni), ISO 6980 (fascicule de radiații beta) și ISO 8529-3 (fascicule de neutroni).“

4. La anexa nr. 11 capitolul 2 „Încercări pentru dozimetrele personale cu film“, paragrafele 1 și 2 vor avea următorul cuprins:

„Clasificarea condițiilor tehnice generale și metodele de încercare a dozimetrelor individuale cu film se recomandă a fi făcute în conformitate cu standardele de referință alăturate:

a) STAS 12365;

b) ISO 1757.

În tabelul nr. 1 sunt prevăzute caracteristicile, cerințele și procedurile de încercare recomandate. În coloanele (2)—(4) sunt

trecute cerințele din standardele aplicabile caracteristicilor, respectiv procedura și tipul încercării.”

5. La anexa nr. 11 capitolul 3 „Încercări pentru dozimetrele individuale termoluminiscente”, partea introductivă va avea următorul cuprins:

„Clasificarea condițiilor tehnice generale și metodele de încercare a dozimetrelor individuale termoluminiscente se recomandă a fi făcute în conformitate cu prevederile standardului CEI 61066.

În tabelul nr. 2 sunt prezentate caracteristicile, cerințele și procedurile de încercare recomandate. În coloanele (2)—(4) sunt trecute cerințele din standardele aplicabile caracteristicilor, respectiv procedura și tipul încercării.”

6. La anexa nr. 11 capitolul 4 „Încercări pentru dozimetre electronice”, partea introductivă va avea următorul cuprins:

„Încercările se fac în conformitate cu prevederile ISO 11934/1997.

În tabelul nr. 3 sunt trecute caracteristicile, cerințele și procedurile de încercare recomandate. În coloanele (2)—(4) sunt trecute cerințele din standardele aplicabile caracteristicilor, respectiv procedura și tipul încercării.”

7. La anexa nr. 11 capitolul 5 „Asigurarea calității”, punctul 2 va avea următorul cuprins:

„2. Cerințele generale de AQ referitoare la persoanele expuse profesional sunt date în normele specifice de management al calității, elaborate de CNCAN în conformitate cu prevederile art. 5 din Legea nr. 111/1996 privind desfășurarea în siguranță a activităților nucleare, republicată, cu modificările și completările ulterioare.”

Art. II. — Prezentul ordin va fi publicat în Monitorul Oficial al României, Partea I.

Art. III. — Prevederile prezentului ordin intră în vigoare la 30 de zile de la data publicării în Monitorul Oficial al României, Partea I.

Președintele Comisiei Naționale pentru Controlul Activităților Nucleare,
Lucian Biro

București, 30 august 2004.
Nr. 292.

COMISIA NAȚIONALĂ PENTRU CONTROLUL ACTIVITĂȚILOR NUCLEARE

ORDIN

pentru modificarea și completarea Normelor de securitate radiologică în practica de radioterapie, aprobate prin Ordinul președintelui Comisiei Naționale pentru Controlul Activităților Nucleare nr. 94/2004

În conformitate cu prevederile:

- Legii nr. 111/1996 privind desfășurarea în siguranță a activităților nucleare, republicată, cu modificările și completările ulterioare;
- Hotărârii Guvernului nr. 1.627/2003 privind aprobarea Regulamentului de organizare și funcționare a Comisiei Naționale pentru Controlul Activităților Nucleare, cu modificările ulterioare;
- Memorandumului nr. 5/8.465/A.N. din 12 august 2004 privind întreprinderea unor măsuri care să asigure existența și funcționarea unui cadru legislativ specific standardizării voluntare, precum și adoptarea standardelor europene concomitent cu anularea reglementărilor tehnice conflictuale,

președintele Comisiei Naționale pentru Controlul Activităților Nucleare emite următorul ordin:

Art. I. — Normele de securitate radiologică în practica de radioterapie, aprobate prin Ordinul președintelui Comisiei Naționale pentru Controlul Activităților Nucleare nr. 94/2004, publicat în Monitorul Oficial al României, Partea I, nr. 532 și nr. 532 bis din 14 iunie 2004, se modifică după cum urmează:

1. La articolul 4, alineatul (5) va avea următorul cuprins:

„(5) Manualul de management al calității și procedurile funcțiilor sistemului de management al calității se întocmesc luându-se ca referință standardele recomandate din seria ISO-9000.”

2. La articolul 36, alineatul (4) va avea următorul cuprins:

„(4) Utilizarea surselor după expirarea timpului de viață recomandat de producător poate să continue numai după efectuarea testelor de verificare recomandate în standardele de referință alăturate:

- SR-ISO-2919 — Surse închise de radiații nucleare. Clasificare
- SR-ISO-9978 — Surse închise de radiații nucleare. Metode de verificare a etanșeității.

Testele de verificare a surselor trebuie făcute de către laboratoare de încercări desemnate de CNCAN sau unități autorizate să manipuleze instalațiile de radioterapie respective.

CNCAN evaluează conformitatea acestor teste și aprobă, după caz, utilizarea în continuare a surselor de radiații până la înlocuirea acestora.”

3. La articolul 39, alineatul (1) va avea următorul cuprins:

„Art. 39. — (1) Se va afișa obligatoriu «Simbolul pericolului de radiații», prevăzut în anexa nr. 5 la Normele fundamentale de securitate radiologică.”

4. Articolul 41 va avea următorul cuprins:

„Art. 41. — (1) Pot fi utilizate metodele și datele pentru calculul ecranării, descrise în următoarele standarde recomandate:

- a) IEC/TR3 61859 Ghid pentru proiectarea camerelor de tratament de radioterapie;
- b) STAS 12897-90 Radioprotecție. Ecranarea radiațiilor gamma. 1990;
- c) NCRP nr. 49 Proiectarea și evaluarea ecranării structurale pentru utilizarea medicală a radiației X și gamma cu energii până la 10 MeV, septembrie 1976;
- d) DIN 6847 Acceleratoare medicale de electroni. Reguli de radioprotecție pentru instalare, martie 1990;
- e) B.S. 4094: Partea 1: 1996 Date privind ecranarea radiației ionizante. Ecranarea radiației gamma;
- f) B.S. 4094: Partea 2: 1971 Date privind ecranarea radiației ionizante. Ecranarea radiației X.

(2) Se acceptă utilizarea oricărui standard adecvat dacă se demonstrează la CNCAN că rezultatele obținute sunt acoperitoare.“

5. La articolul 54, alineatul (3) va avea următorul cuprins:

„(3) Sursele închise trebuie să fie supuse testelor de etanșeitate și contaminare radioactivă nefixată, înainte de prima utilizare și, periodic, după aceea, conform standardelor de referință recomandate la art. 36 alin. (4).“

6. Articolul 128 va avea următorul cuprins:

„Art. 128. — Sursele închise utilizate în brachiterapie trebuie să fie furnizate cu un certificat de calibrare. Standardul de referință pentru calibrare este ISO 1677 sau orice alt standard acceptat de CNCAN în procesul de autorizare a produsului.“

7. Articolul 135 va avea următorul cuprins:

„Art. 135. — Programul de management al calității pentru expunerile medicale trebuie să includă cel puțin următoarele:

1. Manualul de management al calității;
2. procedurile funcțiilor sistemului de management al calității conform art. 4 alin. (5);
3. procedurile specifice privind:
 - a) măsurătorile parametrilor fizici ai instalațiilor de radioterapie și ai dispozitivelor de imagistică la momentul punerii în funcțiune și, periodic, după aceea;
 - b) verificarea factorilor clinici și fizici adecvați, folosiți în tratamentul pacienților;
 - c) înregistrările scrise ale procedurilor și ale rezultatelor;
 - d) verificarea calibrării adecvate și a condițiilor de utilizare a instrumentelor de dozimetrie și de monitorizare;
4. procedurile specifice din programul de radioprotecție.“

8. După articolul 153 se introduce articolul 154 cu următorul cuprins:

„Art. 154. — Anexele nr. 1—8 fac parte integrantă din prezentele norme.“

9. La anexa nr. 6 la norme, punctul 4 va avea următorul cuprins:

4. Sursele închise utilizate atât în teleterapie, cât și în brachiterapie trebuie să satisfacă cerințele standardelor de referință prevăzute la art. 36 alin. (4). Se pot folosi și alte standarde prin care să se demonstreze respectarea cerințelor minimale din standardele menționate. Evaluarea se face în procesul de autorizare a surselor de radiații.“

10. La anexa nr. 6 la norme, punctul 7 va avea următorul cuprins:

„7. Standardele IEC recomandate a fi aplicate în radioterapie sunt:

- a) IEC 60601-2-1 (1998-06) Echipament electric medical — Partea 2-1: Cerințe particulare pentru securitatea acceleratoarelor de electroni în domeniul 1 MeV până la 50 MeV;
- b) IEC 60601-2-11 (1997-08) Echipament electric medical — Partea 2: Cerințe particulare pentru securitatea echipamentelor de terapie cu fascicul gamma;
- c) IEC 60601-2-17 (2004-01) Echipament electric medical — Partea 2-17: Cerințe particulare pentru securitatea echipamentelor afterloading de brachiterapie cu control automat;
- d) IEC 60601-2-8 (1999-04) Echipament electric medical — Partea 2-29: Cerințe particulare pentru securitatea echipamentelor de terapie cu RX care funcționează în domeniul 10 kV până la 1 MV;
- e) IEC 60601-2-29 (1999-01) Echipament electric medical — Partea 1-4: Cerințe particulare pentru securitate — Standard colateral: Sisteme medicale electrice programabile;
- f) IEC 62083 (2000-11) Echipament electric medical — Cerințe pentru securitatea sistemelor de planificare a tratamentului radioterapeutic.“

Art. II. — Prezentul ordin va fi publicat în Monitorul Oficial al României, Partea I.

Art. III. — Prezentul ordin intră în vigoare la 30 de zile de la data publicării în Monitorul Oficial al României, Partea I.

Președintele Comisiei Naționale pentru Controlul Activităților Nucleare,
Lucian Biro

București, 30 august 2004.
Nr. 293.

COMISIA NAȚIONALĂ PENTRU CONTROLUL ACTIVITĂȚILOR NUCLEARE

ORDIN

pentru modificarea și completarea Normelor de securitate radiologică — Sisteme de măsurare cu surse de radiații, aprobate prin Ordinul președintelui Comisiei Naționale pentru Controlul Activităților Nucleare nr. 144/2004

În conformitate cu prevederile:

- Legii nr. 111/1996 privind desfășurarea în siguranță a activităților nucleare, republicată, cu modificările și completările ulterioare;
- Hotărârii Guvernului nr. 1.627/2003 privind aprobarea Regulamentului de organizare și funcționare a Comisiei Naționale pentru Controlul Activităților Nucleare, cu modificările ulterioare;
- Memorandumului nr. 5/8.465/A.N. din 12 august 2004 privind întreprinderea unor măsuri care să asigure existența și funcționarea unui cadru legislativ specific standardizării voluntare, precum și adoptarea standardelor europene concomitent cu anularea reglementărilor tehnice conflictuale,

președintele Comisiei Naționale pentru Controlul Activităților Nucleare emite următorul ordin:

Art. I. — Normele de securitate radiologică — Sisteme de măsurare cu surse de radiații, aprobate prin Ordinul președintelui Comisiei Naționale pentru Controlul Activităților Nucleare nr. 144/2004, publicat în Monitorul Oficial al României, Partea I, nr. 534 din 15 iunie 2004, se modifică după cum urmează:

1. La articolul 2, alineatul (2) va avea următorul cuprins:

„(2) Prevederile alin. (1) sunt completate cu definițiile și abrevierile specifice aplicabile din standardele de referință din anexa nr. 5.“

2. Articolul 5 va avea următorul cuprins:

„Art. 5. — (1) Cerințele generale privind sistemele de măsurare ce utilizează surse de radiații ionizante atât pentru

sistemele fixe, cât și pentru cele mobile sunt specificate în standardele de referință din anexa nr. 5.

(2) Clasificarea sistemelor de măsurare în funcție de fasciculul de radiații se poate face ținându-se cont de prevederile standardelor de referință din anexa nr. 5.“

3. **Articolul 8 va avea următorul cuprins:**

„Art. 8. — (1) Condițiile tehnice și metodele de încercare a surselor închise de radiații utilizate în sistemele de măsurare trebuie să corespundă cerințelor de securitate radiologică și radioprotecție din standardele de referință din anexa nr. 5. Totodată sursele trebuie să mai îndeplinească și următoarele condiții:

a) radionuclidul utilizat trebuie să corespundă atât în ceea ce privește activitatea, tipul de radiație, energia radiației și timpul de înjumătățire;

b) timpul de înjumătățire trebuie să fie cât mai scurt rațional posibil;

c) activitatea sursei trebuie să nu fie mai mare decât este necesar, pentru a lucra în condiții corespunzătoare în timpul de viață planificat al sistemului de măsurare.

(2) Dacă activitatea surselor depășește valorile de exceptare din Normele fundamentale pentru transportul în siguranță al materialelor radioactive, aprobate prin Ordinul președintelui Comisiei Naționale pentru Controlul Activităților Nucleare nr. 373/2001, este necesară obținerea autorizațiilor prevăzute în Normele pentru transportul materialelor radioactive — proceduri de autorizare, aprobate prin Ordinul președintelui Comisiei Naționale pentru Controlul Activităților Nucleare nr. 222/2002.“

4. **Articolul 9 va avea următorul cuprins:**

„Art. 9. — (1) Încercările sistemelor de măsurare cu surse de radiații ionizante se efectuează în conformitate cu prevederile anexelor nr. 2 și 3, iar cerințele de acceptabilitate sunt cele prevăzute în standardele sau normele de produs în baza cărora se fac încercările respective.

(2) Evaluarea rezultatelor încercărilor efectuate se face de către CNCAN în procesul de autorizare.“

5. **Articolul 14 va avea următorul cuprins:**

„Art. 14. — Măsurătorile debitului echivalentului de doză se fac în conformitate cu recomandările din standardele de referință cuprinse în anexa nr. 5 sau din orice alt standard acceptat de CNCAN în procesul de autorizare.“

6. **Articolul 16 va avea următorul cuprins:**

„Art. 16. — (1) Fiecare sistem de măsurare trebuie prevăzut cu inscripții permanente, ușor vizibile, pentru a avertiza personalul despre prezența materialelor radioactive și despre necesitatea de a evita orice iradiere inutilă.

(2) Fiecare sistem de măsurare va fi codificat printr-un cod din care să reiasă clasa, subclasa și performanța de asigurare a radioprotecției. Codul utilizat este cel recomandat în standardele de referință din anexa nr. 5.“

7. **Articolul 19 va avea următorul cuprins:**

„Art. 19. — Etichetarea și marcarea fiecărui sistem de măsurare se fac individual, ținându-se cont de prevederile standardelor de referință recomandate, cuprinse în anexa nr. 5.“

8. **La articolul 27 alineatul (2), litera f) va avea următorul cuprins:**

„f) ecranele de protecție sau dispozitivele de distanțare necesare pentru a asigura respectarea limitelor debitului de doză de la lit. b) trebuie să fie marcate cu simbolul pericol de radiații ionizante prevăzut în anexa nr. 5 la Normele fundamentale de securitate radiologică.“

9. **La articolul 28, alineatul (4) va avea următorul cuprins:**

„(4) Se vor efectua măsurări inițiale după instalare și periodic la fiecare 6 luni, conform prevederilor art. 25, iar debitul de doză trebuie să se încadreze în limitele prevăzute la art. 26 și 27, în funcție de tipul instalației respective.“

10. **La articolul 29, alineatele (1) și (2) vor avea următorul cuprins:**

„Art. 29. — (1) Verificarea etanșeității surselor închise ce echipază sistemele de măsurare se efectuează de către unități autorizate de CNCAN în conformitate cu procedurile specifice de control al etanșeității, elaborate după recomandările specificate în standardele de referință din anexa nr. 5.

(2) Metodele de verificare și criteriile de exceptare prevăzute la alin. (1) se stabilesc în procesul de evaluare și aprobare de către CNCAN a procedurilor de verificare, ținându-se cont de prevederile reglementărilor specifice de securitate radiologică și ale standardelor de referință din anexa nr. 5.“

11. **Articolul 30 va avea următorul cuprins:**

„Art. 30. — În cazul în care etanșeitatea sursei nu corespunde, scurgerile radioactive fiind mai mari decât 185 Bq, aceasta poate duce la contaminări neacceptabile, peste limita maximă admisă, iar titularul de autorizație trebuie să ia următoarele măsuri minimale:

1. va sista de îndată utilizarea sursei de radiații și a sistemului de măsurare în care aceasta este inclusă, notificând CNCAN, conform legii, situația, în termen de 24 de ore;

2. va lua măsuri urgente de înlocuire a sursei necorespunzătoare cu o sursă nouă, adecvată. Înlocuirea se va face de către o unitate autorizată de CNCAN, conform legii, să manipuleze astfel de surse;

3. va preda sursa deteriorată la o unitate autorizată de CNCAN să preia deșeurile radioactive și va notifica CNCAN, în 24 de ore, predarea.“

12. **Articolul 50 va avea următorul cuprins:**

„Art. 50. — Înaintea transferului surselor închise de radiații la alți utilizatori este obligatorie verificarea etanșeității și/sau contaminării radioactive nefixate de către o unitate autorizată de CNCAN, pe baza procedurilor specifice elaborate conform cerințelor din standardele de referință din anexa nr. 5.“

13. **Articolul 64 va avea următorul cuprins:**

„Art. 64. — Anexele nr. 1—5 fac parte integrantă din prezentele norme.“

14. **Punctul 1 din anexa nr. 2 va avea următorul cuprins:**

„1. **Încercări de tip**

Încercările de tip se efectuează pentru toate caracteristicile sistemului de măsurare care utilizează surse radioactive sau generatori de radiații ionizante în vederea determinării performanței și cuantificării surselor de incertitudini globale ale sistemului.

Încercările de tip se execută la omologarea produsului și ori de câte ori intervin modificări ale acestuia.

Rezultatele încercărilor de tip se evaluează de către CNCAN în procesul de obținere a autorizației de securitate radiologică a sistemului de măsurare, ținându-se cont de criteriile de performanță, cerințele de securitate radiologică și de gradul de radioprotecție asigurat în conformitate cu recomandările standardelor de referință din anexa nr. 5.

Încercările de tip se efectuează de producător prin laboratoarele de încercări desemnate pentru domeniul nuclear de autoritatea de reglementare pentru efectuarea acestora.“

15. **După anexa nr. 4 se introduce anexa nr. 5, prevăzută în anexa care face parte integrantă din prezentul ordin.**

Art. II. — Prezentul ordin va fi publicat în Monitorul Oficial al României, Partea I.

Art. III. — Prezentul ordin intră în vigoare la 30 de zile de la data publicării în Monitorul Oficial al României, Partea I.

Președintele Comisiei Naționale pentru Controlul Activităților Nucleare,

Lucian Biro

REGLEMENTĂRILE ȘI STANDARDELE DE REFERINȚĂ

1. Legea nr. 111/1996 privind desfășurarea în siguranță a activităților nucleare, republicată în Monitorul Oficial al României, Partea I, nr. 78 din 18 februarie 1998, cu modificările și completările ulterioare

2. Norme fundamentale de securitate radiologică, aprobate prin Ordinul președintelui Comisiei Naționale pentru Controlul Activităților Nucleare nr. 14/2000, publicat în Monitorul Oficial al României, Partea I, nr. 404 și nr. 404 bis din 29 august 2000, cu modificările ulterioare

3. Norme de securitate radiologică — Proceduri de autorizare, aprobate prin Ordinul președintelui Comisiei Naționale pentru Controlul Activităților Nucleare nr. 366/2001, publicat în Monitorul Oficial al României, Partea I, nr. 764 și nr. 764 bis din 30 noiembrie 2001

4. Norme de dozimetrie individuală, aprobate prin Ordinul președintelui Comisiei Naționale pentru Controlul Activităților Nucleare nr. 180/2002, publicat în Monitorul Oficial al României, Partea I, nr. 769 și nr. 769 bis din 22 octombrie 2002

5. Norme privind eliberarea permiselor de exercitare a activităților nucleare și desemnarea experților acreditați în protecția radiologică, aprobate prin Ordinul președintelui Comisiei Naționale

pentru Controlul Activităților Nucleare nr. 202/2002, publicat în Monitorul Oficial al României, Partea I, nr. 936 și nr. 936 bis din 20 decembrie 2002

6. ISO 9978/1996 Surse de radiații nucleare — Metode de verificare a etanșeității

7. ISO 2919/1996 Surse de radiații nucleare — Clasificare

8. ISO 7205/1986 Radionuclide Gauges — Gauges Designed for Permanent Installation

9. STAS 9989/1-86 Aparate cu surse interne la post fix

10. STUK Guide ST 5.1/1999, Radiation Safety of Sealed Sources and Equipment Containing Them

11. IEC 60692/1999, Nuclear Instrumentation — Thickness Measurement Systems Utilizing Ionizing Radiation — Definitions and Methods

12. IEC 60692/1999, Nuclear Instrumentation — Density Gauges Utilizing Ionizing Radiation — Definitions and Methods

13. NUREG — 1556, vol. 4/1998, Consolidated Guidance about Materials Licenses Program — Specific Guidance about Fixed Gauge Licenses

14. IAEA — Manual on Nuclear Gauges, 1996.

NOTĂ:

Standardele de referință cuprinse în prezenta anexă sunt recomandări pentru cerințele minime necesare. Se pot accepta de către CNCAN și alte standarde dacă se demonstrează respectarea cerințelor minime din prezentele norme.

COMISIA NAȚIONALĂ PENTRU CONTROLUL ACTIVITĂȚILOR NUCLEARE

ORDIN

privind listarea organismelor dozimetrice acreditate, desemnate de Comisia Națională pentru Controlul Activităților Nucleare

În conformitate cu prevederile:

— Ordonanței de urgență a Guvernului nr. 11/2004 privind stabilirea unor măsuri de reorganizare în cadrul administrației publice centrale, aprobată cu modificări prin Legea nr. 228/2004;

— Hotărârii Guvernului nr. 1.627/2003 privind aprobarea Regulamentului de organizare și funcționare a Comisiei Naționale pentru Controlul Activităților Nucleare, cu modificările ulterioare;

— Legii nr. 111/1996 privind desfășurarea în siguranță a activităților nucleare, republicată, cu modificările și completările ulterioare,

în conformitate cu prevederile art. 40 din Normele de dozimetrie individuală, aprobate prin Ordinul președintelui Comisiei Naționale pentru Controlul Activităților Nucleare nr. 180/2002, publicat în Monitorul Oficial al României, Partea I, nr. 769 și nr. 769 bis din 22 octombrie 2002,

președintele Comisiei Naționale pentru Controlul Activităților Nucleare emite următorul ordin:

Art. 1. — Organismele de dozimetrie individuală acreditate, desemnate conform Normelor de dozimetrie individuală, aprobate prin Ordinul președintelui Comisiei Naționale pentru Controlul Activităților Nucleare nr. 180/2002, sunt prevăzute mai jos în ordine alfabetică:

a) Institutul Național de Cercetare-Dezvoltare pentru Fizică și Inginerie Nucleară — IFIN — HH București, localitatea Măgurele, Str. Atomistilor nr. 407, județul Ilfov, telefon 021/4042300, persoană juridică înregistrată la Oficiul registrului comerțului cu nr. J 40/148/1997:

• Unitatea de supraveghere fotodozimetrică; posedă Certificatul de acreditare nr. ODA 01/2003, emis la data de 4 martie 2003, care expiră la data de 3 martie 2006;

• Unitatea de supraveghere a contaminării interne — Contor de corp uman; posedă Certificatul de acreditare nr. 01/2000, emis la data de 12 iulie 2000, care expiră la data de 11 iulie 2005;

b) Institutul de Sănătate Publică din București, str. Dr. Leonte nr. 1—3, sectorul 5, telefon 021/2249229, persoană juridică conform Hotărârii Guvernului nr. 961/1991:

• Compartimentul de dozimetrie individuală; posedă Certificatul de acreditare nr. ODA 02/2003, emis la data de 1 aprilie 2003, care expiră la data de 13 martie 2006;

c) Societatea Comercială CEPIEM — S.A. din București, str. Pop de Băsești nr. 59, sectorul 2, telefon 021/2528283, persoană juridică înregistrată la Oficiul registrului comerțului cu nr. J 40/7840/1991:

• Laboratorul de dozimetrie individuală; posedă Certificatul de acreditare nr. LDA 01/2001, emis la data de 2 august 2001, care expiră la data de 1 august 2006;

d) Societatea Comercială DOZIMED — S.R.L. din București, str. Grigore Tocilescu nr. 25, sectorul 5, telefon 021/4233259, persoană juridică înregistrată la Oficiul registrului comerțului cu nr. J 40/7140/1999:

• Laboratorul de dozimetrie individuală; posedă Certificatul de acreditare nr. ODA 02/2002, emis la data de 24 septembrie 2002, care expiră la data de 23 septembrie 2005;

e) Societatea Națională „Nuclearelectrica” — S.A. din București, Str. Polonă nr. 65, sectorul 1, telefon 021/2038218, persoană juridică înregistrată la Oficiul registrului comerțului cu nr. J 40/403/1998:

• Laboratorul de dozimetrie individuală al sucursalei „CNE—PROD” din Cernavodă, Str. Medgidiei nr. 1, CP 42, județul Constanța; posedă Certificatul de acreditare nr. D 22/2003, emis la data de 1 ianuarie 2004, care expiră la data de 31 decembrie 2006.

Art. 2. — Prezentul ordin se va publica în Monitorul Oficial al României, Partea I.

Președintele Comisiei Naționale pentru Controlul Activităților Nucleare,
Lucian Biro

București, 6 septembrie 2004.
Nr. 302.

ACTE ALE BĂNCII NAȚIONALE A ROMÂNIEI

BANCA NAȚIONALĂ A ROMÂNIEI

CIRCULARĂ

privind decontarea transferurilor de fonduri denominate în lei ale instituțiilor de credit, ale Băncii Naționale a României și ale Trezoreriei Statului în perioada de finalizare a exercițiului financiar pe anul 2004

Având în vedere prevederile art. 2 alin. (2) și ale art. 22 alin. (1) din Legea nr. 312/2004 privind Statutul Băncii Naționale a României și ale art. 38 alin. 1, art. 39 alin. 1 și ale art. 63 din Legea nr. 58/1998 privind activitatea bancară, cu modificările și completările ulterioare,

în temeiul art. 48 din Legea nr. 312/2004 privind Statutul Băncii Naționale a României, precum și al art. 285 din Ordonanța de urgență a Guvernului nr. 97/2000 privind organizațiile cooperatiste de credit, aprobată și modificată prin Legea nr. 200/2002,

Banca Națională a României emite prezenta circulară.

ARTICOLUL 1

Decontarea finală a transferurilor de fonduri denominate în lei între instituțiile de credit, între acestea și Banca Națională a României și Trezoreria Statului, aferente exercițiului financiar pe anul 2004, se va finaliza la data de 31 decembrie 2004.

ARTICOLUL 2

Orarul de procesare pentru fiecare tip de transfer de fonduri în perioada de închidere a exercițiului financiar pe anul 2004 este prezentat în anexa nr. 1 la prezenta circulară.

ARTICOLUL 3

Compensarea multilaterală în perioada 24—31 decembrie 2004

(1) În perioada 24—31 decembrie 2004, termenele și intervalele de timp maxime stabilite prin Regulamentul Băncii Naționale a României nr. 10/1994, republicat, cu modificările ulterioare, pentru compensarea și decontarea plăților interbancare se modifică și sunt prezentate în anexa nr. 2 la prezenta circulară.

(2) În cazul în care ziua compensării este data de 30 decembrie 2004, amânarea instrumentelor de plată de debit pe motiv că unitatea primitoare nu dispune de datele necesare acceptării sau refuzării instrumentelor de plată poate fi efectuată numai pentru o zi. În cazul în care ziua compensării este data de 31 decembrie 2004, amânarea instrumentelor de plată de debit nu mai poate fi efectuată. În ambele situații, dacă la data de 31 decembrie 2004 este necesară totuși o amânare la compensare a instrumentelor de plată de debit, unitatea instituției de credit primitoare va refuza la plată respectivele instrumente de plată de debit compensabile, în ședința de compensare din data de 31 decembrie 2004. Refuzurile la plată efectuate în conformitate cu prevederile prezentului alineat nu se raportează la Centrala Incidentelor de Plăți. Procedurile de compensare privind instrumentele de plată de debit aflate în această situație vor fi reluate la data de 3 ianuarie 2005, ca și cum aceste instrumente

ar fi fost primite de unitatea prezentatoare de la clientul beneficiar la data de 3 ianuarie 2005 și prezentate unității primitoare în ședința de verificare din 3 ianuarie 2005, fără a li se mai putea aplica procedura de amânare la compensare.

(3) În cazul aplicării alin. (2), refuzul va fi considerat amânare la compensare și va constitui motiv de penalizare. Unitatea instituției de credit unde beneficiarul are cont deschis are obligația să îl informeze pe acesta că instrumentul de plată de debit nu poate fi procesat în cursul anului 2004, imediat ce aceasta este informată.

(4) Instituțiile de credit care primesc la ghișeu instrumente de plată de debit în perioada 24—31 decembrie 2004, care nu mai pot fi compensate și decontate în cursul anului 2004 utilizând termenele și intervalele de timp maxime stabilite în anexa nr. 2 la prezenta circulară, au obligația să informeze clienții beneficiari ai instrumentelor de plată respective despre imposibilitatea de a mai procesa aceste instrumente de plată în cursul anului 2004, imediat ce aceasta este constatată, existând posibilitatea fie a încasării lor direct de la plătitori, fie a compensării și decontării acestora în prima decadă a lunii ianuarie 2005, cu riscul ca aceste instrumente să nu fie încasate sau să se întârzie încasarea sumei față de data scadenței.

(5) Programul ședinței de compensare este prezentat în anexa nr. 1 la prezenta circulară.

ARTICOLUL 4

Transferuri de fonduri de mică valoare în relația cu Trezoreria Statului în perioada 30—31 decembrie 2004

(1) Data de 30 decembrie 2004 este ultima zi pentru acceptarea la ghișeele TransFonD — S.A. a ordinelor de plată pentru Trezoreria Statului pe suport hârtie pentru compensarea bilaterală a plăților de mică valoare în relația cu Trezoreria Statului, precum și a plăților intertrezorerii.

(2) Termenele și intervalele maxime aferente sistemului de transfer de fonduri de mică valoare, în care instituțiile de credit, Banca Națională a României și Trezoreria Statului au obligația să se încadreze, în perioada de finalizare a exercițiului financiar pe anul 2004, sunt cele prevăzute în Regulamentul Băncii Naționale a României nr. 1/2003 privind decontarea plăților de mică valoare în relația cu Trezoreria Statului.

(3) Programul de ghișeu este prezentat în anexa nr. 1 la prezenta circulară.

ARTICOLUL 5

Transferuri de fonduri de mare valoare în relația cu Trezoreria Statului la data de 31 decembrie 2004

(1) Data de 31 decembrie 2004 este ultima zi pentru acceptarea la ghișeele TransFonD — S.A. a ordinelor de plată pentru Trezoreria Statului pe suport hârtie pentru sistemul de transfer de fonduri de mare valoare.

(2) Termenele și intervalele maxime aferente sistemului de transfer de fonduri de mare valoare, în care instituțiile de credit, Banca Națională a României și Trezoreria Statului au obligația să se încadreze, în perioada de finalizare a exercițiului financiar pe anul 2004, sunt cele prevăzute în Regulamentul Băncii Naționale a României nr. 1/2002 privind sistemul de transfer de fonduri de mare valoare, republicat.

(3) La data de 31 decembrie 2004, instituțiile de credit care utilizează modulul informatic TEMP vor prezenta la ghișeele TransFonD — S.A. ordinele de plată aferente plăților de mare valoare în relația cu Trezoreria Statului, până la ora 11,00.

(4) În cazul în care la data de 31 decembrie 2004 TransFonD — S.A. refuză instituțiilor de credit ordine de plată aferente plăților de mare valoare în relația cu Trezoreria Statului pe motivul insuficienței disponibilităților din conturile acestora, instituțiile de credit în cauză au obligația să crediteze conturile clienților plătitori direct sau prin intermediul unităților subparticipante inițiatoare, cu aceeași dată.

(5) La data de 31 decembrie 2004, Trezoreria Statului nu va putea să amâne la plată plățile de mare valoare pentru care nu există suficiente disponibilități în contul său curent general, astfel că TransFonD — S.A. va refuza plățile de mare valoare în cauză. În acest caz Trezoreria Statului are obligația să crediteze conturile clienților plătitori direct sau prin intermediul unităților subparticipante inițiatoare, cu aceeași dată.

(6) La data de 31 decembrie 2004, pentru ordinele de plată pentru Trezoreria Statului pe suport hârtie, prezentate de instituțiile de credit la ghișeele TransFonD — S.A., și pentru cele introduse în modulul informatic TEMP, aferente plăților de mare valoare în relația cu Trezoreria Statului, în ultima jumătate de oră a intervalului de recepție prevăzut în anexa nr. 1 la prezenta circulară, nu se va percepe comision de întârziere.

(7) Programul de ghișeu este prezentat în anexa nr. 1 la prezenta circulară.

ARTICOLUL 6

Transferuri de fonduri de mare valoare între instituțiile de credit și între acestea și Banca Națională a României la data de 31 decembrie 2004

(1) Data de 31 decembrie 2004 este ultima zi pentru acceptarea la ghișeele centralei TransFonD — S.A. a ordinelor de plată aferente plăților de mare valoare între instituțiile de credit și

între acestea și Banca Națională a României pentru sistemul de transfer de fonduri de mare valoare.

(2) Termenele și intervalele maxime aferente sistemului de transfer de fonduri de mare valoare, în care instituțiile de credit și Banca Națională a României au obligația să se încadreze, în perioada de finalizare a exercițiului financiar pe anul 2004, sunt cele prevăzute în Regulamentul Băncii Naționale a României nr. 1/2002, republicat.

(3) În cazul în care la data de 31 decembrie 2004 TransFonD — S.A. refuză instituțiilor de credit ordine de plată aferente plăților de mare valoare ale clienților pe motivul insuficienței disponibilităților din conturile acestora, instituțiile de credit în cauză au obligația să crediteze conturile clienților plătitori direct sau prin intermediul unităților subparticipante inițiatoare, cu aceeași dată.

(4) La data de 31 decembrie 2004, pentru ordinele de plată aferente plăților de mare valoare proprii sau ale clienților, precum și cele aferente piețelor valutare și monetară între instituții de credit și între acestea și Banca Națională a României, prezentate de instituțiile de credit la ghișeele TransFonD — S.A. sau introduse în modulul informatic TEMP în ultima jumătate de oră a intervalului de recepție prevăzut în anexa nr. 1 la prezenta circulară, nu se va percepe comision de întârziere.

(5) Programul de ghișeu este prezentat în anexa nr. 1 la prezenta circulară.

ARTICOLUL 7

(1) Toate tipurile de transfer de fonduri pentru care nu se prevăd proceduri speciale în perioada de închidere a exercițiului financiar pe anul 2004 se vor desfășura în regim normal de lucru sau programul aferent acestora va fi în conformitate cu orarul prevăzut în anexa nr. 1 la prezenta circulară.

(2) Începând cu data de 3 ianuarie 2005, prin conturile curente deschise la Banca Națională a României nu se vor mai efectua operațiuni de decontare aferente exercițiului financiar pe anul 2004, cu excepția operațiunilor cu carduri în lei sub siglă VISA și MasterCard care au loc la data de 31 decembrie 2004.

(3) Transferurile de fonduri decontate la data de 31 decembrie 2004 vor fi înregistrate de instituțiile de credit și Trezoreria Statului în conturile clienților beneficiari cu aceeași dată.

ARTICOLUL 8

(1) Instituțiile de credit și Trezoreria Statului vor lua măsurile necesare pentru ca operațiunile de transfer de fonduri dispuse pentru conturile lor curente deschise la Banca Națională a României și aferente exercițiului financiar pe anul 2004 să se încadreze în prevederile prezentei circulare.

(2) Trezoreria Statului și instituțiile de credit vor lua toate măsurile necesare pentru informarea corectă, completă și la timp a tuturor clienților lor privind efectuarea operațiunilor de transfer de fonduri în această perioadă și vor afișa la loc vizibil, în toate unitățile proprii, extrase din prevederile prezentei circulare.

ARTICOLUL 9

Anexele nr. 1 și 2*) fac parte integrantă din prezenta circulară.

ARTICOLUL 10

Prevederile prezentei circulare intră în vigoare la data de 24 decembrie 2004.

Președintele Consiliului de administrație al Băncii Naționale a României,

Mugur Isărescu

București, 20 decembrie 2004.

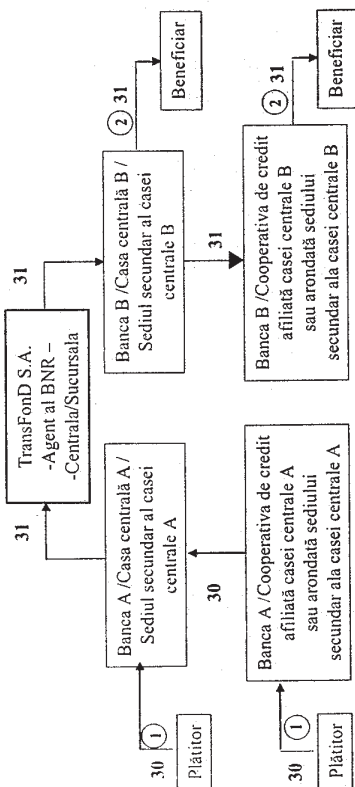
Nr. 31.

*) Anexele nr. 1 și 2 sunt reproduse în facsimil.

ORARUL DE PROCESARE
de către Banca Națională a României și TransFond — S.A. a transferurilor de fonduri denumite în lei în perioada de închidere a exercițiului financiar pe anul 2004

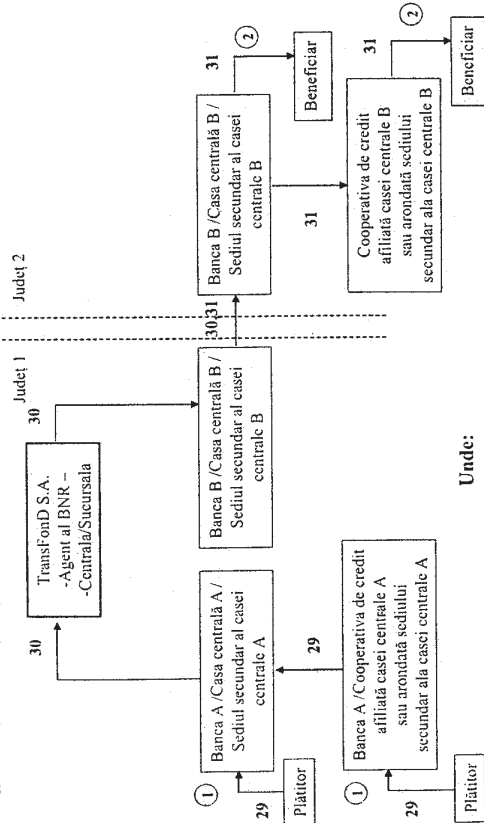
Nr. crt.	Tip transfer de fonduri	Data	Program ghișeu/ ședință de compensare	la unitățile teritoriale ale BNR/TRANSFOND S.A.		la sediul central al BNR
				ora virării la centrala	ora decontării finale	
1.	Compensare multilaterală	31.12.2004	10:00-12:00	12:30	13:30	
2.	Transferuri de fonduri de mică valoare ale instituțiilor de credit și BNR în relația cu Trezoreria Statului	30.12.2004	11:00-15:30	10:30 în data de 31.12.2004	12:30 în data de 31.12.2004	
3.	Transferuri de fonduri ale instituțiilor de credit în relația cu băncile în regim special sau cu băncile aflate în procedură de faliment, cu cont deschis la BNR	31.12.2004	08:00-11:30	13:00	14:15	
4.	Transferuri de fonduri aferente operațiunilor cu numerar în relația cu BNR	31.12.2004	08:00-12:30	13:30	14:00	
5.	Transferuri de fonduri ale instituțiilor de credit aferente piețelor de capital și operațiunilor cu carduri în lei	31.12.2004	08:00-13:30	-	14:30	
6.	Transferuri de fonduri de mare valoare ale instituțiilor de credit și BNR în relația cu Trezoreria Statului	31.12.2004	08:00-10:30	12:30	15:00	
7.	Transferuri de fonduri de mare valoare între instituții de credit proprii sau ale clienților	31.12.2004	08:00-11:00	-	15:00	
8.	Transferuri de fonduri de mare valoare între instituții de credit și între acestea și BNR, aferente piețelor valutare și monetară	31.12.2004	08:00-15:30	-	16:30	

Circuitul local/intrajudețean al ordinului de plată specific perioadei 30-31.12.2004



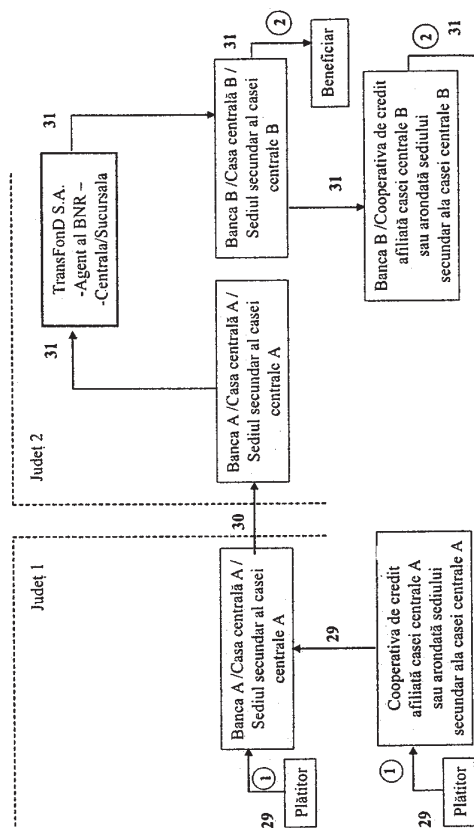
Unde:
 ① - data debitării contului clientului plătitor
 ② - data creditării contului clientului beneficiar

Circuitul interjudețean al ordinului de plată cu compensarea la inițiere specific perioadei 29-31.12.2004



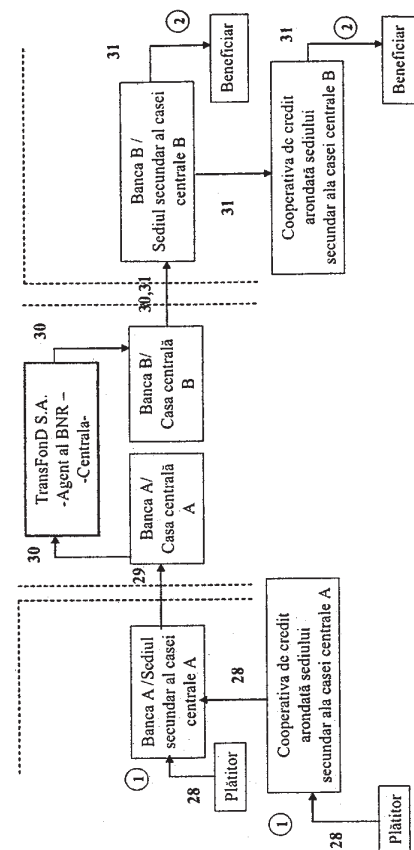
Unde:
 ① - data debitării contului clientului plătitor
 ② - data creditării contului clientului beneficiar

Circuitul interjudețean al ordinului de plată cu compensarea la destinație specific perioadei 29-31.12.2004



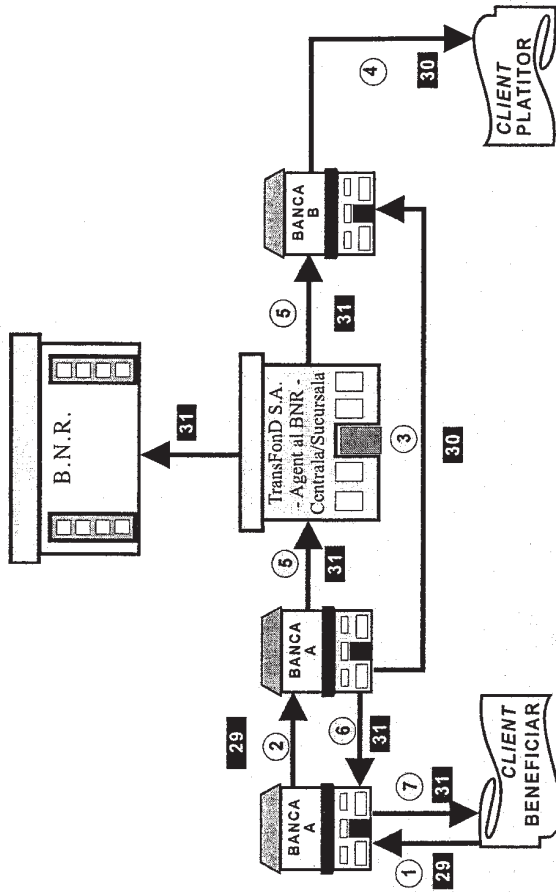
Unde:
 ① - data debitării contului clientului plătitor
 ② - data creditării contului clientului beneficiar

Circuitul național al ordinului de plată specific perioadei 28-31.12.2004

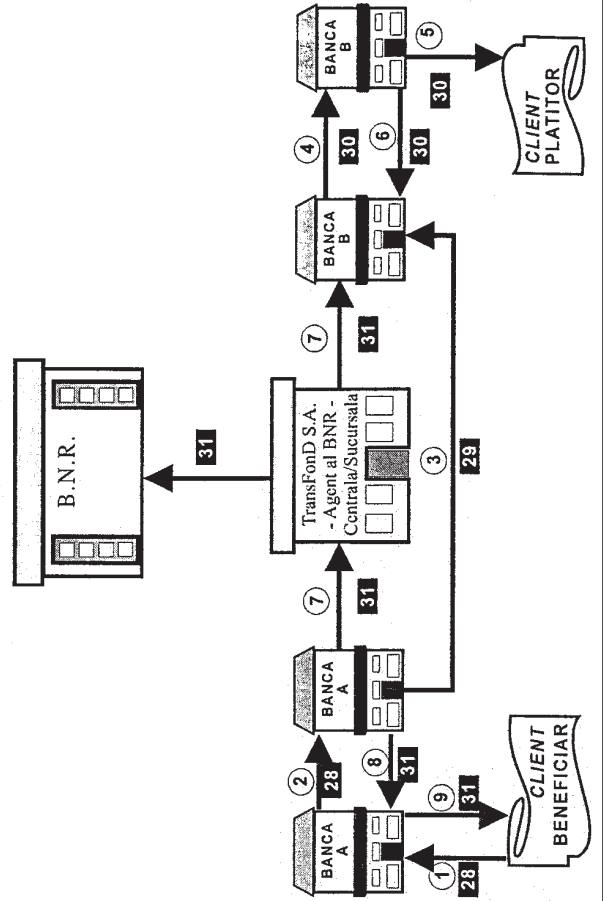


Unde:
 ① - data debitării contului clientului plătitor
 ② - data creditării contului clientului beneficiar

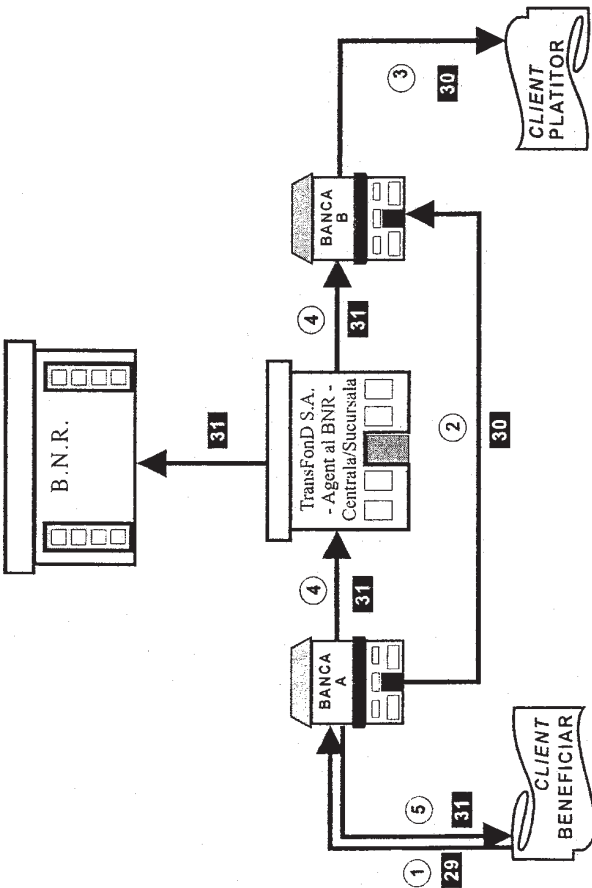
CIRCUITUL Nr.1b) (LOCAL) AL CECULUI - [C.1b)]
SPECIFIC PERIOADEI 29-31.12.2004



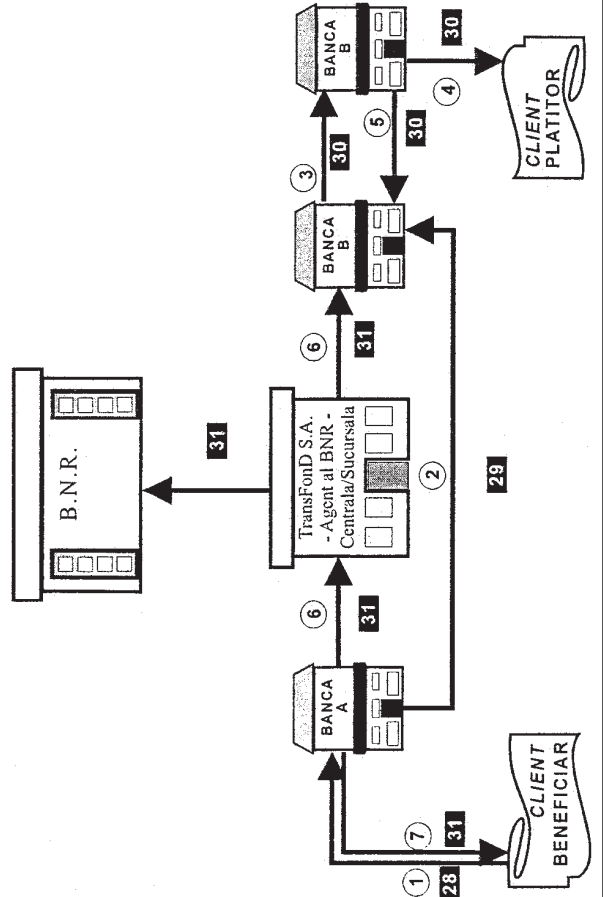
CIRCUITUL Nr.1d) (LOCAL) AL CECULUI - [C.1d)]
SPECIFIC PERIOADEI 28-31.12.2004

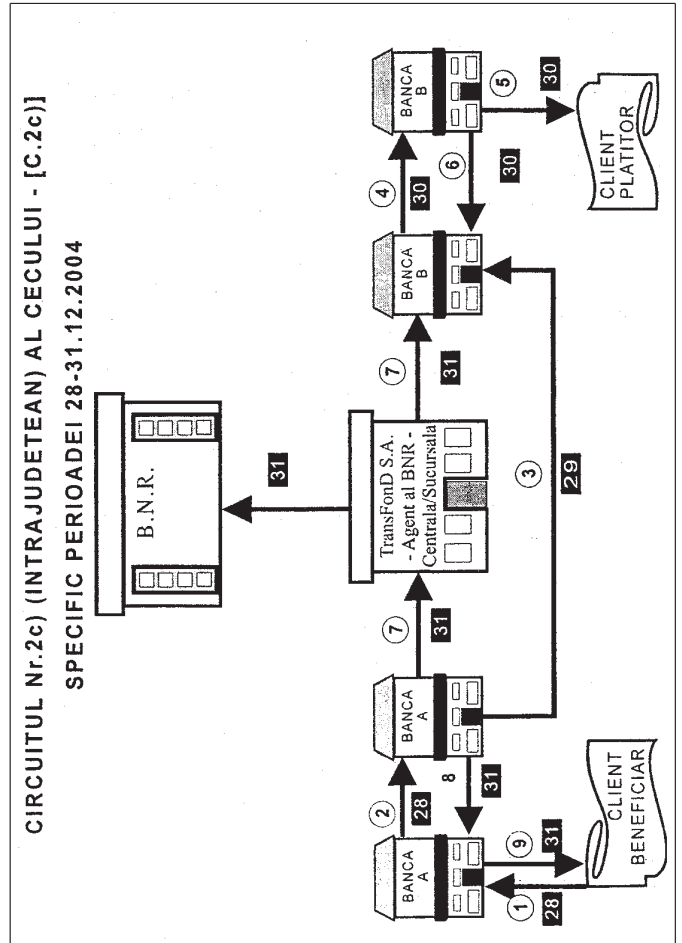
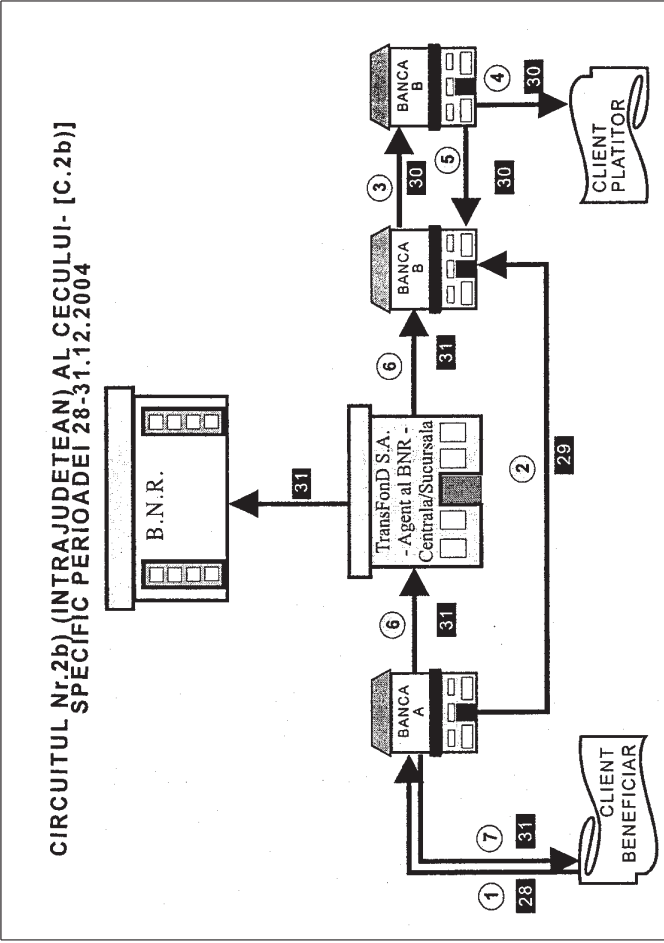
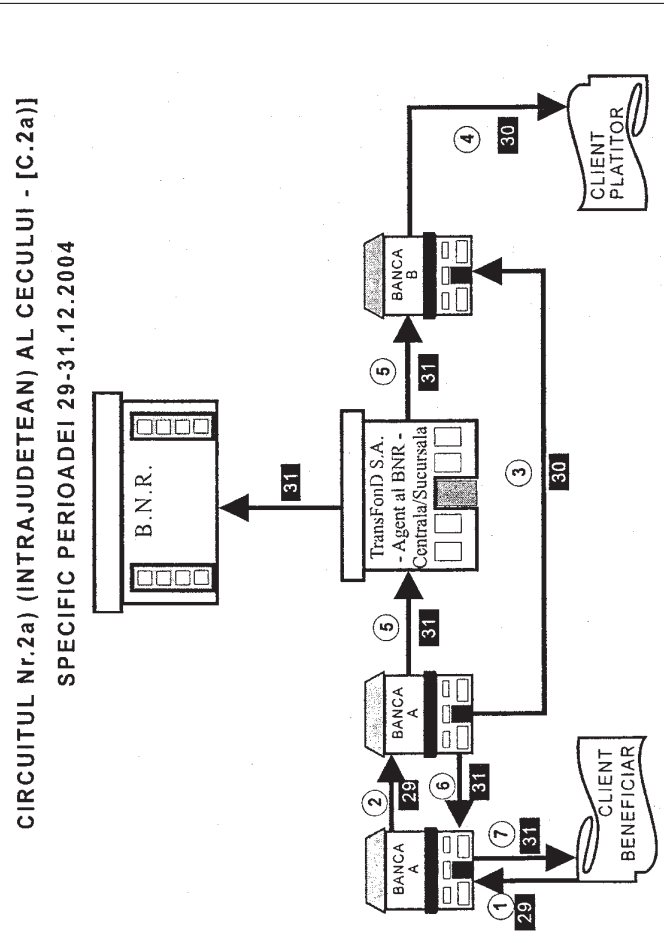


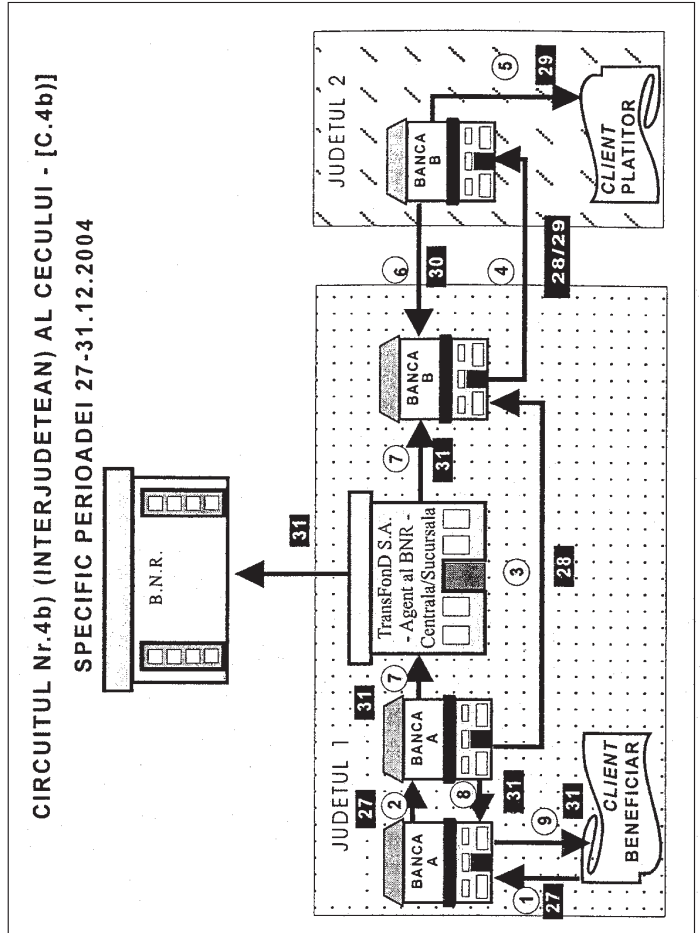
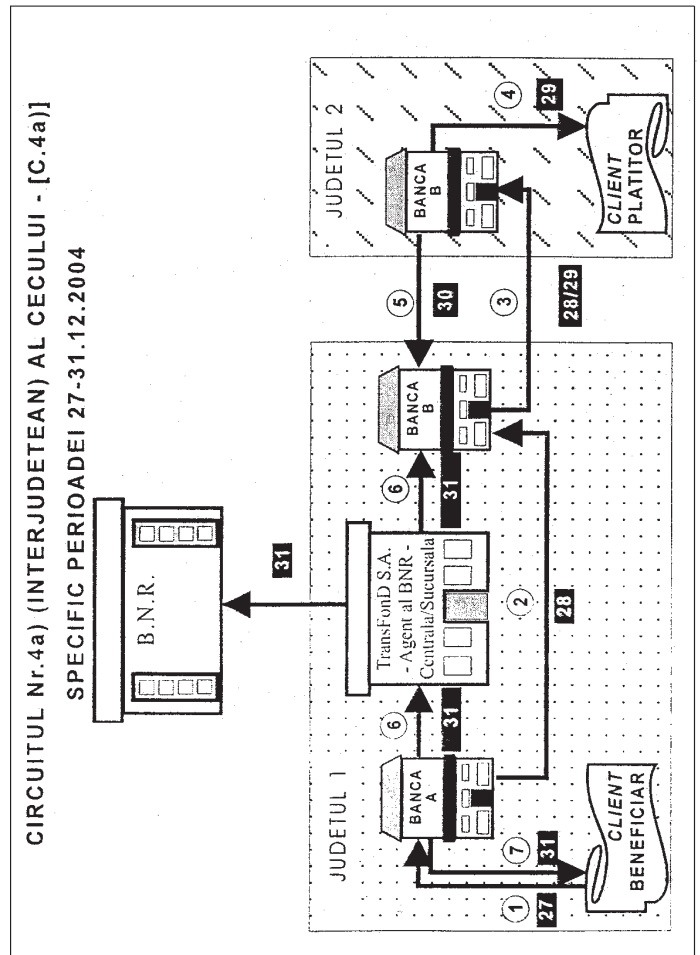
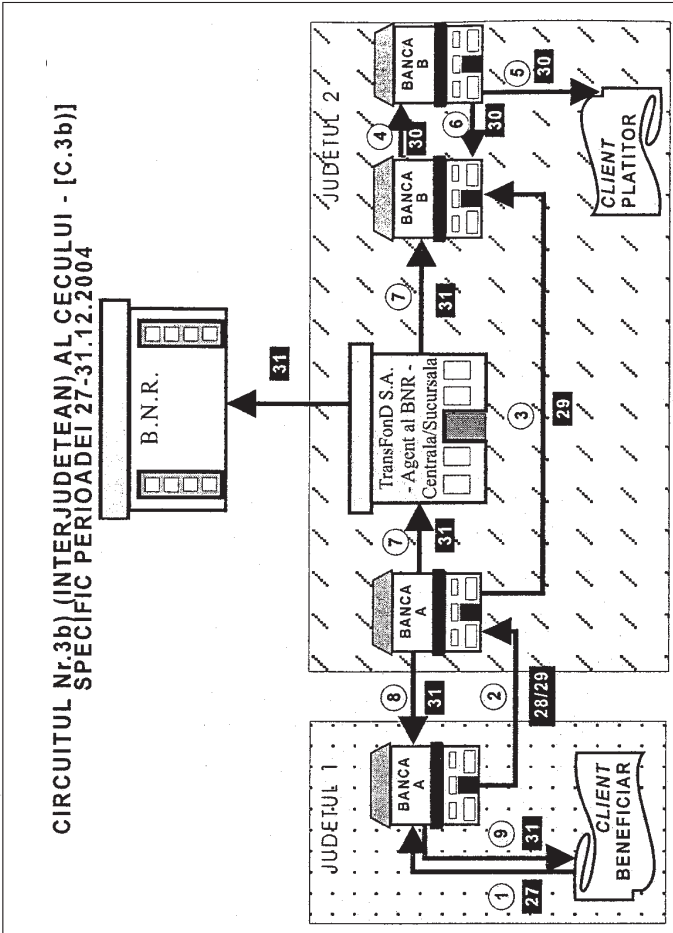
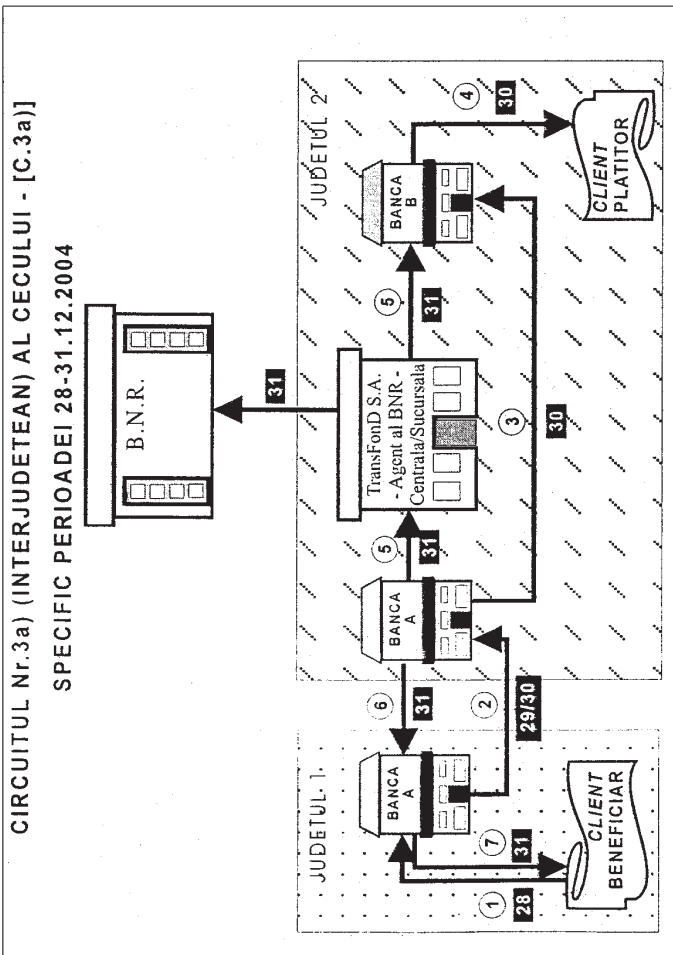
CIRCUITUL Nr.1a) (LOCAL) AL CECULUI - [C.1a)]
SPECIFIC PERIOADEI 29-31.12.2004



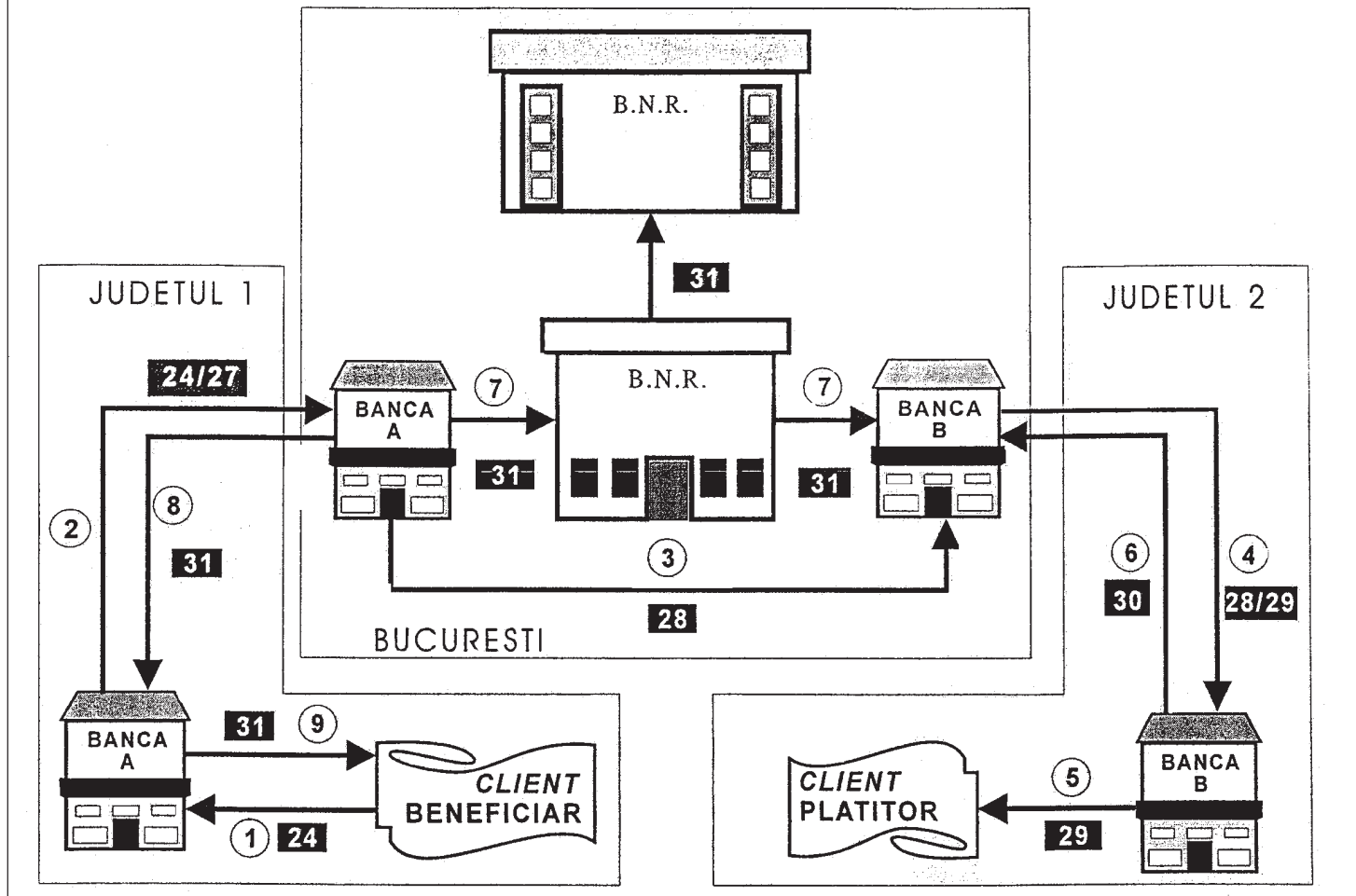
CIRCUITUL Nr.1c) (LOCAL) AL CECULUI - [C.1c)]
SPECIFIC 28-31.12.2004







CIRCUITUL Nr.5 (NATIONAL) AL CECULUI - C.5 SPECIFIC PERIOADEI 24-31.12.2004



EDITOR: PARLAMENTUL ROMÂNIEI – CAMERA DEPUTAȚILOR

Regia Autonomă „Monitorul Oficial”, Str. Parcului nr. 65, sectorul 1, București,
IBAN: RO75RNCB5101000000120001 Banca Comercială Română – S.A. – Sucursala „Unirea” București
și IBAN: RO12TREZ7005069XXX000531 Direcția de Trezorerie și Contabilitate Publică a Municipiului București
(alocat numai persoanelor juridice bugetare)

Tel. 224.09.71/150, fax 225.00.43, E-mail: marketing@ramo.ro, Internet: www.monitoruloficial.ro

Adresa pentru publicitate: Centrul pentru relații cu publicul, București, șos. Panduri nr. 1,
bloc P33, parter, sectorul 5, tel. 411.58.33 și 410.47.30, tel./fax 410.77.36 și 410.47.23

Tiparul: Regia Autonomă „Monitorul Oficial”