

文篇

舒城縣斌農學校章程

第一章 辦法

第一節宗旨 本學校開辦宗旨以中學為體西學為用初志專重農務輔之以經史大義算法體操嗣因欽奉 特旨飭令各州縣書院改設為小學堂復奉到變通科舉章程遂定議課農於鄉課士於學而農報農會仍以學校為樞紐主課士之法中西並重即農學亦寓其中甚願濟濟俊髦材成遠到師表知賢為文翁為朱邑為周瑜非但由科舉學校進身已也然即此以求之亦遂可操券而得

第二節會議 古者官師合一總教習之任守土吏所不敢辭每逢初二十月杪會議一次由總教習或各教習撰講義一篇凡中外學術政治史事均可列入講章若各報論說有切當事情者亦可擇尤采錄

第三節教習 初議聘日本大學校中農學專科生為教習因費絀中止茲延夙諳中外樹藝者為農教習又英語文字洋教習一人限每日兩點鐘專教語言文字不管他事漢教習一人西學師範生四人薪資伙食約一千數百金一俟漸著成

效經費充足仍當酌量增益又公舉監督三人輪流經管尤以查察諸生勤惰爲主

第四節課額 現就五鄉農家考取年少女生二十名文童三十名均須文理通暢者方准入選並先行察看一月以定去留所有備取各生酌察補傳又副取十名准其住齋自備膏火其正取諸生由本學校每名月給伙食錢二十文以示鼓勵

第五節學規 學規以整齊嚴肅爲第一義除每月會講三次准其休息外平時恪遵所定課程照常用功遇有家中重大事件或實係有病由本齋師範生回明監督酌核給假倘擅行出外滋事或在學不遵約束即行屏出並追繳伙食錢文違者惟保人是問另訂詳細學規十則張貼講堂

第六節月課 每逢初一日由縣主大課一次凡正副取備取附課諸生准其一體當堂扁試課時務策一道或史論一則本日齊卷從優給獎十五日齊課由漢教習發題試四書義一篇或五經義一篇亦本日齊卷酌給獎資每屆年終由縣主用積分之法嚴加甄別以定來歲去留

## 第二章 中學

第一節周禮 剛日七八點鐘手錄周官正文一紙約二百字用硃一過明析句讀

兼看義疏能悟要義者上條於鈔本上方者尤善半月呈漢教習處抽條詰問如理解不清酌量記過有所發明可入筆記

第二節管子 剛日九十點鐘手鈔管子要義數條並尋繹全篇大旨能列入筆記者尤善蓋管子一書與周官相表裏所謂霸之始王之終也且於興廢亦大有裨益故御製授時通考系經爲多是富強之基礎也學者最宜究心於周禮管子兩書諸生宜各購一部

第三節讀史 柔日七八點鐘諸生閱通鑑綱目或輯覽五頁恭錄細批裝訂成本仍送教習處查核能將重要史事發爲議論列入筆記尤佳

第四節掌故 九通之書浩各煙海淺學殊難問津茲從三通考輯要入門柔日九十點鐘諸生按類閱本書五頁或十頁更須擇尤鈔錄庶不致掩卷茫然

第五節時務書 剛日下午四五兩點鐘諸生閱中國時務書若經世文編之類或一篇或二篇亦須摘鈔並點閱本學校所出農報二二三頁以便發各農會易於省覽

第六節 自課諸生於燈下溫習四子書若干頁隔夜溫左氏傳若干頁不定程式夜長如日間有未完功課亦可於燈下補足日長或並將四子書就白晝溫習均

無不可且勤學者果能於子史時務等編認領一二種隨意自課尤妙

### 第三章 西藝

第一節體操 每早五六點鐘由師範生仿照體操教範程式率同諸生分班先演八段錦等法日短以六點鐘為始下午晚餐後若跳躍拳躄擊刺等藝諸生於閒步舒氣時可隨同練習不習者聽此外如屯丁及年少胥役市場學徒准其報名分班來學試演以廣招徠

第二節英語文字 每日十二點鐘一點鐘洋教習入學諸生分班學習英文英語每逢禮拜日停課可閱黃氏日本國志現在中國學堂應從東文入手較易得益茲因教習尚難其選暫從緩辦然讀此一書亦可得其梗概

第三節算法 剛日二三點鐘由西學師範生分率諸生講求學算等書該數學啟蒙筆算數學等術但每人祇受一書不得兼焉各師範生於常課外上半日宜自課細製數理精蘊一書是編由淺入深實算學之鈴鍵也雖少一代數術然內有借根方實與天元代術相近學者最宜留意

第四節測繪 柔日二三點鐘諸生隨師範生講求測量繪圖之法凡測量不外以小勾股比大勾股所測量小儀器未必敷用或東齋以剛日習算柔日測繪西齋

則更日爲之亦可。他如... 爲良材。

第五節 翻譯書 則日四五點鐘。諸生閱繙譯書。若泰西新史。西史。萬國史。記之類。人各五頁。中不... 有所發明。皆列入筆記。

第六節 閱報 每日四五點鐘。諸生閱各種報章。如申報。選報。外交報。農學報。公報之類。最足開拓心胸。增長識見。並仿測量繪圖。日課辦法。兩齋彼此互易。

### 第四章 農務

第一節 農會 舒邑分東南西北五鄉。共四十五團。里今就本學校內設立總農會一所。東鄉則南港。杭埠。南鄉則西湯池。西鄉則中梅。河曉。天鎮。北鄉則桃溪鎮。寫書廟。在鄉則乾汝河。共八處。分設農會。本城每月初二十八。五鄉初二十五。屆期由農教習農正衣冠赴會。先行宣講。聖諭。廣訓。次及農學報章。凡附近農民。皆可受業。請益。其一切由漸改良之法。由本地紳耆。首先試辦。庶幾一倡百和。

第二節 農正 每會慎舉農正一人。共八人。但須粗通文義。素諳農務。又能勸導公正者。方膺是選。每人按月津貼本洋肆圓。除農會外。常川至所。官里分督。務樹藝一切。並飭令總甲。按里造成農課冊。另刊程式附後。此舉既詳農務。且注意壯丁。

可爲團練張本。又每逢初三十八各農正分期入城一次。以便與農教習講習討論。且州縣官。卽古之課農吏也。尤須勤加勞徠。嚴定功過。庶人人樂爲之用。

第三節 農報 由農教習農師範生。採取中西農書。簡要易行之法。每月十三二十。八出報兩次。每冊約二十餘紙。中分十類。一務本。二氣候。三肥料。四耕種。五果蔬。六材木。七蠶桑。八牧養。九食用。十勸懲。發各農正。每會十冊。肄業生各一冊。如鄰封有購置者。但取紙墨之費。

第四節 格物院 就本學校收支所內。設格物院。所有新購農器。蠶絲等。其各樣。及風雨表。顯微鏡。諸儀器。度置其中。每屆農學會講之期。縱遠方農民。入院觀覽。以資表式。各農正入學時。凡本地土宜物產。藥草之屬。各將少許。呈請農教習。計加參稽。力求精進。

第五節 蠶桑之利 本學校開辦之初。取資畝捐。原議以三年爲斷。後則以蠶桑之利。作爲經費。茲就城內官基。興種湖桑二萬株。僱桑師兩人。經理其事。妥和壯丁五十二戶。每戶培養照管。四百株。准就隙地種菜。不取分文。一俟桑利既興。酌扣餘資。以體恤。

第六節 桑利公司 閩廬江某大令。曾植湖桑若干株。去任後。遂成廢物。後作柴薪。

良用浩歎。茲勸主客官紳訂立合約。每股出本洋五十圓。其一千圓。就總校內設立公司。其洋存與生息。月支餘利。作為養師工食。日後彙利宏興。除一切開銷外。酌提三分之一。歸公司子利。按股均分。並議紅成兩股。為管事人酬勞。庶不至日久玩生。可以維持終始。

譯篇

內國勸業博覽會 自第一次比較一覽表

譯大日本農會報

各館之面積	開會之月日	閉會之月日	開場之日數	來觀之人員	出品之點數	出品之人員	第一次 明治十年 東京上野公園					
							第二次 明治十四年 同上	第三次 明治二十年 同上	第四次 明治二十六年 京都市	第五次 明治三十二年 大阪市		
二九八〇七	八月二十二日	十一月三十日	一〇二日	四五四二六八	八四三三二	一六二七四	四三三〇〇	七五六三	四〇〇〇〇	九七三五	五〇五五八	一〇四八七六
三〇一二	三月一日	六月三十日	一二二日	八三三三九五	三三二二六九	三三三三九	九七三五	七五六三	四〇〇〇〇	九七三五	五〇五五八	一〇四八七六
三〇一二	四月一日	七月三十日	一二二日	一〇三三六九三	二七〇〇六	七七四三	九七三五	七五六三	四〇〇〇〇	九七三五	五〇五五八	一〇四八七六
三〇一二	四月一日	七月三十日	一二二日	二三六六九五	一六九〇九八	七三七八一	九七三五	七五六三	四〇〇〇〇	九七三五	五〇五五八	一〇四八七六
三〇一二	三月一日	七月三十日	一二二日	一五三			九七三五	七五六三	四〇〇〇〇	九七三五	五〇五五八	一〇四八七六

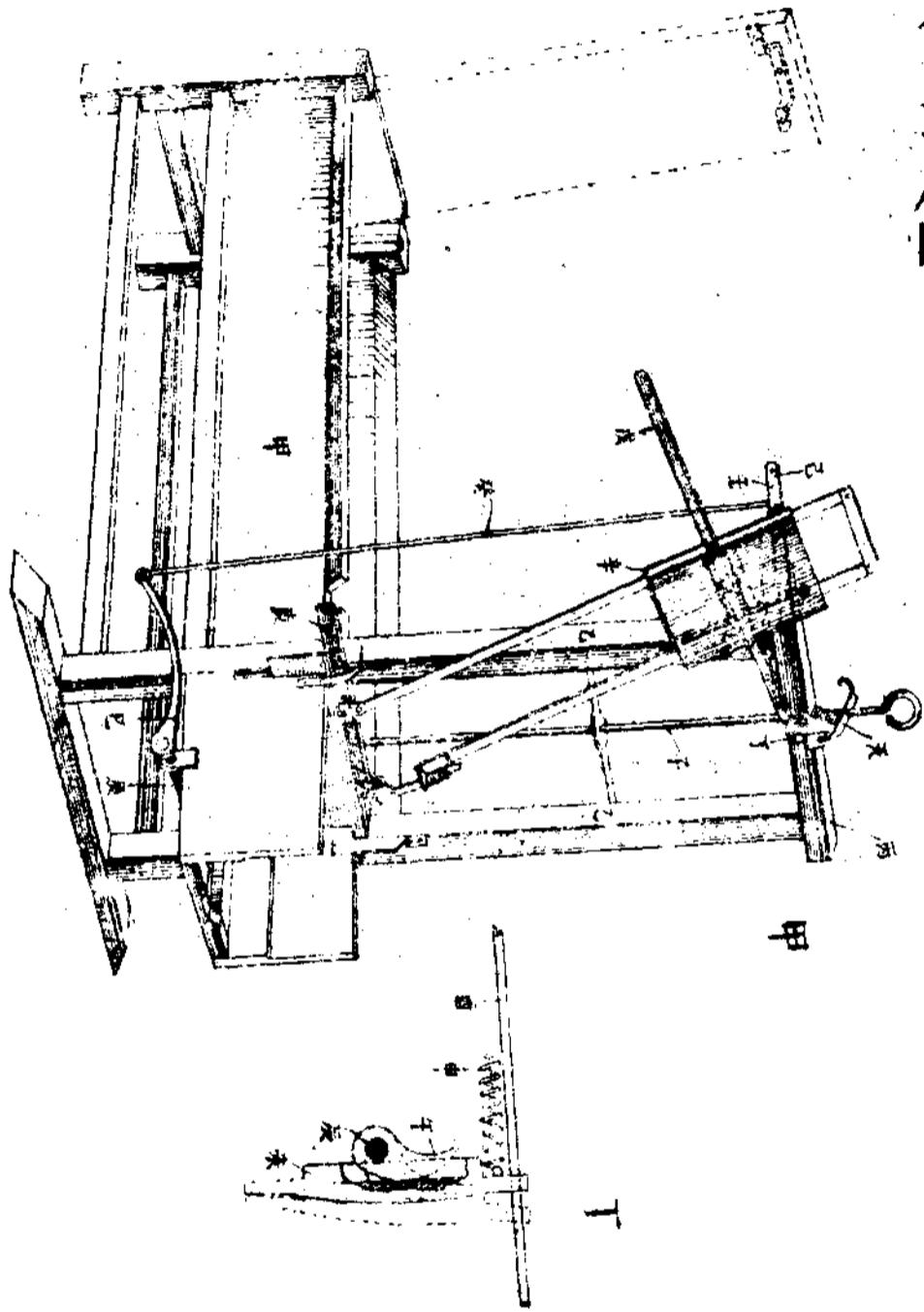
出品之分門										會費之總額	褒賞之點數		
三	二	一				六	五	四	三	二	一	一〇六八七五	五〇九六
等	等	名	名			園	農	機	美	製	礦	二七六三五〇	四〇三一
鳳	龍	譽	譽			藝	業	械	術	造	業	四八六二四八	一六二一五
紋	紋	之	之			六	五	四	三	物	及	四四三三〇三	一七七二九
賞	賞	章	章			同	同	同	同	二	治	八四九九七二	
牌	牌	二	二			上	上	上	上	製	金		
前	前	一	一			上	上	上	上	造	術		
三	二	名	名			六	五	四	三	造	一		
等	等	與	與			鑛	教	水	農	品	工		
鳳	龍	賞	賞			業	育	產	業	二	業		
紋	紋	牌	牌			及	及	四	山	美	一		
前	前	金	金			治	學	同	林	術	同		
三	二	一	一			金	藝	上	及	二	上		
等	等	名	名			術	五	上	團	美	上		
鳳	龍	譽	譽			六	教	上	三	術	上		
紋	紋	銀	銀			鑛	育	上	農	及	上		
前	前	牌	牌			業	及	四	業	美	上		
三	二	一	一			及	學	採	森	術	上		
等	等	名	名			治	術	鑛	林	工	上		
鳳	龍	譽	譽			金	五	及	及	藝	上		
紋	紋	銀	銀			術	化	上	團	二	上		
前	前	牌	牌			六	學	四	藝	林	上		
三	二	一	一			染	工	採	藝	業	上		
等	等	名	名			織	業	鑛	二	業	上		
鳳	龍	譽	譽			工		及	美	及	上		
紋	紋	銀	銀			業		治	術	圍	上		
前	前	牌	牌					金	工	藝	上		
三	二	一	一						藝	業	上		
等	等	名	名						業	及	上		
鳳	龍	譽	譽						業	圍	上		
紋	紋	銀	銀						藝	藝	上		
前	前	牌	牌						業	業	上		
三	二	一	一						業	及	上		
等	等	名	名						業	圍	上		
鳳	龍	譽	譽						業	藝	上		
紋	紋	銀	銀						業	業	上		
前	前	牌	牌						業	業	上		
三	二	一	一						業	及	上		
等	等	名	名						業	圍	上		
鳳	龍	譽	譽						業	藝	上		
紋	紋	銀	銀						業	業	上		
前	前	牌	牌						業	業	上		
三	二	一	一						業	及	上		
等	等	名	名						業	圍	上		
鳳	龍	譽	譽						業	藝	上		
紋	紋	銀	銀						業	業	上		
前	前	牌	牌						業	業	上		

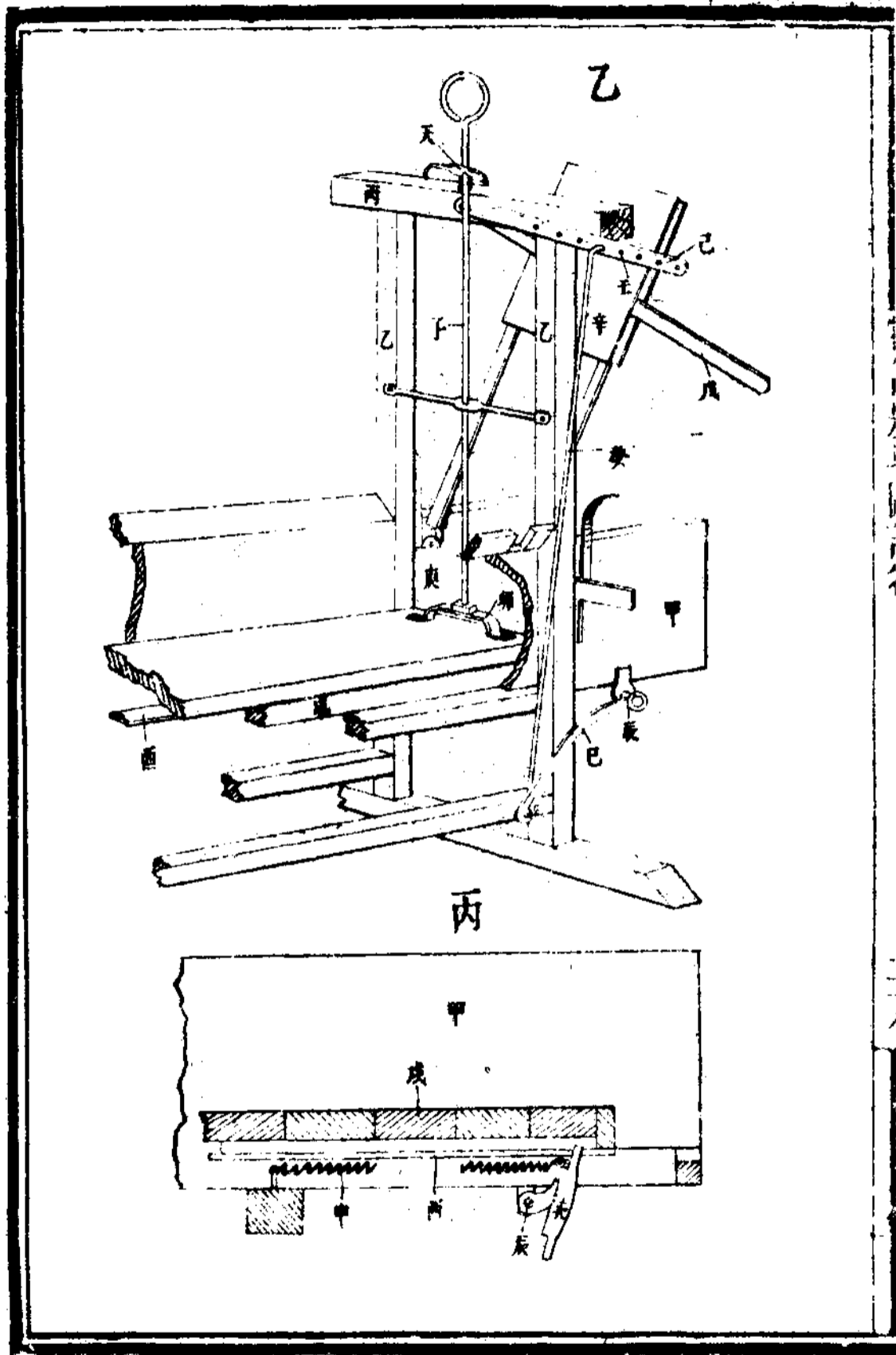






第二十八圖 切桑具

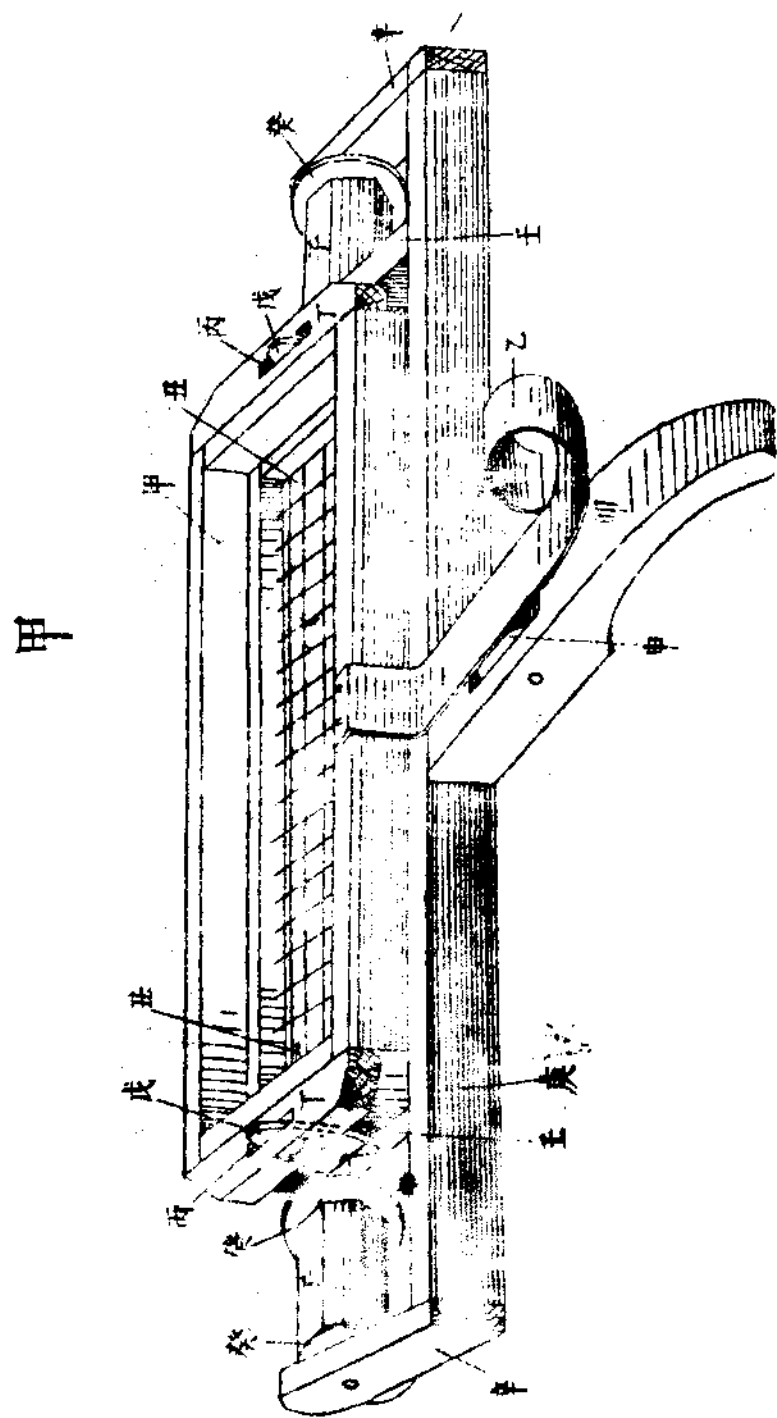


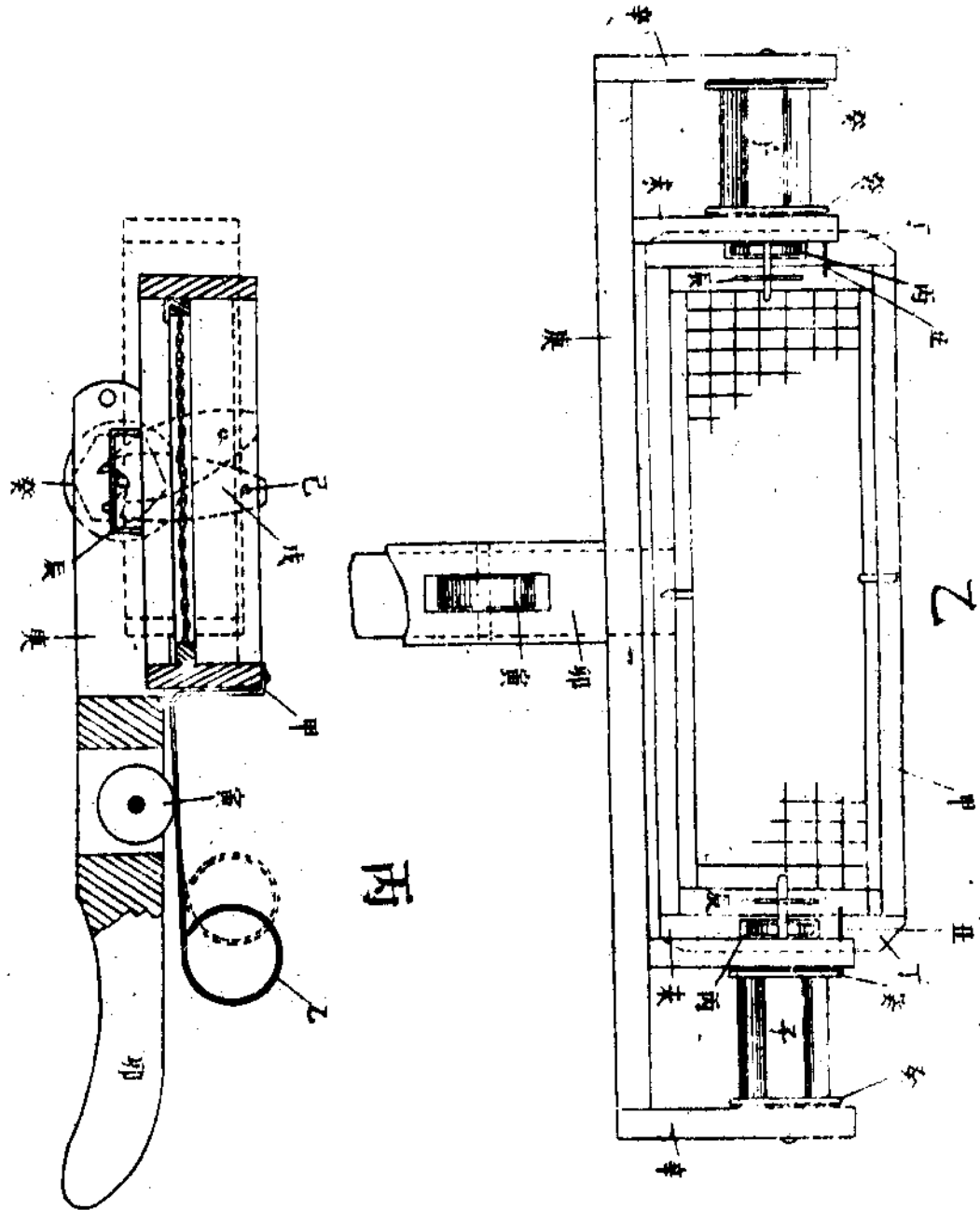


如第二十八圖甲見全體之斜面乙見前部之斜面丙見押爪重垂組版丁見重垂組版之運動之平面其製  
 為臺框裝函甲立柱乙柱之上端架橫木丙橫木之中部貫軸丁軸之前端著刀杆  
 戊後端著肘杆己刀杆之中部關著梯形連框丙之上部連框關著刀戊之背部肘  
 杆穿數孔壬孔掛連桿癸之上端柱之中正縱設押杆子橫杆之上而具有螺形彈  
 機之押子天而押押杆押杆之下端押蓋寅之前端上面所存之杆受身而常令蓋  
 壓下面之前端下邊橫裝軸辰軸端具把子巳而關著連杆之下端軸之中部著押  
 爪午以供押進重垂之用重垂凹腹部以便嵌合押爪上部繫於螺形彈機申之他  
 端常引後方而接押爪俱依自重而常正垂上端有凹嵌合縱杆酉行著於組  
 版戌之下而用時開蓋盛桑葉於函掩蓋下押杆動刀杆刀上下切葉時肘杆之  
 勁力經連杆把手而及軸押爪俯仰俯向前時重垂亦被推向前而縱杆以進組版  
 以出葉之切幅欲廣則連杆之上端裝於肘杆末端之孔欲狹則裝於本端之孔此  
 具結構簡單切刻勻一

第二十九圖 給養具

給養具の構造



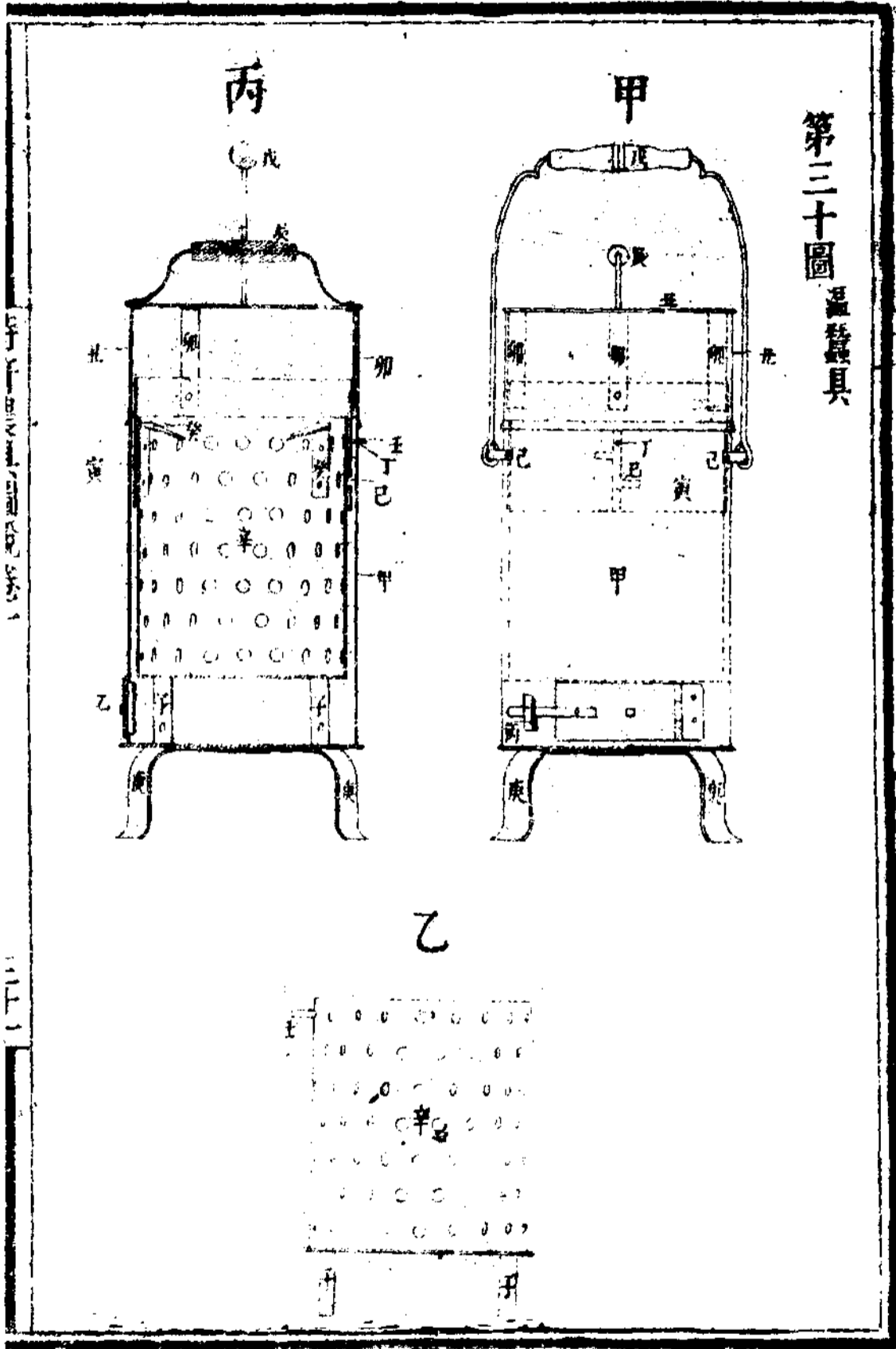


丙

如第二十九圖甲<sub>見斜乙面</sub>丙<sub>見橫面</sub>其製為篩框甲之後部周邊之中央彎曲一端而釘著引金乙之他端又左右之兩側緣其中央各裝穿孔丙之緣木丁孔內插入下端刻三角形之振搖板戊之各上部依軸己而振搖自如又載篩框之臺框庚其內側從側版辛各等距離之位置增支版壬此側版與支版之間架兩端具圓隔版癸之方鑄形轉軸子轉軸之心軸露出於各支版之他側而架振搖版之缺部其端嵌於篩框裏面之瓣辰中令篩框與臺框不能分離又支版各先端之內側橫裝各支杆之一端而支持篩框之前端令篩框振搖之際前端不生過度之傾斜而臺框之外周一部定有滑車寅之把手卯滑車接觸引金之裏面以助引金隨滑車運轉之動力用時篩框張網盛桑葉於蠶籠之兩側緣上載轉軸支把手同時引引金轉臺框則篩框內之葉依振搖之振動而迅速且均一散布蠶籠中。



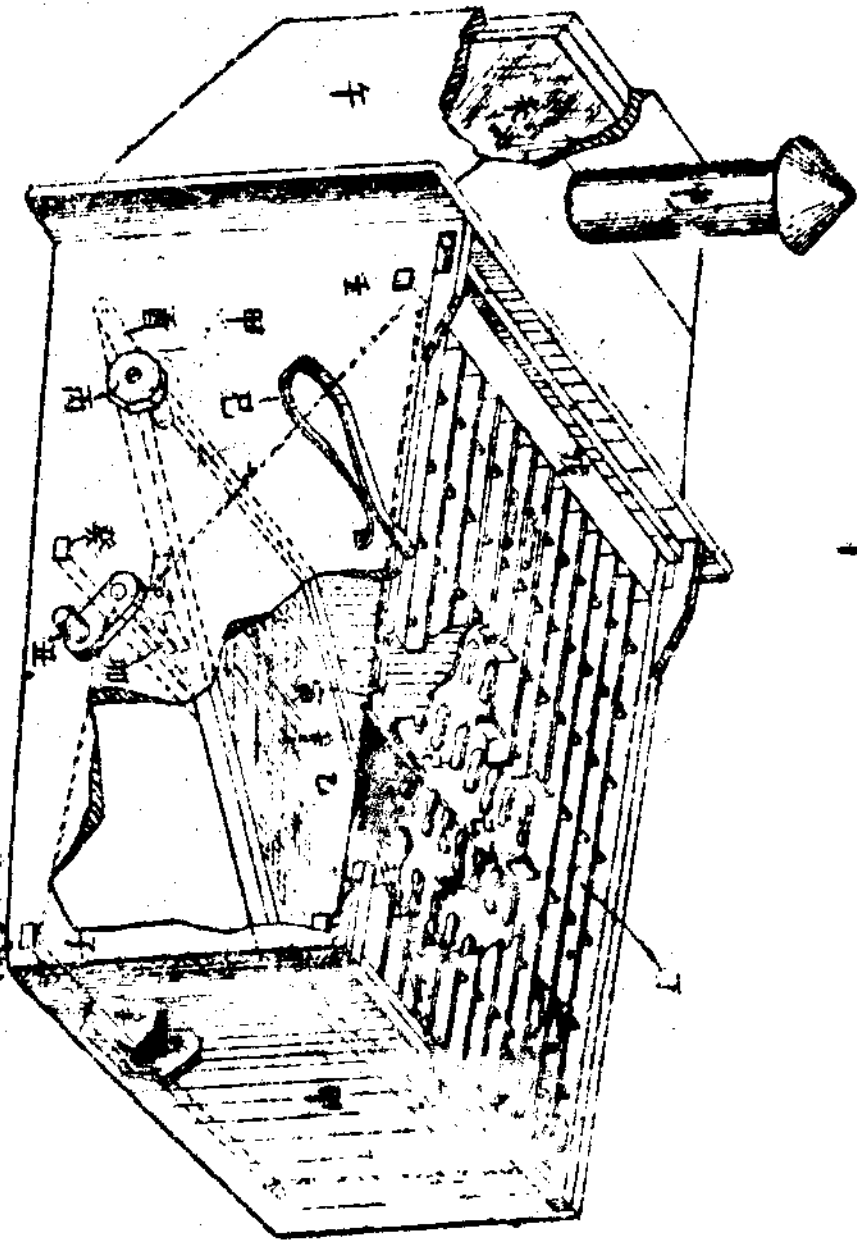
第三十圖 溫器具

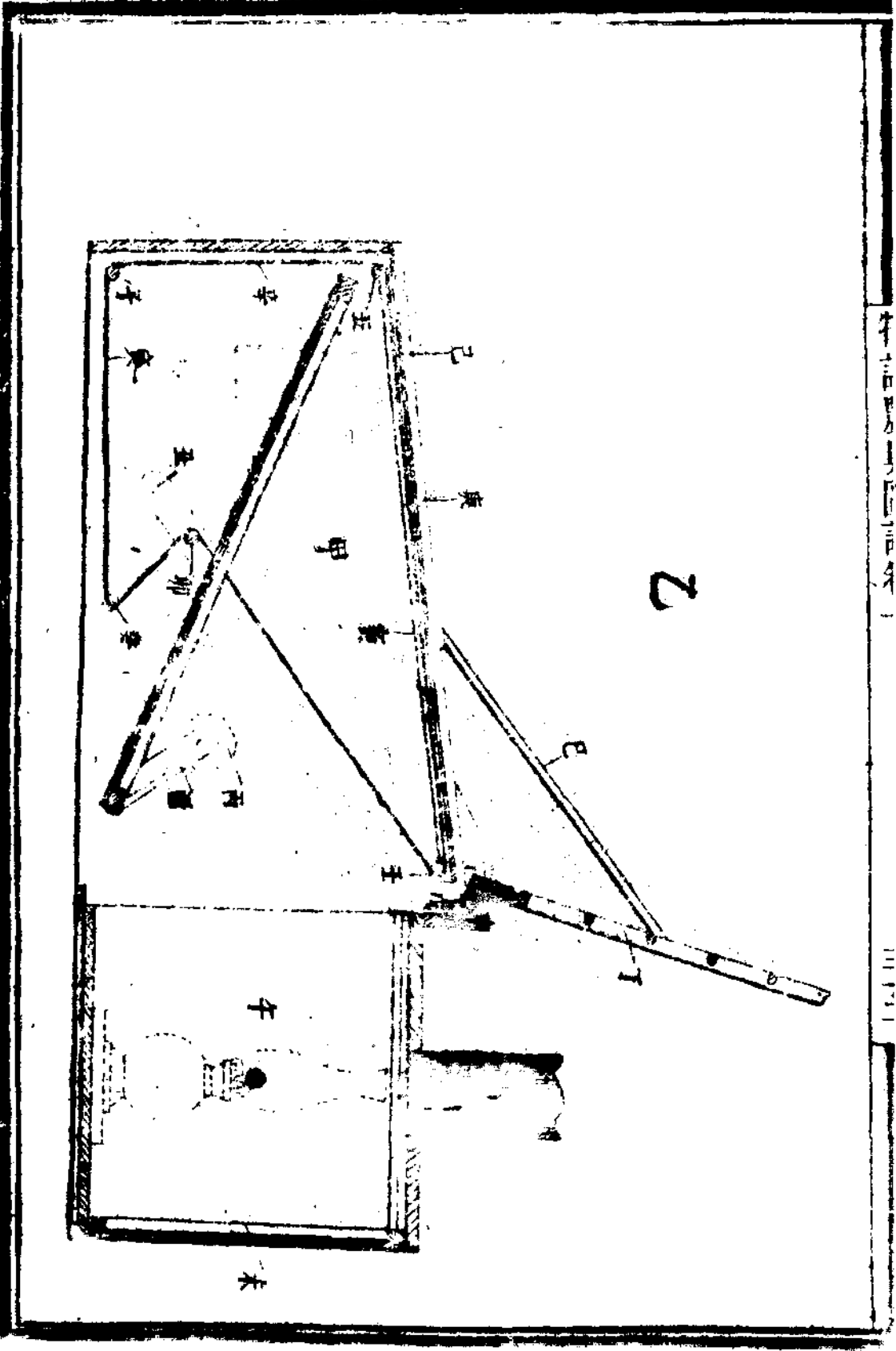


如第三十圖甲見正乙斷向丙之正其製為全類覆簞甲內部藏火室辛上部既蓋且蓋有把手辰其內部以鉤卯聯絡圓筒寅圓筒之一部穿孔巳覆簞之下方開口裝門乙附門丙覆簞之上方穿孔嵌釘土把手戊以鉤己聯絡覆簞之下邊裝脚庚又火室之上端嵌釘壬下邊裝脚子上口有瓶承癸用時握把手揭蓋投熾炭於火室掩蓋依圓筒一部之孔與火室上端之釘之關係而留蓋於適宜之位置欲揚火則開覆簞下方之門欲息火則掩覆簞上日之蓋又如欲取潤則瓶承上置水瓶水沸汽從蓋筒之隙散出欲消毒則火室加藥料掩蓋開門即行重烟法也一具數用其益無方且火星無飛散之虞用於簇室尤適

第三十一圖 透爾具

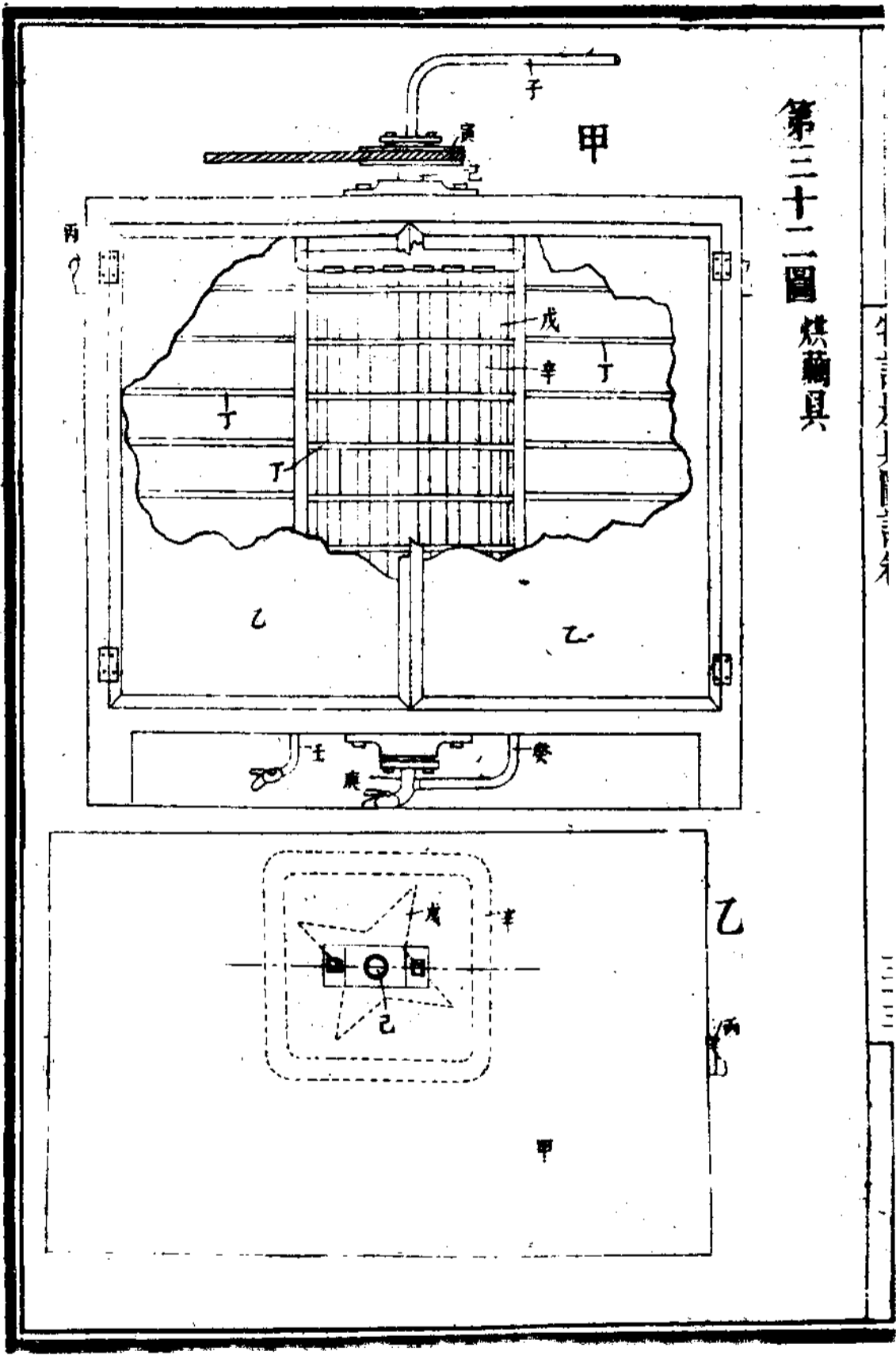
甲

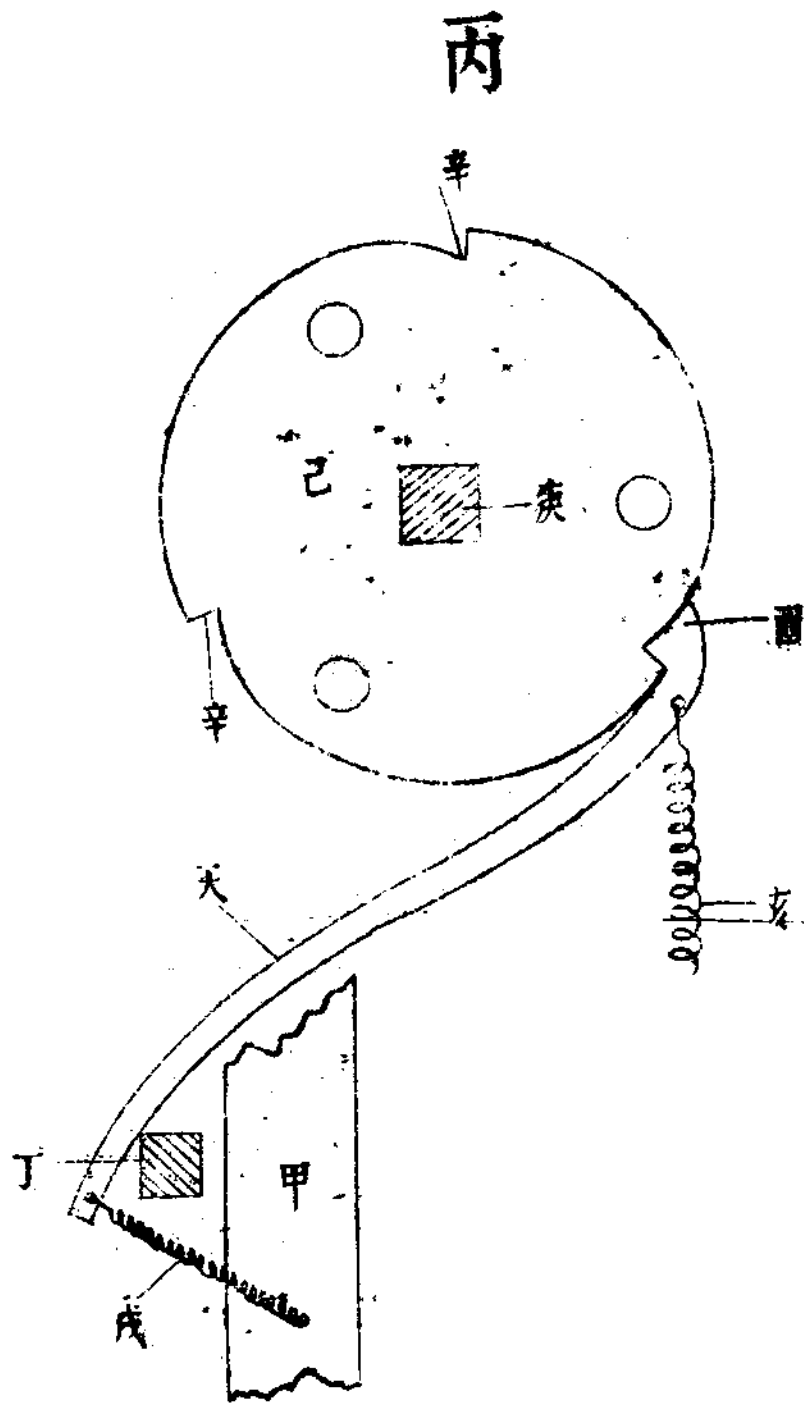




如第三十一圖甲視斜乙斷面其製爲函甲之內部裝鏡乙任意傾斜一端增聯杆  
 丙於函之外部設回手丙藉回輪之回移以調節鏡面之斜度函之上部裝框丁框  
 畫多區一方低傾上方之一端裝軸戊軸之兩端支於函之兩側上部可起伏其側  
 部有紐己框起則支之軸孔少寬俾框能進退框之下部裝透板庚板穿繭形之孔  
 己其數視區數更下布蓋辛依軸壬子以紐寅爲開閉紐之兩端結於軸卯軸之一  
 端出於函之外部把回手辰又函之前面具燈函午此函至先端稍狹其端置鏡其  
 中部上方立烟筒申用時點燈移回輪定鏡之位置宜回將繭散布框上卽入區內  
 然後搖框之一端繭悉收於透板之孔己乃開布蓋從前方下部之一列選取一列  
 選舉轉把手引布蓋以遮選舉之部之光線依次選後起框將繭搔落於前方

第三十二圖 烘麵具

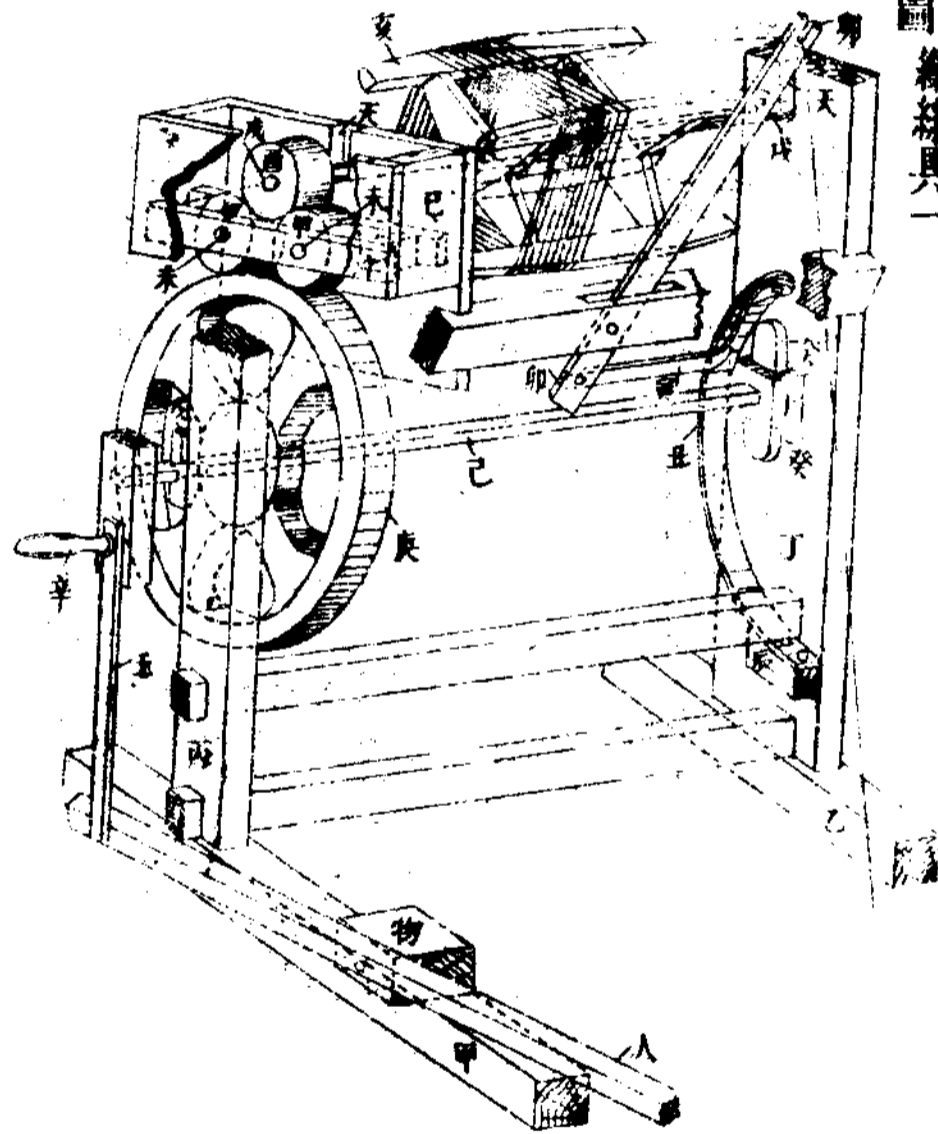




如第三十二圖甲見正乙見平丙見風車汽管其製為築室甲有穴丙有門乙兩側  
 及前面設繭架丁室之中央置風車戊尖稜形心空以薄金類版為之上中下皆聯汽管庚汽管能  
 旋轉上部之汽管己上端有溝車寅溝車內與導管子接續之管庚下方著支管癸  
 支管接續周管之一端各管旋轉而汽不洩風車之全周上下連續周管並列汽管  
 下部周管之一方具排管溝車封帶而迴轉風車執汽從道管至汽管而充溢風車  
 內更從汽管經支管而達周管由是普及各汽管之全體乃調節排管之活栓放出  
 熱汽并轉風車風勢盤旋使熱力平均散布於室內架上之繭乾燥速且勻烘畢開  
 門排除熱汽



第三十二圖 織絲具六一

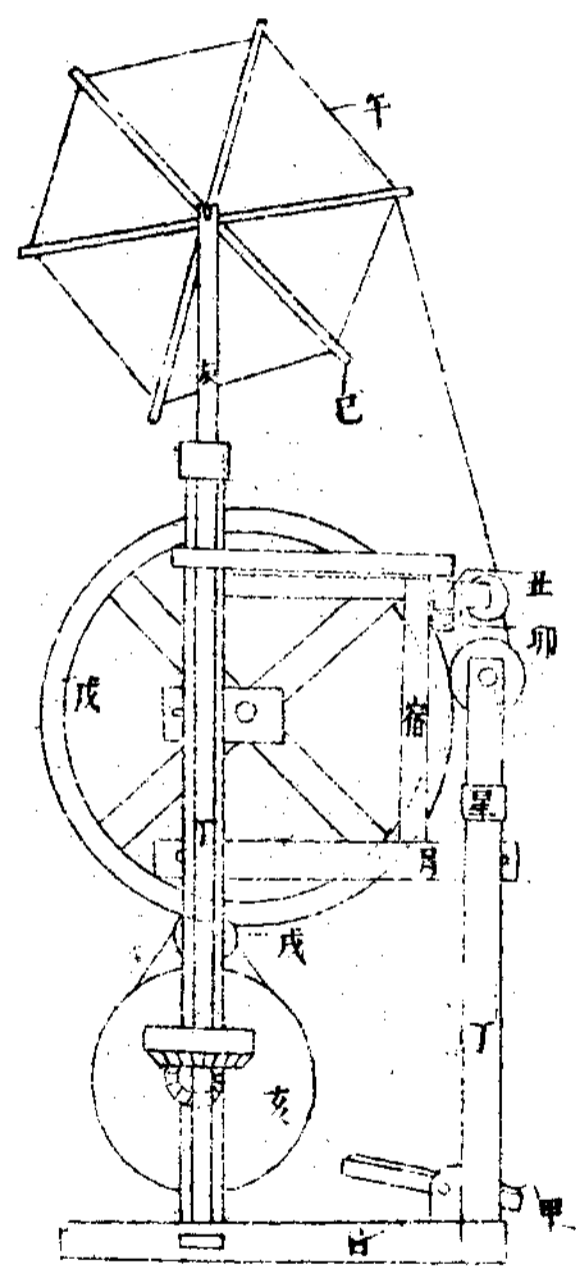


寺中織絲具圖說卷一

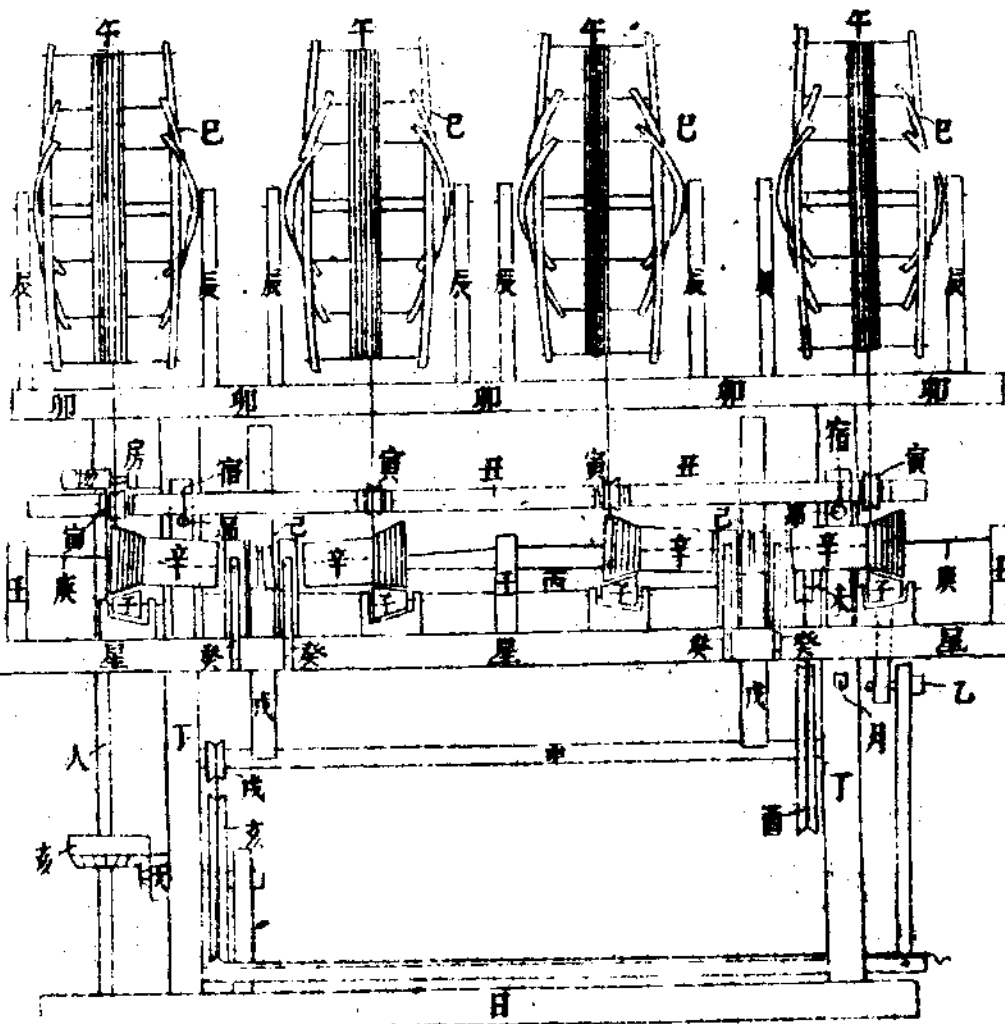
三十五

第三十四圖 繰絲具一

甲



乙

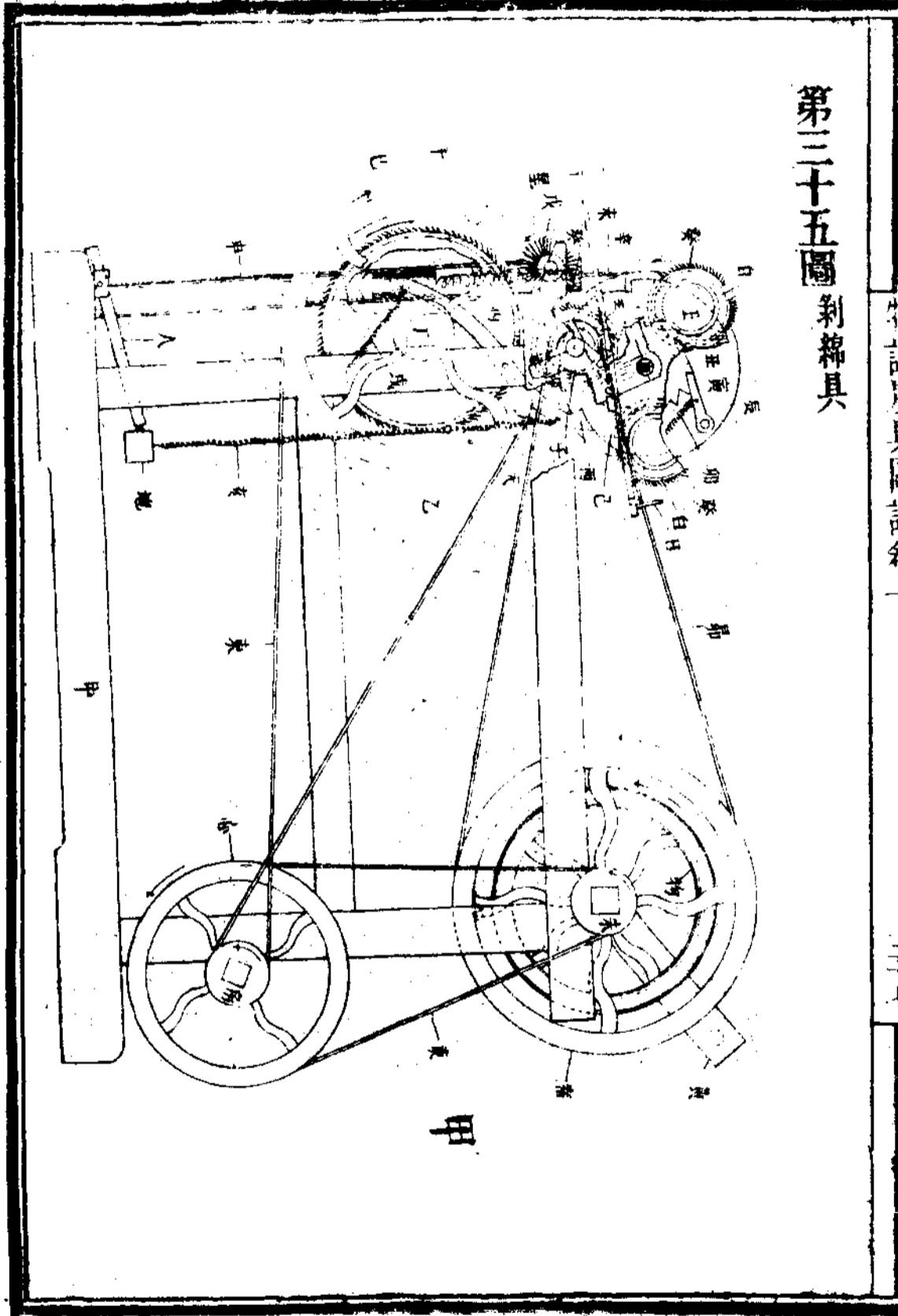


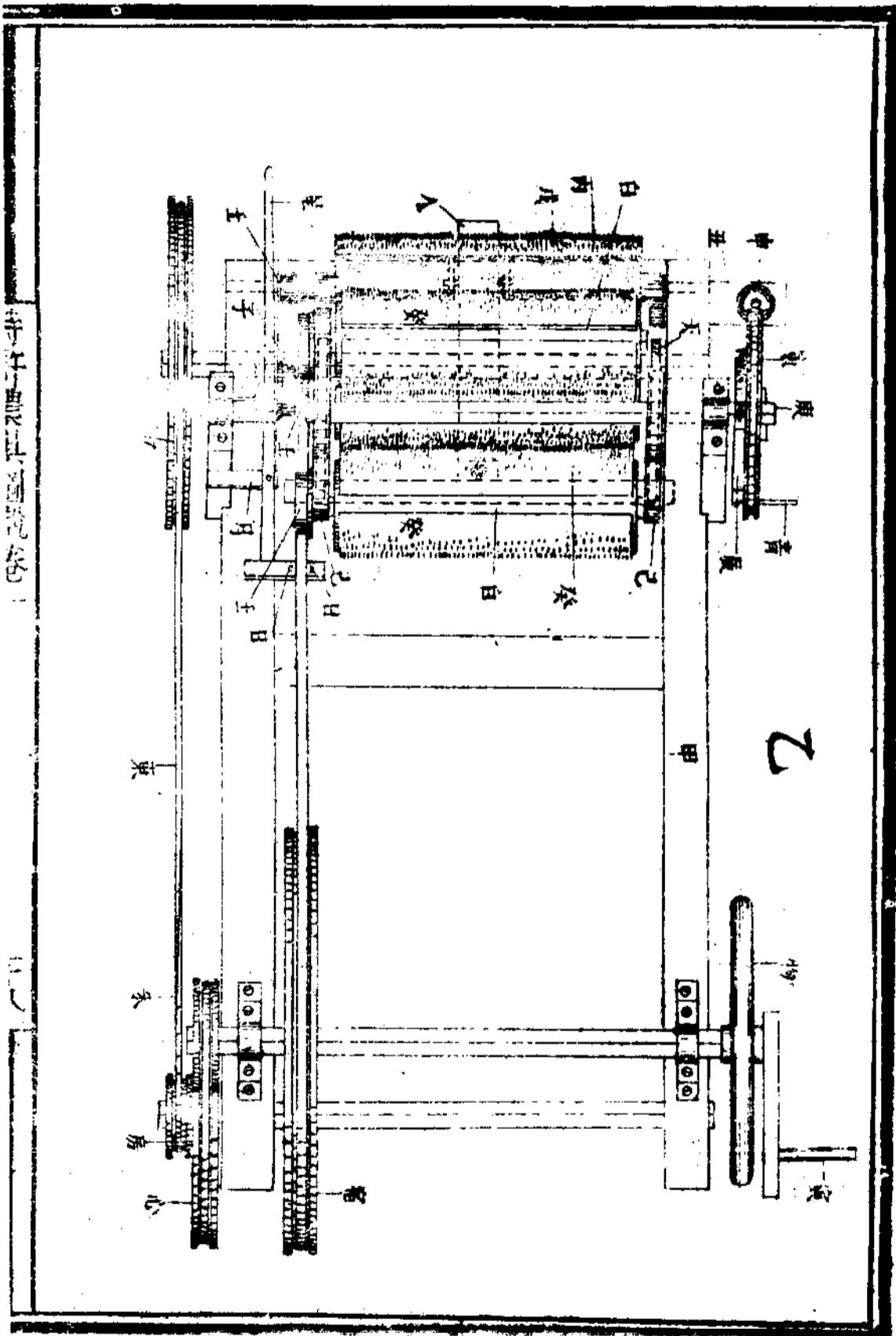
一式如第三十三圖見斜其製為臺甲立柱丙柱丙側架於軸架戊之軸桿己一端裝勢輪庚其極端裝回手辛及連桿壬他端裝有突子癸之回身子弧形彈條丑下端定於內側之受板辰他端連於他弧形彈條寅之一端此彈條寅之他端著於導杆卯之下端柱丙上端之內側有外框巳中有遊框午中有軸桿未並列轉子申他轉子酉之軸桿戌中間有絲卷亥兩端嵌於外框與柱之缺溝天俾從導桿卷絲於絲卷連杆之下端裝踏杆人踏杆著於軸受物之一側用時人傍臺立左膝而坐踏壓踏杆左轉勢輪令突子掣動彈條此動力從彈條之他端而及導杆之下端導杆搖動以引出熟繭之絲毫無凝滯絡繹被絲卷所卷取一無截斷繅工省而得絲良此則彈條之式簡單靈便振搖導杆歸於均一所致也

一式如第二十四圖甲見側乙見正其製為臺日柱丁橫木月雙臺卯管臺星作主柱橫架真軸丙外端裝曲柄乙以連杆連於踏板甲真軸裝大摺車戊管臺立小柱壬斜架管軸庚管軸裝小摺車己小柱之中間有圓錐形之滑車子觸管辛管軸下半節斷而方形上半節圓形絲管辛頭部錐形插於滑車上方架於他滑車此滑車近滿車寅及振杆丑及支杆宿動力從真軸經紐車酉亥歪齒輪而及滑車雙臺立小柱辰架夔已用時絲一匝振杆之溝車結於管之頭部踏下踏木旋轉真

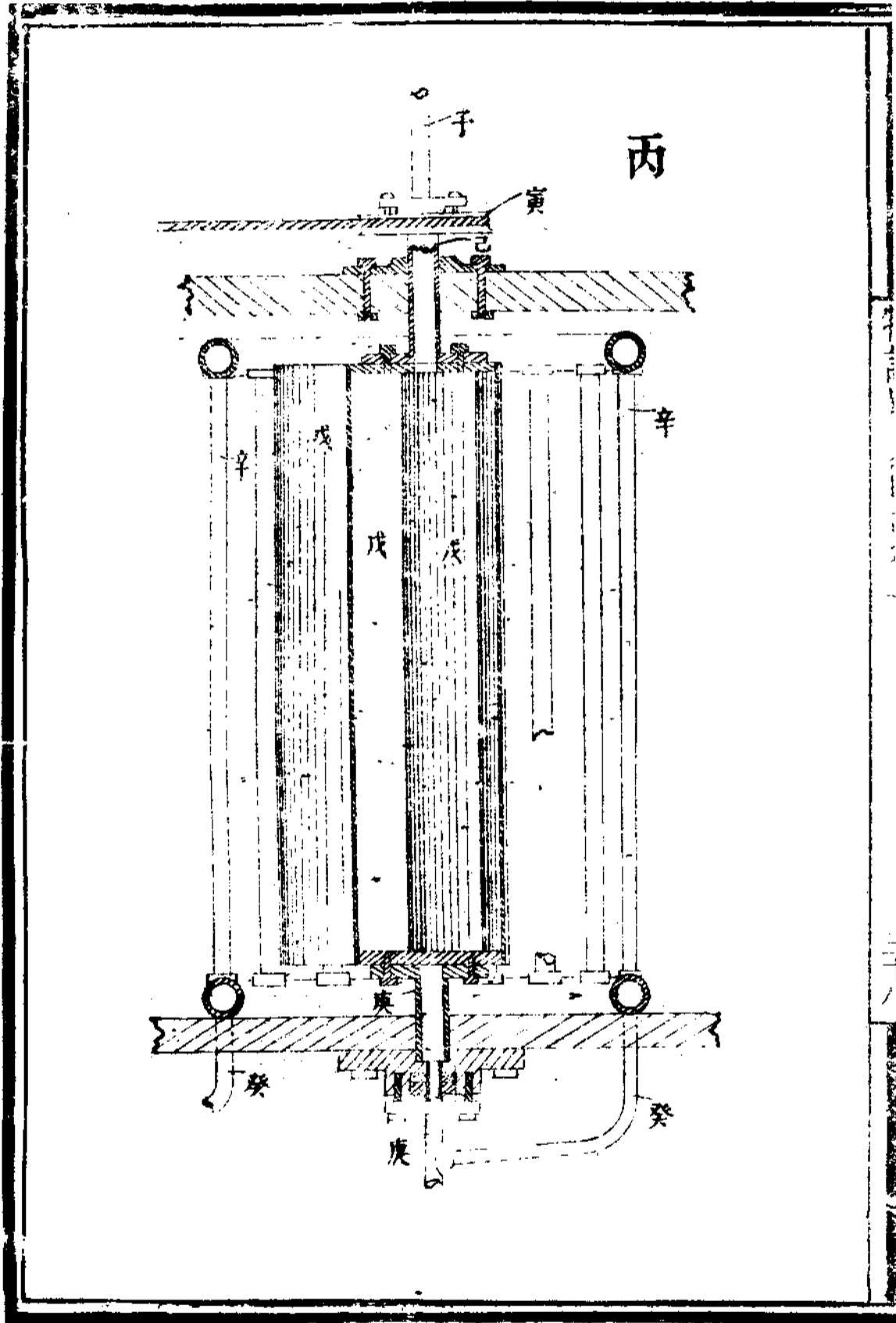
軸於是依大摺車而轉管卷絲振杆往返以定卷幅且管架少斜故卷作網目形次第增厚至高錐形滑車接觸之度則斜面生滑管漸上進及其低部脫滑車達於管軸之圓形部則管與軸離而旋轉停止此具摩擦力輕不損絲之光澤卷取量多卷滿自止均足以矯舊具之失

第三十五圖 剝棉具





子... 圖





如第三十五圖甲<sub>面</sub>見側乙<sub>面</sub>見平丙<sub>面</sub>見分其製爲具柱及桁之臺甲臺之一側架有溝  
 車乙與大箭丙之車軸丁大箭之肩部架毛軸戊大箭之直上架有圓板己之車軸  
 庚圓板之周邊等距離設三個截缺辛圓板之間等距離架有滑車壬之三箇小箭  
 癸三滑車突出於圓板外而與架於臺之一端之一滑車壬同圓徑三滑車交代而  
 與一滑車密接對向交互移動調帶昂車軸之一端具定架實回之鋸齒輪卅及寬  
 架虛回之溝車寅溝車之一側具有彈條卯而掛鋸齒輪齒之制牙辰溝車之一端  
 連結有重錘巳彈條午之制紐壬之一端此重錘垂於制箭申內溝車藉制牙與重  
 錘之作用一方自轉傳動於車軸他方虛回不傳動於車軸而卷取制紐未及重錘  
 升降亦藉制箭以制其橫動圓板之下方具橫杆天橫杆之一端有鉤兩端有彈  
 條戌中央留於臺之一端一彈條戌之一端繫於臺甲一彈條亥之一端繫於橫杆  
 地橫杆聯踏板人之一端踏板之他端聯於臺之一端踏下踏板則橫杆之一端下  
 行鉤與截缺分離車軸及圓板由重錘與制牙之關係而自轉踏止則鉤藉彈條而  
 與次位之截缺嵌合次位之滑車代前之滑車而占其地位與滑車對向臺上之一  
 方架有勢輪物及滑車宿之車軸其下方架有溝車心之車軸從滑車子至溝車宿  
 亘調帶溝車乙與溝車心之間各亘調帶以供傳動之用滑車之一側有一端挾調

帶易之突子。日中央繫於杆受。月兩端具動杆。星以移動調帶而與止小筩。癸之旋  
 轉勢輪之一端裝把手。青大小各筩。丙周圍均列植梳針。以梳原料。小筩與大筩之  
 接際留少許之間隙。令兩筩不與梳針抵觸。小筩之梳針間設一道空所。為切斷原  
 料之地。毛軸之周圍列植刷毛。一端接大筩。由大筩之摩擦而自轉。將原料壓入於  
 大筩之梳針間。用時轉曲柄。黃如圖中矢示之方向。全機運動。次以指頭伸展原料  
 之兩層。陸續置於大筩之前面。次第送入後方。被毛軸壓入大筩之梳針間。尋小筩  
 觸梳針。而卷取。俟卷取之原料達所望之厚。乃摺動動杆之一端。移調帶。昂於滑車  
 踏下路板。鉤與截缺分離。車軸及圓板。由重錘之重力。而自轉。踏止鉤復原位。與次  
 位之截缺嵌合。而制其旋轉。去甲小筩。癸而以乙小筩。癸代之。摺動動杆之一端。移  
 調帶於乙小筩之滑車。而傳動之。甲小筩之原料於空所切斷。而剝離。同時以刷毛  
 掃除丙小筩所附之塵垢。

特許農具圖說卷一

緒言

第一章 農業要素

第一 自然的農業要素

一 氣候

二 地形

三 土地

第二 人爲的農業要素

一 農政

二 人口

三 經濟的狀態

四 農業教育

第二章 關於農業制度

第一 關於土地所有權及占有權法令制度

第二 保護資本安全制度

第三 關於勞力制度

第四 關於貿易交通制度

第五 關於教育制度

第六 關於團體制度

目錄

農業綱要

日本

農學博士 廣井時敬 講述

鎌田衡譯

緒言

不論農工商賈欲治生業者必先修關於其業之學識技術制度習慣當知臨機應變之道不然則一旦遭天變地異轉徙狼狽一敗塗地破產失業者比比皆然是不由其道之過矣夫豐饒肥沃之地蒙洪水汎濫之害變為荒蕪不毛彼無學識者茫然不知所措徒委之天災地變以悲歎其不幸耳而有學識者於此則奮起圖救濟之法依學術用機械改荒地為良田而增進其福利亦非難事農學之不可不講其效如斯然營農業者不須似他工賈必機敏趨時唯在無放棄耳近來此等科學日盛智識日啟大有裨補於國家經濟實可喜也

夫治生業不可不知其術有如此然其學術技藝不管理化學已也亦當知政治經濟治農業者於農業與國家關係位置農民負擔之輕重及其制度習慣等亦不可不研究彼關於實業教育者必注意於此當今於農業學校設經濟技藝二分科其經濟科則專授農業經濟農業評價農業簿記農業統計農業行政農業制度習慣及一切經濟法律之智識蓋不論何業苟欲治一生業者無此法律經濟之思想則

必不得達其志望也。當述農業諸要項，先舉營農上必不可缺之條件，以示其大綱。至其詳細，則非小冊子所能盡也。讀者幸察之。

### 第一章 農業要素

農業上必要不可缺者三事：曰土地，曰勞力，曰資本。是為農業三要素。三者不可缺一。而以經濟學詳論之，則屬農業經濟學。如自他方面論之。

夫農業者，上從天時，下賴水土，以遂生育之功。而受天候之制裁，為最大矣。蓋從農學之闡明，以人力改良土壤者有之，而能左右天候者則未之有也。假令能為之，不過一極小部分耳。以理言之，當穀物成熟之候，夜間然電燈放射光線，以保溫暖，則數萬頃穀類，得促其成熟期之幾分。然如此，則所費不貲，不可行之於今日也。但於規模極小之園圃，用蔬菜速成栽培法，古來我農家所慣行。都下近地，雖有行者，然欲施之一切農業，固非易事也。要之農業者，不可不依三要素。而其盛衰實關於種種諸原因焉。如氣候、人口、宗教、政治、經濟、教育等，皆與有多少之關係。今順次畧述此等原因，以示讀者。分項目為二：曰自然的農業要素，曰人為的農業要素。

#### 第一 自然的農業要素

一 氣候 緯度愈高，則溫度愈低。此地理學上定則也。然地球上溫熱分布又不只

因此定則凡海岸之屈曲陸地之高低潮流之寒溫及其他事件均為其原因雖同一緯度之地亦不必同溫度故察日本緯度氣候如何實為農家必要之條件  
日本地勢從西南而斜走東北蜿蜒連亘故其氣候各地異其狀是亦農家尤當注意之要點

植物產地球上蕃於熱帶而疎於寒帶至其極寒地方則僅生苔蘚耳而各帶中植物其類亦有不同者從農業上觀之溫地則為二毛三毛四毛作寒地則僅一毛作耳其為二毛作者幾希又培養植物熱帶地只賴灌溉半熱帶地則要灌溉及糞壤溫帶地以下更須排水及糞壤其他如養蠶牧畜亦大關於氣候之如何此中消息亦不可不知也蓋當人文日開雖有以人工制御天工者如栽植物則不適之地方究不能遂生育之功譬如咖啡幾那等宜熱帶地方若移植溫帶以北之地則不能生殖馬鈴薯糖菜等適溫帶地方若移植熱帶之地亦不能蕃育又雖同為溫帶之地南部與北部亦不無少異如糖菜植於北部者移之南部則枝葉盛糖份減少是蓋因南部地方雨量多也又被柑橘之類生育南部者移之北部亦屬徒勞是則氣候的要素使然也

大氣之乾濕日光之強弱亦關於植物生育蓋大氣之乾濕因水陸之關係而風之

方位有差等。而濕氣能遮斷光線。故因大氣之乾濕。而致日光之強弱。可知此二者關係最大也。要之穀類稔熟之際。好大氣乾燥。而蔬菜類則反之。

雨量亦最難。上不可忽視者。譬如熱帶之豐凶。關梅雨之長短是也。不啻雨量之多寡。即降雨狀態。亦有關係。如彼大雨。澆益者。流失土壤中滋養分不少。故施肥後。直大雨。則失養分甚多。但細雨霏霏。則無害矣。

氣候之關植物。如前所述。因察本邦氣候。冬寒夏熱。得其正。而夏期熱度尤酷。殆與熱帶地方同。故一年性之熱帶植物。得成熱。然越年性之熱帶植物。不能完全生育。是夏期暑熱時極短。未及見其成熱。而早值冬寒之氣也。彼生育上。要雨濕半熱帶。及溫帶之植物。則最適於本邦氣候。因此等植物。冬期好寒冷也。

本邦氣候。得寒熱之正者。以其地勢。屬東印度氣候。風文脈範圍內。一面對亞西亞大陸。一而臨太平洋。夏期則南西風濕潤之。冬期則北西風乾燥之也。而如本邦幅員狹長者。同緯之地。不必同溫度。且於其東西兩海岸。見溫度差異者。是因有黑潮。故也。黑潮者。為一道暖流。橫流於海中者。是此暖流。從臺灣近傍。流至九州之南。分為二派。一進入日本海。沿日本羣島西海。而達北海道北部。一經津輕海峽。橫瀨水。湖之小瀨。而向東南。水潮者。即暖流之反對。帶寒冷之氣者。此流從千島羣島。奔流。



於北海道東岸其幅員甚大要之本邦東西兩海岸之地在同一緯度而見氣候異同者實此暖寒二流之分布使然也。又如本邦山岳連亘者亦關氣候之異同何則大山能遮斷風伯一面得溫暖一面得寒冷是人之所知也。譬之駿河北方氣候比之隣國相模則稍溫暖且多濕氣者以函嶺橫斷其間故也。

如上所陳因天然的種種狀態致氣候之異同此農家尤當注意者也。若不闕此等事情同緯度故謂此地植物亦適彼地則可謂失計之甚者也。故雖同一緯地當察寒暖兩流之分布山脈之向背大洋之方向地勢之如何以判定氣候之異同植物生育之適否而後從事栽植庶免於失敗乎。此等事件世人所能悉而往往蹈之不勝懷歎也。

本邦之地南自臺灣北至于島熱寒兩帶之植物無不具備且在同一緯度地方見種種駁雜之氣候者植物地理學上尤有趣味之事。彼書籍上論地球表面植物分布圖得見之於實際者實在我國疆國也。

二地形 地面形狀之凸凹亦關於溫度之高低高原之地比之孤聳山峯則溫度稍高至面積益大則溫度益高。凡山間低地溫度低於山腹者大氣遇寒冷則收縮增加其重量故山間低地常得寒冷也。山腹則常變光線反射致溫度較高又多山

岳之地多降雨者。以大氣中所含水蒸氣易凝結也。然其降雨之狀態頗不規則。一日中見數次降雨。此等事情農家所當知也。故雖山間高原地。溫度稍高。雨量頗適者。即適於農業。又熱帶地方之高山。受太陽光熱。一日僅十二時間。而南北兩極嚴寒地方。殆受半年之光熱。故熱帶地方。亦有不適植物處。其五千米突以上之地。則不適于植物生育。其高地海面上五百米突。至一千米突之地。乃適於耕作。反之。高緯度平原之地。雖寒氣頗烈。而水塊之高。不過數尺。處極可耕種。夏其植物也。要之。熱帶地方高山高原等。受太陽光線時間短。植物受溫度不足。凡植物生育上。自發芽至成熟期。大抵要一定溫暈。故西洋農業者。先以計此溫暈為習慣也。

地面高低起伏之關於溫度。前已畧述之。今舉前農商務顧問官農學博士斐士加馬凱氏所調查本邦地勢。關於植物生育者。以示一斑。謂之農業植物帶。但臺灣及其附近諸島畧之。

日本農業植物帶

第一帶 南部半熱帶

棕櫚、宿根甘蔗

第二帶 北部半熱帶

黑松、常綠樅樹、茶樹、古諾棉

第三帶 溫帶

山毛櫸、落葉樅樹、穀類、馬鈴薯

第四帶 白檜帶

農作物北部極界。

第五帶 偃松帶

樹木極界。

夫植物帶者。因各地氣候之差。植物生育。自有異同。乃擇各地所生一定之植物種類。以爲一帶也。而森林植物帶者。則山林學者所調查。今所論爲農業植物帶。

第一帶南部半熱帶。我九州地方。及土佐西南海中二三小島。屬此帶。本邦中最溫暖地也。此帶見甘蔗宿根栽培五年間。初年次年。得十分收穫。於第二帶則甘蔗僅一年性耳。亦不得十分發育。如彼讚岐。古來以產糖名。其實爲第二帶。非甘蔗之適地。其所以有名者。實因人工培養得宜。與品質適邦人口味也。本邦適于甘蔗之地。爲第一帶地方。薩摩。大隅。日向。琉球。臺灣是也。凡此帶農作物。同於熱帶地方。唯其發育稍遜耳。又如茄子菜蕨。生于本帶者。其發育旺盛。他帶不見其比。觀櫻島之菜蕨可見。唯此帶最適生植之物類少。是特宜注意者。

第二帶北部半熱帶。此帶占本邦面積大半。本帶北部界線。若無氣候變異。則可達北緯三十八度也。甘藷。木棉。茶樹等屬本帶。但通本帶溫度及雨量不同。故不見同種植物之生育。今舉通本帶所耕作植物如左。

一茶樹。耕地適否。大關於降雨之多少。如大隅。薩摩。多降雨之地。其生育最旺。

少降雨且受光流寒冷氣之地則不見其生育也而本邦以茶樹名者爲宇治信樂靜岡狹山茨城等此等之地皆屬於第二帶

二稻 有早中晚三種播種期自四月中旬至六月中旬爲常北海道地方近來種稻頗得良績蓋本邦夏氣溫暖而期長而冬期寒候其來頗遲故三十九四十一度尙適於種稻也

三棉 夏期作物也故至北緯三十一度則收穫不能十分蓋棉樹生育期自五月下旬至十月下旬此間氣候須溫熱不變故其適地多在內海沿岸諸國溫度少變異之處近來有論本邦氣候不適棉者此不足憂也能理解棉之性質能應其理以耕種使不受梅雨之害則可十分收穫何論其適否哉

四甘藷 亦夏期作物不適於北地至北緯三十八度則收穫不十分且比棉更多須高溫度但其生育期短故溫度尤高則生育尤佳不須栽培周至也  
更舉適於第二帶南部者如左

一無花果及蜜柑 第一帶至第二帶中間地最適之而蜜柑易爲氣候所害無花果較蜜柑稍耐寒能結實又如柚子味酸者至北緯三十五度尙得栽培

二甘蔗 本屬第一帶在第二帶者則爲一年性甘蔗然其生育期凡十閱月各

地無不生育。其北部極界線爲北緯三十五度之地。故在本帶南部之地。肥後天草。肥前島原。及土佐地方。寒威不酷。處生育甚佳。然被寒氣之害者。亦往往有之。三櫨樹及漆樹。櫨樹栽於本帶南部。漆樹植於北部。而櫨樹雖在乾燥及濕潤地方。無爲降雨害其生育。漆樹非本帶植物。適於溫帶中溫暖之地。然我邦會津地方。古來以產漆名。今併言櫨漆者。其以栽培地方。相接言之耳。

第三帶溫帶。於本帶當注意者。果樹則林檎。青森。弘前。及北海道地方。所適之穀類。則爲各種豆。而馬鈴薯尤適宜。其味淡泊。足爲常食。他帶不見其比。又在工藝作物。有大麻。烟草。日本藍等。凡第二帶作物。皆得移植於本帶。但準據其固有特質耳。小麥。大麥。粟。玉蜀黍。及諸種豆類。皆是。如稻。固爲熱帶植物。然其受氣候之害也。尠。故自本洲北端。至北海道函館。渡島南端。及札幌附近。已有生育者。蓋自第二帶移於本帶。山林植物。已見異同。農作物亦然。此外各植物帶。雖見同一農作物之生育。然隨植物帶之異。而農作物亦現特殊之性質。是以有各帶附屬之農作物也。

茶樹屬第二帶。故在本帶。不能十分生育。唯桑樹。通三帶。皆生育。而以本帶爲適地。故本邦本帶中。南部栽植於山地。北部栽培於平地。所至無不生育之。

雖同一溫帶。內因雨量之多少。而植物種類。自有異同。譬如東北海岸。及北海道地

方降雨少。故適於穀類、瓜、哇薯等。西海岸地方過半，則不適於穀類、根菜類及球根類。而適於需葉作物及需果作物等。

第四帶白檜帶。此為農作物北部極界。無可記者。

第五帶偃松帶。唯生偃松。故以為名。

要之。第四帶第五帶。為山林植物帶。則有可記者。為農業植物帶。則亦可記。此兩帶。均不見農業植物也。第

以上已論地表面起之關於農業植物景況之一斑矣。然農業植物帶之所存。即氣候之所關。故移本論。編入氣候部亦可。今編之本部者。便宜及之耳。

地勢關農業。於山地與平地見之。譬如人口稠密。田園稀少之地。則可開墾山麓山腹山巔。又如果樹類。好傾斜者。亦宜於丘陵。彼法蘭西哥脫多耳洲。固丘陵起伏之地。而適於葡萄樹。又熱帶國果樹類。多栽培高地。蓋果樹好傾斜地者。因灌溉排水得宜也。然山地與平野耕耘。難易迥異。而坦坦平野。宜用大機械。行大農法。而丘陵起伏之地。不能用之。大小農法。利害得失。於後章論之。

田野有高地。亦便一農主。立于丘上。監督傭夫。二設小舍。以防盜果實者。三栽果樹之好傾斜地者。若設農舍於高地。則昇降出入。不便殊甚。故農地有高丘。農業經濟。

上所大忌也。

三土地 土地關於農業者。土壤性質。耕地廣狹。土壤改良術是也。其關係之大。與氣候地形同。氣候順適。土壤肥饒。則收穫多。地形平坦。耕地廣大。則田園區畫。優土壤改良術益精。則地利愈廣。然氣候者。不可以人力救正之。如土地則能用學術。左右其性質也。如彼排水及灌溉法。焦土法。客土法是也。此外或變一毛作為二毛作。或用理化學術。改良土壤性質。或變畑地為水田。或輸入新土。改良舊土。皆得以人力行之。

今舉本邦耕地土性。耕地與平野之比例。及土地利用法以示之。

本邦面積有二四七九四方里三六除臺而舉其使用地。田宅山林。就明治十四年。雜種地。

調查觀之。則有七五五六方里三分。十九年則有八七八六方里八分。然則十四年使用地。為全面積十分之三。四即百分之三〇四。十九年稍增加為十分之三。五。四。然欲知其正確之數。不得不舍北海道。何則。此地面積。雖有六〇九五方里六三。為本邦全

面積十之二四。五八。而其使用地。不過全面積百分之十二。六耳。今除北海道。則本邦全面積。雖減十之二五。其使用地。則不見幾分增減也。故北海道。稱未使用地。亦可本邦使用地。年年增加之。況如左表。

明治十四年

一、七五二、三三三、五

明治十六年

一、二二二、三二六、二〇〇

明治十八年

一、三〇七、八〇五、二一九

明治十九年

一、三二一、九七二、三四二

明治廿一年

二、〇九九、三六四、一、五

又就明治廿一年調查觀之其使用地中屬官有者八六五九九二九町六屬民有者一二二九七七一一町九而其土地利用種類如左

	田	旱田	山林	原野	宅地	其他
官有地	四六七、七九	二七五、三	七〇七、五三三、二二	七七三、三五六、八一	三九三、〇六七	八四、七四七、〇七
民有地	四、〇五九、三二四	六、四三九、五七七、六	五、五三三、二七	九、七三三、三五〇	四、二七四、〇三三	七、七五九、七七〇

備考 民有地其他項中加算鹽田四八〇〇六六七

據右表觀之於官有地山林原野占大部而耕地僅小部分耳明治廿一年官有地有八百六十九萬五千町步餘其幅員雖廣大其使用者實極少是於國家經濟不可等閑視之者而現今官有地中屬大林區署統轄者七百餘萬町步其最近二年間平均收入不過五十二萬八千圓然則一町步收入不上八厘也然據山林局報



告觀之。自明治十二年。至十八年。五年間。平均收入。為十九萬五千八百圓。而自十八年至廿二年。五年。平均收入。為五十二萬八千圓。二十六年。官林豫算收入。為九十六萬圓餘。其收入增加如此。亦足少慰也。

要之。不論官地民地。屬山林原野者。未可以經濟論也。何則。名為森林。實有不栽樹木者。或雖樹木鬱茂。地勢不便。無可如何者。然其雜種地中。非無集約的多要資本農業經濟。可利用之地也。如彼在內海濱地鹽田是也。鹽田總計四千八百町步餘。

用語也。德島縣四〇九町。大分縣二二九町。福岡縣二二〇町。宮城縣二一〇六町。愛媛縣一

五七町。石川縣二二七町。廣島縣二一〇町。福島縣一四七町。三重縣一一四町。三重縣一一四町。宮崎縣一〇二町。是其主者也。

本邦原野。有重粘土。有砂礫地。又有被以輕鬆土者。而其位置。在山間者。在高陵者。皆灌溉耕耘。兩不便者也。蓋本邦人民。重水田。故利用土地者。徒欲得水田。不顧費用勞力者有之。或欲變砂礫輕鬆土為水田者有之。其得失果如何哉。然則利用土地者。不作水田作畑地可乎。曰未也。顧在方法何如耳。蓋欲開墾原野者。先不可不察其土質情勢。市場遠近。河沼位置。其他種種形勢。而後判定其利用方法。譬之近市場者。宜作畑地。以栽培菜蔬。然原野之地。大抵在四方廣漠。風力強盛之境。故雖

開墾之肥料表土忽為強風吹散根莖露出枝葉折撓害其生育者往往有之如此之地不論地質適否作水田為可何則本邦之地得水利則得種稻也凡欲開墾原野以作耕地者先可觀察恆風方向降雨狀態降霜時期也已知恆風方向則栽植樹木以防強風之害此實要事森林已繁茂則雨量亦多溝渠自成可供灌溉也從來開墾者多招失敗坐不知此耳

本邦開墾地荒地秣場段別如左

明治廿一年調查

荒地總段別

一三五、六八〇、〇六

田

七五〇〇六、一七

畑

六〇、六七三、七九

既墾段別

一一、五七五、六一

明治廿一年開墾段別

一〇、四九四、八四

開墾地總段別

一五、二六三、七〇

官有

四五二、五六七、三七

民有

八八五、五二七、四九

秣場總段別

一三三、三八〇、九四八、七

右表中已有荒地秣場之別乃知稱原野者非積土不毛之地也又荒地有田畑之別則非不可耕之地又可知也其稱開墾地者乃新開墾之原野宜稱使用地但其收入未若普通耕地耳秣場者刈牛馬秣草之地視西洋牧場本邦產馬地有大

秣場。然實與原野不異。何則。原野亦生秣草也。我邦牧畜業未盛。故以原野為牧場者甚少。故以本邦土地利用法。比他邦土地利用法。則如牧場者。置之度外可也。本邦耕作地。不得稱廣濶。就明治十九年調查觀之。耕地面積。四五六、四二、三町餘耳。為本州四國九州面積十分之一。五餘。蓋耕地幅員。雖漸增加。照明治十四年以降。六年間所增。不過耕地全面積十分之一。五。今揭出歐洲諸國。使用地統計表。以較本邦使用地。可知其廣狹之差。

國名	不生產地	森林	牧場及秣場	耕地	葡萄園
比利時	一八、六	一五、一	一一、四	五、九	一、一
丹馬	二、四、七	四、六	二、八、二	四、二、五	〇、三
德意志	五、三	二、五、七	二、〇、三	四、二、四	〇、三
普魯士	五、五	二、三、四	二、〇、七	五、〇、三	〇、一
法蘭西	一、五、七	一、五、八	一、三、九	五、〇、二	四、四
希臘	五、八、九	一、一、九	八、三	一、八、四	二、五
大比利敦及愛爾蘭	二、五、〇	三、六	二、二、五	二、三、九	
意大利	一、三、一	一、五、七	一、二、五、〇	三、九、九	六、三

和蘭	三二二五	六六五	二二二七	二七三三	
奧太利	六六一	三三二六	一三三八	三六六七	〇八
匈牙利	六〇	二八八	一六二二	三七七	一三
葡萄牙	四八二	八〇	一六七	二四九	二二
西班牙	二〇四	二〇八	一九七	三五四	三七
歐俄羅斯	二八三	三八〇	一二一	二一六	
芬蘭	三五六	五七一	五〇	二二三	
瑞典	五一八	三七八	四二	六二	
挪威	七二一	二四〇	二八	二二	
瑞士	二八四	一八七	三五八	一六四	〇七

右表中歐洲諸國使用地種類及面積比之本邦不啻多大耕地面積亦較廣僅二三國耕地面積比例少於本邦其不生產地亦視本邦為少如瑞士國以峰巒重疊岡陵起伏名其耕地面積且有一割六步四厘又如比利時普魯士法蘭西等耕地幅員有十分之五以上又索達王國以人口稠密壤地狹少鐵道建於地下地面供耕耘然其實非壤地不足只因利用土地之心切故耳然本邦耕地面積不過十分

之一五五比之有十分之五以上者其懸隔何如哉表邦古稱農業國豈不顯然有  
據哉

本邦使用地大別爲一水田陸田而水田占大半明治十八年已有二六四〇九八  
六町二段步爲耕地全面積十分之五八五比之全國面積得其百分之九而陸田  
有一八八五九〇八町八段步爲耕地全面積十分之四一五不過全國面積百之  
六五耳本邦耕地半種稻蓋本邦人食料以米爲主其關係之大可知也故年年增  
加使用雖者多爲水田陸田增加則不甚多可知本邦人不顧損益徒欲得水田之  
弊矣此弊大阻害原野開拓夫旱田非無利益蓋旱田者一年間收穫數次其純益  
却有勝於水田者不可不思也

雖在水田然若十分排除水分而乾燥之則可得耕種冬期作物蓋蕎麥小麥凡農業  
大麥等上一毛作與二毛作所關頗大現今本邦田地四分之一爲二毛作其他皆一毛作  
耳而二毛作最多者爲福岡縣大阪府次之新潟福島宮城岩手青森山形秋田等  
七縣爲二毛作者幾希此等地方水田以冬期灌水爲習慣是極有害之事宜速改  
也蓋雖卑濕之地非氣候極寒處或高田時或施排水法耕耘之皆得爲二毛作假  
令不得爲二毛作冬期十分排除水分曝乾之則土地自肥然則農業上二毛作之

不可不獎勵。不待言也。徵之統計。明治十七年。本邦田地利用景况如左。

一毛作地

二〇四六五七二町八八步

即田地十分中之七五

二毛作及二毛作以上地

六六四六七六町

即田地十分中之二四五

大休作地

一五四六七町五反

即田地十分中之五

二毛作地。不過全田地十分之二四餘。是因農家不知二毛作之利。徒墨守慣習。與簡易排水法不普及。故耳。要之本邦土地利用。種類不多。耕地面積不大。土地利用程度不高。比之歐洲諸國。農業隆盛之地。實大懸隔。我邦雖古以農業自任。其智識之不博。與農家經濟之不密。有以致之乎。

嚮言耕地增加。水田為多。然近年桑畑茶畑之增加亦頗不少。今舉明治十五年。桑茶畑之面積如左。

桑畑

一一〇、一七四町四反

即旱田十分之〇五九

茶畑

四二、〇三二町八反

即旱田十分之〇二三

舉本邦各地農耕程度。有其國面積十分之二五以上耕地者。為和泉。讚岐。大隅。櫻津。相模。常陸。有十分之三以上者。為尾張。河內。武藏。下總。上總。筑後。壹岐。肥前。獨尾。張國程度尤高。一方里有耕地七六一町八反步。居全面積十分之四九。與歐洲第

一等農業國比法善德相伯仲其他皆不過全面積四分之一耳

今見全國耕地平勉當全面積十之一五即一方里不及二四〇町此平均諸國亦多而田地旱地之比耕地與全面積之比大相懸隔左示最大最小之例

最大

最小

田地

河內

百分中  
三二一五

對馬

百分中  
〇〇八

畑地

武藏

二四五

但馬

〇一七

總耕地

尾張

四九一

飛騨

〇三二

諸國耕地面積有大小田畑有多寡者以地勢高低氣候如何土性良否產業種類經濟景况等之故

左記平地之以種稻各者

關東平地

美濃尾張伊勢平地

大阪平地

越後西岸平地

仙臺平地

所謂關東米北國米者皆出於此平地此外陸奧陸前及九州西北部等地供種稻者亦頗多

耕地廣狹未可以其地方生產之多寡也何則生產多寡不在耕地面積之大小

實生於氣候土性之適合與耕作之巧拙及其他產業經濟之如何也。譬如尾張河內武藏下總上總安房肥前肥後筑前筑後讚岐阿波等其農產物比農地面積有高等或中等以上產額如飛騨但馬對馬等以耕地狹隘產額亦少反之如薩摩大隅雖耕地廣大其產額甚少如上野岩代雖山岳重疊耕地偏而養蠶業盛生產額多又如近江雖耕地狹小亦有養蠶製茶及其他工藝作物等其產額頗多也。比較耕地面積與農夫員數則可知一國農業狀況及農夫一人所耕之面積然此實際不易行何則農夫往往有兼漁業或他業者今舉其概畧明治十八年所調查農夫一人耕地平均為二反二畝十一步有奇而如普魯士則農夫一人耕地平均為一海克他耳當我一町餘殆五倍我農夫更以農家言之一戶所有地平均為七反八畝廿步也。

本邦田畑區畫狹隘萬國無其比此本邦農法習慣使然其阻礙農業發達不小前農商務省顧問斐士加馬凱氏譯之為顯微鏡小農地今舉田地畑地區劃如左。

區畫	筆數	步合
一段以上	七三〇二一六九	二一
五畝以上	一〇八〇二二三三	二六



五畝以下	二三八六九二八〇	五三
二反以上	二〇五六二二五〇	八
一反以上	五〇四六九二〇	一八
一反以下	二四五〇四六三〇	七四

更以德國之例比之，不得不驚其廣大也。

對百海克他爾農家多少

國	名	一海克他爾以下	一海克他爾至九	一海克他爾至百	千海克他爾以上
德意志		二四	二五六	四七六	二四、四
普魯士		二二	一九八	四六三	三一、七
東方七州		一八	一四五	四一八	四二、〇
惠斯臘、華倫、拜遜、那沙來、因、薩德		四八	四五〇	四五九	四三
巴威里王國		一六	三五六	六〇、五	一一、三
索遜王國		三九	二五七	五七、二	一一、三
瓦敦堡王國		三九	五一九	四二、二	一一、〇
巴丁大侯國		四六	六二二	三二、三	一、八

奧賽斯鹿特林肯

五〇

五二八

二五九

七三

要之本邦耕地周至之處人烟稠密耕地面積分裂譬之尾張國耕地雖占全面積十分之四九配之農夫口數僅不過一反九畝七步五才耳然以本邦各國耕地分配各國農夫口數則有農夫一口當六反步者而突出其上者唯大隅加賀阿波陸中四國耳其他諸國大抵一口當一反至二反其最小者為志摩一人僅有八畝二步二才然稻田比畑地有稍得平等者其最大者有五反步以上於東北諸國見之其最小者為對馬國僅二畝二八耳

以上陳述本邦土地使用種類程度及利用法之何如後述土壤性質及土地改良方法請讀者其加意焉

窒素磷酸加里為植物營養分土壤中缺此三者則植物不繁殖矣農家所稱沃土者即指具此三者而不卑濕之地也然諸種土壤性質不皆具此三者於是土壤改良之說興焉

整理土地改良土壤排水灌溉耕耘肥培等此實本邦土地改良上之要件也土地整理者使農業地之形狀位置便於耕耘是也其事雖非直接改良土壤性質亦大能增益生產故西洋諸國或設法律或遣技師或費國財以施行之本邦亦開

端緒尋圖石川美誠諸縣往往施行而石川縣專行之田區故有田區改正之名其  
益不唯得營業利便且有增加使用地便排水灌溉或使堅土變柔土或使一毛作  
地爲二毛作地之利焉

本邦土地區畫不廣闊一家所有地處處星散或以人工設高低或灌溉時依次序  
致甲乙兩地難均一旦其地形由岳多平地少故田畑區畫自不得不狹隘而行土  
地整理實非易易然若能施行則成績必有可觀者其整理目的在左諸點

一併各區之地使各家所有地集合爲一區

二使田畑區畫爲廣濶正形

三田畑除去無益之畦畔溝渠畑地除去細徑

四改造徑路以便通行改修溝渠俾適於排水灌溉

本邦田地區畫狹小前已言之而多畦畔之損失不小今量其幅員最廣者三尺五  
寸最狹者一尺一寸平均二尺一寸然則行土地整理雖困難事業然斷然行之則  
有左利益

一減少畦畔細徑增加地積

二所有地在一區內故從其所欲得行農業及地資改良

三區畫廣濶便於用牛馬

四省細徑廣通路便於運糞肥料及收穫物

五改鑿溝渠便於灌溉排水能使一毛作地爲二毛作地

六田地已在一區內往返經路不迂回大省時間與勞力

七區望可知備災動情易行監督

八增加地積且營業上有種種便益地價自貴

九得絕境界及水路之爭訟

十便於測量面積及製地圖

土地整理之策便利如此爲農家者豈可忽視哉

今舉土地整理之實例成績及其實行方法列左

靜岡縣遠江國山名郡田原村及同國豐田郡富岡村等地嘗行之其尤完全者爲石川縣初明治廿年於石川縣模範農場始改正田畑區畫撤去畦畔以示整理模範爾後農家知其利便欲施行者往往有之於是縣廳申之大藏省以取進止其畧曰耕地整理大利於營業而田地面積亦增加幾分然其費用不少故施行後雖地積增加其五七年間不於加出之地增稅既而大藏省特許五年間不稅增加地而