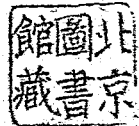


民國元年曆書

327.392  
1912  
2

中華民國元年曆書

A 231887







凡例

一 民國曆書分甲乙兩種甲種為通行本乙種為單行本

一 通行本通行於本國各地者也其封面祇載中華民國某年曆書

一 單行本乃由通行本擇錄關於某地之一切圖表單行於一地者也其封面載中華民國某年某地曆書以便識別

一 民國分二十六區區各有單行本北京為中央政府所在地一切政令出焉故亦特備北京單行本計通行本祇有一種單行本共有二十七種

一 各區之原為行省者其節氣時分皆按首府之經緯度推算其無首府制度者擇適中之地為推算標準至各地之經緯度數未經實地測量祇得暫仍舊貫

一 節氣時期太陽出入晝夜長短合為一表合朔弦望別為一表俾便檢查

一 日月食有見有不見者本年日食兩次居亞洲者皆不得見故不錄月食亦兩次一在四月一在九月四月月食如奉天吉林黑龍江三省皆不見故亦不錄其見者則錄其食限時分方位附圖證明

一 推算所用之表暫沿舊籍但如黃赤大距等逐年移易俟實測後再行修正

一 民國採用陽曆則舊曆自應刪之列惟習俗相沿未可以朝夕廢故舊曆月日仍附註於陽曆月日之下以從民便

一 每日之下并註某曜日以便檢閱

一 民國曆書以授時為主旨力破一切迷信凡舊曆書中之所謂方位臨直寔忌等項悉數刪去而以天文圖說代之

目錄

凡例

十二月曆

年月日時說

行星繞日圖又說

行星大小比較圖又表

五帶寒熱圖又說

四時成歲圖又說

晝夜長短圖又說

太陰繞地圖又說

晦朔弦望圖又說

日月食圖又說

潮汐圖又說

彗星圖又說

流星圖又說

七曜日說

節氣太陽出入晝夜時分表

合朔弦望時分表

月食時分表又圖

介紹通曆

月

一

一	二	三	四	五	六	七	八	九	十	十一	十二	十三	十四	十五
日月曜	日火曜	日水曜	日木曜	日金曜	日土曜	日日曜	日月曜	日火曜	日水曜	日木曜	日金曜	日土曜	日日曜	日月曜
辛亥年十一月十三日	十四日	十五日	十六日	十七日	十八日	十九日	二十日	二十一日	二十二日	二十三日	二十四日	二十五日	二十六日	二十七日

年月日時說

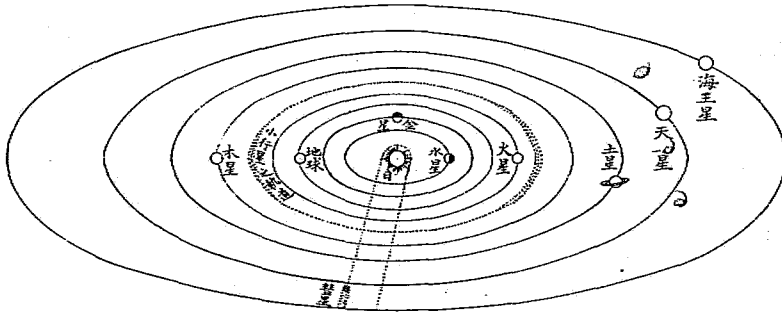
地球自最卑點起每日向東自轉一周循其積  
 圓軌道旋行復至原處共歷三百六十五日五  
 點四十分有奇故新曆恆定三百六十五日為  
 一年過四年則加一日謂之閏年以一年三百  
 六十五日作十二次分配與舊曆十二月大槪  
 相同今即名之曰月曆以日月合朔為一月  
 惟欲易以他名恐於世俗永遠不變義本不同  
 習慣反多不便故特於世月有三十日者如  
 一三五七八十二等月是也亦有三十日者如  
 四六九十一等月是也惟二月平年二十八日  
 閏年則二十九日歲歲如常計日之法以地自  
 轉一周計算之自先夜子正初刻初分點鐘二  
 至次夜子正初刻初分其中所積時間共二十  
 四點鐘為一日每一點鐘為一小時兩點鐘為  
 一整時如子丑寅卯等十二時是也舊曆以寅  
 為歲首三百五十四日為平年以日月合朔  
 為一月新曆以最卑點為歲首三百六十五日  
 為平年以三百六十五日倍十二次分配為一  
 月此兩曆不同之處至於命日時其理一也  
 置閏之法自西曆紀元起其年數以四除盡者  
 為閏年但以百除盡以四百除不盡者仍不閏

# 月

# 一

三十一日	三十日	二十九日	二十八日	二十七日	二十六日	二十五日	二十四日	二十三日	二十二日	二十一日	二十日	十九日	十八日	十七日	十六日
水曜	火曜	月曜	日曜	土曜	金曜	木曜	水曜	火曜	月曜	日曜	土曜	金曜	木曜	水曜	火曜
十三日	十二日	十一日	初十日	初九日	初八日	初七日	初六日	初五日	初四日	初三日	初二日	初一日	三十日	二十九日	二十八日

行星繞日圖



月

二

十五日	十四日	十三日	十二日	十一日	十日	九日	八日	七日	六日	五日	四日	三日	二日	一日
木曜	水曜	火曜	月曜	日曜	土曜	金曜	木曜	水曜	火曜	月曜	日曜	土曜	金曜	木曜
二十八日	二十七日	二十六日	二十五日	二十四日	二十三日	二十二日	二十一日	二十日	十九日	十八日	十七日	十六日	十五日	十四日

行星繞日說

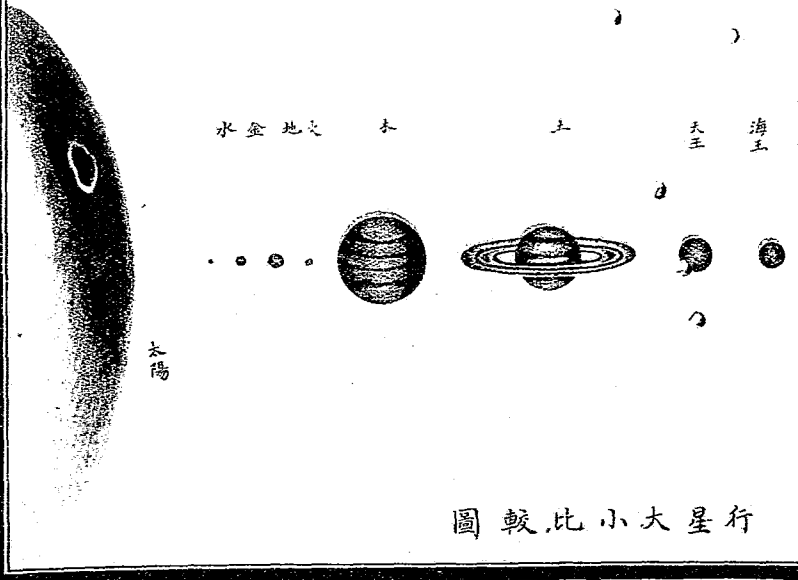
日在空中有八行星繞之而行最近者為水星次為金星再次為地球由是而火星而木星而土星而天王星而海王星其軌道計分八層依次環列火星木星之間又有無數小行星亦繞日而行者也以地道為主言之在地道內者曰內行星在地道外者曰外行星內行星如金星水星是也外行星如火木土天王海王諸星是也何以知金水之在地道內火木諸星之在地道外也蓋金水二星距日甚近自地面測之金星極遠之限不過四十七度水星極遠之限不過二十九度均至限而復近故金星或在晨見為啟明或在夜見為長庚水星距日近而體又小入目罕能見之且二星之光常有盈缺一如月之有弦望故知其在地道內也若火木諸星則反是當其衝日時均可遠至半周而其光常滿亦不見有弦缺非地道內焉能如是故自地球觀察各星形象恆有不同要其自右往左環繞太陽各星均如一致且其軌道皆係橢圓蓋由太陽吸力使然故各循本道繞之而行也



# 月

# 二

二十九日	二十八日	二十七日	二十六日	二十五日	二十四日	二十三日	二十二日	二十一日	二十日	十九日	十八日	十七日	十六日
木曜	水曜	火曜	月曜	日曜	土曜	金曜	木曜	水曜	火曜	月曜	日曜	土曜	金曜
十二日	十一日	初十日	初九日	初八日	初七日	初六日	初五日	初四日	初三日	初二日	初一日	三十日	二十九日



行星大小比較圖

月

三

十五	十四	十三	十二	十一	十	九	八	七	六	五	四	三	二	一
日	日	日	日	日	日	日	日	日	日	日	日	日	日	日
金曜	木曜	水曜	火曜	月曜	日曜	土曜	金曜	木曜	水曜	火曜	月曜	日曜	土曜	金曜
二十七日	二十六日	二十五日	二十四日	二十三日	二十二日	二十一日	二十日	十九日	十八日	十七日	十六日	十五日	十四日	十三日

行星比較表

(以地球為單位)

行星名	直徑長短	體積大小	距日遠近	繞日時間	自轉時間
水星	0.373	0.052	0.387	0.24084	1.00655
金星	0.999	0.975	0.723	0.61519	0.97232
地球	1.000	1.000	1.000	1.00000	1.00000
火星	0.528	0.147	1.524	1.88083	1.02877
木星	11.061	1279.412	5.203	11.86196	0.41465
土星	9.299	718.883	9.539	29.45718	0.43820
天王星	4.234	69.237	19.183	84.02023	
海王星	3.798	54.955	30.055	164.76690	

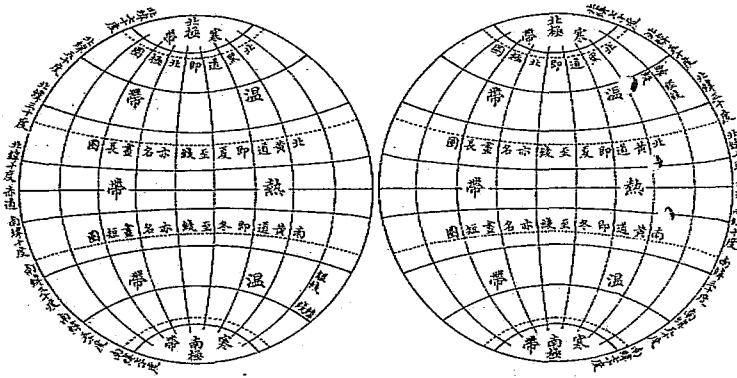
地球	直徑	12756786	密達
	體積	1083240000	立方密達
	距日	149597870	密達
	繞日	365日5時48分47秒	
	自轉	23時56分4秒	

月

三

三十一日	三十日	二十九日	二十八日	二十七日	二十六日	二十五日	二十四日	二十三日	二十二日	二十一日	二十日	十九日	十八日	十七日	十六日
日曜	土曜	金曜	木曜	水曜	火曜	月曜	日曜	土曜	金曜	木曜	水曜	火曜	月曜	日曜	土曜
十三日	十二日	十一日	初十日	初九日	初八日	初七日	初六日	初五日	初四日	初三日	初二日	二月初一日	三十日	二十九日	二十八日

五帶寒熱圖



月

四

十五日	十四日	十三日	十二日	十一日	十日	九日	八日	七日	六日	五日	四日	三日	二日	一日
日	日	日	日	日	日	日	日	日	日	日	日	日	日	日
月曜	日曜	土曜	金曜	木曜	水曜	火曜	月曜	日曜	土曜	金曜	木曜	水曜	火曜	月曜
二十八日	二十七日	二十六日	二十五日	二十四日	二十三日	二十二日	二十一日	二十日	十九日	十八日	十七日	十六日	十五日	十四日

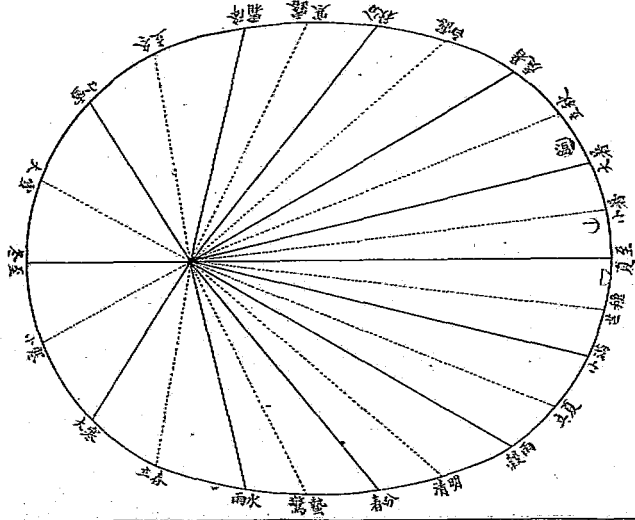
五帶寒熱說  
 地球自轉之軸永遠不變依所轉之方向將地球平分作一大圈名曰赤道距赤道北九十度者曰北極距赤道南九十度者曰南極距赤道南北二十三度二十七度各作一圓與赤道平行在北者曰夏至綫在南者曰冬至綫距南北極二十三度二十七度亦各作一圓與赤道平行近北極者曰北極圈近南極者曰南極圈地之居兩至綫之間者曰熱帶居北極圈與夏至綫之間者曰北溫帶居南極圈與冬至綫之間者曰南溫帶其居北極圈內者曰北寒帶居南極圈內者曰南寒帶熱帶之地一年之內日光必兩次正射其頂故地甚炎熱寒帶之地日光照至赤道之南則北極半年無光日光照至赤道之北則南極半年無光故此兩帶地甚寒冷溫帶之地日光不能正射其頂亦不至一日無光故氣候溫和中國在北溫帶之內其入熱帶者惟廣東南部而已

月

四

三十日	二十九日	二十八日	二十七日	二十六日	二十五日	二十四日	二十三日	二十二日	二十一日	二十日	十九日	十八日	十七日	十六日
火曜	月曜	日曜	土曜	金曜	木曜	水曜	火曜	月曜	日曜	土曜	金曜	木曜	水曜	火曜
十四日	十三日	十二日	十一日	初十日	初九日	初八日	初七日	初六日	初五日	初四日	初三日	初二日	三月初一日	二十九日

四時成歲圖



# 五 月

一	日水曜	十五日
二	日木曜	十六日
三	日金曜	十七日
四	日土曜	十八日
五	日日曜	十九日
六	日月曜	二十日
七	日火曜	二十一日
八	日水曜	二十二日
九	日木曜	二十三日
十	日金曜	二十四日
十一	日土曜	二十五日
十二	日日曜	二十六日
十三	日月曜	二十七日
十四	日火曜	二十八日
十五	日水曜	二十九日

### 四時成歲說

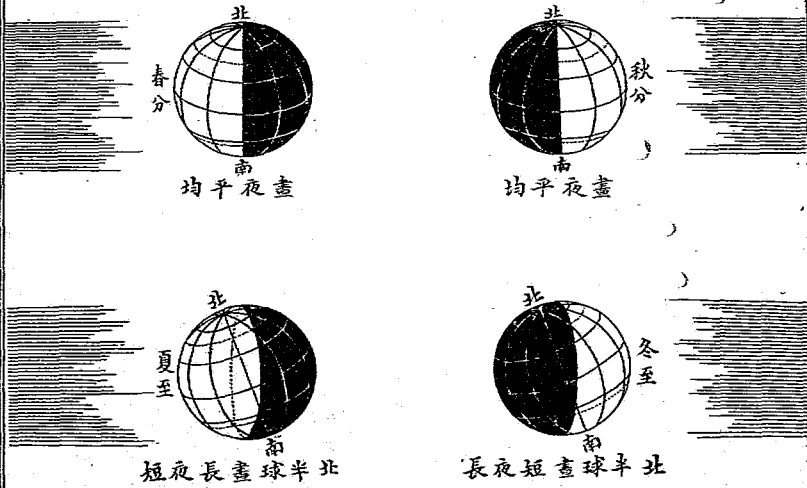
地行橢圓軌道一年而一周而一年之中有晝夜  
 永短之不同寒暑之迭異因將橢圓面積分為四  
 象限每象限分作九十度共為三百六十度當地  
 行滿第一象限時太陽正照赤道其時晝夜平分  
 氣候溫暖是為春分行滿第二象限時太陽照至  
 赤道之北處赤道北者其時晝長夜短氣候炎熱  
 是為夏至極為赤道南行滿第三象限時太陽又正  
 照赤道其時晝夜氣候與春分同是為秋分行滿  
 第四象限時太陽照至赤道之南處赤道北者其  
 時晝短夜長氣候寒冷是為冬至極為赤道南謂之  
 四時又將四時之象限六分之十五度為一節又  
 十五度為一氣如立春雨水驚蟄春分清明穀雨  
 立夏小滿芒種夏至小暑大暑立秋處暑白露秋  
 分寒露霜降立冬小雪大雪冬至小寒大寒二十  
 四節氣成爲一歲惟各節氣所距之積度雖同而  
 所曆之時日不等如冬至至小暑則十六日有餘  
 此蓋因地行橢圓周上恆有盈縮之不同故也  
 軌道日為一心地球在最卑半周太陽至地球界  
 之幾短則角度必寬是為行盈故曆日少地球在  
 最高半周太陽至地球界之幾長則角度必狹是為  
 行縮故曆日多

月

五

三十一日	三十日	二十九日	二十八日	二十七日	二十六日	二十五日	二十四日	二十三日	二十二日	二十一日	二十日	十九日	十八日	十七日	十六日
金曜	木曜	水曜	火曜	月曜	日曜	土曜	金曜	木曜	水曜	火曜	月曜	日曜	土曜	金曜	木曜
十五日	十四日	十三日	十二日	十一日	初十日	初九日	初八日	初七日	初六日	初五日	初四日	初三日	初二日	四月初一日	三十日

圖 短 長 夜 晝



月

六

十五日	十四日	十三日	十二日	十一日	十日	九日	八日	七日	六日	五日	四日	三日	二日	一日
土曜	金曜	木曜	水曜	火曜	月曜	日曜	土曜	金曜	木曜	水曜	火曜	月曜	日曜	土曜
五月初一日	二十九日	二十八日	二十七日	二十六日	二十五日	二十四日	二十三日	二十二日	二十一日	二十日	十九日	十八日	十七日	十六日

晝夜永短說  
 晝夜之永短因日照地球赤道之南北有多寡故人見之遂有晝夜永短之殊蓋日照地球祇能照見一半設照北半球居多則照南半球必少其照南半球也亦然當春分時日光正照赤道南北兩半球各得其半地隨赤道自轉一周見日一半背日一半故各地之晝夜平均春分以後日照北半球漸多照南半球漸少至夏至而極人處赤道北者見日多而背日少故晝短而晝長處赤道南者反是夏至以後日漸南移至於秋分復照赤道南北兩半球仍各得其半故晝夜又復平均秋分以後日照南半球漸多照北半球漸少至冬至而極人處赤道南者見日多而背日少故晝短而晝長處赤道北者反是其居兩極下之人一自春分以後一自秋分以後不見日入則以半年為晝半年為夜居赤道下者則晝夜常均設若日常照赤道則晝夜無永短之殊而兩極之人亦有晝無晝夜矣

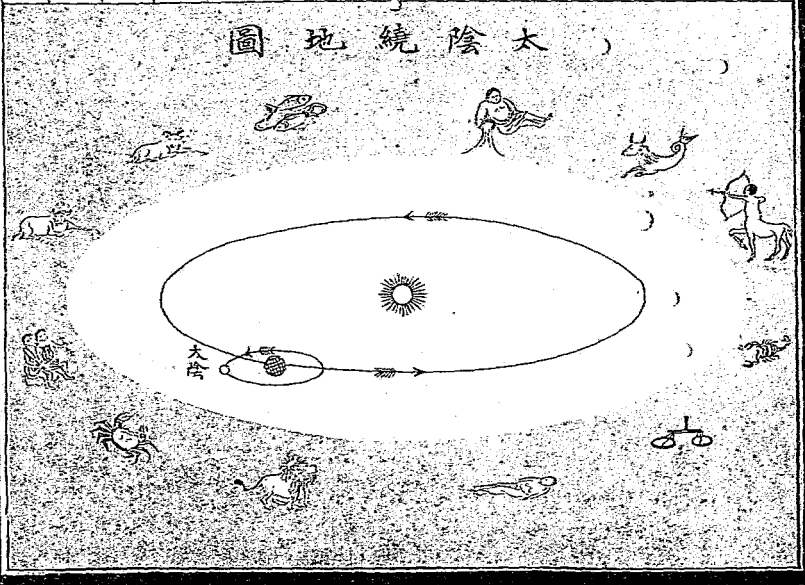


月

六

三十日	二十九日	二十八日	二十七日	二十六日	二十五日	二十四日	二十三日	二十二日	二十一日	二十日	十九日	十八日	十七日	十六日
日曜	土曜	金曜	木曜	水曜	火曜	月曜	日曜	土曜	金曜	木曜	水曜	火曜	月曜	日曜
十六日	十五日	十四日	十三日	十二日	十一日	初十日	初九日	初八日	初七日	初六日	初五日	初四日	初三日	初二日

太陰繞地圖



# 月 七

十五日	十四日	十三日	十二日	十一日	十日	九日	八日	七日	六日	五日	四日	三日	二日	一日
月曜	日曜	土曜	金曜	木曜	水曜	火曜	月曜	日曜	土曜	金曜	木曜	水曜	火曜	月曜
初二日	六月初一日	二十九日	二十八日	二十七日	二十六日	二十五日	二十四日	二十三日	二十二日	二十一日	二十日	十九日	十八日	十七日

太陰繞地說

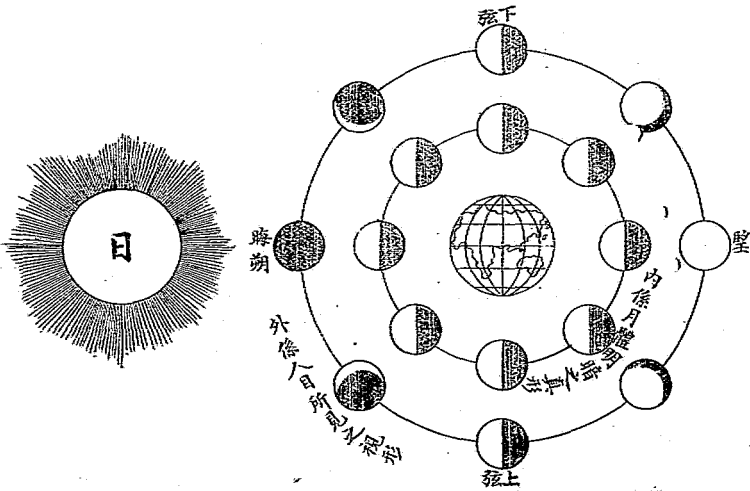
太虛之中星沙密布其數不知其幾千萬萬也其體積大小相距遠近亦有不可窮其極者然向位有定出沒無恆故稱為恆星古人因取便識別將周天分為十二宮曰白羊宮金牛宮雙子宮巨蟹宮獅子宮少女宮天秤宮天蠍宮人馬宮摩羯宮寶瓶宮雙魚宮十二宮之內混混芒芒日居其中八行星繞之而行是謂日系其行星有吸引衛星者地球所引之衛星為太陰亦謂之月地球受太陽吸力繞日而行月受地球吸力復繞地球而行地球所行軌道曰黃道月所行軌道曰白道黃白兩道斜交五度有奇月繞地球一周出沒於黃道者兩次曆時約二十七小時有餘惟當其繞地之時地球繞日也前進二十七度有奇而月之速率每日約行十三度十五分故以合朔論前後相距當二十九日有半地球繞日一周月繞地球約十二次又一年故三年一閏五年再閏而每閏十九年為一年故三年一閏五年再閏而每閏十九年則有七閏焉

月

七

三十一日	三十日	二十九日	二十八日	二十七日	二十六日	二十五日	二十四日	二十三日	二十二日	二十一日	二十日	十九日	十八日	十七日	十六日
水曜	火曜	月曜	日曜	土曜	金曜	木曜	水曜	火曜	月曜	日曜	土曜	金曜	木曜	水曜	火曜
十八日	十七日	十六日	十五日	十四日	十三日	十二日	十一日	初十日	初九日	初八日	初七日	初六日	初五日	初四日	初三日

圖 望 弦 朔 晦



月

八

十五日	十四日	十三日	十二日	十一日	十日	九日	八日	七日	六日	五日	四日	三日	二日	一日
木曜	水曜	火曜	月曜	日曜	土曜	金曜	木曜	水曜	火曜	月曜	日曜	土曜	金曜	木曜
初三日	初二日	七月初一日	三十日	二十九日	二十八日	二十七日	二十六日	二十五日	二十四日	二十三日	二十二日	二十一日	二十日	十九日

晦朔弦望說

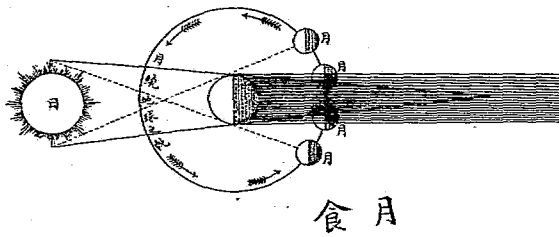
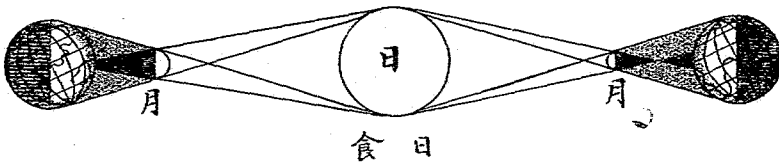
月繞地行地至何處月亦隨之而行故一月之間常見有盈虧之別其初則全晦曆二三日見如蛾眉再曆四五日則見半輪再曆七八日則圓輪畢見旋又祇見半輪後漸虧缺仍復不見是何以故蓋月本無光賴日之光以為光月距日有遠近故月體有盈虧當月在日與地之間日月同一經度人在地面正見其背故其光晦而為朔至離朔七日有奇距日九十度人漸見其半面此時日在月後其光向西其魄向東故名上弦至距日一百八十度月正與日相對日月又同一經度人在地上適見其面故其光圓而為望至離望七日餘距日亦九十度人又祇見其半面此時日在月前其光向東其魄向西故名下弦至距日愈近又介乎日與地之間其光全晦復為朔矣計自合朔起至下次合地繞日每日平行十三度五分有奇月繞地球每日平行十三度十分有奇兩相減餘得二度十一分以除三百六十度故二十九日半有餘為朔策也

月

八

三十一日	三十日	二十九日	二十八日	二十七日	二十六日	二十五日	二十四日	二十三日	二十二日	二十一日	二十日	十九日	十八日	十七日	十六日
土曜	金曜	木曜	水曜	火曜	月曜	日曜	土曜	金曜	木曜	水曜	火曜	月曜	日曜	土曜	金曜
十九日	十八日	十七日	十六日	十五日	十四日	十三日	十二日	十一日	初十日	初九日	初八日	初七日	初六日	初五日	初四日

日食月食圖



# 九 月

一	二	三	四	五	六	七	八	九	十	十一	十二	十三	十四	十五
日	日	日	日	日	日	日	日	日	日	日	日	日	日	日
曜	曜	曜	曜	曜	曜	曜	曜	曜	曜	曜	曜	曜	曜	曜
二十日	二十一日	二十二日	二十三日	二十四日	二十五日	二十六日	二十七日	二十八日	二十九日	八月初一日	初二日	初三日	初四日	初五日

## 日月食說

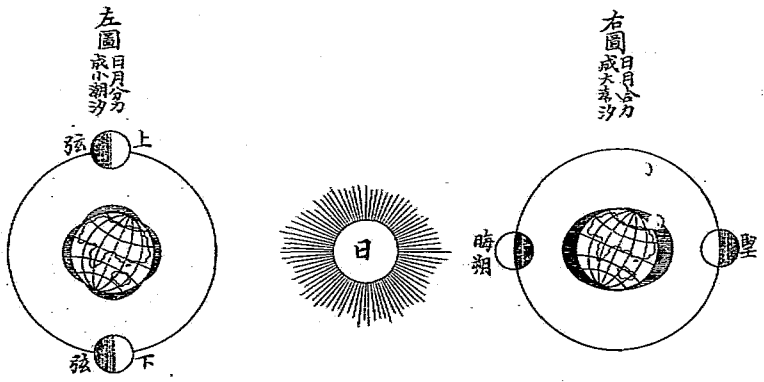
月繞地球所行之道曰白道與黃道斜  
 交相距五度有奇一月之中月必兩次  
 行入交點其入交也月與日同道謂之  
 南北同緯朔望之時相會相對而同度  
 謂之東西同經故入交而非朔望則同  
 緯而不同經當朔望而不入交則同經  
 而不同緯皆無食必經緯同度而後有  
 食也蓋經緯既同則合朔時月在日與  
 地之間則人視日月成一直線故月掩  
 日光而為日食望時地在日與月之間  
 亦成一直線故地蔽日光而生錐影之  
 間虛月入其中則為月食日食有見不  
 見食分有多寡因人居地球有東西南  
 北之不同月體較小其影不能全掩地  
 球故所見各有不同月食則四海同觀  
 但時刻有先後耳此皆可推測而知者  
 古人視為災變不過藉此以相警其實  
 理所當然無足異也

月

九

三十日	二十九日	二十八日	二十七日	二十六日	二十五日	二十四日	二十三日	二十二日	二十一日	二十日	十九日	十八日	十七日	十六日
月曜	日曜	土曜	金曜	木曜	水曜	火曜	月曜	日曜	土曜	金曜	木曜	水曜	火曜	月曜
二十日	十九日	十八日	十七日	十六日	十五日	十四日	十三日	十二日	十一日	初十日	初九日	初八日	初七日	初六日

潮汐圖



# 月 十

十五日	十四日	十三日	十二日	十一日	十日	九日	八日	七日	六日	五日	四日	三日	二日	一日
火曜	月曜	日曜	土曜	金曜	木曜	水曜	火曜	月曜	日曜	土曜	金曜	木曜	水曜	火曜
初六日	初五日	初四日	初三日	初二日	九月初一日	二十九日	二十八日	二十七日	二十六日	二十五日	二十四日	二十三日	二十二日	二十一日

潮汐說

潮汐之理由日月與地相吸而成當朔望之時日與月同度其吸力合而大故潮汐亦大上下兩弦日與月距離九十度其吸力分而小故潮汐亦小潮汐潮乎日月理甚昭然願或謂潮汐既闕乎日月朔時日月相會其吸力相加潮汐固大望時日月相對其吸力相減而潮汐亦大何也曰潮汐之大小海之向背兩面均同向月一面水為月攝而高漲背月一面地被月吸而水亦高漲假如向月之水被月攝凸三度惟地體被月吸進二度水應縮二度兩數相減餘一故潮汐漲高一度背月之水離月遠甚被月攝縮僅一度惟地體已被月吸進二度水應凸二度兩數相減餘一故潮汐漲高亦一度日距地甚遠其吸力雖小於月而其吸海水向背兩面之理與月相同故不論為朔為望潮汐之大如一與兩弦時之吸力縱橫相加者不同所以潮汐自朔至上弦由大而漸小自上弦至望由小而漸大自望至下弦下弦至朔亦然可見潮汐之大小闕乎日月之吸力無疑已



月

十

三十一日	三十日	二十九日	二十八日	二十七日	二十六日	二十五日	二十四日	二十三日	二十二日	二十一日	二十日	十九日	十八日	十七日	十六日
木曜	水曜	火曜	月曜	日曜	土曜	金曜	木曜	水曜	火曜	月曜	日曜	土曜	金曜	木曜	水曜
二十二日	二十一日	二十日	十九日	十八日	十七日	十六日	十五日	十四日	十三日	十二日	十一日	初十日	初九日	初八日	初七日



# 十 一 月

一	二	三	四	五	六	七	八	九	十	十一	十二	十三	十四	十五
日	日	日	日	日	日	日	日	日	日	日	日	日	日	日
金曜	土曜	日曜	月曜	火曜	水曜	木曜	金曜	土曜	日曜	月曜	火曜	水曜	木曜	金曜
二十三日	二十四日	二十五日	二十六日	二十七日	二十八日	二十九日	三十日	十月初一日	初二日	初三日	初四日	初五日	初六日	初七日

### 彗星說

彗星甚多非恆有尾有一尾者有數尾者有無尾者其狀無定形其式無方正而其體質則似雲霧殆為太虛薄氣積成故能透日光內外透明也首皆向日尾恆與日相背天文家測知為太陽吸力所致故其旋循軌道亦如行星之繞日焉惟各行星軌道皆係橢圓周而復始其見也易彗星軌道有成極長之橢圓道者有成拋物道者故或一彗而累見或一見之後而永不見自奈端將已顯各彗之形狀及所行軌道之根數告諸天文家後哈雷測得一彗推其根數與前略同遂預推其周時約七十五年當必再見屆時果出因遂名為哈雷彗後精曆者復預推其再見之時旋又屢見不爽由是益信其他若因格彗比乙拉彗等再見之彗甚多世以其隱見無常疑為災異其實有行度方向之可考并可預推其再見之期原非怪異之物也特行拋物道者祇能一見耳

- (甲) 哈雷彗 (乙) 一八六六年見 (丙) 一七四四年見
- (丁) 哈雷彗 (戊) 一八八八年見

# 十 一 月

十六日	土曜	初八日
十七日	日曜	初九日
十八日	月曜	初十日
十九日	火曜	十一日
二十日	水曜	十二日
二十一日	木曜	十三日
二十二日	金曜	十四日
二十三日	土曜	十五日
二十四日	日曜	十六日
二十五日	月曜	十七日
二十六日	火曜	十八日
二十七日	水曜	十九日
二十八日	木曜	二十日
二十九日	金曜	二十一日
三十日	土曜	二十二日

流星圖



# 月 二 十

十五日	十四日	十三日	十二日	十一日	十日	九日	八日	七日	六日	五日	四日	三日	二日	一日
日曜	土曜	金曜	木曜	水曜	火曜	月曜	日曜	土曜	金曜	木曜	水曜	火曜	月曜	日曜
初七日	初六日	初五日	初四日	初三日	初二日	十一月初一日	三十日	二十九日	二十八日	二十七日	二十六日	二十五日	二十四日	二十三日

流星說

吾人夜觀天象見有小星橫空而過後曳長光者謂之流星其行甚速每秒鐘可九十里當其行近地球射入空氣時互相磨擦故發熱而生光及至穿過空氣其光漸滅流星之數測量家謂即其犯空氣者計之二十四點鐘內當不下數百萬顆而在子時後二三點鐘所見為極多細考其質散布於行星軌道中者固多散布於太虛各處者亦不少或為無數大羣或成為大環錯雜無定均繞太陽而行故地球行至大環密處斯時流星徹夜不絕是以每年新曆八月十號與十一月十四號紛紛亂射勢如驟雨泰西謂之流星雨蓋當斯時地球適行至流星密集之位也他如火球隕石亦流星之類火星易裂隕石墜入地中恆有拾得者西人置之博物院以供考究其質有雜鐵者有雜各種金類者要皆地上所有之質昔人謂流星隕石由空氣結成今則知其不然蓋天空不盡行星恆星如隕石之類者正不可勝計也

# 十 二 月

十六日	十七日	十八日	十九日	二十日	二十一日	二十二日	二十三日	二十四日	二十五日	二十六日	二十七日	二十八日	二十九日	三十日	三十一日
月曜	火曜	水曜	木曜	金曜	土曜	日曜	月曜	火曜	水曜	木曜	金曜	土曜	日曜	月曜	火曜
初八日	初九日	初十日	十一日	十二日	十三日	十四日	十五日	十六日	十七日	十八日	十九日	二十日	二十一日	二十二日	二十三日

七曜日說

當今世界大同凡文明各國無不七日一休息而名休息日為日曜日休息之次日為月曜日再次為火曜日再次為水曜日再次為木曜日再次為金曜日再次為土曜日是為一週吾國近數年來講求新政因亦仿用七日休息之例而每過七日謂之星期休息一日而星期以次各日則謂之星期一星期二等日夫所以過七日休息者蓋欲與世界大同令其名獨異是仍不能與各國一律且查星期之名初本無所取義而星期一星期二等亦不成為名詞何如採用東西各國同用之名俾咸歸於一致因特為之更定以星期日為日曜日星期一為月曜日星期二為火曜日星期三為水曜日星期四為木曜日星期五為金曜日星期六為土曜日而以一星期為一週相習既久庶幾指名知其為何日而與環球各國亦不至彼此參差云

民國元年北京城節氣太陽出入晝夜時分表

按北京城經緯度推算

節氣	時	期	月	日	午	時	分	日出	日入	晝	夜
芒種	六	上	六	六	一	〇	三	四	三	一	一
小滿	五	下	五	二	七	九	八	四	二	二	九
立夏	五	上	五	六	五	〇	六	五	一	三	〇
穀雨	四	下	四	〇	七	四	六	五	三	一	〇
清明	四	上	四	五	一	三	六	四	二	〇	〇
春分	三	上	三	二	七	二	〇	六	〇	一	二
驚蟄	三	上	三	六	六	一	〇	六	二	〇	二
雨水	二	上	二	〇	七	五	〇	六	四	一	三
立春	二	上	二	五	一	五	二	六	二	〇	三
大寒	一	下	一	二	五	三	八	七	四	九	四
小寒	一	上	一	七	〇	二	四	七	三	九	四

北京

冬至	大雪	小雪	立冬	霜降	寒露	秋分	白露	處暑	立秋	大暑	小暑	夏至
一 二	一 二	一 一	一 一	一 〇	一 〇	九	九	八	八	七	七	六
二 二	七	二 三	八	二 四	九	二 三	八	二 三	八	二 三	七	二 二
下	下	上	上	上	上	下	上	下	上	下	下	上
一	七	〇	三	三	一	七	九	九	七	二	九	三
一 六	三 九	三 九	三 三	四 八	一	〇	四 七	三 八	三	三 九	一 一	三 四
七	七	七	六	六	六	六	五	五	五	四	四	四
二 五	二 二	一 二	五 七	三 九	二 〇	〇	四 〇	二 一	三	四 八	三 八	三 五
四	四	四	五	五	五	六	六	六	六	七	七	七
三 五	三 八	四 八	三	二 一	四 〇	〇	二 〇	三 九	五 七	二 二	二 二	二 五
九	九	九	一 〇	一 〇	一 一	一 二	一 二	一 三	一 三	一 四	一 四	一 四
一 〇	一 六	三 六	六	四 二	二 〇	〇	四 〇	一 八	五 四	二 四	四 四	五 〇
一 四	一 四	一 四	一 三	一 三	一 二	一 二	一 一	一 〇	一 〇	九	九	九
五 〇	四 四	二 四	五 四	一 八	四 〇	〇	二 〇	四 二	六	三 六	一 六	一 〇

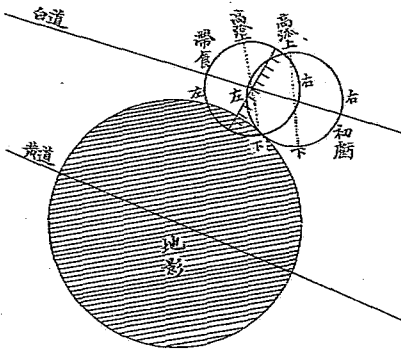
民國元年北京城合朔弦望時分表

月	十一	十	九	八	七	六	五	四	三	二	一	時期
三	二	四	四	六	八	八	三	二	三	三	四	日
一	上	上	下	下	上	上	一	上	下	上	下	午
四	一	四	九	〇	〇	〇	七	六	六	七	九	時
一	五	五	二	三	三	二	三	一	二	四	二	分
五	朔	朔	朔	朔	朔	朔	弦下	弦下	弦下	弦下	弦下	日
九	上	上	下	上	下	下	下	下	上	上	下	午
一	〇	一	一	三	九	二	五	一	三	八	三	時
五	一	五	五	五	五	一	五	一	四	四	四	分
七	弦上	弦上	弦上	弦上	弦上	弦上	朔	朔	朔	朔	朔	日
一	七	七	八	二	二	二	一	一	一	二	一	午
七	上	上	下	〇	一	四	六	七	五	一	六	時
三	五	四	〇	三	一	三	九	三	五	二	五	分
五	二	二	九	二	一	五	弦上	弦上	弦上	弦上	弦上	日
二	四	五	六	二	二	二	二	二	二	二	二	午
四	下	上	上	八	九	九	三	四	六	六	七	時
〇	〇	〇	七	三	〇	九	一	〇	〇	三	四	分
二	八	二	二	四	一	三	四	五	五	八	二	分

北京

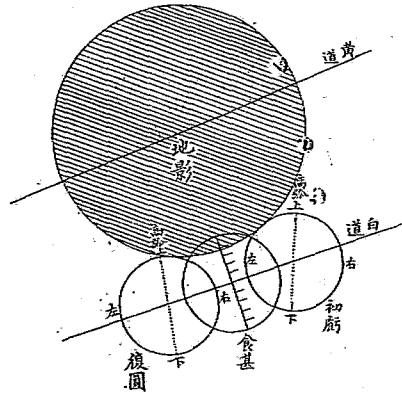


# 國民元年北京城月食圖



復圓	食甚	月入地	初虧	食時		四月二日月食時分方位表
				限	位	
上	上	上	上	五	一八	食二分
六	六	五	五	四	一八	分
五	八	四	一	左	左	方
地	地	下	左	偏	偏	位
平	平	左	下	下	下	
下	下	右	右			

復圓	食甚	初虧	食時		九月二十六日月食時分方位表
			限	位	
下	下	下	七	四	食一分
八	七	七	〇	上	分
二	四	〇	上	偏	方
三	一	上	偏	左	位
上					
偏					
右					



民國元年直隸省節氣太陽出入晝夜時分表  
按保定府城經緯度推算

節氣	時期		月	日	午時	時	分	日出	日入	晝	夜
	上時	下時									
芒種	六	六上	六	一〇	三四	四	四	一七	一九	一四	三
小滿	五	二一 六下	五	七	五	四	四	一七	一九	一四	三
立夏	五	六上	四	五	四	五	五	一六	一五	一三	一
穀雨	四	二〇 六下	四	七	一〇	五	二	一六	一三	一三	一
清明	四	五上	三	一	三	五	四	一六	一九	一二	一
春分	三	二一 六上	三	七	一	六	〇	一六	〇	一二	一
驚蟄	三	六上	二	六	七	六	一	一五	四	一一	一
雨水	二	二〇 七上	二	七	四	六	三	一五	二	一〇	一
立春	二	五上	一	一	四	六	五	一五	五	一〇	一
大寒	一	二一 七下	一	五	三	七	九	一四	五	一〇	一
小寒	一	七上	一	〇	二	七	一	一四	四	一〇	一

直隸

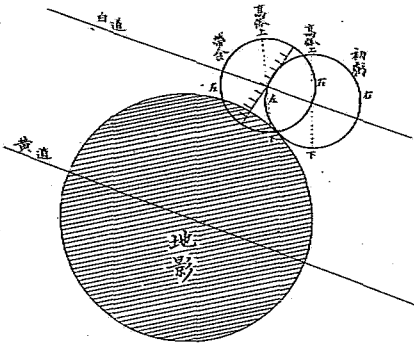
冬至	大雪	小雪	立冬	霜降	寒露	秋分	白露	處暑	立秋	大暑	小暑	夏至
一	一	一	一	一	一							
二	二	一	一	〇	〇	九	九	八	八	七	七	六
二	七	二	八	二	九	二	八	二	八	二	七	二
下	下	上	上	上	上	下	上	下	上	下	下	上
一	七	〇	三	三	〇	六	九	九	六	二	九	三
一	三	三	二	四	五	五	四	三	五	三	七	三
二	五	五	九	四	七	六	三	四	九	五	七	〇
七	七	七	六	六	六	六	五	五	五	四	四	四
二	一		五	三	一		四	二		五	四	三
二	九	九	五	八	九	〇	一	二	五	一	一	八
四	四	四	五	五	五	六	六	六	六	七	七	七
三	四	五		二	四		一	三	五	九	一	二
八	一	一	五	二	一	〇	九	八	五	九	九	二
九	九	九	〇	〇	一	一	二	一	一	四	一	四
一	二	四	一	四	二		三	一	五	一	三	四
六	二	二	〇	四	二	〇	八	六	〇	八	八	四
一	一	一	一	一	一	一	一	一	一			
四	四	四	三	三	二	二	一	〇	〇	九	九	九
四	三	一	五	一	三	〇	二	四	一	四	二	一
四	八	八	〇	六	八	〇	二	四	〇	二	二	六

民國元年直隸省合朔弦朞時分表

月	時期	日	午時	時	分
一	朞	四下	九	一七	一
二	朞	三上	七	三八	一〇
三	朞	三下	六	二四	一
四	朞	二上	五	五七	三
五	朞	三一上 一四下	七 六	二七 一九	一
六	朞	八上一	二	二二	一
七	朞	八上一	〇	三二	二
八	朞	六上一	〇	五九	一
九	朞	四下一	九	一七	一
十	朞	四上一	四	五二	一
十一	朞	二上一	一	四九	一
十二	朞	三一上 二四下	三 四	一五 一七	一
一	朔	九上	一	一〇	一
二	朔	八上	〇	四九	一
三	朔	七上	一	三八	一
四	朔	六上	二	二七	一
五	朔	五上	三	一六	一
六	朔	四上	四	〇五	一
七	朔	三上	五	一四	一
八	朔	二上	六	三三	一
九	朔	一上	七	五二	一
十	朔	〇	八	七一	一
十一	朔	九下	九	〇〇	一
十二	朔	八下	〇	一八	一
一	朔	七下	一	三七	一
二	朔	六下	二	四六	一
三	朔	五下	三	五五	一
四	朔	四下	四	二四	一
五	朔	三下	五	一三	一
六	朔	二下	六	〇二	一
七	朔	一下	七	一〇	一
八	朔	〇	八	一九	一
九	朔	九上	九	二八	一
十	朔	八上	〇	三七	一
十一	朔	七上	一	四六	一
十二	朔	六上	二	五五	一
一	朔	五上	三	二四	一
二	朔	四上	四	一三	一
三	朔	三上	五	〇二	一
四	朔	二上	六	一〇	一
五	朔	一下	七	一九	一
六	朔	〇	八	二八	一
七	朔	九下	九	三七	一
八	朔	八下	〇	四六	一
九	朔	七下	一	五五	一
十	朔	六下	二	二四	一
十一	朔	五下	三	一三	一
十二	朔	四下	四	〇二	一

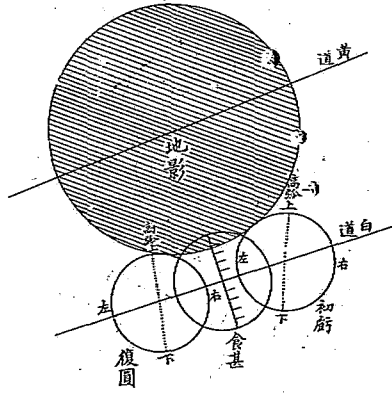
直隸

# 國民元年直隸省月食圖



復圓	食甚	月入地平上	初虧	食限	四月二日月食時分方位表
				時位	食二分
上	上	上	上	午	時
六	六	五	五	四	分
五	四	四	一	左	方
地	地	下	左	偏	位
平	平	帶食一分四十四秒	偏	下	
下	下	左	下		

復圓	食甚	初虧	食限	九月二十六日月食時分方位表
			時位	食一分
下	下	下	午	時
八	七	六	五	分
一	三	五	七	方
八		上	偏	位
上		偏	左	
偏				
右				



民國元年奉天省節氣太陽出入晝夜時分表

按奉天府城  
經緯度推算

芒種	小滿	立夏	穀雨	清明	春分	驚蟄	雨水	立春	大寒	小寒	時期	
											節氣	月
六	五	五	四	四	三	三	二	二	一	一	月	日
六	二	六	二	五	二	六	二	一	二	七	日	時
上	下	上	下	下	上	上	上	下	下	上	午	分
一	七	六	七	〇	七	六	八	〇	六	〇	時	分
一	三	一	四	一	五	四	二	二	六	五	分	
七	八	九	三	二	二	〇	〇	一	七	三		
四	四	四	五	五	六	六	六	七	七	七	上	日
三	四	五	五	三	〇	二	四	一	一	二	時	出
二	三	九	八	九	六	一	二	四	七	八	分	日
七	七	七	六	六	〇	五	五	四	四	四	下	入
二	一	一	四	二	〇	三	一	五	四	三	時	晝
八	七	一	二	一	一	九	八	九	三	二	分	長
一	四	四	三	二	二	一	〇	九	九	九	時	長
四	三	三	二	四	〇	一	三	五	二	四	分	夜
五	四	二	四	二	一	八	六	八	六	一	時	長
六	四	一	一	一	〇	一	一	一	一	一	分	長
九	九	九	〇	一	二	二	三	四	四	四	時	長
四	二	五	三	一	〇	四	二	二	三	五	分	長
六	六	八	六	八	〇	二	四	二	四	六	分	長

奉天

冬至	大雪	小雪	立冬	霜降	寒露	秋分	白露	處暑	立秋	大暑	小暑	夏至
一	一	一	一	一	一	九	九	八	八	七	七	六
二	二	二	一	〇	〇	二	九	二	八	二	七	二
二	七	三	八	九	九	三	八	三	八	三	七	二
下	下	上	上	上	上	下	上	下	上	下	下	上
一	八	一	四	四	一	七	〇	〇	七	三	九	四
四	八	八	二	一	三	二	一	〇	三	八	四	三
五	八	八	二	七	〇	九	六	七	二	八	〇	三
七	七	七	七	六	六	六	五	五	四	四	四	四
三	二	一	一	四	二	〇	三	一	五	四	三	二
二	八	七	一	二	一	〇	九	八	九	三	二	八
四	四	四	四	五	五	六	六	六	七	七	七	七
二	三	四	五	一	三	〇	二	四	一	一	二	三
八	二	三	九	八	九	一	一	一	一	七	八	二
八	九	九	九	〇	一	二	二	三	四	四	四	五
五	九	二	五	三	一	〇	四	二	二	三	五	四
六	四	六	八	六	八	〇	二	四	二	四	六	四
一	一	一	一	一	一	一	一	一	〇	九	九	八
五	四	四	四	三	二	二	一	〇	九	二	九	五
四	六	四	二	四	二	〇	八	六	八	六	四	六

民國元年奉天省合朔弦望時分表

月		時期		日		時		分							
十二	十一	十	九	八	七	六	五	四	三	二	一	月	日	時	分
弦下	弦下	弦下	弦下	弦下	弦下	弦下	望	望	望	望	望	望	日	時	分
三	二	四	四	六	八	八	三	二	三	三	四	日	時	分	
上	下	上	下	下	上	上	下	上	下	上	下	日	時	分	
四	七	〇	五	九	〇	一	八	六	六	八	九	日	時	分	
四	四	二	二	五	三	五	〇	六	五	一	五	日	時	分	
四	四	二	二	五	三	五	〇	六	五	一	五	日	時	分	
朔	朔	朔	朔	朔	朔	朔	弦下	弦下	弦下	弦下	弦下	日	時	分	
九	九	一	一	一	一	一	九	九	一	一	一	日	時	分	
上	上	下	下	上	下	下	下	下	上	上	下	日	時	分	
一	一	〇	〇	四	九	二	六	一	四	九	四	日	時	分	
三	四	七	二	二	三	四	二	四	一	一	一	日	時	分	
四	七	二	二	二	四	五	一	四	一	三	一	日	時	分	
弦上	弦上	弦上	弦上	弦上	弦上	弦上	朔	朔	朔	朔	朔	日	時	分	
一	一	一	一	二	二	二	一	一	一	一	一	日	時	分	
七	七	八	八	〇	一	二	七	七	九	八	九	日	時	分	
上	上	上	下	上	下	上	上	下	上	下	下	日	時	分	
四	七	一	四	一	一	五	六	八	六	一	七	日	時	分	
二	一	八	二	一	四	五	三	二	二	五	二	日	時	分	
一	一	八	一	一	〇	四	八	二	五	五	三	日	時	分	
望	望	望	望	望	望	望	弦上	弦上	弦上	弦上	弦上	日	時	分	
二	二	六	二	二	二	二	二	二	二	二	二	日	時	分	
四	五	六	六	八	九	九	三	四	六	六	七	日	時	分	
下	上	上	下	上	下	下	下	下	上	上	下	日	時	分	
〇	〇	一	七	四	〇	一	一	一	一	三	四	日	時	分	
五	五	四	五	一	三	三	四	九	一	七	三	日	時	分	

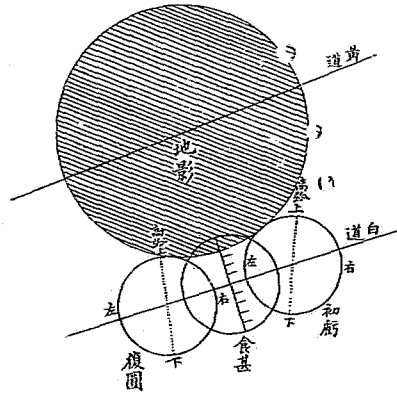
奉天



# 國民元年奉天省月食圖

四月二日奉天不食見

復圓	食甚	初虧	食限	九月二十六日
下	下	下	位	月食時分方位表
八	八	七	午	十分
五	一	二	時	分
一	〇	九	分	方
上		上	方	位
偏		偏		
右		左		



民國元年吉林省節氣太陽出入晝夜時分表  
按吉林府城緯度推算

芒種	小滿	立夏	穀雨	清明	春分	驚蟄	雨水	立春	大寒	小寒	節氣	時期
六	五	五	四	四	三	三	二	二	一	一	月	
六	二	六	〇	五	一	六	〇	五	一	七	日	
上	下	上	下	下	上	上	上	下	下	上	午	
一											時	
一	七	六	七	〇	八	六	八	〇	六	一		
二	五	三	五	二		五	三	三	二		分	
〇	一	二	六	五	五	三	三	四	〇	六		
四	四	四	五	五	六	六	六	七	七	七	上時	日
二	三	五	一	三	〇	二	四	二	二	三	分	出
六	七	五	五	七	〇	三	五	五	三	四		日
七	七	七	六	六	六	五	五	四	四	四	下時	入
三	二		四	二		三	一	五	三	二	分	晝
四	三	五	五	三	〇	七	五	五	七	六		時
一	一	一	一	一	一	一	〇	九	九	八		分
五	四	四	三	二	二	一	〇	五	一	五		長
八	六	〇	〇	六	〇	四	〇	〇	四	二		時
		〇	一	一	一	一	一	一	一	一		夜
八	九	九	〇	一	二	二	三	四	四	五		長
五	一	五	三	一	〇	四	三	一	四	八		分
二	四	〇	〇	四	〇	六	〇	〇	六			

吉林

冬至	大雪	小雪	立冬	霜降	寒露	秋分	白露	处暑	立秋	大暑	小暑	夏至
一	二	一	一	〇	〇	九	九	八	八	七	七	六
二	二	二	一	二	〇	二	八	二	八	七	七	六
二	七	三	八	四	九	三	八	三	八	三	七	二
下	下	上	上	上	上	下	上	下	上	下	下	上
一	八	一	四	四	一	七	〇	〇	七	三	九	四
五	二	二	一	三	四	四	二	二	四	二	五	一
八	一	一	五	〇	三	二	九	〇	五	一	三	六
七	七	七	七	六	六	六	五	五	四	四	四	四
三	三	二	四	四	二	〇	三	一	三	三	二	二
八	四	三	五	五	三	六	七	五	五	七	六	二
四	四	四	四	五	五	〇	六	六	七	七	七	七
二	二	三	五	一	三	〇	二	四	五	二	三	三
二	六	七	五	五	七	〇	三	五	五	三	四	八
八	八	九	九	〇	一	二	二	三	四	一	一	一
四	五	一	五	三	一	〇	二	三	四	四	五	五
四	二	四	〇	〇	四	〇	四	〇	〇	六	八	一
一	一	一	一	一	一	一	一	一	〇	〇	〇	六
五	五	四	四	三	二	二	一	〇	九	九	八	八
一	八	四	一	三	四	〇	四	〇	五	一	五	四
六	八	六	〇	〇	六	〇	四	〇	〇	四	二	四

# 民國元年吉林省合朔弦望時分表

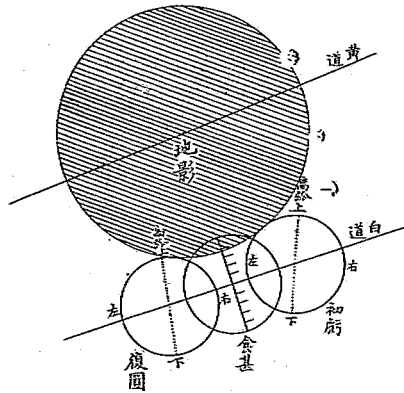
		月		時		期		日		時		分	
十二	十一	十	九	八	七	六	五	四	三	二	一	朔	望
弦下	弦下	弦下	弦下	弦下	弦下	弦下	望	望	望	望	望		
三一	二	四	四	六	八	八	三一	二	三	三	四	日	日
一上	二下	四上	四下	六下	八上	八一	一上	二上	三下	三上	四下	午	午
四	八	〇	五	〇	一	一	八	六	七	八	一〇	時	時
五	七	三	三	四	一	八	一	四	一〇	二	三	分	分
七	朔	朔	朔	朔	朔	朔	弦下	弦下	弦下	弦下	弦下		
九	九	一〇	一	一	一	一	九	九	一	一	一	日	日
上	上	下	〇	上	下	下	下	下	上	上	下	午	午
一	一	〇	〇	四	九	二	六	一	四	九	四	時	時
四	七	三	三	三	四	五	三	五	二	二	二	分	分
七	弦上	弦上	弦上	弦上	弦上	弦上	朔	朔	朔	朔	朔		
一	一	一	一	二	二	二	一	一	一	一	一	日	日
七	七	八	八	〇	一	一	七	七	九	八	九	午	午
上	上	上	下	上	下	上	上	下	上	下	下	時	時
四	七	一〇	四	一	一	五	六	八	六	二	七	時	時
三	二	五	三	二	五	一	五	一	三	八	三	分	分
四	望	望	望	望	望	望	弦上	弦上	弦上	弦上	弦上		
二	二	二	二	二	二	二	二	二	二	二	二	日	日
四	五	六	六	八	九	九	三	四	六	六	七	午	午
下	上	上	下	上	下	下	下	下	上	上	下	時	時
一	一	一	八	四	〇	一	一	五	一	三	五	時	時
一	四	一	一	二	五	一	五	三	三	五	六	分	分

吉林

# 國民元年吉林省月食圖

四月二十二日食吉林不見

復圓	食甚	初虧	食限	特位	九月二十六日食時分方位表 十分位
下九	下八	下七	午時	分方	
三上	二三	四二	上偏	左	
右					



民國元年黑龍江省節氣太陽出入晝夜時分表  
按齊齊哈爾城  
經緯度推算

芒種	小滿	立夏	穀雨	清明	春分	驚蟄	雨水	立春	大寒	小寒	節氣	時期
六	五	五	四	四	三	三	二	二	一	一	月	日
六	二	六	二	五	二	六	二	五	二	七	日	午
上	下	上	下	下	上	上	上	下	下	上	時	分
一	七	六	七	〇	七	六	八	〇	六	〇	時	分
一	三	二	四	一	五	四	二	二	八	五	分	
八	九	〇	四	三	三	一	一	二		四		
四	四	四	五	五	六	六	六	七	七	七	時	日出
一	二	四	八	三	〇	二	五	一	三	四	分	日
一	四	四	八	四	六	五	二	六	六	九	時	入
七	七	七	六	六	六	五	五	四	四	四	分	晝
四	三	一	五	二	〇	三	八	四	二	一	時	長
九	六	六	二	六	一	四	一	四	四	八	分	夜
一	五	一	三	二	一	一	〇	九	八	八	時	長
五	一	四	四	五	〇	一	一	二	四	二	分	夜
三	八	三	四	二	〇	八	六	八	八	二	時	長
八	二	二	一	一	一	一	一	一	一	一	分	夜
八	八	九	〇	一	二	二	三	四	五	五	分	長
二	四	二	一	八	〇	二	四	三	二	三	分	長
二	八	八	六	八	〇	二	四	二	二	八		

黑龍江

冬至	大雪	小雪	立冬	霜降	寒露	秋分	白露	處暑	立秋	大暑	小暑	夏至
一 二	一 二	一 一	一 一	一 〇	一 〇	九	九	八	八	七	七	六
二 二	七 下	二 三	八 上	二 四	九 上	二 三	八 上	二 三	八 上	二 三	七 下	二 二
下	下	上	上	上	上	下	上	下	上	下	下	上
一	八	一	四	四	一	七	一〇	一〇	七	三	九	四
四 六	九	九	三	一 八	三 一	三 〇	一 七	八	三 三	九	四 一	四
七	七	七	七	六	六	六	五	五	四	四	四	四
五	四	三	一	六	二	〇	三	八	四	二	一	六
四	九	六	六	五	六	六	四	六	四	四	七	七
四	四	四	四	五	五	六	六	六	七	七	七	六
六	一	二	四	八	三	〇	二	五	一	三	四	五
八	八	八	九	一〇	一	一	二	二	一	五	一	一
一	二	四	二	一	八	〇	五	四	三	一	三	四
二	二	八	八	六	八	〇	二	四	二	二	八	八
一	一	一	一	一	一	一	一	一	九	八	八	八
五	五	五	四	三	二	二	一	〇	八	四	二	一
四	三	一	三	四	五	〇	八	一	六	八	二	二
八	八	二	二	四	二	〇	八	六	八	八	二	二

民國元年黑龍江省合朔弦望時分表

十二	十一	十	九	八	七	六	五	四	三	二	一	月 時期
弦下	弦下	弦下	弦下	弦下	弦下	弦下	望	望	望	望	望	
三	二	四	四	六	八	八	三	二	三	三	四	日午時
上	下	上	下	下	上	上	下	上	下	上	下	分
四	七	〇	五	九	〇	一	八	六	六	八	九	日午時
四	四	二	二	三	三	六	六	五	五	一	五	分
五	九	三	六	一	三	六	一	八	八	二	一	日午時
朔	朔	朔	朔	朔	朔	朔	弦下	弦下	弦下	弦下	弦下	分
九	九	一	一	一	四	一	九	九	一	一	一	日午時
上	上	下	下	上	下	下	下	下	上	上	下	分
一	一	一	〇	四	九	二	六	一	四	九	四	日午時
三	四	二	二	二	三	四	二	四	一	一	一	分
五	八	三	六	五	五	六	二	七	五	四	六	日午時
弦上	弦上	弦上	弦上	弦上	弦上	弦上	朔	朔	朔	朔	朔	分
一	一	一	一	二	二	二	一	一	一	一	一	日午時
七	七	八	八	〇	一	一	五	八	六	一	七	分
上	上	上	下	上	下	上	上	下	上	下	下	日午時
四	七	一	四	一	一	五	六	八	六	一	七	分
二	一	三	二	一	四	五	三	三	二	五	二	日午時
二	二	九	二	三	一	五	九	三	六	六	四	分
望	望	望	望	望	望	望	弦上	弦上	弦上	弦上	弦上	日午時
二	二	二	二	二	三	二	二	二	二	二	二	分
四	五	六	六	八	九	九	三	四	六	六	七	日午時
下	上	上	下	上	下	下	下	下	上	上	下	分
〇	〇	一	七	四	〇	一	一	五	一	三	四	日午時
五	五	五	五	一	四	四	四	二	二	三	四	分
八	二	五	八	二	〇	四	四	〇	四	八	四	

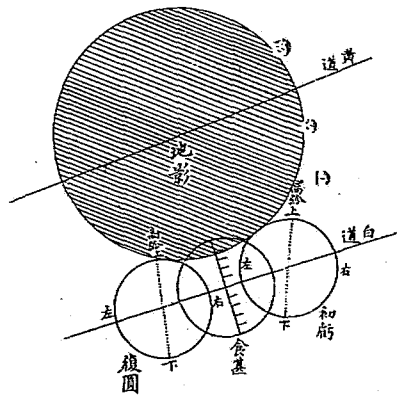
黑龍江



# 民國元年黑龍江省月食圖

四月二十二日黑龍江不見

復 圓	食 甚	初 虧	食 限	九 月 二 十 六 日 月 食 時 分 方 位 表 食 分
			時 位	
			午	
			時	
			分	
下	下	下	方	位
八	八	七	三	上
五	二	三	〇	上
二				偏
上				左
偏				右



民國元年江蘇省節氣太陽出入晝夜時分表

按江甯府城經緯度推算

節氣	時期		芒種	小滿	立夏	穀雨	清明	春分	驚蟄	雨水	立春	大寒	小寒	月	日	午	時	分
	上	下												時	分			
芒種	六	六	上	一〇	四七	四	五	三	三	二	二	一	一	月	日	午	時	分
小滿	五	二	下	一七	一八	五	二	二	六	〇	〇	四	三	日	時	分	分	分
立夏	五	六	上	五	五九	五	〇	二	六	〇	一	五	三	日	時	分	分	分
穀雨	四	二	下	七	二〇	五	三	六	五	〇	二	四	三	日	時	分	分	分
清明	四	五	上	一	五二	五	二	六	四	〇	二	五	三	日	時	分	分	分
春分	三	二	上	七	三二	六	〇	六	一	五	〇	一	〇	日	時	分	分	分
驚蟄	三	六	上	六	二〇	六	〇	六	一	五	〇	〇	〇	日	時	分	分	分
雨水	二	二	上	八	〇	六	〇	六	二	九	〇	二	二	日	時	分	分	分
立春	二	五	下	〇	一	六	〇	六	二	五	〇	三	六	日	時	分	分	分
大寒	一	二	下	五	四七	六	〇	六	四	二	五	一	四	日	時	分	分	分
小寒	一	七	上	〇	三三	七	〇	七	五	三	五	〇	九	日	時	分	分	分
節氣	上	下	時	分	分	時	分	時	分	時	分	時	分	時	分	時	分	分

江蘇

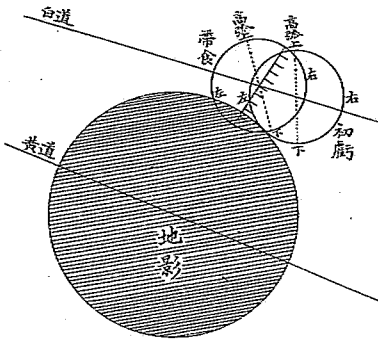
冬至	大雪	小雪	立冬	霜降	寒露	秋分	白露	處暑	立秋	大暑	小暑	夏至
一 二	一 二	一 一	一 一	一 〇	一 〇	九	九	八	八	七	七	六
二 二	七	二 三	八	二 四	九	二 三	八	二 三	八	二 三	七	二 二
下	下	上	上	上	上	下	上	下	上	下	下	上
一	七	〇	三	三	一	七	九	九	七	二	九	三
二 五	四 八	四 八	四 二	五 七	一 〇	九	五 六	四 七	一 二	四 八	二 〇	四 三
七	七	六	六	六	六	六	五	五	五	五	四	四
三	一	五 三	四 二	二 九	一 五	〇	四 五	三 一	一 八	七	五 九	五 七
四	四	五	五	五	五	六	六	六	六	六	七	七
五 七	五 九	七	一 八	三 一	四 五	〇	一 五	二 九	四 二	五 三	一	三
九	九	一 〇	一 〇	一 一	一 一	一 二	一 二	一 二	一 三	一 三	一 四	一 四
五 四	五 八	一 四	三 六	二	三 〇	〇	三 〇	五 八	二 四	四 六	二	六
一 四	一 四	一 三	一 三	一 二	一 二	一 二	一 一	一 一	一 〇	一 〇	九	九
六	二	四 六	二 四	五 八	三 〇	〇	三 〇	二	三 六	一 四	五 八	五 四

民國元年江蘇省合朔弦望時分表

月		時	期	日	午	時	分
十二	十一	十	九	八	七	六	五
弦下	弦下	弦下	弦下	弦下	弦下	弦下	望
三	二	四	四	六	八	八	三
上	下	上	下	下	上	上	一
七	〇	五	九	〇	〇	一〇	七
二	二	五	三	一	四	三	六
八	二	五	〇	二	五	五	四
朔	朔	朔	朔	朔	朔	朔	弦下
九	九	一〇	一	一	四	一	九
上	上	下	●	上	下	下	下
一	一〇	一〇	〇	四	九	二	六
一	二	二	五	四	一	二	一
四	七	二	五	四	一	二	六
弦上	弦上	弦上	弦上	弦上	弦上	朔	朔
一	一	一	一	二	二	一	一
七	七	八	八	〇	一	四	七
上	上	上	●	上	下	上	下
四	六	一〇	四	〇	一	四	六
一	五	一	一	五	二	四	四
一	一	一	一	二	二	四	一
望	望	望	望	望	望	望	弦上
二	二	二	二	二	二	二	二
四	五	六	二	八	九	九	三
下	上	上	下	上	下	下	下
〇	〇	一	七	三	〇	一	四
三	三	四	三	五	一	四	五
七	一	四	七	一	九	三	九
三	一	四	三	五	一	四	五
七	三	四	三	五	一	四	五

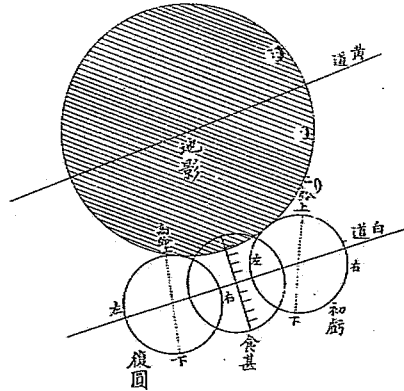
江蘇

# 國民元年江蘇省月食圖



復圓	食甚上	月入地平上	初虧上	食限	四月二日月食時分方位表
				時位	食二分
上七	六	五	五	午時	方位
七	一七	四八	二七	分	
地	地	帶食一分十九秒	左偏	方	位
平	平	下	下	下	

復圓	食甚下	初虧下	食限	九月二十六日月食時分方位表
			時位	食一分十秒
下八	七	七	午時	方位
三一	五	九	分	
上偏		上偏	方	位
右		左	下	



民國元年安徽省節氣太陽出入晝夜時分表

按安慶府城經緯度推算

節氣	時期		月	日	午時	時	分	日	日出		入晝		夜		時	分
	上	下							時	分	時	分	時	分		
芒種	六	六	六	一	一	〇	四	五	三	六	五	七	一	〇	〇	六
小滿	五	六	五	二	一	七	一	五	〇	六	五	〇	一	〇	〇	〇
立夏	五	六	四	三	五	五	三	五	〇	六	四	〇	一	〇	〇	四
穀雨	四	〇	二	四	七	一	七	五	二	六	二	一	二	五	〇	四
清明	四	五	一	五	一	四	六	四	六	一	四	〇	二	八	一	二
春分	三	一	三	六	七	二	六	六	〇	六	〇	一	二	〇	一	〇
驚蟄	三	六	六	一	六	一	四	六	四	五	四	六	一	三	二	八
雨水	二	〇	二	七	七	五	四	六	二	八	五	三	一	四	一	六
立春	二	五	一	五	一	五	五	六	四	〇	五	二	〇	四	〇	〇
大寒	一	二	一	五	四	五	一	六	五	〇	五	一	〇	二	〇	〇
小寒	一	七	〇	二	〇	二	七	六	五	七	五	三	一	〇	〇	〇

安徽

冬至	大雪	小雪	立冬	霜降	寒露	秋分	白露	處暑	立秋	大暑	小暑	夏至
一	二	一	一	一	一							
二	二	二	二	〇	〇	九	九	八	八	七	七	六
二	七	三	八	二	九	二	八	二	八	二	七	二
下	下	上	上	上	上	下	上	下	上	下	下	上
一	七	〇	三	三	一	七	九	九	七	二	九	三
一	四	四	三	五	四	三	五	四	六	四	一	三
九	二	二	六	一	四	三	〇	一	六	二	四	七
七	六	六	六	六	六	六	五	五	五	五	五	五
〇	五	五	四	二	一		四	三	二	一		〇
五	七	〇	〇	八	四	〇	六	二	〇	〇	三	七
		五	五	五	五	六	六	六	六	六	六	〇
		一	二	三	四		一	二	四	五	五	
〇	三	〇	〇	二	六	〇	四	八	〇	〇	七	〇
一	一	一	一	一	一	一	一	一	一	一	一	一
〇	〇	〇	〇	一	一	二	二	二	三	三	三	四
		二	四		三		二	五	二	四	五	
〇	六	〇	〇	四	二	〇	八	六	〇	〇	四	〇
一	一	一	一	一	一	一	一	一	一	一	一	一
四	三	三	三	二	二	二	一	一	〇	〇	〇	〇
	五	四	二	五	二		三		四	二	六	〇
〇	四	〇	〇	六	八	〇	二	四	〇	〇	〇	〇

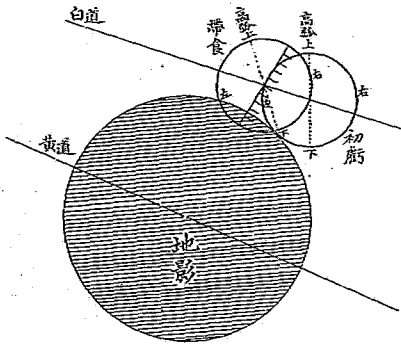
民國元年安徽省合朔弦望時分表

月	時期	日	午時	分	日	午時	分	日	午時	分	日	午時	分
一	望	四	下	九	二	三	四	一	一	六	二	七	四
二	望	三	上	七	四	八	四	一	二	一	二	八	一
三	望	三	下	六	三	四	六	一	三	五	二	六	〇
四	望	二	上	六	三	四	七	一	四	三	一	五	二
五	望	一	下	七	二	三	五	一	五	二	〇	四	一
六	望	一	上	八	二	三	四	一	六	一	九	三	六
七	望	一	下	八	二	三	四	一	七	〇	〇	二	六
八	望	一	上	〇	三	四	五	一	八	一	一	三	六
九	望	一	下	〇	三	四	五	一	九	二	二	四	六
十	望	一	上	四	五	六	七	一	〇	三	三	五	六
十一	望	一	下	五	六	七	八	一	一	四	四	六	六
十二	望	一	上	六	七	八	九	一	二	五	五	七	六

安徽

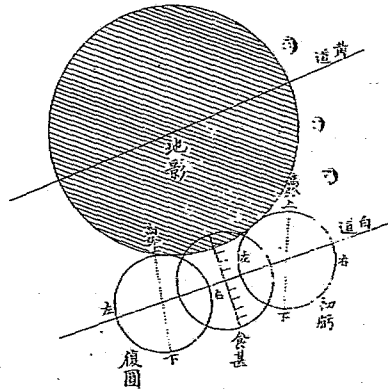


# 國民元年安徽省月食圖



復 圓	食 甚	月入地 平上	初 虧上	食 限	時 位	四月二日月食時分方位表	食二分
				午	時		
上	上	五	五	二	〇	分	方
七	六	一	四	九	〇	分	位
〇	〇	下	下	帶食	左	偏	下
地	地	偏	偏	分三十八秒	左	偏	下
平	平	左	下				
下	下						

復 圓	食 甚	初 虧	食 限	時 位	九月二十六日月食時分方位表	食一分
			午	時		
下	下	下	七	三	分	方
八	七	七	三	上	分	位
二	四	三				
四	三					
上						
偏						
左						



民國元年江西省節氣太陽出入晝夜時分表  
按南昌府城經緯度推算

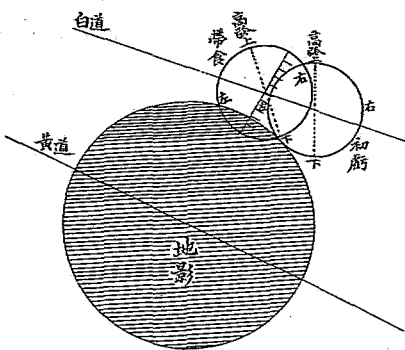
節氣	時期		月	日	午	時	分	日出	日入	晝	夜	晝長	夜長
	上	下											
小寒	一	一	一	七	上	〇	二二	六	五	一〇	一三	一四	四六
大寒	一	二	一	二	下	五	三六	六	四	一〇	一三	二八	三二
立春	二	二	二	五	上	一	五〇	六	三	一〇	一三	四六	一四
雨水	二	二	二	〇	上	七	四九	六	二	一一	一二	〇	五〇
驚蟄	三	三	三	六	上	六	九	六	一	一一	一二	三四	二六
春分	三	二	三	一	上	七	一一	六	〇	一一	一二	〇	二六
清明	四	四	四	五	上	一	四一	五	〇	一一	一二	〇	三四
穀雨	四	二	四	〇	下	七	三二	五	一	一一	一二	五〇	一〇
立夏	五	五	五	六	上	五	八	五	三	一一	一二	三四	四六
小滿	五	二	五	一	下	七	七	五	二	一一	一二	三四	二八
芒種	六	六	六	一	上	〇	六	五	一	一一	一二	四六	一四

江西

冬至	大雪	小雪	立冬	霜降	寒露	秋分	白露	處暑	立秋	大暑	小暑	夏至
一	一	一	一	一	一	九	九	八	八	七	七	六
二	二	二	二	〇	〇	二	八	二	八	二	七	二
二	七	三	八	二	九	三	八	三	八	三	七	二
下	下	上	上	上	上	下	上	下	上	下	下	上
一	七	〇	三	三	〇	六	九	九	七	二	九	三
一	三	三	三	四	五	五	四	三	一	三	九	三
四	七	七	一	六	九	八	五	六	一	七	九	二
六	六	六	六	六	六	六	五	五	五	五	五	五
五	五	四	三	二	一	〇	四	三	二	一	七	五
五	三	六	七	五	三	〇	七	五	三	四	六	六
五	五	五	五	五	五	六	六	六	六	六	六	六
五	七	一	二	三	四	〇	一	二	三	四	五	五
一	一	一	一	一	一	一	一	一	一	一	一	一
〇	〇	〇	〇	一	一	二	二	二	三	三	三	三
一	一	二	四	一	三	〇	二	五	一	三	四	五
〇	四	八	六	〇	四	〇	六	〇	四	二	六	〇
一	一	一	一	一	一	一	一	一	一	一	一	一
三	三	三	三	二	二	二	一	一	〇	〇	〇	〇
五	四	三	一	五	二	〇	三	一	四	二	一	一
〇	六	二	四	〇	六	〇	四	〇	六	八	四	〇

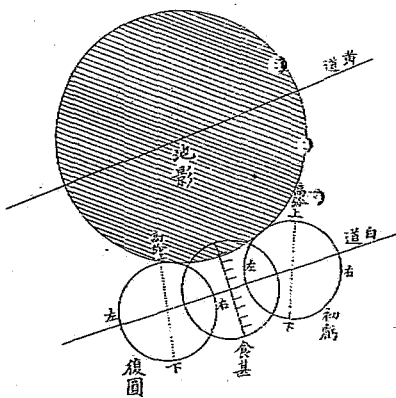


# 國民元年西江省月食圖



四月二日月食時分方位表				
復圓	食甚	月入地平	初虧	食限
上六五五	上六五五	上五五〇	上五五〇	午時
平	平	下帶食	左偏	分
下	下	左	下	方位

九月二十六日月食時分方位表				
復圓	食甚	初虧	食限	食時
下八一	下七三	下六五	午時	分
上九	上八	上六	左偏	方位
右				



民國元年浙江省節氣太陽出入晝夜時分表  
按杭州府城經緯度推算

節氣	時期	月	日	午	時	分	日出	日入	晝	夜	晝長	夜長
芒種	六	六	上	一	五	三	五	六	一	五	一	八
小滿	五	六	下	七	二	四	四	五	三	四	一	二
立夏	五	六	上	六	五	五	三	四	二	三	四	四
穀雨	四	七	下	七	二	九	三	二	一	五	一	六
清明	四	五	上	一	五	八	四	一	二	二	一	三
春分	三	二	上	七	三	八	六	〇	一	〇	一	〇
驚蟄	三	六	上	六	二	六	一	四	一	三	二	二
雨水	二	〇	上	八	六	六	二	五	一	一	一	五
立春	二	五	下	〇	七	七	四	三	〇	四	二	四
大寒	一	二	下	五	五	三	五	二	〇	一	一	〇
小寒	一	七	上	〇	三	九	五	〇	一	〇	一	五
節氣	時期	月	日	午	時	分	日出	日入	晝	夜	晝長	夜長
							年上時	分	年下時	分	時	分

浙江

冬至	大雪	小雪	立冬	霜降	寒露	秋分	白露	處暑	立秋	大暑	小暑	夏至
一 二	一 二	一 一	一 一	一 〇	一 〇	九	九	八	八	七	七	六
二 二	七	二 三	八	二 四	九	二 三	八	二 三	八	二 三	七	二 二
下	下	上	上	上	上	下	上	下	上	下	下	上
一	七	〇	三	四	一	七	一 〇	九	七	二	九	三
三 一	五 四	五 四	四 八	三	一 六	七 五	二	五 三	一 八	五 四	二 六	四 九
六	六	六	六	六	六	六	五	五	五	五	五	五
五	五	五	四	二	一	〇	四	三	二	一	〇	一
九	六	〇	〇	七	四	〇	六	三	〇	〇	四	六
五	五	五	五	五	五	六	六	六	六	六	六	六
一	四	一	二	三	四	〇	一	二	四	五	五	五
〇	〇	〇	〇	三	六	一	四	七	〇	〇	六	九
一	一	一	一	一	一	一	一	一	一	一	一	一
〇	〇	〇	〇	一	一	二	二	二	三	三	三	三
二	八	二	四	六	三	〇	二	五	二	四	五	五
〇	〇	〇	〇	六	二	〇	八	四	〇	〇	二	八
一	一	一	一	一	一	一	一	一	一	一	一	一
三	三	三	三	二	二	二	一	一	〇	〇	〇	〇
五	五	四	二	五	二	〇	三	六	四	二	八	二
八	二	〇	〇	四	八	〇	二	〇	〇	〇	〇	二

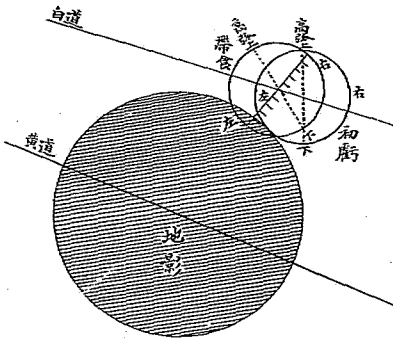
# 民國元年浙江省合朔弦望時分表

月		時期		日午時		分		日午時		分		日午時		分	
十	十二	弦下	三	一	上	四	三	一	上	七	三	一	上	四	三
十	十一	弦下	三	二	下	八	三	二	下	六	三	二	下	〇	三
十	十	弦下	三	四	上	五	四	〇	上	二	四	〇	上	〇	五
九	九	弦下	三	四	下	九	四	一	下	四	四	一	下	七	四
八	八	弦下	三	六	下	〇	六	一	上	五	六	一	上	三	五
七	七	弦下	三	八	上	〇	八	二	下	二	八	二	下	〇	二
六	六	弦下	三	八	上	〇	八	二	下	四	八	二	下	九	四
五	五	望	三	一	上	七	六	六	上	六	六	六	上	〇	二
四	四	望	三	二	上	六	六	一	下	七	四	一	下	五	五
三	三	望	三	三	下	六	四	〇	上	六	一	〇	上	一	九
二	二	望	三	三	上	七	五	八	下	一	四	八	下	三	三
一	一	望	三	四	下	九	三	四	上	七	一	九	上	四	三
月	時期	日午時	分	日午時	分	日午時	分	日午時	分	日午時	分	日午時	分	日午時	分

浙江

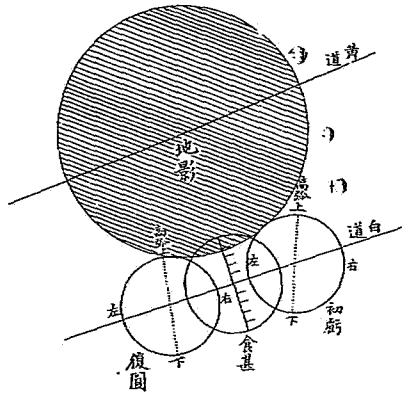


# 國民元年江浙省月食圖



復圓	食甚	初虧	會限	四月二日月食時分方位表
上	上	上	時位	食二分
七	六	五	午時	
一	二	四	分	
地	地	左帶食一分	方	
平	平	偏五分	位	
下	下	下		

復圓	食甚	初虧	會限	九月二十六日月食時分方位表
下	下	下	時位	食一分
八	七	七	午時	
三	五	一	分	
六	六	五	方	
上		上	位	
偏		偏		
右		左		



民國元年福建省節氣太陽出入晝夜時分表

按福州府城經緯度推算

芒種	小滿	立夏	穀雨	清明	春分	驚蟄	雨水	立春	大寒	小寒	時期	
											節氣	月
六	五	五	四	四	三	三	二	二	一	一	月	日
六	五	六	〇	五	一	六	〇	五	一	七	日	午
上	下	上	下	上	上	上	上	下	下	上	時	時
一	七	六	七	一	七	六	八	〇	五	〇	分	分
〇	二	二	二	五	三	三	三	四	〇	六		
五	五	五	五	五	六	六	六	六	六	六	上	日
一	一	二	三	四	〇	一	二	三	四	四	時	出
三	九	七	七	八	〇	二	三	三	一	七	分	日
六	六	六	六	六	六	五	五	五	五	五	分	入
四	四	三	二	一	〇	八	七	二	一	一	時	晝
七	一	三	三	二	二	一	一	七	九	三	分	長
一	三	三	二	二	二	一	〇	〇	〇	〇	時	夜
三	二	三	四	二	〇	三	五	三	三	二	分	長
四	二	六	六	四	一	六	四	八	八	六	時	夜
一	一	一	一	一	一	一	一	一	一	一	分	長
〇	〇	〇	一	一	二	二	二	三	三	三	時	夜
二	三	五	一	三	二	二	四	二	二	三	分	長
六	八	四	四	六	〇	四	六	六	二	四		

福建

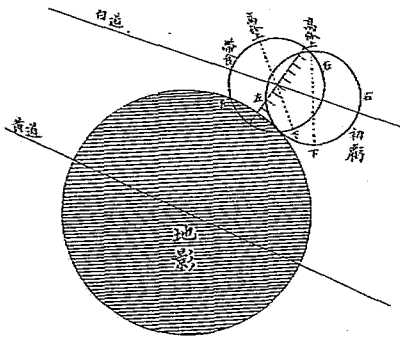
冬至	大雪	小雪	立冬	霜降	寒露	秋分	白露	处暑	立秋	大暑	小暑	夏至
一	二	一	一	〇	〇	九	九	八	八	七	七	六
二	二	二	一	二	九	二	八	二	八	二	七	二
二	七	三	八	四	九	三	八	三	八	三	七	二
下	下	上	上	上	上	下	上	下	上	下	下	上
一	七	〇	三	四	一	七	九	九	七	二	九	三
二	五	五	四	〇	一	一	五	五	一	五	二	四
八	一	一	五	〇	三	二	九	〇	五	一	三	六
六	六	六	六	六	六	六	五	五	五	五	五	五
四	四	四	三	二	一	〇	四	三	二	一	〇	一
九	七	一	三	三	二	〇	八	七	七	九	三	一
五	五	五	五	五	五	六	六	六	六	六	六	六
一	一	一	二	三	四	〇	一	二	三	四	七	九
一	三	九	七	七	八	〇	二	三	三	一	一	一
〇	〇	〇	〇	一	一	二	二	二	三	三	三	三
二	二	三	五	一	三	〇	二	四	六	二	四	八
二	六	八	四	四	六	〇	四	六	六	一	一	一
一	一	一	一	一	一	一	一	一	〇	〇	〇	〇
三	三	三	三	二	二	二	一	一	五	三	二	二
三	四	二	六	六	四	〇	六	四	四	八	六	二

民國元年福建省合朔弦望時分表

月	十一	十	九	八	七	六	五	四	三	二	一	時期
弦下	弦下	弦下	弦下	弦下	弦下	弦下	望	望	望	望	望	
三	二	四	四	六	八	八	三	二	三	三	四	日午時
一	下	上	下	下	上	上	一	上	下	上	下	分
四	〇	五	九	〇	〇	〇	七	六	六	七	九	
二	五	八	三	一	四	三	六	一	四	五	三	
七	朔	朔	朔	朔	朔	朔	弦下	弦下	弦下	弦下	弦下	
三	九	九	〇	一	三	一	九	九	一	〇	一	日午時
一	上	下	下	上	下	下	下	下	上	上	下	分
一	〇	〇	〇	四	九	二	六	一	三	八	三	
七	三	五	八	七	一	二	四	二	五	五	五	
七	朔	朔	朔	朔	朔	朔	朔	朔	朔	朔	朔	
一	一	一	一	二	二	二	一	一	一	一	一	日午時
七	上	上	上	上	下	上	上	下	上	下	下	分
四	六	〇	四	〇	一	四	六	七	六	一	七	
四	五	二	四	五	二	四	二	四	八	三	六	
四	望	望	望	望	望	望	望	望	望	望	望	
二	二	二	二	二	二	二	二	二	二	二	二	日午時
四	下	上	下	上	下	下	下	下	上	上	下	分
〇	〇	一	七	三	〇	九	〇	五	一	三	四	
四	四	七	四	五	二	四	六	二	一	二	六	

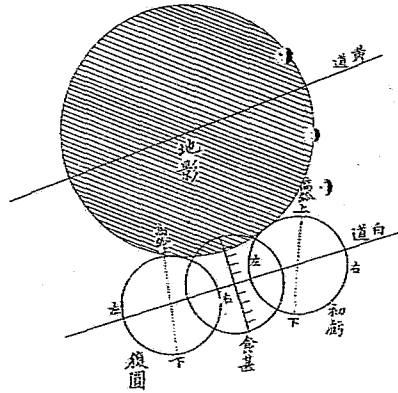
福建

# 民國元年福建省月食圖



復 圓	食 甚	月 入 地 平	初 虧	食 限	四 月 二 日
				時 位	月 食 時 分 方 位
上	上	上	上	午	食 二 分
七	六	五	五	時	
九	二	五	三	分	
地	地	左	左	方	
平	平	帶	偏		
下	下	食	下		
		分			
		十			
		九			
		秒			

復 圓	食 甚	初 虧	食 限	九 月 二 六 日
			時 位	月 食 時 分 方 位
下	下	下	午	食 十 分
八	七	七	時	
三	五	二	分	
四		上	方	
上		偏		
偏		左		
右				



民國元年湖北省節氣太陽出入晝夜時分表

按武昌府城  
經緯度推算

節氣		時期		月	日	午時	時	分	日出	日入	晝	長	夜	長
芒種	小滿	立夏	穀雨											
六	五	五	四	四	三	三	二	二	一	一	一	一	一	一
六	二	六	二	五	二	六	二	五	二	七	一	二	一	一
上	下	上	下	上	上	上	上	上	下	上	下	上	上	上
一	七	五	七	一	七	六	七	一	五	〇	〇	〇	〇	〇
〇	〇	四	五	三	四	二	四	四	二	一	九	五	五	五
二	九	〇	〇	四	四	二	二	三	九	五	五	五	五	五
五	五	五	五	五	六	六	六	六	六	六	六	六	六	六
三	〇	〇	二	六	〇	一	二	四	〇	五	〇	〇	〇	〇
六	六	六	六	六	六	五	五	五	五	五	五	五	五	五
五	五	四	二	一	〇	四	三	二	一	〇	〇	〇	〇	〇
七	〇	〇	八	四	〇	六	二	〇	〇	三	〇	〇	三	〇
一	一	一	一	一	一	一	一	一	一	一	一	一	一	一
三	三	三	二	二	二	一	一	〇	〇	〇	〇	〇	〇	〇
五	四	二	五	二	〇	三	四	四	二	六	二	四	六	六
四	〇	〇	六	八	〇	二	四	〇	〇	〇	〇	〇	〇	〇
一	一	一	一	一	一	一	一	一	一	一	一	一	一	一
〇	〇	〇	一	一	二	二	二	三	三	三	三	三	三	三
六	二	四	四	三	〇	二	五	二	四	五	四	四	四	四

湖北

冬至	大雪	小雪	立冬	霜降	寒露	秋分	白露	處暑	立秋	大暑	小暑	夏至
一	一	一	一	一	一	九	九	八	八	七	七	六
二	二	一	一	〇	〇	九	九	八	八	七	七	六
二	七	二	八	二	九	二	八	二	八	二	七	二
二	下	三	上	四	上	三	上	三	上	三	下	二
下	下	上	上	上	上	下	上	下	上	下	下	上
一	七	〇	三	三	〇	六	九	九	六	二	九	三
七	三	三	二	三	五	五	三	二	五	三	二	二
七	〇	〇	四	九	二	一	八	九	四	〇	二	五
七	六	六	六	六	六	六	五	五	五	五	五	五
〇	五	五	四	二	一	〇	四	三	二	一	三	〇
五	五	五	五	五	五	六	六	六	六	六	六	七
〇	三	一	二	三	四	〇	一	二	四	五	五	〇
一	一	一	一	一	一	一	一	一	一	一	一	一
〇	〇	〇	〇	一	一	二	二	二	三	三	三	四
〇	六	二	四	四	三	〇	二	五	二	四	五	〇
一	一	一	一	一	一	一	一	一	一	一	一	一
四	三	三	三	二	二	二	一	一	〇	〇	〇	〇
〇	五	四	二	五	二	〇	三	四	四	二	六	〇
〇	四	〇	〇	六	八	〇	二	四	〇	〇	〇	〇

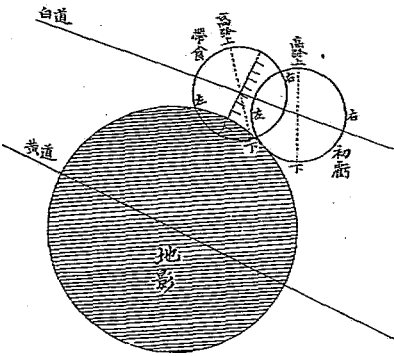
民國元年湖北省合朔弦望時分表

月	時期	日	午時	時	分	日	午時	時	分	日	午時	時	分	日	午時	時	分										
一	望	四	下	九	一二	一	下	三	三七	朔	一	九	下	六	四	五	二	七	四	一	五						
二	望	三	上	七	三三	一	上	八	三五	朔	一	八	下	一	一	七	二	六	上	二	六	九					
三	望	三	下	六	一九	一	上	三	三六	朔	一	九	上	五	四	七	二	六	上	一	〇	四	五				
四	望	二	上	五	五二	九	下	一	八	朔	一	七	下	七	二	四	二	四	下	二	四	一	〇	四	一		
五	望	三	下	七	二四	九	下	五	四三	朔	一	七	上	六	〇	三	二	三	下	一	〇	九	〇	四	五		
六	望	八	上	〇	一七	一	下	二	七	朔	二	二	上	四	二	六	二	九	下	九	二	五	〇	九	二	五	
七	望	八	上	〇	一七	一	下	二	七	朔	二	二	上	四	二	六	二	九	下	九	二	五	〇	九	二	五	
八	望	六	上	一	五	四	上	三	八	朔	二	一	下	一	二	九	二	九	下	〇	九	二	五	〇	九	二	五
九	望	四	下	九	一二	一	上	一	四	朔	一	八	下	〇	三	四	二	八	上	三	三	三	三	三	三	三	
十	望	四	上	四	四七	〇	下	九	四七	朔	一	八	上	〇	三	四	二	六	下	七	一	九	九	九	九	九	
十一	望	二	上	一	四四	〇	上	〇	九	朔	一	七	上	六	三	三	二	五	上	〇	二	六	六	六	六	六	
十二	望	三	下	四	一〇	九	上	〇	五	朔	一	七	上	三	四	三	二	四	下	〇	一	三	三	三	三	三	

湖北

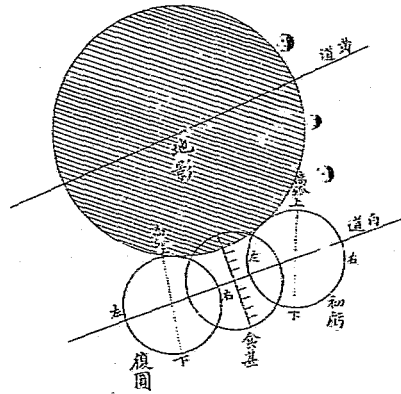


# 民國元年湖北省月食圖



四月二日月食時分方位表					食二分
復圓	食甚	月入地平	初虧	食限	食時
上	上	上	上	午	時
六	五	五	五	九	分
四	五	四	九	左	方
八	九	九	左	偏	
地	地	帶食一分五十六秒	偏	下	位
平	平	左	下		
下	下				

九月二十六日月食時分方位表					食一分十秒
復圓	食甚	初虧	食限	食時	
下	下	下	午	時	
八	七	六	三	分	
一	三	五	一	方	
二	二	一	上	偏	
上		上	偏	左	
偏		左			
右					



民國元年湖南省節氣太陽出入晝夜時分表

按長沙府城經緯度推算

芒種	小滿	立夏	穀雨	清明	春分	驚蟄	雨水	立春	大寒	小寒	節氣	時期
六	五	五	四	四	三	三	二	二	一	一	月	
六	二	六	二	五	二	六	二	五	二	七	日	
上	下	上	下	上	上	上	上	上	下	上	午	
一	六	五	六	一	七	五	七	一	五	〇	時	
二	五	三	五	二	八	五	三	三	二	九	分	
三	四	五	九	八	八	六	六	七	三	九		
五	五	五	五	五	六	六	六	六	六	六	上午	日出
八	四	二	三	四	〇	一	二	三	四	五	分	
六	六	六	六	六	六	五	五	五	五	五	下午	日入
五	四	三	二	一	〇	四	三	二	一	八	分	
二	六	六	五	三	〇	七	五	四	四	八	時	晝
一	三	一	二	二	二	一	一	〇	〇	〇	分	
四	三	一	五	二	〇	三	一	四	二	一	時	長
四	二	二	〇	六	〇	四	〇	八	八	六	分	
一	一	一	一	一	一	一	一	一	一	一	時	夜
〇	〇	〇	一	一	二	二	二	三	三	三	分	
一	二	四	一	三	〇	二	五	一	三	四	時	長
六	八	八	〇	四	〇	六	〇	二	二	四	分	

湖南

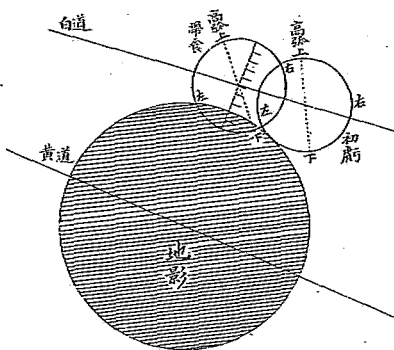
冬至	大雪	小雪	立冬	霜降	寒露	秋分	白露	處暑	立秋	大暑	小暑	夏至
一	一	一	一	一	一	九	九	八	八	七	七	六
二	二	二	二	二	二	三	八	二	八	二	七	二
二	七	三	八	四	九	三	上	三	上	三	七	二
下	下	上	上	上	上	下	上	下	上	下	下	上
一	七	〇	三	三	〇	六	九	九	六	二	八	三
一	二	二	一	三	四	四	三	二	四	二	五	一
一	四	四	八	三	六	五	二	三	八	四	六	九
六	六	六	六	六	六	六	五	五	五	五	五	五
五	五	四	三	二	一	〇	四	三	二	一	八	五
五	二	六	六	五	三	〇	七	五	四	四	六	五
五	五	五	五	五	五	六	六	六	六	六	六	六
五	八	一	二	三	四	〇	一	二	三	四	五	五
一	一	一	一	一	一	一	一	一	一	一	一	一
〇	〇	〇	〇	一	一	二	二	二	三	三	三	三
一	一	二	四	一	三	〇	二	五	一	三	四	五
〇	六	八	八	〇	四	〇	六	〇	二	二	四	〇
一	一	一	一	一	一	一	一	一	一	一	一	一
三	三	三	三	二	二	二	一	一	〇	〇	〇	〇
五	四	三	一	五	二	〇	三	一	四	二	一	一
〇	四	二	二	〇	六	〇	四	〇	八	八	六	〇

民國元年湖南省合朔弦望時分表

月	時期	日	午時	分
一	望	四	下	九
二	望	三	上	七
三	望	三	下	六
四	望	二	上	五
五	望	一	下	四
六	望	一	上	三
七	望	一	下	二
八	望	一	上	一
九	望	一	下	〇
十	望	一	上	〇
十一	望	一	下	〇
十二	望	一	上	〇
一	望	一	下	〇
二	望	一	上	〇
三	望	一	下	〇
四	望	一	上	〇
五	望	一	下	〇
六	望	一	上	〇
七	望	一	下	〇
八	望	一	上	〇
九	望	一	下	〇
十	望	一	上	〇
十一	望	一	下	〇
十二	望	一	上	〇

湖南

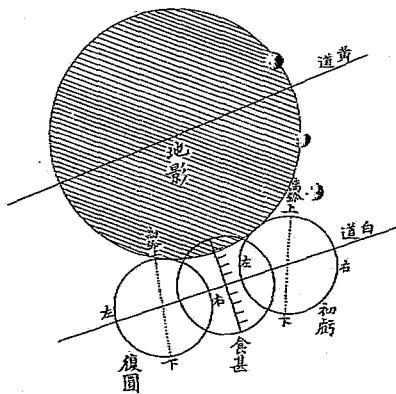
# 民國元年湖南省月食圖



復 圓	食 甚	月 入 地 平	初 虧	食 限	四 月 二 日 月 食 時 分 方 位
				位	午
上	上	上	上	五	時
六	五	五	五	三	分
四	五	五	三	左	方
三	三	下	左	偏	
地	地	帶	左	偏	
平	平	食	左	偏	
	下	二	左	偏	
		分	下	位	

復 圓	食 甚	初 虧	食 限	九 月 十 六 日 月 食 時 分 方 位
			位	午
下	下	下	六	時
八	七	六	四	分
七	二	五	上	方
上		上	偏	
偏		左	偏	
右		左	位	

食一分十秒



民國元年山東省節氣太陽出入晝夜時分表  
按濟南府城經緯度推算

芒種	小滿	立夏	穀雨	清明	春分	驚蟄	雨水	立春	大寒	小寒	節氣	時期	
												月	日
六	五	五	四	四	三	三	二	二	一	一		月	
六	一	六	〇	五	一	六	〇	五	一	七		日	
上	下	上	下	上	上	上	上	上	下	上		午	
一	七	五	七	一	七	六	七	一	五	〇		時	
〇	一	五	一	四	二	一	五	五	四	二		分	
四	一	五	七	六	六	四	四	五	一	七			
四	四	五	五	五	六	六	六	七	七	七	午	日	
四	五	二	二	四	〇	一	三	四	一	三	時	出	
七	六	九	五	二	〇	八	五	四	四	三	分	日	
七	七	六	六	六	六	五	五	四	四	四	午	入	
一	一	五	三	一	〇	四	二	五	五	七	時	晝	
三	四	一	五	八	一	二	五	九	六	九	分	長	
一	一	一	一	一	二	一	〇	〇	九	三	時	夜	
四	四	三	三	二	二	二	五	一	五	四	分	長	
二	八	二	〇	六	〇	四	〇	八	二	一	時	長	
九	九	〇	〇	一	二	二	一	三	四	四	分		
三	五	一	五	二	〇	三	三	四	一	二			
四	二	八	〇	四	〇	六	〇	二	八	六			

山東

冬至	大雪	小雪	立冬	霜降	寒露	秋分	白露	處暑	立秋	大暑	小暑	夏至
一	二	一	一	一	一	九	九	八	八	七	七	六
二	二	二	一	〇	〇	二	九	二	七	二	七	二
二	七	三	八	二	九	三	八	三	八	三	七	二
下	下	上	上	上	上	下	上	下	上	下	下	上
一	七	〇	三	三	一	七	九	九	七	二	九	三
一	四	四	三	五	一	三	五	四	六	四	一	三
九	二	二	六	一	四	〇	〇	一	二	二	四	七
七	七	七	六	六	六	六	五	五	五	四	四	四
一	一	四	五	三	一	〇	四	二	九	五	四	四
六	三	四	一	五	八	六	二	五	六	六	七	四
四	四	五	五	二	五	〇	六	六	七	七	七	四
四	七	六	九	五	四	〇	一	五	一	〇	一	一
九	九	九	〇	一	二	一	八	一	三	四	一	六
二	三	五	一	〇	一	二	一	三	一	一	四	一
八	四	二	八	〇	四	〇	二	〇	二	八	二	四
一	一	一	一	一	一	一	一	一	一	九	九	九
四	四	四	三	三	二	二	一	〇	〇	五	三	二
三	二	八	四	一	三	〇	二	五	八	二	四	八

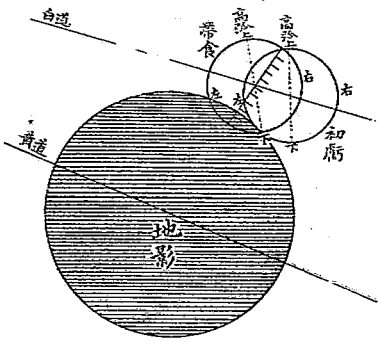
民國元年山東省合朔弦望時分表

月	十二	十一	十	九	八	七	六	五	四	三	二	一	時期
弦下	弦下	弦下	弦下	弦下	弦下	弦下	弦下	望	望	望	望	望	
三	二	四	四	六	八	八	三一	二	三	三	四	四	日
上	上	上	下	下	上	上	上	下	上	下	上	下	午
四	七	一	九	〇	〇	一	七	六	六	六	七	九	時
一	五	四	二	〇	〇	〇	三	二	四	三	四	二	分
八	二	五	四	六	三	二	四	六	四	一	五	四	
朔	朔	朔	朔	朔	朔	朔	弦下	弦下	弦下	弦下	弦下	弦下	
九	九	〇	一	一	一	一	九	九	一	一	〇	一	日
上	上	下	上	上	下	下	下	下	上	上	上	下	午
一	〇	九	一	三	九	二	五	一	三	八	三	三	時
八	一	五	五	五	八	一	五	二	四	四	四	四	分
弦上	弦上	弦上	弦上	弦上	弦上	弦上	朔	朔	朔	朔	朔	朔	
一	一	一	一	二	二	二	一	一	一	一	一	一	日
七	七	八	八	〇	一	二	七	七	七	八	八	九	午
上	上	上	下	上	下	上	上	下	上	下	下	下	時
三	六	一	三	〇	一	四	六	七	五	一	六	六	分
五	四	〇	五	四	一	三	一	三	五	二	五	五	
五	五	望	望	望	望	望	弦上	弦上	弦上	弦上	弦上	弦上	
二	二	二	二	二	二	二	二	二	二	二	二	二	日
四	五	六	六	八	九	九	三	四	二	六	七	七	午
下	上	上	下	上	下	下	下	下	上	上	下	下	時
〇	〇	一	七	三	〇	九	一	四	一	三	四	四	時
三	二	三	三	四	一	三	〇	五	五	一	二	二	分
一	五	八	一	五	三	七	一	三	三	一	七	七	

山東

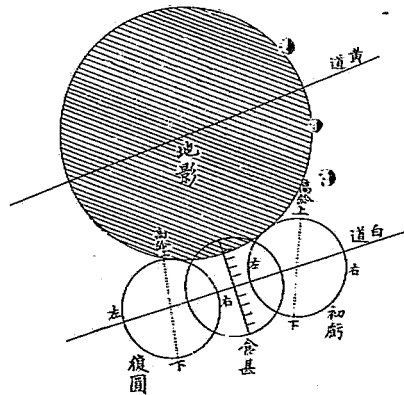


# 國民元年山東省月食圖



復圓	食甚	月入地平	初虧	食限位	四月二日月食時分方位表
上七	上六	上五	上五	午時	食二分
〇	〇	四六	二〇	分	
地	地	下帶食一分三七秒左	左偏	方	位
平	平	下	下	位	

復圓	食甚	初虧	食限位	九月二十六日月食時分方位表
下八	下七	下七	午時	食一分
二四	四四	三三	分	
上偏右		上偏左	方	位
			位	



民國元年河南省節氣太陽出入晝夜時分表

按開封府城經緯度推算

節氣	時期		芒種	小滿	立夏	穀雨	清明	春分	驚蟄	雨水	立春	大寒	小寒	月
	日	午時												
芒種	六	六	六	五	五	四	四	三	三	二	二	一	一	月
小滿	六	上	二	一	六	二	五	二	六	〇	五	二	七	日
立夏	一	〇	七	五	七	一	一	七	六	七	一	五	〇	午
穀雨	三	〇	一	四	六	三	五	一	三	四	四	三	一	時
清明	〇	〇	〇	二	六	五	五	五	六	六	六	六	七	分
春分	四	五	二	五	五	五	六	六	六	六	六	六	七	上
驚蟄	五	二	一	五	五	四	〇	一	一	三	四	五	八	時
雨水	七	一	六	六	六	六	六	五	四	五	五	五	四	分
立春	八	〇	七	六	六	六	六	四	三	二	一	一	五	上
大寒	九	一	六	五	五	五	〇	一	一	〇	〇	〇	二	時
小寒	〇	二	五	四	三	三	一	二	二	〇	二	二	四	分
芒種	一	三	四	三	三	三	二	一	一	一	一	一	一	時
小滿	二	四	五	四	四	四	一	二	二	二	二	二	二	分
立夏	三	五	六	三	三	三	〇	一	一	一	一	一	一	時
穀雨	四	六	七	二	二	二	〇	二	二	三	三	三	三	分
清明	五	七	八	一	一	一	一	三	三	四	四	四	四	時
春分	六	八	九	二	二	二	二	四	四	五	五	五	五	分
驚蟄	七	九	〇	三	三	三	三	五	五	六	六	六	六	時
雨水	八	〇	一	四	四	四	四	六	六	七	七	七	七	分
立春	九	一	二	五	五	五	五	七	七	八	八	八	八	時
大寒	〇	二	三	六	六	六	六	八	八	九	九	九	九	分
小寒	一	三	四	七	七	七	七	九	九	〇	〇	〇	〇	時
芒種	二	四	五	八	八	八	八	〇	〇	一	一	一	一	分
小滿	三	五	六	九	九	九	九	一	一	二	二	二	二	時
立夏	四	六	七	〇	〇	〇	〇	二	二	三	三	三	三	分
穀雨	五	七	八	一	一	一	一	三	三	四	四	四	四	時
清明	六	八	九	二	二	二	二	四	四	五	五	五	五	分
春分	七	九	〇	三	三	三	三	五	五	六	六	六	六	時
驚蟄	八	〇	一	四	四	四	四	六	六	七	七	七	七	分
雨水	九	一	二	五	五	五	五	七	七	八	八	八	八	時
立春	〇	二	三	六	六	六	六	八	八	九	九	九	九	分
大寒	一	三	四	七	七	七	七	九	九	〇	〇	〇	〇	時
小寒	二	四	五	八	八	八	八	〇	〇	一	一	一	一	分
芒種	三	五	六	九	九	九	九	一	一	二	二	二	二	時
小滿	四	六	七	〇	〇	〇	〇	二	二	三	三	三	三	分
立夏	五	七	八	一	一	一	一	三	三	四	四	四	四	時
穀雨	六	八	九	二	二	二	二	四	四	五	五	五	五	分
清明	七	九	〇	三	三	三	三	五	五	六	六	六	六	時
春分	八	〇	一	四	四	四	四	六	六	七	七	七	七	分
驚蟄	九	一	二	五	五	五	五	七	七	八	八	八	八	時
雨水	〇	二	三	六	六	六	六	八	八	九	九	九	九	分
立春	一	三	四	七	七	七	七	九	九	〇	〇	〇	〇	時
大寒	二	四	五	八	八	八	八	〇	〇	一	一	一	一	分
小寒	三	五	六	九	九	九	九	一	一	二	二	二	二	時
芒種	四	六	七	〇	〇	〇	〇	二	二	三	三	三	三	分
小滿	五	七	八	一	一	一	一	三	三	四	四	四	四	時
立夏	六	八	九	二	二	二	二	四	四	五	五	五	五	分
穀雨	七	九	〇	三	三	三	三	五	五	六	六	六	六	時
清明	八	〇	一	四	四	四	四	六	六	七	七	七	七	分
春分	九	一	二	五	五	五	五	七	七	八	八	八	八	時
驚蟄	〇	二	三	六	六	六	六	八	八	九	九	九	九	分
雨水	一	三	四	七	七	七	七	九	九	〇	〇	〇	〇	時
立春	二	四	五	八	八	八	八	〇	〇	一	一	一	一	分
大寒	三	五	六	九	九	九	九	一	一	二	二	二	二	時
小寒	四	六	七	〇	〇	〇	〇	二	二	三	三	三	三	分
芒種	五	七	八	一	一	一	一	三	三	四	四	四	四	時
小滿	六	八	九	二	二	二	二	四	四	五	五	五	五	分
立夏	七	九	〇	三	三	三	三	五	五	六	六	六	六	時
穀雨	八	〇	一	四	四	四	四	六	六	七	七	七	七	分
清明	九	一	二	五	五	五	五	七	七	八	八	八	八	時
春分	〇	二	三	六	六	六	六	八	八	九	九	九	九	分
驚蟄	一	三	四	七	七	七	七	九	九	〇	〇	〇	〇	時
雨水	二	四	五	八	八	八	八	〇	〇	一	一	一	一	分
立春	三	五	六	九	九	九	九	一	一	二	二	二	二	時
大寒	四	六	七	〇	〇	〇	〇	二	二	三	三	三	三	分
小寒	五	七	八	一	一	一	一	三	三	四	四	四	四	時
芒種	六	八	九	二	二	二	二	四	四	五	五	五	五	分
小滿	七	九	〇	三	三	三	三	五	五	六	六	六	六	時
立夏	八	〇	一	四	四	四	四	六	六	七	七	七	七	分
穀雨	九	一	二	五	五	五	五	七	七	八	八	八	八	時
清明	〇	二	三	六	六	六	六	八	八	九	九	九	九	分
春分	一	三	四	七	七	七	七	九	九	〇	〇	〇	〇	時
驚蟄	二	四	五	八	八	八	八	〇	〇	一	一	一	一	分
雨水	三	五	六	九	九	九	九	一	一	二	二	二	二	時
立春	四	六	七	〇	〇	〇	〇	二	二	三	三	三	三	分
大寒	五	七	八	一	一	一	一	三	三	四	四	四	四	時
小寒	六	八	九	二	二	二	二	四	四	五	五	五	五	分
芒種	七	九	〇	三	三	三	三	五	五	六	六	六	六	時
小滿	八	〇	一	四	四	四	四	六	六	七	七	七	七	分
立夏	九	一	二	五	五	五	五	七	七	八	八	八	八	時
穀雨	〇	二	三	六	六	六	六	八	八	九	九	九	九	分
清明	一	三	四	七	七	七	七	九	九	〇	〇	〇	〇	時
春分	二	四	五	八	八	八	八	〇	〇	一	一	一	一	分
驚蟄	三	五	六	九	九	九	九	一	一	二	二	二	二	時
雨水	四	六	七	〇	〇	〇	〇	二	二	三	三	三	三	分
立春	五	七	八	一	一	一	一	三	三	四	四	四	四	時
大寒	六	八	九	二	二	二	二	四	四	五	五	五	五	分
小寒	七	九	〇	三	三	三	三	五	五	六	六	六	六	時
芒種	八	〇	一	四	四	四	四	六	六	七	七	七	七	分
小滿	九	一	二	五	五	五	五	七	七	八	八	八	八	時
立夏	〇	二	三	六	六	六	六	八	八	九	九	九	九	分
穀雨	一	三	四	七	七	七	七	九	九	〇	〇	〇	〇	時
清明	二	四	五	八	八	八	八	〇	〇	一	一	一	一	分
春分	三	五	六	九	九	九	九	一	一	二	二	二	二	時
驚蟄	四	六	七	〇	〇	〇	〇	二	二	三	三	三	三	分
雨水	五	七	八	一	一	一	一	三	三	四	四	四	四	時
立春	六	八	九	二	二	二	二	四	四	五	五	五	五	分
大寒	七	九	〇	三	三	三	三	五	五	六	六	六	六	時
小寒	八	〇	一	四	四	四	四	六	六	七	七	七	七	分
芒種	九	一	二	五	五	五	五	七	七	八	八	八	八	時
小滿	〇	二	三	六	六	六	六	八	八	九	九	九	九	分
立夏	一	三	四	七	七	七	七	九	九	〇	〇	〇	〇	時
穀雨	二	四	五	八	八	八	八	〇	〇	一	一	一	一	分
清明	三	五	六	九	九	九	九	一	一	二	二	二	二	時
春分	四	六	七	〇	〇	〇	〇	二	二	三	三	三	三	分
驚蟄	五	七	八	一	一	一	一	三	三	四	四			

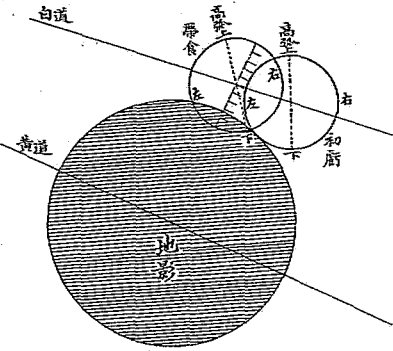
冬至	大雪	小雪	立冬	霜降	寒露	秋分	白露	處暑	立秋	大暑	小暑	夏至
一 二	一 二	一 一	一 一	一 〇	一 〇	九	九	八	八	七	七	六
二 二	七	二 三	八	二 四	九	二 三	八	二 三	八	二 三	七	二 二
下	下	上	上	上	上	下	上	下	上	下	下	上
一	七	〇	三	三	〇	六	九	九	六	二	九	三
八	三 一	三 一	二 五	四 〇	五 三	五 二	三 九	三 〇	五 五	三 一	三	二 六
七	七	六	六	六	六	六	五	五	五	五	四	四
一 一	八	五 九	四 七	三 三	一 七	〇	四 三	二 七	一 三	一	五 二	四 九
四	四	五	五	五	五	六	六	六	六	六	七	七
四 九	五 二	一	一 三	二 七	四 三	〇	一 七	三 三	四 七	五 九	八	一 一
九	九	〇	〇	〇	一	二	二	三	三	一 三	一 四	一 四
三 八	四 四	二	二 六	五 四	二 六	〇	三 四	六	三 四	五 八	一 六	二 二
一 四	一 四	一 三	一 三	一 三	一 二	一 二	一	一 〇	一 〇	一 〇	九	九
三 三	二 六	五 八	三 四	六	三 四	〇	二 六	五 四	二 六	二	四 四	三 八

# 民國元年河南省合朔弦望時分表

月		時期		日		午		時		分		
十一	十二	十一	十	九	八	七	六	五	四	三	二	一
弦下	弦下	弦下	弦下	弦下	弦下	弦下	弦下	望	望	望	望	望
三	二	四	四	六	八	八	三	三	二	三	三	四
一	上	上	下	上	上	上	一	上	上	下	上	下
四	七	四	九	一	〇	〇	七	六	五	六	七	九
七	一	四	一	五	二	一	二	一	五	二	三	一
朔	朔	朔	朔	朔	朔	朔	弦下	弦下	弦下	弦下	弦下	弦下
九	九	〇	一	三	四	五	九	九	一	一	一	一
上	上	下	上	上	下	下	下	下	上	上	上	下
〇	〇	九	一	三	八	二	五	一	三	八	三	三
五	一	四	四	四	五	八	四	九	三	三	六	八
七	〇	五	八	七	七	七	四	四	七	六	六	八
弦上	弦上	弦上	弦上	弦上	弦上	弦上	朔	朔	朔	朔	朔	朔
一	一	一	一	二	二	二	一	一	一	一	一	一
七	七	八	八	〇	一	二	七	七	七	八	九	九
上	上	上	下	上	下	上	上	上	下	下	下	下
三	六	〇	三	〇	一	四	六	七	五	一	六	六
四	三	一	四	三	三	二	一	二	四	一	四	四
四	四	一	四	五	五	七	七	五	八	八	六	六
望	望	望	望	望	望	望	弦上	弦上	弦上	弦上	弦上	弦上
二	二	二	二	二	二	二	二	二	二	二	二	二
四	五	六	六	八	九	九	三	四	六	六	上	下
下	上	上	下	上	下	下	下	下	上	上	上	下
〇	〇	〇	七	三	〇	九	〇	四	〇	三	四	一
二	一	二	二	三	二	二	六	四	四	〇	一	六
〇	四	七	〇	四	二	六	六	二	六	〇	六	六

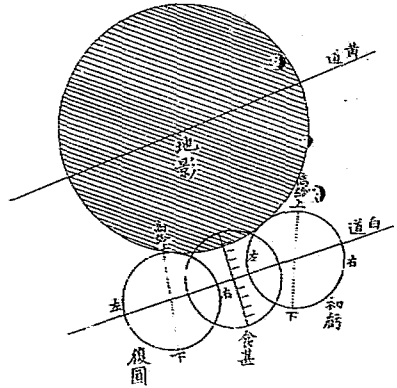
河南

# 國民元年河南省月食圖



復圓	食甚	月入地平	初虧	食限	食時	四月二日月食時分方位表
上六	上六	上五	上五	上五	午時	食二分
五口	〇地	四七	一〇	左	分方	
地	平	下帶食	左偏	偏	方	
平	平	分五十二秒	左	下	位	
下	下	左				

復圓	食甚	初虧	食限	食時	九月二十六日月食時分方位表
下八	下七	下六	下六	下六	食一分十秒
一四	三三	五三	五三	五三	
上		上	上	上	
偏		偏	偏	偏	
右		左	左	左	



民國元年山西省節氣太陽出入晝夜時分表 按太原府城經緯度推算

芒種	小滿	立夏	穀雨	清明	春分	驚蟄	雨水	立春	大寒	小寒	節氣	時期
											月	日
六	五	五	四	四	三	三	二	二	一	一	一	月
六	二	六	二	五	二	六	二	五	二	七	一	日
上	下	上	下	上	上	上	上	下	上	上	上	午
一	六	五	六	一	七	五	七	一	五	〇	〇	時
二	五	三	五	二	七	五	三	三	二	八	八	分
四	四	五	五	五	六	六	六	七	七	七	七	日
四	五	七	二	四	〇	一	三	五	七	一	一	出
四	三	六	四	一	六	九	六	三	四	六	六	分
七	七	五	六	六	六	五	五	五	四	四	四	日
一	七	三	三	九	〇	四	二	七	五	三	三	入
六	七	五	六	一	〇	一	四	一	三	四	四	分
一	四	三	一	二	二	一	一	〇	九	九	九	時
三	一	四	一	三	〇	二	四	一	四	二	二	分
二	四	六	二	八	〇	二	八	四	六	八	八	時
九	九	〇	一	一	一	一	一	一	一	一	一	夜
二	四	一	四	二	〇	三	一	四	一	四	三	長
八	六	四	八	二	〇	八	二	六	四	二	二	分

山西

冬至	大雪	小雪	立冬	霜降	寒露	秋分	白露	处暑	立秋	大暑	小暑	夏至
一二	一二	一一	一一	一〇	一〇	九	九	八	八	七	七	六
二二	七下	二三	八上	二四	九上	二三	八上	二三	八上	二三	七下	二二
下	下	上	上	上	上	下	上	下	上	下	下	上
一	七	〇	三	三	〇	六	九	九	六	二	八	三
〇	二三	二三	一七	三二	四五	四四	三一	二二	四七	二三	五五	一八
七	七	七	六	六	六	六	五	五	五	四	四	四
一九	一六	七	五	三	一	〇	四	二	七	五	四	四
四四	四四	四五	三五	五六	五五	六	一六	二四	六三	三七	四七	四一
四一	四四	五三	七	二四	四一	〇	一九	六三	五三	七	一六	七一
九	九	九	一〇	一〇	一一	一二	一二	一三	一三	一四	一四	一四
二二	二八	四六	一四	四八	二二	〇	三八	一二	四六	一四	三二	三八
一四	一四	一四	一三	一三	一二	一二	一一	一〇	一〇	九	九	九
三八	三二	一四	四六	一二	三八	〇	二二	四八	一四	四六	二八	二二

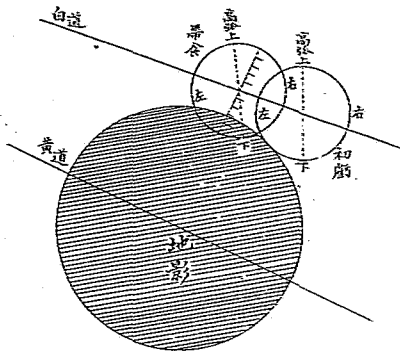
民國元年山西省合朔弦聖時分表

月	時期	日	午	時	分
一	聖	四	下	九	五
二	聖	三	上	七	二
三	聖	三	下	六	一
四	聖	二	上	五	四
五	聖	三	下	七	一
六	聖	八	上	一	〇
七	聖	八	上	〇	一
八	聖	六	上	一	二
九	聖	四	下	九	五
十	聖	四	上	四	〇
十一	聖	二	上	一	三
十二	聖	三	上	七	三

山西

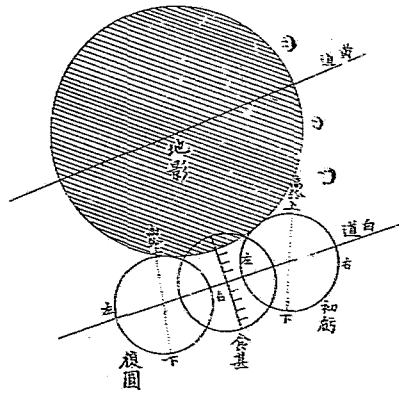


# 國民元年山西省月食圖



四月二日月食時分方位表				食二分
復圓	食甚	初虧	食時	方位
上	上	上	午	午
六	五	五	時	時
四	五	四	分	分
二	二	二	方	方
地	地	左	偏	偏
平	平	偏	下	下
下	下	分五十五秒		

九月二十六日月食時分方位表				食一分十秒
復圓	食甚	初虧	食時	方位
下	下	下	午	午
八	七	六	時	時
六	二	四	分	分
上	五	上	方	方
偏		偏		
右		左		



民國元年陝西省節氣太陽出入晝夜時分表

按西安府城  
經緯度推算

芒種	小滿	立夏	穀雨	清明	春分	驚蟄	雨水	立春	大寒	小寒	節氣	時期	
												月	日
六	五	五	四	四	三	三	二	二	一	一		月	
六	五	五	四	四	三	三	二	二	一	一		日	
上	下	上	下	上	上	上	上	上	下	下		午	
一	六	五	六	一	六	五	七	一	五	一		時	
〇	三	二	四	一	五	四	二	二	八	五		分	
八	九	〇	四	三	三	一	一	二		四			
四	五	五	五	五	六	六	六	六	六	七	上	日	
五	〇	一	二	四	〇	一	三	四	五	六	時	出	
四	二	四	八	六	六	六	二	五	八	六	分	日	
七	六	六	六	一	〇	五	五	一	五	四	時	入	
六	八	六	二	六	〇	四	八	四	二	五	分	晝	
一	一	一	三	二	二	一	〇	〇	〇	九	時	長	
四	三	三	三	二	〇	二	五	二	四	四	分	夜	
一	五	三	四	二	〇	八	六	八	一	八	時	長	
二	六	二	一	二	一	一	一	四	一	一	分	夜	
九	〇	〇	〇	一	二	二	三	三	三	四	時	長	
四	四	八	六	八	〇	二	四	二	六	二	分	晝	

陝西

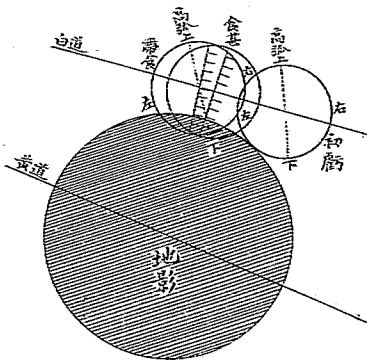
冬至	大雪	小雪	立冬	霜降	寒露	秋分	白露	處暑	立秋	大暑	小暑	夏至
一	一	一	一	一	一	一	一	一	一	一	一	一
二	二	二	二	〇	〇	九	九	八	八	七	七	六
二	七	三	八	二	九	二	八	二	八	二	七	二
下	下	上	上	上	上	下	上	下	上	下	下	上
〇	七	〇	三	三	〇	六	九	九	六	二	八	三
四	九	九	三	一	三	三	一	八	三	九	四	四
七	七	六	六	六	六	六	五	五	五	五	四	四
九	六	五	四	三	一	〇	四	二	一	二	五	五
四	四	八	六	二	六	六	六	八	四	六	四	一
五	五	五	五	五	五	四	六	六	六	六	七	七
一	四	二	一	二	四	〇	一	二	一	八	六	九
九	九	〇	〇	〇	一	二	二	三	三	三	一	四
四	四	〇	二	五	二	二	三	三	三	五	四	一
二	八	四	八	六	八	〇	二	四	二	六	二	八
一	一	一	一	一	一	一	一	一	一	一	一	一
四	四	三	三	三	二	二	一	〇	〇	〇	九	九
一	一	五	三	三	三	二	二	五	二	四	四	四
八	二	六	二	四	二	〇	八	六	八	四	八	二

民國元年陝西省合朔弦望時分表

月	十二	十一	十	九	八	七	六	五	四	三	二	一	時期
	弦下	弦下	弦下	弦下	弦下	弦下	弦下	望	望	望	望	望	
	三	二	四	四	六	八	八	三	二	三	三	四	日
	上	上	上	下	上	上	上	上	上	下	上	下	午
	三	一	四	八	一	〇	九	七	五	五	七	八	時
	四	二	二	五	三	六	五	五	三	五	一	五	分
	五	三	六	一	三	朔	六	朔	朔	朔	朔	朔	
	朔	朔	朔	朔	朔	朔	朔	朔	朔	朔	朔	朔	日
	九	九	〇	一	一	四	一	九	九	一	一	一	午
	上	上	下	上	上	下	下	下	下	上	上	下	時
	〇	九	九	一	三	八	一	五	〇	三	八	三	分
	三	四	二	二	二	五	四	二	四	一	一	一	
	五	八	三	六	五	朔	朔	朔	朔	朔	朔	朔	日
	朔	朔	朔	朔	朔	朔	朔	朔	朔	朔	朔	朔	午
	一	一	一	一	二	二	二	一	一	一	一	一	時
	七	七	八	八	上	下	上	上	下	上	下	下	分
	上	上	上	下	上	下	上	上	下	上	下	上	
	三	六	九	三	〇	〇	四	五	七	五	〇	六	日
	二	一	三	二	一	四	五	三	三	二	五	二	午
	望	望	望	望	望	望	望	望	望	望	望	望	時
	二	二	二	二	二	二	二	二	二	二	二	二	分
	四	四	六	六	八	九	九	二	二	二	二	二	
	上	下	上	下	上	上	下	下	下	上	上	下	日
	一	一	一	六	三	一	九	四	一	一	二	三	午
	五	五	五	五	一	四	四	二	二	二	三	五	時
	八	二	五	八	二	〇	四	四	二	四	八	四	分

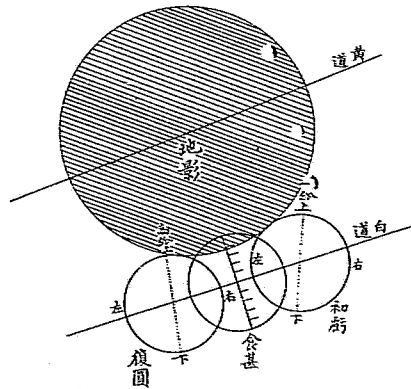
陝西

# 國民元年陝西省月食圖



復圓	月入地平	食甚	初虧	食限	四月二日月食時分方位表
				位	
上	上	上	上	午	食二分
六	五	五	四	時	
二	四	三	七	分	方
七	七	七	四	左	
地	下	帶食一分五十五秒左	偏	偏	位
平	左	下	下	下	

復圓	食甚	初虧	食限	九月二十六日月食時分方位表
			位	
下	下	下	午	食一分十秒
七	七	六	時	
五	一	三	分	方
一		〇	上	
偏		偏	偏	位
右		左	左	



民國元年甘肅省節氣太陽出入晝夜時分表  
按蘭州府城經緯度推算

節氣	時期		月	日	午	時	分	日	出	日	入	晝	時	分	夜	時	分
	上	下															
芒種	六	六	六	九	四	八	四	四	九	七	一	一	四	二	九	三	八
小滿	五	六	五	六	一	九	四	五	八	七	二	一	四	四	九	五	六
立夏	五	六	五	五	六	〇	五	一	六	五	〇	一	三	四	〇	二	〇
穀雨	四	六	四	六	二	四	五	二	六	三	四	一	三	八	〇	五	二
清明	四	五	四	〇	五	三	五	四	六	一	七	二	三	四	一	二	六
春分	三	五	三	六	三	三	六	〇	六	〇	一	二	〇	一	二	〇	〇
驚蟄	三	六	三	五	二	一	六	一	七	四	三	一	二	六	二	三	四
雨水	二	六	二	七	一	一	六	三	五	二	六	〇	五	二	三	八	〇
立春	二	五	二	一	一	二	六	五	〇	五	〇	〇	二	〇	三	四	〇
大寒	一	二	一	四	四	八	七	二	四	五	八	九	五	六	四	〇	四
小寒	一	六	一	一	三	四	七	一	四	四	九	三	八	一	四	二	二

甘肅

冬至	大雪	小雪	立冬	霜降	寒露	秋分	白露	处暑	立秋	大暑	小暑	夏至
一	二	一	一	一	一							
二	二	二	一	〇	〇	九	九	八	八	七	七	六
二	七	二	八	二	九	二	八	二	八	二	七	二
下	下	下	上	上	上	下	上	下	上	下	下	上
		一										
〇	六	一	二	二	〇	六	八	八	六	一	八	二
二	四	四	四	五	一	一	五	四	一	四	二	四
六	九	九	三	八	一	〇	七	八	三	九	一	四
七	七	七	六	六	六	六	五	五	五	四	四	四
一	一		五	三	一		四	二	一	五	四	四
四	一	二	〇	四	七	〇	三	六	〇	八	九	六
四	四	四	五	五	五	六	六	六	六	七	七	七
六	九	八	一	二	四		一	三	五	〇	一	一
			〇	六	三	〇	七	四	〇	二	一	四
九	九	九	〇	〇	一	一	一	一	一	四	一	四
三	三	五	二	五	二	二	二	三	四	〇	四	二
二	八	六	〇	二	六	〇	四	八	〇	四	二	八
一	一	一	一	一	一	一	一	一	一			
四	四	四	三	三	二	二	一	〇	〇	九	九	九
二	二		四		三		二	五	二	五	三	三
八	二	四	〇	八	四	〇	六	二	〇	六	八	二

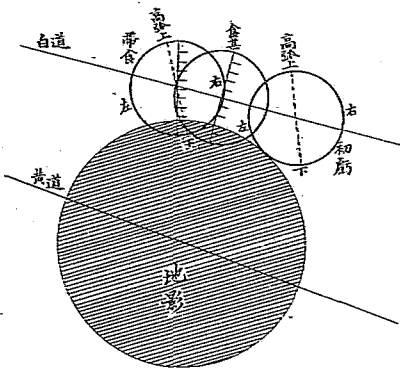
民國元年甘肅省合朔弦望時分表

月	十一	十	九	八	七	六	五	四	三	二	一	時期
弦下	弦下	弦下	弦下	弦下	弦下	弦下	望	望	望	望	望	
三	二	四	四	六	七	八	三	二	三	三	四	日
上	上	上	下	上	下	上	上	上	下	上	下	午
三	六	四	八	一	一	九	六	五	五	六	八	時
二	二	六	三	一	四	三	四	一	三	五	三	分
五	九	朔	朔	朔	朔	朔	朔	朔	朔	朔	朔	
九	九	一	一	一	一	一	九	九	一	一	一	日
上	上	下	上	上	下	下	下	下	上	上	下	午
〇	九	九	一	三	八	一	五	〇	二	七	二	時
一	八	三	六	五	一	二	二	二	五	五	五	分
五	八	三	六	五	一	二	二	二	五	五	六	
七	七	八	八	九	二	二	一	一	一	一	一	日
上	上	上	下	下	下	上	上	下	上	下	下	午
三	五	九	三	一	〇	三	五	六	五	〇	六	時
二	五	九	二	一	二	四	一	四	五	三	四	分
望	望	望	望	望	望	望	望	望	望	望	望	
二	二	二	二	二	二	二	二	二	二	二	二	日
四	四	六	六	八	九	九	三	四	六	六	七	午
上	下	上	下	上	上	下	下	下	上	上	下	時
一	一	九	六	二	一	八	九	四	〇	二	三	時
三	三	四	三	五	二	四	二	〇	四	一	三	分
八	二	五	八	二	〇	四	四	〇	四	八	四	

甘肅

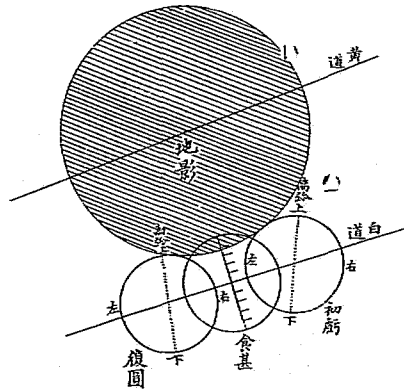


# 國民元年甘肅省月食圖



復圓	月入地平上	食其上	初虧上	食限位午時	四月二日月食時分方位表食二分
	六	五	四	時	
	七	六	二	分	
	地	下	七	方	
平	帶食一分十八秒	左	左	偏	位
下	左	下	下		

復圓	下	食其下	初虧下	食限位午時	九月二十日月食時分方位表食一分十秒
	七	六	六	時	
	三	五	一〇	分	
	一		上	方	
偏			偏	左	位
右			左		



民國元年新疆省節氣太陽出入晝夜時分表  
按迪化府城經緯度推算

節氣	時期	月	日	午	時	分	日出	日入	晝	夜
芒種	六	六	上	八	四	六	四二七七	三三	一五	八
小滿	五	二	下	五	四	三	三七八七	二二	一四	九
立夏	五	六	上	三	四	五	四五六七	一五	一四	九
穀雨	四	二	下	五	五	一	五五六六	一四	二八	一〇
清明	四	五	上	九	五	一	五三七六	一三	二八	一一
春分	三	二	上	五	六	〇	六〇六六	一二	〇	一二
驚蟄	三	六	上	四	六	三	六二三五	一一	一四	一二
雨水	二	二	上	五	六	四	六四四五	一〇	三二	一三
立春	二	五	上	一	七	五	五四五五	九	五〇	一四
大寒	一	二	下	三	七	二	七二二四	九	一六	一四
小寒	一	六	下	一	七	三	七三三四	八	五四	一五
節氣	月	日	午	時	分	行時	行時	時	分	時
	六	六	上	八	四	六	四二七七	三三	一五	八
	五	二	下	五	四	三	三七八七	二二	一四	九
	五	六	上	三	四	五	四五六七	一五	一四	九
	四	二	下	五	五	一	五五六六	一四	二八	一〇
	四	五	上	九	五	一	五三七六	一三	二八	一一
	三	二	上	五	六	〇	六〇六六	一二	〇	一二
	三	六	上	四	六	三	六二三五	一一	一四	一二
	二	二	上	五	六	四	六四四五	一〇	三二	一三
	二	五	上	一	七	五	五四五五	九	五〇	一四
	一	二	下	三	七	二	七二二四	九	一六	一四
	一	六	下	一	七	三	七三三四	八	五四	一五
	六	六	上	八	四	六	四二七七	三三	一五	八
	五	二	下	五	四	三	三七八七	二二	一四	九
	五	六	上	三	四	五	四五六七	一五	一四	九
	四	二	下	五	五	一	五五六六	一四	二八	一〇
	四	五	上	九	五	一	五三七六	一三	二八	一一
	三	二	上	五	六	〇	六〇六六	一二	〇	一二
	三	六	上	四	六	三	六二三五	一一	一四	一二
	二	二	上	五	六	四	六四四五	一〇	三二	一三
	二	五	上	一	七	五	五四五五	九	五〇	一四
	一	二	下	三	七	二	七二二四	九	一六	一四
	一	六	下	一	七	三	七三三四	八	五四	一五
	六	六	上	八	四	六	四二七七	三三	一五	八
	五	二	下	五	四	三	三七八七	二二	一四	九
	五	六	上	三	四	五	四五六七	一五	一四	九
	四	二	下	五	五	一	五五六六	一四	二八	一〇
	四	五	上	九	五	一	五三七六	一三	二八	一一
	三	二	上	五	六	〇	六〇六六	一二	〇	一二
	三	六	上	四	六	三	六二三五	一一	一四	一二
	二	二	上	五	六	四	六四四五	一〇	三二	一三
	二	五	上	一	七	五	五四五五	九	五〇	一四
	一	二	下	三	七	二	七二二四	九	一六	一四
	一	六	下	一	七	三	七三三四	八	五四	一五

新疆

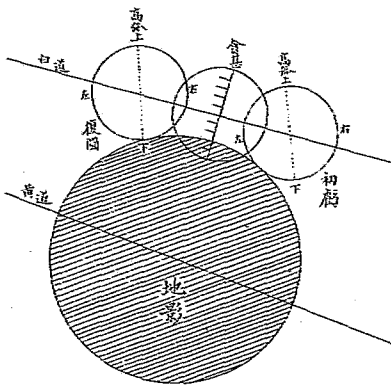
冬至	大雪	小雪	立冬	霜降	寒露	秋分	白露	处暑	立秋	大暑	小暑	夏至
一 二	一 二	一 一	一 一	一 〇	一 〇	九	九	八	八	七	七	六
二 二	七 下	二 二	八 上	二 四	八 下	二 三	八 上	二 三	八 上	二 三	七 下	二 二
上 一		下 一	上 一	上 一	下 一	下 五	上 七	下 七	上 五	下 〇	下 七	上 一
一 一	五 四	〇 七	一 四	一 五	一 九	五 八	七 五	七 四	五 一	〇 七	七 一	一 四
二 四	七 七	四 七	一 一	六 六	六 六	六 〇	五 三	五 一	四 五	四 三	四 二	四 二
七 三	七 三	七 二	七 五	六 四	六 二	六 〇	五 三	五 一	四 五	四 三	四 二	四 二
三 七	三 三	二 二	五 四	四 四	二 三	〇 六	七 六	一 六	五 五	三 八	二 七	二 三
四 二	四 二	四 三	四 五	五 一	五 三	〇 〇	六 二	六 四	五 五	七 二	七 三	七 三
二 三	二 七	三 八	五 五	一 六	三 七	〇 一	三 二	四 四	五 一	二 一	三 一	三 七
	八	九	九	一 〇	一 一	一 二	一 二	一 三	一 四	一 四	一 五	一 五
八 四	八 五	九 一	九 五	〇 三	一 四	〇 〇	二 四	二 八	一 〇	四 四	五 六	一 四
六 一	四 一	六 一	〇 一	二 一	四 一	二 一	六 一	八 一	〇 九	四 九	六 八	八 八
一 五	一 五	一 四	一 四	一 三	二 二	一 二	一 一	〇 一	九 五	一 六	五 四	四 六
一 四	六	四	〇	二	六	〇	四	三	〇	六	四	六

# 民國元年新疆省合朔弦望時分表

月		時期		日		午		時		分	
十二	十一	十	九	八	七	六	五	四	三	二	一
弦下	弦下	弦下	弦下	弦下	弦下	弦下	望	望	望	望	望
三一	二一	四一	四一	六一	七一	八一	三一	二一	三一	三一	四一
上	下	上	下	上	下	上	上	下	下	上	下
二五	一〇	三	七	一〇	一〇	八	五	四	四	五	七
二七	一	四	二	一	四	三	三	九	三	五	二
朔	朔	朔	朔	朔	朔	朔	弦下	弦下	弦下	弦下	弦下
八下	九上	一〇下	一一上	一二上	一三下	一四下	一五下	九下	九上	一〇上	一一下
一一	八	八	〇	二	七	〇	四	九	一	六	一
一三	二六	一	四	三	一三	二四	〇	二五	五三	五二	五四
弦上	弦上	弦上	弦上	弦上	弦上	弦上	朔	朔	朔	朔	朔
一七上	一七上	一八上	一八下	一九下	二一上	二二上	一七上	一七下	一九上	一八上	一九下
二	四	八	二	一〇	一一	二	四	五	四	一一	五
〇	五	一	〇	五	一	四	一	四	四	三	二
望	望	望	望	望	望	望	弦上	弦上	弦上	弦上	弦上
二四上	二四下	二六上	二六下	二八上	二九上	二九下	二三下	二四下	二六上	二六上	二七下
一〇	一〇	八	五	一	〇	七	八	二	九	一	二
三六	三〇	四三	三六	五〇	一八	四二	二二	五八	二	一六	三二

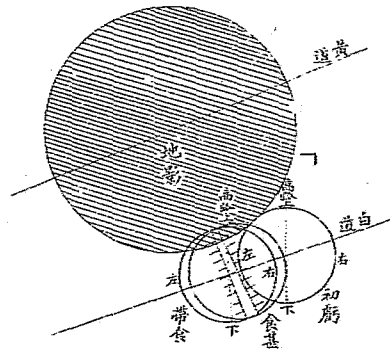
新疆

# 國民元年新疆省月食圖



復圓	食甚	初虧	食限	時位	四月二日月食時分方位表
上	上	上	午	時	食二分
五	四	三	六	分	
六	一	二	左	方	
下		右	偏	位	
偏		下			
右					

復圓	日出地平	食甚下	初虧下	食限	時位	九月二十六日月食時分方位表
下	下	下	下	午	時	食一分
六	五	五	五	九	分	
三	五	四	九	地	方	
〇	六	九	地	平	位	
上	上	地	平	下		
偏	帶食一分八秒	平	下			
右	左	下				



民國元年四川省節氣太陽出入晝夜時分表  
按成都府城經緯度推算

節氣	時期		月	日	午時	分	日	出	日	入	晝	時	分	夜	時	分
	上	下														
芒種	六	六	六	九	四	九	五	三	六	五	七	一	三	五	四	六
小滿	五	六	五	六	二	〇	五	〇	六	五	〇	三	四	〇	二	〇
立夏	五	六	四	五	〇	一	五	〇	六	四	〇	三	三	〇	四	〇
穀雨	四	六	四	六	二	五	五	〇	六	二	八	二	五	〇	四	〇
清明	四	五	四	五	〇	四	五	〇	六	一	四	二	五	〇	三	二
春分	三	六	三	六	三	四	六	〇	六	〇	二	一	〇	二	〇	〇
驚蟄	三	五	三	五	二	二	六	一	五	四	一	三	二	二	二	八
雨水	二	七	二	七	二	二	六	二	五	三	二	一	四	二	五	六
立春	二	一	二	一	一	三	六	四	五	二	〇	四	〇	一	三	〇
大寒	一	四	一	四	四	九	六	五	五	〇	〇	二	〇	一	三	〇
小寒	一	六	一	一	三	五	六	五	五	三	一	〇	六	一	三	四

四川

冬至	大雪	小雪	立冬	霜降	寒露	秋分	白露	處暑	立秋	大暑	小暑	夏至
一	二	一	一	一	一	九	九	八	八	七	七	六
二	二	二	一	〇	〇	九	八	八	七	七	七	二
二	七	二	八	二	九	三	八	三	八	三	七	二
下	下	下	上	上	上	下	上	下	上	下	下	上
〇	六	一	二	二	〇	六	八	八	六	一	八	二
二	五	五	四	五	一	一	五	四	一	五	二	四
七	〇	〇	四	九	二	一	八	九	四	〇	二	五
七	六	六	六	六	六	六	五	五	五	五	五	五
〇	五	五	四	二	一	〇	四	三	二	一	〇	〇
五	七	〇	〇	八	四	〇	六	二	〇	〇	三	七
五	五	五	五	五	五	六	六	二	六	六	六	〇
〇	一	一	二	三	四	〇	四	八	〇	五	七	〇
一	三	〇	〇	二	六	〇	一	一	一	一	一	一
〇	〇	〇	一	一	一	二	二	二	三	三	三	四
〇	〇	二	四	一	三	一	二	五	二	四	五	〇
一	六	〇	〇	四	二	〇	八	六	〇	〇	四	〇
一	一	一	一	一	一	一	一	一	一	一	一	一
四	三	三	三	二	二	二	一	一	〇	〇	〇	〇
〇	五	四	二	五	二	〇	三	四	四	二	六	〇
〇	四	〇	〇	六	八	〇	二	四	〇	〇	〇	〇

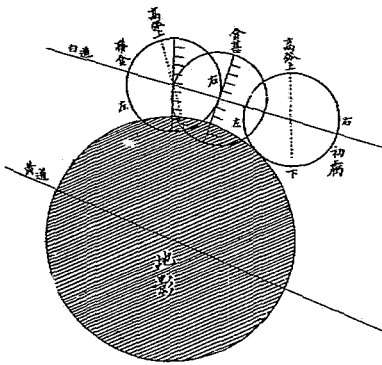
民國元年四川省合朔弦望時分表

月	十二	十一	十	九	八	七	六	五	四	三	二	一	時期
弦下	弦下	弦下	弦下	弦下	弦下	弦下	弦下	望	望	望	望	望	
三	二	四	四	六	七	八	三	二	三	三	四	日	午時
一	一	一	一	一	一	一	一	一	一	一	一	分	
上	上	上	上	上	上	上	上	上	上	上	上	分	
三	六	四	八	一	一	九	六	五	五	六	八	日	午時
二	三	七	三	一	四	三	四	三	三	五	三	分	
六	〇	四	二	四	七	七	二	四	九	三	二	分	
朔	朔	朔	朔	朔	朔	朔	弦下	弦下	弦下	弦下	弦下	日	午時
九	九	〇	一	三	四	五	九	九	一	一	一	分	
上	上	下	上	上	下	下	下	下	上	上	下	分	
〇	九	九	一	三	八	一	五	〇	二	七	二	日	午時
一	六	四	七	六	一	二	三	八	五	五	五	分	
六	九	七	一	一	六	七	朔	朔	朔	朔	朔	日	午時
弦上	弦上	弦上	弦上	弦上	弦上	弦上	弦上	弦上	弦上	弦上	弦上	分	
一	一	一	一	一	一	一	一	一	一	一	一	日	午時
七	七	八	八	九	二	二	七	七	九	八	九	分	
上	上	上	下	下	下	上	上	下	上	下	下	分	
三	五	九	三	一	〇	三	五	六	五	〇	六	日	午時
三	五	〇	三	五	二	四	二	四	七	三	五	分	
望	望	望	望	望	望	望	弦上	弦上	弦上	弦上	弦上	日	午時
二	二	二	二	二	二	二	二	二	二	二	二	分	
四	四	六	六	八	九	九	三	四	六	六	七	日	午時
上	下	上	下	上	上	下	下	下	上	上	下	分	
一	一	九	六	二	一	八	九	四	〇	二	三	日	午時
一	一	四	三	五	一	四	二	一	五	一	三	分	
三	三	四	九	二	二	五	五	一	五	九	五	分	
九	三	六	三	三	一	五	五	一	五	九	五	分	

四川

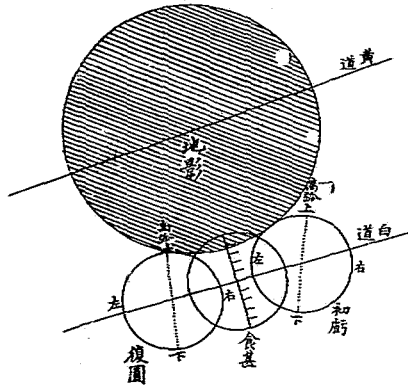


# 民國四年四川省月食圖



復圓	月入地平	食甚	初虧	食限	四月二日月食時分方位表
上	上	上	上	午時	食二分
六	五	五	四	分	
八	四九	一九	二九	方	
地	下帶食偏		左偏		
平	分十四		下		
下	左秒			位	

復圓	食甚	初虧	食限	九月二十六日月食時分方位表
下	下	下	午時	食一分
七	六	六	分	
三	五	二	方	
上		上		
偏		偏		
右		左	位	



民國元年廣東省節氣太陽出入晝夜時分表

按廣州府城經緯度推算

節氣	時期		月	日	午	時	分	日	出	日	入	時	晝	分	時	夜	分	長	夜	分	長
	上	下																			
芒種	六	六	六	上	一	〇	二	四	五	一	〇	三	二	二	一	〇	三	八	三	八	〇
小滿	五	六	五	下	一	六	五	四	六	一	〇	三	一	二	二	〇	四	八	四	八	〇
立夏	五	六	五	上	一	五	三	六	二	九	一	二	五	八	一	二	一	二	〇	二	〇
穀雨	四	〇	四	下	一	七	〇	五	二	〇	一	二	四	〇	一	二	二	〇	二	〇	〇
清明	四	五	四	上	一	一	二	五	一	〇	一	二	二	〇	一	二	四	〇	四	〇	〇
春分	三	一	三	上	一	七	九	六	〇	六	〇	二	〇	一	二	二	〇	〇	二	〇	〇
驚蟄	三	六	三	上	一	五	七	六	五	五	〇	一	四	〇	一	二	二	〇	二	〇	〇
雨水	二	〇	二	上	一	七	七	六	二	五	〇	一	二	〇	一	二	四	〇	二	四	〇
立春	二	五	二	上	一	一	三	六	二	五	一	一	一	二	二	五	二	八	二	五	八
大寒	一	一	一	下	一	五	二	六	三	五	二	〇	四	八	一	三	一	二	三	一	二
小寒	一	七	一	上	一	〇	一	六	四	一	九	〇	三	八	一	三	二	二	三	二	二

廣東

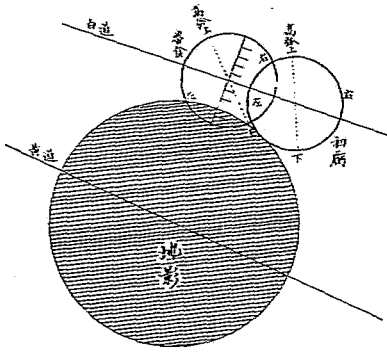
冬至	大雪	小雪	立冬	霜降	寒露	秋分	白露	處暑	立秋	大暑	小暑	夏至
一	二	一	一	〇	〇	九	九	八	八	七	七	六
二	二	二	一	〇	〇	九	九	八	八	七	七	六
二	七	三	八	四	九	三	八	三	八	三	七	二
下	下	上	上	上	上	下	上	下	上	下	下	上
一	七	〇	三	三	〇	六	九	九	六	二	八	三
二	二	二	一	三	四	四	三	二	四	二	五	二
五	五	五	九	四	七	六	三	四	九	五	七	〇
六	六	六	六	六	六	六	五	五	五	五	五	五
四	四	三	二	二	一	〇	五	四	三	二	一	一
三	一	六	九	〇	〇	〇	〇	〇	一	四	九	七
五	五	五	五	五	五	六	六	六	六	六	六	六
一	一	二	三	四	五	〇	一	二	二	三	四	四
七	九	四	一	〇	〇	〇	〇	〇	九	六	一	三
一	一	一	一	一	一	一	一	一	一	一	一	一
〇	〇	〇	一	一	一	二	二	二	二	三	三	三
三	三	四	二	二	四	〇	二	四	五	一	三	二
四	八	八	一	〇	〇	〇	〇	〇	八	二	二	六
一	一	一	一	一	一	一	一	一	一	一	一	一
三	三	三	二	二	二	二	一	一	一	〇	〇	〇
二	二	二	五	四	二	〇	四	二	二	四	三	三
六	二	二	八	〇	〇	〇	〇	〇	二	八	八	四

民國元年廣東省合朔弦望時分表

月	時期	日	午時	分	日	午時	分	日	午時	分	日	午時	分
一	望	四	九	七	一	一	三	三	二	朔	九	一	四
二	望	三	七	二	一	一	八	三	一	朔	一	二	五
三	望	三	六	一	一	一	三	一	朔	一	九	二	四
四	望	二	五	四	九	一	三	朔	一	七	七	一	三
五	望	一	七	九	九	一	五	朔	一	七	五	五	二
六	望	一	六	七	九	一	八	朔	一	七	五	五	二
七	望	一	五	四	九	一	三	朔	一	七	五	五	二
八	望	一	四	二	九	一	二	朔	一	七	五	五	二
九	望	一	三	一	九	一	一	朔	一	七	五	五	二
十	望	一	二	一	九	一	一	朔	一	七	五	五	二
十一	望	一	一	一	九	一	一	朔	一	七	五	五	二
十二	望	一	一	一	九	一	一	朔	一	七	五	五	二

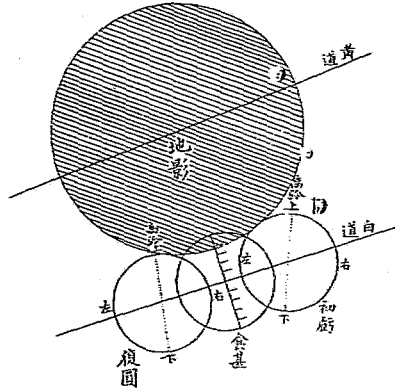
廣東

# 國民元年廣東省月食圖



四月二日月食時分方位表					食二分
復圓	食甚	月入地平上	初虧	食限	時位
上	上	上	上	午	時
六	五	五	五	五	分
四	三	二	四	左	方
地	地	下帶	左	偏	位
平	平	偏	下	左	位
下	下	左	左	下	位

九月二十六日月食時分方位表					食一分十秒
復圓	食甚	初虧	食限	時位	方
下	下	下	午	時	分
八	七	六	六	四	上
七	二	七	上	偏	左
上	七	七	左	偏	右



民國元年廣西省節氣太陽出入晝夜時分表 按桂林府城經緯度推算

節氣	時期	月	日	午	時	分	日出	日入	晝	夜
芒種	六	六	上	一	一	三	五	六	一	三
小滿	五	二	下	六	四	四	五	四	二	四
立夏	五	六	上	五	二	五	五	三	一	五
穀雨	四	二	下	六	四	九	五	二	一	六
清明	四	五	上	一	一	八	五	一	一	三
春分	三	二	上	六	五	八	六	〇	二	〇
驚蟄	三	六	上	五	四	六	六	四	一	二
雨水	二	二	上	七	二	六	六	三	一	四
立春	二	五	上	一	二	七	六	二	一	四
大寒	一	二	下	五	一	三	六	二	〇	二
小寒	一	六	下	一	五	九	六	四	〇	三

廣西

冬至	大雪	小雪	立冬	霜降	寒露	秋分	白露	处暑	立秋	大暑	小暑	夏至
一一	一一	一一	一一	一〇	一〇	九	九	八	八	七	七	六
二二	七下	二三上	八上	二四上	九上	二三下	八上	二三下	八上	七三下	七下	六二上
〇	七	〇	三	三	〇	六	九	九	六	二	八	三
五一	一四	一四	八	二三	三六	三五	二二	一三	三八	一四	四六	九
六	六	六	六	六	六	六	五	五	五	五	五	五
四七	四五	四〇	三二	二二	一一	〇	四九	三八	二八	二〇	一五	一三
五	五	五	五	五	五	六	六	六	六	六	六	六
一三	一五	二〇	二八	三八	四九	〇	一一	二二	三二	四〇	四五	四七
一〇	一〇	一〇	一〇	一一	一一	一二	一二	一二	一二	一三	一三	一三
二六	三〇	四〇	五六	一六	三八	〇	二二	四四	四	二〇	三〇	三四
一三	一三	一三	一三	一二	一二	一二	一一	一一	一〇	一〇	一〇	一〇
三四	三〇	二〇	四	四四	二二	〇	三八	一六	五六	四〇	三〇	二六

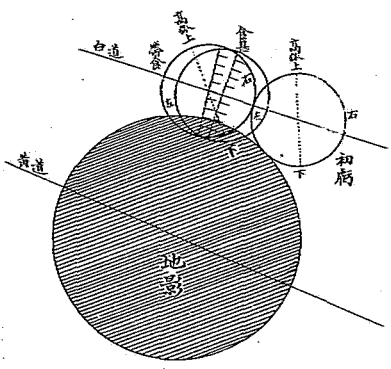
民國元年廣西省合朔弦望時分表

月	時期	日	午時	時	分	日	午時	時	分	日	午時	時	分
一	望	四	下	八	五	一	下	三	二	一	九	下	六
二	望	三	上	七	一	一	上	八	一	一	八	下	一
三	望	三	下	六	三	一	上	三	二	一	九	上	五
四	望	二	上	五	三	一	下	一	〇	五	二	下	七
五	望	一	下	五	八	九	下	五	二	七	上	五	四
六	望	一	上	七	六	九	下	一	五	一	七	上	四
七	望	八	上	〇	一	一	下	八	四	〇	二	下	四
八	望	八	上	〇	一	一	下	二	一	二	上	二	〇
九	望	六	下	一	一	三	上	二	〇	一	八	上	〇
十	望	四	下	八	五	六	上	一	八	三	二	上	一
十一	望	四	上	四	三	一	下	一	八	二	八	上	九
十二	望	二	上	一	二	八	上	一	七	三	七	上	六
三	望	三	上	六	五	四	上	一	七	二	四	下	三
四	望	三	下	七	五	三	下	一	七	一	九	上	二
五	望	二	上	五	三	六	下	一	七	一	八	下	一
六	望	二	下	五	三	六	上	一	七	一	八	上	一
七	望	一	上	七	五	八	下	一	七	一	八	下	一
八	望	一	下	七	五	八	上	一	七	一	八	下	一
九	望	〇	上	七	五	八	下	一	七	一	八	上	一
十	望	〇	下	七	五	八	上	一	七	一	八	下	一
十一	望	〇	上	七	五	八	下	一	七	一	八	上	一
十二	望	〇	下	七	五	八	上	一	七	一	八	下	一

廣西

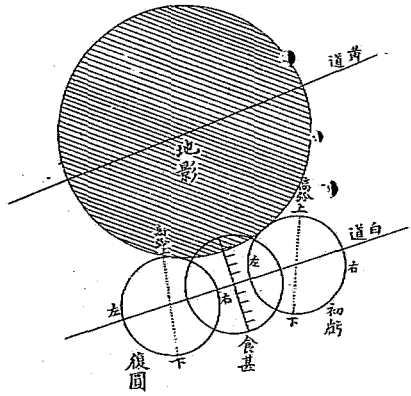


# 民國元年廣西省月食圖



復圓	月上	食甚	初虧	食限	食時	四月二日月食時分方位表
上	上	上	上	位	午時	食二分
六	五	五	四	分	四	
三	一	四	五	分	三	
地	下		左	方	偏	
平	帶食一分五十七秒左		偏	位	下	
下			下			

復圓	食甚	初虧	食限	食時	九月二十六日月食時分方位表
下	下	下	位	午時	食一分
七	七	六	分	六	
五	一	三	分	五	
上		上	方	上	
偏		偏	位	偏	
右		左		左	



民國元年雲南省節氣太陽出入晝夜時分表 按雲南府城經緯度推算

芒種	小滿	立夏	穀雨	清明	春分	驚蟄	雨水	立春	大寒	小寒	節氣	時期
六	五	五	四	四	三	三	二	二	一	一		月
六	二	六	二	五	二	六	二	五	二	六		日
上	下	上	下	上	上	上	上	上	下	下		午
九	六	四	六	一	六	五	六	一	四	一		時
四	一	五	二	四	二	一	五	五	四	三		分
四	五	六	〇	九	九	七	七	八	四	〇		
五	五	五	五	五	六	六	六	六	六	六	時	日出
一	五	二	三	四	〇	一	二	三	四	四	分	
六	六	六	六	六	六	五	五	五	五	五	時	日入
四	四	三	二	一	〇	四	三	二	二	一	分	
一	一	一	一	一	一	一	一	一	一	一	時	晝長
三	二	四	四	二	〇	三	一	五	四	三	分	
一	一	一	一	一	一	一	一	一	一	一	時	夜長
三	四	五	一	三	〇	二	四	四	三	三	分	

雲南

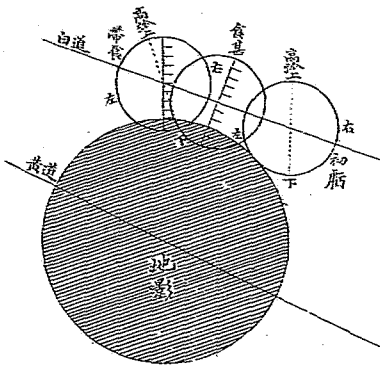
冬至	大雪	小雪	立冬	霜降	寒露	秋分	白露	處暑	立秋	大暑	小暑	夏至
一 二	一 二	一 一	一 一	一 〇	一 〇	九	九	八	八	七	七	六
二 二	七 下	二 二	八 上	二 四	九 上	二 三	八 上	二 三	八 上	二 三	七 下	二 二
下	下	下	上	上	上	下	上	下	上	下	下	上
〇	六	一	二	二	〇	六	八	八	六	一	八	二
二 二	四 五	四 五	三 九	五 四	七	六	五 三	四 四	九	四 五	一 七	四 〇
六	六	六	六	六	六	六	五	五	五	五	五	五
四	四	四	三	二	一	〇	四	三	二	二	一	一
七	五	〇	二	二	一	〇	九	八	八	〇	五	三
五	五	五	五	五	五	六	六	六	六	六	六	六
一	一	二	二	三	四	〇	一	二	三	四	四	四
三	五	〇	八	八	九	〇	一	二	二	〇	五	七
一	一	一	一	一	一	一	一	一	一	一	一	一
〇	〇	〇	〇	〇	〇	二	二	二	三	三	三	三
二	三	四	五	一	三	〇	二	四	四	二	三	三
六	〇	〇	六	六	八	〇	二	四	四	〇	〇	四
一	一	一	一	一	一	一	一	一	一	一	一	一
三	三	三	三	二	二	二	一	一	〇	〇	〇	〇
三	三	二	四	四	二	〇	三	六	六	四	三	六

# 民國元年雲南省合朔弦望時分表

		月		時		期													
十二	十一	十	九	八	七	六	五	四	三	二	一	日	午	時	分	日	午	時	分
弦下	弦下	弦下	弦下	弦下	弦下	弦下	望	望	望	望	望								
三	一	四	四	六	七	八	三一	二	三	三	四								
上	下	上	下	上	下	上	上	上	下	上	下								
三	六	〇	四	八	一	九	六	五	五	六	八								
二	五	二	二	九	四	三	三	七	三	四	二								
一	五	九	七	二	二	二	七	九	四	八	七								
朔	朔	朔	朔	朔	朔	朔	弦下	弦下	弦下	弦下	弦下								
九	九	〇	一	一	四	五	九	九	一	〇	一								
上	上	下	上	上	下	下	下	下	上	上	下								
〇	九	八	一	三	八	一	四	〇	二	七	二								
一	二	五	〇	一	一	二	五	二	五	五	五								
一	四	九	二	一	一	二	八	三	一	〇	二								
弦上	弦上	弦上	弦上	弦上	弦上	弦上	朔	朔	朔	朔	朔								
一	七	一	一	九	二	二	一	七	一	一	一								
上	上	上	下	下	下	上	上	下	上	下	下								
二	五	九	二	一	〇	三	五	六	五	〇	六								
五	四	一	五	四	一	四	一	三	二	三	〇								
八	八	五	八	九	七	一	五	九	五	二	〇								
望	望	望	望	望	望	望	弦上	弦上	弦上	弦上	弦上								
二	二	二	二	二	二	二	二	二	二	二	二								
四	四	六	六	八	九	九	三	四	六	六	七								
上	下	上	下	上	上	下	下	下	上	上	下								
一	一	九	六	二	一	八	九	三	〇	二	三								
一	一	九	六	二	一	八	九	三	〇	二	三								
三	二	四	三	四	一	四	二	五	〇	一	三								
四	八	一	四	八	六	〇	〇	六	〇	四	〇								

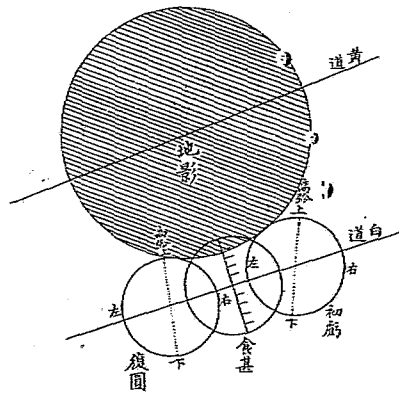
雲南

# 國民元年雲南省月食圖



四月二日月食時分方位表				食二分
復圓	月上	食甚	初虧	食限
六	五	五	四	午時
三	一	一	二	分
地	下	帶	左	方
平	食	偏	偏	位
下	四十九	秒	下	位

九月二十六日月食時分方位表				食一分
復圓	食甚	初虧	食限	午時
下	下	下	六	六
七	六	六	六	分
二	四	六	上	方
七	六	上	偏	位
上	六	左	左	位
偏	六	左	左	位
右	六	左	左	位



民國元年貴州省節氣太陽出入晝夜時分表 按貴陽府城經緯度推算

芒種	小滿	立夏	穀雨	清明	春分	驚蟄	雨水	立春	大寒	小寒	節氣	時期
六	五	五	四	四	三	三	二	二	一	一	月	
六	二	六	二	五	二	六	二	五	二	六	日	
上	下	上	下	上	上	上	上	上	下	下	午	
九	六	五	六	一	六	五	七	一	四	一	時	
五	二	一	三	三	四	三	一	二	五	四	分	
八	九	〇	四	三	三	一	一	一	八	四		
五	五	五	五	五	六	六	六	六	六	六	時	日出
一	一	二	三	四	〇	一	二	三	四	四	分	
二	八	六	七	八	六	二	五	四	二	八		日入
六	六	六	六	六	六	五	五	五	五	五		
四	四	三	二	一	〇	四	三	二	一	一	時	晝長
八	二	四	三	二	〇	八	七	六	八	〇	分	
一	一	一	二	二	一	一	一	〇	〇	〇		晝長
三	二	〇	四	二	〇	三	一	五	三	二	時	
六	四	八	六	四	〇	六	四	二	六	四	分	
一	一	一	一	一	一	一	一	一	一	一		晝長
〇	〇	〇	一	一	二	二	二	三	三	三	時	
二	三	五	一	三	〇	二	四	一	一	一	分	
四	六	二	四	六	〇	四	六	八	四	六		晝長

貴州

冬至	大雪	小雪	立冬	霜降	寒露	秋分	白露	处暑	立秋	大暑	小暑	夏至
一一	一一	一一	一一	一〇	一〇	九	九	八	八	七	七	六
二二	七下	二二	八上	二四	九上	二三	八上	二三	八上	二三	七下	二二
下	下	下	上	上	上	下	上	下	上	下	下	上
〇	六	一一	二	三	〇	六	九	八	六	一	八	二
三六	五九	五九	五三	八	二一	二〇	七	五八	二二	五九	三一	五四
六	六	六	六	六	六	六	五	五	五	五	五	五
五〇	四八	四二	三四	二二	一	〇	四八	三七	二六	一八	一二	一〇
五	五	五	五	五	五	六	六	六	六	六	六	六
一〇	一二	一八	二六	三七	四八	〇	一二	二二	三四	四二	四八	五〇
一〇	一〇	一〇	一〇	一一	一一	一二	一二	一二	一三	一三	一三	一三
二〇	二四	三六	五二	一四	三六	〇	二四	四六	八	二四	三六	四〇
一三	一三	一三	一三	一二	一二	一二	一一	一一	一〇	一〇	一〇	一〇
四〇	三六	二四	八	四六	二四	〇	三六	一四	五二	三六	二四	二〇

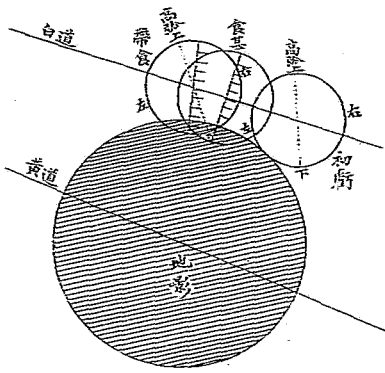
民國元年貴州省合朔弦望時分表

月	十二	十一	十	九	八	七	六	五	四	三	二	一	時期
	弦下	弦下	弦下	弦下	弦下	弦下	弦下	望	望	望	望	望	
	三一	二	四	四	六	七	八	三一	二	三	三	四	日
	上	上	上	下	上	下	上	上	上	下	上	下	午
	三	一	四	八	一	一	九	六	五	五	七	八	時
	三	一	四	八	一	一	九	六	五	五	七	八	分
	三	一	四	八	一	一	九	六	五	五	七	八	
	朔	朔	朔	朔	朔	朔	朔	弦下	弦下	弦下	弦下	弦下	日
	九	九	一	一	一	一	一	九	九	一	一	一	午
	上	上	下	上	上	下	下	下	下	上	下	下	時
	〇	九	九	一	三	八	一	五	〇	三	八	三	分
	二	五	一	一	一	二	三	一	三	五	四	六	
	五	八	三	六	五	五	六	二	七	朔	朔	朔	日
	七	七	八	八	二	二	二	一	七	朔	朔	朔	午
	上	上	上	下	上	下	上	上	下	上	下	下	時
	三	六	九	三	〇	〇	三	五	六	五	〇	六	分
	一	二	九	一	三	一	五	二	五	一	四	一	
	望	望	望	望	望	望	望	弦上	弦上	弦上	弦上	弦上	日
	二	二	二	二	二	二	二	二	二	二	二	二	午
	四	四	六	六	八	九	九	三	四	六	六	七	時
	上	下	上	下	上	上	下	下	下	上	上	下	分
	一	一	九	六	三	一	八	九	四	〇	二	三	
	一	一	九	六	三	一	八	九	四	〇	二	三	日
	四	四	五	四	二	三	五	三	一	一	二	四	時
	八	二	五	八	二	〇	四	四	〇	四	八	四	分

貴州

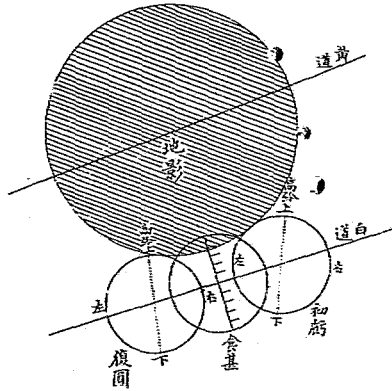


# 國民元年貴州省月食圖



				四月二日月食時分方位表		食一分
復圓	月入地平	食甚	初虧	食限	時位	
上	上	上	上		午	
六	五	五	四		時	
一	五	二	三		分	
八	一	八	八		方	
地	下		左		位	
平	偏		偏			
下	左		下			

				九月二十六日月食時分方位表		食一分
復圓	食甚	初虧	食限	時位		
下	下	下		午		
七	七	六		時		
四	一	二		分		
二		上		方		
上		偏				
偏		左				
右						



民國元年內蒙古節氣太陽出入晝夜時分表 按四子部落經緯度推算

節氣	時期		月	日	午時	分	日出	日入	晝	夜
	時	分								
芒種	六	六	六	上	一	二	四	三	一	五
小滿	五	二	五	下	六	五	四	一	一	四
立夏	五	六	五	上	五	三	四	一	一	四
穀雨	四	二	四	下	六	五	三	一	一	四
清明	四	五	四	上	一	二	三	一	一	四
春分	三	二	三	上	七	六	二	一	一	四
驚蟄	三	六	三	上	五	五	一	一	一	四
雨水	二	二	二	上	七	六	一	一	一	四
立春	二	五	二	上	一	七	一	一	一	四
大寒	一	二	一	下	五	二	一	一	一	四
小寒	一	七	一	上	〇	七	一	一	一	四

內蒙古

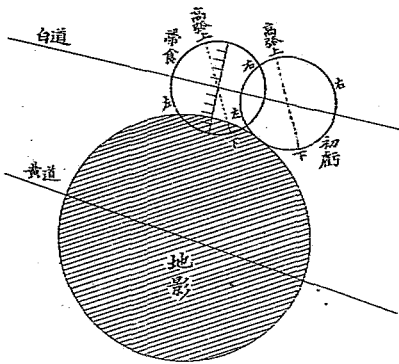
冬至	大雪	小雪	立冬	霜降	寒露	秋分	白露	處暑	立秋	大暑	小暑	夏至
一二	一二	一一	一一	一〇	一〇	九	九	八	八	七	七	六
二二	七下	二三	八上	二四	九上	二三	八上	二三	八上	二三	七下	二二
下	下	上	上	上	上	下	上	下	上	下	下	上
〇	七	〇	三	三	〇	六	九	九	六	二	八	三
五九	二二	二二	一六	三一	四四	四三	三〇	二一	四六	二二	五四	一七
七	七	七	七	六	六	六	五	五	四	四	四	四
三一	二七	一六	一	四二	二一	〇	三九	一八	五九	四四	三三	二九
四	四	四	四	五	五	六	六	六	七	七	七	七
二九	三三	四四	五九	一八	三九	〇	二一	四二	一	六	二七	三一
八	九	九	九	一〇	一一	一二	一二	一三	一四	一四	一四	一五
五八	六	二八	五八	三六	一八	〇	四二	二四	二	三二	五四	二
一五	一四	一四	一四	一三	一二	一二	一一	一〇	九	九	九	八
二	五四	三二	二	二四	四二	〇	一八	三六	五八	二八	六	五八

民國元年內蒙古合朔弦望時分表

											月	時期
十二	十一	十	九	八	七	六	五	四	三	二	一	望
弦下	弦下	弦下	弦下	弦下	弦下	弦下	望	望	望	望	望	
三	二	四	四	六	八	八	三	二	三	三	四	日
上	上	上	下	上	上	上	上	上	下	上	下	午
三	七	一	四	一	〇	一	七	五	六	七	九	時
五	二	三	九	四	一	九	一	四	一	二	四	分
八	朔	朔	朔	朔	朔	朔	弦下	弦下	弦下	弦下	弦下	
九	九	一	一	一	一	一	九	九	一	一	一	日
上	上	下	上	上	下	下	下	下	上	上	下	午
〇	一	九	一	三	八	一	五	一	三	八	三	時
四	三	三	三	三	四	五	三	〇	二	二	二	分
八	七	六	九	八	八	九	五	朔	朔	朔	朔	
弦上	弦上	弦上	弦上	弦上	弦上	弦上	朔	朔	朔	朔	朔	日
一	一	一	一	二	二	二	一	一	一	一	一	午
七	七	八	八	〇	〇	四	五	七	五	一	六	時
上	上	上	下	上	下	上	上	下	上	下	下	分
三	六	九	三	〇	〇	四	五	七	五	一	六	
三	二	二	三	二	五	一	二	一	三	九	三	日
五	五	五	五	六	四	八	二	六	三	九	七	午
望	望	望	望	望	望	望	弦上	弦上	弦上	弦上	弦上	時
二	二	二	二	二	二	二	二	二	二	二	二	分
四	五	六	六	八	九	九	三	四	六	六	七	
下	上	上	下	上	上	下	下	下	上	上	下	日
〇	〇	一	七	三	一	九	九	一	〇	二	四	午
一	五	一	一	二	五	一	五	三	三	五	七	時
一	五	八	一	五	三	七	七	三	七	一	七	分

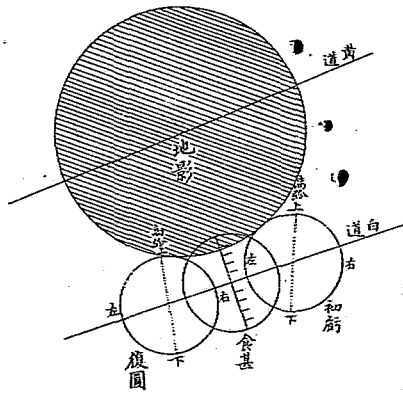
內蒙古

# 國民元年內蒙古食月圖



四月二日月食時分方位表				
復圓	食甚	月入地平	初虧	食限
上	上	上	上	午
六	五	五	五	時
四	五	四	〇	分
〇	〇	下	左	方
地	地	帶食一分五十八秒	偏	位
平	平	左	下	
下	下			

九月二十六日月食時分方位表				
復圓	食甚	初虧	食限	食一分
下	下	下	午	十秒
八	七	六	時	
四	三	四	分	
上		三	方	
偏		上	偏	
右		左	左	



民國元年外蒙古節氣太陽出入晝夜時分表 按庫倫經緯度推算

芒種	小滿	立夏	穀雨	清明	春分	驚蟄	雨水	立春	大寒	小寒	節氣	時期	
												月	日
六	五	五	四	四	三	三	二	二	一	一		月	
六	二	六	二	五	二	六	二	五	二	六		日	
上	下	上	下	上	上	上	上	上	下	下		午	
一	六	五	六	一	六	五	七	一	五	一		時	
〇	三	一	三	七	四	三	一	一	二	四		分	
二	三	四	八	七	七	五	五	六	二	八			
四	四	四	五	五	六	六	七	七	七	七	上	日出	
八	三	四	七	三	〇	二	五	三	五	五	分		
七	二	三	六	三	六	七	三	四	四	四	下	日入	
五	七	七	五	二	〇	三	七	三	二	八	分		
二	三	一	三	七	一	一	一	九	八	八	時	晝	
一	五	四	一	二	二	一	〇	八	一	一	分	長	
四	一	三	四	五	〇	六	一	二	四	六	時		
四	六	四	六	四	〇	一	四	六	四	一	分	夜	
八	八	九	一	一	一	二	一	一	一	一	時		
一	四	二	〇	一	二	五	三	四	五	五	分	長	
六	四	六	一	六	〇	四	四	六	一	四			

外蒙古

冬至	大雪	小雪	立冬	霜降	寒露	秋分	白露	處暑	立秋	大暑	小暑	夏至
一 二	一 二	一 一	一 一	一 〇	一 〇	九	九	八	八	七	七	六
二 二	七 下	二 三	八 上	二 四	九 上	二 三	八 上	二 三	八 上	二 三	七 下	二 二
下		上		上		下		下		下		上
〇	七	〇	二	三	〇	六	九	九	六	二	八	二
四 〇	三	三	五 七	一 二	二 五	二 四	一 一	二	二 七	三	三 五	五 八
七	七	七	七	六	六	六	五	五	四	四	四	四
五 七	五 二	三 八	一 七	五 三	二 七	〇	三 三	七	四 三	二 二	八	三
四	四	四	四	五	五	六	六	六	七	七	七	七
三	八	二	四	七	三	〇	二	五	一	五	五	五
八	八	八	九	一	一	一	一	一	一	一	一	一
六	一 六	四 四	二 六	一 四	六	〇	五 四	四 六	三 四	一 六	四 四	五 四
一 五	一 五	一 五	一 四	一 三	二	一	一	一	九	八	八	八
五 四	四 四	一 六	三 四	四 六	五 四	〇	六	一 四	二 六	四 四	一 六	六

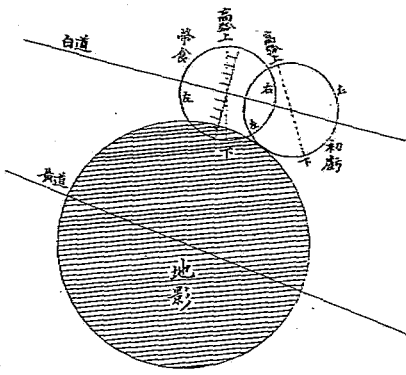
民國元年外蒙古合朔弦聖時分表

月	十一	十	九	八	七	六	五	四	三	二	一	時期
弦下	三	二	四	四	六	七	八	二	三	三	四	日
上	一	一	二	一	二	三	四	五	五	六	八	午
三	六	四	二	一	〇	九	六	五	五	六	四	時
三	四	〇	〇	二	〇	五	五	二	二	一	五	分
九	三	〇	〇	二	〇	五	五	二	二	一	四	朔
朔	朔	朔	朔	朔	朔	朔	朔	朔	朔	朔	朔	日
九	九	一	一	一	一	一	九	九	一	一	一	午
上	上	下	上	上	下	下	下	一	上	上	下	時
〇	九	九	一	三	八	一	五	〇	三	八	三	分
二	四	一	一	一	二	四	一	四	九	八	一	朔
九	三	七	〇	九	九	〇	六	一	一	一	〇	日
弦上	弦上	弦上	弦上	弦上	弦上	弦上	朔	朔	朔	朔	朔	午
一	一	一	一	二	二	二	一	一	一	一	一	時
七	七	八	八	〇	〇	三	五	六	五	〇	六	分
上	上	上	下	上	下	上	上	七	二	五	一	朔
三	六	九	三	〇	〇	三	五	六	五	〇	六	日
一	六	三	一	七	三	五	三	五	二	五	一	午
六	聖	聖	聖	聖	聖	聖	弦上	弦上	弦上	弦上	弦上	時
二	四	二	二	二	二	二	二	二	二	二	二	分
四	下	上	下	上	上	下	下	下	上	上	下	日
一	一	九	六	三	一	八	九	一	〇	二	三	午
一	一	九	六	三	一	八	九	一	〇	二	三	時
五	四	五	五	六	三	五	三	四	一	三	四	分
二	六	九	二	六	四	八	八	一	八	二	八	

外蒙古

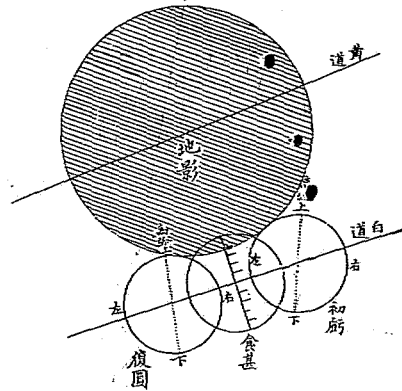


# 民國元年外蒙古月食圖



復 圓	月入地平	食甚	初虧	食限	四月二日月食時分方位表
	上	上	上	午	食二分
	六	五	四	時	
	二	三	四	分	
	地	九	二	方	
平	帶食一分五十八秒	左	偏		
下	左	下	位		

復 圓	食甚	初虧	食時	九月二十六日月食時分方位表
	下	下	午	食一分十秒
	七	六	時	
	四	二	分	
	上	四	方	
偏	上	左	位	
右	左			



民國元年西藏節氣太陽出入晝夜時分表 按布達拉經緯度推算

節氣	時期		月	日	午	時	分	日出	日入	晝	夜	
	時	分										
芒種	六	六	六	上	八	五	五	三	六	一	六	
小滿	五	二	五	下	五	三	五	五	五	一	二	
立夏	五	六	四	上	四	一	五	六	四	一	四	
穀雨	四	二	四	下	五	三	五	六	二	一	四	
清明	四	五	三	上	一	四	五	六	一	二	三	
春分	三	二	三	上	五	四	六	六	四	一	二	
驚蟄	三	六	二	上	四	三	六	六	五	一	二	
雨水	二	二	二	上	六	一	六	六	四	一	二	
立春	二	五	一	上	一	一	六	六	三	一	二	
大寒	一	二	一	下	三	五	六	五	二	一	三	
小寒	一	六	一	下	一	四	六	五	一	一	四	
節氣	時	分	時	分	時	分	時	分	時	分	時	分

西藏

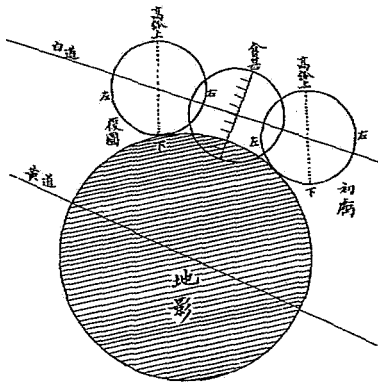
冬至	大雪	小雪	立冬	霜降	寒露	秋分	白露	處暑	立秋	大暑	小暑	夏至
一 二	一 二	一 一	一 一	一 〇	一 〇	九	九	八	八	七	七	六
二 二	七 下	二 二	八 上	二 四	八 下	二 三	八 上	二 三	八 上	二 三	七 下	二 二
上	下	下	上	上	下	下	上	下	上	下	下	上
一 一	六	一 一	一	二	一 一	五	八	七	五	一	七	一
三 七	〇	〇	五 四	九	二 二	二 一	八	五 九	二 四	〇	三 二	五 五
六	六	六	六	六	六	六	五	五	五	五	五	五
五 九	五 七	五 〇	四 〇	二 八	一 四	〇	四 六	三 二	二 〇	一 〇	三	一
五	五	五	五	五	五	六	六	六	六	六	六	六
一	三	一	二	三	四	〇	一	二	四	五	五	五
一 〇	一 〇	一 〇	一 〇	一 一	一 一	一 二	一 二	一 二	一 三	一 三	一 三	一 三
二	六	二	四	四	三	〇	二	五	二	四	五	五
一 三	一 三	一 三	一 三	一 二	一 二	一 二	一 一	一 一	一 〇	一 〇	一 〇	一 〇
五 八	五 四	四 〇	二 〇	五 六	二 八	〇	三 二	四	四 〇	二 〇	六	二

民國元年西藏合朔弦望時分表

月	時期	日	午時	分	日	午時	分	日	午時	分
十二	望	三	上	三	一	一	二	一	一	四
十一	望	二	上	一	八	一	三	一	一	四
十	望	四	上	三	八	一	三	一	一	五
九	望	四	下	七	一	一	三	一	一	六
八	望	六	上	一	二	一	四	一	一	七
七	望	七	下	一	七	一	三	一	一	八
六	望	八	上	八	二	一	二	一	一	九
五	望	三	上	五	四	一	一	一	一	三
四	望	二	上	四	三	一	一	一	一	四
三	望	三	下	四	九	一	一	一	一	五
二	望	三	上	六	三	一	一	一	一	六
一	望	四	下	七	二	一	一	一	一	七

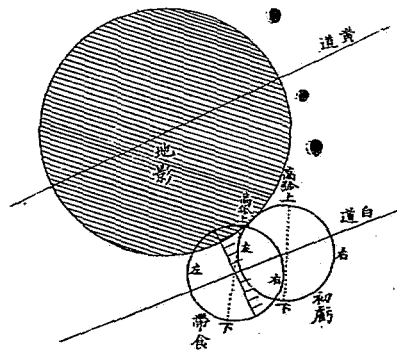
西藏

# 國民元年西曆藏月食圖



復圓	食甚	初虧	食時	四月二日月食時分方位表
			限位	
上	上	上	午時	食二分
五	四	三	時	
一	二	三	分	方位
八	八	八	方	
下		偏下		位
偏				
右				

復圓	食甚	月出地平	初虧	食時	九月二十六日月食時分方位表
				限位	
下	下	下	下	午時	食二分
六	六	五	五	時	
四	二	五	二	分	方位
二	二	七	地	方	
上		帶食一分九秒	平		位
偏		左	下		
右					



民國元年青海節氣太陽出入晝夜時分表  
按青海經緯度推算

芒種	小滿	立夏	穀雨	清明	春分	驚蟄	雨水	立春	大寒	小寒	節氣	時期
六	五	五	四	四	三	三	二	二	一	一	月	
六	二	六	二	五	二	六	二	五	二	六	日	
上	下	上	下	上	上	上	上	上	下	下	午	
九	六	四	六	一	六	五	六	一	四	一	時	
三四	五	四	一	三	九	七	四	八	三	二	分	
四	四	五	五	五	六	六	六	六	七	七	時	日出
四	五	九	二	四	〇	一	三	五	四	一	分	
七	七	六	六	六	六	五	五	五	四	四	分	日入
一	四	五	三	一	〇	四	二	九	五	七	分	
一	四	三	一	二	二	一	一	〇	九	九	時	晝長
二	八	四	一	三	〇	二	五	一	五	三	分	
九	九	一	一	一	一	一	一	一	一	一	時	夜長
三	五	一	五	二	〇	三	一	四	二	二	分	
四	二	八	〇	四	〇	六	〇	二	八	六	分	

青海

冬至	大雪	小雪	立冬	霜降	寒露	秋分	白露	處暑	立秋	大暑	小暑	夏至
一 二	一 二	一 一	一 一	一 〇	一 〇	九	九	八	八	七	七	六
二 三	七 下	二 二	八 上	二 四	八 下	二 三	八 上	二 三	八 上	二 三	七 下	二 二
下		下	上	上	下	下	上	下	上	下	下	上
〇	六	一	二	二	一	五	八	八	五	一	八	二
一 二	三 五	三 五	二 九	二 四	一 五	五 六	八 三	八 四	五 九	一 三	七	三 〇
七	七	七	六	六	六	六	五	五	五	四	四	四
一 六	一 三	四	五	三	一	〇	四	二	九	五	四	四
四 四	四 四	四	五	五	五	六	二	六	六	六	七	七
四 四	四 七	五 六	九	二	四	〇	一	八	三	五	一	一
九	九	九	一	一	一	一	一	一	一	一	一	一
二 八	三 四	五 二	一 八	五 〇	二 四	〇	三 六	一 〇	四 二	八	二 六	三 二
一 四	一 四	一 四	一 三	一 三	一 二	一 二	一 一	一 〇	一 〇	九	九	九
三 二	二 六	八	四 二	一 〇	三 六	〇	二 四	五 〇	一 八	五 二	三 四	二 八

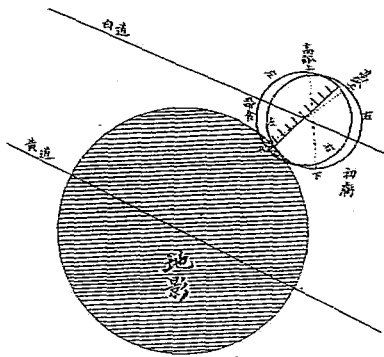
民國元年青海合朔弦望時分表

十二	十一	十	九	八	七	六	五	四	三	二	一	月
弦下	弦下	弦下	弦下	弦下	弦下	弦下	望	望	望	望	望	時期
三	二	四	四	六	七	八	三一	二	三	三	四	日
上	上	上	下	上	下	上	上	上	下	上	下	午
三	一	三	八	一	一	九	六	五	五	六	八	時
一	〇	五	一	〇	三	二	五	二	二	三	一	分
一	五	二	七	五	二	二	七	四	二	八	七	朔
朔	朔	朔	朔	朔	朔	朔	弦下	弦下	弦下	弦下	弦下	日
九	九	〇	一	一	四	一	九	九	一	一	一	午
上	上	下	上	上	下	下	下	下	上	上	下	時
〇	九	八	〇	二	八	一	四	一	二	七	二	分
一	四	四	五	一	一	二	八	三	一	四	二	朔
一	七	一	八	一	二	二	一	一	一	一	一	日
七	七	八	八	九	二	二	七	七	九	八	九	午
上	上	上	下	下	下	上	上	下	上	下	下	時
二	五	九	二	一	〇	三	五	六	四	〇	五	分
四	三	五	四	一	七	三	五	二	五	二	五	朔
八	八	五	八	三	〇	一	五	九	二	三	〇	日
望	望	望	望	望	望	望	弦上	弦上	弦上	弦上	弦上	午
二	二	二	二	二	二	二	二	二	二	二	二	時
四	四	六	六	八	九	九	三	四	六	六	七	分
上	下	上	下	上	上	下	下	下	上	上	下	日
一	一	九	六	二	一	八	九	三	九	二	三	午
一	一	九	六	二	一	八	九	三	九	二	三	時
二	一	三	二	三	六	三	一	四	五	四	二	分
四	八	三	二	八	〇	〇	〇	六	〇	四	〇	日

青海

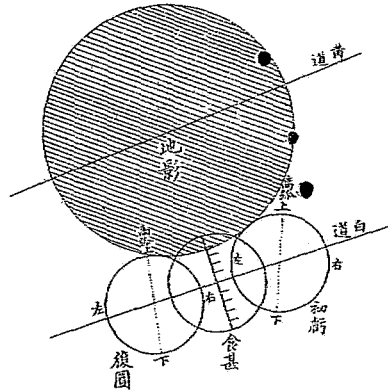


# 民國元年青年青海月食圖



復圓	月上	食甚	初虧	食時	四月二日月食時分方位表
上	五	五	四	午	食二分
五	四	四	一	時	
五	六	四	四	分	
四	下		左	方	
地	帶		偏	位	
平	會		下		
下	三				
	三				
	秒				
	左				

復圓	食甚	初虧	食時	九月二十六日月食時分方位表
下	下	下	午	食一分
七	六	五	時	
八	三	五	分	
上	七	六	方	
偏		上	位	
右		偏		
		左		



# 表 支 干 日 月 歷 舊

子 壬											亥 辛	年
											月	日
十一月大庚子											十一	初
十二月大辛丑											十二	二
正月大壬寅											一	三
二月小癸卯											二	四
三月大甲辰											三	五
四月小乙巳											四	六
五月小丙午											五	七
六月大丁未											六	八
七月小戊申											七	九
八月小己酉											八	十
九月大庚戌											九	十一
十月大辛亥											十	十二
十一月小壬子											十一	一

# 介紹 普天萬國始終不變之通曆

維甲子紀元七十六回之四十六年辛亥八月武昌起義越三月共和政府告成廢舊曆易正朔本世界大同便民利用之意採用陽曆全國耳目為之一新而孰知吾國所視為最新者彼西人已習而為舊矣法有星學名家佛那馬海員先生者高揭改良陽曆之旗已不下三十載而巴黎博士會之採用通曆也亦已二十有餘年由此觀之西人之不滿足於陽曆久矣際茲民國成立建設伊始凡百庶政責擇其精用先揭明陽曆之缺憾次論通曆之精良備全國士夫取捨標準其或無背取法乎上之意乎

歐美通用曆書國人之稱為陽曆者即克過海晏之曆斯曆也實本羅馬古曆而改良之自羅馬人建國之初即製曆書以供眾用鑒定法最不完備每年三百零四日均分十月首四月之名取義於回教之神自五至十則以數目紀之至耶穌紀元前七百年有羅馬皇陸馬者定每年為三百五十五日增兩月於歲首自茲而後年皆十二月所用月名半仍半改或以人名或以神名其最不衰者則以七八九十四月之名退移兩月沿至今日歐美人皆稱九月為七月為八月十一月為九月十二月為十月而不自疑吾國人之通西語者一聞斯言能無怪乎則斯曆之必須改良一觸目而知之陸馬而後復有于舒里音者生於耶穌前七十年行第二次改良之舉定每年為三百六十五日零二五創閏日之法每四年增一日雖然舒氏之法未盡善焉零數二五殊嫌未精以地球周轉之數合之每四百年當差三日俄國至今猶用之曾經法國星學家佛氏測算於一千九百年三月一號俄人所用舒氏之曆其與天象不合者已有十三日之差至於列國常用之曆則又經羅馬人克過海晏所改良信教最篤之國如西班牙如義大利採用最早繼之者有法蘭西其用克氏之曆也三百四十八年矣至若德國之用克氏曆不過二百一十年而英國之採用之也則又僅僅一百五十九年耳考克氏鑒定之法每年得三百六十五日零二四二五較諸舒氏之曆稍良以三千年計之高多一日至一七八九年法國共和告成製和曆以為紀念簡明循一實出諸曆之右惜其僅宜法國一隅非普天萬國同一之曆行之未久復用克氏舊法至今仍之克曆之沿革也如此至其缺憾則又如彼今年之曆往往不類去年而星期移易之無常為尤甚如一九一

二年一月一號為星期日而一九一二年一月一號則為星期一至於一九一三年一月一號則又為星期三焉因第一日之不同而終歲之星期皆為移易前月休息之日為今月工作之日去歲旅行之期為今歲辦事之期年年紛更毫無頭緒上自掌捥大權下至經營學業商賈莫不受其影響儻不慎重選擇將來各國更新吾國又須變動與其步他人之後塵再俟將來修政何如且登道岸表率列強使其從我之為美歟不知克曆之不善欲採用之而與眾同一意非不美也如知之必不然謹再使盡善盡美之通曆

通曆歲首以克曆三月二十一號為第一日每歲皆以星期一始以星期日終春夏秋冬均分四季每季皆以星期一始以星期日終每季第一月皆星期一第二月皆星期三第三月則皆星期五維此三日得為月首其第一月第二月皆三十日第三月皆三十一日而二十八日之月可刪矣每年歲首各加一日謂之節日每四年置閏謂之閏節日每年大休息一日即節日是也每四年大休息兩日即節日閏節日是也循一不移為製曆以來所未有法國天文學會採用通曆已二十年惜主持風化者不事改革使名稱不正頭緒紛雜之克曆沿用至今非世界之絕大恨事乎儻能改用通曆使歲首與曆元合便莫甚焉舊曆歲首有本諸積年者有本諸截算者而通曆則以截算為元舊曆之法寄歲首於冬至之後通曆之用則寄歲首於春分之前是歲首與曆元合矣地球繞日周轉其軌道為橢圓形無始無終周轉不息自無歲首之可分其最為順理而近情者莫如擇天氣清明之際萬物發生之初以為起點春分節氣正居二月之中讀日躔曆理篇及平氣推定氣法莫不孜孜於春分而通曆歲首適以春分始則吾國之當歡迎之也更何如原夫歲首宗旨實至萬象更新如舊曆之正月如西曆之第一月即舊曆十二月斯時也東西兩半球踏雪拜容冒雨賀年平民之得假家居者位為風雪所阻不獲以休息之日想識物華增長學問一切酬勞咸懌押歲金錢皆湮沒於雪泥中窮年之辛若資材終為小寒大寒所撲滅誠恨事也新年佳節之不宜十二月底而當置之二月中也明矣以春分為歲首宜乎不宜

介紹 普天萬國始終不變之通曆

