

大同二年七月六日第三種郵便物認可  
昭和八年三月十六日第三種郵便物認可  
康德五年五月十九日發行(日刊)

# 政府公報

康德五年五月十九日  
第一千二百三十二號  
星期四(木曜日)

### 錄抄次目

●勅令 滿洲石油株式會社法中修正  
●勅令 滿洲石油株式會社法中修正  
●勅令 滿洲石油株式會社法中修正  
●勅令 滿洲石油株式會社法中修正

●勅令 滿洲石油株式會社法中修正  
●勅令 滿洲石油株式會社法中修正  
●勅令 滿洲石油株式會社法中修正  
●勅令 滿洲石油株式會社法中修正

## 勅令

朕依組織法第三十六條經諮詢參議府裁可滿洲石油株式會社法中修正之件著即公布

### 御名御璽

康德五年五月十九日

國務總理大臣 張景惠  
產業部大臣 呂榮寰  
經濟部大臣 韓雲階

### 勅令第一百零七號

滿洲石油株式會社法中修正之件

滿洲石油株式會社法中修正如左

一 第二條第一項改爲如左

滿洲石油株式會社以經營關於煤油之採掘、精製及買賣事業爲目的

二 第四條改爲如左

第四條 滿洲石油株式會社之資本總額定爲二千萬圓

三 第七條及第八條刪除之

四 第五條及第六條中「股份」改爲「株式」

五 第五條中「每股」改爲「每株」

六 第十一條第一項及第十七條第四項中「股東會」改爲「株主總會」

七 第十九條及第二十二條中「章程」改爲「定款」

八 第二十六條改爲如左

第二十六條 設立委員應作成定款經主管部大臣認可

九 第二十七條改爲如左

第二十七條 已有株式總數之承受時設立委員應速就各株式使爲第一回株金之繳納

## 勅令

朕組織法第三十六條ニ依リ參議府ノ諮詢ヲ經テ滿洲石油株式會社法中改正ノ件ヲ裁可シ茲ニ之ヲ公布セシム

### 御名御璽

康德五年五月十九日

國務總理大臣 張景惠  
產業部大臣 呂榮寰  
經濟部大臣 韓雲階

### 勅令第一百七號

滿洲石油株式會社法中改正ノ件

滿洲石油株式會社法中左ノ通改正ス

一 第二條第一項ヲ左ノ如ク改ム

滿洲石油株式會社ハ石油ノ採掘、精製及買賣ニ關スル事業ヲ營ムコトヲ目的トス

二 第四條ヲ左ノ如ク改ム

第四條 滿洲石油株式會社ノ資本ノ額ハ二千萬圓トス

三 第七條及第八條ヲ削ル



已有前項之繳納時設立委員應速招集創立總會  
十 第二十八條中「應即」改為「應速」

附 則

本令自公布日施行

〔參照〕

大同三年二月廿一日敕令第七號滿洲石油株式會社法抄錄

第二條第一項 滿洲石油株式會社為股份有限公司以經營關於煤油之採掘、精製及買賣事業為目的

第四條 滿洲石油株式會社之資本總額定為日金一千萬圓其中日金三百五十萬圓由政府出資

第七條 滿洲石油株式會社第一次應繳之股款得降至票面金額四分之一

第八條 滿洲石油株式會社各股東每股有一表決權

朕經諮詢參議府裁可水力電氣建設局官制中修正之件著即公布

### 御名御璽

康德五年五月十九日

國務總理大臣 張 景 惠  
產業部大臣 呂 榮 寰

勅令第一百零八號

水力電氣建設局官制中修正之件

水力電氣建設局官制第三條第一項修正如左

局長承產業部大臣之指揮監督綜理局務指揮監督所屬職員關於其進退及賞罰呈請產業部大臣

附 則

本令自公布日施行

〔參照〕

康德三年十二月廿八日動令第二百十號水力電氣建設局官制抄錄

第三條第一項 局長承產業部大臣之指揮監督綜理局務指揮監督所屬職員關於其進退及賞罰呈請產業部大臣其委任官以下專行之

第三種郵便物認可

本法ハ公布ノ日ヨリ之ヲ施行ス

附 則

〔參照〕

大同三年二月廿一日敕令第七號滿洲石油株式會社法抄錄

第二條第一項 滿洲石油株式會社ハ石油ノ採掘、精製及買賣ニ關スル事業ヲ營ムコトヲ目的トスル股份有限公司トス

第四條 滿洲石油株式會社ノ資本ノ額ハ金一千萬圓トシ内金三百五十萬圓ハ政府ノ出資トス

第七條 滿洲石油株式會社ノ株金ノ第一回拂込ノ額ハ之ヲ株金ノ四分ノ一マデニ下スコトヲ得

第八條 滿洲石油株式會社ノ株主ハ一株ニ付一箇ノ議決權ヲ有ス

朕參議府ノ諮詢ヲ經テ水力電氣建設局官制中改正ノ件ヲ裁可シ茲ニ之ヲ公布セシム

### 御名御璽

康德五年五月十九日

國務總理大臣 張 景 惠  
產業部大臣 呂 榮 寰

勅令第一百八號

水力電氣建設局官制中改正ノ件

水力電氣建設局官制第三條第一項ヲ左ノ通改正ス

局長ハ產業部大臣ノ指揮監督ヲ承ケ局務ヲ綜理シ所屬職員ヲ指揮監督シ其ノ進退及賞罰ニ關シ產業部大臣ニ具狀ス

附 則

本令ハ公布ノ日ヨリ之ヲ施行ス

〔參照〕

康德三年十二月廿八日動令第二百十號水力電氣建設局官制抄錄

第三條第一項 局長ハ產業部大臣ノ指揮監督ヲ承ケ局務ヲ綜理シ所屬職員ヲ指揮監督シ其ノ進退及賞罰ニ關シ產業部大臣ニ上申シ委任官以下ハ之ヲ專行ス

# 省 令

龍江省令第八號

茲制定食肉營業取締規則如左

康德五年三月十二日

龍江省長 趙 鵬 第

## 食肉營業取締規則

第一條 本令所稱食肉者係指牛、馬、騾、驢、綿羊、山羊、豚、家兔、野獸、鳥或魚貝之生肉及內臟等供食用者而謂所謂食肉營業者以販賣食肉爲業之謂

第二條 欲爲食肉營業者應具左列事項添附呈醫師之診斷書向警察官署長申請受其許可變更第二款至第五款之事項時亦同但未成年者準禁治產人或禁治產人須要法定代理人之連署

一 本籍、住所、姓名、生年月日、及商號或別名（在法人其名稱、事務所所在地、代表人之住所、姓名及定款之抄寫）

二 營業之場所（無營業所之設備而欲行商者應書「行商」）

三 營業所之構造設備說明書（仕樣書）及圖面（欲爲行商者其容器構造之說明書）

四 食肉之種類

五 廢棄物處分方法

第三條 合於左列各款之一者不與第二條之許可

一 認爲申請者不適當時

二 認爲借與名義於他人或有其疑者

三 營業所構造認爲不適當時

四 認爲營業者罹結核、癩以及其他傳染病而於衛生有危害者

五 營業者係死獸處理業者時

第四條 營業所之構造設備應依左之制限但因土地之狀況其他之特殊事情經所轄警察官署長承認時不在此限

一 地盤須以不滲透質之材料築造並附以相當之斜面設置排水溝

二 周圍牆壁內面地板起高一米以上須用不滲透質之材料或以厚板築造之並須有  
天板

# 省 令

龍江省令第八號

茲ニ食肉營業取締規則ヲ左ノ通制定ス

康德五年三月十二日

龍江省長 趙 鵬 第

## 食肉營業取締規則

第一條 本令ニ於テ食肉ト稱スルハ牛、馬、騾、驢、綿羊、山羊、豚、家兔、野獸、鳥又ハ魚貝ノ生肉及內臟ニシテ食用ニ供スルモノヲ謂ヒ食肉營業トハ業トシテ食肉ノ販賣ヲ爲スヲ謂フ

第二條 食肉營業ヲ爲サントスル者ハ左ノ事項ヲ具シ醫師ノ診斷書ヲ添ヘ所轄警察官署長ニ願出デ其ノ許可ヲ受クベシ第二號乃至第五號ノ事項ヲ變更セントスルトキ亦同ジ但シ未成年者準禁治產又ハ禁治產者ニ在リテハ法定代理人ノ連署ヲ要ス

一 本籍、住所、氏名、生年月日及商號又ハ別名（法人ニ在リテハ其ノ名稱、事務所所在地、代表者ノ住所氏名及定款ノ寫）

二 營業ノ場所（營業所ノ設備ヲ爲サズシテ行商ヲ爲サントスル者ハ「行商」ト書スベシ）

三 營業所ノ構造設備ノ仕樣書圖面（行商ヲ爲サントスル者ハ其ノ容器ノ構造仕樣書）

四 食肉ノ種類

五 廢棄物ノ處分方法

第三條 左ノ各號ノ一ニ該當スルトキハ第二條ノ許可ヲ爲サズ

一 申請者不適當ト認ムルトキ

二 他人ニ名義ヲ貸シ又ハ貸スノ虞アリト認ムルトキ

三 營業所ノ構造設備不適當ト認ムルトキ

四 營業者結核、癩其ノ他傳染性ノ疾患ニ罹リ衛生上危害アリト認ムルトキ

五 營業者死獸取扱業者タルトキ

第四條 營業所ノ構造設備ハ左ノ制限ニ依ルベシ但シ土地ノ狀況其ノ他特殊ノ事情ニ因リ所轄警察官署長ノ承認ヲ得タルトキハ此ノ限ニ在ラズ

一 地盤ハ不滲透質ノ材料ヲ以テ築造シ適當ノ勾配ヲ附シ排水溝ヲ設クルコト

二 周壁ノ内面ハ地盤ヨリ高サ一米以上ヲ不滲透質ノ材料又ハ厚板ヲ以テ腰張  
ヲ爲シ且天井ヲ附スルコト

三 食肉之藏置場應備有足以能防塵埃、蚊蠅等之裝置

四 須設廢棄物容器以防惡臭汚液之外散漏泄

第五條 營業所之工事已竣工時應呈報所轄警察官署長非受使用認可後不得供營業之用行營業所之大修繕或大變更時亦同

第六條 行商用或搬運用之容器宜常保持清潔且須防塵埃、蚊蠅等以免汚染或施以臭氣汚液之不能發散漏泄之設備應受所轄警察官署長之使用認可

第七條 有營業所之營業者應於店頭揭別記第一號樣式之招牌

第八條 欲從事行商者領受別記第二號樣式之木札就業中應攜帶之

前項之木札不得借與他人

第九條 前條之木札毀損遺失若記載事項發生變更時速呈請換書或補發

第十條 營業者應遵守之事項

一 於營業所內見之處所應揭示價格表

二 於就業中應當著用清潔之服裝

三 營業所及營業用之器具及容器應當清潔以防塵埃、蚊蠅等附著

四 廢棄物置於廢棄物容器內燒毀或掩埋之

五 無防止塵埃、蚊蠅等之設備之處所不得放置食肉

第十一條 營業者不得將牛、馬、騾、驢之肉於同一場所販賣貯藏或陳列

第十二條 無屠宰場法施行規則第十三條檢印之牛、馬、綿羊、騾、驢、綿羊、山羊、豚之生肉及內臟不得販賣貯藏或陳列但依屠宰場法施行規則第五條第三款於省長認可地域內不在此限

野獸、野鳥非由狩獵捕獲者不得販賣

第十三條 合於左列各款之一者不得使其從事處理食肉

一 罹結核、癩其他傳染性疾病者

二 死獸處理業者

第十四條 營業者其戶主、家族、雇人或其他者從事於食肉事業時應填具其本籍、住所、姓名及生年月日添附醫師之診斷書向所轄警察官署長呈報

三 食肉ノ置場ニハ塵埃、蚊又ハ蠅ヲ防グニ足ルベキ裝置ヲ爲スコト

四 惡臭汚液ノ發散漏泄セザルヤウ廢棄物容器ヲ設備スルコト

第五條 營業所ノ工事竣工タルトキハ所轄警察官署長ニ届出テ使用認可ヲ受ケタル後ニ非ザレバ之ヲ營業ノ用ニ供スルコトヲ得ズ營業所ノ大修繕又ハ大變更ヲ爲シタルトキ亦同シ

第六條 行商用又ハ運搬用ノ容器ハ常ニ清潔ヲ保チ塵埃、蚊又ハ蠅等ニ依ル汚染ヲ防ギ臭氣又ハ汚液ノ發散漏泄セザル設備ヲ施シ使用前所轄警察官署長ノ使用認可ヲ受クベシ

第七條 營業所ヲ有スル營業者ハ店頭ニ別記第一號樣式ノ看板ヲ掲グベシ

第八條 行商ニ從事セントスル者ハ別記第二號樣式ノ木札ノ下付ヲ受ケ就業中ノヲ攜帶スベシ

前項ノ木札ハ之ヲ他人ニ貸與スルコトヲ得ズ

第九條 前條ノ木札ヲ毀損亡失シ若ハ記載事項ニ變更ヲ生ジタルトキハ速ニ書替又ハ再下付ヲ受クベシ

第十條 營業者ハ左ノ事項ヲ遵守スベシ

一 營業所內見易キ箇所ニ價格表ヲ揭示スルコト

二 就業中ハ常ニ清潔ナル被服ヲ著用スルコト

三 營業所又ハ營業用ノ器具及容器ハ常ニ清潔ヲ保チ塵埃、蚊又ハ蠅等ノ附著セザル様保管スルコト

四 廢棄物ハ廢棄物容器ニ容レ燒却又ハ埋却スルコト

五 食肉ハ塵埃、蚊又ハ蠅等ノ附著スルヲ防止スル設備ナキ箇所ニ放置セザルコト

第十一條 營業者ハ牛ト馬、騾又ハ驢ノ肉ト同一場所ニ於テ販賣シ貯藏シ又ハ陳列スルコトヲ得ズ

第十二條 屠宰場法施行規則第十三條ノ檢印ナキ牛、馬、騾、驢、綿羊、山羊、豚ノ生肉及內臟ハ販賣シ貯藏シ又ハ陳列スルコトヲ得ズ但シ屠宰場法施行規則第五條第三款ニ依リ省長ノ認可シタル地域ニ在リテハ此ノ限ニ在ラズ

野獸、野鳥ハ狩獵捕獲シタルモノニアラザレバ之ヲ販賣スルコトヲ得ズ

第十三條 左ノ各號ノ一ニ該當スル者ハ食肉ノ取扱ニ從事セシムルコトヲ得ズ

一 結核、癩其ノ他傳染性疾患アル者

二 死獸取扱業者

第十四條 營業者其ノ戶主、家族、雇人其ノ他ノ者ヲシテ食肉ノ取扱ニ從事セシメントスルトキハ其ノ本籍、住所、氏名及生年月日ヲ具シ醫師ノ診斷書ヲ添

第十五條 警察官署長認為於衛生上有必要時對營業所或行商人之食肉容器等之構造設備以及其他得命適當之措置

第十六條 警察官署長得使該管官吏隨時為食肉之檢查認為於衛生有害時得禁止其販賣或命廢棄

第十七條 所轄警察官署長認為有必要時對營業者其家族、雇人及其他從事於食肉處理者得命其提出指定醫師之健康診斷書

第十八條 受讓營業或因繼承欲承繼營業者呈請所轄警察官署長受其許可但於受讓時須與轉讓人之連署

第十九條 營業者合於左列各款之一時添附許可證於十日以內應向所轄警察官署呈報但在第二款情形時須由法定代理人與於第四款之情形時由戶主或家族辦理其手續

一 營業者之本籍、住所、姓名、商號或別名（如係法人其名稱、事務所所在地代表者之住所姓名或定款）變更時

二 營業者受準禁治產或禁治產之宣告或法定代理人之承諾被取消時

三 廢業時

四 營業者死亡或互二箇月以上其所在不明時

五 營業者其戶主、家族或雇人及其他從業者解雇或至不使其從事賣肉之事務時

第二十條 營業者合於左列各款之一者時得停止其營業或取消其許可

一 受第二十一條之處分而情況較大者

二 由許可日起經過三箇月而不開業

三 經三箇月以上所在不明時

四 受準禁治產或禁治產之宣告或法定代理人之承諾取消時

五 認為有借與名義於他人之事實者  
六 認為於衛生上有發生危險之虞時  
第二十一條 違背本令或本令之命令或處分者處以三十日以下之拘留或三十圓以下之科料  
第二十二條 營業者對於戶主、家族或雇人及其他從業者凡關營業之行爲負其責任

へ所轄警察官署長ニ届出ツベシ

第十五條 所轄警察官署長衛生上必要アリト認めタルトキハ營業所又ハ行商人ノ食肉容器等ノ構造設備其ノ他ニ就キ適當ナル措置ヲ命ズルコトヲ得

第十六條 所轄警察官署長ハ當該官吏ヲシテ隨時食肉ヲ検査セシメ衛生上支障アリト認めタルトキハ其ノ販賣ヲ禁止シ又ハ廢棄ヲ命ズルコトヲ得

第十七條 所轄警察官署長必要アリト認めタルトキハ營業者、家族、雇人其ノ他食肉ノ取扱ニ從事スル者ニ對シ醫師ヲ指定シ健康診斷書ノ提出ヲ命ズルコトヲ得

第十八條 營業ヲ讓受ケ又ハ相續ニ因リ營業ヲ繼承セントスル者ハ五日以內ニ所轄警察官署長ニ願出デ許可ヲ受クベシ但シ讓受ニ在リテハ讓渡者ノ連署ヲ要ス

第十九條 營業者左ノ各號ノ一ニ該當スルトキハ十日以內ニ所轄警察官署長ニ許可證ヲ添ヘ其ノ旨届出ツベシ但シ第二號ノ場合ニ於テハ法定代理人ヨリ第四號ノ場合ニ於テハ戶主又ハ家族ヨリ其ノ手續ヲ爲スベシ

一 營業者ノ本籍、住所、氏名、商號又ハ別名（法人ニ在リテハ其ノ名稱、事務所所在地、代表者ノ住所、氏名又ハ定款）ヲ變更シタルトキ

二 營業者準禁治產又ハ禁治產ノ宣告ヲ受ケ又ハ法定代理人ノ承諾ヲ取消サレタルトキ

三 廢業シタルトキ

四 營業者死亡シ又ハ二箇月以上ニ涉リ所在不明トナリタルトキ

五 營業者其ノ戶主、家族又ハ雇人其ノ他ノ從業者ヲ解雇シ若ハ食肉ノ取扱ニ從事セシメザルニ至リタルトキ

第二十條 營業者左ノ各號ノ一ニ該當スルトキハ其ノ營業ヲ停止シ又ハ許可ヲ取消スコトヲ得

一 第二十一條ノ處分ヲ受ケタル者ニシテ其ノ情狀重キモノ

二 許可ノ日ヨリ三箇月ヲ經過スルモ開業セザルトキ

三 三箇月以上ニ涉リ所在不明トナリタルトキ

四 準禁治產又ハ禁治產ノ宣告ヲ受ケ又ハ法定代理人ノ承諾ヲ取消サレタルトキ

五 他人ニ名義ヲ貸スノ事實アリト認めタルトキ  
六 衛生上危險ヲ生ズルノ虞アリト認めタルトキ  
第二十一條 本令又ハ本令ニ依ル命令若ハ處分ニ違背シタル者ハ三十日以下ノ拘留若ハ三十圓以下ノ科料ニ處ス  
第二十二條 營業者ハ其ノ營業ニ關シ戶主、家族又ハ雇人其ノ他從業者ノ爲シタル行爲ニ付其ノ責ニ任ズ

第二十三條 營業者爲未成年者準禁治產者或禁治產者時本令之罰則對於法定代理人適用之但關於營業與成年者有同一能力之未成年者不在此限

第二十四條 營業者爲法人時代表者負責任

第二十五條 本令中所謂所轄警察官署長係指管轄營業所所在地或商人住所地之警察廳長或縣旗長而言

第二十六條 依本令應向所轄警察官署長提出之呈報文件須經由所轄警察署長

附 則

本令自公佈日起施行之

本令施行前現爲食肉營業者自本令公布後三箇月以內應爲第二條之手續

第一號樣式

六〇 纏

○警許可第 號

何 肉 販 賣 營 業

姓 名

一 八 纏

第二號樣式

八 纏

第 號

何 肉 行 商

官廳名

下付 年 月 日

五 於裏面記入住所姓名生年月日

龍江省令第九號  
茲制定學生學資支給規程如左  
康德五年三月十二日

龍江省長 趙 鵬 第

第三種郵便物認可

第二十三條 營業者未成年者、準禁治產者又ハ禁治產者ナルトキハ本令ノ罰則ハ法定代理人ニ之ヲ適用ス但シ營業ニ關シ成年者ト同一ノ能力ヲ有スル未成年者ニ付テハ此ノ限ニ在ラズ

第二十四條 營業者法人ナルトキハ代表者其ノ責ニ任ズ

第二十五條 本令中所謂所轄警察官署長トハ營業所所在地又ハ行商人ノ住所ヲ管轄スル警察廳長又ハ縣旗長ヲ謂フ

第二十六條 本令ニ依リ所轄警察官署長ニ提出スベキ願屆書ハ所轄警察署長ヲ經由スベシ

附 則

本令ハ公布ノ日ヨリ之ヲ施行ス

本令施行前現ニ食肉營業中ノ者ハ本令公布後三箇月以內ニ第二條ノ手續ヲ爲スベシ

第一號樣式

六〇 纏

○警許可第 號

何 肉 販 賣 營 業

氏 名

一 八 纏

第二號樣式

八 纏

第 號

何 肉 行 商

官廳名

下付 年 月 日

五 裏面ニ住所氏名生年月日記入

龍江省令第九號  
茲ニ學生學資支給規程ヲ左ノ通制定ス  
康德五年三月十二日

龍江省長 趙 鵬 第

學生學資支給規程

- 第一條 對於師道學校及女子國民高等學校師道科學生支給學資辦法應依照本規程之規定
  - 第二條 對於左列各款之一者在其期間中停止其學資之支給
    - 一 繼續缺席一箇月以上者
    - 二 休學中者
    - 三 受停學處分者
- 限於有前項第一款及第二款之情形時校長得參酌其情況對其學生支給學資

第三條 如因冬季休業日或夏季休業日超過一箇月而一日亦未上課授業之月時該月之學資不支給之

關於學資之支給式日視為休業日

第四條 因有特別情由學校雖臨時休業學資亦照常支給之

第五條 學生在月中轉學之時於一向在學之學校支給其月之學資

第六條 中途退學或受停止支給之月份之學資按日支給

附則

本規程自康德五年一月一日施行之

關於依舊制存置之初級師範學校及女子師範學校對於學生支給學資準用本規程

龍江省令第十號

茲制定龍江省給費學生規程如左

康德五年三月十二日

龍江省長 趙 鵬 第

龍江省給費學生規程

- 第一條 龍江省以期養成初等教育教師為目的對師道教育專修者給與補助費
- 第二條 給費學生就師道學校或女子國民高等學校師道科入學者中指定之
- 第三條 被指定為給費學生者就學中途不得辭却其給費或無正當理由亦不得退學

學生學資支給規程

- 第一條 師道學校及女子國民高等學校師道科ノ學生ニ對スル學資ノ支給ハ本規程ノ定ムル所ニ依ル
  - 第二條 左記各號ノ一ニ該當スル者ニ對シテハ其ノ期間中學資ノ支給ヲ停止ス
    - 一 缺席一箇月以上ニ互ル者
    - 二 休學中ノ者
    - 三 停學處分ヲ受ケタル者
- 前項第一號及第二號ノ場合ニ限リ校長ハ情狀ニ依リ其ノ學生ニ對シ學資ヲ支給スルコトヲ得

第三條 冬季休業日若ハ夏季休業日一箇月ヲ超ユル爲一日モ授業ヲ課モザル月アリタル時ハ其ノ月ノ學資ハ之ヲ支給セズ

式日ハ學資ノ支給ニ付テハ之ヲ休業日ト看做ス

第四條 特別ノ事由ニ因リ其ノ學校ガ臨時休業ヲ爲シタル時ト雖モ學資ハ通常之ヲ支給ス

第五條 學生月ノ半バニ於テ轉學シタル時ハ從來在學シタル學校ニ於テ其ノ月ノ學資ヲ支給ス

第六條 中途退學又ハ支給停止ヲ受ケタル月ノ學資ハ日割ヲ以テ支給ス

附則

本規程ハ康德五年一月一日ヨリ之ヲ施行ス

舊制ニ依リ存置スル初級師範學校及女子師範學校ノ學生ニ對スル學資ノ支給ニ關シテハ本規程ヲ準用ス

龍江省令第十號

茲ニ龍江省給費學生規程ヲ左ノ通制定ス

康德五年三月十二日

龍江省長 趙 鵬 第

龍江省給費學生規程

- 第一條 龍江省ニ於テ初級教育教師ヲラントスル目的ヲ以テ師道教育ヲ專修スル者ニハ學費ヲ給與ス
- 第二條 給費學生ハ師道學校又ハ女子國民高等學校師道科ニ入學シタル者ニ就キ之ヲ指定スルモノトス
- 第三條 給費學生ニ指定セラレタルモノハ就學中半途ニシテ給費ヲ辭シ又ハ正當ノ理由ナクシテ退學スルコトヲ得ズ

第四條 補助費每月給與五圓但無一日授業之月則不支給之

第五條 每月一日支給上月分之補助費

第六條 給費學生有左列各款情形之一者由該月起停止補助費之支給

- 一 因懲戒而受停學或除名之處分者
- 二 被命退學或因自己之事故而退學者
- 三 違背第三條規程者

第七條 給費學生有左列各款情形之一者其期間內則不支給補助費

- 一 被命退學者
- 二 刑事被告者

第八條 給費學生有第六條各款情形者應即時由本人或保證人一次償納其在學所支給補助費之全部與授業費但因其情形可免除其償納義務之全部或一部及准其猶豫或分期交納之

第九條 給費學生死亡時免除補助費之償納

第十條 給費學生畢業後於其受給費期間之一倍半期間內有服務教師義務再畢業者由領得畢業證書之日起一年間應於省長所指定之國民學會國民學校或國民優級學校履行其服務義務

第十一條 於服務義務期間內欲入民生部大臣指定之以養成教員爲目的之學校及其他教育施設者應提出第一號書式之願書而受認可

第十二條 對前條已受認可者於在學中准其猶豫服務義務之履行

第十三條 於服務義務期間內有左列各款情形之一者由給費及授業費總額中減除其在職義務期間與給費總額之比例之服務義務完了期間相當給費額之殘額應即時由本人或保證人一次償納但第五款第六款情形者認爲特殊事情時可免除其償納義務全部或一部及准其分期交納之

- 一 無正當事由不容服務義務者
- 二 被處禁錮以上之刑而免職者
- 三 因懲戒被處免職者

第三種郵便物認可

第四條 學資ハ毎月金五圓ヲ給與ス但シ一日モ授業ヲ課セザル月ハ之ヲ支給セザルモノトス

第五條 學資ハ毎月一日前月分ヲ支給ス

第六條 給費學生ニシテ左ノ各號ノ一ニ該當スルモノアルトキハ其ノ月ヨリ學資ノ支給ヲ停止ス

- 一 懲戒ニ依リ停學或ハ除名ノ處分ヲ受ケタルトキ
- 二 退學ヲ命ゼラレタルトキ若ハ自己ノ便宜ニ因リ退學シタルトキ
- 三 第三條ノ規定ニ違背セルトキ

第七條 給費學生ニシテ左ノ各號ノ一ニ該當スルトキハ其ノ期間學資ヲ支給セズ

- 一 休學ヲ命ゼラレタルモノ
- 二 刑事被告人トナリタル者

第八條 給費學生ニシテ第六條ノ各號ニ該當スルモノハ其ノ在學中ニ支給ヲ受ケタル學資ノ全部ト授業費ヲ其ノ際一時ニ本人又ハ保證人ヨリ償納スベシ但シ情狀ニ依リ償納義務ノ全部又ハ一部ヲ免除シ或ハ猶豫若ハ分納ヲ許スコトアルベシ

第九條 給費學生死亡シタルトキハ學資償納ヲ免除ス

第十條 給費學生ハ卒業後其ノ給費ヲ受ケタル期間ノ一倍半ニ相當スル期間教師トシテ服務スル義務ヲ有ス尙卒業業者ハ卒業證書受得ノ日ヨリ一箇年間ハ其ノ服務義務ヲ省長ノ指定スル國民學會國民學校又ハ國民優級學校ニ於テ履行スベキモノトス

第十一條 服務義務期間內ニ於テ民生部大臣ノ指定スル教員養成ヲ目的トスル學校其ノ他ノ教育施設ニ入學セントスルモノハ第一號書式ノ願書ヲ差出シ認可ヲ受クベシ

第十二條 前條ニヨリ認可ヲ受ケタル者ニ對シテハ其ノ在學中服務義務ノ履行ヲ猶豫ス

第十三條 服務義務期間內ニ於テ左ノ各號ノ一ニ該當スル者アルトキハ給費及授業費總額ヨリ在職義務期間ト給費總額トノ比例ニ依ル服務義務ヲ終ヘタル期間相當給費額ヲ控除シタル殘額ヲ其ノ際一時ニ本人又ハ保證人ヨリ償納スベシ但シ第五號第六號ニ該當スルモノニシテ特殊ノ事情アリト認ムルトキハ償納義務ノ全部若ハ一部ヲ免除シ又ハ分納ヲ許スコトアルベシ

- 一 正當ノ事由ナクシテ服務義務ヲ盡サザルトキ
- 二 禁錮以上ノ刑ニ處セラレ免職シタルトキ
- 三 懲戒ニ依リ免職ニ處セラレタルトキ



- 四 許可狀失效或受褫奪許可狀之處分者
  - 五 因自己之事故轉職方本省以外之學校或被採用者
  - 六 因疾病及其他事故被許可辭職者
- 第十四條 於服務期間內有左列各款情形之一者可免除償納補助費之義務

- 一 因學校學舍之廢止或編制之變更及其他事故而發生超過定員時
- 二 因公務而發生殘廢癱疾及其他身體或精神不治之疾不堪執職者

三 死亡者

四 其他因官署之事由被命退職者

第十五條 師道學校或女子國民高等學校師道科入學者中被指定為給費生者應向校長提出保證人連署之誓約書(第二號書式)

第十六條 保證人須成年之本人父兄或準此者

第十七條 保證人改姓名轉居或改印時應即時通知該當學校長保證人死亡時應另定保證人再提出第三號書式之願書

第十八條 於第八條及第十三條所稱之授業費年額為三十六圓

第十九條 本令由康德五年一月一日施行

第一號書式

學校入學願

為呈請事竊生擬入某校(或養成所)肄業理合填具入學願呈請鑒核許可實為德便謹呈

學校長殿

學校名(在校有卒業希望或卒業)

姓 名 印

當年 歲

第二號書式

誓約書

竊 今蒙許可省立 學校肄業茲經保證人連署誓約嚴守左列事項不渝

- 四 免許狀其ノ效力ヲ失ヒ又ハ免許狀褫奪ノ處分ヲ受ケタルトキ
  - 五 自己ノ便宜ニ依リ本省外ノ學校ニ轉職シ又ハ採用サレタル者
  - 六 病氣其ノ他ノ事故ニ依リ辭職ヲ許可セラレタル者
- 第十四條 服務期間內ニ於テ左ノ各號ノ一ニ該當スルモノハ學資償納ノ義務ヲ免除ス

- 一 學校又ハ學舍ノ廢止或ハ編制ノ變更其ノ他ノ事由ニ因リ過員ヲ生ジタルトキ
- 二 公務ニ因リ不具癱疾其ノ他身體又ハ精神ニ不治ノ障害ヲ來シ職ニ堪ヘザルニ至リタルトキ

三 死亡シタル者

四 其ノ他官ノ都合ニ因リ退職ヲ命セラレタルトキ

第十五條 師道學校又ハ女子國民高等學校師道科ニ入學シタル者ニシテ給費學生ニ指定セラレタル者ハ保證人ノ連署セル誓約書(第二號書式)ヲ學校長ニ差出スベシ

第十六條 保證人ハ成年ニシテ本人ノ父兄又ハ之ニ準ズルモノトス

第十七條 保證人改姓名、轉居又ハ改印シタルトキハ直ニ當該學校長ニ届出ヅベシ保證人死亡シタルトキハ新ニ保證人ヲ定メ更ニ第三號書式ノ届書ヲ差出スベシ

第十八條 第八條及第十三條ノ場合ニ於ケル授業費ノ額ハ年額三十六圓トス

第十九條 本令ハ康德五年一月一日ヨリ施行ス

第一號書式

學校入學願

今般 某 學校(又ハ養成所)ニ入學致シ度ニ付 御許可相成度此段請願候也

康德 年 月 日

學校名(在學卒業見込又ハ卒業)

氏 名 印

當年 歲

學校長殿

第二號書式

誓約書

今般省立 學校ニ入學ヲ許可サレタルニ付テハ保證人連署ヲ以テ左ノ事項

一 遵守 學校學則

- 二 卒業後誓在省長指定學校服務
- 三 如中途退學或義務年限內退職將公費授業費全部償還

康德 年 月 日

原籍 現住所

入學許可者 姓

年 月 日生 名 印

保證人 原籍 現住所 職業

現住所 職業

姓 年 月 日生 名 印 與本人之關係

保證人 原籍 現住所 職業

現住所 職業

姓 年 月 日生 名 印 與本人之關係

學校長殿

第三號書式

保證人變更呈報書

本籍身分 現住所

姓 年 月 日生 名 印 與本人之關係

ヲ嚴守致ス可ク此段誓約候也

一 學校學則ヲ遵守スルコト

- 二 卒業後省長ノ指定スル學校ニ服務ヲ誓フコト
- 三 途中退學或ハ義務年限内ニ退職シタルトキハ公費授業費ノ全部ヲ償還スルコト

康德 年 月 日

原籍 現住所

入學許可者 氏

年 月 日生 名 印

保證人 原籍 現住所 職業

現住所 職業

氏 年 月 日生 名 印 與本人之關係

保證人 原籍 現住所 職業

現住所 職業

氏 年 月 日生 名 印 與本人之關係

學校長殿

第三號書式

保證人受文屆

本籍身分 現住所

氏 年 月 日生 名 印 與本人之關係

爲呈報事竊生保證人某某其原因如前記變更理合具文呈報  
備查謹呈

學校長殿

某某學校學生

姓名印

竊某某爲前記學生保證人該生如有違犯校規時由保證人負償納學資並其他一切完全  
責任

本籍身分

現住所

姓名印

### 佈告

權度檢定所佈告第七六號

爲佈告事茲依計量法施行細則第五條第三項認定左開之溫度計之型式此佈

康德五年五月十九日

權度檢定所長 羅振邦

一 型式號數 三〇四六

二 名稱 帶金屬盤水銀溫度計

三 製造者 吉川榮次郎

說明書

本器主爲測定溫水之溫度之用

本器之主要部分爲於毛細管2之一端設有球部3其中封入水銀將他端封閉以金屬片  
6、7及上端之突起部8而使緊附於分度板5上

前述毛細管2爲擴大水銀絲之指示起見將其前面製爲凸透鏡形9並爲易於觀視水銀  
絲起見於其背面捲入以帶色玻璃10分度板5上附有百度至零度之全五度之分度4及  
每十度附以標識11

本器得使脚部爲彎曲之狀

今般私保證人某儀何々ニ付テハ更ニ前記某ヲ保證人ト相定メ候間此段御届仕候也

〇〇學校學生

姓名印

學校長殿

私儀前書何某保證人ト相成候ニ付テハ同人若シ御校規ニ違反致候場合ハ學資償納  
其ノ他一切ノ責ニ任ジ可申候也

本籍身分

現住所

姓名印

### 佈告

權度檢定所佈告第七六號

計量法施行細則第五條第三項ニ依リ左ノ溫度計ノ型式ヲ認定ス

康德五年五月十九日

權度檢定所長 羅振邦

一 型式番號 三〇四六

二 名稱 金屬盤附水銀溫度計

三 製作者 吉川榮次郎

說明書

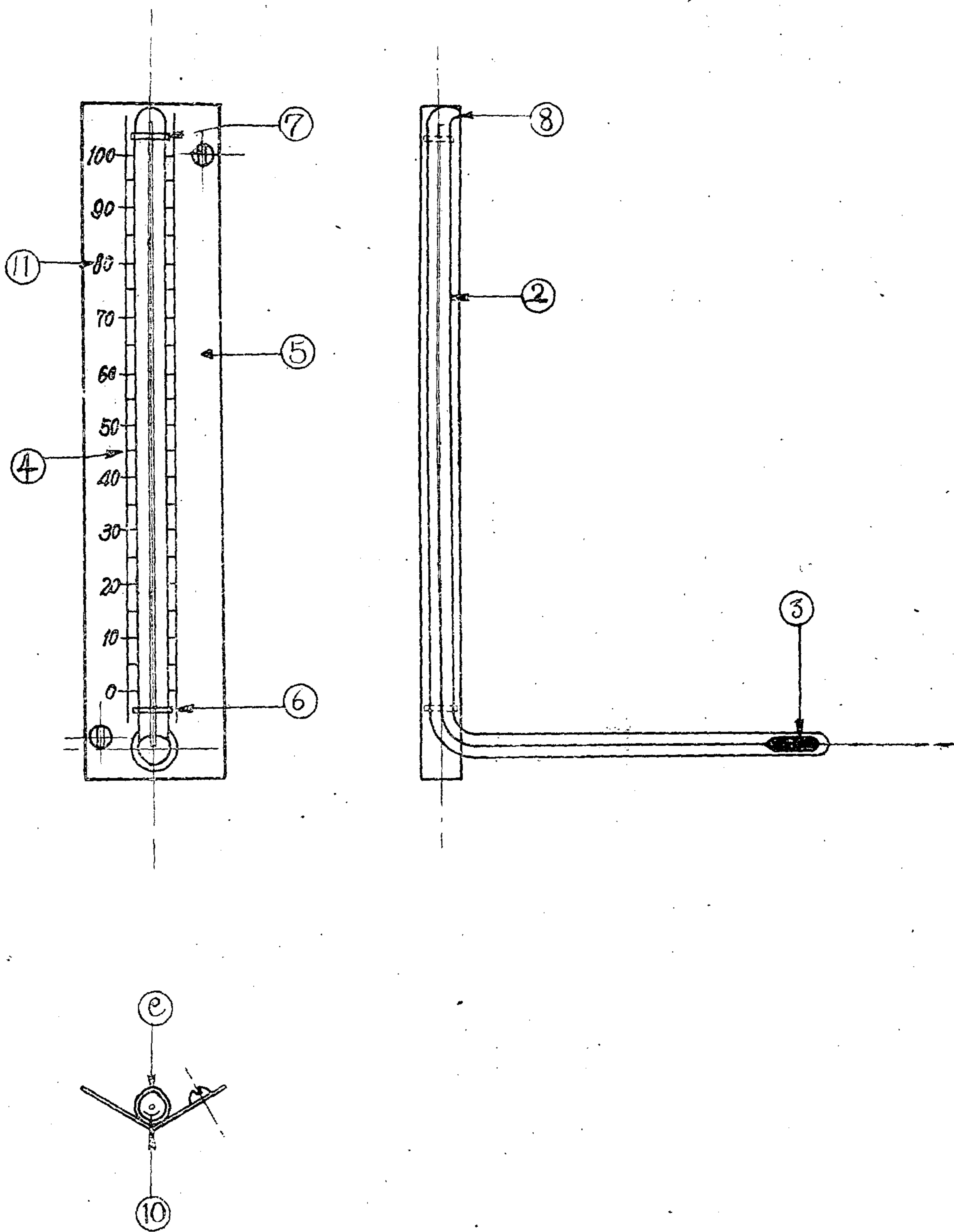
本器ハ主トシテ溫水ノ溫度測定ニ使用セラルルモノトス

本器ノ主要部分ハ毛細管2ノ一端ニ球部3ヲ設ケ之ニ水銀ヲ封入シ他端ヲ閉ヂ之  
ヲ止金6、7及上端ノ突起部8ニ依リ目盛板5ニ緊著セシメタルモノトス

前記毛細管2ハ水銀絲ノ指示ヲ擴大スル爲前面ヲ凸レンズ形9トナシ背面ニ水銀  
絲ヲ見易カラシムル爲著色硝子10ヲ捲込ミ目盛板5ニハ百度乃至零度ノ五度通シ  
目盛4及十度毎ニ數字標識11ヲ附シタルモノトス

本器ハ脚部ヲ彎曲セシムルコトヲ得

第三種郵便物認可



任 免 及 指 敘

陞敘簡任二等

審判官

森 哲 三

任三江省實業廳長敘簡任二等

楊 玉 書

康德五年五月十七日

任撫順縣屬官敘委任一等

紀 振 元

任遼中縣屬官敘委任一等

高 德 山

任新民縣屬官敘委任一等

卜 雲 書

任法庫縣屬官敘委任一等

張 晉 文

任西豐縣屬官敘委任一等

張 述

任東豐縣屬官敘委任一等

張 樂 山

任興京縣屬官敘委任一等

尙 其 萃

任海龍縣屬官敘委任二等

劉 錫 剛

任遼源縣屬官敘委任二等

周 邑 豐

任本溪縣屬官敘委任二等

韓 玉 明

任清原縣屬官敘委任二等

劉 志 恒

任康平縣屬官敘委任二等

楊 富

任瀋陽縣屬官敘委任二等

楊 久 恩

任瀋陽縣視學敘委任二等

孫 廣 信

任瀋陽縣屬官敘委任三等

蔣 紹 泉

任瀋陽縣屬官敘委任三等

白 受 采

任瀋陽縣技士敘委任三等

曹 景 福

任瀋陽縣技士敘委任三等

李 士 成

任撫順縣屬官敘委任三等

趙 宗 鄂

任撫順縣技士敘委任三等

于 文 凱

任撫順縣視學敘委任三等

柳 丙 用

任撫順縣屬官敘委任四等

宋 福 道

任本溪縣技士敘委任二等

王 麟 田

任撫順縣屬官敘委任四等

周 廣 安

任撫順縣屬官敘委任四等

史 楚 楠

任撫順縣屬官敘委任四等

周 世 岐

黃 崇 厚

葛 菊 生

郝 俊 生

周 世 岐

史 楚 楠

周 廣 安

王 麟 田

宋 福 道

柳 丙 用

于 文 凱

趙 宗 鄂

李 士 成

曹 景 福

白 受 采

蔣 紹 泉

孫 廣 信

楊 久 恩

任本溪縣屬官敘委任三等

李如芝

任本溪縣屬官敘委任四等

王學志

任本溪縣視學敘委任四等

宮恩唐

林馨甫

孫國棟

任遼陽縣屬官敘委任三等

張萬吉

任遼陽縣技士敘委任三等

袁鴻聲

任遼陽縣視學敘委任三等

王政魁

王永惠

任遼陽縣屬官敘委任四等

趙星一

龍文

羅國光

任遼中縣屬官敘委任三等

孫治潤

任遼中縣視學敘委任三等

程寶祥

高春山

任遼中縣屬官敘委任四等

金歐

任海城縣屬官敘委任三等

周權

任海城縣視學敘委任三等

高志

任海城縣屬官敘委任四等

劉慧閣

任蓋平縣屬官敘委任二等

王安平

任蓋平縣屬官敘委任三等

王金超

任蓋平縣視學敘委任三等

李乾瑄

任蓋平縣視學敘委任三等

劉信一

任蓋平縣屬官敘委任四等

楊秉寅

任復縣屬官敘委任二等

李永壽

任復縣屬官敘委任三等

劉成慶

任復縣屬官敘委任三等

張毓麟

任復縣視學敘委任三等

孫光暉

任復縣視學敘委任三等

康而壽

任復縣屬官敘委任四等

劉詩樵  
武克綱

任新民縣屬官敘委任三等

何裕寬  
王世達  
潘廣深  
伊治莘

任新民縣視學敘委任三等

徐芳烈

任新民縣屬官敘委任四等

劉廷選  
呂維璋

任鐵嶺縣屬官敘委任三等

王佐林  
傅夢巖  
史耀東  
劉作幽  
賈啓閻

任鐵嶺縣技士敘委任三等

張爾圻

任鐵嶺縣視學敘委任三等

修明琪

任鐵嶺縣屬官敘委任四等

馬文誠  
李輝

任法庫縣屬官敘委任三等

李澤民  
張培巖  
呼育民

任法庫縣視學敘委任三等

郎成志

任法庫縣屬官敘委任四等

楊法聖  
吳會芳  
劉憲章

任康平縣屬官敘委任三等

孫迺蘭  
王牧時  
鄭偉僑

任康平縣視學敘委任四等

張永科

任康平縣屬官敘委任四等

王玉和  
李名揚  
叢德芳

任遼源縣屬官敘委任三等

劉玉書  
張紹庚  
傅權中

任遼源縣屬官敘委任四等

王福祺  
袁承哲  
周肇岐

任遼源縣視學敘委任四等

張奎順

任雙山縣屬官敘委任三等

杜正卿  
潘正義  
潘新

任雙山縣屬官敘委任四等

譚福庫  
姜紹農

任雙山縣視學敘委任四等

孫克丞

任梨樹縣屬官敘委任三等

任梨樹縣屬官敘委任四等

任昌圖縣屬官敘委任三等

任昌圖縣屬官敘委任四等

任昌圖縣視學敘委任四等

任開原縣屬官敘委任三等

任開原縣視學敘委任三等

任開原縣屬官敘委任四等

任開原縣技士敘委任四等

郭	劉	趙	張	申	李	王	李	陳	馮	孫	王	宋	趙	叢	劉	崔	馬	尹	趙	崔	張
萬	中		維	明	宗	鵬	仁	萬	守	殿	福	日	書	自	繼	楚	靜	久	連	振	國
恩	垣	中	中	義	熙	齡	生	馨	庚	英	田	春	田	善	周	善	波	一	璧	邦	俊

任西豐縣屬官敘委任三等

任西豐縣屬官敘委任四等

任西豐縣視學敘委任四等

任西安縣屬官敘委任三等

任西安縣視學敘委任三等

任東豐縣屬官敘委任三等

任東豐縣視學敘委任三等

任東豐縣屬官敘委任四等

張	關	戰	王	閻	艾	趙	張	孫	林	楊	戴	孫	王	李	馮	馬	何	張	李	李	何
福	惠	耀	煥	有	紹	百	恒		永	恩	修	肇	仲	心	佐	洪	九	靖	蘊	毓	澤
金	溥	青	亭	緒	昌	昌	翊	弢	祿	海	珩	祥	文	關	卿	路	箴	濤	璋	芬	民



任海龍縣屬官敘委任三等

任海龍縣視學敘委任三等

任清原縣屬官敘委任三等

任清原縣屬官敘委任四等

任興京縣屬官敘委任三等

任興京縣視學敘委任三等

任興京縣屬官敘委任四等

康德五年一月一日

任郵政管理局屬官敘委任四等

兼任郵政局屬官敘委任四等

康德五年五月十日

郵政管理局屬官

井	井	劉	李	張	宋	郭	張	崔	崔	張	劉	劉	徐	施	朱	薛	孫	史	劉	樂
協	協	毓	友	奎	懷	冠	學	峻	永	天	萬	勤	慶	純	清	桂	潤	乃	顯	慶
勇	勇	楨	杜	元	文	英	海	峰	祥	鎧	春	治	麟	溥	山	省	賢	濟	平	元

任郵政管理局屬官敘委任三等

康德五年五月十三日

兼任提存局書記官敘委任三等

康德五年四月五日

兼任提存局書記官敘委任三等

康德五年四月九日

任書記官敘委任一等

康德五年四月十一日

任書記官敘委任三等

康德五年五月一日

任書記官敘委任五等

康德五年五月六日

兼任看守長敘委任二等

康德五年五月六日

任典獄佐敘委任二等

康德五年五月六日

任作業技士敘委任三等

康德五年五月六日

兼任典獄佐敘委任三等

康德五年五月六日

郵政總局屬官

小林初子

書記官

佐藤長市

書記官

安達實

高田德藏

下本益爾

馬景隆

韓九卿

王致祥

高敬修

徐國藩

小島保太郎

橫柳遵海

看守長兼  
司法部屬官  
稻葉孝

任看守長敘委任三等

典獄佐 金 兆 程

兼任司法部屬官敘委任三等

看守長 金 兆 程

任典獄佐敘委任三等

看守長 林 承 德

康德五年五月十日

給四級俸

審判官 森 哲 三

派充齊齊哈爾高等法院次長

三三省實業廳長 楊 玉 書

給五級俸

奉天地方法院次長兼奉天高等法院審判官

審判官 小 黑 善 藏

派充新京地方法院次長兼吉林高等法院審判官

康德五年五月十七日

撫順縣屬官 紀 振 元

遼中縣屬官 高 德 山

新民縣屬官 卜 雲 書

法庫縣屬官 張 晉 文

西豐縣屬官 張 樂 述

東豐縣屬官 張 樂 山

興京縣屬官 尙 其 萃

海龍縣屬官 劉 錫 剛

遼源縣屬官 周 邑 豐

本溪縣屬官 韓 玉 明

清原縣屬官 劉 志 恒

給月俸一百十五圓

給月俸一百零五圓

康平縣屬官 楊 富

瀋陽縣屬官 楊 久 恩

同 孫 廣 信

給六級俸

瀋陽縣視學 蔣 紹 泉

給月俸一百零五圓

瀋陽縣屬官 白 受 采

給七級俸

同 于 文 凱

給月俸九十五圓

瀋陽縣屬官 曹 景 福

給八級俸

瀋陽縣屬官 李 士 成

給月俸八十五圓

瀋陽縣屬官 趙 宗 鄂

給月俸七十五圓

瀋陽縣技士 柳 丙 用

給月俸九十五圓

撫順縣視學 史 楚 楠

給八級俸

撫順縣屬官 王 永 謙

同 修 福 道

同 宋 麟 田

撫順縣技士 周 廣 安

給九級俸

撫順縣屬官 周 世 岐

給十級俸

撫順縣屬官 郝 俊 生

給十三級俸

給六級俸

本溪縣技士 葛菊生

給七級俸

本溪縣屬官 黃崇厚

給月俸七十五圓

本溪縣屬官 王德蔭  
同 李如芝

給十級俸

本溪縣屬官 王學志

給月俸六十五圓

本溪縣屬官 程遠鵬

給十一級俸

本溪縣屬官 王作孚  
本溪縣視學 宮恩唐

給七級俸

遼陽縣屬官 林馨甫  
同 孫國棟

給月俸九十五圓

遼陽縣屬官 張曉漢

給八級俸

遼陽縣屬官 張萬吉  
遼陽縣視學 王政魁

給月俸七十五圓

遼陽縣技士 袁鴻聲

給月俸六十五圓

遼陽縣屬官 王永惠  
同 白基瑞

給十一級俸

遼陽縣屬官 趙星一

遼中縣屬官 李永馥  
同 龍文賢

給九級俸

遼中縣屬官 孫治潤  
遼中縣視學 程寶祥

給月俸七十五圓

遼中縣屬官 羅國光  
同 戴希德

給十級俸

遼中縣屬官 高春山  
同 金歐

給七級俸

海城縣屬官 張乃山  
海城縣視學 高志

給月俸九十五圓

海城縣屬官 沈權中

給月俸八十五圓

海城縣屬官 王斌

給九級俸

海城縣屬官 張英藩

給月俸七十五圓

海城縣屬官 董書紳  
同 周維權

給十級俸

海城縣屬官 劉慧閣

給五級俸

蓋平縣屬官 王安平

給七級俸

蓋平縣屬官 王生瑄

給八級俸

蓋平縣屬官 王金超

給月俸八十五圓

蓋平縣視學 劉信一

給九級俸	同	蓋平縣屬官	趙	乾	豐
給九級俸	同	蓋平縣屬官	李	盛	仁
給十二級俸	復縣屬官	楊	乘	寅	
給月俸一百零五圓	復縣屬官	李	永	壽	
給七級俸	復縣視學	康	而	壽	
給八級俸	同	復縣屬官	劉	毓	麟
給八級俸	同	孫	祥	麟	
給九級俸	復縣屬官	張	光	暉	
給月俸七十五圓	復縣屬官	劉	成	慶	
給十級俸	同	復縣屬官	劉	詩	樵
給十級俸	同	武	克	綱	
給七級俸	新民縣視學	徐	芳	烈	
給月俸九十五圓	新民縣屬官	何	裕	寬	
給八級俸	新民縣屬官	王	世	達	
給月俸八十五圓	新民縣屬官	潘	廣	琛	
給九級俸	新民縣屬官	伊	治	莘	
給九級俸	同	新民縣屬官	劉	廷	
給月俸六十五圓	同	呂	維	璋	

給月俸九十五圓	鐵嶺縣屬官	王	佐	林
給月俸九十五圓	同	賈	啓	閻
給月俸九十五圓	鐵嶺縣視學	修	明	琪
給九級俸	鐵嶺縣屬官	傅	夢	巖
給九級俸	同	史	耀	東
給九級俸	同	劉	作	幽
給九級俸	鐵嶺縣技士	張	爾	圻
給十級俸	鐵嶺縣屬官	馬		誠
給十二級俸	鐵嶺縣屬官	李	文	輝
給八級俸	法庫縣屬官	李	澤	民
給月俸八十五圓	法庫縣屬官	呼	育	民
給九級俸	法庫縣視學	郎	成	志
給月俸七十五圓	法庫縣屬官	張	培	巖
給月俸六十五圓	同	楊	法	聖
給十一級俸	法庫縣屬官	吳	會	芳
給九級俸	康平縣屬官	孫	憲	章
給九級俸	同	王	牧	時
給九級俸	同	鄭	偉	僑
給九級俸	康平縣屬官	叢	德	芳

第三種郵便物認可

給十級俸

給十二級俸

給月俸八十五圓

給月俸七十五圓

給十級俸

給十二級俸

給月俸八十五圓

給九級俸

給十級俸

給月俸六十五圓

給十一級俸

給八級俸

康平縣視學 張永科

康平縣屬官 王名揚

遼源縣屬官 劉玉書

同 傅權中

遼源縣屬官 張紹庚

遼源縣視學 張奎順

遼源縣屬官 王福祺

同 袁承肇

同 周肇岐

雙山縣屬官 杜正卿

雙山縣屬官 潘義新

雙山縣屬官 姜紹農

雙山縣屬官 譚福庫

雙山縣視學 孫克丞

梨樹縣屬官 趙連豐

梨樹縣屬官 張國俊

同 崔振邦

給九級俸

給十級俸

給月俸八十五圓

給九級俸

給月俸七十五圓

給十級俸

給十一級俸

給八級俸

給九級俸

給月俸七十五圓

給十級俸

給月俸六十五圓

梨樹縣屬官 尹久一

梨樹縣屬官 馬靜波

昌圖縣屬官 劉繼周

同 叢自善

昌圖縣屬官 趙書田

昌圖縣屬官 宋日春

昌圖縣屬官 孫殿英

昌圖縣屬官 王福田

昌圖縣視學 馮守庚

開原縣視學 李宗熙

開原縣屬官 陳萬馨

開原縣屬官 李仁生

同 王鵬齡

開原縣屬官 申明義

同 張維中

同 趙中

開原縣技士 劉中垣

給八級俸	西豐縣技士	李毓芬	給月俸七十五圓	東豐縣屬官	閻有緒
給月俸八十五圓	西豐縣屬官	郭萬恩	同	東豐縣屬官	王煥亭
給十級俸	西豐縣屬官	何澤民	東豐縣屬官	關惠溥	
給月俸六十五圓	西豐縣視學	張靖濤	同	張福金	
給十一級俸	西豐縣屬官	馮佐卿	海龍縣屬官	藥慶元	
給月俸一百零五圓	西豐縣屬官	何九箴	海龍縣屬官	劉顯平	
給七級俸	西安縣屬官	馬洪路	海龍縣視學	史乃濟	
給月俸九十五圓	西安縣屬官	李蘊璋	海龍縣屬官	施純溥	
給八級俸	西安縣視學	戴修珩	海龍縣屬官	朱清山	
給月俸九十五圓	西安縣屬官	王仲文	同	薛桂省	
給八級俸	西安縣屬官	張恒翊	海龍縣屬官	孫潤賢	
給九級俸	同	楊恩海	清原縣屬官	徐慶麟	
給八級俸	同	孫心潤	同	劉萬春	
給九級俸	西安縣屬官	孫肇祥	清原縣屬官	崔永祥	
給八級俸	東豐縣視學	林永祿	同	劉勤治	
給九級俸	東豐縣視學	戰耀青	清原縣屬官	崔峻峰	
給八級俸	東豐縣屬官	趙百昌	興京縣屬官	張天鎧	
給九級俸	同	艾紹昌	興京縣屬官	郭冠英	
			興京縣屬官	張學海	

第三種郵便物認可

給九級俸  
興京縣屬官 宋 懷 文

給月俸七十五圓  
興京縣屬官 張 奎 元  
興京縣視學 李 友 杜  
興京縣屬官 劉 毓 楨

給十級俸  
康德五年一月一日  
郵政局屬官 富 田 厚 志

派在開原郵政局辦事  
郵政局屬官 松 元 義 正

派在新京中央郵政局辦事  
康德五年四月三十日  
郵政管理局屬官 井 協 勇

給十一級俸  
派在新京郵政管理局辦事  
郵政局屬官(兼) 井 協 勇

派在吉林郵政局辦事  
康德五年五月十日  
郵政管理局屬官 小 林 初 子

給月俸七十五圓  
派在奉天郵政管理局辦事  
康德五年五月十三日  
齊齊哈爾地方檢察廳書記官 石 田 工

派充景星區法院書記官兼景星區檢察廳書記官  
齊齊哈爾地方法院書記官 加 倉 井 寬

派充林甸區法院書記官兼林甸區檢察廳書記官  
齊齊哈爾地方法院書記官 須 田 武 治

派充泰康區法院書記官兼泰康區檢察廳書記官  
康德五年四月一日

派在克山提存局書記官  
康德五年四月五日  
提存局書記官(兼) 佐 藤 長 市

派在洮南提存局書記官  
康德五年四月九日  
提存局書記官(兼) 安 達 實

給三級俸  
派充延吉區法院書記官兼延吉地方法院書記官  
康德五年四月十一日  
書記官 高 田 德 藏

給月俸七十五圓  
派充奉天區法院書記官  
康德五年五月一日  
汪清區檢察廳書記官 下 本 益 爾

吉林高等檢察廳書記官 王 聘 賢

派充哈爾濱地方檢察廳書記官  
吉林高等檢察廳書記官 安 汝 仁

派充汪清區檢察廳書記官  
吉林高等檢察廳書記官 葛 祥

給月俸三十二圓  
派充哈爾濱高等檢察廳書記官  
書記官 馬 昌

給月俸三十二圓  
派充王爺廟區法院書記官兼通遼地方法院書記官  
書記官 岳 景 隆

給月俸三十二圓  
派充哈爾濱高等法院書記官  
書記官 韓 九 卿

給月俸三十二圓  
派充吉林高等法院書記官  
書記官 王 致 祥

給月俸三十二圓  
派充吉林高等檢察廳書記官  
康德五年五月六日

書記官 高敬修  
同 徐國藩

哈爾濱監獄哈爾濱分監副長

看守長 安井正雄

哈爾濱監獄哈爾濱分監辦事

看守長 山下義雄

奉天第二監獄辦事

看守長 岩田政憲

哈爾濱監獄牡丹江分監長

看守長 齊永珠

派在哈爾濱監獄辦事

看守長(兼)

小島保太郎

奉天第一監獄辦事

看守長 伊東保彥

吉林監獄辦事

看守長 渡邊茂

派在哈爾濱監獄哈爾濱分監辦事

延吉監獄副長

典獄佐 幸田永吉

派充哈爾濱監獄哈爾濱分監長

典獄佐 橫柳遵海

給五級俸

派充延吉監獄副長

奉天第二監獄副長

典獄佐 岡村保容

派充瓦房店監獄副長

奉天第一監獄辦事

看守長 森本泰輔

派在昌圖監獄辦事

延吉監獄辦事

看守長 西井庄三郎

派充拜泉監獄克山分監副長

奉天第二監獄辦事

看守長 湯田規矩夫

派在哈爾濱監獄牡丹江分監辦事

作業技士 稻葉孝

給八級俸

派在哈爾濱監獄牡丹江分監辦事

典獄佐(兼) 稻葉孝

派充哈爾濱監獄牡丹江分監長

新京監獄辦事

看守長 森島勇

派在新京監獄新京分監辦事

看守長 金兆程

給月俸七十五圓

派在新京監獄辦事

司法部屬官(兼) 金兆程

派在行刑司辦事

奉天第一監獄奉天分監長

典獄佐 馮雲沛

派署瓦房店監獄長

典獄佐 林承德

給月俸八十二圓

派充奉天第一監獄奉天分監長

審判官 別所大

辭官照准  
康德五年五月十七日

教務官 王翰林

應即免官  
康德五年三月三十一日

看守長 堀之內義尙

應即免官  
康德五年四月二十一日

應即免官

康德五年四月二十一日



辭官照准  
康德五年四月二十二日

書記官	劉漢銘
書記官	穆秉彝
同	張德庸
同	楊繼裕
同	陳蔚文
執行官	格拉麻闊夫斯基

### 彙報

辭官照准	康德五年五月六日	執行官	達維多夫
辭官照准	康德五年五月十日	書記官	小柳竹次
辭官照准	康德五年五月十日	郵政局屬官	馮冠軍
同		同	申庚雲

### 彙報

#### ○官吏改姓

稅務監督署技士 梶原守男、於康德五年五月二日改姓高森守男

#### ○官吏出缺

書記官 段煒、於康德五年四月十六日出缺

#### ○交通事項

#### ○船舶信號符字

點附信號符字之船舶如左

(交通部)

信號符字	船舶號數	船種	船質	船名	總噸數	所	者
MEFG	二六七九	帆船	木質	唐祥興	壹壹四噸壹四	關東州貔子窩管內小長山島會英砵子屯第拾貳番戶	唐允慶

#### ○滿洲觀象日報

五月十七日正午觀測成績

(中央觀象臺調查)

地名	項	氣壓(海)	氣溫(攝氏)	風向	速度(米/秒)	降水量(耗)	天氣
旅順	順	七五五·八	二〇〇	南西	六	一	快晴
大連	連	七五五·七	二〇〇	南西	八	一	快晴
鳳城	城	七五四·一	二〇〇	南西	五	一	快晴
營口	口	七五五·四	一九〇	北西	二	一	快晴
承德	德	七五五·八	一七九	西	三	一	快晴
山天	山	七五六·二	一七八	北西	六	四	快晴
奉天	天	七五四·五	一七	北西	七	四	快晴

赤	開	延	四	錢	敦	新	東	牡	綏	洮	哈	索	富	齊	海	克	海	滿	黑
峰	原	吉	街	店	化	京	寧	江	河	南	濱	倫	錦	爾	倫	山	爾	里	河
七五四·四	七五三·二	七四九·二	七五二·〇	七五一·五	七四七·八	七五〇·七	七五八·二	七四七·〇	七四七·九	七四九·六	七四六·五	七四九·四	七四八·二	七四九·一	七四四·三	七四五·五	七五四·九	七五五·九	七四八·八
一六	一五	一八	一三	一三	一四	一四	一五	一四	一〇	一七	一七	一六	一六	一六	一四	一四	一四	一四	一四
西北西	西北西	西北西	西北西	西北西	西北西	西北西	西北西	西北西	西北西	西北西	西北西	西北西	西北西	西北西	西北西	西北西	西北西	西北西	西北西
一〇七八	一〇七四	一〇六四	一〇三六	一〇二二	一〇一七	一〇一〇	一〇〇七	一〇〇五	一〇〇一	九九八	九九八	九九八	九九八	九九八	九九八	九九八	九九八	九九八	九九八
七	六	八	一	一	一	一	一	一	一	一	一	一	一	一	一	一	一	一	一
快晴	曇	曇	曇	曇	曇	曇	曇	曇	曇	曇	曇	曇	曇	曇	曇	曇	曇	曇	曇

●更正(訂正)

●第一千二百二十七號第一〇四頁產業部佈告第二七號第六行(滿日兩文)「琿春鐵道」削除係誤報  
 ●第一千二百三十號第五九〇頁下段(民生部令第六十二號)四男女ノ別欄中「右側ニ欄ヲ附シ」ハ「右側ニ〇ヲ附シ」、「同右側ニ欄ヲ附シ」ハ「右側ニ〇ヲ附シ」

公 告

●商租權申報要旨公告

因有左記内容之商租權申報茲依商租權整理法第六條第一項之規定公告之  
 再者利害關係人(包含官公署)應自公告之日起算於六十日以内聲明意見

康德五年五月十九日

計 開

地籍整理局長 袁 慶 濂

公 告

●商租權申告要旨公告

左記内容ノ商租權申告アリタルヲ以テ商租權整理法第六條第一項ノ規定ニ依リ公告ス  
 追テ利害關係人(官公署ヲ含ム)ハ本公告ノ日ヨリ六十日以内ニ意見申立ヲ爲スベシ

康德五年五月十九日

地籍整理局長 袁 慶 濂

第三種郵便物認可

安東省莊河縣、鳳城縣管內土地商租權申告要旨

第 號	第 號	第 號	第 號	第 號	第 號	第 號	第 號	第 號	第 號	受理番號		商租權 ／ 目的 ／ タ ル 土地 ／ 表示 ／ 面積 租 價 商租權 ／ 概要									
										住 所 氏 名	住 所 氏 名	坐 落	東 西 南 北	地 目	面 積	租 價	期 間 及 特 約	年 設 月 日 定			
同	同	同	同	同	同	同	同	同	同	同	同	同	同	同	同	同	同	同	同	同	同
同	同	同	同	同	同	同	同	同	同	同	同	同	同	同	同	同	同	同	同	同	同
同	同	同	同	同	同	同	同	同	同	同	同	同	同	同	同	同	同	同	同	同	同
同	同	同	同	同	同	同	同	同	同	同	同	同	同	同	同	同	同	同	同	同	同
同	同	同	同	同	同	同	同	同	同	同	同	同	同	同	同	同	同	同	同	同	同
同	同	同	同	同	同	同	同	同	同	同	同	同	同	同	同	同	同	同	同	同	同
同	同	同	同	同	同	同	同	同	同	同	同	同	同	同	同	同	同	同	同	同	同
同	同	同	同	同	同	同	同	同	同	同	同	同	同	同	同	同	同	同	同	同	同
同	同	同	同	同	同	同	同	同	同	同	同	同	同	同	同	同	同	同	同	同	同
同	同	同	同	同	同	同	同	同	同	同	同	同	同	同	同	同	同	同	同	同	同
同	同	同	同	同	同	同	同	同	同	同	同	同	同	同	同	同	同	同	同	同	同
同	同	同	同	同	同	同	同	同	同	同	同	同	同	同	同	同	同	同	同	同	同
同	同	同	同	同	同	同	同	同	同	同	同	同	同	同	同	同	同	同	同	同	同
同	同	同	同	同	同	同	同	同	同	同	同	同	同	同	同	同	同	同	同	同	同
同	同	同	同	同	同	同	同	同	同	同	同	同	同	同	同	同	同	同	同	同	同
同	同	同	同	同	同	同	同	同	同	同	同	同	同	同	同	同	同	同	同	同	同
同	同	同	同	同	同	同	同	同	同	同	同	同	同	同	同	同	同	同	同	同	同
同	同	同	同	同	同	同	同	同	同	同	同	同	同	同	同	同	同	同	同	同	同
同	同	同	同	同	同	同	同	同	同	同	同	同	同	同	同	同	同	同	同	同	同
同	同	同	同	同	同	同	同	同	同	同	同	同	同	同	同	同	同	同	同	同	同
同	同	同	同	同	同	同	同	同	同	同	同	同	同	同	同	同	同	同	同	同	同
同	同	同	同	同	同	同	同	同	同	同	同	同	同	同	同	同	同	同	同	同	同
同	同	同	同	同	同	同	同	同	同	同	同	同	同	同	同	同	同	同	同	同	同
同	同	同	同	同	同	同	同	同	同	同	同	同	同	同	同	同	同	同	同	同	同
同	同	同	同	同	同	同	同	同	同	同	同	同	同	同	同	同	同	同	同	同	同
同	同	同	同	同	同	同	同	同	同	同	同	同	同	同	同	同	同	同	同	同	同
同	同	同	同	同	同	同	同	同	同	同	同	同	同	同	同	同	同	同	同	同	同

政府公報 第一千二百三十二號 康德五年五月十九日 星期

六八一

第 號	第 號	第 號	第 號	第 號	第 號	第 號	第 號	第 號	第 號	第 號
同	同	同	同	同	同	同	同	同	同	同
同	同	同	同	同	同	同	同	同	同	同
同	同	同	同	同	同	同	同	同	同	同
葛名忱	同	同	同	賓春榮文	同	同	同	同	同	同
山莊 東河 甸子 大孤	○塘 溫字 一二 鳳城 縣城 牛	九塘 溫字 一〇 鳳城 縣城 牛	八塘 溫字 一〇 鳳城 縣城 牛	四塘 溫字 一〇 鳳城 縣城 牛	同	同	同	同	同	同
濇	溫字 二五號	溫字 一〇號	溫字 一〇號	溫字 一〇號	同	同	霍姓 地	霍 姓	同	同
于姓 場外 濇	洋 河	小 濇	同	洋 河 沿	莊字 一八號	同	同	莊字 一八號	同	同
濇	溫字 二九號	溫字 一〇號	溫字 一〇號	溫字 一〇號	濇	莊字 一八號	莊字 一八號	莊字 一八號	莊字 一八號	莊字 一八號
濇 截曲 姓場 外	溫字 一八號	溫字 一八號	河 灘	洋 河 沿	莊字 一八號	莊字 一八號	莊字 一八號	莊字 一八號	莊字 一八號	莊字 一八號
同	同	同	同	同	同	同	同	同	同	同
一畝 〇〇〇	一畝 〇〇〇	二畝 〇〇〇	三畝 〇〇〇	二畝 〇〇〇	九畝 〇〇〇	同	同	同	同	七畝 〇〇〇
同	同	同	同	同	同	同	同	同	同	同
同		同	同	同	同	同	同	同	同	
同		同	同	同	同	同	同	同	同	同

第三種郵便物認可

第 號	第 號	第 號	第 號	第 號	第 號	第 號	第 號	第 號	第 號	第 號
同	同	同	同	同	同	同	同	同	同	同
同	同	同	同	同	同	同	同	同	同	同
同	同	同	同	同	同	同	同	同	同	同
同	同	同	同	同	同	同	同	同	同	同
同	同	同	同	山莊 後河 東縣 甸子 孤	同	同	同	山莊 後河 東縣 甸子 孤	山莊 後河 東縣 甸子 孤	同
梁 姓 溝	大 溝	姜 世 清 地	壩	壩 外 溝	姜 姓 夥 封 堆	領 主 本 地	壩 外 本 溝	大 溝	壩	洋 河
本 壩	會 姓 夥 封 堆	溝 心	壩	壩 外 溝	姜 姓 夥 封 堆	梁 姓 壩 溝	壩 外 本 溝	會 姓 壩 溝	壩	長 條 地
大 道	堆 東 截 至 大 道	道	壩	壩 外 溝	姜 姓 夥 封 堆	曲 姓 壩 溝	孫 姓 壩 唇	領 主 本 地	壩	壩 內 溝
小 溝	李 姓 夥 封 堆	同	壩	壩 外 溝	外 封 東 截 姜 姓 夥 壩	同	壩 外 本 溝	大 道	壩	壩 外 本 溝
同	同	同	同	同	同	同	同	同	同	同
一 畝	一 畝	一 畝	一 畝	一 畝	一 畝	一 畝	一 畝	一 畝	一 畝	一 畝
同	同	同	同	同	同	同	同	同	同	同
同	同	同	同	同	同	同	同	同	同	同
同	同	同	同	同	同	同	同	同	同	同

第三種郵便物認可

第 號	第 號	第 號	第 號	第 號	第 號	第 號	第 號	第 號	第 號	第 號
同	同	同	同	同	同	同	同	同	同	同
同	同	同	同	同	同	同	同	同	同	同
同	同	同	同	同	同	同	同	同	同	同
同	同	同	同	同	同	同	同	同	同	同
同	山莊河縣大孤 底城則北孤子	同	同	山莊河縣大孤 山東甸子	山莊河縣大孤 山子底	山莊河縣大孤 山後東甸子	山莊河縣大孤 山東甸子	山莊河縣大孤 山東北甸子	山莊河縣大孤 山東甸子	山莊河縣大孤 山後子底
同	溝	夥封堆	本 壩	王姓夥封堆	地南溝截至壩外本 姓姓	封 堆	領 主地	夥 界石	王姓壩根	張達慶地
壩	本 地	會廣潤壩溝	壩外本溝	溝	壩外本溝	封 堆	夥 溝心	梁姓壩溝	壩外溝唇	領主地
本 地	莊字二六五號	夥封堆	壩外本溝	夥溝心	壩外本溝	老 河心	夥 封堆	曲姓地	溝 心	壘道溝
莊字二六號	壩	東截至夥封 西截至溝心	張 姓地	大 道	張達元地	壘道北封堆	夥 封堆	本 界石	大 道	溝
同	同	同	同	同	同	同	同	同	同	同
六畝 〇〇〇	三畝 〇〇〇	九畝 〇〇〇	八畝 〇〇〇	五畝 〇〇〇	七畝 〇〇〇	四畝 〇〇〇	三畝 〇〇〇	九畝 〇〇〇	三畝 〇〇〇	六畝 〇〇〇
同	同	同	同	同	同	同	同	同	同	同
同	同	同	同	同	同	同	同	同	同	同

第	第	第	第	第	第	第	第	第	第	第
號	號	號	號	號	號	號	號	號	號	號
同	同	同	同	同	同	同	同	同	同	同
同	同	同	同	同	同	同	同	同	同	同
同	同	同	同	同	同	同	同	同	同	同
同	同	同	同	同	葛銘臣	葛銘忱	同	同	同	葛銘臣
同	同	同	同	同	子山莊 東河縣 北東大 甸孤	底山莊 東河縣 北東大 甸孤	同	同	同	子山莊 東河縣 北東大 甸孤
莊字一〇九號	曹姓地 莊字一〇五號	壩	莊字一〇八號	莊字一〇八號	莊字一〇八號	溝	莊字一〇五號	溝	孫姓地	溝
道	莊字一〇八號	曹姓地、溝	莊字一〇八號	莊字一〇八號	莊字一〇八號	壩	同	孫姓地	溝	莊字一〇九號
曹姓地	莊字一〇八號	莊字一〇五號	同	同	溝	莊字一〇三號	同	同	壩	莊字一〇五號
道	道又民地	莊字一〇九號	同	同	封	莊字一〇三號	同	同	同	溝
同	同	同	同	同	同	同	同	同	同	同
九畝	六畝	四畝	同	同	五畝	三畝	二畝	九畝	二畝	一畝
同	同	同	同	同	同	同	同	同	同	同
同	同	同	同	同	同	同	同	同	同	同
同	同	同	同	同	同	同	同	同	同	同

第 號	第 號	第 號	第 號	第 號	第 號	第 號	第 號	第 號	第 號	第 號
同	同	同	同	同	同	同	同	同	同	同
同	同	同	同	同	同	同	同	同	同	同
同	同	同	同	同	同	同	同	同	同	同
同	同	同	同	同	同	同	同	同	同	同
同	同	同	同	同	同	同	同	同	同	同
莊字二〇六號	莊字二〇六號	同	封 堆	同	同	同	同	同	封 堆	同
封 堆	莊字二〇七號	莊字二〇六號	同	同	封 堆	同	同	同	同	同
同	同	同	同	莊字二〇六號	莊字二〇六號	同	同	同	同	同
同	姜 姓 地	同	同	同	同	同	同	同	同	同
同	同	同	同	同	同	同	同	同	同	同
六〇〇〇	六〇〇〇	六〇〇〇	六〇〇〇	六〇〇〇	六〇〇〇	六〇〇〇	六〇〇〇	六〇〇〇	六〇〇〇	六〇〇〇
同	同	同	同	同	同	同	同	同	同	同
同	同	同	同	同	同	同	同	同	同	同

第三種郵便物認可



第 號	第 號	第 號	第 號	第 號	第 號	第 號	第 號	第 號	第 號	第 號
同	同	同	同	同	同	同	同	同	同	同
同	同	同	同	同	同	同	同	同	同	同
同	同	同	同	同	同	同	同	同	同	同
同	同	同	同	同	同	同	同	同	同	同
莊字二〇八號	莊字二〇八號	莊字二〇七號	莊字二〇八號	莊字二〇八號	莊字二〇七號	封 堆	莊字二〇七號	民 地	封 堆	溝
莊字二〇九號	莊字二〇九號	莊字二〇九號	莊字二〇八號	莊字二〇九號	莊字二〇七號	莊字二〇七號	溝	莊字二〇七號	封 堆	溝
同	封 堆	同	溝	莊字二〇八號	同	同	同	同	封 堆	同
同	同	同	同	封 堆	林 姓 地	同	封 堆	于 姓 地	封 堆	溝
同	同	同	同	同	同	同	同	同	同	同
同	同	同	四畝	五畝	三畝	六畝	四畝	三畝	五畝	一畝
同	同	同	同	同	同	同	同	同	同	同
同	同	同	同	同	同	同	同	同	同	同
同	同	同	同	同	同	同	同	同	同	同

第 號	第 號	第 號	第 號	第 號	第 號	第 號	第 號	第 號	第 號	第 號
同	同	同	同	同	同	同	同	同	同	同
同	同	同	同	同	同	同	同	同	同	同
同	同	同	同	同	同	同	同	同	同	同
同	同	同	同	同	同	同	同	同	同	同
同	同	同	同	同	同	同	同	同	同	同
莊字二〇二號	莊字二〇三號	莊字二〇四號	礦	莊字二〇七號	莊字二〇八號	莊字二〇九號	莊字二一〇號	莊字二一一號	莊字二一二號	莊字二一三號
莊字二〇三號	莊字二〇四號	莊字二〇五號	莊字二〇七號	溝	莊字二〇八號	莊字二〇九號	莊字二一〇號	莊字二一一號	莊字二一二號	莊字二一三號
溝	同	同	莊字二〇七號	封 堆	姜 姓 地	溝	同	同	同	同
封 堆	同	同	道	莊字二〇八號	莊字二〇九號	道	同	同	同	同
同	同	同	同	同	同	同	同	同	同	同
共八〇畝	七〇〇畝	五〇〇畝	零三〇畝	零〇〇畝	二〇〇畝	零〇〇畝	同	同	同	同
同	同	同	同	同	同	同	同	同	同	同
同	同	同	同	同	同	同	同	同	同	同
同	同	同	同	同	同	同	同	同	同	同

第三種郵便物認可

第	第	第	第	第	第	第	第	第	第	第
號	號	號	號	號	號	號	號	號	號	號
同	同	同	同	同	同	同	同	同	同	同
同	同	同	同	同	同	同	同	同	同	同
同	同	同	同	同	同	同	同	同	同	同
同	葛銘忱	同	同	同	同	同	同	同	同	同
同	山莊河縣大底	同	同	同	同	同	同	同	同	同
同	溝	河	莊字二〇六號	莊字二〇八號	張姓地	莊字二〇九號	莊字二〇七號	莊字二〇六號	莊字二〇五號	莊字二〇四號
同	壩	莊字二〇五號	莊字二〇四號	莊字二〇三號	溝	莊字二〇二號	莊字二〇九號	莊字二〇六號	莊字二〇七號	莊字二〇八號
莊字二〇七號	莊字二〇七號	同	同	溝	本	同	同	溝	同	封
莊字二〇七號	本地	同	溝	道	地	同	同	道	莊字二〇七號	堆
同	同	同	同	同	張姓地	同	同	同	同	同
三畝	三畝	三畝	三畝	六畝	一畝	六畝	六畝	一畝	五畝	四畝
同	同	同	同	同	同	同	同	同	同	同
同	同	同	同	同	同	同	同	同	同	同
同	同	同	同	同	同	同	同	同	同	同

第 號	第 號	第 號	第 號	第 號	第 號	第 號	第 號	第 號	第 號	第 號
同	同	同	同	同	同	同	同	同	同	同
同	同	同	同	同	同	同	同	同	同	同
同	同	同	同	同	同	同	同	同	同	同
同	同	同	同	同	同	同	同	同	同	同
同	同	本 地	同	同	同	同	同	同	同	同
同	同	地 壩	本 地	同	同	同	同	同	同	同
莊字二二九號	莊字二二九號	莊字二二七號	本 地	莊字二二八號	莊字二二八號	莊字二二八號	莊字二二八號	莊字二二八號	莊字二二八號	莊字二二七號
莊字二二八號	莊字二二七號	壩	莊字二二八號	莊字二二八號	莊字二二八號	莊字二二八號	莊字二二八號	莊字二二七號	莊字二二八號	莊字二二八號
同	同	同	同	同	同	同	同	同	同	同
同	同	畝 二〇〇	畝 二〇〇	畝 二〇〇	畝 二〇〇	畝 二〇〇	畝 二〇〇	畝 二〇〇	畝 二〇〇	畝 二〇〇
同	同	同	同	同	同	同	同	同	同	同
同	同	同	同	同	同	同	同	同	同	同
同	同	同	同	同	同	同	同	同	同	同

第三種郵便物認可

第 號	第 號	第 號	第 號	第 號	第 號	第 號	第 號	第 號	第 號	第 號
同	同	同	同	同	同	同	同	同	同	同
同	同	同	同	同	同	同	同	同	同	同
同	同	同	同	同	同	同	同	同	同	同
同	同	同	同	同	同	同	同	同	同	同
同	同	山莊河縣大孤 後碓子底	山莊河縣大孤 後碓子	山莊河縣大孤 東南甸子	山莊河縣大孤 後碓子底	山莊河縣大孤 東甸子	山莊河縣大孤 東化風子	山莊河縣大孤 後東甸子	同	同
地南北截張受太 南截王姓熱	小溝心	張受年地	壩	領主本地	張受祐	地南北截至曹姓 壩北截	王姓夥封堆	壩外溝	同	同
本壩	張受年地	張達嶺地	界石	南北截曹姓 南截至張姓	張達慶	領主本地	姜姓夥封堆	壩外溝	同	同
領主地	東截至壩根 西截至道	壘道溝	溝心	壘道溝	溝	壩外大道	大道	壩外溝	本地	莊字二九號
本壩	心北至蓮子河	溝	界石	領主本地	溝	壩外本溝	溝心	壩外溝	莊字二九號	莊字二六九號
同	同	同	同	同	同	同	同	同	同	同
同	同	同	同	同	同	同	同	同	同	同
同	同	同	同	同	同	同	同	同	同	同
同	同	同	同	同	同	同	同	同	同	同
同	同	同	同	同	同	同	同	同	同	同
同	同	同	同	同	同	同	同	同	同	同



一、目的

- 一、買賣特產物及製米製麵
- 二、右附帶之一切事業
- 一、設立年月日 康德四年十二月十七日
- 一、代表社員之姓名 趙根東
- 一、社員之姓名住所、出資之標的、價格及履行之部分

國幣二千圓全部履行 趙根東 鐵嶺市南大街路西第三十七號  
 國幣二千圓全部履行 劉任卿 鐵嶺市南大街實業木廠胡同第四號  
 國幣一千圓全部履行 趙文慶 鐵嶺市南大街路西第三十七號  
 康德四年十二月十七日登記

合名會社設立

- 一、商號 德壽長合名會社
- 一、本店 鐵嶺市北五條通十八番地
- 一、目的
- 一、買賣麵粉、澱油、砂糖、東亞煙
- 二、右附帶之一切事業
- 一、設立年月日 康德四年十二月二十八日
- 一、代表社員之姓名 孫煥經
- 一、社員之姓名住所、出資之標的、價格及履行之部分

國幣八千圓全部履行 孫煥經 大連伏見臺大黑町四十二番地  
 國幣一千五百圓全部履行 王秉剛 鐵嶺市西門裏街十七號  
 國幣五百圓全部履行 劉潤和 鐵嶺市北門裏監獄胡同三十七號

滿洲興業銀行更正(支店)

一、龍井龍井街及圖們街之支店各更正如左  
 支店 龍井街  
 圖們銀河街  
 康德四年十二月二十八日登記 鐵嶺區法院

滿洲中央銀行變更(支店)

一、理事西岡實太康德五年三月十八日辭任  
 康德五年三月三十日登記 青岡兼理司法廳公署

農安電業株式會社變更(支店)

一、康德五年二月二十六日商號變更如左  
 商號 前郭旗電業株式會社

一、目的

- 一、特產物買賣及製米製麵
- 二、右附帶スル一切ノ事業
- 一、設立ノ年月日 康德四年十二月十七日
- 一、代表社員ノ氏名 趙根東
- 一、社員ノ氏名住所、出資ノ目的、價格、及履行シタル部分

國幣二千圓全部履行 趙根東 鐵嶺市南大街路西第三十七號  
 國幣二千圓全部履行 劉任卿 鐵嶺市南大街實業木廠胡同第四號  
 國幣一千圓全部履行 趙文慶 鐵嶺市南大街路西第三十七號  
 康德四年十二月十七日登記

合名會社設立

- 一、商號 德壽長合名會社
- 一、本店 鐵嶺市北五條通十八番地
- 一、目的
- 一、麥粉、澱油、砂糖、東亞煙買賣
- 二、右ニ附帶スル一切ノ事業
- 一、設立ノ年月日 康德四年十二月二十八日
- 一、代表社員ノ氏名 孫煥經
- 一、社員ノ氏名住所、出資ノ目的、價格及履行シタル部分

國幣八千圓全部履行 孫煥經 大連伏見臺大黑町四十二番地  
 國幣一千五百圓全部履行 王秉剛 鐵嶺市西門裏街十七號  
 國幣五百圓全部履行 劉潤和 鐵嶺市北門裏監獄胡同三十七號

滿洲興業銀行更正(支店)

一、龍井龍井街及圖們街ノ支店ヲ左ノ如ク更正ス  
 支店 龍井街  
 圖們銀河街  
 康德四年十二月二十八日登記 鐵嶺區法院

滿洲中央銀行變更(支店)

一、理事西岡實太ハ康德五年三月十八日辭任ス  
 康德五年三月三十日登記 青岡兼理司法廳公署

農安電業株式會社變更(支店)

一、康德五年二月二十六日商號ヲ左ノ如ク變更ス  
 商號 前郭旗電業株式會社

一、康德五年二月二十六日日本店移轉於左地  
 本店 吉林省前郭旗金城街  
 一、康德五年二月二十六日廢止扶餘縣城內南大街路西之支店

●三勝祥商號變更  
 一、康德三年五月十六日商號變更如左  
 商號 德盛祥  
 康德五年三月十六日登記 扶餘縣司法公署

●滿洲中央銀行變更(支店)  
 一、理事西岡實太於康德五年三月十八日辭任  
 康德五年四月十三日登記 慶城兼理司法廳公署

●滿洲中央銀行支店移轉(支店)  
 一、康德四年十二月五日西安縣城永安大街路北一七六號及昌圖縣城內北大街路北一六九號廣源昌院內之支行各遷移於左地  
 支行 西安縣城中興大街路東  
 昌圖縣城內東順城街  
 康德四年十二月二十二日登記

●滿洲中央銀行變更(支店)  
 一、理事西岡實太於康德五年三月十八日辭任  
 康德五年三月二十八日登記 寬甸縣司法公署

●世美行無限公司變更(支店)  
 一、康德五年三月三十日商號變更如左  
 商號 世美行合名會社  
 康德五年四月十四日登記 農安區法院

●商號新設  
 一、商號 同豐順  
 一、營業之種類 糧石業  
 一、營業所 輯安縣第二區榆林村林江口門牌第三十一號  
 一、商號使用人之姓名住所  
 葛忠魁 輯安縣第二區榆林村林江口門牌第三十一號  
 曲潤田 輯安縣第二區榆林村林江口門牌第三十一號  
 曲敏厚 輯安縣第二區榆林村林江口門牌第三十一號  
 王天堂 輯安縣第二區榆林村林江口門牌第三十一號  
 康德五年二月十五日登記

商號 前郭旗電業株式會社  
 一、康德五年二月二十六日日本店ヲ左ノ地ニ移轉ス

●三勝祥商號變更  
 一、康德三年五月十六日商號ヲ左ノ如ク變更ス  
 商號 德盛祥  
 康德五年三月十六日登記 扶餘縣司法公署

●滿洲中央銀行變更(支店)  
 一、理事西岡實太ハ康德五年三月十八日辭任ス  
 康德五年四月十三日登記 慶城兼理司法廳公署

●滿洲中央銀行支店移轉(支店)  
 一、康德四年十二月五日西安縣城永安大街路北一七六號及昌圖縣城內北大街路北一六九號廣源昌院內ノ支行ヲ各左ノ地ニ移轉ス  
 支行 西安縣城中興大街路東  
 昌圖縣城內東順城街  
 康德四年十二月二十二日登記

●滿洲中央銀行變更(支店)  
 一、理事西岡實太ハ康德五年三月十八日辭任ス  
 康德五年三月二十八日登記

●世美行無限公司變更(支店)  
 一、康德五年三月三十日商號ヲ左ノ如ク變更ス  
 商號 世美行合名會社  
 康德五年四月十四日登記 農安區法院

●商號新設  
 一、商號 同豐順  
 一、營業ノ種類 糧石業  
 一、營業所 輯安縣第二區榆林村林江口門牌第三十一號  
 一、商號使用人ノ氏名住所  
 葛忠魁 輯安縣第二區榆林村林江口門牌第三十一號  
 曲潤田 輯安縣第二區榆林村林江口門牌第三十一號  
 曲敏厚 輯安縣第二區榆林村林江口門牌第三十一號  
 王天堂 輯安縣第二區榆林村林江口門牌第三十一號  
 康德五年二月十五日登記

商號新設

- 一、商號 霖床福
- 一、營業之種類 雜貨糧業
- 一、營業所 輯安縣第三區外岔溝村門牌第三六七號
- 一、商號使用人之姓名住所 林 東川 輯安縣第三區外岔溝村門牌第三六七號

商號新設

- 一、商號 裕泰豐
- 一、營業之種類 雜貨染業
- 一、營業所 輯安縣第三區外岔溝村門牌第二四九號
- 一、商號使用人之姓名住所 孫 蘭亭 輯安縣第三區外岔溝村門牌第二四九號

公順銀行變更

- 一、康德五年一月十五日左記者重任監查人 李 魁 五 義縣一區城內北街門牌五〇號
- 袁 瑞 臨 義縣一區城內北街滙豐厚門牌六〇號

合名會社設立

- 一、商號 協和泰合名會社
- 一、本 店 龍江省克山縣泰安鎮糧業區續二十六甲一排四號
- 一、目的 的
- 一、特產穀物類買賣
- 二、麻袋販賣業
- 三、右各項代理買賣
- 四、關於前記附帶之業務
- 一、設立之年月日 康德五年三月九日
- 一、代表社員之姓名 苑寄梅
- 一、社員之姓名、住所、出資之標的、價格及履行之部分
- 國幣五千五百圓 全部履行 方樹芬 龍江省克山縣泰安鎮糧業區續二十六甲一排四號
- 國幣三千圓 全部履行 苑寄梅 龍江省克山縣泰安鎮糧業區續二十六甲一排四號
- 國幣一千五百圓 全部履行 趙秀琴 龍江省

商號新設

- 一、商號 霖床福
- 一、營業之種類 雜貨糧業
- 一、營業所 輯安縣第三區外岔溝村門牌第三六七號
- 一、商號使用人之姓名住所 林 東川 輯安縣第三區外岔溝村門牌第三六七號

商號新設

- 一、商號 裕泰豐
- 一、營業之種類 雜貨染業
- 一、營業所 輯安縣第三區外岔溝村門牌第三六七號
- 一、商號使用人之姓名住所 孫 蘭亭 輯安縣第三區外岔溝村門牌第三六七號

公順銀行變更

- 一、康德五年一月十五日左記者監查役二重任人 李 魁 五 義縣一區城內北街門牌五〇號
- 袁 瑞 臨 義縣一區城內北街滙豐厚門牌六〇號

合名會社設立

- 一、商號 協和泰合名會社
- 一、本 店 龍江省克山縣泰安鎮糧業區續二十六甲一排四號
- 一、目的 的
- 一、特產穀物類買賣
- 二、麻袋販賣業
- 三、右各項代理買賣
- 四、關於前記附帶之業務
- 一、設立之年月日 康德五年三月九日
- 一、代表社員之姓名 苑寄梅
- 一、社員之姓名、住所、出資之目的、價格及履行之部分
- 國幣五千五百圓 全部履行 方樹芬 龍江省克山縣泰安鎮糧業區續二十六甲一排四號
- 國幣三千圓 全部履行 苑寄梅 龍江省克山縣泰安鎮糧業區續二十六甲一排四號
- 國幣一千五百圓 全部履行 趙秀琴 龍江省

合名會社設立

- 一、存立時期 由登記之日起為二十年
- 康德五年三月九日登記 克山區法院
- 一、商號 仁昌盛合名會社
- 一、本 店 龍江省克山縣泰安鎮勇敢街門牌一號
- 一、支 店 龍江省克山縣北大街路東
- 一、目的 的
- 一、特產穀物類買賣
- 二 麻袋販賣業
- 三 右各項代理買賣
- 四 關於前記附帶之業務
- 一、設立之年月日 康德五年一月二十六日
- 一、代表社員之姓名 孟景文
- 一、社員之姓名、住所、出資之標的、價格及履行之部分
- 國幣四萬圓 全部履行 孟憲一 龍江省克山縣泰安鎮勇敢街門牌一號
- 國幣二萬七千五百圓 全部履行 孟慶恩 龍江省克山縣泰安鎮勇敢街門牌一號
- 國幣一萬五千圓 全部履行 孟景文 龍江省克山縣泰安鎮勇敢街門牌一號
- 一、存立時期 由登記之日起為二十年
- 康德五年一月二十六日登記 克山區法院

合名會社設立

- 一、存立時期 登記之日ヨリ二十年トス
- 康德五年三月九日登記 克山區法院
- 一、商號 仁昌盛合名會社
- 一、本 店 龍江省克山縣泰安鎮勇敢街門牌一號
- 一、支 店 龍江省克山縣北大街路東
- 一、目的 的
- 一、特產穀物類買賣
- 二 麻袋販賣業
- 三 右各項代理買賣
- 四 關於前記附帶之業務
- 一、設立之年月日 康德五年一月二十六日
- 一、代表社員之姓名 孟景文
- 一、社員之姓名、住所、出資之目的、價格及履行之部分
- 國幣四萬圓 全部履行 孟憲一 龍江省克山縣泰安鎮勇敢街門牌一號
- 國幣二萬七千五百圓 全部履行 孟慶恩 龍江省克山縣泰安鎮勇敢街門牌一號
- 國幣一萬五千圓 全部履行 孟景文 龍江省克山縣泰安鎮勇敢街門牌一號
- 一、存立時期 登記之日ヨリ二十年トス
- 康德五年一月二十六日登記 克山區法院

春季第二次競馬

午前十時開場

- 五月 二十一日 (土曜日) 五月 二十九日 (日曜日)
- 五月 二十二日 (日曜日) 六月 二日 (祭日)
- 五月 二十七日 (金曜日) 六月 四日 (土曜日)
- 五月 二十八日 (土曜日) 六月 五日 (日曜日)

新京國立賽馬場

電話 (三) 一五〇七番 (三) 一五七九八番

大同二年七月六日第三種郵便物認可 昭和八年三月十六日第三種郵便物認可 康德五年五月十九日發行(日刊)

政府公報 第一千二百三十二號

價目 一份七角五分 (國內) 九角 (國外) 各郵費在內 廣告刊費 九P. 活字一行十四字 二角

發行所 東京 國務院 總務廳 電話 (三) 一三二一 東京 郵政省 電話 (三) 一三二一 東京 印刷局 電話 (三) 一三二一