



MONITORUL OFICIAL

AL

ROMÂNIEI

Anul XI — Nr. 52

PARTEA I
LEGI, DECRETE, HOTĂRĂRI ȘI ALTE ACTE

Vineri, 5 februarie 1999

SUMAR

<u>Nr.</u>	<u>Pagina</u>	<u>Nr.</u>	<u>Pagina</u>
HOTĂRĂRI ALE CAMEREI DEPUTAȚILOR			
3.	— Hotărâre pentru modificarea Hotărârii Camerei Deputaților nr. 45/1998 privind bugetul Camerei Deputaților pe anul 1999 și proiecția acestuia pentru anul 2000.....	2-3	
DECRETE			
49.	— Decret privind conferirea ordinului „Meritul Militar” unui ofițer din Serviciul de Informații Externe.....	4	
DECIZII ALE CURȚII CONSTITUȚIONALE			
Decizia nr. 185 din 17 decembrie 1998 referitoare la excepția de neconstituționalitate a dispozițiilor art. 77 alin. (3) din Legea nr. 94/1992 privind organizarea și funcționarea Curții de Conturi.....		4-5	
Decizia nr. 186 din 17 decembrie 1998 referitoare la excepția de neconstituționalitate a dispozițiilor art. IV pct. 7 din Ordonanța Guvernului nr. 18/1994 privind măsuri pentru întărirea disciplinei financiare a agenților economici, aprobată și modificată prin Legea nr. 12/1995.....		6-7	
HOTĂRĂRI ALE GUVERNULUI ROMÂNIEI			
42.	— Hotărâre pentru modificarea alineatului (2) al articolului 1 din Hotărârea Guvernului nr. 240/1997 privind stabilirea prețurilor, tarifelor și adaosurilor comerciale maxime la unele produse și servicii reglementate potrivit Legii concurenței nr. 21/1996, a impozitului pe țigări și gaze din producția internă și a modului de reglementare a cheltuielilor necesare realizării, dezvoltării și modernizării producției la produsele respective.....	8	
46.	— Hotărâre privind aprobarea Acordului dintre Guvernul României și Guvernul Statului Israel pentru cooperare în domeniul agriculturii, semnat la Ierusalim la 3 august 1998.....		8-9
Acord între Guvernul României și Guvernul Statului Israel pentru cooperare în domeniul agriculturii.....			9-10
50.	— Hotărâre privind marcarea buteliilor de sticlă re folosibile, utilizate pentru ambalarea substanțelor și produselor periculoase.....		10-11
52.	— Hotărâre pentru declararea utilității publice a lucrării de interes național „CET Mintia — Amenajarea spațiilor de depozitare a zgurii din centrală, supraînălțarea depozitului Valea Bejan între cotele 240 și 265 mdM și extinderea depozitului mal drept Râul Mureș”.....		12
ACTE ALE ORGANELOR DE SPECIALITATE ALE ADMINISTRAȚIEI PUBLICE CENTRALE			
66.	— Ordin al ministrului finanțelor pentru modificarea Normelor metodologice nr. 48.211/1994 privind perceperea, încasarea, virarea, utilizarea, evidența și controlul destinației sumelor rezultate din aplicarea timbrului literar, cinematografic, teatral, muzical, folcloric și al artelor plastice, cu modificările ulterioare		12-13
ACTE ALE BĂNCII NAȚIONALE A ROMÂNIEI			
1.	— Circulară referitoare la ratele dobânzilor plătite la rezervele minime obligatorii în luna ianuarie 1999		13
★			
Comunicat al fondului de garantare a depozitelor în sistemul bancar.....			14
Comunicat al fondului de garantare a depozitelor în sistemul bancar.....			14-15

HOTĂRĂRI ALE CAMEREI DEPUTAȚILOR

PARLAMENTUL ROMÂNIEI CAMERA DEPUTAȚILOR

HOTĂRĂRE pentru modificarea Hotărârii Camerei Deputaților nr. 45/1998 privind bugetul Camerei Deputaților pe anul 1999 și proiecția acestuia pentru anul 2000

În temeiul art. 61 alin. (1) și al art. 64 din Constituția României, precum și al art. 206 din Regulamentul Camerei Deputaților, republicat,

Camera Deputaților adoptă prezenta hotărâre.

Art. I. — Hotărârea Camerei Deputaților nr. 45 din 22 decembrie 1998 privind bugetul Camerei Deputaților pe anul 1999 și proiecția acestuia pentru anul 2000, publicată în Monitorul Oficial al României, Partea I, nr. 500 din 24 decembrie 1998, se modifică după cum urmează:

1. Articolul 1 alineatul (1) va avea următorul cuprins:

„Art. 1. — (1) Bugetul Camerei Deputaților pe anul 1999, finanțat de la bugetul de stat, se stabilește la suma de 337.714.841 mii lei, astfel:

a) cheltuieli pentru activitatea proprie a Camerei Deputaților, în sumă de 334.241.537 mii lei, din care:

— cheltuieli curente, în sumă de 307.115.284 mii lei;

— cheltuieli de capital, în sumă de 27.126.253 mii lei;

b) cheltuieli pentru funcționarea Institutului Român pentru Drepturile Omului, în sumă de 3.473.304 mii lei, din care:

— cheltuieli curente, în sumă de 3.393.304 mii lei;

— cheltuieli de capital, în sumă de 80.000 mii lei.“

2. Articolul 2 alineatul (1) va avea următorul cuprins:

„Art. 2. — (1) Structura «Cheltuielilor curente» necesare funcționării Camerei Deputaților, Secretariatului general și întreținerii și administrării Palatului Parlamentului este următoarea:

a) cheltuieli de personal, în sumă de 260.055.154 mii lei;

b) cheltuieli materiale și servicii, în sumă de 45.960.130 mii lei;

c) transferuri (cotizații la organisme internaționale), în sumă de 1.100.000 mii lei.“

3. Alineatul (5) al articolului 2 se abrogă.

4. Articolul 3 alineatul (1) va avea următorul cuprins:

„Art. 3. — (1) Cheltuielile de capital destinate execuției lucrărilor la obiectivele de investiții «Palatul Parlamentului» și «Palatul Parlamentului — parcaj subteran» se stabilesc la suma de 22.000.000 mii lei, iar cele pentru «Alte cheltuieli de investiții» la suma de 5.126.253 mii lei.“

5. Anexele nr. 1 și 2 se înlocuiesc cu anexele nr. 1 și 2 la prezenta hotărâre, care fac parte integrantă din aceasta.

Art. II. — Hotărârea Camerei Deputaților nr. 45/1998 privind bugetul Camerei Deputaților pe anul 1999 și proiecția acestuia pentru anul 2000, cu modificările aduse prin prezenta hotărâre, va fi republicată în Monitorul Oficial al României, Partea I.

Această hotărâre a fost adoptată de Camera Deputaților în ședința din 2 februarie 1999, cu respectarea prevederilor art. 74 alin. (2) din Constituția României.

p. PREȘEDINTELE CAMEREI DEPUTAȚILOR,
ADRIAN NĂSTASE

București, 2 februarie 1999.
Nr. 3.

ANEXA Nr. 1

CAMERA DEPUTAȚILOR

BUGETUL PE ANUL 1999 — Detalierea pe articole de cheltuieli —

— mii lei —

Ca-pitol	Sub-ca-pitol	Titlu/Articol	Ali-neat	Denumirea indicatorului	Program 1999	din care:	
						Camera Deputaților	Institutul Român pentru Drepturile Omului
				0	5	3	4
5001				II. CHELTUIELI — TOTAL	337.714.841	334.241.537	3.473.304
		01		CHELTUIELI CURENTE	310.508.588	307.115.284	3.393.304
		02		CHELTUIELI DE PERSONAL	262.598.458	260.055.154	2.543.304
		20		CHELTUIELI MATERIALE ȘI SERVICII	46.810.130	45.960.130	850.000
		38		TRANSFERURI	1.100.000	1.100.000	0
		70		CHELTUIELI DE CAPITAL	27.206.253	27.126.253	80.000
5101				AUTORITĂȚI PUBLICE	337.714.841	334.241.537	3.473.304
		01		CHELTUIELI CURENTE	310.508.588	307.115.284	3.393.304

— mii lei —

Ca-pitol	Sub-capi-tol	Titlu/Articol	Ali-neat	Denumirea indicatorului	Program 1999	din care:	
						Camera Deputaților	Institutul Român pentru Drepturile Omului
				0	5	3	4
		02		CHELTUIELI DE PERSONAL	262.598.458	260.055.154	2.543.304
		10		Cheltuieli cu salariile	119.473.288	117.762.100	1.711.188
		11		Contribuții pentru asigurări sociale de stat	27.467.816	27.085.283	382.533
		12		Cheltuieli pentru constituirea Fondului pentru plata ajutorului de șomaj	5.971.264	5.888.105	83.159
		13		Deplasări, detașări, transferări	101.326.319	101.076.319	250.000
		13	01	Deplasări, detașări, transferări în țară	90.106.319	90.076.319	30.000
		13	02	Deplasări în străinătate	11.220.000	11.000.000	220.000
		14		Contribuții pentru constituirea Fondului de asigurări sociale de sănătate	8.359.771	8.243.347	116.424
		20		CHELTUIELI MATERIALE ȘI SERVICII	46.810.130	45.960.130	850.000
		24		Cheltuieli pentru întreținere și gospodărie	31.806.160	31.506.160	300.000
		25		Materiale și prestări de servicii cu caracter funcțional	3.176.540	2.826.540	350.000
		26		Obiecte de inventar de mică valoare sau scurtă durată și echipament	957.660	942.660	15.000
		27		Reparații curente	1.590.000	1.570.000	20.000
		28		Reparații capitale	15.000		15.000
		29		Cărți și publicații	743.000	693.000	50.000
		30		Alte cheltuieli	8.121.770	8.021.770	100.000
		32		Fondul Președintelui	400.000	400.000	
		38		TRANSFERURI	1.100.000	1.100.000	
		40		Transferuri neconsolidabile	1.100.000	1.100.000	
		40	11	Contribuții și cotizații la organisme internaționale	1.100.000	1.100.000	
		70		CHELTUIELI DE CAPITAL	27.206.253	27.126.253	80.000
		72		Investiții ale instituțiilor publice	27.206.253	27.126.253	80.000

ANEXA Nr. 2

CAMERA DEPUTAȚILOR

LISTA

cuprinzând obiectivele de investiții pe anul 1999 prevăzute în bugetele instituțiilor publice finanțate din venituri proprii și din alocații de la bugetul de stat

Nr. crt.	Nominalizarea pe obiective de investiții, dotări și alte cheltuieli de investiții (data începerii — an/trimestru; numărul și data aprobării documentației de investiții)	Valoarea totală	Valoarea totală actualizată	Propuneri 1999	INV	Capacități Termen P.I.F.
					C+M	
	TOTAL,	<u>45.164.200</u>	<u>3.023.193.775</u>	<u>27.206.253</u>		
	din care:	33.690.700	2.297.929.330	12.100.000		
A.	Lucrări în continuare	<u>45.164.200</u>	<u>3.023.193.775</u>	<u>22.000.000</u>		
		33.690.700	2.297.929.330	12.100.000		
B.	Alte cheltuieli de investiții	x	x	5.206.253		
A.	Lucrări în continuare					
	1. Obiectivul „Palatul Parlamentului”	<u>23.366.200</u>	<u>2.858.316.203</u>	<u>17.000.000</u>		2000
	— data începerii: 1984	20.484.100	2.179.957.368	9.000.000		
	— numărul și data aprobării documentației: Hotărârea Guvernului nr. 718/1991					
	2. Obiectivul „Palatul Parlamentului — parcaj subteran”	<u>21.798.000</u>	<u>164.877.572</u>	<u>5.000.000</u>		1999
	— data începerii: 1995	13.206.600	117.971.962	3.100.000		
	— numărul și data aprobării documentației: Hotărârea Guvernului nr. 672/1994					
B.	Alte cheltuieli de investiții	x	x	5.206.253		

DECRETE**PREȘEDINTELE ROMÂNIEI****DECRET****privind conferirea ordinului „Meritul Militar“
unui ofițer din Serviciul de Informații Externe**

În temeiul art. 94 lit. a) și al art. 99 alin. (1) din Constituția României, precum și al art. 107 alin. 6 din Legea nr. 80/1995 privind statutul cadrelor militare,

având în vedere propunerea Serviciului de Informații Externe,

Președintele României d e c r e t e a z ă :

Articol unic. — Se conferă ordinul „Meritul Militar“ clasa a II-a, pentru 20 de ani vechime în activitate și rezultate meritorii, ofițerului prevăzut în anexa*) la prezentul decret.

PREȘEDINTELE ROMÂNIEI
EMIL CONSTANTINESCU

**În temeiul art. 99 alin. (2) din
Constituția României, contrasemnăm
acest decret.**

p. PRIM-MINISTRU,
VICTOR BABIUC

București, 27 ianuarie 1999.
Nr. 49.

*) Anexa se publică ulterior.

DECIZII ALE CURȚII CONSTITUȚIONALE**CURTEA CONSTITUȚIONALĂ****DECIZIA Nr. 185**

din 17 decembrie 1998

**referitoare la excepția de neconstituționalitate a dispozițiilor art. 77 alin. (3) din Legea nr. 94/1992
privind organizarea și funcționarea Curții de Conturi**

Lucian Mihai	— președinte
Costică Bulai	— judecător
Constantin Doldur	— judecător
Kozsokár Gábor	— judecător
Ioan Muraru	— judecător
Nicolae Popa	— judecător
Lucian Stângu	— judecător
Romul Petru Vonica	— judecător
Paula C. Pantea	— procuror
Doina Suliman	— magistrat-asistent

Pe rol, soluționarea excepției de neconstituționalitate a dispozițiilor art. 77 alin. (3) din Legea nr. 94/1992 privind organizarea și funcționarea Curții de Conturi, ridicată de Presecan Ioan, Gorenco Elisabeta și Societatea Comercială „Univers T“ — S.A. din Cluj-Napoca în Dosarul nr. 3.734/1997 al Curții de Apel Cluj — Secția comercială și de contencios administrativ.

Dezbaterile au avut loc în ședința publică din data de 15 decembrie 1998 și au fost consemnate în încheierea din aceeași dată, când, având nevoie de timp pentru a delibera, Curtea a amânat pronunțarea la data de 17 decembrie 1998.

CURTEA,

având în vedere actele și lucrările dosarului, constată următoarele:

Prin Încheierea din 31 martie 1998, pronunțată în Dosarul nr. 3.734/1997, Curtea de Apel Cluj — Secția comercială și de contencios administrativ a sesizat Curtea Constituțională cu excepția de neconstituționalitate a dispozițiilor art. 77 alin. (3) din Legea nr. 94/1992 privind organizarea și funcționarea Curții de Conturi, ridicată de reclamantii Presecan Ioan, Gorenco Elisabeta și Societatea Comercială „Univers T“ — S.A. din Cluj-Napoca, într-o

acțiune în contencios administrativ, care are ca obiect anularea Deciziei nr. 574 din 5 noiembrie 1994, pronunțată de pârâta Curtea de Conturi a României.

În motivarea excepției se susține că dispozițiile atacate contravin prevederilor art. 138 alin. (1) din Constituție, prin încălcarea principiului aplicării cu prioritate a legii specifice în materie, deoarece „obligația de plată a taxelor și a impozitelor datorate statului, precum și stabilirea abaterilor de la obligațiile fiscale nu pot fi stabilite decât conform legilor speciale în materie...”.

Exprimându-și opinia, instanța de judecată „apreciază drept nefondată excepția de neconstituționalitate”, întrucât textul atacat „este o normă de procedură a constatării încălcării legilor fiscale și a dispunerii virării datoriilor către stat, întemeiată pe norme legale de fond, de stabilire a obligațiilor persoanelor fizice și juridice...”, astfel că organul suprem de control financiar, Curtea de Conturi, „are dreptul și obligația să verifice formarea, administrarea și întrebuințarea resurselor financiare ale statului și ale sectorului public și să controleze persoanele juridice care nu-și îndeplinesc obligațiile financiare către stat, unități administrativ-teritoriale și instituții publice”.

În temeiul art. 24 alin. (1) din Legea nr. 47/1992, republicată, s-au solicitat punctele de vedere ale președinților celor două Camere ale Parlamentului și Guvernului.

În punctul său de vedere, Guvernul, considerând că dispozițiile art. 77 alin. (3) din Legea nr. 94/1992 „constituie norme procedurale care se întemeiază pe normele de drept material cuprinse în Legea nr. 27/1994 și Legea nr. 69/1993, în baza cărora s-au stabilit obligațiile financiare către stat”, apreciază că excepția de neconstituționalitate invocată este neîntemeiată.

Președinții celor două Camere ale Parlamentului nu au comunicat punctele lor de vedere.

CURTEA,

examinând încheierea de sesizare, punctul de vedere al Guvernului, raportul întocmit de judecătorul-raportor, întâmpinarea Curții de Conturi, susținerile părților, concluziile

Pentru considerentele expuse, în temeiul art. 144 lit. c) din Constituție, precum și al art. 1—3, art. 13 alin. (1) lit. A.c) și al art. 23 din Legea nr. 47/1992,

CURTEA

În numele legii

DECIDE:

Respinge excepția de neconstituționalitate a dispozițiilor art. 77 alin. (3) din Legea nr. 94/1992 privind organizarea și funcționarea Curții de Conturi, ridicată de Presecan Ioan, Gorencu Elisabeta și Societatea Comercială „Univers T” — S.A. din Cluj-Napoca în Dosarul nr. 3.734/1997 al Curții de Apel Cluj — Secția comercială și de contencios administrativ. Definitivă.

Pronunțată în ședința publică din data de 17 decembrie 1998.

PREȘEDINTELE CURȚII CONSTITUȚIONALE,
LUCIAN MIHAI

procurorului, dispozițiile atacate, raportate la prevederile Constituției și ale Legii nr. 47/1992, reține următoarele:

În temeiul art. 144 lit. c) din Constituție și al art. 23 din Legea nr. 47/1992, republicată, Curtea Constituțională este competentă să soluționeze excepția de neconstituționalitate cu care a fost sesizată.

Curtea de Conturi, în exercitarea atribuțiilor sale legale, efectuează controlul asupra modului de formare, administrare și întrebuințare a resurselor financiare ale statului și ale sectorului public, precum și asupra persoanelor juridice care nu își îndeplinesc obligațiile financiare către stat, unități administrativ-teritoriale și instituții publice.

Potrivit art. 77 alin. (3) din Legea nr. 94/1992, „în cazul în care abaterea cu caracter financiar constă în neîndeplinirea de către o persoană juridică din cele prevăzute de art. 18 și art. 19 a obligațiilor financiare către stat, unitățile administrativ-teritoriale sau instituțiile publice, colegiul jurisdicțional dispune și virarea sumelor datorate de aceasta, inclusiv a dobânzilor și majorărilor de întârziere datorate”.

Art. 77 alin. (3) din Legea nr. 94/1992 cuprinde norme de procedură a constatării încălcării legii fiscale și de executare a titlului de creanță al statului, întocmit de organele de specialitate sau de persoanele împuternicite potrivit legii, prin dispoziția de virare a sumelor datorate de persoanele răspunzătoare pentru abateri și prejudicii aduse statului, constatate cu ocazia controlului, precum și a dobânzilor și majorărilor de întârziere.

Deoarece aceste dispoziții reglementează o procedură jurisdicțională care are ca bază prevederile constituționale ale art. 139 alin. (2), art. 45 din Legea nr. 94/1992, precum și normele de drept material cuprinse în Legea nr. 69/1993 și Legea nr. 27/1994, ele nu înfrâng art. 138 alin. (1) din Constituție, potrivit căruia „impozitele, taxele și orice alte venituri ale bugetului de stat și ale bugetului asigurărilor sociale de stat se stabilesc numai prin lege”.

Magistrat-asistent,
Doina Suliman

CURTEA CONSTITUȚIONALĂ

DECIZIA Nr. 186

din 17 decembrie 1998

**referitoare la excepția de neconstituționalitate a dispozițiilor art. IV pct. 7
din Ordonanța Guvernului nr. 18/1994 privind măsuri pentru întărirea disciplinei financiare
a agenților economici, aprobată și modificată prin Legea nr. 12/1995**

Lucian Mihai	— președinte
Costică Bulai	— judecător
Constantin Doldur	— judecător
Kozsokár Gábor	— judecător
Ioan Muraru	— judecător
Nicolae Popa	— judecător
Lucian Stângu	— judecător
Romul Petru Vonica	— judecător
Paula C. Pantea	— procuror
Doina Suliman	— magistrat-asistent

Pe rol, soluționarea excepției de neconstituționalitate a dispozițiilor art. IV pct. 7 din Ordonanța Guvernului nr. 18/1994 privind măsuri pentru întărirea disciplinei financiare a agenților economici, aprobată și modificată prin Legea nr. 12/1995, ridicată de Societatea Comercială „Frigorex România” — S.R.L. — Timiș în Dosarul nr. 6.576/1998 al Judecătorei Timișoara.

Dezbaterile au avut loc în ședința publică din data de 15 decembrie 1998 și au fost consemnate în încheierea din aceeași dată, când, având nevoie de timp pentru a delibera, Curtea a amânat pronunțarea pentru data de 17 decembrie 1998.

CURTEA,

având în vedere actele și lucrările dosarului, constată următoarele:

Prin Încheierea din 24 iunie 1998, pronunțată în Dosarul nr. 6.576/1998, Judecătoria Timișoara a sesizat Curtea Constituțională cu excepția de neconstituționalitate a dispozițiilor art. IV pct. 7 din Ordonanța Guvernului nr. 18/1994, aprobată și modificată prin Legea nr. 12/1995, ridicată de Societatea Comercială „Frigorex România” — S.R.L. — Timiș.

În motivarea excepției se arată că dispozițiile art. IV pct. 7 din Ordonanța Guvernului nr. 18/1994, aprobată și modificată prin Legea nr. 12/1995, încalcă normele prevăzute la art. 1 și 3 din Legea nr. 32/1968 privind stabilirea și sancționarea contravențiilor. Potrivit art. 1 din această lege, contravenția este definită ca fapta care prezintă un grad de pericol social mai mic decât infracțiunea, de unde rezultă că amenda contravențională nu poate depăși, în mod normal, maximumul general al amenzii penale, care, conform dispozițiilor art. 53 pct. 1 lit. c) din Codul penal, este de 50.000.000 lei. Or, dispozițiile art. IV pct. 7 din

Ordonanța Guvernului nr. 18/1994, aprobată și modificată prin Legea nr. 12/1995, prevăd limite ale amenzii cu mult mai mari decât limitele generale ale amenzii penale.

Totodată este înfrânt, în opinia autoarei excepției, și art. 3 din Legea nr. 32/1968, care impune instituirea, prin norma specială, a unui minim și a unui maxim al amenzii contravenționale. Or, aceleași dispoziții din art. IV pct. 7 din Ordonanța Guvernului nr. 18/1994 stabilesc, cu titlu de amendă contravențională, cote procentuale progresive, ceea ce poate conduce la amenzi nelimitate.

Autoarea excepției de neconstituționalitate susține, de asemenea, că dispozițiile legale criticate contravin dispozițiilor cuprinse în art. 72 alin. (3) lit. f) din Constituție, care prevăd că numai prin lege organică se reglementează infracțiunile, pedepsele și regimul executării acestora. În acest sens se face referire la jurisprudența Curții Internaționale a Drepturilor Omului de la Strasbourg, care a extins garanțiile prevăzute la art. 6 al Convenției europene a drepturilor omului la toate categoriile de „pedepse”, deci și la sancțiunile contravenționale cu care sunt asimilate, desprinzându-se concluzia că și regimul lor trebuie să fie reglementat prin lege organică. Se susține, în consecință, că, în speță, prin Ordonanța Guvernului nr. 18/1994 nu se putea modifica regimul juridic al contravențiilor. Această ordonanță a violat două norme cu valoare de principiu: legalitatea pedepsei și limitarea pedepsei. De asemenea a fost nesocotit și un principiu fundamental de drept european, principiul proporționalității. În fine, se mai arată în motivarea excepției că legiuitorul ordinar nu poate introduce în sistemul de drept răspunderea penală a persoanei juridice, pe calea răspunderii contravenționale, în disprețul Constituției și al statului de drept.

Întrucât instanța în fața căreia a fost invocată excepția a omis să își exprime opinia asupra acesteia, s-a solicitat completarea în acest sens a încheierii. Cu toate acestea, instanța de judecată nu a comunicat opinia sa nici după intervențiile Curții Constituționale.

Potrivit art. 24 alin. (1) din Legea nr. 47/1992, republicată, au fost solicitate punctele de vedere ale președinților celor două Camere ale Parlamentului și Guvernului.

Nici una dintre autoritățile menționate nu a comunicat punctul său de vedere.

CURTEA,

examinând încheierea de sesizare, raportul întocmit de judecătorul-raportor, concluziile procurorului, dispozițiile legale atacate, raportate la prevederile Constituției, precum și dispozițiile Legii nr. 47/1992, reține următoarele:

În temeiul art. 144 lit. c) din Constituție și al art. 23 din Legea nr. 47/1992, republicată, Curtea Constituțională este competentă să soluționeze excepția cu care a fost sesizată.

Excepția de neconstituționalitate are ca obiect dispozițiile art. IV pct. 7 din Ordonanța Guvernului nr. 18/1994, aprobată și modificată prin Legea nr. 12/1995, care prevăd:

„În cazul constatării nerespectării termenelor menționate la pct. 3, 5 și 6, precum și a celor menționate în autorizația Băncii Naționale a României eliberată conform pct. 4, privind repatrierea încasărilor în valută, se vor aplica următoarele amenzi contravenționale reprezentând:

- 10%, în lei, asupra sumelor în valută nerepatriate, pentru întârzieri de până la 30 de zile calendaristice;
- 15%, în lei, asupra sumelor în valută nerepatriate, pentru întârzieri între 30 și 60 de zile calendaristice;
- 20%, în lei, asupra sumelor în valută nerepatriate, pentru fiecare lună calendaristică ce depășește primele 60 de zile de întârziere.

În toate situațiile se menține obligația repatrierii sumelor în valută în termen de 30 de zile calendaristice de la data constatării contravenției.

În cazul depășirii termenului de la alineatul precedent, penalitățile stabilite la art. 7 din Legea nr. 76/1992, astfel cum a fost modificat prin prezenta ordonanță, se majorează cu 50%.

Acest text a mai fost supus controlului de constituționalitate, și anume prin Deciziile nr. 157 și 161 din 10 noiembrie 1998, publicate în Monitorul Oficial al României, Partea I, nr. 3 din 11 ianuarie 1999 când Curtea Constituțională, cu majoritate de voturi, a statuat că prevederile art. IV pct. 7 din Ordonanța Guvernului nr. 18/1994, aprobată și modificată prin Legea nr. 12/1995, sunt constituționale.

Astfel, în ceea ce privește critica potrivit căreia textul atacat înfrânge normele de principiu ale art. 1 și 3 din Legea nr. 32/1968, s-a reținut că „modificarea prin art. IV pct. 7 din Ordonanța Guvernului nr. 18/1994 a sistemului de amenzi din sume fixe în sume procentuale“ nu are „nici o interdicție constituțională care să limiteze libertatea de opțiune a legiuitorului“. Contravențiile prevăzute de dispozițiile criticate, făcând parte din sfera contravențiilor reglementate prin lege, au un temei legal diferit de cel al contravențiilor reglementate, potrivit art. 3 din Legea nr. 32/1968, prin hotărâri ale Guvernului sau prin acte normative ale autorităților publice locale.

În legătură cu încălcarea prevederilor constituționale ale art. 72 alin. (3) lit. f) s-a reținut că textul legal atacat stabilește contravenții privind încălcarea obligației de repatriere a sumelor în valută, în cadrul măsurilor de consolidare a regimului valutar și de întărire a disciplinei financiare, iar „aceasta este o problemă de ordin financiar din sfera regimului valutar, care nu intră în domeniul de reglementare al legii organice“. Pe de altă parte, „nici dispozițiile art. 6 din Convenția europeană a drepturilor omului, nici jurisprudența Curții Europene a Drepturilor Omului nu permit concluzia că regimul juridic al sancțiunilor contravenționale se confundă în totalitate cu cel al sancțiunilor penale“.

Cât privește susținerea că dispozițiile criticate nesocotesc „un principiu fundamental de drept european, principiul proporționalității“, Curtea reține că principiul constituțional al proporționalității enunțat de art. 49 din legea fundamentală nu este aplicabil în cauză, deoarece aceste prevederi se referă la exercițiul unor drepturi și al unor libertăți fundamentale, care poate fi restrâns numai prin lege și numai dacă se impune în anumite cazuri, expres și limitativ enumerate. Or, nici unul dintre aceste drepturi și libertăți fundamentale nu a fost evocat în susținerea excepției.

Pentru considerentele expuse, în temeiul art. 144 lit. c) și al art. 145 alin. (2) din Constituție, precum și al art. 13 alin. (1) lit. A.c), al art. 23 și al art. 25 din Legea nr. 47/1992, republicată, cu majoritate de voturi,

CURTEA

În numele legii

DECIDE:

Respinge excepția de neconstituționalitate a dispozițiilor art. IV pct. 7 din Ordonanța Guvernului nr. 18/1994 privind măsuri pentru întărirea disciplinei financiare a agenților economici, aprobată și modificată prin Legea nr. 12/1995, excepție ridicată de Societatea Comercială „Frigorex România“ — S.R.L. — Timiș în Dosarul nr. 6.576/1998 al Judecătoriei Timișoara.

Definitivă.

Pronunțată în ședința publică din data de 17 decembrie 1998.

PREȘEDINTELE CURȚII CONSTITUȚIONALE,

LUCIAN MIHAI

Magistrat-asistent,
Doina Suliman

HOTĂRÂRI ALE GUVERNULUI ROMÂNIEI

GUVERNUL ROMÂNIEI

HOTĂRÂRE

pentru modificarea alineatului (2) al articolului 1
din Hotărârea Guvernului nr. 240/1997

privind stabilirea prețurilor, tarifelor și adaosurilor comerciale
maximale la unele produse și servicii reglementate potrivit
Legii concurenței nr. 21/1996, a impozitului pe țigete și gaze
din producția internă și a modului de reglementare a
cheltuielilor necesare realizării, dezvoltării
și modernizării producției la produsele respective

Guvernul României hotărăște :

Articol unic. — Alineatul (2) al articolului 1 din Hotărârea Guvernului nr. 240/1997 privind stabilirea prețurilor, tarifelor și adaosurilor comerciale maximale la unele produse și servicii reglementate potrivit Legii concurenței nr. 21/1996, a impozitului pe țigete și gaze din producția internă și a modului de reglementare a cheltuielilor necesare realizării, dezvoltării și modernizării producției la produsele respective, publicată în Monitorul Oficial al României, Partea I, nr. 108 din 30 mai 1997, cu modificările ulterioare, se modifică în sensul că supravegherea și controlul prețurilor pentru produsele subvenționate se vor efectua până la data de 31 decembrie 1999 inclusiv.

p. PRIM-MINISTRU,
VICTOR BABIUC

Contrasemnează:

p. Ministrul industriei și comerțului,

Nicolae Stăiculescu,
secretar de stat

p. Ministrul finanțelor,
Bujor Bogdan Teodoriu,
secretar de stat

Oficiul Concurenței,
Dan Ionescu,
secretar de stat

București, 29 ianuarie 1999.
Nr. 42.

GUVERNUL ROMÂNIEI

HOTĂRÂRE

privind aprobarea Acordului dintre Guvernul României
și Guvernul Statului Israel pentru cooperare în domeniul
agriculturii, semnat la Ierusalim la 3 august 1998

Guvernul României hotărăște :

Art. 1. — Se aprobă Acordul dintre Guvernul României și Guvernul Statului Israel pentru cooperare în domeniul agriculturii, semnat la Ierusalim la 3 august 1998.

Art. 2. — Cheltuielile efectuate de partea română pentru aplicarea acordului vor fi acoperite din bugetul Ministerului Agriculturii și Alimentației.

p. PRIM-MINISTRU,
VICTOR BABIUC

Contrasemnează:

Ministrul agriculturii și alimentației,
Ioan Avram Mureșan

p. Ministrul afacerilor externe,
Răzvan Mihai Ungureanu,
secretar de stat

p. Ministrul finanțelor,
Bujor Bogdan Teodoriu,
secretar de stat

București, 29 ianuarie 1999.
Nr. 46.

A C O R D

Între Guvernul României și Guvernul Statului Israel pentru cooperare în domeniul agriculturii

Guvernul României și Guvernului Statului Israel, denumite în continuare *părți contractante*, conștiente de necesitatea dezvoltării și diversificării cooperării dintre cele două țări în domenii de interes reciproc, convinse de importanța largirii cooperării bilaterale în domeniul agriculturii, producției agricole și cercetării, au convenit următoarele:

ARTICOLUL 1

Părțile contractante sunt de acord să încurajeze cooperarea în diferite domenii ale agriculturii și cercetării agricole de interes reciproc.

Cooperarea tehnică și științifică din agricultură va fi realizată prin programe de cercetare în domeniul protecției solului, controlului poluării surselor de apă, creșterii potențialului de producție al culturilor de cereale, culturii pomilor fructiferi, viticulturii și culturilor de seră.

Părțile contractante vor încuraja elaborarea, în comun, de studii și proiecte privind implementarea tehnologiilor moderne.

Cooperarea se va realiza prin schimb de specialiști, programe comune de cercetare, studii și proiecte, precum și prin schimbul de material genetic animal și vegetal cu valoare biologică ridicată.

Părțile contractante vor încuraja schimbul de documentații specifice și pregătirea specialiștilor agricoli în unități de profil din fiecare țară.

Activitățile propuse prin prezentul acord vor fi implementate pe bază de reciprocitate, în echivalent valoric sau cu finanțarea asigurată de către organisme internaționale (F.A.O., P.N.U.D., O.N.U.D.I.).

Cele două părți vor lua măsuri pentru identificarea surselor financiare din fonduri și de la organizații internaționale, în vederea promovării de proiecte agricole comune în cele două țări.

ARTICOLUL 2

Părțile contractante vor încuraja investițiile comune privind îmbunătățirile funciare, producerea și folosirea sistemelor de irigare prin picătură, cultivarea terenului prin utilizarea de tehnologii moderne, cooperarea în domeniul creșterii animalelor, în special a vacilor de lapte.

ARTICOLUL 3

Părțile contractante convin să coopereze în organizarea și specializarea unităților agricole mici și mijlocii, prin reabilitare, restructurare și management și, de asemenea, prin pregătirea practică a specialiștilor din societăți române și israeliene.

Domeniile specifice de pregătire practică și condițiile concrete pentru realizarea acestei activități vor fi convenite de comun acord de către cele două părți contractante.

ARTICOLUL 4

În vederea punerii în aplicare a prevederilor prezentului acord, părțile contractante vor sprijini crearea unui grup mixt de lucru pe domenii specifice de activitate, format din câte trei reprezentanți pentru fiecare parte.

Grupul mixt de lucru se va reuni o dată la 2 sau 3 ani, după cum este necesar, la București și la Ierusalim, în vederea examinării stadiului în care se află obiectivele stipulate în acord și definirii aspectelor financiare ale cooperării.

Costurile necesare pentru organizarea grupului mixt de lucru vor fi suportate pe bază de reciprocitate, cheltuielile de transport internațional fiind suportate de către partea trimițătoare, iar cheltuielile privind cazarea, masa și transportul intern, de către partea gazdă.

ARTICOLUL 5

Acordul face obiectul aprobării sau ratificării, în conformitate cu cerințele legale interne ale părților contractante.

Fiecare parte contractantă va notifica celeilalte părți îndeplinirea procedurilor legale pentru intrarea în vigoare a acordului.

Pentru Guvernul României,
RADU VASILE,
PRIM-MINISTRU

Data intrării în vigoare a acordului va fi data ultimei notificări.

ARTICOLUL 6

Prezentul acord va avea o valabilitate de 5 ani și va fi prelungit în mod automat pentru perioade suplimentare de 5 ani fiecare, dacă nici una dintre părți nu îl denunță prin notificare scrisă celeilalte părți, prin canale diplomatice, cu șase luni înainte de expirarea perioadei respective.

Încetarea valabilității prezentului acord nu va afecta realizarea programelor, proiectelor și contractelor care au fost definitivitate pe durata valabilității acestuia și care sunt în curs de executare, cu excepția cazului în care părțile convin altfel.

Semnat la Ierusalim la data 3 august 1998, care corespunde cu 11th AV 5758, în două exemplare originale, în limbile română, ebraică și engleză, toate textele fiind egal autentice.

În caz de divergențe în interpretare, textul în limba engleză va prevala.

Pentru Guvernul Statului Israel,
BENJAMIN NETANYAHU,
PRIM-MINISTRU

GUVERNUL ROMÂNIEI

HOTĂRÂRE

privind marcarea buteliilor de sticlă refolosibile, utilizate pentru ambalarea substanțelor și produselor periculoase

În temeiul prevederilor art. 6 din Ordonanța Guvernului nr. 21/1992 privind protecția consumatorilor, aprobată și modificată prin Legea nr. 11/1994, republicată, cu modificările ulterioare,

Guvernul României h o t ă r ă ș t e :

Art. 1. — (1) Produsele periculoase inflamabile, oxidante, toxice, corosive sau amestecuri ale acestora, pentru care normativele specifice admit ambalarea în butelii de sticlă obișnuite, pot fi astfel ambalate numai dacă respectivele butelii sunt marcate prin fabricație cu un semn distinctiv, care reprezintă simbolul internațional recomandat de Organizația Națiunilor Unite pentru produse nocive, conform anexei care face parte integrantă din prezenta hotărâre.

(2) Semnul distinctiv prevăzut la alin. (1) face parte integrantă din corpul de sticlă al buteliei, realizându-se o dată cu aceasta în procesul de fabricație, și nu trebuie să fie deteriorat sau acoperit cu nici un material, astfel încât să poată fi ușor de depistat și de recunoscut de consumatori și de utilizatorii ambalajului.

Art. 2. — (1) Se interzice ambalarea, manipularea, transportul, depozitarea și vânzarea produselor alimentare, a siropurilor medicale, a medicamentelor lichide în butelii de sticlă pe care există marcat semnul distinctiv, conform anexei.

(2) Se interzice ambalarea, manipularea, transportul, depozitarea și vânzarea produselor alimentare, a siropurilor medicale, a medicamentelor lichide în butelii de sticlă, care, prin formă și execuție, sunt special destinate altor produse decât celor alimentare, fiind înregistrate și recunoscute ca atare.

Art. 3. — Marcarea prin fabricație a semnelor distinctivi pentru produse nocive pe ambalajul de sticlă nu absolvă agenții economici de respectarea actelor normative referitoare la ambalarea, inscripționarea, marcarea și etichetarea produselor, precum și a reglementărilor obligatorii privind ambalajele.

Art. 4. — Constituie contravenție și se sancționează cu amendă de la 700.000 lei la 1.000.000 lei nerespectarea prevederilor art. 1 și 2.

Art. 5. — Constatarea contravențiilor și aplicarea sancțiunilor se fac de către inspectorii Oficiului pentru Protecția Consumatorilor, precum și de către specialiștii altor organe ale administrației publice, potrivit competențelor.

Art. 6. — Dispozițiile prezentei hotărâri se completează cu prevederile Legii nr. 32/1968 privind stabilirea și sancționarea contravențiilor, cu modificările ulterioare.

Art. 7. — Prezenta hotărâre intră în vigoare după 180 de zile de la publicarea ei în Monitorul Oficial al României.

p. PRIM-MINISTRU,
VICTOR BABIUC

Contrasemnează:

Oficiul pentru Protecția Consumatorilor,

Eliade Mihăilescu,

secretar de stat

Ministrul sănătății,

Hajdú Gábor

Ministrul apelor, pădurilor și protecției mediului,

Romică Tomescu

Ministrul agriculturii și alimentației,

Ioan Avram Mureșan

p. Ministrul industriei și comerțului,

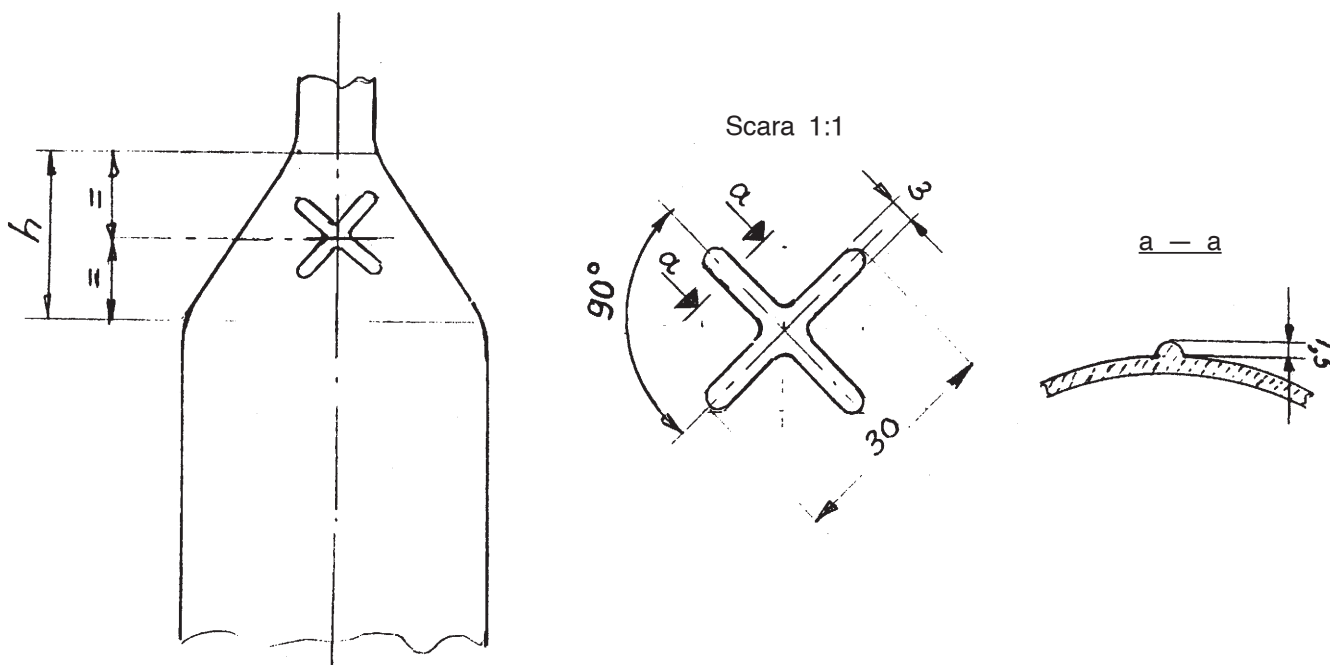
Nicolae Stăiculescu,

secretar de stat

București, 29 ianuarie 1999.

Nr. 50.

ANEXĂ



NOTĂ:
Dimensiunile sunt date în milimetri.

GUVERNUL ROMÂNIEI

HOTĂRÂRE

pentru declararea utilității publice a lucrării de interes național „CET Mintia — Amenajarea spațiilor de depozitare a zgurii din centrală, supraînălțarea depozitului Valea Bejan între cotele 240 și 265 mdM și extinderea depozitului mal drept Râul Mureș“

În temeiul art. 7 alin. 1 din Legea nr. 33/1994 privind exproprierea pentru cauză de utilitate publică,

Guvernul României hotărăște:

Art. 1. — Se declară de utilitate publică lucrarea de interes național „CET Mintia — Amenajarea spațiilor de depozitare a zgurii din centrală, supraînălțarea depozitului Valea Bejan între cotele 240 și 265 mdM și extinderea depozitului mal drept Râul Mureș“.

Art. 2. — Expropriatorul este statul român, prin Compania Națională de Electricitate — S.A., aflată sub autoritatea Ministerului Industriei și Comerțului.

Art. 3. — Prezentul act de declarare a utilității publice va fi adus la cunoștință publică prin afișare la sediile consiliilor locale ale comunelor Brănișca și Șoimuș, județul Hunedoara.

p. PRIM-MINISTRU,
VICTOR BABIUC

Contrasemnează:

p. Ministrul lucrărilor publice
și amenajării teritoriului,
László Borbély

p. Ministrul industriei și comerțului,
Nicolae Stăiculescu,
secretat de stat

București, 29 ianuarie 1999.
Nr. 52.

**ACTE ALE ORGANELOR DE SPECIALITATE
ALE ADMINISTRAȚIEI PUBLICE CENTRALE**

MINISTERUL FINANTELOR

ORDIN

pentru modificarea Normelor metodologice nr. 48.211/1994 privind perceperea, încasarea, virarea, utilizarea, evidența și controlul destinației sumelor rezultate din aplicarea timbrului literar, cinematografic, teatral, muzical, folcloric și al artelor plastice, cu modificările ulterioare,

Ministrul finanțelor,

în temeiul art. 5 din Legea nr. 35/1994 privind timbrul literar, cinematografic, teatral, muzical, folcloric și al artelor plastice și în baza dispozițiilor art. 12 din Hotărârea Guvernului nr. 447/1997 privind organizarea și funcționarea Ministerului Finanțelor, cu modificările și completările ulterioare,
emite următorul ordin:

Art. 1. — Anexa nr. 9 la Normele metodologice folcloric și al artelor plastice, cu modificările ulterioare, se înlocuiește cu anexa la prezentul ordin.

Art. 2. — Anexa prevăzută la art. 1 va fi publicată în Monitorul Oficial al României, Partea I.

Ministrul finanțelor,
Decebal Traian Remeș

București, 26 ianuarie 1999.
Nr. 66.

LISTA

**cuprinzând organizațiile de creatori care au făcut dovada înființării, organizării și funcționării
conform prevederilor legale în vigoare**

1. Uniunea Scriitorilor din România
cont virament 45.10.62.62 Banca Comercială Română — S.A.,
Sucursala municipiului București
2. Asociația Scriitorilor Profesioniști din România
cont virament nr. 45.10.80.12.108 Banca Comercială
Română — S.A., Filiala sectorului 1 București
3. Uniunea Compozitorilor și Muzicologilor din România
cont virament nr. 4072996510074 Banca Română pentru
Dezvoltare — S.A., Filiala „Victoria” București
4. Uniunea Criticilor, Redactorilor și Realizatorilor
Muzicali din România
cont virament nr. 4072996061338 Banca Română pentru
Dezvoltare — S.A., Sucursala municipiului București, Filiala
„Unirea”
5. Uniunea Cineaștilor din România
cont virament nr. 45.10.0.23.2 Banca Comercială
Română — S.A., Sucursala municipiului București 55100
6. Uniunea Autorilor și Realizatorilor de Film
cont virament nr. 40.10.11.50.12 Credit Bank, județul
Ilfov
7. Asociația „Societatea Creatorilor de Film”
cont virament nr. 40.00.53.00.07.27.000.2 Banca
Românească — S.A., Bd Unirii nr. 35, București, cod poș-
tal 70401
8. Uniunea Teatrală din România
cont virament nr. 40.10.11.5013 Credit Bank, Agenția
sectorului 2 București
9. Uniunea Artiștilor Plastici din România
cont virament nr. 45.36.74.5092 Banca Comercială
Română — S.A., Filiala sectorului 1 București
10. Convenția Autorilor, Producătorilor și Realizatorilor
Creațiilor Artistice și altor Creații Intelectuale din România
cont virament nr. 46.39.08.52.60.221 Banca „Dacia
Felix” — S.A., Sucursala municipiului București
11. Societatea Scriitorilor Români
cont virament nr. 4109085260239 Banca „Dacia Felix” — S.A.,
Sucursala municipiului București
12. Uniunea Interpreților, Coregrafilor și Criticilor Muzicali
din România
cont virament nr. 45.10.7.472 Banca Comercială
Română — S.A., Filiala sectorului 1 București
13. Societatea Scriitorilor „Costache Negri” Galați
cont virament nr. 4072996062209 Banca Română pentru
Dezvoltare — S.A., Filiala Galați
14. SCIRO — Societatea Cineaștilor Independenți din
România
cont virament nr. 4510101220 Banca Comercială
Română — S.A., Filiala sectorului 1 București
15. Asociația Română a Creatorilor Culturali și Artiștilor
cont virament nr. 45.10.60.11.26 Banca Comercială
Română — S.A., Filiala sectorului 1 București
16. Uniunea de Creație Interpretativă a Muzicienilor din
România
cont virament nr. 45.10.100.109.351.000.02, pentru lei
cont virament nr. 46.10.100.109.351.300.07, pentru
dolari S.U.A., Banca Română de Comerț Exterior — S.A.,
Filiala Lipsani
17. Societatea Teatrală Română (S.T.R.)
cont virament nr. 64.312.04.17, pentru lei, Banca
Comercială Română — S.A., Sucursala municipiului
București
18. Asociația Artiștilor Plastici Amatori
cont virament nr. 45.11.09.537 C.E.C., Filiala sectorului 5
București
19. Asociația de Creație „Gheizer Film”
cont virament nr. 45108042201 Banca Comercială
Română — S.A., Sucursala Plevna.

ACTE ALE BĂNCII NAȚIONALE A ROMÂNIEI

BANCA NAȚIONALĂ A ROMÂNIEI

CIRCULARĂ

referitoare la ratele dobânzilor plătite la rezervele minime obligatorii în luna ianuarie 1999

În baza art. 8 din Legea nr. 101/1998 privind Statutul Băncii Naționale a României,
în aplicarea prevederilor Regulamentului Băncii Naționale a României nr. 4/1998 privind regimul rezervelor minime
obligatorii,

Banca Națională a României hotărăște:

Ratele dobânzilor plătite la rezervele minime obligatorii,
aferește lunii ianuarie 1999 — perioadă de aplicare —
sunt:

- 10,55% pentru rezervele minime obligatorii constituite
în lei;
- 3,55% pentru rezervele minime obligatorii constituite
în dolari S.U.A.

GUVERNATORUL BĂNCII NAȚIONALE A ROMÂNIEI,
MUGUR ISĂRESCU

București, 27 ianuarie 1999.
Nr. 1.

FONDUL DE GARANTARE A DEPOZITELOR
ÎN SISTEMUL BANCAR

COMUNICAT

În temeiul art. 5 alin. (2) din Ordonanța Guvernului nr. 39/1996 privind înființarea și funcționarea Fondului de garantare a depozitelor în sistemul bancar, astfel cum a fost modificat prin Legea nr. 88/1997, plafonul de garantare de către fond a depozitelor constituite de deponenți, persoane fizice, la băncile care intră sub incidența prevederilor legale menționate mai sus se modifică de la 31.211.000 lei pe deponent la 35.362.000 lei pe deponent, ca urmare a indexării cu indicele prețurilor de consum, înregistrat la data de 31 decembrie 1998.

Noul plafon de garantare este valabil pentru semestrul I 1999.

Categoriile de depozite ale deponenților, persoane fizice, care sunt garantate de fond, precum și condițiile și modalitățile de acordare a compensației la nivelul plafonului de garantare menționat mai sus sunt cele reglementate în Ordonanța Guvernului nr. 39/1996, publicată în Monitorul Oficial al României, Partea I, nr. 206 din 30 august 1996, aprobată și modificată prin Legea nr. 88/1997, publicată în Monitorul Oficial al României, Partea I, nr. 107 din 30 mai 1997.

Președintele Consiliului de administrație,
Mihai Bogza

FONDUL DE GARANTARE A DEPOZITELOR
ÎN SISTEMUL BANCAR

COMUNICAT

Consiliul de administrație al Fondului de garantare a depozitelor în sistemul bancar aduce la cunoștință lista băncilor ai căror deponenți, persoane fizice, beneficiază de garantarea rambursării depozitelor constituite la acestea în condițiile și în limitele prevăzute de Ordonanța

Guvernului nr. 39/1996, publicată în Monitorul Oficial al României, Partea I, nr. 206 din 30 august 1996, aprobată și modificată prin Legea nr. 88/1997, publicată în Monitorul Oficial al României, Partea I, nr. 107 din 30 mai 1997:

Nr.
crt.

Denumirea băncilor

I. Bănci — persoane juridice române:

1. Banca Comercială Română — S.A.
2. Banca Română de Comerț Exterior (Bancorex) — S.A.
3. Banca Agricolă — S.A.
4. Banca Română pentru Dezvoltare — S.A.
5. Banca pentru Mica Industrie și Liberă Inițiativă — MINDBANK — S.A.
6. Bankcoop — Banca Generală de Credit și Promovare — S.A.
7. Banca Comercială „Ion Țiriac” — S.A.
8. Banc Post — S.A.
9. Banca de Export-Import a României — EXIMBANK — S.A.
10. Banca Românească — S.A.
11. Banca de Credit Industrial și Comercial — S.A.
12. Banca Transilvania — S.A.
13. Banca de Credit și Dezvoltare — ROMEXTERRA — S.A.
14. Banca Internațională a Religiilor — S.A.
15. Banca Turco-Română — S.A.
16. Banca București — S.A.
17. Banca Columna — S.A.
18. Banca de Credit PATER — S.A.
19. ABN AMRO Bank (România) — S.A.
20. Banca Comercială „Robank” — S.A.
21. Banca Comercială „Albina” — S.A.
22. Citibank Romania — S.A.
23. Banca Comercială West Bank — S.A.
24. International Commercial Black Sea Bank (România) — S.A.

Nr. crt.	Denumirea băncilor
25.	Banca Comercială „Astra“ — S.A.
26.	Banca Comercială „Unirea“ — S.A.
27.	Banca Română pentru Relansare Economică — LIBRA BANK — S.A.
28.	Banca Daewoo (România) — S.A.
29.	Raiffeisenbank (România) — S.A.
30.	DEMIRBANK (România) — S.A.
31.	Bank—Austria Creditanstalt Romania — S.A.
32.	Romanian International Bank — S.A.
33.	BNP — Dresdner Bank (România) — S.A.
II. Sucursale ale băncilor străine:	
34.	Frankfurt Bukarest Bank A.G., Frankfurt am Main (Germania) — Sucursala București
35.	Société Générale, Paris (Franța) — Sucursala București
36.	MISR Romanian Bank, Cairo/Giza (Egipt) — Sucursala București
37.	Banque Franco—Roumaine, Paris (Franța) — Sucursala București
38.	Chase Manhattan Bank, New York (S.U.A.) — Sucursala București
39.	ING Bank NV, Amsterdam (Olanda) — Sucursala București
40.	Banca Națională a Greciei, Atena (Grecia) — Sucursala București
41.	Banca Italo-Romena SpA, Roma (Italia) — Sucursala București
42.	United Garanti Bank International N.V., Amsterdam (Olanda) — Sucursala București

Prezenta listă a băncilor ai căror deponenți, persoane fizice, beneficiază de garantarea depozitelor constituite la acestea înlocuiește lista publicată în Monitorul Oficial al României, Partea I, nr. 211 din 8 iunie 1998.

Președintele Consiliului de administrație,
Mihai Bogza

TARIFELE
pentru publicațiile prevăzute de lege a fi inserate în
Monitorul Oficial al României, începând cu data de 1 ianuarie 1999

1. MONITORUL OFICIAL AL ROMÂNIEI, PARTEA I

- ordine, precizări, instrucțiuni, criterii, norme metodologice etc., emise de organele administrației publice centrale și de alte instituții publice, care nu sunt prevăzute de legea fundamentală în art. 78, 99, 107 și 145 128.000 lei/pagină de manuscris
- decizii pronunțate de Secțiile Unite ale Curții Supreme de Justiție 128.000 lei/pagină de manuscris

2. MONITORUL OFICIAL AL ROMÂNIEI, PARTEA A III-A

- pierderi de acte, sigilii, ștampile, formulare fiscale, acțiuni, pașapoarte, certificate de înregistrare fiscală, alte acte prevăzute de lege, schimbări de nume, citații emise de instanțele judecătorești 28.000 lei/act
- publicarea ordonanței judecătorești privind pierderea, sustragerea sau distrugerea cecului ca instrument de plată a cambiei și biletului la ordin 153.000 lei/act
- acte procedurale ale instanțelor judecătorești a căror publicare este prevăzută de lege 153.000 lei/act
- extras-cerere pentru dobândirea sau renunțarea la cetățenia română 384.000 lei/anunț
- concursuri pentru ocuparea de posturi didactice în învățământul superior 560 lei/cuvânt
- anunțuri privind examenul de capacitate pentru magistrați, precum și pentru locurile vacante de notari publici 560 lei/cuvânt
- publicarea ordonanței de clasare a comisiei de cercetare a averilor sau hotărârea irevocabilă a instanței judecătorești prin care se constată că proveniența bunurilor este justificată 153.000 lei/act

3. MONITORUL OFICIAL AL ROMÂNIEI, PARTEA A IV-A

- publicarea încheierilor judecătorești delegat la înmatricularea societăților comerciale 341.000 lei/primele 2 pagini de manuscris
230.000 lei/pagină de manuscris (pentru următoarele pagini)
- publicarea prospectului de emisiune, a proiectului de fuziune sau de divizare 230.000 lei/pagină de manuscris
- publicarea actului constitutiv al societății comerciale (statut și contract de societate), integral sau în extras 230.000 lei/pagină de manuscris
- bilanțuri și conturi de profit și pierderi (anunțuri-extras) 341.000 lei/anunț
- bilanțuri ale societăților comerciale bancare 230.000 lei/pagină de manuscris
- publicații cu prezentare tabelară 12.000 lei/rând
- lista cuprinzând societățile comerciale propuse pentru privatizare 88.000 lei/poziție
- acte adiționale 230.000 lei/pagină de manuscris
- publicarea dispozitivului sentinței definitive de excludere (S.N.C., S.C.S., S.R.L.), precum și pentru anularea societății comerciale 95.000 lei/anunț
- alte publicații ale agenților economici sub formă de text, a căror publicare este prevăzută de lege (somații, convocări de adunări generale, procese-verbale ale adunărilor, acte de numire a lichidatorilor, darea de seamă a lichidatorilor, raportul cenzorilor în caz de lichidare etc.) 230.000 lei/pagină de manuscris
- anunț pentru licitație în vederea acordării unei concesiuni aprobate de Guvern 77.000 lei/anunț
- publicarea hotărârilor de admitere a înregistrării partidelor politice, precum și a listei cuprinzând donatorii și donațiile pentru partidele politice 230.000 lei/pagină de manuscris

4. MONITORUL OFICIAL AL ROMÂNIEI, PARTEA A V-A

- publicarea contractelor colective de muncă încheiate la nivel național și de ramură Tariful se calculează în funcție de numărul de pagini și de tirajul comandat.

Tarifele de publicare cuprind taxa pe valoarea adăugată de 11%.

EDITOR: PARLAMENTUL ROMÂNIEI — CAMERA DEPUTAȚILOR

Regia Autonomă „Monitorul Oficial”, str. Izvor nr. 2–4, Palatul Parlamentului, sectorul 5, București,
cont nr. 30.98.12.301 B.C.R. — S.M.B.
Adresa pentru publicitate : Serviciul relații cu publicul și agenții economici, București,
Str. Blanduziei nr. 1, sectorul 2, telefon 211.57.30.
Tiparul : Regia Autonomă „Monitorul Oficial”, tel. 668.55.58 și 335.01.11/2178.