

軍事月刊

第十二期

要目

- 委員長在廬山二次談話會對時局重大聲明演詞……………
- 瑪爾納河大會戰(二)(續)……………
德國第五軍 長威廉太子 廖品卓 譯
- 現階段的德比關係(續)……………
A. FRIBURG 李肇義 譯
- 國家總動員……………
林笠 耕
- 世界戰術史之概要(續)……………
林笠 耕 譯
- 射擊航空機訓練用之目標問題……………
朱光 鏗
- 軍人道德之解釋(續)……………
萬慕仙
- 防空交通……………
宋漱石

國立中央圖書館

NATIONAL CENTRAL LIBRARY

中華民國二十六年六月

南京圖書總藏

出版日一十三月

本刊改訂徵稿簡章

- 一 本刊公開徵稿凡屬(一)有關軍事之圖畫照片(二)時事批評(三)軍事學術(四)論著(五)詩歌小說及其他各項有關軍事文字均所歡迎
- 二 來稿文言白話均可惟文義以顯明為主並請用直行原稿紙繕寫清楚加以標點符號洋紙勿兩面書寫
- 三 來稿須請註明真實姓名及通訊地址但發表時如何署名聽作者之便
- 四 來稿如係翻譯請附寄原書以便參考用畢當即奉還如有插圖說明請勿用鉛筆繪製免有模糊之弊
- 五 來稿本刊有增刪權不願刪改者須請預先聲明
- 六 投寄照片圖畫均請附加詳細說明並用厚紙包紮掛號寄來免有損壞遺失
- 七 來稿務懇於稿端註明文稿性質屬於何欄字數若干登載與否概不退還如稿端特別聲明退還並附足郵票者例外
- 八 來稿一經揭載除贈閱該期一冊外每千字數新幣一元至陸元之酬金詩歌只贈本刊不再另酬照片圖畫每幅由新幣伍角至肆元月底結算屆於外埠者由本社掛號郵匯惟來稿已在他處發表或有抄襲情事恕不致酬
- 九 凡經本刊發表之文字其著作權仍歸作者所有但遇本刊編印叢書時得擇尤採入之
- 十 來稿內容有引証或參攷其他書籍之處務請將引証或所用參攷之書名原文所載頁數出版年月發售地點原著姓名詳細開列以資查考
- 十一 本刊特別徵文條例另訂之
- 十二 來稿請直寄漢雲綏綏公署軍事月刊社
- 十三 本簡章由登載日施行如有未盡事宜得由本社主任簽請修正之

▲研究軍事學者注意

時至今日。應當人人都懂得軍事學，欲研究軍事學，不能不參看中外東西的軍事專書，欲看得通中外東西的軍事專書，不能不有一本完全的軍隊符號。現在綏署參謀處主任林笠耕先生窮蒐博採，參照中西，編成德譯軍隊符號一冊，現已印就，符號名目至數千之多。凡圖案上所需要者，應有盡有，實為國內德譯符號最完全者。冊數無多，購者從速。

每冊收成本舊滇票捌角

雲嶺書店
文化書店

東方書店

軍事月刊

第十二期 目次

民國二十六年七月三十一日出版

插圖

第二旅旅長恩溥肖像一幅
綏署參謀處林主任笠耕肖像一幅

專誌

委員長在廬山一次談話會對時局重大聲明演詞

七月十九日

主席龍在唐公銅像揭幕典禮中報告詞

七月十日

會澤唐公銅像銘

會澤唐公銅像揭幕頌

譯述

瑪爾納河大會戰(二)

(續第十一期)

德國第五軍軍長威廉太子逸品 卓譯

現階級的德比關係

(續第十一期)

A. F. BOURG 著 李肇義譯

學術

國家總動員

林笠耕

戰史上的好教訓

林笠耕譯

世界戰術史之概要

(續第十一期)

林笠耕譯

射擊航空機訓練用之目標問題

朱光鈺

防空射擊之研究

彭尙庸

軍事月刊 目次

南京圖書館藏

烟幕之研究..... 伯超

新訂陣中勤務問答..... 參謀處編

軍人道德之解釋..... 萬慕仙

防空交通..... 宋漱石

大戰前夕之各國備戰概況..... 甘師禹

國難聲中的新青年..... 楊肇麟

目次

中國與日本

盧溝橋事件日記..... 黃萬鍾編

日本右傾各團體組織之調查..... 國際黨刊

詩

詞

歌

文苑

伯雄詩二則..... 大來詩二則

竹影詩三則..... 玉生詩二則

竹影詞二闕..... 王覺詩一則

昌政詞一闕

赴國難和歌

世界大事記

國內大事記

本首大事記

校署委任錄

全省各區匪情月報表

法規

陸軍大學校暫行初試覆試規則

第二旅安旅長恩浦肖像



綏署參謀處主任笠耕肖像





※ (專) ※
※ () ※

※ (誌) ※
※ () ※

委員長在廬山二次談話會對時局重大聲明演詞

七月十九日

各位先生，中國正在外求和平，內求統一的時候，突然發生了蘆溝橋事變，不但我舉國民衆悲憤不置，世界輿論也都異常震驚，此事發展結果，不僅是中國存亡的問題，而將是世界人類禍福之所繫，諸位關心國難，對此事件當然是特別關切，茲將關於此事件之幾點要義，爲諸君坦白說明之。

第一 中國民族本是酷愛和平，國民政府的外交政策，向來主張對內求自存，對外求共存，本年二月三中全会宣言，於此更有明確的宣示，近兩年來的對日外交，一秉此旨，向前努力，希望把過去各種軌外的亂態，統統納入外交的正軌，去謀正當解決，這種苦心與事實，國內外都可共見，我常覺得，我們要應付國難，首先要認識自己的地位，我們是弱國，對自己國家力量要有忠實估計，國家爲進行建設，絕對的需要和平，過去數年中，不惜委曲忍痛，對外保持和平，即是此理，前年五全大會，本人外交報告所謂，「和平未到根本絕望時期，決不放棄和平，犧牲未到最後關頭，決不輕言犧牲。」再看今年二月三中全会，對於「最後關頭」的解釋，充分表示我們對於和平的愛護，我們既是一個弱國，如果臨到最後關頭，便只有拚全民族的生命，以求國家的生存，那時節再不容許我們

中途妥協，須知中途妥協的條件，便是整個中華民族滅亡的條件，全國國民最要認清，所謂最關頭意義。最後關頭一到，我們只有犧牲到底，抗戰到底，倘有「犧牲到底」的決心，才能博得最後的勝利，若是徬徨不定，妄自苟安，便會陷民族於萬劫不復之境。

第一 這次蘆溝橋事件發生以後，國人都以為是突然發生的，但一月來，對方輿論或外交上直接間接的表示，都使我們預感到事變發生的徵兆，而且在事變發生的前後，還傳播着種種的險惡空氣，可想見這一次事件，並不是突然的，從這次事變的經過，知道人家處心積慮的謀我之亟，和平已非輕易可以求得，眼前如果要求平安無事，只有讓人家軍隊，毫無阻礙的出入於我們的國土，而我們本國軍隊反要受限制，不能在本國土地內自由駐在，或是人家向中國軍隊開槍，而我們不能還槍，換言之，就是人為刀俎，我為魚肉，我們已快要臨到這極人世悲慘的境地，這在世界上有人格的民族都無法忍受的，我們的東四省失陷已有了六年之久，繼之以塘沽協定，現在衝突地點已到了北平門口的蘆溝橋，如果蘆溝橋可以受人壓迫強佔，那是我們五百年故都，北方政治文化的中心，與軍事重地的北平，就要變成瀋陽第二，今日的北平，若果變成昔日的瀋陽，今日的黨察，亦將成為昔日的東四省，北平若可變成瀋陽，南京又何嘗不會變成北平，所以蘆溝橋事變的推演，是關係中國國家整個的問題，此事能否結束，就是最後關頭的境界，萬一真到了無可避免的最後關頭，我們當然只有犧牲，只有抗戰，但我們的態度只是應戰，而不是求戰；是應付最後關頭不得已的辦法，我們全國國民必能信任政府，已在整個的準備中，因為我們是弱國，又因為擁護和平，是我們的國策，所以不可求戰，我們固然是一個弱國，但不能不保持我們民族的生命，不能不負起祖宗先民所遺留給我們歷史上的責任，所以到了不得已時，我們不能不應戰，至於戰端既開以後，又因為我們是

弱國，再沒有妥協的機會，如果放棄尺寸土地與主權，便是中華民族的千古罪人，那時候便只有拚民族的生命，求我們最後的勝利。

第三 蘆溝橋事件能否不擴大為中日戰爭，全繫日本政府的態度，和平希望絕續之關鍵，全繫日本軍隊之行動，在和平根本絕望之前一秒鐘，我們還是希望和平的，希望由和平的外交方法，求得蘆溝橋的解決，但是我們的立場，有極明顯的四點：（一）任何解決，不得侵害中國主權與領土之完整。（二）冀察行政組織不容任何不合法之改變。（三）中央政府所派地方官吏，如冀察政務委員會委員長宋哲元等，不能任人要求撤換。（四）第廿九軍現在所駐地區，不能受任何約束，這四點立場是弱國外交的最低限度，如果對方猶能設身處地，為東方民族作一個遠大的打算，不想促成兩國關係達於最後關頭，不願造成中日兩國世代永遠的仇恨，對於我們這最低限度之立場，應該不致於漠視，總之，政府對於蘆溝橋事件，已確定始終一貫的方針和立場，且必以全力固守這個立場，我們希望和平，而不求苟安，準備應戰，而決不求戰，我們是道全國應戰以後之局勢，就祇有犧牲到底，無絲毫僥倖求免之理，如果戰端一開，那就是地無分南北，年無分老幼，無論何人，皆有守土抗戰之責任，皆應抱定犧牲一切之決心，所以政府必特別謹慎，以臨斷大事，全國國民亦必須嚴肅沉着，準備自衛，在此安危絕續之交，唯賴舉國一致服從紀律，嚴守秩序，希望各位回到各地，將此意轉達於社會，俾咸能明瞭局勢，效忠國家，這是兄弟所懇切期望的。

主座龍在唐公銅像揭幕典禮中報告詞

七月十日

今天是我前中務院撫軍長軍政府總裁副元帥會澤唐公銅像揭幕的日子，自己將籌備的經過情形，簡單的作一個報告；回溯唐公去世，至今剛剛十年，在這十年當中，國家、地方，都曾經發生幾度的變故，而每遇到這些困難事件

的產生，便常使我們有稟承無人，失却領導之感，所以我們對於唐公，差不多時時都覺得紀念。於是到了民十八年，省府即議決，由本省呈請中央政府，對唐公予以榮典，本省則建祠立像，以資紀念。但是十八年以後，因地方稍不安定，當時政府無力顧及這件事，因此一直便延到民國二十二年，又才另行籌備。當日自己遇到唐大公子，便商定作兩部份進行，一方政府負責經費，一方由唐大公子負責向意大利訂購銅像，商決之後，首先即由所屬各軍事機關的人員負責捐款。因唐公功在國家，所以一經提出，捐款人員，均踴躍異常。結果捐得的數目，較之預算已經是相差不遠，不足之數，除由政府撥出外，故爾也就不再向別方籌捐了，這是事前籌備的一點簡畧經過。

依照上面所說的籌備時間來說，自二十二年開始籌備，至二十五年應該可以實現了；然而斯時歐洲局勢不安，意阿發生戰爭，意國禁止五金出境，銅像是屬五金之一，所故一時不能出口，待意阿戰事平息，始將銅像運出，殊事前沒有計劃週到，行經海防至昆明一段，因銅像過高，困難運送，中間不免又停頓些時，然後方設法運到省城。爲了以上種種的原因，始延長到現在。銅像到省，又分爲兩部工作，一部是建築，一部是籌備揭幕典禮的事，建築爲唐君建侯負責，至於籌備，則以綏署爲主體組織了一個委員會，籌備完竣，到了今天，我們所理想的，而且又迫望的唐公銅像，算是正式舉行揭幕禮了！當此盛典之日，我們得瞻唐公遺容，景仰之情，不禁油然而生；自此以後，唐公的精神，更使我們難以忘懷了。

會澤唐公銅像銘

惟民國二十六年春，前軍務院撫軍長，軍政府總裁雲南督軍兼省長會澤唐公銅像鑄成，滇中軍民屬雲爲文以紀盛，竊念公勳在國家，名垂竹帛，國府有褒揚之命，中央定紀念之期，雲也不文，何足以敷演洪烈，然思范蠡之功

，欲鑄金以事，感益州之惠，則畫像而祠，自昔有之，非我作始，敢援斯義，撰爲銘辭。銘曰：

清室陵夷，喪權失政，豪傑並興，順天革命，肇建民主，國基以定，天下爲公，唐虞踵盛，袁氏承資，展其矯行，誅勦異己，劫持威柄，僭號淫名，自曰予聖，公時鎮滇，爲國隱憂，馳奮力諍，遇彼姦謀，彼昏不悟，甘言相售，折珪分爵，餌以王侯，公拒不受，扶義而起，簡軍命將，麾戈北指，袁遣雄師，扼江而壘，我軍奮戰，敵衆披靡，隣封協應，並力一趨，同我袍澤，迎我軍壺，嗟彼巨蠱，竊帝自娛，天奪其魄，遂伏冥誅，黎公繼任，共和復蘇，序公第一，公謝不居，天未歛禍，羣兇內變，環甲京畿，網維墮地，殷頑伺機，游魂假氣，復政厥辟，崇朝顛覆，大駟輿金，因贖竊位，梟帥睚眦，窺窬神器，海內俶擾，迄無寧歲，公抱偉畧，牟籠八紘，龜世拯亂，志切澄清，大業未就，中道而薨，士民振悼，部曲吞聲，自公之沒，於今十稔，衛國綏民，遺規是稟，守我郊圻，實我倉廩，盜賊衰息，閭閻安枕，陞山轟轟，滇水泱泱，惠澤猶存，公像在旁，橫戈躍馬，永護金湯，千秋不朽，萬夫所望。

滇黔綏靖主任
雲南省政府主席 龍雲謹撰

會澤唐公銅像揭幕頌

前軍政府總裁雲南督軍兼省長會澤唐公，勛在國家，德在人民，赫奕焯燁，光照千古，既薨之十年，邦人君子，永思慕之，乃範金鑄像，垂之無窮，海內魁碩，濃墨大字，金頭銀軸，歌詠贊嘆者踵接，爰以民國二十六年七月十日揭幕於滇池之大觀公園，謹率全省人士，竭誠獻頌。曰

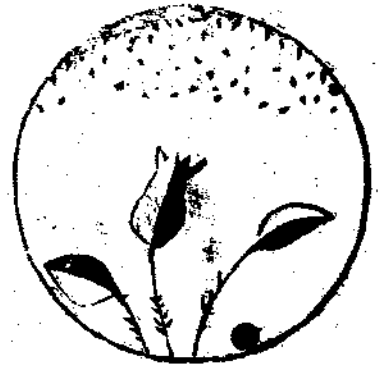
於惟我公，助高望隆，心如皎日，氣若長虹，奮跡辛亥，劍佩雍容，率師北伐，轉旆而東，指揮若定，坐鎮黔中，

移節督滇，人和政通，大盜移國，率土稽顙，公赫斯怒，振賸發矇，義聲所播，雲合影從，還我故物，車書遂同，天未厭亂，軍閥內訌，魑魅魍魎，毒霧塞空，公復仗義，護法竭忠，纓冠急難，盡瘁鞠躬，落落素抱，淵淵澄衷，乾動雷發，實大聲洪，曠業未竟，賚志長終，遐邇震悼，痛奪元戎，迄今十稔，愾慕遺蹤，何以崇德，何以報功，搢紳老野，白叟黃童，僉曰鑄像，可式無窮，羣流所仰，命世之雄，英姿颯爽，玉轡玲瓏，晴空皓月，碧海清風，夕陽散紫，朝旭映紅，神則奕奕，貌亦融融，竊眉萬古，比壽華嵩。

滇黔綏靖主任雲南省政府主席龍雲率全省文武僚屬及各界人士謹頌

打仗這件事，是人類事業中最艱難的事，最高貴的事，到了那生死之地，險難之境，要能够「上下一心。」不餒於慘傷境況，不怯於嚴寒酷暑，飢能忍至飢死，苦能苦到盡頭，這並不是立一立志可以做得到的。無論你有怎樣的志氣，到了這個時候，精神上，肉體上，全抵抗環境不過了，終覺有心有餘而力不足之嘆呢！這是從人類天性來的。訓練的程度高一點。受事物的影響和感動就少了些，忍耐力就大了些，志行就堅定些。較那沒有受過訓練的抵抗力，就大得多了。

(委員長)



(譯)

(述)

瑪爾納河大會戰

(二) (續第十一期)

德國第五軍軍長威廉太子述
廖品卓譯

九月二日晚上毛奇給克魯克和比洛夫如下的命令「統帥部的意思要截斷巴黎的法軍而將他們驅逐到東南方第一軍軍在第二軍之右後方成梯隊跟進以掩護全軍的右側」至於「法軍」這兩個字似乎毛奇是專指法軍的主力而非此時聯軍左翼獨立的第六軍。莫魯利和英國的兩部份軍隊因繼續退却顯然完全脫離我軍的追擊。

我們很難知道毛奇為甚麼僅僅以比洛夫的第二軍向瑪爾納河前進就能够希望他是一種有力的壓迫將法軍主力的西翼擊退到東南方。要想將法軍的主力驅逐到東南方就應該召集

克魯克第一軍作有效的協同動作。但克魯克不能依照毛奇九月二日的訓令成梯隊跟隨第二軍。在此我們又看出統帥不明瞭實在的情形。第一軍要成梯隊跟隨第二軍。事實上第二軍此時是在第一軍之後。縱然他以強行軍趕上第一軍但不能壓迫由士娃壘向南方退却中的敵人左翼。所以第二軍怎麼能够追及敵人而使他決戰呢？

統帥部的命令使克魯克的處境，特感困難。其實他的部下加士特將軍率領左翼的第九軍團正在沙朶基耶里方向追擊法軍而與其他的軍團完全脫離，統帥部的命令在九月二日深

夜送到第一軍軍部時第二天他已經過了瑪爾納河的兩方與統帥部給他的命令完全相反。

當時的克魯克將軍他以為還可以截斷巴黎的法軍而將他們驅逐到東南方。因此他採用加士特的處置允許派第二四兩軍團渡過瑪爾納河而與之合作。在這一點上他爽直地不服從統帥部給他的命令。

克魯克因為不服從命令受了嚴厲的批評，大家研究德國文庫中的証據就可以知道他的觀點為甚麼會取這種決心。

克魯克將軍對於一般的局勢未得到充分的情報。他不知道法軍正在火線的西方從新集合重大的兵力並且將東方一百六十公里以上的右翼大軍調到巴黎。

克魯克反認為在瑪爾納河以外，有勝利的可能。根據收到的報告，他以為還能够在法軍西翼的左翼，壓迫此時渡過瑪爾納河向南退却中的敵人。

他的參謀，請他注意敵人會由巴黎攻他的側方，而他的回答是「巴黎的妖魔，在沒有現形時，我是決不怕的」。

其實德國使館中的文件，關於飛機的許多報告都說敵人

的兵力約有兩個半軍團和一師半騎兵在巴黎東北集中。而這種報告沒有送到第一軍軍部。

大約這就可以說明克魯克將軍在九月五日為甚麼還要允許第二軍團渡過瑪爾納河向南方前進只留下這樣單薄的第四軍做預備隊和一師的騎兵掩護全軍側面及在河北的德軍後背。然而統帥部對於第一軍的運動與他原來的命令相反又將如何處置呢？

統帥部與克魯克軍部的連絡只靠無線電簡短的消息這些消息的大部份到達目的地時因情況變遷已成過去。所以統帥部對第一軍的作戰進展不能有一貫而明瞭的認識多半時間不得不根據推測。

然而九月三日毛奇收到克魯克決心派兩個軍團向南推進的報告希望將在比洛夫第二軍前面退却中的敵人牽制在瑪爾納河以北，毛奇接受這戰鬥的驚人進展，雖然明知與他「第一軍成梯隊跟隨第二軍前進」的命令相反而他絕沒有表示反對。

九月三日的夜裏克魯克的軍部對二三兩軍發出一個無線

電報通知出人意外的消息：第一軍左翼三日已經渡過瑪爾納河到達沙朶基耶里。盧森堡也知道這種消息但毛奇此時並不干涉這很足以証明統帥對於右翼不但任（他的馬跑）而且輕視已完全脫離了他的掌握。

克魯克將軍一定要在九月五日將他追擊的軍隊停止在瑪爾納河的彼岸——終於釀成了悲慘結果的戰鬥——假使在四日的早上統帥部給他一個明白而不含糊的命令責成他率領所部即刻恢復九月二日命令中所指示的位置即：（第一軍在第一軍的右方成梯隊跟進）。

所以統帥在右翼經過中所取的态度不能不負責任。在我的意見他的錯誤比克魯克將軍還大。實際上毛奇有三四三軍報告的消息，這些報告中都說在他們的前方，敵人抽調戰線上的兵力運送到別方的火線，這是克魯克所不知道的。然而這些軍隊假使不真是送到巴黎以攻擊德軍右翼他會送到那裡去呢？這種危險毛奇從九月二日以來就相當的顧慮。在四日的午後七時他給克魯克將軍的命令教將他的軍隊停止在瓦士與瑪爾納河之間向巴黎的東方警戒。

此處我也可以說瓦士與瑪爾納河之間的扇形地不在巴黎的東方。統帥在他命令中所指示的一樣而正在北方及東北方。克魯克的第一軍更不能停止在這扇形地區而只能由此地折回因為他軍隊的大部份已離開了這裡。

※ ※ ※ ※ ※

敵人的攻擊由九月五日起，在瑪爾納河之北德軍右側，唯一掩護第一軍的第四預備軍團正與達馬爾爾丁北方的優勢敵軍作戰而退到台瓦納後方，關係西線勝負的大會戰於是開始。

一個軍事領袖的決心「不應當只希望不敗而要熱烈地希望戰勝敵人」。

這是毛奇前任參謀總長史萊芬伯爵著名的格言。統帥部在瑪爾納河會戰時將這句話完全忘却了。

毛奇因為恐怕東普魯士的德軍戰敗所以就將西線決戰的德軍右翼減弱，並由克魯克和比洛夫的一二兩軍各抽調一個軍團派赴東線以禦德軍的攻擊。

現在，在瑪爾納河決戰的前夕毛奇又怕英國的軍隊由安維爾或阿士丹德登陸以威脅德軍的後背，所以又駐洛林的六七兩軍中抽調兩個軍團和一個騎兵師團到比國。

假使這些軍隊是輸送到西方以援助克魯克的第一軍或用以增援德軍在凡爾登南方的攻擊——德軍戰線中基本的兩點——則一九一四年西線的戰鬥也許會有一種完全不同的結果。戰鬥的全部經過或許也會轉變。

毛奇將軍在作戰時受漢慈中校的蠱惑，他顯然只聽漢慈恐懼的勸告。不久就派他代表統帥到各軍軍部而下達退却命令這種命令使西線的德軍結束了一切迅速成功的希望。

受漢慈悲觀的影響，毛奇將軍期望比國方面會有最嚴重的事變發生他派了一些軍隊到北方以決定預防危險——如英軍會在安維爾或阿士丹特登陸，敵軍會在里爾區域集中——事實上只是他的幻想。

前幾天比國總督戈爾慈大將他是很深沉的人；他報告統帥部此時疑以到英比聯軍攻擊德國的交通線是毫無理由的。但戈爾慈個人的保證不能夠佔勝參謀總長畏懼，他方方面面都

怕失敗，就是在戰鬥經過很滿意而很順利的區域中也都覺得有敗神的降臨。

現在，我們審察戰鬥前夕德軍戰術上的形勢（見附圖四）

九月五日對各軍所下的一般訓令中統帥部承認不能如他在九月二日的命中所指示的截斷巴黎的法軍和將他們向東南方驅逐到瑞士的邊界。因為敵人已經在巴黎的區域開始集中強大的兵力以保護他們的首都同時威脅德軍的右側。

所以他命令克魯克與比洛夫的一二兩軍向巴黎的敵人取攻勢防禦，因此在這一方面要由右方取廣闊的回旋。

但毛奇此時仍竭力維持他（以繼續運動而驅逐敵人於東南方）的計劃。吳爾丹堡的第四軍及我的第五軍被選為這種戰鬥的主要工具，我們奉到向以前所指示的路線繼續推進的命令。

關於賀森的第三軍統帥部沒有確定他的任務。此時第三軍要向岡德佛脫瓦方面前進以後須依據一般局勢的進展或向西方迂迴以援助右翼克魯克及比洛夫的軍隊或在南方及東南方以參加德軍左翼的戰鬥。

這種企圖是以不充分的兵力而欲達到兩個根本不同的目的——在巴黎前方擊敗聯軍，而將法國的主力驅逐到瑞士邊境——無論如何是不合理的。這種企圖已經是窮策的表現，無怪統帥部因此失敗。

照海勒非里氏次長的回憶錄中所述當時毛奇將軍完全灰心了，在很遠的盧森堡大本營中他同他的參謀說：「你們不要太高興。我們固然是有成績的，但我們還沒有得到完全的勝利。勝利是要將敵人的抵抗力摧破。在有幾百萬人作戰時勝利者須有俘虜。我們的俘虜在那裡呢？我們只能奪得法軍少數的大砲，這就足以證明他們是整然退却，而且根據預先決定的計劃，以後還有很困難的工作呢。」

這些話表示毛奇對於當時的形勢有相當清晰的見解。但爲甚麼他此時還固執着他原定進攻策畧呢？唯一的答案就是他恐怕喪失了他的原定計劃。

我確認九月五日如同九月一日一樣，捨棄原定計劃是較之堅持繼續實施已失敗的戰畧要好得多就在五日我們已經的確沒有在西線上得到迅速決戰的可能。

我已經說過九月一日最重要的工作是保持着既得的形勢九月五日這種工作更加迫切。

瑪爾納之戰由莫魯利的第六軍開始攻擊克魯克第一軍的第四預備軍團這一軍團及一師騎兵是僅僅留在瑪爾納河之北以掩護德軍右側的軍隊至於克魯克在自竭力領着他的主力以牽制向瑪爾納南方退却的聯軍左翼。

不久就自然變成在瑪爾納北方發展的大會戰。德國第一軍當時陷於困難的境遇他的右側在瑪爾納河之北避免了一大危險而瑪爾納之南不能與他所跟追的敵人決戰。

判斷一個首領最好的方法是看他對將近失敗的戰鬥中所釀成的困難局勢怎樣克制。克魯克將軍就在這一種形勢中很顯然地證明他能夠達到最高的使命。

當德軍第四預備軍團長格阿諾將軍聽說敵人來攻他的右側時，關於敵人的意思及兵力他是絕無所知的，因爲他沒有航空隊供他使用，但他受了普魯士高攻擊精神原則的薰陶他只知道揭穿在巴黎東北方作戰敵人的內幕，最好的方法就是進攻敵人。所以他就毅然向敵人攻擊。

格阿諾的這種決心常常與一八七〇年在普法之戰中雍成勳戰鬥初期的亞勒文士邁賓將軍的決心相比喻。在這一役中德軍以六萬七千人對法軍十三萬。在我個人我認為格阿諾的大胆處比亞勒文士邁賓的還要值得尊重。因為亞勒文士邁賓有關於敵情的報告並且他想到在他的前面只有一大部後衛所以他才命令他的部隊攻擊格阿諾將軍就與此相反，他是完全不知道敵情的但他很明瞭會遇着非常強大的敵人。

全仗他的勇敢才斷定了敵的攻擊力量他就率領他的部隊退到特宛納後方。即在此地與第一軍軍長由瑪爾納河以南地區派來援助他的南新根將軍第二軍團會合。九月七日與第二軍在瑪爾納河之南協同動作。到了現在第三四兩軍團也向瑪爾納北方前進以援助格阿諾和南新根兩將軍而獲得克魯克戰線上對莫魯利第六軍作戰的勝利。這種運動自然使比洛夫的右翼暴露而受戰術上的包圍；同時又將德國一二兩軍間已張開的空隙擴大而增加敵人在這一段有侵入的可能。

我們可以想到克魯克的疎忽使鄰軍比洛夫的軍隊陷於潰敗的危險。但應當回想克魯克所處的地位是不適用折中辦法

的。他想包圍法國莫魯利第六軍的左翼。欲達到此目的必須集中全部的兵力在瑪爾納的北方，而且這樣處置是明知道德軍火線會被法軍突破的。

這種解脫危險形勢的根本方法是證明克魯克將軍有偉大軍事首領的材幹。他不因情況不明而畏懼，並表現了達到徹底勝利的堅決意志。

包圍敵人至少要取這一類的決心。至於中央突破，只是另外一種更徹底的作戰準備行動。如果正面在包圍運動中被敵人突破那也容易彌補這個空隙而容易的程度如何要看包圍運動的成績而定。要想徹底運用突破戰術必須有重大的兵力及長久的時間。

固然這些都是理論，但克魯克在他本已的情形當然可以適用這種理論的因為人家以少數兵力而敏捷的使用，就可以佔領第一軍左翼與第二軍右翼之間的空隙地帶；即天然強固的瑪爾納河河身，馬爾委次的騎兵薄弱的一線，只是與英軍對峙；直到現在，經過的事實使我們知道敵軍決不會利用兵力的優勢以期望一次大胆而迅速的舉動。

佛嶺亦想突破德軍正面的企圖已經失敗。全靠楠特萊區域中的北翼以包圍形式完成這種無比的戰績。克魯克的第二軍對於法國莫魯利第六軍的勝利完全是戰術上的。這是他堅持原定計劃的毅力而應得的報酬，這種計劃的偉大精神證明主張者是一個真正的軍事首領。

克魯克經過了幾天在心理學的觀點上不能想像的憂慮，我們還應當稱讚他的軍隊，因他們的勇敢和他們犧牲的精神才能够使他們的首領事事都做敢為事事都達到希望。而他們的損失按照公佈數目也就非常之大，德國的軍隊決沒有退却。在很顯明的事實之下一切的壞批評自然禁聲，克魯克及他的軍隊在瑪爾納河直支持到九月九日統帥部的退却命令到達的時候。

克魯克第一軍在巴黎東北方戰鬥勝利時，我領導我的第五軍竭力突擊瑪爾納河至萊茵河及愛爾運河的法軍陣線為實現這種運動我請求吳爾丹堡第四軍的左翼協助。而公爵集中到他所有的兵力到他的右翼以實行威特里勒佛郎士瓦東南方瑪爾納河的包圍運動。

因為公爵這種運動使我感覺到我的右側危險，我報告統帥部請他下一個決心他只答復我：「第四五兩軍在戰鬥中的協同動作是需要的」自然這不是一種決定。我舉出這種答復是為證明統帥部就是有了電話的傳達，仍然非常不足。

此時賀森的第三軍也同處於不利的形勢。這一年是自來沒有多數的兵力在他掌握之中因為他常常幫助左右的鄰近部隊而後來終於分成兩部，就是統帥部讓各軍長獨斷專行隨事變進展的策畧對德軍中央這種不利的形勢應當負責的。

至於第三軍增加比洛夫第二軍左翼以對抗法國福熙的第九師這種有效的援助完全是賀森的功績而非統帥部的。

九月九日統帥部下退却命令時比洛夫第二軍左翼得到在費爾山伯洛瓦士戰勝法軍的第三軍部隊，機會甚佳。在敗退的福熙第九軍部隊後方已無預備隊。假使德軍仍繼續攻擊不因命令退却而中斷則有很好的機會以變成包圍戰。

這種退却的結果如何呢？不但停止戰勝福熙第九軍底比洛夫左翼的攻擊，而且停止克魯克對莫魯利第六軍勝利的包圍運動。

九月七日的夜間最高軍事首領德皇給毛奇將軍以很正確的訓令「儘你可能的時間攻擊，無論在任何環境之下一步都不得後退！」

德皇於是向沙羅出發——在他到目的地以前不幸放棄了這種主張——又指示他的參謀長此時應當駐留的適當位置，但已經無益了。毛奇依然深居在盧森堡紅磚牆的小學校裏面經過這次失敗之後毛奇受了很大的刺激即使他到沙羅指揮未必比在盧森堡好因為他的壯志已經消磨在盧森堡了。雖然他願意同士兵一樣地犧牲性命事實上他已經完全放棄指揮德軍作戰的責任。他的處境使人回想到一八六六年戰爭中奧軍首領伯乃特克所遭遇的一樣。

到了九月八日的早上毛奇對於各軍親自指揮的問題才繼續考慮自覺有放棄的必要他毅然派遣漢慈中校到一二兩軍的軍部。

漢慈在中校這不幸的使命中有好幾點自然是永久不會完全明瞭的根據參加決定這種使命會議的四個人：毛奇漢慈中校達般和黨默的報告關於他真正的目的有各種不同的解釋。

達般和黨默認為漢慈是接到「監視軍隊退却」的命令這種命令與九月七日德皇所下的完全相同。只是在右翼軍隊已經退却時——照達般和黨默所說——漢慈才「竭力指導退却的軍隊向斐門方面以補一二兩軍內翼的空隙」毛奇自己也曾幾次否認他給漢慈一件一二兩軍退却的命令。根據他幾種書面的證據漢慈只有「通告第一軍如果必須退却時要退向士娃爾斐門之線方能與第二軍聯絡」的任務，像這一類的命令是不是在第一軍必須退却時漢慈能夠有自主的權限呢？這還是沒有解決的問題。

漢慈自己的報告中也有許多矛盾。他堅持他已經得到統帥部如下的許可：「在必要時有命令德國全軍——由第一至第五軍——經過維勒後方和由阿爾果納北方林緣構成的高原之線退却。」

在這種矛盾中參加九月八日會議的人大約對於毛奇所下的命令會各有各的解說。因為這命令的本身就不簡單明瞭而又非筆記的。

結果漢慈認為至少必須右翼退却這完全與毛奇的悲觀的

心理相合。他在傳達使命時，已先先深入了一種必須退却的觀念，他不願應他在一二兩軍軍部所知道的狀況，這種狀況完全和他遠離戰場時所精密推論過的見解不同。

九月八日的夜間他在蒙昧宮與比洛夫談話他該使比洛夫知道他對於情況的見解並不是根據事實，當漢慈勸比洛夫「適時而自由退却」時，引起他嚴重的反對，他還說他的軍隊絲毫沒有陷於不利的地位。

然而比洛夫將軍與漢慈中校終歸一致，因為大家認定克魯克第一軍的形勢是不能維持的了，他在瑪爾納的側後方已經暴露，他們同意第一軍的部隊應當即刻開始退却。

假使克魯克的軍隊向東由斐爾德米爾到沙姆基耶里之線退却，他還可以與第二軍聯絡而後他的援助。但漢慈不信有這種可能，他相信要使兩軍聯絡必須兩軍的內翼向斐門方面退却。

結果他們想出一個調和的辦法，如果敵軍強渡瑪爾納河而威脅克魯克的後方則比洛夫可以令他的軍隊退却，這種妥協是漢慈的成功。在第一軍沒有表示他陷於不能用自己的兵

力以避開威脅側背的危險時，除非漢慈悲觀，就絕對沒有使第二軍退却的理由。

至於比洛夫，他不報告第一軍實在的情況，又不等一般情況明瞭之後就令他的軍隊退却，我的意見，以為這種行動在我們不幸的退却中他要負一部份的責任。

但有可以寬恕的地方是他不知道克魯克想由極右翼攻擊敵人，以求戰鬥的勝利，因為受各種事變的壓迫，一二兩軍間不能保持正確的聯繫這是很可惜的。

然而，對於漢慈就不能同樣的寬恕，漢慈已經由第一軍的報告中知道克魯克的企圖這種報告是在他未出發以前就送到盧森堡的統帥部而他將這些消息通報比洛夫。反將第一軍的情況對比洛夫說得非常含糊。

九月九日的早上，漢慈到克魯克第一軍軍部，不久比洛夫知道敵人向瑪爾納河的北方前進他才令他的軍隊退却。

比洛夫在危迫時所取的決心常常成爲軍事批評家激烈爭論的資料政府的刊物中以如下的方式來總結比洛夫的理由。

「敵人明顯的企圖是在包圍德軍的右翼，先使克魯克繼

軍的軍隊與其他各軍的主力分開，然後將這一部軍隊消滅。這種事情無論如何是要避免的。第一軍的潰敗或退却，好像是不能避免的而潰敗或退却，都足以使第二軍發生嚴重的威脅，因為他的右側是沒有掩護的。這種不幸隨時可以發生而應當即刻處置。

「假使第一軍應當退却則依照前晚的協定第二軍也應當同樣退却以援助瑪爾納河北方的第一軍和使他能夠同他的右翼聯絡。又有由比國到達第七軍的援助，就可以在愛納河構成新的陣線。」

我們不能責備比洛夫將軍，看出克魯克第一軍在作戰中有一種冒險的運動如果第一軍不即刻退却則不能制止這種運動將釀成全軍的覆滅，其實他決不相信第一軍在準備退却而他反以為要固守着前進陣地很希望在巴黎附近得到一個澈底的勝利。

只有一個真正的軍事天才，一個生成有非常材幹的將領，才能在同樣環境中選擇一種將來的僥倖，及無論如何發生變化亦都不怕。也許以意志力聞名的比洛夫將軍，如果前天

晚上他不受漢慈悲觀的影響，他會有必要的毅力以下同樣的決心，漢慈當時絕對相信第一軍一定潰敗故必須退却。

漢慈到第一軍軍部時他覺得當時的情況與他同比洛夫所說的完全不同。他很想補救他所引起的損失但已經太遲了。第二軍早已開始退却，第一軍也只有同樣退却但一二兩軍不能實現如漢慈所說的在斐門區域中會合。要到愛納河才能從新集中。

第二軍的退却必然引起第三軍的退却，第三軍退却又非引起第四軍和我的第五軍退却。

九月十日的早上漢慈到我的軍部請我的軍隊由散特梅乃烏至克乃爾猛之線退却我婉言謝絕，於是他又走回盧森堡報告我沒有大元帥或總參謀長的筆記命令不接受他的請求。

漢慈到盧森堡時就決請毛奇親自到三四五三軍軍部。回來以後毛奇就下退却命令這是他以總參謀長資格出巡的最後一次。

德軍整然退却，九月十四日又在瓦士和瑞士邊境之間構成鞏固的陣線。

德軍在西線的攻勢已經失敗。在東西兩線同時作戰是不能成功了。因為原定的計劃是繫於西線迅速而澈底的解決。瑪爾納河意外的勝利挽救了法國同時又挽救了聯軍。

現階段的德比關係

(續第十一期)

A. F. Tibourz 作
李 肇 義 譯

一件秘密的公文

德首相於一九一六年四月間，所以這樣明顯宣佈的理由，乃因德政府已於一九一五年年初明令同化比國，我們現在試舉出一件未經發表的秘密公文，以喚起認德國的誘惑有極大價值的親德份子的反省。

該公文的篇首標明「秘密」兩字，是一九一五年二月二十日德國駐比總督署發給 Briesse 民政廳的，該公文有駐比總督 Von Bissing 的簽名，所以我們很可以藉此窺破德國當局陰謀。

該文開首使用毫辯的辭調說：『依照征服法規，比國全部均為我國所有，但對於現在及未來之比國政局，我人此刻尙不能作明確之斷定。』

然對於比國之實際狀況，此刻必須有正確之認識，此乃將來議和之必要條件，此時雖離議和尙遠，但我人決定德比關係之法則時，必須澈底明瞭其中之輕重利害。

因此，關於經濟實況之審查，乃非常重要之事。我人一方面須洞悉比國對德國有何裨益，一方面又須明瞭我國對之能作何種要求，以便抵禦他國之侵略，使我國得不顧一切，不退讓，而獨收其利。』

這實在是一篇毫不忌諱地雄壯宣言，該總督又在訓令上繼續說道：『因此，余請民政機關作如下之調查，並將調查結果詳為呈報：』

(一) 比國全國之財產總數若干？其中農業工業及現資

各佔若干？（各種書籍及政府公文均有明確之記載可考）

（二）十年來比國之國家稅收狀況如何？

（三）試以下列諸方法，估計比國國營鐵道平時之價值

一、十年來每年之純利若干？二、十年來之收入總額若干

？三、各職員薪金之支出若干？四、新鐵道之建築費及年來

國家之鐵道修理費若干？

試以德比兩國鐵道經營之效率相較，以便對比國鐵道之

利潤能作更正確之估量。

（四）對於非國營鐵道作同樣之研究，注意貨品之運輸

情形，至其距離可、計及，因無關重要故也。

（五）對於極其錯綜之河流，作同樣之調查。

（六）詳細調查比國國有之礦產，森林，土地及不動產

之狀況。

（七）詳細調查下列各項狀況：A 十年來之郵政及電報

經營之純利，B 總收入，C 職員薪金支出，d 十年來之新建

築費及修理費。

（八）調查十年來比國關稅收入情形，須將各類及各鄰

國之額分別列明，對於德比兩國農工業的關稅收入情形，須詳細列出，不可遺漏，對於受關稅，壁壘變更所影響之各項事業，尤須加以注意。

（九）平時行政制度之組織。

（十）十年來比國對於陸海軍之用費。

（十一）十年來比國對於社會政策之用費。

（十二）十年來比國之公債情形。

（十三）各區及各省之行政狀況，及其與國家之關係，

（組織義務及財政概況）須特別注意大城市。

（十四）編纂華龍及法拉蒙兩旗之分布圖，並加以註解

。

（十五）天主教對於國家在司法上的狀況如何？國家對

之作何種負擔？國家對其他宗教之自由如何保障？

（十六）比屬岡果之價值，岡果之財政預算，岡果對於

將來比國發展之重要性上有何關係？

岡果是否有繼續隸屬比國之必要與利益？可否暫時不願

比國未來之政治變化，而先將岡果劃併德國？

除詳細調查上列各項政治與經濟之實際狀況而外，凡我同胞，對於比國之統治，務須認明不論在何種方式之下，我人應利用比國，以發展我國之國力。

此種信念，越堅強，則各項行政事務越能發生力量與效率，德比未來之關係，雖尚極渺茫，然我人深信唯有抱定此種宗旨，始能成功。

即使各同胞咸認我人之建樹，為曇花一現，然此乃我輩絕對之義務，必須樂意而澈底為之。

對於經濟問題及經濟事業須特別注意；至於政治問題，則只須注意現狀而勿以未來之變化為介。

我人之統治，若能增強比國人民之組織，使之接近德國，並強迫比國人民認識我國人之強制制度之利益，則比國之成為我國武力前哨之希望越大。

在目下局勢之下，我人之強制制度，可與比國本國各種組織，與各種民事機構所組成之國家行政，相輔而行。

我人之目標，在使比國各機關均能心服情願，完成彼輩之工作。

此外我人尚有一極重要之職務，即竭力抵禦英法美三國，對比之影響。

此事之進行，必須運用德國及比國優良之輿論組織，以資宣傳，而竭力避免強制性質，以其害多利少故也。

德國駐比總督 Von Bissing 將軍。

這件秘密的文件在目前事變中，在比國正徘徊歧路，且一部份人民在熱烈親德的現在，是一種多麼動人的警告！

Von Bissing 將軍遵照德政府的命令，從經濟政治，及精神三方面，準備整個比國的鯨吞。

他的侵畧政策之高明，不禁令人嘆服，他的調查計劃，非常完密，德國藉此可以明瞭比國的財產，而且因為洞悉戰利品的正確價值，站在戰勝者的地位，自能恣意掠奪。

一切都已預定，比國財產目錄也已編就和贖的時候一切都不能逃脫，德國可以即刻佔據比國一切的國有財富，它對於比國全國的資產，無論農業工業或現金，都能明如指掌。

德國完全明瞭比國的宗教問題，以及法拉讓與華龍兩旗之爭鬥，它可以從中挑撥，使兩旗分離，同時將剛果及比國

本部併吞。

德政府已明令駐比行政當局向比國人民不斷的施行侵略政策，強勒比國人民佩服，德國的政治組織，將他們養成日耳曼民族，而且強迫地方長官，低首下心的為德國效勞。

各行政長官，必須抱定擴張德國國土，及增強國力的目標，而要達到此種目的，最妙的政策，便是「使比國變成德國武力的前哨。」

這種目的，也即是德國六大經濟團體的目的，它們於一九一五年五月二十日，及三月十日，呈上德首相及德意志聯邦各政府請願書中，曾這樣說：

「我們因為現在必須保障我國海上的勢力，及將來對英的軍事與經濟形勢，且因比國與我國工業重樞，有密切的關係，此種關係在經濟上極為重要，所以在軍事政策，關稅政策，以及貨幣、銀行，及郵政的各種觀點上，比國應當受我國統轄。」

比國之鐵道河流，應當隸屬我國之運輸及交通體系。
對比的統治，除將該國劃成兩個對立的省份外——華龍

省及法拉蒙省——須知比國具有重要經濟性質之企業及財產，撥歸德人，而且使比國人民不能對德國政治運命作任何的影響。

德國農工界的思想正與代表德皇的駐比總督的訓令，如出一轍。

駐比總督的訓令

以上是政府的目的和計劃，以及駐比總督一九一五年所頒發的秘密訓令。

現在再舉出一件未經發表的文件，即駐比總督一九一五年七月十四日對比國行政長官所頒佈的訓令，以証其前後語詞之矛盾。

駐比總督現在忽然變換腔調，向他所統轄的比國官吏聲稱，謂凡不與他合作的都是比國的國賊！

誰能相信他呢？……他的訓令這樣說：「我們佔領比國，雖將近一年，但是我的政令仍然有人反抗，對於政令的違背與漠視，乃個人，或團體對我所代表的政府力量反抗的表示。」

根據戰爭與民族法規，我有統治比國的義務，本人身任重遭兵燹的比國的總督，只有「爲民衆謀利益」的唯一職務，凡與我協同完成此種職務的，便是愛國的證明，而與外間誣毀中傷的謬說，全無關係。」

我們試將這種訓令，和上面囑給比國的德籍官員的秘密訓令比較，便可見其詭辯與虛偽，這種比較，很明顯的表現德國兩種分歧的思想，和兩種矛盾的政策，駐比總督向比國人民這樣說：「和我合作，只是證明你們的愛國心」對德國的官員則這樣說：「使比國人民與我們合作，使他們尊崇我們的政策，以便使比國變成我們武力的前哨。」

這兩種原文的對照，明白地顯出德國兩種矛盾的政策，豈不是使輕佻的人們趨於慎重嗎？

該總督又這樣說：

「我的政令遇到兩種反抗力：一方面是那些輕信謠傳的人，時時希望推翻現在的軍事局勢，而認本總督之逃亡乃旦夕之事，一方面是那些不明大義的人，認爲愛國之最好表現，便是反抗我一切的政令。」

現在還有許多人頑固地反對與我協作，而此種協作於行政上却有很大之助力。

我並不要求人們作背教之行爲，或以異端相虛飾。

比國各政治及宗教領袖，不應當認爲與我協作，便是背叛信仰，此種謬見，務須剷除。」

該總督竟認將比國變成德國武力的前哨，爲比國人民的信仰！

「我是維護和平而非作亂的，若因和平乃出於余之維護，而故意使人民反對之，則此輩乃破壞國家之叛徒……」

我們承認這些都是很高明的辭調，還有下面一段：

「凡以與余合作爲不愛國之人，乃其本身愛國心不強固，有些人自私自利，只爲本身微小的利益着想，而不顧國家正當的需要，反之，凡見識高明之人，應奮勇與余合作，爲國家謀福利，即使爲愚蠢與短視者所懷疑，也宜置之弗理。」

訓令末段，帶着恐嚇的口氣說：

「凡反抗予之政令者，余得依戰時法規所賦與之職權，爲比國之福利，將其撤職查辦。」

凡因不明大義，而有危害國家行動者，余當依法嚴懲之。

余尊崇宗教，政治，及民族之各種信仰，而對於任何合作表示敬意。

對於貽害民衆，而不負責任之人，我等只有任其所爲，

（此言暗指比五阿爾伯第一及其遷避於阿維爾之政府）

本人則遵守自我之信念，而絕對以余所負之最高使命爲依歸。」

駐比總督 You Bissine

對於威廉第二，德首相，德外長各種矛盾的宣言及公文，尤其是駐比總督荒謬分歧的訓令，我人試加以思考，以見德國陰謀之一斑。

該總督一方面對德籍官員說：「設法使比國人民與我們合作，並使比國日耳曼化，」一方面對比國的長官及僧侶說：「儘可和我合作，不要驕怕，這是表現你們的愛國心的唯

一方法，我是絕對尊崇你們宗教，政治及民族各種價值的。」

英人應一讀這篇文件，尤其是比國人民更應當詳細的閱讀，他們現在竟與歐戰時，曾於受德軍侵犯之比境流血之英法兩國，脫離關係，希望他們對於德國所謂「永久承認及保障比國絕對中立」的誘惑，加以慎重之審察與判斷，一九三七年之餌誘，固與一九一四年者無稍異也。（完）

蔣委員長語錄

不要忘記我們軍人對於國家民族所負的責任，不要忘了我們革命的目的。我們有一天中國沒有獨立，不平等條約沒有取消，是我們中華民族四萬萬同胞的恥辱，尤其是我們佩了武器，穿了軍服，而不能捍衛國家之軍人的恥辱。



學

術

國家總動員

綏署參謀處主任林笠耕先生在省黨部對第二期全體受訓公務人員講詞

各位受訓諸君：今天桂清担任國家總動員，這總動員在今日，已成一種極普通的講演題目，不論政治家，教育家，或經濟家，軍事家，都在演講，其內容包括政治，經濟，軍事，三大部分。政治家講演，則注意政治方面之有關之動員，而忽畧經濟與軍事方面。經濟家軍事家亦然，均偏重於演講者之專科研究，不過總動員，是由軍事問題連帶產生出來的；換言之，以軍事為主，若就軍事的立場，加以研究比較有所根據；但內容異常複雜，大而言之，包括全國家，政治，軍事，經濟。小而言之，雖細做一草一木，都在其內。究非短少時間所能講完的，只能擇要講受，好在華北因日本

軍事月刊 學術 國家總動員

強佔盧溝橋，其國內正向我國進兵，且見報紙所載，已有在動員的消息，有此題目，可由總動員的原則，日本總動員的準備程度，和我國對於總動員準備的情形，得以引証出來，這是很好的機會，在未講總動員之前，應該將為何要總動員，及不總動員，可不可以的說一說。原來照字義上說，有國家總動員，必有國家部分的動員，或分動員，總動員是由一九一四年「一」一九一八年「世界大戰時產生的，在世界戰以前，只有部分動員，（即軍事動員）這軍事動員，可以分做兩個時代來說，一是各國徵兵制度未實行前，與徵兵制度實行後的。但這點應聲明的，何謂動員，動員是將平時軍隊的狀態，移為戰時軍隊的狀態，未實行徵兵制前之動員

；是將軍隊由住宿地，開往戰地，稱之爲動員，其實不過軍隊位置之移動而已。這問題沒有研究的必要。茲講徵兵制實行後之動員，徵兵制爲輪流徵集適齡壯丁，受訓期滿退伍，平時只設相當常備兵力，遇到戰事再召集入營，是一個以少數財力，得以練習多數兵卒的良法，列強國多半採此制度，在動員實施上，動員令下，多半指退伍軍人，召集入營的，世界戰前的戰爭史上，如普法日俄諸戰役，參加戰爭的國家，若平時所設常備軍，感到不足，下令召集退伍軍人，召集若干，按戰爭的需要，就兵數說，召集一部，或全部，就時間說，部分動員，或全部動員，至世界大戰，交戰者十餘國，戰爭經過時間，將近四年，動員使用兵員，在數千萬人，戰場擴大，由歐洲到亞洲，在昔科學不十分發達之時代，交通工具亦不甚發達，且國際間關係單純，凡一個國家之利害，僅能及於鄰國，戰爭之範圍，只限於二國。近代則科學極度發達，因而交通方便，國際關係漸趨複雜，常因甲乙兩國之糾紛，其關係利害，波及於第三國，或多數國，因此甲國與乙國，即一國對於一國戰爭，相終始之事實，已成過去，

大多連帶有數國相關連之戰爭可能。此於世界戰時，數國連合作戰之事實也，由一八六六年，普奧普法日俄戰爭起，至世界大戰止，五十年間，每戰爭使用之兵力，（人員馬匹軍需品之總稱）俱是後一次比前一次加多，如日俄之戰，使用兵力，約二百萬，近至世界戰，則有三千五百餘萬，相距十年，其增加數任十餘倍，就戰爭時間之比較言之，普奧之役，約四十日，普法約一百九十日，日俄之役，約五百五十日，世界大戰，則約一千五百三十日，此乃戰爭日期之延長，又爲近代戰之特點也。再就戰場之擴大言之，如「一八五一年」滑鐵盧之戰，使用兵力數十萬人，戰線延長，及數十里，日俄之役，奉天會戰，戰線延長達三百里，若世界戰，在西方戰場，有五國兵力，即德軍對英，法，美，比軍，其戰場橫亘於法國西北，由北海起至東南與到達瑞士國境止，延長戰綫，約千里，其在東方，則俄對德與三國之戰綫，由加里灣，至黑海止，約三千餘里，意大利戰場延長，約七百餘里，又巴爾幹及米索布打里亞爲此戰役中之最小者，即以三戰綫而論，戰綫之長，約合日俄之役，奉天會戰之十七倍，

此又戰場趨於擴大之事實也，但是近代戰不僅戰綫之橫寬，而且帶有縱長，乃地面上之面積，亦稱爲平面，再加天空之航空戰，與地中之坑道戰，所謂立體戰，與往昔以水陸爲主之戰，又大異耳。總觀以上戰爭兵力之大，時間之長，戰場之廣，交戰國之多，比之往昔之戰，以武力爲主之軍事動員，所能耐也，此總動員隨戰爭之演變，不得不產生也，總動員雖發端於世界戰，但在戰役中，並未有任何國全部實現的，僅就往昔軍事動員的關係上，如軍需品之使用上，不敷補充，爲適應需要的一種，應急方法，最關切的還是以工業方面爲重，所以當時只有不澈底的工業動員，及彼此相關連之產業動員罷了。但是戰後經過，將近二十年，這二十年間，各列強的準備，預料是非常充分的，我們中國怎麼樣？可以說絲毫沒有，原來在國家總動員之先，應該還有一大段工作的，就是先要經過國是，（即國策之決定亦稱政策）依此國策而建設國防，即國防軍備，與國防工業之建設，所謂政策者，總理孫先生已創定（求中國之自由平等，廢除不平等條約，打倒帝國主義），亦即是中華民國之國是政策，求此

國策之實現，不是空談所能希望，更不是海軍全無，空軍幼弱，陸軍不強，所能奏效的，所以應有新國防軍之建設，（中國國軍可稱爲改造）照建設國軍之原則，係根據（一）政策，（二）人口，（三）馬匹，（四）財力，（五）物資，（六）本國國土地理關係，（七）國際之關係，（八）國軍決定之標準，按照以上條件，對於陸海空軍之編練，（改造現有國軍省軍）究竟何者爲主，何者爲從，陸軍師數，海軍噸數，空軍架數，而此軍備與資源，（包含生產的技術與組織）乃爲互相構成國防能力之主要要素，所以如何使國家資源的狀態，始能適應戰時之要求，如槍砲，軍艦，飛機，等武器，被服，糧秣等，萬不可向外購入，必須設廠自造，此國防工業，應該同時建設之主要問題也。至於說到國家總動員，準備之工作中，資源之應用，則更是擴大已極，包含全國國有，公有，私有之一切人力物力財力。否則人口如何的衆多，不是徒手空拳所能應戰的，譬如一個子彈，是頭部和外壳由金屬工業造的，而其火藥，又屬於化學工業製造的，如一件軍衣，應由產棉的來源，經過紡織工業，成布疋，再

經染料工業，然後交與織造工業，始能變為軍衣，總之一切的一切，是有時間性的，假定我們現刻，要一百萬套軍服，平時沒有以上的準備，臨時怎能馬上可以製成，又如馬騾吃的草，一般人稱為稻草，或谷草，中國是農業國，遍地皆是，其實也是大問題，若沒有準備，馬騾就會餓死的，總動員中的馬匹動員，總是幾百萬匹，假定一百萬匹，每天要草十斤，一個月就要三萬萬斤，這種龐大的消耗，沒有準備，能來得及嗎？世界戰的德國，馬草一項，早已準備，可是想不到戰期有四年的久，弄得馬吃的草，都用海草來代替，還有如煤氣，又稱炭素，或稱窒素，這是煤炭中所含的，也是遍地皆是，可是世界戰的德國，由煤炭裏面取來用完了，結果向空氣中去取用，現在稱戰爭為國力戰，就可知道武力戰的時代，是過去了，武力戰在現代戰中，不過是國力戰中的一部分罷了。故現代戰，包含着的是武力戰，與併用戰，併用戰中，含有政治戰，又稱政略戰，外交戰，經濟戰，思想戰等。除武力，政治，經濟，等戰，逐件演講外，這思想戰，關係太大，就便說，思想戰，分為對敵人的，與對本國國民兩方面的，對敵人的思想戰，又包含着間諜戰，與宣傳戰兩種。在中國古兵書上，使用間諜，有正間，反間，等等，可以說是我國發明的，現在列強使用間諜的方法，不勝枚舉。其使用範圍，分本國人，敵國人，中立國人，使用目的，在刺探軍情，與散布謠言，擾亂敵國國民心理，又或刺殺敵國重要人員，總之在使自國有利，敵國有害，說到宣傳戰功，大到極點，我們拿世界戰的事實來說，德軍的宣傳機關，被聯軍宣傳機關壓倒，全世界的人，在戰爭期間中，都在咒罵德國人，都說德國沒有打一次勝仗，最奇怪的，連德國人自辦的報館，通信社，都被聯軍收買完了，替聯軍說話，反罵其本國的當道，還有最危險的是這宣傳，竟深入到德國的軍隊中，這些德軍，反責罵維廉二世皇，不應該和聯合國宣戰，結果弄得德軍厭戰，其實德軍的戰鬥力，並未減損，所減損的，就是失了戰意，不願再打，這是何等收功的宣傳戰，現在敵人源源侵入我們的華北，敵人使用他本國人，和我國的漢奸，並第三國的人來做間諜工作了，在一二八上海抗敵時，我們記得敵人利用漢奸，一面誇他的強兵械利，說

中國兵的無能，一方面又造謠不抗抵，使我們的政府，與人民分離，這就是孫子兵法上，攻心爲上的政策，對我是何等危險，對敵是何等收功，現在敵人，提着刀鏢在我們的頸上，武裝同志固然只存有死無二，就是一般的國民，也是存心只有聽政府的命令，遵當局的指示，如果是抵抗到底，就

1. 戰史上的好教訓

(A) 高台嶺之攻擊

日俄之役明治三十八年三月一日
(前清光緒十八年)

一、一般戰况並戰地地形之說明

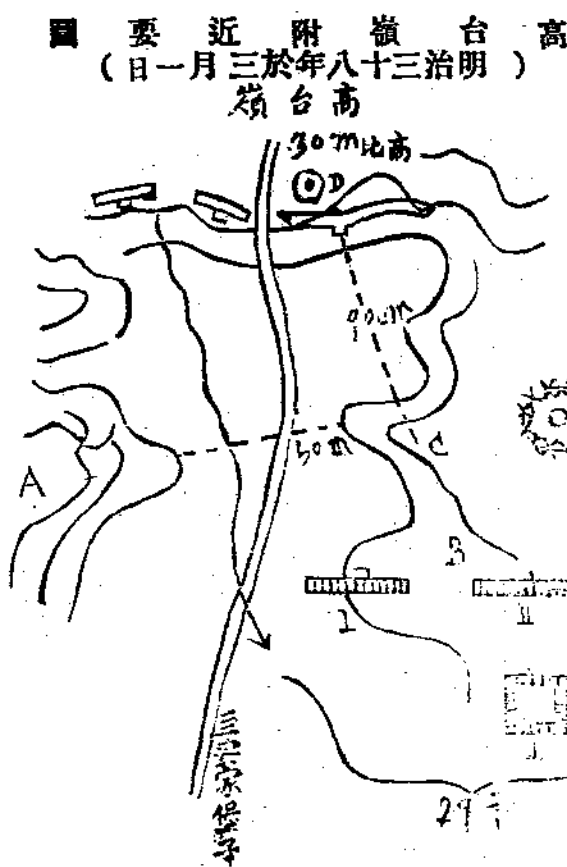
高台嶺在本溪湖北方約二日之行程，(本溪湖位於奉天東南方與安奉鐵道線相近)，該嶺南方之水流在本溪湖，其北方之水流，則流入渾河，其高地之比重，僅三十米，成一分水嶺，俄軍以此地點爲全軍本陣地之最左翼，其築城係半永久性。日軍第二師於沙河對陣中在第一軍最左翼，及至奉天會戰，又移於最右翼，由二月二十六日起，逐次向高台嶺南方諸高地攻擊。三月一日，以步兵第二十九團，決定一舉奪取高台嶺。

戰場普通一般爲草原，且各處有闊葉樹，(斯時全部落葉)，圖上細流之兩側高地，甚爲錯綜，由C高地展望高台嶺，

是沒有槍的，用牙齒也要咬死敵人，還有敵人進攻我們的方，法多得很，譬如飛機來我們頭上投炸彈，將一都會，或是一個村莊，炸成一片荒野，我們當民衆的人，只有忍痛，只有增加我們抵敵的熱烈情緒，千萬不要說我們政府的不對，世界戰，德國的前車，我們萬不要中敵人的計的。

林笠耕譯

只限於其左右，其中間諸高地是如何狀態全不知。



二、攻勢實施

本團三月一日，天未明，於A附近露營地開動，以第二大隊由B高地且C高地之東端鉢卷山，以第一大隊向高台嶺攻擊前進，第三大隊為預備隊，於日出後，向B高地南麓集合。是日午前九時，此預備隊（第三大隊），前進向C高地脚集合。同時團長（聯隊長），在C高地上，頭部負傷，施行紮帶。不久第二大隊長來，曰令奪取高地將校大部及士兵失去過半。團長命令永田之中隊撥入第二大隊長指揮，並令該大隊長直即展開於C高地援助聯隊主力之攻擊。永田中隊長乃以二小隊散開於高地上，向高台嶺忽隱忽現之敵行反復射擊。午前十一時，機關槍（當時台機關砲）六挺，撥與永田中隊長指揮，乃與之行僅間增加。集中火力於高台嶺，敵被射頭不現，勇敢者起立於火線上，（多半將校），午後四時，永田在D高地南方斜面上，發見約四十餘個岩石，而手錶之時針似被其感應微動，因知我已到達聯隊主力之最線，D高地之山腹中部（距敵約二十米遠）但其他之戰況一切不明。同時見D高地上之煙霧，集有敵人之頭部及槍並刺刀，決戰之

期已迫於眼前，然不見發展之狀況，偶聞友軍之山砲兵已來到A高地附近，適時開始砲擊，其發射總彈數僅五發，其中三發正中D高地之塹壕上，見土砂飛揚，敵之頭部也隱沒，忽然一個石塊飛入塹壕內，更有一人抬着太陽旗繼續前進，一人躍入敵陣內，我手上流汗，其餘之石塊一齊向敵地投入，敵陣地之奪取仍是惑疑，只有祈禱趕快實現，偶然天降大雪，眼前之銀幕展開，更行祈禱，心想若利用此銀幕，突入敵陣必可成功，雪降至十四五分始止，再展望石塊仍在原位置，D高地上之敵人頭首較前加倍，本聯隊長（團長）午後四時陣亡，第二大隊長，我最尊敬之田中館佳橘少佐，即於是時代理聯隊長（團長）我是當中附屬之一中隊，命我不論在如何場合，要死守C高地，俾在突擊點前進，二日午前一時聞有喊聲，其人數約百人內外，但聲音漸次衰，心想恐未成功，午前三時又聞第二次喊聲，午前五時，更聞第三次喊聲，但勢不大，既天明映入眼中D高地之石塊，已達二百，敵依然占領高地。

三、戰鬥後一般之情勢

本聯隊於二日夜後退，整頓隊伍，本師遂不得攻畧高台嶺，至八日午前知，敵退却漸漸移成進擊姿勢。

四、教訓

古往今來難戰苦鬥之決，其原因不外比較有多數之勇士，存在其中，此為毅然之事實，所以軍隊教育之指導，以軍人精神之絕對振作為主眼。

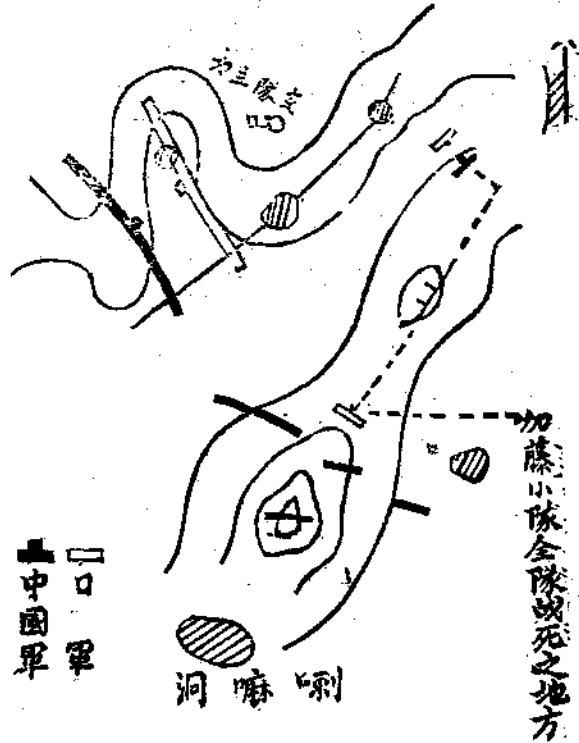
B 日本軍人口中之中國軍隊

由上海熱河各戰役之證明

彼昭和八年，（民國二十二年）三月，於熱河戰之役，（參照喇嘛洞附近戰鬥要圖）服部旅長所部之鎗江支隊，在喇嘛洞附近之戰鬥時，命其所屬加藤小隊，奪取喇嘛洞東北方之高地，並死守之為支隊攻擊之據點，於是加藤小隊長，（二十二、三名士兵）即率隊往該高地驅逐中國軍之一部，再向形如馬脊背之高地前進，中國軍由較高之高地上察見，是少數之日本兵，即以十數倍（至少三百人）之中國軍，向加藤小隊逆襲而來，鎗江支隊長，接該小隊長報告，並目擊實情，知該小隊，陷於苦戰惡鬥之境，支隊之後方，預備隊僅有

工兵若干，不能增援，聞加藤小隊方面之槍聲漸次衰弱，惟有所該小隊死守，一面依然繼續主力方面之攻擊，未幾主力方面，已將該方面之中國軍擊退後，即以其主力轉用於加藤小隊方面，及派隊到該處，見該小隊多數死傷，加藤小隊長也由陣中突出，週身受傷，因傷而死真悲壯也，然此決死之戰鬥，對此優勢之中國軍，能相持至二晝夜，遂使日本鎗江支隊主力，得以擊退中國軍，這其間之地形與中國軍之素質等有關係，但是我日本少數兵力，遇着強多之中國軍，敢於抗戰，是該小隊有其特異之點，其精神之表現上，雖至最後一兵，此奮鬥仍能繼續在實戰之戰鬥經過之實際，真是一段極有價值之歷史，我想若果是演習，那麼恐經過半小時之戰鬥演習，也就收場了，茲應研究者，演習不能描寫實戰之實際，所以在演習時之統裁官，（評判勝負之人）對演習者之講評，應該指出演習者，經過時間短而且早，將演習結束，若在實戰者，那麼在此種狀況，恐怕有一二日之繼續，此在明確之演習員，應該存有不要忘却的必要。

喇麻洞附近戰圖 (三月五日)



世界戰術史之概要

(續第十一期)

林笠耕譯

由古代義里亞，羅馬時代至近代

二、中古

羅馬帝國滅亡後之晦冥時代

由第五世紀至第十五世紀末止

歐洲之戰術

如前述太古時代整然之戰術，經過若干年，至中古時在人民移住之狂瀾中，此整然戰術，隨之滅其跡，至其後騎士之興

起，不得挽回舊時之盛況。為喚起騎士尚武之風，確有偉大之價值，其戰術之功績，以唯一之跑步，採用密集突擊，是騎兵攻擊法之振興，又為兵馬之專有權之屬附，所以前代商估及農之軍役至此免離，步兵當時失其價值，又探騎士之制度時，並沒有少數隨伴之步僕，而其志氣訓練及武裝，遠不及重裝之騎士，當時騎士之

猛勇精神，爲他兵所缺，一騎兵之聲名，震慄全軍，至於步
僕之群，在未戰鬥之，前早已呈歡笑。

中國之戰術

當時之中國是由唐朝統一天下，約在七，八，九世紀之時，
爲亞細亞全盛時代，降至西曆千二百十八年，（紀元千八百
七十八年）蒙古之成吉思汗，建國都於和林，由是即統西征
之軍，侵畧西方大畧二百年間，亞細亞之民族，震駭全世界
，此時採用優於歐洲太古戰術之戰術隊形，爲大可注目之點
也。

成吉思汗之用兵，於戰鬥之初，即分派兵力攻擊敵人，使敵
惶恐，無所措手，同時別遣軍隊，攻敵之壘塞，及其城池內
之屯兵，但是在起兵之先，以商隊及其他之間諜，放入敵國
，偵察其內情，與其兵備審其地形，或分離其黨派，或與甲
同監挾擊乙爲政畧，戰畧併行，主戰尤其重用間諜一事，此
爲後世採用間諜之絕式，以騎兵爲軍之主兵，分輕重二種，
開戰時，先以弓矢，次用短兵，接戰至結戰局，各兵武器之
外，尙携帶鐵具，瀟水器，及備輻重之糧食炊具，砲隊（

稱鋼壺類似臼砲詳情不明）隨在軍之後行，攻城野戰之具悉
備之，在游牧蕃地之平原，爲便於行軍戰鬥，採用整然之陣
形，騎兵砲兵之外步兵尙有曠野遠征場合，縱雖步兵，亦有
使用馬者。

成吉思汗之後出英傑，有帖木兒者，創設投射兵，爲架橋及
圍城機械之使用，並設工兵，更用山地之民，編成別種步兵
，作山地戰之用，帖木兒選定戰場之要件，（一）水，（二）
（青英便宜之地，（三）較敵爲優之地勢，（以眼不觸陽光
爲主）（四）戰場廣闊且平坦等之注意，帖木兒之用兵，對
正面戰線，以全軍分割少數兵力充任之，爲使容易破敵，自
率之兵於豫期之地處所，俟前衛被敵破，則以兩翼列隊，互
相應援，以之包圍，待勝敵將決之瞬時，則以初次控置之精
兵出動之，一舉而決勝敗，這是採漢尼巴爾擊破羅馬人之同
樣戰法，此種戰法以騎兵之大集團蹂躪亞細亞之曠野平原，
爲最適宜也，要之在中古時代，蒙古軍以秩序整然之梯形區
分而成數戰列，各戰列互相扶援，極形便利，在最優以精兵
結戰局時，尤其在戰鬥之際，用包圍攻擊敵人方法，一反歐

溯太古之整然戰法，而其步兵以跑步，以密集襲擊為唯一之戰法。

三、近古 火器採用後傭兵時代

由十六世紀至十九世紀

騎兵之衰同時步兵之戰術再興，當時徵兵制度尚未實行，軍隊之缺員補充，以傭兵訓練用之，尤其是由經費及教育上之便利計，遂再以步兵為主兵。

(一) 梯隊戰術時代

在此時間與前相異，即有兩種戰士存在，一任遠戰之射手（銃手）他任接戰之槍手，

步兵戰術之再興，在其初期之基準，概採古代之制式，即以數千人作方陣遠戰，（弩手銃手銃即火鎗）在各方陣之間隔內，以散開隊形行交戰，其後不久廢棄散開隊形，而以射手及槍手相合之形成戰鬥團射手，在槍手之外形布陣，槍手在方陣內部為其中心，遂將射之名，改稱銃手，以之編成特別中隊，進而有編成聯隊，實戰鬥時，以銃手準備在第一線，而以槍手在第二線任決戰，倘有應需第三線之場合時，以

銃手及槍手編成預備兵。

此時代步兵戰鬥之進步，隨着火器効力之增大，專依左列二項之趣旨。

(一) 增加銃手減去槍手，但比例係從十六世紀末葉，至採用銃槍止，以銃手占三分之二、槍手占三分之一，（注：銃手者即指持前膛槍，槍者即舊日之短銃質尖端之戰具）

(二) 銃手之增加隨之縮減，戰鬥部隊之正面，及其縱長，但其大小各國有甚多之差異，當時之步兵戰鬥，依瑞典王若斯他夫之改造，而達到進步之極點。

騎兵與當時攜帶小槍之步兵，在火戰上，固不能匹敵（騎兵有全軍三分之一）所以騎兵兵員其効力上，比較步兵極少，由他方面見地上攜帶小槍之騎兵，在戰鬥上有獨立性，如在今日自二十五騎乃至百五十騎中隊區分之聯隊，三十年戰爭（但西曆千六百一十八年至千六百四十八年）之前半期起，使用聯隊以上之大兵團甚稀，何以言之，蓋騎兵通常配置於步兵部隊之間。

三十年戰事之騎兵，遠入敵地，在此勇敢動作，其功績頗大，但他方面，則到處發現掠奪行爲，其名譽大爲損傷，瑞典王他斯他夫阿托爾夫騎兵以三列布陣，其間以二列布置前方爲火戰，第三列則爲白兵戰。

因三十年戰爭之終，聯隊砲之稱始出現，此砲其量甚輕，排列在騎兵聯隊之中間，接近敵人，唯發射霰彈，但無射擊目的，在戰鬥間用臂力移轉，隨步兵行動在其間隔內射擊，當時尙未發現，散兵射擊不知準備戰鬥的方法，此時未恰與之相當，而聯隊砲其後名爲大隊砲，通常以二門配置一大隊內，至散開戰鬥再行止仍繼續此使用之。

(二) 橫隊戰術

至第十七世紀之末葉，採用銃槍在戰術上，加一段之進步，蓋銃槍兼爲小銃白兵之用，獲得以步兵射擊準備攻擊，以白兵收其成果之方法。

在第十八世紀之初頭，歐洲各國軍，一般採用銃槍後，於是廢去銃手及槍手區別之名稱，因此廢去，從來結戰局使用之槍而擊發機關，（前者前膛槍是點火此槍則擊發）及鐵製棉

杖之大採用，增進小銃之効力，與射擊之速度，此作爲傭兵軍之戰術進步一大階段，即是橫隊戰術也，橫隊戰術者，其主眼在擊退効力，但是銃槍併同即在密集隊形之火利用之爲擾亂敵人，彼未敗走時，決行銃槍突擊，但因有遙遠的火戰優勢而使用銃槍則稀少，當時大隊之兵員，由六百至八百編爲八小隊，而大隊即爲步兵之戰鬥單位，是時之戰鬥隊形，反其火器效力之原則，蓋集結大隊爲橫隊之密集隊形，而不用散開隊形，此乃因傭兵制度，認爲始終掌握兵力爲必要，所以不得不採取此密集隊形也，其運動自在，且獨立群之戰鬥，至此絕跡，因此當時之戰鬥隊形，在斐得列大王達到最高度，而爲傭兵戰術告一大段落。

更在騎兵方面，由斐得列大王提高其價值，利用其固有之疾驅特性，使用橫隊襲擊，蓋當時之步兵，專意於開豁地戰鬥，爲其條件，依其側面薄弱且廣大，橫隊之進退不自由，手與騎兵非常之便利，其數目占全軍四分之一，在步兵一翼戰鬥，第一在從戰鬥擊退敵騎，第二反擊暴露側面之敵步兵，爲其主要任務。

騎兵戰術之原則

凡使用騎兵充任襲擊，確是一件難事，因人與馬訓練之必要無論矣，蓋當時馬術射擊，視為主要，但不有十分效力，大王早就注意此點，其基礎在優秀之軍紀，不斷的演習，急速之步度，及密集隊形，俾發達騎兵之技術，就中根據嚴肅之號令，獎勵其進擊，故教令中曰「在騎兵將校當襲擊時，若不先於士卒即擺奪其官位，」於是騎兵之志氣殺氣奮起，現今騎兵戰術之原則，多為大王當日所發明也。

砲兵斐得列大王最初對砲兵區分為中隊，且與之附屬於步兵團，（旅團）在其機動之能力，及戰鬥之使用上，仍未脫舊態，所以砲兵十七年戰（西曆千七百五十六年）——千七百五十二年）亦由大王開最初使用之端。

要之火器漸漸進步，在戰線之使用數增加，但因彈益高，命中尚不確實，於戰局上亦未及其大關係，在決戰時，依然以槍兵之突擊，或以騎兵之襲擊實行，雖火器進步無止境，但其結果，大兵團之集結，徒招損害，所以以小密集兵團運動自如，且請求對敵之火器被毀損害等之手段也。

四、近代 十九世紀之初期以後

各擲兵之改良愈進，次則採用攜帶火器，（十六世紀之初顯）騎兵戰術全廢，此時之步兵遂成重要之兵種。

火器之出現，或云在十四紀之中葉，歐洲各國軍之攜帶火器及砲之認為真正兵器，乃是十六世紀之中葉，但是此等兵器重量過大，在運搬及其他關係上，仍多不便，而其運動力，亦不完全，在一定之部隊，配砲即砲兵中隊編入，實乃斐得列大王之功也，如各種火器愈精巧，則戰術之自然趨旨，不得不適應，左列件

（一）火器愈巧，則決行遠戰因其屈伸自若，而散開隊形亦愈緊要。蓋不得不擴張其使用法耳。

（二）戰術之隊形愈輕易，且分合自由，而對於敵火要縮小目標容易適合地形。

（三）利用地形，尤其如在村落農園，森林等發揚局地之效用。

然如戰術之發達，對於當時備兵之希望則有減少之趨勢，何以言之，當時之備兵，任意在其隊中交換，去就無常，遠過

不孝，在從軍時，往往冒危險，以期達到私慾之僥倖，所謂掠奪之行爲，故在戰鬥間，使用整齊之傭兵，須嚴其軍紀，貪貨財之掠奪行爲，公然敢行，到採取散開隊形，於戰鬥時密其監視爲必要也。

，因貪財好貨，忽脫離指揮官之統制，在局地戰，更易發揮

(未完)

射擊航空機訓練用之目標問題

朱光鏡

夷考航空器自發明以來，由實驗以至於實用，歷時不過三十餘年，已見着着進步，較之其他科學，直有加速度之進展，蓋以歐戰之經驗，及應乎時代之進步，有以致之，故現在世界各國於航空器及航空事業之趨勢，已積極活躍，均視此爲交通國防以及實際生活上之一最大要素，莫不殫精竭慮，努力研製，以謀自國航空業之極端發達；暨藉爲侵畧他邦之唯一利器以達其取掠制空權之企圖，然航空器之威力，既如其猛烈，各國爲避免其侵害而欲鞏固國境之安全計，對防空問題，更認爲應亟亟研究者，凡關於照空，聽音，阻塞，高射，電制，防毒，偽裝等，諸防空設備，無不極力設施，並習用於平時，以適應戰時之靈活使用，尤以高射之演習，不時的訓練，吾國之空防設備，雖漸步武他國，然究屬簡稚不完，對於特殊科學之防空器，多付闕如，且於消極的防空演習，僅見交通稍便之都市間偶一行之，其他僻遠省市，尙未現諸實驗，當茲國際風雲緊急之秋，第二次大戰，一觸即發，敵國飛機之厲行爆炸，殊不以無設備之區，可冀倖免，恐反多巨害，寧不堪憂？所以應就現備之高射槍砲，極謀發揚其效能，亦可減少飛機之炸害，而補空防設備之不足，但徵諸歐戰之成績，飛機受砲擊而墜落者，平均每千彈中只有一隻，其原因雖有多種，如：飛機速度太快，瞄準不易，時間上小小之誤差即影響於命中率，或因空中空氣層之厚薄不同，光線因之發生屈折，又目中所見之飛機位置，並非其實在位置等等，而其主要原因，則爲射手對射擊飛機從未有經驗之故耳！然對射擊飛機之訓練非若陸海上易於選定或設

置目標，以供川常練習，是以一般之訓練，僅以想像之瞄準

準，且易製造。

法，俾射手達到熟悉高射之各要件，或藉飛機之空航時聊行假標之瞄射而已，從未作一實際演習，此固不能以航空器而為射擊訓練之犧牲品，顧亦不可因噎廢食，具高射之武器，無高射之實效，則未來羅飛機之炸害，洵非淺鮮也！茲集適於訓練飛機砲手之射擊目標，分為下列四種：

(2) 瘋風箏 用氣象觀測用之風箏，可昇高至五千公尺附近，且可用索拉動之，並可繫於汽車或電船上使，之迅速拖動，成一上下游移之活動目標。倘無此種風箏即以較普通稍大之紙鳶放騰空中，而施行射擊練習亦可。

(1) 爆煙 砲彈內貯發煙劑，此種發煙劑，欲使其支持長時間，最好夾用固體之物，如磚瓦之細末等，第一彈發射空中，爆發成爆煙後，砲手即以此為目標而射擊之，此法有下列各特點：

(3) 小氣球 以小輕氣球為目標，仍以鋼線繫留於汽車電船上拖動，以行射擊。

(A) 砲彈之炸裂位置為任意的，因之可得任意位置之目標。

(4) 拖尾射擊 用飛機拖一羣擬飛機為目標而射擊之，此種方法，最滿足實際上射擊訓練之條件，而最當注意者，對飛機之安全，應加以考慮，概定拖尾之牽引索長一千碼，且飛機之過路與射擊面所成之高度，不可

(B) 爆煙受風速之游移，因此可知風速而算出射擊上諸元。

少於六十度，更於實際練習時為安全起見，預定飛機飛行之線路，及高射之射擊範圍，庶不致發生誤中飛機之危險！（參看第一圖）

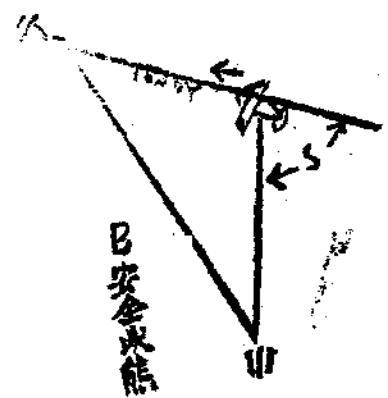
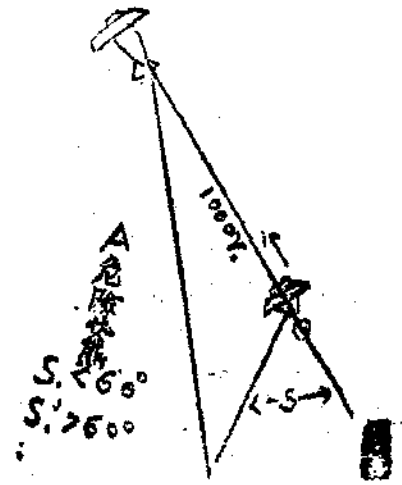
(C) 發射後之彈，即可作後彈之目標。

(D) 夜間亦可施行練習，（用發光彈射擊尤宜）。

此種方法，爆煙之移動較飛機緩慢，初學之射手易於瞄

a. 危險狀態。 b. 安全狀態。

第一圖



就上述四項目標論之，既易於設備，復不難於實驗；抑且不浪費於經濟，可利川常之訓練，俾射手促進其射擊精確經驗，際實用時，不致虛耗彈藥，並能滅殺敵機之威力而鮮蒙其損害，寧不愈于理想之射演習耶？此中僅輕氣球一

項，吾國尙少設置，吾演尤不一觀，但代以巨型之孔明燈，晝夜均可實施射擊訓練，再參用其餘三種高射目標，則更易增進射手之射擊技能矣。

防空射擊之研究

彭尚庸

舊日理想中之空中戰爭，使用爆擊機之大編隊，爆炸遠距離之敵國要地，（如都市倉庫兵工廠及軍事根據地等是也），現已如願可能，列強皆編就有力量之輕重爆擊機隊，如義大利已於數年前以二十三機編隊橫渡大西洋之長時間飛行，

美國亦發表去年十一月將以四十八機編隊，作夏威夷密都威間之聯絡飛行計劃，又如美國以輸送機二百架一日間輸送步兵一旅，山兵一連，亦實驗完竣，俄國則有空中降下部隊及航空輸送等設施，去年九月，在基輔附近之演習，曾令約

一團之武裝部隊，以降落傘在敵之後方降下，此爲俄國獨特之戰法，他如法國之列金將軍，則主張以空軍獨負戰爭責任等語，且吾人揚於空襲之足以麻痺國家之精神中樞，毀滅都市之物質建設，打擊軍隊之抗戰精神，擾亂民衆之安寧秩序，已感悟到空軍之重要，勢必成爲將來戰爭之主要工具，但空軍機構愈完善，則戰爭中之殺傷率亦愈大，而防空之機能亦必隨之而加強，防空之設備，各國皆有專科研究，並具長足之進展，且各有其技術上之改進，總之防空一事，其主要者不外射擊上的研究，與夫裝備防護等，茲先就現今新武器之射擊原理及方法分述于後，以供邦人士之共同研究，而作貢獻國防之用，但欲研究射擊，必先明瞭防空兵器之性能，此項兵器之效能，全視構造之精度，及彈道之低仰初速之增大，與夫射擊速率而異，他如操練人員程度，使用方法良否，裝配適宜，及飛機姿勢航速航路角天候地形等，均有極大關係，故有適宜之條件，其效力亦隨之而大，反是則效力減小，不能一概而論，以普通高射兵器之效力言，則隨其口徑之增大而大，但其運動性則反是，且高射兵器之效力，全視

其威力圈之大小，而利用升弧以求達其射擊之目的，顯是之故，所以欲求其初速之加大也。

集中多數高射兵器，同時射擊一空中目標其效力當然偉大，如多數敵機出現於友軍之上空，欲集中火力於一目標上，則射擊指揮，極爲困難，故須用火力集中儀指揮之，將火力集中於最危險之敵機上，或長機上，若無此種儀器，則高射砲高射機關槍可選擇其掩護區上空之敵機射擊之對於隣空之敵機則不行射擊，欲避免火力分散也，至射擊方式，則完全視所有高射兵器及彈藥多寡，與敵機之飛行姿勢及空中情況爲依歸。

高射兵器之彈藥，在高射機關槍者爲尖頭鋼心彈，尖頭曳光彈，磷彈，其任小砲者，爲破甲彈，（專用破壞堅硬之目標），破甲爆炸彈，燃燒彈，（用以射擊易於發火之物體）爆炸彈，及曳光爆炸彈，（爲對空射擊普通用者）其重量爲128.5公分，其任高射砲的榴霰彈榴彈，因榴霰彈以效力微小及落下傷人故，現今僅用榴彈，其上之信管，爲時計信管。

爆裂榴彈爆炸後，其炸片約成一炸片球，吾人若想像以

敵機為炸片球之中心，其半徑約三十至五十公尺，實言之爆

裂榴彈之火力圈，約三十至五十公尺也，有時信管頭或少數炸片，亦能飛達二三百公尺，但此又與高射兵器口徑有關，例如 $\infty \cdot \infty$ 公分卜羅斯高射砲之榴彈爆裂彈，能產三百枚之炸片。

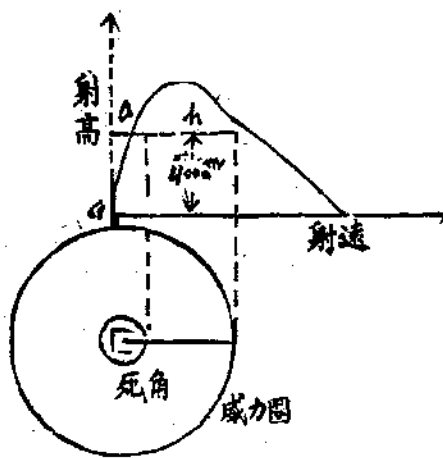
高射兵器距其掩護目標之距離如下，

高射機關砲為三百公尺

高射機關砲為一千公尺

附圖

- a 二 死圓錐之半徑
- b 二 威力圈之半徑
- c 二 砲位



圖解法，將威力圈放置於戰域行軍宿營之地區之地圖上

軍事月刊 學術 防空射擊之研究

最好環繞固定目標配置之，但此僅指固定目標而言，在戰場之配置，則高射機關砲兩陣地之距離，不得超過一千公尺，高射機關砲兩陣地之距離，不得超過二公里，高射砲兩陣地之距離，不得超過四至五公里。

高射兵器之使用，以威力圈為標準，威力圈之半徑，及附於死圓錐之半徑，由彈道圖表求得之然後依所用之地圖之比例尺，以半徑作圓周，繪於透明紙上，或以透明版製成之，以便應用。

先假設敵機之高度，而在該彈道圖表之假定高度上，作一與X軸平行之平線，則 \odot 即等於威力圈之半徑， \odot 等於附屬死圓錐之半徑。

，以視其掩護區域之大小，而後規定需用高射兵器之多寡，

然須顧慮集中火力及互相消滅死角之原則也。

煙幕之研究

伯超

(未完)

(一) 煙在軍事上之價值

煙之用於軍事，不始於世界大戰前，惟及大戰時乃達戰術之目的耳，每其作用，每於適時之時間，適當之場所，構成煙之集團，或牆壁以遮蔽敵眼，使其射擊困難，減少我之損害，並於適時展張毒煙，困危敵人，或僅展放無毒煙，使敵念念不忘將有毒煙來襲，而阻喪其意志，若用之得當，其俾於軍事者實非淺鮮，然有效時間不長，遮蔽範圍亦狹，欲長期正面遮蔽，實不可能，此吾人應亟需研究，以增大其效果者也。

(二) 煙之種類

煙可依其顏色及使用之目的，分為左之數種。

1. 白煙 為軍用煙之主體，黃磷無水硫酸之類屬之。
2. 黑煙 一般遮蔽力持久力均不大，軍事不大採用油樹脂之類屬之。

3. 煙幕 為使敵軍動作夜間化，使友軍得領有晝間利益，換言之，即遮蔽敵眼，便利我軍動作，造成之人工煙幕。
4. 信號彈 供指揮連絡之用，煙色種類甚多。

(三) 煙幕構成之方法

以發生煙幕之不同，可大別為數種

1. 爆發煙幕 依爆發力量，打破固體或液體之凝集力，成為無量之細粒子，散飛空中，構成煙幕之方法也，此法以利用火藥之爆發力為最良，例如以(齊弗尼爾)鹽化砒素填實彈丸，藉炸藥之力，彌散空中，使與水蒸氣凝結構成濃霧之類。
2. 化合煙幕 混合兩種不同之氣體，使其化學反應，生成新化合物，構成煙幕之方法也，其蒸氣壓，較化合前原物質為低下，經過飽和狀

態，而多固體或液體之微粒子，例如以鹽素（亞母尼亞）或四氯化錫與（亞母尼亞）兩種瓦斯，加以壓力，使之混合，利用其生成新化合物。蒸氣壓力之低下狀態，構成烟霧之類。

3. 燃燒烟幕 燃燒固體或液體，使營化學反應，其生成之瓦斯或水蒸氣，與大氣中冷空氣接觸，凝成濃霧之方法，例如燃燒黃磷，即生成五酸化磷之微細粒子。微粒子，又吸收空中水分，構成濃厚之烟幕。

（四）發煙劑必具之性能

烟幕以遮蔽為主，則發煙劑必具左述性能。

1. 遮蔽力極大，烟之微粒子務小，密度務大，蓋粒子愈小，則光線愈形曲折，透明更加困難，因之遮蔽效力極大。
2. 持久性大，烟之蒸發結集沉降等，變化之速度愈小，則遮蔽力維持之時間增大，然欲求蒸發及集

結之遲緩，則發煙時之溫度務求低下，欲求沉降遲緩，則煙子務宜細小，是為必要之件。

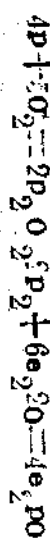
3. 原料豐富，價格低廉，構成煙幕需用原料甚多，故自給自足，是為要件。
 4. 管理容易，化學之安定性甚大。
 5. 烟中須不含毒性，及刺激性，否則接近本軍購成烟幕，即不免于以危害，然雖無毒之烟幕中，分鐘後，則呼吸不便而漲咳嗽等中毒狀態。
- 欲求條件適合，發煙劑，誠為難事，然若講求適當之發煙方法，則滿足右述重要性能，亦非絕對不可能者，是在吾人之研究耳。

（五）各種主要發煙劑之特性，及其

價值

黃磷，為收炭，煤，或砂混合於黃磷礦石，及磷炭石中，於電爐中強熱時所生之蒸氣，急劇冷卻，所成其純粹者為白色，遇水為黃色，攝氏六十度發火，生青白色焰，燃燒時，生成五酸化磷，水蒸氣壓甚小，吸收室中水分，而為磷酸

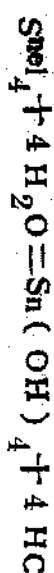
其式爲



其燃燒時所生五酸化之粒子細小，吸收水分之力相當強大，遮蔽力雖以大氣中之溫度爲轉移，一般有自三〇〇〇乃至六〇〇〇管之遮蔽值，故在發煙劑中，首屈一指，價格亦甚低廉，但管理不便，毒性強大，殊爲憾事，其發煙用燃燒法無水硫酸，爲亞硫酸瓦斯與空氣，用白金接觸法，所得之液體，攝氏十五度凝固，四十五度沸騰，填實彈丸中，爆發時，其微粒子之蒸氣壓力甚小，與空中水分凝結而成烟幕，遮蔽力約爲黃磷之半，所生烟低迷地上，持久性亦大，爲磷以下第二位之烟幕劑，其發煙用爆發法。

發煙硫酸，爲無水硫酸之二〇，溶解於濃硫酸中所成者，用於飛機及戰車之空中拋射，毒性及腐蝕性均大。

四鹽化錫，爲錫通過鹽素時所生之無色透明液體，用爆發法散亂于空中時，與大氣中之水分起作用，爲四水酸化錫，及鹽酸所分解而生成濃厚之白色烟幕，其方程式如下。



其遮蔽力相當，但遇大氣中水分不足時，則效力頗爲減殺，原料易得，腐蝕性頗大。

四鹽化鎘，先以炭素三〇，信與具三〇成分之礬石粉末混合，吹入室素成爲 $SnCl_4$ 再變爲炭化鎘，更加強熱，通過鹽素，而爲無色液體，飛散於空中，即吸收水分而構成大遮蔽力之煙幕，但水分不足時，則爲鹽酸與鹽化鎘而減殺其效力，故四鹽化鎘與水爲一與五之比例時，遮蔽力最大，然仍不及磷鹽化錫及（本格爾）混合發煙劑耳，且沸點過高，蒸發遲緩，爲價不廉，可借飛機及軍艦等特殊用途而已。

本格爾混合劑，此劑之發煙，爲燃燒法與化合併用者，其點火之方法甚多，最簡單而確實者，莫如以導火索，點火，俟鏷末與四鹽，化炭素起反應後，成鹽化鏷，并起蒸發作用，因之吸收大氣中水分而構成白色煙幕，此際酸化鏷及礬土均供規正本劑發煙之用，其遮蔽力爲黃磷四分之一，無毒，管理容易，原料豐富，價格低廉，步兵攜帶尤爲便利，其藥劑混合量如左。

四鹽化炭素五〇 鏷末爲二五。

酸化矽二〇% 硅藻土五%

(六) 烟幕構成器具

世界各國構成煙幕之器具，雖於形勢及構造方法稍有不
同，然在原則上大概如左。

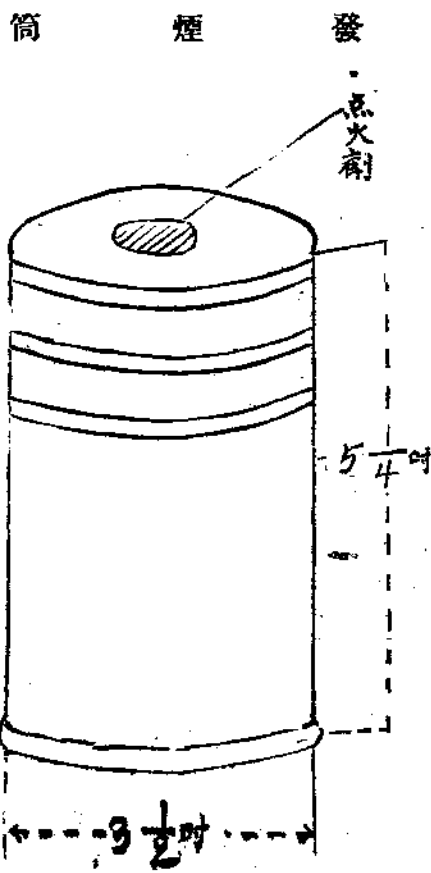
發煙器

A 煙燭 以重約三磅之「木格爾」為發煙劑，貯於長九
吋徑三吋半之鋅罐中，上部有藥頭，攜帶時冠以紙
罩，使用時，磨擦藥頭即可點火發煙，燃燒速度，
均一持續時間，約四分鐘，密度濃厚烟幕低迷，遮
蔽力強大，風速良好，配置適當時，少數之烟燭，
可完全遮蔽戰壕，一般烟質完全無毒，原料低廉，
攜帶便利，頗為軍事上所常用，若填用有毒劑，則
以種毒及窒息兩種為宜，然今僅用於催淚性質噴嚏
性毒劑。

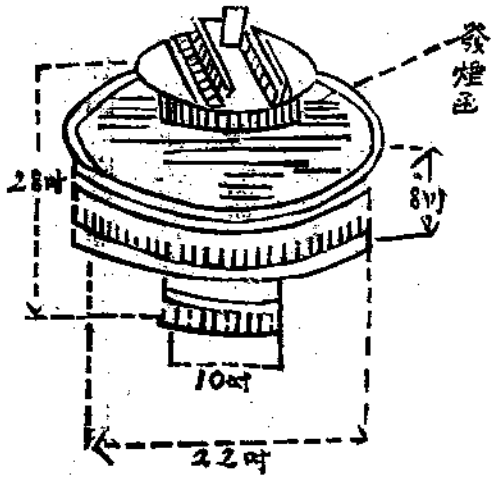
B 發烟筒，發烟筒，為多量造成烟幕裝置，用化合法
發烟，筒長七呎，徑二呎，一滯有噴咀，另一端有
風扇迴轉，風扇則液狀「亞母尼亞」及四鹽化錫，

各自向筒中噴出，與筒液狀炭酸起發泡作用，化合
後藉風扇扇動之力而湧出構成濃厚之白色煙幕，有
效時間，約三十分鐘，裝填劑普通為液狀，「亞母
尼亞」，一磅。炭酸瓦斯壓縮之四鹽化錫，二磅，
欲中止發烟，則先閉四鹽化錫之噴咀，過半分鐘再
閉「亞母尼亞」噴咀，然後停止風扇。

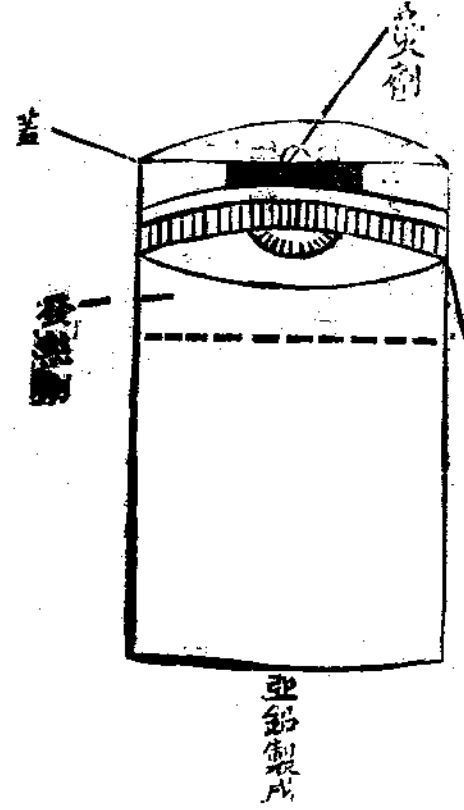
C 發烟函，為烟筒以前之物，因其管理便利，海軍多
採用之，函為鐵製長二十二吋，徑十吋，內填發烟
劑百磅，函上有孔烟，從孔中射出，函外有徑二呎
之浮函，可以投於水中作浮標之用，發烟劑為磷，
或「木格爾」混合劑，發烟時間為九分乃至九分半
，烟幕濃厚，遮蔽力約一，九〇〇。



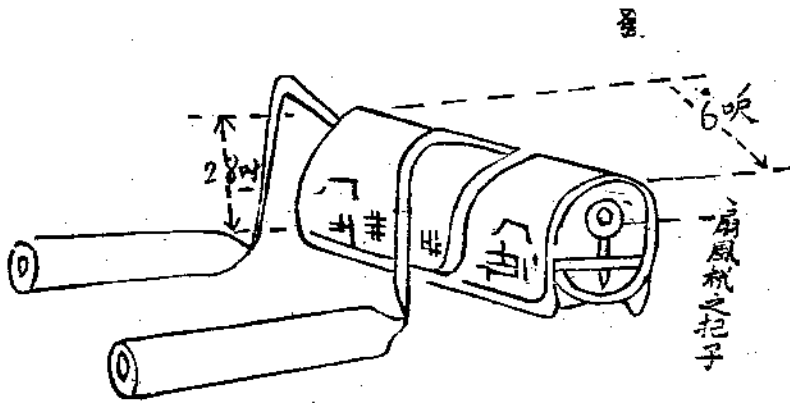
函 煙 發



筒 煙 發



軍事月刊 學術 煙幕之研究



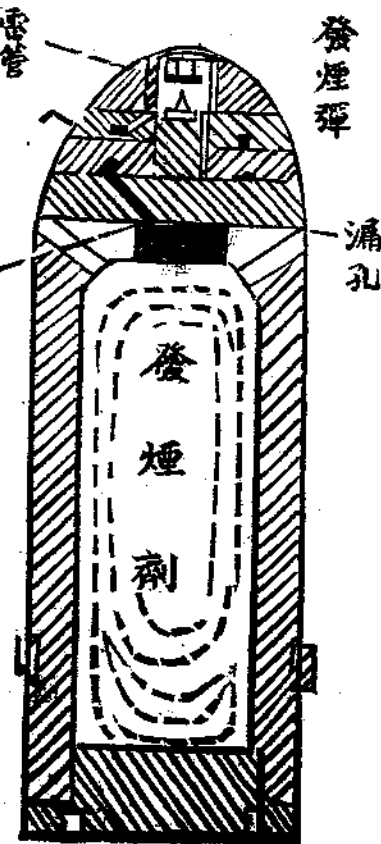
二、發煙彈

D 火砲用發煙彈，以發煙劑及炸藥填實彈丸內部，至發煙劑種類，則一般以黃燐為主劑，而以無水硫酸及鹽化錫次之，黃燐發煙彈，為以黃燐，填實內部之砲彈，以構成濃厚之煙為主要任務，兼具相當之燒夷效力，至炸藥則填實於彈頭或彈丸之中心軸部，以破裂彈丸飛散發煙劑為度，故不具侵徹及破壞效力，發煙法兼用爆發及燃燒兩種，有效時間，約四十秒乃至一分鐘。

無水硫酸發煙彈，僅具發煙效力，大戰間德軍及聯合軍常用之，德軍十五公分發煙彈，其鉛製容器之下部，填炸藥三公斤，下端填無水硫酸一，五五公斤，而用士敏土密塞之，鹽化「蘇爾風」酸發煙彈，一九二一年德國機與中所載之〇〇N發煙彈，即以發煙硫酸加鹽化「蘇爾風」酸混合使用者，雖不能構成濃厚而持久之煙幕，然有透視近距離之特點，故適於遮蔽友軍及戰車之用。

B 擲射機用發煙幕，輕擲射機用發煙彈，用於比較容易運搬之火砲，有構成廣正面良好煙幕之利，彈重十三磅，內填塞混合發煙劑四磅，煙之有效時間，三乃至四分。

重擲射機發煙彈，用以構成廣正面長時間之煙幕，全彈重四十九磅半，發煙效果較輕擲射機為猛烈，但無移動性，且僅限於燃燒發煙劑，是其缺點。



C 發煙手榴彈及發煙榴彈，為野壕戰之常用物，以手力投擲，或槍之射擊等投出，構成煙幕，彈為輕金屬密塞之噴孔，點火後金屬溶化噴出，繼續四十五

秒間之濃煙。

三、其他

A 發煙戰車，自戰車噴出發煙硫酸，隨時構成煙幕，現四十馬力之七噸戰車，每分鐘能噴出百十種之發煙硫酸，構成遮蔽力良好之煙幕，又砲兵於戰車隊前方一定距離，施行黃磷發煙彈煙幕射擊，以遮蔽戰車隊，此法頗為實用。

B 飛機及軍艦，飛機及軍艦，以一種噴出管噴出黃磷及無水硫酸，構成煙幕 20% ，無水硫酸之二百磅重圓筒，每分鐘能噴出二三〇六磅之發煙劑，五分鐘內，可以完全遮蔽自身。

(七) 煙幕與天候氣象之關係

天候氣象影響於煙幕之構成者至大，而以風力為尤甚，故於構成煙幕以前，當十分顧慮風向風速及各種發煙材料之能力，燃燒時間，煙之擴散力，及煙之消散速度，同時並使煙幕之毒害不及於友軍，而以最少之材料，收最大之效果，是為必要條件，茲分述之。

1 風速，十六里以上時，無論風向若何，煙幕之構成絕不相宜，蓋所需材料既多，有效時間又短，所得之代價，不償所失矣，運動戰時尤宜顧慮及此，反之，無風或風速極微弱時，煙幕停滯一地，毫無擴散力，構成煙幕，耗費材料至多，亦不適宜，又無晴朗之炎熱地帶，構用煙幕，殆不可能。

2 理想上煙幕構成之天候，為風速，每時八乃至十二哩之側風，此種天候，多在雲氣霧靄之天明後或薄暮。

3 氣溫氣壓之多少，影響於煙幕之構成，然小雨霧露等，通常與煙幕之構成，以節約材料之便益，又彼我火戰所生之爆煙塵埃等，亦有利於煙幕之構成。

4 煙之流動消散距離，雖因煙之性質及風速等而不同，然有時亦可達一千公尺。

(八) 信號煙

1 信號煙之價值，在我國於周朝以前，即有焰墩之設置，如內部用狼糞加草柴為燃燒之焰因狼糞周幽王

時代，烽火戲諸候已知以烟火爲信號連絡之方法，然以當時設備不善，其效力不大，及近代遂益發揮其價值，蓋以戰線廣闊，呼應不靈，烟幕發達，濃霧當前，不能通視，加以火器威力增大，航空技術精進，地上部隊不得不請求隱蔽，秘匿一方，無線電通信機尙未達到，這於個人攜帶，任意設置之位置手旗。通信，回光通信，又每陷於不可能之狀態，他方如毒瓦斯之襲來等，設增加廣地域，同時警報之要求，而能簡單明瞭迅速輕易解決，不足適合要求，查閱惟以彩烟，夜間則以彩光，信號通信之一法，此信號彈所以重視也。

2. 信號彈發烟法，戰場彈丸破裂，隨時煙霧迷離者，用顏色不顯明之烟，不免易於混雜，故現用之信號

新訂陣中勤務問答

七十三問：連的第一梯隊排佔領敵人前部火力點時，機關槍排應怎樣動作。

軍事月刊 學術 新訂陣中勤務問答

烟，概用赤青黃紫等色，茲述其發煙法如左。

A 物理散亂法，以發烟筒射出赤色酸化鐵，及羣青等，有色固體，爆成細粉，散亂空際，形成有色烟之法，通信距離約二哩，時間三十秒內外。

B 化合法，爲以藥劑於空中起化學作用，現烟之方法

(I) 以碘化水素鹽素瓦斯，與(亞母尼亞)起氣體化合作用，自下仰視爲白色，自上空俯視爲紫色。

(II) 以硫化砒素爲發烟主劑，行化學反應而生黃色，此法用途最廣，在大戰中，佔信號之第一地位。

(六續)

參謀處編

答：應迅速前往該火力點，使第一梯隊不致陷於砲兵機關火力之下，並以自己的火力，援助連第二梯

隊的運動。

七十四問：當突入敵人防禦地帶內，重機關槍排應怎樣動作。

答：應顯出充分的自主性，以自己的火力來調協諸步兵排的動作，因此應該

- 一，壓倒極障礙第一梯隊前進的諸火力點！
- 二，阻止敵人由翼側來的反衝鋒！
- 三，用火力追擊退却的敵人！
- 四，用側射火力協助比鄰連！

七十五問：連的防禦面積幾多，和他的戰鬥手段是甚麼？

答：一，連的防禦地域面積，須依照地形和任務來決定，平均是五百至一公里遠。

二，戰鬥手段是用火力壓倒敵人，和反衝鋒。

七十六問：連屬重機關的火力點，應具有那些條件？

答：一，對集團進攻的敵人，在連的射擊地帶內，可以從遠距離開始射擊之；

二，能以有效的斜射火力，射擊靠近第一梯隊各

排之中間地

三，如敵人突入於諸地域內時，須能摧擊之於排地域以外

四，凡連屬地域之兩翼側，和後方的接近地，都能射擊之

五，不論在掩蔽中，或偽裝下，都能對遠距離發射；

七十七問：連的第一梯隊排的防禦地域，應具有那些條件？

答：一，在每一排的當前，有關的射界；

二，連屬重機關槍排，從縱深發射，須予以寬大的射擊肩面，

三，對靠近比鄰排諸接近地，均能充分射擊之。

四，如敵占領比鄰某火力點時，須能集中火力，並轉到局部的反衝鋒。

七十八問：連的第二梯隊排的防禦地域，應具有那些條件？

答：一，排屬諸步槍班須能隱蔽配置，且能於相當時期行迅速的反衝鋒

二，排屬諸火器的分發，要能援助諸步槍班之反衝鋒

三，能使本排重機關槍，對着防禦地帶前的地區

發射

七十九問：連長對於第一梯隊排，應指示那些事件？

答：一，排的防禦地區，及其射擊地帶

二，靠近能行側射及斜射的比鄰地域和正面的低窪地及死角

！

八十問：連長對第二梯隊排應指示那些事件？

答：一，該排重機關槍對連當前的某些地域準備發射

！

二，在防禦地帶內的射擊局面！

三，敵人突破連的防禦地域時，行反衝鋒的大概

方面！

八十一問：連長對重機關槍排應指示那些事件？

答：一，逢定火力點的地域！

二，指示連地域前的，或比鄰正面前的，或第一

梯隊各排中間的，所有射擊局面！

三，對連正面前，和兩翼與後方，都要擬出射擊

想定！

八十二問：連長對援助連的砲兵，應指示那些事件？

答：一，連防禦地域的前線！

二，任反衝鋒部隊的位置

三，反衝鋒的大概方向！

四，砲兵應射擊的接近地和地物

五，砲兵實施阻攔火力的地帶

八十三問：當敵進攻時，連長的戰鬥指揮怎樣？

答：一，給連屬重機關槍指示目標，

二，給砲兵發出任務，

三，對前方佔領火力點的敵人，用反衝鋒來擊退

他，

四，如敵侵入我連屬的縱深時，則須用機關槍砲

兵火力，來援助一二兩梯隊的返衝鋒，

八十四問：連長的退出戰鬥計劃應見到那些事件？

答：一，連在退却停頓時的中間地域

二，連屬重機關槍，和排屬機關槍在後地域的火

力點

三，步兵排和重機關槍排的退却次序與路徑。

四，破壞渡河點，與設置障礙物的方法和地點

五，散布毒質於放棄的戰壕及道路上，

六，退却時，保持秩序，

八十五問：步兵連退却是用甚麼隊伍掩護？

答：一，是用連屬重機關槍與排屬輕機關槍掩護；

八十六問：連屬重機關槍與排屬輕機關槍的退却，又是何人

掩護？

答：一，他們是互相交換着掩護

八十七問：防禦時機關槍受領任務後，應進行的是那些事

項？

答：一，判斷敵容易接近的地點，和敵人可以用作火

力點的地點。

二，確定自己的觀察所

三，測量自己陣地，距敵方顯著地區的距離，可

能時須並試射

八十八問：當敵人衝鋒時，諸重機關槍應怎樣動作？

答：一，加強自己的火力，射擊突入防禦地域敵人，

應發射到最後一粒子彈。

二，除了得到連長的退却命令外，不得退却

八十九問：重機關槍被敵圍攻耗盡子彈時，怎樣動作？

答：一，迅速損壞機件，取出機頭埋藏於土內

二，機槍人員，迅速用步槍和手榴彈刺刀突破了

包圍，然後回到本隊。

九十問：派出的偵察連，其距警戒部隊是多少米遠？

答：一，以地形來論，大約在八至十基羅米達，

九十一問：偵察連的偵察正面是多少米遠？

答：一，偵察正面大約是一基羅米達

九十二問：偵察連出動前，要領到那些事項？

答：一，要領到現在各友軍預定的工作，和最後的敵

情每日通知

二，領到任務後，並要明瞭偵目的，偵察方向，偵察地帶，偵察終點，歸還地方，呈遞報告之地點及方法等，

九十三問：偵察連的部署，和動作怎樣？

- 答：一，通常派出兩個偵察排，於必要時，並派出獨立偵察班，其餘的隊伍，就算偵察連的幹隊，
- 二，偵察連距離幹隊的距離，是一至二基羅米達，偵察班距幹隊距離，須不出一基羅米達
- 三，偵察連除了警戒線即展開實行任務

九十四問：連担任行軍警戒時的動作怎樣？

答：一，步兵連担任行軍警戒時，得編為前隊和尖兵

二，任前隊的連，照前線隊營動作，任尖兵的連，照尖兵排動作，

九十五問：前哨連的配置怎樣？

- 答：一，應派出一組或二組的小哨，每小哨都要給與警戒地域和番號，
- 二，連長所在的小哨，叫做基本小哨是無番號的，是遊行預備隊作用的，

——（暫完）——

真正軍人，就是沒有子彈，也可拿刺刀向前衝鋒的，沒有得着上官命令，至死不退。

（委員長）

美國的地 下 飛 機 庫

在未來的戰爭中，無疑的飛機將扮演極重要的角色，那麼航空根據地當然將成為敵軍攻擊之鵠的了。因為這原故，美國目下正在建設毫無受敵軍之攻擊的危險之航空根據地。第一，爲了必須守衛沿海起見，先在海岸附近選定一塊土地，於此建築一間完全非砲彈所能攻進的地下室。在這室中裝着調節空氣和毒氣的裝置，并須裝備了充足的機械油和糧食等。而這地下室就成爲收藏偵察機，戰鬥機，爆炸機等的飛機庫了。當一旦有事的場合，它們就可以神不知鬼不覺飛出來去轟炸敵軍了。

此外美國還預備建設水上飛機的地下根據地。這將建築於相近要塞的山脚之中，並且還要造一道地道一直通到海裏去，以便可使水上飛機從這地道自由進出。

這種航空根據地，每處需要五百萬至一千萬美金的建設費呢！

(東林)



論著

軍人道德之解釋

(續第十一期) 萬壽仙

三曰軍人之忠

吾國處君主時代，一般學子解釋忠字，多就事君上說，不曰忠君，則曰忠臣，一若除事君而外，

無所用其忠者，不知忠於事君，乃忠之一局部，而非忠之全體。忠者何？不欺之謂，古聖賢釋忠字曰：「中心爲忠」。又曰：「盡己之謂忠」。中心者，即本吾固有之良心，發於中，形於外，以見諸事君事長，處人接物之謂。盡己者，盡一己之心也，如吾軍人任事供職，須竭全力以赴之，而無一毫不盡刀處，方謂之盡己。如十分力重，只盡得六七分，尙留二三分不盡，則不得謂之忠。忠字之義意如此，而忠之用述則有三焉。即忠於國，忠於人，忠於事，三者是也。

曷言乎忠於國也？吾國數千年來，屬於專制政體之下，知有家不知有國，知有朝廷，不知有國家，積習相尋，時勢使然，雖然，此不足爲吾人詬也，蓋處閉關之世，瀛寰既未交通，民智因而閉塞，國與君之界限不分，人民目不能仕其昏。即在歐洲近古以上，其人民又何曾有國家觀念。試觀羅馬教皇之威權，近古法俄皇帝之專制，孰不俯首帖耳，拱服於積威之下，其誰知有國家者。法皇路易第三之言曰：「朕即國家也」。斯言也，若出諸十八世紀以上，何言不爲金科玉律，無如出諸盧梭民約以後，斯語遂爲世所詬病。是歐西國與君之分限，實權興於十九世紀，而濫賜於今日，太史公曰：「時勢遷流，相激使然」。歐人如此，於吾國民何責。

國家觀念，吾國人本固有之，特對於忠國愛國諸名詞，向未見諸言論，然觀春秋殿夷夏之辨，歷代有戎狄華夏之分，其中對於種族國土之界限，何嘗不隱含有愛國忠國之分劑。故吾國人向來自稱爲中華，自謂爲天朝。對於蠻夷則繼之伐之，是

隱具國家思想也。吾人有此國家觀念，而一般幾維新派之皮毛者，反自謂吾人妄自尊大，不知日本當明治維新之初，藩主齊昭著書，主持攘夷之論，而福澤謙吉等一般學士鉅腳，皆大倡尊土攘夷之說，彼所謂夷，非指國內之幾種民族，乃指以外之通商各國，即今英法德俄及吾國是也。未見有嘗其尊大者，特以日本自明治以來，一躍而為強國，其得力於尊王攘夷之說者不少，而人不以為非，反嘖嘖稱道其愛國忠國，獨對於吾國華夷之辨，攘外之說，反自言為目侈自大，詆為不知有國，吁有強權無公理，狂犬吠影，夫復何責。且吾國民性，亦非知有君不知有國也，不過國家二字，抽象而難明，君主則具體而易見。遂往往以君主代表國家，又以歷代專制毒焰，學士大夫，以文章為進身而躋高位，遂掀波助浪，專言忠君，是皆曲學阿世，謬種流傳。若以此遞誣吾人不知有國，惑之甚矣。其實國家名詞，雖未盡顯，忠與愛之稱謂，亦隱而不宣。但古來多以社稷二字，隱括國家義意，晏子曰：「君為社稷，死則死之，為社稷亡則亡之，若為已死而為已亡，非其私暱，誰敢任之。」試譯其意若曰：君為國死則臣死之，為國亡則臣亡之。若君為其私情私事而死，則君之私人可以隨死，而臣則不任其責也。孟子「君之視臣如土芥，則臣視君為路人」。魯董汪錡，執干戈以衛社稷而死，孔子塲之。楚滅陳壞其西門，使降氏修之，孔子過而貶之曰：「有國而不能守，既亡而不能死，又為仇敵盡力，以修此門，其人雖衆，何足敬乎。」是古之聖賢於君國之分，名分甚晰，皆以忠國愛國教人。何嘗只知有君，不但聖賢然也，戰國時，趙威后對使者曰：「苟無國，何有民苟無民，何有君」。魯漆室女未嫁，倚柱而嘆，君年幼而國將危，彼一婦女耳，一知國一愛國如此。比之范仲淹先憂後樂，顧炎武匹夫有責，則其身分，賸乎後矣，而亦知愛國如此，豈真吾人不知有國可忠可愛耶。即以戎狄亂華觀之，歷代皆有外夷之禍，而人民上下心目中，莫不存有「非我族類，其心必異」觀念。即以蒙古人主中夏言，當南宋之亡，公卿將相，莫不竭全力抵抗，一再圖謀恢復。卒以文弱已久，武力不敵，不得不屈服於威脅之下。然人民心目中，未嘗不有一種祖民族，擡我厲山觀勢也。降及明末，滿清入關，而將士之戰死者，指不勝屈，公卿大夫死節者，亦更僕難述，名公遺老，遍滿山澤，誓不

反顏事仇。是皆有官守之死事，猶可說也。甚有無官守無職責之諸生學子，閉門死節，或闔戶自刎者。史不絕書。更有揚州平民，多不降清，致遭屠城之危者。由是觀之，歷來吾國對於華夷之區分，其中即隱有國家之界別，不過向來於愛國忠國等名詞，向未實現於吾人語言中，孰謂吾人不知有國耶。今者五洲交通，歐風東漸，民智大啓，婦孺重稱，亦知有所謂國家矣，稍具常識者，亦知世界有八十餘國，何者爲獨立，何者爲附庸，何者爲殖民地，何者爲半殖民國。且受歐美列邦愛國之思潮，亦知國何以當愛，何以當忠，而思所以救國強國矣。此皆由時世遷變遞遷使然。無足爲吾人咎者。假使寰球各國，尚未交通，人民老死不相往來，則吾國常處閉關，何有乎愛國名稱。即在歐西十八世紀以上，其民又何有愛國名目，只以國際林立，國與國競，各衛其國，又經大思想家之鼓吹，遂有愛國強國之號呼印人腦海，謂非時勢激成之乎。然則謂吾國人不知有國，不足爲吾人咎，吾國人亦不任其咎也。

今日愛國救國之呼聲，既已喧闐於吾民腦筋矣，而所以實行此愛國救國之責任者，即首在我武裝軍人，蓋軍人以捍衛國家爲唯一職責，即以其身繫國家安危。則對於吾祖宗廬墓所在宗族所居，四億同胞之所寄託，軒皇聖禹之所開拓，以華乳蕃殖我華胄之泱泱大國，應如何愛之護之，保衛而拱固之。勿使尺寸寸地，再爲帝國主義者所侵掠，仔肩重任，一惟軍人負禱，若夫折衝禦侮，效命疆場，固爲軍人天職，然無熱烈愛國心以貫注之，視國如家，以國爲命，仍無以鞏我國基。昔歐洲大戰初起，法國築城堡學等技術施設，遠不及德，而戰機戰車以及窒息砲彈，均爲法人所無，激戰四年，法人每戰皆爲最烈之激戰，法兵前後死者八百四十餘萬，軍官死者約近二十萬，而德兵僅死二百餘萬。當烟砲瀰漫，法軍血肉橫飛，每戰皆死傷甚鉅，尸骸狼籍。局外觀之，莫不以法軍爲岌岌危殆矣，而就知法軍中人人有一寶貴高尚之氣焉，即堅強愛國不屈不撓之勇氣也，雖當疲勞之極困頓之極，一聞號令，即勇敢赴敵，雖經幾次戰敗，而其氣曾不稍餒，有軍如此，有氣如此，而欲德人滅亡其國，非盡殲其軍人不可，不然法豈易滅耶。此無他，由於軍人素具一種愛國忠國之真正熱誠，發爲此堅強不屈之勇氣。

，身命可捐，而國家不可棄。不然保加利亦協約國也，再敗於德，遂一蹶不振而求和。俄羅斯亦屢敗於德，遂單獨講和，國內亂熾和，然受德人苛約，亦足見其國軍之短於愛國也，甚望吾國軍人，激發一種真正愛國忠國之精誠，平日即涵養此熱烈之血性，使國家觀念深印心中，以國為生命，親國如己業，頭可斷，胸可裂，南山可移，此氣不可奪，方可謂之真正愛國忠國。不然，以愛國為口頭禪，為老生常談，而胸中實無此熱烈之觀念，則亦等於空言，無補於實事。吾軍人既有此熱烈心矣，其愛國之方法，究應如何實行，此一問題，誠不敢以匈加利英雄葛蘇士，以國為父，憂國之念，沉沉時襲其心之偉蹟，以責望於人，亦不敢以意大利偉人嘉富爾，終身不娶，以國為妻，不殖私財，以國為府庫之盛事。以苛望於袍澤，更不欲舉漢將軍霍去病，匈奴未滅，何以家為之壯志，以逼責於同人。蓋此等曠代英雄，中國之大，軍籍中未嘗不有其人，特不敢以此徧望於同人也。今日所期望於軍人者，惟將真正愛國之觀念，練熟於胸中，熱烈忠國之思想，蘊蓄於方寸。深知國為家所託，國之不存，家又焉附。亦如身為命所寄，身之不有，命將何依。如護身命，如愛拱壁，保衛珍攝，磨礪以須。俾此至高最烈血性，潛滋暗長，成為吾國堅強之軍士魂。一旦折衝禦侮，效命疆場，豈讓法蘭西軍人專美於前，是在我軍人於平日好自為之，如此方可謂之真愛國真忠國。

曷言乎忠於人也？吾國數千年來政體專制，史策所載，其中忠臣將帥，忠義奮發，殺身死難者，史不絕書，正如汗牛充棟。自歐風東漸，共和灌輸，國人心理，痛惡君主之非，力詆專制之毒，遂移其厭惡君主之心，併以鄙棄其死節之臣，至歷代忠臣，為一姓家奴，此真何言！昔論，遺毒吾國，甚於洪水猛獸，釀成吾國二十年來，內亂相尋，干戈徧地為將不忠帥，兵不忠將之惡習，皆以此為階之厲禍之府。是不可不辨，人之所以異於禽獸者，以其存心也，禽獸則無綱紀，無統系，無長上，所以成其為禽獸。人為萬物之靈，有上下綱紀，有長官統系，有秉彝好德，故成其為人，所謂秉彝好德者，即吾人天賦之良心，忠者，良心所發，所謂中心為忠，又曰，盡己之心為忠。忠之所發，為正義，為正氣，為至大至剛之浩氣，古來書

忠殉節者，皆由良心之發爲正氣而成。况吾國既以君主代表國家，忠君即所以忠國，死難即所以死國，故無論文信國史關部，對於元清以夷亂華而死，死固爲忠，卽如張郃爲曹魏而戰死，王彥章爲朱梁而陣歿。後人均不敢沒其忠。蓋古人論人，重其心而原其迹，忠義所在，卽良心所在，亦卽正氣所從出，吾人嘗讀古今傳記，每至忠臣良將，殺身殉難事迹。觀其艱難勞瘁，大勢已去之際，或慷慨捐軀，或從容就義。未嘗不心爲之主，神爲之壯，敬其人而悲其遇，且爲之淚潸潸下。此無他，蓋由吾人共有之天良，觸類而發，所謂人同此心，心同此理。可見凡爲人類，皆有此忠心之良能。吾國所以立國數千年，全賴有此良心，正氣貫注不敝。若以此鴻毛生命，視死如飴之忠臣將士，斥之爲一姓家奴，是將盡驅吾人入於禽息獸畜之列，則四億人之良心死矣，哀莫大於心死，而身死次之，國何能國，矧忠心所發，卽爲綱紀統系之精神，試觀古今中外歷史，凡立國命脉，惟在綱紀統系，不可或紊，而所以代表運用，此綱紀統系者，厥在元首長官，此元首長官，卽以其身繫一國一省一軍一旅之安危治亂。假如一省一軍無此長官，則人與人競，民與民爭，混泯焚焚，人將相食，何以成國，故吾人不可一日無統系，卽不可一日無長官。古人所謂國不可一日無君，卽此義也，吾人試平心而思，此一日之內，若無統率之官長，則治安秩序紊亂，綱紀廢弛，此一日中，謬謬擾擾，何所底止。以蜂蟻之微，尙有王類，萑苻之賊，亦有頭目，矧在軍人，紀律森嚴，統系不紊，服從二字，久爲軍人之天經地義，赴湯蹈火，唯命是聽。陷陣摧堅，亦惟馬首是瞻。效忠長官，卽效忠綱紀，效忠統系。卽盡忠國家。死於長官，不啻死於國事，卽如漢高困於滎陽，紀信乘其車，服其衣，誑楚軍而代死，遂保全漢王，明太危於鄱陽，韓成易其裝，冒其名，詐敵軍而受戮，使明祖脫險。是皆以身代元首之死，死固甚忠，保全元首，卽保全一軍之綱紀統系，若以此而非忠，勢必使全國將士，朝秦暮楚，覆雨翻雲，奕棋傳舍，覲顏事敵，朝爲長官，夕爲仇敵。如唐將哥舒翰之敗於安祿山，屈身稽顙，而曰「肉眼不識聖人」。如侯景初降東魏，旋降西魏，後又降梁，一人三反，叛服無常。將皆如此，是舉軍人人格掃地以盡，而成爲疲癯殘疾無綱紀系統之軍旅，國之亡可立而待也。故盡忠長官，卽所以

盡忠國家。凡吾軍人，皆宜奮發中心之良，盡已之心以事上，爲鞏固國家計，爲維持綱紀計，爲良心計，爲人格計，必自忠於事長始。始終不易，死生不移，患難顛沛不變，是曰忠於人。

曷言乎忠於事也，所謂事者，即職務責任之謂。先儒徐峴雲曰，「凡爲人謀，須把人之事，直認爲己事，比自己還要十分周到，方了得個忠字」，西哲亞只遜曰，「人生無論何處何地，皆有當然之義務，此就普通事務言也。若軍人，其當戰陣之際，則盡忠職任，雖刀鋸鼎鑊，皆爲死事之場，命令所在，死生與之。試觀歐戰方殷，英美德法之將官士兵，苟奉命赴敵，即赴湯蹈火，亦不敢辭。職責使然，敢計安危利害，此就戰時責任而言。若在平時，既以捍衛國家爲職責，須以國事認爲己事，比自己還要十分周到，方可謂之忠於事。昔南宋名帥宗澤與金人抗戰，鞠躬病死，瀕死大呼渡河者三。蓋渡河即金人陣地，死猶不忘戰陣之責。日本廣瀨武夫畢業海軍，爲駐俄使館武員五年，潛心研究俄國內情，時已揣知日俄必有戰事，從事職務，知有國事而不知有身家，卒以日俄之戰，堵塞旅順口之役中彈而死。日本稱之爲軍神，爲之鑄像。是皆以國事爲己事，殫精竭力以赴之。今者，吾國當東鄰狡逞之時，軍人職責，尤宜汲汲以國爲事，於此盡其忠焉。既以國爲己事，則於平日服務供職，尤當堅苦耐勞，始終以國事爲前提，凡對於職事所在，艱苦不避，勞瘁何辭，造次顛沛，亦所不恤。曾文正曰，「末世扶危救難之英雄，以心力勞苦爲第一義」。又曰，「天下事未有不從艱苦中來，而可大可久也」。胡文忠公曰，「不苦撐，不咬牙，終無安枕之日」。又曰，「心志不苦，患難未嘗，則智慧短而膽力怯」。昔德總統與登堡爲將時，被廢家居，在平常軍人，或因而短氣灰心矣。乃與登堡國事心切，藉閒居而考察與俄接壤之東普魯土地勢，潛心考究，凡地形險要，山河原野，皆潛究在心。後值歐戰開始，卒以七萬之衆，大敗俄兵數十萬於西普之境。古來英雄豪傑，皆不以患難困苦而移其志，古語云。風霜雨雪，皆大造磨礪鈍之具。吾輩軍人，正當戮力國事，恪供厥職，雖經困難，受屈折，尤當自折不回，必盡其職。古有臥薪嘗膽，枕戈待旦，尙不自以爲勞苦者，區區平日任事服務，何有勞苦可言。臨事既不辭勞苦，即

謂之忠於事，即謂之忠於職務責任。

由是推之，惟忠者故能誠，忠誠者萬事之根本，一切才力之要素，西哲恩德所謂「忠誠者，道德之靈魂」是也。惟忠者故能信，佛蘭克令所謂「世間惟忠信可以成事」是也。惟忠則不欺不誑，無詐無虞，不詭隨奸巧。是之謂英雄聖賢本色。推之於職事，必能蹇蹇匪躬，克盡其事。推之於人，必能內不負心，外不負人，推之於國，必能公忠體國，精忠報國，故曰軍人之忠。

(未完)

宋漱石

防空交通

一 交通管制的必要

在歐戰中，曾經飽嘗德軍空襲滋味的倫敦人士，都有一點共同的感想，就是說：

「向未嘗受空襲經驗者，如何努力敘述空襲時之如何可怖？終屬無益，讓一步言，即能詳細解說，而未身臨空襲現場者，不受實際的衝動與觀念，終不能有所理解也。」他們以為倫敦如果再遭受一次如一九一八年的空襲慘禍，倫敦人口，說不定要減去二分之一，因為齊伯林空襲的記憶，留下了一個深刻的映像，永久不為倫敦人士忘懷的。我們由此一點可知任何都市在遭受敵機空襲時，其市民的恐怖與狼狽情況，實屬難以想像。

都市受空中炸彈攻擊時，直接的損害，往往是很輕微，可是其他間接有形無形的損害，却常常出乎意料之外。例如樹上有十隻小鳥，開槍把一隻打下來，這時樹上剩着的九隻，早已吃驚跑光了。這個例子，用來比仿都市遭受空襲的損害，正如倫敦人士，擔心他們的人口要減少一半的意思一樣，是最恰當沒有的。都市受空襲時，直接死傷的倒很少，但都市的損害決不是那麼簡單，全部的市民，都希望自己以及自己的親族趕快脫險，這是人的常情，因此一聽見空襲警報傳來，或者敵機已飛至領空時，大家都爭先恐後的逃難，這時除了炸彈直接的損害之外，有的因擁擠混亂自相殘踏而致死傷失蹤；或是竊盜乘

機而起，使人民受了物質上的損失。此外如奸細從中煽動，亂造謠言，使人心不安，或更出於搗亂的行動，以與敵人相呼應。或更因國民精神上的打擊與志氣上的沮喪，而影響前線的士氣。這些間接上有形無形的損害，比較直接損害是利害得多。所以德人有一句話說：「騷擾之害甚於炸彈；」這並非過甚其詞。

歐戰的時候，倫敦的市民，對於空襲根本做夢也沒有想到。以為戰爭是戰爭，買賣是買賣，戰爭是軍人的事情，做買賣的不但沒有關係，却反要藉戰爭來掙一筆錢，大家懵懵然的出乎意外而受德國的空中襲擊，當然是要吃大虧了。

當德空軍襲擊倫敦的時候，一般的市民，一時都非常恐怖。無論是電車的司機，以及工廠的職工，對於自己要緊的職務都不暇顧及，惶惶恐恐的只是注意空中。稍有飛機的聲音，馬上就預備逃離。一時倫敦市民都害了飛機病，其無形中的損失，真是出乎想像之上，當時一般有錢的資本家，一到天晚，恐怕齊柏林來襲，馬上搭火車或是坐汽車開到很遠的郊外鄉下去躲避，在他們有錢的人，當然沒有問題，儘可到沒有危險的地方去躲避。但是一般窮人，或是因為生意關係，不能離開倫敦就萬辦不到，大多數人只有硬着頭皮住在都市上，到了飛機來時，才想法子躲避。不消說就是在附近安全的地下室，地下鐵道去躲起來，因此，一受空襲，各處地下室，地下鐵道就非常混亂，各人都是爭先恐後的亂鑽，因而發生種種不幸事故，無的損害是不必說的了。

當時的政府當局，儘管貼了許多標語，什麼「不要慌張，混亂的危險比炸彈更利害」。儘管宣傳，可是人情心理是遏止不了的。不管實際上炸彈的命中公算是如何微小，可沒有一個人能够坐在家裏不動。在危險中的大眾心理，以及無秩序的狀態，到處是一樣的。逃難的人都是爭先恐後，不管地下室之大小，能不能收容，還是拚命的擠進去，老幼婦女，常常被推倒踏死。不但當時倫敦的情況是這樣，就是中國自「九一八」以來的瀋陽，和「一二八」時候上海的情況，又何常不是這樣，這都可以從實例上看得到的。

從上面的情形看起來，我們可以得一個教訓，就是戰時的交通管制，在防空勤務上的確是一個最緊要的問題。如果空襲的時候，交通管制不良，警備稍一疏忽，立即就會生出種種的弊害。假如不嚴密的取締，往往會釀成大問題。

如一九一七年倫敦受晝間的空襲，高射砲隊在海特公園構築陣地防禦，許多市民到那陣地旁邊，忽然看見友軍飛機，在空中向上飛，要去攻擊敵機，高射砲隊長明知是友軍的飛機，可是有幾個神經過敏的說，這是敵人的飛機，爲什麼不把它打下來？起先是很冷淡的說，但當時的羣衆，爲了對空襲的恐怖心，和敵愾心的關係，很容易受刺激。大家都高聲的要隊長射擊飛機。隊長因爲飛機是友軍的，始終不肯發砲，終於激動衆怒，被羣衆痛毆一場。

又有一天晚上，月亮正高高的掛在空中，本來沒有接到敵機空襲的報告，但忽然不知道從那裏來的話，說是齊伯林已由東方向倫敦前進了。這樣的一人傳虛，百人傳實，根本不知這話從何處傳來，更加以針小棒大的謠傳，一時羣衆都紛亂起來，大家擁擠，闖入防空司令部，要求趕快設法抵抗。司令部根本沒有接到報告，細細的調查，結果知道最初不過是有人看見東方有一條白雲，遂這樣的訛傳，釀成這麼一個大亂子。

以上所舉，雖然是近於笑話，但同時也是因戰時交通管制不良，警備疏忽所發生亂事的例証。所以，在空襲時期，最緊的要使警察的任務擴大，交通管制與警備的工作嚴密，才可以統制當時混亂的局勢。

交通管制的要訣，就是要使交通如流水一樣，順着次序流下去，直至歸宿的地點，中途是絕對不許停滯阻塞，以免發生混亂而妨礙防空的行動，使市民只要聽見警報或看見信號，立刻很肅靜的停止行動，井然不紊的避入附近的避難所或地下室裏面，使防空團體得以施展其防禦手段，以減少空襲的損害，這就是交通管制的必要，在防空建設中所不可不講的緣故了。

二 空襲時警察勤務的加重

說到交通管制，在平時原本是警察的責任，但到空襲時，警察的力量是否能達到其任務，而把交通管制良好，却是一個

很難的問題。所以我們要講防空交通，首先要將空襲時警察的活動情形說明一下：

空襲當前時警察的活動

(一) 空襲當頭時，警察應有的活動，第一件最緊要的，就是擔任或援助防空監視的勤務。英國倫敦的特別警官，在大戰中最著有成效的，聽說就是他們的防空監視的勤務。

(二) 既入敵人空襲的時候，警察就應該參加直接的防空行動。例如警報的發出，各地區居民至避難所的交通整理，救護，消防，防毒，燈火管制的監督取締等各種任務，同時並舉，警察此時的任務，直是繁雜而又重要。

以上所述，是警察對於空襲直接的處置。但在另一方面，在受敵人空襲，人心不安達於極點的時期中，警察時負維持治安的本來任務，其重要絕不減於直接對空防禦的事項。現在我們把空襲時警察的勤務，畧加說明，便知道戰時警察任務的加重，無論在數量上或重要程度上，都很困難的把交通管制得好。

空襲中的警察勤務

(一) 警察在空襲時，要改變勤務的方法，使能適當的應付非常事變。例如將普通各個警察的巡邏（包含行人的指導，管區內事故的處理，稽查，警戒等各種勤務）。變為數人一組的巡察隊，便於情況的觀察及一般的警戒，隨時巡視各處。

(二) 關於情報的蒐集及供給，要時時刻刻詳知非常災變的真相。這不但對於災變地方的警備，災民的救護，以及其他各種計劃的立案上，是非常之要緊，假如能迅速的將正確的情報隨時發表，在民心的安定上有莫大的貢獻。所以在防空的時候，除了充分注意監視哨的勤務外，關於損害的狀況，救護的成績，以及民心的是否安定等各種情報，都是要由警察搜集供給的。

(三) 任何秩序井然的國家，在受空襲時，均未必不生紊亂，若以我國來說，民衆既乏規律的訓練，又缺乏軍事知識，如遇敵機轟炸，一種忙亂情態，必更有甚於其他各國。警察職任維持治安，對此非常應密佈警戒，以資防範。何處應嚴加限制，以免危害。何處准許通行，何處不准前往，均宜有縝密規定，使無有所遺漏。這也是防空警察重要勤務之一。

(四) 當此國際局面複雜的演進中，人民因思想的變遷，常發生歧異的行動，當空襲時，往往有不肖之徒，或是搗亂份子，乘人心動搖市面恐慌的當兒，起而行其不法舉動，或其他不穩的企圖，這是最要嚴密警戒的，因此對於此等暴徒的監視取締，檢束，拘留，使他們無活動餘地，的確是警察最要緊的勤務，同時還要預防他們運動軍隊叛變，或搗亂後方，又或鼓動兵士，携械潛逃，或是到處撒布反動的陰謀或宣傳品。這些事實。都是隨處可以看得見的，所以這時警察的勤務，便較平時增加一倍。

(五) 警察在空襲時，除開上述治安的維持，暴徒的鎮攝，漢奸的搜查，謠言的取締等勤務而外，還有一種很重要的特別任務，就是取締敵國間諜偵探。在國際戰爭發生的時候，敵國一定遣派大批間諜，來偵察我們的軍事設備，及一切政治情形。這種間諜，不一定爲交戰國的人民，即其他各國人民，也常常被雇担任此項任務。現在各國對於間諜的配備，均甚嚴密，不易使人發現。歐戰時，德國從間諜所得的消息，非常之多，而且詳細，甚至連倫敦的天氣，均預先知道。以英國防範的嚴密，尙不能發覺，足見間諜活動的巧妙了，我國國禁大開，外人到處均可光臨，所有一切設施，俱在外人洞悉之中，一旦戰事發生，危險實屬萬分，我們不談國防則已，要談國防，這件事便不可不注意。但是防止敵國間諜活動，是誰的任務呢？不用說又是警察在戰時一種繁雜的工作。

(六) 戰時警察的重要任務，除上述各項之外，還有其他種種必要的處置，例如配置警察，對於國家政治經濟產業各種

中樞機關的營造物，或是市民生活上所不可缺少的水道，電氣工作物，食料品倉庫等，加以防護。或是爆發物，或其他危險物品倉庫，以及主要的通信機關，綿密的警備。同時對於公安上有妨礙的各種行動，加以禁止或限制，例如禁止任意攜帶槍砲刀劍火藥之類，或禁止或限制夜間一定時間內市民之外出通行，或禁止多數人成羣結隊集合，或禁止販賣酒類，以免民衆醉酒恣事等，都是很要緊的事。同時對於非常時期物品的徵發，以及禁止不法的抬高物價或擁貨不賣等，都要取締防範，還有在戰時，因警察事務的驟然增加，警察力量頓形不足，對於各種犯罪的檢舉，自然是不能像平時那樣的周到而嚴密。所以對於一切有害治安性質的犯罪，應該毫不假借的加以檢舉，尤其是乘市面的混亂，而乘機竊盜搶劫，或作反動宣傳，以及強姦，強買，強賣，或擁貨不賣等，都要迅速的檢舉，加以嚴重的處分。使一般不肖之徒，都有所戒懼，而人民才能安堵如故。至於難民的救護，本來是有救護機關專負責任的。然而在戰時，各種行政機關往往事實上都陷於停止活動狀態中，所以警察當局，至少要一時的運用其固有組織，援助各救護機關，從事於救急，負傷者之收容，診療，以至給養或供給食宿等各種工作，所以空襲時警察的勤務，實在不勝其繁，大有應接不暇之勢。

二、警察力量的補充與民衆團體

空襲時警察勤務，既如上述的繁重，所以，今世界各國，無論是徵兵制的國家，或是募兵制的國家，都有一個共同之點。就是開戰以後，或是在戰爭繼續的中間，警察的力量顯形不足。一方面是因爲防空時期中，各種勤務的增加，無論數量上或重要程度上，都過於平時之上。另一方面，就是有許多警察，是軍隊的預備役人員，戰時被徵集去出征的緣故。如英國在戰爭的時候，只是倫敦二萬人的警察中，被召集出征的共達四三五〇人，換句話說，戰時倫敦的警察，就發生四三五〇人的不足。再如徵兵制的國家——日本，自警察部長以下警官巡查，總數六二〇一〇人，其中四十歲以上的是二〇八七四人，其

餘的五一一三六六人，便是二十歲至四十歲中間，在戰時這五萬多人中至少有一半是預備役人員，應被徵集去上戰場。就是說，後方警察就發生二萬九千人的不足。只就東京警察廳管內說，警察總數約一二八四七人，平均年齡三十三歲，除四十歲以上的一九六三人之外，其餘一〇八八四人，便是二十歲至四十歲的中間，這些青年警察，假定在戰時被徵去一年，東京的警察，便發生五千一百餘人的不足，已經是占總數十分之四了。由此可知戰爭與警察之關係，是非常之要緊，何況在空襲時候，敵人的攻擊，已經隨時可以加於無辜的住民頭上，所以警察的任務，尤其見得重要。以平時警察人員的總數，來服戰時勤務，已經覺得不敷使用，再加以這樣大量的減少，警察力量更加不足，根本就不會發揮完全的警察權能了。所以我們要建設防空，對於警察力量，非預先樹立特別的補充計劃不可。補充戰時警察力量，便是鞏固防空交通管制。使戰時混亂狀態，變為有秩序有組織有計劃的對付敵人，以減少自己的損害。但是警察力量如何補充呢？若果用軍隊的力量來補助，當然是好的，可是戰時軍隊還有其較重大的任務，各種重要地點，都須要軍隊駐守，其力量到底還是有限，所以關於戰時的交通管制任務，自然是由各種民衆團體共同協力，才能擔任。

說到民衆團體來担任交通警備，到底能否充分實行其任務，實際上是很值得研究的一個問題。去年日本在九州的空空演習中，警察當局對於這一點非常之注意和担心，可是結果還不發生什麼事故，不過這只是演習而已。因為演習時人民對於飛機既不起恐怖，又沒有那些神經過敏的人在入驚小怪，所以十分容易。而且演習時交通警備的目的。似乎只是防止燈火警備期間的盜竊而已，事實上是否便是這樣簡單，本來還是問題。因為從來事變中各種人民自衛團體來担任交通警備的，大多是出於自動的，一般團員，平時毫無訓練，毫無準備。不是失之過寬，不能執行義務，便是失之過嚴，使人民不能忍受。這種弊端是最普通而最容易發生的。所以民衆團體用來補充戰時警察的任務，平時應該有嚴密的訓練和準備。然後才來應付。

英國對於戰時警察力量的補充，是用特別警官法。就是在騷擾暴動重大犯罪發生時，甚至發生的危險不甚切迫時，各地

的治安判事，都可由國家任命爲特別警官，這些被任命的人，有正正規警察同樣的權限。因爲平時正正規警察中，有許多是預備役的軍人，一朝有事，便被徵召上前線去，同時空襲中警察任務又非常增加，警察力量就大感不足，所以才設這種制度，來充實交通警備力量，這種制度，是值得注意的。

然而不設這種特別警官制度，只用各種民衆的自衛團體來充實警備力量之不足，本來也未嘗不可。但假使到處用民衆團體的人員擔任交通警備，沒有正式的警察時，是否能確實的行使警察權，這是成爲問題。沒有完全警察權的人員，往往不具備民衆的服從，要想統制民衆而使其維持安靜的狀態，事實上並不是那樣容易，過於勉強時，反而激起雙方的憤怒，造成不好的結果。所以各種民衆自衛團體人員，應以什麼人來管制交通，負責警備，應該要慎重的考核選擇，這是最要緊的。例如平時擔任過警察勤務的，當然最好，其他如童子軍，義勇團以及各地區內適當的人員，在平時先行挑選候補者，加以充分的教育訓練，一朝有事，便可召集起來，使之擔任交通警備，比較能收實際的效果。關於這個問題，需要民衆團體深深的研習，積極的準備。各團體人員，平時應如何施以交通管制訓練，實際上能負擔警察的任務時，空襲區頭，自然就可以應付適當而不致發生弊害了。

說到交通警備的勤務，在日本北九州防空演習時，是編成警備及交通整理隊，把全市割爲十地區，每地區配置一小隊。小隊長以巡官或巡長充當，隊員七名至十七名，由警察擔任，補助隊六十四名至六十八名，由在鄉軍人青年團，少年團團員等編成。其主要任務。使之預防竊盜，整理交通，警戒火災，維持治安，以及其他等警察事務。其關於勤務的主要規定，有左列各項：

1. 燈火管制時，全市都變成黑暗，盜竊鼠賊，及其他警察事故，在在堪虞，因此每天自日沒之後，至翌晨日出爲止，各小隊長應率領隊員，及補助隊等努力預防檢索，這是警備隊的最大任務。

2 道路交叉點，十字路及其他交通上要點，以及劇場，影戲院，娛樂場，酒店及其他羣衆集合地點，或與地方風化有關之處，小隊長應適宜的派出所要人員，擔任取締。

3 黑暗中一切非合法的警備手段，宜一律禁止，尤其對於補助隊宜善爲指導，使其無越權粗暴的行爲。

4 補助隊長除燈火管制時間中不許攜帶燈火外，其他時間，宜隨時攜帶提燈，擔任警戒。

5 補助隊對於各事的處置辦理，宜隨時報告於警官，並將事件移交。

6 警備中發生事故，除即刻報告之外，宜加以書面詳細報告。

7 各派出所中宜時留一名看守，以接受人民稟稟，司掌電話，與本部聯絡。

以上是日本防空演習中，對於交通警備勤務的規定。至於蘇聯則以防火公安維持隊中，第三第四分兩隊，專任交通警備的勤務。其隊員都受過充分訓練，都能負擔與一般警官同等程度的任務。其主要勤務，就是補充警察，臨時增加派出所的預備員，警備重要倉庫，財產及建築物，以及任多數人同集一處的大建築物內的維持公安上有了經驗的人員充當，其中有許多是當過警察的，所以比較合理。這是民衆團體平時最宜注意的。

四 交通管制的實施

說到交通管制，我們只要看平時各都市對於交通一項，已經十分麻煩。戰時受敵人空襲的時候，避難的民衆，左右往來，同時各種防空部隊，還要不斷的分頭從事自己的勤務，其混亂的狀態與管制之不易，是可以想像的了。

不但這樣，這種混亂的情形，假如是在白天，或許還要好些，但是在夜間，尤其在燈火管制之下，全市都變以黑暗世界的畫中，交通管制能否如理想的實行，真是一個絕大疑問。何況說同時還要受敵人毒瓦斯의 攻擊，担任交通管制的人員，都要穿防毒衣，戴防毒面具，動作既不能十分自由，說話又不能高聲的叫喚，其困難過於平時百倍。這便是交通管制勤務所

以值得研究和平時應該積極準備的原因。而且交通管制實含有警備的意義，與單純的警備勤務和避難所管理班勤務，有密切不可分離的關係，倘能順序如理想的實施，全市的秩序，便可不至於混亂了。

前面說過交通管制的要訣，就是要使交通如流水一樣，順着次序流下去，直至歸宿的地方，中途是絕對不許停滯阻塞。假如在中途發生阻塞時，立刻就曾經釀成混亂。所以，交通管制的目的，不外要人民鎮靜，不可混亂，保持秩序，以減少空襲的損害。

歐戰間德國因為受聯軍的空襲，因此對民衆發生各種的佈告，以指導民衆的行動，同時也就是實施交通管制的手段。其佈告要旨是。

- 1 靜肅，騷擾的害處大於炸彈。
- 2 玻璃窗，門戶附近最爲危險。
- 3 快入附近的人家時，不可行路上。
- 4 附近沒有人家時，速避入路旁溝渠低窪之地，以免炸彈損害。
- 5 多數人同集一處最爲危險。

由以上看來，各種佈告，不外要人民鎮靜，鎮靜才是防空最安全的辦法。

再看看英國的例，英國在大戰中，不意的受到空襲，吃了大虧。上面已經說過了。但是倫敦的市民，都很能夠聽從當局的指導，遵行各種的訓練，因此各種防空勤務，都大有進步。直到戰爭末期，路上的行人車馬，只要聽見警報，或看見信號，立刻很肅靜的停止行動，井然不紊的避入附近的避難所或地下室裏面，在最短時間內，道路上早已不見一個人影。由這種訓練的效果，炸彈的損害已等於零，即使有時受到損害，亦不過限於最低限度而已。這可見交通管制進步的一般。

我們回顧中國各都市的狀況，人民程度，既不可與人家同時而論，平素又缺乏訓練，一旦有事，受到敵人空襲時，其損害之大，當不言而喻。所以，我們要想減少空襲的損害，便對於交通管制，不能不着實研究一下了。交通管制要想很完滿的施行，若果只靠平時街上的幾個交通警察，是萬萬不能濟事的。各種民衆的自衛團體，必須警察協力，然後才能辦到。因此平時必須有充分的研究，計劃準備和充分的訓練。務須使各民衆自衛團體的人員，在黑暗夜裏，在炸彈，毒瓦斯之中，都能穿着防毒衣，帶着防毒面具，積極活動。各個市民都能遵守各種訓練規定，只要一聽見警報，就能立刻肅靜的依指導而避難，在一轉瞬間，使路上不存一片人影才好。

至於交通管制方法，可分爲陸地交通管制，和水面交通管制兩種。管制的執行，應組織交通管制隊擔任之。這種交通管制隊的組織，除開童子軍，退伍軍人外，還要參加市中公安人員，以資熟手。

交通管制隊，除上述應當注意的事項外，還要注意下列幾種任務：

- 1 準備船隻車輛，載運避難市民。
- 2 聞警報或奉到交通管制命令的時候，迅即出動，到達服務地點，管制行人車馬船隻，毋使交通遲滯。
- 3 按當時情形，分爲軍事上通過路，及人民避難通過路，實地分別指揮，毋使妨礙各防空隊的進行。
- 4 按當時情況，對於行人車馬及船隻，令其緩行，或加速，或停止。
- 5 對於避難的人民，應即指導他們避入附近避難處所，或可通行的道路，或可供出入之城闕。
- 6 對於車輛船隻，應按燈火管制的規定，隨時取締之。
- 7 如果一處發了敵人的毒氣彈，燒夷彈，或炸彈時，在該地段四週路口距離約一百米達左右，不准市民接近。於必要時可斷絕其交通，以便防空部隊動作便利。

8 遇叢集羈關的羣衆，設法制止或立即解散之。

此外關於交通管制的實施上，還要注意一個很重要的問題，就是市民的統制與取締。受空襲的都市居民，決非如平時我們所想像的單純的性質，任何一種團體行動，甚至個人的一舉手，一投足，都可以使防空的諸般任務，發生障礙，或使防空全不可能，這點在交通管制的實施上須要特別注意的。

大戰中。英國當着德飛機晝夜觀察倫敦的時期，倫敦從事電力事業的職工，將發生同盟罷工事件，政府自然困難，就是一般人民亦因此而發生不便。即在平時，如果電力停止，交通機關停頓，夜間完全黑暗，尙發生多數罪犯，與幾多的不便。況當戰時，電力一旦停止，防空照空燈就不能動作，同時，戰場軍事輸送機關的一部分，也不能不歸於停頓，尤其是糧食，均需要從外面運入，電力停止，便會使各港灣的起重機不能運轉。英政府當時對這件事，就感到很大的困難，趕快把防備罷工的驅逐艦與潛水艦運到泰晤斯河，以備同盟罷工勃發時，即由戰艦供給電力。當時雖然同盟罷工的計劃，經政府調停而消滅，但影響當時英國朝野的浮動不小。由此可知市民的統制，亦與交通管制上重要任務之一。又在大戰中，倫敦，巴黎常有多數間諜侵入，把手電具引導空軍的航徑的事情發生。現在短波無線電發達，只要用極小的動力和簡單的設備，即能通信至相當距離，倘有攜帶此種器材的間諜混入，敵人便可乘此弱點實施空襲，這不是很危險的嗎？所以交通管制隊對行人的注意與檢查，是極不可疏忽的一件事。此外如取締謠言，普及防空常識，以統制民衆驚駭的心理，也是減少交通管制麻煩的處置，而交通管制隊不可不注意的事。

不但是步伐整齊，外觀一律，徒然在形式上做工夫，就算了，
各人須志同道合、同心一致。

(空員長)



特載

大戰前夕之各國備戰概況

(續第十一期) 甘師禹

C 美國 美國根據參加歐戰的經驗，知道國連的繁榮，及促進各國條約之推行，不僅獨恃其國防及地理條件的優越為滿足。九一八事變後，九國公約失其莊嚴，史丁生的怒吼和畢德門的痛罵，都不曾發生效力。所以美國近來又積極地整頓其國防，其對象當然不言而喻，是針對日本而發的了。

1. 陸軍 美國陸軍係由正規軍，護國軍，及預備軍組合而成。正規軍係由職業軍人編成的常備軍，共四軍，計步兵九師，騎兵三師，砲兵二三團，尚有其他特種部隊。國防法規定最大兵力，自將校以下共二九七七〇人。

軍事月刊 特載 大戰前夕之各國備戰概況

護國軍為各州之地方軍，必要時，亦得使用於國防，共步兵十八師，騎兵四師，國防法規定，為四十二萬五千人，但實際僅有十九萬二千。本年擬擴充至二十萬人。

預備軍，係以志願將校士兵所編成的部隊，國防法規定，為步兵二十七師，騎兵六師，及特種步兵九隊，但實際上僅有在籍兵力（戰時可以召集十二萬人。）

美國為世界生產汽車之大本營，故陸軍各項部隊的機械化，可為世界各國之冠，至於化學戰設施，亦在準備中，陸軍部內，亦設有化學戰部，於評議委員會，技術委員會外，直轄化學戰本部，毒瓦斯工廠，化學戰部隊（二團一營二連）及化學戰學校等。

2. 海軍 美國的海軍，其傳統政策，在樹立世界第

今後五年內再擬建造四千架。

一海軍，支持其國策與通商，防衛大陸及海外領土。自羅斯福登台及史丁生長軍以後，即將產業復興費，及其他支出，擴展其兵力。一九三四年，為對抗日本起見，即發表五年建艦計劃，造補助艦一〇二艘。除於去年開工建造二四艘外，又將（一）商船軍隊能力化（二）沿岸防備充實（三）改良飛行根據地，即所謂之三重國防計劃是也。今年除繼續造艦二四艘外，又着手造航空母艦二艘，以上所述新艦，有十八艘將於本年底完成。現有各種艦艇計共一、一五〇、〇〇〇噸。一九三三年已有之艦數為：

戰鬥艦一五 航空母艦四 大巡洋艦一一 小巡洋艦一〇

驅逐艦二二二 潛水艦八二 共三四四艘，至全部完成將

達四四六艘。

3. 空軍 自歐戰後，美國挾持其偉大的經濟能力

，努力擴充空軍，分屬於陸海兩軍之下。陸軍常備機數為二千三百架。海軍一千架，飛行員共二萬五千七百人。每年約有五百架以內之更換新設備本年決購入陸海軍機千架。且於

此外民用機之發展，亦占全世界之首位，計登記機數，

現已有民用機九千三百架，飛行員一萬六千人，飛行學校約三百五十所，且以其偉大工業力而論，大量製造，亦屬易事。今後七年間的海軍費，約在五億六千五百萬至十億美金之間。

4. 總動員設施 美國動員業務，為國內大動員之準備

基礎，屬陸軍部擔任，在陸軍次長指導之下，設立幾個補充部局及民間團體，而着重於軍需品之補充統制方面，關於調查，研究，補充計劃，及戰時各種機關的編成等，現正進行澈底準備中。

除上所述外：自一九三四年以來，即定有國防紀念日，對於一般國民，在當日即舉行總動員演習。對於兩萬左右之民間工廠，平時即按照定貨制度，使之熟練於兵器製造，並綿密地改變軍需工廠計劃，俾戰時即可實施。

以上所述，僅就各列強之備戰現況而言，至於此外的諸小國，為篇幅計，茲暫畧而不論，並為錯綜比較，使讀者更

易醒目計，再將各列強有關軍實之比較表附列於後：

H、附表

I. 五大列強軍費統計表（單位百萬元）：

年	英	美	法	意	日	總計
1913—14	357	335	294	126	97	1227
1924—26	503	677	244	176	187	1787
1931—33	534	824	534	314	410	2886

2. 各國軍隊數量增加費（以千人為單位）：

日	一九二五年	一九三二—三三年
美	三〇五、四	三二五、五
英	三〇二、九	二八一、八
法	六六三、七	七二四、三
意	二五〇、九	四九一、四
德	一〇〇	五〇〇
波蘭	二八一、二	二九〇

軍事月刊 特載 大前年之各國備戰概況

羅馬尼亞 一四三、二

捷 一一七、六

南斯 一一九、二

比 九九、七

芬 二六、九

愛沙尼亞 一七、七

拉脫維亞 一八、五

印度 三四二、五

波斯 三〇

阿富汗 四一、五

共計三〇九四、九

3. 五大列強潛水艦數量比較表：

1913年 (數量)	1914年 (數量)	日	法	美	英	意
81	8					
103	69					
96	51					
10	69					
65	49					

1914年噸	1933年(排水噸)	意	英	美
325	93570	二七三	二二三	九五五
4800	110389	三三六	六〇八	四五三
21430	87543	三四六	二二四	五二七
50982	68718	三五六	一〇六二	一九三五
15430	42485	九五五	一〇六二	二五〇
		二八、六	二二、四	二一、六%
		二八、六	二二、四	五七、四
		二一、六%	二一、四	二一、四
		二一、六%	二一、四	二一、四
		二一、六%	二一、四	二一、四
		二一、六%	二一、四	二一、四

4. 五大列強軍用機統計表：(一九三三年六月)

偵察機	爆擊機	攻擊機	總計	其中重爆擊機
法 九三九	三五四	六六〇	一九五三	一八〇
日 七六七	五二五	二九四	一五八六	七五
美 九五五	四五三	五二七	一九三五	二五〇
英 九三三	六〇八	二二四	一〇六二	八〇
意 二七三	三三六	三四六	九五五	二〇〇

全數 百分比 四八% 一八% 三四% 一〇〇% 九、五% 四八、四% 三三、一% 二八、五% 一〇〇% 四七、五%

5. 五大列強艦力比較表

艦種	日本			美國			英國			法國			德國		
	隻數	噸數	對美比率	隻數	噸數	對美比率	隻數	噸數	對美比率	隻數	噸數	對美比率	隻數	噸數	對美比率
主力艦.....	9	272	000.60	15	455	4000.96	15	474	7501.04	9	185	9252.15	4	86	5320.47
航空母艦.....	4	68	3700.74	4	92	0000.80	6	115	3101.25	1	22	146	10	97	3420.92
甲級巡洋艦.....	12	107	3000.76	15	142	4350.99	15	143	9701.01	10	105	9231.10	10	97	3420.92
乙級巡洋艦.....	21	107	2551.52	10	70	2000.35	36	504	1162.90	8	51	8140.79	15	65	3261.26
驅逐艦.....	93	116	9430.47	221	250	2651.26	169	197	8940.79	70	106	7231.17	83	91	4880.85
潛水艦.....	59	72	2791.01	63	71	3101.29	54	65	2580.78	95	82	5111.80	69	45	7200.55
總計.....	201	744	7170.63	350	1011	9000.91	295	1191	3791.10	194	555	0121.44	186	385	4030.70

上表根據日本海軍省的調查是一九三五年十月的數字。

6. 蘇俄與五大列強之陸軍武器配備比較表：

區別	蘇聯		日本		美國		英國		法國		意大利	
	師	營	師	營	師	營	師	營	師	營	師	營
輕機關槍	三〇〇	三三三	二八八	二四二	自動步槍 一、三〇〇	同上	三三〇	二六六	三三四	三三六	一六二	二八
重機關槍	一七〇	一八	七二	六	高射 二七〇〇	一六	高射 三〇〇	二六	一四〇	一六	一三〇	一二
平射步兵砲	九		二四	二	四二		對戰車砲 五〇 實驗中 五〇	九			九	
曲射步兵砲	九		二四	二	三三		迫擊砲 五〇 五〇	一八				
野砲	高射 二七		三六		四七		輕槍 五二	三六			三六	
野戰重砲	一八		?		一四		一八	一六			一	

7. 日本海陸軍費逐年比較表

年度	陸軍	海軍	合計	歲出百分比
1932	373,575 (千元)	312,509 (千元)	686,334	35.1%
1933	462,641	403,771	866,415	37.9%
1934	463,695	487,931	941,649	42.5%
1935	492,939	529,683	1,022,642	41.6%
1936	489,000	539,000	1,028,000	42.0%

軍事月刊 特載 大戰前夕之各國備戰概況

註：九一八以後日軍的侵畧費大增，由此可見。

由上面這七個統計表看來，我們可以看出：（一）各列

強的軍費，每年都是突飛猛進地增加（二）各國的軍備，尤其是侵畧國，日和意，急劇的膨脹（三）在軍備中膨脹最速的，是空軍，這是表明將來的戰爭是空中的決勝（四）因軍備增加，所以形成了「山雨欲來風滿樓」的局面。

四、未來戰爭之特色

各國的軍備緊張狀況，雖然已如前所述，是已達到了最嚴重的時期，但一般帝國主義者，仍未能引以為滿足，他們使科學家，醫學家，和軍事學家聯絡起來，一致動員，以推進屠殺人羣的軍事工業，對於化學戰備的研究，正在大規模的進行工作中。已往世界大戰，只是秘密地使用毒氣攻擊，現在是公開的製造大量的毒氣了，因此未來的病菌戰爭，毒氣戰爭，光學戰等等，已成爲衆所週知的問題。同時一般軍事上的發明家，更想從機械火器等方面的戰術，轉向於遠距離的戰術，運用種種閃光，無翼飛機，同溫層飛機，電信轟炸，和電化動力等等的工具，來展開新時代的戰爭。總之，

已往世界大戰的經驗。已成爲古蹟，絕不能適用於未來的戰爭。以下畧述現代軍備，在戰爭上所表現的特色。

一、軍隊素質的改進 已往的戰爭，其準備的傾向，在力求軍隊動員的迅速，期於短時間內，達到戰畧上的重要地點，集中比敵人優勢的隊伍，以期先發制人。但現在的軍隊素質，已不是單純的徵兵制所能成功，而是趨向於青年戰線的開展。例如現今軍備強大的國家，皆競向於「青年軍」的培植，蘇俄的紅軍，便是首先向着這方面作大規模開展的急先鋒。其次的後繼者，則爲法西斯蒂的諸國家，皆以訓練青年爲戰爭的中堅主力，莫安里尼的黑衫軍，便是支持意國權威的柱石，任何時發生了對外戰爭，他們便是致命戰場的先鋒，希特拉對於製造德國青年戰士，更爲積極，他的「挺進隊」及國防軍，便是德國的主力。其他英法日諸國，亦是向着「大衆軍」方面邁進，這種軍質的要素是「政治忠誠」意圖確定。至於以黨治號召的俄，意，德諸國，則全般的都是在政黨指揮之下活動，軍隊就是黨員。在軍國民教育實施的現狀下，甚至於兒童，也以軍事生活爲嗜。這是軍隊素質上

的一個大變化，也即是整個民族組織與訓練的一種備戰表現。

2. 武力技術的改進 因為科學的進步，助長了戰爭的威力，各國兵團的技術裝備，已如前述，較大戰時超過數倍，其顯而易見的，是自動火器大量增加與質的改進，現在每連的自動步槍已增加到十五支，作戰時，還須增配若干必要的機關槍，並且將來尚有傾向於小集團機關槍戰爭的可能。

一九一四年，美國一師團步兵，每分鐘可發射十六萬三千四百發子彈，現在則每分鐘可發射四十二萬二千三百四十發了。其次為砲火威力的擴大，因為新技術進步，大口徑砲的盛行，以及觀測器的改善，於是增加了遠射程及命中的效率。

美國以前一分鐘可發八、一噸砲彈，現在則可發一七、六噸砲彈了，並配備的數量，也大有增加。此外如軍隊動力積極地趨向於機械化，此不但能使軍隊有獨立持久的作戰力，並且還增加了堅守的抵抗力，和銳敏的衝擊力。一九三四年，美國定製七千七百七十六部自動汽車，以六千二百二十五部，分配於正規軍，一千五百五十一部分配於護國軍。現在美

國師團一萬五千人，在飛機方面，戰車方面，及輸送汽車方面，全部共有三萬零四百三十馬力之機械動力，平均每一兵員即有兩馬力之機械動力。其他法英俄等國，亦有幾與之相等的發展，故現在有人謂：未機械化之軍隊，不足以談國防，這的確是一句有時代性的中肯語。

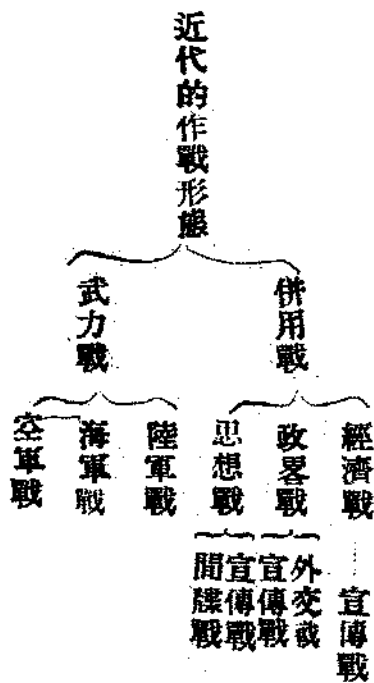
3. 武力組織的新變化 近來因空軍威力迅速地膨脹，及軍隊機械化的傾向，致使軍隊的組織，戰術，及戰畧等，都隨着發生了變化。現在因為各國空軍的迅速擴充，各國已有把空軍武力，作為單獨成立的傾向，美國有獨立空軍團，英法意亦由獨立航空部，來管理空軍。蘇俄方面。也在竭力的發展空軍，以期達於能獨立作戰的新式設備。同時英國的軍事學者，也以爲將來的戰爭，將由廣泛的使用化學兵器的飛行機開始，只消用獨立的空軍，突擊敵國的生命中心地帶，就可以決定戰爭勝負的因素了。因為現在的飛機已有機關槍和大砲的裝置，其自身方面即可具有交戰能力，同時又可以用數千磅的大炸彈，或毒氣彈及病菌彈等，將敵國的人民毀滅，然後開入軍隊，佔領其土地，即可達到戰勝的目的。

○所以將來的戰爭是全面性的，不但戰線上的兵士，是在砲火的威脅之下，並且整個的國家，都要作了犧牲的戰場，全國民衆都是戰士，都要受敵軍武力的威脅，無一人能逃免戰爭的恐怖。

此外機械化的部隊，亦同空軍有左右戰爭全局的力量，故機械兵團，現亦正爲各國大量的採用。

總之，將來的戰爭，是全國氏一致赴敵的戰爭，是機械化的戰爭，立體式的戰爭。至於平面式的戰爭，只是一種佔領的行動而已。

4. 思想戰之活動 思想戰亦是現代國力戰中一個不可少的部門。國民的戰意如何，往往能定勝敗之數，所以現代戰爭，是依照下表所列而實施其步驟的。



總上表看來，近代戰，已不是專恃武力的戰爭了，武力的戰爭，只是在表面化了的時候才用的，在平時還是著重於併用戰。若在平时思想戰已經戰敗了的國家，絕不能再恃武器起而反抗，故現在帝國主義的侵略，都是一例的從思想入手，所謂的文化侵略，宗教侵略等等，無非都是在發揮其思想戰的方式而已。別的例我們可不必說，單就日本對中國歷來的侵略步驟而言，最初都不外是一種宣傳與籠絡，到了相當機會，才用武力起而代之，這時人民精神上已失去反抗的力量，就可不必費多大的犧牲而得到勝利的結果。我們試想想東北四省的淪亡，是不是這樣的呢？所謂「一頁紙片，若發揮其效果，可勝一個聯隊；一個間諜的努力，可敵一個軍團。」這是的確的事實。思想戰的攻守方式，爲免除繁冗起見，我們可以下表說明如次：

——暫元因作者外出待續



第 一 卷
雜 志

第 一 卷
雜 志

國難聲中的新青年

楊 樂 頤

朝氣勃勃，如旭日東昇般的青年，是促進社會進化的原動力，是鑄造新時代的發動機，是繼往開來的主人翁，負有新時代最大的使命，青年的地位是站在最前線準備為時代而奮鬥的。

現在正是一個碧血腥氣的時代！是一個恐怖非常的時代！戰鬥的號聲，到處在嗚奏，貼危的空氣，到處在緊張，撒旦的城廓，到處在崩潰，死士的鮮血，到處在噴湧，在牠們瘋狗似的，在狼似的，肉搏着，咆哮着，在那裏充分表現牠們底獸性，屠殺我們，蹂躪我們，侵佔我們的東北，進迫我們的冀東，近又唆嗾偽軍，積極犯緝，決不願放棄察北之地，一面更維持冀更現狀，在平津販運私貨和絕對非必要的而且違約的強化駐軍，經濟軍事雙管齊下，此顯然實現其大陸政策之新階段，新步驟，而決非單料的所謂「冀東問題」「華北問題」。

本來倭奴帝國主義者，是世界帝國主義中之晚成的，在五十年前，其本身非特未形成獨立資本主義之國家，簡直是破碎不完整之封建社會，曾受治外法權洩種種不平等條約限制的國家，乃因明治維新之努力和奮鬥，竟將其國家形成了封建社會和資本主義衝鋒一氣的東西，野蠻的武士還未棄去戈矛，就握着新式快利的刀槍，所以結果形成其獸性的咆哮，和貪狼的野

慾，我們既知道，在我們肘腋下有如此之帝國主義者，當前危機，不僅是滿洲問題華北問題，就是整個中國，都成爲非常嚴重的問題。

現在我們和倭奴決不是道理曲直的問題，而是勢力強弱的問題，我們不應以口舌去和牠講公理，我們應以力量答覆牠的強權，祇有在反抗中，方能使帝國主義者認識我們，決不能哀求，使帝國主義者可憐我們！要使老虎大發慈悲，屠夫不吃豬肉，在事實上總不可能，即使有之，亦不過是貓哭老鼠，鷹吊麻雀的假仁假義吧了。

朋友們：東北既失，中國可亡，華北再喪，中國必滅！詩云：「其亡其亡，繫於苞桑。」北望幽燕，真令人不寒而慄！與其坐而待亡，曷若起與拚命，所以我們有熱血的青年，應該掃蕩一切。飛奔向敵，與島夷拚個你死我活！我們不要怯懦，我們應以我們的熱血，灌溉中華民族自由之花，用我們的頭顱，作中國國防的高壘，我們要以革命的火焰，照遍全世界一切反帝國主義的人們，要以革命的呼聲，喚醒世界一切被帝國主義壓迫的人們！我們應該鼓起勇氣，殺向那我們唯一的敵人，以求我們國家民族的自由平等。

現在敵人還策動僞軍，節節的向我們進攻，朋友們，堂堂的中華，濟濟的衣冠，歷史有五千餘年的悠久，人民有四萬萬五千萬的衆多，封殖於唐虞，長育於夏商，灌溉於文武，潤澤於成康，不知幾人之力，幾世之功，扶南而至於今，其中雖有兩度的被外人主掌，但終於爲我同化，所克服，我們的先烈斷了不少的頭顱，流了若干的碧血，在異族專制壓迫之下，將這寶貴的國家奪回，這給我們作保障，這是多麼的偉大啊！

「創業不易，守成尤難。」所以我們在領袖統一指揮之下，團結成堅不可破的團體，一齊街上抗日救國的陣線上，固我們的長城，求我們的生路，食我們敵人的肉，寢我們敵人的皮，洩我們胸中之恨，雪我們歷史的恥，爭我們民族的光榮，造我們國家的幸福，我們要努力奮鬥，負起這千斤的重担，勇往邁進，衝破前途的障礙和險阻。

雄赳赳，氣昂昂，如出鞘寶刀般的青年，是收復失地的負責人，是殲滅敵人的生力軍，是為新時代而奮鬥的精英。
啊！隆隆的砲聲，喇喇的號音，悲泣的呼籲聲，霹靂的喊吶聲，這都是國難的聲响，新青年啊！時機到了，切莫徬徨猶豫！積極的向前奔闖，殺盡敵人，以慰我創造中華民國的先烈於地下。

二六、六、十、



蘆溝橋事件日記

黃萬鐘編

【七日】 日本無條件的在我華北一帶，頻頻實彈演習，早已司空見慣，不足為奇；我方因酷愛和平，隨事以禮相讓，故對此項事件，並未提出任何抗議。而日方不自加檢點，反節節擴大其勢。

邇來日兵一中隊，約六百餘人，又在蘆溝橋作實彈露營，事已數日，並無異議，殊至本夜十二時許，日軍松井武官，忽用電話，向冀察政當局，聲稱日軍一中隊，在蘆溝橋郊外演習，突聞槍聲，當即收隊點名，發現缺少一兵，且認為放槍者，已入宛平縣城，要求立即率隊入城搜查該兵，云云。我方以時值深夜，日兵入城，殊足引起地方不安，同時我方駐蘆部隊，

本日竟日均未出城，該種槍聲，決非我方所放，遂婉加拒絕。但不久，松井又以電話告，謂我方如不允許，彼方將以武力保衛前進云。斯時演習日軍，忽散開成散兵線，以宛平縣城爲目標，向西急進。至距城約百米時，突發砲鳴槍聲。衝鋒前進，我方初猶狀係演習，及見其愈迫近，始知係欲搶奪縣城，不得已乃起而應付。日方以小鋼砲等，轟擊縣城，槍聲四起，直至次晨四時餘鐘，始停止戰鬥，是役，雙方互有死傷，蘆溝橋最古之石橋，被日軍砲火損壞甚巨，車站暨附近，所有煤廠，俱被佔領，縣城亦被包圍，按日軍之尋覓，蓄意久矣，蓋蘆溝橋，在廣安門外西南二十里，爲平西名勝之一，扼平漢交通孔道，其東豐台，又爲平漢平浦北甯三路接軌處，四年前，宛平縣署始移至蘆溝橋，縣城在橋西，城垣雖小但尙堅固，自客歲日本在華北增兵後，迭在豐台建築兵營機場，近而謀在蘆溝橋城內同樣修築，縣長兼專員王冷齋，周旋應付，煞費苦心，卒獲保全土地之完整，日方睹此，殊難隱欲，遂懷恨在心，待機以發，此爲事件之遠因。近又以華北當局，久滯梓鄉，又值廬山擴大謠諑，而國大代表。選舉，遵令進行，種種刺激，乃欲造成恐怖局面，以達壓迫當局返平之目的，此爲造成事件之近因也。

【八日】 雙方衝突稍息，於是我方再與日方商定，兩方派定人員，前往調查，並阻止日軍行動，日方所派爲寺平副佐，櫻井顧問，我方所派爲冀省第四區行政專員兼宛平縣長王冷齋，外委專員林耕宇，暨綏靖公署交通處副處長周永業，晨四時許，到達宛平縣署，寺平仍堅持日軍須入城搜查之主張，我方未允，正交涉間，忽聞東門外槍聲大作，我軍未予還擊，俄而西門外大砲機關槍聲又起，連續不絕，我軍仍鎮靜如故，繼因日軍砲火更烈，我軍萬不得已，始加抵抗，但我方仍請其停止進攻，調回原防，否則責任應由彼方担負，日方答以永定河方面，尙有廿九軍騎兵，要求退去，方能再談其他問題。至晨七時五十分，雙方尙在對峙中，結果我軍死者約六七十人，附近大井村一農民，且無辜被日軍斬首，日軍方面，據傳死准尉一人，一少尉負傷，士兵死亡未詳，交涉仍無結果。

晨八時，戰外部得訊，即電詢肇事真相，並報告在蘆當局，時日軍駐屯參謀長橋本，派往宛平縣之日顧問櫻井等，又與

王洽齋交涉，希望事件不可擴大，惟日方所提條件，過苛，必須我方先將駐屯軍隊撤退，然後再談其他問題。我方駐軍，應決表示願與蘆溝橋共存亡，并稱和平固所願，但日軍要求我軍撤退，則有死而已云。

至十時，中日外交處人員魏宗瀚等八員，復開始交涉，日方仍要求駐蘆之廿九軍部隊，須先撤退後，再談一切，我方以日方要求不當，婉言拒絕，致雙方交涉中途而散，十時至十一時，日軍繼續進攻，但俱未得逞，日方再派外交人員，擬與秦德純馮治安協商一切，秦馮派魏宗瀚等接見，但交涉亦無何進步。

中午，日駐屯軍參謀塚田中佐，訪天津當局，對蘆溝橋事件，表示日方不欲事態擴大，希望早決，經天津當局，轉達平方，然日方仍有日軍千餘，開往豐台集中，豐台原有日駐軍千人，及通縣等地部隊，亦分別有所準備，同時北寧沿線各地日軍及特務人員，極爲活動，東交民巷，日兵營鋼甲車開出城，增厚兵力，北寧路下午四時應行開往天津之車，亦已停開，日軍官不斷乘機飛往各地偵察，人心因之震動，天津當局傳令所屬警察局等，加緊注意。

我方外部收到各方報告，至午後六時半止，事實真相漸明，遂派亞洲司科長董道壽，赴日本大使館，提出口頭抗議，並謂據我方所報告，此事件之責任，不在我方，顯係日軍挑釁，本人奉命向貴使館嚴重抗議，並聲明保留一切合法要求，中日關係，已至重要關頭，不容再趨惡化，應請貴方立電華北駐屯軍，制止一切軍事行動，并令駐屯軍代表，與黨察政委會所派人員，速急根據正確事實，立謀和平解決，藉免事態擴大。日使館參事，稱信六郎，表示日本對此事件，無意擴大，信不致惡化，并允制止日方軍事行動，即刻電知駐屯軍，同時日方又通牒宛平城縣當局，聲明限下午六時以前，將宛平縣讓出，否則決以武力攻城，經我方駁拒，於是兩軍又入於對峙狀態，日兵車則陸續由津開至豐台，自午後七時半起，平市西南境角又響開砲聲。

【九日】晨黎明，中日軍作短戰後，已各撤至指定地點，雙方撤兵之舉，係經長時間之談判，於晨四時始商定，其條件

爲中日軍同時由晨五時起撤退，我軍退出宛平，日軍退至指定地點，至晨七時撤退畢，蘆溝橋已由石友三所統之冀北保安隊接防，我方王外長亦於是日乘機返京，處理一切關係應付方針。

日方陸軍首腦部在東京，作重要商議，十時並開閣議，決定對策，最可注目者，日政府及軍部，仍聲明不擴大方針。外務省發言人，接見外國記者團，宣佈蘆溝橋事件經過，各國記者質問甚爲尖銳，有問日本是否曾有在北平附近任何地方演習之權，又有問日本軍有何用意，發言人答爲訓練。又有問日軍佔領蘆溝橋車站及飛機場確否，發言人答未得報告，縱使佔領，亦不過暫時。外國記者出動者甚多，足証事件已引起世界重視矣。

日駐屯軍參謀長橋本參謀塚田，午後四時，由天津搭車赴豐台，換乘汽車赴平，協商善後問題。田代抱病，其司令職務，由橋本代行，故關於一切交涉，在北平津兩地，同時進行。北平由秦德純，張自忠，馮治安，張允榮等隨時與日駐屯軍參謀和知，武官今井接洽。

然橋本抵平後，召集日方各要人會商，頗引人注目，津市府秘書吳峻強，警察局長李文田，晚間與日駐屯軍參謀長橋本，參謀塚田協商，雙方均表示不願事態擴大，故協商得以順利進行。先是雙方軍隊衝突，日方據佔龍王廟及宛平城外要地，向我採取攻勢，迨至雙方協議解決辦法，第一次爲撤消敵對行爲，再談其他，我方主張，攻城之日兵，須立即撤退，但日方堅持，目前既成放任行爲，如果撤兵，須雙方同時實行，此點頗多爭執，兩方迭次分向上峯請示，澈夜商洽。我方部隊雖撤至指定地點，惟日方部隊，尙有二百餘人，仍逗留於蘆溝橋附近之鐵路軌道旁，日軍臨時司令部，藉口此次戰役，尙有陣亡日兵屍骨兩具，未曾覓獲，故須在此搜尋云，經我方一再與之交涉，均置不理，結果又一度發生誤會，該部隊竟以機關槍向我射擊。旋經我方勸阻，始行停止。

事件發生，平津間交通，仍受影響，各次開平之車，多止於天津，應由平開出者，亦分別改由豐台或天津開車。

【十日】先是萬福麟特派參謀長趙子餘偕省府秘書趙注寰等，九日十時，由保乘鐵甲車赴長辛店視察，所得經過如下：（一）八日夜，日由津增兵一列二百餘人，及砲彈等，至豐台，又由通縣增兵一部，經我截堵，未通過，現日各種兵共約千人，集結於永定河東岸五里店衙門口劉莊大瓦窑村，及蘆溝橋車站至豐台之線，另一部百餘人，八日夜偷渡永定河四岸之我軍左側方，業向我長辛店駐軍包圍中，雙方九日四時後，無動作，但仍嚴重對峙形勢。（二）九日十時長辛店車站，北洋旗外，發現日軍百餘，有侵入車站形勢，經駐軍擊退，我軍奪獲山砲三門，重機關砲七八架，（三）八日至九日，我官兵陣亡八九十，傷兵一部在長辛店平漢等醫院治療，一部已運交後方，（四）八日晨有日機一架，飛長辛店偵察，飛度極高，（五）我軍現在永定河西岸集中，蘆溝橋之石鐵兩橋，均為我守死，平城內駐軍，保守後方，配備嚴密，但為極力避免事件擴大，僅取嚴重戒備，（六）平保電訊，交通省長及交通部話局，九日下午分別派工趕修，十日下午或可恢復，平漢上下行之一，二，二十一，二十二，五三，四四等次車，均原點改為清苑站起迄，惟四一，四二，兩次車，改由長辛店起迄，平保間尚未通車，（七）長辛店人心鎮靜，商舖照常開店，但夜八時後，禁街，省垣八日起二十時後關城。

中央社駐北平記者於晨，再赴蘆溝橋，得報告於下：七時抵廣安門，門又半閉，菜販小賈，因交通斷絕，兩日均乘此機會入城，故行人特別擁擠，七時廿分，抵五里店，遠望平漢路軌道日軍營幕，始知蘆溝橋附近，尚有日軍二百餘人未撤，若干日兵，猶在該地高地架設砲位，察其目標，仍向蘆溝石橋鐵道涵洞，有日兵巡問行人，但不甚苛阻，過涵洞後，即為宛平縣城，現東門依然緊閉，無法通行，惟西門半開，行人經查問後，可以出入城內，保安隊共百五十人，由買隊長率領，曾同縣警官相榮元，負責維持治安，一般情形，尚頗平靜，惟商店尚未開業，住戶雙扉緊閉，一切均呈靜止狀態，重戒備方面，因我軍撤至橋西，尚未撤去之日軍，在鐵路車道旁，隨時設立之司令部，相距僅一二百米遠，故警戒未敢放鬆，據宛平縣警官相榮光談，七日深夜，發生衝突後，八日方致我通牒，竟要求限於六時前，自縣長以下至百姓，應全部退出，欲來接收縣

城，當時王縣長因電話電報俱斷，無法報告長官請示，祇與本人（柏自稱）與金營長商議竟日，尙未得有結果，日軍已開砲轟擊，此役彼方目標，完全在於縣府，因縣府戶頂，豎有旗桿，可作彼射擊標準，故縣府同時受中四砲，縣長臥室，大客廳，及第三科辦公廳等處，均被燬後，將旗桿卸去，發砲目標遺失，遂多落於民房，共計日軍此次三度砲攻宛平縣城，一爲七日夜三時後，二爲八日上午十時後，三爲八日下午六時後，共發砲二百餘發，雙方死傷現尙不知確數，但已收斂屍首六十餘具，抬赴長辛店營地掩埋，受傷者約有百二十餘人，亦已陸續運至臨時所設之醫院醫治，日軍死傷實數不詳，但與我方亦不差上下，其死者已運往登台或天津，由此觀之，此次戰事，不能謂不激烈云云，記者與柏分手後，復在各街徧大畧巡視，因接防伊始，戒備仍嚴，故不克十分自由，且新雨初晴，泥濘載道，除保安隊之巡邏外，絕少行人往來，景象淒冷，觀之徒增感慨，又因一切損失，均待調查，人民驚魂甫定，不願與縣境外人閒談，用是調查頗難，又記者到蘆溝橋之後，始悉縣長王冷齋業已赴平，一切問題，均無專人接洽，乃決定且先折返北平，俟日內原狀稍恢復，當再實地前往考察。當日雙方人員，雖在張允榮宅晤面，討論數小時，因日方意態堅決，故毫無結果，致交涉陷人停期中。

日方食言，下午蘆溝橋日軍增加千餘，並積極佈置各項工事，至六時許，日軍突以步槍向我軍射擊，我軍奮勇抵抗，旋即開始砲擊，雙方戰事轉劇，八時許客停，至九時日軍百餘人，猛攻宛平縣東北高地，我軍遂取包圍形勢，一鼓將該部日軍，完全解決，我方亦有相當傷亡。

「十一日」晨拂曉時，北平空氣甚爲緊張，但人民均鎮靜如常，午前十一時，發生一度接觸後，旋即停止，雙方對峙，日機一架，由晨即飛平市上空，繞一週，即飛蘆溝橋一帶偵察，登台日軍驟增，遍地皆是，強佔民房，人民紛紛逃避，市內僅由徒手警察一二十人維持，電話局亦有日便衣隊監視，時日軍又向蘆溝橋一帶砲擊，企圖渡河，通縣南門外及平津間黃土坡車站，因日軍向我駐軍擡擊，小有接觸。正午關外日軍開抵榆關者，共有六列車，人數約在三五千之譜，但未重上，停機

關車站。駐天津日軍準備大批輜重，運往豐台。日方於晨緊急開議，至九時始散。

日本大使與日高參事，於午後四時，訪我外交部陳次長，談蘆溝橋事件，各就所持不同之報告，相互辨論後，陳次長先舉日方最近向平津增兵之事實，謂顯與近日日本外當局不願事態擴大之聲言，完全相反，要求迅電日政府，制止日方軍事行動，俾蘆溝橋事件，得以和平解決，日高稱中國中央軍隊，目下有向北移動之消息，日方對此甚感不安，陳答以深信中國軍隊，並無向日軍挑戰之意思，本人對於任何外國，任意增兵來華，侵吞中國領土主權，殊容難忍，自不得不作正當防衛，深望日當局，幡然反省，勿陷中日國交於危險之狀態，日高亦以為然，談至五時半始辭出。而津日軍，又用載重汽車三十三輛，裝運大批士兵及軍械子彈，由海光寺兵營出發，經河北東緯路沿平津分路而行，前往豐台一帶增援。日軍由關外來津之軍用飛機共達十三架，計戰鬥機六架，轟炸機三架，其隊略為偵察機，均停於東局子日兵營飛行場。午後飛起西北一帶偵察，旋即返京。

日軍不依約撤兵，再度進犯我蘆溝橋駐軍事，我外交部發言人乃聲明如下，據所得報告，日軍不遵照雙方約定之停止軍事行動辦法，拒絕全部撤至指定地點，首則遣留部隊六百餘名於蘆溝橋東北之五里店，繼則調動大部軍隊千餘人，集結於蘆溝橋東北三里許大龍窰，於十日下午六時起，連續向我蘆溝橋駐軍猛烈進攻，日時並調集甸甸國內外大軍，絡繹向平津進發，意圖作大規模之軍事行動，而貫徹其最初目的，至是蘆溝橋事件，遂又趨於嚴重，其責任日應由日方負之，查此次事件，發助於七日夜，日軍在蘆溝橋非法演習時，聲言演習兵士一名失蹤，要求入城搜查，經我方拒絕，彼遂發砲攻城，致起衝突，其為日方有計劃有作用之行動，至為顯然，而蘆溝橋原非條約所許外人可駐軍演習之地，其行為之不合法，尤無疑義，我方除由蘆溝橋駐軍守工自衛，奮勇抵抗外，一面由外交部向日本使館提出嚴重抗議，要求立即制止日軍之軍事行動，並聲明保留一切口法要求，一面由地方當局與日軍代表對衝，期事件之早日和平解決，我方維護和平苦心，可謂舉世共見，差幸

八日晚雙方議定辦法：(一)雙方停止軍事行動，(二)雙方出動部隊各回原防，(三)蘆溝橋仍由我軍駐守，方謂事件於此可告一段落，初不料所謂撤兵辦法，竟係日兵緩兵之計，毫無和平解決之誠意，(中國國策對外在於維護和平，對內在於生產建設，舉凡中間一切懸案，均應本平等互惠之精神，以外交之式，謀和平之解決，深盼日本立即制止行動，遵照前約，即撤兵，並為避免將來衝突起見，切實制止非法之駐軍與演習，庶使事態好轉，否則一誤再誤，日方固無以自解其重責，遠東之安寧或將不免益趨於危險，恐尤非大局之福也)。

事件發生，平京各地，聲援募捐慰勞抗敵將士，頗為熱烈。平津院校教聯會，十一日晨，召平市各界代表開會，由楊立奎主席，報告蘆溝橋事件經過後，并說明召集各界開會之意義，旋決議組織平市各界聯合會，推土季緒辦理會章，楊立奎等代表各界，謁當局詢時局情況，并辦理慰勞等事宜，又清華學生，派代表數人，十一日晨分至各處慰勞二十九軍兵士，并贈送大批慰勞品。

南京全市民，自得日方不願撤兵信用消息，莫不表示激昂，多數報紙均將此項消息刊出號外，或張諸館門，以引起市民之注意，十一日凡市內裝有無線電收音機之商店門首，均擁大批羣衆，以靜聽報告前線之捷音，多數人民團體，均通電前方，以示聲援，文化機關并有發起募捐慰勞抗敵將士者。

北寧路平津間客車，仍未恢復，晨祇平榆貨加車，由津開行，止於廊坊，平榆二十二次車開抵豐台即折回，平滬三零二三北上車，十時四十分抵津後停於西站，未開平，改當日十一時三零一次車南下，平滬三〇五次車於十一時半由津南行。

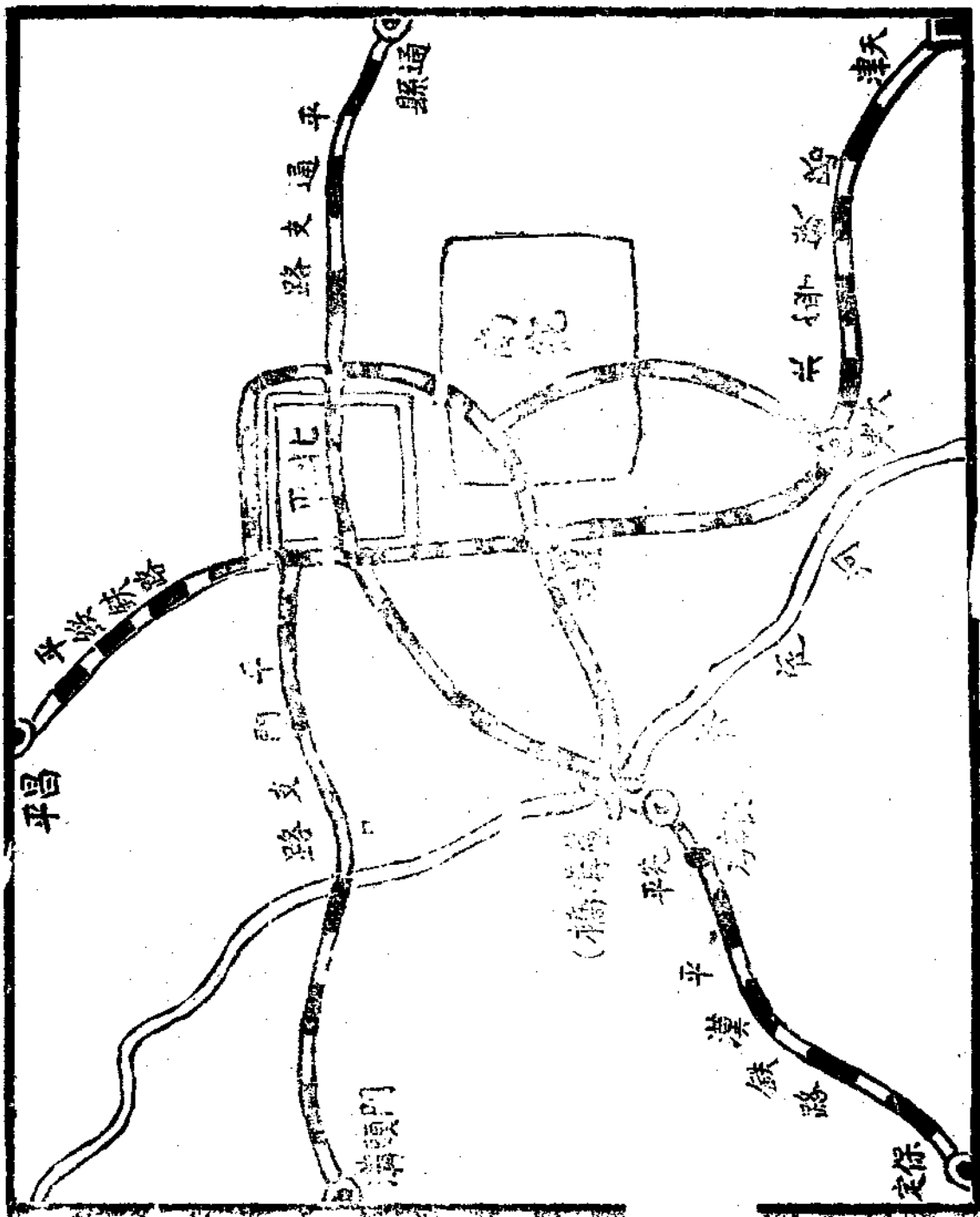
南京某著名法學家，對於日外務省發言人七月十日所發表。辯護日本駐屯軍在華北演習之聲明，發表其意見如下：日外務省發言人，對於日軍在蘆溝橋附近之軍事演習，似以一九〇〇年十二月二十二日列強關於庚子事變聯合照會中之第九條，及一九〇三年七月十五日中國與各國(日本在內)關於交還天津照會之第四款，以為辯護之根據，實則該發言人殆已忘却該

列強之聯合照會，要求保持北京與海口之交通，係以各國占入若干彼此同意的地點爲條件，而此項之同意，後即載入一九〇一年九月七日之所謂辛丑條約。計沿北京奉天鐵路，共有十二地點，茲有特須注意者，即在此十二會之規定，亦距用於駐在天津之軍隊，天津以外之其他十一地點之軍隊，即不適用至若干地點中，并無自二十四年秋以來即爲日軍所佔之豐台，其位置在平漢鐵路線上之蘆溝橋，蓋此在平漢線上之蘆溝橋，固與北京至海口之交通，絕無絲毫關係也。日本發言人殆似又慮却交還天津照會之第四款所謂：「田野演習，來復槍實習，除實彈演習外，不必知照中國方面」云示。按照該項照會在北平奉天鐵路線上之蘆溝橋，自更不適用，且所謂田野演習，來復槍實習云云，自有限度，不能解釋爲如最近兩年來日本悍然不顧中國之嚴重抗議所屢演之大規模的演習也。最後該法學家以爲，日兵在蘆溝橋之演習，不惟無法律根據，且亦有昧於適可而止之義，去歲九月十八日既已非法派遣軍隊至豐台壓迫中國軍隊致退出該地矣，則今日在蘆溝橋方面，似亦應稍留餘地，不以演習爲掩護，而更予彼間之中國軍隊以難堪，觀於日軍此次之行動，益使人相信侵略者之行爲，絕對無有止境而已。

(待續)

附 蘆溝橋圖於後

北平與蘆溝橋附近地形圖



軍事月刊 雜俎 蘆溝橋事件日記

日本右傾各團體組織之調查

轉載國際彙刊

日本近年以農村疲敝，市面蕭條。及中小工商業者之失業日多。羣思改革政治。同時外受德意兩國政治情形之影響，於是法西斯派思想。乃彌漫於各級社會。法西斯派團體之發生。如雨後春筍。其中大別可分為農村關係團體。學生關係團體。愛國政黨關係團體。國防外交關係團體。青年關係團體。國粹關係團體。軍人關係團體。教化關係團體等。此種團體。大部分均主張以皇室中心主義的政治改革社會。撲滅左傾思想。又排斥資本家獨占主義者。又有多數否認政黨政治者。其主義均表示於政綱中。茲分別列舉如左：

一、勤王聯盟

主要人物菊池武夫，佐藤清勝，其綱領以天皇中心為主義。

二、行地社。

主要人物。大川周朋，村上德，其綱領以維新日本之建設。世界道義的統一。

三、愛鄉塾。

主要人物。橘幸三郎，風見章，下中彌二郎，其綱領以農本主義。言行一致。并以兄弟大地勤勞三處義為三位一體精神生活之基礎。

四、愛國勤勞黨。

主要人物。天野辰夫，赤神良讓，其綱領本一書寫民一家主義。建設無榨取之國家。圖勤勞日本之實現。調和農村勤勞者海上勤勞者之利害。

五、愛國學生聯盟。

主要人物。三原朝雄，三輪健兒，山崎達兒，其綱領以建設真日本為宣佈皇道之前衛。

六、愛國皇民黨。

主要人物。浦長武夫，其綱領擁護國體。

七、愛國社。

主要人物，岩田愛之助。其綱領研究對中國問題及

思想。實行大陸政策。

八、愛國青年聯盟社。

主要人物。大澤米吉。大澤式三郎。其綱領本犧牲

殉國之精神團結。

九、維新俱樂部。

主要人物。津久井龍雄，兒玉岑士夫，其綱領以昭

和維新大同盟團體爲前提。

十、一心會。

主要人物。楠激幸彦，其綱領以皇室中心爲主義。

十一、學生興國聯盟。

主要人物。大川周明。北聆吉，其綱領排擊學團內

惡思想。支持愛國社會運動。

十二、急進愛國勞動總聯盟。

主要人物。津久井龍雄。

十三、錦旗會。

主要人物。遠藤友，田尻隼人，大森有聲，三浦延治，日野歷，其綱領信奉天皇與萬民一體。

十四、金翅學院。

主要人物。定岡正篤，清水行之助，其綱領以舉學

及陽明學校養國士。

十五、勤學維新同盟。

主要人物。永井事吉，田尻隼人，三浦大見，其綱

領以民主的金融機關之奉還。進行維新君國運動。

十六、軍縮國民同盟。

主要人物。清瀨一郎，湯淺凡平，田川大吉郎，其

綱領刷新外交確立強硬外交。

十七、經濟國策研究會。

主要人物，石井秀雄，船以萬壽，渡邊亮太郎，其

綱領以除去日本現在之苦惱。

十八、慶大國防研究會。

主要人物。新館正國，天川勇。

十九、慶大精神科學研究會。

主要人物。衰田胸喜，芹時之文。

二十、國皇義團。

主要人物。松田榮治，鳴島榮，其綱領以奉行皇權。

中心爲主義。

廿一、興德同志會。

主要人物。開直彥，復藤靜香，其綱領以君隆日本之文化。

廿二、更始會。

主要人物。角田清彥，其綱領以大日本主義爲目標。

廿三、興民會。

主要人物。日堂則義，小幡正，其綱領以實現平和及幸福之倫理的社會。

廿四、國心會。

主要人物。熱田佐，伊藤芳男，其綱領以宣揚皇室中心爲主義。

廿五、國體科學聯盟。

主要人物。里見岸雄。

廿六、國難打開聯合協議會。

參加團體爲日本國民同盟會，國家社會黨。神武會。

軍事月刊 雜誌 日本右傾各團體組織之調查

。大日本生產黨。其綱領以打破國民生活之貧乏，即時承認滿洲國。

廿七、國防聯盟。

主要人物。望月義人，入江吉，南拜山。

廿八、國主社。

主要人物。平沼一郎，所內賀久治，太田耕造，其綱領以努力於國民精神之涵養振作。助長國本運動。并期於此運動之澈底。

廿九、國民外交研究會。

主要人物。內藤順，西山暢造。

三十、國民解放社。

主要人物。宮城信，秋元清，其綱領以解放被壓迫階級之政治的經濟。

三一、國民社會主義藝術家聯盟。

主要人物。下中彌杉，田省吾，其綱領以確立國民社會主義藝術。

三二、日本國家社會黨。

主要人物。赤松克麿，今村等，山名義鶴，其綱領以本國家社會主義。一君萬民之國民精神。建設無權收之新日本。

三三、新日本國民同盟。

主要人物。下中彌佐，佐井一晁，近藤榮藏，其綱領以行動的國民運動。期天皇政治之澈底。實現日本國內及資本主治統制經濟。又本人種平等資源平衡之原則。創建新世界秩序。

三四、黑龍會。

主要人物。內田良平，頭山滿，萬生能久，小幡虎，池田弘，秀渡信，其綱領以宣揚帝國皇謨。圖亞細亞民族之振興。

三五、權藤塾。

主要人物。權藤成鄉，井上日召，長野朝。

三六、自治農民協會。

主要人物。長野朝，愛鄉塾，長橋考三郎，其綱領以遵奉權藤塾自治民範農本運動。

三七、七生義團。

主要人物。木村清今，福文明，其綱領尊重帝國憲政。排擊破壞國家社會秩序者。

三八、縱橫俱樂部。

主要人物。森博佐，佐木真，其綱領以宣揚皇道，撲滅偏猜思想。組織世界經濟和平聯盟。

三九、辛未同志會。

主要人物。一條實考，井上清純，其綱領以高唱對外國際正義實現。

四〇、神通聯盟。

主要人物。佐藤清勝，貴志彌，高山公道。

四一、神武會。

主要人物。石原廣井，上勝好，其綱領1.闡明日本建國精神。日本國家本質。及國民的理想。改革本末倒置之形式的教育。實現真正養成日本國民之皇國的教育組織。2.根據天皇親政之本義。打破以黨利為主國策為從之政黨政治之陋習。實現意兆為一

心，恢宏天業於四海之皇國的政治組織，3.本一君萬民之國風。排除以私利為主以民福為從之資本主義經濟榨取。實現安定全民生活之皇國的經濟組織。

四二、新民會。

主要人物。井筒調策，小林一郎，土方甯，其綱領以高唱國家主義。

四三、正義同志會。

主要人物。富岡彥造，寺澤雄，其綱領以皇室中心為主義，擁護無產者。應懲資本案。

四四、赤化防止團。

主要人物。米村嘉，鹽谷慶，其綱領以防止赤化，排擊資本案橫暴。

四五、全國青年聯盟團。

主要人物。原侑，其綱領宣揚團體精華。

四六、全國大日本主義同盟會。

主要人物。松永材，高瀬兼介，北村正，其綱領以

軍事月刊 雜誌 日本右傾各團體組織之調查

鼓吹學生國粹為主義。

四七、全議立憲青年同志會。

主要人物。高野清。

四八、全日本愛國者共同鬥爭協成會。

主要人物。津久井龍雄，八幡博堂，狩野敏，其綱領1.確立產業大權，打倒資本主義。2.撲滅亡國黨會政治。實現天皇親政。3.國內各階級對立。期發揚國威於世界。

四九、全日本與國同志會。

主要人物。綾川武治，天野辰夫，其綱領以實現一君萬民之國民性於政治。

五〇、早大潮之會。

主要人物。松永材，滿川龜，其綱領以日本精神為基礎之正義主張。

五一、早大和會。

主要人物。出石誠彥，其綱領高唱國家主義。

五二、祖國會。

主要人物。北聆吉，高倉寬，其綱領以研究於非祖國的思想之方。

五三、尊王急進黨。

主要人物。遠藤友，長澤九，其綱領以天皇為中心主義。

五四、大亞義會。

主要人物。植六喜志雄，相讓役，三浦義，其綱領以改革資本階級之獨占，改革社會組織。

五五、大化會。

主要人物。岩田富美夫，其綱領使全世界理解日本對世界的使命。

五六、對外同志會。

主要人物。一條實孝，菊池武夫，其綱領以確保滿蒙權益。擁護在滿鮮之人。

五七、大行社。

主要人物。清水行之助，其綱領以天皇為中心。建設新興日本。

五八、大日本愛國義團。

主要人物。松岡林造，渡邊正良。

五九、大日本殉國會。

主要人物。增井潤保田，其綱領以宣揚團體。

六〇、大日本神農會。

主要人物。中川良長，山田春雄，其綱領以皇室為中心主義。國民相愛。

六一、大日本生產黨。

主要人物。頭山滿，內田良平，鈴木喜一，別城達一，赤羽壤，其綱領遵欽定憲法。使君民一致之善政徹底。改正與國家之進運不通合之制度法律。使政治機關簡易化。自給自足，確立國家經濟基礎。

六二、大日本青年同盟。

主要人物。津久井競雄，八幡博堂，鈴木喜一，其綱領以掃滅天皇與國民之中間物。排擊破壞人類共榮之資本國際主義。

六三、大日本帝國振武會。

主要人物。砂原留吉，湯淺泰昌，其綱領本仁義忠孝精神。擁護武士道。

六四、大日本奉公團本部。

主要人物。藤波茂時，其綱領本以仁俠爲本領義勇奉公。

六五、大命社。

主要人物。長岡利泉，葉合元順，其綱領依建國之精神。舉一君萬民之實。

六六、大民俱樂部。

主要人物。山崎原，柴田德，頭山滿，內田康哉，其綱領以國是爲本。教化國民。

六七、對露同志會。

主要人物。頭山滿，內田良平，池田弘壽，其綱領以主張純正的普選法。及對美對俄問題。

六八、拓大魂之會。

主要人物，淪川龜太郎。

六九帝大七生社。

軍事月刊

雜俎

日本右側各團體組織之調查

主要人物。野村淳治，改乃田駿郎，紀平正義，其綱領以至誠一貫，盡忠報國。

七〇、帝大米光會。

主要人物。平泉澄，春山作樹，內海秀雄，其綱領以學生右翼運動。

七一、帝大同之會。

主要人物。庶子木負，信中谷武世。

七二、東亞聯盟會。

主要人物。河野己，松木亮小敬，大杉精一，山本重，小口春吉，其綱領以皇室爲中心主義。確立對華外交。運動融和日鮮。

七三、五高東光會。

主要人物。望月義人，頭山滿，田中含身。

七四、內外更始俱樂部。

主要人物。角田清平，野小劍，入澤吉，其綱領根據日本主義論政治問題。

七五、全日本青年學生革正聯盟。

主要人物。椎尾辯，匡福士政一，清水龍山，其綱領以徹底的排擊共產份子。

七六、日大國司會。

主要人物。武藤實立，田勇雄，齋藤智勇，其綱領以排擊校內左翼思想。

七七、日本會。

主要人物。蓮法寺，謙味岡信，綾川武治，其綱領以排擊非日本主義的思想行動。

七八、大日本軍人自覺會。

主要人物。南太郎，荒木真夫。其綱領以皇室為中心主義。排擊日本之柔弱外交。澈底實現日本之大陸政策。

七九、日本學生聯合會。

主要人物。影山正治，米特格夫，其綱領以確立天皇政治。即時奉還產業大權。

八〇、日本皇政治會。

主要人物。國井善彌，其綱領以天皇為中心主義。

八一、日本國家社會主義學同盟。

主要人物。內田良平，頭山滿，寺田稻，鈴木喜一，其綱領1.為國家社會主義理論方法之學術研究。且使國民澈底明瞭。2.否定或違反社會主義一切之思想的排擊之。3.極力援助以實現國家社會主義之目的之諸運動。

八二、日本思想研究所。

主要人物。松岡洋右，上村勝彌，其綱領以日本主義之再認識。

八三、日本社會主義研究所。

主要人物。石川準十郎，大川周明，片岡氣介，其綱領以實現國家社會主義。

八四、日本青年修養會。

主要人物。西宮一精，稻富澈雄，其綱領以奉養教育教語。

八五、日本生產大衆黨。

主要人物，神保章立，藤美豐，桑島信三，其綱領

以撲滅政黨政治，主張皇統治權。

八六、日大村治派同盟。

主要人物。下中彌津，田光造，加藤一夫，其綱領以農業爲本。改革經濟的組織。

八七、日本農本聯盟。

主要人物。權藤成鄉，山川時郎加藤，一夫，其綱領1. 結合全國農人。2. 由共同工作之精神，確立農本社會。3. 期全人類之完成。及其生活之安定。

八八、白狼會。

主要人物。白一輝，石川靜夫，橘正明，其綱領以正義仁俠處置一切社會問題。以實力解決之。

八九、文理大相花名德會。

主要人物。八木祐治，野村十郎，其綱領以主張純正皇國意識。

九〇、戊申農民協會。

主要人物。堪增庸，吉田清忠，渡邊鬼子松，其綱領以統一農民思想。以努力涵養祖國之根本意義。

軍事月刑 雜俎 日本右傾各團體組織之調查

九一、滿洲問題解決同盟。

主要人物。頭山滿，池田弘壽，長野朗，其綱領以貫徹對滿洲之要求。

九二、歐洲問題國民同盟。

主要人物。頭山滿，池田弘壽，朴春琴，西田祝，其綱領以保護在滿之日鮮人。

九三、明大與國同志會。

主要人物。赤神良讓，不井勇，掘尾義一，其綱領以打倒校內一切惡思想。

九四、明德會。

主要人物。鹽谷慶，富田鎮彥，其綱領以尊崇皇

九五、猶與學會。

主要人物。(未詳)其綱領以發揚東洋精神。

九六、洋洋會。

主要人物，內勇次郎，中島資明，內田虎三郎，其綱領以對於日本海軍之側面觀察。

九七、立憲勤王黨。

主要人物。片山廉、正大禮豐，其綱領以天皇中心

主義。

九八立憲養正會。

主要人物。田中澤二，遠藤裕太，金作之助，村益

古，其綱領以國體主義。政治興隆。

九九、立正愛國社。

主要人物。與壽，山本開作，其綱領依照日蓮之精
導原理，建設日本。

一百、早稻田大學國防研究會。

主要人物。富島義一，氏家謙，望月信哉，後藤辰
夫，其綱領以鞏固日本國防爲主義。

完

人無遠慮，必有近憂，事不圖終，曷克有濟。行事或虎頭鼠尾，而存心復狼顧狐疑，或生猜忌之私，自相魚肉，或萌退縮之志，坐失事機，則後禍之來，何堪設想。

（孫總理就臨時大總統佈告全國同胞書）

社會之所以有進化，是由於社會上大多數的經濟利益相調和，不是由於社會大多數的經濟利益有衝突。

（民生主義一講）



詩

病起偶書

楊伯雄

小病悠悠一月間，藥爐經案對屏顏，燈前客夢濃於酒，枕畔殘書疊似山。萬事無成心漸冷。百年多難髮先斑。竭來壯志同灰盡，獨倚高樓意自閒。

擊破鴻濛一點真。誰教騎馬踏紅塵？與誰性命拚孤注。夢醒繁華利苦辛。縱拋傀儡場中物，猶作娑婆世上人。翻嫌濟衆情猶熱，又種他生不了因。

二十六年六月二十二日受驗入所夜雨不能

成寐感賦

竹隱

徹夜蕭蕭雨未休，匡牀無夢思悠悠，儘多徐稚陳橫榻，何獨

軍事月刊 文苑 詩



管寧不下樓，拽被頻驚雙足冷，捉襟難把兩拳收，風軍蚊陣偏相襲，且作羈人七日留。

玉生先生步韻見和再疊奉答

前人

三宿空乘與未休，（先生奉派監視今已三次）白雲蒼狗望悠悠，傳經舊啓馬融帳，作賦曾登王粲樓，眼底陰晴心不住，人間烟火氣全收，詩壇許我追高躅，聊學雪鴻爪印留。

期滿出所同人索詩誌別三疊前韵相勗

人

靈山一會各歸休，分手依依意轉悠，偶寄閒情同橘隱，聊將實境認屨（作平）樓，壺中日月都消盡，塞外風雲尙未收，寄語諸君珍重去，姓名合向燕然留。

和竹隱夜吟即步元韻

玉生

三沐三薰意未休，闌干徒倚自悠悠，相逢疑是睥睨客，高臥何殊聽雨樓，入暮蚊聲揮不盡，連床虫臭苦難收，陽春白雪漸廣和，寄語詩人任去留。

再步元韻

前人

偃仰棲息興未休，肯教歲月任悠悠，安貧媿乏千金產，寄意頻登百尺樓，舊友忽逢相慰問，新詩見贈好藏收，羨君素抱冲霄志，矜看凌烟姓字留。

登西山游華亭寺

王登

春去夏來又復秋，寰中人影動蟬游，青山無改本來面，海水依然不見流，雲裏樓臺天與靜，池邊花鳥興偏幽，問誰色相參空有？物我忘機任自由！

丙子春日水寧憶母

大來

別家已百日，逢節更思親。每憶慈蔭詠，望雲倍愴神。

遊雪山歸

前人

我從雪嶺來，帶得千年雪。縱入利名場，此心終不熱。

詞

瑞鶴仙丙子重陽感懷

爲耽泉石癡，惜錦樣年華，悠悠虛度。佳期幾回誤。對重陽秋色，閒階延佇。疏鐘杵杵。便觸動，愁腸亂緒。問天公，生我何爲，羞見笑人鄧禹。平禹。孤負。豐城雙劍，已入延津，顧榮塵羽。空留古渡。山河碎，竟誰補。歎虫沙猿鶴，無端同化，肯信茫茫劫數。待揮戈，北指燕雲。盡驅日虜。

百字令宿超威將軍舊營夜雨不寐

前人

柿花巷裏，臘將軍舊第，羣飛鳥革。回首落成開宴日，塵滿翩翩裙履。鼎鑪蘭烟，繡盆佳醕，鑑古頻留客。繁華易盡，招魂何處招得。 悵望飄零大樹，登樓感逝，難把閒愁摘。冷雨潺潺人不寐，起倚闌干脈脈。點點鷄燈，沉沉雉蝶，恹底浮雲黑。那堪鄰笛，一聲一（作平）遞悽惻。

滿江紅黃花崗七十二烈士紀念日感事

昌政

七二英豪，千萬世，爭光日月。爲民族，犧牲奮鬥，飄飛鮮血，浩氣磅礴天地動，精神震撼河山裂。到而今，俠骨豈崇崗，留巍閣。 國家恥，猶未雪。人民恨，何時滅。但將身百鍊，鑄成鋼鐵。待抵黃龍方痛飲，收回丹馬寧休歇。更長驅把富士掀翻，揚鴻烈。

C調 4/4 赴國難和歌

(馬竹庵詞黃萱作曲)

<u>5.1</u> <u>5 3.</u> <u>3 5.</u>	<u>5. 5</u> 5—0
醒 醒 醒!	我同胞!
<u>5.6</u> <u>5.4</u> <u>3.2 3</u>	<u>2.3</u> <u>4.3</u> <u>4.6</u> 5
四千萬里之神皋,	守成之責在吾曹;
<u>1.1</u> <u>7.6</u> <u>5#5</u> 6	⁴ <u>5.4</u> <u>3.2</u> <u>2.2</u> 1
四千餘年之歷史,	皆我祖宗之勤勞;
1 <u>3.3</u> 3 <u>6.6</u>	<u>6.5</u> <u>5#4</u> 5 <u>1.1</u>
到而今, 倭奴	橫暴如鴟梟, 乘我
<u>1.7</u> <u>6.7</u> 1—	5 5 <u>5.3</u> 1
災禍肆吃嗟。 _(合唱)	嗚呼我同胞,
1 <u>1.3</u> 5 6—	3 <u>3 5 6</u> 1—
秣而 ³ 馬,	磨而 ³ 刀,
<u>1.1</u> <u>7.6</u> 5—	<u>5.6</u> <u>7.2</u> 1—
齊心赴國難,	恢復吉黑遼!

(二) 起起起！我同胞！倭奴陰謀非一朝，
經濟侵畧逞狼餐；窺伺內蒙與南滿，更嗾韓人殺吾僑！
快團結莫再因循徒叫囂，同仇敵愾勝算操。
(合唱) 嗚呼我同胞，秣而馬磨而刀，齊心赴國難
恢復吉黑遼！

(三) 來來來！我同胞！蠢鳩居然奪鵲巢，
島夷腥羶遍東遼；姦淫殺戮暗無日，劫吾重寶吮脂膏。
莫遲疑，國讎不雪非英豪，請纓殺賊義氣高。
(以下末段合唱全前)

(四) 進進進！我同胞！日機時將炸彈拋，
殺人放火屍填壕；奪我政權劫吾稅，毀我鐵路易吾標。
莫徘徊，東人望救日嗷嗷，水深火熱憂切切。

(五) 戰戰戰！我同胞！風揚笳鼓麾旌旄，
殺敵致果氣麤麤；縱橫馳驅日暗淡，誓將倭血染征袍。
齊努力，崇朝定能滅此條，倭奴必敗由兵驕。

(六) 勇勇勇！我同胞！義薄雲天志凌霄，
天助自助訓昭昭；彈雨槍林何所畏，肉搏也要滅倭僥。
奮天誅，蠢茲醜類莫輕饒，氣吞三島捲波濤。

(七) 追追追！我同胞！莫放倭寇一人逃，
乘勝直搗倭夷巢；好把倭刀刺倭血，痛飲倭血當醇醪。
洗三島，重移男女理耕耨，青天白日旗幟飄。

(八) 唱唱唱！我同胞！凱歌齊唱歌聲高，
一戰聊以解客嘲；甲午以來多恥辱，濟案萬案更塵囂。
快猛醒，日視國聯等鴻毛，而今尚講廿一條。



世界大事記

六月十六日

- | | | |
|-------------------------|---------------------------|------------------------|
| 1 孔特使自德赴法 | 8 德對猶太人益苛警廳明令德人勿與波人往還。 | 4 責蘇當局。 |
| 2 西國民軍圍攻比爾波港甚急。 | 9 德公佈民族教為國教。 | 4 俄日互提出侵境挑釁之抗議。 |
| 3 捷羅兩總理赴南商中歐經濟合作。 | 10 西國民軍法庭宣佈大批死刑流刑之危害國家罪犯。 | 5 西班牙兩軍互爭比爾波戰甚烈。 |
| 4 蘇俄醞釀組織第二第三社會黨，以協助西政府。 | 11 意德兩國佈告重返不干涉委員會。 | 6 英向各海軍國征詢限三戰艦砲徑。 |
| 5 倫敦傳法德兩國之航空公司將有密切合作。 | ○ 十七日 | 7 國勞紡織業委員會通過每週四十小時工作制。 |
| 6 英政府公布贏利稅條例。 | 1 東京傳日朝鮮總督召集大陸經濟協調會議。 | 8 蘇俄繼續肅清反動派不斷捕人入獄。 |
| 7 白俄共和國大舉清黨涉及總理國務員。 | 2 希特拉贈我孔特使銀框相。 | 1 法前總統杜美逝世。 |
| | 3 旅居墨西哥之蘇俄國犯羅斯基電 | 2 南羅捷三國總理泛多腦河商議互相關係。 |

※——時——※

※——事——※

3. 日嚴厲限制資金流出。
4. 西國民逼近比爾波城巴斯克軍節節失利。
19. 十九日
1. 日近衛授華使川越新命其返任。
2. 日外務省召開全滿領事會議。
3. 西國民攻入比爾波內城。
20. 二十日
1. 西國民軍攻下巴斯克自治區首都比爾波港外廓馬德里近郊在酣戰中。
2. 西國民軍開入比爾波港。
3. 國際探險隊登喜馬拉雅山崩壓死七人。
4. 溥儀在長春遇刺未中日偽當局嚴令查緝。
21. 二十一日
1. 波蘭西部發生反猶軍運動。
7. 土外長魯舒茅聘問伊拉克。
9. 德意對監察區反對他國代替。
2. 印度總督林列資戈勸諭印人接受新憲法印人沉默。
3. 法總統白勒倫命急進社會黨黨員旭丹組閣。
22. 二十二日
1. 國民軍允予保護担任海岸監察外艦。
2. 孔祥熙往紐赫文城接受耶魯大學法學博士名譽學位。
3. 法社會黨執委會通過准許黨員參加內閣。
4. 德意兩國宣佈同時退出監察計劃。
5. 法國新內閣成立總理旭丹聲明施政方針。
6. 德駐英大使里賓特羅甫向英提出對倫敦不干涉西亂之照會。
23. 二十三日
1. 蘇僞邊境在對峙中僞滿援軍已由黑河抵出事地點。
2. 法駐美大使龐萊被任為新聞財長羅總統辭行後返法。
3. 國勞理事會改選我國代表繼續當選。
4. 比京因反對大赦案退伍兵數千人集衆示威。
5. 倫敦傳日駐英大使吉田進行英日談判。
6. 美兩院通過羅總統今明兩年賑款義案。
7. 西海岸各意艦停止監視仍留原處。
8. 德袖珍艦搭拉夫斯號開往西國保稱德國在西利益。

二十四日

1 赴美比柏齊閣再度晤美國務卿赫爾。

2 法人民陣線委員會舉行示威大會。
3 土外長自伊捷拉克轉聘伊閣。
二十五日

1 我國出席國際農村會代表伍聯德等八人放洋赴爪。

2 台灣日空軍舉行大演習以閩粵為假想敵。

3 日駐華大使川越自橫濱啓程來華返任。

4 巴黎勞工舉行人民陣線示威運動。

5 有名侵畧外交之前駐華日大使有吉奇病壽終。

6 義國反對英法海軍担任西海全部監察。

二十六日

1 一東京傳英日談判將舉行。
2 日大藏省運金赴美。

3 羅王抵波波當局熱烈歡迎。
4 西政府軍艦在瓦倫西亞外海被無名潛艇襲擊。

5 海通傳蘇俄外委李維諾夫將被免職。

二十七日
1 藝聯三飛行家自莫斯科經北極抵舊金山。

2 西桑坦特港難民一二三八人赴法避難。

3 德元首希特拉演說再有被襲事件發生當採取自衛行動。

4 西國民軍在迦拉嗎方面向政府軍猛攻。

二十八日

1 世界總會在捷克舉行二十一屆年會我國派曾銘雨等代表參加。

2 國際商聯九次大會在哈瓦斯正式開幕。
3 德國探險隊抵印度。

4 北平傳德王老巢動搖沾源崇禮擯日可下。

5 莫斯科第三國際主席狄米脫羅夫致電法第二國際領袖多萊請其予西國人民政府以援助。

6 孔財長晤美財長摩根索氏。

7 蘇聯在伯力議決脫落斯基暨親日黨派罪犯二十七人。
8 內閣會議通過財政計劃。

二十九日
1 法新聞出席國會宣讀大政方針。

2 德意反對英法俄斷西海岸監察計劃。

3 蘇俄列寧城境破獲愛沙尼亞間諜團。

1 歐洲法羅波甸四國吉卜賽民族代表，在瓦薩開代表大會，並舉行新王加冕禮，因反新王派謗語發生鬥毆。

3 德意提議承認西戰雙方為交戰團體。

1 孔財長在紐約廣播講演。

2 大阪傳播英日談判，英將承認日在華立場。

4 美總統羅斯福延見孔財長祥熙。

2 日俄在莫斯科談判砲艦衝突事駐俄美大使出任幹旋。

2 倫敦法西黨員三千餘示威遊行，反對派發生衝突。

6 法衆院通過新聞全權法案。

3 倫敦西亂不干涉委員會徵求各國對英法德意提案。

4 東京傳日將大量輸出黃金，以保國際平衡。

1 日砲艦二艘與蘇聯砲艦三艘在丹麥寶島海面發生衝突蘇艦沉一傷一。

1 日蘇衝突漸和緩。

5日 孔特使抵紐約。

2 西國民軍放棄迦拉馬陣地陣前遺屍甚多。

2 西國民軍軍艦一艘砲轟加泰隆那海岸。

2 葡總理在里斯本遇刺未中。

3 法內閣議決廢止前頒佛蘭貶值案。

3 智利秘魯阿根廷三國駐美外交代表在華盛頓討論西國民軍政府之承認問題。

6日 東京傳日進行大鐵路政策。

1 德偵探運動領袖蘇摩勒在德被捕入獄。

4 蘇塔察資之步哨撤退。

2 蘇抗議日兵在阿那教哈島登岸。

2 美任吉白森為駐比大使。

四日 西戰猛烈中兩軍各被擊落飛機一架。

，政府軍佔京西白魯尼特要鎮，俘敵甚多。

1 美國務卿演說，對西亂問題，努力採取不干涉原則。

對於巴力斯坦之劃分，不予贊同。世界和平會議執行委員會，將西亂問題提交四聯處理。

4 北平中央研究院長李石曾，在巴黎出席世界文化合作協會。

2 西亂不干涉會，舉行第二次全體會議。

3 日內閣因盧溝橋事變徹夜會議。

5 日經濟考查團長門野抵英，拜會艾登。

3 李石曾向世界文化大會提出報告書，述國際文化有推廣之必要。

1 日本亟圖南侵中，傳出南進政策，以台灣為軍事根據地，傳英方面亦以鉅款強化港防。

6 西政府允各國成立協定，撤退志願兵。

4 蘇外長李維諾夫，抗議日方破壞最近黑龍江二小島撤軍協定。

2 英政府請德義政府，提出西不干涉之新建議。

七日

十日

1 俄再抗議日偽軍在維諾克卡山挑釁。

1 土耳其等四國外長，在伊明京城簽互不侵畧公約。

3 傳德國有百萬女子加入航空會受軍事知識。

2 英俄英德兩海約簽字。

2 德奧兩國政府，因言論互相攻擊，特組混合委員會，以謀解決。

4 智利內希爾伐閣，提出總辭職。

八日

3 俄報反對外國間諜在俄境活動，並攻擊日本間諜。

十三日

1 巴力斯坦人民不服王家區分巴地之公佈，發生騷動，警察彈壓，施放流淚彈。

1 德向奧提出保護國社黨四項要求，經德奧混合委員會之奧委員表示拒絕。

九日

1 猶太人上國會書，否認英王家建議

國內大事記

2 德向西亂不干涉委員會，申明停止法西邊境監督。

3 英實業聯合會，招待日本經濟考查團。

4 比司法部長特拉維來羅，因避免引起政潮，提出辭職。

5 法外長台爾博斯，謁見羅馬尼亞王卡羅東爾。

6 莫斯科處決法西斯叛國犯八人。

十四日

1 英外相艾登，謁見法德義俄四國駐英大使，討論西亂。

2 近衛廣田向民衆聲明出兵方針。

3 日本在朝鮮僑團紛紛關兵。

4 孔副院長離美赴歐。

5 德波公約期滿。

六月十六日

1 湘紗廠工潮益嚴重。

2 粵日領中村訪粵吳主席商汕案。

3 湘甘兩省霪雨成災。

4 山西組織開散官佐整理委員會，閻任會長。

5 察省綠林英雄李英響應起義民衆。

十七日

1 汪主席病。

2 希臘副領事亞孟雷晉京，謁情報司長李迪俊。

3 國府特派賀耀組爲西安行營副主任。

4 保定傳河北省五月槍斃毒犯已達百

人。

5 長沙紗廠工人再向黨部請願。

6 中央麻瘋救濟會請禁殺麻瘋病人。

十八日

1 日大使許世英赴廬請示返任後之外交方針。

2 外軍內三部公佈外職員出差辦法。

3 黃紹雄赴廬，籌備暑期訓練。

4 北平日顧問干涉二十九軍夜間演習，激起士兵公憤。

5 熱察民衆，紛紛發動向日武裝抗

爭。

十九日

1 粵省發還越界港機。

2 暹羅外部秘書乃春來華抵滬。

3 中國參加世運及童軍青年大露營

軍二十三人，在教部行授旗。

3 四川雲南發見日本馬嘜。

4 反正民軍張仲英鄒子英部進攻商

都。

二十二日

1 宋子文自粵赴港。

2 劉湘派何伯衡携函赴廬謁蔣。

3 川康軍整方案，由軍政部電達劉

湘。

4 日駐滿領事，在長春日軍司令部內

開會。

二十三日

1 宋哲元續假三週。

2 中政會修正妨害國幣懲治條例，追

認賀耀組為西安行營副主任。

5 駐日大使許世英自廬返京，赴瀋陽

川越大使。

二十四日

1 暹羅外部秘書乃春，晉謁王外長。

2 蔣委員長在廬山私邸歡宴史丹法

尼。

3 宋子文自港返粵。

4 孔特使在紐約與銀行界酬酢，商金

銀交換事。

二十五日

1 李宗仁自桂飛粵，與宋子文商談桂

財政。

2 泊汕日艦六艘，全數駛出汕港。

3 閩匪何鳴部投誠。

4 湖南大學改為國立。

5 中選協會，在會舉行茶會歡迎乃

春。

6 劉湘分電蔣何，接受川康軍整方案

，請特派大員來川主持。

7 貴州與蘇鄂皖贛等省，晨七時，開

放省際通話。

8 立法院令通過國家普通總預算案，

採五委會四項意見建議國府。

9 孔財長與美金融界討論中美金融狀

况。

二十六日

1 駐粵德總領阿登例假返國。

2 李宗仁等乘機抵廣州。

3 成都軍分校舉行第二期學員畢業典

禮。

4 中選協會在僑務委員會開三次理事

會。

5 察北商都化德等處又集民軍千餘，

實行抗戰。

二十七日

1 林主席晨八時，乘中山艦自京，赴

廬。

- 2 何健蔣夢麟等赴廬謁蔣。
 - 3 浙閩綏渝等處水漲成災。
 - 4 滬樂調學生行開學禮。
 - 5 孔財長赴華盛頓，晉謁羅斯福總統，並訪晤財長摩根索。
 - 6 四川民族考察團返蓉。
 - 7 重慶大雨城塌墳塌，居民死傷百餘。
 - 8 傅冀東偽府假取締共黨為名實行奴化教育。
 - 9 察省民軍氣勢浩大，日人於張北城內築砲壘並召集各閭鄰長開會。
 - 10 乃春赴蘇遊覽。
- 3 武漢宣傳會發傳單飛機失事。
 - 4 福州洪溪瀉成水災。
 - 5 公葬老革命黨尤烈。
 - 6 林主席抵廬。
 - 7 黃河水漲。
 - 8 福州廈門地震。
 - 9 哈爾濱傳，驚人消息謂松花江浮屍已逾五萬。
- 1 中法教育基金會，中國代表團在京開第三十二次會議。
 - 2 綏境某國飛機不斷飛翔上空。
 - 3 楊虎臣出國考查。
 - 4 川越復任，自東京抵滬。
 - 5 中央勘界委員梁宇臬晉京謁汪。
 - 6 中央政會第三一九次議決，命何應欽為川康整理委員會主任，顧祝同
- 1 全國婦女代表大會在京開幕。
 - 2 國府公佈二十六年度總概算。
 - 3 李鐵軍就任津浦南段警備司令。
- 1 全國鐵路局長會議各局長紛紛赴京。
 - 2 宋子文自桂飛廬謁蔣，報告整理桂省金融。
 - 2 二日 汪主席赴廬。
- 1 京平津青保長巡電話行通話禮。
 - 2 山西犧牲救國同盟團嚴防漢奸活動。

2 北平轉漢奸劉桂堂白堅武郝麟又在

五日

3 川康軍整會開首次大會。

綏東活動，劉得關東軍款六十萬，

1 新任川康軍整正副主任委員何應欽

4 財部嚴禁偽滿鈔票入口。

在綏東組織偽防共司令部。

顧祝同等自瀘飛渝主持軍整。

5 國府令嘉孔祥熙捐資興學。

3 政院通過出版法二十六條

2 敏爾呼圖克圖自青海抵京。

6 我國世教會議代表，抗議偽滿參加

三日

3 廣東主席吳鐵城因公赴瀘抵瀘。

世教會議。

1 川越晉京。

4 日大使川越拜見外部。

7 日蘆溝橋演習兵，突向我駐軍攻擊，

2 何應欽願祝同飛瀘晉謁中樞。

6 蘇俄大使館秘書梅拉美德晉謁我外

，我二十九軍第一營抗之。

3 蘆溝第二批開始運日。

部亞州司長高宗武。

八日

4 國府公佈二十六年教育文化費總

7 英大使館秘書蓋治謁徐謨李迪俊，

1 蘆溝橋仍在衝突中，雙方互有死

預算，為四千五百八十八萬餘元。

劉思舜等。

傷。

四日

8 行政院在瀘舉行三二〇次會議。

2 川越赴青島。

1 襄河水位突漲。

六日

3 彰德拿獲販毒外籍婦人。

2 天津傳某國派高級特務員三十餘名

1 川康軍整會議開幕。

4 王外長為辦理蘆溝橋交涉事，自瀘

，煽動西北國民倡亂，意在破壞中

2 湘河水位再漲。

飛京。

國統一。

七日

5 蘆溝橋我駐軍奮慨，表示與秦軍地

3 粵分校行開學授旗禮。

1 汪精赴瀘訪蔣，商談要政。

點共存亡。

4 川康綏靖主任劉湘抵渝。

2 綏省暫頒獎勵破獲漢奸辦法。

九日

- 1 廬山暑訓補行開學典禮。
- 2 日松井到張北後，增強叛逆機構，加派指導人員。
- 3 蘆溝橋事中日雙方商洽華軍退出宛平，日軍退至指定之地，蘆溝橋由冀北保安隊接防。
- 4 川康軍事整理委員會閉幕，川軍共編為一二三團。
- 十日
- 1 蘆溝橋日軍背信反增兵向我軍挑釁。
- 2 蔣委員長捐廉萬元，為漢民學校基金。
- 3 日駐屯軍參謀長橋本，由津抵平召日方各要人會議。
- 4 軍政部長何應欽自滬返京。
- 十一日
- 1 蘆溝橋日軍再向我軍放槍。
- 2 滬日軍舉行戰鬥演習示威。
- 3 國府命西安行營主任顧祝同留川主持軍事，蔣鼎文代理西安行營主任職務。
- 十二日
- 1 豫省賑會通過移民計劃。
- 2 中日事件嚴重，該國皇自行宮返京。
- 3 蘆事益趨嚴重，平郊日軍隨處擾亂。
- 4 日方以大批飛機集津。
- 5 日人改組偽區，為十六省三特別市。
- 6 駐滬日海軍侵入關北一帶，示威遊行。
- 十二日
- 1 日關東軍七百人鐵甲一列，自關外抵津。
- 2 平郊大井村日軍，向財神廟之我軍進攻。
- 3 二十七路馮欽哉軍請纓抗日，各地民衆團體紛紛組織慰勞隊。
- 4 日機繞飛平市天空。
- 5 日海軍陸戰隊在滬示威遊行。
- 6 中美交換金銀協定在滬簽字。
- 7 日軍千餘由古北口開至通縣。
- 8 粵主席余漢謀飛漳視察部隊。
- 十三日
- 1 政院各部長自廬返京。
- 2 日艦兩艘自台抵福州。
- 3 上海大學聯合會捐薪一日，慰勞二十九軍將士。
- 4 全國各團體對二十九軍紛紛慰勞。

5 日軍在永定門外與我駐平軍衝突，

十五日

二十三日

彼方使用重砲與坦克。

1 豐台到達日軍萬餘。

1 丁廳長西巡總報告，縷呈視察情形

6 日海軍十三十六兩隊，由台灣開赴

2 日機不斷飛平宛上空偵察，居民恐

及民間疾苦。

華南各口。

慌。

2 主座提議省大改為國立，經中政會

7 英砲艦一艘，到福州遊歷。

省內大事記

決議明年可實施。

十四日

六月十六日

二十四日

1 日軍在右安門外落堡與我防軍發生

1 廣西考查團張任民等抵滇。

1 本省中醫檢定委員會在衛生實驗處

衝突。

二十日

召開成立大會。

2 通縣日軍在西門外三間房運南地方

1 中央派來內政視察員楊君勵等一行

二十五日

，埋藏地雷，施設工事。

五人，抵省晉謁

1 楊君勵視察宜良。

3 日陸戰隊在瀾演習巷戰。

主座

二十六日

4 日雄本師團開往青島。

二十一日

1 第二期公訓教官訓委員會開會，商討

5 川越抵天津。

1 大降甘霖

訓練步驟。

6 粵傳日人派黃某等來粵組織特務隊

二十二日

二十七日

，廣州戒嚴。

1 本日第二期學生集訓舉行開學典

1 省府准英領特爾納照會，已將雲南

7 郭泰祺王正廷顧維鈞三大使紛訪英

禮。

領領事職務，移交日本駐滇領事

美法當局，聲明中日事件。

2 主座龍親臨參與並有長篇訓詞。

川南省一兼理。

二十八日

二百零九人。

，而維國體。

1 高法胡院長，楊首席，假省黨部補行宣誓就職禮。

2 兒童節兒童健康比賽，到會兒童二千餘人。

1 主座率僚屬外賓在大觀樓舉行唐故總裁銅像揭幕典禮。

2 視察專員楊君勵等應黨部歡宴，日

四日

十二日

內赴安寧等縣視察。

1 卸任法領康棟，自滇啓程回國。

3 雲南傳軍委會修正陸海空軍官佐履歷規則，綏署轉發各部隊機關遵照。

五日

1 綏署護衛混成營路南徵新兵第一批抵省。

照。

1 美領館補行美國獨立一百六十一週紀念，我三政長官參與。

十三日

七月一日

八日

十三日

1 省府第五一二次會議議決，撤銷大理第一綏靖處，第三團務督練分處

1 綏署奉委員長電知，滇川黔三省邊區高峻崗匪部擊散。

1 省府呈奉 禁烟總監蔣，核准展種區域，並管理煙地暫行章程。

長史華，與第十區團務督練分處高

九日

2 財政廳長陸，視察一平浪製鹽場工程，及元永井返省，呈井一報告書。

振鳴對調，史兼中維華永保安司

1 第二殖邊督辦，呈請開發思普建設國防計劃大綱。

3 省指委電呈中央奮勇抗戰，並匯滇幣萬元，慰勞將士。

令。

國防計劃大綱。

書。

2 廣西考察團張任民等返桂。

2 省府呈請中央免徵飛機捐。

3 省指委電呈中央奮勇抗戰，並匯滇幣萬元，慰勞將士。

三日

3 滇指委會電請中央及冀察綏靖公署

4 機關槍團新兵教育期滿，該團舉行第一期校閱。

1 區選舉揭曉，共選出十一區候選人

3 滇指委會電請中央及冀察綏靖公署

4 機關槍團新兵教育期滿，該團舉行第一期校閱。

區選舉揭曉，共選出十一區候選人

3 滇指委會電請中央及冀察綏靖公署

4 機關槍團新兵教育期滿，該團舉行第一期校閱。

十四日

十五日

法國國慶紀念節，本省各機關長官
赴法領署參加慶祝會。

1 主座接薛副主任電，駐黔部隊編為
三師，已整編就緒。

2 省指委會電請中央速定救國大計。
3 本市舉行夏令衛生運動，各機關及
學生參加者達二千餘人。

綏署調委錄

六月十六日

自六月十六日起
至七月十五日止

中校諸議趙國鈞，以原級改調團務督練處候差，並牌示
該員遵照，前往報到領令服務云。

孫天成以上尉銜中尉原級，令發綏署副官處候差。

路西常備中隊長調缺，刻經綏署令准以保山縣團務常隊
少尉分隊長葛天民原級調委代理。

第十區團務督練分處上尉候差張信，為該分處上尉副
官。

第七八區團務督練分處上尉候差余明富。為南嶠縣團務
常備隊上尉中隊長。

六月十七日

第七旅上尉副官缺，刻經綏署令准，以該旅中尉副官
丁同智升委試充，所遺中尉副官缺，以該旅特務隊少尉分隊

長保銀忠調升試充，遞遇少尉分隊長缺，以該旅准尉候差楊
瑞良給委代理。

補充第四大隊第八中隊少尉小隊長王光文，放棄職責，
不假私出，刻經綏署令准，從寬以原級改調該大隊候差，所
遺第八中隊少尉小隊長缺，以第一中隊准尉特務長盛世澤升
委代理。

第三旅第五團二等軍醫佐潘寶豐，人地不宜，刻經綏署
令准，以第六團三等軍醫佐楊熙瑞對調服務，又楊熙瑞一員
，補實三等軍醫佐，業已屆滿升級定限，應准升委試充二等
軍醫佐。

第九旅第十七團一營二連少尉排長李興有，體弱多病，
刻經該旅長呈准綏署，以原級改調團部候差，遺缺以該團准
尉候差蕭子才給委代理，又該團二營五連少尉排長李家貴，
請准長假，遺缺以該團准尉候差楊從禹給委代理，又該團三

營十連少尉排長馬文才病故，遺缺以該團少尉候差高國安給委署理。

簡傷獨立營第四連連長龍沛霖，署理期滿，供職勤慎，刻經該營長呈准綏署，補實連長，並暫行兼代該營管附職務，以示鼓勵。

憲兵第三區隊中尉銜少尉分隊長張善世，辦事縝密，盡忠職守，刻經綏署令准，升委試充該區隊中尉分隊長，又該區隊少尉分隊長王嘉志，試用期滿，服務熱心，亦准照章改委署理，以示鼓勵。

陸軍醫院二等軍醫佐羅吉安，三等軍醫佐周有祥，楊毓華，蘇文壁，陳大文等五員，服務熱心，克盡厥職，刻經綏署令准，將羅吉安加給一等軍醫佐銜周有祥，楊毓華，蘇文壁，陳大文等四員，各加給二等軍醫佐銜，以示鼓勵。

第九旅第十七團第三營同中尉書記白玉輝，因年老多病，難以供職，刻經該旅長呈准綏署，開去現職，遺缺以和振威給委接充。

十八日

第十三團同上尉文書主任丁芝庭，因久病未愈，刻經該團長呈准綏署給予長假，遺缺以孫厚堂給委接充。

第五旅第九團同上尉文書主任趙菲安，因回籍照料家務，刻經該團長呈准綏署給予長假，遺缺以高鴻昌委充。

第九旅第十七團營二連准尉特務長王柱中病故，遺缺刻經該旅長呈准綏署以該連文書上士王勳臣升委接充。

補充第四大隊少校隊附和述典，刻經綏署令准以原級改調綏署副官處候差，所遺隊附缺，以楊文瀚以上尉給委代理。

姚孟虞以中校原級原薪，令發第九旅候差。
命盛國珍為綏署經理訓練班同上尉書記。

綏署政治訓練處第四科同中尉銜少尉科員劉兆熊病故，遺缺刻經綏署令准以趙汝清委為同少尉科員接充。

上尉楊繼忠，以原級令發綏署副官處候差。

十九日

第五旅第十團三營十二連中尉排長周克忠，署理期滿，服務熱心，刻經該旅長呈准綏署，給狀補實，以示鼓勵。

第三旅第六團一營三連中尉排長闕缺，刻經綏署令准，以該連中尉銜少尉排長楊繼忠補實中尉，調委接充。所遣三連少尉排長缺，以第一連署理准尉特務長溫成壽補實准尉，給委暫代。

第三旅第六團二等軍醫佐銜三等軍醫佐王天祚，加銜日久，服務努力，刻經綏署令准補實二等軍醫佐，仍暫代二等軍醫正職務以資激勵。

第九旅第十七團三營九連暫代連長陳劍虹，供職勤慎，服務努力，刻經該旅長呈准綏署，改委試充連長，以資激勵。

二十日

(一)近衛第一團，第三九十二各連，暫代連長張秉昌，景陽，謝宏章，等三員，學術優良，熱心盡職，現經該團長呈准綏署，升委試充各該連連長，以資激勵。

(二)補充第四大隊，第五中隊小隊長撤缺，現經該大隊長呈准綏署，以第七中隊准尉特務長，黃國安升委代理，遞遣准尉特務長缺，以該大隊准尉候差徐明寬調委接充。

軍事月刊 綏署調委錄

(三)補充第四大隊，第九，十一，十二，各中隊，少尉小隊長，李鶴，楊蔚春，何從戎，顏正朝，又二等軍需佐周嗣祚等五員，代理試充期滿，供職均能熱心，現經該大隊長呈准綏署，一併改委署理，以示鼓勵。

(四)團務督練處，中校候差趙源清，以原級改調，第九區團務督練分處候差。

二十二日

江城常備中隊長員缺，刻經綏署令准以佛海常備隊上尉中隊長趙文榮調委接充，所遣佛海常備中隊長缺，以第七八區團務督練分處少校候差楊樹勳原級調委接充。

開遠縣常備隊少尉分隊長員缺，刻經綏署令准以第二區團務督練分處少尉候差許蔚堂原級調委接充。

禁煙委員會二等會計員錢鴻壽，為綏署經理處第二科團上尉科員，並任命黃子豪為該科少尉科員。

前充第一旅第一團第一營第三連連長，現綏署副官處上尉原薪葛祖武，又現任該旅第一團三營十一連中尉排長李文林二員，前剿共均負重傷，刻經該管旅長報請綏署核示，奉

一七

准將該葛祖武加給少校銜，李文林加給上尉銜，以資激勵。

第二旅補充隊第三中隊少尉小隊長黃永燐病故，遺缺刻

經綏署令准以該旅准尉候差王正中升委代理。

第九旅特務隊少尉分隊長劉澹川，署理期滿，服務熱心

，刻經該旅長呈准綏署給狀補實，以示鼓勵。

補充第三大隊第六中隊准尉特務長調缺，刻經該大隊長

呈准綏署，以該大隊准尉候差郭啓芳調委接充。

團務督練處編練科同准尉科員安應福，因事出省，刻經

該處長呈准綏署，給予長假，遺缺以該處司事陸時東升委為

試充同少尉科員接充。

二十三日

(一)軍醫處第二科科長徐文濠，退休遺缺，現經該處

長，呈准綏署，以該科同少校科員周紹成，升委試充同中校

科長接補。

(二)公路總局科員李偉，調充綏署經理處第二科同少

校科員。

(三)憲兵第六區隊，少校區隊長李文興，以原級改調

憲兵司令部候差，遺缺以該區隊上尉分隊長李煌，原級調委代理。

(四)馬關縣常備隊，少校中隊長張智仁，馭下無方，成績平常，現經該管第六區團務督練分處長，呈准綏署，以原級改調該分處候差遺缺以該分處上尉原薪候差何兆麟調委接充。

(五)第二旅補充隊，第五中隊，少尉小隊長唐鴻寬，以原級原薪改調該旅候差，遺缺以該旅准尉候差柳大昕，調委代理。

(六)第三旅五團二營八連，少尉排長陸德堯調缺，現經該旅呈准綏署，以該團一營四連，准尉特務長楊正聲，升委接充。

(七)第七旅特務隊，准尉特務長撤缺，以該隊上士李志周，升委接充。

二十七日

第五旅十團一營三連少尉排長陳子榮，第一四兩連准尉特務長馬祿，榮蒲芳等三員，試充期滿，服務熱心，刻經該

團長呈准綏署，改委署理，以示鼓勵。

馬關縣團務常備隊少尉分隊長蘇士龍，刻經綏署令准，以原級改調第六區團務督練分處候差，遺缺以該分處少尉候差郎映箕調委接充。

巧家縣團務常備隊中尉隊附李謙，試充期滿，工作勤慎，刻經該管分處長呈准綏署改委署理，以資激勵。

近衛第二團一等軍需佐何馥秋，試充期滿，辦事熱心，刻經該團長呈准綏署，改委署理，以資策勵。

會澤縣團務常備隊中尉分隊長唐華，准尉特務長孟端溪二員，署理期滿，克盡厥職，刻經該管分處長呈准綏署，給狀補實，以示鼓勵。

第五旅十團二營第五七兩連准尉特務長李維三蔡澈二員，試充期滿，供職勤慎，刻經該團長呈准綏署，改委署理，以示鼓勵。

近衛第一團二營七連連長楊正漢，試充期滿，工作認真，改委署理，以示鼓勵。

近衛一團一營三連署理准尉暫代排長李立超，署理准尉

期滿，服務熱心，刻經該團長呈准綏署，補實准尉，仍暫代該連排長職務，又該連准尉特務長孫民祥，試充期滿，服務熱心，改委署理，以資策勵。

近衛第一團一營四連少尉排長趙開祿，因久病不愈，難以供職，刻經該團長呈准綏署，以原級改調該團候差，照章支薪，遺缺以該團少尉原薪候差安永松調委接充。

二十八日

(一) 工兵大隊，第一營四連連長樊昌明，第二營八連連長潘成，中尉排長梅佑武等三員，署理期滿，又第一營第二三兩連，准尉特務長王純富，楊文楷二員，試充期滿，均能供職勤慎，現經該管大隊長呈准，分別給狀補實，及改委署理，以資策勵。

(二) 第三旅六團二營六連，暫代排長楊雲安，撤缺，以第七連少尉排長劉明信，調委接充，遞遺第七連少尉排長缺，以該連准尉特務長顧文昌，原級給委暫代。

(三) 高射砲營代理第一連連長高大生，第二連連長朱如怡二員，服務熱心，成績卓著，現經該營長呈准綏署，升

委署理各該連連長，以示鼓勵。

(四) 工兵大隊，第二營第五連，少尉排長張耀先，試

充期滿，工作認真，現經該大隊長呈准綏署，改委署理，以示鼓勵。

二十九日

第二旅第三團，一營二連准尉特務長，劉俊臣，三連少尉排長吳鈔四連少尉排長周鴻綸，三營十一連，中尉排長趙植等四員，署理期滿，均能克盡厥職，現經該旅長呈准綏署，一併給狀補實，以資策勵。

(二) 彝良縣團務常備隊附缺，現經該管第一區團務督練分處長，呈准綏署，以該分處少尉原薪候差饒慰農，原級調委接充，又鎮雄常備隊，少尉分隊長張永剛，撤缺，亦經呈准，以該分處少尉原薪候差陳樹清調充。

(三) 第九旅第十八團，二營五連，中尉排長侯紹周，少尉排長熊德霖二員，試充代理，均已期滿，均能熱心盡職，現經該旅長呈准綏署，改委署理，以示鼓勵。

(四) 宜良縣團務常備隊，中尉分隊長劉漢東，署理期

滿，辦事認真，現經該管各督練處長，呈准綏署，給狀補實，以示鼓勵。

三十日

彝良縣團務常備隊附缺，刻經綏署令准以第一區團務督練分處少尉原薪候差饒慰農原級調委接充，又鎮雄常備隊少尉分隊長張永剛撤職，以該分處少尉原薪候差陳樹清調委接充。

宜良縣團務常備隊中尉分隊長劉漢東，署理期滿，服務熱心，刻經該管督練處長呈准綏署給狀補實，以示鼓勵。

第九旅第十八團二營五連中尉排長侯紹周，少尉排長熊德霖二員，試充代理，均各期滿，供職勤慎，刻經該旅長呈准綏署改委署理，以資激勵。

第十三團第二營代理第六連連長張偉文相片，經該團長呈送到綏署奉准補發委令，以專責成云。

第二旅第三團第一營第二連准尉特務長劉俊臣，第三團兩連少尉排長吳珍，周鴻綸，第三營第十一連中尉排長趙植等四員，署理期滿，又該團中尉副官徐有成，第三第八第十

一連准尉特務長蘇向謙，晏順清，速鯤等四員，試充期滿，服務盡職，經該旅長呈准綏署，分別補實，及改委署理，以示鼓勵，並將高永清李天然孫運祥補實准尉，各以原級委代該團第五第十一二等連排長職務云。

委張士儒爲砲兵團二等軍需正，許經爲一等軍需佐，湯參智趙維明爲三等軍需佐，史懋元，爲三等軍醫正，郝向忠爲一等軍醫佐，陳體仁，許仕崗，爲三等司藥獸醫佐，王樹亭，李德茂爲獸醫准佐云。

軍需局建築股同少校科員古梅栢，已奉委平彝縣縣長，遺缺經該局長呈准綏署以碾米廠上尉經理高崧原級調充，所遺碾米廠上尉經理缺，以被服廠縫紉股內中尉主任張鏡清調升試充，遞遺縫紉股同中尉主任缺，以王家驊委充，又軍餉科同少校科員張燕翼退休，遺缺以被服廠同上尉經理李梅軒原級調委接充云。

七月一日

河口獨立營第三連中尉排長缺，刻經綏署令准，以該營少尉候差趙子俊原級調委暫代。

軍事月刊 綏署調委錄

補充第四大隊少尉副官羅耀圭，一等軍需佐吳文駿二員，代理期滿，供職勤慎，刻經該大隊長呈准綏署，改委署理，以示鼓勵。

第九旅第十八團二營七連中尉排長葉藩，准尉特務長段澤普二員，試充期滿，工作勤慎，刻經該旅長呈准綏署，改委署理，以示鼓勵。

綏署政治訓練處第二科少尉科員李瑞堂，署理期滿，辦事認真，刻經該處長呈准綏署，給狀補實，以示鼓勵。

團務督練處總務科同少校科員李純禧，同上尉科員王宇鵝二員，代理試充期滿，均能克盡厥職，刻經該處長呈准綏署，改委署理以示鼓勵。

補充第二第三大隊一等軍需佐張學顏王人品，署理期滿，工作熱心，經各該大隊長呈准綏署，給狀補實，仍委各暫代軍需正職務，以示鼓勵云。

宜良縣常備隊中尉分隊長劉漢東，署理期滿，供職熱心，經督練處長呈准綏署，給狀補實以示鼓勵云。

七月二日

二一

(一) 補充第四大隊，第十中隊長劉子由，現經綏署令准，與該大隊十尉副官張佑先，對調服務。

(二) 補充第二大隊，一等軍需佐張學顏，第三大隊一等軍需佐王人品二員，署理期滿，服勤勤慎，現經綏署經理處長，呈准綏署，給狀補實，仍暫代各該大隊軍需正職務，以示鼓勵。

第九旅第十七團，政治訓練同少尉助理員李君萍，請准長假遺缺，現經綏署政治訓練處長，呈准綏署，以楊新源委充。

(四) 綏署軍醫處，第二科同中尉科員俞其能，請准長假遺缺，現經該處長呈准綏署，以馬平奉委充。

七月三日

(一) 第三旅上尉副官張寬發，中尉副官袁本志，署理期滿，供職勤慎，現經該旅副旅長，呈准綏署，給狀補實，以示鼓勵。

(二) 綏署查緝隊，中尉隊員田時雨，試充期滿，克盡厥職，現經該隊長呈准綏署，改委署理，以資激勵。

(三) 第三旅特務隊，准尉暫代分隊長藍毅圃，李文林二員，服務熱心，管教認真，現經該旅副旅長，呈准綏署，改委試充少尉分隊長，以示鼓勵。

(四) 第二期教導團畢業學員蒲仁，以少尉原級令發給署副官處候差。

八日

(一) 補充第三大隊，第四中隊，少尉小隊長龔惠，現經綏署令准，以原級改調該大隊候差，遺缺以第九中隊，准尉特務長徐振國，升委代理，遞遺准尉特務長缺，以該大隊准尉候差王佩賢，調委接充。

(二) 第二旅補充隊第一中隊少尉小隊長潘德雲，現經綏署令准與該隊第四中隊少尉小隊長魏金榮，對調服務，又該隊第二中隊，署理准尉暫代小隊長王子材，准與該隊第三中隊准尉暫代小隊長彭天達，原級對調服務，又該隊第三中隊中尉小隊長郭鳳翔，署理期滿，服務熱心，亦經令准補實中尉，並與第二中隊中尉小隊長馬鳴皋，對調服務。

(三) 第九旅第十團一營一連，少尉排長缺，現經該團

長呈准綏署，以第三連准尉特務長李仁民，調升代理，遞遣准尉特務長缺，以文書上士楊瑞清，升委試充。

(四)軍械局侍勝廟藥庫，同中尉管理員郭開國，試充期滿，供職勤慎，現經該局長呈准綏署，改委署理，以示鼓勵。

九日

補充第三大隊第四中隊少尉小隊長龔惠，刻經綏署令准，以原級改調該大隊候差，遺缺以第九中隊准尉特務長徐振國升委代理，遞遣准尉特務長缺，以該大隊准尉候差王佩實調委接充。

第九旅十八團一營一連少尉排長缺，刻經綏署令准，以第三連准尉特務長李仕民升委代理，遞遣准尉特務長缺，以文書上士楊瑞清升委試充。

軍械局侍勝廟藥庫同中尉管理員郭開國，試充期滿，克盡厥職，刻經該局長呈准綏署，改委署理，以資策勵。

高射砲營第二連少尉排長周尙所，業經調充昆明分校工科隊技術助教，所遺少尉排長缺，刻經綏署以該營准尉候差

軍事月刊 綏署調委錄

魯金榮代理云。

工兵團第一營第一連暫代連長梅正雨，第二營第六連暫代連長黨庶績二員，服務勤慎，實屬難得，經綏署令准，將該員等升委試充各該連連長，以示鼓勵云。

思普獨立營少尉候差劉仲和，以原級改調團務營營長候差，並牌示該員遵照前往報到服務云。

李如璋，試充第七旅第十四團政治訓練同少尉助理員。

十日

補充第二大隊少尉候差樊自命，為該大隊少尉副官。

第一區團務督練分處同上尉書記段伯英，試充期滿，供職勤慎，刻經該分處長呈准綏署，改委署理，以示鼓勵。

第一旅二團二營五連中尉排長孫悅，代理期滿，又該團第三營十二連中尉排長徐釗，署理期滿，均能克盡厥職，刻經該旅長呈准綏署，將孫悅改委署理，徐釗給狀補實，以示鼓勵。

阿墩獨立連少尉排長張廷佐，署理期滿，供職勤慎，刻經該連長呈准綏署，給狀補實，以資激勵。

二三

華水獨立營第四連准尉特務長陸榮，署理期滿，工作勤慎，刻經該營長呈准綏署給狀補實，以示鼓勵。

第二旅補充隊第一中隊少尉小隊長潘德雲，與該隊第四中隊少尉小隊長魏金榮，對調服務，又該隊第二中隊署理准尉暫八小隊長王子材，與該隊第三中隊准尉暫代小隊長彭天達，原級對調服務，又第三中隊中尉小隊長郭鳳翔，署理期滿，服務熱心，着補實中尉，與第六中隊中尉小隊長馬鳴泉對調服務，分別狀委云。

第七旅第十四團第二營第七連連長胡紹武，署理期滿，服務努力，經該旅長呈准綏署補實，又該團第三連准尉特務長白祥雲，第十連中尉排長洪恩華，准尉特務長李中興，第十二連連長段定熙等，試充期滿，又第七連准尉特務長李述棠，代理期滿，各盡厥職，准改委署理，以示鼓勵，分別給狀令發云。

十二日

王樹霖爲補充第一大隊二等軍醫正陳維綱，爲該大隊三等軍醫佐。

第一旅特務隊中尉隊長張世達，署理期滿，供職勤慎，刻經該旅長呈准綏署給狀補實，以示鼓勵。

第十三團司藥准佐袁樹軒，署理期滿，服務熱心，刻經該團長呈准綏署，給狀補實，以示鼓勵。

十四日

(一) 第一旅一團二營六連，中尉排長曹正清，署理期滿，辦事熱心，現經該旅長呈准綏署，給狀補實，以示鼓勵。

(二) 補充第二大隊第一中隊，署理上尉中隊長劉祖平相片，現經該大隊長，呈送到綏署，奉准補發任狀，以專責成。

(三) 陸地測量局地形課，二等測量佐，趙瑞光，張爾謙二員，署理期滿，均能熱心盡職，現經該局長，呈准綏署給狀補實以資激勵。

(四) 第十三團第三營第十連，少尉排長段理，因歸宗更名李鈺，並由其家屬，呈經該管縣長查明屬實，據請總署核示，奉准更名李鈺，並換委分行云。

(五) 憲兵第一區隊，少尉分隊長劉斌武，第二區隊上尉分隊長孟家銘，第四區隊中尉分隊長冷肇宇，黃瑞卿少尉分隊長黑燦之，准尉特務長張朝禮，第六區隊少尉分隊長李國用等七員，署理期滿，均能供職勤慎，現經該管司令官，呈准發署，給狀補實，以示鼓勵，又第二區隊准尉暫代分隊長周源富，署理准尉期滿，服務熱心，准予補實准尉，仍暫代分隊長職務，以示鼓勵。

民國二十六年六月份雲南全省各區匪情表

區	南	滇	區分		匪情發生時日及被害事由	匪首姓名及槍械人數	剿辦情形及已獲未獲	盤踞窩巢及出沒道路	竄逃方向及隣縣截堵情形	備考
			別	地						
谷	景	沉	鎮	縣	縣長楊短銳五月九日呈報李匪率黨在落良地方搶劫駝茶馬糧等情形	匪首李家順黨翼三百餘名槍數未詳	經准令楊督辦迅派附近駐軍馳往認真剿辦務期撲滅仰仍扼要防堵為要			
匪等情形	第一級靖匪長史華呈報大理獨立營長在景谷縣內清剿散匪等情形	匪首刁三楊長發二名黨翼二十餘名槍數未詳	經令仍督飭該營長繼續認真清剿以靖匪氛							是役曾擊斃匪徒六名

滇西區		滇南區	
縣	雲	屏	石
<p>縣長曾國才五月二十七日呈報臨時剿匪第一二大隊先後擊斃匪生擒匪徒多名等情形</p>	<p>匪首潘大快爺黨徒及槍未詳</p>	<p>匪首及人槍數均未詳</p>	<p>匪首及人槍數均未詳</p>
<p>經令生擒匪徒着即隔別研訊依法議擬呈核奪獲匪槍准分發各區公用</p>	<p>經令魯旅轉飭第九團會商石屏縣長迅予派隊清剿並將被捆鍋頭營救出險為要</p>	<p>經令將奪獲槍枝遵前令解省呈繳</p>	<p>經令將奪獲槍枝遵前令解省呈繳</p>
<p>是役擊斃匪首潘大快爺魯旺才王啓文魯經堂等四名黨羽李小保等四十二名生擒二十餘名奪獲槍枝一百二十一枝</p>			<p>擒斬著名匪首廖興培等並奪獲槍枝二百數十枝</p>

區		中		滇	
溪	玉	界	交	陽	昆
掠普姓等情形	縣長劉言昌呈 報峨山昆陽一 帶匪徒由峨屬 甸中鄉竄入搶	情形	李教員二命等	呈報昆陽屬之 木扎易門屬之 朋多發生股匪 殺斃李鄉鄉長	安寧縣長林景 泰五月十五日 呈報昆陽屬之 匪首未詳黨羽 二三百人槍數 未詳
	匪首周自來黨 羽未詳槍數亦 未詳				經分令峨山易 門安寧等縣派 隊協勦
剿	經准分令昆易 峨等縣派團認 真兜剿並仰就 近會商該縣長 等妥籌定期兜				
	搶掠普姓後仍 向甸中竄面				

軍事月刊 民國二十六年六月份雲南全省各區匪情表



陸軍大學校暫行初試複試

規則

第一條 陸軍大學校入學試驗分為初試複試二種

第二條 初試由參謀本部分別咨令全國各軍事機關及各

部隊最高長官自行辦理之複試由參謀本部辦

理

第四條 各軍事機關及各部隊初試選送員額如左

軍事委員會 十二員

(陸軍畢業生調查處在內)

航空委員會 五員

各行營 二員

參謀本部 五員

訓練總監部 二十四員

第三條 各軍事機關及各部隊辦理初試應慎重選拔具有

左列資格之人員舉行之

一、步騎砲工交輔等兵科之軍官曾畢業於國內

外陸軍軍官學校者或現任航空軍官畢業於

國內外軍事航空學校者

二、自軍畢業除見習外曾充隊附勤務二年以上

少校以下中尉以上之優秀軍官確有現任底

缺者

三、品行端正身體強健確能造就者

四、年齡在三十五歲以內者

(所屬各軍事學校及國民軍事教官在內)

軍政部

十員

憲兵司令部

四員

(所屬部隊在內)

各路總司令部

二員

各級靖公署

一員

各省保安處

二員

(所屬部隊在內)

各路總指揮部

一員

各師(教導總隊)(別動隊)

二員

各獨立旅(工兵第一團)

一員

鐵道警總局

二員

(所屬部隊在內)

第五條

各軍事機關及各部隊選送初試學員應為其所屬

現任之軍官不得有假借名義頂補名額情事

各部隊選送學員之初試由其駐在地之直屬高級

機關(如行營靖公署總司令部等)認真舉行

軍事月刊 法規 陸軍大學校暫行初試覆試規則

之但各機關部隊須按規定額預選五倍以上之人

員與試

第六條

各初試機關將初試錄取各員出具證明書(如附

表第一)連同各該員試卷初試成績表詳細履歷

畢業文憑或畢業登記證及四寸半身軍服(不帶

軍帽着官階領章)照片兩張務於二十六年七月

日以前送到參謀本部以憑審查各員之資格

第七條

參謀本部應先組織資格審查委員會將各軍事機

關部隊送到之初試錄取各員文件詳加審核其合

格者由參謀本部通知各原送機關部隊轉飭各該

員遵照規定日期至參謀本部報到聽候覆試

第八條

每屆覆試由參謀總長特派覆試委員長副委員長

及委員組織覆試委員會按照陸軍大學校組織法

舉行覆試其覆試委員會規則另訂之

第九條

覆試舉由覆試委員會調製覆試成績次第名冊並

擬定入校員名呈請參謀總長核准後由參謀本部

令知陸軍大學校並通知各軍事機關及各部隊其

初試暨覆試課目一覽表

身體檢查	黨義	軍事學	普通學	口述試驗	備考
		基本戰術 軍制 築城 交通 兵器 應用戰術 地形	代數 三角 化學 物理 地理 歷史 外國文語		
		軍事學以最近中央陸軍軍官學校教程為準	普通學准照新學制高中課程外國文語於英日德法俄五國文語中任選某一國文語應試		一、表所列黨義軍事學及普通學課目均用筆記試驗 二、本表試驗成績以百分計算 三、覆試課加實兵指揮一門

本刊啓事

本刊自奉 令改組以來承蒙閱者贊許彌用奮發惟以奉

准經費有限自難永久贈閱茲經同人公決簽請 核准自第四期

起僅收何印刷成本以資繼續出版而副

層峯推行軍國民之主旨當此國步多艱凡執戈禦侮人人有責本

省軍事刊物僅此一類凡我

同胞義當維護諒不致惜此區區之費也倘承

惠訂請將款匯寄本社或代售處以便決定出版數目而免中斷爲

盼

滇黔綏靖公署軍事月刊社啓

附本刊價目表

定	期	價	目	備	考
全年十二冊	新幣	四元	郵費	在內	
半年六冊	新幣	二元二角			
零沽每冊	新幣	四角			

軍事月刊第十二期

民國二十六年七月三十一日出版

編輯者 滇黔綏靖公署軍事月刊社

(社址雲南昆明市)

印刷者 雲南開智印刷公司

出版期 每逢月底出版

代售處：

- (昆明市西華街) 雲嶺書店
- (昆明市文明街) 東方書店
- (昆明市土主廟街) 文化書店

(若訂閱本刊逕向上列三書店訂購亦可)

本刊廣告價目

等級	地位	全	西	半	面	四分之一
特等	封面內底外	二十元	十元	六元	六元	六元
優等	正文前	十六元	八元	五元	五元	五元
普通	正文前	十二元	六元	四元	四元	四元
附記	<p>(1) 上列價目均係以一期爲限如連續登連兩期者得以前價打九折三期八折四期七折五期六折六期對折長期三折以新幣計算</p> <p>(2) 如願登載者請先行來函與本刊商酌可也</p> <p>(3) 廣告如需用大字圖表須自行製版送社</p> <p>(4) 上表所列價目概以新幣計算</p>					

雲嶺書店新到各種軍用圖書

新編步兵班戰鬥教範實施法	新編步兵連戰鬥教範實施法	新編步兵野戰教育實施法	新編步兵操典草案第一部	新編步兵袖珍命令	新編步兵陣中要務令	新式野外實施筆記	戰術綱要草案	會胡治兵語錄	現代步兵排戰鬥教範實施法	新編步兵戰鬥教範詳解	新編步兵野戰勤務	新編步兵夜間勤務	新編步兵第一部操典問答	現代步兵野戰實施筆記	新編軍隊內務規則	威靈頓治兵語錄	防空常識	現代軍隊教育實施大全	其他名目繁多不及備載
五角	四角	四角	二角	四角	四角	四角	五角	二元	三元	八角	一元五角	一元五角	一元五角	一元二角	一元二角	一元二角	一元五角	二元五角	二元五角
全年	全年	全年	全年	全年	全年	全年	全年	全年	全年	全年	全年	全年	全年	全年	全年	全年	全年	全年	全年
24冊	24冊	24冊	24冊	24冊	24冊	24冊	24冊	24冊	24冊	24冊	24冊	24冊	24冊	24冊	24冊	24冊	24冊	24冊	24冊
特價一元五角	特價一元五角	特價一元五角	特價一元五角	特價一元五角	特價一元五角	特價一元五角	特價一元五角	特價一元五角	特價一元五角	特價一元五角	特價一元五角	特價一元五角	特價一元五角	特價一元五角	特價一元五角	特價一元五角	特價一元五角	特價一元五角	特價一元五角

雲南文化書店新到雜誌一覽

少年時代	科學畫報	國聞半月刊	光明月刊	文藝月刊	蘇俄評論	是非公論	內外雜誌	女子月刊	西風月刊	申報週刊	良友畫報	中華畫報	美術生活	時代畫報	婦人畫報	電影畫報	電聲週刊	珍瓏婦女雜誌	攝影畫報	十日戲劇	滑稽畫報	萬影畫報	特寫畫報	婦人畫報	家庭畫報	現象畫報	青年畫報	時代電影	每月畫報	新華畫報	明星畫報	小明如畫		
每冊二角	每冊二角	每冊一角五分	每冊一角五分	每冊一角五分	每冊一角五分	每冊一角五分	每冊二角	每冊二角	每冊二角	每冊二角	每冊四角	每冊四角	每冊四角	每冊四角	每冊四角	每冊四角	每冊四角	每冊四角	每冊四角	每冊四角	每冊四角	每冊四角	每冊四角	每冊四角	每冊四角	每冊四角	每冊四角	每冊四角	每冊四角	每冊四角	每冊四角	每冊四角		
全年	全年	全年	全年	全年	全年	全年	全年	全年	全年	全年	全年	全年	全年	全年	全年	全年	全年	全年	全年	全年	全年	全年	全年	全年	全年	全年	全年	全年	全年	全年	全年	全年	全年	
24冊	24冊	24冊	24冊	24冊	24冊	24冊	24冊	24冊	24冊	24冊	24冊	24冊	24冊	24冊	24冊	24冊	24冊	24冊	24冊	24冊	24冊	24冊	24冊	24冊	24冊	24冊	24冊	24冊	24冊	24冊	24冊	24冊	24冊	
特價二元	特價二元	特價二元	特價二元	特價二元	特價二元	特價二元	特價二元	特價二元	特價二元	特價二元	特價二元	特價二元	特價二元	特價二元	特價二元	特價二元	特價二元	特價二元	特價二元	特價二元	特價二元	特價二元	特價二元	特價二元	特價二元	特價二元	特價二元	特價二元	特價二元	特價二元	特價二元	特價二元	特價二元	特價二元

雲南文化書店零售預定畫刊一覽

地址：武成路四五六號（即土主廟街中）文化書店啓