

中華民國國民政府公報

24

民國十八年二月

第二十四冊

自民國十八年二月一日  
至民國十八年二月二十八日

第八十二號起  
第一〇四號止

# 國民政府公報

成文出版社有限公司發行

# 總理遺像

## 總理遺囑

余致力國民革命，凡四十年，其目的在求中國之自由平等。積四十年之經驗，深知欲達到此目的，必須喚起民眾，及聯合世界上以平等待我之民族，共同奮鬥！



現在革命尚未成功，凡我同志，務須依照余所著：建國方略，建國大綱，三民主義，及第一次全國代表大會宣言，繼續努力，以求貫徹！最近主張開國民會議，及廢除不平等條約，尤須於最短期間，促其實現！是所至囑！

## 目錄

### 令

中華民國十八年一月三十一日國民政府令

### 訓令

國民政府訓令第六九號

國民政府訓令第七〇號

國民政府訓令第七一號

### 指令

國民政府指令第一九三號  
(附銀行註冊章程)

國民政府指令第一九四號

國民政府指令第一九五號

國民政府指令第一九六號

國民政府指令第一九七號(附原呈)

國民政府指令第一九八號

國民政府指令第一九九號  
(附修正縣長獎勵條例草案)

國民政府指令第二〇〇號(附原呈)

### 廣告

司法部法官訓練所招生通告

# 令

## 國民政府令

特任蔣中正吳敬恆譚延闓馮玉祥閻錫山李宗仁李濟深張學良楊樹莊何應欽宋子文胡漢民林森蔡元培蔣傳賢孫科陳果夫于右任爲國民政府財政委員會委員此令

中華民國  
政府印

中華民國十八年一月三十一日

# 訓令

國民政府訓令第六九號

令財政部

為令遵事案據首都衛戍司令部呈稱為呈請發給購置汽車費用事竊職部前因派兵出巡曾於上年八月呈准鈞部發給舊式福特卡車二輛因機件損壞太甚當需修理頗感不便自去歲冬防吃緊以首都地方遼闊派兵乘車出巡俾資鎮壓而自備兵車既不敷用租用又為職部財力所不許苦心計畫頗費周章且平時每逢紀念盛會各機關均須汽車應用車行居奇尤感困難而自後外賓絡繹來都派兵隨車保護之事在所多有頃者

總理不安期近全國瞻仰在職部自應妥籌護衛之法以昭鄭重凡上所陳均須添備自用汽車方能措置裕如竊查職部自去歲成立以來公務殷繁與時俱進初則因陋就簡認為不必急須設備者至今則萬不可緩現擬添購福特汽車二輛轎車三輛以為運兵及臨時緊急派遣之用經派員調查福特卡車每輛約銀一千五百兩轎車每輛約須銀一千八百兩二共合計銀八千三百五十兩此項購置費用實屬萬不容緩理合備文呈請鈞府鑒核伏乞准予批發以便購置而應急需實為公便等情據此除指令呈悉照准仰候令行財政部即予撥發可也此令印發外合函令可該部遵照即予撥發具報為要此令

中華民國  
政府印

中華民國十八年一月三十日  
國民政府訓令第七〇號

令廣東省政府

為令遵事據本府文官處簽呈稱准

中央執行委員會秘書處函開案准本會招待海外同志第一事務所主任委員詹菊似函為該所經費前

係由前由滬滬銀行之海外捐款撥充并將該款移存中央銀行按月領大洋二千元支銷現已餘存無幾二月份經費即將不敷請飭令廣東省政府照數按月撥給等由一案經中央財務委員會第十六次會議決議自二月份起由廣東省政府按月照付在案相應錄案函達即希查照轉陳飭令照撥爲荷等因理今特呈鑒核等情據此自應照辦除函復外合行令仰該省政府即便遵照自三月份起按月照撥爲要此令

中華民國  
政府印

中華民國十八年一月三十日

國民政府訓令第七一號

令南京特別市市政府

爲令事案准本府文官處呈呈中央執行委員會秘書處函開本黨第三次全國代表大會會場已決定借用中央陸軍軍官學校大禮堂據派員調查報告由該校校門至中山馬路之黃浦路(即前中央路)長約五百餘米美全造桶油等需款約一萬餘元應請於會期前興築完竣以利交通等語業經呈奉常務委員批函國民政府轉飭南京特別市政府限期完成等因在案相應函達即煩查照轉陳爲荷等由到廳理合咨請核奪等因據此除飭處函復外合亟令仰該市政府即便遵照將該路趕造完竣以利交通爲要此令

中華民國  
政府印

中華民國十八年一月三十一日

# 指令

國民政府指令第一九三號

令行政院

呈據財政部呈稱制定銀行註冊章程十二條請鑒核備案由  
呈及章程均悉應准備案仰即轉飭知照章程存此令

中華民國  
國民政府印

中華民國十八年一月三十日

## ◎銀行註冊章程

第一條 凡開設銀行經營存款放款匯兌貼現等業務者須依本章程註冊  
凡經營前項之業務不稱銀行而稱公司莊號或店舖者均須依本章程辦理

第二條 開設銀行時應先擬具章程將左列各款訂入呈由地方政府轉呈或逕呈財政部核准

- 一 商號
- 二 組織
- 三 資本總額
- 四 總行所在地
- 五 營業範圍
- 六 存立年限

七 創辦入姓名籍貫住址

如係招股設立之銀行除遵照前項辦理外並應訂立招股章程呈由地方政府轉呈或逕呈財政部核准後方得招募資本

第三條

凡核准設立之銀行應備具左列各件呈由地方政府轉呈或逕呈財政部驗資註冊發給營業執照後方得開始營業

一 出資人姓名籍貫住址清冊

二 各出資人已交未交資本數目清冊

三 各職員姓名籍貫住址清冊

四 所在地銀行公會或商會之保結

五 註冊費

第四條

獨資或其他無限責任組織之銀行除遵照第三條第一款辦理外並應添具左列各件

一 出資人詳細履歷

二 出資人財產證明書

第五條

股份有限組織之銀行除遵照第三條第一款辦理外並應添具左列各件

一 創議會決議錄

二 監察人或檢查員報告書

第六條

銀行與他銀行合併或增減資本時應呈由地方政府轉呈或逕呈財政部核准註冊

第七條

銀行呈請註冊時應依左列資本總額分別附繳註冊費

五十萬元以下五十元

一百萬元以下一百元



二百萬元以下一百五十元

三百萬元以下二百五十元

五百萬元以下四百元

一千萬元以下六百元

一千萬元以上每多一百萬元加收五十元其不滿一百萬元者亦按一百萬元計算

第八條

銀行遵照前條規定呈經註冊後由財政部給予營業執照不另收費

第九條

銀行增加資本呈請註冊時應依前條之規定照增加後之資本總額繳納註冊費但從前所

繳納銀數得扣除之

遵照前項規定辦理之銀行應換領新執照並將原執照繳由財政部註銷

第十條

銀行如有變更執照所載事項時應將原領執照繳還財政部換領新執照但應繳納執照費

十元

第十一條

本章程施行前業已開始營業而未呈經前金融監理局註冊之銀行均應於本章程施行後

六個月內補行註冊但在前清度支部及北平舊財政部註冊之銀行其註冊費得依第七條

之規定減半繳納並由財政部換給新執照其前領舊執照應即同時繳銷

第十二條

本章程自公布之日施行

國民政府指令第一九四號

令行政院

呈爲人交辦柏文蔚函爲已故朱同志念祖功在黨國懇從優議卹一案據軍政部請復擬

照少將戰時積勞病故例給卹請核准令遵由

呈請准如所擬辦理仰即轉行知照此令

中華民國  
政府印

中華民國十八年一月三十日

國民政府指令第一九五號

令湘贛兩省剿匪副總指揮代理總指揮何健

呈報奉准湘贛兩省剿匪總指揮關防遺失一月十一日取用請察核備案由

呈悉應准備案此令

中華民國  
政府印

中華民國十八年一月三十日

國民政府指令第一九六號

令行政院

呈為奉交禁烟委員會內政部呈請將會呈之公務員禁烟考成條例迅賜核准並將內政

部前呈條例註銷一案查會呈條例大致尙妥惟懲吏院應改為官吏懲戒委員會除分

令修正公佈外繕具條例請鑒核備案並將內政部呈送條例查明註銷由

呈及附件均業所請應予照辦內政部前呈條例並准註銷仰即轉飭知照附件存此令

中華民國  
政府印

中華民國十八年一月三十日

國民政府指令第一九七號

令行政院

呈為奉交甘肅省政府呈請將平羅縣屬之磴口改設磴口縣一案交內政部議復事屬可行惟照寧夏設省案內規定界城應歸寧夏省府管轄轉請核准由

呈悉准如所請辦理仰即轉飭該部分行遵照可也此令

中華民國  
國務院  
鈐印

中華民國十八年一月三十日

附原呈

呈為寧夏省平羅縣屬之磴口為甘綏往來孔道形勢扼要擬改設磴口縣仰祈 鑒核施行事案奉 鈞府交辦甘肅省政府呈為寧夏區屬平羅縣屬之磴口為甘綏往來孔道形勢扼要業經前省公署於十五年十二月改設磴口縣委員署理請 鑒核備案並通令知照呈一件到院當交內政部核議去後茲 據復稱查甘肅省政府所請將平羅縣屬之磴口改設縣治一節據稱磴口為甘綏往來孔道形勢扼要 平羅縣屬員遼闊一切行政鞭長莫及請改設磴口縣藉資控制實具有相當理由磴口名稱亦尚妥協 似應准如所請理合將核議甘肅省政府請將平羅縣屬之磴口改設磴口縣治一案情形備文呈覆 核示遵再查甘肅省政府此次所請改設之磴口縣照寧夏設省案內規定界城應歸寧夏省政府管轄 據俟 令准後分咨甘肅寧夏兩政府一併查照合再陳明等情前來查核所請尙屬妥洽似應准如所 請辦理除指令外理合備文呈請

鈞府俯賜核准施行指令祇遵謹呈

國民政府主席蔣

國民政府指令第一九八號

行政院院長譚延闓

令首都衛戍司令部

呈為擬購汽車五輛以爲運兵及臨時緊急派遣之用請鑒核批准發給購置價銀由  
呈悉照准仰候令行財政部即予撥發可也此令

中華民國  
政府印

中華民國十八年一月三十日

國民政府指令第一九九號

令行政院

呈據內政部呈擬修正縣長獎懲條例草案除指令准以部令公佈外請鑒核備案由  
呈暨條例草案均悉應准備案仰即轉飭知照草案存此令

中華民國  
政府印

中華民國十八年一月三十一日

◎修正縣長獎懲條例草案

第一條 縣長之獎懲除法令別有規定外依本條例行之(原條文)  
第二條 獎勵分左列五種

一 升敘

- 二 加俸
- 三 記大功
- 四 記功
- 五 嘉獎

附註 本條將左列三種改爲左列五種並加記大功記功兩款

第三條

懲戒分左列六種

- 一 免職
- 二 停職
- 三 減俸
- 四 記大過
- 五 記過
- 六 申誡

附註 本條將左列三種改爲左列六種並加減俸記大過記過三款

第四條

縣長有左列事實之一者由民政廳察核情節酌擬獎勵（原條文）

- 一 努力黨務於建設上實行黨綱黨義著有特殊成績者
- 二 遇有非常事故能應機應變保持境內秩序者
- 三 緝獲匪勳首犯消滅臨時重大之危險者
- 四 辦理賑務異常出力境內災民無流離失所者
- 五 設立救濟機關使無告之民各有所養者
- 六 整頓警察率辦民團確著成效者

七 振興教育卓著成效者

八 全縣道路如限修理完竣者

九 全縣戶口如限詳實查竣者

十 清丈土地詳確妥速者

十一 勸導縣民植樹成活在三萬株以上者

十二 提倡農工合作社確有成效者

十三 時與民衆接近對於四權訓練確有成效者

十四 興辦水利確著成效者

十五 辦理公共衛生卓著成效者

十六 破除社會迷信及改正不良風俗著有成效者

十七 奉行禁烟禁賭放足等項法令確著成績者

第五條 應予以升敘之獎勵者由民政廳詳敘事實呈由省政府核定轉請內政部查核行之（原條文）

第六條 應予以加俸之獎勵者由民政廳呈請省政府行之并彙報內政部備案（原條文）

第七條 應予以記大功記功嘉獎之獎勵者由民政廳以廳令行之

附註 本條例加入記大功記功五字

第八條 縣長有左列事實之一者由民政廳察核情節酌擬懲戒（原條文）

一 違背黨綱黨義措施乖謬者

二 違法濫地實有確據者

三 奉行法令不力者

四 事變發生息於防制致成重大損害者

五 有不良之嗜好者

六 廢弛警衛事務致成匪患者

七 辦理自治不力或措置失當不治輿情者

八 辦理賑務不力或挪用賑款者

九 調查戶口整理道路無故不能依限竣事者

十 廢弛教育行政者

十一 廢弛衛生行政者

十二 縱容員役致釀事故者

第九條 應予以免職之處分者由民政廳詳敘事實呈由省政府核定并報內政部備案（原條文）

第十條 應予以停職之處分者由民政廳擬定停止職務期限呈請省政府核定并報內政部備案（

原條文）

第十二條 應予以減俸之處分者由民政廳呈請省政府行之並彙報內政部備案

附註 本條係新增條文因有減俸之處分故以專條定其程序

第十三條 應予以記大過申誡之處分者由民政廳以廳令行之

附註 本條原係第十一條茲改為第十二條並加入記大過記過五字

第十四條 本條例規定功過得互相抵銷其記功或記過二次者得抵記大過或記大功一次

附註 本條係新增條文因記功記過向例准抵故准其互相抵銷

第十五條 本條例自公布日施行

附註 本條原係第十二條茲改為第十四條

國民政府指令第二〇〇號

令行政院

呈為內政部呈報各地拆毀神祠補救辦法轉呈鑒核備案由  
呈悉准予備案仰即轉行知照此令

中華民國  
國民政府印

中華民國十八年一月三十一日

附原呈

呈為轉呈事竊據內政部呈稱爲呈報事案據各省查報因拆毀神祠時起糾紛人心頗感不安等情本部顧慮地方安寧特擬補救辦法分電各省中於接道三個月內暫行一律停止拆毀三個月後再依照本部所頒神祠存廢標準及所擬之寺廟管理條例應經由各特別市公安局局長及各縣縣長分別查明妥慎辦理不得由其他機關或人民任意拆毀以杜糾紛而維秩序除分電各省市政府及民政廳外理合將辦理情形具報鈞院鑒核並請轉陳備案實爲公便等情據此理合備文呈請鈞府鑒核備案謹  
呈

國民政府主席蔣

行政院院長譚延闓

中華民國十八年一月二十八日



# 廣 告

◎司法部法官訓練所招生通告 普字第一號

(一) 學額 二百名

(二) 畢業期限 一年

(三) 應試資格 中國國民黨黨員曾在國內外專門以上學校修習法政學科三年以上畢業得有畢業證書者

(四) 試驗之次第及科目

(甲) 甄錄試(一) 覆試

甄錄試及格者得應基試覆試及格者入所修業

甄錄試科目(一) 黨義黨綱(二) 國文(三) 法

考通論

覆試筆試科目(一) 民法(二) 刑法(三) 商法

(四) 民事訴訟法(五) 刑事訴訟法(六) 國際

公法(七) 國際私法(八) 行政法

覆試口試科目(一) 民法(二) 刑法(三) 商法

(四) 民事訴訟法(五) 刑事訴訟法

(六) 報名地點 本部(南京乾河沿陶園)

(七) 報名日期 十八年一月二十八日起至二月二十八日止

(八) 報名手續 須呈繳最近四寸半身相片二紙證明資格文件黨證

(九) 報名費二元

中華民國十八年一月二十六日

## 國民政府公報定價表

期限	價目	郵費
零售	每册三分	國內郵費在內國外及郵特區加費二分
定半年	三元六角	國內郵費在內國外及郵特區加費二元五角
定一年	七元二角	國內郵費在內國外及郵特區加費五元正

本公報凡星期日或紀念日及一切例假皆照例停刊

## 廣告刊例

頁數	價目
一頁	每號八元
半頁	每號四元
四分之一	每號二元

刊五號每號按照八折計算刊十號每號按照七折計算長期另議

中華郵政掛號立券掛號雜包寄送之報紙

中華民國十八年二月二日

星期六

第捌拾貳號

# 國民政府公報

國民政府文官處印鑄局印行

# 總 理 遺 像

## 總理遺囑

余致力國民革命，凡四十年，其目的在求中國之自由平等。積四十年之經驗，深知欲達到此目的，必須喚起民眾，及聯合世界上以平等待我之民族，共同奮鬥！



現在革命尚未成功，凡我同志，務須依照余所著：建國方略，建國大綱，三民主義，及第一次全國代表大會宣言，繼續努力，以求貫徹！最近主張開國民會議，及廢除不平等條約，尤須於最短期間，促其實現！是所至囑！

## 目 錄

法規

陸軍大學條例

陸軍大學暫設特別班條例（未完）

白鑄局啟事

# 法規

國民政府令

茲制定陸軍大學條例公布之此令

茲制定陸軍大學暫設特別遴選條例公布之此令

中華民國  
國民政府  
印

中華民國十八年一月三十一日

## ◎陸軍大學條例

第一條 陸軍大學爲選拔品學優越之青年軍官修習高等用兵學術并增進其軍事上必要之學識且係研究關於高等用兵學術之機關

第二條 陸軍大學直屬於參謀本部

第三條 陸軍大學之教育綱領及研究要項由參謀本部規定之

第四條 陸軍大學之職員如左

校長  
副校長  
教育長  
聘任 兵學教育  
兵學教育  
兵學教育

教 官  
編 官  
譯 官  
副 官  
軍 需  
軍 醫  
獸 醫  
委任 文官

第五條

將員階級人數薪餉等級如附表第一經費概算如附表第二  
陸軍大學之職員之隸屬及職責如左

校長直隸參謀總長綜理校務任教育及研究之全責

副校長補助校長處理校務於校長離校時得代其職務

教育長承校長副校長之命督率各教官副官暨教育機關之各員任教育上之計劃實施并關於一切研究事項

聘任兵學教官兵學教官承校長副校長及教育長之命任學術之教授及研究但兵學教官官有輪流擔任管理學員之責

編譯官承校長副校長教育長之命任口譯筆譯及編輯之責

第六條

副官軍需軍醫獸醫委任文官等承校長副校長教育長之命各掌其應擔任之業務  
陸軍大學學員以具有左列之資格經初試覆試均錄取者充之

一步騎砲工輜及軍需軍醫等兵科之尉官曾畢業於陸軍軍官學校及中外與此相當之學校而修業期間在一年半以上者

二 曾服軍服二年以上確有現任底者

三 勤勉強健品行端正確有成才之希望者

四 年齡在三十二歲以內者

第七條 陸軍大學每年考取學員一班每班一百名修學期間三年其初試覆試條例另定之

第八條 陸軍大學學員入校後仍支原薪七成其三成歸代理者其原薪由該管長官派員兼理或代理

不得免除

學員入校後其原薪由中央及各省區該管最高長官每三個月彙齊先期匯至參謀本部發給學校轉發各學員

第九條 陸軍大學於每年教育上適當之時期得派遣學員於必要之部隊使服隊附勤務或派往學校工廠見習但派往隊附勤務或見習之學員須受各該長官之指揮監督

隊附勤務或見習完畢時各該長官須將其服務見習之成績通知學校以備考查

第十條 陸軍大學於學員入校三月後行甄別考試并於每學年終行學年考試均以六十分為及格屆時由校長呈請參謀總長蒞校或派員監試第三學年終行畢業考試由校長呈請參謀總長轉

呈

國民政府主席派員監試

第十一條 陸軍大學學員因身體或其他原因不適於修學或不能於修學期間完成預定學術或學年考

試成績不及格者即由校長開具事由呈報參謀總長留級或命其退學送回原派機關其成績

優異者校長得呈請參謀總長咨行所屬長官酌予升獎

第十二條 陸軍大學於畢業考試完畢時應調製各學員能力證明書及考試成績表造具表冊送呈參謀

本部

參謀本部參照前項證明書及成績表決定畢業學員之人數及名次通知軍政部及訓練總監部備案并令知陸軍大學校陸軍大學校遵照參謀本部令知造具畢業學員名冊呈參謀本部轉請

國民政府主席親臨授畢業學員以畢業證書及畢業徽章

第十三條 陸軍大學學員於畢業後由校長呈請參謀總長送還原案機關

第十四條 陸軍大學校長於每年夏期可給學員以三星期內之休假

第十五條 陸軍大學校長於無礙校務之時期內可使兵學教官服隊附勤務或參加演習

第十六條 本條例自奉

國民政府公布之日施行

附則

第六條第一項所定學員入學時之階級相差一二級第四項所定學員入學時之年齡相差

二三歲在最近五年內可酌予變通

◎陸軍大學暫設特別班條例

第一條 在裁兵期間為使兵學優異著有勳勞之編餘高級軍官為修習增進高等用兵學術起見特于

陸軍大學暫設特別班

第二條 陸軍大學於十七十八兩年內暫設特別班十七年選取學員一百二十名十八年選取學員一

百二十名至二百四十名

第三條 陸軍大學暫設特別班之學員須具備左列各項之資格

一 歷經革命戰役卓著勳勞現任團長以上之軍官並係編餘者

二 曾在國內外陸軍學校畢業或具有與此相當之學識者

三 品行端正熱心向學身體強健確無嗜好者

四 年齡在四十歲以內者

第四條 陸軍大學暫設特別班學員之選拔方法由參謀本部屆時酌定施行

第五條 陸軍大學暫設特別班除設管理主任聘任兵學教官及專任職員外其餘職員教官等均由陸

軍大學原有職員教官担任之其附加職員階級人數薪餉等級如附表第一經費概算如附表

第二

第六條 陸軍大學暫設特別班學員入校後仍支原薪其有原職者仍由該管長官派員兼理或代理不

得免除其原薪由中央及各省區該管最高長官每三個月彙齊先期滙至參謀本部發給學校

轉發各學員若係編餘軍官無底薪者由各該員原管機關按月給與津貼其津貼數須在各該

員原薪之七成以上並於每三個月前彙齊滙部發校轉給

第七條 陸軍大學暫設特別班學員入校後關於教育考試及畢業等項參照陸軍大學條例辦理

第八條 本條例自呈奉 國民政府公布之日施行

附表第一

## 陸軍大學職員階級人數薪餉等級表

職別	區分	階級	員數	等
		一級	一	級
		二級	一	級
		三級	一	級
		四級	一	級
		五級	一	級
		六級	一	級
		七級	一	級
		八級	一	級
		九級	一	級
		十級	一	級
		十一級	一	級
		十二級	一	級
		十三級	一	級
		十四級	一	級
		十五級	一	級
		十六級	一	級
		十七級	一	級
		十八級	一	級
		十九級	一	級
		二十級	一	級
		二十一級	一	級
		二十二級	一	級
		二十三級	一	級
		二十四級	一	級
		二十五級	一	級
		二十六級	一	級
		二十七級	一	級
		二十八級	一	級
		二十九級	一	級
		三十級	一	級
		三十一級	一	級
		三十二級	一	級
		三十三級	一	級
		三十四級	一	級
		三十五級	一	級
		三十六級	一	級
		三十七級	一	級
		三十八級	一	級
		三十九級	一	級
		四十級	一	級
		四十一級	一	級
		四十二級	一	級
		四十三級	一	級
		四十四級	一	級
		四十五級	一	級
		四十六級	一	級
		四十七級	一	級
		四十八級	一	級
		四十九級	一	級
		五十級	一	級
		五十一級	一	級
		五十二級	一	級
		五十三級	一	級
		五十四級	一	級
		五十五級	一	級
		五十六級	一	級
		五十七級	一	級
		五十八級	一	級
		五十九級	一	級
		六十級	一	級
		六十一級	一	級
		六十二級	一	級
		六十三級	一	級
		六十四級	一	級
		六十五級	一	級
		六十六級	一	級
		六十七級	一	級
		六十八級	一	級
		六十九級	一	級
		七十級	一	級
		七十一級	一	級
		七十二級	一	級
		七十三級	一	級
		七十四級	一	級
		七十五級	一	級
		七十六級	一	級
		七十七級	一	級
		七十八級	一	級
		七十九級	一	級
		八十級	一	級
		八十一級	一	級
		八十二級	一	級
		八十三級	一	級
		八十四級	一	級
		八十五級	一	級
		八十六級	一	級
		八十七級	一	級
		八十八級	一	級
		八十九級	一	級
		九十級	一	級
		九十一級	一	級
		九十二級	一	級
		九十三級	一	級
		九十四級	一	級
		九十五級	一	級
		九十六級	一	級
		九十七級	一	級
		九十八級	一	級
		九十九級	一	級
		一百級	一	級



軍需	副官			編譯官			騎術教官			教官			兵學教官			聘任兵學教官			教育長			副校長			校長		
少校	中校	上尉	少校	中校	上校	少校	中校	上校	少校	中校	上校	少校	中校	上校	少將	上校	少將	中(少)將	少將	少將	中將	中將	中將				
一	一	三	三	二	一	四	八	六	二	一	十四	六	八	十二	六	十四	一	一	一	一	一	一	一				
一八〇	三〇〇	一〇〇	一八〇	三〇〇	四〇〇	一八〇	三〇〇	四〇〇	一八〇	三〇〇	一八〇	三〇〇	三〇〇	四〇〇	五五〇	六〇〇	五五〇	六〇〇	六七五	六七五	六〇〇	六〇〇	六〇〇	六〇〇			
〇〇〇	〇〇〇	〇〇〇	〇〇〇	〇〇〇	〇〇〇	〇〇〇	〇〇〇	〇〇〇	〇〇〇	〇〇〇	〇〇〇	〇〇〇	〇〇〇	〇〇〇	〇〇〇	〇〇〇	〇〇〇	〇〇〇	〇〇〇	〇〇〇	〇〇〇	〇〇〇	〇〇〇	〇〇〇			
六〇	三五	一〇〇	一六〇	二五〇	三五〇	一六〇	二五〇	三五〇	一六〇	二五〇	一六〇	二五〇	二五〇	三五〇	四九〇	五〇〇	四九〇	五〇〇	六〇〇	六〇〇	六〇〇	六〇〇	六〇〇	六〇〇	六〇〇		
〇〇〇	〇〇〇	〇〇〇	〇〇〇	〇〇〇	〇〇〇	〇〇〇	〇〇〇	〇〇〇	〇〇〇	〇〇〇	〇〇〇	〇〇〇	〇〇〇	〇〇〇	〇〇〇	〇〇〇	〇〇〇	〇〇〇	〇〇〇	〇〇〇	〇〇〇	〇〇〇	〇〇〇	〇〇〇	〇〇〇		
一四〇	一〇〇		一四〇	一〇〇	一四〇	一〇〇	一四〇	一〇〇	一四〇	一〇〇	一四〇	一〇〇	一四〇	一〇〇		四〇〇		四〇〇									
〇〇〇	〇〇〇		〇〇〇	〇〇〇	〇〇〇	〇〇〇	〇〇〇	〇〇〇	〇〇〇	〇〇〇	〇〇〇	〇〇〇	〇〇〇	〇〇〇		〇〇〇		〇〇〇									

事務  
教育

政治語文經理數學可由專門人員兼任



傳	工	工	汽	駿	號	勤	看	衛	馬	馬	伏	伏	清	馬
達	匠	匠	車	目	兵	務	護	兵	目	目	伏	伏	伏	匹
上等兵	下士	中士	上士	上士	上等兵	中士	上等兵	中士	上等兵	下士	一等兵	一等兵	一等兵	
九	四	四〇	三	一	九	三	八	八	八	三	六	六	三〇	三
三〇〇	二〇〇	六〇〇	二〇〇	二〇〇	三〇〇	六〇〇	二〇〇	三〇〇	三〇〇	四〇〇	二〇〇	二〇〇	二〇〇	九〇〇

備考

一、本表人員按每年選拔學員一班每班一百名三年後共有在校學員約三百名為標準

- 二・初任職員之低級薪支給
- 三・薪餉以銀元計算

附表第一

## 陸軍大學經費概算表

官職	區分	員數	概俸	算餉		乾 全年 總數	臨時 全年 總數
				月全	數		
校長		一	六七五	八・一〇〇	八・一〇〇	五	六
副校長		一	六七五	八・一〇〇	八・一〇〇	五	六
教育長		一	五二五	六・三〇〇	六・三〇〇		
聘任兵學教官		十四	八・四〇〇	一〇〇・八〇〇	一〇〇・八〇〇	十	十
兵學教官		二六	一〇・三五〇	一二四・二〇〇	一二四・二〇〇		
教官		二〇	四・三二〇	五二・八四〇	五二・八四〇		
騎術教官		三	六六〇	七・九二〇	七・九二〇		
編譯官		一八	五・五二〇	六六・二四〇	六六・二四〇	一	八
副官		九	一九〇〇	二二・八〇〇	二二・八〇〇		
軍需		五	七六〇	九・一二〇	九・一二〇		
軍醫		四	七二〇	八・六四〇	八・六四〇		

司樂	看護長	獸醫	旌官	專記	衛兵排長	事務員	課務員	繪圖員	印刷管理員	司書	傳達長	傳達員	工匠	工匠	汽車司機	號目	號目	勤務兵	看護兵
一	一	二	二	二	一	六	二	三	一	二	一	九	四	四	三	一	九	九	四
一〇〇	五〇	三〇〇	一三四	二四〇	八〇	四八〇	一六〇	三六〇	八〇	一三二〇	二〇〇	一〇八	八〇	六四〇	六〇	二〇〇	一〇八	一〇八	四八
一四四〇	六四八	三六〇〇	一六〇八	二八八〇	九六〇	五七六〇	一九二〇	四三二〇	九六〇	一五八四〇	二四〇	一二九六	九六〇	七六八〇	七二〇	二四〇	一二九六	一四九九二	五七六
十	四	百	四	千	七	十	百	千	七	百	四	百	百	十	十	十	十	十	十
十	二	百	七	千	七	十	百	千	七	百	二	百	百	十	十	十	十	十	十
十	二	百	七	千	七	十	百	千	七	百	二	百	百	十	十	十	十	十	十

57



一·本表人員以學員約三百名為標準

備 二·購置費內含有添置木器圖書模範儀器及無兵仗之服裝費等項

三·本表消耗費含有伙食薪炭燈燭茶水等項

四·本表旅費含有戰術實施參謀旅行見學旅行等攸關一切旅費

考 五·本表特別費含有聘請外國教官旅費馬匹補充學員入校畢業搭貨涼棚及其他特別費等項

六·薪金餉項均以銀元計算

附表第一

### 陸軍大學暫設特別班附加職員階級人數薪餉等級表

職別	區分	階級	員數	等 級				摘 要
				一 級	二 級	三 級	級	
管理主任		中少將	一二	六〇〇〇〇〇〇	五〇〇〇〇〇	四〇〇〇〇〇		
聘任兵學教官			一二	六〇〇〇〇〇〇	五〇〇〇〇〇	四〇〇〇〇〇		
副 官		少 校	三	一八〇〇〇〇	一六〇〇〇〇	一四〇〇〇〇		
		上 尉	三	一二〇〇〇〇	一〇〇〇〇〇			

書記	上尉	一	二〇〇〇〇〇	一〇〇〇〇〇	〇〇〇〇〇
中尉	三	八〇〇〇〇〇	六〇〇〇〇〇	〇〇〇〇〇	〇〇〇〇〇
少尉	三	五四〇〇〇〇	四八〇〇〇〇	〇〇〇〇〇	四二〇〇〇〇
准尉	三	四二〇〇〇〇	三六〇〇〇〇	〇〇〇〇〇	三〇〇〇〇〇
上等兵	三	一二〇〇〇〇			
上等兵	三	一二〇〇〇〇			
中士	三	一六〇〇〇〇			
下士	三	一四〇〇〇〇			
上等兵	三〇	一二〇〇〇〇			
中士	一	一六〇〇〇〇			
下士	二	一四〇〇〇〇			
上等兵	九	一二〇〇〇〇			
一等兵	二〇	一〇〇〇〇〇			
一等兵	一〇	一〇〇〇〇〇			

備考

一 本表人員按每年選拔學員一班每班一百二十名至第三年共有在校學員三百六十名為標準但第一年按五分二年按三分二年按四分計算之

二 初任職員按低級薪支給

三 薪餉以銀元計算

(未完)



## 通告

逕啟者本府公報自去年十月二十六日起改爲每日出版業已登報通告凡以前曾在本處定有公報各戶現除扣去以前之報費外餘照現定價目按期寄足並希

各定戶查照爲荷

國民政府文官處印鑄局公報發行處啟

## 印鑄局啟事

本府公報現在每日出版一萬五千份除寄送京內外各機關及訂閱各戶外每省派銷五六百份不等已覺不敷分配尙有數省因交通不便暫未寄發而出版數目一時又未能增加際此時期凡本局寄送之報務請

各用戶妥爲保存倘有散失恕無餘存之報補發必俟再版時始能照補此啟

## 國民政府公報定價表

期限	價目	郵費
零售	每份二分	國內郵費在內國外及郵特區加費二分
定半年	三元六角	國內郵費在內國外及郵特區加費二元五角
定一年	七元二角	國內郵費在內國外及郵特區加費五元

本公報凡星期日或紀念日及一切例假皆照例停刊

## 廣告刊例

頁數	數價	目
一頁	每號	八元
半頁	每號	四元
四分之一	每號	二元

刊五號每號按照八折計算刊十號每號按照七折計算長期另議

中華郵政特准掛號立券按照郵法寄遞之報紙

中華民國十八年二月四日

星期一

第捌拾叁號

# 國民政府公報

國民政府文官處印鑄局印行

# 總 理 遺 像

## 總理遺囑

余致力國民革命，凡四十年，其目的在求中國之自由平等。積四十年之經驗，深知欲達到此目的，必須喚起民眾，及聯合世界上以平等待我之民族，共同奮鬥！



現在革命尚未成功，凡我同志，務須依照余所著：建國方略，建國大綱，三民主義，及第一次全國代表大會宣言，繼續努力，以求貫徹！最近主張開國民會議，及廢除不平等條約，尤須於最短期間，促其實現！是所至囑！

## 目 錄

### 圖畫

國軍編遣委員會成立暨委員長委員就職攝影

### 法規

陸軍大學暫設特別班條例（續附表）

### 令

中華民國十八年二月一日國民政府令

### 命令

國民政府訓令第七二號

國民政府訓令第七三號

國民政府訓令第七四號

國民政府訓令第七五號

國民政府訓令第七六號

國民政府訓令第七七號

### 指令

國民政府指令第二〇一號

國民政府指令第二〇二號

國民政府指令第二〇三號

國民政府指令第二〇四號

（附原身及國軍編遣委員會服務規程）  
國民政府指令第二〇五號

印鑄局啟事

附表第二

陸軍大學暫設特別班經費概算表

續附表

辦 公 及 雜 用 費	聘		經		全 年 總 數
	區 分 員 數	總 員 數	聘 餉	常 費	
聘任兵學教官	一	二	七·二〇〇	八六·四〇〇	全 年 總 數
訓官	六	六	九〇〇	一〇·八〇〇	
書記	一	一	一二〇	一·四四〇	全 年 總 數
事務員	三	三	二四〇	二·八八〇	
司書	六	六	二八八	三·四五六	全 年 總 數
傳達	三	三	三六	四·三二	
號兵	三	三	三六	四·三二	全 年 總 數
勤務兵	六	六	四五〇	五·四〇〇	
衛兵	一	一	一五二	一·八二四	全 年 總 數
伏兵	二	二	二二〇	二·五二〇	
清潔	一	一	一〇五	一·二六〇	全 年 總 數
辦公及雜用費	〇	〇	〇	〇	
全 年 總 數					元四十八百六千六萬一十
全 年 總 數					元四十八百六千六萬八十
全 年 總 數					八 百 六 千 二 萬 四 十 二

考 備	特 別 費 費	每 年 臨 時 費		全年臨時總數
		年	時	
一、本表人員以學員三班約三百六十名為標準	四六·〇〇〇			
二、購置費內含有添置木器儀器及每兵夫之服裝費等項	一〇·〇〇〇			
三、本表消耗費含有伙食薪炭燈燭茶水等項		三 四 四 三六〇	一 二 二 四〇〇	
四、本表旅費含有戰術實施參謀旅行見學旅行等攸關一切旅費		四 四 四 四〇〇〇	一 四 四 四〇〇〇	
五、本表特別費含有聘請外國教官旅費馬匹補充學員入校畢業搭賃涼棚及其他特別費等項		四 四 四 四〇〇〇	四 八 八 四〇〇〇	
六、薪金餉項均以銀元計算		四 三 三 三〇〇	四 三 二 四〇〇	
		元十四百八千九萬六		
				元 四 十

(完)

令

國民政府令

特任譚延闓爲國民政府財政委員會委員長此令

中華民國  
國民政府  
印

中華民國十八年二月一日

國民政府令

任命葛敬恩爲國軍編遣委員會總務部副主任張華輔爲國軍編遣委員會編組部副主任劉璣爲國軍編遣委員會遣置部副主任朱授光爲國軍編遣委員會經理部副主任此令

任命陳煥爲國民政府立法院編修此令

任命吳公義爲國民政府僑務委員會委員此令

任命劉晴初爲湘贛兩省剿匪總指揮部參謀長此令

中華民國  
國民政府  
印

中華民國十八年二月一日

訓令

國民政府訓令第七二號

令參謀本部  
行政院

為令知事案據首都衛戍司令部呈稱為遵令設立郵件檢查所擬具組織條例編造經費預算及員兵編制分配表以懇核示違事竊郵件檢查所前因五院成立軍委會收束檢查工作即行停止職部於一月四日本參謀本部貳字第一號訓令開為令違事查近來反動宣傳刊物層見叠出倘不設法制止實屬擾亂治安為此令仰該司令從速組織郵政檢查所派員分赴各郵局妥慎檢查來往郵件務使反動刊物不致發現並將組織條例妥擬呈核為要此令職部當以經費困難未能舉辦情形呈復去後旋奉貳字第八號指令開呈悉查所陳經費困難各節仰即擬具條例預算呈國民政府請示發給為要同時復奉中央黨部宣傳部函促從速開辦郵件檢查所抑制反動宣傳各等因奉此竊查近來反動宣傳書件層見迭出顯係反動不良份子乘第三次全國代表大會將開之際希圖破壞危害黨國若不設法制止影響調政前途實非淺鮮職部責任所在既奉上峯迭次催促自應設立郵件檢查所派員分赴各郵局認真檢查以遏亂源而固國基惟檢查工作極為繁重謹將前此事實及應改善辦法必需經費實在情形為鈞府總析陳之查郵件檢查事務前南京戒嚴司令部本曾派員聯合各機關設立郵政檢查委員會專事檢查當職部組織之時亦曾陸續辦理於上年三月經奉前軍事委員會令改為郵政檢查所並由軍事委員會直接辦理所有檢查人員仍由各機關調派雖人數衆多然指揮困難精神異常散漫茲欲期確切舉行似不能不變更前案由職部遴選合格人員直接委派以統一人事者一也首都地域遼闊郵局星散共計大小郵局八所前據確實調查京都城廂內外每日往來郵件為數五萬有奇而郵局工作時間規定為每日上午

六時起至下午十時止檢查時間自應與同欲求嚴密非少數人所能辦事所以在南京戒嚴司令部郵政  
檢查委員會時下關一局派至二十二員奇望街派至一十二員其餘各局均在四員以上合計六十餘員  
每月開支六千元有奇即在軍委會接辦時下關一局檢查員一十八員奇望街八員其餘各局均派四員  
合計五十餘員每月開支五千元有奇職部現以國幣支絀從嚴密計暫定二十七員安爲分配以期事半  
功倍者二也至經費一項從前各檢查員兵薪餉均由各主管機關發放等級均自六十元起至一百三十  
五元不等並另有津貼名目共計月支在六千元以上又公費一項檢查所及各局檢查員所用報告日記  
簿簿紙張及檢查所派赴各處偵查聯絡緊急通告車馬等費前曾月支付四百元有奇又特別費一項如  
印刷房租車馬化驗藥品等前曾月支付三百餘元茲職部爲慎重公帑節節開支起見所有檢查薪俸視  
工作之繁簡程度之高下定爲中少尉二等共計月支員兵薪餉洋一千六百七十二元津貼名目一概免  
除又月支辦公費洋一百零四元八角月支特別費洋一百一十元共計每月經常費洋一千八百八十六  
元八角均經按照檢查實際分別用途特別節列支比較從前支付減去三千元以上又檢查所從新成  
立所有一切應用物品均須從新購置即另列開辦費三百一十七元七角亦按現時需要各項物品估計  
最低價格請領支付以求費不虛糜者三也所有各令組織郵件檢查所原由理合擬具組織條例編制臨  
時開辦概算每月經常預算員兵編制分配表備文呈請鑒核指令祇遵等情並附條例預算書員表各  
件前來據此除指令各件均悉查所擬均尙妥善應准開辦並候分行參謀本部暨行政院查照併預算書  
不數存轉應再造具二份送核仰併知照附件存此令印發並分行

行政院參謀本部外合函抄發原附條例令仰

該部知照此

計抄發原條例一件



中華民國  
政府印

中華民國十八年一月三十一日

國民政府訓令第七三號

令 審計院  
財政部

爲令知事案據法官懲戒委員會呈稱爲呈送屬會十七年度十二月份支出計算書貸借對照表及附屬各表冊仰祈鑒核存轉專案查屬會十七年度各月份支出計算書業已造報至十一月份止在案茲經依法造具十二月份支出計算書理合檢同原計算書貸借對照表及附屬各表各三份支付憑證單據黏存簿一冊備文詳請鈞鑒分別存轉核銷實爲公便等語並附計算書貸借對照表及附屬各表各三份支付憑證單據黏存簿一冊前來據此除指令呈件均悉仰候分別存轉審核辦理可也此令印發並分行外合亟令仰該院部查核辦理此令

計檢發原附計算書貸借對照表及附屬各表各一份單據黏存簿一冊

中華民國  
政府印

中華民國十八年一月三十一日

國民政府訓令第七四號

令 財政部

爲令飭事查本府第十六次國務會議決議國軍編遣費定爲二千萬元并報告政治會議一案除錄案函達中央政治會議外合行令仰該部遵照籌撥爲要此令

中華民國  
國務院  
鈐用印

中華民國十八年二月一日

國民政府訓令第七五號

令行政院

爲令知事依據國民政府財政委員會組織大綱第二條以中央黨部執監委員各二人編遣委員會常務委員及行政正副院長立法院正副院長監察院正副院長審計院長財政部長任爲委員之規定特任蔣中正吳敬恆譚延闓馮玉祥閻錫山李宗仁李濟張學良楊樹莊何應欽宋子文胡漢民林森蔡元培戴傳賢孫科陳果夫于右任爲國民政府財政委員會委員除分別填發任狀外合亟令行該院知照此令

中華民國  
政府印

中華民國十八年二月一日

國民政府訓令第七六號

五  
參謀本部  
令  
訓練總監部  
軍事參議院

爲令飭事查陸軍大學條例暨陸軍大學暫設特別班條例現經分別制定明令公布應即通飭施行除分

令外合函抄發各該原條文令仰知照並轉飭所屬一體知照此令

計抄發陸軍大學條例暨陸軍大學暫設特別班條例各一件

中華民國  
政府印

中華民國十八年二月一日

國民政府訓令第七七號

行政院  
司法部

爲令節事案據本府文官處簽呈稱准

中央執行委員會秘書處函開奉常務委員交下中央宣傳部呈一件爲古巴開明公報登載李耀國講演  
辭對

先總理及蔣介石同志遺情試毀希圖淆惑僑衆視聽播陷本黨威信除由該部逕函外交部令飭駐古巴  
公使會同古巴總支部設法查禁該報外請轉函國民政府將該反動份子李耀國緝辦等情附原報一  
紙經不批函國民政府照辦等因在案相應抄同原呈並該講演辭函請查照轉呈辦理爲荷等由理合簽  
呈鑒核等情據此自應照辦除函復並分令外合函仰查照轉飭所屬一體嚴緝務獲究辦以儆奸頑而  
杜反動是爲切要此令

中華民國  
政府印

中華民國十八年二月一日

# 指令

國民政府指令第二〇一號

令行政院

呈據軍政部呈轉據民人張鵬飛呈稱胞弟張組前在龍潭陣亡一案擬照中尉因公殞命例給卹請核准令遵由

呈悉應予照准仰即轉飭遵照此令

中華民國  
政府印

中華民國十八年一月三十一日

國民政府指令第二〇一號

令行政院

呈據軍政部呈稱國民革命軍總司令函轉據陸軍第一師師長請卹負傷中尉排長封緒煥等情擬照中尉二等傷例給卹請核准令遵由

呈悉應予照准仰即轉飭遵照此令

中華民國  
政府印

中華民國十八年一月三十一日

國民政府指令第二〇三號

令行政院

呈為交通部呈報郵政總局遵於一月十五日啟用關防據情轉請鑒核備案由  
呈悉應准備案此令

中華民國  
國民政府印

中華民國十八年一月三十一日

國民政府指令第二〇四號

令國軍編遣委員會

呈為第五次大會討論國軍編遣委員會服務規程業經決議修正通過除以會令公布外  
請核准備案由

呈及規程均悉應准備案規程存此令

中華民國  
國民政府印

中華民國十八年一月三十一日

附原呈

呈為呈請事竊職會第五次大會討論國軍編遣委員會服務規程案經決議修正通過除以會令公布  
施行外理合繕同國軍編遣委員會服務規程備文呈請  
鑒核准予備案實為公便謹呈

國民政府

附國軍編遣委員會服務規程

國軍編遣委員會委員長蔣中正

◎國軍編遣委員會服務規程

第一章 總編

第一條 本規程係按照國軍編遣委員會條例規定全會各級人員之一切業務

第二條 關於會議之諸事項除會議規則有明文規定者外概依照本規程施行

第二章 權責

第一節 委員長及常務委員

第三條 委員長綜理全會事務并監督全會職員業務之進行

第四條 常務委員協贊委員長處理全會事務

第五條 凡發布命令及一切公文任狀概由委員長及常務委員署名

第六條 凡批閱文件概由委員長簽名

第七條 委員長有考核官爵任在全會職員之權但荐任以下各職員之任必須呈由國民政府命令

行之

第八條 委員長因事不能到會時得由委員長指定常務委員一人代理之

第二節 各部主任及副主任

第九條 各部主任承委員長之命處理本部事務

第十條 各部主任有考核官爵任在本部職員之權但荐任以下各職員之任免須呈由委員長轉呈

國民政府命令行之

第十一條 副主任輔助主任處理本部事務主任因事不能到部時得代行其職權

第三節 處長(副處長)及科長(副科長)

第三條 處長及科長承長官之命處理本處或本科事務

第四條 處長及科長對於長官負整理本處或本科事務之責

第五條 處長及科長對於所屬職員有考核成績呈請長官賞罰任免之權

第六條 副處長(副科長)補助處長(科長)處理本處(科)事務處長(科長)因事不能到部時得代

行其職權

第三章 總掌

第六條 總務部之職掌如左

一 關於本會人員之審核任命事項

二 關於編造期間各部隊人員之審核任免事項

三 關於本會文書及典守印信事項

四 關於本會會議事項

五 關於本會庶務及會計事項

六 其他不屬於各部之事項

第七條 編組部之職掌如左

一 關於國軍兵額及編制事項

二 關於國防及衛戍區域事項

三 關於現有各部隊官兵裁留事項

四 關於現有各軍隊之接管事項

五 關於點驗及校閱全國現有之陸海空軍事項

六 關於釐定軍官佐任免調補各項辦法之事項  
第六條 遺留部之職掌如左

一 關於編餘人員之分遣及管理事項

二 關於編餘人員之安置事項

第七條 經理部之職掌如左

一 關於餉章事項

二 關於全國軍費事項

三 關於編遣經費之經理事項

第四章 附則

第二條 各部服務細則由各主任按照本規程自行擬訂

第三條 本規程如有未盡事宜得隨時提出常務會議修改之

第四條 本規程自公布日施行

國民政府指令第三〇五號

令首都衛戍司令部

呈為遵令設立郵件檢查所擬具組織條例編造經費預算及員兵編制分配表請鑒核示  
遺出

呈件均悉查所擬均尚妥善應即照辦並轉分行參議本部暨行政院查照惟預算書不敷在轉應再造具  
二份送核併知照附件存此令

中華民國  
政府印

中華民國十八年一月三十一日



# 通告

逕啟者本府公報自去年一月二十六日起改稱每日出版業已登報通告凡以前曾在本報定有公費各戶現亦相去以前之報費外餘照原定價目按期寄足並希  
各定戶查照為荷

國民政府文官處印鑄局公報發行處啟

## 印鑄局啟事

本府公報現在每日出版一萬五千份除寄送京內外各機關及訂閱各戶外每當派銷五六百份不等已覺不敷分配尙有數省因交通不便暫未寄發而出版數目一時又未能增加際此時期凡本局寄送之報務請

各用戶妥為保存尙有散失恕無餘存之報補發必俟再版時始能照補此啟

## 國民政府公報定價表

期限	價目	郵費
零售	每份三寸	國內郵費在內國外及郵特運加費二分
定半年	二元六角	國內郵費在內國外及郵特運加費二元五角
定一年	七元二角	國內郵費在內國外及郵特運加費五元

本公報凡星期日或紀念日及一切例假皆照例停刊

## 廣告刊例

頁數	數價	目
一頁	每張	八元
半頁	每張	四元
四分之一	每張	二元

刊五號每號照八折計算刊十號每號按照七折計算長期另議

中華郵政特准掛號立案按照郵法寄遞之報紙

中華民國十八年二月五日

星期二

第捌拾肆號

# 國民政府公報

國民政府文官處印鑄局印行

# 總 理 遺 像

## 總理遺囑

余致力國民革命，凡四十年，其目的在求中國之自由平等。積四十年之經驗，深知欲達到此目的，必須喚起民眾，及聯合世界上以平等待我之民族，共同奮鬥！



現在革命尚未成功，凡我同志，務須依照余所著：建國方略，建國大綱，三民主義，及第一次全國代表大會宣言，繼續努力，以求貫徹！最近主張開國民會議，及廢除不平等條約，尤須於最短期間，促其實現！是所至囑！

## 目 錄

### 訓令

國民政府訓令第七九號  
國民政府訓令第八〇號

### 指令

國民政府指令第二〇六號  
國民政府指令第二〇七號  
國民政府指令第二〇八號  
國民政府指令第二〇九號  
國民政府指令第二一〇號  
國民政府指令第二一一號  
國民政府指令第二一二號  
國民政府指令第二一三號  
國民政府指令第二一四號

附原呈及修正財政特派員暫行章程附政特  
派仍公製組織辦法

國民政府指令第二一五號  
國民政府指令第二一六號  
國民政府指令第二一八號  
國民政府指令第二二〇號  
國民政府指令第二二一號

### 公函

國民政府文官處公函第一四一二號

### 附錄

內政部填准冠姓人一覽表十七年十二月份

印鑄局啟事

48

# 訓令

國民政府訓令第七九號

令浙江省政府

爲令滬事查沈定一同志身後議卹一案前據內政部呈復擬照黨員撫卹條例給予一等撫卹年金六百元以其子女成年爲止等情業經照准並令行該省政府查照辦理在案茲查此項年金應由該省政府按年撥發交由沈同志家屬具領合再令仰該省政府即便遵照辦理此令

中華民國  
政府印

中華民國十八年二月二日

國民政府訓令第八〇號

令財政部

爲令滬事查沈定一同志喪葬費洋三千元前經令飭該部撥交本府文官處會計員領收轉發在案茲查此項喪葬費本府會計室尙未領到合再令仰該部迅即查照前令如數撥領以便轉發此令

中華民國  
政府印

中華民國十八年二月二日

# 指令

國民政府指令第二〇六號

令行政院

呈據外交部長呈稱中德條約應由兩國政府自本月二十一日互相通知批准之日起發生效力轉請備案由

呈悉准予備案仰即轉飭知照此令

中華民國  
政府印

中華民國十八年一月三十一日

國民政府指令第二〇七號

令綏遠省政府

呈為遵令開具該省所轄十七縣名稱清摺請鑒核准予頒發新印由  
呈及清摺均悉仰候轉飭鑄發可也清摺存此令

中華民國  
政府印

中華民國十八年一月三十一日

國民政府指令第二〇八號

令法官懲戒委員會

呈請該會十七年度十二月份支出計算書貸信對照表及附屬各表冊請鑒核存轉核銷

由  
呈件均悉仰候分別存轉審核辦理可也此令

中華民國  
國民政府印

中華民國十八年一月三十一日

國民政府指令第二〇九號

令行政院

呈據內政部長轉呈浙江民政廳長朱家驊提議民政廳與市縣政府行文應以令呈分別行之惟關於各廳與市府往來行文程式則奉國府解釋應用公函可否准予變更之處轉請核示由

呈悉准予變更以令呈行之仰即轉飭知照此令

中華民國  
國民政府印

中華民國十八年二月一日  
國民政府指令第二〇號

令湘贛兩省剿匪副指揮代理總指揮何健等

呈為申明前呈湘贛兩省剿匪各路司令辦事大綱第三條條文修正為各路司令部官佐以原有該部人員兼任之請察核備案由

呈悉准予備案此令

國民政府公報 指令

四 第八十四號

中華民國  
國民政府印

中華民國十八年二月一日

國民政府指令第二一號

行政院

呈據軍政部呈稱第一軍一師一團二營少校副營長蔡粵於十六年游龍戰役陣亡擬照陸軍少校陣亡例給卹轉請核准令遵由

呈悉准如所擬辦理仰即轉行知照此令

中華民國  
國民政府印

中華民國十八年二月一日

國民政府指令第二二號

行政院

呈據軍政部轉呈前九軍六十二團三連少尉排長賂亮遠於十六年冬徐州之役負傷成廢擬照少尉二等傷例給卹呈請核准令遵由

呈悉准如所擬辦理仰即轉行知照此令

中華民國  
國民政府印

中華民國十八年二月一日

國民政府指令第二二三號

令行政院

呈為奉交安徽省政府呈復查明張文欽確係為黨捐騙似應酌予撫卹一案交內政部議  
復擬照中國國民黨黨員撫卹條例給予三等年撫卹金二百元以其妻張鄭氏終身為  
止請核准令遵由

呈悉准如所擬辦理仰即轉行知照此令

中華民國  
政府印

中華民國十八年二月一日

國民政府指令第二四號

令行政院

呈據財政部呈請修正財政特派員暫行章程及財政特派員公署組織辦法轉請鑒核備  
案由

呈及附件均悉准予備案仰即轉行知照附件存此令

中華民國  
政府印

中華民國十八年二月一日

附原呈

呈為轉呈事前據財政部部長宋子文呈稱查本部財政特派員暫行章程業於上年十一月呈奉



國民政府公布施行在案所有各省關於國稅事項自應照章劃歸財政特派員直接管理惟各省對於此項權限迄未劃清亟須統一章制以整系統茲特將前項暫行章程加以修正並將財政特派員公署組織辦法詳為制定即由本部以部令公布請轉呈

國民政府鑒核備案等情附修正章程及辦法各一件當以章程規定尙有未合指令發還修正茲據續呈遵照重行修正到院理合繕具原件轉呈

鈞府鑒核備案指令祇遵謹呈

國民政府主席特

計繕呈修正財政特派員暫行章程財政特派員公署組織辦法各一件

行政院院長譚延闓

●修正財政特派員暫行章程

第一條 國民政府財政部依據組織法第二十四條之規定就各省設置財政特派員處理各該管區域內國稅及中央財政事務

第二條 財政特派員秉承財政部之命辦理左列各事項

- 一 執行部令及導所管區域內之中央直轄稅收機關
- 二 接管各省財政廳代管之一切國稅及其機關
- 三 保管國稅稅款
- 四 支撥及匯解國庫款項

五 稽核及冊報所管區域內一切國稅之賬目及情況

六 計費所管區域內一切國稅之整理辦法

第二條 財政特派員須將該管稅收情形及收支款項數目按月冊報財政部

第四條 財政特派員於財政部主管事務範圍內對於各地方行政長官之命令或處分認為不合時得隨時呈請財政部核辦

第五條 財政特派員爲簡任職由財政部長提請行政院核呈國民政府任免之

第六條 財政特派員之辦公機關稱公署依財政部直轄各機關組織通則第四條一項第五條一、二、三項之規定組織之

第七條 財政特派員所委本公署課長以上各職員須檢同履歷呈報財政部備查其各稅局局長並

應先將履歷及加具考語呈送財政部核定再行委派

第八條 財政特派員對於財政部所派國稅徵收長官之行文概用公函或咨文

第九條 財政特派員對於財政部直轄國稅徵收機關經管稅收遇有應行整理事項或改革計劃須會同各該主管長官呈明財政部核准辦理

第十條 未經簡派財政特派員省分財政部得提請暫令財政廳長兼任財政特派員但須另設財政

特派員公署按照本章程辦理

第十一條 本章程自公布日施行

◎財政部財政特派員公署組織辦法

第一條 財政特派員公署直隸於國民政府財政部

第二條 財政特派員承財政部長之命管理及指導該管區域內部令指定之各種之國稅事宜

第三條 財政特派員公署應設各職員及其任免照財政特派員暫行章程第六第七兩條之規定

第四條 財政特派員公署設第一第二第三三課

第一課職掌如左

一 關於收發事項

- 二 關於會計庶務事項
- 三 關於典守印信事項
- 四 關於任免職員事項
- 五 關於撰擬機要文稿及章則事項
- 六 關於調查報告事項
- 七 關於保管文卷事項
- 八 關於不屬於其他各課之事項

第二課職掌如左

- 一 關於徵權事項
- 二 關於徵收機關設置變更事項
- 三 關於施行稅則事項
- 四 關於收發票照事項

第三課職掌如左

- 一 關於中央直轄國稅機關收解事項
- 二 關於預算決算事項
- 三 關於國庫出納事項
- 四 關於審核出納事項
- 五 關於統計事項
- 六 關於簿記事項

第五條

財政特派員公署每課設課長一人課員若干人辦事員若干人分掌事項

第六條 財政特派員公署因辦理其他特務及繕寫文件表冊得酌用僱員

第七條 凡財政特派員直接任免之所屬各職員特派員得按其服務成績授用徵收官獎懲條例之規定予以獎懲及黜陟

第八條 財政特派員公署經費由特派員造具預算呈由財政部核定飭遵

第九條 財政特派員公署辦事細則及其他關於徵收之各種章程則由特派員擬呈財政部核定備案

第十條 本辦法自公布日施行

國民政府指令第二一五號

行政院

呈據外交部呈為該部駐滬辦事處處長一孤業調秘書陳世光專任北平檔案保管處處

長業派科長祁鵬調充辦理以來均有成績請鑒核備案由

呈悉准予備案此令

中華民國  
國民政府印

中華民國十八年二月一日

國民政府指令第二一六號

行政院

呈據軍政部呈為第四軍十二師二十四團三營十連士兵王松生於臨澧之役受傷殘廢

擬按上等兵三等傷例給卹轉請核准令遵由

呈悉准如所擬辦理仰即轉行知照此令

中華民國  
政府印

中華民國十八年二月一日  
國民政府指令第二八號

令外交部

呈請派專員爲商訂中法越南新約全權代表并頒發證書乞核示由  
呈悉即派該部長爲全權代表到會商訂新約并頒給全權證書仰即祇領以資信守可也此令

中華民國  
政府印

中華民國十八年二月二日  
國民政府指令第三〇號

令行政院

呈據軍政部呈爲前西北軍航空司令部上校參謀長徐國一中校飛航員幕成化陣亡請  
卹一案援照上校及中校陣亡例分別給卹轉請核准由  
呈悉應予照准仰即轉飭遵照此令

中華民國  
政府印

中華民國十八年二月四日

國民政府指令第三二二號

令交通部部長王伯羣

呈爲應付艱困體羸多病請辭本兼各職由

呈悉該部長贊襄政務懋著勳勤整理交通方資籌策所請辭去本兼各職之處應毋庸議此令

中華民國  
政府印

中華民國十八年二月四日

公 函

國民政府文官處公函第一四一二號

逕啟者案准參謀本部函爲前呈國民政府直屬各院部會不如逕稱某部無須冠字奉經第十六次國務會議決議照辦一案業經飭屬遵照應請通知全國各機關遵照改正名稱如各院部會逕稱某院或某部或某會概不冠以任何字樣以期劃一卽希查照辦理等由准此經卽轉陳奉

主席諭照辦等因查各院部會名稱概不冠字業經

國民政府第十六次國務會議決議照行當已錄案通知在案茲准前由並奉前因除函復並分行外相應

抄同原件函達  
查照辦理並轉飭所屬一體知照此致  
各機關

計抄送參謀本部原函一件

中華民國十八年二月一日

附 錄

內政部十七年十二月份核准冠姓人一覽表

姓名	性別	年齡	籍	實	職業	經歷及資格	原有姓名	請求理由	核轉機關	核准時日	備攷
吳成樸	男	四七	原隸江蘇鎮江駐防旗籍	鎮江蘇	律師		成樸	旗人冠漢姓	江蘇省政府	十七年十二月十九日	

原隸江蘇鎮江駐防旗籍

鎮江蘇

律師

旗人冠漢姓

江蘇省政府

十七年十二月十九日



# 通告

逕啟者本府公報自去年十月二十六日起改爲每日出版業已登報通告凡以前曾在本處定有公報各戶現除扣去以前之報費外餘照現定價目按期寄足並希各定戶查照爲荷

國民政府文官處印鑄局公報發行處啟

## 印鑄局啟事

本府公報現在每日出版一萬五千份除寄送京內外各機關及訂閱各戶外每省派銷五六百份不等已覺不敷分配尙有數省因交通不便暫未寄發而出版數目一時又未能增加際此時期凡本局寄送之報務請

各用戶妥爲保存倘有散失恐無餘存之報補發必俟再版時始能照補此啟

## 國民政府公報定價表

期限	價目	郵費
零售	每册三分	國內郵費在內國外及郵特區加費二分
定半年	三元六角	國內郵費在內國外及郵特區加費二元五角
定一年	七元二角	國內郵費在內國外及郵特區加費五元正

本公報凡星期日或紀念日及一切例假皆照例停刊

## 廣告刊例

頁數	價目
一頁	每號八元
半頁	每號四元
四分之一頁	每號二元

刊五號每號按照八折計算刊十號每號按照七折計算長期另議

中華郵政特准掛號認爲新聞紙類之報紙立券送寄

中華民國十八年二月六日

星期三

第捌拾伍號

# 國民政府公報

國民政府文官處印鑄局印行

# 總 理 遺 像

## 總理遺囑

余致力國民革命，凡四十年，其目的在求中國之自由平等。積四十年之經驗，深知欲達到此目的，必須喚起民眾，及聯合世界上以平等待我之民族，共同奮鬥！



現任革命尚未成功，凡我同志，務須依照余所著：建國方略，建國大綱，三民主義，及第一次全國代表大會宣言，繼續努力，以求貫徹！最近主張開國民會議，及廢除不平等條約，尤須於最短期間，促其實現！是所至囑！

## 目 錄

令

中華民國十八年二月五日國民政府令

訓令

國民政府訓令第八一號

國民政府訓令第八二號

國民政府訓令第八三號

(附整理刑法規案審費報告)

國民政府訓令第八四號

國民政府訓令第八六號

國民政府訓令第八七號

國民政府訓令第八八號

專件

本黨最近的幾個重要問題

印鑄局啟事

# 令

## 國民政府令

行政院院長譚延闓呈據鐵道部長孫科呈請任命張景人嚴觀韶王壽全林榮尚鄺達觀葛澧車乘華陳震異張祥基爲鐵道部技士應照准此令

特派伍朝樞爲西訂中上友好條例全權代表此令

特派薛篤弼前往陝西甘肅視察災情此令

特派王瑚前往山西綏遠視察災情此令

軍政部陸軍軍醫司司長伍連德呈請辭職伍連德准免本職此令

任命郝子華爲軍政部陸軍軍醫司司長此令

軍政部陸軍軍醫學校校長郝子華另有任用郝子華應免本職此令

任命楊懋爲軍政部陸軍軍醫學校校長此令

任命趙雪田爲寧夏省政府秘書長此令

參謀本部上校參謀唐天閑呈請辭職唐天閑准免本職此令

任命梅鏡爲參謀本部上校參謀此令

國民政府警衛團團長杜從戎呈請辭職杜從戎准免本職此令

任命俞濟時爲國民政府警衛團團長此令

國民政府參軍長何成濬呈請任命吳從龍爲國民政府警衛團中校團附應照准此令

任命蔣中正胡漢民吳敬恆戴傳賢馮玉祥閻錫山李濟深李宗仁何應欽爲陸軍軍官學校校務委員以何應欽爲常務委員此令

福建省政府主席以該省政府委員兼民政廳廳長陳乃元暫行代理此令

中華民國  
國民政府印

中華民國十八年二月五日

# 訓令

國民政府訓令第八一號

令各軍長官

爲令遵事案據行政院司法部呈稱爲會呈請頒明令禁止軍事機關受理訴訟干涉司法以弘法治而符黨綱事竊以司法制度爲立憲法之一司法獨立爲環球各國所同卽以歐戰前軍法最重之德國言之亦已於其新憲法第一百零六條規定除在交戰時期及在軍艦犯罪外所有軍事審判概行廢止是則苟非上列特別情形一切案件悉歸普通法庭審理其尊崇法治已可概見該以司法必有一定之系統獨立之精神所有民刑案件均由三級法院按照法定手續依法審判無論何種機關不得越權受理加以干涉人民之生命財產始得眞實保障社會之安全基礎始能鞏固不搖否則法官失其權能人民含冤莫訴社會忪捏不安之象或將緣此而生非細故也頻年以來軍事喧騰不遑寧處軍事機關受理訴訟干涉司法之事時有所聞當時尙在軍政時期或有不得已之苦衷方今軍事告終全國統一訓政開始立憲實施尙不嚴申禁令燭前弊何以昭法治而新觀聽職等迭據各省呈報往返會商意見相同理合會銜呈請鈞府頒發明令通飭全國各軍長官對於各該軍事機關受理訴訟干涉司法等事嚴行禁止如有奉行不力者由各該省司法機關隨時據實呈報司法部轉呈鈞府核辦以宏法治而符黨綱無任迫切待命之至再此案由司法部主稿會同行政院辦理合併聲明等情據此除指令呈悉所請應准照辦候令節切實遵行可也仰卽知照此令仰發並分令外合行令仰遵照嚴助所屬不得再有受理訴訟干涉司法情事以肅法紀是爲切要此令

中華民國  
政府印

中華民國十八年二月四日

國民政府訓令第八二號

令 財政部  
審計院

為令行事案據立法院院長胡漢民呈稱呈為呈送十七年度支付預算書致祈鑒核事竊職院已於上年十二月五日組織成立開始辦公業經呈報在案現就職院組織法及事務上之支配編造交付預算書四份備文呈請鑒核俯賜分別存轉實為公便等情附預算書四份謹此指令呈件均悉預算書候分別存轉此令印發并抽存預算書一份備查暨分行外合亟檢發原預算書令仰該院查核辦理此令

計檢發原預算書一份



中華民國十八年二月四日

國民政府訓令第八三號

各院部會  
令各省省政府  
各特別市政府

為令行事據立法院呈稱為呈請事案據本院委員樓桐孫吳尚鷹鄭統秀莊慕甫郭泰祺等提議整理現行法規一案當經本院於十七年十二月二十五日第三次會議議決付法制委員會同原提案人審查準下次會議提出嗣據法制委員會具報會同原提案人修正原提議書通過並備文報告前來復經本年一月二十九日第十次會議議決照審查報告通過茲謹錄並抄同法制委員會審查報告書一份備文呈請鈞府鑒核並請令行各院部各委員會各省政府各特別市政府將各機關所頒行各種法規條例除

中央政治會議議決經國民政府公布者外一律檢送本院審議以昭劃一而免紛歧實爲公便等情附審查報告書一份據此除指令呈件均悉所請應予照辦仰候分令遵照可也附件轉發此令印發並分令外合行抄發附件仰該□遵照辦理此令

附抄發原附審查報告書一份

中華民國  
國民政府印

中華民國十八年二月四日

◎整理現行法規案審查報告

本案經本院第三次會議議決交付職會會同原提案人審查當經職會於開第三次例會時會同原提案人修正通過原提議書如左

爲提議事竊革命之起起於舊有法制不復適合於現代社會生活之需要革命之重要於能創制一般的整個的新法律以適應新環境而保障國權民權及各種事業之發展 蔣主席暨胡院長於本院行開會禮之訓詞中均已深切言之溯自北伐告成全國統一國民政府治下各機關因事實上之要求不可一日無相當之標準以處理政務故各機關頒制各種法規章程及條例者甚爲不少現本院既經成立亟應呈請國民政府令行各院各部各委員會及各省省政府各特別市市政府等限期將各該機關所頒行各種法規條例除經中央政治會議議決經由國民政府公布者外一律檢送本院分別審議以重本院之職責而免法律之紛歧是否有當敬祈

公決

以上修改之處是否有當敬希

提交大會



公決此上

院長胡

副院長林

國民政府訓令第八四號

國民政府立法院法制委員會委員長焦易堂

令財政部

爲令違事案據司法院院長王寵惠提議請派員出席第二屆國際刑法聯合會辦法一案經本府第十八次國務會議決議照辦需費五千五百元應令由財部撥交司法院轉發等因在案除飭處函復外合行抄發原提案暨清單令仰該部遵照撥付此令

計抄發原提案及清單各一件

中華民國  
政府印

中華民國十八年二月四日

國民政府訓令第八六號

令立法院

爲令飭事查本月二日本府第十八次國務會議關於中央各院部會地方政府及各所屬機關之職員名額應予確定例如各庭處科股之一二等科股員均不宜含混規定爲若干員致任用時無所準繩一案當經決議交立法院核辦在案合亟錄案令仰該院查照核辦具復此令

中華民國  
政府印

中華民國十八年二月四日

國民政府令第八七號

國民革命軍總司令部

軍政部

令海軍總司令部

東北邊防軍司令部

第八路總指揮部

為令遼寧案轉國軍編遣委員會呈請本月二十二日屬會第五次大會發海軍總司令楊樹莊提議一請准予裁撤海軍總司令部或改設海軍司令官部案二請以設海軍專部案三請將全國艦隊轉飭聽候調遣案經併案討論公同決議海軍總司令部取消後設海軍編遣辦事處原有第一二艦隊編為第一第二艦隊渤海艦隊改為第三艦隊廣東各艦改為第四艦隊統歸編遣委員會管轄由海軍編遣辦事處分別編遣至海部應否設置留俟國防會議決定在案除關於另設海部一案已另文移送國防會議外理合錄呈請核分別令遵等因據此經提出本府第十八次國防會議決議照辦在案除指令呈悉應准照辦仰候分別令遵可也此令印發並分令外合行仰遵照辦理此令



中華民國十八年二月五日  
國民政府令第八八號

令司法院

為令遼寧案轉立法院呈稱為呈請事案准國民政府文官處函送經國府第十三次會議議決關於察哈爾省改設高等法院及萬全地方法院河北第四監獄應劃歸該高等法院管轄錄案送本院提前審議一案當經本院於十八年一月十二日第六次會議議決付法制委員會提前審查嗣據該委員會呈報審查結

果略屬查察哈爾現已改設行省則舊設之都統署審判處自應改爲高等法院又萬全縣既經劃歸察哈爾管轄則向設在該縣之地方法院及河北第四監獄亦應隨同移轉管轄以謀法院組織上及區域上之劃一司法院原提議書所定辦法均甚妥當即照原案完全通過等情復經本院於一月二十六日第九次會議照法制委員會審查通過茲謹錄案備文呈請鑒核等情據此經提出本府第十八次國務會議決議照辦在案除指令知照外合行令仰該院遵照辦理此令

中華民國  
國民政府印

中華民國十八年二月五日

## 專件

### ●本黨最近的幾個重要問題

蔣中正

最近因第三次代表大會不久就要開會，同志中間，常以本黨各種問題，互相商榷，我認爲這一次代表大會的使命，確是非常重大，所以把我個人對於下面各問題的見解，寫出來供同志們的參考，其中有若干問題，與三次代表大會雖然沒有什麼直接關係，但爲統一本黨意志起見，也有注意的必要。

(一)三次代表大會的使命 這次代表大會的使命，當然不是一二語所能列舉，但我認爲尤其重要的，便是一，保障本黨歷史的基礎，二，鞏固本黨政治的地位。因爲本黨自從第二次代表大會以來，一方面完成北伐，完成中國的統一，革命力量有空前的進展，但另一方面因共產黨的搗亂淆惑，經過了反共清黨，元氣不免因之損傷，雖然中央執監各同志，在十分困難之中，堅持總理遺教，勉力負荷，但是反動勢力的覬覦，依然未戢，同志的互信與共信，也還沒有恢復健全，在這樣一個情形之下，若不是固執總理的遺訓，努力保持本黨革命的歷史，則李代桃僵的危險，無論從腐化惡化兩方面看，都是免不了的，這是第一層的理由。本黨能否領導民衆完成國民革命，在自別訓政時期，要看本黨在政治上實施的成績如何，自從第五次中央全體會議決定了國民政府的組織，擔任政府工作的同志，沒有一天不戰戰兢兢，唯恐有所貽誤，因爲行政的領域擴大，機關增多，在各種政府服務的大小人員未必全體能明瞭主義，若使發動政權的中央，沒有嚴密的監督和正確的指導，則政治上的成敗，是很難說的，本黨不同於其他國家

的政黨，通常政黨在政治上的公費，影響還小，倘若本黨不能盡建國大綱所規定的責任，則中國的國體和民族，是要陷於無可救藥的地位，這是第二層的理由。

(二)下屆中央執監委員的選舉標準 因了上面所說的兩個理由，我以為第三次代表大會的出席各代表，應該十分重視於本黨歷史的保持和政體的鞏固。所以將來中央執監委員的選舉，我以為應該注意下列的標準：(一)必須對於黨義有真切的認識的，(二)必須在本黨有相當歷史的，(三)必須有奮鬥的成績的。依這三個標準而選出的中央，才能保障本黨革命的歷史才能依據革命的主義而指導政治運用致極，早日完成訓政時期的工作，實現中國的自由平等。我這個意思，並不是想影響選舉，我以為人選的甲乙丙丁是沒有多大問題的，祇要不背下列的標準，便是中央執監委員的名單全體更換了，也不致影響於革命的根本。我是認為這一次代表大會，每一個同志，都應該有愛黨護黨的自覺，我們就要看一看中國的環境和本黨的地位，便知道我所說的，不是沒有根據的危言。

(三)青年同志不應有領袖感 青年同志是革命隊伍中堅強的後備也是黨的生命每一個青年同志的責任是很大的，本黨的前途如何，全看青年同志的志趣是不是遠大，能不能跟苦卓絕的為黨為革命而犧牲個人的一切。我近來最覺得痛心的，便是本黨中間發生了許多小組織，這許多小組織的產生，即使發生於極純潔的動機，已足以破壞本黨的統一，暴露中國民族傳統的浪漫而好立異的劣根性是足以妨礙革命的。若是中間再參雜以領袖感和支配感，那末其結果非把本黨根本毀滅了不止。我以為青年同志，應該努力於下層工作和實際工作，從基本上下刻苦功夫，才是本黨的保障，萬不應有鄙棄下層工作的思想，也不可有富選中央委員的慾望。凡是

真正愛惜青年的，決不希望一個極努力的青年，當選爲中央委員，曾憶第一次代表大會時，一般幹部同志，皆推我爲中央監察委員，而總理始終不允，此事到如今有許多同志必能記憶的；我相信總理不允我當選，並不是輕視我們，而是他愛惜我們青年黨員的熱心，因爲一經參加中央，便沒有實際從事於下層工作的機會了。我是極愛重青年同志的，也希望青年同志的自愛，本黨過去所以發揮偉大的革命力量，便是因爲同志能遵守嚴密的組織系統，倘使是散漫紛歧，各自爲政，不僅沒有革命，早已沒有本黨了，今日黨內所以有紛亂的現象，是因爲沒有嚴整的秩序，所以沒有秩序便因爲沒有標準，我們負着以黨治國的責任，中國一切的新秩序是要靠本黨來建立的，豈可以本黨自身，先沒有了秩序，所以小組織和領袖慾是萬萬不應該有的。

(四)汪精衛同志的回國問題 近來一般對於汪同志的行止，有很多的言論，有要求汪同志回國的，亦有反對汪同志回國的，我認爲在本黨歷史久遠的要推胡漢民同志和汪精衛同志，我敢信汪同志愛黨之心，當然是很切的，或者有爲他人所不及的，但幾年以來，因爲對於革命的觀念不同，方法和步驟不同，舊日同志之間，對之有不能諒解的地方，但我們相信許多舊日同志並非有意反對他，實在是愛他希望他。依總理遺教的偉力和國民革命的需要，我相信精衛同志和舊日同志，必有一天能大家團結起來。即便在第三次代表大會，黨也不能離開他的，無論他回來，或是不回來，汪同志當然是下屆中央委員選舉時一個重要的候選人，不但是青年同志，我敢信舊日同志也一定推重他的。所以他的回來不回來，並不是我們要他回來，他便回來，或反對他回來，他便不回來；我相信他自身有一個爲黨爲國的主張，如果沒有到於黨國有利的時候，無論如何要求，他是決不回來的，即使回來，也決不肯作人家的傀儡的。我敢信凡是

愛黨愛友的同志們，在這時候亦不勸他馬上回來的，除非共產黨因為沒有掩護他們的人，或是想利用作他們的傀儡，或是要搗亂我們的黨不希望第三次代表大會開成的共黨工具，借歡迎汪同志的名義而實行其搗亂的手段，這是我所不得而知，所以有人說：「精衛如果不回來，實在就是他回來了，如果他回來，實際就是他回來」；並且有人說：「要求汪回來的人，實際就是拒絕他回來的人，不主張汪回來的人，就是歡迎汪回來的人」，這幾句話所含的意義極為深刻，請各同志要注意此點。

(五)本黨的農工運動 關於這一點，我在二月三日所發表的「對於今日關稅的感想」一文中，曾有所申說，可是那一篇文字，是對關稅日主後如何發展國民經濟的問題而作的，意有未盡，所以要略為補充一些。我以為本黨的革命是始終不能放棄大多數的農工而漠視他們的利益的，本黨農工運動的方針，無疑的應該是保護農工利益，並且要指示農工如何滿足他們利益的方法，可是這裏所謂指示農工，絕不可以沿襲共產黨的虛偽而不負責任的方法，乃是要切實指示農工以求得實惠的永久的利益的方法。我們要知道社會經濟是整齊相連的一個體系，我們一方面要運用政權在不妨礙發展生產的條件下謀分配的平均和滿足；同時應該使生產者在增進生產品的產量上獲得生活條件的增進三民主義的主張階級聯合而不主張階級鬥爭，便是因為以政治力量解決經濟是有把握的。我們在北伐出發以前，積極的喚起農工工人自動的起來奮鬥，因為那時候農工工人確實是被壓迫的，農民和工人的奮起足以促成革命的進展；及至北伐成功以後，我們的黨已經有了政治力量，便應該運用政權，幫助農工，保護農工利益。因為目前和過去情形不同，地主和工場主再也不敢在本黨政權之下剝削農工壓迫農工，我們若是還要獎勵農

工反抗意識，那末其果結必定是農民工人反轉來壓迫地主和工場主，這在三民主義主張民族整個利益的意義上，已經不是公平的辦法，何況這樣的做法，畢竟還是農民工人的損失，譬如增加工資，減少工時，如果超過於目前產業界所能容許的程度，又如罷工怠工，如果影響到產品減少或妨及產業生存的時候，資本方面固然要犧牲，勞動者的工作機會也要減少，結果還是增加生活的困難。至於農民也何嘗不是如此，共產黨在湖南減租運動的成績。弄到農村基礎根本破壞，地主們早已不知去向，最後反共最力的，却是一般身受其弊的農民，共產黨本來以破壞搗亂為能事，百事不負責任的。本黨是負責革命建國的政黨，要全體民衆參加，國民革命才能完成，要從根本上扶植生產，才能實現民生主義；所以本黨的農工運動，絕對不能以破壞生產基礎擾亂社會經濟組織，取快一時，而召農工最後的怨望，一旦農工覺悟到本黨的政策也是不負責任欺騙，從此他們對於三民主義的信仰也根本打消了，這豈不是國民革命的最大損失？這是我在革命的立場上對於農工運動最嚴正的觀察，希望各地黨部同志在從事農工運動時，切莫抄襲了共產黨錯誤的方法，還自以為是三民主義勇敢的鬥士。



# 通告

逕啟者本府公報自去年十月二十六日起改爲每日出版業已登報通告凡以前訂在本處定有公報各戶現除扣去以前之報費外餘照現定價目按期寄足並希各定戶查照爲荷

國民政府文官處印鑄局公報發行處啟

## 印鑄局啟事

本府公報現在每日出版一萬五千份除寄送京內外各機關及訂閱各戶外每省派銷五六百份不等已覺不敷分配尙有數省因交通不便暫未寄發而出版數目一時又未能增加際此時期凡本局寄送之報務請

各用戶妥爲保存尙有散失想無餘存之報補發必俟再版時始能照補此啟

## 國民政府公報定價表

期限	價目	郵費
零售	每册三分	國內郵費在內國外及郵特區加費二分
定半年	三元六角	國內郵費在內國外及郵特區加費二元五角
定一年	七元二角	國內郵費在內國外及郵特區加費五元正
例停刊	本公司凡星期日或紀念日及一切例假皆照例停刊	

## 廣告刊例

頁數	價目
一頁	每號八元
半頁	每號四元
四分之一頁	每號二元
刊五號每號按照八折計算刊十號每號按照七折計算長期另議	

中華郵政特准掛號認爲新聞紙類之報紙立券發售

中華民國十八年二月七日

星期四

第捌拾陸號

# 國民政府公報

國民政府文官處印鑄局印行

# 總 理 遺 像

## 總理遺囑

余致力國民革命，凡四十年，其目的在求中國之自由平等。積四十年之經驗，深知欲達到此目的，必須喚起民眾，及聯合世界上以平等待我之民族，共同奮鬥！



現在革命尚未成功，凡我同志，務須依照余所著：建國方略，建國大綱，三民主義，及第一次全國代表大會宣言，繼續努力，以求貫徹！最近主張開國民會議，及廢除不平等條約，尤須於最短期間，促其實現！是所至囑！

## 目 錄

### 法規

國語法

國語法施行條例

民國十八年裁兵公債條例

國軍編遣委員會編選區辦事處組織大綱

整理內外債委員會章程

### 訓令

國民政府訓令第八五號

國民政府訓令第八九號

國民政府訓令第九一號

### 更正

本報第八十五號更正

印鑄局啟事

# 法規

國民政府令

茲制定國籍法及國籍法施行條例公布之此令

中華民國  
國民政府印

中華民國十八年二月五日

## ◎國籍法

### 第一章 固有國籍

第一條 左列各人屬中華民國國籍

- 一 生時父為中國人者
- 二 生於父死後其父死時為中國人者
- 三 父無可考或無國籍其母為中國人者
- 四 生於中國地父母均無可考或均無國籍者

### 第二章 國籍之取得

第二條 外國人有左列各款情事之一者取得中華民國國籍

- 一 為中國人妻者但依其本國法保留國籍者不在此限
- 二 父為中國人經其父認知者
- 三 父無可考或未認知母為中國人經其母認知者

四 爲中國人之養子者

五 歸化者

### 第三條

外國人或無國籍人經內政部許可得歸化

呈請歸化者非具備左列各款條件內政部不得爲前項之許可

一 繼續五年以上在中國有住所者

二 年滿二十歲以上依中國法及其本國法爲有能力者

三 品行端正者

四 有相當之財產或藝能足以自立者

無國籍人歸化時前項第二款之條件專以中國法定之

### 第四條

左列各款之外國人現於中國有住所者雖未經繼續五年以上亦得歸化

一 父或母曾爲中國人者

二 妻曾爲中國人者

三 生於中國地者

四 曾在中國有居所繼續十年以上者

前項第一第二第三款之外國人非繼續三年以上在中國有居所者不得歸化但第三款之外

國人其父或母生於中國地者不在此限

### 第五條

外國人現於中國有住所其父或母爲中國人者雖不具備第三條第二項第一款第二款及第

四款條件亦得歸化

### 第六條

外國人有殊勳於中國者雖不具備第三條第二項各款條件亦得歸化

內政部爲前項歸化之許可須經國民政府核准

第七條 歸化須於國民政府公報公布之日起發生效力

第八條 歸化人之妻及依其本國法未成年之子隨同取得中華民國國籍但妻或未成年之子其本國法有反對之規定者不在此限

第九條 依第二條之規定取得中華民國國籍者及隨同歸化人取得中華民國國籍之妻及子不得任

左列各款公職

一 國民政府委員各院院長各部部长及委員會委員長

二 立法院立法委員及監察院監察委員

三 全權大使公使

四 海陸空軍將官

五 各省區政府委員

六 各特別市市長

七 各級地方自治職員

前項限制依第六條規定歸化者自取得國籍日起滿五年後其他自取得國籍日起滿十年後

內政部得呈請國民政府解除之

### 第三章 國籍之喪失

第十條 中國人有左列各款情事之一者喪失中華民國國籍

一 爲外國人妻自請脫離國籍經內政部許可者

二 父爲外國人經其父認知者

三 父無可考或未認知母爲外國人經其母認知者

依前項第二第三款規定喪失國籍者以依中國法未成年或非中國人之妻爲限

第十七條 自願取得外國國籍者經內政部之許可得喪失中華民國國籍但以年滿二十歲以上依中國

法有能力的為限

第十八條 有左列各款情事之一者內政部不得為喪失國籍之許可

一 屆服兵役年齡未免除服兵役義務尚未服兵役者

二 現服兵役者

三 現任中國文武官職者

第十九條 有左列各款情事之一者雖合於第十條第十一條之規定仍不喪失國籍

一 為刑事嫌疑人或被告人

二 受刑之宣告執行未終結者

三 為民事被告人

四 受強制執行未終結者

五 受破產之宣告未復權者

六 有滯納租稅或受滯納租稅處分未終結者

第二十條 喪失國籍者喪失非中國人不能享有之權利喪失國籍前已享有前項權利者

若喪失國籍後一年以內不讓與中國人時其權利歸屬於國庫

第四章 國籍之回復

第二十一條 依第十條第一項第一款之規定喪失國籍者婚姻關係消滅後經內政部之許可得回復中華

民國國籍

第二十二條 依第十一條之規定喪失國籍者若於中國有住所並具備第三條第二項第三第四款條件時

經內政部許可得回復中華民國國籍但歸化人及隨同取得國籍之妻及子喪失國籍者不在

此限

第七條 第八條規定於第十五條第十六條情形準用之

第六條 回復國籍人自回復國籍日起三年以內不得任第九條第一項各款公職

第五章 附則

第九條 本法施行條例另定之

第十條 本法自公布日施行

◎國籍法施行條例

第一條 在國籍法及本條例施行前依前國籍法及其施行規則已取得或喪失或回復中華民國國籍者一律有效

第二條 依國籍法第二條第一款至第四款及第八條取得中華民國國籍者由本人或父或母聲請住居地方之該管官署核明轉報內政部備案并由內政部於國民政府公報公布之其住居外國者得聲請最近中國使領館轉報

第三條 依國籍法第二條第五款取得中華民國國籍者應由本人出具左列書件聲請住居地方之該管官署轉請內政部核辦

一 願書

二 住居地方公民二人以上之保證書

內政部核准歸化時應發給許可證書並於國民政府公報公布之

第四條 依國籍法第十條第一項第二款第三款喪失中華民國國籍者應由本人或父或母聲請住居地方之該管官署核明轉報內政部備案并由內政部於國民政府公報公布之其住居外國者得聲請最近中國使領館轉報



第五條

依國籍法第十一條規定願喪失中華民國國籍者應由本人出具聲請書呈請住居地方之該管官署轉請內政部核辦其居住外國者得聲請最近中國使領館核轉經內政部核准喪失國籍時應發給許可證書並於國民政府公報公布之自公布之日起發生效力

第六條

依國籍法第二條第五款及第十一條取得或喪失中華民國國籍者內政部須指定新聞紙二種令聲請人登載取得或喪失國籍之事實

第七條

依國籍法第十五條至十七條回復中華民國國籍者準用本條例第二條第三條及第六條之規定

第八條

取得回復或喪失中華民國國籍後發現有與國籍法之規定不合情事其經內政部許可者應將已給之許可證書撤銷經內政部備案者應將原案註銷並於國民政府公報公布之

第九條

國籍法施行前中國人已取得外國國籍若未依前國籍法及其施行規則呈明者應依本條例第五條之規定辦理

第十條

國籍法施行前及施行後中國人已取得外國國籍仍任中華民國公職者由該管長官查明撤銷其公職

第十一條

本條例所引之聲請書願書保證書及許可證書程式另定之

第十二條

本條例自公布日施行

國民政府令

茲制定民國十八年裁兵公債條例公布之此令

中華民國  
國民政府印

中華民國十八年二月六日

◎民國十八年裁兵公債條例

第一條 國民政府爲實行裁兵及抵補編遣期內預算不敷特由財政部發行公債伍千萬元定名爲民國十八年裁兵公債

第二條 此項公債定於十八年二月一日發行

第三條 此項公債利率定爲週年八釐

第四條 此項公債每年付息兩次以一月三十一日及七月三十一日行之

第五條 此項公債自民國十八年七月起用抽籤法分十年償還每年抽籤兩次每次抽還總額二十分之一計二百五十拾萬元至民國二十八年一月底止本息全數清償

前項抽籤定於每年一月十日及七月十日舉行即於該月底開始付款

第六條 此項公債應還本息由財政部指定在關稅增加收入項下照特命令總稅務司依照還本付息表所載數目撥出基金交基金保管委員會專款存儲備付列期本息

第七條 此項公債以照票面九八發行即每票面百元以收銀元九十八元

第八條 此項公債定爲無記名式

第九條 此項公債票面定爲萬元千元百元十元五元五種

第十條 此項公債得隨意買賣抵押凡公務上須交納保證金時得作爲擔保品並得爲銀行之保證單備金

第十一條 對於此項公債如有損毀信用之行爲依法懲治

第十二條 本條例自公布之日施行

民國十八年裁兵公債還本付息表

年	月	日	負債數	還本數	付息數	本息總數
十八	七	三十一	50,000,000.00	2,500,000.00	2,000,000.00	4,500,000.00

十九	一	三十一	四,700,000.	二,500,000.	一,900,000.	四,400,000.
	七	三十一	四,000,000.	二,500,000.	一,800,000.	四,300,000.
二十	一	三十一	四,300,000.	二,500,000.	一,700,000.	四,300,000.
	七	三十一	四,000,000.	二,500,000.	一,600,000.	四,100,000.
二十一	一	三十一	五,700,000.	二,500,000.	一,500,000.	四,000,000.
	七	三十一	五,000,000.	二,500,000.	一,400,000.	四,000,000.
二十二	一	三十一	三,500,000.	二,500,000.	一,300,000.	三,900,000.
	七	三十一	三,000,000.	二,500,000.	一,200,000.	三,800,000.
二十三	一	三十一	四,000,000.	二,500,000.	一,200,000.	四,000,000.
	七	三十一	三,500,000.	二,500,000.	一,100,000.	三,600,000.
二十四	一	三十一	三,000,000.	二,500,000.	一,000,000.	三,500,000.
	七	三十一	三,500,000.	二,500,000.	九00,000.	三,400,000.
二十五	一	三十一	四,000,000.	二,500,000.	八00,000.	三,300,000.
	七	三十一	三,500,000.	二,500,000.	七00,000.	三,200,000.
二十六	一	三十一	三,000,000.	二,500,000.	六00,000.	三,100,000.
	七	三十一	二,500,000.	二,500,000.	五00,000.	三,000,000.
二十七	一	三十一	四,500,000.	二,500,000.	四00,000.	三,900,000.
	七	三十一	四,000,000.	二,500,000.	三00,000.	三,800,000.
二十八	一	三十一	五,000,000.	二,500,000.	二00,000.	三,700,000.
	七	三十一	四,500,000.	二,500,000.	一00,000.	三,600,000.
共			一,500,000.			七,000,000.
計			四,000,000.	二二,000,000.	二二,000,000.	七,000,000.

國民政府令  
茲制定國軍編遣委員會編遣區辦事處組織大綱公布之此令

中華民國  
國民政府印

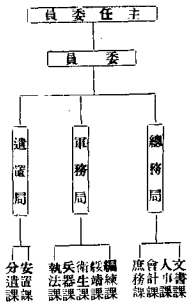
中華民國十八年二月六日

◎國軍編遣委員會編遣區辦事處組織大綱

一、編遣區辦事處直隸於編遣委員會辦理該區一切編遣事宜

二、編遣區辦事處採委員制以左列人員爲委員  
主任委員一人  
副主任委員一人

三、編遣區辦事處之組織系統  
委員九人



四·編遣區辦事處設置地點如左

中央直轄各部隊編遣辦事處 南京

中央直轄海軍編遣辦事處 上海

第一編遣區辦事處 南京

第二編遣區辦事處 開封

第三編遣區辦事處 北平

第四編遣區辦事處 漢口

第五編遣區辦事處 濟陽

第六編遣區辦事處 暫不規定

五·編遣區辦事處各局職員以各該區總司令部總指揮部原有人員任之

六·關於點編事務會同編遣委員會所派點驗委員辦理之

七·關於一切經理事項由編遣委員會經理分處負責辦理但經管分處須受主任委員之指揮監督

八·編遣區辦事處之編制及服務規則另定之

九·本組織大綱自呈經國民政府公布之日施行

國民政府令

茲制定整理內外債委員會章程公布之此令

中華民國  
政府印

中華民國十八年二月六日

◎整理內外債委員會章程

第一條 國民政府爲審核關於無確實担保之內外債並研究清算及整理辦法起見設立整理內外債委員會

第二條 本會設委員七人以行政院長監察院長外交部長工商部長鐵道部長交通部長財政部長充之委員長由各委員推定之

第三條 本會設專門委員若干人按照下列兩項由委員長遴選聘任或委派之

一 職務上有特殊關係者

一 具有財政專門學識及經驗者

第四條 本會設秘書長一人由委員長於專門委員中遴選兼任之

第五條 本會得選聘中外財政專家充任顧問諮議以備諮詢

第六條 本章程自公佈日施行

訓令

國民政府訓令第八五號

令行政院

爲令遵事本府第十八次國務會議決議交行政院嚴切令行各省市縣政府整頓各公安局所設拘留待質看守所等所之衛生設備不得違法延長被告人之羈留時間及對於被告人之飲食起居有何虐待之情事並由各該政府負責檢察之一案合行錄案令仰該院遵照辦理此令

中華民國  
國民政府  
政府印

中華民國十八年二月四日

國民政府訓令第八九號

令（京內外文武各機關）

爲令節事查去秋以來旱魃爲虐匪亂之後繼以凶年兩粵兩湖北如豫陝甘晉冀察綏等省皆赤地千里道殣相望政府軫念民瘼業經派員視察災區設會辦理賑務并發行賑災公債以資救濟惟災情慘重災區遼闊仍恐未能周濟而扶危卹困具有同心凡在公務人員尤應慷慨捐輸共勸善舉現據行政院呈擬文武官吏捐俸助賑辦法前來經提出本府第十八次國務會議決議凡文武官吏月俸四百元以上者捐俸一月二百元至四百元者捐俸半月一百元至二百元者捐俸百分之二十中央由各機關長官京外由省市政府財政廳財政局負責自本年一月份起分四個月勻扣轉解賑災委員會等因在案除分令外合行令仰遵照辦理并轉飭所屬一體遵照所有收集款項按月彙解賑災委員會用備散賑爲要此令

中華民國  
政府印

中華民國十八年二月五日

國民政府訓令第九一號

爲令知事准

令直轄各機關

中央執行委員會政治會議查開爲咨行事前據上海史地研究社呈請改稱奉天爲遼東省或關東省改稱黑龍江爲湖東省或江左省嶺中省雙嶺省或江齊省等情經本會讀第一七一次會議決議交行政院繕覆在案茲本會議第七二次會議據政府文官處函稱奉主席發下內政部長趙鴻文呈稱東北現已實行易職奉天省名亟應改定遼東藩滿二名似較妥適偷新粵省名則遼安遼寧或尙可用等情經第十七次國務會議決議定爲遼寧省政治會議特抄呈原摺呈請移議等情到會經討論後決議奉天省改稱遼寧省除函行政院外相應錄咨請政府查照並轉飭所屬一體知照等由准此經本府第十八次國務會議決議明令公布在案除另令公布並分行外合亟令仰知照並轉飭所屬一體知照此令

中華民國  
政府印

中華民國十八年二月五日

更正

本報第八十五號第二頁第四行「條約」二字間有小數誤刊「條例」合將更正



## 通 告

逕啟者本府公報自去年十月二十六日起改為每日出版業已登報通告凡以前付在本處定有公報各戶現除扣去以前之報費外餘照規定價目按期寄足並希  
各定戶查照為荷

國民政府文官處印鑄局公報發行處啟

## 印鑄局啟事

本府公報現在每日出版一萬五千份除寄送京內外各機關及訂閱各戶外每省派銷五六百份不等已覺不敷分配尚有數省因交通不便暫未寄發而出版數目一時又未能增加際此時期凡本局寄送之報務請

各機關妥為保存倘有散失想無餘存之報補發必俟再版時始能照補此啟

## 國民政府公報定價表

期 限	價 目	郵 費
零售	每册三分	國內郵費在內國外及郵特區加費二分
定半年	三元六角	國內郵費在內國外及郵特區加費二元五角
定一年	七元二角	國內郵費在內國外及郵特區加費五元正

本公報凡星期日或紀念日及一切例假皆照例停刊

## 廣 告 刊 例

頁 數	數 價	目
一	頁 每 號	八 元
半	頁 每 號	四 元
四 分 之 一	每 號	二 元

刊五號每號按照八折計算刊十號每號按照七折計算長期另議

中華郵政特掛按照郵包之報紙立券送寄

中華民國十八年二月八日

星期五

第捌拾柒號

# 國民政府公報

國民政府文官處印鑄局印行

# 總 遺 像

## 總理遺囑

余致力國民革命，凡四十年，其目的在求中國之自由平等，積四十年之經驗，深知欲達到此目的，必須喚起民眾，及聯合世界上以平等待我之民族，共同奮鬥！



現此革命尚未成功，凡我同志，務須依照余所著：建國方略，建國大綱，三民主義，及第一次全國代表大會宣言，繼續努力，以求貫徹！最近主張開國民會議，及廢除不平等條約，尤須於最短期間，促其實現！是所至囑！

## 目 錄

### 法規

僑務委員會組織法

修正財政部徵收稅務統稅條例

蒙藏委員會組織法

蒙藏委員會駐平辦事處規則

地方官協助墾務辦法條例

### 令

中華民國十八年二月七日國民政府令

### 專件

對於關稅自主之感想

### 通告

古物保管委員會遷移地址通告

A handwritten signature or mark, possibly in ink, located at the bottom center of the page. It consists of several fluid, connected strokes.

國民政府令

茲制定僑務委員會組織法公布之此令

中華民國  
國民政府  
政府印

中華民國十八年二月五日

◎僑務委員會組織法

第一條 僑務委員會掌理關於本國在外僑民移殖保育一切事務

前項事務以不與駐外使領館及各院部會職權相牴觸者為限

第二條 僑務委員會置委員長副委員長各一人委員若干人由國民政府任命之

第三條 僑務委員會每星期至少開會一次其議決事件由委員長執行之

委員長因事故不能執行職務時以副委員長代理之

第四條 僑務委員會會議如與各院部會有關係時各院部會得派員列席

第五條 僑務委員會設左列各處

一 秘書處

二 普通僑務處

三 文化事業處

第六條 秘書處之職掌如左

一 關於文書之撰擬翻譯收發及保管事項

二 關於典守印信事項

第七條

三 關於會計庶務事項  
四 其他不屬於各處之事項  
普通僑務處之職掌如左

一 關於調查海外僑民狀況事項

二 關於指導監督移民海外事項

三 關於處理海外僑民糾紛事項

四 關於指導監督僑民團體之組織進行事項

五 關於指導介紹回國僑民投資興辦實業及游歷參觀等事項

六 關於獎勵或補助海外僑民事項

第八條

文化事業處之職掌如左

一 關於指導及處理僑民教育文化事項

二 關於宣傳政府之設施及對於僑民之待遇事項

第九條

秘書處設簡任秘書一人薦任秘書二人至四人科員五人至十人委任

第十條

普通僑務處及文化事業處各設處長一人簡任科長二人或三人薦任科員八人至十二人委任

僑務委員會因事務上之必要得派僑務專員或視察員

第十一條

僑務委員會得設名譽顧問由委員會聘任之

第十二條

僑務委員會因繕寫文件及其他事務得酌用傭員

第十三條

僑務委員會會議規則及處務規程另定之

第十四條

本法自公布日施行

第十五條

國民政府令  
茲修正財政部徵收捲菸稅條例公布之此令

中華民國  
國民政府印

中華民國十八年二月六日

◎財政部徵收捲烟統稅條例

第一條 凡一切捲烟及烟葉製成之貨品除國內工製之烟葉烟絲外均應照本條例之規定完納捲烟統稅

第二條 捲烟統稅爲中央國稅由財政部於相當地點設立全國捲烟統稅總處征收之其各省應設捲烟稅局由總處酌量籌設呈部核定關於前項統稅上之檢查緝私事務由該原處辦理之

第三條 凡一切進口之捲烟及以捲葉製成之貨品除繳納海關稅進口稅百分之七五外應按照海關估價另納捲烟統稅百分之三二五凡一切在本國境內設廠製造之貨品應由主管機關以海關估價爲標準繳納捲烟統稅百分之三二五准其行銷各省及租界商埠不再重徵他項稅

捐

第四條 關於捲烟粘貼印花事項由所在地捲烟稅局派員駐廠監貼不論在租界商埠之內或租界商埠之外銷售捲烟其箱上均應貼有印花違者以私論

第五條 凡省市各地方政府及軍警機關對於捲菸稅範圍內之檢查緝私事項由財政部咨行各主管機關所屬一體協助辦理

第六條 關於取締捲菸營業事項另定之

第七條 凡本條例未經規定事項由財政部隨時以部令行之

第八條 本條例自公布之日施行

國民政府令

查制定蒙藏委員會組織法及蒙藏委員會駐平辦事處規則公布之此令

中華民國  
國民政府印

中華民國十八年二月七日

●蒙藏委員會組織法

第一條 蒙藏委員會依據國民政府組織法第十七條第二項及行政院組織法第一條第十二款之規

定組織之

第一條 蒙藏委員會掌理之事務如左

一 關於蒙藏行政事項

二 關於蒙藏之各種興革事項

第二條 蒙藏委員會設委員長副委員長各一人委員九人至十五人由國民政府任命之委員長為特

任職

第四條 蒙藏委員會得在北平設辦事處置處長一人(簡任)副處長一人(荐任)其辦事處規則另定

之

第五條 蒙藏委員會每星期開常會一次如有必要時召集臨時會

前項議決案之執行及處理會內事務以委員長名義行之委員長因事故不能執行職務時以

副委員長代理之

第六條 蒙藏委員會會議如與各院部會有關係時各院部會得派員列席

第七條 蒙藏委員會置參事二人(簡任)秘書二人至四人(二人簡任一人荐任)

第八條 蒙藏委員會設下列各處

總務處

二 蒙事處

三 藏事處

第九條 總務處掌理文書會計等事務

第十條 蒙事處掌理關於蒙古事務

第十一條 藏事處掌理關於西藏事務

第十二條 總務處蒙事處藏事處各置處長一人(簡任)科長科員若干人

第十三條 蒙藏委員會於必要時得聘任或委派熟悉蒙藏情形及語言文字者為專門委員繙譯員或調查員

第十四條 蒙藏委員會因繕寫文件或其他事務得酌用譯員

第十五條 蒙藏委員會得設招待所

第十六條 蒙藏委員會辦事細則由蒙藏委員會擬定呈請國民政府核准行之

第十七條 本組織法自公布日施行

◎蒙藏委員會駐平辦事處規則

第一條 本規則依據蒙藏委員會組織法第四條規定之

第二條 本處置處長副處長各一人兼承委員會辦理蒙古西藏行政及各種興革事項

第三條 本處置左列各科分掌各項事務

第一科 掌理機要文書會計庶務等事務

第二科 掌理關於蒙古事務



第三科 掌理關於西藏事務

第四科 掌理關於招待及交際事務

第四條 本處每科置科長一人科員若干人

第五條 本處因翻譯及繕寫文件或其他事務得酌用翻譯並僱員

第六條 本處於必要時得呈請委員會指定專門委員編譯員調查員駐處辦事

第七條 本處遇有委員長副委員長委員蒞臨時即由本處職員承辦特交事件及會議紀錄等事務

第八條 本處處理事務應隨時報告委員會

第九條 本規則如有未盡事宜應呈請修正之

第十條 本規則自公布之日施行

國民政府令

茲制定地方官協助鹽務獎勵條例公布之此令

中華民國  
國民政府  
印

中華民國十八年二月七日

◎地方官協助鹽務獎勵條例

第一條 本條例所稱地方官指縣長而言

第二條 地方官對於鹽務應負協助之責受鹽運使之考核

第三條 地方官將所轄境內私製私販土鹽禁絕者由運使詳列事實報由鹽務署呈請嘉獎或加俸升

級失察私製私販者申誡或減俸知情故縱者停職經緝私官弁報告而不協緝者以知情故縱論

第四條

地方官所轄境內出有結夥十人以上執持槍械賣販私鹽之案全數緝獲者嘉獎或加俸緝獲不及半數或不獲首犯者申誠或減俸失緝至三次以上者停職

結夥不及十人者地方官全數緝獲嘉獎獲犯不及半數或不獲首犯者申誠失緝至三次以上者減地方官緝犯未獲而私鹽全數緝獲者得免其懲處私鹽犯有拒捕殺傷人之行為者地方官不能緝獲除依前兩項懲處外仍勒限緝犯

第五條

地方官所轄境內出有搶奪鹽店圍鬧場灶之案全數緝獲者嘉獎或加俸獲犯不及半數或不獲首犯者申誠或減俸仍勒限緝犯縱容者停職經鹽務官商報告不即彈壓擊捕者以縱容論在途搶劫鹽車鹽船之案同

第六條

前兩條勒限緝擊之犯地方官於限內緝獲及半數獲首犯者得開復懲戒處分

第七條

地方官於鹽運使飭辦事件辦理敏捷妥協歷無貽誤者嘉獎其盡心協助勞績昭著疊經嘉獎者加俸或升敘如有推諉或延緩及辦理錯誤者申誠其疊經申誠至三次以上者減俸情節重大者停職或申職

第八條

凡受本條獎勵及懲戒者功過得分別抵銷

第九條

鹽運使考核地方官協助鹽務成績關於減俸加俸以上之懲獎由鹽運使呈部咨請該管省政府核辦

第十條

本條例自公布日施行

令

國民政府令

行政院院長譚延闓呈據江蘇省政府主席鈕永建呈請任命錢家驥爲江蘇省政府秘書處科長應照准  
此令

中華民國  
政府印

中華民國十八年二月七日

## 專件

### 對於關稅自主之感想

蔣中正

今日爲新稅則實施之日，亦即舊等稅實施之日，吾國關稅，至於今日，猶不能完全獨立，而行此不得已之過渡稅率，由關稅自主之真實意義言，不特不能認爲滿意，而且應引爲遺憾。唯此次新稅則所根據之舊等稅率，即昔日列國所一再留難而不能承認者，至於今日，已使最後阻撓我國關稅自主者，亦不能不承認，且不能不行之。而此新稅則適用之期間，又經限定爲一年期內之過渡辦法，過此一年期間，吾國關稅，即可完全獨立，亦即關稅自主，已有實施之確期，不致如昔年之漫無期限矣，亦不啻預示中國之獨立自由，已屆成熟之時矣。故吾人對此新稅則之實施，以革命精神言，雖不能認爲滿足，然不能不認爲吾黨總理所畢生奮鬥之關稅自主的主張，已見一部分之成功，亦當知此爲民衆犧牲奮鬥之結果，有須十分注意者，即此局勢成敗之一點，已非短時期奮鬥所能致，可見國家欲獲得真實的獨立自由，實非輕易平常之事，而有需重大之代價。今苟若非加倍努力，則一年期滿之後，關稅能否達到完全自主之目的，尙未可知。蓋地球之上，未有自己不能圖強自立，而可望他人之予我以自主與獨立者，欲求關稅之完全自主，全在吾人之自強奮鬥，猛進不已，保持此日團結一致之精神，而作加倍之努力不可。

抑又有言者，關稅自主之目的，在解除國民經濟之束縛，中國農工商業之不發達，以關稅不自主爲最大原因。片面的協定關稅之結果，使本國國產不暢銷，洋貨充斥，輸入超過輸出，

巨額資金外流，爲經濟發展之大障礙，此人人所共知者也。中國關稅自主之運動，既以發展國民經濟爲主要目的，則吾人所應致力者，固非僅以爭得關稅自主之工具爲限，更應多方努力，以期國民經濟之發達與向榮。據去年年終之調查，即以上海一埠計之，所存現銀多至八千餘萬，金融界之贏利，爲近年來未有之現象。足證關稅束縛大有解除之動機，商業已有活潑發展之起點，新稅則實行半年以後一年之內，商業必更發達，農工業亦必隨之而長足進步，一旦關稅完全自主，其結果良好，更屬可期。

唯由過去一年間之農工生活機能之情形，不能如商業之進展。本黨之產業政策，不能如商業政策之同樣收效，固由國基甫定，災變迭乘。但其主要原因，實由各地所實施之農工運動，不能與政府所定農工政策之方針相符，以致農工生活不能如商業有同等之發達。我國民政府之農工政策，始終以補助農工爲主，自總理以來，未嘗變更。舉其要點，爲提高農工生活，增長農工智識，增加農工之生活技術與能率。如此始可謂保護農工之根本利益，絕對與共產黨所提倡之保護農工利益的手段，如抗租，罷工，怠工，減工，使農工生活不能發達農工成趨絕路而國家受無窮之害者完全不同。現在本黨從事於農工運動之工作者，固多出於愛黨愛國之赤誠，刻苦努力於基本工作，由其手段，不知不覺之間，仍不免沿用共產黨妨害農工之荒謬的政策。鼓吹抗租，獎勵罷工，保護惰工，主張減工，不僅使生產量逐漸減少，且使所出物品，日趨粗劣，無人過問，華絲被擯於美國市場，華茶淪於斷絕，貿易輸出之差額，日益增加，商業受無窮打擊，農工業亦趨於絕路，由此可知共黨之方法，爲亡國滅種而斷絕農工之生計之方法，絕對不是保護農工，此吾人所應深切覺悟者也。

現在吾國今新稅則既已實施，一年以後，關稅可完全自主，此後發展國民經濟務使輸入減少，由貿易平衡而達到輸出超過輸入之地位。關稅自主以後，國貨不患無出路，商業不患無補救，根本要義。唯在如何增加本國出產品之產生，並提高其品質，此即中國國民經濟能否達到獨立地位之問題。亦即中國國際地位能否達到平等之問題。進一步言，亦即中國之國民革命能否徹底完成之問題。以予觀之，欲實現此層，非全國各階級共同一致，集中於發展中國經濟之一大目的下，而刻苦努力不可。

吾人應絕對消除共產黨階級爭鬥的抗拒，罷工怠工減工之亡國滅種政策，而實行中國國民黨之以發展國民經濟為中心的農工政策與產業政策。故吾人主張於此國民革命未完成以前，政府當竭力提高農工生活，惟對於抗拒，罷工，怠工，減工，應絕對禁止，而對於資主方面壓迫農工之行動，則以法令嚴加防止。一方面喚起全國人民對於發展國民經濟之責任心，聯合各階級於同一目標之下，刻苦耐勞，以百折不回之革命精神圖自強，來自給，謀自立，如此則半年之後，一年之內，中國之農工商業，定有長遠之進步。民生主義之實現，亦非困難之事。吾人由此次新稅則之實現，可信本黨政府所定之分交政策與商業政策，並未錯誤，且有一部分之成功。由此亦堪信吾人所定之農工政策及產業政策，亦決無錯誤，且可證明共產黨所定之農工政策為完全騙人，完全欲誘絕農工生命斷絕國計及民業的政策。國民黨同志之為農工運動者，即應憬然覺悟勿再受共產黨荒謬理論所誤。凡我全國產業界農工商各份子，尤應團結一致，互相為助。相約不停廠，不罷工，不休業，孜孜兀兀，唯恐不給，以求生活之增加，以抵抗經濟侵略之壓迫，以完成吾中國關稅自主之目的，以求得中國經濟之獨立與國際地位之平等，則國民

革命之完成，亦在於此矣。

昨論全國各階級應聯合一致，集中於增進生產之工作，以助本黨同志，在農工運動上應絕對遵守本黨之農工政策，及產業政策。再申言之，三民主義之革命，在於不平而致之不平。在本黨未出師北伐以前，革命之努力猶未普及，土豪劣紳及不覺悟之地主依附反革命之政權以存在。彼時農工分子所受壓迫之痛苦，確非由其自身起而反抗，將無法以解除。現在國民革命之勢力既已普及，地主資本已不能復肆摧殘與壓迫，即有非法之舉動，本黨亦得以政權之力量制止之。今日雖不患地主資本之壓迫農工，而唯恐農工之轉而壓迫地主與資本，此亦足以造成社會之不平，為本黨主義所不許者也。

本黨同志之從事農工運動者，對於此義，切須認識，不可再以刻舟求劍之故智，無形之中，採取共產黨之方式，例如罷工怠工之類，在國民革命未成功以前，應絕對阻止。蓋今日阻礙三民主義妨害人民幸福之公敵，無過於共產黨。本黨欲保護農工，但共產黨則陷害農工，本黨欲建立生產秩序，共產黨則破壞生產秩序，而鼓動抗租，獎勵罷工怠工與減工，乃共產黨實現其陰謀之武器也。從事農工運動之本黨同志，若不設法力求解決，誤以鼓動農工之直接行動為扶助農工，或提出超過目前生活狀況之要求，此不啻以國民黨之黨員，代共產黨做工作。蓋設鼓動之目的若成，則生產秩序為之破壞，若要求不遂，則階級之仇恨益深，而反動之宣傳得乘間而入，無論為成為敗，均逃不出共產黨之掌握，努力工作之結果，反使共產黨安坐而收穫，共產黨何其智而吾黨同志何其愚乎。且各地之為農工運動者，苟離開本黨政府所定之農工政策，則其始雖如何自矢為忠實黨員，而最後情勢迫切，將不得不與共產黨同流而合污。此之危害

亦願爲青年同志警告者也。

本黨之政策，當然應保護農工，但必在提高農工生活，增加農工智識，增進農工之技術能率，而謀農工利益之實現。苟各地同志於從事農工運動時，以設施農工教育代替加資減工之要求，以宣傳合作代替罷工抗租之鼓吹，與政府之政策相符合，相呼應，則農工實際之幸福，得確實之保障。而產業繁榮之效果，自然可致，本黨關稅自主之目的，乃得達到，此爲本黨積極建設之革命，與共產黨之以消極破壞爲目的者截然不同，吾所以不憚重言以申明之者。誠以當此關稅自主，已有完成希望之日，苟不從增加生產謀產業之發達與國民經濟之增進，以臻中國於自由平等，則關稅自主以後，對於國家，將無若何積極之利益。而農工運動之合理與否，影響於增加生產者至大。吾人回憶總理力爭關稅自主之艱辛與革命先烈悲壯犧牲之往績，將如何全國一致，刻苦勤勉，利用關稅自主之時機，謀生產與輸出之增加，以收發展經濟最速之效果。苟吾人祇知受成而不知努力，任令罷工怠工之風氣，日益蔓延，不加制止，坐令生產日削，產業日稀，農工將首被其害，如此將何以對總理之靈，亦何以慰諸先烈犧牲之功，此意惟吾同志同胞熟思而深念者也。



## 通告

逕啟者本府公報自去年十月二十六日起改爲每日出版業已登報通告凡以前曾在本處定有公報各戶現除扣去以前之報費外餘照現定價目按期寄足並希

各定戶查照爲荷

國民政府文官處印鑄局公報發行處啟

## 古物保管委員會遷移地址通告

爲通告事本委員會辦公地址原設在首都現已遷移至北平卽在北平市北海團城設立辦公處如有外來公文函電請逕行寄遞該處爲荷特此通告

## 國民政府公報定價表

期限	價目	郵費
零售	每份三分	國內郵費在內 國外及郵特區加費二分
定半年	三元六角	國內郵費在內 國外及郵特區加費二元五角
定一年	七元二角	國內郵費在內 國外及郵特區加費五元正

本公司凡星期日或紀念日及一切例假皆照例停刊

## 廣告刊例

頁數	價目
一頁	每號八元
半頁	每號四元
四分之一	每號二元

刊五號每號按照八折計算刊十號每號按照七折計算長期另議

中華民國十八年二月九日

中華民國十八年二月九日

星期六

第捌拾捌號

# 國民政府公報

國民政府文官處印鑄局印行

# 總 理 遺 像

## 總理遺囑

余致力國民革命，凡四十年，其目的在求中國之自由平等。積四十年之經驗，深知欲達到此目的，必須喚起民眾，及聯合世界上以平等待我之民族，共同奮鬥！



現在革命尚未成功，凡我同志，務須依照余所著：建國方略，建國大綱，三民主義，及第一次全國代表大會宣言，繼續努力，以求貫徹！最近主張開國民會議，及廢除不平等條約，尤須於最短期間，促其實現！是所至囑！

## 目 錄

### 法規

國軍編遣委員會編制表 (附組織系統表)

### 訓令

國民政府訓令第九〇號

國民政府訓令第九二號

國民政府訓令第九三號

國民政府訓令第九四號

國民政府訓令九五號

國民政府訓令九六號

### 指令

國民政府指令第三二二號

國民政府指令第三二三號

國民政府指令第三二四號

國民政府指令第三二五號

國民政府指令第三二六號

國民政府指令第三二七號

# 法規

國民政府令

茲制定國軍編遣委員會編制表公布之此令（附組織系統表）

中華民國  
國民政府  
印

中華民國十八年二月七日

# 國軍編遣委員會

委員長  
委員  
秘書長

主任部理總

總務科  
會計科  
審核科

主任部置運

分處  
長

管理科  
運輸科

安處  
長

調查科  
籌造科

總務科

主任部組編

編處  
長

點校科  
統計科

設處  
長

會計科  
籌劃科

總務科

主任部務經

人事科  
庶務科  
文書科

國軍編遣委員會組織系統表

點編委員若干組

國軍編遣委員會編制表

總務		秘書		文書		電報		司法		人事		庶務		總務	
職別	委員	主任	副主任	科長	員	科長	員	科長	員	科長	員	科長	員	科長	員
分區	主任委員	中	少	員	科長	員	科長	員	科長	員	科長	員	科長	員	科長
	副主任委員	中	少	員	科長	員	科長	員	科長	員	科長	員	科長	員	科長
幹事	主任幹事	中	少	員	科長	員	科長	員	科長	員	科長	員	科長	員	科長
	副主任幹事	中	少	員	科長	員	科長	員	科長	員	科長	員	科長	員	科長
領員	主任領員	中	少	員	科長	員	科長	員	科長	員	科長	員	科長	員	科長
	副主任領員	中	少	員	科長	員	科長	員	科長	員	科長	員	科長	員	科長
職員	主任職員	中	少	員	科長	員	科長	員	科長	員	科長	員	科長	員	科長
	副主任職員	中	少	員	科長	員	科長	員	科長	員	科長	員	科長	員	科長

計官事  
管本會之庶務及官

管之軍人事官

管本部之文書及通函  
人員之管理任軍車官  
管文書并撰擬收發保  
管管文并撰擬收發保  
管文書并撰擬收發保



## 部 置

處		分處		置		安科		務		總	
主	副	主	副	主	副	主	副	主	副	主	副
主任	任(中)	主任	任(少)	主任	任(少)	主任	任(少)	主任	任(少)	主任	任(少)
科	員(中)	科	員(少)	科	員(少)	科	員(少)	科	員(少)	科	員(少)
副	官(少)	副	校(少)	副	校(少)	副	校(少)	副	校(少)	副	校(少)
秘	書(少)	秘	書(少)	秘	書(少)	秘	書(少)	秘	書(少)	秘	書(少)
會	計(中)	會	計(中)	會	計(中)	會	計(中)	會	計(中)	會	計(中)
司	書(中)	司	書(中)	司	書(中)	司	書(中)	司	書(中)	司	書(中)
副	處(少)	副	處(少)	副	處(少)	副	處(少)	副	處(少)	副	處(少)
調	員(少)	調	員(少)	調	員(少)	調	員(少)	調	員(少)	調	員(少)
查	員(少)	查	員(少)	查	員(少)	查	員(少)	查	員(少)	查	員(少)
科	費(中)	科	費(中)	科	費(中)	科	費(中)	科	費(中)	科	費(中)
司	費(少)	司	費(少)	司	費(少)	司	費(少)	司	費(少)	司	費(少)
科	長(少)	科	長(少)	科	長(少)	科	長(少)	科	長(少)	科	長(少)
科	員(少)	科	員(少)	科	員(少)	科	員(少)	科	員(少)	科	員(少)
科	費(少)	科	費(少)	科	費(少)	科	費(少)	科	費(少)	科	費(少)
司	費(中)	司	費(中)	司	費(中)	司	費(中)	司	費(中)	司	費(中)
司	費(少)	司	費(少)	司	費(少)	司	費(少)	司	費(少)	司	費(少)
科	員(少)	科	員(少)	科	員(少)	科	員(少)	科	員(少)	科	員(少)
科	員(中)	科	員(中)	科	員(中)	科	員(中)	科	員(中)	科	員(中)
科	員(少)	科	員(少)	科	員(少)	科	員(少)	科	員(少)	科	員(少)
科	員(少)	科	員(少)	科	員(少)	科	員(少)	科	員(少)	科	員(少)
科	員(中)	科	員(中)	科	員(中)	科	員(中)	科	員(中)	科	員(中)
科	員(少)	科	員(少)	科	員(少)	科	員(少)	科	員(少)	科	員(少)
科	員(少)	科	員(少)	科	員(少)	科	員(少)	科	員(少)	科	員(少)
科	員(少)	科	員(少)	科	員(少)	科	員(少)	科	員(少)	科	員(少)
科	員(少)	科	員(少)	科	員(少)	科	員(少)	科	員(少)	科	員(少)
科	員(少)	科	員(少)	科	員(少)	科	員(少)	科	員(少)	科	員(少)
科	員(少)	科	員(少)	科	員(少)	科	員(少)	科	員(少)	科	員(少)



附 記

部 理 經

副主 總 科 務 會 計 審 核 科

主 任	副 長	科 員	副 官	會 計	審 計	科 員	科 員	科 員	科 員	司 書
任(中) 任(上)	員(中) 員(上)	員(中) 員(上)	官(中) 官(上)	計(中) 計(少)	審(中) 審(少)	員(中) 員(上)	員(中) 員(上)	員(中) 員(上)	員(中) 員(上)	書(中) 書(上)
將	校	校	校	校	校	尉	尉	尉	尉	尉
少	少	少	少	少	少	少	少	少	少	少

管全軍改編及遺囑	管本部文書收發印	信庶務及一切籌備事	管經費及其會計事宜	管經費之出納會計	管經費之籌備事宜
尉	尉	尉	尉	尉	尉
少	少	少	少	少	少
校	校	校	校	校	校
尉	尉	尉	尉	尉	尉
少	少	少	少	少	少
尉	尉	尉	尉	尉	尉
少	少	少	少	少	少
尉	尉	尉	尉	尉	尉
少	少	少	少	少	少

一 本會各部人員悉由各軍事機關部隊現職人員  
 中調用但兼充者不另支給

二 編組部為實施點驗及檢閱得設點驗委員若干  
 組每組設主任(少將或上校)一人委員(校尉  
 官)若干人司書一人

令

國民政府令

行政院院長譚延闓呈據河南省政府主席韓復榘呈請任命吳維豫梁秉鎮吳逸孫爲河南省政府建設廳第二科技正湯治中方廷漢爲河南省政府建設廳第三科技正瞿文琳王力仁周禮爲河南省政府建設廳第四科技正方一中王培仁姚光虞爲河南省政府建設廳第五科技正應照准此令

中華民國  
政府印

中華民國十八年二月八日

訓令

國民政府訓令第九〇號

爲令遵事案准

令廣東省政府

中央執行委員會函開選啟者案准中央監察委員會函關於駐南洋荷屬總支部轄下蘇里柏板支部黨員黃錦假借外力摧殘黨部一案經第二十四次常會決議開除黨籍并函國府令廣東省政府通緝特請公決執行等由迺會復經本會第一九三次常會決議照辦在案除分行外相應錄案抄同附件函達即希查照轉令廣東省政府遵照辦會荷等由附抄中央監察委員會函一件准此除函復外合行抄同中央監察委員會原函令仰該省政府遵照辦理此令

計抄發中央監察委員會原函一件

中華民國  
國民政府印

中華民國十八年二月五日

國民政府訓令第九二號

令國防會議

爲令行事案據立法院呈稱爲呈請事案准國民政府文官處函送交通部擬具監督商辦航空事業條例草案並原呈請審查一案當經本院列於第一次議事日程並於十七年十二月八日第一次會議議決付經濟委員會審查嗣據該會報告審查結果並擬具修正案復經本院於本年一月二十二日第八次會議議決修正通過茲謹將通過商辦航空事業條例備文呈繳鈞府鑒核提出國務會議議決公布以爲公便等情附條例一份據此經即提出本府第十八次國務會議決議交國防會議在案除指令知照外合行錄

案並抄發原條例令仰查照此令

計抄發原附商辦航空事業條例一份

中華民國  
政府印

中華民國十八年二月五日

國民政府訓令第九三號

立法院

爲令行事據行政院轉呈衛生部呈擬省衛生處組織條例請鑒核公布一案業經提出國民政府第十八次國務會議決議交立法院在案合行錄案並抄發原件令仰查照此令

計抄發原呈及原條例各一件

中華民國  
政府印

中華民國十八年二月五日

國民政府訓令第九四號

令直轄各機關

爲令前事查國籍法及國籍法施行條例現經制定明令公布應即通飭施行除分令外合亟抄發原條文令仰知照並轉飭所屬一體知照此令

計發國籍法及國籍法施行條例各一份

中華民國  
政府印

中華民國十八年二月五日

國民政府訓令第五五號

為令飭事查僑務委員會組織法現經制定明令公布應即通飭施行除分令外合亟抄發原條文令仰知照並轉飭所屬一體知照此令

計發僑務委員會組織法一件

中華民國  
國民政府印

中華民國十八年二月五日

國民政府訓令第九六號

為令遵事據本府參軍處呈稱案查本府警衛團經費早奉鈞諭撥由司令部經理處發給在案所有該團呈送十七年十一月份支付計單及領冊並另案呈請撥發十一月十二兩月編餘官兵伙食款各案亦經分別本論移送該處辦理各在案茲准司令部經理處來函以警衛團經費向奉總處手諭自十二月份起改由本部發給該團十一月份計單無從核對至該團編餘官兵伙食一案事關編造例應呈由該委員會核辦等由一併函復前來竊以該團經費既奉令劃歸司令部經理處撥發則關於款項方面自應由該處負責辦理以資劃一況該團經費自將該團劃出後早經分別函知財政部及中央審計院自十一月起核減預算在案已無絲毫移挪餘地為此擬將警衛團十一月份經費仍令經理處負責辦理至該團編餘官兵伙食一案事關編造可否准交第一集團軍整理委員會辦理請分別示遵等語據此除令早悉查警衛團十一月份經費前經劃歸國民革命軍總司令部經理處負責撥發仍候令行該處遵辦可也至該團編餘官兵伙食款事關編造即由處轉知第一集團軍整理委員會妥為辦理此令印發外合行令仰該經理處即便遵照撥發此令

中華民國  
國民政府印

中華民國十八年二月六日

# 指令

國民政府指令第二三三號

行政院  
司法部

呈爲會呈請頒明令禁止軍事機關受理訴訟干涉司法以弘法治而符黨綱由  
呈案所請應准照辦候令飭切實遵行可也仰即知照此令

中華民國  
國民政府印

中華民國十八年二月四日

國民政府指令第二三三號

行政院

呈爲江漢關監督兼湖北交涉員公署科員彭懷崇積勞病故擬照官吏卹金條例第九條  
第二項規定給卹仰祈鑒核令遵由  
呈悉准如所擬辦理仰即轉行知照此令

中華民國  
國民政府印

中華民國十八年二月四日

國民政府指令第二三四號

行政院

呈據內政部財政部會呈准陝西省政府先後咨開轉據民財兩廳會呈藍田縣屬被沖田畝擬豁除賦額附抄原卷清冊請獎核示遵由

呈覽附件均悉查此案前據該兩部會呈到府業經指令照准在案茲據前情應仍准如所請辦理仰即知照附件存此令



中華民國十八年二月四日  
國民政府指令第三二五號

令行政院

呈據上海特別市長張定璠呈請該市府秘書長周雍能呈請辭職並懇酌給遊學旅費等情經指令准該秘書長辭職所請補助學費由該市府酌量辦理請鑒核示遵由  
呈悉准如所擬辦理即轉行遵照可也此令



中華民國十八年二月四日  
國民政府指令第三二六號

令立法院

呈據該院委員樓桐孫等提議整理現行法規一案經法制委員會會同審查修正報告議決通過抄同審查報告書請會各院部各委員會各省政府各特別市政府將頒行各種

法規條例除 中央政治會議議決經國民政府公布者外一律送院審議以昭劃一而免分歧由

呈件均悉所請應予照辦仰候分令遵照可也附件轉發此令

中華民國  
國民政府印

中華民國十八年二月四日  
國民政府指令第三七號

令立法院

呈送十七年度支付預算書請鑒核分別存轉由  
呈件均悉預算書係分別存轉此令

中華民國  
國民政府印

中華民國十八年二月四日



# 通告

逕啟者本府公報自去年十月二十六日起改爲每日出版業已登報通告凡以前曾在本處定有公報各戶現除扣去以前之報費外餘照現定價目按期寄足並希

各定戶查照爲荷

國民政府文官處印鑄局公報發行處啟

## 古物保管委員會遷移地址通告

爲通告事本委員會辦公地址原設在首都現已遷移至北平即在北平市北海團城設立辦公處如有外來公文函電請逕行寄遞該處爲荷特此通告

## 國民政府公報定價表

期限	價目	郵費
零售	每册三分	國內郵費在內國外及郵特區加費二分
定半年	三元六角	國內郵費在內國外及郵特區加費二元五角
定一年	七元二角	國內郵費在內國外及郵特區加費五元正

本公報凡星期日或紀念日及一切例假皆照例停刊

## 廣告刊例

頁數	價目
一頁	每號八元
半頁	每號四元
四分之一頁	每號二元

刊五號每號按照八折計算刊十號每號按照七折計算長期另議

中華郵政掛號立券按冊總包送寄之報紙

中華民國十八年二月十一日

星期一

第捌拾玖號

# 國民政府公報

國民政府文官處印鑄局印行

# 總理遺像

## 總理遺囑

余致力國民革命，凡四十年，其目的在求中國之自由平等。積四十年之經驗，深知欲達到此目的，必須喚起民眾，及聯合世界上以平等待我之民族，共同奮鬥！



現任革命尚未成功，凡我同志，務須依照余所著：建國方略，建國大綱，三民主義，及第一次全國代表大會宣言，繼續努力，以求貫徹！最近主張開國民會議，及廢除不平等條約，尤須於最短期間，促其實現！是所至囑！

## 目錄

令

中華民國十八年二月九日國民政府令

訓令

國民政府訓令第九七號

國民政府訓令第九八號

國民政府訓令第九九號（史料徵集種類表）

國民政府訓令第一〇〇號

國民政府訓令第一〇一號

國民政府訓令第一〇二號

指令

國民政府指令第三一九號

國民政府指令第三二〇號

國民政府指令第三二一號

（附陸軍軍官學校組織要領）

附錄

內政部十七年十二月份許可歸化人一覽表

# 令

## 國民政府令

總理奉安典禮舉行日期前經明令公布茲以迎櫬大道一時不能全部完工由

總理奉安委員會函陳中央執行委員會提經第一九六次常會決議

總理奉安屆至六月一日舉行并錄案函送到府自應照辦着京內外各機關一體敬謹知悉并轉飭所屬

一體敬謹知悉此令

特任楊樹莊胡鶴文閻錫山爲國防會議委員此令

青海省政府委員兼建設廳廳長馬麒呈請辭職馬麒准其兼職此令

任命馬麒爲青海省政府委員此令

任命馬麒兼青海省政府建設廳廳長此令

任命陳安仁爲僑務委員會委員此令

任命朱熙爲安徽省政府委員此令

任命張維藩爲陝西省政府委員此令

任命張維藩兼陝西省政府建設廳廳長此令

任命孫其昌兼吉林省政府建設廳廳長此令

任命萬福麟爲黑龍江省政府委員并指定萬福麟爲主席此令

山東省政府委員兼農礦廳廳長于恩波等請辭職于恩波准其辭職此令

任命王冠軍爲山東省政府農礦廳廳長此令

任命蕭芹兼 總理陵墓拱衛處上校處員此令

訓練總監部總務處教育科上校科員張曉另有任用張曉應免本職此令

任命石國柱爲訓練總監部總務處教育科上校科員此令

訓練總監部軍學編譯處上校編輯成桃另有任用上校編輯陳強呈請辭職成桃陳強均准免本職此令

任命張壽熙奉飭爲訓練總監部軍學編譯處上校編輯此令

訓練總監部步兵監上校監員張卓久未到考張卓著免本職此令

任命劉宗德爲訓練總監部步兵監上校監員此令

任命田宗演爲訓練總監部騎兵監上校監員此令



中華民國十八年二月九日

# 訓令

國民政府訓令第九七號

令直轄各機關

爲令知事查整理內外債委員會章程現經制定明令公布應即通飭施行除分令外合亟抄發原條文令仰知照并轉飭所屬一體知照此令

計抄發整理內外債委員會章程一件

中華民國  
政府印

中華民國十八年二月六日

國民政府訓令第九八號

令國軍編遣委員會  
直轄各機關

爲令知事查國軍編遣委員會編遣區辦事處組織大綱現經制定明令公布應即通飭施行除分令外合亟抄發原條文令仰知照並轉飭所屬一體知照此令

計抄發國軍編遣委員會編遣區辦事處組織大綱一件

中華民國  
政府印

中華民國十八年二月六日

國民政府訓令第九九號

爲令事

各省特別市政府

中央執行委員會宣傳部函開案查中央第一八九次常務會議關於編輯革命史及設立革命歷史博物館兩案經決議編輯革命史應先從搜集材料着手目前不必創立機關設置專員即由中央宣傳部兼辦至革命歷史博物館所徵集之紀念品實即史料之一部份可與其他史料同時搜集其中或有所占面積太廣不便集中者可暫存各地方由該地方黨部暫行保存而次其目錄照片於中央此類搜集事宜亦暫由中央宣傳部辦理等語在案茲由敝部擬訂關於徵集革命歷史紀念品及革命史料種類二項除在國內各重要都市報紙登載廣告並分別函令廣事徵求外相應抄同徵集種類函請貴府通令所屬各省市政府佈告人以設法徵集並轉飭所屬各縣市政府一體遵辦仍著將辦理情形隨時報由貴府轉函過部以便查考實紉公道由附抄革命史料徵集種類一紙准此自應照辦除函復並分令外合行抄發附件令仰該省政府查照辦理並轉飭所屬各縣市政府一體遵辦仍將辦理情形隨時具報以憑彙轉是爲切要此令

計抄發原附史料徵集種類一紙

中華民國  
政府印

中華民國十八年二月六日

徵集種類

- 1 自總理從事革命時期起迄現時止之報紙
- 2 鼓吹革命之刊物及雜誌

3 革命先烈遺著

4 本黨各先烈同志之日記書札及各種詩詞文稿

5 歷次起義所揭之佈告文告

6 總理之命令及各種函件

7 廣州大元帥府國民政府時代之各種文件

8 歷次起義之會議錄及通告

9 其他

國民政府訓令第一〇〇號

令直轄各機關

爲令飭查財政部徵收控烟統稅條例現經修正明令公布應即通飭施行除分令外合亟抄發原律文令仰知照并轉飭所屬一體知照此令

計發修正財政部徵收控烟統稅條例一件

中華民國  
國民政府  
政府印

中華民國十八年二月六日

國民政府訓令第一〇一號

令立法院

爲令飭事查河北省政府迭電請將官吏違法犯贓在千元以上者准予訊實執行槍決以六個月爲限一案前經飭交司法部去後茲據本府文官處轉陳該法院函復公務員瀆職各罪刑法定有專條果能依法



檢舉已足以懲貪婪而昭炯戒上年該省政府請將貪墨官吏按照黨員背誓罪第三第四兩條處斷經前司法部議復所引各條與贖罪無涉茲據電開各節大致仍與前案相同自難予以核准惟該省政府一再電請變通或有特別情形非重懲不足以資儆惕者應否提交中央政治會議或送立法院核辦之處請查照等由理合轉陳鑒核等情據此除飭先復該省政府外合行抄發關於此案各原件令仰該院核議具復此令

計抄發河北省政府電江電教電各一件前司法部公字第五二一號函一件司法部公字第七號函一件



中華民國十八年二月七日  
國民政府訓令第一〇二號

令 審計院  
財政部

為令行事案據豫陳甘賑災委員會主席馮玉祥呈稱呈為編造經常經費預算書呈請核准市竊查屬會業經遵照組織條例於十一月十三日組織成立呈報在案並經依照辦事規則分設事務執行監察三處掌理各項事務惟查規則第七條原規定置秘書二人三處共設八組又第一條原規定每組置主任幹事一人幹事若干人茲為仰體國家財政困難節省經費起見僅置秘書一人主任幹事二人每組置幹事一人復以事務過繁人員不敷分配向鐵道衛生工商等部借員兼任並酌置事務員助理書記繕寫所有兼任委員及兼任職員均不支給俸薪專任常務委員一人處長一人暨各專任職員俸薪均比照中央官俸等級減半規定連同勤務工資兼任職員飯食預計月需二千七百零四元至於辦公費用事事悉從撙節

一切設備不敢稍涉絲毫慶費預計月需二千二百二十四元綜計月需經常經費四千九百二十八元總期於事有濟款不虛糜仰副鈞府救濟災黎德昭遐邇之至意謹將屬會月需經常經費編造預算書擬請俯賜核准令飭財政部按月照發以資辦公而利服務所有編造經常經費預算書呈請核准緣由理合具文連同預算書呈鈞鑒伏乞指令祇遵等情附預算書四份據此除指令呈件均悉預算書候分別存轉此令印發并抽存預算書二份備查暨分行外合行檢發原預算書令仰該部查核辦理此令

計檢發原預算書一份

中華民國  
政府印

中華民國十八年二月七日

# 指令

國民政府指令第二一九號

令江蘇省政府

呈為修正江蘇省財務局組織條例請審核備案由  
呈暨條例已悉悉准備案此令條例存

中華民國  
國民政府印

中華民國十八年二月五日

國民政府指令第三三〇號

令國軍編遣委員會

呈據海軍總司令楊樹勳提議各案經決議海軍總司令部取消後設海軍編遣辦事處原  
有各艦隊編爲一、二、三、四艦隊統歸編遣委員會管轄由海軍編遣辦事處編遣至海  
軍部應否設置留俟國防會議決定請咨移分別令遵由  
呈悉應准照呈辦理分別令遵可也此令

中華民國  
國民政府印

中華民國十八年二月五日

國民政府指令第三二二號

令國軍編遣委員會

呈爲繕具陸軍軍官學校組織要領請鑒核備案由

呈覽附件一悉應准備案附件存此令

中華民國  
收存印

中華民國十八年二月五日

◎陸軍軍官學校組織要領

- 一 陸軍軍官學校根據國軍編遣委員會第五次大會之議決在編遣期間改爲委員會
- 二 陸軍軍官學校隸屬於訓練總監部
- 三 陸軍軍官學校設委員七人至九人由政府所派組織校務委員會
- 四 校務委員會監督校務決定教育經費及其他重要事項
- 五 校務委員會公推常務委員一人處理日常事務
- 六 軍官學校教育長以下之組織暫仍其舊俟第六期學生畢業後由訓練總監部另擬條例呈請政府核定施行

## 附錄

## 內政部十七年十二月份許可歸化人一覽表

類別	姓名	年齡	原籍	現住	職業	隨同者		執照字號	給照年月	備考
						姓名	年齡			
歸化	色里木 巴巴	五五	俄國塔 什干	新疆奇台 縣城	商	妻 匣哈達提	四五 同上 同上	內字第 三三號	十七年 十二月 八日	
歸化	松唐巴巴	三七	俄國塔 什干	新疆奇台 縣	商	妻 阿喜汗	二五 同上 同上	內字第 三四號	十七年 十二月 八日	
歸化	哈克敏江	六二	俄國塔 什干	新疆奇台 縣	商	妻 托乎的汗	四十 同上 同上	內字第 三五號	十七年 十二月 八日	
						子 沙的克巴巴	四歲			
						女 拜匣亦	十二 同上 同上			
						妻 沙的汗	二五 同上 同上			

								長子 衣里哈木江 十六同上同上	
								次子 司馬亦 十一同上同上	
								三子 若合買江 九歲同上同上	
							四子 阿合買江 十歲同上同上		
							五子 木哈買江 五歲同上同上		
			歸化 阿不都 巴爾 三七 米	俄國 斜 新疆 塔城 縣	商	妻 法里比加 二十同上同上	內字第 三十六號 十二月 十八日		
						女 瑪木乃 十五同上同上			
						女 那日也 十歲同上同上			
						女 阿的別 二歲同上同上			

子 他拉阿提 七歲同上同上

歸化米爾阿的二二歲俄國  
塔什干縣 新疆塔城商 無  
內字第 十七年  
三七號 十二月  
八日

歸化夏里法五八俄國哈贊  
縣 新疆塔城商 無  
內字第 十七年  
三八號 八月

歸化依尙科四二俄國賈  
裕郎縣 新疆塔城商 妻  
阿吉爾 三八同上同上  
內字第 十七年  
十九號 十二月  
八日

女 古立價哈爾 一二同上同上

歸化夏克爾三四俄國烏  
里加什縣 新疆迪化商 妻  
哈的牙 二四同上同上  
內字第 十七年  
十號 十二月  
八日

子 阿不都着 一歲同上同上  
西提

歸化色得克七三俄國斜米  
縣 新疆迪化商 妻  
馬克 四一同上同上  
內字第 十七年  
十一號 十二月  
八月

子 依司哈克 一七同上同上

<p>次子 胡沙引 一六同上同上</p>	<p>二子 少黑克 一三同上同上</p>	<p>女 拉黑馬 十歲同上同上</p>	<p>歸化朱勒加克 斯阿吉六〇俄國科米新疆迪化縣商 妻 達買特 五九同上同上 丙字第四十二號 十七年十二月八日</p>	<p>長子 木哈買特 一九同上同上</p>	<p>五里 次子 木哈買特 一七同上同上</p>	<p>夫 二子 木爾奎札 一五同上同上</p>	<p>兒媳 瑪利亞 一七同上同上</p>	<p>次兒媳 德特瑪 四同上同上</p>	<p>歸化忙素漢三五俄國 新疆疏附縣城非街商 母 怕下比比 五五同上同上 丙字第四十三號 十七年十二月二十七日</p>	<p>妻 拉底爾比比 一二同上同上</p>
------------------------------	------------------------------	-----------------------------	---	-------------------------------	--------------------------------------	-------------------------------------	------------------------------	------------------------------	---	-------------------------------



# 通告

逕啟者本府公報自去年十月二十六日起改爲每日出版業已登報通告凡以前曾在本處定有公報各戶現除扣去以前之報費外餘照現定價目按期寄足並希

各定戶查照爲荷

國民政府文官處印鑄局公報發行處啟

## 古物保管委員會遷移地址通告

爲通告事本委員會辦公地址原設在首都現已遷移至北平即在北平市北海團城設立辦公處如有外來公文函電請逕行寄遞該處爲荷特此通告

## 國民政府公報定價表

期限	價目	郵費
零售	每册三分	國內郵費在內國外及郵特區加費二分
定半年	一元六角	國內郵費在內國外及郵特區加費二元五角
定一年	七元二角	國內郵費在內國外及郵特區加費五元正
例刊	本公報凡星期日或紀念日及一切例假皆照例停刊	
頁數	數價	目
一頁	每號八元	
半頁	每號四元	
四分之一頁	每號二元	
刊五號	每號按照八折計算刊十號每號按照七折計算長期另議	

中華郵政特准掛號立券按冊總包送寄之報紙

中華民國十八年二月十二日

星期二

第玖拾號

# 國民政府公報

國民政府文官處印鑄局印行

# 總 理 遺 像

## 總理遺囑

余致力國民革命，凡四十年，其目的在求中國之自由平等。積四十年之經驗，深知欲達到此目的，必須喚起民眾，及聯合世界上以平等待我之民族，共同奮鬥！



現在革命尚未成功，凡我同志，務須依照余所著：建國方略，建國大綱，三民主義，及第一次全國代表大會宣言，繼續努力，以求貫徹！最近主張開國民會議，及廢除不平等條約，尤須於最短期間，促其實現！是所至囑！

## 目 錄

### 訓令

- 國民政府訓令第一〇四號
- 國民政府訓令第一〇五號
- 國民政府訓令第一〇六號
- 國民政府訓令第一〇七號
- 國民政府訓令第一〇八號

### 指令

- 國民政府指令第三三三號
- 國民政府指令第三三四號
- 國民政府指令第三三五號

(附考選留學國外陸海軍大學校條例)

- 國民政府指令第三三十七號
- 國民政府指令第三三九號
- 國民政府指令第三四〇號
- 國民政府指令第三四一號
- 國民政府指令第三四二號
- 國民政府指令第三四三號
- 國民政府指令第三四四號
- 國民政府指令第三四五號
- 國民政府指令第三四六號
- 國民政府指令第三四七號
- 國民政府指令第三四八號
- 國民政府指令第三四九號
- 國民政府指令第三五〇號
- 國民政府指令第三五一號

# 訓令

國民政府訓令第一〇四號

令直轄各機關

爲令知事查蒙藏委員會組織法及蒙藏委員會駐平辦事處規則現經制定明令公布應即通飭施行除分令外合亟抄發各該原條文令仰知照並轉飭所屬一體知照此令

計發蒙藏委員會組織法及蒙藏委員會駐平辦事處規則各一件

中華民國  
政府印

中華民國十八年二月七日

國民政府訓令第一〇五號

令直轄各機關

爲令知事查地方官協助鹽務獎懲條例現經制定明令公布應即通飭施行除分令外合亟抄發原條文令仰知照並轉飭所屬一體知照此令

計發地方官協助鹽務獎懲條例一件

中華民國  
政府印

中華民國十八年二月七日

國民政府訓令第一〇六號

令直轄各機關

爲令知事查民國十八年裁兵公債條例業經制定明令公布亟應通飭施行除分令外合行抄發原條文及還本付息表令知照並轉飭所屬一體知照此令

計抄發民國十八年裁兵公債條例及還本付息表各一份

中華民國  
國民政府印

中華民國十八年二月八日

國民政府訓令第一〇七號

令國軍編遣委員會  
各機關

爲令知事查國軍編遣委員會編制衣現經制定明令公布應即通飭施行除分令外合亟抄發原表並附組織系統表令知照並轉飭所屬一體知照此令

計抄發國軍編遣委員會編制表附組織系統表

中華民國  
國民政府印

中華民國十八年二月七日

國民政府訓令第一〇八號

令審計院  
財政部

爲令行事據首都衛戍司令部呈爲遵令補造預算彙呈仰祈鑒核不遵事案奉鈞府第二零五號指令內開呈件均悉查所擬均尙妥善應准照辦並候分行參謀本部暨行政院查照惟預算書不敷存轉應再造具二份送核仰併知照附件存此令等因奉此遵即補造郵件檢查所月支暨開辦經費預算書二份備文呈送鑒核伏候指令祇遵等情據此查此案前據該部呈稱遵令設立郵件檢查所編造經費預算呈請鑒核令遵等情業經指令准予照辦惟預算書不敷存轉當飭補送二份送核并令知行政院轉飭該部在案茲據前情除指令各件均悉候分別存轉此令印發并分令外合行檢同附件抄發前呈檢同附件令仰查核辦理此令

計抄發首都衛戍司令部前呈一件并檢送郵件檢查所預算書一份

中華民國  
政府印

中華民國十八年二月八日

指令

國民政府指令第二三三號

令立法院

呈復奉交審議察哈爾省改設高等法院及萬全地方法院河北第四監獄應劃歸該法院管轄一案經決議通過請鑒核由

呈悉候飭司法院照辦可也仰即知照此令

中華民國  
政府印

中華民國十八年二月五日

國民政府指令第二三四號

令外交部

呈擬駐英美公使赴任及辭任國書仰乞簽署蓋用國印發回該部分別轉交由呈件均悉所請准予照辦國書分別簽署蓋用國印發還原呈退回仰即補蓋印章送呈備案可也此令

中華民國  
政府印

中華民國十八年二月五日

國民政府指令第二三五號

令參謀本部

呈為擬訂考選留學國外陸海軍各大學校條例請鑒核示遵由

呈件均悉該條例業經第十八次國務會議決議修正通過仰即以部令公布施行可也修正條例抄發此令

中華民國  
政府印

中華民國十八年一月五日

◎考選留學國外陸海軍大學校條例

第一條 為博採國外最新高等用兵學術及軍事上必要之知識起見考選品學優越經驗豐富之軍官留學國外陸海軍大學校

第二條 留學國外陸海軍大學校學員由各部選拔經參謀本部考試合格者咨派之

第三條 留學國外陸海軍大學校學員以具備左列資格經試驗取錄者充之

- 一 國內外正式陸海軍學校畢業其修業期間在一年以上者
- 二 畢業後曾服國內隊附勤務兩年以上確有現任底者
- 三 勤勉強健品行端正確有成材之希望者
- 四 精通某一國之語言文字者

五 年齡在二十五歲以下二十五歲以上者

第四條 留學國外陸海軍大學校學員每年考選一次考選期間臨時規定考選手續須在國外陸海軍大學校入校前十箇月完竣

留學國外陸海軍大學校學員於取錄後須填具志願書呈送參謀本部志願書格式附後



第五條

留學國外陸海軍大學校學員名額每年考選二十或三十名

軍政部占總額五分之二中央直轄陸軍各師旅及海軍各艦隊屬之

訓練總監部占總額五分之一中央陸軍軍官學校及各陸海軍軍事學校屬之

參謀本部占總額五分之二陸軍大學校中央直轄陸軍各師旅及海軍軍事機關參謀人員屬之

但各部選拔人員必在規定名額三倍以上以便考試時擇優取錄

第六條

留學國外學員其原職由該管長官派員兼理或代理不得免除其原薪由中央各原送機關

於該員出國時先期發給一年應得之原薪於每年前一次併匯參謀本部轉匯該員所入學校發給各學員

第七條

留學日本學員由參謀本部每月給與津貼國幣一百元留學歐美學員每月給與津貼國幣

二百元其津貼發給辦法準第六條

第八條

留學日本學員於出國時發給製裝費五百元旅費三百元畢業回國前匯給旅費四百元留

歐學員於出國時發給製裝費六百元旅費一千元畢業回國前匯給旅費一千元留美學員於出國時發給製裝費六百九旅費一千二百元畢業回國前匯給旅費一千二百元

第九條

留學國外學員須將所學教程與心得隨時呈報參謀本部

第十條

留學國外學員畢業回國時須將學歷詳細呈明參謀本部由參謀本部酌量錄用或咨回原

送機關酌量升用

第十一條

本條例如有未盡事宜得隨時呈請 國民政府修正之

第十二條

本條例自呈奉

國民政府核准後施行之

志願書格式

志 願 書										
志願	姓名	年 齡	籍 貫	體 格	出 身	修 學 期 間	某國語修得之程度	現任職務及經歷	家 庭 狀 况	現 在 住 所

國民政府指令第三七號

令立法院

呈復交通部呈擬監督而辦航空事業條例經該院第八次會議議決修正通過請鑒核提出國務會議議決公布由

呈件均悉業經提出本府第十八次國務會議決議交國防會議在案仰即知照附件轉發此令

中華民國  
國民政府  
政府印

中華民國十八年二月五日

國民政府指令第三八號

令立法院

呈為國籍法及國籍法施行條例經修正通過呈請提出國務會議議決公布由  
呈件均悉國籍法及國籍法施行條例業經明令公布並通飭施行矣附件存此令

中華民國  
國民政府  
政府印

中華民國十八年二月五日

國民政府指令第三九號

令立法院

呈為通過僑務委員會組織法呈請鑒核提出國務會議議決公布由  
呈件均悉僑務委員會組織法業經明令公布並通飭施行矣附件存此令

中華民國  
政府印

中華民國十八年二月五日

國民政府指令第二四〇號

令本府參軍處

呈請將本府警衛團十一月份經費仍令總部經理處負責辦理至該團編餘官兵伙食墊

款事關編遣可否准予批交第一集團軍整理委員會辦理請分別示遵由

呈悉查警衛團十一月份經費前經劃歸國民革命軍總司令部經理處負責撥發仍候令行該處遵辦可也至該團編餘官兵伙食墊款事關編遣仰即由處轉知第一集團軍整理委員會妥為辦理此令

中華民國  
政府印

中華民國十八年二月六日

國民政府指令第二四一號

令行政院

呈為據情轉送整理內外債委員會章程請鑒核公布由

呈悉已將該章程明令公布矣仰即知照此令

中華民國  
政府印

中華民國十八年二月六日

國民政府公府 指令

九 第五十號

國民政府指令第二四二號

令立法院

呈為准中央政治會議函送蒙藏委員會組織法及該會駐平辦事處規則經院第九次會議通過送請公布由

呈件均悉已將該項法規明令公布矣仰即知照此令

中華民國  
國民政府印

中華民國十八年二月六日

國民政府指令第二四三號

令國軍編遣委員會

呈送國軍編遣委員會編遣區辦事處組織大綱請鑒核公布由

呈悉已將該組織大綱明令公布矣仰即知照此令

中華民國  
國民政府印

中華民國十八年二月六日

國民政府指令第二四四號

令行政院

呈據軍政部呈稱前獨立第二十師中校營長曾紀政於十六年在武岡陣亡擬照陸軍中校陣亡例給卹請核准令遵由

呈悉應予照准仰即轉飭遵照此令

中華民國  
政府印

中華民國十八年二月六日

國民政府指令第二四五號

令行政院

呈據軍政部轉呈第一師師長劉峙呈稱該師上尉營附謝冰於十七年五月濟南戰役受傷擬照上尉三等傷例給卹請核准令遵由

呈懇應予照准仰即轉飭遵照此令

中華民國  
政府印

中華民國十八年二月六日

國民政府指令第二四六號

令行政院

呈為江西省政府呈報奉頒該省政府暨各廳印章遵於一月十四日啟用據情轉請鑒核備案由

呈懇應准備案此令

中華民國  
政府印

中華民國十八年二月六日

國民政府指令第二四七號

令行政院

呈據鐵道部長呈薦請任命該部技士黃呈履歷乞核示由  
呈悉張景人等九員已有明令照准任命矣仰即知照此令履歷存

中華民國  
國民政府印

中華民國十八年二月六日

國民政府指令第二四八號

令甘肅省政府

呈為滄合開呈各縣名稱清單請鑒核飭局鑄發新印由  
呈及清單均悉仰候轉飭鑄發可也此令清單存

中華民國  
國民政府印

中華民國十八年二月六日

國民政府指令第二四九號

令雲南省政府

呈為滄合呈送各縣政府名稱清單請鑒核飭局鑄發新印由  
呈及清單均悉仰候轉飭鑄發可也清單存此令

中華民國  
政府印

中華民國十八年二月六日  
國民政府指令第二五〇號

令行政院

呈為案據財政部長宋子文呈修正徵收捲烟統稅條例經該院會議決議通過請核准

予修正公布由

呈件均悉財政部徵收捲烟統稅條例業經修正明令公布矣此令

中華民國  
政府印

中華民國十八年二月六日  
國民政府指令第二五一號

令行政院

呈報青海省政府主席孫連仲及委員馬麒班禪額爾德尼等在西甯宣誓就職請予核備

案由

呈悉准予備案此令

中華民國  
政府印

中華民國十八年二月七日



## 通告

逕啟者本府公報自去年十月二十六日起改爲每日出版業已登報通告凡以前曾在本處定有公報各戶現除扣去以前之報費外餘照規定價目按期寄足並希

各定戶查照爲荷

國民政府文官處印鑄局公報發行處啟

## 古物保管委員會遷移地址通告

爲通告事本委員會辦公地址原設在首都現已遷移至北平即在北平市北海團城設立辦公處如有外來公文函電請逕行寄遞該處爲荷特此通告

## 國民政府公報定價表

期限	價目	郵費
零售	每册三分	國內郵費在內 國外及郵特區加費二分
定半年	三元六角	國內郵費在內 國外及郵特區加費二元五角
定一年	七元二角	國內郵費在內 國外及郵特區加費五元正

本公報凡星期日或紀念日及一切例假皆照例停刊

## 廣告刊例

頁數	價目
一頁	每號八元
半頁	每號四元
四分之一頁	每號二元

刊五號每號按照八折計算刊十號每號按照七折計算長期另議

中華郵政特准掛號立券按郵法總包檢寄之報紙

中華民國十八年二月十二日

星期三

第玖拾壹號

# 國民政府公報

國民政府文官處印鑄局印行

# 總 理 遺 像

## 總理遺囑

余致力國民革命，凡四十年，其目的在求中國之自由平等，積四十年之經驗，深知欲達到此目的，必須喚起民眾，及聯合世界上以平等待我之民族，共同奮鬥！



現在革命尚未成功，凡我同志，務須依照余所著：建國方略，建國大綱，三民主義，及第一次全國代表大會宣言，繼續努力，以求貫徹！最近主張開國民會議，及廢除不平等條約，尤須於最短期間，促其實現！是所至囑！

## 目 錄

### 訓令

- 國民政府訓令第一〇九號
- 國民政府訓令第一一〇號
- 國民政府訓令第一一一號
- 國民政府訓令第一一二號
- 國民政府訓令第一一三號

### 指令

- 國民政府指令第二五二號
- 國民政府指令第二五三號
- 國民政府指令第二五四號
- 國民政府指令第二五五號
- 國民政府指令第二五六號
- 國民政府指令第二五七號
- 國民政府指令第二五八號
- 國民政府指令第二五九號

### （附） 華僑公共團體登記規則

- 國民政府指令第二六一號
- 國民政府指令第二六二號
- 國民政府指令第二六三號
- 國民政府指令第二六四號
- 國民政府指令第二六五號

### （附） 社會團體衛生事業獎勵條例

# 訓令

國民政府訓令第一〇九號

令直轄各機關

爲令知事准

中央執行委員會函開案查前准財政部函以籌鑄國幣新樣緣邊附刻國花以表美觀請迅予選定俾便  
遵照等由到會經交宣傳部擬辦去後茲據報告略稱查選擇國花一事前據粵 國民政府教育部亦在  
辦理經由部函詢經過情形旋准復稱擬定梅花爲國花一案前經內政部禮制服章審訂委員會呈由行  
政院交部審議結果認定梅花爲國花備極妥善現正繪製圖式以備呈送行政院選擇等由復經詳加審  
查以爲梅花菊花及牡丹三種中似可擇一爲國花之選特連同意見請核定等情當經本會第一九二次  
常會決議採用梅花爲各種裝飾至是古定爲國花應提交第三次全國代表大會決定在案除分函知照  
外相應錄案函達即仰查照並通令所屬一體知照爲荷等由准此除函復並分令外合行令仰知照並轉  
飭所屬一體知照此令

中華民國  
國民政府  
政府印

中華民國十八年二月八日

國民政府訓令第一〇九號

令安徽省政府

爲令行事案據行政院呈爲烈士潘月樓身殉黨國擬照黨員撫卹條例第三條第二款及第六條第二款之規定給卹並嚴緝兇犯歸案究辦以慰忠魂仰祈鑒核事案查前奉鈞府交辦安徽省政府主席陳調元呈復烈士潘月樓身殉黨國已據烈士家屬呈報死難事實除令六安縣長嚴緝程葛兩兇務獲究辦外祈鑒核卹呈一件到院當交內政部核議去後茲據復核查潘烈士月樓奔走革命不遺餘力辛亥癸丑諸役尤見艱險備嘗艱困故探逮繫就義六安爲國捐軀尤宜優卹准其子少樓已經成立且能繼承父志從事黨務擬請按照中國國民黨黨員撫卹條例第三條第二款及第六條第二款之規定給予一次撫卹金八百元並請訓令安徽省政府嚴緝程炎勳葛鴻標歸案究辦以慰忠魂而示懲儆等情前來似應准如所擬辦理合備文呈請鈞府俯賜核准指令祇遵等情據此除指令呈悉准如所擬辦理並候令行安徽省政府緝兇究辦可也仰卽轉飭知照此令仰發外合行令仰該省政府查照飭將程炎勳葛鴻標嚴緝務獲歸案訊辦是爲切要此令

中華民國  
國民政府印

中華民國十八年二月八日

國民政府訓令第一二一號

令甘肅省政府

爲令飭事據司法院呈據司法行政部轉呈甘肅高等法院書記官羅衍慶於十七年八月在贛積勞病故擬請給予遺族一次卹金一百元並祈鑒核令行甘肅省政府查照給領等情計附清單一紙據此除指令呈暨清單均悉准如所擬給卹候令飭甘肅省政府查照辦理並仰轉行知照清單轉發此令仰發外合行

抄發原呈並檢回清單令仰查照辦理此令

計抄發原呈一件檢附清單一紙

中華民國  
國務院  
政府印

中華民國十八年二月八日

國民政府訓令第二二四號

令江西省政府  
各省政府

為令遵事據立法院呈稱為呈請事案准國民政府文官處將江西省公路處所擬修築江西公路土地徵收章程函咨核議一案當經本院於十七年十二月八日第一次會議議決付旨審查嗣據法制委員曾具報審查結果略以該項土地徵收章程揆諸法理事實多不得當應由本院呈請國民政府指令江西省政府轉飭江西公路處迅即遵照前經公布之土地徵收法辦理其經築江西公路土地徵收章程應毋庸議等情復經本院於本年一月二十六日第九次會議議決照法制委員曾審查報告通過並請國民政府通令各省政府一律遵照原土地徵收法辦理茲議錄案並抄回法制委員曾審查報告書一份備文呈請鑒核並請鈞府通令各省政府嗣後所有徵收土地辦法一律遵照原土地徵收法辦理實為公便等情附報告書一份據此查土地徵收法前經制定明令公布並通飭施行各在案茲據前情除指令呈件均照仰候指令該省政府轉飭遵照並通令照辦可也附件轉發此令印發並分令外合行抄發附件

轉飭  
遵照辦理此令

令仰該省政府

計抄發原附報告書一件

中華民國  
政府印

中華民國十八年二月八日

國民政府訓令第二三號

令甘肅省政府

為令行事據司法行政部轉呈甘肅永昌縣看守所所官景鑑濤於十七年在職病故擬請給與遺族一次卹金四十八元並祈鑒核令行甘肅省政府查照給領等情計附清單一紙據此當經指令呈單均妥所請應准照辦候令行甘肅省政府查照給卹可也並仰轉飭知照清單轉發此令等語除指令印發外合亟抄發原呈並檢同清單令印查照辦理此令

計抄發原呈一件檢附清單一紙

中華民國  
政府印

中華民國十八年二月八日

# 指 令

國民政府指令第二五二號

令本府參軍長

呈請薦任吳從龍爲本府警衛團中校爾附由

呈派吳從龍一員已有明令照准任命矣仍應查取該員詳細履歷補實備案仰即轉飭遵照此令

中華民國  
政府印

中華民國十八年二月七日

國民政府指令第二五三號

令司法院

呈爲最高法院檢察署呈報本級印章遺失於一月二十五日啟用據情請呈鑒核備案由

呈派應准備案此令

中華民國  
政府印

中華民國十八年二月七日

國民政府指令第二五四號

令行政院

呈復鄧烈士蔭南爲國盡瘁擬照陸軍上將陣亡例給卹并明令褒揚新鑒核令茲由

呈派查鄧烈士蔭南爲國盡瘁業經明令褒彰准照陸軍上將陣亡例給卹仰即轉飭遵照辦理此令



中華民國  
政府印

中華民國十八年二月七日

國民政府指令第二五五號

令豫陝甘賑災委員會

呈送該會經常費預算書請核准示遵由

呈件均悉預算書候分別存轉此令

中華民國  
政府印

中華民國十八年二月七日

國民政府指令第二五六號

令審計院

呈為奉令審查前外交部次長代理部務郭泰祺呈報各月經費支出計算書及撥付各附

屬機關經費款項簿據等件一案將應行處分查詢等項項經派通知書請令轉遵辦並

請將其任內違法舞弊之出納官吏依法處分以重計政由

呈及附件均悉已檢同通知書令行行政院轉飭遵辦並依法處分具報矣仰即知照此令

中華民國  
政府印

中華民國十八年二月七日

國民政府指令第二五七號

令行政院

呈次地方官協助鹽務獎懲條例請鑒核公布由  
呈件均悉地方官協助鹽務獎懲條例業經明令公布矣此令

中華民國  
政府印

中華民國十八年二月七日  
國民政府指令第二五八號

令行政院

呈為交通詳請鑄發各電局關防小章據情抄送清單請鑒核節局鑄發由  
呈及清單均悉仰候轉飭鑄發可也清單存此令

中華民國  
政府印

中華民國十八年二月七日  
國民政府指令第二六〇號

令行政院

呈據僑務委員會呈送華僑公共團體組織大綱及登記規則經院查核尙屬妥適抄同附  
呈件均悉准予備案仰即轉飭知照附件存此令

呈請轉核由

中華民國  
政府印

中華民國十八年二月七日

◎華僑公共團體組織大綱

第一條 本大綱根據本會組織法第一條第三款訂定之

第二條 本大綱所稱爲華僑公共團體者如中華會館中華商會書報社及其他有公益性質之團體均屬之

第三條 華僑公共團體之組織應受本會指導監督

第四條 華僑公共團體之組織應以區域爲標準但區域較廣者得設立支會及分會

第五條 凡同一性質之會員有五十人以上得成立一分會有三分會以上得成立一支會有三支會

以上得成立一總會但同一區域內不得設兩總會前項規定如無分會支會時得稱某會（如某某商會某某會館等是）

第六條 華僑公共團體均設委員會其委員由全體會員大會選舉之委員人數規定如下

甲 總會 十五人至三十五人

乙 支會 九人至十五人

丙 分會 五人至九人

丁 第五條第二項之團體得參照右列三款人數之比例酌定之前項規定由委員中互推正副委員長各一人監察委員若干人

第七條 華僑公共團體以全體會員大會或會員代表大會爲最高機關大會閉會後以委員會爲最

高機關其系統如左

- 一 總會 會員代表大會 總會委員會
- 二 支會 會員代表大會 支會委員會
- 三 分會 會員代表大會 分會委員會

#### 第八條

第五條第二項之團體其最高機關為會員大會及閉會後之委員會  
華僑公共團體之組織視其團體之大小於委員會之下分設總務組織宣傳調查四科每科設主任一人(各科主任得由委員兼任)承正副委員長之命主管科務但於必要時得於上列四科外增設之

#### 第九條

總務科之職掌如左

- 一 關於文書撰擬會議紀錄及報告編造各種表冊等事項
- 二 關於文卷表冊出版物書報等之收發整理及保管等事項
- 三 關於一切庶務交際等事項
- 四 關於一切款項收支造冊報告等事項

#### 第十條

組織科之職掌如左

- 一 關於創辦糾正審查解答排解等事項
- 二 關於登記入會轉會等事項

#### 第十一條

宣傳科之職掌如左

- 一 關於政府之設施及祖國文化等宣傳事項
  - 二 關於提倡實業及編印出版物等事項
- 調查科之職掌如左
- 一 關於農工商學及其他事業之調查事項

#### 第十二條

調查科之職掌如左

第十三條 關於華僑生活狀況及團體組織之調查事項  
各科事務之繁簡得酌設若干股設總幹事一人幹事及助理若干人承各科主任之指導辦理各該股事務

第十四條 華僑公共團體各科職員由委員會選任之

第十五條 華僑公共團體委員之任期由各該團體另訂之

第十六條 華僑公共團體之選舉法會議規則辦事細則及官員資格之限制權利義務之規定由各該團體另訂之

前項規定得因地方情形酌量變通之但以不違背本大綱為原則

第十七條 華僑公共團體應向本會登記其規則另訂之

第十八條 本大綱如有未盡事宜由本會修改之

第十九條 本大綱由本會議決施行

◎華僑公共團體登記規則

第一條 本規則根據本會華僑公共團體組織大綱第十七條訂定之

第二條 凡華僑公共團體合組織大綱第二條之規定者得向本會登記

第三條 華僑公共團體之登記應照下列之規定

- 一 須有該團體主管人員連署之呈請書
- 二 須呈繳該團體之章程及職員履歷表
- 三 須造報該團體狀況表載明下列

甲 名稱

乙 宗旨

丙 所在地

丁 經費之來源及歲收歲支約數

戊 黨員人數及任期與選舉法之規定

己 會員人數及其資格與權利義務

第四條 本會認各該團體組織合法准予登記者即行發給登記證及鈐記如遇該團體章程有修改之必要時得指導其修正再行登記

第五條 本規則自公布日施行

國民政府指令第二六一號

令國軍編遣委員會

呈請國軍編遣委員會編制表附組織系統表請鑒核公布由

呈悉已將該表明令公布矣仰即知照此令

中華民國  
國民政府  
政府印

中華民國十八年二月七日

國民政府指令第二六二號

令行政院

呈為教育部辦理全國美術展覽會徵集出品擬援照工商部前次辦理國貨展覽會成案免征稅捐減收運費已指令照准請核備案由

呈悉准予備案此令

中華民國  
政府印

中華民國十八年二月八日

國民政府指令第二六三號

令司法院

呈為據傅博呈請鑄發江蘇高等法院該院首席檢察官印章由

呈及清單均經仰候轉飭鑄發可也清單存此令

中華民國  
政府印

中華民國十八年二月八日

國民政府指令第二六四號

令河北省政府主席商震

呈復奉令派發國府公報經令據財政廳呈送認購清冊請由印鑄局逕寄各機關轉請鑒

核由

呈冊均悉仰仍遵照前令飭廳照辦以歸一律清單存此令

中華民國  
政府印

中華民國十八年二月八日

國民政府指令第二六五號

令行政院

呈據衛生部長呈撥捐資興辦衛生事業獎條例經院查核尙屬可行檢同原案請鑒核

由  
案件均悉准予備案仰即以院令公布可也條例存此令

中華民國  
國民政府印

中華民國十八年二月八日

附原呈

呈爲轉呈事據衛生部長薛篤弼呈稱嘉樹必興以異凡材爲善則施以勸庸衆故於慷慨好義之人宜有特別推崇之典本部成立伊始建設孔多專恃國家地方之財力舉辦措施乃一難周必賴私人團體及各處慈善機關合力贊助方可日臻完備例如有以私財捐助辦理公共衛生及醫療救濟事業而不以營業爲目的者在本人樂善好施原不希冀報酬而在國家崇功報德似應予以特別表揚茲特擬具捐資興辦衛生事業獎條例請撥捐數之多寡訂褒例之等不列爲褒章褒狀加給匾額諸條是否有當理合將條例繕具二份呈請鈞院核示謹此轉呈

國民政府公布等情並附捐資興辦衛生事業獎條例二份到院查核尙屬可行除抽存一份備查外理合檢同原案備文轉呈

鈞府等核議呈

國民政府主席蔣

中華民國十八年二月四日

行政院院長譚延闓



◎捐資興辦衛生事業褒獎條例

第一條

凡捐助私財辦理公共衛生及醫療救濟事業而不以營利為目的者得由主管衛生行政機關開列事實表冊呈請衛生部給獎

其直接向衛生部捐資者應給之褒獎由衛生部的核辦理

華僑應給之褒獎由各駐在領事館報部核辦

第二條

褒獎之等差如左

一 捐資至一千元以上者獎給金質二等褒章

二 捐資至五千元以上者獎給金質一等褒章

三 捐資至一萬元以上者獎給金質一等褒章

四 捐資至三萬元以上者除獎給金質一等褒章外並加獎匾額一方

五 捐資至五萬元以上者由衛生部提出行政院呈請國民政府特別褒獎之

第三條

私人結合之團體捐資至一千元以上者得比照前條各款之規定分別給予褒獎但褒章改用一、二、三、三等褒狀

第四條

遺囑捐資或捐資者未得褒獎而身故時其款至一千元以上者依前條之規定辦理

第五條

以動產或不動產捐助者應折合銀元計算

第六條

授與褒章應填明執照附同褒章一併授與其褒章模型及執照式另定之

第七條

授與褒狀應於狀內填明等第其狀式另定之

第八條

授與匾額應併填給執照由捐資者按照執照所定書式自製其執照式另定之

第九條

凡授與第二條一、二兩款之褒獎衛生部應提案呈由行政院呈明國民政府備案授與第二條三、四兩款之褒獎應專案呈明

第十條

本條例自公布之日施行

中華郵政掛號立券按照總包送寄之報紙

中華民國十八年二月十四日

星期四

第玖拾貳號

# 國民政府公報

國民政府文官處印鑄局印行

# 總 理 遺 像

## 總理遺囑

余致力國民革命，凡四十年，其目的在求中國之自由平等，積四十年之經驗，深知欲達到此目的，必須喚起民眾，及聯合世界上以平等待我之民族，共同奮鬥！



現在革命尚未成功，凡我同志，務須依照余所著：建國方略，建國大綱，三民主義，及第一次全國代表大會宣言，繼續努力，以求貫徹！最近主張開國民會議，及廢除不平等條約，尤須於最短期間，促其實現！是所至囑！

## 目 錄

令

中華民國十八年二月八日國民政府令  
中華民國十八年二月九日國民政府令

訓令

國民政府訓令第一一五號

國民政府訓令第一一六號

國民政府訓令第一一七號

國民政府訓令第一一九號

國民政府訓令第一二〇號

國民政府訓令第一二一號

國民政府訓令第一二二號

國民政府訓令第一二三號

國民政府訓令第一二四號

指令

國民政府指令第二六六號

國民政府指令第二六七號

國民政府指令第二六八號

國民政府指令第二六九號

國民政府指令第二七〇號

國民政府指令第二七一號

國民政府指令第二七二號

指令

司法行政部指令第六八八號

司法行政部指令第六八九號

司法行政部指令第六九三號

# 令

## 國民政府令

訓練總監何應欽呈請任命陶銳爲訓練總監部少校副官吳慶之章亞俊朱壽康爲訓練總監部總務廳教育科中校科員劉永慶劉達濤譚烈余安全爲訓練總監部總務廳教育科少校科員李潛明爲訓練總監部總務廳管理科中校科員魏從漢易承恩爲訓練總監部總務廳管理科少校科員李益五爲訓練總監部總務廳管理科少校會計樓文釗爲訓練總監部總務廳文書科中校科員張贍朱爲訓練總監部總務廳文書科少校科員朱絲姚鳳謙鄒仲堅爲訓練總監部步兵監中校監員張文心陳安國熊積中林國光爲訓練總監部步兵監少校監員楊天柱爲訓練總監部步兵監少校副官關義之虞達淇爲訓練總監部騎兵監少校副官校監員何卓游爲訓練總監部騎兵監少校監員汪洲廷爲訓練總監部騎兵監少校副官萬保邦李汝剛爲訓練總監部砲兵監中校監員蕭允升黃斌裳爲訓練總監部砲兵監少校監員陶鑑爲訓練總監部砲兵監少校副官張應儒鄧鳳鳴爲訓練總監部工兵監中校監員徐登柏段唐榮爲訓練總監部輜重兵監中校監員成杰爲訓練總監部輜重兵監少校監員譚鴻參爲訓練總監部輜重兵監少校副官程秉仁潘封樞王澤民爲訓練總監部國民軍事教育處中校處員譚榮志爲訓練總監部國民軍事教育處少校處員丘啟武爲訓練總監部國民軍事教育處少校副官趙漢章方步文鍾光琳張宗福陳錫難爲訓練總監部軍學編譯處中校編輯鄭維略編譯處大誠朱新爲訓練總監部軍學編譯處少校編輯

陳年爲訓練總監部軍學編譯處少校副官應照准此令

中華民國  
政府印

中華民國十八年二月八日

國民政府令

總理陸榮廷衛處處長黃惠龍呈請任命黃遠賓爲 總理陸榮廷衛處中校處員朱祖漢爲少校處員葉  
鎮爲同少校軍醫應照准此令

中華民國  
政府印

中華民國十八年二月九日

# 訓令

國民政府訓令第一一五號

令各省政府

爲令遵事據行政院呈稱案據財政部長提議查煤油稅一項前奉國民政府通令撥歸海關徵收自二月一日起照新稅率實行各省原有煤油稅局亦經部令限於二月一日起一律撤銷結束此後煤汽油運銷各省沿途經過地點不應再征任何稅捐以免外人有所藉口致妨關稅自主信用擬請通令各省政府並請政治會議轉飭各政治分會嗣後所有煤油汽油既經海關徵稅任何機關不得再立何項名目加徵煤油稅捐以昭劃一而符信約是否有當敬候公決等情經本院第十四次會議決議呈請政府通令並請政治會議轉飭各政治分會遵照除請政治會議轉飭並令行財政部知照外理合具文呈請鈞府核施行指令祇遵等情此除指令呈送所請應准照辦仰候通令各省政府遵照並請 政治會議轉飭各分會遵照可也此令印發並函

爲切要此令

中華民國  
國民政府  
政府印

中華民國十八年二月九日

國民政府訓令第一一六號

爲令遵事案准

令參謀本部

中央執行委員會政治會議咨開本日本會議第一百七十四次會議准戴委員傳賢提議請令參謀本部  
趕速根據最近決定之地方名稱區域製成地圖發行使人民明瞭現在之疆域及行政區劃請公決等情  
當經議決咨國民政府轉飭遵辦相應錄案咨達即希轉飭遵照辦理為荷等由准此自應照辦除飭處函  
復外合行令仰該部即便遵照辦理此令

中華民國  
政府印

中華民國十八年二月九日

國民政府訓令第二七號

令海軍總司令部

為令行事案據廣東省政府主席陳銘稱呈為東沙島觀象台台長黃瑋勾通日人盜竄該島海產特抄送  
廈門市黨部籌備委員會等原函報告書等件呈請鑒核轉飭海軍總司令部迅將該台長撤辦以彰法紀  
而儆效尤等情據此除指令呈件均奉所請應予照辦已有令轉飭遵照矣附件轉發此令仰發外合行抄  
發原件仰該總司令部遵照辦理此令

計抄發原函一件附函一件調查報告書一扣請願書本文譯文各一扣申請書一扣

中華民國  
政府印

中華民國十八年二月九日

國民政府訓令第二九號

令南京特別市市政府

爲令遵事准立法院呈稱爲呈報事案准國民政府文官處將關於南京特別市市長劉紀文擬就該市暨各局組織條例三論即於第三第四點應准如呈辦理除交本院辦理一案當經本院於十七年十二月二十五日第三次會議議決付法制委員會審查嗣據該會具報審查結果並備查特別市組織法早經國府公布各地特別市自應一律根據該法組織似無庸另定組織條例至各局組織條例原屬特別市組織法第十條所規定之細則性質自有法律可根據而爲細則之釐定審查結果認此案未便成立等情復經本院於十八年二月五日第十二次會議議決照法制委員會審查報告通過茲謹錄備文呈報鑒核等情查此案前經呈請到府官經轉交該院辦理在案茲據前情除指令呈送如所議辦理仰候令到南京特別市政府遵照可也此令仰該市政府遵照辦理此令

中華民國十八年二月十三日

中華民國十八年二月十三日

國民政府訓令第二二六號

令上海特別市市政府

爲令遵事據立法院呈稱爲呈報事案准國民政府文官處將上海特別市土地登記條例草案及裏戶聲請登記書土地執業證式樣各一份並檢同全案一案送交本院核辦一案當經依據本院議事規則第十四條之規定交法制委員會審查嗣據該會報告查土地登記條例原屬土地法中之一部現土地法及不動產登記法正在起草中該項單行之登記條例似不必另行議定以免紛歧審查結果認此項條例無須另行提會議定等情復經本院於十八年二月五日第二次會議議決照法制委員會報告通過茲謹錄備文呈報鑒核等情查此案前經呈請到府官經轉交該院核辦在案茲據前情除指令呈送如所議辦理仰候令行上海特別市政府遵照可也此令仰該市政府遵照此令



中華民國  
政府印

中華民國十八年二月十三日

國民政府訓令第一二二號

令國民革命軍第二集團總司令

一  
二  
三  
四

爲令行事查撫卹傷亡官兵前經明令在案所有各軍陣亡殘廢官兵之姓名籍貫履歷及傷亡之日期地點殘廢之程度亟宜查明以便分別辦理合行令仰該總司令卽即遵照前上開各節詳細查明限二月二十日以前呈報以憑核辦勿延此令

中華民國  
政府印

中華民國十八年二月十三日

國民政府訓令第一二三號

令北平特別市市政府

爲令飭事據本府文官處簽呈稱准

中央執行委員會秘書處函開案據中央宣傳部代理部長葉楚傖呈稱竊查本月十四日北平民言報登載第三次代表大會勢須延期之新聞一則內稱楚傖有元電致北方某方面並揭載原電節略閱之不勝詫異楚傖近來從未與北平任何友人通過任何電報此種紀載顯係造謠捏造別有用意若不嚴行根究

實易潛惑聽聞除由楚倫登報聲明外擬請鈞會迅函國府令北平市政府飭傳該報負責人在明該項電報之來源及捏造之人依法究辦是否有當理合檢同原報一份呈請鈞會督核施行等情附呈民言報一份經呈奉 常務委員批照所請辦理等因在案除函復外相應據情錄批連同附報函達請煩查照轉陳辦理為荷等由附民言報一份理合呈鑒核等情據此自應照辦除函復外合行檢發附件令仰該市政府即便查照切實根究依法懲辦此令

計檢抄原附民言報一份

中華民國  
國民政府  
印

中華民國十八年二月十三日

國民政府訓令第一二三號

各 衛 戍 司 令 部  
各 軍 總 司 令 部  
海 軍 總 司 令 部  
各 集 團 軍 總 司 令 部  
軍 政 部  
參 謀 本 部  
訓 練 總 監 部  
軍 事 參 議 部  
國 軍 編 遣 委 員 會  
國 民 革 命 軍 總 司 令 部

為令遵事據本府參事盧呈請懇請通令限制發給各人游歷護照以明職掌事案准外交部函開查本部特派安徽交涉員盧春芳呈稱案奉安徽省政府第二一〇號令開查准不津衛戍總司令部通字第九四五號咨開為咨行事事准駐華瑞典公使館函稱茲有瑞典教士盧道平及眷屬前赴山西陝西綏遠河

兩湖北江西安徽江蘇等省遊歷護照等因除填發護照一紙送由瑞典使館轉給該教士持用以憑查驗并分咨山西陝西綏遠河北河南湖北江西江蘇各省政府外咨請貴省政府查照即希俯屬保護等因准此除咨復并通令所屬一體依約妥為保護外合行令 該交涉員即便知照等因竊查外人遊歷向係由出發地點該管國領事發給護照由該處交涉員加印有時由該管國公使函請外交部直接發給護照從未有由軍事機關發給外人遊歷護照成例此次駐華瑞典公使館函請不津衛戍總司令部發給遊歷護照似屬違通成安辦法未知此項辦法是否適宜惟念事關保護外人遊歷奉經省政府令行遵照除已呈復知照外此後關於發給外人遊歷護照前項辦法應否認為有效可否由鈞部收回發照之主權規定由各交涉署給照辦法通知各國公使領事知照領照人遵照以資劃一之處理合具文呈祈核示違等情到部查發給外人遊歷護照向有兩種辦法一係由出發地點該管國領事發給護照由該交涉員加印證明一係由該管國公使函請外交部直接發給護照歷來遵照辦理未嘗歧異惟當東興時期各軍事機關或因事實便利起見發給外人遊歷護照但此係臨時辦法現非統一告成軍事底定正宜將照前例如有外人遊歷護照統由外交機關辦理以杜分歧之漸相應函請查照轉呈主席核示通飭全國各軍事機關以後不得發給外人遊歷護照以明標準而清界限等因查外交部所擬限制各軍事機關發給外人遊歷護照辦法似屬妥協可行理合據案呈請核准予通飭遵行其公領等情均此奉指令呈悉所請應予照辦一併通飭遵照可也此令仰發外合行令仰遵照辦理並飭所屬一體遵照此令

中華民國  
政府印

中華民國十八年二月十三日

國民政府訓令第二四號

令財政部

爲令飭專案核考試院呈稱竊查禮院自上年十一月份起截至本年一月份止先後僅由財政部撥到洋四萬五千元短絀甚多業經呈奉鈞府令行財政部照發在案茲查二月份應領經費各費亦待支付理合具文呈請核仰祈俯飭財政部將以前短發款項及二月份經常費洋五萬八千一百九十九元臨時費洋一萬五千元一併撥發以濟急需實爲公便等情據此除指令呈悉所請應予照准仰候令飭財政部如數撥發可也此令印發外合行令仰該部即便查照如數撥發具領爲要此令

中華民國  
政府印

中華民國十八年二月十三日

指令

國民政府令第二六六號

令首都衛戍司令部

呈為請令補造郵件檢查所預算書二份候令祇遵由  
呈件均悉候分別存轉此令

中華民國  
國民政府印

中華民國十八年二月八日

國民政府指令第二六七號

令行政院

呈准財政部呈稱查全國經濟會議議決案內有地方銀行不得發行鈔券等語查江蘇  
銀行以前經北平舊財政部核准發行鈔券原案應予撤銷等情已指令照准并通令知  
照請鑒核備案由  
呈准准予備案仰即轉行知照此令

中華民國  
國民政府印

中華民國十八年二月八日

國民政府指令第二六八號

令行政院

呈據河南省政府呈薦請任命吳維豫等爲建設廳技正賈陳履歷乞核示由  
呈悉吳維豫等十一員已有明令照准任命矣仰即知照此令履歷存

中華民國  
政府印

中華民國十八年二月八日

國民政府指令第二六九號

令軍政部

呈據該部兵工署署長張羣呈請加聘兵工署兵工委員會兼任委員請核准備案由  
呈悉准予備案仰即轉行知照此令

中華民國  
政府印

中華民國十八年二月八日

國民政府指令第二七〇號

令訓練總監部

呈薦請任命各廳監處中少校職員賈陳履歷乞核示由  
呈册均悉陶銳等五十三員已有明令照准任命矣仰即知照此令履歷存

中華民國  
政府印

中華民國十八年二月八日

國民政府指令第二七一號

令行政院

呈據江蘇省政府呈薦請任命錢家驥為秘書處科長責陳履歷乞核示由  
呈悉錢家驥一員已有明令照准任命矣仰即知照此令履歷存

中華民國  
政府印

中華民國十八年二月八日

國民政府指令第二七二號

令行政院

呈復核續茅烈士延植治喪運柩建墓等費請獎核示遵由  
呈悉准如所擬辦理仰即轉飭知照此令

中華民國  
政府印

中華民國十八年二月八日

## 部令

司法行政部指令第六八八號

令署湖南高等法院院長陳校

呈報律師任紹選呈請撤銷登錄所察核由

呈悉此令

中華民國十八年一月二十八日

司法行政部指令第六九一號

令署福建高等法院院長劉通

呈報律師劉應珍林道予聲請撤銷登錄請備案由

呈悉准予備案此令

中華民國十八年一月二十九日

司法行政部指令第六九三號

令署浙江高等法院院長殷汝熊

呈報律師吳國昌等聲請撤銷登錄所備查由

呈悉此令

中華民國十八年一月二十八日



## 通告

逕啟者本府公報自去年十月二十六日起改為每日出版業已登報通告凡以前曾在本處定有公報各戶現除扣去以前之報費外餘照規定價目按期寄足並希

各定戶查照為荷

國民政府文官處印鑄局公報發行處啟

## 古物保管委員會遷移地址通告

為通告事本委員會辦公地址原設在首都現已遷移至北平即在北平市北海團城設立辦公處如有外來公文函電請逕行寄遞該處為荷特此通告

## 國民政府公報定價表

期限	價目	郵費
零售	每册三分	國內郵費在內國外及郵特區加費二分
定半年	三元六角	國內郵費在內國外及郵特區加費二元五角
定一年	七元二角	國內郵費在內國外及郵特區加費五元正

本公報凡星期日或紀念日及一切例假皆照例停刊

## 廣告刊例

頁數	數價	目
一頁	每號	八元
半頁	每號	四元
四分之一	每號	二元

刊五號每號按照八折計算刊十號每號按照七折計算長期另議

中華郵政掛號立券按照總包送寄之報紙

中華民國十八年二月十五日

星期五

第玖拾叁號

# 國民政府公報

國民政府文官處印鑄局印行

# 總 理 遺 像

## 總理遺囑

余致力國民革命，凡四十年，其目的在求中國之自由平等。積四十年之經驗，深知欲達到此目的，必須喚起民眾，及聯合世界上以平等待我之民族，共同奮鬥！



現在革命尚未成功，凡我同志，務須依照余所著：建國方略，建國大綱，三民主義，及第一次全國代表大會宣言，繼續努力，以求貫徹！最近主張開國民會議，及廢除不平等條約，尤須於最短期間，促其實現！是所至囑！

## 目 錄

訓令	國民政府訓令第一八號
	國民政府訓令第二五號
	國民政府訓令二六號
指令	國民政府指令第一七三號
	國民政府指令第一七四號
	國民政府指令第一七五號
	國民政府指令第一七六號
	國民政府指令第一七八號
	國民政府指令第一七九號
	國民政府指令第一八〇號
	國民政府指令第一八二號
	國民政府指令第一八三號
	國民政府指令第一八四號
	國民政府指令第一八六號
	國民政府指令第一八七號
	國民政府指令第一八八號
	國民政府指令第一八九號
	國民政府指令第一九〇號
(附行政院原呈)	
	國民政府指令第一九一號
	國民政府指令第一九二號
	國民政府指令第一九三號
部令	司法部指令第六九六號
	司法部指令第六九七號
	司法部指令第六九五號

# 訓令

國民政府訓令第一八號

令行政院

爲令遵事據立法院呈稱爲呈請事案准國民政府文官處函送經國府第十三次會議議決關於察哈爾省改設高等法院及萬全縣地方法院河北第四監獄應劃歸該高等法院管轄錄案送本院提前審議一案當經本院於十八年一月十二日第六次會議議決付法制委員會提前審查嗣據該委員會呈報審查結果略稱查察哈爾現已改設行省則舊設之都統署審判處自應改爲高等法院又萬全縣既經劃歸察哈爾管轄則向設在該縣之地方法院及河北第四監獄亦應隨同移轉管轄以謀法院組織上及區域上之劃一司法院原提議書所定辦法均甚妥當即照原案完全通過等情復經本院於一月二十六日第九次會議照法制委員會審查通過茲謹錄案備文呈請鑒核等情據此經提出本府第十八次國務會議決議照辦在案除已指令知照並分飭司法院外合行抄發原提案令仰該院查照分別轉行內政財政兩部及察哈爾省政府遵照辦理此令

計抄發司法院原提案一件

中華民國  
國民政府

中華民國十八年二月九日

國民政府訓令第一二五號

令財政部  
審計院

爲令行事據視察西康專員吳醒漢等呈爲呈請追加預算案准鈞府文官處公函內開逕啟者奉主席發下貴專員呈爲仍請轉飭建設委員會迅予撥借短波無線電機全套以濟公需是一件奉諭應於原定經費外列入追加預算補造呈府准予照給即函復查照辦理等因相應錄函達查照等由准此理合造具追加預算書四份具文呈仰祈鈞鑒分別存轉等情據此除指令呈件均悉仰候分別存轉此令印發外合行檢發原件仰查核辦理此令

計檢發追加預算書一份

中華民國  
政府印

中華民國十八年二月十三日

國民政府訓令第一二六號

令南京特別市市政府

爲令遵事案據本府文官處簽呈准中央執行委員會秘書處函開逕啟者本月四日中央第一九五次常會准中央宣傳部提議爲奉安總理爲本黨歷史空前之鉅典關係至爲重大亟應擬製電影以資紀念此項經費約須六千元擬請由中央及國民政府南京市政府各分担二千元迅即撥交籌辦該片製成後分送國府及市府各一套俾資應用需費非鉅而效益甚宏請核示等由一案當經決議照辦在案除分函外相應檢同攝製奉安電影計劃書一份錄案函達即希查照轉陳見復爲荷等由准此理合簽呈鑒核等情據此查事關奉安紀念應即照辦除由本府照撥二千元並飭處函覆外合行抄發原計劃書令仰該市政府迅即遵照辦理此令

計抄發原計劃書一份

中華民國  
政府印

中華民國十八年二月十四日

# 指令

國民政府指令第二七三號

令司法院

呈據司法行政部轉呈甘肅高等法院書記官羅衍慶於十七年八月在職積勞病故擬給

予遺族一次卹金一百元並令行甘肅省政府查照給領由

呈發清單均悉如所擬給卹候令行甘肅省政府查照辦理並仰轉行知照清單轉發此令

中華民國  
國民政府印

中華民國十八年二月八日

國民政府指令第二七四號

令行政院

呈為烈士潘月樓身殉黨國據內政部呈復擬照黨員撫卹條例第三條第一款及第六條

第二款之規定給卹並嚴緝兇犯歸案究辦轉請核准指令祇遵由

呈悉准如所擬辦理並候令行安徽省政府緝兇究辦可也仰卽轉飭知照此令

中華民國  
國民政府印

中華民國十八年二月八日

國民政府指令第二七五號

令立法院

呈復核議江西省公路處所擬修築江西公路土地徵收章程一案經付審查報告應毋庸議議決通過抄同報告書請指令該省政府轉飭遵照前經公布之土地法辦理並通令各省政府照辦由

呈件均悉仰候指令該省政府轉飭遵照並通令照辦可也附件轉發此令



中華民國十八年二月九日

國民政府指令第二七五號

令江西省政府

呈據該省公路處擬具修築江西公路徵收土地章程轉請核示飭遵由

呈均悉查所擬章程於法理事實多有未合應毋庸議仰即轉飭遵照前經公布之土地徵收法辦理可也此令



中華民國十八年二月八日

國民政府指令第二七六號

令考試院

呈該院秘書劉李平辭職并繳還薦任狀乞核示由

呈悉應即照准此令任狀存銷

中華民國  
政府印

中華民國十八年二月八日

國民政府指令第二七七號

令江西省政府

呈復奉令防制造散士兵與匪混合一案業經飭據綏靖處呈稱本省遺散編餘士兵概經護送出境除省會由衛戍司令部清查各縣已頒清查戶口條例實行外擬再令各區剿匪指揮官切實辦理據情呈祈核示由

呈悉准予照辦此令

中華民國  
政府印

中華民國十八年二月八日

國民政府指令第二七八號

令司法院

呈據司法行政部轉呈甘肅永昌縣看守所所官景鏡濂於十七年九月在職病故擬給與遺族一次卹金四十八元請驗核令行甘肅省政府給領由

呈單均悉所請應准照辦候令行甘肅省政府查照給卹可也並仰轉飭知照清單轉發此令



中華民國  
國民政府印

中華民國十八年二月八日

國民政府指令第二七九號

呈報邀集審訊長盧鹽案主席委員王寵惠  
呈悉應准備案此令

中華民國  
國民政府印

中華民國十八年二月九日

國民政府指令第二八〇號

令司法部

呈為據情轉呈請鑄發廣東高等法院及所屬各地方法院印信由  
呈及清單均悉仰候轉飭鑄發可也清單存此令

中華民國  
國民政府印

中華民國十八年二月九日

國民政府指令第二八二號

令行政院

呈據財政部長提議嗣後所有煤油汽油既經海關征稅任何機關不得再立何項名目加徵稅捐請公決等情經院決議呈請政府通令並請政治會議轉飭各分會遵照請鑒核施行由

呈悉所請應准照辦仰候逆令各省政府遵照並請政治會議轉飭各分會遵照可也此令

中華民國  
政府印

中華民國十八年二月九日

國民政府指令第二八三號

令行政院

呈據衛生部擬訂防疫人員獎懲條例草案經院議修正通過呈請政府核准後由部公布理合繕具修正條例祈鑒核令遵由

呈及條例均悉核閱修正條文尙屬妥善應准照行並予備案仰即轉飭知照條例存此令

中華民國  
政府印

中華民國十八年二月九日

國民政府指令第二八四號

令行政院

呈據甘肅省政府呈報兼民政廳長葉蓉就職日期費呈册歷乞備案由

呈悉准予備案此令知照歷存

中華民國  
國民政府印

中華民國十八年二月九日

國民政府指令第二八六號

令廣東省政府

呈為東沙島觀象台台長於瑒勾通口人盜賣該島海產特抄送廈門市黨部籌備委員會等原函報告書等件呈請鑒核轉飭海軍總司令迅將該台台長撤辦以彰法紀而儆效尤由

呈件均悉所請應予照辦已有令轉飭遵照矣附件轉發此令

中華民國  
國民政府印

中華民國十八年二月九日

國民政府指令第二八七號

令行政院

呈復關於河北山東賑災委員會呈報第二次捐助千元以上賑款人名及團體援例請獎一案經內政部鑒復應分別題給匾額獎證及金質褒章請鑒核指令祇遵由

呈悉北平銀行公會准題給勇於為善匾額一方楊佑之王作霖均准頒給獎證並予二等金質褒章以昭激勸仰即轉飭知照此令

中華民國  
政府印

中華民國十八年二月十三日  
國民政府指令第二八八號

令湖北省政府

呈為派科員張崇仁來府請領該省政府暨民政財政建設教育各廳印章秘書長小章請  
發交該員領回以便分別領用轉發由

呈懇應准照發此令

中華民國  
政府印

中華民國十八年二月十三日  
國民政府指令第二八九號

令立法院

呈據行政院政務處將禁烟委員會組織法修正草案函送該院審定一案經法制委員會  
審查結果造具審查報告書前來復經第十二次會議議決修正通過錄案並抄原件呈  
請鑒核由

呈及組織法均悉已送中央政治會議矣仰即知照附件轉發此令

中華民國  
政府印

中華民國十八年二月十三日

國民政府指令第二九〇號

令行政院

呈據財政部提議擬訂期查驗湘鄂西皖四岸鹽票並酌收驗費一案經院決議照准除令  
行該部知照外抄同原提案請鑒核備案由  
呈暨附件均悉應准備案附件存此令

中華民國  
國民政府印

中華民國十八年二月十三日

附原呈

呈爲財政部擬訂期查驗湘鄂西皖四岸鹽票並酌收驗費錄案轉呈仰懇  
鑒核事竊據財政部提議擬訂期查驗湘鄂西皖四岸鹽票並酌收驗費一案經本院第十四次會議決  
議照准呈請政府備案除令行該部知照外理合抄同原提案備文呈請  
鈞府鑒核備案謹呈  
國民政府主席蔣

計抄原提案一件

行政院院長譚延闓

中華民國十八年二月六日

抄原提案

擬訂期查驗湘鄂西皖四岸鹽票并酌收驗費案

財政部長宋子文

爲提案事查湘鄂西皖四省淮鹽引票肇自前清中葉改革以還因襲沿用迄未加以整理歷年既久流弊叢生若不從速清理殊乖循名實之旨在民國十六年六月間占前部長曾訂有查驗鹽票另頒新票章程提呈中央政治會議通過未及實行現值全國統一所有各該岸鹽票綜計湘鄂西三岸大票（每票四千擔）共一千零九十二張皖岸小票（每票九百六十擔）共八百四十八張擬參照占前部長原訂章程酌擬查驗辦法飭商將所執引票改由兩淮運使驗明蓋印登記并酌收驗費每票鹽一擔（計一百斤）收驗費一元自部令頒發之日起限一個月內一律驗竣其從前各該岸商辦運之輪次應行作廢自十八年二月十日起即以此次各該岸商已驗引票之先後爲將來循項辦運之次序如逾期一月未將引票繳驗者即行查明花名公布廢止由部另定價額頒發新票招商承領是否有當敬候公決

國民政府指令第二九一號

令總理陸榮廷衛處

呈薦請任命該處中少校處員同少校軍醫費學屆歷乞核示由

呈請許遠賢等三員已有明令照准任命矣仰即知照此令仰歷存

中華民國  
國民政府  
政府印

中華民國十八年二月十三日

國民政府指令第二九二號

令行政院

呈爲江蘇省政府呈請修正秘書處辦事細則據情呈請核備案由  
呈暨附件均悉應准備案仰即轉飭知照附件存此令

中華民國  
政府印

中華民國十八年二月十三日

國民政府指令第二九三號

行政院

呈為 交第二十六軍前方醫院司藥薛仲若在濟南死難一案經交軍政部議復擬照中  
尉陣亡例給卹請核准令遵由

呈懇應予照准仰即轉飭知照此令

中華民國  
政府印

中華民國十八年二月十三日

## 部 令

司法行政部指令第六九六號

令代理河北高等法院院長邵修文

呈報律師張鼎乾聲請撤銷登錄請備案由

呈悉准予備案此令

司法行政部指令第六九七號

令署安徽高等法院院長周詒柯

呈報宣開李象賢先後呈請撤銷登錄乞備案由

呈悉應准備案此令

中華民國十八年一月二十八日

司法行政部指令第七二五號

令署安徽高等法院院長周詒柯

呈報該法院第一分院院長彭顯廷聲請撤銷律師登錄祈備案由

呈悉應准備案此令

中華民國十八年一月二十九日



本報代售處

▲▲上海

文明書局

▲▲南京

商務印書館 中華書局

世界書局 中山書局

中國書局 中央書局

南洋書局 天一書局

國民政府公報定價表

期限	價目	郵費
零售	每冊三分	國內郵費在內 國外及郵特區加費二分
定半年	三元六角	國內郵費在內 國外及郵特區加費二元五角
定一年	七元二角	國內郵費在內 國外及郵特區加費五元正

本公報凡星期日或紀念日及一切例假皆照例停刊

廣告刊例

頁數	價目
一頁	每號八元
半頁	每號四元
四分之一	每號二元

刊五號每號按八折計算刊十號每號按照七折計算長期另議

中華郵政特准掛號立券按照郵法規定之報紙

中華民國十八年二月十六日

星期六

第玖拾肆號

# 國民政府公報

國民政府文官處印鑄局印行

# 總理遺像

## 總理遺囑

余致力國民革命，凡四十年，其目的在求中國之自由平等。積四十年之經驗，深知欲達到此目的，必須喚起民眾，及聯合世界上以平等待我之民族，共同奮鬥！



現在革命尚未成功，凡我同志，務須依照余所著：建國方略，建國大綱，三民主義，及第一次全國代表大會宣言，繼續努力，以求貫徹！最近主張開國民會議，及廢除不平等條約，尤須於最短期間，促其實現！是所至囑！

## 目錄

令

中華民國十八年二月十五日國民政府令

訓令

國民政府訓令第一二七號

指令

國民政府指令第二九四號

國民政府指令第二九五號

國民政府指令第二九六號

國民政府指令第二九七號

國民政府指令第二九八號

國民政府指令第二九九號

國民政府指令第三〇〇號

國民政府指令第三〇一號

國民政府指令第三〇二號

國民政府指令第三〇三號

國民政府指令第三〇四號

國民政府指令第三〇五號

國民政府指令第三〇六號

國民政府指令第三〇七號

國民政府指令第三〇八號

國民政府指令第三〇九號

國民政府指令第三一〇號

國民政府指令第三一一號

國民政府指令第三一二號

部令

司法部指令第八〇九號

司法部指令第八一〇號

司法部指令第八一一號

司法部指令第八一二號

司法部指令第八一三號

司法部指令第八一四號

208

令

國民政府令

茲以中山縣爲模範縣此令

中華民國  
政府印

中華民國十八年二月十三日

國民政府令

國民政府參軍長何成濬呈據警衛團團長俞濟時呈請任命施覺民爲國民政府警衛團第一營中校營長應照准此令

中華民國  
政府印

中華民國十八年二月十五日

# 訓令

國民政府訓令第二七號

令直轄首都各機關

為令遵事案據首都衛戍司令谷正倫呈稱呈為擬具嚴防首都各機關奸徒混跡辦法數條懇通飭以消隱患仰祈鑒核事竊首都地方遼闊人烟稠密五方雜處良莠不齊以致奸宄潛滋乘間竊發近月以來盜劫及暗殺之案屢有發生查核各案兇犯間有係各機關之兵夫差役如前月走馬巷劫案在逃未獲之杜學彬係公安局冬防警察近日羊市橋搶案已獲正法之馬繼增係豫陝甘賑災委員會之傳達其或有真正盜犯濫充機關職員揆厥原因良以軍事初定機關林立法制未備考察難周奸宄之徒得以因緣濫冒或謀充差務藉為護身之符或混跡寄居用作藏身之所門禁之出入稍疏利器則取擄自便既為軍警稽查所不及亦為一般耳目所不防遂至作姦犯科肆無忌憚若不設法嚴防為患伊於胡底亟部拱衛京畿禁暴詰奸負有專責茲為維持治安杜絕奸宄起見擬具取締各條如下(一)各機關使用兵伕應有確實保人(二)各機關兵伕不准容留無職業之人在部內食宿各主管官應隨時清查(三)官長護衛用之手槍應動妥為保管除扃從外不得任從兵隨時帶出以上各項擬請由鈞府通飭各機關一體遵照庶幾殺森嚴之地宵小無以容身奸徒無從混跡於整飾紀綱保衛治安均不無裨益是否有當理合備文呈請鑒核示遵等情據此除指令呈案所請應予照准仰候通令各機關轉飭所屬一體遵照可也此令印發並分令外合行令仰遵照辦理並轉飭所屬一體遵照此令

中華民國  
政府印

中華民國十八年二月十五日

# 指令

國民政府指令第二九四號

令考試院

呈請令財政部將以前短發該院款項及二月份經臨兩費發給以濟急需由  
呈悉所請應予照准仰候令飭財政部如數撥發可也此令

中華民國  
國民政府印

中華民國十八年二月十三日

國民政府指令第二九五號

令本府參軍長

呈請通飭限制各軍事機關發給外人遊歷護照以明賦掌由  
呈悉所請應予照辦仰候通飭遵照可也此令

中華民國  
國民政府印

中華民國十八年二月十三日

國民政府指令第二九六號

令立法院

呈請核辦上海特別市土地登記條例草案等一案經法制委員會審查報告現在土地法

及不動產登記法正在起草該項條例無須另行議定由院議決通過請鑒核由

呈悉准如所議辦理仰候令行上海特別市政府遵照可也此令

中華民國  
政府印

中華民國十八年二月十三日

國民政府指令第二九七號

令立法院

呈復奉交南京特別市市長劉紀文呈擬該市暨各局組織條例一案經法制委員會審查  
報告特別市組織法早經公布各特別市自應一律根據該組織法毋庸另定條例各局  
並應依該法第十七條規定釐定細則此案未便成立由院議決通過請鑒核由

呈悉准如所議辦理仰候令行南京特別市政府遵照可也此令

中華民國  
政府印

中華民國十八年二月十三日

國民政府指令第二九八號

令行政院

呈為據情轉呈請將太湖水利工程處案卷發交該院以便轉發建設委員會保管由

呈悉准予檢發仰即派員來府具領轉發該會保管可也此令

中華民國  
政府印

中華民國十八年二月十三日

國民政府指令第二九九號

令劉練總監何應欽

呈請通令將各師政治訓練處經費一律列入各該師經費預算內按月由師部直接領發

由

呈悉即由該部分電各師查照辦理可也此令

中華民國  
政府印

中華民國十八年二月十三日

國民政府指令第三〇〇號

令蒙藏委員會委員長閻錫山

呈為遵於一月五日宣誓就職茲於二月一日啟用印信開始辦公請鑒核備案由

呈悉准予備案此令

中華民國  
政府印

中華民國十八年二月十三日



國民政府指令第三〇一號

令行政院

呈請頒發綏遠省政府暨民政財政兩廳印章及秘書長小章請鑿核飭局鑄發由  
呈悉仰候轉飭鑄發可也清摺存此令

中華民國  
國民政府印

中華民國十八年二月十三日

國民政府指令第三〇二號

令代理湘贛兩省剿匪總指揮何健

呈為遵令會剿朱毛匪勢業已窮蹙所有陣亡各部隊官兵擬懇照陸海空軍平時撫卹條例第九條之規定轉請給卹請鑒核備案由

呈悉准予備案此令

中華民國  
國民政府印

中華民國十八年二月十三日

國民政府指令第三〇三號

令行政院

呈為內政部請復卹桂森父子為黨殞命擬照黨員撫卹條例給予二年年撫卹金四百元並飭安徽省政府查追朱家柯吞沒長春旅館財產悉數歸還董鄭氏母子具領據情轉

陳慶核由

呈悉所請應予照准仰即分佈遵辦可也此令

中華民國  
政府印

中華民國十八年二月十三日

國民政府指令第三〇四號

令視察西康專員吳醒漢  
魏嶽元

呈爲前請飾建設委員會撥借短波無線電機一案准文官處函開奉諭應於原定經費外  
列入追加預算補造呈府等由理合造具追加預算書四份呈送鈞鑒分別存轉由

呈件均悉候分別存轉此令

中華民國  
政府印

中華民國十八年二月十三日

國民政府指令第三〇五號

令行政院

呈據財政部呈稱江海關津海關及善後短期公債四項庫券公債基金於本年二月一日起按照原定還本付息數目改由增收關稅項下儘先撥足仍交江海關二五附稅國庫券基金保管委員會保管備付由部命令總稅務司遵照辦理等情請鑒核備案由

國民政府公報 指令

八 第九十四號

呈請應准備案仰即轉飭遵照此令

中華民國  
國民政府  
印

中華民國十八年二月十三日

國民政府指令第三〇六號

令行政院

呈據軍政部轉呈前充獨立第二師三團二營中校營長陳英於南京朱門鎮之役陣亡擬

照中校陣亡例給卹轉請核准遵由

呈悉准如所擬辦理仰即轉行知照此令

中華民國  
國民政府  
印

中華民國十八年二月十三日

國民政府指令第三〇七號

令代理湘贛兩省剿匪總指揮何鍵

呈爲彙呈剿匪計劃請察核示遵由

呈及附件均悉准予備案附件存此令

中華民國  
國民政府  
印

中華民國十八年二月十三日

國民政府指令第三〇八號

令行政院

呈據軍政部轉呈前充國民革命軍總司令部第四補充團少校營長張慎階於十五年十

一月在南昌梅嶺山下陣亡擬照陸軍少校陣亡例給卹請核准令遵由

呈悉准如所擬辦理仰即轉行知照此令

中華民國  
政府印

中華民國十八年二月十四日

國民政府指令第三〇九號

令行政院

呈據軍政部轉呈前大本營參謀部行營警衛軍梯團部少校參謀慕容溪前在江西督戰

陣亡擬照少校陣亡例給卹請核准令遵由

呈悉應予照准仰即轉飭知照此令

中華民國  
政府印

中華民國十八年二月十四日

國民政府指令第三一〇號

令代理湘贛兩省剿匪總指揮何健

呈爲頒發資格條例請鑒核備案由

呈件均悉應准備案附件存此令

中華民國  
國民政府印

中華民國十八年二月十四日

國民政府指令第三二一號

令行政院

呈據軍政部呈稱前充一軍三師衛士排上士班長吳琳於福建永定之役陣亡擬照上士陣亡例給卹據情轉呈請核准令遵由

呈悉准如所擬辦理仰即轉行知照此令

中華民國  
國民政府印

中華民國十八年二月十四日

國民政府指令第三二二號

令行政院

呈據軍政部呈前充黃浦軍校教導團第四團偵探隊長彭繼儒於惠州討伐楊逆之役衝鋒陣亡擬照少校陣亡例給卹據情轉呈乞核准令遵由

呈悉准如所擬辦理仰即轉行知照此令

中華民國  
政府印

中華民國十八年二月十四日

國民政府指令第三三三號

令行政院

呈為農鑛部擬具漁業局監督處暫行章程據情轉呈仰祈鑒核令遵由

呈悉漁業關係海權及漁民生計本屬重要惟查農鑛部組織法第八條農政司所管已有漁業漁牧等事項關於漁業原可由農政司切實辦理若另設漁業監督處多置實官規模且較各司增大核與組織法及不得額外添員之通令均屬不符所請以章程備案未便率准仰即轉飭遵照此令

中華民國  
政府印

中華民國十八年二月十四日

國民政府指令第三三四號

令行政院

呈據軍政部呈准李總司令請由華僑捐款項下撥款二十萬元為辦理殘廢軍人救養院之用等情可否令遵由

呈悉已咨請中央黨部核復飭遵仰即知照此令

中華民國  
政府印

中華民國十八年二月十四日

部令

司法行政部指令第八〇九號

令署湖南高等法院院長陳長簇

呈為繕具十八年度各庭人員配置及事務分配並代理次序一覽表請鑒核備案由

中華民國十八年二月二日

司法行政部指令第八一四號

令代理河北高等法院院長邵修文

呈報律師吳其焯李鴻文聲請登錄並指定天津地方法院管轄區域內執行職務請備案由

呈悉仰將律師吳其焯李鴻文登錄年月日號收暨其事務所地址補報備查嗣後該院長關於呈報律師登錄事件應查律師名簿程式辦理併仰遵照此令

中華民國十八年二月二日

司法行政部指令第八一七號

令署湖北高等法院院長湯葆光

呈報律師張繼香梅調鼎程國蘭三員聲請撤銷登錄祈備案由

呈悉應准備案此令

中華民國十八年二月二日

本報代售處

▲▲上海  
 文明書局  
 ▲▲南京  
 商務印書館  
 中華書局  
 世界書局  
 中山書局  
 中央書局  
 中國書局  
 南洋書局  
 天一書局

國民政府公報定價表

期限價目郵費

零售 每册三分  
國內郵費在內國外及郵特區加費二分

定半年 三元六角  
國內郵費在內國外及郵特區加費二元五角

定一年 七元二角  
國內郵費在內國外及郵特區加費五元正

本公報凡星期日或紀念日及一切例假皆照例停刊

廣告刊例

頁數價目

一頁 每號 八元

半頁 每號 四元

四分之一頁 每號 二元

刊五號每號按照八折計算刊十號每號按照七折計算長期另議





中華郵政掛號立券按照總包送寄之報紙

中華民國十八年二月十八日

星期一

第玖拾伍號

# 國民政府公報

國民政府文官處印鑄局印行

# 總 理 遺 像

## 總理遺囑

余致力國民革命，凡四十年，其目的在求中國之自由平等。積四十年之經驗，深知欲達到此目的，必須喚起民眾，及聯合世界上以平等待我之民族，共同奮鬥！



現在革命尚未成功，凡我同志，務須依照余所著：建國方略，建國大綱，三民主義，及第一次全國代表大會宣言，繼續努力，以求貫徹！最近主張開國民會議，及廢除不平等條約，尤須於最短期間，促其實現！是所至囑！

## 目 錄

令

中華民國十八年二月十五日國民政府令  
中華民國十八年二月十六日國民政府令

訓令

國民政府訓令第一二九號  
國民政府訓令第一三〇號  
(附原建議案)

指令

國民政府指令第一一五號  
國民政府指令第一一六號  
國民政府指令第一一七號  
國民政府指令第一一八號  
國民政府指令第一一九號  
國民政府指令第一二〇號  
國民政府指令第一二一號  
國民政府指令第一二二號  
國民政府指令第一二三號  
國民政府指令第一二四號  
國民政府指令第一二五號  
國民政府指令第一二六號  
國民政府指令第一二七號  
國民政府指令第一二八號  
國民政府指令第一二九號

部令

司法部指令第一八號  
司法部指令第一九號  
司法部指令第一四一號  
司法部指令第一四二號

208

# 令

## 國民政府令

司法院院長王寵惠呈據司法行政部部長魏道明呈請任命王謙詳譚毅武向哲濬朱庸壽爲司法行政部秘書王銳胡元椿齊敘王元增楊繩祖劉應霖朱履誠許澤新傅華何超蘇希洵鄧士毅楊肇忻爲司法行政部科長貝壽同爲司法行政部技正應照准此令

行政院院長譚延闓呈據天津特別市市長崔廷獻呈稱該市政府財政局局長李尙仁教育局局長焦繼華呈懇辭職請免本職應照准此令

行政院院長譚延闓呈據天津特別市市長崔廷獻呈請任命李本培爲天津特別市政府土地局局長周振聲爲天津特別市政府財政局局長邵慶瀾爲天津特別市政府教育局局長應照准此令

行政院院長譚延闓呈據江蘇省政府主席鈕永建呈請任命許省詩吳龍丞爲江蘇省政府財政廳秘書吳本鈞爲江蘇省政府財政廳第一科科長宗受于爲江蘇省政府財政廳第二科科長包鑑爲江蘇省政府財政廳第三科科長應照准此令

中華民國  
國民政府  
印

中華民國十八年二月十五日

國民政府令

茲特設中山縣訓政實施委員會以唐紹儀係科吳鐵城李蘇超鍾榮光李蟠馬應彪蔡昌鄭道實爲委員  
指定唐紹儀爲主席此令

河南省政府委員陳雲書呈請辭職陳雲書准免本職此令

特派蔣作賓爲商訂中華民國與匈牙利國友好通商條約全權代表此令

甘肅省政府委員兼教育廳廳長馬鴻圖呈請辭職馬鴻圖准免本兼各職此令

任命鄭道儒李朝傑爲甘肅省政府委員此令

任命鄭道儒兼甘肅省政府教育廳廳長此令



中華民國十八年二月十六日

# 訓令

國民政府訓令第一二九號

令立法院

爲令行事案據審計院呈稱呈爲呈復事案查前府第八三號訓令內開爲令行事據立法院呈請  
事案據本院委員樓桐孫吳尚鷹鄒毓秀莊崧甫郭泰祺等提議整理現行法規一案當經本院於十七年  
十二月二十五日第三次會議議決付法制委員會同原提案人審查準下次會議提出嗣據法制委員  
會具報會同原提案人修正原提議書通過並備文報告前來復經本年一月二十九日第十次會議議決  
照舊查報告通過茲錄案並抄同法制委員會審查報告書一份備文呈請鈞府鑒核並請令行各院部  
各委以會各省政府各特別市政府將各機關所頒行各種法規逐條逐條中央政治會議議決經國民  
政府公布者外一律檢送本院審議以昭劃一而免紛歧實爲公便等語附審查報告書一份據此除指令  
呈件均悉所請應予照辦仰候分令遵照可也附件轉發此令仰發並分令外合行抄發附件令仰該院遵  
照辦理並抄發原附審查報告書一份到院奉此查屬院現行法規如審計法審計法施行細則支出繳  
證單據證明規則審計院組織法審計院分掌事務規則各種或呈請鈞府備案或呈奉中央政治會議  
議決由鈞府公布在案現因監察院開始籌備正在起草編製關於本院應用各種法規一俟監察院編製  
就緒後再行正式移交立法院審議以昭慎重是否有當理合呈請鑒核施行實爲公便等情據此除指令  
呈悉候飭立法院查照可也此令印發外合行令仰查照此令

中華民國  
國民政府  
印

中華民國十八年二月十五日

國民政府訓令第一三〇號

令行行政院

爲令行事案准

中央執行委員會政治會議召開爲否行事本月六日本會議第一百七十四次會議准胡委員漢民戴委員傅賢吳委員鐵城建議稱中山縣爲總理故鄉總理健在之日曾有改爲模範縣之提議查該縣爲粵中最繁盛之區域入基鉅民智早開人才輩出若定爲模範縣則凡百措施必易見效用特擬具辦法八項請准特設中山縣訓政實施委員會以唐紹儀孫科等九人爲委員並指定唐紹儀爲主席如有照案通過請即咨交國民政府查照明令施行等由到會當經提出討論並經決議原辦法第三項劃其餘辦法暨委員名單均通過查國民政府明令辦理相應錄案並檢付油印建議案一件咨請政府查照等因等由准此經即發出本府第十九次國務會議決議照辦在案茲將該縣定爲模範縣及委員八選均經明令公布並咨交外台行抄發原附咨令仰該院查照辦理並轉飭內政部廣東省政府遵照此令

計附：原附建議案一件

中山縣  
國民政府  
文

中華民國十八年二月十八日

原附：議案

建議：確定中山縣爲全國模範縣組織中山縣訓政實施委員會等因施行案

(理由)竊以中山縣爲總理故鄉自十四年始收歸中山並有建設模範縣之倡議所以崇德報功永垂紀念用意至美盛名總理健在之日亦當念念不忘其大邑建設爲模範縣之志願此凡屬接近總理之同志類多耳熟能詳也民九間唐少川先生隱居唐家灣亦曾有欲爲本縣長之願當周木

敢以事小相屈是用未果同時又有倡議舉孫委員科任其事者復以他故牽阻迄未見諸實事爾後以軍事倉皇此舉久成擱淺今全國統一五院告成訓政實施當從縣政始中山一縣爲粵中最繁庶之區在前清時歲入已達百萬以上比貴州一省歲入爲尤巨且民智早開人才輩出若確定爲模範之縣凡百措施必成效易見固可完成 總理生前未了之願亦足以建樹地方自治之規模固一舉而兩善備也復次則縣自治實施辦法

總理遺教中本有詳細規定惟以目前狀況而論若欲促進一模範縣之成功徒寄諸縣長一人實恐權力行使多有掉格必須另設一督伊機關以長材碩望主持其間司計劃指導監督之事然欲計日成功進行順利所謂期月已可三年有成者必將於中山模範縣見之矣  
(辦法)吾籍擬定實施辦法如左

一 國民政府爲計劃建設中山縣爲全國模範縣以促進訓政之實施起見特設中山縣訓政實施委員會

二 此委員會之組織中國民政府於中山縣人中才德克孚衆望者選派九人組織以隆重其事

三 此委員會任期應爲半永久性質不宜輕易更動

四 此委員會至少每半年開會一次計劃中山縣之訓政實施方針

五 此委員會設常務委員三人就中以一人爲主席在委員會閉會前後執行職務

六 廣東省政府應接受此委員會之建議轉飭中山縣長依照執行

七 省政府對於中山縣長之任免須徵求此委員會之同意

八 依據建國大綱十三條之規定中山縣每歲收入至少須保留百分之二十五爲本縣施行訓政建設事業之用



(人選)委員會人選擬請指定下列九人

唐紹儀 孫科 吳鐵城 李祿超 鍾榮光 馬應彪 蔡昌

李 蟠 鄭道實並擬定唐紹儀爲主席

以上建議是否富祇候  
公決如荷照案

通過並請即咨交國民政府查照明令施行至初黨謹此呈  
中央執行委員會政治會議

提案人

胡漢民  
戴傳賢  
吳鐵城

# 指令

國民政府指令第三二五號

令首都衛戍司令谷正倫

呈請撥具嚴防首都各機關奸徒混跡辦法數條懇通飭遵行以消隱患祈核示由  
呈悉所請應予照准仰候通令各機關轉飭所屬一體遵照可也此令

中華民國  
政府印

中華民國十八年二月十五日

國民政府指令第三二六號

令行政院

呈據甘肅省政府主席劉郁芬電請特許建設蘭州市政府以期發展據情轉請鑒核等因  
由

呈悉准如所請辦理仰即轉行該省政府遵照此令

中華民國  
政府印

中華民國十八年二月十五日

國民政府指令第三二七號

令審計院

呈復該院應用各稅法規 俟監察院編製就緒後再行正式提交立法院審議以昭慎重  
請鑒核由  
呈悉候飭立法院查照可也此令

中華民國  
國民政府印

中華民國十八年二月十五日

國民政府指令第三二八號

令行政院

呈據天津特別市市長呈薦請任命該市政府土地財政教育局長費陳照歷乞核示由  
呈李榮培等已有明令分別照准任免矣仰即知照此令照歷存

中華民國  
國民政府印

中華民國十八年二月十五日

國民政府指令第三一九號

令司法院

呈據司法行政部呈薦請任命秘書科長技正費呈照歷乞核示由  
呈王藹祥等十八員已有明令照准任命矣仰即知照此令照歷存

中華民國  
國民政府印

中華民國十八年二月十五日

國民政府指令第三二〇號

令本府參軍長

呈據警衛團長俞濟時呈薦汪施覺民爲第一營中校營長費呈履歷乞核示由  
呈准施覺民一員已有明令准汪命矣仰即知照此令履歷存

中華民國  
國民政府印

中華民國十八年二月十五日

國民政府指令第三二一號

令行政院

呈據江蘇省政府呈薦請任命財政廳秘書科長等費呈履歷乞核示由  
呈委許省詩等五員已有明令照准任命矣仰即知照此令履歷存

中華民國  
國民政府印

中華民國十八年一月十五日

國民政府指令第三二三號

令立法院

呈復奉交議復民國十八年裁兵公債條例及還本付息及一案經院議決除第二條改爲  
此項公債定於十八年二月某日發行外餘通過並附帶建議一事請鑒核由  
呈件均悉准如所議辦理建議書並經國務會議決議分交編遣委員會及財政部矣仰即知照此令

中華民國  
政府印

中華民國十八年二月十五日

國民政府指令第三三三號

令行政院

呈為請准將西梧州市政府及邕寧等九十三縣縣政府印章據情轉請鑄發由  
呈悉仰候轉鑄發可也此令清單存

中華民國  
政府印

中華民國十八年二月十六日

國民政府指令第三三四號

令東北邊防軍司令官張學良

呈請鑄發二月四日啟用關防請鑄發備案由  
呈悉准予備案此令

中華民國  
政府印

中華民國十八年二月十六日

國民政府指令第三三五號

令行政院

呈送軍政部印信條例請鑒核備案由  
呈及條例均悉應准備案條例存此令

中華民國  
政府印

中華民國十八年二月十六日

國民政府指令第三二六號

令外交部

呈請派駐德公使蔣作賓爲商訂中匈友好條約全權代表并頒給證書由  
呈悉即派駐德公使蔣作賓爲商訂中匈友好通商條約全權代表并候頒發全權證書由部轉交祇領此  
令

中華民國  
政府印

中華民國十八年二月十六日

國民政府指令第三二七號

令行政院

呈據河南省政府委員陳憲書懇請辭職乞核小由  
呈悉應予照准仰即知照并轉飭遵照可也此令

中華民國  
政府印

中華民國十八年二月十六日

國民政府指令第三三八號

令行政院

呈據教育部呈稱學生制服表令由部自行核明公布一案遵即重加審核訂為學生制服  
規程十條並附圖樣等情請鑒核備案  
呈件均准學生制服規程圖樣既經教育部核訂公布應准備案仰即轉飭知照附件存此令

中華民國  
政府印

中華民國十八年二月十六日

國民政府指令第三二九號

令行政院

呈請鑄發財政部所屬關務鹽務菸酒印花各機關印章請鑒核飭局鑄發由  
呈派仰候轉飭鑄發可也此令清單存

中華民國  
政府印

中華民國十八年二月十六日

## 部 令

司法行政部指令第八一八號

令署湖北高等法院院長湯葆光

呈報律師李國藩聲明請登錄在夏口地方法院管轄區域內執行職務請備案由  
呈表均悉應准備案表存此令

中華民國十八年二月二日

司法行政部指令第八一九號

令署湖北高等法院院長湯葆光

呈報律師許鴻禧施以寬二員聲請撤銷登錄請備案由

呈悉應准備案此令

中華民國十八年二月二日

司法行政部指令第八二〇號

令署浙江高等法院院長殷汝熊

呈報律師任家駒聲請撤銷登錄請備案由

呈悉應准備案此令

中華民國十八年二月四日

司法行政部指令第八二二號

令署浙江高等法院院長殷汝熊

呈報律師沈伯敬邵夢同二員先仁聲請撤銷登錄祈備案由

呈悉應准備案此令

中華民國十八年二月四日



# 本報代售處

▲▲上海  
 文明書局  
 ▲▲南京  
 商務印書館  
 中華書局  
 世界書局  
 中山書局  
 中央書局  
 中國書局  
 南洋書局  
 天一書局

## 國民政府公報定價表

期限	價目	郵費
零售	每册三分	國內郵費在內 國外及郵特區加費二分
定半年	三元六角	國內郵費在內 國外及郵特區加費二元五角
定一年	七元二角	國內郵費在內 國外及郵特區加費五元正

本公報凡星期日或紀念日及一切例假皆照例停刊

## 廣告刊例

頁數	價目
一頁	每號八元
半頁	每號四元
四分之一頁	每號二元

刊下號每號照八折計并刊十號每號按照七折計另長期另議

中華郵政特准掛號立券按原樣包送寄之報紙

中華民國十八年二月十九日

星期二

第玖拾陸號

# 國民政府公報

國民政府文官處印鑄局印行

# 總 理 遺 像

## 總理遺囑

余致力國民革命，凡四十年，其目的在求中國之自由平等。積四十年之經驗，深知欲達到此目的，必須喚起民眾，及聯合世界上以平等待我之民族，共同奮鬥！



現在革命尚未成功，凡我同志，務須依照余所著：建國方略，建國大綱，三民主義，及第一次全國代表大會宣言，繼續努力，以求貫徹！最近主張開國民會議，及廢除不平等條約，尤須於最短期間，促其實現！是所至囑！

## 目 錄

### 法規

工商部全國度量衡局組織條例  
陸海空軍撫卹委員會組織大綱  
陸海空軍撫卹委員會編制表

### 訓令

國民政府訓令第一三一號  
國民政府訓令第一三二號  
國民政府訓令第一三三號  
國民政府訓令第一三四號  
國民政府訓令第一三五號

### 指令

國民政府指令第三三〇號  
國民政府指令第三三一號  
國民政府指令第三三二號  
國民政府指令第三三三號  
國民政府指令第三三四號  
國民政府指令第三三五號  
國民政府指令第三三六號  
國民政府指令第三三七號  
國民政府指令第三三九號

### 部令

司法部部指令第八四六號  
司法部部指令第八四七號  
司法部部指令第八四八號

## 法 規

國民政府令

茲制定工商部全國度量衡局組織條例公布之此令

中華民國  
國民政府  
印

中華民國十八年二月十六日

◎工商部全國度量衡局組織條例

第一條 工商部全國度量衡局掌理暨一全國度量衡事宜

第二條 全國度量衡局設三科

(一)總務科

(二)製造科

(三)檢定科

第三條 總務科職掌如左

(一)關於推行度量衡新制事項

(二)關於度量衡營業之許可事項

(三)關於文書庶務會計事項

(四)關於一切不屬於其他各科事項

第四條 製造科職掌如左

- (一)關於製造標準器副原器之工務事項  
(二)關於度量衡製造及修理事項  
(三)關於度量衡製造及修理之指導事項

第五條 檢定科職掌如左

- (一)關於標準器及副原器之檢定查驗及鑒印事項  
(二)關於各省區各特別市及各縣市度量衡檢定之監察事項  
(三)關於全國度量衡檢定人員之養成及訓練事項

第六條 全國度量衡局附設度量衡製造所製造各種法定度量衡器具

第七條 全國度量衡局附設度量衡檢定人員養成所訓練全國度量衡檢定人員

第八條 各省區及各特別市政府應設度量衡檢定所並得於所屬各縣市政府附設度量衡檢定分所

度量衡檢定所及分所規程另定之

第九條 全國度量衡局置局長一人承工商部長之命綜理全局事務

第十條 全國度量衡局置科長三人承局長之命分掌各科事務

第十一條 度量衡製造所置所長一人得以製造科科长兼任之

度量衡製造所規程另定之

第十二條 度量衡檢定人員養成所置所長一人得以檢定科科长兼任之

度量衡檢定人員養成所規程另定之

第十三條 全國度量衡局及附屬各所之技術員檢定員事務員及其他雇員役之額數視職務之繁簡

由局長酌擬呈請工商部部長核定

第十四條 全國度量衡局須分期派員至各省各特別市及各縣市視察度量衡狀況

第五條 全國度量衡局須按月將工作情形及收支數目詳細報告工商部部長以資考核

第六條 全國度量衡局處務規程另定之

第七條 全國度量衡局於全國度量衡依期劃一後即行裁撤

全國度量衡局裁撤後所有全國度量衡事宜由工商部就部內設科掌理之

第六條 本條例自公布日施行

國民政府令

茲制定陸海空軍撫卹委員會編組大綱及陸海空軍撫卹委員會編制表公布之此令

中華民國  
政府印

中華民國十八年二月十八日

◎陸海空軍撫卹委員會編組大綱

第一條 陸海空軍撫卹委員會遵照國民政府頒布陸海空軍撫卹委員會組織條例編組之

第二條 陸海空軍撫卹委員會依陸海空軍平時撫卹暫行條例陸海空軍戰時撫卹暫行條例及其

他關於陸海空軍撫卹之法令辦理一切撫卹事宜

第三條 陸海空軍撫卹委員會應設如左之各處分別掌理本會一切職務

總務處

審核處

教養處

第四條

本會各處賦掌如左

經理處

一 總務處掌理關於陸海空軍官佐兵佚陣亡及因公殞命各項善後（如建立碑塔銅像圖字運柩埋葬等事）事宜并辦理本會文牘庶務及不屬各處一切事項

二 審核處掌理關於陸海空軍官佐兵佚陣亡陣傷因公傷亡積勞病故各項審核調查統計一切事宜

三 教養處掌理陸海空軍官佐兵夫陣傷及因公受傷等之殘廢教養暨陣亡因公殞命等之遺族撫養教育各事宜

四 經理處掌理本會款項出納會計保管及殘廢人員之被服經理各事項

第五條 本會各處各設處長一人共設主任處員四人處員二十六人秘書一人書記八人分別担任各該處一切事務

本會各處人員除秘書書記外均由委員長提請軍政部由中央軍事各機關調員兼充

第六條 本會曾議遇有關於本會各處事務時各該處長得列席會議

第七條 本會得籌設殘廢工廠及遺族學校施行教養事宜其工廠學校章程另定之

第八條 本會對於陣亡及因公殞命遺族無人及無力安葬者應籌設公墓其辦法另定之

第九條 本會會議規程及辦事細則另定之

第十條 本會編制表另定之

第十一條 本大綱自公布日施行

◎陸海空軍撫卹委員會編列表

記附	差勤傳傳	處理	經理	處業	處教	處核	處字	處務	總務	委員	副委員	委員
(一)本及人員 (二)本及人員 (三)本及人員 (四)本及人員 (五)本及人員	務事 送	書處 員	主任 員	主任 員	主任 員	主任 員	主任 員	主任 員	主任 員	長 員	長 員	長 員
	兵兵 長長 事事 記記 士士	尉尉 尉尉 尉尉 尉尉 尉尉	尉尉 尉尉 尉尉 尉尉 尉尉	尉尉 尉尉 尉尉 尉尉 尉尉	尉尉 尉尉 尉尉 尉尉 尉尉	尉尉 尉尉 尉尉 尉尉 尉尉	尉尉 尉尉 尉尉 尉尉 尉尉	尉尉 尉尉 尉尉 尉尉 尉尉	尉尉 尉尉 尉尉 尉尉 尉尉	尉尉 尉尉 尉尉 尉尉 尉尉	尉尉 尉尉 尉尉 尉尉 尉尉	尉尉 尉尉 尉尉 尉尉 尉尉
	夫 下 下 下	一 一 一 一	一 一 一 一	一 一 一 一	一 一 一 一	一 一 一 一	一 一 一 一	一 一 一 一	一 一 一 一	一 一 一 一	一 一 一 一	一 一 一 一
	一 四 六 五	一 一 一 一	一 一 一 一	一 一 一 一	一 一 一 一	一 一 一 一	一 一 一 一	一 一 一 一	一 一 一 一	一 一 一 一	一 一 一 一	一 一 一 一

(一)本及人員  
 (二)本及人員  
 (三)本及人員  
 (四)本及人員  
 (五)本及人員  
 (六)本及人員  
 (七)本及人員  
 (八)本及人員  
 (九)本及人員  
 (十)本及人員  
 (十一)本及人員  
 (十二)本及人員  
 (十三)本及人員  
 (十四)本及人員  
 (十五)本及人員  
 (十六)本及人員  
 (十七)本及人員  
 (十八)本及人員  
 (十九)本及人員  
 (二十)本及人員



訓令

國民政府訓令第一三二號

令直轄各機關

爲令遵事案據行政院呈稱爲呈請事查各機關公款應移存中央銀行以昭劃一而重公帑一案前經呈奉鈞府核准通令遵照并由本院轉飭所屬一體遵照在案近查中央銀行各地分支行已陸續成立多處而各機關對於此項命令陽奉陰違者仍屬不少其有擅將經收公款私存普通銀錢莊號用私人戶名希圖微利致滋滲弊者似此故違通令只圖私利實屬不成事體茲經本院第十四次會議決議凡設有中央銀行地方所有各機關一切公款如有不遵前令全數交存中央銀行者以營私舞弊論並將款項提還國庫理合備文呈請鈞府鑒核俯賜通令遵辦以爲公便等情據此除指令呈送所請應予照辦仰候通令外謹可也此令仰發並分令外合行令仰遵照辦理并轉飭所屬一體遵照此令

中華民國  
政府印

中華民國十八年二月十六日

國民政府訓令第一三三號

令直轄各機關

爲令知事查工商部全國度量衡局組織條例業經制定明令公布在案應即通飭各行除分令外合行抄發原條文令仰知照並轉飭所屬一體知照此令

計抄發工商部全國度量衡局組織條例一份

中華民國  
政府印

中華民國十八年二月十六日

國民政府訓令第一三四號

令立法院

爲令行事據參謀總長李濟深呈稱爲呈復事案奉鈞府第八三號訓令內開爲令行事據立法院呈稱爲呈請事案據本院委員樓桐孫吳尙鷹鄭毓秀莊荅甫郭泰祺等提議整理現行法規一案當經本院於十七年十二月二十五日第三次會議議決付法制委員會同原提案人審查準下次會議提出嗣據法制委員會具報會同原提案人修正原提議書通過並備文報告前來復經本年一月二十九日第十次會議議決照審查報告通過茲謹錄案並抄同法制委員會審查報告書一份備文呈請鈞府鑒核並請令各院部各委員會各省省政府各特別市政府將各機關所頒行各種法規條例除經中央政治會議議決經國民政府公布者外一律檢送本院審議以昭劃一而免紛歧爲公便等情附審查報告書一份據此除飭令呈件均照所請准予照辦仰候分令遵照可也附件轉發此令印發並分令外合行抄發附件仰該部遵照辦理此令等因奉此查該部各項條例法規業經由部組織審查委員會審查在案奉令前因除違將各項條例法規查送立法院審查以符鈞令外擬請於該院著手審查時由輻部派員列席以便說明而免隔閡是否有當伏乞鑒核不遵倘蒙俯准伏祈令立法院知照等情據此除指令呈案所請應予照准仰候令行立法院查照可也此令印發外合行令仰該院查照此令

中華民國  
政府印

中華民國十八年二月十八日

國民政府訓令第一三五號

令直轄各機關

爲令節事查陸海空軍撫卹委員會編組大綱及陸海空軍撫卹委員會編制表現經制定明令公布應卽通飭施行除分令外合亟抄發該大綱原條文及表令仰知照并轉飭所屬一體知照此令

計抄發陸海空軍撫卹委員會編組大綱一份編制表一紙

中華民國  
政府印

中華民國十八年二月十八日

# 指令

國民政府指令第三三〇號

令行政院

呈復關於湖南省政府主席魯滌平等轉請接濟湘贛剿匪經費一案擬准撥發三十萬元  
由湘贛兩省國稅內平均分撥予歸還湘省已經墊支之款應暫緩議請鑒核示遵由  
呈案應准照辦仰即由院分別令行遵照可也此令

中華民國  
國民政府印

中華民國十八年二月十六日

國民政府指令第三三一號

令行政院

呈擬加給革命先覺朱先照葬費請鑒核指令祇遵由  
呈案所請應予照辦仰即由院轉飭財政部撥發可也此令

中華民國  
國民政府印

中華民國十八年二月十六日

國民政府指令第三三二號

令行政院

呈據軍政部呈飛機第一隊副隊長李文祿飛機師楊郁文於十七年四月在魚台炸敵被  
炮陣亡李文祿擬照上校楊郁文擬照中校戰時因公殞命例給卹轉請核准遵由  
呈請准如所擬辦理仰即轉行知照此令

中華民國  
國民政府印

中華民國十八年二月十六日  
國民政府指令第三三三號

令首都衛戍司令谷正倫

呈報拘獲堯化門劫車等案人犯徐老四等七名迭經研訊供認不諱業於本月九日分別  
依軍刑處死刑并仍飾屬嚴緝餘匪請驗核由

呈請據陳獲匪訊情彰尚屬動能仰仍飾屬上緊緝獲餘匪究辦具報此令

中華民國  
國民政府印

中華民國十八年二月十六日  
國民政府指令第三三四號

令晉冀察綏賑災委員會

呈為遵令擬具該會結束辦法仰祈鑒核由  
呈懇應予備案仰候飭知賑務處查照可也此令

中華民國  
政府印

中華民國十八年二月十六日

國民政府指令第三三五號

令行政院

呈據軍政部呈復苦補學生蕭瀾駐防惠州積勞病故擬照准尉戰時積勞病故例給卹請

核准令遵由

呈悉准如所擬辦理仰即轉行知照此令

中華民國  
政府印

中華民國十八年二月十六日

國民政府指令第三三六號

令監察院長蔡元培

呈復奉令文武官吏捐俸助賑一案查職院籌備以來職員俸給屬津貼性質並未按照條

例發給似有可以變通之處可否俟正式成立後再行遵辦請核示由

呈悉准如所請辦理仰即知照此令

中華民國  
政府印

中華民國十八年二月十六日

國民政府指令第三三八號

令行政院

呈為軍政部派員遣散俄籍俘虜據情呈請變核備案由  
呈悉應准備案仰即轉飭知照此令

中華民國  
政府印

中華民國十八年二月十六日

國民政府指令第三三九號

令雲南省政府

呈為呈報奉令派銷國民政府公報經飭財政廳遵辦現據呈復并抄呈前派銷公報之各  
縣釐局名稱清單一件理合轉呈銜核辦理由  
呈單均悉已交印鑄局辦理矣此令

中華民國  
政府印

中華民國十八年二月十六日

## 部令

司法行政部指令第八四六號

令署江蘇高等法院院長張君度

呈報律師孫廷贊聲請撤銷登錄請備案由

呈悉准予備案此令

中華民國十八年二月四日

司法行政部指令第八四七號

令署江蘇高等法院院長張君度

呈報律師徐維震等九員先後聲請撤銷登錄列表祈鑒核備案由

呈表均悉應准備案表存此令

中華民國十八年二月四日

司法行政部指令第八四八號

令署江蘇高等法院院長張君度

呈報律師張洵等二十四員先後聲請登錄列表請鑒核備案由

呈表均悉應准備案表存此令

中華民國十八年二月四日



# 本報代售處

▲▲上海

文明書局

▲▲南京

商務印書館

中華書局

世界書局

中山書局

中央書局

中國書局

南洋書局

天一書局

## 國民政府公報定價表

期限		價目	郵費
零售	每册二分	國內郵費在內 國外及郵特區加費二分	
定半年	三元六角	國內郵費在內 國外及郵特區加費二元五角	
定一年	七元二角	國內郵費在內 國外及郵特區加費五元正	
本公報凡星期日或紀念日及一切例假皆照例停刊			
廣告刊例		頁數	價目
一	頁	每號	八元
半	頁	每號	四元
四分之	一	每號	二元
刊五號每號按照八折計算刊十號每號按照七折計算長期另議			

中郵郵政掛號立券按照總包遞寄之報紙

中華民國十八年二月二十日

星期三

第玖拾柒號

# 國民政府公報

國民政府文官處印鑄局印行

# 總 理 遺 像

## 總理遺囑

余致力國民革命，凡四十年，其目的在求中國之自由平等。積四十年之經驗，深知欲達到此目的，必須喚起民眾，及聯合世界上以平等待我之民族，共同奮鬥！



現在革命尚未成功，凡我同志，務須依照余所著：建國方略，建國大綱，三民主義，及第一次全國代表大會宣言，繼續努力，以求貫徹！最近主張開國民會議，及廢除不平等條約，尤須於最短期間，促其實現！是所至囑！

## 目 錄

### 法規

度量衡法

各省陸地測量局組織大綱

各省陸地測量局系統表

各省陸地測量局編制表

各省陸地測量局服務條例

### 訓令

國民政府訓令第一三二號

國民政府訓令第一三六號

國民政府訓令第一三七號

國民政府訓令第一三八號

# 法規

國民政府令  
茲制定度量衡法公布之此令

中華民國  
政府印

中華民國十八年二月十六日

## ●度量衡法

第一條 中華民國度量衡以萬國權度公會所製定鈞銖公尺公斤原器為標準

第二條 中華民國度量衡採用萬國公制為標準制並暫設情制稱曰市用制

第三條 標準制長度以公尺為單位重量以公斤為單位容量以公升為單位

一公尺等於公尺原器在白度寒暑表零度時首尾兩標點間之距離一公斤等於公斤原器之重量一公升等於一公升純水在其最高密度七百六十公釐氣壓時之容積此容積尋常適用

即作為一立方公尺

第四條 標準制之名稱及定位法如左

長度

公釐 等於公尺千分之一

公分 等於公尺百分之一即十公釐

公尺 等於公尺十分之一即十公分

公尺 單位即十公尺

公丈 等於十公尺

公引 等於百公尺即十公丈

○·○·○

○·○

○·

○

○

○

一公尺

一公尺

一公尺

一公尺

一公尺

一公尺

公里 等於千公尺即十公引

地積

公釐 等於公畝百分之一

公畝 單位即一百平方公尺

公頃 等於一百公畝

容量

公撮 等於公升千分之一

公勺 等於公升百分之一即十公撮

公合 等於公升十分之一即十公勺

公升 單位即一立方公寸

公斗 等於十公升

公石 等於百公升即十公斗

公乘 等於千公升即十公石

重量

公絲 等於公斤百萬分之一

公毫 等於公斤十萬分之一即十公絲

公釐 等於公斤萬分之一即十公毫

公分 等於公斤千分之一即十公釐

公錢 等於公斤百分之一即十公分

公兩 等於公斤十分之一即十公錢

(二〇)

公引

(〇・〇)

公畝

(一〇〇)

公畝

(〇・〇〇)

公升

(〇・〇)

公升

(〇・)

公升

(一〇)

公升

(一〇〇)

公升

(一〇〇〇)

公升

(〇・〇〇〇〇)

公斤

(〇・〇〇〇〇)

公斤

(〇・〇〇〇)

公斤

(〇・〇〇)

公斤

(〇・〇)

公斤

(〇・)

公斤

公斤 單位即十公兩

公衡 等於十公斤

公擔 等於百公斤即一公衡

公噸 等於千公斤即十公石

第五條

市用制長度以公尺三分之一為市尺(簡作尺)重量以公斤二分之一為市斤(簡作斤)容量以公升為市升(簡作升)一斤分為十六兩一千五百尺定為一里六千平方尺定為一畝其餘均以十進

第六條

市用制之名稱及定位法如左

長度

毫 等於尺萬分之一

釐 等於尺千分之一即十公毫

分 等於尺百分之一即十公釐

寸 等於尺十分之一即十公分

尺單位

丈 等於十尺

引 等於百尺

里 等於一千五百尺

地積

毫 等於畝千分之一

釐 等於畝百分之一

(二〇)

(一〇〇)

(一〇〇〇)

公斤)

公斤)

公斤)

(〇・〇〇〇)

(〇・〇〇)

(〇・〇)

(〇・)

一尺)

一尺)

一尺)

一尺)

(二〇)

(一〇〇)

(一五〇〇)

尺)

尺)

尺)

(〇・〇〇)

(〇・〇)

一畝)

一畝)

分 等於畝十分之一

畝單位

頃 等於一百畝

容量 與萬國公制相等

撮 等於升千分之一

勺 等於升百分之一即十撮

合 等於升十分之一即十勺

升單位即十合

斗 等於十升

石 等於百升即十斗

重量

絲 等於斤一百六十萬分之一

毫 等於斤十六萬之一即十絲

釐 等於斤一萬六千分之一即十毫

分 等於斤一千六百分之一即十釐

錢 等於斤一百六十分之一即十分

兩 等於斤十六分之一即十錢

斤 單位即十六兩

擔 等於百斤

(一〇) 一畝

(一〇〇) 畝

(一〇〇〇) 升

(一〇〇〇〇) 升

(一〇〇〇〇〇) 升

(一〇〇) 升

(一〇〇〇) 升

(一〇〇〇〇〇〇〇〇) 六二五斤

(一〇〇〇〇〇〇〇〇) 六二五斤

(一〇〇〇〇〇〇〇) 六二五斤

(一〇〇〇〇〇〇) 六二五斤

(一〇〇〇〇) 六二五斤

(一〇〇〇) 六二五斤

(一〇〇) 斤

第七條

中華民國度量衡原器由工商部保管之

第八條 工商部依原器製造副原器分存國民政府各院部會及各特別市政府  
第九條 工商部依副原器製造地方標準器經由各省及各特別市頒發各縣各市為地方檢定或製造

之用

第十條 副原器每屆十年須照原器檢定一次地方標準器每屆五年須照副原器檢定一次

第十一條 凡有圖度量衡之事項除私人買賣交易得暫行市用制外均應用標準制

第十二條 劃一度量衡由工商部設立全國度量衡局掌理之各省及各特別市得設度量衡檢定所各縣及各市得設度量衡檢定分所處理檢定事務全國度量衡局度量衡檢定所及分所規程另定之

第十三條 度量衡原器及標準器應由工商部全國度量衡局設立度量衡製造所製造之

度量衡製造所規程另定之

第十四條 度量衡器具之種類式樣物質公差及其使用之限制由工商部以部令定之

第十五條 度量衡器具非依法檢定附有印證者不得販賣使用

度量衡檢定規則由工商部另定之

第十六條 全國公私使用之度量衡器具須受檢查

度量衡檢查執行規則由工商部另定之

第十七條 凡以製造販賣及修理度量衡器具為業者須得地方主管機關之許可

度量衡器具營業條例另定之

第十八條 凡經許可製造販賣或修理度量衡器具之業者有違背本法之行為時該管機關得取消或停止其營業

第十九條 違反第十五條或第十八條之規定不受檢定或拒絕檢查者處三十元以下之罰金



第三條 本法施行細則另定之

第四條 本法公布後施行日期由工商部以部令定之

國民政府令

查制定各省陸地測量局組織大綱及各省陸地測量局系統表各省陸地測量局編制表各省陸地測量局服務條例公布之此令

中華民國  
國民政府  
印

中華民國十八年二月十九日

●各省陸地測量局組織大綱

第一條 各省陸地測量局直隸於參謀本部受陸地測量總局之統轄指揮及各該省政府之監督指導管理全省陸地測量業務印製地圖並擔任關於土地勘測各事宜

第二條 各省陸地測量局局長由參謀總長遴選富有測量學識之人員呈請國民政府任命之

第三條 局長承陸地測量總局局長之指揮督率全局員司處理一切局務

第四條 課長承局長之命督率股長以下人員辦理其主管業務

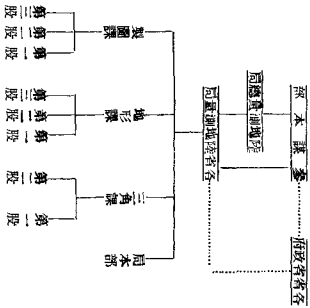
第五條 各局少尉以上職員之任免由局長呈請陸地測量總局轉呈參謀本部辦理之

第六條 各省陸地測量局編制表及服務條例另定之

第七條 本組織大綱如有未盡事宜得呈請修正

第八條 本組織大綱自公布日施行

## 各省陸地測量局系統表(附表一)



●各省陸地測量局編制表

局	本局	部	三	角	課
陸軍部測地總局	陸軍部測地總局	陸軍部測地總局	陸軍部測地總局	陸軍部測地總局	陸軍部測地總局
陸軍部陸地測量所	陸軍部陸地測量所	陸軍部陸地測量所	陸軍部陸地測量所	陸軍部陸地測量所	陸軍部陸地測量所
陸軍部測地總局各省測量所	陸軍部測地總局各省測量所	陸軍部測地總局各省測量所	陸軍部測地總局各省測量所	陸軍部測地總局各省測量所	陸軍部測地總局各省測量所
製圖課	製圖課	製圖課	製圖課	製圖課	製圖課
地形課	地形課	地形課	地形課	地形課	地形課
三角課	三角課	三角課	三角課	三角課	三角課
局本部	局本部	局本部	局本部	局本部	局本部



◎各省陸地測量局服務條例

第一條 各省陸地測量局長統理本局一切事務并督率全體職員規定計畫實施測量并考核所部人員之成績以促業務之進行

第二條 三角課課長與承局長督率所屬二股分掌其業務如左

第一股掌理天體測量及三角測量等事務

第二股掌理水準測量及三角測量等事務

第三條 地形課課長與承局長督率所屬三股分掌其業務如左

第一股掌理地形圖根測量及臨時測圖等事務

第二股掌理地形測圖及土地丈量等事務

第三股掌理地形測圖及關於兵工道路之勘測等事務

第四條 製圖課課長與承局長督率所屬二股分掌其業務如左

第一股掌理地圖之收集編製清繪等事務

第二股掌理地圖之攝影製版印刷等事務

第三股掌理清繪清查集成及圖底圖版并地圖之收發保管等事務

第五條 由第二條至第四條所列各股之職務因業務之繁簡臨時得依局長命令變更之

第六條 股長承課長之命督率本股人員實施內外作業及辦理命定之各事務

第七條 各股業務須用審查員審核時得由課長於資深之股員中臨時遴選呈報局長派充不另設置

第八條 副官承局長之命典守印信傳達命令管理全局軍紀風紀并督率所屬各員辦理其主管之事務

第九條 書記會計庶務醫官儲藏各員承局長之命分任文牘經理庶務衛生及保管圖籍器械等事務

第十條 司書承長官命會辦理繕寫及命定之各事務

第十一條 各局局長課長股長及職員等之選拔須具有左列之資格者始得充任之

一· 課長股長須在國內外測量學校高等科畢業者

二· 股員須在國內外測量學校專科畢業者

第十二條 各局局長課長為謀全局業務之進行得開局務會議或課務會議其會議細則由各該局擬定

呈請陸地測量總局核准

第十三條 各局辦事細則另定之應由測量總局轉呈參謀本部備案

第十四條 本條例如有未盡事宜由陸地測量總局局長繕具理由呈請修正

第十五條 本條例自公布日施行

訓令

令

國民政府訓令第三三二號

行政院  
工商部

爲令行事據立法院呈稱爲呈報事案准中央執行委員會政治會議准法制局函復審查權度法草案權度局組織條例草案並報告書經第一百五十八次會議決議交立法院錄案函達查照一案當經本院於十七年十二月十五日第二次會議議決付審查嗣據法制委員會具稱審查結果以權度法應改爲度量衡法其中條文亦酌爲修改並繕具修正案復經本院於十八年二月二日第十一次會議議決度量衡法修正通過除權度局組織條例一俟議決另文呈報外茲謹錄案並抄同度量衡法呈請鑒該等情謹此經即提出本府第二十次國務會議討論公布在案除將度量衡法明令公布並指令知照另令工商部外合行抄發原條文令即查照此令

計抄發度量衡法一份

中華民國  
國民政府  
政府印

中華民國十八年二月十六日  
國民政府訓令第三三六號

令國軍編遣委員會

爲令酌事案抄考試呈請國民革命軍退伍軍官佐才試任用條例頒布在案軍編遣委員會未成立以

前現在該會既經成立且經遵照進行程序大綱着手進行似應將考試訓練及安置各項具體辦法分別詳晰議定然後舉辦庶於條例推行實施無礙請察核等情據此除指令呈悉候令國軍編遣委員會查照辦理可也卽知照此令印發外合行抄發原呈令仰該會查照辦理此令

計抄發考試院原呈一件

中華民國  
國民政府  
印

中華民國十八年二月十九日

國民政府訓令第一三七號

為令的事據本府文官處呈稱准

令江蘇省政府

中央執行委員會秘書處所開案據南京特別市黨部執行委員會呈稱查江蘇財政廳原址經鈞會一五八次常會議決准待財廳遷移後撥為國會永久會址經鈞會秘書處函知該會經由鈞會飭國府遵辦在案現以財廳不日遷移鎮江當即派員前往接收去後據該會稱財廳奉到省政府命令將該地址移交衛生部並未交到交市黨部命令未便移交等情前來查財廳地址經中央議決移交該會在先自不能任何機關擅自變更據報前情除分函外地合備文呈請鈞會察核迅予查照前案令飭國府轉行江蘇省政府將財廳原址移交國會接收以符原案實為公便等情在案茲據呈請並奉前因相應函請查照轉陳在案本案前經中央第一五八次常會議決并分別通知在案茲據呈請並奉前因相應函請查照轉陳在案辦理為荷等由理合簽呈鑒核等情據此查南京特別市黨部執行委員會請將蘇省財政廳原址撥作該會會址前由

中央執行委員會決議照辦函達查照前來經於上年七月二十八日令行轉飭知照在案茲據前情除函

復外合行令仰該省政府即便轉飭遵照辦理以符前案此令

中華民國  
政府印

中華民國十八年二月十九日

國民政府訓令第一三八號

令直轄各機關

爲令仰事查各省陸地測量局組織大綱及各省陸地測量局系統表各省陸地測量局編制表各省陸地測量局服務條例現經制定明令公布應即通飭施行除分令外合亟抄發各該原件仰知照并轉飭所屬一體知照此令

計抄發各省陸地測量局組織大綱及系統表編制表服務條例各一件

中華民國  
政府印

中華民國十八年二月十九日



# 本報代售處

▲▲上海

文明書局

▲▲南京

商務印書館

中華書局

世界書局

中山書局

中央書局

中國書局

南洋書局

天一書局

## 國民政府公報定價表

期限價目郵費

零售 每册三分

定半年 三元六角

定一年 七元二角

例停刊

## 廣告刊例

頁數價目

一頁每號八元

半頁每號四元

四分之一頁每號二元

刊五號每號按照八折計立刊十號每號按照七折計立長期另議

國內郵費在內國外及郵特照加費二分

國內郵費在內國外及郵特照加費二元五角

國內郵費在內國外及郵特照加費五元正

本公報凡星期日或紀念日及一切例假皆照例停刊

中華郵政掛號立券檢照總包發寄之報紙

中華民國十八年二月二十二日

星期四

第玖拾捌號

# 國民政府公報

國民政府文官處印鑄局印行



# 訓令

國民政府訓令第一四〇號

令直轄各機關

爲令遵事案據國民革命軍總司令部呈稱爲呈請通緝事案據徐海副團司令劉峙呈稱呈爲呈請通緝叛黨人犯高效率和歸案法辦事竊查邳縣第三區黨部第三區分部黨員前直魯逆軍軍官高效率和周友松假黨營私劫械賂命通敵有據前經公民曹立綱曹樹盛等向徐州戒嚴司令部據情告發訊明待決嗣因該部撤銷該逆屢保獲脫告發人不服具呈申訴鈞部旋奉鈞部法字第二六二八號訓令尾開仰令該司令從速查明核辦等因奉此遵即分別函令三十七軍邳縣縣政府詳切查復去後旋准軍長陳調元復函開十六年七月我軍各部由邳徐退守清淮之際道經邳屬八義集東五六里許二更時分突有匪徒藏匿青紗障內發槍截奪後路給養傷亡士卒多名當獲二匪訊明高慈子馬韶光供爲直魯軍褚旅屬下當地土匪周爲苞高效率和等勾結附近土匪百餘人希圖截奪輜重獻功褚旅等請當將馬高二匪就地正法旋因軍事倥傯無暇緝拿周高二逆於直魯軍反寇徐州之時指字曾爲我軍購辦給養之邳紳曹憲錄多人竟以私通我黨藏匿槍械等罪名執槍決請查照嚴緝周高二逆法辦等由復據邳縣縣長馮士奇復稱會親口調查據一般民衆輿論均謂截奪三十七軍軍用高效率和附近不無主使嫌疑控陷曹憲錄皆知是周爲苞所爲至高效率和或有同謀之嫌等情各在卷經臬部調核全卷查明屬實當即飭派武裝士兵前往八義集分別逮捕高效率和拒捕獲脫僅拘周爲苞歸案集案研訊復據獲案匪首李樹典姚大來供稱高效率和前在直魯軍一百五十七旅充任副官主任尙却有三十七軍迫擊砲一尊擲成井窪手提機關槍一枝秘密待售等語迭經面質旁證均已得實人證物證悉舉並列無可飾詞除將周爲苞按律判處死刑外高效率和罪遠難逃未就獲理合呈請鈞座轉呈國府明令通緝歸案究辦以維國法而奠黨基等情到部據

此除批示外理合具文呈請鑒核俯准明令通緝獲案究辦以伸國法而奠黨基等情據此除指令呈悉所請應予照辦仰候通令飭屬一體嚴緝可也此令仰發並分令外合亟令仰遵照並轉飭所屬一體嚴緝務獲歸案法辦此令

中華民國  
國民政府印

中華民國十八年二月二十日  
國民政府訓令第一四一號

令河北省政府

為令仰事據司法院呈據司法行政部轉呈該部故自王福培積勞病故擬請給予遺族卹金俸給十分之一并給予一次卹金三百六十元所有遺族卹金擬請令行河北省政府查照給領等情計附清單一紙據此除指令呈覽清單均悉准如所擬給卹候令飭河北省政府查照辦理并仰轉行知照清單轉發此令仰發外合行抄發原呈并檢同清單仰查照辦理此令

計抄發原呈一件檢附清單一紙

中華民國  
國民政府印

中華民國十八年二月二十日

# 指令

國民政府指令第三三七號

令行政院

呈據財政部呈繕修正十七年金融短期公債還本付息表請鑒核備案由  
呈件均悉應准備案附件存此令

中華民國  
國民政府  
政府印

中華民國十八年二月十六日

附原呈

呈為轉呈事竊據財政部呈稱爲呈請事查十七年金融短期公債條例第五條內載本公債每年分三月九月還本兩次定第一年下第三年按年還百分之七(即每次還百分之三·五)第四年至第六年還百分之二十(即每次還百分之十)第七年還百分之十九(即一次還百分之十末次還百分之九)至民國二十四年二月底如數還清等語又還本付息表十八年至二十年三月九月各還本銀一百零五萬元惟查歷年公債還本均用末尾兩字號碼抽籤辦法共抽籤支一百支該項公債總額三千萬元每籤應支配數目爲三十萬元無論抽籤若干支均不能與此三年內所指定之每期還本數目一百零五萬元適相符合查原定第一年至第三年各共抽還百分之七即二百十萬元計每年應共抽籤七支現據上半年抽籤三支合九十萬元下半年抽籤四支合一百二十萬元核與原定每年應還數目並無出入不過上半年少還十五萬元屬至下半年補還而上半年少還之數即於下半年償還時補給利息

六千元於計算上既無不便於停付德國賠款項下餘額所撥基金亦並無不足除訓令總稅務司遵照辦理外理合繕具修正還本付息表具文呈請鈞院覆核並轉呈  
國民政府備案等情據此除指令外理合檢同修正還本付息表備文呈請  
鈞府鑒核備案謹呈  
國民政府主席蔣

附呈還本付息表一份

行政院院長譚延闓

中華民國十八年二月十三日

### 修正民國十七年金融短期公債還本付息表

年	行	還本	付息	總數	總額
十八	三	九十萬元	一百二十萬元	二百一十萬元	
十九	九	一百二十萬元	一百十六萬四千元	二百三十六萬四千元	
二十	三	九十一萬元	一百一十一萬六千元	二百零二萬六千元	
二十一	九	一百二十萬元	一百零八萬元	二百二十八萬元	
二十二	三	九十一萬元	一百零三萬二千元	一百九十九萬二千元	
二十三	九	一百二十萬元	九十九萬六千元	二百一十九萬六千元	
三十二	三	九十一萬元	九十四萬八千元	二百九十四萬八千元	
三十三	九	九十一萬元	八十二萬八千元	三百一十二萬八千元	
三十四	三	九十一萬元	七十萬八千元	三百一十八萬八千元	
三十五	九	九十一萬元	九十八萬八千元	三百五十八萬八千元	

二十三	三	三百萬元	四十六萬八千元	三百四十六萬八千元
	九	三百萬元	三十四萬八千元	三百三十四萬八千元
二十四	三	三百萬元	二十二萬八千元	三百二十二萬八千元
	九	二百七十萬元	十萬八千元	二百八十萬八千元
共計		三千萬元	一千零八十一萬二千元	四千零八十一萬二千元

令行政院

呈為該院議決凡設有中央銀行地方各機關公款如有不遵前令全數交存中央銀行者以私舞弊論並將款項提還國庫請鑒核通令遵辦由

呈悉所請照予照辦仰候通令飭遵可也此令



中華民國十八年二月十六日

國民政府指令第三四一號

令立法院

呈報 中央政治會議函交權度法草案暨付審查改為度量衡法條文酌加修改議決通過請鑒核由

呈件均悉度量衡法業經提出本府第二十次國務會議決議公布並令行政院及工商部查照矣仰即知照此令



中華民國  
政府印

中華民國十八年二月十六日

國民政府指令第三四二號

令立法院

呈決議決工商部全國度量衡局組織條例請鑒核由

呈件均悉度量衡局組織條例業經提出本府第二十次國務會議決議明令公布矣仰即知照此令

中華民國  
政府印

中華民國十八年二月十六日

國民政府指令第三四三號

令參謀本部

呈復遵將該部各項條例法規咨送立法院審查擬於該院著手審查時由部派員列席說明請鑒核示遵由

呈案所請應予照准仰候令行立法院查照可也此令

中華民國  
政府印

中華民國十八年二月十八日

國民政府指令第三四四號

令行政院

呈送陸海空軍撫卹委員會編組大綱及編制表請鑒核公布由

呈件均悉陸海空軍撫卹委員會編組大綱及編制表業經明令公布施行矣仰即知照附件存此令

中華民國  
政府印

中華民國十八年二月十八日

國民政府指令第三四五號

令山西省政府

呈為派委王懷奇就近代領該省政府暨民政財政建設教育各廳印信及秘書長小章傳

便查晉分別轉發再該省工商農鑛兩廳早經成立所有印信請一併頒發由

呈悉應准照發至請頒工商農鑛兩廳印章一節仰候轉飾加鑄補發可也此令

中華民國  
政府印

中華民國十八年二月十九日

國民政府指令第三四六號

令司法院

呈為司法部行政部請頒山西高等地方各級法院印章據情轉請鑒核佈局鑄發由

呈悉仰候轉飾鑄發可也清摺存此令

中華民國  
政府印

中華民國十八年二月十九日  
國民政府指令第三四七號

令行政院

呈據河北省政府呈稱該省教育廳事務移歸北平大學掌管一案遵即移交完竣轉呈鑒核由

呈悉此令

中華民國  
政府印

中華民國十八年二月十九日  
國民政府指令第三四八號

令行政院

呈復本令節將頒行各種法規條例除政治會議議決經國府公布者外一律檢送立法院審議一案以後制定法規當隨時咨送審核由

呈悉此令

中華民國  
政府印

中華民國十八年二月十九日

國民政府指令第三四九號

令行政院

呈據陝西省政府呈奉府令飭禁糧行託詞加價一案已飭屬遵辦轉呈備案由  
呈懇應准備案此令

中華民國  
國民政府印

中華民國十八年二月十九日  
國民政府指令第三五〇號

令行政院

呈為鐵道部請發粵漢鐵路株韶段工程局關防小章據情轉請鑒核飭局鑄發由  
呈悉仰候轉飭鑄發可也此令

中華民國  
國民政府印

中華民國十八年二月十九日  
國民政府指令第三五一號

令行政院

呈為軍政部呈報排長闕憲焜前在江蘇上黨鄉剿匪被匪所殺擬照少尉陣亡例給卹轉  
請核准令遵由  
呈悉准如所擬辦理仰即轉行知照此令

中華民國  
國民政府印

中華民國十八年二月十九日

國民政府指令第三五二號

令行政院

呈報陝西大慶關新設平民縣政府經過情形并請頒發印信據情轉請鑒核備案飭局鑄

發中

呈悉應准備案所請頒發該縣政府印信一節應俟該省各縣政府印章鑄齊併案發給仰即轉飭知照此  
令

中華民國  
國民政府印

中華民國十八年二月十九日

國民政府指令第三五三號

令陝西省政府

呈為派秘書李問渠請領該省政府暨民政財政建設教育各廳印章及秘書長小章乞鑒  
核飭發由

呈悉准予照發此令

中華民國  
國民政府印

中華民國十八年二月十九日

國民政府指令第三五四號

令考試院

呈爲奉令抄發國民革命軍退伍軍官佐考試任用條例請飭國軍編遣委員會先將考試訓練及安置各項具體辦法分別議定然後舉辦由

呈照候令國軍編遣委員會查照辦理可也仰即知照此令

中華民國  
國民政府印

中華民國十八年二月十九日

國民政府指令第三五五號

令參謀本部

呈爲擬訂各省陸地測量局組織大綱及服務條例并系統表編制表呈請鑒核公布由

呈件均悉各省陸地測量局組織大綱及系統表編制表暨服務條例業經明令公布施行矣仰即知照此令

中華民國  
國民政府印

中華民國十八年二月十九日

國民政府指令第三五六號

令湖南省政府

呈明該省府整理湘西汽車路務經過情形關於湘西公民楊守濟等所呈建設廳對於該

國務院 陸務劉憲民權各點多屬經緯之詞復請核示由  
據呈已悉仍將統籌辦法呈報備核仰即遵照此令

中華民國  
國民政府印

中華民國十八年二月二十日

國民政府指令第三五七號

令司法院

呈為司法行政部請鑄頒湖北湖南江西等省各級法院暨檢察官印章據情轉鑒核飾  
同鑄發由

呈悉仰候轉飾鑄發可也清摺存此令

中華民國  
國民政府印

中華民國十八年二月二十日

國民政府指令第三五八號

令行政院

呈為南京特別市政府呈報所屬各局改用新頒印章日期繳銷舊印并請補鑄土地衛生  
社會三局印章據情轉鑒核飾局鑄頒由

呈悉應准備案至該市政府土地衛生社會三局印章仰候轉飾加鑄補發可也此令

中華民國  
國民政府印

中華民國十八年二月二十日

# 部 令

司法行政部指令第一〇二九號

令署浙江高等法院院長殷汝龍  
呈報律師周鉅訓傳典文先移聲請登錄開列清單請新製核備案由

呈報律師周鉅訓傳典文先移聲請登錄開列清單請新製核備案由

中華民國十八年二月七日

司法行政部指令第一〇三〇號

令署浙江高等法院院長殷汝龍  
呈報律師鄭桐孫趙協曾張紹箕等先移聲請撤銷登錄新備案由

呈懇應准備案此令

中華民國十八年二月七日

司法行政部指令第一〇三五號

令署福建高等法院院長劉通  
呈報律師林文鼎聲請登錄在閩侯地方法院管轄區域內執行職務酌抄證明書請製核

備案由

呈及證明書均悉准予備案證明書存此令

中華民國十八年二月七日

司法行政部指令第一〇三六號

令署福建高等法院院長劉通  
呈報律師鄭元盛聲請登錄在閩侯地方法院管轄區域內執行職務酌抄證明書請製核

備案由

呈及證明書均悉准予備案證明書存此令

中華民國十八年二月七日



# 本報代售處

▲▲上海

文明書局

▲▲南京

商務印書館

中華書局

世界書局

中山書局

中央書局

中國書局

南洋書局

天一書局

## 國民政府公報定價表

期限	價目	郵費
零售	每册三分	國內郵費在內國外及郵特區加費二分
定半年	三元六角	國內郵費在內國外及郵特區加費二元五角
定一年	七元二角	國內郵費在內國外及郵特區加費五元正

本公報凡星期日或紀念日及一切例假皆照例停刊

## 廣告刊例

頁數	價目
一頁	每號八元
半頁	每號四元
四分之一	每號二元

刊五號每號按照八折計，刊十號每號按照七折計，長期另議

中華郵政掛號立券按照總包遞寄之報紙

中華民國十八年二月二十二日

星期五

第玖拾玖號

# 國民政府公報

國民政府文官處印鑄局印行

# 總 理 遺 像

## 總理遺囑

余致力國民革命，凡四十年，其目的在求中國之自由平等。積四十年之經驗，深知欲達到此目的，必須喚起民眾，及聯合世界上以平等待我之民族，共同奮鬥！



現在革命尚未成功，凡我同志，務須依照余所著：建國方略，建國大綱，三民主義，及第一次全國代表大會宣言，繼續努力，以求貫徹！最近主張開國民會議，及廢除不平等條約，尤須於最短期間，促其實現！是所至囑！

## 目 錄

### 訓令

國民政府訓令第一四三號  
國民政府訓令第一四四號

### 指令

國民政府指令第三五九號  
國民政府指令第三六〇號  
國民政府指令第三六一號  
國民政府指令第三六二號  
國民政府指令第三六三號  
國民政府指令第三六四號  
國民政府指令第三六五號  
國民政府指令第三六六號  
國民政府指令第三六七號  
國民政府指令第三六八號

### 部令

司法部部令第一〇三九號  
司法部部令第一〇四三號  
司法部部令第一〇四四號  
司法部部令第一〇五八號  
司法部部令第一〇五九號

282

# 訓令

國民政府訓令第一四三號

令財政部

爲令飭事現接

中央執行委員會函開滙啟者在第三次全國代表大會經費預算案由中央財務委員會審查決定總額爲二十九萬九千九百五十八元於本月十八日提出本會第一九八次常會討論經決議通過交國民政府財政部如數撥付在案相應錄案函達希即查照轉飭迅行撥付爲荷等因自應照辦除函復外合行令仰該部即便查照如數撥付爲要此令

中華民國  
政府印

中華民國十八年二月二十一日

國民政府訓令第一四四號

令山東省政府

爲令遵事查

中央執行委員會秘書處函爲准中央組織部函以山東省黨務指導委員會呈報濟南市警察署長隨得功警察局長韓祥及警長等迭次在濟南市破獲共黨要犯鄧恩銘等十三名經過情形請予嘉獎查

該署長等迭次破獲共黨賈屬異常出力似應由中央傳令嘉獎並撥給獎金一千元以昭激勵除批復外請查照辦理等由經呈奉常務委員批函由政府轉飭山東省政府照辦等因據情錄批函請查照轉陳辦理一案經本府文官處轉陳前來自應照辦除飭處函復外合亟令仰該省政府即便遵照辦理具報此令

中華民國  
政府印

中華民國十八年二月二十一日

# 指令

國民政府指令第三五九號

令本府參軍處

呈為本府警衛團團長俞濟時呈稱水總部今委派楊夢麟為警衛團軍需主任常永康薛醇先為軍需並將楊元博尤竹生二員改派別缺茲據情轉報祈鑒核備案由

呈請准予備案此令

中華民國  
國民政府印

中華民國十八年二月二十日

國民政府指令第三六〇號

令國民革命軍總司令部

呈為據情呈請明令通緝叛黨人犯高效達由

呈請准予照辦仰候通令飭屬一體嚴緝可也此令

中華民國  
國民政府印

中華民國十八年二月二十日

國民政府指令第三六一號

令司法院

呈據司法行政部呈稱該部故員王祖培積勞成疾因公亡故懇依官吏卹金條例給以遺族卹金及一次卹金并令河北省政府查照給領遺族卹金請核准示遵由

呈暨清單均悉准如所擬給卹候令飭河北省政府查照辦理并仰轉行知照清單轉發此令

中華民國  
政府印

中華民國十八年二月二十日

國民政府指令第三六一號

令行政院

呈為奉交北平特別市市長何其鞏擬請將吳烈士祿貞遺孤吳忠黃等資送西洋留學一案據教育部議復吳忠黃及其妹忠敏忠英尙在北平中學以上學校肄業似可照准免費其姊忠華已畢業大學體育專科資送西洋留學擬併准行請鑒核令遵由

呈案准如所請仰即轉行分別辦理可也此令

中華民國  
政府印

中華民國十八年二月二十日

國民政府指令第三六三號

令行政院

呈為據情呈請鑄發察哈爾省政府印信由

呈悉仰候轉飾鑄發可也此令

中華民國  
政府印

中華民國十八年二月二十日

國民政府指令第三六四號

令行政院

呈據軍政部呈稱前粵軍司令部上尉軍事委員何俊魁於民國十二年東江博羅戰役受傷成廢擬照上尉二等傷例給卹轉請核准在案

呈悉准如所擬辦理仰即轉行知照此令

中華民國  
政府印

中華民國十八年二月二十日

國民政府指令第三六五號

令行政院



呈准軍政部呈稱前充一軍連長徐蔭生於揭陽分水壩戰役陣亡擬照上尉陣亡例給卹  
轉請核准令遵由

呈准如所擬辦理仰即轉行知照此令

中華民國  
政府印

中華民國十八年二月二十日

國民政府指令第三六六號

令國軍編遣委員會

呈請該會第一次常務會議紀錄請鑒核備案由

呈件均悉應准備案附件存此令

中華民國  
政府印

中華民國十八年二月二十日

國民政府指令第三六七號

令代理湘贛兩省剿匪總指揮何師等

呈為擬定暫行獎懲條例及施行細則請獎表式查請察核備案由

呈及條例細則表式均悉准予備案附件存此令

中華民國  
政府印

中華民國十八年二月二十日

國民政府指令第三六八號

令行政院

呈據軍政部呈前九軍十四師連長胡世賢於十六年六合之役負傷成廢擬照七尉二等  
傷例給卹轉請核准令遵由

呈悉准如所擬辦理仰即轉行遵照此令

中華民國  
政府印

中華民國十八年二月二十一日

部令

司法行政部指令第一〇三九號

令署福建高等法院院長劉通

呈報律師周光漢聲請登錄在閩侯地方法院管轄區域內執行職務附抄證明書請祈鑒

核備案由

呈及證明書均悉准予備案證明書存此令

中華民國十八年二月七日

司法行政部指令第一〇四三號

令署湖北高等法院院長湯葆光

呈報襄陽地院院長羅燦聲請撤銷律師登錄請備案由

呈悉應准備案此令

中華民國十八年二月七日

司法行政部指令第一〇四四號

令署湖北高等法院院長湯葆光

呈報律師黃能元聲請登錄在宜昌地方法院管轄區域內執行職務附呈登錄表請予備

案由

呈表均悉准予備案表存此令

中華民國十八年二月七日

司法行政部指令第一〇五八號

令署湖北高等法院院長湯葆光

呈報律師袁千尋陳漢英等二員聲請撤銷登錄祈備案由

呈悉應准備案此令

中華民國十八年二月七日

司法行政部指令第一〇五九號

令署湖北高等法院院長湯葆光

呈報該法院第一分院院長李襄宇聲請撤銷律師登錄請備案由

呈悉准予備案此令

中華民國十八年二月七日

# 本報代售處

▲▲上海

文明書局

▲▲南京

商務印書館

中華書局

世界書局

中山書局

中央書局

中國書局

南洋書局

天一書局

## 國民政府公報定價表

期限價目郵費

零售 每册三分  
國內郵費在內國外及郵特區加費二分

定半年 三元六角  
國內郵費在內國外及郵特區加費二元五角

定一年 七元二角  
國內郵費在內國外及郵特區加費五元正

本公報凡星期日或紀念日及一切例假皆照例停刊

## 廣告刊例

頁數價目

一頁每號八元

半頁每號四元

四分之一每號二元

刊五號每號按照八折計算刊十號每號按照七折計算長期另議

中華郵政特准掛號認爲新聞紙類

中華民國十八年二月二十三日

星期六

第壹百號

# 國民政府公報

國民政府文官處印鑄局印行

# 總 理 遺 像

## 總理遺囑

余致力國民革命，凡四十年，其目的在求中國之自由平等。積四十年之經驗，深知欲達到此目的，必須喚起民眾，及聯合世界上以平等待我之民族，共同奮鬥！



現在革命尙未成功，凡我同志，務須依照余所著：建國方略，建國大綱，三民主義，及第一次全國代表大會宣言，繼續努力，以求貫徹！最近主張開國民會議，及廢除不平等條約，尤須於最短期間，促其實現！是所至囑！

## 目 錄

### 訓令

國民政府訓令第一四六號

國民政府訓令第一四七號

國民政府訓令第一四八號

### 指令

國民政府指令第三七〇號

國民政府指令第三七一號

國民政府指令第三七二號

國民政府指令第三七三號

國民政府指令第三七四號

# 訓令

國民政府訓令第一四六號

令行政院

爲令行事據立法院呈稱爲呈請專案查本院於二月十六日第十三次會議關於審議省衛生處組織條例一案當經議決認爲不能成立茲謹錄案備文呈請核奪等情查此案前據轉呈核公布前來當經提出本府第十八次國務會議決議交立法院在案茲據河情除指令外合行令仰該院轉飭衛生部知照此令

中華民國  
國民政府印

中華民國十八年二月二十二日

國民政府訓令第一四七號

令第一集團軍總司令部  
營房設計委員會

爲令遵事案據

總理安委員會呈稱爲呈請專案據本會警衛組提議據首都衛戍司令部報稱總理奉安臚部擔任由浦口過江經下關入城至中山陵之警衛任務惟該部現有兵力除平時勤務外實屬不敷分配屆時擬請令調步兵兩團來京臚部臨時指揮俾可警衛周全而免貽誤事機等情當經本會第四次委員會議議決呈請鈞府令飭第一集團軍總司令部屆時就近抽調並飭營房設計委員會將南洋勸業會舊址妥爲修葺以備該團駐紮各在案查勸業會舊址修葺需時自應即日與工方免貽誤理合具文呈請鈞府鑒



核分別迅令知遵等情據此應予分別照辦除分令第一集團軍總司令部外合亟令仰該部遵照辦理  
具報為要此令  
南洋勸業會舊有房屋於兩月內修葺完竣具報為要

中華民國  
國民政府印

中華民國十八年二月二十二日

國民政府訓令第一四八號

令監察院

為令遵事案據行政院呈稱為轉呈事竊據軍政部呈稱為遵照屬官任用規則薦舉治才仰祈轉呈國民政府分發任用以資鼓勵事竊查屬官任用規則業經部會同參謀本部訓練總監部呈奉國民政府指令准予備案施行在案查屬官規則第四條規定屬官如有特別才能或有成績優異長於治才者得呈請國民政府分發各部任用等語竊據陸軍署署長曹錕呈據軍醫司長郭子華呈稱遵照該條例規定請將上校屬官汪文璣按照原有簡任資格呈請國民政府明令分發監察院以簡任職任用藉資鼓勵並檢同該員履歷及各項著作簽請鑒核示遵等情到部查該屬官汪文璣原係軍醫監理委員會上校秘書法政專門畢業司法官考試及格高等文官考試及格曾任派赴歐洲第七次國際勞工大會中國代表專門委員長於政治經濟對於財政會計尤有研究並著有整理粵英全國鐵道計劃書各省設立經界局辦理測量土地清丈事宜建議案及陸軍刑事條例草案違警訓法釋義等四項著作確有心得足徵學識優核與屬官規則第四條規定資格相符合檢同該屬官汪文璣履歷一紙著作四項一併備文呈請鈞院察核轉呈施行等情附呈汪文璣著作四項非履歷一紙據此查屬官任用規則該部既稱前已會同參謀本

部及訓練總監部呈奉鈞府指令核准備案此次該部按照該規則薦舉治才應如何酌予分發任用之處  
理合檢同附件備文呈請鈞府鑒核施行指令祇遵等情並附汪文璣著作四項履歷一紙據此除指令呈  
及附件均悉候令交監察院酌核任用仰即轉飭知照附件轉發此令印發外合行檢發原附各件令仰該  
院遵照核辦此令

計檢發汪文璣著作四件履歷一紙

中華民國  
政府印

中華民國十八年二月二十二日

指令

國民政府指令第三七〇號

令行政院

呈據軍政部轉呈陳金鏗中彈陣亡撫卹一案擬照上尉原級陣亡例給卹請核准令遵由  
呈悉應予照准仰即轉飭遵照此令

中華民國國民政府印

中華民國十八年二月二十二日

國民政府指令第三七一號

令行政院

呈據軍政部轉呈第四十軍上尉王祖堯於朱門鎮之役巡視雷網陣亡擬照上尉陣亡例  
給卹請核准令遵由

呈悉應予照准仰即轉飭遵照此令

中華民國國民政府印

中華民國十八年二月二十二日

國民政府指令第三七二號

令行政院

呈據軍政部轉呈第一師一等兵趙金榮剿匪陣亡擬照平時禦亂被戕例給卹請核准令

遵由

呈請准予照准仰即轉飭遵照此令

中華民國  
國民政府  
政府印

中華民國十八年二月二十二日

國民政府指令第三七三號

令立法院

呈為省衛生處組織條例經院議決認為不能成立請鑒核由

呈悉已令行政院轉飭衛生部知照矣此令

中華民國  
國民政府  
政府印

中華民國十八年二月二十二日

國民政府指令第三七四號

令行政院

呈據軍政部長為薦舉治才汪文璣檢同該員著作履歷等件轉請任用令遵由  
呈及附件均送候令交監察院酌核任用仰即轉飭知照附件轉發此令

中華民國  
國民政府  
政府印

中華民國十八年二月二十二日

# 本報代售處

▲▲上海

文明書局

▲▲南京

商務印書館

中華書局

世界書局

中山書局

中央書局

中國書局

南洋書局

天一書局

## 國民政府公報定價表

期限價目郵費

零售 每册三分

定半年 三元六角

定一年 七元二角

本公報凡星期日或紀念日及一切例假皆照例停刊

## 廣告刊例

百 數價目

一 頁每號八元

半 頁每號四元

四 分之一 每號二元

刊五號每號照八折計，刊十號每號照五折計，長短均照

國內郵費在內國外及

郵特加費二分

國內郵費在內國外及

郵特加費二元五角

國內郵費在內國外及

郵特加費五元正

中郵郵政特准掛號認爲新聞紙類之報紙

中華民國十八年二月二十五日

星期一

第壹零壹號

# 國民政府公報

國民政府文官處印鑄局印行

# 總理遺像

## 總理遺囑

余致力國民革命，凡四十年，其目的在求中國之自由平等。故四十年之經驗，深知欲達到此目的，必須喚起民眾，及聯合世界上以平等待我之民族，共同奮鬥！



現在革命尚未成功，凡我同志，務須依照余所著：建國方略，建國大綱，三民主義，及第一次全國代表大會宣言，繼續努力，以求貫徹！最近主張開國民會議，及廢除不平等條約，尤須於最短期間，促其實現！是所至囑！

## 訓令

- 國民政府訓令第一四九號
- 國民政府訓令第一五一號
- 國民政府訓令第一五二號
- 國民政府訓令第一五三號
- 國民政府訓令第一五四號

## 指令

- 國民政府指令第三七五號
- 國民政府指令第三七六號
- 國民政府指令第三七七號
- 附行政府原呈  
修正郵政總局章程
- 國民政府指令第三七八號
- 國民政府指令第三七九號
- 國民政府指令第三八〇號

## 目錄

# 訓令

國民政府訓令第一四九號

令財政部

爲令遵事案查前據視察西康專員吳醒漢魏崇元呈請飭財政部依照預算數目尅日撥足六萬六千四百四十元以便早日首途前往等情業經令行該部查照撥發在案茲該員首途在即前款尙未領到仰即遵照前案尅日如數撥發切切勿延此令

中華民國  
政府印

中華民國十八年二月二十三日

國民政府訓令第一五一號

令山西省政府

爲令飭事據本府文官處簽呈情准

中央執行委員會秘書處函開案據山西省黨務指導委員會呈爲擬具縣市代表大會經費支配通則及經費分配數目表請鑒核備案轉呈撥給等情到會經中央第十七次財務會議決議照准交山西省政府照辦在案相應抄同該省各縣市代表大會經費分配數目表一份錄案函達希即查照轉飭令分飭各縣照數撥給爲荷等由理合簽呈鑒核等情據此自應照辦除函復外合行抄發附表令仰該省政府遵照



轉飭照數撥給爲要此令

計抄發山西省各縣市代表大會經費分配數目表一份

中華民國  
國民政府印

中華民國十八年二月二十三日

國民政府訓令第一五二號

爲令仰事據本府文官處簽呈兩在

令山東省政府

中央執行委員會秘書處函開案准大函爲據山東省政府主席孫良誠呈以山東各縣黨部經費懇請俯令魯省特別情形仍暫照前戰地政務委員會之規定開支等情請查核辦理等由當經中央第十七次財務會議決議山東省各縣黨部經費甲乙丙丁各級均照原呈預算減一等計每月六萬九千四百元由該省政府分飭照撥在案相應抄同山東各縣黨部經費等級一覽表及經費修正標準各一份錄案函達希即在照轉陳並轉飭遵照爲荷等由理合簽呈鑒核等情據此自應照辦除函復外合行抄發附件令仰該省政府遵照轉飭照撥爲要此令

計抄發山東各縣黨部經費等級表及經費修正標準各一份

中華民國  
國民政府印

中華民國十八年二月二十三日

令立法院

爲令行事據行政院呈稱爲呈請事案查河南省政府主席韓復榘前呈送河南勞資爭議處理法施行細則到院當以尙未妥適令飭修正呈核一案茲據呈稱案查前奉鈞院訓令發還呈擬河南勞資爭議處理法施行細則一份并由工商部加具意見即遵照加以修正另呈候核一案當經函令河南高等法院建設廳會同修正去後茲准會送修正施行細則二份前來除留存一份備案外理合備文連同原送修正施行細則一份呈請鈞院鑒核小遵等情附呈以爲修正河南勞資爭議處理法施行細則一份據此查核修正條文大致妥當理合依照民國十七年六月鈞府公布勞資爭議處理法第四十九條之規定將原修正細則抄呈鈞府核定等情據此除指令呈件均悉候令立法院審核具復再行飭遵可也附件轉發此令印發外合行檢發附件仰該院查照核議具復此令

計檢發原抄修正河南勞資爭議處理法施行細則一份

中華民國  
國民政府  
印

中華民國十八年二月二十三日

國民政府訓令第一五四號

令立法院

爲令行事據福建省政府主席楊樹莊呈稱爲呈請事案據福建省建設廳廳長呈稱竊職廳遵照中央頒布

土地徵收法參以本省情形及江蘇省現訂修築公路收用土地章程擬具福建省公路局收用土地單行章程二十條是否有當理合照繕該章程並錄同土地徵收法及江蘇省章程具文呈請察核交續指令進行等情附呈福建省公路局收用土地單行章程據此當經賦稅委員會一月二十二日第三十三次會議議決付審查復於二月八日第二十五次會議議決暫行章程修正通過除指令外理合依照土地徵收法第四十七條之規定抄錄修正章程具文呈請鈞府察核准予備案實為公便等情據此除指令呈件均悉候會立法院審核具復再行飭遵可也附件轉發此令即發外合行檢發附件令仰該院查照核議具復此令

計檢發修正福建省公路局收用土地暫行章程一份

中華民國  
國民政府  
政府印

中華民國十八年二月二十三日

# 指令

國民政府指令第三七五號

令行政院

呈請修正河南勞資爭議處理法施行細則請核定由

呈件均悉候令立法院審核具復再行飭遵可也附件轉發此令

中華民國  
國民政府  
印

中華民國十八年二月二十三日

國民政府指令第三七六號

令福建省政府

呈請修正福建省公路局收用土地暫行章程請察核備案由

呈件均悉候令立法院審核具復再行飭遵可也附件轉發此令

中華民國  
國民政府  
印

中華民國十八年二月二十三日

國民政府指令第三七七號

令行政院

呈據交通部呈擬添設郵政總局副會辦並修訂該局章程經決議照修正呈請核准備案  
由

呈件均悉准予備案附件存此令

中華民國  
國民政府  
印

中華民國十八年二月二十三日

附原呈

呈為呈請專案據交通部長王伯羣呈稱竊查郵政制度總辦會辦為管理指揮全國郵務最高長官而各省區郵務長僅負各省區事務上責任我國幅員遼闊管理指揮已感艱長莫及而近年以來政治軍事工潮諸端影響於郵政者尤非淺鮮值此建設伊始恢復整理擴充之事非以全力應付功效殊未可期而各省區情形常有不同僅由總辦會辦帷幄運籌實有顧此失彼之慮似宜常派人員巡視各省以便隨時體察情形承總辦會辦之命靈管理指揮之能茲擬在總辦會辦之下各郵務長之上添設副會辦一職其員應以當時需要為標準暫不規定又該局章程係於十七年八月二十三日呈奉國民政府批准備案在案現在該局辦事上情勢稍有不同自應酌予修訂如總辦一職以前原稱局長向為郵

政總局政務長官似不宜與其他職員受該章程內第九條之限制茲特加以修訂以資遵守所有擬請  
添設副會辦及修訂總局章程各緣由理合備文呈請鑒核備案等情附呈章程一份謹此當經本院審  
查修正於二月十九日提出第十五次會議決議照修正呈備政府核准備案理合具文連同章程呈請  
鑒核准予備案附呈祇遵謹呈

國民政府主席蔣

附呈修正郵政總局章程一份

行政院院長譚延闓

中華民國十八年二月二十一日

◎修正郵政總局章程

第一條 郵政總局依國民政府交通部組織法第五條之規定組織之直隸於交通部管理全國郵政事  
務

第二條 郵政總局設左列十處

- 一 總務處
- 二 秘書處
- 三 考績處
- 四 財務處
- 五 稽核處

- 六 經費處
- 七 供應處
- 八 聯郵處
- 九 滙兌處
- 十 儲金處

第三條 郵政總局設置左列職員

- 一 郵政總辦
- 二 會辦
- 三 副會辦
- 四 處長
- 五 副處長
- 六 佐理員
- 七 事務員

第四條 郵政總辦由交通部長提請行政院核呈

國民政府簡派承部長之命管理全國郵政事宜

第五條 會辦副會辦由交通部長派任襄助總辦辦理郵政事務

第六條 處長由總辦會辦會同遴員呈請交通部派委長官之命分掌各處事務

第七條 副處長佐理員事務員由總辦會辦委任之副處長佐理員均須呈請交通部備案

第八條 各區郵務長由總辦會辦會同遴員呈請交通部長委派各區副郵務長郵務員由總辦會辦委任呈報交通部備案

第九條 郵政總局會辦以下職員概以曾經服務郵政人員充任

第十條 郵政總辦為辦理文牘事務得另設秘書一員至四員并得酌用書記若干員

第十一條 郵政總局及各郵區每月收支總數應由稽核處處長造具清冊送請總辦會辦簽核轉呈交通部轉核

第十二條 郵政總局所有款項均應用郵政總局名義存放銀行一切收支概須經總辦會辦會同簽字方為有效

第十三條 關於郵政重要章程及契約均由總局擬訂呈候交通部核准施行

第十四條 郵政總局辦事細則另定之

第十五條 本章程自呈奉 國民政府核准之日施行

國民政府指令第三七八號

令行政院

呈為農礦部請頒山東農礦廳印信據情轉請鑒核節局鑄發由



呈悉仰候轉飾鑄發可也此令



中華民國十八年二月二十三日

國民政府指令第三七九號

令山東省政府

呈咨派銷公報清單請鑄核飾發由

呈悉仰候轉飾照發可也此令清單存



中華民國十八年二月二十三日

國民政府指令第三八〇號

令行政院

呈據軍政部轉呈前第一軍三師排長李谷秋陣亡傷重擬照中尉三等條例給卹請核准

令理由

呈悉准予照准仰即轉飭遵照此令

中華民國  
政府印

中華民國十一年二月二十三日

# 本報代售處

▲上海

文明書局

▲南京

商務印書館

中華書局

世界書局

中山書局

中央書局

中國書局

南洋書局

天一書局

## 國民政府公報定價表

期限	價目	郵費
零售	每册三分	國內郵費在內 國外及郵特區加費二分
定半年	三元六角	國內郵費在內 國外及郵特區加費二元五角
定一年	七元二角	國內郵費在內 國外及郵特區加費五元正

本公報凡星期日或紀念日及一切例假皆照例停刊

## 廣告刊例

頁數	價目
一頁	每號八元
半頁	每號四元
四分之一頁	每號二元

刊五號每號按照八折計算刊十號每號按照七折計算長期另議

中華郵政特准掛號認爲新聞紙類之營業

中華民國十八年二月二十六日

星期二

第壹零貳號

# 國民政府公報

國民政府文官處印鑄局印行

# 總 理 遺 像

## 總理遺囑

余致力國民革命，凡四十年，其目的在求中國之自由平等。積四十年之經驗，深知欲達到此目的，必須喚起民眾，及聯合世界上以平等待我之民族，共同奮鬥！



現在革命尚未成功，凡我同志，務須依照余所著：建國方略，建國大綱，三民主義，及第一次全國代表大會宣言，繼續努力，以求貫徹！最近主張開國民會議，及廢除不平等條約，尤須於最短期間，促其實現！是所至囑！

## 目 錄

### 訓令

國民政府訓令第一五五號  
國民政府訓令第一五六號  
國民政府訓令第一五七號

### 指令

國民政府指令第三八一號  
國民政府指令第三八二號  
國民政府指令第三八三號  
國民政府指令第三八四號  
國民政府指令第三八五號  
國民政府指令第三八六號  
國民政府指令第三八七號  
國民政府指令第三八八號  
國民政府指令第三八九號  
國民政府指令第三九〇號  
國民政府指令第三九一號

### 公函

國民政府文官處公函第一五一六號  
國民政府文官處公函第一九二〇號  
國民政府文官處公函第一九二一號  
國民政府文官處公函第一九二四號

322

# 訓令

國民政府訓令第一五九號

令行政院

爲令事據西康觀察專員吳醒漢呈稱呈爲楊道等捏詞誣控妄言干政懇予澈底查究以彰公道而申黨紀事竊醒漢服務黨國二十餘年自辛亥首義以還歷與北洋軍閥奮鬥毋死未嘗爰及于戈身受重傷凡八次之多此種經過情形各省在黨稍有歷史同志諒能知之十六年分共以後南京政府成立蒙院長介紹連任國府參事二次旋又被推爲首席參事去歲國府改組後旋蒙簡派觀察奉命之下惶悚莫名因念醒漢十餘年來奔走革命先母永安窀穸子女不遑調護者革命告成本擬稍息仔肩藉理家事繼思訓政業經開始止同志努力建設之日醒漢身許黨國素弗辭勞且出身戎行唯服從自當勉竭棉薄努力黨國乃忽聞有楊道等自稱川康公民捏詞誣控竟污醒漢一爲北洋軍閥餘孽助桀殃民無惡不作2以視察虛名朦騙政府冀擢其官以飽私囊3不諳威文言語及缺乏調查該區學識經驗4年於體力不相當恐不如此報若遠遠行役致中途身死虛擲國帑5非軍人遇有意外不能任揮應付6其真預算浮報未有標準等語此等荒謬絕倫之詞本無一辯之價值醒漢爲黨奮鬥七十餘年雖不敢遽云有功亦自信可告無罪安能以身之察察受物之汶汶謗將楊道等荒謬之處摘要指出爲鈞府憑析陳之1醒漢自代討袁失敗後亡命海外民四洪憲之役來總理命同田桐成濟民潛赴漢口密謀討袁民六

奉 總理命赴鄂起兵十驅逐王逆占元民十二討伐賄選以及北伐革命工作從未間斷況革命政府之下豈肯用軍閥餘孽乃楊道等憑空誣讒信口雌黃不惟對於醒漢個人人格攸關且對於政府意存藐視此應請查究者一 2 觀察名義事而曾蒙胡戴兩院長兩度嚴詢同意尙在考慮而鈞命遽頒昇菘重奇功令所在何敢云辭乃楊道等竟誣醒漢假借虛名朦蔽政府亂言干政莫此爲甚此應查究者二 3 醒漢自前清光緒三十一年矢志革命即習軍旅自辛亥首義以至討袁護法靖國北伐建國諸役身經百戰無役弗與而楊道等竟顛倒是非朦蔽鈞聽此應查究者三 4 算由國府印鑄局郵會計擬造孫按照人員多寡計算薪水津貼旅費係以路程之遠近及期限爲標準此外再加各種應帶物費九千餘元並經審計院審核交財部照撥手續極爲嚴密而楊道等竟指爲浮報未有標準顯係捏造事實意圖陷害此應請查究者四 以上所陳各節事關重大醒漢爲擁護政府威信起見萬懇澈底查究以冀反動份子狡焉思逞倘自此輩猖獗則黨內忠貞同志其將何以保障而爲黨國效力醒漢素性剛直不善言辭惟此事關係個人猶小聞年滿國其大所以未敢越職稟陳愚衷是言有當理合呈請鑒核于魏專員崇元効力黨國有年其歷年革命工作經過附呈於後合仰陳明伏祈批示可遵等情查該楊道等前以川康旅京公民名義呈請另考覈西康專員以重人選在案茲據前情除指令外合行令仰該院遵照澈查依法究辦此令

中華民國  
政府印

中華民國十八年二月二十五日

國民政府訓令第一五六號

令北平特別市市政府

爲令仰事據本府文官處簽呈稱准

中央執行委員會秘書處函開頃據中央宣傳部呈稱案查一月十四日北平民言報登載第三次代表大會勢須延期之新聞並捏造楚僉元電等情業經呈請鈞會函知國民政府令行北平特別市政府飭查究辦並由楚僉登報聲明各在案茲復查出該報一月二十六日論評「取締外報與禁止護黨運動刊物」一文及「大黑占熱改稱東三省」新聞一則言論紀載均違事實理合檢同原報紙呈請鈞會轉行國民政府飭令北平特別市政府併案查究以免淆惑聽聞等情附呈報紙二張經陳本常務委員批函國民政府轉飭照辦等因相應據情詳批連同附報函請查照轉陳辦理爲荷等由附報紙二張理合簽呈鑒核等情查該報登載葉楚僉元電前經令飭根究依法懲辦在案茲據前情除函復照辦外合行檢發附報令仰該市政府併案查究辦理具報此令

計檢發原附民言報二紙仍繳

中華民國  
政府

中華民國十八年二月二十五日

國民政府訓令第一五七號



令南京特別市政府

為令飭事據本府文官處簽呈稱准

中央執行委員會秘書處函開案准中央招待海外同志第二事務所主任委員周啟爾函開敝所因第三次全國代表大會海外歸國同志人數衆多特擬具臨時擴大組織及借用市政府五洲公園各房屋以供住宿之用等案業經中央核准并准飭市政府照辦在案現在日期緊迫據五洲公園管理局稱尙未接刊市府此項命令相應函請即函市府迅飭五洲公園管理局立即遷讓以便佈置主級公館等由經陳奉常務委員批再南國民政府轉飭遷讓等因查本案前經據呈奉批函請貴處轉令飭南京特別市政府查照辦理在案茲復函南并奉前因相應函請查照轉陳辦理爲荷等由理合簽呈滙核等情據此自應照辦除函復外合行令仰該市政府轉飭遵照辦理此令

中華民國  
政府印

中華民國十八年 二月二十五日

# 指令

國民政府指令第三八號

令電察西康專員吳醒漢

呈為楊道等捏詞誣控懇予澈究由

呈悉查該員等效力黨國有年政府素所深悉據呈前情已飭行政院澈查依法究辦在案仰即知照此令

中華民國  
國民政府印

中華民國十八年二月二十五日

國民政府指令第三八二號

令行政院

呈據財政部轉呈蔣奉發軍官團畢業學員方興本等三十八員分別派交所屬各緝私局任用除函中央陸軍軍官學校轉飭該學員等遵照指定局所勉日投到聽候委用外繕具名冊請鑒核備案由

呈件均悉應准備案附件存此令

中華民國  
國民政府印

中華民國十八年二月二十五日

國民政府指令第三八三號

令兩粵賑災委員會

呈報遵令結束情形請鑒核備案指令祇遵由

呈悉應准備案此令



中華民國十八年二月二十五日

國民政府指令第三八四號

令行政院

呈據內政部呈為警官高等學校正科十三班已屆畢業擬將分發任用辦法酌為變通以應急需而備任使轉呈請核備案由

呈悉應准備案此令



中華民國十八年二月二十五日

國民政府指令第三八五號

令考試院

呈送該院本年三月份經臨各費支出預算書請鑒核示遵由  
呈及預算書均悉既據分送應候審核辦理可也預算書存此令

中華民國  
政府印

中華民國十八年二月二十五日

國民政府指令第三八六號

令行政院

呈據軍政部轉呈前九軍上等兵陳榮於十七年四月繆縣戰役陣亡擬照例給卹請核准

令遵照

呈懇准予照准卹轉卹節遵照此令

中華民國  
政府印

中華民國十八年二月二十五日

國民政府指令第三八七號

令行政院

呈據軍政部據第一師師長顧祝同呈稱前一軍六連見習官喻如於龍潭戰役陣亡請給

卹一案擬照准卹陣亡例給卹據情轉請核准令遵照

呈懇准如所擬辦理卹轉卹節遵照此令

中華民國  
政府印

中華民國十八年二月二十五日

國民政府指令第三八八號

令行政院

呈據軍政部轉呈前一軍三師排長杜鳳舉負傷成廢擬照中尉三等傷例給卹請核准令

遵由

呈悉應予照准仰即轉飭遵照此令

中華民國  
國民政府印

中華民國十八年二月二十五日

國民政府指令第三八九號

令行政院

呈據軍政部呈為前充九軍十四師三營十二連二等兵張思賢在徐州戰役受傷因傷病  
故擬照二等兵戰時因公殞命例給卹轉請核准令遵由

呈悉准如所擬辦理仰即轉行遵照此令

中華民國  
國民政府印

中華民國十八年二月二十五日

國民政府指令第三九〇號

令行政院

呈為關於捐資興辦衛生事業獎勵條例一案經呈大指令准予備案以院令公布等因此

呈請此令

案似應由部令公布較歸劃一除飭部遵辦外呈復鑒核由

中華民國  
國民政府  
政府印

中華民國十八年二月二十五日

國民政府指令第三九一號

令國軍編遣委員會經理部主任閻錫山

呈報奉頒印信遺於二月二十一日收用請鑒核備案由

呈請准予備案此令

中華民國  
國民政府  
政府印

中華民國十八年二月二十五日

公 函

國民政府文官處公函第一五一六號

逕啟者現奉

國民政府頒發天津特別市政府暨各局銅質大印十顆文曰(一)天津特別市政府印(二)天津特別市財政局印(三)天津特別市土地局印(四)天津特別市社會局印(五)天津特別市工務局印(六)天津特別市港務局印(七)天津特別市公安局印(八)天津特別市衛生局印(九)天津特別市教育局印(一〇)天津特別市公用局印銅質小章十顆文曰(一)天津特別市市長(二)天津特別市財政局局長(一)天津特別市土地局局長(二)天津特別市社會局局長(三)天津特別市工務局局長(四)天津特別市港務局局長(五)天津特別市公安局局長(六)天津特別市衛生局局長(七)天津特別市教育局局長(八)天津特別市公用局局長並秘書處銅質小章一顆文曰天津特別市政府秘書處等因相應函送請頒

查收見復轉發領用并將啟用日期呈轉本府備查舊印章裁角繳銷爲荷此致  
行政院院長譚

計發銅印十顆銅章十一顆

中華民國十八年二月 日

國民政府文官處公函第一九二〇號

逕啟者現奉

國民政府頒發改鑄

貴省政府暨民政財政建設教育各廳銅質大印五顆文曰(一)河南省政府印(二)河南省民政廳印(一)河南省財政廳印(二)河南省建設廳印(三)河南省教育廳印象牙小章壹顆文曰河南省政府委員會銅質小章四顆文曰(一)河南省民政廳廳長(二)河南省財政廳廳長(三)河南省建設廳廳長(一)河南省教育廳廳長并秘書長銅質小章壹顆文曰河南省政府秘書長等因相應一併函達請煩查收見復分別存發領用并將啟用日期呈報本府備查舊印章截角繳銷爲荷此致

河南省政府

計送銅印五顆象牙壹顆銅章五顆

中華民國十八年二月 日

國民政府文官處公函第一九二二號

逕啟者現奉

國民政府頒發

貴省政府暨民政財政各廳銅質大印三顆文曰(一)察哈爾省政府印(二)察哈爾省民政廳印(三)察哈爾省財政廳印象牙小章壹顆文曰察哈爾省政府委員會銅質小章三顆文曰(一)察哈爾省民政廳廳長(二)察哈爾省財政廳廳長并秘書長銅質小章壹顆文曰察哈爾省政府秘書長等因相應函達請煩查收見復分別存發領用并將啟用日期呈府備查爲荷此致

察哈爾省政府

計送銅印三顆象牙壹顆銅章三顆

中華民國十八年二月 日

國民政府文官處公函第一九二四號



逕啟者現奉

國民政府頒發

貴省政府暨民政財政各廳銅質大印三顆文曰(一)綏遠省政府印(二)綏遠省民政廳印(三)綏遠省財政廳印象牙小章壹顆文曰綏遠省政府委員會銅質小章三顆文曰(一)綏遠省民政廳廳長(二)綏遠省財政廳廳長并秘書長銅質小章壹顆文曰綏遠省政府秘書長等因相應一併函咨請煩查收見復分別存發領用并將啟用日期呈報本府備查爲荷此致

綏遠省政府

計發銅印三顆象牙章壹顆銅章三顆

中華民國十八年二月 日

# 本報代售處

▲▲上海

文明書局

▲▲南京

商務印書館

中華書局

世界書局

中山書局

中央書局

中國書局

南洋書局

天一書局

## 國民政府公報定價表

期限		價目	郵費
零售	每册三分	國內郵費在內 國外及郵特區加費一分	
定半年	三元六角	國內郵費在內 國外及郵特區加費一元五角	
定一年	七元二角	國內郵費在內 國外及郵特區加費五元正	

本公報凡星期日或紀念日及一切例假皆照例停刊

## 廣告刊例

頁數	價目
一頁	每號八元
半頁	每號四元
四分之一	每號二元

刊五號每號按照八折計算刊十號每號按照七折計算長期另議



中華郵政特准掛號認爲新聞紙類

中華民國十八年二月二十七日

星期三

第壹零叁號

# 國民政府公報

國民政府文官處印鑄局印行

# 總 理 遺 像

## 總理遺囑

余致力國民革命，凡四十年，其目的在求中國之自由平等。積四十年之經驗，深知欲達到此目的，必須喚起民眾，及聯合世界上以平等待我之民族，共同奮鬥！



現在革命尚未成功，凡我同志，務須依照余所著：建國方略，建國大綱，三民主義，及第一次全國代表大會宣言，繼續努力，以求貫徹！最近主張開國民會議，及廢除不平等條約，尤須於最短期間，促其實現！是所至囑！

## 目 錄

令

中華民國十八年二月二十六日國民政府令

指令

國民政府指令第三九二號

(附原呈及高中以上學校軍事教育查閱章)

國民政府指令第三九三號

國民政府指令第三九四號

國民政府指令第三九五號

國民政府指令第三九六號

(附原呈)

國民政府指令第三九七號

552

令

國民政府令

故陸軍中將楊烈士仙逸湛深學術志行忠純隨侍

總理効力革命馳驅十載不避艱危報解空軍輸財助餉參與戰陳屢建奇勳不幸于役東江以身殉國追懷義烈軫悼殊深特予褒揚用昭於式此令

中華民國  
政府印

中華民國十八年二月二十六日

國民政府令

齊燮元諂附曹吳凡破壞國民革命之進行者無所不至尤復蹂躪蘇省搜括民財而慘殺韓烈士慨該逆實爲主要兇犯綜其罪惡國法難容應由軍政各機關轉飭所屬一體嚴緝務獲歸案重辦以懲凶逆而申法紀此令

中華民國  
政府印

中華民國十八年二月二十六日

國民政府令

縣數委員會著即裁撤所有該管一切事宜應歸併賑災委員會辦理此令

任命吳昆岩爲司法部參事此令

任命王鈞善爲司法部秘書此令

任命王汝霖爲青海高等法院院長此令

任命呂秀文爲兼山東省政府工商廳長此令

任命楊逾爲軍政部海軍署海政司警備科上校科長此令

中華民國  
政府印

中華民國十八年二月二十六日

# 指 令

國民政府指令第三九二號

訓練總監部

呈為擬訂高中以上學校軍事教育查閱章程請鑒核備案由  
呈及附件均呈准予備案附件在此令

中華民國  
國務院  
政府印

中華民國十八年二月二十六日

附原呈

為呈報備案事竊查高中以上學校軍事教育業經頒布各項案表開始實施擬於本年四月特派員查閱以規成績而促進行茲將訂定高中以上學校軍事教育查閱章程計十三條理合備文呈報  
鑒核備案實為公便謹呈

國民政府主席蔣

計呈高中以上學校軍事教育查閱章程一件附表一紙

訓練總監何應欽

中華民國十八年二月二十一日



◎高中以上學校軍事教育查閱章程

第一條 本章程為查閱高中以上學校軍事教育實施之情況時執行之

第二條 查閱軍事教育之軍官稱軍事教育查閱官

第三條 軍事教育查閱官由訓練總監部派遣之

第四條 訓練總監部派遣軍事教育查閱官指定應查閱之學校查閱其訓練成績

第五條 軍事教育之查閱每學校(自四月一日起至翌年三月三十一日止)至少每年須施行一次

第六條 軍事教育查閱官受命後應即與地方教育行政長官協議調製軍事教育查閱日期預定表

(表式附後)分別通知受查閱之學校校長並報告訓練總監部備查

第七條 軍事教育查閱官查閱學校之訓練時應對該校軍事教育官開示所見並與以所要之指示

第八條 查閱中應行注意之事項如左

1 關於學生心身之鍛鍊紀律之涵養及服從負責耐勞諸觀念務須利用全查閱時期嚴  
確察核求得學生之心理

2 關於學校軍事教育諸設備是否完善

3 對於學術利課目預定進度表是否實施

4 該校校長對於軍事教育是否熱心

5 學科務須洞悉嫻熟具有運用能力為上術科務求簡單適用具有對敵精神為主

第九條

軍事教育查閱官執行職務時務須依照上開各注意事項嚴密考核並按日將查閱所得各成績及意見逐細筆記以便彙報

第十條

軍事教育查閱官於任務終了時應將查閱所得各成績及意見製成報告書呈送訓練總監部其應記載事項如左

1 查閱之方法

2 軍事教育之成績

3 開示各軍事教官之所見

4 關於將來應行改進之意見

5 其他認為必要之事項

第十二條

軍事教育查閱官之旅費雜費由訓練總監部按章給予之

第十三條

本章程如有未盡事宜隨時增訂之

第十四條

本章程自公佈之日施行

查閱某省(市)高中以上學校軍事教育日期預定表

日期  
區分

學校  
課程  
目的地  
點  
備

考

第一日

中央大學一術科

第二日	學 例	
第三日	野外演習	
第四日	金防入 衛 科	
第五日	學 行	
第六日	野外演習	
第七日		
第八日		
附	一 本表為調整預定表之一例	
記	二 本表所預定事項如臨時有不能實行之處得伸縮或變通之	
	三 每日查閱時間由軍事教育查閱官臨時通知之	

中華民國十八年 月 日

軍事教育查閱官某署名

國民政府指令第三九三號

令行政院

呈據軍政廳轉呈前一軍三師上尉古宜瀟陣捐軀擬照上尉陣亡例給卹請核准令遵由

呈懇應卽照准仰卽轉飭遵照此令

中華民國  
政府印

中華民國十八年二月二十六日

國民政府指令第三九四號

令行政院

呈爲軍政部呈報任洪春捐軀黨國擬照少校陣亡例給卹據情轉請核准理由

呈懇應予照准仰卽轉飭遵照此令

中華民國  
政府印

中華民國十八年二月二十六日

國民政府指令第三九五號

令行政院

呈據軍政部轉呈前一師上尉連黨代表喬樹德於南昌陣亡擬照上尉陣亡例給卹請核

准令理由

呈懇應予照准仰卽轉飭遵照此令

中華民國  
國民政府  
印

中華民國十八年二月二十六日

國民政府指令第三九六號

令中央銀行總裁宋子文

呈報該行理事會議決設置徐州蚌埠蕪湖三處支行均正式成立請鑒核備案由

呈悉應准備案此令

中華民國  
國民政府  
印

中華民國十八年二月二十六日

附原呈

呈為呈請事竊查該行章程第三條載有中央銀行分支行之設立應經理事會議決由總裁呈請國民政府備案之規定竊行南京分行成立日期業經遵章呈請

鈞府備案在案茲續經理事會議決設置徐州蚌埠蕪湖三處支行查徐州支行擇定該處文學巷萬花樓地方為行址於本年一月二十六日正式成立蚌埠支行擇定該處二馬路中和街地方為行址蕪湖支行擇定該處華盛街地方為行址該兩支行均於本年二月一日正式成立理合遵章具文呈請

鈞府鑒核備案謹呈

國民政府

中央銀行總裁宋子文

中華民國十八年二月二十一日

國民政府指令第三九七號

令行政院

呈請教育博物院理事李煜瀛等呈稱召集理事會議公推李煜瀛爲理事長張繼爲常務理事易培基爲院長請鑒核備案由

呈悉應准備案卽轉行知照此令



中華民國十八年二月二十六日

# 本報代售處

▲▲上海

文明書局

▲▲南京

商務印書館

中華書局

世界書局

中山書局

中央書局

中國書局

南洋書局

天一書局

## 國民政府公報定價表

期限	價目	郵費
零售	每冊二分	國內郵費在內國外及郵特區加費二分
定半年	三元六角	國內郵費在內國外及郵特區加費二元五角
定一年	七元二角	國內郵費在內國外及郵特區加費五元正

本公報凡星期日或紀念日及一切例假皆照例停刊

頁數	價目
一頁	每號八元
半頁	每號四元
四分之一	每號二元

刊五號每號按照八折計其刊十號每號按照七折計其長期另議

中華郵政掛號立券按照總包送寄之報紙

中華民國十八年二月二十八日

星期四

第壹零肆號

# 國民政府公報

國民政府文官處印鑄局印行



# 總理遺像

## 總理遺囑

余致力國民革命，凡四十年，其目的在求中國之自由平等。積四十年之經驗，深知欲達到此目的，必須喚起民眾，及聯合世界上以平等待我之民族，共同奮鬥！



現在革命尙未成功，凡我同志，務須依照余所著：建國方略，建國大綱，三民主義，及第一次全國代表大會宣言，繼續努力，以求貫徹！最近主張開國民會議，及廢除不平等條約，尤須於最短期間，促其實現！是所至囑！

## 目錄

### 法規

禁煙委員會組織法

國民政府賑災委員會組織條例

### 令

中華民國十八年二月二十七日國民政府令

### 訓令

國民政府訓令第一五八號

國民政府訓令第一六一號

國民政府訓令第一六二號

### 指令

國民政府指令第三九八號

國民政府指令第三九九號

國民政府指令第四〇〇號

國民政府指令第四〇一號

國民政府指令第四〇二號

國民政府指令第四〇三號

國民政府指令第四〇四號

國民政府指令第四〇五號

國民政府指令第四〇六號

# 法規

國民政府令

茲制定禁烟委員會組織法公布之此令

中華民國  
政府印

中華民國十八年二月二十七日

## ◎禁烟委員會組織法

第一條 禁烟委員會依國民政府組織法第十七條之規定組織之

第二條 禁烟委員會承國民政府之命督理全國禁烟事宜

第三條 禁烟委員會對於各地方最高級行政長官執行禁烟事務負指示監督之責

第四條 禁烟委員會就主管事務對於各地方最高級行政長官之命令或處分認為有違背法令或失

當時得請行政院院長提經國務會議議決變更或撤銷之

第五條 各地方文武官員關於禁烟事宜有妨碍禁令或廢弛職務者禁烟委員會得依法提付懲戒

第六條 禁烟委員會對於公務人員如有吸食鴉片嫌疑而未經該主管長官舉發者得分別咨行或呈

請檢舉調驗之

第七條 禁烟委員會設委員九人至十三人由國民政府任命之就中指定委員長及副委員長各一人

內政軍政外交交通財政鐵道衛生各部部长及司法行政部部長為當然委員

第八條 禁烟委員會每星期開會一次其決議事件由委員長執行之委員長因事故不能執行職務時

第九條 以副委員長代理之  
禁烟委員會置左列各處

一 總務處

二 查驗處

第十條 總務處之職掌如左

一 關於一切機要及會議事項

二 關於撰擬收發保存文件事項

三 關於會計庶務事項

四 關於編製統計及報告事項

五 關於編輯及發行各種禁烟書報標語及其他宣傳品事項

六 關於典守印信事項

七 其他不屬於查驗處之事項

第十一條 查驗處之職掌如左

一 關於督促各地方禁烟事項

二 關於地方官吏辦理禁烟不力提付懲戒事項

三 關於調查各地方禁烟實施事項

四 關於調查輸送鴉片嗎啡高根安洛因等事項

五 關於國際禁烟事項

六 關於化驗戒烟藥品事項

第十二條 總務處設處長一人簡任科長二人薦任科員四人至六人委任

第十三條 查驗處設處長一人簡任科長二人薦任科員四人至八人委任

第十四條 禁烟委員會爲繕寫文件及辦理其他事務得酌用僱員

第十五條 禁烟委員會處務規程另定之

第十六條 本法自公布日施行

國民政府令

茲制定國民政府賑災委員會組織條例公布之此令

中華民國  
國民政府  
印

中華民國十八年二月二十七日

◎國民政府賑災委員會組織條例

第一章 總綱

第一條 國民政府爲統一全國賑災事宜特設賑災委員會

第二條 本委員會由國民政府特派若干人組織之指定常務委員九人至十一人並以其中一人爲主席

第二章 組織

第三條 本委員會設置執行委員會監察委員會設計委員會秘書處

第四條 執行委員會分左列各組

甲 籌款組

乙 保管組

丙 賑濟組

第五條 監察委員會分左列各組

甲 審慎組

乙 視察組

第六條 設計委員會分組事宜另定之

第七條 本會各委員會委員長及各組主任由常務委員兼任之

第八條 秘書處置秘書長一人（簡任）秘書二人至四人（薦任）置科員書記若干人

第九條 執行監察兩委員會之辦事規程另定之

第三章 會議

第十條 本會會議如左

甲 全體會議每月舉行一次

乙 常務會議每星期舉行一次

丙 臨時會議由主席臨時召集或由委員三人以上之請求得開臨時會議

第四章 附則

第十一條 凡熱心慈善事業卓著成績者本會得聘為顧問或會員

第十二條 本條例自公布之日施行

# 令

國民政府令

自國軍編遣委員會成立職責宏鉅中外具瞻賴各委員公忠體國協濟通籌編遣大綱次第決定現總務各部組織就緒各編遣區辦事處即成立其原設之國民革命軍總司令部各集團軍總司令部海軍總司令部各總指揮部均着於三月十五日一律撤銷各編遣區辦事處均着於三月十六日正式開始辦公嗣後依照計部分別實施國家前途實利賴焉此令

國軍編遣委員會呈報決議各兵工廠於四月一日一律停上一案應准照辦著軍政部轉飭遵照此令

中華民國  
政府印

中華民國十八年二月二十七日

國民政府令

任命何應欽爲中央編遣區辦事處主任委員劉汝明尹扶一爲中央編遣區辦事處委員朱培德爲第一編遣區辦事處主任委員佟麟閣孔繁霖林拔萃爲第一編遣區辦事處委員項雄霄爲中央編遣區兼第一編遣區辦事處總務局局長敬思爲中央編遣區兼第一編遣區辦事處軍務局局長賀國光爲中央編遣區兼第一編遣區辦事處置置局局長鹿鍾麟爲第二編遣區辦事處主任委員石敬亭爲第二編遣區辦事處副主任委員李興中李忻吳中柱查審民爲第二編遣區辦事處委員陳繼淹爲第二編遣區辦事處總務局長吳錫祺爲第二編遣區辦事處軍務局長許驥雲爲第二編遣區辦事處置置局局長周玘爲第三編遣區辦事處主任委員寧仁發爲第三編遣區辦事處副主任委員楊澄源李寬審王鐵淮

雷壽榮爲第三編遣區辦事處委員白崇國爲第四編遣區辦事處主任委員胡宗鐸爲第四編遣區辦事處副主任委員何健夏威王鳳清田禮玉爲第四編遣區辦事處委員張維濟楊勤支爲第五編遣區辦事處委員此令

任命楊樹莊爲海軍編遣辦事處主任委員未到差以前由陳季良代理此令  
任命陳季良陳紹寬曾以鼎爲海軍編遣辦事處委員此令

中華民國  
政府印

中華民國十八年二月二十七日

國民政府令

查從前各省設立最高法院分院原因積案過多爲謀終密訴訟救濟起見權宜設置現在統一告成司法統系不宜分歧所有曾經設立最高分院或類似該項機關之省分自奉令日起不得再行受理案件其已經受理尚未結束之案均限一年以內完全辦結俟辦結後應即查照上年裁撤最高法院廣東分院成案將此項機關一律裁撤至各該分院結束以前所辦民刑判決各案均於人民法律關係之確定極關重要應准一律認爲有效以資救濟者司法部轉行遵照此令

中華民國  
政府印

中華民國十八年二月二十七日

國民政府令

任命郭泰祺爲中華民國駐義大利國特命全權公使此令

任命諸昌年爲中華民國駐瑞典國特命全權公使兼那威國特命全權公使此令  
任命戴恩賽爲中華民國駐巴西國特命全權公使此令

中華民國  
政府印

中華民國十八年二月二十七日

國民政府令

行政院院長譚延闓呈據教育部長蔣夢麟呈請任命戴夏鄭奠沈恩祉蘇甲榮黃遵駒趙廷爲劉俠任蔣  
息岑爲教育部編審處常任編審鄭陽和爲教育部秘書應照准此令

中華民國  
政府印

中華民國十八年二月二十七日

國民政府令

行政院院長譚延闓呈據鐵道部長孫科呈請任命金海彭回朱起鰲王節堯張競立爲鐵道部及正金井  
羊張恩鏞爲鐵道部科長應照准此令

中華民國  
政府印

中華民國十八年二月二十七日



# 訓令

國民政府訓令第一五八號

令江蘇省政府

爲令節事案據國民革命軍總司令部軍法處函陳未交上海租界臨時法院兼上訴法院院長何世楨審理共黨黃清等一案據該法院所送判決書其中情節似未免有所輕縱特列舉疑點請轉呈令節依法查辦等情由本府文官處簽呈前來令行抄發原函並判決書令仰該省政府按照指陳各節切實查辦具報此令

計抄發原函一件判決書一本

中華民國  
政府印

中華民國十八年二月二十六日

國民政府訓令第一六一號

令直轄各機關

爲令節事查禁煙委員會組織法規經制定明令公布應即通飭施行除分令外合再抄發原稿文令仰知照并轉飭所屬一體知照此令

計發禁煙委員會組織法一份

中華民國  
政府印

中華民國十八年二月二十七日

國民政府訓令第一六二號

令直轄各機關

爲令飾事查國民政府賑災委員會組織條例現經制定明令公布應即通飭施行除分令外合亟抄發原條文令仰知照並轉飭所屬一體知照此令

計抄發國民政府賑災委員會組織條例一件

中華民國  
政府印

中華民國十八年二月二十七日

指令

國民政府指令第三九八號

令行政院

呈遵核武漢政治分會轉湖北省政府呈改武漢市政委員會為武漢市薦請以潘宜之為市長一案已撥照准令內政部知照并令湖北省政府補具履歷備案乞鑒核任命指令  
祇遵由

呈悉潘宜之一員已有明令照准任命矣仰即知照此令

中華民國  
政府印

中華民國十八年二月二十六日

國民政府指令第三九九號

令行政院

呈據教育部呈請任命常任編審及部秘書費呈履歷乞核示由  
呈悉鄭夏等八員鄭陽和一員已有明令分別照准任命矣仰即知照此令履歷存

中華民國  
政府印

中華民國十八年二月二十六日

國民政府指令第四〇〇號

令行政院

呈據鐵道部呈請任命技正科科長陳履歷乞核示由

呈悉金濟等五員金井羊等二員已有明令分別照准任命矣仰即知照此令履歷存

中華民國  
國民政府印

中華民國十八年二月二十六日

國民政府指令第四〇一號

令行政院

呈據軍政部呈報第一師連長李定邦因公殞命擬照上尉平時因公殞命例給卹轉請核

准示遵由

呈悉應予照准仰即轉飭遵照此令

中華民國  
國民政府印

中華民國十八年二月二十七日

國民政府指令第四〇二號

令國軍編遣委員會

呈請分別簡任薦任該會各部中少校以上職員乞核示由

呈單均悉除彭啟彭等另會前任外吳慶之等十六員已有明令照准任命矣仰即知照此令

中華民國  
國民政府印

中華民國十八年二月二十七日

國民政府指令第四〇三號

令國軍編遣委員會

呈報該會第一次常務會議決議國民革命軍總司令部各集團軍總司令部各總指揮部  
三月十五日一律撤銷並呈報該會各編遣區辦事處已決議三月十六日正式開始辦  
公由

兩呈均悉已另有明令公布矣仰即知照此令

中華民國  
國民政府印

中華民國十八年二月二十七日

國民政府指令第四〇四號

令行政院

呈為軍政部呈報第二師四旅七團十二連上等兵王翊於蚌埠之役臨陣受傷擬照上等  
兵三等傷例給卹據情轉請核准令遵由  
呈燕照予照准仰即轉飭遵照此令

中華民國  
國民政府印

中華民國十八年二月二十七日

國民政府指令第四〇五號

令行政院

呈為據軍政部呈稱前四十軍連長何志強於山東魚台戰役陣亡擬照上尉陣亡例給卹  
轉請核准令遵由

呈悉應予照准仰即轉飭遵照此令

中華民國  
國民政府

中華民國十八年二月二十七日

國民政府指令第四〇六號

令國軍編遣委員會

呈報該會第一次常務會議決議各兵工廠四月一日停工請察核施行由  
呈悉已有明令着軍政部轉飭各兵工廠遵照矣此令

中華民國  
國民政府

中華民國十八年二月二十七日

# 本報代售處

▲▲上海

文明書局

▲▲南京

商務印書館

中華書局

世界書局

中山書局

中央書局

中國書局

南洋書局

天一書局

## 國民政府公報定價表

期限	價目	郵費
零售	每册三分	國內郵費在內 國外及郵特區加費二分
定半年	三元六角	國內郵費在內 國外及郵特區加費二元五角
定一年	七元二角	國內郵費在內 國外及郵特區加費五元正

本公報凡星期日或紀念日及一切例假皆照例停刊

頁數	價目
一頁	每號八元
半頁	每號四元
四分之一頁	每號二元

刊五號每號按照八折計算刊十號每號按照七折計算長期另議

## 廣告刊例