

大同二年七月六日第三種郵便物認可
昭和八年三月十六日第三種郵便物認可
康德六年六月二十七日發行(日刊)

政府公報

康德六年六月二十七日
第一千五百五十八號 星期二(火曜日)

部令

治安部令第二十四號

茲將康德五年治安部令第三號第一條另表中修正如左

康德六年六月二十七日

治安部大臣 于琛 澂

牡丹江鐵道警護本隊鐵道警護隊名稱及位置欄之「密山」改為「東安」、哈爾濱鐵道警護本隊鐵道警護隊名稱及位置欄之「密門」改為「德惠」

附則
本令自公布日施行

經濟部令第二十一號

茲將康德三年財政部令第五十六號專賣署之名稱、位置及管轄區域並專賣局之名稱、位置中修正如左

康德六年六月二十七日

經濟部大臣 韓雲階

專賣署之名稱、位置及管轄區域表改為如左

專賣署之名稱、位置及管轄區域表

名稱	位置	管轄區域
奉天專賣署	奉天市	奉天省內 奉天市、撫順市、鞍山市、遼陽市、鐵嶺市、遼寧縣、遼中縣、本溪縣、撫順縣、瀋陽縣、鐵嶺縣、新民縣、法庫縣、康平縣、興京縣、清原縣
營口專賣署	營口市	奉天省內 營口市、海城縣、蓋平縣、復縣
通化專賣署	通化街	奉天省內 海龍縣、東豐縣
四平街專賣署	四平街市	奉天省內 四平街市、梨樹縣、遼源縣、雙山縣、昌圖縣、開原縣、西豐縣、西安縣、興安省內 庫倫縣、科爾沁左翼前旗、科爾沁左翼中旗、科爾沁左翼後旗、通遼縣、扎賚特旗、興安省內 開魯縣、奈曼旗、阿魯科爾沁旗、巴林右翼旗(德樂區及大同區) 巴林左翼旗(但除第二區及第三區)

部令

治安部令第二十四號

茲將康德五年治安部令第三號第一條別表中左ノ通改ム

康德六年六月二十七日

治安部大臣 于琛 澂

牡丹江鐵道警護本隊警護隊名稱及位置欄ノ「密山」ヲ「東安」ニ、哈爾濱鐵道警護本隊警護隊名稱及位置欄ノ「密門」ヲ「德惠」ニ改ム

附則
本令ハ公布ノ日ヨリ之ヲ施行ス

經濟部令第二十一號

茲將康德三年財政部令第五十六號專賣署ノ名稱、位置及管轄區域並專賣局ノ名稱、位置中左ノ通改正ス

康德六年六月二十七日

經濟部大臣 韓雲階

專賣署ノ名稱、位置及管轄區域表ヲ左ノ如ク改ム

專賣署ノ名稱、位置及管轄區域表

名稱	位置	管轄區域
奉天專賣署	奉天市	奉天省內 奉天市、撫順市、鞍山市、遼陽市、鐵嶺市、遼寧縣、遼中縣、本溪縣、撫順縣、瀋陽縣、鐵嶺縣、新民縣、法庫縣、康平縣、興京縣、清原縣
營口專賣署	營口市	奉天省內 營口市、海城縣、蓋平縣、復縣
通化專賣署	通化街	奉天省內 海龍縣、東豐縣
四平街專賣署	四平街市	奉天省內 四平街市、梨樹縣、遼源縣、雙山縣、昌圖縣、開原縣、西豐縣、西安縣、興安省內 庫倫縣、科爾沁左翼前旗、科爾沁左翼中旗、科爾沁左翼後旗、通遼縣、扎賚特旗、興安省內 開魯縣、奈曼旗、阿魯科爾沁旗、巴林右翼旗(德樂區及大同區) 巴林左翼旗(但シ第二區及第三區ヲ除ク)

錄抄次目

- 治安部令 鐵道警護隊各機關之名稱管轄區域並位置中修正
- 經濟部令 專賣署之名稱位置及管轄區域並專賣局之名稱位置中修正
- 治安部訓令 關於自衛團教練訓練規程草案之件
- 稅度檢定所 單相交流積算電力表型式認定之件
- 稅 報 度量衡計器營業所及工場位置變更之件
- 初等教育指導許可狀登錄簿
- 公告 商租權整理審決公告

安東專賣署	安東市	安東省
錦州專賣署	錦州市	錦州省
新京專賣署	新京特別市	新京特別市 吉林省內 伊通縣、雙陽縣、長春縣、懷德縣、長嶺縣、乾安縣、扶餘縣、農安縣、德惠縣、榆樹縣、郭爾羅斯前旗
吉林專賣署	吉林市	吉林省內 吉林市、永吉縣、額穆縣、敦化縣、樺甸縣、磐石縣、九臺縣、舒蘭縣
延吉專賣署	延吉縣	間島省
哈爾濱專賣署	哈爾濱市	濱江省內 綏化縣、望奎縣、慶城縣、鐵驪縣、綏棱縣、海倫縣
牡丹江專賣署	牡丹江市	牡丹江省內 密山縣、虎林縣、林口縣
佳木斯專賣署	佳木斯市	三江省內 寶清縣、饒河縣
齊齊哈爾專賣署	齊齊哈爾市	龍江省內 依安縣、克東縣、拜泉縣、德都縣、嫩江縣、北安縣、克山縣、明水縣、通化縣
承德專賣署	承德街	熱河省 興安西省內 林西縣、克什克騰旗、巴林右翼旗(但除德樂區及大同區) 巴林左翼旗第二區及第三區

附則

本令自公布日施行

訓令

治安部訓令警第四〇號

令各省長

關於自衛團教養訓練規程草案之件

茲制定自衛團教養訓練規程草案如左

康德六年六月二十日

安東專賣署	安東市	安東省
錦州專賣署	錦州市	錦州省
新京專賣署	新京特別市	新京特別市 吉林省內 伊通縣、雙陽縣、長春縣、懷德縣、長嶺縣、乾安縣、扶餘縣、農安縣、德惠縣、榆樹縣、郭爾羅斯前旗
吉林專賣署	吉林市	吉林省內 吉林市、永吉縣、額穆縣、敦化縣、樺甸縣、磐石縣、九臺縣、舒蘭縣
延吉專賣署	延吉街	間島省
哈爾濱專賣署	哈爾濱市	濱江省內 綏化縣、望奎縣、慶城縣、鐵驪縣、綏棱縣、海倫縣
牡丹江專賣署	牡丹江市	牡丹江省內 密山縣、虎林縣、林口縣
佳木斯專賣署	佳木斯市	三江省內 寶清縣、饒河縣
齊齊哈爾專賣署	齊齊哈爾市	龍江省內 依安縣、克東縣、拜泉縣、德都縣、嫩江縣、北安縣、克山縣、明水縣、通化縣
承德專賣署	承德街	熱河省 興安西省內 林西縣、克什克騰旗、巴林右翼旗(但除德樂區及大同區) 巴林左翼旗第二區及第三區

附則

本令公布之日ヨリ之ヲ施行ス

訓令

治安部訓令警第四〇號

各省長ニ令ス

自衛團教養訓練規程草案ニ關スル件

自衛團教養訓練規程草案左ノ通制定ス

康德六年六月二十日

治安部大臣 于 琛 激

自衛團教養訓練規程草案

第一條 自衛團之教養訓練係對於團員實施以建國精神根柢之國民訓練及所要之實務演練以有成處於平戰兩時可得鞏固力行防衛地方為目的

第二條 教養訓練置重點於精神訓練以養成社會之中健分子同時使之涵養協同一致之精神以努力發揮旺盛之團結力

第三條 警察官署長須於與市街村長、協和會、鐵道警護隊長等關係機關密接連絡和協之下定期或臨時實施自衛團之教養訓練

鐵道愛護團區域內關於自衛團之鐵道警護訓練等須委託於鐵道警護隊長

第四條 教養訓練須考慮土地之狀況團員之職業及年齡等並選擇適當之季節及時刻以實施之

第五條 教養訓練科目及實施時間概定之

發文號數

縣(旗)長 殿 年 月 日

康德 年 月 分自衛團教養訓練實施報告

日 曜	團班名	時 間	科 目	要 旨	擔 任 者	缺 席 人 員	備 考
		自時至時					
		自時至時					
		自時至時					
		自時至時					

於備考欄內記載可為將來參考事項

如左

1 精神訓練 三〇時間以上

甲 建國精神

乙 修身及公民教育

丙 常識及時事問題

2 實務訓練 一〇〇時間以上

甲 點 檢

乙 各箇教練

丙 部隊教練

丁 戰團教練

戊 消防 防護

己 防 護

庚 綜合演練

3 語 學

第六條 縣(旗)長須年一回以上查閱自衛團教養訓練之狀況

第七條 警察官署長須基於本規程樹立細部之實施計畫報告於縣(旗)長

第八條 警察官署長須將每月中之教養訓練實施狀況至翌月十日依附記樣式報告於縣(旗)長

〇〇警察署長

治安部大臣 于 琛 激

自衛團教養訓練規程草案

第一條 自衛團之教養訓練係對於團員對建國精神ヲ基調トスル國民訓練及所要ノ實務演練ヲ實施シ平戰兩時ニ對處シ得ベキ鞏固ナル地方防衛力ノ育成ヲ以テ目的トス

第二條 教養訓練ニ方リテハ精神訓練ニ重點ヲ置キ社會ノ中核タルベキ分子ヲ養成スルト共ニ協同一致ノ精神ヲ涵養シ旺盛ナル團結力ヲ發揮スル如ク努ムベシ

第三條 警察官署長ハ市街村長、協和會鐵道警護隊長等關係機關ト密接ナル連絡協調ノ下ニ定期又ハ臨時ニ自衛團ノ教養訓練ヲ實施スベシ

鐵道愛護團區域內ニ於ケル自衛團ノ鐵道警護訓練等ニ就テハ鐵道警護隊長ニ依囑スベシ

第四條 教養訓練ハ土地ノ狀況、團員ノ職業及年齡等ヲ考慮ノ上適當ナル季節及時刻ヲ選ビ適宜之ヲ實施スベシ

第五條 教養訓練科目及實施時間概ネ左

發文番號

縣(旗)長 殿 年 月 日

康德 年 月 分自衛團教養訓練實施報告

日 曜	團班名	時 間	科 目	要 旨	擔 任 者	缺 席 人 員	備 考
		自時至時					
		自時至時					
		自時至時					
		自時至時					

備考欄ニハ將來參考トナルベキ事項ヲ記載ス

ノ如シ

1 精神訓練 三〇時間以上

イ 建國精神

ロ 修身及公民教育

ハ 常識及時事問題

2 實務訓練 一〇〇時間以上

イ 點 檢

ロ 各箇教練

ハ 部隊教練

ニ 戰團教練

ホ 消防 防護

ヘ 防 護

ト 綜合演練

3 語 學

第六條 縣(旗)長ハ年一回以上自衛團教養訓練狀況ヲ查閱スベシ

第七條 警察官署長ハ本規程ニ基ク細部ノ實施計畫ヲ樹立シ縣(旗)長ニ報告スベシ

第八條 警察官署長ハ每月中ノ教養訓練實施狀況ヲ翌月十日迄ニ別記樣式ニ依リ縣(旗)長ニ報告スベシ

〇〇警察署長

立案之趣旨

滿洲國之自衛團最初以其為警察之補助機關自治的擔當維持地方之治安為目的而組織者當時依諸治安之狀況殆皆武裝以從事於匪徒之警防是以動輒將自衛團視為專對於匪徒之警防機關者有之然現在之自衛團云者如市街村自衛法及暫行保甲法施行通牒之明示除警防匪賊及犯罪外更須遂行防火防水及防空等廣汎之任務乃成爲對於一切非常事態之綜合的防衛機關（於結成有協和義勇奉公隊之地域既設之自衛團須與統合之）是以教養訓練之實施及其內容之整備並化鑑諸目下內外之情勢誠爲燃眉之急務者固不待言故當此時對於義務自衛團更徹底的實施以教養訓練藉擴充鞏化以造成平戰兩時確固不動之地方防衛力也自衛團之教養訓練係始於鄰保友愛相互扶助即所謂保甲之精神並以國防國家之體制整備爲主眼者也是以訓練住民中富有活動力之團員培養以義勇奉公獻身犧牲之精神而漸次陶冶鍛鍊之

然教養訓練之實施固以警察官署長爲主體但爲擴充其成果起見除應網羅當地協和會市街村長、鐵道警護隊長、街村衛生委員及學校職員等關係機關之權威者以直接的

或間接的擔當教養訓練外尤應使一般國民對於自衛團職責重大之原因十分徹底理解得其積極援助然後始能發揚所期之成果但並非僅止於團員之教養訓練其凡爲該方面之工作亦應加以考慮也

佈告

權度檢定所佈告第二三號

爲佈告事茲依計量法施行細則第五條第三項認定左記之電氣計器型式但本電氣計器之型式認定期間爲由康德六年六月二十七日起至康德十三年十二月三十一日止檢定受理期間爲由康德六年六月二十七日起至康德八年十二月三十一日止此佈
康德六年六月二十七日
權度檢定所長 羅 振 邦

- 一 型式號數 一〇一
- 二 名 稱 單相交流積算電力表
- 三 型 號 CB型
- 四 製 造 者 瑞士國蘭的斯溫特哥亞

說明書

本器係按計量器表記之條件使用於單相交流二線式回路

本器爲誘導型其全部動作裝置依固定於鐵製矩形外箱上之鐵架支持之然後以盤根作襯緊覆無磁性金屬外罩以期完全密封爲便於視察啓羅瓦特時數指示盤及圓板之回轉起見特備玻璃窗此外在上述外箱之下部

立案之趣旨

滿洲國ニ於ケル自衛團ハ頭初警察ノ補助的機關トシテ自治的ニ地方ノ治安維持ニ當ル目的ノ下ニ組織セラレタルモノニシテ當時ハ治安ノ狀況ニ依リ何レモ武裝シ主トシテ匪徒ノ警防ニ從事セシ關係上動モスレバ自衛團ヲ匪徒ニ對スル警防機關タルノ如ク直感スル向アルモ現在ノ自衛團ハ市街村自衛法及暫行保甲法施行通牒ニ明示シアル如ク匪賊及犯罪ノ警防以外更ニ防火、防水、防空等廣汎ナル任務ヲ遂行シ總有非常事態ニ對處スル綜合的防衛機關タルヲ以テ（協和義勇奉公隊ノ結成サレタル地域ニ於テハ既設ノ自衛團ハ之ニ統合ス）之ガ教養訓練ノ實施ト其ノ內容ノ整備並化ハ現下內外ノ情勢ニ鑑ミ眞ニ燃眉ノ急務タルハ茲ニ贅言ヲ要セス依テ此ノ際義務自衛團ニ對シ更ニ一段ト徹底セル教養訓練ヲ實施シ其ノ擴充鞏化ヲ圖リ以テ平戰兩時ニ於ケル確固不動ノ地方防衛力ヲ造成セントス

惟フニ自衛團ノ教養訓練ハ隣保友愛相互扶助ノ所謂保甲精神ニ發足シ國防國家ノ體制整備ニ寄與スルヲ主眼トスルモノナルヲ以テ之ガ爲任民中最モ活動能力ヲ有スル團員ヲ訓練シ義勇奉公、獻身犧牲ノ精神ヲ培養シ益之ヲ陶冶鍛鍊セザルベカラズ
然シテ教養訓練ノ實施ハ警察官署長之ガ主體トナルベキモ其ノ成果ヲ擴充スル爲現地ノ協和會、市街村長、鐵道警護隊長、街村衛生委員、學校職員等關係機關

佈告

權度檢定所佈告第二三號

計量法施行細則第五條第三項ニ依リ左ノ電氣計器ノ型式ヲ認定ス但シ本電氣計器ノ型式認定期間ハ康德六年六月二十七日ヨリ康德十三年十二月三十一日迄トシ檢定受理期間ハ康德六年六月二十七日ヨリ康德八年十二月三十一日迄トス
康德六年六月二十七日
權度檢定所長 羅 振 邦

- 一 型式番號 一〇一
- 二 名 稱 單相交流積算電力計
- 三 型 號 CB型
- 四 製 作 者 ランデイス、ウン ト、ギア

說明書

本器ハ單相交流二線式回路ニ於テ計器ニ表記セラレタル條件ニ從ヒ使用セラルベキモノトス

本器ハ誘導型ニシテ其ノ動作裝置ノ全部ハ鐵板製矩形外函ニ固定セラレタル鐵製支持枠ニ依リ支持セラレ無磁性金屬製外蓋ニ依リパツキングヲ以テ完全ニ密閉セラルル外蓋ノ前面ニハキロワット時數指

另備有帶蓋之端子箱其構造須為不與計器之動作部分接觸而得將端子接續於電路

本器係由左列之主要部分組成之

一 電壓及電流線輪並其鐵心

本器之電壓線輪1係裝於如附圖所示形狀之成層鐵心2之一肢電流線輪3則裝於成層鐵心4之兩肢上兩線輪鐵心均裝於支持架5上電壓線輪係以極誘導構成與後述之位相調整裝置之作用合作當力率為一之時在電壓電流兩有效磁束間發生九〇度之相差

二 回轉圓板及軸承

回轉圓板6為鉛製裝置於電壓電流兩線輪鐵心間之空隙藉兩線輪所生之有效磁束與因此而於圓板所誘起之渦流相互作用而回轉於圓板軸7上端附以有小孔之金具該小孔用以插入由固定支持架上之中空螺釘管內所突出之針狀鋼、又於該軸下端附有裝置枕狀寶石之金具依帶螺旋彈條之硬鋼尖軸8支持之、圓板軸上附以小鐵線9以此與因電壓線輪而磁化之小鐵片10之吸引力而使阻止潛動

三 制動磁石

制動磁石11為一箇耐久磁石用以挾圓板而制限其回轉該磁石以支持螺釘及其周圍之押螺釘而裝連於支架5上

四 調整裝置

(甲) 將制動磁石依押螺釘12以支持螺釘為軸使移動之則得調整於重負荷時圓板之回轉速度

(乙) 於電壓線輪鐵心之一側而近於圓板裝置一箇鐵片13將此移動之則得調整於輕負荷時圓板之回轉速度

(丙) 將於電壓線輪鐵心回路裝設之位相調整用金屬片14移動之則得調整電壓電流兩有效磁束間之相差

五 啓羅瓦特時數指示裝置

圓板之回轉依圓板軸上部裝有之螺絲並與此連結齒車裝置而傳達至現字型啓羅瓦特時數指示裝置15

示盤及圓盤ノ回轉ヲ見ルニ便ナラシムル為硝子窓ヲ備フ尙前記外函ノ下部ニハ別ニ蓋ヲ有スル端子函ヲ備ヘ計器ノ動作部分ニ接觸スルコトナク端子ヲ電路ニ接續スルコトヲ得セシム

一 電壓及電流線輪並其鐵心

本器ハ左ノ主要部分ヨリ成ル
一 電壓及電流線輪並其鐵心
本器ノ電壓線輪1ハ附圖ニ示スガ如キ形狀ノ成層鐵心2ノ一肢ニ電流線輪3ハ成層鐵心4ノ兩肢ニ裝置セラレ兩線輪鐵心ハ夫々支持棒5ニ扭ヂ止メラレ電壓線輪ハ極メテ誘導的ニ構成セラルルヲ以テ後記位相調整裝置ノ作用ト相俟ソテ力率一ノ場合電壓電流兩有效磁束間ニ九〇度ノ相差ヲ生ゼシムルモノトス

二 回轉圓板及軸承

回轉圓板6ハアルミニウム製ニシテ電壓電流兩線輪鐵心間ノ空隙ニ裝置セラレ兩線輪ノ作ル有效磁束ト之ニ依リ圓板ニ誘起セラルル渦流トノ相互作用ニ依リ回轉ス圓板軸7ハ上端ニ小孔ヲ有スル金具ヲ附シ該孔ニハ支持棒ニ固定シタル中空螺釘管內ヨリ突出スル針狀鋼ヲ插入シ該軸ノ下端ニハ枕狀寶石ヲ裝置セル金具ヲ附シ螺旋彈條付硬鋼尖軸8ニ依リ支持セシム

圓板軸ニハ小鐵線9ヲ附シ之ト電壓線輪ニ依リ磁化セラルル小鐵片10トノ吸引力ニ依リ潛動ヲ阻止セシム

三 制動磁石

制動磁石11ハ一箇ノ耐久磁石ニシテ圓板ヲ挾ミ其ノ回轉ヲ制動ス該磁石ハ支持螺釘及其ノ周圍ニアル押螺釘ニ依リ支持棒5ニ取附ケラル

四 調整裝置

(甲) 制動磁石ヲ押螺釘12ニ依リ支持螺釘ヲ軸トシテ移動セシメテ重負荷ニ於ケル圓板ノ回轉速度ヲ調整スルコトヲ得

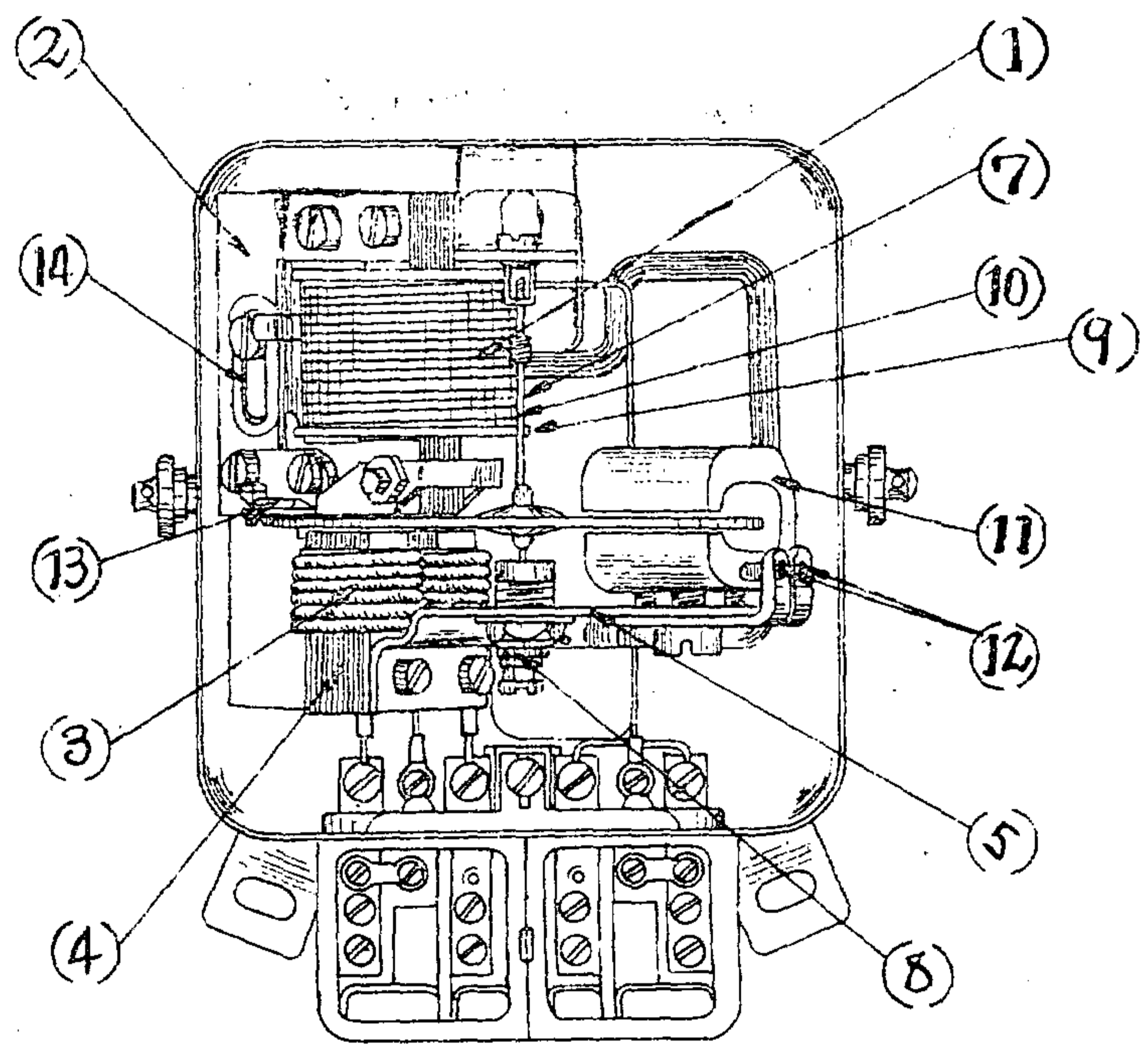
(乙) 電壓線輪鐵心ノ一側ニ圓板ニ近ク一箇ノ鐵片13ヲ裝置シ之ヲ移動セシメテ輕負荷ニ於ケル圓板ノ回轉速度ヲ調整スルコトヲ得

(丙) 電壓線輪鐵心回路中ニ裝置セラレタル位相調整用金屬片14ヲ移動シテ電壓電流兩有效磁束間ノ相差ヲ調整スルコトヲ得

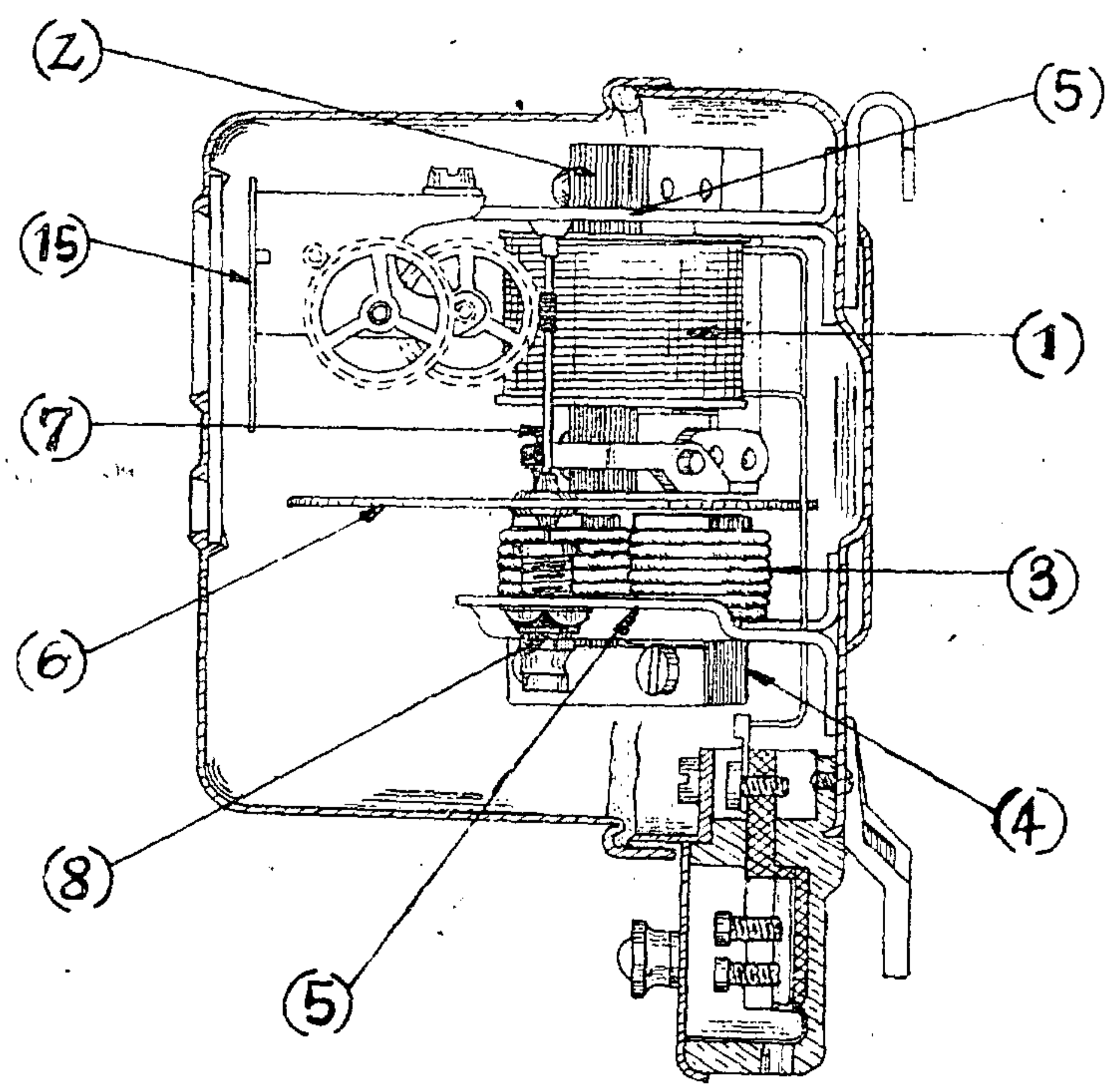
五 キロワット時數指示裝置

圓板ノ回轉ハ圓板軸上部ニ裝置セル螺絲並ニ之ト連結スル齒車裝置ニ依リ現字型キロワット時數指示裝置15ニ傳ヘラル

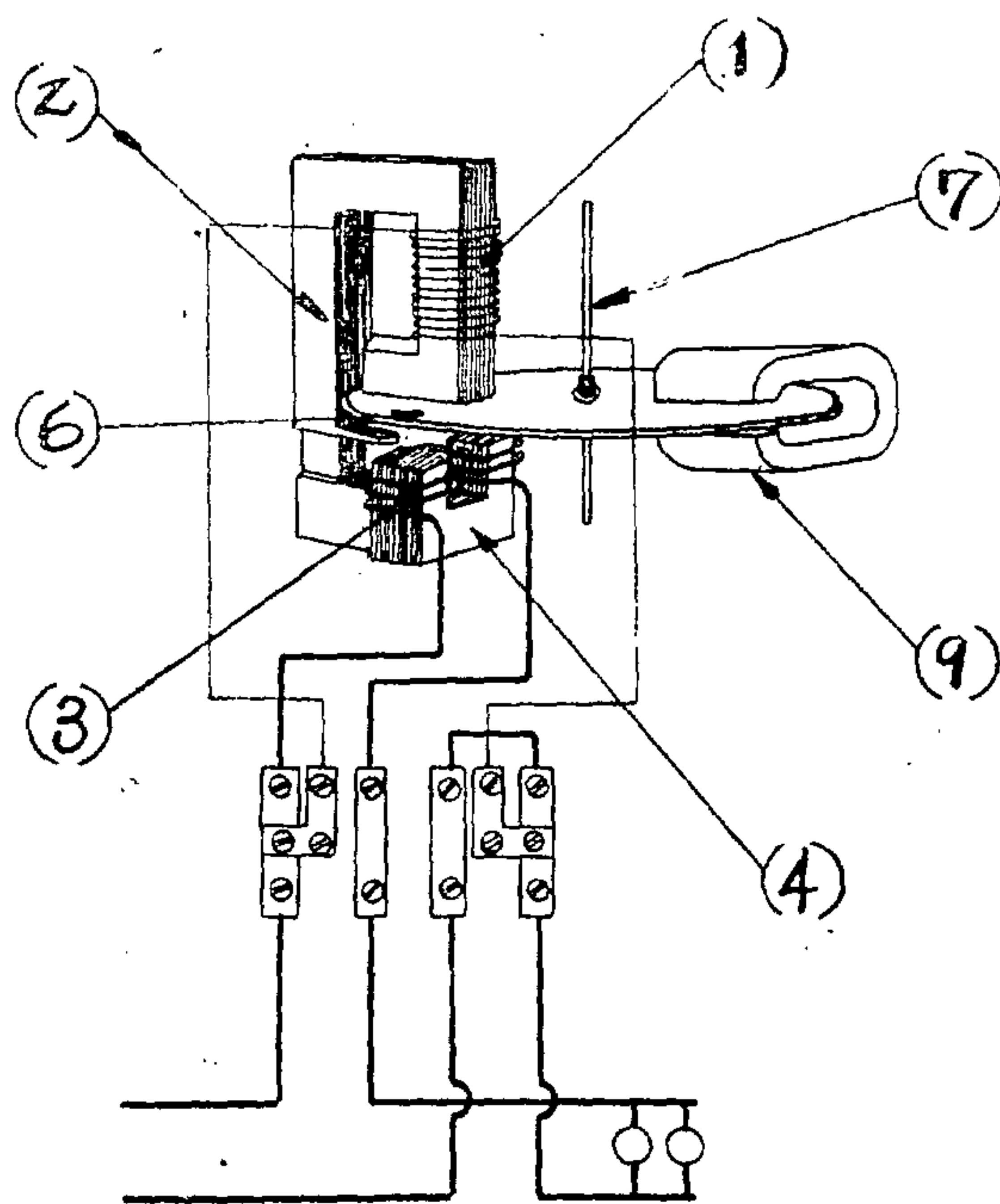
正面圖



側面圖



接續圖



權度檢定所佈告第二四號

爲布告事茲依計量法施行細則第五條第三項認定左記之電氣計器型式但本電氣計器之型式認定期間爲由康德六年六月二十七日起至康德十三年年十二月三十一日止檢

定受理期間爲由康德六年六月二十七日起

至康德八年十二月三十一日止此佈

康德六年六月二十七日

權度檢定所長 羅振邦

一 型式號數 一〇二

權度檢定所佈告第二四號

計量法施行細則第五條第三項ニ依リ左ノ電氣計器ノ型式ヲ認定ス但シ本電氣計器ノ型式認定期間ハ康德六年六月二十七日ヨリ康德十三年年十二月三十一日迄トシ檢

定受理期間ハ康德六年六月二十七日ヨリ

康德八年十二月三十一日迄トス

康德六年六月二十七日

權度檢定所長 羅振邦

一 型式號數 一〇二

二名 稱 單相交流積算電力表
三型 CE型
四 製造者 瑞士國蘭的斯溫特哥亞

說明書

本器係按計器表記之條件使用於單相交流二線式回路

本器為誘導型其全部動作裝置依固定於鐵製矩形外箱上之鐵架支持之更依附有以盤根作襯之無磁性金屬外蓋使完全封閉於外蓋之前面為便於視察啓羅瓦時數指示盤及圓板之回轉起見設有玻璃窗此外在上述外箱之下部設有帶蓋之端子箱以便不接觸計器之動作部分而得將端子接續於電路

本器係由左列之主要部分組成之

- 一 電壓及電流線輪並其鐵心
本器之電壓線輪1係裝於圓板之上方成層鐵心2之上邊電流線輪3則裝於圓板之下方成層鐵心4之中央肢上兩線輪鐵心均裝於支持架5上電壓線輪係以極誘導構成與後述之位相調整裝置之作用合作當力率為一時在電壓電流兩有效磁束間發生九〇度之相差

- 二 回轉圓板及軸承
回轉圓板6為鋁製裝置前述電壓電流兩線輪鐵心間之空隙藉兩線輪所生之有效磁束與因此而於圓板上所誘起之渦流相

五 作用而回轉於圓板軸上端附有帶小孔金具該小孔用插入由固定之中空螺釘管內所突出之針狀鋼鐵又在該軸之下端以圓錐狀尖軸為終附有裝置梳狀寶石之金具以此與附有螺旋彈條硬鋼尖軸使支持之更於圓板上穿有二小孔以阻止潛動

三 制動磁石

制動磁石7為一箇耐久磁石用以挾圓板而制限其回轉該磁石以支持螺釘及其周圍之押螺釘而裝連於支持架5上

四 調整裝置

(甲) 依螺釘8將制動磁石前後移動則得調整於重負荷時圓板之回轉速度

(乙) 將裝於支持架上部之二箇鐵片9移動之則得調整於輕負荷時圓板之回轉速度

(丙) 於電壓線輪鐵心之極近處裝有短絡金屬環10依此上下移動或將螺釘11回轉之依金屬片12前後移動得以調整電壓電流兩有效磁束間之相差

五 啓羅瓦時數指示裝置

圓板6之回轉依圓板軸上部裝有之螺絲並與此連結齒車裝置而傳達至現字型啓羅瓦時數指示裝置13

二名 稱 單相交流積算電力計
三型 CE型
四 製作者 瑞西國ランデイス、ウント、ギリア

說明書

本器ハ單相交流二線式回路ニ於テ計器ニ表記セラレタル條件ニ從ヒ使用セラルベキモノトス

本器ハ誘導型ニシテ其ノ動作裝置ノ全部ハ鐵板製矩形外函ニ固定セラレタル鐵製支持枠ニ依リ支持セラレバツキングラ付シタル無磁性金屬製外蓋ニ依リ完全ニ密閉セララルル外蓋ノ前面ニハキロワツト時數指示盤及圓板ノ回轉ヲ見ルニ便ナラシムル為硝子窓ヲ備フ尙前記外函ノ下部ニハ別ニ蓋ヲ有スル端子函ヲ備ヘ計器ノ動作部分ニ接觸スルコトヲ端子ヲ電路ニ接續スルコトヲ得セシム

本器ハ左ノ主要部分ヨリ成ル

- 一 電壓及電流線輪並ニ其ノ鐵心
本器ノ電壓線輪1ハ圓板ノ上方ニ於テ成層鐵心2ノ上邊ニ又電流線輪3ハ圓板ノ下方ニ於テ成層鐵心4ノ中央肢ニ裝置セラレ兩線輪鐵心ハ夫々支持枠5ニ扭チ止メララル電壓線輪ハ極メテ誘導的ニ構成セララルルヲ以テ後記位相調整裝置ノ作用ト相俟ツテ力率一ノ場合電壓電流兩有效磁束間ニ九〇度ノ相差ヲ生ゼシメ得ルモノトス

- 二 回轉圓板及軸承
回轉圓板6ハアルミニウム製ニシテ電壓電流兩線輪鐵心間ノ空隙ニ裝置セラレ兩線輪ノ作ル有效磁束ト之ニ因リ圓

板ニ誘起セララルル渦流トノ相互作用ニ依リ回轉ス圓板軸ハ上端ニ小孔ヲ有スル金具ヲ附シ該孔ニハ支持枠ニ固定シタル中空螺釘管內ヨリ突出スル針狀鋼鐵ヲ插入シ該軸下端ハ圓錐狀尖軸ニ終リ梳狀寶石ヲ裝置セル金具ヲ附シ之ヲ螺旋彈條硬鋼尖軸ニヨリ支持セシム尙圓板ニハ二箇ノ小孔ヲ穿チ之ニ依リ潛動ヲ阻止ス

三 制動磁石

制動磁石7ハ一箇ノ耐久磁石ニシテ圓板ヲ挾ミ其ノ回轉ヲ制動ス該磁石ハ支持螺釘及其ノ周圍ニアル押螺釘ニヨリ支持枠5ニ取附ケラル

四 調整裝置

(甲) 螺釘8ニ依リ制動磁石ヲ前後ニ移動シ以テ重負荷ニ於ケル圓板ノ回轉速度ヲ調整スルコトヲ得

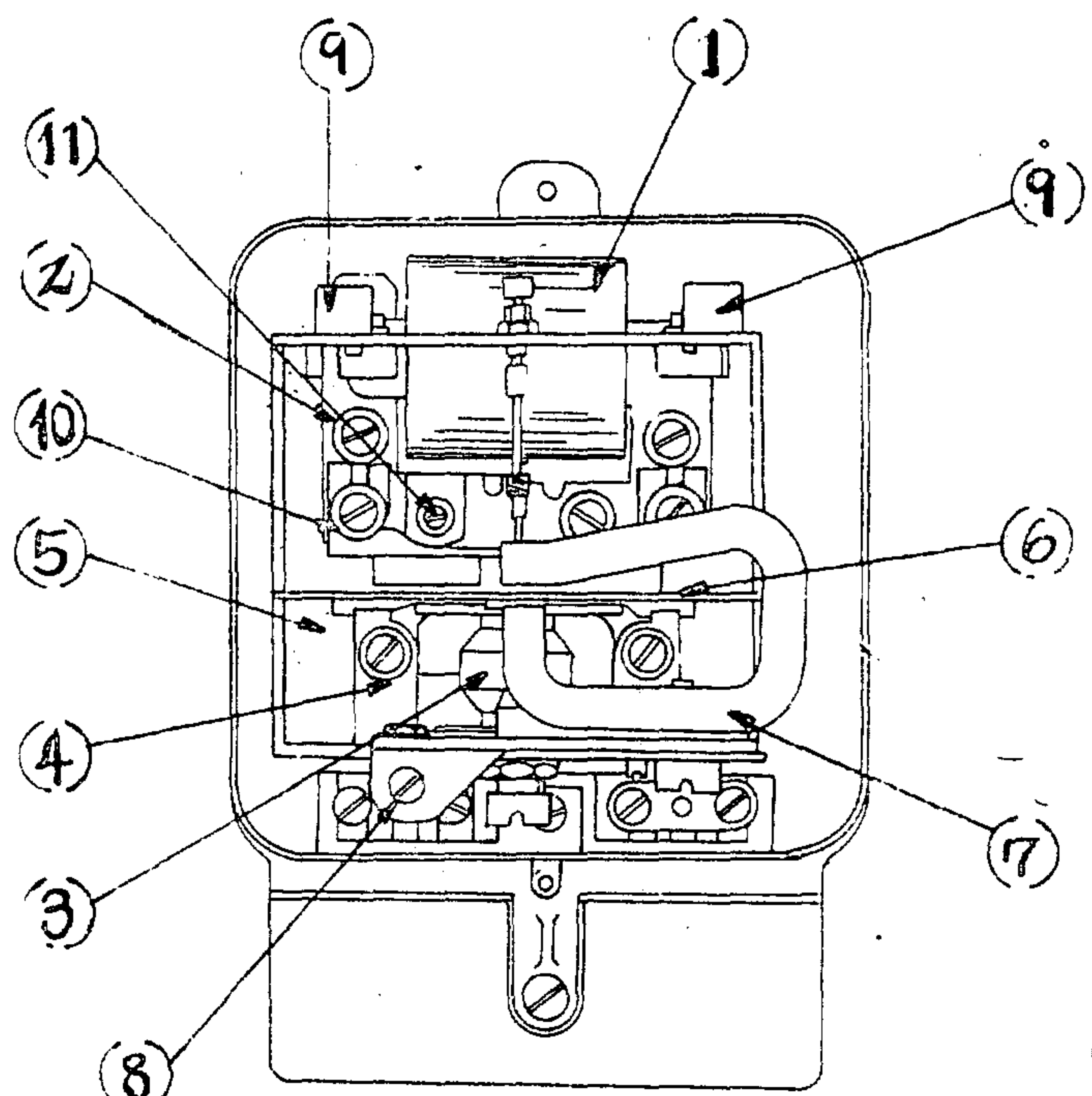
(乙) 支持枠ノ上部ニ裝置セル二箇ノ鐵片9ヲ前後ニ移動シ輕負荷ニ於ケル圓板ノ回轉速度ヲ調整スルコトヲ得

(丙) 電壓線輪鐵心ノ極ニ近ク短絡金屬環10ヲ裝置シ之ヲ上下ニ移動スルコトニ依リ又ハ螺釘11ヲ回轉シ金屬片12ヲ前後ニ移動スルコトニ依リ電壓電流兩有效磁束間ノ相差ヲ調整スルコトヲ得

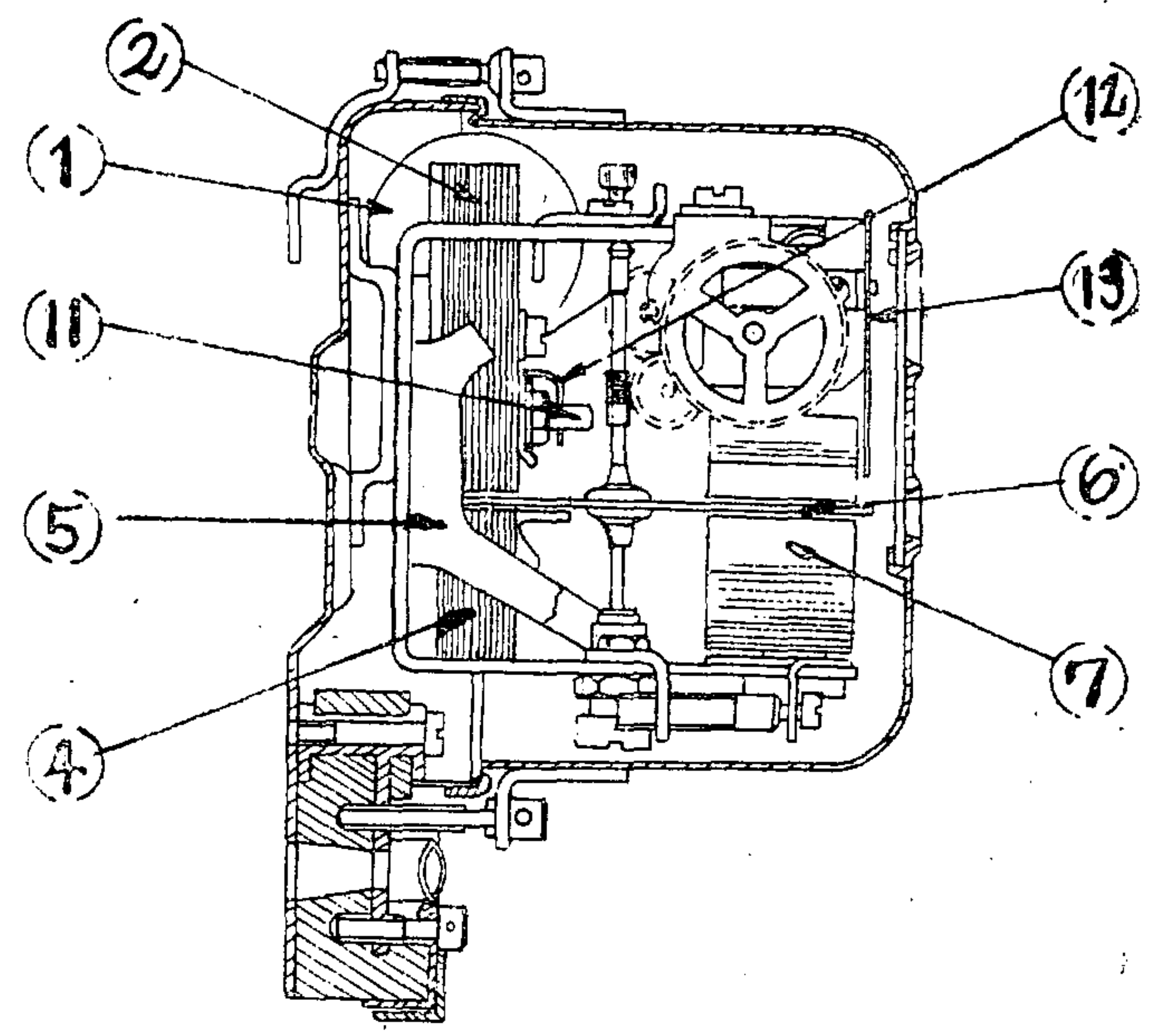
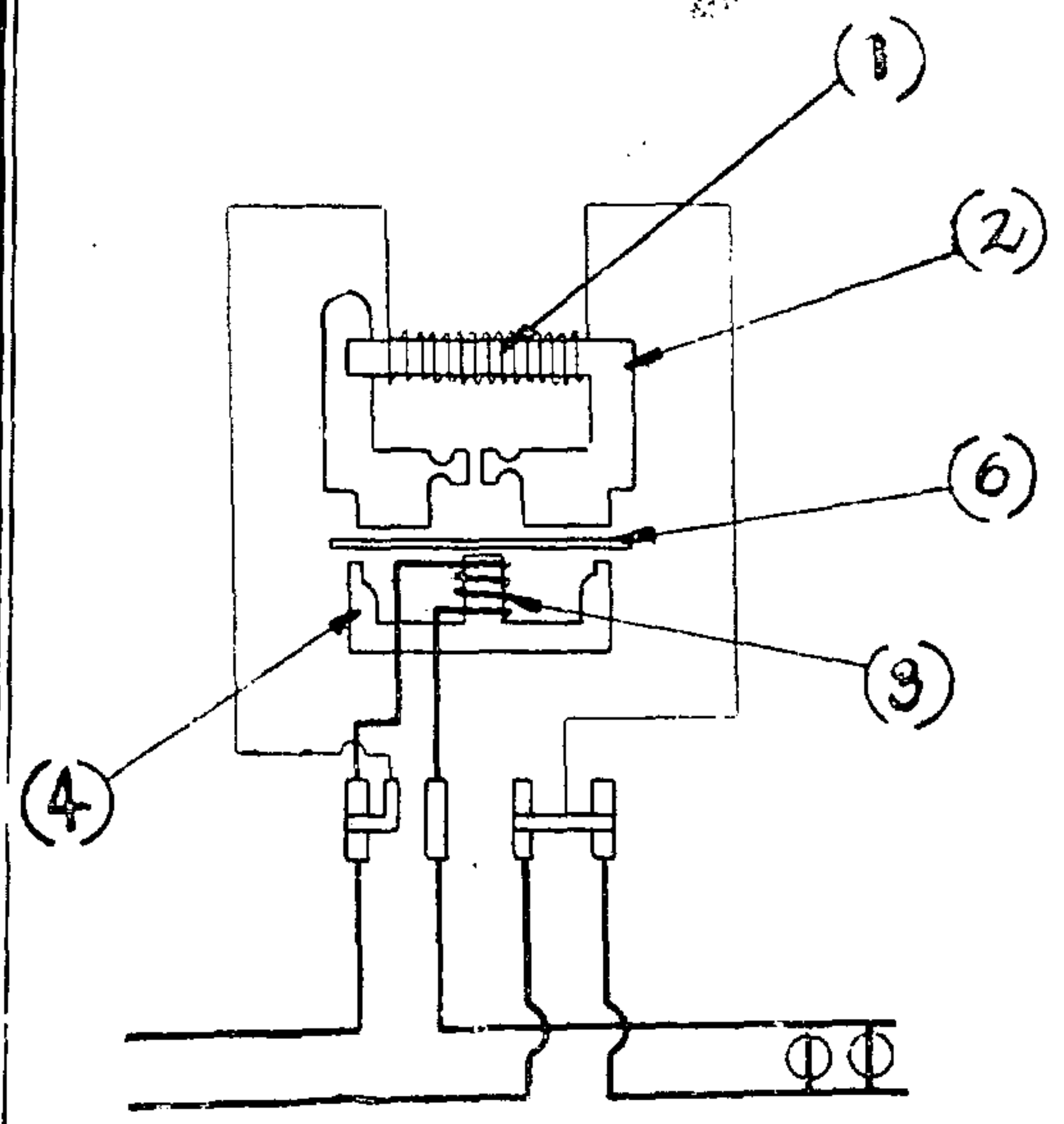
五 キロワツト時數指示裝置

圓板6ノ回轉ハ圓板軸上部ニ裝置セル螺絲並ニ之ト連絡スル齒車裝置ニ依リ現字型キロワツト時數指示裝置13ニ傳ヘラル

正面圖



接續圖



任免及指敍

龍江省次長 近藤 安吉
任總務廳參事官敍簡任一等

國立種馬場技正 又重 武
任總務廳技正敍簡任二等

三江省次長 桂 定治郎
任內務省管理處長敍簡任二等

龍江省次長敍簡任二等 市長 多田 晃
任龍江省次長敍簡任二等

三江省次長 敍簡任二等 市長 增田增太郎
任三江省次長 敍簡任二等

新京特別市財務處長 鯉沼兵士郎
龍江省警務廳長 都富 佃
任正長敍簡任二等

康德六年六月二十四日 司法部參事官 兼司法部理事官 久保田榮祐
任司法官敍簡任一等

康德六年六月二十三日 縣警正 芋根 龍夫
兼地籍整理局事務官敍簡任三等

康德六年六月二十四日 經濟部屬官 岡田 康造
司 稅 增淵 愛三
黑河省屬官 今井 良人

任總務廳屬官 須納瀨龍夫
康德六年六月一日 永尾 正巳
吳學章

任總務廳屬官 康德六年一月十二日

任總務廳屬官 安東市屬官 新美 正敏
康德六年六月二十日 治安部屬官 津田 勳

兼任總務廳屬官 康德六年五月一日 藤崎 藤盛

任水力電氣建設局屬官 康德六年六月十日 越島 英二
新關久三郎

任水力電氣建設局技士 康德六年六月九日 大塚小四郎

任產業部屬官 康德六年六月十六日 李 雨

任產業部技士 康德六年六月二十日 李 則實

任濱江省地方警察學校教官 康德五年十月三十一日 梁 永煥

任首都警察廳警佐 康德五年十一月十五日 李 景華

任三江省屬官 子 榮 錦

任通化省屬官 白 賈 剛

任奉天警察廳警尉 康德五年十二月一日 安 廣 遠

任黑河省警佐 康德六年一月一日 魏 瑞 麟

任三江省警尉 康德六年二月一日 劉 隆 沛
孫 福 忱

任通化省警尉 岩 橋 寶

任通化省地方警察學校助教 中村 政常

任通化省警佐 緒方 忠雄

任濛江縣警佐 石原 喜雄

任呼蘭縣屬官 總務廳屬官 橋 葉 武

任首都警察廳警尉 安達縣警佐 小林 又二

任綏遠縣警佐 增子今朝壽

任哈爾濱警察廳警尉 延吉警察廳警佐 篠塚 保治
和龍縣警佐 稻本 茂
汪清縣警佐 河村二三一
高橋嘉太郎

任奉天省警尉 奉天警察廳警尉 福田 恒男
撫順警察廳警尉 吉田敬一郎
首都警察廳警尉 仁尾 幸吉

任奉天省警尉 興安東省地方警察學校助教 大美賀好一

任興安東省警佐 大美賀好一

兼任興安東省地方警察學校教官

興安東省警尉兼興安東省地方警察學校助教 池田千代雄
任興安東省地方警察學校助教 康德六年三月一日 哈爾濱市技士 渡邊 逸三
同 傅 育 南
同 禮衣 次夫

任哈爾濱警察廳技士 康德六年三月十日 于 福 厚

任佳木斯警察廳警佐 營口警察廳警尉 高橋 達雄

任奉天警察廳警尉 荒川 武志

任熱河省屬官 小西 貞次

任安東省警尉 康德六年三月十五日 曲 運 江

任安東省地方警察學校助教 林 寶 森

任安東省警尉 康德六年三月十七日 川田 一美

任濱江省警尉 哈爾濱警察廳警尉 大村 一男

任牡丹江省屬官 牡丹江省警佐 久保田有年

任牡丹江省警佐 穆稜縣警佐 安部伊勢松

任奉天省屬官 奉天警察廳警佐 鄧 國 鄉

任牡丹江省地方警察學校教官 金 泰 賢

任牡丹江省地方警察學校助教

寧安縣警佐 武田忠次郎

任牡丹江省地方警察學校教官 高橋 英雄

任奉天省地方警察學校助教 大藪 武雄

任哈爾濱警察廳警尉 奉天省屬官 大坪 源吾

任奉天警察廳警佐 奉天省屬官 天野信四郎

任遼陽警察廳警佐 奉天省屬官 狩野 傳吉

任開原警察廳警佐 遼陽警察廳警佐 川添忠次郎

任鞍山警察廳警佐 穆稜縣警佐兼 日高春五郎

任密山縣警佐 牡丹江省警佐 屋田 國彦

兼任牡丹江省警尉 警察學校教官 官部 寬悟

康德六年三月二十日 治安部屬官 山口 義雄

任濱江省警佐 康德六年三月二十一日 西豐縣警佐 田中 正一

任奉天省警佐 康德六年三月二十四日 畢 亞 霖

任濱江省警尉 康德六年四月七日 山田 謙吉

任興安西省屬官 康德六年六月一日

龍江省次長 多田 晃

派兼管龍江省警務廳長職務(龍江省警務廳長職務兼掌ヲ命ズ)

派充撫順市長 市長 鯉沼兵士郎

派充安東市長 市長 都富 佃

康德六年六月二十四日 克山地方法院長 林 汝 燦

克山地方法院審判官 段 生 玉

黑河地方法院審判官 審判官 韓 德 璧

綏化地方法院長 官 馬 名 驥

兼充哈爾濱高等法院克山分庭審判官 康德六年六月十五日

兼充哈爾濱高等檢察廳克山分處檢察官 康德六年六月十五日

派充新京地方法院次長 審判官 久保田榮祐

康德六年六月二十三日 地籍整理局事務官(兼) 茅根 龍夫

派在鐵嶺縣支局辦事 康德六年六月二十四日

經濟部事務官 福島勇次郎

茲派該員出席康德六年六月三十日在滿洲鑛業開發株式會社召開之該會社臨時株主總會並命其行使政府所有株式之議決權

(康德六年六月三十日滿洲鑛業開發株式會社ニ於テ開催セラルベキ其會社臨時株主總會ニ出席シ政府持株ニ對スル議決權ノ行使ヲ命ズ)

經濟部理事官 伊藤 博

茲派該員出席康德六年六月三十日在滿洲拓植公社召開之該社第四回定時株主總會並命其行使政府所有株式之議決權

(康德六年六月三十日滿洲拓植公社ニ於テ開催セラルベキ其社第四回定時株主總會ニ出席シ政府持株ニ對スル議決權ノ行使ヲ命ズ)

康德六年六月二十三日 總務廳屬官 津田 勳

派在企畫處辦事 總務廳屬官 岡田 康造

康德六年六月二十日 總務廳屬官 增 潤 愛三

派在主計處辦事 同 今井 良人

康德六年六月一日 總務廳屬官 新美 正敏

派在企畫處辦事 康德六年六月二十日

海拉爾國立種馬場辦事 蘇 茂 寅

國立種馬場辦事 蘇 茂 寅

調在鐵嶺國立種馬場辦事 蘇 茂 寅

鐵嶺國立種馬場辦事 古 雲 山

調在通遼國立種馬場辦事 康德六年六月二十日

水力電氣建設局屬官 藤崎 藤盛

派在鏡泊湖工程處辦事 康德六年六月十日 藤崎 藤盛

水力電氣建設局技士 越島 英二

派在鏡泊湖工程處辦事 康德六年六月九日 新關久三郎

產業部屬官 大塚小四郎

派在大臣官房辦事 康德六年六月十六日

產業部技士 李 雨

派在畜產司辦事 康德六年六月二十日

三江省屬官 李 景 華

通化省屬官 于 榮 錦

派在警務廳辦事 康德五年十二月一日

三江省警尉 魏 瑞 麟

同 劉 隆 沛

派在警務廳辦事 康德六年二月一日

同 孫 福 忱

三江省屬官 呂 鎰

通化省警尉 岩 橋 寶

通化省警佐 中村 政常

奉天省警尉 福田 恒男

同 吉田敬一郎

派在警務廳辦事 康德六三年一月一日 仁尾 幸吉

興安西省警佐 大美賀好一

熱河省屬官 荒川 武志

派在省長官房辦事

安東省警尉 小西 貞次

派在警務廳辦事 康德六年三月十五日 安東省警尉 林 寶 森

康德六年三月十七日

濱江省警尉 川田 一美

牡丹江省屬官 大村 一男

牡丹江省警佐 久保田有年

奉天省屬官 安部伊勢松

(兼)牡丹江省警尉 宮部 寬悟

派在警務廳辦事

康德六年三月二十日 濱江省警佐 山口 義雄

派在警務廳辦事

康德六年三月二十一日 奉天省警佐 田中 正一

派在警務廳辦事

康德六年三月二十四日 濱江省警尉 畢 亞 霖

派在警務廳辦事

康德六年四月七日 興安西省屬官 山田 謙吉

派在總務廳辦事

康德六年六月一日 總務廳屬官 永尾 正巳

職

依據文官令第一百條第一項第七款應即休職 須納潮龍夫

職 總務廳屬官 吳 學 章

職

康德六年一月十二日 治安部屬官 中垣 光治

依據文官令第一百條第六款應即休職

康德六年六月二十三日 總務廳技士 又重 武

辭官照准

康德六年六月二十六日 治安部屬官 金尾 猛

兼總務廳屬官

應即開去兼官

康德六年四月三十日 總務廳屬官 孫 世 慶

辭官照准

康德六年六月三日 同 吳 學 章

辭官照准

康德六年六月十六日 總務廳技士 渡部 敏行

康德六年六月十六日 國立種馬場技士 蘇 茂 寅

應即開去兼官 兼馬政局技士

康德六年六月二十日 興安西省屬官 松田 健次

辭官照准

康德六年一月十二日 龍江省屬官 青木甚四郎

辭官照准

康德六年二月二日 同 志岐 五六

辭官照准

康德六年二月八日 龍江省屬官 藍 永 德

辭官照准

康德六年二月九日 青龍縣屬官 孫 克 明

辭官照准

康德六年二月十日 盤山縣屬官 津田 有信

辭官照准

康德六年二月十四日 錦西縣屬官 河內 岩夫

辭官照准

康德六年二月十五日 義縣屬官 伊藤 順

辭官照准

康德六年二月二十二日 承德國立醫院醫員 原 豐

辭官照准

康德六年二月二十八日 新惠縣屬官 稻森 芳彦

辭官照准

康德六年三月一日 三江省技士 劉 鴻 賓

辭官照准

康德六年三月二日 饒河縣屬官 平田 通夫

辭官照准

康德六年三月三日 通化省屬官 野澤 宗

辭官照准

康德六年三月三日 和龍縣屬官 趙 龍 學

辭官照准

康德六年三月四日 濱江省技士 西森 貞夫

辭官照准

康德六年三月七日 同 瀨川 幸夫

辭官照准

康德六年三月八日 熱河省屬官 小松喜美男

辭官照准

康德六年三月十日 龍江省技士 入口 文雄

辭官照准

康德六年三月十三日 濱江省屬官 尾上 菊馬

辭官照准

康德六年三月十五日 濱江省屬官 孫 泰 閔

辭官照准

康德六年三月二十日 永吉縣屬官 文 立 德

辭官照准

康德六年三月二十一日 熱河省屬官 關 慶 箴

辭官照准

康德六年三月二十四日 公主嶺街技士 鈴木 與一

辭官照准

康德六年三月二十七日 三江省屬官 嘉納 泰三

辭官照准

康德六年三月二十九日 安東省屬官 宗像 留藏

辭官照准

康德六年三月三十一日 雙山縣屬官 釘崎 孝行

辭官照准

康德六年三月三十一日 鐵嶺市技士 宋 乃 孝

吉林省屬官 和田 又次
 三江省屬官 森 朝二
 奉天省屬官 通山 廣守
 克什克騰旗屬官 船 曳 進
 通化省屬官 佐 治 讓
 同 朱 耀 先
 辭官照准
 康德六年四月一日

宮廷彙報

奉天省屬官 佐々木一雄
 辭官照准
 康德六年四月二日
 三江省屬官 關 恩 溥
 另有任用應即開去本官
 康德五年十二月一日

彙報

哈爾濱警察廳警尉 江藤 博
 另有任用應即開去本官
 康德六年三月一日
 熱河省警尉 武藤 鐵笑
 牡丹江省警尉 川 又 巖
 另有任用應即開去本官
 康德六年三月十五日

宮廷彙報

牡丹江省地方 警察學校助教 陳 鳳 候
 另有任用應即開去本官
 康德六年三月二十日
 奉天省技士 徐 毅 芳
 另有任用應即開去本官
 康德六年三月三十一日

彙報

●賜謁

●康德六年六月二十四日上午十時三十分
 日本拓務參與官江藤源九郎晉謁

●官署事項

○科長異動
 今次更動科長如左
 (總務廳人事處)

●賜謁

●康德六年六月二十四日午前十時三十分
 日本拓務參與官江藤源九郎ニ謁見ヲ賜ヘリ

●官署事項

○科長異動
 今回左ノ通科長ノ異動アリタリ
 (總務廳人事處)

●康德六年六月二十三日

兼司法部大臣官房文書科長

(人事科長)
 司法部理事官

野村 佐 太 男

●康德六年六月二十三日
 兼司法部大臣官房文書科長

(人事科長)
 司法部理事官

野村 佐 太 男

●商工事項

○度量衡器營業所及工場位置變更認可

前記之件按左列所開由本所指令照准
 (權度檢定所)

●商工事項

○度量衡器營業所及工場位置變更認可

首題ノ件本所指令ヲ以テ左ノ通認可セリ
 (權度檢定所)

製 作 者 名

變更營業所及工場之位置

指令號數

認可年月日

滿洲計器株式會社
 理事長 松原梅太郎

牡丹江市西牡丹街六番地之七號

第一四〇號

康德六年六月二十四日

○度量衡器販賣歇業認可

度量衡器販賣歇業之件按左列所開由本所

指令照准

(權度檢定所)

○度量衡器販賣廢止認可

度量衡器販賣廢止ノ件本所指令ヲ以テ左

ノ通認可セリ

(權度檢定所)

度量衡器販賣人姓名

歇業營業所之位置

指令號數

認可年月日

中 文 村 商 文 治 店

龍江省白城縣白城子街中央大路

第一四三號

康德六年六月二十四日

●學事事項

○初等教育教導許可狀登錄簿

熱河省

登錄番號

姓

名

六二六九

魯建

顯建

榮勳

六三〇〇

劉振

高耀

哲中

六三二九

王德

顯翹

文翹

六二三九

劉吉

慶

六二七一

劉忠

顯忠

榮

六三〇一

高

耀

宗

六三三〇

趙

錦

春

六二四〇

趙信

台

六二七二

閻樹

忠

欽

六三〇二

孫

耀

宗

六三三一

回

顯

文

六二四一

巴哈

台

六二七三

李樹

忠

榮

六三〇三

吳

寶

顯

六三三二

趙

錦

春

六二四二

姜文

祥

六二七四

劉松

充

恭

六三〇四

劉

欽

鳳

六三三三

唐

貴

陸

六二四三

劉海

生

六二七五

吳逢

春

六三〇五

邵

善

亭

六三三四

楊

文

裕

六二四四

楊春

俊

六二七六

李

逢

六三〇六

包

鳳

翥

六三三五

由

振

清

六二四五

胡繡

章

六二七七

王

福

六三〇七

馬

盛

廷

六三三六

李

成

章

六二四六

夏玉

芳

六二七八

楊

國

六三〇八

李

薩

封

六三三七

鄂

善

本

六二四七

潘玉

章

六二七九

楊

秀

六三〇九

陳

乘

先

六三三八

白

寶

崎

六二四八

劉淑

倫

六二八〇

楊

慶

六三一〇

劉

慶

先

六三三九

鄂

善

本

六二四九

紀九

德

六二八一

李

延

六三一〇

楊

長

淵

六三四一

金

廣

田

六二五〇

劉景

貴

六二八二

王

積

六三一〇

葛

長

淵

六三四二

黃

文

翰

六二五一

趙玉

錫

六二八三

劉

潤

六三一〇

于

富

淵

六三四三

馬

誠

恩

六二五二

李運

綠

六二八四

唐

世

六三一〇

于

富

淵

六三四四

劉

鳳

喜

六二五三

梁殿

錫

六二八五

張

家

六三一〇

楊

忠

芳

六三四五

于

誠

恩

六二五四

盧敏

政

六二八六

張

楚

六三一〇

趙

繼

宗

六三四六

王

鳳

生

六二五五

黃富

英

六二八七

邱

耀

六三一〇

孫

光

桂

六三四七

王

性

元

六二五六

劉宗

胤

六二八八

孫

俊

六三一〇

于

悅

長

六三四八

曾

雲

善

六二五七

劉富

金

六二八九

邱

耀

六三一〇

孫

光

長

六三四九

王

性

元

六二五八

劉宗

胤

六二九〇

孫

少

六三一〇

于

悅

長

六三五〇

李

耀

發

六二五九

劉宗

胤

六二九一

楊

繼

六三一〇

姜

悅

長

六三五〇

李

耀

發

六二六〇

鄭文

賓

六二九二

馬

盛

六三一〇

劉

靈

靈

六三五〇

楊

榮

春

六二六一

白文

元

六二九三

周

殿

六三一〇

王

靈

靈

六三五〇

杜

榮

錦州省

六三六〇	六三六一	六三六二	六三六三	六三六四	六三六五	五三六六	六三六七	六三六八	六三六九	六三七〇	六三七一	六三七二	六三七三	六三七四	六三七五	六三七六	六三七七	六三七八	六三七九	六三八〇	六三八一	六三八二	六三八三	六三八四	六三八五	六三八六	六三八七	六三八八	六三八九	六三九〇	六三九一		
劉恩	孫葆	關岫	汪慶	李丕	陳澤	趙桂	高玉	楊佐	李樹	丁樹	李勝	王鳳	王鳳	楊鳳	文德	常德	程雨	魏雲	賈春	王宗	金景	董福	常華	唐世	李光	滕九	王佐	李紹	高太	何志	劉樹	金九	
六三九二	六三九三	六三九四	六三九五	六三九六	六三九七	六三九八	六三九九	六四〇〇	六四〇一	六四〇二	六四〇三	六四〇四	六四〇五	六四〇六	六四〇七	六四〇八	六四〇九	六四一〇	六四一一	六四一二	六四一三	六四一四	六四一五	六四一六	六四一七	六四一八	六四一九	六四二〇	六四二一	六四二二	六四二三	六四二四	
姜廷	王賀	邱占	尹家	趙文	張愛	李袁	吳思	張海	趙熙	趙正	龍龍	張龍	張龍	張龍	張龍	張龍	張龍	張龍	張龍	張龍	張龍	張龍	張龍	張龍	張龍	張龍	張龍	張龍	張龍	張龍	張龍	張龍	吳殿
六四二五	六四二六	六四二七	六四二八	六四二九	六四三〇	六四三一	六四三二	六四三三	六四三四	六四三五	六四三六	六四三七	六四三八	六四三九	六四四〇	六四四一	六四四二	六四四三	六四四四	六四四五	六四四六	六四四七	六四四八	六四四九	六四五〇	六四五一	六四五二	六四五三	六四五四	六四五五	六四五六	六四五七	
杜作	王與	鄭廣	孫汝	劉玉	姜永	趙春	楊中	張有	杜如	王宗	董連	王連	王連	王連	王連	王連	王連	王連	王連	王連	王連	王連	王連	王連	王連	王連	王連	王連	王連	王連	王連	王連	王連
六四五八	六四五九	六四六〇	六四六一	六四六二	六四六三	六四六四	六四六五	六四六六	六四六七	六四六八	六四六九	六四七〇	六四七一	六四七二	六四七三	六四七四	六四七五	六四七六	六四七七	六四七八	六四七九	六四八〇	六四八一	六四八二	六四八三	六四八四	六四八五	六四八六	六四八七	六四八八	六四八九	六四九〇	
李光	李忠	張春	李光	李光	李光	李光	李光	李光	李光	李光	李光	李光	李光	李光	李光	李光	李光	李光	李光	李光	李光	李光	李光	李光	李光	李光	李光	李光	李光	李光	李光	李光	張柏
李光	李忠	張春	李光	李光	李光	李光	李光	李光	李光	李光	李光	李光	李光	李光	李光	李光	李光	李光	李光	李光	李光	李光	李光	李光	李光	李光	李光	李光	李光	李光	李光	張柏	

政府公報 第一千五百五十八號 康德六年六月二十七日 星期二

六六五五	六六五四	六六五三	六六五二	六六五一	六六五〇	六六四九	六六四八	六六四七	六六四六	六六四五	六六四四	六六四三	六六四二	六六四一	六六四〇	六六三九	六六三八	六六三七	六六三六	六六三五	六六三四	六六三三	六六三二	六六三一	六六三〇	六六二九	六六二八	六六二七	六六二六	六六二五	六六二四	六六二三	
李廣	蔡蔭	李懷	郭九	朱國	梁玉	于福	劉肇	王慶	李芳	王乘	王福	董紹	劉澤	石玉	郭九	韓克	劉春	張頻	陳德	謝憲	周俊	朱德	晏鼎	尚裕	吳蔭	金鳳	才寶	馮玉	楊世	孫魁	谷鍾	孟廣	
全	喬	本	文	珠	珊	增	周	璽	田	衡	祥	璧	三	清	祥	正	華	新	身	綱	軒	惠	銘	泉	波	閣	印	玉	璞	魁	琪	奇	
六六八八	六六八七	六六八六	六六八五	六六八四	六六八三	六六八二	六六八一	六六八〇	六六七九	六六七八	六六七七	六六七六	六六七五	六六七四	六六七三	六六七二	六六七一	六六七〇	六六六九	六六六八	六六六七	六六六六	六六六五	六六六四	六六六三	六六六二	六六六一	六六六〇	六六五九	六六五八	六六五七	六六五六	
鄂	陳	王	朱	王	王	閻	李	張	王	王	李	屈	楊	張	耿	楊	景	孫	泰	王	李	陳	高	陳	羿	崔	陳	丁	汪	徐	陳	魯	
海	士	化	子	輔	孝	寶	春	桂	峻	輔	懷	連	紫	惠	占	希	兆	鍾	璽	維	錫	法	振	茂	海	德	翰	毓	學	鴻	濟		
洲	林	民	章	極	恭	恩	榮	潤	山	臣	德	儒	臣	羽	臣	元	久	賡	毓	恩	春	海	明	芳	林	山	元	章	洋	勤	源	民	
六七二二	六七二〇	六七一九	六七一八	六七一七	六七一六	六七一五	六七一四	六七一三	六七一二	六七一〇	六七〇九	六七〇八	六七〇七	六七〇六	六七〇五	六七〇四	六七〇三	六七〇二	六七〇一	六七〇〇	六六九九	六六九八	六六九七	六六九六	六六九五	六六九四	六六九三	六六九二	六六九一	六六九〇	六六八九		
王	泰	符	那	朱	王	張	田	張	陳	唐	王	陳	陳	周	王	馬	白	蔡	王	趙	韓	王	胡	陳	王	紫	蔣	陳	王	王	王	王	
靜	乘	百	德	玉	福	樹	向	紹	廣	克	紹	玉	德	玉	育	永	紹	化	成	士	向	魁	趾	九	國	國	恩	鳳	寶	永	守	榮	
人	三	諭	英	祥	慶	勳	明	庭	化	儉	庭	崑	奎	田	人	良	興	南	琳	和	山	漢	祥	洲	廷	棟	波	岐	臣	治	元	堂	
六七五五	六七五四	六七五三	六七五二	六七五一	六七五〇	六七四九	六七四八	六七四七	六七四六	六七四五	六七四四	六七四三	六七四二	六七四一	六七四〇	六七三九	六七三八	六七三七	六七三六	六七三五	六七三四	六七三三	六七三二	六七三一	六七三〇	六七二九	六七二八	六七二七	六七二六	六七二五	六七二四	六七二三	六七二二
趙	孫	金	單	李	關	湯	王	王	陳	張	徐	唐	李	孫	張	杜	劉	孫	張	朱	劉	馬	陳	張	袁	趙	陳	李	金	董	張	王	李
濟	貴	永	獻	忠	慶	有	金	寶	鴻	貴	樹	世	枝	兆	雲	成	系	毓	仙	雲	蔭	春	明	系	集	百	佐	兆	國	鳳	文	貫	粘
民	顯	漢	之	厚	烹	信	璽	德	壽	久	勳	奇	植	鵬	陞	田	岐	魁	洲	鵬	清	山	周	金	中	裕	唐	麟	政	麟	泉	三	春

六八八九	六八九〇	六八九一	六八九二	六八九三	六八九四	六八九五	六八九六	六八九七	六八九八	六八九九	六九〇〇	六九〇一	六九〇二	六九〇三	六九〇四	六九〇五	六九〇六	六九〇七	六九〇八	六九〇九	六九一〇	六九一一	六九一二	六九一三	六九一四	六九一五	六九一六	六九一七	六九一八	六九一九	六九二〇	六九二一
趙邦	趙九	趙榮	馮雲	王錫	張輔	郝萬	賈程	李寶	周召	王惠	趙春	黃國	程子	李青	劉正	王百	王瞻	李維	李春	黃玉	劉漢	郭樹	辛占	陳文	趙潤	何文	李寶	羅景	李春	李鴻	趙鴻	劉振
六九二二	六九二三	六九二四	六九二五	六九二六	六九二七	六九二八	六九二九	六九三〇	六九三一	六九三二	六九三三	六九三四	六九三五	六九三六	六九三七	六九三八	六九三九	六九四〇	六九四一	六九四二	六九四三	六九四四	六九四五	六九四六	六九四七	六九四八	六九四九	六九五〇	六九五〇	六九五二	六九五三	六九五四
孫希	王鳳	張純	馮鴻	劉漢	王志	周靈	王執	田鳳	王振	邱有	王警	董佐	王奉	董希	范玉	李春	李春	李春	呂九	薛景	劉明	王雲	陶尚	張寶	李先	于繼	李庚	羅景	周興	譚東	孟昭	李自
六九五五	六九五六	六九五七	六九五八	六九五九	六九六〇	六九六一	六九六二	六九六三	六九六四	六九六五	六九六六	六九六七	六九六八	六九六九	六九七〇	六九七一	六九七二	六九七三	六九七四	六九七五	六九七六	六九七七	六九七八	六九七九	六九八〇	六九八一	六九八二	六九八三	六九八四	六九八五	六九八六	六九八七
王政	宗玉	陳德	張俊	王德	孫承	張東	李成	李國	王國	徐琛	王慶	張懷	顧繼	顧憲	劉景	何紹	劉國	吳鳳	李鳳	李鳳	李維	王守	吳廣	雷振	楊振	傅德	劉純	高雪	馬鳳	李維	崔相	耿玉
六九八八	六九八九	六九九〇	六九九一	六九九二	六九九三	六九九四	六九九五	六九九六	六九九七	六九九八	六九九九	七〇〇〇	七〇〇一	七〇〇二	七〇〇三	七〇〇四	七〇〇五	七〇〇六	七〇〇七	七〇〇八	七〇〇九	七〇一〇	七〇一一	七〇一二	七〇一三	七〇一四	七〇一五	七〇一六	七〇一七	七〇一八	七〇一九	七〇二〇
先	宇	崑	元	聲	輝	祥	旭	富	振	軒	治	圃	基	民	春	山	翔	華	青	本	勤	忱	清	階	昇	榮	祥	儒	曉	藩	清	俊

七〇二二	七〇二三	七〇二四	七〇二五	七〇二六	七〇二七	七〇二八	七〇二九	七〇三〇	七〇三一	七〇三二	七〇三三	七〇三四	七〇三五	七〇三六	七〇三七	七〇三八	七〇三九	七〇四〇	七〇四一	七〇四二	〇〇四三	七〇四四	七〇四五	七〇四六	七〇四七	七〇四八	七〇四九	七〇五〇	七〇五一	七〇五二	七〇五三	七〇五四		
路	李	朱	梁	王	趙	左	于	孫	劉	趙	閻	滕	張	厲	孫	王	鄧	陳	馬	張	王	魏	高	郭	孫	孫	許	苑	于	楊	王	趙		
透	繼	世	再	佐	文	振	啓	文	樹	萬	振	樹	湧	保	灑	欽	德	紹	鳳	國	寶	洪	連	治	景	鳳	憲	慶	樹	慶	憲	玉		
山	維	超	新	寧	德	方	文	祥	桂	鄉	久	俠	淮	年	海	舫	聲	唐	鄉	琛	珩	福	珠	海	昌	閣	懷	林	人	林	中	剛		
七〇五五	七〇五六	七〇五七	七〇五八	七〇五九	七〇六〇	七〇六一	七〇六二	七〇六三	七〇六四	七〇六五	七〇六六	七〇六七	七〇六八	七〇六九	七〇七〇	七〇七一	七〇七二	七〇七三	七〇七四	七〇七五	七〇七六	七〇七七	七〇七八	七〇七九	七〇八〇	七〇八一	七〇八二	七〇八三	七〇八四	七〇八五	七〇八六	七〇八七		
句	邱	王	金	王	袁	于	陸	孫	李	吳	楊	譚	車	董	祝	王	白	趙	蘇	劉	王	廬	胡	王	王	李	胡	李	趙	周	劉	嚴		
維	芳	景	海	朝	紹	長	東	庚	金	雲	殿	萬	兆	功	德	福	雨	青	永	玉	永	王	景	連	化	庠	福	學	久	紹	維	郁	廷	
忱	圃	雲	山	宗	勳	福	山	九	閣	普	發	奮	麟	忱	芳	宏	人	精	明	書	欽	昇	文	宣	東	禎	文	榮	榮	國	周	舉		
七〇八九	七〇九〇	七〇九一	七〇九二	七〇九三	七〇九四	七〇九五	七〇九六	七〇九七	七〇九八	七〇九九	七〇一〇	七〇一一	七〇一二	七〇一三	七〇一四	七〇一五	七〇一六	七〇一七	七〇一八	七〇一九	七〇二〇	七〇二一	七〇二二	七〇二三	七〇二四	七〇二五	七〇二六	七〇二七	七〇二八	七〇二九	七〇三〇			
馬	廖	郝	潘	劉	王	劉	王	李	王	趙	呂	王	王	王	趙	劉	蓋	劉	蘇	劉	曹	田	陳	魯	李	王	張	王	陳	黃	趙	趙	張	李
毓	玉	紹	益	乘	啓	學	永	金	治	鳳	治	鳳	治	芳	海	鳳	德	九	百	洪	慶	惠	宗	憲	德	景	復	有	承	峻	春	文	鳳	
寬	振	瑞	鄉	恒	仁	沛	恩	年	璋	周	岐	文	春	明	起	五	樓	春	東	禮	民	周	萬	本	瀾	之	方	先	山	亭	象	閣		
七二二一	七二二二	七二二三	七二二四	七二二五	七二二六	七二二七	七二二八	七二二九	七二三〇	七二三一	七二三二	七二三三	七二三四	七二三五	七二三六	七二三七	七二三八	七二三九	七二四〇	七二四一	七二四二	七二四三	七二四四	七二四五	七二四六	七二四七	七二四八	七二四九	七二五〇	七二五一	七二五二	七二五三		
宋	趙	李	邱	王	張	楊	吳	張	侯	吳	吳	馬	李	王	郭	路	陳	楊	孫	田	李	楊	趙	鄒	孫	李	吳	吳	靳	靳	楊	費		
良	春	廣	鳳	玉	金	桂	坤	佩	馥	瑞	慕	文	兆	瑞	芳	芳	鴻	德	九	玉	際	慶	寶	寶	婉	友	春	輔	殿	福	犬	樹		
勤	雨	學	翔	義	芬	翹	珩	麟	麟	鸞	英	新	生	芝	芳	圖	純	齡	林	昌	三	山	琴	如	梅	華	臣	璧	林	本	增			

第三種郵便物認可

七一八八	七一八七	七一八六	七一八五	七一八四	七一八三	七一八二	七一八一	七一八〇	七一七九	七一七八	七一七七	七一七六	七一七五	七一七四	七一七三	七一七二	七一七〇	七一六九	七一六八	七一六七	七一六六	七一六五	七一六四	七一六三	七一六一	七一六〇	七一五九	七一五八	七一五七	七一五六	七一五五	七一五四	
劉	王	辛	劉	周	郎	耿	畢	關	廖	魏	鄧	馬	褚	沈	李	侯	馬	劉	耿	陳	王	劉	姚	葉	趙	顧	楊	栗	關	張	高	王	江
尚	桂	瑞	恩	桂	宗	振	德	恩	澤	福	仲	連	慶	化	紹	廣	玉	長	崇	壽	漢	鳳	潤	知	雲	桂	蔭	振	振	崇	錫	奎	
賢	馥	堂	沛	枝	祺	武	民	璽	田	三	興	芳	雲	棠	唐	儒	崑	義	山	璞	增	襄	蘭	亭	方	霖	櫻	生	山	宗	琦	齡	昌
七二二一	七二二〇	七二一九	七二一八	七二一七	七二一六	七二一五	七二一四	七二一三	七二一二	七二一一	七二一〇	七二〇九	七二〇八	七二〇七	七二〇六	七二〇五	七二〇四	七二〇三	七二〇二	七二〇一	七一九九	七一九八	七一九七	七一九六	七一九五	七一九四	七一九三	七一九二	七一九一	七一九〇	七一八九		
夏	楊	李	馬	王	江	王	馬	楊	王	郭	李	李	回	周	王	王	陳	朱	田	畢	路	張	奚	金	郭	寶	高	唐	魏	單	董	張	
恩	紹	友	永	焯	作	永	德	維	桂	雲	樹	世	殿	玉	焯	靜	國	玉	玉	振	樹	廣	德	寶	長	鳳	靜	福	永	敬	佩		
深	業	筠	忠	勳	雲	恒	恒	勤	山	波	德	麻	祥	文	執	明	三	藩	棟	清	鐸	培	禎	貞	臣	齡	瑞	安	盛	德	舒	倫	
七二五四	七二五三	七二五二	七二五一	七二五〇	七二四九	七二四八	七二四七	七二四六	七二四五	七二四四	七二四三	七二四二	七二四一	七二四〇	七二三九	七二三八	七二三七	七二三六	七二三五	七二三四	七二三三	七二三二	七二三一	七二二〇	七二一九	七二一八	七二一七	七二一六	七二一五	七二一四	七二一三	七二一二	
朱	萬	李	賈	李	陳	張	聶	李	李	國	吳	范	夏	武	張	王	曹	張	雄	穆	劉	張	冠	李	祖	崔	王	王	王	張	金	梁	
漢	遇	宗	廣	維	九	露	文	遇	呈	慶	永	恩	占	雨	乃	國	瑞	慶	鴻	尚	文	墨	德	啓	錫	紹	永	寶	國				
傑	榮	霖	紹	辰	祺	昇	國	源	清	吉	周	華	蕃	權	泉	時	盛	廷	瑞	印	田	貞	安	林	魁	琴	興	恩	先	清	山	棟	
七二八七	七二八六	七二八五	七二八四	七二八三	七二八二	七二八一	七二八〇	七二七九	七二七八	七二七七	七二七六	七二七五	七二七四	七二七三	七二七二	七二七一	七二七〇	七二六九	七二六八	七二六七	七二六六	七二六五	七二六四	七二六三	七二六二	七二六一	七二六〇	七二五九	七二五八	七二五七	七二五六	七二五五	
楊	李	王	劉	陳	徐	岳	孟	孫	白	閻	李	王	劉	石	高	賈	韓	石	王	周	穆	鄧	李	高	林	潘	李	李	谷	李	劉	李	
景	九	恒	鶴	守	冠	慶	瑞	印	廷	百	樹	玉	中	馨	翠	淑	玉	秀	桂	蘭	秀	紹	淑	景	會	碧	成	松	長	玉	鵬		
文	異	魁	安	軒	廷	山	海	堂	廷	佐	榮	芳	環	瑜	圃	雲	萱	如	珍	榮	如	如	復	媛	文	文	琴	林	林	慶	琢	閣	

七四二〇	七四二一	七四二二	七四二三	七四二四	七四二五	七四二六	七四二七	七四二八	七四二九	七四三〇	七四三一	七四三二	七四三三	七四三四	七四三五	七四三六	七四三七	七四三八	七四三九	七四四〇	七四四一	七四四二	七四四三	七四四四	七四四五	七四四六	七四四七
劉書麟	商維革	高文選	李芳田	蔡國喜	孫蔭山	謝魁麟	蔡國和	范濟民	戴維寶	高樹華	張寶樞	張鳳山	郭海盛	李廣鎮	王德民	顧肇新	高占先	費汝麟	張書清	賈子珍	蔡國璧	周希頤	田世德	謝瑞芳	李乘祥	許春融	王錦文
七四四八	七四四九	七四五〇	七四五一	七四五二	七四五三	七四五四	七四五五	七四五六	七四五七	七四五八	七四五九	七四六〇	七四六一	七四六二	七四六三	七四六四	七四六五	七四六六	七四六七	七四六八	七四六九	七四七〇	七四七一	七四七二	七四七三	七四七四	七四七五
于清濂	王育英	劉永香	程一亭	張維新	趙鴻儒	李煥文	王克勤	商國華	錢水琳	楊國藩	田毓璿	李春毓	康學春	郭俊學	楊國俊	燕桂國	張懷正	房正聯	李聯文	馬文祺	王守信	王贊卿	王振東	呂雲龍	徐慶龍	呂明德	顧春陽
七四七六	七四七七	七四七八	七四七九	七四八〇	七四八一	七四八二	七四八三	七四八四	七四八五	七四八六	七四八七	七四八八	七四八九	七四九〇	七四九一	七四九二	七四九三	七四九四	七四九五	七四九六	七四九七	七四九八	七四九九	七五〇〇	七五〇一	七五〇二	七五〇三
遲寶恒	穆寶廉	范景文	符祝三	孫廣助	劉海清	李清泉	李樹棠	郭承坤	李淑承	齊寶山	袁成彬	楊問津	常乘良	趙希賢	韓殿有	夏文舉	劉相詩	艾廷鈞	劉文閣	王振和	劉世安	蘇立芳	吉珩	姚清泉	趙金聲	王景然	鄭鶴年
七五〇四	七五〇五	七五〇六	七五〇七	七五〇八	七五〇九	七五一〇	七五一一	七五一二	七五一三	七五一四	七五一五	七五一六	七五一七	七五一八	七五一九	七五二〇	七五二一	七五二二	七五二三	七五二四	七五二五	七五二六	七五二七	七五二八	七五二九	七五三〇	七五三一
高自珍	郝鳳翼	丁錫銓	陳鴻賓	管文彩	徐文彩	劉文華	吳國士	張奎士	王茂文	韓裕成	馬景吉	于成景	吳景山	李永章	張文魁	于鳳齊	曲靜波	王介忱	張永亨	李世芳	房景文	楊在沼	劉九儀	辛志銘	孫永廉	李瑞春	關承順

滿洲觀象日報

六月二十四日正午觀測成績

觀象事項

(中央觀象臺調查)

地名	項目	氣溫(攝氏)	降水量(耗)	天
大連	城	一九	二	曇
鳳凰	口	二五	三	曇
營口	德	一九	一五	曇
承德	山	二五	一六	曇
赤城	天	二七	一	曇
開原	峰	二二	一	曇
延吉	街	二八	三一	曇
四街	化	一九	一七	曇
敦化	店	二七	九	曇
鏡子	京	二六	一	曇
新賓	河	二四	一	曇
緞子	江	二六	一	曇
牡丹	南	二六	一	曇
洮安	山	二六	一	曇
密山	利	二八	一	曇
勃利	濱	二六	一	曇
哈爾濱	倫	二八	二五	曇
索倫	斯	二八	一	曇
佳木斯	錦	二八	一九	曇
富錦	爾	二四	一〇	曇
齊齊哈爾	倫	二五	〇	曇
海拉爾	山	二二	二	曇
克爾	安	二二	一	曇
興安	爾	二五	一	曇
海拉爾	里	一九	四	曇
滿洲里	河	一九	四	曇

六月二十五日正午觀測成績

地名	項目	氣溫(攝氏)	降水量(耗)	天
大連	城	二六	一	快晴
鳳凰	口	二六	一	快晴
營口	德	二五	一	雷雨
承德	山	一九	四	雷雨
赤城	天	一五	五	雷雨
開原	峰	一六	三	雷雨
延吉	街	二〇	一	雷雨
四街	化	二六	三	雷雨
敦化	店	二六	六	雷雨
新賓	河	二六	五	雷雨
緞子	江	二六	一	雷雨
牡丹	南	二六	一	雷雨
洮安	山	二八	三	雷雨
密山	利	二七	三	雷雨
勃利	濱	二八	五	雷雨
哈爾濱	倫	二八	一	薄曇
索倫	斯	二八	一	薄曇
佳木斯	錦	二二	二	薄曇
富錦	爾	二二	五	薄曇
齊齊哈爾	倫	二二	一	薄曇
海拉爾	山	二二	一	薄曇
克爾	安	二五	一	薄曇
興安	爾	一七	一	薄曇
海拉爾	里	二〇	二	薄曇
滿洲里	河	一九	一	薄曇

備考
 一 氣溫即係自昨日午前六時至本日午前六時之二十四時間量(降水量ハ昨日午前六時ヨリ本日午前六時ニ至ル二十四時間量ナリ)
 二 符號即示水點以下(氣溫ニ於テ(一)印ヲ附シタルハ水點下ヲ示ス)

●更正(訂正)
 第一千五百五十六號第七〇一頁治安部令第二十三號修正憲兵團及憲兵分團之位置

憲兵團及憲兵分團之位置及管轄區域(憲兵團及憲兵分團ノ位置及管轄區域)

及管轄區域表因有誤排更正如左表

憲兵團名及憲兵分團名	位 置	管 轄 區 域
國 都 憲 兵 團	新 京 特 別 市	新 京 特 別 市、吉 林 省 (長 春 縣)
第 一 憲 兵 團	奉 天 市	奉 天 省
錦 州 憲 兵 分 團	錦 州 市	錦 州 省
第 二 憲 兵 團	吉 林 市	吉 林 省 (吉 林 市、雙 陽 縣、伊 通 縣、德 惠 縣、九 臺 縣、農 安 縣、長 嶺 縣、乾 安 縣、扶 餘 縣、永 吉 縣、舒 蘭 縣、額 穆 縣、敦 化 縣、樺 甸 縣、磐 石 縣、榆 樹 縣、懷 德 縣、郭 爾 羅 斯 前 旗)
第 三 憲 兵 團	齊 齊 哈 爾 市	龍 江 省、北 安 省
黑 河 憲 兵 分 團	黑 河 市	黑 河 省
第 四 憲 兵 團	哈 爾 濱 市	濱 江 省
第 五 憲 兵 團	承 德 街	熱 河 省
第 六 憲 兵 團	牡 丹 江 市	牡 丹 江 省
延 吉 憲 兵 分 團	延 吉 街	間 島 省
第 七 憲 兵 團	佳 木 斯	三 江 省、東 安 省
第 八 憲 兵 團	通 化 街	通 化 省、安 東 省
興 安 憲 兵 團	鄭 家 屯 街	興 安 南 省 (扎 賚 特 旗、科 爾 沁 右 翼 後 旗、科 爾 沁 右 翼 前 旗)
博 克 圖 憲 兵 分 團	博 克 圖	興 安 東 省
林 西 憲 兵 分 團	林 西 街	興 安 西 省
通 遼 憲 兵 分 團	通 遼 街	興 安 南 省 (通 遼 縣、庫 倫 旗、科 爾 沁 右 翼 中 旗、科 爾 沁 左 翼 前 旗、科 爾 沁 左 翼 中 旗、科 爾 沁 左 翼 後 旗)
海 拉 爾 憲 兵 分 團	海 拉 爾	興 安 北 省

公 告

●商租權整理審決公告

依商租權整理法第十一條已實行審決茲依

同法第十二條第二項公告其要旨如左

康德六年六月二十七日

地籍整理局長 袁 慶 瀛

公 告

●商租權整理審決公告

商租權整理法第十一條ニ依リ審決シタル

ヲ以テ同法第十二條第二項ニ依リ左ニ其ノ要旨ヲ公告ス

康德六年六月二十七日

地籍整理局長 袁 慶 瀛

計 開

審 決 主 文	審 決 年 月 日	審 決 番 號	坐 落		土 地		面 積		商 租 權 申 告 人 住 所 氏 名
			至 西	至 東	至 北	至 南	至 西	至 東	
藤井忠治郎ハ下記土地ニ付 商租權ヲ有ス 該商租權ハ之ヲ所有權ニ轉 換ス	康 德 六 年 六 月 十 六 日	四 五 九 壹 四	牡丹江省寧 安縣第五區 海林保斗銀 溝	甸子	道 路	甸子	道 路	壹 六 畝 四 畝 六 分	牡 丹 江 省 寧 安 縣 海 林 市 場 街 貳 四 藤 井 忠 治 郎
同	同	四 五 九 壹 五	右 同	道 本 姓	道 路	道 本 姓	道 路	壹 七 畝 七 畝	右 同
同	同	四 五 九 壹 六	右 同	道 道	道 路	道 道	道 路	四 畝 壹 畝 七 分	右 同
野村義秀ハ下記土地ニ付商 租權ヲ有ス 該商租權ハ之ヲ典權ニ轉換 ス	同	四 五 九 貳 壹	奉天省開原 縣六區八樹 村二道溝東 溝	張 姓	李 姓	山 頂	李 姓	壹 七 畝	奉 天 省 開 原 縣 六 區 八 樹 村 八 棵 樹 屯 野 村 義 秀
野村義秀ハ下記土地ニ付商 租權ヲ有ス 該商租權ハ之ヲ抵押權ニ轉 換ス	同	四 五 九 貳 貳	奉天省開原 縣六區八樹 村陳家屯嶺 後	王 姓	姚 姓	墳 樹	姚 姓	壹 貳 畝	右 同

同		同		同		同		同		同		同	
同		同		同		同		同		同		同	
四五九參六		四五九參五		四五九參四		四五九參參		四五九參貳		四五九參壹		四五九參〇	
吉林省懷德縣協和村五家屯		右		右		右		右		右		右	
同		同		同		同		同		同		同	
至西	至東	至西	至東	至西	至東	至西	至東	至西	至東	至西	至東	至西	至東
趙	盛	盛	牛	本	牛	盛	牛	盛	本	本	本	本	本
姓	姓	姓	姓	主	姓	姓	姓	姓	主	主	主	主	主
至北	至南	至北	至南	至北	至南	至北	至南	至北	至南	至北	至南	至北	至南
河	趙	本	本	牛	牛	本	本	本	牛	官水泡	本	本	本
	姓	主	主	姓	姓	主	主	主	姓		主	主	主
壹八畝七分五釐		四六畝壹分		壹畝貳分		五七畝六分		五〇畝九分		八壹畝九分		貳五畝貳分	
右		右		右		右		右		右		右	
同		同		同		同		同		同		同	

第三種郵便物認可

同		同		同		同		同		同		同	
同		同		同		同		同		同		同	
四五九四參		四五九四貳		四五九四壹		四五九四〇		四五九參九		四五九參八		四五九參七	
吉林省懷德縣秦家子南甸子		吉林省懷德縣秦家子南甸子		吉林省懷德縣第四區西河套村		右同		吉林省懷德縣秦家子南甸子		吉林省懷德縣第四區西河套村		吉林省懷德縣秦家子南甸子	
至西	至東	至西	至東	至西	至東	至西	至東	至西	至東	至西	至東	至西	至東
耕禮堂	周姓	馮姓	姜姓	趙姓	孫姓	本姓	李姓	劉姓	王姓	盛姓	王姓	盛姓	孫姓
至北	至南	至北	至南	至北	至南	至北	至南	至北	至南	至北	至南	至北	至南
耕禮堂	壕	本地	李姓	孫姓	李姓	王姓	郭姓	本姓	本姓	王姓	王姓	王姓	載姓
參〇响參畝參分參		四七响壹畝		七〇畝貳分		九七畝貳分		四七畝八分		五〇畝		壹貳畝八分	
右同		右同		右同		右同		右同		右同		右同	

同		同		同		同		同		同		同	
同		同		同		同		同		同		同	
四五九五〇		四五九四九		四五九四八		四五九四七		四五九四六		四五九四五		四五九四四	
右		右		右		吉林省懷德縣秦家村高臺塔屯北荒甸子		吉林省懷德縣協和村五家子屯		吉林省懷德縣協和村五家子屯		右	
同		同		同		同		同		同		同	
至西	至東	至西	至東	至西	至東	至西	至東	至西	至東	至西	至東	至西	至東
孫	孫	孫	孫	史	史李	史	史李	池	臧	池	臧	耕禮堂	周
姓	姓	姓	姓	姓	姓	姓	姓	姓	姓	姓	姓	姓	姓
至北	至南	至北	至南	至北	至南	至北	至南	至北	至南	至北	至南	至北	至南
史	池	史	池	姜	史	姜	史	本	龐	本	龐	耕禮堂	壕
姓	姓	姓	姓	姓	姓	姓	姓	主	姓	主	姓	姓	姓
貳參畝四分貳釐		壹五畝參釐		壹〇畝八分參釐		壹〇畝六分九釐		七貳畝五分		六六畝八分參釐		參〇响	
右		右		右		右		右		右		右	
同		同		同		同		同		同		同	

第三種郵便物認可

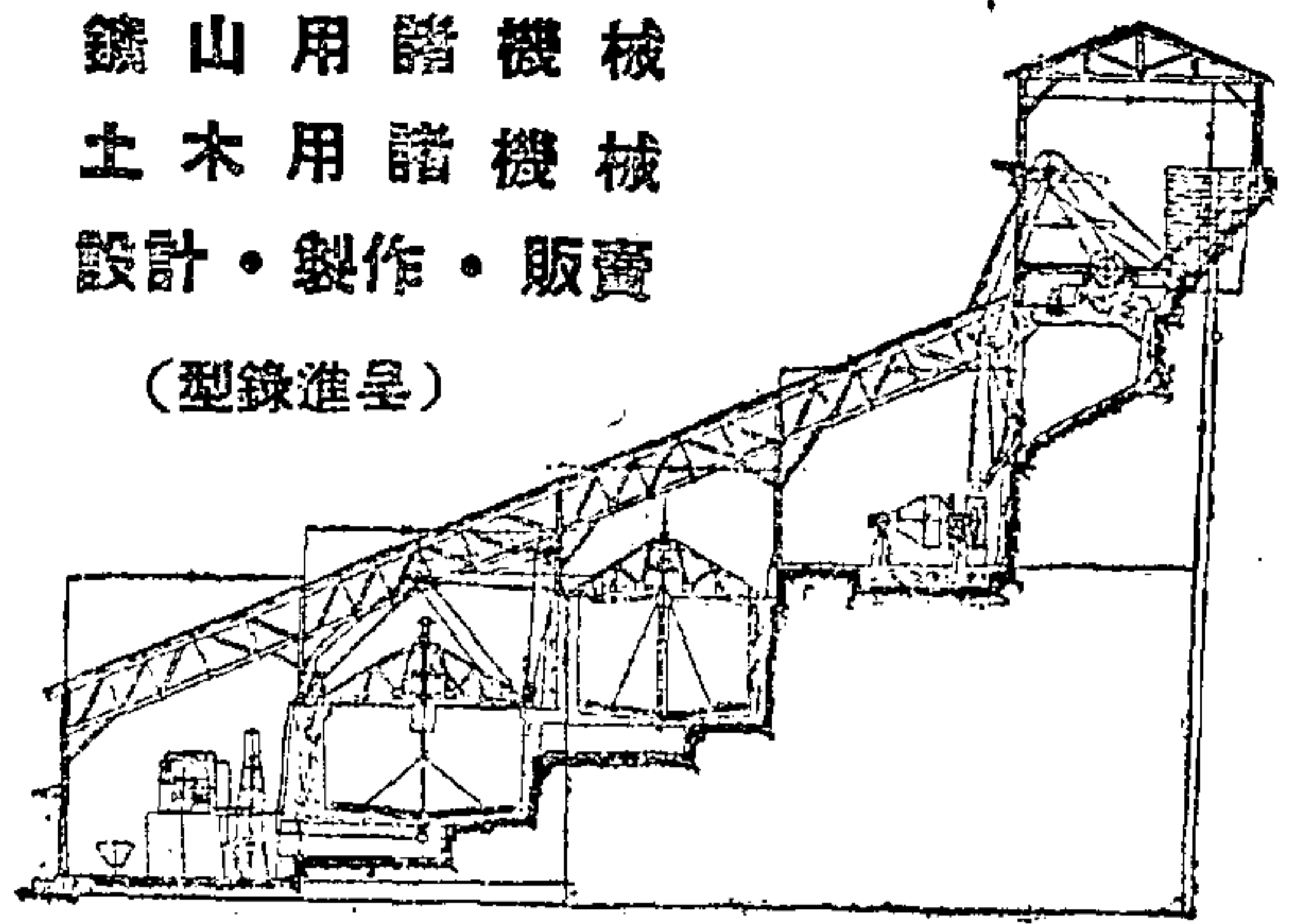
同		同		同		同		同		同		同	
同		同		同		同		同		同		同	
四五九五七		四五九五六		四五九五五		四五九五四		四五九五參		四五九五貳		四五九五壹	
右		右		吉林省懷德縣秦家村四家子南甸子		右		右		右		吉林省懷德縣協和村五家子屯	
同		同		同		同		同		同		同	
至西	至東	至西	至東	至西	至東	至西	至東	至西	至東	至西	至東	至西	至東
盛	王	盛	王	盛	王	馮趙	趙	馮趙	趙	趙	趙	趙	盛趙
姓	姓	姓	姓	姓	姓	姓	姓	姓	姓	姓	姓	姓	姓
至北	至南	至北	至南	至北	至南	至北	至南	至北	至南	至北	至南	至北	至南
盛	遼盛	盛	遼盛	盛	遼盛	趙	盛	趙	盛	盛	趙	盛	趙
姓	河姓	姓	河姓	姓	河姓	姓	姓	姓	姓	姓	姓	姓	姓
參九畝七分		四四畝七分		壹七畝六分		四畝壹分七釐		壹六畝九分六釐		五參畝九分貳釐		五八畝參分貳釐	
右		右		右		右		右		右		右	
同		同		同		同		同		同		同	

金玉京ハ下記土地ニ付商租 權ヲ有ス 該商租權ハ之ヲ所有權ニ轉 換ス	同	同	同	同	同	同	同
	同	同	同	同	同	同	同
康德六年 六月二十日	同	同	同	同	同	同	同
四五九六七	四五九六參	四五九六貳	四五九六壹	四五九六〇	四五九五九	四五九五八	
三江省依蘭 縣第參區橫 垓山屯	吉林省懷德 縣秦家村三 甸子屯東南	右 同	吉林省懷德 縣秦家村三 甸子屯東南	右 同	吉林省懷德 縣秦家村車 家窩堡屯	吉林省懷德 縣秦家村三 甸子屯東南	
至西	至西	至西	至西	至西	至西	至西	至西
郭姓	陳耕禮 姓堂	陳耕禮 姓堂	陳耕禮 姓堂	孫姓	孫姓	盛姓	王盛王 姓姓姓
至東	至東	至東	至東	至東	至東	至東	至東
業主	張閻 姓姓	張閻 姓姓	張閻 姓姓	李姓	李姓	李姓	王盛王 姓姓姓
至北	至北	至北	至北	至北	至北	至北	至北
溝子	李姓	李姓	李姓	傅官水 姓泡	傅官水 姓泡	盛姓	遼盛 河姓
至南	至南	至南	至南	至南	至南	至南	至南
任姓	史姓	史姓	史姓	遼河	遼河	遼河	遼盛 河姓
六响	四九畝參分貳釐	七四畝	四七畝八分六釐	六參畝四分	四參畝七分	六七畝	
三江省三姓市 金玉京	右 同	右 同	右 同	右 同	右 同	右 同	

同		同		同		同		同		同		同	
同		同		同		同		同		同		同	
四五九七四		四五九七參		四五九七貳		四五九七壹		四五九七〇		四五九六九		四五九六八	
右		縣三 江省 依蘭 四個 頂子		右		右		縣三 江省 依蘭 第三 區土 龍山 屯		縣三 江省 依蘭 第四 區倭 肯河 屯		縣三 江省 依蘭 第一 區土 龍山 屯	
至西	至東	至西	至東	至西	至東	至西	至東	至西	至東	至西	至東	至西	至東
草	林	連	草	官	于	段	崔	草	本桂	小	沈	業	買
溝	姓	姓	溝	地	姓	姓	姓	甸	界姓	山	姓	主	主
至北	至南	至北	至南	至北	至南	至北	至南	至北	至南	至北	至南	至北	至南
王	林	李、張、 龔、郝 姓	保 山	溝	溝	溝	趙	桂	桂	沈	劉	草	業
姓	姓			子	子	子	姓	姓	姓	姓	姓	溝	主
參壹响五畝參分		壹九响		壹〇响		壹〇响		七九响八畝五分		六七响五畝		參响	
右		朝鮮京畿道楊平郡葛山面楊根 里四登七 森		右		右		右		右		右	
同		川		同		同		同		同		同	
		博											

同		同		同		同		同		同		同	
同		同		同		同		同		同		同	
四五九八壹		四五九八〇		四五九七九		四五九七八		四五九七七		四五九七六		四五九七五	
右		溝屯		丹江沿屯		右		右		右		右	
同		三江省依蘭縣六區火燒		三江省依蘭縣第一區牡		同		同		同		同	
至西	至東	至西	至東	至西	至東	至西	至東	至西	至東	至西	至東	至西	至東
官荒	倭馬肯河姓	照地	倭肯河	山西崗	寧姓	劉姓	張姓	泡子	草溝	泡子	草甸	林姓	林姓
至北	至南	至北	至南	至北	至南	至北	至南	至北	至南	至北	至南	至北	至南
大官道	朱姓	泡子	田雨時	貴和	葛德英	高姓	草甸	泡子	周姓	草甸	草甸	田田杜姓	林林姓
四七响		貳〇貳响五畝		貳貳五响		壹壹响貳畝		壹四响		參响五分		七五响九畝六分	
尹重權		朝鮮慶尙北道大邱府明治町貳丁目八五番地		右同		右同		右同		右同		右同	
朝鮮大邱府橫町六八番地													

製鍊所斷面圖



鑄山用諸機械
土木用諸機械
設計・製作・販賣

(型錄進呈)

奉天市大和區浪速通二八番地

朝鮮商工株式會社

奉天支店

電話(三)二四三六・二五三五

新京出張所・新京市中央通り二三番地

電話(三)五六五二・六〇〇七

大連出張所・大連市常盤町三番地

電話(長)(三)四〇九五番

中村公司・北京市東南大街一四一

電話(長)東三七〇七・三七〇八

中村公司・天津日本租界松島街十號

天津出張所 電話(二)四四九二番

(同一會社ナレド社長名ニテ北支進出)

本社 鐵南浦

工場 鐵南浦・大阪・平塚・京城

會計法釋義出版

是書爲國務院主計處司計科長徐漸九先生著文理豐富解釋詳明

凡職司經理會計出納人員預考文官者各官廳公署學校圖書館村

公所均爲必備之件洋裝一册定價二元八角外埠加郵費二角八分

存書無多購者從速

新京大馬路 電話(二)三一五三番

發行所 四寶堂文具店

用法簡單で廉價な優良加糖粉乳

明治

(罐赤)

コナミルク

母乳代用



大連・奉天・新京・哈爾濱
明治製菓株式會社



安光普編

法制經濟大意及基本法註釋

(文官考試不可缺之參考書也)

哈爾濱市道裡中國十五道街

發行所 天一印書局

電話六二三八

定價並製貳元 特製貳元貳角
外埠加一 全國各書局均有代售

第二期貸借對照表

(康德六年三月三十一日現在)

借方	貸方
未拂達株一金	資本金
建設費	定本
假設拂	積立
預備金	業員退職給與積立
貯藏物	從業員退職給與積立
現貨	別途定本
合期	法定本
未拂金	資本金
當期利益	未拂金
合計	合計
一〇、〇八九、三七二、四一	一〇、〇八九、三七二、四一

右之通ニ候也
康德六年六月

新京特別市大同大街參百貳號

鴨北鐵道株式會社

株式名義書換停止公告

來ル七月一日ヨリ定時株主總會終了ノ日迄當會社株式名義書換停止可仕候
康德六年六月二十三日

營口紡織株式會社

股票名義更換停止公告

本社股票名義變更自七月一日起至股東常會終了日止期內停止變更手續特此公告
康德六年六月二十三日

營口紡織株式會社

第四拾回決算公告

(康德六年六月二十二日現在)

借方 (負債之部)	貸方 (資產之部)
資本	資本金
定本	未拂金
積立	貯藏物
業員退職給與積立	現貨
從業員退職給與積立	合期
別途定本	未拂金
法定本	當期利益
未拂金	合計
合計	合計
五、〇〇〇、〇〇〇、〇〇〇	八、四九六、〇二五、九七

康德六年六月二十二日

安東省安東市桃源
鴨綠江製紙株式會社

大同二年七月六日第三種郵便物認可
昭和八年三月十六日第三種郵便物認可
康德六年六月二十三日發行(日刊)

政府公報 第一千五百五十八號

價目 一份七角五分(國內) 二角(國外)
廣告刊登費九角 活字一行十四字二角

各郵費在內

發行所 新國務院總務廳
電話二〇(呼出) 國務院總務廳
發售所 新東京商埠地 營業部
電話(2) 三三三〇 大連 五七三三