

中華郵政特准掛號認爲新聞紙內

目 錄

四川西南部之地質概況.....	蘇孟守(一)
貴州桃子述煤田地質概論.....	許肇驊(二三)
峨眉山林業試驗場計劃書.....	秦仁昌(一七)
四川省政府建設廳各附屬機關每週工作報告.....	(二九)
編輯者言.....	編者(六一)

建設週訊

二卷四期

中華民國二十六年六月廿一日出版

四川省政府建設廳發行

四川省稻麥改進所經濟部調查股啟事

本所自辦理全川糧情報告以來，曾由第一期保甲人員訓練班全體同學，及建廳，教育廳，介紹各鎮鄉熱心人士，擔任糧情報告員。前後已經聘請者，達一千人，分布全川百餘縣。情報員中，或為小學教師，或為聯保處職員，或為保長，甲長，或為鄉村領袖，或為農友，或為牧師；其誠摯為公之精神，最堪欽佩。本所為酬答雅意起見，特呈准 建設廳撥發建設週訊，分別寄贈。週訊自創刊以來，按期付郵，未嘗中輟，各情報員亦皆依照每月寄發之表格，填報到所。惟間有因事遲延以致久未填報者，因此影響全部統計，難期完全，頗為遺憾！須知鎮鄉糧食收穫之豐歉，與農村之榮枯，有至密切之關係：歉收固足以成災，豐收又當遭穀賤之痛。本所辦理情報，先在明瞭各鎮鄉糧食收穫之豐歉，及其價格漲落之趨勢，然後通盤籌劃，以求改進。故糧情報告，表面上雖僅為本所幫忙，自實乃各為自己鎮鄉而服務。曩者，鄉村狀況，不易表達，今有此機會，正可以切實填報，記述實情，俾利生產建設也！

本所現擬繼續征求糧情報告員，希望全川二千鎮鄉各有一人。凡志願擔任此項工作者，請逕函通知，即當按期寄發表格及建設週訊；當仁不讓，幸即為之！

二 卷 四 期

編輯者 四川省政府建設廳

發行者 四川省政府建設廳

印刷者 新新印刷社

成都忠烈祠南街

總代售 四川省政府建設廳開訊處

成都督院街

各大書店均有代售

每週星期一發行

本期定價國幣五分

預 定

全年五十二冊 二元四角

半年二十六冊 一元二角五

國外郵費另加

郵票代價 十足收用

四川西南部之地質概况

蘇孟守

(一) 引言

四川省府建設當局，鑒於成渝鐵路，行將建築，將來交通便利，不特各種有關國防之重要礦產，可望開發，即成渝鐵路本身，亦需用煤鐵特多，未雨綢繆，於事前非積極從事調查地質礦產，以備開發不為功。爰於民國二十五年三月頃，於建設廳內，設立一地質礦產調查隊，孟守及李技正陶，首奉 命承乏師職，會同省府德籍顧問薩費爾教授，共同工作，繼感人員不敷，李技正乃薦，乃於是年九月亦奉 命參加，自是以來，吾人野外調查之工作，非常緊張。

調查隊之工作，於二十五年四月初開始，首赴彭縣，灌縣，汶川，崇慶以及大邑之神仙橋一帶調查，歷時一月之久，次於五月杪出發，分道經由彭山，眉山，丹稜，洪雅，蒲江而至雅安，調查第十七行政區所屬各縣（天，蘆，寶，雅，榮，漢，名等七縣），更經邛崃而至大邑，覆勘神仙橋一帶之煤田，歷時三月，繼可於十月初，分三路出發，經雙流，仁壽，青神，樂山而至五通橋，首調查犍，樂，屏，峨等縣，次赴榮威自貢各地調查，歷時八十餘日，即前後三次，所踏查之地，共達四十一縣（內一縣為確定屬西康省），而為時僅七閱月左右，時間短促，多未能詳加調查，誤謬之處，在所不免。然關於川西南之地質情形，亦

可窺見一二，現正與李沈二君，趕作詳細之調查報告，預計於六月底可望脫稿，茲特儘先將地質部份，簡述於後：

(二) 地層之分佈

本調查區域內之岩層，以古生代末期火山噴發及第三紀（？）時代花崗岩侵入之故，變質甚多，加以於第三紀時代，復發生造山運動，以致地質構造，較為複雜，至其分佈之地層，計有前震旦紀，震旦紀，古生代，中生代及第四紀等時代之地層，以及變質岩花崗岩等，就中除少許之地層缺乏外，大致尚整齊，今摘要分述於次：

(1) 前震旦紀

前震旦紀之地層，為粗粒花崗岩所組成，分佈於峨眉山洪椿坪下之溝中及銅河（大渡河下游）老雅溪之牛郎壩一帶，形成峨眉山及銅河兩背斜層之中心，為本區域內最古之岩層，多呈白綠色或紅灰色，與普通之花崗岩，無甚差異，惟與震旦紀石灰岩接觸之處似曾受侵蝕，而又位於震旦紀石灰岩之下，故暫以之屬於前震旦紀云。

(2) 震旦紀

震旦紀地層為白色或灰白色之石灰岩，間有含砂質石灰岩者，分佈於峨眉山之長老坪，洪椿坪及銅河之老雅溪，范店子一帶露出較廣，全

層厚度，約有八九百公尺左右。

(3) 古生代

a. 寒武紀地層 本紀地層，爲古生代之最下部，整合於震旦紀石灰岩之上，分布於峨眉山之九老洞，遇仙寺，洗象池及銅河之等分溪，毛坪，范店子北觀音岩一帶，全層厚度，約五百公尺以上，其下部之岩石，主爲紫色灰色或綠黃色砂岩頁岩，時夾薄層石灰岩，中部之岩石，大部爲灰色頁岩黃灰色砂岩及薄層石灰岩，間含紅色砂岩及錘狀石灰岩，中含之葉虫類及腕足類等化石。至其上部之岩石，全以石灰岩爲主，間含頁岩及蠟狀（竹葉狀）石灰岩，在峨眉山一帶，其走向，大致爲北二十度至五十度東，分爲東西兩翼，西翼之地層，大體完全，而在東翼者則以斷層之故，僅其上部於大灣頂東側，有少許之出露而已。至於銅河一帶，其走向大體爲北十度至七十度東及北三十度西，此一帶，雖亦外東西兩翼，然彼此連接成一半環形，但東翼之地層，於三峨山之西南側，傾斜甚急，加以爲斷層所阻，故露頭甚狹而有限，惟西翼之地層，於等分溪，毛坪等處，有微小之褶曲數處，岩層起伏甚緩，故露出之面積，亦較各地爲廣也。

b. 奧陶紀地層 奧陶紀地層，主爲白灰色及棕色石英砂岩，次爲紫紅色或綠色頁岩，內含三葉虫化石，大致爲奧陶紀之上部（？）似與三峽之艾家山層相當。而假整合於寒武紀岩層之上，分布於峨眉山之大乘寺，雷打坡及銅河之萬濂，范店子北之小關子一帶，且於銅河之慈竹坪西北一帶，成爲一小背斜層之露出，全層厚度，約計一百五十公尺左

右。

c. 泥盆紀地層 分布於本區之泥盆紀地層，僅於灌縣與崇慶間之火地，水磨溝及鷄池口一帶，似受逆掩斷層之影響，成爲橫移地塊（Patch of overthrust sheet），故露出不甚完整，全層厚度，不易測知，下部之岩石，以礫岩爲主，砂岩頁岩次之，大火地一帶，極爲發達，上部之岩石，以灰色或黑色石灰岩爲主，於水磨溝雞池口一帶，露出較爲整齊，內含珊瑚類，腕足類，海百合類及三葉虫類等化石甚多，其走向於大火地一帶，大致爲北四十度至五十度東，而於水磨溝一帶則變爲北二十度至六十度西，此外灌縣西北之大風窩及燕子岩等地，亦露出少許，惟其詳細，不甚明晰。

d. 石炭紀地層 本紀地層，分布於本區域內者，亦甚狹小，僅於灌縣之濠口北獅子崗，石碼頭及水磨溝東北一帶，有一小部份之出露而已，全爲灰色石灰岩除下部一小部份係整合於泥盆紀地層上及上部一小部份與二疊紀棲霞石灰岩成假整合外，其他各地均與侏羅紀煤系爲不整合之接觸，似仍爲一種橫移地塊之殘留地層，至其中部，則完全缺如，故其全層之厚度，無從測知也。

e. 二疊紀地層 本紀地層，於本區域內，可分爲上下二部，下部與中二疊紀之棲霞石灰岩相當，其組成以灰色黑色石灰色及黑色頁岩爲主，間有含燧石者，全層厚度，達四百公尺以上，此石灰岩中，多含有孔虫類，腕足類，腹足類，海百合類及珊瑚類等化石，分布較廣，如彭縣之大小魚洞白鹿頂，灌縣汶川間之山王崗，龍洞子，崇慶萬家坪之牛池

山，天全之靈關，寶興之小關子，魚洞子榮經之大嶺山，硝岩，峨眉山之牛背山，牛心寺，雷洞坪，龍池之萬山以及銅河之白石溝，范店子北馬窩子，二峨山，五渡溪，慈竹坪等地，均有其露出，在彭灌一帶，以逆掩斷層之故，形成橫移地塊，除一小部份，似假整合於石炭紀石灰岩層之上外，其他大部，與侏羅紀煤系，成不整合之接觸，且有顯明覆於侏羅紀地層之上者，在榮經寶興一帶，則直接覆於花崗岩之上而形成二千公尺乃至三千公尺以上之高山，而於硝岩一帶，復構成四小背斜層，極為整齊，至在峨眉山及銅河一帶，露出於峨眉山及銅河二背斜層之兩翼但於牛背山，二峨山頂部及慈竹坪等處，則為背斜層之露出，假整合於奧陶紀地層之上，此石灰岩中，有含鐵燧者，如榮經大嶺山及峨眉山龍池萬山之赤鐵燧，即係產於此岩層之內也。

上部岩層為玄武岩，係上二疊紀樂平系初期所噴出者，峨眉山之普開，金頂，萬佛頂，銅河之二峨山，三峨山，龍門場，五渡溪，牛石溪以及榮經之花灘場，銅廠（山溪林）等地，均有本層之露出，大部形成懸岩絕壁之高峯（有高出三千公尺以上者），甚為奇觀，一般為深灰色或黑綠色，多呈柱狀構造，於峨眉山金頂後之金剛台處尤為顯著，全層厚度不一，大致由一百四十公尺乃至三百公尺以上，在銅河五渡溪及二峨山北麓之松溪一帶，地層發生倒轉，更於松溪附近，有一局部之逆掩斷層，以致此層，有反覆於三疊紀岩層之上者，至榮經之山溪林及銅河之龍門場等處於此玄武岩層尚含有大量之黃銅鐵云。

(3) 中生代

a. 三疊紀地層 在本區內所見之三疊紀岩層，為紫色砂岩頁岩及灰色石灰岩，紫色砂岩頁岩，為其下部，稱為飛仙關層，中稍夾薄層石灰岩，以分布於峨眉山之萬年寺，雷音寺及銅河之小水溝，沙溪，五渡溪，銅街子等處者，較為整齊，此外其他各地如榮經之花灘場，齊家河，黃土壩（大嶺山南），崇慶萬家坪西之牛池山，灌縣朱老壩之馬嘴石，彭灌間之石甕子以及彭縣白水河西包家坪等地其出露均不甚完整，就大體觀之，似假整合於棲霞石灰岩及玄武岩之上，其走向傾斜，除一小部份外，大體與二疊紀岩層一致，全層厚度，約為一百五十公尺乃至三百公尺左右，灰色石灰岩，為三疊紀地層之上部，稱為嘉陵江石灰岩其分布範圍，較飛仙關層為廣，時隨飛仙關層而露出，凡有飛仙關層出露之處，人概即有嘉陵江石灰岩之存在，就中僅於灌縣朱老壩一處，未見此石灰岩之露頭而已，反之，有嘉陵江石灰岩之處，則不必盡有飛仙關層之露出，如漢源之泥頭驛，洪雅之甘溪溝，千佛寺，榮縣之青峯場，東興場，仁壽之查家場以及威遠之新場，踏水橋等處，均僅有嘉陵江石灰岩而未見有飛仙關層，加以在榮經一帶，此石灰岩，適為一穹窿地層之頂部，故飛仙關層，係在地下深處，尚未達到露出之程度，全層厚度，約為三百八十公尺至四百四十公尺，除一小部份，係以斷層之故，與二疊紀地層及白堊紀地層，成不整合之接觸外，大部均係整合覆於飛仙關層之上，尤於五渡溪北之白雲山一帶，形成一盆狀之向斜構成，其上下之關係，更為顯明可見也。

b. 侏羅紀地層 本層為香溪煤系，共厚約四百公尺乃至一千公尺以

上，大部係黃色及灰色厚砂岩與藍色或黑色粘土質頁岩之互層，此種頁岩，時含煤層，在下部，愈下則煤層愈厚，而煤質愈佳，本區域內分布甚廣，於成都之西北及西部一帶，走向大致為東北與西南，由縣北之白鹿場一帶，向西兩伸展而至灌縣之麻柳灘，漩口，郭家庵等地，再經崇慶之萬家坪一帶而至大邑之霧中山神仙橋，綿陽一帶，其走向除在青城山北郭家庵趙公山及水磨溝附近等處，發生少許之變化外，仍大體一致，并於神仙橋一帶，形成一大背斜層，出露甚為明顯，由此復前行，經邛崃之天官場（即大交界處）及天全之雙河場，經關一帶而達榮經福星場之大拐上小河場及炭廠一帶，北後，其達到炭廠者，復一部伸入西康，一部折向東南轉至漢源之泥頭驛（古飛越縣）及牛史坡而延展至西昌，其達到福星場之大拐上者，則向東北折至桃子坪，復由此傳向東南，折至洪雅炳靈祠南之銅廠河金華橋一帶，再由此轉向東北折至高廟及峨眉之豬棧門，復環繞峨眉山及銅河兩背斜層，作一灣曲狀之環形，更延繞至麓為之石磷場，磨子場，張溝及屏山之黃丹舟壩等地，成為本區唯一之廣大煤田，惟侏羅紀煤系，達到天全，榮經，漢源，洪雅及峨眉以後，以花崗岩侵入（？）及斷層發達之故，大部被沖斷折破，不連續之處甚多，此外復於麓為之羅成鋪與金石井間，另一背斜層之頂部鐵山一帶，亦有侏羅紀煤系之露頭并向東北延展至榮縣之老君台一帶，長約八十餘里，但相距不遠，復於榮縣，威遠，資中，仁壽四縣接壤之墨林場，月亮場青峯場（屬榮縣），立石橋，兩因山（屬仁壽）連界場，山王場（屬威遠）及雙河場（資中）等地，露出極廣，構成爲一廣大之穹壑

地層，亦爲本區極重要之煤田也。侏羅紀煤系，大體係假整合於三疊紀嘉陵江石灰岩之上，其砂岩頁岩中，含蘇鐵類，芝朶類，蘆木類，銀杏類及羊齒類等之植物化石甚多，而煤層上之砂岩，其層理甚厚，且間有呈十字層構造者。

c. 白堊紀地層 白堊紀地層，在本區域內，其分布之範圍，較其他任何岩層爲廣，形成所謂「四川赤色盆地」者，即屬本紀之地層也。大體可分爲上中下三部，下部稱爲自流井層，係灰色及黃色砂，灰色不純石灰岩，紅紫色及綠色頁岩（粘土質）以及礫岩等所組成假整合於侏羅紀煤層之上，凡侏羅紀煤層出露之地，即有此部岩層之存在，惟此部岩層，變化甚大，如分布于彭縣之關口，灌縣之伏龍灘，青城山，崇慶懷遠鎮（分州）之山口上，大邑之鶴鳴山，太平層，邛崃之大興場以及蘆山天全間之大岩籠，缺口一帶者，幾全爲礫岩所組成，內含少許之薄層紅砂岩，厚度達五百公尺左右，分布于雅安之新州田，雅安榮經間之吉子崗，榮經之新廟場，棲止鋪，漢源之飛越嶺蟠龍山，洪雅炳靈祠之金華橋，硯台山，蒲江之響水灘，熊坡以及峨眉之把批樹，伏龍寺等地者則以灰色及黃色砂岩爲主，紅紫色及綠色頁岩次之，間有含黑色頁（蒲江響水灘）及礫岩（雅安新州田）者，厚度約爲二百公尺乃至四百公尺左右，但如分布于麓為之同心場，石磷場，五通橋榮縣之長山橋，高山鋪，威遠之硯台場，資中之響河場，羅泉井，仁壽之王家場，井研之瓦子壩以及自流井一帶者則爲灰色石灰岩灰綠色雲母粗粒砂岩及紫色或黃綠色頁岩所組成，層厚約一百五十公尺乃至二百公尺，而於自流井

及羅泉井一帶，石灰岩特別發達，計有二層，在頂部者，稱為上部石灰岩厚約三十公尺，似為白雲質，在下接近侏羅紀煤系（相距約六十公尺）者，稱為下部石灰岩，厚約十公尺，此等石灰岩，均含瓣鰓類之介殼化石極多，就中以上部石灰岩分布極廣，如川東川北各地，均有其露頭。惟西至五通橋一帶，則厚度僅有數公尺，愈西則愈薄，至峨眉山一帶，則石灰岩完全絕跡而全為砂岩頁岩所代替，以後愈近白堊紀大向斜層之邊緣如彭縣等地，則完全變為厚層之礫岩，然而此等礫岩砂岩，與發達於自流井一帶之石灰岩層，仍為白堊紀初期同一時代之沉積物，而石灰岩之分布又廣，此為自流井層名稱之所由來也。

中部稱為重慶層，以紅紫色之砂岩頁岩為主，間含少許之石灰岩（石經寺西北一帶），此層當係整合於自流井層之上，惟兩者之界綫，究在何處？議論不一。今暫將位於自流井層上部石灰岩上之黃色厚砂岩或厚礫岩上之地層，作為重慶之底部，但於無石灰岩及礫岩之處，則仍不易確定，此層分布極廣，西北起自崇慶之萬家坪一帶，順走向而西南行，隨底部之礫岩而入大邑，印嶽，名山，蘆山，天全，及雅安諸縣境內，而形成蒙山背斜層！譚錫嘯李春昱二君命名曰蒙山層認為係白堊紀之上部（四川西康地質誌附圖第二十幅），恐有錯誤！此後即向東北及東南兩方向伸展，向東北者，則由周公山，嚴橋經洪雅丹稜諸縣境而至彭山，更由彭山向東進行，經仁壽之籍田鋪（籍田鋪附近譚李二君亦認為係白堊紀上部）至山泉鋪，茶店子一帶，而構成龍泉驛背斜層，此背斜層之南端於仁壽一帶，為一大斷層所阻，其北端，似終於金堂之趙

家渡附近，向東南者，即由觀音鋪，孔坪經洪雅之炳靈廟，柳江，環繞峨眉山及銅河兩背斜層而至五通橋，牛華溪一帶，此後即隨自流井層之上部石灰岩，分布於峨山背斜層之北西及東南兩翼以及威遠穹窿地層與自流井小背斜層之四周各地，所佔面積頗廣，此外於榮經縣城附近及漢源之富莊一帶，亦有一小部份之露出，全層厚度，大概為九百公尺乃至一千二百公尺左右。

上部稱為嘉定層，主為磚紅色軟質砂岩及粘土質頁岩，頂部含少許之礫岩（簡陽買家場九龍場一帶），本層以嘉定一帶最為發達，大佛寺之大佛，即係刻於此層之厚砂岩上本層與重慶層之關係，仍為整合，於牛華溪北附近一帶，甚為顯明，分布於成都附近，雅河之水口場竹箐壩，威遠之新店子以及青神，嘉定，簡陽資陽等地之各向斜層內，面積較為狹小，全層之厚度以其大部被侵蝕削去，故無從測知，惟就其出露者而言，至少亦在八百公尺以上。

(4) 第四紀

a. 洪積層 此層為第四紀前期沉積之地層，大部為冰河堆積之冰礫土與黃土堆積物，分佈于眉山，丹稜，青神與夾江間以及新津彭縣與雅安間之兩大向斜層內，所佔面積共約二千二百餘平方公里（眉山夾江間約一千平方公里，新津雅安間，約一千二百餘平方公里）表面厚為約二至五公尺之黃土，冰礫土在其下部，厚約五十公尺以上，特別于眉山一帶最為發育，故稱之為眉山層，此外如于大邑與崇慶之懷遠鎮間，彭縣白水河及灌縣之崇義鋪，岷江上游沿岸，桂花場及雅安之縣城附近，以

及雅河（青衣江）沿岸等地，均有零星之分布，多形成高部台地之地形，據薩費爾教授之研究，謂分布於眉山夾江間與新津雅安間之冰礫土，係冰河時代之底堆石，此種底堆石，於成都平原內亦有其存在，惟其一部被侵蝕洗去，一部被沖積層覆蓋，故露出者甚少，分布於灌縣附近及崇慶西北一帶及崇寧之桂花場等地者，則為前堆石，惟於嘉定以南一帶，似亦應為前堆石之範圍，現僅於牛華溪附近尚有少許之存在，其餘均被侵蝕削去，已全部無存也。但分布於成都東部及北部之洪積層則為成層之砂礫堆積物，此為冰河溶解時，於冰水中沉積者，與冰礫土大有區別。此外於樂經漢源等之縣城附近，亦有洪積層存在，而於漢源一帶，更形成扇狀台地地形，漢源縣城，即在其高部扇狀台地之上也。

b. 沖積層 本層為第四紀後期之沉積物，全為現代之砂土礫石及漂石等所堆積之地層，惟四川於沖積世，曾發生廣大之侵蝕作用，致沖積層之存留者甚少，僅於成都平原及其他河谷兩傍，有一小部份可以見及，此外於寶興西北羊村之彌勒溝磨子溝（唐包北岸）等處，尚有少許之沖積扇狀地形存在也。

（5）變質岩及花崗岩

a. 變質岩 變質岩在本區域內，分佈不廣，計有彭縣北白水河之花梯子，汶川南之映秀灘，娘子嶺及寶興南之小關子與其西北之羊村，趕羊溝等處，彭縣花梯子一帶之變質岩，主為綠泥片岩，雲母片岩，滑石片岩，次為大理石，蛇紋石及石墨等所組成，似為古生代後期石炭紀地層受變質作用而成者，其受變質作用之時期，大概在中生代以後，娘子

嶺，映秀灘一帶之變質岩，主為花崗片麻岩，角閃石片麻岩，及綠泥片岩等所組成，而輝綠岩之岩脈，亦多有侵入，且於娘子嶺山頂一帶，尚有紫紅色之石英岩存在，至於變質岩本身之地質時代，尙難斷定，而其變質之時期，或為第三紀亦未可知，寶興南小關子之變質岩，主為變質石灰岩，其西北羊村附近之變質岩，主為紫色之千枚岩，粘板岩及片岩，趕羊溝之變質岩，主為大理石，石灰岩，片岩及黑色頁岩，關於此等變質岩之地質時代，前人謂為係二疊紀，但據吾人之觀察，在小關子一帶者，幾全為變質石灰岩，以之屬二疊紀，似無疑議。惟在西北羊村附近者，多千枚岩及板岩，頗似三疊紀之飛仙關層，其在出須以南者，多大理石及石灰岩，似與三疊紀之嘉陵江石灰岩相當，至在趕羊溝一帶者，多頁片岩及黑色頁岩，則似屬侏羅紀之地層，果否，則須待異日之詳細復勘也。

b. 花崗岩 花崗岩分佈於本區內者計有峨眉山之峨眉山，彭縣之白水河，漢源之大相嶺，樂經之鐵廠，寶興縣城附近及川康交界處之化林坪等地，峨眉山之花崗岩，晶體較細，呈灰白色，有露頭兩處，一在牛心寺之東，一在黑龍江峽谷之南，其出露之面積甚小，彭縣白水河之花崗岩，全為白色粗粒花崗岩，主為白色長石及石英所組成內，含黑雲母甚少，其產地雖未親歷，但於牛橋溝及半節河一帶，幾全為花崗岩大岩塊之堆積物，以此推之當相去不遠，漢源大相嶺之花崗岩，分佈於黃泥鋪附近之小關子，三大灣及草鞋坪一帶，形成二千公尺以上之高山，在三

大灣以北（九折坂一帶）者，爲紅色粗粒花崗岩，內含肉紅色之長石，晶體最爲顯著，以上各處之花崗岩，似爲第三紀時代之侵入岩，因係羅紀及白堊紀之地層，似多少曾受變質作用故也。至於蒙經鐵廠之花崗岩，分佈於鐵廠，春天溝，九把鎖，齊家河一帶，多呈紅色爲中粒花崗岩，長石及雲母之成分甚少，以紅色之石英爲多，尤以春天溝一帶之花崗岩，竟至呈深紅色，被雨水搬運堆積於河谷中者，遠視之成一天然之紅色帶形，甚爲美觀，但間亦有一部份呈灰白色，而於大橋頭上游一帶，有含碧玉者，其次寶興附近之花崗岩，仍呈深紅色，稍有呈白色者，大部亦晶體粗大，分佈於馬路山，鼻梁骨及縣城四周一帶，時有變質而成花崗片麻岩者，但細考之，位於蒙經及寶興等處花崗岩上之石灰岩或頁岩，毫無變質之痕跡，故此二處之花崗岩，似非侵入之物而較石灰岩爲古也。此外，化林坪松林口之花崗岩，色微白，不似蒙經花崗岩之深色，其顆粒，在中粒之間，若爲侵入岩，其周圍亦應有變質岩出露，而事實則不然，在未能詳加調查以前，似未能遽定其爲第三紀之產物也。

（三）經濟地質

凡有經濟價值之種種礦產，與各地質時代之地層，均有密切之關係，換言之，即各地質時代之岩石，各有其特性，而所含礦產之種類及產狀，亦各有其特異之點，故欲探知各種礦產之有無及其分佈狀況時，非先將其與地質時代及其地層之關係，明白了解不可，研究此項問題，屬於經濟地質之範圍，茲特將本調查區域經濟地質之大概，由新及古，分述於次：

（1）沖積層與洪積層

沖積層及洪積層二者，爲第四紀沖積世及洪積世沉積之地層，前者爲現代之墟址，砂粒礫石及礫石等之堆積物，凡墟址堆積之處，大部爲肥沃之區，（例如成都平原），後者，大部爲冰河時期堆積之冰礫土及黃土，此種冰礫土及前者之砂礫層（沖積層），均可充作修築公路之良好材料，而由冰礫土淘出之紅色粘土，亦可充作耐火陶器及磚瓦等原料之用，且此種粘土，又多含鈣，鉀，及磷等物質，經過風化後，亦可充作肥料之用，故此層與前者之墟址層，均爲農業上極有經濟價值之地層也。除此之外，各層中，尚含有少許之砂金，以沖積層中所含者較富，此種砂金之生成，係由於古代之金礦床（含金之石英岩脈等），受雨水或冰河之侵蝕剝削，破裂崩潰，其中所含之金粒（山金），即隨冰塊或流水趨下，流至彎曲處或平坦地方，與較重之砂粒及礫石等，共同沉下堆積而成者，如於汶川灌縣及嘉定之岷江沿岸以及銅河（大渡河下游一帶）兩岸所產之砂金，均屬沖積世之產物，而於灌縣玉堂場鳳凰山一帶所產者，即屬洪積世之產物也。此外於大邑，邛崃，名山，及雅安各地，有多數農民，利用此等地層所含之石灰岩礫石（俗呼鵝卵石），燒製石灰，而灌縣一帶之玉石商人，竟從河谷中拾取大理石，蛇紋石及石灰質礫岩之圓子石（即鵝卵石），琢磨成各種之裝飾品，食器及文具等，銷售各地，此誠善於利用物質也，至於洪積層頂部之黃土雖甚貧瘠，但以之充作燒製磚瓦之材料，亦甚良好，一般農民，間亦有利用之者。

(2) 紅色岩層

紅色岩層，爲白堊紀時代大陸沉積之湖成層，於四川分佈極廣，形成一大內陸盆地，岩石中多含鐵質，經氧化作用後，則大部均呈紫紅色，此「紅色岩層」名稱之所從出，而「赤色盆地」名稱之所由來也。但

四

亦間有含黑色頁岩者，以底部尤多，如於浦江之鹽井溝及响水灘一帶均有其明顯之露頭，此種黑頁岩，可供作耐火粘土之原料，又其底部自流井層之上部石灰層，如產於五通橋一帶者，似多爲白雲質，（尙未分析），若然，則爲耐火及助熔劑之良好材料，又於彭山南之牛路口及丹稜西之白岩場等處其上部及中部之地層中，含有少許之石膏，產於白岩場者，多呈塊狀（俗稱岩鹽），一般居民，多取之以作點豆腐之用，其他尙含有種種不同之滴水，此種滴水，可供製食鹽及曹達之用，如仁壽縣城附近，井研之千佛寺，犍爲之三江鎮，馬踏井，浦江之鹽井溝及瑯琊大興場等地之鹽井，以及彭山青龍場謝家場一帶之芒硝井是也。此外於五通橋東北河呷坎一帶之鹽井中，更含有少許之石油，似爲本紀之下部岩層所產出也。

(3) 侏羅紀岩層

侏羅紀岩層，仍爲大陸沉積之湖成層爲砂岩與粘土質頁岩之互層，頁岩層中，常含煤甚多，爲本區內唯一產煤之岩層，其煤層之多寡不一，大致由五六層以至十餘層，均係中生代之蘇鐵類，羊齒類等植物，久被埋藏於岩石中炭化而成者，煤層上下間含有一種黑色頁岩，多含油質

，以之蒸溜，可望取得石油，如犍爲石磷場李家溝一帶所產之顆兒炭，即係此種含油頁岩之俗名，其儲量尙豐，至於煤之儲量，則以犍爲之石磷場張溝梁山之許家溝及屏山之黃丹丹場等地爲第一，榮成次之，大邑彭灌又次之，峨眉榮經漢源等地，恐爲其最次也。

侏羅紀之粘土質頁岩中，又時夾有結核狀之菱鐵礦，（俗呼青鐵）稱硤漢鐵或賴厄鐵）如威遠之連界場，屏山之大窩頂，榮經之花灘場榮河場（小河場），新廟場，漢源之牛史坡（萬利場），以及灌縣麻溪漩口等地所產者是也。但有時不爲結核狀而成具有層理之菱鐵礦（俗呼排鐵），或赤鐵礦（俗呼朱砂鐵），且其母岩，亦有移變成爲砂岩者，如威遠之興隆場（菱鐵礦母岩爲粘土），峨眉袁溝之四六橋（菱鐵礦母岩爲灰黑色砂岩），洪雅之銅廠河（赤鐵礦母岩爲紅砂岩）以及榮經齊家河之小鐵山（赤鐵礦母岩爲長石砂岩）等地所產者是也。但就中多似不堪採，其能開採者惟榮經之小鐵山，洪雅之銅廠河，威遠之連界場，以及屏山之大窩頂等處而已。

侏羅紀岩層中尙含有大量之滴水（分黃水黑水二種）以供燒取食鹽及肥皂之用，同時並含有少許之石油及天然煤氣，石油多與滴水混合產出，如自流井，貢井，五通橋，以及羅泉井各地所產之滴水與石油，即係產於地下深處之本紀岩層內，至天然煤氣，大致係產於滙青質頁岩中，其量極微，如自流井羅泉井及五通橋各地淺井中之煤氣，或即係來自本紀之岩層中，亦未可知，但如自流井郭家壩一帶深井中之大量煤氣，

其來源甚遠，（詳見下節）自非侏羅紀岩層之產物也。

此外侏羅紀岩層中，復有較明晰之黃白色砂岩數層，（上部尤多），中含高嶺土（陶土）之成分甚多，若於其較軟部分，將其中之高嶺土，用淘洗法，將其砂粒洗去後，可供燒製瓷器之用，而淘去之砂粒，又可用以之製造玻璃，一舉兩得，甚為經濟，如饒縣張溝之玻璃廠，咸遠興隆場之瓷廠，仁壽碗廠場之碗廠，查家場狗公石（興威遠新場之交界處）之瓷廠，以及彭縣北普照寺之瓷廠，關口之玻璃廠等等，即係利用此種砂岩也，又如本紀之灰色砂岩，較白堊紀之紅砂岩堅硬，誠為建築上之良好材料，惟離城市較遠，利用之者尚不多見也。

（4）三疊紀岩層

三疊紀岩層，一部為淺海沉積之砂岩頁岩，一部為深海沉積之石灰岩，其石灰岩中，含有岩鹽及天然煤氣，惟岩鹽之分佈區域，就其已知者而言，甚為狹小，僅自流井之大坎堡一帶地下之深井中見之，至含煤氣之岩層似為本紀蜂窩狀石灰岩，因其孔穴甚多，足以包藏大量之煤氣，至其來源，議論不一，有主張係自侏羅紀岩層者，但細考之，若由侏羅紀岩層而來，自係產於滬青質頁岩中，惟其量甚微，已如上述，如自流井郭家壩一帶，所產大量之煤氣，則恐係來自二疊紀煤層（樂平煤系）內，自流井及五通橋一帶之煤氣，係由地下深處鑿井引出，暫不置論，今僅就咸遠吳水河，自然洩出之煤氣觀之，實係來自三疊紀之石灰岩中，此足以證明煤氣之來源，實遠在侏羅紀岩層之下也。此外，於本區

域內，尚未發見其他礦產，自流井鹽場之黑色油水，前人有主張係產於三疊紀岩層內者，但據作者之觀察，恐非事實，又三疊紀之石灰岩，可燒製石灰，若採取侏羅紀岩層之粘土（粘土質頁岩），同時并用，更可使之成為製造水泥之重要原料也。

（5）二疊紀岩層

二疊紀岩層，大部為深海沉之石灰岩，在本區域內，於樂經之大鐵山及峨眉龍池之萬山等處，有赤鐵礦產生於二疊紀之棲霞石灰岩內，鐵石多呈紅色，在大鐵山，計有鐵礦二層（各厚約一公尺半）在萬山者為一層（厚薄不一），此為二疊紀中期之含鐵溶液，次遞與石灰岩同時沉積而成之原生鐵床也，二疊紀上部，在本區域內，幾全為玄武岩，此玄武岩係本紀末期之噴出物，內中常含有銅鐵之鐵床，如峨眉之龍門場，樂經鋼廠之山溪林及前後聚瑞之銅礦，則係產於此玄武岩中者也，又二疊紀之石灰岩，亦可以供作燒製石灰及製造水泥之用。

（6）石炭紀及泥盆紀岩層

石炭紀岩層，大部為深海沉積之石灰岩，於本區域內，未發見任何鐵產，泥盆紀岩層，一部為深海沉積之石灰岩，一部為淺海沉積之礫岩，除於灌縣太安場北之礫岩層內，含有少許之炭層外，亦未見含其他鐵產，惟石炭紀及泥盆紀之石灰岩，均可供作燒石灰及製造水泥之用，尤以崇慶鶴池口一帶之泥盆紀石灰岩，更為適宜云。

（7）奧陶紀及寒武紀岩層

奧陶紀岩層，在本區域內，僅存一部份（或為上部？）為淺海沉積之砂岩頁岩層，寒武紀岩層，仍為海成層，多含三葉虫化石，此兩紀之岩層內，尚未發見有何種礦產也。

(8) 震旦紀及前震旦紀岩層

震旦紀岩層，為厚層之石灰岩所組成，於本區域內，尚未發見化石，亦未發見任何礦產，此石灰岩多為砂質，不適宜於燒石灰之用，至前震旦紀岩層，係一種粗粒之花崗岩，除此花崗岩本身，可供建築之用外，仍未發見任何礦產也。

(9) 變質岩及花崗岩

凡岩層發生變質作用時，其中多能產生極有價值之金屬礦床，如寶興經羊溝一帶之鉛銀礦，彭縣白水河花梯子一帶之銅礦，均產於片岩中者是也。至於花崗岩或花崗片麻岩所含之石英或石英脈中，即多含金銀（山金），如寶興兩河口一帶之花崗岩及汝川羅溪一帶之花崗片麻岩，聞前曾產山金者是也此外如漢源牛史坡之風洞及峨眉山等處之花崗岩中，則產水晶甚多，惟大形者甚多，至花崗岩，可供建築上用，已如上述，而變質岩中之板岩大理石等，亦為建築上不可少之材料也。

附川西南地層系統表 由新及古

第四紀

- 沖積層.....砂土礫石漂石壩等
- 洪積層——眉山層.....冰礫土，黃土，砂礫等，厚約

二·第三紀(?)

花崗岩之侵入時間(?)

六〇公尺

三·中生代

1 白堊紀

上部——嘉定層.....

磚紅色軟砂岩紅色粘土質頁岩及少許之礫岩，厚達八〇〇公尺以上

中部——重慶層.....

紅紫色砂岩頁岩間夾少許之薄層石灰岩，厚達九〇〇——一二〇〇公尺

下部——自流井層.....

灰色及黃色砂岩紅紫色及綠色頁岩灰色不純石灰岩，厚約一五〇——二〇〇公尺

2 侏羅紀——香溪煤系.....

黃色及灰色砂岩藍色或黑色頁岩常夾煤層，厚達四〇〇——一〇〇〇公尺

3 三疊紀

上部——嘉陵江石灰岩.....

灰色石灰岩夾頁岩，厚約三八〇——四四〇公尺

下部——飛仙關層.....

紫色砂岩頁岩夾少許之薄層石灰

建 設 週 訊

四·古代生

1 二疊紀

上部——峨眉山玄武岩

岩厚約一五〇——三八〇公尺
 爲本紀上部樂平期噴出者，多呈深灰色或黑綠色厚達一四〇——三〇〇公尺

下部——棲霞石灰岩

灰色黑色石灰岩黑色頁岩少許之含礫石灰岩厚達四〇〇公尺以上

2 石炭紀——濰口層

灰色石灰岩

3 泥盆紀

上部——水磨溝層

灰色黑色及乳白色石灰岩夾黑色或灰色頁岩

下部——大火地層

4 奧陶紀——大乘寺層

黃灰礫岩黃色砂岩灰炭質頁岩白灰色棕色石英質砂岩紅紫色或綠色

5 寒武紀

上部——洗象池層

灰色石灰岩夾灰質頁岩及竹葉間狀石灰岩，厚約二二〇公尺

中部——遇仙寺層

灰色頁岩黃灰色砂岩薄層石灰岩含少許之紅色砂岩及鱗狀石灰岩厚約一四公尺

下部——九老洞層

紫色灰色或綠黃色砂岩頁岩夾薄層石灰岩厚約二三〇公尺

五·元古代

1 震旦紀

白色或灰白色石灰岩，砂質石灰岩厚約八〇〇——九〇〇公尺

2 前震旦紀

粗粒花崗岩



時代建築公司

設計中西
各式建築
承辦土木
各種工程

地址 成都春熙路北段一號

四川公路局公告

車營字第 號

查旅客包用本局小包車向按整車包用其包車人數不足額定者仍概按全價收費以致多數旅客常以人數不足担負較大每感不便茲為便利旅客起見特另訂旅客搭乘小包車預約辦法如左並定於廿五年十二月廿一日開始實行特此公告尚希各界查照為荷此告

旅客搭乘小包車預約辦法摘要

- (一) 登記地點川黔路暫定成都營業所重慶車站內江車站三處川陝路暫定成都營業所一處
- (二) 登記手續旅客登記時向登記地點索取搭乘小包車登記表逐欄填明并預繳應繳之票價半數由車站營業所填給臨時收據為憑
- (三) 換票辦法旅客登記後經車站或營業所查有同時出發到達同一車站之旅客人數已達小包車額定人數時應立即依登記之次序填發旅客搭乘小包車通知書分別通知旅客接通知書後應按規定時間持此項通知書并臨時收據赴指定地點補繳票價餘額換取包車票乘車與同行旅客會齊同行倘逾時不到所指定之車站或營業所繳款換票乘車者已填寫之臨時收據即作廢無效已繳之票價半價概不退還
- (四) 退票辦法已經登記繳費之旅客如查有人數(指同時起程到同一車站之人數而言)不滿小包車額定人數時不得要求開車車站或營業所於該旅客所指乘車期前一日填發「退還預繳半數包車票價通知書」分別通知旅客接通知後除自願展期包用者仍得補行登記外均應持此項通知書并臨時收據於三日內向車站或營業所如數領回預繳之半數票價倘逾時不領由本局沒收之
- (五) 孩童乘車孩童在四歲以下抱在手中不佔座位者免費高度在一公尺二十五分以下者每一孩童應佔一座位照一成人計算有兩個同占一座位者亦得作一成人計算其高度在一公尺二十四分以上之孩童照成人之例辦理
- (六) 關於預約小包車除上項規定外其餘一切詳細軍法可詢問登記地點負責人員

四川公路局公告

車營字第 號

查自用乘人汽車，除照章向本局登記領照，繳納季捐，隨時均可行駛本局所轄各公路外，倘有其他省市(如在成都重慶等處)登記領照之自用乘人汽車，須隨時通行本局所轄各公路時，照章應征繳臨時通行捐四元，即行通行無阻，惟此項通行時日只以五日為限，如超過五日以上，則仍按五日再繳通行捐四元，早經上峯令飭遵行在案，因時日過久，各界人士對於此種規定，有不明瞭或以電話私函詢問者，特再公告并舉例說明如左：

例如某君因事乘自用乘人汽車(此車已在成都警察局登記領照)于一月一日由省赴渝，即應向入境車站(如省城之牛市口重慶之兩路口是)請領臨時通行證，繳納通行捐四元，車輛開駛二日抵渝，三日將所事辦竣，四日乘原車返省五日到達，是往返在五日以內即不另征捐矣，倘使該車在渝勾留至兩日，須於第五日方能乘原車返省，第六日始可到達，是往返在五日以外即須再繳通行捐四元，換言之即繳通行捐四元在本局所轄各公路行駛之有效期間為五日超過五日則須另向經過之站繳捐。繳捐之有效期間內可跨越本局所轄各公路(如川黔川陝成嘉新雅等路)行駛。以上辦法專限他省市登記領照之自用乘人汽車而言，其營業車輛另有繳納臨時通行捐之規定，不適用此項辦法。

貴州桃子逃煤田地質概論

許肇驊

(一) 引言

民國二十五年秋，四川省政府建設廳鑛區測繪隊，奉 實業部令測繪南川縣萬盛場國營煤鑛區。九月二十一日出發，由隊長沈在銓，助理員郭問義及肇驊等三人，前往實地工作。至二十三日測量大體告竣，二十四日辭復奉隊長命至桃子逃查勘煤田，因時間短促，考察難週，爰將步履所及，略述於後，以供此行部份參考焉。

(二) 位置

桃子逃屬貴州桐梓縣，位於南川縣萬盛場之西南約八公里，南接桐梓，西北與綦江毗連。

(三) 交通

該地雖萬山重繞，峯巒起伏，因屬灰岩，中部浸蝕，尙稱平坦。距川湘公路三至四公里，距孝子河二至三公里，交通均不十分困難。

(四) 地質及構造

由萬盛場至桃子逃地層次序：初爲三疊紀，次爲侏羅紀，白堊紀，復經侏羅紀，三疊紀，二疊紀，而直達鑛山，大概成一弧形。因旅程甚短，故無變遷；但斷層折斷，所在難免也。

(五) 煤之分佈

本鑛區分佈極廣，煤層順東北方向，深入貴州內境，綿延最遠。因時間有限，儲量莫由估計，殊感缺憾。但據實地觀察，煤之豐富，誠不多觀也。

(六) 炭層

炭層產于二疊紀之石灰岩中，走向北偏東四十五度，傾斜約六十五度，炭層有二：上層炭曰大連子，厚約一公尺八公分，中無夾石，色暗黑有光，含硫頗重。下層與上層相隔五六公尺，中爲石灰石，俗稱爲雙連子，厚約一公尺五公分，中有厚約二公分之黑頁岩夾石一層，故選炭較爲困難。

(七) 當地煤廠情形

甲、新廠炭廠。

A 沿革。

廠主何書紡於民國八年開工，二十二年出炭，資本甚微。

B 組織。

該廠并無一定組織，僅辦事員數名，工人三十餘名。

C 開採方法，

一、通風：有木扇風機一具，用人力旋轉，狗灣井有一入風洞，取炭場風量尚不成問題。

二、排水：因係平礦，水由坑道小溝自行流出，無須排水工程

三、支柱：支柱係用木材，橫柱較短，支柱向內傾成爲梯形，

尙合力學原則。

四、燈火：坑內沼氣甚重，工作純用手電燈，去歲工人不慎，

受害者六人。

五、坑道：坑道爲順山平礦，并無橫洞及支路。

六、坑內運輸：坑內運輸純用竹篾子滑行木軌上，甚爲便捷。

D 洞深，

洞深約二千架箱，每箱以一公尺計。

E 煤層厚度，

煤厚約一公尺八公分，名大蓮子，無夾石。

F 煤質及形狀，

所產爲烟煤，色暗黑而有光，中合硫質頗重，其主要成份，分析後方知。

G 岩石，

頂板爲黃色頁岩一層，厚約二公尺，風化甚易。底板爲灰岩。

H 走向及傾斜，

走向北四十五度東，傾斜南六十度東。

I 煉焦，

炭塊直接銷售，碎炭用作煉焦，煉焦均用土法，先以水澆濕煤末，造成煤堆，直徑約一公尺三公分，用火燒去揮發物，滅熄即成焦炭，其成份每百斤炭可煉得焦炭六十至七十斤。

J 產量，

每日分晝夜兩班採取，總共出炭一百餘拖，每拖重一百六十斤天平，全日共產炭一萬六千斤。

K 銷場，

產炭除供本地燒戶外，大半運銷重慶。

L 運輸情形及里程，

所產之炭，由鐵山運至孝子河陸程二公里半，由孝子河至洞上水程十二公里半，由洞上至蒲河陸程二公里半，由蒲河至石角鎮水程十公里，由石角鎮至三溪水程七公里半，由三溪至蕪江水程二十五公里，由蕪江至江口水程七十公里，由江口至重慶水程七十公里。夏天洪水高漲，舟行較便。秋冬河水枯落，則關堰蓄水，設開行舟，運輸比較困難，因而影響銷路甚鉅。倘能沿河多設水閘，使此少年期河床水面增高，則運輸稱便，銷路自然發達也。

乙，鐵洞子炭廠。

A 沿革及組織，

廠主王治安於民國二十二年開辦，現正開採中，無一定組織，小資本。

B 開採方法，

與新廠完全相同，

C 洞深，

洞深二千三百架箱。

D 煤層厚度，

煤厚一公尺五公分，中含夾石黑頁岩一層約二公分，名曰雙連炭。頂底板均為灰岩。

E 工作人數及產量，

全廠工人二十四名，每日出炭八十餘拖。

F 新廠與鑛洞子兩廠相互關係，

兩廠坑口相距約三十公尺，新廠在上，鑛洞子居下，中隔灰岩五公尺。有時彼此均能聽得聲音，可知兩坑道同向進行，相距不遠也。

丙，狗灣炭廠。

A 沿革及組織，

廠主蕭炳生，萬義川，開辦已四年。距前兩廠約一公里。組織并無一定，資本亦微。

B 開採方法，

與前兩廠同。

C 洞深，

洞深五百至六百架箱，即遇炭層採掘雖易，而運輸則難較也。

D 地質及煤層，

地質煤層完全相同，因僅一連炭故也。

(八) 結論

本區煤田分佈極廣，而開採甚少，貨棄於地，殊覺可惜。且地近茶江產鐵區域，所煉焦煤可供冶鐵之用。設能以桃子迷之煤，冶茶江之鐵，則地盡其利，物盡其用，如欲開發此寶藏，必先集中資本，以謀整個發展。用新式採掘，以增進產量，設置煉焦爐，以收取副產物，改良交通，以利運輸。則桃子迷煤業前途，誠可樂觀也。

日俄鋼鐵煤等生產表

本日俄蘇

(一九三三) (一九三四) (一九三五)

煤
九三〇
三三八
五〇〇

焦炭
一六四
七三七
一六〇〇

生鐵
一〇二
九七五
〇二二

鋼
一〇九
四三九
〇三〇

煤油
二二四
二一三
二六八

(註) 單位一個公噸

四川省銀行

發 國 經 調 全 金 促 生 建 扶 農 復
展 民 濟 劑 川 融 進 產 設 助 村 興

信託部 倉庫部

信託存款

信託投資

社會服務

寄託物之保管

倉庫之租賃

附屬業務

代寄託人收付貨價
代寄託人辦理保險
代寄託人辦理報關

總行：重慶 下陝西街

電話 協理室 五一四

襄理室 一一三二

總務課 二〇七

營業課 五五九

出納課 一三七九

稽核課 一三九七

信託部 五九七

分行：成都 暑襪街

電話 二 七 五

萬縣 二馬路

內江 瀘縣 樂山

自井 綿陽 涪陵

宜賓 遂寧 南陵

達縣 上海 順慶

辦事處

電報掛號 總分行處均

爲〇九六六

峨眉山林業試驗場計劃書

秦仁昌

目錄

第一章 總說

第一節 志趣

第二節 峨眉山森林之現狀

第三節 場址

一 報國寺總場

二 萬年寺分場

三 三道河分場

第二章 工作範圍

第一節 試驗工作

一 材用樹種育苗造林方法之試驗

二 特用樹種育苗造林方法之試驗

三 風景及行道樹種育苗及栽培之試驗

四 林木種子發芽試驗

五 各種重要樹種之插條分蘗分根繁殖試驗

第二節 育苗與造林

第三節 整理及撫育天然生林

第四節 森林保護及監督

第五節 訓練下級技術人員及森林警察

第六節 林業推廣及宣傳

第七節 調查採集及研究

第八節 土木工程

第九節 測候工作

第十節 庭園化全山重要地點

第十一節 提倡小木材工藝

第十二節 森林副產物栽培試驗

第十三節 編纂試驗報告

第三章 三年計劃大綱 (自二十六年度起至二十七年終)

第一章 總說

第一節 志趣

四川地大物博，號稱天府，除成都平原以外，四境邱陵崇山，縱橫綿延，至爲廣袤。其間宜於經營林業之處，較之適於農業之地爲廣。且氣候溫暖，雨量豐富，優良樹種之多，幾數倍於其他各省。就天時地理而論，川省誠爲全國發展林業最佳之區域，且其邊陲老林，蘊蓄至富，將來開發之後，自宜繼續經營，以期滋生不息，而利永遠。若是則森林更新方法，優良樹種之生長狀況，天然生林之撫育整理，保護監督，以及造林運動之推廣宣傳等等，均須於事竣前研究試驗及實地調查，以奠定將來全省各地營林施業之健全方案，而收一勞永逸之效。嘗觀各省造林，自民元以來，歷二十餘年，而成績鮮著，惟厥原因，固由於推廣宣傳之未力，而要因事前缺乏森林研究試驗，致選擇及施業，無安全之根據，實爲昔日全國林業失敗之結核所在。川省宜林地帶，面積遼闊，氣候土壤之差別，因地而異，故各地經營森林，尤須賴研究試驗之根據，以定施業方案，庶幾成效可期，此林業試驗場之籌設之所以重要也。願川省宜林地帶之垂直高低，差異甚巨，山最低之河岸，其海拔高度自三百公尺起，直上高達喬林垂直分佈界限，至四千公尺止，其間氣候之變遷極大，林木種類之垂直分佈，及其適地情形，亦因之各異，在平地林業試驗所得之結果，不適於高山營林施業方案之用，而高山試驗之結果，復不適於低處營林之用，是以林業試驗場所在地之選擇，尤爲試驗事業之先決問題。選擇此項試驗場所在地之標準，當以交通便利之高山，自

麓至頂，擇相當地點，設分場若干處，可供四川全省各種林木生長試驗之用爲宜，其試驗所得結果，可作川省各地實施造林之根據。具有此種條件之區域，除峨眉縣之峨眉山外，別無較佳之地點。查峨眉山交通方便，全山上下，氣候各殊，山麓氣候溫暖，成都重慶一帶之優良樹種，幾俱有之。半山上下，溫帶所產之杉樹，櫟，栲，栗等樹種，在在皆是。上達三千二百公尺之山峯，其上部冷杉林之生長，最爲繁盛。故峨眉山一地，可資寒溫暖三帶森林樹種育苗造林之試驗，其試驗之結果，可供將來全省各地林業實施之參考。是則四川省林業試驗場之地址，當以峨眉山爲最適宜也，彰彰明矣。且峨眉山爲全國勝地，世界名山，琳宮古剎，滿佈全區，佳木異花，蔥鬱茂密，琪瑯，紗擬，名震寰宇，香積飛沫，觀者震眩，山林之勝，莫之與京。而自金頂極目四望，雲海雪山，尤爲造化神奇，天地觀止。願此皆天造地設，自然景物，倘稍假人力，加以整理，則其雄偉秀美，視瑞士公園，寧猶多？他日世界人士，蹤跡來遊者，豈遜於今日之廬山乎？是以峨山林業試驗場，於林業試驗研究之外，尙有美化名山，造成世界公園之責任焉！

第二節 峨山森林之現狀

峨山森林，昔日本極茂密，據三十年前西人威爾遜氏稱述：全山樹木蒼鬱，深不可入，半山以上，冷杉森林，生長尤盛，合抱巨木，遍地皆是，即今日少數老僧，亦如此云云。惟自民國以來，國家多故，川省各地，兵連禍結，避難來山者，均於燬森林，開種包谷以爲生，迄於今日，自山麓以上，達海拔高一千五百公尺之處，除寺廟附近，及岩壑絕

壁，稍有林木點綴外，其餘山坡，非開成階段形之包谷地，即夷爲叢薄，甚至四十度以上之陡坡，由麓達頂，悉皆開種包谷，無一草一木之存在，此種情形，自萬年寺以下，經武巖崗至龍門洞一帶爲尤甚。每經一雨，泥土沖洗而下，石骨畢露，不堪收拾，林地之破壞，莫此爲甚，識者患之。自半山以上，達二千公尺之地帶，山勢益陡，氣溫亦低，包谷不能生長，則開種黃連，架蓋陰蓬，斑剝山坡，瀾望皆是，凡經種黃連之地，僅生勁草蕨類，樹木幾告絕跡，非經數十年之久，不能形成羣落矣。自二千公尺以上，直達於山頂，氣溫益低，農作物鮮能生長，溫帶樹種銳減，冷杉林起而代之。此樹生長迅速，形態端莊，昔日本成大面積之純林，惟因寺廟連年濫伐，或供建築，或充薪炭，今所存者，僅在寺廟附近或陡坡絕壁，點點孤生而已。全山上下，小面積之原始森林，僅於九老洞，洪椿坪，伏虎寺一帶，及人跡罕到之絕壁，尙有存在外，其餘所見，或爲次生林，或爲人造林，爲數亦無多也。總之，峨山森林之破壞，已成每况愈下之勢，究其破壞動力，不外二種：（一）開種包谷及黃連，與（二）薪炭及用材之濫伐無度是也。倘政府一面積極實行造林，一面嚴爲保護與監督，則經相當時間，不難恢復昔日林相，而「峨眉天下秀」之稱，庶幾亦名副其實矣。

第三節 場址

峨山林業試驗場場址，經兩次調查考察，酌量山之海拔高度，及林木種類之垂直分佈，業已勘定報國寺萬年寺及三道河三處，并決定以報國寺爲總場所在地點，茲將各地情形，分述如次：

一，報國寺總場

報國寺位於峨山之麓，海拔高度爲五百公尺，距峨眉縣城十五里，有公路可通。自成都乘汽車至此，只須六小時，交通極稱便利。場址位於該寺首門前，計佔地約一百二十畝，地勢平坦，土質肥厚，全部原爲稻田，自經二十四年夏，峨眉山軍訓團借用之後，一小部已改爲旱田，栽種包谷，黃豆。地之中央，有一小丘，分地爲南北兩塊，丘之南側，有一木建講演台，係軍訓團升旗處及聽訓場。全部田地，由寺租與佃戶耕種，茲已商得該寺住持果玲和尚同意，轉租本場，作爲林業試驗之用。并會同峨眉縣縣長方勉耕，第一區區長譚有澄，及獨立保保長祖平和尙，商定租用合同草約，一俟秋收完竣，即可着手規劃一切。開辦之初，試驗場得暫借寺內房屋爲辦公室，及職員寢室，并決定在講演台所在地，建築一層樓樓房一幢，樓下爲辦公室，會客室，種子及林具儲藏室，膳室，圖書室，儀器室，及客房，樓上爲職員寢室，及起坐室，預計建築費約六千元。工房及廚房各一幢，建築費約七百元。本場場址既位於氣候溫暖之山麓，則凡成都平原所有森林樹種之育苗造林方法之試驗，均可在此行之，并規定銀杏，柏樹，杉樹，樟，楠，櫟，櫟等爲主要造林樹種，泡桐，喜樹，麻柳及白蜡爲公路行道樹種，特用樹種中之油桐，白蜡，女貞，漆樹以及厚朴等，亦應同時試驗。

二，萬年寺分場

萬年寺位於峨山半山以下，海拔高度爲一千一百公尺，場址位於該寺下之西北方山坡上，佔地約一百畝，地勢稍爲傾斜，土質係紅砂土，爲階段形之熟地，栽種包谷及黃豆。其所有權屬諸十八戶之農民，及昆

二 盧殿，業已商得各業戶之同意，由本場租用，俟秋收完畢，即可着手規劃。本場須建辦公室及工房各一幢，預計辦公室建築費約需二千元，工

房建築費約五百元。辦公室除供辦公用外，尚須附設種子林具儲藏室各一大間，職員寢室擬暫向萬年寺租用，以節開支。查本場場址所在地，

係屬溫帶氣候，爲峨山重要杉樹區域，將來育苗造林，以杉樹爲主，

栗、絲栗、苦槠、水青岡等爲副，至風景樹中之琪琪、雲葉、水青樹、

七葉樹等，亦宜廣爲繁殖，以供點綴風景之用。

三、三道河分場

三道河分場位於自華巖頂至蓮花寺之大路右側山坡之下，在拱背山之東，係一山谷中之大平原，海拔高爲一千八百公尺，計佔地三百餘畝，地勢平坦，土質深厚，色呈黝黑，以此爲試驗苗圃，最爲適宜。查此地原爲冷杉及杉樹茂密之官有地，民國初年，經開山初殿及蓮花寺兩廟自由佔有，租與山民開種黃連，迄於今日，全部已經先後開種，現有黃連數十方，尙未起掘，其餘地面，均變爲叢蕪或草原，不復生有喬木樹種。茲業已向蓮花寺及開山初殿兩廟住持說明，由試驗場給予每畝一元之開墾費，收歸公有，至地上原有黃連，准予陸續起掘，限民國二十九年秋，一律掘完，不許再種。按本場地點，位於溫寒兩帶之交界處，杉樹分佈，迄此而止，冷杉森林，由此發軔，將來育苗造林，暫以冷杉爲主，雲杉、鉄杉及落葉松等爲副，倘經試驗結果後，三種生長優良，再行廣爲育苗造林。又查雷洞坪及金頂附近，地勢平坦，原有冷杉，已屆結實時期，自本年八月起，可擇一地，清除林下竹菁，掘鬆表土，試行

天然下種。倘試驗結果良好，則將來自金頂以下，造林所需冷杉苗木，可利用天然生苗木矣。

本場應建辦公室一幢，建築費約需三千元，工房一幢，建築費五百元，廚房一幢，建築費二百元。

第二章 工作範圍

第一節 試驗工作

峨山林业試驗場之工作，種類繁多，範圍廣泛，然顧名思義，首當儘先積極推進各種試驗工作，此項工作，不僅限於峨山上下所有之樹種，而更應着眼於徵集川省其他各地，及外省所產之重要樹種，從事試驗其育苗與造林之方法，及其對於氣候土壤之適應能力，以期早獲成效，以供推廣全省各地造林之用。蓋試驗爲造林之工具，而造林爲試驗之目的，工具不善，目的難達，是以於確立川省各地林业實施方案之先，對於各地所產樹種之習性，必須由試驗得充分之認識。查川省所產樹木，有六百餘種之多，就中優良樹種，至爲繁多，應按照其經濟價值之重要性，分別先後，在各場試驗之如次：

一、材用樹種育苗造林方法之試驗——此項試驗工作，按照各樹種垂直分佈之差異，分別在總場及兩分場行之。在總場應先試驗者，爲銀杏、柏樹、圓柏、杉樹、柳杉、樟、楠、櫟、栗、黃櫨、核桃、紅豆、楓香等樹種，在萬年寺分場試驗者，爲銀杏、杉樹、錐栗、絲栗、苦槠、清青岡、核桃等，在三道河試驗者，爲各種冷杉、雲杉、落葉松、鉄杉及各種樺木等。

二、特用樹種育苗造林方法之試驗——此項試驗工作，在總場舉行者，有白蜡樹，女貞，油桐，烏桕，漆樹，厚朴，杜仲等，在萬年寺分場舉行者，有厚朴，杜仲等。

三、風景及行道樹種育苗栽培之試驗——此項試驗工作，在總場舉行者，有銀杏，泡桐，麻柳，（楓楊）喜樹，白蜡樹，在萬年寺分場舉行者，有銀杏，栲栳，水青樹，雲葉，及七葉樹等。

四、林木種子發芽試驗——此項工作，在總場室內行之，主旨在鑑定各種林木種子之發芽率及發芽所需之時間等。

五、各種重要樹種之插條分蘖分根等繁殖試驗。

第二節 育苗與造林

今日峨山森林殘破之情形，已如第一章第二節所述，是則試驗場於試驗全省各地樹種習性之外，首當以峨山造林為其中心工作，期於相當時間，得恢復名山固有之茂密森林，此為理所當然，事在必行者也。試驗場於開辦之第一年秋季，即應在峨山上下，收集大量重要樹木之種子，如銀杏，樟，楠，杉樹，柏樹，喜樹，白蜡樹，泡桐，麻柳，各種殼斗科樹種，冷杉，鐵杉，厚朴，珙桐等等，以供各場育苗之用，庶幾二三年後，有大量苗木，可供造林及風景行道樹之用。至造林地段，應先事細密調查，製定施業方案，逐年推進，凡大道兩旁，寺廟附近風景區域，半山以上之黃連地，及半山以下之包谷地，其傾斜度在三十度以上者，應一律劃入初期造林地段，按時完成之。除育苗造林外，在氣候溫暖之山麓上下，杉樹更可試用插條造林，此法於包谷地內，尤為適用。

再在金頂以下之冷杉林地，擇其地勢，稍為平坦之處，可清除地面，試用天然下種造林，應地制宜，各法并用，收效自易矣。

第三節 整理及撫育天然生林

峨山上下，有甚多地段之林森，經山民寺僧，歷年濫伐，遂形成雜木叢生，荆棘充塞，密不可入之叢薄。惟內有甚多之小樹，係由大樹根株，萌芽而來，生長甚速，倘加整理與撫育，則數年之後，即可形成次生林，漸次恢復舊觀，所費既少，成效復速，較之人工造林，便宜多矣。且此種整理及撫育工作，可於每年植樹工作完畢後行之，於勞工之利用，尤為經濟，二者實并行不悖。

第四節 森林保護及監督

「造林易而保護難」，此一語也，已成今日全國林業界公認之事實，峨山情形，亦復如是。查峨山上下有大小寺廟七十三所，僧侶六百餘人，農民二百八十餘戶，人口統計，將達六千之數，其每年焚燬森林，開種包谷黃連，濫伐樹木，供建築薪炭用材，破壞森林之力之大，至可驚人。且半山以上之寺廟，其全部建築，均用冷杉或杉木料構成，此種木料，事前既未經乾製，事後又不加油漆防腐，在此雲霧瀰漫，風雨霜雪交侵之高山，經十數年之久，即行腐爛，必須重建，木材消耗之速率，幾五六倍於其生長量，而森林經理無人，利用無度，供不敷求，勢必竭澤而漁，長此以往，得不重山濯濯乎？苟不速行訂定保護與監督規則，嚴厲執行，則寺廟之頹圮者，修建之料，禦寒所需之薪炭，取給莫由之日，可立而待也，風景之破壞，水源之竭蹶，更無論矣。

二

考峨山森林破壞之最大動力，不外（一）開種包谷與黃連，及（二）濫伐無度兩端，制止之道，惟有

一、限制開墾——凡傾斜在三十度以上之山坡，絕對不許開墾，已經開墾之地，必須造林，所需苗木，由試驗場無償給予。至開種黃連，應一開禁止之。

二、監督砍伐——伐木及樵薪，必須用開伐方法，應得各地試驗場許可，發給許可證，并派員指導及監督。

三、經濟木材利用——如寺廟房屋建築用材，必須以最經濟之方式用之，不得浪費，其伐採地點及方法，應由試驗場指定及監督，為切實執行以上各節起見，試驗場得（一）設置森林警察若干名，

二人為一組，分駐於金山相當地點，分段巡查，隨時報告各場。（二）採用連環保證法，倘發現有盜伐或私伐樹木情形，得查明首犯，驅逐出山。

峨山林业試驗場，於峨山全山造林工作，固當努力推進，然於森林之保護及監督，未容稍懈。蓋保護不力，則造林成效，勢必渺著，若保護有方，則造林工作，僅在補助天生林之不足，故將來試驗場全部工作，當以五分造林，五分保護為原則。

第五節 訓練下級技術人員及森林警察

造林工作，側重實幹，政策既定，即須有健全之下級技術人員，負推進之責。如育苗，植樹，撫育天然林，指導開伐，測候，調查，土木工程，工人管理等等之日常工作，均可由彼等任之。試驗場成立之始，

應招收高中程度之練習生若干名，由高級技術人員率領，實施工作，隨時隨地訓練，以二年為期，期滿留場服務。再森林警察，為保護峨山森林之基本隊伍，試驗場成立後，即應招收普通警察若干名，在總場與以短期訓練，二人一組，分駐全山各地，負巡查保護之責。

第六節 林业推廣及宣傳

林业推廣及宣傳，為造林運動及森林保護之基本工作，使人民發生愛護森林觀念，及自動造林之願望。試驗場成立後，應不時召集峨山各寺廟住持，及保甲長，剴切訓導，使彼等瞭然於試驗場工作之動向，并發生協助場務之可能，將來苗木養成後，宜無償分給各戶居民，并指導植樹及撫育保護方法。

第七節 調查採集及研究

森林土壤之調查，各種標本之採製，森林植物分類之研究，及主要樹木生長率之數字測定，均為決定營林施業方案之根本條件，應積極從事，以利進行，茲分述如次：

一、調查，調查峨山森林植物之分佈，生態，木材利用，公私有林地，產量情形，主副產物及地質土壤之種類。

二、採集，採集峨山上下森林植物之種子，木材，蠟葉，標本及副產物，以供研究及陳列。將來并可利用前峨眉山軍訓團所遺下之房屋，擇一幢加以修改，以供此項標本之陳列。

三、研究，峨山森林植物種類繁多，但究有若干種數，迄無詳盡之研究與有系統之著述，又山中重要樹木之生長量，生長率，及

其與氣候土壤之關係，（如杉樹自山麓直達半山以上，生長似都良好，但其生長量及生長率之數字，是否上下相同，抑有差異？）均待詳細研究。

第八節 土木工程

森林土木工程，包括添闢全山大小林道，以利交通，并止土砂，以免雨水冲刷崩坍，設置防火綫，以防野火漫延，均應於事前詳細考察測量，妥為籌設。

第九節 測候工作

氣候與育苗造林有最密切之關係，自不待言，而峨山氣候，自麓至頂，更有甚大之差異。此種數字上之差異，有左右森林樹種垂直分佈之偉大力量。是以測候工作，亦為試驗場日常履行工作之一，庶幾數年後，全山上下各地之氣候變遷，可以瞭然。將來總場及各分場應同時舉行雨量、溫度、日照、氣溫、地溫及風向、風速之測候，以資比較。

第十節 庭園化全山重要地點

峨山風景秀而美者，固屬指不勝屈，而雄偉奇特者，亦觸目皆是，所謂聖寺晚鐘，洪椿晚雨，雙橋清音，九老仙府，象池夜月，大坪霧雪等等，不過為山景之代表，來遊者人人得而見之，他若山中奇花如琪洞，紗羅，雲葉，冷杉，久已名震海外，而國內人士知之者猶少。然此猶僅就峨山本身而言，若自金頂所見峨山四境之奇景，如佛光，佛燈，雲海，雪山，成都平原，峨眉萬山，尤為此山所獨有，非身歷其境者，不能曉其奇妙雄偉於萬一也。試驗場於試驗造林，保護森林工作之外，一

方面應整理，或改進山中固有風景名區，使其美益彰，一方面應就全山上下，衝要地點，林木草花最盛之區，如九老洞，遇仙寺，洪椿坪，雷洞坪，伏虎寺，大峨寺，九倒拐，黑龍江，清音閣等處，開闢森林公園，一草一木，加以標記，其奇特之種，如琪洞，紗羅，雲葉等樹，附以詳細說明，不特可供遊人之玩賞，抑且為學術研究之考證，使全山美化，為世界第一大公園，中外人士，其有不接踵來遊者，幾罕矣！

第十一節 提倡小木材工藝

峨山為中國佛教勝地，每年四方人士，來此朝山進香者，以萬數計。山中特產樹木，如楠，樟，櫟，栲，栗等，均為上等工藝原料，遍地皆是，倘仿照日本工藝，製成各種小巧玩具，文房用具，手杖木刻等品，陳列寺廟山門，交通要道，銷路必暢，平民生計，獲益非淺，試驗場應力為提倡。

第十二節 森林副產物栽培試驗

峨山所產草藥，種類繁多，多數寺廟門首，設攤出售，銷場諒亦不惡。實即峨山上下，可以培養銀耳，木耳，香菇，冬菇，雲霧茶，杜仲，厚朴，人參（峨山野生人參不少，惟因起掘過早，品質不佳，色欠蒼老，價值甚低。）及貝母等森林副產物，倘培養合法，成效堪期，獲利必豐，試驗場應提倡。

第十三節 編纂試驗報告

試驗場於每年度之終，應編印試驗研究調查，及其他工作報告，以供推廣及交換之用。

以上所列工作範圍，均屬於試驗場自辦事業。其他與林業試驗，或造林工作有關之問題，如森林病虫害之防除，木材力學及工藝性質之測驗，宜委託四川大學農學院，及實業部中央工業實驗所，代為研究，以節開支。

第三章 三年工作計劃大綱

(自二十六年年度起
至二十八年年度終)

第一年度(二十六年年度)

上半年度

- 一、完成建場及兩分場測繪事宜
- 二、完成萬年寺及三道河兩分場辦公室及工房建築工程
- 三、開始建築報國寺總場辦公室工房及廚房
- 四、開闢及規劃三道河分場試驗及播種苗圃二十畝
- 五、規劃萬年寺分場試驗及播種苗圃二十畝
- 六、規劃報國寺總場試驗及播種苗圃三十畝
- 七、開闢三道河分場往開山初殿及蓮花寺道路及場內支路
- 八、修築萬年寺分場內外大小道路
- 九、建築萬年寺及三道河兩分場播種試驗溫床各十座
- 十、購買及裝置建場及兩分場測候儀器并開始測候
- 十一、購買試驗用化學藥品及其他各種儀器
- 十二、定購森林圖書雜誌

下半年度

- 十三、製備各場所所需各種林具家具器皿器械及其他一切雜件
- 十四、製備各場試驗調查用名牌標籤表格記載簿等物件
- 十五、採收峨山上下各種重要林木種子(大量採集銀杏，冷杉，柏樹，杉樹，樟，楠，栗，核桃，楓香，樺木，水青岡，珙桐等樹種子)
- 十六、派員往峨邊天全等地採集冷杉，雲杉，鐵杉，落葉松，水青岡，珙桐等樹種子
- 十七、採集峨山上下各種植物蜡葉，木材，及森林副產物標本
- 十八、秋播楠木香樟等種子
- 十九、在雷洞坪或金頂附近擇一較為平坦之冷杉林地清除地面以作天然下種之試驗
- 二十、調查峨山公私有荒山及林地
- 二一、調查峨山森林現狀，分佈及生態
- 二二、研究峨山森林植物種類
- 二三、訓練下級技術人員森林警察及技工
- 二四、對峨山各寺廟及農民宣傳造林運動及勸導保護森林
- 二五、徵集并交換省內外各地森林種子
- 二六、擬定本場組織大綱及辦事細則等規定
- 二七、訂定森林警察考核規則
- 二八、訂定峨山森林保護及監督規則

- 一，完成總場房舍建築
- 二，添製各場所需各種林具傢具器皿器械及其他一切雜件
- 三，添製各場試驗調查用名牌標籤表格記載簿等物件
- 四，繼續調查峨山公私有荒山及林地
- 五，繼續調查峨山森林現狀分佈及生態
- 六，繼續研究峨山森林植物種類
- 七，訓練下級技術人員
- 八，繼續採集峨山上下各種植物蜡葉，木材及森林產副物標本
- 九，對峨山各寺廟及農民宣傳造林運動並宣佈森林保護及監督規則
- 十，徵集并交換省內外各地森林種子
- 十一，春播造林樹種
- 十二，播種及育苗試驗
- 十三，各種林木種子發芽試驗
- 十四，在總場及萬年寺分場舉行杉木挿條造林試驗
- 十五，舉行森林副產物栽培試驗
- 十六，撫育苗圃及冷杉林天然下種幼苗
- 十七，繼續開闢及規劃三道河苗圃
- 十八，修理並添築三道河分場內外道路
- 十九，考核森林警察服務勤度并繼續短期訓練
- 二十，添置圖書儀器及其他試驗用材料

第二年度(二十七年)

上半年度

- 二一，編印峨眉山導遊指南
 - 二二，編製二十七年年度全年概算書
 - 二三，編纂本年度調查試驗報告
- 下半年度
- 一，在萬年寺及三道河分場舉行苗木過冬試驗
 - 二，秋播林木種子
 - 三，木材工藝性質試驗(委託實業部中央工業實驗所辦理)
 - 四，森林病蟲害防除試驗(委託四川大學農學院辦理)
 - 五，添闢森林標本陳列室及研究室
 - 六，森林砂防工事
 - 七，撫育及整理天然生林
 - 八，測量峨山各地林道
 - 九，開闢九老洞森林公園
 - 十，整理峨山重要風景區域
 - 十一，撫育苗圃及冷杉林天然下種幼苗
 - 十二，森林副產物栽培試驗
 - 十三，繼續採集峨山上下各種重要林木種子
 - 十四，繼續採集峨山上下各種植物蜡葉，木材及森林副產物標本
 - 十五，訓練下級技術人員
 - 十六，繼續開闢及規劃各場苗圃

- 十七，繼續徵集並交換省內外各地森林種子
- 十八，繼續調查峨山森林現狀分佈生態及公私有荒山林地
- 十九，繼續研究峨山森林植物種類

- 二十，添置圖書儀器調查試驗用化學藥品林具傢具器皿器械及其他一切雜件

- 二一，添製各場試驗調查用名牌標籤表格記載簿等物件
- 二二，考核林警服務勤度並繼續短期訓練
- 二三，派員往本省各地採集重要林木種子
- 二四，宣傳造林運動並勸導保護森林

下半年度

- 一，繼續木材工藝性質之試驗
- 二，繼續森林病虫害防除試驗
- 三，繼續森林副產物栽培試驗
- 四，繼續採集峨山上下各種植物蜡葉木材及森林副產物標本
- 五，繼續徵集並交換省內外各地森林種子
- 六，繼續研究峨山森林植物種類及調查森林現狀分佈與生態
- 七，繼續杉木插條造林試驗
- 八，繼續播種育苗及發芽試驗
- 九，繼續整理峨山重要風景區域
- 十，撫育苗圃及冷杉林天然下種幼苗
- 十一，添置圖書儀器調查試驗用化學藥品林具傢具器皿器械及

其他一切雜件

- 十二，添製各場試驗調查用名牌標籤表格記載簿等物件
- 十三，各場舉行苗木移植試驗
- 十四，春播造林樹種
- 十五，結束下級技術人員訓練
- 十六，着手開闢全山林道
- 十七，宣傳造林運動並勸導保護森林
- 十八，考核林警服務勤度並繼續短期訓練
- 十九，編製二十八年年度全年度概算書
- 二十，編纂本年度調查試驗報告

第三年度(二十八年年度)

上半年度

- 一，繼續採集峨山上下各種植物蜡葉木材及森林副產物標本
- 二，繼續木材工藝性質試驗
- 三，繼續森林病虫害防除試驗
- 四，繼續徵集並交換省內外各地森林種子
- 五，繼續測量峨山各地林道
- 六，繼續研究峨山森林植物種類及調查森林現狀分佈與生態
- 七，繼續森林副產物栽培試驗
- 八，繼續整理峨山重要風景區域
- 九，添置圖書儀器調查試驗用化學藥品林具器皿器械及其他一

切雜件

十，添製各場試驗調查用名牌標籤表格記載簿等物件

十一，編印育苗及植樹淺說

十二，萬年寺及三道河兩分場舉行苗木過冬試驗

十三，秋播林木種子

十四，撫育苗圃及冷杉林天然下種幼苗

十五，撫育及整理天然林

十六，增設森林砂防工事

十七，改進九老洞森林公園

十八，致核林警服務勤度

十九，採集峨山上下各種林木種子

二十，派員往本省各地採集重要林木種籽及蜡葉木材森林副產

物標本

二一，宣傳造林運動并勸導保護森林

下半年度

一，繼續開闢全山林道

二，繼續木材工藝性質之試驗

三，繼續森林病虫害防除試驗

四，繼續採集峨山上下各種植物蜡葉木材及森林副產物標本

五，繼續研究峨山森林植物種類及調查森林現狀分佈及生態

六，繼續整理峨山重要風景區

七，添置圖書儀器調查試驗用化學藥品林具器皿器械及其他

切雜件

八，添製各場試驗調查用名牌標籤表格記載簿等物件

九，舉行造林試驗

十，繼續播種育苗及發芽試驗

十一，推廣森林副產物栽培法

十二，調查各寺廟及農民植樹成績

十三，開始寺廟附近風景區域傾斜過急之包谷地及黃連地造林

工作並栽植行道樹

十四，各場舉行苗木移植試驗

十五，春播造林樹木種子

十六，撫育苗圃及冷杉林天然下種幼苗

十七，考查杉木插條造林成績

十八，徵集全省各地林產物以供陳列

十九，宣傳造林運動及勸導保護森林

二十，編纂峨眉山森林植物誌

二一，編製二十九年度全年度概算書

二二，編纂本年度試驗報告

四川糧食調整委員會製
成華九縣五月份末糧價格漲落統計表

日期	1	2	3	4	5	6	7	8	9	10	11	12	13	14	15	16	17	18	19	20	21	22	23	24	25	26	27	28	29	30	平均
華陽	12.7	12.6	12.6	12.6	12.5	12.5	12.5	12.5	12.5	12.5	12.5	12.6	12.6	12.6			12.9	12.8	13.1	13.0	12.9	12.9		12.8	12.7	12.7	12.6	12.6	12.6	12.6	12.68
成都	12.7	12.6	12.6	12.6	12.5	12.5	12.5	12.5	12.5	12.5	12.5	12.6	12.6	12.6			12.9	12.8	13.1	13.0	12.9	12.9		12.9	12.7	12.7	12.6	12.6	12.6	12.6	12.67
新都	11.5	11.5	/	11.6	11.7	11.8	/	11.7	/	11.6	11.8	/	13.0				12.1	12.1	11.7	/	11.7	/		/	11.9	/	11.8	/	11.7	/	12.82
新繁	11.3	11.3	11.3	11.5	11.5	11.4	11.5	11.4	/	/	11.4	11.6	11.2	11.7			11.8	11.8	11.7	11.4	11.4	11.4		11.3	11.4	11.4	11.3	11.3	/	11.3	11.56
崇寧	11.2	11.2	11.3	/	11.4	/	11.0	11.8	11.5	11.5	11.6	11.5	11.8				/	11.6	11.6	/	11.4	11.4		11.4	/	/	/	11.2	11.2	/	11.45
郫縣	11.1	11.1	11.2	/	11.3	/	11.4	/	/	/	11.3	11.3	11.4				/	11.7	11.7	/	11.1	11.1		11.3	/	11.1	/	11.2	11.2	/	11.28
溫江	10.7	10.6	10.7	/	10.9	/	10.9	/	10.8	/	11.0	11.0	10.8				/	11.8	11.8	/	11.8	11.8		11.7	/	11.5	/	/	11.4	/	11.20
雙流	11.5	11.6	11.6	11.6	/	11.7	11.7	/	11.7	11.7	11.6	11.9	11.5				/	12.0	12.0	12.1	12.1	12.0		12.3	12.5	12.0	12.1	12.0	12.1	12.1	12.41
新津	11.4	11.4	/	11.5	11.6	11.6	11.7	11.9	12.0	11.7	11.9	12.8	10.0	13.0			14.0	13.5	13.5	12.9	13.0	13.0		13.3	13.5	/	13.5	13.5	13.5	13.5	12.52

備
政

1. 本表係根據成華等九縣逐日報告編成之。
2. 本表每新量「石」價格單位為「元」
3. 本表上列十五、十六、二十三、等三日係因溫江總機失靈以致各縣消息不通無從填列合併聲明

四川省政府建設廳各附屬機關每週工作報告

壹、家畜保育所

五月卅一日至六月六日

醫推廣工作

一、聯絡

1. 出版第十一期家畜保育週刊；

二日假新新聞副刊篇幅出版第十二期家畜保育週刊

2. 北碚盧區長來所商談工作；

五日三峽鄉村建設實驗區盧子英區長來所參觀並商談北碚畜牧獸

2. 五月份種畜體重增加比較；

二、試驗

1. 豬之飼料比較試驗：該試驗已進行至第廿六週其過去兩組平均每雙每日增加體重如下。

農家飼料組（公斤）

廿五週平均 〇·一二二

改良飼料組（公斤）

〇·一四六

種別	頭數	生		體重（公斤）		平均每頭每日增加體重（公斤）	備考
		最早	最晚	最重	最輕		
約克縣豬	7					+0.037	僅計算一頭
篤克縣豬	8					+0.112	僅計算四頭
榮隆豬	8					+0.53	僅計算四頭
彭厝豬	17					+0.27	僅計算一五頭
雲南豬	5					+0.01	僅計算四頭
						+0.30	
						+0.08	
						+0.19	
						+0.259	
						+0.205	
						+0.29	
						-0.19	
						-0.34	
						+0.14	
						+0.167	

雜交山羊	雲南山羊	成都麻羊	遂寧山羊	健樂豬	華陽豬	榮縣豬	南筠頭	宜賓豬
1	2	7	12	6	5	2	2	3
	2/02/6	22/9/6	24/4/6					
	24/2/6	25/4/6	25/7/6					
	56.0	94.0	63.0					
	39.0	57.0	45.6					
	42.5	75.5	50.43					
-0.01	-0.11	0.03	0.01	+0.15	+0.14	+0.46	-0.28	+0.30
0.10	0.05	-0.03	0.001	+0.13	+0.11	+0.42	+0.20	+0.12
0.12	0.16	-0.07	-0.01	-0.01	-0.03	-0.04	-0.08	+0.18
					僅計算四頭		僅計算一頭	

訊 週 設 建

3. 種畜生產記號						成都兔	榮昌兔	廣漢兔	松潘綿羊	安岳山羊	樂至山羊
榮昌豬	南溪豬	廣漢兔	廣漢兔	成都兔	畜別	2	7	13	4	15	7
107	34	65	60	3	號數				25/1/9		
同	五月卅一日	同	同	五月廿九日	生產日期				25/6/9		
五	一二	七	六	五	仔畜數目	$\frac{15}{3 \cdot 16}$	$\frac{9}{4 \cdot 16}$	$\frac{12}{4 \cdot 16}$	10.9	36.0	45.0
三·二	一〇·八				仔數體重(公斤)	$\frac{3}{3 \cdot 16}$	$\frac{12}{3 \cdot 16}$	$\frac{10}{3 \cdot 16}$	77.2	18.0	20.0
						$\frac{9}{3 \cdot 16}$	$\frac{25}{4 \cdot 16}$	$\frac{3}{4 \cdot 16}$	93.1	27.0	32.5
						0.004	-0.002	0.004	0.03	0.03	0.01
						0.005	-0.002	0.005	0.08	0.01	0.03
						0.0015	-0.004	0.001	0.05	-0.01	0.02

4. 飼料分析			盤克豬	金華豬	彭眉豬
油	葫豆渣	名稱	310	101	219
枯		號數	六月六日	六月二日	六月一日
4	16	產地	九	六	九
黃家碾	牛市口	油份(百分率)	一〇·九	五·九	七·七
一二·四九	一一·一七				

5. 免疫猪牛試驗

免疫畜類	注射期	血毒或菌苗來源	注射量	採血期	採血量	備
第四號大牛	五月卅一日	猪丹毒培養活菌	一千西西			
第十號大牛	同	同	同			
第十一號大牛	同	同	同			
第十五號大牛	同	同	同			
第十六號大牛	同	同	同			
第九號小牛	同	同	四百西西			
第六號水牛	六月一日	猪肺疫培養活菌	一千西西			
第十二號水牛	同	同	同			
第十三號水牛	同	同	同			
第十四號水牛	同	同	同			

6. 猪霍亂血毒試驗

血毒小豬	注射期	血毒來源	注射量	死亡期	採取血毒
第廿六號	六月五日	南京猪霍亂血毒	一西西		
第廿七號	同	同	同		
第廿八號	同	同	同		
第廿九號	同	同	同		
第卅號	同	同	同		

試 題 設 建

三、管理

1. 診療家畜

a. 門診病豬二十一頭，病犬十九頭，病貓二十五頭，病兔二頭，病雞七支，病鵝五支，病鴨一支，病鵪鶉二支。

2. 畜牧場管理：

1. 淘汰種豬十頭。

2. 淘汰山羊十一頭。

3. 淘汰毛兔六頭。

4. 播種各種牧草，大豆與玉米。

5. 登記種畜體重及編定新產仔畜號數。

四、推廣

1. 推廣委員會：

a. 任百鵬率派參加華陽實驗區石羊場兒童家畜保育團防疫運動大會并講演防疫要旨。

b. 調查青羊場永豐場及附近肥豬市牲畜市場情況。

c. 函復總府街康康號詢問貓病治療方法。

d. 通知南充實驗區，將表證保豬丹毒預防注射豬隻重量具報，以便配發血清及菌苗。

e. 前派往牛華溪實施預防注射之彭夜士忠信，已於五月三十一日返所，計在該鹽區共注射牛隻二十六頭列表如左：

日期	機關	姓名	頭數
五月十九日	崇善灶	興海井	一九
全	致和灶	財源井	七
五月二十日	大旺灶	開海井	一六
全	全	合豐井	一六
全	大順灶	大順井	一八
全	大興灶	五洪井	二二
五月二十二日	致和灶	祥順井	二二
五月二十四日	大豐灶	益龍井	一八
全	全	來龍井	二六
全	全	順龍井	二六
五月二十八日	金華灶	瓦房井	一五
五月二十九日	春發祥灶	大豐井	一一
合計			二〇六
六月一日	成都市立第一小學校	王疇九	九十人
六月三日	新新農場職員		三人

f. 本週來所參觀人數列表後

全	華西協和中學校	董際康	四人
全	市民	劉芳谷 吳尚賢	五人
六月四日	附近表證農家	胡煥文	三人
六月五日	大邑縣救濟院院長	徐天堂	五人
全		王曉九 鄧麗青	四人
合 計			一一四人

2. 華陽實驗區：

- a. 本區家畜防疫運動大會（宣傳週）決於六月一日赴石羊場，二日赴高河坎，四日赴中興場，五日在中和場舉行之。
- b. 赴石羊場，中興場，高河坎各小學與馬校長玉樹，周校長凱，吳校長，中興場第三區蕭區長重倫，及中和場第二區陳區長光祖接洽本區在該場舉行家畜防疫運動大會事宜。
- c. 赴華陽縣白家場第二區三聯保及新店子第二區六聯保甲長訓練班講授畜牧獸醫常識。
- d. 赴黃家巷，包江橋，七里溝，中興場，禮斯，石羊場，中和場私塾，中和場區小，落肖橋，祝旺山，紅砂壩等，各小學講授畜牧獸醫常識，並領導實習及課外活動。
- e. 木週診療豬二頭，雞十四支，貓一頭，愈豬二頭，貓一頭，雞均不治。

3. 榮昌實驗區：

- a. 參加安富鎮畜產改進會會議。
 - b. 赴表證區第十五保清潔檢查，並登記自願預防注射豬丹毒血清之農家。
 - c. 引導業中校學生及農民私塾兒童家畜保育團學生共四十六人參觀本區全部並詳加解說。
 - d. 赴表證區第五十保與農民談打預防針之重要。
 - e. 五月廿四日開安富鎮全鎮兒童家畜保育團聯合會議，商討一切進行事宜，暨討論所發現各項困難。
 - f. 於私塾兒童家畜保育團第一團第一組，講授種用公豬的選擇方法；又與該團第二組及第二團與明遠小學兒童家畜保育團講授種用母豬的選擇方法。
 - g. 於民衆教育館與業中校少年家畜保育團講授血清製造之原理，及免疫常識。
4. 三峽實驗區：
- a. 赴兼中講授獸醫常識一小時焦主任担任。
 - b. 赴北碚小學講授牛之種類與飼養法一小時羅文信担任。
 - c. 本週督率表證區第七保及第三十三保清潔畜舍至最近止，在第三十三保中養豬者共七十六戶，聽從本區指揮而成績優良者計有周平凡，劉志云，何海全，黃德明，譚玉廷，謝萬興，馮玉全等七家，擬於下週復查一次，即評定優劣，以便給獎。
 - d. 在舉行清潔檢查時，便中統計現有豬隻數，第卅三保一月份有豬一九五頭，目下祇九三頭，可見旱災影響之一般。

建 設 週 訊

e. 秤量表證農家豬隻

姓名	種別	頭數	上月體重		本月體重		平均每頭增加	備考
			最重	最輕	最重	最輕		
黃子家	白豬	2	102	100	108	108	7	
喻元斌	黑白	2	95	58	113	67	13.5	上月購進一隻
劉志云	白豬	2		30		42	12	
劉少雲	花豬	3			85	25		上月大豬已賣本月新買三隻
					55			

i. 本月廿五日下午二時，本區略備茶點召集表證區第七保保甲長來本區辦公處開會商討豬丹毒預防注射事宜，請各甲長協助預爲宣傳，并轉知各畜主在規定注射日期，將所有三十斤重以上之豬隻集中於各甲之適中地點，以便一日內施行注射完畢。

g. 商定北碚月刊刊行家畜保育特輯，准于七月一日出版，該期內容各篇，均由本區負責撰稿，截至上週止，向外征集各稿，計有余聖任一篇，餘均未到，以催稿緊迫，於昨日集稿彙編目錄，共計文字約十萬言，業已交渝付印。

h. 本週診療病豬三頭。

5. 南充實驗區：

a. 調查表證區第三十二保畜牧概況茲將每甲牲畜種類與數量列表如下：

總計	第 一 至 第 十 甲										甲別	戶別	畜別	
	十	九	八	七	六	五	四	三	二	一				
93	9	9	7	8	10	10	10	10	10	10				
4	2	2												
8	1				1	3	2		1					
91	19	2		6	7	3	21	17	7	9				
14		4					4	4	2					
139	46	31	21		2	7	9	8	9	6				
8		6			1			1						

b. 卅日午前八鐘前往縣立農工職業學校講演講題「本省畜牧概況說到家畜保育所的使命」到該校全體教職員學生約二百餘人歷一小時半始畢。

c. 與四川省農村合作委員會南充辦事處主任晉泰壩視察員林濂非商討貸款與家畜保險等問題俟辦法擬妥後分別呈准主管機關即可在本區表證區試行辦理如有成效再行推廣。

d. 廿六日午後三時本區臨時辦公處門前有一唱道情者即請其入座叙談家畜保育之意義和工作範圍由彼試唱一遍極為良好當委其在鄉間行唱時將本區成立的意義這段新聞隨時唱給聽眾明白俾

d. 表證區第六保各農家二十五年產豬丹毒豬肺疫疾病調查

病名	戶數	患病頭數	平均每頭體重(斤)	死亡頭數	經濟損失估計(元)	死亡率%	平均每戶損失	備
豬丹毒	8	19	58.88	11	129.09	57.9	16.13	每斤以二角計算
豬肺疫	5	18	46.60	17	158.44	94.4	31.68	
合計	13	37	52.61	28	287.52		23.91	

e. 表證區第六保各農家二十五年產雞疫雞霍亂疾病調查

病別	戶數	患病頭數	平均每頭體重(斤)	死亡頭數	經濟損失估計(元)	死亡率%	平均每戶損失	備
雞疫	16	44	2.08	40	90.81	20.8	1.30	平均每斤以二角五
雞霍亂	3	13	2.00	12	92.24	6.0	2.00	仙計
合計	19	57	2.04	52	26.8		1.65	

利工作推廣。

e. 訪本縣第一區區長劉楚禪第三區王區長商談家畜保育推廣事宜決于本月三十一日午前十鐘召集第一區各聯保主任在本區辦公處談話屆時擬將家畜保育之意義及農家之利益作一簡明敘述。

6. 新都辦事處：

a. 赴城區各小學校講演家畜保育工作。

b. 召集表證區第六保各甲長講說本處豬丹毒預防注射及本所規定賠償問題并報告調查畜牧獸醫結果。

c. 赴本處表證區第六保調查有無病豬以資豬丹毒預防注射。

五、訓練

1. 舉行第二十八次學術討論會：

第二十八次學術討論會於六月二日在練習生教室舉行到畜牧獸醫兩科技術人員由陳志平君主講，題為「德政府對於馬傳染性貧血症制遏之概要」。

六、計劃

1. 研究本所七年推廣計劃。

三日汪副所長赴廳與黃達夫技正詳商本所推廣計劃，大致與原呈廳之草案無甚出入。惟二十六年度內決由省府令飭各專署派送學員來所受訓，俾二十七年可在各專署所在縣開始進行畜牧獸醫推廣工作，此事業經廳長面准，隨即備呈省府核示。又廳長面囑詳擬本所逐年推廣種畜及製造血清數量，亦經估計就緒，即可呈廳。

2. 計劃下年度購置圖書事宜：

本所二十六年度購置圖書費定為一千八百元，業經所長暨畜牧獸醫兩科主任商定分配辦法。

3. 計劃畜牧場址事宜：

本所現有種畜場僅三十餘畝，不敷應用，尤感缺乏牧場，二十六年預算並有五千元之購地預算，但在南外本所附近購置，每畝約需三百元，太不經濟。四日借廳長黃技正等赴外東沙河場林場附近查勘建廳所有公地一處，計八十餘畝，業經廳長面允撥充本所畜牧場，六日汪副所長復約本所職員多人前往再度詳細查勘，認為可用，該地現均佃出，約需二千四百元方可收回主權，又該場附近尚有山地，可供逐年事業擴充之需云。

4. 計劃組織全川兒童家畜保育團

查本所華陽榮昌三峽三實驗區已有兒童家畜保育團之組織，成效甚著，惟辦法尚欠一致，擬擴大此種組織，擬具四川省兒童家畜保育團理事會組織規程呈省府鑒核，將仿童子軍組織辦法，各團概由理事會編號標記，并擬請省政府主席任理事長云。

貳、稻 麥 改 進 所

自六月六日至六月十二日

甲、調查

1 實地調查

a. 岷江組調查擬為竹根灘，牛華溪，正進行中。



4. 沱江組調查內江縣已抵縣局工作。

5. 按佐張鵬復查樂山於今晨返所，正草擬復查報告。

7. 統計

8. 二十五年度四川省各縣各種主要冬季作物所佔總面積百分率如下：

二十五年全川冬季作物種植面積分配百分率

縣	小麥	大麥	豌豆	蠶豆	燕麥	油菜子	蕎麥子	其他作物	本季休閒面積
廣安縣	15.67	4.	5.	4.67	1.33	53.33	9.33	5.	1.67
華陽縣	32.	10.	3.	16.	1.	—	10.	4.	24.
灌縣	9.	12.67	4.	8.	1.33	13.	2.33	13.	36.67
新都縣	6.	2.	2.	30.	—	45.	.5	9.	5.5
郫縣	24.	8.67	1.33	2.67	3.33	18.33	18.33	23.34	—
璧山縣	8.	2.	7.8	5.	.5	38.	11.6	16.5	11.
彭縣	30.	10.	6.	—	2.5	21.5	6.	—	25.
樂算縣	10.	5.	6.	—	—	35.	35.	5.	4.
費縣	20.	1.5	20.	11.5	—	8.	5.	6.5	27.5
費縣	20.	25.	30.	10.	—	4.	—	3.	8.
榮縣	21.25	25.25	17.	14.75	.25	13.5	2.5	3.75	1.75
仁壽縣	18.	18.	23.	13.	3.	7.	—	4.	14.
簡陽縣	20.72	8.71	12.43	2.86	4.57	15.14	.71	5.43	29.43

江	安	30.	20.	5.	20.	—	15.	10.	—	—	—	—
安	運	20.	30.	—	2.	10.	20.	3	3	—	—	12.
富	順	25.	25.	15.	15.	—	20.	—	—	—	—	—
大	竹	25.34	7.	7.	16.67	1.33	19.33	2.17	4.33	—	—	16.83
集	縣	9.	23.	9.	16	—	8.	7.	15.	—	—	13.
廣	安	11.	6.	4.	20.	—	14.	16.	—	—	—	29.
梁	山	9.	4.	8.	11.	—	10.	—	2.	—	—	61.
長	壽	20.	10.	5.	15.	4.	10.	6.	5	—	—	25.
南	充	25.	20	10.	7.	2.	8.	8.	—	—	—	20
蓬	安	30.	12.	31.	2.5	—	7.5	2.5	6.	—	—	8.5
遂	寧	19.5	12.5	22.5	—	—	25.	—	18.	—	—	25.
安	岳	9.	12.	24.	.3	—	5.5	—	2.	—	—	47.
中	江	17.5	37.5	10.	7.5	7.5	8.	3.5	3.5	—	—	5.
蓬	溪	20.	13.	29.	10.	—	10.	—	8.	—	—	10.
樂	至	30.	10.	25.	5.	—	15.	—	10.	—	—	5.
射	洪	25.	45.	8.	3.	—	10.	—	—	—	—	9.
鹽	亭	35.	18.	6.	1.	1.	2.	—	4.	—	—	33.
綿	竹	21.67	20.	6.	5.	1.	32.67	13.66	—	—	—	—
廣	渡	15.	10.	3.	35.	—	34.	3.	—	—	—	—

德	陽	25.	17.	6.	8.	5.	12.	15.	75.	9.
什	邛	23.33	10.	6.33	5.67	1.33	18.33	31.67	1.67	1.67
金	堂	15.	5.	6.	2.	—	2.	—	10.	60.
梓	潼	10.	12.	18.	8.	8.	10.	10.	8.	16.
羅	江	36.75	28.75	7.	6.	5.38	2.37	1.38	.12	12.25
劍	閣	5.	1.	—	—	—	1.	—	—	93.
蒼	溪	15.	2.	1.	2.	1.	1.	1.	1.	76.
江	油	7.5	10.	3.	3.	—	22.5	9.5	.5	44.
閬	中	27.67	18.67	25.33	13.33	1.67	3.	7.33	2.33	.67
北	川	15.	15.	5.	—	—	5.	2.	10.	48.
平	武	56.	—	13.	1.	—	18.	—	2.	10.
達	縣	30.	9.	8.	10	—	32.	—	2.	9.
開	江	14.67	11.	18.33	6.67	2.	21.	3.33	8.	15.
茂	縣	26.67	16.67	16.67	6.66	—	4.67	—	22.	9.66
總	安	15.	3.	3.	7	—	28.	2.	2.	40.
計	總	1237.99	921.81	653.43	580.61	114.18	1013.67	326.66	413.14	1273.51
均	平	19.67	13.97	9.91	8.80	1.73	15.39	4.95	6.31	19.27

九二一十六年四月份全川糧食作物收穫百分數估計表如下：

縣	名	小	麥	大	麥	豌豆	蠶	豆	燕	麥	油	菜	子	哲	子
溫	江	90	80	80	—	—	80	—	—	80	80	70	40	25	80
成	都	75	66.67	66.67	75.5	67.5	—	—	—	70	70	70	40	72.5	72.5
華	陽	50	50	50	40	35	35	35	35	40	40	40	25	25	25
灌	縣	52.5	58.25	58.25	58.75	53.75	70	70	70	52.5	52.5	52.5	32.5	32.5	32.5
崇	慶	60	50	50	60	50	—	—	—	80	80	80	60	60	60
新	都	91.67	91.67	91.67	90	70	—	—	—	75	75	75	55	55	55
鄭	縣	81.25	75	75	725	73.33	70	70	70	65	65	65	73.75	73.75	73.75
雙	流	90	80	80	80	90	—	—	—	95	95	95	60	60	60
彭	縣	63.33	70	70	56.67	53.33	65	65	65	78.67	78.67	78.67	66.67	66.67	66.67
崇	寧	60	60	60	40	—	—	—	—	45	45	45	50	50	50
資	中	18.8	16.38	16.38	1.75	8.4	50	50	50	4.25	4.25	4.25	15	15	15
資	陽	7.5	7	7	3	2	—	—	—	6.5	6.5	6.5	—	—	—
內	江	26.67	30	30	16.7	.67	16.67	16.67	16.67	5	5	5	90	90	90
榮	縣	20	24	24	8	8.2	—	—	—	30.6	30.6	30.6	30	30	30
仁	壽	30	22	22	10	24	20	20	20	17	17	17	20	20	20
簡	陽	32.5	31.94	31.94	11.31	11.31	33.13	33.13	33.13	26.63	26.63	26.63	35	35	35
威	遠	7	6	6	0	0	—	—	—	5	5	5	—	—	—

井	崩	15	20	12.5	0	—	—	10	—
永	川	32.5	32.5	20	16.67	—	—	30	—
巴	縣	60	63.33	26.67	26.67	55	—	60	60
江	津	43.33	43.33	66.67	46	—	—	46.67	70
江	北	60	63.33	36.67	23.33	55	—	36.67	60
合	川	40	30	50	15	—	—	35	30
恭	江	33.33	48.33	43.33	31.67	33.33	—	46	42.5
大	足	30	40	10	17.5	40	—	45	50
銅	梁	63.33	35	26.67	20	35	—	33.33	45
璧	山	70	70	20	2	—	—	70	—
眉	山	43.75	45	23.75	51.25	62.5	—	53.5	37.5
大	邑	48.33	48.33	31.67	27.5	40	—	46.67	41.67
彭	山	55	32.5	27.5	25	23.33	—	58.75	40
洪	雅	60	60	66	65	—	—	60	—
夾	江	50	40	70	70	—	—	30	—
青	神	43.33	40	36.67	20	30	—	43.33	40
丹	稜	20	23.33	16.67	18.33	15	—	38.33	26.67
樂	山	55	40	30	40	55	—	45	80
馬	邊	50	40	40	40	—	—	50	40

健	爲	58.33	45.42	26.25	32.5	—	66	65
峨	眉	70	70	70	80	—	70	—
宜	資	29.29	36.43	21.43	22.86	23.33	37.14	52.5
南	溪	60	50	30	30	20	30	40
慶	符	30	22.5	22.5	20	12.5	45	70
江	安	26.67	26.67	26.67	23.33	15	20	20
筠	連	30	25	20	20	25	40	40
遠	縣	52.5	55	27.5	25	30	60	45
隆	昌	60	70	30	20	20	50	—
富	順	61.67	40	30	80	20	36.67	—
合	江	55	57.5	45	40	—	65	60
納	谿	80	70	40	30	75	95	70
鄞	都	72.5	77.5	65	55	50	70	40
南	川	60	70	70	70	80	70	—
石	桂	50	60	40	40	50	60	—
萬	縣	80	80	15	20	70	60	—
開	縣	70	60	70	30	70	60	—
巫	山	20	10	10	0	0	10	—
雲	陽	15	12	—	5	—	10	—

71

鄒	水	40	35	25	20	35	45	10
長	壽	70	75	72.5	70	60	82.5	60
遂	繁	28.33	21.67	4.17	4	5	7.5	0
安	岳	23	25	10	20	20	15	—
中	江	41.6	44.67	14	47.07	37.5	46.63	40.83
三	台	26.67	33.33	13.33	25.67	35	26.67	10
遠	南	35	30	15	15	—	15	—
樂	至	10	10	15	20	—	20	—
射	洪	37.5	37.5	15	15	20	12	30
綿	陽	30	30	10	10	—	10	10
綿	竹	50	45	35	40	30	50	35
安	縣	20	20	30	—	—	30	80
德	陽	46.67	60	36.67	40	20	63.33	36.67
什	那	73	63.33	50.67	53.33	50	60.67	72.67
金	堂	65	65	70	80	—	55	65
梓	濬	30	35	30	20	20	35	30
羅	江	46.57	26.67	26.67	30	25	38.33	24.17
劍	閣	25.71	25.71	7.43	14.2	40	20	50
廣	元	10	2	2	2	1	1	1



江	油	26.67	27.33	20.67	20.67	20.33	30.33	23.67
閬	中	30	30	10	10	—	5	—
平	武	40	50	30	—	40	60	—
北	川	30	40	50	50	—	20	50
關	江	35	80	50	30	—	70	—
宜	漢	35	40	25	40	40	30	50
茂	縣	56.67	66.67	65	63.33	50	55	—
雅	安	50	50	50	50	—	100	—
蘆	山	55	55	60	60	50	70	—
天	全	80	70	65	70	—	75	—
榮	經	50	50	50	—	—	60	50
總	計	3891.47	3818.79	2896.41	2766.37	1963.62	3771.47	2620.27
平	均	45.78	44.87	34.9	34.15	37.05	44.37	44.41
產	縣	85	85	83	81	53	83	59
最	高	91.67	91.67	90	90	75	100	90
及	其	新都	新都	新都	雙流	納谿	雅安	內江
最	低	7	2	0	0	0	1	0
及	其	威遠	廣元	威遠	威遠	巫山	廣元	遂寧
縣	名							

1

乙、試驗

1. 水稻

a. 水稻試驗均已遵照計劃全部種植完畢，計一百四十畝，所餘零星田畝，亦均栽植普通白水稻完竣，除逐日記載和稻需水量外，補正各項試驗之缺科，雙季早稻開始每隔七日記載分蘗數。

水白稻播秧活着期間需水量表

項別	葉面日平均	蒸發日平均	田面日平均	蒸發日平均	全日總計	水總計	入土量	灌溉量	有效雨量	普通蒸發
第一週	.19	3.69	3.11	42.02	11.52	27.4	38.5	72.6	25.23	
第二週	1.98	3.87	2.53	51.65	32.65	6.32	19.0	36.8	35.31	

2. 小麥

a. 各項試驗收穫之小麥，均已於本週脫粒完竣，於天氣晴朗日曬出曝曬，並開始稱重量，分別記於記載簿內。

b. 金大二九〇五良種示範，各區產量已稱完竣，田間佈置每四行爲一區，間五種植，金大二九〇五及成都無芒紅麥一號。一切除草施肥壅土等均相同，其產量差異如下表：

十七區之平均產量如下表：

每畝產量(市斤)平均數	金大二九〇五小麥	成都無芒紅一號
標準產量	439.44 ± 5.21	393.93 ± 8.07
標準差對於平均數之百分率	1.18%	2.05%

其他田畝均已中耕一次，除草一次。

b. 本年成都地方水白稻自播秧至活着期間(五月二十九日至六月十一日)兩週內測得叶面蒸發，田面蒸發，滲漏，有效雨量，人工灌溉量等列表如左：

$$\text{二者產量之標準差} = \sqrt{5.21^2 + 8.07^2} = 9.606$$

金大二九〇五高出成都無芒紅一號之產量爲 45.51 因 45.51 大於 2×9.606 ，故知其差異甚爲顯著，其高出百分率爲 10.36%，又 2905 小麥與本地無芒紅一號之詳細比較，現在繼續整理中。將擬具報告建設週訊發表。

3. 玉米

a. 純系分離 於本週起開始人工自花授粉每行擇優良植株五本先以牛皮紙套其行將成熟之雄花同時以小玻璃紙袋套其雌穗以與外界隔離越三四日再行將已突出之雌蕊剪齊同時將花粉撒其上即以牛皮紙套袋之舉行時記載雌花出現期藥色雌花出現期綠色葉色藍色粉色每株穗數等項目以每株爲單位

丙、推廣

合川分場

- 1, 玉米純系分籩試驗，於六月二日開始包花，舉行人工自花授粉工作。
- 2, 小麥穗行考種，於本週完竣，總計被選者一一〇六七穗。
- 3, 採集作物害蟲彙寄送本所病蟲害研究室。

綿陽分場

- 1, 水稻三要素影響試驗，於六月三日插秧，同時按總所計劃分別施入NK, NP, NPK, N, 等四處理，佈置照本所計劃，重複四次，每區二十分之一市畝，行距一尺，穴距八寸，每穴六本，以大葉蓋花蘭為供試品種。
- 2, 水稻播種期試驗，第五期於六月四日移植。
- 3, 水稻需水量試驗，於六月二日佈置就緒，照本所規定辦理。

叁、水利局

自五月三十一日至六月五日

事業進度

甲、工程

壹、都江堰工程處處長李玉鑫呈報搶修黑石河等處工程經過

1 黑石河下游缺水灌溉；當在

a, 福星壩壩後方，施工截開，緣壩後漏水，係分兩股，一

股流入黑石河，一股仍分流入正南江，茲用尖角筧十四個，加置堰梁鐵子，外懸簾席十五床，將入正南江之一股，截開流入黑石河。

b. 湯家溝；該處原留泮洪水缺口，曾施籠工封閉，已經漫水，茲為救濟計，於原籠上，加掛簾席，並延長至堰邊，加裝尖角筧十個，砌亂石埂一道，加增高度，統用堰梁鐵子，懸以簾席二十五床，俾漫水歸入黑石河，稍下入口處，仍有漏水，并於壩埂上，加掛簾席。

c. 布袋口；該處原裝籠埂一道，中留制口，即為穆家口入水口，前水枯時，該河下游八角場農民，擅將籠埂制口上方，拆毀一段，并於黑石河正流砌卵石埂一道，阻水入該河，致本已缺水之黑石河，復遭此意外，下游竟告斷流，現已雇工將所拆缺口，暫用卵石封堵，正流阻水埂，予以平毀，至黃家河心開缺，此時水量已足，現已無實行之必要。

乙、測量

壹、水文測量第一站

1 五月二十一日段代技士遵本局電令加測內外江流量計內江流

量三七八·七四立方公尺平均流速二·七一公尺外江流量六

一〇·六四立方公尺平均流速二·七二公尺

2 五月二十四日施測流量總計流量六八六·〇五立方公尺平均

流速二·〇八公尺外江流量四四六·九七立方公尺平均流速
二·三六公尺彼時因計秒表用壞未測內江

貳·水文測量第二站

1 千站於五月二十二日施測流量測得每秒流量為二·六三·〇
一立方公尺全斷面面積為七〇七·九五平方公尺全斷面平均
流速每秒為〇·三七公尺

參·涪江測量隊五月三十一日報稱

1 本隊本月完成工作如下

a. 三角測量共完成三七公里五三一·〇三

b. 導線測量共完成三三公里一四四

c. 水準測量共完成三一公里

d. 縱斷面測量共完成三一公里

e. 橫斷面測量共完成一·二〇〇個

2 本隊分派之提前部分興工之測量計算均已完畢祇以讀角工作
延緩於前續之分段補測於後導線無從根據因之點繪工作停滯
於五月二十五日分段補讀三角後三十日算出始得將計算所得
連同導線測點繪成各員乃得分別繪製圖幅

3 都江堰測量隊第一分隊分派之一段導線五月二十九日測竣至
龍王廟之支綫尚未着手施測因本隊事務繁急未得前往協助現
已遵令轉知迅速完成該隊工作

4 永成堰進水口上移一案已經通知潼潼兩縣縣政府定期會商以

圖解決

5 本隊本月特別事務即竭全隊之力加緊施測提前部分興工之測
量

6 下月計劃事項俟提前部分興工工作圖表完成後即分配將全部測
量從速進行并分一部分人員測永成堰進水口以上之斷面

丙·推廣

壹、助理工程師任重報稱安泐流水堰漏罐子水標經過

1 水標擇在中部流水堰口側麻柳樹上面在其後二卵石面作
No. 1. 假定高為一〇〇·〇〇〇公尺所有各點關係比較均
基準於此

2 水標零點高九八·〇〇〇公尺當時水位高為〇·七〇〇公尺
水標面下堰口底高九八·一四五公尺計水標栽入堰底為〇·
一三九公尺改正水標零點實相當於此實際水深〇·五六一公
尺

3 下部流水堰口底石高九七·三四三公尺現開翻水木板上高九
八·三六三公尺

4 人和堰口底石高九八·〇一一公尺

5 雙子碾口底石高九八·〇七五公尺

6 漏罐子已加籠面高九八·九三一公尺

7 堰岸最低部分高九八·六七六公尺
根據前七點關係辦法如左

- 1 查中部流水堰口寬五·六〇〇公尺測其當日流量每秒爲一·六六七立方公尺如下堰堰口寬度仍舊則壘子堰在七圍之下部流水堰口之開板須再減低〇·一七〇公尺（在白漆記號下）決不能多減尺度當小滿節前亦不能任意加高似較適度
- 2 洞壩子已加箍短不及原定高尺度但測與水標〇·九二三公尺處相當在未澈底改變下游堰堰口之寬窄高低時暫不可再加高

丁、人事

1 派孫工程師貽易前往射洪縣勸辦堰工事宜

肆、蠶桑改良場

自六月六日至六月十二日

(一) 試驗

- 1 品種改良組，夏季飼育最早者已達第四齡，不日即可開始上簇。最適者尚在即時浸酸催青中。
- 2 品種用洽桂，每項用十蠟區。工作尙未完畢試驗成績候詳。黃沙添食試驗，已全部結繭所，製之種，用冷藏浸酸法，考查次代之孵化率，所有試驗成績正在整理中。
- 3 土蠶品種試驗組，夏蠶已收蠟五十二區。最早者達三齡，遲者在收蠟中。
- 4 土蠶品種試驗組，夏季飼育試驗之目的，在觀察浸酸孵化種經過夏季高溫，有何影響？作爲本年試驗之參考。

(二) 訓練

- 1 通知各指導員詳訂專一二兩班學生及今春新招實習生，指導實習成績，以便彙編通知各生家長。現在待第三四兩指導所結束，即可藏事。
- 2 第一二兩指導所辦理結束，指導員鄭謀齋借學生劉國輔等四人於六月五日返場，報告本期指導經過。
- 3 第五七八九十各指導所分別辦理結束，指導員吳蘭芝等四人，偕同實習學生李季懷等八人於六月八日午後四時返抵本場。
- 4 派赴川東實習之專修班學生王思孝等十人亦於六月八日回場報告經過情形。
- 5 已結束返場之指導所各員生，近日正趕編各該所本期總報告及造具各項調查表冊，工作備形緊張。

(四) 製種

1 繼續原種及普通種製種工作，於本月八日全部完畢。茲將各批製造毛種數量列後：

種	原	第一批	第二批	第三批	第四批	第五批	第六批	合計
		洽 桂	華 七	洽 桂	華 七	洽 桂	華 六	
		三一三張	五一〇	二二九	一五九	五八八	七八一	二五九〇

種	通	普
第一批	桂×華七 治×華七	三五九二張
第二批	桂×華七 治×華七	三二五九
第三批	桂×華七 治×華七	六〇〇三
第四批	桂×華七 治×華七	四四四三
第五批	桂×華六 治×華六	七八八八
第六批	桂×華六 治×華六	一三六七
第七批	桂×華六 治×華六	二四五六
第八批	桂×華六 治×華六	六六〇九
合計		三五六二六

前項原蠶種內有一〇張爲秋種，普通種內有三四〇〇九張爲秋種，又普通種三五六二六張中計平附種一九〇八三張，桂製種一六五四三張。

2 西充製種場全部種繭運至總場製種。亦于本月十日完畢，共製成毛種一一五四八張，內一〇三八二張爲秋種。

3 本場本年期育蠶製種均有十足收成，前預計製造原蠶種一千二百張，現實製原蠶種二千五百九十張，實超過一千三百九十張，增加一倍有餘，預計製造普通種，二萬五千六百張，現實製普通種，三萬五千六百二十六張，實超過一萬〇二十六張西充製種場預計製造普通種八千張，現實製普通種一萬一千五百四十八張，實超過三千五百四十八張。

4 指導全體實習學生整理養蠶製種期中各種記載表冊。
5 繼續蠶種冷藏工作。

(五) 栽 桑

- 1 督工將包租民間舊桑園及自有城隍廟桑園，依法剪伐。
- 2 督將中壩桑園江村壩桑園施第一項肥，法係於離桑株二三尺附近掘土作坑，挑運糞沙施下，再施糞水，用土覆蓋，防肥分遺散，每挑糞沙及糞共灌五大株。
- 3 雨後仍繼續撒播桑子繁殖實生苗。
- 4 已發芽之實生苗，用竹編麥草成棚作架覆蓋，避烈日曬殺幼苗。
- 5 包工繼續挑運糞沙至中壩，暫貯各用。
- 6 派工分別管理鐵佛寺江村壩新闢桑園。
- 7 派工挑運糞肥至中壩江村壩施用。
- 8 核計本場自有桑園本年春露期產葉量計中壩桑園產湖桑三八七一二斤荆桑二七二二五公斤，(內未採一六三三五公斤)合計六五九四七公斤大西門三聖院桑園產湖桑五八一〇公斤，荆桑七八一公斤合計六五九一公斤，城隍廟桑園產湖桑九四一公斤，荆桑七一四公斤，合計一六五五公斤。以上三園總計湖桑四五四七三公斤，荆桑二八七二〇公斤，共計七四一九三公斤折合天平一二四二七斤較之上年中壩桑園產葉四二三七四斤(天平)大西門三聖院及城隍廟桑園產葉五四九四斤共計四七八八斤，實增產葉(12427-47868)七六四〇四斤，爲上年百

分之二百五十九、實增二、五九倍，經合理經營管理之結果，確有長足驚人進步。現更銳意經營，預計來春可產葉一千公担左右，至民國二十八年以後，每年產葉量當在一千五六百公担，應較上年增加五六倍。

(六) 人事

- 1 蠶桑會議決在本場召集，現各所指導員均已到場。
- 2 場長將於本月中旬返場。

伍、棉作試驗場

五月卅日至六月五日

I 試驗

甲 總場

- 1 播種中美棉播種期試驗第九期
- 2 中美棉播種期試驗第一、二、三、期定苗並補栽第一期缺苗
- 3 美棉間苗定苗適期適距試驗第二次中耕
- 4 各地選回大麥單穗已整理清楚并按照整理秩序分別脫粒刻已脫粒兩千穗

- 5 棉之前作試驗冬間區油菜區舉行定苗試驗
- 6 棉之間作試驗間作物玉米區施行第二次追肥試驗
- 7 棉之間作試驗內灌立枯病缺苗甚多舉行補植試驗
- 8 種植商麻防治棉葉蟲誘殺試驗並同時將試驗計劃已分送各指導所及區域試驗場命其共同進行
- 9 開始烟筋水治蚜稀釋倍數試驗

- 10 開始烟粉配合成份治蚜效力比較試驗
- 11 開始烟筋水冷製與熱製治蚜效力比較試驗

乙 太和鎮指導所

- 1 兩品種比較試驗得雨生長甚佳
- 2 五月二十七日間品種比較兩試驗第一次苗

- 3 試驗棉田中蚜蟲初期發現本所即用烟草水殺除惜因遇雨故効力不大顯著

丙 石板灘指導所

- 1 中美品種比較試驗及區域試驗因有少數缺苗故於雨後即行補植
- 2 記載拉丁方試驗在第六第七二區發現蚜蟲頗多其他普通區亦有多數蚜蟲擬於晴後即施用菸草水治之

- 3 中美棉品種比較試驗舉行第一次中耕

丁 簡陽區試驗場

- 1 棉之前作試驗冬間區定苗
- 2 播種期試驗第七期(5/24)播種
- 3 品種觀察美棉區舉行定苗工作
- 4 各種美棉繁殖區定苗其品種如下

- a, 愛字棉繁殖
- b, 脫字棉繁殖
- c, 斯字棉繁殖
- d, 福字棉繁殖

e, 金字棉繁殖

5 近來因得時雨之關係棉苗生長狀況較為良好

戊 榮縣區試驗場

1 棉前作試驗所收之大麥已稱完畢

2 棉之兼作試驗受立枯病及旱害出苗者甚少於五月二十四日補種本周時

得微雨所補者均出土

3 記載各試驗受旱害及立枯病害之百分率

4 繪製兼作試驗寬行組及狹行組之種植圖例

II 合作

甲 總場

1 棘子上壩村中壩村合作社理事蒲仁安衡秉鈞謝純武等請求代促合委會

速發貸款因棉苗亟待施肥

2 召集會家灣村合作社預備社職員林煥章張隆廷林益書等來場開會并促

該社即還貸款結果該社長林煥章承認於最近一周內本利一并還清

3 增加四川植棉競賽會會員彭開國一人

4 獎勵植棉龍鳳鄉棉農王九泉李其德等來場報告近因天久未雨有少數之

棉苗罹蚜蟲害并請求治法當即告以用菸精水浸殺之

乙 太所

1 出席推廣區由合作社聯合會第四次籌備會討論下列各案

a, 預選職員交由本所及合委會劉文同志共同審核是否合法

b, 公推楊德云張文錦等四人為招待員開會時担任招待事宜

c. 各會員社棉花調查表統限於本月廿九日交本所以便審核擬定業務

計劃

d. 各籌備員須於開會前一日將會場整理清楚

2 分別通知各會員社出席代表昨日預選成績甚佳不過於分配上使得注意

認真選舉

3 草擬出席區聯合會報告詞內容分

a, 聯合會籌備經過

b. 世界中國四川射洪產棉地位及情形

c. 本所設立宗旨及工作內容

d. 改良棉之優點及去年收穫成績今年推廣棉種量估計能產改良棉二

千担

4 六月一日本所推廣區內合作社聯合會開正式成立會由劉仲融指導員參

加其開會結果如次：

a, 通過社章——將來由該會另呈總場

b. 通過會員社九個

c. 選舉理事趙祐台等七人監事五人

d. 職員宣誓就職

5 鑾駕寺合作社區代表文治平來所請求指示代表任務由本所分別解釋

丙 柳所

1 劉文同志由太來所辦理各社員貸款細數表呈合委會

丁 石所

1 蘇南王溝村信社及富樂寺村信社兩社之貸款均已到石於本月二日派譚
璧卿及賴壽田同至三台中央銀行取回約於下周即可放散

2 偕同包指導員在富樂寺村信社召開臨時社員大會以解決該社之理事長
更換問題

III 推廣

甲 太所

1 五月二十七日劉錢兩指導員分赴大榆壩靈鷲寺指導各棉農中耕除草防
治蚜虫間苗等工作計劉指導員指導棉農八十五家錢指導員指導十八家
并調查得下列各種情形：

a. 已舉行第一次中耕者已達70%已行間苗者80%

b. 棉田昨日得雨現已生長轉佳各棉農均忙於田中工作

c. 玉米昨得此雨生長亦轉變佳良據一般棉農云此次之雨後即不下雨
亦可獲五成收可見此雨之重要

d. 棉蚜已初期發生

乙 柳所

1 指導五顯樓及何家壩等棉農之間苗及中耕

2 調查雨後各棉農棉苗生長情形

丙 石所

1 赴小溝及紅土地一帶指示各棉農間苗及防治蚜虫之方法

2 本周因氣候轉變連日均有小雨土壤已濕潤深約七八寸故赴青龍灘白果
灘年家溝等地視察後故棉苗已有復蘇之希望惟近日蚜虫發現頗為不少

均各指示其用菸草水以防治之

IV 調查

甲 總場

1 南部之十年內棉花價格調查表復算完畢

2 中美棉苗立枯病被害率之調查調查表格已分送各指導區及區域試驗場
分別推行

分別推行

3 中美棉棉苗棉蚜被害率之調查

4 編擬產棉區農家經濟調查表

5 改編宜棉地調查表

6 發出石碭忠縣高縣新津通江彭水等六縣一百零六名農村棉產調查員之
聘函

聘函

乙 太所

1 繼續調查土布土紗棉花調查

2 指導各社職員填造棉花產量調查表

丙 柳所

1 完成冬季作物栽培調查一張

2 調查柳鎮棉花價格

丁 石所

1 本周棉花價格平穩無甚漲跌仍為每支六元五六角云

戊 簡場

1 調查棉之生長狀況與此地農作物之栽培方法

己 榮陽

1 棉花價格二十六年之一二三月因未抄記呈報總場茲已覺得花幫藍羅武將古歷去年冬月至三月之花價一律抄送區場

V 聯絡

甲 總場

1 五月份棉蟲預測燈所誘得之昆蟲整理裝匣寄南京中央棉產改進所棉虫股

乙 太所

1 射洪縣立小學校長曾濟清來所參觀當山本所領導觀察各部工作

IV 訓練

甲 總場

1 練習生訓練班自開班後於起始兩周完全担任勞作自上周起除隨時作田間實習外以補充各生基本學識注重學科訓練本學期開設普通作物學棉病虫害學棉作學會計及簿記概要生物學氣象學等課程業已正式授課二

周

乙 石所

1 每晚召集夏家壩村信社及富樂寺村信社各棉農社員由羅指導員良坤訓練農夫歌及鋤頭舞

丙 人事

總場

推廣主任李世材往推廣區太和鎮指導所參加合作社聯合會成立大會并願

道觀察石太柳三指導所推廣棉作情形已於六月五日返場又技士何均因家有喪事請假一月返河南新安原籍。

陸、第一林場 自五月十九日至五月三十日

一、人事

(1) 本場技士郭益進奉派與園藝試驗場長赴川東各縣攷查園藝狀況尚未返場

(2) 本場總務股主任林法如奉派同秦仁昌先生赴峨眉山考查峨眉山植物森林土質氣候並選定將來開辦峨山林業試驗場之苗圃地位經過一星期竣事業已返場

二、指導

華西大學農業講習班於星期四日第三次開赴本場實習經本場林場長率同技士彭茫分別教授整枝剪定及器具使用法實習二小時該生等尙有心得

四、計劃

本場奉令擬具本場二十六年事業計劃并經費預算經本場召集臨時場務會議由林場長提出討論應辦事件及改良事件討論內容如後
(A) 內部事業

(a) 二十六年度秋播與春播林木籽種之採集

(b) 二十六年度換床與出山苗木之分配

(c) 二十六年度苗圃增加問題

(d) 加緊訓練練習生及添技工訓練諸問題

(e) 關於試驗室之設備

(f) 遵奉行政院命令都市設置森林公園之計劃事項

(g) 關於中山紀念林森林公園區域之分割問題

(h) 關於天迴山林之完成及天迴山森林公園之設計問題

(B) 外部事業

(a) 成都總車站龍泉驛公路之植樹

(b) 全川公路六大幹線之苗圃預備

(c) 河堤林及水源林之苗圃預備

(d) 繼續官荒地之調查并二十六年推進成華民營林之造

林事項

五、試驗

本場本年播撒不種籽洋槐烏桕等全圃發育均極勻稱現在已達二寸至五寸茲因令其生長良好起見舉行第一次間拔工作特派技術較優林

工八人及練習生全體一同勻苗取定一致距離俾暢發育并將所勻出之

苗另置溫濕之地使其繼續生長免致廢棄

六、管理

(1) 灌溉 苗圃地勢較高水濕不易涵蓄故灌溉工作不可一日間斷

仍用水車一節復一節的取水灌溉計本週僅用水車二架每架需

六人管理共需十二人而管溝拂水需六人共計派十八人專理灌

水工作其水溝不能達到之處仍須担水灌溉計一週間所有普通

播聯區種籽試驗區及換床區均普澆二次

(2) 除草 本場苗圃除普通播種區於前週僱工大除一次外本週

特將試驗區換床區派工限定工口交除每日出班一次每人均如

限除淨六床其試驗區則由練習生自行除草因恐工人工作粗略

有損苗木以致將來本數不符實際使發芽率之考查不能求出真

確

(3) 揭覆草 苗圃各種苗木均一律發芽出土尚有薄覆苗木均應一

律揭去計揭去女貞油桐二百一十床後播之柏樹五十八床檜木

四十五床雜色苗木七十四床

(4) 中山林 中山林補植松秧發育尚佳關於六區松秧草應應翻置

整理至於澆水工作照常辦理依照林區挨次灌溉惟對於新播松

秧日日澆水應如苗圃之經營法不然則此項幼苗甚易枯萎

柒、甘蔗試驗場 自六月六日至六月二日

一、試驗

1 肥料試驗區及其他應施補肥之蔗田，現正補施追肥。

2 近來雨量充足，各試驗區中野草發生甚速，現正加雇短工，施行

除草工作。

3 除草中耕試驗區，已行第二次培土。

二、調查

1 本場前派助理員段永嵩及穆華銓調查內江全縣糖房漏棚，現已完

畢，查段永嵩共調查七十五日，穆華佺共調查七十二日，均已具報到場，俟詳核後，當彙案具報。

三、人事

1 助理員穆華佺因家事請假十日，已於六月十二日離場返里。

四、其他

1 本週由渝民生公司交船運硫酸二噸半，已運儲本場庫即以小部試用。

2 前記沈鎮南先生就開辦費中之儀器五〇〇元採購蒸溜器等及化學藥品多種已運到本場。

捌、度量衡檢定所 六月五日至十一日

一、審核

(一) 審核下列各地檢定統計表及檢定費聯單

忠縣二十五年下季 萬縣二十五年下季 巴縣三四兩月

四月中下旬

江津四月 合江四月 隆昌一二三月

(二) 審核內江製造商營業證請書二件

(三) 審核羅江廣元計劃書二件

二、檢定

(一) 度器

骨節曲尺七〇支

竹質直尺一五〇支

(二) 量器

一斗 一〇件

一合 三五件

(三) 衡器

一〇磅秤一〇支

二〇〇公斤台秤一座

三、其他

(一) 覆檢墊江縣一升量器二個南門大街肉商秤三支

(二) 繪就二十五年全年檢定各種量器月計圖一張

(三) 測繪本所平面圖

玖、建廳駐渝辦事處

自五月三十一日至六月六日

一、調查

甲 文股長先後奉辦事員話農先後到渝市糖業公會葉煙業公會白炭業公會岩井洋行白炭業同業公會致和山貨行長丰山貨行等處調查各貨物價及其貿易情況

乙 本廳技士陳川江來處調查成渝兩市無線電料販賣情形甚詳據稱重慶共有無線電料商五家成都共有無線電料商十七家重慶多係兼營成都純係專營重慶電料價值較成都略貴五分之一其原因可歸納為(一)成都用戶較多(二)成都方面利用航運減去損失重慶反是(三)成

都之無綫電商既係專營斯有不少之專門技術人才長於修理裝配等技術有此三種優點即附近重慶之銅梁等縣亦多繞道赴蓉採買陳技士并調查得重慶銷售電池之數量以永備明月明珠三種為最暢銷云

丙 本季江北巴縣璧山合川四縣產絲概況據調查結果各縣今年收購數量截至本日止共收三十二萬餘斤巴縣約收三萬餘斤江北約收十五萬餘斤合川約收四萬餘斤現因璧山一縣尚未結束大略尚可收一萬餘斤預計將來最多只能收三十四萬斤今年發出蠶種共三萬六千張內因郵寄誤時及冷藏不善而受症者有一萬六千張計受症之種每張平均只能收四斤左右其餘二萬張每張平均可收十三斤餘復次此二萬張內有慶寧光華場製種三千張以製法不良飼養結果較受症者尤壞計每張只能收二斤再此二萬張之內中間尚有一部份秋製春種此項秋製春種每張蟻重不到一錢較諸春製秋種每張重至一錢三分以上者相差約四分餘在璧山一縣收購人辦理復欠完善否則璧山一縣已有收到十五六萬斤可能浸假璧山收購能盡完善更能掃除人民收藏積弊則多收購十萬餘斤固屬極易之事

丁 王股長楚白奉令到綦江江津巴縣調查巴貴電話電桿懸款情事以綦江案情較大特先往該縣調查計於二日赴綦五日返處

二 聯絡

甲 民廳李科長堯楷來處商談成立成渝鐵路購地委員會事
乙 成渝鐵路購地委員會成立伊始工作較忙本月四日起本處范主任連日均到該會參加工作
丙 黃辦事員鑑之到羊角灘為遂寧棉作試驗場取棉籽二袋并立刻僱妥船隻運寄該場

隻運寄該場

丁 派員與吉利長運輸行交涉運輸電料一十四件及各縣之標準儀器一百八十九件

戊 張秘書蜀翻到商會參加該會選舉赴京參觀手工藝品展覽會之代表會議

己 代稻麥改進所運肥田粉五袋到瀘縣運二十袋到成都五袋到合川

三 管理

甲 上週成立之重慶市工商團體整理委員會於本週開審查會時經市府代表提出意見認為無另成立團體之必要不如由市府直接命令各團體先到市府報到再由重慶市黨部重慶市政府及本處於每一星期內擇定兩日共同審核已經申請登記之各團體較為便利現此項提議已經在會各法人通過俟有工商團體申請登記即召開審核會議進行一切

拾、鑛區測繪隊

第一組 自五月三十一日至六月五日

甲、測量：

1. 隊長沈在銓於六月四日率領測伏蘇登瀛出發赴南川，綦江，涪陵，測勘曹瑞輝，吳學宜，熊瑞周，周述成，王奉卿，向汝賢等鑛區。

乙、繪圖：

1. 隊長沈在銓繪製江北縣麻柳鎮黃杰鑛區圖六紙，測量簿記表二

紙，測量底簿一紙，鑽床說明書二紙。又江北縣麻柳鎮開礦之鑽區圖六紙，測量簿記表二紙，測量底簿一紙，鑽床說明書二紙。

2，測量員何聲金繪製璧山縣清平場萬龍田鑽區圖六紙，測量簿記表二紙，測量底簿一紙，鑽床說明書二紙。

3，助理員周述海協助計算鑽區面積距離等項。

4，助理員許肇麟繪製三峽地層圖一紙，江北龍王洞，二岩，煤層剖面圖各一紙。江北三四兩區煤量比較及資本比較表各一紙，蠶絲管理局場地地形圖二紙。

5，事務員楊治，書記段泳滄，辦理文件及寫圖。

第二組 自六月七日至六月十二日

(一)職員分組：本週職員暫分兩組！

(甲)室內工作組：且邦典 郭問堯 王思永 向雲程

(乙)野外工作組：陳鍾鼎 曾子文

(二)工作實況：

且邦典核製璧山縣營煙煤鑽區及陳和中請領砂金鑽區圖表，並核發五月份支付計算書，暨監督內外一切公務。

郭問堯繪製璧山縣營煙煤鑽區二萬分之一精圖一紙，染縱橫斷面圖二紙，並複算面積。

陳鍾鼎曾子文於六月七日，馳赴樂山太平寺，測勘該區各鑽商請領鑽區。

王思永造具五月份支付計算書，並擬各種文件。向雲程繕寫各種文件，並摹寫精圖六張。

拾壹、商車管理委員會

自五月十七日至五月二十五日

一、人事

(一)本會委任黃執中為成灌段郫縣站站員鄧朝俊為成雅段成都站站員均已先後到站服務

二、業務

自五月十七日至二十四日本會開行車輛計由成都至嘉定客車八輛成都至眉山客車三輛成都至舊縣客車七輛成都至雅安客車八輛成都至灌縣大車六輛小車八輛總共大小客車四十輛

拾貳、工商管理

自六月七日至六月十二日

名稱

- 成遠縣菸草業公會 轉部
- 樂山縣理髮業職業工會 轉部
- 威遠縣茶棧業公會 更正
- 內江銀行業公會 更正
- 會計師胡牧 准登錄
- 內江縣花紗業公會 轉部

自貢市竹業公會
 榮縣布疋洋紗業公會
 榮縣棧房業公會
 內江縣山貨業公會第二次改選名冊
 江津縣酒業行商公會第一次改選名冊
 新津縣碗業公會

轉部
 轉部
 轉部
 轉部
 轉部
 部准備案

新津縣木業公會
 新津縣菸業公會
 成都市鷄鴨蛋業公會
 榮昌縣醫園業公會
 榮昌縣衣服業公會

部准備案
 部准備案
 部准備案
 部准備案
 部准備案

四川省家畜保育所
 診療院診療畜病規則

時間

- (1) 門診：自午前九鐘起十二鐘止午後二鐘起四鐘止
- (2) 出診：自午後二鐘起至五鐘止

診費

- (1) 凡農民家畜及商帶牲畜一切費用概予免徵
- (2) 凡騎馬乳牛獵犬京犬洋犬每次掛號由二角至五角
 藥費照原價徵收注射費由五角至二元出診旅費每
 十里以二角計

第十區

第十一區

第十二區

忠	巫	巫	雲	城	大	渠	廣	梁	鄰	墊	長	南	岳	蓬	營	南	武	西	儀	遂	安	中	三	滄	蓬
縣	山	溪	陽	口	竹	縣	安	山	水	江	壽	充	池	安	山	部	勝	充	隴	寧	岳	江	台	南	溪
五	四	三	三	八	七	〇	三	四	六	二	四	四	一	四	一	三	二	三	二	〇	〇	〇	〇	六	
四	一	二	八	六	六	〇	五	三	九	二	一	三	五	三	一	三	九	〇	九	五	〇	〇	〇	二	

第十三區

第十四區

第十五區

樂	射	鹽	綿	綿	廣	安	德	什	金	梓	羅	劍	蒼	廣	江	閩	油	中	化	明	川	武	縣	中	江	漢	源
至	洪	亭	陽	竹	漢	縣	陽	邠	堂	潼	江	閩	溪	元	油	中	化	明	川	武	縣	中	江	漢	源		
三	二	二	九	二	二	二	一	三	八	七	二	二	四	四	二	二	五	一	一	六	〇	〇	一	二	二		
三	一	一	六	一	一	〇	〇	八	四	〇	五	五	七	七	九	五	六	四	四	〇	〇	〇	〇	〇	〇		

第十六區

第十七區

第十八區

通	江	南	茂	理	懋	松	汶	撫	崇	綏	綏	雅	名	盧	寶	天	榮	漢	金	西	會	越	冕	昭	寧	鹽
江	江	縣	番	功	潘	川	屯	屯	屯	靖	化	邊	安	山	山	興	全	經	源	昌	理	源	嵩	寧	南	邊
〇	〇	〇	〇	三	一	一	一	一	一	一	一	一	一	二	二	三	一	一	一	一	一	五	六	六	一	一
〇	〇	〇	〇	七	二	二	二	二	二	二	二	二	二	二	二	二	二	二	二	二	二	六	六	一	一	一

編輯者言

編者

怕把一個刊物編得很單調，結果偏又不能避免。第四期，本來祇有三篇都是關於地質鑛產的文字，而且每篇都是那末樣的冗長，我們很想免除這種畸形發展，故於本期文字中臨時抽去了另一篇鑛產方面的文字而另加了一篇關於林業的東西。

四川西南部之地質概況，是研究四川西南部地質問題之很有力的材料，作者蘇先生以數月之精力完成此種調查，對於四川地質研究上，不無有許多供獻。

峨嵋山林業試驗場計劃書，是林業專家秦仁昌先生所擬，

峨嵋山天下秀，這是世界知名的勝地。以風景方面說，他有秀麗的河山，以科學的研究上說，他俱備便利於科學研究上的各種植物與生物，建廳的計劃中，非僅使林業試驗在峨嵋山能有成效，并擬最近期內完成到峨嵋山之交通建設，使峨嵋山成爲一個全國乃至世界的風景名區；并且使峨嵋山成爲動植物研究上的一個研究所。秦先生這篇計劃書，非常切實，建廳方面已按其計劃開始實施。

川康殖業銀行

辦理普通商業一切銀行業務并設

定活兩益儲金

既可得定期優厚之利益
又可享活期存之取便利

行址：

成都南新街 漢口鄱陽街

重慶打銅街 上海寧波路

電報掛號 一九八四



和成錢莊

業務

存款 放款 匯兌 押匯 貼現

代理各項水火保險 代客買賣各種物貨 代理收解外埠款項

備有詳章 承索即寄

總莊 分莊

重慶上陝西街

上海二馬路大川通內

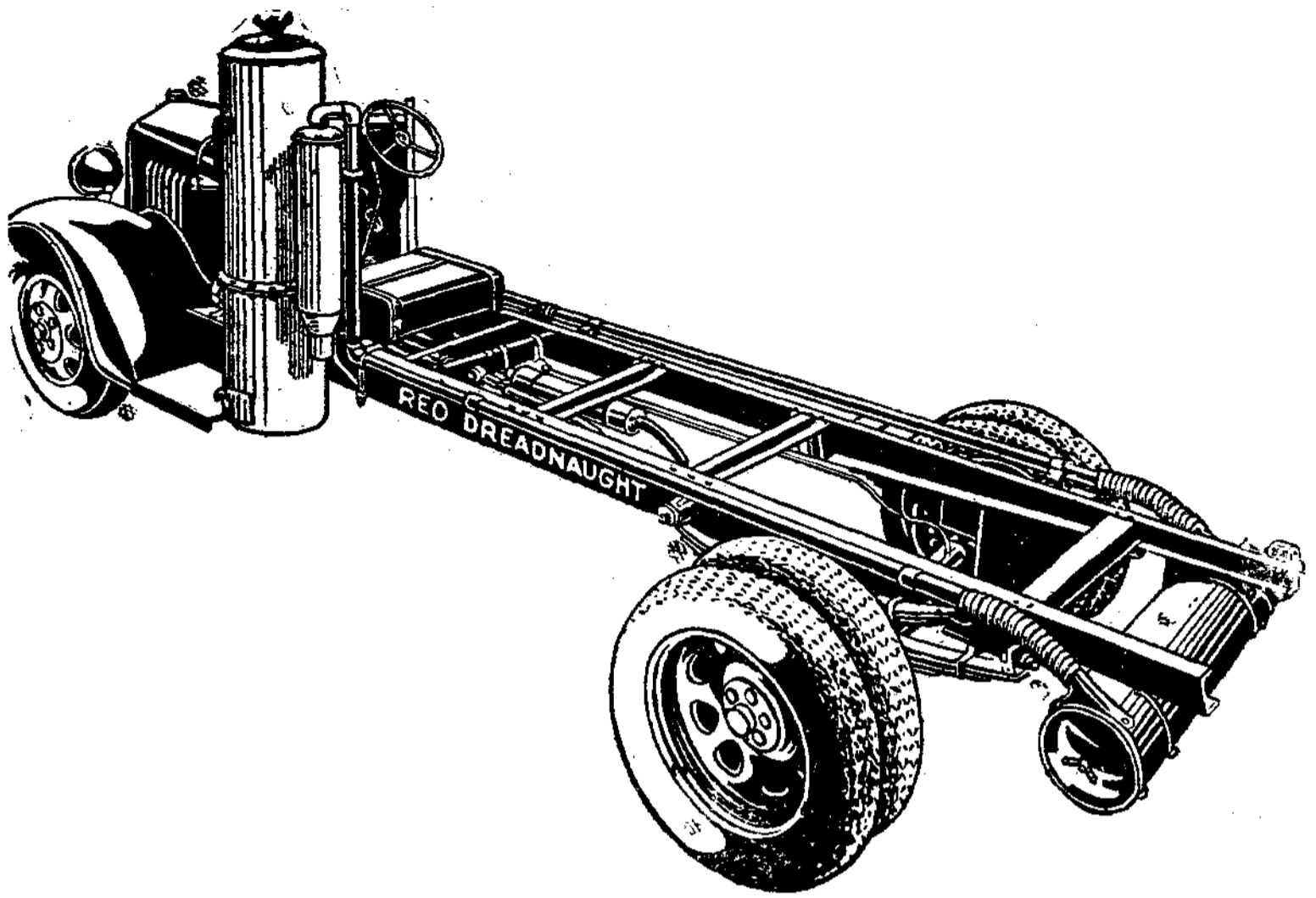
萬縣二馬路興隆里

成都北新街第十號

南充興順街六十二號

代理處

漢口川康殖業銀行



欲求

構造極精良

機件甚堅固

汽缸量加大

適合用煤氣

能上高坡度

安全并舒適

請採用唯一的

利華無畏牌木炭汽車

川康獨家經理

華通股份有限公司

重慶道門口十三號

成都北新街五十一號