

化粧素地質衛生陶器規格案

本規格ハ時局ニ鑑ミ臨時的ニ制定シタル

モノニシテ當分ノ内之ニ依ルモノトス

第一章 總 則

第一條 本規格ハ主トシテ建築ニ使用スル化粧素地質衛生陶器(以下單ニ陶器ト稱ス)ニ之ヲ適用ス

第二條 化粧素地質衛生陶器トハ耐火粘土ヲ主要原料トシタル素地ノ表面ニ熔化質陶器素地ノ薄層ヲ融着セシメタル陶器ヲ謂フ

第三條 本規格ニ規定セル陶器ノ種別ハ「ストール」小便器、料理場流し、掃除用流し及浴槽ノ四種トス

第二章 術語ノ意義

第四條 陶器ノ缺點ニ關スル術語ハ次ノ通トス

- 1、ぶく 大サ1mm以上6mm以下ノ凸部ヲ謂フ
- 2、大ぶく ぶくヨリ大ナル凸部ヲ謂フ
- 3、小しみ 大サ1mm以上3mm以下ノ有色部ヲ謂フ
- 4、中しみ 小しみヨリ大ニシテ大サ6mm以下ノ有色部ヲ謂フ
- 5、大しみ 中しみヨリ大ナル有色部ヲ謂フ
- 6、ピンホール 大サ1.5mm以下0.3mm迄ノ釉藥ナキ部分又ハ小孔ヲ謂フ
- 7、貫入 釉藥部ニ於ケル微細ナル龜裂ヲ謂フ
- 8、冷め切れ 素地ヲ通ズル毛細狀ノ龜裂ヲ謂フ
- 9、切れ 素地ノ龜裂ニシテ釉藥ニテ覆ハレザルモノヲ謂フ 但シ釉藥ニ覆ハルルモ清掃容易ナラザルモノハ之ヲ切れト看做ス
- 10、仕上り斑 釉藥面ニ於ケル波狀又ハ不規則ナル凹凸ノ群生セル部分ヲ謂フ
- 11、破損切れ 取扱ニ依リテ生ジタル毛細狀ノ龜裂ヲ謂フ
- 12、缺け 大サ6mm以上ニシテ素地ニ通ジタル釉藥及化粧質ノ缺損部ヲ謂フ
- 13、切れ直し 幅3mm以下ノ切れニシテ「セメント」其他適當ナル修理材ニテ之ヲ充填シタルモノヲ謂フ
- 14、歪 製品ノ形狀ノ狂ヒヲ謂フ

第五條 陶器ノ検査其他ニ關スル術語ハ次ノ通トス

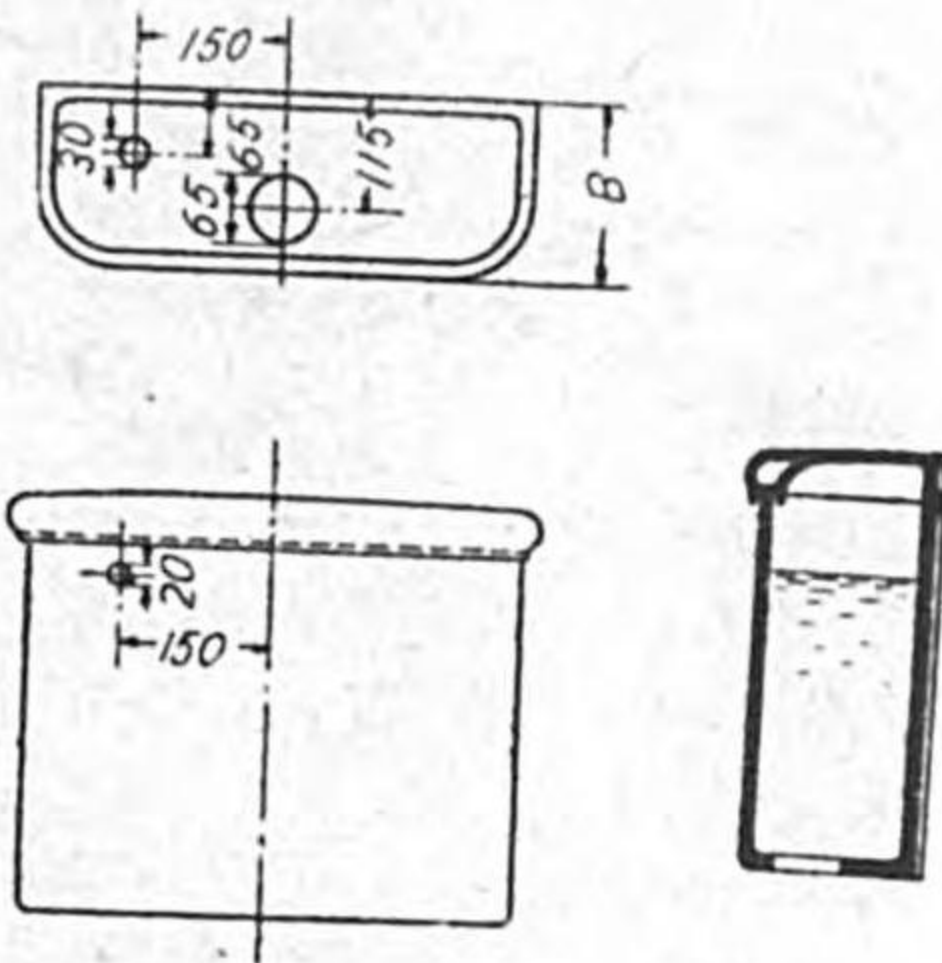
- 1、洗淨面 小便器ノ洗淨作用中水ニテ洗ハルル面ヲ謂フ
 - 2、隠蔽面 陶器取付後見得ザル面ヲ謂フ
 - 3、一陶面 各邊50mmノ正方形ノ面ヲ謂フ
- 註 一陶面ハ缺點ノ鑑別ニ用フル單位面ニシテ一般ニ「ヨム」又ハ紙ノ如キ刷

臨時日本標準規格

第 60 号

附圖第17 低置洗淨水槽

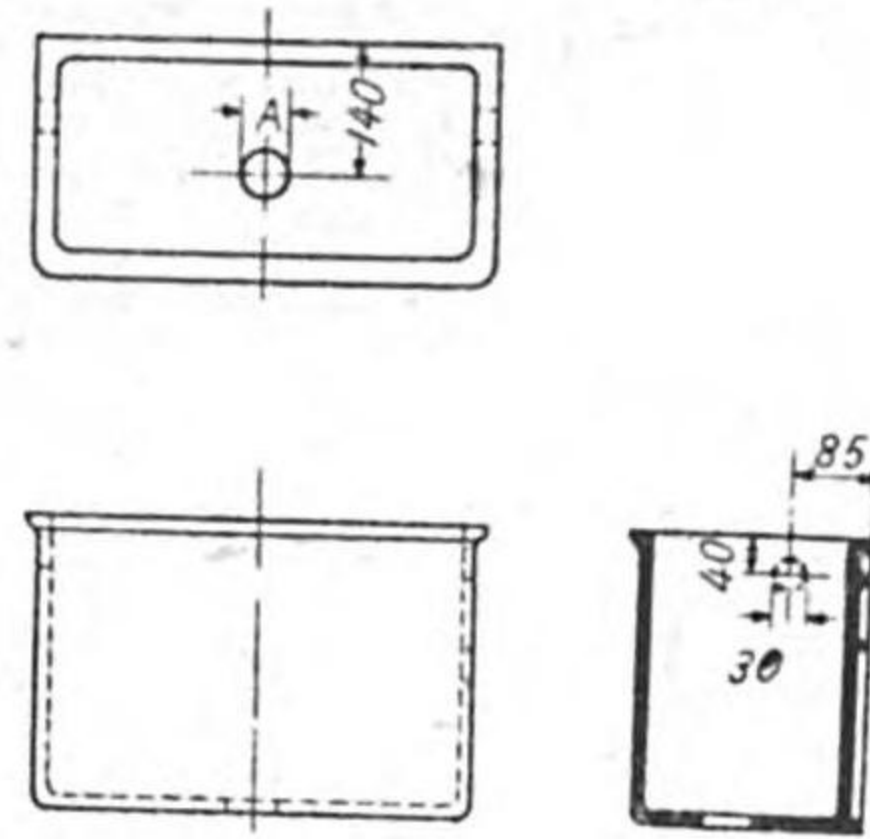
單位 mm



記 号	有効水量 l	B
VT 110	20	185
VT 120	15	180

附圖第18 自動又ハ手動用高置洗淨水槽

單位 mm



記 号		有効水量 l	A
自動用	手動用		
VT 210	VT 310	30	65
VT 220		20	65
VT 230		15	50
VT 240		7.5	40

備考 点線ヲ示ス給水孔ハ手動用ノモノニシテ兩側ニ設ク

昭和 15 年 1 月 26 日 決定

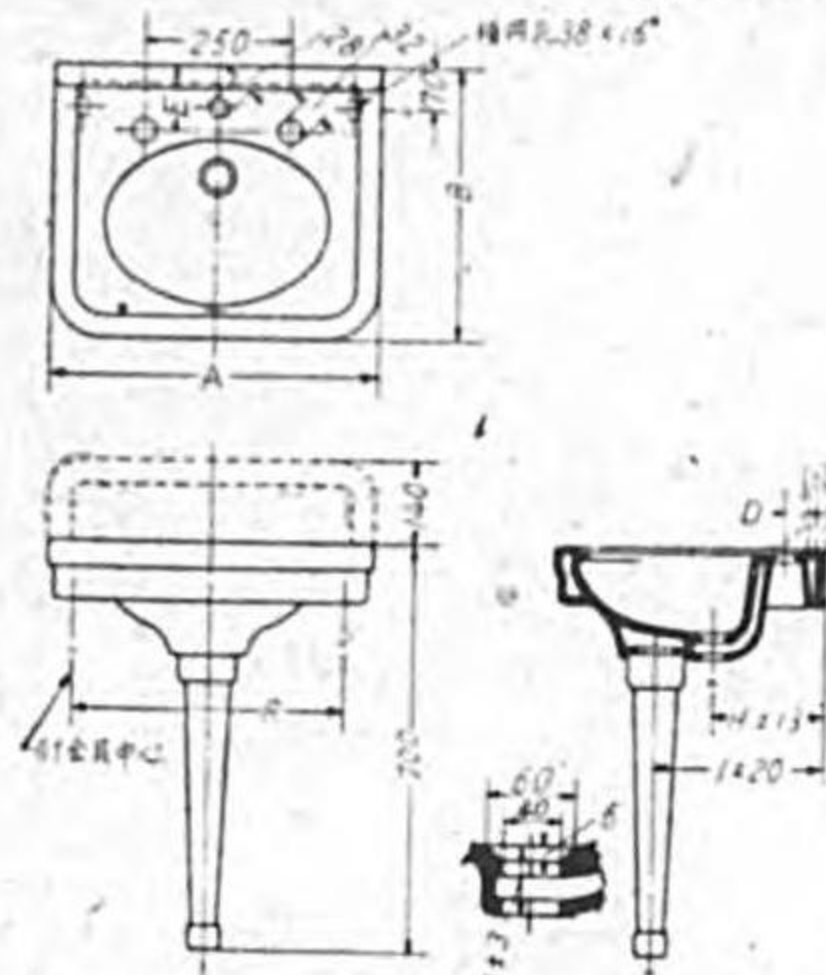
工業品規格統一調査會
(第二部第四委員會)

臨時日本標準規格

第 60 号

附圖第13 はね上げ板無(付)脚付洗面器

單位 mm

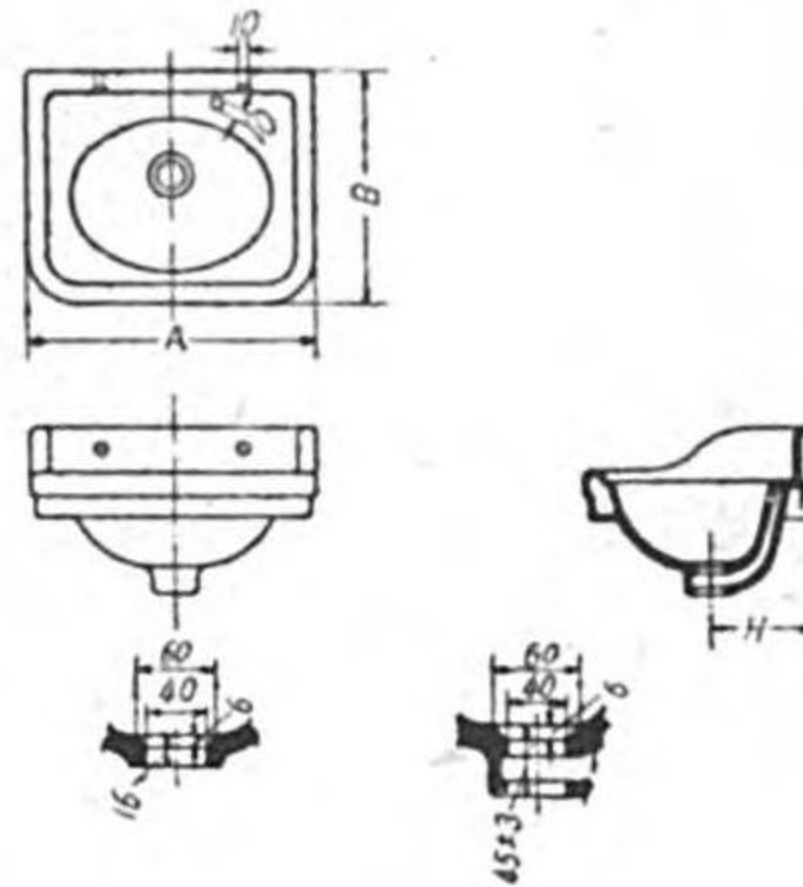


記号	大サノ別	A	B	D	E	H	I	R
VL 510	大	630	530	45	120	220	320	510
VL 520	中	560	470	40	110	190	290	460
VL 530	小	510	450	35	100	190	290	400

備考 水栓孔1箇ノ場合ハ右側ノミトス

附圖第14 袖付手洗器

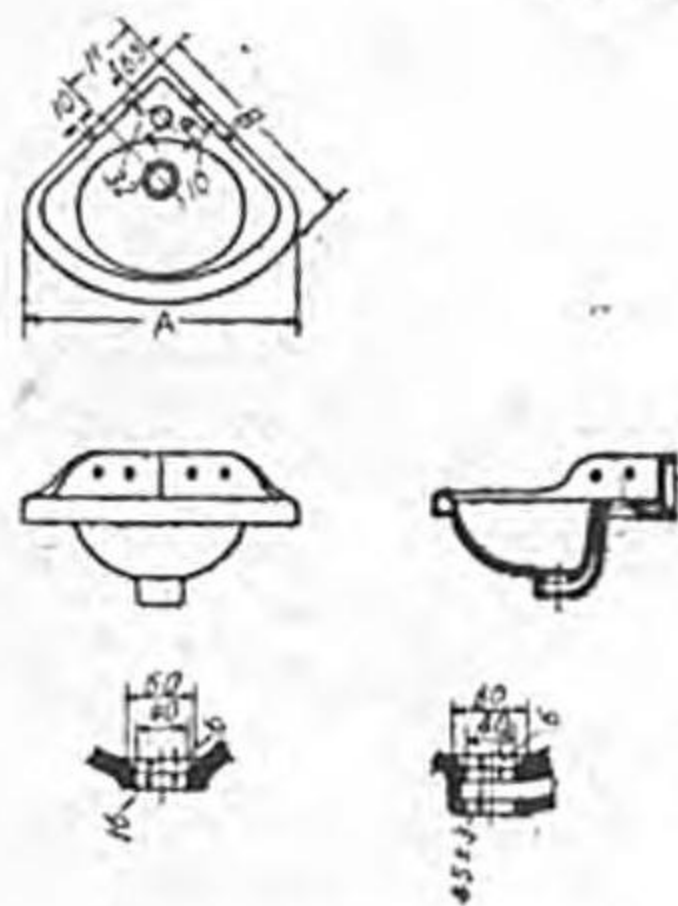
單位 mm



記号	大サノ別	A	B	H
VL 710	大	400	320	145±13
VL 720	中	350	300	145±13
VL 730	小	250	250	130±10

附圖第15 隅付手洗器

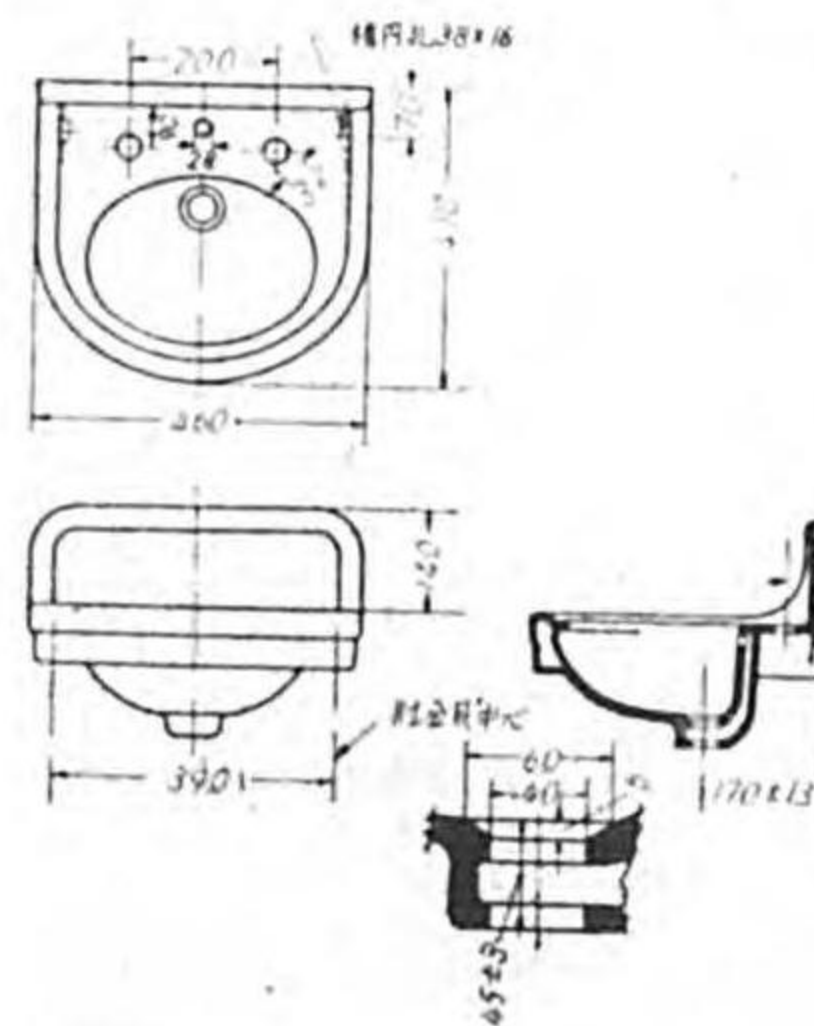
單位 mm



記号	大サノ別	A	B	H
VL 810	大	460	370	140±13
VL 820	中	330	290	140±13
VL 830	小	230	230	115±10

附圖第16 持上リ排水金具式手洗器

單位 mm



記号	VL 910
VL 910	VL 910

備考 水栓孔1箇ノ場合ハ右側ノミトス

昭和 15 年 1 月 26 日 決定

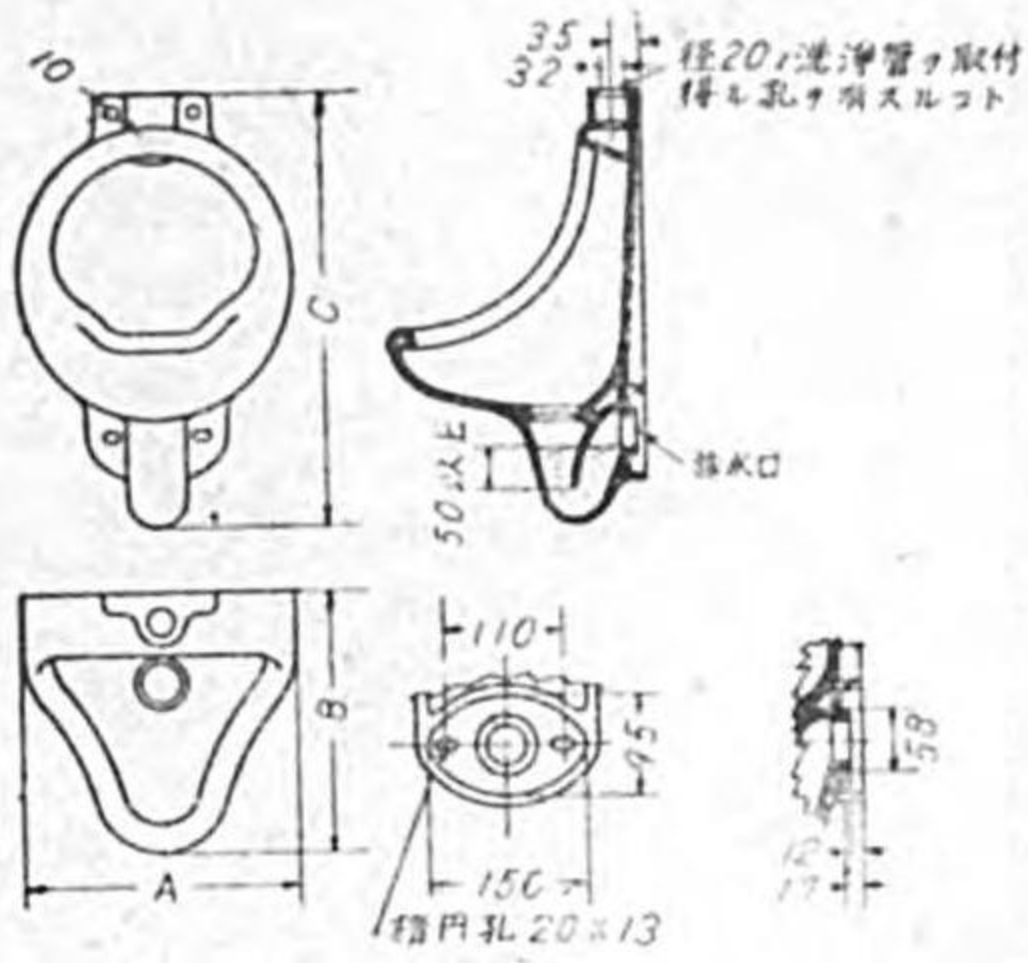
工業品規格統一調査會
(第二部第四委員會)

臨時日本標準規格

第 60 号

附圖第 9 トラップ付小便器

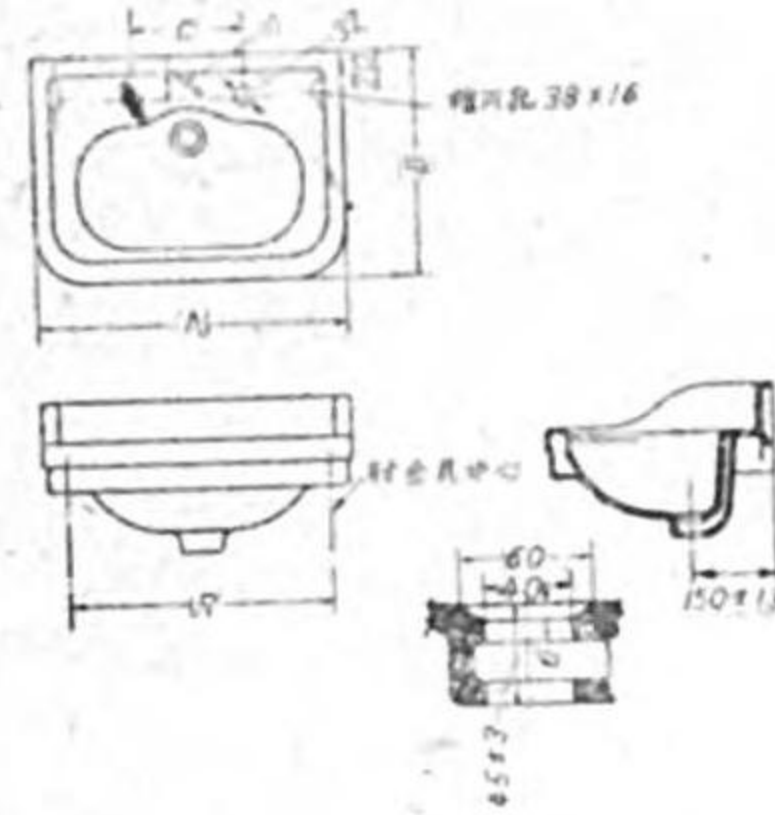
單位 mm



記号	大サノ別	A	B	C
VU 210	大	350	330	560
VU 220	小	330	310	520

附圖第10 抽付洗面器

單位 mm

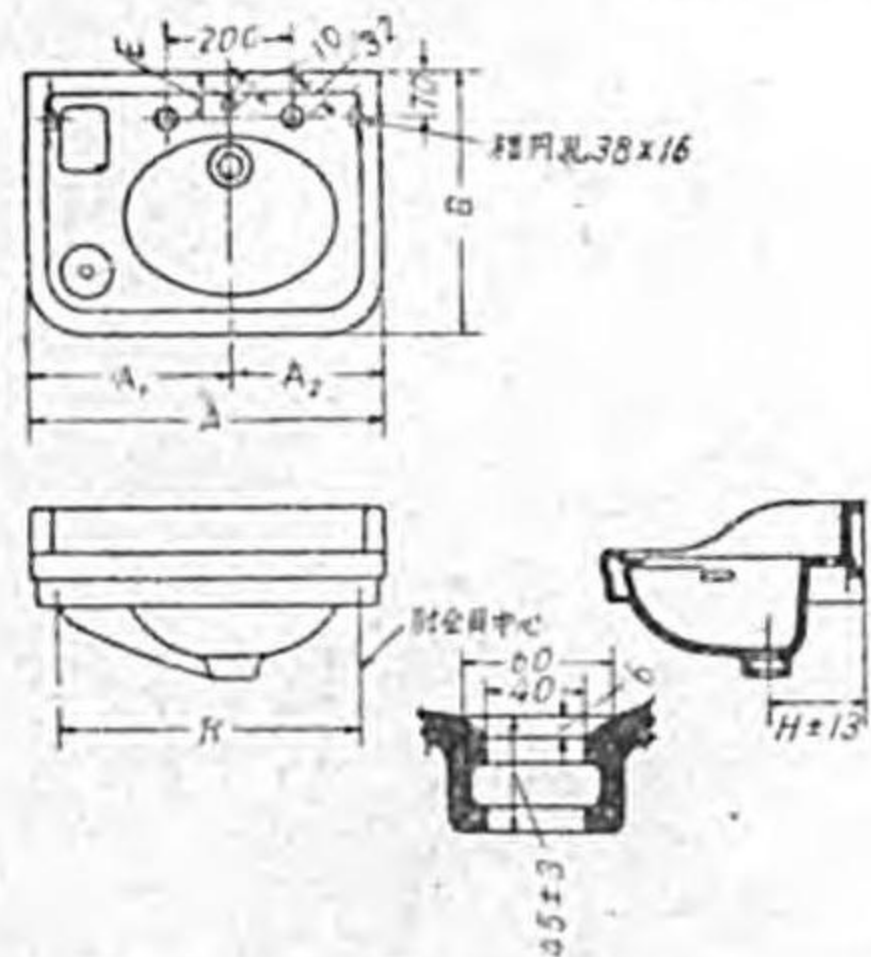


記号	大サノ別	A	B	C	E	R
VL 110	大	630	460	200	75	530
VL 120	中	560	410	200	75	480
VL 130	小	510	380	150	70	430

備考 水栓孔1箇ノ場合ハ右側ノミトス

附圖第11 痰吐付洗面器

單位 mm

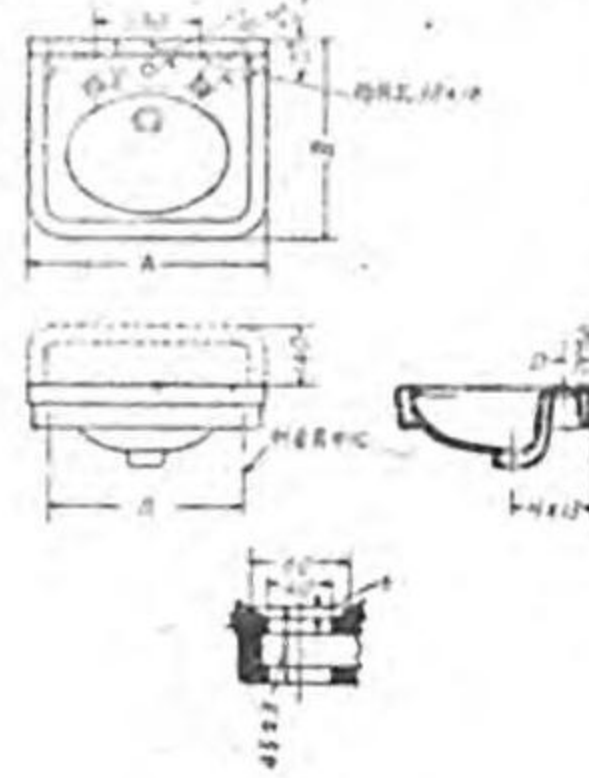


記号	大サノ別	A	A ₁	A ₂	B	E	H	R
VL 210	大	630	350	280	460	75	170	530
VL 220	小	560	320	240	410	70	150	480

備考 水栓孔1箇ノ場合ハ右側ノミトス

附圖第12 はね上げ板無(付)洗面器

單位 mm



記号	大サノ別	A	B	D	E	H	R
VC 310 VC 410	大	630	530	45	120	220	510
VC 320 VC 420	中	560	470	40	110	190	460
VC 330 VC 430	小	510	450	35	100	190	400

備考 水栓孔1箇ノ場合ハ右側ノミトス

昭和 15 年 1 月 26 日 決定

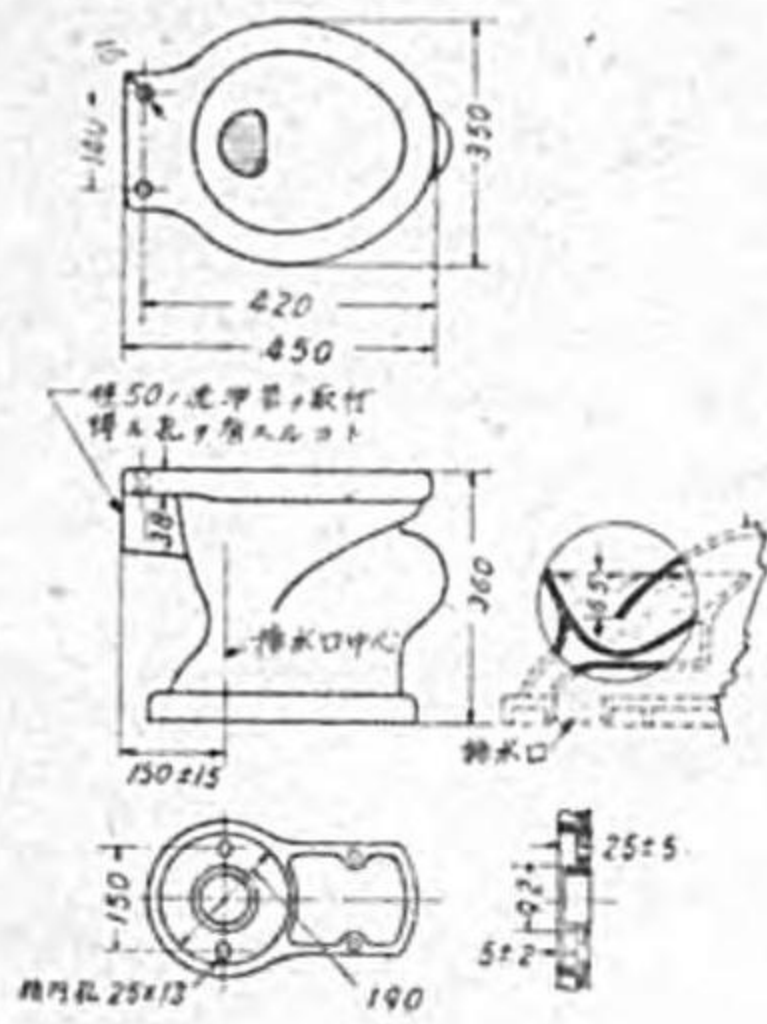
工業品規格統一調査會
(第二部第四委員會)

臨時日本標準規格

第 60 号

附圖第 5 洋風サイホン式大便器

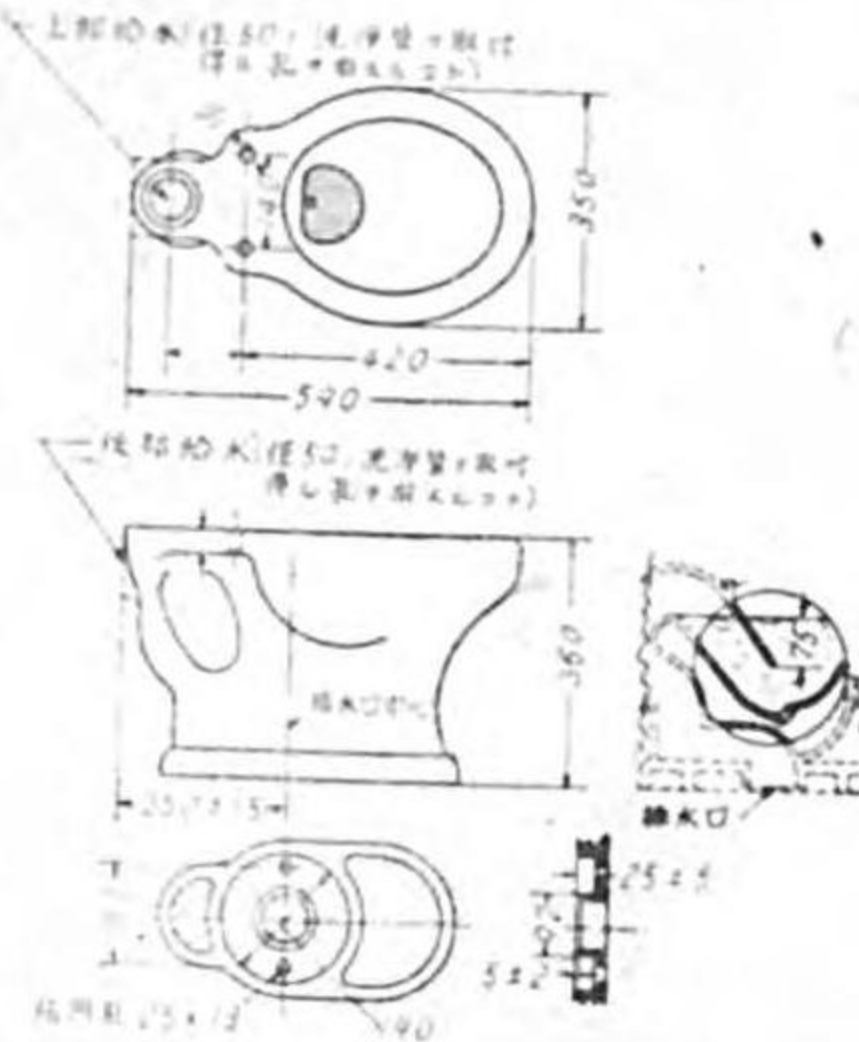
單位 mm



記 号	VC 510
-----	--------

附圖第 6 洋風サイホンゼット式丸型上(後)部給水大便器

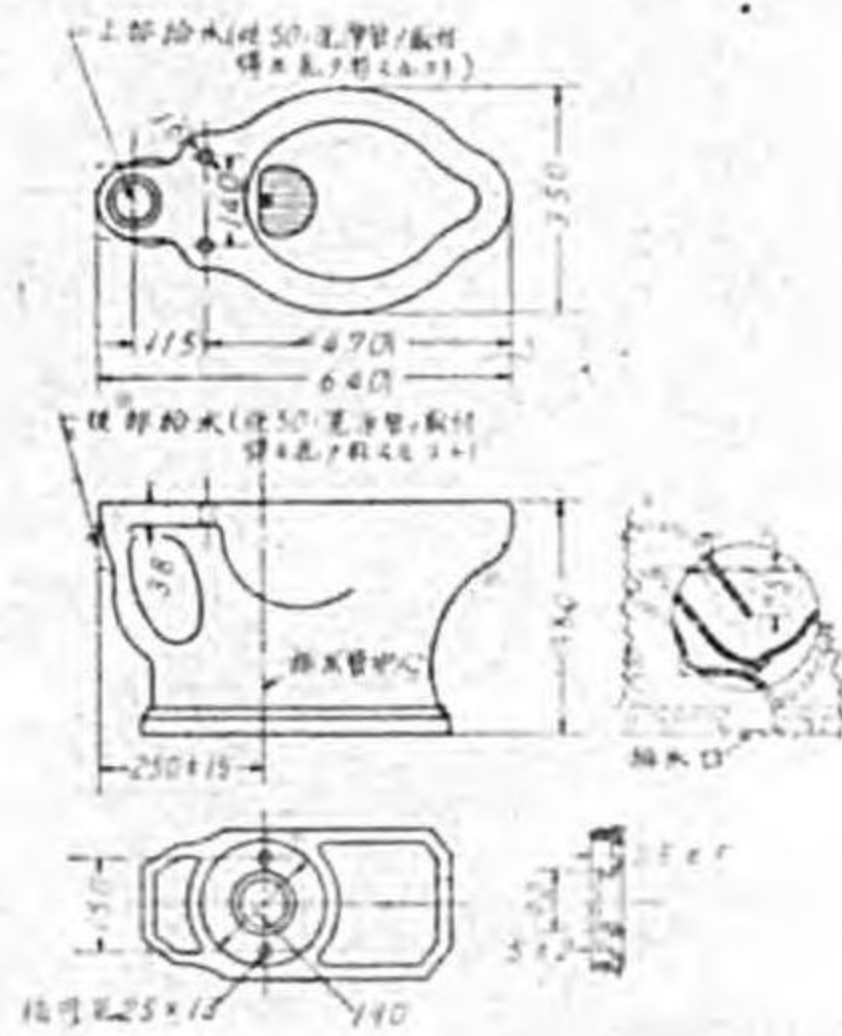
單位 mm



	上部給水	後部給水
記 号	VC 610	VC 710

附圖第 7 洋風サイホンゼット式凸形上(後)部給水大便器

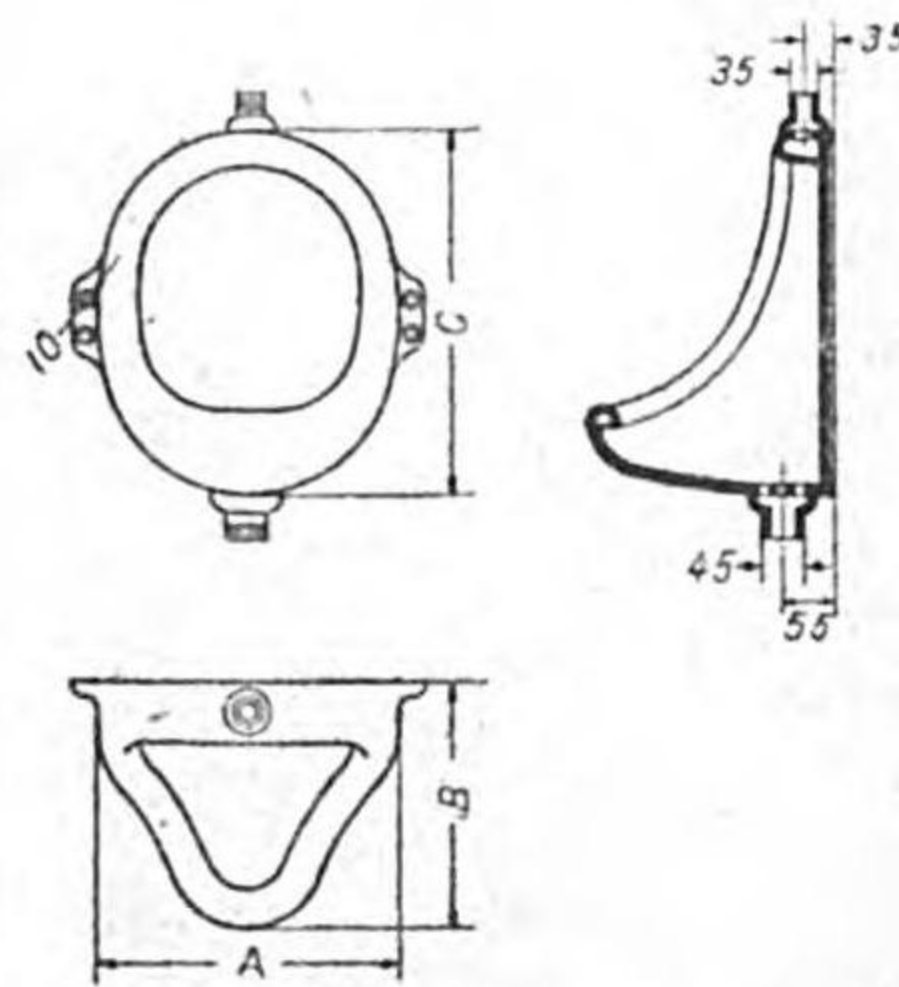
單位 mm



	上部給水	後部給水
記 号	VC 810	VC 910

附圖第 8 並型小便器

單位 mm



記 号	大サノ別	A	B	C
VU 110	大	350	280	420
VU 120	小	330	270	390

昭和 15 年 1 月 26 日 決定

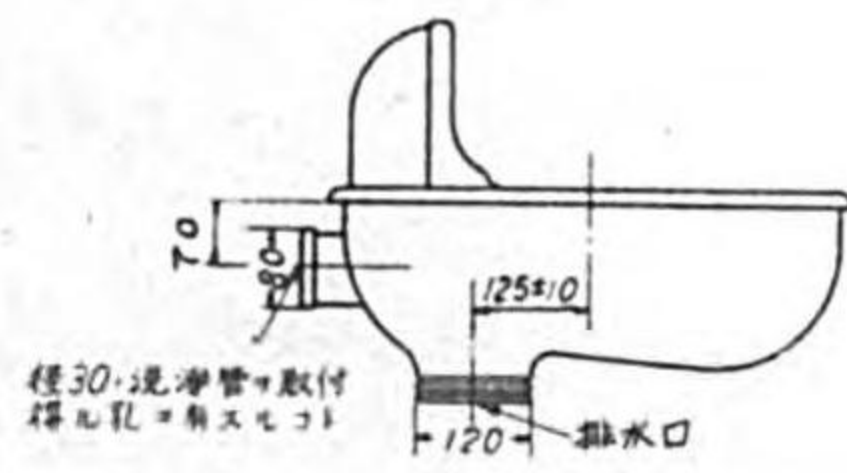
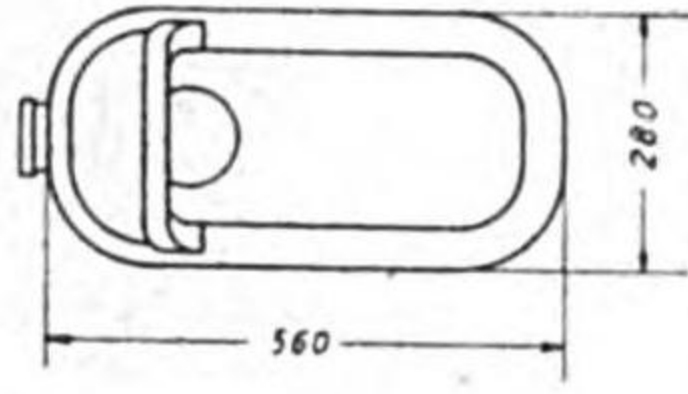
工業品規格統一調査會
(第二部第四委員會)

臨時日本標準規格

第 60 号

附圖第 1 和風並型大便器

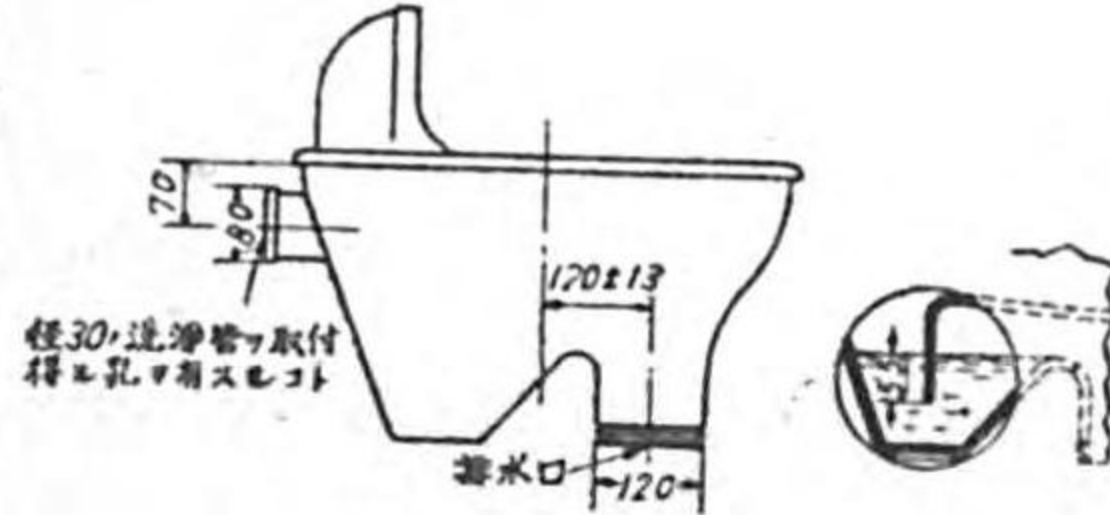
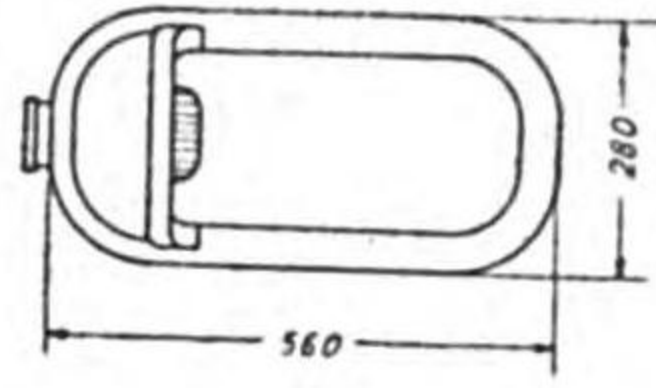
單位 mm



記号 VC 110

附圖第 2 和風トラップ付大便器

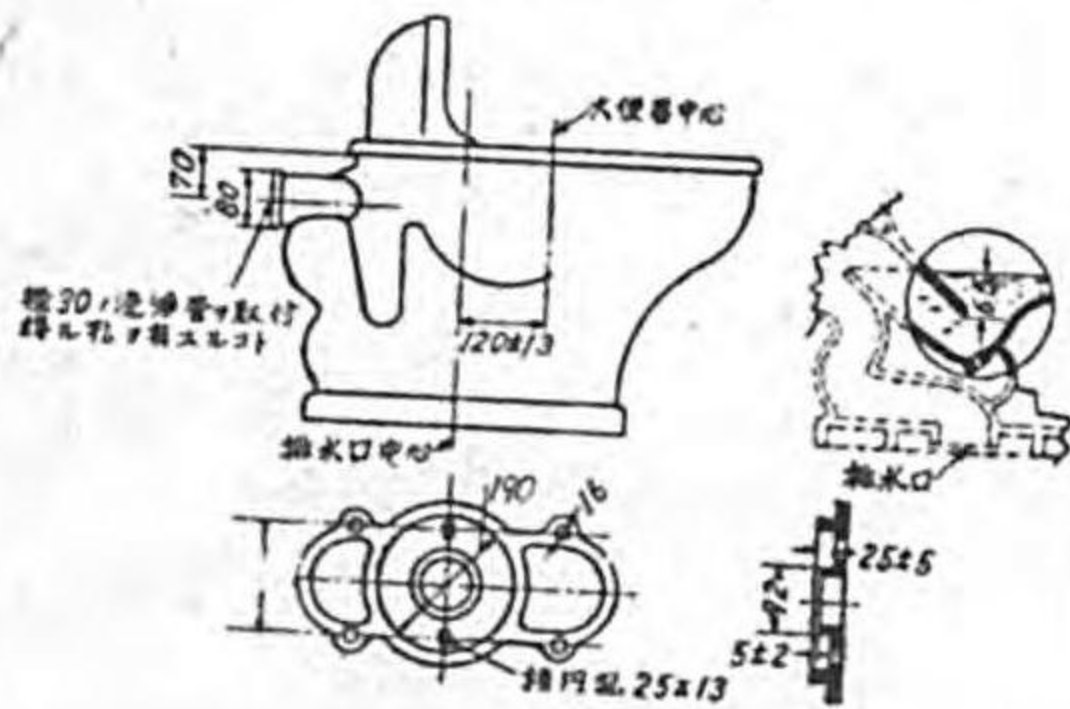
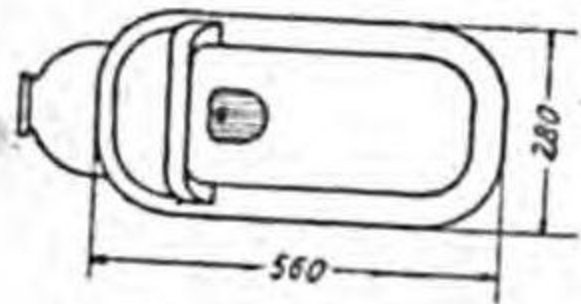
單位 mm



記号 VC 210

附圖第 3 和風サイホンゼット式大便器

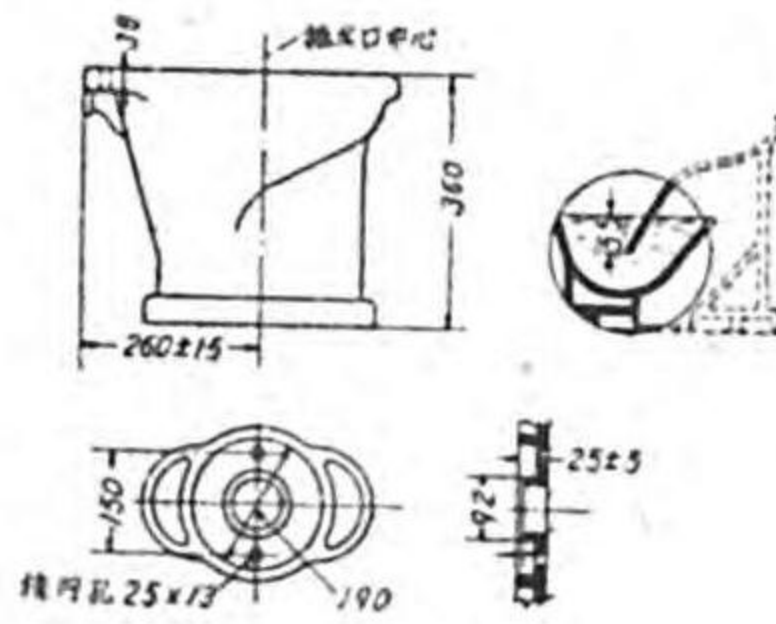
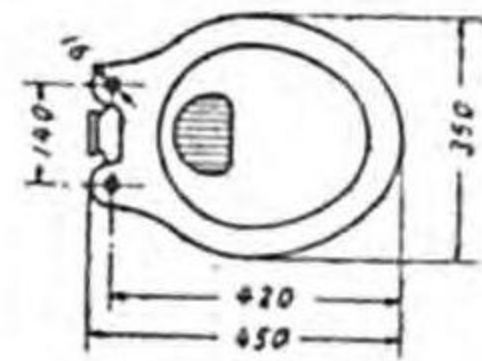
單位 mm



記号 VC 310

附圖第 4 洋風洗ひ落し式大便器

單位 mm



記号 VC 410

昭和 15 年 1 月 26 日 決定

工業品規格統一調査會
(第二部第四委員會)

ピンホール	1 陶面 = 15 箇、全面小ぶく、小しみ共合計 30 箇
くすり禿	13mm 以下 2 箇
艶なし	実用上差支へナキモノハ可トス
切れ	前面及下面不可 側面 = 於テ長 13mm 以下 2 箇
磨り痕	大サ 10mm 以下 2 箇
仕上り斑	25 cm ²
くすり溜	厚 3 mm
歪	実用上差支へナキモノハ可トス

第五章 記号及製造者ノ表示

第十七條 陶器ニハ附圖ニ掲ゲタル記号ヲ明示セル紙票ヲ貼付スルモノトス

備考

- 1、V ハ熔化質陶器、C ハ大便器、U ハ小便器、L ハ洗面器又ハ手洗器、T ハ洗淨水槽ヲ表ス記号トス
- 2、100 位ノ數字ハ陶器ノ型ヲ表シ、10 位ノ數字ハ陶器ノ大小ヲ表ス記号トス
 例 V U 110 ハ熔化質並型小便器ノ大形ノモノ
 V L 330 ハ熔化質はねよけ板付洗面器ノ小形ノモノ

第十八條 陶器ニハ其ノ製造者ノ略号ヲ容易ニ消滅セザル方法ニ依リ取付後ニ於テモ認め得ベク且目立タザル箇所ニ附スルモノトス

昭和 15 年 1 月 26 日 決定

工業品規格統一調査會
(第二部第四委員會)

臨時日本標準規格

第 60 号

第十四條 手洗器ノ検査方法並ニ缺點許容範圍ハ第十三條ニ準ズ

第十五條 低置洗淨水槽ハ蓋ノ上面、前面及水槽ノ前面ヲ検査ス 側面等ハ約 60cm 離レテ検査スルモノトス
水槽ノ缺點許容範圍ハ第 5 表ニ依ル

第 5 表 低置洗淨水槽

所在 缺點	蓋上面、前面 (合計面=對シテ)	水槽 前面	側面 (合計面=對シテ)
泡	1 陶面=8 箇、全面色ぼつ共合計 15 箇	同 左	1 陶面=8 箇全面色ぼつ共合計 25 箇
小ぶく	1 陶面=15 箇、全面小しみ、ピンホール共合計 30 箇	同 左	同 左
中ぶく	2 箇	同 左	同 左
色ぼつ	1 陶面=8 箇、全面泡共合計 25 箇	同 左	同 左
小しみ	1 陶面=15 箇、全面小ぶく、ピンホール共合計 30 箇	同 左	同 左
中しみ	2 箇	同 左	同 左
ピンホール	1 陶面=15 箇、全面小ぶく、小しみ共合計 30 箇	同 左	同 左
くすり禿	存在ヲ許サズ	同 左	13mm 以下 2 箇
艶なし	實用上差支ヘナキモノハ可トス	同 左	同 左
切れ	存在ヲ許サズ	同 左	長 13mm 以下 2 箇
磨り痕	大サ 10mm 以下 2 箇	同 左	同 左
仕上り斑	25 cm ²	同 左	同 左
くすり溜	厚 3 mm	同 左	同 左
歪	實用上差支ヘナキモノハ可トス		

第十六條 高置洗淨水槽ハ前面、下面及側面等ヲ約 60cm 離レテ検査スルモノトス
水槽ノ缺點許容範圍ハ第 6 表ニ依ル

第 6 表 高置洗淨水槽

所在 缺點	前面、下面、側面 (合計面=對シテ)
泡	1 陶面=10 箇、全面色ぼつ共合計 30 箇
小ぶく	1 陶面=15 箇、全面小しみ、ピンホール共合計 30 箇
中ぶく	2 箇
色ぼつ	1 陶面=10 箇、全面泡共合計 30 箇
小しみ	1 陶面=15 箇、全面小ぶく、ピンホール共合計 30 箇
中しみ	2 箇

昭和 15 年 1 月 26 日 決定

工業品規格統一調査會
(第二部第四委員會)

くすり禿	存在ヲ許サズ	3 mm 以下 1 箇
艶なし	實用上差支ヘナキモノハ可トス	同 左
切れ	長 20 mm 以下 1 箇	同 左
磨り痕	大サ 10 mm 以下 2 箇	同 左
仕上り斑	25 cm ²	同 左
くすり溜	厚 3 mm	同 左
歪	胴ト壁面トノ間隙 5 mm	

第十三條 洗面器ハ上面及鉢ノ内面ヲ十分検査ス はねよけ板ノ前面、前垂れノ前面、側面及脚ハ器具ヨリ約 60 cm 離レテ検査スルモノトス
洗面器ノ缺點許容範圍ハ第 4 表ニ依ル

第 4 表 洗面器 (手洗器)

所在 缺點	上 面、鉢 内 面 (合計面ニ對シテ)	はねよけ板前面、 前垂れ前面、側面 (合計面ニ對シテ)	脚
泡	1 陶面 = 6 箇、全面色ぼつ共合計 15 箇	1 陶面 = 10 箇、全面色ぼつ共合計 25 箇	同 左
小ぶく	1 陶面 = 15 箇、全面小しみ、ピンホール共合計 35 箇	同 左	同 左
中ぶく	2 箇	同 左	同 左
色ぼつ	1 陶面 = 6 箇、全面泡共合計 15 箇	1 陶面 = 10 箇、全面泡共合計 25 箇	同 左
小しみ	1 陶面 = 15 箇、全面小ぶく、ピンホール共合計 35 箇	同 左	同 左
中しみ	2 箇	同 左	同 左
ピンホール	1 陶面 = 15 箇、全面小ぶく、小しみ共合計 35 箇	同 左	同 左
くすり禿	存在ヲ許サズ	6 mm 以下 1 箇	同 左
艶なし	實用上差支ヘナキモノハ可トス	同 左	同 左
切れ	存在ヲ許サズ	長 20 mm 以下 1 箇	同 左
磨り痕	大サ 10 mm 以下 2 箇	同 左	同 左
仕上り斑	25 cm ²	同 左	同 左
くすり溜	厚 3 mm	同 左	同 左
歪	幅 560 mm 以上ノモノハ上面ノ歪水平面ニ對シ 10 mm 幅 510 mm 以下ノモノハ上面ノ歪水平面ニ對シ 8 mm		
	はねよけ板上端ノ歪ハ上記ニ準ズ はねよけ板壁付部ノ歪ハ垂直面ニ對シ 3 mm		
	脚ノ歪ハ垂直線ニ對シ 6 mm		

昭和 15 年 1 月 26 日 決定

工業品規格統一調査會
(第二部第四委員會)

臨時日本標準規格

第 60 号

第十一條 洋風大便器ハ洗淨面ヲ十分検査ス 周縁、正面、側面等ハ器具ヨリ約 60 cm 離レテ検査スルモノトス
洋風大便器ノ缺點許容範圍ハ第 2 表ニ依ル

第 2 表 洋風大便器

所在 缺點	洗 淨 面	周縁、正面、側面 (合計面ニ對シテ)
泡	1 陶面 = 15 箇、全面色ぼつ共合計 30 箇	同 左
小ぶく	1 陶面 = 10 箇、全面小しみ、ピンホール共合計 30 箇	同 左
中ぶく	2 箇	同 左
色ぼつ	1 陶面 = 15 箇、全面泡共合計 30 箇	同 左
小しみ	1 陶面 = 10 箇、全面小ぶく、ピンホール共合計 30 箇	同 左
中しみ	2 箇	同 左
ピンホール	1 陶面 = 10 箇、全面小ぶく、小しみ共合計 30 箇	同 左
くすり禿	存在ヲ許サズ	3 mm 以下 1 箇
艶なし	實用上差支ヘナキモノハ可トス	同 左
切れ	存在ヲ許サズ	長 30mm 以下 1 箇
磨り痕	大サ 10 mm 以下 1 箇	大サ 10mm 以下 3 箇
仕上り斑	25 cm ²	同 左
くすり溜	厚 3 mm	同 左
至	便座ヲ取付ケテ著シク目立タザルコト	

第十二條 小便器ハ洗淨面ヲ十分検査ス 周縁、正面及側面等ハ器具ヨリ約 60 cm 離レテ検査スルモノトス
小便器ノ缺點許容範圍ハ第 3 表ニ依ル

第 3 表 小 便 器

所在 缺點	洗 淨 面	周縁、正面、側面 (合計面ニ對シテ)
泡	1 陶面 = 15 箇、全面色ぼつ共合計 30 箇	同 左
小ぶく	1 陶面 = 15 箇、全面小しみ、ピンホール共合計 35 箇	同 左
中ぶく	2 箇	同 左
色ぼつ	1 陶面 = 15 箇、全面泡共合計 30 箇	同 左
小しみ	1 陶面 = 15 箇、全面小ぶく、ピンホール共合計 35 箇	同 左
中しみ	2 箇	同 左
ピンホール	1 陶面 = 15 箇、全面小ぶく、小しみ共合計 35 箇	同 左

昭和 15 年 1 月 26 日 決定

工業品規格統一調査會
(第二部第四委員會)

臨時日本標準規格

第 60 号

第十一條 洋風大便器ハ洗淨面ヲ十分検査ス 周縁、正面、側面等ハ器具ヨリ約 60 cm 離レテ検査スルモノトス
 洋風大便器ノ缺點許容範圍ハ第 2 表ニ依ル

第 2 表 洋風大便器

缺點	所在	洗 淨 面	周縁、正面、側面 (合計面ニ對シテ)
泡		1 陶面 = 15 箇、全面色ぼつ共合計 30 箇	同 左
小ぶく		1 陶面 = 10 箇、全面小しみ、ピンホール共合計 30 箇	同 左
中ぶく		2 箇	同 左
色ぼつ		1 陶面 = 15 箇、全面泡共合計 30 箇	同 左
小しみ		1 陶面 = 10 箇、全面小ぶく、ピンホール共合計 30 箇	同 左
中しみ		2 箇	同 左
ピンホール		1 陶面 = 10 箇、全面小ぶく、小しみ共合計 30 箇	同 左
くすり禿		存在ヲ許サズ	3 mm 以下 1 箇
艶なし		實用上差支ヘナキモノハ可トス	同 左
切れ		存在ヲ許サズ	長 30mm 以下 1 箇
磨り痕		大サ 10 mm 以下 1 箇	大サ 10 mm 以下 3 箇
仕上り斑		25 cm ²	同 左
くすり溜		厚 3 mm	同 左
歪		便座ヲ取付ケテ著シク目立タザルコト	

第十二條 小便器ハ洗淨面ヲ十分検査ス 周縁、正面及側面等ハ器具ヨリ約 60 cm 離レテ検査スルモノトス
 小便器ノ缺點許容範圍ハ第 3 表ニ依ル

第 3 表 小便器

缺點	所在	洗 淨 面	周縁、正面、側面 (合計面ニ對シテ)
泡		1 陶面 = 15 箇、全面色ぼつ共合計 30 箇	同 左
小ぶく		1 陶面 = 15 箇、全面小しみ、ピンホール共合計 35 箇	同 左
中ぶく		2 箇	同 左
色ぼつ		1 陶面 = 15 箇、全面泡共合計 30 箇	同 左
小しみ		1 陶面 = 15 箇、全面小ぶく、ピンホール共合計 35 箇	同 左
中しみ		2 箇	同 左
ピンホール		1 陶面 = 15 箇、全面小ぶく、小しみ共合計 35 箇	同 左

昭和 15 年 1 月 26 日 決定

工業品規格統一調査會
 (第二部第四委員會)

臨時日本標準規格

第 60 号

良キ薄板=各邊 50 mm ノ正方形ヲ切り抜キタルモノヲ使用ス

第三章 形状寸法及公差

第六條 陶器ノ形状寸法ハ附圖第 1 乃至 第 18 = 依ルモノトス

第七條 寸法ノ公差ハ附圖=公差ヲ記入セルモノノ外ハ ±5% トス

第四章 試験及検査

第八條 素地ノ試験 素地ノ試験ハ次ノ試験方法ノ何レカ=依ルモノトス 但シ 註文者又ハ検査員=於テ必要ナシト認メタル場合ハ本試験ヲ省略スルコトヲ得

- 1、陶器ノ破片ヲ濃赤色ノ「アエリン」染料液中=1時間浸漬スルモ液=接觸スル面ヨリ内部へ 3 mm 以上浸透セザルコトヲ要ス
- 2、陶器ノ一部=釉藥ヲ通シテ穿孔シ之=濃赤色ノ「アエリン」染料液ヲ充タシ1時間後=於テ孔縁ヨリ面=沿ヒ 3 mm 以上浸透セザルコトヲ要ス

第九條 第四條=記載セル各種缺點中大ぶく、大しみ、貫入及冷め切れハ陶器ノ如何ナル部分=於テモ存在ヲ許サズ

上記以外ノ缺點ハ第 1 表乃至第 6 表ノ許容範圍ヲ超ヘザルコトヲ要ス 但シ隠蔽面ヲ含ミ各表所在欄=記載以外ノ陶器面=於ケル缺點ハ此ノ限=アラズ

第十條 和風大便器ハ洗淨面ヲ十分検査ス 周縁、前隠し内外面等ハ器具ヨリ約 60 cm 離レテ検査スルモノトス

和風大便器ノ缺點許容範圍ハ第 1 表=依ル

第 1 表 和風大便器

缺點	所在	洗 淨 面	周縁、前隠し内外面 (合計面=對シテ)
泡		1 陶面 = 15 箇、全面色ぼつ共合計 30 箇	同 左
小ぶく		1 陶面 = 15 箇、全面小しみ、ピンホール共合計 40 箇	同 左
中ぶく		2 箇	同 左
色ぼつ		1 陶面 = 15 箇、全面泡共合計 30 箇	1 陶面 = 12 箇、 全面泡共合計 30 箇
小しみ		1 陶面 = 15 箇、全面小ぶく、ピンホール共合計 40 箇	同 左
中しみ		2 箇	同 左
ピンホール		1 陶面 = 15 箇、全面小ぶく、小しみ共合計 40 箇	同 左
くすり禿		存在ヲ許サズ	3 mm 以下 1 箇
艶なし		實用上差支ヘナキモノハ可トス	同 左
切れ		存在ヲ許サズ	長 30mm 以下 1 箇
磨り痕		大サ 10 mm 以下 2 箇	大サ 10mm 以下 3 箇
仕上り斑		25 cm ²	同 左
くすり溜		厚 3 mm	同 左
歪		縁下ト床面トノ間隙 8 mm	

昭和 15 年 1 月 26 日 決定

工業品規格統一調査會
(第二部第四委員會)

熔化質衛生陶器規格案

本規格ハ時局ニ鑑ミ臨時的ニ制定シタル
モノニシテ當分ノ内之ニ依ルモノトス

第一章 總 則

第一條 本規格ハ主トシテ建築ニ使用スル熔化質衛生陶器(以下單ニ陶器ト稱ス)ニ之ヲ適用ス

第二條 熔化質陶器トハ陶器ノ素地ガ熔化セルモノヲ謂フ

第三條 本規格ニ規定セル陶器ノ種別ハ大便器、小便器、洗面器、手洗器及洗淨水槽ノ5種トス

第二章 術語ノ意義

第四條 陶器ノ缺點ニ關スル術語ハ次ノ通トス

- 1、泡 大サ1mm以下0.3mmノ凸部ヲ謂フ
- 2、小ぶく 泡ヨリ大ニシテ大サ3mm以下ノ凸部ヲ謂フ
- 3、中ぶく 小ぶくヨリ大ニシテ大サ6mm以下ノ凸部ヲ謂フ
- 4、大ぶく 中ぶくヨリ大ナル凸部ヲ謂フ
- 5、色ぼつ 大サ1mm以下0.3mm迄ノ有色部ヲ謂フ
- 6、小しみ 色ぼつヨリ大ニシテ大サ3mm以下ノ有色部ヲ謂フ
- 7、中しみ 小しみヨリ大ニシテ大サ6mm以下ノ有色部ヲ謂フ
- 8、大しみ 中しみヨリ大ナル有色部ヲ謂フ
- 9、ピンホール 大サ1.5mm以下0.3mm迄ノ釉藥ナキ部分又ハ小孔ヲ謂フ
- 10、くすり禿 ピンホールヨリ大ナル釉藥ナキ部分ヲ謂フ
- 11、艶なし 艶ナキ釉藥面ヲ謂フ
- 12、貫入 釉藥部ニ於ケル微細ナル龜裂ヲ謂フ
- 13、冷め切れ 素地ヲ通ズル毛細狀ノ龜裂ヲ謂フ
- 14、切れ 素地ノ龜裂ニシテ釉藥ニテ覆ハレザルモノヲ謂フ 但シ釉藥ニ覆ハルモ清掃容易ナラザルモノハ之ヲ切れト看做ス
- 15、磨り痕 小缺點ヲ除ク爲研磨セル痕ヲ謂フ
- 16、仕上り斑 釉藥面ニ於ケル波狀又ハ不規則ナル凹凸ノ群生セル部分ヲ謂フ
- 17、くすり溜 釉藥過剰ナル部分ヲ謂フ
- 18、歪 製品ノ形狀ノ狂ヒヲ謂フ

第五條 陶器ノ検査其ノ他ニ關スル術語ハ次ノ通トス

- 1、洗淨面 大便器及小便器ノ洗淨作用中水ニテ洗ハルル面ヲ謂フ
- 2、隠蔽面 陶器取付後見得ザル面ヲ謂フ
- 3、一陶面 各邊50mmノ正方形ノ面ヲ謂フ

註 一陶面ハ缺點ノ鑑別ニ用フル單位面ニシテ一般ニ「ゴム」又ハ紙ノ如キ馴染

(裁決) 行決 覽 回 後	連 帶		決 行 指 定	局 委 任 長	決 裁 指 定	十 年	保 存 限 度
	長(部)局	長(部)局					
				委			
				政 務 官 次			
				委			
	長 課	長 課	長 局 務 主 官	官 副 級 高	官 與 參		
			長 課 務 主	副 官	主 務	書 記 官	
			員 課 務 主				
			房 官 臣 大	課 局 務 主	號 番		
	了 結	領 受	出 提	領 受	馬 政 申 第 四 三 六 號		
	昭 和	昭 和	昭 和	昭 和			
	年	年	十 五 年	十 五 年			
			十 月 八 日	十 月 七 日			
			十 月 十 日				

青 沖 四 七 四 三 号
 起元應(課名) 厚 生 省
 紀元二千六百年奉祝第十一回明治神宮國民体育大會騎道競技ニ關スル件

政務官 回付(決行前)

(決行後)

審案 筆記者

陸 軍

拾 五 号

副官ヨリ厚生次官宛通牒

陸 普

九月三十日附厚生省發體第六九號依頼ニ係ル首題ノ件依頼ノ通差
出方取計ヒ置キタルニ付承知相成度依命及通牒候也

追而細部ニ關シテハ貴方ヨリ直接陸軍豫科士官學校へ連絡セラ
レ度申添フ

陸普第七一八六號 昭和五年十月八日

同件副官ヨリ教育總監部庶務課長へ通牒

首題ノ件別紙寫ノ通依頼有之タルニ付人馬差出方取計ハレ度依命
通牒ス

追而細部ニ關シテハ明治神宮國民体育大會騎道部ヨリ直接陸軍
豫科士官學校へ連絡致スヘキニ付申添フ

陸普第七一八六號 昭和五年十月八日

陸普

厚生省發體第六八號

昭和十五年九月三十日



軍
15.10.1
95
馬政課

厚生次官 兒玉政介

陸軍次官 阿南幾惟殿



紀元二千六百年奉祝第十一回明治神宮國民體育大會騎道競技ニ關スル件

當省主催紀元二千六百年奉祝第十一回明治神宮國民體育大會騎道競技ヲ來ル十一月二日、三日兩日世田ヶ谷區玉川用賀町馬事公苑ニ於テ實施可致候ニ就テハ左記ノ通前同ニ準シ何分ノ御配意相煩度此段及御依頼候

記

一期 日 十一月二日、三日
一 陸軍豫科士官學校ヨリ

通牒
送外苑
送政出備
件

通牒

厚生省

軍屬（馬持共）八二名（内装蹄工二名ヲ含ム）
軍馬八〇頭

厚
生
省

規格 B. 5.

第三四

拾年付

有添付

四三二八

空監第一三九二號

中村

陸軍次官殿

15.9.30
129

航空局長官

昭和十五年九月二十一日

15.9.26
前午
官臣

15.9.26
1260
軍務課

航空局

航空局長官印

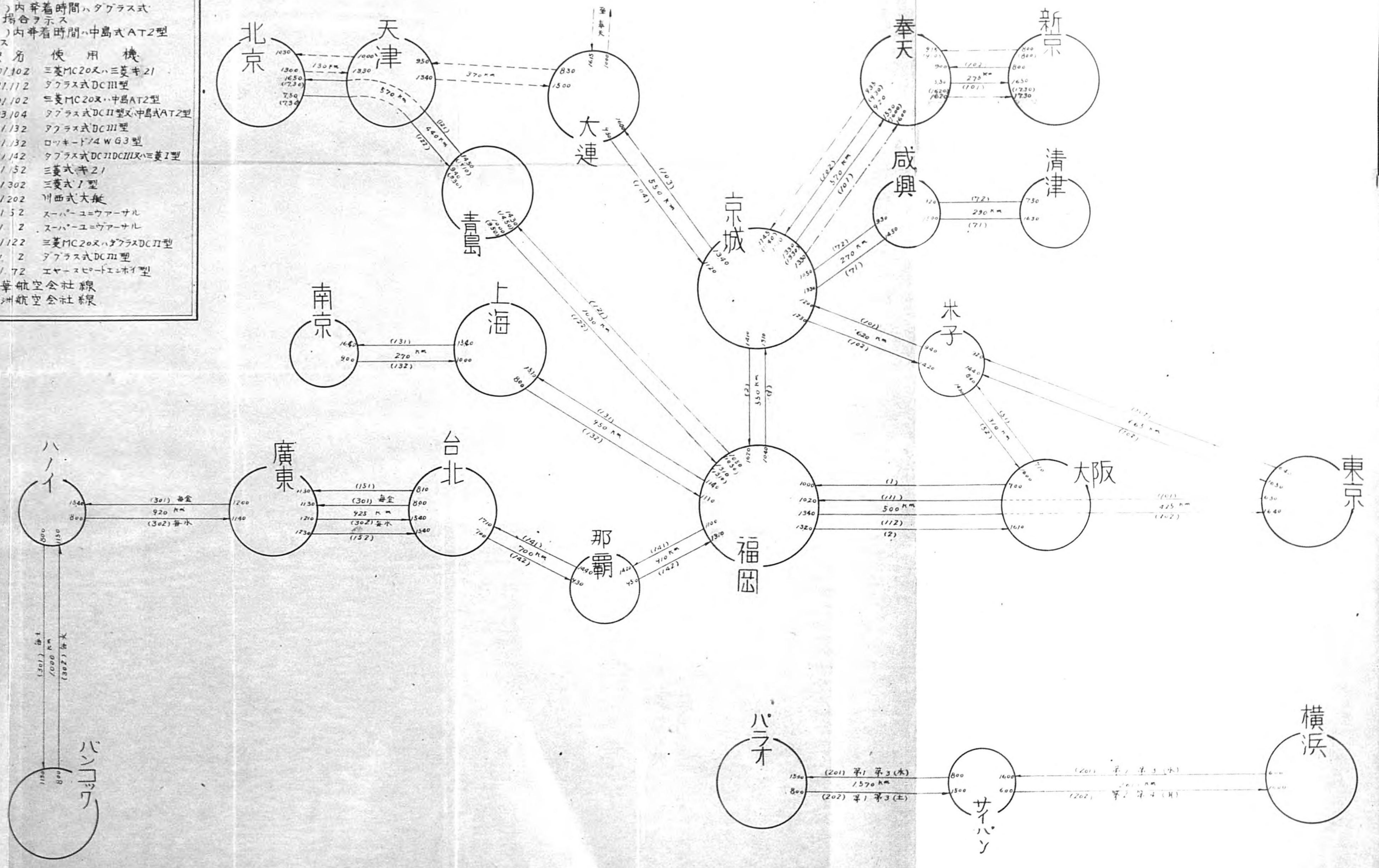
航空本部
15.10.12
受付

日航定期冬季「ダイヤグラム」ニ關スル件
大日本航空株式會社ニ對シ其ノ定期航空冬季「ダイヤグラム」別紙
ノ通許可相成タルニ付御了知相成度

定期航空發着時間表

(自) 昭和15年10月1日 (至) 昭和16年3月31日

備 考	
(1)	発着時間ハ内地時間ヲ示ス
(2)	()内数字ハ便名ヲ示ス
(3)	福岡北京線中()内発着時間ハダグラス式DC II型使用ノ場合ヲ示ス
(4)	京城新京線中()内発着時間ハ中島式AT2型使用ノ場合ヲ示ス
(5) 區 間 便 名 使 用 機	
(イ)	東京京城間 10/102 三菱MC20又ハ三菱キ21
(ロ)	東京福岡間 11/112 ダグラス式DCIII型
(ハ)	京城新京間 10/102 三菱MC20又ハ中島AT2型
(ニ)	京城大連間 103/104 ダグラス式DCII型又ハ中島式AT2型
(ホ)	福岡上海間 13/132 ダグラス式DCIII型
(ヘ)	上海南京間 13/132 ロッキード74WG3型
(ホ)	福岡台北間 14/142 ダグラス式DCII型又ハ三菱I型
(ハ)	台北広東間 15/152 三菱式キ21
(ト)	台北盤谷間 30/302 三菱式I型
(ナ)	横浜ハライ間 20/202 川西式大艇
(イ)	大阪米子間 51/52 スーパー・エニヴァーナル
(ス)	大阪福岡間 1/2 スーパー・エニヴァーナル
(ル)	福岡北京間 12/122 三菱MC20又ハダグラスDCII型
(ヲ)	福岡京城間 1/2 ダグラス式DCIII型
(ワ)	京城清津間 7/72 エヤースポートエニホイ型
(6)	----- 中華航空会社線
(7)	----- 滿洲航空会社線



十月十日

第三五五番

中村

軍務

閱

拾年併

四八八一

10.10.15
陸軍省
房官印

米二普通合第四四六五號

昭和十五年十月四日

外務次官心得 大橋 忠

陸軍次官 阿南 惟幾 殿

外務次官心得

米國國防施設視察ノ爲中南米諸國參謀總長渡
米方招請ノ件

本件ニ關シ今般在米堀内大使ヨリ別紙寫ノ通り電報越タルニ付右
參考迄茲許送付ス

本信送付先 陸軍省、海軍省

別紙添附

陸軍省
15107
322
軍務課

寫

十月二日着

松岡外務大臣宛電報

在米堀内大使發來電寫

一日來華セル中南米諸國參謀總長一行第一班（亞國ハ第二班トナル）
二十三名ハ米大統領及參謀總長ト會見後三日ヨリ飛行機ニテ米軍事
基地巡視ノ途ニ就キ第二班ハ十六日ヨリ巡視ノ豫定ナルカ一ハル
長官ハ右ハ米洲ノ平和及國防協調ヲ目的トスル善隣計畫ノ一部ナリ
ト述ヘ又一「マーシャル」參謀總長ハ協同防衛ニ關聯シ何等公式會議
ノ計畫ナキモ一行ノ滯米中自ラ非公式討議行ハルヘシト述ヘタル趣
報セララル

十月十日

第三六三號

大日本帝國政府

陸軍省
課長

陸

丙第一三九二號

昭和十五年十月四日

陸軍省
軍務課
四八五七

陸軍次官殿

內務次官 挾 間

地方長官會議日程別紙ノ通相定メ候ニ付此段及通知候也

15.10

陸軍省

陸軍省
15.10.7
132
軍務課

陸軍省
15.10.7
174

地方長官會議日程 (昭和十五年十月)

日	時	日
七日(月)	<p>午前</p> <p>八時四十分 參 內 九時三十分 總理大臣官邸參集 內閣總理大臣訓示 外務大臣訓示 大政翼贊會 有馬伯爵說明</p>	<p>午後</p> <p>一時三十分 關係卜懇談</p>
八日(火)	<p>八時 內務省參集 內務大臣訓示 會議 十時四十分 企畫院總裁說明 十一時三十分 大藏大臣訓示</p>	<p>一時 商工省關係會議 三時 農林省關係會議</p>

機密

軍務

十月十日

第七三第

米二機密合第四四八一號

昭和十五年十月五日

拾年

田

和 10.7

別紙添附

15.10.7. 323 軍務課

外務次官心得 大橋 忠

陸軍次官 阿南 惟幾 殿

「パラグアイ」國後任大統領選定並ニ同國ノ
對米感情ニ關スル件

本件ニ關シ今般在「アスンシオン」古關領事ヨリ別紙ノ通り電報
越タルニ付右寫參考迄茲許送付ス

本信送付先 陸軍省、海軍省、大藏省、遞信省、拓務省、商工
省、企畫院

外務省

寫

十月二日着

松岡外務大臣宛電報 在「アスンシオン」古關副領事來電寫

「バラグアイ」國後任大統領選定ヲ巡リ二週間以前ヨリ政情不定化シ來リタル處閣員中北米ト密接關係ニアリタル「リベラリスト」派タル(イ)行政労働(ハ)大藏(ロ)土木植民(ニ)司法文部ノ四大臣ハ昨三十日辭職シ之ニ代リ(イ)士官學校長「ヤレデス」陸軍大佐(ロ)商相臨時兼任「マルチノ」海軍少佐(ハ)「デルマース」辯護士夫々就任セリ此等新任各大臣ハ現臨時大統領ヲ保佐シ強權內閣ヲ樹立シ以テ北米勢力ヲ「バラグアイ」國ヨリ一掃セントスルモノノ如シ、然ル處新大統領選舉ニ際シテ當地米國公使ハ曩ノ大統領「アジャラ」氏又ハ現軍部大臣「アントラ」少將ヲ後任大統領ニ推サント畫策シ北米資本ニ依ル道路工事ノ中止其ノ他資金ノ提供打切り等ヲ示唆シ各方面ニ壓力ヲ加ヘ軍人派ヲ憤慨セシメタリ又曩ニ米國ハ「バ」國ノ必要武器ノ全部ヲ提供スル代償トシテ內密ニ飛行基地四個所(一、千臺收容)ノ讓渡

方ヲ交渉シ來リ北米ヨリ目下専門家當地ニ乘込ミ將ニ交渉開始セン
トスル際今回ノ内閣改造ヲ見タルハ本問題ニ關スル一「バ」國ノ決意
ヲ表明セルモノト見ラル尙同公使ノ昵懇者ニ内話セル所ニ依レハ中
南米ヨリ精神的支持ト經濟的協力トヲ得ハ米國ハ來年五月頃ニハ歐
洲戰爭ニ參加スヘシトテ之カ打診ヲ試ミ居ル由ナリ

注意

(本審案用紙ハ三年以内保
存モノニ使用スルモノトス)

保存期限

三年

決裁指定

重責在

決行指定

第 八 三 番

大臣 委		事務局長		主務局長	參與官		書記官	審案 筆者
		高級副官		主務副官 官房兼用員	主務課員			
事務局長		高級副官		主務副官		主務課員		審案
參與官		書記官		審案		筆者		筆記者
事務局長		高級副官		主務副官		主務課員		筆記者
參與官		書記官		審案		筆者		筆記者

件名	軍需品工場見學ニ關スル件	
番號	忠才四九〇七号 起元廳(課)名 外務省	

政務次官 參與官 回付	決裁 後 連帶 課名
決行(決裁)後 回覽 課名	

大臣 房	事務局長		主務局長
了結	領受	出提	領受
昭和 年 月 日	昭和 年 月 日	昭和 年 月 日	昭和 年 月 日
昭和一 年 十月 十日	昭和一 年 九月 九日	昭和一 年 九月 九日	昭和一 年 九月 九日

(裁決)行決 覽回後	連 帶
長 局	長 局
長 課	長 課

陸 軍

陸普次官ヨリ外務次官へ通牒

十月五日附政ニ機密合第四、四八五號申越ニ係ル首
題ノ仲差支無之關係ノ向へ通牒致置タルニ
付承知相成度候

陸普第七二三七號

昭和五年十月九日

陸普副官ヨリ兵器本部、航空本部、~~海~~陸軍省副官、株本会社神戶製鋼所、伴友金

屬工業株式會社、三菱重工業株式會社、大
同製鋼株式會社、豊田自動車工業株式會社、
武會社之長へ通牒

今般駐伊大使ニ赴任セラルル掘切大使ニ對シ別
紙ノ通リ軍需品工場ノ見學ヲ許可セラルルニ付
(承知相成度)

陸普第七二三七號

昭和五年十月九日



陸軍

会社行「」内ヲ貴社ニ「」内ヲ可然取計ニ後條ニ改
々作

官房控

別紙

陸軍省
海軍省
五

陸軍

十月十二日(午前) 大阪陸軍造兵廠

十月十四日(午前) 株式會社神戸製鋼所神戸工場

十月十六日(午前) 住友金屬工業株式會社製鋼所

三菱電機株式會社名古屋製作所

大同製鋼株式會社星崎工場

豐田自動車工業株式會社

機密

歐二機密合第四四八五號

四九〇七



昭和十五年十月五日

外務次官心得 大橋 忠

陸軍次官 阿南 惟幾 殿



堀切^(兼名場)大使軍需工場視察ニ關シ便宜供與方ノ件
今般堀切駐伊大使赴任ニ先キ左記陸海軍關係工場視察方希望申出
リタルニ付可然便宜供與方御取計相煩度何分ノ儀至急御回報相成度
記

大阪(十二日-十四日)

陸軍工廠 大阪市(十二日午前中)

神戸製鋼所 神戸市葺合區(十二日午后)

冬 海

外務省

住友金屬工業製鋼所（航空關係）

大阪市此花區島谷町

号海

（十四日午前中）

名古屋（十六日午前九時着）

三菱電機名古屋製作所（航空關係）

名古屋市（午前中）

号海

大同製鋼星崎工場

名古屋市南區星崎町（午前中）

号海

豊田自動車工業會社

愛知縣西加茂郡舉母町（午后）

号

外務省

第九三號



執行指定



決裁指定

三年

保存期限

大臣 委		局長 主務		次官		政務 次官		受領 番號 壹第三三九四號	件名 軍事秘密地圖檢查件
局長 主務		副官 高級		參與官		書記官			
昭和三十五年八月廿九日		昭和三十五年八月廿九日		昭和三十五年八月廿九日		昭和三十五年八月廿九日		起元應(課)名 商工省	
昭和三十五年八月廿九日		昭和三十五年八月廿九日		昭和三十五年八月廿九日		昭和三十五年八月廿九日			
昭和三十五年八月廿九日		昭和三十五年八月廿九日		昭和三十五年八月廿九日		昭和三十五年八月廿九日		審案 筆記者	
昭和三十五年八月廿九日		昭和三十五年八月廿九日		昭和三十五年八月廿九日		昭和三十五年八月廿九日			

政務大官
參與官
回付
決裁前連帶
課名

執行(決裁)後
回覽課名

陸軍

副官ヨリ~~...~~參謀長、~~...~~師團參謀長へ通牒
第五十六師團 留學第七

(陸密) 同文

曩本省ヨリ商工省福岡鑛山監督局(商工省札幌鑛山監督局)ニ貸與中、別紙目錄、秘
密地圖ハ引續借用致度旨申出アリタルニ依リ現品検査、結果異状無キ場合ハ貸與セラル筈
ニ付貴部ニ於テ検査、上其結果ヲ報告有之度依命通牒ス

追テ商工省福岡鑛山監督局(商工省札幌鑛山監督局)ニ貴部於テ受檢方通牒済ニ付申添ス

(内ハ榊師團參謀長)

軍事秘密地圖貸與期限、件

圖書第一七六一號 昭和十五年八月卅日

副官ヨリ商工次官宛通牒

(陸密)

七月十日附一五文第一三五部ニ係ル首題、件ハ一應現品検査、上更ニ貸與致ニ付鑛山局地質
調査所、ハ本省ニ福岡鑛山監督局、分ハ~~...~~留學師團司令部ニ札幌鑛山監督局、分ハ旭川師

陸軍

團司令部ニ提出受檢セラレ度候也

追テ 陸軍司令部、旭川師團ニハ通牒済ミ付申渡シ候

陸密第一七六一號 昭和十五年八月卅日

副官ヨリ商工次官ニ通牒

七月十日附一五文第一二五號申請ノ通認ヲセラレタルニ付通牒候也

軍事秘密地圖期限延期ニ関スル件

副官ヨリ商工次官ニ通牒

七月十日附一五文第一二五號首題ノ件ハ昭和十六年十月一日迄卅
延期方承認セラレタルニ付及通牒候也

陸密第二〇六一號

昭和十五年九月二十四日

壹第三三九四

一五文第一二五號

昭和十五年七月十日

商工次官 岸

信

昭和十五年七月十一日
午後六時
大臣官署

別紙添附

親展

陸軍省
15.7.16
商

15.7.15
第一課

官分ハ

本件ノ御意見承り度

本件ノモリハ陸軍省ニテ、其ノ他ハ
指定軍官衙ニ於テ一任檢査
ノ上再々檢査セラルルハ如何

七月三十一日

防衛課

15.7.28
67
防衛課

560
受付
15.7.16
陸軍省第一課

スル件
左記ノ通借用期限滿了ノ
用致度此段及御依頼候也

此檢査ヲ必要トス
心ノモリニ對シテハ適

陸軍省御中

參謀本部

第一課

第一課

大

勅諭

官方へ

大

第一課

防衛課

一五文第一二五號

昭和十五年七月十日

壹第三三九四

昭和十五年七月十一日
午後六時
大臣官署

別紙添附

親展

商工次官 岸

信

本件ノ御意見承リ度

本系ノモノハ陸軍者ニテ其ノ他ハ
指定軍官銜ニ於テ一応陸軍
ノ上再他ノモノセリテハ如何

七月三十一日

防衛課

15.7.28
67
防衛課

560
受付
15.7.16
陸軍省

15.7.16
陸軍省

受付
15.7.15
陸軍省

此ノモノニ對シテハ適
要トス

陸軍省御中

陸軍省本部

スル件
左記ノ通借用期限満了ノ
用致度此段及御依頼候也

壹第三三九四

一五文第一二五號

昭和十五年七月十日

商工次官 岸

昭和十五年七月十一日 午後六時 大臣官房

別紙添附

親展

15.7.16 商

受付 15.7.25 第一課

官字(一)

本件ノ御意見承り度

參謀本部御中

防衛課 御中

大臣官房

15.7.28 防衛課

スル件

560

受付 15.7.16 第一課

當省所管ニ係ル鑛産局、地質調査所並ニ東京、福崎、札幌各鑛山監督局ニ於テ借用中ノ別紙目錄記載ノ祕密地圖ハ左記ノ通借用期限滿了ノ處鑛業出願及調査上必要有之候ニ付引續キ借用致度此段及御依頼候也

異存ナシ

但シ此種申越ノモノニ對シテハ適時検査ヲ必要トス

陸軍省御中

參謀本部

軍省 壹第 三三九 四

一五文第一二五號

昭和十五年七月十日

商工次官 岸

陸軍次官 阿南 惟幾 殿

陸軍祕密地圖借用期限延期願ニ關スル件

當省所管ニ係ル鑛産局、地質調査所並ニ東京、福崎、札幌各鑛山監督局ニ於テ借用中ノ別紙目錄記載ノ祕密地圖ハ左記ノ通借用期限滿了ノ處鑛業出願及調査上必要有之候ニ付引續キ借用致度此段及御依頼候也

具存ナシ

但シ此種申越ノモノニ對シテハ適時検査ヲ必要トス

陸軍省御中

參謀本部



別紙添附

親展



借用期限

借用期限延期

鑛産局	昭和十五年六月三十日	昭和十六年六月三十日迄
地質調査所	昭和十五年五月三十一日	昭和十八年五月三十一日迄
東京鑛山監督局	同	昭和十六年五月三十一日迄
福岡鑛山監督局	同	昭和十八年五月三十一日迄
札幌鑛山監督局	同	昭和十六年五月三十一日迄

拾年保

長官印

陸軍

第四〇號

四月十日

航空局長官經由

空國第一一〇六號

昭和十五年八月十二日

陸軍次官

三六七一
四〇三五

昭和十五年八月十二日
陸軍大臣官印

航空局長官

省軍
昭和十五年八月十二日

航空局長官印

航空局 (甲)

泰國民間航空局長官等熊谷陸軍飛行學校見學ノ件

右件本月二日附陸普第五三〇〇號ヲ以テ御許可相成タル處泰國民間航空局長官「ピア、チャレム、アカス」ハ本月七日要務ヲ帶ヒ急遽一旦歸國ノ上二十二日再ヒ來朝ノ豫定ニ有之候條見學ハ爾後ニ延期方御承認相成度此段及御願候

結

青木納

保存期限

三年

決裁指定

官案

決行指定

原

一四

政務次官
參與官
回付
決裁前後
課名

拾年保

決行(決裁)後
回覽課名

壹笑四八五八號

起元廳(課)名

文部省

勅語渙發五十周年記念式典ニ関スル件

件名

番號

大臣

委

政務次官

次官

主務局長

委

參與官

高級副官

主務課長

書記官

主務副官
官房御用掛

主務課員

審案
筆記者

録

大臣官房	主務局長	主務課長	主務課員
了結	領受	出提	領受
昭和 年 十月 十二日	昭和 年 十月 九日	昭和 十五年 十月 九日	昭和 十五年 十月 七日

決行(決裁)後 回覽	連帶
局長	局長
長課	長課

陸軍

陸普 副官ヨリ文部省文書課長宛回答案
十月五日附發秘三七號ヲ以テ照會、首題ノ
件本省所管ニ該當學校無之ニ付承知相成
度依命回答ス

陸普第七二五八號

昭和五年十月十日

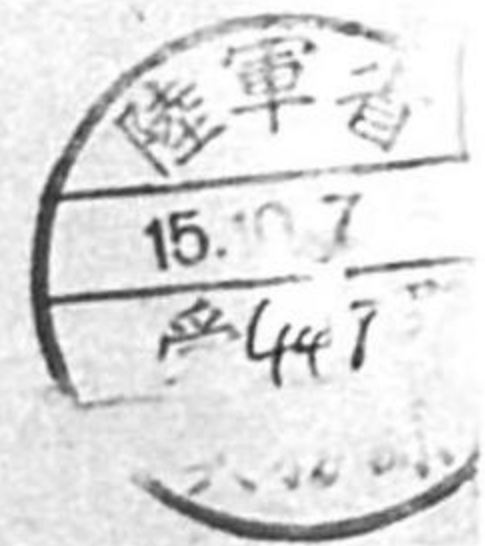
菅田



發秘三七號

昭和十五年十月五日

陸軍部 第四八五八



文

部

次

官

陸軍

次

官

殿



來ル十月三十日本省主催ノ下ニ明治神宮外苑憲法記念館構内ニ於テ舉
 行セラルル教育ニ關スル勅語換發五十年記念式典ノ參列者名簿作製
 上必要有之ニ付貴省所管ノ大學高等專門學校又ハ之ニ相當スル學校有
 之ラバソノ名稱、所在地及校長氏名(官公私立別ニ)來ル本月十日迄
 ニ御回報相煩度

各列名簿

第 四 二 號

注意

(本審案用紙ハ三年保存ノモノニ使用スルモノトス)

陸軍

保存期限 三年		決裁指定		執行指定		局長委任	
受領番	件名	大臣委				局長	
壹第肆八六二號	軍需品工場見學ノ件	次官				局長	
		政務次官				局長	
		高級副官				局長	
		主務副官				局長	
		主務課員				局長	
		書記官				局長	
		審案筆記者				局長	
政務次官 回付	決裁前後 連帶	決行(決裁)後 回覽課名				決行(決裁)後 回覽課名	
起元廳(課)名	商工省						
了結	領受	出提	領受	號番	主務局長		
昭和 年 月 日	昭和 年 月 日	昭和 年 月 日	昭和 年 月 日	統一第 九 一 號	主務局長		
昭和 年 月 日	昭和 年 月 日	昭和 年 月 日	昭和 年 月 日		主務局長		
昭和 年 月 日	昭和 年 月 日	昭和 年 月 日	昭和 年 月 日		主務局長		

陸普副官ヨリ商工省総務局長へ通牒
十月十五日附一五総局第六五一八號願出ニ係ル首
題ノ件秘密関係ヲ除キ許可セラレタルニ付承知
相成後候

陸普第七二六三號

昭和五年十月十日

陸普副官ヨリ兵器部総務部長、株式会社唐
津鉄工所社長へ通牒

商工省囑託鈴木文一郎及同拜村正夫ニ對シ秘
密関係ヲ除キ末ル十月十五日株式会社唐津鉄
工所ノ見學ヲ許可セラレタルニ付(承知相
成後)

陸普第七二六三號 昭和五年十月十日

会社行「レ内ヲ貴社工場ニ」(一)内ヲ可然取計ニ後
候ニ改メ依ル



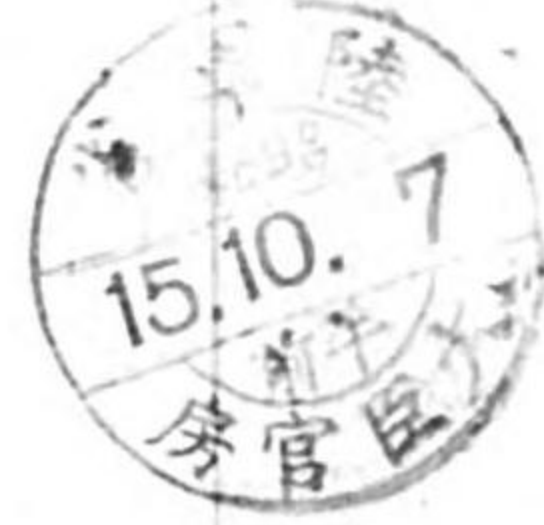
領 壹第四六二

一五總局第一五一八號

昭和十五年十月七日

陸軍省副官殿

商工省總務局長



軍需工場見學ニ關スル便宜供與方依頼ノ件
左記ノ者來ル十五日貴省管理ニ係ル唐津鐵工所見學致度候ニ付テハ何
分ノ便宜御取計相煩度此段及御頼候也

記

株式会社唐津鐵工所東京支店

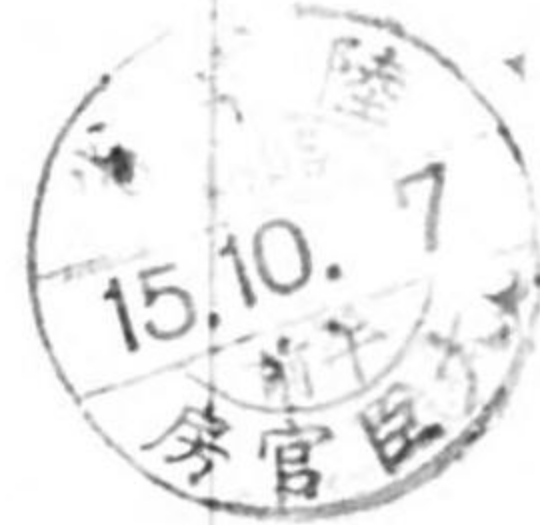
麹町区丸の内
丸の内
二一三

木 文一郎
村 正夫

領 壹第 四 六 二

一五總局第一五一八號

昭和十五年十月七日



商工省總務局長

陸軍省副官殿



軍需工場見學ニ關スル便宜供與方依頼ノ件
左記ノ者來ル十五日貴省管理ニ係ル唐津鐵工所見學致度候ニ付テハ何
分ノ便宜御取計相煩度此段及御頼候也

記

商工省囑託

鈴木文一郎
拜村正夫

商工

第 四 三 號

十月十日



閱



陸軍省 第四三號

昭和十五年十月七日

陸軍省

御 中

拜啓 會計検査法規集加除編三部御送付申
上候間貴内可然御配付被下度候

會計検査院長官房



別冊三卷部
八當課三保管
十月九日
監査課

五月十二日

第四四號

軍務

中村

閱

陸軍省 第四四八

拾年保

陸軍省 官印

儀普通合第四四五號

昭和十五年十月七日

陸軍大臣 殿

外務大臣

外務大臣 官印

別紙添附

陸軍 15.10.8 133 軍務

「パナマ」國大統領就職ニ關スル件
本件ニ關シ別紙寫ノ通在「パナマ」大野臨時代理公使ヨリ電報ア
リタルニ付此段通牒ス
本信送付先 陸軍省、海軍省

寫



松洲外務大臣

巴奈馬 十月二日後發
本省 三日後着

大野代理公使

一日「パナマ」國新大統領「ドクトル、アルヌルフオ、アリアス」
氏ノ就任式舉行セラレタリ

十月十二日

第五四號

中村

二

軍務

閱

結

陸軍省
第一
拾年併

米二普通合第四四七一號

昭和十五年十月五日

外務次官心得 大橋 忠

陸軍次官 阿南 惟幾 殿

米國輸出入銀行ノ對中南米諸國金融ニ對ス
ル米國內反對意見ニ關スル件

本件ニ關シ今般在亞大森代理公使ヨリ別紙寫ノ通り電報越タルニ
付右參考迄茲許送付ス

本信送付先 陸軍省、海軍省、大藏省、商工省、遞信省、拓務
省



別紙添附



陸軍省
15.10.8
13.30
軍務課

寫

十月二日前着

松岡外務大臣宛電報

在亞大森代理公使發電報寫

當地新聞ハ紐育「ヘラルドトリビューン」紙ノ報道トシテ米國輸出入銀行ノ對中南米諸國金融ハ總テ政治的色彩ヲ有シ中南米諸國ハ之ヲ利用スルノミニテ償却ニ關シ深キ考慮ヲ拂ヒ居ラサルヲ以テ米國ノ對中南米ヘノ資金貸與ハ結局對歐貸出ニ關スル現狀ト同様困難ナル事態ヲ招來スル惧アリトノ觀點ヨリ本件金融反對ノ聲米國經濟界ニ擡頭シツツアル旨傳ヘ居レリ

十月十二日

陸軍 中

第四六號

通五普通合第四四八九號

昭和十五年十月七日

陸軍 陸軍部 陸軍部 陸軍部

15.10.7

別紙添附

15.10.8
32

外務次官心得 大橋 忠

陸軍次官 阿南 惟幾 殿

加奈陀重要金屬中對日輸出問題ニ關スル件

本件ニ關シ今般在加奈陀松井代理公使ヨリ別紙寫ノ通電報越タル
ニ付右茲ニ送付ス委曲右ニテ御了悉相成度シ

本信送付先 陸軍、海軍、商工各省、企畫院及貿易局

外務次官心得

十月二日着松岡外務大臣宛在加奈陀松井代理公使發電報

加奈陀重要金屬中對日輸出問題ニ關シ十月一日「オタワ」各紙ハ
當國政府ノ意向トモ思考スヘキ記事ヲ掲載シ居ルカ右ハ先般加奈
陀產鋼ノ對日輸出ニ關シ英國下院ニ於テ論議行ハレ又晚香坡「コ
オバラテイヴ、コモンウエルス、フエダレイション」黨議員

ANGYs MacInnisノ屑鐵對日禁輸要請ニ對シ説明ヲ試ミタルモノト思考
ス尙右記事ハ主トシテ現状ノ説明ニシテ今後ノ措置ニ對シ言及シ
居ラサルカ其要旨左記ノ通

記

一屑鐵竝ニ鋼鐵ノ輸出ニ關シテハ一九三九年九月以來許可制ヲ採
用シ居ルモ米國其ノ他ノ國ニ於テ輸出ヲ繼續シ居ル以上少額ニ
過キサル加奈陀ノ對日輸出ヲ禁止スルモ日本ニ對シ何等痛手ト
ナラス加奈陀ノ一九三九年ニ於ケル輸出總額一〇二〇千弗中英
國ニ九〇千弗米國ニ二九五千弗日本ニ五六五千弗輸出セリ尤モ

昨年十月以降ハ對日輸出ヲ爲シ居ラス

ニ銅ノ輸出ニ關シテハ日本ノ需要年額二十四萬噸ニ對シ加奈陀ヨリ一萬八千噸ヲ輸出セルニ過キス加奈陀トシテハ七月三十一日「キング」首相ノ下院ニ於ケル説明ノ如ク米國ニ於テ對日禁輸ヲ爲ササル以上加奈陀ニ於テ禁輸ヲ爲スモ全ク効力無シトノ見解ノ下ニ輸出ヲ繼續シ來レリ一九三九年ニ於ケル輸出總額五三、二二八千弗中英國ニ三、〇六〇千弗米國ニ八、五一二千弗日本ニ二、八四五千弗輸出セリ

ニ「ニツケル」ノ輸出ニ關シテハ現在英米ノミニ輸出シ居ルモ一九三九年ニ於ケル輸出總額五七、九三三千弗中英國ニ一六、〇八二千弗米國ニ二八、七四三千弗及日本ニ八、九七二千弗輸出セリ

(了)

機密

第七四號

十月十二日

中村

軍務

米二機密合第四四八〇號

昭和十五年十月五日

拾年保

別紙添附

外務次官心得 大橋 忠

陸軍次官 阿南 惟幾 殿

墨國新規入國禁止ニ關スル件

本件ニ關シ今般在墨越田公使ヨリ別紙寫ノ通來電有之タルニ付御
參考迄右茲許送付ス

本信送付先 陸軍省、海軍省、太平洋石油株式會社、日本水產

株式會社、林兼商店、日本郵船株式會社、川崎汽
船株式會社、山下汽船株式會社

外務省

外務次官心得

15.10.8
1928
軍務課

戊

寫

松岡外務大臣宛在墨越田公使來電寫（十月三日着）

墨政府ハ十月一日ヨリ二ヶ月間米洲諸國以外ノ國ノ移民、訪問者、觀光客、通過移民等一切ノ者ノ新規入國許可ヲ停止スルコトトセリ

機密

閱

四八八號

十月十日



中村



文化二機密合第四五〇六號

昭和十五年十月八日

外務次官心得 大橋 忠

陸軍次官 阿 南 惟 幾 殿

「ヒットラー・ユーゲント」指導者訪日ニ關スル件

本件ニ關シ今般在獨來栖大使ヨリ別紙寫ノ通申越シタルニ付委曲右ニテ御了知相成度シ

本信送付先 陸軍省、海軍省、文部省、内務省、厚生省、日獨

文化協會

四九〇三



別紙添附

15.10.9 1348 軍務課



外務省

寫

松岡外務大臣宛在獨來栖大使發電報寫

本月三日「ヒットラーユーゲント」訪日團一行當地ヲ出發セリ一行ノ本邦滯在中ハ專ラ我方青少年團代表トノ接觸、研究、見學ニ重點ヲ置カレ大袈裟ナル宴會等ハ成ルヘク差控ヘラルルコト可然殊ニ藝者ヲ侍ラス宴會ノ如キハ絶對ニ避ケラレタク此ノ種ノ歡待ハ青年ノ對日尊敬心ヲ喪ハシムル惧レアルニ付特ニ御注意相成度シ先般訪日セル獨逸學生團「ツアール」一行ハ本邦内地旅行ニ當リ度々此ノ種宴會ニ出席セル趣ニテモアリ前記注意ヲ地方官憲ニ徹底セシムル様御手配ヲ乞フ

注意

(本密案用紙八三年以内保存ノモノニ使用スルモノトス)

政務次官 回付 決裁前連帶 課名 (宣務) 兵備

決行(決裁)後 回覽課名

15.10 第4兵

保存期限

決裁指定

局長

決行指定

第九四第

大臣		番受		件名	壹第肆八五二號 國民職業能力申告令第二條第六號要申告者ニ関スル申告ノ特別ニ関スル件
委		號領			
局長	主務	次官	政務	起元廳(課)名 厚子生省	
局長	次官	政務	次官		
連帶		高級		書記官	
局長		副官			
長局		主務		審案 筆記者	
長局		課長			
長課		主務副官		主務課員	
長課		官房御用掛			

房官臣大
 了結 昭和一五年五月十四日
 領受 昭和一五年十月十日
 出提 昭和一五年拾月拾日
 領受 昭和一五年拾月九日
 號番 整飲課第八五號

(裁決)行決 覽回後

局長 局長

長課 長課

主務課員

高橋

次官ヨリ厚生次官へ回答案（陸支普第号）
十月四日附厚生省發職第一二〇號ヲ以テ照
會ニ係ル旨題ノ件由共存無之及回答候

陸支普第二一八二號

昭和五年十月十一日





厚生省發職第一二〇號

昭和十五年十月四日

陸軍省發職第一二〇號



厚生次官 兒玉政介



陸軍次官 阿南幾惟 殿

國民職業能力申告令第二條第六號ノ要申告者ニ
關スル申告ノ特例ニ關スル件

標記ノ件ニ關シ別紙案ノ通實施致度ニ付御意見至急御回示相成度



厚生省

第五〇五號

十月十四日

拾年保

厚生省東體第五八二號



直接關係ナシ

承ノナシ

軍務課 少佐 岡田

陸軍次官殿

外務次官

心官



次官



興亞厚生大會ニ出席ノ獨伊兩國代表ノ國內旅行ニ付
便宜供與方ノ件

十月十六日ヨリ二十日迄五日間大阪市ニ於テ日本厚生協會、大阪市及大阪市厚生協會共同主催ノ下ニ興亞厚生大會ヲ開催致スコトト相成居候處右大會ニ外賓トシテ參

十月十四日

第五〇五號

丸

中村

三

拾年保

厚生省東體第五八二號

昭和十五年十月五日

陸軍省
昭和十五年十月五日
15.10.8.
陸軍省
陸軍省
陸軍省

陸軍次官殿

興亞厚生大會ニ出席ノ獨伊兩國代表ノ國內旅行ニ付
便宜供與方ノ件

十月十六日ヨリ二十日迄五日間大阪市ニ於テ日本厚生協會、大阪市及大阪市厚生協會共同主催ノ下ニ興亞厚生大會ヲ開催致スコトト相成居候處右大會ニ外賓トシテ參

外務次官

心

官

外務省
心官
得

厚生次官

官

厚生省
官

陸軍省
15.10.8.
1337
軍務課

列ノ獨伊兩國代表左記四氏ハ別記日程ニ依リ國際觀光局ノ幹旋ニ依リ國內旅行ヲ行
フ豫定ニ有之就テハ國際情勢及右代表者ノ各本國ニ於ケル地位等ニ鑑ミ特ニ鄭重ナ
ル待遇ヲ爲シ萬遺漏ナキ様致度旨關係方面ノ希望モ有之候條右旅行ノ場合ハ諸事便
宜供與方特ニ御配慮相煩度候

記

獨逸國代表

ナチス黨組織部長兼
世界厚生會議國際評議員

クラウス・ゼルツネル氏

ナチス黨訓練部長兼
ナチス黨指導者養成大學學長

オットー・ゴードス氏

伊太利國代表

ファシスト黨領袖兼
労働後專業團理事長

フランチェスコ・グロツシイ氏

ファシスト黨外國部長兼
労働後專業團外國部長

ビエトロ・タリナヴィア氏

興亞厚生大會參加獨伊兩國代表旅行日程

月	日	曜	旅程記事	宿所
十月	三日	木	モスコイ發	
"	十日	木	滿洲里着	
"	二十五日	金	滿洲里發	
"	十五日	火	大阪着	新大阪ホテル
"	十六日	水		"
"	十七日	木		"
"	十八日	金	興亞厚生大會出席	"
"	十九日	土		"
"	二十日	日	午後 大阪發 (便電)	都ホテル
"	二十一日	月	京都着 御所拜觀 武德殿	"
			平安神宮 市内見學	

十月二十二日	十月二十三日	十月二十四日	十月二十五日	十月二十六日	
火	水	木	金	土	
京都發 午前 九三九	奈良着 " 一〇四八	法隆寺 東大寺其ノ他(鹿寄セ) 奈良發 午前 八二五	山田着 " 一一一七 (龜山乗換)	伊勢神宮參拜 山田發 午后 三三四	名古屋着 " 五五一
名古屋滯在	名古屋城 日陶工場	名古屋發 午前 九五六 (富士)	東京着 午后 三二五	宮城遙拜	
奈良ホテル	名古屋觀光ホテル	帝國ホテル			

十月二十七日
 二十八日
 二十九日
 三十日
 三十一日
 十一月一日
 十一月二日

日 水 火 日 月 日 火 水 木 金 土

夜晚餐會 日本厚生協會長招待
 明治神宮 參拜
 靖國神社
 明治神宮國民體育大會開會式
 夜歌舞伎座
 關係官廳訪問
 夜晚餐會 外務大臣招待
 自 由
 夜晚餐會 東京市長招待
 自 由
 夜講演會 主催 日本厚生協會 東京市
 自 由
 自 由
 自 由

帝國ホテル

帝國ホテル

十月十五日	金	京都	京都發 (便電)	都	ホテル
" 十六日	土	神戸着	神戸發 (大阪商船別府航路)	船中泊	
" 十七日	日	別府着	別府發	龜井ホテル	
" 十八日	月	別府發	地獄巡り 九大温泉研究所 午前 七〇三		
" 十九日	火	坊中着	坊中發 午後 三三九		
		阿蘇登山	別府着		
		別府發	午後 六二三		
		下關着	" 八五五		
		下關發	" 一〇三〇		
		連絡船			

機密

閱

十月十四日

第五一五

①

只五

米二機密合第四四九七號

昭和十五年十月七日

陸軍省
和昭
15.10.8.
後午
官臣

別紙添附

外務次官心得 大橋 忠

陸軍次官 阿南 惟幾 殿

外務次官心得

陸軍省
15.10.9
1336
軍務課

米國ノ墨國對日政策々動ニ關スル件

本件ニ關シ今般在墨越田公使ヨリ別紙寫ノ通來電越シタルニ付御
參考迄右茲許送付ス

本信送付先 陸軍省、海軍省

結

寫

松岡外務大臣宛在墨越田公使來電寫（十月三日着）

諜報者ヨリ入手ノ情報ニ依レハ米國大統領ハ最近「Marble」ナル者ヲ
其使者トシテ當地ニ派シ米ノ對日政策ニ付「カマチヨ」次期大統領
ノ協力ヲ求ムル目的ヲ以テ「カ」ト會見セシタルカ其ノ際（一）米ノ對
日輸出禁止並制限物資（石油、「ガソリン」、銅、鐵等）ニ關シ墨
國ニ於テモ米國ト同様ノ措置ニ出ツルコト（二）太平洋ニ於ケル海上交
通ニ付執ルヘキ措置（三）日米戰爭ノ場合墨國ノ執ルヘキ方策（四）日米戰
爭ノ場合在墨邦人ニ對スル措置（五）墨國太平洋沿岸ノ防備施設ハ（六）墨
國ニ於ケル米國ノ對日宣傳許容方等ニ付論議サレタル趣ナリ
尙米國ノ墨國ニ於ケル諜報宣傳ハ在墨米國海軍武官 DILLON 之カ指揮
ノ下ニ盛ニ活動シ居ル處同武官ハ豫メ前記「マーブル」ニ對シ中米
諸國ニ在留スル日本人ニ關スル情報本邦船舶ニ依ル陸揚品、本邦ト
ノ輸出入統計其他ノ資料ヲ提供シタル趣ナリ

十月十四日

軍務 第五二號

中

5

米二普通合第四五三一號

昭和十五年十月九日

拾年保

第五二號

陸軍省 15.10.10 官

別紙添附

1010 1344 軍務課

外務次官心得 大橋

忠

陸軍次官 阿南 惟幾 殿

外務次官心得

巴奈馬ニ於ケル米國動靜ニ關スル件

本件ニ關シ今般在巴奈馬大野代理公使ヨリ別紙寫ノ通來電ニ通有之タルニ付テハ右何等御參考迄茲ニ送付ス

本信送付先 陸軍省、海軍省、企畫院

寫

松岡外務大臣宛在巴奈馬十月四日^後發大野代理公使
來電寫

太平大西兩洋間ノ軍事輸送ノ爲米政府ハ巴奈馬地峽橫斷自動車道
路ヲ新設スルニ決シ農務省ノ自動車路交通課長 E. W. James ヲ最近
運河地帯ニ派遣シ準備ヲ開始セリ右計畫ニ依レハ道路ノ距離ハ從
來研究セラレ居タル「マルスベリー」案ヨリ相當短縮セラレ「ガ
ツン」河橫斷點及「マツデндаム」通路附近ニ交通統制點ヲ置カ
ントスルモノノ如ク 燥期ノ開始ヲ待ツテ十二月中旬ヨリ工事ニ
着手シ晝夜三交代二十四時間勞働制ニ依リ明年六月迄ニ完成セン
トスルモノナリ右道路ハ總經費四百萬弗ニテ幅二十呎ノモノヲ二
本平行セシメ其ノ中央ニ幅二十呎ノ安全地帯ヲ設ケ一方通行ヲ可
能ナラシメントスルモノニシテ架橋工事ヲモ含ム趣報セララル

寫

松岡外務大臣宛在巴奈馬十月四日發大野代理公使
來電寫

客年來ノ運河地帶航空隊充實計畫ニ基キ米ハ「ミツチエル、ヒイル
ド」陸軍飛行部隊ノDouglas B. Netherwood 少將ヲ司令トシ士官一七
五名兵七〇〇名ヨリ成ル一航空隊ヲ新設スルニ決シ目下運河地帶内
ノ「ホワード、フィールド」ニ建設中ノ兵營完成スル迄之ヲ不取敢巴
奈馬領内ノ「リオ、ハト」航空基地ニ駐屯セシムルコトトナレル趣
ニテ既ニ數週間前「ミツチエル、フィールド」所屬ノ第九爆撃部隊ハ
地峽ニ移動ヲ命セラレタル由ナリ

軍務

十月十四日

第五三號

中封

拾年保

四九三

米二普通合第四五三五號

昭和十五年十月九日

15.10.10

別紙添附

15.10.10
345
軍務課

外務次官心得 大橋 忠

外務次官心得

陸軍次官 阿南 惟幾 殿

巴奈馬運河閉鎖ニ關スル倫敦AP情報ノ件

本件ニ關シ今般在巴奈馬大野代理公使ヨリ別紙ノ通り電報越タル
ニ付右寫參考迄茲許送付ス

本信送付先 陸軍、海軍、大藏、遞信、拓務、商工各次官、

企畫院次長

寫

十月八日前着

松岡外務大臣宛電報

在巴奈馬大野代理公使發來電

伯林筋ノ情報トシテ六日倫敦APハ米政府及巴奈馬運河地帶當局ハ
巴奈馬運河ヲ現下ノ國際情勢ニ鑑ミ閉鎖セントシ居レリト報シ居ル
處本官七日運河地帶總督 Edgerthonニ面會ノ際右報道ノ眞偽ヲ確メタ
ルニ同總督ハ其ノ記事ヲ自分モ見タルカ右ハ何者カノ宣傳ナルヘク
無根ノ浮説ニ過キスト述ヘ居タリ

外務省

十月十五日

第五四號

大日本帝國政府

厚生省發職第八八號

昭和十五年六月十四日

拾年保

臺字二九二〇

昭和十五年六月十四日
大官後

陸軍
15.6
戰

本件ハ高次是清ニ付此儘結了

セリ度

大臣官房長官

執備課

本月十四日厚生省令第二十六號ヲ以テ勞務動態調査規則中改正公布相成候處右ニ件
ヒ客年十二月十一日厚生省發職第一〇二號ヲ以テ及御依頼候標記ノ件ニ關シテモ右
ニ準ジ別表様式ニ依リ三月末及九月末現在ヲ以テ御調査相煩度此段及御依頼候也
追テ本年ハ六月末現在ノ調査ハ之ヲ爲サズ九月末現在ニ依リ御調査相成様致度申
添候



十月十五日

第五號

國政府

大

厚生省發職第八八號

昭和十五年六月十四日

第五九二〇



厚生次官

兒



陸軍次官

阿南惟幾殿

勞務動態調査ニ關スル件

本月十四日厚生省令第二十六號ヲ以テ勞務動態調査規則中改正公布相成候處右ニ件
ト客年十二月十一日厚生省發職第一〇二號ヲ以テ及御依頼候標記ノ件ニ關シテモ右
ニ準ジ別表様式ニ依リ三月末及九月末現在ヲ以テ御調査相煩度此段及御依頼候也
追テ本年ハ六月末現在ノ調査ハ之ヲ爲サズ九月末現在ニ依リ御調査相成様致度申
添候

第五五號

保存期限 十年
 決裁指定
 次官 委任
 決行指定

大臣 委		局長 主務		次官		政務 次官		受領番 壹第四八九九號 件名 亡失金ニ對スル責任解除ノ件 起元廳(課)名 會計検査院
閣		局長 主務		高級 副官		參與官		
局長		局長 主務		主務 副官		書記官		
昭和三十九年 十月十六日		昭和三十九年 十月十一日		昭和三十九年 十月十一日		昭和三十九年 十月十一日		決行(決裁)後 回覽課名 陸軍
昭和三十九年 十月十六日		昭和三十九年 十月十一日		昭和三十九年 十月十一日		昭和三十九年 十月十一日		
昭和三十九年 十月十六日		昭和三十九年 十月十一日		昭和三十九年 十月十一日		昭和三十九年 十月十一日		審案 筆記者 大柳

檢年保

政務次官 回付 決裁 前連帶 後課名

決行(決裁)後 回覽課名

陸軍

陸普案

副官ヨリ宇都宮師團參謀長へ通牒

步兵第二聯隊補充隊出納官吏陸軍主計大尉難波壽次郎ノ保管現金亡
失ニ關シ別紙寫ノ通會計検査院長ヨリ通牒アリタルニ付此ノ旨本人
ニ傳達方取計ハレ度依命通牒ス

陸普第七二九四號

昭和五年十月十二





普第一三六號

第一四八九九



昭和十五年十月八日

會計検査院長 岡 今朝雄



陸軍大臣 東 條 英 機 殿

臨時軍事費前渡資金亡失ニ關スル事項中昭和十三年二月二十四日陸普第一〇一六號通牒ニ係ル主任資金前渡官吏陸軍主計中佐淺野基徳所屬留守第十四師團分任資金前渡官吏陸軍主計少佐坂口宏作所屬歩兵第二聯隊補充隊分任官陸軍主計大尉難波壽次郎ハ其ノ亡失ニ係ル前渡資金貳千參百七拾五圓八拾八錢ノ内回收ニ係ル九百拾五圓七錢ヲ控除シタル殘額千四百六拾圓八拾壹錢ニ對シ辨償ノ責ヲ免レサルモノナルモ昭和十三年二月十一日勅令第八十二號ニ基キ之カ辨償責任ヲ免除セラレタルモノナルニ付此段及



通牒候也

會計検査院

二月十九日

第五六號

陸軍

軍務

中村

拾年保

四九四九

儀普通合第四五三八號

昭和十五年十月九日

外務次官心得 大橋 忠

陸軍次官 阿南 惟 幾 殿

在本邦獨逸國大使館陸軍武官任命ニ關スル件

在本邦獨逸國大使館附陸軍武官參謀大佐「ゲルハルド、マツツキ
」ハ今般同國參謀本部勤務ヲ命セラレソノ後任トシテ從來軍團
參謀副官參謀大佐「クレツチヌマー」(Kretschmer) 同大使館附陸
軍武官ニ任命セラレタル旨同國大使館ヨリ本月四日附口上書ヲ以
テ通知アリタルニ付此段通牒ス

本信送付先 式部次長、内務次官、陸軍次官、警視總監

陸軍 15.10.11

陸軍 15.10.11 1350 軍務課

外務次官心得

第五七五號



局長委任
執行指定

決裁指定

十年

保存期限

大 臣	主 務 局	受 領 番 號	受 領 年 月 日	提 出 年 月 日	大 臣 官 房
委	馬 政 局	第 四 四 六 號	昭 和 十 五 年 十 月 十 一 日	昭 和 十 五 年 十 月 十 三 日	

政 務 次 官	主 務 局 長
次 官 委	

壹 第 四 九 二 四 號
軍 馬 資 源 保 護 委 員 會 關 係 者 職 員 協 議 會 二 援 助 供
與 方 件

政務次官 回付 決裁前後一連帶
參與官 課名

拾年

決 行 後 回 覽	決 行 後 回 覽
局 長	局 長

主 務 局 長	高 級 副 官

主 務 局 長	主 務 局 長

主 務 局 長	主 務 局 長

主 務 局 長	主 務 局 長

主 務 局 長	主 務 局 長

決行(決裁)後
回覽課名

馬 政 局

審 案 筆 記 者

副官ヨリ馬政局次長へ通牒

陸 善

十月九日一五馬第一九七一六號依頼ニ係ル首題ノ件關係
軍、師團ニ對シ軍馬ノ供覽及協議會開催ニ關シ便宜
供與方通牒ニ置キタルニ付依命及通牒候也

陸普第七三三三號

昭和七年十月十四

同件 副官ヨリ

東部、中部、西部、^陸各軍、弘前、^陸姫路、熊本、宇都宮
師團參謀長へ通牒

首題ノ件ニ關シ別紙字ノ通依頼アリタルニ付軍馬ノ
供覽及協議會開催ニ關シ援助供與方取計ハレ度依
命通牒ス

追而細部ニ関シテハ馬政局ヨリ直接貴師團宛連
絡致スヘキニ付申添フ

注意

陸普第七三三三號

昭和七年十月十四日

軍參謀長宛ノ追書ハ左ノ通改作セラレ度
○追而關係師團ニハ通牒齊ニ付申添フ



大日本帝國政府

一五馬第一九七一六號

昭和十五年十月九日

四九二四號



馬政局長官

村上富士太郎

陸軍次官

阿南惟幾殿

軍馬資源保護事業關係職員協議會援助
供與方依頼ノ件

地方關係軍用保護馬檢定（査）委員及補助員タルベキ者ニ對シ檢定
（査）事務及相馬技能ノ統一ヲ圖リ特ニ軍馬ノ認識ヲ深刻ナラシム
ル目的ヲ以テ別紙計畫ニ基キ軍馬資源保護事業關係職員協議會開催
致度候ニ付援助供與方御取計相成度及依頼候也
追而細部ニ關シテハ當方ヨリ直接關係師團ニ連絡可致ニ付申添候
別紙ノ如ク



軍馬資源保護事業關係職員協議會要領

一、期 日

十一月二日午前 宇都宮

十一月十九日午前 弘前

十一月廿七日午前 姫路

十二月三日午前 熊本

二、軍馬ノ供覽

乘馬、砲兵輓馬、戰列駄馬、輜重駄馬各八頭ヲ平時保管馬ノ中等程度（一部優秀馬ヲ含ム）ノモノヲ選定セラレ度
騎兵一分隊
前項馬匹供覽後繋駕砲兵一分隊、歩兵砲若クハ歩兵機關銃

約一分隊（駄載）輜重約一ヶ班ヲ以テ概ネ戦時武装ニテ諸
輓馬
運動ヲ實施シ供覽セラレ度

（研文社納）



陸受壹第 四九二四號

一五馬第一九七一大號

昭和十五年十月九日

馬政局長官

村上 富士太郎

陸軍次官

阿南 惟幾 殿

軍馬資源保護事業関係職員協議會援助

供共方依頼ノ件

地方関係軍用保護馬検定(査)委員及補助員タルベキ者ニ對シ
 検定(査)事務及相馬技能ノ統一ヲ圖リ特ニ軍馬ノ認識ヲ深刻
 ナラシムル目的ヲ以テ ~~軍馬資源保護事業関係~~ 軍馬資源保護事業関係
 係職員協議會開催致度候ニ付援助供共方御取計相成度及依
 頼候也
 追而細部ニ関シテハ當方ヨリ直接関係師團ニ連絡可致ニ付
 申添候

別紙(如)

軍馬資源保護事業關係職員協議會要領

一期日

十一月二日 午前 宇都宮

十一月十九日 午前 弘前

十一月二十七日 午前 姫路

十二月三日 午前 熊本

二、軍馬ノ供覽

乘馬、砲兵輓馬、戰列馱馬、輜重馱馬各八頭ヲ平時保管

馬中等程度（一部優秀馬ヲ含ム）ノモヲ選定セラレ度

前項馬匹供覽後騎兵一分隊、繫駕砲兵一分隊、步兵砲若クハ

步兵機關銃約一分隊（馱載）輜重輓馬約一ヶ班ヲ以テ概不

戰時武裝ニテ諸運動ヲ實施シ供覽見セラレ度

十月廿二日

第五八

官房第五三四二號ノ四

昭和十五年十月十二日

拾年係

四九八五

15.10.13

陸軍省
15.1014
13
事務課

海軍省副官 一宮 義

陸軍省副官 川原 直一 殿

滿洲國人見學ノ件通知

本件左記ニ依リ許可セラレタルニ付御了知相成度
記

一見 學者

滿洲國黑河省訪日商工視察團一行二十五名
引率者 同省開拓廳商工主任 宮谷 勝實

二見學期日及個所

十月十四日 鐘ヶ淵紡績株式會社兵庫支店

海軍

田

十月十六日
十月十七日

ノ内

鐘ヶ淵紡績株式會社淀川工場
株式會社島田硝子製造所

(終)

(十カモト十納)

田

海軍

第九五號

官房第五三四三號ノ四

昭和十五年十月十二日

陸軍省副官 川原直一殿

海軍省副官 一宮義

之

滿洲國人見學ノ件通知

本件左記ニ依リ許可セラレタルニ付御了知相成度

記

一見學者

滿洲國牡丹江省訪日商工視察團一行二十名

引率者 同省開拓廳事務官 田中陸夫

二見學期日及個所

十月十三日 株式會社島津製作所

陸軍省領事課
四九八

15.10.13

陸軍省
15.1014
1356
課務課

田中陸夫

十月 十七日

日本石油株式會社柏崎製油所

十月 二十三日

旭硝子株式會社橫濱工場

十月 二十三日

日產自動車株式會社橫濱工場

同

三菱重工業株式會社橫濱船渠

十月 二十六日

川崎重工業株式會社艦船工場

同

鐘ヶ淵紡績株式會社兵庫支店

(終)

オカモトヤ(株) 田

機密

第六〇號

十月廿三日

福

軍務

陸軍省
領 壹第 界八

亞一機密合第四五七四號

昭和十五年十月十一日

外務次官心得 大橋 忠

陸軍次官 阿南 惟幾 殿

漢口經濟週報送付ノ件

本件ニ關シ御参考迄ニ別紙送付ス

尙本週報ハ外部ニ公表セサル様御取計相成度シ

本信送付先 商工省、大藏省、陸軍省、海軍省、興亞院 企畫

院

別紙添附

陸軍省
15.1014
1857
軍務課

外務次官心得

外務省



昭和十五年十月七日着

松岡外務大臣宛

在漢口伊東總領事發電信寫

經濟週報ニ關スル件（九月第四週）

一般概況

引續キ漢口市場ハ荷動キ不振ニテ搬入ハ綿布、煙草相當アリ下旬搬入高三百二十五萬圓ニ達ス今後搬入許可ハ軍經理部ニテ取扱フコトトナリ相當制限セラルヘシト豫想セラル搬出桐油茶種豚毛等百五十萬圓ニ達ス物資出廻極メテ不順ニテ週中出廻高胡麻一三、〇〇〇擔、米二〇〇〇擔アリシノミナリ

下旬搬出入統計（單位千圓）搬入總額三、二五七主ナル物品綿布八七〇、煙草六八二、石炭二九七、綿糸一五三、自動車一三八、用品雜貨九九、砂糖九八ナリ

搬出總額一五一四主ナル物資桐油三六七、菜種粕二二四、菜種二一〇、胡麻九三、蓮實七三ナリ