

中華郵政掛
號新聞紙類

中央黨務月刊

第七十期

中國國民黨中央執行委員會秘書處印行

中華民國十八年十二月出版

黨內刊物
對外秘密



總 理 遺 囑

余致力國民革命凡四十年，其目的在求中國之自由平等。積四十年之經驗，深知欲達到此目的，必須喚起民眾及聯合世界上以平等待我之民族共同奮鬥。現在革命尚未成功，凡我同志，務須依照余所著建國方略，建國大綱，三民主義及第一次全國代表大會宣言，繼續努力，以求貫徹。最近主張開國民會議及廢除不平等條約，尤須于最短期間促其實現。是所至囑。

總 理 批 牘

指模本定用左正指
 查少支部大約為避
 共門之底號故改用
 右正指但有西件尚未
 照王列西字
 指紋
 牌發未換
 重倘前
 用子左指者將來如有
 查對則說明右指便可
 以前宜
 1933
 1933
 1933

代者並若
 以現為政府
 交商匯債
 故未暇籌
 改組之事俟債務
 交涉妥為當再進
 孫中山先生行
 1933

中央黨務月刊

第十七期 十八年十二月出版

目次

插圖

總理批牘二幅

●公文

- 關於討逆者三件……………(一——七)
- 關於制裁反動者二件……………(七——九)
- 關於紀律者五件……………(九——一四)
- 關於法制者十五件……………(一四——二七)
- 關於組織者三件……………(二八——三〇)

●法規

- 處分黨員及黨部之手續……………(三一——三三)

各級監察委員會或監察委員審查黨務通則	(三三—三四)
各級監察委員會稽核各同級政府施政方針及政績通則	(三四—三五)
各級監察委員會稽核各級黨部財政之程序	(三五—三六)
稽核條例	(三六—三七)
單據證明規則	(三七—三八)
省監察委員會組織條例	(三八—三八)
縣監察委員會組織條例	(三八—三九)
區監察委員服務條例	(三九—四〇)
<small>以上三則均為修正案</small>	
軍隊特別黨部師監察委員會組織條例	(四〇—四一)
軍隊特別黨部團監察委員會組織條例	(四一—四一)
中央執行委員會訓練部組織條例	(四一—四三)
中央執行委員會宣傳部組織條例	(四五—四七)
海外總支部執行委員會組織條例	(四八—四八)
海外總支部執行委員會組織細則	(四八—五一)

以上四則均為修正案

●計畫

區分部宣傳工作實施方案(修正案).....	(五三—五五)
區黨部宣傳工作實施方案(修正案).....	(五五—五七)
海外黨務視察員工作要領.....	(五七—六〇)
海外黨務視察員派遣方法.....	(六〇—六一)

●紀事(十一月二十二日至十二月二十日)

●報告

中央組織部十一月份黨務通告.....	(七五—八一)
中央宣傳部工作經過(十一月份).....	(八一—一四)
中央訓練部十月份工作報告.....	(一四—三八)
中央僑務委員會十一月份工作概況.....	(三九—四一)
中央統計處八月九月十月份工作報告.....	(四二—五〇)
中央財務委員會經收華僑捐款報告第十六號.....	(插 表)
中央徵收所得捐報告第十四號.....	(五一—六二)

●選錄

目前局勢與處分汪精衛經過.....	(一六三—一六九)
-------------------	-----------

剷除反動與革新政治……………(一六九—一七三)
怎樣解決民食問題……………(一七三—一七七)
青年改造問題……………(一七七—一八二)

●特載

本黨史料……………(一八三—一九二)
肇和戰役實紀……………(一八三—一八七)
民國四年淞滬海陸軍發難計畫……………(一八七—一九二)

公文

關於討逆者

(一) 告全體黨員書

值此殘餘反動勢力環攻吾黨之今日救黨救國及自救同志責無旁貸

吾黨完成北伐以來，國民革命之階段，已由非常的破壞時期入於非常的建設時期。誠以過去十餘年軍閥相乘，國力枯殘，民生凋敝，若不濟之以三民主義之非常建設，無以挽危亡之國運。惟非常之建設，必賴確保政治上之安定與統一，始能謀進行；而安定與統一，必賴整理國軍，始能致久遠。此一根本主義，為吾黨三次全國代表大會與國軍編遣會議一切決議之中心政策，固已為我全體同志所共見矣。本黨持此中心政策，以督促國民政府盡力推行；而實際經驗之所詔示，益信非首先實施編遣，無以打破造成過去軍閥政治之物觀環境。若使吾黨對於此種物觀環境稍存苟安妥協之念，則不特一切既倒之軍閥及殘餘之反革命勢力將圖死灰復燃，以毀吾黨，即全國人民，亦將重陷於反動勢力分崩割據之重圍中而莫可解救。是故吾黨之存亡與全國人民之安危，咸繫於編遣之能否實施。詎意國民政府實施編遣之際，梟獍之

徒竟起違抗。李宗仁白崇禧諸逆今年春間之叛變，不旬日即歸撲滅。其後馮逆玉祥受蘇俄之煽惑，殘西北之人民，負隅稱兵，希圖割據，亦敗不旋踵。中央方欲任其韜晦，不再誅求，而馮逆復嗾其舊部宋哲元石敬亭等反抗中央，詆毀黨國，希圖與張逆發奎遙爲呼應，而亦不兼旬而歸敗亡。以此數逆失敗之事實，已足證明凡違抗編遣者即爲全黨同志全國人民共棄之公敵，皆不能免於覆滅。乃最近石友三部於待船調粵之際受謠言之鼓惑，突然譁變於浦口，擄人行劫，自甘附逆。尤可恨者，唐逆生智前爲本黨寬其既往，近被中央授以兵符，竟於宋石殘逆窮蹙垂亡之際捏名通電，倒戈反叛於鄭州。前方革命將士正與張逆發奎及桂境餘孽相肉搏，而唐逆認賊作父；邊陲忠勇將士正與蘇俄暴軍作殊死戰，而唐逆反顏事仇；蓋唐逆之用心，不僅圖謀破壞統一，直欲傾覆國家，舉吾民族而屈膝於蘇俄帝國主義之下也。中央截獲唐逆之證據，深知此次之反叛，實與汪兆銘及其所卵翼之改組派多所勾結。夫改組派爲共產黨之變相，吾黨同志莫不知之，而其甘爲蘇俄帝國主義之工具，則固未嘗少變。此次蘇俄帝國主義者因中東路案之理曲，知和平交涉不足以與我國爭勝，乃以暴力憂亂我邊陲；爲欲求達其暴力劫取之目的，則千方百計勾結我國之一切反革命勢力使爲內應，若反革命者展轉起而破壞我黨國之統一，則彼脅取中東路案之目的易達矣；此蘇俄帝國主義者之毒計也。改組派爲欲逞其傾覆吾黨之陰謀，以爲蘇俄以暴力壓迫東北邊境之際必爲吾全國上下窮於應付之時；苟乘此時機，引蘇俄帝國主義者爲外合，則若輩亦可爲所欲爲矣；此改組派之用心也。是故改組派者，蘇俄帝國主義之工具，唐逆生智則工具之工具耳。議者以爲唐逆歌日之通

電，雖捏名倒戈不可恕，而呼籲和平，一致對外之心或未嘗無。夫倒戈豈可謂之和平，賣國安足與語對外？吾人苟一回想十六年共產黨挾持武漢政府之際，始則利用唐逆以演兩湖之慘禍，繼則利用張逆發奎以成廣州之暴動，則知此次唐逆陰謀窺鄂，張逆稱兵犯粵，無非欲爲改組派重演其十六年之歷史耳。以此等惡性不除之反動軍閥，誰復信其能知社會民族利益之基點上尙有所謂和平與一致禦外之觀念耶？質言之，反動派之處心積慮，在謀利用一二習性未改之軍閥，以圖顛覆本黨，破壞國家。國民所要求者和平，而若輩所希冀者戰亂；國家所需要者統一，而若輩所希冀者割據。若輩平日動輒以封建思想醜詆他人，而自己則內以個人之支配慾分販徒黨，外用殘敗之軍閥圖謀割據，凡所言行，無一不爲封建思想所支配。若輩昔嘗高唱打倒馮系桂系之口號，而今則不惜勾結此等軍閥，且爲之造謠宣傳，虛張其聲勢。若輩固自以爲曾受腐化惡化兩種勢力之夾攻，而不知今則公然以合腐惡兩種勢力而同化。若輩亦且高談如何樹立民主之勢力，而不知總核若輩種種實際行動所得之結論，則其所欲鈎心鬥角以樹立者，乃此種殘餘之新舊軍閥與腐化惡化份子裂土紛爭之封建勢力而已。然而以若輩之所爲，求若輩之所欲，卽並此新舊軍閥與腐惡份子裂土分封之勢力亦可決其必無樹立之可能。今張逆發奎，不一週已完全消滅；桂系餘孽，亦慘敗不復成軍；唐逆生智，現在國軍四面圍擊之中，一鼓可殲；其餘反革命份子狗偷鼠竊，造謠挑撥，亦自無所施其伎矣。惟吾黨同志，歷此數次之變故，當知黨國之基礎，既由總理數十年之精力與無數革命同志之熱血所造成，斷非任何反革命勢力所能搖撼。黨國之革命中心勢力，乃中國民族生命與全國人

民利益之所寄託。凡我同志，唯有秉總理之遺教，盡一己之能力，矢忠失信，以維護此歷千劫而不磨，遇強敵而愈奮之革命中心勢力，始足以推進三民主義之非常建設，完成總理之遺志。中央乃吾黨同志艱難共締之中央，亦非任何人所得而反抗劫持。凡我同志，尤宜公忠奮發，衆志成城，共立黨國堅韌不拔之基；勿中奸人之挑撥，勿墮謀術之孽障，勿重於責人而輕於恕己，心毋旁鶩，志毋中餒，才毋自棄；須知值此殘餘反革命勢力希圖死灰復燃環攻吾黨之今日，救黨救國及自救，其責皆在我三民主義的革命同志之自身，而無可旁貸。尙望吾全體同志，刻勵憂勤，共濟艱巨，恪守總理之詔示，完成革命之全功！

中華民國十八年十二月十六日

中國國民黨中央執行委員會

（一）告全國武裝同志書

審是非利害順逆之辨以効忠於黨國

本黨完成北伐以來，認定非實行整頓國軍，無以鞏固國家之統一與和平；非鞏固統一與和平，無以實現三民主義之建設；非實現三民主義之建設，無以告慰吾黨總理及我先後爲國民革命捐軀之戰士。故凡有違抗編遣會議之決議稱兵謀叛者，前如李，白，近如石，宋，中央皆不能不斷然討平之。不意此種新舊軍閥先後覆敗之事實，猶不足以啓少數冥頑軍人之覺悟。最近石友三部浦口之劫掠，唐生智鄭州之反叛與張發奎勾結桂系餘孽稱兵犯粵之舉相繼發

生，而宵小之徒及一切反革命殘餘份子遂肆造謠言，狡焉思逞。跡此等亂兵叛將之用心，實欲破壞我全國革命志士與武裝同志艱難締造之統一與和平，以售其裂土封建之故伎，遂不惜勾結殘餘之惡化腐化反革命份子，分標異幟，希圖互爲聲援。殊不知積總理四十年努力與無數革命志士奮鬪所創之中華民國，至今已確立統一和平深厚之根基，斷非任何不逞之徒所得而顛覆破壞。此次石友三部忘黨國提挈之恩，中奸人煽惑之計，盲目譁變，繼以擄掠；此種盜匪行爲，適足以自墮其軍人之人格，安足以搖撼黨國之基礎？唐生智自食悔過洗心之言，辜負政府重任之寄，認賊作父，反顏事仇，竟欲置我前方討逆之忠勇將士於死地，其陰毒無恥，實較石部爲尤可誅。然唐逆捏名通電，既不足以欺人，所部微弱，更無力以構亂；而其所以竟不惜自掘墳墓者，一則由於平日反覆無常之軍閥天性卒難革除，二則由於誤信汪精衛張發奎等改組派之甘言虛聲，遂欲乘機竊發，引爲聲援以自大。夫民國十六年共產黨在兩湖之慘禍與廣州之焚掠，國人久已視之爲歷史上黃巢張獻忠之暴行，至今思之，猶爲痛心；改組派者，卽此殺人放火之共產黨所演化，而其反覆無恥且有甚焉。蓋若輩亦曾昌言反對軍閥，反對桂系，反對腐化份子，今則覩顏與舊軍閥桂系餘孽腐化份子交相結納，公然爲腐惡兩種殘餘勢力混合之中心。且若輩表面雖以護黨救國之虛名以惑人，實際則其所護者，乃赤色帝國主義之餘黨；所救者乃犯我東北邊陲之俄國，試問此等背棄社會民族一切利益之賣國賊，尙有何物足爲天下人所信賴而不踣蹶者乎？是故凡今之欲賴改組派以爲亂者，石友三部不能逃劫掠之惡名，唐生智已陷於孤立之絕境，張發奎與桂系餘孽則已一再潰敗，且夕卽

告消滅！惟我全國忠勇之武裝同志，當知逆亂既不足平，信仰尤宜堅定，三民主義乃革命軍人必具之精神，凡秉此主義者無不勝，背此主義者罔不敗；積無數三民主義的革命武裝同志之光榮歷史，以有今日之黨國，則凡有圖謀顛覆本黨破壞國家者，即不啻毀滅我全體革命武裝同志之歷史。吾黨同志苟非自甘出賣其革命歷史者，斷無不劍及履及，共起而聲討之。個人舍黨國之利害即無利害之可言，離黨國之生存即無生命之足重。故凡我武裝同志，尤宜人存一黨存與存國亡與亡之決心，以與任何背叛中央破壞統一之逆敵決死戰。總理對於革命軍人之遺訓有言：「別是非，明利害，辨順逆，識時勢。」具體言之，忠於黨國者為是，背叛黨國者為非；忠於黨國者為利，背叛黨國者為害；忠於黨國者為順，背叛黨國者為逆；非深明斯旨者，不得謂之識時勢。敬秉此義，願我全國武裝同志共勉之。

中華民國十八年十二月十四日

中國國民黨中央執行委員會

★ ★ ★ ★ ★ ★ ★ ★ ★ ★
(三)嘉勉廣東前方將士電

澈底掃盪張桂諸逆以竟全功

廣州何總監，陳總指揮，朱總指揮，陳蔡蔣李余香陳毛譚各師長，各旅長，海軍陳司令，曾司令，各艦長，航空張署長，各隊長，虎門陳司令均鑒：此次張桂諸逆勾結一切反動勢力為赤黨虎俚，作蘇俄內應，集合逆軍，稱兵犯粵，以冀重演十六年在兩湖與廣州海陸豐殘殺焚

掠之慘劇；凡有血氣，罔不髮指。諸同志秉命南下，曾師進討，旬日之間，掃盪叛軍，如摧枯朽，逆燄既銷，金甌重奠，出斯民於水火，立靖亂之殊勛。斯皆諸同志及我忠勇之將士效忠黨國，凌厲無前，遂能奏斯膚功。捷電頻傳，良深嘉慰！年來逆黨勾結外寇屢思蠢動，此次全力南犯，實圖憑藉南陲，危亂黨國。乃以順逆之途不侔，勇怯之勢遂異，國軍所指，無不摧靡。今餘寇既一再剪伐，尙望本除毒務盡之意，澈底掃盪，無再養癰，獲其鉅款以正國法，完一簣之功，樹百年之計。諸同志須知年來國事之蠲塘，民生之憔悴，皆由張桂諸逆屢謀危亂之所致，若此次逆軍能澈底掃除，則此後必無再有繼張桂而起甘蹈覆轍者。然後乃能銷兵氣爲祥光，導民生于樂利，圖實際之建設，完訓政之全功；即諸同志及諸將士撥亂反治之豐功，亦將爲國民謳歌于無窮矣。嶺雲在望，深念盡勞；勉竟全功，佇盼凱旋！中國國民黨中央執行委員會，銑（十二月十六日）印。

★ ★ ★ ★ ★ ★ ★ ★

關於制裁反動者

（一）函國民政府文官處（原函附）

重要共黨及有陰謀暴動者應交軍事裁判機關審理請轉陳令飭由

頃准大函，「以奉發下司法院呈，爲奉令核定辦理上海特別市共黨案內所謂重要共黨及勾結軍隊或土匪圖謀不軌交軍事裁判機關者，當係指應屬於陸軍審判範圍內之案件而言；其他不

屬於陸軍審判範圍內之案件，自應仍由法院審理，祈鑒核示遵一案，奉批送請查照轉陳核復「等由過處。經陳奉常務委員批：「凡重要共黨及有陰謀暴動之情事者，雖不屬陸軍審判範圍，亦應交軍事裁判機關審理，以免普通法院因偏重物證人證，致有狡展輕縱之虞。」特錄批函達查照轉陳。此政

國民政府文官處

中華民國十八年十二月二十三日

中國國民黨中央執行委員會秘書處

附國府文官處函

逕啓者：奉國民政府發下司法院呈：為奉令核定辦理上海特別市內共黨案內所謂重要共黨及勾結軍隊或土匪圖謀不軌交軍事裁判機關者，當係指應屬於陸軍審判範圍內之案件而言，其他不屬於陸軍審判範圍內之案件，自應仍由法院審理，是否有當，祈鑒核示遵一案。奉批送中央黨部核復飭遵等因。相應抄同原呈函達查照轉陳。此致
中央執行委員會秘書處

★ ★ ★ ★ ★

(二)函國民政府文官處

請轉陳令飭司法機關對於共黨案件嚴密偵查盡法懲治由

逕啓者：頃准中央組織部第四〇五號函開：「查各地共產黨徒陰謀反動雖迭有破獲，或以搜

捕不能得法，或以捕後懲辦失之過寬，以致若輩變本加厲，肆意搗亂。本部迭據各方報告，咸謂法院對於共黨案件往往不能嚴密偵查盡法懲治，殊失以法戡亂之旨。相應函請貴處賜函國府嚴令司法機關對於共黨案件不得稍事姑息，以遏亂萌，藉固黨基爲荷」等由，到處。經陳奉常務委員批「交國民政府轉飭注意。」特函達查照轉陳辦理。此致
國民政府文官處

中華民國十八年十二月十一日

中國國民黨中央執行委員會祕書處印

★ ★ ★ ★ ★

關於紀律者

(一)訓令各級黨部

令知永遠開除汪兆銘黨籍由

查汪兆銘自前年喉使張發奎稱兵廣州，釀成焚殺慘劇，本黨同志無不痛恨。三全大會之間，雖經各方代表一致請求懲辦，卒以本黨總理素以寬大爲懷，僅予警告處分，冀其悔悟。乃汪不自愛惜，竟勾結陳公博顧孟餘等設立小組織，欺騙無知青年，日以反對中央爲能事。近自中央議決實施編遣以來，各地反動軍閥蠢然思動，遂有桂系及馮玉祥張發奎唐生智相繼叛變，其目的不外欲割據自雄，阻撓編遣；遂利用汪爲傀儡。汪自甘暴棄，竟於此時應各叛將

之請，回香港主持逆謀，連合桂系馮系張發奎唐生智及其他北方軍閥餘孽齊變元等，以圖破壞中央，顛復黨國；並發出各種宣言，詆毀本黨。經各地黨部，如廣東省黨部，廣州特別市黨部，南京特別市黨部，江蘇省黨部，黃埔軍校特別黨部，河北省黨部，湖北省黨部，漢口特別市黨部，安徽省黨部，安徽省政府，三藩市總支部，古巴總支部，新加坡一三三四各分部，芙蓉支部及第一分部，庇能支部，香港支部，利物浦支部，駐墨參迫古支部，中央軍校武漢分校特別黨部，福建省黨部，暹羅總支部，南非洲總支部，緬甸總支部，馬達格斯加直屬支部，祕魯利馬支部，南洋英屬馬都巴轄第二分部，新加坡五七八九各分部，黃埔軍校政訓處，中央監察委員蕭佛成等紛電檢舉，請予開除黨籍，並加通緝，或請嚴予懲辦，先後到會。經提出本會第五十六次常會討論，認為應予開除黨籍并通緝，經決議：「送中央監察委員會」在案。茲准中央監察委員會復開：「經該會第十一次常會討論，以汪兆銘之叛黨禍國，事迹昭著，若不嚴行懲戒，非特無以申張黨紀，抑亦不足以對本黨同志，經決議：汪兆銘永遠開除黨籍。特檢同決定書函請查照公決執行」等由過會，復經本會第五十八次常會決議通過在案。為此令仰該黨部即便知照；并通飭所屬全體黨員一體知照，為要！此令！

中華民國十八年十二月廿四日

中國國民黨中央執行委員會印

（二）訓令各級黨部

令知王法勤等九人永遠開除黨籍由

查陳公博王法勤柏文蔚朱霽青白雲梯王樂平顧孟餘陳樹人潘雲超郭春濤等勾結軍閥餘孽，假竊名義肆行煽惑，陰圖破壞編遣，顛覆黨國，甘心爲赤色帝國主義者之工具，其種種密謀，業經查明確鑿。經本會第三十九次常會決議：「交國民政府明令通緝；其有黨籍者，並送中央監察委員會分別議處」各在案。茲准中央監察委員會函覆：「該案經詳密審查，經第七次常會決議：「除陳公博一名前經第三次全國代表大會永遠開除黨籍外，顧孟餘開除黨籍三年，尙不知悔悟，應與其餘王法勤，柏文蔚，朱霽青，白雲梯，王樂平，陳樹人，潘雲超，郭春濤等依總章八十一條四項予以永遠開除黨籍之處分」等由。復經本會第五十二次常會決議「照辦」在案。除分函並分令外，合亟令仰該黨部即行知照，並轉飭所屬各黨部一體週知，爲要。此令！

中華民國十八年十二月四日

中國國民黨中央執行委員會印

★ ★ ★ ★ ★ ★ ★ ★ ★ ★
(三)訓令各級黨部

令知高承元開除黨籍由

查高承元附和桂系，誣謗政府，確有實據。業經中央監察委員會第七次常會決議開除黨籍；復經本會第五十三次常會決議照辦各在案。除分令外，合亟令仰該黨部即便知照，并分飭所

屬一體知照，為要。此令！

中華民國十八年十二月九日

中國國民黨中央執行委員會

(四)訓令各級黨部

處分黨員武肇煦等令仰知照由

案准中央監察委員會先後移送處分黨員案件二起，計議決予以開除黨籍處分者有武肇煦，漆中權，周景龍，秦傑，劉宜建，劉曦，俞采丞，趙振鐸，黃世傑，程子敏，余介候，林凡野，鄭震宇，徐闔瑞，黃文初，劉爵凌，吳健，李楚林，史育民等十九人，抄送決定書，請公決執行，到會。均經本會第五十三次常會決議：「照辦」在案。除函復外，特將被處分黨員之姓名案由列表於後，令仰各該黨部知照，並轉飭所屬各級黨部一體知照，為要。此令！

姓名	呈請機關	案由	處分
武肇煦	南京特別市黨部	組織各區黨部聯合辦事處反對三全大會	永遠開除黨籍
漆中權	同	同	開除黨籍三年
周景龍	南京特別市黨部	擅行繳印離職散發傳單攻擊上級黨部	開除黨籍一年
秦傑	同	同	開除黨籍一年
劉宜廷	同	同	開除黨籍一年
劉曦	同	全	開除黨籍一年

余采丞	同	上	全	上	開除黨籍一年
趙振鐸	同	上	全	上	開除黨籍一年
黃世傑	同	上	全	上	開除黨籍一年
程子敏	同	上	全	上	開除黨籍一年
余介侯	同	上	全	上	開除黨籍一年
林凡野	同	上	全	上	開除黨籍一年
鄭震宇	同	上	全	上	開除黨籍一年
徐國瑞	同	上	全	上	開除黨籍一年
黃文初	同	上	全	上	開除黨籍一年
劉壽澂	同	上	全	上	開除黨籍一年
吳健	同	上	全	上	開除黨籍一年
李楚林	同	上	全	上	開除黨籍一年
史育民	同	上	全	上	開除黨籍一年

中華民國十八年十二月九日

中國國民黨中央執行委員會

★ ★ ★ ★ ★

(五)訓令各級黨部

令知會天民等五人開除黨籍由

案准中央監察委員會先後函送經第七次常會決議處分黨員案件五起，計被開除黨籍者：有會

天民(一名恨生)，翟幸福，朱伯強，馬心印，李廣聲等五人，均經本會第五十二次常會決議「照辦」在案。除分函並分令外，合亟將該被處分黨員姓名案由列表於後，仰即知照，並轉飭所屬黨部一體知照，為要。此令！

計

姓名	事	由	呈請機關	中央監察委員會決定之處分
曾天民	福建省農協會委員詆毀中央反對第三次全國代表大會作反動之宣傳證據確鑿	福建省黨務指導委員會及福建省農協會及黨員范公穆等	開除黨籍	
翟幸福	陸軍暫編第一師第一團特別黨部候補監察委員無故潛逃	陸軍暫編第一師特別黨部執行委員會	開除黨籍	
朱伯強	槍殺駐墨西哥總支部監察委員朱祖盛	駐墨西哥總支部	永遠開除黨籍	
馬心印	盜用黨部印信去函首都公安局誣陷劉核為共黨	中央陸軍軍官學校特別黨部	永遠開除黨籍	
李廣聲	南京市第三區黨部監委同意擅行繳印離職之行動違背黨紀	南京特別市執行委員會	開除黨籍一年	

中華民國十八年十二月四日

中國國民黨中央執行委員會印

關於法制者

(一)訓令各級黨部

規定集會恭讀 遺囑之範圍令仰遵照由

查近來各游藝娛樂場所及人民舉行婚喪往往有恭讀 總理遺囑情事，按諸遺囑中「凡我同志」一語，殊有濫用之嫌；亟應予以限制，以示鄭重。除舉行總理紀念週外，茲規定集會恭讀遺囑之範圍如下：「（一）凡本黨各級黨部各級政府及民衆團體一切正式集會行之；（二）凡由本黨各級黨部所召集各種正式集會行之。」除分行外，特此令仰遵照；并飭屬一體遵照爲要。此令！

中華民國十八年十二月十二日

中國國民黨中央執行委員會印

（二）訓令各級黨部

關於黨員大會次數之順序不得因執監委員改選而變更

查各級黨部黨員大會，其權力高於各級黨部；凡舉行黨員大會之次數，不應因各該級之黨部改選而變更。現查各級黨部對於各該級黨員大會，每有因各該級黨部執監委員改選而變更其會議次數者，此不但於法理上覺有未合，且於考查方面亦甚感不便。亟應通令各級黨部：如有此種情事者，應即更正。爲此除分別通令外，特令仰該會即便遵照，並轉飭所屬一體遵照，爲要。此令！

中華民國十八年十二月六日

中國國民黨中央執行委員會印

（三）通告各級黨部

關於區黨部區分部黨員大會法定人數之計算法及區分部演講會討論會之紀律及法定人數之解釋

案據南京特別市執行委員會呈稱：「為該會第五十九次會議決議：區黨部區分部黨員大會之法定人數，似宜以該部全體黨員除去請假人數之過半數為足額；至區分部講演會，討論會之紀律及法定人數，是否與黨員大會同？理合備文呈請察核示遵」等情到會。經本會第五十四次常會解釋如下：

「區黨部區分部黨員大會法定人數之計算法，以該部全體黨員除去請假人數之過半數為足額；至區分部演講會，討論會之紀律及法定人數，自應與黨員大會視同一律。」
事關法令解釋，除指令遵照並分行外，合亟令仰各該黨部知照，並轉飭所屬各級黨部一體知照。

中華民國十八年十二月十一日

中國國民黨中央執行委員會印

（四）通告各級黨部

候補執委兼部長時在會議席中表決權之解釋

案據安徽省執行委員會呈稱：「爲候補執行委員担任某部部長時，在會議席中討論與該部有重大關係之案件，該候補委員可否有臨時表決權，請解釋示遵」等情到會。經提出本會第五十二次常會解釋如下：「候補執行委員無論兼部長與否，仍應遵照總章所規定者辦理。」除指令知照外，事關法令解釋，特此通告各該黨部知照，並仰轉飭所屬各級黨部一體知照，爲要。

中華民國十八年十二月四日

中國國民黨中央執行委員會印

（五）通告各級黨部

解釋黨務工作人員任用條例第四條第二項

案據江蘇省執行委員會呈：「據東台縣執行委員會呈，以黨務工作人員任用條例第四條第二項之規定，並未言明至何種懲戒成分時，即不得任用，特請解釋示遵」等情到會。查在停止黨權期間及開除黨籍者即不得任用。事關解釋，除經指令知照外，合亟通告，仰即知照，並轉行所屬黨部一體週知，爲要。

中華民國十八年十一月廿九日

中國國民黨中央執行委員會印

(六)通告各級黨部

解釋開除黨籍之黨員不得在政府機關服務之制限

案據浙江省執行委員會呈：「據紹興縣執行委員會呈請轉呈中央，凡經開除黨籍之黨員應履行總章不得在政府機關服務之規定，並不得任為學校校長教員及村里委員等情；查經開除黨籍之黨員不得在本黨政府機關服務，總章曾有規定，惟村里自治機關及公立學校是否包括在政府機關之內，殊屬疑問，請解釋示遵」等情到會。經本會第五十三次常會解釋如左：

「查村里自治機關係根據縣組織法而成立，當然屬於政府機關範圍，至公立學校與政府機關有別，不應受總章八十一條之制限。」

事關解釋，除指令外，特此通告各該黨部知照，並通飭所屬一體知照。

中華民國十八年十二月六日

中國國民黨中央執行委員會印

★ ★ ★ ★ ★

(七)訓令海外黨部

令知區黨部直屬區黨部區分部直屬區分部印
文得適用於海外黨部並其刊製辦法飭遵照由

為訓令飭遵事：查中央第三屆第三十一次常會通過之「區黨部直屬區黨部區分部直屬區分部印文一覽表」，海外各黨部均適用；直屬於總支部之分部，可用國內直屬於省之區黨部印文，即「中國國民黨駐某某總支部直屬某某分部執行委員會印」及「中國國民黨駐某某總支部

直屬某某分部監察委員之章」；直屬於支部之區分部，可用國內直屬於縣之區分部印文，即「中國國民黨駐某某總支部某某支部直屬某某區分部執行委員會印」。惟海外各級黨部印文，在「中國國民黨」五字之下均須加一「駐」字；其尺寸質料遵照中央第二屆第一四〇次常會通過之「各級黨部印信頒發手續」辦理。合亟令仰遵照，爲要。此令！

中華民國十八年十二月十六日

中國國民黨中央執行委員會印

★ ★ ★ ★ ★ ★ ★ ★

(八)訓令江西省黨務指導委員會

該省政府除軍事外應向該省代表大會報告施政經過大會對於該項報告如有意見應呈中央核示飭即轉知遵照由

案據行政院函，爲「據江西省政府呈，以江西省黨務指導委員會函請預備全省民政財務教育建設軍事各項書面報告，以便提交全省代表大會；應否照辦，轉請核示，俾便飭遵」等由到會。查省政府對於本黨全省代表大會應否提出報告，在總章及法令或決議案原無明文規定；但全省代表大會對於省政府施政之經過，自有明晰之必要。惟省政府之報告與總章第四十五條所舉之黨內報告性質不同，省代表大會對於此項報告本可與黨內報告同論，蓋省代表大會乃黨的權力機關，而非直接指導政治之機關。省代表大會對於省政府之報告如有意見，仍應遵照「訓政時期黨務進行計畫案」所規定黨部與同級政府之關係，呈報中央核示。爰經本會第五十三次常會決議：「除軍事外，應報告；但省代表大會對於省政府之報告如有意見，應呈

報中央核示」在案。除函復行政院轉該省政府知照外，爲此令仰該會轉知遵照爲要。此令！
中華民國十八年十二月六日

中國國民黨中央執行委員會印

（九）指令浙江省執行委員會

呈：爲轉呈平陽縣執委會呈請復議關於各級黨部檢舉貪污土劣案件適用通常訴訟程序案副本一件請鑒核示遵由

呈竇均悉。本件附呈平陽縣執委會副呈，請求檢舉貪污土劣及公務員失職案件仍比照刑訴法第二六五條辦理；核其所呈各節，無非對於刑訴法例尙未明瞭，故發生種種誤解。查刑事訴訟通稱公訴，故反革命或貪污土劣之訴訟均屬於刑事訴訟範圍內，即均爲公訴之一種，不因通知蒞庭與否而有區別。原呈謂不用通知蒞庭即爲私訴，此誤解者一。反革命之害，黨國直接受之；貪污土劣之害，社會人民直接受之。施害有大小輕重之殊，受害有直接間接之異，故法律規定：反革命者以高等法院爲第一審；貪污土劣以地方法院爲第一審。中央黨部之決議，分通知蒞庭與得用傳喚，其理由即在於此。非謂用通知蒞庭則黨部之檢舉爲理直，用傳票傳喚則被告之罪狀可倖免也。原呈謂依照通常訴訟程序無異箝禁黨部之口舌，而故與貪污土劣以揚眉吐氣。此誤解者二。現行訴訟法例，黨部所檢舉者無論反革命或貪污土劣，法庭上原告之地位皆屬於檢察官，而不屬於黨部。是法院之用通知蒞庭，抑用傳票傳喚，于審判之實質絕無影響。原呈謂正義未直法理莫伸之際按照私訴辦理，將全體工作人員加之罪而繫

未清繳年捐者即停止其選舉權及被選舉權」請鑒核等情到會。經交准中央監察委員會復稱：核案經提出本會第九次常務會議討論，以總章八十三條雖可向黨員舉行特別捐，但八十五條則明白規定「黨員未得允許而不繳黨費至三個月者即暫行停止其黨員應享之權利」，特別捐一項尚無規定，殊欠根據。決議：「綜核總章八十三八十五兩條，特別捐不能與黨費並論」等議在案，錄案函達，請查照，等由。准此，特電仰知照為要。中央執行委員會銑（十二月十六日）印

附原呈一件

為呈請備案事：屬部每年向各黨員徵收年捐壹元為經費，此與鈞會財字第二號訓令「總支部及支部之黨費，得依據總章第八十三條之規定向黨員舉行特別捐（如年捐之類）；但每年以一次為限」之規定極為吻合。惟各級黨部黨員能遵命繳納固多，而抗不繳交者亦不少。似此情形，屬部經費無所從出，黨務進行何以維持？茲經屬會第四次會議決議：本部第二次代表大會，各級黨部黨員凡未清繳本部年捐者，即停止其選舉權及被選舉權；並呈報中央備案，在案。除通告各級黨部飭屬知照外，理合呈請鈞會察核備案，至為黨便。謹呈

中央執行委員會

駐南洋英屬總支部執行委員會

常務 張永福
鄭蝶生

（十二）通告各級黨部（附件一）

印發全國度量衡劃一程序着即廣事宣傳俾得如期完成由

案准中央政治會議十二月五日函開：一據工商部呈稱，查權度標準方案及度量衡法，業奉國民政府先後頒布，是項新制，亟待推行。並經擬定度量衡推行委員會規程，行知各部會及全國商會聯合會各派代表於九月間開會討論。僉以全國推行程序關係綦重，決採分期分區辦法，以民國十九年一月一日為度量衡法施行日期，並定於十九年年終以前先行完成劃一全國公用度量衡，以資倡導；以後即按照全國各省區交通及經濟發展之狀況，定其完成劃一之先後。計分三期：江蘇，浙江等十六省及各特別市為第一期，應於二十年年底以前完成劃一；四川，雲，貴等十省為第二期，應於二十一年年底以前完成劃一；最後青海，西康，蒙，藏為第三期，應於二十二年年底以前完成劃一。是項程序，業經呈奉國民政府核準備案。理合檢同該程序一份呈請鑒察，並轉飭各級黨部一體知照，廣事宣傳，俾全國度量衡得以如期統一等情前來。據此，查該部所擬關於劃一全國度量衡採用分期分區辦法既經呈奉國民政府核準備案，所請轉飭全國各級黨部一體知照，廣事宣傳一節，似屬可行。據呈前情，相應抄附原擬全國度量衡劃一程序函請查照辦理等由；並附抄送全國度量衡劃一程序一件，到會。查事關劃一全國度量衡，自應通告各級黨部遵照辦理，俾得如期完成。除分別通告外，特印發原附抄件通告該會，並轉飭所屬一體遵照辦理，為要！

中華民國十八年十二月十一日

中國國民黨中央執行委員會

全國度量衡劃一程序

中央黨務月刊 第十七期 公文

第一條 工商部依照度量衡法第二十一條之規定以民國十九年一月一日為度量衡法施行日期

第二條 全國各區域度量衡完成劃一之先後依其交通及經濟發展之差異程度分三期如左

(一)第一期 江蘇浙江江西安徽湖北湖南福建廣東廣西河北河南山東山西遼寧吉林黑龍江及各特別市應於民國二十年終以前完成劃一

(二)第二期 四川雲南貴州陝西甘肅寧夏新疆熱河察哈爾綏遠應於民國二十一年終以前完成劃一

(三)第三期 青海西康蒙古西藏應於民國二十二年終以前完成劃一

第三條 前條規定之期限不得延展但有特殊情形時得由各該地方政府申叙理由咨由工商部呈請國民政府核奪

第四條 工商部應於度量衡法施行之日成立全國度量衡局擴充度量衡製造所設立度量衡檢定人員養成所

第五條 各省區及各特別市政府應於本程序所規定該省區或該特別市完成劃一之前一年半成立度量衡檢定所

第六條 各省區及特別市政府應於度量衡法施行之日起六個月內製定該省區或該特別市度量衡劃一程序咨請工商部

審核備案

第七條 各縣市政府依據各該省度量衡劃一程序之規定附設度量衡檢定分所

第八條 各省區及各特別市所需要之度量衡檢定人員得由該政府依照工商部全國度量衡局度量衡檢定人員養成所規則第五條及第六條之規定咨送人員至養成所訓練

第九條 各縣市政府所需要之度量衡檢定人員應由各該省檢定所就地訓練之

第十條 各省區各特別市及各縣市推行度量衡新制之次第如左

(一)宣傳新制 依照全國度量衡局頒發之新制說明圖表及其他宣傳辦法舉行宣傳

(二)調查舊器 依照全國度量衡局度量衡臨時調查規程舉行調查

(三)禁止製造舊器 依照度量衡法施行細則第三十六條之規定凡以製造度量衡舊制器具為營業者應於本程序規定完成劃一期限之前一年令其一律停止製造

(四)舉行營業登記 凡製造及販賣或修理度量衡器具者應依照度量衡器具營業規程第一條之規定呈請登記兼領取許可執照

(五)指導製造新器 依照度量衡法施行細則指導製造新製度量衡器具

(六)指導改造舊器 依照全國度量衡局所規定改造度量衡舊制器具辦法指導改造

(七)禁止販賣舊器 依照度量衡法施行細則第三十六條之規定期限禁止販賣舊制度量衡器具

(八)檢查度量衡器具 依照度量衡器具檢查執行規則第二條之規定舉行臨時檢查

(九)廢除舊器 檢查後凡舊制器具之不能改造者應一體作廢

(十)宣傳劃一 各省區各特別市應於本程序規定劃一期限之內定期宣佈完成劃一咨由工商部呈報國民政府備案

第十一條 某省區或某特別市宣布劃一後工商部應令全國度量衡局派員前往視察並將視察結果詳為審核據實呈報國民政府考核

第十二條 本程序自公布日施行

★ ★ ★ ★ ★
(十三)通告各級黨部

延長勞資爭議處理法施行時期由

案准政治會議函，為「經第二〇八次會議決議：勞資爭議處理法施行期間，自十八年十二月九日起，再延長三個月。除咨請國民政府明令公布，并分別轉飭遵照外，請查照分別轉飭知照」等由。除分行外，合亟通告該黨部知照，並轉飭所屬一體知照，為要。
中華民國十八年十二月十九日

中國國民黨中央執行委員會

(十四)電江蘇省政府

制止非法逮捕黨務工作人員由

鎮江江蘇省政府鑒：密，查江蘇省此次發現改組派陰謀搗亂情事，解散江蘇省執監委員會，業經本會議決，並分別處理在案。近據報告，該省各縣公安局現對於各縣黨務工作人員尚在任意逮捕，以致黨部人員均懷疑懼。查黨務工作人員除刑事嫌疑犯應由法院依法辦理外，不得任意逮捕傷害；前經本會函致國民政府通飭軍政機關一體遵辦有案。據報前情，即希查明見復；如確有前項情事，應即制止；即有權宜處置之必要，亦應遵照合法的手續與省黨部會商辦理！特此電達，即希通飭所屬遵照爲要。中國國民黨中央執行委員會蒸（十二月十日）印

(十五)函國民政府文官處（原呈附）

黨務人員不得非法逮捕請轉陳令飭遵照由

頃奉常務委員交下江蘇省黨務整理委員會十二月十四日呈：「爲黨務工作人員太少保障，每因努力檢舉貪污土劣及反動份子常遭反噬；行政機關輒以非常手段遽予逮捕。經決議呈請轉函國府令飭江蘇省政府：嗣後處理反動案件，除現行犯外，非經與該會協商後不得逕行處理，請鑒核轉飭遵照，以明職權而資保障」一案。奉

批：「黨務工作人員除現行犯外，非得黨部同意不得逮捕；所有刑事嫌疑案件，應由法院依法辦理。交國民政府轉飭知照。」除函復外，特抄同原呈函達查照轉陳。此致
國民政府文官處

中華民國十八年十二月 日

中國國民黨中央執行委員會祕書處印

附抄原呈一件

呈為呈請鑒核飭遵事：竊查黨務工作人員所負使命綦重，檢舉貪污土劣，清除反動份子，就工作而言，雖僅屬於消極方面，然每因工作之努力而為此輩銜恨，加以反噬。行政當局不予深察，又往往以非常手段遽予逮捕，不僅有失黨部威信，且使革命同志灰心。鈞會高瞻遠矚，久經通令保障有案。乃查屬省各地仍多此類不幸事件發生，雖同為防止反動，其情可原，而對於黨務工作人員太少保障，將何以維威信而安人心？爰經屬會第一次委員會議決：「呈請鈞會轉函國府令飭江蘇省政府，嗣後處理反動案件除現行犯外，非經與屬會協商後不得徑行處理」在案。理合備文呈懇 察核轉飭遵照，以明職權而資保障。謹呈

中央執行委員會

中國國民黨江蘇省黨務整理委員會常務委員張道藩

葉秀峯

朱堅白

十八，十二，十四，

二七

關於組織者

(一) 通告各級黨部

解釋關於一個區黨部或區分部所屬黨員過少時之辦法

爲通告事：案據前江蘇省執行委員會組織部呈，爲該省各縣黨員，其在一個區黨部祇有黨員十五人時，以之分任各該區黨部及其所屬區分部委員尙屬不敷，又一個區分部黨員僅有五人而被選爲區執行委員者有三人時，則其餘二人勢難組織區分部執行委員會，如何辦理，併請解釋等情前來。查每區分部之黨員人數最少須在五人以上，而在同一區域內之兩個區分部其黨員人數最少須在三十五人以上，非謂每滿三十五人時必須分爲二個區分部，業經本部於十七年十一月二十六日第三十二號通告解釋在案。據呈前情，合亟再行通告：嗣後(一)在一區分部區域內，其黨員僅有五人而被選爲區執行委員者有三人，其餘二人不能組織區分部執行委員會時，可斟酌實際情形：1 由該員等辭去區執行委員之職務；2 將鄰近之區分部黨員酌量轉入該區分部；3 將該區分部撤銷，其黨員併入鄰近之區分部。(二)如區黨部經成立後，而黨員人數減少致不敷分任該區黨部及其所屬區分部之委員職務時，應即將該區黨部改組爲直屬區分部，或歸併鄰近之區黨部。以上各項除指令外，仰各該黨部轉飭所屬一體遵照。特此通告！

中華民國十八年十二月 日

中國國民黨中央執行委員會組織部

★ ★ ★ ★ ★ ★ ★ ★

(二)訓令江西省黨務指導委員會

令准該省舉行第四次代表大會並規定執監委員人數及選舉法一併飭遵由

前據該會呈報：「擬定於十八年十二月十五日舉行該省第四次全省代表大會，擬具省代表大會各種條例，請予鑒核備案，並請規定省執監委員人數及選舉法，頒發選舉票派員監選」各等情，已悉。茲經本會第五十二次常會決議：「准該省於十八年十二月十五日舉行第四次全省代表大會；並規定執行委員人數為九人，候補執行委員五人；監察委員人數為五人，候補監察委員二人；其選舉法應遵照省執行委員及監察委員選舉法大綱第二條丙項之規定辦理」在案。除各種條例之審定，及頒發選舉票，派員監選等手續應由中央組織部分別核辦外，特此令仰該會即便遵照辦理。此令！

中華民國十八年十二月二日

中國國民黨中央執行委員會

★ ★ ★ ★ ★ ★ ★ ★

(三)令江蘇省黨部

解散該省執監委員會另行派員指導整理令仰遵照由

中央黨務月刊 第十七期 公文

查該省黨部自成立以來，所屬下級黨部時有反動情事發生；其執行委員中有反動主要份子，其監察委員會又未能盡職。似此情形，非改派得力人員切實指導，不足以資整理。茲經本會第五十三次常會決議：「解散江蘇省執監委員會；另派張道藩吳保豐葉秀峯祁錫勇朱堅白張淵揚武葆岑七人爲該省黨務整理委員，并指定祁錫勇爲組織部長，張道藩爲宣傳部長吳葆豐爲訓練部長。」除分別知照外，待此令仰該黨部即便遵照爲要。此令！

中華民國十八年十二月五日

中國國民黨中央執行委員會印

法規

處分黨員及黨部之手續

十八年十二月五日中央監察委員會第二次全體會議通過。十八年十二月十九日中央執行委員會第五十八次常務會議決議公佈施行

按照總章第八十一條及八十二條解釋之

(甲)按第八十一條凡六則——

警告手續：

第一條 由各級黨部監察委員會或監察委員決定交同級執行委員會執行呈報上級黨部轉呈中央備案

停止黨權手續：

第二條 由各級黨部監察委員會或監察委員決定交同級執行委員會執行呈報上級黨部轉呈中央備案

短期開除黨籍手續：

第三條 由各下級黨部檢舉于省黨部由省監察委員會判決

交省執行委員會呈請於中央黨部由中央監察委員會核准交中央執行委員會執行

凡被檢舉開除黨籍者在未核准以前得先予以停止黨權之處分

第四條 開除黨籍之期限已滿准其呈請於所屬黨部轉請中央核准開復

第五條 如開除黨籍期限未滿惟按照總章第八十二條規定全國代表大會得判決恢復黨籍

永遠開除黨籍手續：

第六條 由各下級黨部檢舉於省黨部由省監察委員會判決交省執行委員會呈請於中央黨部由中央監察委員會核准交中央執行委員會執行

全部黨員重行登記分別去取手續：

第七條 由該黨部之上級黨部呈報於省黨部由省監察委員會檢舉交省執行委員會呈請於中央黨部由中央監察委員會核准交中央執行委員會執行

全部解散手續：

第八條 由該黨部之上級黨部呈報於省黨部由省監察委員會檢舉交省執行委員會呈請於中央黨部由中央監察委員會核准交中央執行委員會執行

(乙)按第八十二條凡六則——

控告或彈劾手續：

第九條 凡黨員控告黨員者應赴區黨部或縣黨部彈劾黨部

委員者應赴該管上級黨部

第十條 控告所在地之外來黨員應赴所在地之最高級黨部

如在縣應赴縣黨部在省市應赴省市黨部惟不得直

接向中央黨部控告

第十一條 如議決免予處分案件能證明原告人有意構陷

者被控告人得向所屬區黨部或縣黨部反訴其手

續與控告同

檢舉手續：

第十二條 下級黨部接受黨員之控告或彈劾審查結果認為

理由充分應向其直接上級黨部檢舉不得越級呈

請

第十三條 各級監察委員會對於黨員或下級黨部均得直接

檢舉

第十四條 各級黨部決定檢舉後應即將檢舉事實理由通

知被檢舉者

審查手續：

第十五條 各級執行委員會收到應處分之案件須送同級監

察委員會或監察委員審查

第十六條 審查期間得限令被控告人答辯必要時得傳集原

被控告人及關係人到會質訊

被控告人不依期答辯者即以默認論原控告人不

受傳訊者以誣告論

第十七條 審查事實認為未明瞭或證據未充足及懷疑時得

由黨部函托地方團體或政府機關調查必要時得

派員調查

第十八條 審查事實證據足以證明被告人違犯黨紀時方可

議處

議處手續：

第十九條 凡處分黨員或黨部須由應管此項處分之黨部監

察委員會或監察委員詳細審查議定處分

第二十條 審查事實證據不充足或證明被控告人未犯黨紀

時應議決免予處分

第二十一條 監察委員會決定黨員或黨部之處分或免予處分

須經過會議之議決

第二十二條 監察委員會或監察委員決定黨員之處分或免予

處分時應製定決定書送執行委員會公決決定書

內容應有以下之記載(1)原被控告人及關係人

之姓名年齡籍貫及黨證字號(2)議決案(3)事實(4)審查意見

第廿三條

下級黨部呈報處分案件除開除黨籍外其警告及停止黨權處分如原被控告人並未聲明不服者上級黨部不得無故變更其處分

第廿四條

各級黨部決定處分後應將決定書通知原被控告人

上控手續：

第廿五條

被控告人接到黨部處分通知書後如認為處分不當時得逕向上級黨部提出辯訴原控告人對於處分或免予處分案件如有不服時亦得逕向上級黨部提出證據及其理由

執行手續：

第廿六條

開除黨籍解散黨部及全部黨員重行登記分別去取之處分須經中央核准方得執行其餘處分由所屬黨部判決即予執行

凡處分案件應由該級執行委員會呈報上級黨部執行委員會

第廿七條

短期開除黨籍執行日期應自中央核准轉飭所屬黨部執行之日起算停止黨權執行日期應自所屬

黨部公決執行之日起算如被處分人上控經上級

黨部判決免予處分於文到之日即停止執行

第廿八條

開除黨籍執行時須追繳黨證停止黨權時不必追繳惟須在黨證內註明

第廿九條

開除黨籍處分須經中央核准執行後方得公布

第三十條

凡執行處分須通知被處分人如有特別情形不能通知時應登載黨報通知

附則：

第卅一條

上列各條自中央監察委員會議決送中央執行委員會公佈施行

各級監察委員會或監察委員審查

黨務通則

十八年十二月五日中央監察委員會第二次全體會議通過十八年十二月十九日中央執行委員會第五十八次常務會議決議公布施行

第一條 本通則依據本黨總章第四十一條丙項第五十一條

第二條 丙項第六十條丙項第六十八條丙項之規定訂定之

各級監察委員會或監察委員有審查各同級執行委

員會及所屬黨部黨務進行之職權

第三條 各級監察委員得列席於同級執行委員會各種會議

第四條 各級執行委員會每次決議案及每月工作報告須按

期送各同級監察委員會或監察委員審查區分部應

送區黨部執行委員會轉區監察委員審查

第五條 各級監察委員會或監察委員審查各同級執行委員

會及所屬黨部黨務進行情形時得派員調查

第六條 各級監察委員會或監察委員審查同級執行委員會

黨務進行情形如發現有違背本黨黨章黨義者得提

出彈劾案於黨員大會代表大會或上級執行委員會

上級代表大會

第七條 自省以下各級監察委員會或監察委員審查各同級

執行委員會及所屬黨部黨務進行情形每月須將審

查結果呈報各該上級監察委員會

第八條 審查黨務細則另訂之

第九條 本通則由中央監察委員會議決送中央執行委員會

公布施行

中央執行委員會訓令

令各級黨部

案准中央監察委員會函，為函送第二次全體會議通過之各級監察委員會或監察委員審查黨務通則一份，請查照公布施行等由。當經本會第五十八次常會議決，照公布在案。除分行外，合亟隨令頒發，仰即遵照，並轉行所屬黨部一體遵照，為要。此令！

中華民國十八年十二月二十五日

各級監察委員會稽核各同級政府

施政方針及政績通則

十八年十二月五日中央監察委員會第二次全體會議通過。十八年十二月十九日中央執行委員會第五十八次常務會議決議公布施行

第一條 本通則根據本黨總章第四十一條丁項第五十一條

丁項第六十條丁項訂定之

第二條 中央及省縣市政府之施政方針應隨時函致同級黨

部執行委員會轉監察委員會稽核

第三條 各級監察委員會稽核同級政府所定施政方針如與

本黨政綱政策不合者得附述意見函由執行委員會

轉請同級政府修改

第四條 中央及省縣市政府於每年須將政績造具報告書送同級黨部執行委員會轉監察委員會稽核

第五條 各級監察委員會稽核各同級政府政績如有疑義時得函請解釋各同級政府應負完滿答復之義務必要時并得派員調查之

第六條 各級監察委員會稽核同級政府政績發現有違反本黨政綱及政策者得提出彈劾案於各同級執行委員會

第七條 各省縣市執行委員會接受同級監察委員會之彈劾案應呈報其上級執行委員會轉請其上級政府辦理稽核細則另定之

第八條 本通則由中央監察委員會議決送中央執行委員會公布施行

中央執行委員會訓令

令各級黨部

案准中央監察委員會函，為「函送第二次全體會議通過之各級監察委員會稽核同級政府施政方針及政績通則一份，請查照公布施行；並請交國府轉飭省縣市政府遵照辦理」等由。當經本會第五十八次常會決議照

公布在案。除分函國民政府轉飭遵照辦理，並分令外，合亟隨令頒發，仰即知照；並轉行所屬黨部一體知照，為要。此令！

中華民國十八年十二月二十五日

各級監察委員會稽核各級黨部財政之程序

十八年十二月五日中央監察委員會第二次全體會議通過。十八年十二月十九日中央執行委員會第五十八次常務會議決議公佈施行

(一)稽核各級執行委員會財政之出入由各級監察委員會區監察委員分別依據總章所規定行使其職權

(二)區分部執行委員會財政之出入由區監察委員稽核之

(三)各級執行委員會各部會處其財政之出入由該執行委員會彙送該級監察委員會或監察委員稽核之

(四)各級執行委員會各部會處所屬各機關其財政之出入先經所屬各部會處核明呈由該級執行委員會送該級監察委員會或監察委員稽核之

(五)民衆團體經各級執行委員會核准按月撥給經費或津貼者該團體每月財政之出入其稽核程序與各級執行委員

會各部會處所屬各機關同

- (六) 省以下各級黨部在籌備整理指導改組期間正式黨部未成立以前其每月財政之出入由上級監察委員會稽核之
- (七) 稽核結果或准或駁必須同時將詳細情形呈報上級監察委員會

(八) 稽核條例另定之

- (九) 本程序經中央監察委員會議決送中央執行委員會公布施行

稽核條例

- (一) 本條例依據稽核程序規定之
- (二) 各級執行委員會應於每月五日以前分別依據中央議決預算定額之範圍編造本月份收支預算書送同級監察委員會或監察委員備查
- (三) 各級執行委員會如有經上級核准追加預算或關於財政出入之一切決議應隨時通知該級監察委員會或監察委員備查
- (四) 省以下各級執行委員會關於會計上一切規程及所用簿記表冊格式中央執行委員會如有規定者應遵照辦理
- (五) 各級執行委員會在每月十日以前應編造上月份收支計

算書連同憑證單據全部彙送該級監察委員會或監察委員稽核之

- (六) 收支計算書及單據如有疑義即行文查詢或派員前往查問該負責人員應即予以完滿之答復
- (七) 因稽核上之必要得向執行委員會調閱證據或取具常務委員之證明書

(八) 計算書有左列情事之一者不得准予核銷

- (甲) 附屬表冊不完備
- (乙) 收支數目不符
- (丙) 登記方法錯誤
- (丁) 單據欠缺
- (戊) 超過預算
- (九) 凡關於左列事項認為必要時得派員查賬或直接整理
 - (甲) 例應報銷逾期不報或所記賬項秩序凌亂數目屢次舛誤及一切賬項多有疑問者
 - (乙) 經訪問所得或被人告發有舞弊情事者
 - (丙) 用款報銷不實或交代賬目不清者
- (十) 新建工程或添購物品動用鉅款請予核銷者認為有派員點驗之必要時得派員前往點驗
- (十一) 結存現金及有價證券認為必要時須派員檢查

(十二) 稽核結果根據事實分別爲下列之處理

(甲) 准予核銷

(乙) 駁回使爲一部分或全部更正

(丙) 遇有舞弊情事查有實据者即議負責人員以應得之處分

(十三) 計算書稽核完竣後復發現其中有錯誤遺漏重複或詐偽之證據者仍得再行稽核

(十四) 單據證明規則另定之

(十五) 本條例經中央監察委員會議決送中央執行委員會公布施行

單據證明規則

(一) 本規則依稽核條例規定之

(二) 收據須由受款人直接出具不得由會計員庶務員或其他經手人代造但一次支出不及一元或無法取具其憑證者由經手人開單證明

(三) 收據上須有受款人簽名或蓋章但商店收據以商店印章代之

(四) 因商店習慣於發貨單外不另具收據者須令商店於發貨單上註明實收若干加蓋印章爲憑

(五) 購置物品所有一切發貨單均須粘存簿內附送審查

(六) 單據以受款人之收據爲主體其他參考憑證作爲附件均應粘存於主體單據以便對查

(七) 應特備單據粘存簿將各項單據及附件粘存並編列號數其號數須與決算冊內單據號數欄內之號數相符

(八) 各單據有雜列各種貨幣者須註明折合率及銀元總數

(九) 華洋商店發貨單據有用印就格式者須加蓋印章或簽名爲憑

(十) 洋文單據應譯成華文附粘於背面

(十一) 原單據所開列名目價值數量等有不甚明晰之處又不能使受款人填補完備者應由經手人另加註明於單據上並加蓋印章

(十二) 商店單據上須寫明某機關字樣以免混用私人貨單據塞之弊

(十三) 收據須填明核收之數某種貨幣及收款日期

(十四) 各項單據由庶務人員或會計人員將用途簡單註明

(十五) 按照印花稅法則應粘印花之單據均須粘足

(十六) 凡出差人員支領旅費及出差經費如係定有日額者應開明出差事由起訖日期停留地點每日定額若干由該員出具收據并蓋章或簽名如係實支實報者應開列詳細用途清單并將單據連同該員之領款收據一併送核

(十七) 工程用款除單據外如有工程估計書各項圖說證書合同及招商投標辦法等足為稽核時之證明者均須抄送一份備查

(十八) 本規則未能完全包括者當隨時行文查詢

(十九) 本規則經中央監察委員會議決送中央執行委員會公布施行

省監察委員會組織條例

十八年十二月五日中央監察委員會第二次全體會議通過。十八年十二月十九日中央執行委員會第五十八次常務會議議決公佈施行

- 一、省監察委員會依照總章第四十五條由全省代表大會選出之監察委員組織之
- 二、省監察委員規定為三人或五人候補監察委員規定為一人或二人
- 三、省監察委員會之職權如下
 - (甲) 依據本黨紀律決定所屬黨部或黨員違背紀律之處分
 - (乙) 稽核省執行委員會財政之收支
 - (丙) 審查全省黨務之進行情形

(丁) 稽核省政府之施政方針及政績是否根據本黨政綱及政策

- 四、省監察委員會每星期至少開會一次有監察委員過半數方得開會候補監察委員得列席會議監察委員有缺席時由到會候補監察委員依次遞補一人在會議中有臨時表決權餘祇有發言權
- 省監察委員為三人時須有全數出席方得開會監察委員一人缺席時由候補監察委員遞補亦得開會
- 五、省監察委員會互選一人為常務委員主持會中常務
- 六、省監察委員會設秘書一人幹事三人助理及錄事若干人分任下列事項
 - 甲文書 乙稽核 丙審查
- 七、秘書幹事皆承委員之命辦理所任職務秘書于執行職務時得指揮幹事
- 八、省監察委員會每月須將工作情形報告中央監察委員會
- 九、等於省黨部之監察委員會適用此條例
- 十、本條例由中央監察委員會議決送中央執行委員會公布施行

縣監察委員會組織條例

十八年十二月五日中央監察委員會第二次全體會議通過。十八年十二月十九日中央執行委員會第五十八次常務會議決議公布施行

一、縣監察委員會依照總章第五十四條由全縣代表大會選出之監察委員組織之

二、縣監察委員規定為三人候補監察委員規定為一人

三、縣監察委員會之職權如下

(甲) 依據本黨紀律決定所屬黨部或黨員違背紀律之處分

(乙) 稽核縣執行委員會財政之收支

(丙) 審查全縣黨務之進行情形

(丁) 稽核縣政府之施政方針及政績是否根據本黨政綱及政策

四、縣監察委員會每星期至少開會一次有監察委員全數出席方得開會候補監察委員得列席會議有發言權監察委員有一人缺席時由候補監察委員遞補亦得開會遞補委員在會議中有臨時表決權

五、縣監察委員會互選一人為常務委員處理會中常務

六、縣監察委員會得設秘書一人承委員之命辦理事務

七、縣監察委員會每二星期須將工作情形報告省監察委員

會

八、縣監察委員會事務繁劇時得酌用雇員

九、等於縣黨部之監察委員會適用此條例

十、本條例由中央監察委員會決議送中央執行委員會公布施行

區監察委員服務條例

十八年十二月五日中央監察委員會第二次全體會議通過。十八年十二月十九日中央執行委員會第五十八次常務會議決議公布施行

一、區監察委員依照總章第六十二條由區黨員大會或區代表大會選出之

二、區監察委員及候補監察委員均規定為一人

三、區監察委員之職權如下

甲、依據本黨紀律決定所屬黨部或黨員違背紀律之處分

乙、稽核區執行委員會財政之收支

丙、審查全區黨務之進行情形

四、區監察委員因事請假時得由候補監察委員執行職務

五、區監察委員每二星期須將其工作情形報告縣監察委員

- 六、等於區黨部之監察委員適用此條例
- 七、本條例由中央監察委員會議決送中央執行委員會公布施行

中央執行委員會訓令

令各級黨部

案准中央監察委員會函送第二次全體會議通過之(一)修正省監察委員會組織條例，(二)修正縣監察委員會組織條例，(三)修正區監察委員服務條例，請查照轉發各級黨部遵照等由。當經本會第五十八次常會決議照公布在案。除分行外，令亟隨令頒發，仰即知照，并轉行所屬一體遵照，為要。此令！

中華民國十八年十二月二十五日

軍隊特別黨部師監察委員會組織

條例

十八年十二月五日中央監察委員會第二次全體會議通過。十八年十二月十九日中央執行委員會第五十八次常務會議決議公布施行

- 一、師監察委員會由全師代表大會選出之監察委員組織之
- 二、師監察委員規定為三人或五人候補監察委員規定為一人或二人
- 三、師監察委員會之職權如左

(甲)依據本黨紀律決定所屬黨部或黨員違背紀律之處分

(乙)稽核師執行委員會財政之收支

(丙)審查全師黨務之進行情形

- 四、師監察委員會每二星期至少開會一次有監察委員過半數出席方得開會候補監察委員得列席會議監察委員有缺席時由到會候補委員一人依次遞補在會議中有臨時表決權餘止有發言權
- 五、師監察委員會由監察委員互選一人為常務委員主持會中常務

六、師監察委員會設秘書一人幹事一人担任下列事項

甲文書 乙稽核 丙審查

- 七、秘書幹事皆承委員之命辦理會中事務但秘書於執行職務時得指揮幹事

- 八、師監察委員會每月須將工作情形報告中央監察委員會
- 九、師監察委員會遇工作繁劇時得酌用雇員

十、獨立監察委員會適用此條例

十一、本條例由中央監察委員會議決送中央執行委員會公布施行

軍隊特別黨部團監察委員會組織

條例

十八年十二月五日中央監察委員會第二次全體會議通過。十八年十二月十九日中央執行委員會第五十八次常務會議決議公布施行

一、團監察委員會由全團代表大會選出監察委員組織之

二、團監察委員規定為三人候補監察委員規定為一人

三、團監察委員會之職權如左

甲、依據本黨紀律決定所屬黨部或黨員違背紀律之處

分

乙、稽核團執行委員會財政之收支

丙、審查全團黨務進行之情形

四、團監察委員會每二星期至少開會一次有監察委員全數

之出席方得開會候補監察委員得列席會議但有監察委員一人缺席時由候補監察委員遞補亦得開會遞補委員

在會議中有臨時表決權

五、團監察委員會由監察委員互選一人為常務委員處理會中常務

六、團監察委員會設幹事助理各一人担任文書稽核審查事項

七、團監察委員會每二星期須將工作情形報告師監察委員會

八、團監察委員會遇事務繁劇時得酌用雇員

九、獨立營監察委員會適用此條例

十、本條例由中央監察委員會議決送中央執行委員會公布施行

施行

中國國民黨中央執行委員會訓練

部組織條例(修正案)

(十八年十二月九日中央第五十五次常會通過)

第一條 本部設部長一人副部長一人綜理本黨一切訓練事宜由中央執行委員會選任之

第二條 本部設秘書二人至三人承部長副部長之命辦理本部一切事宜由部長提請中央執行委員會常務會議

通過任用之

第三條

本部設民衆訓練處及黨員訓練童子軍訓育黨義教育編審測驗總務等六科

第四條

民衆訓練處設第一第二第三三課其職務如下

- 一、第一課設農人工人商人等股分掌各該職業團體之組織及訓練事宜
- 二、第二課設青年婦女文化慈善等股分掌各該社會團體之組織及訓練事宜
- 三、第三課設計劃仲裁編審文書等股分掌本處一般計劃及編審仲裁文書等事宜

第五條

黨員訓練科設普通訓練特種訓練二股其職務如下

- 一、普通訓練股掌理黨員之一般訓練並指導考核各級黨部關於黨員訓練事宜

特種訓練股掌理黨員之特種訓練並指導考核各級特別黨部海外黨部關於黨員訓練事宜

第六條

童子軍訓育科設指導考核編譯三股其職務如下

- 一、指導股掌理童子軍之組織及訓育之計劃指導事宜
- 二、考核股掌理童子軍之考核檢閱事宜
- 三、編譯股掌理童子軍之法制編訂及編譯審查事宜

第七條

黨義教育科設學校教育社會教育特種教育三股其職務如下

- 一、學校教育股掌理關於各級學校實施黨義教育事宜
- 二、社會教育股掌理關於各種社會教育機關實施黨義教育事宜
- 三、特種教育股掌理關於黨務訓政教育機關及僑教育邊疆教育等之實施黨義教育事宜

第八條

編審科設編譯審查兩股其職務如下

- 一、編譯股掌理編輯並譯述有關黨義之書籍教材及草訂本部交擬之各種法規方案等事宜
- 二、審查股掌理徵集並審查學校用教科圖書及其他有關訓練之各種書籍等事宜

第九條

測驗科設編造指導兩股其職務如下

- 一、編造股掌理測驗之編造實施及有關測驗統計資料與測驗題材之徵集等事宜
- 二、指導股掌理測驗實施方案之擬製及各級黨部實施測驗之指導等事宜

第十條

總務科設文書收發事務三股其職務如下

一、文書股掌理撰擬公文典守印信繪製圖表及繕校等事宜

主任或課長之指導主持各該股事宜
第十五條 本部各處科總幹事之下得設幹事助理及辦事若干人

二、收發股掌理文件刊物之收發及登記保管事宜
三、事務股掌理預算決算金錢出納購置庶務人事等及不屬於其他各股事宜

第十六條 本部處主任得兼任該處任何一課課長職務各科主任或課長得兼任各該科課任何一股總幹事職務各總幹事得兼任該股幹事職務

第十一條 本部秘書辦公室設幹事助理錄事若干人承秘書之指導處理秘書辦公室一切事宜

第十七條 本部遇必要時得設特種委員會其組織法另定之

第十二條 本部各處科各設主任一人承部長副部長之命及秘書之指導主管各該處科事宜

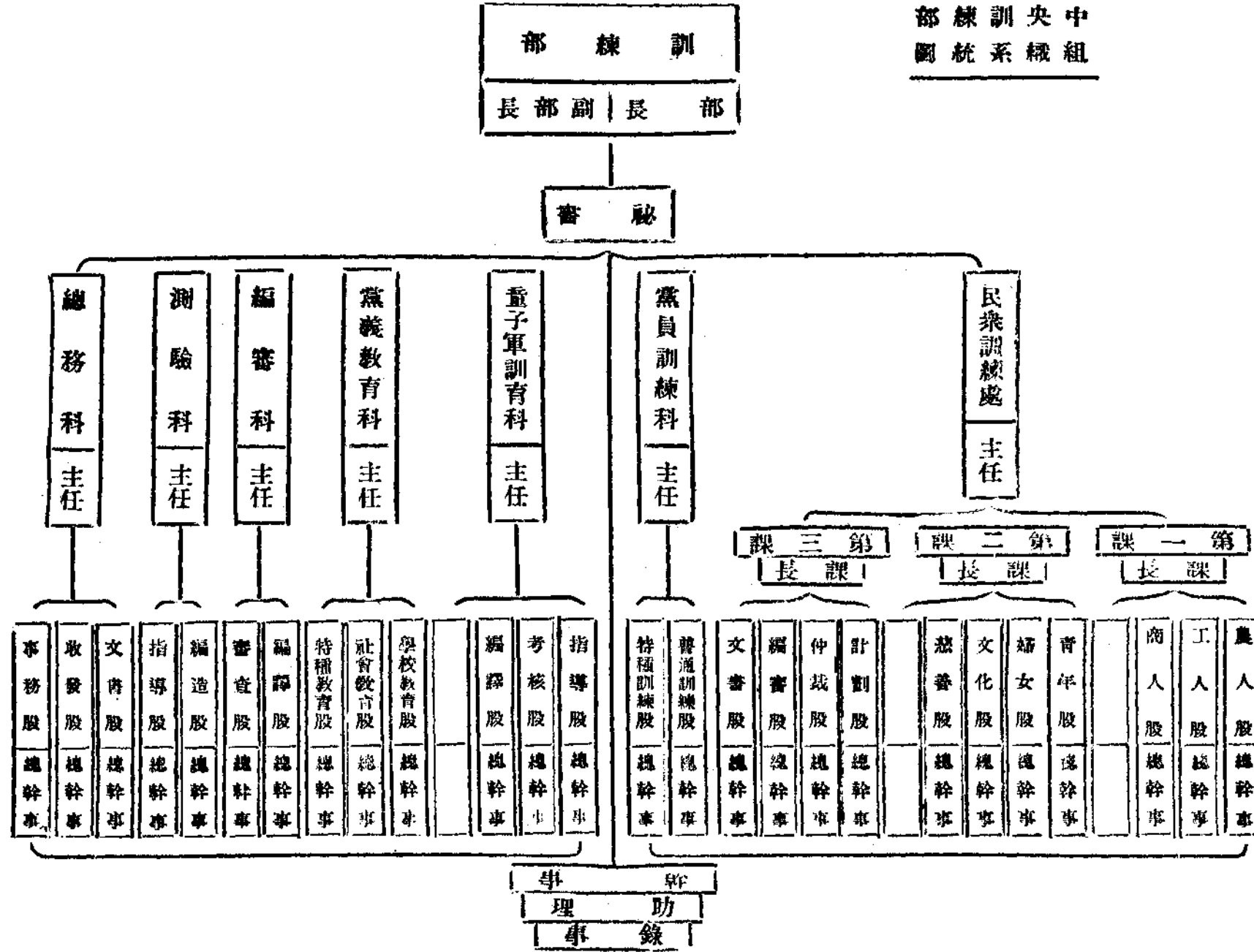
第十八條 本部辦事通則另定之

第十三條 本部民衆訓練處之各課各設課長一人承秘書及處主任之指導主持各該課事宜

第十九條 本條例如有未盡事宜由本部提請中央執行委員會常務會議修正之
第二十條 本條例由中央執行委員會常務會議議決施行

第十四條 本部各科課之各股各設總幹事一人承秘書及科

中央訓練部
組織系統圖



中國國民黨中央執行委員會宣傳

部組織條例(修正案)

(十八年十二月二日中央第
五十三次常務會議通過)

第一條 本部設部長一人副部長一人負責處理關於本黨宣傳事宜由中央執行委員會常務委員會選任之

第二條 本部設秘書二人承部長副部長之命辦理本部一切事宜

第三條 本部設編撰指導國際徵集出版總務六科

第四條 編撰科設撰擬編纂藝術三股職務如下

一、撰擬股 依據本黨主義政綱政策撰擬各項宣傳綱要

二、編纂股 依據本黨主義政綱政策編纂各種刊物

三、藝術股 依據本黨主義政綱政策草擬各項藝術宣傳品

第五條 指導科設指導審查海外登記四股職務如下

一、指導股 規劃並指導黨內外各項宣傳工作隨時解釋疑義糾正謬誤

中央黨務月刊 第十七期 法規

二、審查股 審查各級黨部之宣傳品及黨內外所有報紙雜誌傳單標語等及非教科書性質之書籍

三、海外股 指導海外宣傳工作之進行並審查其宣傳品

第六條 國際科設編纂譯述二股職務如下

一、編纂股 規劃國際宣傳事宜並編纂國際宣傳品

二、譯述股 將本黨主義政策重要消息譯成外國文發表並搜集各國對於本黨主義政策之論述批評及宣傳上之參考資料譯成國文

第七條 徵集科設調查徵理二股職務如下

一、調查股 調查黨內外之各種宣傳機關及與黨有關之各項圖書刊物

第八條 出版科設印刷發行二股職務如下

一、印刷股 凡本部宣傳品封面裝訂之設計排印之指導及校對等一切印刷工作均屬之

二、發行股 凡各級黨部宣傳機關通訊處及郵程

之調查宣傳品之分配發行及保管等工作均屬之

第九條 總務科設文書事務二股職務如下

- 一、文書股 凡本部公文之收發撰擬繕印保管各種會議之紀錄及一切外來文件書報之收受分配等工作均屬之

- 二、事務股 凡本部宣傳活動費之出納登記各直轄機關預決算之考核及器物之領發工人之考勤等一切事務工作均屬之

第十條 本部每科設主任一人承部長副部長之命及秘書之指導主管科務

第十一條 本部科以下凡設股者每股設總幹事一人承秘書

及主任之指導主管股務

第十二條 本部各科主任或各股總幹事之下得設幹事助理

幹事錄事若干人

第十三條 本部辦事通則及各科辦事細則另訂之

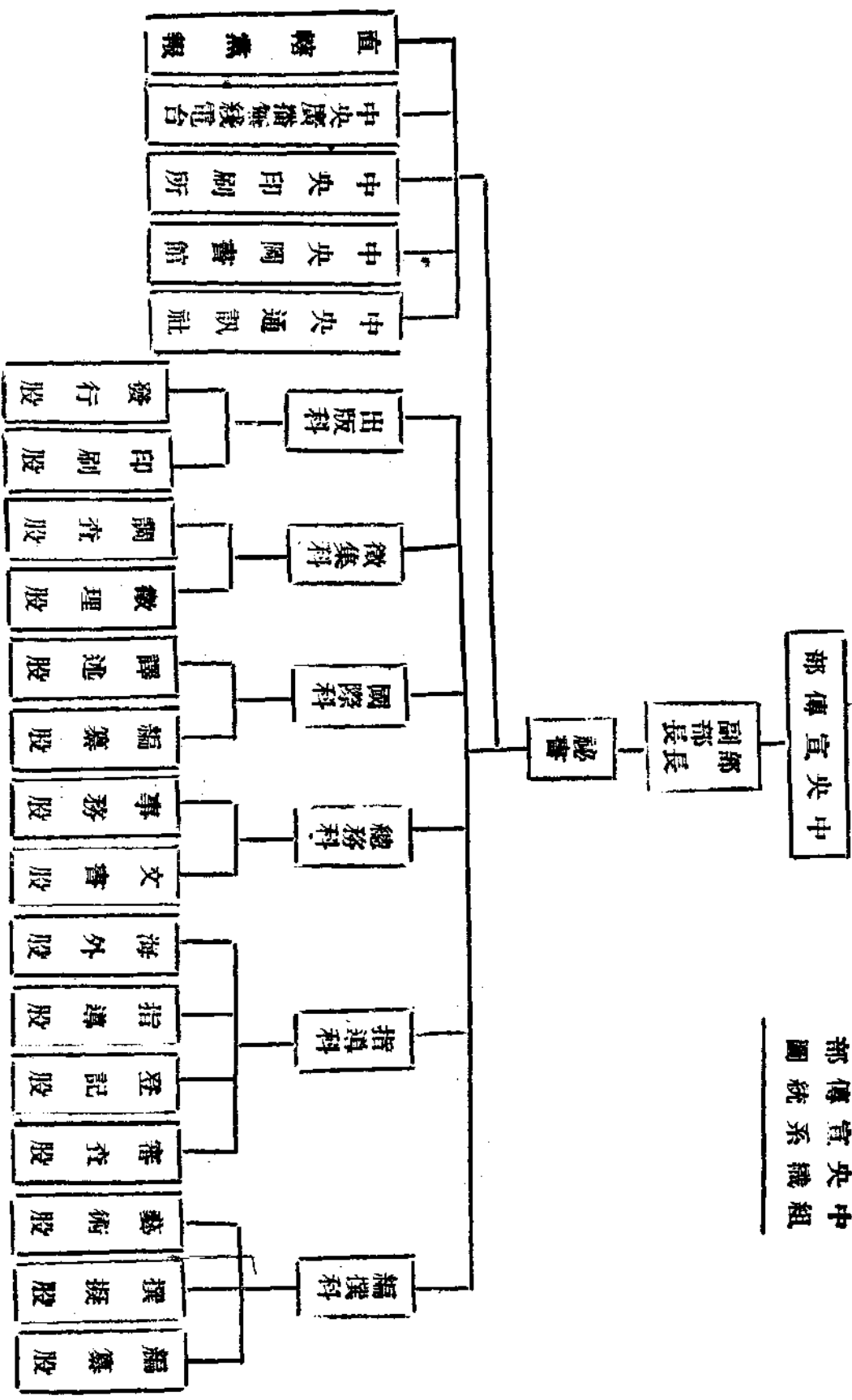
第十四條 本部設益圖書館通訊社廣播無線電台印刷所及各直轄黨報其章程及細則另定之

第十五條 本部遇必要時得呈准中央常務委員會設置特種宣傳機關

第十六條 本條例如有未盡事宜得由本部部长提請中央常務委員會修改之

第十七條 本條例由中央常務委員會議決施行

中央宣傳系統組織圖



中國國民黨海外總支部執行委員

會組織條例

(十八年十二月二日中央第五十三次常務會議通過)

第一條 總支部執行委員會由該總支部代表大會選舉執行委員七人至十一人組織之

第二條 總支部候補執行委員規定為三人或五人

第三條 總支部執行委員會之下設左列各處部會

- 一、秘書處
- 二、組織部
- 三、宣傳部
- 四、訓練部
- 五、僑民指導委員會

第四條 秘書處由執行委員會推選常務委員三人組織之各部各設主任一人由執行委員及候補執行委員互選之但必要時各部主任人選得由中央執行委員會指定之僑民指導委員會委員定為五人至十一人由執行委員會就執行委員候補執行委員及當地熟悉僑務之黨員中選任之

第五條 僑民指導委員會設常務委員一人由執行委員會就該會委員中指定一人任之

第六條 各部處會各設總幹事一人幹事助理書記若干人分任各項事務

第七條 在僑民人數不多之區域得免設僑民指導委員會

第八條 總支部執行委員會組織細則另訂之

第九條 本條例由中央執行委員會議決施行

中國國民黨海外總支部執行委員

會組織細則

會組織細則

(十八年十二月二日中央第五十三次常務會議通過)

第一條 本細則根據海外總支部執行委員會組織條例第八條訂定之

第二條 依據總支部執行委員會組織條例第三條之規定本會設秘書處組織部宣傳部訓練部及僑民指導委員會分別處理一切事宜

第三條 秘書處由常務委員三人組織之其任務如下

- 一、執行上級黨部之命令
- 二、召集執行委員會會議並執行其決議案

三、校閱並簽發本會文件

四、編製本會報告

五、處理不屬於各部會之事項

第四條

組織宣傳訓練三部每部設主任一人僑民指導委員
育設常務委員一人其任務如下

一、綜理主管部會事務

二、執行上級黨部各該主管部會之命令

三、執行總支部執行委員會關於各該部會之決議

案

四、指導下級黨部各該主管科之工作

第五條

各部處會各設總幹事一人其任務如下

一、襄助常務委員或主任辦理主管事務

二、指導及考核各該處部會所有職員之工作

三、編製工作計劃及各項報告

祕書處之職掌如下

(甲)文書

一、撰擬繕校及保管各項文件表冊

二、編訂議事日程及會議紀錄

三、收發或翻譯本會一切文電

(乙)會計

中央黨務月刊

第十七期

法規

一、掌理本會經費收支

二、編造本會每月預算決算表

(丙)統計

一、徵集及整理關於黨務統計資料

二、編製各項統計報告及圖表

(丁)交際

一、關於本會對外接洽交涉事項

二、關於同志及外界來賓招待事項

第七條 組織部之職掌如下

(甲)指導

一、指導下級黨部關於組織方面之工作並考
核其成績糾正其錯誤

二、解答下級黨部關於組織方面之詢問

三、參加下級黨部之會議並監督其選舉

四、辦理黨員黨籍之審查及登記等事項

(乙)調查

一、調查下級黨部黨務進行狀況

二、調查下級黨部一切臨時發生之糾紛

三、調查所屬黨員個別之行動

四、偵查反動份子

第八條 宣傳部之職掌如下

(甲)指導

- 一、根據中央宣傳方案規劃所屬宣傳工作
- 二、考核及指導下級黨部關於宣傳方面之工作
- 三、審查黨報及其他文化機關之組織及其工作並糾正其錯誤扶助其發展

(乙)編審

- 一、撰擬及編輯一切宣傳刊物
- 二、審查各項宣傳品
- 三、印刷及分發各項宣傳品

第九條 訓練部之職掌如下

(甲)黨員訓練

- 一、根據中央訓練方案規劃所屬黨員訓練事宜
- 二、指導及考核下級黨部關於黨員訓練工作
- 三、考核所屬黨員及下級黨部工作人員之思想言論與行動並糾正其錯誤

- 四、測驗所屬黨員之政治思想及對黨之認識

(乙)黨義教育

第十條 僑民指導委員會之職掌如下

(甲)調查

- 一、調查華僑人口及其生活狀況
- 二、調查華僑各種社會團體及公共事業之狀況
- 三、調查各華僑教育機關之設施

(乙)指導

- 一、根據中央規定方案促進各華僑學校及社會教育事業之發展
- 二、考核下級黨部關於指導華僑之工作
- 三、聯絡華僑使其發生互助情感及助其生活之改善

第十一條

以上之工作情形須同時報告中央僑務委員會各處部會總幹事之下設幹事助理書記各若干人由執行委員會按其事務之繁簡分別規定之

第十二條 各處部會職員之任免由各該處部會主管人員提

請執行委員會議決施行

第十三條 總支部執行委員會辦事細則由該會另訂之

第十四條 本細則由中央執行委員會議決施行

中央執行委員會訓令

令海外黨部

查第二屆中央頒行之海外總支部執行委員會組織條例

及組織細則，係適用於整理黨務期間。現在海外黨務已漸次整理完竣，黨部亦日臻健全，前項條例及細則適用已不甚便利。茲經本會參酌海外黨務情形重加修訂海外總支部執行委員會組織條例及組織細則各一種，除分行外，合亟隨令頒發，仰即遵照辦理為要。此令！

中華民國十八年十二月五日

中央黨務月刊

第十七期

法規

五二

計 劃

區分部宣傳工作實施方案

(十八年十二月九日中央第五十五次常務會議通過)

說明：

- (一) 本方案係根據中央宣傳方略並參照區分部以上各黨部之宣傳工作實施方案而製成
- (二) 區分部為本黨基本組織亦為本黨深入民衆的組織本黨宣傳工作之基礎繫於此故區分部宣傳工作之實施可分對內對外兩方面而言
- (三) 區分部之宣傳工作除應遵照本方案及上級黨部之命令外並須明瞭其所處之環境及本身之能力施以最有效率的宣傳
- (四) 對內宣傳工作 區分部為直接訓練黨員之機關其目的在使全體黨員均能明瞭本黨革命之理論與實際充實為

中央黨務月刊 第十七期 計劃

黨宣傳力最其實施之類別如左

甲、政治報告 區分部黨員大會中關於政治報告由宣傳委員負責其要點應注意左列各項

一、報告材料的根據

1 中央週報

2 中央黨報為主地方黨報為輔

3 其他報章刊物記載有關黨務之材料

二、報告的分類

1 國內的

中央的

地方的

2 國際的

各國最近狀況

國際間相互關係

三、報告時應注意之點

1 國內政治報告應注意黨治精神及本黨政策

2 國際政治報告須詳細分晰使聽衆明瞭國際

大勢

3 從實際上的政治問題證明實行三民主義者

能成功違反三民主義者終歸失敗

4 駁斥反宣傳者之宣傳

乙、講演會

一、定期的 區分部為訓練黨員發表能力須按月舉行講演會由黨員輪流講演

二、臨時的 區分部為灌輸黨員宣傳知識得隨時邀請對於黨義研究較精之同志担任講演

三、講演會應注意之點如左

1 定期講演會由區分部宣傳委員預先指定該區分部黨員若干人輪流出席講演

2 定期講演會之講演題目由講演人自行擬定交區分部宣傳委員審核如認為不當時得令其重擬

3 講演會開會時由區分部宣傳委員主席并指定黨員担任紀錄

4 定期講演會之目的在練習黨員之發表能力及貢獻對於黨義之心得故黨員須輪流講演其所講演之內容須有充分之準備

5 定期講演會每人講演不得超過十分鐘但本人認為確有延長之需要經主席同意後得延長之

6 定期講演會講演完畢後黨員須互相批評其講演成績

7 臨時講演會之講演人由區分部宣傳委員負責邀請之

8 臨時講演會完畢後黨員得起立質疑

9 講演會每次開會時間不得超過二小時三十分

10 講演會開會時區分部組織委員須切實點名黨員如無故缺席或遲到或早退者須按照區分部黨員大會之規定分別懲處之

11 講演會開會後區分部宣傳委員須於二十四小時內遵照上級黨部頒發之區分部講演會報告表填呈區分部

丙、個別談話 區分部宣傳委員於必要時對於區分部之黨員得舉行個別談話其應注意之點如左

一、對於該黨員思想之指導與糾正

二、對於該黨員進行宣傳工作前之計劃與指導

三、對於該黨員之詢問限閱黨義書籍範圍內之各種問題

四、對於該黨員詢問宣傳問題

(二)對外宣傳工作 區分部之對外的宣傳工作係由宣傳委員會同全體黨員負責一切均當遵照中央所頒發之綱領

及上級黨部之指導如屬於地方特殊情事之宣傳亦須根據黨員大會之決議其實施之類別如左

甲、口頭宣傳 本黨不能一刻和民衆隔離故每一個黨員一刻不能不深入民衆去宣傳口頭宣傳爲深入民衆最有效力的宣傳可分左列二種

一、講演 講演時須注意左列二項

1 先要估量聽衆的社會屬性與智識程度然後決定講演方法與材料

2 須設身處地體會聽衆之情感利害處境使其信仰黨義

二、談話

1 要以和易的態度與對方接近

2 設法把對方的思想改變過來使之信仰黨義

乙、文字宣傳

一、定期刊物 如日刊週刊月刊壁報等屬之須視區分部之財力與才力行之但壁報輕而易舉收效亦大故每一區分部至少須辦一壁報

二、不定期刊物 除由有上級黨部負責指定外區

中央黨務月刊 第十七期 計劃

分部得因當地之特殊需要發行之但須受上級黨部之審查

丙、藝術宣傳

一、圖畫 圖畫的廣告畫報插畫等宣傳力亦大要盡量應用

二、戲劇 城市鄉村均可應用

三、音樂 唱歌留聲機片演說片均可應用

四、電影 選擇含有宣傳革命之影片及含有社會教育之影片

丁、其他有關對外宣傳工作事項

一、考察當地出版機關及文化機關對於黨的宣傳是否努力及有無反動宣傳陳述意見建議區黨部轉呈上級黨部處置

二、調查當地各種情況供上級黨部參考

三、有須實施宣傳時區分部須組織宣傳隊全體出發宣傳

區黨部傳宣工作實施方案

(十八年十二月九日中央第五十五次常務會議通過)

說明：

(一) 本方案係根據中央宣傳方略及省特別市黨部宣傳工作實施方案而製成

(二) 區黨部為縣市黨部(或特別市黨部)與區分部間之承轉機關其主要職責在秉承上級黨部意旨及核指導區分部之實際工作但因事實上之需要得從事實際上之宣傳

(三) 無論特別市轄或縣市轄之區黨部的宣傳工作均遵照本方案辦理

(一) 區分部工作之審核與指導 區黨部秉承上級黨部意旨指導其所轄區分部進行宣傳工作得適用左列各種方式

甲、書面報告 區黨部為審核及指導其所轄各區

分部之宣傳工作得製定區分部宣傳工作報告

書程式令各區分部遵照規定程式按期將工作

報告區黨部區黨部應注意審核指導左列各項

一、區分部之宣傳工作是否努力

二、區分部之宣傳工作計劃的指導

三、區分部宣傳工作所收之效果

四、區分部宣傳工作困難點之解除

五、區分部宣傳委員是否稱職

六、區分部建議有關宣傳事項之處置

七、區分部請求有關宣傳事項之處置

八、對於上級黨部所頒佈宣傳大綱計劃宣傳

法令是否切實遵行

乙、召集開會 區黨部遇有關於宣傳之重要事項

得隨時召集所轄各區分部之宣傳委員開會討

論指導其進行其應注意之點如左

一、有關宣傳之上級黨部命令如何執行

二、宣傳工作之普遍深切的計劃

三、工作計劃實施之困難與解除之方法

四、其他有關各區分部之宣傳工作事項

丙、實地指導 區分部於舉行討論會或講演會時

區黨部之宣傳委員須參加指導

(二) 區黨部實際上之宣傳工作 區黨部除秉承上級黨部意

旨指導其所轄區分部進行宣傳工作外因事實上之需要

須從事左列各項之實際宣傳

甲、文字方面的宣傳

一、定期刊物 依人才財力及環境之需要得

呈准上級黨部舉辦月刊週刊壁報等類宣

傳刊物壁報輕而易舉收效亦大可盡力舉

辦

二、不定期刊物 除由上級黨部負責製定外
區黨部得因當地之特殊需要發行但須得
上級黨部之許可

乙、藝術方面的宣傳

一、圖畫 圖畫的廣告畫報插畫等宣傳力均
大可盡量製用

二、戲劇 革命的戲劇與國恥的戲劇

三、音樂 一切革命歌曲留聲機片及演說片
等

四、電影 含有革命性及社會教育之各種影
片

丙、對於出版機關之攷察 區黨部對於當地出版
機關出版之刊物如日報新聞稿及其他各種刊
物須注意考察其對於黨的宣傳是否努力有無
反動宣傳及其他誤謬記載陳述意見建議上級
黨部以便處置

丁、對於文化機關之攷察 區黨部對於區域內之
文化機關如教育機關文化事業團體娛樂場所
須注意攷察其主持人員有無反動言行措施有
無誤謬設施是否完善陳述意見建議上級黨部

中央黨務月刊 第十七期 計劃

以便處置

(三)關於其他事項

甲、工作報告 區黨部須按照上級黨部規定之宣
傳工作報告書程式按期將宣傳工作情況報告
上級黨部並須整理其所轄區分部之宣傳工作
報告按期彙呈

乙、調查事項 區黨部須按照上級黨部所發之各
種調查表格填製呈報如有關宣傳事項之特殊
消息經調查所得者亦須隨時呈報

丙、組織各項宣傳隊 遇有上級黨部命令或特殊
事項須組織宣傳隊者區黨部須召集所屬黨員
組織宣傳隊實際宣傳

丁、舉行講演會 由宣傳委員會同訓練委員辦理
其主席由宣傳委員或訓練委員担任之工作報
告則由訓練委員填報之

戊、參加或召集各種集會 如遇有紀念日或其他
經中央或其上級黨部公布認可之重要事項區
黨部得召集或參加集會以便實地宣傳(區黨
部召集集會須以實際上之需要為限)

海外黨務視察員工作要領

五七

(十八年十二月五日中央第五十四次常務會議通過)

甲、視察範圍

一、組織方面

- (一) 各區分部的組織是否健全黨員大會及執委會
會無依期舉行及開會情形如何
 - (二) 各支部組織是否健全能否領導下級黨部
 - (三) 各總支部所屬黨部組織系統是否適當
 - (四) 區分部及分部黨員大會出席黨員人數平均
幾何
 - (五) 黨員對黨的觀念及其趨向如何
 - (六) 黨員對當地的華僑團體有無發生關係
 - (七) 各級黨部工作人員是否忠實黨員
 - (八) 各級黨部對於黨務意見能否一致過去及現在
有無發生糾紛及糾紛的原因與解決的方法
 - (九) 各級黨部內部能否一致過去及現在有無發生
糾紛及糾紛的原因與解決的方法
 - (十) 各級黨部對反動派如何應付
 - (十一) 不健全之黨部今後應如何整理
 - (十二) 各級黨部經費之來源及能否敷支
 - (十三) 各級黨部工作人員之生活狀況
 - (十四) 各級黨部工作人員之能力對於工作能否勝
任
 - (十五) 黨員之失業人數及其失業原因現在有無方
法救濟
 - (十六) 黨員對黨紀及決議案能否遵守服從
 - (十七) 黨員能否按月繳納黨費
 - (十八) 居留地政府對於本黨之態度如何及本黨能
否自由開會
 - (十九) 海外各地反動派最近行動如何
 - (二十) 其他
- 二、訓練方面
- 1 黨員訓練
 - (一) 訓練的方法
 - (二) 訓練的經過
 - (三) 訓練的效果
 - (四) 黨員補習教育的狀況
 - (五) 有無特殊訓練
 - (六) 訓練所感的困難

(七) 將來的計劃

3 民衆訓練

- (一) 訓練的方法
- (二) 訓練的經過
- (三) 訓練的效果
- (四) 黨部對於僑民教育的設施
- (五) 僑民團體對於黨部的關係
- (六) 訓練所感的困難
- (七) 將來的計劃

3、黨義教育

- (一) 實施的方法
- (二) 實施的經過
- (三) 實施的效果
- (四) 實施所感的困難
- (五) 將來的計劃

4 黨軍訓育

- (一) 訓育的方法
- (二) 訓育的經過
- (三) 訓育的效果
- (四) 訓育所感的困難

中央黨務月刊 第十七期 計劃

(五) 將來的計劃

5 其他關於訓練事宜

三、宣傳方面

1 黨部的宣傳工作

(1) 宣傳之實施狀況

- 一、指導工作
- 二、撰擬工作
- 三、編審工作
- 四、紀念日及各種重要集會宣傳工作
- 五、宣傳經費支配狀況
- 六、中央宣傳品分發狀況
- 七、防止反動宣傳之工作

(2) 宣傳之效果

- 一、黨員努力於黨務之程度
- 二、同僑授受及了解之程度
- 三、社會所受之影響
- 四、能否影響及於外人

(3) 宣傳之困難

- 一、材料方面
- 二、環境方面

五九

- 三、能力方面
- 四、經費方面

(4) 宣傳之計劃

- 一、指導方面
- 二、編撰方面
- 三、防制反動宣傳之策略

2 報紙的宣傳工作

(1) 董事方面

- 一、是否為黨報
- 二、報館與黨部之聯絡
- 三、報館董事之背景(注意其負責人之姓名履歷及行動思想)

(2) 營業方面

- 一、銷售地域
- 二、銷售份數
- 三、經費盈虧

(3) 編輯方面

- 一、負責編輯人員
- 二、能否影響社會
- 三、能否為本黨宣傳

(4) 反動刊物方面

- 一、反動派種類
- 二、反動派主要份子之背景
- 三、反動刊物種類
- 四、反動勢力之影響

3 其他有關宣傳之機關

- (1) 閱書報社
- (2) 文藝刊物
- (3) 新劇團
- (4) 商會會館俱樂部

4 駐外領事館對於本黨被壓迫同志之救助如何

乙、觀察的責任

- 一、指導海外各級黨部關於組織訓練宣傳工作的進行
- 二、彙集海外各級黨部組織訓練宣傳的情況報告

中央

海外黨務視察員派遣方法

(十八年十二月五日中央第五十四次常務會議通過)

- 一、海外黨務視察區域分為三區

(1) 日美區 朝鮮直屬支部 日本三藩市加拿大古巴墨

荷屬東印度澳洲總支部及各該部所轄黨部

西哥總支部 秘魯利馬直屬支部及各該部所轄黨部

二、視察員由中央常會派遣之

(2) 歐非區 法英德丹麥荷蘭南非洲總支部馬達格斯

三、視察期限日美區以六個月為限歐非區以五個月為限南

加直屬支部及各該部所轄黨部

洋澳洲區以六個月為限

(3) 南洋澳洲區 菲律賓安南暹羅緬甸印度英屬馬來

四、視察員工作綱要及經費預算另定之

中央黨務月刊 第十七期 計劃

紀事

肇和兵艦舉義紀念大會

十二月五日爲肇和兵艦舉義紀念日，本會於是日上午十時在大禮堂舉行紀念會，到中委及職員約共六百餘人；由陳果夫主席，行禮如儀，主席報告，略謂：

今日紀念民國四年肇和兵艦之在上海發難。此事在革命史上是平常事，但在民國歷史上是很重大的一件事。當時因袁世凱稱帝，各省均無表示，如無肇和艦之數十砲，則袁將無所忌憚。有此，乃使世界知中國爲一民主國；有此，乃使革命黨力量發揚。當時主持此事者爲陳英士先生，參加者有蔣介石邵元冲等各位同志。於十二月五日發難，水陸均有相當預備。當時計畫，爲奪取肇和永綏二艦；總司令楊虎於下午三時在法租界碼頭下水。當時總機關在環龍路漁陽里五號，準備向陸路進發，忽爲法租界巡捕包圍，遂與艦上斷絕消息。楊虎仍在艦上開砲，滬交涉員楊晟奉袁命令，以三十萬元收買應瑞通濟二艦，齊向肇和攻擊，

事遂失敗。此事之影響甚大，後此乃有雲南起義。此乃其大概經過，至於詳細情形，請邵同志報告。

次，邵委員元冲報告，略謂：

在肇和艦發難以前，陳英士先生奉總理命令，預備在各地發動。民國三年，中華革命黨成立，陳先生住上海，計畫發難，同時負長江數省之責；南部責任委諸朱執信同志。袁世凱派鄭汝成到上海，率有大部海陸軍力；鄭詭計多端，爲本黨之勁敵。故陳先生乃改計畫先解決鄭氏。十月四日爲日本天長節，日本領事館招待中國官吏，鄭汝成赴會，由王曉峯王明山二同志在萬國橋地方以炸彈手槍將鄭擊死。袁聞鄭死消息後，派楊善德爲松滬護軍使，從嚴防範南部革命；令各軍艦開往廣東。所以肇和本不預備五日發動，因爲六日就要開走，故臨時乃決立行發動。五日三時上船，六時開砲，後因應瑞通濟來攻，楊虎等泗水而逃，至次晨七八時，竟完全失敗。當時失敗是水陸兩方面同時的，大家遂至蔣介石同志處，蔣同志謂對不起。總理，仍欲到艦上去，因楊虎已回，未果。但是北方的袁世凱，因此已大恐慌，革命黨之進行，亦因此刺激而更猛烈。後來雲南起義，結果成功；但雲南與上海之難易相去甚遠。肇和之事，是中華革命黨史上的特殊表現。今日紀念，吾

人應不忘陳英士先生及各犧牲同志，然後方能保持革命精神，確立黨國基礎。
報告畢，禮成，散會。

●組織

中央第五十三次常會，組織部提議：擬派代理普通組織科主任黃宇人為江西省第四次全省代表大會特派員，並約舉其職權，請公決！經決議：照派。其權限如下：

派黃宇人為
江西省第四次
全省代表
大會特派員

如下：

- 一、指導該省代表大會之籌備及選舉事宜。
- 二、在該省代表大會籌備及舉行期間，如有糾紛問題，得由特派員秉承中央意旨解決之。
- 三、該省代表大會代表之資格，特派員得參加審查，並決定之。
- 四、該省代表大會所有各種條例發生疑義時，依特派員之解釋。
- 五、特派員無被選舉權。

海外黨務視察員之派遣方法與工作要領已決定

中央第五十四次常會，組織宣傳訓練三部呈覆：奉第四十五次常會交會商海外黨務宣傳視察員派遣方法及工作要領一案，經

由宣傳部擬訂海外黨務視察員派遣方法工作要領及經費預算等草案三項，函請組織訓練三部，派員兩次討論，會商決定。再關於派遣方法第二條，每區由組織宣傳訓練三部各派一人，僉認為事實上似有需要，非如此難期實效，特並陳明。是否有當？請鑒核施行！經決議：派遣方法修正通過；工作要領（見計畫欄）照辦；預算交財務委員會。

徵求預備黨員消息彙誌

- 一、中央第五十二次常會准南洋荷屬總支部徵求預備黨員，其徵求期限定為四個月。
- 二、中央第五十三次常會准利物浦直屬支部徵求預備黨員，其徵求期限定為三個月。
- 三、中央第五十四次常會准河內直屬支部徵求預備黨員，其徵求期限定為四個月。
- 四、中央第五十八次常會准山西省執行委員會徵求預備黨員，其徵求期限定為五個月。
- 五、同次常會准中央政治學校區執行委員會徵求該校未入黨學生六十三人為預備黨員。

●訓練

實施黨員訓練之基本原則草案交還訓練部再擬

中央訓練部提出之實施黨員訓練之基本原則草案，經第五十一次常會決議交組織宣傳訓練三部審查去後，旋據呈覆：經派員會同審查，詳加修正，理合清繕修正草案，請核議施行！經第五十四次常會決議：交還訓練部再擬。

救濟失學革命青年

中央訓練部提議：失學革命青年呈請資助升入國內各大學者，已有八十餘名，倘不

兩予規定實施辦法，殊無以應各方之亟需。擬請將該項事宜，亦交派遣黨員留學致選委員會辦理；當否？請公決！經中央第五十八次常會決議：由訓練部審查；並應先定審查辦法。

●宣傳

訓政時期黨義宣傳方針與方法發表

中央第五十二次常會，宣傳部提議：前擬訓政時期黨義宣傳方針與方法一案，經第四十六次常會決議交回修正；茲經遵將原案修正完畢，理合再行提請公決施行！當經決議：交葉楚傖劉蘆隱兩委員詳細審查後發表。

湖南中山日報增加經費

中央第五十四次常會，宣傳部提議：據湖南省指委會宣傳部長電稱，所屬中山日報經費，原定三千零八十九元，因擴充篇幅，非增加一千元不敷開支，請轉陳批准，俾資維持等情。查此案前經該省指委會呈經中央第十六次財務會議決議未予照准，茲據電呈前情，自屬實在，所請增加經費之處，似應予以核准，是否有當？請公決施行！經決議：通過，送中央財務委員會。

●法制

修正直屬區黨部區分部印文

中央秘書處以第三十一次常會通過之「直屬區黨部直屬區分部印文」及第四十四次常會所規定之「直屬區之區分部印文」，原文中均有「或市」等字樣，查直屬區黨部，事實上絕無市之名稱，擬即將「或市」二字刪去；業經報告於第五十一次常會矣。

修正軍隊黨部組織條例及選舉法大綱

中央組織部提議：為擬具修正（一）重訂軍隊特別黨部組織條例第十一第十四兩條（二）師執行委員會組織條例第三條（三）師代表大會選舉法大綱第三條第二項（四）團

代表大會選舉法大綱第二條各條條文草案，附加說明；並擬訂師執行委員會組織細則草案，併請公決施行！經中央第五十一次常會決議：照案通過（全文見本刊十六期法規欄）。

人民團體
設立即程序

中央第五十二次常會准中央政治會議函：據立法院呈擬人民團體設立即程序案一件，

經第二〇二次政治會議通過，除咨請國民政府公布外，請查照分別轉知等語。經決議「照轉知」。全文如下：

左列人民團體均須遵照十八年六月十七日第三屆中央執行委員第二次全體會議議決之人民團體組織方案所規定之程序，受黨部之指導，方得依照現行各該關係法規之規定設立之：

- 一、職業團體 農會，工會，商會等。
- 二、社會團體 學生團體，婦女團體，及各種慈善團體，文化團體等。

黨用黨璽
由中常會
隨時決定

中央法規編審委員會呈報：奉第四十六次常會交擬本黨黨璽之用法一案，屬會以為黨璽用法，其規定方式，甚感困難；列舉

恐涉遺漏之病，概括難免空洞之嫌。擬請由鈞會隨時隨事議決行之，是否有當？請鑒核！經中央第五十三次常會決議：蓋用黨璽由本會隨時決議行之。

中央宣傳部組
織條例之修正

中央第五十三次常會，宣傳部提出重行修正該部組織條例，請核議施行案。決議：修正通過。（全文見法規欄）

刪正禁烟
會公務員
測驗規則

行政院函：據禁煙委員會呈送禁烟考績條例，公務員測驗規則及禁煙法施行規則各項草案，均經修正通過；惟公務員測驗規則，因有黨部職員規定在內，相應抄同原規則，請核定見覆！經中央第五十四次常會決議：關於黨部部份之文字，應一概刪除，送還行政院。

重訂中
訓部組
織條例

中央第五十五次常會，訓練部提議：重行擬具該部組織條例及組織系統圖，請公決施行！經決議：修正通過。（均見法規欄）

修正區黨部區分部
宣傳工作實施方案

中央第五十五次常會，宣傳部提出修正各級黨部宣傳工作實施方

案中之區分部及區黨部宣傳工作實施方案案，檢同修正草案，請核議！經決議：修正通過。（全文見計畫欄）

中央派遣留學生
管理章程交審查

中央第五十七次常會，訓練部提議：擬具中央派遣留學生管理章程，請鑒核施行！經決議：交法規編審委員會審查。

請規定特別捐獎
勵條例案交審查

駐南洋英屬總支部執行委員會呈：據巴生支部呈為南洋各級黨部經費之來源，端賴黨員繳納黨費維持，黨務緣之不能發展，如依照中央規定徵收特別捐，又告無相當獎勵條例，有方同志不肯犧牲，擬請轉呈規定黨員特別捐獎勵條例等情。是否有關？請鑒核施行！經中央第五十七次常會決議：交法規編審委員會審核。

請組織查處反動
委員會案交審查

中央秘書處提議：查前據廣州特別市執委會呈擬檢舉反動分子暫行條例一案，經第三十六次常會決議交法規編審委員會整理，作為中央制定者，通令實施；嗣復經第四十一次常會決議由中央通令辦理，不必另訂條例各在案。但近來迭據浙江、上海、廣東、福建、湖北、湖南等地黨部為事實上之需要，紛紛請求組織查處反動委員會等情到會，應否准如所

請，或仍另訂條例通飭施行？請公決！經中央第五十七次常會決議：交法規編審委員會審查。

關於外國人入
黨辦法

中央組織部擬具外國人入黨辦法意見，提請第五十一次常會，鑒核採擇施行！經決議交法規編審委員會審查去後，第五十八次常會據法規編審委員會呈覆：認為該辦法大致尚妥，惟尙有其他意見，經分別補充，請公決！經決議：通過。全文如下

外國人入黨志願書及介紹書，除遵照普通規定外，應增加左列各項：

- 一、會否加入其本國或任何國或國際間之政治團體。
 - 二、加入其本國或任何國或國際間之政治團體之動機及旨趣何在。
 - 三、平日思想之傾向及言論行動如何。
 - 四、會否僑居中國。
 - 五、會否在中國執何項職業。
 - 六、會否習中國之語言文字。
 - 七、對中國及其本國國情之觀念如何。
 - 八、希望本黨對其本國或民族採取何種態度。
- 上列各項，除第一項列入介紹書第十二項及志願

書第十四項，其原第十二項及第十四項刪去。又上列第三項列入介紹書十三項，其原第十三項以下，依次照改項數外，餘均列入志願書第十四項以後，其原第十五項以下依次照改項數。

修正政治會議條例第十三條

中央政治會議函：中央第四十五次常務會議議決，「政治會議秘書處，應增設參事若干人，分組任事」等因，經詳細研究，擬將參事改名特務秘書，分組任事。並擬就政治會議秘書處組織規程，經第二〇九次會議通過，特檢送查照。再，政治會議條例第十三條，原定設秘書三人至五人，茲既增設特務秘書，擬請將該條條文修正為「政治會議設秘書長一人，秘書若干人，辦事員若干人，由主席任命並指揮之。」並祈核定！經中央第五十八次常會決議：政治會議條例第十三條照修正。

關於黨律問題

中央監察委員會函：第二次全體會議議決「通知中央執行委員會早日成立黨律起草委員會」一案，請查照辦理！經中央第五十六次常會決議：先交法規審編委員會起草黨律。

公佈處分黨員及黨部之手續

中央監察委員會函送第二次全體會議通過之處分黨員及黨部之手續，請查照公布施行；其以前之處分黨員手續九條，並請通告廢止！經中央第五十八次常會決議：（一）以前頒行之處分黨員手續九條廢止之；（二）處分黨員及黨部之手續照公布。（全文見法規欄）

各級監委會組織條例及區監委帶務條例已公布

中央第五十八次常會，監察委員會函送第二次全體會議通過之（一）修正省監察委員會組織條例；（二）修正縣監察委員會組織條例；（三）修正區監察委員服務條例；（四）軍隊特別黨部師監察委員會組織條例；（五）軍隊特別黨部團監察委員會組織條例各一份，請查照轉發各下級黨部遵照！經決議：照公布；各該條例最後一條均改為「本條例由中央監察委員會議決，送中央執行委員會公布施行。」（全文均見法規欄）

公布各級監委會或監委審查黨務通則

中央監察委員會函送第二次全體會議通過之各級監察委員會或監察委員會審查黨務通則一份，請查照公布施行！經中央第五十八次常會決議：照公布。（全文見法規欄）

關於稽核財政之三法則

中央監察委員會函送第二次全體會議通過之各級監察委員會稽核各級黨部財政之程序，稽核條例，單據證明細則各一份，請查照公布施行！經中央第五十八次常會決議：照公布。（全文均見法規欄）

各級監委會稽核同級政府施政方針及政績通則

中央監察委員會函送第二次全體會議通過之各級監察委員會稽核同級政府施政方針及政績通則一份，請查照公布施行，並請交國府轉飭省縣市政府遵照辦理！經中央第五十八次常會決議：照公布。（全文見法規欄）

●政治

考試院之工作略況

中央第五十一次常會據考試院院長戴傳賢呈報該院過去工作略況如下：（一）建築院舍；（二）擬定法規；（三）設編譯局編譯關於考試之中外典籍，並陳述遲延成立之原因；（一）事屬創始，無成規可循；（二）考試為籌畫未來之計，有待於精細之規畫；（三）人選為難。再，現在銓敘部已着手籌備，考選委員會亦正趕速進行，部會完成，即可正式成立。

中央黨務月刊 第十七期 紀事

完成縣自治實施方案

完成縣自治實施方案內政部主管事項分年進行程序表，業經中央政治會議二〇七次會議核定通過。該會議除咨國民政府飭遵外，並已報告中央第五十五次常會云。

●民衆

國有鐵路工人運動應採方針

孫委員科旋議：請決定對於國有各鐵路工人運動應採方針，令飭一致進行，以杜風潮，而維實業！經中央第五十五次常會決議：交組織訓練兩部審查。

●任免

一、中央第五十五次常會決議：

- 1 唐生智附逆有據，應即撤去國民政府委員之職。
- 2 湖南省黨務指導委員會傑彭國鈞調回，遺額以譚常闓黃士衡補充。
- 3 山東省黨務整理委員冷剛鋒閻石甫調回，遺額以陳鸞晉阮肇昌補充。
- 4 加派楊大鑄為雲南省黨務指導委員。
- 5 任用吳冕為中央訓練部測驗科主任。

六九

二、中央組織部據駐安南總支部執行委員會呈報舉行第二次代表大會，依法選出執監委員及候補執監委員，提請中央第五十五次常會備案，經決議：准備案。計開執行委員：彭勝天 胡達生 吳醒民 歐陽敬之 梁作民 鄭滿霖 周啓初 李滄 莫鷹揚 李涼生 黎伯挺；候補執行委員：楊維三 鍾濟時 李軼輪 梅芳庭 吳養初 呂沃萱 韓湘雲；監察委員：黃贊岐 香玉堂 林澤臣 沈頌馨 黃祺庭；候補監察委員：陳壽 古信生 楊樵軒。

●獎卹

一、烈士彭道宗早年加入同盟，奔走革命。民三討袁，偕烈士陳仲銘陳任平往梧游說龍濟光，竟同被害；彭道宗陳任平陳仲銘各給三等一次撫卹金五百元。

二、淞滬警備司令部特務處副主任白鑫，市公安局稽查范爭洛及韓雲秀，反共被害，身後蕭條。白鑫給一等一次撫卹金一千元；范爭洛給三等一次撫卹金五百元；韓雲秀給四等一次撫卹金三百元。

三、陳芸生於民國紀元前丁未四月十一日，在黃岡首義，事前運動甚爲出力，被舉爲前敵指揮。泆州之役，事

雖不成，實足以喪滿虜之胆。厥後奔走海外，仍困苦奮鬥。辛亥光復潮汕，遇害。遺孤陳詩豪，青年好學，而生計困難，援照撫卹烈士遺孤條例，免費送入廣州中山大學。

四、黃花岡烈士林時堃之子林若京，給一等學費四百元，入上海持志大學。

五、高克謙於十四年滬案發生時，組織滬案後援會，並往石家莊組織工人雪恥會，從事反帝宣傳。又在石門組有正太鐵路工會及大興紗廠工會，被奉系石門警廳長鎗決，身後蕭條，給四等一次撫卹金三百元。

六、詹先俠反共被害，給四等一次撫卹金三百元。

七、彭迪湘反共被害，給四等一次撫卹金三百元。

八、范紹庭爲黨努力，積勞病故，給六等一次撫卹金一百元。

九、朱正元辛亥光復之役，躬與清兵鏖戰，佔領南京，被任連營長等職。民十，啣總理命，偕張烈士春霖赴滬組織機關，伊父擔任運動揚州各處防軍起義，事均成熟。復往魯組織便衣民軍數千，爲犄角之勢，因餉糈無着，乃毀散家財，接濟兵食。不意總理爲陳炯明所困，未得如期起事。後爲齊燮元偵悉逮捕，遇難

。給四等一次撫卹金三百元。

十、程耀臣於乙未與先總理及鄭士良等密謀舉義於廣州，事敗被捕，囚獄慘死；給三等一次撫卹金五百元。

●紀律

滕固等交
國府通緝

中央組織部提議：江蘇省執行委員滕固及黨員何民魂盧印泉煽動軍警，指揮土匪共匪，約期暴動，確有證據，請迅交國民政府明令通緝歸案究辦；並咨請中央監察委員會一律予以永遠開除黨籍處分！經中央第五十三次常會決議：照辦。

防止消弭
及取締在
日反動分
子之辦法

中央訓練組織宣傳三部函：第四十九次常會據駐日總支部呈請取締東京各種反動份子活動一案，決議交三部妥議防止消弭及取締方法等因，茲遵由訓練部邀同組織宣傳兩部代表，議定防止消弭及取締在日反動分子之辦法七項，是否有當？請核議施行！經中央第五十四次常會決議：通過。全文如下：

- 一、由中央組織宣傳訓練三部各派幹員一人，會同赴日，宣傳本黨主義；并督促當地黨部實行防止消弭及取締反動份子之辦法。

- 二、由中央責令當地各級黨部嚴密偵查留東各校學生有無參加「中國青年黨」「中國國家主義青年團」或共產黨之組織與行動。

- 三、由中央責令當地各級黨部隨時派員調查當地華人機關或團體中有無「中國青年黨」「中國國家主義青年團」或共產黨之份子屬人其中，及其在僑民中之活動情形。

- 四、由中央責令當地各級黨部或黨員遵照中央前頒密令負責檢舉當地黨員中之改組派分子。

- 五、前列分子經調查屬實後，應即逐級彙呈駐日總支部，由該總支部將名單隨時造冊呈報中央。

- 六、中央接到前項名冊後，如查係學生，即轉行教育部外交部分別停止其留學憑照，取銷其學籍；官費學生並停止其原有之官費。如係公務員即令主管機關予以停職之處分。如係僑民即取銷其護照。

- 七、由中央宣傳部責令駐日總支部從速辦理定期刊物。

葛建時
等交法
院審判

江蘇省執行委員會委員葛建時等有勾結改組派陰謀搗亂嫌疑，經中央電令蘇民政廳長羅斌即予監視，除滕固段木貞先期走避已另案通緝外，其餘葛建時倪弼顯子揚及該會宣傳訓練二部職員共二十人，均被隔別監視；於第五十三次常會決議函請中

中央監察委員會派員偵查。旋獲函覆，擬請將犯罪嫌疑各犯解京，或視特別法庭審訊，或交普通法院審訊，其無嫌疑者由中央執行委員會交保省釋，經中央第五十六次常會決議：葛建時，倪弼，顧子揚，王志仁，葛尚德，谷曙吟，陳柏心等七人，交江蘇高等法院審判，並應適用陪審制度；其他無嫌疑之沈傳珍，趙石，邢秀民，張冰，金龍，左芬，沈子健，喬寄石，凌紹祖，王建今，強鐵城，封練石，郝碧霞等十三人，一律取保釋放。

通緝許崇智等
中央第五十六次常會決議：許崇智鄒魯居正謝持陰謀反動，危害黨國，交

國民政府通緝。

陳杰于振瀛之學籍問題
中央訓練部呈報：前派遣留德黨員陳杰于振瀛二人，至今尚無報告，應如何處理？請核示祇遵！經中央第五十七次常會決議：交組織部

審查。

處分黨員覺誌

姓名	由請議機關	中央監察委員會決議
事	中央監察委員會決議	某次常會決議

王法勤	勾結軍閥餘孽	各級黨部	一律永遠
柏文蔚	假藉名義肆行煽惑陰圖破壞	各級黨部	一律永遠
朱霽青	編造顛覆黨國	各級黨部	一律永遠
白雲梯	甘為赤色帝國主義者之工具	各級黨部	一律永遠
王樂平	煽惑陰圖破壞	各級黨部	一律永遠
顧孟餘	編造顛覆黨國	各級黨部	一律永遠
陳樹人	甘為赤色帝國主義者之工具	各級黨部	一律永遠
潘雲超	煽惑陰圖破壞	各級黨部	一律永遠
郭春濤	甘為赤色帝國主義者之工具	各級黨部	一律永遠
朱伯強	煽惑陰圖破壞	墨西哥總支部	永遠開除黨籍
翟幸福	無故潛逃	陸軍暫編第一師特別黨部執委會	開除黨籍
馬心印	盜用黨部印信去函首都公安局誣陷劉恢為兵黨	中央軍校特別黨部	永遠開除黨籍
曾天民(恨生)	誣毀中央反對三大大會作反動宣傳	福建省黨務指導委員會	開除黨籍
李廣聲	身居京市第三區黨部監委同此意此該區執委會印離職紀之行動違背黨	南京特別市執行委員會	開除黨籍

漆中權	武肇煦	羅偉疆	孫甄陶	何覺甫	余日焜	黃炳坤	何次權	黃炳勳	高承元	韓世麒	趙經武	李培英	王道榮	崔作棟
同	對聯合辦事處反			同				性易動搖立志不堅	主持逆報誣謗政府	同	同	同	非法召集黨員大會另組黨部	
右	南京特別市執行委員會			同				同	陳銘樞陳濟棠	同	同	同	別黨部籌備委員會	
同	永遠開除黨籍			同				警告	開除黨籍	月	一律停止黨權六個月	同	黨權一年	
三年	開除黨籍			次	五十三			職別廣並同 務委市州徹右 員執特去	次	五十三			一律停止	

史育民	李楚林	吳健	劉蔚凌	黃文初	徐謝瑞	鄭震宇	林凡野	余介侯	程子敏	黃世傑	趙振鐸	俞采丞	劉宜廷	秦傑	周景龍	續儉	王齊陶
					上級黨部傳單	離職散發攻擊	執委擅行繳印	部執委或候補	身為京市區黨							同右(候補監	身爲京市第九區黨部監委對
							同									同	於該部中權組
							右									同	南京特別市
																嚴重警告	執行委員會
																	六個月
																	停止黨權
																	次
																	五十三

汪兆銘	孫亮
設小組組織欺騙 無知青年勾結 軍閥餘孽破壞 編遣反抗中央	選舉出席三全 大會代表時以 墨匪茶杯擲打 津浦鐵路特別 黨部籌備委員 會代表重阜春
各級黨部	津浦鐵路特 別黨部籌備 委員會
黨籍	停止黨權 六個月
永遠開除	五十八 次

會務

黨璽已啓用

中央第五十四次常會，秘書處報告：本
黨黨璽業於十八年十一月二十日啓用，

於頒給西北及東北兩地前方將士之旗幟，各用蓋一顆，謹
報告備案。

(附)中央常會次數日期對照表

- 第五十一次——十八年十一月二十五日
- 第五十二次——十八年十一月二十八日
- 第五十三次——十八年十二月二日
- 第五十四次——十八年十二月五日
- 第五十五次——十八年十二月九日
- 第五十六次——十八年十二月十二日
- 第五十七次——十八年十二月十六日
- 第五十八次——十八年十二月十九日

報 告

中央組織部十一月份黨務通告

(第三屆第七期)

一、中央常會關於組織部分之決議

1 十一月四日第四十六次常會決議准秘魯利馬直屬支部徵求預備黨員並規定期限為四個月

2 十一月七日第四十七次常會決議關於各地尚未正式成立之黨部其屬於黨紀之管理及處分黨員案件等之辦法如左

- (一) 各地黨部尚未正式成立而為指導委員會整理委員會籌備委員會者其關於違反黨紀案件之處理一律由各該委員會會議決定其呈報及執行均以委員會名義行之
- (二) 前項案件如須調查時得由會議決定交有關係之部處負責辦理之
- (三) 違反紀律之檢舉須向委員會為之

中央黨務月刊 第十七期 報告

3 十四日第四十八次常會決議准駐澳總支部徵求預備

黨員其徵求期限定為六個月

4 十八日第四十九次常會決議准朝鮮總支部徵求預備

黨員其徵求期限定為三個月

5 廿一日第五十次常會決議黨團組織通則廢止之由組

織部通告各級黨部知照

6 同日常會決議滬甯杭甬鐵路特別黨部改名為京滬杭

甬鐵路特別黨部並另頒該黨部執監委員會印信

7 廿五日第五十一次常會決議特許三藩市總支部每二

年舉行代表大會一次

8 廿八日第五十二次常會決議(一)江西省舉行第四次

全省代表大會并規定執監委員人數執行委員九人候

補執行委員五人監察委員五人候補監察委員二人(

二)選舉法依照省執行委員會省監察委員選舉法大綱

第二條兩項之規定辦理

★ ★ ★ ★ ★

二、組織法令之公佈修訂及解釋事件

1 十一月四日第四十六次常會決議通過關於徵求預備

黨員實施步驟及方法之原則(原文見十六期紀事欄)

2 十一月七日第四十七次常會為浙江省執委會呈請辦

釋總章第八十一條甲乙兩項處分之疑點經議決解釋如左

(一)凡受總章八十一條(甲)項處分者其被淘汰者應作開除黨籍論所有黨證應繳銷其留存者之黨證仍屬有效毋須另發或另加標識至於不履行登記者亦作開除黨籍論

(二)受同條乙項之處分者應作全部開除黨籍論

3 廿五日第五十一次常會決議修正(一)重訂軍隊特別黨部組織條例第十一條第十四條(二)師執行委員會組織條例第三條(三)師代表大會選舉法大綱第三條第二項(四)團代表大會選舉法大綱第二條各條條文並訂師執行委員會組織細則(條文均見十六期)

4 廿八日第五十二次常會為安徽省執行委員會呈請解釋候補執行委員担任某部部长時在會議席中討論與該部有重大關係之事件該候補執行委員可否有臨時表決權案決議候補執行委員無論兼部與否仍應照總章所規定者辦理

5 本部指令江蘇省執委會組織部解釋黨務工作人員任用條例第四條第二項所規定「曾受本黨懲戒之處分者」係暫停止黨權及開除黨籍者而言

三、各地黨務工作人員調動及委派事件

1 十一月四日第四十六次常會決議(一)准南京特別市執行委員戴謹聞辭職(二)准南京特別市執委會呈請以候補執委周蔭棠遞補戴謹聞遺缺

2 十一月十四日第四十八次常會決議准利物浦直屬支部呈報選出之執監委員名單備案

3 同日常會決議(一)河南省黨務指導委員李遠大與北平特別市黨務指導委員薛廣漢互調(二)河南省指導委員武文免職遺缺以楊一峯補充

4 同日常會決議派龍雲盧漢張邦翰陳廷壁裴存藩陳玉科會三省七人為雲南省黨務指導委員

5 同日常會決議察哈爾省黨務特派員楊集賢武光先張礪生郭樹幟谷毓杰杭紹彭六人一律撤職另派楊愛源谷毓杰劉誠宣紀亮馬亮五人為該省黨務特派員

6 同日常會決議准葉楚傖同志辭去江蘇省執行委員

7 廿一日第五十次常會決議准澳洲總支部呈報選出之執監委員及候補執監委員名單備案

8 同日常會決議加派楊樹莊馮濟安兩同志為福建省黨務指導委員

9 廿五日第五十一次常會決議指定裴存藩爲雲南省黨務指導委員會組織部長陳玉科爲宣傳部長陳廷璧爲訓練部長

10 同日常會決議指定徐中齊爲四川省黨務指導委員會組織部長彭綸爲宣傳部長吳淡人爲訓練部長

11 廿八日第五十二次常會決議准江蘇省監察委員李壽雍辭職

四、通令下級黨部執行之事件

1 令浙江河南上海天津青島北平等省市黨部及北甯鐵路特別黨部爲頒發徵求預備黨員實施步驟及方法之

原則二份飭令查照辦理具覆

2 令澳洲總支部及朝鮮支部爲准其自定期開始徵求預備黨員并指示一切方法

3 通告各省市黨部關於省縣代表大會之舉行為期甚短其決議案例須由各級執行委員會執行至開會期間臨時發生之事件可用各該級代表大會秘書處行之無利用大會印信之必要惟各該級代表大會秘書處得刊用印信其印文規定爲「中國國民黨某某省第幾次全省代表大會秘書處印」其質料大小均與各該級執行委

員會之印信同其啓用及截銷時均須呈報中央及通知各該級監察委員會以昭慎重

4 通告各級黨部於接到中央所發黨證後應即設法通知各該黨員限期具領必要時須登報通知如逾期未領者其黨證應由各省市黨部檢同所登報紙一併繳回本部

5 通令各省市組織部爲頒發縣執行委員會每月工作報告要點二份仰依照式樣翻印分發並轉飭所屬按月遵令填報（附錄工作報告要點）

縣執行委員會組織部每月工作報告要點

（甲）提要

- 一、本月份工作計劃
- 二、奉到省黨部關於組織方面之重要通告命令及解答
- 三、本縣執行委員會關於組織方面之重要決議
- 四、接到下級黨部關於組織方面之重要建議或請求

（乙）組織事項

- 一、縣執監委員職務之更動
- 二、各區黨部區分部之增減及其經過
- 三、各區黨部區分部委員之更動及其原因

四、各區黨員之增減及移轉情形
五、其他

(丙)指導事項

- 一、通令下級黨部執行之事件
- 二、審查及指導下級黨部工作計劃及各種條例事件
- 三、審查及考核下級黨部工作報告及會議紀錄事件
- 四、視察下級黨部之經過及其結果
- 五、解答下級黨部之諮詢事件
- 六、解決下級黨部之糾紛事件
- 七、其他關於指導及糾正下級黨部一切工作事件
- 八、對下級黨部一月來工作之總批評

(丁)調查事項

一、黨務調查

- 1 黨員活動情形
- 2 黨部活動情形
- 3 優秀份子活動情形
- 4 腐惡及反動份子活動情形
- 5 其他

二、社會調查

詳中央頒布之『社會調查綱要』

(戊)懲戒事項

- 一、對於下級黨部之懲戒事件
- 二、對於黨員之懲戒事件
- 三、對於反動份子之懲戒事件
- 四、其他

(己)編訂事件

- 一、條例
- 二、計劃
- 三、表格
- 四、其他

(庚)工作上感受之困難及其他意見

(辛)附件

- 1 一月來縣執行委員會出席缺席及請假者一覽表
- 2 一月來縣執行委員會職員更動一覽表
- 3 一月來各區執監委員及候補執監委員更動一覽表
- 4 一月來各區分部執行委員及候補委員更動一覽表
- 5 一月來各區執行委員職務更動一覽表
- 6 一月來區黨部區分部及其所屬黨員增減一覽表
- 7 一月來黨員增減一覽表
- 8 一月來收發文件一覽表

9 其他

(壬)省組織部審查之意見

注意 1 此項工作報告要點各縣市黨部可斟酌各該地實際情形增減之

2 此項工作報告須於每月終了後五日內造報違者應受相當處分

3 此項工作報告應切要詳明例如成立某區黨部應將該區所屬區分部及黨員數目統計籌備人員姓名名簿備經過正式黨部成立日期執監委員姓名選舉方法及監選人員等等分別敘明

4 此項工作報告須繕寫兩份一呈省組織部一由省組織部轉呈中央組織部

5 此項工作報告須用墨筆楷書不得潦草

6 此項工作報告要點各縣市指委會籌委會整委會及直屬於省之特別黨部之組織部均適用之

五、解答下級黨部呈請解釋事件

1 鐵路特別黨部籌備委員是否有證明「前經進黨從事革命而因各種事實上之障礙未能履行登記者」之資格

來呈摘要 平漢路特別黨部呈詢上述之疑點

復函解答 中央直轄之鐵路特別黨部委員與省市黨部之執監委員同有證明「前經進黨從事革命而因各種事實上之障礙未能履行登記者」之資格

2 每月工作報告要點之內容

來呈摘要 北寧路特別黨部籌備委員會呈請解釋每月工作報告要點內之疑點二則

復文解答 (一) 每月工作報告要點(戊)項內開各條係指將辦理經過及結果彙集登記作為報告者而言且處分下級黨部例由組織部提出而關於黨員之處分雖屬監委會職責但經執委會決議照辦後組織部或組織委員亦宜加以登記該項之規定即本此旨(二) 除遵照要點指示各節詳載於每月工作報告外尚須另行專案呈報以昭慎重

3 區黨部區分部候補執委人數問題之決定權

來函摘要 湖南省指委會組織部呈詢區黨部區分部之候補執委於選舉時應舉一人或二人其決定權屬於縣黨部或屬於同級代表大會或黨員大會
復函解答 區黨部區分部候補執委應為一人或二人之確定應由各該上級執行委員會決定如上級執行

委員會未成立時可由上級黨部之指導委員會或籌備委員會決定

4 區分部黨員移轉過多時之處理辦法

來文摘要 江蘇省執行委員會組織部呈詢區分部黨員因住址遷移者甚多應令局部移轉抑全部整理案
復函解答 黨員因住址遷移應令分別移轉如因移轉登記結果致區分部之黨員過多或過少時可用劃分或合併之辦法行之無須全部整理

5 區分部開會時上級黨部派員指導之問題

來文摘要 天津特別市黨務整委會呈詢區分部開會究應由上級黨部組織部派員參加抑或變通辦理案
復函解答 下級黨部執行委員會及黨員大會或代表大會開會時應由組織部派員參加指導其他如討論會講演會等應由訓練宣傳兩部依其性質分別派員參加

6 屬於省之直屬區分部能否代行縣黨部職權之問題

來文摘要 江西省指委會組織部電請解釋如上述由復函解答 直屬於省之區分部不得代行市縣執委會之職權

7 直屬於省之區黨部或區分部選舉省代表大會代表之

選舉問題

來呈摘要 山東省整委會組織部呈詢如上述由

復令解答 直屬於省之區黨部或區分部其於省代表大會代表之選舉可由各該區分部依照省代表大會代表選舉法大綱第二條之規定選出初選代表報由省整委會斟酌情形併同隣縣之縣市黨部及直屬區黨部或直屬於省之區分部所產生之初選代表依照省代表大會代表選舉法大綱第五條之規定舉行複選共同產生出席省代表大會之代表此種代表即為某某幾縣代表但複選事宜如必要時可由省整委會派員前往辦理

8 直屬縣之區分部有無定數及黨員過少時之組織問題

來函摘要 河北省整委會組織部呈詢直屬於縣之區分部數目有無限制又一行政區內之黨員少至不能成一區分部時應如何辦理
復文解答 直屬於縣之區分部數目可無須限制惟在該縣任何一行政區域應以一個為限如某一行政區內黨員人數少至不能組織一個區分部等應劃歸隣近區分部管轄如因所在地相距過遠得以通信方法施以訓練

9 縣市黨部直屬區黨部舉行黨員大會選舉時應否設立

秘書處主席團及各種審查委員會等之問題

來文摘要 山東省整委會呈詢如上述由

復令解答 縣或市黨員大會如僅係舉行執監委員選

舉而不舉行會議者不必組織秘書處主席團及其

審查委員會等若舉行會議為期甚暫其事亦極簡單

可由各該縣執委會或指委會整委會之秘書處辦理

至主席團及各種審查委員會遇必要時始得組織其

組織法與縣市代表大會同至直屬區黨員大會與普

通區黨員大會同

中央宣傳部工作經過(十一月份)

提要

(一)撰擬慰勞將士書

馮系軍閥盤據西北稱兵作亂中央出兵討伐賴前敵將士之努力未逾一月即將其擊平而蘇俄迭以暴力侵擾我邊疆殘殺我民衆我東北將士苦戰惡鬪禦敵衛國中央以諸將士效命疆場謹衛黨國忠勇奮發深堪嘉尚特派專員分赴前方慰勞本部曾有慰勞西北前敵將士書與慰勞東北前敵將士書刊印多份送交慰勞專員攜往頒發以資勗勵

(二)中東路事件之宣傳

本部編印之『中俄關於中東路交涉史略』為對暴俄侵略之重要宣傳資料上篇業于上月完成付印本月續將下篇編竣其內容：(一)蘇俄革命後對華之甘言(二)蘇俄之食言與中俄協定之締結(三)蘇俄違反協定把持中東路之情形(四)蘇俄利用中東路宣傳赤化之罪惡(五)我國搜查哈爾濱俄領事館之情形(六)我國接收中東鐵路之經過(七)我國接收中東路之交涉(八)結論并附中俄條約年表接收中東路中俄往來牒文與我國對外宣言及暴俄接邊日誌此書之完成不獨可使全國民衆對中東路之沿革及此次暴俄之野心與暴行完全明晰即赤色帝國主義之真面目吾人將得更深切之認識焉

(三)廢除不平等條約之宣傳

值茲訓政時期對外不平等條約之廢除端在使民衆明瞭廢除不平等條約之意義與帝國主義侵略吾國之野心和事實因此本部前曾編有收回領事裁判權運動關稅自主與中國前途收回租界運動之研究等小冊頒發各級黨部以為宣傳資料現復撰擬日本侵略滿洲概要民國十八年來日本侵略中國紀要各國在華殖民小史等小冊不久即可完成并將收回鎮江租界經過編成英文發表以促帝國主義者之醒悟

(四)地方自治之宣傳

地方自治爲吾黨對內政治建設之基本工作本部特編地方自治概要分上中下三篇上述地方自治之通論中述實施地方自治之基本要項下述縣市區鄉鎮閭鄰地方自治實施概要及程序與方略皆有詳細之論述已完稿不日即可印發使人民獲得地方自治之常識而爲進行地方自治者之規範

(五)其他之宣傳

其他關於社會建設之宣傳如民權初步淺說中國工商業失敗的原因及其補救的方法青年學生最大的利益是什麼國曆之認識錢幣革命諸小冊亦均在編擬中時事及革命紀念日本月內計有 總理誕辰紀念日標語筆和軍艦舉義紀念日宣傳大綱及宣傳要點藝術宣傳方面各種應時之圖像不下三十餘幅至于中山全集黨年鑑中國國民黨略史諸書因搜集材料煩雜尙非短期間所能成功

(六)定期刊及印刷品

定期刊計出版中東路週刊第五六七八四期中東週報第七十三、七十四、七十五、七十六、七十七、各期中東畫刊第五十四、十五、十六、十七、十八、各號英文時事週報第五十二至五十七期中東畫刊合訂本第四期亦已印發付印刊物共八十九萬零七百份發出刊物共二百〇一萬二千三百二十六份各級黨部因刊物不敷分配請求增加者頗多然因限于經

費及南京印刷所能力付印數量有限一時無法增發現中央黨部印刷所工廠已造就大半不久成立此項困難始有解決辦法也本月份西北各省因叛軍作亂當地黨務未能照常工作應發之刊物均暫時停寄其他各地刊物寄到無人接收經郵局退回者計有二十處

(七)指導下級黨部

本部對於下級黨部宣傳工作之進行隨時隨事加以指導此類工作至爲繁復茲將其重要者分述于後

1 關於郵件檢查者 自郵件檢查辦法頒佈後各重要都市均相繼設立郵件檢查所或請解釋條例或請規定職權本部均一一批復指導進行并規定(一)各地高級黨部對郵檢所處于指導監督之地位(二)黨部對郵檢所用令郵檢所對黨部用呈以系明統而利進行

2 關於革命紀念日者 全國革命紀念日經中央鄭重致慮始行決定各級黨部常有請將次要之紀念日一併列入者本部均詳加解釋或另定紀念辦法或規定爲地方紀念日如核准「一月三日」廣東新軍庚戌起義爲廣東地方紀念日等是也

3 關於討逆宣傳者 諸逆作亂中央出兵討伐關於宣傳事宜本部除頒發宣傳要點及大綱外并隨時指示各省

市黨部努力進行各黨部亦均能遵照中央意旨從事宣傳

4 關於黨義宣傳者 黨義宣傳至關重要本部計劃指導不遺餘力本月內曾擬有訓政時期黨義宣傳方針與方法業已提請中央核議以爲將來工作進行之矩範浙江省宣傳部曾建議于輪船火車中陳列黨書籍以供旅客暇時閱讀此種辦法輕而易舉於黨義之宣傳不無補益本部已令飭各海員鐵路特別黨部酌量照辦

(八) 審核工作報告

各級黨部以前鮮有報告宣傳工作者自經本部規定辦法一再整飭以來現已有十之八九按月編製呈報此項報告到部之後即行詳細審查評判優劣分別獎懲對於各黨部之將來工作計劃切實者勉其進行空洞者指示修改對於其請求與建議則就事實之需要可能之範圍充分容納以副其望本月內所審核之工作報告臚列于左

- 1 七月份者 第三十八軍特別黨部
- 2 八月份者 第三十八軍及第六十四師特別黨部 津浦鐵路特別黨部 廣州及天津特別市黨部宣傳部 山東及湖南省黨部宣傳部
- 3 九月份者 第六十四師特別黨部 京滬杭甬鐵路特

中央黨務月刊 第十七期 報告

別黨部 青島南京及天津特別市黨部宣傳部 浙江福建江蘇河北湖北江西廣東及察哈爾省黨部宣傳部 4 十月份者 武長株萍及平漢鐵路特別黨部 漢口特別市黨部宣傳部 浙江湖北及察哈爾省黨部宣傳部

(九) 查禁反動刊物

自改組派亂作各種反動宣傳因而加厲勢頗猖獗本月內查禁之反動刊物計有百餘件之多而外人所辦之通訊機關又復推波助瀾張其勢饒而遼東一隅日人出版之報紙更屬大事造謠乘機播弄關於外人之通訊本部會令飭各黨部囑各報勿予採登關於日人之報紙則令各地郵政檢查所嚴厲扣留

(十) 指導海外輿論

西北逆軍叛亂自國慶後開始至本月二十間即已完全解決在此短短一個月時期中反動派不惟於軍事上由蠢動而銷滅即在反宣傳上亦由變幻百出之離奇消息而一一證明其爲造謠爲無稽當謠言正熾之際國內所受影响因防止查禁易於爲力尙無大礙而海外報紙則多數爲反動者所蒙蔽煽惑即平時態度甚好之報紙亦不免有反宣傳之嫌本部曾兩次通電海外各總支部轉各報館一告叛軍勾結赤俄內外爲患之陰謀及中央決定討伐軍事大有進展於短時期內即可平定望海外同志努力宣傳叛軍罪惡及中央必可勝利以安定海外人心一則於叛

軍削平後告以此次勝利爲民衆及主義的勝利赤俄寇邊轉急慘慮無人道望一致宣傳俾海外僑衆得明真相同時又以海外報館所用上海及香港特約拍電員所傳消息皆不正確擬就由本部直接擔任拍電海外報館之辦法電商海外可以接受本部電訊之報館結果暫得南洋英荷二屬報館二家採用本部新聞電訊已匯款來部按日拍電矣其他尚有數處因經費問題尙在考慮中

(十一) 海外設置黨報

海外反動刊物能影響國內民衆者厥爲日本香港二處而此二處中央及當地黨部尙未辦有一正式宣傳刊物本月內已提請中央准日本總支部辦一週刊並定津貼費每月五百元已奉中央常會決議通過照辦香港方面前有設立直轄黨報之議本月內亦已經中央決議准予籌備設立正在籌劃進行中

(十二) 籌劃海外視察

海外反動宣傳勢力向極猖獗限於政治力量不能達到之故只有任其肆無忌憚根本之圖厥在整理本黨海外宣傳機關加增力量以與對抗但海外各地黨部及報館情形複雜非實地視察加以指導不爲功因由本部提請中央派員視察海外宣傳工作以爲整理之地經中央常會決議通過而改宣傳視察爲黨務視察並責由本部召集組織訓練二部會商辦法及視察工作要領

等於本月十四及二十八等日兩次討論結果成立海外黨務視察員派遣方法工作要領經費預算等三項草案呈復中央核奪施行并製定海外黨報登記規則及各種表格即將公佈實行登記海外舊已設立之黨報加以整理

(十三) 辦理登記日報

全國日報登記事宜自經中央第三十三次常會通過日報登記辦法後本部即擬製登記須知登記志願書及應用表冊等共計十一種輕數度之修正均已頒發各地黨部開始辦理惟該項日報登記辦法關於日報包括之範圍各地黨部多有請求解釋者因於豔日通電各地黨部規定凡日報登記除通訊社稿與日報性質相同及晝報若爲逐日刊行者應同樣履行登記外其他三日刊或週刊等暫行緩辦至日報之登記機關爲各省及特別市黨部宣傳部但因各省黨部下各縣市刊行之日報如均直接向省黨部辦理登記殊感不便多數之省黨部呈請委託各縣黨部宣傳部辦理各該縣市之日報登記手續而彙呈省黨部審核此種辦法爲登記便捷起見本部已批准照辦

★ ★ ★ ★ ★

(甲) 編譯事項

(一) 宣傳小冊

1 地方自治概要

2 中俄關於中東路交涉史略附錄

(二) 宣傳綱要及標語

1 肇和軍艦舉義紀念宣傳大綱及要點

2 每週宣傳要點

3 總理誕辰紀念宣傳標語十二則

(三) 譯著文字

1 續譯「英國工黨設計劃」爲中文(完)

2 續譯「瑞典關於社會問題之政策」爲中文(完)

3 譯「樸蔭凱賚」對於歐洲聯邦之意見」爲中文

4 譯「法文報社論」軍縮問題與法國」爲中文

5 續譯「中國國民黨第一次全國代表大會宣言」爲蒙文(完)

6 譯「民權初步」爲蒙文(未完)

7 譯「胡委員講演詞」建設與教育」爲英文

8 譯「蔣部長夢麟」中國教育之問題」爲英文

9 譯「中央政治會議第一九六次決議案」爲英文

10 譯「三民主義之哲學基礎」爲世界語

11 編譯「全國法院一覽」(英文)

12 撰「中國航空專業發達之經過」(英文)

13 編譯每週無線電中西文播音詞「國際要聞」

(四) 其他

1 中山全集之一部份(待印)

2 黨年鑑之一部份(待印)

3 中央週報第七十三，七十四，七十五，七十六，七十七

期

4 中央畫刊十四，十五，十六，十七，十八期

5 中央畫刊合訂本第四期

6 中東路週刊第五，六，七，八期

7 英文時事週報第五十二期至第五十七期

8 天津民國日報發刊詞

9 慰勞西北及東北前敵將士書

(乙) 繪製事項

(一) 繪畫

1 「日本心目中之蒙滿」一幅

2 「日本侵奪南滿路」一幅

3 「撤消領事裁判權」一幅

4 「英國已交還鎮江租界」一幅

5 「西北叛軍之今日」一幅

6 「我們的總理」一幅

7 「飛蛾撲火自取其亡」一幅

8 「改組派之誘惑青年」一幅

- 9「西北逆軍全體瓦解」一幅
- 10「逆軍背叛中央猶如以卵投石」一幅
- 11「赤照下之中東路」一幅
- 12「蘇俄已破壞和平非戰公約之精神何在」一幅
- 13「蘇老板之提線琴」一幅
- 14「英人侵蝕之野心」一幅
- 15「收回領事裁判權」一幅
- 16「租界之罪惡」一幅
- 17「狗軍不堪一擊」一幅
- 18「一致禦外」一幅
- 19「我們的勝利是民衆的勝利主義的勝利」一幅
- 20「蘇俄是破壞國際和平的罪魁」一幅
- 21「謹防赤色帝國主義」一幅
- 22「亡羊補牢」一幅
- 23「蘇俄以暴力破壞非戰公約」一幅
- 24「反動份子的末日」一副（以上均載中央黨刊各期）
- 25「中央黨刊報頭畫」一幅
- 26「中央黨刊合訂本第四期封面畫」一幅
- 27「總理故鄉風景」油畫一幅
- 28「總理故居」油畫一幅
- 29「總理歷史圖」油畫一幅
- 30「總理幼時游泳處」油畫一幅
- 31「總理最後休息」油畫一幅

（丙）出版事項

中央執行委員會宣傳部出版科宣傳品收發統計表

18年11月1日至30日

中央黨務月刊
第十七期
報告

名 稱	收 入 數	發 出 數	現 存 數
衛生運動宣傳綱要	594	395	199
造林運動宣傳綱要	470	291	179
造路運動宣傳綱要	996	217	779
識字運動宣傳綱要	173	51	119
合作運動宣傳綱要	308	79	229
保甲運動宣傳綱要	244	35	209
提倡國貨運動宣傳綱要	1013	769	244
國民政府建國大綱	150	42	108
實行國曆宣傳大綱	1025	709	316
實行訓政宣傳大綱	345	88	257
裁兵建國宣傳大綱	2685	2097	588
提倡國貨宣傳大綱	3149	2431	718
中國國民黨第三次全國代表大會宣言及決議案宣傳大綱	3850	3797	53
收回領事裁判權運動宣傳大綱	61	23	33
農人宣傳大綱	405	97	308
中央週報新年增刊	1039	990	19
首都各界慶祝國慶暨全國統一大會特刊	300	41	259
總理重要宣言合刊	40	13	27
三民主義之認識	8238	198	8040
政權與治權淺說	203	178	25

八七

名	稱	收入數	發出數	現存數
平均地權淺說		32	17	15
節制資本淺說		336	175	161
黨旗和國旗		1566	1580	36
國都南京之認識		1830	1683	147
總理哀思錄節要		1097	1060	37
中山先生演說全集		741	77	664
中國國民黨宣言彙刊		699	76	623
關稅自主與中國前途		405	100	305
總理關於青年的遺教		462	121	341
總理關於農人的遺教		618	104	514
總理關於工人的遺教		5634	5529	105
總理關於商人的遺教		759	115	644
總理關於軍警的遺教		395	116	279
總理關於僑胞的遺教		377	158	219
婦女問題重要言論集		490	56	434
中國國民黨第三次全國代表大會宣言及決議案		509	91	418
軍人精神教育		101746	101735	11
地方自治開始實行法		806	103	703
三民主義		851	12	839
工人如何救國		1217	1036	181
濟南慘案		185	20	165
中俄關於中東路交涉史略		2000	1960	39

名稱	收入數	發出數	現存數
裁兵建國之意義	1215	1149	66
(十八年)國慶紀念宣傳大綱	1675	1539	136
總理關於國慶紀念的遺教	1661	1616	45
三民主義提要	1403	125	1278
總理遺教表解彙刊	144	65	79
撤廢領事裁判權運動	6138	6118	20
收回租界運動	7668	7606	62
改組派陳公博等擾害黨國之罪惡與陰謀	6086	5976	110
本黨最近之宣傳方針	399	99	300
中國國民黨宣傳方略	138	62	76
建國方略	1725	12	1713
中國國民黨各級黨部宣傳工作實施方案	3628	3569	59
中國國民黨中央執行委員會宣傳部十七年度部務一覽	2184	2169	15
全國宣傳會議會議錄	519	90	429
英文中俄事略	10000	4824	5176
討逆問答	30000	29900	100
改組派之真面目	30000	29920	70
破除迷信宣傳大綱	20000	19546	454
中東路第一期	2052	152	1900
中東路第二期	1994	152	1842
中東路第三期	1890	150	1749
中東路第四期	×43000	40107	2893

名	稱	收入數	發出數	現存數
中東路第五期		×43000	41009	1991
中東路第六期		×43000	40871	2129
中東路第七期		×43000	41212	1788
肇和軍艦舉義十四週紀念宣傳大綱		×10000	9510	490
中央畫刊合訂本第一期		2290	13	2277
中央畫刊合訂本第二期		1872	11	1861
中央畫刊合訂本第三期		1875	270	1605
中央週報第七十四期		×20000	17838	2162
中央週報第七十五期		×20000	17673	2327
中央週報第七十六期		×20000	17701	2299
中央週報第七十七期		×20000	17894	2106
中央畫刊第十四號		×23000	21916	1084
中央畫刊第十五號		×23000	21821	1179
中央畫刊第十六號		×23000	21825	1175
中央畫刊第十七號		×23000	21918	1082
中央半月刊第二卷第十二期		×10000	8955	1045
中央半月刊第二卷第十三期		×10000	7954	2046
中央軍用標語		×10000	10000	
陝甘同胞的苦況		×10000	10000	
我們的使命		×10000	10000	
我們應有的認識		×10000	10000	
打倒破壞編遣的叛徒		×10000	10000	

名	稱	收入數	發出數	現存數
打倒勾結蘇俄的叛徒		×10000	10000	
不消滅叛逆誓不休止		×10000	10000	
討伐西北叛逆宣傳標語		×10000	10000	
馮系逆軍的惡迹		×10000	10000	
剷除破壞編遣稱兵作亂的叛徒		×10000	10000	
驅逐造成災荒劫奪賑糧的叛徒		×10000	10000	
陝甘同胞的傷心語		×10000	10000	
撲滅響應蘇俄甘心賣國的...		×10000	10000	
打倒吞沒軍餉欺騙士兵的...		×10000	10000	
告討逆軍全體將士		×10000	10000	
告二編遣區全體將士		×10000	10000	
爲最近時局告全體黨員全國民衆書		×10000	10000	
慰勞討逆前敵將士書		×50000	50000	
慰勞東北前敵將士書		×50000	50000	
合	計	928578	861771	66807

注意 有 × 爲收入數
無 × 爲前存數

宣傳品零發數目一覽表

1 十七年部務一覽	三〇〇	隴海路局	五〇〇〇
2 三全大會宣言及決議案宣傳大綱	一六〇〇	15 中央討逆軍用傳單十七種	一七〇〇〇〇
3 提倡國貨宣傳大綱	一〇〇〇	陸海空軍總司令部開封行營	
4 實行國曆宣傳大綱	一〇〇〇	16 中俄關於中東路之交涉史略十五種	八〇〇
5 爲最近時局告全體黨員書	二二〇〇	各縣圖書館	
6 討逆問答	二〇九五	17 軍人精神教育	一三七二
7 革命紀念日一覽表	一〇〇〇	各軍特別黨部	三〇八
8 改組派之真面目	二〇九五	各海軍特別黨部	
9 裁兵建國宣傳大綱	二〇〇〇	18 工人如何救國	一〇五〇
10 收回租界運動	五四五〇	各特別市黨部轉發各工會	七〇〇
11 撤廢領事裁判權	三九五〇	各鐵路特別黨部轉發各工會	二一〇〇
12 改組派擾害黨國之陰謀	六〇〇〇	19 總理關於工人的遺教	二九四〇
13 宣傳工作實施方案	三五〇〇	各特別市黨部轉發各工會	五〇〇〇〇
14 中央討逆軍用標語十六種 (此項刊物分發左列各黨部轉發沿路各縣張貼)		20 慰勞西北討逆軍前敵將士書	五〇〇〇〇
發沿路各縣張貼)		西北討逆軍前敵各將士	
平漢路特別黨部	一〇〇〇〇	21 中俄問題(英文)	一九一五
津浦路特別黨部	五〇〇〇	海外各使領館及各圖書館	二一九二
		海外各總支部及直屬支部	
		22 英文時事週報第四十四期至第四十七期	

海外各使領館及圖書館

七一七

海外各總支部直屬支部

三〇〇

23 英文時事週報第四十八，四十九期

海外各使領館及圖書館

九七八

海外各總支部直屬支部

三〇〇

24 英文時事週報第五十，五十一期

海外各使領館及圖書館

九九八

海外各總支部直屬支部

三〇〇

25 英文時事週報第五十二，五十三期

海外各使領館及圖書館

七三四

海外各總支部直屬支部

三〇〇

(丁) 指導事項

(一) 擬製

1 感化共犯實施方案(呈中央)

2 海外黨務視察員工作綱領中之宣傳工作部份(會同組織

訓練二部呈中央)

3 海外黨務視察員派遣辦法(同上)

4 海外黨務視察員經費預算(同上)

5 海外黨報登記規則

6 海外黨報登記須知

7 海外黨報登記表格

(二) 指示

1 指令福建省黨部宣傳部九月份工作報告經審核尚屬妥善
經費問題本部正在籌劃日報登記本部已頒條例至建議黨
務工作人員取具連環保結一節中央已頒有黨務工作人員
任用條例及服務規則矣仰即知照

2 指令河北省黨部宣傳部九月份工作報告大體尚屬妥善惟
以後工作報告須遵部頒程式編製以昭劃一

3 指令福建省黨部宣傳部所建議請規定區分部宣傳委員生
活費一案所請不為無見惟此事關係整個黨費支配問題一
時不易辦到留備參攷

4 指令江西省黨部宣傳部呈悉准照原擬「七·卅一」紀念儀
式及宣傳要點舉行「七·卅一」紀念「四二」紀念着毋庸議

5 指令察哈爾省黨部宣傳部九月份工作較前確有進步所擬
將來工作計劃尚屬切實望努力進行期於最短期間一一實
現

6 指令山東省黨部宣傳部八月份工作報告經審核大體尚可
惟指導工作稍嫌忽略且該項工作報告之分類亦稍紊亂以
後編製報告應即切實注意所請派人前往指導宣傳一節在
可能範圍內可以做到經費增加問題本部正在通盤籌劃中

關於宣傳資料及宣傳要點業已提早頒發至建議擬製破除封建勢力方案不為無見留備參攷

7 指令第六十四師特別黨部該部八九月份宣傳工作指導編撰兩項尚屬平安徵審方面似嫌忽略所請增發宣傳品查本部宣傳品之分配定有一定比例礙難照准請規定軍隊宣傳經費一節留備參攷至紀念日宣傳要點請於兩星期前頒發准予酌量辦理

8 指令浙江省黨部宣傳部九月份工作報告經審核尚屬周詳將來工作計劃亦尚妥當足徵努力殊堪嘉勉惟關於各重要城市之宣傳仍宜責成各該地高級黨部進行以重系統而一事權至建議各項宣傳大綱及要點不得在報端發表頗有見地當予採納

9 指令廣州特別市黨部宣傳部該部八月份工作頗見切實努力所擬宣傳工作人員訓練所組織大綱亦無不合所請(1)編輯本黨自十三年改組以來各種重要宣言決議案及文告專集本部已在整理編製中(2)分發各省市黨部強度收音機一付因需費甚大一時難以辦到至建議本部派員視察各地黨部宣傳工作免除徒以書面報告虛張努力之流弊一項所見甚是本部早見及此正在設法實行

10 指令福建省黨部宣傳部關於各級民衆團體宣傳工作應由

所屬黨部遵照中央規定辦法參照當地情形隨時切實指導毋庸另頒宣傳方案

11 指令湖南省黨部宣傳部八月份工作報告經審核其中以指導工作稍欠緊張本月工作效果及將來工作計劃均無報告亦欠周密仰即改正爲要

12 指令湖北省黨部宣傳部九月份工作報告經核尚無不妥之處惟以後工作報告須於月終時呈報不得遲延

13 指令河南省黨部宣傳部該部八月份各項工作均欠緊張尤以指導方面過于空洞嗣後務望注意改正所請早日頒發各項紀念日宣傳大綱一節准予照辦至建議發行新刊物闡揚黨義統一理論一節第三次全國代表大會已有決議可資參閱仰即知照

14 指令南京特別市黨部宣傳部該部九月份各項指導工作均屬切實條理亦清晰編審工作缺乏藝術宣傳徵審工作似嫌忽略以後務望注意所擬刊行畫報計劃尚屬妥善

15 指令北甯路特別市黨部宣傳科該科工作猛進成績漸著殊堪嘉尚所編印北甯畫報及藝術標語尤擅革命藝術之長惟北甯工聲既係向工人宣傳刊物應力求淺近文句以簡單爲宜取材務求通俗望即改進爲要

16 指令察哈爾省黨部宣傳部十月份工作報告因未能依照程

式編製致有數欄均無報告指導工作一欄大致尙屬妥當惟各項後附列審查事項稍有紊亂反致徵審工作竟無報告又所製各項表格應列入編撰工作欄中不能與指導工作相混茲附發宣傳工作報告書程式一份嗣後報告仰即遵照編製

17 指令陸軍大學特別黨部 總理誕辰紀念大會報告表經核尙無不合嗣後即遵照本部規定之宣傳工作報告辦法及報告書程式按月填報工作

18 指令廣州特別市黨部宣傳部查全國重要都市籌設郵檢所原規定「該辦法施行後所有以前各地所設之郵件檢查所或同等性質之機關一律取消」并經通令在案在該所未正式成立之前所有郵件檢查事宜仍由前設機關辦理并不因此停止所請暫緩設立一節應毋庸議

19 指令青島特別市黨部宣傳部九月份工作報告閱悉應予答復并須注意各點(一)九月份工作報告遲至本月方始寄到殊屬不合以後應於月終時造報不得過遲(二)對於直轄黨部及民衆團體之宣傳指導工作太不切實(三)經費困難工作效能低減各級黨部均有同感本部正在統籌補救辦法(四)工作人員不足自係實情但解決此問題亦與經費有連帶關係(五)對勞動階級宣傳應用文字口頭藝術三方面同時並用方有效力(六)該市日人所辦報紙言論反動自應予

以取締(七)該地政府職員黨員太少可由該部提交指委會調查確實呈請中央核奪

20 指令武昌株萍路特別黨部十月份工作報告閱悉該會成立未久宣傳工作尙稱努力其優點(1)組織宣傳隊口頭宣傳(2)辦事細則第一條預防曠職之弊第七條用人經濟其應注意之點(1)報告書秩序紊亂務須妥爲整理(2)表格及標語應附呈審核(3)總理紀念週應另行填表報告(4)宣傳品編輯印刷發行狀況報告表分發項下應注明分發份數(5)辦事細則十五條應修改爲「請假在一日至三日者須經本科委員核准如在三日以上者須呈請委員會核准方得離職但其職務均須請人代理」(6)宣傳圖畫應宜力求其價廉物美立意佳有系統不應大費族式的藝術化(7)宣傳經費仍應向會中查明填報(8)各種集會宣傳應遍及於全路不應側重一處(9)該會宣傳科之重要文件收發及處理情形亦應報告

21 指令河北省黨部宣傳部該部每週工作報告過於簡略本部無從詳核仰查照本部前發各省市黨部宣傳部工作報告辦法及報告書程式按月填寫報告

22 指令青島特別市黨部宣傳部所呈 總理誕辰紀念情形暨工作報告表均悉惟所擬標語口號字句多欠簡當望注意

23 指令山東省黨部宣傳部所呈該省各縣市黨部七八九月份工作成績及核書經核大體尙妥惟關於批評與指導以後應從各縣市黨部工作中分析切實指導則收效更大

24 指令江西省黨部宣傳部該部九月份工作之優點有剿滅共匪宣傳統一黨務消息指導下級黨部自行製定標語口號調查本省物產宣傳提倡國貨等項其應注意之點(1)各項工作報告應全數填報(2)各項編撰作品應隨報告附呈(3)徵審之件應表列名稱統計審查結果呈核(4)編撰作品應簡單淺顯使一般民衆易于接受至該部因各縣市民衆團體缺乏組織宣傳頗感困難一節除應由該部會同該省黨部訓練部妥商辦理外仍應由該部詳爲規劃如何方能使民衆接受本黨之主義而樂于聽從本黨之指導

25 指令江西省黨部宣傳部該部指導下級黨部努力討逆宣傳頗堪嘉尙此後實際工作狀況可彙集列表呈報

26 指令天津特別市黨部宣傳部八九月份工作報告經核大致尙可惟不見十分緊張各種工作計劃未見原文無從核指導編撰工作均無不合審查工作殊太鬆閒將來工作計劃內擬辦日報一層實可不必中央已在津辦有天津民國日報矣請求事項太不具體本部業經製發各種宣傳資料分發各下級黨部應用建議事項留備參攷

27 指令廣東省黨部宣傳部該部九月份工作能竭力於有時間性之特種宣傳頗爲得宜設法聯絡香港之良好報紙以與反動言論相抗關係重要尤須積極進行期其實現工作報告中對於各縣市黨部全體之通令訓令等應列於前而個別之訓令及指令等應列於後以清眉目至社會文化機關之指導關係宣傳之普遍須擴大範圍以收宏效徵集之書籍應詳列目錄以資統計不可以若干種字樣了之對於反動刊物審查之結果及處理之方法亦須逐條報告以備攷查

28 指令京滬杭甬路特別黨部嗣後各項宣傳文字藝術刊物及宣傳品編輯印刷發行狀況報告表應於每月底彙集隨每月工作報告附呈審核

29 指令京滬杭甬路特別黨部該會宣傳科自八月下旬以後內部工作人員或辭職或因病請假或因事回里以致工作停頓編撰工作除編輯週報四期及畫報一期外亦毫無表現徵審工作全無比之以前之工作緊張大爲退步望速充實工作人員亟圖振作爲要

30 指令平漢路特別黨部該會本月份宣傳工作實太鬆閒查平漢路爲南北交通要道關於全路各站之宣傳及訓練職工認識黨義之工作均極重要亟應切實計劃督促進行本月份或

因遷中關係致工作未能緊張但嗣後務希努力辦理所屬下級黨部出版之刊物及該會每月應填之各種表格均應每月隨報告書呈核每月工作報告書中應列舉各項工作詳目不宜概括敘述建議及請求各項准予照辦

31 指令天津特別市黨部宣傳部中俄人民往來函件可由郵件檢查所酌量檢查

32 指令浙江省黨部宣傳部所請于輪船火車上陳列黨義書籍以廣宣傳一案事屬可行已令飭各海員鐵路特別黨部酌量辦理矣并由部飭各海員鐵路特別黨部照辦

33 指令福建省黨部宣傳部十月份工作報告閱悉關於編撰工作及將來工作計劃大體尚妥惟對各縣市黨部之指導應再積極進行成績必更佳善指導各報多載關於特種宣傳之文字自屬造成輿論之善法至徵集之書籍刊物應詳列目錄不得簡稱為若干種審查之刊物應將其性質類別簡要述明對于各種紀念會之工作情形未列報告殊屬疏忽請求翻印先烈遺像分發一節本部現在徵集中

34 指令安徽省黨部宣傳部呈及報告均悉該部工作每週報告不合規定迭經指令更改迄未遵辦茲將報告辦法及程式寄示仰于十一月份起遵式按月編製報告勿得再違

35 指令湖北省黨部宣傳部所呈舉行總理誕辰紀念會經過

情形工作努力殊堪嘉尚惟宣傳工作宜注意求其普及全省不宜側重于一隅各種宣傳品亦應附呈審核

36 指令浙江省黨部宣傳部呈及附件均悉該部對于經常工作各方面俱能顧到且能適應時事及環境之需要舉行各種宣傳殊堪嘉尚指導事項頗有條理撰擬之文字大致均妥畫報取材亦甚適當審查工作亦見努力將來工作計畫亦頗週到望繼續努力依照進行

37 指令湖北省黨部宣傳部該部工作報告關於指導工作項下頗為紊亂嗣後應分別性質列舉以清眉目編撰之文字頗佳但宜求其淺顯通俗藝術作品亦應如此下級黨部宣傳工作獎懲條例經核尚安准予施行下級黨部工作報告應定為按月呈報不必分週以省下級黨部之人力批評應以工作之優劣及努力之程度為準則八九兩月份下級黨部工作批評表尚屬妥當但僅列舉全省縣數四分之一足見力量尚未普遍徵審工作應注意徵集反動刊物詳加審查總務工作大致尚佳宣傳品宜少發本地多發外埠以補各縣經費之不足集會工作參加集合尚見努力惟未填表報告應即補呈備核部務會議及收發文件處理情形均應報告

38 指令漢口特別市黨部宣傳部該部十月份工作報告編製尚有不合程式之處其中關於口頭宣傳城市中尤為重要亦宜

注意及之指導工作中如(一)調查書店民衆教育館民衆茶

園(二)攷察各區黨部宣傳工作(三)召集新聞記者譚話

(四)舉行婦女放足運動等事項均屬切要應將計劃及結果

呈閱編撰工作甚爲努力尤以製幻燈片編時事簡報及通訊

稿游藝會劇本等爲最佳但應將各項作品附呈備核徵審工

作中如徵求革命的新舊劇本審查刊物新聞劇曲等事項亦

屬切要工作徵獲之物件及審查之結果亦應列表呈核本報

告書中未遵式填報之表均應另行補報

39 指令青島特別市黨部宣傳部關於反動刊物本部設有專科

徵集隨時審查處置該部如有發現應即連同原件呈報核辦

40 指令山東省黨部宣傳部(一)藝術宣傳具體計劃及鄉村宣

傳實施方案可由該部遵照中央頒佈之宣傳工作實施方案

及當地特殊情形擬呈候核(二)各級民衆團體宣傳工作應

由當地黨部指導勿庸另定方案(三)各省市黨部宣傳經費

應比例規定中央正在計劃辦法決定後再令知

41 指令江西省黨部宣傳部關於該省現有新建各種日報應遵

照日報登記辦法一律辦理登記

42 指令南京特別市黨部宣傳部通訊社與日報性質相同應一

同履行登記

43 指令北平特別市黨部宣傳部通訊社與日報性質相同應一

同履行登記畫報若爲逐日刊行者同樣辦理

4 指令漢口特別市黨部宣傳部通訊社與日報性質相同應一

同履行登記三日刊緩辦

45 電復福建省黨部宣傳部日報登記各縣方面可委托各縣黨

部辦理但審核應由省直接辦理通訊社與日報性質相同應

一同行履行登記週刊等緩辦

46 指令察哈爾省黨部宣傳部日報登記除通訊社與日報性質

相同者應與日報同樣登記外其餘週刊旬刊等暫行緩辦

47 電復江西省黨部宣傳部日報登記不能因討逆宣傳及該省

全省代表大會問題因而停頓應即遵令開始辦理

48 電復浙江省黨部宣傳部通訊社及逐日畫報登記應用各種

書表無須另擬即照前頒日報登記表冊變通應用各縣日報

登記事宜委各該縣宣傳部辦理准予照辦

49 電復江西省黨部宣傳部各縣市日報登記委托各縣黨部宣

傳部辦理應予照准

50 函復三藩市總支部圖書館可由該部自行籌款創辦

51 函復暹羅總支部關於中暹訂約問題本部已會同中央組織

部提請中央令飭外交部迅速進行矣

52 電海外各總支部并轉各報館討逆軍事進展迅利望努力宣

傳俾僑胞明瞭真象

53 函復河內支部望設法創辦小規模之黨報以利宣傳

54 函吉隆坡中華商報該報接受本部糾正殊堪嘉尚嗣後望爲黨努力一切言論應受南洋英屬總支部之指導

55 函復三藩市總支部望轉令各級黨部發現反動刊物應即搜羅焚燬其影響重大者應即由各黨報嚴加駁斥

56 函暹羅總支部轉令華暹新報言論務須慎重

57 函復荷屬總支部荷屬民國日報七、八、九月份工作報告准予備案望即轉知

58 函利物浦支部暨倫敦支部聯合組織黨報以廣宣傳

59 通電海外各黨部暨各報館告知擊潰西北叛逆及俄匪寇邊情形望即擴大大宣傳

其他五十七件

(二) 審查

1 山東省黨部宣傳部八月份工作報告七，八，九月份各縣市黨部宣傳工作成績考核書所擬之各縣市區分部宣傳委員無故不舉行講演會處分條例及黨員無故不出席區分部講演會懲戒條例

2 河北省黨部宣傳部九月份工作報告第九次及第十六次每週工作報告表所擬之各縣市黨部 總理紀念週宣傳委員會組織通則

3 廣東省黨部宣傳部九月份工作報告

4 福建省黨部宣傳部九，十月份工作報告

5 安徽省黨部宣傳部十月份第四，五週及十一月份第一週工作報告

6 江西省黨部宣傳部九月份工作報告及討逆宣傳實際工作狀況

7 察哈爾省黨部宣傳部九，十月份工作報告

8 浙江省黨部宣傳部九，十月份工作報告及所擬之圖書館借閱圖書規則

9 湖南省黨部宣傳部八月份工作報告

10 湖北省黨部宣傳部九，十月份工作報告

11 江蘇省黨部宣傳部九月份工作報告

12 青島特別市黨部宣傳部九月份工作報告

13 廣州特別市黨部宣傳部八月份工作報告

14 南京特別市黨部宣傳部九月份工作報告

15 天津特別市黨部宣傳部八，九月份工作報告

16 漢口特別市黨部宣傳部十月份工作報告

17 京滬杭甬鐵路特別黨部九月份宣傳工作報告

18 平漢鐵路特別黨部十月份宣傳工作報告

19 北甯鐵路特別黨部北甯小報實施計劃及宣傳科各種表冊

與宣傳品

- 20 津浦鐵路特別黨部八月份宣傳工作報告
 - 21 平綏鐵路特別黨部討逆宣傳計劃
 - 22 武長株萍鐵路特別黨部十月份宣傳工作報告
 - 23 第三十八軍特別黨部七、八月份工作報告
 - 24 第二師特別黨部彙呈各項法規圖表及工作大綱
 - 25 第八師特別黨部九、十月份宣傳經費支配狀況報告表
 - 26 第六十四師特別黨部八、九月份工作報告
 - 27 朝鮮支部八、九月份宣傳工作報告及各種報告表南京和約紀念第一次起義紀念國慶紀念等宣傳工作報告表撰發之國慶紀念宣言
 - 28 帝文支部舉行反俄宣傳工作報告
 - 29 古巴總支部黨務月刊
 - 30 墨西哥總支部黨務月刊及紀念月刊
 - 31 國內日報一萬〇七百六十五份
 - 32 華僑報紙二千一百三十二份
 - 33 英文報三百三十份
 - 34 日文報二百二十八份
 - 35 法文報六十四份
 - 36 俄文報二十二份
 - 37 世界語報十二份
 - 38 中文雜誌書籍特刊等四百七十三冊
 - 39 英文雜誌二十冊
 - 40 日文雜誌十六冊
 - 41 法文書二冊
 - 42 傳單四百五十三種
 - 43 標語一百四十八種
 - 44 畫報一百六十一種
 - 45 畫表二種
- (四) 查禁及扣留反動刊物一百一十件
- (五) 糾正及警告謬誤刊物二十二件
- (六) 檢舉反動及錯誤刊物六十四件
- (戊) 徵集事項
- (一) 普通刊物

十一月份新到刊物統計表

江 西	安 徽	浙 江	江 蘇	哈 爾 濱	青 島	北 平	天 津	漢 口	廣 州	南 京	上 海	地 別 種 數		期 別
												刊 日	定	
2		2	4		4	5	3	5	6				刊 日	定
2		1	3				1				6		刊 日 三	
2		1	2						1	9	5		刊 週	
			2		1		1	1		1	2		刊 旬	期
		2	1				1			1	1		刊 月 半	
			1			1	2		1	8	4		刊 月	
						1				1			刊 季	
6		6	13		5	7	8	6	8	20	20		計 合	刊
6	1	6	7	4	8	1	4	8	1	11	5		子 冊	不 定 期 刊
19	18	11	43		10	3	7	8	7	2	6		頁 散	
25	19	17	50	4	18	4	11	16	8	13	11		計 合	

中央黨務月刊 第十七期 報告

吉	遼	甘	陝	山	山	河	河	雲	廣	福	廣	四	貴	湖	湖
林	甯	肅	西	西	東	南	北	南	西	建	東	川	州	南	北
	3		1	2	5				1		2	6		1	1
												1			1
1				3	5	1	3			1		1	1	1	
1				2		1	1					1			
				1	1		3	1						1	1
	1			2	1						2		1		
2	4		1	10	12	2	7	1	1	1	4	9	2	3	3
	2			12		6	4			8	4	1		3	2
	2	5		57	23	16	82			19	15	23	4	38	21
	4	5		69	23	22	86			27	19	24	4	41	23

計	總	不	海	西	寧	綏	察	察哈爾	
								哈	爾
六	定	詳	外	康	夏	遠			
四	期		6						
三	刊	2			1				
種	一		1						
	日	5							
散	刊								
頁	一								
五	週								
四	刊								
一	三								
種	九								
冊	種								
子	一	7	7		1				
一	四	2			1	2	8		
〇	種	37	8	3	15	16	9		
二	季								
種	刊	39	8	3	16	18	17		

(二) 特種刊物

- 1 總理致王月洲先生親筆函一件
- 2 大元帥頒發之愛國獎狀一張
- 3 就業旬報九冊
- 4 縣誌四部

(三) 反動刊物

- 1 日報四十七種
- 2 冊子二十六種

3 散頁十五種

(己) 總務事項

(一) 撰擬

- 1 提案八件
- 2 呈文十件
- 3 公函四百七十四件
- 4 調令五十八件
- 5 通令六件

- 6 指令二百一十二件
- 7 電一百一十五件
- 8 通告十六件
- 9 批答三件
- 10 會議紀錄二十三件

(二) 繕發

- 1 繕寫三千六百七十三件
- 2 鈔稿六十八件
- 3 油印一百二十一件
- 4 校對三千八百〇六件
- 5 鈐印三千八百〇六件
- 6 收文一千三百六十三件
- 7 譯電一百八十九件
- 8 摘要一千三百六十三件
- 9 發文二千九百四十六件

(三) 保管

- 1 登記案件一千〇九十八件
- 2 調閱文件一百六十七件
- 3 逐日整理文件及油印品

(四) 事務

- 1 收支本部活動費及編製報銷
- 2 審核直轄機關預決算
- 3 購買及頒發本部各科需用物品
- 4 辦理其他一切不屬於各科之事務

(庚) 集會事項

- 1 參加中央黨部 總理紀念週四次
- 2 參加 總理誕辰紀念會
- 3 召集部務會議四次
- 4 召集部員大會一次
- 5 召集中東路週刊編輯會議二次
- 6 召集黨年鑑編製討論會四次
- 7 編撰科科務會議一次
- 8 指導科科務會議四次
- 9 徵集科科務會議二次
- 10 秘書出席中央各部處會秘書聯席會議一次
- 11 派員出席中央圖書館籌備委員會三次
- 12 派員出席奉安委員會奉安專刊編輯會議四次
- 13 派員出席整理蒙藏檔案討論會四次
- 14 派員出席中央訓練部華僑教育會議
- 15 召集首都新聞記者談話會四次

(辛)其他事項

- 1 派員每日在無線電台報告
- 2 派員組織中央黨部印刷所建築工程委員會辦理建築印刷所事宜
- 3 供給海外報社新聞電訊

附 錄

條例規章

(一)海外黨報登記規則

第一條 中央爲指導及統一海外宣傳特舉行海外黨報登記

第二條 海外之報紙有下列情形者應照本規則登記

- (1) 由本黨中央或海外各級黨部所主持者
- (2) 由本黨黨員所主持者
- (3) 受本黨之津貼者

三條 凡請求黨報登記之報紙須恪守下列紀律

- (1) 以本黨主義及政綱政策爲最高原則盡量闡揚
- (2) 須服從中央暨所屬區內高級黨部之監督指導

(3) 對於黨部宣傳品應儘先發表

(4) 對於反動宣傳應嚴加糾正駁斥

第四條 辦理海外黨報登記之機關爲該屬區內之總支部或直屬支部由該部審查後轉呈中央宣傳部核定之

第五條 凡請求黨報登記之報紙其負責人須至辦理登記機關履行下列之登記手續

- (1) 填具志願書
- (2) 呈繳最近一月之報紙
- (3) 填寫登記考查表

第六條 凡登記手續辦理完畢之黨報經中央宣傳部審查核准後發給黨報登記證認可其爲本黨黨報

第七條 凡經登記合格之黨報如有反動言行經當地黨部之檢舉上級黨部之審查經中央之核准者得撤銷其登記證嚴重懲辦

第八條 黨報登記有錯誤者須重新登記但若隱匿實情冒領登記證者一經發覺其登記證卽爲無效

第九條 黨報之登記概不收取費用

第十條 本規則如有未盡事宜由中央宣傳部隨時決定之

第十一條 本規則由中央宣傳部公佈施行

(二)海外黨報登記須知

(1) 海外各總支部暨直屬支部應設黨報登記處辦理海外黨報登記事宜

(2) 黨報登記應用之表冊如下

(一) 黨報登記證

(二) 志願書

(三) 登記考查表暨附表四種

(四) 登記收據

(五) 登記審查報告表

(六) 登記冊

以上各種表冊除第一種係中央宣傳部應用外其餘各種均由中央宣傳部製就頒發應用

(3) 請求黨報登記之報館應填寫志願書登記考查表暨其附表四種各兩份呈交辦理登記之機關并呈繳最近一月之報紙

(4) 辦理黨報登記機關收到各報館之志願書考查表及報紙等項時須填發登記收據給該報館收存以備日後調換登記證或發還附件之憑證

(5) 總支部或直屬支部應將各項登記表格呈繳之及報紙詳加審查填具審查報告表參附審查意見呈報中央宣傳部

(6) 登記機關接收報館呈繳總報登記之志願書考查表暨附

表四種後應各檢一份呈繳中央宣傳部備查其餘一份則存辦理登記之黨部

(7) 中央宣傳部審查登記合格之報紙即發給登記證交由該黨報收存

(8) 海外各黨報無論從前曾否在各級黨部備案皆一律舉行登記

公文錄要

(一) 電各省各特別市黨部各特別黨部暨直轄黨報頒發 總理誕辰六十四週年紀念宣傳要點由

國急各省省黨部各特別市市黨部各特別黨部並轉各級黨部均鑒南京中央日報北平華北日報漢口武漢日報上海民國日報歷城山東民國日報均鑒茲製定 總理誕辰六十四週年紀念宣傳要點頒達如下(一)沒有六十四年前的今日的 總理孫先生誕生就不會有中華民國的誕生也不會有中國國民黨的誕生更不會有博大精深救國救民的三民主義誕生中華民國一日存在在中國國民黨一日存在在中華民族四萬萬同胞一日

生存就應該永遠的熱烈的慶祝 總理孫先生誕生紀念日（一）三民主義是 總理根據歷史事實環境現狀個人經驗并參考古今中外各種政治學理而創造的主義博大而不流於空疏精深而不流於玄奧小之足以救國大之足以救世界實今後民族自決運動民主政治運動社會革命運動的最高原則所以 總理之生即爲此博大精深之三民主義而生世界若果是不朽的則 總理的主義也是不朽的我們紀念 總理的誕生更永無盡期（二） 總理在帝制淫威之下敢於提倡革命在軍閥猖獗之時敢於提倡打倒軍閥在帝國主義砲艦政策威嚇之中敢於倡言打倒帝國主義在奸商汚吏土豪劣紳跳梁之際敢於倡言剷除封建遺孽如辛亥前之屢次起義民十一之永豐艦蒙難死守民十二之東江督戰及歷次之督師護法屢經挫折備嘗艱辛然 總理不但不灰心短氣且益奮勵邁進此種精神與毅力洵爲吾同胞同志所當矜式（四）吾人紀念 總理之誕生不應僅頌揚 總理之偉大或僅爲偶像之崇拜必須真切認識并了解其精神主義而積極謀所以繼承之實現之之道舉凡 總理所詔示之心理物質社會國家四大建設暨其他一切遺教吾人均當努力研究闡明周密計劃以期一一見諸實施（五）紀念 總理誕辰當知 總理逝世而後其一生精神與主義實寄托於秉承彼遺志而奮鬥之中國國民黨故今後本黨在積極方面

須嚴密黨的組織擴大黨的宣傳努力黨的訓練以造成健全的黨以領導民衆而促訓政之完成憲政之實現在消極方面須澈底肅清共產黨改組派及其他一切反動份子以去本黨惡化腐化的侵蝕物廓清社會上殘酷險狠鄙卑無恥的毒菌（六）慶祝 總理誕辰當知訓政時期的建設工作其艱難繁鉅較之軍政時期實有過之無不及中央年來已竭全力以赴之確守和平統一之政策明定訓政實施之方案凡我國民急應改變其過去旁觀指摘之態度予中央以建設的相當機會與時日與夫建設上一切不可或缺的精神與物質之贊助同時對於勾結赤俄共產黨改組派安福系等反動份子稱兵叛變破壞建設的西北軍當力予懲制俾訓政基礎不致動搖 總理所詔示吾人之全部遺教得以順利實現（七） 總理致力國民革命四十餘年其目的即在求中國之自由平等吾人今日慶祝 總理誕辰當秉承 總理遺志努力於收回租界與廢除不平等條約運動而最近蘇俄背棄信約侵略我東北邊疆屠戮我東北同胞吾人尤須一致奮起撲殺此獠以保我主權而根本戡弭赤化我國之逆謀又標語如下（一） 總理誕辰是中國民族獨立自由的曙光開始放射的一日（二）總理誕辰是人類得救的無二福音（三）我們要以澈底的精神剷除叛逆才配紀念 總理誕辰（四）紀念 總理誕辰要掃除建設的障礙造成永久的和平（五）紀念 總

理誕辰要團結精神共禦外侮(六)紀念 總理誕辰要掃除共產餘孽叛變軍人(七)紀念 總理誕辰要有百折不回再接再厲的精神(八)紀念 總理誕辰要打倒赤白帝國主義廢除不平等條約(九)紀念總理誕辰要努力下層工作促進地方自治(十)擁護 總理精神所寄託為民族人類能犧牲能創造的中國國民黨(十一)擁護能依照 總理主義政綱政策為民族謀生存為國民謀福利的國民政府(十二)慶祝 總理誕辰要完成 總理遺志(十三) 總理精神萬歲(十四) 三民主義萬歲(十五)中華民國萬歲希即飭屬遵照宣傳為要中央宣傳部
東印

(二)電各省各特別市黨部各特別黨部暨各直轄黨報
頌達本週宣傳要點由

國急各省省黨部各特別市市黨部各特別黨部並轉各級黨部均鑒南京中央日報上海民國日報漢口武漢日報北平華北日報歷城山東民國日報成都四川民報均鑒茲製定本週宣傳要點頌達如下(一)西北逆軍叛變乃封建勢力及反動派最後的掙扎他們是賣國叛黨圖謀個人利益的中央為國家和民族的自由幸福計萬不能再事姑息故不得不忍痛聲罪致討以鞏固黨國的基础謀訓政建設的實現近日中央軍在豫西迭戰皆勝逆軍已勢窮力蹙潼關以東當可指日肅清且閻委員錫山已於

五日就副總司令之職此後逆軍已如釜底遊魚不久即可全部銷滅吾國十餘年來綿不延絕之內亂當從此絕跡矣(二)自西北軍叛變以來赤俄亦如響斯應大舉進攻於此更可充分證明西北叛軍之甘心賣國故不惜引狼入室也但我們要曉得革命是在奮鬥中求成功的我們處在這種內憂外患交迫的時候應該鼓起革命的精神提高革命的情緒努力在荆棘的血路當中打開一條生路以完成革命的偉大使命(三)第三屆太平洋會議已於十月廿八日在日本東京開會了這會是會集各國代表於一堂以謀消弭國際間的誤會而增進太平洋的和平的然日本代表則利用之以討論關於我國的內政問題強謂日本在我國東北工商業上有極大貢獻故日本在滿蒙應享受特殊權利日人之作此種不合邏輯之怪論其目的即在欺騙各國代表而求其諒解我國出席代表已窺破其奸謀據理闢駁我同志同胞應奮發激勵為其後盾(四)撤廢領事裁判權為本黨重要對外政策之一亦舉國民衆一致所希望我政府早已照會各國請派代表協商撤廢手續使其迅速實現我全國國民仍應一致努力非達到撤廢目的不止即希查照宣傳為要中央宣傳部
佳印

(三)電各省各特別市黨部各特別黨部及各直轄黨報
頌達本週宣傳要點由

國急各省省黨部各特別市市黨部各特別黨部並轉各級黨部均鑒南京中央日報上海民國日報漢口武漢日報北平華北日報歷城山東民國日報成都四川民報均鑒茲製定本週宣傳要點願達如下(一)討伐西北叛逆的軍事本週在豫西方面戰事甚激烈但主要逆軍已迭被中央軍擊破逆軍內部恐慌各自爲謀孫良誠龐炳勛等紛向中央投誠潼洛一帶殘敵指日可以肅清閣委員錫山于歌日就副總司令職後復於魚日發出討逆通電并任命周玘爲十九路總指揮統率晉南各軍趙承綬爲二十路總指揮統率綏北各軍即日分途前進直搗長安平涼是掃蕩陝甘叛逆在目前矣(二)中央以爲在東北直接對付赤俄的將士和在豫西討逆的前方將士矢忠黨國辛苦作戰應有慰問故於十四日常會決定派孫科吳鐵城兩委員到東北勞軍派戴傳賢劉紀文兩委員到西北勞軍此外更有蔣主席夫人胡院長夫人戴院長夫人等共同發起婦女慰勞會擬于短期內籌集款項購辦棉衣食品慰問前方將士此次東北西北乃完全整個問題赤俄侵略我東北而西北叛逆不惜作赤俄之內應故吾人非先把西北叛逆消滅不可非表現熱烈的民族精神對付帝國主義之侵略不可(三)整理軍隊與編纂法典均爲革命建設基本工作所以在此討逆軍事期中中央方面對於政治建設更加努力向前做去立法院在一年中已制定各重要法典如民法總

則民法債篇及在起草審查中之民法物篇等凡此重要法典之制定各地黨部應認識其意義而努力宣傳之(四)在軍事期間中央方面對於廢除不平等條約的工作仍積極進行現在收回天津比租界協定已由國府批准不久即可實行接收鎮江英租界則已於十五日正式接收至於撤銷領事裁判權我政府決以最大之決心與毅力期在必行各地所有交涉員將於本年底一律裁撤所望全國國民亦應共同努力發揮民族自衛之正氣以爲政府之後盾仰即遵照宣傳爲要中央宣傳部述印

(四)電各省各特別市黨部各特別黨部及各直轄黨報願達本週宣傳要點由

國急各省省黨部各特別市市黨部各特別黨部並轉各級黨部均鑒南京中央日報上海民國日報北平華北日報歷城山東民國日報漢口武漢日報成都四川民報均鑒茲製定本週宣傳要點願達如下(一)中央念東北西北前方將士捍衛黨國之辛勞特派戴劉孫吳諸委員攜帶慰勞文及獎旗等分赴前敵慰勞此次中央之所以特別重視其事願此殊典者良以前方將士捍衛黨國消除叛逆之功勳實應嘉獎而流離顛沛備極兵燹之西北及東北同胞亦深有慰勞之必要同時且以昭示功罪順逆之不可以不分賞罰獎懲之不可不明也凡我同胞均應認識此舉意義之重大(二)赤俄帝國主義之侵略邊陲與西北軍人之揭

竿謀叛同爲赤色帝國主義與我國內奸裏應外合以冀動搖本黨陷中國於萬劫不復之境者現在中央討逆軍已克復洛陽長驅入陝直搗逆巢此卽爲赤俄帝國主義對我侵略失敗之第一步亦俄帝國主義目覩其工具——西北叛逆——之被摧毀故以最大之暴力進攻我滿洲里及扎蘭諾爾等處以圖其最後之一逞然此後吾國之內奸既除全國上下團結一心集中力量與赤俄作殊死戰彼狂暴之赤色帝國主義亦將無以施其暴行了(二)最近墨西哥政府亦隨德奧諸國之後宣稱卽時拋棄在華之領判權足見此種非法之制度卽在各帝國主義者自身固亦深知其不當全世界已無受領判權之束縛者獨中國四萬萬之衆竟仍蒙領判權之恥辱此可忍孰不可忍我全國同胞必一致出以最大之決心排除任何困難與阻礙以期於明年一律收回希卽遵照宣傳爲要中央宣傳部有印

(五)電各省各特別市黨部各特別黨部及各直轄黨報頒達肇和軍艦舉義十四週年紀念宣傳要點由

國急各省省黨部各特別市市黨部各特別黨部並轉各級黨部均鑒南京中央日報上海民國日報漢口武漢日報北平華北日報歷城山東民國日報成都四川民報均鑒茲制定肇和軍艦舉義十四週年紀念宣傳要點頒達如下(一)袁世凱以專制餘孽乘時竊柄包藏禍心陰圖帝制民二以還既極力排除革命勢力

殘殺革命份子復有五國大借款以擴張其私人武力其陰謀實不因本黨各地之討伐而少殺當此國基岌危反動囂張之際本黨總理毅然重振革命旗鼓民三夏季組織中華革命黨於東京於其指導之下乃有民四十二月五日肇和軍艦舉義發難討袁雲南廣東武漢山東浙江等地繼起討逆卒使袁賊取消帝制不疾而死而多厄垂危之民國得賴以重安焉(二)辛亥舉義本黨推翻滿清專制政府而創立中華民國肇和軍艦舉義本黨推倒袁逆帝制維護中斷之中華民國此固一本革命救國之精神而爲本黨奮鬥史中壯烈光榮的一章(三)在肇和軍艦舉義之前王曉峯王明山同志於白晝狙殺袁逆爪牙鄭汝成於滬上此不單使袁逆胆寒且其捨身救國之精神尤足激勵士氣促進肇和舉義之壯舉而爲吾黨同志之模範(四)本黨奮鬥之歷史已明白確定三民主義革命救國之勝利最近反動軍閥馮張諸逆之跳梁適足以促其早日消滅而已惟現今統一之完成實爲先烈堅苦奮鬥重大犧牲之結晶值茲紀念吾人應繼續先烈之精神肅清反側而共禦外侮完成訓政以鞏固黨國始足以慰先烈之靈卽希遵照宣傳爲要中央宣傳部有印

(六)電海外各總支部暨直屬支部轉各報館中央軍克洛陽逆敵潰崩及俄匪寇邊情形望擴大大宣傳由

各總支部轉各報館鑒中央軍號日克洛陽馮部叛軍全部覆沒

殘餘竄潼關西閩已出兵截擊日內即可肅清張逆發奎本與馮有聯絡馮敗張逆不足為矣蔣主席馬晨凱旋回京此次為民衆與主義的勝利又俄匪於篠日起大舉進攻滿洲里吉黑陷敵十八縣虜掠焚殺極慘赤色侵略與反動派勾結外寇之罪惡畢現俱望擴大宣傳中央宣傳部感印

(七)訓令各省各特別市宣傳部各特別黨部令知總理行抵倫敦日期確為十月一日革命紀念日紀念式誤為十月十一日應行更正仰轉飭所屬一體知照由

為令知事准中央執行委員會秘書處轉來浙江省執行委員會呈中央文一件為革命紀念日紀念式內總理倫敦蒙難紀念日史略所載總理行抵倫敦日期與總理倫敦蒙難記所述行抵倫敦之日期不符請核示遵等由批送宣傳部等因查總理行抵倫敦日期確為十月一日革命紀念日紀念式所載之十月十一日係屬刊印之誤應行更正除函復並分行外合行令仰該部知並照轉飭所屬一體知照此令

(八)訓令各省各特別市宣傳部各特別黨部令知革命紀念日紀念式總理第一次起義及總理倫敦蒙難各史略內增改文字仰知照並轉知由

為令知事查革命紀念日一覽表紀念式內有應行增改之處茲

中央黨務月刊 第十七期 報告

將增入改正之點分述如下(一)九月九日總理第一次起義史略括弧內民元前十七年下應增入清光緒二十一年西歷一八九五年十四字俾更清晰(二)十月十一日總理倫敦蒙難史略應修正為「總理乙未在廣州舉義失敗後清廷嚴令通緝總理即逃日本翌年(民元前十六年即清光緒二十二年西歷一八九六年)周遊歐美於十月一日抵倫敦十一日被清……」以下仍照原文除分行外合行令仰該部知照並轉飭所屬一體知照此令

(九)訓令各直轄黨報及中央黨部印刷所照章解繳職員所得捐由

為令遵事案准中央執行委員會秘書處函開「案據本處會計科報告中央直轄各報館職員所得捐均未繳納一次請飭解繳等情查中央直轄各報館所得捐自應與其他機關同樣征繳各報館既未繳納應請貴部分別飭令照章征解以重黨款特此函達查照辦理」等由准此除分令外合行令仰迅即遵照辦理為要此令

(十)訓令各海員各鐵路特別黨部仰於火車輪船陳列黨義書籍酌辦具報由

為令遵事案據浙江省黨部宣傳部呈稱案據杭縣執行委員會轉據該縣第一區黨部呈稱為呈請遞級轉呈事竊恆人旅建寂

實感作不當正之消遣或則消磨時間至可扼腕若本黨能於火車輪船陳列簡要黨義書籍不特可救斯弊抑亦可廣宣傳而事又輕而易舉也屬會第二次全區代表大會因是有請求遞級轉呈中央通令各地火車輪船陳列簡要黨義書籍之決議為特請予遞級轉呈實為黨便等情轉呈前來查該會所稱於各地往來輪船火車上陳列黨義書籍殊能利用時間適應心理且輕而易舉事屬可行至陳列辦法職部之意以為關於火車上者應由各路特別黨部辦理關於輪船上者應由海員特別黨部辦理是否有當理合備文呈請察核施行令示祇知等情到部本部查核所呈尚屬可行除指令呈悉據呈各節事尚可行已由本部分令各海員特別黨部及各鐵路特別黨部酌量情形妥為辦理矣仰即轉飭知照此令印發並分行外合亟令仰該會遵照酌量情形妥為辦理仍將遵辦情形具報查考此令

(十一)訓令平漢鐵路特別黨部籌備委員會掃除馮逆

在河南各站之各種宣傳具報由

為令遵事查平漢鐵路為南北交通要道前據報告沿途河南各站少見黨部標語而馮逆玉祥訓詞及其部屬標語則揭貼極多足徵該會未能及時注意應辦事件殊屬懈忽際茲中央大張撻伐西北逆軍之時尤宜掃除馮逆之各種宣傳以免淆惑觀聽仰該會即便遵照切實辦理具報為要此令

(十二)函各重要都市設有郵件檢查所之黨部當地黨部對於當地郵檢所處於指導監督地位往來行文應用文應用令用呈由

逕啓者據浙江省執行委員會宣傳部電稱重要都市高級黨部對於當地郵件檢查所是否處於指導監督地位往來行文應用何種程式請核示遵等情查當地高級黨部對於當地郵件檢查所係處於指導監督之地位往來行文黨部對郵件檢查所用令郵件檢查所對黨部用呈除電復並分行外相應函達即希查照並轉飭當地郵件檢查所遵照此致
某某黨部

(十三)函廣東省黨部准轉呈請定一月三日為廣東新軍庚戌首義紀念日未便照辦應作為該省地方

紀念由

逕啓者准中央秘書處移送

貴會函據廣東新軍庚戌首義同志紀念會籌備員黃忠漢等呈請中央規定一月三日為廣東新軍庚戌首義紀念日等由到部查廣東新軍庚戌首義在本黨革命史上自有相當之價值惟革命紀念日早經中央核定頒行殊未便隨時增改致涉紛歧一月三日廣東新軍庚戌首義應請定為該省地方紀念日由

貴會規定儀式舉行以慰先烈而示來茲可也相應函復請煩查照并轉知爲荷此致

中央秘書處

廣東省執行委員會

中央訓練部十月份工作報告

(十四)函中央秘書處說明一一二二慘案不列入革命

壹、關於民衆訓練方面

紀念日之理由及應由各地地方自行紀念之辦法

一、編擬事項

請轉飭杭州一一二二慘案二週紀念會知照由

逕啓者准

貴處移送杭州一一二二慘案二週紀念會養日電呈中央文一

件爲一一二二慘案與北平民衆革命及肇和兵艦舉義未遑多

讓籲請加入革命紀念日以慰英魂等由查北平民衆革命乃北

方民衆反帝國主義及軍閥政府所釀之空前慘劇肇和兵艦舉

義爲本黨領導革命努力剷除帝制重造民國之先聲其影響黨

國至大且鉅至于一一二二事件雖亦爲吾黨內部不幸之慘事

然如一一二一共黨廣州大屠殺等較此尤爲痛心之事實尙多

既未能一一列舉則一一二二慘案自不必全國一致紀念惟諸

烈士橫遭兇殘爲黨成仁應由各地方自行紀念以慰英魂前已

函復浙江省黨部查照辦理在案移送前情應仍照前案辦理相

應函復卽希

查照轉飭知照爲荷此致

(一)草擬本處暫行辦事細列

中央黨務月刊

第十七期

報告

一一三

(二)製定編審股審查各級黨部工作報告紀要表

(三)擬具商民訓練實施綱領

(四)擬具職業團體在立法院法規未頒布前及頒布後實施前過渡補救法例

(五)擬繪民衆團體旗幟式樣

(六)草擬調查京市第三次工人代表大會報告書

(七)草擬民衆識字施行法草案修正案九條提交該

審查會

(八)擬訂本處第三課值日員暫行辦事規則及值日

員輪流表

(九)製繪本處組織系統圖

(十)製訂本處工作人員姓名職務一覽表

(十一)編製本處職員錄

- (十二) 草擬海員組織綱領
- (十三) 草擬農人股工作計劃
- (十四) 擬呈報中央常會報告一則
- (十五) 草擬學生會組織條例
- (十六) 草擬促成各職業團體新組織辦法綱要
- (十七) 草擬整理各級民衆團體方案
- (十八) 草擬農會組織暫行標準
- (十九) 草擬本處值日員服務規則

二、審查事項

- (一) 審查湖北民衆反俄大會決議案
- (二) 審查蘇省黨部轉呈前蘇農民協會呈請保障民衆運動團體工作人員一案并簽註辦法
- (三) 審查平漢路工會整委會經費預算案并簽註意見
- (四) 審查天津特別市工作計劃大綱
- (五) 審查浙江省指導實驗區分部工作計劃大綱
- (六) 審查商人團體救國辦法原則
- (七) 審查漢口特別市四種民衆團體條例
- (八) 審查上海特別市黨部轉呈所屬六區請規定全國青年會應受的指揮并簽註意見

- (九) 審查各級工人團體每週工作報告并簽註意見
- (十) 審查各級人民團體整理計劃大綱
- (十一) 審查人民團體整委會經費標準實施辦法
- (十二) 審查第二軍軍官學校同學會送呈該會會章及會員登記條例
- (十三) 審查工商部轉國際商會第五屆大會中國代表團報告書
- (十四) 審核各省市黨部暨各軍特黨部之會議錄與工作報告等……計百餘件

三、指導事項

- (一) 職業團體
 - 1 電安徽省執委會訓練部人民團體組織法規未經中央頒行前准由該部擬訂暫行條例呈准施行其屬工商人民團體應遵照已頒行之商會法工會法原則辦理至各團體亦可推選監察委員執行委員選出後囑定手續由省訓部擬定名單提經省執委會通過令仰遵照由
 - 2 指令天津特別市黨部爲設立津市工人黨員補習班案應遵照指示各點另造計劃預算呈候核奪

3 指令上海特別市執委會民訓會據呈覆處理上海糖雜糧北貨業職業工會一案辦理尚無不合仰仍由該會會同公安局取締該工會內共黨及其他反動份子一面依照中央頒布人民團體法規分別改組除批示外令仰遵照辦理並批上海糖雜糧北貨業工會蔡森發等知照

4 指令津浦路特別黨部執委會為關於擬具規則計劃呈請備案等情應俟特種工會法公布後再議由

5 指令青島市訓練部為關於洋商員工可按照工會組織法分別組織并須依照二中全會通過之人民團體組織方案辦理由

6 訓令隴海路工會為准鐵道部復函以該會請由路局撥款籌辦勞工補習學校與該部原定之計劃不同應從緩議由

7 指令江蘇省訓練部為航業公會無隸屬商協會必要惟須遵照人民團體組織方案接受當地黨部及政府之指導監督由

8 批上海黃浦商輪更夫工會為該會所屬第三

中央黨務月刊 第十七期 報告

支部與四明運駁煤石船業公會發生衝突案仰逕向上海特別市黨部呈訴由

9 指令四川什邡縣黨部為據呈報劉習五等包辦縣農商等會攻擊該黨部等情准予轉函四川省黨部查照處理嗣後如遇有關於黨務意見應向該省黨部呈請核示以明系統由并函四川省黨部處理見覆

10 函四川省政府省黨部為據成都職工總會呈控商民協會受共黨指揮等情請會同查辦并將該職工會圖記撤銷由

11 指令浙江省訓練部工會會員轉移登記辦法應准備案仰轉飭知照由并通令各省市黨部訓練部(民訓會)為據浙江省訓練部轉呈工會會員轉移登記辦法三點尚屬可行令仰遵照并轉飭採用由

12 指令隴海鐵路工會令緩開第二次全路代表大會由

13 函南京特別市黨部為請轉飭緩開京市工人第三次代表大會由

14 函上海特別市黨部為工會法業經國府頒布無

庸另定工會組織標準希即查照重行修正工會章程通則由

(二)社會團體

1 指令安徽省執委會訓練部解釋關於同鄉會與本屆二中全會通過之人民團體組織方案并無抵觸應受黨與政府之監督未便一律禁止并令仰按照人民團體組織方案轉飭遵照由

2 指令江蘇省執委會訓練部小學教職員聯合會及各種研究學術團體與青整會不相隸屬又青年組織應暫以各校學生會為單位據呈仰轉飭知照由

3 函覆湖北省整委會解釋學聯會與青年聯合會組織關係(一)青年運動以學生運動為中心(二)應遵照三全大會與本屆二中全會關於人民團體組織之決議辦理(三)系統未確定以前可先健全學生會之組織

4 指令全國廢約會一件為該會轉呈山東廢約會議決案三項請鑒核分別施行等情俟該會組織規程公布再辦所請應從緩議仰轉飭知

照由

5 訓令滬甯杭鐵路特別黨部為准宣傳部函據該特別黨部呈請組織收回路權運動委員會一案該特別黨部可隨時宣傳以促進行無設立委員會之必要由

6 指令中華航空協會中樞執委會為該會呈報選舉執監委員等情仰向交通軍事機關呈請備案由

7 指定北平市訓練部為呈復反日會為建立總理奉安紀念碑文措詞荒謬仰即起去不准再造由

8 函安徽省黨部為准該會函詢國民拒毒組織是否合法當即據情函詢上海特別市黨部頃據函覆各節該拒毒會為社會團體之一應准存在并應予以指導監督近舉行募款須審核再定協助與否并函上海特別市黨部查照由

9 訓令全國廢約會為准文官處函為據上海商人團體整委會代電為大通反日會扣留廣源行等行白糖指為仇貨一案謹代為辯明請派員澈查等情送請鑒核辦理等由令該會將反

日會派員調查該案經過及該項糖貨化驗情形及化驗憑證等呈報以憑核辦由

四、調查事項

(一)派朱震生同志調查京市籌開第三次工人代表大會情形

(二)調查歐戰華工團整委會籌備經過及其職業學校籌備基金之種種存案

(三)派朱震生同志調查南京市農民協會工作情形

(四)派張裕卿同志調查全國廢約會最近工作情形

五、其他事項

(一)搜集對俄後援會廢約會及檢查日貨善後辦法等三問題各地來文

(二)整理檔案壹千〇六十八件

(三)填具調查華工團整委會及職校之報告書

(四)剪貼民訓消息

(五)徵集民運材料

(六)繕繪各種圖表

(七)轉移文件一百一十七件

(八)收文一百五十七件

(九)發文四十三件

貳、關於黨員訓練方面

一、編撰規程方案

(一)擬商人運動的黨員訓練實施綱領(未完)

(二)擬區分部黨員大會流會懲戒條例(在審查中)

(三)擬下層工作綱領實施方案要目(待審查)

(四)修正士兵黨義訓練大綱要目(待審查)

(五)修正各級黨部黨員訓練實施綱領(在審查中)

(六)

(六)續擬青年運動的黨員訓練實施綱領(未完)

(七)續擬士兵黨義訓練大綱材料(未完)

(八)整理工人運動的黨員訓練實施綱領(待審查)

二、公文撰擬

(一)呈文及提案

1 呈中央監察委員會為轉呈山東省黨務整委會呈報孫義文停止黨權六個月李永亮開除黨籍請鑒核由

2 提請中央常務會議覆議對於縣執委會候補執行委員臨時表決權取得之解釋案

3 提請中央常務會議規定預備黨員訓練之基本原則案

(二) 公函

- 致中央秘書處轉告津浦路特別黨部執委會
重行分配職務情形由
- 2 致中央秘書處請令覆安徽省執委會關於規定黨員須受軍事訓練之建議由
- 3 致中央秘書處請令朝鮮直屬支部參酌當地特殊情形擬具訓練辦法呈請中央核定由
- 4 覆中央組織部駐墨西哥總支部呈繳該屬黨員黃壽德擬具訓練黨員意見書一件本部已逕予指示由
- 5 覆安徽省執委會關於縣黨部應如何督促縣政府推行地方自治之詳細方案中央正在擬製中由
- 6 覆山東省整委會關於處分黨員孫義文李宗亮來呈已轉呈中央監委會由
- 7 覆駐暹總支部指委會指示應付共產黨改組派等反動分子方法並將姓名迅報核辦由
- 8 覆駐墨西哥總支部指委會指示兩點由
- 9 覆三藩市總支部該部舉行第三次代表大會准予備案至大會議決案及其經過情形應於

閉會後函送本部一份由

(三) 訓令

- 1 令各直轄訓練部或訓練科按期填報工作成績由
- 2 令察哈爾省訓練部所請開除武光生黨籍案手續未合礙難照轉由

(四) 指令

- 1 令山西省訓練部為所建議黨員訓練具體意見存部參攷由
- 2 令湖南省訓練部為解答關於黨員受軍事訓練之問題由
- 3 令福建湖南兩省訓練部為指示關於黨員無故不出席總理紀念週懲戒之詢問由
- 4 令浙江省訓練部為指示關於區分部執委思想行動之考核由
- 5 令浙江省訓練部為所詢關於區分部區黨部開會時候補執行委員臨時表決權人數之限制本部已提請中央常會解釋由
- 6 令第卅九師特別黨部為所擬中東路特種問題討論大綱准予備案惟所製特種問題討論

會報告表殊多未妥之處應照本部所發區分
部討論會特種問題討論結果報告表之式樣
重行擬製呈核施行由

令第四十三師特別黨部爲指示關於中東路

特種問題

擬方法三點由

三、審核文件

(一)各省黨部訓練部呈核者

- | | |
|-------|------|
| 1 江蘇 | 四件 |
| 2 浙江 | 十九件 |
| 3 安徽 | 十七件 |
| 4 江西 | 八件 |
| 5 湖北 | 二十七件 |
| 6 湖南 | 七件 |
| 7 福建 | 八件 |
| 8 廣東 | 八件 |
| 9 貴州 | 一件 |
| 10 山東 | 十一件 |
| 11 河南 | 三十七件 |
| 12 河北 | 三件 |
| 13 山西 | 十八件 |

中央黨務月刊

第十七期

報告

(二)各特別市黨部訓練部呈核者

- | | |
|--------|-----|
| 1 南京 | 五件 |
| 2 上海 | 十五件 |
| 漢口 | 十一件 |
| 4 廣州 | 十六件 |
| 5 青島 | 十一件 |
| 6 北平 | 九件 |
| 7 天津 | 十四件 |
| 14 甘肅 | 五件 |
| 15 綏遠 | 二件 |
| 16 熱河 | 三件 |
| 17 察哈爾 | 九件 |

(三)各海外總支部或直屬支部訓練科呈核者

- | | |
|---------|----|
| 1 三藩市 | 一件 |
| 2 馬達格新加 | 一件 |
| 3 荷屬南洋 | 一件 |
| 4 暹羅 | 一件 |
| 5 海防 | 一件 |
| 6 墨西哥 | 一件 |

(四)各鐵路特別黨部訓練科呈核者

1 津浦路 二件

2 滬寧滬杭甬路 一件

3 平漢路 八件

4 北寧路 二件

5 平綏路 九件

(五)各軍隊特別黨部呈核者

1 第一師 十二件

2 第二師 二件

3 第三師 一件

4 第六師 七件

5 第七師 一件

6 第八師 一件

7 第九師 一件

8 第十師 二件

9 第十一師 一件

10 第十二師 一件

11 第十三師 七件

12 第十四師 一件

13 第十六師 一件

14 第十七師 一件

15 第十八師 五件

16 第十九師 五件

17 第二十師 一件

18 第二十九師 二件

19 第三十三師 一件

20 第三十四師 一件

21 第三十五師 八件

22 第三十六師 六件

23 第三十八師 三件

24 第三十九師 二件

25 第四十三師 六件

26 第四十六師 四件

27 第四十九師 四件

28 第五十二師 一件

29 第五十四師 二件

30 第五十六師 二件

31 第二十四軍 一件

32 暫編第一師 一件

33 廣東編遣區第三師 一件

34 首都衛戍司令部 一件

35 中央軍官學校 六件
 36 第三編遣區總部 三件
 37 海軍總部 一件

四、其他

- (一) 參加及舉行會議
- (二) 編製報告
- (三) 協辦中央政軍警各機關工作人員黨義考查事宜

參、關於童子軍訓育方面

一、編譯事項

- (一) 編就童子軍中級課程「方位」
- (二) 編童子軍中級課程「五權憲法」
- (三) 編浙江天津各地童子軍檢閱經過概要
- (四) 編中國童子軍第五期
- (五) 編中國童子軍司令部月刊第六期
- (六) 編童子軍歌譜四則
- (七) 編本科八九兩月工作報告
- (八) 編本科並前黨童子軍司令部自三月份至八月份之工作總報告
- (九) 編童子軍衛生常識

中央黨務月刊 第十七期 報告

二、擬訂事項

- (十) 編本科每週工作報告
 - (十一) 譯美國童子軍團部總章及細則
 - (十二) 譯童子軍徒手體操
 - (十三) 譯童子軍常識十五則
 - (十四) 譯童子軍小說一篇
- 二、擬訂事項
- (一) 擬全國童子軍第一次大露營期間工作日程及
 休息時間表
 - (二) 擬童子軍用品合作社進行計劃草案
 - (三) 擬童子軍日記
 - (四) 擬中級課程三十二方位名稱圖
 - (五) 擬京市童子軍第一次大會操測驗題目三種
 - (六) 擬美國童子軍隊長須知「小隊露營」一章
 - (七) 擬中國童子軍司令部月刊出版簡則
 - (八) 擬中國童子軍月刊出版簡則
 - (九) 擬本部童子軍刊物分發數目標準表及統計表
 格共四種
 - (十) 擬全國童子軍第一次大檢閱評判標準
 - (十一) 擬京市童子軍大會操本部頒發紀念品辦法
 三件

- (十二) 擬津貼陝西省童子軍服務員返籍辦法
- (十三) 擬服務員登記手續不合通知書
- (十四) 擬赴滬參加童子軍檢閱報告書

三、審查事項

- (一) 審查童子軍服務員登記表格六份
- (二) 審查服務員登記請求書八十二份
- (三) 審查武漢童子軍促進會會章及普通會員預備會員入會登記表

- (四) 審查並整理消費合作社章程
- (五) 審查童子軍用品合作社章程
- (六) 審查童子軍中級課程「露營」及「方位」稿件
- (七) 審查廣東順德縣童子軍教練員養成所各種規程共四件

- (八) 審查上海暨南大學童子軍團請求登記函一件
- (九) 審查直轄第五十團月刊第一期
- (十) 審查並整理各地舉行童子軍檢閱之新聞
- (十一) 審閱並修改第六期童子軍司令部月刊稿件
- (十二) 審查各省市及特別黨部訓練部工作報告會議錄及總理紀念週報告表等共計一百六十七件

四、公文撰擬

- (十三) 審查各省市訓練部工作計劃及組織條例共七件

(一) 公函

- 1 呈中央常會為中國童子軍司令部組織條例草案請公決由
 - 2 呈中央執行委員會為何副部長就職童子軍司令及啓用印信請備案由
 - 3 函教育部為據上海市童子軍促進會呈述前教育部令飭上海市教育局准予按月津貼三百元迄今未見撥付請查案辦理由
 - 4 函中央財務委員會為漢口市童子軍經費請核議由
 - 5 函暨南大學轉該校特別童子軍團為登記事宜須依照法令辦理由
 - 6 函覆廣東省執行委員會廣東省立第一女中及廣東體專等為所派來京參加總檢閱人員已妥為招待由共四件
- (二) 令文
- 1 指令上海廣州兩特別市訓練部為童子軍服

務員登記事宜仍照舊案辦理由

2 指令上海慕爾堂羅浮團爲解釋羅浮團係較高童子軍之一種組織其登記與普通童子軍同由

3 訓令廣東省訓練部爲據汕頭市場振聲等未經中央核准委任竟用童子軍師長名義有違法令仰查明具報由

4 訓令陝西省訓練部轉飭西安市訓練部毋再越級呈請並令轉發刊物由

5 通令各省市訓練部及各童子軍團爲何副部長就職童子軍司令及啓用印信由

6 指令江西省訓練部及天津市訓練部等爲呈報檢閱情形准予備案由共三件

7 指令中大附小爲准予頒發初級徽章三十枚由

8 指令直轄第六十四團爲請求取締該校特別童子軍已函該校取締由

(三) 批答

1 批答服務員高興雲等關於編制上之疑問五件

中央黨務月刊 第十七期 報告

2 批答上海鄉村師範爲解答團旗式樣等問題由

3 批答山東省童子軍服務員訓練班爲指示今後童子軍訓練之進行方針等事項由

4 批答江西省第十二中學王志昂爲指示教練員所編講義應否送呈審閱由

(四) 電

1 電令各省市訓練部並轉各童子軍團爲全國童子軍第一次總檢閱改期希知照由

五、繪製事項

(一) 繪童子軍徒手操動作圖十五幅

(二) 繪童子軍進程聯續畫二幅

(三) 繪童子軍規律圖解二幅

(四) 繪輪廓圖案四幅

(五) 繪製總檢閱地圖

(六) 繪封面畫及其他共計十二幅

六、其他事項

(一) 修改服務員及童子軍登記證書

(二) 辦理童子軍登記五百七十八人

(三) 辦理童子軍服務員登記七十二人

- (四)整理全國童子軍服務員登記卡片
 - (五)辦理招待各地來京參加全國總檢閱之服務員及童子軍旅宿膳食等事務
 - (六)登記各直轄團參加全國總檢閱報告表十六件
 - (七)測量總檢閱地圖
- 肆、關於黨義教育方面

一、編擬事項

- (一)擬中央資送留學黨員月份報告表
- (二)擬視察黨義教育表
- (三)草擬社會教育講演題材
- (四)計畫社會教育股工作範圍與其他各有關係部科畫分標準
- (五)草擬各級教育行政機關選任深明教育黨員辦法
- (六)草擬通俗教育館黨義教育實施計畫
- (七)編黨義教育彙刊
- (八)擬具留學考試委員會本科應行準備各項工作
- (九)擬具華僑教育會議各項提案
- (十)擬任用本黨黨員為教育行政機關長官及學校校長辦法

- (十一)擬黨義教師登記冊
- (十二)擬黨義教師檢定概況報告表
- (十三)擬具熟悉華僑教育同志之名單
- (十四)製中央資送留學黨員出國經過報告表
- (十五)擬普及華僑小學教育要點
- (十六)擬整理華僑各地社會教育計畫要點
- (十七)擬擴充華僑職業教育計畫要點
- (十八)擬優待華僑學校教師辦法
- (十九)草擬普及全國婦女黨義知識計畫
- (二十)草擬民衆教育師資黨義訓練計畫
- (二一)擬中央資送留學黨員報告規則
- (二二)草擬各省民衆教育館召集人民講演黨義辦法

法

- (二三)草擬華僑留學獎勵辦法提案及條例
 - (二四)編擬師範學生必讀之書目
 - (二五)擬登記志願教育工作規則原則
 - (二六)擬各級黨部介紹黨員教育工作辦法
 - (二七)製黨員請求留學未准一覽表
- 二、審核事項
- (一)審閱中央通俗教育館叢書一種——孫中山先

生

- (二) 考核南京市執委會第三四至四〇次會議錄
- (三) 考核江蘇省執委會八月份工作總報告
- (四) 審查漢特市黨部工作計畫大綱及各種規程
- (五) 審查初中黨義教科書
- (六) 審查廣東福建省執委會第十八五十次會議錄
- (七) 核閱上海執委會宣傳部四五兩月工作報告
- (八) 考核福建省訓練部八月份工作報告
- (九) 考核甘肅省訓練部八月份工作報告
- (十) 審查上海市執委會第四十八九次會議錄
- (十一) 審查熱河省指委會第八次會議錄
- (十二) 核閱遼寧省財政廳月刊
- (十三) 審核天津特市黨部考查黨義施行細則
- (十四) 審核廣東省黨部擬訂考查黨義施行細則
- (十五) 審查哈省指委會訓練部八月份工作報告
- (十六) 審核江西省執委會訓練部八月份工作報告
- (十七) 審查廣東省訓練部八月份工作報告
- (十八) 審查廣西省訓練部八月份工作報告
- (十九) 審查廣州市執委會三十至三十三次會議錄
- (二十) 審核青島市指委會第三次會議錄

中央黨務月刊 第十七期 報告

- (二一) 審核北平市指委會訓練部八月份工作報告
- (二二) 核閱黎國昌同志所著荷屬華僑教育一書並簽註意見
- (二三) 審查第三五十三師特別黨部九月份工作報告
- (二四) 審核平漢路特別黨部籌委會三十六至四十三次會議錄
- (二五) 審核湖北省整委會陳述夏正聲確係共黨文一件
- (二六) 審核陳肇琪同志整理華僑教育制度意見
- (二七) 審查上海市執委會第五十二三次會議錄
- (二八) 審查南京市執委會四十一至四十五次會議錄
- (二九) 審查山西省執委會四十九次會議錄
- (三〇) 審查廣州市執委會三十四五次會議錄
- (三一) 審查河南省訓練部第十一次紀念週報告
- (三二) 審查北平市民訓會八九月份工作報告
- (三三) 審查浙江省執委會四四至四八次會議錄
- (三四) 審查浙江社會調查綱要計畫
- (三五) 審查安徽省七月份工作報告

一二五

(三六) 審查滬寧滬杭兩路特別黨部呈請核示測驗

黨義事宜

(三七) 審查山東省整委會第二五至二八次會議錄

(三八) 審查湖北省整委會訓練部八月份工作報告

(三九) 審查湖南省整委會二六至三八次會議錄

(四〇) 審查廣州市執委會三〇至三四次會議錄

(四一) 審查天津整委會十二至十七次會議錄

(四二) 審查廣東省執委會訓練部九月份工作報告

(四三) 審查第三師特別黨部第六次會議錄

(四四) 審查浙江各縣訓練部聯席會議錄

三、公文撰擬

(一) 公函

(1) 函中央秘書處詢出洋黨員通訊地址

(2) 函徵求華僑教育之提議

(3) 函河北整委會請求救濟安夢華等已送中

中央會核辦

(4) 函山東整委會請救濟趙服五等已核辦由

(5) 函組織部林寄華請免試留學礙難照准

(6) 函秘書處寄送湖北省黨部辦理夏正聲案

(7) 呈中央常會請召集華僑教育會議

(8) 函江蘇民政廳請調查區長訓練所

(9) 函英屬南洋總支部呈請免試姚軼等不准

(10) 函秘書處為王鳳喈請求免試礙難照准

(11) 函荷屬總支部駁斥請設黨訓所

(12) 函陳委員果夫為發還蔣士彰原件

(13) 函訓練總監部請補送黨義研究會章程

(14) 函請陳肇琪同志出席華僑教育會議

(15) 函教育部關於華僑教育之提議於會議期

內可隨時提出

(16) 呈請中央常會核准中央黨義教師檢委會

章程

(二) 令文

(1) 通令各省市黨部訓練部為檢定黨義教師

概況表仰照填呈

(2) 指令浙省訓練部各級學校黨義研究辦法

即可頒發由

(3) 指令甘肅省訓練部黨務訓練所逾期尚未

結束仰即遵令辦理

(4) 指令三十八軍特別黨部籌委會發還符繼

會等原件

(5) 令指滬寧滬杭特別黨部准予主持測驗黨義事宜

(6) 指令廣東省訓練部呈請補助郭衍賓繼續求學不准

(7) 指令安徽省訓練部呈請省黨義檢委備案

(8) 指令湖南省訓練部准任用張烟等為黨義教師檢委

(9) 指令安徽省訓練部准補任楊揚等為黨義教師檢委

(三) 批答

(1) 批答黨員余俊請求免試不准

(四) 電

(1) 電覆漢口特市黨部着會熙等五人之履歷呈部備案任用

(2) 電令各地黨部通告考選留學日期及截止報名日期

四、其他事項

(一) 赴京內各機關測驗黨義

(二) 赴京華印刷所監印

(三) 收集國慶日宣傳材料

中央黨務月刊 第十七期 報告

(四) 籌備華僑教育會議事宜

(五) 簽註華僑互助社會意見

(六) 簽註反省院及感化院之意見

(七) 編本科九月份工作報告

(八) 辦理失學革命青年請求救濟案件

伍、關於編審方面

一、編撰事項

編二屆四中全會以後本部提案

編中央訓練部擴大部務會議紀錄

編中央訓練部部務彙刊第三集

編歷屆代表大會中央全會中央常會關於黨員訓練及民衆訓練之各項文件為專書

編中國農民問題概略

編 總理遺教關於教育部分之摘要

編中央訓練部每月工作報告

編中央訓練部每週工作概要

編中央訓練部編審科九月份工作報告

編三全會後中央通過之各項法規一覽

編中央訓練部頒發之各項計劃方案一覽

編中央訓練部表格一覽

二、擬訂事項

擬中央訓練月刊簡章

擬下級黨部 總理紀念週報告考核表之說明

擬審查下級黨部工作報告計劃

擬整理下級黨部工作報告辦法

擬下級黨部工作報告審查表之說明

擬審查圖書報告表及評語表

擬審查全民識字施行法報告

擬指令二件

擬函一件

擬批答一件

三、審查事項

審查北平市黨部所出之民衆半月刊

審查初中黨義教科書

審查新時代三民主義教科書

審查三民主義的教育一書

審查國恥史一書

審查浙江訓練部所編之訓練特刊第一第二集

審查童子軍月刊第五期稿件

審查全民識字施行法

四、其他

審查中央訓練部審查教科書草案

審查區分部區黨部縣市黨部黨員訓練實施綱領

審查實業計劃測驗題

審查帝國主義壓迫中國史測驗題

其他

赴各機關舉行研究黨義成績測驗

彙集 總理對於人民訓練之遺教

製本部組織系統圖

參加各項會議

剪貼報紙

陸、關於測驗方面

一、編擬事項

(一)擬定中央政軍警各機關工作人員黨義測驗卷
評閱及計分辦法

(二)擬製中央政軍警各機關工作人員黨義研究成
績考查員報告表

(三)編造帝國主義壓迫中國史測驗題(中日戰爭
——八國聯軍)

(四)編造本黨歷次重要宣言及決議案測驗題九種
(五)爲首都衛戍司令部特別黨部編造黨義測驗題

用卷三卷題二百七十則

(六)擬提案六件

(七)擬訓令一通

(八)擬指令十通

(九)擬公函兩件

二、審核事項

(一)審查實業計劃測驗題

(二)審查黨義測驗題答案標準

(三)審核下級黨部工作報告及會議錄壹百零三件

(四)核轉文件一百六十五件

三、測驗實施事項

舉行中央政軍警各機關工作人員第一期黨義測驗

四、其他事項

(一)監印並分配中央政軍警各機關工作人員黨義測驗卷

測驗卷

(二)搜集最常用詞

(三)校對活葉漢字複見次數登記簿

(四)各級學校教職員研究黨義測驗暫行條例草案文字之整理

(五)本科西文圖書之調查及登記

中央黨務月刊 第十七期 報告

柒、關於總務方面

一、文書事項

(一)撰擬方面

訓令

指令

公函

提案及呈

綱領

草案

電文

新聞

雜件

總計

(二)繕寫方面

訓令

指令

公函

提案及呈

(六)編製九月分本科工作報告

(七)簽註「中央統計處工作報告表」意見

三一件

二九件

一一七件

一一件

二件

一一件

七件

三件

二二二件

二二四件

二二二件

三八件

二二二件

三九三件

二八件

核閱文稿 二八七件

出席考查中央政軍警黨義研究成績測驗

填復秘書處填復表 二二件

印製新職員錄

繪製職員一覽表

草擬全國訓練會議籌備委員會組織規程

整理約各地來京學生代表談話記錄

草擬值日員接待賓客注意事項

草擬雇用臨時繕寫人員辦法

修正本科科務會議規則

接收全國學生總會

編定總務科輪值次序表

繪製各種統計圖

辦理各處來京童子軍事宜

修正購書辦法

核定部值日員輪值表

重印值日員服務規則

草擬及修正石質銜章蓋用辦法

草擬總務科值日員日記表冊

審閱中央工作人員服務規程

批答 四五件

通報表 三七件

綱領 七件

草案 五件

新聞 七件

雜件 二六七件

油印圖表草案等 五二件

總計 一一〇一件

(三)油印方面

圖表 六五件

條例 五二件

綱領 五件

草案 二〇件

雜件 一二四件

總計 二六六件

(四)其他

監印公文 二六七七件

校對文件 一一八七件

譯電 一一〇件

記錄 二一次

繕寫華僑教育會議各種規程提案

繕寫派遣留學黨員名冊

繕寫民衆訓練處過去工作報告

彙轉公文分送公文

出席各種會議

彙編本科工作報告

二、收發事項

(一) 收文方面

呈 四七七件

公函 三三八件

電 八四件

令 二四件

訓令 七件

通告 八件

其他 一四六件

總計 一〇八四件

(二) 發文方面

訓令 九六八件

指令 一八六件

公函 一二四九件

中央黨務月刊 第十七期 報告

呈 三件

電 三三件

總計 二八件

總計 二四六七件

三、保管事項

(一) 文卷方面

收存文件 一五五四件

調閱文件 七九一件

每日登記歸檔文件

錄調舊卷

抄文件目錄卡片

處理大專檢委會未了事宣

分類歸檔

整理文卷

錄調文冊

(二) 圖書方面

登記收存公報月刊

分送各科刊物

登記新購圖書

登記借閱圖書

擬九月份應購圖書單

校對書店送書書籍

編製雜誌月刊號碼

徵集各科九月份購書單

整理各項書籍

編製公報號碼

擬製卡片四種

(三) 儲藏方面

檢發刊物 一一〇九四冊

檢發表格 一四四二九份

收存表格 二八〇〇〇份

收存刊物 一〇〇〇〇份

四、事務事項

(一) 會計方面

1 作河北省黨訓所報銷審核報告

2 作河北省黨義教師檢委會報銷審核報告

3 造本部九月份生活費表

4 製考查首都各級機關研究黨義成績用費表

5 復核童子軍總檢閱預算

6 整理九月份收支報告

7 製童子軍刊物清查表

8 審查黃俊昌同志赴青島調查旅費報銷

9 結算童子軍傳賣書籍賬目

10 重編本部預算

11 審查李汶同志報銷

12 審查上海海員工會九月份報銷

13 編製東北視察行程車船票費表

14 編製學生會代表發給川資一覽表

15 審查青島特別市青年婦女農工各團體預算

16 審查平漢路工整會預算

17 校正本部九月份報銷

18 審查沈苑明同志赴杭旅費報銷

19 審查張忠仁同志赴杭旅費報銷

20 復審前童子軍司令部報銷並作報告

21 繪製本部改組後及今各項用費比較圖表

22 重製考查各機關黨義研究成績預算

23 製第二旬旬報表

24 審查學生總會賬目

25 造本部十月份報銷

26 具報學生總會十七年度支領經費詳表

(二)庶務方面

- 1 籌備考查各機關黨義研究成績事宜
- 2 編造物品預算書
- 3 登記本科請假人數
- 4 往各印刷公司估價並接洽印刷事宜
- 5 辦理寄發童子軍第三批定購書籍
- 6 調查新增工作人員黨證
- 7 辦理民訓處工作人員登記
- 8 佈置本科辦公室
- 9 接收工友夜校
- 10 調查洪同志與門警衝突事件
- 11 至各書局購書
- 12 編造十月份職員生活費表
- 13 核發各項應用物品
- 14 草擬招待華僑教育代表會議辦法
- 15 清點學生總會接管文件書籍
- 16 結算斐列濱童子軍膳宿賬目
- 17 整理請假報告單

中央僑務委員會十一月份工作概

中央黨務月刊 第十七期 報告

况

甲、關於議事方面者

一、編輯

- (1) 編輯本會十一月份工作概況
- (2) 編輯本會僑務月刊
- (3) 編輯十年來僑務史料
- (4) 編輯本會十一月份每週工作報告
- (5) 編本會各次常會議事日程(第四十三次——第五十二次)
- (6) 編本會各次常會決議案並發表新聞(第四十三次——第五十二次)
- (7) 編本會各次常會會議錄(第四十三次——第五十二次)
- (8) 編發本會各次常會會議錄(第四十三次——第五十二次)
- (9) 整理各次常會會議錄(第四十三次——第五十二次)

二、印刷

- (1) 繕印本會各次常會會議錄(第四十三次——

第五十二次

- (2) 繕印本會十月份工作概況
- (3) 繕印本會每週收到刊物一覽表
- (4) 繕印提議海外華僑學校每校宜設訓育主任提案一件
- (5) 繕印海外華僑教育師資宜多聘本黨同志担任提案一件
- (6) 繕印華僑學校立案規程
- (7) 繕印本會辦事通則
- (8) 繕印本會總務科辦事細則
- (9) 繕印本會設計科辦事細則
- (10) 繕印本會詢問科辦事細則
- (11) 繕印本會統計科辦事細則
- (12) 繕印華僑登記規則
- (13) 繕印本會組織條例
- (14) 繕印致海外通函四件
- (15) 繕印管卷室每週歸檔調閱統計表
- (16) 繕印庶務室每週物品出納表

乙、關於文書方面者

一、撰擬

- (1) 擬呈中央常務會議為呈送修正華僑學校立案規則案
- (2) 函廣東高等法院為據湯毅夫呈訴劉正朴慘殺良民請查究嚴辦案
- (3) 呈中央執行委員會為轉送招待所十月份報銷單據祈核銷案
- (4) 函外交部據委京民惠總局呈為委政府禁華入口請予交涉等情函請核辦案
- (5) 函駐日公使館據僑商楊廷傑呈為藍夢九飾詞誣陷懇請撤查等情函請查復案
- (6) 函電國府文官處江西省政府據江西省代營鎮鑛業建興公司電為訂約未滿錫銻忽被扣留請轉維持原案
- (7) 函中西學校函復並請將所出版之紀念刊寄送會以便審閱後再介紹各機關備購案
- (8) 呈中央常務委員會據廣州華僑協會請派員赴粵改組會務應如何辦理祈示遵案
- (9) 函上海地方法院上海公安局據僑民黃德治函為購地建屋包工逃匿行商來日盛無理誣控拖欠請轉函秉公辦理案

(10) 函海外各報館爲徵集僑務論著請搜羅惠寄以資參攷案

(11) 函賀俊人同志爲調派該員任招待所招待員希知照案

(12) 函各省交涉公署請查我國出洋人數編冊送會以資查核案

(13) 函外交部總務司請寄各省交涉員地址錄

(14) 函華僑蕭振堂爲准鐵道部函復該僑承辦築路案已轉粵政府核辦等由函達知照案

(15) 函行政院工商部農礦部據江西代營鎢礦業建興公司電爲江西建設廳中途毀約扣留鑛砂請轉行政院工商農礦各部予以制止發還具領以符合法解決案

(16) 函廣東高等法院准南洋英屬總支部函據黨員陳秀華呈控龐安懷佔業不讓請令飭限期搬遷以還管業案

(17) 呈中央執行委員會據招待所職員林樹芳等呈請增加生活費轉請核示祇遵案

(18) 函福建省政府據華僑何謨良呈控何水玉佔屋不聽回贖甚且縱匪恫嚇請轉飭重究案

(19) 訓令廣州華僑協會爲該會前請派員改組會務經中央秘書處函復仍照前令裁撤令仰知照案

(20) 函國府文官處爲美政府猶復藉詞防疫阻礙僑民入境請轉飭外交部嚴予交涉案

(21) 函中央秘書處請轉飭會計科提前發給招待所經費而應開支案

(22) 擬華僑教育會議報告一件

(23) 函上海特別市黨部爲准國府函爲該部所請獎勵華僑歸國創辦實業案已交行政院核辦特轉達知照案

(24) 函福建省政府爲據荷屬三寶壟支部函稱黨員方福省之妻被著匪劉尊賢姦佔請轉飭查明究辦案

(25) 函教育部爲據泉州女子公學學生會呈爲該校董事鄭曉彩藉佔校款等情請併案辦理案

(26) 擬例行文稿一百四十七件

(27) 批閱文件貳百十五件

(28) 核稿貳百十五件

(29) 摘由貳百十五件

(30) 繕寫文件叁百八十六件

- (31) 校對文件叁百八十六件
- (32) 監印文件一千七百七十七件

二、收發

- (1) 收文貳百六十九件
- (2) 發文一千七百七十七件

三、管卷

- (1) 分類案件及登記一百貳十八件
- (2) 登記案件二百五十件
- (3) 調閱二百四十一件
- (4) 歸檔貳百五十件
- (5) 裝訂貳百十二件
- (6) 整理舊案及圖書

四、電務

- (1) 譯電十八件
- (2) 抄電十八件
- (3) 發電三件

丙、關於設計方面者

一、設計

- (1) 函外交部爲荷屬待華苛例請提出交涉以期取消案

- (2) 擬通函海外各領館各總商會徵集當地政府所頒法規出版海關貿易冊及詳細總分地圖以便分別繕譯印發案

分別繕譯印發案

- (3) 擬通告南洋羣島各中華商會轉知各華商預防日人南進陰謀案

- (4) 擬每星期召集本會職員談話一次以增加工作效率案

效率案

- (5) 擬請派員調查並視察海外僑務案

二、審查

- (1) 審查嶺東華僑互助社擬征收回國僑胞每人四角以充社費案

- (2) 關於商會法施行細則之審查報告

- (3) 審查馬來聯邦無遺囑之遺產分派法

三、徵集

- (1) 徵集英屬馬來關於管理遺產之律例

- (2) 徵集各國辱待華僑之苛例

- (3) 徵集華僑移民殖民史料

- (4) 函工商部徵集商會法及工商同業公會法

四、編譯

- (1) 編譯馬來聯邦無遺囑之遺產分派法稿一件

(2) 譯一九二六至一九二七年日本對南洋羣島之
輸出入比較

(3) 譯各國米之產銷及輸出入額(一九一九—
一九二三年)之平均數

丁、關於統計方面者

一、調查

- (1) 調查南洋各地華僑人口
- (2) 寄發海外使領館農工商調查表
- (3) 收到華僑學校調查表十一張
- (4) 收到華僑團體調查表七張

二、編製

- (1) 編製駐各國中國使館一覽表
- (2) 編製徵求華僑移殖史料要目

三、圖表

- (1) 繪製華僑逐年往加拿大人數統計表
- (2) 繪製非洲華僑概况表
- (3) 繪製華僑家族團體比較表
- (4) 繪製本會組織系統表
- (5) 繪製華僑農工商業調查表(另附)
- (6) 繪製華僑人口職業調查表(另附)

中央黨務月刊 第十七期 報告

一三八

中央僑務委員會

華僑農工商業調查表

中央黨務月刊 第十七期 報告

一三九

	地名	中文		西文	
	何國領域	中文		西文	
農	農作物種類及產額				
	耕植方法及銷售地點				
	地價地租及賦稅				
	僱工工資	最高		最低	
	農場及農民數目				
業	農民團體				
工	工業種類及工廠名稱 (或總數)				
	主要出品及其銷路				
	原料來源及其總額				
	每年出品總額		工人總數		
	工資	最高		最低	
	工人團體				
商	商業種類及商店之數目				
	主要商品				
	商品來源及其銷路				
	每年商業總額		商人總數		
	商會及其他商人團體				
業					

中華民國 年 月 日

調查人簽名蓋章

統計科製(第四表)

- 說明
- (1) 該表由海外各級黨部或各地使領館商會中華會館負責調查
 - (2) 該表不敷請照式製填
 - (3) 如有未盡事項請附書面報告
 - (4) 如有鑛業或其他實業請另紙記錄報告

中央僑務委員會

華僑人口職業調查表

地 名		中文					西文
		中文					西文
何 國 領 域		中文					西文
類 別	省 別		廣 東	福 建	其 他	總 數	
	人 口 數 目	本國生長	男				
女							
共計							
外國生長		男					
		女					
		共計					
總 數	男						
	女						
	共計						
職 業	內入國民黨者						
	內入外國籍者						
	農 界						
	工 界						
出 口 人 數	商 界						
	學 界						
	其 他						
	生 死						
進 口 人 數	婚 嫁						
	進 口 人 數						
出 口 人 數	進 口 人 數						
	出 口 人 數						
備 考							

中央黨務月刊 第十七期 報告
 中華民國 年 月 日
 調查人簽名蓋章

一四〇

統計科製(第五表)

- 說明
- (1) 此表調查本年內之人口及其職業
 - (2) 如有未盡事項請填入備考欄內或附書面報告
 - (3) 此表請於收到後從速填送
 - (4) 此表如不敷用請代另印

戊、關於詢問方面者

一、介紹

- (1) 介紹馬爲英同志往航空署接洽要公
- (2) 介紹僑生梁鴻香入廣東航空學校肄業
- (3) 保送僑生孔祥隆入廣東警官學校肄業

二、招待

- (1) 招待陳振聲同志往招待所住宿
- (2) 發給日僑楊廷傑護照

三、解答

- (1) 解答番禺僑商陳少卿呈爲呈請補助其子女教育經費案

- (2) 解答國府賬務處函據曹方來函請轉發給介紹公函以便往南洋募捐案

- (3) 解答黨員羅浮仙黎光羣呈爲被荷印政府驅逐回國流落首都懇代介紹工作案

- (4) 解答張繼函請酌量按置李濟寬等四人位置案

- (5) 解答香港支部函請代呈中央准予創設香港華僑招待所案

己、關於會計庶務方面者

一、會計

- (1) 掌登本會收支總簿

- (2) 核對十月份單據

- (3) 核算招待所十月份報銷

- (4) 造呈十月份報銷

- (5) 發放十一月份生活費

- (6) 核收十月份所得捐

- (7) 整理各項單據

- (8) 編造出納表

- (9) 編製各種單據

二、庶務

- (1) 督率工友分配工作

- (2) 向工友夜校接洽本會工友入學

- (3) 向膳務會接洽本會職員用膳

- (4) 裝置汽爐

- (5) 購置一切什物

- (6) 編本月各項物品出納表

- (7) 印刷各種表冊刊物

- (8) 整理一切雜務

- (9) 向安樂酒店接洽定餐議請加拿大飛機代表

中央統計處工作報告

▲八月份

(1) 徵集課

- 一、繼續分析并統計中央第一二三屆歷次常會會議錄
- 二、續擬黨務統計規程
- 三、編擬徵集黨務須知
- 四、徵審六七兩月份中央各部處會工作統計材料
- 五、分析總章
- 六、辦理海員鐵路各黨部黨員十項統計
- 七、徵集京市各區黨務情形統計材料
- 八、統計京市黨部六月份工作概況
- 九、整理中央各部處會職員調查表
- 十、擬訂中央職員各項統計表
- 十一、編中央職員錄
- 十二、分赴市內各機關徵集職員錄
- 十三、編製各級黨部執監委員及各機關主管人員姓名卡片
- 十四、編各機關地址錄

(2) 編造課

甲、繪製圖表

- 一、繪製中央黨部四五兩月份黨務統計表
- 二、繪製中國國民黨省黨部工作統計月報表
- 三、繪製中國國民黨縣市黨部工作統計月報表
- 四、繪製中國國民黨特別黨部工作統計月報表
- 五、繪製中國國民黨師特別黨部工作統計月報表
- 六、繪製軍隊小組工作統計月報表
- 七、繪製各級黨部黨務沿革表
- 八、繪製各軍隊移動統計報告表
- 九、繪製省市黨部教育機關統計表
- 十、繪製僑胞團體統計報告表
- 十一、繪製僑胞學校統計報告表
- 十二、繪製僑胞捐款統計報告表
- 十三、繪製僑胞黨員變遷統計表
- 十四、繪製黨員入黨時期統計表
- 十五、繪製黨員為黨工作統計表
- 十六、繪製黨員研究黨義統計表
- 十七、繪製黨員專門技能統計表
- 十八、繪製黨員職業統計表
- 十九、繪製黨員家庭狀況統計表
- 二十、繪製黨員經濟狀況統計表

- 卅一、繪製黨員專門技能統計圖
- 卅二、繪製海外總支部工作統計月報表
- 卅三、繪製海員鐵路統計報告表
- 卅四、繪製各級黨部統計工作分配圖
- 卅五、繪製區分部工作統計月報表
- 卅六、繪製區黨部工作統計月報表
- 卅七、繪製油印黨員統計表五種
- 卅八、繪製各級黨部統計工作分配表
- 卅九、繪製中央職員生活費統計圖
- 四十、繪製中央職員入黨時期統計表
- 卅一、繪製中央職員人數性別黨籍統計表
- 卅二、繪製中央職員經濟狀況統計表
- 卅三、繪製中央職員年齡統計圖
- 卅四、繪製中央職員經濟統計圖
- 卅五、繪製中央職員經歷統計表
- 卅六、繪製中央職員人數性別黨籍統計圖
- 卅七、繪製中央職員籍貫統計圖
- 卅八、繪製中央職員年齡與經濟狀況關係表（分已婚未婚兩種）
- 卅九、繪製中央職員親屬統計表
- 四十、繪製全國黨員專門技能統計圖
- 四十一、繪製中央黨部十七年度經費支出總數統計圖
- 四十二、繪製中央黨部十七年度上半年與下半年經費支出比較圖
- 四十三、繪製中央會計科單據登記手續圖
- 四十四、繪製中央黨部各月支出分類比較圖
- 四十五、繪製中國國民黨黨員撫卹調查表
- 乙、編訂方面
 - 一、編三屆中央各項常務會議決議案速檢片（一九——三〇次）
 - 二、編三屆第六次第七次財務會議速檢片
 - 三、編統計規程表格說明
 - （3）總務課
 - 甲、文書方面
 - 一、擬提案一件
 - 二、擬呈文三件
 - 三、公函二十一件
 - 四、通告二件
 - 五、編造本處八月份工作總報告
 - 乙、收發方面

收文

- 一、呈文八件
- 二、函十六件
- 三、代電一件
- 四、圖書二十一件
- 五、表格三千五百十一件
- 六、刊物一百零九件

發文

- 一、呈文三件
- 二、提案一件
- 三、函十七件
- 四、通函八十九件
- 五、表格一千五百十一件
- 六、印刷物五十件

丙、保管方面

- 一、文件五十三件
- 二、刊物一百零九件
- 三、表格二千件
- 四、圖書二十一件

丁、事務方面

- 一、表格簿冊之印刷事宜
- 二、職員進退登記
- 三、掌理公款出納及編造本月報銷
- 四、編造本處職員生活費清冊
- 五、招攷臨時工作人員佈置一切事宜
- 六、幫同徵集各黨部統計材料
- 七、其他各課交辦瑣碎事項

▲九月份

(1) 徵集課

- 一、繼續統計并分析中央第一二三屆歷次常會會議錄
- 二、派員徵集江蘇省黨部黨務工作統計材料
- 三、派員徵集浙江省黨部黨務工作統計材料
- 四、派員徵集上海市黨部黨務工作統計材料
- 五、考試臨時工作人員
- 六、修正黨員十項統計應用各項表格
- 七、完成特字黨員十項統計
- 八、辦理贛字黨員統計
- 九、辦理海外緬字黨員統計
- 十、審核各下級黨部所呈黨務統計報告
- 十一、草擬「國府建都南京後各省市建設工作調查項目」
- 十二、擬定辦理失業黨員統計事宜
- 十三、徵集司法人員職別與人數統計材料
- 十四、核算黨員擅長法律人數與現任法官人數之比較

(2) 編造課

- 甲 繪製圖表
- 繪製總章分析圖

- 繪製中央秘書處組織系統圖
 繪製中央組織部組織系統圖
 繪製中央宣傳部組織系統圖
 繪製中央訓練部組織系統圖
 繪製中央僑務委員組織系統圖
 繪製海員鐵路特別黨部組織系統圖
 繪製國民政府組織系統圖
 繪製師執委會組織系統圖
 繪製縣市執委會組織系統圖
 繪製南京市所屬區黨部區分部及黨員數量統計圖
 繪製江蘇省各縣區黨部區分部數量統計圖
 繪製江蘇省黨員入黨時期統計圖
 繪製江蘇省黨員專門技能統計圖
 繪製江蘇省黨員年齡統計圖
 繪製江蘇省黨員性別統計圖
 繪製江蘇省黨員籍貫統計圖
 繪製江蘇省黨員職業統計圖
 繪製江蘇省各縣黨員學歷統計圖
 修正并繪製中國國民黨各級黨部黨務統計工作分配系統圖
- 修正并繪製軍隊各級黨部黨務工作分配系統圖
 修正并繪製海員鐵路各級黨部黨務工作分配系統圖
- 修正并繪製省市暨所屬各級黨部黨務工作分配圖
 修正并繪製海外各級黨部黨務工作分配系統圖
 繪製黨務測示圖(用符號式樣)
 繪製黨政關係系統圖
 放大中國全圖
 繪製總章分析表
 繪製中央六月份黨務統計圖
 繪製中央七月份黨務統計圖
 繪製中央秘書處會計科工作系統表
 繪製中央組織部每月編製軍隊黨員檢查片統計表
 繪製南京特別市黨部六月份黨務統計表
 繪製南京特別市黨部所屬區黨部區分部及黨員人數統計表
 繪製下級黨部統計工作分配表
 繪製中國國民黨失業黨員報告表
 繪製職員簽到簿式樣
 繪製職員工作報告式樣

繪製各科每週工作報告表式樣
繪製圖表陳列室門額

乙 編訂方面

編二屆中央常會決議案分類速檢要目第四編（四次全會至五次全會）

編第三屆中央常會三十一次決議案速檢片

彙編浙江省執行委員會三十五次至三十九次會議

決議案及各項報告

彙編浙江省黨部指導下級黨部工作之情形

分類編訂浙江省執委會工作與中央黨部發生關係

者七十九項

編第三屆第八次第九次財務會議決議案速檢片

(3) 總務課

甲 文書方面

1 擬呈常務委員會呈文二件

2 公函四十五件

3 代電二件

4 通告三件

5 編造本處九月份工作總報告

乙 收發方面

收入

1 呈文十七件

2 函四十二件

3 電一件

4 代電一件

5 表格四千一百二十件 表格六千三百八十件

6 各級黨部工作報告三十一件

發出

呈文二件

電二件

函三十七件

通函一百四十一件

丙 保管方面

文件一百十件

刊物二百零三件

表格一千一百件

丁 事務方面

1 各課職員領用物品登記

2 編造本處職員九月份生活費清冊

3 表格簿冊之印刷事宜

4 職員進退及請假之登記

5 掌理公款出納及編造報銷

6 其他各課交辦瑣碎事項

▲十月份

(1) 徵集課

- 一、改正黨務統計規程
 - 二、設計黨務統計範本
 - 三、草擬社會調查項目
 - 四、完成「國府建都南京後各省市革新成績報告項目」
 - 五、設計徵集各地人民團體統計材料辦法
 - 六、編製各地黨務主管人員迭次變更情形表
 - 七、修正黨政人員卡片
 - 八、審核各地黨部所呈報告
 - 九、辦理各省市第二期黨員統計
 - 十、辦理日本安南緬甸河內海防及檀香山六處黨員統計
 - 十一、統計八九月份中央各部處會之工作
 - 十二、分類統計中央歷次議決案
 - 十三、統計並分析中央宣傳部七月份審查國內外報紙報告
 - 十四、呈請中央解釋關於下級黨部統計與調查工作之劃分辦法
 - 十五、重行分配本課工作
- (2) 編造課
- 甲、圖表方面
- 一、中國國民黨組織系統圖
 - 二、修正中國國民黨組織及政治組織關係系統圖
 - 三、中央執行委員會組織系統圖
 - 四、中央訓練部組織系統圖
 - 五、省執行委員會組織系統圖
 - 六、縣執行委員會組織系統圖
 - 七、海外總支部組織系統圖
 - 八、海外支部組織系統圖
 - 九、鐵路海員特別黨部組織系統圖
 - 十、師特別黨部組織系統圖
 - 十一、黨員個別狀況統計報告表
 - 十二、本黨各級黨部沿革統計報告表
 - 十三、黨員變遷統計表
 - 十四、黨員籍貫統計表
 - 十五、黨員工作統計表
 - 十六、修改黨員職業及專長統計表
 - 十七、黨員家庭狀況統計表
 - 十八、經濟狀況統計表
 - 十九、工會統計報告表
 - 二十、黨務教育機關統計報告表
 - 二十一、農民協會統計報告表
 - 二十二、僑胞團體統計報告表

- 二十三、僑胞捐款統計報告表
 - 二十四、放大江蘇省地圖
 - 二十五、放大浙江省地圖
 - 二十六、放大安徽省地圖
 - 二十七、放大廣東省地圖
 - 二十八、放大廣西省地圖
 - 二十九、放大山西省地圖
 - 三十、放大甘肅省地圖
 - 卅一、中國國民黨總章分析表
 - 卅二、中央五六月份黨務統計表
 - 卅三、中央八月份黨務統計報告
 - 卅四、江蘇省七月份黨務統計表
 - 卅五、浙江省八月份黨務統計表
 - 卅六、江蘇省黨務測示表
 - 卅七、修改浙江省黨務測示表
 - 卅八、廣東省黨務測示表
 - 卅九、海外黨務測示表
 - 四十、中央黨部每月經費支出統計表
 - 四十一、中央核准各省市黨部預算一覽表
 - 四十二、中央核准鐵路海員黨部預算一覽表
 - 四十三、會計出納兩科工作程序圖
 - 四十四、本處職員每日到公時間統計表
 - 四十五、本處報告紙花邊(直的)
 - 四十六、本處報告紙花邊(橫的)
 - 四十七、中國國民黨黨部職員速檢片
 - 四十八、組織部普通組織科每月發出黨證統計表
 - 四十九、新黨證黨徽
 - 五十、中國國民黨全國宣傳會議之各項統計表
- 乙、編訂方面
- 一、三屆中央常會各項決議案速檢片(三六——四〇次)
 - 二、三屆中央常會各次決議案人名速檢片(三一——三九次)
 - 三、三屆中央財會各次決議案速檢片(一一——一四次)
 - 四、三屆中央財會各次決議案人名速檢片(七一——一二次)
 - 五、二屆中央常會決議案分類速檢要目第五編(二屆五次全會——三全大會)
 - 七、擬省執委會各部工作分析綱要
 - 八、分析江蘇省黨部祕書處八月份工作報告
 - 九、分析江蘇省黨部七月份決議案
 - 十、擬蘇省執委會八月份決議分析以後之結論

- 十一、分析江蘇省黨部組織部九月份工作報告
- 十二、分析江蘇省執委會二十七次三十八次決議案
- 十三、分析江蘇省執委會四十次——四十二次決議案
- 十四、編訂浙江省執委會八月份決議案
- 十五、編訂浙江省執委會七月份組織部工作報告
- 十六、分析浙江省黨部宣傳部七月份工作報告
- 十七、分析浙江省黨部訓練部六月份工作報告
- 十八、分析山西省黨部訓練部九月份工作報告
- 十九、整理浙江、江西、江蘇、廣東、廣西省黨部六七月

份統計材料

- 二十、各省市指導委員更動表
- 二十一、擬京市執監委員更動表
- 二十二、修改中央及各省黨政主管人員名片
- 二十四、剪報紙

(3) 總務課

甲、文書方面

- 一、擬呈常務委員會呈文五件
- 二、提案一件
- 三、擬公函六十件
- 四、通告六件

- 五、編造本處九月份總報告
- 六、編造本處十月份總報告

乙、收發方面

收入

- 一、呈文十四件
- 二、公函七十二件
- 三、代電二件
- 四、各級黨部工作報告及會議錄三百九十一件
- 五、各項刊物四百九十二件

發出

丙、保管方面

文領九十五件

刊物四百九十二件

丁、事務方面

- 一、各課職員領用物品登記
- 二、編造本處職員十月份生活費清冊
- 三、表格簿冊之印刷事宜
- 四、職員進退及請假之登記
- 五、掌理公款出納及編造報銷
- 六、其他各課交辦瑣碎事項

中央黨務月刊 第十七期 報告

一五〇

中央財務委員會經收華僑捐款報告第十六號

中華民國18年10月1日起18年10月31日止

No. 2

18年	月	日	摘要	捐 款 金 額															
				原 幣				銀 兩				國 幣							
				百	十	萬	千	百	十	兩	分	百	十	萬	千	百	十	元	
	10	16	亞齊美倫中華俱樂部 Chung Hwa Club																
			美倫成泰棧轉諸僑胞																
			日里棉蘭何大通旅社何超興																
			棉蘭張榕軒街 No 20 國興																
			法屬志高埠北伐後援會	法	郎	1	7	0	2	0	00								
			棉蘭美以美學校華僑學生 Methodist Boy's School																
			蘇島振和金舖轉原龍多僑胞																
			棉蘭廣生春號李超 Lee Chao																
			英屬加拿大華僑黃先求馬輔政等	港	洋	2	0	0	00										
			秘魯華僑拒敵後援會			4	0	0	00										
			利吧咭楊永生	荷	幣	1	0	00											
			利吧咭吳雨生	荷	幣	1	0	00											
			利吧咭徐神保	荷	幣	1	0	00											
			日里棉蘭輪山公司轉利吧咭楊金鈞等																
十月份總計																			

中央徵收所得捐報告第十四號(十八年十月份)

經 徵 機關	月	份 數	目 備	考
中央政治會議	九月	五四	八〇〇	
浙江省黨部	六月	七四	四〇〇	
同上	七月	八〇	六三〇	
江蘇省黨部	九月	一〇九	一一二	
山東省黨務整理委員會	五月廿三至八月	一五一	五〇一	
同上	九月	四六	七一九	
中央政治學校	七月	一九	九〇〇	
招待海外同志第二所	九月	六	〇〇〇	
中央僑務委員會	九月	一五九	〇〇〇	
上海市黨部	四月至六月	三三〇	四七〇	
廣州市監委會	六月	二二	七五〇	毫洋 96.77 合大洋
廣州市執委會	六月	一〇七	一一〇	毫洋 126.02 合大洋
平漢鐵路特別黨部	三月至八月	七一	二九〇	
津浦鐵路特別黨部	九月	一四	八八〇	
國府文官處	九月	一五	一八〇	
立法院	八月	二八	七六〇	
審計院	六七月	八九	三三〇	
監察院	九月	一〇三	六五九	
財政委員會	九月	八四	六〇〇	
導報委員會	七月	七三	四一〇	
外交部	七八月	二八	一一〇	
財政部	七月	一七	二四〇	
交通部	七月	二四	一四〇	
交通部	七月	一六	〇三〇	
交通部	八月	一〇	八六〇	

同上	七月	一〇〇	七六〇	
海軍部	八月	〇五二	九三二	
軍政部	八月	七〇七	二五八	
衛生部	九月	九七四	七〇〇	
教育部	九月	七六一	六〇〇	
內政部	九月	五七〇	一七〇	
建設委員會	九月	八六六	二七〇	
蒙藏委員會	九月	六一二	四二二	
最高法院	八月	九四四	六二五	
財政部關務署	八月	二三三	五〇〇	
上海中央銀行及各分行	九月及補八月	一八一	九九〇	
江蘇銀行管理處	八月	一四四	七六六	
江蘇菸酒事務局	八月	二二三	二〇〇	
蘇浙區麥粉特稅局	九月	一六三	五七〇	
江蘇沙田官產事務局	八月	二二八	四二〇	
兩淮鹽運使	六月	二二〇	九〇〇	
同上	八月	二二〇	九〇〇	
淮北鹽運副使	七月	八四	八〇〇	
松江鹽運副使及所屬機關	八月	九三	四〇〇	並蘇五屬緝私局
金陵關監督	九月	三三	九〇〇	
江蘇捲菸稅局	八月	二七五	三三〇	
兩浙鹽運使及各場局	七月	二二六	四五〇	
兩浙鹽務緝私局	八月	一〇三	二〇〇	
浙江印花稅局	八月	一一二	二〇〇	
浙江菸酒事務局	五月	二六九	〇〇〇	並各分局
杭州關監督	八月	五七	六〇〇	
浙江沙田局	九月	二七	三〇〇	
安徽印花稅局	五六月	一〇九	五八〇	
安徽菸酒事務局	七月至九月	二三七	九〇〇	

安徽捲菸稅局	九月	六八	二三〇	並各分局
蕪湖關監督	九月三天	四	三一〇	
皖南鹽務緝私局	七八月	五九	四〇〇	
鳳陽關監督	九月	一八	一〇〇	
贛湖監督	六七八月	三八	〇四〇	
江西郵包稅局	八九月	五九	六〇〇	
江西印花稅局	八九月	八一	〇〇〇	
江西捲菸稅局	九月	三七	八〇〇	
江西菸酒事務局	五月廿一日至六月	八〇	九五〇	
同	七八九月	八二	一〇〇〇	
西岸權運局	八九月	九四	〇〇〇	
江西財政特派員公署	九月	七七	八〇〇	
新堤關監督	八月	四三	九〇〇	
同	九月	四三	九〇〇	
宜昌關監督	八月	三三	九〇〇	
武昌關監督	七八九月	〇七	七〇〇	
武昌造幣廠	九月念一至卅	二	九七〇	
湖北菸酒事務局	九月	〇八	三〇〇	
武陵關監督	八月	二八	五〇〇	
湖南捲菸稅局	六月	六一	九〇〇	
湖南菸酒事務局	五月念一至八月	七〇	二六六	
令	九月	五五	九〇〇	
龍州關監督	一月至六月	一一	〇〇〇	
瓊海關監督	九月	三二	一〇〇〇	
可北菸酒事務局	四月念一日至六月	二六	〇四〇	
河北捲菸稅局	八月	二二	六四〇	
津海關監督	六七月	三〇	二三〇	並各分關六月至八月
北平稅務監督	八九月	二四	七九〇	
蕪湖電話局	七八月	二三	六六〇	

上海電報局	交通部派奉航空線管理處	交通部交通職工委員會	首都公安局	外交部北平檔案整理處	湖南交涉署	浙江交涉署	河北交涉署	同	安徽交涉署	駐浙軍械局	兵工署	兵工署屬官	兵工署金陵兵工廠	兵工署上海鍊鋼廠	中央模範林區委員會	商標局	中央防疫處	北平大學	北平大學附屬小學	國立藝術院	中央國學圖書館	津浦鐵路管理局	正太鐵路管理局	南潯鐵路管理局	同	道清鐵路管理局	建設委員會電機製造廠	太湖流域水利委員會
九月	五六月	四月至八月	八九月	五六月	二月十六日至六月	六七月	四五月	六七月	九月	四月	六七八月	六七八月	八九月	八月	九月	八月	九月	八月	二月至五月	八月	九月	八月	八月	八月	九月	九月	九月	九月
一五四	一三四	一三八	七二五	二〇	一一二	一八〇	一五六	四三	四三	一六	八三三	六	一〇二	一二	三五	三九一	七七	一三五	四七	九一	一五	二三八〇	四三九	二五六	二五一	一六〇	四六	五三
二七〇	〇三〇	二二〇	六〇〇	一九八	〇〇〇	七四〇	五八〇	二〇〇	五〇〇	六八五	一九五	〇九三	六〇〇	五〇〇	八三〇	〇五〇	四五〇	〇〇〇	〇〇〇	〇〇〇	〇六〇	四一〇	六一〇	六六〇	二二〇	一〇〇	六七〇	

首都電廠	九	月	九	月	九四	二〇〇
建設委員會購料委員會	九	月	七	月	七	三〇〇
威野電廠	九	月	一〇	月	一〇	三〇〇
警辦廣東治河事宜處	七	月至九月	二四	九	六四〇	
最高法院檢察署	九	月	二〇	〇	六二〇	
江蘇高等法院	一	月至四月	八九	八	九一〇	
同上	五	六月	四九	五	〇五〇	
湖南高等法院	七	月	一四	九	六〇六	
湖南高等法院第一分院	七	月	二九	二	六三	
湖南高等法院第二分院	七	月	三	三	〇〇	
湖南長沙法院	七	月	五六	八	〇〇	
湖南常德地方法院	七	月	四〇	一	六三一	
湖南邵陽地方法院	七	月	四一	一	五〇〇	
湖南高等法院	一	月至五月	七三	五	一八五	
同上	六	月	三一	一	九七五	
江西高等法院	五	六月	三三	五	九八四	
福建高等法院	一	七、五月至十八、二月	一八	六	八二八	
安徽高等法院	一	月至三月	三六	四	〇七〇	
福建高等法院	一	月至五月	四三	二	六九一	
河北高等法院	一	七、十二月至十八年二月	四一	〇	七二〇	
河北高等法院檢察處	一	七、十二月至十八年二月	一七	一	〇〇	
江蘇吳縣地方法院	一	七、五月至十二月	四〇	九	一五九	
江蘇江甯地方法院	一	七、五月至十二月	四三	一	一三〇	
湖南高等法院第一分院	一	月至五月	一五	三	二九〇	
湖南高等法院第二分院	六	月	三三	三	七五〇	
同上	三	月至五月	九二	二	三八八	
湖南高等法院第一分院	六	年六月並十七年八月至十二月	五七	六	二二	
湖南常德地方法院	一	月至五月	一八	〇	二〇二	
湖南常德地方法院	六	月	七六	一	一九九	

湖南長沙地方法院	同上	一月至五月	二八〇	一七九六
湖南邵陽地方法院	同上	一月至五月	九八	八八〇
安徽懷甯地方法院	同上	六月	一七一	一一二一
安徽高等法院第一分院	同上	十七年四月至十二月	四〇〇	八〇〇
安徽蕪湖地方法院	同上	十七年四月至十二月	二二八	八五八
總理陵墓拱衛處	總理陵墓拱衛處	五月至八月	四〇四	六四〇
總理陵墓拱衛處	總理陵墓拱衛處	五月至八月	三四五	一五〇
總理陵墓拱衛處	總理陵墓拱衛處	五月至八月	二八	八〇〇
中央兼第一編遣區	經理分處	六月	一三九	二四〇
同	同上	七月	一〇六	二二〇
同	同上	八月	一一一	八八〇
國民革命軍航空大隊	同上	六月至九月	七八	六四一
江蘇省政府	同上	六月	九八九	三六〇
江蘇省政府	同上	七月至九月上半月	四七四	五七〇
山東省政府	同上	六月	六六六	七一六
同	同上	七八月	四二〇	二二〇
北平特別市政府	同上	十七年十月至十八年四月	四一一	二四〇
上海市政府	同上	四五六	八三九	〇二〇
江蘇教育基金管理處	同上	七八九月	六一	二〇〇
江蘇農礦廳	同上	八月	二〇三	〇〇〇
江蘇農礦廳農業推廣委員會	同上	八月	一三三	八〇〇
江蘇農礦廳懇務委員會	同上	八月	一三三	七〇〇
江蘇農礦廳合作事業指導委員會	同上	八月	二二	三〇〇
江蘇土地測丈人員養成所	同上	五月	一〇	四〇〇
江蘇省政府土地整理委員會	同上	五月	一六五	〇〇〇

江蘇省昆蟲局	一月至六月	一五七	二五〇〇	
江蘇揚州蠶業試驗場	六月	七	四〇〇	
江蘇國術館	七八月	一三三	一〇〇〇	代征
江蘇寶山縣黨部	八月	三三	二〇〇	代征
六合縣黨部	三月至六月	一四	〇〇〇	代征
江蘇句容縣黨部	六七月	六〇	六五三	代征
鎮海要塞司令部	四月	四九	七〇〇	並各營
浙江陸軍測量局	四月	九四	二六〇	
浙江陸軍監獄署	四月	五	七〇一	
浙江內河水警署	二三四月	二四	五〇〇	
浙江省政府保安處	五六月	一七四	三六四	
浙江省保安隊各團營及音樂隊	四月	三三七	五一三	
浙江省財政廳	二月至六月	六三〇	八二〇	
浙江財政廳所屬征收局	十七年十月至十八年七月	二五六	〇四〇	
浙江省法規審查委員會	四五月	一七	四〇〇	
西湖博覽會	六月	六六	六六五	
杭州市政府工務局	四五月	一二六	八三〇	
同上	六月	六七	一〇〇	
浙江杭縣教育局	三月至五月	五	三三三	
甯波市政府並公安局工務局	六月	一六四	四七〇	
浙江省立法政專門學校	一月至三月	五三	五八〇	
浙江省立醫藥專門學校	一月至三月	二六〇	八〇〇	
浙江省立醫藥專門學校	一月至三月	一二九	〇三〇	
浙江省立商科中學	一月至三月	九一	七三〇	
浙江省立蠶桑科中學	一月至三月	三〇	九九七	
浙江省立女子產科學校	一月至三月	九	八〇〇	
浙江省立鄉村師範學校	一月至三月	二八〇	七四〇	
浙江省立第一中學第一部	一月至三月	二八〇	七四〇	
浙江省立第一中學第二部	一月至三月	二五二	二〇〇	

浙江省立第二中學	一月至三月	一五七	一一〇
浙江省立第三中學	一月至三月	一二五	〇四〇
浙江省立第四中學	一月至三月	二二二	四六〇
浙江省立第五中學	一月至三月	一七一	四九〇
浙江省立第六中學	一月至三月	一〇一	七〇〇
浙江省立第七中學	一月至三月	二七五	四二〇
浙江省立第八中學	一月至三月	一三四	三四〇
浙江省立第九中學	一月至三月	一三六	六二〇
浙江省立第十中學	一月至三月	二三九	〇五〇
浙江省立第十一中學	一月至三月	一一〇	一六〇
浙江省立公衆運動場	一月至三月	一一二	三〇〇
浙江省立農事試驗場	一月至三月	二六	一八〇
浙江省立圖書館	一月至三月	二四	〇〇〇
浙江省立留日學生經理處	一月至三月	八	四〇〇
浙江省教育公產保管處	一月至三月	一	八〇〇
浙江紹興縣政府	十七年十二月至十八年五月	一〇四	一五〇
浙江分水縣政府	一月至三月	二四	〇〇〇
浙江景甯縣政府	十七年三月(九天)至十八年六月	六一	二〇二
奉化縣政府	二月七日至六月	四六	五五六
浙江東陽縣政府	十七年十二月至十八年三月	二八	三三四
浙江海寧縣政府	六月	一三	九〇〇
浙江浦江縣政府	五六月	二三	三九四
浙江淳安縣政府	六月	一五	二〇〇
浙江臨安縣政府	五六月	一六	四〇〇
浙江義烏縣政府	三月至六月	七三	五〇〇
浙江於潛縣政府	十七年九月至十八年六月	八三	六〇〇
浙江南田縣政府	三四月	一七	二〇〇
浙江桐鄉縣政府	六七月	一三	〇〇〇
浙江海鹽縣政府	五六月	二六	四〇〇

浙江淳安縣政府	七月	一六一〇〇		
浙江慈谿縣政府	五六月	三一三〇〇		並公安局
浙江海鹽縣公安局	十七年九月至十八年六月	三六六〇〇		
浙江蕭山縣警察所	十七年十月至十八年五月	五五八〇〇		
浙江桐廬縣政府	十八年五六月	二一〇〇〇		內公安局一月至七月
浙江餘姚縣公安局	五六月	一八〇〇〇		
浙江嘉善縣政府	五六月	二九一〇〇		
浙江樂清縣政府	三四月	一九一〇〇		
山東省政府民政廳	六七月	三〇〇〇〇		
同	八月	二二〇〇〇		
山東省政府財政廳	六七月	六二九〇〇		
同	八月	三九七〇〇		
山東省政府工商廳	六七月	九〇〇〇〇		
山東省政府農商廳	六七八月	三二四〇〇		
山東省政府教育廳	六七月	八四一〇〇		
山東省政府建設廳	六七月	一〇九四〇〇		
山東臨清縣政府	六七八月	三一〇〇〇		
山東齊河縣黨部	六月至八月	三三三〇〇		代征縣政府各機關
山東東平縣黨部	代征縣公安局縣府六七八月	二八八〇〇		
山東朝城縣黨部	十七年十二月至二月	三三三五〇		
山東曲阜縣黨部	八月	九一八〇〇		
山東陽信縣黨部	七八月	二六五六〇		代征
山東長清縣黨部	七八月	二六〇〇〇		代征縣政府公安局
湖南民政廳	五六月	一四九〇〇		
湖南教育廳	五六月	一二三〇〇		
湖南財政廳	六七月	一〇五八〇〇		
湖南地方自治籌備處	五月	二九一三〇〇		
湖南地方自治訓練所	五月	三三二〇〇		
湖南各縣調查辦公處	六月	八〇〇		
湖南博物館	六月	八〇〇		

湖南第一工業學校	四五月	四七	四四八
湖南第二中學校	五六月	六九	四二八
湖南湘鄉縣黨務指委會	一月至六月	一八	〇〇〇
湖南湘鄉縣政府	一月至五月	四一	一〇〇
湖南湘鄉縣政府	一月至六月	二一	六〇〇
湖南衡陽統稅局	一月至七月	一〇四	〇二〇
湖南湘江公安局	四月至七月	三	二〇〇
湖南岳陽統稅局	六月	一三	九六〇
湖南寶慶統稅局	四五月	二八	八六〇
湖南省河貨物統稅局	六月	二二	一四六
湖南邵陽縣政府財政局	二月至六月	一一	〇六七
湖南安化縣黨務指委會	一月至五月	二二	〇〇〇
湖南零陵縣政府	四五月	一九	二〇〇
湖南安化縣財政局	一月至五月	四	五〇〇
湖南安化縣政府	一月至五月	二九	四六〇
湖南益陽統稅局	五六月	二九	三六〇
湖南常德貨物統稅局	四五月	三九	三六〇
南京市財政局	九月	〇五	九八八
南京市土地局	九月	四七	一四〇
南京市工務局	九月	六九	〇八〇
南京市旗民生計處	八九月	三〇	五三〇
上海市港務局	四五月	三〇	八〇〇
上海市公安局	三月至六月	八五九	五五〇
上海市公用局	四五月	四九〇	四七〇
上海市土地局	四五月	四六二	〇五〇
上海市社會局	四五月	三四八	〇〇〇
上海市衛生局	四五月	三〇三	八一〇
上海市財政局	四五月	三九二	八六〇
上海市教育局	四月至六月	三四八	四四〇

上海市工務局	四月至六月	五六五	〇五〇	毫洋 89.62 合大洋
廣州市政廳	五月	七六	一七〇	毫洋 90.34 合大洋
同 上	六月	七六	九五九	毫洋 82.82 合大洋
廣州市立銀行	五月	二七	四七〇	同 上
同 上	六月	二七	四七〇	同 上
廣州市土地局	五月	六七	二三〇	毫洋 79.10 合大洋
同 上	六月	六七	八三〇	毫洋 79.80 合大洋
廣州市衛生局	五月	五二	三四〇	毫洋 61.58 合大洋
同 上	六月	五二	四二〇	毫洋 61.68 合大洋
廣州市工務局	五月	八五	七八〇	毫洋 100.92 合大洋
同 上	六月	一〇三	七九三	毫洋 122.11 合大洋
廣州市公用局	五月	二六	四五〇	毫洋 81.19 合大洋
同 上	六月	二六	九二八	毫洋 81.68 合大洋
廣州市財政局	五月	六七	八四〇	毫洋 79.82 合大洋
同 上	六月	六七	〇一四	毫洋 67.84 合大洋
廣州市教育局	五月	三九	二〇〇	毫洋 46.12 合大洋
同 上	六月	三九	二〇〇	毫洋 46.12 合大洋
廣州市公安局內	五月	九〇	六一〇	毫洋 106.61 合大洋
同 上	六月	〇三	六七八	毫洋 121.975 合大洋
廣州市公安局外	四月	三九	五八五	毫洋 164.80 合大洋
同 上	五月	五一	〇六〇	毫洋 60.08 合大洋
同 上	六月	五九	〇四七	毫洋 63.468 合大洋
廣州市立醫院	五月	一七	六八〇	毫洋 80.80 合大洋
廣州市檢疫所	五月	一一	九〇〇	毫洋 14.60 合大洋
同 上	六月	一一	九〇〇	同 上
廣州市電話所	五月	一八	九五〇	毫洋 22.30 合大洋
同 上	六月	一九	五二〇	毫洋 22.965 合大洋
北平市財政局	十七年十月至十八年三月	三三七	五九八	
北平市土地局	十七年十月至十二月	五五	一〇〇	

北平市工務局	十七年十月至十八年三月	三七九	七一
北平市社會局	十七年八月至十一月	二六	九三六
北平市衛生局	十七年八月至十八年四月	一一七	七七〇
北平市公安局	十七年八月至十一月	一五五	一四〇
北平市公用局	十七年十月至十八年四月	一八三	〇五六
北平市教育局	十七年十月至十八年二月	四四	四〇〇
北平文化博覽會	十七年十月至十二月	二	六八〇
北平四郊市政捐稽征所	十七年十月至十二月(六天)	一一	二八四
北平妓女檢治所	十七年十二月	二	三八〇
北平市內城醫院	十七年八月九月	二	二〇〇
北平市東郊醫院	十七年九月至十二月	八	五五〇
北平傳染病醫院	十七年八月至十二月	三一	〇四五
北平市區賦稅稽徵所	十七年十月至十八年三月	一三五	二八二
北平市政捐稽征所	十七年十月至十八年三月	九八	四八〇
北平市牙稅稽征所	十七年十月至十八年三月	二二	八八〇
北平郵包稅稽征所	十七年十月至十八年三月	四〇	〇八〇
北平市財政局 海王村公 產管理處	十七年十二月至十八年三月	二	四〇〇
北平市旗產清理處	二月	七	四〇〇
北平市證券交易登記所	十七年十二月至十八年三月	二七	二〇〇
北平市衛生試驗所	十七年十一月至十八年三月	九	六〇〇
北平市外城醫院	十七年八月至十八年三月	六一	一二〇
合計		七、〇四五	七八八

選 錄

目前局勢與處分汪精衛經過

胡漢民

——十八年十二月十六日在中央黨部 總理紀念週報告——

西北西南的逆軍一星期內都可將他解決。改組派及一切反動勢力的失敗是必然和已然的事實。我們如舍賊不討，畏葸遷避，乃不啻自毀其革命的歷史。以主義為基礎，鎮靜不動，力謀應付，是克敵制勝的唯一良法。國家統一的基礎，早已鞏固，非一切殘餘的反動勢力所得而搖撼。汪精衛先生過去的錯誤和執迷不悟的事實。汪先生的病根，是「夸者死權」是深中「狃於蒲騷之役」之大病。在一切革命的工作中，沒有所謂領袖與非領袖之分。上星期中央忍痛處分汪精衛的經過。「服務」與「奪取」是本黨與鮑爾雪維克在革命工作上一條最嚴明的界綫。

各位同志：上星期中，我們軍事的進展很快。廣西的張發奎本有軍隊二萬，屢戰皆北，現在已不滿三千了。桂系逆軍在這次戰爭中，雖很取巧，不與張發奎部併力作戰，但是屢次失敗，已成強弩之末，我們在這一週內也可以全部將他消滅。至於唐生智，更不成問題。他初時本沒有變亂的決心，只因聽見石友三在浦口叛變，怕襲了他的後路；同時張發奎又在廣東作亂，便以為中央決難維持，才突然違名通電，在鄭州倒戈。現在被其列名通電的將領已紛紛發電否認，唐進退失據，其窮蹙可想。中央討伐唐逆，現正分路進攻，閻百川同志也於十五日下午下動員令，期與中央討逆軍會師鄭州。他屢次來電表示擁護中央，決心消滅改組派和一切反動份子。照目前的情形看，唐部逆軍在本星期內也一定可以全部解決。

在歷次軍閥叛變之先，我們都預言他們必歸失敗，并且算准時日，絲毫不爽。因此，有許多人便說我們都成了預言家了。前天有一位同志來問兄弟說：「照目前的局勢，反動勢力的確又將擊破。但是在五、七、八、九這幾天，危疑震撼，不可終日，而中央諸同志，鎮靜如常，尤其你和蔣介石同志發表演辭，都斷定他們不久必敗；當時一般人，還不敢相信，以為言過其實，現在事實竟應驗了。這究竟何所依據呢？難道你們都成了預言家麼？」兄弟說：「這些事情的來因本很簡單，我們如此斷定，並不是什麼預言，乃完全根據于我們的常識的。我們對于任何事件，都須就他的根本觀察，由此根本，便可很準確的斷定事件的成敗。」我們知道石友三浦口之叛，完全為不慣航海所引起，反動份子乘虛而入，便突然譁變；在事先既沒有預定的計畫，事後便祇有奔竄逃遁，求苟延他們垂絕的生命。試問這種軍隊，更有何力與中央對抗？至于唐生智聞石友三之叛而倉皇變亂，他想叛變之後，既可避免石友三和韓復榘的襲擊，並可與石友三聯合，分道兩進，奪取兩湖地盤。同時又誤信廣東改組派直接所統率的張發奎桂系軍隊必能利，徒想與之遙為聲援，謀個人野心的狡逞。其實石友三的不足道已如上述，而所謂改組派者，在他們過去的行動上，也已很清楚的表顯出他們的無能了。他們所奉為領袖的汪精衛先生，單為發展個人的領袖慾與支配慾，遂不惜勾結一切殘餘的腐化惡化勢力和赤色帝國主義，希圖破壞我們總理以及全國革命志士，武裝同志所艱難締造的統一。他們的一切，完全與國家民族的益利相反；國人希望和平，而他們要戰爭，人民希望統一，而他們要割據，人民希望澈底完成國民革命以解除一切反動勢力的羈絆和壓迫，而汪精衛先生竟不惜以一身集腐惡之大成——作腐惡的傀儡，想以其殘餘的反革命勢力的集團——改組派的力量，去斷送一切國家民族的利益，而與革命為敵。我們確信：是非順逆之所在，便是成敗之所在；從我們過去的歷史與目前的事實中，便可明瞭是非順逆與成敗究竟何在。所以改組派以及一切反動勢力的失敗和消滅，正合「事有必至，理有固然」的古訓，具體的說，則他們的失敗和消滅，乃是必然和已然的事實，正不用我們來預料的。

上一星期在一般人所謂局勢緊張之中，外間便謠傳兄弟已坐了飛機到廣東了。同時兄弟並接到上海廣東和其他各方面許多相識和不相識的同胞的函電，都勸在中央的同志抱定安坐主義，謂唯安坐始足以消滅反動，挽回厄運。其中有一位同志，他相信兄弟決不會走，他信中說：「胡先生從前在廣州士敏土廠主持廣東軍事，應付綽綽的時候，其危險的程

度更比今日爲甚，而胡先生安居其中，指揮一切，因此我相信胡先生是一定不走的。」的確，兄弟自去年秋間由海外滬京，至今未離南京一步，一方面固然覺得自己在訓政時期中所負立法上的責任非常重大，不能不勉力以赴，同時更覺得我們既許身黨國，斷不能自求暇逸，擅離職守。至於今日時局的擾攘，本不足慮，因爲反革命勢力的失敗和消滅本是已然和必然的事實，即使不幸而這些勢力竟日漸滋長，無可撲滅，那麼一切爲黨國負責任的同志，也萬不能以一走了事。因爲舍賊不討，畏葸遷避，這不啻自毀其寶貴的革命歷史，而陷國家民族於萬劫不復。這樣，我們不特不能對總理和自己革命的信仰與人格，更將無以對我們的國家和民族了。

講到兄弟坐飛機到廣州一層，心中未嘗不十分願意。兄弟生平雖不長於軍事，可是在革命過程中，每爲事實所迫，也曾挺身担任過多次。民國紀元前，鎮南關河口諸役，都以文弱之身，勉力從事。到民國元年武昌事起，兄弟正在香港主持南方總支部事務，廣州的李準、張鳴歧等都按兵不動，徘徊觀望；當時我們民軍已逼佈四郊，相機進逼；兄弟覺得雙方如果以兵戎相見，勝負之數固不可知，但是人民便不免先受荼毒了。因此毅然決然，冒險上廣州。當時同去的共祇六人，其中兩人，一是兄弟的妹子，一是內人。到了廣州以後，一切艱難困苦，無不在總理領導之下奮勇努力。當時總以爲天下的事祇有我們才能夠辦，所以講到軍事，便要去打仗；講到政治，便要努力改革。幸賴總理的指導，一切都有所秉承，不虞隕越。但是現在不同了，年紀已在五十以外，軍旅之事，我們革命的陸海空軍將士都能負責有餘，已輪不到兄弟來負擔。事實上，已無兄弟坐飛機到廣州或其他各地去指揮作戰之必要了。現在兄弟所能的，是安坐不動。當楊劉叛變時，兄弟承總理北上時的命令，代行大元帥職務，但楊劉無論如何反叛，兄弟祇坐在廣州大本營中不動。楊劉放砲了，便找些警察來抵禦，一面從無法之中想辦法來將他剿滅。兄弟相信，如果我們對於主義的信仰堅定，工作不錯，無論內憂外患如何劇烈，鎮靜不動，力謀應付，總是克敵制勝的唯一良法。這在兄弟個人的經歷上已屢屢獲得很大的成效。

改組派黨國內一切腐化變化的反動勢力之大成，形成反革命的聯合戰綫，甘心背棄主義，破壞革命，摧毀國家民族的利益，向革命的集團——中國國民黨，作最後的侵襲。我們對之，除予以嚴正的制裁外，惟有嘆息。他們一再蠢動，

總以為現在的中央政府也將如段祺瑞、徐世昌、曹錕、吳佩孚等的政府之易於傾覆。一切殘餘的反革命者，習見往昔倒戈謀叛者之易於傾覆政府，養成自己龐大的勢力，便不惜一試再試，希圖幸運的光臨。他們不知時代的不同，却勉強要把歷史的影本，重演一過。這不啻要查今年今日的時辰，而去找了十餘年前的舊通書，而暗暗地默祝其時間之符合；愚笨至此，可憐亦復可嘆。總理告訴我們：『一國之趨勢為萬眾之心理造成，若其勢已成，則斷非一二固利乘便者之智力所可轉移。』本黨經 總理四十年的領導，全國國民的贊助，本黨同志的犧牲和奮鬥，才獲得今日僅有的統一。抱持堅定，基礎鞏固，又豈一切殘餘的反動勢力所得而搖撼！我們從此，將益堅我們的信念，根本 總理遺教，切實為革命去努力。反動者蠢動的結果，每為自速滅亡，而增加我們革命的勇氣，鞏固我們統一的基礎。這在已往的事實中，也已經很明顯的昭示我們了。

於此兄弟不能不很痛心的提起一件事來，向各位報告。我們覺得在所謂改組派及一切反革命勢力的蠢動之中，有許多原是代表腐化惡化勢力的軍閥、官僚和共產黨徒。這一班人的反動，幾乎為任何人所認為必然而不足深責的。我們所最痛惜的，乃是在本黨有深長歷史如汪精衛先生者，也不惜一誤再誤，自入歧途；到今日竟明目張膽重復勾結赤俄，作國內集一切腐惡的大成的反動集團——改組派的首領了。他忘記了過去的錯誤和過去的誓言，決然做了反革命者的傀儡的領袖。從前以所謂左派首領自居的，現在可與所謂右派，西山會議派中最低下的份子合作；從前以打倒軍閥打倒桂系自命的，現在可以勾結軍閥，并以桂系的健者白崇禧做他的參謀長；從前以打倒帝國主義為號召的，現在竟與以暴力壓迫我東北邊境的赤俄交相呼應，謀劫持中央，以斷送我們整個國家民族的利益。不健忘的同志們，一定還記得汪先生當時在武漢「要從腐化惡化勢力的夾攻中奮鬥」的呼聲，現在他竟把腐化惡化的勢力集合一起，而自為其傀儡式的同牀異夢的領袖。以素以極端的革命者自命的人而無常至此，真可算是一件極可驚嘆的事了。

在汪先生過去的一切錯誤中，我們總本着 總理親愛精誠的遺訓而曲為隱諱。試略舉自國民革命軍出師北伐以來的例子說：十六年汪先生自海外歸來，便在滬與所謂中國共產黨領袖陳獨秀者聯合宣言，假借黨的名黨，背棄黨的主義，作個人的行動。此後潛赴武漢組織為共產黨所羽翼劫持的武漢政府，先利用唐生智以演兩湖的慘禍，後利用張發奎以威

廣州之焚殺。兩湖廣州的人民受禍之酷，痛苦之深，迄今言之，猶有餘痛！但是中央顧念本黨艱難困苦的締造，仰體總理寬仁博愛的存心和同志間應該親愛精誠的遺教，對於這些事，都以為非有歷史的汪先生的本意，乃一時受人愚弄，才冒此不白之冤而已。我們在歷次重要的場合都力為洗刷，并促其覺悟，希望他能翻然來歸，共同努力於完成革命的大業。但到現在，這些希望竟全部落空了！汪先生是終於執迷不悟了！兄弟個人，極想當日與汪先生同受總理耳提面命的教誨，和在革命過程中同患難、共生死的事實，現在却眼看他誤入歧途，愈趨愈下，自毀其深長而寶貴的革命歷史，真禁不住要傷心流涕了！

我們推究汪先生所以愈趨愈歧，終於不能覺悟的原因，一方近於「夸夫死權」，但求自己領袖慾支配慾的滿足；而同時亦以自信太過，深中「狃於蒲騷之役」的大病。汪先生每自以十四年在廣州的治績，為冠絕一時。由此錯謬的心理，便刻刻要以領袖自居。但是實際上，汪先生本身並沒有什麼了不得的能力，不得不走入歧路，別求援助了。照兄弟想，我們共同站在革命的立場上，本無所謂領袖與非領袖。便是做過了所謂領袖的，也斷不是非做不可的。試問人人都做了領袖，再找誰去做非領袖呢？總理的偉大，便是能看破這種虛名，一心努力於實際的革命工作。所以兄弟做廣東省長，他便願意做省公署的秘書長，正如總理做了大總統，便找兄弟做總統府的秘書長一般。其崇高偉大，真令人感佩不已！所以在革命的過程中，領袖與非領袖，同樣是為革命而努力。陳力就列，不能者止，初無高上榮辱之辨。至於汪先生所引以自豪而必須自居為領袖的「十四年廣州之治」究竟有什麼成績呢？大家所見到的，奉鮑羅庭為太上政府，事事聽他的主宰，共產黨幾乎奪取了中國國民黨的黨權，滅絕了我們辛苦培植的革命的中央勢力，廣東全省大弛煙賭禁，搜刮到民窮財盡，無以聊生。當時雖然有一部分武裝同志苦心孤詣，努力訓練軍隊，造成準備北伐的革命的武力，但也多少為這腐敗的政治所遮掩了。這些事實，假如我們能稍稍顧到，正將羞愧之不遑，還忍引以自豪，庸為不世出的功勳嗎？

兄弟常常想，沒有知人之明，至少還足以自立，求為無過。但如連自知之明都沒有，而偏以為知，且以為必能知人，結果必以自信太過，而致剛愎自用，其禍害也就不可勝言了。汪先生「狃於蒲騷之役」，以為天下事非我莫能為也。卒愈趨愈歧，自陷絕境。張發奎的軍隊，何等精良，乃不能移之對外，而必嗾之使叛。在當時我們得到汪先生嗾張反叛

的報告時，還不忍相信，以為汪先生是一個富有歷史的革命者，其愚當不至此。便是十月中旬，我們屢接汪先生業已回國的消息，但我們總以為他決不於此時回國，甘心做黨勢力量者的傀儡。可是事實證明，張發奎的通電叛變，是以汪先生為主動；而最近截獲唐生智的文電，知道唐也受了汪先生的任命了。唐生智張發奎等一勇之夫，反復成性，原不足深責。而賢明的汪先生此時也竟大派代表，四出接洽，并以個人名義接收黨部，做起護黨救國軍的大元帥來，指揮國內一切反動勢力與中央作戰了。我們至此，才知道歷次的勸告和警告已屬無效，而各地黨部不絕的請求予汪以嚴正的制裁，中央為明是非、辨順逆、正綱紀計，才忍痛有十二日中央常務會議「認為應予開除黨籍，並通緝，送監察委員會」的決議。

中央所接海內外黨部和同志請求中央討汪的函電達百餘件，有的竟詰責中央，置汪不討為中央同志徇曲徇，祇顧私人的感情，而忘掉了黨國的紀綱。尤其在廣東的前方將領，他們來電，都說：「對於汪之自絕於黨國，於法於勢，已難姑容，倘猶因循姑息，則討叛為無名，講張者更何所忌憚？」并說：「粵省同胞義憤填膺，擬即日聲罪致討，請中央速降明令，與背叛黨國之逆將等一致削籍通緝，以伸黨紀。」他們根據事實證明張發奎和桂系軍隊的犯粵，都奉汪精衛的命令。如果置汪不討，單單和張發奎與桂系軍隊作戰，於言不順，於名不正，徒然犧牲在前綫奮鬥的將士，而結果將無所得。同時在西北的前方將領也以唐生智的背叛中央，已於最近受所謂汪大元帥的任命了，非討汪則師出無名，亦將無以對與敵人肉搏的前方將士。於是中央萬不獲已才有十二日處分汪精衛的決議。這是上星期中黨務上的一件大事，兄弟今天在紀念週中特地報告一下，使大家明瞭中央處分汪先生的經過。聞中央卒不能與人為善以及歷次委曲求全的苦心，也該為全國同胞，全黨同志所共諒了。

我們對於反動勢力的一再蠢動，以及如汪精衛先生等的始終不悟，都可以歸結到不明總理遺教的一點。總理告訴我們，「人人應該以服務為目的，不應該以奪取為目的。」兄弟三年以來特別以總理這一句遺訓自勉，並勉勵我們同志。我們要認清革命是一種愛國家、愛民族、愛人類的事業，所以每個以革命者自命的人，必須富有犧牲的精神，才足以當革命者而無愧。中國國民黨是我們中國一切革命者的集團，在這樣一個革命的集團中，對於犧牲的精神，當然更

有嚴正而迫切的要求。兄弟曾說「愛人和恨人的動機，是本黨與鮑爾雪維克的分水嶺。」現在更可以說：「服務與奪取，是本黨與鮑爾雪維克在革命工作上——一條最嚴明的界綫。」不幸有若干以革命自命的人，却依然重抄「奪取機關為其左派」的故技，專以奪取為手段，以冀滿足其領袖慾和支配慾！我們於痛心嘆息之餘，不能不希望本黨同志服膺 總理以服務為目的之遺教，痛自惕勵，庶免蹈一切反革命者的覆轍。

剷除反動與革新政治

胡漢民

——十八年十一月二十五日在中央黨部 總理紀念週講——

討逆軍事的勝利，是民衆的主義的勝利。反動勢力終難聯合，祇是一個一個，遞為蠢動，讓我們好逐一的剷除。不鑒前車的反動，以及執迷到底的反動份子，其結果如何，都極明顯。改組派現在已自毀了從前左派的招牌，依附軍閥，而勾通帝國主義了。大家小心：莫出賣革命的歷史，莫失却革命的立場。前方努力剷除建設的障礙，後方就要努力去建設。建設革命和破壞革命一樣，也要抱成仁成功的決心。我們既未成仁的，就要自問成功何在！在過去的政治工作中，實在不算已經盡責。要政治上一切不延擱，先得各人剷除掉心理上的障礙。律已不嚴，用人不當，是政治不能清明的兩大原因。

各位同志：今天蔣委員回京，我們去歡迎他，在路上看到許多標語，有的說：「討逆軍事的勝利，是民衆的勝利！主義的勝利！」兄弟對於這句話有些感想，現在報告一下。當蔣委員出發時，他自己說：「敵人無論怎樣頑強，我們必定在最近幾星期內把他打平」。這一層固然是蔣委員的堅決自信，便是我們也無不確信其必然如此。兄弟追隨 總理數十年，各種艱難已經歷不少，無論事情變幻如何，祇是抱定 總理給我們的一條遺教，「有主義者必勝」，便覺得什麼艱難變幻都不足道了。自中央最近軍興以來，兄弟仍抱定這條遺教，對於一切都很樂觀，只管盡個人的本分，努力工作；

並且勸在黨的同志以及一切負政治責任的人都存此信念，都如此努力。果然現在洛陽已經克復，蔣委員已奏凱回來了。今天兄弟剛剛看見標語上又如此寫，對於 總理的那條遺教，便格外增進了信仰。

的確我們的勝利就是人民的勝利，就是主義的勝利。也唯有有主義的，為人民的軍隊，才真能得到勝利。那無惡不作的軍閥，在這個時期，仍想逞其野心，危害黨國，還會有什麼勝利可言？而我們的努力，正是去消滅這種萬惡的勢力的。他們失敗，與我們勝利的結果，乃中華民族復興與國民革命成功的關係，這種結果，也當然是可以預料的。這些話在今年春天桂、閻亂子時兄弟已經說過，及至現在，格外應驗。反動勢力始終聯合不起來，祇是一個一個，先後遞為蠢動，好像特地如此準備，讓我們好將牠各個擊破，次第加以剷除。他們既要反動，也只有這一條路可走，因此便斷定他們非失敗不可！

改組派所認為自己的本錢的，在先是李宗仁、白崇禧，後來是馮玉祥。這些人現在都不行了。他如反覆無常的張發奎，乃至死灰不可復燃的吳佩孚，張宗昌，段祺瑞等，也統統在他們羅致之中。以這樣的集團，去改組國民黨，誰都知道是笑話。但他們也顧不得許多，明知「異夢」，也只好「同牀」。可憐明明看見前面的人落了陷阱，自己在後面一定還要跟上去，照樣望下跳。如此執迷，如此反動，其結果如何，運用得着什麼預言或揣測嗎？就是改組派所認為首領的班人，其結果如何，也極明顯，除掉他們自己以外，誰都看得出的。他們自己既然定要逼得人家把他們一個一個消滅掉而後快，在被逼的人原非好為出此，只好叫做無可如何。這真是不可解的事：本來從事革命的人或本來是好好的國民，到了相當時期，偏要為權利，為私慾，任情胡鬧，直鬧到人格犧牲掉，一切事業和生命斷送掉而後已，究竟是何居心！凡是要發展私慾之中支配慾的人，而少也得想想自己支配的能力大小如何，是否足與所要發展的支配慾相副。不然，恐怕存心雖去求支配慾的發展，而事實却自己掘成自己的墳墓，請君入甕了。那又何苦呢！今天歡迎蔣委員凱旋時，我們心上一方面覺得應替國民稱慶，但同時又不免替這班自尋死路的人傷痛。

一般同志要看清楚：那班人以前是自命為左派的。所謂左派就是遇事一定要聽鮑羅廷的指導，與共產黨合作。共產黨怎樣，他們也得急追上去。如共產黨的外交政策，說是比衆不同，我國的外交就得跟着跑。但是所謂內容究竟如何呢

！以前在鮑羅廷指揮之下的一切成績，究竟如何呢？本黨與我們國家所得的利益，又是如何呢？凡此種種，多少年來我們早經領教了，惟有教人寒心而已。他們又說，黨權應該怎樣高於一切，革命的手段是如何的神妙，但是現在對於這些金字招牌，他們却自己破壞不遺餘力。照他們的行為看來，現在黨權是低於一切。因為他們在所謂「改組」的進行中，一切都依附於殘餘軍閥聽其指揮；想出種種方法去獻媚哀求那些軍閥。在從前他們還不過利用軍閥而已，如張發奎之流已經利用便上了一次大當。現在不止利用，而竟是「依附」了，張發奎、李宗仁、白崇禧、黃紹雄之流，都是他們的救命恩人了。從前他們是不許人同外國人講話的，如果講幾句，就說是投降了帝國主義。這種極端的主張，在相當時期或者有些用處，但他們現在的行動如何呢？是和帝國主義的侵略相應而來了。當他們格外猖獗起來時，帝國主義的軍事襲擊也格外兇殘起來，這不是怪事麼！

在這種愈趨愈下的情況之中，許多跨黨份子、異黨份子，原不足惜，惟其中有些是在本黨有歷史的人，把他的歷史儘管向反革命一條路投拋下去，教人看了，能不痛心！兄弟久已說過；凡自己出賣自己歷史，消滅自己歷史的，旁人一定愛莫能助。歷史的造成、保全與光大，完全在自己，如果自己甘心向壞的方面做去，別人雖想替他維護些，也無法辦到。這一層不但已在反動的舊同志應作最後的一思，就是現在正負着黨國責任的同志也應時時提醒自己，否則便人人具於失却革命的立場！丟開別人，且來說我們自己。大家千萬莫認為有武裝同志們在前綫上替黨國盡力，剷除革命的障礙，那就是革命的成功。在先因為有那些障礙在，使我們財政無法整理，軍隊無法編遣，訓政工作不能進行，那是不錯的；但是假如剷除了那些障礙，而一切建設並不努力，又有何用？假如以為那樣就是天下已安，可以坐待憲政時期的降臨，那便大糟特糟！甚至武裝同志在前綫和敵人拼命，而我們在後方苟安逸樂，過起腐化的生活來，那我們也不管是白晝墳墓了！做建設革命的工作，和打仗一般，也要晝夜不息，抱成功成仁的決心才行。武裝同志不成功即成仁，我們既未成仁，便要自問成功何在？所以兄弟近來常說：「我們要竭力擴大我們的可能範圍，去努力，去進行。實在我們的努力與進行至少要對得過前線成功的武裝同志而無愧才行！我們現在的問題，是由我們主持的政治到底清明不清明？有效力沒有？用人行政有何缺點？人民對於政府的信用增加了沒有？固然，事實上有許多障礙，人家可以諒解我們，但我們自

已斷不能諱解自己。我們要先使自己做到的確絲毫沒有苟且，可以告無罪於黨國的地步。但我們還不能以「無罪」自足，對於人家的批評，更要虛心容納，以求進益。本黨由政治會議中，根據 總理的主義，決定了許多的議案，假如都不好，就不必再說了，假如是好的，試問從那些決議公布以後，直到現在，已進行了幾多呢？所謂實現三民主義的成績，直到現在，究竟在那裏呢？講到這些地方，兄弟覺得非常惶懼，因為我們所決心實現的，所議決辦理的，事實上很多因為障礙而延擱了。政治會議所定的工作年表，頭幾項早因過時，幾乎年表是年表，工作是工作，二者不發生什麼關係了。這不是目前實在的情形麼？可知我們負政治責任的人，以往並未盡了自己可能範圍以內的責任。假如有人嫌我們的政治沒有能力，那是難怪的。

大家要知道：剛才所說的那種延擱我們工作的障礙，其第一步並非事實的障礙，而是各人心理上的障礙。各人去掃除這種心理上的障礙，乃我們現在第一件要緊的事。所好的我們的黨是以一個主義為結合的，可以隨時用它來鞏固大家心理上的共信。以這種共信為前提，所有的障礙自可推倒了。如果久久下去不這樣做，心理上的障礙就會很快的變做事實上的障礙，真的延擱下我們應做的工作，使我們政治沒有進步，拿不出什麼成績來給國民，自己還能算是在革命嗎？平常有許多事情，在我們初次考慮中是不可能的，其實假如勉力做去，很有成功的希望，並非不可能。而現在的情形，有許多人遇事並不先努力，就推說事實上有困難，不可能，那簡直是萎靡，怠慢，暮氣沉沉了！自己的責任，共信的主義，都幾乎忘記，那已離開革命立場多遠了呢！

現在負政治責任的人，有兩種毛病：第一，兄弟以前已經說過，就是政務官往往不理政務，而一天到晚勞形度神於事務，把政務都給旁人辦，於是事務官反做了政務官。更有些人天天忙碌於酬應、敷衍、東宴會、西拜訪，好像這些便是他的政務或事務。試想：一個正在力圖建設的國家中，負各部份政治責任的人却有如此失檢的，政治的前途是何等危險呢！第二，用人方面，固然因考試院尚未成立，尚無一定不移的標準，但是所用的人，究竟得當與否，用人者應有精密的考察。單靠銓敘，有時還是不夠的，難道開得出履歷的人，都是可用之人麼？歷史都是很好的麼？律已不嚴，用人不當，是政治不易精明的兩大原因，倘若政治上日有進步，真正合乎革命建設的要求，那是消滅反動，剷除禍亂的最有

力的方法。所以兄弟說：單靠武裝同志的前綫努力，是不夠的。看了軍事的結束，切莫以為就是我們的成功。我們的成功究竟在那裏，以及如何成功，大家都應再三思索，加倍努力！

怎樣解決民食問題

胡漢民

——十八年十一月十八日在中央黨部 總理紀念週講——

民食委員會是担任解決民食的治本的工作。民食委員會的責任，在發達生產糧食的大工業，恢復我們的立國之本。鴉片與民食的關係。政府應立免糧食捐，而減輕糧食運費。我們應改善從前三倉積穀的制度，使成爲管理糧食機關之一。推行地方自治時，應特別注意改進農民生活，使各安所業，勿荒農事。在我們的建設中，農村應與都市共謀發達。法國工農並重，和農村學校發達的好處。發展農民教育，是發展農村，增加農產的唯一要圖。我國以往平民教育，鄉村教育，師範教育的大缺點。工作與宣傳相副，政府擴充可能範圍，人民與政府合作，凡此種種，都應就此解決民食一事充分表現起來。

各位同志：上星期中，有一件很重要的事，應在今天提出報告，就是中央鑒於民食問題的重要，成立了一個民食委員會。民食這件事，關係很大，不僅中央應該負責辦理，就是一般同志，國民，都該十分注意。本來 總理在建國大綱中，在民主主義的演講中，以及第一次全國代表大會的宣言中，都會提及民食問題，講得很詳細，很清楚。我們現在因感國內民食太缺乏，急謀補救，定出治本與治標兩類辦法來。這個民食委員會，是擔任治本的，其重要可想而知。

數千年來，我國是一個農業國，照理民食應該不成問題。不料現在全國的糧食產量，事實上竟攪到不敷自給，要仰賴於人，每年米糧入超幾百倍，豈不可驚！前幾年東南幾省所產，尙可勉強應付本省應用，現在也不行了；西北幾省，連年災荒，本不待言；至於西南幾省的糧食，也早已不夠自給。於是全國民食不足的恐慌，就成了目前一個重大的問題。

了。

西北連年災荒，政府原非常注意，曾發行了一千萬元的賑災公債，并派人到海外去募款助賑。但是災情過重，依然不能收全效。同時萬惡的西北軍閥，竟把賑糧屯積起來做軍糧，不放給嗷嗷待哺的災民；復扣留車馬，不供賑糧運輸之用。致使美國紅十字會等團體的調查報告中說中國的災荒是由政府不負責任所致，不是賑濟所能有用，因此捐失國際信用，我們想想，能不痛心！我們並不存心仰賴外人幫我們這種忙，但我們聽見人家這些話，我們便格外感覺民食問題非自家迅速解決不可！

的確，西北的饑荒，和賑濟的寡效，是根於政治的不良。試舉一端：許多田地本應種糧食的，却逼着人民非種鴉片不可。因為他們負擔了過分的重稅，如果不種鴉片，就納不出那種稅來。農產品中，既由鴉片代替了米麥，民食焉得不成問題呢？西北的陝西、甘肅、河南等省固是如此，而西南的雲南、四川、廣西、貴州等省也是如此。差不多半個中國都是種烟多而種糧食少了，豈不駭人聽聞！因此生出的災情，又豈是賑濟所能消除的呢！

我們現在除掉努力於政治的改進與嚴厲禁煙，儘量賑濟外，再成立了民食委員會，以專謀根本的救濟。如全國糧食生產與分配的調查，糧食價目，農業損害的統計等等，俱由專門家來研究如何改進，製定方案。此外並且要按照總理遺教，努力於交通水利等等，以求農業生產的增加。總理會說：『中國自古以來，都是以農立國，農業就是生產糧食的一件大工業。』去求這件大事業的發達，恢復了我們的立國之本，完全是現在民食委員會的責任。

至於治標方面，現在已經中央議決五事，交國民政府議定辦法：（一）禁止國內各地囤糶，（二）減輕糧食運價，（三）撤銷糧食稅捐，（四）取締奸商囤積，及私運出口，（五）取締糧食不正常消耗。這五項中，二、三兩項完全是政府本身的事，尤須即時實行。政府多抽米捐，加重米商的負擔，商人不肯吃虧，惟有提高米價，以取償于民間。這種捐稅，尤其明顯政府是取之於人民，而不僅取之於商人。政府從這種捐稅中，其實所得並無幾，反而使民食受重大的影響，政府實在太失算了！我國以前本沒有什麼糧食捐，因為重視民食的原故。直到清末，張之洞等一班最糊塗的人才有了這種作備。現在我們既然看到他的流弊大極，自當立即蠲免。

運輸不便，也是民食缺乏的大原因。有許多地方糧食出產得很多，甚至於過剩。如總理所云，他曾經過某處，糧食過剩，起初還造起倉來存積，後來積不勝積，便用以代替燃料，豈非奇談！但是有糧食運輸不出去，或雖能運出去而運費太大，不能賺錢，甚且所不得不償所失，除掉白白廢棄以外，不將他賤用，更有何適當的處置呢？若因如此情形，過剩與缺乏不能調濟，需要與供給不能聯接，而大鬧飢荒，豈不格外冤枉嗎？所以糧食運輸的便利，是運輸交通上最應注意的一件事。而且如上海等埠，國外來的米，比國內來的米迅速，米商便甯願推銷暹米等而將本國的米攔起來。這種現象完全是國內交通不便的原故。至於已有的交通，對於米糧運輸，如果再不與以便利，豈不格外失算麼！

積穀一件事，是我國向來的良法美意，數千年行之不替。從前有所謂三倉，即長常倉、義倉、社倉，現在地方上行這制度的很少，倉房也被壞，或改用了。據兄弟所知以及從朋友處所聽得的，如兩廣各地，大都如此。所以現在各地遇到糧食成問題時，簡直沒有辦法。兄弟年輕時，在省城或各縣，都見有積穀的倉庫；雖然辦理未必善，甚至大倉之粟，陳陳相因，沒有好的，或管理者監守自盜，作些小弊，但積穀的方法有其必要，斷不能因噎廢食。總理在民生主義裏也會說：「要解決吃飯問題，先要解決生產問題，其次便是糧食分配問題。要解決這個分配問題，應每年於糧食有所儲蓄，使全國人民有三年之糧。……」這種儲蓄糧食的方法，就是古時的義倉制度。再如古人所說：「三年耕有一年之食，九年耕有三年之食」，也就是積穀的道理。現在各地將這個制度破壞乾淨，豈不危險！總理在地方自治的制度中，把糧食管理的機關看得很重要，因此我們對於從前所有的三倉積穀制度，應該想方法保存它的好處，而改善它的內容，使它成爲一種真正救濟民食的好制度。

此外我們看到國內荒地太多，都未盡其生產力，實在太可惜了！人家的農田不比我們多的，而收穫每每數倍於我們，豈可不加注意！我們一方面儘讓土地荒廢，一方面又弄得農民賦閑，說起來真是痛心！因爲政治上的影響，自然災害的不能抵抗，農具的不改良，農產品的難運難銷，於是農民生計困迫，大家無心爲農，時時刻刻想改業，多數想跑進都市去做工作。如上海等處，現在工人過剩，無地容納，而內地鄉村中人，還是不斷地想出來，棄有用之地於不顧，真乃很危險的現象！以廣東而論，如順德番禺等處的農夫，都不是本地人，而是從鄰縣找來的。再如浙江湖州，是有名的絲

的產地，人民多以種桑養蠶爲事，不能同時再耕種他們的田，便找許多河南人來耕種，這都是因爲耕種獲利不豐，而農民被都市吸牧了去的例子。如聽其長此下去，民食的來源將愈加不足；所以我們在推行地方自治中，應一面把糧食的管理弄好，一面對於農民的生活還得特別注意改進，使他們各安所業，而且前途希望無窮。如此，固然盡了地方自治的責任，而民食問題的解決，也就在其中了。我們始終認爲我國的農村必須與都市同時共謀發達，不能讓農村荒落下去，而只顧都市，這並且也是謀發達都市者所不許的。

現在歐洲最不受工人失業之苦的，莫如法國，而法國便是工農並重的國家；歐洲大戰以後，各國都發生工人失業的大問題，祇有法國不然。它那時不過社會上秩序有些不好，但不久就很容易地恢復了，他不祇本國沒有發生什麼失業問題，而且可以容納他國的失業者。許多國的失業工人，都跑到法國去謀生，其中尤以意大利的流氓工人爲最多，如開汽車的，做雜工的，在法國可以隨處遇到。他們的農夫有時也跑進都市，住上幾月，租一架汽車做生意，有時生意不好，或到了種田時節，他們仍回到鄉下去。法國現在還是農業小資產的經濟組織，並沒有如英國德國等大規模的工廠。至如汽車廠等更比不上美國所有。可是他們這種情形，却並不受國際如何的壓迫，而且在國內一切頗有伸縮的餘地，反爲英德等國所不及。我國現在還是小農制度的國家，而不是大工業的國家，當然談不上不要農村；倘使全國人口百分之八十的農民無處安身，那是危險極了！我國的工業方面，並不如法國；農業方面，農民多，農田大，却非法國可比。乃自外國資本主義衝進來以後，農業受其影響，生產量不但不如法國，且不如其他工業國，這不是很可嘆的事嗎？

照現在的情形；我們要趕快解決民生問題，非發展農村不可，萬不要使農民弄到無以自存而統統被吸收到都市裏去。不過這件事大得很，不祇是普通行政的力量所能收效，農民教育尤其要緊。須令人民對於農事有相當的智識，有能力抵抗天災，遇大旱知道怎樣得水，對螟虫蝗虫知道怎樣捕滅，農民的事業是可以由他們的智識增進的，而他們的生活，也是可以由他們的智識改善的，所以農民教育極要緊！記得民國七八年間，吳稚暉先生從法國回來，就非常讚美法國農村中的學校。這種學校的幫助農民，真是無所不至！它平時儘量灌輸新智識給農民，怎樣開創水利，捕除害虫，隨時給農民以有力的指導，那的確值得讚美！我國至今沒有這種農村學校，縱有一點，如鄉村師範學校等，其結果不好時，反

而把農民誘惑到都市中去，並不能有力發達農村本身。所以兄弟常說：我國人的所謂『到民間去』，乃到民間去拐帶一部分人民出來，做自己的工具，使這班人失了他們本來的民間地位，而回不得民間。許多平民學校都是有個表面而已，事實上很少切合平民的深切需要，足以幫助他們的，不是一切與他們無關，便是拐騙他們而已。其影響所及，非常之大！足以使工不工，農不農，商不商。現在的所謂民食問題，細想起來，多少也受其影響。若干年來，我國所謂義務教育，平民教育，實在談不到『教育』兩字，尤其是師範學校，更未嘗切切實實在那裏盡量盡質地培植師資。甚至於許多在師範學校中畢業的，早已染上一身都市的習氣，腦中充滿着都市的希望，誰還願意到鄉村去刻苦當教員，認真負起鄉村兒童的教育責任呢！便是真正的鄉村師範學生，結果倘若不好時，也如上文所言，還是向鄉村外面跑去。今後如要改良農村，增加農產，解決民食，鄉村學校與鄉村師範學校，是必須切實注意的！

兄弟以爲：凡人民所希望於政府的，在政府方面，固然要竭力去做，而人民自己也要認識清楚，其中有無或多少是自己應努力處。倘若大家是彼此議論多而成功少，那又有何用！在許多事情中，如果人民知道自己的地位，及如何與政府一致努力；那無論治標治本，沒有做不成功的。以往許多事情，我們祇聽見一時的提倡聲，而不見後面的事實，真使人痛心不已！無論對內對外，宣傳儘管宣傳，而所實行的總不能相副。機關雖然成立，工作總是不夠，使政府的信用無從增進。例如禁煙一事便是如此，誰都看得到的，真是我們的恥辱！自從禁煙委員會成立以來，有許多事，雖非一時所能做到，但在可能的範圍以內，何以不做？何以不逐漸擴張其可能範圍呢？我們現在又成立民食委員會了，這是純粹積極的事業，我們不能再言而不行，使有此會與無此會等了！所謂政府儘量的擴充可能範圍，以及人民與政府的合作種種，應該從這件最根本最緊要的事特別表現起來了。

青年改造問題

邵元冲

——十八年十一月二十七日在中央廣播無線電台演講詞——

諸君：今天我們要來討論一個現在很重要的問題，就是關於國家同民族興亡的問題。我們都知道本黨的根本政策，

就是希望把國家同民族完全能夠三民主義化，就是完全能夠把三民主義的精神同方案整個的從國家同民族方面表現出來。所以我們的重要問題，不是專是說隨時來應付特種問題，而是根本要把我們三民主義的精神怎麼樣去表現出來。一個國家同一個民族怎麼樣能夠把國家的精神同民族的性質表現出來呢？就是要看民族中間每一個人，——尤其是每一個青年，——他的精神同思想的表現是怎麼樣？因為中年人的思想是已經成熟了，老年人的思想總是偏于保守的了；只有青年人，他的思想是流動的，他的精神是進取的，如果能把青年的思想同精神，引導到一個建設進取的路上去，就可以把國家同民族的基礎建設起來。所以我們可以講青年就是國家的元氣，也就是民族的中心。一定要青年問題有相當解決，一定要把青年的精神同青年的生命好好建設起來，到一條建設的路上去，那末國家的生命才可以發揚，民族的前途才可以有很大的希望！

既然青年的關係這樣重大，在我們國民黨國民革命運動進展時期之中，我們來看現在青年的思想同行動是不是能夠達到我們所希望呢？我們如果拿過去同現在的經驗看來，我們就覺得很有一種恐慌，很有一種不安；就是覺得現在的青年，他所走的路，他的思想同行動，是對於本黨三民主義的精神，對於本黨建國治國的精神，還是相差很遠。所以我們有很大的不安，而且覺得這種現象是國家同民族前途的一種危險！我們從歷史進化看起來，我們知道任何民族自野蠻到文明，任何國家自衰弱到興盛，決不是靠少數有智識能力能負責任的人來負責任，就可以做得到的。一定要由多數人，大家肯共同來擔負一個國家同民族建設的責任，才可以使國家同民族得到進步同發展的。在古代部落的時代，社會同羣衆的組織很簡單，而且大家單用力的競爭來求勝利和生存。但是社會一天進步一天，人的智識一天增加一天，國家和民族的競爭關係，就不靠武力而靠智識了。一定要使學問智識進步，國家同民族才可以得到最後的勝利。因為歷史的進化是這樣的，所以我們看從前許多野蠻部落是一天衰亡一天，而近代所謂文明的民族，以智識學問來做競爭的基礎，就一天興盛一天了。既然我們承認這種歷史的經驗是很可靠的。那末，反轉來我們看中國現在的民族，尤其是民族之基本的青年，是不是朝着這一個歷史進化的方向在那裏走呢？我們看到過去幾年來的一班青年，或是自己有志向上的，或是附和別人行動的，或是並沒有向上的志向，或模倣做善的行動，而專從個人享受快樂方面去走的。其中沒有志向的和專購

個人快樂主義的這些人，我們且不去講他。就是一班有志向上的青年，也沒有走到很對的路上去。所以我們處處地方可以見到青年精神的衰頹，和行爲的不堅定。就拿學校方面來看，學校是一般青年求智識的大本營，可是無論是普通學校，無論專門學校，真正能從研究學問方面去做工夫的青年就很少。所謂學校的圖書館，平時學生在裏面看書的更是少數，就是這少數幾個人中，也並不是個個對他研究的學問下工夫，有些人還是看了些不相干的書。我們再看市場方面，青年所購買關於智識的出版物的情形，書鋪裏凡是有關於研究智識學問的出版物，無論是定期刊物，或是不定期刊物，以及比較專門的單行本，青年購買的力量都是很薄弱，這些書的銷路都是很少。至於銷路最廣的書，就是那些無聊的小說，裝訂和封面雖是好看得很，內容却非常糟，都是利用一班青年墮落、腐敗、快樂的心理，把社會上種種惡的思想習慣竭力描寫，來刺激誘惑，引導青年走到惡的路上去。又如近年來小報銷行的暢旺，也是這個關係，這些出版物因爲能投青年之所好，自然受他們的歡迎，有很大的銷路。但是青年的思想和行爲就不覺走到墮落的路上了。固然在那些辦出版事業的商人的心目中，只是唯利是圖，那裏還知道他們是文化指導的重要機關，只要看那一種性質的出版物銷路廣，可賺錢，就拚命的把他印刷出來，以致這種出版物不但不能補助社會文化，反而將做社會之基礎的這些青年引到墮落退步的路上去。

再看到那些通商口岸，或商業繁盛的市場方面，所謂學校的青年集中的地方，總是在那些遊戲娛樂的場所，或是跳舞場，或是遊戲場，這些場所對於青年的思想同智識，不但沒有一些幫助，反而引他們積極的走到墮落的路上去。

我們看了這種情形，就覺得國家和民族的前途，真是危險極了。因爲國家的基本既然在民衆，民衆的基本就是在一班青年。再根據歷史進化的經驗，既然知道過去到現在，是慢慢的從力的競爭到智識的競爭方向來；那末，只有有智識能力的民族，才可以戰勝一切，才可以造成理想的民族同國家。那末，我們現在的這一班青年能不能達到這種使命呢？能不能來擔負這種工作呢？我們是很不敢相信的。如果青年方面是這樣的現象，就是社會的許多中年人老年人很能夠積極努力，從建設方面來做工夫，但是我們已經覺得將來第二代的民族是很危險；何況現在的中年人老年人的思想能力，也是很差的，所以我們唯一希望的青年，我們將來第二代民族的生命，如果前途還是這樣沒有把握，我們國家的前途，

民族未來的生命，究竟付託在什麼地方呢？這一點是大家很要加以嚴重的注意的！

現在的一班青年，在一個求智識能力的基本時期中間，他們不能利用這種寶貴的機會，來培養各個人自己的智識能力的基礎，而以爲只要做社會運動，只要在外面奔走，就可以把國家的命運建立起來；這種心理，我們並不能說他錯誤，但是他們的方法，以及他們所努力的方向，却完全錯了。因爲我們覺得只有每一個青年他在一個求智識訓練能力的時候，能夠不放棄時間，而很寶貴的利用這個時間來培養各個人的智識能力，才可以在將來負擔社會國家的責任的時候，用他們的智識能力，來担起重大的責任。如果現在沒有把本身的智識能力充分培養起來，只在那裏做空洞的，沒有效力的奔走和運動，這種影響於社會的力量很小，至多在一時期對社會刺激一下，而改造社會的希望，根本終是不能達到的。所以一定要青年中個個人能夠利用這種求智識的時間，求培養自己的智識，才可以把將來建國治國的責任負擔起來。

我們都知道要講到救國救民族的決心和勇氣，當然莫過於我們總理。但是總理在他青年立志革命的時候，爲什麼不拋棄一切求學的機會和時間，而完全用到革命運動方面去呢？爲什麼總理在他立志革命以至於後來幾十年繼續革命的時間之中，既沒有放棄革命運動的責任，而同時又沒有荒廢了他求智識能力的機會呢？就是因爲總理他能夠認識，要建造國家和民族，要改造社會，不是靠空想能夠成功，也不是靠沒有計畫的運動所能成功，所以要革命成功，一定要把革命的方案和革命的理論弄得非常完全，非常週到。要使革命的方案同理論能夠很完全很週到，很合於時代的趨向，就非求學不可，就非努力於研究學問增加智識不可！所以我們看總理一生是革命，也是一生在那裏求智識。現在我們如果要希望革命成功，就是要來担負總理遺下來的責任，就是要來研究總理的思想同方案。但是我們要担負這個責任，要能夠了解總理的思想同方案，就非每一個人，尤其是每一個青年，大家努力從求智識方面來做工夫不可。不但智識方面，就是品性方面，也是非很努力的修養不可。因爲一個人如果有了智識經驗，而他的品性沒有注意修養，他就不能担任艱苦耐勞的工作，也不能有長期繼續不斷的奮鬥和勇氣，更不能有百折不撓的精神的。所以我們看凡是一個國家在開創的時候，一定有多數人都是能堅忍刻苦耐勞，在那裏做工夫。大家一定要很仔細很周密的計畫的，決不是輕舉妄動，或逞一時血氣之勇，所能成功的。所以我們既然知道中國現在問未來的建國治國的責任非常重要，我們就要

注意到智識和品性的修養。我們知道一個人要去救人家，一定要自己有救人家的能力。要扶助人家，一定要自己先幫助自己。我們假如沒有担負救國救民責任的活力和智識，我們有什麼方法可以担負救國救民責任？我們假如沒有救國救民能力而來担負這種責任，我們徒然來講空話、瞎鼓吹，是一無所用的。所以我們要救人，先要能救自己，要助人先要能助自己，要立人先要立己，那才能夠有辦法的。

我們還要知道一個人的精神才力是有限的，我們如果把精神才力用在這一方面，別方面的精神才力就減少了，我們如果把有限的精神才力用在沒有結果和效力方面，我們的精神才力就完全白白的費掉了。所以我們用精神才力的時候，就要有一種辨別的能力，使每一個人的精神才力，用在適當的地方，用在能夠為國家民族前途造幸福的地方。現在許多青年，常常是煩悶同悲觀同頹唐，大家感覺到沒有出路，感覺到前途很黑暗，好像茫無所歸的樣子。有的因為不能達到他自己所要做的事情的希望，他就失望，這種失望，或是為個人的地位和利益的；或是為戀愛問題的；或是為個人的虛名的；這些問題不能解決，他們就煩悶了。却不知道只有努力於增加各個人的智識能力，才可以解決一切問題，所以我們在社會方面的新聞，常常看見許多青年自殺的事情，在青年文藝的著作裏面，也常常流露出悲觀或失望的思想，這些都是表現出青年的衰頹和墮落，都是表現出民族前途的危險。我們要糾正這種過去的錯誤，就是要使每一個人，尤其是每一個青年，大家都能夠反省，大家都能夠尊重自己，認識自己有能力，大家都能夠培養自己的能力，來担負國家前途重大的責任，不要自己看輕自己，應該自己看重自己，但是所謂自己看重自己，是自重並不是自大，並不是驕傲，好像什麼事都可以做。要知道一個人什麼事情都可以做，一定要有什麼事情都可以做的能力；決不是空想或憧憬所能實現的。所以在這一個社會中間，在這樣一個國家環境中間，我們一方面要改造幾千年來專制政府沿下來的很衰頹的民氣；同時我們又要抵抗在國際間帝國主義的力量很強大的壓迫之下，和很嚴重的束縛之下，求我們的出路；同時我們又看到、總理遺教關於建國治國的方案，我們要担負起來；這三種責任，完全要靠現在同將來的青年大家担負的。我們一定要使全國青年大家認識自己責任的重要，大家能夠利用自己的精神同能力；大家能夠覺悟到過去思想和行為的錯誤，更從建設的路上走，要從建國治國的路上走，大家要有很大的勇氣來改造從前的錯誤，要有很大的決心，來

建設本身的智識能力。一定要有大多數的青年是能夠從求智識增加能力方面來努力，立志志向來担負將來改造社會國家的責任，這樣國家前途才有希望了。一班青年決不可自暴自棄，也不可妄自菲薄，趕快腳踏實地切切實實艱苦耐勞從救國救民建國治國實現三民主義的方向來努力，這樣才使中國的前途有很大的光明，也是一班青年現在同將來唯一的責任。青年是社會的基礎，國家的元氣，青年一定要從建國治國的路上走去，一定要能夠艱苦耐勞，能夠培養本身能力，能夠有自立自助的精神，才可使國家前途有很大的進步，才可以完成我們建國治國的責任。

特 載

本黨史料

肇和戰役實紀

邵元冲

一 肇和戰役之原因

霹靂一聲，震人耳鼓，起全國國民於醉夢之中，使之恍然有來蘇之望者，非民國四年十二月五日之上海肇和戰役乎！溯自四年之秋，籌安會創立，帝制黨狂熱既極，推戴勸進者遍於全國，袁氏俯仰自雄，以爲將莫予毒，飛龍之期，指顧可待，一時朝野愛國之士，形見勢絀，屈於淫威，則亦惟有相顧吁嗟，無能爲役，不謂於此陰霾晦塞之時，而忽有素稱全國重兵雄峙之上海而大革命起。

先是民國二年，二次革命既失敗，義烈愛國之士，紛紛遁逃三島，故東京一隅，遂爲亡命客集中之地。是時陳英士先生亦於上海失敗以後，至東京與孫中山先生協籌大計，然當挫敗之餘，衆多沮喪，或則謂非十年以後不能革命者，惟孫中山先生獨主張速起三次革命，而陳英士先生贊同之。於是中華革命黨之組織，公舉孫中山先生爲總理，而陳英士先生任總務部長事。初謀北方，繼圖江浙，皆不幸挫敗。於是英士先生以爲今日根本大計，宜注重西南滇蜀兩粵湘五省，而以香港爲樞樞，議論甚偉，卒以時勢迫促，財力亦匱，計不果行。於是陳英士先生再縱觀大勢，以爲上海一隅爲長江咽喉，而又重兵所在，足以控制南北，故第一次革命之成功，實以上海之響應而促成之。第二次革命之失敗，實以上海戰爭，攻擊製造局之不能得手，及海軍之不同意，而攻擊上海，攻擊湖口等，爲全局失敗之大原因。故英士先生以爲非占領上海，不能促成長江各省之響應，非海軍得手，不能獲上海革命之成功。乃以此計陳之孫先生，孫先生大然之。於是英士先生本此計畫，於四年春秘密回滬，進行運動上海軍警聯絡海軍事，而以江浙兩省爲之輔翼，成效既日著。會

夏間，以孫先生有要事商榷，自東京電招，於是英士先生又赴東。冬初又因事須至南洋，道過滬，滬上同志共挽留之，以爲海陸軍警成績已漸可觀，且因帝制潮流日急，益促人民傾向革命之勢，挽英士先生在滬主持黨事。先生觀察一切，知事實有可爲，乃電孫先生告以可以有爲之情況，并請多派同志回滬襄助一切，孫先生復電報可，於是英士先生乃決留上海辦事矣。

是時上海陸軍及警察已多表同意於我黨，而楊虎君等所聯絡之海軍成績尤佳，肇和、通濟、應瑞各艦贊同我黨者，亦幾及半數。然當時孫先生委任主持上海軍事者爲吳忠信君等，當英士先生回上海之時，上海同志及吳君等議公推英士先生主任滬事，而各同志共輔助之，並公電孫先生，孫先生覆電允任英士先生爲淞滬司令長官，遂組織總機關於法租界霞飛路漁陽里五號，其吳忠信、蔣介石、楊滄白、周淡游、邵元冲、丁景梁、余建緒諸君，分任軍事、財政、總務、文牘、聯絡諸職務，孜孜進行，不遺餘力，而時機於是益熟矣。

二 戰爭發動及攻擊計畫

英士先生既支持滬事，準備漸完，惟尙未確定發難時日，而其時長江及江浙各省同志紛來敦促，以爲苟上海能任發難，則各省必可剋期響應，且海軍總司令部又於十二月三號命令肇和軍艦迅於六號開赴廣東。於是同志聞之，共告英士先生，以爲吾黨聯絡肇和之成績，爲各艦之冠，今若聽其開去，則將來發動尤難，因要求英士先生於六號以前發難。先生重以衆意，且準備之成績實亦可以發動，而肇和艦長黃鳴球及艦上海軍練習生陳可鈞等事前亦同意，由先生電請孫先生委任黃爲海軍總司令，故遂與總機關部各同志會議，決定於十二月五號午後四時發動。當時計畫及分任任務之概略如左：

一 淞滬司令長官陳英士，參謀長吳忠信。

二 海軍總司令黃鳴球。

三 海軍陸戰隊正司令楊虎，副司令孫祥夫。

四 海軍以肇和艦爲海軍總司令部，楊虎率一部份部隊占領肇和，占領後即開砲猛擊製造局。孫祥夫率一部份部隊

分別占領應瑞、通濟，以爲肇和之補助。

(五)製造局同意之軍隊及城內開北等地所聯絡之軍警，聞軍艦砲聲即同時響應。

(六)夏爾璦担任於城內各城門舉火響應。

(七)薄子明等率領山東部份同志，攻擊警察總局。

(八)關鈞，沈俠民，朱霞，譚斌等担任攻擊電話電燈廠。

(九)陸學文担任攻擊警察第一區工程總局。

(十)姜匯清、曹叔實、楊靖波、余建光等擔任開北方面軍警，余建光並任散佈告示徵文。

(十一)楊滄白、周淡游、邵元冲等擔任留守總機關部，並辦理後方勤務。

三 戰役真相及失敗情形

時計畫及任務既定，五號午後，各同志分別出發，從事實行。楊虎君率海軍陸戰隊同志，隨攜手槍炸彈，於三時頃乘事先購置之小汽船，由黃浦灘開駛，逕向肇和艦而行。艦上陳可鈞君即率衆響應，時以事起匆猝，且艦上事先同意者多，故餘衆亦隨即附和，皆不敢動；而黃鳴球君尚未回艦。故楊君等即向衆宣告吾黨宗旨，及此次倡義之目的，衆皆歡騰，復出酒遍犒之。已命向砲彈庫取砲彈，準備裝置射擊，以司庫者不在，鍵不得啓，良久，已將六時，迫不得已，以大椎破門入，取砲彈出，裝置竣，遂實行射擊矣。先楊君之率陸戰隊，由黃浦江向肇和也，孫祥夫君等一部份之陸戰隊，亦別乘預購之小汽船向黃浦灘登舟，擬佔領應瑞，然購小汽船時，以爲時既迫，未及向海關請領護照，且不知海關向例，無護照之船隻不能傍岸停泊，故孫君等將登舟時，即爲巡捕干涉，迫不令上，不得已折回，於是應瑞通濟兩艦不能得手。朱霞、譚斌等攻擊電話局，既已佔領，嗣以袁軍大部隊來，武器較優，戰既久，勢不敵，不得已退却。陸學文君等二十餘人，攻擊警察第一局及工程總局，警察全體皆潰走，占領後正擬佈置一切，而袁軍一隊又來，遂互戰，以袁軍數過多，我隊傷亡過半，馮茂齋君等殉焉，不得已亦退却。薄子明君等率山東部份同志赴警察總局，正攻擊間，而袁軍亦至，以武器不敵，亦退却；於是隊上各方均失敗。製造局贊同吾黨之軍隊，聞肇和砲聲，乘衆洶懼之時，正擬發動響

應，然未幾砲聲忽輟，疑已失敗遂不敢動。於是製造局之響應亦失敗。英士先生既分遣諸同志出發，即與諸幹部同志，在漁陽里五號總機關部籌議一切。聞肇和砲聲，知事已得手，即率幹部同志吳忠信、蔣介石、丁景良、徐朗西、周應時及俞信大等，冒險赴華界以期指揮一切。及抵警察第一區，即當時假定為總司令部者，則陸上各方已失敗，軍警遍布不能通過，不得已折回漁陽里總機關部。先數日各同志以發難伊邇，出入於漁陽里五號者人數甚衆，五日下午尤甚。比鄰某法人見之，疑中有危險物品，恐波及，以告法捕房，法捕房遂遣巡捕多人前來搜檢，既前後包圍，搥門甚厲，旋破門而入。諸同志由窗隙間見之，疑有意外，遂擁英士先生登屋頂潛匿，同時伏屋頂者有吳忠信、楊滄白、蔣介石、章杰諸君。而在樓下之丁景良、丁士杰、周濟時、吳濤適與入室之巡捕遇，丁君等以懷挾手槍，巡捕指為帶軍器，遽入捕房，次日判定驅逐，至日本焉。英士先生伏屋既久，以屋內有巡捕遵守嚴，不能再入室議事，乃分別由別室潛去，同赴他處，隨不能再計畫進行。而各同志已失敗歸來，欲圖再舉者，以總機關部破壞，不能秉承命令，故聯絡線亦中斷，而事愈不可為矣。楊虎君之在肇和艦上也，既以砲猛擊製造局數十響，而製造局絕無動靜，或已為我軍占領，故不敢再發砲，以免誤傷本軍。同時由艦上發信號至應瑞、通濟，詢以是否同意，兩艦回信，正在會議，當可贊成，請勿攻擊。以是肇和艦上同志，益坦然無慮。時駐製造局統率上海軍隊者，為淞滬護軍使楊善德，聞肇和已為吾黨佔領，並見其向製造局發砲意殊張皇，乃遍邀在滬官紳薩鎮冰等，集議方策，衆議莫決，惟袁世凱軍事參議楊晟力主攻肇和，謂雖擊沉一艦，亦無所惜。議既決，乃向交通銀行提取巨款，厚賄應瑞、通濟兩艦官長兵士，促其攻擊。兩艦中有吾黨事前所聯絡者，對肇和既舉義，擬即圖響應，以懼衆意尚未一致，故猶未動。及衆人既得厚賄，又涎於未來之美官，乃率變計主攻肇和，餘人雖有反對，亦無能為役矣。六號拂曉，應瑞、通濟兩艦遂發砲向肇和猛擊，肇和艦上同志，初不虞兩艦之驟變，亟行還砲，而為時匆猝，多未能命中，相持時許，艦上同志死喪狼藉。衆議開吳淞口，又不諳電氣起錨之法，錨不能上，而應瑞又發砲中艦上汽爐，爐炸裂，同志死者愈衆，傷者亦疲頓不能起而任務，楊君知已無可為，不得已易裝泅水而遁，至浦東復易農人服而歸。其陳可鈞等數十人，以夷傷未能行，卒為袁軍捕去，悉行就義，而此轟轟烈烈之戰役，亦遂於此時完全告終矣。是役也，死傷及失蹤之同志，據英士先生事後統計，謂殆及百人。其時成敗之機，介乎一髮

，而所以失敗之原因：（一）同時不能佔領應瑞、通濟兩艦，至肇和有孤立之勢，而卒被兩艦所攻擊。（二）擔任陸上各方面攻擊之決死隊等武器，皆僅手槍炸彈，不能與正式軍隊之槍械抵抗。（三）晚間總機關部被破壞，幹部同志遂爾分散，不能再計畫進行，而對各方之聯絡亦斷絕。（四）陸軍方面不能確實響應，以為海軍之援助，故陸上無根據地可以憑藉。此皆釀其主要之原因也。

民國四年淞滬海陸軍發難計畫

蔣中正

民國四年冬，陳英士先生在滬謀海陸軍之發難及襲擊製造局，當時關於軍事計畫，以介石草定者為多。本文計畫共分三部分：（一）一般準備，襲取海軍與砲隊營為根據，以攻取製造局為目的。（二）攻擊計畫，即關於襲擊海軍軍艦及砲隊營之實際方法。（三）則為攻取吳淞及經營海軍與龍華砲隊之計畫。蓋慮以全力經營海軍，恐無確實把握，故更謀經營吳淞砲台及龍華砲隊，以為萬全之計。當時壁畫本已甚周，至事之不成，則天也。余負發皇黨史之責，故於肇和戰役十三週紀念之辰，于介石是項計畫認為有流布之必要，亦使吾黨同志知當日經營之周詳而成功之不易也。

邵元冲誌

第一計畫 一般準備

- 一、目的 攻取製造局為目的。
- 二、根據 先取海軍為根據。
- 三、副根據 攻取砲隊營，為防海軍之砲無效，或延誤時間及防其砲擊海軍也。
- 四、調查敵情（甲）敵艦戒嚴情況。（乙）敵艦內部分之感情。（丙）運動艦內人員以前之成績。（丁）運動敵艦人員繼續之方法。（戊）敵艦各部機關運用之法。（己）敵艦內各部分緊要職員，以前運動者，共有若干名。（庚）敵艦內槍砲子彈

之數。(辛)砲隊警戒嚴密情況及其附近地形。(壬)陸上敵軍各部之情況。(癸)水上警備情況及碼頭。

五、偵察地形 (甲)以後準備集合人員，儲藏器械、賃借船舶。租借房屋之主要地區，定在浦東沿岸一帶，分爲二區：第一區自製造局對岸以西至龍華對岸附近地方，第二區自製造局以東至楊樹浦對岸附近地方。特派人員分區担任租借房屋地面及船舶等事，兼偵察敵情。(乙)砲隊營附近及其沿江上陸地點，派人偵察。(丙)放火地點及陸地行動要路各地點：(1)滬軍營附近，(2)大東門，(3)小東門，(4)十六鋪，(5)小西門，(6)西門，(7)老北門，(8)新北門，(9)以上各門內附近地點，豫貸房屋，設立機關。

六、交通 黃浦江往來各埠小輪船每日約以何時爲最多，黃浦江兩岸渡江規則如何。

七、人數 海軍上陸隊約二百人，(核定班次，先後登艦上陸，)攻取砲隊營，約一百二十人，共計不過三百二十人左右，多則恐耗銀誤事，有礙進行也。

八、器械 愛來得槍以人數之半爲最少限，其餘以炸彈爲預備品。

九、運動陸軍以前成績及繼續方法。

第一計劃附件(一)準備各項須各派人(指定任務)實施

- 一、儲藏及檢查各部分器械。
- 二、指定上陸隊及攻擊砲隊營隊伍之各領袖，可令其平時預備及偵察。
- 三、派人担任運動水上警察及偵探水上警察情況與停泊地點。
- 四、浦東地形賃租借房屋，購辦船舶，儲藏器械，掩護人員各地點。
- 五、砲隊營之敵情、地形及其砲數，須派人偵察。
- 六、放火及陸地行動各地點，依計畫表所定各地附近，須派人預備實施。
- 七、偵察黃浦江交通情況及湖杭各小輪船碼頭地點，與其帶貨搭客各規則，則須派人調查詳悉。

- 八、偵察敵軍態度及接洽事項，須派人担任。
- 九、偵察海軍態度及接洽調查其內容，與戒嚴程度，須派人担任，趕緊辦理。
- 十、派人担任 籌辦敵軍重要人員。
- 十一、海軍同志須託其測定敵軍海陸各司令部及各重要機關之距離，分割水進機等項，且查報其艦內各機械運用之法，及砲彈房與各重要室之鑰匙，砲針所置之實在地點。若其不知，務須託其認真調查探悉，確實報告。

第一計畫附件(二)前後相較難易之點

- 一、以後小輪船不易購辦。
- 二、水上巡查必較前嚴密。
- 三、海軍戒備必較前嚴密。
- 四、華法交界處必較前戒嚴，而十六舖為尤甚。
- 五、南市及城內各公署必較前戒嚴。
- 六、浦東方面或亦戒嚴。
- 七、租界沿岸或特別偵察戒備。
- 八、艦中砲針恐被其儲藏。
- 九、艦隊恐駛往別處。

第二計畫 攻勢計畫

就以上防備各點觀之，以定本軍進攻方略，約有兩端如左：

- 一、敵軍以後防備海上，以較陸上更嚴密，吾軍計畫，若專注力於海軍，恐海軍萬一不能得手，假能得手，如海軍

器械，運用不靈，不能射擊，或陸上敵砲先制艦隊，則海軍計畫全歸泡影，而吾軍再無立足餘地。故占領海軍必須與陸上砲隊同時占領。如果艦隊方面不幸而中以上預言之，則陸上砲隊必可補其缺憾，當不至進退無路。且陸上砲隊射擊照準，必較艦上迅速，而砲隊營占領亦不甚難，故吾軍根據，定以艦隊為主，砲隊營為副，同時並舉，較為得計。惟砲隊營運動任務，務須加意，或準備多數砲手，以為占領後速射之計也。如無砲手，可以購備砲兵操典，令攻擊砲隊營人員預習其射擊之法，二星期後必能熟知也。

二、應駕駛往別處，或駐泊三夾水時，待確知其駐泊地址，預備在該駐泊地點襲擊。得入時令其來滬攻擊，或運動江陰砲台，待其過江陰時，施放空砲，令其駐泊，吾軍預備在該地襲擊，較為便利。此乃防滬地戒備過嚴，無從下手之法也。然江陰砲台，如能運動得力，此策實非畫餅，或較滬上更易得手也。

以上二策當收其一也。至於襲擊滬上軍艦之法，先畫數件如左：

- 一、不可自購小輪船，以防敵軍注意，及洩漏時機。
- 一、不可在傍晚或晚間襲擊。
- 一、強取往湖杭小輪船數艘，令其中途折回，器械預藏於龍華對岸，約定時間，再裝於舢板，分給小輪船搭載人員，由西首直取軍艦，以出其不防。
- 一、強取南滿鐵路公司裝煤小輪船，分載人員於艙下，艙面堆積煤炭，以假裝上煤為名，待煤船到艦時，即出而上艦占領。
- 一、西首以強取湖杭小輪船，攻擊東首，再搶煤船，由東首攻擊，以為雙方夾攻之計，使其應接不遑。
- 一、攻擊砲隊營，以半數人員雇搭十六舖舢板，或搶寧紹公司小輪船，駛至砲隊營沿岸，上陸進攻，以半數人員由陸地滬杭火車站附近，出發進攻。

第三計畫 攻取吳淞及經營海軍與龍華砲台之計畫

昨日計畫以海軍爲根據，再三思慮，終非完全之策，以後海軍戒嚴，及敵軍注意防禦海軍，與前相較，不啻數倍已也。且黃浦戒嚴，其兩岸行動，不勝其難，况運動水上警察，亦非數日間可以見效也。吾軍注全力於海軍，其事甚難，其效非易，爲今之計，不如舍此而他圖，或不偏重海軍，而與陸軍並重，或先圖陸軍，而以海軍爲從也。茲以各計畫續述如左：

海軍不能防護製造局，不過壯製造局之聲勢而已，而其所恃者陸上炮隊也，防禦工事也。吾軍所缺者，炮隊也。以無炮隊，故不能破壞其防禦工事，卽不能陷落其製造局之要塞也。若有炮隊爲之根據，則製造局無不下之理，而海軍亦無所壯其威也。惟製造局附近炮隊營之野炮無幾，且敵軍防備嚴重，而其地勢，又在敵軍包圍之中，卽或占領，亦難持久，况無步兵爲之掩護，必易爲敵軍所撲滅也。鄙計以爲占領其滬上附近各炮隊三分之二，卽占領其駐紮炮隊地點二處，雖無海軍爲之補助，亦必可以橫行淞滬也。倘吳淞野炮確有一營，龍華砲隊尙未他調，卽當從此二處入手，先圖吳淞，以龍華砲隊與海軍同時占領，則製造局無不下之理，卽海軍不能得手，龍華砲隊亦可獨立行動，若能與吳淞相應，事亦可爲也。如龍華砲隊與海軍皆不能得手，則吳淞一隅，待陣地穩固，亦可取攻勢，出擊滬敵也。茲當以其中難易之件，約略述之：

一、攻取吳淞之計 吾軍約三百人數，二百五十枝自來得槍，由黃浦江乘船，抵吳淞鎮上陸，直衝吳淞附近步兵砲兵各部隊，則吳淞砲台，必可占領，占領後，速設防禦工事，暫守吳淞，整頓步砲各隊，再取攻勢，出擊滬上敵軍。此時製造局前之海軍若不爲我軍占領，其必派一二軍艦，游擊於吳淞口內，吾軍當於此時在口內襲擊派艦，較易得手也。若軍艦果能襲擊其一二艘，則吾軍乃有渡江掩護之艦，卽有攻擊敵艦與攻擊製造局之根據，不論其所占領之軍艦或優或劣，較之搶劫小輪船，以爲攻取軍艦之計，則更完美矣。惟此時吾軍渡江，由浦東進攻否乎，是別一問題，當再事研究也。總之吳淞全部占領，步砲兵皆有基本，攻守無不自由也。前不計及於吳淞者，以吳淞無野炮兵，雖得其砲台，亦不能擊製造局之故也。

二、經營海軍之計 吾軍規畫吳淞之外，如尙能經營海軍，或龍華砲隊，固爲善謀，否則惟經營海軍，如能與吳淞

同時並舉，猶不失爲上策也。不然，單獨經營吳淞，尙爲集中擊要之計也。至於經營海軍之計，一如昨日所言者同也。

三、經營龍華砲隊之計 龍華砲隊如未開往松江，則較攻取砲隊營爲尤易也，然其地前有高昌廟，後有松江，外有海軍諸敵包圍其地，如吳淞不能爲之聯絡，則此誠死地也，要當與海軍共謀，方爲妥善，否則萬難持久也。今日規畫吳淞，與海軍同時並舉爲第一策。否則單獨規畫吳淞，亦不失爲上策。不然，規畫海軍與龍華砲隊爲第二策，若僅規畫海軍，則爲下策也。

