

書叢小學工

膏 煤

著良輔張

行發館書印務商



工學小叢書

膏

煤

張輔良著

商務印書館發行

國立北平圖書館藏

煤膏

目錄

第一章	緒論	一
第二章	煤膏之來源	七
第三章	煤膏之成分	九
第四章	煤膏之直接用途	一一
第五章	煤膏之分解蒸餾	一三
第六章	瀝青及其用途	二七
第七章	阿摩尼亞液及其用途	二九



第八章	參困油及其用途·····	三五
第九章	克虜索特油及其用途·····	三九
第十章	石炭油及其用途·····	四五
第十一章	粗石腦油與輕油及其用途·····	六一
第一節	粗石腦油與輕油之初步處理·····	六一
第二節	一次蒸餾粗困一次蒸餾石腦油及一次蒸餾重石腦油之化學處理·····	七〇
第三節	粗困與石腦油之製造及其用途·····	七三
第四節	商業純困與一烷困之製造及其用途·····	八一
第五節	氫困鹽基之製造及其用途·····	八六

煤膏

第一章 緒論

煤於今日，一至普通之物也；小之用以取煖，用以炊煮，大之用以發動機械，殆已不能一日或缺。顧其爲用，猶不僅於斯而止。置煤於蒸餾器中使不與外界空氣相接而加熱之（即所謂乾餾或分解蒸餾），則有氣體、液體、及固體三類產物之生成。彼氣體產物，即所謂煤氣者，可用以發光，可用作燃料。其固體產物，謂之焦煤（*coke*），多用於冶金工業中。至其液體產物，大部分乃一種黑色濃厚之油狀惡臭物質，其用無窮，即本編所欲討論之煤膏（*coal-tar*）或稱煤焦油俗稱柏油者是也。

煤氣工業之發軔，尚在十八世紀之中葉。顧其副產物煤膏初不爲煤氣製造家所重視，以爲絕無用途之廢物而已。委而棄之，猶嫌其費事焉。詎知其爲萬寶之庫，而成今日諸大工業之權輿耶？

其後煤氣之製造愈盛，而此似乎毫無用途之可惜物質亦隨以俱增。斯時煤氣製造家乃不容不設法以處置之。於十九世紀中葉以前，煤膏縱不視為廢物而見棄，亦僅投諸爐下，付之一炬而已。自後或用以製造覆護屋頂之油氈，或用為木材之防腐劑，或用以傅於爐之內壁，凡是種種，僅其直接之用途耳，尙未能語乎煤膏之真價值也。

煤膏工業之發展，吾人不能不歸功於先代諸化學家。十八世紀之末與十九世紀之初，化學之智識尙甚幼稚，試驗儀器亦甚稀罕而簡陋也。顧當時化學家對於煤膏之研究，初不憚難而勇赴之。一八二〇年，加登 (Garden) 始於煤膏中取得白色結晶物駢困 (naphthalene)。綸革 (Runge) 更作多次之研究，卒於一八三二年自煤膏中取得困醇 (phenol) (即石炭酸)、鋈基困 (aniline) (即生色精或安尼林)、鼠駢困 (quinoline) 及「派羅爾」(pyrol)。翌年，杜馬 (Dumas) 與勞郎 (Laurenç) 於煤膏中發見參困 (anthracene)；四年而後 (一八三五年)，勞郎 更發見「派靈」(pyrene) 與「克立辛」(chryseno)；一八四六年，安得孫 (Anderson) 更繼之發見「匹科林」(picoline)。一八四五年，荷夫曼 (Hofmann) 證明「困」(benzene) 之存在於煤膏中。其弟子

曼斯非爾德 (Mansfield) 更從事煤膏第一蒸餾液「石腦油」(naphtha) 之研究，取得純潔之困，與殆近純潔之一烷困 (toluene)，及少許假性茴香質 (pseudocumene)。一八五六年二月十有七日，氏正從事困之蒸餾，不幸忽致燃燒，竟以身殉，先哲之功，可不念哉？是時煤膏蒸餾之事業，殆肇始矣。

同年（一八五六），拍琴 (Perkin) 發明空前未有之煤膏染料，謂之「卯符」(mauve)，卽世稱「拍琴紫」者是也。顧拍琴之發明「卯符」，特一偶然事耳。時拍琴僅一年甫十八之青年，方畢業於倫敦皇家化學專門學校，任母校化學室助教之職，教授卽其師夙著盛名之荷夫曼也。是年春假，拍琴因娛於「三烯基代鎂基一烷困」(allyl toluidine) 與重鉻酸鉀及強硫酸化合，可得人造「規寧」(卽俗稱金雞納霜) 也，乘休假之暇，從事於實驗。不期結果所獲，並非規寧，亦非類似規寧者，而爲一種有色之物質。於是更以鎂基困與重鉻酸鉀及硫酸試之，結果得一黑暗色之沈澱，以醇提取之，反得紫色染液；令其結晶，乃成「卯符」。一八五七年之末，拍琴遂設廠於格麟福德 (Greenford) 以製此空前未有之染料。於是煤膏困之需要劇增，竟爲其時從事煤膏蒸餾業者所

不暇供給。且其所能供給者，品質駁雜不純，非經分餾之精製，亦殊不適用。職是之故，從事煤膏蒸餾者，乃不得不亟謀化學上及工程上之改良，以期能獲多量品質較良之困，以應需要。故拍琴之發明，不特為煤膏染料工業之嚆矢，亦煤膏蒸餾工業之樞輪也。

於拍琴發明「卯符」之同一年（一八五六）中，更有一事足述者，即威廉茲（William）之發明「靛駢困藍」是也。此亦為一種煤膏染料，可染絲呈鮮美之藍，第不幸其色易褪，故未能施之實用。顧失之於此者，可得之於彼也：靛駢困藍雖不為有用之染料，但為攝影術中一重要之特殊感光色質。靛駢困藍係自雙醌基困（quinone）製造而成，後者乃自銜基困氯化而得。推而上之，銜基困乃困之衍化物，而困則煤膏之產物也。是以靛駢困藍之發明，實開人造攝影藥品之先河。洎乎今日，攝影藥品之製造，已成為煤膏工業中之一門大工業矣。然則威廉茲之功，又安可沒哉？

自一八四八年至一八六二年之十五年中，化學界對於煤膏之研究，與日俱進。至一八六二年，煤膏中所已發見之化合物已達二十七種以上矣。

一八六八年，格勞伯（Graebe）與利伯曼（Tieberman）發明人造茜草色精（alizarin）染

料，係自煤膏中之參因衍化而成，與自茜草根中提出者略無差別；方知天然染料之亦可人造也。迨一八八〇年柏雅（Bayer）以綜合法製成人造靛青以還，於是天然靛青乃漸歸淘汰之列，而煤膏工業之進步，則愈有一日千里之概矣。

洎乎二十世紀，煤膏工業之發達，則已如日中天，猶復方興未艾，舉世各業，尠能與京。煤膏產物之豐贖，森羅萬象，殆有恆河沙數之概。軍火由是產也，藥材於斯生也；可以殺人，亦可以救死。有美麗如虹之染料焉；有甜勝糖蜜之糖精焉；有芬芳馥郁之香料焉；有感光敏銳之攝影藥品焉。利民厚生，強兵富國，煤膏雖微，庶幾近之。歐戰以前，德之所以能執牛耳於天下者，其原因自不止於一端，然其煤膏工業之發達，實爲各國冠，要非細故也。大戰既終，列強羣孜孜於經濟之發展，以圖恢復其戰時之損失而拓張其國家之勢力；於是煤膏工業之地位，益臻重要矣。我國科學淺陋，實業幼稚，大宗製品，都恃舶來。單就染料一項言之，民國十六年所輸入之人造靛青，計值銀一〇、五二一、〇四四海關兩，其他筭基因染料，值銀四、八九〇、四四六海關兩，漏卮之鉅，詎不可驚。然則煤膏工業於我國之勢力豈細小哉？願視國內，卽煤膏之出產，既甚有限，更遑論規模闊大之煤膏工業。居今違唱發展煤膏

工業之議論，國人或譏爲書生之談，空泛不切於實際。斯言似矣，實則非也。我國苟不欲工業發達則已；不然，鋼鐵製造事業之發展，機械原動力需要之劇增，自屬必然之事。則焦煤及煤氣之應用，必且什佰倍於今日。其副產物煤膏之產生，自必隨之以俱增。將仍視若廢物委而棄之乎？將投諸爐下付之一炬乎？抑將蒸餾而利用之，以製造種種有用之產物乎？矧煤膏工業之發達，不特足以開利源而增國富，際此列強競爭日亟之秋，欲圖自強而與各國相周旋，尤非有強烈之軍火不爲功，舍取給於煤膏其又何由然則煤膏之研究，安得謂其爲時尚早而忽之！本編之述，特其嚆矢耳。

第二章 煤膏之來源

吾人於前章中已述及煤膏乃煤於分解蒸餾時之一種液體產物；其主要來源，厥唯二途，卽煤氣廠中及焦煤爐中之副產物是也。

製煤氣時，煤於蒸餾器中受熱達高溫度（華氏一千六百五十度至一千八百三十度）卽行分解爲煤氣，煤膏，阿摩尼亞液及焦煤。焦煤乃不揮發之固體，存留於蒸餾器內。其餘三者則導入於一槽形管中，謂之水力主管。煤氣自此經冷凝器，洗滌器，及提淨器而入於貯氣器中。煤膏與阿摩尼亞液大部分皆積聚於水力主管之內；因比重之不同，煤膏沈於下，而阿摩尼亞液浮於上，各引以管，使入於貯蓄槽中。煤膏之貯蓄槽，工業上謂之「貯膏井」。其後乃裝煤膏於鐵桶中，以供煤膏蒸餾廠之用。

焦煤之製造，其原理與煤氣之製造相同，所異者唯一則欲多產焦煤，一則欲多得氣體耳。故焦

煤製造時所用之溫度，恆較製造煤氣時所用者爲低，普通約爲華氏八百五十度。其所產之氣體，煤膏，及阿摩尼亞液之處理，亦與製煤氣時相類。

煤乾餾時所得煤膏之產量，視所用煤之性質，與夫蒸餾時間之長短，及溫度之高低而定。製煤氣時之產量自百分之四·七以至七·六，而於製焦煤時則僅百分之一·三以至四，蓋製焦煤時揮發物質較少故也。

煤膏乃一種殆近黑色之油狀液體，其黏性與比重及成分，皆視所用蒸餾器之式樣，溫度之高低及煤之種類而異。低溫度所產煤膏之比重，恆較高溫度所產者之比重爲小，約在一·〇〇二與一·二一〇之間。

第三章 煤膏之成分

煤膏自身乃一種極複雜之混合物。大多數成分係屬於有機化學中之芳族炭氫化合物，為數甚屬繁賾，而揮發性亦復相差懸殊，包含最簡單及最易揮發之困，以迄留存於瀝青 (pitch) 中之諸多不能辨別之不揮發物質。而炭氫化合物多半屬於困類 C_nH_{2n+2} ，駢困類 C_nH_{2n} ，及參困與品困類 (phenanthrene) $C_{14}H_{10}$ 。脂族炭氫化合物亦恆存在於煤膏中，雖純潔者不能盡免，多半係屬於一炭烷類 C_nH_{2n+2} 及二炭烯類 C_nH_{2n} 。瀝青中之可溶部分所謂地瀝青者，亦為一類分子式 C_nH_{2n} 炭氫化合物之混合體。

除炭氫化合物外，煤膏中含有困醇類 $C_nH_{2n+1}OH$ 中較簡單諸化合物約百分之二，其中最著名且最可貴者，即最簡單之困醇，所謂石炭酸者是也。煤膏並含有諸多硫化化合物，煤膏之惡臭即由於某種硫化化合物之存在，但於工業上皆為不重要之物體。

氫化合物，煤膏含之尤多。泰半爲鹽基性物質，屬於氫困 (Pyridine) 類及鼠駢困類。氫化合物中雖含銻基因頗多，然商業上迄未有自煤膏中以取銻基因者，蓋甚難取得其純潔物質也。氫困類諸化合物今多設法以收回之，但僅爲氫困類各種物體之混合物，用於變性酒精之製造耳。

煤膏經乾餾及分餾種種處理而後，可以取得之化合物，總計不下二百種之夥云。

第四章 煤膏之直接用途

煤膏之成分，若是其夥也，蒸餾而處理之，可製種種有用之產物焉。今吾人於討論煤膏蒸餾以前，請先一述其直接之用途。

大量煤膏不經蒸餾處理，即可供多種之用。但煤膏中常含有若干水分（平均約占百分之四），故不論其作何用，先須經去除水分之手續，有時並須預行沸煮，以除去一部分較易揮發之物質。

用煤膏以作燃料，不需經處理手續者也，故煤氣製造家，早即用之加熱蒸餾器或供他處燃燒之用。煤膏之熱價約與等重量最佳之煤之熱價相等。惟欲使其完全燃燒而不致發生多量氣味惡劣之煙，乃甚難之事。今則多用蒸汽或壓縮空氣使煤膏成爲細霧而後燃燒，其弊遂除。

煤膏爲一種廉價之塗料，常用之塗於鋼鐵建築物以防銹蝕，塗於磚、石、木材，以禦風雨之侵襲及化學品之作用，塗於道路以止塵埃之飛颺，並使其經久而不毀。

煤膏之一種大用途，爲蓋屋油氈之製造。此工業發軔於德國，爲時甚早，尙在煤膏應用以前約一百年；今於德美二國皆甚發達，在英則較少見。蓋屋油氈之製法：先以純羊毛纖維在輾筒上（直徑約三呎而甚長）製成一種特別呢氈。所用煤膏先須經除水手續，更須於蒸餾器中沸煮之，以除盡其中較易揮發之部分。於是將煤膏置於一鐵鍋中，加熱至攝氏九十度或一百度，乃用輾筒將呢氈引入煤膏之內，更使之經二輾筒之間，壓去過多之煤膏。油氈既離輾筒，更以自動器塗砂石於氈之兩面，遂捲之於木輾筒上以出售。此種油氈可爲價廉之蓋屋料，或即直接用以蓋屋，或供屋瓦襯底之用。有直接用以蓋屋者，時須加以修理，於每次上煤膏時，須塗砂石於油氈之兩面。

煤膏亦用以製造燈煤。其法將煤膏置於爐中燃之，爐則與磚室相通，故煤膏燃燒時所發生之大量烟煤，於氣體未出烟囪以前，即行沈積於室內。如是製得之燈煤，多半不必經何種手續，即可用以製電氣炭質，油墨，鞋黑油種種。欲得更上等之燈煤，完全不含油類發臭之物質者，則可置烟煤於密閉鐵罐中加熱至紅熱溫度以製之。

第五章 煤膏之分解蒸餾

煤膏雖有上述種種直接用途，然如是用之，終非經濟之道。若使其更行分解蒸餾，則可收回其中各種可貴之成分，用以製造種種有用之物體。近世煤膏工業各方面之發展，即濫觴於斯者也。煤膏蒸餾初次所得之物質，按溫度之增高，分爲阿摩尼亞液 (ammoniacal liquor)，粗石腦油 (crude naphtha)，輕油 (light oil)，石炭油 (carbolic oil)，克虜索特油 (creosote oil)，及麥困油 (anthracene oil) 諸部分。其留於蒸餾器中者則爲瀝青。此種產物之數量，視煤膏之種類，炭化之溫度，與所用之器具而各異。茲錄一表於次，以示其比例數量之大概：

阿摩尼亞液.....	四・〇加侖 (gallons)
粗石腦油.....	三・八加侖
輕油.....	一七・〇加侖

煤膏(一噸)

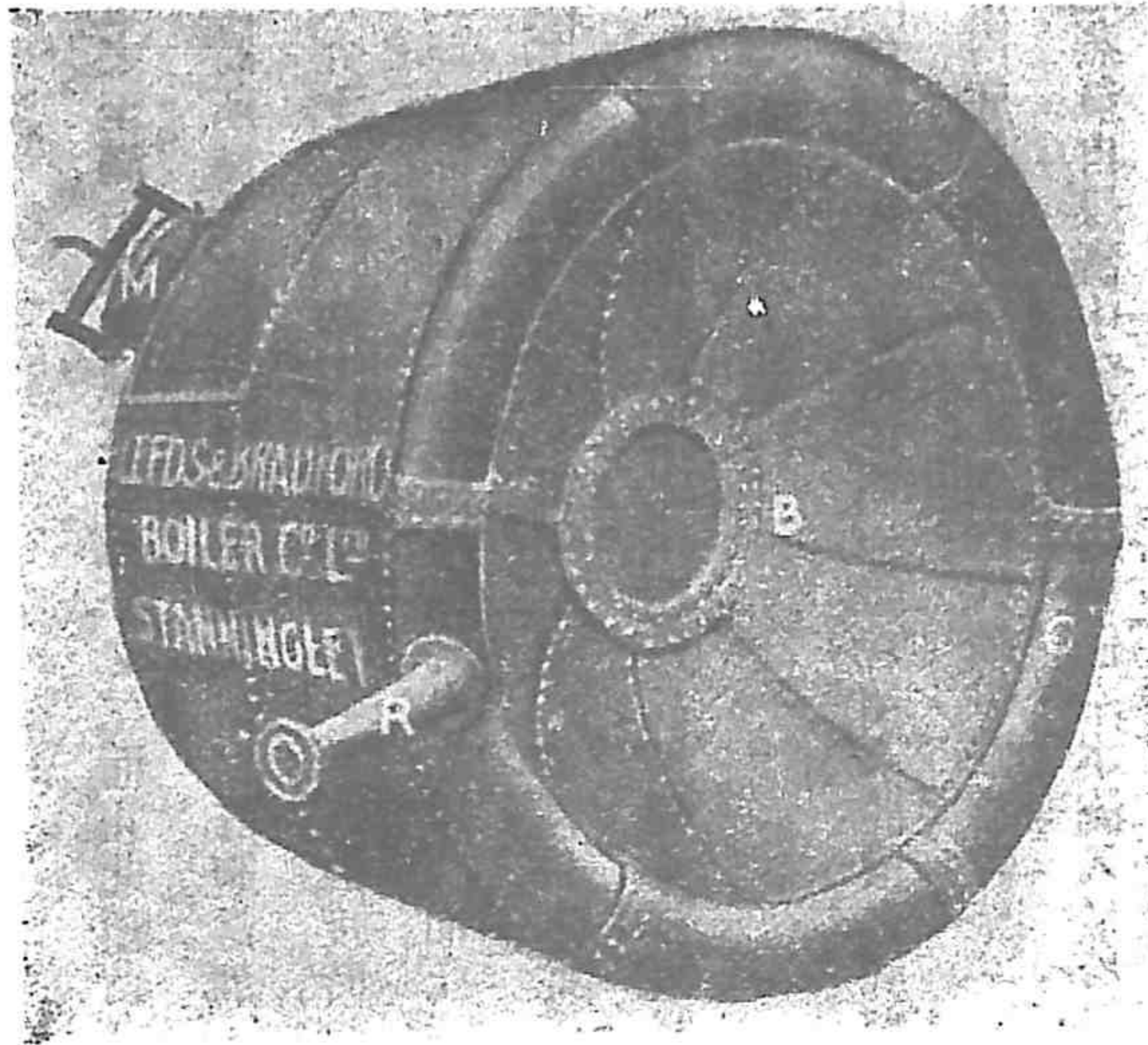
石炭油	一〇・七加侖
克虜索特油	二六・八加侖
參困油	五・二加侖
瀝青	三三・三五 cwt.

煤膏蒸餾之方法，計分二種：一曰間斷蒸餾法，一曰連續蒸餾法。連續法為比較新近之方法，故現時各廠所用者多半尚為間斷法。

行間斷蒸餾法時，煤膏或藉重力流入，或用唧筒打入，於一煤膏蒸餾器內。器之容量約自十噸以至五十噸，係用鐵板或鋼板釘合而成。蒸餾器之上部製成低圓頂狀，其底部自外方視之則呈凹形。在底部之旁，設一短管，裝有一鑄鐵製之栓塞。此管係供蒸餾完畢時放出熔融瀝青之用，謂之排洩管。於圓頂之中央，有一鑄鐵所製之曲管，謂之「雁頸」(swan neck)。圓頂上並設有安全瓣，蒸汽管之入口，及插溫度計之孔穴各一。圓頂中又設一進人孔，以備工人入蒸餾器內清潔及修理之需，孔上則加以緊密之蓋。在蒸餾器之旁，與圓頂相近之處，有一短管，謂之煤膏進口管。蒸餾器內之

底部，設有穿孔蒸汽蛇管，其用途俟下再述。

蒸餾器係置於磚砌之基礎上，蒸餾器下築一火柵及灰腔。火焰與熱氣經煙道圍繞於蒸餾器之外，煙道係用火磚築成，其高殆及於蒸餾器之半。蒸餾器之上半部及圓頂，皆以磚覆蓋之，所以防護熱之輻射，免致損失。煤膏蒸餾時之燃料，或用煤，或用發生爐煤氣。用發生爐煤



第一圖 煤膏蒸餾器

M 進入孔及蓋 R 排洩管

B 底部 C 槽板

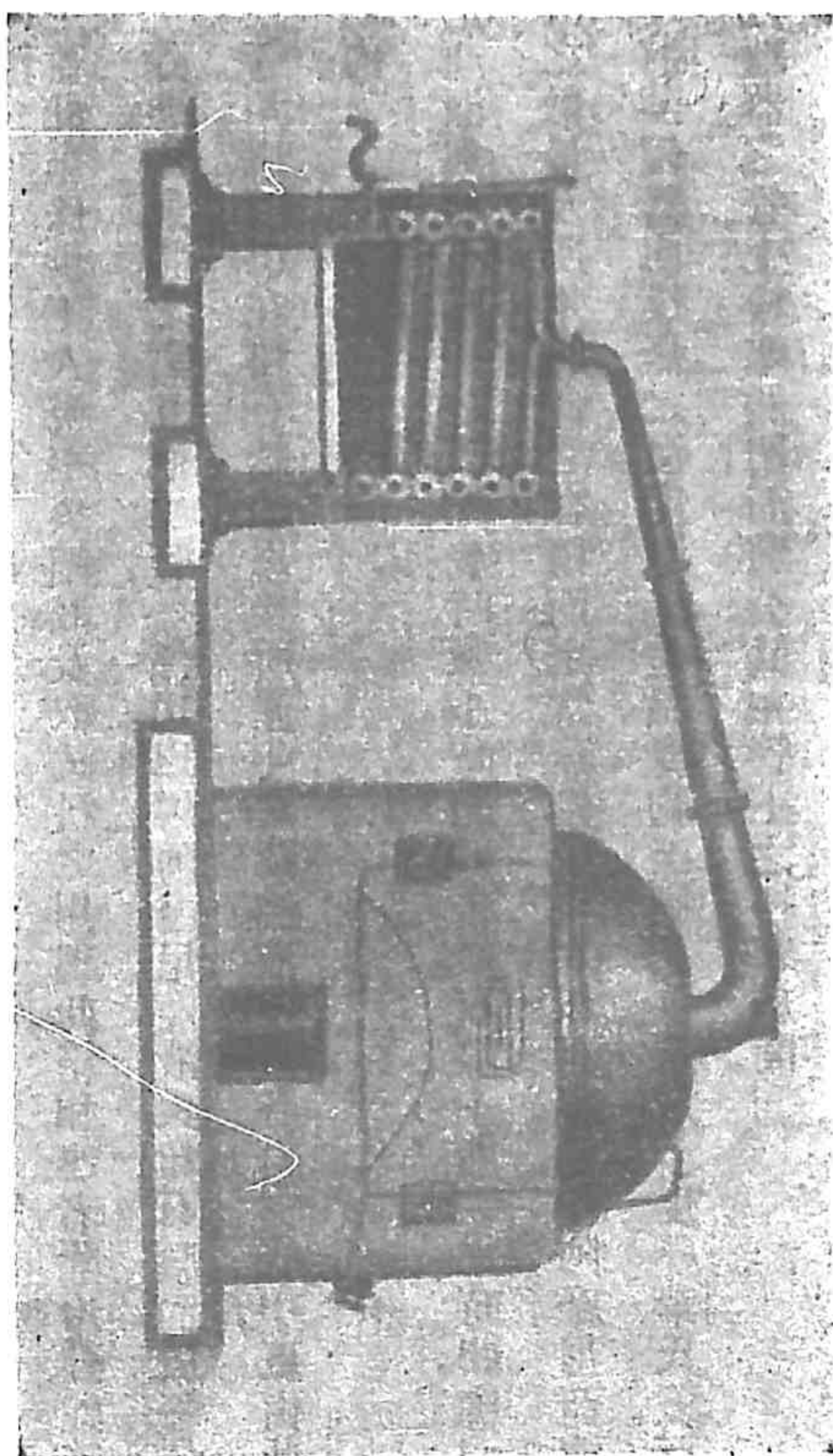
氣時，則尚需煤氣發生爐之設備。

煤膏蒸餾時，蒸餾器中永不盛之至滿，但僅達總容積三分之二而止。此預留之地位，所以備煤膏受熱時容積之膨脹，並使高溫度時所發生之蒸氣得易於洩出。煤膏既適當加入於蒸餾器內，乃將煤或煤氣燃着，使煤膏熱至攝氏九十五度（華氏二百零三度）。於此溫度時，煤膏中即開始有蒸氣發生，此種蒸氣含有水，阿摩尼亞，困，一烷困，及其他數種低沸點之煤膏油。此時加熱須甚注意，以防煤膏之沸溢。於是將溫度徐徐增高；發生之蒸氣則經雁頸導入於甚長之蛇管中，名曰冷凝蛇管。此管係用鍛鐵或鑄鐵製成，置於一鍛鐵或鋼板所製之水槽內，故得完全浸入於水中。蒸氣之熱被冷水所吸收，乃凝縮而成液體。

此水槽工業上名曰冷凝槽，設有進水管及排水管各一，前者殆入於槽之底部。進水管上，設有栓塞，以備有時停止冷水之供給。槽內底部並設有穿孔蒸汽蛇管，以備蒸餾至某部分時必需加熱之用。當阿摩尼亞及輕煤膏油類之蒸氣自煤管中發生之際，則使冷水流入於冷凝槽中。

以上所述諸物質之蒸氣，被冷凝後，則成爲二部分液體：其一乃水狀黃色液體，有阿摩尼亞之

第二圖 蒸餾器及冷凝蛇管



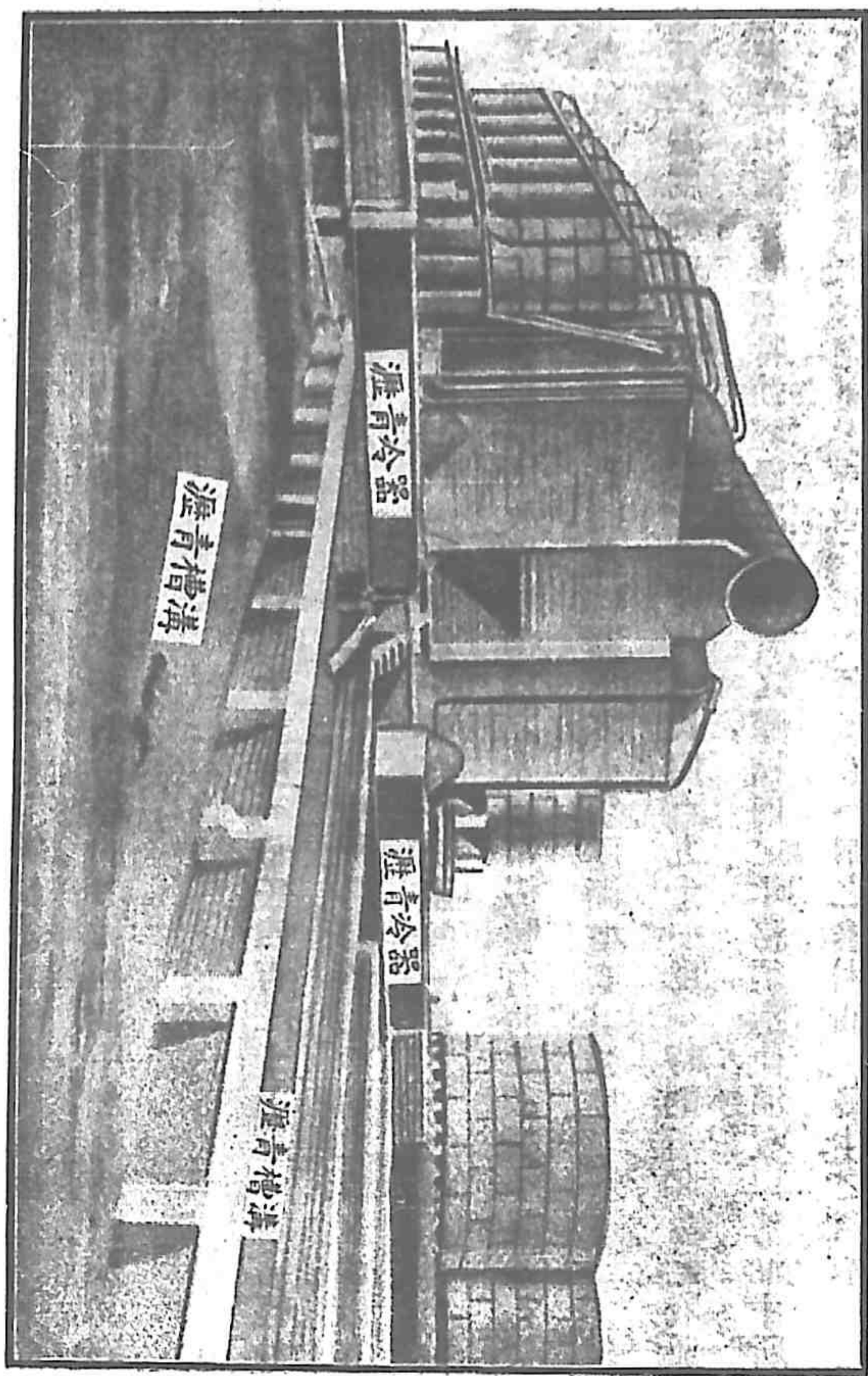
氣味甚強；其一乃油狀液體，比重較純水略輕。前者即阿摩尼亞液，後者即粗石腦油也。

此種液體自冷凝蛇管之尾端（穿過冷凝槽之底）流入於一長方形之小鐵箱中。箱上設一可以滑動之蓋，此箱係供工人視察蒸餾液及取試料之用。與此箱相連者，除冷凝蛇管外，尚有三管，其一係供排除惡濁氣體之需。其他二管，一係用以導阿摩尼亞液與粗石腦油於一分離器中；一則稱爲公共主管，用以導引在粗石腦油以後所產生之蒸餾液至於各自支管中，更由此種支管流入各自受器之內。

阿摩尼亞液與粗石腦油之蒸餾，費時數小時而始告竣。實際上所需之時間，應視煤膏中所含阿摩尼亞液之數量及所用煤膏之容積而定。當蒸餾所得之粗石腦油中阿摩尼亞液之分量啓始減少之際，即將蒸餾器內煤膏之溫度增高。迨溫度約至攝氏一百八十度（華氏三百五十六度）時，即將通分離器之管上栓塞關閉，而將公共主管上之栓塞旋開。

繼粗石腦油所得之蒸餾液，謂之輕油。輕油自公共主管經另一支管而入於輕油受器之內。當輕油發生未久，即須將溫度增高，俾蒸餾液得連續發生而不致間歇。是時冷凝槽中冷水之供給亦

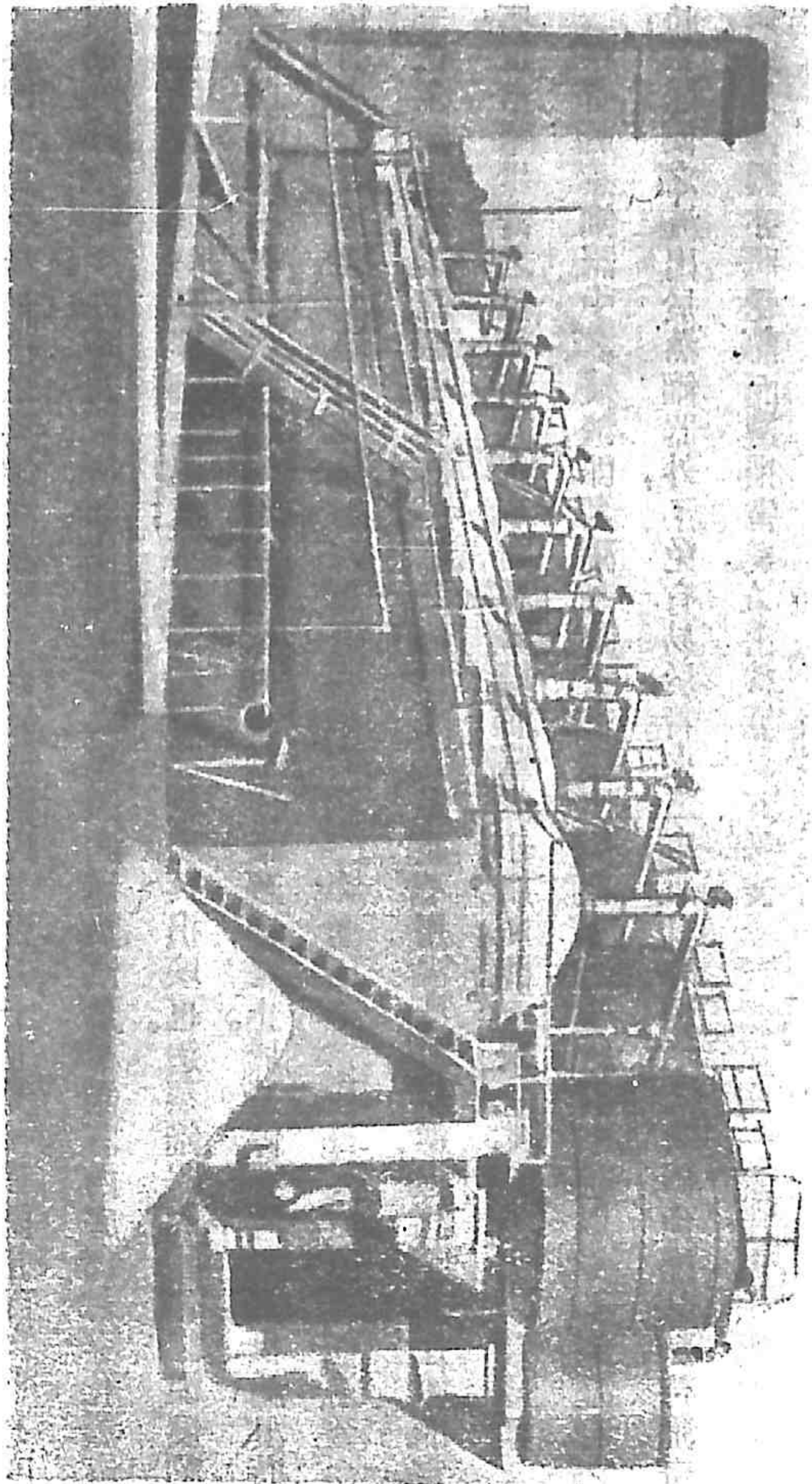
第三圖 新法煤膏蒸餾廠



須停止，以使槽內之水吸收蛇管中蒸餾液之熱量而變熱。此乃必需之手續，蓋輕油蒸餾達一半容積時，其後之蒸餾液，受冷即將凝成半固體之液質，不免有塞住冷凝蛇管之虞，因此蒸氣將無由排洩，或竟致發生爆發之事。輕油後半蒸餾液之所以遇冷凝固者，蓋因油中含有駢困及其同類物質之故也。

當蒸餾器中煤膏之溫度約達攝氏二百二十五度（華氏四百三十七度）時，通輕油容器之管上栓塞，即須關閉，而使蒸餾液通入石炭油容器中。此時所得之蒸餾液謂之石炭油；以其含多量之石炭酸（carbolic acid）或困醇，故名。石炭油中亦有一烷困醇（creol）之存在，可自油中收回之。因此部蒸餾液中常含有多量駢困，故冷凝槽內之水須常溫暖，有時並須通少量蒸汽於槽內底部之穿孔蒸氣蛇管中而入於水內。是時蒸餾器下之火須逐漸增高其強度。

迨煤膏之溫度約達攝氏二百五十五度（華氏四百九十一度）時，則須將蒸餾液通入克虜索特油之容器中。當克虜索特油經過冷凝蛇管之際，槽內之水務須常使溫暖，以防油中所含駢困凝固於蛇管之內。實際上當克虜索特油及其次蒸餾液（謂之參困油）發生之際，槽內之水常須



第四圖 固斷法煤膏蒸餾廠

使之殆達於沸點。

參困油爲煤膏最後之蒸餾液，其發生也，始於攝氏二百七十五度（華氏五百二十七度。）迨參困油部分發生少許時間以後，即使爐下之火熄滅，而通蒸汽於蒸餾器內底部之穿孔蒸汽蛇管中。其目的在減低終期蒸餾之溫度；不然，蒸餾器不免易致損壞也。迨蒸餾器內物質之溫度約至攝氏三百二十度（華氏六百零八度）時，參困油之蒸餾乃告終止。於是停止蒸汽之供給；其時爐中苟仍有火存在，亦將其耙出於爐外。

在多數煤膏蒸餾廠中，各部蒸餾液終點之測定，並不用溫度計爲準，但測量其比重而定。然此種比重常隨煤膏之種類而微有不同，非本編簡單之小冊所能列舉也。

存留於蒸餾器中之殘渣，卽名瀝青。瀝青之流出，須在蒸餾告終數小時以後。不然，瀝青之溫度甚高，若遽使之流出於蒸餾器外，不免有易於着火之虞；且其時煙道之火磚尙屬甚熱，苟瀝青遽行流盡，則蒸餾器亦將受熱而遭損害矣。

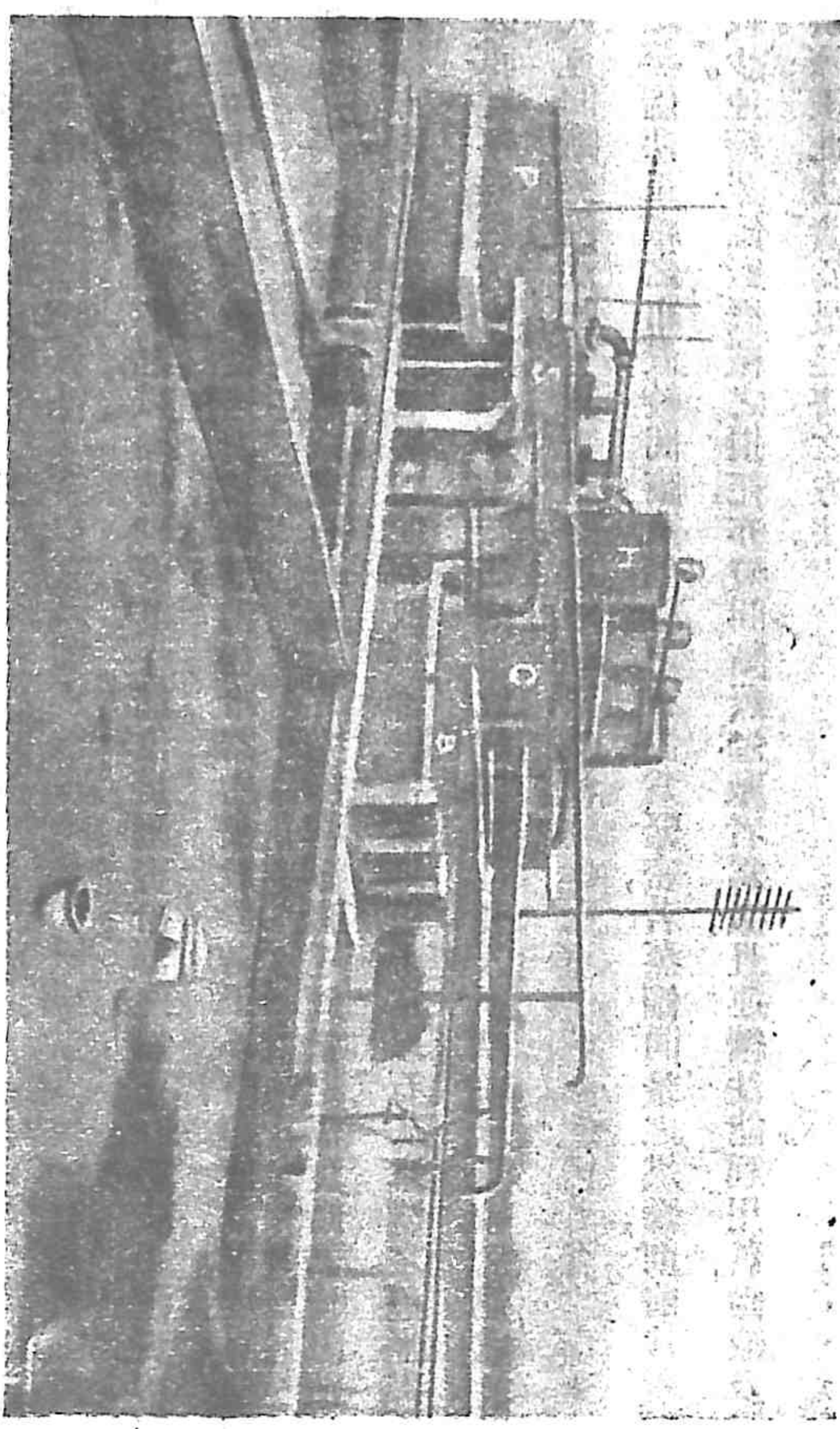
瀝青排泄管係在蒸餾器之底部，已備述於前矣。此管與一名瀝青冷器者相連。在多數煤膏蒸

餾廠中，瀝青冷器爲鍛鐵或鋼片釘合而成，四周皆與空氣相接觸。其上設有一惡濁氣體放出管（與惡濁氣體主管相通），並設有進人孔與蓋及氣壓安全裝置，又設一流出瓣，冷瀝青卽自此瓣流入瀝青槽溝中。

瀝青槽溝，乃一大淺溝也，以硬磚砌成，其一端位於瀝青冷器之瓣下。在數廠中，瀝青冷器之瓣下另築一溝，溝中有管，與瀝青槽溝相聯。瀝青在冷器內須放置若干小時，藉使其溫度降低至某程度，俾其發生之蒸氣減至最小量，以免自行着火之危險。當瀝青達適當之溫度時，乃使其流於瀝青槽溝之地板上，積成高約六吋之層。爲便利取瀝青計，槽溝地板上常以石灰水塗之。迨瀝青冷後，乃以鋼楔及重槌擊碎之，大者更以丁字斧析之以成細塊。於是裝入小車中以運輸於他處。

吾人述間斷蒸餾法既竟，以下請略述連續蒸餾法。

連續蒸餾法工廠之布置，較間斷蒸餾廠之布置爲緊密，若蒸餾同量之煤膏，則前法所需之設備可以較少。連續蒸餾廠機械之損耗，亦較間斷蒸餾廠者爲微，且連續法能利用蒸餾液及瀝青之熱量，故實際上此法實爲最經濟之方法。



第五圖 連續法煤膏蒸留廠
S 蒸留器 H 冷凝槽 C 冷凝蛇管 B 視察箱 P 滙青冷器 P₁ 滙青槽溝

連續廠中之蒸餾器，每組計有二具或三具。煤膏先放於一供給槽內，槽上設有特別裝置，使煤膏於每單位時間內能以一定容量自行流入於第一蒸餾器中。煤膏之達於蒸餾器也，先使其經過諸冷凝槽內，槽中即蒸餾液之冷凝蛇管，繼則經過瀝青冷器內之管中，而後始入於蒸餾器內。當煤膏經過此諸冷凝器中及瀝青冷器內之管中時，即吸收蒸餾液及瀝青內之熱量而變成高溫度之液體。間斷廠中以冷水使蒸餾液凝縮者，連續廠中則以冷煤膏代之，由是燃料之節省非細小矣。當煤膏經過冷凝槽（或稱爲煤膏加熱槽）時，阿摩尼亞液及粗石腦油即被熱成爲蒸氣，由支管通入公共主管內，更經冷水槽內之蛇管中，乃受冷成爲液體而入於分離器。

熱煤膏經第一蒸餾器中時，爲蒸餾器內諸障板所阻，故須經周轉曲折之途徑，始達於出口管而入第二蒸餾器中。當煤膏在第一蒸餾器中循環轉曲折之途徑以進行時，即燃煤氣發生爐煤氣使煤膏之溫度增高。於是輕油蒸氣發生，經雁頸導出管而入煤膏加熱槽內之蛇管中，自此更入用水致冷蛇管之內；其受冷凝成之液體遂經視察箱而至輕油貯槽中。

煤膏自第一蒸餾器而入第二蒸餾器內也，仍循環轉曲折之途徑以進行，溫度則較前更行增

高。故在第二蒸餾器內所發生者爲克虜索特油之蒸氣，其冷凝蛇管係與連於第一蒸餾器上者相同。克虜索特油乃自冷凝蛇管經視察箱而至於貯器之內。煤膏則自第二蒸餾器經短管而入第三蒸餾器中，此中所發生者則爲參困油之蒸氣矣。

惟第三蒸餾器中之熱量，並非用煤氣供給，其內設有穿孔蒸汽管，通蒸汽於熱煤膏內，卽足使參困油蒸餾而出。參困油之蒸氣經過與前相類之冷凝蛇管而入容器之內。

最後留存於第三蒸餾器中者，卽溫度甚高之液體瀝青，經流出管而入瀝青冷器之中。瀝青經冷器中，溫度卽彼減低，故當其流入瀝青槽溝時，尠有惡濁氣體之發生。瀝青冷器內所用之致冷媒介物，如前所述，爲低溫度之煤膏，自加熱槽中流入冷器內之蛇管中，而後入第一蒸餾器內以供蒸餾者也。

第六章 瀝青及其用途

瀝青爲一種黑色物質，乃數種高沸點物質之混合物，其中大部分係有機芳族化合物，及多量炭質微粒。瀝青之硬度視煤膏蒸餾液發生之總量而不同；煤膏所發生之蒸餾液愈多，則瀝青之硬度愈大。商業上所製之瀝青大概可別爲三類，曰硬瀝青，中瀝青，及軟瀝青，而以中瀝青之產量爲最多。軟瀝青在夏季中稍能流動，故貯於鐵桶或木桶中。中瀝青與硬瀝青則可以大塊物質出售，唯前者在夏季中亦不免有黏合之弊。瀝青之比重，介乎一·一九〇與一·三四〇之間，其融點則自攝氏三十六度（華氏九六·八度）以至攝氏一百二十度（華氏二百四十八度）。

瀝青在工業上之用途甚大；晚近因其產量愈增，故新闢之用途亦將愈廣。大量瀝青係用於「煉煤」(briquette)之製造。所用原料爲中瀝青；先將其與煤粉或焦煤粉相混合，而後以過熱蒸汽加熱之。於是將被熱之混合物注入特製之模型中，而以水力槌壓之以成硬塊。此型成之硬塊，即

所謂煉煤者是也。煉煤常用於輪船及機車汽鍋之燃料，家庭中亦嘗用之。

軟瀝青常用於道路之建築，或灑之砂礫之上，或流之石板及木塊之間。適中之硬瀝青則常用以製造煤膏假漆，係將瀝青溶解於克虜索特油與重石腦中而成。煤膏假漆可用以塗於鋼鐵器物以防生銹，塗於牆壁舟楫以防透水，並可用為其他多種器物之塗料。

除上述諸用途以外，煤膏瀝青亦用以製造鍊鋼廠爐內之鹽基性附裹物，特別蓋護屋頂之物質，及鑄工場中所用之砂心，或即用之以作燃料。

第七章 阿摩尼亞液及其用途

在煤膏蒸餾廠中所產之阿摩尼亞液，較之煤氣廠中所產者，其量自屬甚微；故多數煤膏蒸餾廠家不更經營阿摩尼亞液之處理，但以之出售於阿摩尼亞蒸餾廠。然在少數煤膏廠中，阿摩尼亞液之產量甚大，自行蒸餾之，亦頗有利可圖也。

阿摩尼亞液為一種淡黃色之液體，兼有壞蛋及阿摩尼亞惡臭。其比重約為一·〇四五。此係數種阿摩尼亞鹽之混合溶液，其主要物質為氫化銻，硫酸銻，亞硫酸銻，硫脲化銻，碳酸銻，脲化銻，硫化銻及氫硫化銻諸化合物。

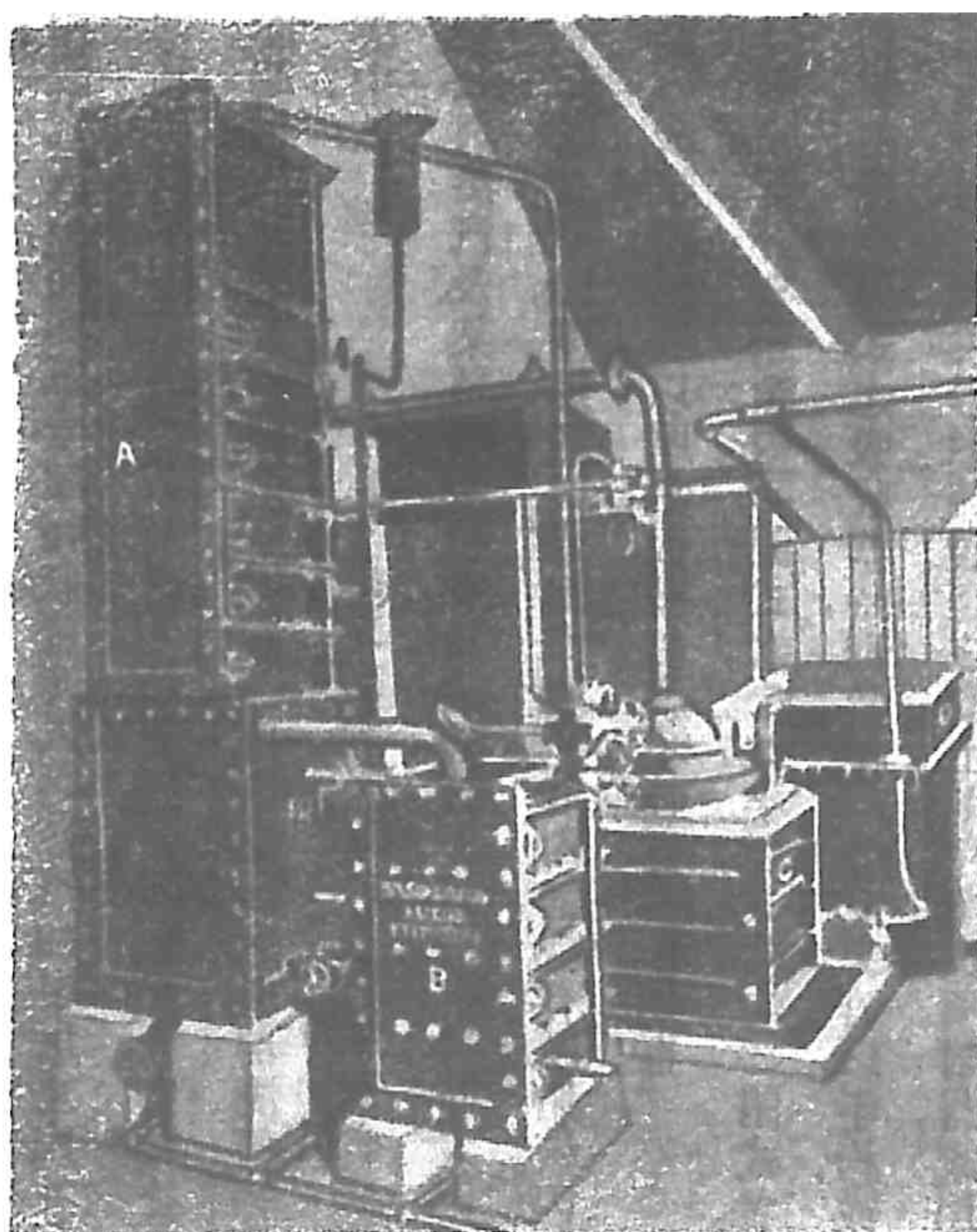
此種銻鹽，實際上不能直接自阿摩尼亞液中收回；但加石灰於阿摩尼亞液中而以蒸汽蒸餾之，則得氣體阿摩尼亞，使之通過硫酸中，則成硫酸銻。用石灰之目的，在於使溶液中之銻鹽當沸煮時本不能分解者得以分解。銻鹽在商業上概分為二類：其與水沸煮時能起分解者，謂之遊離（或

揮發)阿摩尼亞,其非受石灰或其他鹼類之作用,則雖與水沸煮而不分解者,謂之固定(或不揮發)阿摩尼亞。碳酸銨,硫化銨及精化銨等係屬於前類,而硫化銨,氫化銨,磺硫酸銨及亞鐵精化銨等則為後類之例也。

阿摩尼亞液於未入蒸餾器中以前,務須置於貯蓄槽內歷若干時間,以使混雜於液中之煤膏沈積於槽底而分離;不然,煤膏對於阿摩尼亞之蒸餾,甚有妨礙也。

阿摩尼亞蒸餾器,與以前之煤膏蒸餾器絕不相同,係由多數特別製造之板所構成之柱形器。蒸餾器內普通分為十二段,板則隔於每二段之間。板之中心為蒸汽入口,其上覆以有鋸齒形邊之帽狀罩。如此裝置,所以使蒸汽分成無數之細流而通入於板上之阿摩尼亞液中。每板有一溢出管,諸溢出管係分左右兩方裝置,藉使液體蜿蜒而流下。清澄阿摩尼亞液先經預熱器加高溫度後,乃流入蒸餾器頂部之第一蒸汽段內,循溢出管而下流。當其流下時,蒸汽即將遊離(或可揮發)阿摩尼亞蒸發,同經一管中而出於蒸餾器之外。

約於蒸餾器之中段(有時或在蒸餾器之外)設有一節,以唧筒打入石灰乳於其中,使與上



第六圖 硫酸銨廠

- A 遊離阿摩尼亞蒸餾器 B 固定阿摩尼亞蒸餾器
C 吸收器 D 漏乾槽

部流下之液體相混和，此時液中所含者多半為固定阿摩尼亞矣。今則石灰混和液乃流於與蒸餾器上部各板相似之板上，而與經分配帽狀置而入之蒸汽相會，於是固定阿摩尼亞鹽類遂被分解，而阿摩尼亞則為蒸汽向上帶出於蒸餾器之外。此固定阿摩尼亞鹽類之分解，係兼受石灰與蒸汽二者之作用而起也。此時之液體，謂之「廢液」，自蒸餾器之底部流經一密封管中而入冷澱槽內，然後流入陰溝中。

阿摩尼亞氣與蒸汽及某種廢氣離去蒸餾器而後，即沿一管而入一吸收器中。此器之形狀，視製造家之意見而微有不同，係用鍛鐵或鑄鐵製之，其內則襯有厚鉛板。因製硫酸銨時常用硫酸以吸收阿摩尼亞，故吸收器務須以厚鉛板襯裏，庶不致受其作用也。

阿摩尼亞吸收器，計有三類：(一)開式者；(二)半閉式者；(三)閉式者。用第一類吸收器時，硫酸銨則可用手杓取出。用半閉式之吸收器時，則硫酸銨之取去，可以手杓，或以蒸汽噴射器，或於器之底部特設一瓣行之。閉式吸收器中硫酸銨之取出，則用蒸汽噴射器，或用特別設置之瓣。

阿摩尼亞與蒸汽及廢氣，自穿孔之鉛管中，入吸收器之硫酸內，於是阿摩尼亞與硫酸立即化

合而發生熱量。此化合之熱，足以阻止與阿摩尼亞借來之蒸汽之凝結，故蒸汽得挾廢氣出於吸收器之外，同經預熱器中，乃給多量之熱與流於管內之阿摩尼亞液。經預熱器未被凝結之蒸汽與夫一切廢氣，於是遂被導入於一用水冷凝器中，此時蒸汽即被凝結，廢氣則導入一清滌器內；此乃一必須之手續，蓋此種廢氣，厥性甚毒也。

硫酸銨晶自吸收器中取出而後，即被投置於漏乾板上，藉使酸液（謂之母液）漏去，於是晶殆呈乾燥狀態而留於板上。漏乾板係用木材製成，而襯以厚鉛板，傾斜裝置之。於斜面之底部，設有一槽溝，母液即流集其中，更自此處流回至於吸收器內。如是所得之硫酸銨晶，隨即移置於貯藏室中，或則於貯藏之先，以離心力機更行乾燥之。乾燥硫酸銨通常係裝於袋中而出售於市場。

硫酸銨為農業上一種甚屬重要之化合物，蓋以其所含之氮分在百分之二四·二五與二五之間，故可用為人造肥料。此物又可用以製造多種銨鹽，例如碳酸銨，氰化銨，及水化銨種種。商業硫酸銨通常呈淡灰色，常含少量之酸，又含水約百分之一·五。

水化銨即阿摩尼亞之水溶液，近時可用數種方法製之。其直接自阿摩尼亞液之製法，製造家

常祕之不宜。在數廠中，水化銨之製造，係以硫酸銨爲原料，首加石灰乳於其溶液中以分解之，而使所發生之阿摩尼亞氣通入冷水內溶解。此物於化學工業及工藝上均廣用之。多半水化銨係用以製造碳酸鈉（洗濯鹼）其少量則用於洋布印花術與漂白業中，又用以製造人造珠及數種染料，水化銨亦嘗用於醫藥。

氫化銨或稱硃砂，可用氫化鈉（卽食鹽）或氫化鉀分解硫酸銨之溶液大量製造之。此法製得之氫化銨，應使之重行結晶，或置之鑄鐵器中，以使昇華，於是乃得純潔之物。此銨化合物常用於電池中，用以製造染料，用於洋布印花術及鐸術，亦用於醫藥。

碳酸銨可加熱硫酸銨與石墨及少量木炭之混合物製之；迨其發生分解，碳酸銨卽被昇華而得。此物用以製造「嗅鹽」，烤粉，某種化妝物品及銨基因染料，用於洗滌，亦用於醫藥。

其他銨鹽之重要者，則有溴化銨，用於攝影術及醫藥；氟化銨，用以蝕刻玻璃；硝酸銨，用以製造笑氣及炸藥；磷酸銨，用以製造人造肥料；鉬酸銨，用以製造黑色墨水，亦用於布類印花術及染色術。

第八章 參困油及其用途

參困油乃煤膏被熱於攝氏二百七十五度（華氏五百二十七度）與三百二十度（華氏六百零八度）間所得之蒸餾液也；呈黃綠色，略具黏性；因有粗參困晶之存在，故生油膩之觸感。以其呈黃綠色也，故亦名之曰綠油。其比重恆在一·〇六五與一·一一〇之間。

參困油中所含參困，約百分之三十乃至三十二，其餘則爲品困，亞硝基駢困，與石蠟等固體炭氫化合物及多種高沸點之液體油。自參困油提取參困之法，須先使之與液體分離，而後設法除去其中固體諸雜質。使參困與液體相分離，計有二法。其一，僅使參困油留於貯蓄槽中，任其自行冷卻至於最低之可能溫度，不藉人工冷卻之助者也。於是用傾注法將清澄之油流至一特別槽內，而使留存於槽之底部之濃厚泥滓物質用唧筒打入諸多管中，其下設有多數孔穴而各有長麻布袋縛於其上。麻袋中由是裝滿泥滓物質；而與不純參困混雜之液體遂穿過麻袋而滴入下部之槽內。若

于廠中，亦有將泥滓物質先用唧筒打入一高置之槽內，因得藉地心引力俾其裝入於設有麻袋之管中，且藉泥滓物質之壓力而使液體過濾較速。然此法終屬甚緩，不適於大量參困之提取。其他一法，則較迅速，大致如次：參困油係流入置於人工冷卻室內之大淺槽中，或則流入設有致冷蛇管之大淺槽內；於是任其靜留於槽中，迨參困完全析出以後，乃用唧筒將其打入壓濾機內。參困泥滓物質經壓濾機之處理後，液體即行流入壓濾機下部之槽內，半乾之參困則附於布上而被壓成餅狀。此時乃將壓濾機拆開，取參困餅碎之，更將其置於離心力機中以驅除混雜於餅內之液體。是後，更將其裝入袋中而以水力機壓榨之，於是得粗製參困。

自水力機中所得之粗製參困餅，更須加以精製之手續；首將其餅研碎，而後將其置於洗滌器內洗之。洗滌器為一鑄鐵製或鍛鐵製之圓筒，設有蒸汽蛇管或蒸汽夾層，以備加熱之用。器內並設有攪拌件轉動之攪拌器，備洗滌時攪拌之需。洗滌器之裝置，或橫或直；其出入口則視器之裝置而定也。粗製參困之洗滌液，為特別配製之石腦油，有時亦用酮（acetone）或氫困。行洗滌時，粗製參困與洗液同置於洗滌器內，乃通蒸汽於蛇管或夾層中，同時不絕攪拌之。俟洗滌完畢以後，即將混合

物用唧筒打入壓濾機中濾去所用之洗液；更將參困餅研碎而以離心力機處理之；終則將其置於淺盤上，於乾燥室內乾燥之。是時所得之參困，可供製造染料之需矣。然欲得實驗室中純度之產物，則更須使參困與固體氫氯化鉀同行蒸餾，繼則以二硫化炭洗之，終則使之自困，氫困，與石油精中重行結晶至數次焉。

參困之最大用途，為製造茜草色精染料，例如茜草色精紅，茜草色精橙，及茜草色精藍等種種色質。

茜草色精乃一種甚美麗之紅色染料，即羣稱土耳其紅者是也。昔係取自一種植物名茜草者之根中，古波斯人，印度人，及埃及人即知用之。於埃及古代「木乃伊」之裹尸包物上，曾發現有此染料，從可推知其古遠矣。一八六八年，格勞伯與利柏曼始行自煤膏中所得之參困製造此美麗之染料，至翌年一月十有一日畢臻成功，實關綜合製造天然染料之先河，是誠一大足紀念之日也。自是以還，茜草之種植及茜草色質之製造，遂大遭頓挫矣。

參困除供茜草色精染料製造之原料外，亦用以製造多種其他煤膏染料，如參困棕，參困藍，參

困雙醌紫 (anthraquinone violet), 參困靛藍 (imanthrene blue), 參困靛褐, 參困靛淺紅等種。此外, 參困又用以製造「安茲拉羅丙」(anthrarobin) 是乃用以療治皮膚病之一種藥料也。參困取出以後所剩之油, 謂之濾剩油 (strained oil)。此常與克虜索特油相混合而用爲木材防腐劑, 有時又用於藍磚之製造。濾剩油亦爲甚佳之燃料油, 又爲某類羶羊洗滌液及消毒藥中之一種成分。近時又嘗使之與某種特別克虜索特油相混合而用以去除煤氣中之困及一烷困焉。

第九章 克虜索特油及其用途

克虜索特油，如前所述，乃煤膏於攝氏二百五十五度（華氏四百九十一度）與二百七十五度（華氏五百二十七度）間所產之蒸餾液也。自前所舉之煤膏蒸餾產物之產量比較表觀之，吾人當知克虜索特油乃煤膏所產各部分蒸餾物中之產量最多者。克虜索特油之產量，視所蒸餾煤膏之種類及此部分產物蒸餾之起訖溫度而變，大概在煤膏容積百分之九與百分之二十五之間。數種之克虜索特油於尋常溫度時為液體，亦有冷至攝氏零度（華氏三十二度）而仍為液體者。數種克虜索特油中，含有多量之駢困，故有於攝氏約十二度（華氏六十度）即凝成固體者。克虜索特油中所含困醇類（工業上特稱之為焦油酸（tar acid））之量，自百分之若干至於百分之二十五不等。各種克虜索特油，殆皆較水為重，其比重常在一·〇一與一·〇六五之間，常呈紅棕色。良質之克虜索特油含水須不逾百分之三，並須不含塵埃及一部分溶解之煤膏或其他種雜質。

克虜索特油之用途甚廣，故其全世界之需量甚大，且有與日俱增之勢。此油大量係用於繇羊洗滌液及消毒藥之製造，用爲燃料，及用以收回煤氣中之困及一烷困，但多半之量則用以防護木材。其供木材防腐一方面之用量，以鐵路枕木用之最多，餘則用於木樁、電桿木、砌路木材，及建築木料之防護。以克虜索特油處理木材之方法，計有多種，其主要者爲伯特利 (Bethel) 法，波爾吞 (Boulton) 法，勞立 (Lowry) 法，律平 (Rueping) 法，及科爾曼 (Colman) 法。茲舉波爾吞法略述之於下。預備處理之木材首置於一特種矮車之上，車則行於軌道上而能推入於一大圓筒中者也。此圓筒設有特別配合之門，使之不與外部空氣相通，一方與一真空唧筒相接，他方又與另一唧筒相聯，用藉壓力打入克虜索特油於筒內。當一車木材入於筒中以後，即緊閉筒上之門，繼乃運用真空唧筒將筒內空氣抽出，使之變成真空，約歷一小時之久。如是，木材內多量之水分因被除去。於是使筒內真空破壞，運用他一唧筒將克虜索特油打入筒內，直待壓力達每方吋一百十磅至一百七十磅間而止。此壓力須繼續維持，直至木材已吸收其所需量之克虜索特油而後已。每立方呎木材所需之油量，自六磅至於二十四磅，視各項情形而不同。於是使壓力減低，將筒內之液體排去，而後

取出裝載木材之小車。有時於木材取出筒外之前，並使之於真空下放置少許時間。

用以防護木材之克虜索特油，其品質頗不一致，視用者之意旨而定。有人喜用油中含有多量駢困者，或則樂用其中殆不含駢困者。至於油中焦油酸之含量應有若干，亦隨用者之意旨而不同。克虜索特油之用作燃料油者，務須不含垢污及駢困；其中水分亦祇得含之甚微量而已。此油燃用時，係用特殊之燃器，其噴口甚小，易為垢污及駢困所充塞。油中含水多時，則有易使火焰熄滅之弊；苟此事發生而不立刻覺察者，其為弊害將甚鉅焉。克虜索特油之熱值，變化至微，平均約為一六、六三〇英熱單位（即使水一磅增高華氏溫度一度所需之熱）。考石油之燃價約為一八、二五〇英熱單位，煤者約為一四、五〇〇英熱單位。由是觀之，論其熱價，克虜索特油係介乎石油與煤二者之間。

克虜索特油之用以製造蘇羊洗滌液及消毒藥者，應含適中量焦油酸，其中僅得含微量之水，不應含駢困也。

自克虜索特油中，吾人又可收回大量駢困。顧更多量之駢困係自石炭油經提取困醇類之處

理以後得之。茲將駢困之取法述之於次。吾人先使油流入人工冷卻之淺槽內。將其溫度降低約至於水之冰點，於是駢困即行結晶而析出。油於斯低溫度下靜置若干時間以後，吾人乃將液體取出，而使駢困移至離心力機中。駢困經離心力機處理以後，則置於特製之袋內而以水力機壓榨之（有時且加以熱），用以除去留存於中之油及雜質之一部分。壓榨而後，則將其放於一夾層加溫之鑄鐵鍋中，於是通蒸汽於夾層中使之融解，加少量硫酸以處理之。硫酸處理既竣，則以水洗滌之，更繼之以鹼類處理焉。駢困之所以須經此種化學處理者，蓋在去除壓榨時所不能除去之雜質也。

駢困經化學處理以後，則繼之以蒸餾或昇華之處理。行蒸餾時，駢困係置於一略與煤膏蒸餾器相似之蒸餾器內，純潔駢困則經受熱蛇管中而入於受器之內，於是乃結晶析出。昇華處理則異是，駢困係置於一淺鐵鍋之中，其上與一大磚室相通。鍋之底部，設有蛇管，備通入蒸汽，藉以加熱。駢困受熱之後，則成蒸汽以上昇，乃凝於室內四壁之上而成晶體。每隔若干時間，則將蒸汽活塞關閉，將結晶駢困取出之。

純潔駢困結白色大板狀晶，有特殊之氣味，融點為攝氏八十度（華氏一百七十二度），沸點

爲攝氏二百十八度（華氏約四百二十四度）尋常市場上所售者，爲球狀或短棒狀，常稱之爲“albo carbon”也。

駢困最大之用途，係以之製造煤膏染料。舉其重要者言之，有駢困黑，駢困醇黑，駢困酸黑，布猩紅染料，布紅染料，駢困綠，駢困黃，二個銜基棕，二個銜基紫，及二個銜基天青等種種。願駢困爲人造靛青之一種原料，吾人尤不應輕忽視之。關於人造靛青之製造，德國煤膏染料廠家嘗費至百萬金鎊以上，而其諸化學家之殫精竭慮於斯研究者亦殆二十年，然後乃克經濟製造之；故其重視斯業也，爲何如乎？溯自一八八〇年德人柏雅首以綜合法製成人造靛青以後，今則其製法已達四五十種之夥，我國及印度等處所產之天然靛青，殆已盡被淘汰矣。

駢困亦嘗用以製造一種甚細之煙良，謂之炭黑，有時稱之爲植物黑。此物常用於塗料及假漆工業，係將駢困燃燒於空氣不足之處而凝縮其所發生之煙而成。假象牙之製造，吾人亦嘗以駢困代樟腦之用。假象牙者，乃硝化棉（一種甚易燃燒之物）與樟腦，駢困，或其他適宜物質之混合物也。其中硝化棉之成分約當百分之四十，樟腦或其他物質約當百分之六十。若假象牙係自硝化棉

與人造樟腦所製，則其中設加以若干駢困，可使之不復有易燃及爆發之性質。醫藥上駢困用爲制腐劑，臟腑消毒劑，亦用以調製殺滅寄生蟲油膏。市場上所售之樟腦丸，卽爲駢困所製，故駢困亦有洋樟腦之稱。

比來世上煤膏蒸餾之量愈大，則駢困之產生愈增，是以化學家嘗竭力探求此物之新用途。晚近嘗試用之以作發動機之燃料，實驗結果，成績頗佳，前途殊多希望也。

第十章 石炭油及其用途

石炭油，亦稱中油 (middle oil)，如前所述，乃煤膏受熱於攝氏二百二十五度（華氏四百三十七度）與二百五十五度（華氏四百九十一度）間所得之蒸餾液也。此中所含者為困醇類及駢困。困醇類中之主要者則為石炭酸與木油酸 (cellulosic acid)，總稱之為焦油酸。其自石炭油取出之法，可以各種不同強度之苛性鈉溶液洗滌石炭油以得之。此部手續行於一大鑄鐵器中，通常為圓筒形，豎立或平置於地面之上。筒上有進人孔與蓋，及油與苛性鈉溶液之導入管，沿底設密封蒸汽蛇管，並有一機械驅動之攪拌器，及一排尿管與栓塞。密封蒸汽蛇管之目的，所以加熱於石炭油俾駢困不致析出也。洗滌器排尿管之近旁，則設一分離器，俾石炭鹽 (carbolsol) 得與夾雜之石炭油相分離。

在數蒸餾廠中，中油經較弱苛性鈉溶液洗滌一次以後，即送入一用火加熱之蒸餾器內而蒸

餾。所得之蒸餾液，更以一種或二種強度之苛性鈉溶液洗滌數次，藉以除去更多焦油酸，經蒸餾之處理，多量餘賸之駢困，乃得與油分離，而存留於器之底部。在他蒸餾廠中，則採用連續洗滌法，於第一次與第二次洗滌之間並不進行蒸餾手續也。茲將洗滌諸手續備述之於次。

石炭油經澄清以後，始流入洗滌器中，管理者乃將其熱至所需之溫度，此乃由工程師或廠長規定者也。當此溫度達到時，將強度預先測定之苛性鈉溶液經供給管打入洗滌器內，於時即使攪拌器徐徐轉動。迨苛性鈉溶液完全加入後，攪拌更繼續少許時間，於是任器內物質靜置澄清，油乃昇浮於表面，而含焦油酸之苛性鈉溶液則沈於底部。此底層謂之石炭鹽或困醇鹽 (phenolate)，石炭酸或困醇等蓋已與苛性鈉化合而成鹽類矣。石炭鹽乃自洗滌器中經分離器而入貯蓄槽內。分離器之目的，已如上述，所以防止夾雜之油流入貯蓄槽內，蓋油設雜於石炭鹽中，則於以後焦油酸收回手續上大有妨礙也。

若此洗滌一次之中油須行蒸餾之手續，則將其自洗滌器流入蒸餾器中；但有一事項須注意者，即石炭鹽絕不應與油同行流入器內，不然，將致蒸餾手續之初步大生阻礙。此油蒸餾果將收集如

干蒸餾液，係由化學實驗室中之試驗定之，大概不外一種蒸餾液耳。物質之留於蒸餾器中者，謂之底脚 (bottoms)，通常使與克虜索特油相混合。於是以唧筒將蒸餾液打入洗滌器中，加以弱苛性鈉溶液，同時即使攪拌器徐徐攪動器內之油。迨苛性鈉溶液加畢以後，如前所述，攪拌須繼續少許時間。於是任其靜置澄清。終乃使石炭醴流入貯藏蒸餾之前石炭醴之同一槽內。此混合石炭醴，其中大部分為石炭酸，故為便利起見，即名之曰石炭酸石炭醴 (carbolic carbols)。。

於是加略強苛性鈉溶液於經過幾分洗滌之中油中，此時中油務須溫熱，並使攪拌器徐徐轉動，繼則任其澄清而使石炭醴流入貯蓄槽內，與上述情形相同。通常油經洗滌二次或三次以後，始自洗滌器中取出，用以製造特殊克虜索特油。石炭醴之自最後二次或三次洗滌者，須使其流入別一貯蓄槽中，自此可收回少許相石炭酸與多量粗木油酸。是以此石炭醴謂之木油酸石炭醴 (creosylic carbolate)。

如中油不行蒸餾之手續，通常則以稀苛性鈉溶液洗滌二次，然後以略強苛性鈉溶液洗滌二次或三次；其自首二次洗滌所得之石炭醴，使之流入石炭酸石炭醴槽內。洗滌之次數，應於洗滌時

取油及石炭鹽之試樣於化學實驗室中檢驗定之。若第二次洗滌所得之石炭鹽中仍含甚多石炭酸，則須更行第三次洗滌，其所產石炭鹽亦應流入石炭酸石炭鹽槽內也。如中油所含之焦油酸須全量收回，則經第四次洗滌之油亦應細加考察計算，加以必需之苛性鈉溶液以行最後洗滌焉。

緣石炭酸視木油酸爲貴，故自中油中須竭力設法收回前者。吾人嘗利用一甚奇異之物理化學作用，使含大量木油酸之石炭鹽與含石炭酸頗多之油同行攪拌，結果，石炭鹽中之木油酸即與苛性鈉分解而還於油中，而油中石炭酸則與遊離之苛性鈉化合成一部分石炭鹽。應用此法，彼含中量石炭酸之石炭鹽可使之含石炭酸漸多，乃可以之供石炭酸廠之所需。此之方法，工業上謂之交換法。

近今市上嘗採用繼續洗滌法以收回中油中之焦油酸，使之成石炭鹽，拍拍氏法 (Pepper process) 卽其主要者之一。廣泛言之，此種工事之原理莫不相同，其大致手續略如下述：使某定量油所需收回其中焦油酸之苛性鈉溶液以規定速度徐徐流入一混合管或混合箱中；同時，所需洗滌之油亦徐徐流入同一管內或箱內。迨使油與苛性鈉十分混和以後，乃令其徐徐流入澄清槽中，

於是石炭鹽即沈於底部，被洗之油則浮於上面。油及石炭鹽乃各自動從槽中徐徐流入各自貯蓄槽內。

自石炭鹽以收回焦油酸，必需使之與苛性鈉分解，此可以硫酸或炭酸氣處理稀釋石炭鹽行之。前法即所謂間歇法，後法則爲一連續法。

行硫酸法時，石炭鹽首以水稀釋之，然後任其靜置少許時間，俾夾入之油可昇浮於表面，乃得將其撇去。於是加強硫酸於稀釋石炭鹽中，每次僅加以少量，同時將石炭鹽攪拌，直待混和物中適含少許過多硫酸而止。此混合與攪拌手續有時係行於以鉛襯裏之木槽或鐵槽中，應用手動之攪拌器；但在他處，則行於一大鍛鐵槽內，槽常呈圓筒形，其中設有機械驅動之攪拌器。無論行於何式攪拌器內，當足量硫酸加入之後，器內物質即須任其靜置，俾自石炭鹽分解所生之焦油酸乃得昇浮於表面。其時焦油酸下面之液體，爲硫酸鈉在甚弱酸中之溶液，任其流於溝渠之內。但在多種情形中，常先以大量之水稀釋之。焦油酸自此硫酸鈉之酸溶液取去之法，或則用虹吸管自表面引去，或則先使硫酸鈉溶液流去，而後乃取出之。通常所採用者，皆屬後一方法，用此，並可得一最速之分

離方法，即令最後數加侖硫酸鈉溶液流經一分離機內，蓋溶液中或有焦油酸與之偕來，藉可收回之也。

硫酸法有一巨大缺點，即其副產物硫酸鈉溶液直接流入溝渠之內，莫能利用，殊屬可惜。故近今各廠普通都採用另一方法，藉免此弊，但所需器具則較為複雜，斯即所謂炭酸氣法是也。此法係用炭酸氣分解石炭鹽，俾成焦油酸與炭酸鈉。炭酸鈉溶液不復使之流入溝渠中任其廢棄，但將其變成苛性鈉，復用之提取油中之焦油酸。

以炭酸氣收回焦油酸之法，工廠中所常用者，厥有二式。其一用一反應塔；其一用大汽鍋或槽，謂之炭酸化器 (carbonator)。行間歇法時，清澄石炭鹽流入炭酸化器中，以裝至半滿為度。炭酸氣於是以細流通入石炭鹽內，係自穿孔之管通入，管設於炭酸化器之底部。炭酸氣之製造，乃在一特別爐中，係燃焦煤而得；氣中有礙雜質經洗滌除淨以後，乃任其通入石炭鹽內。在採用此法之大多數廠中，炭酸化器係相聯裝置，俾自爐內發生之炭酸氣，至少須通過三分石炭鹽，然後始任其經清潔器而逸出至大氣中。

例如某廠設有炭酸化器四具，其始各器中所盛皆為新鮮石炭鹽，則其工作進行情形如次：炭酸氣首經第一炭酸化器中，離此即入於第二器，繼則入於第三器中，由是乃經清潔器而逸出至於大氣之內。迨管理斯事之化學師一經考知第一器中之石炭鹽業經分解，即不復使來自爐內之炭酸氣通入此器，但令其通入第二器中，由是而第三器，第四器，卒乃導入清潔器內而任其逸入大氣之中。同時第一炭酸化器中之物質即行取出，隨即裝新鮮石炭鹽於器內。迨第二器內之石炭鹽分解後，炭酸氣即首通入第三器中，由是而第四器，而第一器；同時第二器中之物質即行取出，重裝石炭鹽於其中。如是繼續進行，故果有足量之石炭鹽以供處理，斯法固一連續法也。

欲知石炭鹽將於何點始完全為炭酸氣所分解，化學師則時於實驗室中加以試驗。當此點達到時，即將業經分解之石炭鹽，用為唧筒打入一大澄清槽內，任其靜置若干時間，俾焦油酸得昇浮於表面。其下層即炭酸鈉之不純潔溶液，謂之「殘液」(spent liquor)；加意使之流去以後，乃將焦油酸移入另一槽中。此槽係以鉛皮襯裏者，蓋須更加少許硫酸於焦油酸內，俾夾雜於中之未經炭酸氣作用之石炭鹽乃可分解也。迨所需硫酸加入混和以後，靜置之令其澄清，小心取出昇浮於上之

焦油酸，而置於貯蓄槽中。於是化學師取此種焦油酸之試料，以測定其結晶點。此種焦油酸或即按所測得之結晶點直接出售，或則依購者規定之結晶點使之與他種焦油酸混合後，始行出售。

自貯蓄槽中焦油酸下取出之殘液，尚須加以考察，是否曾有幾許焦油酸昇浮於表面；如其有之，即須仔細將酸撇去，於是用唧筒將殘液打入圓筒形大槽之內；此槽通常係豎直放置，其中設有機械驅動之攪拌器。此種大槽，謂之苛性化器 (causticizer)，殘液即在其中受蒸汽及石灰之作用而變成苛性鈉。蒸汽係通入置於槽之底部之蛇管中，藉以加熱殘液；於是石灰乃加入熱殘液中，攪拌而混和之。當殘液正變成苛性鈉時，化學師不時加以檢驗，迨見作業已完全，於是攪拌即告停止。器內物質任其靜置澄清。際斯靜置期內，過賸之石灰及所生成之大量碳酸鈣乃沈澱於器之底部。居於上部之澄清液體，須甚小心以虹吸管引入貯蓄槽內；而石灰等之沈澱，謂之石灰污漿 (lime slurry)，以水洗滌一次或二次，任其靜置若干時間，而後乃將澄清液體仔細引出，使流入另一貯蓄槽中。前第一次所得之液體為頗強之苛性鈉溶液，頃所得之洗液則為苛性鈉之甚弱溶液。此種弱溶液自須經蒸發手續以濃厚之。

在多處廠中，應用此法所收回之苛性鈉溶液，更加固體苛性鈉以增強之，但其應加與否，應視工廠管理之意見而定。

用一反應塔之連續法，首將貯蓄槽內之石炭鹽甚緩流入一小器名坑鍋 (trick) 者中。鍋係裝於二大圓筒形槽之附近，其內即盛去油淨盡之石炭鹽；此二大槽係架於磚座之上，略高於鍋。石炭鹽槽所以需設二具之故，蓋欲當石炭鹽自一槽中徐徐流入坑鍋中時，其他一槽中即可裝入石炭鹽也。坑鍋之附近設有一小唧筒，其吸管殆達坑鍋之底部。唧筒之排管則上達於一高塔之頂，此即所謂反應塔也。排管係入於塔頂之內，其端設有一噴霧裝置。

石炭鹽徐徐被唧筒送入塔之頂部，迨其流出噴口之後，即落於所謂填料 (packing) 之上，此或為特別硬焦煤，陶器球，花剛石片，或其他種特別填料。石炭鹽既落於填料之上，即為其分散成甚薄膜，蜿蜒流下，於是其所需達於塔底之時間自大為增長矣。當石炭鹽流下之際，適與上昇之碳酸氣相遇合。此氣自塔之底部通入，係燃燒焦煤於特別構造之爐內生成，於其通入反應塔之前，先經一清滌塔內，為水滌去其中之雜質。石炭鹽既成甚薄膜衣下流而與碳酸氣適取相反之方向，故化

學反應之進行大受資助，於是焦油酸乃被釋離。設此法操作得當，則石炭鹽當達反應塔底部之際，可完全為碳酸氣分解也。

自反應塔中流出之液體，乃焦油酸與殘液之混合物；此混合物流入於一槽中，名為分開器 (Grinder)。於此槽中，殘液與焦油酸分開，後者上昇於頂部，前者則下沈於槽底。槽中設有特別裝置之管，此二物質藉以繼續取出：焦油酸係流入一貯蓄槽中以備更受處理，殘液則經他一槽中為唧筒打入苛性化器內，使之變成苛性鈉。

焦油酸在貯蓄槽中，須靜置若干時間，俾夾雜之殘液得以沈澱而出。廠中皆備貯蓄槽二具，俾一槽中之物質正在澄清之際，他一槽中者即可取出。於是令澄清之焦油酸流入以鉛襯裏之槽內，而以少量硫酸處理之。硫酸係徐徐加入於焦油酸中，使之混和甚密；直待混合液中含有微量過剩之硫酸，始不復加。乃任槽內物質靜置片刻，於是焦油酸昇浮於上，而硫酸鈉之酸溶液則下沈於底部。將焦油酸仔細取出，用唧筒打入一貯蓄槽中，使之更行澄清。若所處理之石炭鹽為富於石炭酸者（即石炭酸石炭鹽），則焦油酸經硫酸處理及澄清以後，即須在實驗室中試驗其水分及結晶

點。

此種焦油酸，謂之粗石炭酸，計有數等，結晶點為四十五度 (45°)，五十度 (50°) 及六十度 (60°) 者，乃其主要者也。

若焦油酸試驗時所顯之結晶點高於或低於頃所述之度數，化學師可行特別計算，工人將一槽中之酸與他一槽中者相混合，俾成一所需結晶點之粗石炭酸。煤膏蒸餾廠家，僅按結晶點將粗石炭酸出售而已，不更行精製之手續也。

如石炭酸為含少量石炭酸而含大量木油酸者（即木油酸石炭酸），則所收回之焦油酸經硫酸處理及靜置澄清以後，即為唧筒打入一蒸餾器內，經蒸餾之手續，蒸餾器為柔鋼板所製，其形甚似煤膏蒸餾器。器上設流出管一，供排除底腳之需；進入孔，密蓋，及安全瓣各一；又雁頸一，蒸氣由是通入一小分凝柱 (fractionating column) 中；又設一孔備通入分餾柱上之流回管，另一孔備插裝入管。分凝柱係由數節圓筒形之鑄鐵部分 (segment) 集成，每一部分鑄有一板或盤，而每板裝有一密封管，一蒸氣導入管及一分散帽形蓋 (dispenser hood)。因特別裝置，粗木油酸之最

初蒸餾物並不入分凝柱中，但由側道直接通入冷凝蛇管。分凝柱之頂部設一蒸氣排出管，與冷凝蛇管相聯。

當蒸餾器內物質裝入以後，即行生火加熱，初時須甚小心；蓋木油酸中含有某量水分，蒸餾之始，即將水汽蒸餾，故一不留意，且有汽液併發而沸騰 (priming) 之虞。蒸餾物有水混雜於中時，蒸氣概不任其流入分凝柱中，但令其側行入於冷凝蛇管之內。此混合蒸餾物使之經過一分離器中，俾水與油相分離。於是使水流去，無所用之；油則大部分為粗石炭酸，將其導入一鐵槽內，有時或貯之於木桶中。迨蒸餾物中不復含水，即須使所發生之蒸氣通入分凝柱內。行此之目的，在欲將蒸餾物中夾雜之粗石炭酸藉此得與木油酸大略分離也。蒸餾物至於何點始可導入木油酸貯器中，須於化學實驗室內行特別試驗法以定之。蒸餾所得之粗石炭酸，可與前述各法所取得者混合用之。

木油酸之蒸餾液尙未能即以之出售，緣其中有硫化氫及他種硫化化合物之存在，致有甚強之壞蛋氣味。此種惡臭物質，務須竭力除去；其法，先將貯器內之木油酸用唧筒打入一大鐵槽中，然後

施以空氣吹灌法。槽之底部設有穿孔蛇管；空氣係用空氣唧筒打入，經穿孔蛇管，致成細泡而上昇於木油酸中，於是乃攜硫化氫與之同入設於鐵槽頂部之一管中，由是導入一清潔器內，或即被燃燒於汽鍋之下。空氣吹灌法應於何時告竣，須行化學試驗定之。

粗木油酸在市場上計有數等，通常觀其中焦油酸含量之多寡而定其值之高下。市上所常需要之一種，為具有香氣而含焦油酸約百分之九十八者。

純潔木油酸為一種無色油狀液體，具折光性質，於攝氏負八十度，尚不凝固，比重一·〇四四；其中含間位一烷困醇百分之四十，鄰位一烷困醇百分之三十五，及對位一烷困醇百分之二十五。此酸點，在攝氏約一百八十五度與二百〇三度之間。

精製木油酸受強硫酸之處理，即成一烷困醇磺酸；此物之鈉鹽常用為某種炸裂火藥及安全炸藥之成分。木油酸之一種產物名曰一個硝基一烷困醇磺酸銜者，亦用於某種德國炸藥之製造。間位一烷困醇於強硫酸存在時受硝酸之作用，則成三個硝基間位一烷困，此物亦用於某種炸藥中。

木油酸有甚強之制腐性，且較石炭酸爲著。其用於某式消毒劑之製造，爲量甚鉅。例如「力索爾」(Lyso)者，卽由木油酸與一種特殊軟皂各半混合而成者也。

一 烷困醇磺酸之鈉鹽受比重一·二硝酸之作用，則得硝基衍化物之混合物，嘗用爲羊毛及絲之染料，名爲「維多利亞黃」(Victoria yellow)，爲「番紅花代表染料」(safron surrogate)；雖有毒性，亦嘗用爲奶油及乾酪等之色質。粗一烷困醇與硫及鹼硫化物，或與鹼多硫化物，或與硫及鹼之混合物同被加熱至高溫度，則成棕色之硫化化合物，嘗用以染棉。

各等粗石炭酸俱爲液體；於煤膏蒸餾廠中，已如前述，並不將其精製，但將其售與純石炭酸之製造廠家。商業純石炭酸與化學純石炭酸皆係結晶物質。前者尙含有些微木油酸；融點較化學純酸者略低，沸點介於攝氏一百八十二度至一百八十四度之間。化學純石炭酸結無色長針狀晶；有一特殊氣味；融點爲攝氏四二·三度或四三度，沸點爲一七八·五度。

石炭酸在商業上有甚大之價值；諸多煤膏染料，人造藥材，人造香料及某種炸藥之製造，都係以斯物爲原料也。茲舉其數種重要用途略述於次。

石炭酸具有強制腐性質，故嘗大量用爲消毒劑。純酸之在醫學上，爲用頗廣。製成洗藥，戰時用之以治創傷，製成丸劑，則嘗用之以治腸熱症。多種人造藥材，俱係導源於石炭酸。例如治熱症風濕症之著名藥劑「阿斯匹靈」(aspirin)，其製法如次：石炭酸受苛性鈉處理，其產物更於攝氏一百三十度受高壓炭酸氣之作用，成水楊酸鈉(sodium salicylate)，溶於水中而以鹽酸處理之，得遊離水楊酸。水楊酸乾燥後，令與醋酸酐或氫化二烷醯(acetyl chloride)同被加熱，於是得二烷醯水楊酸，此卽阿斯匹靈。其他人造藥材之自石炭酸製造者，若水楊酸鈉，若「薩羅爾」(salol)，若「斐那塞廷」(phenacetin)，亦俱著名者也。

石炭酸在炸藥工業中爲用亦屬甚廣，而以苦味酸(picric acid)之製造爲尤著。此酸係石炭酸初受濃硫酸作用而繼受濃硝酸作用而成。其科學名詞爲三個硝基困醇，蓋此乃困醇之三個硝基衍化物也。此酸爲黃色板晶或柱晶體，融於攝氏二百二十二度，微能溶解於水，酸性甚強。其味甚苦；有毒。其溶液能染絲及羊毛等成黃色，故可用爲黃色染料。驟遇大熱，卽行分解炸裂，故多用爲炸藥。其用爲彈藥，在法謂之 *meinite*，在英謂之 *lyddite*，在德謂之 *Granatfllung 88*，在意

謂之 *Perle*。然今則此酸在炸藥上之用途，已有漸爲三個硝基一烷困取代之趨勢，是蓋有特殊之理由，第非此小冊中所能討論耳。

自石炭酸製成之人造香料，舉其著者言之，至少當有二種：一爲人造冬青油，即水楊酸一烷；一爲一種結晶物質，名曰香豆精 (*coumarin*) 者，其香有似新刈之芻。

多種煤膏染料係自石炭酸製造而成，如鉻棕，鉻綠，尼格洛辛黑 (*nigrosine black*)，剛果茶紅，金剛石黃，棉黃，……等種種，殊不勝縷數也。

除上所述，石炭酸並能與蟻酸醛縮合而成樹脂性狀之物體，嘗擬用爲天然樹膠及蟲膠片之代替物。

自中油內可收回多量駢困，已如上述；此物之用途業經備述於前一章中，茲不贅。

第十一章 粗石腦油與輕油及其用途

粗石腦油與輕油乃煤膏最初之蒸餾物也。吾人將此二者處理，可得以下多種可貴之物質：粗一烷困，粗二個一烷困，數等溶劑石腦油，石炭酸，木油酸，駢困，氫困鹽基，及甚微量克虜索詩（此物實係一種甚重石腦油）等。商業純困，一烷困及二個一烷困，皆為製造銜基因染料，炸藥，及人造藥材之重要原料，可自粗困，粗一烷困及粗二個一烷困精製而得。化學純困，一烷困及二個一烷困則可自商業純品精製而成；自粗石腦油與輕油中提取此種物質，須經種種洗滌，蒸餾及分餾諸手續也。

第一節 粗石腦油與輕油之初步處理

粗石腦油之處理，首自其貯蓄槽中以唧筒將某量之油打入一洗滌器內。器為鍛鐵或柔鋼板

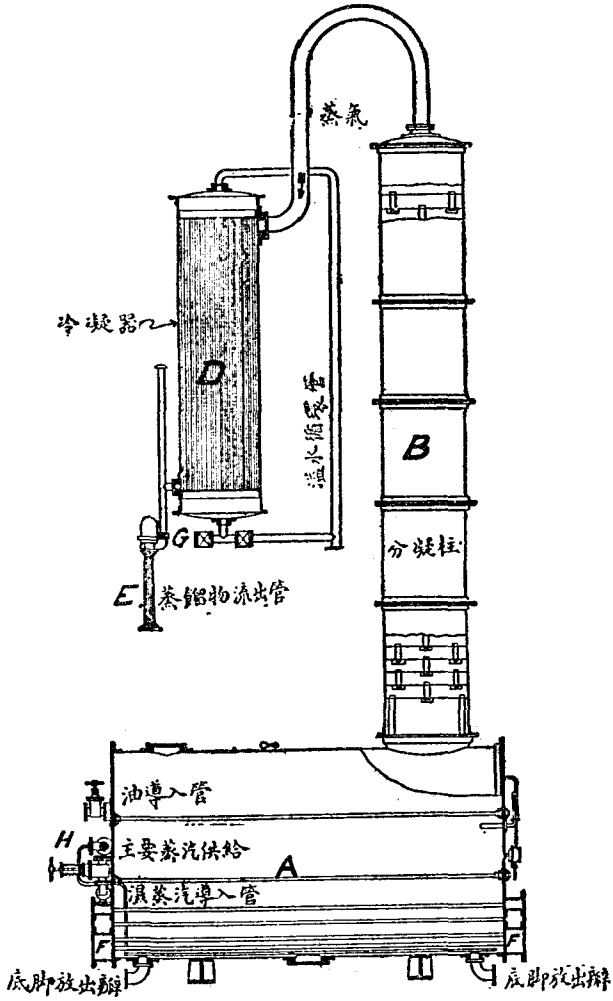
所製，多半呈圓筒形，設進入孔及蓋各一，又設一攪拌器，頂部有二管以備分別通入粗石腦油及洗滌物質，底部則設一放出瓣。洗滌器之用於洗滌粗石腦油以外諸油者，其中並需設有一閉蒸汽蛇管，藉以加熱器內之油俾所含駢困不致析出。器之裝置，或為豎立，或為平置，但都高築於地面之上。油經打入器內以後，任其靜澄一小時許，因此懸浮於油中之阿摩尼亞液乃得析出，沈於底部；於是令其經放出瓣中流入一分離器內，收回來雜於阿摩尼亞液中之粗石腦油。迨阿摩尼亞液完全除去以後，粗石腦油乃受苛性鈉溶液之處理，於是油中之焦油酸與苛性鈉化合而成石炭鹽，可任其靜澄而除去之。此種洗滌，分離及苛性鈉廢液收回之詳細手續，皆已備述於前章中，茲不復贅。

粗石腦油中之焦油酸，既完全除去，遂在一特別構造之蒸餾器中，施行蒸餾。其目的乃欲除去其中大部分極粗狀態之粗困也。粗石腦油原係二硫化炭，困，一烷困，三種二個一烷困，三個一烷困 (mesitylene) 等種種化合物之混合體。此種物質之沸點如次，二硫化炭，攝氏四六度；困，八〇・三六度；一烷困，一一一度；鄰位二個一烷困，一四三度；間位二個一烷困，一三九・八度；對位二個一烷困，一三八度；三個一烷困，一六三度。因此，粗石腦油並無一定之沸點；約於攝氏四十六度即有蒸餾

物之發生，於是溫度漸行增高，迨其全體盡被蒸餾而止。若於攝氏一百四十度左右令蒸餾停止進行，其時所得之蒸餾物即爲粗困。其主要成分爲二硫化炭，一烷困及三種二個一烷困。

洗滌器已如上述，係高置於地面之上，而蒸餾器則係置於地面，故經洗滌之油可藉地心引力直接流入蒸餾器中。蒸餾器爲二主要部分集合而成：一即器之本部，呈圓筒形，係由柔鋼板鉸釘所成；一則爲分凝柱，內含多數穿孔之板。蒸餾器本部，其裝置或橫或豎，設導入管一，以備通入粗石腦油；放出瓣一，以備除去蒸餾所遺之「底脚」；頂部設一導出管，聯於分凝柱之底部，以備粗石腦油之蒸氣通入於柱中；進人孔與蓋各一，安全瓣一，玻璃管一，以備窺測器內粗石腦油之高度；底部設細管一組，備通蒸汽以加熱石腦油，又設穿孔蒸汽管一，於行某一部分蒸餾時，備通蒸汽以助蒸餾之進行。分凝柱如上所述，內含多數穿孔鐵板，係以相等距離疊架於支柱之上。分凝柱頂部設一出口，自粗石腦油蒸餾所得之蒸氣即自此處逸出，經一管中而達於冷凝蛇管。

粗石腦油裝入蒸餾器中完備以後，蒸汽即被導入於蒸汽管，粗石腦油之溫度乃漸行增高。越時，器內即有蒸氣發生（蒸餾蓋開始矣），自器頂導出管入於分凝器之底部。此混合蒸氣乃上昇



第七圖 初步分餾器

柱中，歷經各板之孔穴，其時緣柱之溫度比較爲低，故蒸氣中沸點較高之物質遂受冷凝結爲液體，其一部分留於各板之表面，餘者則自孔中流下。新鮮蒸氣當上昇柱中時，亦須流經各板之孔穴，是以與下流之液體相接觸。由是，蒸氣中沸點較高之物質即被凝結，僅沸點較低者得穿孔中上昇。而上昇蒸氣中沸點較高物質之一部分，又爲液體當其自各板上墮下時所凝結。液體終乃經一管中入於蒸餾器內，此管係連於分凝柱之第一段而殆達蒸餾器之底部者。此柱內發生之作用，謂之分凝；而自加熱粗石腦油使之變成蒸氣，隨令蒸氣分凝於柱內，俾僅沸點較低之物質得以前進至於冷凝蛇管而被凝結之全部作用，謂之分餾。

當蒸餾之始，粗石腦油中之較輕物質揮發較易，僅需甚少之蒸汽；但蒸餾由是進行，蒸汽之供給即須逐漸增加，俾溫度徐行加高，蒸氣乃得繼續發生，而流入分凝柱內。在多數情形時，全部蒸餾作用，可藉蒸汽通入蒸汽管中之，但有時當蒸餾將行告竣之際，亦須通少許蒸汽於穿孔蒸汽管中，使入蒸餾器內。此時蒸汽之通入須甚加注意，其目的乃欲助沸點較高物質之蒸餾也。迨蒸氣既達分凝柱之頂部，乃由出口經蒸氣管中而入一鐵製冷凝蛇管之內；管係置於一柔鋼製之槽中，管

之四周皆爲冷水，徐使流入，俾蒸氣受冷凝結。自冷凝蛇管之末端，蒸餾物乃流入一小鐵器名分開器者中，由特別裝置之管，將夾雜於中之水分開。然當蒸餾之初步，蒸汽並不通入穿孔管內，故蒸餾物中亦無水夾雜而來，其時分開器中之水管得無需用之。蒸餾物於是自分離器導入一鐵製貯蓄槽內。

迨達規定一點，蒸餾即被中止。蓋如上述，蒸餾器上並無溫度計之設置，故蒸餾之須何時中止，不能由於溫度之觀察，但取貯蓄槽內勻和之物質於化學實驗室中施行蒸餾試驗，間亦取蒸餾物測定其比重以定之。

自粗石腦油所得之蒸餾物，工業上謂之「一次蒸餾粗困」(once-run benzol)，由此可得數等粗困與粗一烷困，及幾許溶劑石腦油。「一次蒸餾粗困」之處理，俟後再述。

留存於蒸餾器內之殘物，謂之「底脚」，有時即令其流入一貯蓄槽內，俟積至足夠量時，乃施以特別蒸餾手續，或則任其留於蒸餾器中，而流入「一次蒸餾」輕油以處理之。

一次蒸餾輕油，係自輕油經數次洗滌，將焦油酸除去以後蒸餾而得。所用洗滌物質亦爲苛性

鈉溶液。其法與前述粗石腦油之洗滌法相同。輕油既經末次洗滌，靜置幾許時間，俾夾雜於中之石炭鹽得以析出。清澄之油於是使之流入一用火或煤氣加熱之蒸餾器中，係以柔鋼板製成，其構造與煤膏蒸餾器者甚相似。其上設一雁頸，備通蒸氣至於冷凝蛇管；一導入管，供裝入輕油之用；一流出管，以備底脚之排泄；又設安全瓣及進人孔與蓋各一。冷凝蛇管係與雁頸相連，置於一鐵製槽內，俾冷水得流繞於其四周。冷凝蛇管之末端設一視察段，俾管理者得自其中取出蒸餾物試料以備試驗，用定蒸餾物流動之速度。蒸餾物自視察段導入一容器中，此即「一次蒸餾輕油」(once distilled light oil)。

容器爲柔鋼板所製，底部設一蒸汽蛇管，頂部設一進人孔與蓋，又有插入蒸餾物管之進口及連於唧筒吸管之出口各一。蒸汽蛇管之目的，所以增高一次蒸餾輕油之溫度，蓋在大多數情形中，當其冷至尋常大氣溫度時，即有某量駢困鹽類結晶析出，而於油須行取出之際，大量鹽類且留於容器中。

於輕油未裝入蒸餾器中以前，務須用適當方法除去石炭鹽；不然，蒸餾初期或將發生困難。然

欲將其完全與輕油分離，殊屬難能，故初蒸餾時之加熱，須甚加注意，以免汽液并發而沸騰之弊。蓋當蒸餾作用發生之初期，石炭鹽中所含水分常與蒸餾物同被蒸出，故若加以大火，殊甚危險。迨水蒸餾告終，溫度即宜立時加強，於是繼長增高，俾蒸餾物勻速蒸出。其時冷凝器蛇管槽內之水務須溫熱，藉防駢困鹽類結晶於管中。

蒸餾應於何點告終，係隨輕油之種類而變，由化學師試驗蒸餾物之比重定之。輕油於製取石腦油前之所以須經如此蒸餾手續者，乃欲除去多量駢困及不能以石腦油出售之高沸點之油也。若輕油洗滌時含有此種物質，則洗滌物質必多耗廢，而成品之成本自將增高矣。

於是將一次蒸餾輕油，用唧筒自容器中裝入一洗滌器內，以苛性鈉溶液洗之，俾其中所含少量因醇類物質除去。油經洗滌以後，任其靜澄，俾石炭鹽下沉於器之底部，乃令石炭鹽流入於其貯蓄槽中。是時油尚須再行靜置少許時間，俾留存油中之石炭鹽分開；此種排出物，先經一分離器，將夾雜其中之油除去，而後乃流入貯蓄槽內。

曾經洗滌與分離完全之一次蒸餾輕油，乃流入含有粗石腦油底脚之蒸餾器中，或則流入一

清潔蒸餾器內，當按廠中情形定之。於是通蒸汽於蒸汽管中加熱，初時不宜加熱太強，以防沸騰。設不慎而發生沸騰者，則未被蒸餾之一次蒸餾輕油將入分凝柱中，致需大量蒸汽通過柱內將其洗出，而後蒸餾作用之本體始克進行。

冷凝蛇管之尾端有油發生時，溫度即需增高少許，於是蒸汽之通入須使蒸汽繼續發生。閱時幾許以後，雖蒸餾器內之溫度仍高，顧蒸餾之速度反減，是時管理者即須通蒸汽於穿孔管中以助高沸點物質之蒸餾。此時水與油同現於冷凝蛇管之末端，於是混合蒸餾物須流入前述之分離器內，俾水與油得以自動分開。通常水概被流放廢棄，但在數廠中，亦嘗用之於氫因處理。在此種情形之下，蒸餾繼續進行，直待油之試料（水分除盡以後）合乎規定試驗而止；或則仍使繼續進行，但此後所得蒸餾液，須令流入別一槽中。

首次所得之蒸餾物，謂之「一次蒸餾石腦油」(once-run naphtha)，繼續蒸餾所得之第二部份，謂之「一次蒸餾重石腦油」(once-run heavy naphtha)。一次蒸餾重石腦油中，含有某量駢因；當油中含駢因尚不多時，蒸餾即宜中止。上述後半蒸餾之際，冷凝蛇管槽中需用熱水，藉

防駢因結晶於管中。蒸餾器中之殘廢物須靜置片刻，稍行冷卻，然後使之流入底腳容器之內。此容器中設蒸汽管以備加熱，蓋底腳在尋常溫度時將凝為固體也。此種底腳時時取出，使與某種克虜索特油相混和，或則用以製取駢因。

第二節 一次蒸餾粗因 一次蒸餾石腦油及一次蒸餾重石腦油之

化學處理

粗因與石腦油製造之第二部手續，即將一次蒸餾粗因，一次蒸餾石腦油及一次蒸餾重石腦油中所含之雜質除去。此種雜質之主要者，為些微焦油酸，氫因鹽基，不飽和炭氫化合物，及二硫化炭。第一雜質可以苛性鈉溶液洗去之；餘者除二硫化炭外，則以硫酸洗去之。

除去焦油酸之洗滌器，其式與前節中所述者同。用以除去氫因等之洗滌器，係以鑄鐵製成，其內常襯以鉛；呈圓筒形而有圓錐形底，底上設一耐酸之嘴管。洗滌器內，設機動攪拌器一具，或豎或橫不一。器頂普通有蓋，大多用木。蓋上一孔，備插粗因或石腦油之通入管，而在數廠中，又有一鉛管

穿入蓋中，備行洗滌時將二種硫酸各自供給槽中，通入洗滌器內之用。此外，蓋上又有一大孔，備粗困廠工人給水之需，給水之目的少待即將說明。洗滌器係高建於地面之上，設適當階梯，以便工人之上下。

今首將一次蒸餾粗困之處理述之於次：此油首在化學實驗室中試驗，視其中是否完全無焦油酸。如其有之，則以少量苛性鈉溶液滌之於一焦油酸洗滌器中，然後靜置若干時間，如前所述。於是苛性鈉溶液洗下，內含幾許焦油酸，乃以管引入石炭油廠中再供應用，而不含焦油酸之一次蒸餾粗困，則自行流入或以唧筒打入酸洗滌器中。迨粗困加入之量已足，即令攪拌器轉動，乃徐徐加以少量強硫酸，工業上謂之 B.O.V.。硫酸完全加入以後，攪拌更繼續幾許時間，乃靜置澄清，於是酸液下沈於底部，名曰氫困酸，經嘴管流入附近一以鉛襯裏之槽內。在多處廠中，此時更加少量稀 B.O.V. 於一次蒸餾粗困，同時加以攪拌。攪拌少許時間以後，酸液（謂之稀氫困酸）下沈析出，流入氫困酸槽中。

除去稀氫困酸以後，再令攪拌器轉動，徐徐加入少量甚強之硫酸，工業上謂爲 D.O.V. 者。攪

拌更繼續幾許時間，但須注意攪拌不宜過甚，蓋酸性物質所謂「酸焦油」(acid-tar)者，當析出時，或且凝固也。經攪拌後，靜置片刻，於是濃厚酸液沈於洗滌器之底部，乃使之流入酸焦油槽中以供處理。在數廠中，硫酸並非自槽內經鉛管流入洗滌器中，但自玻璃大瓶(容酸約十加侖)內由蓋上之大孔直接傾入，然甚危險也。氫困鹽基(氫困與其同基化合物之總稱)與硫酸化合則成鹽類，可溶於水或稀酸中。

一次蒸餾粗困及一次蒸餾石腦油中之炭氫化合物，不易受 B.O.V. 硫酸之侵襲，但過甚強硫酸(D.O.V.)則不然，故此酸必須小心用之。用 D.O.V. 洗滌之目的，即以除去不飽和炭氫化合物，蓋能使之溶解或使之樹脂化也。

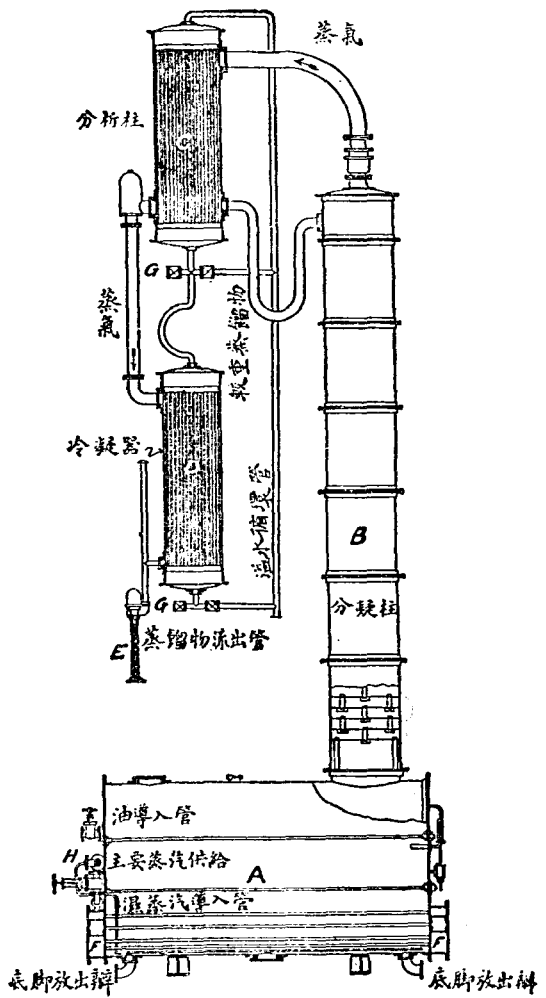
第二部分處理，即用水洗滌一次蒸餾粗困，藉以除去其中微量酸焦油。其初以橡皮管將水灑於粗困表面及洗滌器之邊上。迨達適當量時，水之供給即行中止；閱時少許，水即沈於底部，於是將其放出，經一分離器而入於一中和槽中，然後流入溝渠之內。此時乃將攪拌器轉動，竭力攪拌洗滌器內之物質，更加以水。攪拌數分鐘後，乃任混合物靜置，水遂滴至底部，使之流出而以上述之法處

理之。迨一次蒸餾粗困經水洗滌二次或三次後，即加以少量苛性鈉溶液，同時應使攪拌器轉動。此事之目的，所以中和粗困中之酸，以防將來腐蝕蒸餾器。

至一次蒸餾石腦油之處理，其洗滌手續與上相同，但所用酸量有時增高耳。一次蒸餾重石腦油之處理，亦復相同。在數廠中，當一次蒸餾石腦油，尤其一次蒸餾重石腦油，未經用酸洗滌之前，使之更經蒸餾一次。其目的蓋欲除去駢困及其中沸點甚高之物質也。此不特可以省酸，且能減少洗滌時物質之損失，並能產生品質較良之成品。

第三節 粗困與石腦油之製造及其用途

粗困與石腦油之製造，可自滌淨之一次蒸餾粗困，一次蒸餾石腦油及一次蒸餾重石腦油分餾而得。分餾係行於一特別構造之蒸餾器中，設有分凝柱及分析柱 (analyzer or dephlegmator) 各一具。蒸餾器呈圓柱形，由柔鋼板鉸釘而成，橫置於鑄鐵或磚砌之架上。底部兩端各有一出口，裝有嘴管或瓣，備蒸餾殘物排出之需。蒸餾器兩端之外，各綴一蒸汽箱，與器內沿底放置之多管相連。



第八圖 最後分餾器

蒸汽箱與管之目的，在藉以調節蒸汽之供給，俾粗困或石腦油受熱至其蒸餾溫度，速且經濟。器內底上，尚有一穿孔蒸餾管，俾蒸汽得直接通入一次蒸餾粗困或一次蒸餾石腦油中。蒸餾器之一端設一玻璃管，俾工人得窺測器內物質之高度，而於他端近頂部處，設一油之裝入瓣。此外，器上設有進入孔與蓋及安全瓣各一。

分凝柱係建於一鑄物之上而裝於蒸餾器頂部，為數節鑄鐵圓筒集合而成，每節中懸多數穿孔鐵板。此種板上皆設有滴液管與蓋，係如是裝置，當蒸餾時，俾生一液體彌封，留存於每板之上。每板皆設一封管，一蒸氣導入管及一分散帽形蓋。帽形蓋係置於蒸氣導入管頂部之上；以其邊呈鋸齒形，故蒸氣出導入管後，必須經鋸齒而通過板上之液體彌封。

分凝柱之端，設有一管，備導蒸氣於分析柱內。分析柱為一鐵製圓筒，內含多數甚小之管，兩端各固着於一穿孔板上。水使流於管內，而來自分凝柱中之蒸氣使流於管外四周。分析柱之出口以管連於一冷凝蛇管，其構造或與前蒸餾煤膏時所用者相似，或為管式。管式冷凝器，構造甚類分析柱，為多數細管包於一鐵圓筒中而成。

冷凝蒸氣出冷凝器後，經一分離器導入容器之內。容器之形狀不一，或長方，或方，或圓筒。分離器之目的，在以自動作用除去冷凝蒸氣，此乃「一次蒸餾粗困」蒸餾將畢時及「一次蒸餾石腦油」蒸餾時所帶來者也。

自一次蒸餾粗困，可製「 90° 粗困」有時則製「 $50^{\circ}/90^{\circ}$ 粗困」。若於玻璃曲頸瓶中行蒸餾時，液體當攝氏一百度能產生其總容量百分之九十之蒸餾液者，即名之為 90° 粗困；當攝氏一百度產百分之五十而當攝氏一百二十度產百分之九十者，則名之為 $50^{\circ}/90^{\circ}$ 粗困。

行蒸餾時，首將洗淨之一次蒸餾粗困裝入蒸餾器中，以滿達三分之二為度，於是令蒸汽經蒸汽箱中通入管內，將粗困逐漸受熱，毋使沸騰。冷凝蛇管之端一經見有液體流出，溫度即須增高，俾蒸氣繼續發生。第一部分蒸餾液，內含大量二硫化炭，謂之「粗困前驅」(benzol fronte)，令其流入一特別容器中以備處理。其後之蒸餾液則流於別一容器中以製 90° 粗困或 $50^{\circ}/90^{\circ}$ 粗困。當此部蒸餾液已合規定條件時，蒸餾或即中止，或則使以後之蒸餾液流入他一容器之內。當製 90° 及 $50^{\circ}/90^{\circ}$ 粗困時，蒸汽無需經穿孔管通入蒸餾器中，因此蒸餾液內不含有水，故不必經分離器

之處理。

當蒸餾時，自一次蒸餾粗困發生之蒸氣，向上入於分凝柱中，於是低沸點部分自柱之頂部入於分析柱內，而高沸點者受冷凝結。分析柱之目的，與分凝柱者相類，但其分凝作用，則更勝一籌耳。流於分析柱內管中之水，使高沸點蒸氣受冷凝結，而任低沸點蒸氣（其中多半爲困與一烷困）前進入於冷凝器中凝爲液體。所有冷凝之高沸點蒸氣，則自分凝柱及分析柱中，經密封管，仍還至蒸餾器內。

一次蒸餾粗困蒸餾既完畢時，即須使容器中之物質完全混和，更行試驗，視其是否合於 90° 。或 $95^{\circ}/90^{\circ}$ 。粗困之規定條件。如其不合，則常加以計算所需量之粗困而調製之。

一次蒸餾粗困，蒸得粗困以後，更行蒸餾，則得粗一烷困。若取粗一烷困蒸餾於一玻璃曲頸瓶中，液體當攝氏一百二十度能產生其容積百分之九十之蒸餾液者，即商業上粗一烷困。

粗一烷困蒸餾畢後，蒸餾器內之剩物或任其冷卻，使流入貯蓄槽中，以備再行處理，或即將洗淨之一次蒸餾石腦油加於其上。蒸餾器中一經裝入完畢，蒸汽即行通入管中，漸漸加熱器內之物

質。蒸氣初繼續發生不息，未幾乃漸減少。當此之時，蒸汽更須通入穿孔管中，以助沸點較高物質之蒸餾。因此，水與油同發見於冷凝蛇管之端，蒸餾液於是須經分離器之處理。自行析出之水，使其流入一捕坑中，然後任其流入溝渠。捕坑之目的，蓋恐有油為水帶來，藉以收回之也；在捕坑中，油昇至水之表面，可時時撇取之。

冷凝石腦油蒸氣，自分離器中流入容器之內。管理蒸餾者須時取試料測定其比重，或將試料送至實驗室中使受蒸餾試驗。若試驗結果，表示當攝氏一百六十度產百分之九十之溶劑石腦油部分業已蒸餾完畢，即使以後發生之蒸餾液流入重石腦油容器中。尋常重石腦油之蒸餾，繼續直至蒸餾器內殆近虛空而止；當蒸餾進行時，管中及穿孔管中之蒸汽供給，皆逐漸增加也。

溶劑石腦油之品質，可分數等，其主要者即當攝氏一百六十度能產其總容積百分之九十蒸餾液者。此外，尚有當攝氏一百六十五度產百分之九十五者等數種。重石腦油蒸餾完畢後所遺賸於蒸餾器中之少量物質，應乘其尚熱時，使流入底腳貯槽中，以備後來提取駢困，或將其混於克摩索特油中。

粗一烷困	一五	七五	一〇	—	至〇〇·八七〇	無	色
溶劑石腦油 90%於100°C.	—	五	七〇	二五	至〇〇·八七四	無	色
重石腦油	—	—	五	八〇	至〇〇·九二〇	無色至淡黃色有 時呈黑葡萄酒色	

粗困多半係用於製造商業純困，其用途且俟下節中述之。溶劑石腦油多用於橡皮，防水布，雨衣諸工業中；此乃橡皮之一種甚佳溶劑也。特種溶劑石腦油，在煤氣工業中，用作駢困之溶劑。重石腦油，在油漆工業中，常用為溶劑，以製下等松香假漆，黑假漆，船底及防腐塗料。某種重石腦油，亦嘗用為燃油。

前數年間，粗困嘗用為發動機燃料，今不妨略論述之。因粗困之供斯用者，品質務須純潔，以SO₂粗困為最適宜。當製造時，一次蒸餾粗困，務須相繼以酸水及鹼洗滌潔淨，然後謹慎蒸餾，俾將各種雜質除盡，而硫化化合物之除去，尤屬重要，多半為二硫化炭。蓋硫化化合物燃燒時，初則變成二氫

化硫，繼遇水蒸氣乃成亞硫酸，一受氯化則成硫酸，將侵襲氣缸及瓣而使之腐蝕也。粗困之氯化，更視汽油略易，且爲更勻和之混合物，故氯化速率亦較勻整。然粗困不能用爲飛機發動機之燃料，蓋在低溫度時，將結晶塞閉給油管也。

第四節 商業純困與一烷困之製造及其用途

吾人欲製多種煤營染料，某種人造藥材及綜合化合物時，必須用殆近化學純潔之困，一烷困，及二個一烷困。此種商業純潔產物，可各自品質最良之 90% 粗困，粗一烷困，及粗二個一烷困大宗製造得之。純困之製造，卽以 90% 粗困爲起點；已如上述，此乃困，一烷困，二個一烷困，與些微二硫化炭及硫因等之混合物也。故 90% 粗困須經某種手續將一烷困與二個一烷困分離，並以除去其他諸雜質。一烷困與二個一烷困及二硫化炭，可以分餾法除去之；惟硫因則以其沸點與純困殆相同，故須以化學方法分離之。

商業純困之一種製法如次：首將預定量之最優 90% 粗困裝入以鉛襯裏之洗滌器內。器中設

有一機動攪拌器，一流出嘴管等種種，與前第二節所述者相似。於是分次加入少量甚強硫酸，竭力攪拌之，如是行之多次。每次攪拌後，靜置幾許時間，俾酸液（謂之酸焦油）沈積於器之底部，小心使之流入一貯槽中。強硫酸能溶解硫因，顯混合物之溫度不使甚高，粗因能不甚受其影響也。經強硫酸洗滌數次以後，粗因即受試驗於化學實驗室中；如其已合必需之條件，乃以水洗滌之。行第一二次水洗滌時，並不加以攪拌，僅將水灑於粗因之表面及沿洗滌器之邊流下；但以後洗滌時，即須輕加攪拌。迨沈出之水中殆已完全無酸存在，粗因乃為稀苛鈉溶液洗滌一次，通常更繼以一次水洗。洗滌既竣，乃令靜澄，將水完全分離以後，使之分餾。所用分餾器與前製造 C_6 粗因所用者相類，唯分餾柱中有板較夥，而分析柱則較大耳。

蒸餾器中粗因，通以閉蒸汽甚微溫熱之，使蒸餾徐徐進行；須大注意，毋使沸騰。試料須不時自受器中取至化學實驗室內施以試驗；如試料在玻璃曲頸瓶中始沸之溫度已合於確當之點，蒸餾即當使之中止。商業純因始沸於約攝氏 $80 \cdot 5$ 度，而於攝氏一度之內，至少須有百分之九十其容積之液體蒸餾而出。

蒸餾器內之殘剩物，含有多量一烷困，可用以製商業純一烷困；有時此殘剩物令與商業粗一烷困相混和。商業純一烷困之製法，首將此殘剩物或其混合物裝入洗滌器中，以強硫酸與少量醇酸之熱混合物攪洗之。於是繼之以水及苛性鈉溶液洗滌，與製商業純困時之情形相同。洗淨之粗一烷困乃受分餾處理。其時常取容器內之試料至化學實驗室中試驗，迨其已顯確實之沸點，即使蒸餾停止。尋常商業純一烷困，始沸於攝氏一百十一度，而於攝氏一度之內約產其容積百分之九十五。

商業純二個一烷困之製造，係以商業粗二個一烷困為原料，此物常與製一烷困時所得之蒸餾殘剩物混合用之。其製造手續中之洗滌與蒸餾，皆與製一烷困時所述者相同。商業純二個一烷困須始沸於約攝氏一百三十六度，於攝氏三度至四度之內應產其容積約百分之九十之蒸餾液。此處吾人有須注意者，即商業純二個一烷困並非一種確定化合物，乃鄰位，間位，與對位二個一烷困三者之混合物也。

若吾人欲製化學純困，一烷困，或二個一烷困，則使商業純困，一烷困，或二個一烷困，於一設有

精巧分凝柱及分析柱之蒸餾器中分餾可耳。

純困爲製造煤膏染料，某種綜合藥材，及人造香料之一種極重要原料，其在商業上之價值甚大。茲舉其用途之一斑，略敘於次。

純困受硝酸與硫酸混合物之作用，則成一種淡黃色油，謂之硝基困。此物氣味與苦杏仁精油相類，商業上謂之人造杏仁精 (essence of bitter almond)，用爲肥皂之香料。然其主要用途則在製造銓基困。銓基困亦名生色精或安尼林，係自硝基困爲鐵屑與鹽酸還原而成，純者爲無色油狀物，暴於光中卽逐漸變呈黃色。銓基困若與冰醋酸同受沸煮，則成二烷醯困銓 (acetanilide)，此卽用以療治神經痛及某種熱症之「安替斐布林」(antifebrine)。銓基困若與一烷醇及鹽酸同行受熱，則成一烷銓基困，此物受氫化二烷醯之作用，則成一種藥材，名曰「厄克薩爾琴」(exalgine)，有時用以療治神經痛症。若將銓基困溶解於鹽酸中，而以亞硝酸鈉之水溶液小心處理之，則成困偶氮基氫，令其還原，卽成鹽酸困基聯銓，復使之變爲困基聯銓。此物既受二烷醯基二烷醯二二烷 (ethyl aceto-acetate) 之處理，復以碘化一烷基處理所生之產物，卽得著名之藥「安替庇林」

(antipyrene)。此藥用以療治風溼及神經痛等痛症。他如用於療治睡病之可貴藥材「阿托克息爾」(atopyl)，亦自銻基因製之。

今更以困爲起點，使其所成之硝基困受鉍粉與苛性鈉之作用，變成二個銻基聯困 (Coanidine)，復於攝氏一百度，以水及鹽酸處理之。自二個銻基聯困，可製造多種氫染料，如剛果紅，二個銻基紫，二個銻基棕，二個銻基猩紅，二個銻基藍，二個銻基黑等。

以困爲原料，經硝基困，銻基因，二個困基銻，困基二個一烷銻等中間產物，尙可製成多種其他煤膏染料，例如銻基因藍，銻基因黑，銻基因黃，銻基因紫，二個困基銻藍，對位硝基銻基因紅，一炭烯藍，孔雀綠等種種。困經間位二個硝基困之中間產物，可製成一種棕色染料，謂之俾斯麥棕；而間位二個硝基困本身則爲數種無焰火藥之成分。

商業上大量石炭酸，雖自煤膏蒸餾物石炭油中提煉而得（見第十章），然有時亦自困用綜合法製造之。簡言之，其法如次：使困與等容積濃硫酸同受沸煮，更令所成之困磺酸與苛性鈉同融，乃成石炭酸鈉；以磺酸分解之，則得石炭酸，使之重行結晶，乃得純品。

一烷因亦爲許多煤膏染料，某種綜合藥材，及人造香料之原料。其衍化物三個硝基一烷因 (T.N.T.)，用以製猛烈炸藥。若一烷因受氫氣之作用，則成二個氫附一烷因或氫附一烷因。氫附一烷因用於氫附一烷因紫之製造；二個氫附一烷因於高壓下與石灰及水同熱則成困醛，此物用爲香料，謂之人造苦仁精油。困醛亦用於孔雀綠之製造，亦嘗用以製人造靛青。一烷因又爲煤膏染料一品紅之一種原料。糖精 (saccharin) 乃甚甜之化合物，亦係自一烷因製成，其甜據云五百倍於蔗糖。用爲香料之人造麝香及牙醫術及外科醫術中所用爲局部麻醉藥之乙種歐卡因 (Dobt-eucaine) 亦皆製自一烷因者也。

第五節 氫因鹽基之製造及其用途

當一次蒸餾粗因及一次蒸餾石腦油用硫酸洗滌時，嘗得有一種物質謂之氫因酸者，氫因鹽基及純潔氫因皆可自此物製造之。純潔氫因之製造不屬煤膏蒸餾廠之範圍；但在各大蒸餾廠中，莫不將氫因鹽基自氫因酸中收回之也。

氫困酸，已如上述，大體乃氫困鹽基（氫困與其同基物之總稱）之硫酸鹽之酸性溶液，故欲收回氫困，必須使之與硫酸分解。其法如次：首令氫困酸流入一以鉛襯裏之大槽中，以大量水稀釋之，當加水時須時時加以攪拌。於是使槽內物質靜置若干時間，俾混雜於中之油狀物質得昇浮於表面，乃撇去之。或以其他適當方法除去之。乘稀釋氫困酸正在靜置時，蒸餾器內即行盛入計算所需量之石灰乳。蒸餾器爲柔鋼所製者，設有一進人孔與蓋，一裝入管，一氣體導出管，底部內面置一穿孔蒸汽蛇管，底外設一大門瓣。石灰乳一經加入器內以後，進人孔即應閉塞，於是將稀釋潔淨之氫困酸徐徐裝入蒸餾器中。其時將有熱發生，乃由於硫酸與石灰化合所生之反應熱，如不留意，即將有沸溢之虞。迨稀釋氫困酸全體裝入後，即謹慎將蒸汽通入穿孔蛇管中。蒸汽之通入不特有攪拌之效，且將器內混合物逐漸加熱，至使氫困鹽基蒸餾，緣純氫困可溶於水中，又因此化合物於蒸餾開始時即行發生，故自冷凝蛇管中流出之蒸餾物乃氫困之水溶液。其後，蒸餾器中蒸汽之通入增多，於是自冷凝蛇管流出之液體爲油與水之混合物。是蓋由於氫困之同基物（所謂重氫困鹽基者）不能溶解於水中，而正爲所謂蒸汽蒸餾所蒸出之故也。

在數廠中，先行蒸出之氫困水溶液，與其後蒸出之水，與重氫困鹽基之混合物，係令各別流入二槽內，但通常全部蒸餾液係令流入同一槽中。迨蒸餾既畢，乃開蒸餾器底之門瓣，將留於蒸餾器內之殘剩物，（水與石灰及硫酸鈣之混合物）放入一灰漿槽中。

收回氫困鹽基之第二步手續，即將溶解氫困之水除去。此事可加甚強苛性鈉溶液於槽內氫困水溶液中竭力加以攪拌行之。於是令混合物靜置，俾氫困及重氫困鹽基昇浮於苛性鈉之表面。乃令澄清氫困鹽基流入別一槽中；而將稀苛性鈉溶液放入貯蓄槽內，供石炭酸廠中之用，或將其增濃，復用以處理氫困鹽基。

此時分出之氫困鹽基，其中仍含某量水分，則以更強苛性鈉溶液攪拌除去之，待氫困鹽基中含水不逾百分之四為止。此所得之氫困鹽基，商業上謂之「粗氫困」；大多數煤膏蒸餾廠，皆將其售與氫困精製廠。

然亦有煤膏蒸餾廠將其製成精製氫困者，其法如次：將粗氫困裝入一鍛鐵製小蒸餾器中，其構造與煤膏蒸餾器甚相似，但設有短分凝柱一具。此分凝柱通常含有多數穿孔鐵板。蒸餾器之加

熱，或用煤火，或用煤氣；加熱之際須甚注意，毋使液體沸溢於分凝柱中，不然，容器內難免雜有粗品也。蒸氣經分凝柱內，即受分凝作用，於是較重之蒸氣，被凝結於板上，較輕者則上昇入於柱頂之蒸氣管中。被凝之重蒸氣徐徐流回蒸餾器內，而蒸氣之流入蒸氣管者則入一冷凝蛇管中。冷凝蛇管通常皆用鉛製，置於一鐵槽中，有冷水繼續流於管之四周。

較輕氫困鹽基之冷凝蒸氣，自冷凝蛇管流出，通常係集於玻璃餾中，每餾約可容十加侖。蒸餾器內物質大部分既行蒸出餾中以後，乃令所遺剩之底脚流入底脚貯蓄槽內，迨已集有足夠量時，則使之在氫困蒸餾器中行特別蒸餾。所有玻璃餾中宜各取出試料以行化學試驗，藉可將其配成規定條件之混合物。

較重氫困鹽基之製造，可將上述底脚蒸餾，或待精製氫困完全蒸出以後，繼續蒸餾，以集取之；蒸餾須於何時停止，應視所需重氫困鹽基之品質而定。重氫困鹽基之出售，通常係依購者所需之規定，但有時亦按煤膏蒸餾廠自己所定某種蒸餾試驗以出售也。

氫困鹽基嘗用以精製參困及精製綜合靛青，亦用於纖維素鹽類之製造。純氫困，德國嘗大量

用之於變性酒精中。藥材胡椒精 (piperidine)，其化合物嘗用於醫治癆瘵及痛風症者也。綜合製造時係以純氫因爲起點。純氫困在醫術中，亦嘗用以治喘息及某種心痛症焉。

35
商務

表簡合折位單本基衡量度外中(二)

量 重				量 容				度 長				舊制及外國基本單位名稱	新制名稱	標 準	制 市	用 制	
日	俄	美	英	舊營造庫平制	日	俄	美	英	舊營造庫平制	日	俄						美
制	制	制	制	斤	制	制	制	制	制	制	制	制	制	尺	尺	尺	尺
貫	分特	磅(常權)	磅(常權)		升	維得羅(液量)	赤特維里克(乾量)	加倫(液量)	蒲式耳(乾量)	加倫	升	阿爾申	依亞(碼)	依亞(碼)			
	Punt	Pound	Pound			Veдро	Tchetvertk	Gallon	Bushel	Gallon		Arshine	Yard	Yard			
	三十五公斤	〇.四五三三公斤	〇.四五三三公斤	〇.五零六六公斤		三.九三三三公升	二.六三六七公升	三.七八三三三公升	三.三三三三三公升	四.四零五三三公升		〇.七二三公尺	〇.九四三三三公尺	〇.九四三三三公尺			
	七.五〇〇公斤	〇.八九三三三市斤	〇.八九三三三市斤	一.一九五三三市斤		一.八〇五三七市升	三.五三三三三市升	四.四零五三三市升	三.三三三三三市升	一.〇三三三三市升		二.三三三三市尺	二.三三三三市尺	二.三三三三市尺			

國立北平圖書館藏

中華民國二十三年四月國難後第一版

(三五一四)

工學小叢書
煤膏一册

每册定價大洋叁角

外埠酌加運費匯費

著者 張輔良

發行者兼印刷者 上海河南路商務印書館

發行所 上海及各埠商務印書館

版 翻
權 印
所 必
有 究

44

1 1 3 5 3

(2)



25
3