

大同二年七月六日第三種郵便物認可
昭和八年三月十六日第三種郵便物認可
康德八年四月十五日發行(日刊)

政府公報

康德八年四月十五日
第二千八十五號
星期二(火曜日)

目錄抄錄

- 治安部令 康德五年治安部令第三號修正
- 通化省令 省地方稅賦課徵收規則施行日期
- 交通部佈告 郵政局名改稱之件
- 地政總局 關於土地審定開始之件
- 公告 除權判決
- 附錄 康德八年三月份目錄

部令

治安部令第五號

茲將康德五年治安部令第三號第一條另表

中修正如左

康德八年四月十五日

治安部大臣 于琛 激

部令

治安部令第五號

茲將康德五年治安部令第三號第一條別表

中左ノ通改正ス

康德八年四月十五日

治安部大臣 于琛 激

一 錦州鐵道警護本隊大虎山鐵道警護隊管轄區域修正如左

奉山線	(裕馬三家間) 一六、〇〇〇	(高堆山子間) 一七四、〇〇〇
大鄭線	(大虎山) 〇、〇〇〇	(新芳立山屯間鎮) 五二、〇〇〇

錦州鐵道警護本隊鐵道警護隊名稱及位置欄中「海州」改為「阜新」同管轄區域修正如左

大鄭線	(新芳立山屯間鎮) 五二、〇〇〇	(新家立山屯間) 六四、〇〇〇
新義線	(新立屯) 〇、〇〇〇	(義九縣道間嶺) 一二五、〇〇〇

三 吉林鐵道警護本隊吉林鐵道警護隊摘要欄中「九德線」改為「九青線、德城線」

大栗子線	(鴨園) 〇、〇〇〇	(鴨園間) 三、〇〇〇	改為	大栗子線	(鴨園) 〇、〇〇〇	(菰清間) 二、〇〇〇
------	------------	-------------	----	------	------------	-------------

四 吉林鐵道警護本隊通化鐵道警護隊管轄區域中

大栗子線	(鴨園) 〇、〇〇〇	(鴨園間) 三、〇〇〇	ヲ	大栗子線	(鴨園) 〇、〇〇〇	(菰清間) 二、〇〇〇
------	------------	-------------	---	------	------------	-------------

二 錦州鐵道警護本隊鐵道警護隊名稱及位置欄中「海州」ヲ「阜新」ニ改メ同管轄區域ヲ左ノ如ク改ム

大鄭線	(新芳立山屯間鎮) 五二、〇〇〇	(新家立山屯間) 六四、〇〇〇
新義線	(新立屯) 〇、〇〇〇	(義九縣道間嶺) 一二五、〇〇〇

三 吉林鐵道警護本隊吉林鐵道警護隊摘要欄中「九德線」ヲ「九青線、德城線」ニ改ム

大栗子線	(鴨園) 〇、〇〇〇	(鴨園間) 三、〇〇〇	ヲ	大栗子線	(鴨園) 〇、〇〇〇	(菰清間) 二、〇〇〇
------	------------	-------------	---	------	------------	-------------

五 吉林鐵道警護本隊大栗子鐵道警護隊管轄區域修正如左

大栗子線	(道) 葫清間 (園) 一一、〇〇〇	(大) 栗(子) 一二四、〇四四、七四
------	--------------------	---------------------

六 牡丹江鐵道警護本隊圖們鐵道警護隊管轄區域中

興寧線	(新) 興 〇、〇〇〇	(廟) 十里坪 五、〇〇〇	改爲 興寧線	(新) 興 〇、〇〇〇	(廟) 十里坪 五、〇〇〇
-----	-------------	---------------	--------	-------------	---------------

七 牡丹江鐵道警護本隊牡丹江鐵道警護隊摘要欄中「牡梭線」之次加添「及牡丹江鐵道工場」

綏佳線	(望) 蓮江口間 三三、〇〇〇	(佳) 木斯 三六、七六、四三	改爲 綏佳線	(望) 蓮江口間 三三、〇〇〇	(佳) 木斯 三六、七六、四三
-----	-----------------	-----------------	--------	-----------------	-----------------

八 牡丹江鐵道警護本隊佳木斯鐵道警護隊管轄區域中

興寧線	(肚) 羅西間 一九、〇〇〇	(城) 子溝 二六、〇一、九七	改爲 興寧線	(肚) 羅西間 一九、〇〇〇	(城) 子溝 二六、〇一、九七
-----	----------------	-----------------	--------	----------------	-----------------

九 牡丹江鐵道警護本隊虎林鐵道警護隊摘要欄中「虎寶線」改爲「包含自動車路線虎寶線」

興寧線	(廟) 十里坪 五、〇〇〇	(肚) 羅西間 一九、〇〇〇	改爲 興寧線	(廟) 十里坪 五、〇〇〇	(肚) 羅西間 一九、〇〇〇
-----	---------------	----------------	--------	---------------	----------------

十 牡丹江鐵道警護本隊老黑山鐵道警護隊管轄區域中

綏佳線	(南) 樺陽間 二五、〇〇〇	(望) 蓮江口間 三三、〇〇〇	改爲 綏佳線	(南) 樺陽間 二五、〇〇〇	(望) 蓮江口間 三三、〇〇〇
-----	----------------	-----------------	--------	----------------	-----------------

五 吉林鐵道警護本隊大栗子鐵道警護隊管轄區域ヲ左ノ如ク改ム

大栗子線	(道) 葫清間 (園) 一一、〇〇〇	(大) 栗(子) 一二四、〇四四、七四
------	--------------------	---------------------

六 牡丹江鐵道警護本隊圖們鐵道警護隊管轄區域中

興寧線	(新) 興 〇、〇〇〇	(廟) 十里坪 五、〇〇〇	ヲ	興寧線	(新) 興 〇、〇〇〇	(廟) 十里坪 五、〇〇〇
-----	-------------	---------------	---	-----	-------------	---------------

七 牡丹江鐵道警護本隊牡丹江鐵道警護隊摘要欄中「牡梭線」ノ次ニ「及牡丹江鐵道工場」ヲ加フ

綏佳線	(望) 蓮江口間 三三、〇〇〇	(佳) 木斯 三六、七六、四三	ヲ	綏佳線	(望) 蓮江口間 三三、〇〇〇	(佳) 木斯 三六、七六、四三
-----	-----------------	-----------------	---	-----	-----------------	-----------------

八 牡丹江鐵道警護本隊佳木斯鐵道警護隊管轄區域中

興寧線	(肚) 羅西間 一九、〇〇〇	(城) 子溝 二六、〇一、九七	ヲ	興寧線	(肚) 羅西間 一九、〇〇〇	(城) 子溝 二六、〇一、九七
-----	----------------	-----------------	---	-----	----------------	-----------------

九 牡丹江鐵道警護本隊虎林鐵道警護隊摘要欄中「虎寶線」ヲ「自動車路線虎寶線」ニ改ム

興寧線	(廟) 十里坪 五、〇〇〇	(肚) 羅西間 一九、〇〇〇	ヲ	興寧線	(廟) 十里坪 五、〇〇〇	(肚) 羅西間 一九、〇〇〇
-----	---------------	----------------	---	-----	---------------	----------------

十 牡丹江鐵道警護本隊老黑山鐵道警護隊管轄區域中

綏佳線	(南) 樺陽間 二五、〇〇〇	(望) 蓮江口間 三三、〇〇〇	ヲ	綏佳線	(南) 樺陽間 二五、〇〇〇	(望) 蓮江口間 三三、〇〇〇
-----	----------------	-----------------	---	-----	----------------	-----------------

十三 哈爾濱鐵道警護本隊德惠鐵道警護隊及齊齊哈爾鐵道警護本隊前郭旗鐵道警護隊摘要欄中「德農北線」改為「德農線」、「德農南線」改為「德靠線」

附 則

本令自公布日施行

省 令

通化省令第一號

茲將通化省地方費（牲畜稅）賦課徵收規則定於康德八年一月一日施行

康德八年一月一日

通化省長 張書翰

佈 告

交通部佈告第三四號

關於郵政局名改稱之件

為佈告事自康德八年四月二十一日起將左開郵政局名改稱此佈

康德八年四月十五日

交通部大臣 阮振鐸

省 令

通化省令第一號

通化省地方費稅（牲畜稅）賦課徵收規則

康德八年一月一日ヨリ之ヲ施行ス

康德八年一月一日

通化省長 張書翰

佈 告

交通部佈告第三四號

郵政局名改稱ニ關スル件

康德八年四月二十一日ヨリ左記郵政局名ヲ改稱ス

康德八年四月十五日

交通部大臣 阮振鐸

名 稱 改 定 名 稱 地 址 (位 置)

田 師 夫 郵 政 局 田 師 付 郵 政 局 奉 天 省 本 溪 縣 田 師 付 街

交通部佈告第三五號

關於根據滿日郵政條約之業務協定中修正之件

為佈告事茲將根據滿洲國與日本國間關於郵政業務條約之業務協定中修正如左自康德八年四月十六日施行此佈

康德八年四月十五日

交通部大臣 阮振鐸

二 最終規定中第三項刪除之

地政總局佈告第六七號

關於土地審定開始之件

為佈告事茲依土地審定法第二條之規定決定審定地域及審定開始日期如左

計 開

一 第七十八條第二項第二節中「為向付出人寄遞應按掛號郵件將」改為「為復入付出款將其與」

至依土地審定法第三條第一項規定之申報期間另由濱江省長規定日期實行公告合行佈告周知此佈

康德八年四月十五日

地政總局長 曹承宗

交通部佈告第三五號

滿日郵便條約ニ基ク業務協定中修正ニ關スル件

滿洲國日本國間郵便業務ニ關スル條約ニ基ク業務協定中左ノ通修正シ康德八年四月十六日ヨリ之ヲ施行ス

康德八年四月十五日

交通部大臣 阮振鐸

二 最終規定中第三項ヲ削ル

地政總局佈告第六七號

土地審定開始ニ關スル件

土地審定法第二條ノ規定ニ依リ審定地域及審定開始期日ヲ左ノ通定メタルニ付茲ニ佈告シテ周知セシム

記

一 第七十八條第二項第二節中「之ヲ拂出人ニ送達スル為書留郵便ニ依リ」ヲ「拂出金戻入ノ為之ヲ」ニ改ム

追テ土地審定法第三條第一項ノ規定ニ依ル申報期間ハ濱江省長之ヲ定メ近ク公告セラルルニ付諒知スベシ

康德八年四月十五日

地政總局長 曹承宗

計開		審定地域	審定開始日期
<p>濱江省延壽縣</p> <p>玉河村、壽山村、新立村、寶興村、中和村、洪山村、興隆村之內百合區、北寧區、大排區、洪玉區、青川村之內新民區、孫仁區</p> <p>龍宮村之內秋皮區、西溝區</p> <p>除農地造成地、重要林野地域、開拓用地及地籍整理完了地域</p> <p>(農地造成地重要林野地域開拓用地及地籍整理完了地域ヲ除ク)</p>		<p>濱江省阿城縣</p> <p>玉泉村、藥店村、平山村</p> <p>除開拓用地、防水開發地域</p> <p>(開拓用地、防水開發地域ヲ除ク)</p>	<p>康德八年四月十五日</p>
<p>地政總局佈告第六八號</p> <p>關於土地審定開始之件</p> <p>為佈告事茲依土地審定法第二條之規定決定審定地域及審定開始日期如左</p>		<p>至依土地審定法第三條第一項規定之申報期間另由錦州省地政局長規定日期實行公告合行佈告周知此佈</p> <p>康德八年四月十五日</p> <p>地政總局長 曹承宗</p>	<p>地政總局佈告第六八號</p> <p>土地審定開始ニ關スル件</p> <p>土地審定法第二條ノ規定ニ依リ審定地域及審定開始期日ヲ左ノ通定メタルニ付茲ニ佈告シテ周知セシム</p> <p>追テ土地審定法第三條第一項ノ規定ニ依ル申報期間ハ錦州省地政局長之ヲ定メ近ク公告セラルルニ付諒知スベシ</p> <p>康德八年四月十五日</p> <p>地政總局長 曹承宗</p>
<p>錦州省盤山縣</p> <p>田家鎮村</p> <p>任家屯村</p> <p>西腰臺子村</p> <p>新立屯村</p> <p>除康德六年度完了地域</p> <p>(康德六年度完了地域ヲ除ク)</p>		<p>康德八年五月十日</p>	

地政總局佈告第六九號

關於土地審定開始之件

爲佈告事茲依土地審定法第二條之規定決定審定地域及審定開始日期如左

至依土地審定法第三條第一項規定之申報期間另由吉林省长規定日期實行公告合行佈告周知此佈

康德八年四月十五日
地政總局長 曹承宗

地政總局佈告第六九號

土地審定開始ニ關スル件

土地審定法第二條ノ規定ニ依リ審定地域及審定開始期日ヲ左ノ通定メタルニ付茲ニ佈告シテ周知セシム

追テ土地審定法第三條第一項ノ規定ニ依ル申報期間ハ吉林省长之ヲ定メ近ク公告セラルルニ付諒知スベシ
康德八年四月十五日
地政總局長 曹承宗

計開

審定地域

審定開始日期

審定開始日期

日期

吉林省永吉縣
金珠站村
但康德六年度地籍整理完了地域不在内
(但シ康德六年度地籍整理完了地域ヲ除ク)
樺樹村、缸窰村、尤家村、江密峰村、天崗村全域
豐滿村
但康德七年度地籍整理完了地域及紅旗屯、泡子沿屯、馬家屯、改集街屯不在内
(但シ康德七年度地籍整理完了地域及紅旗屯、泡子沿屯、馬家屯、改集街屯ヲ除ク)
大屯村、榆樹溝屯

康德八年四月十五日

地政總局佈告第七〇號

關於土地審定開始之件

爲佈告事茲依土地審定法第二條之規定決定審定地域及審定開始日期如左

至依土地審定法第三條第一項規定之申報期間另由錦州省地政局長規定日期實行公告合行佈告周知此佈

康德八年四月十五日
地政總局長 曹承宗

地政總局佈告第七〇號

土地審定開始ニ關スル件

土地審定法第二條ノ規定ニ依リ審定地域及審定開始期日ヲ左ノ通定メタルニ付茲ニ佈告シテ周知セシム

追テ土地審定法第三條第一項ノ規定ニ依ル申報期間ハ錦州省地政局長之ヲ定メ近ク公告セラルルニ付諒知スベシ
康德八年四月十五日
地政總局長 曹承宗

計開

審定地域

審定開始日期

審定開始日期

日期

錦州省吐默特右旗
七道泉子村
西大營子村
三營子村

康德八年四月十五日

地政總局佈告第七一號
關於土地審定開始之件
為佈告事茲依土地審定法第二條之規定決定審定地域及審定開始日期如左

至依土地審定期間另由奉天法第三條第一項規定之申報省長規定日期實行公告合行佈告周知此佈
康德八年四月十五日
地政總局長 曹承宗

地政總局佈告第七一號
土地審定開始ニ關スル件
土地審定法第二條ノ規定ニ依リ審定地域及審定開始期日ヲ左ノ通定メタルニ付茲ニ佈告シテ周知セシム

追テ土地審定法第三條第一項ノ規定ニ依ル申報期間ハ奉天省長之ヲ定メ近ク公告セララルニ付諒知スベシ
康德八年四月十五日
地政總局長 曹承宗

審定地域	審定開始日期
奉天省清原縣 同慶村、博愛村、互助村、太平村、共濟村、大孤家村、泉眼頭村、永寧村、崔家床村、興隆臺村、公益村、雙隆村、永安村、白銀村、孤山子村、三間房村、南山城村、吉祥村	康德八年四月十五日

任免及指紋

任祭祀府屬官
本溪湖市屬官 明田 正治
奉天市屬官 今村 三益
巡監 大浦 利雄
任總務廳屬官
郵政管理局屬官 原子 義文
任建國十周年祝典事務局屬官
康德八年四月一日
大石 核也
任興農部屬官
康德八年三月二十日
劉 現
任興農部技士

中央觀象臺屬官
兼交通部屬官 郭 義 達
任交通部屬官
康德八年四月一日
林野局技士 竹井 五郎
同 大平 三郎
同 岡崎 長男
同 堀 猛 茂
同 遠藤 虎 男
同 中野 實
同 金 載 元
同 張 志 操
同 蔡 熙 昌
同 閻 慶 華
同 齊 藤 堅
同 孟 廣 潤

同 谷口 勉
同 松本 藤三
同 齊 德 福
同 澁谷 貞夫
同 田中 誠雄
同 陳 繼 亨
同 寧 培 芝
同 鄭 東 源
同 八 歙 友吉
同 任營林局技士
康德八年三月一日
佐藤 謙藏
原口 剛平
金杉 信雄
福田 源市

任林野局屬官
劉 勤 治
任營林局屬官
張 小 西
馮 克 政
張 嘉 貞
田 增 智
任營林署屬官
康德八年三月二十日
星野 八郎
派在主計處辦事
總務廳屬官
康德八年三月二十五日
祭祀府屬官 明田 正治
派在總務處辦事
總務廳屬官 今村 三益
派在地方處辦事

總務廳屬官 大浦 利雄
派在總務廳官房辦事

總務廳屬官 新保源四郎
派在統計處辦事

康德八年四月一日

總務廳官房辦事 小松萬治郎
總務廳屬官

派在統計處辦事

康德八年四月十日

興農部屬官 大石 核也

派在大臣官房辦事

康德八年三月二十日

興農部技士 劉 珉

派在畜產司辦事

交通部屬官 郭 義 達

派在大臣官房辦事

康德八年四月一日

營林局技士(兼) 竹井 五郎

同 大平 三郎

同 岡崎 長男

同 堀 猛茂

同 遠藤 虎男

同 中野 實

同 金 載 元

同 張 志 操

宮廷彙報

●接見及賜宴

●康德八年四月十一日上午十一時五十分
朝鮮總督南次郎率同隨員海軍大佐黑木剛
一等四員晉謁即午賜宴清晏堂

同 蔡 熙 昌
同 閻 慶 華
同 齊 藤 堅
同 孟 廣 潤

同 派在北安營林局辦事

營林局技士(兼) 谷口 勉

同 松本 藤三

同 齊 德 福

同 澁谷 貞夫

同 田中 誠雄

同 陳 繼 亨

同 寧 培 芝

同 鄭 東 源

同 派在牡丹江營林局辦事

營林局技士(兼) 八 歙 友吉

派在齊齊哈爾營林局辦事

康德八年三月一日

營林局屬官 張 小 西

派在齊齊哈爾營林局辦事

營林署屬官 馮 克 政

派在黑河營林署辦事

營林署屬官 張 嘉 貞

派在穆稜營林署辦事

營林署屬官 張 嘉 貞

彙報

●官署事項

○官吏改姓名

●地政總局屬官 鄭顯準、於康德八年三
月二十四日改姓名為河東義治

●興農部技士 李景憲、於康德七年八月
九日改姓德山康德八年二月五日改名為實

男

營林署屬官 田 增 智
派在東安營林署辦事
康德八年三月二十日

休職總務廳屬官 星野 八郎

應即復職
康德八年三月二十五日

休職總務廳屬官 新保源四郎

應即復職
康德八年四月一日

興農部技士 青山 一男

依據文官令第一百十五條第一項第七款應
即休職

康德八年二月二十日

興農部技士 等 等 力 信

依據文官令第一百十五條第一項第七款應
即休職

康德八年二月二十日

興農部屬官 丸岡 龍夫

依據文官令第一百十五條第一項第七款應
即休職

康德八年三月一日

農事試驗場技士 植 木 肇

依據文官令第一百十五條第一項第七款應
即休職

康德八年三月二十日

康德八年三月二十日

宮廷彙報

●接見及賜宴

●康德八年四月十一日午前十一時五十分
朝鮮總督南次郎率同隨員海軍大佐黑木剛一等四名
ヲ隨同進宮シ接見ヲ賜ヒ正午清晏堂ニ於
テ賜宴アリタリ

興農部技士 酒井 亮
依據文官令第一百十五條第一項第七款應
即休職
康德八年四月一日

總務廳屬官 陳 玉 昶

同 王 晨 星

同 張 守 先

同 康德八年三月三十一日

休職總務廳屬官 郝 維 榮

辭官照准
康德八年四月二日

奉祀官佐 張 恣

辭官照准
康德八年四月四日

總務廳屬官 柳 保

辭官照准
康德八年四月五日

交通部技士 古 屋 義 廣

辭官照准
康德八年三月五日

營林署技士 早 坂 慶 助

營林署屬官 李 濯 清

辭官照准
康德八年四月三日

康德八年四月三日

彙報

●官署事項

○官吏改姓名

●地政總局屬官 鄭顯準ハ康德八年三月
二十四日河東義治ト創氏改名セリ

●興農部技士 李景憲、康德七年八月九
日德山ト改姓康德八年二月五日實男ト改
名ス

●商工事項
 ○度量衡器販賣營業所變更認可
 度量衡器販賣營業所變更之件按左列所開

由本部指令照准

(經濟部)

○度量衡器販賣營業所變更認可
 度量衡器販賣營業所變更ノ件本部指令ヲ

以テ左ノ通認可セリ

(經濟部)

販賣人姓名器
 石橋ツナ

變更營業所之位置

牡丹江省牡丹江市圓明街二番地之三號

指令號數 一七〇九
 認可年月日 康德八年四月二日

○計量器販賣營業所變更認可

計量器販賣營業所變更之件按左列所開由本部指令照准

(經濟部)

○計量器販賣營業所變更認可
 計量器販賣營業所變更ノ件本部指令ヲ以テ左ノ通認可セリ

(經濟部)

計賣人姓名器
 石橋ツナ

變更營業所之位置

牡丹江省牡丹江市圓明街二番地之三號

指令號數 一七一〇
 認可年月日 康德八年四月二日

●鑛業事項

○鑛區分割

依鑛業法而處分者如左

(經濟部)

○鑛區分割

鑛業法ニ依リ處分シタルモノ左ノ如シ

(經濟部)

登錄號次

鑛區地址

鑛業地籍

鑛物名稱

面積

鑛業權者住址姓名

登錄月日

奉天省
 一九八〇

奉天省遼陽縣第五區河欄溝村

安東區一八號五條六段

硫鐵

一單位二五九
 陌八四阿

新京特別市大同大街二〇七號
 滿洲鑛業開發株式會社

康德八、二、二五

事由

自奉天省第八七二號鑛區分割

(奉天省第八七二號鑛區ヨリ分割)

同
 一九八一

事由

自奉天省第八七二號鑛區分割

安東區一八號四條七段五條七段

硫鐵

二單位五一九
 陌八〇阿

同

同

(奉天省第八七二號鑛區ヨリ分割)

●觀象事項

○滿洲觀象日報

●四月十二日正午觀測成績

(中央觀象臺調查)

地名	項目	氣溫(度)(攝氏)	降水量(耗)	天氣
滿洲里	()	五	—	薄曇
海拉爾	()	六	—	曇
興安	()	—	—	雪
齊齊哈爾	()	三	—	曇
安東	()	四	—	快晴
哈爾濱	()	四	—	曇

一	二	三	四	五	六	七	八	九	十
克	嫩	黑	富	佳	勃	東	社	綏	延
山	江	河	錦	斯	利	安	江	河	吉
一	〇	一	七	七	五	七	七	四	一
四	一	〇	七	七	五	七	七	四	一

曇 曇 曇 曇 曇 曇 曇 曇 曇 曇

●更正(訂正)

●第二千零三十七號另册佈告二續請公定販賣價格表中更正如左

頁數	更正處	所	誤	正	備考
一	另表標題	協定	公定	作稿錯誤	
二	錦州市、營口市、敦化街、總批發價格	一〇行 二五、六二	二六、六二	誤植	
同	品名欄	末一行 鱈味	鱈味付	同	
三	同	一〇行 同等	同二等	同	

地名	項目	氣溫(攝氏)	降水量(耗)	天
通化	索倫子	一五	三	晴
白城	開魯	三	〇	曇
新開	四平街	四	〇	曇
四新	奉天	五	〇	曇
營口	承德	九	〇	快晴
赤峰	海關	二	〇	曇
大山	海關	九	〇	曇
滿洲里	海關	一	〇	氣
興安	齊哈爾	九	〇	快晴
齊齊哈爾	齊齊哈爾	三	〇	快晴
安東	濱州	一	〇	晴
哈爾濱	濱州	二	〇	晴
一面	濱州	一	〇	曇
克山	濱州	二	〇	雪

●四月十三日正午觀測成績

地名	項目	氣溫(攝氏)	降水量(耗)	天
嫩江	黑龍	〇三	〇	曇
富錦	佳木斯	三	〇	晴
勃利	勃利	五	〇	晴
東安	東安	四	〇	晴
牡丹	牡丹	四	〇	晴
綏化	綏化	三	〇	曇
敦化	敦化	八	〇	晴
通化	通化	三	〇	晴
白城	白城	六	〇	快晴
新開	新開	六	〇	快晴
四新	四新	八	〇	快晴
奉天	奉天	一〇	〇	快晴
營口	營口	一〇	〇	快晴
承德	承德	〇	〇	快晴
赤峰	赤峰	九	〇	快晴
大山	大山	二	〇	快晴

備考

一 降水量即係自本日午前〇時至本日午後十二時之二十四時間量(降水量ハ本日午前〇時ヨリ本日午後十二時ニ至ル二十四時間量ナリ)
 於氣溫記(一)符號即示冰點以下(氣溫ニ於テ(一)印ヲ附シタルハ冰點下ヲ示ス)

品名	價格	備考
同	末一行 鱈照	同
同	末一行 鱈照燒	同
同	末一行 鱈味付	同
五	撫順市、本溪湖市、零賣	末一行 空白
同	同	末一行 九八
六	品名欄	五行 魚介罐頭
同	同	末八行 二等
同	同	末七行 スツイ蟹
同	同	末三行 味付
六	同	末三行 鱈味付

同	奉天市、阜新市、牡丹江市、零賣單價	末一行	二·五	八·五	作稿錯誤
同	撫順市、本溪湖市、總批發價格	末一行	五二、八〇	五八、八〇	不明瞭
七	罐型數量	末一行	六同	二同	六同
八	開原市、鐵嶺市、安東市、總批發價格	一行	一九、四九	一九、九四	誤植
一〇	新京、吉林、承德街、東安市、赤峰街、批發價格	末一行	六三、一	六三、一一	同
十二	白城子街、批發價格	末九行	六〇、七六	二〇、七六	同
同	北安街、齊齊哈爾市、王爺廟街、零賣單價	末六行	七·六	六·七	同
一三	罐型數量	二行	三同	四同	三同
一四	通化街、佳木斯市、哈爾濱市、批發價格	二四行	三六、六六	三六、三三	誤植

一五	扎蘭屯總批發價格	二二行	二八、五七	二二、五七	不明瞭
一六	扎蘭屯零賣單價	二〇行	一、七三	一、七二	誤植
一七	扎蘭屯批發價格	五行	二六、二一	二六、八一	不明瞭
一八	扎蘭屯總批發價格	二行	二九、二七	二九、八七	同
同	開魯街價格		(零賣單價)	(卸賣價格)	誤排
同	同		卸賣價格	零賣單價	同
同	下、開魯街密豆批發價格	八行末一	二六、〇二	二六、〇八	不明瞭
一九	上、開魯街零賣單價	三行	六·	六·	誤植
同	同、開魯街總批發價格	一八行	四八、六二	四八、六八	不明瞭

公 告

公 告

●除權判決

●除權判決

新京特別市大同大街三〇一
聲請人 滿洲拓植公社

新京特別市大同大街三〇一
申立人 滿洲拓植公社

右代表人 總裁 二宮重治

右代表者 總裁 二宮重治

哈爾濱市地段街二二號
右代理人 本村政治

哈爾濱市地段街二二號
右代理人 本村政治

對於右聲請人之康德七年(黃)第三號公示催告事件本院判決如左

右申立人ノ康德七年(黃)第三號公示催告事件ニ付當法院ハ判決スルコト左ノ如シ

主 文

主 文

宣示左開證券之無效

左記證券ノ無效ヲ宣言ス

證券之表示

- 一 證券之種類 存貨單(大豆混合保管用價款支付指示證券)
- 一 證券之號數 第七六二號
- 一 受託物之種類 品質、數量及其包裝之種類、箇數
- 一 品名及品質 大豆昭和十四年度產二等品
- 一 數量 二九、九九〇砵四
- 一 包裝 麻袋裝
- 一 箇數 三五二箇
- 一 保管地點 受託站 山河屯
- 一 入庫年月日 出庫站 羅津埠頭
昭和十四年十二月二十一日
- 一 倉庫費 每日一箇
自第一日三十日間 三角
自第三十一日九十日間 四角五分
九十日以後 六角
- 一 價格 國幣二千八百九十二元七角
- 一 價款支付地點 滿洲中央銀行哈爾濱支行
- 一 寄託人 滿拓公社
- 一 作成地 濱江省五常縣山河屯
- 一 作成者 南滿洲鐵道株式會社
- 一 作成年月日 山河屯站長 樋口英三
昭和十四年十二月二十一日

對於主文記載之證券已爲公示催告惟於其期日之康德八年三月三日午前十時以前並無聲報權利及提出證券者故基於右聲請人之聲請判決如主文

康德八年三月三日

哈爾濱區法院

審判官 沖 小三郎

證券ノ表示

- 一 證券ノ種類 貨物預り書(大豆混合保管用代金支拂指圖書)
- 一 證券ノ番號 第七六二號
- 一 受寄物ノ種類 品質、數量並ニ其ノ荷造ノ種類、箇數
- 一 品名及品質 大豆昭和十四年度產二等品
- 一 數量 二九、九九〇砵四
- 一 荷造 麻袋入
- 一 箇數 三五二箇
- 一 保管場所 受寄驛 山河屯
- 一 入庫年月日 出庫驛 羅津埠頭
昭和十四年十二月二十一日
- 一 倉庫料 一日一箇ニ付
第一日ヨリ三十日間 三十錢
第三十一日ヨリ九十日間 四十五錢
九十日以後 六十錢
- 一 價格 國幣二千八百九十二圓七十錢
- 一 代金支拂場所 滿洲中央銀行哈爾濱支行
- 一 寄託者 滿拓公社
- 一 作成地 濱江省五常縣山河屯
- 一 作成者 南滿洲鐵道株式會社
- 一 作成年月日 山河屯驛長 樋口英三
昭和十四年十二月二十一日

主文記載ノ證券ニ付公示催告ヲ爲シタルトコロ其ノ期日タル康德八年三月三日午前十時迄ニ權利ノ届出及證券ノ提出ナキヲ以テ右申立人ノ申立ニヨリ主文ノ如ク判決ス

康德八年三月三日

哈爾濱區法院

審判官 沖 小三郎

廣告

●商業登記

- 三井物産株式會社變更(外國會社)
 - 一 康德五年八月一日董事井上治兵衛之住所變更爲東京市麴町區二番町一四番地
 - 一同日董事長谷川作次之住所變更爲東京市麴町區四番町二番地五
- 三菱商事株式會社支店設立(外國會社)
 - 一 康德五年六月二十七日因於本管內設置支店爲如左之登記
 - 一 本店 東京市麴町區丸之内二丁目一〇番地
 - 一 支店 滿洲國安東市市場通五丁目一〇番地
 - 一 支店 滿洲國安東市市場通五丁目一〇番地
 - 支那漢口
 - 支那天津
 - 關東州大連
 - 英領新嘉坡
 - 長崎縣長崎市小會根町二番地之二
 - 英國倫敦
 - 北美合衆國紐約パークアベニュー二番
 - 爪哇スラバヤ
 - 中華民國上海九江路三六號
 - 小樽市字色内町八丁目三番地
 - 吳市堺川通一丁目八番地
 - 橫濱市中區本町四丁目四三番地
 - 岡山市内山下三〇番地之二
 - 德島市北山路町字北山路町四番地之一
 - 八幡市枝光白川町一丁目一三八六番地
 - 朝鮮平壤府黃金町三番地
 - 濠洲メルボルンリトルコリンズストリート自四九九番至五〇一番
 - 滿洲國新京特別市大同大街三〇一號
 - 仙臺市國分町二番地
 - 尾道市土堂町二二六番地之一
 - 釜山府大倉町四丁目二二番地
 - 函館市東濱町六番地
 - 滿洲國哈爾濱道裡水道街二九號
 - 英領印度孟買フォートチャーチゲートストリ
 - ト自四五番至四七番

廣告

●商業登記

- 三井物産株式會社變更(外國會社)
 - 一 康德五年八月一日取締役井上治兵衛之住所ヲ東京市麴町區二番町一四番地一ト變更ス
 - 一同日取締役長谷川作次ノ住所ヲ東京市麴町區四番町二番地五ト變更ス
- 三菱商事株式會社支店設立(外國會社)
 - 一 康德五年六月二十七日當管內ニ支店ヲ設置シタルニ因リ左ノ登記ヲ爲ス
 - 一 本店 東京市麴町區丸之内二丁目一〇番地
 - 一 支店 滿洲國安東市市場通五丁目一〇番地
 - 一 支店 滿洲國安東市市場通五丁目一〇番地
 - 支那漢口
 - 支那天津
 - 關東州大連
 - 英領新嘉坡
 - 長崎縣長崎市小會根町二番地ノ二
 - 英國倫敦
 - 北美合衆國紐約パークアベニュー二番
 - 爪哇スラバヤ
 - 中華民國上海九江路三六號
 - 小樽市字色内町八丁目三番地
 - 吳市堺川通一丁目八番地
 - 橫濱市中區本町四丁目四三番地
 - 岡山市内山下三〇番地ノ二
 - 德島市北山路町字北山路町四番地ノ一
 - 八幡市枝光白川町一丁目一三八六番地
 - 朝鮮平壤府黃金町三番地
 - 濠洲メルボルンリトルコリンズストリート自四九九番至五〇一番
 - 滿洲國新京特別市大同大街三〇一號
 - 仙臺市國分町二番地
 - 尾道市土堂町二二六番地ノ一
 - 釜山府大倉町四丁目二二番地
 - 函館市東濱町六番地
 - 滿洲國哈爾濱道裡水道街二九號
 - 英領印度孟買フォートチャーチゲートストリ
 - ト自四五番至四七番

埃及國アレキサンドリアリニートウスムバ
シヤ一番

臺灣高雄市堀江町三丁目三二番地之一
大阪市南區安堂寺橋通三丁目一五番地之二
菲律賓マニラビノンドファンルーナ二三番
北美合衆國桑港モントゴメリーストリート四
一七番

神戸市神戸區西町四二番地之一
神戸市神戸區明石町四八番

滿洲國奉天浪速通二八番地
名古屋市中區廣小路通二丁目六番地

朝鮮清津府港町四番地之一
朝鮮郡山府本町一丁目四〇番地

中華民國青島館陶路三號
佐世保市元町四三番地

英領香港セントラルクイーンズロート九番
暹羅國總谷チャータードバンクレーン

英領印度カルカッタカニンクストリート二三
五番

青森市大字古川字柳川一七番地
新潟市下大川前通之丁二一七〇番地

臺灣臺北州臺北表町二丁目九番地
京城府黃金町一丁目一八〇番地之二

橫須賀市元町四番之五
滿洲國營口縣舊市街老爺閣西街一二九號

滿洲國牡丹江市金鈴街二番地之九
中華民國濟南商埠三馬路三七二號

濠洲シドニーマコーリープレイス自二七番至
三一番

臺灣臺北州基隆市日新町二丁目六番地
北美合衆國シアトルセカンドアベニュー八二
一番地

一目的

- 一 物品販賣業
- 二 牙行業
- 三 運送業
- 四 代理業
- 五 居間業
- 六 製造加工業
- 七 工事請負業
- 八 度量衡器並計量器販賣業
- 九 藥品販賣業
- 十 壓縮瓦斯液化瓦斯並其容器販賣業

埃及國アレキサンドリアリニートウスムバ
シヤ一番

臺灣高雄市堀江町三丁目三二番地ノ一
大阪市南區安堂寺橋通三丁目一五番地ノ二
菲律賓マニラビノンドファンルーナ二三番
北美合衆國桑港モントゴメリーストリート四
一七番

神戸市神戸區西町四二番地ノ一
神戸市神戸區明石町四八番

滿洲國奉天浪速通二八番地
名古屋市中區廣小路通二丁目六番地

朝鮮清津府港町四番地ノ一
朝鮮郡山府本町一丁目四〇番地

中華民國青島館陶路三號
佐世保市元町四三番地

英領香港セントラルクイーンズロート九番
暹羅國總谷チャータードバンクレーン

英領印度カルカッタカニンクストリート二三
五番

青森市大字古川字柳川一七番地
新潟市下大川前通ノ丁二一七〇番地

臺灣臺北州臺北表町二丁目九番地
京城府黃金町一丁目一八〇番地ノ二

橫須賀市元町四番ノ五
滿洲國營口縣舊市街老爺閣西街一二九號

滿洲國牡丹江市金鈴街二番地ノ九
中華民國濟南商埠三馬路三七二號

濠洲シドニーマコーリープレイス自二七番至
三一番

臺灣臺北州基隆市日新町二丁目六番地
北美合衆國シアトルセカンドアベニュー八二
一番地

一目的

- 一 物品販賣業
- 二 問屋業
- 三 運送業
- 四 代理業
- 五 仲立業
- 六 製造加工業
- 七 工事請負業
- 八 度量衡器並計量器販賣業
- 九 藥品販賣業
- 十 壓縮瓦斯液化瓦斯並其容器販賣業

十一對於前記各項附帶之事業
十二就前記各項之事業與他人之共同企業或投資

一設立之年月日 大正七年四月十五日

一資本之總額 金三千萬圓

一各株之金額 金五十圓

一就各株已繳納之株金額 金五十圓

一公告之方法 掲載於中外商業新報

一董事之姓名及住所

河手拾二 東京市澁谷區長谷戸町五二番地

松井清治郎 東京市世田谷區代田一丁目六五

二番地

大久保繁雄 東京市澁谷區代々木大山町一〇

六五番地

風間武三郎 兵庫縣川邊郡川西町寺畑字小墓

平井之下四番地之二

船田一雄 東京市牛込區納戸町三七番地

田中完三 東京市荏原區小山町五〇九番地

寺田虎次郎 東京市澁谷區代々木大山町一〇

七九番地

服部一郎 東京市中野區住吉町四五番地

平井澄 東京市牛込區市谷宮久町一六番

地

早川茂三 東京市豊島區雜司谷七丁目一

一三番地

三嶋清一 東京市大森區馬込町東三丁目七

九二番地

柳瀬篤二郎 東京市世田谷區玉川田園調布二

丁目七二〇番地之二

一會社代表董事之姓名 船田一雄 早川茂三、

田中完三 柳瀬篤二郎

一監査人之姓名及住所

加藤武男 東京市牛込區市谷河田町九番地

上野福三郎 東京市杉並區井荻一丁目一五番

地

永原伸雄 東京市世田谷區玉川田園調布二

丁目七三〇番地之三

武藤松次 東京市蒲田區矢口町四三番地

川井源八 東京市澁谷區幡谷本町一丁目一

〇番地

一在滿洲國代表者之姓名住所

井上德三 新京特別市智路三〇二號

康德五年八月二十二日登記 安東區法院

●合資會社設立

一商號 合資會社中央精米所

一本店 新京特別市富士町六丁目二番地

一目的

一精米

二米穀並雜穀之買及加工

三右記附帶之業務

一設立年月日 康德六年二月一日

一無限責任社員之姓名住所出資之標的價格及履

行之部分

國幣五千圓 全額履行 白濱貞一 新京特別

市朝日通五五番地

一有限責任社員之員數出資之總額及履行之部分

國幣五千圓 全額履行 一名

康德六年二月一日登記

●滿洲興業銀行支店廢止

一康德六年一月三十一日安東市市場通六丁目一

番地之支店廢止之

康德六年二月二日登記

●株式會社德昌行變更

一董事趙家全康德六年一月二十五日其住所移轉

於新京特別市興安大路二一六號

●大倉洋紙株式會社變更

一康德六年一月二十日公告之方法變更如左

公告之方法 當會社之公告於滿洲新聞掲載之

一董事谷本正雄康德五年十二月三十日辭任左記

者康德六年一月二十日就任董事

小鹿原吉次郎 哈爾濱濱裡中國七道街二四號

一監査役ノ氏名及住所

加藤武男 東京市牛込區市谷河田町九番地

上野福三郎 東京市杉並區井荻一丁目一五番

地

永原伸雄 東京市世田谷區玉川田園調布二

丁目七三〇番地之三

武藤松次 東京市蒲田區矢口町四三番地

川井源八 東京市澁谷區幡谷本町一丁目一

〇番地

一在滿洲國代表者之姓名住所

井上德三 新京特別市智路三〇二號

康德五年八月二十二日登記 安東區法院

一增加資本之總額 金一千萬圓

加(外國會社)

日本タイプライター株式會社資本增

●合資會社設立

一商號 合資會社中央精米所

一本店 新京特別市富士町六丁目二番地

一目的

一精米

二米穀並雜穀之買及加工

三右記附帶之業務

一設立年月日 康德六年二月一日

一無限責任社員之姓名住所出資之目的價格及履

行之部分

國幣五千圓 全額履行 白濱貞一 新京特別

市朝日通五五番地

一有限責任社員之員數出資之總額及履行之部分

國幣五千圓 全額履行 一名

康德六年二月一日登記

●滿洲興業銀行支店廢止

一康德六年一月三十一日安東市市場通六丁目一

番地之支店廢止之

康德六年二月二日登記

●株式會社德昌行變更

一取締役趙家全康德六年一月二十五日其住所

所於新京特別市興安大路二一六號移轉之

●大倉洋紙株式會社變更

一康德六年一月二十日公告之方法變更如左

公告之方法 當會社之公告於滿洲新聞掲載之

一取締役谷本正雄康德五年十二月三十日辭任

シ左記ノ者康德六年一月二十日取締役就任

ス

小鹿原吉次郎 哈爾濱濱裡中國七道街二四號

一監査役ノ氏名及住所

加藤武男 東京市牛込區市谷河田町九番地

上野福三郎 東京市杉並區井荻一丁目一五番

地

永原伸雄 東京市世田谷區玉川田園調布二

丁目七三〇番地之三

武藤松次 東京市蒲田區矢口町四三番地

川井源八 東京市澁谷區幡谷本町一丁目一

〇番地

一在滿洲國代表者之姓名住所

井上德三 新京特別市智路三〇二號

康德五年八月二十二日登記 安東區法院

一增加資本之總額 金一千萬圓

加(外國會社)

日本タイプライター株式會社資本增

一資本增加決議年月日 康德五年九月三日
一各新株已繳之株金額 金十二圓五角

株式會社錢高組變更(外國會社)

一左記者康德六年一月十八日就任董事
竹中喜義 東京市在原區戶越町九八番地

協和建物株式會社變更

一董事員瀨澤吾同田村羊三同山崎幸太郎康德六年一月二十日其住所各變更如左

貝瀨謹吾 大連市小松臺二三九番地
田村羊三 大連市臺山屯三二六番地之八
山崎幸太郎 大連市水明町一一三番地

合資會社設立

一商號 永興盛合資會社
一本店 新京特別市大和通一二番地

一目的
一海產物、罐詰類、茶、雜貨其他食料品買賣

二洋酒類、飲料水類買賣
三前記各項附帶之業務

一設立之年月日 康德六年二月三日
一無限責任社員之姓名住所出資之標的價格及履行之部分

國幣二千圓 全額履行 王同和 新京特別市大和通一二番地永興盛內

一有限責任社員之員數出資之總額及履行之部分
國幣二萬八千圓 全額履行 三十一名

一存立之時期 由設立之日起三十年
康德六年二月三日登記

滿洲圖書株式會社變更

一左記者康德六年一月二十七日就任監事
三木佐助 大阪市東區北久寶寺町四丁目四四番地

日清燐寸株式會社變更

一康德六年二月三日公告之方法變更如左

公告之方法 於滿洲新聞掲載之

滿洲マダネシウム工業株式會社變更

一監事山田直之介康德六年一月二十九日其住所移轉於新京特別市至善路一〇三號
康德六年二月四日登記 新京區法院

一資本增加決議年月日 康德五年九月三日
一各新株ニ付拂込ミタル株金額金十二圓五十錢

株式會社錢高組變更(外國會社)

一左記者康德六年一月十八日取締役ニ就任ス
竹中喜義 東京市在原區戶越町九八番地

協和建物株式會社變更

一取締役員瀨澤吾同田村羊三同山崎幸太郎ハ康德六年一月二十日其住所ヲ各左ノ通り變更ス

貝瀨謹吾 大連市小松臺二三九番地
田村羊三 大連市臺山屯三二六番地ノ八
山崎幸太郎 大連市水明町一一三番地

合資會社設立

一商號 永興盛合資會社
一本店 新京特別市大和通一二番地

一目的
一海產物、罐詰類、茶、雜貨其ノ他食料品ノ買賣

二洋酒類、飲料水類ノ買賣
三前記各號ニ附帶スル業務
一設立ノ年月日 康德六年二月三日
一無限責任社員ノ氏名住所出資ノ目的價格及履行ノ部分

國幣二千圓 全額履行 王同和 新京特別市大和通一二番地永興盛內
一有限責任社員ノ員數出資ノ總額及履行ノ部分
國幣二萬八千圓 全額履行 三十一名
一存立ノ時期 設立ノ日ヨリ三十年
康德六年二月三日登記

一資本增加決議年月日 康德五年九月三日
一各新株ニ付拂込ミタル株金額金十二圓五十錢

株式會社錢高組變更(外國會社)

一左記者康德六年一月十八日取締役ニ就任ス
竹中喜義 東京市在原區戶越町九八番地

協和建物株式會社變更

一取締役員瀨澤吾同田村羊三同山崎幸太郎ハ康德六年一月二十日其住所ヲ各左ノ通り變更ス

貝瀨謹吾 大連市小松臺二三九番地
田村羊三 大連市臺山屯三二六番地ノ八
山崎幸太郎 大連市水明町一一三番地

合資會社設立

一商號 永興盛合資會社
一本店 新京特別市大和通一二番地

一目的
一海產物、罐詰類、茶、雜貨其ノ他食料品ノ買賣

二洋酒類、飲料水類ノ買賣
三前記各號ニ附帶スル業務
一設立ノ年月日 康德六年二月三日
一無限責任社員ノ氏名住所出資ノ目的價格及履行ノ部分

國幣二千圓 全額履行 王同和 新京特別市大和通一二番地永興盛內

一有限責任社員ノ員數出資ノ總額及履行ノ部分
國幣二萬八千圓 全額履行 三十一名
一存立ノ時期 設立ノ日ヨリ三十年
康德六年二月三日登記

滿洲圖書株式會社變更

一左記者康德六年一月二十七日監事ニ就任ス
三木佐助 大阪市東區北久寶寺町四丁目四四番地

日清燐寸株式會社變更

一康德六年二月三日公告ノ方法ヲ左ノ如ク變更ス

公告ノ方法 滿洲新聞ニ掲載ス

滿洲マダネシウム工業株式會社變更

一監事山田直三介ハ康德六年一月二十九日其ノ住所ヲ新京特別市至善路一〇三號ニ移轉ス
康德六年二月四日登記 新京區法院

株式名義書換停止公告

來ル五月一日ヨリ第十三回定時株主總會終了ノ日迄株式ノ名義書換ヲ停止仕リ候
康德八年四月十五日

滿洲煙草株式會社

第一期決算公告

Table with columns for assets (借方) and liabilities (貸方). Assets include cash, receivables, and inventory. Liabilities include payables and loans.

滿洲竹馬商事株式會社

第二期決算公告

Table with columns for assets (借方) and liabilities (貸方). Assets include cash, receivables, and inventory. Liabilities include payables and loans.

株式會社滿洲竹馬洋行

國務院總務廳編纂

滿洲國會計法規輯覽

日文版

菊判 加除式 定價 十五圓
總頁 一九四〇頁 送料 四〇錢

待望の書愈々出來發賣中!

第一篇 基本法	第一章 建國主旨及國體	第二章 組織法	第三章 國家總動員令	第四章 公文程
第二篇 官制	第一章 官制	第一節 國務院及其所管	第二節 國務院各部	第三節 省、縣、旗及市
第三篇 官規	第一章 官規	第二章 官規	第三章 官規	第四章 官規
第四篇 會計	第一章 一般會計	第二章 特別會計	第三章 物品及營繕	第四章 地方會計
第五篇 會計補則	第一章 會計補則	第二章 會計補則	第三章 會計補則	第四章 會計補則
第六篇 各部會計	第一章 總務廳及其所管	第二章 國務院各部	第三章 治安部及其所管	第四章 民生部及其所管
第七篇 國債	第一章 國債	第二章 國債	第三章 國債	第四章 國債
第八篇 儲蓄	第一章 儲蓄	第二章 儲蓄	第三章 儲蓄	第四章 儲蓄
第九篇 度量衡	第一章 度量衡	第二章 度量衡	第三章 度量衡	第四章 度量衡
第十篇 稅捐	第一章 稅捐	第二章 稅捐	第三章 稅捐	第四章 稅捐
第十一篇 關稅	第一章 關稅	第二章 關稅	第三章 關稅	第四章 關稅
第十二篇 保險	第一章 保險	第二章 保險	第三章 保險	第四章 保險
第十三篇 郵政	第一章 郵政	第二章 郵政	第三章 郵政	第四章 郵政
第十四篇 公債	第一章 公債	第二章 公債	第三章 公債	第四章 公債
第十五篇 關東州關係	第一章 關東州關係	第二章 關東州關係	第三章 關東州關係	第四章 關東州關係

經濟部編纂

金融關係法令集

日文版

新刊 菊判 加除式 定價 十圓
八五〇頁 送料 二二錢

滿洲國唯一の金融關係法令集出づ!

第一篇 通貨及金融	第一章 貨幣關係	第二章 資金統制關係	第三章 爲替管理關係	第四章 公債 證券關係	第五章 各種抵押關係	第六章 雜
第二篇 金融機關	第一章 滿洲中央銀行關係	第二章 滿洲興業銀行關係	第三章 普通銀行關係	第四章 貯金部關係	第五章 庶民金融機關	第六章 興農合作社關係
第三篇 雜	第一章 會計法關係	第二章 國庫金出納關係	第三章 地方債關係	第四章 附錄	第五章 公債關係	第六章 關東州關係

發行所 滿洲行政學會

振替 新京一九一 番

新京特別市興安大路一一六號

大同二年七月六日第三種郵便物認可
昭和八年三月十六日第三種郵便物認可
康德八年四月十五日發行(日刊)

政府公報 第二千八十五號

價目 定一月 七角五分(國內) 九角(國外) 各郵費在內
最終頁 九角五分(國內) 一元一角(國外) 各郵費在內
共他ノ頁 九角五分(國內) 一元一角(國外) 各郵費在內

發行所 新 京 國 務 院 總 務 廳
電話 210(呼出) 國務院總務廳
發行所 新 京 吉 林 大 路 印 刷 廠
電話 (2) 7071-11(發售)
電話 新 京 一 三 三 〇 大 連 五 七 三 〇

大同二年七月六日第三種郵便物認可
 昭和八年四月十五日發行
 康德八年四月十五日發行

政府公報

康德八年四月十五日
 星期二(火曜日)
 第二千八百五十五號

佈告二

興農部佈告第二三號
 爲佈告事茲規定製材規格如左合行佈告周知此佈
 康德八年四月十五日
 興農部大臣 于 靜 遠

製材規格
 第一章 總 則

第一條 本規格適用於針葉樹、闊葉樹之粗製材
 本規格所稱之粗製材係指於不礙於貯藏之程度內已乾燥者而言但除枕木

第二章 材種及稱呼

第一條 材種及稱呼區分如左
 一 鋸方 厚在六纏以上幅未滿厚之三倍者
 二 鋸破 厚未滿六纏幅未滿厚之三倍者

(一) 小破 幅未滿六纏者
 (二) 大破 幅在六纏以上者
 三板 厚未滿六纏幅爲厚之三倍以上者但幅在一二纏以下者爲小幅板得與地板材共同區分之

(一) 薄板 厚未滿二纏者
 (二) 厚板 厚在二纏以上者

四 大板厚在六纏以上幅爲厚之三倍以上者
 第三條 對於粗製材之稱呼可併用前條之材種及第三章之標準尺碼但因情形得省略其一種
 第三章 標準尺碼
 第四條 厚、幅及長之標準尺碼依次表

材種	厚	幅	長
鋸方	○・五纏	○・五纏	○・一〇米
鋸破	○・五纏	○・五纏	○・一〇米
板	○・一纏	○・五纏	○・一〇米
大板	○・五纏	○・五纏	○・一〇米

第五條 有超過基準尺碼之零數時不取其零數
 對於厚及幅爲使於乾燥後不發生減寸計須附以適當之加寸又對於長須附以適當

之護尺

第六條 主要成品之標準尺碼依次表

興農部佈告第二三號
 茲左記ノ通製材規格ヲ定ム
 康德八年四月十五日
 興農部大臣 于 靜 遠

製材規格

第一章 總 則
 第一條 本規格ハ針葉樹、闊葉樹ノ粗挽材ニ之ヲ適用ス
 本規格ニ於ケル粗挽材トハ貯藏ニ支障ナキ程度ニ乾燥セルモノヲ謂フ但シ枕木ヲ除クモノトス

第二章 材種及稱呼

第二條 材種及稱呼ハ左ノ通之ヲ區分ス
 一 挽角 厚サ六纏以上ニシテ幅ガ厚サノ三倍未滿ノモノ
 二 挽割 厚サ六纏未滿ニシテ幅ガ厚サノ三倍未滿ノモノ

(一) 小割 幅六纏未滿ノモノ
 (二) 大割 幅六纏以上ノモノ
 三板 厚サ六纏未滿ニシテ幅ガ厚サノ三倍以上ノモノ但シ幅一二纏以下ノモノハ小幅板トシ床板材ト共ニ之ヲ區分スルコトヲ得

(一) 薄板 厚サ二纏未滿ノモノ
 (二) 厚板 厚サ二纏以上ノモノ
 四 盤 厚サ六纏以上ニシテ幅ガ厚サノ三倍以上ノモノ

第三條 粗挽材ノ稱呼ニハ前條ノ材種及第三章ノ標準寸法ヲ併用ス但シ場合ニヨリ其ノ孰レカヲ省略スルコトヲ得
 第三章 標準寸法
 第四條 厚サ、幅及長サノ標準寸法ハ次表ニ依ル

材種	厚	幅	長
挽角	○・五纏	○・五纏	○・一〇米
挽割	○・五纏	○・五纏	○・一〇米
板	○・一纏	○・五纏	○・一〇米
盤	○・五纏	○・五纏	○・一〇米

第五條 基準寸法ヲ超ユル端數ヲ有スルトキハ其端數ハ之ヲ認メズ厚サ及幅ニハ乾燥後ニ於テ步切ヲ生ゼザル様適當ノ步入ヲ附シ又長サニハ適當ノ延寸ヲ

附スルコトヲ要ス

第六條 主ナル出來合品ノ標準寸法ハ次表ニ依ル



主要成品標準尺碼 (其一) 針葉樹
主ナル出來合品標準寸法 (其ノ一)

材種	厚	幅 (櫃)						長 (米)			
鋸 挽	6.0×6.0	6.0×9.0	6.0×10.0	6.0×11.0	6.0×12.0	6.0×15.0	2米以上加 1米 (2米以上) (1米以上)				
					7.0×12.0	7.0×15.0		7.0×18.0			
	9.0×9.0	9.0×10.0			9.0×12.0	9.0×15.0					
		10.0×10.0			10.0×12.0	10.0×15.0		10.0×18.0	10.0×20.0		
				11.0×11.0							
角方					12.0×12.0	12.0×15.0	12.0×18.0	12.0×20.0	12.0×24.0		
						15.0×15.0	15.0×18.0	15.0×20.0	15.0×24.0		
鋸 挽	2.5×2.5								2米以上加 0.2米 (2米以上) (0.2米以上)		
	3.0×3.0	3.0×3.5	3.0×4.0	3.5×4.5	3.5×5.0						
		3.5×3.5	3.5×4.0	3.5×4.0	3.5×5.0	3.5×5.5					
			4.0×4.0		4.0×5.0	4.0×5.5					
				4.5×4.5	4.5×5.0	4.5×5.5					
					5.0×5.0						
						5.5×5.5					
	割波										
	大	3.0×6.0									
	割波	4.0×6.0	4.0×8.0		4.0×10.0						
割波						4.5×12.0					
	5.0×6.0			5.0×10.0		5.0×12.0					
						5.5×12.0	5.5×15.0				
薄板	0.9×3.5	0.9×4.0							1.5米以上加 0.5米 (1.5米以上) (0.5米以上)		
		1.2×9.0	1.2×12.0	1.2×15.0	1.2×18.0	1.2×21.0	1.2×24.0	1.2×27.0		1.2×30.0	
		1.5×9.0	1.5×12.0	1.5×15.0	1.5×18.0	1.5×21.0	1.5×24.0	1.5×27.0		1.5×30.0	
		1.8×9.0	1.8×12.0	1.8×15.0	1.8×18.0	1.8×21.0	1.8×24.0	1.8×27.0		1.8×30.0	
		2.1×9.0	2.1×12.0	2.1×15.0	2.1×18.0	2.1×21.0	2.1×24.0	2.1×27.0		2.1×30.0	
			2.4×12.0	2.4×15.0	2.4×18.0	2.4×21.0	2.4×24.0	2.4×27.0		2.4×30.0	
			3.0×12.0	3.0×15.0	3.0×18.0	3.0×21.0	3.0×24.0	3.0×27.0		3.0×30.0	2米3米4米
				3.6×15.0	3.6×18.0	3.6×21.0	3.6×24.0	3.6×27.0		3.6×30.0	
				4.0×15.0	4.0×18.0	4.0×21.0	4.0×24.0	4.0×27.0		4.0×30.0	
				4.5×15.0	4.5×18.0	4.5×21.0	4.5×24.0	4.5×27.0		4.5×30.0	
				5.0×15.0	5.0×18.0	5.0×21.0	5.0×24.0	5.0×27.0		5.0×30.0	
				5.5×18.0	5.5×21.0	5.5×24.0	5.5×27.0	5.5×30.0			
大板	6.0×18.0	6.0×21.0	6.0×24.0	6.0×27.0	6.0×30.0	6.0×33.0	6.0×36.0		4 米		
		7.0×21.0	7.0×24.0	7.0×27.0	7.0×30.0	7.0×33.0	7.0×36.0				
			9.0×27.0	9.0×30.0	9.0×33.0	9.0×36.0					

但暫以薄板 1.6×9.0, 1.6×18.0, 1.6×21.0, 1.6×24.0, 1.6×30.0 及厚板 2.0×11.0, 2.0×18.0 爲成品

(但シ當分ノ間薄板 1.6×9.0 1.6×18.0 1.6×21.0 1.6×24.0 1.6×30.0 2.0×11.0 2.0×18.0 ハ出來合品トナスモノトス

主要成品標準尺碼(其ノ二) 潤葉樹
(主ナル出來合品標準寸法(其ノ二))

材種	厚 × 幅 (櫃)								長(米)	
角方	6.0×6.0		6.0×7.5		6.0×12.0 6.0×15.0				0.9米以上加 0.3米 (0.9米以上) (0.3米以上)	
	6.5×6.5									
	7.0×7.0									
			7.5×7.5	7.5×9.0	7.5×10.5	7.5×12.0	7.5×15.0	7.5×18.0		
			9.0×9.0		9.0×12.0	9.0×15.0	9.0×18.0			
			10.5×10.5							
					12.0×12.0	12.0×15.0	12.0×18.0			
					15.0×15.0		15.0×18.0			
小割	2.5×2.5		2.5×4.0		2.5×5.0				0.9米以上加 0.3米 (0.9米以上) (0.3米以上)	
	3.0×3.0									
	3.5×3.5									
	4.0×4.0									
			4.5×4.5							
					5.0×5.0					
					5.5×5.5					
	3.0×6.0									
大割	4.0×6.5		4.0×7.5	4.0×9.0						
	5.0×6.5		5.0×7.5	5.0×9.0	5.0×10.0					
	0.9×9.0		0.9×12.0	0.9×15.0	0.9×18.0	0.9×21.0	0.9×24.0	0.9×27.0	0.9×30.0	
	1.2×9.0		1.2×12.0	1.2×15.0	1.2×18.0	1.2×21.0	1.2×24.0	1.2×27.0	1.2×30.0	
板	1.5×7.5		1.5×9.0	1.5×12.0	1.5×15.0	1.5×18.0	1.5×21.0	1.5×24.0	1.5×27.0	1.5×30.0
	1.8×9.0		1.8×12.0	1.8×15.0	1.8×18.0	1.8×21.0	1.8×24.0	1.8×27.0	1.8×30.0	
	2.1×9.0		2.1×12.0	2.1×15.0	2.1×18.0	2.1×21.0	2.1×24.0	2.1×27.0	2.1×30.0	
	2.5×9.0		2.5×12.0	2.5×15.0	2.5×18.0	2.5×21.0	2.5×24.0	2.5×27.0	2.5×30.0	0.9米以上加 0.3米 (0.9米以上) (0.3米以上)
	3.0×9.0		3.0×12.0	3.0×15.0	3.0×18.0	3.0×21.0	3.0×24.0	3.0×27.0	3.0×30.0	
			3.3×15.0	3.3×18.0	3.3×21.0	3.3×24.0	3.3×27.0	3.3×30.0		
			3.6×15.0	3.6×18.0	3.6×21.0	3.6×24.0	3.6×27.0	3.6×30.0		
			4.0×15.0	4.0×18.0	4.0×21.0	4.0×24.0	4.0×27.0	4.0×30.0		
			4.5×15.0	4.5×18.0	4.5×21.0	4.5×24.0	4.5×27.0	4.5×30.0		
			5.0×18.0	5.0×21.0	5.0×24.0	5.0×27.0	5.0×30.0			
2.1×9.0		2.1×10.5						1米以上加 0.3米 (1米以上) (0.3米以上)		
2.4×9.0		2.4×10.5								
大盤板	6.0×18.0		6.0×21.0	6.0×24.0	6.0×27.0	6.0×30.0	6.0×33.0	6.0×36.0	6.0×40.0	
			7.5×24.0	7.5×27.0	7.5×30.0	7.5×33.0	7.5×36.0	7.5×40.0	7.5×45.0	2.1米以上加 0.3米 (2.1米以上) (0.3米以上)
			9.0×27.0	9.0×30.0	9.0×33.0	9.0×36.0	9.0×40.0	9.0×45.0		
			10.5×33.0		10.5×36.0	10.5×40.0	10.5×45.0			
			12.0×36.0		12.0×40.0	12.0×45.0				

但對於厚、幅之標準尺碼之公差依次表

材種	適用範圍	厚%	幅%
鋸方	厚未滿二、〇樞者	二、〇	二、〇
	厚未滿四、〇樞者	三、〇	三、〇
	厚未滿六、〇樞者	四、〇	四、〇
鋸破	厚未滿二、〇樞者	二、〇	二、〇
	厚未滿四、〇樞者	三、〇	三、〇
	厚未滿六、〇樞者	四、〇	四、〇
大板		二、〇	二、〇

第四章 缺點

第七條 區分粗鋸材之品等所用之缺點規定如左但讓尺之部分不視為缺點

一 圓身

所謂圓身者係將材邊之樹皮部或缺處之部分而言所謂圓身厚、圓身幅及圓身長者係指各沿材厚、材幅及材長之圓身之大而言

(一) 鋸方、鋸破

圓身以材最小斷面之各圓身之厚及幅之總和對四邊之和之百分率表示之

(二) 板及大板

圓身以材之最大圓身厚、最大圓身幅及最大圓身長各對材厚、材幅及材長之百分率表示之

二 狂

所謂狂者係指由鋸材固有之平面所生之異面而言

但シ厚サ、幅ノ標準寸法ニ對スル公差ハ次表ニ依ル

材種	適用範圍	厚サ%	幅%
挽角	厚サ二、〇樞未滿ノモノ	二、〇	二、〇
	厚サ四、〇樞未滿ノモノ	三、〇	三、〇
	厚サ六、〇樞未滿ノモノ	四、〇	四、〇
挽割	厚サ二、〇樞未滿ノモノ	二、〇	二、〇
	厚サ四、〇樞未滿ノモノ	三、〇	三、〇
	厚サ六、〇樞未滿ノモノ	四、〇	四、〇
盤		二、〇	二、〇

第四章 缺點

第七條 粗挽材ノ品等ヲ區分スルニ用フル缺點ハ次ノ通之ヲ定ム但シ延寸ノ部分ニ於ケルモノハ之ヲ缺點ト看做サズ

一 丸身

丸身トハ材縁ニ於ケル樹皮部又ハ缺ノ部分ヲ謂ヒ丸身厚、丸身幅及丸身長トハ夫々材厚、材幅及材長ニ沿フ丸身ノ大サヲ謂フ

(一) 挽角、挽割

丸身ハ材ノ最小斷面ニ於ケル各丸身ノ厚サ及幅ノ總和ノ四邊ノ和ニ對スル百分率ヲ以テ之ヲ表ハス

(二) 板及盤

丸身ハ材ノ最大丸身厚、最大丸身幅及最大丸身長ノ夫々材厚、材幅及材長ニ對スル百分率ヲ以テ之ヲ表ハス

二 狂

狂トハ挽材固有ノ平面ヨリ異ナリタル面ヲ生ジタル場合ヲ謂フ

(一) 曲リ、反リ、及幅反リ

曲リトハ厚サノ面ノ長サニ沿フ反張、反リトハ幅ノ面ノ長サニ沿フ反張、幅反リトハ幅ノ面ニ反張ヲ謂ヒ、曲リ、反リ及幅反リハ內曲面ノ最大矢高ノ弦ノ長サニ對スル百分率ヲ以テ之ヲ表ハス

(二) 重曲及波反リ

重曲トハ反覆シテ現ヘルル曲リ、波反リトハ反覆シテ現ルル反リヲ謂ヒ、使用ニ差支ナキ程度ノ重曲及波反リハ之ヲ缺點ト看做サズ

(三) 捩

捩レトハ孰レノ面ニ於テモ四箇ノ角ガ同一平面ニアラザルモノヲ謂ヒ使用ニ差支ナキ程度ノ捩レハ之ヲ缺點ト看做サズ

三 割

割ハ其ノ位置及狀態ニ依リ之ヲ次ノ三種ニ分ツ

(一) 木口割

木口割トハ材ノ木口ノ割ヲ謂ヒ割

言、以裂長對材長之百分率表示之

(一) 面 裂

所謂面裂者不問其原因如何係指於木端以外之材面所現之裂而言以裂長之和對材長之百分率表示之輕微之面裂不視為缺點

(二) 年 輪 裂

所謂年輪裂者係指沿材之木端之年輪之裂而言以其弧長對木端周圍長之百分率表示之年輪裂於材面接連發現者準於木端裂
木端裂年輪裂於材之同一端有二箇以上者之長依其最長者、在兩端者之長依在各端最長者之和

四 白 密

所謂白密者係指材邊部與材心部呈顯著相異之色澤者而言對於另定之樹種及材種視為缺點

白密以對最寬部材幅之百分率表示之但於兩側發現者依其和

五 燒 心

所謂燒心者係指材心部與材邊部呈顯著相異之色澤者而言對於另定之樹種及材種視為缺點、燒心以對最寬部材幅之百分率表示之

六 節

所謂節者係指於材面所現之枝之切斷面而言

(一) 生 節

係指與材之組織完全吻合緊著之健全之節而言

(二) 死 節

係指與材之組織不相吻合之節而言

(甲) 脫 節

係指死節其節之一部或全部由材脫落致生孔者而言

(乙) 無脫落之虞之死節

係指健全與材堅相緊著不脫落之死節而言

(丙) 有脫落之虞之死節

係指雖屬健全如用力按推時有脫落之虞之死節而言

(三) 腐 節

係指節之一部或全部已腐朽者而言

節之大小以材部與組織之顯著相異之斷面長徑表示之長徑為短徑三倍以上時以長徑之二分之一表示之無脫落之虞之死節視為生節、脫節、腐節或有脫落之虞之死節不透過他面者視為其徑之一・五倍之生節、生節或無脫落之虞之死節其徑未滿

○・五種者及節之痕跡不視為缺點

七 應準於節之缺點

(一) 變 色

ノ長サノ材長ニ對スル百分率ヲ以テ之ヲ表ス

(一) 面 割

面割トハ其ノ原因ノ如何ヲ問ハズ木口以外ノ材面ニ現ハレタル割ヲ謂ヒ、割ノ長サノ和ノ材長ニ對スル百分率ヲ以テ之ヲ表ス輕微ナル面割ハ之ヲ缺點ト看做サズ

(二) 目 廻

目廻トハ材ノ木口ノ年輪ニ沿フ割ヲ謂ヒ其ノ弧長ノ木口ノ周圍ノ長サニ對スル百分率ヲ以テ之ヲ表ス目廻ニシテ材面ニ連絡シ現レタルモノハ木口割ニ準ズ

木口割目廻ニシテ材ノ同一端ニ二箇以上アルモノノ長サハ其ノ最長ノモノニ依リ、兩端ニ在ルモノノ長サハ各端ニ於ケル最長ノモノノ和ニ依ル

四 白 太

白太トハ邊材部ニシテ材心部ト著シク色澤ヲ異ニスルモノヲ謂ヒ別ニ定ムル樹種及材種ニ付テハ之ヲ缺點ト看做ス

白太ハ最廣部ノ材幅ニ對スル百分率ヲ以テ之ヲ表ス但シ兩側ニ表ハレタルモノハ其ノ和ニ依ル

五 赤 味

赤味トハ心材部ニシテ邊材部ト著シク色澤ヲ異ニスルモノヲ謂ヒ別ニ定ムル樹種及材種ニ付テハ之ヲ缺點ト看做ス、赤味ハ最廣部ノ材幅ニ對スル百分率ヲ以テ之ヲ表ス

六 節

節トハ材面ニ現レタル枝ノ切斷面ヲ謂フ

(一) 生 節

材ノ組織ニ完全ニ癒合緊著シタル健全ナル節ヲ謂フ

(二) 死 節

材ノ組織ニ癒合セザル節ヲ謂フ

(イ) 拔 節

死節ニシテ節ノ一部又ハ全部ガ材ヨリ拔ケ去リ孔ヲ生ジタルモノヲ謂フ

(ロ) 抜クル虞ナキ死節

健全ニシテ材ニ堅ク緊著シ拔ケザル死節ヲ謂フ

(ハ) 抜クル虞アル死節

健全ナルモ力ヲ加ヘテ押ストキハ抜クル虞アル死節ヲ謂フ

(三) 腐 節

節ノ一部又ハ全部ガ腐朽シタルモノヲ謂フ

節ノ大サハ材部ト組織ノ著シク異ナレル斷面ノ長徑ヲ以テ之ヲ表シ、長徑ガ短徑ノ三倍以上ナルトキハ長徑ノ二分ノ一ヲ以テ之ヲ表ス、抜クル虞ナキ死節ハ生節ト看做シ、拔節、腐節又ハ拔クル虞アル死節ニシテ他面ニ通ラザルモノハ其ノ徑ノ一・五倍ノ生節ト看做ス、生節又ハ拔クル虞ナキ死節ニシテ徑○・五種未滿ノモノ及節ノ痕跡ハ之ヲ缺點ト看做サズ

七 節ニ準ズベキ缺點

(一) 變 色

所謂變色者係指因外傷、化學的原因及菌類等與材固有之色呈相異之色澤者而言、輕微之變色或不顯著略互全面之同樣變色不視為缺點

(二) 樹 疤

所謂樹疤者係指樹皮卷入木材內部而生長者而言輕微而不顯然者不視為缺點

(三) 硬 筋

所謂硬筋者係指硬化異狀之材部呈斑紋或線狀之變色而鉋削困難者而言

(四) 腐

所謂腐者係指主因木材腐朽菌而生之材部破壞而言

(五) 鉤 疵

所謂鉤疵者係指因鷹嘴鉤或其他類此之器具所生之瑕疵而言

(六) 缺

所謂缺者不問其原因如何係指於材面所生之凹而不屬於他之缺點者而言

(七) 蟲 喰

所謂蟲喰者係指因蟲之喰害而生孔或凹者而言

(八) 樹 包

係指於材之組織內存留樹脂而現於材面者而言輕微者不視為缺點

變色而呈線狀者以其長之十分之一、

呈斑紋狀者以其長之五分之一視為生節

樹疤或硬筋而呈線狀者以其長之四分之一、呈斑紋狀者以其長之二分之一視為生節

腐、鉤疵、樹包或缺而不透過他面者各以其長徑之一・五倍視為生節

蟲喰不透過他面者以其長徑之六倍、透過他面者限於長徑未滿〇・三糎者以其長徑之八倍視為生節

八 硬 擋

所謂硬擋者係指異常發育之材部與他部分有顯著相異之材質者而言、輕微之硬擋不視為缺點

九 繩 紋

所謂繩紋者係指木紋錯綜鉋削困難者而言、輕微之繩紋不視為缺點

一〇 皺 瘍

所謂皺瘍者係指因乾燥於材面所生之陷縮而言、輕微之皺瘍不視為缺點

一一 重大之缺點

(一) 脫節、腐節、有脫落之虞之死節、樹包、腐、鉤疵、缺或長徑在〇・三糎以上之蟲喰透過他面者

(二) 多彎、波紋樁或擰勁有礙使用者

變色トハ外傷、化學的原因及菌類等ニ因リ材固有ノモノト異ナリタル色澤ヲ呈スルモノヲ謂フ、輕微ナル變色又ハ略全面ニ互ル一様ノ顯著ナラザル變色ハ之ヲ缺點ト看做サズ

(二) 入 皮

入皮トハ木材内部ノ樹皮ノ卷キ込マレテ生ジタルモノヲ謂ヒ輕微ニシテ目立タザルモノハ之ヲ缺點ト看做サズ

(三) カナスチ

カナスチトハ異狀ニ硬化セル材部ニシテ斑紋又ハ線狀ノ變色ヲ伴ヒ鉋削困難ナルモノヲ謂フ

(四) 腐

腐トハ主トシテ木材腐朽菌ニ因リ生ジタル材部ノ破壞ヲ謂フ

(五) 鳶 疵

鳶疵トハ鳶口其ノ他之ニ類似セル器具ニ因リ生ジタル疵ヲ謂フ

(六) 缺

缺トハ其ノ原因ノ如何ヲ問ハズ材面ニ生ジタル凹ニシテ他ノ缺點ニ屬セザルモノヲ謂フ

(七) 蟲 喰

蟲喰トハ蟲ノ喰害ニ因リ孔又ハ凹ヲ生ジタルモノヲ謂フ

(八) 脂 壺

材ノ組織ニ樹脂ヲ滯留セルモノニシテ材面ニ現レタルモノヲ謂ヒ輕微ナルモノハ缺點ト看做サズ

變色ニシテ線狀ヲナスモノハ其ノ長

サノ十分ノ一斑紋狀ヲナスモノハ其ノ長サノ五分ノ一ノ生節ト看做ス

入皮又ハカナスチニシテ線狀ヲナスモノハ其ノ長サノ四分ノ一、斑紋狀ヲナスモノハ其ノ長サノ二分ノ一ノ生節ト看做ス

腐、鳶疵、脂壺又ハ缺ニシテ他面ニ通ラザルモノハ各其ノ長徑ノ一・五倍ノ生節ト看做ス

蟲喰ニシテ他面ニ通ラザルモノハ其ノ長徑ノ六倍、他面ニ通レルモノハ其ノ長徑〇・三糎未滿ノモノニ限リ其ノ長徑ノ八倍ノ生節ト看做ス

八 擋

擋トハ異常ニ發育セル材部ニシテ他ノ部分ト著シク材質ヲ異ニスルモノヲ謂ヒ、輕微ナル擋ハ之ヲ缺點ト看做サズ

九 繩 目

繩目トハ木目錯綜シテ鉋削困難ナルモノヲ謂ヒ、輕微ナル繩目ハ之ヲ缺點ト看做サズ

十 面 瘡

面瘡トハ乾燥ニ依リ材面ニ生ジタル陷縮ヲ謂ヒ、輕微ナル面瘡ハ之ヲ缺點ト看做サズ

十一 重大ナル缺點

(一) 拔節、腐節、拔クル虞アル死節、脂壺腐、腐、鳶疵、缺又ハ長徑〇・三糎以上ノ蟲喰ニシテ他面ニ通レルモノ

(二) 重曲、波反リ又ハ換レニシテ使用上差支アルモノ

(三) 變色、樹疤、硬筋、硬擋、繩紋或皺傷之顯著者
 (四) 雖係可容許之缺點然其數過多者

第五章 品等

第八條 品等之分類依照下列

- 一 鋸方及鋸破就其四面行之
- 二 板在針葉樹就其良面行之

潤葉樹之極上、上、中材就其不良面行之中下材就其良面行之而他面須為堪用者但中材之良面為極上材時得昇為上材或中下材之良面為上材以上時得昇為中材

三 地板材就其良面行之
 四 大板在針葉樹準於板在潤葉樹其幅未滿厚之五倍者準於鋸方幅為厚之五倍以上者準於板

第九條 裁斷面者係指橫或縱或依此雙方可分截之材面而言、無缺點裁斷面者係指表面無缺點背面無重大缺點之裁斷面而言但須幅在七・五樞以上長在〇・七五米以上

第十條 粗鋸材之品等依缺點之狀況區分如下
 但重大之缺點特限於未經詳載者不容許之

第一節 針葉樹

一 鋸方		二 鋸破	
品等	節	品等	節
極上	三面以上無節者	無	無
上	二面無節或一面無節而在他之三面徑無超過材幅三成之節者	無	無
中	無限制	無	無
中下	無限制	無	無
品等	圓身	圓身	圓身
極上	一〇%以下	一〇%以下	一〇%以下
上	二〇%以下	二〇%以下	二〇%以下
中	三〇%以下	三〇%以下	三〇%以下
中下	六〇%以下	六〇%以下	六〇%以下
品等	狂	狂	狂
極上	一〇%以下	一〇%以下	一〇%以下
上	二〇%以下	二〇%以下	二〇%以下
中	三〇%以下	三〇%以下	三〇%以下
中下	五〇%以下	五〇%以下	五〇%以下
品等	裂	裂	裂
極上	一〇%以下	一〇%以下	一〇%以下
上	二〇%以下	二〇%以下	二〇%以下
中	三〇%以下	三〇%以下	三〇%以下
中下	五〇%以下	五〇%以下	五〇%以下
品等	其他之缺點	其他之缺點	其他之缺點
極上	無	無	無
上	無	無	無
中	無	無	無
中下	無	無	無

不合於極上至中下者為等外

第七條十一款(一)中徑為材幅一或以下之脫節、腐節、蟲食、徑為材幅三成以下有脫落之虞之死節、腐節、釘、樹包等而透過他面者材長每米在三箇以內及(三)(四)容許之

第七條十一款(二)中徑為材幅之六或以下者容許之

(三) 變色、入皮、カナスチ、擋、繩目、又ハ面瘡ニシテ顯著ナルモノ
 (四) 許容セラルル缺點ト雖モ其ノ數多キモノ

第五章 品等

第八條 品等ノ仕譯ハ次ニ依ルモノトス

- 一 挽角及挽割ハ四面ニ付之ヲ行フ
- 二 板ハ針葉樹ニ在リテハ良面ニ付之ヲ行フ

潤葉樹ニ在リテハ極上、上、並材ハ不良面ニ付之ヲ行フ次並材ニ在リテハ良面ニ付之ヲ行フ他面ハ使用ニ差支ナキ程度ノモノナルコトヲ要ス、但シ並材ニシテ良面極上材ナルトキハ之ヲ上材ニ上スコトヲ得又次並材ニシテ良面上材以上ナルトキハ之ヲ

並材ニ上スコトヲ得
 三 床板材ハ良面ニ付之ヲ行フ
 四 盤ハ針葉樹ニ在リテハ板ニ準シ潤葉樹ニ在リテハ幅ガ厚サノ五倍未滿ノモノニ在リテハ挽角ニ幅ガ厚サノ五倍以上ノモノニ在リテハ板ニ準ズ

第九條 裁面トハ橫又ハ縱或ハ之等雙方ニ依リ區切ラレタル材面ヲ謂フ無缺點裁面トハ表面無缺點ニシテ裏面ニ重大ナル缺點裁面ヲ謂ヒ幅七・五樞以上長〇・七五米以上ナルコトヲ要ス

第十條 粗挽材ノ品等ハ缺點ノ狀況ニ依リ次ノ通之ヲ區分ス
 但シ重大ナル缺點ハ特ニ明記セザル限リ之ヲ許容セズ

第一節 針葉樹

一 挽角		二 挽割	
品等	節	品等	節
極上	三方以上無節ノモノ	ナキモノ	ナキモノ
上	二方無節又ハ一方無節ニシテ他ノ三方ニ徑材幅ノ三割ヲ超ユル節ナキモノ	ナキモノ	ナキモノ
並	制限ナシ	ナキモノ	ナキモノ
次並	制限ナシ	ナキモノ	ナキモノ
品等	丸身	丸身	丸身
極上	一〇%以下	一〇%以下	一〇%以下
上	二〇%以下	二〇%以下	二〇%以下
並	三〇%以下	三〇%以下	三〇%以下
次並	六〇%以下	六〇%以下	六〇%以下
品等	狂	狂	狂
極上	一〇%以下	一〇%以下	一〇%以下
上	二〇%以下	二〇%以下	二〇%以下
並	三〇%以下	三〇%以下	三〇%以下
次並	五〇%以下	五〇%以下	五〇%以下
品等	割	割	割
極上	一〇%以下	一〇%以下	一〇%以下
上	二〇%以下	二〇%以下	二〇%以下
並	三〇%以下	三〇%以下	三〇%以下
次並	五〇%以下	五〇%以下	五〇%以下
品等	其他ノ他ノ缺點	其他ノ他ノ缺點	其他ノ他ノ缺點
極上	ナキモノ	ナキモノ	ナキモノ
上	ナキモノ	ナキモノ	ナキモノ
並	ナキモノ	ナキモノ	ナキモノ
次並	ナキモノ	ナキモノ	ナキモノ

極上乃至次並ニ該當セザルモノハ之ヲ等外トス

第七條十一款(一)ニ該當スル缺點ニシテ徑材幅ノ三割以下ノモノ材長一米ニ付三箇以內及(三)(四)ヲ許容ス

二 不合於極上至中者為等外

品等	節	圓身	狂	裂	其他之缺點
中	無限制	二〇%以下	二〇%以下	二〇%以下	合於第七條第十一款缺點中之變色、鉤筋、在材長兩端脫落之虞、節、鉤筋、有蟲喰等透過他節者容許之

三 不合於極上至中者為等外

品等	節	圓身	狂	裂	其他之缺點
中	無限制	二〇%以下	二〇%以下	二〇%以下	合於第七條第十一款缺點中之變色、鉤筋、在材長兩端脫落之虞、節、鉤筋、有蟲喰等透過他節者容許之
上	節之徑為材幅三成以下者材長每米一箇容許之	一〇%以下	一〇%以下	一〇%以下	不准有心
極上	無	五%以下	五%以下	五%以下	不准有心

品等	板之面積	無缺點對面積合計		厚	幅	長	身	狂	裂
		數	對面積						
極上	〇、八m ² 未滿	一箇	九〇%以上	五〇%以下	五%以下	三〇%以下	〇、五%以下	五%以下	但其他無缺點者一〇%以下容許之
	一、二m ² 未滿	二	同	同	同	同	同	同	同
	一、六m ² 未滿	三	同	同	同	同	同	同	同
	一、六m ² 以上	四	同	同	同	同	同	同	同
上	〇、四m ² 未滿	二	九〇%以上	七〇%以下	一〇%以下	五〇%以下	一、〇%以下	一、〇%以下	但其他無缺點者一〇%以下容許之
	〇、八m ² 未滿	三	九〇%以上	同	同	同	同	同	同
	一、二m ² 未滿	四	九〇%以上	同	同	同	同	同	同
	一、六m ² 未滿	五	九〇%以上	同	同	同	同	同	同
	一、六m ² 以上	五	七五%以上	同	同	同	同	同	同
	〇、二m ² 未滿	二	七五%以上	無限制	一五%以下	無限制	一、五%以下	二〇%以下	同
	〇、四m ² 未滿	三	七五%以上	同	同	同	同	同	同

二 極上乃至並ニ該當セザルモノハ等外トス

品等	節	丸身	狂	割	其他ノ缺點
並	制限ナシ	二〇%以下	二〇%以下	二〇%以下	第七條第十一款ニ該當スル缺點ノ中變色、カナスチ、材幅ノ三割以下ノ拔筋、材長ノ兩端ニ節、鉤筋、有蟲喰等透過他節者容許之

三 極上乃至並ニ該當セザルモノハ等外トス

品等	節	丸身	狂	割	其他ノ缺點
並	制限ナシ	二〇%以下	二〇%以下	二〇%以下	第七條第十一款ニ該當スル缺點ノ中變色、カナスチ、材幅ノ三割以下ノ拔筋、材長ノ兩端ニ節、鉤筋、有蟲喰等透過他節者容許之
上	節ノ徑材幅三割以下ノモノハ材長一米ニ付一箇ヲ容許ス	一〇%以下	一〇%以下	一〇%以下	ナキモノ心持ヲ許サズ
極上	ナキモノ	五%以下	五%以下	五%以下	ナキモノ心持ヲ許サズ

品等	板ノ面積	無缺點對面積合計		厚	幅	長	身	狂	割
		數	對面積						
極上	〇、八m ² 未滿	一箇	九〇%以上	五〇%以下	五%以下	三〇%以下	〇、五%以下	五%以下	但其他無缺點者一〇%以下容許之
	一、二m ² 未滿	二	同	同	同	同	同	同	同
	一、六m ² 未滿	三	同	同	同	同	同	同	同
	一、六m ² 以上	四	同	同	同	同	同	同	同
上	〇、四m ² 未滿	二	九〇%以上	七〇%以下	一〇%以下	五〇%以下	一、〇%以下	一、〇%以下	但其他無缺點者一〇%以下容許之
	〇、八m ² 未滿	三	九〇%以上	同	同	同	同	同	同
	一、二m ² 未滿	四	九〇%以上	同	同	同	同	同	同
	一、六m ² 未滿	五	九〇%以上	同	同	同	同	同	同
	一、六m ² 以上	五	七五%以上	同	同	同	同	同	同
	〇、二m ² 未滿	二	七五%以上	制限ナシ	一五%以下	制限ナシ	一、五%以下	二〇%以下	同
	〇、四m ² 未滿	三	七五%以上	同	同	同	同	同	同

四 地板材

不合於極上至中下者為等外

中下	中			
	一、六m ² 以上	一、六m ² 未滿	一、二m ² 未滿	〇、八m ² 未滿
無限制	六	五	四	三
無限制	六〇%以上	七五%以上	六〇%以上	七五%以上
無限制	同	同	同	同
無限制	同	同	同	同
無限制	同	同	同	同
無限制	同	同	同	同
無限制	同	同	同	同
無限制	同	同	同	同
無限制	同	同	同	同

品等	無缺點對面數及裁斷面積合計對板面積之成數	圓身		狂	其他之缺點
		厚	身		
極上	無缺點對面數一箇時其面積為全板面積之九五%以上 一、九米以上其合計面積為全板面積之九五%以上	三〇%以下	五%以下	無	無
上	板之長未滿三米時無缺點對面數為二箇以下 裁斷面積合計對板面積之成數為八〇%以上	七〇%以下	一〇%以下	一〇%以下	無
中	須無缺點對面數之合計面積為全板面積之五〇%以上 無缺點對面數不限	七〇%以下	一〇%以下	一〇%以下	重大之缺點中徑在五厘以下之脫節、腐節、有脫落之虞及顯著之變色等許之

五 大板

不合於極上至中者為等外
幅未滿厚之五倍者準於鋸方幅為厚之五倍以上者準於板但無論任何情形圓身之容許成數定為如下

品等	圓身	厚	圓身	幅	圓身	長
中	同	無限制	四五%以下	同	同	同
上	同	五〇%以下	二五%以下	同	同	七〇%以下
極上	同	三〇%以下	一五%以下	同	同	五〇%以下

四 床板材

極上乃至次並ニ該當セザルモノハ等外トス

次並	並			
	一、六m ² 以上	一、六m ² 未滿	一、二m ² 未滿	〇、八m ² 未滿
制限ナシ	六	五	四	三
制限ナシ	六〇%以上	七五%以上	六〇%以上	七五%以上
制限ナシ	同	同	同	同
制限ナシ	同	同	同	同
制限ナシ	同	同	同	同
制限ナシ	同	同	同	同
制限ナシ	同	同	同	同
制限ナシ	同	同	同	同
制限ナシ	同	同	同	同

品等	無缺點對面數及裁斷面積合計對板面積之成數	丸身		狂	其他之缺點
		厚	身		
極上	無缺點對面數一箇時其面積為全板面積之九五%以上 一、九米以上其合計面積為全板面積之九五%以上	三〇%以下	五%以下	ナキモノ	ナキモノ
上	板之長未滿三米時無缺點對面數為二箇以下 裁斷面積合計對板面積之成數為八〇%以上	七〇%以下	一〇%以下	一〇%以下	ナキモノ
並	須無缺點對面數之合計面積為全板面積之五〇%以上 無缺點對面數不限	七〇%以下	一〇%以下	一〇%以下	重大ナル缺點中徑在五厘以下之拔節、腐節、有脫落之虞及顯著之變色等許之

五 盤

極上乃至並ニ該當セザルモノハ等外トス
幅ガ厚サノ五倍未滿ノモノニ在リテハ挽角ニ、幅ガ厚サノ五倍以上ノモノニ在リテハ板ニ準ズ
但シ執レノ場合ニ在リテモ丸身ノ許サル割合ハ次ノ通之ヲ定ム

品等	丸身	厚	丸身	幅	丸身	長
次並	同	制限ナシ	四五%以下	同	同	同
並	同	制限ナシ	三五%以下	同	同	制限ナシ
上	同	五〇%以下	二五%以下	同	同	七〇%以下
極上	同	三〇%以下	一五%以下	同	同	五〇%以下

主要成品一捆之捆入數及單材積表(其一)針葉樹
(主ナル出來合品一束ノ入數及單材積表(其一)針葉樹)

材種	尺碼(寸法)		長2米者 (長サ2米モノ)		長3米者 (長サ3米モノ)		長4米者 (長サ4米モノ)	
	厚cm	幅cm	捆入數	單材積 m ³	捆入數	單材積 m ³	捆入數	單材積 m ³
挽鋸	6.0	6.0	6	.0432	6	.0648	6	.0864
	同	9.0	4	.0432	4	.0648	4	.0864
	同	10.0	4	.0480	4	.0720	4	.0960
	同	11.0	3	.0396	3	.0594	3	.0792
	同	12.0	3	.0432	3	.0648	3	.0864
	同	15.0	2	.0360	2	.0540	2	.0720
	同	12.0	1	.0168	1	.0252	1	.0336
	同	15.0	1	.0210	1	.0315	1	.0420
	同	18.0	1	.0252	1	.0378	1	.0504
	同	9.0	1	.0162	1	.0243	1	.0324
	同	10.0	1	.0180	1	.0270	1	.0360
	同	12.0	1	.0216	1	.0324	1	.0432
角方	15.0	15.0	1	.0270	1	.0405	1	.0540
	同	10.0	1	.0200	1	.0300	1	.0400
	同	12.0	1	.0240	1	.0360	1	.0480
	同	15.0	1	.0300	1	.0450	1	.0600
	同	18.0	1	.0360	1	.0540	1	.0720
	同	20.0	1	.0400	1	.0600	1	.0800
	同	11.0	1	.0242	1	.0363	1	.0484
	同	12.0	1	.0288	1	.0432	1	.0576
	同	15.0	1	.0360	1	.0540	1	.0720
	同	18.0	1	.0432	1	.0648	1	.0864
	同	20.0	1	.0480	1	.0720	1	.0960
	同	24.0	1	.0576	1	.0864	1	1.152
同	15.0	15.0	1	.0450	1	.0675	1	.0900
同	18.0	1	.0540	1	.0810	1	1.080	
同	20.0	1	.0600	1	.0900	1	1.200	
同	24.0	1	.0720	1	1.080	1	1.440	

第十一條 粗鋸材依木理之狀況區別爲直紋、斜紋、及花紋三種依樹心之有無區別爲有心無心二種並得與前條所定之品等併稱之

第十二條 所謂直紋者係指所需裁斷面之七〇%以上對於材之面現四十五度以內角度之斜線者而言但有斑紋者其斑紋須爲所需裁斷面之七〇%以上

第十三條 同樣分布之線狀或斑紋狀無顯著之變色限於所需裁斷面中所占部分爲五〇%以下者容許之但超過三〇%者品等降下一等

第十四條 品等雖依前各條決定然綜合的觀察得依其利用價值降下或上昇一等

第十五條 鋸方、鋸破、板及大板之品等特有其必要時限於定尺者得於極上材中

區分爲無缺點材

第六章 檢知法

第十六條 長除讓尺檢知之

第十七條 厚及幅之檢知點爲長之檢知內之最斷面部

第十八條 尺碼及數量之單位定爲如下

- 一 尺碼之單位在幅及厚時爲樞、長爲米
- 二 面積之單位爲平方米
- 三 材積之單位爲立方米單位以下計算至五位止單位以下之五位四捨五入至四位止
- 四 交易得以捆、根、塊或挺爲單位
- 五 主要成品一捆之捆入數依次表

第十一條 粗挽材ハ木理ノ狀況ニ依リ柱目、板目及柁目ノ三種ニ、樹心ノ有無ニ依リ心持及心去ノ二種ニ區別シ前條ニ定ムル品等ヲ併稱スルコトヲ得

第十二條 柱目トハ所要裁面ノ七〇%以上材ノ面ニ對シ四十五度以內ノ角度ノ隨線ヲ現セルモノヲ謂フ但シ斑ヲ有スルモノハ其ノ斑ガ所要裁面ノ七〇%以上ナルコトヲ要ス

第十三條 一樣ニ分布セル線狀又ハ斑紋狀ノ顯著ナラザル變色ハ所要裁面中ニ其ノ占ムル部分ガ五〇%以下ノモノニ限リ之ヲ許容ス但シ三〇%ヲ超ユルモノハ品等一等ヲ下ス

第十四條 品等ハ前各條ニ依リ決定スルモ綜合的ニ觀察シ其ノ利用價值ニ依リテ一等ヲ下シ又ハ上スコトヲ得

第十五條 挽角、挽割、板及盤ノ品等ニシテ特ニ其ノ必要アル場合ハ定尺ノモノ

ノニ限リ極上材中無缺點材ヲ區分スルコトヲ得

第六章 檢知法

第十六條 長サハ延寸ヲ除キテ之ヲ檢知ス

第十七條 厚サ及幅ノ檢知點ハ長サノ檢知內ノ最小斷面部トス

第十八條 寸法及數量ノ單位ハ次ノ通之ヲ定ム

- 一 寸法ノ單位ハ幅及厚サニアリテハ樞長サニ在リテハ米トス
- 二 面積ノ單位ハ平方米トス
- 三 材積ノ單位ハ立方米トシ單位以下五位迄計算シ單位以下五位ヲ四捨五入シ四位ニ止ム
- 四 取引ハ束、本、枚又ハ挺ヲ以テ單位トスルコトヲ得
- 五 主ナル出來合品ノ一束ノ入數ハ次表ニ依ル

材種	尺碼(寸法)		一捆之入數	單材積(m ³)											
	厚cm	幅cm		2.0m	2.2m	2.4m	2.6m	2.8m	3.0m	3.2m	3.4m	3.6m	3.8m	4.0m	
挽鋸	6.0	6.0	6	.0375	.0413	.0450	.0488	.0525	.0563	.0600	.0638	.0675	.0713	.0750	
	同	9.0	4	.0360	.0396	.0432	.0468	.0504	.0540	.0576	.0612	.0648	.0684	.0720	
	同	10.0	4	.0420	.0462	.0504	.0546	.0588	.0630	.0672	.0714	.0756	.0798	.0840	
	同	11.0	3	.0380	.0428	.0476	.0524	.0572	.0620	.0668	.0716	.0764	.0812	.0860	
	同	12.0	3	.0440	.0493	.0546	.0599	.0652	.0705	.0758	.0811	.0864	.0917	.0970	
	同	15.0	2	.0400	.0454	.0508	.0562	.0616	.0670	.0724	.0778	.0832	.0886	.0940	
	同	12.0	1	.0160	.0176	.0192	.0208	.0224	.0240	.0256	.0272	.0288	.0304	.0320	
	同	15.0	1	.0200	.0228	.0256	.0284	.0312	.0340	.0368	.0396	.0424	.0452	.0480	
	同	18.0	1	.0240	.0282	.0324	.0366	.0408	.0450	.0492	.0534	.0576	.0618	.0660	
	同	9.0	1	.0160	.0176	.0192	.0208	.0224	.0240	.0256	.0272	.0288	.0304	.0320	
	同	10.0	1	.0180	.0204	.0228	.0252	.0276	.0300	.0324	.0348	.0372	.0396	.0420	
	同	12.0	1	.0216	.0246	.0276	.0306	.0336	.0366	.0396	.0426	.0456	.0486	.0516	
角方	15.0	15.0	1	.0405	.0446	.0486	.0527	.0567	.0608	.0648	.0689	.0729	.0770	.0810	
	同	10.0	1	.0300	.0336	.0372	.0408	.0444	.0480	.0516	.0552	.0588	.0624	.0660	
	同	12.0	1	.0360	.0402	.0444	.0486	.0528	.0570	.0612	.0654	.0696	.0738	.0780	
	同	15.0	1	.0450	.0504	.0558	.0612	.0666	.0720	.0774	.0828	.0882	.0936	.0990	
	同	18.0	1	.0540	.0606	.0672	.0738	.0804	.0870	.0936	.1002	.1068	.1134	.1200	
	同	20.0	1	.0600	.0672	.0744	.0816	.0888	.0960	.1032	.1104	.1176	.1248	.1320	
	同	11.0	1	.0242	.0268	.0294	.0320	.0346	.0372	.0398	.0424	.0450	.0476	.0502	
	同	12.0	1	.0288	.0324	.0360	.0396	.0432	.0468	.0504	.0540	.0576	.0612	.0648	
	同	15.0	1	.0360	.0408	.0456	.0504	.0552	.0600	.0648	.0696	.0744	.0792	.0840	
	同	18.0	1	.0432	.0498	.0564	.0630	.0696	.0762	.0828	.0894	.0960	.1026	.1092	
	同	20.0	1	.0480	.0552	.0624	.0696	.0768	.0840	.0912	.0984	.1056	.1128	.1200	
	同	24.0	1	.0576	.0664	.0752	.0840	.0928	.1016	.1104	.1192	.1280	.1368	.1456	

材種	尺碼 (寸法)		一捆之捆數 (一束ノ入數)	長別一捆之單材積 m ³ (長サ別一束ノ單材積)		
	厚cm	幅cm		2.0 m	3.0 m	4.0 m
薄板	0.9	3.5	100	.0630	.0945	.1260
	同	4.0	100	.0720	.1080	.1440
	1.2	9.0	10	.0216	.0324	.0432
	同	12.0	10	.0288	.0432	.0576
	1.5	9.0	10	.0270	.0405	.0540
	同	12.0	10	.0360	.0540	.0720
	1.8	9.0	10	.0324	.0486	.0648
	同	12.0	10	.0432	.0648	.0864
	1.2	15.0	8	.0288	.0432	.0576
	同	18.0	8	.0346	.0518	.0691
	同	21.0	8	.0403	.0605	.0806
	同	21.0	8	.0461	.0691	.0922
	同	27.0	8	.0518	.0778	.1037
	同	30.0	8	.0576	.0864	.1152
	同	15.0	7	.0315	.0473	.0630
	同	18.0	7	.0378	.0567	.0756
	同	21.0	7	.0441	.0662	.0882
	同	24.0	7	.0504	.0756	.1008
	同	27.0	7	.0567	.0851	.1134
	同	30.0	7	.0630	.0945	.1260
板	1.8	15.0	6	.0324	.0486	.0648
	同	18.0	6	.0389	.0583	.0778
	同	21.0	6	.0454	.0680	.0907
	同	24.0	6	.0518	.0778	.1037
	同	27.0	6	.0583	.0875	.1166
	同	30.0	6	.0648	.0972	.1296
	2.1	9.0	8	.0302	.0454	.0605
	同	12.0	8	.0403	.0605	.0806

板	4.5	30.0	1	.0240	.0360	.0480
	同	15.0	1	.0135	.0203	.0270
	同	18.0	1	.0162	.0243	.0324
	同	21.0	1	.0189	.0284	.0378
	同	24.0	1	.0216	.0324	.0432
	同	27.0	1	.0243	.0365	.0486
	同	30.0	1	.0270	.0405	.0540
	5.0	15.0	1	.0150	.0225	.0300
	同	18.0	1	.0180	.0270	.0360
	同	21.0	1	.0210	.0315	.0420
	同	24.0	1	.0240	.0360	.0480
	同	27.0	1	.0270	.0405	.0540
	同	30.0	1	.0300	.0450	.0600
	5.5	18.0	1	.0198	.0297	.0396
	同	21.0	1	.0231	.0347	.0462
	同	24.0	1	.0264	.0396	.0528
	同	27.0	1	.0297	.0446	.0594
	同	30.0	1	.0330	.0495	.0660

材種	厚cm	幅cm	一捆之捆數 (一束ノ入數)	長別一捆之單材積 m ³ (長サ別一束ノ單材積)			
				1.5 m	2.5 m	3.5 m	
薄板	0.9	3.5	100	.0473	.0788	.1103	
	同	4.0	100	.0540	.0900	.1260	
	板	2.4	12.0	8	.0461	.0691	.0922
		3.0	12.0	6	.0432	.0648	.0864
		2.1	15.0	5	.0315	.0473	.0630
		同	18.0	5	.0378	.0567	.0756
		同	21.0	5	.0441	.0662	.0882
		同	24.0	5	.0504	.0756	.1008
		同	27.0	5	.0567	.0851	.1134
		同	30.0	5	.0630	.0945	.1260
		2.4	15.0	4	.0288	.0432	.0576
		同	18.0	4	.0346	.0518	.0691
		同	21.0	4	.0403	.0605	.0806
		同	24.0	4	.0461	.0691	.0922
		同	27.0	4	.0518	.0778	.1037
		同	30.0	4	.0576	.0864	.1152
		3.0	15.0	3	.0270	.0405	.0540
		同	18.0	3	.0324	.0486	.0648
		同	21.0	3	.0378	.0567	.0756
		同	24.0	3	.0432	.0648	.0864
同	27.0	3	.0486	.0729	.0972		
同	30.0	3	.0540	.0810	.1080		
3.6	15.0	1	.0108	.0162	.0216		
同	18.0	1	.0130	.0194	.0259		
同	21.0	1	.0151	.0227	.0302		
同	24.0	1	.0173	.0259	.0346		
同	27.0	1	.0194	.0292	.0389		
同	30.0	1	.0216	.0324	.0432		
4.0	15.0	1	.0120	.0180	.0240		
同	18.0	1	.0144	.0216	.0288		
同	21.0	1	.0168	.0252	.0336		
同	24.0	1	.0192	.0288	.0384		
同	27.0	1	.0216	.0324	.0432		

材種	尺碼 (寸法)		幅別一塊之單材積 m ³ (幅別一枚當單材積)						備考	
	厚Cm	長 m	18.0	21.0	24.0	27.0	30.0	33.0		36.0
大板(盤)	6.0	4.0	.0432	.0504	.0576	.0648	.0720	.0792	.0864	大阪不捆 (盤ハ結 束ヲ行ハ ズ)
	7.0	同	.0588	.0672	.0756	.0840	.0924	.1008		
	9.0	同		.0972	.1080	.1188	.1296			

主要成品一捆之捆入數及單材積表 (其 二) 潤葉樹
 (主ナル出來合品一束ノ入數及單材積表 (其ノ二) 潤葉樹)

材種	尺碼法		2.1m 未滿者一捆之捆入數 (2.1m 未滿ノモノノ束ノ入數)	(長別一捆之單材積) (長別一束當單材積) m³				2.1m 未滿者一捆之捆入數 (2.1m 未滿ノモノノ束ノ入數)	長別一捆之單材積 (長別一束當單材積) m³							
	厚Cm	幅Cm		0.9m	1.2m	1.5m	1.8m		21. m	2.4 m	2.7m	3.0 m	3.3 m	3.6 m	3.9 m	
挽鋸	0.6	6.0	8	.0259	.0346	.0432	.0518	4	.0302	.0346	.0389	.0432	.0475	.0518	.0562	
	同	7.5	8	.0324	.0432	.0540	.0648	4	.0378	.0432	.0486	.0540	.0594	.0648	.0702	
	同	12.0	4	.0259	.0346	.0432	.0518	2	.0302	.0346	.0389	.0432	.0475	.0518	.0562	
	同	15.0	4	.0324	.0432	.0540	.0648	2	.0378	.0432	.0486	.0540	.0594	.0648	.0702	
	6.5	6.5	4	.0152	.0203	.0254	.0304	2	.0177	.0203	.0228	.0254	.0279	.0304	.0330	
	7.0	7.0	4	.0176	.0235	.0294	.0353	2	.0106	.0235	.0265	.0294	.0323	.0353	.0382	
	7.5	7.5	4	.0203	.0270	.0338	.0405	2	.0136	.0270	.0304	.0338	.0371	.0405	.0439	
	同	9.0	2	.0122	.0162	.0203	.0243	1	.0142	.0162	.0182	.0203	.0223	.0243	.0263	
	同	10.5	2	.0142	.0189	.0236	.0284	1	.0165	.0189	.0213	.0236	.0260	.0284	.0307	
	同	12.0	2	.0162	.0216	.0270	.0324	1	.0189	.0216	.0243	.0270	.0297	.0324	.0351	
	同	15.0	2	.0203	.0270	.0338	.0405	1	.0236	.0270	.0304	.0338	.0371	.0405	.0439	
	同	18.0	2	.0243	.0324	.0405	.0486	1	.0284	.0324	.0365	.0405	.0446	.0486	.0527	
	9.0	9.0	2	.0146	.0194	.0243	.0292	1	.0170	.0194	.0219	.0243	.0267	.0292	.0316	
	同	12.0	2	.0194	.0259	.0324	.0389	1	.0227	.0259	.0292	.0324	.0356	.0389	.0421	
	同	15.0	2	.0243	.0324	.0405	.0486	1	.0284	.0324	.0365	.0405	.0446	.0486	.0527	
角方	10.5	10.5	1	.0099	.0132	.0165	.0198	1	.0222	.0265	.0298	.0331	.0364	.0397	.0430	
	12.0	12.0	1	.0130	.0173	.0216	.0259	1	.0302	.0346	.0389	.0432	.0475	.0518	.0562	
	同	15.0	1	.0162	.0216	.0270	.0324	1	.0378	.0432	.0486	.0540	.0594	.0648	.0702	
	同	18.0	1	.0194	.0259	.0324	.0389	1	.0454	.0518	.0583	.0648	.0713	.0778	.0842	
	15.0	15.0	1	.0203	.0270	.0338	.0405	1	.0473	.0540	.0608	.0675	.0743	.0810	.0878	
	同	18.0	1	.0243	.0324	.0405	.0486	1	.0567	.0648	.0729	.0810	.0891	.0972	.1053	
	小 破 (小 割)	2.5	2.5	40	.0225	.0300	.0375	.0450	20	.0263	.0300	.0333	.0375	.0413	.0450	.0488
		同	4.0	32	.0288	.0384	.0480	.0576	16	.0336	.0384	.0432	.0480	.0528	.0576	.0624
		同	5.0	24	.0270	.0360	.0450	.0540	12	.0315	.0360	.0405	.0450	.0495	.0540	.0585
		3.0	3.0	30	.0243	.0324	.0405	.0486	15	.0284	.0324	.0365	.0405	.0446	.0486	.0527
3.5		3.5	24	.0265	.0353	.0441	.0529	12	.0309	.0353	.0397	.0441	.0485	.0529	.0573	
4.0		4.0	24	.0346	.0461	.0576	.0691	12	.0403	.0461	.0518	.0576	.0634	.0691	.0749	
4.5		4.5	18	.0323	.0437	.0547	.0656	9	.0383	.0437	.0492	.0547	.0601	.0656	.0711	
5.0		5.0	12	.0270	.0360	.0450	.0540	6	.0315	.0360	.0405	.0450	.0495	.0540	.0585	
5.5		5.5	12	.0327	.0436	.0545	.0653	6	.0381	.0436	.0490	.0545	.0599	.0653	.0708	
大 破 (大 割)		3.0	6.0	18	.0292	.0389	.0486	.0583	9	.0340	.0389	.0437	.0486	.0535	.0583	.0632
	4.0	6.5	12	.0281	.0374	.0468	.0562	6	.0328	.0374	.0421	.0468	.0515	.0562	.0608	
	同	7.5	12	.0324	.0432	.0540	.0648	6	.0378	.0432	.0486	.0540	.0594	.0648	.0702	
	同	9.5	12	.0410	.0547	.0684	.0821	6	.0479	.0547	.0616	.0684	.0752	.0821	.0889	
	5.0	6.5	8	.0234	.0312	.0390	.0468	4	.0273	.0312	.0351	.0390	.0429	.0468	.0507	
	5.0	7.5	6	.0270	.0360	.0450	.0540	4	.0315	.0360	.0405	.0450	.0495	.0540	.0585	
	同	9.0	8	.0243	.0324	.0405	.0486	3	.0284	.0324	.0365	.0405	.0446	.0486	.0527	
同	10.0	6	.0270	.0360	.0450	.0540	3	.0315	.0360	.0405	.0450	.0495	.0540	.0585		
薄 板	0.9	9.0	26	.0190	.0253	.0316	.0279	13	.0221	.0253	.0284	.0316	.0347	.0379	.0411	
	同	12.0	26	.0253	.0337	.0421	.0505	13	.0295	.0337	.0379	.0421	.0463	.0505	.0548	
	1.2	9.0	20	.0194	.0259	.0324	.0389	10	.0227	.0259	.0292	.0324	.0356	.0389	.0421	
	同	12.0	20	.0259	.0346	.0432	.0518	10	.0302	.0346	.0389	.0432	.0475	.0518	.0562	
	1.5	7.5	16	.0162	.0216	.0270	.0324	8	.0189	.0216	.0243	.0270	.0297	.0324	.0351	
	同	9.0	16	.0194	.0259	.0324	.0389	8	.0227	.0259	.0292	.0324	.0356	.0389	.0421	
	同	12.0	16	.0259	.0346	.0432	.0518	8	.0302	.0346	.0389	.0432	.0475	.0518	.0562	
	1.8	9.0	14	.0204	.0272	.0340	.0408	7	.0238	.0272	.0306	.0340	.0374	.0408	.0442	
	同	12.0	14	.0272	.0363	.0454	.0544	7	.0318	.0363	.0408	.0454	.0499	.0544	.0590	
	1.2	15.0	12	.0194	.0259	.0324	.0389	6	.0227	.0259	.0292	.0324	.0356	.0389	.0421	
	同	18.0	12	.0233	.0311	.0389	.0467	6	.0272	.0311	.0350	.0389	.0428	.0467	.0505	
	同	21.0	12	.0272	.0363	.0454	.0544	6	.0318	.0363	.0408	.0454	.0499	.0544	.0590	
	同	24.0	12	.0311	.0415	.0518	.0622	6	.0363	.0415	.0467	.0518	.0570	.0622	.0674	

板	同	27.0	12	.0350	.0467	.0583	.0700	6	.0408	.0467	.0525	.0583	.0642	.0700	.0758
	同	30.0	12	.0389	.0518	.0648	.0778	6	.0454	.0518	.0583	.0648	.0713	.0778	.0842
	1.5	15.0	10	.0203	.0270	.0338	.0405	5	.0236	.0270	.0304	.0338	.0371	.0405	.0439
	同	18.0	10	.0243	.0324	.0405	.0486	5	.0284	.0324	.0365	.0405	.0446	.0486	.0527
	1.5	21.0	10	.0284	.0378	.0473	.0567	5	.0331	.0378	.0425	.0473	.0520	.0567	.0614
	同	24.0	10	.0324	.0432	.0540	.0648	5	.0378	.0432	.0486	.0540	.0594	.0648	.0702
	同	27.0	10	.0365	.0486	.0608	.0729	5	.0425	.0486	.0547	.0608	.0668	.0729	.0790
	同	30.0	10	.0405	.0540	.0675	.0810	5	.0473	.0540	.0608	.0675	.0743	.0810	.0878
	1.8	15.0	8	.0194	.0259	.0324	.0389	4	.0227	.0259	.0292	.0324	.0356	.0389	.0421
	同	18.0	8	.0233	.0311	.0389	.0467	4	.0272	.0311	.0350	.0389	.0428	.0467	.0505
	同	21.0	8	.0272	.0363	.0454	.0544	4	.0318	.0363	.0408	.0454	.0499	.0544	.0590
	同	24.0	8	.0311	.0415	.0518	.0622	4	.0363	.0415	.0467	.0518	.0570	.0622	.0674
	同	27.0	8	.0350	.0467	.0583	.0700	4	.0408	.0457	.0525	.0583	.0642	.0700	.0758
	同	30.0	8	.0389	.0518	.0648	.0778	4	.0454	.0518	.0583	.0648	.0713	.0778	.0842
厚	2.1	9.0	12	.0204	.0272	.0340	.0408	6	.0238	.0272	.0306	.0340	.0374	.0408	.0442
	同	12.0	12	.0272	.0363	.0454	.0544	6	.0318	.0363	.0408	.0454	.0499	.0544	.0590
	2.5	9.0	12	.0243	.0324	.0405	.0486	6	.0284	.0324	.0365	.0405	.0446	.0486	.0527
	同	12.0	12	.0324	.0432	.0540	.0648	6	.0378	.0432	.0486	.0540	.0594	.0648	.0702
	3.0	9.0	10	.0243	.0324	.0405	.0486	5	.0284	.0324	.0365	.0405	.0446	.0486	.0527
	同	12.0	10	.0324	.0432	.0540	.0648	5	.0378	.0432	.0486	.0540	.0594	.0648	.0702
	2.1	15.0	8	.0227	.0302	.0378	.0454	4	.0265	.0302	.0340	.0378	.0416	.0454	.0491
	同	18.0	8	.0272	.0363	.0454	.0544	4	.0318	.0363	.0408	.0454	.0499	.0544	.0590
	同	21.0	8	.0318	.0423	.0529	.0635	4	.0370	.0423	.0476	.0529	.0582	.0635	.0688
	同	24.0	8	.0363	.0484	.0605	.0726	4	.0423	.0484	.0544	.0605	.0665	.0726	.0786
	1.2	27.0	8	.0408	.0544	.0680	.0816	4	.0476	.0544	.0612	.0680	.0748	.0816	.0885
	同	30.0	8	.0454	.0605	.0756	.0907	4	.0529	.0605	.0680	.0756	.0822	.0907	.0983
	2.5	15.0	6	.0203	.0270	.0338	.0405	3	.0236	.0270	.0304	.0338	.0371	.0405	.0439
	同	18.0	6	.0243	.0324	.0405	.0486	3	.0284	.0324	.0365	.0405	.0446	.0486	.0527
	同	21.0	6	.0284	.0378	.0473	.0567	3	.0331	.0378	.0425	.0473	.0520	.0567	.0614
	同	24.0	6	.0324	.0432	.0540	.0648	3	.0378	.0432	.0486	.0540	.0594	.0648	.0702
	同	27.0	6	.0365	.0486	.0608	.0729	3	.0425	.0486	.0547	.0608	.0668	.0729	.0790
	同	30.0	6	.0405	.0540	.0675	.0810	3	.0473	.0540	.0608	.0675	.0743	.0810	.0878
	3.0	15.0	4	.0162	.0216	.0270	.0324	2	.0189	.0216	.0243	.0270	.0297	.0324	.0351
	同	18.0	4	.0204	.0259	.0324	.0389	2	.0227	.0259	.0292	.0324	.0356	.0389	.0421
	同	21.0	4	.0243	.0302	.0378	.0454	2	.0265	.0302	.0340	.0378	.0416	.0454	.0491
	同	24.0	4	.0284	.0346	.0432	.0518	2	.0302	.0346	.0389	.0432	.0475	.0518	.0562
	同	27.0	4	.0324	.0389	.0486	.0583	2	.0340	.0389	.0437	.0486	.0535	.0583	.0632
	同	30.0	4	.0365	.0432	.0540	.0648	2	.0378	.0432	.0486	.0540	.0594	.0648	.0702
	3.3	15.0	4	.0178	.0238	.0297	.0356	2	.0208	.0238	.0267	.0297	.0327	.0356	.0385
	同	18.0	4	.0214	.0285	.0356	.0428	2	.0249	.0285	.0321	.0356	.0392	.0428	.0463
	同	21.0	4	.0249	.0333	.0416	.0499	2	.0291	.0333	.0374	.0416	.0457	.0499	.0541
	同	24.0	4	.0285	.0380	.0475	.0570	2	.0333	.0380	.0428	.0475	.0523	.0570	.0618
	同	27.0	4	.0321	.0428	.0535	.0642	2	.0374	.0428	.0481	.0535	.0588	.0642	.0695
	同	30.0	4	.0356	.0475	.0594	.0713	2	.0416	.0475	.0535	.0594	.0653	.0713	.0772
	3.6	15.0	2	.0097	.0130	.0162	.0194	1	.0113	.0130	.0146	.0162	.0178	.0194	.0211
	同	18.0	2	.0117	.0156	.0194	.0233	1	.0136	.0156	.0175	.0194	.0214	.0233	.0253
	同	21.0	2	.0136	.0181	.0227	.0272	1	.0159	.0181	.0204	.0227	.0249	.0272	.0295
	同	24.0	2	.0156	.0207	.0259	.0311	1	.0181	.0207	.0233	.0259	.0285	.0311	.0337
同	27.0	2	.0175	.0233	.0292	.0350	1	.0204	.0233	.0262	.0292	.0321	.0350	.0379	
同	30.0	2	.0194	.0259	.0324	.0389	1	.0227	.0259	.0292	.0324	.0356	.0389	.0421	
4.0	15.0	2	.0108	.0144	.0180	.0216	1	.0126	.0144	.0162	.0180	.0198	.0216	.0234	
同	18.0	2	.0130	.0173	.0216	.0259	1	.0151	.0173	.0194	.0216	.0238	.0259	.0281	
同	21.0	2	.0151	.0202	.0252	.0302	1	.0176	.0202	.0227	.0252	.0277	.0302	.0328	
同	24.0	2	.0173	.0230	.0288	.0346	1	.0202	.0230	.0259	.0288	.0317	.0346	.0374	
同	27.0	2	.0194	.0259	.0324	.0389	1	.0227	.0259	.0282	.0324	.0356	.0389	.0421	
同	20.0	2	.0216	.0288	.0360	.0432	1	.0252	.0288	.0324	.0360	.0396	.0432	.0468	
4.5	15.0	1	.0061	.0081	.0101	.0122	1	.0142	.0162	.0182	.0203	.0223	.0243	.0263	
同	18.0	1	.0073	.0097	.0122	.0146	1	.0170	.0194	.0219	.0243	.0267	.0292	.0316	
同	21.0	1	.0085	.0113	.0142	.0170	1	.0198	.0227	.0255	.0284	.0312	.0340	.0369	

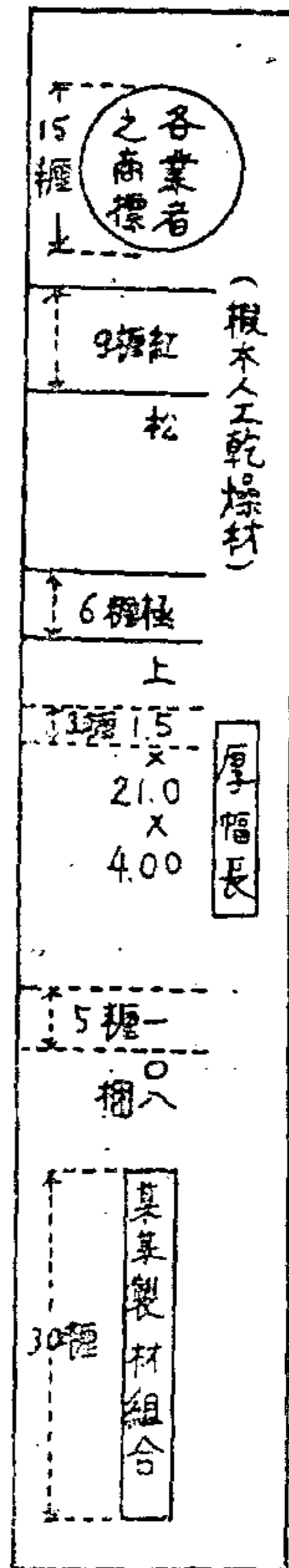
第八章 材積計算法

第十九條 材積爲以長乘幅及厚之相乘積
但捆捆者計算其單量（一根或一塊）以此乘捆入數至五位四捨五入單位以下至四位止以此爲捆之單材積

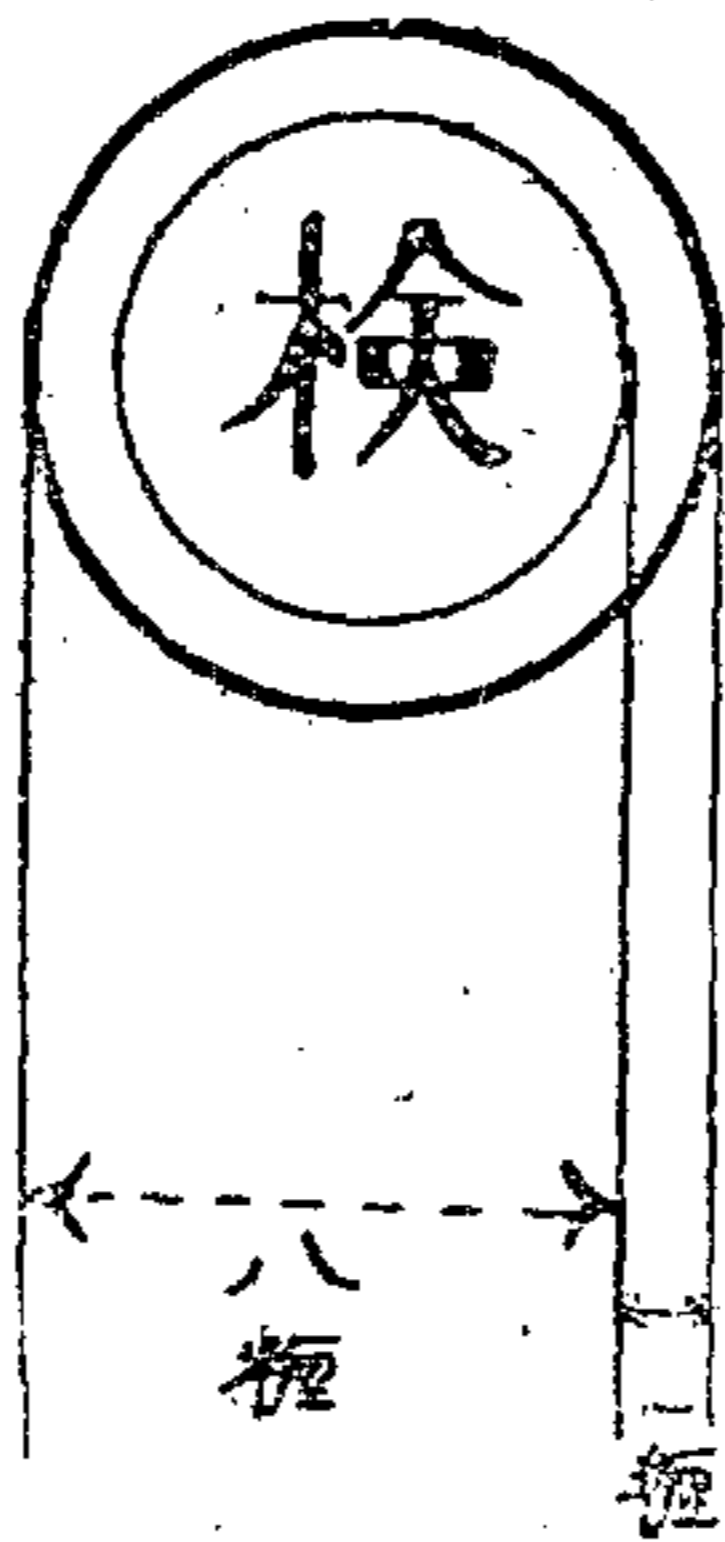
第九章 標示

第二十條 粗鋸材應於每、捆根、塊或挺表示商標、樹種、人工乾燥、品等、尺碼、數量及組合名
但製箱用材得祇表示品等、尺碼、數量、組合名標示例

(一) 成捆外皮板之標示



(二) 檢查終了之標示



製材規格施行注意

- 一 於本規格所稱之粗鋸材內人工乾燥材之含水率以左列乾燥程度者爲標準
厚未滿三纏之鋸破及板 一〇%以下
厚在三纏以上之鋸破及板 一二%以下
厚未滿一二纏之鋸方及大板 一三%以下
地板材 一〇%以下
- 二 標示按照另紙之例樹種用滿洲名、人工乾燥、品等、捆入數、某製材組合用楷書、尺碼用阿拉伯數字依厚幅長之順序表示之
- 三 標示所用之色爲黑色、檢印用藍色

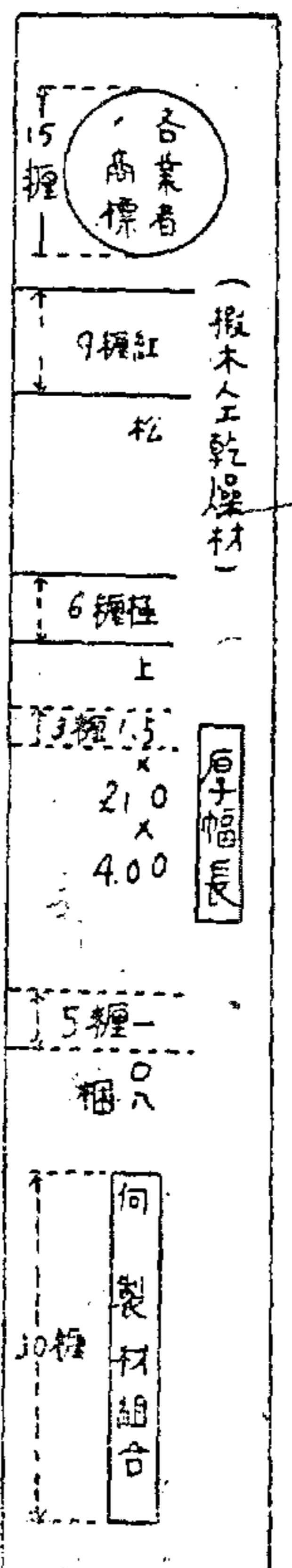
第八章 材積計算法

第十九條 材積ハ幅及厚サノ相乘積ニ長サヲ乘ジタルモノトス
但シ結束ヲ行フモノニ在リテハ單量（一本又ハ一枚）ヲ計算シ之レニ入數ヲ乘ジ五位ヲ四捨五入シ單位以下四位ニ止メ之ヲ束ノ單材積トス

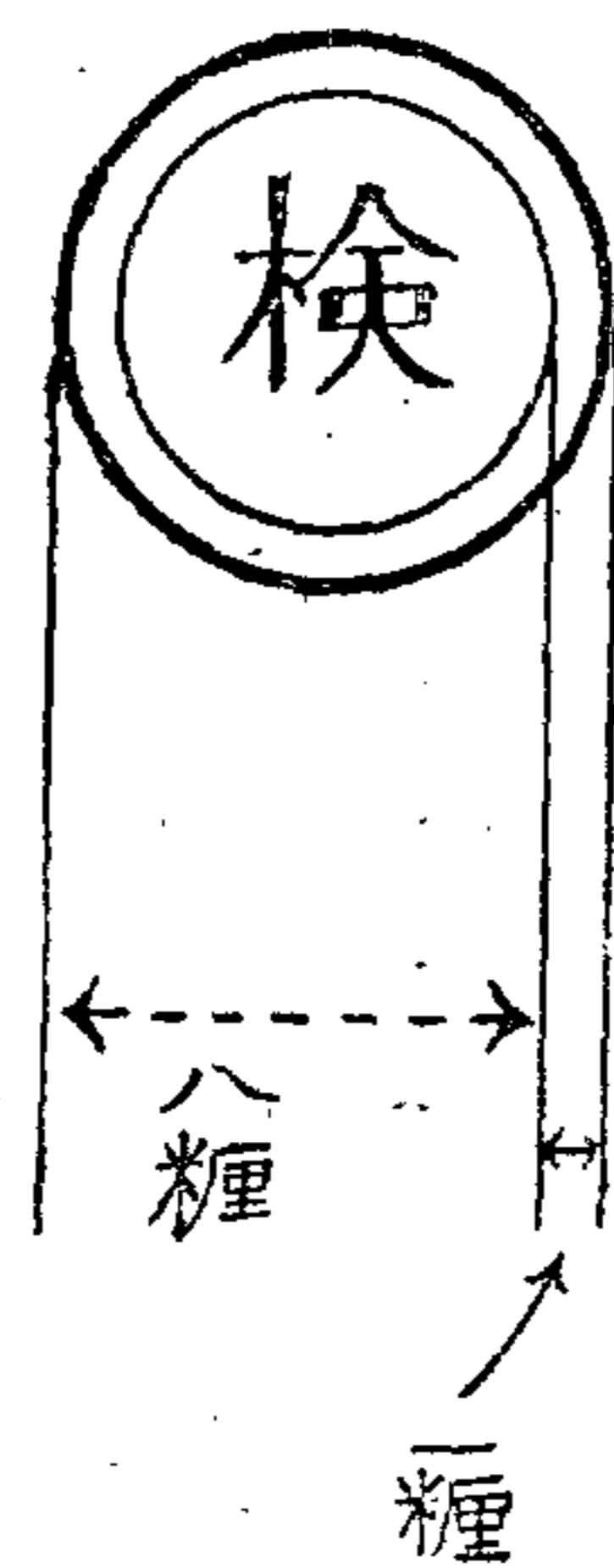
第九章 標示

第二十條 粗挽材ニハ束、本、枚又ハ挺毎ニ商標、樹種、人工乾燥、品等、寸法、數量、及組合名ヲ表示スルモノトス
但シ製函用材ハ品等、寸法、數量、組合名ノ表示ニ止ムルコトヲ得

(一) 結束表板ノ標示



(二) 檢查終了ノ標示



製材規格施行注意

- 一 本規格ニ於テ粗挽材ト稱スルモノノ内人工乾燥材ノ含水率ハ次ノ程度ニ乾燥シタルモノヲ標準トスルコト
厚サ三纏木滿ノ挽割及板 一〇%以下
厚サ三纏以上ノ挽割及板 一二%以下
厚サ一二纏未滿ノ挽角及盤 一三%以下
床板材 一〇%以下
- 二 標示ハ別紙ノ例ニ倣ヒ樹種名ハ滿洲名、人工乾燥、品等、入數、何何製材組合ハ楷書、寸法ハ算用數字ヲ用ヒ厚サ幅長サノ順序ニ表示スルコト
- 三 標示ニ使用スル色ハ黑色、檢印ハ藍色ヲ用フルコト

大同二年七月六日第三種郵便物認可
昭和八年三月十六日第三種郵便物認可
康德八年四月十五日發行

政府公報

康德八年四月十五日
第二千八百十五號 星期二(火曜日)

另册

訓令

國務院訓令第六號

各部大臣
各外局長
令各省長
新長
京特別市長

關於木材試驗法規格之件

爲令遵事關於首題之件茲經規定如左嗣後仰即依此處置除分行外合亟令仰遵照辦理並轉飭所屬一體遵照爲要此令
康德八年一月十七日
國務總理大臣 張景惠

木材試驗法規格

第一章 總則

第一條 本規格適用於木材之試驗

第二條 本規格所規定之試驗項目如次

- (一) 縱壓縮試驗
 - (二) 橫壓縮試驗
 - (三) 曲撓試驗
 - (四) 剪斷試驗
 - (五) 縱引張試驗
 - (六) 割裂試驗
 - (七) 衝擊曲撓試驗
- 第三條 爲前條各試驗時應就其各各之試驗片行下記之測定

訓令

國務院訓令第六號

各部大臣
各外局長
令各省長
新長
京特別市長

木材試驗法規格ニ關スル件

首題ノ件ニ關シ左ノ通定メタルヲ以テ爾今之ニ依リ處置スルト共ニ之ガ周知徹底ヲ期スベシ
康德八年一月十七日
國務總理大臣 張景惠

木材試驗法規格

第一章 總則

第一條 本規格ハ木材ノ試驗ニ之ヲ適用ス

第二條 本規格ニ規定スル試驗項目ハ下記ノ通トス

- (一) 縱壓縮試驗
 - (二) 橫壓縮試驗
 - (三) 曲ゲ試驗
 - (四) 剪斷試驗
 - (五) 縱引張試驗
 - (六) 割裂試驗
 - (七) 衝擊曲ゲ試驗
- 第三條 前條ノ各試驗ニ際シテハ其ノ各各ノ試驗片ニ付下記ノ測定ヲ行フモノトス

訓令

國務院訓令第六號

各部大臣
各外局長
令各省長
新長
京特別市長

木材試驗法規格ニ關スル件

首題ノ件ニ關シ左ノ通定メタルヲ以テ爾今之ニ依リ處置スルト共ニ之ガ周知徹底ヲ期スベシ
康德八年一月十七日
國務總理大臣 張景惠

木材試驗法規格

第一章 總則

第一條 本規格ハ木材ノ試驗ニ之ヲ適用ス

第二條 本規格ニ規定スル試驗項目ハ下記ノ通トス

- (一) 縱壓縮試驗
 - (二) 橫壓縮試驗
 - (三) 曲ゲ試驗
 - (四) 剪斷試驗
 - (五) 縱引張試驗
 - (六) 割裂試驗
 - (七) 衝擊曲ゲ試驗
- 第三條 前條ノ各試驗ニ際シテハ其ノ各各ノ試驗片ニ付下記ノ測定ヲ行フモノトス

第三章 心材率及秋材率

第十一條 試驗片之心材率及秋材率應以於兩木口面上測定值之平均表示之但依情形得以一木口面上之心材率或秋材率表示之

第十二條 一木口面上之心材率應以其心材之面積對該木口面積之百分率表示之

第十三條 一木口面上之秋材率應以就垂直於年輪之方向包含於年輪幅完全之兩端年輪間之秋材幅之總和對該兩端年輪間距離之百分率表示之

第四章 平均年輪幅及年輪方向

第十四條 試驗片之平均年輪幅及年輪方向應以就該兩木口面上測定值之平均表示之但依情形得以一木口面上之平均年輪幅或年輪方向表示之

第十五條 一木口面上之平均年輪幅應以就垂直於年輪方向年輪幅完全之兩端年輪間之距離以其中含有之年輪數除得之值(單位mm)表示之

第十六條 一木口面上之年輪方向應以連結該木口面平行之二邊與代表年輪相交二點之直線與此二平行邊所作成之角之餘角表示之

第五章 比重

第十七條 比重應以於氣乾狀態試驗片之單位容積重量表示之

第十八條 試驗片之容積應按其實尺度算出之

第十九條 試驗片之比重應就其全體積測定之但依情形得就確認試驗片比重之試料測定之

第六章 含水率

第二十條 含水率應以對絕乾重量所含水分重量之百分率表示之

第二十一條 絕乾重量應以試驗片置於換氣良好之乾燥器內以溫度100°~105°C乾燥至恒量時之重量表示之含有水分應以乾燥前重量與絕乾重量之差表示之

第二十二條 試驗片之含水率應就其全體積測定之但依情形得就確認試驗片含水率之試料測定之

第七章 縱壓縮試驗

第二十三條 縱壓縮試驗應與纖維方向平行加以重力行之

第二十四條 本試驗所用標準試驗片之形狀及尺度如第一圖

ルコトヲ要ス

第三章 心材率及秋材率

第十一條 試驗片ノ心材率及秋材率ハ其ノ兩木口面上ニ於テ測定シタル値ノ平均ヲ以テ之ヲ表ハスモトス但シ場合ニヨリ一木口面上ノ心材率或ハ秋材率ヲ以テ之ヲ表ハスコトヲ得

第十二條 一木口面上ノ心材率ハ其ノ心材部ノ面積ノ該木口面積ニ對スル百分率ヲ以テ之ヲ表ハスモトス

第十三條 一木口面上ノ秋材率ハ年輪ニ垂直ナル方向ニ於テ年輪幅ノ完全ナル兩端年輪間ニ含マルル秋材幅ノ總和ノ該兩端年輪間距離ニ對スル百分率ヲ以テ之ヲ表ハスモトス

第四章 平均年輪幅及年輪方向

第十四條 試驗片ノ平均年輪幅及年輪方向ハ其ノ兩木口面上ニ於テ測定シタル値ノ平均ヲ以テ之ヲ表ハスモトス但シ場合ニヨリ一木口面上ノ平均年輪幅或ハ年輪方向ヲ以テ之ヲ表ハスコトヲ得

第十五條 一木口面上ノ平均年輪幅ハ年輪ニ垂直ナル方向ニ於テ年輪幅ノ完全ナル兩端年輪間ノ距離ヲ其ノ中ニ含マルル年輪數ヲ以テ除シタル値(單位mm)ヲ以テ之ヲ表ハスモトス

第十六條 一木口面上ノ年輪方向ハ該木口面ニ於ケル平行ナル二邊ト代表的年輪トガ交ル二點ヲ結ブ直線ガ其ノ平行二邊ト爲ス角ノ餘角ヲ以テ之ヲ表ハスモトス

第五章 比重

第十七條 比重ハ氣乾狀態ニ於ケル試驗片ノ單位容積重量ヲ以テ之ヲ表ハスモトス

第十八條 試驗片ノ容積ハ其ノ實寸法ニ依リ之ヲ算出スルモトス

第十九條 試驗片ノ比重ハ其ノ全體積ニ付テ之ヲ測定スルモトス但シ場合ニヨリ試驗片ノ比重ヲ確認シ得ル試料ニ付テ之ヲ測定スルコトヲ得

第六章 含水率

第二十條 含水率ハ絕乾重量ニ對スル含有水分重量ノ百分率ヲ以テ之ヲ表ハスモトス

第二十一條 絕乾重量ハ試驗片ヲ換氣良好ナル乾燥器中ニ於テ溫度100°~105°Cニテ乾燥セシメ恒量ニ達シタリト認ムルトキノ重量ヲ以テ之ヲ表ハシ含有水分ハ乾燥前ノ重量ト絕乾重量トノ差ヲ以テ之ヲ表ハスモトス

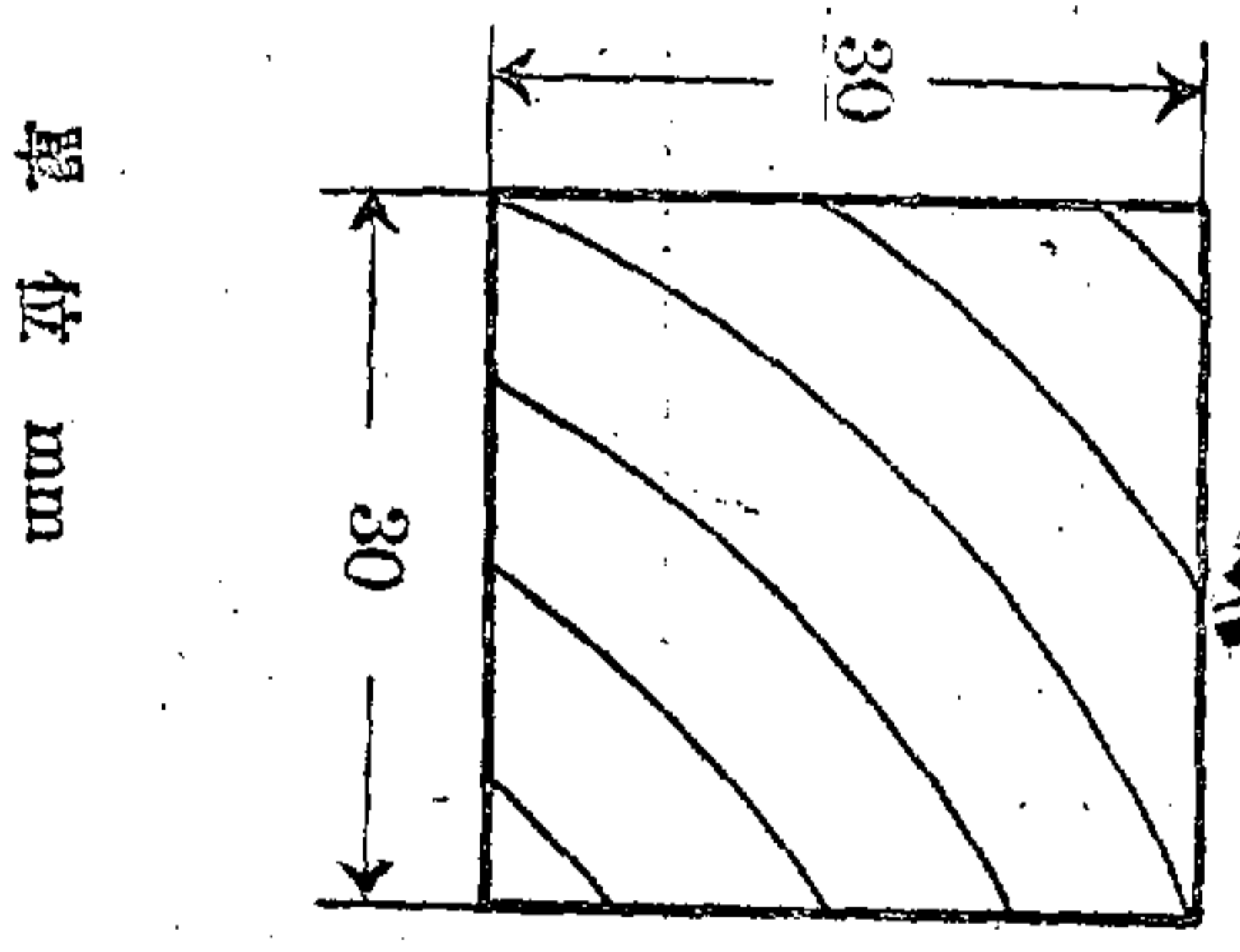
第二十二條 試驗片ノ含水率ハ其ノ全體積ニ付テ之ヲ測定スルモトス但シ場合ニヨリ試驗片ノ含水率ヲ確認シ得ル試料ニ付テ之ヲ測定スルコトヲ得

第七章 縱壓縮試驗

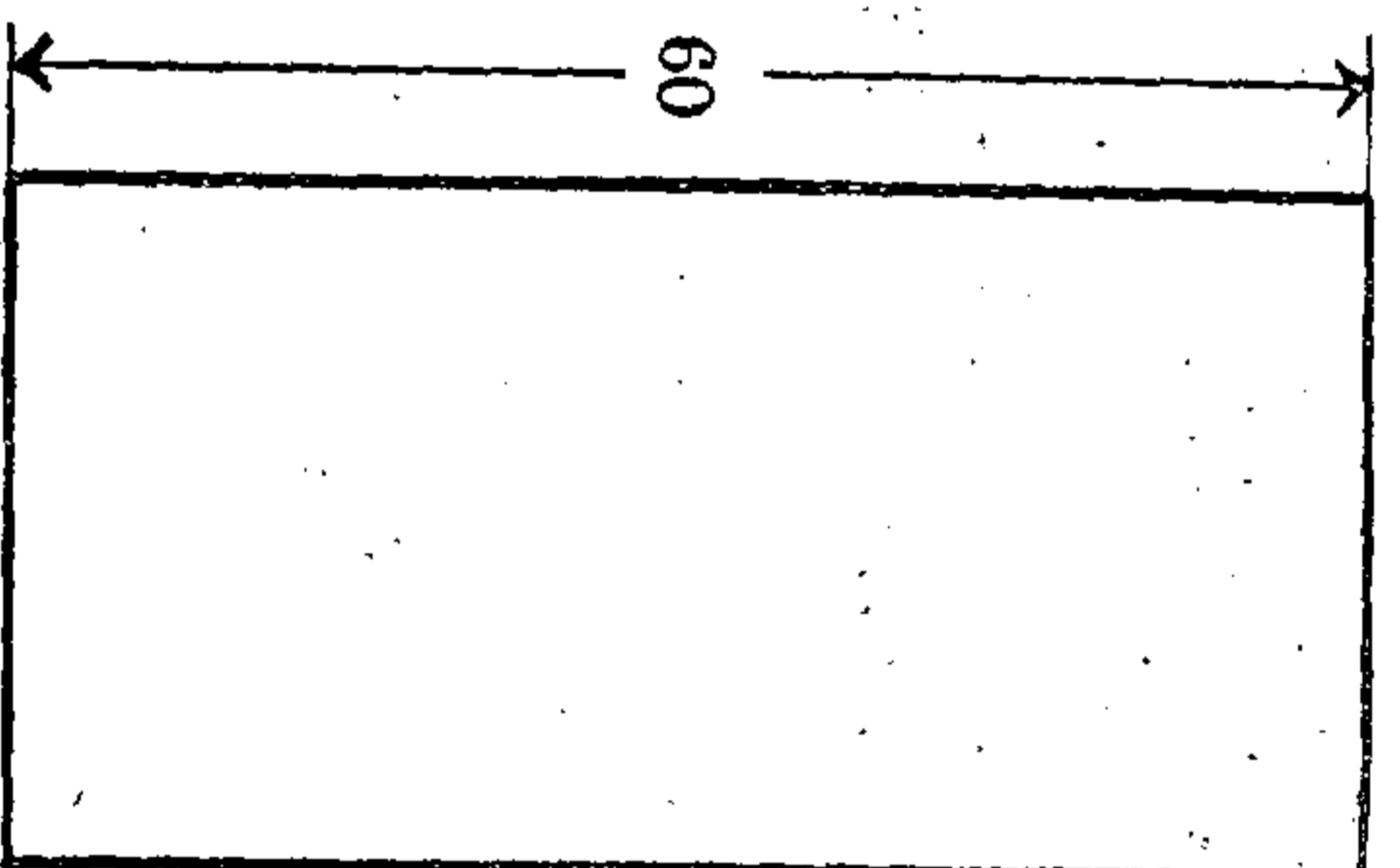
第二十三條 縱壓縮試驗ハ纖維方向ニ平行ニ荷重ヲ加ヘテ之ヲ行フモトス

第二十四條 本試驗ニ用フル標準試驗片ノ形狀及寸法ハ第一圖ノ通トス

第一圖



單位 mm



第二十五條 本試驗應將試驗片挾於平滑之鋼製平板間加以重力但一方之平板須備有球座

第二十六條 如欲測定縱壓縮歪時應就離試驗片兩端 $b/2$ 以上之處行之

第二十七條 平均荷重速度為每分 200kg/cm² 以下

第二十八條 本試驗應決定下記之事項但依情形得省略其一部

第二十五條 本試驗ニ於テハ試驗片ヲ平滑ナル銅製平板ノ間ニ挾ミテ荷重ヲ加フルモノトス但シ一方ノ平板ニハ球座ヲ備フルコトヲ要ス

第二十六條 縱壓縮歪ノ測定ヲ行ハントスル場合ニハ試驗片ノ兩端ヨリ $d/2$ 以上離レタル領域ニ於テ之ヲ行フモノトス

第二十七條 平均荷重速度ハ每分 200kg/cm² 以下トス

第二十八條 本試驗ニ於テハ下記ノ事項ヲ決定スルモノトス但シ場合ニヨリ其ノ一部ヲ省略スルコトヲ得

(一) 縱壓縮強度 $F_c = \frac{P}{A}$ kg/cm²

(二) 比縱壓縮強度 = $\frac{\text{縱壓縮強度}}{\text{比重}}$

(三) 縱壓縮彈性係數 $E_c = \frac{P_1 \cdot l}{\Delta l \cdot A}$ kg/cm²

茲示 P = 破壞荷重

A = 斷面積

$P_1 = \frac{P}{4}$ kg

l = 標點距離 cm

Δl = 荷重 P_1 時之縮小 cm

(一) 縱壓縮強度 $F_c = \frac{P}{A}$ kg/cm²

(二) 比縱壓縮強度 = $\frac{\text{縱壓縮強度}}{\text{比重}}$

(三) 縱壓縮彈性係數 $E_c = \frac{P_1 \cdot l}{\Delta l \cdot A}$ kg/cm²

茲示 P = 破壞荷重

A = 斷面積

$P_1 = \frac{P}{4}$ kg

l = 標點距離 cm

Δl = 荷重 P_1 ノトキノ縮小 cm

第八章 橫壓縮試驗
第二十九條 橫壓縮試驗應與纖維方向垂直加以重力行之

第三十條 本試驗所用之標準試驗片之形狀及尺度如第二圖

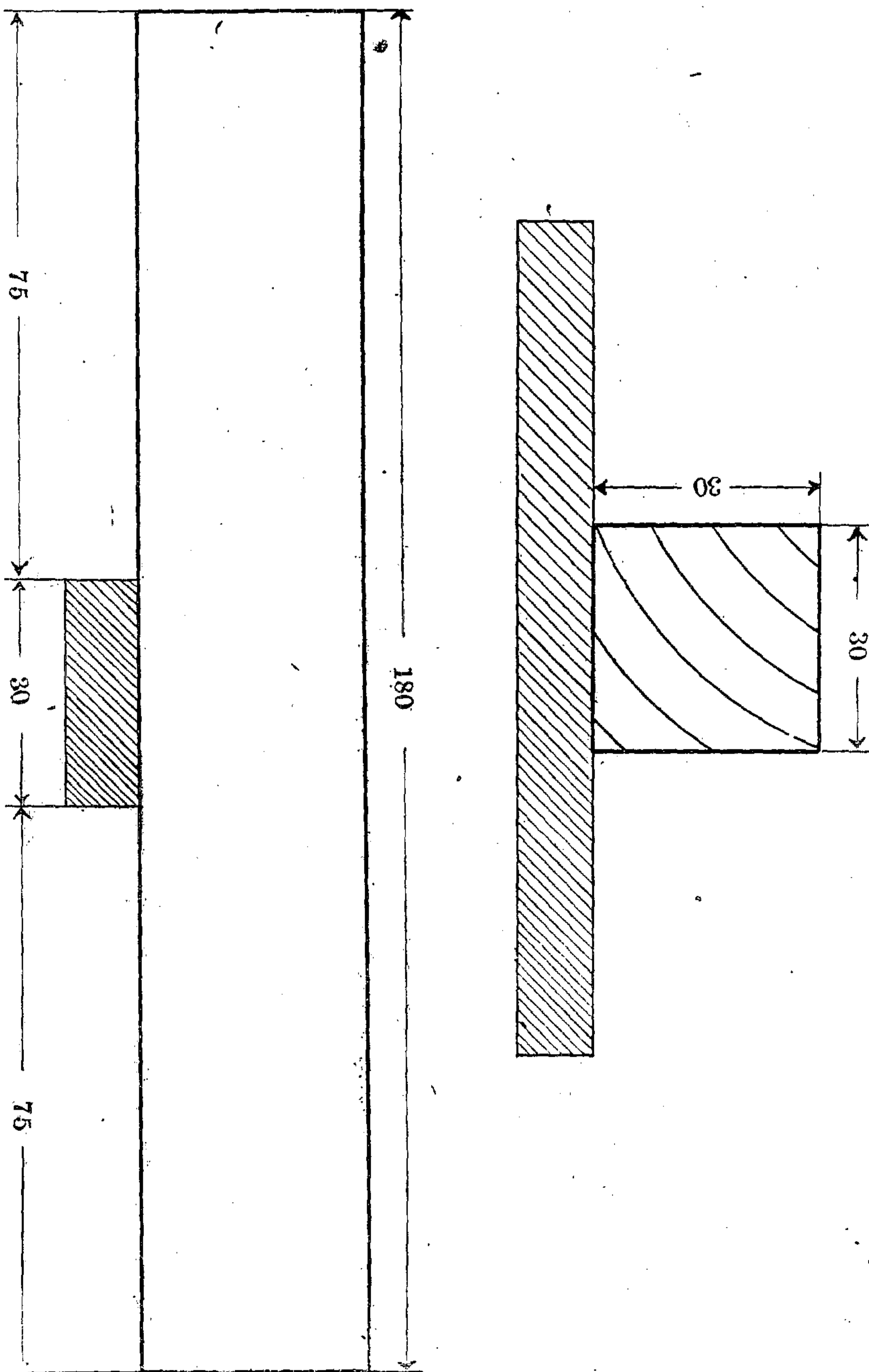
第八章 橫壓縮試驗
第二十九條 橫壓縮試驗ハ纖維方向ニ垂直ニ荷重ヲ加ヘテ之ヲ行フモノトス

第三十條 木試驗ニ用フル標準試驗片ノ形狀及寸法ハ第二圖ノ通トス

第

二

圖



第三十一條 本試驗應於試驗片木表面之中央置幅等於其斷面之邊長長度較大且俱充分厚之平滑之鋼製加壓板使其長軸與試驗片之長軸成直角將此挾於平滑之鋼製平板間而加以重力但上部之加壓平

板須備有球座
第三十二條 平均荷重速度為每分 20kg/cm² 以下

第三十一條 本試驗ニ於テハ試驗片ノ木表面ノ中央ニ其ノ斷面ノ邊長ニ等シキ幅ト之ヨリ大ナル長ヲ有シ且充分ナル厚ヲ有スル平滑ナル鋼製加壓板ヲ其ノ長軸ガ試驗片ノ長軸ト直角ヲ爲ス如ク

ニ置キ之ヲ平滑ナル鋼製平板ノ間ニ挾ミテ荷重ヲ加フルモノトス但シ上部ノ加壓平板ニハ球座ヲ備フルコトヲ要ス
第三十二條 平均荷重速度ハ每分 20kg/cm² 以下トス

部令

司法部令第九號

茲將康德四年司法部令第三十八號司法警察職務規範中修正如左

康德八年四月十六日

司法部大臣 張煥相

一 第十六條改為如左

第十六條 行司法警察官吏職務之人當著手搜查之際就其事件是否屬於職務之範圍應為慎重之注意

二 第十七條改為如左

第十七條 行司法警察官吏職務之人於著手搜查屬於其職務之範圍之被疑事件時於搜查上認為便宜者得將事件移交於司法警察官吏

司法警察官吏於著手搜查屬於行司法警察官吏職務之人之職務範圍之被疑事件時於搜查上認為便宜者得將事件移交於行司法警察官吏職務之人

就前二項情形其應否為移交有疑義者時應報告檢察廳而請指揮

三 第十七條之次加添左列一樣

第十七條之二 司法警察官吏及行司法警察官吏職務之人得相互求為搜查上必要之援助

附則

本令自公布日施行

省令

黑河省令第八號

茲將關於日傭勞動者於勞動市場以外之雇入及集合禁止之件制定如左

康德八年二月二十七日

黑河省長 三浦惠一

關於日傭勞動者於勞動市場以外之雇入及集合禁止之件

第一條 於黑河街並孫吳街地域內日傭勞動者之雇入及以雇傭為目的之集合不得於黑河街勞動市場或孫吳街勞動市場以外行之

第二條 違反前條之規定者處三百圓以下之罰金、拘留或科料

附則

本令自公布日施行

佈告

經濟部佈告第四七號

關於依貿易統制法第四條規定之輸出業者指定之件

為佈告事茲依貿易統制法第四條之規定自康德八年四月二十日起指定滿洲葉煙草株式會社為另表所揭物品之輸出業者特此佈告

康德八年四月十六日

經濟部大臣 蔡運升

另表

關稅法另表
輸入稅率表號列
貨名
二八〇 煙葉
二八一 煙梗及煙末

本令自公布日施行

部令

司法部令第九號

茲將康德四年司法部令第三十八號司法警察職務規範中左ノ通改正ス

康德八年四月十六日

司法部大臣 張煥相

一 第十六條ヲ左ノ如ク改ム

第十六條 司法警察官吏ノ職務ヲ行フ者搜查ニ著手スルニ當リテハ其ノ事件職務ノ範圍ニ屬スルヤ否ニ付慎重ナル注意ヲ為スベシ

二 第十七條ヲ左ノ如ク改ム

第十七條 司法警察官吏ノ職務ヲ行フ者其ノ職務ノ範圍ニ屬スル被疑事件ノ搜查ニ著手シタル場合ニ於テ搜查上便宜ト認メタルトキハ事件ヲ司法警察官吏ニ引繼グコトヲ得

司法警察官吏司法警察官吏ノ職務ヲ行フ者ノ職務ノ範圍ニ屬スル被疑事件ノ搜查ニ著手シタル場合ニ於テ搜查上便宜ト認メタルトキハ事件ヲ司法警察官吏ノ職務ヲ行フ者ニ引繼グコトヲ得

前二項ノ場合ニ於テ引繼ヲ為スベキヤ否ニ付疑アルトキハ檢察廳ニ報告シテ指揮ヲ請フベシ

三 第十七條ノ次ニ左ノ一條ヲ加フ

第十七條ノ二 司法警察官吏及司法警察官吏ノ職務ヲ行フ者ハ相互ニ搜查上必要ナル援助ヲ求ムルコトヲ得

附則

本令ハ公布ノ日ヨリ之ヲ施行ス

省令

黑河省令第八號

茲ニ日傭勞動者ノ勞動市場外ニ於ケル雇入及集合禁止ニ關スル件左ノ通定ム

康德八年二月二十七日

黑河省長 三浦惠一

日傭勞動者ノ勞動市場外ニ於ケル雇入及集合禁止ニ關スル件

第一條 黑河街並孫吳街地域內ニ於ケル日傭勞動者ノ雇入及雇傭ヲ目的トスル集合ハ黑河街勞動市場又ハ孫吳街勞動市場ニ於テ為シ該市場以外ニ於テハ之ヲ為スコトヲ得ズ

第二條 前條ノ規定ニ違反シタル者ハ三百圓以下ノ罰金、拘留又ハ科料ニ處ス

附則

本令ハ公布ノ日ヨリ之ヲ施行ス

佈告

經濟部佈告第四七號

貿易統制法第四條ノ規定ニ依ル輸出業者ノ指定ニ關スル件

貿易統制法第四條ノ規定ニ依リ康德八年四月二十日ヨリ滿洲葉煙草株式會社ヲ別表ニ掲グル物品ノ輸出業者ニ指定ス

康德八年四月十六日

經濟部大臣 蔡運升

別表

關稅法別表
輸入稅率表番號
品名
二八〇 葉煙草
二八一 煙梗草及粉煙草

本令自公布日施行

大同二年七月六日第三種郵便物認可
昭和八年三月十六日第三種郵便物認可
康德八年四月十六日發行(日刊)

政府公報

康德八年四月十六日
第二千八百六十六號
星期三(水曜日)

錄抄次目

- 司法部令 關於指定康德四年勅令第二百十四號關於應行司法警察官吏職務之人及其職務範圍之件第四條第一項第三款之產業經濟關係法令之件
- 司法部令 司法警察職務規程中修正
- 農河令 日傭勞動者於勞働市外之雇入及禁止之件
- 經濟部令 依貿易統制法第四條規程之輸出業者指定之件
- 地政總局 關於土地審定開始之件

院令及部令

院令第十一號
司法部 第八號
治安部 第六號
民生部 第十六號
興農部 第十九號
經濟部 第十六號
交通部 第五號

茲將關於指定康德四年勅令第二百十四號關於應行司法警察官吏職務之人及其職務範圍之件第四條第一項第三款之產業經濟關係法令之件制定如左

康德八年四月十六日

- 國務總理大臣 張景惠
 - 司法部大臣 張煥相
 - 治安部大臣 于琛澂
 - 民生部大臣 谷次亨
 - 興農部大臣 于靜遠
 - 經濟部大臣 蔡運升
 - 交通部大臣 阮振鐸
- 關於指定康德四年勅令第二百十四號關於應行司法警察官吏職務之人及其職務範圍之件第四條第一項第三款之產業經濟關係法令之件

康德四年勅令第二百十四號關於應行司法警察官吏職務之人及其職務範圍之件第四條第一項第三款之產業經濟關係法令指定

如左

- 一 匯兌管理法
 - 二 重要產業統制法
 - 三 產金收買法
 - 四 棉花統制法
 - 五 貿易統制法
 - 六 國家總動員法
 - 七 鐵鋼類統制法
 - 八 臨時資金統制法
 - 九 米穀管理法
 - 十 毛皮革類統制法
 - 十一 原棉綿製品統制法
 - 十二 小麥及製粉業統制法
 - 十三 臨時住宅房租統制法
 - 十四 物價及物資統制法
 - 十五 鑄幣銷燬等取締法
 - 十六 農產物交易場法
 - 十七 不當利益等取締規則
 - 十八 糧穀管理法
 - 十九 特產物專管法
 - 二十 農產物檢查法
 - 二十一 麻纖維及麻製品管理法
 - 二十二 柞蠶纖維檢查法
- 附則
本令自公布日施行

院令及部令

院令第十一號
司法部 第八號
治安部 第六號
民生部 第十六號
興農部 第十九號
經濟部 第十六號
交通部 第五號

茲將康德四年勅令第二百十四號司法警察官吏之職務ヲ行フベキ者及其ノ職務ノ範圍ニ關スル件第四條第一項第三款ノ產業經濟關係法令ノ指定ニ關スル件ヲ左ノ通制定ス

康德八年四月十六日

- 國務總理大臣 張景惠
 - 司法部大臣 張煥相
 - 治安部大臣 于琛澂
 - 民生部大臣 谷次亨
 - 興農部大臣 于靜遠
 - 經濟部大臣 蔡運升
 - 交通部大臣 阮振鐸
- 康德四年勅令第二百十四號司法警察官吏ノ職務ヲ行フベキ者及其ノ職務ノ範圍ニ關スル件第四條第一項第三款ノ產業經濟關係法令ノ指定ニ關スル件

康德四年勅令第二百十四號司法警察官吏ノ職務ヲ行フベキ者及其ノ職務ノ範圍ニ關スル件第四條第一項第三款ノ產業經濟關係法令指定

關係法令ヲ左ノ通指定ス

- 一 為替管理法
 - 二 重要產業統制法
 - 三 產金買上法
 - 四 棉花統制法
 - 五 貿易統制法
 - 六 國家總動員法
 - 七 鐵鋼類統制法
 - 八 臨時資金統制法
 - 九 米穀管理法
 - 十 毛皮革類統制法
 - 十一 原棉綿製品統制法
 - 十二 小麥及製粉業統制法
 - 十三 臨時住宅房租統制法
 - 十四 物價及物資統制法
 - 十五 鑄貨鑄潰等取締法
 - 十六 農產物交易場法
 - 十七 不當利益等取締規則
 - 十八 糧穀管理法
 - 十九 特產物專管法
 - 二十 農產物檢查法
 - 二十一 麻纖維及麻製品管理法
 - 二十二 柞蠶纖維檢查法
- 附則
本令ハ公布ノ日ヨリ之ヲ施行ス

399

第三十三條 本試驗應決定下記之事項但依情形得省略其一部

(一) 減込比例限度 $F_n = \frac{P_1}{A}$ kg/cm²

(二) 邊長 7% 減込應力度 $F_7 = \frac{P_7}{A}$ kg/cm²

茲示 P_1 = 比例限度之荷重 kg
 P_7 = 減込量爲邊長 7% 時之荷重 kg
 A = 加壓面積 cm²

第三十三條 本試驗ニ於テハ下記ノ事項ヲ決定スルモノトス但シ場合ニヨリ其ノ一部ヲ省略スルコトヲ得

(一) 減込比例限度 $F_n = \frac{P_1}{A}$ kg/cm²

(二) 邊長ノ 7% 減込應力度 $F_7 = \frac{P_7}{A}$ kg/cm²

茲示 P_1 = 比例限度ニ於ケル荷重 kg
 P_7 = 減込量ガ邊長ノ 7% ノ時ノ荷重 kg
 A = 加壓面積 cm²

第九章 曲撓試驗

第三十四條 曲撓試驗應由試驗片之木表與纖維方向垂直加以重力行之

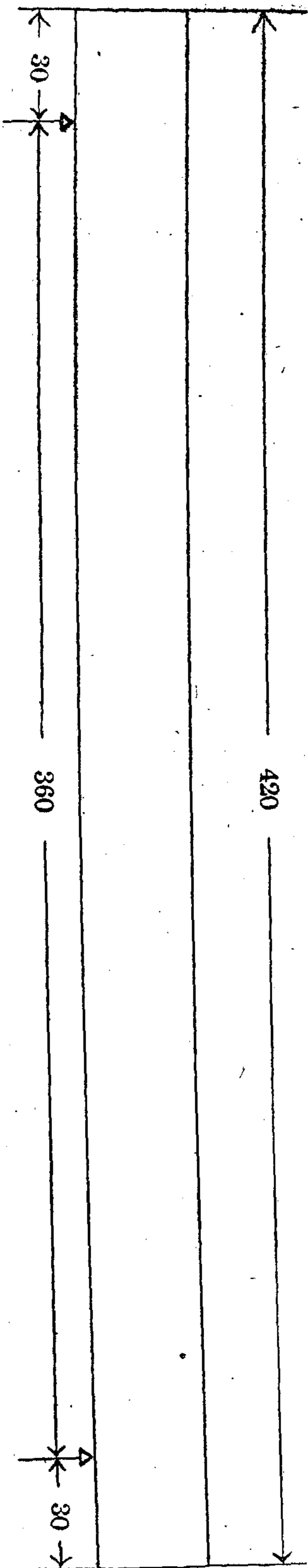
第三十五條 本試驗所用之標準試驗片之形狀及尺度如第三圖

第三十四條 曲撓試驗ハ試驗片ノ木表ヨリ其ノ纖維方向ニ垂直ニ荷重ヲ加ヘテ

之ヲ行フモノトス

第三十五條 本試驗ニ用フル標準試驗片ノ形狀及寸法ハ第三圖ノ通トス

第 三



單位 mm

第三十六條 支間(L)爲 360mm (12·b)

於其中央加集中荷重

支點與荷重點粗之半徑各爲 15mm 與 23mm (約 0.75·b) 以上

第三十七條 平均荷重速度爲每分 300kg/cm² 以下

第三十八條 本試驗應決定下記之事項但依情形得省略其一部

第三十六條 支間(L)ハ 360 mm (12·b)

トシ其ノ中央ニ集中荷重ヲ加フルモノトス

支點ノ丸味ハ半徑 15mm トシ荷重點ノ丸味ハ半徑 23mm (約 0.75·b) 以上トス

第三十七條 平均荷重速度ハ每分 300kg/cm² 以下トス

第三十八條 本試驗ニ於テハ下記ノ事項ヲ決定スルモノトス但シ場合ニヨリ其ノ一部ヲ省略スルコトヲ得

(一) 曲撓破壞係數 $F_b = \frac{PL}{4Z}$ kg/cm^2

(二) 曲撓彈性係數 $E_b = \frac{PL^3}{48YI}$ kg/cm^2

表示 $P =$ 破壞荷重 kg
 $L =$ 支間 cm
 $Z =$ 斷面係數 cm^3
 $P_1 = \frac{P}{4}$ kg
 $Y =$ 荷重為 P_1 時支間中央之曲撓 cm
 $I =$ 斷面 2 次係數 cm^4

第三十九條 剪斷試驗應於試驗片之木表側採取剪斷面與纖維方向平行加以重力

第十章 剪斷試驗

第四十條 本試驗使用之標準試驗片之形狀及尺度如第四圖

行之

(一) 曲撓破壞係數 $F_b = \frac{PL}{4Z}$ kg/cm^2

(二) 曲撓彈性係數 $E_b = \frac{PL^3}{48YI}$ kg/cm^2

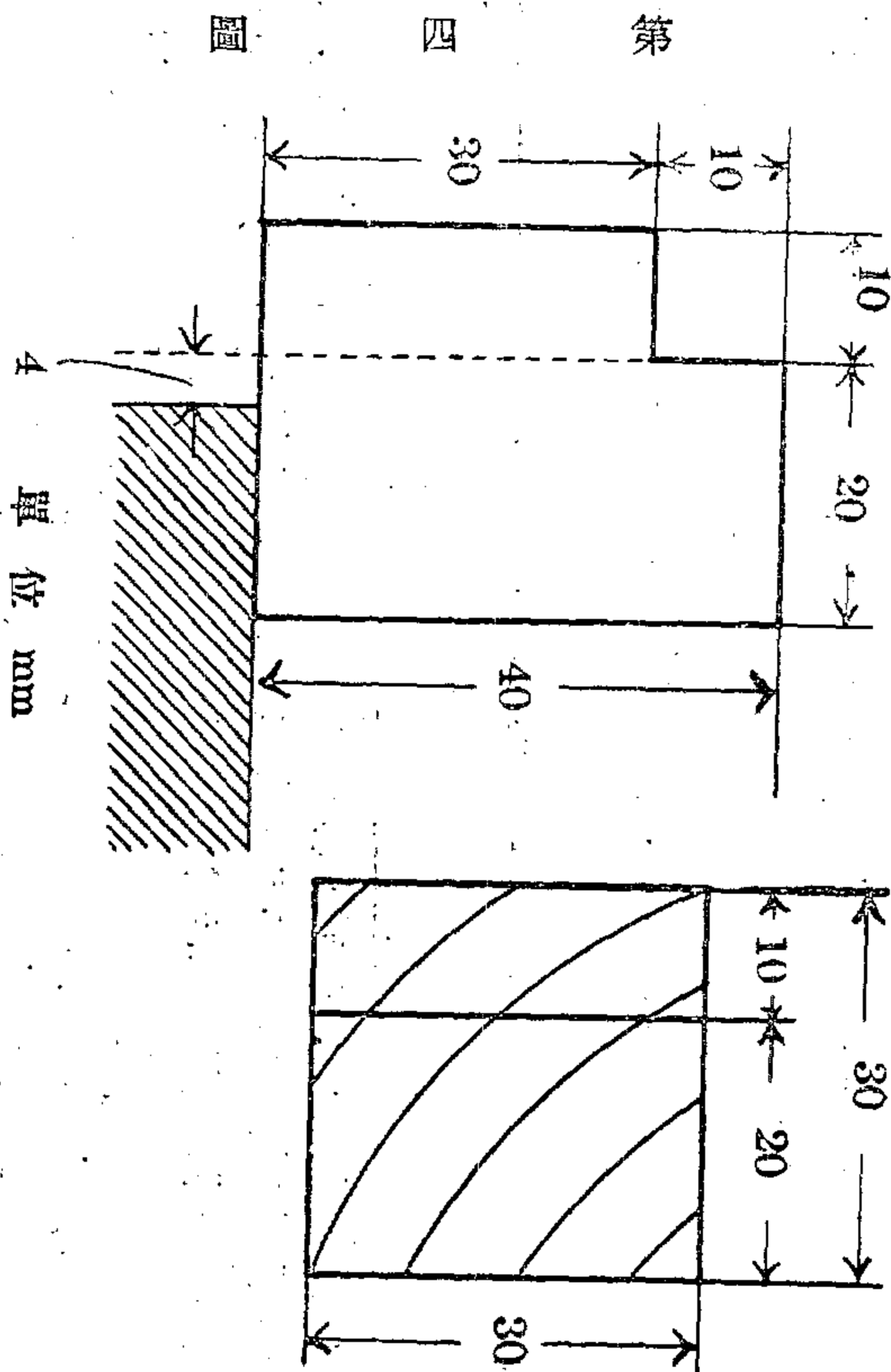
表示 $P =$ 破壞荷重 kg
 $L =$ 支間 cm
 $Z =$ 斷面係數 cm^3
 $P_1 = \frac{P}{4}$ kg
 $Y =$ 荷重 P_1 時ノ支間ノ中央ニ於ケル撓 cm
 $I =$ 斷面 2 次係數 cm^4

第三十九條 剪斷試驗ハ試驗片ノ木表側ニ剪斷面ヲ採リ纖維方向ニ平行ニ荷重

第十章 剪斷試驗

第四十條 本試驗ニ用フル標準試驗片ノ形狀及寸法ハ第四圖ノ通トス

ヲ加ヘテ之ヲ行フモノトス



第四十一條 本試驗應以對剪斷面無引張壓縮等其他力之作用之裝置行之

剪斷面與下方加壓板端面之距離為 4mm.

第四十二條 平均荷重速度為每分 40kg/cm² 以下

第四十三條 本試驗應決定下列之事項

剪斷強度 $F_s = \frac{P}{A}$ kg/cm^2

第四十一條 本試驗ハ剪斷面ニ引張、壓縮等他ノ力ノ作用セザル裝置ニ依リ之ヲ行フモノトス

剪斷面ト下方加壓板ノ端面トノ距離ハ 4mm トス

第四十二條 平均荷重速度ハ每分 40kg/cm² 以下トス

第四十三條 本試驗ニ於テハ次ノ事項ヲ決定スルモノトス

剪斷強度 $F_s = \frac{P}{A}$ kg/cm^2

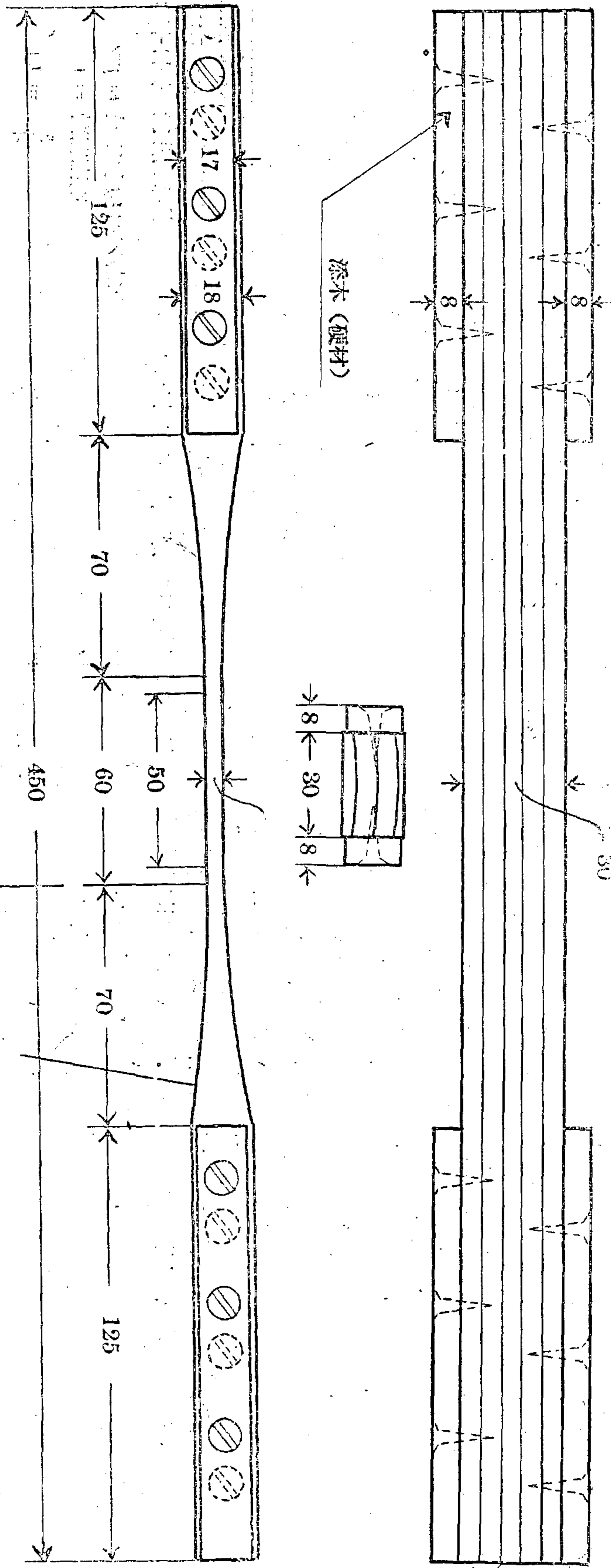
第 五 章
 第 十 一 章 縱 引 張 試 驗
 第 四 十 四 條 縱 引 張 試 驗 應 與 纖 維 方 向 平 行 加 以 引 張 力 行 之
 第 四 十 五 條 本 試 驗 所 用 之 標 準 試 驗 片 爲

纖 維 通 直 之 二 面 經 斷 面 (使 中 央 斷 面 之 短 邊 與 年 輪 方 向 平 行) 其 形 狀 及 尺 度 如 第 五 圖 但 於 硬 材 得 省 略 試 驗 片 把 柄 部 分 之 添 木

第 十 一 章 縱 引 張 試 驗
 第 四 十 四 條 縱 引 張 試 驗 之 纖 維 方 向 平 行 加 以 引 張 力 行 之
 第 四 十 五 條 本 試 驗 用 之 標 準 試 驗 片

纖 維 通 直 ナ ル 平 柱 (中 央 斷 面 ノ 短 邊 ヲ 年 輪 方 向 ニ 平 行 ナ ラ シ ム) ニ シ テ 其 ノ 形 狀 及 寸 法 ハ 第 五 圖 ノ 通 ト ス 但 シ 硬 材 ノ 場 合 ニ 在 リ テ ハ 試 驗 片 把 ミ 部 分 ノ 添 木 ヲ 省 略 ス ル コ ト ヲ 得

第 五 圖



圖

第四十六條 平均荷重速度爲每分 400kg/cm² 以下
 第四十七條 本試驗應決定下記之事項但依情形得省略其一部

第四十六條 平均荷重速度ハ每分 400kg/cm² 以下トス
 第四十七條 本試驗ニ於テハ下記ノ事項ヲ決定スルモノトス但シ場合ニヨリ其ノ一部ヲ省略スルコトヲ得

(一) 縱引張強度 $F_t = \frac{P}{A}$ kg/cm²

(一) 縱引張強度 $F_t = \frac{P}{A}$ kg/cm²

(二) 縱引張彈性係數 $F_t = \frac{P_1 l}{\Delta l A}$ kg/cm²

(二) 縱引張彈性係數 $F_t = \frac{P_1 l}{\Delta l A}$ kg/cm²

茲示 P = 破壞荷重 kg
 A = 斷面積 cm²

茲示 P = 破壞荷重 kg
 A = 斷面積 cm²

$P_1 = \frac{P}{4}$ kg

$P_1 = \frac{P}{4}$ kg

l = 標點距離 cm

l = 標點距離 cm

Δl = 荷重爲 P₁ 時之伸延 cm

Δl = 荷重 P₁ ノ時ノ伸延 cm

第十二章 割裂試驗

第四十九條 本試驗使用之標準試驗片之

第四十九條 本試驗ニ用フル標準試驗片

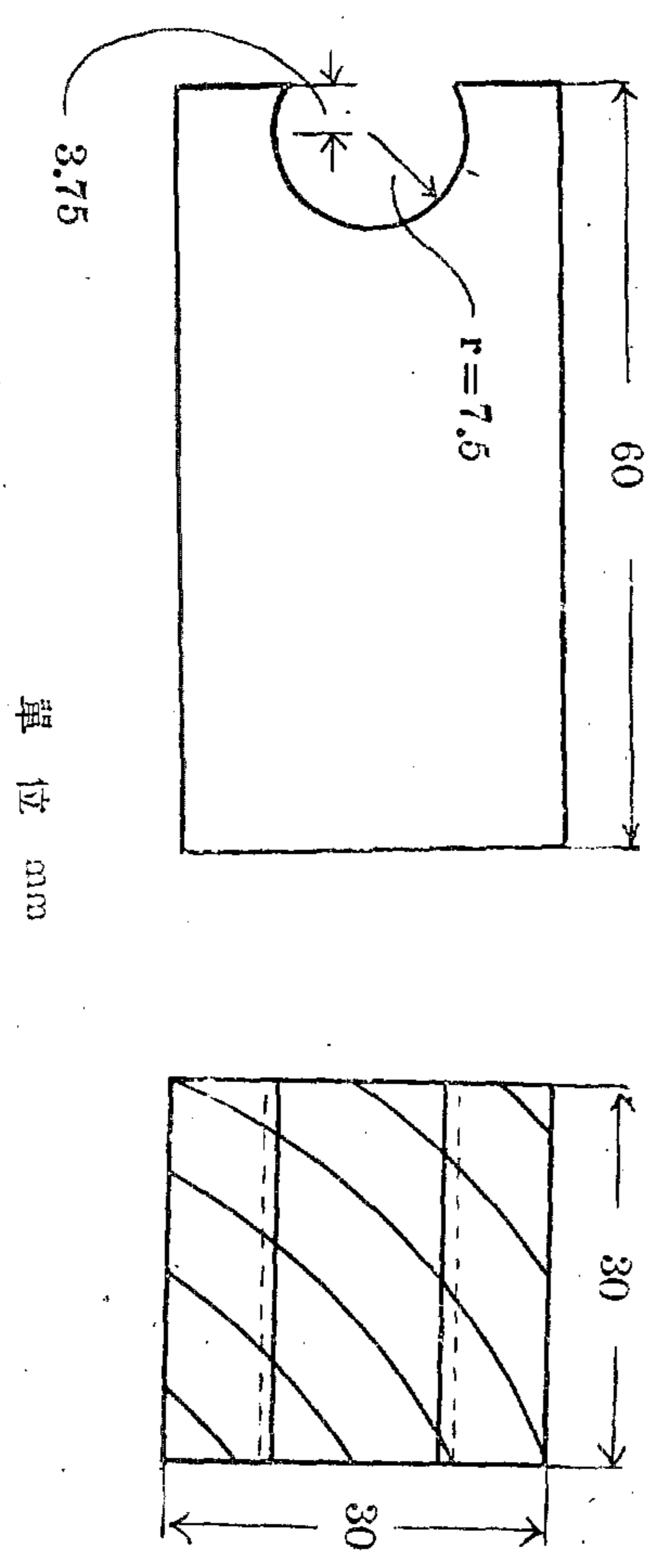
第四十八條 割裂試驗應與纖維方向垂直加以引張力行之

形狀及尺度如第六圖

第四十八條 割裂試驗ハ纖維方向ニ垂直ニ引張力ヲ加ヘテ之ヲ行フモノトス

ノ形狀及寸法ハ第六圖ノ通トス

第六圖



單位 mm

第五十條 試驗片之割裂面以其與代表年輪之交角不小於 45° 爲標準

第五十二條 本試驗應決定下列之事項

第五十條 試驗片ノ割裂面ハ之ト代表年輪トノ交角ガ 45° ヨリ小ナラザルヲ以テ標準トス

第五十二條 本試驗ニ於テハ次ノ事項ヲ決定スルモノトス

第五十一條 平均荷重速度爲每分 40kg/cm² 以下

割裂強度 $F_p = \frac{P}{b}$ kg/cm

第五十一條 平均荷重速度ハ每分 40kg/cm² 以下トス

割裂強度 $F_p = \frac{P}{b}$ kg/cm

茲示 P = 破壞荷重 kg

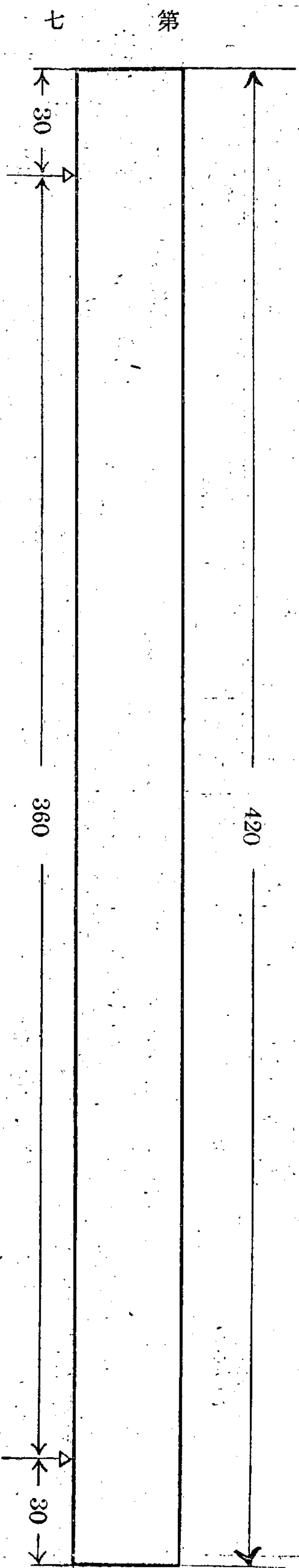
茲示 P = 破壞荷重 kg

第十三章 衝擊曲撓試驗
 第五十三條 衝擊曲撓試驗應由試驗片之木表面與其纖維方向垂直加以衝擊荷重

第十三章 衝擊曲撓試驗
 第五十四條 本試驗使用之標準試驗片之形狀及尺度如第七圖

第十三章 衝擊曲撓試驗
 第五十三條 衝擊曲撓試驗ハ試驗片ノ木表面ヨリ其ノ纖維方向ニ垂直ニ衝擊荷

重ヲ加ヘテ之ヲ行フモノトス
 第五十四條 本試驗ニ用フル標準試驗片ノ形狀及寸法ハ第七圖ノ通トス



第七圖
 單位 mm

第五十五條 支間(L)為360mm (12b)應以帶有 20kgm 衝擊力 (エネルギー) 鐵槌打擊其中央但於一回打擊不能將試驗片破壞時得增加其衝擊力 (エネルギー)

支點及衝擊鐵槌及粗之半徑為 15mm
 第五十六條 本試驗應決定下記之事項但依情形得省略其一部

第五十五條 支間(L)ハ 360mm (12b)トシ 20kgm ノ衝擊エネルギーヲ有スル鐵槌ニテ其ノ中央ヲ打擊スルモノトス但シ一回ノ打擊ニテ試驗片ヲ破壞シ得ザル場合ニハ衝擊エネルギーヲ增加スルコトヲ得

支點及衝擊鐵槌ノ刃ノ丸味ハ半徑 15mm トス
 第五十六條 本試驗ニ於テハ下記ノ事項ヲ決定スルモノトス但シ場合ニヨリ其ノ一部ヲ省略スルコトヲ得

(一) 曲撓衝擊值 $U = \frac{W}{A}$ kg.m/cm²
 (二) 相當曲撓破壞係數 $F_b = \frac{P/L}{4Z}$ kg/cm²
 茲示 W = 衝擊功 kg.m
 A = 斷面積 cm²
 P = 相當最大靜荷重 kg
 L = 支間 cm
 Z = 斷面係數 cm³

(一) 曲撓衝擊值 $U = \frac{W}{A}$ kg.m/cm²
 (二) 相當曲撓破壞係數 $F_b = \frac{P/L}{4Z}$ kg/cm²
 茲示 W = 衝擊功 kg.m
 A = 斷面積 cm²
 P = 相當最大靜荷重 kg
 L = 支間 cm
 Z = 斷面係數 cm³

第十四章 附 則

第五十七條 如擬對由立木選定之標準原木行林學的試驗時應另依所定行之

第五十八條 如擬應用本規格規定之各種試驗於標準尺度以外之試驗片實行試驗時應使該試驗片與本規格之標準試驗片俱有相似之形狀及尺度

第五十九條 如擬行現寸試驗時、應準本規格

國務院訓令第七號

各部大臣
各外局長
各省長
新東京特別市長

關於建築材料規格之件

為令遵事關於首題之件茲經規定如左嗣後仰即依此處置除分行外合亟令仰遵照辦理並轉飭所屬一體遵照為要此令

康德八年一月十七日

國務總理大臣 張 景 惠

建築材料規格

第一章 製材規格

第一條 本規格對於針葉樹內主要使用於建築上之製材適用之但其他木材得準用

材種	厚	寬	長
方	6 x 11	6 x 12	6 x 15
		7 x 12	7 x 15
			7 x 18
	11 x 11		
木		12 x 12	

之

第二條 材種按左列分別之

(一) 方木 厚 6cm 以上寬未滿厚之三倍者

1 小方 寬未滿 20cm 者

2 中方 寬 20cm 以上未滿 30cm 者

3 大方 寬 30cm 以上者

(二) 挽割 厚未滿 6cm 寬未滿厚之三倍者

1 小割 寬未滿 6cm 者

2 大割 寬 6cm 以上者

(三) 板 厚未滿 6cm 寬在厚之三倍以上者

1 薄板 厚 2cm 以下者

2 厚板 厚超過 2cm 者

第三條 木材之稱呼併用前條之材種及第四條之標準尺度

第四條 主要製成品之標準尺度依照左表

第一條 本規格對於針葉樹內主要使用於建築上之製材適用之但其他木材得準用

第十四章 附 則

第五十七條 立木ヨリ標準原木ヲ選定シ林學的試驗ヲ行ハントスル場合ニ就テハ別ニ定ムル所ニ依ルモノトス

第五十八條 本規格ニ規定スル各種試驗ニ於テ標準寸法以外ノ試驗片ニ付試驗ヲ行ハントスル場合ハ其ノ試驗片ハ本規格ノ標準試驗片ト相似ノ形狀寸法ヲ有セシムルモノトス

第五十九條 現寸試驗ヲ行ハントスル場合ニハ本規格ニ準ズルモノトス

國務院訓令第七號

各部大臣
各外局長
各省長
新東京特別市長

建築材料規格ニ關スル件

首題ノ件ニ關シ左ノ通定メラレタルヲ以テ爾今之ニ依リ處置スルト共ニ之ガ周知徹底ヲ期スベシ

康德八年一月十七日

國務總理大臣 張 景 惠

建築材料規格

第一章 製材規格

第一條 本規格ハ針葉樹ノ內主トシテ建築ニ使用スル製材ニ之ヲ適用ス但シ其

材種	厚	幅	長サ
挽	6 x 11	6 x 12	6 x 15
		7 x 12	7 x 15
			7 x 18
	11 x 11		
角		12 x 12	

ノ他ノ木材ニ之ヲ準用スルコトヲ得

第二條 材種ハ左ノ通之ヲ區分ス

(一) 挽角 厚 6cm 以上ニシテ幅ガ厚ノ三倍未滿ノモノ

1 小角 幅 20cm 未滿ノモノ

2 中角 幅 20cm 以上 30cm 未滿ノモノ

3 大角 幅 30cm 以上ノモノ

(二) 挽割 厚 6cm 未滿ニシテ幅ガ厚ノ三倍未滿ノモノ

1 小割 幅 6cm 未滿ノモノ

2 大割 幅 6cm 以上ノモノ

(三) 板 厚 6cm 未滿ニシテ幅ガ厚ノ三倍以上ノモノ

1 薄板 厚 2cm 以下ノモノ

2 厚板 厚 2cm ヲ超ユルモノ

第三條 木材ノ稱呼ニハ前條ノ材種及第四條ノ標準寸法ヲ併用ス

第四條 主ナル出來合品ノ標準寸法ハ左表ニ依ルモノトス

第一條 本規格ハ針葉樹ノ內主トシテ建築ニ使用スル製材ニ之ヲ適用ス但シ其

板		薄板		大		小	
厚板	薄板	厚板	薄板	大	小	大	小
4.5x15 5x15 5.5x18	4.5x15 5x18 5.5x18	2.4x22	0.9x4 1.6x9 1.2x18 1.6x18 1.8x18 2x11	4x6 4x8 4x10 5x6	3x3.5 3x4 3.5x4.5 4x4	4.5x12 5x12 5.5x12	3x5 3.5x5 4x5 4.5x5.5
		3x24 3x26 3x28 3x30	1.6x22 1.6x24 1.6x30	5.5x15			

第二章 門窗裝修

第五條 本規格適用於一般建築物所使用

之木造窗及橫棧

第六條 窗及橫棧詳細圖並用材標準斷面

如左

板		薄板		大		小	
厚板	薄板	厚板	薄板	大	小	大	小
4.5x15 5x15 5.5x18	4.5x15 5x18 5.5x18	2.4x22	0.9x4 1.6x9 1.2x18 1.6x18 1.8x18 2x11	4x6 4x8 4x10 5x6	3x3.5 3x4 3.5x4.5 4x4	4.5x12 5x12 5.5x12	3x5 3.5x5 4x5 4.5x5.5
		3x24 3x26 3x28 3x30	1.6x22 1.6x24 1.6x30	5.5x15			

第二章 窓及出入口建具

第五條 本規格ハ一般建築物ニ使用スル

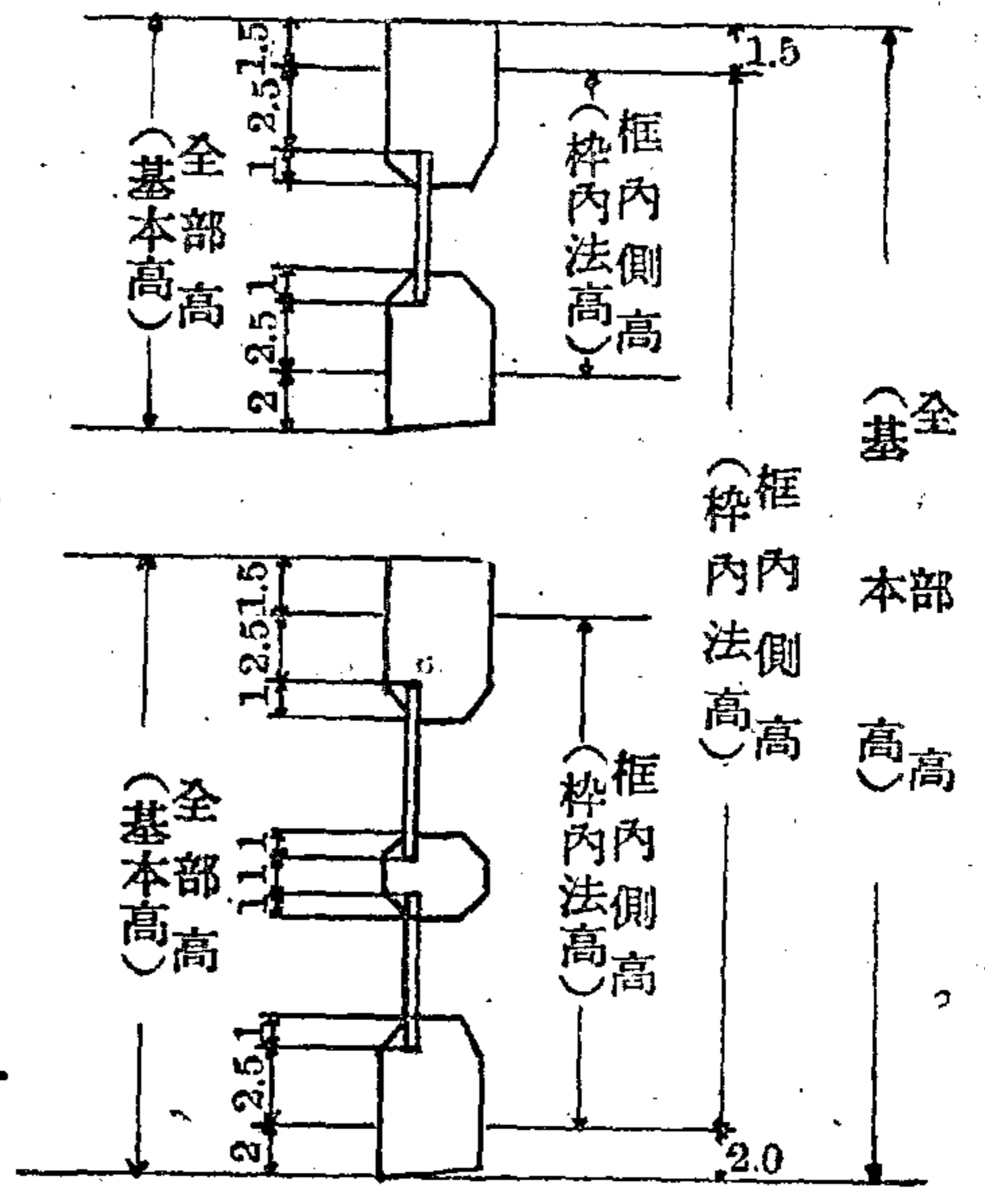
木造窓、欄間ニ適用ス

第六條 窓、欄間明細及材標準斷面左ノ

如シ

窗及橫披詳細圖
(窗欄間明細圖)

(單位 cm)

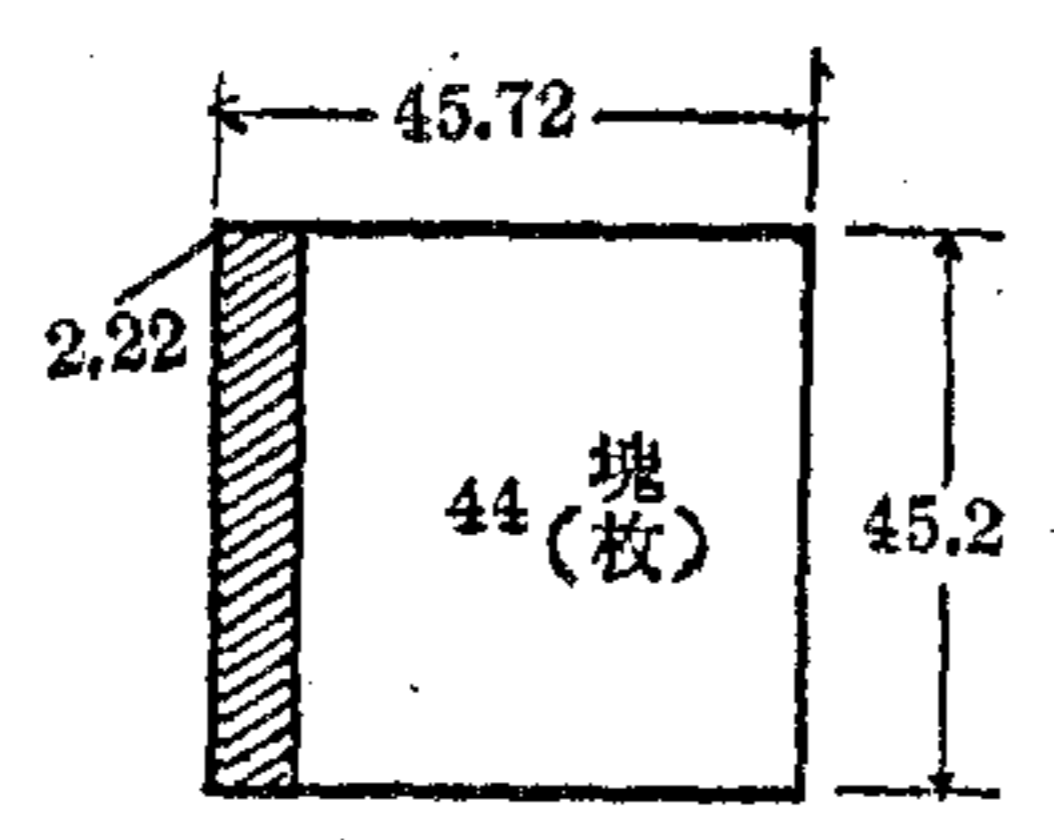
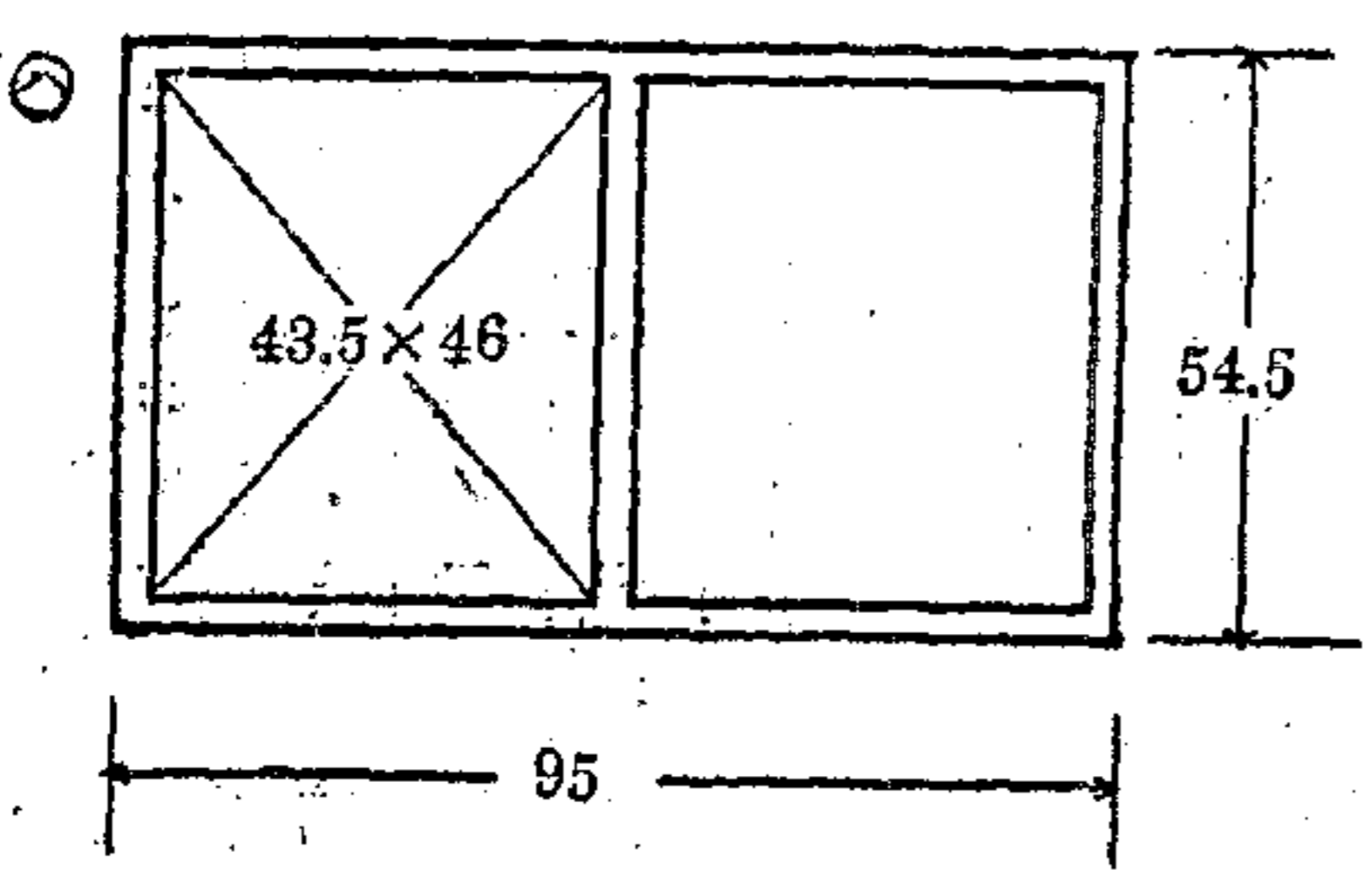
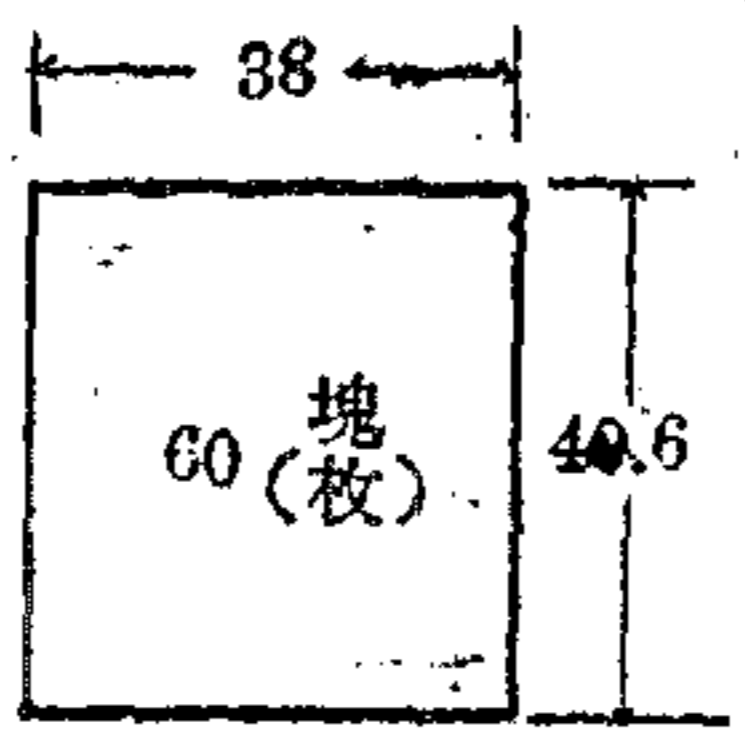
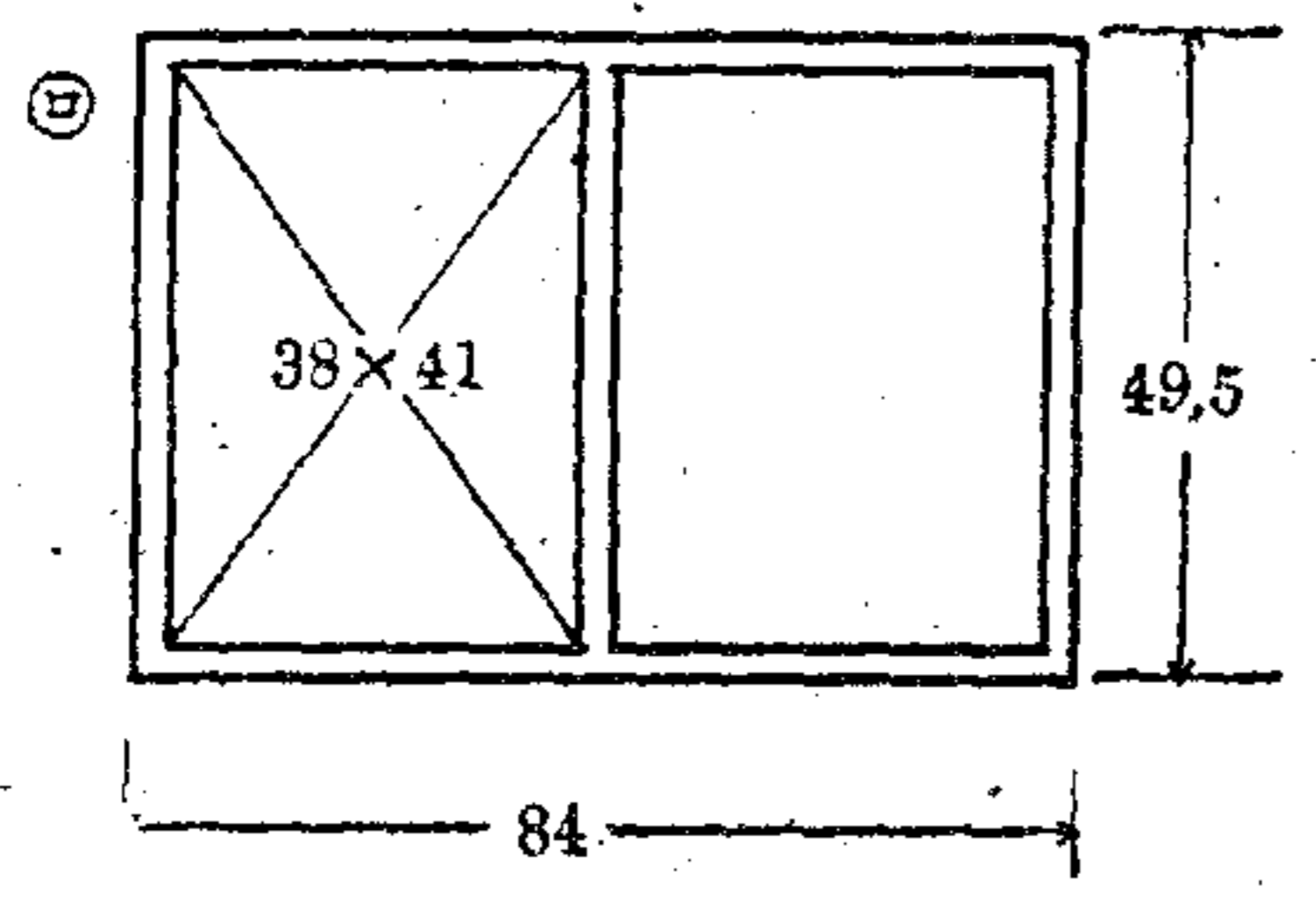
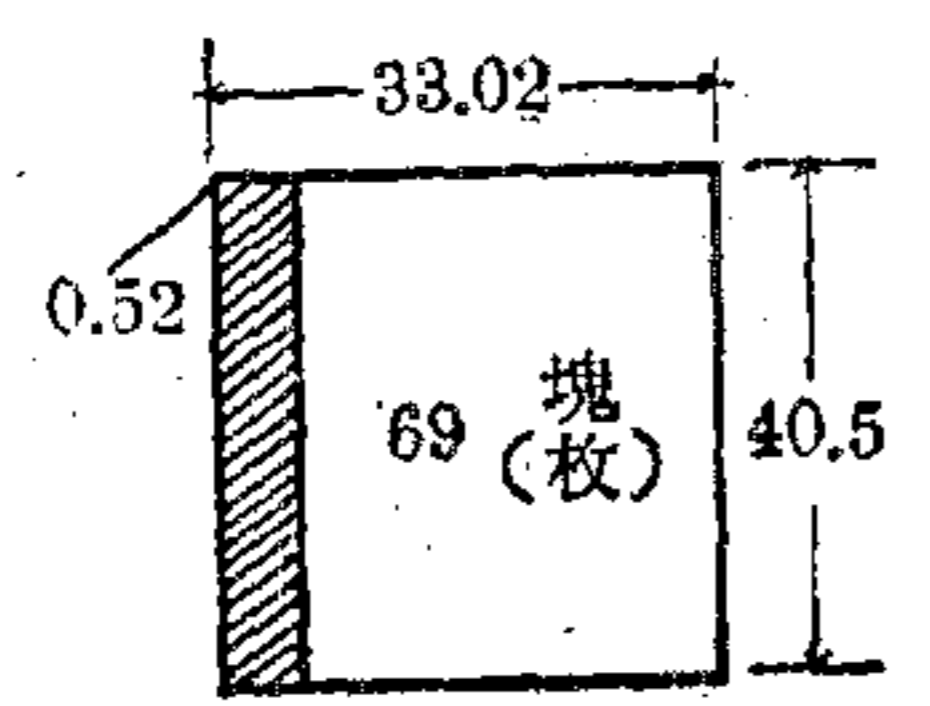
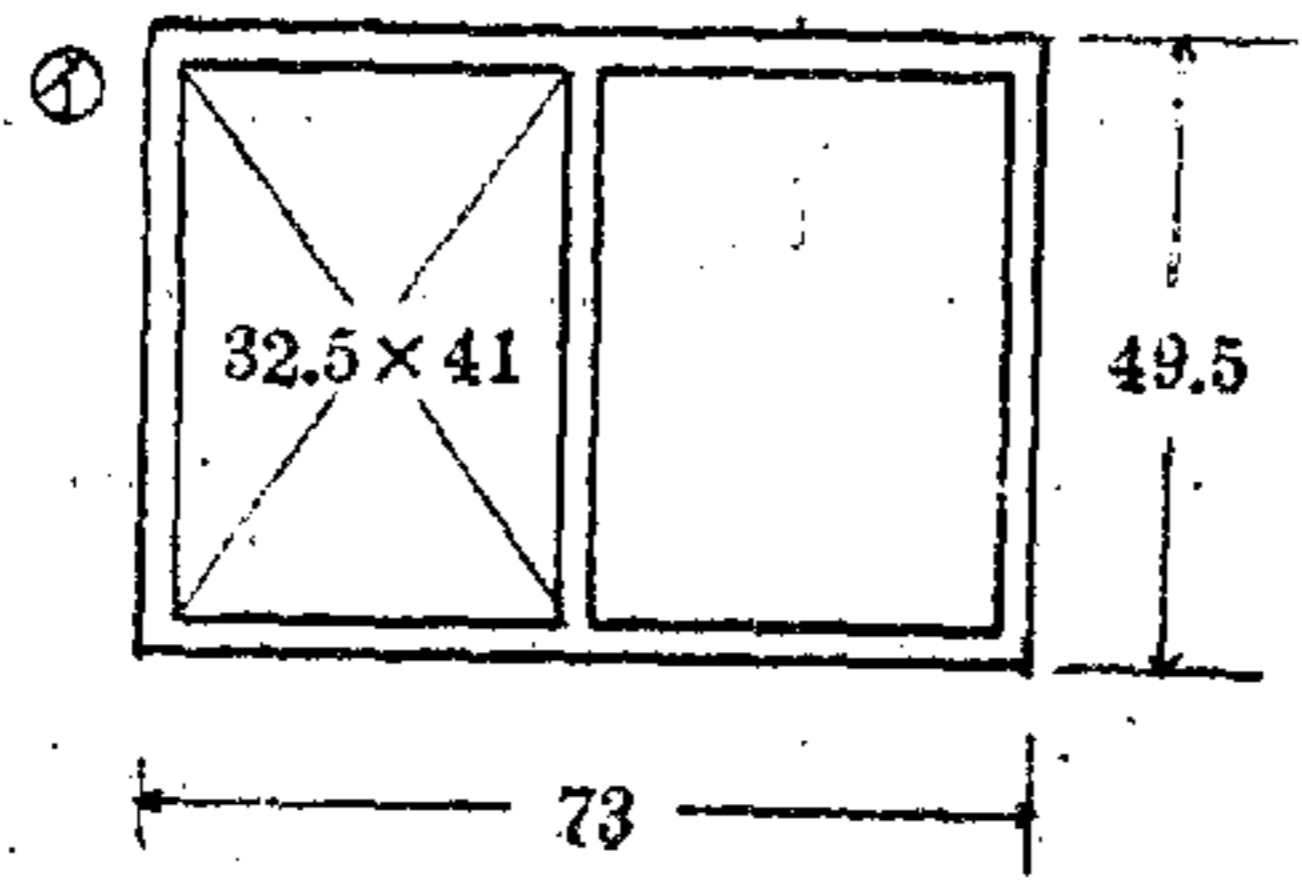


窗及橫披用材標準斷面圖 (單位 cm)

種別	尺寸	高度內側尺度				
		整框寬 × 深	上框寬 × 深	下框寬 × 深	樞寬 × 深	子架寬 × 深
開扇及橫披	160以下	4.0 × 4.5	4.0 × 5.0	4.0 × 5.5	4.0 × 3.0	

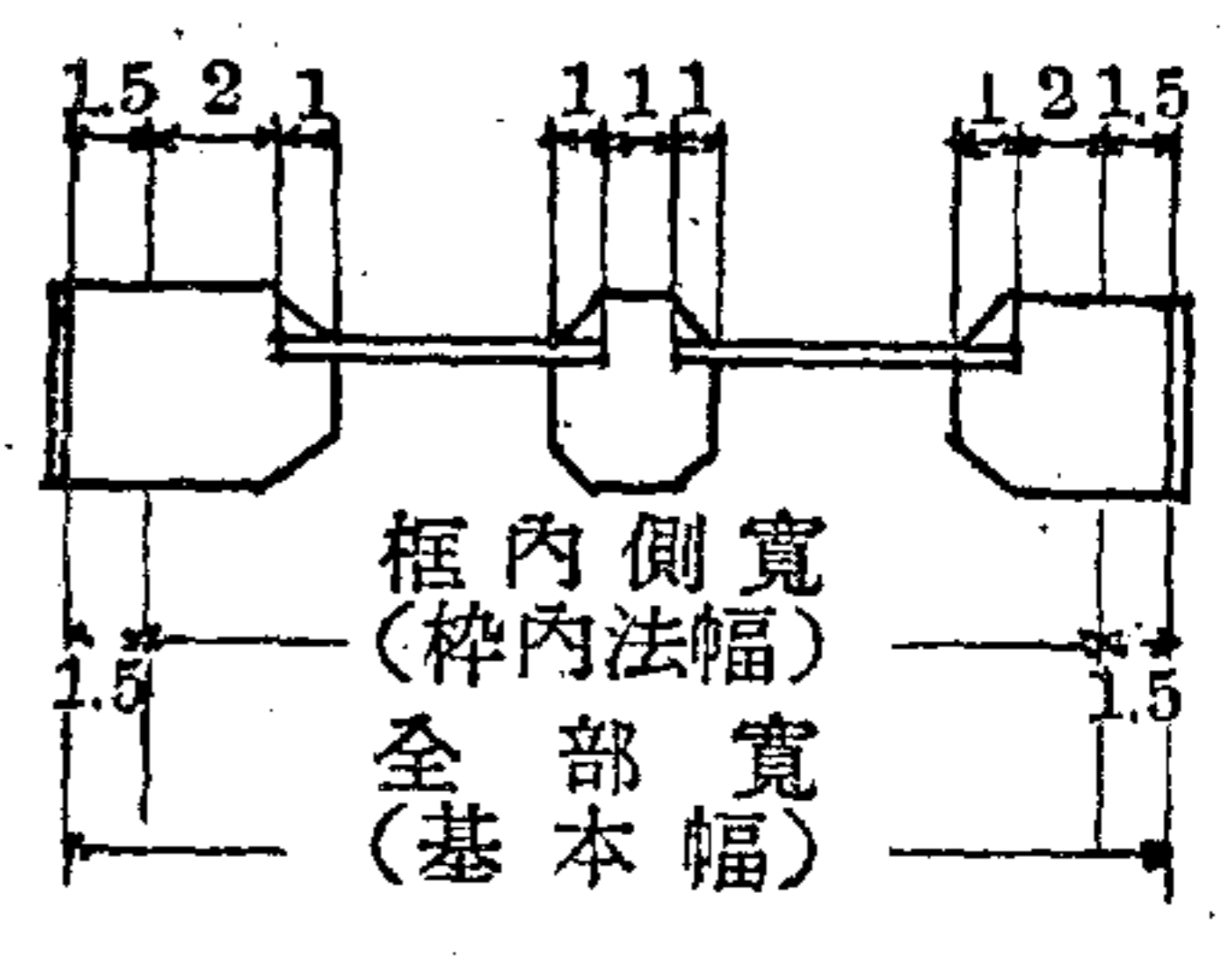
橫披之分體
(欄間基本障子)

(單位 cm)

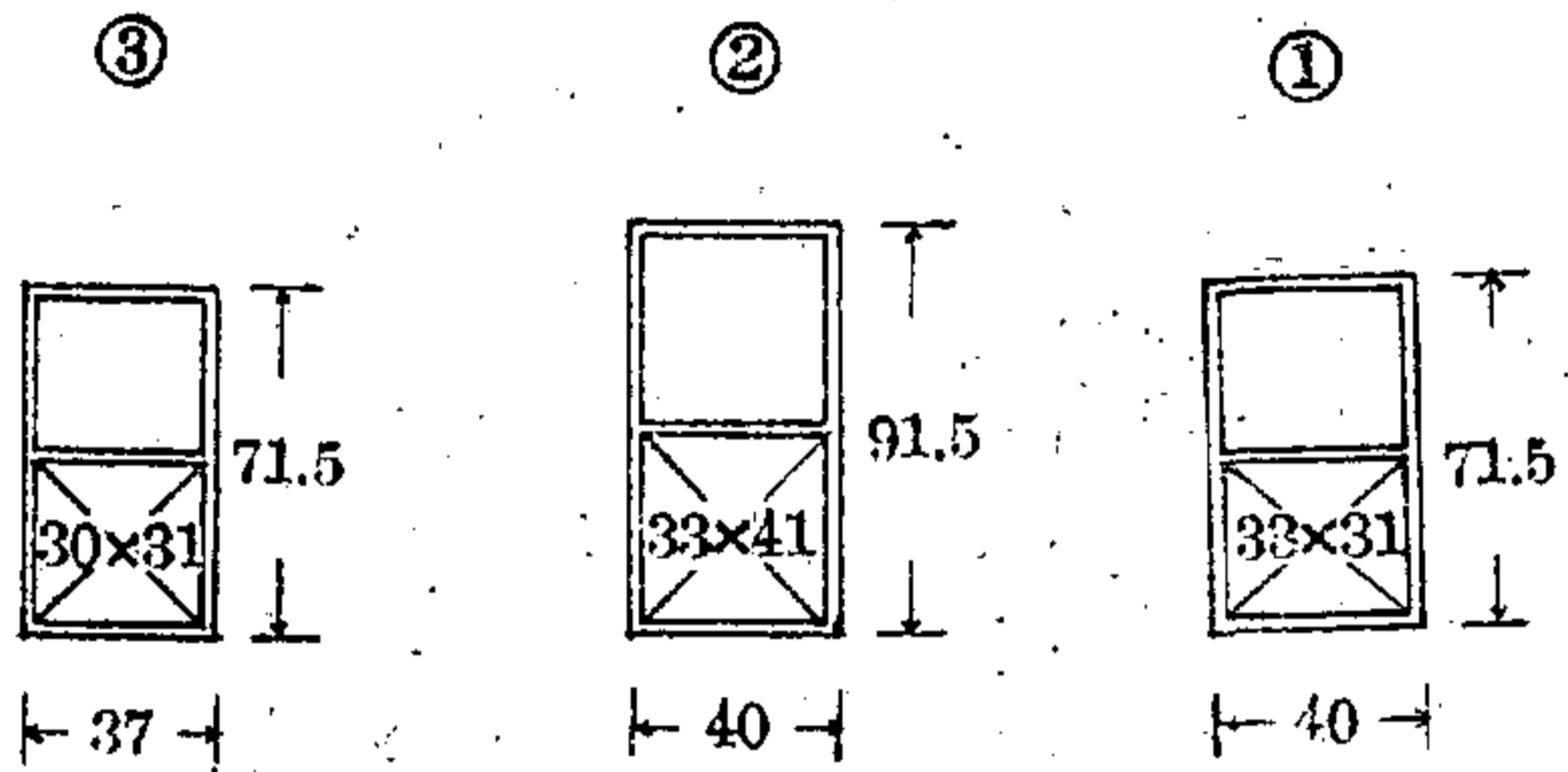
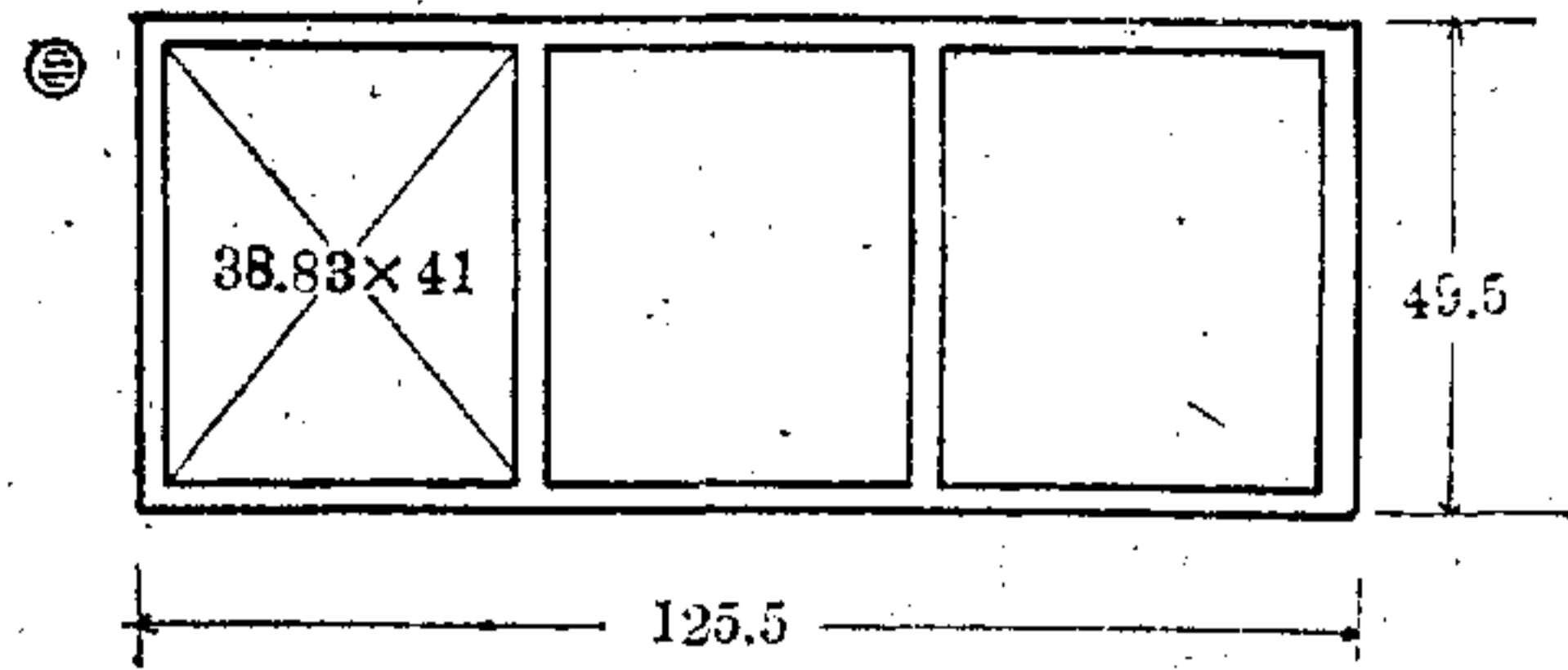


窗及欄間材標準斷面圖 (單位 cm)

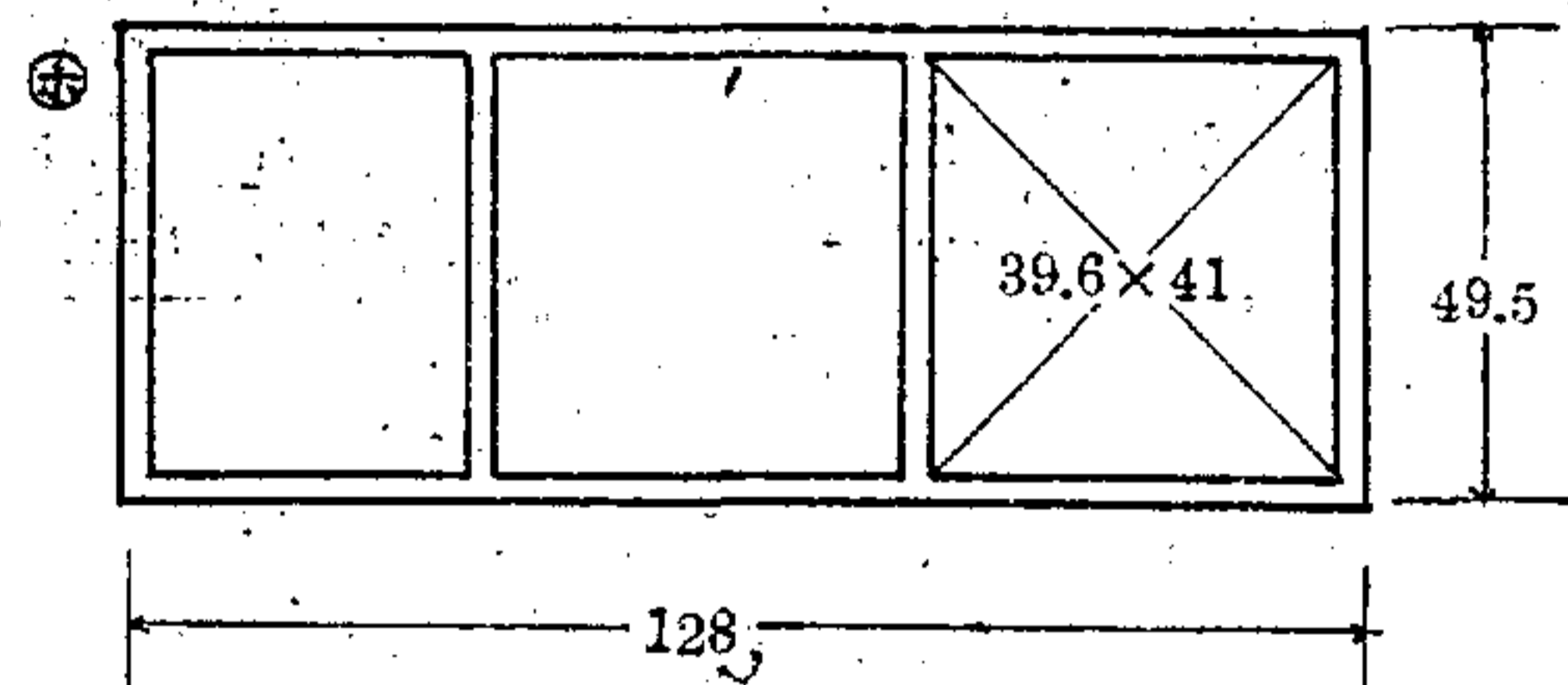
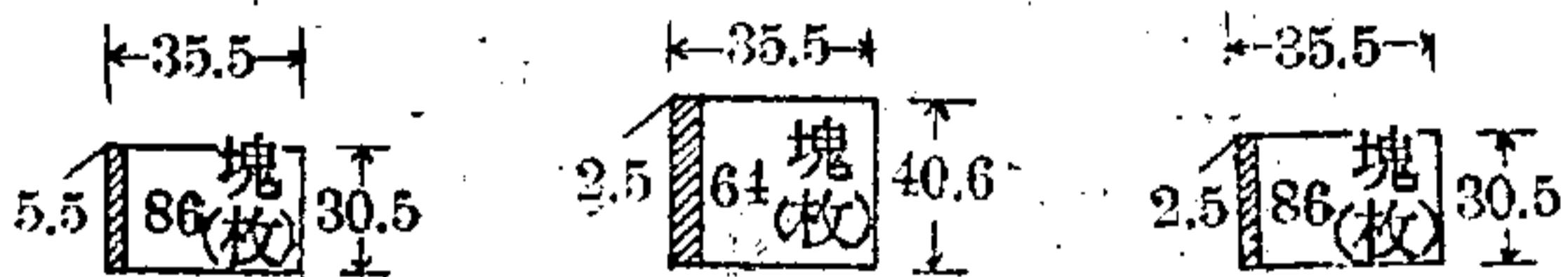
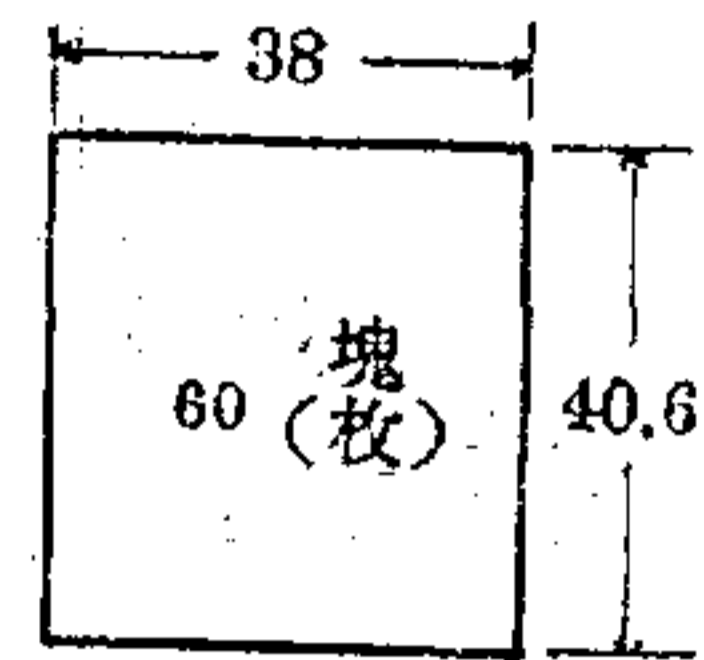
種別	寸法	高寸內法寸法				
		整框見込 × 見付	上框見込 × 見付	下框見込 × 見付	組子見込 × 見付	開閉子障子及欄間
	160以下	4.0 × 4.5	4.0 × 5.0	4.0 × 5.5	4.0 × 3.0	



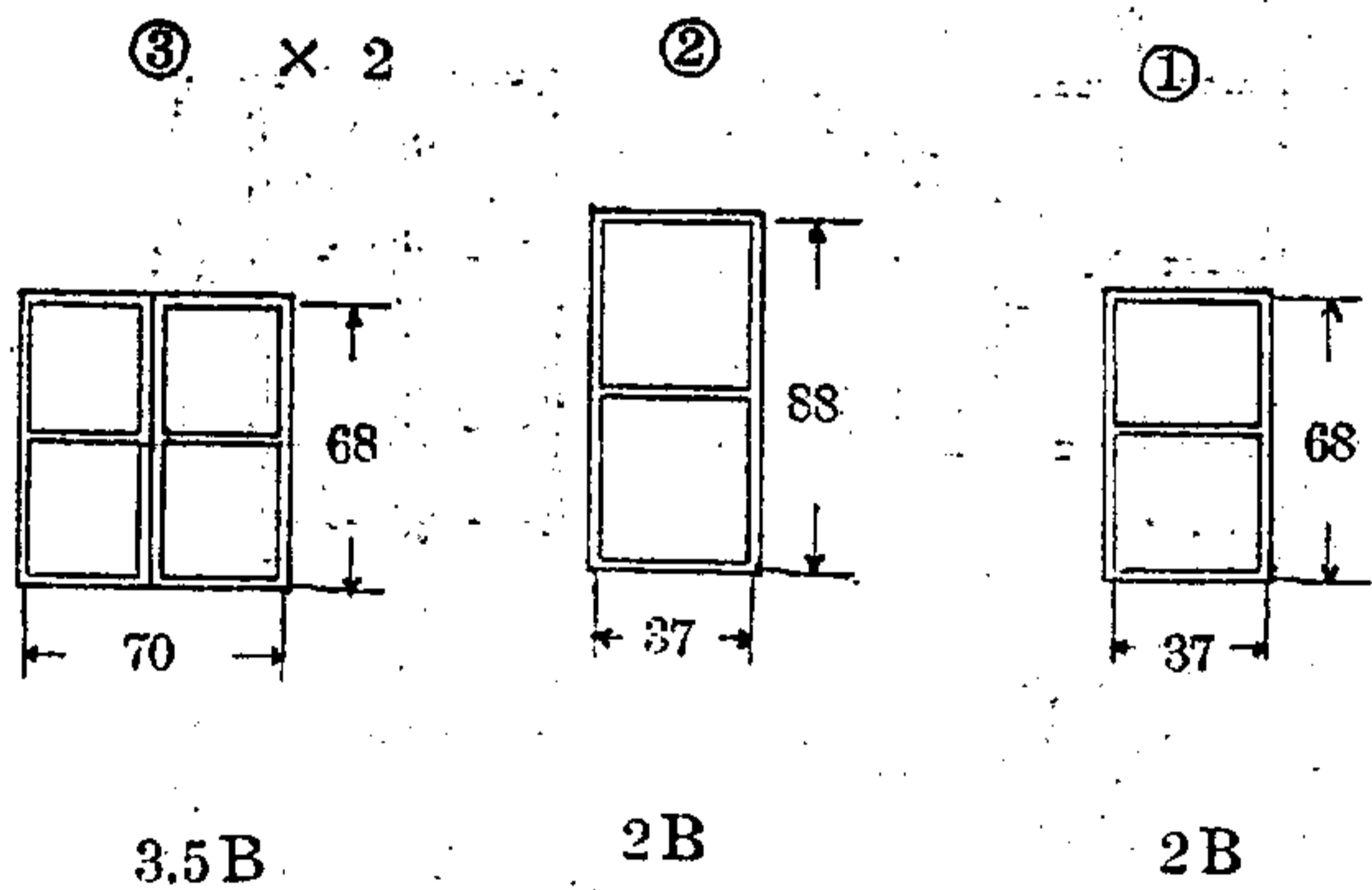
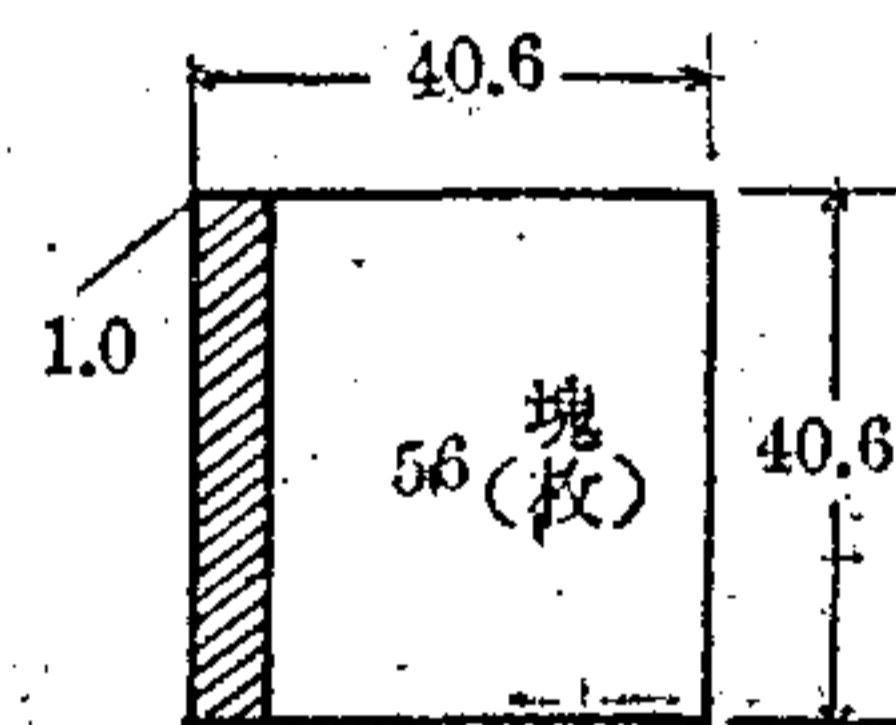
(窗扇之分標
(窗基本障子)



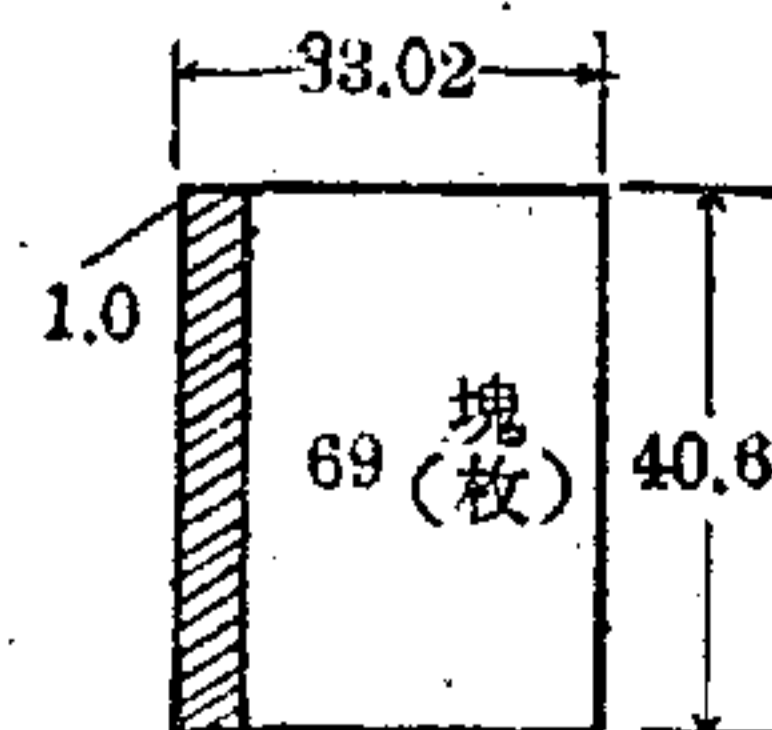
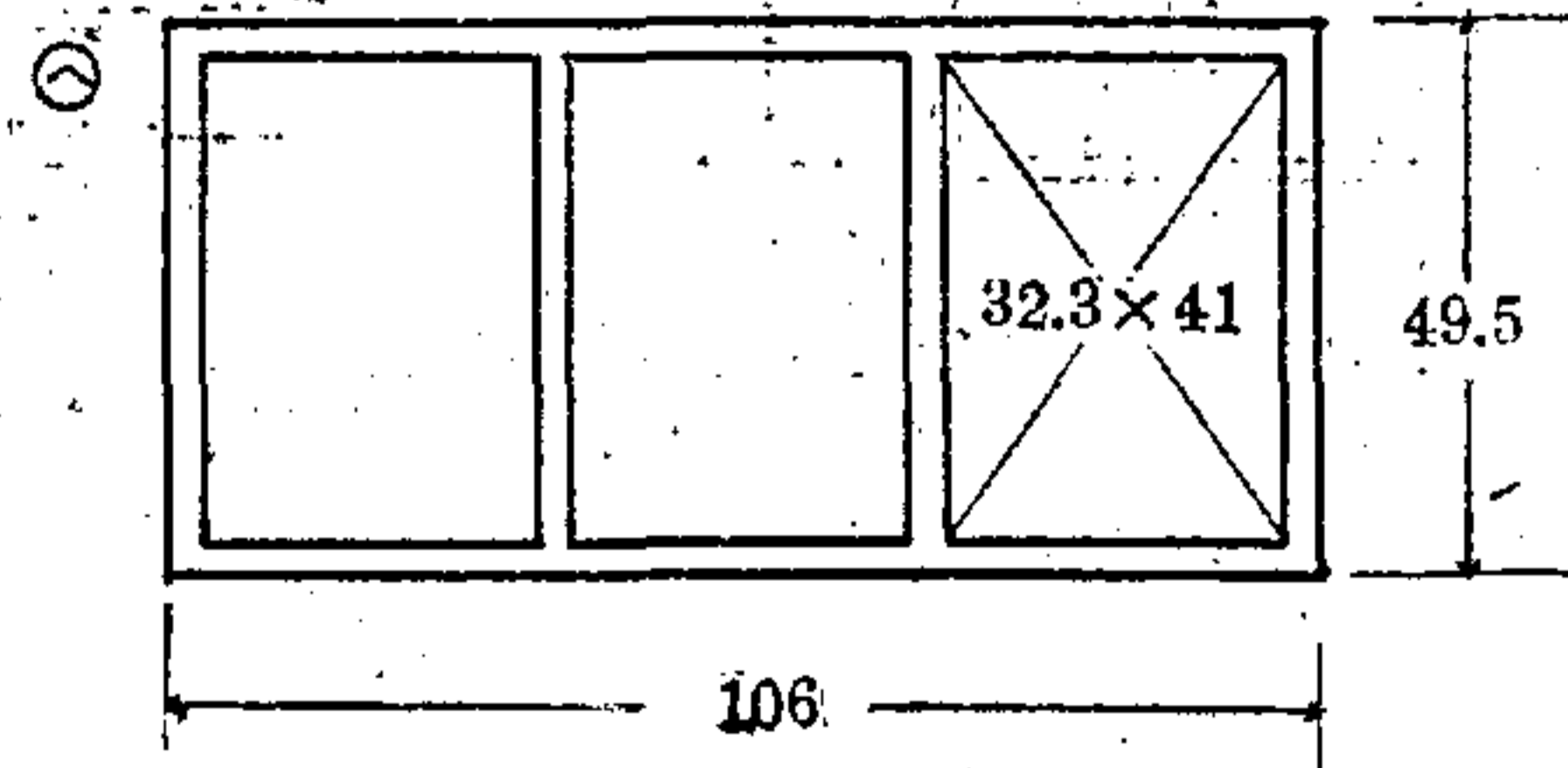
(單位 cm)

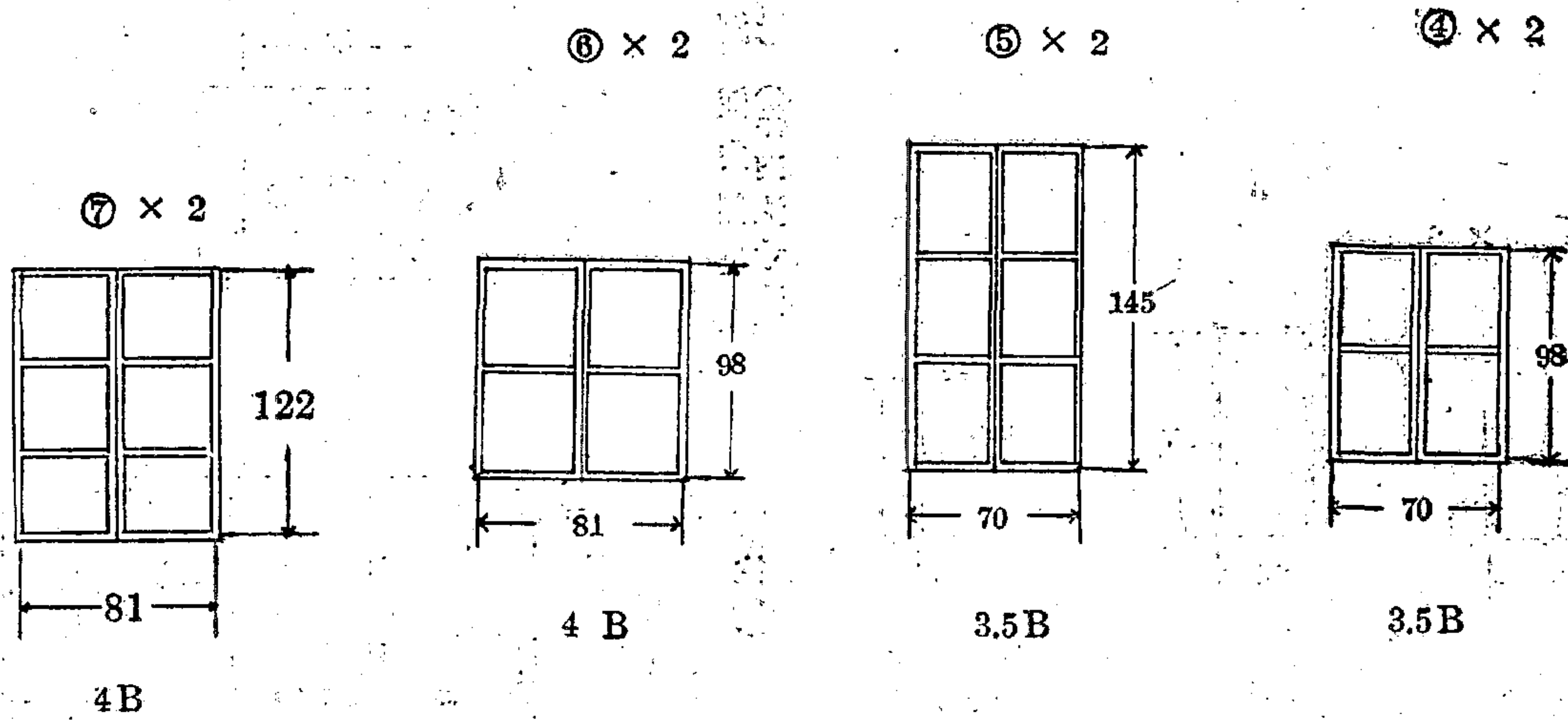
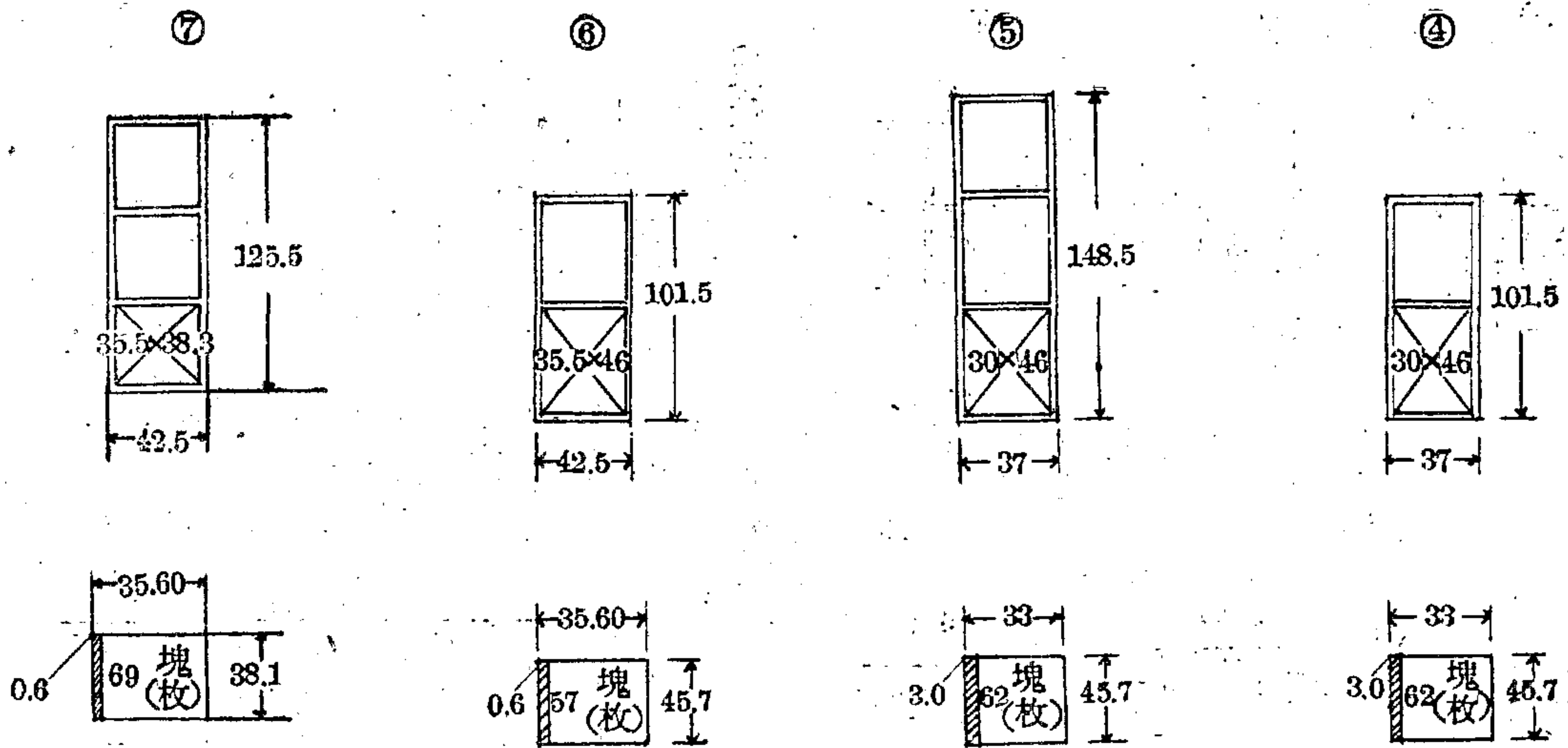


(附例
(框內側尺度
(樺內法尺度)

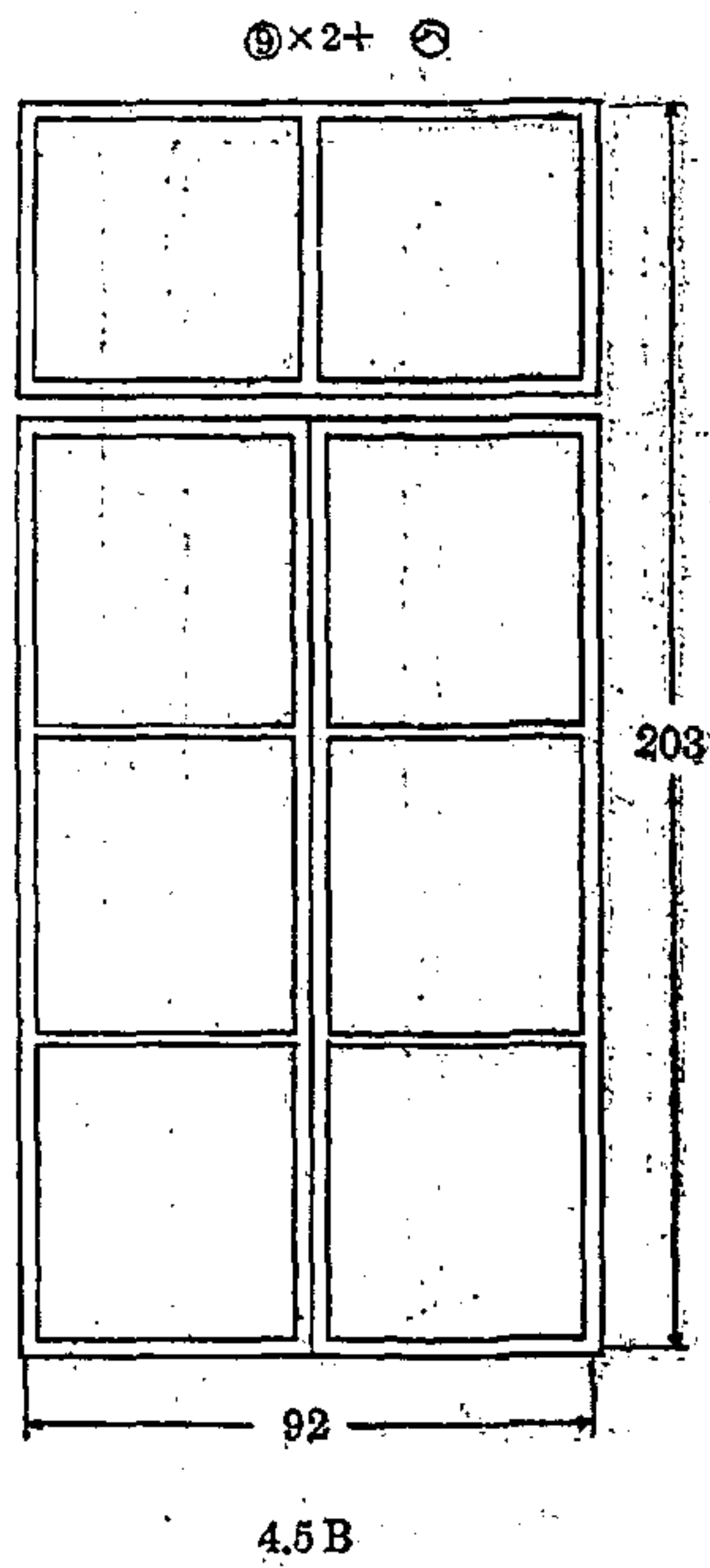
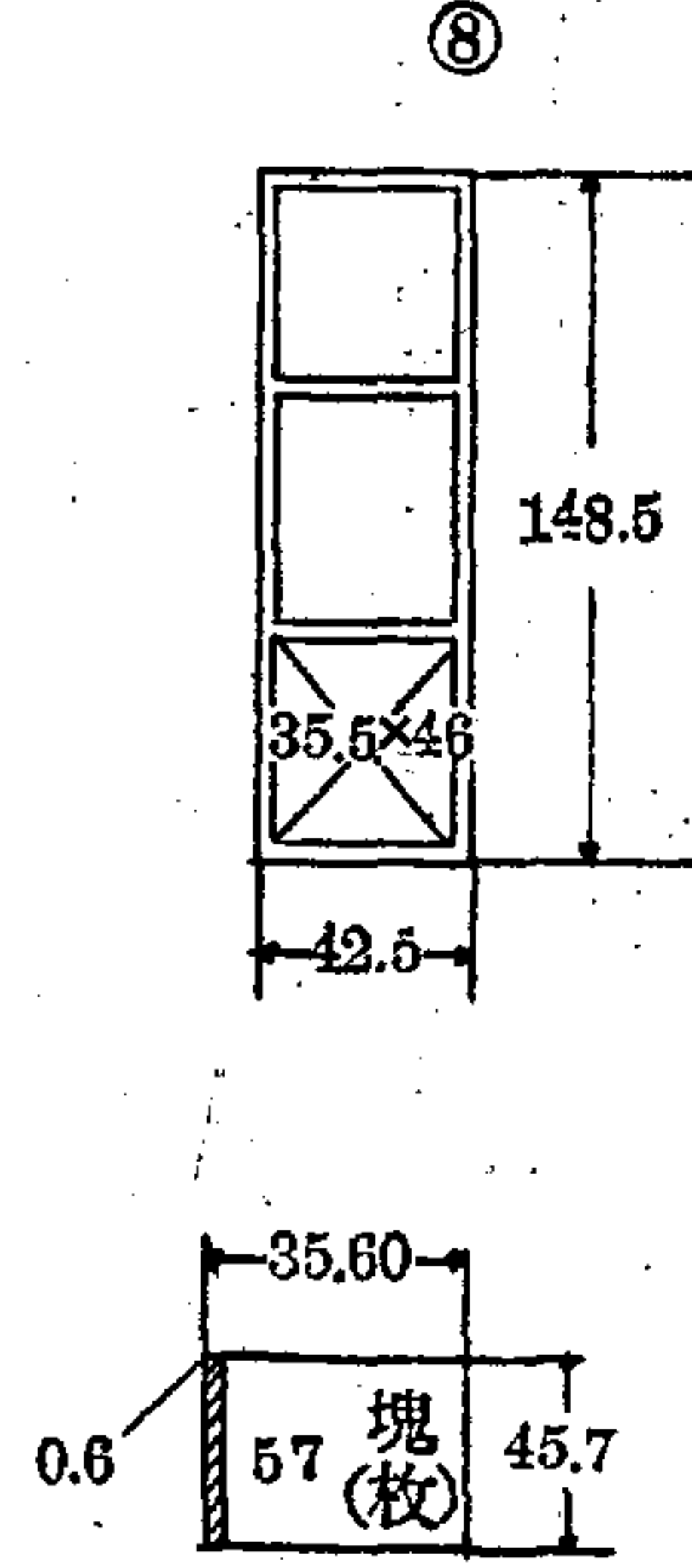
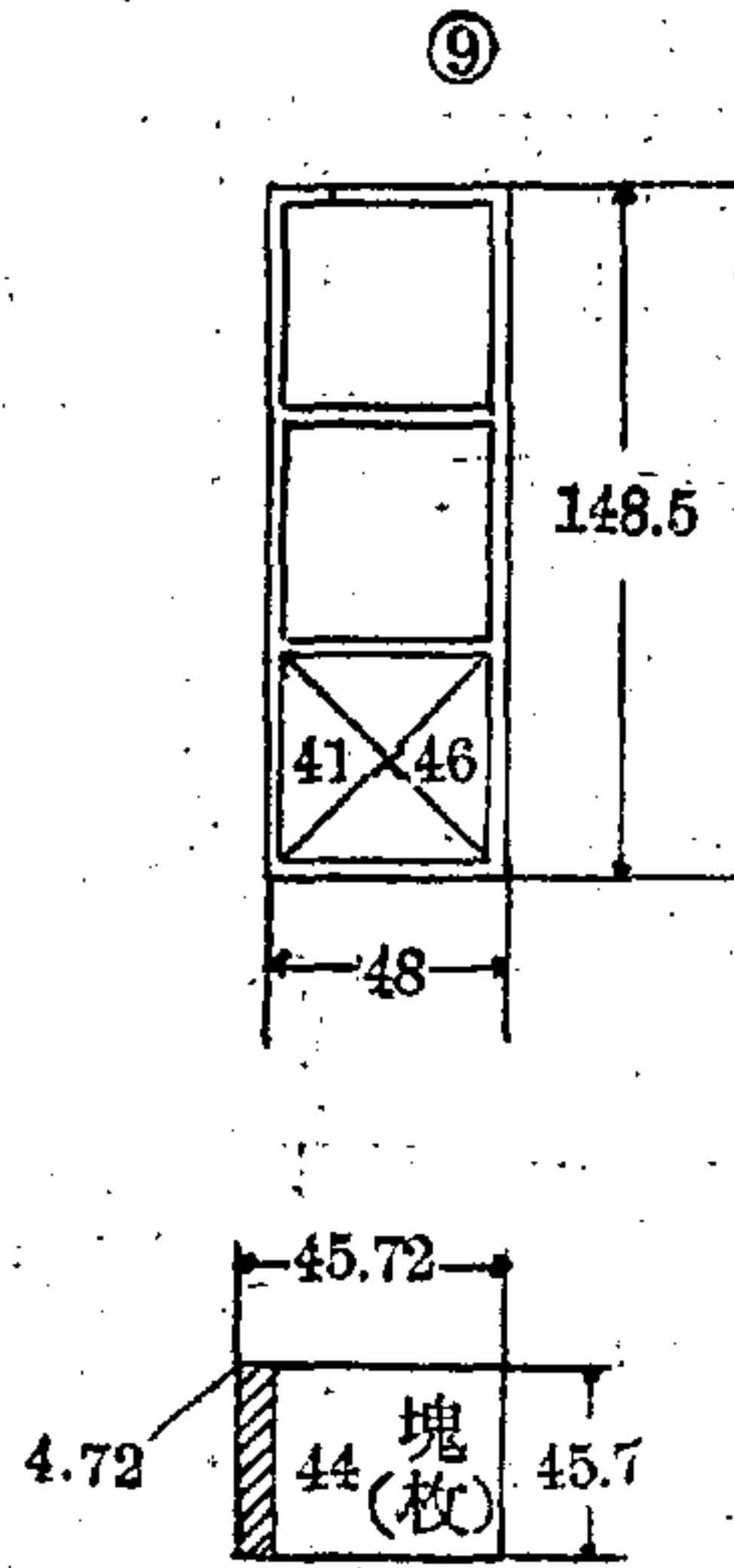
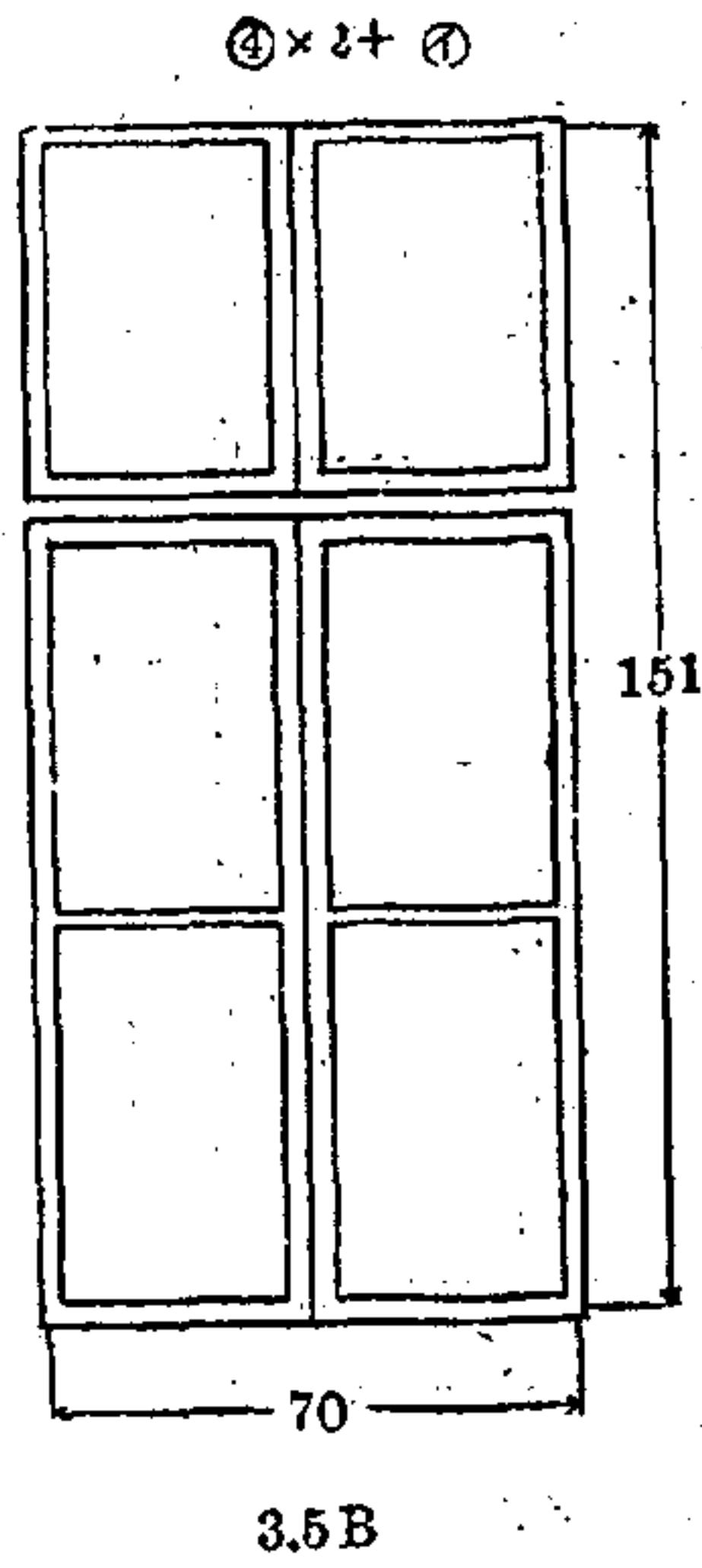


(單位 cm)

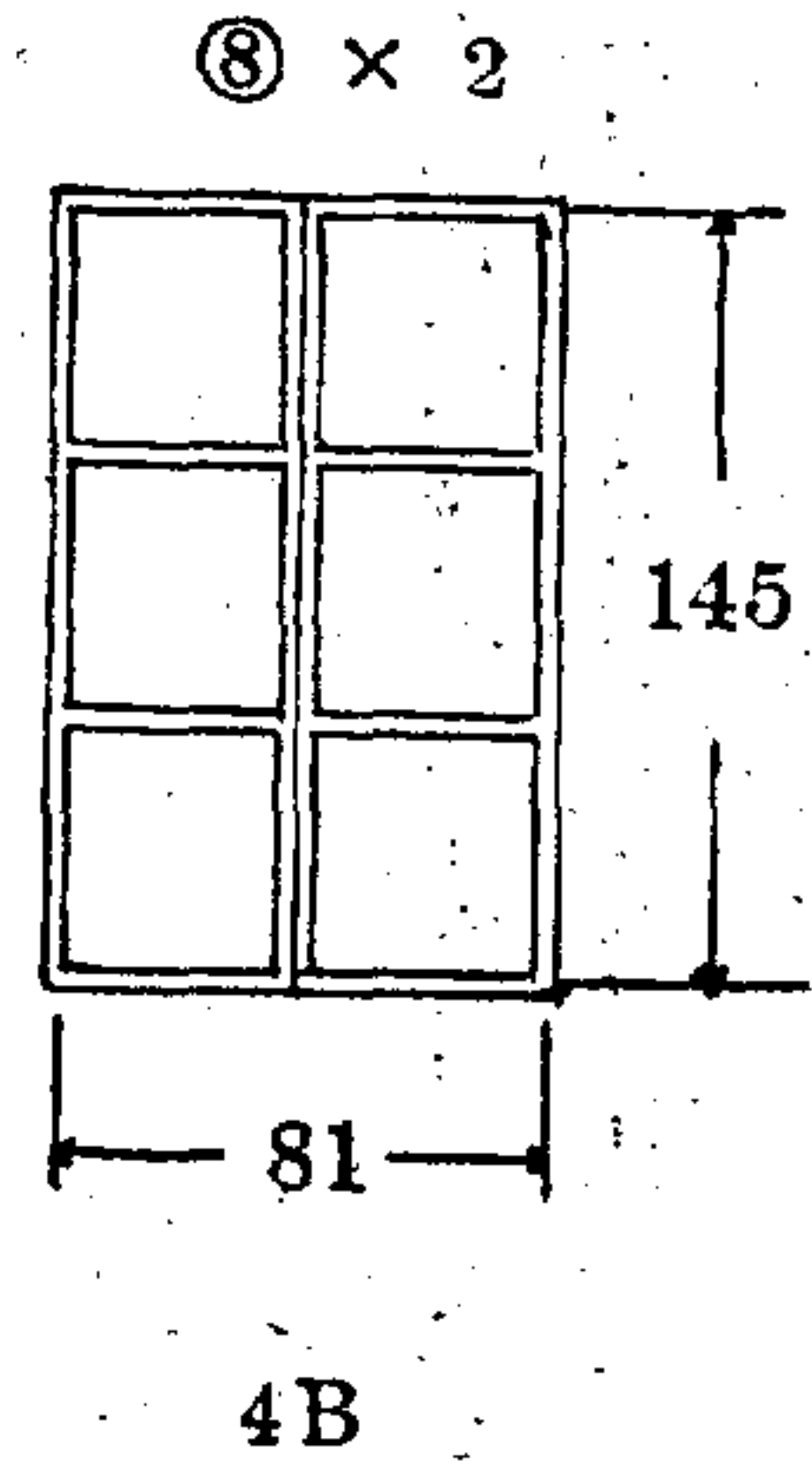
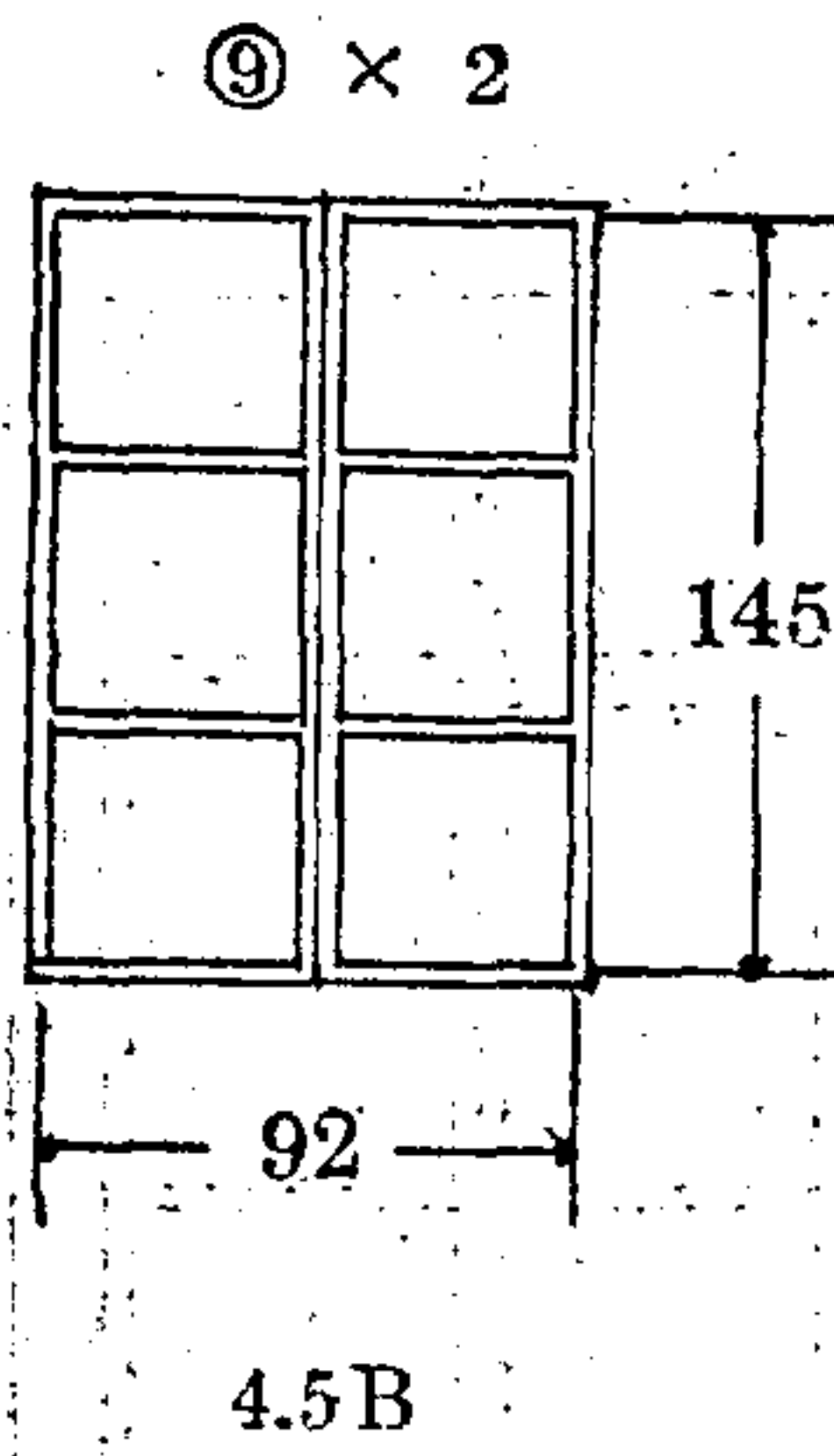




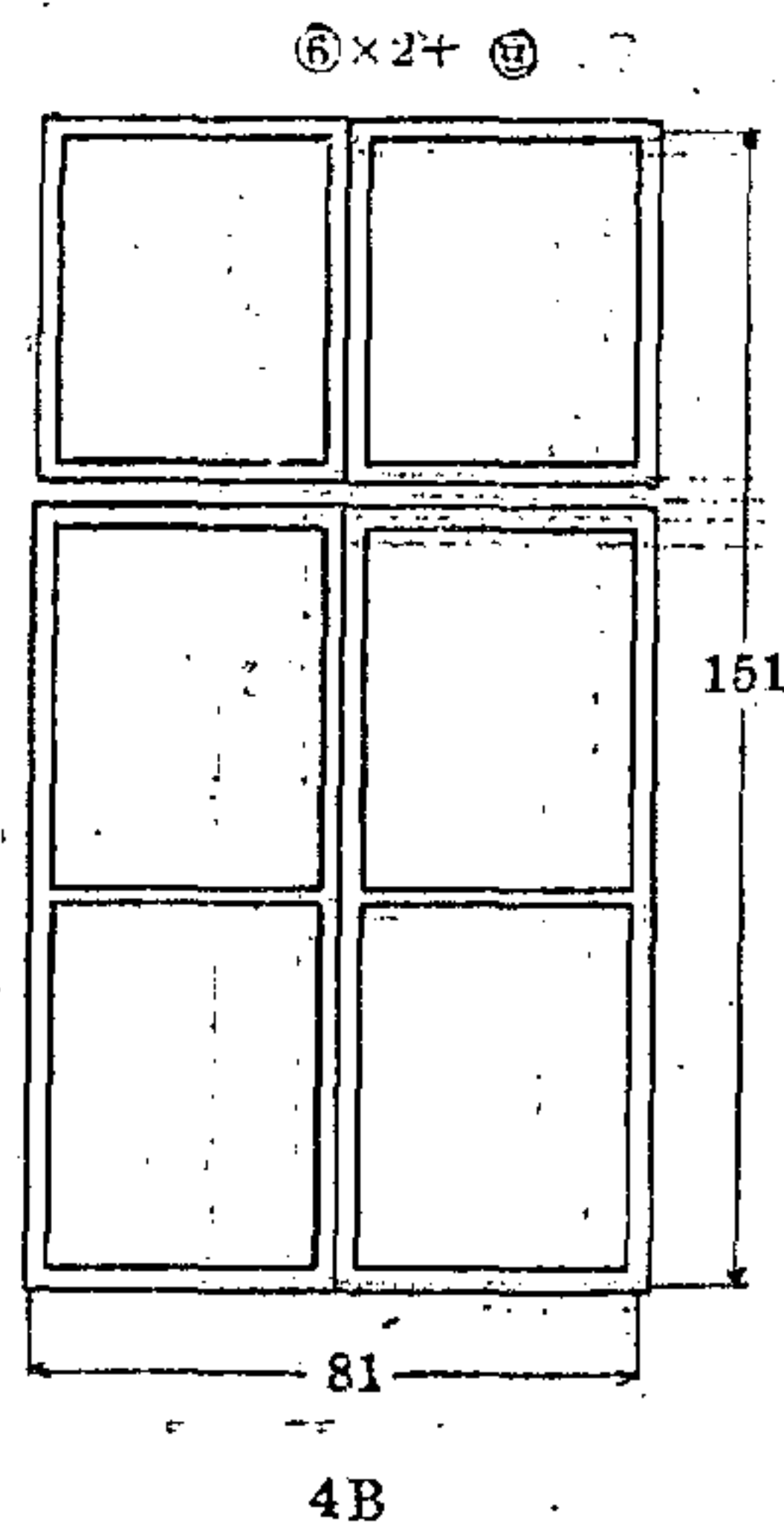
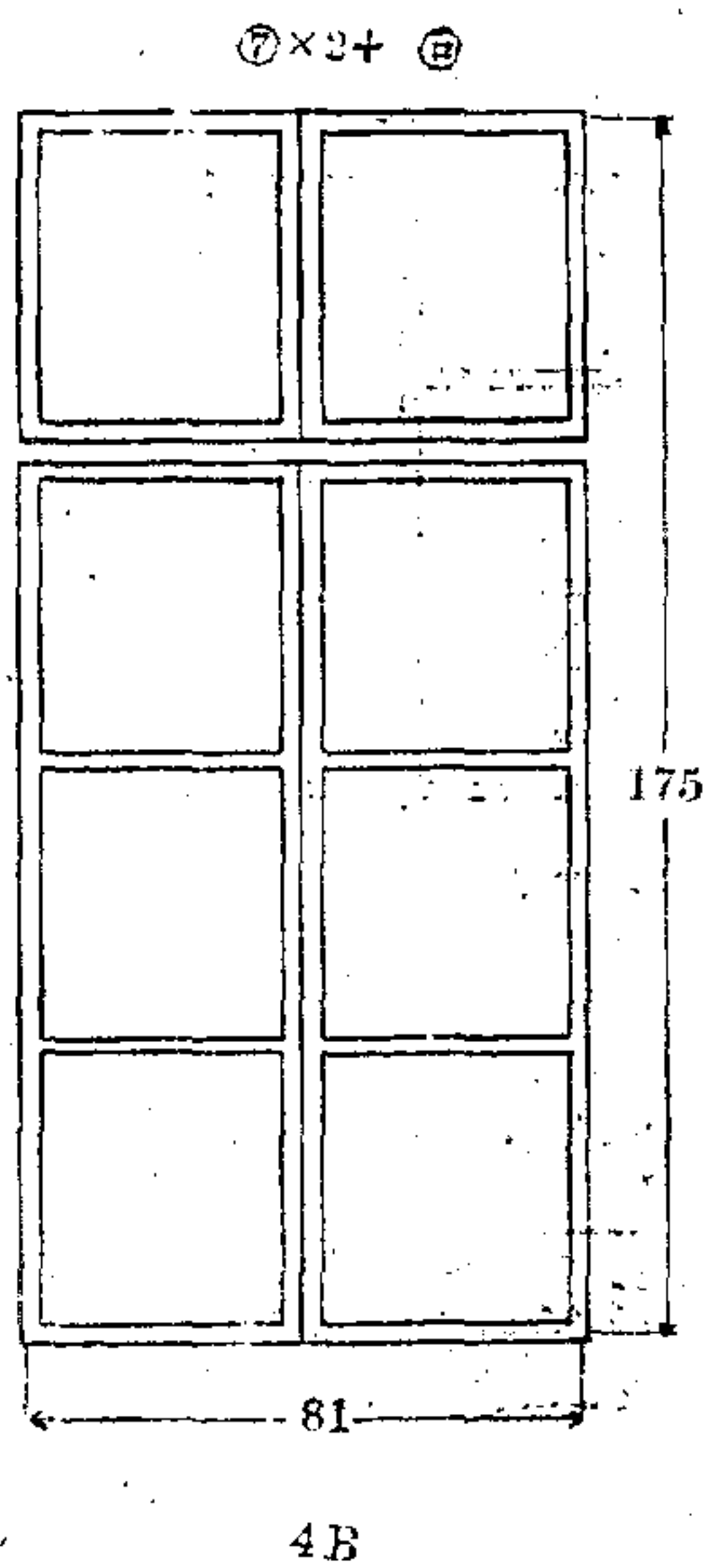
〔註〕
 (1) 櫃内×記號部分之被碼爲安裝玻璃之尺度
 (2) 玻璃表示每箱塊數及其尺度斜線表示割取部分



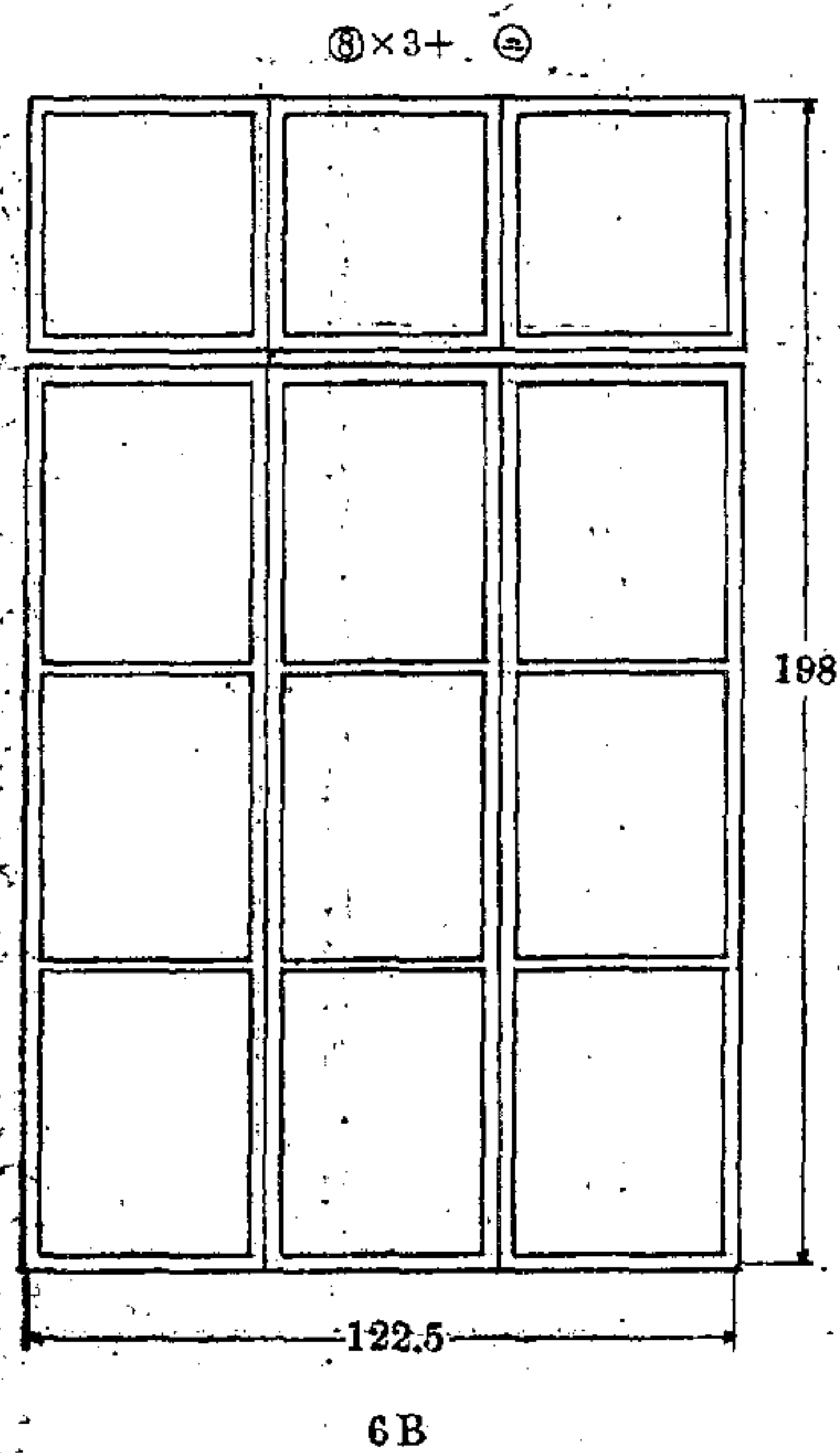
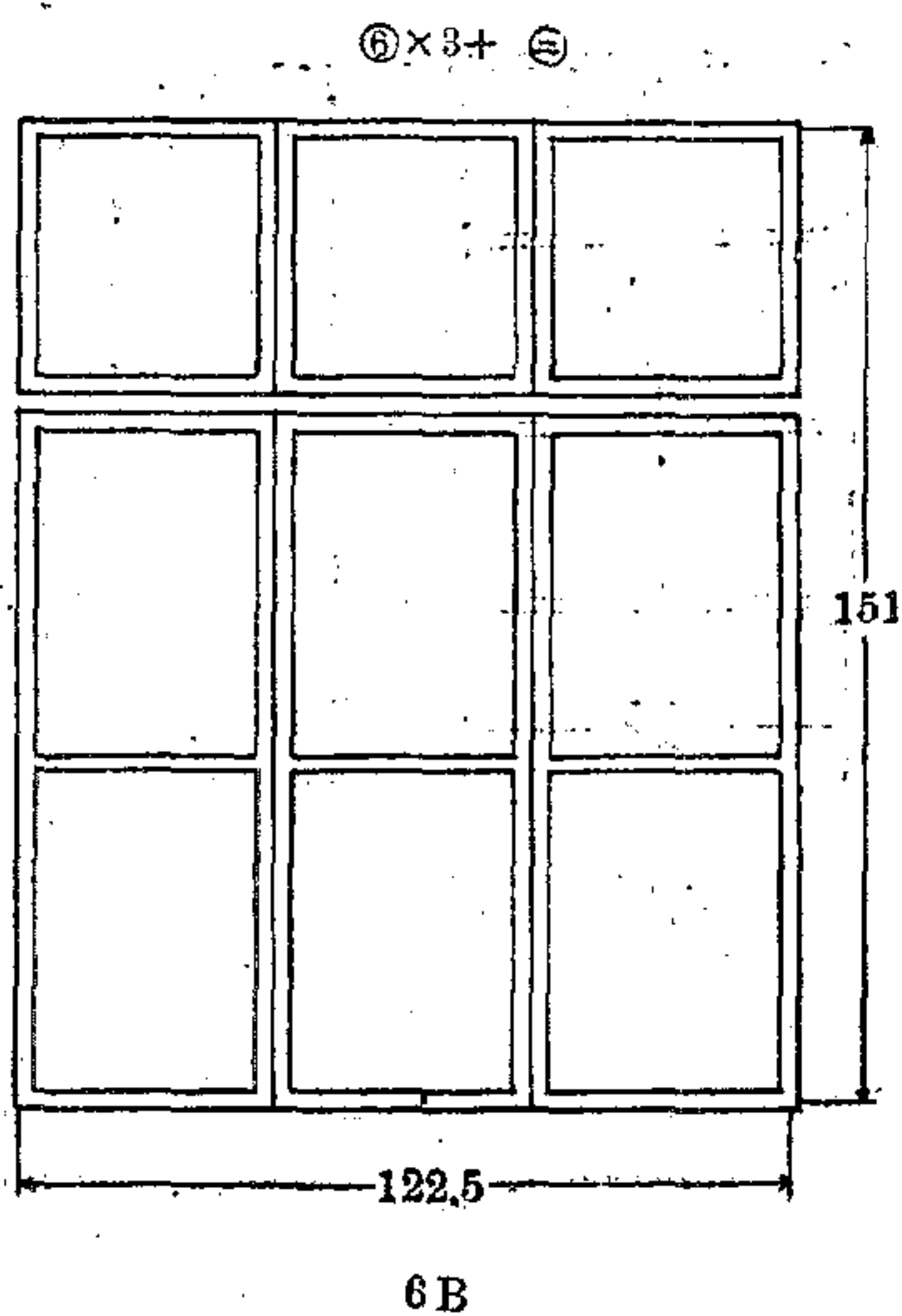
〔註〕
 (1) 障子×印部ノ數字ハ硝子箆込部ノ大サヲ示シ
 (2) 硝子ハ一箱入枚數及其ノ大サヲ表ハシハツチハ切取部分ヲ示ス



第七條 本規格適用於一般建築物所使用之木造門
 第八條 門詳細圖及用材標準斷面如左

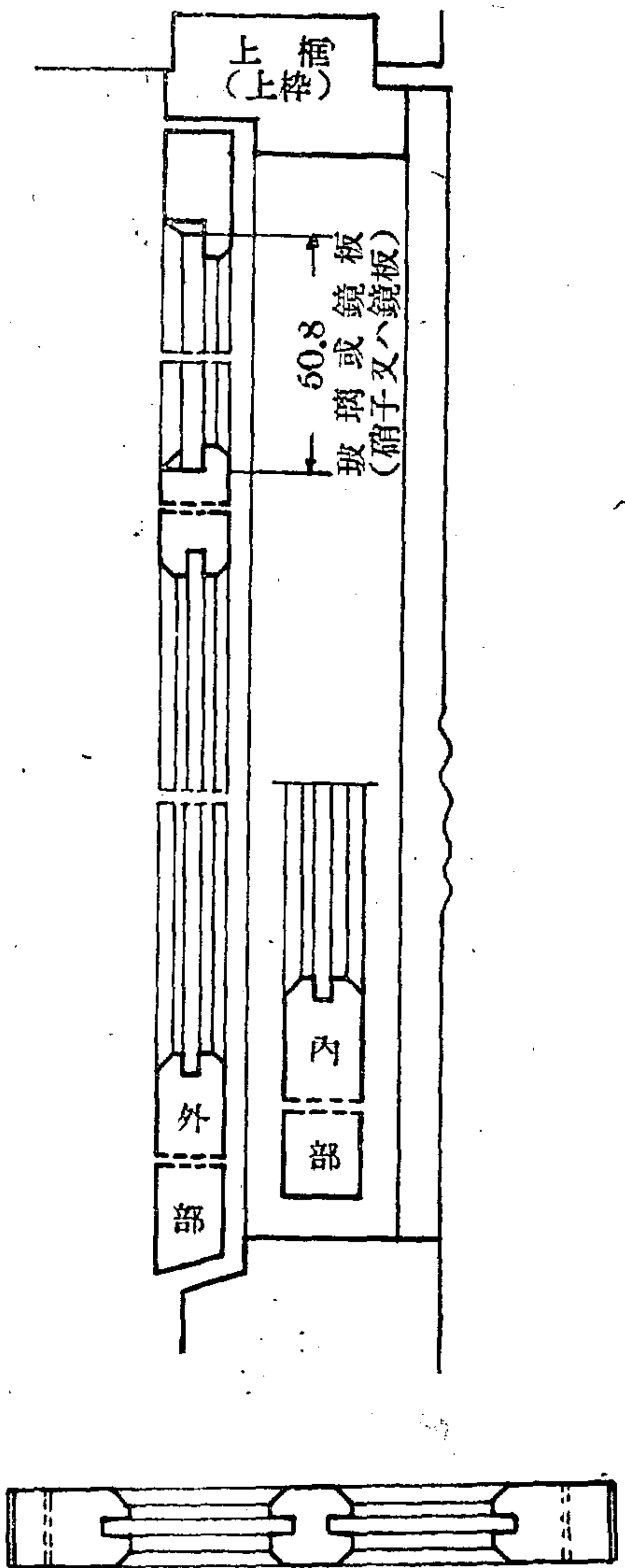


第七條 本規格ハ一般建築物ニ使用スル木造扉ニ適用ス
 第八條 扉明細圖及材標準斷面左ノ如シ



(門) 明詳細圖

(單位 cm)



門材標準斷面圖 (單位 cm)

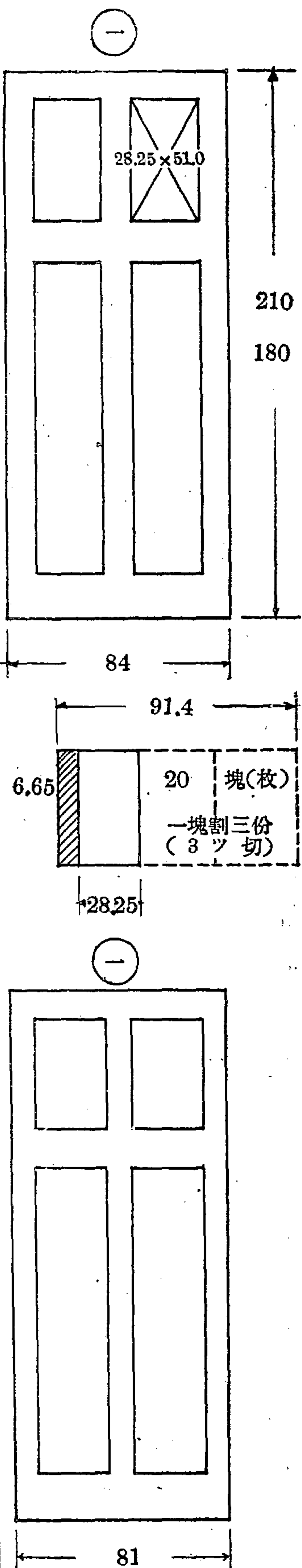
種別	尺寸 (寸法)		上樑		下樑		帶		棧		中樑		中樑		中樑		
	寬 (見込)	深 (見付)	寬 (見込)	深 (見付)	寬 (見込)	深 (見付)	寬 (見込)	深 (見付)	寬 (見込)	深 (見付)	寬 (見込)	深 (見付)	寬 (見込)	深 (見付)	寬 (見込)	深 (見付)	
鐵板門 (戶及腰戶) 及下部鐵板門	甲		5.0 × 11.5	5.0 × 11.5	5.0 × 17.5	5.0 × 17.5	5.0 × 14.5	5.0 × 8.5	5.0 × 8.5	5.0 × 8.5	5.0 × 8.5	5.0 × 8.5	5.0 × 8.5	5.0 × 8.5	5.0 × 8.5	5.0 × 8.5	5.0 × 8.5
	乙		4.5 × 11.5	4.5 × 11.5	4.5 × 17.5	4.5 × 17.5	4.5 × 14.5	4.5 × 8.5	4.5 × 8.5	4.5 × 8.5	4.5 × 8.5	4.5 × 8.5	4.5 × 8.5	4.5 × 8.5	4.5 × 8.5	4.5 × 8.5	4.5 × 8.5
	丙		4.0 × 11.5	4.0 × 11.5	4.0 × 17.5	4.0 × 17.5	4.0 × 14.5	4.0 × 8.5	4.0 × 8.5	4.0 × 8.5	4.0 × 8.5	4.0 × 8.5	4.0 × 8.5	4.0 × 8.5	4.0 × 8.5	4.0 × 8.5	4.0 × 8.5

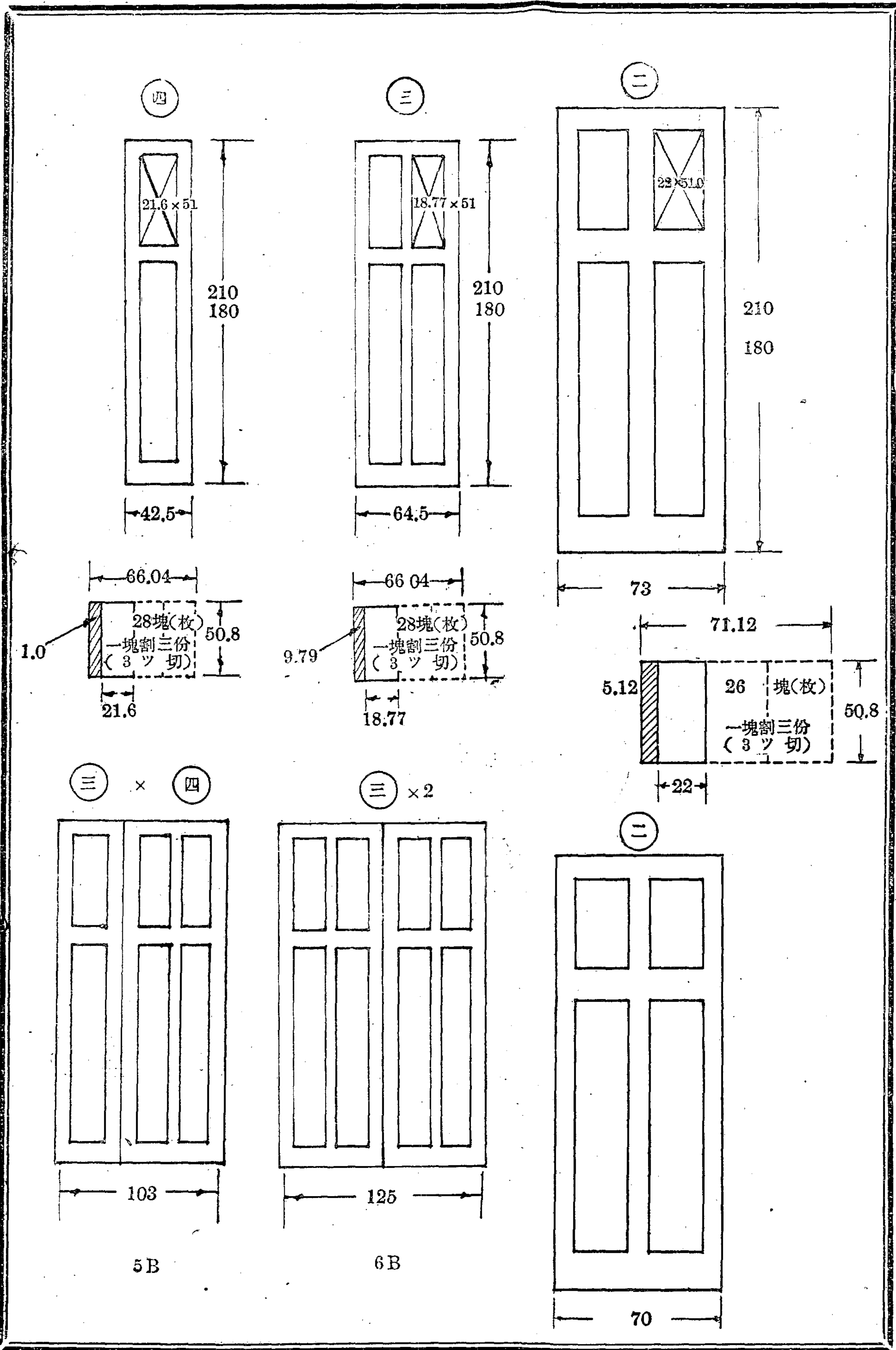
(標) 本準 扉門

(單位 cm)

(附例) 框內側尺度 (單位 cm)

(單位 cm)



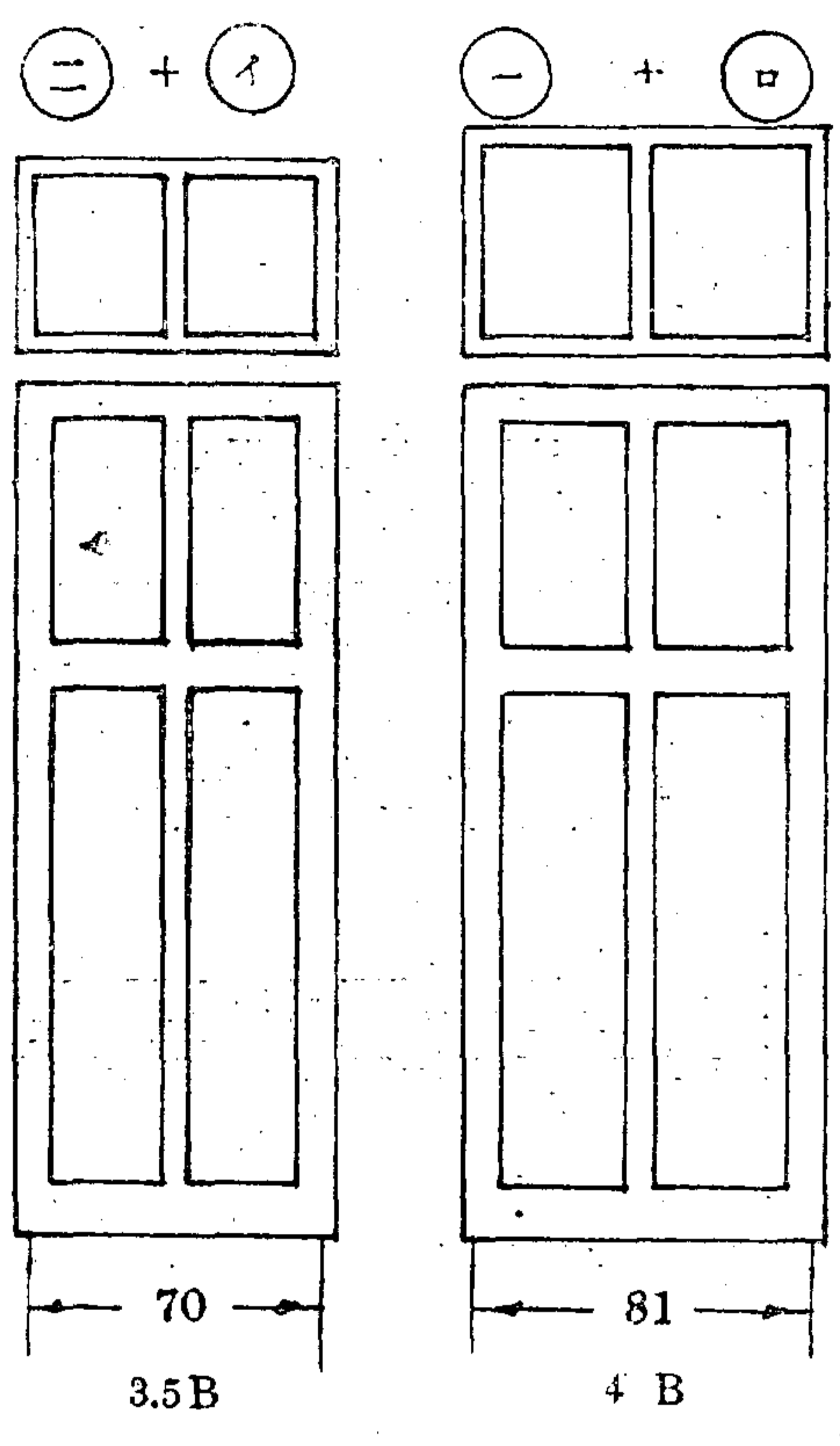


第三章 普通磚

第九條 本規格適用於以粘土為主要原料

燒成之普通磚

第十條 標準尺度如左



尺 度	mm	公 差	mm
長	210	+	6
寬	100	+	3
厚	60	+	3

第四章 洋灰瓦

第十一條 本規格適用於以洋灰及砂為主

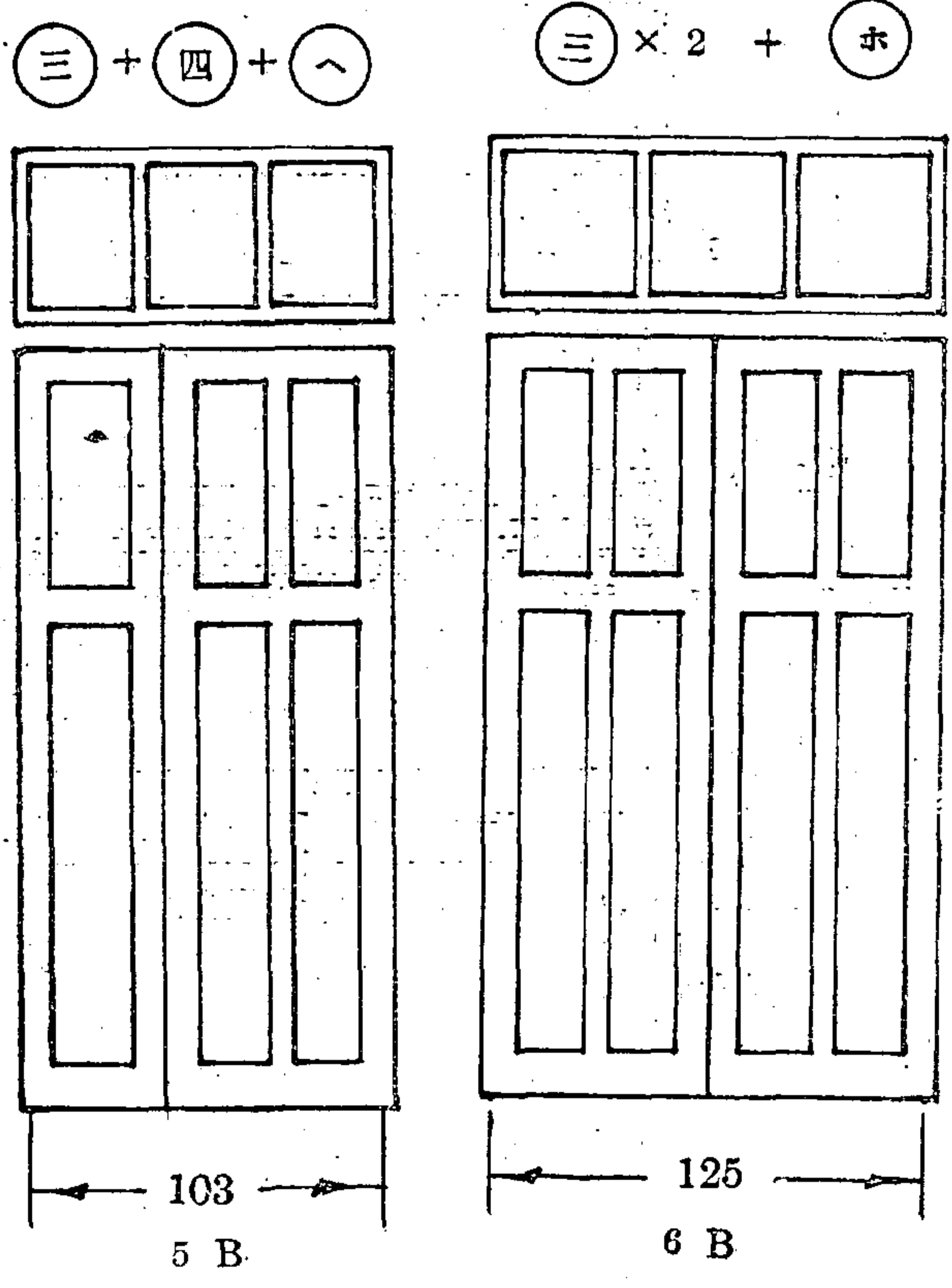
要原料製成之房蓋瓦

第十二條 製瓦之洋灰與細砂之調和比為

一與四將硬練適度之灰泥置於鐵製模形板上加壓表面塗以純洋灰及顏料以製成表面平滑之定規型後經一週間以上之保

護濕潤再經過三週間以上使其充分硬化而為完整之出品

第十三條 標準之形狀尺度照圖



第三章 普通煉瓦

第九條 本規格ハ粘土ヲ主要原料トシテ

燒成シタル普通煉瓦ニ適用ス

第十條 標準寸法ハ左ノ如シ

寸 法	mm	公 差	mm
長	210	+	6
寬	100	+	3
厚	60	+	3

第四章 モルタル瓦

第十一條 本規格ハセメント及砂ヲ主要

原料トシテ製成シタル屋根瓦ニ適用ス

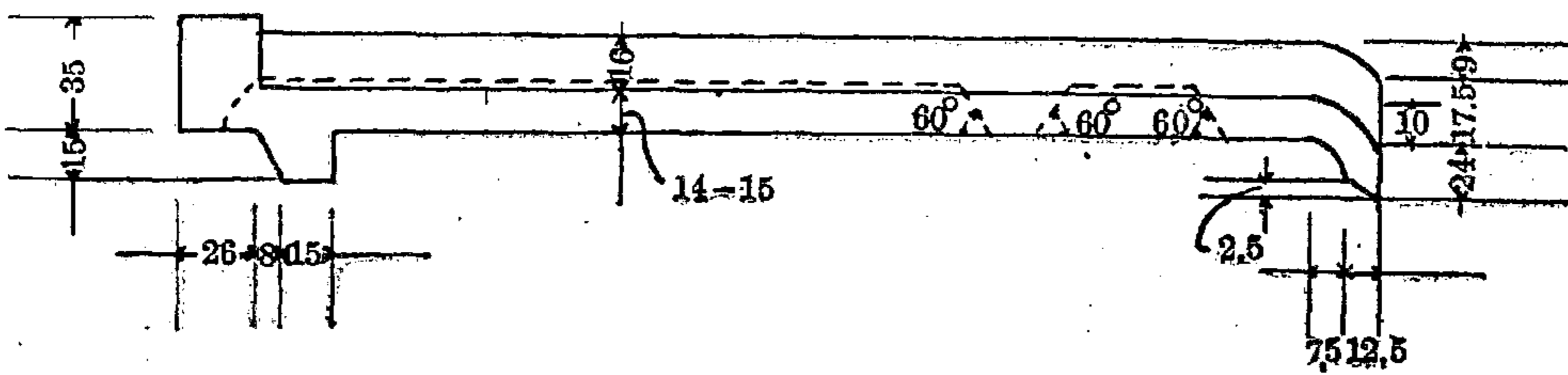
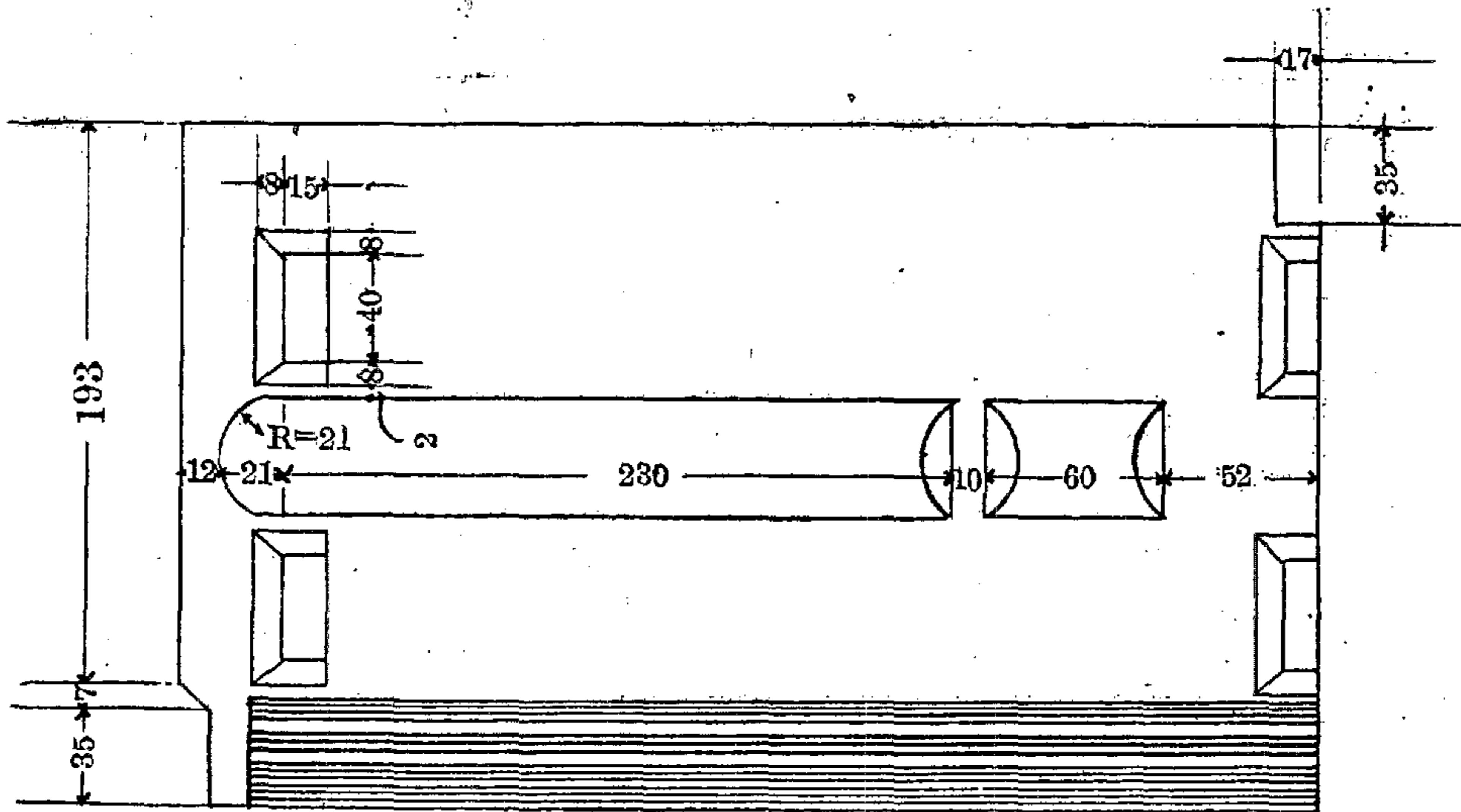
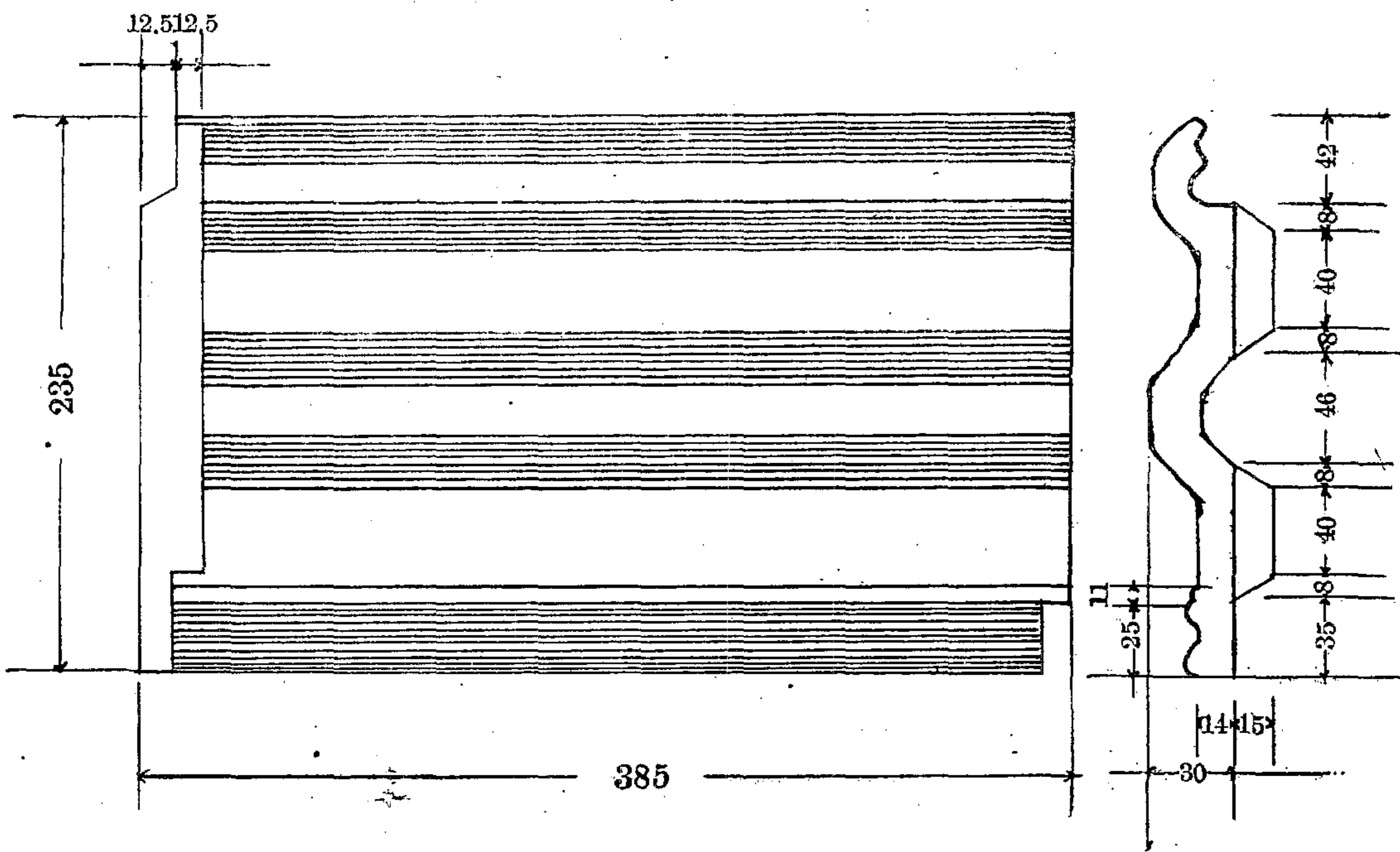
第十二條 瓦ノ製作ハ調合比セメント

一、荒目砂四トシテ適度ノ硬練モルタルヲ鐵製型板上ニ加壓シ表面ハ純セメント及顏料ヲ篩掛ケ定規型ニテ平滑ニ

摺仕上トス尙製作後一週間以上濕潤養生ノ上三週間以上經過シ硬化充分ニシテ整形無疵ノモノタルベシ

第十三條 標準ノ形狀寸法ハ圖面ノ通トス

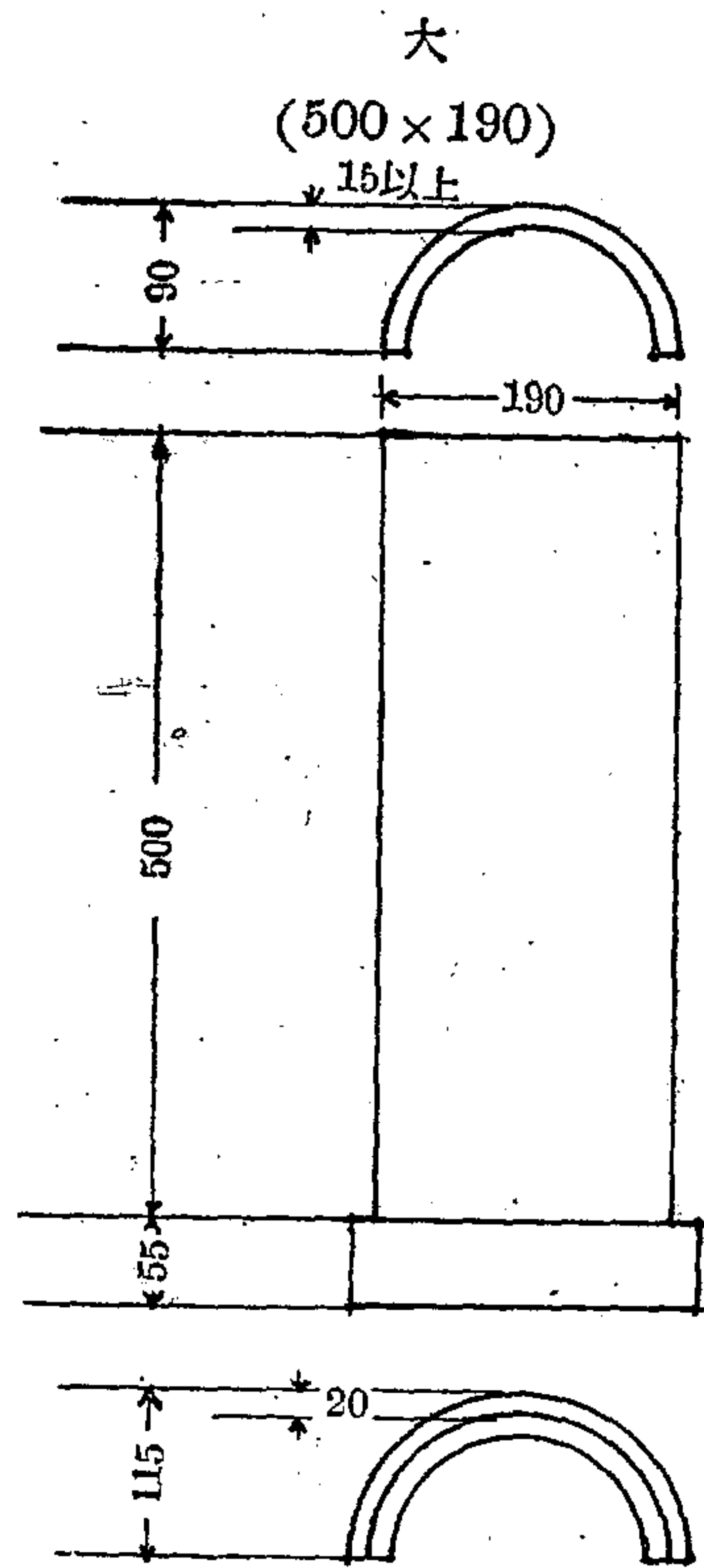
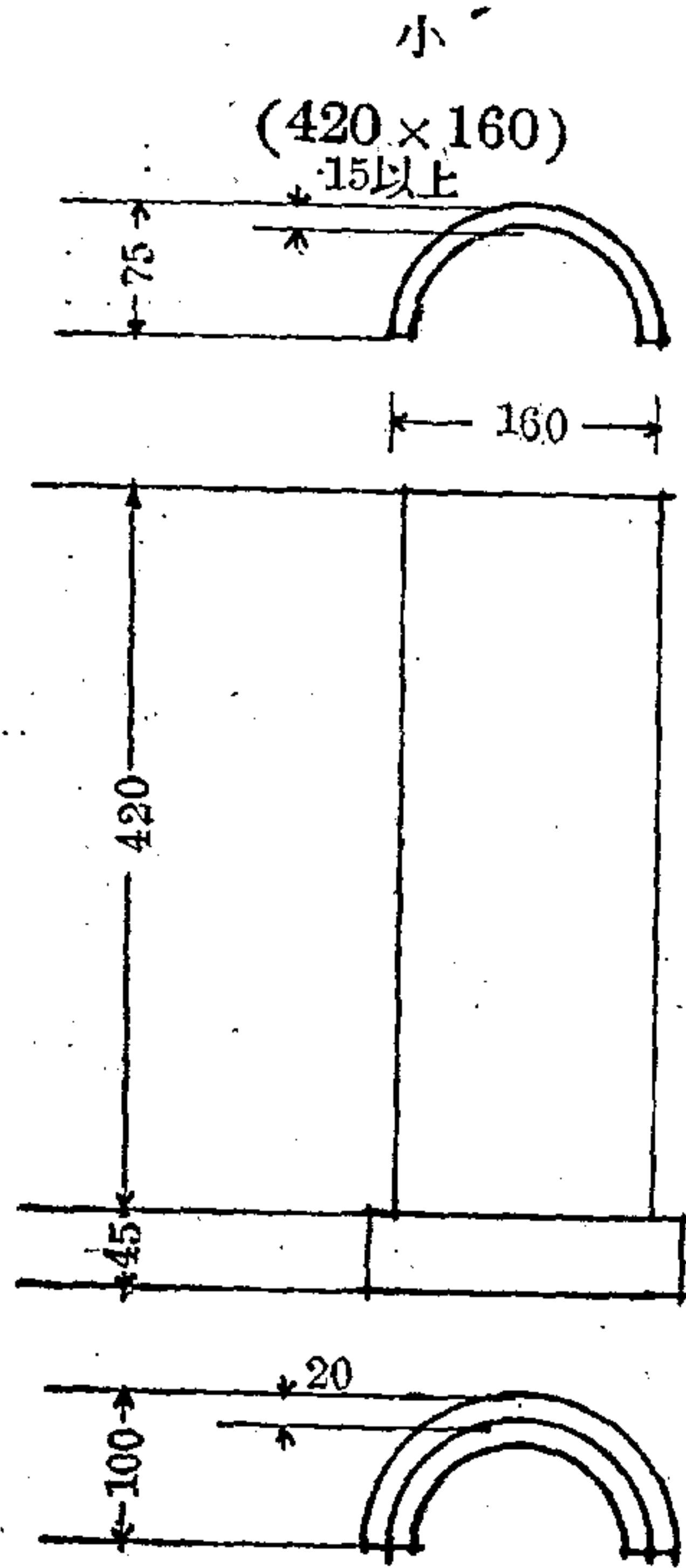
平瓦 (385 × 235) (單位mm)



(筒丸)

(瓦)

(單位 mm)



第五章 瓦土管

第十四條 本規格對於以粘土爲主要原料燒成之瓦管中於煙道內之直管適用之

第十五條 管之種類如左

内徑	厚	長 (全長)	接口
10.5 cm	1.5 ~ 2 cm	60 cm	受口 接口
15.0	" "	" "	" "
18.0	" "	" "	" "
24.0	2 ~ 3 cm	" "	" "
27.0	" "	" "	" "
30.0	" "	" "	" "

第五章 素燒土管

第十四條 本規格ハ粘土ヲ主要原料トシテ燒成シタル素燒土管中煙道内ニ用フ

ル直管ニ之ヲ適用ス
第十五條 管ノ種類ハ左ノ如シ

内徑	厚	長 (全長)	接口
10.5 cm	1.5 ~ 2 cm	60 cm	受口 接口
15.0	" "	" "	" "
18.0	" "	" "	" "
24.0	2 ~ 3 cm	" "	" "
27.0	" "	" "	" "
30.0	" "	" "	" "

第六章 日本席

第十六條 適用於以穀草及蒲草所製作之

普通席

第十七條 標準尺度如左

尺	度	公	差
長	1800		
寬	900		
厚	55		

第六章 疊

第十六條 藁及菰ヲ用ヒテ製作スル普通

疊ニ適用ス

第十七條 標準寸法ハ左ノ如シ

寸	法	公	差
長	1800		
寬	900		
厚	55		

公函呈

總企第四九號一—二

康德八年一月十七日

總務長官 武部六藏

各 部 次 長
各 省 局 次 長
各 省 大 學 長
各 省 官 立 大 學 長
新 京 特 別 市 副 市 長

關於混凝土及鐵筋混凝土寒中施工標準示方書之件

逕啓者關於首題之件茲經規定如左嗣後即希依此處置並期其周知徹底爲荷此致

混凝土及鐵筋混凝土寒中施工標準示方書

第一章 總 則

第一條 本示方書爲適用於外氣溫在5.0以下之低溫時之混凝土之施工者

第二條 當施行工程時爲避免隨氣溫急變之危險應參考關於該地方每日氣象之記錄適用本示方書

第三條 關於混凝土及鐵筋混凝土之一般施工之示方應依據日本土木學會制定之鐵筋混凝土標準示方書

第二章 材料及貯藏

第四條 於必要時應就使用之材料施行試驗

第五條 洋灰須貯藏於離地三〇厘米以上備有床架之防濕倉庫內

第六條 對骨材應注意使其不與雪水或其他雜物相混

第七條 避免直接置鐵筋於地上應於倉庫內或適當覆蓋下貯藏之

第三章 材料之加熱

第八條 對使用材料加熱必要之諸施設及方法應注意施工地之氣象風土加熱應按下記之要領使不害及洋灰之硬化而均一行之

(1) 在零下三度以上時只溫混合用水零下三度以下時砂及礫均應加熱

(2) 洋灰於任何時絕不可直接加熱

第四章 混 合

第九條 混凝土之混合應於打入處所之近處行之在零下三度以下時應於保溫室內行之

第五章 打入準備

第十條 攪拌好之混凝土應以不使其材料分離並依能防止損失熱量之方法迅速運搬之

第十一條 對打混凝土之場所應預先掃除除去雪水其他一切之雜物

第十二條 應以適當之手段預先使凍結之地盤融解務使打入混凝土不受凍害

倘萬一縱打面凍結時應將受凍害部分盡量刮去之

公函呈

總企第四九號一—二

康德八年一月十七日

總務長官 武部六藏

各 部 次 長
各 省 局 次 長
各 省 大 學 長
各 省 官 立 大 學 長
新 京 特 別 市 副 市 長

コンクリート及鐵筋コンクリート

寒中施工標準示方書ニ關スル件
首題ノ件ニ關シ左ノ通定メタルヲ以テ爾今之ニ依リ處置スルト共ニ其ノ周知徹底ヲ期セラレ度

コンクリート及鐵筋コンクリート

寒中施工標準示方書

第一章 總 則

第一條 本示方書ハ外氣溫5.0以下ノ低溫時ニ於ケルコンクリートノ施工ニ適用スルモノトス

第二條 工事施行ニ當リテハ當該地方ノ日々ノ氣象ニ關スル記錄ヲ參考トシ氣溫ノ急變ニ伴フ危險ヲ避ケル様本示方書ヲ適用スベシ

第三條 コンクリート及鐵筋コンクリートニ關スル一般施工示方ハ日本土木學會制定「鐵筋コンクリート」標準示方書ニ據ルベシ

第二章 材料及貯藏

第四條 使用材料ハ必要ニ應ジ之ガ試驗ヲ行フベシ

第五條 セメントハ之ヲ地上三〇厘米以上ニ床ヲ有スル防濕的ノ倉庫内ニ貯藏スベシ

第六條 骨材ハ雪水其ノ他ノ雜物ヲ混ズル事ナキ様注意スベシ

第七條 鐵筋ハ直接地上ニ置クコトヲ避ケ倉庫内又ハ適當ナル覆ヲ爲シテ貯藏スベシ

第三章 材料ノ加熱

第八條 使用材料ノ加熱ヲ行フニ必要ナル諸施設及方法ニ就テハ施工地ノ氣象風土ニ注意シ加熱ハ下記ノ如キ要領ヲ以テセメントノ硬化ニ有害ナラザル様且均一ニ行フベシ

(1) 零下三度以上ノ場合ハ混合用水ノミ温メ零下三度以下ノ場合ハ砂、砂利ヲモ加熱スベシ

(2) セメントハ如何ナル場合ニモ直接加熱スベカラズ

第四章 混 合

第九條 コンクリートノ混合ハ打込ミ箇所ニ近キ場所ニ於テ之ヲ行ヒ零下三度以下ノ場合ニハ保溫室内ニ於テ行フベシ

第五章 打込ミ準備

第十條 練上リコンクリートハ材料ノ分離セザル様而モ熱量ノ損失ヲ防ギ得ル方法ニヨリ速ニ運搬スベシ

第十一條 コンクリートヲ打ツベキ場所ハ豫メ掃除ヲ爲シ雪水其ノ他凡テノ雜物ヲ除去スベシ

第十二條 凍結セル地盤ハ豫メ適當ナル手段ニヨリ融解セシメ打込ミコンクリートガ凍害ヲ受ケザル様スベシ

尙打繼面ガ萬一凍結シ居ル場合ハ凍害ヲ受ケタル部分ヲ出來得ル限リ搔キ取

第十三條 外氣溫在零下三度以下時應設
混凝土打入及養生用保溫室裝置給熱之
設備

第六章 打 入

第十四條 於設有保溫室打混凝土時應先
使室內溫度在 5°C 以上

第十五條 打入時之混凝土之溫度應在
 5°C 以上

第十六條 打入混凝土應依不損失熱量之
方法務必集積行之倘使用送管時應特別
注意

第七章 保溫養生

第十七條 打入混凝土後須有至少能保持
其周圍溫度七十二時間在 10°C 以上之或
一二〇時間在 5°C 以上之外圍或其他適
當設備

第十八條 當保溫養生時應保持充分濕氣
使打入之混凝土不至乾燥及防止其局部
之過熱

第十九條 使用火時應特別注意火災之防
止及充分之換氣

第八章 混 合 劑

第二十條 爲防凍之目的而擬使用各種藥
劑時非經試驗其效力後不得混入

但於鐵筋混凝土則絕不可使用

第九章 現場試驗

第二十一條 於必要時應就與現場保溫狀
態受同一作用之適當試驗片試驗其強度
依此推定施工混凝土之強度

リ除去スベシ

第十三條 外氣溫零下三度以下ノ場合ニ
ハコンクリート打込ミ並ニ養生用保溫
室ヲ設ケ給熱ノ設備ヲ爲スベシ

第六章 打 込 ミ

第十四條 保溫室ヲ設ケテコンクリート
ヲ打込ム時ハ室内ヲ豫メ 5°C 以上ニ保
チ置クベシ

第十五條 打込ミノ際ノコンクリートノ
溫度ハ 5°C 以上タルベシ

第十六條 コンクリートノ打込ミハ熱量
ノ損失ナキ方法ニヨリ成ル可ク集積シ
テ行フベシ尙卸種ノ使用ニ當リテハ特
ニ注意スベシ

第七章 保溫養生

第十七條 コンクリートハ其ノ打込ミ後
少クトモ七十二時間周圍溫度ヲ 10°C 以
上或ハ一二〇時間 5°C 以上ニ保チ得ル
様外圍ト若ハ其ノ他適當ナル設備ヲ施
スベシ

第十八條 保溫養生ニ當リテハ打込ミ
コンクリートノ乾燥ヲ來サザル様充分
濕氣ヲ保タシメ局部的過熱ヲ防止スベ
シ

第十九條 火氣使用ノ場合ハ特ニ火災防
止並ニ換氣ニ付充分ナル注意ヲ爲スベ
シ

第八章 混 和 劑

第二十條 防凍ノ目的ヲ以テ各種藥劑ヲ
使用セントスルニ當リテハ其ノ效力ヲ
試験シタル後ニ非ザレバ混入スベカラ
ズ
但シ鐵筋コンクリートノ場合ニハ使用
スベカラズ

第九章 現場試驗

第二十一條 必要ニ應ジ現場ニ於ケル保
溫狀態ト同一ノ作用ヲ受ケタル適當ナ
ル試験片ニヨリ其ノ強度ヲ試験シ之ニ
ヨリテ施工コンクリートノ強度ヲ推定
スベシ

