

大同二年七月六日第三號郵便物認可
昭和八年三月十六日第三號郵便物認可
康德六年九月三十日發行(日刊)

政府公報

康德六年九月三十日
第一千六百三十九號
星期六(土曜日)

目次

- 經濟部令 康德四年經濟部令第六十三號修正
- 三號中修正
- 稅關分關之設置之件
- 交通部令 郵政生命保險規則修正
- 經濟部指合 指定產金買入人之件
- 交通部指合 郵政局設置之件外二件
- 宮內府佈告 關於國會議員和會之件
- 地籍整理局 土地審定開始五件
- 宮廷彙報 皇帝陛下巡幸錦州省地方日程
- 公告 留學生預備校募集公告
- 警察廳員募集公告

部令

經濟部令第五十號

茲將康德四年經濟部令第六十三號關稅法施行規則中修正如左

康德六年九月三十日

經濟部大臣 韓雲階

第一百零七條第一項第一款中將「奉天、新京或哈爾濱」改為「奉天、新京、哈爾濱」

濱或牡丹江

附則

本令自康德六年十月二日施行

經濟部令第五十一號

茲將康德三年財政部令第九號稅關分關之名稱及位置修正如左

康德六年九月三十日

經濟部大臣 韓雲階

部令

經濟部令第五十號

茲將康德四年經濟部令第六十三號關稅法施行規則中左ノ通改正ス

康德六年九月三十日

經濟部大臣 韓雲階

第一百七條第一項第一號中「奉天、新京又ハ哈爾濱」ヲ「奉天、新京、哈爾濱又ハ牡丹江」ニ改ム

牡丹江ニ改ム

附則

本令ハ康德六年十月一日ヨリ之ヲ施行ス

經濟部令第五十一號

茲將康德三年財政部令第九號稅關分關之名稱及位置ヲ左ノ通改正ス

康德六年九月三十日

經濟部大臣 韓雲階

依稅關官制第九條之規定稅關分關設置如左

稅關分關設置之件

名	稱	位	置
大連稅關	旅順分關	關東州	旅順市
大連稅關	莊河分關	安東省	莊河縣莊河街
大連稅關	瓦房店分關	奉天省	復縣瓦房店街
安東稅關	臨江分關	通化省	臨江縣臨江街
哈爾濱稅關	滿洲里分關	興安北省	滿洲里市
圖們稅關	龍井分關	間島省	延吉縣龍井街
圖們稅關	琿春分關	間島省	琿春縣琿春街
圖們稅關	牡丹江分關	牡丹江省	牡丹江市
山海關稅關	蘆葦島分關	錦州省	錦西縣蘆葦島
山海關稅關	西海口分關	錦州省	錦縣西海口
山海關稅關	古北口分關	熱河省	灤平縣古北口
山海關稅關	喜峰口分關	熱河省	青龍縣喜峰口
山海關稅關	赤峰分關	熱河省	赤峰街

附則

本令自康德六年十月一日施行

稅關官制第九條ノ規定ニ依リ左ノ通稅關分關ヲ設置ス

稅關分關設置ニ關スル件

名	稱	位	置
大連稅關	旅順分關	關東州	旅順市
大連稅關	莊河分關	安東省	莊河縣莊河街
大連稅關	瓦房店分關	奉天省	復縣瓦房店街
安東稅關	臨江分關	通化省	臨江縣臨江街
哈爾濱稅關	滿洲里分關	興安北省	滿洲里市
圖們稅關	龍井分關	間島省	延吉縣龍井街
圖們稅關	琿春分關	間島省	琿春縣琿春街
圖們稅關	牡丹江分關	牡丹江省	牡丹江市
山海關稅關	蘆葦島分關	錦州省	錦西縣蘆葦島
山海關稅關	西海口分關	錦州省	錦縣西海口
山海關稅關	古北口分關	熱河省	灤平縣古北口
山海關稅關	喜峰口分關	熱河省	青龍縣喜峰口
山海關稅關	赤峰分關	熱河省	赤峰街

附則

本令ハ康德六年十月一日ヨリ之ヲ施行ス

交通部令第二十七號

茲將郵政生命保險規則中修正如左

康德六年九月三十日

交通部大臣 李 紹 庚

一 本令目次中第七章之次添加「第八章中籤給付金之支付」將「第八章」改為「第九章」

二 本令中將「郵局」改為「郵政局所」

三 第二條中第一項改為如左

保險期間及保險費繳納期間如左

終身保險

一 終身繳費終身

二 二十年繳費終身

三 二十年繳費終身

養老保險

一 十年繳費十五年滿期

二 全期間繳費二十年滿期

三 十年繳費二十年滿期

四 全期間繳費二十五年滿期

五 二十年繳費二十五年滿期

六 全期間繳費三十年滿期

七 二十年繳費三十年滿期

四 第八條第二項中「第三十六條」之下部添加「及第三十六條之二」

五 第十一條第一項中將「付款郵政局」改為「付款郵政局所」、「原付款郵局」改為「原付款郵政局所」、「原付款郵局名」改為「原付款郵政局所名」

六 第十四條改為如左

第十四條 擬為保險契約之要約者應於

保險要約書用紙內記載左列事項署名

蓋章之後依保險費繳納種別連同第一

次保險費按月繳納者相當於一箇月份

定期前納者相當於六箇月份或十二箇

月份之百分之九十之金額向郵政局所

或派出吏員提出之併應索取收據於此

情形如該保險契約之被保險人係第三

人時須使其署名蓋章

七 第十五條中將「從事其他公務者」改

為「從事其他公務者」

交通部令第二十七號

茲將郵政生命保險規則中左ノ通改正ス

康德六年九月三十日

交通部大臣 李 紹 庚

一 本令目次中第七章ノ次ニ「第八章中籤給付金ノ支拂」ヲ加ヘ「第八章」ヲ「第九章」ニ改ム

二 本令中「郵政局」ヲ「郵政局所」ニ改ム

三 第二條中第一項ヲ左ノ如ク改ム

保險期間及保險料拂込期間左ノ如シ

終身保險ニ在リテハ

一 終身拂込終身

二 二十年拂込終身

三 二十年拂込終身

養老保險ニ在リテハ

一 十年拂込十五年滿期

二 全期間拂込二十年滿期

三 十年拂込二十年滿期

四 全期間拂込二十五年滿期

五 二十年拂込二十五年滿期

六 全期間拂込三十年滿期

七 二十年拂込三十年滿期

四 第八條第二項中「第三十六條」ノ次ニ「及第三十六條ノ二」ヲ加フ

五 第十一條第一項中「支拂郵政局」ヲ「支拂郵政局所」ニ、「原支拂郵局」ヲ「原支拂郵政局所」ニ、「原支拂郵局名」ヲ「原支拂郵政局所名」ニ改ム

六 第十四條ヲ左ノ如ク改ム

第十四條 保險契約ノ申込ヲ爲サント

スル者ハ保險申込書用紙ニ左ノ事項

ヲ記載シ記名調印ノ上保險料拂込種

別ニ依リ第一回保險料トシテ月拂ノ

モノニ在リテハ一月分ニ定期前納ノ

モノニ在リテハ六月分又ハ十二月分

ノ百分ノ九十九ニ相當スル金額ヲ添ヘ

之ヲ郵政局所又ハ其ノ派出吏員ニ差

出シ其ノ領收證ヲ受取ルベシ此ノ場

合ニ於テ申込ヲ爲サントスル保險契

約ノ被保險者ガ第三者ナルトキハ其

ノ者ノ記名調印ヲ要ス

別ニ依リ第一回保險料トシテ月拂ノ

モノニ在リテハ一月分ニ定期前納ノ

モノニ在リテハ六月分又ハ十二月分

ノ百分ノ九十九ニ相當スル金額ヲ添ヘ

之ヲ郵政局所又ハ其ノ派出吏員ニ差

出シ其ノ領收證ヲ受取ルベシ此ノ場

合ニ於テ申込ヲ爲サントスル保險契

約ノ被保險者ガ第三者ナルトキハ其

ノ者ノ記名調印ヲ要ス

一 保險ノ種類

二 保險料額、拂込期間、拂込種別、

拂込方法及拂込場所

三 保險金額

四 保險契約者ノ氏名及職業又ハ名

稱並ニ住所

五 保險契約者數人アルトキハ其ノ

代表者ノ氏名

六 被保險者ノ氏名、性別、生年月

日及職業

七 保險金受取人ノ氏名又ハ名稱

八 郵政生命保險法第十四條第一項

但書ニ依ラントスルトキハ其ノ旨

九 被保險者ノ現在及既往ノ重ナル

疾患ノ有無、病名及經過並ニ阿片

其ノ他麻藥常用ノ有無

十 被保險者ニ付既ニ郵政生命保險

契約アルトキハ其ノ保險金額及保

險證書ノ記號番號又現ニ郵政生命

保險契約ノ申込中ニ係ルトキハ其

ノ旨並ニ保險金額

十一 第二十三條ノ請求ヲ爲サント

スルトキハ其ノ旨

七 第十五條中「其ノ他公務ニ從事スル

為「從事其他公務或特殊會社或準此會社之社務者」

八 第十六條第一項中將「郵政總局」改為「郵政總局長」

九 第十九條第一項改為如左

保險費按月繳納第二次以後之保險費由保險證書作成月之翌月起每月末日以前應繳一箇月份

十 第二十條改為如左

第二十條 保險契約人第二次以後之保險費除繳納該月分外得先納其一年份以內

依前項之規定擬為一時繳納十二箇月份或十三箇月份保險費時折減相當於保險費一箇月份之金額

十一 第二十條之次添加左列五條

第二十條之二 保險契約人含保險契約人於聲報保險費之六箇月份或十二箇月份定期前納之旨將來得繼續前納於此情形六箇月份或十二箇月份之保險費內於其第一箇月份之繳納日內應繳納其期所屬保險費之金額

依前項之規定對於應繳納保險費折減相當於其百分之十之金額

第二十條之三 依前二條之規定繳納保險費後於其期間之中途至無須繳納保險費時對於未經過期間之保險費額向

保險契約人退還之

於前項情形會經折減之保險費對於保險契約人之發還額自未經過期間之保險費額依左列區別為扣除金額後之餘額

一 依第二十條之規定者經過期間不滿十二箇月時會經折減之金額

二 依第二十條之二規定者經過期間不滿六箇月時業經折減之金額或六箇月十二箇月時對未經過期間保險費之百分之十

第二十條之四 依第二十條之二之規定為保險費定期前納之契約人得請求將保險費繳納種別變更為按月繳納

對於前項之請求徵收資費三角

第二十條之五 保險契約人擬請求前條時應於保險費繳納種別變更請求書粘貼與資費相當之郵票連同保險費收據單應向辦理保險費繳納郵政局所提交之

保險費收據單更新後向保險契約人交付之

第二十條之六 保險契約人關於第二次以後之保險費擬依第二十條之二之繳納種別時應將保險費繳納種別變更請求書連同保險費收據單向辦理保險費繳納郵政局所提交之

者」ヲ「其ノ他ノ公務又ハ特殊會社若ハ之ニ準ズル會社ノ社務ニ從事スル者」ニ改ム

八 第十六條第一項中「郵政總局」ニ於テ「郵政總局長」ニ改ム

九 第十九條第一項ヲ左ノ如ク改ム
保險料ハ月掛トシ第二回以後ノ保險料ハ保險證書ヲ作成シタル月ノ翌月ヨリ毎月末日迄ニ一月分ヲ拂込ムベシ

十 第二十條ヲ左ノ如ク改ム
第二條 保險契約者ハ第二回以後ノ保險料ニ付當月ヲ拂込ムノ外其ノ一年分以內ヲ前納スルコトヲ得

前項ノ規定ニ依リ一時ニ拂込ヲ爲サントスル保險料ガ十二月分又ハ十三月分ナルトキハ保險料一月分ニ相當スル金額ノ割引ヲ爲ス

十一 第二十條ノ次ニ左ノ五條ヲ加フ
第二十條ノ二 保險契約者保險契約申込入ヲ含ムハ保險料ノ六月分又ハ十二月分ニ付定期前納ヲ爲スベキ旨ヲ申出デ將來繼續シテ前納スルコトヲ得此ノ場合ニ於テハ六月分又ハ十二月分ノ保險料ノ內其ノ第一月分ノ拂込期日內ニ其ノ期ニ屬スル保險料ノ金額ヲ拂込ムベシ

前項ノ規定ニ依リ拂込ムベキ保險料ニ對シテハ其ノ百分ノ十ニ相當スル金額ノ割引ヲ爲ス

第二十條ノ三 前二條ノ規定ニ依リ保險料ヲ拂込ミタル後其ノ期間ノ中途ニ於テ保險料ノ拂込ヲ要セザルニ至

リタル場合ニ於テハ未經過期間ニ對スル保險料額ヲ保險契約者ニ還付ス前項ノ場合ニ於テ保險料ノ割引ヲ爲シタル保險契約者ニ對スル還付額ハ未經過期間ニ對スル保險料額ヨリ左ノ區分ニ依ル金額ヲ控除シタル殘額トス

一 第二十條ノ規定ニ依ルモノニシテ經過期間十二月未滿ナルトキハ割引ヲ爲シタル金額

二 第二十條ノ二ノ規定ニ依ルモノニシテ經過期間六月未滿ナルトキハ割引ヲ爲シタル金額又十二月未滿ナルトキハ未經過期間ニ對スル保險料ノ百分ノ十

第二十條ノ四 第二十條ノ二ノ規定ニ依リ保險料ノ定期前納ヲ爲ス保險契約者ハ保險料拂込種別ヲ月拂ニ變更ノ請求ヲ爲スコトヲ得

前項ノ請求ニ對シテハ料金三角ヲ徵收ス

第二十條ノ五 保險契約者前條ノ請求ヲ爲サントスルトキハ保險料拂込種別變更請求書ニ料金相當ノ郵便切手ヲ貼附シ保險料領收帳ヲ添へ保險料拂込ヲ取扱フ郵政局所ニ差出スベシ

保險料領收帳ハ更新ノ上之ヲ保險契約者ニ交付ス

第二十條ノ六 保險契約者第二回以後ノ保險料ニ付第二十條ノ二ノ拂込種別ニ依ラントスルトキハ保險料拂込種別變更請求書ニ保險料領收帳ヲ添へ保險料拂込ヲ取扱フ郵政局所ニ差出スベシ

出スベシ

保險費收據單更新後向保險契約人交付之

十二 第二十三條改為如左

第二十三條 保險契約人訂立二件以上之保險契約並繳清同一月份之保險費時翌月以後之保險費之繳納種別限於月付者得請求保險費之合併繳納

十三 第二十四條第二項及第二十五條第二項中將「相當處理」改為「更新」

十四 第二十六條改為如左

第二十六條 保險契約人擬為變更保險費繳納方法時應將保險費繳納方法變更請求書連同保險費收據單提交辦理保險費繳納之郵政局所

十五 第二十七條第二項改為如左

保險費之繳納猶豫一箇月以上時就其超過一箇月之期間保險費額時及保險費定期前納者其每一圓或其略零按每一箇月或其略零徵收逾期費一分但經郵政管理局認有不得已情形者不在此限

十六 第二十九條第一項、第三十條第一項及第三十一條第二項中將「法定傳染病」改為「傳染病預防法第一條第一項之傳染病」

十七 第三十二條改為如左

第三十二條 如有前條之請求時將保險金支付通知書寄交保險金領取人

保險金領取人收到前項之通知書時署名蓋章連同保險證書及保險費收據單之收據向通知書指定郵政局所提交受保險金之支付

十八 第三十三條改為如左

第三十三條 保險金領取人擬為請求保險金支付時居住於保險費集款施行地域外依第三十一條之規定保險金支付請求書及其附件不能提交郵政局所時應直接寄交郵政管理局

前項之書類得按免費掛號尋常郵件寄發之

第一項之請求時以郵政轉帳付出發書或以滿洲中央銀行之支票為保險金之支付

十九 第三十四條第一項中將「第三十二條第一項」改為「前條」第二項刪除

二十 第三十六條中第二項刪除第三項中將「第一項」改為「前項」

二十一 第三十六條之次添加左列一條

第三十六條之二 保險契約人於保險契約之效力發生後經過一年時得請求變更保險費繳清保險契約於此情形時保險費繳清保險金額須為三十圓以上

二十二 第三十七條中「前條」改為「前

保險料領收帳ハ更新ノ上之ヲ保險契約者ニ交付ス

十二 第二十三條ヲ左ノ如ク改ム

第二十三條 保險契約者二箇以上保險契約ヲ為シタル場合ニ於テ同一月分ノ保險料ガ拂込済ナルトキハ翌月以降ノ保險料ノ拂込種別ガ月拂ナルモノニ限リ保險料ノ併合拂込ヲ請求スルコトヲ得

十三 第二十四條第二項及第二十五條第二項中「相當處理」ヲ「更新」ニ改ム

十四 第二十六條ヲ左ノ如ク改ム
第二十六條 保險契約者保險料拂込方法ヲ變更セントスルトキハ保險料拂込方法變更請求書ニ保險料領收帳ヲ添ヘ保險料拂込ヲ取扱フ郵政局所ニ差出スベシ

十五 第二十七條第二項ヲ左ノ如ク改ム

一月以上保險料ノ拂込ヲ猶豫シタル場合ニ於テハ一月ヲ超ユル期間保險料額保險料ヲ併合シテ拂込ミタル場合及保險料定期前納ノ場合ニ於テハ其ノ拂込額一圓又ハ其ノ端數毎ニ一月又ハ其ノ端數ニ付一分ノ延滞料ヲ徵收ス但シ郵政管理局ニ於テ已ムヲ得ザル事由アリト認メタルトキハ此ノ限ニ在ラズ

十六 第二十九條第一項、第三十條第一項及第三十一條第二項中「法定傳染病」ヲ「傳染病預防法第一條第一項ノ傳染病」ニ改ム

十七 第三十二條ヲ左ノ如ク改ム

第三十二條 前條ノ請求アリタルトキハ保險金支拂通知書ヲ保險金受取人ニ送付ス

保險金受取人前項ノ通知書ヲ受ケタルトキハ之ニ記名調印シ保險證書及保險料領收帳ノ受領證ヲ添ヘ通知書ニ指定シタル郵政局所ニ差出シ保險金ノ拂渡ヲ受クベシ

十八 第三十三條ヲ左ノ如ク改ム

第三十三條 保險金受取人保險金支拂ノ請求ヲ為サントスル場合ニ於テ保險料集金施行地域外ニ居住シ第三十一條ノ規定ニ依ル保險金支拂請求書及其ノ添附書類ヲ郵政局所ニ差出スコトヲ困難トスル事情アルトキハ直接之ヲ郵政管理局ニ送付スベシ

前項ノ書類ハ無料書留通常郵便物トシテ差出スコトヲ得

第一項ノ請求アリタルトキハ滿洲中央銀行ノ小切手又ハ郵政振替拂出發書ヲ以テ保險金ノ支拂ヲ為ス

十九 第三十四條第一項中「第三十二條第一項」ヲ「前條」ニ改メ第二項ヲ削ル

二十 第三十六條中第二項ヲ削リ第三項中「第一項」ヲ「前項」ニ改ム

二十一 第三十六條ノ次ニ左ノ一條ヲ加フ

第三十六條ノ二 保險契約者ハ保險契約ノ效力發生後一年ヲ經過シタルトキハ保險料拂清保險契約ニ變更ノ請求ヲ為スコトヲ得此ノ場合ニ於テハ拂清保險金額ハ三十圓以上ナルコトヲ要ス

二十二 第三十七條中「前條」ヲ「前二

二條

二十三 第三十八條第一項中「第三十六條」之下部添加「或第三十六條之二」

二十四 第四十五條第一項及第二項改爲如左

保險契約人遷至保險費集款施行地域外時依郵政局所之窓口繳納有所困難之情事時應將其旨聲報郵政管理局

前項之保險契約人應向郵政管理局繳納保險費於此情形得依郵政轉帳或免費郵政普通匯兌繳納之

二十五 第五十三條第四項中「第三十二條」改爲「第三十三條」

二十六 第五十六條第一項、第七十條第一項及第七十五條第一項中將「派出局員」改爲「派出吏員」

二十七 第五十六條第二項及第五十九條第一項中將「轉帳貸借證書」改爲「轉帳借借證書」

二十八 第五十八條第一項之次添加左列一項將第二項改爲第三項以下逐項移下第二項中將「前項」改爲「第一項」

爲前項請求時依第二十條之二規定爲保險費之定期前納者時關於貸款作爲按月繳納者

二十九 第六十條第一項改爲如左第五項中將「第五十八條第四項、第五項及第七項乃至第九項」改爲「第五十八條第

五項、第六項及第八項乃至第十項」

保險契約人依郵政生命保險法第三十一條第一項之規定得爲貸款之交付請求於此情形其金額在保險金額之二分之一以內爲十圓以上但不得附有未滿一圓之零

三十 第六十一條第三項及第六十三條第二項中將「貸借證書」改爲「借款證書」

三十一 第六十五條第一項中「另」改爲「另表」

三十二 第六十七條第一項改爲如左第三項中「貸款及利息」改爲「貸款、利息及延怠金郵政轉帳或」

保險契約人居住於保險費集款施行地域外時依第四十五條第二項之規定辦理保險費繳納時第五十九條、第六十一條、第六十三條或第六十四條之手續得直接向郵政管理局辦理之

三十三 第七章之次添加左列一章將「第八章」改爲「第九章」

第八章 中籤給付金之支付

第六十七條之二 郵政總局對於保險證書作成後經過二年之保險契約至保險證書作成後十年以前每年、經過十年者每三年一次按終身保險、養老保險分別抽籤對於中籤保險契約人依中籤之等級對契約保險金額支付一定成數之中籤給付金額

條」ニ改ム

二十三 第三十八條第一項中「第三十六條」ノ次ニ「又ハ第三十六條ノ二」ヲ加フ

二十四 第四十五條第一項及第二項ヲ左ノ如ク改ム

保險契約者保險料集款施行地域外ニ移轉シタル場合ニ於テ郵政局所ノ窓口拂込ニ依ルコトヲ困難トスル事情アルトキハ其ノ旨郵政管理局ニ届出ヅベシ

前項ノ保險契約者ハ郵政管理局ニ於テ保險料ヲ拂込ムベシ此ノ場合ニ於テハ郵政振替又ハ無料通常郵政爲替ニ依リ之ガ拂込ヲ爲スコトヲ得

二十五 第五十三條第四項中「第三十二條」ヲ「第三十三條」ニ改ム

二十六 第五十六條第一項、第七十條第一項及第七十五條第一項中「派出局員」ヲ「派出吏員」ニ改ム

二十七 第五十六條第二項及第五十九條第一項中「振替貸付證書」ヲ「振替借款證書」ニ改ム

二十八 第五十八條第一項ノ次ニ左ノ一項ヲ加ヘ第二項ヲ第三項トシ以下逐項線下ゲ第二項中「前項」ヲ「第一項」ニ改ム

前項ノ請求ヲ爲ス場合ニ於テ第二十條ノ二ノ規定ニ依リ保險料ノ定期前納ヲ爲スモノナルトキハ貸付ニ關シテ八月拂ニ依リタルモノトス

二十九 第六十條第一項ヲ左ノ如ク改メ第五項中「第五十八條第四項、第五項及第七項乃至第九項」ヲ「第五十八條

第五項、第六項及第八項乃至第十項」ニ改ム

保險契約者ハ郵政生命保險法第三十一條第一項ノ規定ニ依リ貸付金ノ交付ノ請求ヲ爲スコトヲ得此ノ場合ニ於テハ其ノ金額ハ保險金額ノ二分一以內ニ於テ十圓以上トス但シ一圓未滿ノ端數ニ附スルコトヲ得ズ

三十 第六十一條第三項及第六十三條第二項中「貸付證書」ヲ「借款證書」ニ改ム

三十一 第六十五條第一項中「別」ヲ「別表」ニ改ム

三十二 第六十七條第一項ヲ左ノ如ク改メ第三項中「貸付金及利息ハ」ヲ「貸付金、利息及遲滯金ハ郵政振替又ハ」ニ改ム

保險契約者保險料集款施行地域外ニ居住シ第四十五條第二項ノ規定ニ依リ保險料ノ拂込ヲ爲ス場合ニ於テハ第五十九條、第六十一條、第六十三條又ハ第六十四條ノ手續ハ直接郵政管理局ニ對シ之ヲ爲スコトヲ得

三十三 第七章ノ次ニ左ノ一章ヲ加ヘ第八章ヲ第九章ニ改ム

第八章 中籤給付金ノ支拂

第六十七條ノ二 郵政總局ハ保險證書作成後二年ヲ經過シタル保險契約ニ付保險證書作成後十年ニ達スル迄ハ毎年、十年經過後ハ每三年ニ付一回終身保險養老保險ノ別ニ抽籤ヲ行ヒ其ノ中籤保險契約者ニ對シ中籤ノ等級ニ依リ契約保險金額ニ對スル一定

前項之抽籤以保險證書號數每一萬號為一組行之抽籤之號碼各保險證書記號共通之

合於中籤號碼之保險契約由抽籤之日既為消滅或至無須繳納保險費時不發生中籤之效力

收到中籤通知之保險契約人無正當事由自中籤通知書發行之日起三箇月以內不為中籤給付金支付之請求時失中籤之效力

中籤給付金額依其支付確定

抽籤月日、中籤之等級、中籤箇數及因中籤應行支付金額之成數依另表之

第六十七條之三 依前條之規定對於中籤保險契約人寄交中籤通知書

第六十七條之四 保險契約人收到前條之通知時應將中籤給付金支付請求書連同左列書類向辦理保險費繳納郵政

局所提交並應提示保險費收據單

- 一 中籤通知書
- 二 保險證書
- 三 足證被保險人生存事實之書類

第六十七條之五 收到前條之請求時向保險契約人寄交中籤給付金支付通知書

保險契約人收到前項之通知書時署名蓋章連同保險證書收據向指定郵政局所提交受中籤給付金之支付領取保險證書

第六十七條之六 第三十三條及第三十四條之規定於本章之情形準用之

第三十四 第七十九條第一項改為如左

團體辦理中遇異動頻繁者或認為難依第六十九條之規定者由郵政管理局應將其團體特別辦理廢止之

第三十五 依另表第一中第二號保險金額改為如左

割合ノ中籤給付金額ヲ支拂フ

前項ノ抽籤ハ保險證書番號每一萬番ヲ一組トシテ之ヲ行ヒ抽籤ノ番號ハ各保險證書記號ニ付共通ス

中籤番號ニ該當スル保險契約抽籤ノ日ニ於テ既ニ消滅シ又ハ保險料ノ拂込ヲ要セザルニ至リタルトキハ中籤ノ效力ヲ生ゼズ

中籤ノ通知ヲ受ケタル保險契約者正當ノ事由ナクシテ中籤通知書發行ノ日ヨリ三月以內ニ抽籤給付金支拂ノ請求ヲ為サザルトキハ中籤ノ效力ヲ失フ

中籤給付金額ハ其ノ拂渡ニ依リテ確定ス

抽籤月日、中籤ノ等級、中籤箇數及中籤ニ因リ支拂フベキ金額ノ割合ハ別表ノ定ムル所ニ依ル

第六十七條ノ三 前條ノ規定ニ依ル中籤保險契約者ニ對シテハ中籤通知書ヲ送付ス

第六十七條ノ四 保險契約者前條ノ通知ヲ受ケタルトキハ中籤給付金支拂請求書ニ左ノ書類ヲ添ヘ保險料拂込

ヲ取扱フ郵政局所ニ差出シ保險料領收帳ヲ呈示スベシ

- 一 中籤通知書
- 二 保險證書
- 三 被保險者生存ノ事實ヲ證スベキ書類

第六十七條ノ五 前條ノ請求ヲ受ケタルトキハ中籤給付金支拂通知書ヲ保險契約者ニ送付ス

保險契約者前項ノ通知書ヲ受ケタルトキハ之ニ記名調印シ保險證書ノ受領證ヲ添ヘ通知書ニ指定シタル郵政局所ニ差出シ中籤給付金ノ拂渡ヲ受ケ保險證書ヲ受取ルベシ

第六十七條ノ六 第三十三條及第三十四條ノ規定ハ本章ノ場合ニ之ヲ準用ス

第三十四 第七十九條第一項ヲ左ノ如ク改ム

團體取扱中異動頻繁ナルモノ又ハ第六十九條ノ規定ニ依リ難キモノト認メタルモノニ付テハ郵政管理局ニ於テ團體特別取扱ヲ廢止スルコトアルベシ

第三十五 別表第一中第二號ニ依ル保險金額ヲ左ノ如ク改ム

契約時之年齡 (契約申込當時之年齡)	終身保險		十年保險		十五年滿期		二十年滿期		二十五年滿期		三十年滿期	
	終身繳納 (拂込)	十年繳納 (拂込)	十年繳納 (拂込)	二十年繳納 (拂込)	十年繳納 (拂込)	十五年滿期 (拂込)	二十年滿期 (拂込)	十年繳納 (拂込)	二十年滿期 (拂込)	全期間繳納 (拂込)	十年繳納 (拂込)	全期間繳納 (拂込)
一	五五、〇	二七、〇	四〇、九	一一、八	一一、八	一一、八	一一、八	一一、八	一一、八	一一、八	一一、八	一一、八
一	五三、六	二六、三	三九、九	一一、七	一一、七	一一、七	一一、七	一一、七	一一、七	一一、七	一一、七	一一、七
一	五二、四	二五、八	三九、二	一一、七	一一、七	一一、七	一一、七	一一、七	一一、七	一一、七	一一、七	一一、七
一	五〇、〇	二四、〇	三九、〇	一一、七	一一、七	一一、七	一一、七	一一、七	一一、七	一一、七	一一、七	一一、七
一	四八、〇	二二、〇	三九、〇	一一、七	一一、七	一一、七	一一、七	一一、七	一一、七	一一、七	一一、七	一一、七
一	四六、〇	二〇、〇	三九、〇	一一、七	一一、七	一一、七	一一、七	一一、七	一一、七	一一、七	一一、七	一一、七
一	四四、〇	一八、〇	三九、〇	一一、七	一一、七	一一、七	一一、七	一一、七	一一、七	一一、七	一一、七	一一、七
一	四二、〇	一六、〇	三九、〇	一一、七	一一、七	一一、七	一一、七	一一、七	一一、七	一一、七	一一、七	一一、七
一	四〇、〇	一四、〇	三九、〇	一一、七	一一、七	一一、七	一一、七	一一、七	一一、七	一一、七	一一、七	一一、七
一	三八、〇	一二、〇	三九、〇	一一、七	一一、七	一一、七	一一、七	一一、七	一一、七	一一、七	一一、七	一一、七
一	三六、〇	一〇、〇	三九、〇	一一、七	一一、七	一一、七	一一、七	一一、七	一一、七	一一、七	一一、七	一一、七
一	三四、〇	八、〇	三九、〇	一一、七	一一、七	一一、七	一一、七	一一、七	一一、七	一一、七	一一、七	一一、七
一	三二、〇	六、〇	三九、〇	一一、七	一一、七	一一、七	一一、七	一一、七	一一、七	一一、七	一一、七	一一、七
一	三〇、〇	四、〇	三九、〇	一一、七	一一、七	一一、七	一一、七	一一、七	一一、七	一一、七	一一、七	一一、七
一	二八、〇	二、〇	三九、〇	一一、七	一一、七	一一、七	一一、七	一一、七	一一、七	一一、七	一一、七	一一、七
一	二六、〇	〇、〇	三九、〇	一一、七	一一、七	一一、七	一一、七	一一、七	一一、七	一一、七	一一、七	一一、七
一	二四、〇	〇、〇	三九、〇	一一、七	一一、七	一一、七	一一、七	一一、七	一一、七	一一、七	一一、七	一一、七
一	二二、〇	〇、〇	三九、〇	一一、七	一一、七	一一、七	一一、七	一一、七	一一、七	一一、七	一一、七	一一、七
一	二〇、〇	〇、〇	三九、〇	一一、七	一一、七	一一、七	一一、七	一一、七	一一、七	一一、七	一一、七	一一、七
一	一八、〇	〇、〇	三九、〇	一一、七	一一、七	一一、七	一一、七	一一、七	一一、七	一一、七	一一、七	一一、七
一	一六、〇	〇、〇	三九、〇	一一、七	一一、七	一一、七	一一、七	一一、七	一一、七	一一、七	一一、七	一一、七
一	一四、〇	〇、〇	三九、〇	一一、七	一一、七	一一、七	一一、七	一一、七	一一、七	一一、七	一一、七	一一、七
一	一二、〇	〇、〇	三九、〇	一一、七	一一、七	一一、七	一一、七	一一、七	一一、七	一一、七	一一、七	一一、七
一	一〇、〇	〇、〇	三九、〇	一一、七	一一、七	一一、七	一一、七	一一、七	一一、七	一一、七	一一、七	一一、七
一	八、〇	〇、〇	三九、〇	一一、七	一一、七	一一、七	一一、七	一一、七	一一、七	一一、七	一一、七	一一、七
一	六、〇	〇、〇	三九、〇	一一、七	一一、七	一一、七	一一、七	一一、七	一一、七	一一、七	一一、七	一一、七
一	四、〇	〇、〇	三九、〇	一一、七	一一、七	一一、七	一一、七	一一、七	一一、七	一一、七	一一、七	一一、七
一	二、〇	〇、〇	三九、〇	一一、七	一一、七	一一、七	一一、七	一一、七	一一、七	一一、七	一一、七	一一、七
一	〇、〇	〇、〇	三九、〇	一一、七	一一、七	一一、七	一一、七	一一、七	一一、七	一一、七	一一、七	一一、七

四	三	二五、七	一五、五	二二、七	一一、〇	一九、七	一三、四	二二、八	二二、二	二六、二	三五、一	二九、五
四	二	二六、八	一六、〇	二三、五	一一、一	二〇、一	一三、六	二三、四	二一、八	二六、四	三五、二	二九、六
四	一	二八、〇	一六、四	二四、三	一一、二	二〇、五	一三、八	二四、一	二二、三	二六、六	三五、三	二九、八
四	〇	二九、一	一六、九	二五、一	一一、三	二〇、八	一四、〇	二四、六	二二、八	二六、八	三五、四	二九、九
三	九	三〇、三	一七、四	二五、九	一一、四	二一、一	一四、一	二五、二	二三、一	二六、九	三五、五	三〇、〇
三	八	三一、五	一七、九	二六、七	一一、五	二一、四	一四、三	二五、七	二三、七	二七、一	三五、六	三〇、一
三	七	三二、八	一八、三	二七、五	一一、六	二一、七	一四、四	二六、三	二三、八	二七、二	三五、七	三〇、二
三	六	三四、〇	一八、八	二八、三	一一、七	二二、〇	一四、五	二六、七	二三、九	二七、三	三五、八	三〇、三
三	五	三五、三	一九、四	二九、二	一一、八	二二、三	一四、六	二七、二	二三、〇	二七、四	三五、九	三〇、四
三	四	三六、六	一九、九	三〇、〇	一一、九	二二、六	一四、七	二七、六	二三、一	二七、五	三五、〇	三〇、五
三	三	三七、九	二〇、四	三〇、八	一二、〇	二二、八	一四、八	二八、〇	二三、二	二七、六	三五、一	三〇、六
三	二	三九、一	二〇、九	三一、六	一二、一	二三、一	一四、九	二八、四	二三、三	二七、七	三五、二	三〇、七
三	一	四〇、四	二一、四	三二、四	一二、二	二三、四	一五、〇	二八、七	二三、四	二七、八	三五、三	三〇、八
三	〇	四一、六	二一、九	三三、二	一二、三	二三、七	一五、一	二八、九	二三、五	二七、九	三五、四	三〇、九
二	九	四二、九	二二、三	三四、〇	一二、四	二三、八	一五、二	二九、一	二三、六	二八、〇	三五、五	三一、〇
二	八	四四、〇	二二、八	三四、七	一二、五	二三、九	一五、三	二九、二	二三、七	二八、一	三五、六	三一、一
二	七	四五、一	二三、二	三五、三	一二、六	二四、〇	一五、四	二九、三	二三、八	二八、二	三五、七	三一、二
二	六	四六、一	二三、五	三五、九	一二、七	二四、一	一五、五	二九、四	二三、九	二八、三	三五、八	三一、三
二	五	四七、一	二三、九	三六、四	一二、八	二四、二	一五、六	二九、五	二四、〇	二八、四	三五、九	三一、四
二	四	四七、九	二四、二	三六、九	一二、九	二四、三	一五、七	二九、六	二四、一	二八、五	三五、〇	三一、五
二	三	四八、六	二四、四	三七、二	一二、〇	二四、四	一五、八	二九、六	二四、二	二八、六	三五、一	三一、六
二	二	四九、三	二四、六	三七、六	一二、一	二四、五	一五、九	二九、七	二四、三	二八、七	三五、二	三一、七
二	一	四九、九	二四、九	三七、九	一二、二	二四、六	一六、〇	二九、七	二四、四	二八、八	三五、三	三一、八
二	〇	五〇、五	二五、〇	三八、一	一二、三	二四、七	一六、一	二九、八	二四、五	二八、九	三五、四	三一、九
一	九	五一、〇	二五、二	三八、四	一二、四	二四、八	一六、二	二九、八	二四、六	二九、〇	三五、五	三二、〇
一	八	五一、六	二五、四	三八、七	一二、五	二四、九	一六、三	二九、九	二四、七	二九、一	三五、六	三二、一

四	四	二四、六	一五、〇	二二、九	一一、八	一九、三	一三、二	三三、一	二〇、七
四	五	二三、六	一四、六	二二、一	一一、七	一八、九	一三、〇	二二、五	二〇、一
四	六	二三、五	一四、二	二〇、四	一一、六	一八、四	一二、八		
四	七	二二、五	一三、八	一九、六	一一、四	一七、九	一二、六		
四	八	二〇、六	一三、三	一八、九	一一、三	一七、四	一二、三		
四	九	一九、六	一二、九	一八、一	一一、一	一六、九	一一、一		
五	〇	一八、七	一二、五	一七、四	一〇、九	一六、四	一一、八		
五	一	一七、八	一一、一	一六、七	一〇、七				
五	二	一六、九	一一、七	一六、〇	一〇、五				
五	三	一六、一	一一、四	一五、三	一〇、三				
五	四	一五、三	一一、〇	一四、六	一〇、一				
五	五	一四、五	一〇、六	一四、〇	九、八				
五	六	一三、八	一〇、二	一三、三					
五	七	一三、一	九、九	一二、七					
五	八	一二、四	九、五	一二、一					
五	九	一一、七	九、二	一一、五					
六	〇	一一、一	八、九	一〇、九					

三十六 另表第二 第二號中「第三十六條第二項」改為「第三十六條之二」

依第六十五條之規定對於清償貸款延怠者之延怠金額如因貸款清償額一圓或其畸零為左列金額

三十七 另表第三之次添加左列二表 另表第四

延怠期間	以二年内	以三年内	以四年内	以五年内	以六年内	以七年内	以八年内	以九年内	以十年内	十年以上
延怠金額	一分	二分	四分	六分	九分	一角三分	一角七分	二角二分	二角八分	每增加一年或每增加七年

另表第五 依第六十七條之二之規定抽籤月日、中籤之等級、中籤箇數及因中籤支付金額之

三十六 別表第二 第二號中「第三十六條第二項」ヲ「第三十六條ノ二」ニ改ム

第六十五條ノ規定ニ依ル貸付金辨濟遲滯者ニ對スル遲滯金額ハ貸付金辨濟額一圓又ハ其ノ端數ニ付左ノ金額トス

三十七 別表第三ノ次ニ左ノ二表ヲ加フ 別表第四

遲滯期間	以二年内	以三年内	以四年内	以五年内	以六年内	以七年内	以八年内	以十年内	十年以上
遲滯金額	一分	二分	四分	六分	九分	一角三分	一角七分	二角二分	二角八分

別表第五 第六十七條ノ二ノ規定ニ依ル抽籤月日、中籤ノ等級、中籤箇數及中籤ニ因リ支

成數如左

一 抽籤月日

終身保險 四月一日

養老保險 十月一日

二 中籤之等級、中籤箇數及因中籤支付金額之成數

一等 一組一箇 保險金額之全額

二等 一組二箇 保險金額之半額

三等 一組五十箇 保險金額之百分之十

因中籤應支付之金額如有未滿一角之零數時捨去之

附則

本令自康德六年十月一日施行之

養老保險之中籤給付金之抽籤限於康德六年度份不辦理

指令

經濟部指令第三五五二號

令滿洲鑛山株式會社取締役

社長 島田利吉

關於指定產金買入人之件

呈悉所請之件應依產金收買法指定為產金買入人

但買入人之處所限定左開地址此令

康德六年九月二十六日

經濟部大臣 韓雲階

計開

吉林省樺甸縣樺甸西大街滿洲鑛山株式會社樺甸荷扱所

佈告

經濟部佈告第四三號

為佈告事茲依計量法施行細則第五條第三項認定左記之電氣計器型式但本電氣計器之型式認定期間為由康德六年九月二十九

日起至康德十三年十二月三十一日止檢定受理期間為由康德六年九月二十九日起至康德八年十二月三十一日止此佈

康德六年九月二十九日

經濟部大臣 韓雲階

一 型式號數 一〇三

二 名稱 單相交流積算電力表

三 型 單相交流積算電力表

四 製造者 株式會社蘆田工業所

說明書

本器應按計器表記之條件於單相交流二線式回路使用之

本器為誘導型其全部動作裝置均依鑄鐵外箱及於其上裝置之鑄鐵架支持之並於其上用玻璃製或無磁性金屬外罩以盤根作襯而完全密封為便於視察啓羅瓦特時數指示盤及圓板之回轉起見特於外罩前面裝有玻璃小窗此外在前述外罩之下部並備有帶蓋之端子箱其構造須為不與計器動作部分接觸而得將端子接續於電路

拂フベキ金額ノ割合ハ左ノ通トス

一 抽籤月日

終身保險 四月一日

養老保險 十月一日

二 中籤ノ等級、中籤箇數及中籤ニ因リ支拂フベキ金額ノ割合

一等 一組ニ付一箇 保險金額ノ全額

二等 一組ニ付二箇 保險金額ノ半額

三等 一組ニ付五十箇 保險金額ノ百分之十

中籤ニ因リ支拂フベキ金額ニ付一角未滿ノ端數ヲ生ジタルトキハ之ヲ切捨ツ

附則

本令ハ康德六年十月一日ヨリ之ヲ施行ス

養老保險ノ中籤給付金ノ抽籤ハ康德六年度分ニ限り之ヲ行ハズ

指令

經濟部指令第三五五二號

令滿洲鑛山株式會社取締役

社長 島田利吉

產金買入人指定ニ關スル件

產金買入法ニ依ル產金買入人ニ指定ス

但シ買入人場所ハ左ノ通トス

康德六年九月二十六日

經濟部大臣 韓雲階

記

吉林省樺甸縣樺甸西大街滿洲鑛山株式會社樺甸荷扱所

佈告

經濟部佈告第四三號

計量法施行細則第五條第三項ニ依リ左ノ電氣計器ノ型式ヲ認定ス但シ本電氣計器ノ型式認定期間ハ康德六年九月二十九日

ヨリ康德十三年十二月三十一日迄トシ檢定受理期間ハ康德六年九月二十九日ヨリ康德八年十二月三十一日迄トス

康德六年九月二十九日

經濟部大臣 韓雲階

一 型式番號 一〇三

二 名稱 單相交流積算電力計

三 型 單相交流積算電力計

四 製造者 株式會社蘆田工業所

說明書

本器ハ單相交流ニ線式回路ニ於テ計器ニ表記セラレタル條件ニ從ヒ使用セラルベキモノトス

本器ハ誘導型ニシテ其ノ動作裝置ノ全部ハ鑄鐵製外函及之ニ紐ヂ止メラレタル鑄鐵製枠組ニ依リ支持セラレ硝子製又ハ無磁性金屬外蓋ニ依リパツキングヲ以テ完全ニ密封セラレ外蓋ノ前面ニハキロワツト時數指示盤及圓板ノ回轉ヲ見ルニ便ナラシムル為硝子窓ヲ備フ、外函ノ下部ニハ別ニ蓋ヲ有スル端子函ヲ備ヘ計器ノ動

本器係由左開之主要部分組成之

一 電壓及電流線輪並其鐵心
 本器之電壓線輪1於回轉圓板之上裝於如附圖所示形狀之成層鐵心2之前方肢上又電流線輪3於回轉圓板之下方裝於成層鐵心4之兩肢上電壓線輪極爲誘導的構造故與後述之位相調整裝置之作用相倚於力率爲一時使電壓、電流兩有效磁束間生九〇度之相差

二 回轉圓板及軸承
 回轉圓板5爲鋁製裝置於前述電壓、電流兩線輪鐵心間之空隙中藉兩線輪所作之有效磁束與因此於圓板上所誘起之渦流互相作用而得回轉圓板軸6以兩端鋼製尖軸爲終其上端插入於緊固支持架上之螺釘7之小孔中下端依寶石軸承8支持之在圓板上穿有三箇小孔用以阻止滑動

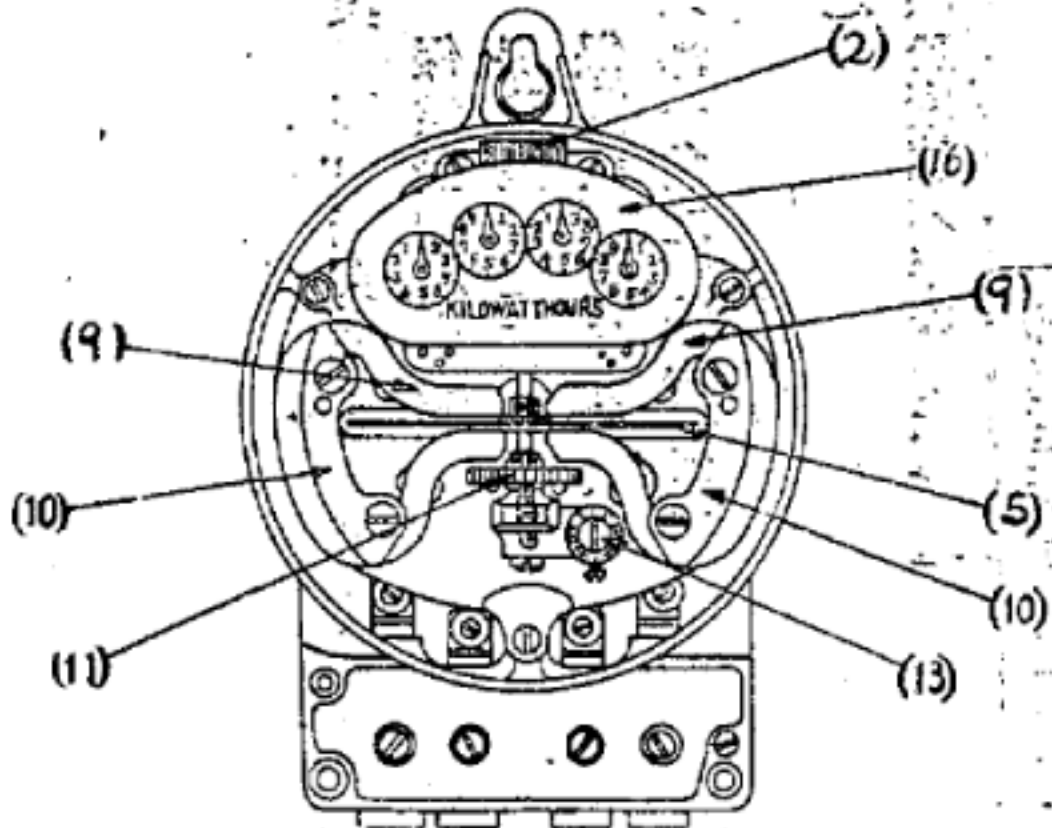
三 制動磁石
 制動磁石9係二箇永久磁石組成爲相對時而挾圓板用以制限其回轉該磁石依無磁性金具10固定於支持架上

四 調整裝置
 甲 將在近於兩磁石中間下部所裝設之鐵板11上下移動時得以調整於重負荷時圓板之回轉速度

乙 電壓線輪鐵心之下方裝以短絡金屬片12依螺釘13向左右移動則得調整輕負荷時圓板之回轉速度

丙 在電壓線輪鐵心之極之近處裝有短絡捲線14將接續於該線輪之直列抵抗15加減時則得調整電壓電流兩有效磁束間之相差

五 啓羅瓦特時數指示裝置
 圓板之回轉依圓板軸上所刻有之螺絲並與此連絡之齒輪裝置而傳達至現字型之啓羅瓦特時數指示裝置16



作部分ニ接觸スルコトナク端子ヲ電路ニ接續スルコトヲ得セシム

本器ハ左ノ主要部分ヨリ成ル
 一 電壓及電流線輪並ニ其ノ鐵心
 本器ノ電壓線輪1ハ回轉圓板ノ上方ニ於テ附圖ニ示スガ如キ形狀ノ成層鐵心2ノ前方肢ニ電流線輪3ハ回轉圓板ノ下方ニ於テ成層鐵心4ノ兩肢ニ裝置セラレ、電壓線輪ハ極メテ誘導的ニ構成セラレルヲ以テ後記位相調整裝置ノ作用ト相倚テ力率一ノ場合電壓、電流兩有效磁束間ニ九〇度ノ相差ヲ生ゼシメ得ルモノトス

二 回轉圓板及軸承
 回轉圓板5ハアルミニウム製ニシテ電壓、電流兩線輪鐵心間ノ空隙ニ裝置セラレ兩線輪ノ作用有效磁束ト之ニ因リ圓板ニ誘起セラレル渦流トノ相互作用ニ依リ回轉ス圓板軸6ハ兩端鋼製尖軸ニ終リ上端ニ梓組ニ固定セラレタル螺釘7ノ小孔ニ挿入セラレ下端ハ寶石軸承8ニ依リ支持セシム圓板ニハ二箇ノ小孔ヲ穿テ之ニ依リ滑動ヲ阻止ス

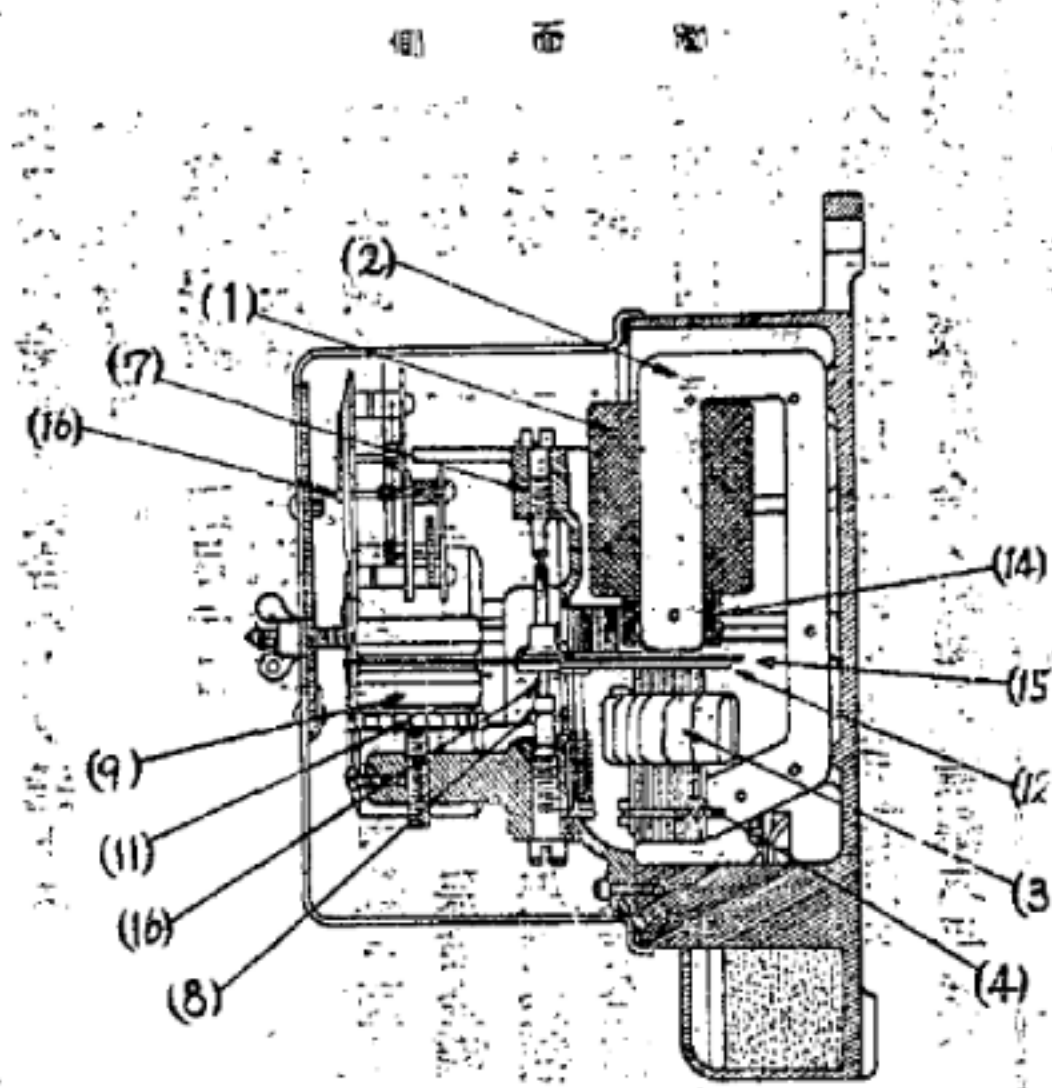
三 制務磁石
 制動磁石9ハ二箇ノ永久磁石ヨリ成リ相對シテ圓板ヲ挾ミ其ノ回轉ヲ制動ス該磁石ハ無磁性金具10ニ依リ支持梓組ニ固定セラレ

四 調整裝置
 甲 兩磁石ノ中間下部ニ近ク裝置セル鐵板11ヲ上下ニ移動シ以テ重負荷ニ於ケル圓板ノ回轉速度ヲ調整スルコトヲ得

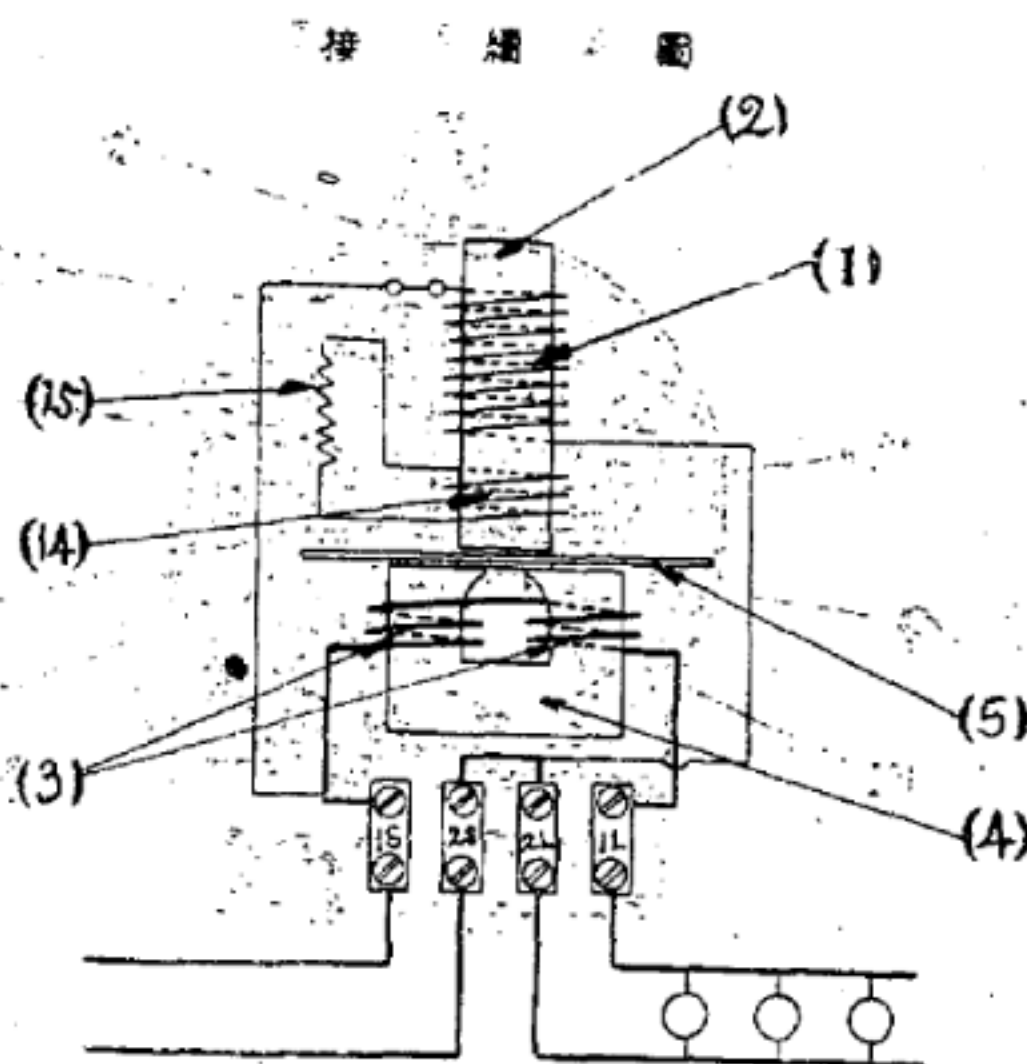
乙 電壓線輪鐵心ノ下方ニ裝置セル短絡金屬片12ヲ螺釘13ニヨリ左右ニ移動シ輕負荷ニ於ケル圓板ノ回轉速度ヲ調整スルコトヲ得

丙 電壓線輪鐵心ノ極ニ近ク短絡捲線14ヲ裝置シ該線輪ニ接續セル直列抵抗15ヲ加減スルコトニ依リ電壓電流兩有效磁束間ノ相差ヲ調スルコトヲ得

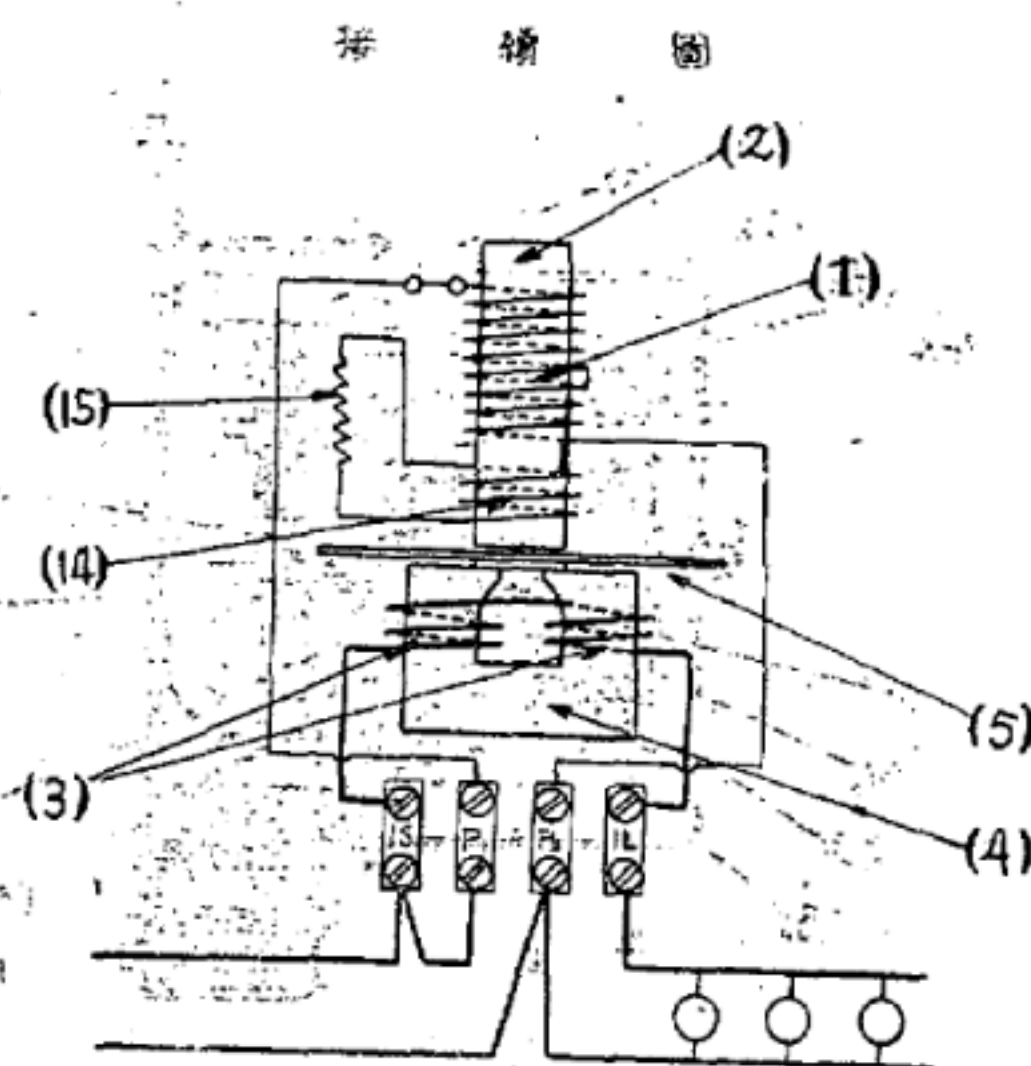
五 キロワット時數指示裝置
 圓板ノ回轉ハ圓板軸ニ刻マレタル螺絲並之下連絡スル齒車裝置ニヨリ指針型キロワット時數指示裝置16ニ傳ヘラル



有試驗用電壓端子



無試驗用電壓端子



經濟部佈告第四四號

為佈告事茲依計量法施行細則第五條第三項認定左記之電氣計器型式但本電氣計器之型式認定期間為由康德六年九月二十九日起至康德十三年十二月三十一日止檢定受理期間為由康德六年九月二十九日起至康德八年十二月三十一日止此佈
康德六年九月二十九日
經濟部大臣 韓雲階

- 一 型式號數 一〇四
- 二 名稱 單相交流積算電力表
- 三 型 Ⅱ型
- 四 製造者 美國桑萬毛電氣會社

說明書

本器應按計器表記之條件於單相交流二線式回路使用之

本器為誘導型其全部動作裝置均依鑄鐵外

箱及於其上裝置之鑄鐵架支持之並於其上用玻璃製或無磁性金屬外罩以盤根作襯而完全密封為便於視察啓羅瓦時數指示盤及圓板之回轉起見特於外罩前面裝有玻璃小窗此外在前述外罩之下部並備有帶蓋之端子箱其構造須為不與計器動作部分接觸而得將端子接續於電路

本器係由左開之主要部分組成之

- 一、電壓及電流線輪並其鐵心
- 本器之電壓線輪1於回轉圓板之上方裝於如附圖所示形狀之成層鐵心2之前方
- 於成層鐵心4之兩肢上電壓線輪極為誘導的構造故與後述之位相調整裝置之作
- 用相倚於力率為一時使電壓電流兩有效磁束間生九〇度之相差

經濟部佈告第四四號

計量法施行細則第五條第三項之依左ノ電氣計器ノ型式ヲ認定ス但シ本電氣計器ノ型式認定期間ハ康德六年九月二十九日ヨリ康德十三年十二月三十一日迄トシ檢定受理期間ハ康德六年九月二十九日ヨリ康德八年十二月三十一日迄トス
康德六年九月二十九日
經濟部大臣 韓雲階

- 一 型式番號 一〇四
- 二 名稱 單相交流積算電力計
- 三 型 Ⅱ型
- 四 製造者 米國サンガモ、エレクトリック、コムパニー

說明書

本器ハ單相交流二線式回路ニ於テ計器ニ表記セラレタル條件ニ從ヒ使用セラルベキモノトス
本器ハ誘導型ニシテ其ノ動作裝置ノ全部

ハ鑄鐵製外函及之ニ扭デ止メラレタル鑄鐵製棒組ニ依リ支持セラレ磁子製又ハ無磁性金屬外蓋ニ依リパツキングヲ以テ完全ニ密閉セラレ外蓋ノ前面ニハキロワツト時數指示盤及圓板ノ回轉ヲ見ルニ便ナラシムル為磁子窓ヲ備フ外函ノ下部ニハ別ニ蓋ヲ有スル端子函ヲ備ヘ計器ノ動作部分ニ接觸スルコトナク端子ヲ電路ニ接續スルコトヲ得セシム
本器ハ左ノ主要部分ヨリ成ル

- 一、電壓及電流線輪並其ノ鐵心
- 本器ノ電壓線輪1ハ回轉圓板ノ上方ニ於テ附圖ニ示スガ如キ形狀ノ成層鐵心2ノ前方肢ニ又電流線輪3ハ回轉圓板ノ下方ニ於テ成層鐵心4ノ兩肢ニ裝置セラレ、電壓線輪ハ極メテ誘導的ニ構成セラレルヲ以テ後記位相調整裝置ノ作用ト相俟テ力率一ノ場合電壓、電流兩有效磁束間ニ九〇度ノ相差ヲ生ゼシ

二、回轉圓板及軸承

回轉圓板5爲鉛製裝置於前述電壓、電流兩線輪鐵心間之空隙中藉兩線輪所作之有效磁束與因此於圓板上所誘起之渦流互相作用而得回轉圓板軸6以兩端鋼製尖軸爲終其上端插入於緊固支持架上之螺釘7之小孔中下端依寶石軸承8支持之在圓板上穿有二小孔用以阻止潛動

三、制動磁石

制動磁石9係二箇永久磁石組成爲相對時而挾圓板用以制限其回轉該磁石依無磁性金具10固定於支持架上

四、調整裝置

甲 將在近於兩磁石中間下部所裝設之

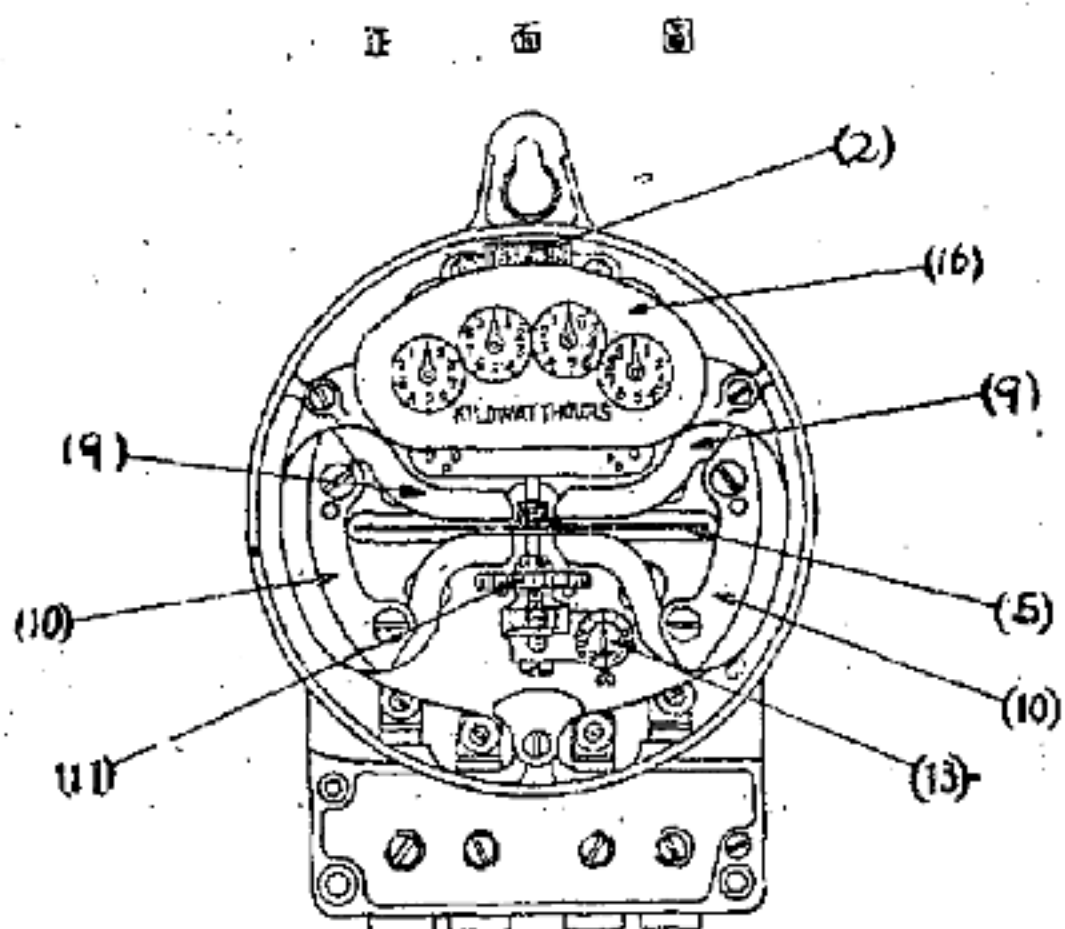
鐵板11上下移動時得以調整於重負荷時圓板之回轉速度

乙 電壓線輪鐵心之下方裝以短絡金屬片12依螺釘13向左右移動則得調整輕負荷時圓板之回轉速度

丙 在電壓線輪鐵心之極之近處裝有短絡線14將接續於該線輪之直列抵抗15加減時則得調整兩有效磁束間之相差

五、啓羅瓦特時數指示裝置

圓板之回轉依圓板軸上所刻有之螺絲並與此連絡之齒輪裝置而傳達至現字型之啓羅瓦特時數指示裝置16



二、回轉圓板及軸承

回轉圓板5ハアルミニウム製ニシテ電壓、電流兩線輪鐵心間ノ空隙ニ裝置セラレ兩線輪ノ作用有效磁束ト之ニ因リ圓板ニ誘起セラルル渦流トノ相互作用ニ依リ回轉ス圓板軸6ハ兩端鋼製尖軸ニ終リ上端ハ梓組ニ固定セラレタル螺釘7ノ小孔ニ挿入セラレ下端ハ寶石軸承8ニ依リ支持セシム圓板ニハ二箇ノ小孔ヲ穿テ之ニ依リ潛動ヲ阻止ス

三、制動磁石

制動磁石9ハ二箇ノ永久磁石ヨリ成リ相對シテ圓板ヲ挾ミ其ノ回轉ヲ制限ス該磁石ハ無磁性金具10ニ依リ支持梓組ニ固定セラル

四、調整裝置

甲 兩磁石ノ中間下部ニ近ク裝置セル

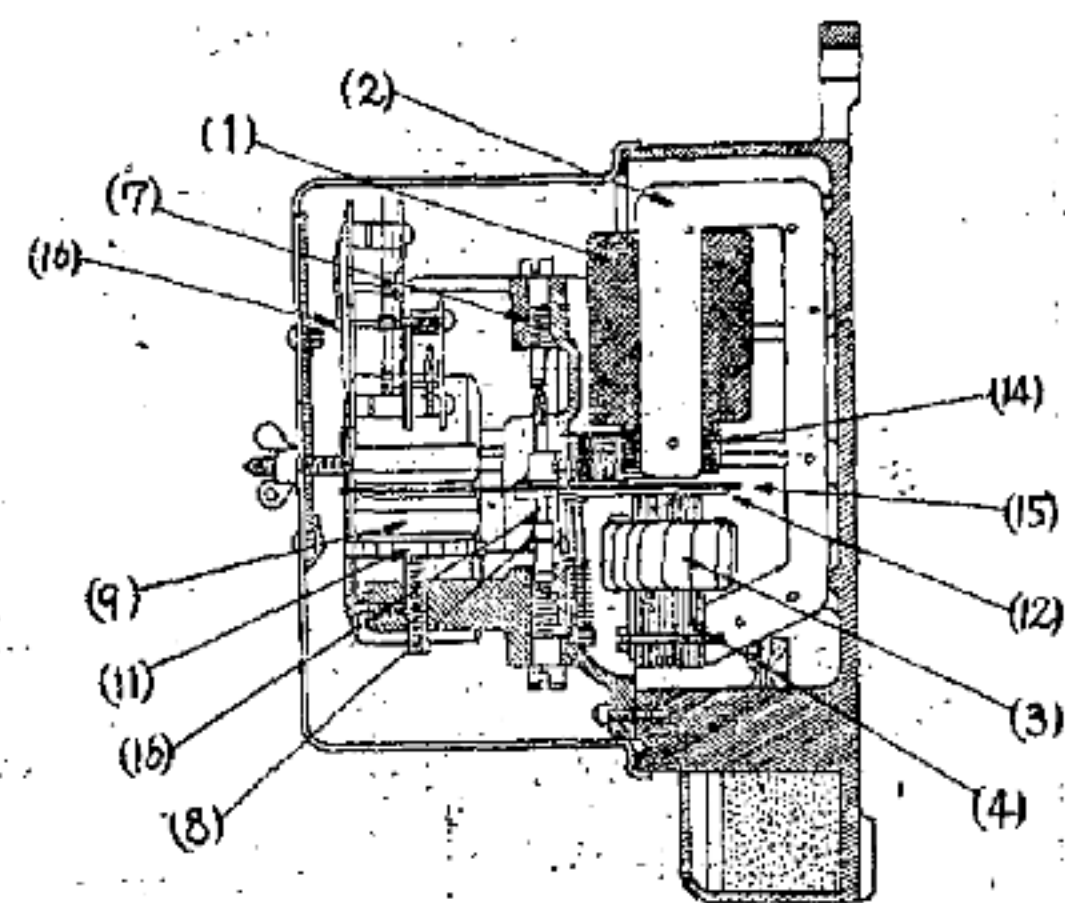
鐵板11ヲ上下ニ移動シテ重負荷ニ於ケル圓板ノ回轉速度ヲ調整スルコトヲ得

乙 電壓線輪鐵心ノ下方ニ裝置セル短絡金屬片12ヲ螺釘13ニヨリ左右ニ移動シ輕負荷ニ於ケル圓板ノ回轉速度ヲ調整スルコトヲ得

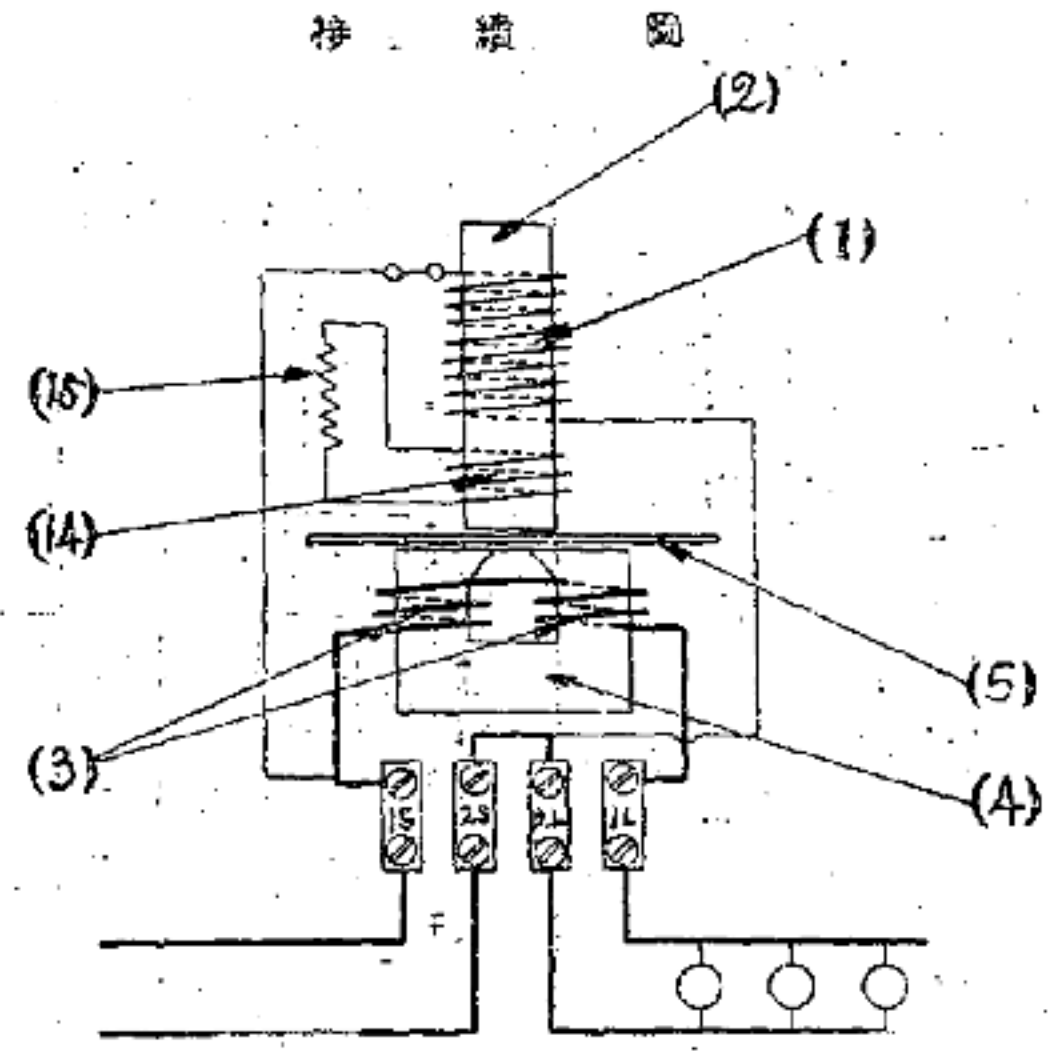
丙 電壓線輪鐵心ノ極ニ近ク短絡線14ヲ裝置シ該線輪ニ接續セル直列抵抗15ヲ加減スルコトニ依リ電壓電流兩有效磁束間ノ相差ヲ調整スルコトヲ得

五、キロワット時數指示裝置

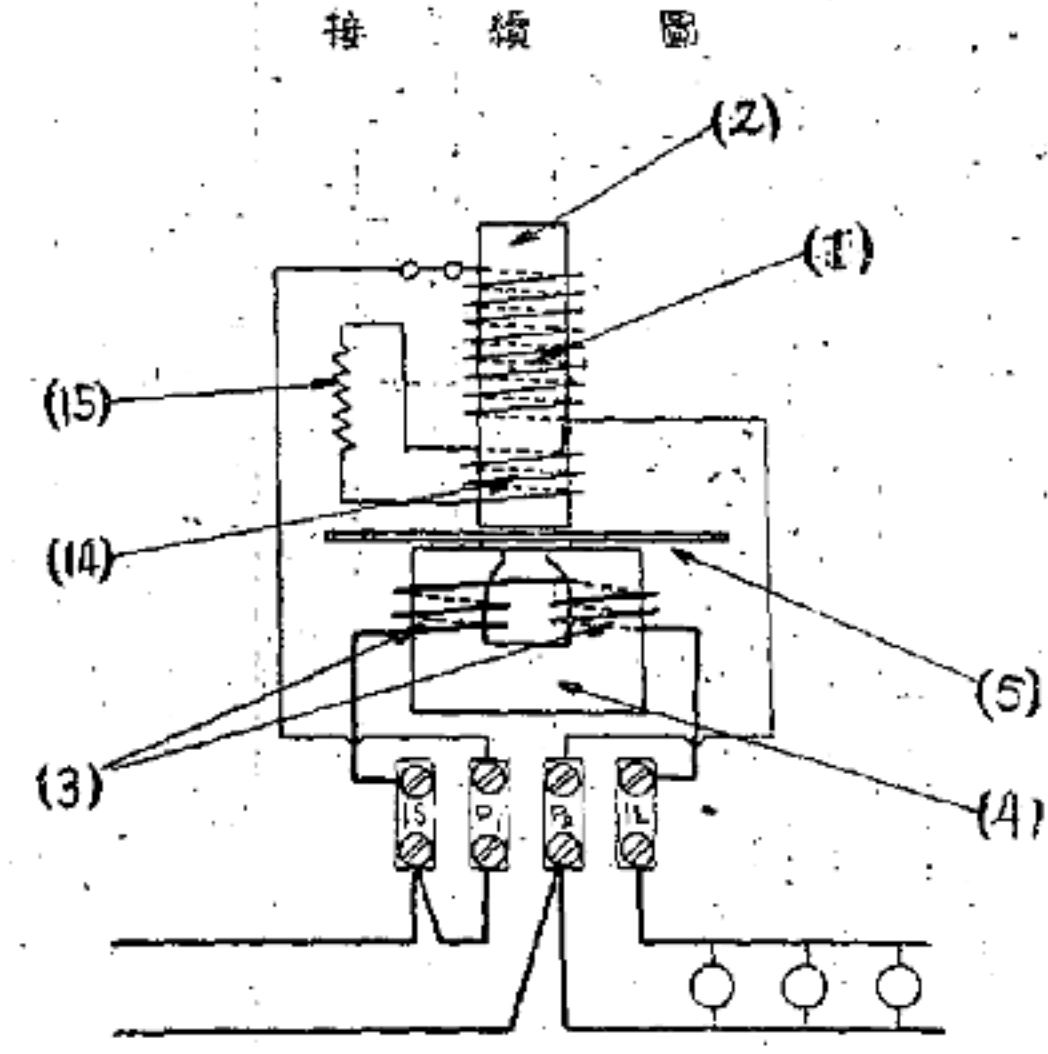
圓板ノ回轉ハ圓板軸ニ刻マレタル螺絲並ニ之ト連絡スル齒車裝置ニヨリ指針型キロワット時數指示裝置16ニ傳ヘラル



有試驗用電壓端子



無試驗用電壓端子



經濟部佈告第四五號

關於變更外國匯兌銀行之店鋪名稱之件

為佈告事照得依據匯兌管理法之命令之件第十九條第三項之規定關於變更經營外國匯兌業務之店鋪之名稱業有呈報如左合行佈告周知此佈

康德六年九月二十八日

經濟部大臣 韓雲階

計開

- 一 呈報銀行之住所及商號
安東市中富街三八號
株式會社 興茂銀行
- 二 經營外國匯兌業務之店鋪之新舊名稱

新 名 稱

舊 名 稱

株式會社興茂銀行安東本店	同	株式會社興茂銀行安東總行
哈爾濱支店	同	哈爾濱支行
奉天支店	同	奉天支行
牡丹江支店	同	牡丹江支行
營口支店	同	營口支行
通化支店	同	通化支行
西安支店	同	西安支行
山城鎮支店	同	山城鎮支行

三 前款之店鋪名稱變更之時期 康德六年九月十五日

經濟部佈告第四五號

外國為替銀行ノ店鋪名稱變更ニ關スル件

為替管理法ニ基ク命令ノ件第十九條第三項ノ規定ニ依リ外國為替業務ヲ營ム店鋪ノ名稱變更ニ關シ左記ノ通届出有之タルニ付茲ニ佈告シテ周知セシム

康德六年九月二十八日

經濟部大臣 韓雲階

記

- 一 届出銀行ノ住所及商號
安東市中富街三八號
株式會社 興茂銀行
- 二 外國為替業務ヲ營ム店鋪ノ新舊名稱

新 名 稱

舊 名 稱

臨江支店	同	臨江支行
撫松支店	同	撫松支行
撫順出張所	同	撫順辦事處
通遼出張所	同	通遼辦事處
長白出張所	同	長白辦事處
寬甸出張所	同	寬甸辦事處
一面坡出張所	同	一面坡辦事處
興京出張所	同	興京辦事處

三 前款ノ店鋪名稱變更ノ時期 康德六年九月十五日

郵政事務所	小政事務所	南政事務所	名稱		地址	集配		業務													
			改定名稱	(地位)		局(別)	集配(別)	業務													
						委託	外國	滿日	國內												
許家屯 郵政事務所	許家屯 郵政局	南政事務所	南政郵政局	奉天省本溪湖南村	奉天省本溪湖南村	局	集配	委託	外國	滿日	國內	尋常郵件(通常郵便)	包裹郵件(小包郵便)	匯兌(爲替)	轉帳	儲蓄(保保)	證券	國債	年郵	電氣	出售
						局	集配	委託	外國	滿日	國內	尋常郵件(通常郵便)	包裹郵件(小包郵便)	匯兌(爲替)	轉帳	儲蓄(保保)	證券	國債	年郵	電氣	出售
						局	集配	委託	外國	滿日	國內	尋常郵件(通常郵便)	包裹郵件(小包郵便)	匯兌(爲替)	轉帳	儲蓄(保保)	證券	國債	年郵	電氣	出售
局	集配	委託	外國	滿日	國內	尋常郵件(通常郵便)	包裹郵件(小包郵便)	匯兌(爲替)	轉帳	儲蓄(保保)	證券	國債	年郵	電氣	出售						

備考

一 辦理事務欄內附以○印者即辦理各該事務

二 本表掲載以外之郵政辦理事務全部辦理之

交通部佈告第二一九號

爲佈告事查管轄左列郵政辦事所之郵政局自康德六年十月一日變更之此佈

康德六年九月三十日

交通部大臣 李紹庚

備考

一 取扱事務欄中○印ヲ附セルハ當該事務ヲ取扱フモノトス

二 本表掲載以外ノ郵便取扱事務ハ總テ之ヲ取扱フモノトス

交通部佈告第二一九號

康德六年十月一日ヨリ左記郵政辦事所ノ所轄郵政局ヲ變更ス

康德六年九月三十日

交通部大臣 李紹庚

名 編
南二道河郵政辦事所
磗子山郵政辦事所
北瓦房店郵政辦事所

現該管郵政局名
(現所轄郵政局名)
熊岳
許家屯

新設管郵政局名
(新所轄郵政局名)
許家屯
許家屯

(地 址)
奉天省蓋平縣九寨村南二道河
奉天省蓋平縣龍門湯村磗子山
奉天省蓋平縣龍門湯村北瓦房店

宮內府佈告第六號

九月三十日

皇帝陛下臨幸協和會全國聯合協議會特此佈告

康德六年九月二十九日

宮內府大臣 熙 洽

地籍整理局佈告第一八七號

關於土地審定開始之件

依土地審定法第二條之規定決定審定地域及審定開始日期如左合行佈告周知此佈

康德六年九月三十日

地籍整理局長 袁慶濂

宮內府佈告第六號

皇帝陛下九月三十日協和會全國聯合協議會ニ臨幸アラセラルベキ旨仰出サル

康德六年九月二十九日

宮內府大臣 熙 洽

地籍整理局佈告第一八七號

土地審定開始ニ關スル件

依土地審定法第二條ノ規定ニ依リ審定地域及審定開始日期ヲ左ノ通定メタルニ付茲ニ佈告シテ周知セシム

康德六年九月三十日

地籍整理局長 袁慶濂

計開

審定地域	審定開始日期
黑山縣 黑山街(但除街域ヲ除ク) 龍山村全域 劉二金屯全域	康德六年十月一日

地籍整理局佈告第一八八號

關於土地審定開始之件

依土地審定法第二條之規定決定審定地域及審定開始日期如左合行佈告周知此佈

康德六年九月三十日

地籍整理局長 袁慶濂

地籍整理局佈告第一八八號

土地審定開始ニ關スル件

依土地審定法第二條ノ規定ニ依リ審定地域及審定開始日期ヲ左ノ通定メタルニ付茲

康德六年九月三十日

地籍整理局長 袁慶濂

計開

審定地域	審定開始日期
延吉縣 錫麟街之內(但除康德五年度施行地域ヲ除ク) 小北屯、永昌屯、酒水屯、金佛屯 裕庶村之村 官船屯 老東屯(但除康德五年度施行地域ヲ除ク) 老西屯(但シ康德五年度施行地域ヲ除ク) 太興屯 同	康德六年十月一日

地籍整理局佈告第一八九號
 關於土地審定開始之件
 依土地審定法第二條之規定決定審定地域
 及審定開始日期如左合行佈告周知此佈

康德六年九月三十日
 地籍整理局長 袁慶濂

地籍整理局佈告第一八九號
 土地審定開始ニ關スル件
 土地審定法第二條ノ規定ニ依リ審定地域
 及審定開始期日ヲ左ノ通定メタルニ付茲

ニ佈告シテ周知セシム
 康德六年九月三十日
 地籍整理局長 袁慶濂

長春縣
 北新村全域
 (北新村一圓)

康德六年十月一日

審定	地域	審定開始日期
----	----	--------

地籍整理局佈告第一九〇號

關於土地審定開始之件
 依土地審定法第二條之規定決定審定地域
 及審定開始日期如左合行佈告周知此佈

康德六年九月三十日
 地籍整理局長 袁慶濂

地籍整理局佈告第一九〇號
 土地審定開始ニ關スル件
 土地審定法第二條ノ規定ニ依リ審定地域
 及審定開始期日ヲ左ノ通定メタルニ付茲

ニ佈告シテ周知セシム
 康德六年九月三十日
 地籍整理局長 袁慶濂

北鎮縣
 徐屯村全域
 趙子河村全域
 趙屯村殘部全域
 興勝屯村全域
 閻陽驛村全域

康德六年十月十日

審定	地域	審定開始日期
----	----	--------

地籍整理局佈告第一九一號

關於土地審定開始之件
 依土地審定法第二條之規定決定審定地域
 及審定開始日期如左合行佈告周知此佈

康德六年九月三十日
 地籍整理局長 袁慶濂

地籍整理局佈告第一九一號
 土地審定開始ニ關スル件
 土地審定法第二條ノ規定ニ依リ審定地域
 及審定開始期日ヲ左ノ通定メタルニ付茲

ニ佈告シテ周知セシム
 康德六年九月三十日
 地籍整理局長 袁慶濂

九臺縣
 二道溝村
 馬鞍山屯
 南臺子溝屯
 土們嶺屯

康德六年十月一日

審定	地域	審定開始日期
----	----	--------

宮廷彙報

○皇帝陛下巡狩錦州省地方日程

九月二十日午前八時四十二分自帝宮啓驛同九時自新京驛發車午後五時三十四分抵錦縣驛駐御泊所

九月二十一日午前九時零六分臨錦州省公署同十時十五分臨國立農事試驗場同十一時臨錦州高等法院檢察廳午後二時零五分臨御閱場同二時五十五分還御泊所駐驛

九月二十二日午前七時五十三分自錦州御泊所啓驛同八時自錦縣驛發車同十時五十六分抵東梁驛同十一時十二分臨滿洲石油株式會社吐呼魯石油試驗場午後十二時十六分自東梁驛發車同十二時四十一分抵阜新驛同十二時五十二分臨滿洲炭礦株式會社阜新礦業所同一時五十五分臨海州公園御展覽所同二時二十七分抵孫家灣御覽石油露天堀同二時五十分自阜新驛發車同六

時十一分抵錦縣驛還御泊所駐驛
九月二十三日午前八時五十四分自錦州御泊所啓驛同九時自錦縣驛發車同十時四十六分抵重慶島滿鐵旅館臨時乘降場御覽築港工程狀況午後十二時五十九分自重慶島發車同二時五十一分抵錦縣驛還御泊所駐驛
九月二十四日午前七時五十三分自錦州御泊所啓驛同八時自錦縣驛發車午後四時四十分抵新京驛同四時五十八分還宮

宮廷彙報

○皇帝陛下錦州省地方巡狩御日程

九月二十日午前八時四十二分帝宮御發同九時新京驛御發車午後五時三十四分錦縣御著御泊所御駐泊

九月二十一日午前九時六分錦州省公署同十時十五分國立農事試驗場同十一時錦州高等法院檢察廳午後二時五分御閱場臨御同二時五十五分御歸泊

九月二十二日午前七時五十三分錦州御泊所御發同八時錦縣驛御發車同十時五十六分東梁驛御著同十一時十二分滿洲石油株式會社吐呼魯石油試驗場臨御午後十二時十六分東梁驛御發車同十二時四十一分阜新驛御著同十二時五十二分滿洲炭礦株式會社阜新礦業所臨御同一時五十五分海州公園御展覽所臨御同二時二十七分孫家灣御著石油露天堀御覽同二時五十分阜新驛

御發車同六時十一分錦縣驛御著御歸泊
九月二十三日午前八時五十四分錦州御泊所御發同九時錦縣驛御發車同十時四十六分重慶島滿鐵ホテル假乘降場御著重慶島築港工事狀況等御覽午後十二時五十九分重慶島御發車同二時五十一分錦縣驛御著御歸泊
九月二十四日午前七時五十三分錦州御泊所御發同八時錦縣驛御發車午後四時四十分新京驛御著同四時五十八分帝宮御歸還

彙報

○財政事項

○金融合作社設立許可

金融合作社設立許可ノ件本部指令ヲ以テ左ノ如ク許可セリ
(經濟部)

金融合作社名 所在地 申請人 指令番號 許可年月日
安東都市 安東省 孔憲銘 三五五九 康德六年九月二十八日
金融合作社 安東市

○金融合作社理事任命

金融合作社理事任命左ノ如シ
(經濟部)

康德六年九月十五日

北安金融合作社理事ヲ命ズ

康德六年九月二十八日

安東金融合作社理事 平野豐八郎
安東都市金融合作社理事兼務ヲ命ズ

彙報

○皇帝陛下巡狩錦州省地方日程

九月二十日午前八時四十二分自帝宮啓驛同九時自新京驛發車午後五時三十四分抵錦縣驛駐御泊所

九月二十一日午前九時零六分臨錦州省公署同十時十五分臨國立農事試驗場同十一時臨錦州高等法院檢察廳午後二時零五分臨御閱場同二時五十五分還御泊所駐驛

九月二十二日午前七時五十三分自錦州御泊所啓驛同八時自錦縣驛發車同十時五十六分抵東梁驛同十一時十二分臨滿洲石油株式會社吐呼魯石油試驗場午後十二時十六分自東梁驛發車同十二時四十一分抵阜新驛同十二時五十二分臨滿洲炭礦株式會社阜新礦業所同一時五十五分臨海州公園御展覽所同二時二十七分抵孫家灣御覽石油露天堀同二時五十分自阜新驛發車同六

時十一分抵錦縣驛還御泊所駐驛
九月二十三日午前八時五十四分自錦州御泊所啓驛同九時自錦縣驛發車同十時四十六分抵重慶島滿鐵旅館臨時乘降場御覽築港工程狀況午後十二時五十九分自重慶島發車同二時五十一分抵錦縣驛還御泊所駐驛
九月二十四日午前七時五十三分自錦州御泊所啓驛同八時自錦縣驛發車午後四時四十分抵新京驛同四時五十八分還宮

彙報

○財政事項

○金融合作社設立許可

金融合作社設立許可ノ件以本部指令許可如左
(經濟部)

金融合作社名 地址 申請人 指令號數 許可年月日
安東都市 安東省 孔憲銘 三五五九 康德六年九月二十八日
金融合作社 安東市

○金融合作社理事任命

金融合作社理事任命如左
(經濟部)

康德六年九月十五日

派爲北安金融合作社理事

康德六年九月二十八日

安東金融合作社理事 平野豐八郎
派爲兼務安東都市金融合作社理事

●商工事項

○度量衡器販賣營業所新設認可

度量衡器販賣營業所新設之件按左列所開
由本部指令照准 (經濟部)

●商工事項

○度量衡器販賣營業所新設認可

度量衡器販賣營業所新設ノ件本部指令ヲ
以テ左ノ通認可セリ (經濟部)

度量衡器販賣人姓名
永田洋行 永田 初一

新設營業所之位置
新京特別市北門外大馬路二二

指令號數
三五二〇

認可年月日
康德六年九月二十五日

○滿洲觀象日報

●觀象事項

●九月二十八日正午觀測成績

(中央觀象臺調查)

地名	氣溫(攝氏)	降水量(耗)	天氣
黑河	一五		薄曇
滿洲里	二三		快晴
海拉尔	二三		晴
興安	〇		晴
克山	〇		晴
海倫	二三		快晴
齊齊哈爾	二三		晴
富錦	二三		快晴
佳木斯	二		快晴
索倫	〇		快晴
哈爾濱	二三		快晴
勃利	二三		快晴

地名	氣溫(攝氏)	降水量(耗)	天氣
密山	二二		快晴
牡丹江	一八		快晴
綏芬河	二〇		快晴
新賓	二二		快晴
錢家店	二三		快晴
敦化	二二		快晴
四平街	二二		晴
延吉	一八		晴
開原	二三		快晴
赤峰	二三		快晴
奉天	二三		薄曇
承德	二三		快晴
營口	二四		薄曇
大連	二〇		薄曇

備考 一 降水量即係自昨日午前六時至本日午前六時之二十四時間量(降水量ハ昨日午前六時ヨリ本日午前六時ニ至ル二十四時間量ナリ) 於氣溫記(一)符號即示水點以下(氣溫ニ於テ(一)印ヲ附シタルハ水點下ヲ示ス)

公告

●留學生預備校募集學生公告

本校依左記要綱募集學生
康德六年九月三十日

新京特別市長春大街

留學生預備校

一 本校教育之目的

本校歸民生部大臣管理對擬在日本國(在滿日本教育設施除外)高等專門學校程度之教育設施留學者施以留學必要之預備教育以期其人格之陶冶

公告

●留學生預備校學生募集公告

左記要綱ニ依リ本校學生ヲ募集ス
康德六年九月三十日

新京特別市長春大街

留學生預備校

一 本校教育之目的

本校ハ民生部大臣ノ管理ニ屬シ日本國(在滿日本教育設施ヲ除ク)ノ高等專門學校程度ノ教育設施ニ留學セントスル者ニ對シ留學ニ必要ナル豫備教育ヲ施シ以テ

二 修業年限 一年

三 募集人員 約二百三十名(文科、法、文、經、商等) (理科、農、工、醫、家事等)

內分

文科 男子 約五十八名

女子 約十名

理科

男子 約一百三十七名

女子 約二十五名

四 應募者資格

滿洲國人之思想堅實、身體強健、學力優秀而合於左列各款之一者

1 國民高等學校或女子國民高等學校卒業或於本年度有卒業希望者

2 國民高等學校或女子國民高等學校卒業程度之學力檢定合格者

3 高級中學校或女子高級中學校第一學年修了者

4 高級師範學校或女子高級師範學校第一學年修了者

5 卒業於民生部大臣指定之相當於國民高等學校或女子國民高等學校之教育設施者或於本年度有卒業希望者

6 蒙古人之於舊制初級中學校卒業程度以上者

7 於前各款之外民生部大臣認為有特別情形者

五 志願手續

1 志願者須備左記書類提出於出身之學校校長由該學校校長向省長或新京特別市長請求推薦

但出身學校廢校者應請得該省民生廳長或與此相當之公署長之官廢校證明書及卒業證明書抄本連之同願書一併由本人直接向省長請求推薦

2 省長或新京特別市長將志願者銓衡決定推薦者之後將其志願書類彙總於康德六年十月末日以前送達本校

3 在關東州及日本內地居住之志願者不拘前項之手續由各出身學校校長之推薦前者直接後者經駐日滿洲國大使館向本校校長提出之

1 入學願書及履歷書

2 成績證明書並卒業證明書或有卒業希望之證明書

第三種郵便物認可

人格ノ陶冶ヲ期セシム

二 修業年限 一箇年

三 募集人員 約二百三十名(文科、法、文、經、商等) (理科、農、工、醫、家事等)

內別

文科 男子 約五十八名

女子 約十名

理科

男子 約一百三十七名

女子 約二十五名

四 應募者資格

思想堅實、身體強健、學力優秀ナル者ニシテ左ノ各號ノ一ニ該當スル滿洲國人タルコトヲ要ス

1 國民高等學校若ハ女子國民高等學校卒業者又ハ本年度ニ於テ之ヲ卒業スル見込アル者

2 國民高等學校又ハ女子國民高等學校卒業程度ノ學力檢定ニ合格シタル者

3 高級中學校又ハ女子高級中學校第一學年修了者

4 高級師範學校又ハ女子高級師範學校第一學年修了者

5 民生部大臣ノ指定スル國民高等學校若ハ女子國民高等學校ニ相當スル教育施設ヲ卒業シタル者又ハ本年度ニ於テ之ヲ卒業スル見込アル者

6 蒙古人ニ在リテハ舊制初級中學校卒業程度以上ノ者

7 前各號ノ外民生部大臣ニ於テ特別ノ事情アリト認メタル者

五 志願手續

1 志願者ハ左記書類ヲ整ヘ出身學校校長ニ提出シ當該校校長ヨリ省長又ハ新京特別市長宛ニ推薦ヲ請フベシ

但シ出身學校廢校トナリタルモノハ當該省民生廳長又ハ之ニ該當スル官公署長ノ廢校證明書及卒業證明書ノ寫本ヲ添附シ願書ト共ニ本人ヨリ直接省長宛ニ推薦ヲ請フベシ

2 省長又ハ新京特別市長ハ志願者ヲ銓衡ニ附シ省長又ハ新京特別市長ノ推薦者ヲ決定シタル上志願書類ヲ一括シテ本校宛康德六年十月末日迄ニ送付スルモノトス

3 關東州及日本內地居住志願者ハ前項ノ手續ニ拘ラズ各出身學校校長ノ推薦ニ依リ前者ハ直接後者ハ駐日滿洲國大使館ヲ經テ本校校長宛ニ提出スルモノトス

1 入學願書及履歷書

2 成績證明書並卒業證明書又ハ卒業見込證明書

3 身體檢查書(官公立醫院或滿鐵醫院之證明者)

4 像片二張(在最近三月以內所攝之四寸半身脫帽像片於背面親筆寫攝影年月日年齡及姓名)但不要臺紙

5 現在官公署或他處就職中者須添附所屬長官之受驗承認書

3 身體檢查書(官公立醫院又ハ滿鐵醫院ノ證明セルモノトス)

4 寫真二枚(最近三箇月以內ニ撮影シタル手札型半身脫帽ノモノ裏面ニハ撮影年月日年齡及氏名ヲ自書スベシ)但シ臺紙不要

5 現在官公署又ハ其ノ他ニ就職中ノ者ハ所屬長ノ受驗承認書ヲ添附スベシ

入學願書及其他之手續用紙由本校發給志願者可封入二分郵票(關東州之志願者用日滿郵便之回信郵票)向本校請求
手續書類不論有如何情由概不退還

入學願書其ノ他ノ手續用紙ハ本校ヨリ交付スルニ付志願者ハ二錢切手(關東州ヨリノ志願者ハ日滿ノ郵便返信切手)ヲ封入シ本校宛請求スベシ
手續書類ハ如何ナル事由アルモ之ヲ返付セズ

對於向本校長推薦者行左記之選拔試驗

本校長ニ推薦シタル者ニ對シテハ左記ノ通り選拔試驗ヲ行フ

1 學力檢定

按國民高等學校卒業程度就左記科目行之

1 學力檢定
國民高等學校卒業程度ニ於テ左記科目ニ付之ヲ行フ

(1) 國民道德

(イ) 國民道德

(2) 國語(日語及滿語)

(ロ) 國語(日語及滿語)

(3) 數學(代數及幾何)

(ハ) 數學(代數及幾何)

(4) 日本地理及日本歷史

(ニ) 日本地理及日本歷史

(5) 理科(祇對理科志願者試之)

(ホ) 理科(理科志願者ノミニ課ス)

(6) 英語(祇對文科志願者試之)

(ヘ) 英語(文科志願者ノミニ課ス)

2 身體檢查

2 身體檢查

3 口頭試問

3 口頭試問

七 試驗地
新京、奉天、哈爾濱、東京

七 試驗地
新京・奉天・哈爾濱・東京

試驗場隨後通知本人

試驗場ハ追テ本人ニ通知ス

八 試驗日期
康德六年十一月十六日、十七日、十八日之三日間

八 試驗日期
康德六年十一月十六日、十七日、十八日ノ三日間

月日	時間	科目
十一月十六日	自午前九時十分至十時三十分	國民道德
十一月十七日	自午前九時十分至十時三十分	國語(滿語)
十一月十七日	自午前九時十分至十時三十分	日本地理及日本歷史
十一月十八日	自午前九時十分至十時三十分	理科或英語

月日	時間	科目
十一月十六日	自午前九時十分至十時三十分	國民道德
十一月十七日	自午前九時十分至十時三十分	國語(滿語)
十一月十七日	自午前九時十分至十時三十分	日本地理及日本歷史
十一月十八日	自午前九時十分至十時三十分	理科又ハ英語

九 合格者發表 康德六年十二月上旬

九 合格者發表 康德六年十二月上旬

合格者在本校內揭示之並通知本人且登載於政府公報發表之

合格者ハ本校内ニ揭示スルト共ニ本人ニ通知シ且政府公報ニ登載發表ス

十入學日期 康德七年一月二十日
十一 志願者參考事項

- 1 卒業生特典
對於卒業本校之課程者由民生部大臣發給留學認可證
- 2 本校許可入學者均入寄宿舍
- 3 自本年度以後授業費及報名費免除之
入學後所需之學費概算如次表

費目	所要額	摘要
校入會費	一圓	
友會費	二四圓	二期分納
會終身會費	五圓	卒業時繳納
寄宿舍費	一二圓	二期分納
食費	約一五〇圓	每月分納
被服費	約五〇圓	
學用品費	約五〇圓	
計	二九二圓	

●滿系雇員募集公告

依左列要項募集
康德六年九月三十日

營繕需品局

- 計開
- 一 募集人員 約十五名
 - 二 應募資格
 - 1 品行端正、思想健全、身體強健者男子
 - 2 年齡二十歲以上二十五歲未滿者
 - 3 國民高等學校、師道學校、初級中學校或高級中學校畢業者
 - 三 待遇 每月薪水在四十五圓左右
 - 四 報名手續 左列各書件須呈遞本局總務處庶務科
 - 1 履歷書
 - 2 學業成績證明書及畢業證書抄本

十入學日期 康德七年一月二十日
十一 志願者參考事項

- 1 卒業生特典
本校ノ課程ヲ卒業シタル者ニ對シテハ民生部大臣ヨリ留學認可證ヲ下付セラル
- 2 本校ニ入學許可セラレタル者ハ凡テ寄宿舍ニ入舍セシム
- 3 本年度以降授業料及入學檢定料ヲ免除ス
入學後ノ所要學費概算次表ノ如シ

費目	所要額	摘要
校入會費	一圓	
友會費	二四圓	二期分納
會終身會費	五圓	卒業時納入
寄宿舍費	一二圓	二期分納
食費	約一五〇圓	每月分納
被服費	約五〇圓	
學用品費	約五〇圓	
計	二九二圓	

●滿系雇員募集公告

左記要項ニ依リ募集ス
康德六年九月三十日

營繕需品局

- 計開
- 一 募集人員 約十五名
 - 二 應募資格
 - 1 品行方正、思想健全、身體強健ナル男子
 - 2 年齡二十歲以上二十五歲未滿ノ者
 - 3 國民高等學校、師道學校、初級中學校或ハ高級中學校卒業者
 - 三 待遇 每月俸給四十五圓内外
 - 四 應募手續 左記ノ諸書類ヲ當局總務處庶務科ニ提出スベシ
 - 1 履歷書
 - 2 學業成績證明書及卒業證書抄本

- 3 身份證明書(所轄警察署長之證明書)
- 4 像片二枚(二寸之半身脫帽者於背面填字姓名)
- 5 募集期間 康德六年十月一日至十五日
- 6 考查日期及場所
- 1 日期 康德六年十月十六日午前九時開始
- 2 場所 新京大同大街本局總務處
- 7 採用決定發表日期 康德六年十月十七日

廣告

商業登記

● 輝南金融合作社變更
 一、康德六年一月二十日左記者就任監事
 孫煥章 通化省輝南縣輝南街
 何殿一 通化省輝南縣輝南街
 王毓璋 通化省輝南縣輝南街
 康德六年一月二十一日登記
 輝南會理司法縣公署

● 錦西金融合作社變更
 一、至康德五年十二月三十一日已經繳納之總股數及總金額變更如左
 已繳納之總股數及總金額 四千一百八十五股 國幣五千四百零七圓
 右康德六年一月十三日登記
 興城區法院錦西分所

● 建平金融合作社變更
 一、康德六年一月十五日左記者就任監事
 白庭柱 熱河省建平縣建平村街南甲一五三號
 郝鳳梧 熱河省建平縣建平村街南甲一一三號
 高永望 熱河省建平縣建平村街南甲一八八號
 康德六年一月十八日登記
 建平區法院

● 九臺金融合作社變更
 一、至康德五年十二月三十一日已經繳納之總股數及總金額變更如左
 已繳納之總股數及總金額 二千四百十五股 國幣二千四百十五圓整
 康德六年一月二十四日登記

政府公報 第一千六百三十九號

康德六年九月三十日 星期六

九臺金融合作社變更

一、監事周鳳書康德六年一月十七日其住所移轉於吉林省九臺縣九臺街數文街門牌八四號

一、監事楊子堅康德六年一月十九日其住所移轉於吉林省九臺縣九臺街向陽街門牌六〇號

康德六年一月三十日登記 九臺區法院

● 復縣金融合作社變更
 一、副理事二木正敏康德五年十一月十日退任

康德五年十一月十六日登記

● 復縣金融合作社變更
 一、康德五年十二月一日左記者就任副理事
 副理事 王振忠 復縣第六區松樹村永遠街五號

康德五年十二月十九日登記 瓦房店區法院

● 株式會社哈爾濱三泰棧變更(支店)
 一、康德五年十一月十五日左記者就任代表會社之董事
 代表會社之董事 賈瀾金藏 大連市初瀨町一番地

同 福原俊市 哈爾濱八站北馬路

● 望奎金融合作社變更
 一、康德五年十二月三十一日已經繳納之總股數及總金額變更如左
 已繳納之總股數及總金額 四、六九九股 國幣四千六百九十九圓

康德六年一月十日登記 望奎區法院

● 滿洲中央銀行支行移轉(支店)
 一、康德五年十一月二十日瓦房店街文欄橋西南

- 3 身分證明書(所轄警察署長ノ證明書)
- 4 寫真二枚(手札型半身脫帽裏面ニ姓名ヲ記入)
- 5 募集期間 康德六年十月一日至十五日
- 6 採用試驗期日及場所
- 1 期日 康德六年十月十六日午前九時ヨリ開始
- 2 場所 新京大同大街當局總務處
- 7 採用決定發表期日 康德六年十月十七日

廣告

商業登記

● 輝南金融合作社變更
 一、左記ノ者康德六年一月二十日監事ニ就任ス
 孫煥章 通化省輝南縣輝南街
 何殿一 通化省輝南縣輝南街
 王毓璋 通化省輝南縣輝南街
 康德六年一月二十一日登記
 輝南會理司法縣公署

● 錦西金融合作社變更
 一、康德五年十二月三十一日迄ニ拂込ミタル總口數及總金額ヲ左ノ如ク變更ス
 拂込ミタル總口數及總金額 四千一百八十五口 國幣五千四百零七圓
 康德六年一月十三日登記
 興城區法院錦西分所

● 建平金融合作社變更
 一、康德六年一月十五日左記ノ者監事ニ就任ス
 白庭柱 熱河省建平縣建平村街南甲一五三號
 郝鳳梧 熱河省建平縣建平村街南甲一一三號
 高永望 熱河省建平縣建平村街南甲一八八號
 康德六年一月十八日登記
 建平區法院

● 九臺金融合作社變更
 一、康德五年十二月三十一日迄ニ拂込ミタル總口數及總金額ヲ左ノ如ク變更ス
 拂込ミタル總口數及總金額 二千四百十五口 國幣二千四百十五圓整
 康德六年一月二十四日登記

九臺金融合作社變更

一、監事周鳳書ハ康德六年一月十七日其住所ヲ吉林省九臺縣九臺街數文街門牌八四號ニ移轉ス

一、監事楊子堅ハ康德六年一月十九日其住所ヲ吉林省九臺縣九臺街向陽街門牌六〇號ニ移轉ス

康德六年一月三十日登記 九臺區法院

● 復縣金融合作社變更
 一、副理事二木正敏ハ康德五年十一月十日退任ス

康德五年十一月十六日登記

● 復縣金融合作社變更
 一、康德五年十二月一日左記ノ者副理事ニ就任ス
 副理事 王振忠 復縣第六區松樹村永遠街五號

康德五年十二月十九日登記 瓦房店區法院

● 株式會社哈爾濱三泰棧變更(支店)
 一、康德五年十二月十五日左ノ者會社ヲ代表スベキ取締役ニ就任ス
 會社ヲ代表スベキ取締役 賈瀾金藏 大連市初瀨町一番地

同 福原俊市 哈爾濱八站北馬路

● 望奎金融合作社變更
 一、康德五年十二月三十一日迄ニ拂込ミタル總口數及總金額ヲ左ノ如ク變更ス
 拂込ミタル總口數及總金額 四、六九九口 國幣四千六百九十九圓

康德六年一月十日登記 望奎區法院

● 滿洲中央銀行支行移轉(支店)
 一、康德五年十一月二十日瓦房店街文欄橋西南

二排街公字二一號之支行移轉於左地
 支行 復縣瓦房店街中和街三六番地
 一、康德五年十一月二十七日運春縣運春街中街之支行移轉於左地
 支行 運春縣運春街鎮定區第四排第二四戶
 一、康德五年十一月二十七日勃利縣城中正街三號之支行移轉於左地
 支行 勃利縣城內大同街九番地之一
 康德五年十二月六日登記 肇東區法院

●滿洲巴爾布工業株式會社變更
 一、康德六年一月四日董事木下莊其住所移轉於東京市澁谷區八幡通二丁目二〇番地
 康德六年一月九日登記

●株式會社哈爾濱三泰棧變更(支店)
 一、康德五年十二月十五日左記者就任代表會社董事
 代表會社董事 廣瀨金藏 福原俊市
 康德六年一月九日登記

●海林木材株式會社變更
 一、康德六年一月九日董事河野通介其住所移轉於牡丹江市太平路五番地
 一、康德六年一月九日日本店移轉於左地
 本店 牡丹江市太平路五番地

●滿洲中央銀行支行廢止(支店)
 一、康德五年十二月三十一日廢止奉天市小西關大街上頭路北一九號之支行
 ●經理人選任
 一、經理人之姓名及住所
 小川 新 牡丹江市太平路五番地海林木材株式會社內

一、營業主之姓名及住所
 海林木材株式會社 牡丹江市太平路五番地
 一、設置經理人之處
 牡丹江市太平路五番地海林木材株式會社
 康德六年一月十二日登記

●檜垣商事合名會社變更
 一、康德六年一月十二日目的變更如左
 目的 和洋紙、文房具、活字、印刷用機、印刷タイプライター、工具、機械類、農具、建築材料之販賣

二排街公字二一號ノ支行ヲ左ノ地ニ移轉ス
 支行 復縣瓦房店街中和街三六番地
 一、康德五年十一月二十七日運春縣運春街中街ノ支行ヲ左ノ地ニ移轉ス
 支行 運春縣運春街鎮定區第四排第二四戶
 一、康德五年十一月二十七日勃利縣城中正街三號ノ支行ヲ左ノ地ニ移轉ス
 支行 勃利縣城內大同街九番地ノ一
 康德五年十二月六日登記 肇東區法院

●滿洲ハルブ工業株式會社變更
 一、康德六年一月四日取締役木下莊其住所ヲ東京市澁谷區八幡通二丁目二〇番地ニ移轉ス
 康德六年一月九日登記

●株式會社哈爾濱三泰棧變更(支店)
 一、康德五年十二月十五日左記者會社ヲ代表スベキ取締役ニ就任ス
 會社ヲ代表スベキ取締役 廣瀨金藏 福原俊市
 康德六年一月九日登記

●海林木材株式會社變更
 一、康德六年一月九日取締役河野通介其住所ヲ牡丹江市太平路五番地ニ移轉ス
 一、康德六年一月九日日本店ヲ左ノ地ニ移轉ス
 本店 牡丹江市太平路五番地

●滿洲中央銀行支行廢止(支店)
 一、康德五年十二月三十一日奉天市小西關大街上頭路北一九號ノ支行ヲ廢止ス
 ●支配人選任
 一、支配人ノ姓名及住所
 小川 新 牡丹江市太平路五番地海林木材株式會社內

一、營業主ノ姓名及住所
 海林木材株式會社 牡丹江市太平路五番地
 一、支配人ヲ置キタル場所
 牡丹江市太平路五番地海林木材株式會社
 康德六年一月十日登記

●檜垣商事合名會社變更
 一、康德六年一月十二日目的ヲ左ノ如ク變更ス
 目的 和洋紙、文房具、活字、印刷用機、印刷タイプライター、工具、機械類、農具、建築材料ノ販賣

●滿洲興業銀行支店廢止(支店)
 一、康德五年十二月三十一日廢止新京特別市日本橋本橋通三十二番地之支店
 康德六年一月十六日登記
 ●滿洲電業株式會社變更(支店)
 一、康德五年十二月二十日監察人高橋實一其住所移轉於新京特別市昌平街三〇二番地
 康德六年一月六日登記 牡丹江區法院

●滿洲興業銀行支店廢止(支店)
 一、康德五年十二月三十一日新京特別市日本橋通三十二番地ノ支店ヲ廢止ス
 康德六年一月十六日登記
 ●滿洲電業株式會社變更(支店)
 一、康德五年十二月二十日監察役高橋實一其住所ヲ新京特別市昌平街三〇二番地ニ移轉ス
 康德六年一月六日登記 牡丹江區法院

●貨幣發行每週平均額表

貨幣發行額	準備	保證
四三二、三〇五、三一四・〇〇	四〇〇、八四四、二三〇・〇〇	二〇四、六七七、七四四・〇〇
一九六、一六六、四八六・〇〇	三一、四六一、〇八四・〇〇	

自康德六年九月十七日
 至同 九月二十三日

滿洲中央銀行

國務院總務廳人事處編纂

康德六年四月一日現在

滿洲帝國官吏錄

一、發賣期日 康德六年十月十日
 一、申込箇所 賣捌元並ニ全滿著名書店

賣捌元 國務院
 廳舍內 明文社

康德六年九月

營繕需品局

電話二〇一 國務院二五七
 振替口座 新京一九四六

第八期決算公告

(自康德六年二月一日起至康德六年七月三十一日現在)

科 貨 借 對 照 表		科 資 產 之 部		科 負 債 之 部								
現	振	受	假	供	連	賣	未	商	工	營	不	
替	行	取	拂	託	絡	掛	著	現	機	用	動	
貯	預	手	貯	金	店	品	商	高	具	器	產	
金	金	形	金	金	店	品	商	高	具	器	產	
五、四三二、五	九、三三三、五	四、七八四、六	三、八八九、三	三、九八六、六	一、五七三、七	七、四三三、七	一、六〇〇、一	一、六〇〇、一	一、六〇〇、一	一、六〇〇、一	一、六〇〇、一	
二、五五五、六〇九	三、五五五、六〇九	二、五五五、六〇九	二、五五五、六〇九	二、五五五、六〇九	二、五五五、六〇九	二、五五五、六〇九	二、五五五、六〇九	二、五五五、六〇九	二、五五五、六〇九	二、五五五、六〇九	二、五五五、六〇九	
合 計	金	五、〇〇〇、〇〇〇	金	五、〇〇〇、〇〇〇	金	五、〇〇〇、〇〇〇	金	五、〇〇〇、〇〇〇	金	五、〇〇〇、〇〇〇	金	五、〇〇〇、〇〇〇

股票作廢公告

爲公告事查左開敝社股票據該股東報稱業已丟失等情來社迄至
康德六年十一月三十日如無聲明異議者時應即作廢特此公告
昭和十四年十一月三十日

股東姓名	股數	種別	記號	番 號	張數
安 翰 臣	貳拾	乙種	波	(貳〇〇參六)	貳
文 誠 號	拾	乙種	論	(壹貳六六〇)	貳
俵坂卯一	拾	甲種	波	(壹六七壹九)	壹
三上生介	五	甲種	論	(七參五五五)	壹
押野次作	拾	甲種	論	(五參五五六)	貳

昭和拾四年九月貳拾八日

滿洲電信電話株式會社

政府公報 第一千六百三十九號 康德六年九月三十日 星期六

第七回決算公告

(自康德六年一月一日起至康德六年六月三十日現在)

科 貨 借 對 照 表		科 借 貸 之 部		科 借 貸 之 部										
積	假	未	保	他	銀	現	振	貯	生	雜	鹽	曹	用	
送	品	拂	收	證	貸	貨	貨	貯	施	施	設	田	場	
金	金	金	金	金	金	金	金	金	金	金	金	金	金	
一、三三三、三三三	一、三三三、三三三	一、三三三、三三三	一、三三三、三三三	一、三三三、三三三	一、三三三、三三三	一、三三三、三三三	一、三三三、三三三	一、三三三、三三三	一、三三三、三三三	一、三三三、三三三	一、三三三、三三三	一、三三三、三三三	一、三三三、三三三	
合 計	金	一、〇〇〇、〇〇〇	金	一、〇〇〇、〇〇〇	金	一、〇〇〇、〇〇〇	金	一、〇〇〇、〇〇〇	金	一、〇〇〇、〇〇〇	金	一、〇〇〇、〇〇〇	金	一、〇〇〇、〇〇〇

前 本	期 利	益 金	處 分
之 期 分 スル コト	左 右 如 シ	金	金
法 定 積 立 金		一、三三三、三三三	一、三三三、三三三
特 別 積 立 金		一、三三三、三三三	一、三三三、三三三
從 業 員 退 職 賞 與 金		一、三三三、三三三	一、三三三、三三三
株 主 配 當 金		一、三三三、三三三	一、三三三、三三三
後 期 繰 越 金		一、三三三、三三三	一、三三三、三三三
右 之 通 候 也		一、三三三、三三三	一、三三三、三三三

康德六年九月

滿洲曹達株式會社

社 務 取 締 長	西 長 治 吉
常 務 取 締 長	川 山 七 虎
常 務 取 締 役	野 田 義 雄
取 締 役	野 田 義 雄

日滿連絡船

大連出帆表

十一月十一日

船名	出帆日
うすりの丸	十一月一日
鴨緑丸	三日
熱河丸	五日
うらる丸	七日
黒龍丸	九日
扶桑丸	十一日
吉林丸	十三日
うすりの丸	十五日
熱河丸	十七日
うらる丸	十九日
黒龍丸	廿一日
扶桑丸	廿三日
吉林丸	廿五日
うすりの丸	廿七日
熱河丸	廿九日
鴨緑丸	卅一日

前十一時發

大阪商船株式會社
大連支社 電話(2)一一五二
新京事務所 電話(3)三三二一六
奉天事務所 電話(5)〇八九九
哈爾濱事務所 電話 七二〇一

大同二年七月六日第三種郵便物認可
昭和八年三月十六日第三種郵便物認可
康德六年九月三十日發行(日刊)

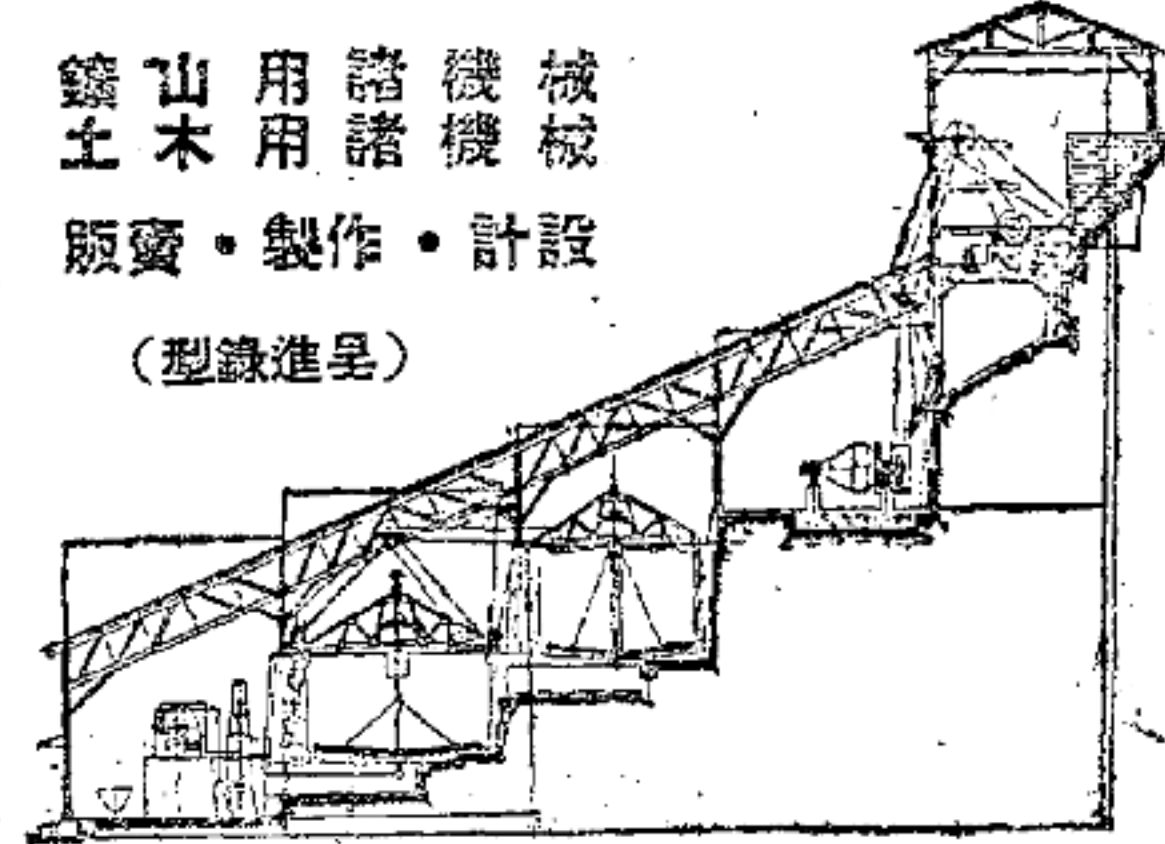
天德信商店

各種洋紙及紙製品類
文房具及事務用品類
印刷機械及附屬品類
運動用品測量用品類

本支店所在地
奉天、天津、北平、大連、青島、吉林、哈爾濱、營口、新青、(倉庫用) (出張所用)

特許愛國版
第一騰寫版
東京日橋町
第一騰寫堂
支店：大連、奉天、天津、北京、青島、哈爾濱、營口、北平

機械、諸機、用諸、山用、土用、鑛山、土用、鑛山、土用

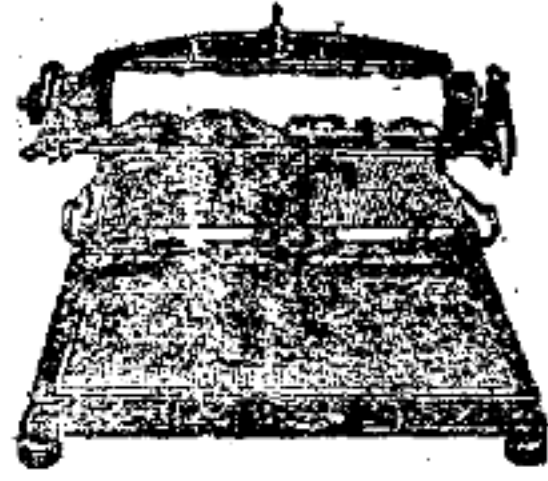


製鍊所斷面圖

朝鮮商工株式會社

奉天市大和區浪速通二八番地
奉天支店
電話(三)二四三六・二五三五
新京出張所・新京市中央通り二三番地
電話(三)五六五二・六〇〇七
大連出張所・大連市常盤町三番地
電話(長)(三)四〇九五番
中村公司・北京市東四南大街一四一
電話(長)東三二七〇七・三七〇八
天津出張所・天津日本租界松島街十號
電話(二)四四九二番
(同一會社ナレド社長名ニテ北支進出)

健康ト事務能率ト増進ニ理想的ナル
管沼タイプライター
(型錄進呈)



日文、満文、蒙文、各種

管沼タイプライター營業所
新京營業所 新京市新發路一〇五 電話② 4452
奉天營業所 奉天市加茂町六 電話② 3331
牡丹江出張所 牡丹江太平路十一ノ五 電話 2207
北京出張所 北京西長安街大柵欄胡同三〇 電話西局 2418

代理店
大連 德隆商會 安東 武慶商店 吉林 芝崎書店
哈爾濱 資新々哈爾濱 裁原商店 延吉 山田洋行
本店 管沼研究所 東京 品川