

УНИВЕРСИТЕТСКІЯ ИЗВѢСТІЯ.

Годъ XXXI. № 11—НОЯБРЬ. 1891 годъ.

СОДЕРЖАНІЕ.

Часть I—оффициальная.		VI. Теорія функцій комплекснаго переменнаго. —	
Рецензій сочиненій, представленныхъ въ факультеты для приобрѣтенія высшихъ учен. степеней.	1—12	Проф. П. Покровскаго	35—56
Часть II—неоффициальная.		VII. Теорія симметрическихъ многогранниковъ. —	
I. О значеніи римской исторіи во всемирной. Вступительная лекція, читан. 11 сент. 1891 г. — Проф. Н. Вубнова	1—16	Стипендіата Н. Соколова	1—22
II. Задача и методъ науки уголовнаго права. Вступительная лекція, читан. 19 сент. 1891 г. — Проф. Л. Бѣлогриць - Котляревскаго	1—12	VIII. Лекціи по діагностикѣ въ поликлиникѣ женскихъ болѣзней. — В. Доброславска	
III. Самоповѣшеніе - ли, или удавленіе другимъ? Публичная лекція, читан. 31 окт. 1891 г. (съ рис.). — Проф. Ф. Эргардта	1—14	IX. Средневѣковая медицина. — Д-ра С. Ковнера	
IV. Коринскій архитектурный орденъ (съ рисунк.). — Приватъ - доц. Г. Павлуцкаго	159—202	Критика и библіографія.	
V. Объ одномъ свойствѣ системы параллельн. кривыхъ. — Профес. В. Вуриева	1—4	Творенія отцовъ церкви въ древне-русской письменности. А. С. Архангельскаго. — Профес. П. Владимірова	
		83—100	
		Прибавленія.	
		I. Объявленія объ изданіи журналовъ и газетъ.	
		1—xvi	
		II. Таблица метеорологическихъ наблюденій за июнь 1891 г.	
		—	

К І Е В Ъ.

1891.

22

121

206
1949

УНИВЕРСИТЕТСКІЯ

ИЗВѢСТІЯ.

ГОДЪ ТРИДЦАТЬ ПЕРВЫЙ.

№ 11 — НОЯБРЬ.



КІЕВЪ.

Типографія Императорскаго Университета Св. Владиміра.

В. І. Завадзкаго Большая-Васильковская улица, д. № 29—31.

1891.

△
Pslaw 392.10
✓



51 * 17

Печатано по опредѣленію Совѣта Университета Св. Владиміра.
Ректоръ *Θ. Фортинскій.*

THE LIBRARY OF CONGRESS
DUPLICATE



СО Д Е Р Ж А Н І Е.

Часть I—официальная.

	СТР.
Рецензія сочиненій, представленныхъ въ факультеты для приобрѣтенія высшихъ ученыхъ степеней . . .	1—12

Часть II—неофициальная.

I. О значеніи римской исторіи во всемірной. Вступительная лекція, читанная 11 сент. 1891 г.—Проф. Н. Бубнова	1—16
II. Задача и методъ науки уголовного права. Вступительная лекція, читанная 19 сент. 1891 г.—Проф. Л. Вѣлогриць-Котляревскаго	1—12
III. Самоповѣшеніе-ли, или удавленіе другимъ? Публичная лекція, читанная 31 окт. 1891 г. (съ рис.)—Проф. Ф. Эргардта	1—14
IV. Коринескій архитектурный орденъ (съ рисунками).—Привать-доцента Г. Павлуцкаго	159—202
V. Обь одномъ свойствѣ системы параллельныхъ кривыхъ.—Проф. Б. Букрѣева	1—4
VI. Теорія функцій комплекснаго переменнаго.—Проф. Ц. Покровскаго	35—56
VII. Теорія симметрическихъ многогранниковъ.—Стипендіата Н. Соколова	1—22

- VIII. Лекціи по діагностивѣ въ поликлиникѣ женскихъ
болѣзней.—Приватъ-доц. **В. Доброуравова** 263—338
- IX. Средневѣковая медицина.—Д-ра **С. Ковнера** 129—160

Критика и библіографія.

- Творенія отцовъ церкви въ древне-русской письмен-
ности. А. С. Архангельскаго.—Проф. **П. Владимірова** 83—100

П р и б а в л е н і я.

- I. Объявленія объ изданіи журналовъ и газетъ 1—xvi
- II. Таблица метеорологическихъ наблюденій за іюнь 1891
года.



РЕЦЕНЗИИ СОЧИНЕНІЙ, ПРЕДСТАВЛЕННЫХЪ ВЪ ФАКУЛЬТЕТѢ ДЛЯ ПРИОБРѢТЕНІЯ ВЫСШИХЪ УЧЕНЫХЪ СТЕПЕНЕЙ.

Рецензія сочиненія магистранта Р. Фогеля: „Опредѣленіе элементовъ орбитъ по тремъ наблюденіямъ“.

Сочиненіе подъ заглавіемъ „Опредѣленіе элементовъ орбитъ по тремъ наблюденіямъ“, представленное магистрантомъ Р. Ф. Фогелемъ, относится къ разработкѣ наиболѣе труднаго вопроса теоретической астрономіи. Первую удачную попытку аналитическаго рѣшенія этого вопроса сдѣлалъ Гауссъ въ началѣ текущаго столѣтія; но рѣшеніе, данное Гауссомъ, не можетъ считаться общимъ и полнымъ. Неудивительно поэтому, что весьма многіе геометры и астрономы текущаго столѣтія занимались этимъ вопросомъ, но до самаго послѣдняго времени попытки усовершенствовать и развить теорію Гаусса оставались безъ послѣдствій; только въ весьма недавнее время Оппольцеру и Гибсу удалось измѣнить къ лучшему весьма немного въ способѣ Гаусса. Въ виду этого прекрасное сочиненіе Фогеля, представленное теперь факультету, можетъ быть разсматриваемо, какъ цѣнный вкладъ въ науку. Работа Фогеля имѣетъ еще то важное значеніе, что относится къ теоретической астрономіи и не имѣетъ рутиннаго характера упражненій въ рѣшеніи мелкихъ, теперь уже мало существенныхъ вопросовъ практической астрономіи.

Сочиненіе Фогеля состоитъ изъ трехъ главъ, небольшихъ по объему, но весьма цѣнныхъ по содержанію. Въ первой главѣ авторъ развиваетъ нѣсколько общихъ соображеній касательно способа опредѣленія орбитъ по тремъ наблюденіямъ, и между прочимъ даетъ новыя формы интеграловъ уравненій эллиптическаго движенія. Послѣ

этого, въ той же первой главѣ находимъ нѣсколько любопытныхъ соображеній касательно рѣшенія основнаго трансцендентнаго уравненія задачи.

Во второй главѣ авторъ даетъ подробный разборъ новаго способа Гибса. Хотя я лично не приписываю этому способу того значенія, какое даетъ ему г. Фогель, но тѣмъ не менѣе и эту главу я считаю во многихъ отношеніяхъ весьма любопытной. Въ ней г. Фогель предлагаетъ совершенно самостоятельный выводъ всего способа Гибса, совершенно отличный отъ вывода, указаннаго самимъ американскимъ ученымъ въ оригинальномъ мемуарѣ; этотъ выводъ г. Фогеля много проще и изящнѣе вывода, даннаго Гибсомъ; кромѣ того, г. Фогель доказываетъ многія положенія, которыя у Гибса остались не разъясненными и не доказанными.

Наибольшее значеніе въ сочиненіи имѣетъ третья глава, въ которой авторъ предлагаетъ свой новый способъ рѣшенія трудной задачи. Усовершенствованія, сдѣланныя авторомъ въ рѣшеніи вопроса объ опредѣленіи орбитъ, имѣютъ большое не только теоретическое, но и практическое значеніе. Способъ Фогеля является вполне пригоднымъ и примѣнимымъ (по крайней мѣрѣ для планетныхъ орбитъ) даже и въ тѣхъ случаяхъ, гдѣ способъ Гаусса въ первоначальной и аналитической формѣ не можетъ быть примѣнимъ, гдѣ Гауссъ не избѣгаетъ необходимости пользоваться интерполяціоннымъ приѣмомъ, оставая безъ приложенія аналитическое рѣшеніе. Этого важнаго результата г. Фогелю удалось достигнуть, благодаря новымъ, болѣе точнымъ формамъ отношенія площадей треугольниковъ, формамъ, которыя авторъ нашелъ совершенно самостоятельно. Успѣхъ г. Фогеля не мало зависитъ также и отъ того, что онъ въ первой гипотезѣ даетъ остроумный приѣмъ — получить приближенные значенія радіусовъ векторовъ, съ которыхъ должно быть начато вычисленіе. Соответствующаго этому указанія въ способѣ Гибса мы совсѣмъ не встрѣчаемъ, а потому едва-ли кто будетъ пользоваться способомъ Гибса для вычисленія кометныхъ орбитъ.

Способъ Фогеля какъ по простотѣ, такъ и по аналитической формѣ имѣетъ важныя преимущества не только передъ сложнымъ и малоупотребительнымъ на практикѣ способомъ Оппольцера, но и передъ новѣйшимъ приѣмомъ, развитымъ американскимъ ученымъ Гибсомъ.

Гибсъ послѣдовательныя приближенія въ рѣшеніи вопроса о вычисленіи орбитъ основываетъ на приближенныхъ формулахъ и такимъ образомъ повторяетъ ошибку, дѣланную многими другими, г. Фогель не идетъ этимъ невѣрнымъ путемъ, но строго держится принципа, первоначально предложеннаго Гауссомъ.

Сочиненіе Фогеля имѣетъ совершенно самостоятельный характеръ и представляетъ вмѣстѣ съ тѣмъ новый шагъ впередъ въ рѣшеніи трудной и наиболее важной задачи теоретической астрономіи. Въ виду этого, я признаю работу Фогеля вполне соответствующею той цѣли, съ которой сочиненіе представлено въ факультетъ.

Проф. М. Хандриковъ.

Рецензія сочиненія докторанта В. Лисянскаго: „Къ вопросу о лѣченіи гангренозныхъ грыжъ посредствомъ резекціи кишки и наложенія кишечнаго шва“.

І.

Работа В. Лисянскаго начинается довольно полнымъ историческимъ очеркомъ развитія даннаго вопроса; изъ очерка этого видно, что оперативное леченіе гангренозныхъ грыжъ живота пока далеко не рѣшенный вопросъ.

Во второй главѣ авторъ излагаетъ довольно обстоятельно различные способы наложенія кишечнаго шва при операціи резекціи кишекъ; а въ третьей главѣ производство этой операціи вообще, при чемъ онъ, разумѣется, долженъ опять вернуться къ методамъ наложенія шва. Было-бы, конечно, послѣдовательнѣе, если-бы вторая глава, трактующая о наложеніи шва, составила лишь часть третьей. Въ концѣ второй главы является безъ внутренней связи съ ней самая цѣнная часть работы—статистика, состоящая изъ 142 случаевъ резекціи кишекъ, произведенныхъ исключительно при гангренозныхъ грыжахъ живота. Это дѣйствительно самая обширная изъ всѣхъ собранныхъ до настоящаго времени статистикъ по этому вопросу, при чемъ автору нужно поставить въ особенную заслугу, что онъ включилъ въ нее и относящіяся сюда операціи, произведенныя въ Россіи. Къ сожалѣнію, статистика эта, однако, не составлена съ надлежащей точностью и аккуратностью, что значительно умаляетъ ея достоинства.

Въ 4-й главѣ мы встрѣчаемъ весьма обстоятельное описаніе способа, по которому проф. Ринкъ резецируетъ гангренозные кишки, и

очень поверхностное описание 7 случаев, произведенных проф. Ринкомъ въ его клиникѣ, резекцій кишекъ; за исключеніемъ перваго случая авторъ ничего не сообщаетъ даже о механизмѣ ущемленія, наблюдаемомъ въ этихъ случаяхъ.

Въ общемъ работа В. Лисянскаго носитъ, не смотря на ея значительный объемъ, характеръ поспѣшности и при болѣе строгой провѣркѣ тамъ и сямъ обнаруживаются различныя неточности. При болѣе шомъ интересѣ, который въ настоящее время имѣетъ вопросъ о наилучшемъ, оперативномъ леченіи гангренозныхъ грыжъ, нельзя также не сожалѣть о томъ, что собранный авторомъ цѣнный матеріалъ не подвергнутъ болѣе обстоятельному анализу.

Въ пятой и послѣдней главѣ авторъ приводитъ разныя положенія, выведенныя имъ на основаніи собраннаго имъ матеріала. Тѣ изъ нихъ, которыя являются оригинальнымъ взглядомъ автора, вслѣдствіе выше изложенныхъ недостатковъ работы, на мой взглядъ, мало убѣдительны.

Лучшую часть работы составляютъ отдѣлы, относящіеся къ техникѣ операціи, которая при краткомъ и ясномъ изложеніи, все-же достаточно подробно описана, а также иллюстрирована рисунками.

Въ общемъ нахожу, что работа В. Лисянскаго можетъ быть допущена къ диспуту.

Орд. проф. Ф. Борнгаугтъ.

II.

Представленная въ факультетъ лекаремъ Владиміромъ Лисянскимъ работа подъ заглавіемъ: „Къ вопросу о леченіи гангренозныхъ грыжъ“, распадается на историческую часть, статистику и самостоятельное клиническое изслѣдованіе. Помимо нѣкоторыхъ несущественныхъ редакціонныхъ недостатковъ, работа эта представляетъ солидный трудъ и можетъ быть допущена къ защитѣ въ качествѣ диссертациі на степень доктора медицины.

Проф. А. Ринкъ.

Проф. П. Морозовъ.

Рецензія сочиненія доктора П. И. Нечая: „Матеріалы къ патологіи дыхательной иннерваціи“.

I.

Въ началѣ своей работы докторъ Нечай дѣлаетъ историческій обзоръ способовъ изслѣдованія механизма дыханія какъ у человѣка, такъ и у животныхъ, а также и данныхъ, добытыхъ его предшественниками, и излагаетъ методъ, которымъ онъ пользовался при своихъ изслѣдованіяхъ, опредѣляя одновременно какъ грудное, такъ и брюшное дыханіе. Потомъ онъ переходитъ къ изученію вліянія на механизмъ дыханія пола, возраста, состоянія сна, психическихъ моментовъ, времени дня, различныхъ состояній брюшной полости, мышечной работы, нѣкоторыхъ наркотическихъ средствъ и, наконецъ, рассматриваетъ механизмъ дыханія при умираніи организма. Эти изслѣдованія занимаютъ большую часть его диссертациіи и въ нихъ изложены не только собственныя наблюденія автора, но приведенъ литературный очеркъ по каждому вопросу; при этомъ собственныя наблюденія занимаютъ только нѣкоторую часть излагаемаго въ этомъ отдѣлѣ.

Въ дальнѣйшемъ изложеніи авторъ описываетъ вліяніе на механизмъ дыханія болѣй и искусственно повышенной температуры, при чемъ указываетъ на значительное при этомъ учащеніе дыханія и измѣненіе типа дыханія изъ брюшнаго въ грудо-брюшный; впрочемъ въ этихъ наблюденіяхъ не видно постоянства наблюдаемыхъ явленій — они измѣняются въ каждомъ отдѣльномъ случаѣ, смотря по индивидуальности изслѣдуемаго субъекта.

Затѣмъ авторъ переходитъ къ изслѣдованіямъ патологіи дыханія

и начинается ее съ описанія Cheyne-Stokes'овскаго дыханія; авторъ, повидимому, предлагаетъ слѣдуя, Baas'у, это названіе замѣнить названіемъ „перемежающееся дыханіе“ или по Mosso „періодическимъ“, понятіемъ болѣе родовымъ.

При изложеніи относящейся къ этому типу дыханія номенклатуры имъ не приведено никакихъ точныхъ данныхъ и для уясненія этого вопроса не приложено графическихъ рисунковъ, такъ что этотъ важный въ патологіи вопросъ оставляется авторомъ безъ дальнѣйшихъ изслѣдованій.

Далѣе, на двухъ страничкахъ авторъ излагаетъ измѣненіе механизма дыханія при крупозной пневмоніи и изъ десяти наблюденій заключаетъ, что дыханіе учащается и принимаетъ смѣшанный типъ; изслѣдуя дыханіе при брюшномъ тифѣ (10 мужчинъ и 12 женщинъ), онъ приходитъ къ заключенію, что весь дыхательный актъ при этой болѣзни измѣняется такимъ образомъ: отсутствуетъ правильная ритмичность и ослабляется діафрагматическое дыханіе; въ одномъ, окончившемся летально, случаѣ эти явленія замѣчались съ самаго начала болѣзни. Если этотъ фактъ подтвердится дальнѣйшими изслѣдованіями, то онъ можетъ служить хорошимъ прогностическимъ признакомъ. Разбирая стеническія и астеническія формы болѣзней, авторъ приходитъ, по моему мнѣнію, къ неправильнымъ заключеніямъ.

Съ 86 стр. авторъ излагаетъ изслѣдованія невропатологовъ относительно измѣненій механизма дыханія при нервныхъ заболѣваніяхъ, потомъ переходитъ къ собственнымъ наблюденіямъ, касается вскользь измѣненія дыханія при истеріи (попеременная дѣятельность груднаго и брюшнаго дыханія), потомъ указываетъ на извращеніе дыханія при амиотрофическомъ боковомъ склерозѣ, приводитъ два случая прогрессивной мышечной атрофіи съ извращеніемъ обычнаго брюшнаго типа въ грудной, одинъ случай прогрессивнаго бульбарнаго паралича тоже съ извращеніемъ типа дыханія, улучшившагося подъ вліяніемъ леченія, и наконецъ одинъ случай прогрессивнаго паралича помѣшанныхъ съ преобладаніемъ груднаго типа дыханія въ бодрственномъ состояніи.

Въ работѣ д-ра Нечая замѣчается преобладаніе литературнаго очерка надъ собственными наблюденіями; относительно метода изслѣдованія и аппаратовъ авторомъ не внесено какихъ либо измѣненій сравнительно съ прежними, и потому результаты, къ которымъ онъ

приходить, большею частью были уже извѣстны и прежнимъ изслѣдователямъ.

Пневмограммы приложены въ незначительномъ количествѣ и въ увороченномъ видѣ; это значительно уменьшаетъ значеніе его матеріала, такъ какъ не даетъ возможности проверить его выводы; вслѣдствіе этого же въкоторыя его мысли, напримѣръ о Cheyne-Stokes'овскомъ дыханіи, становятся совсѣмъ неясными. Многія изъ приводимыхъ авторомъ исторій болѣзней не подны. Своимъ фактическимъ даннымъ авторъ не даетъ никакихъ объясненій и не опредѣляетъ ихъ значенія.

Не смотря на эти недостатки представленнаго докторомъ Нечаемъ сочиненія, въ виду того, что авторомъ было потрачено много времени и труда для собиранія литературныхъ данныхъ и производства многочисленныхъ и разнообразныхъ наблюденій, часто при неблагоприятныхъ условіяхъ, я считаю его трудъ „Матеріалы для патологіи дыхательной иннерваціи“ удовлетворительнымъ для полученія имъ степени доктора медицины.

Проф. К. Триттель.

II.

По порученію медицинскаго факультета я разсмотрѣлъ печатный трудъ лекаря Павла Нечая, представленный имъ въ факультетъ для соисканія степени доктора медицины. Трудъ Нечая озаглавленъ: „Матеріалы для патологій дыхательной иннервации“ и содержитъ въ себѣ 96 страниць *in octavo* убористой печати. Трудъ Нечая появился въ печати первоначально въ журналѣ: *Вѣстникъ психіатріи и неропатологій*, изд. проф. Мержеевскимъ въ С.-Пб. за 1890 годъ, и представленная въ факультетъ работа составляетъ отдѣльный оттискъ упомянутой журнальной статьи.

По содержанію своему работа Нечая распадается на два главные отдѣла: 1) на вступленіе (1—19 стр.), въ которомъ изложено историческое и критическое обзорѣніе литературы вопроса и 2) на самостоятельный отдѣлъ, въ которомъ авторъ излагаетъ свои собственные наблюденія надъ измѣненіемъ дыханія у человѣка при различныхъ условіяхъ. Въ этомъ отношеніи авторомъ изучены вліяніе на дыханіе слѣд. условій: пола, возраста, состоянія сна, психическихъ вліяній, времени дня, сдавленія брюшной полости, усиленной мышечной работы; кромѣ того, изслѣдовано измѣненіе дыханія при умиранія организма, при физической боли, при повышенной температурѣ тѣла, при инфекціонныхъ заболѣваніяхъ и, наконецъ, при нѣкоторыхъ нервныхъ страданіяхъ.

При своихъ наблюденіяхъ авторъ пользовался исключительно графическимъ изслѣдованіемъ дыханія и произвелъ весьма значительное число наблюденій. Ему удалось подмѣтить и установить нѣкоторые существенно новые и интересные факты (напр. касательно дыха-

нія у новорожденныхъ младенцевъ, у стариковъ, у идіотовъ и слабоумныхъ, у умирающихъ, у страдающихъ инфекціонными болѣзнями. Равнымъ образомъ новы и весьма интересны наблюденія автора касательно дыхательныхъ измѣненій при прогрессивной мышечной атрофіи, при бульбарномъ параличѣ. Въ тоже время Нечаемъ дополнены и расширены нѣкоторые факты, установленные предшествовавшими наблюдателями.

Особенно выгодное впечатлѣніе работа Нечая производитъ широкимъ планомъ, которому слѣдовалъ авторъ, постоянной наклонностію его держаться почвы фактовъ и, наконецъ, объективностію и правдивымъ отношеніемъ къ своимъ предшественникамъ по разбираемому вопросу.

Какъ на недостатокъ работы слѣдуетъ указать на отсутствіе попытокъ опредѣлить значеніе фактовъ, которые установлены авторомъ. Недостатокъ этотъ необходимо, однакоже, признать извинительнымъ въ виду и безъ того значительнаго объема работы и въ виду наклонности автора исключительно стоять на почвѣ фактовъ.

Разобранный трудъ лекаря Нечая „Матеріалы для патологіи дыхательной иннерваціи“ слѣдуетъ признать удовлетворительнымъ для полученія степени доктора медицины.

Проф. И. Скорскій.

III.

Въ представленномъ лекаремъ П. И. Нечаемъ сочиненіи „Матеріалы для патологіи дыхательной иннерваціи“ авторъ поставилъ себѣ задачей точнѣе изучить механизмъ дыхательныхъ движеній у здоровыхъ людей при различныхъ условіяхъ и у больныхъ съ разными заболѣваніями. При своихъ изслѣдованіяхъ авторъ пользовался графическимъ способомъ, опредѣляя измѣненія формы грудной и брюшной полостей при дыханіи помощью пневмографовъ Marey'a.

Авторъ изслѣдовалъ этимъ способомъ дыхательныя движенія у женщинъ и мужчинъ, у дѣтей и стариковъ, у людей во время бодрствованія и во время сна. Далѣе, онъ изслѣдовалъ, какъ измѣняется механизмъ дыханія во снѣ въ зависимости отъ разныхъ внѣшнихъ впечатлѣній (слуховыхъ, осязательныхъ и пр.), а также опредѣлялъ вліяніе искусственнаго повышенія температуры тѣла и снотворныхъ средствъ на дыхательныя движенія.

Познакомившись, такимъ образомъ, съ механизмомъ дыханія у здоровыхъ людей при различныхъ условіяхъ, авторъ приступилъ къ изслѣдованію дыхательныхъ движеній у больныхъ съ разными заболѣваніями, какъ то: воспаленіемъ легкихъ, брюшнымъ тифомъ, гистеріей, прогрессивной мышечной атрофіей, бульбарнымъ параличемъ и пр. При этихъ наблюденіяхъ П. И. Нечай обращалъ особенное вниманіе на отношеніе между груднымъ и брюшнымъ дыханіемъ, на частоту, на высоту экскурсій, на продолжительность отдѣльныхъ фазъ, на ритмъ и періодичность дыханія. Для большей наглядности изложеннаго и для доказательства сдѣланныхъ имъ выводовъ авторъ помѣстилъ въ своемъ сочиненіи 54 пневмограммы, полученныя имъ у здоровыхъ и больныхъ людей.

Не входя въ точный разбор полученных имъ результатовъ, упомяну только о томъ, что авторъ частью подтвердилъ данныя, полученные прежними изслѣдователями, частью разработалъ точнѣе нѣкоторыя мало до сихъ поръ извѣстныя видоизмѣненія дыхательнаго механизма, частью указалъ и на нѣкоторые новые факты, представляющіе научный интересъ.

Со всѣми выводами автора я, однако, не могу согласиться: такъ напр. онъ, вопреки общепринятому положенію, приходитъ къ заключенію, что дыханіе женщинъ по типу нисколько не отличается отъ дыханія мужчинъ, т. е., что брюшной типъ дыханія является нормальнымъ и для женщинъ (стр. 21). Къ такому заключенію авторъ пришелъ по всей вѣроятности потому, что при своихъ изслѣдованіяхъ прикладывалъ пневмографы только къ двумъ однимъ и тѣмъ же мѣстамъ, одинъ пневмографъ устанавливался на груди на уровнѣ сосковъ, другой надъ пупкомъ по бѣлой линіи живота; и по полученнымъ такимъ образомъ пневмограммамъ дѣлалось потомъ заключеніе о дыхательныхъ движеніяхъ вообще. Далѣе, не всегда изложенное авторомъ въ текстѣ соотвѣтствуетъ тѣмъ пневмограммамъ, которыя имъ при этомъ указываются. Такъ напр., на страницѣ 52 и 54 указано, что подъ вліяніемъ смоторныхъ средствъ уменьшается главнымъ образомъ амплитуда брюшнаго дыханія, что дѣлаетъ это дыханіе подобнымъ механизму дыханія въ нормальномъ снѣ; а въ приведенныхъ пневмограммахъ (ф. 22 и 23) изображено противоположное.

Не смотря на эти несущественные недостатки, по всей работѣ видно, что авторъ отнесся съ большимъ прилежаніемъ къ своей задачѣ, много времени пожертвовалъ на произведенныя имъ наблюденія, получилъ результаты, имѣющіе научное значеніе, и поэтому я нахожу, что сочиненіе, представленное лекаремъ П. И. Нечаемъ, заслуживаетъ быть допущеннымъ къ защитѣ для пріобрѣтенія степени доктора медицины.

Профессоръ Ф. Лешъ.

О ЗНАЧЕНІИ РИМСКОЙ ИСТОРИИ ВО ВСЕМІРНОЙ.

Вступительная лекція проф. Н. Бубнова, читанная въ Университетѣ Св. Владиміра, 11 сентября 1891 г.

Мм. Гг.

Одна изъ величайшихъ и плодотворнѣйшихъ идей, когда либо всплывавшихъ на поверхность человѣческаго сознанія, есть несомнѣнно идея единства человѣчества, единства, понимаемого въ смыслѣ признанія за всѣми людьми, безъ различія языка, національности, вѣры и расы, одинаковыхъ человѣческихъ правъ и общей цѣли существованія. Въ умѣ современнаго образованнаго человѣка идея эта возстаетъ со всей непреоборимостью логической очевидности и, кажется, родилась съ первымъ проблескомъ человѣческой мысли. Несомнѣнно тѣмъ не менѣе, что она не всегда освѣщала человѣческое сознаніе и что, вспыхнувъ, наконецъ, яркимъ пламенемъ, она лишь съ трудомъ расширяла сферу своего свѣта въ ущербъ окружающей тьмѣ, которую и до сихъ поръ далеко не разсѣяла.

Дѣло въ томъ, что и самыя ясныя идеи вырабатываются не исключительно логическимъ путемъ и что для воспріятія ихъ необходимо извѣстное предуготовленіе. Онѣ являются иногда результатомъ долгаго и болѣзненнаго процесса историческаго развитія, получая себѣ оправданіе со стороны чисто отвлеченнаго мышленія лишь заднимъ числомъ и требуя для своего распространенія соотвѣтствующей среды, подготовленной тѣмъ же процессомъ.

Если съ этой точки зрѣнія мы станемъ разсматривать сложный и многовѣковой процессъ всемірной исторіи, мы увидимъ, что онъ одновременно и мѣшалъ, и способствовалъ зарожденію идеи единого, призваннаго къ общей работѣ и цѣли человѣчества. Процессъ этотъ

можетъ быть изображенъ графически, какъ равнодѣйствующая многихъ переменныхъ и дѣйствующихъ по измѣняющимся направлѣніямъ силъ, среди которыхъ съ особенной энергіей работаютъ двѣ великія силы—центробѣжная и центростремительная.

Результаты работы центробѣжной силы на лицо. Оставляя въ сторонѣ трудный вопросъ о происхожденіи расъ и ограничивая наши наблюденія сферой распространенія одной какой нибудь расы, или даже подраздѣленія одной расы, напримѣръ, арійскаго подраздѣленія бѣлой расы, мы видимъ, что изъ одного арійскаго племени путемъ постепеннаго развитія образовалось нѣсколько племенъ, говорящихъ мало схожими языками, разнящихся между собою своими типами, характерами, воззрѣніями, стоящихъ на разныхъ ступеняхъ цивилизаціи. Мало того, каждое изъ племенъ стало дробиться на болѣе мелкія дѣленія, языки на нарѣчія, и дѣло дошло до той степени дробленія и разрозненности, на которой мы застаемъ, напримѣръ, грекоиталійское, германское и славянское племена въ началѣ ихъ исторіи. Въ то время померло сознаніе племеннаго единства даже у тѣхъ народовъ, которые находились между собой въ ближайшей степени родства. Мелкіе германскіе народцы ведутъ между собою кровопролитныя войны, и прошло не мало времени до тѣхъ поръ, пока римскій мечъ помогъ имъ различить другъ въ другѣ братьевъ. Такое дробленіе и обособленіе, отнимавшее у людей способность признавать своихъ ближайшихъ родичей, не могло способствовать зарожденію идеи единства и солидарности всего человѣчества.

Но интенсивность центробѣжной силы не всегда одинакова. Временами она уступаетъ мѣсто своей антагонисткѣ, которая стремится уничтожить результаты ея дѣятельности и не совѣмъ безуспѣшно. Это она соединяетъ въ грекоиталійскомъ племени роды въ куріи, куріи въ трибы, трибы въ государство гражданскую общину, государство гражданскую общину обращаетъ въ государство націю и силится создать изъ этой послѣдней всесвѣтное государство,—космополитію. Она же образуетъ въ германскомъ мірѣ марки, сотни, „gau“ и государство націю. Всемирная исторія полна результатами дѣятельности этой великой силы, которая есть въ сущности стихійная идея единства человѣчества, непрестанно стремящаяся найти себѣ осуществленіе въ реальномъ мірѣ и ясную формулировку въ мірѣ идей. Ея стремленія осуществиться конкретно остались безуспѣшными, но ре-

зультатомъ этого стремленія было то, что она нашла себѣ формулировку въ мірѣ идей и въ такомъ видѣ стала великой нравственной силой, которая уже сдѣлала гораздо большія завоеванія, чѣмъ самое могущественное изъ завоевательныхъ государствъ, и позволяетъ предвидѣть возможность нравственнаго объединенія человѣчества, не связаннаго съ уничтоженіемъ политической, національной, религіозной и правовой обособленности народовъ. Убѣжденіе, что только нравственное объединеніе человѣчества и есть единственное возможное и что оно совсѣмъ не должно сопровождаться поглощеніемъ одного государства другимъ, уничтоженіемъ одной національности другою, является однимъ изъ драгоцѣннѣйшихъ результатовъ многолѣтняго опыта, показавшаго бесплодность всѣхъ другихъ попытокъ въ этомъ направленіи. Всемирная исторія представляетъ собой рядъ такихъ попытокъ.

Древній востокъ не зналъ продолжительнаго равновѣсія ни внутри государствъ, ни въ ихъ взаимныхъ отношеніяхъ. Массивныя деспотіи быстро смѣняють тамъ одна другую. Стихійная сила толкаетъ ихъ на путь внѣшнихъ завоеваній для того, чтобы этимъ путемъ установить между народами ту примитивную форму единенія, которая состоитъ въ рабскомъ подчиненіи одного народа другому или въ общемъ рабствѣ нѣсколькихъ народовъ. Но всѣ эти деспотіи выросли слишкомъ быстро, отдѣльныя ихъ части были связаны между собой слишкомъ слабо, самый принципъ ихъ цѣлости былъ слишкомъ случайнымъ для того, чтобы они могли развить внутри себя болѣе прочную и болѣе совершенную форму единенія. Если рядъ народныхъ бурь, свирѣпствовавшихъ на востокѣ, и не остался безъ результатовъ для развитія человѣчества, то все же результаты эти были приобрѣтены черезчуръ дорого.

Персидская монархія, поглотившая почти весь историческій востокъ, перешагнула естественную границу, отдѣляющую ее отъ запада. Западу угрожала опасность быть вовлеченнымъ въ круговоротъ событій, потрясавшихъ востокъ. Въ лицѣ грековъ западъ отразилъ персидское нашествіе, но опасности, которая ему угрожала, онъ все же не избѣгъ. Послѣ цѣлаго ряда столкновеній съ персами, греки, объединенные подъ эгидой македонскихъ царей, сами вступили на путь внѣшнихъ завоеваній, примкнувъ къ движенію, приведшему персовъ въ Грецію. Въ необычайно короткое время на развалинахъ персидской возникла македонская монархія, которая тоже не знала другого

отношенія къ сосѣдямъ кромѣ ихъ подчиненія и своимъ естественнымъ предѣломъ признавала всю землю. Позднѣйшіе греки любили объяснять міровое господство Рима тѣмъ случайнымъ обстоятельствомъ, что Александръ Великій умеръ слишкомъ рано и не успѣлъ обратить своей побѣдоносной фаланги на западъ, чтобы помѣряться силами съ римлянами. Какъ бы то ни было, новая монархія вскорѣ распалась, но, несмотря на всю свою эфемерность, она, въ противоположность своимъ предшественницамъ, оставила глубокіе слѣды своего существованія. Цѣли своей она не достигла,—политическое объединеніе человѣчества не удалось, но начало нравственного единенія разноплеменныхъ народовъ было положено распространеніемъ греческой культуры и языка на всемъ востокѣ Средиземнаго моря. Способность къ прочной политической организаціи не находилось въ числѣ разностороннихъ дарованій греческаго народа и на этомъ поприщѣ онъ долженъ былъ уступить первенство своимъ западнымъ сосѣдямъ, римлянамъ, народу организатору по преимуществу.

Задачу, оказавшуюся не по силамъ грекамъ, взялъ на себя спустя нѣкоторое время римскій народъ. Тоже въ сравнительно короткое время весь расширенный завоеваніями Александра Великаго греческій міръ вошелъ въ составъ римскаго государства, которое уже было господиномъ всѣхъ странъ, окружающихъ западную часть Средиземнаго моря. Такимъ образомъ, Средиземное море сдѣлалось римскимъ озеромъ, на берегахъ котораго разноплеменные и наиболѣе культурные народы древности, до тѣхъ поръ безпрестанно между собой враждовавшіе, были объединены подъ крылами римскаго орла. Эта новая попытка объединенія, какъ своей долговѣчностью, такъ и своими результатами, превзошла всѣ предыдущія. Въ римскомъ мірѣ народы были связаны между собой не только силой оружія, какъ это было въ восточныхъ деспотіяхъ, и не только одной культурой, какъ это было въ греческомъ мірѣ по смерти Александра. Поворенные силою римскаго меча и мудрой вышней политикой римскаго сената, народы были крѣпко сплочены между собою организаторскимъ гениемъ римскаго народа, его несравненнымъ правомъ, пережившимъ своего творца, и греческой культурой. Побѣдители грековъ, давшіе имъ свое право, были въ свою очередь побѣждены греческой культурой, и, если политико-юридическое движеніе распространялось съ запада на востокъ, то культурное завоеваніе подвигалось въ напра-

вленіи обратномъ. Изъ сліянія этихъ двухъ міровъ, греческаго и римскаго, образовалась культура, подобной которой еще не появлялось до тѣхъ поръ на землѣ. Она то и была тѣмъ мощнымъ принципомъ единенія, при помощи котораго были разрушены перегородки отдѣлявшія до тѣхъ поръ другъ отъ друга даже наиболѣе цивилизованные народы древности, и расчищена почва для появленія и успѣшнаго распространенія болѣе возвышенныхъ взглядовъ на человѣчество, чѣмъ какіе были поплечу людямъ доримской эпохи. Здѣсь, въ предѣлахъ римской имперіи явилось христіанство, которое смѣло провозгласило ученье о всеобщемъ братствѣ и равенствѣ всѣхъ людей. Къ такимъ же взглядамъ на человѣчество уже стали приходять и нѣкоторые изъ языческихъ философовъ того времени, но христіанство опередило ихъ въ томъ смыслѣ, что отвело этимъ взглядамъ въ своемъ ученіи болѣе видное мѣсто и облекло ихъ въ форму, доступную не однимъ лишь философамъ. Имперія не признала сначала этого явленія и вступила съ нимъ въ борьбу, но была побѣждена, такъ какъ сама заключала въ себѣ всѣ условія для торжества новаго ученія. Но имперія не могла или, можетъ быть, не успѣла устроить человѣческія отношенія сообразно тому, какъ это требовалось новымъ взглядомъ на человѣчество. Человѣческая мысль, иногда лишь съ трудомъ возбуждаемая ходомъ историческаго процесса, способна за то въ своемъ быстромъ полетѣ опережать событія. Новое ученіе требовало братскихъ отношеній не только между свободными людьми различныхъ народовъ и государствъ, но и между господиномъ и рабомъ, другими словами, оно имѣло въ виду полную отмену рабства. Римская имперія путемъ распространенія правъ римскаго гражданства уже осуществила на практикѣ равенство между свободными людьми различныхъ національностей, но уничтожить рабство она не смогла, или не успѣла. Эту вторую половину задачи она оставила новымъ народамъ. Въ этомъ и заключается въ полномъ смыслѣ слова міровое значеніе римскаго государства, а слѣдовательно и римской исторіи, такъ какъ вліяніе мягкихъ, человѣчныхъ принциповъ, выработанныхъ впервые въ предѣлахъ римскаго государства, испытываютъ на себѣ уже и тѣ народы, которыхъ еще не коснулась европейская цивилизація, представляющая изъ себя не что иное, какъ умноженное наслѣдіе античнаго міра.

Подобно восточнымъ деспотіямъ и македонскому государству,

римская имперія стремилась къ владычеству надъ всѣмъ „orbis terrarum“, надъ всѣмъ „кругомъ земель“. Римляне считали себя призванными управлять міромъ. Но задача объединить политически весь міръ оказалась и имъ не подъ силу. Имперія напла себѣ, наконецъ, предѣлы, далѣе которыхъ римскому оружію уже не удалось ее расширить. Пришло и такое время, когда защита давнишнихъ границъ имперіи оказалась невозможной, а вмѣстѣ съ тѣмъ начался всеобщій упадокъ, окончившійся ея распаденіемъ. Но и это не отодвинуло въ область невозможнаго римскіе политическіе идеалы. Они такъ близко сроднились съ античной культурой и даже съ христіанствомъ, что со всѣмъ этимъ богатымъ наслѣдіемъ имперіи перешли къ народамъ, занявшимъ ея мѣсто. Христіанство, будучи по самой своей сущности религіей міровой, даже придавало этимъ идеаламъ большую жизненность, что и выразилось въ стремленіи распространять христіанство посредствомъ меча, въ противность ученію его Основателя, провозгласившаго, что царство Его не отъ міра сего. Однимъ словомъ, одна изъ основныхъ идей новаго ученія, возникшаго на греко-римской почвѣ, а именно, что политическое объединеніе человѣчества не есть необходимое условіе его нравственнаго объединенія, не была понята и не могла получить себѣ права гражданства въ римской имперіи, которая сама была не что иное, какъ реализація противоположнаго принципа. Проведеніе этой идеи въ жизнь было другой великой задачей, которая была завѣщана античнымъ міромъ новымъ народамъ и которая должна была быть рѣшена путемъ новыхъ бесплодныхъ попытокъ создать всемірную монархію. Западные народы были направляемы римскими традиціями на этомъ именно путь и, такъ какъ востокъ тоже не забылъ своихъ, то и тамъ, и здѣсь мы видимъ новыя попытки сгруппировать человѣческія племена около одного центра. Всѣмъ извѣстны обширныя, безграничныя по своей тенденціи государственныя образованія средневѣковаго востока, столь же скоро возникшія, какъ и распадавшіяся. Особенно памятны они намъ, русскимъ, такъ какъ благодаря нашему географическому положенію мы были принуждены играть роль новыхъ македонянъ, приставленныхъ къ защитѣ новой Греціи,—Западной Европы, отъ дикихъ ордъ Азіи. На западѣ всѣ новыя государственныя образованія находились подъ непосредственнымъ вліяніемъ римскихъ традицій, среди которыхъ не была забыта и идея міроваго владычества. Память о быломъ величіи Рима была

такъ жива въ сознаніи народныхъ массъ, пришедшихъ въ соприкосновеніе съ римскимъ міромъ, что здѣсь эта идея естественнымъ образомъ проявлялась въ видѣ стремленія возсоздать исчезнувшую имперію. Можно сказать, что теоретически римская имперія продолжала существовать и послѣ своего распадѣнія, тѣмъ болѣе, что восточная ея часть еще долго боролась съ теченіемъ событій, несмотря на всѣ перемѣны внутри и внѣ ея, служила какъ бы гарантіей осуществимости идеи возстановленія древней имперіи и казалась живымъ звеномъ, долженствовавшимъ связать прошедшее съ настоящимъ. Въ самомъ началѣ, когда западъ распался на множество мелкихъ государствъ, они продолжали теоретически оставаться частями единой имперіи. Теодерикъ и Хлодовехъ видѣли въ восточномъ императорѣ источникъ своей власти. Только крайняя раздробленность запада мѣшала тому, чтобы и западная часть имперіи вновь получила право имѣть свой центръ и своего императора и стать равноправной половиной римской имперіи. Уже у Теодерика замѣчаются объединительныя тенденціи, но осуществить ихъ удалось лишь Карлу Великому въ союзѣ съ новой силой, римскимъ папствомъ. Карлъ объединяетъ почти всю западную Европу, коронуется императорскою короною и выступаетъ въ качествѣ равнаго восточнымъ императорамъ. Вскорѣ послѣ смерти Карла его имперія распадается, но, въ противность тому, что было прежде, западъ продолжаетъ еще нѣкоторое время имѣть своихъ императоровъ, которые были одновременно и королями, управляли лишь своими королевствами, и, такимъ образомъ, придали императорской власти тотъ нѣсколько теоретическій характеръ, который она сохраняетъ въ продолженіе нѣсколькихъ столѣтій. Послѣ краткаго промежутка времени, приходящагося своей большей частію на начало X вѣка, промежутка, въ продолженіе котораго не было даже и титулярныхъ императоровъ, является новый императоръ въ лицѣ Оттона I, достаточно могущественнаго для того, чтобы возвратитъ внутри своихъ владѣній этому титулу подобающее значеніе. Но зато владѣнія эти уже далеко не достигаютъ размѣровъ владѣній Карла Великаго. Надежда расширить ихъ до этихъ размѣровъ тѣмъ не менѣе не угасаетъ. Объединительныя тенденціи были несомнѣнно присущи нововозстановленной имперіи. Приведеніе ихъ въ исполненіе казалось лишь вопросомъ времени даже такимъ свѣтлымъ, хотя и нѣсколько книжнымъ умомъ, какимъ былъ ученый „гуманистъ X вѣка“,

Гербертъ. Послѣ нѣкотораго сопротивленія восточные императоры признали новыхъ западныхъ и породнились съ ними. Оттонъ III былъ сынъ греческой принцессы, получилъ солидное классическое образованіе, гордился тѣмъ, что былъ грекомъ по рожденію и римляниномъ по власти. Онъ казалось имѣлъ всѣ права на господство надъ древнеримскимъ міромъ. Благодаря возрождавшемуся въ X столѣтіи изученію древности (однимъ изъ главныхъ двигателей котораго былъ учитель Оттона III, Гербертъ), стали думать уже не только о внѣшнемъ, територіальномъ возстановленіи имперіи, хотѣли воскресить и самыя учрежденія, однимъ словомъ, мечтали вызвать изъ мрака временъ давно исчезнувшій порядокъ вещей. Во главѣ этого движенія стояли: самъ мечтательный юноша императоръ и его престоарѣльный учитель, въ то время папа римскій, Сильвестръ II, тотъ же Гербертъ. Римъ снова былъ объявленъ столицей міра, римское право было провозглашено выше всѣхъ національныхъ правъ, появились консулы, сенаторы и т. д. Смерть обоихъ инициаторовъ движенія ускорила полнѣйшее фіаско этой книжнофантастической затѣи, и преемники Оттона III, принужденные согласоваться съ силой событій, уже не возобновляютъ болѣе его попытки. Имперія продолжаетъ тѣмъ не менѣе сохранять міровой характеръ. Западные императоры остаются теоретически свѣтскими главами западной Европы, пока, наконецъ, паденіе восточной имперіи, разрушенной турками, не дѣлаетъ ихъ на время единственными носителями императорскаго титула и связанныхъ съ нимъ традицій. Но это не избавило ихъ отъ ихъ давнишняго антагониста.

Дѣло въ томъ, что возстановленіе имперіи Оттономъ I не во всѣхъ частяхъ бывшей монархіи Карла Великаго встрѣтило одинаковое сочувствіе: отдѣльныя ея части не только уже давно были разединены политически, но и успѣли вступить на путь національнаго развитія. Французскіе государи считали себя единственными законными наслѣдниками Карла Великаго. Присвоеніе императорской короны нѣмецкими королями оскорбило національное чувство французовъ, или, какъ они все еще себя называли, франковъ. Фактъ этотъ объясняли себѣ къ западу отъ Рейна не иначе, какъ Божье наказаніе за грѣхи. Явились даже и пророки, которые предсказывали, что это униженіе будетъ лишь временно тяготѣть надъ французами и что, по истеченіи нѣкотораго времени, императорская корона вновь перейдетъ

къ французскимъ государямъ. Проходили вѣка, но предсказаніе это не исполнялось, и только настоящему ХІХ выпало на долю увидѣть императора французовъ, добывшаго себѣ этотъ титулъ съ оружіемъ въ рукахъ. Французская имперія, раздѣленная отъ того времени, когда возникла въ Римѣ императорская власть, восемнадцатью вѣками, имѣла во многихъ отношеніяхъ гораздо болѣе близкое сходство съ своимъ прототипомъ, чѣмъ всѣ средневѣковые попытки въ томъ же направленіи. Въ Римѣ императорская власть выросла на обломкахъ республиканскихъ учреждений, которыя въ своей тогдашней формѣ оказывались уже не на высотѣ своей задачи и сдѣлались источникомъ страшныхъ внутреннихъ потрясеній въ государствѣ, не гарантируя при этомъ не только общественной свободы, но и личной безопасности. Французская революція имѣла нѣчто общее съ тѣми революціями, которыя свирѣпствовали въ римскомъ государствѣ въ эпоху, предшествовавшую эпохѣ цезарей. Она находилась подъ непосредственнымъ вліяніемъ классическихъ традицій, она тоже имѣла цѣлью воскресить республиканскія учрежденія древняго Рима, хотя и въ существенно измѣненной формѣ. Для довершенія сходства она воскресила и проскрипціи. Принужденная вступить на путь крайняго развитія своего военного могущества, Франція, подобно древнему Риму, была подавлена тяжестью своихъ легионовъ и гениальной личностью поваго цезаря, стоявшаго въ ихъ главѣ. Такимъ образомъ, во Франціи совершилась смѣна трехъ режимовъ, живо напоминающая собою смѣну царской эпохи республиканскою, а этой послѣдней императорскою въ древнемъ Римѣ, но только здѣсь, во Франціи, два послѣдніе режима просуществовали лишь весьма короткое время. Въ отличіе отъ древнеримской, новая имперія наткнулась на первое серьезное препятствіе не въ Германіи, а въ Россіи, которая ее разрушила и, такимъ образомъ, спасла Европу одновременно и отъ варварскихъ нашествій, и отъ фантома древнеримской имперіи. Новая и, надо надѣяться, послѣдняя попытка объединить человѣчество на старомъ основаніи не осталась однако безъ цѣнныхъ результатовъ для его духовнаго объединенія и уже самой своей неудачностью лишній разъ свидѣтельствовала въ пользу того, что на этой именно почвѣ оно только и возможно.

Если, такимъ образомъ, стремленіе къ міровому господству, унаследованное римскимъ государствомъ отъ обширныхъ монархій востока и перешедшее черезъ его посредство къ новымъ народамъ Ев-

ропы и оказалось началомъ ложнымъ, то не слѣдуетъ забывать, что то же римское государство не заимствовало съ востока, а выработало само въ себѣ тѣ великія начала духовнаго единенія, дальнѣйшая разработка и усовершенствованіе которыхъ составляли и составляютъ до сихъ поръ главное содержаніе и цѣль исторической жизни европейскихъ народовъ. Такими началами были грекоримская культура и христіанство.

Коренное отличіе грекоримской культуры отъ восточныхъ состоитъ въ томъ, что элементъ религиозный не могъ удержать въ ней за собой господствующее значеніе. Религиозные взгляды грековъ и римлянъ были такого рода, что сравнительно мало мѣшали свободной дѣятельности пытливаго человѣческаго ума. Изъ религіи у нихъ развиваются постепенно философія, литература, искусство и наука, которыя вскорѣ отдѣляются отъ своей общей матери, начинаютъ жить самостоятельно и иногда становятся ея врагами. Свѣтское право тоже мало по малу выдѣляется и отдѣляется отъ сакральнаго и, въ концѣ концовъ, свѣтскій элементъ получаетъ въ грекоримской культурѣ рѣшительное преобладаніе надъ религиознымъ. Сама религія становится въ зависимость отъ государства и съ его судьбой связываетъ свою собственную. Подъ вліяніемъ римскихъ завоеваній измѣняется и римская религія. Число ея боговъ увеличивается, боги слѣдуютъ повсюду за легіонами и, утративъ свое былое могущество, не стыдятся искать защиты подъ крылами государственнаго орла, у цезарей, которыхъ и принуждены принять въ свою среду. Государство обнаруживаетъ стремленіе стать единственнымъ содержаніемъ духовной жизни человѣка, но въ этомъ своемъ стремленіи наталкивается на слабые протесты со стороны философовъ и сильную, живую оппозицію со стороны новой религіи, являющейся представительницей противоположнаго принципа. Между государствомъ и новой религіей завязывается борьба, оканчивающаяся въ пользу послѣдней. Въ качествѣ государственной религіи христіанство становится на мѣсто языческой и вскорѣ въ союзѣ съ государствомъ празднуетъ побѣду надъ языческой философіей. Несмотря на все это, вопросъ объ отношеніи новой религіи къ пережившему древній міръ свѣтскому государству съ одной, и къ уцѣлѣвшей, несмотря на всѣ удары судьбы, свѣтской грекоримской культурѣ съ другой стороны былъ далеко не рѣшенъ. Рѣшеніе его было предоставлено будущему. На востокѣ, гдѣ, благодаря существованію византійской имперіи, культурныя традиціи

были болѣе живучими и не прерывалась преемственность свѣтской государственной власти, новое начало, распространяя свое вліяніе во всѣ стороны и приспособляя къ себѣ среду, въ которой ему приходилось дѣйствовать, само въ свою очередь должно было къ ней приспособиться. Государственный авторитетъ сохранилъ здѣсь свою самостоятельность, былъ признанъ церковью, которая не пренебрегала обращаться къ его содѣйствію въ критическія минуты и иногда испытывала на себѣ его могучее вліяніе. Здѣсь церковь жила по большей части въ союзѣ съ государствомъ, въ извѣстной отъ него зависимости. Такой *modus vivendi* между церковнымъ и свѣтскимъ авторитетомъ, выросшій на грекоримской почвѣ и составляющій прямую противоположность восточнымъ теократіямъ, перешелъ отсюда во всѣ тѣ государства, которыя получили свою вѣру изъ Византии.

На западѣ это было не такъ. Паденіе западной римской имперіи, прервавшее преемственность императорской власти и вообще путемъ раздробленія свѣтской власти ослабившее ея престижъ, раздвинуло границы церковнаго авторитета. Идея міроваго господства, связанная съ именемъ Рима, воскресала здѣсь не только въ политической формѣ, но и въ религіозной. Рядомъ, сначала даже въ союзѣ съ воскресшей императорской властью и отчасти подъ ея сѣнью здѣсь возникъ авторитетъ римскаго папы, авторитетъ, который въ нѣкоторыхъ отношеніяхъ былъ тоже воспроизведеніемъ древнеримской императорской власти, а именно ея религіозныхъ функцій. Мѣсто божественныхъ кесарей занялъ человекъ, объявившій себя намѣстникомъ Христа и заявившій, по примѣру своихъ предшественниковъ на римскомъ престолѣ, притязаніе соединить въ своихъ рукахъ авторитетъ духовный со свѣтскимъ. Казалось, что древній востокъ послѣ напрасныхъ усилій ассимилировать себѣ западъ при помощи міровыхъ деспотій, а потомъ посредствомъ сообщенія власти кесарей восточнаго, деспотическаго характера, обратился для достиженія своей цѣли къ гораздо болѣе опасному средству, къ утверженію на западѣ теократіи, подобной восточнымъ. Объединеніе западной Европы подъ главенствомъ римскаго епископа шло впродолженіе значительнаго времени гораздо удачнѣе, чѣмъ ея политическое объединеніе, и, если вначалѣ оно совершалось подъ эгидой императоровъ священной римской имперіи, то вскорѣ папы уже не нуждались въ союзѣ съ имперіей и вступили съ ней въ борьбу, не желая дѣлится съ ней міровое

господство. Одно время идеаль римскихъ епископовъ былъ, казалось, близокъ къ осуществленію и притомъ главнымъ образомъ при помощи духовнаго порабощенія народовъ. Потомъ, когда въ виду развитія политическихъ силъ Европы, грозившихъ въ своей борьбѣ сдвинуть основаніе папскаго престола, папы убѣдились въ необходимости утвердить свое господство еще на другомъ основаніи, они вновь съ лихорадочной энергіей занялись своими свѣтскими владѣніями въ надеждѣ занять мѣсто между европейскими государствами. Но основаніе сильнаго государства было не подсилу папству, а стоя во главѣ государства слабого, они сами поколебали свое значеніе и сошли съ своего міроваго престола. Пока они думали о политическомъ господствѣ, явился врагъ, который сталъ оспаривать у нихъ духовное владычество надъ міромъ. Этимъ врагомъ была возрождавшаяся грекоримская культура, которая, какъ новый принципъ единенія, бывшій прежде не поплечу молодымъ европейскимъ народамъ, должна была замѣстить римскую теократію. Въ эпоху возрожденія грекоримскій міръ идей, до сихъ поръ напоминавшій о себѣ лишь время отъ времени, постепенно все болѣе и болѣе выступаетъ на первый планъ и становится точкой отправленія дальнѣйшаго духовнаго развитія Европы. Переворотъ во всемъ міровоззрѣніи былъ настолько великъ, что людямъ, напримѣръ, нашего времени грекъ и римлянинъ во многихъ отношеніяхъ болѣе понятны, чѣмъ средневѣковой человѣкъ. Возрожденіе классической древности было однимъ изъ необходимыхъ условий успѣшности реформаціоннаго движенія, которое охватило вскорѣ Европу и, въ вопросѣ о взаимныхъ отношеніяхъ церкви и государства вновь отдаливъ ее отъ Азіи, сблизило съ христіанскимъ римскимъ міромъ, а вмѣстѣ съ тѣмъ и съ востокомъ Европы: эпоху церковнаго государства вновь смѣнила эпоха государственной церкви. Вмѣстѣ съ тѣмъ философія и наука, основанныя на принципѣ свободнаго изслѣдованія вновь заняли свое старое мѣсто и перестали быть „*ancillae theologiae*“, прислужницами теологін. Тѣмъ не менѣе вопросъ о разграниченіи сферъ вліянія науки и религіи, государства и церкви, оставленный намъ въ наслѣдство древнимъ міромъ, еще и по сей часъ не можетъ быть признанъ окончательно рѣшеннымъ.

Современная европейская цивилизація, этотъ сложный комплексъ идей и учреждений, которымъ справедливо гордится Европа, была бы невозможна, если бы въ началѣ исторіи новыхъ народовъ Европы не

стояла римская история. Правда, что и новые народы внесли в нее не мало элементов, являющихся результатом их самостоятельной жизни, но не слѣдуетъ забывать, что они стали испытывать на себѣ вліяніе классическаго міра гораздо раньше, чѣмъ началась ихъ самостоятельная историческая жизнь, что вліяніе это не превращалось даже и послѣ паденія римской имперіи, сдѣлавшаго возможною ихъ самостоятельную жизнь, что, наконецъ, эпоха возрожденія была въ сущности лишь эпохой усиленія прежняго вліянія классическаго міра на міръ новый, которое опять таки сдѣлалось возможнымъ только потому, что воспитанные на обломкахъ древней культуры народы досрости до того, что могли обнять ее всю въ совокупности и усвоить себѣ ея внутреннее содержаніе.

Въ дѣлѣ сохраненія и развитія грекоримской цивилизаціи весьма важными моментами были три слѣдующихъ обстоятельства: во первыхъ, народы, основавшіеся на территоріи западной римской имперіи были близкими родичами римлянъ и грековъ; во вторыхъ, они до своего столкновенія съ античнымъ міромъ не были вовлечены въ кругъ какой нибудь иной цивилизаціи, основанной на другихъ принципахъ; наконецъ, въ третьихъ они не были кочевниками-завоевателями, которые бы налетѣли на имперію сразу, какъ напримѣръ, гунны, и успѣли бы ее разрушить ранѣе, чѣмъ сами подверглись бы ея цивилизующему вліянію. Какое важное значеніе имѣли для дальнѣйшей исторіи Европы эти три обстоятельства, ясно показываетъ судьба восточной половины римской имперіи. Съ сѣвера ее тѣснили славянскіе народы, изъ которыхъ нѣкоторые утвердились на ея территоріи. Побѣдоносныя, но нестройныя толпы славянъ подчинились, однако, довольно скоро культурному вліянію Византіи и сдѣлались способными къ основанію обширныхъ государствъ, которые, казалось, были въ той же мѣрѣ призваны къ развитію и распространенію усвоенныхъ ими культурныхъ началъ, какъ и западныя государства. Но этому помѣшали вторженія восточныхъ народовъ. Вторженія эти не были похожи на вторженія съ сѣвера: они были, во первыхъ, болѣе стремительными и быстрыми, во вторыхъ, были производимы народами, которые принадлежали или къ другимъ расамъ, или находились въ очень отдаленной степени родства съ греками и римлянами, и къ тому же были вовлечены въ сферу иныхъ цивилизацій. Вотъ почему здѣсь каждая территоріальная потеря со стороны Византіи

была вмѣстѣ съ тѣмъ и потерей со стороны грекоримской цивилизаціи. Одни только арабы подпали до извѣстной степени вліянію этой цивилизаціи, усвоивъ себѣ ея формальную, чисто научную сторону, но были современемъ смѣнены турками, которые, занявъ все пространство византійской имперіи, отбросили границы европейской культуры далеко на западъ.

Культурная миссія новыхъ европейскихъ народовъ состояла въ сохраненіи, умноженіи, защитѣ и дальнѣйшемъ распространеніи богатаго духовнаго наслѣдія, оставленнаго имъ классическимъ міромъ. Эту миссію они съ успѣхомъ выполнили. Задача была далеко не изъ легкихъ и оказалась возможной, можетъ быть, только вслѣдствіе раздѣленія труда. Хотя и народамъ центральной Европы приходилось напрягать свои силы на защиту культурнаго наслѣдія древняго міра, однако все-же болѣе всѣхъ пришлось на это потратить силъ на западѣ испанцамъ, а на востокѣ русскимъ. Продолжая дѣло, начатое еще Карломъ Мартелломъ, испанцы шагъ за шагомъ тѣснили мавровъ обратно въ Африку, пока, наконецъ, совсѣмъ не избавили Европу отъ угрожавшей ей съ юго-запада опасности, которая, впрочемъ, никогда не равнялась опасности, грозившей ей съ востока. Море, отдѣляющее Европу отъ Африки, лишало вторженіе съ этой стороны той энергіи и прочности, которые были свойственны нашествіямъ съ востока, гдѣ обширныя степи выбрасывали на Европу все новыя и новыя толпы завоевателей, принадлежащихъ къ иной расѣ. Борьба съ ними выпала почти исключительно на долю Россіи, которая вышла изъ нея побѣдительницей. Она не только отразила всѣ нападенія съ востока, но, въ концѣ концовъ, завоевала и вовлекла въ сферу европейской цивилизаціи тѣ самыя народы, которые были для нея постоянной угрозой. Она же, сокрушивъ силу оттоманской имперіи, нанесла рѣшительный ударъ мусульманскому міру. Защищенная съ востока, западная Европа могла съ успѣхомъ отдаться дѣлу дальнѣйшаго развитія грекоримской цивилизаціи и потомъ доставить ей безъ особенныхъ усилій торжество въ другихъ частяхъ свѣта. Такимъ образомъ, при помощи своихъ эпигоновъ Римъ достигъ міроваго господства въ болѣе полномъ смыслѣ слова, чѣмъ въ дни своего политическаго могущества, и въ настоящее время, кромѣ развѣ Китая, врядъ-ли имѣетъ себѣ серьезнаго противника.

Итакъ, исторія Рима есть, если можно позволить себѣ образное выраженіе; узелъ всемирной исторіи. Всѣ историческія нити древняго міра сошлись въ Римѣ и изъ него же таятся всѣ жизненные нервы новаго міра, для сознательнаго изученія исторіи котораго поэтому необходимо изучить предварительно исторію Рима.

Задача и методъ науки уголовного права ¹⁾).

(*Вступительная лекція, читанная 19 сентября 1891 г. орд.
проф. Л. С. Бьлогриць-Котляревскимъ*).

Преступленіе и наказаніе, составляющія предметъ науки уголовного права, м. б. изучаемы съ различныхъ точекъ зрѣнія: во 1-хъ, какъ явленіе соціальной или общественной жизни. Нѣтъ сомнѣнія, что преступленіе есть продуктъ причинъ не только личныхъ, коренящихся въ его виновникѣ, но и общихъ, скрывающихся въ соціальныхъ и космическихъ условіяхъ. Вліяніе этихъ причинъ на преступленіе со времени Кетле было установлено статистикой, которая показываетъ, что между размѣромъ и родомъ преступленій, съ одной стороны, и строемъ даннаго общества, съ другой—существуетъ тѣсная связь: при неизмѣняемости этого строя цифра и родъ преступленій

¹⁾ Литература. Таганцевъ, Лекція по русскому уголовному праву, вып. 1-й, 1887 г., стр. 1—17; Фойницкій, Ученіе о наказаніи, 1889 г., стр. 40—48; Сергѣевскій, Русское угол. право, 1887 г., стр. 3—19; Его же, Преступленіе и наказаніе, какъ предметъ юрид. науки, Юридическій Вѣстникъ, 1879 г., II; Его же, Философскіе приемы и наука уголов. права, Журн. Гражд. и Угол. права, 1879 г., I; Liszt, Lehrbuch de deutschen Strafrechts, 3 Aufl., стр. 1—6, 81; Его же, см. рецензію на учебникъ угол. права Виндига въ Zeitschrift für die gesammte Strafrechtswissenschaft, т. VI, стр. 663 и слѣд.; Merkel, Über das gemeine deutsche Strafrecht von Hälschner und den Idealismus in der Strafrechtswissenschaft, тамъ-же, 1881 г., т. 1-й, стр. 553 и слѣд.; Loening, Geschichtliche und ungeschichtliche Behandlung des deutschen Strafrechts, тамъ же, 1883 г., стр. 219 и слѣд.; Hugo Meyer, Lehrbuch des deutschen Strafrechts, 4 Aufl., 60—61; Jellineck, Die socialethische Bedeutung von Recht, Unrecht und Strafe, 1878 г.

остаются тѣже, наоборотъ съ перемѣной его возрастаетъ или падаетъ и цифра преступленій. Такъ, напр., доказано, что не только такія крупныя общественныя потрясенія, каковы войны, революціи, эпидеміи, но и сколько нибудь рѣзкія колебанія цѣнъ на сѣбствыя припасы, существенное ухудшеніе или улучшеніе въ состояніи народнаго обра-зованія, въ системѣ налоговъ, въ положеніи путей сообщенія и проч. не остаются безъ вліянія на размѣръ и родъ преступленій въ данномъ обществѣ; точно также на нихъ вліяють перемѣны въ состояніи клима-та, почвы, вообще условія космическія: сильныя продолжительныя холода, значительный неурожай, необычныя наводненія замѣтно по-вышаютъ цифры уголовной статистики. Изученіе преступленія и на-казанія съ этой стороны входитъ въ содержаніе одной изъ отраслей соціологіи, которую теперъ обыкновенно называютъ уголовной.

Преступленіе и наказаніе, во 2-хъ, м. б. изучаемы, какъ явленіе личное, индивидуальное. Факторы преступленія, кромѣ обществен-ныхъ условій, скрываются такъже въ самой личности его виновника— въ физическомъ и духовномъ его складѣ. Изслѣдованія показали, что между преступленіемъ и нѣкоторыми формами органическаго и психи-ческаго состоянія чловѣка замѣчается болѣе или менѣе тѣсная связь; такъ, несомнѣнно благопріятны преступленіямъ многія индивидуальныя особенности организма, какъ сохраняющія способность самоопредѣленія, такъ и уничтожающія ее. Къ первымъ можно отнести высокую интенсив-ность чувственныхъ влеченій, сильную нервозность, раздражительность, наклонность къ мстительности, къ жестокости, къ канибализму, къ пьянству, чрезмѣрную подозрительность, скупость, крайнюю дряблость характера, слабость или притупленность нравственнаго чувства и т. и.; ко вторымъ—разныя формы недоразвитости способности самоопре-дѣленія, каковы—молодой возрастъ, глухонѣмота, дикость, затѣмъ переходныя состоянія, временно прекращающія эту способность каковы—сонныя состоянія вообще и въ частности лунатизмъ, чрез-мѣрные аффекты, запой, беременность, роды, нервныя страданія—эпилепсія и истерія, лихорадочныя или горячечныя состоянія и т. п., и наконецъ—постоянныя состоянія неспособности самоопредѣленія или душевныя болѣзни. Нѣкоторыя изъ названныхъ особенностей чловѣ-ческаго организма считаются врожденными, т. е. такими, которыя какъ-бы переходятъ по наслѣдству, носятъ атавистическій характеръ, другія—приобрѣтенными, т. е. такими, которыя образуются подъ влія-

ніємъ неблагопріятныхъ условій жизни и въ частности воспитанія. Изученіе преступленія съ этой стороны составляетъ предметъ особой отрасли вѣдѣнія, называемою въ послѣднее время уголовной антропологіей или біологіей.

Въ 3-хъ, преступленіе и наказаніе могутъ быть изучаемы, какъ явленіе юридическое, какъ составная часть правопорядка. Преступленіе, кромѣ матеріальныхъ послѣдствій, вызываетъ послѣдствія, такъ сказать, моральныя, видоизмѣняющія установившіяся отношенія виновника его къ потерпѣвшему и государству, на мѣсто которыхъ неизбѣжно являются новыя. Эти видоизмѣненные правоотношенія въ правовомъ строѣ носятъ свою особенную природу, изученіе которой составляетъ предметъ отдѣльной отрасли права, называемою наукой уголовного права, уголовнымъ правовѣдѣніемъ или просто уголовнымъ правомъ. Такимъ образомъ, уголовное правовѣдѣніе, какъ юридическая наука, коренной своей задачей имѣетъ изученіе тѣхъ особыхъ правоотношеній, которыя создаются преступленіемъ. Эти особыя правоотношенія, само собою разумѣется, предполагаютъ совокупность нормъ, опредѣляющихъ, съ одной стороны, юридическую конструкцію тѣхъ дѣяній, которыя признаются преступными, а съ другой— ихъ наказуемость, или говоря иначе—природу и объемъ карательной дѣятельности государства. Изучая эти нормы, уголовное правовѣдѣніе, какъ всякая наука, неизбѣжно стремится возвести ихъ въ систему; для этого оно обыкновенно оставляетъ преступленія, какъ частныя, конкретныя явленія, и изслѣдуетъ ихъ какъ абстрактныя понятія, извлеченныя путемъ обобщенія изъ цѣлаго ряда однородныхъ правоотношеній. Эти абстрактныя понятія, въ свою очередь, комбинируются, обобщаются по своимъ родовымъ или типическимъ чертамъ и такимъ образомъ получается цѣлая система основныхъ понятій и положеній о преступленіи и наказаніи.

Такова коренная задача уголовного правовѣдѣнія, которое, однако, не должно забывать своей тѣсной связи, своего близкаго родства съ другими науками, изучающими также преступленіе и наказаніе,—съ уголовной соціологіей и антропологіей. Обращеніе къ этимъ наукамъ не только чрезвычайно важно для уголовного правовѣдѣнія, но и неизбѣжно; неизбѣжно оно потому, что по нѣкоторымъ изъ вопросовъ, которыми занимается уголовное правовѣдѣніе, послѣднее не можетъ ограничиться изученіемъ преступнаго дѣянія, какъ понятія аб-

страктаго, родоваго. Здѣсь возникаетъ необходимость выйти изъ этихъ предѣловъ и остановиться на индивидуальныхъ и соціальныхъ факторахъ преступленія. И въ самомъ дѣлѣ, возможно ли при разрѣшеніи такихъ вопросовъ, какъ о вмѣненіи, объ организаціи наказанія или о мѣрѣ его ограничиться одной логической конструкціей сюда относящихся понятій? Послѣдняя неминуемо привела бы, какъ это дѣйствительно и было раньше, большею частью къ чисто схоластическимъ, бесплоднымъ построєніямъ. Только ближайшее болѣе или менѣе положительное изслѣдованіе психической стороны человѣка способно пролить свѣтъ на природу волевой способности человѣка и такимъ образомъ дать ключъ къ правильной постановкѣ ученія о вмѣненіи. Но такое изслѣдованіе, конечно, не можетъ ограничиться лишь тѣми проявленіями личности, которыя относятся къ преступленіямъ; оно предполагаетъ остановку вниманія на всей личности человѣка. И дѣйствительно, такое болѣе широкое изслѣдованіе его духовной стороны, даваемое психологіей и психіатріей, значительно подвинуло впередъ рѣшеніе вопроса о волевой способности человѣка.

Точно также установленіе болѣе или менѣе цѣлесообразной организаціи наказанія или карательныхъ средствъ невозможно безъ изученія всей личности преступника; остановка вниманія лишь на одной его преступной дѣятельности создавала и создаетъ лишь такую систему наказаній, которая не только не исправляетъ преступниковъ, а напротивъ еще болѣе ихъ развращаетъ, закаляя во злѣ и порокахъ. Этимъ именно путемъ создана та средневѣковая идея устрашенія, которая, будучи положена въ основаніе организаціи тогдашнихъ наказаній, съ одной стороны, привела къ безпощадному пролитію крови, а съ другой—къ усилєнію жестокости преступленій, давъ полное основаніе сказать Беккари, что времена жестокихъ казней были и временами самыхъ звѣрскихъ и кровавыхъ преступленій. Только всестороннее изученіе человѣка, совершающаго преступленіе, въ связи съ изученіемъ цѣлаго класса лицъ, ведущихъ борьбу съ обществомъ путемъ уголовно-запрещенныхъ дѣяній, могло направить карательную дѣятельность на болѣе правильный путь. Отсюда берутъ свое начало современныя пенитенціарныя системы, пронивнутыя идеей исправленія, и въ частности все болѣе и болѣе приобрѣтающая господство система прогрессивности, построенная на мысли—привить преступнику мотивы или побужденія полезной для общежи-

тїя дѣятельности путемъ постепеннаго улучшенїя его положенїя, близко заинтересовавъ его самого въ добромъ поведенїи, въ исправленїи. Постановка такой задачи сама собою предполагаетъ не только ближайшее знакомство съ преступными классами вообще, но самое тщательное наблюденїе со стороны карательныхъ органовъ надъ каждымъ преступникомъ въ отдѣльности, необходимое для опредѣленїя его индивидуальныхъ особенностей, дурно направляющихъ его волевою способностью. Нужно сознаться, что какъ общее или групповое, такъ и индивидуальное изученїе преступниковъ, можно сказать, еще только началось, чѣмъ и объясняются, на нашъ взглядъ, тѣ сравнительно небольшие исправительные результаты, которые достигаются современными даже лучшими тюрьмами. Думаемъ, однако, что съ теченїемъ времени, вмѣстѣ съ успѣхами уголовной антропологїи и соціологїи, эти результаты значительно расширятся, а вмѣстѣ съ тѣмъ ослабѣтъ и затѣмъ исчезнетъ тотъ глубокий скептицизмъ, который запалъ въ душу современнаго общества. Необходимы успѣхи не только уголовной антропологїи, но и соціологїи потому, что только при достаточномъ выясненїи соціальныхъ факторовъ преступленїя возможна болѣе удачная борьба съ послѣднимъ, направленная на измѣненїе, улучшенїе условїй существованїя самаго общества. Болѣе глубокое выясненїе этихъ факторовъ необходимо поставить уголовное правовѣдѣнїе вообще и тюремовѣдѣнїе въ частности въ самую тѣсную связь съ народнымъ воспитанїемъ и общественнымъ призврѣнїемъ, безъ правильнаго развитїя которыхъ невозможна сколько нибудь успѣшная карательная дѣятельность. Скажутъ, б. м., что въ данномъ случаѣ уголовная антропологїя и соціологїя примыкаютъ собственно не къ уголовному правовѣдѣнїю, а къ тюремовѣдѣнїю или вообще къ уголовной политикѣ. Но такое замѣчанїе опускаетъ изъ виду, что тюремовѣдѣнїе есть не болѣе, какъ отрасль уголовного правовѣдѣнїя, которая отъ него получила свое начало и изъ него до сихъ поръ не выдѣлилась, да едва ли и выдѣлится когда нибудь совершенно, такъ-какъ руководящїя принципїальныя положенїя для уголовной дѣятельности государства можетъ дать только уголовное правовѣдѣнїе, какъ общая наука о преступленїи и наказанїи, т. е. такая, которая, кромѣ своей непосредственной, спеціальной задачи изученїя ихъ, какъ юридическихъ явленїй, стремится также обнять ихъ по возможности всесторонне, обобщить результаты изслѣдованїя и другихъ родственныхъ ей наукъ.

И въ самомъ дѣлѣ, обращаясь къ учебникамъ уголовного права, мы почти въ каждомъ изъ нихъ встрѣчаемъ изученіе, во 1-хъ, общихъ свойствъ или чертъ наказанія, которымъ оно должно въ наше время отвѣчать, во 2-хъ, его системъ и формъ, какъ историческихъ, такъ и современныхъ, при чемъ большею частью предлагается не только фактической матеріалъ, но и принципиальная постановка вопросовъ, невозможная, какъ мы сказали, безъ знакомства съ выводами и другихъ родственныхъ отраслей знанія. Нѣтъ основанія предполагать, что такое изученіе наказанія когда либо исчезнетъ изъ курсовъ уголовного правовѣдѣнія, а если такъ, то все наши соображенія о тѣсной связи послѣдняго съ уголовной социологіей и антропологіей сохраняютъ полную свою силу.

Наконецъ, при опредѣленіи мѣры наказанія также невозможно обойтись безъ выводовъ тѣхъ же родственниковъ уголовному праву наукъ. Вопросы о совокупности преступленій, о повтореніи, о преступномъ ремеслѣ, о такъ называемыхъ продолжаемыхъ преступленіяхъ и т. п., не могутъ быть правильно разрѣшены. путемъ одной логической конструкціи. Старый средневѣковой приемъ этого рѣшенія, сводившійся къ одному сложенію наказаній или къ возвышенію ихъ въ арифметической прогрессіи, какъ основанный на элементарномъ математическомъ счетѣ, а потому и чуждый твердаго жизненнаго основанія, настолько неудовлетворителенъ, что теперь никто серьезно о немъ и не говоритъ. Этотъ приемъ, содѣйствовавшій крайней жестокости средневѣковой юстиціи, лучше всего исторически доказалъ свою несостоятельность тѣмъ, что, не смотря на самые мучительные виды членовредительныхъ наказаній и смертной казни, которые, благодаря ему, широко расточались, привелъ не къ уменьшенію преступленій, а напротивъ скорѣе къ ихъ увеличенію, т. е. къ результатамъ, прямо противоположнымъ тѣмъ, которые отъ него ожидались. Такимъ образомъ, при установленіи мѣры наказанія, вмѣсто какихъ либо абстрактныхъ построеній, необходимо прежде всего выяснитъ тѣ социальные и личные факторы, которые вызываютъ привычную преступную дѣятельность, и только тогда можно цѣлесообразно опредѣлить направленіе карательной дѣятельности. Справедливо говоритъ проф. Гуго-Мейеръ, что при опредѣленіи мѣры наказанія обращается обыкновенно вниманіе на отношеніе дѣянія ко всей личности виновнаго, такъ—что юриди-

чески карается не столько отдѣльное дѣяніе, сколько виновникъ за отдѣльное дѣяніе, и усиленная наказуемость преступленій привычки ничѣмъ не могла бы быть оправдана, если бы не обращалось вниманія на связь дѣянія вообще съ поведеніемъ субъекта¹⁾. Можетъ быть, недостаточное знаніе личныхъ и соціальныхъ факторовъ преступленія было до сихъ поръ одной ихъ главныхъ причинъ тѣхъ неудачъ, которыя представляетъ борьба съ рецидивомъ, съ развившейся наклонностью къ преступленіямъ. Послѣднія на столько серьезны, что у многихъ лучшихъ тюремныхъ дѣятелей совершенно опускаются руки и они рѣшительно не знаютъ, какъ имъ успѣшнѣе повести борьбу съ такимъ явленіемъ. Надо думать, однако, что такое положеніе вещей есть переходное и что дружныя усилія разныхъ отраслей уголовного знанія и уголовной политики со временемъ раскроютъ секретъ исправленія и преступниковъ привычки. Если этого болѣе или менѣе удалось достигнуть относительно несовершеннолѣтнихъ рецидивистовъ, то есть основаніе вѣрить въ возможность успѣха въ будущемъ и по отношенію къ взрослымъ.

Итакъ, по нашему мнѣнію, наука уголовного права не можетъ ограничиться изученіемъ преступленія и наказанія, только какъ абстрактныхъ понятій. Правда, послѣднія составляютъ, такъ сказать, центръ изученія въ уголовномъ правовѣдѣніи, но изъ него не можетъ быть исключена и конкретная сторона названныхъ явленій. Послѣдняя также подлежитъ изученію, насколько это необходимо для общихъ, принципиальныхъ построеній о вѣнненіи, объ основаніи, системахъ и мѣрѣ наказанія. Въ этихъ вопросахъ центръ изслѣдованія, такъ сказать, перемѣщается; не преступное дѣяніе, какъ юридическое явленіе, какъ правоотношеніе, а преступность, дѣятельность личности, какъ явленіе индивидуальное и соціальное, кладется въ основаніе. Только при такой постановкѣ дѣла можно рассчитывать на то, что нашъ критерій вѣнненія, основанія, формъ и размѣровъ наказанія опирается на твердое жизненное основаніе, а не на одно только беспочвенное, абстрактное соображеніе. Выясняя конкретныя стороны преступленія и наказанія, криминалисть обыкновенно пользуется выводами соотвѣтственныхъ, примыкающихъ къ уголовному

¹⁾ Lehrbuch, 4-е изд., 36.

правовѣднію наукъ, но не пассивно, а активно, т. е. подвергаетъ ихъ критикѣ, анализируетъ или обобщаетъ и такимъ образомъ расширяетъ ихъ разработку. Конечно, эта задача криминалиста, какъ привходящая, дополнительная, не нарушаетъ господствующаго характера уголовного правовѣднія, какъ науки юридической, какъ науки абстрактныхъ понятій, и совершенно напрасно нѣкоторые криминалисты, какъ напр. Гуго-Мейеръ, Таганцевъ, Сергѣевскій и др., стремятся свести уголовное правовѣдніе исключительно къ логической конструкціи юридическихъ понятій о преступленіи и наказаніи. Несостоятельность этого стремленія, вытекающаго изъ ревниваго желанія охранить юридическую природу уголовного правовѣднія отъ посягательствъ на нее соціологовъ и антропологовъ, лучше всего доказывается самопротиворѣчіемъ тѣхъ авторовъ, коимъ оно принадлежитъ. Такъ, напр., Таганцевъ, доказывая, что предметомъ уголовного права является преступное дѣяніе, а не преступность, дѣятельность личности, а не сама личность, въ то же самое время оговаривается, что юридическое изученіе преступнаго дѣянія не можетъ ограничиться изученіемъ только самаго дѣянія, игнорируя личность, его учинившую. Правда, онъ надѣется эту оговорку уничтожить замѣчаніемъ, что личность входитъ въ область уголовно-правовыхъ изслѣдованій лишь настолько, по скольку она проявляется въ преступномъ дѣяніи¹⁾, но шаткость этого замѣненія очевидна, ибо трудно и даже невозможно опредѣлить объемъ проявленія личности въ преступномъ актѣ безъ цѣлостнаго, всесторонняго ея изученія. Равнымъ образомъ, и Гуго-Мейеръ, ограничивая уголовное правовѣдніе изученіемъ исключительно юридической стороны преступленія и наказанія²⁾, въ то же самое время, какъ мы видѣли, признаетъ, что при установленіи мѣры наказанія обращается вниманіе на поведеніе всей личности виновнаго. Наконецъ, и Сергѣевскій, особенно энергично отстаивающій исключительно юридическую природу уголовного правовѣднія, въ то же самое время заявляетъ, что вопросъ о свободѣ воли и послѣдовавшій за нимъ пересмотръ въ уголовномъ правѣ ученія о вѣнненіи вызванъ именно изслѣдованіями соціологическаго направленія, далѣе, что вся система наказаній переработана подъ ихъ же вліяніемъ, ученіе о пов-

¹⁾ Лекціи, вып. 1-й, стр. 9.

²⁾ Lehrbuch, стр. 61.

торияемости преступныхъ дѣяній обязано своимъ происхожденіемъ тому же источнику, и такихъ вопросовъ, прибавляетъ онъ, множество¹⁾. Если, такимъ образомъ, цѣлые вопросы въ уголовномъ правовѣдѣніи не только перерабатываются подъ вліяніемъ выводовъ соціологическихъ изслѣдованій, но и вызываются, какъ говоритъ самъ авторъ, сими послѣдними, то совершенно ясно, что въ этихъ случаяхъ чисто юридическія рамки этой науки расширяются и въ нее привходятъ и инныя задачи. Принимая эти послѣднія во вниманіе, мы можемъ въ концѣ концовъ опредѣлить уголовное правовѣдѣніе, какъ такую науку, которая стремится, во 1-хъ, установить систему понятій о преступленіи и наказаніи, т. е. раскрыть логическую конструкцію ихъ взаимнаго соотношенія, во 2-хъ, опредѣлить основаніе права наказанія и его содержаніе, т. е. цѣлесообразныя формы и мѣру послѣдняго.

Указанной задачей уголовного правовѣдѣнія опредѣляется и его методъ. Имѣя своей коренной задачей раскрытіе логической конструкціи понятій о преступленіи и наказаніи, уголовное правовѣдѣніе естественно должно пользоваться по преимуществу методомъ дедуктивнымъ, какъ такимъ, который можетъ дать наиболѣе правильное основаніе этой конструкціи. Это его преимущество предъ методомъ индуктивнымъ, заключающимся, по опредѣленію его сторонниковъ, въ систематизаціи общихъ началъ дѣйствующаго права и въ критикѣ послѣдняго на основаніи данныхъ практики и началъ науки, объясняется тѣмъ, что дедуктивный методъ почерпаетъ критерій для построенія ученій о преступленіи и наказаніи обязательно не въ нормахъ положительнаго права, часто неудачныхъ, а въ логическомъ содержаніи данныхъ вопросовъ. Только такимъ путемъ достигается, съ одной стороны, самое широкое обобщеніе однородныхъ правовыхъ понятій или положеній, а съ другой—всестороннее выясненіе юридической природы отдѣльныхъ случаевъ. Иначе всегда существуетъ опасность, что установленная конструкція даннаго ученія о преступленіи и наказаніи, какъ связанная съ нормами положительнаго права, раздѣляетъ недостатки сего послѣдняго. Невыгода индуктивнаго метода, называемаго несомнѣнно удачно его защитниками пози-

¹⁾ Курсъ, стр. 4—5.

тивнымъ, именно въ томъ и состоитъ, что онъ неизбѣжно связываетъ изслѣдователя съ положительнымъ правомъ, въ которомъ тотъ и черпаетъ критерій для оцѣнки положеній или уголовныхъ институтовъ не только одного народа, но и всѣхъ народовъ; иного критерія, возвышающагося надъ началами положительнаго права, при позитивномъ методѣ изслѣдованія, правильно понимаемомъ, нѣтъ и быть не можетъ. А если такъ, то несомнѣнно, что построенія позитивнаго метода не могутъ претендовать на безгрѣшность, ибо не можетъ быть увѣренности въ томъ, что общія начала, отвлеченныя отъ положительнаго матеріала даже путемъ сравнительнаго изученія положеній другихъ народовъ, имѣютъ исчерпывающее значеніе и что конструція даннаго ученія о преступленіи и наказаніи, достигнутая такимъ образомъ, совершенно правильна. Конечно, оперируя дедуктивнымъ методомъ, криминалистъ не можетъ оставить безъ вниманія положительное право; напротивъ, онъ долженъ его тщательно изучить и обработать. Но предлагая общія построенія отдѣльныхъ ученій, криминалистъ долженъ на время отрѣшиться отъ постановленій положительнаго права и остановиться лишь на такомъ положеніи, которое подсказываетъ самое широкое обобщеніе или самый тонкій, всесторонній анализъ.—При такомъ приѣмѣ отысканное рѣшеніе, съ одной стороны, объемлетъ всѣ однородныя юридическія явленія, а не только тѣ, которыя предусматриваются нормами положительнаго права, а съ другой—укажетъ истинную юридическую природу сомнительныхъ правовыхъ случаевъ. Здѣсь поэтому пріобрѣтаетъ самое широкое примѣненіе аналогія, необходимо претерпѣвающая ограниченіе при индуктивномъ методѣ изслѣдованія. Послѣднему, какъ неизбѣжно связанному съ положительнымъ правомъ, при примѣненіи аналогіи естественно приходится раздѣлять до нѣкоторой степени ограниченія послѣдней, требуемая этимъ правомъ по самой его природѣ. Получивши указаннымъ путемъ извѣстныя положенія или выводы, криминалистъ затѣмъ спускается, такъ сказать, съ своей абстрактной высоты и прилагаетъ ихъ къ конструціи положительнаго права, которую и оцѣниваетъ главнымъ образомъ съ точки зрѣнія этого самаго широкаго, самаго независимаго критерія; съ другой стороны, совпаденіе постановленій положительнаго права съ добытыми выводами служитъ для криминалиста весьма вѣскимъ подтвержденіемъ правильности его построеній. Мы сказали, что уголовное правовѣдѣ-

ніе пользуется дедуктивнимъ методомъ по преимуществу, т. е. ему въ немъ принадлежитъ господствующая, но не исключительная роль. Рядомъ съ нимъ криминалисту приходится обращаться и къ методу индуктивному; это именно въ тѣхъ самыхъ названныхъ вопросахъ, гдѣ требуется помощь родственныхъ уголовному правовѣдѣнію наукъ — уголовной атропологии и соціологіи. Такъ какъ правильное разрѣшеніе этихъ вопросовъ, согласно сказанному нами, невозможно безъ изученія ихъ конкретной стороны, то очевидно, что методъ индуктивный въ этомъ случаѣ долженъ вступить въ свои права и помѣняться ролью съ методомъ дедуктивнымъ.

Признавая, такимъ образомъ, преобладаніе, господство въ уголовномъ правовѣдѣніи дедуктивнаго метода, мы вовсе не думаемъ отождествлять его съ когда то царившемъ въ немъ метафизическимъ методомъ. Послѣдній, стремившійся изъ извѣстныхъ а priori установленныхъ понятій исключительно на основаніи началъ розума и принциповъ права естественнаго, построить всѣ положенія теоріи преступленія и наказанія, кореннымъ образомъ отличается отъ метода дедуктивнаго въ принимаемомъ нами смыслѣ. Тамъ представляется полное отрѣшеніе отъ дѣйствительности, исключительное витаніе въ сферѣ апіорныхъ умозрительныхъ понятій; здѣсь же нѣтъ мѣста никакимъ апіорнымъ положеніямъ и все дѣло сводится къ тому, что криминалистъ лишь на время отрѣшается отъ положительнаго права, возвышается, такъ сказать, надъ нимъ, дабы, ставши въ сторонѣ отъ него, пріобрѣсть независимый кругозоръ и такимъ образомъ достигнуть самаго широкаго синтеза и анализа уголовно-правовыхъ явленій. Какъ только это послѣдняя задача выполнена, криминалистъ, какъ мы сказали, немедленно спускается съ своей высоты къ положительному праву и производитъ провѣрку добытыхъ выводовъ и опредѣленій положительнаго права путемъ взаимнаго ихъ сопоставленія. При такомъ направленіи дедукція необходимо должна сопровождаться самыми плодотворными результатами и, дѣйствительно, несомнѣнное превосходство уголовного правовѣдѣнія въ Германіи сравнительно съ Франціей объясняется, какъ намъ думается, главнымъ образомъ тѣмъ, что въ первой гораздо болѣе пользуются дедуктивнымъ методомъ, чѣмъ во второй. Курсы французскихъ криминалистовъ большею частью представляютъ научный комментарий національнаго кодекса, а не принципиальную, самостоятельную систематизацію по-

нѣтъ преступленія и наказанія. Системы же нѣмецкихъ криминалистовъ, за нѣкоторыми исключеніями, представляютъ обыкновенно построенія, отрѣшенныя отъ положительнаго права, положенія или начала котораго разрабатываются только въ связи съ началами ихъ системъ, служа однимъ изъ источниковъ и способовъ провѣрки послѣднихъ. Наконецъ, и самыя выдающіеся курсы по русскому уголовному праву, какъ напр. учебникъ уголовного права проф. Кистяковскаго, а также „Курсъ русскаго уголовного права“ проф. Таганцева, одно изъ самыхъ замѣчательныхъ произведеній нашей науки, обработаны также по приему дедукціи, господство которой въ этомъ послѣднемъ служитъ для насъ весьма краснорѣчивымъ доказательствомъ, вопреки ученію самого его автора, преимуществва въ уголовномъ правовѣдѣніи дедуктивнаго метода надъ индуктивнымъ.

Л. Бѣлогрицъ-Котляревскій.

Самоповѣшеніе-ли, или удавленіе другимъ и затѣмъ повѣшеніе? (По поводу насильственной смерти Вѣры С.).

Публичная лекція заслуженнаго профессора Ф. Ф. Эргардта, читанная 31 октября 1891 г. въ пользу пострадавшихъ отъ неурожая.

Задушеніе (асфіксія) представляетъ одинъ изъ самыхъ обыкновенныхъ способовъ насильственной смерти и можетъ быть произведено различнымъ образомъ: закрытіемъ отверстій носа и рта—подушкой, руками, сдавливаніемъ горла, сдавливаніемъ шеи какимъ либо орудіемъ—веревкой, платкомъ и пр.

Орудіе, служащее для сдавливанія шеи, можетъ быть стануто или тяжестью тѣла, или другою силою. Въ первомъ случаѣ будетъ насильственная смерть посредствомъ повѣшенія, во второмъ—посредствомъ удавленія.

По отношенію къ случаю, который я буду имѣть честь представить Вамъ, насъ интересуютъ только два послѣднихъ способа насильственной смерти, и потому необходимо разсмотрѣть ихъ вообще, хотя вкратцѣ.

Какъ, конечно, и Вамъ извѣстно, повѣшеніе представляетъ весьма удобный способъ для самоубійства—перекладина или дерево и веревка всегда подъ рукою. Удобно повѣшеніе для самоубійства еще и потому, что при этомъ чрезвычайно быстро теряется сознание—человѣкъ умираетъ безъ страданій. Какъ извѣстно отъ людей, вынутыхъ во время изъ петли, сознание теряется почти одновременно съ стягиваніемъ шеи—съ прекращеніемъ дыханія. Для убійства же повѣшеніе весьма неудобно, и безъ сопротивленія, безъ борьбы, возможно только при извѣстныхъ условіяхъ: безсознательномъ состояніи жертвы,

неотразимой силѣ и пр. Поэтому обыкновенно при повѣшеніи уже а ргіогі принимается самоубійство.

Иное представляетъ удавленіе. Въ противоположность повѣшенію, удавленіе представляетъ весьма удобный способъ для убійства и неудобный для самоубійства. Что можетъ быть легче, какъ навинуть невзначай петлю и затянуть ее, быстрая же потеря сознанія лишаетъ жертву всякой возможности сопротивляться. Самому же себѣ затянуть петлю на шеѣ весьма затруднительно: вслѣдствіе потери сознаніе затыгиваніе прекращается, петля распускается и человекъ приходитъ въ себя. На этомъ основаніи въ прежнее время даже отрицали возможность самоудавленія, что невѣрно, такъ какъ распусканіе можно предупредить тѣмъ или другимъ способомъ, а главное потому, что и смерть и потеря сознанія можетъ наступить и при неполномъ стягиваніи шеи, неполномъ прекращеніи дыханія. Такіе случаи, однакожь, какъ показываетъ судебно-медицинскій опытъ, весьма рѣдки и потому, вообще, удавленіе, въ противоположность повѣшенію, вызываетъ предположеніе не о самоубійствѣ, а объ убійствѣ.

Въ виду указаннаго возрѣнія на повѣшеніе какъ на способъ непригодный для убійства, повѣшеніе употребляется съ цѣлью скрыть убійство произведенное другимъ какимъ либо приемомъ, причемъ, конечно, вѣшается не живой человекъ, а мертвое тѣло.

Понятно, что въ тѣхъ случаяхъ, когда насильственная смерть произведена другимъ способомъ, оставляющимъ рѣзкіе слѣды, какъ напр. ушибы, изслѣдованіе легко отырываетъ истину. Но бываютъ случаи гдѣ это можетъ быть очень затруднительно и къ такимъ принадлежатъ случаи предварительнаго удавленія другимъ и затѣмъ повѣшенія. Затрудненіе вызывается тѣмъ, что, при одинаковости внутреннихъ явленій, и наружный слѣдъ насилія, такъ называемая *странгуляціонная борозда* или просто борозда на шеѣ, можетъ представлять одинаковыя явленія какъ при повѣшеніи такъ и при удавленіи.

Странгуляціонною бороздою называется измѣненіе, производимое на кожѣ шеи давленіемъ орудія, которое послужило для повѣшенія или удавленія, выражающееся большимъ или меньшимъ вдавленіемъ кожи и большею сухостью на мѣстѣ, гдѣ давило орудіе. Чѣмъ тоньше орудіе и чѣмъ дольше оно дѣйствовало, тѣмъ глубже вдавленіе и тѣмъ суше борозда.

Если давленіе производится такъ называемымъ типическимъ способомъ, т. е. когда обхватывающее шею орудіе стягиваетъ шею въ той же плоскости (въ томъ же направленіи), въ которомъ орудіе обхватываетъ шею, то соотвѣтственно циркулярному стягиванію орудія на шеѣ получается круговая (циркулярная) непрерывная борозда. При повѣшеніи же, когда орудіе, обхватывающее шею, стягивается тяжестью повисающаго тѣла, орудіе, хотя и наложенное циркулярно, оттягивается и образуетъ уголь, соотвѣтственно чему и борозда представляется не циркулярною, а съ угломъ, открытымъ по направленію дѣйствія тяжести висащаго тѣла.

Такая рѣзкая разница въ формѣ борозды, конечно, была бы весьма достаточна для различенія давленія отъ повѣшенія, если бы и давленіе и повѣшеніе совершалось извѣстнымъ неизмѣннымъ приемомъ. Но въ жизни это не всегда бываетъ, и даже бываетъ относительно рѣдко. Чаше встрѣчается, что борозда при давленіи имѣетъ такую же форму, какъ и при повѣшеніи, и наоборотъ. Все зависитъ отъ того, какимъ образомъ произведено давленіе или повѣшеніе. Если напр. жертва, послѣ того какъ была накинута петля и притянута, лишившись сознанія, падаетъ и убійца продолжаетъ тянуть петлю, то, понятно, условія выходятъ такія же, какъ при повѣшеніи, а потому и слѣдъ остается такой же формы, какъ и при повѣшеніи.

Въ руководствахъ указываются условія, которыя могутъ вызывать явленія, не соотвѣтствующія той или другой насильственной смерти, но обстоятельства, при которыхъ наносится насильственная смерть такъ разнообразны, что указанія руководствъ недостаточны и потому разсмотрѣніе условій, вызвавшихъ то или другое явленіе, требуется для каждаго отдѣльнаго случая.

Важное значеніе такого разсмотрѣнія понятно. Собственно говоря, при каждомъ случаѣ насильственной смерти, для суда возникаетъ вопросъ: самоубійство ли въ данномъ случаѣ, или нѣтъ, и если этотъ вопросъ не всегда выдвигается, то потому, что слѣды насильственной смерти, нанесенной другимъ, бываютъ такъ явственны, что для каждаго очевидно убійство, а не самоубійство. Совѣмъ иное представляютъ случаи неясные. Если напр. самоубійство будетъ признано убійствомъ, то это легко можетъ повести даже къ осужденію невиннаго, а во всякомъ случаѣ налагаетъ совершенно бесполезную ра-

боту на обремененныя дѣломъ и безъ того судебныя учрежденія и можетъ вести къ временному лишенію свободы лицъ, на которыхъ можетъ пасть подозрѣніе, такъ какъ суду необходимо обезпечить себя отъ „уклоненія отъ суда“ лица, заподозрѣннаго въ такомъ ужасномъ преступленіи, какъ убійство. Въ условіяхъ же для заподозриванія обыкновенно не бываетъ недостатка.

Обращаюсь къ интересующему насъ сегодня случаю.

Въ апрѣлѣ текущаго года, въ Ч—хъ, уѣздномъ городѣ Кіевской губерніи, Вѣры С., молодая, 22-хъ лѣтъ на видъ, замужня женщнна, беременная на 6-омъ мѣсяцѣ, найдена висящею въ крытомъ соломою сараѣ дома, гдѣ она проживала. Ростъ 2 арш. 2 вер. Тѣло висѣло на шпагатѣ, употребляемомъ обыкновенно для обвязыванія сахара въ продажѣ. Разстояніе каблука ботинокъ на ногахъ висѣвшей отъ землянаго пола сарая было $6\frac{3}{4}$ вершковъ. На полу сарая видно было 2 слѣда ботинокъ, но неполныхъ, такъ что невозможно было опредѣлить были-ли эти слѣды Вѣры С. или другаго лица. Въ 5-и вершкахъ отъ ногъ Вѣры С. находился перерѣзъ бочки 15 вершковъ вышины и 15 же вершковъ въ діаметрѣ dna—единственный предметъ въ сараѣ, который могъ, по предположеніямъ, служить подставкою при повѣшеніи. Одежда В. С., также какъ и находившіяся на головѣ платокъ, завязанный подъ подбородкомъ одиночнымъ не двойнымъ (глухимъ) узломъ и прическа (волосы были заплетены въ косу, сложенную на затылкѣ), были въ полномъ порядкѣ.

Петля, на которой висѣла В. С., была прикрѣплена къ стропилу („включинѣ“), поддерживавшему соломенную крышу сарая и представляла слѣдующее устройство. Вдвое сложенный шпагатъ былъ захлестнуть въ петлю на передней части шеи. Съ этого мѣста захлеста сложенный дотолѣ вдвое шпагатъ расходился, одна половина на выходѣ изъ петли, обращалась назадъ и, обхвативъ шею, скрещивалась на затылкѣ съ другою половиною, шедшею по противоположной сторонѣ шеи также къ затылку, но безъ измѣненія первоначальнаго направленія, которое она имѣла до выхода изъ петли. Послѣ скрещенія, обѣ половины вновь расходились, обхватывали голову съ боковъ и сходились у мѣста привязи къ стропилу. На лѣвой сторонѣ обводомъ шпагата былъ прихваченъ конецъ платка, завязаннаго на головѣ Вѣры С., а перекрестомъ шпагата на затылкѣ былъ захваченъ снурокъ крестика висѣвшаго на шеѣ. Такимъ образомъ голова у вися-

пей Вѣры С. удерживалась въ вертикальномъ положеніи, и шпагатъ обхватывалъ шею три раза (см. рисунки).

Шпагатъ, на которомъ висѣла Вѣра С., состоялъ изъ трехъ кусковъ, связанныхъ на глухо двойными узлами; одинъ изъ узловъ находился на передней части шеи. Сложенный вдвое онъ имѣлъ 2 арш. $6\frac{1}{2}$ в. длины, изъ коихъ на прикрѣпленіе къ стропилу пошло 11 вершковъ, слѣдовательно для образованія петли оставалось 1 аршинъ $11\frac{1}{2}$ вершковъ. Разстояніе отъ перекреста шпагата на затылкѣ до стропила составляло $\frac{3}{4}$ аршина.

Шпагатъ представлялъ еще ту особенность, что „въ мѣстѣ соотвѣтствующемъ задней сторонѣ шеи, гдѣ вторые обхваты шпагата перекрещивались, налегая на первоначальную петлю, имѣются *два вдавления*, на разстояніи одна отъ другой около вершка, образовавшіяся отъ *надавливанія вторыми обхватами шпагата*, причемъ шпагатъ первоначальной петли между этими вдавленіями *немного приподнять вверхъ*“.

По снятіи съ шеи петли, „оказалось, что странгуляціонная борозда, *глубоко входящая* въ мягкія части, обхватываетъ шею *равномѣрно* и *циркулярно*, спереди между кадыкомъ и подъязычною костью, а сзади на два поперечныхъ пальца ниже затылка; на днѣ этой борозды усматривается *два параллельныхъ слѣда* отъ вдавленій *шпагата*, сложеннаго вдвое и составлявшаго *первоначальную петлю*“.

Кожа въ бороздѣ „*пергаментна, суха*“, а „спереди и съ боку шеи, гдѣ была петля (захлестъ петли) и узелъ отъ шпагата, кожа представляется съ точечными кровоподтеками. Шея съ обѣихъ сторонъ вдавленій представляется раздутой; причемъ въ верхней часги шеи надъ бороздой цвѣтъ кожи пятнисто-блѣдно посинѣлый. Набухлость кожи надъ бороздой выражается въ столь значительной степени, что представляетъ собою видъ складки, покрывающей борозду въ особенности на задней части шеи“.

„На задней части шеи отъ описанной странгуляціонной борозды изъ подъ упомянутой складки кожи т. е. въ томъ мѣстѣ гдѣ шпагатъ перекрещивается, тянутся сзади на передъ и свизу вверхъ съ обѣихъ сторонъ шеи глубокіе, соотвѣтственно толщинѣ шпагата, борозды, съ лѣвой стороны—до ушной сережки, направляясь косо вверхъ, спереди ушной раковины, пересѣкая високъ и оканчиваясь, на передней части темянной кости, съ правой же стороны борозда идетъ бо-

лѣе взади, пересѣкая ухо по срединѣ, косо къ виску и оканчивается также на передней части“.

На тѣлѣ Вѣры С. найдены слѣдующія незначительныя поврежденія: 1) по срединѣ нижней губы, поперекъ ея, сухая царапина, длиною въ полъ дюйма, какъ бы отпечатокъ отъ ногтя, 2) вдоль средины подбородка сухая царапина длиною въ дюймъ, 3) на волосистой (?) части правой стороны лба ссадина величиною въ горошину, 4) на лучевой сторонѣ кисти правой руки у основанія большого пальца поверхностная ссадина кожицы, миндалевидной формы, перевязанная листкомъ „какого-то растенія“ и тряпчкою, завязанной однимъ узломъ, а на наружной части кисти по направленію указательнаго пальца имѣется засохшая царапина длиною около вершка давняго происхожденія и двѣ небольшія царапины, также засохшія у основанія большого пальца той же руки. 5) На внутренней поверхности кожи головы „въ мѣстѣ соотвѣтствующемъ затылку (?) кровоподтекъ величиною въ 3-хъ-копѣечную мѣдную монету“.

Внутренній осмотръ обнаружилъ явленія асфиктической смерти.

Врачъ производившій судебно-медицинское вскрытіе пришелъ къ заключенію что Вѣра С. *удавлена и затѣмъ повѣшена.*

Къ такому заключенію врачъ пришелъ по слѣдующимъ основаніямъ.

1) Какъ показало измѣреніе, разстояніе отъ перерѣза (предполагаемой подставки) до мѣста привязи шпагата къ стропилу составляло 2 аршина 7 вершковъ, „ростъ же покойной съ приподнятою вверхъ рукою“ составлялъ 2 арш. $5\frac{1}{2}$ в., слѣдовательно былъ короче на $1\frac{1}{2}$ в. По этому, заключаетъ врачъ, Вѣра С. *„не могла достать свободно рукою до мѣста привязи шпагата“.*

Для опредѣленія указаннаго „роста покойной съ приподнятою рукою“ длина рукъ отъ подмышекъ (1 арш. $10\frac{3}{4}$ в.) была сложена съ разстояніемъ отъ пятокъ до плечеваго сустава ($10\frac{3}{4}$ в.).

2) Происхожденіе борозды на шеѣ было признано *прижизненнымъ*, слѣдъ же давленія шпагата на голову на мѣстѣ обхвата головы признавъ *посмертнымъ*.

3) Два параллельныхъ слѣда на днѣ борозды были признаны происшедшими отъ давленія сложеннаго вдвое шпагата, составлявшаго *первоначальную петлю.*

4) Полный порядокъ въ одеждѣ, который при самоубійствѣ не могъ бы сохраниться въ такой степени и платокъ, находившійся на головѣ, былъ бы вздернуть обхватывавшимъ голову шпагатомъ при повисаніи тѣла, да и повязка на висти правой руки, завязанная только однимъ узломъ, конечно, развязалась-бы манипуляціями при самоповѣшеніи.

Съ мнѣніемъ врача согласился и судебный слѣдователь.

Не смотря однако же на такую, повидимому, убѣдительность доводовъ, товарищъ прокурора, къ которому дѣло поступило для дальнѣйшаго разсмотрѣнія, усомнился¹⁾ и былъ совершенно правъ, что усомнился.

Было спрошено мое мнѣніе и я пришелъ къ заключенію, что смерть Вѣры С. вызвана не убійствомъ, а *самоубійствомъ*.

Начну съ того, что для Вѣры С. достиженіе мѣста привязи шпагата съ перерѣза не могло представлять никакихъ неудобствъ. Для опредѣленія длины туловища съ поднятою рукой была смѣрена длина руки и длина отъ пятокъ до плечеваго сустава руки и упущено изъ виду, что при поднятіи руки еще поднимается и плечо; кромѣ того, не было же обязательно для Вѣры С. стоять на всей ступнѣ, могла же она подняться и на пальцахъ, а, при такихъ условіяхъ, 1 $\frac{1}{2}$ в., недостававшія для „удобства“, понятно, покрываются съ избыткомъ.

Далѣе, нивакъ нельзя согласиться съ утвержденіемъ, что борозда на шеѣ была прижизненная, а слѣдъ шпагата на головѣ по-смертный. Такое различіе не всегда возможно даже при примѣненіи болѣе точныхъ способовъ изслѣдованія (объ употребленіи которыхъ въ данномъ случаѣ не упоминается), особенно въ тѣхъ случаяхъ, гдѣ повѣшеніе производится вскорѣ послѣ смерти. Въ данномъ же случаѣ разница въ явленіяхъ слѣда, на шеѣ и головѣ, вполне и весьма просто объясняется разницею качества кожи на шеѣ и головѣ и разницею въ условіяхъ давленія шпагата на томъ и другомъ мѣстѣ.

Также совершенно *нестѣрно* толкованіе, что два параллельныхъ слѣда въ бороздѣ были послѣдствіемъ давленія сложенного вдвое шпагата первоначальной петли.

¹⁾ Какъ объяснилъ мнѣ г. тов. прокурора послѣ лекціи, сомнѣніе у него было вызвано юридическими данными.

Напомню, что шпагатъ обхватывалъ шею Вѣры С. *три* раза, что вслѣдствіе вдавленія шпагата „набухлостьъ кожи надъ бороздой выражается въ столь значительной степени, что представляетъ собою видъ складки, покрывающей борозду, въ особенности на задней части шеи“, а между тѣмъ въ бороздѣ оказалось только *два слѣда* давленія шпагатомъ.

Вопросъ: какимъ изъ *трехъ* обхватовъ шпагата произведены эти *два слѣда*?

Вопросъ весьма существенный: если указанные два слѣда были произведены сложеннымъ вдвое шпагатомъ первоначальной петли, то это говорить въ пользу удавленія, если же другими обхватами шпагата, то необходимо признать происхожденія циркулярныхъ слѣдовъ отъ повисанія тѣла—повѣшенія.

Вопросъ этотъ разрѣшается слѣдующимъ простымъ опытомъ.

Если обвести кисть руки шпагатомъ такимъ же образомъ, какъ это было на шеѣ Вѣры С., не стягивая его, а только вплотную, а затѣмъ, обхвативъ сложенную въ кулакъ руку, такимъ же образомъ какъ была обхвачена голова Вѣры С., тянуть за сложенные вмѣстѣ концы шпагата, то чувствуется и можно видѣть, что стягивается не вся первоначальная петля а только одинъ изъ обводовъ ея и послѣдующіе обводы шпагата послѣ выхода его изъ захлеста петли. По снятіи шпагата съ кисти руки, на ней, не смотря на *три* обхвата шпагата, остается такъ же, какъ на шеѣ Вѣры С., только два слѣда.

Едва ли возможно сомнѣваться въ тождественности дѣйствій шпагата на шею Вѣры С. и на кисть руки, особенно если припомнить, что въ петлѣ на шеѣ Вѣры С. „на шпагатѣ, сложенномъ вдвое для устройства петли, первоначально стянувшей шею, въ мѣстѣ, соотвѣтствующемъ задней сторонѣ шеи, гдѣ *вторые* обхваты шпагата перекрещивались, *налегая на первоначальную петлю*, имѣются двѣ вдавлины на разстояніи одна отъ другой около вершка, образовавшіяся отъ надавливанія *вторымъ обхватомъ шпагата*, причемъ шпагатъ первоначальной петли между этими вдавливаніями *немного приподнять кверху*.”

Очевидно, что если бы была стянута первоначальная петля, то на ней не могло бы быть вдавленія и не было бы приподнятія ея.

Все это вѣрно, могутъ мнѣ сказать, но эти явленія могли бы имѣть мѣсто и въ томъ случаѣ, если бы Вѣра С. сначала была

удавлена а затѣмъ повѣшена. Сами же вы говорите, что посмертная борозда можетъ не отличаться отъ прижизненной и, такъ какъ петля послѣ задушенія могла распусться не оставивъ слѣдовъ, то остались только слѣды отъ висѣнія тѣла, длившагося болѣе продолжительное время.

Такое возраженіе опровергается положеніемъ, въ которомъ найдена голова Вѣры С.

У висящей Вѣры С. голова находилась въ вертикальномъ положеніи и удерживались она въ такомъ положеніи вслѣдствіе захвата ее съ боковъ шпагатомъ, что, къ слову сказать, составляло вмѣстѣ съ тѣмъ препятствіе къ расхожденію, не связанныхъ на затылкѣ, обхватовъ шпагата, служа какъ бы распоркою.

Спрашивается: при какихъ условіяхъ могъ произойти такой захватъ головы Вѣры С.?

На это возможенъ только одинъ отвѣтъ: въ вертикальномъ положеніи голова бываетъ только у живаго, находящагося въ сознаніи, человѣка, а потому и голова Вѣры С. могла быть захвачена петлею лишь при жизни Вѣры С.

Послѣ сказаннаго, самоповѣшеніе Вѣры С., полагаю, болѣе чѣмъ очевидно и можетъ только родиться еще вопросъ, чѣмъ былъ вызванъ такой особенный, сложный и небывалый пріемъ?

Какъ вы помните, длина сложеннаго вдвое шпагата была 2 ар. $6\frac{1}{2}$ в., изъ которыхъ на привязку къ стропилю пошло 11 в., оставалось слѣдовательно одинъ аршинъ $11\frac{1}{2}$ вершковъ. Считая на петлю, надѣтую на шею, около 8 вершковъ, длина шпагата отъ мѣста привязи до захлеста петли на шеѣ оставалась еще весьма значительною: 1 аршинъ $3\frac{1}{2}$ вер.

При такой значительной длинѣ шпагата по отношенію къ высотѣ перерѣза (15 в.), который могъ служить подставкою при повѣшеніи, у Вѣры С. легко могло возникнуть опасеніе, что самоубійство не удастся, а такъ какъ всякій самоубійца, какъ извѣстно, употребляетъ всѣ мѣры для достиженія цѣли, то у В. С. естественно должно было возникнуть желаніе укоротить шпагатъ. Для укороченія же ей удобнѣе всего было поступить, какъ поступаютъ женщины при обвязываніи на шеѣ платка, надѣтаго на голову: она раздѣлила сложенный вдвое шпагатъ и, *обычнымъ* при обматываніи платка пріемомъ, обвела шпагатъ кругомъ шеи назадъ (захлестъ петли былъ на

передней сторонѣ шеи), а затѣмъ скрестивъ его на затылкѣ¹⁾, пыталась опять обвести впереди, но для полного обвода напередъ, повидимому, шпагата не хватило, и она повисла.

Что никакому убійцѣ въ такой сложной процедурѣ не было никакой надобности, ясно само собою.

Понятно также, что при такихъ условіяхъ и одежда Вѣры С. могла и даже должна была остаться въ порядкѣ²⁾.

Послѣ выясненія насильственной смерти Вѣры С., нахожу еще умѣстнымъ изложить мой взглядъ на причину недоразумѣній какъ въ этомъ, такъ и въ другихъ судебно-медицинскихъ случаяхъ.

Въ доброй волѣ и желаніи врачей выяснить истину, конечно, нѣтъ основаній сомнѣваться, особенно въ данномъ случаѣ, въ которомъ изслѣдованіе сдѣлано весьма внимательно, осмотрѣны и описаны даже незначительныя явленія.

Полагаю, что причина лежитъ въ слишкомъ большомъ значеніи, которое обыкновенно придается такъ называемымъ „признакамъ“, и въ недостаткѣ метода, чѣмъ и вызывается недостатокъ объективности.

Въ настоящемъ случаѣ напр., какъ мнѣ кажется, виновникомъ недоразумѣнія была круговая (циркулярная) борозда на шеѣ, указываемая въ руководствахъ какъ явленіе („признакъ“) удавленія, а тутъ еще оказалась и петля изъ сложенного *еводе* шпагата и *два* слѣда въ бороздѣ, значить дѣло ясно: Вѣра С. была удушена и затѣмъ повѣшена для скрытія преступленія. Думаю такъ потому, что врачъ въ протоколѣ вскрытія не ограничился, какъ слѣдовало-бы, однимъ лишь описаніемъ борозды, а прямо высказалъ, что два параллельныхъ слѣда

¹⁾ По окончаніи лекціи, ко мнѣ обратились съ вопросомъ, какъ объяснить, что платокъ на головѣ Вѣры С. не былъ сдвинутъ обхватами шпагата. По моему мнѣнію, сдвиганіе платка не имѣло мѣста, не смотря на то, что онъ былъ связанъ подъ подбородкомъ только однимъ узломъ, какъ потому, что при повисаніи тѣла движеніе шпагата по платку было очень быстрое и незначительное, такъ и потому, что въ мѣстахъ обхвата шпагатомъ платокъ плотно прилегалъ къ головѣ. Тутъ же сдѣланный опытъ (лекція была демонстративная), понятнo съ придержаніемъ обхватовъ на шеѣ, во избѣжаніе стягиванія ея, показалъ, что при натяженіи шпагата вверхъ положеніе платка нисколько не измѣнялось.

²⁾ При этомъ снурокъ, на которомъ висѣлъ крестикъ, легко могъ попасть подъ вторые обводы шпагата, такъ какъ, при скрещиваніи концовъ на затылкѣ, голова невольно наклоняется впередъ, плечи нѣсколько поднимаются, а при этомъ и снурокъ могъ быть сдвинутъ вверху.

борозды произошли отъ вдавленъ шпагата, сложеннаго вдвое „и составлявшимъ первоначальную петлю“.

Какимъ же образомъ сохранить объективность?

Когда я начиналъ преподавательскую дѣятельность (давно ужъ это было—30 слишкомъ лѣтъ тому назадъ), еще не было лабораторій, какія имѣются въ настоящее время, какъ напр. лабораторія извѣстнаго вѣнскаго профессора судебной медицины—Гофмана, тогда нельзя было поѣхать на годъ за границу подучиться и возвратиться, по излюбленному въ нынѣшнее время выраженію, съ такъ называемымъ „последнимъ словомъ науки“. Судебная медицина у насъ въ то время была послѣднимъ предметомъ, а судебно-медицинской казуистики и не существовало. Приходилось или пережевывать слушателямъ то, что стояло въ руководствахъ, или самому вырабатывать руководящія начала и приемы для рѣшенія тѣхъ или другихъ вопросовъ.

Относительно механическихъ поврежденій для меня выяснилось, что при судебно-медицинскихъ вопросахъ, касавшихся этихъ поврежденій дѣло состоитъ главнымъ образомъ въ уразумѣніи *механизма происхожденія поврежденій для каждаго отдѣльнаго случая.*

Всякое механическое дѣйствіе, а слѣдовательно и поврежденіе, является результатомъ взаимодействія двухъ или нѣсколькихъ тѣлъ, изъ которыхъ по крайней мѣрѣ одно должно находиться въ движеніи (ударъ) или въ стремленіи къ движенію (давленіе). Поэтому для уразумѣнія механизма необходимо и уразумѣніе движенія и силы условливающей движеніе. Въ большинствѣ же судебно-медицинскихъ вопросовъ представителемъ силы, условливающей движеніе, является человекъ. Понятно, поэтому, что при обсужденіи такихъ случаевъ необходимо имѣть въ виду механизмъ, по которому совершаются движенія (дѣйствія) человѣческаго организма.

Движенія эти, за незначительными исключеніями, большинствомъ людей производятся одинаково, что при нормальномъ строеніи организма, понятно, условливается одинаковымъ строеніемъ организма: суставовъ и пр. Исключенія могутъ представляться въ такихъ случаяхъ, когда, вслѣдствіе профессиональныхъ занятій, при долгомъ упражненіи вырабатываются движенія, обыкновенно не производимыя большинствомъ людей. Первые изъ указанныхъ движеній я называю *обычными*, вторыя *привычными*.

Далѣе, такъ какъ для производства движеній нѣтъ надобности думать о томъ, какъ произвести то или другое движеніе, а человѣкъ пользуется готовымъ механизмомъ, то понятно, что съ возникновеніемъ представленія или побужденія къ тому или другому дѣйствію, наступаетъ и соответственная обычная или привычная работа механизма, которая вмѣстѣ съ тѣмъ является и самою *удобною*.

Поэтому, при обсужденіи механизма происхожденія поврежденій, наносимыхъ человѣкомъ, слѣдуетъ всегда имѣть въ виду *обычныя*, а въ исключительныхъ случаяхъ *привычныя* движенія организма.

Болѣе чѣмъ 30-лѣтній опытъ показалъ мнѣ, что такой пріемъ даетъ полную возможность къ разъясненію и болѣе сложныхъ судебно-медицинскихъ вопросовъ, понятно, если только рѣшенію возможно вообще, если есть сколько нибудь достаточно данныхъ.

Такъ, примѣненіе этого метода дало мнѣ возможность указать изъ Кіева мѣсто поврежденія на головѣ убитой въ Петербургѣ Сарры Беккеръ, не отмѣченное въ протоколѣ вскрытія и затѣмъ невѣрно указанное, по памяти, врачами, производившими вскрытіе, и выяснитъ какъ этотъ случай насильственной смерти, такъ и имѣвшую мѣсто въ Одессѣ насильственную смерть капитана Гиждеу¹⁾, и смѣю думать, Вы убѣдились, и представленный Вамъ сегодня случай насильственной смерти Вѣры С.

И странно, предложенныя мною руководящія начала у насъ пока встрѣчали только возраженія. По мнѣнію бывшаго петербургскаго профессора *Сорокина* (противника моего мнѣнія по дѣлу объ убійствѣ Сарры Беккеръ), высказанному имъ въ 1885 году, указанныя мною руководящія начала являются „выработанными за письменнымъ столомъ“ и „къ сожалѣнію“ они (руководящія начала) „рѣдко подтверждаются судебно-медицинскою практикою“. Полагаю было бы правильнѣе пожалѣть о томъ, что они „*рѣдко*“ *примѣняются*. Пять лѣтъ спустя (1890 г.) однимъ изъ противниковъ моего мнѣнія по дѣлу о насильственной смерти Гиждеу (петербургскимъ профессоромъ анатоміи

¹⁾ Статьи мои по указаннымъ дѣламъ вышли отдѣльными брошюрами и напечатанными о насильственной смерти *Сарры Беккеръ* въ „Кіевскихъ Унив. Извѣстіяхъ“, ноябрь, 1885, и „Кіевлянина“ №№ 25, 26, и 37, 1885 и № 36, 1886; о насильственной смерти капитана *Гиждеу* въ „Кіевск. Ун. Изв.“ сентябрь, 1889, и мартъ 1890, на нѣмецкомъ языкѣ, въ специальномъ журналѣ *1/4 Jahresb. für gerichtliche Medic. u. oeffentliches Sanitätswes.* Juli 1890.

Таранецкимъ), по поводу высказаннаго мною объясненія о положеніи ножа въ рукѣ убійцы и самоубійцы при нанесеніи удара въ грудь, было сдѣлано слѣдующее возраженіе: что и ломоть хлѣба „отрѣзають различно“, „одни при этомъ рѣжутъ къ себѣ, другія отъ себя“!

Иначе отнеслись къ примѣняемымъ мною руководящимъ началамъ на бывшемъ въ 1890 году въ Берлинѣ международномъ медицинскомъ конгрессѣ, на которомъ мои воззрѣнія внесены были мною въ спеціальную секцію судебной медицины.

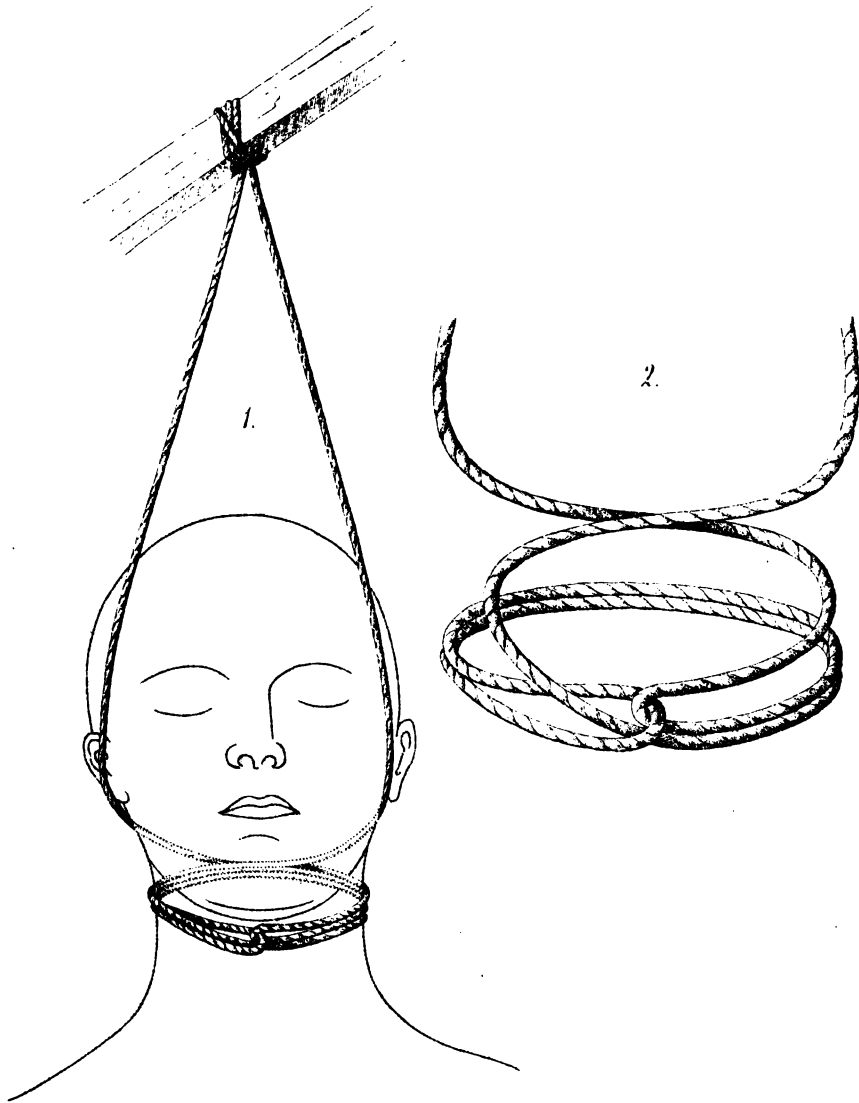
17 ноября 1891 года.

ОБЪЯСНЕНІЕ РИСУНКОВЪ.

Схематическое изображеніе:

- 1) петли на шеѣ,
- 2) петли въ *ослабленномъ* состояніи.





КОРИНѠСКІЙ АРХИТЕКТУРНЫЙ ОРДЕНЬ.

Tertium vero (genus), quod Corinthium dicitur, virginalis habet gracilitatis imitationem, quod virgines propter aetatis teneritatem gracilioribus membris figuratae effectus recipiunt in ornatu venustiores.

(Vitr. Lib. IV, cap. 1, § 8).

V.

КоринѠскій орденъ въ Римѣ.

Совершенно другими путями шло въ то время къ своему развитію коринѠское зодчество въ Римѣ.

Римская архитектура не была оригинальнымъ искусствомъ, подобно архитектурѣ греческой. Она является только послѣдовательнымъ движеніемъ греческаго и этрускаго или древне-италійскаго зодчества ¹⁾. По свидѣтельству Плинія, въ Римѣ до сооруженія храма Цереры „Tuscanica omnia in aedibus fuisse“ ²⁾. Изъ всѣхъ сосѣдей

¹⁾ См. статью Julius'a: *Baukunst (III. Rom)* въ *Denkmäler d. class. Altertums Baumeister'a*, p. 288 и слѣд.; Jules Marthas, *L'archéologie étrusque et romaine*. Paris. P. 121 и слѣд.; Durm, *Handbuch d. Architektur*. Darmstadt. 1885. II Bd.: *Die Baukunst der Römer*; Burckhardt, *Le Cicerone, guide de l'art antique et de l'art moderne en Italie*. Trad. par Gérard. Paris 1885. Première partie.

²⁾ Plin. *Nat. Hist.* XXXV, 154: *Plastae laudatissimi fuere Damophilus et Gorgasus, iidem pictores, qui Cereris aedem Romae ad circum maximum utroque genere artis suae excoluerant versibus inscriptis Graece quibus significarent ab dextra opera Damophili esse,*

римлянъ этруски были наиболѣе художественнымъ народомъ¹⁾. У нихъ уже процвѣтали изящныя искусства въ ту отдаленную пору, когда римляне занимались еще только земледѣліемъ и набѣгами. Поэтому, древнѣйшія статуи боговъ (большею частью изъ глины) и первоначальныя архитектурныя сооруженія въ Римѣ были произведеніями этрусскихъ художниковъ. По показанію Витрувія, храмъ Цереры и Капитолійскій храмъ Юпитера были выстроены по тосканскому способу²⁾.

Со времени второй Пунической войны начинается знакомство римлянъ съ произведеніями греческаго искусства³⁾. Триумфы Марцелла, Фабія Максима, Фламинина, Павла Эмілія, Метелла и Муммія наполнили храмы и площади Рима греческими изваніями и картинами, награбленными въ Сиракузахъ, Тарентѣ, Коринѣ, Аѳинахъ и по всей Греціи. Уже покореніе Нижней Италіи и Сициліи познакомило римлянъ съ великолѣпными памятниками греческой архитектуры. Съ тѣхъ поръ же, какъ самая Эллада сдѣлалась римской провинціей, у римлянъ возникло рѣшительное стремленіе украшать свои города произведеніями греческой архитектуры, сооружать огромные дворцы, театры, виллы и храмы въ греческомъ стилѣ и украшать ихъ твореніями греческихъ скульпторовъ и живописцевъ. Наиболѣе талантливые художники и архитекторы Греціи стали тогда работать преимущественно для Рима. Гордая пышность римлянъ не страшилась никакой цѣны; дома ихъ были въ одно и тоже время царскіе чертоги и музеи, гдѣ собирались прекраснѣйшія произведенія

ab laeva Gorgasi. ante hanc aedem Tuscanica omnia in aedibus fuisse auctor est Varro. — Храмъ Цереры былъ посвященъ въ 493 г. до Р. X.

¹⁾ У самнитовъ, вольсковъ и др. также существовали статуи; упоминается самнитская *Venus Victrix*, привезенная въ Римъ. *Plut. Parallela graeca et romana*, 37.

²⁾ *Vitr. Lib. III, cap. 3, § 5: In Araeostylis autem nec lapideis nec marmoreis epistylis uti datur, sed imponendae de materia trabes perpetuae; et ipsarum aedium species barycae barycephalae, humiles, latae; ornantque signis fictilibus aut aereis inauratis earum fastigia Tuscanico more, uti est ad Circum maximm Cereris, et Herculis Pompeiani, item Capitolii.*

³⁾ Мы не можемъ придавать особеннаго значенія сообщенію Плинія, что греческіе художники еще въ V в. принимали участіе въ украшеніи римскихъ храмовъ (таковы напр. Дамофилъ и Горгазосъ, *Plin. Nat. Hist. XXXV, 154*). Это мало вѣроятно. Но если бы это было и такъ, то ихъ одиночныя работы не могли имѣть никакого вліянія на старинное древнеиталійское искусство. Ср. Любке, *Исторія пластики*, стр. 190.

искусства. Художественныя вещи Греціи были высоко цѣнными римлянами. Плиній рассказываетъ, что ораторъ Гортензій заплатилъ за картину Кидіаса, изображавшую Аргонавтовъ, 144000 сестерцій¹⁾. Роскошь, усилившаяся въ Римѣ въ послѣднія времена республики, призвала въ Италію множество греческихъ художниковъ. Сохранившіеся дома и общественныя зданія въ Помпеяхъ служатъ достаточнымъ доказательствомъ участія греческихъ мастеровъ въ украшеніи городовъ Италіи памятниками искусства. Въ архитектурѣ связь съ Греціей выразилась употребленіемъ всѣхъ трехъ орденовъ греческаго зодчества въ тѣхъ великолѣпныхъ храмахъ, которые были сооружены въ послѣднее время республики. Нѣкоторые изъ нихъ сохранились до нашего времени; это—превосходныя развалины въ Тиволи храма Весты въ коринескомъ стилѣ, іоническій храмъ Fortuna virilis въ Римѣ и дорическій храмъ Геркулеса въ Кори. Коринескій орденъ, мало употребляемый греками, долженъ былъ болѣе другихъ орденовъ греческой архитектуры прельстить римлянъ своей блестящей декорацией и своими красивыми формами; и дѣйствительно, его-то мы главнымъ образомъ видимъ въ большей части памятниковъ, сооруженныхъ въ Римѣ; великолѣпная орнаментация, которую допускало коринеское зодчество, болѣе всего соотвѣтствовала пышности, богатству и тщеславію римскихъ гражданъ.

Но зодчіе въ Римѣ придали архитектурнымъ орденамъ нѣсколько иной характеръ, чѣмъ тотъ, какой они имѣли въ Греціи. Греческая архитектура отличалась артистическимъ совершенствомъ, благородствомъ, простотой, легкостью и изяществомъ своихъ формъ и украшеній. Въ греческой архитектурѣ колонны и лежащія на нихъ подъ прямымъ угломъ антаблементы составляютъ характеристическое начало, и колонна, внѣ собственнаго назначенія опоры, мало употреблялась. Напротивъ, въ Римѣ вѣрность и массивность составляютъ коренную основу архитектуры. Римляне, воспользовавшись элементами этрускаго зодчества, преслѣдовали въ строительствѣ задачи другаго свойства. вмѣсто горизонтальныхъ балокъ, чтобы покрыть пространства, они стали употреблять различныя роды *свода*, который получилъ весьма значительную роль въ римскихъ постройкахъ и перешелъ потомъ изъ

¹⁾ Plin. Nat. Hist. XXXV, 130: Eodem tempore fuere * * et Cydias, cuius tabulam Argonautas HS. CXXXXIII Hortensius orator mercatus est eique aedem fecit in Tusculano suo.

Рима въ зодчество Византіи ¹⁾. Употребленіе свода въ монументальной архитектурѣ имѣло своимъ естественнымъ послѣдствіемъ преобразованіе вертикальныхъ подпоръ. Существенная особенность греческаго храма состояла въ томъ, что онъ былъ увѣнчанъ горизонтальной крышей, которая производила давленіе прямо къ землѣ; тонкіе, вертикально поставленные, члены легко поддерживали ея тяжесть. Напротивъ, сводъ держится въ пространствѣ своею собственною тяжестью и силою сдѣленія своихъ частей. Давленіе здѣсь происходитъ не только прямо внизъ, но и въ стороны; для того, чтобы стѣны или столбы и пилястры, на которыхъ покоится сводъ, могли устоять подъ его тяжестью, необходимо, чтобы они были очень устойчивы и отличались большой силой сопротивленія. Этимъ объясняется то, что стѣны Пантеона въ Римѣ имѣютъ болѣе 5 метровъ толщины и производятъ впечатлѣніе крѣпостной ограды, и что грандіозные каменные устои и контрфорсы подпираютъ своды зданія, извѣстнаго подъ названіемъ *Tempio di Minerva Medica*, термовъ Карагаллы и базилики Константина. Очевидно, что тонкая колонна въ такихъ сооруженіяхъ, подавляющихъ своею массою и крѣпостью, какъ подпора, мало пригодна, и у римлянъ она сводится на степень простаго декоративнаго украшенія; она только оживляетъ своимъ присутствіемъ стѣны или столбы, часто дѣлаясь полуколонной. Она покоится на высокомъ постаментѣ и поддерживаетъ горизонтальный карнизъ надъ аркадами.

Колонны и архитравы удержали свой первоначальный, греческій характеръ только въ портикахъ римскихъ храмовъ. Но и здѣсь римляне, при воспроизведеніи архитектурныхъ частей, мало руководствовались законами, господствовавшими у грековъ въ лучшее время ихъ искусства; ордена дорическій и іоническій въ римской архитектурѣ обнаруживаютъ качества, предвѣщающія упадокъ искусства. Колонны часто остаются не каннелированными, не имѣютъ конхоидальности (*ἐντασις*), а только слабое утоненіе (*contractio*). Если колонны бываютъ покрыты ложьами, то не рѣдко онѣ начинаются на одной трети высоты стержня. Дорическая колонна опирается на круглую базу съ квадратнымъ плинтомъ. Эхинъ ея капители очень невеликъ въ высоту и въ ширину ²⁾. Въ театрѣ

¹⁾ О различныхъ родахъ римскаго свода см. Auguste Choisy, *L'art de bâtir chez les Romains*. Paris, 1873. P. 34 и слѣд.; Jules Marthe, *L'archéologie étrusque et romaine*. P. 125.

²⁾ Образцы въ Помпеяхъ; см. Durm, *Handbuch der Architektur*. 2 Band: *Die Baukunst d. Etrusker u. d. Römer*. Fig. 212.

Марцелла, въ Колизеѣ и въ термахъ Деоклеціана дорическая капитель имѣетъ совершенно этрусскую форму¹⁾; шею капители стягиваетъ пластически воспроизведенное кольцо; абакъ увѣнчанъ небольшимъ карнизомъ. Эхинъ дорической капители въ Альбано украшенъ скульптурными овами²⁾, а въ термахъ Деоклеціана двойнымъ рядомъ листьевъ³⁾. Нижнюю поверхность абака на углахъ, равно какъ и шею капители, въ термахъ Деоклеціана украшаютъ розетки. Архитравъ дорическаго ордена ниже, нежели фризъ, украшенный триглифами; въ термахъ Деоклеціана онъ состоитъ изъ двухъ частей, отдѣленныхъ астрагаломъ; карнизъ украшается зубцами, имѣющими видъ меандровъ, и великолѣпными пластическими орнаментами. Ионическій стиль въ Римѣ также далекъ отъ изящества и красоты аттическихъ и малоазіатскихъ памятниковъ V и IV вв. Въ формахъ іонической капители преобладаетъ металлическая сухость. Завитки лишены той лѣпны, которая дѣлала ихъ подобными сверткамъ мягкой матеріи; они соединены не волнистой, но прямой линіей, и вся орнаментація капители низведена до узкой ленты вслѣдствіе того, что ложки стержня взбѣгаютъ слишкомъ высоко, подъ самый эхинъ. Въ Помпеяхъ очень многочисленны образцы, гдѣ всѣ четыре стороны іонической капители украшаетъ одна и та же декорація⁴⁾.

Произвольно допустивъ измѣненіе греческихъ архитектурныхъ формъ и создавъ свои собственные строительные принципы, римляне выработали также свою особую технику и примѣнили особые строительные матеріалы. Изъ своей вулканической почвы они добывали каменистый туфъ, который давалъ очень легкій, упругій и удобный для построекъ камень. Онъ назывался *saxum quadratum* или *lapis tiber*, по своему цвѣту и по формѣ, которую онъ получалъ для болѣе удобной и правильной кладки. Въ первые вѣка существованія Рима *saxum*

¹⁾ См. Durm, Handbuch d. Architektur. 2 Bd. Fig. 213.

²⁾ Durm, Handbuch d. Architektur. 2 Bd. Fig. 213.

³⁾ Mauch-Lohde, Die architektonisch. Ordnungen d. Griechen u. Römer. Nachtrag. Taf. II.

⁴⁾ Въ Римѣ развалины храма Сатурна представляютъ подобные образцы іонической капители.—О дорическомъ и ионическомъ орденахъ у римлянъ см. J. Martha, L'archéologie étrusque et romaine. Paris. P. 138 и дал.; статью Julius'a *Vaukunst (III. Rom)* въ Denkmäler d. klass. Altertums Baumeister'a, p. 289 и слѣд.; Durm, Handbuch d. Architektur. 2 Bd. pp. 239—250.

quadratum составлялъ главный строительный матеріалъ ¹⁾. Кромѣ туфа для построекъ употреблялся также камень изъ Албанскихъ горъ, такъ называемый п е п е р и н ъ, сѣровато-зеленаго цвѣта ²⁾. Позднѣе, въ концѣ республики появились камень изъ Тиволи или т р а в е р т и н ъ (свѣтло-желтый) и мраморъ изъ каменоломней или аренарій Каррары. Наконецъ, въ эпоху имперіи въ большомъ употребленіи у римлянъ былъ мраморъ разныхъ сортовъ, доставляемый на берега Тибра изъ Греціи и Востока. Однако этимъ мраморомъ, въ видѣ широкихъ и тонкихъ плитъ, обкладывали только наружныя части стѣнъ; самыя же стѣны состояли изъ кирпичей или смѣси извести, пуццоланы и обломковъ легкаго туфа и битыхъ раковинъ. Для этой послѣдней цѣли служилъ туфъ разсыпчатый или земля красноватаго цвѣта, носящая теперь названіе пуццоланы, а у римлянъ называвшаяся агаена. Будучи смѣшана съ известкой, она даетъ превосходный цементъ, которому римскія зданія обязаны своею прочностью. Въ этотъ жидкій составъ бросали самыя разнообразныя матеріалы, — песчаники, мелкіе камни, голыши, кремни, кирпичи, черепицы и даже обломки глиняныхъ вазъ. Все это составляло одну плотную массу, которая высыхала и получала замѣчательную прочность. Итальянскіе зодчіе Среднихъ Вѣковъ постоянно прибѣгали къ римскимъ постройкамъ, какъ къ вѣрному источнику, гдѣ они могли добыть себѣ матеріалъ. Они легко отрывали мраморныя плиты, одѣвавшія стѣны римскихъ зданій, чтобы употребить ихъ на украшеніе христіанскихъ базиликъ. Однако и до сихъ поръ, лишенная своего убранства, эти стѣны стоятъ нерушимо въ своемъ печальномъ величіи, возбуждая восторгъ путешественниковъ. Характерный примѣръ въ этомъ случаѣ представляютъ термы Каракаллы.

Въ Средніе Вѣка до эпохи Возрожденія большая часть римскихъ храмовъ была уничтожена; ихъ колонны и другіе архитектурные члены пошли на украшеніе христіанскихъ базиликъ. Поэтому сохранилось безчисленное множество античныхъ колоннъ въ христіанскихъ церквяхъ Рима. Такъ, въ базилкѣ *S. Maria-in-Trastevere* (XII в.) центральный корабль отдѣляется отъ боковыхъ кораблей двумя рядами античныхъ колоннъ. Колонны эти частью коринтскія, частью іонче-

¹⁾ J. Martha, L'archéologie étrusque et romaine. P. 132; Фрикенъ, Римскія катакомбы и памятники первоначальнаго христіанскаго искусства. Москва. 1872. Часть 1-я. Стр. 42.

²⁾ J. Martha, L'archéologie étrusque et romaine. P. 133.

скія. Нѣкоторыя изъ іоническихъ капителей слишкомъ велики сравнительно съ стержнями; очевидно, что при построении базилики онѣ были взяты изъ различныхъ древнихъ зданій. Базы колоннъ также весьма разнообразныхъ формъ. Базилику *S. Nicola-in-Carcere* украшаютъ античныя колонны съ разнообразными стержнями, частью гладкими, частью каннелированными. Капители ихъ—то низкія, іоническія, то высокія, коринѣскія. Ионическія капители не всѣ одинаковой формы: однѣ изъ нихъ напоминаютъ греческую іоническую капитель, другія имѣютъ форму, употреблявшуюся въ Помпеяхъ,—съ четырьмя одинаковыми сторонами. Въ базиликѣ *S. Lorenzo-fuori-le-Mura* на Тибуртинской дорогѣ (XIII в.) мы находимъ іоническія колонны съ разнообразными базами и неодинаковой толщины стержнями. Болѣе древнюю часть этой базилики, принадлежащую VI в., украшаютъ великолѣпныя коринѣскія колонны; онѣ соединены прямолинейнымъ ахтаблементомъ, составленнымъ изъ отдѣльныхъ обломковъ древности (см. таблицу IV). Наконецъ, для базилики *S. Clemente* (XII в.) были взяты іоническія колонны изъ древнихъ зданій. Эти колонны—съ разнообразными стержнями и базами; гладкіе стержни слишкомъ тонки сравнительно съ капителями.—Вообще въ Римѣ рѣдко можно встрѣтить церковь, которая бы не заключала въ себѣ античныхъ фрагментовъ архитектуры, и многіе изъ нихъ принадлежатъ къ лучшимъ образцамъ древности. Пышныя постройки древняго Рима заустѣли, а многія изъ нихъ совершенно исчезли; онѣ пали отъ самихъ же римлянъ, которые пользовались ими для новыхъ построекъ какъ дешевыми каменоломнями. Но нѣкогда Римъ блисталъ великолѣпнѣе своихъ архитектурныхъ сооружений, и уже во время Августа такой бывалый путешественникъ, какъ Страбонъ, могъ сказать: „Когда вступишь на древній форумъ и согласишься, какъ все здѣсь идетъ одно къ другому, когда увидишь горделивыя сѣни базиликъ, храмы, Капитолій и дивныя произведенія искусства, которыя стоятъ тамъ, а также на Палатинѣ и въ колоннадѣ Ливіи, тогда легко позабудешь все, что когда либо видѣлъ прежде въ другихъ мѣстахъ“¹⁾. Особеннымъ великолѣпнѣе отличались постройки въ коринѣскомъ стилѣ, который у рим-

¹⁾ Strabo, Lib. V, cap. 3 (édit. Didot, p. 197): πάλιν δ' εἰ τις εἰς τὴν ἀγορὰν παρελθὼν τὴν ἀρχαίαν ἄλλην ἐξ ἄλλης ἰδοὶ παραβεβλημένην ταύτην καὶ βασιλικὰς στοὰς καὶ ναοὺς, ἰδοὶ δὲ καὶ τὸ Καπιτώλιον καὶ τὰ ἐνταῦθα ἔργα καὶ τὰ ἐν τῷ Παλατίῳ καὶ τῷ τῆς Λιβίας περὶπατῶ, ῥαδίως ἐκλάθοιτ' ἂν τῶν ἐξωθεν. τοιαύτη μὲν ἡ Ῥώμη. — Мы воспользовались пе-

лянь, въ противоположность дорическому и іоническому орденамъ, достигъ высшаго блеска и наибольшей художественной полноты.

Коринеская капитель достигаетъ въ памятникахъ Рима высшей степени своего развитія. Римскіе зодчіе взяли за образецъ греческую капитель позднѣйшаго времени, можетъ быть, капитель храма Зевса Олимпійскаго въ Афинахъ, и придали ей великолѣпіе декораціи и благородство формы. Лучшіе образцы коринеской капители въ Римѣ, это—капители Пантеона, храма Марса Мстителя (*Mars Ultor*) и античныя капители, находящіяся въ базиликѣ *S. Lorenzo fuori le Mura*. Капитель Пантеона мы предлагаемъ на таблицѣ III, а капители *San-Lorenzo* на таблицѣ IV. Оба рисунка воспроизведены нами по фотографіямъ, прибрѣтеннымъ въ Римѣ. Съ перваго взгляда замѣтно, что эти капители являются дальнѣйшимъ, послѣдовательнымъ шагомъ развитія коринеской капители храма олимпійскаго Зевса. Въ этихъ памятникахъ нѣтъ еще сложности и излишества украшеній, какими отличаются другія коринескія капители Рима. Напротивъ, они поражаютъ насъ вкусомъ, отчетливостью, благородствомъ и простотой формъ.

Листья аканта на капителяхъ Рима получили особую форму, значительно отличающуюся отъ формы греческаго акантоваго листа. У грековъ акантъ имѣетъ рѣзко зазубренные края, на подобіе пилы; зубцы—не глубокіе, но широкіе и острые. У римлянъ акантовый листъ выше и уже; края его усажены множествомъ длинныхъ зубцовъ; зубцы имѣютъ округленную, яйцевидную форму; весь листъ напоминаетъ скорѣе оливковые или дубовые листья. Этотъ типъ акантоваго листа остается схематическимъ для большинства римскихъ памятниковъ. Разновидность этой формы представляютъ акантовые листья на коринескихъ памятникахъ въ провинціальныхъ городахъ Италіи. Особенность ея заключается въ томъ, что наружу отворочены не только верхніе края листьевъ, но и всѣ зубцы; вслѣдствіе этого листья получаютъ еудрявій видъ и напоминаютъ листья капусты. Образцы такихъ акантовыхъ листьевъ мы встрѣчаемъ въ Помпеяхъ и въ храмѣ Весты въ Тиволи¹⁾. Съ удивительною геніальностью римляне создали

реводомъ этого мѣста, приведеннымъ у Каррьера. Искусство въ связи съ общимъ развитіемъ культуры. Перев. Е. Корша. Москва. 1871. Т. II, стр. 403.

¹⁾ Ср. Durm, *Handbuch d. Architektur*. II Bd. p. 270, и Hauser, *Styl-Lehre der Architektonisch. Formen des Alterthums*. p. 134.

Табл. III.



Этнографическ. муз. Киевск. ун-та.

Капитель Пантеона

въ Римѣ.

эту пластическую форму аванта. Если сравнить акантовый листъ капители Пантеона съ настоящимъ листомъ аванта, въ изобиліи произрастающаго въ Римѣ, напр. на склонѣ Monte Pincio, то можно найти между ними значительную разницу: пластически воспроизведенный листъ аванта получаетъ упругость и гибкость, богатство контуровъ и лѣпки, какія не встрѣчаются въ природѣ¹⁾.

Въ общемъ сочиненіи капители видна забота слѣдовать греческимъ образцамъ. Такими образцами были капители храма Зевса въ Афинахъ и, вѣроятно, капители другихъ, не дошедшихъ до насъ, архитектурныхъ памятниковъ времени Діадоховъ. Однако, въ капителяхъ храма Зевса есть, разумѣется, несовершенства; техника въ ту пору еще не дошла до той выработанности, которой она достигла позже, въ римской архитектурѣ. Капитель храма Зевса широка и неуклюжа; въ деталяхъ ея декораціи есть погрѣшности; такъ напр. средніе завитки не поддерживаются концами листьевъ, которые не красиво опущены внизъ. На капители Пантеона, напротивъ, листья заггибаются подъ тяжестью среднихъ завитковъ; листья, украшающіе нижнюю часть капители, получаютъ болѣе стройный видъ; верхніе части ихъ болѣе заворочены наружу; въ расположеніи листьевъ достигнута та мѣра, которую предлагаетъ Витрувій, т. е. капитель раздѣлена на три равныя части. Самый валагосъ капители Пантеона сдѣлался тоньше; вслѣдствіе этого, листья, размѣщенные тѣснѣе, стали гуще и совершенно скрыли фонъ или ядро капители. Формы капители Пантеона рисуются съ отчетливостью, рельефъ получилъ силу; всѣ отдѣльные элементы декораціи пріобрѣли единство и органическую связь, которыхъ искали греки съ настойчивостью, увѣнчавшеюся слишкомъ позднимъ успѣхомъ.

Изображенныя нами на таблицѣ III и IV капители Пантеона и базилики S. Lorenzo отличаются чисто греческимъ идеализмомъ; формы ихъ, лишенныя всякой условности, запечатлѣны вкусомъ и тонкимъ чувствомъ. Но далеко не всѣ коринѣскіе памятники Рима отличаются такими же достоинствами. Стремленіе къ пышности и къ чрезмѣрному богатству орнаментаціи привело римскихъ зодчихъ къ преобразованію и усложненію архитектурной формы, созданной гре-

¹⁾ Въ Римѣ существуютъ даже капители съ совершенно гладкими листьями, безъ зубцовъ. Такова капитель въ термахъ Агриппы.

вами. Къ красивому многосложному листовенному вѣнку коринеской капители они присоединили элементы поздне-іонической капители, которая особенно часто встрѣчается въ Помпеяхъ и имѣетъ четыре одинаковыя стороны декораціи. У римлянъ развилась эта особая форма коринеской капители, такъ называемая римская или составная капитель. Образецъ ея мы воспроизводимъ на таблицѣ V. Подъ абаккомъ тонкая іоническая подушка оканчивается на углахъ завитками (волюты). Въ промежуткѣ волютъ лежитъ эхинъ, украшенный яйцеобразнымъ орнаментомъ; подъ эхиномъ идетъ въ видѣ перевязи скульптурная нитка перловъ или жемчужный шнуръ. Нижнюю часть капители окружаютъ два ряда (или, какъ на нашемъ образцѣ, одинъ рядъ) акантовыхъ листьевъ. Капитель вѣнчаетъ обыкновенный коринескій абакъ. Лучшіе образцы составной капители въ Римѣ представляютъ арки Тита и Септимія Севера и термы Деоклеціана (нынѣ церковь S. Maria-degli-Angeli).

Этимъ соединеніемъ коринескихъ и іоническихъ элементовъ римскіе зодчіе не ограничились; неутомимое стремленіе къ оригинальности и къ новизнѣ мотивовъ заставило ихъ произвести множество фантастическихъ капителей, которыя сохранились до нашего времени частью совершенно уцѣлѣвшими, частью въ фрагментахъ. Въ палаццо dei Conservatori, въ Римѣ, сохраняется великолѣпная капитель изъ травертина, принадлежавшая храму Согласія (Tempio della Concordia) на римскомъ форумѣ. Изображеніе ея воспроизведено нами по фотографіи на таблицѣ VI. Въмѣсто завитковъ на углахъ капители помѣщены фигуры барановъ, символически выражающія *concordie*. Этотъ храмъ выстроенъ былъ во время Августа Тиберіемъ на мѣстѣ древняго святилища и въ 10 году по Р. X. посвященъ подъ именемъ Тиберія и Друза, какъ *aedes Concordiae Augustae*¹⁾. Фрагментъ кар-

¹⁾ Sueton. Tiber. XX: Dedicavit (Tiberius) et Concordiae aedem. Dio Cass. Lib. LV, cap. 8: Τιβερίος.... καὶ τὸ Ὀμονόσιον αὐτὸς αὐτῷ ἐπισκευάσαι προσταξας, ὅπως τὸ τε ἴδιον καὶ τὸ τοῦ Δρούσου ὄνομα αὐτῷ ἐπιγράψῃ, τὰ τε νικητήρια ἤγαγε etc. Lib. LVI, cap. 25: Τῷ δὲ ἕξῃς ἔτει τὸ, τε Ὀμονόσιον ὑπὸ τοῦ Τιβερίου καθιερώθη καὶ αὐτῷ τὸ τε ἐκείνου ὄνομα καὶ τὸ τοῦ Δρούσου τοῦ ἀδελφοῦ αὐτοῦ καὶ τεθνηκότος ἐπεγράφη.—Подробныя и превосходныя замѣчанія о храмѣ Согласія представилъ Н. Jordan въ Topographie der Stadt Rom im Alterthum. Berlin, 1885. Erster Band. Zweite Abtheilung. S. 332 и слѣд. Всѣ относящіяся къ этому храму древнія свидѣтельства подвергнуты здѣсь основательному обсужденію. Ср. также O. Richter, ст. Rom. Topographie der Stadt (Das Forum) въ Baumeister's Denkmäler d. klass. Altert. p. 1460.

Табл. IV.



Съёмочная С. В. Кузьменко. Киев.

Античныя капители

въ базиликѣ S. LORENZO FUORI-LE-MURA въ Римѣ.

низа, украшавшаго антаблементъ храма, сооруженнаго Тибериємъ, хранится нынѣ въ Tabularium'ѣ на Капитоліѣ. Абакъ капители, изъ palazzo dei Conservatori, весь покрытъ пластическимъ орнаментомъ; средніе завитки оканчиваются въ видѣ цвѣтовъ. Фигуры барановъ исполнены реалистически и съ большою тщательностью; формы ихъ переданы хорошо и правдиво. Въ общемъ капитель не лишена красоты и производитъ пріятное впечатлѣніе.

Большія мраморныя составныя капители, находящіяся въ термахъ Каракаллы, украшены стоящими на вѣнкѣ акантовыхъ листьевъ во весь ростъ мифологическими фигурами ¹⁾. Мраморную капитель Берлинскаго музея (Римскій залъ) украшаютъ фигуры орловъ. Не менѣе характеристичны и любопытны *трофейныя* капители, находящіяся въ базиликѣ *S. Lorenzo fuori-le-Mura*. Кромѣ акантовыхъ листьевъ украшеніемъ ихъ служатъ: оружіе, бранные доспѣхи и щиты, а на углахъ капителей возвышаются крылатыя фигуры Побѣдъ, поддерживающія абакъ ²⁾. Наконецъ, весьма замѣчательна большая капитель, находящаяся въ Giardino della Pigna въ Ватиканѣ; ее украшаетъ цѣлый рядъ фигуръ, стоящихъ на листьяхъ аканта.

База коринтскихъ колоннъ въ Римѣ бываетъ или аттическая, помѣщенная на квадратномъ плитѣ (храмъ Антонина и Фаустины, термы Деоклеціана ³⁾), или такъ называемая коринтская (Пантеонъ, храмъ Діокуровъ, триумфальная арка Тита ⁴⁾). Въ большинствѣ случаевъ база не имѣетъ пластическихъ украшеній. Высота базы (вмѣстѣ съ плитомъ) равняется нижнему полудіаметру колонны или модулю.

Высота колоннъ (вмѣстѣ съ базой и капителью), какъ и въ Греціи, неодинаковая; но по обычной пропорціи ее можно опредѣлить въ 20 нижнихъ полудіаметровъ или модулей. Стержни колоннъ бываютъ или гладкіе, или каннелированные; каннелюры оканчиваются вверху и внизу дугообразными или, какъ въ храмѣ Весты въ Тиволи ⁵⁾, прямо-

¹⁾ См. изображеніе капители термовъ Каракаллы у Забеля, Weltgeschichte der Kunst, Fig. 336.

²⁾ Одна изъ трофейныхъ капителей базилики S. Lorenzo изображена у Дурма, Handbuch der Architektur. 2 Bd. Fig. 236.

³⁾ Mauch-Lohde, Die architektonisch. Ordnungen d. Griechen u. Römer. Taf. 48 и 51.

⁴⁾ Mauch-Lohde, Die architektonisch. Ordnungen d. Griechen u. Römer. Taf. 45, 46, 50.

⁵⁾ Mauch, Die architekt. Ordnung. d. Griechen u. Römer. Taf. 43.

угольными заворотами. Плоскія грани, отдѣляющія ложки, иногда украшаются полузруглыми прутами, какъ на колоннахъ, декорирующихъ внутренность Пантеона¹⁾. Пространства между полузруглыми заворотами каннелюръ вверху ствола внутреннихъ колоннъ Пантеона украшены вынимающими кончиками листьевъ.—Стержни кориноськихъ колоннъ бывають иногда образованы изъ цѣльнаго куска мрамора или камня и отличаются цвѣтомъ и матеріаломъ отъ базъ и капителей. Такъ, стержни колоннъ въ портикѣ Пантеона гранитные, а базы и капители мраморныя. Внутри Пантеона для стержней колоннъ отчасти былъ употребленъ розовый мраморъ.

Антаблементъ кориноськихъ зданій въ Римѣ представляетъ греческія формы. Однако орнаментація его уже на самыхъ древнихъ римскихъ памятникахъ является блестящею и продолжаетъ развиваться съ новымъ блескомъ, заимствуя свои элементы изъ міра растительнаго и животнаго, въ издѣліяхъ золотыхъ дѣлъ мастерства и у предметовъ повседнежнаго обихода,—вазъ, оружія, свѣтильниковъ, масокъ, жемчуга, монетъ и т. п. Части архитрава римско-кориноськаго ордена отдѣляются другъ отъ друга ниткой бусъ или растительныхъ зренъ, листовнымъ узоромъ и другими скульптурными орнаментами. Иногда, какъ напр. въ храмѣ Кастора и Поллукса, весь средній выступъ архитрава украшаетъ растительная декорація²⁾. Карнизъ архитрава богато декорируется сердцевидными листьями.

Фризъ по своей отдѣлкѣ бываеть двухъ родовъ: совершенно гладкій, или покрытый барельефами, даже часто надписями. Декоративные фризы римскихъ памятниковъ отличаются великолѣпіемъ и чрезмѣрною роскошью. Фрагменты фризовъ, украшенныхъ растительнымъ орнаментомъ, представляетъ наша таблица IV. Весьма характерны для римской архитектуры украшенія, покрывающія фризъ храма Весты въ Тиволи³⁾; орнаментацію фриза составляютъ *букраны* или бычачьи черепа, розетки и гирлянды, представляющія листья, цвѣты и плоды, перевязанные лентами. Барельефные фризы мы находимъ также въ храмѣ Антонина и Фаустины на римскомъ форумѣ, въ термахъ Агриппы и въ форумѣ Нервы. Фризъ храма Антонина и Фаустины

1) См. Mauch, Die architektonisch. Ordnungen d. Griechen u. Römer. Taf. 45.

2) Mauch, Die architektonisch. Ordnung. d. Griechen u. Römer. Taf. 46.

3) См. рис. у Мауха, Die architektonisch. Ordnungen d. Griechen u. Römer. Taf. 43.

Табл. V.



Сътопечать С. В. Кузьменко. Київ.

Составная капитель.

Изъ Латеранскаго музея въ Римѣ.

украшаютъ изображенія грифовъ въ геральдической позѣ между цвѣточными орнаментами и вазами. Этотъ декоративный мотивъ, вѣроятно, былъ навѣянъ внутреннимъ фризомъ храма Аполлона Дидимея. Однако, сравнивая между собою оба фриза, можно видѣть превосходство греческаго искусства надъ искусствомъ римскимъ. Грифы римскаго храма, какъ и подобныя изображенія восточныхъ памятниковъ, условны, безжизненны и лишены выраженія. Напротивъ, грифы Дидимейскаго храма изваяны правдиво и полны жизни и движенія. Сверхъ того, подобный мотивъ въ декорации римскаго храма чисто случайный и не находитъ для себя никакого объясненія, тогда какъ въ храмѣ Аполлона Дидимея грифы вполне умѣстны. Какъ извѣстно, это символическое животное было посвящено Аполлону; на грифѣ возвращался богъ изъ страны Гипербореевъ; изображенія грифовъ фигурируютъ въ украшеніи акротеріевъ Дельфійскаго храма, какъ и на пилястрахъ и фризахъ храма въ Дидимахъ¹⁾.—Фризъ термовъ Агриппы украшаютъ дельфины, раковины, трезубцы и растительные орнаменты, а фризъ форума Нервы или Forum Palladium—рельефы, сильно пострадавшіе отъ времени, изображающіе Минерву, какъ предсѣдательницу и учительницу всѣхъ женскихъ работъ²⁾.

Наконецъ, что касается карнизовъ коринескихъ зданій въ Римѣ, то по изяществу формы и художественной отдѣлкѣ они занимаютъ важное мѣсто въ ряду прочихъ строительныхъ членовъ ордена. Карнизамъ придается чрезмѣрное великолѣпіе и убранство. Нитка перловъ и киматионъ, убранный сердцевидными листьями, непосредственно слѣдуютъ надъ площадью фриза; далѣе идутъ зубчатая вырѣзка (дентикюль), представляющія богатую игру свѣта и тѣни; надъ ними шнуръ перловъ и яйцообразный орнаментъ составляютъ переходъ къ великолѣпнымъ консолямъ, нижнюю поверхность которыхъ декорируютъ листья аканта, плетенки или фигуры орловъ. Между консолями размѣщаются четырехугольныя кессоны, украшенные розетками. Внѣшняя часть карниза въ своей декорации повторяетъ тѣже детали: акантовые листья украшаютъ симу или стѣнку водосточнаго желоба,

¹⁾ O. Rayet, *Études d'archéologie et d'art, réunies et publiées par S. Reinach*. Paris, 1888. P. 159.

²⁾ Фризъ термовъ Агриппы воспроизведенъ у Зибеля, *Weltgeschichte der Kunst*. Fig. 308, а фризъ форума Нервы у Мауха, *Die architektonisch. Ordnungen d. Griechen u. Römer*. Taf. 47.

жемчужные шнуры и сердцевидные листья или яйцеобразный орнаментъ, даже ложки, богато декорируютъ наружную часть карниза. Превосходный образецъ карниза даетъ намъ фрагментъ, принадлежавшій храму Согласія и находящійся теперь въ Tabularium'ѣ на римскомъ Капитоліѣ¹⁾).

Изъ этой характеристики составныхъ частей зодчества явствуетъ, что коринтскій орденъ въ Римѣ получилъ свое завершеніе, достигъ полнаго развитія и великолѣпія. Римляне гениально сьумѣли сочетать обиліе орнаментовъ съ ясной гармоніей. Въ этомъ отношеніи въ Римѣ уже рано установился извѣстный вкусъ, какъ показываютъ развалины храма Весты въ Тиволи, принадлежавшаго времени римской республики. Весьма понятно, что декорація наружныхъ и внутреннихъ частей коринтскихъ зданій съ теченіемъ времени дѣлалась все богаче. Въ продолженіи нѣсколькихъ вѣковъ зодчіе въ Римѣ соревновали въ этомъ другъ передъ другомъ и разрабатывали мотивы, которые они заимствовали то изъ существовавшихъ греческихъ образцовъ, то изъ царства растительнаго и живописнаго, или даже изъ созданій собственной фантазіи. Въ антаблементѣ термовъ Деаклеціана, кромѣ гладкаго фриза, остальные части сплошь покрыты разнообразными и сложными орнаментами. Тоже самое нужно сказать объ антаблементѣ развалинъ форума Нервы, гдѣ, сверхъ того, фризъ украшенъ скульптурами.

Самый красивый образецъ коринтскаго зодчества въ Римѣ, безъ сомнѣнія, есть Пантеонъ, выстроенный Агриппой во время Августа. Великій архитектурный стиль римлянъ развертывается во всей своей красѣ, пышности и творческой мощи въ этомъ великолѣпномъ зданіи. Пантеонъ принадлежитъ едва ли не къ лучшему, что когда либо было создано классическимъ искусствомъ. Техника римскихъ зодчихъ достигаетъ здѣсь полнаго своего развитія. Пантеонъ сдѣлался предметомъ изученія и подражанія для послѣдующихъ поколѣній. Его величественный куполь вдохновилъ Брунеллески въ эпоху Возрожденія создать знаменитый куполь Собора или церкви S. Maria del Fiore во Флоренціи. Пантеонъ, безъ сомнѣнія, не мало способствовалъ также Микель Анджело обезсмертить свое имя, вдохновивши его къ соору-

¹⁾ См. рисунки римскихъ фризозъ у Mauch'a, Die architektonisch. Ordnungen d. Griechen u. Römer. Taf. 44—51.

Табл. VI.



Скульптура С. Ф. Журавленко. Киев.

Капитель храма Согласія.
Въ палацио DEI CONSERVATORI въ Римѣ.

женію самого великолѣпнаго и популярнаго изъ всѣхъ новѣйшихъ зданій—собора Св. Петра въ Римѣ. По времени Пантеонъ совпадаетъ съ высшимъ развитіемъ коринескаго ордена въ Римѣ и не выходитъ еще, относительно стили, изъ предѣловъ эллинскихъ преданій искусства¹⁾.

Онъ былъ сооруженъ Агриппой, зятемъ Августа, въ 27 году до Р. X. на южной сторонѣ Марсова поля, которое тогда представляло одинъ изъ лучшихъ кварталовъ города. Все зданіе состоитъ изъ двухъ главныхъ частей: ротонды или круглой постройки изъ кирпича, покрытой куполомъ, и обширнаго портика съ двускатной кровлей, поддерживаемой колоннами. Наша таблица VII представляетъ общій наружный видъ Пантеона въ его настоящемъ состояніи. На фризѣ портика сохранилась слѣдующая надпись:—

M. AGRIPPA · L · F · COS · TERTIUM · FECIT.

Эта надпись свидѣтельствуетъ, что зданіе обязано своимъ сооруженіемъ Марку Агриппѣ²⁾. Самое названіе „Пантеонъ“ показываетъ,

¹⁾ Красота и оригинальность этого памятника издавна обращали на себя вниманіе ученыхъ и архитекторовъ и вызвали попытки уяснить конструктивныя особенности зданія и возстановить его первоначальныя архитектурныя части. Лучшій ученый трудъ въ этомъ отношеніи принадлежитъ Friedrich'у Adler'у, который съ удивительной энергіей собралъ всѣ обстоятельства, разъясняющія первоначальное устройство Пантеона, и наглядно представилъ реставрацію этого памятника въ рисункахъ. Сочиненіе Адлера носитъ слѣд. заглавіе: *Das Pantheon zu Rom*. Progr. z. Winkelmannsfest d. archäolog. Gesellsch. zu Berlin von *Friedrich Adler*. Berlin 1871. Кромѣ сочиненія Адлера при описаніи Пантеона мы пользовались слѣд. работами: Richard Borgmann, ст. *Pantheon* въ *Denkmäler d. klass. Altertums*, herausg. von A. Baumeister; Otto Richter, *Geographie und Geschichte des römischen Altertums*. 3. Topographie von Rom, въ *Handbuch d. klass. Alt.—Wiss.*, herausg. von I. Müller. Dritter Band. Nördlingen. 1889. S. 866 слѣд.; Mauch-Lohde, *Die architektonisch. Ordnungen d. Griechen u. Römer*. S. 62 u. 63 (здѣсь Лоде даетъ описаніе архитектурныхъ особенностей Пантеона; см. относящіяся сюда табл. 44 и 45); Durm, *Handbuch d. Architektur*. 2 Bd. S. 302 слѣд.; Reber, *Geschichte d. Baukunst im Altertum*. Zweite Lieferung. S. 438 слѣд.

²⁾ Окончаніе зданія, согласно свидѣтельству Діона Кассія (Lib. LIII, cap. 27), относятъ къ 25 г. до Р. X. Одному времени съ окончаніемъ Пантеона Діонъ приписываетъ сооруженіе термовъ Агриппы (τὸ περιετῆριον Ἀαγωνικόν). Эти термы, остатки которыхъ открыты на *via della Palombella*, были расположены очень близко позади Пантеона; вслѣдствіе этого, многіе прежде считали Пантеонъ частью термовъ Агриппы. См. различныя мнѣнія ученыхъ по этому вопросу у Durm, *Handbuch d. Architektur*. 2 Bd., примѣч. на стр. 303. Но противъ такого предположенія говорятъ уже то, что въ Пантеонѣ нѣтъ никакихъ приспособленій для *Ἀαγωνικόν*. Кромѣ того, это мнѣніе не согласно съ развалинами самихъ термовъ, которыя разбросаны вокругъ Пантеона; по новѣйшимъ

что зданіе было посвящено всѣмъ богамъ. Дѣйствительно, уже въ самыхъ древнихъ извѣстіяхъ о немъ, Пантеонъ обозначается какъ святилище. Плиній, говоря о Пантеонѣ, употребляетъ выраженія: „Pantheon“ и „templum“. Мы знаемъ также изъ Діона Кассія, что внутри Пантеона находились, кромѣ статуи Цезаря, изображенія многихъ боговъ, въ томъ числѣ Марса и Венеры ¹⁾. Греческій писатель говоритъ далѣе о первоначальномъ желаніи Агриппы посвятить зданіе имени Августа и воздвигнуть въ немъ его изображеніе; но послѣ того, какъ Августъ отклонилъ это намѣреніе, Агриппа посвятилъ его Юлію Цезарю и помѣстилъ въ немъ вмѣстѣ съ статуей Цезаря статуи Марса и Венеры, покровителей рода Юліевъ. Статуи же Августа и самаго Агриппы были помѣщены въ портикѣ (ἐν τῷ προνάῳ) ²⁾.

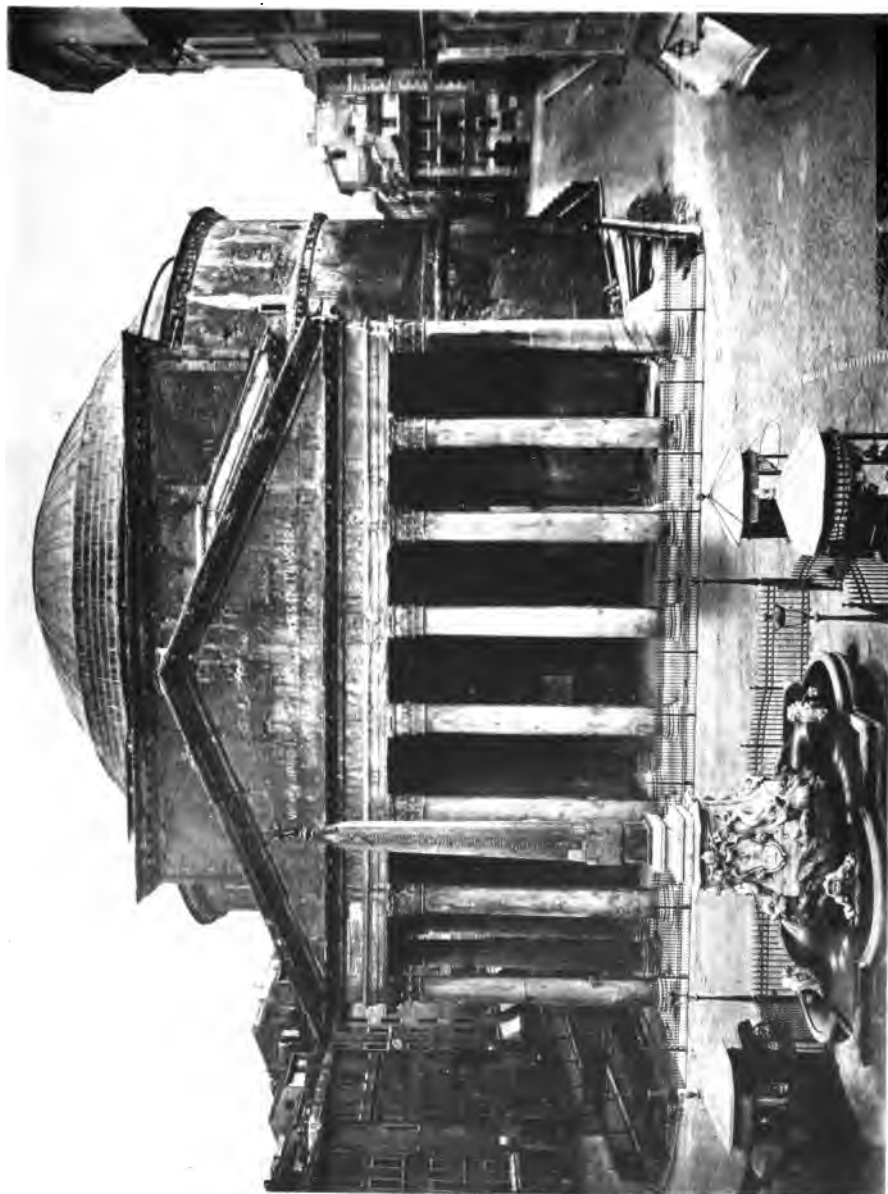
Портикъ Пантеона состоитъ изъ 16 коринѣскихъ колоннъ, 8 на фронтѣ и по 3 на бокахъ; сверхъ того, два ряда по двѣ колонны внутри раздѣляютъ его на три корабля. Подіумъ, на которомъ стоятъ колонны, нѣкогда возвышался надъ почвой на пяти ступеняхъ. Монолитные стержни колоннъ сдѣланы изъ египетскаго полированного съ красными пятнами гранита; ихъ оставили гладкими для того, чтобы усилить цвѣтъ матеріала блескомъ политуры. Базы и капители колоннъ—изъ бѣлаго мрамора; капитель Пантеона, одинъ изъ древнѣйшихъ и красивѣйшихъ образцовъ римско-коринѣскаго зодчества, мы

изслѣдованіямъ (и именно судя по штемпелямъ на кирпичахъ), онѣ принадлежатъ къ числу пристроекъ, сдѣланныхъ Адріаномъ въ термахъ Агриппы. Такимъ образомъ, первоначально термы Агриппы все-таки находились въ нѣкоторомъ отдаленіи отъ Пантеона и представляли самостоятельную постройку. Ср. Borrmann, *Pantheon* въ *Denkmäler d. klass. Altert. Baumeister's*, p. 1156 слѣд.

¹⁾ Отсюда, можетъ быть, названіе *Пантеонъ*,—думаетъ Діонъ Кассій; „однако, прибавляетъ онъ, я болѣе склоненъ полагать, что это названіе произошло отъ того, что его куполь былъ подобенъ небесному своду“ (Lib. LIII, cap. 27).

²⁾ Dio Cass. Lib. LIII, cap. 27: Ἀγρίππας δὲ ἐν τούτῳ τὸ ἄστυ τοῖς ἰδίῳις τέλεισιν ἐπεκόσμησε. τοῦτο μὲν γάρ, τὴν στοᾶν τὴν τοῦ Ποσειδῶνος ὀνομασμένην καὶ ἐξφοδόμησεν ἐπὶ ταῖς ναυκρατίαις, καὶ τῇ τῶν Ἀργοναυτῶν γραφῇ ἐπελάμπρυνε· τοῦτο δὲ, τὸ πυριαιτήριον τὸ Λακωνικὸν κατεσκεύασεν. Λακωνικὸν γὰρ τὸ γυμνάσιον, ἐπειδὴ περὶ οἱ Λακεδαιμόνιοι γυμνοῦσθαι τε ἐν τῷ τότε χρόνῳ καὶ λίπα ἀσκεῖν μάλιστα ἐδόκουν, ἐπεκάλεσε· τὸ τε Πάνθειον ὀνομασμένον ἐξέτελεσε. προσαγορεύεται δὲ οὕτω, τάχα μὲν ὅτι πολλῶν θεῶν εἰκόνας ἐν τοῖς ἀγάλμασι, τῷ τε τοῦ Ἄρεως καὶ τῷ τῆς Ἀφροδίτης, ἔλαβεν· ὡς δὲ ἐγὼ νομίζω, ὅτι θελοειδὲς ὄν, τῷ οὐρατῷ προσείκεν. ἤβουλήθη μὲν οὖν ὁ Ἀγρίππας καὶ τὸν Αὐγούστον ἐνταῦθα ἰδρύσαι, τὴν τε τοῦ ἔργου ἐπίκλησιν αὐτῷ δοῦναι· μὴ δεξαμένου δὲ αὐτοῦ μηδέτερον, ἐκεῖ μὲν, τοῦ προτέρου Καίσαρος, ἐν δὲ τῷ προνάῳ, τοῦ τε Αὐγούστου καὶ ἑαυτοῦ ἀνδριάντας ἔστησεν.

Табл. VII.



Строительная С. В. Кузьменко, Киев.

ПАНТЕОНЪ
въ Римѣ.

пред
дан
всп
нен
его
Каі
убр
боі
фи
по
сви
бр
вп
на
ба
ш
щ
на
рс
вї
бс
н
о
ч
с
в
а

представили на таблицѣ III. Пилястры портика имѣютъ каннелированные стволы изъ бѣлаго мрамора. Капитель пилястровъ подобна капители колоннъ и отличается только большей высотой. Антаблементъ портика также изъ мрамора; изящныя архитектурныя формы его указываютъ на времена простоты, благородства и строгости вкуса. Карнизъ, лишенный зубцовъ, украшаютъ только красивые консоли, убранные акантовыми листьями, и кассеты съ розетками. Консоли декорируютъ также карнизъ фронтона. Тимпанъ фронтона покрывали фигурныя изваянія работы афинскаго скульптора Діогена. Кровля портика состояла изъ золоченныхъ мѣдныхъ плитъ; коробовые своды его потолка также покрывали украшенія изъ позолоченной бронзы. Однако въ настоящее время эти украшенія не существуютъ; въ 1632 г., по желанію папы Урбана VIII, Бернини употребилъ ихъ на декорацію собора св. Петра.—Позади портика возвышается высокая порталъная стѣна, верхняя часть которой нѣкогда была украшена скульптурами, какъ объ этомъ свидѣлствуютъ существующія въ ней отверстія для прикрѣпленія рельефовъ. Большая античная бронзовая дверь въ глубинѣ портика открываетъ доступъ въ ротонду. По обѣимъ ея сторонамъ находятся ниши, въ которыхъ, вѣроятно, стояли статуи Агриппы и Августа. Прямолинейная форма большаго портика подлѣ круглаго зданія съ куполомъ дала поводъ нѣкоторымъ археологамъ предполагать его позднѣйшее происхожденіе; однако изслѣдованіями Isabelle (*Les édifices circulaires*) установлено, что портикъ сдѣланъ изъ одного и того же строительнаго матеріала съ ротондой и что техника обѣихъ частей зданія одинакова; слѣдовательно построеніе портика было одновременно сооруженію круглаго зданія.

Величаво-простая колоннада портика является достойной подготовкой къ самому храму, внутренность котораго производитъ торжественное впечатлѣніе своими конструктивными формами, своимъ исполненнымъ кассетированнымъ куполомъ, своими величественными размѣрами и оригинальностью освѣщенія. Это—очень обширная зала, внутренность которой между стѣнами представляетъ пролетъ въ 40 метровъ; она покрыта куполомъ въ формѣ полушара, верхняя часть котораго имѣетъ круглое отверстіе для свѣта. Высота ротонды до вершины купола также равна 40 метрамъ. Огромный куполь опирается на восьми столбахъ (толщиной около 6 метровъ), соединен-

нихъ арками. Одною снаружи здание представляется окруженнымъ сплошными стѣнами; эти стѣны суть ничто иное, какъ простыя за-полненія между столбами, выдерживающія только свою собственную тяжесть; онѣ тоньше столбовъ и позволяютъ внутри здания образовываться широкимъ нишамъ или эксдрамъ. Снаружи здания, стѣны, поддерживающія куполь, поднимаются выше его основанія и, постепенно суживаясь въ видѣ уступовъ, открываютъ только самую верхнюю, плоскую часть купола. Этотъ техническій приѣмъ, уменьшающій снару-жи впечатлѣніе купола, уничтожаетъ всякую возможность его раз-рушенія.

На таблицѣ VIII мы представляемъ внутренній видъ Пантеона въ настоящее время. Его внутреннюю декорацію составляютъ краси-выя коринтскія колонны и пилястры, лежащія на нихъ антаблементъ и ниши, попеременно то полукруглыя, то четырехугольныя. Колонны, поставленныя попарно, отдѣляютъ пространства нишъ отъ ротонды, тогда какъ углы нишъ украшены пилястрами. Колонны и пилястры поддерживаютъ антаблементъ, идущій въ видѣ пояса вокругъ всей круглой залы здания. Этотъ антаблементъ перерѣзывалъ прежде ниши, верхнія части которыхъ теперь задѣланы. Только входная ниша и находящійся противъ нея полукруглый выступъ, составляющій теперь алтарную часть Пантеона или абсиду, не были перерѣзаны антабле-ментомъ, который заворачиваетъ здѣсь въ глубину нишъ, образуя на углахъ четырехугольныя выступы, во вкусѣ римской архитектуры, надъ двумя колоннами, поставленными по сторонамъ. Внутренность абсиды декорируютъ пилястры. Вся нижняя часть стѣны Пантеона одѣта пестрыми мраморами. Наружную поверхность столбовъ ожив-ляютъ небольшія четырехугольныя ниши (*tabernacula*), украшенныя колонками и антаблементомъ, который увѣнчанъ фронтонами. Верхній поясъ стѣны также оживленъ небольшими четырехугольными нишами, въ видѣ фальшивыхъ оконъ; однако ихъ обрамленія и фронтоны при-надлежатъ новѣйшему времени. Скромный іоническій антаблементъ съ зубцами отдѣляетъ эту часть стѣны отъ купола, покрытаго боль-шими кассетами, лишенными теперь своихъ бронзовыхъ украшеній. — Колонны и пилястры и лежащія на нихъ антаблементъ представляютъ формы весьма подобныя колоннамъ и антаблементу портика; только стволы колоннъ покрыты здѣсь лозьями.

Передѣлки и реставраціи совершенно измѣнили первоначальный

внутренний видъ Пантеона. Только части стѣнъ, быть можетъ, нижняя мраморная обкладка ихъ, оба карниза, поражающіе своей простотой, четырнадцать великолѣпныхъ коринфскихъ колоннъ, изъ которыхъ восемь сдѣланы изъ благороднаго Gialo antico, а шесть изъ Раона-zetto, остатки пола, малыя tabernacula, наконецъ бронзовая дверь съ рѣшеткой вверху избѣжали разрушенія и принадлежатъ отчасти древнѣйшему времени. Первая реставрація Пантеона относится ко времени Домиціана; она была вызвана пожаромъ 80 года по Р. Х. (при Титѣ), который истребилъ значительную часть великолѣпныхъ построекъ Марсова поля¹⁾. Также императоръ Адріанъ реставрировалъ зданіе, поврежденное ударомъ молніи въ царствованіе Траяна (110 г.)²⁾. Но особенно пострадалъ Пантеонъ отъ передѣлокъ папскаго архитектора Paolo Posi въ 1747 г., когда мраморная обкладка аттика, или стѣнъ верхняго яруса, была снята и замѣнена нѣпѣ существующими грубо и вульгарно декорированными панно. Эта мраморная обкладка, не принадлежавшая, впрочемъ, времени Агриппы, состояла изъ коринфскихъ пилястровъ, поддерживавшихъ іоническій антабаментъ. Базы и капители этихъ пилястровъ пластически выступали надъ поверхностью стѣнъ; стержни же ихъ не имѣли рельефа; они отличались отъ стѣнной обкладки только цвѣтомъ своего матеріала, порфира. Между пилястрами существовали 14 фальшивыхъ оконъ. Тамъ гдѣ были ниши, архивольты ихъ арокъ перерѣзывали стержни пилястровъ, уменьшая ихъ величину. Эта мраморная инкрустація аттика извѣстна на основаніи рисунковъ, исполненныхъ Desgodetz'омъ въ 1682 г.³⁾.

¹⁾ Dio Cass. Lib. LXVI, cap. 24: Πῦρ δὲ ἄλλ' ἕτερον ἐπίγειον τῷ ἐξῆς ἔται πολλά πάντο τῆς Ῥώμης, τοῦ Τίτου πρὸς τὸ πάθημα τὸ ἐν τῇ Καμπανίᾳ γενόμενον ἐκδημήσαντος, ἐπενεύματο. καὶ γὰρ τὸ Σεραπεῖον, καὶ τὸ Ἰσεῖον, τὰ τε Σεπτὰ, καὶ τὸ Ποσειδώνειον, τό, τε βαλανεῖον τὸ τοῦ Ἀγρίππου, καὶ τὸ Πάνθειον, τό, τε Δειριβιτώριον, καὶ τὸ τοῦ Βάλβου θέατρον, καὶ τὴν τοῦ Πομπηίου σκηνήν, καὶ τὰ Ὀκταοῦσα οἰκήματα καὶ μετὰ τῶν βιβλίων, τὸν τε νεὼν τοῦ Διὸς τοῦ Καπιτωλίνου μετὰ τῶν συνῶν αὐτοῦ κατέκαυσεν. — Въ „Хроникѣ“ Кассиодора сказано: his consulibus (т. е. Domitiano IX et Clemente II) insignissima Romae facta sunt, id est forum Traiani..... meta sudans et pantheus. Хронографъ 354 года также говоритъ: hoc imperatore multae operae publicae fabricatae sunt: atria V,..... metam sudantem, et Pantheum. См. Adler, Das Pantheon zu Rom. P. 7 примѣч.

²⁾ См. Adler, Das Pantheon zu Rom. P. 7.

³⁾ При этомъ Desgodetz дѣлаетъ такое поясненіе въ текстѣ своего сочиненія (Les édifices antiques de Rome. P. 51): „Il faut remarquer que les fusts des pilastres et les panneaux et compartimens qui sont entre deux, n'ont aucune saillie sur le nœud du mur, et qu'ils ne sont distinguez que par les couleurs des marbels differens dont ils sont faits;

Въ Uffici во Флоренці хранятся рисунки Рафаэля, представляющіе внутренній перспективный видъ Пантеона, гдѣ также мы находимъ изображеніе аттика, декорированнаго пилястрами; эти рисунки исполнены великимъ художникомъ между 1510 и 1520 гг. Мраморная инкрустація памятника не можетъ быть отнесена къ эпохѣ ранняго Возрожденія, какъ и къ Среднимъ Вѣкамъ, по причинамъ, изложеннымъ нами выше. До времени папы Льва X въ Римѣ мало, кажется, заботились объ исправленіи античныхъ зданій. По мнѣнію Адлера и Боррманна, эту инкрустацію необходимо приписать Септимию Северу или Каракаллѣ, которые, какъ гласитъ длинная надпись на архитравѣ портика, „Pantheum vetustate corruptum cum omni cultu restituerunt“. Только римская безвкусица III вѣка по Р. X. могла повліять на внѣшность этого убранства, на полихромный эффектъ и мраморную живопись вмѣсто пластическихъ украшеній, которыхъ требовало самое освѣщеніе зданія, на перерѣзываніе пилястровъ архивольтами арокъ, на присутствіе фальшивыхъ оконъ и т. п. декоративные недостатки.

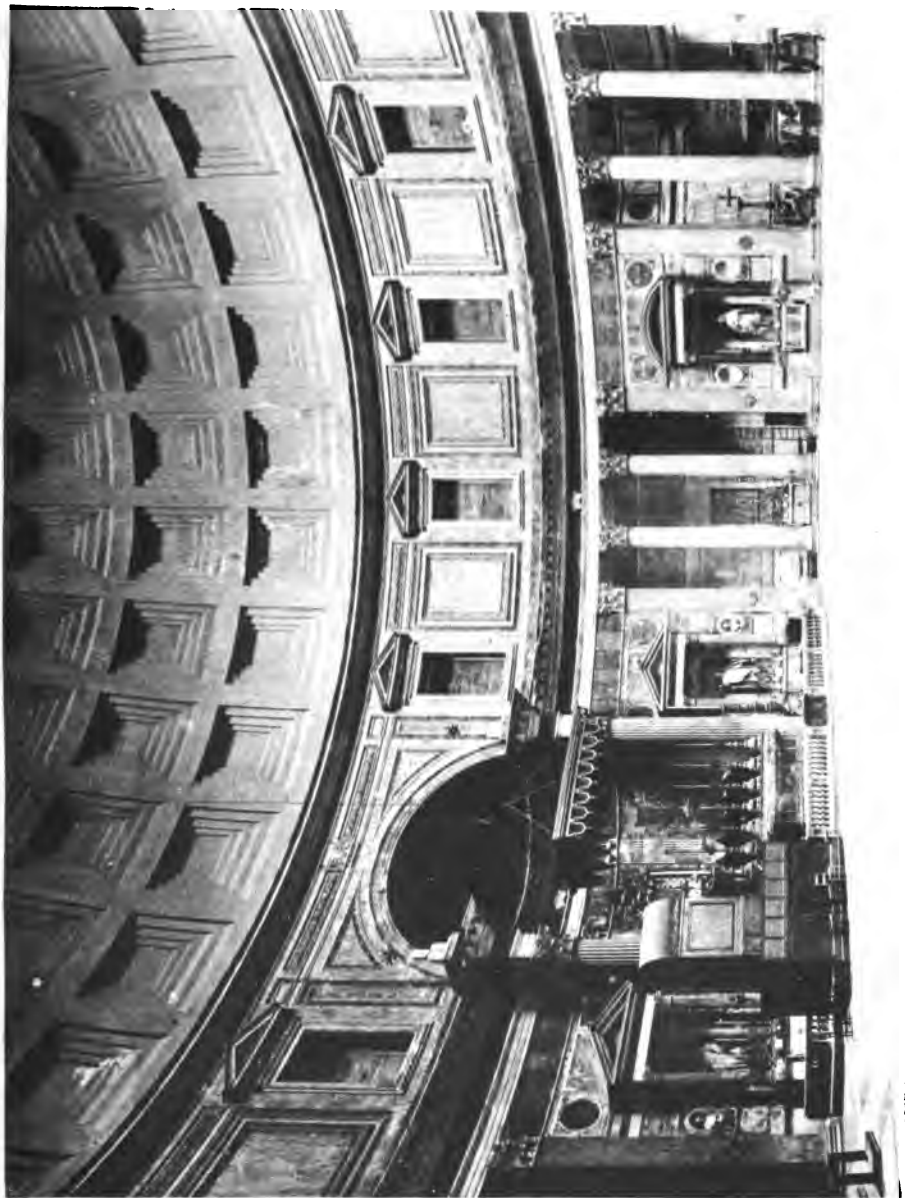
Такимъ образомъ, первоначальная декоративная обстановка Пантеона уже во времена римской имперіи была уничтожена и замѣнена новой, которая въ свою очередь уступила мѣсто нынѣ существующей декораціи, имѣющей весьма отдаленное средство съ тѣмъ состояніемъ, въ какомъ находилось зданіе въ пору своего посвященія. О первоначальной декораціи Пантеона мы знаемъ только на основаніи краткихъ сообщеній Плинія. Прежде всего этотъ писатель сообщаетъ намъ, что капители колоннъ внутри Пантеона были сдѣланы изъ Сиракузской бронзы:—

Syracusana sunt in Pantheo capita columnarum
a M. Agrippa posita¹⁾).

les bases mesme et les chapiteaux ont si peu de saillie qu'ils ne sont qu'en bas relief; les trois bandes de l'architrave n'ont point aussi de saillie l'une sur l'autre, n'estant distinguées que par leurs couleurs“. Adler, Das Pantheon. S. 4.

¹⁾ Plin. Nat. Hist. XXXIV, 13: Prisci limina etiam ac valvas in templis ex aere factitavere. invenio et a Cn. Octavio qui de Perseo rege navalem triumphum egit factam porticum duplicem ad circum Flaminium quae Corinthia sit appellata a capitulis aereis columnarum, Vestae quoque aedem ipsam Syracusana superficie tegi placuisse. Syracusana sunt in Pantheo capita columnarum a M. Agrippa posita, quin etiam privata opulencia eo modo usurpata est. Camillo inter crimine obiecit Sp. Carvilius quaestor quod aerata ostia haberet in domo.

Табл. VIII.



Сфотографовано С. В. Жуковским, Киев.

Внутренний видъ Пантеона
въ Римѣ.

Далѣ Плиній говорить: „Пантеонъ Агриппы украсилъ своими скульптурами аѳинянинъ Диогенъ; его *каріатиды*, помѣщенные надъ колоннами храма, считаются въ числѣ образцовыхъ произведеній, также какъ и статуи, находящіяся на вершинѣ кровли, снискавшія однако меньшую славу вслѣдствіе высоты своего помѣщенія“¹⁾. Такъ какъ въ литературныхъ извѣстіяхъ нѣтъ затѣмъ никакого упоминанія о каріатидахъ и бронзовыхъ капителяхъ памятника, а въ настоящее время онѣ уже не существуютъ, то можно предположить ихъ уничтоженіе между 79 годомъ по Р. Х., годомъ смерти Плинія при изверженіи Везувія, и 202 годомъ, когда была произведена послѣдняя реставрація Пантеона Септиміемъ Северомъ. По мнѣнію Адлера, гибель каріатидъ и капителей должна была случиться во время большаго пожара 80 года, послѣ чего Домиціанъ соорудилъ нынѣ существующія колонны и задѣлалъ верхнія части арокъ надъ нижнимъ пояснымъ антаблементомъ. Дѣйствительно, благородство матеріала и красота формъ, равно какъ и тщательность исполненія нынѣ существующихъ коринтскихъ колоннъ Пантеона, повидимому, указываютъ на то, что онѣ не могли быть воздвигнуты послѣ перваго вѣка по Р. Х. Между тѣмъ, на основаніи сохранившихся архитектурныхъ памятниковъ, сооруженныхъ при Домиціанѣ, каковъ напр. храмъ Веспасіана на форумѣ, именно можно заключить о большой любви этого императора къ обильному употребленію самыхъ дорогихъ и благородныхъ матеріаловъ и къ самому тщательному техническому выполненію. Адлеръ полагаетъ сверхъ того, что времени Домиціана принадлежитъ и мраморная отдѣлка обрамленія большой бронзовой двери, ведущей въ ротонду изъ портика²⁾.

Что касается вопроса о томъ, какимъ образомъ внутри Пантеона были помѣщены упоминаемыя Плиніемъ каріатиды, то онъ уже съ давнихъ поръ былъ предметомъ многочисленныхъ толкованій со стороны ученыхъ и архитекторовъ. Реставрація, предложенная Адлеромъ, въ настоящее время считается наиболѣе соответствующей дѣй-

¹⁾ Plin. Nat. Hist. XXXVI, 88: Agrippae Pantheum decoravit Diogenes Atheniensis, in columnis templi eius Caryatides probantur inter pauca operum, sicut in fastigio posita signa sed propter altitudinem loci minus celebrata.

²⁾ Мы склонны думать, что Домиціану принадлежатъ и архитектурныя украшенія малыхъ нишъ (tabernacula), равно какъ мраморная обкладка нижней части стѣнъ, и можетъ быть, исправленіе нижняго антаблемента, гдѣ фризы украшаютъ плиты изъ порфира.

ствительности, хотя вообще вопрос не может считаться окончательно рѣшеннымъ, такъ какъ для его полнаго уясненія необходимо изслѣдованіе стѣнъ и арокъ и удаленіе нынѣ существующей декоративной обкладки, особенно въ верхней части. Однако независимо отъ этого было сдѣлано не мало попытокъ объяснить вышеупомянутое мѣсто Плинія на основаніи болѣе или менѣе остроумныхъ предположеній. На страницахъ своего изслѣдованія Адлеръ приводитъ различныя мнѣнія, высказанныя по этому вопросу. Считаю не лишнимъ сообщить о нихъ.

Такъ, Фонтана, Палладіо и другіе архитекторы высказали ни на чемъ не основанное предположеніе, что сооруженіе круглаго зданія Пантеона было многимъ древнѣе времени Агриппы; они приписывали Агриппѣ только построеніе портика и украшеніе каріатидами внутренности ротонды. На рисункахъ, составленныхъ при этомъ Фонтана, ниши Пантеона сначала изображены открытыми, а затѣмъ закрытыми вверху, причемъ верхняя часть стѣны украшена колоссальными каріатидами (около 18 футовъ высоты). Отчасти съ этимъ мнѣніемъ былъ согласенъ Винкельманъ, который такъ же помѣщалъ каріатиды въ верхнемъ поясѣ стѣны. Сверхъ того, Винкельманъ полагалъ, что находящійся въ Неаполѣ колоссальный мужской торсъ былъ фрагментомъ одной изъ этихъ статуй Діогена. Но помимо того, что Плинію вовсе не говорить о теламонахъ, а только о каріатидахъ, выступъ нижняго карниза не настолько великъ, чтобы поддерживать колоссальныя статуи; это обстоятельство, на которое указалъ уже Гиртъ, разрушаетъ вѣроятность гипотезы Винкельмана и Фонтана.

Совершенно противоположный взглядъ былъ выставленъ Висконти, по мнѣнію котораго каріатиды находились не въ ротондѣ, но въ портикѣ, и возвышались надъ средними колоннами¹⁾. Гиртъ полагалъ, что всѣ ниши ротонды, подобно абсидѣ, были совершенно открыты, и помѣщалъ коринтскія колонны на углахъ нишъ, а надъ ними, сверхъ антаблемента, ставилъ колоссальныя статуи канефоръ. Піале, опираясь на невѣрное чтеніе мѣста Плинія: *in columnas* вмѣсто *in columnis*, полагалъ возможнымъ помѣстить въ Пантеонѣ портики каріатидъ, подобныя тому, который украшаетъ Эрехтейонъ въ Афинахъ. Нако-

¹⁾ Это мнѣніе Висконти Адлеръ отвергаетъ, какъ несовмѣстимое съ несомнѣннымъ существованіемъ въ портикѣ коробовыхъ сводовъ.

нецъ, въ реставраціи Канины каріатиды помѣщены съ обѣихъ сторонъ малыхъ нишъ или *tabernacula* ¹⁾.

Таковы предположенія ученыхъ, сдѣланныя въ новѣйшее время. Онѣ не приводятъ ни къ какимъ положительнымъ результатамъ относительно вопроса объ устройствѣ каріатидъ въ Пантеонѣ и оставляютъ этотъ вопросъ совершенно открытымъ. Вновь онъ былъ подвергнутъ разсмотрѣнію въ 1871 году Адлеромъ, и объясненіе, предложенное этимъ ученымъ, кажется наиболѣе удовлетворительнымъ изъ всѣхъ. Прежде всего, по мнѣнію Адлера, существуютъ всѣ основанія полагать, что въ древнѣйшее время ниши Пантеона были открыты въ своихъ верхнихъ частяхъ. Такое устройство внутренности Пантеона, никѣмъ, впрочемъ, не оспариваемое, болѣе согласно съ характеромъ зданія, съ системой свода и арокъ, съ цилиндрической формой ротонды и прочими архитектурными особенностями постройки. Далѣе, нѣтъ достаточнаго повода утверждать, что при реставраціи Пантеона Домиціаномъ былъ допущенъ провозволъ въ постановкѣ нынѣ существующихъ колоннъ, которыя подпираютъ антаблементъ и отдѣляютъ пространства нишъ отъ ротонды. Эти колонны, навѣрно, были поставлены на мѣсто прежнихъ колоннъ Агриппы съ бронзовыми капителями. Такимъ образомъ, слѣдуя указанію Плинія, каріатиды необходимо помѣстить въ верхнихъ отверстіяхъ нишъ надъ колоннами; онѣ будутъ находиться на антаблементѣ и подпирать архивольты арокъ. При этомъ Адлеръ обращаетъ вниманіе на то обстоятельство, что только шесть нишъ были одинаковой высоты; это именно тѣ, которыя находились справа и слѣва отъ входа и верхнія части которыхъ теперѣ закрыты. Входная ниша была меньше, а находящаяся противъ нея главная ниша или абсида больше остальныхъ нишъ. Отсюда, по мнѣнію Адлера, слѣдуетъ, что только эти шесть нишъ имѣли колонны и каріатиды, а остальные двѣ представляли такое же устройство, какое онѣ имѣютъ въ настоящее время. Въ главной нишѣ или нынѣшней абсидѣ находилась колоссальная статуя Юлія Цезаря.

Подтвержденіе своей теоріи Адлеръ находитъ въ цѣломъ рядѣ другихъ памятниковъ, которые представляютъ тотъ же конструктивный или декоративный пріемъ, т. е. раздѣленіе арокныхъ пролетовъ посредствомъ двухъ рядовъ опоръ, поставленныхъ другъ на другѣ.

¹⁾ Очевидно, Канина оставилъ безъ вниманія выраженіе Плинія: *in columnis*.

Наиболѣ простой и первоначальный типъ этой системы встрѣчается уже въ сооруже́ніяхъ грековъ, и именно въ лучшихъ примѣрахъ до-рическаго стили. Храмы Посейдона въ Пестумѣ и Аѳины на островѣ Эгинѣ, равно какъ Парте́нонь въ Аѳинахъ и храмъ Зевса въ Олимпіи имѣли внутри два яруса колоннъ, причемъ второй ярусъ представлялъ галле́рей, къ которымъ вели особо устроенныя лѣстницы. Дальнѣйшее усложне́ніе состояло въ замѣнѣ колоннъ статуями во вто-ромъ ярусѣ; такую систему представляетъ „Incantada“ въ Салоникахъ; здѣсь надъ коринѳскими колоннами и лежащимъ на нихъ антабле-ментомъ возвышаются столбы, украшенные скульптурами. Когда на-конецъ, вошелъ въ употребле́ніе сводъ, примѣры соедине́нія арокъ съ двойнымъ рядомъ подпио́ръ сдѣлались весьма нерѣдки. Адлеръ полагаетъ, что такая система была примѣнена въ кругломъ зданіи, из-вѣстномъ подъ названіемъ Tempio di Minerva Medica въ Римѣ; так-же она существовала въ термахъ Деоклеціана и Каракаллы, въ по-слѣднихъ для образованія оконъ. Соедине́ніе арокъ и горизонтальнаго антаблемента съ полуколоннами на фасадѣ театра Марцелла въ Римѣ является не больше, какъ варіантомъ той же системы. Этотъ строи-тельный приѣмъ долгое время затѣмъ господствовалъ въ византийской архитектурѣ; онъ встрѣчается въ церквахъ св. Софіи и св. Сергія въ Константинополѣ и въ соборѣ св. Марка въ Венеціи¹⁾. Наконецъ, эта система нашла себѣ подражаніе въ Средніе Вѣка повсюду въ Германіи,—въ Ахенѣ, Кельнѣ, Отмарсгеймѣ, Эссенѣ и въ Магде-бургѣ²⁾.

Изъ представленнаго Адлеромъ указанія памятниковъ, въ кото-рыхъ встрѣчается этотъ строительный приѣмъ, видно, что существова-ніе его въ римское время было несомнѣнно. Пантеонъ былъ только однимъ изъ тѣхъ многочисленныхъ зданій, въ которыхъ эта система была примѣнена и большинство которыхъ погибло уже весьма рано, послуживъ однако образцами для сооруже́ній послѣдующихъ эпохъ. употребле́ніе при этомъ дорогихъ матеріаловъ, легко поддающихся

¹⁾ Этотъ декоративный приѣмъ часто употреблялся для устройства оконъ въ Италиі въ эпоху Возрожденія. Для примѣра назовемъ знаменитые дворцы: Riccardi (дворецъ Медичи, выстроенный архитекторомъ Michelozzo Michelozzi), Rucellai (архитекторъ Л. Баттиста Альберти), Strozzi и palazzo Vecchio во Флоренціи. Въ Венеціи этотъ приѣмъ существуетъ въ зодчествѣ и до сихъ поръ („венеціанскія окна“).

²⁾ См. рисунки у Адлера на табл. II.

разрушенію, было причиной, почему въ Пантеонѣ, какъ и въ другихъ римскихъ зданіяхъ, составныя части этого устройства утрачены для насъ навсегда. Время и исправленія уничтожили первоначальную декорацию Пантеона, и полная и совершенно достовѣрная реставрація ея невозможна.

Не менѣе пострадалъ Пантеонъ и съ наружной стороны. Наружный видъ ротонды въ настоящее время отличается крайнею простотой и бѣдностью. Его оживляютъ только три карниза, изъ которыхъ два нижніе находятся на высотѣ внутреннихъ антаблементовъ. Полагаютъ, что нижній поясъ наружной стѣны былъ нѣкогда украшенъ мраморной обкладкой, а два верхнихъ пояса покрывала штукатурка. Куполь Пантеона, обтянутый теперь свинцовыми листами, еще въ началѣ VII вѣка по Р. Х. блисталъ позолоченной бронзой. Византійскій императоръ Констанцій II въ 655 году увезъ эту драгоценность въ Константинополь вмѣстѣ съ другими металлическими украшениями римскихъ зданій.

Въ заключеніе скажемъ нѣсколько словъ о судьбѣ Пантеона въ Средніе Вѣка. Въ 609 г. по Р. Х. онъ былъ превращенъ папой Бонифаціемъ IV въ христіанскую церковь во имя Маріи и мучениковъ (въ настоящее время церковь извѣстна подъ именемъ *S. Maria—Rotonda* или просто *la Rotonda*). Это превращеніе въ христіанскій храмъ было причиной того, что Пантеонъ избѣжалъ общей участи всѣхъ римскихъ зданій, т. е. полного разрушенія. Въ XVI в. здѣсь погребены были останки великаго Рафаэля¹⁾, а въ новѣйшее время Пантеонъ сдѣлался мѣстомъ упокоенія перваго короля объединенной Италіи, Виктора Эмануила.

Переходимъ теперь къ другимъ коринфскимъ памятникамъ Рима, изъ которыхъ мы назовемъ только нѣкоторые. Невдалекѣ отъ Панте-

¹⁾ Надпись на стѣнѣ, сочиненная кардиналомъ Бембо, гласитъ: —

Ille hic est Raphael, timuit quo sospite vinci
Regum magna parens, et moriente mori.

И затѣмъ:—

VIXIT AN. XXXVII INTEGR INTEGROS.

QUO DIE NATUS EST EO ESSE DESIIT.

VIII ID. APRILIS MDXX.

Кромѣ Рафаэля, въ Пантеонѣ были похоронены: ученикъ Рафаэля, Перино дель Вага, архитекторъ Вальдассаръ Перудци, Аннибалъ Караччи и нѣкоторые другіе художники.

она Агриппа соорудилъ базилику Нептуна (*Basilica Neptuni*), которую Діонъ Кассій называетъ Ποσειδώνιον¹⁾. Остатки ея существуютъ еще и теперь на *Piazza di Pietra*; это 11 коринѣскихъ колоннъ (12 метровъ высоты) сѣверной, длинной стороны базилики; уцѣлѣла также часть стѣны. Остатки эти вошли въ составъ зданія, называемаго *Dogana di Terra*. Капители колоннъ базилики не имѣютъ стройности пропорцій капители Пантеона; широкіе акантовые листья отличаются меньшей гибкостью, и формы капителей нѣсколько неуклюжи, хотя исполнены съ чрезвычайной простотой. Красивый архитравъ состоитъ изъ двухъ частей и широкаго, украшеннаго орнаментами, карниза. Фризъ представляетъ дугообразно выгнутую линію, какъ въ храмѣ Зевса въ Лабрандѣ въ Малой Азій; однако профиль фриза смягченъ здѣсь ровными полосками вверху и внизу, которыя придаютъ ему мягкій и граціозный видъ.

Два наиболѣе замѣчательные изъ дошедшихъ до насъ памятниковъ коринѣскаго зодчества, слѣдовавшихъ за постройкой Пантеона, находились на двухъ форумахъ, *forum Augustum* и *forum romanum*. Одинъ изъ этихъ памятниковъ, храмъ Марса Мстителя (*templum Martis Ultoris*), былъ сооруженъ Августомъ²⁾. По словамъ Светонія, еще во время сраженія при Филиппахъ, въ Македоніи, Октавіанъ далъ обѣтъ воздвигнуть храмъ Марсу Мстителю; когда, послѣ прекращенія междоусобій и возстановленія міра, было приступлено къ осуществленію проекта, то Августъ связалъ постройку храма съ со-

¹⁾ Dio Cass. Lib. LXVI, cap. 24.—О базиликѣ Нептуна см. O. Richter, ст. *Rom. Topographie der Stadt. (Das Marsfeld.)* въ *Denkmäler d. klass. Altertums Baumeister's*, p. 1510; Mauch-Lohde, *Die architektonisch. Ordnungen d. Griechen u. Römer. Nachtrag.* S. 6 u. Taf. XXIII. У Лода это зданіе называется базиликой Антонина Пія. Burckhardt (*Cicerone. Trad. par Gérard. Paris, 1885. Première partie. P. 19*) также называетъ его храмомъ, посвященнымъ сестрѣ Траяна, Марціанѣ, или Антонину Пію. Архитектурныя формы собственно даютъ мало основаній для опредѣленія времени сооруженія зданія, тѣмъ болѣе, что не сохранился первоначальный карнизъ антаблемента (нынѣ существующій карнизъ возобновленъ въ новѣйшую эпоху).

²⁾ H. Jordan, *Topographie der Stadt Rom im Alterthum. Berlin, 1885. Erster Band. Zweite Abtheilung.* S. 442 слѣд.; O. Richter, ст. *Rom. Topographie der Stadt. (Die Kaiserfora.)* въ *Baumeister's Denkmäler des klass. Altertums*, p. 1470; Mauch-Lohde, *Die architektonisch. Ordnungen d. Griechen u. Römer. Berlin 1890. Nachtrag. Achte Aufl.* S. 5 (капитель храма изображена на табл. XXIII). См. также изображеніе капители храма Марса Мстителя у Chipiez, *Histoire critique des origines et de la formation des ordres grecs. Paris, 1876. Fig. CXLVIII.*

оруженіемъ новаго фoрyма, такъ какъ два прежніе фoрyма (forum romanum и forum Iulium) оказались слишкомъ тѣсными для постоянно возрастающаго стеченія народа и тяжущихся¹⁾. Но въ Римѣ не было площади, соотвѣтствовавшей планамъ Августа. Тогда у него явилась мысль приобрести дома частныхъ лицъ и на ихъ мѣстѣ заложить новый форумъ и колоссальный храмъ Марса. Вслѣдствіе этого, постройка фoрyма и храма, связанная съ большими расходами, продолжалась очень долго, и только во второмъ году до Р. X. храмъ былъ наконецъ освященъ²⁾. Forum Augustum, на которомъ возвышался храмъ Марса Мстителя, представлялъ собою прямоугольникъ, окруженный стѣнами; часть сѣверной стѣны, къ которой непосредственно примыкалъ храмъ, сохранилась до сихъ поръ вмѣстѣ съ входной аркой (*arco de' Pantani*); высота этой стѣны достигала 36 метровъ; она служила для защиты фoрyма отъ пожара, который могъ угрожать со стороны прилегавшей сюда части города съ искривленными во всѣ стороны тѣсными улицами и огромными зданіями³⁾. Храмъ Марса Мстителя былъ периптеръ съ восьмью колоннами на фронтѣ; задней стѣной его была помянутая высокая стѣна, окружавшая форумъ. Внутри храма находились статуи Марса и Венеры, а на площади передъ нимъ стояли квадрига, которую сенатъ посвятилъ Августу, статуя Вулкана и двѣ статуи изъ числа тѣхъ, которыя, вмѣсто обыкновенныхъ подпоръ, поддерживали палатку Александра Великаго⁴⁾; при входѣ въ храмъ возвышалась статуя Аенны

¹⁾ Suet. Aug. XXIX: Publica opera plurima (Augustus) exstruxit, ex quibus vel praecipua, forum cum aede Martis Ultoris, templum Apollinis in palatio, aedem Tonantis Jovis in Capitolio. Fori exstruendi causa fuit hominum et iudiciorum multitudo, quae videbatur, non sufficientibus duobus, etiam tertio indigere. Itaque festinantius, necdum perfecta Martis aede, publicatum est, cautumque ut separatim in eo publica iudicia et sortitiones iudicum fierent. Aedem Martis bello Philippensi pro ultione paterna suscepto voverat. Sanxit ergo ut de bellis triumphisque hic consuleretur senatus; provincias cum imperio petitori hinc deducerentur quique victores redissent, huc insignia triumphorum conferrent.

²⁾ Затрудненія при постройкѣ фoрyма, вѣроятно, были весьма велики, и планамъ не суждено было осуществиться вполне: величина фoрyма оказалась меньшею, чѣмъ предполагалось сначала. Suet. Aug. 56: forum angustius fecit non ausus extorquere possessoribus proximas domos.

³⁾ См. описаніе пожара Рима при Неронѣ: Tac. Ann. XV, 38.

⁴⁾ Plin. Nat. Hist. XXXIV, 48: Alexandri quoque Magni tabernaculum sustinere traduntur solitae statuae, ex quibus duae ante Martis Ultoris aedem dicatae sunt, totidem ante regiam.

Алеи изъ слоновой кости, привезенная изъ Тегеи¹⁾. Картины и драгоценности разнаго рода служили украшеніемъ храма и площади фोरума. По обѣимъ сторонамъ храма воздвигнуты были въ 19 г. по Р. Х. двѣ триумфальныя арки въ честь Друза и Германика²⁾. Въ настоящее время отъ колоссальнаго храма сохранились только незначительныя остатки; уцѣлѣла часть восточной стѣны целлы, сложенная изъ большихъ квадровъ травертина, пиластръ и три коринтскія колонны, соединенныя архитравомъ. Матеріаломъ колоннъ служить бѣлый мраморъ; плиты изъ мрамора украшали также наружныя части стѣнъ. Стержни колоннъ каннелированы, формы капители, также какъ и въ Пантеонѣ, благородны и изящны и очень близко напоминаютъ коринтскія капители въ базиликѣ *S. Lorenzo fuori-le-Mura*, изображенныя нами на таблицѣ IV. Даже теперь, сильно поврежденныя, капители храма Марса Мстителя преисполнены врасоты и граціи.

Другой замѣчательный памятникъ времени Августа, храмъ Кастора и Поллукса, находится на *forum romanum*³⁾. Оффиціальное названіе храма было: *aedes Castoris ad forum*, а также: *Castoris et Pollucis*; въ литературѣ (какъ напр. у Плинія) онъ носилъ народное названіе: *aedes Castorum*⁴⁾. Этотъ храмъ, по преданію, былъ оснванъ въ 484 г. до Р. Х. въ воспоминаніе помощи, оказанной Діоскурами римлянамъ въ сраженіи при Регильскомъ озерѣ. Затѣмъ онъ былъ дважды возобновляемъ: въ первый разъ—въ 117 г. до Р. Х. Цециліемъ Метелломъ Далматскимъ, и во второй разъ въ царствованіе Августа Тиберіемъ, который посвятилъ его, подобно храму Согласія, своему имени и имени брата своего Друза⁵⁾. Существоющія нынѣ

¹⁾ Paus. VIII, 46, 1: Τῆς δὲ Ἀθηνᾶς τὸ ἄγαλμα τῆς Ἀλέας τὸ ἀρχαῖον, σὺν δὲ αὐτῇ καὶ ὕς τοῦ Καλυδωνίου τοὺς ὀδόντας ἔλαβεν ὁ Ῥωμαίων βασιλεὺς Αὐγούστος, Ἀντώνιον πολέμῳ καὶ τὸ Ἀντωνίου νικήσας συμμαχικόν, ἐν ᾧ καὶ οἱ Ἀρχάδες πλὴν Μαντινέων ἦσαν οἱ ἄλλοι. VIII, 46, 4: Ῥωμαῖοις δὲ τῆς Ἀθηνᾶς τὸ ἄγαλμα τῆς Ἀλέας ἐς τὴν ἀγορὰν τὴν ὑπὸ Αὐγούστου ποιηθεῖσαν ἐς ταύτην ἐστὶν ἰόντι. τοῦτο μὲν δὴ ἐνταῦθα ἀνάκειται ἑλέφαντος διὰ παντὸς πεποιημένον, τέχνη δὲ Ἑνδοίου.

²⁾ Tac. Ann. II, 64.

³⁾ O. Richter, ст. Rom. Topographie der Stadt. (Das Forum.) въ Denkmäler d. klass. Altert. Baumeister'a, S. 1463; Mauch-Lohde, Die architektonisch. Ordnungen d. Griechen u. Römer. S. 63 u. Taf. 46. Лоде называетъ этотъ храмъ *храмомъ Минервы*.

⁴⁾ H. Jordan, Top. der. S. R. I, 2, p. 369.

⁵⁾ Suet. Tiber. XX: Dedicavit (Tiberius) et Concordiae aedem; item Pollucis et Castoris, suo fratrique nomine, de manubiis.

развалины принадлежатъ храму Тиберія, который былъ периптеръ съ 8 колоннами на фронтахъ и 13 на длинныхъ сторонахъ. Отъ храма уцѣлѣла платформа и три коринескія колонны, соединенныя антаблементомъ. Колонны, съ каннелированными стержнями, составляли одинъ изъ боковыхъ портиковъ. Остатки храма свидѣтельствуютъ о великолѣпнн и декоративномъ убранствѣ всего зданія, матеріаломъ котораго былъ пентелійскій мраморъ. Капители колоннъ очень красивы, но въ исполненіи ихъ уже замѣтна нѣкоторая утонченность; формы капители, также какъ и антаблемента, увеличены граціозными, но излишними орнаментами; средніе завитки капители сплетаются между собой въ красивыя кольца. Если главнымъ достоинствомъ архитектуры признавать высшую красоту и идеальное величіе формъ, то храмъ Кастора и Поллукса не въ правѣ занять мѣсто на ряду Пантеона и храма Марса Мстителя. Сами по себѣ архитектурныя формы храма преисполнены изящества, но въ сравненіи съ благородными формами Пантеона онѣ представляются лишенными свѣжести; онѣ обнаруживаютъ декоративность и кокетливую граціозность, которыя могутъ служить въ ущербъ для художественной красоты архитектурнаго памятника.

Еще болѣе эти недостатки, происходящіе вслѣдствіе удаленія отъ изученія греческихъ образцовъ и стремленія къ пышности, замѣтны въ небольшомъ храмѣ, который былъ сооруженъ въ 80 году по Р. X. въ честь Веспасіана и Тита на римскомъ форумѣ у подножія Капитолія (*aedes divi Vespasiani*)¹⁾. Надпись, существовавшая еще въ VII вѣкѣ на антаблементѣ памятника, гласила, что храмъ былъ реставрированъ Септиміемъ Северомъ и Караваллой. Надпись эта слѣдующая:—

Divo Vespasiano Augusto s. p. q. R.

Imp. p. Caesares Severus et Antoninus Pii Felic(es) Augg. restituerunt²⁾.

¹⁾ O. Richter, ст. Rom. Topographie der Stadt. (Das Forum.) въ Denkmäler d. klass. Altert. Baumeister'a, S. 1461; Mauch-Lohde, Die architektonisch. Ordnungen d. Griechen u. Römer. Nachtrag. S. 5, Taf. XXI. У Мауха-Лохе храмъ неправильно названъ *храмомъ Сатурна*. См. реставрацію храма у Durm'a, Handbuch d. Architektur. 2 Bd. Fig. 284—286.

²⁾ Надпись эта приведена у Н. Jordan'a, Topographie der Stadt Rom im Alterthum I, 2. Примѣч. на стр. 411.

Отъ надписи уцѣлѣло теперь только одно слово:—

... ESTITVER...

Въ настоящее время на мѣстѣ сохранились фундаментъ храма и три угловыя колонны портика изъ каррарскаго мрамора съ частью антаблемента¹⁾. Архитравъ и фризъ сдѣланы изъ одного куска мрамора. На передней сторонѣ храма эпистиль и фризъ скрывала широкая доска, обрамленная рамой, на которой была начертана надпись, относящаяся къ реставраціи Севера. На боковыхъ сторонахъ фризъ былъ украшенъ рельефомъ, представлявшимъ орудія жертвоприношенія²⁾. Коринѣская капитель храма исполнена еще въ стилѣ лучшей поры процвѣтанія коринѣскаго зодчества (эпохи созданія Пантеона) и показываетъ чистоту и простоту формъ; но абакъ капители сплошь украшенъ орнаментомъ, напоминающимъ ложки, и на своенныхъ углахъ листьями. Такое же стремленіе къ декоративному эффекту и убранству показываетъ антаблементъ храма, въ особенности его карнизъ, въ изобиліи покрытый растительными и другими орнаментами. Впрочемъ, эта неврасивая и ремесленно исполненная декорація, можетъ быть, относится ко времени Севера.

Къ произведеніямъ коринѣскаго зодчества Домиціанова времени слѣдуетъ также отнести развалины форума на углу *via Alessandrina* и *via della Croce bianca*. Этотъ форумъ былъ сооруженъ Домиціаномъ, но освященъ только его преемникомъ, Нервой, почему и называется *Forum Nervae*³⁾. Здѣсь находились храмъ Минервы въ коринѣскомъ стилѣ и небольшой храмъ Януса. Остатки храма Минервы еще существовали на мѣстѣ въ началѣ XVII вѣка. Папа Павелъ V велѣлъ ихъ разобрать, чтобы воспользоваться матеріаломъ

¹⁾ Храмъ былъ *гексастильный простиль*. Кромѣ фундамента, сохранилась также въ целѣ база или постаментъ для статуй императоровъ.

²⁾ Часть антаблемента храма сохраняется въ *Tabularium* въ Капитоліѣ.

³⁾ Этотъ форумъ упоминается уже подъ названіемъ *Forum Palladium* у Марціала въ первой книгѣ его эпитаграммъ. *Mart. Epigr. I, 3:—*

Libertum docti Lucensis quaere Secundum,

Limina post Pacis, Palladiumque forum.

Другія названія форума: *Forum transitorium* и *Forum pervium*. О форумѣ Нервы см. O. Richter, ст. *Rom. Topographie der Stadt. (Die Kaiserfora.)* въ *Denkmäler d. klass. Altertums* Baumeister'a, p. 1471; Sybel, *Weltgeschichte der Kunst*, p. 405; Mauch-Lohde, *Die architektonisch. Ordnungen d. Griechen u. Römer*, p. 63, Taf. 47.

храма для сооруженія мраморнаго фонтана (Aqua Paola) на Яникулѣ. Развалины на нынѣшней *via della Croce bianca* представляютъ часть восточной стѣны фѳорума, украшенной двумя коринѢскими колоннами, антаблементомъ и высокимъ аттикомъ. Колонны, съ каннелированными стержнями, засыпаны землей до значительной высоты; онѣ стоятъ въ нѣкоторомъ отдаленіи отъ стѣны, такъ что антаблементъ и аттикъ выдаются надъ ними въ видѣ четырехугольныхъ выступовъ. Эти развалины, составляющія теперь часть жилаго дома, извѣстны подъ названіемъ *le Colonnasse*. Архитектурныя формы ихъ, за исключеніемъ роскошной декораціи, имѣютъ большое сходство съ формами портика Пантеона. Очевидно, римскіе зодчіе, не будучи въ состояніи создавать новые идеальныя архитектурныя мотивы, стали копировать старыя образцы. Капитель здѣсь немного выше капители Пантеона, но имѣетъ одинаковыя формы. Декорація не отличается богатствомъ художественнаго замысла; она только очень обильна. Яйцеобразный орнаментъ, покрывающій киматіонъ надъ зубцами карниза и скопированный съ Пантеона, слишкомъ великъ сравнительно съ прочими, мелкими какъ кружево, растительными украшеніями антаблемента. Богатая орнаментація декорируетъ гейзонъ и другія части антаблемента и карнизъ аттика. На фризѣ видѣнъ барельефъ, въ настоящее время сильно испорченный, представляющій женщину среди домашнихъ работъ, изобрѣтательницей которыхъ была Минерва. Атикъ между колоннами украшаетъ гордая фигура Паллады въ высокомъ рельефѣ изъ мрамора. Существующія отверстія показываютъ, что рельефныя изображенія занимали всю поверхность аттика.

Наконецъ, красивый примѣръ коринѢскаго зодчества дошелъ до насъ изъ времени царствованія Антонина Пія; это храмъ, сооруженный на римскомъ форумѣ въ 141 году по Р. Х. и посвященный супругѣ императора Фаустинѣ, какъ гласитъ существующая еще надпись на архитравѣ:—

DIVAE · FAVSTINAE · EX · S · C.

Послѣ смерти Антонина Пія храмъ былъ также посвященъ и въ честь послѣдняго, и на фризѣ сверхъ первой надписи прибавлена другая надпись:—

DIVO · ANTONINO · ET.

Въ эпоху Возрожденія цѣлла полуразрушеннаго храма была пере-

строена въ христіанскую церковь *S. Lorenzo in Miranda*, и это спасло храмъ отъ окончательнаго разрушенія ¹⁾. Храмъ былъ италійскій простиль съ шестью колоннами на фронтѣ. Гладкіе стержни колоннъ его портика сдѣланы изъ *Cipolino* или бѣлаго мрамора съ зелеными слоями, а базы и капители, равно какъ и антаблементъ, — изъ бѣлаго мрамора. Колонны храма, повидимому, также, какъ и въ форумѣ Нервы, были созданы подъ вліяніемъ Пантеона. Сходство обнаруживается въ одинаковыхъ формахъ и отдѣлкѣ капителей; однако базы колоннъ здѣсь аттическія. Архитравъ имѣетъ только двѣ части. Боковыя стороны фриза украшены рельефами, представляющими грифовъ между растительными орнаментами и вазами. Далеко выдающийся наружу карнизъ не имѣетъ ни консолей, ни зубцовъ; его декорируютъ яйцеобразный орнаментъ и украшенія, подобныя тѣмъ, какія мы видѣли на фризѣ зданія, извѣстнаго подъ названіемъ *Incapada*, въ Салоникахъ.

Какъ ни замѣчательны эти послѣднія архитектурныя произведенія по своему изяществу, они далеки уже отъ совершенства и чистоты стиля Пантеона и храма Марса Мстителя. Обиліе и изысканность пластической орнаментаціи и стремленіе къ декоративному эффекту пагубно подѣйствовали на благородный характеръ и красоту формъ и пропорцій коринтскаго зодчества. Преувеличеніе декоративныхъ украшеній характеризуетъ и всѣ другія произведенія этой поздней эпохи. Упадокъ римской архитектуры дѣлается явственнымъ; прежняя простота и гармонія формъ и украшеній совершенно забываются. Въ эту пору зданія дѣлаются все болѣе и болѣе нарядными. Особенно роскошнымъ становится антаблементъ построекъ; его карнизъ, какъ напр. въ термахъ Деоклеціана и въ храмѣ Веспасіана, реставрированномъ Септиміемъ Северомъ, до такой степени покрывается орнаментами, что трудно различить его формы; фантастическая растительная орнаментація, высѣченная изъ камня, представляетъ сплошную коверъ, скрывающій чудныя линіи и профили коринтскаго антаблемента. При этомъ капитель, которая у грековъ играла главную роль въ декораціи зданія, теряется здѣсь въ массѣ другихъ украшеній и нисходитъ какъ бы на степень второстепенной архи-

¹⁾ Richter, *ст. Rom. Top. der Stadt. (Das Forum)* въ *Baumeister's Denkmäler d. klass. Altert. p. 1465*; *Mauch-Lohde, Die architektonisch. Ordnungen d. Griechen u. Römer. S. 63, Taf. 48.*

тектурно-декоративной формы, хотя и ей, как напр. въ термахъ Деоклеціана, придается чрезмѣрное убранство.

Несмотря на этотъ упадокъ вкуса, римская архитектура создала еще нѣсколько образцовыхъ произведеній до времени Константина. Императоръ Адрианъ былъ просвѣщеннымъ покровителемъ искусствъ и самъ занимался зодчествомъ; извѣстно, что по его планамъ былъ сооруженъ громадный и великолѣпный храмъ Венеры и Ромы въ коринтскомъ стилѣ, отъ котораго сохранились теперь незначительные остатки и поверженные на землю колоссальные стержни мраморныхъ колоннъ, поражающіе своей величиной (толщина ихъ—10 футовъ). Каракалла построилъ великолѣпныя термы, внутренность которыхъ была декорирована колоссальными колоннами съ составными капителями; могучія развалины этихъ термовъ принадлежатъ теперь къ самымъ грандіознымъ римскимъ руинамъ. Термы Деоклеціана, перестроенныя Микель Анджело въ церковь S. Maria-degli-Angeli, представляютъ роскошный памятникъ по своему декоративному убранству, смѣлому крестовому своду и по своимъ великолѣпнымъ мраморнымъ колоннамъ съ составными или римскими капителями.

Но эти образцы интересны только со стороны могучей строительной техники и колоссальности размѣровъ; излишество и вычурность украшеній и несомнѣнная печать подражанія въ архитектурныхъ формахъ (капитель термовъ Деоклеціана создана подъ вліяніемъ капители арки Септимія Севера) говорятъ объ упадкѣ творчества. Нѣкоторыя попытки, сдѣланныя Александромъ Северомъ и направленные къ тому, чтобы возстановить процвѣтаніе искусствъ, не остановили паденія архитектуры. Со времени Константина архитектурное творчество угасло, и когда Византія сдѣлалась новой столицей имперіи, архитектурная дѣятельность совершенно прекратилась въ древнемъ Римѣ.



Рис. 50.—Капитель Филиппейона въ Олимпіи.

ПОСЛѢСЛОВІЕ.

Коринтскій архитектурный орденъ не былъ, насколько мы знаемъ, предметомъ спеціальнаго изслѣдованія въ ученой литературѣ. О немъ писали многіе, но только въ связи съ другими греческими строительными орденами, то-есть въ общихъ курсахъ исторіи греческой архитектуры. Труды, о которыхъ мы говоримъ, слѣдующіе:—

Reber, Geschichte der Baukunst im Alterthum. Leipzig, 1866. Zweite Lieferung; *Mauch und Lohde*, Die architektonischen Ordnungen der Griechen und Römer. Berlin, 1875. 7 Aufl.; *Semper*, Der Stil in den technischen und tektonischen Künsten. München. 1879. 2 Aufl. 2 Bd.; *Durm*, Handbuch der Architektur. Darmstadt, 1881, I Bd.; *Maxime Collignon*, Manuel d'archéologie grecque. Paris, 1884 (Bibliothèque de l'enseignement des beaux-arts); *Laloux*, L'architecture grecque. Paris, 1888 (Bibliothèque de l'enseignement des beaux-arts); *Leopold Julius*, статья „Baukunst“ въ *Baumeister's Denkmäler des klassisch. Altertums*.

Въ этихъ работахъ даны краткія описанія памятниковъ коринтскаго стиля и изложены его строительные законы. Что касается вопроса о происхожденіи его капители, которая составляетъ главную отличительную особенность коринтскаго зодчества, то вопросъ этотъ въ названныхъ сочиненіяхъ сводится лишь къ замѣчанію, что коринтская капитель произошла отъ египетскихъ образцовъ, причемъ указывается египетская капитель памятниковъ 19 династіи, какъ прототипъ коринтской капители. Этому возрѣнію слѣдуютъ труды, даже спеціально посвященные обзору источниковъ греческой архитектуры; такъ напр. Шипье въ своемъ сочиненіи: *Histoire critique des origines et de la formation des ordres grecs* (Paris, 1876), упомянувъ о

египетскихъ памятникахъ, оставляетъ этотъ вопросъ только намѣченнымъ и не подвергаетъ его обстоятельной разработкѣ¹⁾. Изъ русскихъ изслѣдователей о греческихъ архитектурныхъ орденахъ писали весьма немногіе²⁾. Новѣйшей работой объ этомъ предметѣ является книга г. Парлянда: Храмы древней Греціи (Лекціи по архитектурѣ читанныя въ Императорской Академіи Художествъ. С.-Петербургъ. 1890). Книга снабжена рисунками въ текстѣ; въ ней авторъ излагаетъ объ орденахъ греческой архитектуры, причемъ читателю предлагается только свободная передѣлка того, что находится у Дурма въ *Handbuch der Architektur* и отчасти у Шипье въ *Histoire critique des origines et de la formation des ordres grecs*.

Такимъ образомъ, вопросъ о происхожденіи коринеской капители вовсе не былъ подвергнутъ полному и обстоятельному изслѣдованію. Поставивъ своей главной задачей восполнить этотъ пробѣлъ и выяснитъ происхожденіе архитектурной формы, составляющей характерную особенность коринескаго ордена, мы обратились къ изученію памятниковъ Востока и пришли къ заключенію, что произведенія египетской архитектуры только отчасти вліяли на образованіе коринеской капители, что источникъ ея лежитъ также въ орнаментациі художественныхъ образцовъ Финикіи и что даже египетскія архитектурныя формы были принесены въ Грецію при посредствѣ финикійцевъ. Сочиненіе, которымъ мы пользовались при изученіи памятниковъ Египта и Востока, капитальный трудъ Перро: *Histoire de l'art dans l'antiquité* въ трехъ томахъ, представляетъ важный и обильный для нашего вопроса матеріалъ въ снимкахъ памятниковъ, изъ которыхъ нѣкоторыми мы воспользовались для нашей работы. Другіе памятники воспроизведены нами по рисункамъ изъ атласа Лонперье, *Musée Napoléon III*, и Kolb'a, *Der Ornamentenschatz* (Stuttgart, 1883), и рисункамъ, приложеннымъ у Hauser'a, *Styl-Lehre der architektonischen*

¹⁾ Краткая рецензія на сочиненіе Шипье написана французскимъ ученымъ Olivier Rayet и помѣщена въ его *Études d'archéologie et d'art* (Paris 1888), изданныхъ Salomon'омъ Reinach'омъ.

²⁾ Мы можемъ назвать только статью Леонтьева: „О новой теоріи греческой архитектуры“. Эта статья напечатана въ *Пропимляхъ* (Кн. I, Москва, 1851); она знакомитъ съ строительными законами дорическаго стиля и предлагаетъ результаты изслѣдованій, изложенные въ знаменитой книгѣ Беттихера: *Die Tektonik der Hellenen*, которая положила основаніе изученію античной архитектуры.

Formen des Alterthums (Wien, 1882), Milchhoefer'a, Die Anfänge der Kunst in Griechenland (Leipz. 1883), Helbig'a, Das Homerische Epos (Leipz. 1887) и другихъ. При воспроизведеніи рисунковъ, которые исполнены нами для клише собственноручно, мы старались соблюдать наибольшую точность. При изложеніи стилистическихъ законовъ коринесскаго зодчества мы пользовались превосходными чертежами (въ большомъ форматѣ) Мауха (Die architektonischen Ordnungen der Griechen und Römer. Berlin, 1875, и Nachtrag. Berlin, 1890), изданными берлинскимъ ученымъ Лоде, приложившимъ къ нимъ объяснительный текстъ и введеііе. Въ главѣ, посвященной описанію памятниковъ коринесскаго ордена, мы старались на основаніи доступныхъ намъ источниковъ и пособій представить исторію коринесскаго зодчества въ Греціи и выяснитъ постепенное развитіе отдѣльныхъ декоративныхъ элементовъ коринесской капители. Такъ какъ капитель эта получила свое высшее завершеніе только въ Римѣ, то мы представили въ краткомъ очеркѣ характеристику коринесскаго ордена въ Римѣ. Пребываніе наше въ Римѣ зимой 1889 года дало намъ возможность изучитъ на мѣстѣ памятники римской архитектуры и приобрѣсть коллекцію фотографическихъ снимковъ, изъ которыхъ главнѣйшіе мы прилагаемъ къ нашей работѣ въ фототипіяхъ.

Г. П.

22 ноября 1891.
Кіевъ.



УКАЗАТЕЛЬ.

- Августъ 80, 83, 90, 165, 168, 172—175, 184—186.
 Агатапоръ, лѣпщикъ и скульпторъ (работалъ въ Эрехтейонѣ) 7, 9.
 Агриппа 172—175, 178, 180, 181, 184.
 Адлеръ (Friedrich Adler) 179—182.
 Адріанъ 138, 148, 177, 190.
 Александрійскій музей 147.
 Александрійская лазурь (саегuleum Alexandriae, bleu d'Alexandrie) 98.
 Александрія 147
 Александръ В. 120, 126.
 Андроникъ изъ Кирры (соорудилъ Башню вѣтровъ) 142.
 Антимахидъ, архитекторъ храма Зевса въ Аѣинахъ (при Пизистратѣ) 137.
 Антистатъ, архитекторъ храма Зевса въ Аѣинахъ (при Пизистратѣ) 137.
 Антифанъ, скульпторъ (работалъ въ Эрехтейонѣ) 9, 11.
 Антиохія 147.
 Антиохъ IV Этифанъ 137.
 Аполлонъ, изображ. на одеждѣ Алкимена 31, на фризѣ фигалійскаго храма 106, колоссальная бронзовая статуя бога, изваянная Канакхомъ для храма въ Дидимахъ, 123.
 Апцій Клавдій Пульхръ (построилъ малыя пропилеи въ Элевзинѣ) 150.
 Аргелій, архитекторъ 16, 82.
 Арезехмъ, казначей Аѣины въ первый годъ 93 ол. 12.
 Аристотель 30.
 Арсиноей, круглое зданіе на о. Самоераѣ 83.
 Артемида, на фризѣ фигалійскаго храма 106.
 Архилохъ, архитекторъ Эрехтейона 8.
 Астарта, на бронзовой чашѣ съ о. Кипра 22, 23.
 Атіено (древн. Голги) 23.
 Афродита, на одеждѣ Алкимена 31.
 Ахиллъ 27, 29.
 Аѣина, на одеждѣ Алкимена 31, Аѣина западнаго фронтона Партефона 109.
 Базилики: въ Пестумѣ, 40, Нептуна въ Римѣ 184, S. Clemente 165,

- S. Lorenzo fuori-le-Mura 163, S. Maria-in-Trastevere 164, S. Nicola in-Carcere 164, S. Pietro-in-Vincoli въ Римѣ 89.
- Барельефы: арки Тита въ Римѣ 152, изъ villa Albani въ Римѣ 108, на мраморномъ постаментѣ для канделябра въ Дрезденскомъ музеѣ 150.
- Баумейстеръ (Baumeister) 110, 111.
- Башня вѣтровъ въ Аѳинахъ 17, 21, 70, 71, 73—76, 79, 83, 85, 87, 92, 142—147.
- Бранхиды, жреческій родъ, владѣвшій оракуломъ Дидимейскаго храма 119.
- Весторій, банкиръ, другъ Цицерона 98.
- Витрувій 2, 15, 16, 68, 69, 73—79, 81—84, 87—90, 94, 98, 117, 118, 135—137, 139, 141, 142.
- Ворота Адриана въ Аѳинахъ 73, 74, 77, 91, 92, 152—154.
- Гераклидъ, поручитель при постройкѣ Эрехтейона 6.
- Гермогенъ, архитекторъ 82.
- Геродотъ 4, 24, 25.
- Геростратъ 118.
- Гитторфъ 84, 94.
- Гомеръ 27.
- Гробницы: Авессалома близь Иерусалима 84, Терона въ Агригентѣ 84, въ Милассѣ 85.
- Даванды 37.
- Дафнисъ изъ Милета, архитекторъ храма Аполлона въ Дидимахъ 118.
- Деметрій Фалерей 149.
- Диновратъ, архитекторъ Александра В. 118.
- Діювлъ архонтъ четвертаго года 92 ол. 5.
- Діонисій Галикарнасскій 2.
- Діонисодоръ, подрядчикъ при постройкѣ Эрехтейона 6.
- Домъ Корн. Руфа въ Помпеяхъ 150.
- Дональдсонъ 113.
- Дурмъ 134, 150, 157.
- Земперъ 16, 94.
- Зибель, 43, 44, 48, 134.
- Золотой браслетъ, найденный въ Оарросѣ на островѣ Сардиніи, 55.
- Золотая пряжка, открытая въ Мивенахъ, 44.
- Иктинъ, архитекторъ Партефона въ Аѳинахъ и храма Аполлона Эпикурія близь Фигалии 16, 103—105, 111, по его планамъ былъ сооруженъ храмъ Деметры въ Элевзинѣ 148.
- Incantada въ Салоникахъ 73, 74, 78, 85, 86, 155, 156.
- Итака 33.
- Каламисъ 2.
- Каллесхръ, архитекторъ хр. Зевса въ Аѳинахъ (при Пизистратѣ) 137.
- Каллимахъ 1—4, 12, 13, 17, 64, 67, 68, 79.
- Канахъ, сивіонскій скульпторъ 123.
- Капители Ассиріи и Халдеи 55—58.
- Капители Египта 18—21.

Капители коринѣскія: схема коринѣской капители по Витрувію 73, капитель изъ золоченной бронзы Александрійскаго музея 147, капители базиликъ Нептуна 184 и S. Lorenzo fuori-le-Mura въ Римѣ 166, 167, 169, 186, капитель Башни вѣтровъ въ Аѣнахъ 17, 74—76, 145, 146, Ворота Адриана въ Аѣнахъ 74, 154, Incantada въ Салоникахъ 74, 156, капитель найденная въ Коринѣ въ Мессеніи 14, 146, капитель надгробнаго памятника Филопаппа въ Аѣнахъ 152, памятника Лизикрата въ Аѣнахъ 18, 74—77, 134—136, портика Октавіи 77, пропилей въ Элевзинѣ 149—151, театра Діониса въ Аѣнахъ 76, 146, Филиппейона въ Олимпіи 130, форума Нервы въ Римѣ 189, капитель, найденная въ Эпидаврѣ 114, 115. Храмовъ: Антонина и Фаустины въ Римѣ 189, 190, Аполлона Дидимея близъ Милета 74, 75, 77, 123—127, 135, 136, 146, Аполлона Эпикурія въ Бассахъ близъ фигаліи 74, 75, 77, 112—114, Весты въ Тиволи 80, 83, 166, Зевса въ Аѣнахъ 74, 75, 77, 140—142, 154, 167, Кастора и Поллукса въ Римѣ 187, Марса Мстителя въ Римѣ 77, 166, 186, Пантеона въ Римѣ 77, 166, 167, храма въ Пестумѣ 79, 80, Согласія въ Римѣ 168, 169.

Капитель составная или римская 168, 169, 191.

Капители Финикіи (найденныя на о. Кипрѣ) 23, 24, 58—60.

Керзифронъ, архитекторъ 16.

Книга пророка Іезекиіля 26.

Книга Іисуса Навина 34.

Colonna Sessaldi 23.

Корсабадь 56, 58.

Коссутій, архитекторъ храма Зевса въ Аѣнахъ 137, 139, 140, 142.

Крезъ, ц. лидянь; пожертвованія аракуламъ Дидимейскаго и Дельфійскаго храмовъ 119.

Ксерксъ, персидскій царь, сжегъ храмъ Бранхидовъ 119.

Ктезій, владѣтель острова Сироса 32.

Кубокъ Нестора, царя пилосскаго 28.

Кубки изъ листовой бронзы, найденныя въ одной изъ этрусскихъ гробницъ въ Цере, 29.

Куглеръ 94.

Лаэртъ 32, 33.

Ленорманъ 104.

Леохаресъ, скульпторъ 128.

Ливій 2.

Ливія, (гробницы, высѣченныя въ скалахъ) 93.

Лоде (Lohde) 87—90, 106.

Лонперье (Longrégier) 35, 45, 48, 49, 59.

Любке 107, 108.

Мавзолей въ Галикарнасѣ 82, 117, 120,

Манидъ, рабочій въ Эрехтейонѣ 5, 7.

Маухъ (Mauch) 87, 126, 127.

Медосъ, рабочій въ Эрехтейонѣ 5.

Мемфисъ 35.

Метагенъ, архитекторъ 16.

Микель Анджело 14.

Мильхгеферъ 47.

Минніонъ, скульпторъ 9, 11.

Михаэлисъ 110, 111,

О Мюллеръ 104, 120.

Нагрудникъ изъ бронзовой бляхи, найденный въ Финикіи 45.

Нагрудникъ изъ золотой бляхи, найденный въ гробницѣ Regulini-Galassi въ Цѣре 55.

Незъ, лѣщикъ (работалъ въ Эрехтейонѣ) 7.

Некрополь Аматаонта 51, 52, Идалии на о Кипрѣ 22, Керамика въ Аѣинахъ 108, Кирены 84, Корнето (Tarquinii) 25, Сидона 35, 36, на о Терѣ (нынѣшн. Санторинъ) 40, въ Цѣре 46.

Нимрудъ 55—58.

Овербекъ 10^а.

Одиссей 33.

Олимпіада (портретная статуя въ Филиппейонѣ) 128.

Орсеида, нимфа 15.

Орхоменъ (таламосъ) 46.

Павзаній 3, 4, 103, 112, 115, 122, 128, 138.

Памятникъ (хорагическій) Лизикрата въ Аѣинахъ 18, 70, 71, 73—79, 85, 87, 91, 92, 131—136.

Памятникъ (надгробный) Филопаппа въ Аѣинахъ 151, 152.

Панцырь Агамемнона 28.

Парисъ 30.

Пеоній изъ Эфеса, архитекторъ храма Аполлона въ Дидимахъ 118.

Периклъ 104.

Перитой, царь Лалитовъ, на фризѣ фигалійскаго храма 104, 107.

Перро (Perrot) 19, 20, 36, 45, 48, 54, 56—59.

Пиоій, архитекторъ Мавзолея въ Галикарнассѣ и храма Аѣины Полиады въ Приенѣ 82, 116—118.

Плиній 2, 178—181.

Плясъ 58.

Пиликлетъ 114.

Полихромія произведеній коринесскаго ордена 94—99.

Поринъ, архитекторъ храма Зевса въ Аѣинахъ (при Певзистратѣ) 137.

Портикъ Октавіи 77.

Посейдонъ (западнаго фронтона Партенона) 109.

Правитель 131.

Праксій, скульпторъ 9, 11.

Прапилеи въ Аѣинахъ 4, 5, 124.

Пропилеи (вестибуль) въ Элевзинѣ, 92, 148—151.

Раѣ (Olivier Rayet) 98, 120, 121, 123, 125.

Реберъ 93.

Рельефы Baviana и Malthai близъ Моссула 31, Галикарнасскаго Мавзолея 106, Корсабада и Куюнджика 56, рельефы, пайденные въ Руадѣ (древн. Agadus.) 49, 54.

- Рельєфныя пластинки изъ слоновой кости, открытыя въ Нимрудѣ (Британскаго музея) 53, 54.
- Рельєфныя фризы: Башни вѣтровъ въ Аѳинахъ 143, 144, надгробнаго памятника Филопаппа въ Аѳинахъ 151, памятника Лизикрата въ Аѳинахъ 133, термовъ Агриппы въ Римѣ 171, форума Нервы въ Римѣ 171, 189; храмовъ: Антонина и Фаустины въ Римѣ 171, 190, Аполлона Дидимея близъ Милета 125, Аполлона Эпикурия въ Бассахъ близъ Фигаліи 106—109.
- Роншо (Ronchaud) 104.
- Саркофагъ мраморный, открытый въ некрополѣ Амавонта 52, саркофаги, найденные въ некрополѣ Сидона (Луврскаго музея) 35, 36, саркофагъ Сципіона Барбата въ Ватиканѣ 85.
- Селевкъ, одинъ изъ предводителей арміи Александра В. 120.
- Селена, голова коня Селены восточнаго фронтона Партенова 108.
- Сибарисъ 30, 31.
- Сидонъ 30.
- Сизифъ, позолотчикъ, работавшій въ Эрехтейонѣ 6.
- Силень, Архитекторъ 16.
- Сирось 32, 33.
- Согдіана 119.
- Соклосъ, скульпторъ 9, 11.
- Соломонъ (построеніе Іерусалимскаго храма) 25.
- Спонъ (Spon) 119.
- Стадіонъ въ Олимпіи 98.
- Стела Декселея 108, стела изъ базальта Британскаго музея, представляющая вавилонскаго царя Мардохидянаке 35.
- Страбонъ 121, 122.
- Сулла 89, 137.
- Тезей, на фризѣ фигалійскаго храма 104, 108, 109.
- Тексье (Texier) 93, 120.
- Терренцій Варронъ, воздвигъ триумфальную арку въ честь Августа въ Аостѣ 80.
- Тиръ (торговля сношенія города) 25, 26.
- Триумфальная арка въ Аостѣ 80, 83.
- Фидій 104, 105, 108.
- Филиппъ 128, 129.
- Филоклесъ, архитекторъ Эрехтейона 5.
- Фиромасъ, скульпторъ 9, 11.
- Храмы:
- Антонина и Фаустины въ Римѣ 189—190.
- Аполлона Дидимея близъ Милета 74, 75, 77, 116—128.
- Аполлона Паніонія въ Малой Азіи 15.
- Аполлона Эпикурия въ Бассахъ близъ Фигаліи 14, 68, 74, 75, 77, 82, 102—114.
- Артемиды въ Магнезіи 82.
- Артемиды въ Эфесѣ 16, 118, 120, 121.
- Асклепія въ Траллахъ (въ Каріи) 82.

- Аѳины въ Пріенѣ 82, 117, 120, 121, на о Эгинѣ 103.
 Аѳины въ Тегеѣ 82, 101, 115.
 Венеры въ Помпеяхъ 89.
 Веспасіана въ Римѣ 187, 188.
 Весты въ Тиволи 80. 83.
 Геры въ Аргосѣ 15; въ Платеяхъ 3.
 Геркулеса въ Кори 89.
 Деметры и Кори въ Элевзинѣ 118, 148
 Діониса въ Теосѣ 82.
 Зевса Олимпійскаго въ Аѳинахъ 70, 71, 73—75 77, 79, 85, 91,
 136—142.
 Зевса въ Лабрандѣ 71, 85, 87, 92, 156, 157, въ Немеѣ 71, въ
 Олимпіи 118.
 Кастора и Поллукса въ Римѣ 186. 187.
 Квирина въ Римѣ 89, Клавдія въ Эфесѣ 85.
 Марса Мстителя (Ultor'a) въ Римѣ 184—186.
 Пантеонъ въ Римѣ 172—183.
 Партеонъ въ Аѳинахъ 4, 85, 104, 105, 108, 130, 181.
 храмъ въ Пестумѣ 79, 80, 83, въ Селинунтѣ 85.
 Согласія (Конкордіи) въ Римѣ 86, 168.
 Tempio di Minerva Medica въ Римѣ 162, 182.
 Цереры въ Пестумѣ 85.
 Эмпедокла въ Селинунтѣ 84.
 Эрехтейонъ (храмъ Эрехтея) въ Аѳинахъ 3—5, 91, 130.
 Церкви: Madeleine въ Парижѣ 122, св. Марка въ Венеціи, св. Софія
 и св. Сергія въ Константинополѣ 182.
 Эвмей 32, 33.
 Эвридика (портретная статуя въ Филиппейонѣ) 128.
 Эсхиль, 36, 37.
 Фукидидъ 104.



РИСУНКИ ВЪ ТЕКСТЪ.

Рис.		Стр.
1.	Капитель Башни вѣтровъ въ Аѳинахъ	17
2.	Капитель памятника Лизикрата въ Аѳинахъ	18
3.	Капители на египетскихъ барельефахъ IV и V династій.	19
4.	Египетская капитель изъ Лукзора	20
5.	Фрагментъ бронзовой чаши, найденной на о. Кипрѣ	23
6.	Финикійскія капители, найденныя на о. Кипрѣ.	24
7.	Часть изображенія на аттическомъ лежитѣ изъ собранія Рам- пена въ Парижѣ	39
8.	Капитель анты Базилики въ Пестумѣ	41
9.	Изображеніе египетской колонны въ Оивахъ	43
10.	Финикійскій цвѣточный букетъ.	44
11.	Золотая пряжка, найденная въ Микенахъ	45
12.	Бронзовая бляха, найденная въ Финикіи	46
13.	Финикійскій букетъ, изображенный на потолкѣ египетской гробницы въ Оивахъ	47
14.	Египетскій золотой браслетъ	48
15.	Мраморный барельефъ, найденный въ Руадѣ	49
16.	Изображеніе священнаго дерева на финикійской серебряной чашѣ, найденной на о. Кипрѣ	50
17.	Фрагментъ мраморнаго саркофага, найденнаго въ Аматоитѣ на о. Кипрѣ	53
18.	Мраморный барельефъ, найденный въ Руадѣ.	54
19.	Часть золотого браслета, найденнаго на о. Сардиніи	55
20.	Фрагментъ колонны, изображенной на рельефѣ изъ Сиппары	56
21.	Часть павильона, изображеннаго на ассирійской бронзовой чашѣ	57
22.	Финикійская капитель, найденная на о. Кипрѣ	59

Рис.	Стр.
23. Акротерій аѳинской стелы	60
24. Антефиксъ Пропилей въ Аѳинахъ	61
25. Орнаментъ на греческой вазѣ VII вѣка	63
26. Украшеніе ручки зонтика, изображеннаго на вазѣ	63
27. Стилобать и база въ храмѣ Зевса въ Аѳинахъ	71
28. Ступени въ храмѣ Зевса въ Лабрандѣ	71
29. Коринеская база	72
30. Схематическое изображеніе коринеской капители по Витрувію	75
31. Капитель храма Аполлона Эпикурія въ Бассахъ близь Фигаліи	76
32. Капитель храма Аполлона Дидимея близь Милета	77
33. Антаблементъ Башни вѣтровъ въ Аѳинахъ	79
34. Карнизъ архитрава въ храмѣ Зевса въ Аѳинахъ	79
35. Фризъ храма Зевса въ Лабрандѣ	86
36. Фризъ античнаго зданія въ Салоникахъ	86
37. Коринескій крапштейнъ (консоль)	87
38. Планъ храма Аполлона Эпикурія въ Бассахъ близь Фигаліи	105
39. Капитель храма Аполлона Эпикурія въ Бассахъ близь Фигаліи	113
40. Капитель, найденная въ Эпидаврѣ	115
41. Капитель храма Аполлона Дидимея близь Милета	125
42. Капитель, найденная подъ развалинами храма Аполлона Дидимея близь Милета	127
43. Капитель памятника Лизикрата въ Аѳинахъ	135
44. Капитель храма Зевса Олимпійскаго въ Аѳинахъ	140
45. Башня вѣтровъ въ Аѳинахъ	144
46. Капитель Башни вѣтровъ въ Аѳинахъ	145
47. Ворота Адріана въ Аѳинахъ	153
48. Капитель воротъ Адріана въ Аѳинахъ	154
49. Капитель античнаго зданія (Incantada) въ Салоникахъ	156
50. Капитель Филиппейона въ Олимпіи	191



Объ одномъ свойствѣ системы параллельныхъ кривыхъ.

(Изъ лекцій по интегрированію дифференціальныхъ уравненій).

Предположимъ, что нѣкоторая функція $f(x, y)$ такова, что уравненіе:

$$f(x, y) = c \tag{1}$$

гдѣ c параметръ, представляетъ семейство параллельныхъ кривыхъ. Дадимъ параметру какихъ либо два частныхъ значенія c_1 и c_2 и означимъ соотвѣтствующія кривыя чрезъ (c_1) и (c_2) . На кривой (c_1) возьмемъ какую-нибудь точку P_1 координаты: x_1, y_1 , проведемъ въ P_1 нормаль къ кривой и пусть эта нормаль встрѣчаетъ кривую (c_2) въ точкѣ P_2 , имѣющей координаты x_2, y_2 . Означимъ разстояніе P_1P_2 чрезъ n . Въ такомъ случаѣ, какъ нетрудно убѣдиться:

$$x_1 - x_2 = \frac{na}{\sqrt{1+a^2}}; \quad y_2 - y_1 = \frac{n}{\sqrt{1+a^2}} \tag{2}$$

гдѣ a означаетъ tg угла, который касательная въ P_1 къ (c_1) дѣлаетъ съ осью x , слѣдовательно:

$$a = - \frac{\frac{\partial f}{\partial x}}{\frac{\partial f}{\partial y}}$$

гдѣ въ каждой изъ производныхъ вмѣсто x, y вставлены соотвѣтственно: x_1, y_1 . Но, въ силу сдѣланнаго предположенія, касательная въ P_2 къ кривой (c_2) параллельна касательной къ кривой (c_1) въ точкѣ P_1 . Выразимъ это аналитически, при чемъ чрезъ:

$$\left(\frac{\partial^{\alpha+\beta} f}{\partial x^{\alpha} \partial y^{\beta}} \right)_1$$

означимъ результатъ подстановки въ производную, стоящую въ скобкѣ, вмѣсто x и y соответственно x_1 и y_1 .

$$\frac{\left(\frac{\partial f}{\partial x}\right)_1}{\left(\frac{\partial f}{\partial y}\right)_1} = \frac{\left(\frac{\partial f}{\partial x}\right)_1 + (x_2 - x_1)\left(\frac{\partial^2 f}{\partial x^2}\right)_1 + (y_2 - y_1)\left(\frac{\partial^2 f}{\partial x \partial y}\right)_1 - \varepsilon_1}{\left(\frac{\partial f}{\partial y}\right)_1 + (x_2 - x_1)\left(\frac{\partial^2 f}{\partial x \partial y}\right)_1 + (y_2 - y_1)\left(\frac{\partial^2 f}{\partial y^2}\right)_1 + \varepsilon_2}$$

гдѣ ε_1 и ε_2 содержатъ члены степени выше первой относительно разностей: $(x_2 - x_1)$ и $(y_2 - y_1)$. Сдѣлавъ приведеніе, получимъ, если обратимъ вниманіе на (2):

$$\frac{n}{\sqrt{\left(\frac{\partial f}{\partial x}\right)_1^2 + \left(\frac{\partial f}{\partial y}\right)_1^2}} \left\{ \left(\frac{\partial f}{\partial x}\right)_1 \left(\frac{\partial f}{\partial y}\right)_1 \left(\frac{\partial^2 f}{\partial y^2}\right)_1 - \left(\frac{\partial f}{\partial y}\right)_1^2 \left(\frac{\partial^2 f}{\partial x \partial y}\right)_1 + \right. \\ \left. + \left(\frac{\partial f}{\partial x}\right)_1^2 \left(\frac{\partial^2 f}{\partial x \partial y}\right)_1 - \left(\frac{\partial f}{\partial x}\right)_1 \left(\frac{\partial f}{\partial y}\right)_1 \left(\frac{\partial^2 f}{\partial x^2}\right)_1 \right\} + \varepsilon_1 \left(\frac{\partial f}{\partial y}\right)_1 + \varepsilon_2 \left(\frac{\partial f}{\partial x}\right)_1 = 0.$$

Такъ какъ это уравненіе должно имѣть мѣсто независимо отъ величины n , то, означая чрезъ Q выраженіе, стоящее въ кривыхъ скобкахъ, мы будемъ также имѣть:

$$\frac{Q}{\sqrt{\left(\frac{\partial f}{\partial x}\right)_1^2 + \left(\frac{\partial f}{\partial y}\right)_1^2}} + \frac{\varepsilon_1}{n} \left(\frac{\partial f}{\partial y}\right)_1 + \frac{\varepsilon_2}{n} \left(\frac{\partial f}{\partial x}\right)_1 = 0.$$

Начнемъ теперь точку P_2 вдоль $P_1 P_2$ неопредѣленно приближать къ P_1 ; такъ какъ, на основаніи вышесказаннаго, при этомъ:

$$\text{Пред.}_{n \rightarrow 0} \frac{\varepsilon_1}{n} = 0, \quad \text{Пред.}_{n \rightarrow 0} \frac{\varepsilon_2}{n} = 0,$$

такъ какъ точка P_1 была взята произвольно, то заключаемъ, что для каждой кривой (1):

$$\frac{Q}{\sqrt{\left(\frac{\partial f}{\partial x}\right)^2 + \left(\frac{\partial f}{\partial y}\right)^2}} = 0.$$

или:

$$\left(\frac{\partial f}{\partial x}\right)^2 + \left(\frac{\partial f}{\partial y}\right)^2 = \varphi(f)$$

гдѣ φ есть символъ произвольной функціи.

Теорема. Если $f(x, y)$ такая функція, что: $f(x, y) = c$, гдѣ c параметръ, представляетъ систему параллельныхъ кривыхъ, то $f(x, y)$ удовлетворяетъ уравненію съ частными производными 2-го порядка $Q = 0$, или, что то-же, выраженіе:

$$\left(\frac{\partial f}{\partial x}\right)^2 + \left(\frac{\partial f}{\partial y}\right)^2$$

есть произвольная функція отъ $f(x, y)$.

Слѣдствіе. Пусть:

$$Mdx + Ndy = 0 \quad (3)$$

есть дифференціальное уравненіе системы (1) т. е. (1) есть полный интеграль уравненія (3). Если чрезъ λ означимъ интегральнаго множителя, то:

$$\lambda M = \frac{\partial f}{\partial x} \quad ; \quad \lambda N = \frac{\partial f}{\partial y}$$

откуда:

$$\lambda^2 = \frac{\left(\frac{\partial f}{\partial x}\right)^2 + \left(\frac{\partial f}{\partial y}\right)^2}{M^2 + N^2}$$

т. е. интегральнымъ множителемъ уравненія (3) будетъ:

$$\frac{1}{\sqrt{M^2 + N^2}} \quad (4)$$

Такимъ образомъ находимъ теорему S. Lie *): *Если уравненіе (3) есть дифференціальное уравненіе системы параллельныхъ кривыхъ (т. е. полный интеграль его вида (1), гдѣ f функція такая, что $f(x, y) = c$ представляетъ систему параллельныхъ кривыхъ), то нахождение его интеграла можетъ быть сведено къ квадратурѣ, такъ какъ извѣстенъ его интегральный множитель (4).*

Ту-же теорему легко доказать, исходя изъ совершенно другихъ соображеній.

Каждая система (1) параллельныхъ кривыхъ можетъ быть разсматриваема, какъ система инволютъ нѣкоторой кривой.

Пусть мы имѣемъ кривую:

$$\eta = \Phi(\xi)$$

*) S. Lie. Vorlesungen über Differentialgleichungen mit bekannten infinitesimalen Transformationen. Herseg. Von Dr. G. Scheffers. Lpz. 1891, s. 153.

выраженную въ линейныхъ координатахъ. Опредѣленіе инволюты этой кривой сводится—какъ это нами было показано при другомъ случаѣ—къ включенію переменныхъ ξ и η изъ системы:

$$\eta = \Phi(\xi)$$

$$x + y \frac{\partial y}{\partial x} = -\frac{1}{\xi}$$

$$\frac{\partial y}{\partial x} = \frac{\eta}{\xi}$$

Изъ перваго и послѣдняго уравненія этой системы мы найдемъ:

$$\frac{1}{\xi} = \varphi \left(\frac{\partial y}{\partial x} \right)$$

Слѣдовательно дифференціальное уравненіе инволюты будетъ:

$$x + y \frac{\partial y}{\partial x} + \varphi \left(\frac{\partial y}{\partial x} \right) = 0$$

Это—уравненіе Лагранжа и потому рѣшеніе сведется къ квадратурѣ.

Нетрудно теорему S. Lie распространить на случай уравненія съ тремя дифференціалами и у насъ получится такая

Теорема. Если уравненіе:

$$L dx + M dy + N dz = 0$$

есть дифференціальное уравненіе системы параллельныхъ поверхностей, то интегральнымъ множителемъ его будетъ:

$$\frac{1}{\sqrt{L^2 + M^2 + N^2}}$$

Кіевъ 30 октября.

1891 г.

Профессоръ **Б. Букрѣвъ.**

Теорія функцій комплекснаго перемѣннаго.

Курсъ лекцій Проф. П. М. Покровскаго.

Глава II.

Интегрированіе по комплексному перемѣнному.

§ 7. Общія свойства интеграловъ по комплексному перемѣнному.

Интеграція по комплексному перемѣнному была введена Коши въ его *Mémoire sur les intégrales définies prises entre des limites imaginaires*, 1825 г. Докажемъ рядъ теоремъ, дающихъ основныя свойства интеграловъ по комплексному перемѣнному.

Теорема I.

Пусть $f(z)$ есть непрерывная функція, когда перемѣнное z описываетъ определенную кривую z_0Z (черт. 10); если на этой кривой взять промежуточныя точки z_1, z_2, \dots, z_{n-1} , то сумма

$$(z_1 - z_0)f(z_0) + (z_2 - z_1)f(z_1) + \dots + (Z - z_{n-1})f(z_{n-1}) \quad (1)$$

стремится къ определенному предѣлу, когда мы увеличиваемъ неограниченно число точекъ дѣленія, такъ что каждая изъ дугъ кривой приближается къ нулю.

Когда точка $z = x + yi$ описываетъ непрерывную кривую z_0Z , то x и y можно разсматривать, какъ непрерывныя функціи нѣкотораго дѣйствительнаго параметра t , измѣняющагося отъ t_0 до T , т. е.

$$x = \varphi_1(t) \quad , \quad y = \varphi_2(t). \quad (2)$$

Такимъ образомъ комплексное перемѣнное z явится функціей дѣйствительнаго перемѣннаго t :

$$z = \varphi_1(t) + i\varphi_2(t) = \varphi(t). \quad (3)$$

Такъ какъ функціи $\varphi_1(t)$ и $\varphi_2(t)$ непрерывны, то можно допустить, что онѣ имѣютъ производныя:

$$\frac{dx}{dt} = \varphi_1'(t) \quad , \quad \frac{dy}{dt} = \varphi_2'(t) .$$

При существованіи производной отъ функціи $\varphi_1(t)$ разность $\varphi_1(t_1) - \varphi_1(t_0)$ можетъ быть представлена слѣдующимъ образомъ:

$$\varphi_1(t_1) - \varphi_1(t_0) = (t_1 - t_0) \left[\varphi_1'(t_0) + \varepsilon_0' \right] , \tag{4}$$

гдѣ ε_0' —бесконечно малая величина, обращающаяся въ нуль вмѣстѣ съ $t_1 - t_0$. Точно также, благодаря тому, что функція $\varphi_2(t)$ имѣетъ производную, мы можемъ написать:

$$\varphi_2(t_1) - \varphi_2(t_0) = (t_1 - t_0) \left[\varphi_2'(t_0) + \varepsilon_1' \right] , \tag{5}$$

гдѣ ε_1' опять бесконечно малая величина, стремящаяся къ нулю вмѣстѣ съ $t_1 - t_0$.

Положимъ, что переменное t претерпѣваетъ измѣненія отъ t_0 , соответствующаго z_0 , до T , соответствующаго Z , проходя въ промежуткѣ значенія t_1, t_2, \dots, t_{n-1} . Пользуясь теперь формулами (3) — (5), будемъ имѣть:

$$z_1 - z_0 = (t_1 - t_0) \left[\varphi_1'(t_0) + i\varphi_2'(t_0) + \varepsilon_0 \right] = (t_1 - t_0) \left[\varphi'(t_0) + \varepsilon_0 \right] ,$$

гдѣ $\varepsilon_0 = \varepsilon_0' + i\varepsilon_1'$ есть комплексное количество, обращающееся въ нуль вмѣстѣ съ $t_1 - t_0$.

Подобнымъ же образомъ получимъ:

$$z_2 - z_1 = (t_2 - t_1) \left[\varphi'(t_1) + \varepsilon_1 \right] ,$$

$$z_3 - z_2 = (t_3 - t_2) \left[\varphi'(t_2) + \varepsilon_2 \right] ,$$

.....

$$Z - z_{n-1} = (T - t_{n-1}) \left[\varphi'(t_{n-1}) + \varepsilon_{n-1} \right] ,$$

гдѣ $\varepsilon_1, \varepsilon_2, \dots$ суть безконечно малыя, стремящіяся къ нулю одновременно съ соответствующими имъ разностями $t_2 - t_1, t_3 - t_2, \dots$.

Умноживъ предыдущія равенства соответственно на $f(z_0), f(z_1), f(z_2), \dots, f(z_{n-1})$, послѣ сложения найдемъ преобразованное выраженіе суммы (1):

$$\begin{aligned} & \left[(t_1 - t_0) f(z_0) \varphi'(t_0) + (t_2 - t_1) f(z_1) \varphi'(t_1) + \dots + (T - t_{n-1}) f(z_{n-1}) \varphi'(t_{n-1}) \right] + \\ & + \left[(t_1 - t_0) f(z_0) \varepsilon_0 + (t_2 - t_1) f(z_1) \varepsilon_1 + \dots + (T - t_{n-1}) f(z_{n-1}) \varepsilon_{n-1} \right]. \end{aligned} \tag{6}$$

Докажемъ, что вторая часть этой суммы обращается въ предѣлѣ въ нуль.

Въ самомъ дѣлѣ, если назовемъ чрезъ M наибольшій изъ модулей функции $f(z)$ для кривой z_0Z и чрезъ ε обозначимъ самый большій изъ модулей количествъ $\varepsilon_0, \varepsilon_1, \dots, \varepsilon_{n-1}$, то модуль второй строки выраженія (6) будетъ меньше, чѣмъ $M(T - t_0)\varepsilon$; но $M(T - t_0)\varepsilon$ стремится къ нулю одновременно съ ε .

Такъ какъ $f(z)$ на кривой z_0Z есть функция дѣйствительнаго переменнаго t , то члены вида $f(z) \varphi'(t)$ могутъ быть представлены слѣдующимъ образомъ:

$$f(z) \varphi'(t) = \psi(t) + i\chi(t), \tag{7}$$

гдѣ ψ и χ — дѣйствительныя функции дѣйствительнаго переменнаго t .

Приэтомъ, очевидно, первая часть суммы (6) распадается на двѣ суммы:

$$\begin{aligned} & \left[(t_1 - t_0) \psi(t_0) + (t_2 - t_1) \psi(t_1) + \dots + (T - t_{n-1}) \psi(t_{n-1}) \right], \\ & i \left[(t_1 - t_0) \chi(t_0) + (t_2 - t_1) \chi(t_1) + \dots + (T - t_{n-1}) \chi(t_{n-1}) \right], \end{aligned} \tag{8}$$

которыя въ предѣлѣ обращаются соответственно въ опредѣленные интегралы

$$\int_{t_0}^T \psi(t) dt, \quad i \int_{t_0}^T \chi(t) dt. \tag{9}$$

Такимъ образомъ сумма (6) стремится къ предѣлу

$$\int_{t_0}^T \psi(t) dt + i \int_{t_0}^T \chi(t) dt.$$

Обозначивъ предѣлъ суммы (1) чрезъ $\int_{z_0}^z f(z) dz$, будемъ имѣть:

$$\int_{z_0}^z f(z) dz = \int_{t_0}^T \psi(t) dt + i \int_{t_0}^T \chi(t) dt; \quad (10)$$

связь между переменными z и t и ихъ функціями устанавливается при помощи уравненій (3) и (7).

Слѣдствіе I.

Интегралы по комплексному переменному, подобно интеграламъ по действительному переменному, удовлетворяютъ соотношеніямъ:

$$\int_{z_0}^z f(z) dz = - \int_z^{z_0} f(z) dz, \quad (11)$$

$$\int_{z_0}^z f(z) dz = \int_{z_0}^{z_k} f(z) dz + \int_{z_k}^z f(z) dz. \quad (12)$$

Соотношеніе (11) вытекаетъ изъ самаго опредѣленія интеграла по комплексному переменному, какъ предѣла суммы (1). Для доказательства соотношенія (12) раздѣлимъ сумму (1) на двѣ части, изъ которыхъ одна оканчивается членомъ $(z_k - z_{k-1})f(z_{k-1})$, а другая начинается съ члена $(z_{k+1} - z_k)f(z_k)$, и перейдемъ къ предѣламъ этихъ суммъ.

Слѣдствіе II.

Если мы обозначимъ чрезъ c_0, c_1, \dots, c_{n-1} длины хордъ, которыми стягиваются дуги $z_0z_1, z_1z_2, \dots, z_{n-1}Z$, и чрезъ l длину всей кривой z_0Z , то

$$\left| \int_{z_0}^z f(z) dz \right| < Ml, \quad (13)$$

гдѣ M —наибольшій изъ модулей функціи $f(z)$ при измененіи z по кривой z_0Z .

Обозначивъ чрезъ R_0, R_1, \dots, R_{n-1} модули количествъ $f(z_0), f(z_1), \dots, f(z_{n-1})$ и замѣтивъ, что модуль суммы менѣе суммы модулей слагаемыхъ, будемъ имѣть:

$$\begin{aligned} & |f(z_0)(z_1 - z_0) + f(z_1)(z_2 - z_1) + \dots + f(z_{n-1})(Z - z_{n-1})| < \\ & < R_0c_0 + R_1c_1 + \dots + R_{n-1}c_{n-1} < M(c_0 + c_1 + \dots + c_{n-1}); \end{aligned}$$

обозначимъ чрезъ $c_0', c_1', \dots, c'_{n-1}$ хорды, которыми стягиваются дуги $z_0'z_1', z_1'z_2', \dots, z'_{n-1}Z'$ и чрезъ l' длину кривой $z_0'Z'$, то модуль второго изъ слагаемыхъ (15) меньше, чѣмъ

$$M(c_0' + c_1' + \dots + c'_{n-1})\varepsilon' < M'l\varepsilon',$$

а потому это второе слагаемое стремится къ нулю. Отсюда заключаемъ, что

$$\begin{aligned} \int_{z_0}^Z f(z) dz &= \lim \left[f(z_0) \varphi'(z_0')(z_1' - z_0') + \dots + f(z_{n-1}) \varphi'(z'_{n-1})(Z' - z'_{n-1}) \right] = \\ &= \int_{z_0'}^{Z'} f(z) \varphi'(z') dz'. \end{aligned}$$

Слѣдствіе.

Если переменное z описываетъ кривую z_0Z , и если на этомъ пути функція $F(z)$ непрерывна и имѣетъ производную $f(z)$, то

$$\int_{z_0}^Z f(z) dz = F(Z) - F(z_0). \tag{16}$$

Положимъ, что $F(z) = u$, и что, когда переменное z описываетъ кривую z_0Z , переменное u описываетъ кривую u_0U . Тогда, на основаніи предыдущей теоремы, будемъ имѣть:

$$\int_{u_0}^U du = \int_{z_0}^Z F'(z) dz = \int_{z_0}^Z f(z) dz.$$

Если чрезъ u_1, u_2, \dots, u_{n-1} обозначимъ рядъ промежуточныхъ точекъ на кривой u_0U , то первый интегралъ есть предѣлъ суммы

$$(u_1 - u_0) + (u_2 - u_1) + \dots + (U - u_{n-1});$$

послѣдняя сумма равна $U - u_0$, или $F(Z) - F(z_0)$.

Теорема III.

Если $f(z)$ разлагается въ бесконечный рядъ

$$f(z) = u_0 + u_1 + \dots + u_n + u_{n+1} + \dots, \tag{17}$$

сходящийся для всѣхъ точекъ кривой z_0Z , при измененіи по которой члены ряда будутъ непрерывными функціями z , и если притомъ модуль суммы $u_n + u_{n+1} + \dots$, при возрастаніи n до ∞ , меньше какого угодно даннаго ко-

мнѣства α , то имѣетъ мѣсто соотношеніе:

$$\int_{z_0}^z f(z) dz = \int_{z_0}^z u_0 dz + \int_{z_0}^z u_1 dz + \dots \quad (18)$$

Обозначимъ чрезъ S_n сумму n первыхъ членовъ ряда (18), и чрезъ $\varphi(z)$ — сумму $u_n + u_{n+1} + u_{n+2} + \dots$, тогда

$$\int_{z_0}^z f(z) dz = S_n + \int_{z_0}^z \varphi(z) dz .$$

Такъ какъ модуль $\varphi(z)$ менѣе данной величины α , то модуль $\int_{z_0}^z \varphi(z) dz$ будетъ менѣе, чѣмъ $l\alpha$, гдѣ l есть длина кривой z_0Z ; уменьшая безпредѣльно α , мы можемъ сдѣлать модуль послѣдняго интеграла менѣе всякой данной величины. Такимъ образомъ $\int_{z_0}^z f(z) dz$ можно разсматривать, какъ предѣлъ суммы S_n , когда n неограниченно увеличивается.

Разобранныя нами положенія указываютъ на полную аналогію между интегралами по дѣйствительному и комплексному переменному; существенное отличіе послѣднихъ интеграловъ заключается въ томъ, что въ случаѣ комплекснаго переменнаго нужно указать не только предѣлы, но и кривую, по которой совершается интеграція.

§ 8. *Интегралы функций комплекснаго переменнаго, взятые по длине даннаго контура. Теорема Коши.*

Будемъ называть *площадью* часть плоскости, ограниченную со всѣхъ сторонъ, и *контуромъ*—линію или совокупность линій, которыя ограничиваютъ эту площадь. Если площадь ограничена одной соизгнутой непрерывной кривой, то будемъ называть ее *односвязной*, а контуръ *простымъ*; если же площадь ограничена многими раздѣленными между собой линіями, такъ что нельзя съ одной линіи перейти на другую, не вступая во внутрь площади, будемъ называть ее *многосвязной*, а контуръ *сложнымъ*. Напримѣръ, площадь круга ограничена одной непрерывной линіей, и слѣдовательно она односвязна; площадь, заключенная между двумя концентрическими окружностями, ограничена сложнымъ контуромъ и будетъ двусвязной.

Очевидно, что при помощи разрѣзовъ всегда можно преобразовать сложный контуръ въ простой. Такъ напр., если мы имѣемъ кругъ (черт. 11), заключающій внутри еще два малыхъ не концентрическихъ круга, то, проведя сѣченія ab и

сд, обратимъ сложный контуръ въ простой и сдѣлаемъ возможнымъ непрерывный обходъ площади.

Представимъ себѣ наблюдателя, движущагося по контуру такъ, чтобы площадь всегда находилась у него влѣво. Это направленіе называется *положительнымъ направлениемъ* контура, и оно указано нами на чертежѣ (11) стрѣлками. Движеніе въ обратномъ смыслѣ будемъ считать совершающимся по *отрицательному* направленію контура.

Интегралъ, распространенный на точки даннаго контура, будемъ называть *линейнымъ*, а интегралъ (двойной), распространенный на всѣ точки площади, *плоскимъ*; установимъ связь между этими интегралами.

Теорема Грина.

Пусть функции P и Q двухъ независимыхъ переменныхъ x и y остаются непрерывными, конечными, однозначными и допускаютъ производныя внутри площади съ простымъ или сложнымъ контуромъ; плоскій интегралъ

$$\iint \left(\frac{\partial Q}{\partial x} - \frac{\partial P}{\partial y} \right) dx dy,$$

распространенный на всѣ точки данной площади, равенъ линейному интегралу

$$\int (P dx + Q dy),$$

распространенному по контуру въ положительномъ его направленіи.

Возьмемъ кольцеобразную площадь (черт. 12) и вычислимъ сперва интегралъ

$$\iint \frac{\partial Q}{\partial x} dx dy,$$

распространенный на всѣ точки нашей площади. Съ этою цѣлью будемъ совершать сначала интеграцію по x , полагая $dy = \text{const.}$; другими словами, отнесемъ интеграцію къ безконечно тонкой полоскѣ, параллельной оси x . Эта полоса вырѣзываетъ въ контурѣ четыре элемента; пусть значенія функции Q въ этихъ элементахъ соответственно будутъ Q_1, Q_2, Q_3, Q_4 . Тогда $\int \frac{\partial Q}{\partial x} dx$, отнесенный къ рассматриваемой полоскѣ, распадается на сумму двухъ интеграловъ, и мы будемъ имѣть:

$$\int \frac{\partial Q}{\partial x} dx = \int_{Q_1}^{Q_2} \frac{\partial Q}{\partial x} dx + \int_{Q_3}^{Q_4} \frac{\partial Q}{\partial x} dx = Q_2 - Q_1 + Q_4 - Q_3.$$

Чтобы получить $\iint \frac{\partial Q}{\partial x} dx dy$, мы должны умножить $\int \frac{\partial Q}{\partial x} dx$ на dy и распространить суммирование на всевозможныя значенія y ; такимъ образомъ найдемъ:

$$\iint \frac{\partial Q_2}{\partial x} dx dy = \int Q_2 dy + \int -Q_1 dy + \int Q_4 dy + \int -Q_3 dy.$$

Принявъ за положительное направленіе оси y направленіе надъ осью x , замѣнимъ дифференціалъ dy для каждаго элемента Q_1, Q_2, Q_3 и Q_4 дифференціалами, взятыми въ положительномъ направленіи контура. Для элемента Q_1 (входа въ первый контуръ), который въ предѣлѣ обратится въ точку Q_1 , будемъ имѣть $dy = -dy_1$, ибо для этого элемента положительное направленіе контура будетъ обратно положительному направленію оси y . Для точки входа Q_2 въ другой контуръ будемъ имѣть $dy = dy_2$, такъ какъ для этой точки положительное направленіе контура совпадаетъ съ положительнымъ направленіемъ оси y . Точно также для точки Q_3 выхода изъ второго контура получимъ $dy = -dy_3$ а для точки Q_4 : $dy = dy_4$. Послѣ указанной замѣны найдемъ:

$$\iint \frac{\partial Q}{\partial x} dx dy = \int Q_2 dy_2 + \int Q_1 dy_1 + \int Q_4 dy_4 + \int Q_3 dy_3 = \int Q dy;$$

последній интегралъ берется по контуру въ его положительномъ направленіи.

Перейдемъ теперь къ интегралу

$$- \iint \frac{\partial P}{\partial y} dx dy,$$

распространенному на всѣ точки данной площади.

Будемъ интегрировать сперва по y , полагая $dx = \text{const.}$, т. е. отнесемъ интеграцію къ безконечно тонкой полоскѣ, параллельной оси y . Пусть по предыдущему значенія функціи P на четырехъ элементахъ контура будутъ соотвѣтственно P_1, P_2, P_3, P_4 ; тогда будемъ имѣть:

$$\int \frac{\partial P}{\partial y} dy = P_2 - P_1 + P_4 - P_3,$$

а совершивъ интеграцію по x , получимъ:

$$\iint \frac{\partial P}{\partial y} dx dy = \int [P_2 - P_1 + P_4 - P_3] dx.$$

Если опять, принявъ за положительное направление оси x направление, указанное на чертежѣ, замѣнимъ dx дифференціалами, взятыми въ положительномъ направленіи контура, то для точки P_1 будемъ имѣть $dx = dx_1$, ибо для этой точки направление оси x совпадаетъ съ направлениемъ контура; для точки P_2 будемъ имѣть $dx = -dx_2$, для точки P_3 : $dx = dx_3$ и для точки P_4 : $dx = -dx_4$. Такимъ образомъ придемъ къ выраженію:

$$-\iint \frac{\partial P}{\partial y} dx dy = \int P_1 dx_1 + \int P_2 dx_2 + \int P_3 dx_3 + \int P_4 dx_4 = \int P dx;$$

послѣдній интегралъ берется по контуру въ его положительномъ направленіи.

Складывая окончательныя выраженія перваго и втораго плоскаго интеграла, найдемъ:

$$\iint \left(\frac{\partial Q}{\partial x} - \frac{\partial P}{\partial y} \right) dx dy = \int (P dx + Q dy). \quad (1)$$

Въ частномъ случаѣ, когда $Pdx + Qdy$ есть полный дифференціалъ, между функціями P и Q установится зависимость:

$$\frac{\partial P}{\partial y} = \frac{\partial Q}{\partial x}.$$

Плоскій интегралъ формулы (1) обратится въ нуль, а слѣдовательно линейный интегралъ, взятый по контуру, также будетъ равенъ нулю:

$$\int (Pdx + Qdy) = 0. \quad (2)$$

Изъ этого соотношенія между интегралами по дѣйствительному переменному получается основная теорема для интеграловъ по комплексному переменному.

Теорема Коши.

Если функція комплекснаго переменнаго $w = f(z)$ голоморфна для всѣхъ точекъ внутри данной площади, то интегралъ

$$\int f(z) dz,$$

взятой въ положительномъ направленіи (простою) контура этой площади, равенъ нулю.

Пусть $w = f(z) = u + vi$ есть голоморфная функція комплекснаго переменнаго $z = x + yi$; тогда u и v будутъ функціями двухъ дѣйствительныхъ переменныхъ x и y конечными, однозначными и непрерывными въ предѣлахъ данной площади. Между ихъ производными (§ 2) существуетъ зависимость:

$$\frac{\partial u}{\partial x} = \frac{\partial v}{\partial y}, \quad \frac{\partial v}{\partial x} = -\frac{\partial u}{\partial y}.$$

Изъ этихъ соотношеній мы заключаемъ, что $vdx + udy$ и $udx - vdy$ полные дифференціалы, и на основаніи предыдущей теоремы имѣемъ:

$$\int (vdx + udy) = 0, \quad (3)$$

$$\int (udx - vdy) = 0. \quad (4)$$

Умножая (3) на i и складывая съ (4), получаемъ:

$$\int (u + vi)(dx + idy) = \int f(z) dz = 0. \quad (5)$$

Слѣдствіе I.

Если функція $f(z)$ голоморфна въ известной площади, ограниченной простою контуромъ, то опредѣленные интегралы вида

$$\int_{z_0}^Z f(\zeta) d\zeta,$$

отнесенные къ двумъ различнымъ путямъ, идущимъ отъ точки z_0 къ Z въ этой площади, равны между собой.

Положимъ, что интеграль берется между двумя предѣлами, соответствующими точкамъ z_0 и Z , по двумъ в. л. непрерывнымъ кривымъ z_0aZ и z_0bZ (черт. 6). Если между этими кривыми нѣтъ точекъ перерыва или развѣтвленія, то интеграль, взятый по сомкнутому контуру z_0aZbz_0 , обращается, на основаніи теоремы Коши, въ нуль. Интеграль этотъ можно разбить на сумму двухъ интеграловъ—на интеграль по пути z_0aZ и интеграль по пути Zbz_0 ; измѣнивъ направленіе при второмъ интегрированіи,

придемъ къ заключенію, что интеграль, взятый по пути z_0aZ , равенъ интегралу по пути z_0bZ .

Слѣдствіе II.

Когда $f(z)$ голоморфна въ известной площади, ограниченной простымъ контуромъ, то интеграль

$$\int_{z_0}^Z f(\zeta) d\zeta$$

для этой площади будетъ также функцией голоморфной.

Предположимъ, что

$$\int f(\zeta) d\zeta = \varphi(\zeta); \tag{6}$$

по предыдущему слѣдствію $\varphi(\zeta)$ не зависитъ отъ пути, по которому мы проходимъ между точками z_0 и Z ; другими словами, $\varphi(\zeta)$ на всемъ протяженіи z_0Z остается функцией монотропной.

Вудемъ разсматривать $\varphi(\zeta)$ при измѣненіи ζ между двумя безконечно близкими точками z и z' и положимъ

$$f(\zeta) = f(z) + \varepsilon, \tag{7}$$

гдѣ ε , вслѣдствіе непрерывности функции $f(z)$, безконечно малая величина.

Нетрудно видѣть, что интеграль

$$\int_z^{z'} f(\zeta) d\zeta = \varphi(z') - \varphi(z) = (z' - z)f(z) + \int_z^{z'} \varepsilon d\zeta \tag{8}$$

будетъ безконечно малой величиной, если разность $z' - z$ будетъ какъ угодно малой. Отсюда заключаемъ, что безконечно малому приращенію переменнаго соотвѣтствуетъ безконечно малое приращеніе функции $\varphi(z)$, т. е. $\varphi(z)$ есть непрерывная функция.

Раздѣливъ обѣ части выраженія (8) на $z' - z$, получимъ:

$$\frac{\varphi(z') - \varphi(z)}{z' - z} = f(z) + \frac{1}{z' - z} \int_z^{z'} \varepsilon d\zeta. \tag{9}$$

Легко замѣтить, что модуль послѣдняго интеграла менѣе ε_1 , гдѣ ε_1 есть наибольшее значеніе модуля ε при измѣненіи ζ отъ z до z' . Поэтому первая часть равенства (9) стремится къ опредѣленному предѣлу $f(z)$,

когда переменное z' неограниченно приближается къ z . Слѣдовательно $\varphi(\zeta)$ для каждой точки линіи z_0Z , при измѣненіи ζ по этой кривой, имѣеть опредѣленную производную.

Итакъ мы нашли, что $\varphi(z)$ монотропна, непрерывна и имѣеть опредѣленную производную для каждой точки линіи z_0Z ; другими словами, *интегралъ*

$$\int_{z_0}^z f(\zeta) d\zeta$$

есть функция голоморфная.

Теорема II.

Интегралъ, взятый въ положительномъ направленіи по контуру, внутри котораго находятся безконечности или полюсы подынтегральной функции, равенъ суммѣ интеграловъ, взятыхъ въ направленіи возрастающаго угла по малымъ кругамъ, описаннымъ около полюсовъ.

Пусть функция $f(z)$ остается голоморфной для к. л. площади A съ простымъ контуромъ, (напр. для круга радіуса R), но допускаетъ полюсы $c_1, c_2 \dots c_n$. Выдѣлимъ эти точки кружками (черт. 13); сдѣлавъ безконечно малые вырѣзы на кружкахъ и соединивъ ихъ съ контуромъ площади A , мы получимъ односвязную площадь B , внутри которой $f(z)$ голоморфна. По теоремѣ Коши имѣемъ:

$$\int_{(B)} f(z) dz = 0,$$

гдѣ интегралъ берется въ положительномъ направленіи контура площади B ; за положительное направленіе контура принимается, какъ извѣстно, такое направленіе, когда наблюдатель, идя по контуру, имѣеть ограниченную имъ площадь слѣва (на чертежѣ направленіе это отмѣчено стрѣлками). Интегралъ по контуру, окружающему площадь B , распадается очевидно на сумму слѣдующихъ интеграловъ: на интегралъ, взятый въ положительномъ направленіи контура, окружающаго площадь A , на интегралы по малымъ кругамъ съ центрами $c_1, c_2, \dots c_n$ въ положительномъ направленіи этихъ контуровъ, т. е. въ направленіи убывающихъ угловъ, и наконецъ на интегралы по прямымъ $\beta_1\alpha_1$ и $\alpha_1\beta_1, \beta_2\alpha_2$ и $\alpha_2\beta_2 \dots \beta_n\alpha_n$ и $\alpha_n\beta_n$. Замѣтивъ, что послѣдніе интегралы уничтожаются попарно, и замѣнивъ интегралы по кружкамъ чрезъ таковыя же интегралы, но взятые въ направленіи возрастающихъ угловъ, мы по теоремѣ Коши получимъ:

$$\int_{(A)} f(z) dz = \int_{c_1} f(z) dz + \int_{c_2} f(z) dz + \dots + \int_{c_n} f(z) dz. \quad (10)$$

Отсюда заключаемъ, что, не изменяя значенія интеграла, взятаго по контуру нѣкоторой площади, можно прибавить или отнять всякую часть площади, внутри которой подынтегральная функция остается голоморфной.

§ 9. О вычетахъ.

Пусть функция $f(z)$ допускаетъ полюсъ c ; рассмотримъ интегралъ, взятый въ направлѣніи возрастающаго угла по бесконечно малому кружку, описанному изъ точки c радиусомъ ρ :

$$\int_c f(z) dz.$$

Введемъ вмѣсто z новое переменное φ , положивъ

$$z - c = \rho e^{i\varphi}, \quad dz = \rho e^{i\varphi} i d\varphi = i(z - c) d\varphi; \tag{11}$$

предѣлы интеграціи относительно φ будутъ 0 и 2π , и нашъ интегралъ приметъ слѣдующій видъ:

$$\int_c f(z) dz = i \int_0^{2\pi} f(z) (z - c) d\varphi. \tag{12}$$

Предположимъ сперва, что когда $z - c$ стремится къ нулю, то произведеніе $(z - c)f(z)$ стремится къ конечному предѣлу F , (который можетъ быть и нулемъ); другими словами, пусть количество

$$F = \lim_{z \rightarrow c} [(z - c) f(z)] \tag{13}$$

имѣетъ значеніе, отличное отъ бесконечности. Тогда будемъ имѣть:

$$\int_c f(z) dz = iF \int_0^{2\pi} d\varphi = 2\pi i F,$$

откуда

$$F = \frac{1}{2\pi i} \int_c f(z) dz. \tag{14}$$

Интегралъ, стоящій во второй части послѣдняго равенства, Коши назвалъ *вычетомъ* (*résidu*) функции $f(z)$ относительно точки c и ввелъ для него обозначеніе:

$$\frac{1}{2\pi i} \int_c f(z) dz = \sum_c f(z). \tag{15}$$

Если точка $z=c$ будет простою безконечностью функціи $f(z)$, то величина F' дается формулой (13). Если же $z=c$ будет кратною безконечностью функціи $f(z)$ (кратности n), то выраженіе

$$\lim_{z \rightarrow c} [(z-c)f(z)]$$

сдѣляется безконечнымъ. Вычетъ и въ этомъ случаѣ опредѣляется уравненіемъ (15), но величина F' , какъ убѣдимся впоследствии (см. примѣчаніе § 12), находится по формулѣ:

$$F' = \lim_{z \rightarrow c} \frac{D_z^{n-1} [(z-c)^n f(z)]}{(n-1)!}, \tag{16}$$

(символомъ D_z^{n-1} обозначаемъ производную $n-1$ порядка, взятую по z).

Величина вычета функціи $f(z)$ опредѣляется непосредственно, если функція дана сходящимся рядомъ (конечнымъ или безконечнымъ), расположеннымъ по отрицательнымъ и положительнымъ степенямъ разности $z-c$ (рядъ долженъ содержать и отрицательныя степени, иначе $f(z)$ не обращалась бы въ безконечность для $z=c$). Предположимъ, что

$$f(z) = \dots + \frac{a_{-m}}{(z-c)^m} + \dots + \frac{a_{-1}}{z-c} + a_0 + \dots + a_n(z-c)^n + \dots \tag{17}$$

Умноживъ обѣ части послѣдняго равенства на dz и совершивъ интеграцію по безконечно малому кружку, описанному около точки c , будемъ имѣть:

$$\int_c f(z) dz = \sum a_k \int_c (z-c)^k dz; \tag{17'}$$

здѣсь суммованіе распространяется на опредѣленные положительныя и отрицательныя значенія цѣлаго числа k . Положивъ

$$z-c = \rho e^{i\varphi}, \quad dz = \rho e^{i\varphi} i d\varphi,$$

получимъ:

$$\int_c (z-c)^k dz = i \rho^{k+1} \int_0^{2\pi} e^{(k+1)\varphi} d\varphi.$$

Очевидно, что при k отличномъ отъ -1 интеграль этотъ обращается

въ нуль, а при $k = 1$ онъ имѣеть значеніе $2\pi i$. Такимъ образомъ выраженіе (17') дастъ:

$$\frac{1}{2\pi i} \int_r f(z) dz = a_{-1} = F. \quad (18)$$

Отсюда по Коши приходимъ къ опредѣленію: *вычетъ функции $f(z)$ относительно точки c равенъ коэффициенту при -1 степени въ разложениі функции по степенямъ $z - c$.*

Предположимъ теперь, что функция $f(z)$ внутри площади A имѣеть полюсы c_1, c_2, \dots, c_n ; интегралъ по сомкнутому контуру, окружающему площадь A (черт. 13), представится, на основаніи формулы (10) § 8, такъ:

$$\int_{(A)} f(z) dz = \int_{c_1} f(z) dz + \int_{c_2} f(z) dz + \dots + \int_{c_n} f(z) dz.$$

Замѣнивъ интегралы второй части соответствующими имъ вычетами, будемъ имѣть:

$$\frac{1}{2\pi i} \int_{(A)} f(z) dz = F_1 + F_2 + \dots + F_n; \quad (19)$$

количества $F_1 \dots F_n$ опредѣляются при помощи одной изъ формулъ (13), (16) или (18).

Во всѣхъ случаяхъ, когда $f(z)$ имѣеть конечное значеніе въ к. л. точкѣ c , интегралъ, взятый вокругъ этой точки, равенъ нулю, такъ какъ контуръ можно взять настолько малымъ, чтобы онъ не содержалъ никакого полюса функции. Поэтому вычетъ во всякой точкѣ, отличной отъ полюсовъ функции, равенъ нулю.

Теперь, не измѣняя равенства (19), можемъ прибавить сумму вычетовъ, относящихся ко всѣмъ точкамъ площади, отличнымъ отъ полюсовъ функции; интегралъ

$$\frac{1}{2\pi i} \int_{(A)} f(z) dz$$

представитъ собою сумму вычетовъ, отнесенныхъ ко всѣмъ точкамъ площади A . На этомъ основаніи Коши далъ сказанному интегралу названіе *интегрального вычета (résidu intégral)* площади; слѣдовательно, *интегральный вычетъ площади A равенъ суммѣ вычетовъ относительно всѣхъ полюсовъ функции, лежащихъ въ этой площади.*

До сихъ поръ мы разсматривали значенія функции $f(z)$, соответствующія конечнымъ значеніямъ переменнаго z ; при $z = \infty$ воспользуемся преобразованиемъ § 5:

$$z = \frac{1}{z_1}, \text{ откуда } f(z)dz = -f\left(\frac{1}{z_1}\right)\frac{dz_1}{z_1^2}.$$

Допустимъ, что площадь A содержитъ всѣ полюсы функции $f(z)$, соответствующіе конечнымъ значеніямъ z . Контуръ, окружающій площадь A , замѣнится на плоскости антиподовъ новымъ контуромъ, окружающимъ площадь A_1 ; внѣ этого контура будутъ лежать всѣ точки z_1 , соответствующія точкамъ z , находящимся внутри площади A . Площадь A_1 не будетъ такимъ образомъ содержать никакого другого полюса функции $f(z)$ или $f\left(\frac{1}{z_1}\right)$, кромѣ $z = \infty$ или $z_1 = 0$ (послѣднее значеніе можетъ быть и обыкновенной точкой разсматриваемой функции). Интегральный вычетъ площади A_1 сведется, очевидно, къ вычету относительно точки $z_1 = 0$, и мы будемъ имѣть:

$$-\frac{1}{2\pi i} \int_{(A_1)} f\left(\frac{1}{z_1}\right) \frac{dz_1}{z_1^2} = -\frac{1}{2\pi i} \int_0 f\left(\frac{1}{z_1}\right) \frac{dz_1}{z_1^2}.$$

Когда контуръ площади A_1 пробѣгается въ *положительномъ направленіи* (см. § 8), то интеграль нашъ состоитъ изъ элементовъ, соответственно равныхъ элементамъ интеграла

$$\frac{1}{2\pi i} \int_{(A)} f(z) dz,$$

если пробѣгать контуръ (A) , оставляя влѣво часть внѣшнюю относительно площади A . Взявъ послѣдній интеграль въ направленіи контура положительномъ относительно самой площади A , придемъ къ равенству:

$$\frac{1}{2\pi i} \int_{(A)} f(z) dz = \frac{1}{2\pi i} \int_{(A_1)} f\left(\frac{1}{z_1}\right) \frac{dz_1}{z_1^2} = \mathcal{E}_0 f\left(\frac{1}{z_1}\right) \cdot \frac{1}{z_1^2}. \quad (20)$$

Поэтому интегральный вычетъ относительно всѣхъ полюсовъ функции $f(z)$, отличныхъ отъ $z = \infty$, равенъ вычету функции $\frac{1}{z_1^2} f\left(\frac{1}{z_1}\right)$ относительно точки $z_1 = 0$. . Послѣдній вычетъ опредѣляется при помощи одной изъ формулъ (13), (16) или (18).

§ 10. *Нѣкоторыя приложенія вычетовъ къ опредѣленнымъ интеграламъ.*

Будемъ выбирать для площади A такіе контуры, чтобы

$$\int_{(\Delta)} f(z) dz$$

можно было выразить при помощи опредѣленныхъ интеграловъ, относящихся къ дѣйствительному переменному. Обозначивъ сумму этихъ интеграловъ чрезъ Δ , мы, на основаніи изслѣдованій § 9 (форм. (19)), будемъ имѣть:

$$\Delta = 2\pi i \sum \mathcal{E}_{c_k} f(z);$$

здѣсь суммованіе распространяется на всѣ полюсы $f(z)$ въ площади A , а величина вычетовъ опредѣляется по одной изъ формулъ (13), (16) или (18) § 9.

Такимъ образомъ получится соотношеніе между опредѣленными интегралами и извѣстными величинами; форма этого соотношенія будетъ, вообще говоря, комплексная, а потому нужно будетъ приравнять другъ другу обыкновенныя и божовыя части комплексныхъ количествъ (см. § 1). Въ заключеніе мы придемъ къ двумъ соотношеніямъ между опредѣленными интегралами по дѣйствительному переменному и извѣстными дѣйствительными величинами.

Разберемъ нѣсколько примѣровъ для простѣйшихъ контуровъ—прямоугольника, треугольника, круга и полукруга, діаметромъ котораго служитъ ось x .

Примѣръ 1.

Разсмотримъ интеграль

$$\int e^{-z^2} dz,$$

отнесенный къ прямоугольнику $A_1 A B B_1$ (черт. 14).

Функция e^{-z^2} голоморфна во всемъ пространствѣ плоскости, а потому $\Delta = 0$. Интеграція по контуру $A_1 A B B_1$ сводится къ слѣдующимъ интеграціямъ: по прямой $A_1 A$, для которой $z = x$, и x измѣняется отъ $-a$ до $+a$; далѣе по прямой AB при $z = a + yi$ и y измѣняющемся отъ 0 до b ; затѣмъ по прямой BB_1 , для которой $z = x + bi$, и x измѣняется отъ $+a$ до $-a$; наконецъ, по прямой $B_1 A_1$ при $z = -a + yi$ и y измѣняющемся отъ b до 0. Такимъ образомъ получимъ:

$$\int_{-a}^{+a} e^{-x^2} dx + i \int_0^b e^{-(a+yi)^2} dy + \int_{+a}^{-a} e^{-(x+bi)^2} dx + i \int_b^0 e^{-(-a+yi)^2} dy = 0.$$

Заставим a безгранично возрастать; первый из интеграловъ, какъ извѣстно, будетъ стремиться къ предѣлу $\sqrt{\pi}$, а интегралы

$$\int_0^b e^{-(a+yi)^2} dy = e^{-a^2} \int_0^b e^{y^2 - 2ayi} dy$$

$$\int_0^b e^{-(-a+yi)^2} dy = e^{-a^2} \int_0^b e^{y^2 + 2ayi} dy$$

будутъ приближаться къ нулю. Отсюда находимъ:

$$\int_{-\infty}^{+\infty} e^{-(x+bi)^2} dx = \sqrt{\pi},$$

или

$$e^{b^2} \int_{-\infty}^{+\infty} e^{-x^2} \cos 2bx dx - ie^{b^2} \int_{-\infty}^{+\infty} e^{-x^2} \sin bx dx = \sqrt{\pi}.$$

Послѣ сравненія обыкновенныхъ и боковыхъ частей комплексныхъ количествъ, получимъ:

$$\int_{-\infty}^{+\infty} e^{-x^2} \cos 2bx dx = \sqrt{\pi} \cdot e^{-b^2}. \quad (1)$$

Примръ 2.

Разсмотримъ интегралъ

$$\int e^{-z} z^{n-1} dz,$$

отнесенный къ прямоугольному треугольнику ABC (черт. 15).

Функция $e^{-z} z^{n-1}$ ($n-1$ дѣйствительно и положительно) голоморфна въ нашей площади, а потому $\Delta=0$; за начальное значеніе функции z^{n-1} (срвн. § 3) мы беремъ то, которое дѣйствительно и положительно на AB . Пусть координаты точекъ A , B и C соответственно будутъ: $(0, 0)$, $(X, 0)$, (X, Y) , и пусть на прямой AC :

$$y = \frac{b}{a} x, \quad \text{откуда} \quad Y = \frac{b}{a} X;$$

b и a дѣйствительныя количества. Проинтегрировавъ по контуру ABC , находимъ:

$$\int_0^X x^{n-1} e^{-x} dx + \frac{ib}{a^n} \int_0^X (aX + ibx)^{n-1} e^{-\frac{aX+ibx}{a}} dx -$$

$$- \frac{(a+bi)^n}{a^n} \int_0^X x^{n-1} e^{-\frac{(a+bi)x}{a}} dx = 0.$$

Заставим X неограниченно увеличиваться; первый интеграл будет стремиться къ Эйлеровой функции $\Gamma(n)$, второй интегралъ къ нулю; въ третьемъ интегралѣ замѣняемъ x чрезъ ax .

Такимъ образомъ получимъ:

$$\int_0^{\infty} e^{-(a+bi)x} x^{n-1} dx = \frac{\Gamma(n)}{(a+bi)^n}; \quad (2)$$

последняя формула даетъ распространение известнаго свойства Эйлеровой функции на комплексныя количества.

Если положить

$$a + bi = \rho e^{i\theta}, \quad (3)$$

то формула (2) распадется на двѣ слѣдующихъ:

$$\int_0^{\infty} e^{-ax} x^{n-1} \cos bx dx = \frac{\cos n\theta}{\rho^n} \Gamma(n), \quad (4)$$

$$\int_0^{\infty} e^{-ax} x^{n-1} \sin bx dx = \frac{\sin n\theta}{\rho^n} \Gamma(n). \quad (5)$$

Примѣръ 3.

Разсмотримъ интегралъ

$$\int_{(A)} \frac{f(z) dz}{(1-az)z},$$

гдѣ $f(z)$ голоморфная функция внутри площади A . Легко видѣть, что

$$\Delta = 2\pi i \left[\mathcal{E}_0 \frac{f(z)}{z(1-az)} + \mathcal{E}_{\frac{1}{a}} \frac{f(z)}{z(1-az)} \right].$$

Пользуясь формулой (13) § 9, имѣемъ:

$$\mathcal{E}_0 \frac{f(z)}{z(1-az)} = f(0), \quad \mathcal{E}_{\frac{1}{a}} \frac{f(z)}{z(1-az)} = -f\left(\frac{1}{a}\right).$$

Отсюда слѣдуетъ, что $\Delta = 2\pi i f(0)$, если площадь A содержитъ только одинъ изъ полюсовъ $z = 0$, $\Delta = -2\pi i f\left(\frac{1}{a}\right)$, если въ площади A находится только полюсъ $z = \frac{1}{a}$, и наконецъ $\Delta = 2\pi i \left[f(0) - f\left(\frac{1}{a}\right) \right]$, если въ площади A лежатъ оба названныхъ полюса.

Разсмотримъ въ частности случай, когда $f(z) = 1$, a —дѣйствительная величина, и за площадь Δ принимается кругъ радіуса равнаго 1, т. е. $z = e^{i\varphi}$; предложенный интегралъ обратится въ сдѣдующій:

$$\int_0^{2\pi} \frac{i d\varphi}{1 - ae^{i\varphi}}.$$

Пользуясь сдѣланными замѣчаніями относительно величины Δ , находимъ:

$$\int_0^{2\pi} \frac{d\varphi}{1 - ae^{i\varphi}} = 2\pi, \text{ если } a < 1,$$

$$\int_0^{2\pi} \frac{d\varphi}{1 - ae^{i\varphi}} = 0, \text{ если } a > 1.$$

Отсюда легко получить:

$$\int_0^{2\pi} \frac{(1 - a \cos \varphi) d\varphi}{1 - 2a \cos \varphi + a^2} = \begin{cases} 2\pi & \text{при } a < 1 \\ 0 & \text{при } a > 1 \end{cases}, \quad (6)$$

$$\int_0^{2\pi} \frac{\sin \varphi d\varphi}{1 - 2a \cos \varphi + a^2} = 0. \quad (7)$$

Примръ 4.

Разсмотримъ интегралъ

$$\int \frac{z^{2m} dz}{1 + z^{2n}},$$

отнесенный къ контуру $A'OABA'$, состоящему изъ полукруга радіуса R и оси x (черт. 16); m и n цѣлыя положительныя числа и $m < n$. Количество Δ опредѣляется изъ выраженія:

$$\Delta = 2\pi i \sum_{c_k} \xi_{c_k} \frac{z^{2m}}{1 + z^{2n}},$$

гдѣ c_k — полюсы подынтегральной функции — суть корни уравненія $1 + z^{2n} = 0$, а потому имѣють видъ:

$$c_k = e^{\frac{(2k+1)\pi i}{2n}}, \quad (k = 0, 1, 2 \dots n-1).$$

По формулѣ (13) § 9, замѣтивъ, что $c_k^{2n} = -1$, получаемъ:

$$\begin{aligned} \sum_{c_k} \frac{z^{2m}}{1+z^{2n}} &= \lim_{\varepsilon \rightarrow 0} \frac{\varepsilon(c_k + \varepsilon)^{2m}}{1+(c_k + \varepsilon)^{2n}} = \\ &= \lim_{\varepsilon \rightarrow 0} \frac{c_k^{2m} + 2m \varepsilon c_k^{2m-1} + \dots}{-2n c_k^{-1} + \frac{2n(2n-1)}{2} \varepsilon c_k^{2n-2} + \dots} = -\frac{1}{2n} c_k^{2m+1}. \end{aligned}$$

Положивъ для краткости

$$\gamma = e^{\frac{(2m+1)\pi i}{2n}},$$

находимъ:

$$\Delta = -\frac{\pi i}{n} \left[\gamma + \gamma^3 + \dots + \gamma^{2n-1} \right] = \frac{2\pi i}{n} \frac{1}{\gamma - \gamma^{-1}},$$

такъ какъ при m цѣломъ $\gamma^{2n} = -1$.

Вычисливъ функцію $\gamma - \gamma^{-1}$, будемъ имѣть:

$$\Delta = \frac{\pi}{n} \operatorname{cosec} \frac{(2m+1)\pi}{2n}.$$

Интеграція по контуру $A'OABA'$ при $z = Re^{i\varphi}$ даетъ:

$$\int_{-R}^{+R} \frac{x^{2m} dx}{1+x^{2n}} + iR^{2m+1} \int_0^\pi \frac{e^{(2m+1)\varphi i} d\varphi}{1+R^{2n} e^{2n\varphi i}} = \Delta.$$

Заставимъ радиусъ круга R безгранично возрастать; второй интегралъ, при данномъ условіи $2m+1 < 2n$, будетъ стремиться къ нулю, и въ предѣлѣ мы получимъ:

$$\int_{-\infty}^{+\infty} \frac{x^{2m} dx}{1+x^{2n}} = \frac{\pi}{n} \operatorname{cosec} \frac{(2m+1)\pi}{2n}. \quad (8)$$

ТЕОРІЯ СИММЕТРИЧЕСКИХЪ МНОГОГРАННИКОВЪ.

Свойства симметріи многогранниковъ суть именно тѣ свойства, которыя играютъ такую выдающуюся роль въ новѣйшихъ теоріяхъ алгебры. Между тѣмъ теорія симметрическихъ многогранниковъ вполне элементарна и можетъ поэтому служить весьма полезнымъ введеніемъ къ изученію теоріи подстановленій и другихъ вопросовъ алгебры, связанныхъ съ этой послѣдней. Такова цѣль предлагаемой работы.

І. Основныя положенія.

§ 1. *Определеніе многогранника.*

При изученіи свойствъ симметріи многогранника намъ необходимо и достаточно знать только расположеніе вершинъ его, посему подъ именемъ многогранника мы будемъ разумѣть просто систему точекъ, какъ либо расположенныхъ въ пространствѣ.

§ 2. *Обратные многогранники.*

Пусть a_1, a_2, \dots, a_n —вершины какого либо многогранника, O —какая либо точка. Соединивъ вершину a_1 съ точкою O прямою, отложимъ на продолженіи этой прямой по другую сторону точки O отрѣзокъ $Ob_1 = a_1O$; тоже сдѣлаемъ и относительно остальныхъ вершинъ a_2, a_3, \dots, a_n многогранника. Полученный такимъ образомъ

многогранникъ (b_1, b_2, \dots, b_n) назовемъ обратнымъ данному относительно точки O , точку O центромъ симметріи многогранника $(a_1, a_2, \dots, a_n, b_1, b_2, \dots, b_n)$.

§ 3. Отраженные многогранники.

Изъ вершинъ a_1, a_2, \dots, a_n даннаго многогранника опустимъ перпендикуляры $a_1c_1, a_2c_2, \dots, a_nc_n$ на какую либо плоскость P и на продолженіяхъ этихъ перпендикуляровъ по другую сторону плоскости P отложимъ соотвѣтственно длины $c_1b_1=c_1a_1, c_2b_2=c_2a_2, \dots, c_nb_n=c_na_n$. Многогранникъ (b_1, b_2, \dots, b_n) назовемъ отраженіемъ даннаго въ плоскости P , плоскость P —плоскостью симметріи многогранника $(a_1, a_2, \dots, a_n, b_1, b_2, \dots, b_n)$.

§ 4. Соотвѣтственные многогранники.

Черезъ вершины a_1, a_2, \dots, a_n даннаго многогранника проведемъ плоскости перпендикулярныя къ какой либо прямой L ; точки o_1, o_2, \dots, o_n пересѣченія этихъ плоскостей съ прямою L примемъ за центры правильныхъ многоугольниковъ, лежащихъ въ этихъ плоскостяхъ и имѣющихъ одну изъ вершинъ въ точкахъ a_1, a_2, \dots, a_n соотвѣтственно. Такимъ образомъ получимъ рядъ многоугольниковъ $(a_1, b_1, \dots, l_1), (a_2, b_2, \dots, l_2), \dots, (a_n, b_n, \dots, l_n)$. Многогранники $(b_1, b_2, \dots, b_n), (c_1, c_2, \dots, c_n), \dots, (l_1, l_2, \dots, l_n)$ назовемъ соотвѣтственными данному относительно прямой L , прямую L —осью симметріи многогранника $(a_1, a_2, \dots, a_n, b_1, \dots, b_n, \dots, l_1, \dots, l_n)$ и притомъ осью симметріи m -наго порядка, если число вершинъ правильнаго многоугольника (a_1, b_1, \dots, l_1) будетъ m .

§ 5. Опредѣленія элементовъ симметріи многогранниковъ.

Сопоставляя все вышесказанное, приходимъ къ слѣдующимъ опредѣленіямъ трехъ основныхъ элементовъ симметріи многогранниковъ.

Центромъ симметріи многогранника называется точки, относительно которой каждой вершинѣ многогранника есть обратная.

Плоскостью симметріи многогранника называется плоскость,

относительно которой каждой вершинѣ многогранника соответствуетъ ея отраженіе.

Осью симметріи m -наго порядка называется прямая, относительно которой каждой вершинѣ многогранника есть $m-1$ вершинъ соответственныхъ.

§ 6. Свойство оси симметріи.

Изъ послѣдняго опредѣленія непосредственно вытекаетъ весьма важное свойство оси симметріи, что при поворачиваніи многогранника на уголъ $\frac{2\pi}{m}$ около оси симметріи m -наго порядка видимое расположеніе вершинъ его не измѣняется, т. е. новое положеніе многогранника тождественно съ начальнымъ; посему вращеніе около какой либо оси не измѣняетъ характера симметріи многогранника.

§ 7. Свойства обратныхъ и отраженныхъ многогранниковъ.

Перейдемъ къ изученію свойствъ процессовъ обращенія и отраженія.

Не трудно видѣть, что оба процесса имѣютъ общее основное свойство—свойство не измѣнять величины отрѣзковъ. Пусть точки b_1 и b_2 (рис. 1) будутъ обратными точкамъ a_1 и a_2 относительно точки O . Изъ равенства треугольниковъ $a_1Oa_2 = b_1Ob_2$ заключаемъ, что $a_1a_2 = b_1b_2$.

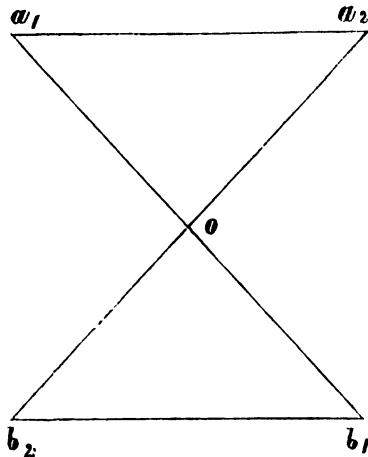


Рис. 1 .

Пусть d_1 и d_2 (рис. 2) будут отраженіями точек a_1 и a_2 въ плоскости P . Изъ равенства трапецій $a_1a_2c_1c_2 = d_1d_2c_1c_2$ слѣдуетъ $a_1a_2 = d_1d_2$.

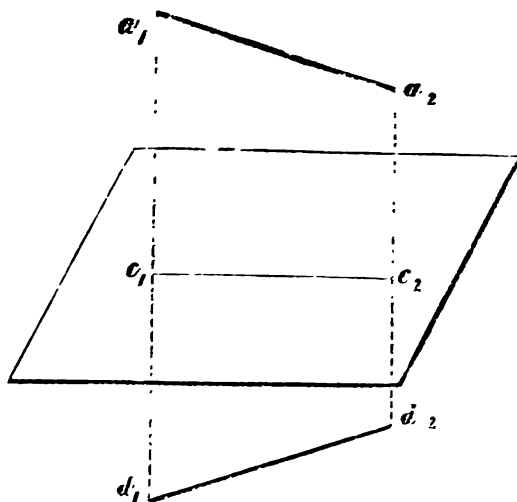


Рис. 2.

Непосредственнымъ слѣдствіемъ неизмѣняемости отрѣзковъ является неизмѣняемость угловъ плоскихъ и двугранныхъ, ибо равенство отрѣзковъ $a_1a_2 = b_1b_2$, $a_1a_3 = b_1b_3$, $a_2a_3 = b_2b_3$ влечетъ за собою и равенство треугольниковъ $\Delta a_1a_2a_3 = \Delta b_1b_2b_3$. Неизмѣняемость угловъ можетъ быть доказана и независимо отъ неизмѣняемости отрѣзковъ. Въ обратныхъ фигурахъ это слѣдуетъ изъ того, что отрѣзокъ, обратный данному, ему параллеленъ, въ фигурахъ же отраженныхъ изъ того, что данный отрѣзокъ и его отраженіе въ какой либо плоскости наклонены въ этой плоскости подъ одинаковыми углами.

На основаніи названныхъ свойствъ заключаемъ, что всѣ грани и всѣ двугранные углы многогранниковъ обратныхъ данному или его отраженій равны соответствующимъ гранямъ и двуграннымъ угламъ даннаго многогранника. Далѣе, изъ опредѣленія процессовъ обращенія и отраженія видимъ, что плоскіе и двугранные углы любого изъ многогранныхъ угловъ многогранниковъ обратныхъ данному или его отраженій будутъ расположены въ обратномъ порядкѣ, сравнительно съ соответствующими элементами даннаго многогранника. Такимъ образомъ всѣ плоскіе и двугранные углы многогран-

никовъ обратныхъ данному относительно какихъ угодно полюсовъ, или его отраженій въ какихъ угодно плоскостяхъ будутъ соответственно равны другъ другу и подобно расположены; посему *все многогранники обратные данному или его отраженія совместимы другъ съ другомъ*. Отсюда—весьма важное слѣдствіе: *многогранникъ, имѣющій центръ или плоскость симметріи, совместимъ со своими обращеніями и отраженіями, а потому процессы обращенія и отраженія не измѣняютъ характера симметріи, такихъ многогранниковъ*.

Легко видѣть, что и вообще процессы обращенія и отраженія не измѣняютъ характера симметріи многогранника, почему, не останавливаясь долѣе надъ этимъ, перейдемъ къ предмету настоящей работы,—къ изслѣдованію возможныхъ системъ элементовъ симметріи многогранниковъ.

II. Системы элементовъ симметріи.

§ 8. Условія конечности многогранника.

Въ настоящемъ изслѣдованіи мы будемъ разсматривать лишь такіе многогранники, число вершинъ которыхъ конечно, причемъ самыя вершины расположены на конечныхъ разстояніяхъ другъ отъ друга. Очевидно, что такіе многогранники не могутъ имѣть болѣе одного центра симметріи, ибо существованіе другого центра симметріи, по свойству обращенія, повлекло бы за собой существованіе безконечнаго числа центровъ симметріи, расположенныхъ на прямой, соединяющей два данные центра, на равныхъ разстояніяхъ другъ отъ друга (§ 5), что въ виду конечности многогранника невозможно. Точно также невозможно и существованіе двухъ параллельныхъ плоскостей симметріи, или центра симметріи и плоскости симметріи, чрезъ него не проходящей. Ибо въ первомъ случаѣ, въ силу свойства отраженія, мы получили бы безконечное число плоскостей симметріи, во второмъ—безконечное число центровъ и параллельныхъ плоскостей симметріи (§ 7). Невозможно также и существованіе оси симметріи и центра симметріи, не лежащаго на этой послѣдней, ибо существованіе оси симметріи n -наго порядка и центра симметріи, не лежащаго на этой оси, обуславливаетъ необходимость существованія еще $n-1$ другихъ центровъ симметріи (§ 6), что невозможно. Изъ

того же свойства неизмѣняемости характера симметріи слѣдуетъ дѣлѣ и невозможность существованія двухъ или болѣе непересекающихся осей симметріи. Въ самомъ дѣлѣ, пусть разсматриваемый многогранникъ имѣетъ двѣ оси симметріи, одну m -наго, другую n -наго порядка. Въ силу неизмѣняемости характера симметріи (§ 6) должно быть n непересекающихся осей симметріи m -наго порядка, окружающихъ ось симметріи n -наго порядка, и m осей симметріи n -наго порядка, также непересекающихся и окружающихъ ось симметріи m -наго порядка. Всѣ эти оси, съ своей стороны, окружены оси n -наго порядка n осями m -наго порядка, а оси m -наго порядка m осями n -наго порядка каждая¹⁾. Очевидно также, что при разсмотрѣніи каждой новой оси, мы въ числѣ осей, окружающихъ ее, найдемъ по крайней мѣрѣ одну новую ось, отличную отъ предыдущихъ, а потому число осей симметріи въ нашемъ многогранникѣ должно быть бесконечно, что невозможно. Непосредственнымъ слѣдствіемъ этого является невозможность существованія плоскостей симметріи параллельныхъ оси симметріи, ибо существованіе плоскости симметріи параллельной данной оси симметріи влечетъ за собою (§ 7) существованіе другой оси симметріи параллельной данной, что невозможно.

Такимъ образомъ мы видимъ, что если многогранникъ имѣетъ, два какихъ либо элемента симметріи, то эти послѣдніе необходимо должны пересѣчься.

§ 9. Плоскости симметріи, проходящая по оси симметріи.

Если многогранникъ имѣетъ двѣ плоскости симметріи, то прямая ихъ пересѣченія будетъ осью симметріи и необходимо уголъ φ между этими плоскостями будетъ соизмѣримъ съ π ; ибо, отражая первую плоскость симметріи во второй, мы получимъ третью плоскость симметріи, наклоненную ко второй подъ тѣмъ же угломъ φ (§ 7), отражая вторую въ третьей, получимъ четвертую и т. д., при-

¹⁾ Оси симметріи m -наго порядка будутъ лежать на поверхности однополаго гиперболоида вращенія около оси симметріи n -наго порядка, ось симметріи n -наго порядка—на поверхности однополаго гиперболоида вращенія около оси симметріи m -наго порядка.

чемъ уголъ между каждыми двумя послѣдовательными плоскостями будетъ всегда φ . Если бы теперь φ былъ несоизмѣримъ съ π , то, отражая одну плоскость въ другой, мы никогда не пришли бы къ начальной, слѣдовательно, число плоскостей симметріи, пересѣкающихся по тойже прямой, было бы безконечно, что невозможно. Предположимъ, что $\varphi = \frac{k\pi}{n}$; я говорю, что *наименьшій уголъ между двумя плоскостями будетъ по крайней мѣрѣ $\alpha = \frac{\pi}{n}$* (но можетъ быть и $\frac{\pi}{m.n}$), и *прямая ихъ пересѣченія будетъ осью симметріи n -наго (или $m.n$ -наго) порядка*. Въ самомъ дѣлѣ, мы всегда можемъ предположить числа k и n взаимно простыми; кромѣ того, если уголъ между какими либо двумя плоскостями симметріи будетъ φ , то, согласно вышесказанному, будутъ и плоскости симметріи наклоненныя другъ къ другу подъ угломъ $x\varphi - y\pi$; но если k и n числа взаимно простыя, то всегда возможно найти такія цѣлыя x и y , что $kx - ny = 1$; слѣдовательно, всегда есть плоскости симметріи, наклоненныя другъ къ другу подъ угломъ $\varphi x - \pi y = \frac{\pi}{n}$, а потому всего плоскостей симметріи, пересѣкающихся по той же прямой, будетъ по крайней мѣрѣ n . Остается показать, что эта прямая будетъ осью симметріи n -наго порядка. Для сего чрезъ какую либо изъ вершинъ a_1 (рис. 3) многогранника проведемъ плоскость перпендикулярную къ названной прямой и изъ точки O —пересѣченія ея съ этой послѣдней, какъ изъ центра, опишемъ окружность, проходящую чрезъ данную вершину.

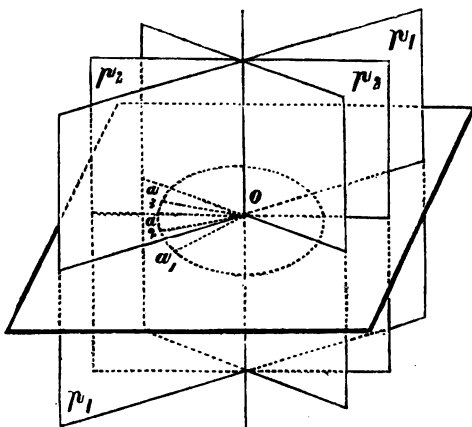


Рис. 3.

На этой окружности, очевидно, должны будут расположиться всѣ вершины нашего многогранника—отраженія взятой вершины въ плоскостяхъ симметріи. Пусть угловое разстояніе разсматриваемой вершины a_1 отъ ближайшей изъ плоскостей симметріи p_1 будетъ θ , пусть a_2 —отраженіе a_1 въ плоскости p_1 , a_3 —отраженіе a_2 въ плоскости p_2 и т. д. По свойству отраженія $\angle a_1 O a_2 = 2\theta$, $\angle a_2 O a_3 = 2(\varphi - \theta)$, и потому $\angle a_1 O a_3 = 2\varphi$. Точно также найдемъ $\angle a_3 O a_5 = 2\varphi$ и т. д. Слѣдовательно, вершины $a_1, a_3, a_5 \dots$ будутъ лежать на одной окружности на угловыхъ разстояніяхъ 2φ другъ отъ друга, и такъ какъ $2\varphi = \frac{2\pi}{n}$, то онѣ образуютъ правильный

вписанный n —угольникъ. Такъ какъ тоже можно повторить относительно каждой вершины многогранника, то разсматриваемая прямая есть ось симметріи n —наго порядка (§ 5). Обратнo, если многогранникъ имѣетъ ось симметріи n —наго порядка и плоскость симметріи, по ней проходящую, то онъ имѣетъ вообще n плоскостей симметріи, пересѣкающихся по этой оси и наклоненныхъ другъ къ другу подъ угломъ $\frac{\pi}{n}$. Чтобы убѣдиться въ этомъ, рассмотримъ располо-

женіе вершинъ, соответствующихъ вершинѣ a_2 нашего многогранника (рис. 3). Пусть a_1 будетъ отраженіе ея въ данной плоскости p_1 и пусть $\angle a_1 O a_2 = 2\theta$. Пусть p_2 —плоскость, проходящая по оси симметріи и наклоненная въ плоскости p_1 подъ угломъ $\varphi = \frac{\pi}{n}$, и пусть

a_3 —точка—отраженіе a_2 въ плоскости p_2 . Не трудно убѣдиться, что a_3 будетъ также вершиной разсматриваемого многогранника. Въ самомъ дѣлѣ, $\angle a_2 O a_3 = 2(\varphi - \theta)$, посему $\angle a_1 O a_3 = \angle a_1 O a_2 + \angle a_2 O a_3 = 2\theta + 2(\varphi - \theta) = 2\varphi$. Но, по свойству оси симметріи n —наго порядка, точка, лежащая на угловомъ разстояніи 2φ отъ вершины a_1 на кругѣ радіуса Oa_1 , будетъ также вершиною многогранника, откуда и слѣдуетъ высказанное предложеніе (§ 5).

§ 10. *Плоскость симметріи перпендикулярная къ оси симметріи.*

Перпендикуляръ къ плоскости симметріи, возставленный изъ центра симметріи, есть ось симметріи четнаго порядка. Въ самомъ

дѣлѣ, каждая изъ вершинъ многогранника a_1 (рис. 4) обуславливаетъ необходимость существованія трехъ другихъ вершинъ того же многогранника, именно: вершины a_2 —отраженія данной вершины a_1 въ

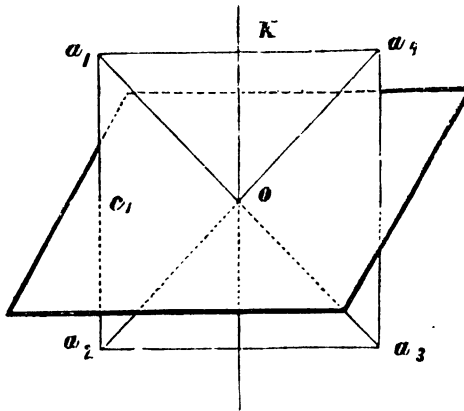


Рис. 4.

плоскости симметріи, вершины a_3 —обратной данной a_1 относительно центра симметріи и наконецъ вершины a_4 —отраженія этой послѣдней a_3 въ плоскости симметріи. Всѣ эти вершины будутъ находиться въ плоскости, проходящей чрезъ центръ симметріи и перпендикулярной къ плоскости симметріи. Всѣ такія плоскости, соотвѣтствующія различнымъ вершинамъ a_1 , будутъ, слѣдовательно, пересѣкаться по той же прямой—по прямой перпендикулярной къ данной плоскости симметріи и проходящей чрезъ центръ симметріи. Эта прямая будетъ также перпендикулярна къ отрѣзкамъ a_1a_4 и a_2a_3 и будетъ дѣлить ихъ пополамъ. Первое слѣдуетъ изъ равенства треугольниковъ $a_1Oc_1 = a_1Ok$, второе—изъ равенства треугольниковъ $a_1Ok = a_4Ok$. Слѣдовательно эта прямая будетъ осью симметріи по крайней мѣрѣ второго порядка, или вообще порядка четнаго (§ 5).

Если многогранникъ имѣетъ ось симметріи четнаго порядка и плоскость симметріи къ ней перпендикулярную, то точка ихъ пересѣченія будетъ центромъ симметріи многогранника. Ибо каждой вершинѣ a_1 даннаго многогранника соотвѣтствуютъ три другія вершины того же многогранника, именно: вершина a_2 —отраженіе вершины a_1 въ плоскости симметріи (рис. 4), вершина a_4 —соотвѣтственная данной вершинѣ a_1 относительно оси симметріи и вершина

a_3 —отраженіе этой послѣдней a_1 въ плоскости симметріи. Эти четыре вершины образуютъ прямоугольникъ $a_1a_2a_3a_4$, противолежащія стороны котораго дѣлятся соответственно плоскостью и осью симметріи пополамъ. Посему діагонали a_1a_3 и a_2a_4 этого прямоугольника пересѣются въ точкѣ O пересѣченія плоскости симметріи съ осью, а слѣдовательно эта точка O дѣлитъ пополамъ прямыя, соединяющія попарно вершины многогранника, т. е. есть центръ симметріи многогранника (§ 5).

Плоскость, проходящая чрезъ центръ симметріи перпендикулярно къ оси симметріи четнаго порядка, есть плоскость симметріи. Ибо и въ этомъ случаѣ—въ случаѣ существованія центра симметріи и оси симметріи четнаго порядка, каждая вершина a_1 (рис. 4) многогранника обуславливаетъ необходимость существованія трехъ другихъ вершинъ, именно: вершины a_3 —обратной данной относительно центра симметріи и вершинъ a_2 и a_4 соответственныхъ первая данной, а вторая ей обратной относительно оси симметріи. Эти четыре вершины лежатъ, очевидно, въ плоскости, проходящей по оси симметріи, и образуютъ прямоугольникъ, ибо прямыя a_1a_2 и a_3a_4 параллельны оси симметріи (§ 7). Плоскость, проходящая чрезъ центръ симметріи перпендикулярно къ оси симметріи, будетъ, слѣдовательно, дѣлить пополамъ перпендикулярные къ ней отрѣзки a_1a_2 и a_3a_4 , а потому будетъ плоскостью симметріи (§ 5).

§ 11. *Перпендикуляръ къ плоскости осей симметріи четнаго порядка.*

Если многогранникъ имѣетъ двѣ оси симметріи, то онъ необходимо долженъ имѣть еще по крайней мѣрѣ одну ось внѣ плоскости этихъ осей. Это предложеніе очевидно, если хотя одна изъ данныхъ осей будетъ порядка выше второго. Остается показать, что оно будетъ справедливо также и для случая, когда обѣ оси будутъ осями симметріи второго порядка.

Я говорю, что *перпендикуляръ къ плоскости осей симметріи четнаго порядка, возставленный изъ точки ихъ пересѣченія, будетъ осью симметріи многогранника.*

Порядокъ этой оси будетъ опредѣляться вообще числомъ осей симметріи четнаго порядка въ этой плоскости, проходящихъ чрезъ

точку пересѣченія двухъ данныхъ осей. Не трудно показать, что, если двѣ данныя оси пересѣкаются между собою подъ угломъ φ , то $\varphi = \frac{k\pi}{n}$, гдѣ k и n числа цѣлыя взаимно простые, и что вообще есть n осей симметріи четнаго порядка, лежащихъ въ плоскости двухъ данныхъ осей и наклоненныхъ другъ къ другу подъ углами $\frac{\pi}{n}$. Доказательство вытекаетъ изъ того свойства оси симметріи четнаго порядка, что каждой оси симметріи какого либо порядка, наклоненной къ данной оси подъ угломъ φ соотвѣтствуетъ другая ось того же порядка, расположенная въ той же плоскости по другую ея сторону и наклоненная къ ней подъ тѣмъ же угломъ φ . Такъ какъ это доказательство совершенно подобно доказательству соотвѣтственной теоремы относительно плоскостей симметріи (§ 9), то я считаю возможнымъ опустить его здѣсь.

И такъ, пусть имѣемъ n осей симметріи четнаго порядка, расположенныхъ въ одной плоскости и пересѣкающихся въ точкѣ O (рис. 5). Пусть a_1 — одна изъ вершинъ разсматриваемаго многогранника. Изъ этой вершины a_1 опустимъ перпендикуляры $a_1d_1, a_1d_2, \dots, a_1d_n$ на каждую изъ осей симметріи и продолжимъ ихъ на длины $d_1b_1, d_2b_2, \dots, d_nb_n$, соотвѣтственно равныя разстояніямъ данной вершины отъ этихъ осей. Такимъ образомъ мы получимъ n вершинъ b_1, b_2, \dots, b_n разсматриваемаго многогранника, соотвѣтствующихъ данной вершинѣ a_1 относительно n данныхъ осей симметріи (§ 5). Далѣе, очевидно, плоскость осей симметріи и перпендикуляръ къ ней изъ точки пересѣченія осей преобразуются сами въ себя вращеніемъ около любой изъ осей на уголъ π ; посему, въ силу неизмѣнности величины отрѣзковъ и угловъ, разстоянія вершинъ b_1, b_2, \dots, b_n отъ плоскости осей и отъ названнаго перпендикуляра будутъ равны соотвѣтственно разстояніямъ отъ этой плоскости и перпендикуляра данной вершины a_1 , т. е. вершины b_1, b_2, \dots, b_n расположатся въ плоскости параллельной плоскости осей симметріи на окружности круга, имѣющаго центромъ точку пересѣченія этой плоскости съ перпендикуляромъ, возставленнымъ изъ точки пересѣченія осей симметріи къ ихъ плоскости (§ 6). Остается показать, что угловыя разстоянія вершинъ b_1, b_2, \dots, b_n равны между собою. Для сего разсмотримъ расположеніе проеکцій c_1, c_2, \dots, c_n вершинъ b_1, b_2, \dots

b_n на плоскость осей симметрии. Такъ какъ плоскости вершинъ и осей параллельны, то расположеніе проэцій будетъ тождественно съ расположеніемъ самыхъ вершинъ. Пусть c будетъ проэція вер-

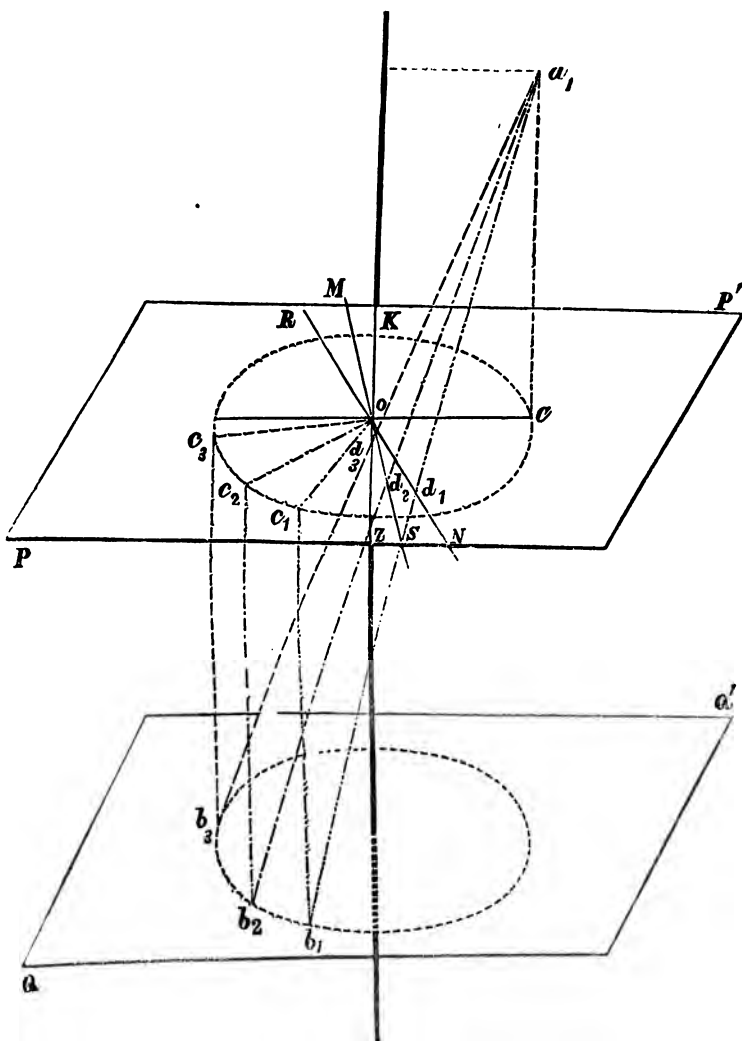


Рис. 5.

шины a_1 на плоскость осей симметрии, тогда первая ось RN , очевидно, будетъ дѣлить пополамъ уголь cOc_1 , вторая MS —уголь cOc_2 , и т. д. Но если угловое разстояніе точки c отъ первой оси симметрии будетъ θ , то разстояніе ея отъ второй оси будетъ $\theta + \varphi$, и вооб-

ще отъ k -той оси $-\theta + (k-1)\varphi$, гдѣ φ —уголъ между осями. Тогда, слѣдовательно, уголъ $c_0c_1 = 2\theta$, $< c_0c_2 = 2\theta + 2\varphi$, $\dots < c_0c_n = 2\theta + 2(n-1)\varphi$, откуда $< c_1c_2 = < c_2c_3 = \dots = c_{n-1}c_n = c_n c_1 = 2\varphi$, что и требовалось доказать, ибо тоже имѣеть мѣсто и для вершинъ $b_1, b_2, \dots b_n$.

§ 12. Центр многогранника.

Сопоставляя всѣ вышеприведенныя теоремы, необходимо приходимъ къ заключенію, что въ случаѣ существованія въ данномъ многогранникѣ нѣсколькихъ элементовъ симметріи (осей, плоскостей, центра) всѣ они проходятъ чрезъ одну точку. Въ самомъ дѣлѣ, мы показали, что, если разсматриваемый многогранникъ имѣеть n осей симметріи, то каждая двѣ изъ нихъ необходимо должны пересѣчься, а это возможно только въ двухъ случаяхъ: или когда всѣ онѣ проходятъ чрезъ одну точку, или когда всѣ онѣ лежатъ въ одной плоскости. Но въ силу послѣдней теоремы, всѣ оси симметріи многогранника не могутъ лежать въ одной плоскости, слѣдовательно онѣ должны пересѣкаться въ одной точкѣ. Если бы существовала плоскость симметріи, не проходящая чрезъ точку пересѣченія осей, то отраженія этихъ осей въ названной плоскости дали бы оси, не проходящія чрезъ точку пересѣченія данныхъ осей, что невозможно.

Точка, чрезъ которую проходятъ всѣ элементы симметріи многогранника, называется *центромъ многогранника*. Если многогранникъ имѣеть центръ симметріи, то онъ совпадетъ съ центромъ многогранника. Это очевидно.

III. Системы осей симметріи.

§ 13. Система n осей симметріи второго порядка.

Перейдемъ къ изслѣдованію системъ осей симметріи.

Простѣйшею изъ такихъ системъ является система, состоящая изъ осей симметріи n -наго порядка и n осей симметріи второго порядка къ ней перпендикулярныхъ. Такого рода систему элементовъ симметріи будемъ называть *системою n осей симметріи второго порядка*.

Если многогранникъ имѣетъ ось симметріи n -наго порядка и ось симметріи второго порядка къ ней перпендикулярную, то онъ необходимо имѣетъ систему n осей симметріи второго порядка. Въ самомъ дѣлѣ, пусть a_1 (рис. 5) одна изъ вершинъ разсматриваемаго многогранника, b_1 —вершина, соотвѣтственная ей относительно данной оси симметріи второго порядка и b_2 —вершина, соотвѣтственная этой послѣдней относительно оси симметріи n -наго порядка. Тогда, очевидно, отрѣзокъ a_1b_2 дѣлится въ точкѣ d_2 —пересѣченія его съ плоскостью, проходящею чрезъ ось симметріи второго порядка перпендикулярно къ оси симметріи n -наго порядка, пополамъ и перпендикуляренъ¹⁾ къ прямой MS , соединяющей эту точку съ точкой O пересѣченія двухъ данныхъ осей симметріи. Слѣдовательно, названная прямая MS будетъ осью симметріи четнаго порядка для разсматриваемаго многогранника. Но такъ какъ вершинъ $b_1, b_2 \dots b_n$ должно быть n и такъ какъ всѣ прямыя $a_1b_1, a_1b_2, \dots, a_1b_n$ различны, то мы найдемъ такимъ образомъ n осей симметріи четнаго порядка, наклоненныхъ другъ къ другу подъ угломъ $\varphi = \frac{\pi}{n}$. Эти оси чрезъ одну должны быть тождественны между собою, ибо вращеніе на уголъ 2φ около оси симметріи n -наго порядка не должно измѣнять многогранника (§ 6). Посему, если порядокъ n данной оси—число нечетное, всѣ n осей симметріи къ ней перпендикулярныя будутъ осями симметріи второго порядка; въ случаѣ же n четнаго, $\frac{n}{2}$ осей симметріи чрезъ одну должны быть также второго порядка, относительно же остальныхъ $\frac{n}{2}$ осей симметріи мы можемъ утверждать только, что всѣ онѣ будутъ одного и того же четнаго порядка.

§ 14. Виды системъ n осей симметріи второго порядка и условія ихъ существованія.

Разсмотримъ теперь, при какихъ условіяхъ возможно существованіе одной только системы n осей симметріи второго порядка.

Если многогранникъ, имѣющій систему n осей симметріи вто-

¹⁾ Это слѣдуетъ изъ равенства треугольниковъ $a_1Od_2 = b_2Od_2$.

рого порядка, имѣеть плоскость симметріи, то эта плоскость или проходитъ по оси симметріи n -наго порядка,—и въ такомъ случаѣ многогранникъ имѣеть n плоскостей симметріи, пересѣкающихся по этой оси,—или эта плоскость совпадаетъ съ плоскостью осей симметріи второго порядка, и тогда нашъ многогранникъ необходимо долженъ имѣть еще n плоскостей симметріи, проходящихъ по осямъ симметріи второго порядка перпендикулярно къ ихъ плоскости, и, слѣдовательно, пересѣкающихся по оси симметріи n -наго порядка (§ 9). Относительно плоскостей симметріи, проходящихъ по оси симметріи n -наго порядка возможны только два предположенія: или эти плоскости проходятъ по осямъ симметріи второго порядка, или по прямымъ равнодѣляющимъ угловъ между этими осями (§ 7). Въ первомъ случаѣ плоскость осей симметріи второго порядка должна быть также плоскостью симметріи, во второмъ—она не можетъ быть плоскостью симметріи (§ 9). Въ первомъ случаѣ точка пересѣченія осей симметріи должна быть центромъ симметріи, если n —число четное, и не можетъ быть центромъ симметріи, если n —число нечетное; во второмъ наоборотъ, точка пересѣченія осей симметріи не можетъ быть центромъ симметріи, если n —число четное, но должна быть имъ, если n —число нечетное (§ 10). Обратное, если многогранникъ, имѣющій систему n осей симметріи второго порядка, имѣеть центръ симметріи, то въ случаѣ n четнаго плоскость осей симметріи второго порядка должна быть плоскостью симметріи, и кромѣ того будетъ еще n плоскостей симметріи къ ней перпендикулярныхъ, пересѣкающихся съ ней по осямъ симметріи второго порядка и проходящихъ по оси симметріи n -наго порядка; въ случаѣ же n нечетнаго плоскость осей симметріи второго порядка не можетъ быть плоскостью симметріи, плоскости же, перпендикулярныя въ осямъ симметріи второго порядка и проходящія по оси симметріи n -наго порядка, будутъ плоскостями симметріи (§ 10). Далѣе, многогранникъ необходимо долженъ имѣть систему n осей симметріи второго порядка, если онъ имѣеть ось симметріи n -наго порядка, n —плоскостей симметріи, по ней проходящихъ, и центръ симметріи (§ 10). Но въ этомъ случаѣ, согласно предъидущему, мы не имѣемъ права утверждать, что нашъ многогранникъ имѣеть только одну систему n осей симметріи второго порядка. Точно также мы можемъ утверждать, что многогранникъ имѣеть систему n осей симметріи второго поряд-

ка,—хотя можетъ быть и не одну,—если мы знаемъ, что онъ имѣеть ось симметріи n —наго порядка, n плоскостей симметріи, по ней проходящихъ, и плоскость симметріи въ ней перпендикулярную (§ 9).

Таковы возможныя комбинаціи элементовъ симметріи, входящихъ въ систему n осей симметріи второго порядка.

§ 15. Титическій многогранникъ.

Простѣйшимъ изъ многогранниковъ, имѣющихъ систему n осей симметріи второго порядка, является правильный двугранникъ. Правильнымъ двугранникомъ, придерживаясь опредѣленія Klein'a, я называю двойную пирамиду, имѣющую основаніемъ правильный n —угольникъ, вписанный въ большой кругъ шара, а вершинами полюсы этого круга.

§ 16. Частный случай.

Особеннаго вниманія заслуживаетъ случай, когда $n = 2$, т. е. когда многогранникъ имѣеть систему двухъ осей симметріи второго порядка. Эта система будетъ состоять изъ трехъ взаимно перпендикулярныхъ осей симметріи второго порядка. Согласно предъидущему, многогранникъ, имѣющій три такіа оси симметріи, можетъ имѣть кромѣ того центръ симметріи и три плоскости симметріи, соединяющихъ попарно эти оси симметріи, или можетъ имѣть шесть плоскостей симметріи, проходящихъ по двѣ черезъ каждую изъ осей симметріи и равнодѣлящихъ углы между двумя другими осями, но не имѣть центра симметріи, или наконецъ не имѣть ни центра, ни плоскостей симметріи.

§ 17. Системы осей симметріи высшихъ порядковъ.

Переходя къ изученію системъ осей симметріи высшихъ порядковъ, мы прежде всего поважемъ, что каждая такая система непременно содержитъ оси симметріи третьяго порядка.

Пусть OA и Oa_1 двѣ оси симметріи n —наго порядка. Въ силу неизмѣняемости характера симметріи, ось OA должна быть центральной осью правильного n —граннаго угла, имѣющаго ребрами оси

симметрии n -наго порядка Oa_2, Oa_3, \dots, Oa_n , соответствующія оси симметрии Oa_1 . Каждая двѣ послѣдовательныя оси симметрии Oa_1, Oa_2, \dots, Oa_n будутъ наклонены другъ къ другу подъ однимъ и тѣмъ же угломъ θ , и я сейчасъ покажу, что мы всегда можемъ найти двѣ такія оси OA и Oa_1 , что уголъ θ будетъ равенъ углу α между этими двумя основными осями. Въ самомъ дѣлѣ, если уголъ θ будетъ меньше угла α , то двугранный уголъ между плоскостями AOa_1 и a_1Oa_2 будетъ больше двуграннаго угла между плоскостями AOa_1 и AOa_2 , а потому одна изъ осей симметрии n -наго порядка, соответствующихъ оси симметрии Oa_2 относительно оси Oa_1 должна находиться внутри конуса, имѣющаго осью ось OA и образующею ось Oa_1 и, слѣдовательно, будетъ наклонена къ оси OA подъ угломъ $\beta < \alpha$. Если уголъ $\theta > \alpha$, то двугранный уголъ между плоскостями AOa_1 и a_1Oa_2 будетъ меньше двуграннаго угла между плоскостями AOa_1 и AOa_2 , но этотъ послѣдній меньше двуграннаго угла между плоскостями a_nOa_1 и a_1Oa_2 , и такъ какъ необходимо $\theta < 2\alpha^1$, то снова одна изъ осей симметрии n -наго порядка, соответствующая оси Oa_2 относительно оси Oa_1 должна находиться внутри названнаго конуса, и слѣдовательно будетъ наклонена къ оси OA подъ угломъ $\beta < \alpha$.

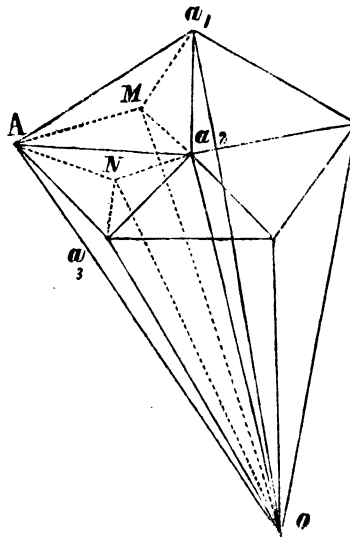
Такъ какъ число осей симметрии многогранника, имѣющаго конечное число вершинъ не можетъ быть бесконечно велико, то, взявъ за основную одну изъ осей симметрии n -наго порядка OA и разыскивая указаннымъ приемомъ другія оси симметрии того же порядка, наклоненныя къ ней все подъ меньшими и меньшими углами, мы придемъ наконецъ къ такой системѣ осей симметрии n -наго порядка Oa_1, Oa_2, \dots, Oa_n , гдѣ каждая двѣ послѣдовательныя оси будутъ наклонены другъ къ другу подъ тѣмъ же угломъ, что и къ OA . Въ этомъ случаѣ каждая двѣ изъ этихъ осей вмѣстѣ съ осью OA образуютъ ребра правильнаго трехграннаго угла $Oa_1a_2a_{k+1}$. Такъ какъ такихъ угловъ имѣющихъ общее ребро OA можетъ быть только три, четыре или пять, то заключаемъ, что *многогранники, имѣющіе нѣсколько осей симметрии порядка выше втораго, не могутъ имѣть осей симметрии порядка выше пятаго.*

¹⁾ Сумма двухъ плоскихъ угловъ, образующихъ трехгранный уголъ, больше третьаго угла.

Далѣе, каждая изъ осей симметріи n -наго порядка Oa_1, Oa_2, \dots, Oa_n будетъ въ свою очередь общимъ ребромъ для n такихъ же трехгранныхъ угловъ, и, слѣдовательно, все пространство около центра O многогранника будетъ выполнено правильными равными трехгранными углами.

§ 18. Системы осей симметріи третьяго порядка.

Центральныя оси правильныхъ равныхъ трехгранныхъ угловъ, ребра которыхъ суть оси симметріи n -наго порядка, будутъ осями симметріи третьяго порядка. Чтобы убѣдиться въ этомъ, рассмотримъ два такихъ угла Oa_1a_2 и Oa_2a_3 имѣющихъ общую грань Oa_2 (рис. 6). Пусть OM и ON —центральныя оси этихъ угловъ, со-



(Рис. 6).

отвѣтственно. Прямая ON будетъ соответствовать прямой OM какъ относительно оси симметріи OA , такъ и относительно оси симметріи Oa_2 . Посему двугранному углу a_1OMA относительно оси OA будетъ соответствовать двугранный уголъ a_2ONA , относительно оси Oa_2 —двугранный уголъ a_3ONA , слѣдовательно расположеніе вершинъ вершинъ многогранника будетъ одинаково въ каждомъ изъ этихъ угловъ. Точно также покажемъ, что такое же расположеніе вершинъ

будеть и въ двугранномъ углѣ a_2ONa_3 . Такимъ образомъ мы видимъ, что вершины многогранника расположены одинаково въ каждомъ изъ трехъ равныхъ двугранныхъ угловъ a_2ONA , a_3ONA и a_2ONa_3 , имѣющихъ общею осью центральную ось ON правильного треуграннаго угла OAa_2a_3 . Посему необходимо ось ON должна быть осью симметріи третьяго порядка для рассматриваемаго многогранника. Такъ какъ правильныхъ равныхъ треугранныхъ угловъ, заполняющихъ все пространство около данной точки, можетъ быть только четыре или десять (считая вертикальные углы за одинъ уголъ), то мы получаемъ предложеніе:

Если многогранникъ имѣетъ нѣсколько осей симметріи порядка выше втораго, то онъ необходимо долженъ имѣть оси симметріи третьяго порядка, причемъ число ихъ будетъ четыре или десять.

Согласно съ этимъ мы будемъ различать два вида системъ осей симметріи высшихъ порядковъ. Система четырехъ осей симметріи третьяго порядка и система десяти осей симметріи третьяго порядка.

Кромѣ того изъ тождественности расположенія вершинъ многогранника въ двухъ противоположныхъ двугранныхъ углахъ a_2OMA и a_2ONA заключаемъ, что центральная ось четырехграннаго угла OA_2MAN , т. е. прямая пересѣченія плоскостей AOa_2 и MON будетъ осью симметріи четнаго порядка. Отсюда предложеніе:

Въ многогранникахъ, имѣющихъ нѣсколько осей симметріи порядка выше втораго, прямая, равнодѣлящая угловъ между этими осями, суть оси симметріи четнаго порядка.

Такъ какъ рассматриваемая система осей симметріи не можетъ содержать осей симметріи порядка выше пятаго, то названныя оси могутъ быть только порядка втораго или четвертаго. Последнее, очевидно, можетъ имѣть мѣсто только въ системѣ четырехъ осей симметріи третьяго порядка, ибо число этихъ послѣднихъ въ силу свойствъ оси симметріи четвертаго порядка должно быть кратнымъ четырехъ (§ 6).

§ 19. Системы четырехъ осей симметріи третьяго порядка.

Такимъ образомъ при изученіи системы четырехъ осей симметріи третьяго порядка мы находимъ системы двухъ родовъ: систему

содержащую оси симметріи четвертаго порядка и систему этихъ осей несодержащую.

§ 20. Система, не содержащая осей симметріи выше третьяго порядка.

Если система четырехъ осей симметріи третьяго порядка не содержитъ осей симметріи четвертаго порядка, то она можетъ содержать только одну систему двухъ осей симметріи втораго порядка, ибо въ плоскости каждаго двухъ осей симметріи третьяго порядка ояъ долженъ имѣть двѣ взаимно перпендикулярныхъ оси симметріи втораго порядка, равнодѣлящихъ угловъ между этими осями (§ 18), и не можетъ имѣть ихъ больше, ибо иначе перпендикуляръ въ ихъ плоскости былъ бы осью симметріи порядка выше втораго (§ 11). Посему многогранникъ, имѣющій такую систему осей симметріи, можетъ имѣть центръ симметріи и три плоскости симметріи, соединяющихъ попарно оси симметріи втораго порядка, или не имѣть центра симметріи, но имѣть шесть плоскостей симметріи, соединяющихъ попарно оси симметріи третьяго порядка, или не имѣть ни центра симметріи, ни плоскостей симметріи (§ 16).

Систему четырехъ осей симметріи третьяго порядка, не содержащую осей симметріи четвертаго порядка, имѣетъ правильный тетраэдръ.

§ 21. Система, содержащая оси симметріи четвертаго порядка.

Если система четырехъ осей симметріи третьяго порядка содержитъ оси симметріи четвертаго порядка, то такихъ осей должно быть три взаимно перпендикулярныхъ. Эти оси, именно, должны быть центральными осями трехъ правильныхъ равныхъ четырехъгранныхъ угловъ, образованныхъ четырьмя осями симметріи третьяго порядка. Далѣе, согласно предъидущему, необходимо прямыя равнодѣлящія угловъ между осями симметріи четвертаго порядка должны быть осями симметріи втораго порядка (§ 18). Разсматриваемая система содержитъ, слѣдовательно, шесть осей симметріи втораго порядка, расположенныхъ въ трехъ взаимно перпендикулярныхъ плоскостяхъ.

Многогранникъ, имѣющій такую систему осей симметріи третьяго порядка, или не имѣеть ни центра симметріи, ни плоскостей симметріи, или имѣеть центръ симметріи и девять плоскостей симметріи, изъ которыхъ три соединяють попарно оси симметріи четвертаго порядка, а остальные шесть проходятъ по двѣ черезъ каждую изъ осей симметріи четвертаго порядка и черезъ оси симметріи второго порядка перпендикулярныя къ этой оси симметріи четвертаго порядка (§ 16).

§ 22. Титическіе многогранники.

Изъ правильныхъ многогранниковъ такую систему осей симметріи имѣють кубъ и октаэдръ. Оба многогранника имѣють одинаковую систему элементовъ симметріи. Не трудно видѣть, что система элементовъ симметріи тетраэдра входитъ, какъ одинъ изъ составляющихъ элементовъ въ систему элементовъ симметріи куба и октаэдра. Въ самомъ дѣлѣ, изъ центра описаннаго около тетраэдра шара опустимъ перпендикуляры на его стороны; точки пересѣченія ихъ съ шаромъ представляютъ вершины дополнительнаго тетраэдра, который, слѣдовательно, останется неизмѣннымъ при всѣхъ вращеніяхъ и отраженіяхъ, не измѣняющихъ даннаго тетраэдра. Но восемь вершинъ обоихъ тетраэдровъ представляютъ собою вершины куба, точки пересѣченія перпендикуляровъ изъ центра на стороны этого куба съ шаромъ опредѣляютъ шесть вершинъ октаэдра; отсюда и слѣдуетъ высказанное предложеніе.

§ 23. Система десяти осей симметріи третьяго порядка.

Остается разсмотрѣть систему десяти осей симметріи третьяго порядка. Эта система, какъ легко убѣдиться, будетъ содержать всегда шесть осей симметріи пятаго порядка. Послѣднія будутъ центральными осями шести правильныхъ равныхъ пятигранныхъ угловъ, образованныхъ осями симметріи третьяго порядка. Кромѣ того эта система будетъ содержать также пятнадцать осей симметріи второго порядка, равнодѣлящихъ угловъ между осями симметріи третьяго и пятаго порядковъ. Въ самомъ дѣлѣ, паръ осей симметріи пятаго порядка будетъ пятнадцать, каждая имѣеть двѣ равнодѣлящихъ; но

равнодѣлящая угла между двумя осями будетъ также равнодѣлящею между двумя другими осями и перпендикулярна къ плоскости третьей пары, такъ что всего равнодѣлящихъ будетъ пятнадцать. Эти пятнадцать осей симметріи второго порядка, согласно выше связанному, должны составить пять системъ двухъ осей симметріи второго порядка. Кромѣ того онѣ должны лежать по пяти въ плоскостяхъ перпендикулярныхъ къ осямъ симметріи пятого порядка и по три въ плоскостяхъ перпендикулярныхъ къ осямъ симметріи третьяго порядка (§ 11).

§ 24. Составляющіе элементы системы.

Такимъ образомъ система десяти осей симметріи третьяго порядка содержитъ какъ составные элементы шесть системъ пяти осей симметріи второго порядка, десять системъ трехъ осей симметріи второго порядка и наконецъ пять системъ четырехъ осей симметріи третьяго порядка, неимѣющихъ осей симметріи четвертаго порядка.

§ 25. Возможные виды системы.

Многогранникъ, имѣющій систему десяти осей симметріи третьяго порядка, можетъ, очевидно, не имѣть ни центра, ни плоскостей симметріи, или имѣеть центръ симметріи и пятнадцать плоскостей симметріи, проходящихъ каждая по двумъ осямъ симметріи пятого порядка, по двумъ осямъ симметріи третьяго порядка и по двумъ осямъ симметріи второго порядка (Ср. § 24 и § 14).

Изъ правильныхъ многогранниковъ систему десяти осей симметріи третьяго порядка имѣютъ додекаэдръ и икосаэдръ.

Стипендіатъ Н. Соколовъ.

ЛЕКЦИИ ПО ДІАГНОСТИКѢ
ВЪ ПОЛИКЛИНИКѢ ЖЕНСКИХЪ БОЛѢЗНЕЙ.

Приватъ-доцента В. Добронравова.



XVII Лекція.

Д и з м е н н о р р э я .

Мм. Гг.!

Если ббольшая часть женщинъ вообще, передъ появленіемъ мѣсячныхъ, а часто также и во время ихъ, ощущаетъ въ той или другой степени недомоганіе, то надо сказать, что очень большое число, преимущественно городскихъ жительницъ, въ это время ощущаетъ боли, частію въ тазовыхъ органахъ, частію въ другихъ областяхъ тѣла. Про такія боли мы не всегда можемъ съ опредѣленностію сказать, что собственно обусловливаетъ ихъ, еще менѣе мы имѣемъ возможность, такъ или иначе измѣрять ихъ; поэтому приходится довольствоваться лишь сужденіемъ, насколько въ данномъ случаѣ такія боли вліяютъ на общее состояніе больной и полагаться на ея собственныя показанія относительно силы боли. *Боли и разстройства самочувствія, которыя появляются у женщины во время мѣсячнаго періода и имѣютъ мѣсто въ тазовыхъ органахъ, или, какъ кажется, исходятъ оттуда и имѣютъ связь съ тѣмъ, называются дизменноррэей.*

Такія состоянія женщины всегда привлекали къ себѣ вниманіе врачей, почему существуетъ не малая литтература, въ которой особенно можно видѣть стремленіе отыскать исходные пункты дизменноррэйи и выяснить непостоянный характеръ ея, поскольку измѣнчивость эта находится въ зависимости отъ производящей причины. И въ исторической жизни этого вопроса особенно бросается въ глаза, что ав-

торы, писавшіе объ этомъ предметѣ, слишеомъ много обращали вниманія на связь между менструальнымъ процессомъ и маткою и яичниками и почти вовсе игнорировали соотношеніе между менструальнымъ процессомъ и цѣлымъ организмомъ женщины вообще. Въ послѣднее время однако, по мѣрѣ того какъ изслѣдователи стремятся въ этомъ дѣлѣ не смотрѣть съ точки зрѣнія узкаго спеціалиста, по мѣрѣ того, какъ глаза изслѣдователей все болѣе раскрываются на значеніе здѣсь общаго состоянія организма и особенно нервной системы, тѣмъ труднѣе становится разграничивать области происхожденія этой болѣзни, или, вѣрнѣе сказать, этого симптома. Въ настоящее время поэтому нельзя, какъ вы найдете еще въ нѣкоторыхъ учебникахъ, признавать только яичниковую и маточную дизменноррѣи; съ другой же стороны оказывается труднымъ и даже невозможнымъ установить строгую классификацію различныхъ видовъ дизменноррѣи. Намъ, изучающимъ здѣсь діагностику страданій женскаго организма, при разсматриваніи дизменноррѣи, придется главнымъ образомъ толковать о томъ, въ какихъ случаяхъ мы можемъ ясно распознавать причины этого страданія и соотвѣтственно тому назначать раціональную терапію, въ какихъ—ограничиваться лишь вѣроятными предположеніями, а гдѣ—распознаваніе будетъ побуждать къ назначенію симптоматическаго леченія.

И здѣсь, съ цѣлію лучшаго уясненія, какъ можетъ происходить болѣзненно протекающая менструація, припомнимъ прежде, какъ нормальнымъ образомъ въ женскомъ организмѣ, изъ какихъ моментовъ слагается этотъ процессъ. Вы помните, что обыкновенно менструальный циклъ обуславливается періодическимъ созрѣваніемъ яйца и выходеніемъ его изъ разрывающагося набухшаго пузырька въ яичникѣ. Одновременные набуханіе и приливъ замѣчаются, какъ въ яичникѣ вообще, такъ и въ другихъ маточныхъ придаткахъ, въ самой маткѣ и особенно въ ея слизистой оболочкѣ. Слизистая матки набухаетъ настолько, что растягиваетъ нѣсколько и стѣнки матки, затѣмъ является кровотеченіе, выходящее чрезъ каналъ шейки матки и чрезъ влагалище наружу. Одновременно съ тѣмъ *во всемъ организмѣ женщины* происходитъ повышенное напряженіе артеріальной системы и повышенная раздражительность нервной системы. Дизменноррѣя можетъ исходить отъ каждаго изъ названныхъ моментовъ.

Если, что чаще бываетъ, у данной женщины существуетъ уже

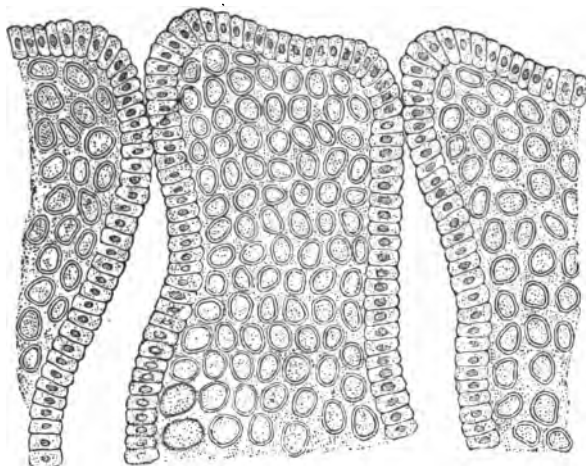
хроническій воспалительный застой въ маткѣ, или въ томъ или другомъ изъ ея придатковъ, то менструальный приливъ, увеличивая кровенаполненіе, усиливаетъ болѣзненное состояніе и вызываетъ, или усиливаетъ существующія боли—такая форма дизменноррѣи называется *воспалительною*. Такъ какъ фізіологически такой приливъ происходитъ прежде, чѣмъ показывается изъ матки менструальная кровь, то мы и видимъ, что у этихъ больныхъ обыкновенно боли наступаютъ раньше, чѣмъ покажется мѣсячная кровь—за недѣлю, за 2—3 дня раньше. Боли бываютъ всего сильнѣе, когда приливъ достигаетъ наибольшей высоты, т. е. передъ самымъ наступленіемъ кровотеченія, или когда оно только что начинается. Боли держатся извѣстное время, пока кровотеченіе не пойдетъ, какъ слѣдуетъ, т. е. отъ нѣсколькихъ часовъ до 1—1½ сутокъ, затѣмъ исчезаютъ и обыкновенно при концѣ, или по прекращеніи кровотеченія снова проявляются въ той или другой степени. Нѣкоторыя изъ такихъ женщинъ прямо чувствуютъ облегченіе, когда у нихъ показывается мѣсячная кровь. Боли имѣютъ мѣсто въ самой нижней части живота и въ поясницѣ; онѣ похожи на тѣ боли, которыя обыкновенно вызываются воспаленіемъ находящихся здѣсь органовъ и слѣдовательно могутъ достигать различной силы. Въ худшихъ случаяхъ онѣ могутъ быть настолько сильны, что сопровождаются признаками раздраженія брюшины—сильною чувствительностію въ подчревной области, вздутіемъ кишекъ и рвотою. Стремленія въ такихъ случаяхъ опредѣлить, какой органъ особенно пораженъ, обыкновенно бываютъ безуспѣшны, тѣмъ болѣе—что симптомы зависятъ главнымъ образомъ отъ страданія всего брюшнаго покрова. Одно лишь можно сказать, что тамъ гдѣ страданіе, лежащее въ основѣ дизменноррѣи, имѣетъ мѣсто преимущественно въ *яйцепроводѣ*, и особенно тамъ, гдѣ существуетъ значительное расширеніе его, тамъ боли имѣютъ *наклонность появляться приступами*, съ такимъ же характеромъ, какимъ сопровождаются вообще боли, вызываемыя страданіями этого органа.—Вообще же діагносцировать воспалительную дизменноррѣю мы можемъ на основаніи указаннаго этиологическаго момента и на основаніи признаковъ (при изслѣдованіи) протекшаго воспалительнаго процесса въ половыхъ органахъ, ухудшающагося обыкновенно отъ менструальнаго прилива. Одновременно съ тѣмъ вы, по большей части, услышите отъ больной, что междумен-

струальные промежутки у нея коротки, а самую менструацію, по силѣ, надо считать за меноррагію.

Тѣ формы дизменоррѣи, которыя исходною точкою имѣютъ главнымъ образомъ *матку*, за небольшимъ исключеніемъ, можно отнести тоже къ воспалительнымъ. Преимущественное участіе матки сказывается въ томъ, что *боли имѣютъ потугообразный характеръ*. Рѣзче всего воспалительный характеръ и потугообразныя боли выступаютъ въ томъ, такъ сказать, подвидѣ маточной дизменоррѣи, гдѣ вслѣдъ за болями, вмѣстѣ съ мѣсячною кровью выходитъ наружу отслоившаяся со внутренней поверхности матки вся слизистая оболочка; форма эта потому носитъ названіе *перепончатой*—*dysmennorrhoea membranacea*. Поговоримъ сперва о ней.

На стѣнномъ рисункѣ, взятомъ у Simpson'a, вы видите, что такая отслоившаяся слизистая оболочка имѣетъ видъ мѣшка, представляющаго полный слѣпокъ внутренней поверхности тѣла матки. На немъ ясно видны три большія отверстія, соотвѣтствующія двумъ трубнымъ и одному маточному. Сверхъ того замѣчается еще и рядъ меньшихъ отверстій, соотвѣтствующихъ желѣзамъ, почти перпендикулярно пронизывающимъ сошедшую слизистую матки. Иногда на такомъ мѣшкѣ изъ тѣла матки замѣчается сошедшая слизистая и канала шейки, такъ что третье большое отверстіе соотвѣтствуетъ не внутреннему, а наружному устью. Впрочемъ не всегда слизистая матки отходитъ въ видѣ цѣлаго слѣпка; она можетъ выходить большими или маленькими влочками, примѣшанными къ менструальной крови. Иногда же слизистая матки сходитъ не во всей своей толщѣ, а—только лишь верхній слой ея.—При распознаваніи перепончатой дизменоррѣи большія затрудненія доставляетъ подозрѣніе о раннемъ выкидышѣ. Въ самомъ дѣлѣ: если у женщины послѣ потугообразныхъ болей вмѣстѣ съ кровью отходятъ кусочки слизистой оболочки и даже, если это повторяется нѣсколько мѣсяцевъ подряду, то точная дифференціальная діагностика между перепончатой дизменоррѣей и привычнымъ раннимъ выкидышемъ можетъ быть поставлена только съ помощью микроскопа. Вотъ микроскопическая картина *membranae dysmennorrhoeicae, s. endometritidis interstitialis acutae*.

Рис. 21.



Wyder.

Вы видите здѣсь при большомъ увеличеніи поверхностный слой слизистой матки съ желѣзами, выстланными нормальнымъ цилиндрическимъ эпителиемъ. Сами желѣзы не представляютъ ничего особеннаго; но за то межжелѣзистая ткань рѣзко измѣнена. Путемъ роста и дѣленія количество межжелѣзистыхъ клѣтокъ значительно увеличено: численность ихъ настолько велика, что онѣ оставляютъ между собою слишкомъ мало мѣста для гомогенной межкѣлочной основы. Въ отдѣльности каждая изъ межжелѣзистыхъ клѣтокъ здѣсь нормальной величины. При выкидышѣ же вы найдете хорошо извѣстныя вамъ характерныя большія, богатая протоплазмой клѣтки *m. deciduae*. *) Конечно, одно находеніе децидуальныхъ клѣтокъ не говоритъ еще за то, что въ данномъ случаѣ несомнѣнно выкидышъ: онѣ могутъ по-

*) Не лишнимъ здѣсь будетъ замѣтить, что Wyder, представляя настоящій характерный рисунокъ, выразительно обращаетъ вниманіе на сифилитическую почву у больной, съ дизменноррѣйной оболочкой которой полученъ настоящій микроскопическій препаратъ. Женщина эта, не представлявшая никакихъ слѣдовъ сифилиса, но долго безуспѣшно лечившаяся отъ дизменноррѣи, внезапно выздоровѣла послѣ того, какъ мужъ ея, завѣдомый сифилитикъ, былъ подвергнутъ меркуріальному леченію.

падаться въ слизистой матки и при нормальной менструаціи. С. Ruge утверждаетъ, что такія же влѣтки встрѣчаются и при эндометритѣ, сопутствующемъ метритѣ, и при эндометритѣ, сопутствующемъ міому. Диагностику выкидыша съ положительностію можно ставить тогда, когда главная масса ткани состоитъ изъ такихъ влѣтокъ и когда видите характерную для беременности форму желѣзъ—плоскосдавленную съ не высокимъ кубическимъ эпителиемъ. Когда же найдете и villi chorii, тогда діагностика выкидыша несомнѣнна; не надо забывать лишь, что въ первыя недѣли беременности ворсины можно найти лишь на очень ограниченной части слизистой.

Что касается до симптомовъ при перепончатой дизменноррѣѣ, то они могутъ быть очень разнообразны. Начать съ того, что не всегда при отхожденіи такой воспаленной слизистой въ менструальное время могутъ быть боли. Чѣмъ болѣе затрудненія для выхожденія частичекъ слизистой изъ полости матки, тѣмъ боли сильнѣе. Боли эти обуславливаются не только тѣми сокращеніями матки (схватками) помощью которыхъ она стремится опорожнить отторгшуюся слизистую оболочку; но весьма вѣроятно, что при каждой схваткѣ кровь вытѣсняется изъ сосудовъ матки и чрезъ то увеличивается переполненіе кровью тазовой брюшины. Когда же внутреннее и наружное маточныя отверстія вмѣстѣ съ каналомъ шейки настолько растянуты, что оболочки могутъ проходить безъ затрудненія, то выхожденіе ихъ можетъ быть едва замѣтно; конечно, въ такихъ случаяхъ женщина ни на что не жалуется и не ищетъ врачебной помощи. Главный признакъ—нахожденіе въ менструальной крови одной большой, или нѣсколькихъ маленькихъ оболочекъ—замѣчается чаще всего самими больными очень рано, хотя случается, что и просматривается. Наконецъ, надо сказать, что отхожденіе дизменнорройной перепонки можетъ случиться всего только одинъ разъ; чаще однако въ теченіи долгаго времени оно повторяется во время каждыхъ мѣсячныхъ.

Плотные фибриновые сгустки въ менструальной крови, представляющіе иногда отпечатки полости матки (не тѣ большіе рыхлые, которые образуются при меноррагіяхъ) тоже иногда отходятъ съ болью и симулируютъ кусочки дизменнорройной перепонки. Величина ихъ обыкновенно съ конопляное зерно, или нѣсколько больше; характерныя при ихъ отхожденіи перемежающіяся боли возникаютъ по большей части отъ существованія того или другаго препятствія на ихъ пути (суженія, пере-

гиба). Какъ пройдетъ тотъ или другой изъ такихъ сгусточковъ, боль, обусловленная прохожденіемъ ихъ, прекращается. На происхожденіе ихъ иногда вліяютъ, и измѣненный составъ менструальной крови, или примѣсь къ ней слизи. Для распознаванія ихъ достаточно бываетъ и указанныхъ данныхъ; когда же не достаточно, то прибѣгаеете къ микроскопическому изслѣдованію.

Говоря здѣсь о болѣзненной менструаціи, сопровождаемой ненормальнымъ составомъ отходящей крови, упомянемъ и объ особенномъ *запахѣ*, который сопровождаетъ иногда подобную менструацію. Такой запахъ иногда становится прямо невыносимою вонью, какъ для самой больной, такъ и для ея окружающихъ. Рѣдко однако онъ зависитъ отъ разложенія крови и слизи изъ полости матки, или отъ распадающагося и прорѣзывающагося полипа; чаще онъ обуславливается побочными примѣсами изъ выдѣленій кожныхъ мѣшечковъ на наружныхъ половыхъ частяхъ. Нѣкоторыя женщины, обладающія сильнымъ запахомъ этихъ отдѣленій, обыкновенно ко времени мѣсячныхъ имѣютъ и болѣе усиленное отдѣленіе на половыхъ частяхъ. У такихъ женщинъ бываетъ особенное пахучее отдѣленіе и на другихъ мѣстахъ тѣла, особенно въ подмышечныхъ впадинахъ.

Выше мы сказали, что особенность маточной дизменноррѣи заключается въ потугообразномъ характерѣ болей, зависящемъ болѣею частію отъ стремленія матки опорожнить свое содержимое, когда тому представляется какое либо препятствіе. Послѣднимъ обстоятельствомъ однако не исключительно обуславливаются болѣзненные схваткообразныя боли; ихъ можетъ вызвать даже и просто *приливъ крови* къ маткѣ. Для пониманія этого явленія не надо забывать что, какъ показали особенно наблюденія надъ низшими животными, *физиологически и въ небеременной маткѣ сокращенія ея происходятъ болѣе или менѣе правильно, особенно во время менструаціи*. Очевидно, что въ больномъ органѣ, при усиленномъ приливѣ крови, такія сокращенія будутъ доходить до сознанія женщины въ видѣ болей. Далѣе—при повышенной чувствительности органа, маточная дизменноррѣя, и безъ воспалительныхъ явленій, можетъ обуславливаться физиологическимъ предменструальнымъ набуханіемъ эндометрія, когда послѣдній по отношенію ко всему органу становится какъ бы инороднымъ тѣломъ. При представляющейся таковой сложности въ моментахъ, обуславливающихъ дизменноррѣю, гинекологи считаютъ характернымъ для ма-

точной формы появленіе болей одновременно съ началомъ кровоотдѣленія изъ матки. Насколько при этомъ играетъ выдающуюся роль затрудненіе истеченія крови и насколько опять такое препятствіе чаще всего имѣетъ мѣсто у наружнаго или внутренняго маточнаго устья, это—вопросъ еще спорный. Одни видятъ самую частую причину дизменноррѣи въ затрудненіи для истеченія крови; другіе же совершенно отрицаютъ даже самую возможность существованія такой механической дизменноррѣи, указывая на условія волосности въ полости матки. Въ діагностическомъ отношеніи, и особенно для терапевтическихъ цѣлей, важно бываетъ въ каждомъ представляющемся случаѣ рѣшать, какимъ путемъ происходятъ здѣсь боли, и, если процессъ происхожденія ихъ сложенъ, то—все таки, какая въ данномъ случаѣ превалирующая причина, на что надо дѣйствовать по преимуществу въ интересахъ раціональной терапіи. Я съ своей стороны думаю, что при такихъ обстоятельствахъ надо руководствоваться слѣдующими соображеніями. Не можетъ быть никакого сомнѣнія въ томъ, что хотя условія волосности и благопріятствуютъ вообще истеченію изъ матки менструальной крови; тѣмъ не менѣе, если находятся на пути препятствія: врожденное ли, или отъ неправильной иннерваціи спазмодическое суженіе, или же сильно набухшій эндометрій, или то, или другое новообразование въ полости, или перегибъ матки—каждое изъ нихъ несомнѣнно, что можетъ въ той или другой степени препятствовать свободному истеченію крови. Задерживая свободный истокъ крови изъ полости матки и растягивая послѣднюю, упомянутыя препятствія несомнѣнно, что причиняютъ и боли, степень которыхъ будетъ зависѣть отъ большей или меньшей интензивности въ дѣйствіи того или другаго изъ участвующихъ факторовъ. Стало быть, при сложности явленій, для практическихъ цѣлей приходится заботиться главнымъ образомъ объ опредѣленіи того, какой изъ факторовъ дѣйствуетъ сильнѣе и на него направлять преимущественно нашу терапію. Въ тѣхъ же случаяхъ, когда при тщательномъ изслѣдованіи матки, и помощью двойнаго изслѣдованія, и зондомъ внѣ менструальнаго періода, нельзя сказать, чтобы въ ней существовало то или другое патологическое состояніе съ обструктивнымъ характеромъ, а между тѣмъ дизменноррѣя имѣетъ потужный характеръ, тамъ мы діагноспируемъ маточную дизменноррѣю, обусловливаемую фізіологическими сокращеніями матки при повышенной чувствительности

послѣдней. Такая форма будетъ составлять переходъ къ такъ называемой нервной дизменноррѣѣ, о которой скажемъ нѣсколько ниже.

Потугообразныя боли при маточной дизменноррѣѣ (идуція обыкновенно отъ поясницы къ подчревной области и бедрамъ и повторяющіяся періодически съ свободными промежутками) иногда слѣдуютъ такъ быстро одна за другою, что боль ощущается какъ бы непрерывною. Въ первые два часа по ихъ появленіи обыкновенно замѣчается постепенное усиленіе ихъ, потомъ, по мѣрѣ увеличенія кровотожденія, больная замѣчаетъ, что онѣ уменьшаются и даже совсѣмъ стихаютъ. Затѣмъ, въ наиболѣе типическихъ случаяхъ обструктивной дизменноррѣи, вслѣдъ за прекращеніемъ отжденія крови, боли снова начинаются, опять постепенно усиливаются, достигаютъ своего аспе и затѣмъ опять начинается истеченіе крови. Но, какъ мы уже сказали, болѣе выраженный періодическій характеръ, приступами, со смѣною болей кровотожденіемъ и обратно, замѣчается при преимущественномъ страданіи яйцепроводовъ; при собственно же маточной формѣ предварительныя боли съ перемежною силою могутъ продолжаться даже до 48 часовъ, затѣмъ стихаютъ, а кровотожденіе продолжается. Однако и въ рѣзкихъ случаяхъ маточной обструктивной дизменноррѣи нерѣдко замѣчается непостоянный нервный характеръ болей; съ другой же стороны бываютъ случаи, гдѣ не смотря на существующее внутри матки то или другое препятствіе къ истеченію крови, послѣднее, начавшись при боляхъ, можетъ затѣмъ нѣсколько сутокъ идти безъ болей. Въ силу всего этого рѣдко приходится съ полною опредѣленностію ставить діагностику: въ одномъ случаѣ воспалительной, въ другомъ обструктивной, въ третьемъ нервной дизменноррѣи. Приходится поэтому, оставя мысль о строгой классификаціи формъ дизменноррѣи, ограничиваться лишь обозначеніемъ характера страданія по преобладающему вліянію того или другаго фактора.

Что касается до *силы болей* при дизменноррѣѣ, по вліянію на общее состояніе организма, то надо сказать, что даже и легкія степени при ежемѣсячномъ повтореніи страданія представляютъ уже такое зло, съ которымъ женщины трудно мириться. И не трудно видѣть, что тамъ, гдѣ боли достигаютъ болѣе высокой степени и, въ особенности, гдѣ онѣ долго продолжаются, гдѣ быть можетъ, еще и межменструальныя сроки ненормально коротки, тамъ вся жизнь, все существованіе больной чрезъ дизменноррѣю прямо отравлены.

Жизнь больной почти и проходит въ томъ, что женщина со страхомъ ожидаетъ этихъ болей; когда онѣ пришли, то мучается, во всякомъ же случаѣ чрезъ нихъ ослабѣваетъ, а потомъ испытываетъ различныя отъ того послѣдствія. Особенно же у тѣхъ женщинъ, жизненное положеніе которыхъ не позволяетъ имъ во время этихъ болей лежать покойно въ постели, тамъ дизменноррѣя становится положительнымъ мученіемъ. Практическому врачу приходится не рѣдко быть свидѣтелемъ, какъ такіа несчастныя извиваются, корчатся, совершенно выходятъ изъ себя, отчаянно кричатъ, проклинаютъ свою жизнь и даже рѣшаются на самоубійство.

Подобно тому, какъ н. п. сильный свѣтъ ощущается одними только лишь какъ таковой, у другихъ та же сила свѣта производитъ непріятное ощущеніе, у третьихъ, съ повышенной раздражительностію, вызываетъ прямо болѣзненное ощущеніе, такъ точно и у нѣкоторыхъ женщинъ съ повышенной раздражительностію нервной системы и фізіологической менструальной приливъ къ нездоровымъ половымъ органамъ вызываетъ чувство боли. Протекающая при такихъ условіяхъ менструація, по характеру своему, носитъ названіе *нервной дизменноррѣи*. Эта форма наблюдается очень часто; главный отличительный характеръ ея составляютъ непостоянство въ боляхъ, беспорядочность ихъ по отношенію къ кровеотдѣленію (схваткообразнаго характера не замѣчается), и боли эти не глухія, бьющіяся, какъ при настоящемъ воспаленіи. Дизменноррѣя въ такой формѣ чаще всего наблюдается у дѣвушекъ вскорѣ послѣ перваго появленія менструаціи, или, что чаще, нѣкоторое время спустя. Большая часть такихъ субъектовъ одновременно страдаетъ хлорозомъ, анеміею, или истеріею. Боль часто начинается за нѣсколько дней до появленія менструаціи, которую такъ страстно ожидаютъ многія изъ такихъ больныхъ, такъ какъ слышатъ, что обыкновенно боли прекращаются, какъ только устанавливается менструальное отдѣленіе.

Похожа на такую нервную дизменноррѣю, но гораздо труднѣе объясняется происхожденіе, та форма, которая наблюдается при недостаточномъ развитіи половыхъ органовъ и, какъ мы можемъ допустить, *при недостаточной функціи яичниковъ* — *dysm. ovariana*, какъ называютъ ее нѣкоторые. Есть женщины, которыя, какъ хорошо описалъ ихъ W. A. Freund, производятъ впечатлѣніе, что ихъ половые органы, и особенно яичники съ яйцепроводами въ большей

или меньшей степени задержаны въ развитіи. У подобныхъ женщинъ часто наблюдается менструація съ такимъ характеромъ, какъ мы сейчасъ описали нервную дизменноррѳю. Жалобы этихъ женщинъ производятъ то впечатлѣніе, что у нихъ менструальный процессъ съ трудомъ достигаетъ своего аспе, а затѣмъ и разрѣшенія. Т. е., какъ будто, тотъ импульсъ, который, по нашимъ понятіямъ, долженъ исходить изъ яичниковъ, въ данномъ случаѣ слишкомъ слабъ и работаетъ онъ слишкомъ вяло, такъ что приливъ не можетъ достигнуть достаточной силы для вызова удовлетворительнаго разрѣшающаго кровотечения. Такъ какъ дѣйствительно въ такихъ случаяхъ менструальное кровотеченіе является обыкновенно позже того, что ожидали, то можно думать, что приведенное объясненіе основательно; но такъ какъ съ другой стороны, указываемыя условія не всегда бываютъ на лицо, то врядъ ли объясненіе это будетъ правильнымъ для всѣхъ случаевъ. Многіе того мнѣнія, что извѣстная неуступчивость ткани яичника, представляющая затрудненіе росту фолликула и послѣдовательное отъ того раздраженіе нервовъ яичника играютъ здѣсь главную роль. Возможно, что причина страданія заключается и въ эндометріи, который вслѣдствіе недостаточности импульса не подвергается достаточно обратному развитію, а вслѣдствіе того не вмѣщаетъ въ себя достаточно крови, отчего, въ свою очередь, происходитъ ненормально усиленный приливъ къ другимъ тазовымъ органамъ. Такимъ образомъ, если для подобныхъ случаевъ мы и не можемъ во всей подробности представлять себѣ путь совершающейся аномаліи, тѣмъ не менѣе можемъ съ достаточною увѣренностію діагносцировать *недостаточность менструальнаго процесса*. И если изслѣдованіе и показываетъ въ нѣкоторыхъ изъ такихъ случаевъ, что вѣтъ осязательнаго недоразвитія половыхъ органовъ, за то—съ другой стороны отсутствіе осязательныхъ патологическихъ состояній въ половыхъ органахъ при несомнѣнно нервномъ характерѣ дизменноррѳи заставляетъ насъ признать, что дѣйствительно *яичники здѣсь ненормально функционируютъ*. Діагностика эта вполне подтверждается, когда въ такихъ случаяхъ вслѣдъ за улучшеніемъ и укрѣпленіемъ нервной системы менструальный процессъ начнетъ совершаться нормально и безъ боли. Если же такое укрѣпленіе нервной системы у дѣвушки намъ и не удастся, но если съ замужествомъ дизменноррѳа прекратится, то опять мы имѣемъ основаніе думать, что поставленная діагностика

была вѣрна, и что яичники стали правильно функционировать, когда установились правильныя условія для всѣхъ функций даннаго организма.

Выше мы выдѣли, что типическія формы дизменноррѣи рѣдки и въ большинствѣ случаевъ приходится одновременно наблюдать существованіе признаковъ изъ различныхъ указанныхъ формъ этого страданія; поэтому теперь я долженъ указать на нѣкоторые отличительныя признаки, на основаніи которыхъ возможно діагносцировать преимущественно тотъ или другой видъ нервной дизменноррѣи. Тамъ, гдѣ дизменноррѣя зависитъ отъ *недостатка въ развитіи*, тамъ симптомы ея будутъ выражены съ перваго же появленія менструаціи и будутъ сопровождаться преимущественно скудными мѣсячными. Если исследовать половыя органы такой больной (у дѣвушки *per rectum*), то окажутся характерныя признаки недостаточнаго развитія. При этомъ, конечно, нельзя ожидать какъ неперемѣнное условіе, чтобы и наружныя половыя части представили признаки недостаточнаго развитія (меньшій противу нормальнаго видъ, скудную растительность и проч.). Обыкновенно мы здѣсь найдемъ значительно меньшей величины, твердую, искривленную по передней поверхности и часто очень подвижную матку; въ тѣхъ же случаяхъ, гдѣ удастся прощупать и яичники, они ощущаются меньше обыкновеннаго. Дизменноррѣю *нервнаго* характера слѣдуетъ признавать и тамъ, гдѣ больше выступаютъ хлорозъ и анемія. Въ такихъ случаяхъ менструальный процессъ, за исключеніемъ болей, въ остальномъ не представляетъ никакихъ уклоненій отъ нормы. Боли, хотя нерѣдко бываютъ очень сильны, но всегда съ извѣстнымъ причудливымъ, такъ сказать капризнымъ, характеромъ. Одинъ разъ н. п. онѣ настолько сильны, что больная, какъ говорится внѣ себя; въ другой разъ, особенно, когда вниманіе больной отвлечено чѣмъ нб. другимъ, радостнымъ, боли чувствуются гораздо меньше.

Къ сказанному прибавимъ еще нѣсколько словъ о тѣхъ боляхъ съ дизменнорройнымъ характеромъ, которыя являются въ срединѣ между двумя менструальными періодами и носятъ названіе *межменструальныхъ болей*. Обыкновенно онѣ показываются у такихъ женщинъ, у которыхъ уже и до того было то или другое страданіе половой сферы и у которыхъ самъ менструальный процессъ представляетъ неправильности въ другихъ отношеніяхъ. Въ діагностическомъ отношеніи важно не причислять къ таковой межменструальной дизменнор-

рѣѣ тѣ приступы болей, которые не появляются съ періодическою правильностію и исходную точку имѣютъ въ околоматочномъ воспаленіи. Межменструальная дизменноррѣя почти всегда сопровождается такими же симптомами, какіе бывають при менструальномъ кровотеченіи—набуханіе груди, иногда слизисто-кровянистое отдѣленіе изъ половыхъ частей и проч. О происхожденіи такого страданія мы ничего сказать не можемъ; тѣмъ не менѣе разсматриваемъ его, какъ удвоеніе менструальнаго процесса: т. е., что онъ въ теченіи мѣсяца дважды повторяется, но во время этихъ болей раздраженіе, исходящее изъ яичниковъ, не настолько сильно, чтобы разрѣшиться кровотеченіемъ: прилива достааетъ на то, чтобы вызвать только боль, и получается, такъ сказать, abortивная форма менструаціи. Поэтому разсматриваемое болѣзненное явленіе вызывается, или страданіемъ нервной системы (повышенною раздражительностію), или страданіемъ половыхъ органовъ, особенно яичниковъ (тоже усиленное раздраженіе ихъ). Исходя изъ такого взгляда на этотъ процессъ, терапію надо назначать, направленную на укрѣпленіе нервной системы.

Переходя теперь къ *терапіи* дизменноррѣи, я буду говорить о ней, примѣняясь къ нуждамъ лишь амбулаторныхъ больныхъ. Принципы терапіи здѣсь таковы: гдѣ возможно удовлетворить причинному показанію, оно тамъ выполняется, гдѣ нельзя—леченіе симптоматическое. Начинать слѣдуетъ всегда со средствъ, менѣе сильныхъ. Тамъ, гдѣ выраженъ болѣе нервный характеръ дизменноррѣи со слабостію и раздражительностію нервной системы—назначаете рооборирующее леченіе. Леченіе холодной водой, морскими купаньями, моціонъ, гимнастику, немного читать, немного играть на фортепіано, умственную работу замѣнять болѣе руководліемъ. Къ этому присоединяется, смотря по надобности, леченіе хлороанѣми. Правильность пищеваренія надо наблюдать во всякомъ случаѣ. Если имѣемъ основаніе предполагать недостатокъ развитія половыхъ органовъ, то показано стимулировать ихъ къ болѣе усиленному росту.

Во время приступа болей больныя всегда сами хлопчатъ поскорѣе вызвать появленіе крови. Излюбленными средствами къ тому служатъ: горячія салфетки на животъ, горячія ножныя ванны, горячій чай, крѣпкій кофе—однако чрезъ то, хотя приливъ усиливается, но не всегда ускоряется начало отдѣленія крови; съ усиленіемъ же прилива усиливаются и боли. Лучшее средство, во всякомъ

случаѣ—покой, надо лечь въ постель и пить горячій потогонный чай: старые практики похваляют ромашку, Триллеровъ чай, въ Англіи даютъ чай съ джиномъ, съ коньякомъ. Больная потѣетъ, засыпаетъ, а затѣмъ показываются и мѣсячныя. При сильныхъ боляхъ придется назначать наркотическія: но съ такими средствами надо быть, какъ можно скупѣе. Лучшій рецептъ въ такихъ случаяхъ, это—потогонный Миндереровъ спиртъ съ лавровишневою водою поровну—принимать каждыя полчаса по 20 капель, при теплотѣ на животъ. Къ назначенію морфія, воденна (лучшаго наркотическаго въ женской практикѣ) надо прибѣгать лишь въ крайнихъ случаяхъ. Поступать такъ слѣдуетъ потому, что при ежемѣсячномъ появленіи припадковъ и продолжительности страданія придется часто употреблять опіаты и чрезъ то получить опасную привычку, отъ которой явится еще большее зло не только самимъ больнымъ, но и цѣлымъ семействамъ. Какъ болеутоляющія, лучше назначать новѣйшія—антифебринъ, антипиринъ, фенацетинъ. За недѣлю до появленія припадковъ, какъ лучшее *peruvianum*, Litzmann совѣтуетъ *Tin. castorei* съ *Tin. nuc. vomic*—поровну, по нѣскольку капель, 4 раза въ день. Также—*coffeinum citricum*. Въ бѣдной практикѣ цѣлесообразнѣе его такъ назначать. Взять 1 лотъ не жаренныхъ, крупнѣе толченыхъ кофейныхъ зеренъ, вечеромъ налить ихъ чашкою холодной воды, а утромъ, нажавши туда лимоннаго соку, выпить натоцахъ. Такъ надо дѣлать ежедневно, за недѣлю до ожидаемой менструаціи и продолжать до ея окончанія. Въ межменструальный періодъ нервныя дѣвушки изъ лекарственныхъ средствъ всего лучше укрѣпляютъ свою нервную систему слѣдующими пилюлями:

Rp. Camphor. monobrom. 5,0

Chinini muriat. 3,0

Ext. belladon. *) 0,2

—trifol. fibr. q. s. ut f. pill № 50. Consp. cinnam. D. S. По 2 пилюли, 2 раза въ день.

При маточной дизменоррѣѣ, если нѣтъ воспалительныхъ явленій въ окружности, лучшимъ седативнымъ считается *Extract. fluid. viburni ruginifolii*, по 20—60 кап. нѣсколько разъ въ день. У бесплодныхъ, особенно ни разу не рожавшихъ, на основаніи данныхъ, высказан-

*) Какъ противуспазмодическое и послабляющее.

ныхъ въ лекціи о бесплодіи, показуется кровавое расширеніе маточной шейки, или методическое расширеніе бужами или ламинаріями. Такой опытный практикъ, какимъ былъ недавно умершій Matt. Duncan, обыкновенно говаривалъ у себя въ клиникѣ, что онъ не знаетъ леченія, съ которымъ указываемое могло бы сравниться по своей непосредственной пользѣ. Къ такому же механическому леченію приходится прибѣгать и у тѣхъ дѣвушекъ, у которыхъ по предварительному изслѣдованію не оказывается порока развитія или хлороза, а между тѣмъ повторяющіеся припадки дѣлають ихъ неспособными въ теченіи цѣлой недѣли работать и добывать себѣ средства къ существованію. При послѣдняго рода условіяхъ, когда всѣ извѣстныя средства оказались не дѣйствительными, страданія больной достигаютъ крайней степени, является показаніе и для кастраціи, конечно, если на то согласны будутъ сама больная и близкіе къ ней люди. Къ кастраціи надо склонять больную особенно тогда, когда матка остается въ рудиментарномъ состояніи, а яичники все таки функціонируютъ. На замужество, какъ уже мы говорили, не всегда можно полагаться съ полною надеждою; не разъ бывали случаи, что при существованіи повидимому данныхъ на такія надежды, не смотря на совершившееся развитіе и гармоничность всѣхъ функцій даннаго организма, успѣха не было. Вообще—при нервной и маточной дизменноррѣй предсказаніе на выздоровленіе отъ замужества сомнительное; у однихъ чрезъ замужество раздражительность нервной системы уменьшается, у другихъ увеличивается. На замужество скорѣе можно полагаться при недостаткѣ функціональной дѣятельности яичниковъ. Вопросъ о замужествѣ въ такихъ случаяхъ надо рѣшать въ томъ смыслѣ, что оно будетъ благопріятно тогда, когда послѣдуетъ правильный родовой процессъ съ кормленіемъ грудью—что, дѣйствительно, составляетъ идеальное здоровое состояніе функцій женскаго организма. Ибо ничто не въ силахъ такъ усилить обмѣнъ веществъ въ организмѣ и улучшить строй нервной системы женщины, какъ правильное рожденіе и воспитаніе ея своего ребенка въ семейной обстановкѣ.—При воспалительной дизменноррѣй, напротивъ, половая жизнь противопоказуется до тѣхъ поръ, пока надлежащимъ леченіемъ не будетъ купированъ воспалительный характеръ мѣсячныхъ приливовъ.—При смѣшанной, воспалительной и маточной формахъ, большую пользу приноситъ постоянный токъ съ отрицательнымъ по-

люсомъ въ маткѣ, 50—60 М.А., имѣя въ виду и прижигающее дѣйствіе тока.

Изъ сдѣланнаго въ началѣ лекціи опредѣленія дизменноррѣи слѣдуетъ, что, кромѣ разсмотрѣнныхъ различнаго рода болей внизу живота во время менструальнаго періода, какъ явленія дизменноррѣи надо разсматривать и тѣ боли въ различныхъ областяхъ тѣла, которыя появляются у женщинъ въ теченіи этого періода, причиняють ей страданія, равно какъ—вообще различныя патологическія состоянія организма, ухудшающіяся отъ вліянія менструаціи. Примѣнительно къ діагностическимъ цѣлямъ мы скажемъ теперь о такихъ нѣскольکو словъ.

Чаще всего, въ менструальныя сроки женщины страдаютъ *головными болями*. Иногда эти боли проявляются въ формѣ типической мигрени (*haemigrania*), нерѣдко и со рвотами, но чаще наблюдаются головныя боли нервнаго характера, т. е. въ различныхъ направленіяхъ головы и различной силы. Такія боли по большей части являются за 2—6 часовъ до появленія крови, продолжаются обыкновенно сутки и болѣе и сопровождаются пораженіемъ общаго состоянія. Какъ такія боли, такъ и различныя нервныя по всему тѣлу, нерѣдко съ явнымъ характеромъ невралгій, могутъ сопровождаться и болями внизу живота, или быть безъ нихъ, какъ единственный припадокъ дизменноррѣи. Показать причину болей не всегда возможно: несомнѣнно одно, что онѣ находятся въ связи, составляютъ выраженіе болѣзненно совершающейся въ данномъ организмѣ функціи менструаціи; но яснѣе раскрыть существующую между ними связь мы не всегда имѣемъ возможность. Иногда мы ихъ можемъ разсматривать какъ рефлекторный неврозъ съ половыхъ органовъ; въ другихъ случаяхъ третировать, какъ послѣдствіе мѣстной анеміи вслѣдствіе прилива къ половой сферѣ; въ третьихъ—объяснять ихъ, какъ проявленіе на *locus minoris resistentiae* той повышенной чувствительности, той раздражительности, которая, какъ теперь уже несомнѣнно доказано различными наблюденіями, присуща всякому женскому организму въ менструальное время. При аменноррѣѣ, скудномъ отдѣленіи крови изъ половыхъ органовъ такія головныя боли—гиперемическаго характера. Наконецъ, бываютъ случаи, гдѣ мы рѣшительно не можемъ дать удовлетворительнаго объясненія. Соотвѣтственно же тому или другому возможному объясненію, которое вы можете приложить къ

данному случаю, назначаете и терапію. При такихъ боляхъ слѣдовательно, или надо лечить болѣзненный процессъ въ половыхъ органахъ, или заботиться объ укрѣпленіи нервной системы вообще, или же—назначать лечение симптоматическое.

Гистерія—этоъ большой цереброспинальный неврозъ, въ прежнее время поставляли въ безусловную зависимость отъ половой сферы: въ настоящее время, хотя мы здѣсь и отрѣшились уже отъ безусловности, тѣмъ не менѣе не можемъ, на основаніи наблюдений, не признавать, что всѣ функціи половой сферы женщины дѣйствуютъ какъ чрезвычайно важные факторы въ происхожденіи, продолжительности и ухудшеніи гистеріи. Соответственно тому и менструальный процессъ, удовлетворительное, или неудовлетворительное его отправленіе всегда вліяютъ на гистерію въ названныхъ отношеніяхъ. Обыкновенно же припадки гистеріи—судороги, различныя болѣзненные ощущенія—въ той, или другой степени проявляются болѣе въ предменструальное время, когда имѣетъ мѣсто повышенная раздражительность нервной системы вообще. И нерѣдко симптомы, такъ называемой, большой гистеріи, какъ гемипарезія, гемиплегія, гистероэпилепсія только въ это время и проявляются, и они выступаютъ рѣзче, когда почему либо разстроивается менструальный процессъ, особенно если, что часто бываетъ у такихъ субъектовъ, отъ расстройства иннервации является аменоррѣя, запаздываніе мѣсячныхъ и проч. Да припадки и *самостоятельной эпилепсии* у женщинъ, равно какъ и той формы ея, которая называется „*petit mal*“, сравнительно чаще, а иногда и исключительно проявляются подѣ вліяніемъ предменструальнаго прилива. Въ это же время хуже себя чувствуютъ страдающія *душевыми болѣзнями*, маніей, меланхоліей; даже выздоравливающія отъ острыхъ формъ почти неизмѣнно чувствуютъ ухудшеніе, на что особенно указалъ нашъ соотечественникъ, Д-ръ Данилло. Къ слову сказать здѣсь, что и такія формы, какъ клептоманія, стремленіе къ убійству, больше проявляются въ періодѣ передъ и во время менструаціи, что имѣетъ значеніе въ судебно-медицинскомъ отношеніи. Существующія же вообще въ организмѣ женщины различныя *невралгіи*, какъ правило, ожесточаются передъ появленіемъ регулъ.

Относительно терапіи, въ видѣ простой замѣтки, какъ вытекающее изъ сказаннаго слѣдуетъ, что такъ какъ менструальный приливъ является факторомъ, вызывающимъ и ухудшающимъ указанныя болѣз-

ненныя состоянія, то практическому врачу надо прилагать здѣсь отвлекающій методъ леченія въ самыхъ разнообразныхъ видахъ. Сверхъ того необходимо назначать и симптоматическое леченіе—средства, содѣйствующія возстановленію правильности иннерваціи, а болѣе всего—заботиться самыми разнообразными мѣрами о подъемѣ общаго самочувствія больной. Въ крайнихъ случаяхъ, когда ничто не помогаетъ, а менструальный приливъ представляется нашему наблюденію, какъ единственный факторъ, ухудшающій положеніе больной, то является показаніе къ удаленію его изъ организма, помощью вастрэціи. Однако мы уже выше говорили, что наши надежды въ такихъ случаяхъ не всегда оправдываются: бываетъ, что и послѣ вастрэціи болѣзнь, не являвшаяся даже въ теченіи 4—6 мѣсяцевъ послѣ операціи, снова появляется. Это доказываетъ вообще, что въ нѣкоторыхъ случаяхъ существуетъ какая то неизвѣстная намъ связь и вліяніе между функциями половой и нервной системъ. Да и вообще все это лишній разъ доказываетъ, что менструальный процессъ не составляетъ единственной производящей причины указанныхъ страданій но представляетъ лишь одинъ изъ моментовъ правда, очень важный, въ ихъ проявленію. Очевидно, что поставляемая въ подобныхъ случаяхъ діагностика съ такимъ характеромъ даетъ показаніе далеко не отъ одной гинекологической терапіи ожидать исцѣленія больной.

Въ органахъ чувствъ въ послѣднее время открываютъ не мало интересныхъ явленій, происходящихъ въ связи съ менструаціей. О нихъ я тѣмъ болѣе считаю нужнымъ здѣсь говорить, какъ о только что початомъ матеріалѣ, что къ нему, быть можетъ, нѣкоторые изъ васъ, Мм. Гг., потомъ найдутъ возможность приложить самостоятельныя изысканія.

Такъ, относительно *глаза* извѣстно, что существующія уже болѣзненные состоянія, и особенно воспалительныя, очень часто передъ и во время менструаціи ухудшаются. Поэтому въ указываемое время у такихъ больныхъ наблюдается усиленное слезотеченіе, свѣтобоязнь, боли въ глазу и т. д. При скудныхъ мѣсячныхъ, или прекращеніи ихъ, эти болѣзненные явленія выступаютъ еще сильнѣе и наблюдались даже кровоизліянія въ переднюю камеру и сѣтчатку, какъ своего рода виварная менструація. Въ предменструальный періодъ наблюдались, при такомъ же характерѣ, и neuritis optica, и полный

amaugosis, и рѣзче выступалъ особаго рода комплексъ симптомовъ, называемый *coriopia hysterica* и который, особенно по Förster—Freund'у, находится въ связи съ особою формою *parametritidis posterioris*. Указанное Finkelstein'омъ ограниченіе поля зрѣнія у женщинъ въ началѣ менструальнаго періода вообще, по, Salo Cohn'у, выступаетъ еще болѣе при расстройствахъ менструаціи. При Базедовой болѣзни выпячиваніе глазнаго яблока усиливается при менструальной конгестіи.

Также и относительно *уха* замѣчается, что существующее то или другое воспаленіе средняго уха ухудшается во время менструальнаго прилива и особенно также въ тѣхъ случаяхъ, гдѣ приливъ къ головѣ бываетъ особенно силенъ вслѣдствіе *suppressionis mensium*. Виварная менструація изъ наружнаго слуховаго прохода можетъ быть и при отсутствіи всякой болѣзни уха.—Тоже надо сказать и относительно *носовыхъ кровотеченій*; однако здѣсь нерѣдко, какъ и при обычной *epistaxis*, на слизистой носа оказываются болѣзненные мѣста, которыя главнымъ образомъ и служатъ источникомъ кровотеченія, что весьма важно знать для терапіи.—Относительно *языка* извѣстно, что передъ регулами нерѣдко на немъ наблюдаются обнаженные сосочки. Во время же мѣсячнаго кровотеченія онъ часто бываетъ усиленно покрытъ слизью.

Къ сказанному прежде относительно *болѣзней кожи* въ климактерическіе годы, при прекращеніи менструаціи, я прибавлю здѣсь, что и въ годы половой жизни женщины, при расстройствахъ менструаціи вообще, нерѣдко наблюдать, какъ бы въ зависимости отъ нихъ, то или другое страданіе кожи, особенно же экзантему. Последняя настолько правильно и постоянно является въ мѣсячные періоды при той или другой неправильности менструаціи, а у нѣкоторыхъ даже и при нормальной менструаціи, но чаще при дизменоррѣѣ, аменноррѣѣ, при скудной менструаціи, что дала поводъ къ названію *менструальной экзантемы*. И здѣсь тоже надо сказать, что за причину такой экзантемы надо считать вліяніе аномаліи трофическихъ и вазомоторныхъ нервовъ, тѣмъ болѣе—что и распространеніе процесса идетъ большею частію по направленію нервовъ. Въ такихъ случаяхъ нерѣдко пораженіе кожи выступаетъ скорѣе въ формѣ отека, чѣмъ экзантемы; чаще всего подобныя пораженія являются на голеняхъ, бедрахъ, на той или другой части лица, рѣже на груди и

рукахъ. При такихъ отекахъ однако альбуминури не бываетъ; обыкновенно отекъ исчезаетъ, или съ появленіемъ менструальной крови, или по окончаніи всего менструальнаго періода. Такимъ же путемъ протекають *urticaria*, *eczema*, *herpes genitalium* (особенно у публичныхъ женщинъ), точечные кожные экхимозы и мѣстные усиленные отдѣленія кожныхъ и сальныхъ желѣзъ, и безъ видимаго пораженія кожи, въ такомъ же видѣ наблюдается *pruritus vulvae*. Лечение во всѣхъ такихъ случаяхъ, безъ сомнѣнія, должно быть направлено на нервную систему.

Относительно *пищеварительнаго аппарата* также добавимъ здѣсь, что, въ связи съ неправильностями менструальнаго періода, чаще съ аменноррѳеі, рѣже какъ дизменноррѳоіе явленіе, наблюдаются кровотеченіе изъ десенъ, изъ желудка, *stomatitis aphtosa* и *angina herpetiformis*. Однако съ діагностикоі связи этихъ страданій съ менструаціей надо быть очень осторожнымъ и прежде всего стараться разсматривать ихъ, какъ не имѣющихъ связи съ разсматриваемоі функцией, что дѣйствительно чаще всего и бываетъ. О связи съ менструаціей можно говорить лишь тогда, когда упомянутыя болѣзненные состоянія повторяются уже два, три раза и всякій разъ въ мѣсячный періодъ. Особенно надо быть осторожнымъ при желудочномъ кровотеченіи и не просмотрѣть язвы желудка. Другую предосторожность, какую здѣсь всегда надо имѣть при діагностикѣ и на что я уже не разъ обращалъ ваше вниманіе, но въ виду часто дѣлаемыхъ молодыми врачами ошибокъ, считаю нужнымъ еще разъ напомнить, это — чтобы вы за спутника аменноррѳеі или скудныхъ мѣсячныхъ не принимали тѣхъ разнообразныхъ *quasi*—патологическихъ состояній пищеварительнаго аппарата, которыя возникаютъ у женщины въ началѣ беременности.

Въ *кишечномъ каналѣ* обыкновенно предъ регулами горожанки свои обычные запоры переносятъ гораздо хуже и тяжелѣе; подверженныя же геморроидальнымъ кровотеченіямъ въ это время жалуются и на сильное набуханіе шишекъ. Рѣже менструальный приливъ вызываетъ поносъ. Женщины, расположенныя къ болѣзнямъ *печени*, ощущаютъ въ это время тягостныя приливы, проявляющіеся въ формѣ тупыхъ болей; бываетъ, что дѣло доходитъ и до желтухи. Склонныя къ желчнымъ коликамъ имѣютъ таковыя тоже преимущественно въ это время. Если приливы къ печени повторяются правильно въ менструальныя

періоды, то надо особенно энергично лечить аномалии менструаціи и ихъ ближайшія причины.

Въ *дыхательныхъ путяхъ*, хотя рѣдко, но какъ бы болѣе излюбленное проявленіе дизменноррѣи составляетъ *spasmus glottidis*. Припадки, нерѣдко очень тяжелые, даже съ ціанозомъ, у дѣвушекъ обыкновенно предваряютъ и сопровождаютъ менструальное кровотеченіе. Припадки сдавленія дыхательныхъ путей могутъ возникать и отъ менструальной конгестіи въ существующей струмозной опухоли (зобъ). Въ моей практикѣ, во время по истинѣ этихъ ужасныхъ припадковъ „съ погонею за воздухомъ“, всего больше я видѣлъ пользы отъ употребленія постоянного тока.—Визарныя легочныя менструаціи иногда бывають очень упорны—до того, что прекращаются лишь съ наступленіемъ беременности. Если при этомъ нѣтъ никакого болѣзненного процесса въ самихъ легкихъ (на что надо всегда обращать особое вниманіе), то такія кровохарканья, часто на истерической почвѣ, какъ и мнѣ приходилось наблюдать, могутъ длиться цѣлыя годы; больныя утверждаютъ, что теряють кровь чайными чашками, но дѣло обходится безъ того, чтобы можно было говорить объ истощеніи или разрушеніи организма. Но, говорю я, тщательно выслушивайте здѣсь легкія больной, ибо иногда менструальное кровохарканье составляетъ прямо симптомъ легочной чахотки, что особенно бываетъ опасно при наслѣдственности и у субъектовъ, у которыхъ ткань легкихъ не одарена большою способностію сопротивленія. Когда же чахотка на лицо, то, по Dagernberg'у, всякій менструальный періодъ обыкновенно производитъ ухудшеніе общаго состоянія, такъ что наступающая вскорѣ, какъ правило, аменноррѣя является благодѣтельнымъ приспособленіемъ природы для экономіи даннаго организма.

Въ *органахъ кровообращенія*. У хлороанемичныхъ обыкновенно передъ мѣсячными сердцебіеніе усиливается. Существующія ангиомы и варикозные узлы въ это время становятся больше. При Базедовой болѣзни симптомы со стороны сердца ухудшаются.

Мочевые органы. При существующей *подвижной почкѣ* менструальный приливъ обыкновенно усиливаетъ тѣ обусловливаемыя ею болѣзненные ощущенія, которыя обычно беспокоятъ больную. Со стороны *пузыря* обыкновенно и въ фізіологическомъ состояніи не рѣдкое явленіе—частый позывъ на мочу; если же существуетъ циститъ, то

онъ обыкновенно ухудшается. Рѣдко, но наблюдается викарная менструація изъ пузыря.

Относительно *половыхъ органовъ*, кромѣ всего извѣстнаго вамъ изъ описательной Гинекологіи, обращу здѣсь особенное вниманіе на то, что *смѣщеніе яичниковъ* съ неизбѣжнымъ при томъ увеличеніи этихъ органовъ обуславливаетъ всегда сильную дизменноррѳю. *Фибромиомы* матки, какъ имѣющія особенность набухать передъ и во время менструальнаго прилива, чрезъ то усиливаютъ обыкновенно обуславливаемые ими симптомы, на которые и въ остальное время жалуются эти больныя. Вы помните, что во время менструаціи и маточные *политы* обыкновенно опускаются въ каналъ шейки и чрезъ то становятся болѣе доступными для распознаванія *). Такъ часто набухающія въ фізіологическомъ состояніи предъ менструаціей *груди* иногда настолько къ тому же оказываются чувствительными и болѣзненными, что даже прикосновеніе бѣлья къ нимъ становится обременительнымъ.—Въ литературѣ описано нѣсколько случаевъ менструальнаго кровотеченія изъ сосца.

*) Къ слову, укажу вамъ здѣсь на отличительные признаки *маточнаго полита* и на дифференціальную діагностику его отъ *выворота матки*.—Чтобы больше запечатлѣть это въ вашей памяти, на стѣнномъ рисункѣ оба эти болѣзненные состоянія изображены параллельно въ томъ видѣ, какъ они обычно могутъ взаимно симулировать одно другое. На таблицѣ вы читаете слѣдующія данныя для дифференціальной діагностики:

При политъ матки:

1. Сбоку его можно провести зондъ.
2. При двойномъ изслѣдованіи прощупывается тѣло матки.
3. При ректальномъ изслѣдованіи прощупывается тѣло матки.
4. При ректо-везикальномъ изслѣдованіи прощупывается тѣло матки.
5. Ножка опухоли тонка.
6. Уколъ булавкою не чувствителенъ.

При выворотъ матки:

1. Зондъ не проходитъ.
2. Прощупывается вмѣсто тѣла матки кольцо.
3. Матка не прощупывается.
4. " " "
5. Ножка широка и толста.
6. Чувство боли есть.

—На таблицѣ, висящей дальше, вы видите изображенія двухъ болѣзненныхъ состояній, сопровождаемыхъ всегда дизменноррѳей, это—*haematometra* и *haematocolpos*. При этихъ состояніяхъ, какъ вы знаете, дизменноррѳя обуславливается тѣмъ, что не имѣющая свободнаго опорожненія менструальная кровь, скопляясь въ маткѣ и во влагалищѣ и прибывая всякій разъ во время менструальнаго періода, чрезъ то всякій разъ болѣе и болѣе растягиваетъ эти органы и причиняетъ мучительныя страданія.

Въ теченіи *острыхъ заразительныхъ болѣзней* менструальный періодъ сказывается обыкновенно ухудшеніемъ самочувствія: больныя становятся безпокойнѣе, замѣчается болѣе сильный приливъ къ головѣ, хотя нельзя сказать, чтобы такое явленіе имѣло неблагоприятное вліяніе на прогнозику.

Наконецъ, касательно *посльменструальнаго періода* надо сказать, что обыкновенно, какъ кончится кровавое отдѣленіе, замѣчается лейкоррѣя. Страдающія дизменноррѣей въ это время, по окончаніи припадка, нерѣдко представляются крайне болѣзненными, изнуренными и очень нерѣдко жалуются на сильныя головныя боли.

Сказаннаго всего о болѣзненныхъ проявленіяхъ женскаго организма въ теченіи менструальнаго процесса можно считать достаточнымъ для обихода практическаго врача. Желаящіе же имѣть болѣе спеціальныя свѣдѣнія по этому предмету могутъ найти таковыя въ прекрасной монографіи L. Meyer'a: *Der Menstruationsprocess und seine krankhafte Abweichungen*. Stuttgart. 1890.

XVIII Лекція.

Распознаваніе причинъ и леченіе кровотеченій послѣ родовъ.

Мм. Гг.!

Въ амбулаторной и городской практикѣ врачу приходится нерѣдко быть спѣшно призываемымъ для поданія помощи женщинѣ, какъ говорятъ, истекающей кровью послѣ родовъ. Необходимость умѣнья въ такихъ случаяхъ принять скорыя и рѣшительныя мѣры къ спасенію жизни женщины требуютъ отъ васъ сегодня особаго вниманія для усвоенія тѣхъ научно-практическихъ данныхъ по этому предмету, которымъ я посвящаю теперь отдѣльную лекцію.

Для болѣе удобнаго разсмотрѣнія предмета, вмѣстѣ съ Barnes'омъ, раздѣлимъ кровотеченія, могущія быть у женщины по выхожденіи ея младенца на свѣтъ, на три категоріи.

1. Кровотеченія отъ задержанія послѣда.
2. Кровотеченія, которыя случаются и по удаленіи дѣтскаго мѣста.
3. Кровотеченія, которыя являются, или продолжаются нѣсколько дней спустя послѣ родовъ—такъ называемыя вторичныя или послѣдовательныя послѣродовыя кровотеченія.

Первая категорія. Кровотеченія съ задержаніемъ послѣда.
—При нормальномъ теченіи родоваго процесса высшее усиліе, которое изгоняетъ младенца наружу, обыкновенно бываетъ настолько болѣзненно и истрчиваетъ такъ много нервной силы, что затѣмъ слѣдуетъ отдыхъ, какъ результатъ ослабленія нервной дѣятельности.

Послѣднія сокращенія, изгоняющія младенца, отдѣляютъ вѣроятно и большую часть послѣда. Вскорѣ возстанавливается нервная сила, являются сокращенія матки, которыя и доканчиваютъ отдѣленіе послѣда. Когда послѣдъ развился въ днѣ, или на одной изъ боковыхъ сторонъ матки, то онъ остается прикрѣпленнымъ до этихъ послѣднихъ сокращеній, которыя отдѣляютъ его во всей массѣ. Но если при сокращеніяхъ, имѣвшихъ мѣсто во время изгнанія плода, отдѣлилась большая часть послѣда, а часть его у внутренняго устья остается прикрѣпленною,—явится кровотеченіе.

Точно также, если по какой либо причинѣ нервная сила, необходимая для полнаго сокращенія матки, окажется недостаточною и органъ неравномѣрно сокращается, какъ это можетъ быть н. п. при существованіи брюшинныхъ приращеній съ наружною поверхностью матки или вообще при спазмодичности сокращеній, то хотя бы послѣдъ и былъ нормально прикрѣпленъ, но *неравномѣрное сокращеніе* произведетъ частичное отдѣленіе послѣда и кровотеченіе.

Иной разъ послѣдъ совсѣмъ отдѣлился и находится *въ маткѣ*, но она не имѣетъ силъ вывести его, матка растянута, отверстія соудовъ ея зіяютъ—явится кровотеченіе.

Наконецъ, присутствующіе при родахъ бабка, врачъ, если рано во время отдыха нервной дѣятельности, начнутъ тащить послѣдъ за пуповину, тѣмъ частично отдѣлятъ послѣдъ—явится кровотеченіе.

Если бы предоставить такія подчасъ небольшія кровотеченія, зависящія отъ частичнаго только отдѣленія послѣда съ оставшеюся его большою частію не отдѣленною, самимъ себѣ и ожидать, пока онъ самъ отдѣлится, то кровотеченіе будетъ продолжаться, пойдутъ спазмодическія боли, скопляющаяся позади послѣда кровь въ маткѣ начнетъ разлагаться, разовьется послѣродовое зараженіе. Поэтому, какъ не слѣдуетъ слишкомъ спѣшить съ удаленіемъ послѣда, такъ не слѣдуетъ излишне и выжидать. Въ учебникахъ акушерства рекомендуется, по выхожденіи младенца на свѣтъ, класть руку на дно матки и слѣдить, чтобы она не распускалась. Въ случаѣ же—замѣчается ея расслабленіе—тою же рукою слегка заходить на ея заднюю поверхность и побуждать къ сокращенію. Поступая такъ 10—15 минутъ, рука постоянно наблюдаетъ, сокращается ли матка и какъ—вся, или по частямъ и насколько она уменьшается. Если положенная такимъ образомъ рука ощущаетъ, что матка становится тверда,

уменьшается до величины дѣтской головки и приближается къ лонному соединенію, и если пальцемъ другой руки, идя по пуповинѣ, ощущаете во влагалищѣ мѣсто прикрѣпленія ея къ послѣду, то очевидно, что онъ отдѣлился и уже частію находится во влагалищѣ; если не выходитъ—*извлекайте*.

Самая первая и самая легкая форма искусственнаго извлеченія состоитъ въ томъ, что наружною рукою по энергичнѣе заходите на заднюю поверхность матки и потираете дно матки, а двумя пальцами другой руки отдавливаете мѣсто прикрѣпленія послѣда ко внутренней поверхности крестцовой кости. Послѣ чего, намотавши пуповину на два пальца лѣвой руки и придерживая ее полотномъ, чтобы она не скользила, осторожно потягиваете за нее, и когда послѣдъ начинаетъ показываться наружу, захватываете обѣими руками и выкручиваете, чтобы вывести и всѣ оболочки.

Если послѣдъ такъ не выходитъ—употребляете *Credé'вскій способъ* выжиманія или выдавливанія изъ матки дѣтскаго мѣста одной или обѣими руками. Если однократный приемъ оказывается не успѣшнымъ, выжидаете нѣкоторое время и снова повторяете его два, три раза. Если при этомъ послѣдъ задерживается отъ загиба матки напередъ, то приподнимаете дно ея кверху. При употребленіи *Credé'вскаго* способа, какъ я самъ нерѣдко замѣчалъ, задерживаются въ маткѣ оболочки; въ предупрежденіе отрыва ихъ, слѣдуетъ при выкручиваніи послѣда не спѣшить, а дно матки въ тоже время энергичнѣе потирать.

Если это не помогаетъ, посмотрите, нѣтъ ли спазма во внутреннемъ устьѣ, при которомъ матка принимаетъ форму песочныхъ часовъ, чрезъ что совершенно отдѣлившійся послѣдъ не можетъ выйдти наружу. Какъ я видалъ не разъ, чаще всего это бываетъ, когда бабушки, ученныя еще по старинному, въ случаѣ невыхожденія послѣда отъ вялости матки, дадутъ слабый приемъ спорыньи, а потомъ посылаютъ за абушеромъ. Даннаго приема спорыньи достаетъ лишь на то, чтобы произвести спазмъ только во внутреннемъ устьѣ, съ которымъ приходится вѣдаться и преодолевать его рукѣ акушера, вводимой въ матку для искусственнаго удаленія послѣда. Бабкамъ надо строго внушать, что-бы онѣ отнюдь не давали спорыньи до выхожденія послѣда; при вялости матки, въ ожиданіи врача, бабкамъ всего цѣлесообразнѣе примѣнять средство *Majon*, которое особенно любилъ Scanzoni—впрыскивать чрезъ пуповину холодную воду. Хо-

лодь, приложенный ко внутренней поверхности матки въ той или другой формѣ, составляет одно изъ могущественныхъ средствъ, стимулирующихъ матку къ правильному сокращенію. — Когда все это не помогаетъ, вы должны войти рукою въ полость матки и извлечь оттуда послѣдъ — *сдѣлать операцію искусственнаго извлеченія послѣда*.

Больная лежитъ на обыкновенной постели съ приведенными къ животу колѣнами. Въ бѣдной городской практикѣ, гдѣ особенно часты такіе случаи, приходится отказываться отъ удобствъ, доставляемыхъ хлороформированіемъ, и взамѣнъ того уговаривать женщину, чтобы она минуты 2—3 терпѣливо перенесла боль. Также приходится поступать, если женщина потеряла очень много крови и пульсъ у нея малъ. Въ одномъ только случаѣ хлороформированіе совершенно необходимо, это — если спазмъ въ маточномъ устьѣ настолько великъ, что ваша рука не можетъ его преодолѣть. — Затѣмъ, лѣвую вашу руку вы владете на дно матки и фиксируете его, а правую, строго дезинфицированную, съ тыла обмазанную, сложенную конически, вводите, какъ при операціи внутренняго поворота, во влагалище, а затѣмъ по пуповинѣ доходите до послѣда. Если прониканію руки препятствуетъ спазмъ, вы его преодолеваете не силою, а настойчивостію и терпѣніемъ. Выждавши, когда спазмъ прошелъ, концами вашихъ пальцевъ отыскиваете нижній край послѣда и прониваете ими между послѣдомъ и внутреннею поверхностью матки, чрезъ что разобщаете ихъ между собою. Рука, находящаяся наружи, въ то же время дѣятельно помогаетъ правой рукѣ, издавливая матку. Когда вы чувствуете, что отдѣлили всю плаценту, то плотно захватываете ее и выводите, но руку все же стараетесь держать по возможности болѣе конусомъ, чтобы менѣе причинять женщинѣ боли; наружная же рука опять продолжаетъ помогать, издавливая матку и выжимая ее содержимое. Когда послѣдъ выведенъ, для вѣрности, чистоты дѣла, я не останавливаюсь произвести женщинѣ еще небольшую боль и снова вхожу еще разъ рукою въ матку, осматриваю, не осталось ли на внутренней поверхности какихъ нб. не отдѣленныхъ кусочковъ, обрывковъ дѣтскаго мѣста или оболочекъ. Всѣ такіе остатки должно, по возможности не производя большаго насилія, до чиста удалить. Если надо, слѣдуетъ отправиться и въ третій разъ, чтобы быть покойнымъ, что нечему будетъ разлагаться, и женщина не погибнетъ. Послѣ того сами же вы, осторожно, не форсированно (во избѣжаніе

попаданія жидкости въ зіяюція отверстія сосудовъ) и заставляя помощника фиксировать дно матки рукою, спринцуете въ полость 2% карболовымъ растворомъ и послѣдовательнымъ потираніемъ дна матки рукою въ теченія часа вызываете органъ къ надлежащимъ сокращеніямъ.

Такъ приходится удалять послѣдъ, когда онъ задерживается въ маткѣ *отъ недостаточности маточныхъ сокращеній*, и такіе случаи въ практикѣ всего чаще. Но онъ можетъ быть задержанъ отъ прикрѣпленія его въ нѣкоторыхъ мѣстахъ ко внутренней поверхности матки *патологическими приращеніями*. Отдѣленіе его въ такихъ случаяхъ представляется болѣе затруднительнымъ и опаснымъ и требуетъ не малаго искусства и старанія.

Не входя здѣсь въ подробности происхожденія такихъ приращеній, излагаемая обыкновенно въ теоретическомъ акушерствѣ, я укажу только на признаки, по которымъ передъ тѣмъ какъ приступать къ удаленію, вы можете впередъ знать, съ чѣмъ встрѣтитесь рукою въ темномъ мѣстѣ полости матки. Уже положивши руку снаружи на животъ родильницы и ощущая, что матка сокращается, вмѣстѣ съ тѣмъ вы видите, что при каждомъ сокращеніи идетъ кровь; но послѣдъ не подается. Присутствовавшая при родахъ бабушка нерѣдко къ тому-же скажетъ вамъ, что такія сокращенія и кровотеченія идутъ, быть можетъ, уже болѣе часу. Вы сами замѣчаете, что при сокращеніяхъ матка не принимаетъ шарообразной формы; при осторожномъ потягиваніи за пуповину пальцы ощущаютъ, что послѣдъ и матка образуютъ одно цѣлое, а женщина при такомъ потягиваніи говоритъ, что изъ нея что-то вырываютъ. Изъ короткихъ распросовъ можете еще ивогда узнать, что и въ предшествовашіе роды извлеченіе послѣда представило затрудненія, или, быть можетъ, женщина страдала и до беременности бѣлями, болями внизу живота, что такія боли также не мало мучили ее и въ первые мѣсяцы настоящей беременности и т. д.

Извлеченіе приросшаго послѣда существеннымъ образомъ совершается по тѣмъ же правиламъ, какія я только что изложилъ для его удаленія вообще. Главное отличіе состоитъ въ томъ, что отдѣленіе пальцами, очень затруднительное, должно совершаться не спѣшно и непрерывно; надо опасаться, чтобы не углубляться въ теанъ самой матки. Въ нѣкоторыхъ случаяхъ маточная и плацентарная теани на-

столько тѣсно бывають соединены между собою, что невозможно различить, гдѣ кончается одна и начинается другая. Вы стараетесь отдѣлить послѣдъ отъ матки, но онъ рвется, куски его остаются на маточной тканн; при попыткахъ отдирать эти куски надо быть крайне осторожнымъ, ибо ткань матки въ этомъ мѣстѣ можетъ быть очень дрябла,—если запустите пальцы въ нее, то можетъ сдѣлаться непоправимое зло. Такъ что при такихъ обстоятельствахъ является вопросъ: до которыхъ поръ вы должны употреблять ваши попытки съ удаленіемъ трудно отрываемихъ кусковъ дѣтскаго мѣста. Если нѣкоторые изъ нихъ останутся, то весьма нерѣдко продолжаютъ служить источникомъ кровотеченій и недостаточныхъ сокращеній матки и, разлагаясь, производять септицѣмію. Если послѣдуетъ смерть, и при вскрытіи найдутъ въ маткѣ кусочки послѣда, то весьма вѣроятно, что въ публикѣ обвинять оперировавшаго врача. Между кумушками и городскими сплетницами не одна будетъ кричать на весь городъ, что женщина умерла отъ неискусства врача, который оставилъ у нея кусокъ мѣста. Положеніе крайне тягостное.—Совѣтъ, даваемый лучшими авторитетами нашей науки (обладавшими искусною въ производствѣ акушерскихъ операцій рукою), какъ Ramsbotham, Morgagni, Portal, Simpson, Barnes, таковъ, что удалить надо столько, сколько то возможно; для женщины даже будетъ лучше, если вы сдѣлаете мало, чѣмъ сдѣлаете слишкомъ много: ибо нарушеній непрерывности въ самой маткѣ вы поправить не можете. При случаѣ попробуйте дѣйствовать острой ложечкой, употребляемой для выскабливанія матки. Для сохраненія же своего добраго имени всегда слѣдуетъ окружающимъ больную представить дѣло, какъ оно есть, и даже поставить предсказаніе такъ, чтобы они были готовы и на все худшее. Послѣдовательное кровотеченіе можно умѣрять впрыскиваніями въ матку полуторохлористаго желѣза, а опасный эндометритъ — приложеніемъ лекарственныхъ средствъ непосредственно во внутренней поверхности матки*). Barnes предлагаетъ такіе куски послѣда (плацентарные полипы, какъ ихъ называютъ), когда то возможно, удалить петлей экразера: петля экразера, какъ онъ выражается, будетъ только брить внутреннюю поверхность

*) Между прочимъ, въ моей докторской диссертациі (Военно-Медиц. Журналъ 1875 г. Августъ) приведенъ рядъ благоприятныхъ случаевъ отъ такого способа леченія послѣдоваго эндометрита.

матки, но не ранить ее.—Точно также слѣдуетъ поступать и со *слизистыми*, съ *фиброзными полипами*, съ новообразованиями внутренней поверхности матки, которыя начались до беременности, по выхожденіи же послѣда могутъ производить кровотеченія. Однако замѣчу здѣсь, что случаи, гдѣ возможно употреблять экразеръ, исключительные; чаще можно и должно употреблять ложечку.

Весьма частую причину приращеній составляетъ *чрезвычайная мягкость послѣда*, обуславливаемая его болѣзненнымъ состояніемъ, въ особенности, если послѣдъ къ тому же и широкъ и покрываетъ матку на большомъ пространствѣ, такъ что сокращеніями матки трудно отдѣлать объемистую, интимно соединенную съ нею плаценту. Случается иногда, что отъ такого послѣда выходитъ наружу только большая часть его, такъ что думаютъ, что послѣдъ уже весь вышелъ, между тѣмъ оставшійся въ маткѣ кусокъ его обуславливаетъ кровотеченіе, которое и продолжается до тѣхъ поръ, пока таковой кусокъ не будетъ искусственно удаленъ.

—По выхожденіи послѣда кровотеченіе можетъ поддерживаться также такъ называемымъ *прибавочнымъ послѣдомъ*, и здѣсь кровотеченіе тоже оканчивается съ удаленіемъ рукою таковой прибавочной дольки. Поэтому, держитесь всегда правила: при всякомъ упорномъ послѣдородовомъ кровотеченіи—входить рукою въ матку и осматривать, обследовать ея внутреннюю поверхность; не спѣшите затыкать ее въ такихъ случаяхъ Dührssen'овскимъ ватнымъ тампономъ, какъ это особенно понравилось дѣлать въ послѣдніе дни старымъ эмпирикамъ-практикамъ.

—Затѣмъ причину очень серьезнаго послѣдородоваго кровотеченія можетъ представить *выворотъ матки*. (При этомъ опять обращу ваше вниманіе на стѣнной рисунокъ съ изображеніемъ этого состоянія). Кровотеченіе при выворотѣ матки происходитъ оттого, что поверхность, на которой сидѣлъ послѣдъ, находится теперь наружи, и зияющіе сосуды не закрываются сокращеніями матки.

Выворотъ матки, по счастью, есть явленіе рѣдкое. Происходитъ онъ по большей части тогда, когда при вялой маткѣ баба, или кто изъ неумѣлыхъ людей, начнутъ слишкомъ форсированно тянуть за пуповину. Но Hunter, Radford, Hohl и Tyler Smith доказали, что матка и сама можетъ вывернуться при параличѣ того мѣста, гдѣ былъ прикрѣпленъ послѣдъ. Обыкновенно дѣло начинается съ вдав-

ленія этого мѣста въ растянутую полость матки. Въ болѣе сильной степени выворота вдавшееся мѣсто втягивается еще глубже, высовывается чрезъ шейку матки во влагалище и представляется на ощупь, какъ слизистый полипъ матки. (Припомните сказанныя и демонстрированныя вамъ данныя для дифференціальной діагностики обоихъ страданій). Въ крайнихъ степеняхъ выворачивается и шейка матки такъ, что вывороченная матка помѣщается между бедрами родильницы. Высшія степени выворота матки обусловливаются большею ея вялостію, недѣятельностію и присутствіемъ опухолей на ея внутренней поверхности.

Признаки выворота обнаруживаются, кромѣ кровотеченія, въ явленіяхъ сильного нервнаго шока, которыя бывають разнообразны, смотря по степени выворота. Легкая форма—вдавленіе—можетъ даже не сопровождаться болью, а только кровотеченіемъ. Но если н. п. вывороченное дно матки находится во входѣ влагалища и только часть послѣда отдѣлилась, то кровотеченіе, а съ нимъ и упадокъ силъ могутъ достигнуть ужасающихъ размѣровъ. Если же послѣдъ еще плотно сидитъ и сокращенія энергичны, то больше выступаютъ явленія боли, а не кровотеченія. Женщина кричитъ, что изъ нея вываливаются внутренности, выступаетъ холодный потъ, появляется рвота, конечности холодѣють, пульсъ падаетъ и нерѣдко женщина умираетъ, или отъ шока, или отъ сильной потери крови.

Какъ поступать при такихъ состояніяхъ?—Разъ совершился выворотъ, очевидно, что надо матку вправить, какъ можно скорѣе. Въ большинствѣ случаевъ, если выворотъ только что произошелъ, прошло послѣ того часъ, два, то вправление удается безъ особаго труда. Если выворотъ небольшой, то для остановки кровотеченія и съ цѣлію медленнаго постепеннаго вправленія, всего лучше ввести кольпейринтеръ. Если вывороченное мѣсто прощупывается во влагалищѣ, то для вправленія слѣдуетъ коническими сложенными 5-ю пальцами одной руки давить на вывернувшееся мѣсто, а другой рукой чрезъ брюшные покровы разжимать кольцо, въ которомъ ущемилась вывернувшаяся часть и производить противодавленіе, чтобы матка не оторвалась отъ влагалища. Для тѣхъ случаевъ, гдѣ не удается вправить простымъ давленіемъ, предложенъ цѣлый рядъ разнообразныхъ приемовъ: сдавливать матку, стараться провести ее съ того или другого боку мыса, давить больше на одну ея какую либо сторону, чтобы

сперва возстановила свое положеніе фаллопіева труба и мѣсто ея прикрѣпленія къ маткѣ. Въ крайнихъ степеняхъ удается вправить такимъ образомъ, что, захвативши въ полную руку все вывороченное, концами пальцевъ стараются вправить сперва тѣ части, которыя находятся у маточнаго устья; какъ онѣ начнутъ подаваться отъ давленія концовъ пальцевъ, такъ постепенно надо давить на дно матки—впередъ, вверхъ и въ сторону. Если ущемленіе очень сильно, прошло нѣсколько часовъ, надо больную захлороформировать; разумѣется, если только она не въ обморокѣ.—Что при этомъ дѣлать съ послѣдомъ, если онъ еще не отдѣлился?—Если онъ крѣпко сидитъ, то вправленіе слѣдуетъ производить вмѣстѣ съ нимъ и затѣмъ предоставить ему отдѣлиться по общимъ правиламъ. Если же часть его уже отдѣлилась, то кровотеченіе можетъ быть гораздо значительнѣе того, которое можетъ быть по его удаленіи. Поэтому, сперва отдѣляютъ послѣдъ, а затѣмъ по вправленіи спѣшатъ вызвать сократительную дѣятельность матки. Последнее достигается тѣмъ, что вправлявшая рука остается нѣкоторое время въ маткѣ, и ею, и наружною рукою весь органъ такъ захватывается, что онъ испытываетъ давленіе, и снаружи, и изнутри, послѣ чего въ матку впрыскивается растворъ полуторохлористаго желѣза. Если же матка вяла и вся выворочена наружу, то по отдѣленіи послѣда и до вправленія можетъ наступить смертельное кровотеченіе.—Я помню въ Вѣнѣ, видѣлъ на лекціи у профессора Sraeth'a такую вялую, парализованную матку отъ подобнымъ образомъ умершей женщины: матка была совершенно потерявшею свою форму и представлялась какъ мѣшокъ, или вывороченный чулокъ.—Если вправленіе послѣ долгихъ попытокъ не удается, то ничего другаго не остается, какъ снова вложить кольпейринтеръ, который постояннымъ давленіемъ въ теченіи родильнаго періода, и припираетъ отверстія сосудовъ, и, по мѣрѣ уменьшенія и сокращенія матки, содѣйствуетъ возстановленію ея правильнаго положенія. (Что касается до леченія невправленныхъ застарѣлыхъ выворотовъ, то оно разсматривается въ спеціальномъ отдѣлѣ ученія о женскихъ болѣзняхъ).

—Переходимъ къ *кровотеченіямъ второй категоріи, случающимся по выхожденіи послѣда.*

Два источника могутъ быть такихъ кровотеченій: или *зіяющіе сосуды* на томъ мѣстѣ, гдѣ сидѣлъ послѣдъ, или *разрывы маточнаго устья* и сосѣднихъ частей. Большіе разрывы матки, когда служатъ

причиною кровотеченія, то обыкновенно распознаются безъ труда; но маленькіе разрывы маточнаго устья, особенно, когда, какъ иногда бываетъ, акушерская помощь была подаваема при мало раскрытомъ, трудно уступчивомъ маточномъ устьѣ, такой источникъ кровотеченій въ весьма недавнее еще время, и просматривался, и игнорировался. Но разрывы эти требуютъ особаго вниманія, потому что обыкновенно сокращенія матки на нихъ оказываютъ вліянія менѣе, чѣмъ на тѣ мѣста, гдѣ сидѣлъ послѣдъ; да, изъ такихъ разрывовъ кровотеченіе продолжается и тогда, когда матка хорошо сокращена. Поэтому, такіе разрывы заподозриваются, когда при хорошо сокращенной маткѣ все продолжается небольшое кровотеченіе. Помните, стало быть, золотое правило покойнаго Шредера—не лѣниться въ такихъ случаяхъ чаще осматривать и наружныя половыя части, и зеркаломъ тщательно все влагалище, и, найдя кровоточащее мѣсто, безо всякой пачкотни кровоостанавливающими, *tuto, cito et jucunde*, наложите одну, двѣ лигатуры, по правиламъ хирургіи.

Болѣе важнымъ является первый изъ названныхъ источниковъ, и для уясненія тѣхъ рациональныхъ приемовъ, которые долженъ принимать современно—образованный врачъ для остановки такихъ кровотеченій, поучимся у *природы*, какъ она сама ихъ обыкновенно прекращаетъ.

1. Наиболѣе дѣйствительнымъ оказывается *сокращеніе мышечныхъ элементовъ* матки. Съ силою лигатуры оно сдавливаетъ отверстія артерій и венъ на поверхности, гдѣ сидѣлъ послѣдъ. Разъ существуетъ хорошее сокращеніе, не можетъ течь крови; врачъ, стало быть, болѣе всего долженъ заботиться о воспроизведеніи такихъ сокращеній.

2. При такомъ сокращеніи маточныя артеріи, обладающія сами сократительною способностію, уменьшаютъ свой калибръ, въ нихъ образуются *свертки*.

3. Сверхъ того самый путь, впрочемъ и вѣсь, которымъ проходятъ въ стѣнкахъ матки кровеносныя сосуды и отерываются на ея поверхности, содѣйствуетъ легкому *сближенію ихъ стѣнокъ* и закрытію отверстій даже и при умѣренномъ сокращеніи матки.

4. Если токъ крови въ сосудахъ матки на нѣкоторое время былъ остановленъ и направился въ другія мѣста, то въ ней образуются сгустки и тромбы. При большихъ кровотеченіяхъ вслѣдствіе *мед-*

ленности кровообращенія свертываемость крови увеличена, и этому обстоятельству многія женщины послѣ обильныхъ потерь крови обязаны своимъ спасеніемъ. Во время обморока сердце бьется настолько слабо, что циркуляціи крови почти вовсе нѣтъ; когда въ маткѣ циркуляціи нѣтъ, и если она при этомъ, хоть сколько нб. сокращается, то образуются свертки, закупоривающіе сосуды. Поэтому, при послѣ-родовомъ кровотеченіи у женщины обезкровленной, въ обморокъ и безъ пульса, терять надежды на жизнь еще нельзя.

Къ сказанному не лишнимъ будетъ здѣсь напомнить изъ Общей Патологіи о состояніи остальныхъ частей организма во время кровотечения. При усиленной потерѣ крови: 1) нарушается правильное равновѣсіе между дыхательною и кровеносною системами, 2) жидкости со всѣхъ пунктовъ тѣла привлекаются въ венозную систему, 3) является наклонность къ выдѣленію фибрина, 4) является обморокъ, 5) судороги, такъ какъ контроль надъ нервною дѣятельностію падаетъ, а нервная раздражительность усиливается, и 6) падаетъ животная теплота.

Признаки атоніи матки.—Самый первый признакъ вообще состоитъ въ томъ, что женщина говоритъ, что изъ нея что-то идетъ. Тогда сейчасъ же надо посмотрѣть подложенное бѣлье и половыя части. Часто тогда вы увидите тоненькую струйку крови между бедрами и которая неопытному можетъ показаться незначущей. Но эта маленькая струйка часто служитъ указаніемъ на большое кровотеченіе, которое растягиваетъ матку. Пощупайте животъ, и вы найдете матку гораздо выше лобка, иногда даже выше пупка, вялую, наполненную сгустками, рыхлыми и подвижными. Подавите дно матки, и изъ наружныхъ половыхъ частей выскочатъ сгустки съ кровью. Но если этого не достаточно для полного опорожненія матки отъ сгустковъ, введите въ нее руку. Вы сейчасъ почувствуете, какъ тамъ много кровяныхъ свертковъ, какъ полость матки растянута, а стѣнки ея мягки и дряблы. Когда матка не сокращена, то наружнымъ осязаніемъ иногда трудно бываетъ найти границы ея: нѣтъ того жесткаго шара надъ лоннымъ соединеніемъ, и этого отрицательнаго признака вполне достаточно для діагностики. Матка, будучи такъ растянута, иногда помѣстно сокращается, спазмодически, причемъ съ болью выбрасывается кровь. Поперемѣнное, то сокращеніе, то расслабленіе служатъ вѣрнымъ признакомъ *атонической геморрагіи*. Таковы мѣстные признаки.

Общѣ—также очень рѣзки. Когда кровотеченіе настолько обильно, что реагируетъ на всю экономію организма, съ большой дѣлаются дурноты, обмороки, она мечется въ тоскѣ, страхѣ, затѣмъ наступаетъ упадокъ силъ—коллапсъ. Лице блѣдно и холодно, кожа холодная, пульсъ мало или вовсе не ощущимъ, толчки сердца слабы и часты, дыханіе затруднено, больная ищетъ воздуху, проситъ, чтобы отворили окно, хочетъ сѣсть, иной разъ даже встать съ постели, она находится въ возбужденномъ состояніи, начинаетъ бредить, являются галлюцинаціи, глухота, больная говоритъ, что видитъ все въ туманѣ, не узнаетъ окружающихъ, жалуется на жестокою головную боль, звонъ въ ушахъ.... Потеря нервной силы настолько велика, что всѣ органы и ткани кажутся парализованными; матка не повинуется никакому стимулу, сфинктеры всѣ расслаблены. Больная впадаетъ въ отчаяніе, отвергаетъ всякую помощь и знаками проситъ лишь, чтобы ей дали покойно умереть. Но какъ ни безнадежнымъ кажется такое положеніе, больная еще можетъ поправиться. Если кровотеченіе остановится на минуту и возстановится немного нервная сила, жизнь, которая, казалось, хотѣла отойти, возвращается постепенно и возстановляется, правда, слабыми, но вѣрными шагами; если не случится только какого непредвидѣннаго обстоятельства, или не возобновится кровотеченіе.

Если такіе симптомы будутъ сопровождаться рѣзко выраженнымъ коллапсомъ, дыханіе приметъ характеръ судорожный, со всхлипами (указывающее на то, что грудныя стѣнки, не будучи въ состояніи какъ слѣдуетъ подниматься, дѣлаютъ неполныя попытки ко вдыханію), больная быстро опускается, являются общія судороги, тогда случай дѣйствительно безнадеженъ и невозможно отвѣчать ни за какія средства. Пробовать что нб., за исключеніемъ развѣ переливанія крови, это напрасно мучить больную въ ея послѣднія минуты. Благоприятными будутъ слѣдующіе признаки: возвращеніе теплоты и мягкости кожи, болѣе твердый пульсъ въ лучевой артеріи, возвращающіася сокращенія матки, возрожденіе надежды и бодрости духа больной, болѣе ясное пониманіе ею того, что происходитъ вокругъ нея.

— Кровотеченіе называется *внутреннимъ*, когда оно не показывается наружу, когда изливающаяся въ полость матки кровь задерживается въ ней какимъ нб. препятствіемъ. Косвенное положеніе матки (въ той или другой половинѣ живота), когда женщина лежитъ на боку, или когда тазъ ея сильно приподнять, или матка пе-

регнута впередъ или назадъ—вотъ обстоятельства, которыя препятствуютъ крови показываться наружу. Введите тогда руку, удалите излившуюся кровь и исправьте положеніе матки.

Лечение. Какъ и чѣмъ бы вы ни стали останавливать послѣродовое кровотеченіе, соблюдайте слѣдующія два главныхъ правила. 1. Положите женщину на спину, тогда тяжесть самой матки будетъ помогать ей опуститься въ полость таза, а не откидываться въ сторону, какъ въ томъ случаѣ, когда женщина лежитъ на боку. При такомъ положеніи вамъ удобнѣе наблюдать за лицомъ больной, давать ей различныя средства, дѣйствовать на матку и на аорту, воздухъ легче попадаетъ на лице, грудь лучше расширяется. 2. Позаботьтесь, чтобы мочевой пузырь былъ опорожненъ; наполненный же—извращаетъ нервную силу матки, препятствуетъ ей сокращаться, опускается и затрудняетъ дѣйствія, направленные на нее черезъ покровы живота.

Приступая къ употребленію того или другаго средства для остановки кровотеченія, надо сообразоваться съ симптомами, съ источникомъ, откуда идетъ кровь, и съ тѣми мѣрами, которыя употребляетъ сама природа для остановки кровотеченія.

Для остановки кровотеченій, случающихся по выхожденіи послѣда, мы имѣемъ, во первыхъ, рядъ средствъ, которыя дѣйствуютъ, возбуждая сократительность мышечныхъ волоконъ, таковы *холодъ, сдавленіе матки, эротики*. Необходимымъ условіемъ для ихъ дѣйствія требуется, чтобы организмъ данной женщины обладалъ извѣстною степенью нервной силы, которая могла бы отвѣчать на раздраженіе центральное, или периферическое; если же нервное истощеніе очень значительно, то средства эти принесутъ не пользу, а вредъ.

Если матка велика и не сокращается при надавливаніи на нее черезъ брюшныя покровы, то всего лучше начать дѣло со *введенія руки въ ея полость*. Первымъ дѣломъ вы удаляете сгустки, сверхъ того присутствіе инороднаго тѣла даетъ нерѣдко хорошее сокращеніе. Въ Пражской школѣ въ прежнее время особенно любили употреблять такой способъ и утверждали, что если къ тому еще призвать на помощь и наружную руку, такъ чтобы сдавить стѣнки матки между обѣими руками, то такимъ путемъ получается самое могущественное изъ всѣхъ сокращающихъ матку средствъ. Этотъ способъ похваляютъ также, и Вагнер, и многіе другіе. Когда при кровотеченіи

однократное введеніе руки оказалось успѣшнымъ, а затѣмъ матка снова растягивается, то отчего не взойти въ нее рукой, и второй, и третій разъ. Конечно, надо входить всякій разъ съ осторожностію, рукою обеззараженною, съ соблюденіемъ всѣхъ тѣхъ правилъ, о которыхъ не разъ уже вамъ подробно говорилось.

Хорошее кровоостанавливающее—*эрготинъ*; но если первый приемъ не подѣйствовалъ, вторично давать не стоитъ. Стало быть, или препаратъ плохъ, или нервная энергія у женщины слишкомъ ослабла. Когда женщина ослабла, желудокъ не всасываетъ, тогда чтобы вы ни давали внутрь: эрготинъ ли, или коньякъ—это всего рветъ. Правда, иногда послѣ *рвоты* останавливается кровь; поэтому нѣкоторые предлагаютъ ипекакуану. *Терпентинъ* можно давать, если желудокъ переноситъ, это—средство хорошее. Многие всего болѣе вѣрятъ въ дѣйствіе *холода*. Какъ онъ дѣйствуетъ?—Онъ производитъ раздраженіе, которое по рефлексу возбуждаетъ сокращеніе матки и сосудовъ. Стало быть, существеннымъ условіемъ для его дѣйствія надо полагать, чтобы нервная сила была достаточно велика отвѣчать на его возбужденіе, если же ея недостаточно, то этотъ шокъ даетъ новый плюсъ, который усилитъ угнетеніе. Да не надо забывать и того, что продолжительное употребленіе холода обусловливаетъ притокъ крови къ соуднымъ органамъ, вслѣдствіе чего въ ослабленномъ организмѣ легко произойдутъ потомъ воспаленія. Отсюда слѣдуетъ, что много полагаться на холодъ не слѣдуетъ и надо скорѣе его оставлять, когда онъ не производитъ сокращеній. Если же нервная энергія хороша, то холодъ всего лучше прилагать въ формѣ холодной руки, куса льду въ матку, тарелки со снѣгомъ, пузыря со льдомъ на животъ; но никакъ не въ видѣ продолжительныхъ холодныхъ спринцованій, отъ которыхъ только мокрота. Если кровотеченіе отняло много животной теплоты, то лучше употреблять горячія спринцованія, которыя тоже въ первые моменты приложенія ихъ заставляютъ матку и сосуды ея сокращаться. Горячія спринцованія одно время составляли модное кровоостанавливающее средство; но наблюденія Kleinwächter'a, а также и мои, показали, что слѣдующее за сравнительно короткимъ сокращеніемъ расслабленіе мышечныхъ элементовъ бываетъ очень продолжительно, и тогда женщина теряетъ еще болѣе крови.

Сильное *сдавленіе* матки наружною рукою съ глубокимъ прониканіемъ пальцами на ея заднюю поверхность, прилагаемое продолжи-

тельное время такимъ лицомъ, у котораго руки выносливы, составляетъ надежное средство, не позволяющее маткѣ распускаться. При ослабленіи однако нервной энергіи у женщины, если непрерывно, иногда десятками минутъ примѣнять такое сдавленіе, то даже и мѣняя руки, врачу приходится очень чувствительно уставать. Поэтому, прибѣгая къ такому средству, надо экономизировать свои силы; приблизьте женщину больше къ краю постели и сдавливайте матку, стоя такъ, чтобы и тяжесть вашего тѣла помогала рукамъ. Долго и этого средства употреблять нельзя, чтобы не произвести контузіи матки и общихъ покрововъ.

Сдавленіе брюшной аорты—тоже способъ, заслуживающій вниманія. Онъ прилагается такимъ образомъ, что больная лежитъ на краю постели съ приведенными къ животу ногами, а врачъ, стоя съ правой стороны, тремя пальцами лѣвой руки медленно нажимаетъ на брюшные покровы возлѣ пупка, сгибая ихъ такимъ образомъ, чтобы они упали косвенно на аорту и равномерно придавливали ее къ лѣвой сторонѣ крестцовой кости, избѣгая нижней полой вены. Правую рукою можно помочь дѣйствию лѣвой руки. Такого сдавленія въ теченіи одной минуты бываетъ достаточно, чтобы остановить потерю крови и дать возможность возстановиться нервной силѣ.—Для уменьшенія малокровія головного мозга бинтуютъ нижнія конечности съ приподнятіемъ ихъ кверху и опусканіемъ головы.

Когда всѣ средства, вызывающія сокращенія матки, оказываются въ данномъ случаѣ не дѣйствительными, кровотеченіе продолжается, женщина, того и гляди, умретъ, что остается дѣлать?—Прибѣгаемъ къ вяжущимъ и—всею лучше къ самому могучему изъ нихъ—*полуторохлористому желѣзу*. Въ прежнее время, да и теперь еще нѣкоторые акушеры боятся вводить его въ полость матки, высказывая опасенія, что достаточно одной двумъ каплямъ его попасть въ потокъ крови, чтобы произвести тромбы въ сосудахъ и сердцѣ. Въ литературѣ описаны случаи, гдѣ послѣ впрыскиванія въ матку наблюдались потеря сознанія, за симъ воспаленіе брюшины и смерть, причемъ при вскрытіи желѣзо химически было открыто въ фаллопиевой трубѣ у ея брюшиннаго конца. Бывали случаи, что вслѣдъ за такими впрыскиваніями наступали сильные обмороки и даже смерть отъ прониканія воздуха въ сердце. Случаи такіе принадлежатъ къ рѣдкимъ, и сколько я знаю, занимаясь этимъ предметомъ, они встрѣ-

чаются тамъ, гдѣ не было принято надлежащихъ предосторожностей. —Надо прежде всего помнить, что желѣзо обладаетъ способностію быстро свертывать кровь, и если вы не будете спѣшить, не будете скоро и съ большимъ насиліемъ дѣлать впрыскиваніе въ матку, то образованіе свертковъ будетъ только на мѣстѣ приложенія средства. Образовавшіеся свертки закупориваютъ зіяющія отверстія сосудовъ на внутренней поверхности матки; такіе свертки обыкновенно и выходятъ наружу нѣсколько дней спустя въ видѣ черныхъ пятенъ. Чтобы избѣжать опасныхъ послѣдствій отъ самого впрыскиванія желѣза въ полость матки, цѣлесообразнѣе прилагать его по способу Barnes'a въ видѣ обмазыванія внутренней поверхности матки, изъ которой предварительно удалены кровь и сгустки. Barnes съ этою цѣлью употребляетъ губку, утвржденную на витовомъ усѣ; но чище—брать вату, обмотанную на захватившемъ ее корнцангѣ. Растворъ берется 1 часть желѣза на 3—4 части воды. Надо еще замѣтить, что желѣзо, приложенное ко внутренней поверхности матки, кромѣ свертыванія крови, какъ вяжущее, еще возбуждаетъ слизистую оболочку и мышечную ткань къ дѣятельности, вызывая сокращенія матки. Не надо, однако, оставлять этого средства, какъ *ultimum refugium*, употреблять его исключительно тогда, когда уже крайній упадокъ силъ, когда женщина сильно обезкровлена и все равно должна умереть отъ предшествовавшей потери крови; въ такомъ случаѣ показаніе не къ употребленію желѣза, а къ переливанію крови, или, какъ успѣшнѣе дѣлаютъ въ послѣднее время, ко впрыскиванію въ подкожную вѣтчатку молока, слабого раствора поваренной соли и пр.

Съ практической точки зрѣнія, чтобы у постели больной не путаться и не хвататься безъ толку, то за то, то за другое средство, слѣдуетъ строго держаться слѣдующихъ правилъ.

1. Если при кровотеченіи есть наклонность съ сокращенію матки, слѣдуетъ употреблять средства, усиливающія энергію матки—трение, эрготинъ, холодъ.

2. Если сократительность ослабла, или вовсе ея нѣтъ, то прилагайте непосредственно на кровоточащую поверхность вяжущія, а внутрь давайте средства, возбуждающія жизненную энергію: хорошее вино, валеріану, бобровую струю и пр.

3. Если сократительности нѣтъ, жизненная сила истощена, то

не о чемъ болѣе думать, какъ о переливаніи крови, и то—если не слишкомъ поздно.

Теперь, слова два о леченіи послѣдовательномъ, укрѣпляющемъ. Великій фізіологическій принципъ *покоя* долженъ доминировать во всемъ леченіи. Главная забота—вызвать реакцію, которая для больной необходима тѣмъ болѣе, чѣмъ долѣе послѣдняя была охлаждена. Съ этою цѣлю—прикладываете горячія бутылки къ ногамъ, удаляете холодное и мокрое бѣлье, возможно менѣе беспокоя вашу больную. Дайте ей сухаго и теплаго бѣлья, растирайте осторожно руки и ноги и давайте понемногу *горячаго возбуждающаго*, всего лучше горячій чай или кофе съ коньякомъ. Прежде, при кровотеченіи вообще боялись давать горячаго, опасаясь усилить кровотеченіе; для первыхъ стадіевъ кровотечения замѣчаніе это справедливо, но тамъ, гдѣ мы имѣемъ дѣло съ ослабленіемъ жизни, тамъ возбуждающія вполне показуются. Съ употребленіемъ одновременно разнообразныхъ возбуждающихъ будьте однако осторожны; не обременяйте желудка больной, находящагося въ парѣтическомъ состояніи, ибо и при небольшомъ избыткѣ его содержимаго явится рвота.—Когда кровотеченіе остановилось, силы понемногу возстановляются, надо успокоить раздражительность, всего лучше назначивъ *отій*: капель по 8 лаудану, черезъ 2—3 часа. Всѣ эти средства, если не переносятся желудкомъ, можно давать чрезъ прямую кишку, только вдвое, втрое больше, чѣмъ черезъ ротъ.—Наконецъ, когда силы прибываютъ, можно подумать о питаніи въ приѣмахъ болѣе частыхъ, но меньшихъ. Принятое въ небольшомъ количествѣ быстрѣе всосется, быстрѣе потребится и уподобится организмомъ; если же давать сразу побольше, то послѣдуетъ рвота.—Когда возстановилась реакція, но сердце бьется болѣзненно, въ вискахъ стучить, больная жалуется на ужасныя головныя боли—дайте *ammonium acetikum cum orio*. При возбужденіи, слѣдующемъ за кровотеченіемъ, ничто такъ не успокаиваетъ, какъ *щелочи*, онѣ тутъ являются истиннымъ питательнымъ началомъ. Но не спѣшите съ желѣзомъ; данное рано, оно сушитъ слизистыя оболочки, увеличиваетъ лихорадку и головную боль. Оно хорошо будетъ потомъ, при выздоровленіи.

Если больная очень ослабла отъ кровотечения, не позволяйте ей садиться и вставать, чтобы не усиливать малокровія головного мозга. Переменять бѣлье можно и въ горизонтальномъ положеніи, даже

лучше ставить катетеръ, чѣмъ нарушать покой. Наконецъ успѣхъ выздоровленія будетъ еще зависѣть отъ постоянного бдительнаго надзора за больной во всѣхъ мелочахъ—какъ можно меньше шума, какъ можно болѣе тишины во всѣхъ отношеніяхъ. Больная должна избѣгать всякаго лишняго слова. Всѣ такія предосторожности, включая сюда же и недопущеніе оффиціальныхъ соболѣзнующихъ друзей, должны быть принимаемы тѣмъ строже, чѣмъ болѣе женщина привыкла къ изнѣженному образу жизни съ усиленно развитой нервной системой.

—Наконецъ, *третья категория*: такъ называемыя вторичныя или *послѣдовательныя послѣродовыя кровотеченія*.

Такое осложненіе, оканчивающееся нерѣдко и смертью, можетъ показаться спустя нѣсколько часовъ, нѣсколько дней, даже нѣсколько недѣль послѣ родовъ, когда, кажется, уже всякая опасность миновала, тутъ то оно и можетъ подкрасться. Но не думайте однако, что такія кровотеченія дѣйствительно могутъ быть такъ внезапны, какъ *deus ex machina*: если при родахъ былъ врачъ, достаточно внимательно отнесшійся къ родовому процессу, къ послѣду и къ непосредственному кровотеченію, такой врачъ никогда не будетъ поставленъ въ конфузное положеніе—наблюдать внезапное послѣдовательное кровотеченіе.—Вотъ причины такихъ кровотеченій:

А). Мѣстныя.

1. Часть оболочекъ или мѣста остались въ маткѣ.
2. Въ маткѣ образовались сгустки, которые и задержались въ ней.
3. Разрывъ или изъязвленіе шейки матки и влагалища, промежности, или фистула пузырно-влагалищная.
4. Тромбъ вульвы, влагалища, шейки или промежности.
5. Хроническая гипертрофія или изъязвленіе шейки.
6. Разслабленіе общее тканей матки.
7. Фиброзныя опухоли, полипы и ракъ матки.
8. Выворотъ матки.
9. Перегибъ матки.

Б). Общія или отдаленныя причины.

1. Душевные волненія.
2. Coitus.
3. Болѣзни сердца.
4. Болѣзни печени.

5. Недостаточная инволюція матки.

6. Лейкоцитемія.

7. Общая слабость организма, при дурномъ питаніи нервной системы, анеміи, производящей раздражительность сердца.

—Мнѣ нѣтъ надобности останавливаться здѣсь съ разборомъ всѣхъ этихъ причинъ, какъ ихъ распознавать и какъ соотвѣтственно тому употреблять рационально кровоостанавливающія средства. Врачъ, облеченный во всеоружіе медицинскихъ званій, во всѣхъ такихъ случаяхъ послѣдовательныхъ послѣродовыхъ кровотеченій, прежде всего, конечно, долженъ искать причины въ половыхъ органахъ роженицы и поступать соотвѣтственно изложеннымъ въ сегодняшней лекціи даннымъ. Если производящей причины въ половыхъ органахъ не окажется, то, очевидно, ее надо искать въ остальномъ организмѣ въ ряду только что перечисленныхъ сейчасъ причинъ.

XIX Лекція.

О распознаваніи болѣзней яйцепроводовъ вообще.

Мм. Гг.!

Въ теченіи курса нашихъ лекцій я имѣлъ случай указывать вамъ на то, что діагностика болѣзней фаллопиевыхъ трубъ становится достояніемъ нашего знанія лишь въ самое послѣднее время. Поэтому, намѣреваясь теперь говорить объ этомъ предметѣ, считаю нужнымъ предупредить васъ, что такихъ строго опредѣленныхъ данныхъ, какія я до сихъ поръ старался вамъ преподавать, сегодня я дать не могу. Тѣмъ не менѣе, излагая основы для распознаванія этихъ страданій, я все таки и здѣсь буду ограничиваться болѣе извѣстнымъ, болѣе опредѣленнымъ изъ всего опубликованнаго до сихъ поръ по этому предмету и основаннымъ по преимуществу на анатомопатологическихъ данныхъ, которыя получаютъ при изученіи объектовъ, добываемыхъ въ послѣднее время при сальпинготоміяхъ.

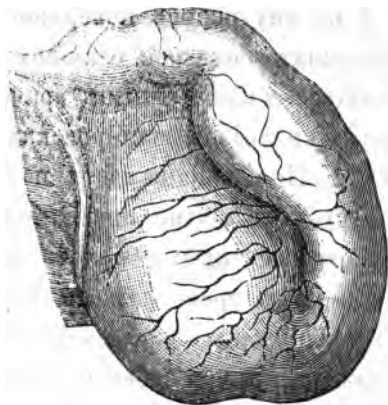
Въ дѣлѣ распознаванія начнемъ ab ovo. Вѣроятно многіе и изъ васъ, когда изслѣдовали здѣсь больныхъ и при производствѣ двойнаго изслѣдованія перебирали между руками поочереди всѣ внутренніе половые органы, то, можетъ быть, замѣтили, что, когда дѣло доходило до яйцепроводовъ, то не всегда получали ту форму и очертаніе этихъ органовъ, какими онѣ изображены здѣсь у васъ передъ глазами за стекломъ въ ихъ нормальномъ состояніи. Болѣе того: когда эти органы не поражены болѣзненнымъ процессомъ, то вы ихъ вовсе

не прощупываете. Однако, говоря такъ, надо прибавить, что осязаніе практическаго врача должно быть развито настолько, чтобы и въ нормальномъ состояніи всегда находить маточный конецъ яйцепровода. Онъ долженъ быть находимъ при обыкновенномъ двойномъ изслѣдованіи, какъ болѣе выдающееся очертаніе бока матки, переходящее потомъ въ болѣе уплощенную и узкую сравнительно съ маткою трубу. Ориентируясь отъ этого мѣста, слѣдуя дальше по тому направленію, по какому помѣщается яйцепроводъ въ нормальномъ состояніи, вы можете прощупывать уже сравнительно и небольшія его измѣненія. Болѣе точныя данныя о состояніи яйцепровода получаютъ затѣмъ при изслѣдованіи чрезъ задній проходъ и покровы живота, при оттягиваніи и низведеніи матки, производимомъ съ тою цѣлію, чтобы сдѣлать яйцепроводы болѣе напряженными и доступными для тщательнаго ощупыванія. Однако и всѣхъ такихъ мѣръ иной разъ бываетъ недостаточно. Не говоря уже объ отсутствіи умѣлости и навыка въ изслѣдующей рукѣ, точному ощупыванію большаго яйцепровода нерѣдко препятствуютъ и трудно протискиваемыя брюшныя стѣнки. Да, въ литературѣ собрано теперь уже не мало случаевъ, гдѣ при вскрытіи находили яйцепроводы, растянутыми гноемъ до толщины тонкой кишки, тогда какъ при жизни самое тщательное изслѣдованіе не обнаруживало того.

Сегодня я не буду касаться распознаванія болѣе рѣдкихъ и относящихся къ спеціальному изученію болѣзненныхъ формъ яйцепроводовъ—врожденныхъ аномалій, различныхъ новообразованій трубъ и проч.—Я буду имѣть въ виду чаще встрѣчающіяся и представляющія болѣе важную практическую важность тѣ воспалительныя состоянія трубъ, которыя обуславливаютъ расширенное состояніе этихъ органовъ со скопленіемъ въ нихъ различныхъ жидкостей.

Вообще, про воспалительныя состоянія трубъ (*perisalpingitis*, *mesosalpingitis*, *endosalpingitis*) надо сказать, что хотя они часто имѣютъ мѣсто въ организмѣ женщины, какъ сопутствующія воспаленія въ сосѣднихъ частяхъ; но діагностическое самостоятельное значеніе они пріобрѣтаютъ только тогда, когда настолько превалируютъ предъ пораженіемъ имѣющихъ болѣе важныя функціи и сложное строеніе сосѣднихъ органовъ, что труба превращается въ большей или меньшей величины опухоль съ разнообразнымъ содержимымъ.

Рис. 22.



Terrillon.

Вотъ образецъ воспалительно измѣненной, увеличенной трубы. Кромѣ значительнаго увеличенія въ объемѣ, она приобрѣла и характерно извилистую, неравномерно расширенную по длинѣ форму. Форма эта отчасти напоминаетъ собою грушу, болѣе расширенную часть представляющую въ своемъ брюшинномъ концѣ, по большей части закрытомъ вслѣдствіе воспалительныхъ измѣненій.

На X-мъ международномъ медицинскомъ конгрессѣ въ Берлинѣ, доцентъ тамошняго университета, Landau, на основаніи ряда произведенныхъ имъ сальпинготомій и изслѣдованій, рекомендовалъ обратить вниманіе на особенную частоту и какъ на будничное явленіе въ гинекологической практикѣ на представленное вамъ сейчасъ мѣшкообразное состояніе фаллопиевыхъ трубъ. Состоянія эти до послѣдняго времени діагносцировались, какъ параметриты, еще чаще сходили за овариты, за различныя новообразованія, а всего чаще попадали въ ту рубрику гинекологическихъ отчетовъ, которая вездѣ поражается своими огромными цифрами и именуется metritis chronica.

Но и дѣйствительно болѣзни трубъ стали въ послѣднее время чаще, чѣмъ прежде. Онѣ стали чаще потому, что чаще въ практикѣ фигурируютъ производящія ихъ причины: гоноррѣя, зараженіе во время и послѣ выкидышей и родовъ, частію онѣ происходятъ и отъ бо-

лѣзней вишекъ. А особенно часто онѣ стали появляться въ большихъ городахъ оттого, что слишкомъ часто теперь сталъ примѣняться оперативный методъ такъ называемой малой оперативной Гинекологіи — на маточной шейкѣ и на внутренней поверхности матки. Этотъ методъ при леченіи женскихъ болѣзней слишкомъ широко, направо и налѣво, сталъ примѣняться малоопытными врачами и въ очень неудовлетворительной съ точки зрѣнія листеровскихъ принциповъ обстановкѣ частной практики. Но Landau идетъ и далѣе того и утверждаетъ, что зараженіе трубъ возможно при самой строгой асептикѣ и самой добросовѣстной антисептикѣ; ибо хотя мы и можемъ сдѣлать асептичными половые пути во время самихъ оперативныхъ приѣмовъ, но не всегда можемъ тоже сказать про послѣоперационное время. По мнѣнію Landau, поражение трубъ совершается здѣсь такимъ же (я бы сказалъ — подобнымъ же) путемъ, какъ является epididymitis послѣ раздраженія отъ сильныхъ впрыскиваній въ уретру.

Продолжая разсуждать такимъ же образомъ и видя, какое важное значеніе въ дѣлѣ *распознаванія сальпингитовъ имѣютъ анамнестическія данныя*, я укажу здѣсь еще на нѣкоторыя обстоятельства, имѣющія подобное же значеніе, но которыя игнорируются въ практикѣ. Такъ, послѣ выкидыша, женщина сама, или акушерка можетъ ей спринцовать влагалище самымъ добросовѣстнымъ образомъ и даже по нѣскольку разъ въ день, тѣмъ не менѣе эндометритъ отъ задержки и разложенія отпадающей оболочки послѣдовательно перейдетъ въ очень серьезный эндосальпингитъ. Это будетъ имѣть мѣсто въ тѣхъ случаяхъ, когда вслѣдствіе перегиба, наклоненія матки будутъ существовать условія для задержки и разложенія остатковъ яйца. Или: женщина послѣ выкидыша можетъ быть сама очень старательно спринцуется; но, какъ это нерѣдко случается, по разнымъ высшимъ женскимъ соображеніямъ, наконецникъ у нея сохраняется подъ постелью или вообще въ мѣстѣ, оставляющемъ желать еще очень многого относительно чистоты — ничего не будетъ мудренаго, если и въ такомъ случаѣ женщина приобрѣтетъ себѣ сальпингитъ. Terrillon, предпринимавшій радъ изслѣдованій надъ наконечниками, ежедневно употребляемыми женщинами, нашель въ нихъ огромное количество вредныхъ микроорганизмовъ. Такимъ же путемъ — *per continuitatem* — развивается и гонорройный сальпингитъ. Туберкулезные сальпингиты и тѣ, которые присоединяются къ сыпнымъ лихорадочнымъ процес-

самъ—отъ скарлатины и пр.—сколько до сихъ поръ извѣстно—имѣютъ мѣстное происхожденіе.

Сальпингитъ обыкновенно начинается, если не сразу *перитонитомъ*, то во всякомъ случаѣ послѣдній составляетъ *первый симптомъ*, первое проявленіе пораженія трубы. Продержавшись 2—3 недѣли, такой перитонитъ обыкновенно стихаетъ. Страданіе трубы такимъ же образомъ начинается и при *скрытой гоноррѣ*, и лишь при тщательномъ распросѣ вы узнаете, что предварительно были мало выраженные симптомы со стороны влагалища и пузыря. Обыкновенно послѣ, повидимому, ничтожныхъ бѣлей, сопровождавшихся частымъ позывомъ на мочу, чрезъ нѣкоторое время вдругъ является бурный пельвиоперитонитъ, какъ выраженіе гонорройнаго зараженія, перешедшаго изъ матки на трубу и яичникъ. Надо также не упускать изъ виду и того, что подобный приступъ можетъ быть и вовсе безъ предшествовавшаго вагинита, когда зараженіе послѣдовало прямо въ матку. Острые приступы сальпингита обыкновенно имѣютъ склонность повторяться среднимъ числомъ раза два въ годъ; въ промежутки между приступами женщина все таки жалуется на боли вглуби таза, которыя нѣтъ, нѣтъ, да и даютъ себя чувствовать.

Иначе обнаруживается сальпингитъ, происшедшій отъ эндометрита *послѣ выкидыша, если не было остраго зараженія*. Распрашивая такую больную, вы услышите, что, послѣ повидимому благопріятно совершившагося изгнанія яйца, *постепенно* стала развиваться и усиливаться боль по сторонамъ внизу живота. Регулы стали болѣе обильными и неправильными въ своемъ появленіи, и безъ особенныхъ причинъ у женщины стало устанавливаться общее нездоровье. Чѣмъ дальше, тѣмъ болѣе ее беспокоятъ боли, часто довольно неопредѣленные, усиливающіяся при стояніи и при ходьбѣ, особенно послѣ утомленія, или во время регулъ; но иногда, даже женщина, внимательно относящаяся къ такимъ болямъ, положительно не можетъ сказать, отчего онѣ усиливаются. Бываетъ и такъ, что ожесточеніе болей является безъ видимой причины, послѣ болѣе или менѣе продолжительнаго полного ихъ отсутствія. Такіе беспорядки въ самочувствіи, возобновляясь изъ мѣсяца въ мѣсяць, изъ году въ годъ, случается, что не особенно обезсиливаютъ женщину и она крѣпится иногда 5—6 лѣтъ и болѣе до тѣхъ поръ, пока организмъ ея не станетъ слабѣе вообще, не станетъ менѣе выносливымъ, и тогда больная ищетъ вра-

чебной помощи. Такихъ больныхъ въ домашнихъ амбулаторіяхъ врачей массы: при неопредѣленности болей, при сопутствующихъ ослабленіи питанія и разстройствѣ нервной системы, больныя то лечатъ матку, по причинѣ болей внизу живота, то ищутъ помощи у специалистовъ по внутреннимъ болѣзнямъ, то обращаются къ невропатологамъ и т. д. и т. д.

И дѣйствительно, при сложности болѣзненныхъ измѣненій не легко бываетъ подчасъ и разобраться у такой больной и сказать, какое у нея главное выдающееся страданіе, какъ удовлетворить показанію рациональной терапіи. Только что изложенная картина теченія болѣзни очень похожа по разсказу на тѣ, которыя мы видѣли при хроническомъ метритѣ, при катаррѣ матки, да и то и другое страданіе въ такихъ случаяхъ анатомопатологически существуютъ; но вопросъ важный съ практической точки зрѣнія, какую ставить діагностику, какъ обозначать въ какомъ случаѣ болѣзнь?

—Какъ показываютъ внимательныя и немалыя по численности наблюденія, при преимущественномъ страданіи трубъ можно имѣть слѣдующія характерныя данныя. Если эпитетъ, придаваемый *болямъ при салпингитѣ* самими больными и различенъ—одна эти боли будутъ вамъ такъ называть, другая будетъ про нихъ иначе выражаться—но во всякомъ случаѣ характерно будетъ, во первыхъ, то, что при покоѣ и лежаніи женщина болей не испытываетъ. Стоитъ ей сдѣлать движеніе, или когда больная садится, или, какъ говорятъ нѣкоторыя изъ нихъ, когда неловко повернется, боли эти являются. Когда вы начнете производить изслѣдованіе, даже одно наружное, женщина все время чувствуетъ вглуби какую то глухую боль. Когда при такомъ изслѣдованіи, отыскивая самое мѣсто боли, обычнымъ способомъ, вы будете медленно углублять ваши пальцы и обходить такимъ образомъ всю полость живота, то особенно, или наиболѣе болѣзненнаго мѣста вы такъ не найдете; но стоитъ вамъ при этомъ быстро отнять ваши руки, какъ больная даже иногда вскрикнетъ отъ усилившейся боли съ той или другой стороны возлѣ матки. (Нѣкоторые врачи—практики по одному такому признаку при наружномъ изслѣдованіи ставятъ діагностику, что въ данномъ случаѣ страдаетъ яичникъ и больную отправляютъ лечиться къ акушеру).—Супружескія отношенія у такихъ больныхъ обыкновенно бываютъ болѣзненны: если же нѣтъ, то женщина относится къ нимъ большею

частію индифферентно, а иногда такъ они становятся ей прямо невыносимыми.

При діагноцированіи характера разсматриваемой боли надо быть особенно осмотрительнымъ, чтобы не смѣшать ее съ тѣми, которыя бывають въ области *толстой кишки*, особенно же слѣпой. Боль въ кишкѣ иногда тоже вызывается даже при изслѣдованіи и чрезъ влагалище, а особенно при ощупываніи живота. Такія ограниченныя боли въ кишкѣ по большей части зависятъ отъ того стѣсненія, которое испытываетъ кишка вслѣдствіе неправильнаго своего положенія—отъ приращенія кишки ко внутреннимъ половымъ органамъ. Нерѣдко слѣпая кишка такимъ путемъ увлекается въ тазъ оттого, что за нее тянетъ укороченная, утолщенная и уплотнѣвшая широкая связка. Тергиллон указываетъ на то, что при указываемомъ состояніи, провѣренномъ не разъ при сальпинготоміяхъ, больныя испытываютъ чувство боли и напряженности въ правой подвздошной области, въ мѣстѣ соединенія слѣпой кишки съ восходящею ободочною. Боль эта бываетъ чаще всего часа черезъ три послѣ кушанья и, продержавшись 2—4 часа, стихаетъ; въ такое время на мѣстѣ боли замѣчается явственная припухлость. При привѣрженіи же маточныхъ придатковъ къ прямой кишкѣ боли въ послѣдней при испражненіи могутъ достигать такой степени, что больная даже старается избѣгать отправленія этой функціи.

При сальпингитѣ самыя *разстройства пищеваренія* иногда тоже представляются характерными. Хотя они и не отличаются отъ разстройствъ, вызываемыхъ другими страданіями, общими и мѣстными, но характерно ихъ совпаденіе и ожесточеніе со страданіемъ маточныхъ придатковъ. Между этими разстройствами мы разумѣемъ здѣсь боль въ желудкѣ и диспепсію съ раздутіемъ живота и кишекъ послѣ кушанья, вызывающимъ чувство тяжести и одышки съ полнотою. При такомъ состояніи отъ повышенія внутрибрюшнаго давленія больныя яйцепроводы сдавливаются и становятся болѣе болѣзненными. Потому такія больныя избѣгаютъ всякаго давленія живота и даже иногда отказываютъ себѣ въ удовольствіи носить корсетъ. При сальпингитѣ къ явленіямъ тягостнаго пищеваренія нерѣдко присоединяются еще и тошноты съ частыми рвотами послѣ кушанья. Такія пищеварительныя разстройства при случаѣ обнаруживаються даже и при внутреннемъ изслѣдованіи, особенно когда влагалищныя своды болѣзненны.

Но, не смотря на подобныя, повидимому, тяжкія страданія, можно сказать, что *большая часть такихъ больныхъ*, особенно въ ихъ болѣе молодые годы, *не худѣтъ*, и если бы не измѣненія въ чертахъ лица, то и вообще нельзя было бы подозрѣвать о существованіи тако-го серьезнаго болѣзненнаго измѣненія.—Частые позывы этихъ боль-ныхъ *на мочу* зависятъ не столько отъ слабой степени цистита, сколько отъ давленія на пузырь уклоненной и придавленной впе-реди маткой. Частый симптомъ составляютъ также *запоры*, степень ко-торыхъ зависитъ отъ образа жизни больной, и объема, и положенія опухоли.

Особенно замѣтно у больной измѣняется *характеръ*; онъ стано-вится маланхолическимъ, доходящимъ иногда и до отчаянія и—съ большими неровностями. Явленіе это составляетъ частію результатъ постояннаго страданія, ожесточающагося по временамъ, частію за-виситъ отъ уединеннаго положенія, отсутствія развлеченія, или же отъ присоединяющихся обычно при такихъ обстоятельствахъ разныхъ семейныхъ разстройствъ. Terrillon считаетъ сальпингоовариты за одну изъ наиболѣе частыхъ причинъ неровностей въ характерѣ женщины; но если съ подобнымъ положеніемъ не всякій еще согласится, тѣмъ не менѣе нельзя не признать вообще, что такое состояніе можетъ содѣйствовать развитію нервныхъ явленій съ гистеріей. Мы уже имѣ-ли случай говорить о томъ, что гистерію наблюдали и считали всегда въ постоянной и неизбѣжной зависимости отъ пораженія яичниковъ. Но, какъ вы знаете, до сихъ поръ строго опредѣленныхъ данныхъ о постоянной или неразрывной связи между обоими состояніями мы не имѣемъ, и никогда не надо забывать, что существуютъ и нервно-истерическіе субъекты безъ малѣйшаго осязаемаго слѣда страданій яич-ника; а съ другой стороны наблюдаются больныя со старыми саль-пингитами, про которыхъ нельзя сказать, чтобы онѣ были особенно нервными или истеричными. Но при такихъ разсужденіяхъ надо всегда помнить еще и то, что многіе субъекты, несомнѣнно подверженные истеріи, но обладающіе большою дозою самообладанія, не допускаютъ ей проявляться при другихъ.

Наконецъ, характернымъ признакомъ при болѣзняхъ маточныхъ придатковъ является и *свойство менструаціи*. Вы уже знаете, что дизменноррѣя при болѣзняхъ яйцепроводовъ протекаетъ при харак-терныхъ боляхъ, появляющихся приступами. Мѣсячныя нервѣдко бы-

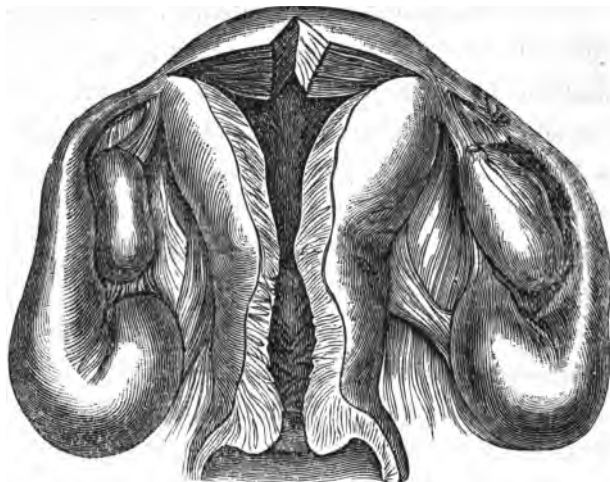
вають обильны настолько, что меноррагіи становятся метроррагіями. Опять и здѣсь въ интересахъ діагностики надо особенно подчеркнуть, что при сальпингитѣ нерѣдко ошибочно такіа метроррагіи приписываютъ предполагаемой (но не осязаемой), не существующей интерстиціальной фиброміомѣ, или причиною кровотеченія называютъ *metritis haemorrhagica*. Меноррагія при сальпингитѣ характеризуется тѣмъ, что не уступаетъ никакимъ внутреннимъ кровоостанавливающимъ; изъ нихъ—обычныя, рассчитываемыя на сократительность мышечныхъ элементовъ, обыкновенно усиливають дизменоррѳю. Также они мало, или вовсе не уступаютъ, ни прижиганіямъ слизистой матки, ни ея выскабливанію. Вслѣдствіе чего обыкновенно такой больной нещадно тампонируютъ влагалище. Упорныя, продолжительныя меноррагіи, конечно, сопровождаются упадкомъ силъ со всею послѣдовательною вереницею обычныхъ для того явленій. *) Бываютъ однако случаи, гдѣ наоборотъ—вмѣсто меноррагій, при усиливающейся дизменоррѳѣ, постепенно развивается полная аменоррѳа, что, повидимому, совпадаетъ съ атрофіей яичниковъ.—Сверхъ того—рѣдко бываетъ, чтобы больная съ сальпингитомъ не страдала *бѣлыми*, или не имѣла обильныхъ серозныхъ, *серозногнойныхъ истеченій изъ матки*, нерѣдко совершающихся внезапно, кразу, и предшествуемыхъ періодомъ полной задержки всякаго отдѣленія. Такое явленіе нѣкоторыми авторами объясняется какъ опорожненіе слизистогнойной жидкости изъ полости трубы; однако, болѣе обстоятельныя наблюденія въ послѣднее время, за отсутствіемъ анатомическихъ доказательствъ, заставляютъ насъ думать, что такое объясненіе не можетъ быть приложимо ко всѣмъ случаямъ. Несомнѣнно, что такая жидкость нерѣдко составляетъ продуктъ и самой матки, скопляющійся въ ней отъ условій, препятствующихъ его свободному опорожненію—по большей части отъ сокращенія и расширения сфинтера внутренняго устья въ болѣе или менѣе правильные промежутки времени. По крайней мѣрѣ у Terrillon такіа внезапныя обильныя истеченія въ трехъ случаяхъ продолжались и послѣ обоесторонняго удаленія трубъ и яичниковъ.

Какъ представляется сальпингитъ нашему осязанію при внутреннемъ и при двойномъ изслѣдованіи?—Сальпингитъ, изображенный на 22 рис., представляетъ собою, такъ сказать, чистую, не осложненную форму, въ которой онъ рѣдко встрѣчается и прощупывается.

*) Такія формы, какъ приходилось мнѣ наблюдать, замѣчаются особенно у перестроившихъ проститутки.

Чаще—мѣшкообразно растянутая труба, опускаясь и увлекая съ собою яичникъ, припаивается воспалительными приращеніями (перисальпингитами) къ сосѣднимъ частямъ.

Рис. 23.



Heitzmann.

На этомъ рисункѣ вы видите тамъ называемый катарръ, или водянку обѣихъ трубъ, у которыхъ брюшинные концы ихъ закрыты. Мѣшкообразно растянутыя трубы припаяны перисальпингитами къ маткѣ. Трубы обхватываютъ увеличенные и пораженные яичники. Пораженіе послѣднихъ при салпингитѣ бываетъ настолько постоянно, что Terrillon предлагаетъ разсматриваемую болѣзненную форму называть салпингоооваритами. На рисункѣ, сверхъ того вы видите сильное расширеніе шейки матки и утолщенный эндометрій, указывающій вамъ путь, по которому послѣдовательно развился и катарръ трубы. Но сравнительно рѣдко можно встрѣтить и такую правильную форму обоесторонняго салпингоооварита. По большей части труба вмѣстѣ съ яичникомъ образуетъ массу неправильной формы, помѣщающуюся сбоку и сзади матки; но всегда характерно то, что между трубой и маткой вы найдете борозду, какъ границу между обоими органами. Вообще же перисальпингиты, имѣя причудливыя направленія, сокращаясь, придаютъ нерѣдко и различнымъ отрѣзкамъ трубы причудливыя положенія, змѣеобразно ее извиваютъ, перетягиваютъ, обуславливаютъ атрезіи, припаиваютъ къ различнымъ частямъ матки, дугласова пространства, къ кишкамъ, или даже спаиваютъ между собою отдѣльные отрѣзки трубы. Раздѣленіе трубы на нѣсколько долей такими перетяжками явленіе очень частое и придаетъ трубѣ четвеобразный

видѣ, какъ вы это видите на стѣнномъ рисункѣ Ровитанскаго. Въ нѣкоторыхъ случаяхъ труба и яичникъ не опускаются, а остаются на нормальной своей высотѣ и припаиваются къ задней поверхности лоннаго соединенія, или вообще ко внутренней поверхности брюшной стѣнки. Еще чаще—при обоестороннемъ пораженіи маточныхъ придатковъ, они располагаются не одинаково на обѣихъ сторонахъ: на одной сторонѣ они могутъ опуститься въ заднее дугласово пространство, сзади и сбоку матки, а на другой—быть припаянными у лоннаго соединенія.

Какъ нужно производить изслѣдованіе, какія принимать мѣры, чтобы яснѣе и точнѣе получить данныя о формѣ, величинѣ и положеніи салпнгооварита?—Выше мы сказали, что при салпннгитѣ часто бываетъ вздутіе живота, увеличеніе его въ объемѣ, твердость, напряженность, растянутость—до того, что при ощупываніи симулируется даже существованіе большой опухоли. Ошибка принять таковой phantom—tumour живота за большую опухоль избѣгается во первыхъ, постукиваніемъ, которое даетъ ясный звукъ, а въ сомнительныхъ случаяхъ надежнѣе изслѣдовать подѣ хлороформомъ—тѣмъ болѣе, что усиленное сокращеніе стѣнокъ живота, дающее симуляцію большой опухоли, составляетъ двойной результатъ: и боли, и хроническаго воспаленія брюшины.—Когда вы изслѣдуете чрезъ влагалище, то нечего, конечно, обращать особенное вниманіе на состояніе шейки матки—при болѣзни яйцепроводовъ безразлично, объемиста-ли она, или мала, разорвана, или открыта; единственно, что важно, это—подвижна ли она, или нѣтъ. Въ наибольшемъ количествѣ случаевъ салпннгитовъ она во всякомъ случаѣ оказывается потерявшею извѣстную долю своей подвижности отъ того, что больныя придатки матки объемисты и сами трудно податливы. Такимъ образомъ, при внутреннемъ изслѣдованіи оказывающаеся ограниченіе подвижности шейки матки составляетъ первый признакъ. Второй—есть отклоненіе матки напередъ къ задней поверхности лоннаго соединенія, причемъ часто и ось органа уклонена нѣсколько въ сторону. Измѣненіе положенія матки зависитъ отъ нахождения позади матки больнаго органа, обуславливающаго также и болѣе низкое стояніе матки. Изслѣдуя затѣмъ влагалищныя своды, вы получаете признаки острой, довольно живой боли, отъ которой больная дѣлаетъ порывистыя движенія, иногда и вскрикиваетъ именно тогда, когда концомъ вашего пальца вы изслѣдуете больное мѣсто. Во время этой боли вы ощущаете сопротивленіе отъ опухоли,

болѣе или менѣе выпуклой; присоединяя къ изслѣдованію и наружную руку, вы получаете теперь между руками больной яйцепроводъ (съ яичникомъ). Указанные признаки, добываемые осязаніемъ при изслѣдованіи, могутъ представлять разницу, зависящую отъ объема и положенія больныхъ органовъ. Такъ, то вы ощущаете, что небольшая, болящая масса прилежитъ непосредственно къ боку матки, какъ на 22 рис. (будучи отдѣлена отъ него только бороздой), то она кажется, что находится позади матки, или прикрѣплена высоко по впадинѣ крестцовой кости, или спереди и сбоку въ области запирающей дыры. — У женщинъ, не толстыхъ, рожавшихъ, у которыхъ вульва достаточно широко открыта и брюшныя стѣнки податливы, при указанномъ способѣ изслѣдованія вы получите всѣ необходимыя для распознаванія данныя; но у женщинъ тучныхъ, или обладающихъ толстыми, неподатливыми брюшными стѣнками, или имѣющихъ неуступчивую промежность съ узкою вульвою, вашъ палецъ не можетъ глубоко проникнуть настолько, чтобы ясно обслѣдовать болѣзненно измененную трубу. Мало направителюванный въ изслѣдованіи и вовсе пренебрегаетъ болѣзнь. Во избѣжаніе особенно послѣдняго, кромѣ рекомендованнаго уже болѣе частаго употребленія хлороформа, не пренебрегайте и такими болѣе простыми мѣрами, какъ введеніе вмѣстѣ съ указательнымъ и средняго пальца, предложите женщинѣ, какъ можно больше поднимать задъ и подкладывать руки и даже кулаки подъ поясницу, и сами можете болѣе углубиться въ полость таза изслѣдуемой, расположивши остальные пальцы вашей руки по спайкѣ между ея ягодицами. Также и при изслѣдованіи чрезъ прямую кишку, чтобы болѣе углубиться въ полость таза, кромѣ только что названныхъ мѣръ, при случаѣ необходимо подкладывать подъ задъ и твердую подушку. Ректальнымъ изслѣдованіемъ всегда составляется болѣе отчетливое представленіе объ объемѣ, распространенности воспалительной опухоли, отношеніи ея къ кишкѣ и разстояніи, въ которомъ она находится отъ промежности. При производимомъ такимъ путемъ и двойномъ изслѣдованіи обыкновенно яснѣе получается ощущеніе флюктуаціи, точнѣе опредѣляется отношеніе опухоли къ задней поверхности матки и явственнѣе прощупываются приращенія. Бываетъ и такъ, что чрезъ влагалище вы не могли составить себѣ яснаго понятія о томъ, что находится въ массѣ, залегающей позади матки, а чрезъ прямую кишку можете дифференцировать, какъ от-

дѣльные органы, такъ и форму, и направленіе между ними экссудата. Во всякомъ же случаѣ, ректальнаго изслѣдованія здѣсь никогда не слѣдуетъ опускать уже по тому принципу, преслѣдуемому нами съ самыхъ же первыхъ нашихъ лекцій, что такимъ путемъ получается для діагностики новый плюсъ данныхъ къ общей суммѣ признаковъ. Ректальное изслѣдованіе можетъ быть не произведено развѣ при большомъ объемѣ опухоли, хорошо прощупываемой и чрезъ покровы живота, и когда палецъ во влагалищѣ ясно ощущаетъ, гдѣ въ опухоли находятся жидкія, а гдѣ болѣе плотныя мѣста.

При сальпингитѣ не рѣдкость бываетъ ощущать надъ верхнимъ костянымъ краемъ таза *плоское затвердѣніе*, какъ бы сливающееся въ одно съ брюшною стѣнкою, какъ бы припаянное къ ея глубокимъ слоямъ; кожа съ подкожною клѣтчаткою брюшныхъ покрововъ обыкновенно сохраняютъ свою подвижность надъ этимъ затвердѣніемъ. Какъ показываютъ наблюденія, такой плотный экссудатъ начинается при первоначальномъ пораженіи трубы, какъ перисальпингитъ, распространяется въ периметритъ и въ дальнѣйшемъ принимаетъ и представляетъ всѣ тѣ характеристическія особенности этого болѣзненнаго состоянія, которыя мы съ вами изучали при діагностикѣ периметритовъ. Само собою разумѣется, что какъ высота, такъ и степень распространенія въ стороны такой воспалительной опухоли могутъ быть очень разнообразны. Обыкновенно верхняя граница опухоли представляетъ вогнутую линію неправильнаго очертанія. При внутреннемъ изслѣдованіи чрезъ влагалище вы ощущаете, какъ сводъ влагалища соотвѣтственной стороны низдавленъ твердой массой, теряющейся въ томъ затвердѣніи, которое прощупывается чрезъ брюшные покровы. Чаше такое затвердѣніе появляется довольно внезапно въ періодъ обострѣнія болѣзни, составляя выраженіе остраго процесса на брюшинѣ малаго таза. Такой экссудатъ можетъ существовать въ теченіи нѣсколькихъ дней или недѣль, затѣмъ уменьшаться, или становиться мягче и даже совершенно исчезнуть. Въ другихъ случаяхъ онъ остается на болѣе продолжительное время и постепенно превращается въ абсцессъ. По мѣрѣ того, какъ экссудатъ тѣмъ или другимъ путемъ уничтожается, и если раньше вы не имѣли возможности изслѣдовать и знать, откуда онъ пошелъ, что составляетъ ядро затвердѣнія, то— при разрѣшеніи экссудата постепенно начинаете ощущать больные трубу и яичникъ, весьма нерѣдко вдобавокъ разнообразно прикрѣ-

пленные толстыми, инфильтрованными ложными перепонками. Конечно, исходы въ разрѣшеніе такого экссудата самые лучшіе, причѣмъ инфильтратъ, пропитывавшій ложныя перепонки, тоже всасывается; чаще однако остаются болѣе или менѣе ограниченныя затвердѣнія. Еще чаще бываетъ такъ, что часть экссудата разрѣшится, часть превратится въ гной, который опорожняется чрезъ кишки, а часть остается въ затвердѣніи.—Когда я практиковалъ на югѣ, на нашемъ берегу Чернаго Моря, гдѣ особенно много съѣзжается подобныхъ больныхъ, то не мало наблюдалъ, какое разнообразіе представляютъ такіе, вѣрнѣе ихъ называть, околоматочныя экссудаты, какъ по формѣ, такъ по теченію и исходамъ, а еще болѣе—по тѣмъ послѣдствіямъ съ остатками экссудата и причудливыми спаяніями органовъ таза, и между собою, и съ сальникомъ. При изслѣдованіи обыкновенно находишь твердую, бугристую массу, представляющую воспалительный конгломератъ—съ припаянными маточными придатками, частями кишекъ, сальника,—массу, которая, располагаясь сбоку матки, поднимается вверхъ и при случаѣ доходитъ до пупка и въ стороны до подвздошныхъ костей.—Между такими больными, помню, особенно выдавалась одна, жена банкира изъ Петербурга, послѣ многихъ лѣтъ лѣченія наконецъ сосланная оттуда на южный берегъ Крыма потому, что не видно было конца теченію болѣзненного процесса. Въ анамнезѣ была несомнѣнная гоннорѣя и сальпингитъ; больная съ того и начинаетъ свой анамнезъ, затѣмъ перисальпингитъ, периметритъ, который, такъ сказать, тлѣетъ постоянно, сколько я помню, болѣе 10 лѣтъ. При изслѣдованіи и чрезъ брюшныя покровы ясно прощупывался твердый болѣзненный комъ, представляющій болѣзненный фокусъ; комъ этотъ, расплавляясь, явственно какъ бы плавалъ, въ окружающемъ гною.—Гной обыкновенно временами всасывается при явленіяхъ резорбціонной лихорадки, частію извилистыми ходами опорожняется въ сосѣдніе органы, временами и наружу. Картина такого болѣзненного процесса представляетъ впечатлѣніе тлѣющаго очага, которому неизвѣстно когда суждено потухнуть.—Я говорю, что опыты сальпинготоміи послѣдняго времени, заставившіе насъ тщательнѣе доискиваться до этиологическихъ моментовъ при такихъ экссудатахъ, день ото дня болѣе и болѣе убѣждаютъ насъ, что очень много случаевъ, діагносцированныхъ въ прежнее время, какъ периметриты и внутрибрюшинныя абсцессы, теперь, на основаніи анато-

мопатологическихъ данныхъ и теченія должны быть разсматриваемы, какъ послѣдствія сальпингоооваритовъ.—Для разсматриваемыхъ болѣзненныхъ формъ, гдѣ процессъ локализуется главнымъ образомъ на серозныхъ оболочкахъ, дѣйствительно болѣе подходящимъ будетъ названіе, предложенное К. Θ. Славянскимъ, *perimetritis lateralis*, но никакъ нельзя согласиться на обозначеніе ихъ воспаленіемъ широкихъ связокъ, что такъ часто приходится слышать отъ старыхъ практиковъ на консультаціяхъ, ибо—это не есть воспаление вѣтчатки.

Переходимъ къ диагностикѣ различныхъ видовъ сальпингитовъ.

Катарральный сальпингитъ, наиболѣе частый, но менѣе другихъ серьезный, характеризуется болями внизу живота въ той или другой сторонѣ. Въ этомъ мѣстѣ, особенно при ходьбѣ, женщина чувствуетъ усталость и тяжесть, боли усиливаются при ѣздѣ въ экипажѣ и при половыхъ сношеніяхъ, также во время регулъ и сопровождаются меноррагіей. Такіе симптомы, продолжаясь нѣсколько лѣтъ съ попеременною относительнымъ покоемъ и ожесточеніями, характеризуютъ катарральный сальпингитъ. Во время изслѣдованія чрезъ влагалище сбоку возлѣ матки, женщина ощущаетъ живую боль, и въ этомъ мѣстѣ прощупываете ограниченную выпуклую массу, обыкновенно заключающую въ себѣ гипертрофированную растянутую трубу, соединенную съ яичникомъ. Нормальная выпуклости трубы болѣе рѣзко выражены. Но существуетъ-ли такая воспалительная масса, или нѣтъ—непремѣнно надо опредѣлить, такъ какъ нѣкоторыя истеричныя женщины жалуются на еще болѣе интенсивныя боли въ этомъ мѣстѣ безъ того, чтобы существовали разсматриваемыя воспалительныя измѣненія. Тотъ катарральный сальпингитъ, который развивается отъ гоноррѣи или выкидыша, характеризуется большимъ упорствомъ въ теченіи и тѣмъ, что всегда сопровождается въ началѣ перисальпингитомъ, пельвиперитонитомъ, хотя бы и въ слабой степени. За такимъ процессомъ обыкновенно слѣдуетъ болѣе или менѣе продолжительный покой, хотя и съ оставшеюся болью вглуби таза, ощущаемою преимущественно при изслѣдованіи. Чрезъ нѣсколько мѣсяцевъ, или даже лѣтъ, безъ особенно замѣтной причины, является новый приступъ, подобный первому, и больная лежитъ въ постели около мѣсяца, пока приступъ этотъ стихнетъ. Обострѣнія въ различные промежутки времени и съ различною интенсивностью могутъ быть даже до 18—20 разъ въ теченіи нѣсколькихъ лѣтъ. Для діаг-

ностики здѣсь характерно въ анамнезѣ неоднократное появленіе безъ видимыхъ причинъ острыхъ приступовъ, характерна также не прекращающаяся вовсе боль, всегда обнаруживаемая при изслѣдованіи въ воспалительной опухоли, и почти всегда при тщательномъ распросѣ, въ анамнезѣ вы найдете выкидышъ или трипперъ.

Гнойный салпингитъ характеризуется болѣе серьезнымъ участіемъ со стороны брюшины. Во время затишья больная совершенно не оправляется, но постоянно чувствуетъ боль внизу живота, распространяющуюся оттуда по сосѣдству въ разныя стороны, особенно въ ногу. Общее состояніе болѣе страдаетъ, чѣмъ при первой формѣ: временами можно констатировать повышение температуры по вечерамъ, обильные поты, расстройство пищеваренія, затѣмъ наблюдается замѣтный упадокъ силъ. При изслѣдованіи, вы безъ труда находите объемистую массу, твердую, иногда съ явственнымъ зыбленіемъ, массу, рѣзко отклоняющую матку въ противоположную сторону, или прижимающую ее къ лонному соединенію. Гной, по общимъ правиламъ, всасывается, или вскрывается въ одинъ изъ сосѣднихъ органовъ (матку, пузырь, влагалище, прямую кишку). Опорожненіе совершается быстро и почти всегда сразу; послѣ того по большей части остается большей или меньшей величины затвердѣніе. Абсцессъ, хотя не всегда, но имѣетъ склонность къ повторенію и даже не одинъ разъ, что можетъ тянуться нѣсколько лѣтъ, истощать больную и обуславливать изнурительную лихорадку.—Другая форма гнойнаго салпингита, болѣе частая и дающая поводъ къ ошибкамъ, характеризуется своимъ болѣе хроническимъ теченіемъ. При такомъ теченіи обыкновенно вслѣдъ за острымъ приступомъ остаются довольно живыя боли, проявляющіяся преимущественно во время ходьбы. И съ такими живыми постоянными болями дѣло идетъ нѣсколько лѣтъ. При двойномъ изслѣдованіи, рядомъ съ маткою вы явственно ощущаете воспалительную опухоль, достигающую иногда величины до двухъ кулаковъ, опухоль, приросшую къ сосѣднимъ частямъ и представляющую явственное зыбленіе. Опухоль иногда хорошо прощупывается и самую больную. Такимъ образомъ, вы имѣете предъ собою большой абсцессъ, содержащій иногда до $\frac{1}{2}$ —1 литра гною, абсцессъ, который медленно развивался и, что замѣчательно, сравнительно немного расстроивалъ общее здоровье. Больная, не смотря на продолжительныя, постоянныя боли, сохраняетъ, по наружности, довольно здоровый видъ.

Бываетъ, что такой нарывъ, вскрывшись въ одинъ изъ названныхъ органовъ, обуславливаетъ существованіе постоянной фистулы съ могущими быть обычными для того послѣдствіями—изнурительной лихорадкой, хроническимъ, перемежающимся неопредѣленнымъ теченіемъ и пр. При каждомъ обострѣніи больная испытываетъ живыя боли съ чувствомъ напряженія въ животѣ, которыя обыкновенно стихаютъ вслѣдъ за опорожненіемъ гноя. Если фистула заживаетъ, то больная поправляется, даже и регулы могутъ сдѣлаться нормальными; но по большей части устанавливается бесплодіе вслѣдствіе облитерациі и механическаго препятствія для встрѣчи яйца съ сѣменемъ; если же послѣднего и нѣтъ, то бесплодіе существуетъ отъ измѣненія отдѣленія. Но и при такомъ исходѣ Terrillon свидѣтельствуетъ, что даже чрезъ 15—20 лѣтъ, безъ видимой причины, можетъ явиться пельви-перитонитъ, какъ пробужденіе прежде бывшей болѣзни,—онъ является съ той же стороны, гдѣ все таки оставалась извѣстная чувствительность, такъ или иначе по временамъ дававшая о себѣ знать больной.

Здѣсь надо сказать, что какъ катарральная, такъ и гнойная форма сальпингита, были наблюдаемы при фиброміомахъ матки и при кистахъ яичниковъ, вѣроятно потому, что опухоли эти, производя смѣщенія яйцепровода, вызываютъ тѣмъ и воспалительный процессъ въ немъ; равно—процессъ на слизистую трубы можетъ переходить и непосредственно со слизистой матки.—Послѣ всего сказаннаго о теченіи различныхъ формъ сальпингитовъ не трудно себѣ представить, что при продолжительномъ теченіи, при развивающейся анеміи и различныхъ нервныхъ расстройствахъ, такіа больныя нерѣдко погибаютъ отъ серьезныхъ страданій грудныхъ органовъ. Если же—нѣтъ, то при незатѣйливой жизненной обстановкѣ такой женѣ и матери приходится тянуть горестную жизнь до менопаузы.

Гематосальпингитъ представляетъ опухоль, легко прощупываемую сквозь брюшные покровы, опухоль, которая въ каждый мѣсячный періодъ кажется, что увеличивается въ объемѣ, становится болѣе твердою и причиняетъ въ это время сильныя боли, что объясняется приливомъ крови. Вѣроятно, что здѣсь дѣлается всякій разъ новое кровоизліяніе отъ разрыва капилляровъ въ гипертрофированной слизистой оболочкѣ трубы. Когда содержимое трубы такимъ образомъ постепенно увеличивается, то всего естественнѣе думать о послѣдующемъ разрывѣ трубы. Terrillon, на основаніи тщательнаго

изслѣдованія объектовъ послѣ своихъ сальпинготомій, утверждаетъ, что очень многіе случаи такъ называемой кровяной маточной грыжи (haematocoele) происходятъ именно отъ разрыва таковаго гематосальпингита. Диагностировать во всѣхъ такихъ случаяхъ непременно разрывъ беременной трубы, какъ это дѣлаютъ теперь многіе германскіе гинекологи, нельзя потому, что въ указываемыхъ случаяхъ не было найдено, ни слѣдовъ плода, ни ворсинъ сосудистой оболочки. Сверхъ того, въ теченіи, въ анамнезѣ такихъ случаевъ, дѣйствительно, тоже можно найти признаки скорѣе скопленія крови въ трубѣ, чѣмъ беременности; ибо обыкновенно такая женщина скажетъ вамъ, что она страдала уже порядочно времени болями внизу живота, что у нея и регулы были болѣзненны и сильны, словомъ—дастъ основаніе съ большою вѣроятностію признать существованіе у нея продолжительное время сальпингита. Но сказаннымъ, конечно, не исключается, а скорѣе подтверждается еще способъ происхожденія кровяной заматочной опухоли, данный Вирховымъ и другими. Дѣйствительно, продолжительное время существованія сальпингита съ повторными перисальпингитами, пельвиперитонитами, съ образованіемъ ложныхъ перепонокъ, богатыхъ сосудами, доставляетъ вѣрный источникъ для образованія haematocelis periuterini, подобно тому, какъ образуется рачуменингитис haemorrhagica и дрр.

XX Лекція.

Дифференціальна діагностика болѣзней маточныхъ трубъ и внѣ-маточной трубной беременности.

Мм. Гг.!

Изложивши вамъ въ прошлой лекціи характерныя для распознаванія данныя, наблюдаемыя въ теченіи и при изслѣдованіи воспалительныхъ болѣзней яйцепроводовъ, сегодня я буду говорить о дифференціальной діагностикѣ между болѣзнями трубъ и другими патологическими состояніями внутреннихъ половыхъ органовъ.

Какъ необходимое слѣдствіе изъ того, что я сказалъ въ началѣ прошлой лекціи о степени возможности въ настоящее время точной діагностики вообще болѣзней яйцепроводовъ, логически вытекаетъ, что и дифференціальная діагностика ихъ тоже не всегда возможна. Она возможна тамъ, гдѣ изслѣдующій врачъ въ состояніи чисто анатомически прощупать расположеніе и увеличеніе въ объемѣ больного органа. Въ частности же надо руководствоваться слѣдующими данными.

Когда изъ распроса больной и на основаніи данныхъ изслѣдованія вы склоняетесь съ вашей діагностикой къ тому, что передъ вами, вслѣдствіе катаррального сальпингита, находится большое скопленіе жидкости въ трубѣ—такъ называемая водянка ея—*hydrosalpinx*, то окончательно убѣдиться въ этомъ можно лишь тогда, когда вы исключите возможность существованія слѣдующихъ сходныхъ съ тѣмъ состояній: кровоизліянія въ расширенную трубу, беременности въ фаллопиевой трубѣ, небольшой яичниковой кисты, пароваріальной кисты и скопленія крови въ мало развитой половинѣ матки. Главнымъ

отличіемъ отъ всѣхъ этихъ состояній для водянки трубы будетъ служить слѣдующее. Удлиненная, извилистая труба хорошо прощупывается съ одной стороны возлѣ матки и высоко въ тазу, причѣмъ обыкновенно къ маткѣ непосредственно прилежитъ небольшой отрѣзокъ нерасширенной трубы, а затѣмъ слѣдуетъ ея мѣшкообразное расширение (см. рис. 23). По Landau, при этомъ и сама матка на ощупь представляется упругой, вродѣ надутой воздухомъ гуттаперчевой подушки. Но такихъ данныхъ нельзя получить, когда (при hydrosalpinx) сама матка фиксирована, когда въ мѣшкѣ трубы слишкомъ мало содержимаго (т. е. когда надо діагностировать не водянку, а катарральный сальпингитъ), или когда стѣнки мѣшка покрыты перепонками или утолщеніями. Если же нѣтъ ни одного изъ только что названныхъ состояній, то, если можно такъ выразиться, пружинины матки, по Landau, составляетъ патогномичный признакъ для водянки трубы. По крайней мѣрѣ, при его существованіи прямо исключаются другія опухоли, встрѣчающіяся сбоку и позади матки, какъ то: кисты яичниковъ, кисты, кисты, кровяная маточная грыжа—каждое изъ которыхъ, какъ вы знаете, должно представить свои патогномичные признаки. Кромѣ того, если водяночный мѣшокъ трубы не окутанъ воспалительными приращеніями, если покровы живота хорошо проступчивы, то врачъ, обладающій напрактикованнымъ осязаніемъ, всегда можетъ сказать, что при ощупываніи такого мѣшка онъ получаетъ ощущеніе не только пассивно растянутого пузыря, какъ при кистахъ, но ощущаетъ сопротивленіе и отъ упругой мышечной стѣнки трубы. Когда жидкости въ мѣшкѣ очень много и онъ чрезмѣрно растянутъ, то ощущеніе присутствія жидкости исчезаетъ и получается ощущеніе твердости. Что же касается до обоесторонней водянки, то обыкновенно она не всегда хорошо прощупывается на обѣихъ сторонахъ.

При постановкѣ діагностики водянки трубы не надо упускать изъ виду того, что иногда труба можетъ быть больна только на одной сторонѣ, но она такъ извивается и укладывается въ оборотахъ позади и съ обѣихъ сторонъ матки, что съ каждой стороны матки прощупывается по бороздѣ и тѣмъ симулируется водянка обѣихъ трубъ. Съ другой же стороны, бываетъ и такъ, что мѣшки отъ обѣихъ трубъ вслѣдствіе приращеній, или отъ чисто механическихъ условій, могутъ такъ помѣщаться рядомъ, что на ощупь представляется какъ бы одна опухоль, и борозды между ними не прощупывается, или же прощупывается

нѣсколько ихъ, неправильныхъ. Подобныя обстоятельства главнымъ образомъ и препятствуютъ ясности при распознаваніи. Наконецъ, надо сказать, что, правда рѣдко, пособіемъ для діагностики можетъ служить жидкость, получаемая непосредственно за выдавливаніемъ ея изъ трубы въ матку и наружу. Форсировать съ добываніемъ этого признака, очевидно, не слѣдуетъ, во избѣжаніе разрыва трубы и попаданія ея содержимаго въ полость брюшины.

Содержаніе гноя въ трубѣ—*pyosalpinx*—отъ другихъ патологическихкихъ состояній внутреннихъ половыхъ органовъ отличается слѣдующимъ. Въ разсказѣ больной вы имѣете постоянныя боли внизу живота, неизлѣчимую дисменоррѳею съ неправильностію менструація вообще, повторные приступы пельвиперитонита, въ анамнезѣ нерѣдко ясное гонорройное зараженіе; а при двойномъ изслѣдованіи находите въ сторонѣ трубъ большія опухоли, цилиндрической формы, напоминающія колбасы, или сосиски. *Pyosalpinx* по большей части бываетъ сразу на обѣихъ сторонахъ; если же-только на одной, то на другой находится *hydrosalpinx*. Пружининыя матки здѣсь нѣтъ потому, что утолщенная, измѣненная стѣнка трубы и приращенія не позволяютъ ощущать эластичности; иногда же содержимаго бываетъ настолько мало (особенно послѣ опороженія), что по консистенціи прощупываемой опухоли нельзя судить о свойствѣ жидкости. Мѣшочекъ трубы сравнительно твердъ, натянута, и этимъ, большею частію, отличается отъ кровоизліяній, экссудатовъ, нагноеній, тазовыхъ абсцессовъ, которые безформенны и разлиты. Дифференціальная діагностика между *pyosalpinx* и маточною или яичниковою опухолью, при посредствѣ одного двойнаго изслѣдованія чрезъ влагалище и брюшные покровы, иногда оказывается невозможною, тогда много разъясняетъ дѣло изслѣдованіе чрезъ прямую кишку, какъ о томъ было говорено въ прошлой лекціи. Безспорную діагностику, что вы имѣете *pyosalpinx*, можете ставить тогда, когда, при прощупываніи опухоли трубы, вмѣстѣ съ тѣмъ имѣете возможность наблюдать и характерное гнойное истеченіе съ послѣдовательнымъ спаденіемъ трубы, послѣ чего, чрезъ нѣкоторый промежутокъ времени, труба снова наполняется. Въ частной лечебницѣ доцента Martin'a въ Берлинѣ въ такомъ гнойномъ скопленіи, не смотря, повидимому, на застарѣлыя случаи, находили и характерныхъ гонококковъ (см. рис. 6). Діагностика трубнойяичниковаго абсцесса, вообще помощью ощупыванія, становится невозможною, когда онъ осложняется абсцессомъ въ широкой связкѣ.

Какъ въ подобномъ, такъ и въ другихъ сомнительныхъ случаяхъ, когда и изслѣдованіе подъ хлороформомъ не позволяетъ съ ясностью поставить діагностику, то тамъ, гдѣ обстановка позволяетъ быть асептическимъ и гдѣ, въ случаѣ надобности, можно сейчасъ же сдѣлать и сальпинготомію, показуется, съ діагностическою цѣлью, сдѣлать *пробный проколъ*. Смотря по мѣсту положенія и степени развитія трубнаго мѣшка, такой діагностическій приемъ можетъ быть произведенъ, или чрезъ влагалище, или чрезъ брюшные покровы. Проколъ иногда бываетъ необходимъ даже для того, чтобы рѣшить, имѣемъ ли дѣло съ твердою, или жидкою опухолью. Выпущенная жидкость перѣдко уже и по одному наружному виду представляетъ отличительные признаки для распознаванія цѣлаго ряда опухолей—коллоидныхъ, дермоидныхъ, кистофибромъ, кровяныхъ опухолей и пр. Указанныя мною прежде (въ лекціи о распознаваніи различныхъ новообразованій) химическія реакціи рѣшаютъ за или противъ пароваріальныхъ кистъ, эхинококковъ и пр. Жидкость, содержащая гной, узнается и простымъ глазомъ, а проба на большее или меньшее содержаніе бѣлка, хлоридовъ укажетъ на воспалительную, гсрр. застойную водянку трубы. Микроскопическое изслѣдованіе доставляетъ для цѣлей дифференціальной діагностики цѣлый рядъ патогномоничныхъ признаковъ, каковы: кручеи эхинококковъ, кристаллы холестерина, кристаллы гематоидина, гнойныя тѣльца и пр. и пр.

—Не входя здѣсь въ подробное разсмотрѣніе сравнительно болѣе рѣдкихъ болѣзненныхъ состояній, которыя могутъ симулировать болѣзни трубъ, я обращаю ваше вниманіе на такія, которыя чаще встрѣчаются въ практикѣ и чаще поставляютъ практическаго врача въ необходимость дифференцировать ихъ отъ болѣзней яйцеводовъ. Къ такимъ относятся:

Фиброміомы матки.—Случается, что врачъ, слыша въ анамнезѣ данной больной о меноррагіяхъ, затѣмъ находя сбоку или позади матки твердую, выпуклую, болящую опухоль, ставитъ ложную діагностику фиброміомы. Избѣгается такая ошибка прежде всего, конечно, тщательнымъ распросомъ и изслѣдованіемъ, а затѣмъ въ сомнительныхъ случаяхъ надо руководствоваться слѣдующими данными. За фиброміому дѣйствительно будетъ говорить сама меноррагія, если она долго продолжается и если въ тому-же зондированіе покажетъ

увеличеніе объема матки и особенно длины полости въ 10—12 см., или и болѣе того. При фибромѣ, при давленіи на нее, больная не ощущаетъ такой острой, живой боли, какъ при сальпингитѣ. Въ большинствѣ случаевъ фибромы сравнительно меньше разстроиваютъ общее здоровье и меньше заставляютъ больныхъ худѣть, чѣмъ при сальпингитѣ, особенно гнойномъ. При послѣднемъ у нѣкоторыхъ больныхъ замѣчается, при случаѣ, и повышеніе температуры, довольно значительное, особенно въ вечернее время, чего обыкновенно при фибромахъ не бываетъ; сверхъ того, повторныя, болѣе или менѣе сильныя обострѣнія пельвиоперитонита, какъ вы знаете, особенно характерны для сальпингита. Указанныхъ данныхъ бываетъ достаточно, чтобы отличить сальпингитъ отъ маленькой фибромы. Если же такая опухоль достигла значительной величины, то ее уже вовсе нельзя смѣшать съ сальпингитомъ. Когда же этотъ послѣдній самъ достигаетъ значительной величины, то содержитъ такъ много той или другой жидкости, что ясная флюктуация не допуститъ сдѣлать ошибки.

Кисты широкой связки могутъ симулировать гидро-или-гемато-сальпингитъ, когда онѣ отклоняютъ матку въ сторону и низдавливаютъ влагалищный сводъ. Распознаваніе особенно становится затруднительнымъ, когда эти кисты своимъ ростомъ обуславливаютъ боли, или когда онѣ воспаляются. Въ такомъ же положеніи оказываются дермоидныя кисты, когда онѣ воспаляются, нагнаиваются, вызываютъ мѣстные перитониты и потомъ фиксируютъ кисту приращеніями вглуби таза. Точное распознаваніе во всѣхъ такихъ случаяхъ, какъ выше было сказано, можетъ доставить проколъ или пробный разрѣзъ.

Кисты яичника, многокамерныя, если прираиваются къ маткѣ или къ тазу, то вызываютъ боли, потери крови, отклоненія матки и при изслѣдованіи доставляютъ признаки такіе же, какъ и при хроническихъ сальпингитахъ. Въ такихъ случаяхъ трудно избѣгать ошибки. Маленькія, только что начинающіяся кисты яичника рѣдко когда обуславливаютъ боли, развѣ только тогда, когда онѣ помѣщаются глубоко въ тазу, то при давленіи на нихъ пальцемъ, обуславливаютъ очень сильныя боли въ яичникѣ, тогда и ихъ можно смѣшать съ начинающимся сальпингитомъ. Диагностика устанавливается при дальнѣйшемъ наблюденіи.

Перегибъ и наклоненіе матки кзади можетъ не рѣдко доставлять не малыя трудности для точной діагностики. Въ самомъ дѣлѣ: при

внутреннемъ изслѣдованіи вы ощущаете маточную шейку, нѣсколько приподнятою и направленною вверхъ, одновременно съ тѣмъ въ заднемъ сводѣ чувствуете твердую, болѣзненную опухоль, которая кажется, что отдѣлена отъ шейки матки довольно глубокой бороздой. Иногда такое опустившееся къзади дно матки бываетъ настолько болѣзненно и чувствительно къ давленію, что его трудно отличить отъ опустившагося за матку сальпингооварита. Въ случаѣ, если женщина худа, и брюшныя стѣнки хорошо проступчивы, то иногда не трудно констатировать отсутствіе дна матки позади лоннаго соединенія, и тогда распознаваніе ясно. Но у женщинъ тучныхъ, или съ трудно проступчивыми брюшными стѣнками прибавляемое изслѣдованіе и черезъ прямую кишку тоже не разъясняетъ дѣла. Распознаваніе возможно бываетъ сдѣлать, если удастся провести зондъ, который надо проводить здѣсь съ большою осторожностью, направивши его вогнутостію къзади, чтобы удобнѣе обойти мѣсто перегиба. Если въ такомъ положеніи зондъ доходитъ до дна матки, то вы убѣждаетесь, что дѣйствительно существуетъ перегибъ матки къзади. Если введеніе этого инструмента оказывается затруднительнымъ, то попробуйте двумя пальцами, введенными во влагалище, приподнять дно матки кверху и въ такомъ нѣсколько выпрямленномъ ея положеніи пальцами другой руки ввести въ нее зондъ. Если исправленіе удастся, зондъ проходитъ въ прощупываемую опухоль, то очевидно, что она, въ смѣщенный къзади сальпингитъ, ни позадиматочная фиброміома.

Однако надо сказать, что уклоненія и перегибы матки къзади очень часто сопровождаютъ обоесторонній сальпингитъ вслѣдствіе того, что трубы и яичники, смѣстившись въ заднее дугласово пространство, увлекаютъ за собою дно матки, послѣ чего воспалительныя приращенія удерживаютъ органъ въ неправильномъ положеніи. Но въ такихъ случаяхъ изслѣдующій палецъ, особенно изъ прямой кишки, находитъ съ каждой стороны возлѣ матки или позади ея *больныя придатки*, а попытки при этомъ *выправить* матку оказываются безуспѣшными.

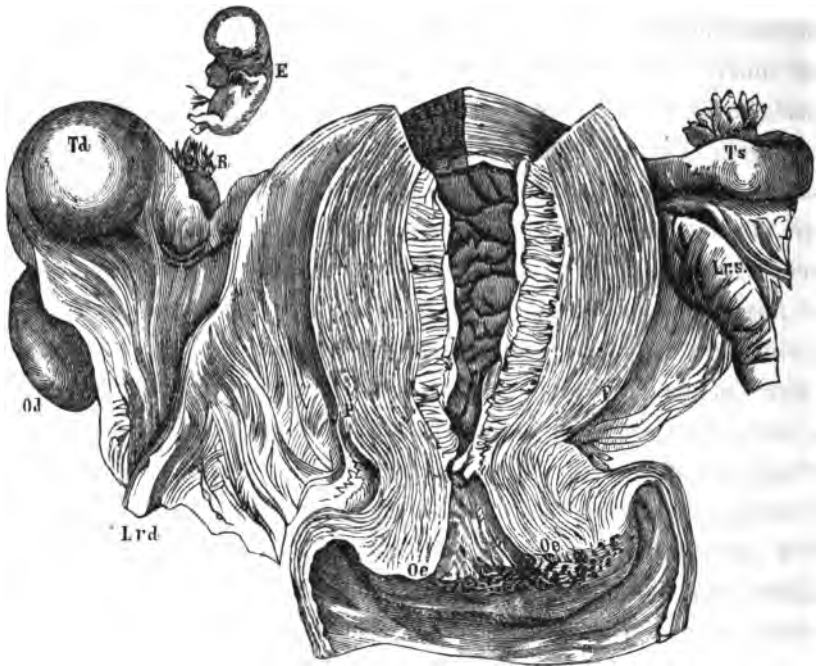
Яичниковыя невралгіи у истеричныхъ.—Небольшой величины сальпингитъ у женщины съ повышенной чувствительностію, обуславливающей сильныя боли, отличить отъ яичниковой невралгіи оказывается иногда совершенно невозможнымъ. Нѣкоторые хирурги принимали въ такихъ случаяхъ удаленіе трубъ и яичниковъ, рассу-ж-

дая, что если и не существуетъ воспалительнаго состоянія въ трубахъ, но операція, все таки, показана для удаленія органовъ, подверженныхъ невралгіи. Въ послѣдніе дни Charcot, пріобрѣвшій уже не малый опытъ для такихъ случаевъ, свидѣтельствуеетъ, что вастрация, произведенная ради яичниковой невралгіи, успѣха не даетъ, боли снова являются. Такимъ образомъ, если удаленіе трубъ и яичниковъ при невралгіи оказывается бесполезнымъ, то дифференціальная діагностика между невралгіей и сальпингитомъ оказывается настоятельно необходимою. Единственно на что можно здѣсь надѣяться—это на изслѣдованіе подъ хлороформомъ. *) Но во всякомъ случаѣ при сомнительныхъ обстоятельствахъ, когда неизвѣстно, что вызываетъ боли, сальпингитъ ли, или невралгія, надо тщательно изслѣдовать нервную систему. Если есть геміанестезія, анестезія вѣкъ и гортани, или существуютъ зоны кожной анестезіи, если, распрашивая старательно такую больную, откроете данныя о бывшихъ прежде конвульсіяхъ, быть можетъ, даже и настоящіе припадки съ globus hystericus,—тогда дѣло ясное, что здѣсь невралгія и возможность ошибки уже не существуетъ.—Конечно, возможно одновременное существованіе, и сальпингита, и истеріи, но тогда признаки самого сальпингита слишкомъ явны.

—Переходимъ къ дифференціальной діагностикѣ въ высокой степени интереснаго и серьезнаго патологическаго состоянія, *беременности въ яйцепроводѣ*. Сегодня мы будемъ имѣть въ виду преимущественно тотъ видъ ея, который называется *трубною беременностію*—состояніе, когда оплодотворенное яйцо развивается въ средней части трубы. Вотъ изображеніе препарата отъ такой беременности. (Рисунокъ сдѣланъ болѣе чѣмъ въ половину натуральной величины).

*) Terrillon указываетъ между прочимъ на то, что такъ какъ яичниковыя невралгіи нерѣдко бываютъ при начинающейся кистѣ яичника, то если, при изслѣдованіи подъ хлороформомъ, окажется въ заднемъ дугласовомъ пространствѣ увеличенный яичникъ при здоровой трубѣ—есть показаніе къ удаленію такого яичника—къ овариотоміи.

Рис. 24.



Bandl.

Беременность здѣсь произошла въ правой трубѣ (Td.), и въ концѣ втораго мѣсяца произошелъ разрывъ съ послѣдовательнымъ смертельнымъ исходомъ. (R мѣсто разрыва. E плодъ. Od правый яичникъ. Lrd правая круглая связка. Pr мѣста, гдѣ брюшина плотно прилежитъ къ маткѣ. Oe наружное маточное устье). Въ маткѣ ясно выражены измѣненія, свойственныя беременности вообще; сверхъ того, въ шейкѣ матки, въ окружающей ея клетчаткѣ и въ тазовой брюшинѣ существуютъ остатки воспаления. Отпадающая оболочка имѣетъ 8 мм. толщины.

При изслѣдованіи *беременной трубы* получаютъ слѣдующіе *характерные признаки*. Если вообще труба, наполненная тою или другою болѣзненной жидкостью, представляется растянутою и упругою, или, что рѣже, вялою, причемъ жидкость, заключающаяся въ ней, можетъ двигаться туда и сюда, если твердыя опухоли трубы даютъ ощущение, соответственное характеру преобладающей въ нихъ ткани; то беременная труба особеннымъ образомъ мягка, тѣстообразна, даже вслѣдствіе такой мягкости почти не прощупывается. При

тщательномъ ощупываніи она никогда не даетъ ощущенія напряженности, и заключающееся въ трубѣ яйцо тоже не даетъ ощущенія упругости, или флюктуаціи. Когда же яйцо въ трубѣ умретъ, то труба, вслѣдствіе кровоизліяній, послѣдовавшихъ въ яйцо, представляется твердою, а если кровь скопляется въ трубѣ, въ окружности яйца, то труба чрезвычайно туго, упруго растянута. И вотъ по этой послѣдней, особаго рода консистенціи, какъ особенно указываетъ J. Veit, заключенное въ трубѣ умершее яйцо отличается, и отъ другихъ опухолей, и отъ неповрежденной трубной беременности. Во всякомъ случаѣ, прощупываемый рядомъ съ маткою мѣшокъ трубы находится съ нею въ явственной связи посредствомъ ясно прощупываемой ножки. Далѣе, *при трубной беременности матка представляетъ на ощупь всѣ признаки обыкновенной беременности.* Она характерно разрыхлена, увеличивается правильно большею частію до 10 недѣль, а затѣмъ начинаетъ отставать въ ростѣ, такъ что н. п. въ 15 недѣль она уже не соотвѣтствуетъ данному времени нормальной беременности. *Груды* тоже измѣняются, какъ при нормальной беременности, и уменьшаются въ объемѣ и становятся менѣе напряженными, когда беременность въ трубѣ прекращается. Добывая и собирая такіе признаки, надо особенно помнить, что трубная беременность характеризуется въ первое свое время неправильной менструаціей, что, по большей части, происходитъ отъ катарра матки и трубы. Обыкновенно, за первоначальнымъ отсутствіемъ регуль, какъ признакомъ наступившаго зачатія, на 2—3 мѣсяцѣ появляются неправильныя отдѣленія крови, причемъ въ анамнезѣ по большей части найдется то или другое хроническое воспалительное состояніе въ половыхъ органахъ.

Таковы основныя характерныя черты для распознаванія вообще трубной беременности; но опытъ, и даже самыхъ послѣднихъ дней, показываетъ намъ, что и очень опытные акушеры, и не разъ, при такомъ распознаваніи дѣлали и дѣлаютъ ошибки, а нѣкоторые, тоже очень опытные, совершенно добросовѣстно отказываются и не увѣрены въ возможности въ наше время ставить здѣсь точную діагностику, по крайней мѣрѣ въ первую половину беременности. Между тѣмъ обстоятельства дѣла таковы, что разъ у женщины существуетъ трубная беременность, она ни на одну секунду не гарантирована, что послѣдуетъ разрывъ трубы съ кровотеченіемъ, которое будетъ ей стоить жизни. Хотя случаи такіе, по счастью, сравнительно рѣдки, да мно-

го ихъ въ прежнее время и погибало не распознанными; но во всякомъ случаѣ учиться по нимъ на практикѣ, много и часто изслѣдовать такихъ беременных нельзя, именно изъ опасенія произвести при тщательномъ изслѣдованіи столь не желательный разрывъ. При такомъ положеніи дѣла для насъ съ вами не представляется иного способа научиться распознаванію этой, такъ сказать, убійственной аномалии, какъ тщательно, чисто теоретическимъ путемъ, по сравненію съ тѣми познаніями, какія вы имѣете по изслѣдованію различныхъ женскихъ болѣзней вообще и изъ опытности другихъ, которые наблюдали подобные случаи, составить и для себя схѣму распознаванія. Казуистику и литературу трубной беременности въ послѣднее время особенно подробно собрали въ своихъ монографіяхъ объ этомъ предметѣ Werth, Bandl, J. Veit, и у насъ въ Россіи Смольскій и Змигродскій. Изъ этихъ позднѣйшихъ монографій важно отмѣтить слѣдующія дополнительные діагностическія данныя.

Во первыхъ, относительно формы беременной трубы Werth указываетъ на два существенныхъ различія. При трубной беременности плодный мѣшокъ, или можетъ свободно разрастаться въ полость брюшины, и тогда въ дальнѣйшемъ развитіи у такой опухоли окажется ножка, почему Werth и предлагаетъ эту форму назвать стебельчатой. Другой же видъ представляетъ разрастаніе плодовместилища между пластинками широкой связки съ развертываніемъ ихъ; при этомъ въ дальнѣйшемъ ростѣ брюшина стягивается съ задней стѣнки матки вслѣдствіе чего опухоль тѣсно прилежитъ къ маткѣ, это—форма интралигаментарная.

Величина беременной трубы въ различные сроки, сколько извѣстно до сихъ поръ, представляется такою. Опытный въ этомъ дѣлѣ Veit говоритъ, что онъ изслѣдовалъ 6—недѣльную трубную беременность и при жизни не нашелъ ничего патологическаго. Въ 7 недѣль, Смольскій полагаетъ, что даже не бываетъ повода заподозрить вѣматочную беременность. Даже въ 10 недѣль сколько нб. точная оцѣнка характера опухоли невозможна. Въ это время величина ея въ грецкій орѣхъ, въ куриное яйцо, и она можетъ быть принята и за новообразование, кисту н. п.; по чувствительности и консистенціи ее можно принять за воспалительную опухоль трубы, нѣкоторые принимали за воспаленный яичникъ. Самое раннее, извѣстное въ литературѣ распознаваніе трубной беременности, доказанное потомъ чре-

воспѣченіемъ, было сдѣлано J. Veit'омъ, въ 12 недѣль — опухоль была величиною съ кулакъ. Въ 4 мѣсяца — она въ два кулака. Вообще же ростъ ея не можетъ быть такъ правиленъ, какъ при нормальной беременности; но многіе изслѣдователи утверждаютъ, что *трубная беременность растетъ быстрее*, чѣмъ беременная матка. Кромѣ того, надо еще имѣть въ виду и то, что беременная труба можетъ и криво быстро увеличиться отъ кровоизліянія въ плодный мѣшокъ. (Также она будетъ больше въ случаѣ двойней и *hydramnion*). Съ другой стороны, плодъ можетъ захирѣть въ трубѣ и получится беременность заносомъ въ трубѣ; въ такомъ случаѣ изслѣдуемая опухоль будетъ отставать въ своемъ ростѣ отъ указанныхъ величинъ.

Graenkel, Kaltenbach, Bandl говорятъ, что въ теченіи трубной беременности, при характерномъ размягченіи и увеличеніи матки, послѣдняя представляетъ по временамъ очень значительную плотность, т. е. представляетъ явленія энергичнаго, періодическаго сокращенія безъ одновременнаго раскрытія шейки матки. Такая объективно констатируемая *сократительная дѣятельность матки при пустотѣ органа и существованіи по соседству подозрительной опухоли*, по Смольскому, составляетъ почти патогномическій признакъ для внѣматочной беременности. Змигородскій въ этихъ сокращеніяхъ видитъ отчасти причину *болей*, столь беспокоящихъ женщину при трубной беременности.

При смѣщеніи матки въ сторону, противоположную той, гдѣ находится беременная труба, Graenkel и Смольскій указываетъ еще на тотъ признакъ, что форма *тыла и дна матки является сплюсненной* отъ отсутствія въ маткѣ сколько нб. объемастаго содержимаго, чрезъ что заподозривается *пустота* матки.

Далѣе — Küstner и Смольскій описываютъ какъ характерную для беременной трубы *консистенцію, тѣстообразную съ попадающимися мѣстами затвердѣніями*, чѣмъ рѣзко отличается это состояніе отъ цѣлаго ряда новообразованій, кистъ яичника и скопленій воспалительныхъ жидкостей въ трубѣ.

Достоинъ особеннаго вниманія также признакъ — рѣзкой пульсаціи крупныхъ сосудовъ и затѣмъ *ясный сосудистый шумъ* обыкновенно въ одной половинѣ живота. На этотъ признакъ указывали Spiegelberg, Cazeaux, Kennedy, Koeberlé, Veit, Смольскій.

Признанный рядомъ наблюденій за характерный признакъ, *отхо-*

жденіе изъ матки отпадающей оболочки на 3-мъ мѣсяцѣ не всегда бываетъ. Въ нѣкоторыхъ случаяхъ она остается и дольше, во всякомъ же случаѣ выходитъ тогда, когда плодъ умеръ.

Относительно зондированія съ діагностическою цѣлію надо сказать, что хотя, повидимому, и представляется возможнымъ, при большомъ вѣроятіи за трубную беременность ввести зондъ въ матку съ цѣлію убѣдиться, что она пуста, однако на такой способъ полагаться нельзя. Нельзя, во первыхъ, потому, что на основаніи одного пронизанія зонда въ матку нельзя еще быть увѣреннымъ, что она пуста (о такихъ случаяхъ произведеннаго зондированія во время беременности безъ вредныхъ послѣдствій вы, конечно, знаете изъ учебниковъ). Надѣяться на зондированіе при внѣматочной беременности нельзя еще и потому, что введеніе зонда здѣсь не всегда безвредно. Потому большинство авторовъ высказывается такимъ образомъ, что зондъ при внѣматочной беременности можно примѣнять тогда, когда заранѣе извѣстно, что матка пуста, т. е. съ контролирующею цѣлію. Рѣшить же помощью зондированія, пуста матка или нѣтъ, можно развѣ при особомъ навыкѣ ощущать степень легкости его введенія; при малой же опытности въ употребленіи этого инструмента и при извѣстномъ форсированіи имъ можно вызвать столь опасныя сокращенія плоднаго мѣшка, съ послѣдовательнымъ разрывомъ его. Да и вообще надо сказать, что и такіе опытные акушеры, какъ извѣстный Spiegelberg, встрѣчали въ такихъ случаяхъ при зондированіи препятствіе и чрезъ то ошибались въ діагностику внѣматочной беременности. Vendl, послѣ повторнаго изслѣдованія, при осторожномъ введеніи, произведенномъ въ присутствіи Spaeth'a и Grau'na, произвелъ прободеніе съ послѣдовательною смертію женщины. Сверхъ того, теперь извѣстенъ рядъ случаевъ, гдѣ при внѣматочной беременности одновременно существовала и внутриматочная. Такимъ образомъ, если оказывается, что опредѣлить пустоту матки помощью зонда съ точностію нельзя, а повторное изслѣдованіе, въ виду указанной опасности, и прямо не позволительно, то опредѣлять величину матки оказывается проще и безопаснѣе помощью двойнаго изслѣдованія.—Стало бытъ, зондированіе матки при внѣматочной беременности излишне.

Равно, изъ опасенія разрыва мѣшка, рискованно примѣнять и предложенное нѣкоторыми авторами для опредѣленія отношенія матки къ опухоли низведеніе матки пупевыми щипцами по Hegar'у.

Вообще же, какъ показываютъ продолжающіе прибывать въ литературѣ случаи, разрывъ беременной трубы, который и самъ по себѣ происходитъ чуть-ли не какъ правило, наступаетъ иногда и при осторожномъ изслѣдованіи. А изъ этого слѣдуетъ, что въ подробному и обстоятельному изслѣдованію трубной беременности можно приступать лишь тогда, когда вы имѣете подъ руками все необходимое, чтобы, въ случаѣ надобности, произвести немедленно чревосѣченіе.

Наконецъ, надо еще упомянуть, что Wyder, какъ діагностическій приѣмъ при трубной беременности, предлагалъ *выскабливаніе* острой ложкой слизистой матки съ цѣлью микроскопическаго изслѣдованія. Если при выскабливаніи ткань изъ матки окажется съ характеромъ deciduae, то можно, де, твердо установить діагнозъ внѣматочной беременности, и Langhans показалъ, что дѣйствительно при трубной беременности находящаяся въ маткѣ decidua содержитъ тѣ большія клѣтки, о которыхъ мы говорили при дифференціальной діагностикѣ перепончатой дизменноррѣи. Но изъ той же лекціи вы, вѣроятно, хорошо помните, что при такомъ діагнозѣ съ помощью микроскопа, для беременности характерны не столько большія клѣтки deciduae, сколько нахожденіе villorum chorii; по заявленію самого же Wyder'a, послѣднихъ случайно можно и не захватить выскабливающей ложечкой. Съ другой стороны, теперь оказывается, что не во всѣхъ случаяхъ трубной беременности образовывается отпадающая маточная оболочка. (Да и самостоятельное выходеніе оболочки наружу тоже оказывается не надежнымъ признакомъ ликвидаціи трубной беременности; у Fraenkel'я былъ случай, гдѣ за отхожденіемъ оболочки плодъ дожилъ почти до зрѣлости. Такъ что предложеніе Wyder'a не выдерживаетъ критики, и на практикѣ первый же случай, въ которомъ Wyder применилъ свое діагностическое средство, далъ ложный діагнозъ. Если прибавите къ тому же, что во время выскабливанія можетъ послѣдовать и разрывъ плодномѣстища, какъ то было недавно въ Петербургѣ, то естественно прійти къ заключенію, что такой приѣмъ съ діагностическою цѣлью не долженъ быть примѣняемъ.

Слѣдовательно, распознаваніе трубной беременности должно основываться главнымъ образомъ на данныхъ двойнаго ручнаго изслѣдованія и въ случаѣ надобности подъ хлороформомъ. Тщательный анамнезъ и оцѣнка добываемыхъ симптомовъ здѣсь особенно необходимы.

Необходимо затѣмъ и тщательное наблюденіе за больной въ теченіи извѣстнаго промежутка времени; единичное же изслѣдованіе больной въ первой половинѣ трубной беременности совершенно недостаточно для вѣрнаго распознаванія. И только совокупность всѣхъ этихъ данныхъ позволяетъ сдѣлать правильную діагностику.

Посмотримъ теперь, какія извѣстны данныя для *отличія трубной беременности* отъ другихъ сходныхъ съ нею состояній, и также, какъ при кистахъ яичникахъ, примѣнимъ и здѣсь методъ Sp. Wells'a, дифференцируя трубную беременность отъ похожихъ на нее болѣзненныхъ состояній.

Отъ *ретенционныхъ опухолей, зависящихъ отъ атрофіи одной половины при двойномъ половомъ каналѣ*, дифференціальная діагностика будетъ устанавливаться главнымъ образомъ на основаніи ясно ощущаемой, тѣсной и непрерывной связи такой опухоли съ маткою, помѣщающейся позади опухоли, на отсутствіи увеличенія матки, определяемого зондированіемъ, и на находимомъ иногда продолженіи опухоли во влагалищѣ (*haematocolpos*). Отношенія эти ясно изображены на нашемъ стѣнномъ рисункѣ, взятомъ у *Bandl'a*; на изображенномъ рядомъ рисункѣ *Jaensch'a* вы видите анатомическое расположеніе органовъ при беременности въ зачаточномъ рогѣ. Когда въ практикѣ при двойномъ изслѣдованіи вы будете находить видимыя вами здѣсь соотношенія между правильно развитою маткою и беременнымъ тѣмъ или другимъ придаткомъ ея, то съ соединеніемъ данныхъ изъ анамнеза и изъ хода развитія опухоли ставите діагностику, имѣете ли дѣло съ беременною трубою, или съ задержкою мѣсячной крови, не имѣющей выхода наружу, или же—съ беременностью въ зачаточномъ рогѣ. Беременная труба отходитъ отъ матки обыкновенно выше внутренняго устья, выше тѣмъ зачаточный рогъ. Такими же данными приходится руководствоваться и при отличіи беременности въ средней части трубы отъ другихъ видовъ внѣматочной беременности.

Отъ *интерстиціальной подсерозной фиброміомы* трубная беременность отличается по указаннымъ признакамъ роста, констенціи и пр.—*Отъ кровоизліянія въ граафовъ пузырькъ* яичника, которое можетъ достигать до величины дѣтской головки—опять по консистенціи, медленному росту кисты, по состоянію матки и пр.

Отъ кровяныхъ околоматочныхъ опухолей, внутри и внѣ брюшинныхъ, рельефно изображенныхъ въ самомъ верхнемъ ряду нашихъ стѣнныхъ рисунковъ, отличие ставится, какъ вы наглядно здѣсь можете видѣть, по анатомическому положенію органовъ и по ходу развитія, симптомамъ, измѣненіямъ со стороны матки, пульсаціи и сосудистому шуму.—Тѣ же признаки съ отсутствіемъ остро-воспалительныхъ симптомовъ отличаютъ трубную беременность и отъ *одностороннихъ периметритическихъ экссудатовъ* и отъ *хроническихъ абсцессовъ* въ тазу. Вездѣ характерно будетъ теченіе, постепенный ростъ беременной трубы безъ повышенія температуры.

Отъ *оваріальныхъ и пароваріальныхъ кистъ*, еще разъ здѣсь повторю, что главное отличие ставится по тому быстрому росту беременной трубы, какого никогда не могутъ имѣть эти опухоли, вопреки даже предположенію Küstner'a, что и доказываетъ вся извѣстная до сихъ поръ литература по данному предмету. Сверхъ того, опять рѣзко различна *консистенція* въ обоихъ случаяхъ. Veit прямо указываетъ на то, что при трубной беременности, справа или слѣва, рѣже сзади увеличенной матки прощупывается опухоль, консистенція которой отъ обыкновеннаго яичника, или другой какой опухоли трубы отличается незначительною степенью напряженія. Смольскій въ этому еще прибавляетъ, что при кистѣ смѣщеніе беременной матки бываетъ иное, она настолько не приподнимается кверху, да и значительное развитіе сильно пульсирующихъ артерій тоже позволяетъ отличить беременную трубу отъ кисты. Последняго признака я, съ своей стороны, не могу считать характернымъ, такъ какъ при оваріотоміяхъ видѣлъ на кистѣ пульсировавшія артеріи, толщиной въ воронье перо, а бываютъ и толще.

Отъ *перегнутой сзади беременной матки* беременная труба отличается своимъ положеніемъ—сбоку матки, лежащей отдѣльно отъ трубы.

Küstner говоритъ, что въ одномъ случаѣ при быстромъ ростѣ онъ принялъ *саркому* за внѣматочную беременность. Отличие въ подобномъ случаѣ, какъ и при *мягкомъ ракѣ*, должно быть дѣлаемо по суммѣ клиническихъ явленій, по ясной ограниченности контуровъ беременной трубы, по отсутствію водянки и маразма, по отсутствію стрѣляющихъ болей, инфильтрата въ клѣтчаткѣ (признакъ, который такъ рано обнаруживается при *мягкомъ ракѣ*).

—Какъ на большую рѣдкость, Veit указываетъ еще на возможность затрудненія въ діагностикѣ отъ одновременнаго существованія прогрессирующей трубной беременности, симулирующей висту яичника и недавно умершаго въ маткѣ плода. Такое предположеніе сдѣлалъ на одномъ консиліумѣ и Д-ръ Оттъ въ Петербургѣ. Для дифференцированія Д-ръ Смольскій указываетъ на то, что ростъ опухоли, ея консистенція, степень напряженности, чрезмѣрная пульсація въ ней сосудовъ, ея форма и анатомическое положеніе исключаютъ всякое новообразованіе; затѣмъ матка по своей формѣ при трубной беременности исключаетъ то расширеніе полости, которое могло бы соответствовать содержащемуся въ ней мясистому заносу. Къ этому надо добавить, что при такомъ заносѣ и груди уменьшаются въ объемѣ и станутъ менѣе напряженными; при прогрессирующей же трубной беременности такого состоянія груди не будетъ.

—Наконецъ дифференціальная діагностика между *идронедфрозомъ, опухолями почки, блуждающей почкой, опухолями селезенки и брюшинной кѣтчатки*, съ одной стороны, и трубною беременностью съ другой, выясняется безъ затрудненія на основаніи повторнаго изслѣдованія и наблюденія, откуда и какъ опухоль растетъ.



„Женщину помѣщаютъ на высокомъ креслѣ съ пригнутыми къ животу ногами и раздвинутыми бедрами. Руки подводятся подъ колѣнныя ямы, гдѣ укрѣпляются бинтами, которые обводятъ вокругъ шеи въ видѣ петли. Операторъ садится справа и вводитъ зеркало (διопτρί(ε)τω), соразмѣрное возрасту больной. Вводящій зеркало (διопτρί(ζ)ων) долженъ измѣрять глубину влагалища зондомъ, дабы не придавливать матки, если каналъ (λωτός) зеркала слишкомъ большой [длинный]. И если окажется, что каналъ зеркала длиннѣе, чѣмъ влагалище, то на большія дѣтородныя губы кладутъ компресси, на которые опирается зеркало. Вводитъ его слѣдуетъ такъ, чтобы часть, на которой находится винтъ, была обращена вверхъ (1). Инструментъ придерживается операторомъ, а винтъ закручивается помощникомъ, черезъ что вѣтви (ἐλάσματα) удаляются одна отъ другой и расширяютъ влагалище“ (1).

Что касается акушерскихъ операций, то у Павла описываются только извлеченіе мертваго плода, эмбриотомія и удаленіе послѣда, причѣмъ по поводу эмбриотоміи встрѣчаемъ намеки на эклампсію родильницъ (2). Интересныя подробности онъ сообщаетъ объ эмбриульци (3), которая впослѣдствіи подала мысль къ устройству щипцовъ, но тѣмъ непростительнѣе ему, что при предлежаніи *ручекъ* или *ножекъ* онъ прибѣгалъ къ ихъ *ампутации*:

„Si autem manus objecta fuerit, nec propter obstructionem queat converti, circumposito panniculo, ne revolvatur, modice attrahere oportet, ac prolapsam totam ab humero abscindere, idemque facere etiam, si duae manus prociderint, similiter etiam pedes procidentes, corpore reliquo non subsequente, ab inguinibus amputari oportet: deinde reliquum corpus dirigere conandum“ (4)!

Мы подошли теперь къ самому важнѣйшему отдѣлу сочиненія Павла.

Хирургія Павломъ Эгинскимъ дѣлится на два большихъ отдѣла, изъ коихъ одинъ занимается хирургическими болѣзнями мягкихъ частей, а другой—болѣзнями плотныхъ частей (5), переломами и вывихами. Всѣхъ главъ, посвященныхъ хирургіи—122, изъ нихъ въ первыхъ 22 разсматриваются преимущественно глазныя болѣзни, въ 23 и 24—ушныя, въ 25—полипы, въ 26—„coloboma“ т. е. дефекты, въ 27 и 28 болѣзни десенъ и зубовъ. Слѣдующія главы занимаютъ болѣзнями дыхательнаго горла, нарывами, зобными опухолями и прочими хирургическими болѣзнями.

Малая хирургія Павла Эгинскаго представляетъ значительный шагъ впередъ. Кровососныя банки предпочитались имъ широкія, металличе-

1) Тамъ же, I. VI, с. 73, 630, 631 (Ср. Haeser, I, 473).

2) Тамъ же, I. VI, сс. 74, 75.

3) „Spatula polypis, aut scalpro, auf cultro (scolopomacherion) calvariam dividemus, ut evacuatâ concidat“; также поступаютъ съ грудью, животомъ, а когда нужно, и со всѣмъ туловищемъ: „totum ipsum intus dissectum particulatim eximemus, cura adhibita, ne particula quaequam ipsius nobis nesciis intus reliquantur“. Отдѣльные куски вынимались зубными или костными щипцами. Тамъ же, I. VI, с. 74, 638.

4) Тамъ же. 5) Тамъ же, I. VI, с. 1, 558.

скія съ длиннымъ горлышкомъ, которыя не такъ легко лопаются, какъ стеклянныя, и позволяютъ большее разрѣженіе воздуха посредствомъ пламени. Насѣчки онъ производилъ не обыкновеннымъ скарификаторомъ, а съ помощію скальпеля ¹⁾. Обширное примѣненіе находить у него при жиганіи головы раскаленнымъ желѣзомъ при сильныхъ воспаленіяхъ глазъ, одышкѣ, Elephantiasis graecorum (lepra arabum) и т. д., причѣмъ выбритое мѣсто головы пугочатымъ каутеріемъ выжигалось до кости съ послѣдовательнымъ соскабливаніемъ послѣдней, чтобы вызвать сращеніе ея съ мягкими частями для предупрежденія костоѣды (!); при проказѣ примѣнялись 5 такихъ каутеріевъ ²⁾. Точно также онъ употреблялъ раскаленное желѣзо при нарывахъ печени, Empyema, застарѣлыхъ вывихахъ. Далѣе имъ практиковались впрыскиванія въ мочевой пузырь ³⁾, артеріотомія ⁴⁾, чаще же всего

Кровопусканія изъ венъ, ближайшихъ къ мѣсту заболѣванія, напр. при болѣзняхъ глазъ изъ v. jugularis, или frontalis, обыкновенно же изъ v. mediana, косымъ разрѣзомъ, причѣмъ у крѣпкихъ все необходимое количество крови выпускалось заразъ, у слабыхъ—въ нѣсколько приемовъ и понемногу, вообще же у всѣхъ—руководствуясь пульсомъ ⁵⁾.

Какъ кровоостанавливающая Павелъ Эгинскій, кромѣ styptica, употреблялъ преимущественно перевязку сосудовъ, до того уже усвоенную древними хирургами, что по поводу ея при операціи пупочно-сальниковой грыжи онъ замѣчаетъ, что отрѣзываніе лишняго куска производится „послѣ того, какъ приводящій сосудъ, естественно, былъ перевязанъ“ („Si vero omentum sit, eo protracto, id quod supervacuum est amputabimus, vase si quod occurrit, ut verisimile est, lino deligato“) ⁶⁾.

Въ главѣ объ аневризмахъ Павелъ Эгинскій примыкаетъ къ Антиллу и не совсѣмъ сходится съ Галеномъ, описывающимъ лишь производшія отъ раненія артерій:

„Мы же (Nos autem) различаемъ аневризмы одну отъ другой (in vicem) слѣдующимъ образомъ. Тѣ, которыя происходятъ отъ расширенія артерій, кажутся длиннѣе и глубже лежащими: при давленіи пальцемъ въ нихъ ощущается извѣстный шумъ, тогда какъ въ происходящихъ отъ раненія не слышно никакого шума; эти послѣднія болѣе округлены и встрѣчаются ближе къ поверхности (per summa occurrunt)“.

„Мы воздерживаемся отъ операціи аневризмъ, расположенныхъ въ подкрыльцовыхъ ямахъ, пахахъ, на шеѣ и другихъ мѣстахъ, по причинѣ ихъ слишкомъ большаго объема и толщины сосудовъ; тѣ же, которыя встрѣчаются на конечностяхъ, членахъ или головахъ, слѣдуетъ оперировать такъ: если опухоль произошла отъ расширенія, дѣлаемъ прямой [ливейный] разрѣзъ кожи во всю длину аневризмы; затѣмъ, удерживая края раны рас-

¹⁾ Тамъ же, I. VI, с. 41, 599. ²⁾ Тамъ же, с. 2, 558, 559. ³⁾ Тамъ же, с. 59, р. 615.

⁴⁾ Тамъ же, I. VI, с. 4, р. 561. ⁵⁾ Тамъ же, I. VI, с. 40, pp. 595—598.

⁶⁾ Тамъ же, I. VI, с. 51, р. 607 („ἀποκλιώσαντες τὸ παρεμπύπτον, ὡς εἰς ὅς, ἀγγεῖον“, ed. Vriau, р. 226. Ср. Haeser I, 500).

критыми съ помощью крючковъ, мы разсѣкаемъ и отдѣляемъ части посредствомъ скальпеля, пока артерія не будетъ обнажена, послѣ чего завязываемъ двѣ нитки, проведенныя съ помощью иглы [выше и ниже опухоли] и, вскрывъ предварительно флеботомомъ часть артерій, лежащую между обѣими нитками, и опорожнивъ ея содержимое, примѣняемъ нагнаивающую повязку до отпаденія нитокъ“.

„Если же аневризма происходитъ отъ разрыва артерій, должно захватить сквозь кожу все, что можно забирать пальцами изъ аневризмы, затѣмъ подъ остающимся проводить иглу, снабженную двумя нитками и, перерѣзавъ петлю ножницами, перевязать такимъ образомъ опухоль съ одной и другой стороны. Если опасаются, что нитки соскользнутъ, нужно провести другую иглу, также съ двумя нитками, въ томъ же мѣстѣ, гдѣ проведена первая, и, перерѣзавъ петлю, завязываютъ такимъ образомъ опухоль 4 нитками. Затѣмъ, вскрывъ опухоль посреднѣй, опорожняютъ кровь и срѣзываютъ лишнюю кожу, оставивъ лишь незавязанную часть. Послѣ того накладываютъ компрессъ, пропитанный виномъ и деревяннымъ масломъ и примѣняютъ лечение корпией, смазанной лекарствами“¹⁾.

Въ ученіи Павла Эгинскаго о *раменіяхъ* видную роль играетъ его

Военная хирургія, которая, повидимому, основывалась на богатомъ опытѣ, такъ какъ самыя тяжелыя раненія, по его наблюденіямъ, имѣли счастливый исходъ, „подобно тому какъ куски печени, сальника, брюшины или матки были удаляемы и однако смерть не наступала“.

„Multi siquidem abscessu quoque in aliqua vitae necessaria parte oborto, praeter opinionem consauerunt, cum et jecoris fibram, et omenti partem, peritoneique, et totam vulvam [uterum] subinde ademptam fuisse, nec mortem inde subsequutam, memoriae prodatur“²⁾.

Съ особенной подробностью изложены раненія стрѣлами (tela), металлическими копьями и камнями, причемъ Павелъ сообщаетъ, что длина острія большихъ стрѣлъ доходила до трехъ поперечныхъ пальцевъ, что нѣкоторыя изъ нихъ были снабжены двойными капсулами (cuspides), такъ что при извлеченіи удалялась только внутренняя и т. д. По отношенію къ матеріалу и формѣ стрѣлы дѣлались деревянные или металлическія, круглыя, треугольныя, желобоватыя и т. д. Стрѣльными ядами служили у д а к і й ц е в ъ и д а л м а т о в ъ „Helenium“ s. „Ninum“. Главное правило при всѣхъ подобныхъ ранахъ состояло въ томъ, чтобы по возможности приводить пораженную часть въ такое положеніе, въ какомъ она находилась въ моментъ раненія, причемъ практиковалось изслѣдованіе зондомъ. Удаленіе стрѣлъ производилось посредствомъ извлеченія, вырѣзыванія или протыканія насквозь. Извлеченіе производилось руками или инструментами, ваковы atracton, зубные щипцы, belulcon, а также выпиратель (propulsorium), для избѣжанія раненія сосудовъ или нервовъ:

„turpe siquidem est, dum telum extrahimus, rejus eod malum efficere“³⁾.

Для извлеченія хвостатыхъ стрѣлъ, что опредѣлялось опять таки домъ, примѣнялся также выпирательный инструментъ (propulsorium), имѣв-

¹⁾ Тамъ же, I. VI, с. 37, 598. ²⁾ Тамъ же, с. 88, 649. ³⁾ Тамъ же, с. 88, 646—648.

шій мужскую и женскую части, изъ которыхъ употреблялась то та, то другая, смотря по очертанію стрѣлы. Если стрѣлы застрѣвали въ важныхъ для жизни органахъ, то лишь въ крайнихъ случаяхъ прибѣгали къ трепанаціи, резекціи ребра, гастроррафii (смотря по мѣстопребыванію стрѣлы), ибо, какъ сказано выше, такіа стрѣлы часто выдѣлялись произвольно черезъ нагноеніе. При извлеченіи стрѣлы изъ большихъ сосудовъ на послѣдніе предварительно накладывались двойныя лигатуры ¹⁾. При изложеніи раненій другими метательными орудіями встрѣчаемъ интересные наблюденія надъ камнями, зароставшими или остававшимися въ тѣлѣ долгое время, пока не выдѣлялись черезъ нагноеніе ²⁾.

Ученіе о переломахъ и вывихахъ изложено Павломъ Эгинскимъ по Гиппократу, Цельсу, Сорану, и изложеніе это изъ всѣхъ дошедшихъ до насъ изъ древности — самое полное и систематическое. По поводу раненій черепа находимъ намеги на cerebro-спинальную жидкость („salva autem hominis undique plena et alioquin solida est.“ ³⁾). При переломахъ черепа Павелъ различаетъ собственно переломы, коихъ принимаетъ 5 видовъ (ῥογή, fissio; ἔκκοπη, excisio, отсѣченіе; ἐκπίεσμα, effractio, раздробленіе; ἐγγύσμα, corrogum appropinquatio, прониканіе отломковъ вплоть до „внутренней“ мозговой оболочки; καμαρῶσις, testudinatio s. camegae modo, сводчатый переломъ), и ушибы или вдавленія (θλάσις), коихъ принимаетъ 2 вида: во всю толщю черепной кости или только до внутренней пластинки (lamina vitrea), въ обоихъ случаяхъ однако безъ нарушенія цѣлости. Возможность же перелома на сторонѣ, противоположной удару, онъ отрицаетъ. При *леченіи* этихъ переломовъ онъ ставитъ первымъ показаніемъ трепанацію, о производствѣ которой даетъ весьма подробныя указанія. При этомъ онъ не упускаетъ изъ виду и леченія присоединяющагося здѣсь воспаленія (вырѣзываніе или многочисленные уколы воспаленной оболочки) и омертвѣнія [твердой] мозговой оболочки, причемъ рассказываетъ случай сохраненія послѣдней при переломѣ затылочной кости отъ раненія стрѣлой ⁴⁾.

При переломахъ другихъ частей тѣла (туловища и конечностей) ⁵⁾ онъ настаиваетъ на немедленномъ наложеніи шинъ (σώλην—изъ дерева или жженой глины), коихъ отнюдь не слѣдуетъ часто мѣнять, даже при сложныхъ переломахъ ⁶⁾. Искусственное вторичное переламываніе дурно зажившихъ переломовъ онъ рѣшительно отвергаетъ и вмѣсто этого рекомендуетъ вначалѣ надавливаніе, а затѣмъ сравненіе костной мозоли

¹⁾ Тамъ же, I VI, с. 88, pp. 648—650. ²⁾ Тамъ же, 650. ³⁾ Тамъ же, с. 90, 653.

⁴⁾ Тамъ же, I VI, с. 90, pp. 653—658. ⁵⁾ Тамъ же, I VI, сс. 93—106, pp. 662—673.

⁶⁾ Тамъ же, I VI, с. 107, 674.

костнымъ ножемъ, скребцомъ и даже буравомъ¹⁾. Самыми рѣдкими онъ считаетъ переломы надколѣнной чашки, причеиъ даетъ вполне вѣрную картину нарушенныхъ здѣсь функций при хожденіи²⁾.

Въ ученіи о вывихахъ Павелъ Эгинскій почти исключительно слѣдуетъ Гиппократу и весьма часто дословно воспроизводитъ описанія послѣдняго, напр. вывиховъ нижней челюсти³⁾. Полный вывихъ одного позвонка—безусловно смертеленъ, неполный, но значительный вывихъ ведетъ къ остроконечному искривленію, легкій же вывихъ нѣсколькихъ позвонковъ—къ образованію округленныхъ искривленій позвоночнаго столба (kyphosis, lordosis, scoliosis)⁴⁾. Врожденные вывихи конечностей или приобретенные у дѣтей ведутъ къ атрофіи. Далѣе онъ подробно описываетъ вывихи ключицы (с. 113), плеча (с. 114), допуская только вывихъ плечевой головки внизъ, локтеваго состава (часто смѣшивался съ переломами локтеваго отростка)⁵⁾, пальцевъ, позвонковъ, тазобедреннаго, колѣннаго и стопнаго сочлененій, наконецъ осложненные раненіями и переломами⁶⁾. Противъ часто возвращающихся вывиховъ онъ примѣнялъ раскаленное желѣзо. Кроме того онъ изобрѣлъ ортопедическую „скульптурную“ машину для исправленія горбатости⁷⁾.

Оперативная хирургія отдѣльныхъ частей тѣла у Павла Эгинскаго весьма богата и разнообразна.

Въ полости рта обращаетъ на себя вниманіе его тонзилотомія посредствомъ „ἀγκυλότομος“, изогнутаго по поверхности инструмента, устроеннаго особо для правой и лѣвой сторонъ; миндалевидная железа при этомъ придерживалась острымъ крючкомъ, а языкъ—особымъ языкодержателемъ (γλωττοχάτορος)⁸⁾. Удлиненный язычекъ онъ удалялъ ножемъ, а у боящихся его—какимъ нибудь ѣдкимъ средствомъ (ἄξιρον φαρμάκον), которое наносилось посредствомъ особаго инструмента съ рукояткой и круглой выемкой (σταφυλόχαϊστον)⁹⁾. Рыбныя косточки и другія инородныя тѣла въ пищеводѣ, если только они были доступны, онъ удалялъ посредствомъ глоточнаго зонда (ἀκαθάρτολος) или губки, привязанной на ниткѣ и проглатываемой больнымъ¹⁰⁾.

Изъ операций на шеѣ интересны вылуценіе опухолей и въ особенности трахеотомія, для которой показаніемъ служила „припухлость верхнихъ частей, угрожающая удушьемъ“.

1) Тамъ же, I. VI, сс. 108, 109, р. 677. 2) Тамъ же, I. VI, с. 103, р. 672.

3) Тамъ же, с. 112, р. 678. 4) Тамъ же, с. 117, р. 687. 5) Тамъ же, I. VI, сс. 115, 685.

6) Тамъ же, сс. 116—122. 7) Тамъ же, 117, р. 688. 8) Тамъ же, I. VI, с. 30, 584.

9) Тамъ же, I. VI, с. 31, 585, 586. Подобное же средство изъ ѣдкой извести, жженнаго виннаго камня, жженной соды и сурьки со щелокомъ до густоты меда употреблялъ уже Demosthenes изъ Массалии. Ср. Aëtius, Tetrab. VI, serm. II, с. 52.

10) Paul. Aegin. I. IV, с. 32, 588.

Вотъ что говорить о ней Павелъ Эгинскій:

„Chirurgorum praestantissimi hanc quoque administrationem literis prodiderunt. Antyllus itaque hunc in modum scribit: „[In synanchicis] quidem, ut in ea parte dicitur quae victus rationem tradit, chirurgiam improbamus, cum inutilis sit praecisio, in quibus omnes arteriae (κασα αἱ ἀρτηριαί) et pulmo affectus est. [In ore autem et mente] inflammationem experientibus, aut etiam tonsillis asperae arteriae os operientibus, incolumi sane ipsa arteria ratio est [summi gutturis] sectione uti, quo periculum strangulatus evitetur: deinde cum infra arteriae caput (κατωτέρω τῆς κηφαλῆς τοῦ βρόγχου) spatio trium ipsius quatuorve circulorum manum adegerimus, partem nonnullam ipsius arteriae scalpello pertundemus. Totam enim dividere securum non est, tum quod hic locus incarnis sit, tum quod vasa procul a loco diviso sint disita. Itaque inclinato aegroti capite retrorsum, ut arteria reddatur conspicua, transversam lineam incidemus, inter duos circulos ipsam ducentes, ne cartilago, sed membrana cartilaginea colligans, discindatur. At si meticulosior (δειλότερος) aliquis inter agendum fuerit, hamulo (ἄγκιστρον) prius cutem elevatam dividet: deinde sic ipsi arteriae incidens, vasis, si forte occurrant, praeteritis, lineam ducat“.

Haec quidem Antyllus dixit, coniciens arteriam scalpello esse penetratam, inde quod spiritus per eam cum murmure quodam erumpat, tum quod vox intercisa sit“.

Къ сказанному Павелъ Эгинскій отъ себя прибавляетъ лишь немногое:

„Ubi vero de strangulatu metus amplius non est, oras vulneris renovabimus, mox suturis committemus, ita ut solam cutim citra cartilagineam suamus, utemurque medicamento quod cruentis facit. Sin minus conglinuetur, praesidio quod carnem inducat insistemus“.

„Лучше хирургъ также описалъ эту операцію. Antyllus говорить объ этомъ слѣдующее: „у больныхъ, одержимыхъ synanche, мы операцію отвергаемъ, какъ это покажемъ при изложеніи діететическаго способа, — ибо у тѣхъ, у коихъ поражены всѣ развѣтвленія бронховъ и легкія, разрѣзъ будетъ безполезенъ. Но у больныхъ съ воспаленіемъ въ полости рта и у подбородка или когда миндалевидныя железы закрываютъ отверстіе дыхательнаго горла, это же послѣднее окажется здоровымъ, рационально прибѣгнуть къ „фаринготоміи“ [ларинготоміи], чтобы избавить отъ опасности задушенія. Если же рѣшаемся приступить къ этому, то дѣлаемъ разрѣзъ на мѣстѣ, лежащемъ на три или четыре хрящевыхъ кольца ниже гортани, ибо перерѣзываніе всего дыхательнаго горла было бы опасно. Указанное мѣсто дѣлается подобно потому, что на немъ и вѣтви и сосуды расположены далеко отъ мѣста разрѣза. Отогнувъ поэтому голову больного назадъ, дабы дыхательное горло выпятилось впередъ, дѣлаемъ поперечный разрѣзъ между двумя кольцами, перерѣзывая такимъ образомъ не самый хрящъ, а соединяющую хрящи перепонку. Врачу, не совсѣмъ твердо увѣренному въ искусствѣ оперировать, слѣдуетъ сначала раздѣлить кожу, приподнятую крючкомъ, и, отодвинувъ въ сторону попадающіеся на встрѣчу сосуды, потомъ уже докончить разрѣзъ“.

Такъ говоритъ Антиллъ. О послѣдовавшемъ вскрытіи дыхательнаго горла онъ заключалъ по рпеиша, съ извѣстнымъ шумомъ выходившаго наружу, а также по исчезновенію голоса“.

„По минованіи опасности задушенія слѣдуетъ, освѣживъ края раны, соединить только кожу, а рану дыхательнаго горла, швами и примѣнить обычное леченіе ранъ. При недостаточномъ заживленіи прибѣгаемъ къ зарубцовывающимъ средствамъ“.

При ранахъ дыхательнаго горла у самоубійць примѣняется такое же леченіе ¹⁾. О введеніи трахеальной трубочки нѣтъ рѣчи.

Въ области *грудной кляткы* у Павла Эгинскаго описывается вылу-щеніе не только женской (при ракъ), но и мужской грудной же-лезы при чрезмѣрномъ развитіи въ ней жира, причеъ онъ дѣлалъ подѣ нею одинъ полулунный разрѣзъ, при слишкомъ большомъ объемѣ—два разрѣза, съ удаленіемъ лежащей между ними кожи вмѣстѣ съ клѣтчат-кой (pinguedo), рану же зашивалъ ²⁾. При е струе т а опорожненію вы-пота онъ предпочиталъ многочисленныя поверхностныя прижиганія кожи корнемъ *aristolochiae*, смоченнымъ въ кипячемъ маслѣ ³⁾—для такого хи-рурга несомнѣнный шагъ назадъ въ сравненіи съ хирургіей гиппократиковъ.

Въ области *брюшныхъ* органовъ онъ зато дѣйствовалъ смѣлѣе. Такъ, на рывы печени вскрывались имъ съ помощію тонкаго раскаленнаго желѣза съ оливообразнымъ концомъ, проникавшимъ въ полость нарыва ⁴⁾, при онухояхъ селезенки онъ примѣнялъ трезубецъ *Marcellus'a* (напоминающій *cauter trisulcus Themison'a*) ⁵⁾, которымъ заразъ производилъ 6 прижиганій, а также горящій грибокъ (*ѣжа*) ⁶⁾ въ видѣ мокси,—способъ, за-имствованный изъ Азіи у „варваровъ“ или арабовъ (*οἱ βάρβαροι*), употреб-лявшихъ его при длительныхъ болѣзняхъ („ревматизмѣ“) желудка.

П а р а ц е н т е зъ Павелъ Эгинскій производилъ по срединѣ живота, на 3 поперечныхъ пальца ниже пупка, въ случаяхъ, когда водянка, по приня-тому древними дѣленію ея, происходила отъ измѣненій кишечнаго ка-нала; при водянкахъ же, зависящихъ отъ болѣзней печени, онъ дѣлалъ на лѣвой сторонѣ два разрѣза, одинъ до брюшины, а другой въ послѣдней, но такъ, чтобы края обоихъ разрѣзовъ не совпадали, и затѣмъ уже вво-дилъ трубочку; при водянкахъ отъ болѣзней селезенки онъ дѣлалъ тоже на правой сторонѣ, такъ какъ считалъ вреднымъ ранить больную сторону, на которой больной лежалъ ⁷⁾.

Въ главѣ о грыжахъ (*περὶ ἐντεροκήλης*) онъ при изложеніи симпто-мовъ намекаетъ на ущемленіе:

„καὶ ἡ τοῦ κόπρου δὲ εἰς ὄσχεον ἀπό-
ληψις κίνδυνον αὐτοῖς πολλὰκις ἐπήνεγκεν“.

„Stercus autem in scrotum receptum
periculum subinde ipsis intulit“ ⁸⁾.

¹⁾ Тамъ же, I. VI, с. 33, 588—589. „Quomodo aspera arteria incidi debeat“.

²⁾ Тамъ же, I. VI, сс. 45, 46, 603, 604.

³⁾ Тамъ же, I. VI, с. 44, 602. Хотя тутъ же прибавляетъ: „Nonnulli etiam hos curare a usi sunt transversa linea inter quintam et sextam costam ducta et cute paululum oblique divisa, deinde sic scalpello membrana quae costas succingit perforata, pus exreverunt“.

⁴⁾ Тамъ же, I. VI, с. 47, 604.

⁵⁾ *Caelius Aurelianus, Chron.*, I. III, с. 4. ⁶⁾ *Paulus Aegineta*, I. VI, с. 49, 605.

⁷⁾ Тамъ же, I. VI, с. 50, 605, I. III, с. 48, 370.

⁸⁾ Тамъ же, I. VI, с. 65. р. 624.

Еще яснѣе онъ выражается объ ущемленіи въ главѣ о *volvulus*:

„Quam acutissima et dolorosa affectio sit volvulus, habet quoddam symptoma periculo gravius, nam superati miserima morte pereunt, stercum tandem per os red-dentes. Conflatur autem affectio ex cruditatibus (*ἀπεψίας*) et obturationibus (*ἐμφράξεσιν*), ubi corrupta permanserint et ex venenosis medicamentis et ex intestinorum in scrotum delapsu (*καὶ ἐπὶ ταῖς τῶν ἐντέρων εἰς ὄσχεον καταλισθήσασιν*)¹⁾.

Но всякое сомнѣніе исчезаетъ при изложеніи способа леченія въ концѣ той же главы:

„εἰ δὲ διὰ τὴν τὴν εἰς ὄσχεον τοῦ ἐντέρου καταλισθῆσιν τὸ πάθος γένοιτο συμματίσαντος αὐτὸν εὐθὺς ἀνθρώποις ἀναθλίψομεν εἰς βουβῶνα τὸ καταλισθῆσαν ἐντέρον συνδέσμιφ δὲ κατὰσχῶμεν“.

„Si vero ob delapsum intestini in scrotum affectio facta est, statim ipsis sursum vergente figura reclinatis, delapsum intestinum ad inguen retrudemus, et ligamento hoc retinebimus“²⁾.

Какъ сказано выше, повязка эта состояла изъ 3-угольнаго пелота (*τρίγωνον ἐπίδεσμον*) съ примѣненіемъ влжущихъ³⁾.

Показаніемъ къ операциіи Павелъ считаетъ лишь грыжи, произшедшія отъ растяженія, но не отъ разрыва брюшины. Самая техника грыжеваго сращенія описывается такъ:

„Большой лежитъ, операторъ и помощникъ захватываютъ кожную складку и дѣлаютъ поперечный разрѣзъ (нѣкоторые—продольный); затѣмъ вставляютъ крючки, чтобы удерживать рану открытой, и раздѣляютъ всѣ слои вплоть до брюшины при помощи крючковаго или скальпеля. По обнаженіи брюшины вводятъ указательный палецъ, коимъ отдѣляютъ находящіяся на задней сторонѣ грыжеваго мѣшка сращенія между брюшиной и *t. dartos*. Тогда грыжевой мѣшокъ захватываютъ и натягиваютъ лѣвой рукой, а правой проталкиваютъ назадъ въ мошонку отдѣленной оболочки, яичко же вмѣстѣ съ его влагалищной оболочкой вытягивается и передается помощнику, чтобы тянуть за него. Послѣ того операторъ изслѣдуетъ, не предлежитъ ли кишечная петля, которую тогда необходимо вправить. Затѣмъ берутъ большую иглу со вдѣтой въ нее ниткой, сложенной въ десять разъ (*δέκαπλοον δεκάπλοον*) и затѣмъ еще вдвое, и прокалываютъ ея посредніи у конца (*πρὸς τὸ πέρας*) брюшины. Послѣ того, отрѣзавъ нитку возлѣ иглы, получаемъ четыре конца нитокъ, которыми грыжевой мѣшокъ перевязывается крестообразно (*ἀντεμπλέξαντες ἐξ ἀμφότερων*). Тогда концы нитокъ еще разъ обматываютъ и завязываютъ узломъ, дабы ни одинъ изъ питательныхъ [приводящихъ] сосудовъ не доставлялъ питанія; черезъ это предотвращается воспаленіе. Далѣе снаружи (*ἐξωτερῶ*), а именно, отступя меньше чѣмъ на два поперечныхъ пальца, накладываетъ вторая лигатура. По наложеніи этихъ лигатуръ остатокъ брюшины, ширинною въ палецъ, впрѣзываемъ кругообразно (*κατὰ κοκλὸν ἀποτέμωμεν*), и ричемъ одновременно удаляемъ яичко. По наложеніи противоотверстія (*καυτοπόρρωσιν*) въ мошонкѣ, вводимъ полосу“ и т. д.⁴⁾

„Мы знаемъ нѣкоторыхъ неопытныхъ операторовъ, которые послѣ резекціи *ἐλυτροειδῆς*, изъ боязни кровотеченія прижигаютъ ее каутеріями. Послѣ операциіи они сажаютъ

¹⁾ Тамъ же, I. III, с. 44, 352. По переводу *Cognarius'a*, котораго къ сожалѣнію мы не могли достать и который приводимъ по *Альберту* (см. ниже). Обыкновенно же, какъ сказано, мы цитируемъ по изд. *Lugd. 1567, interpr. Guint. Andernaco*,—единственному доступному намъ экземпляру, изъ библіотеки университета св. Владиміра.

²⁾ Тамъ же. *Ср. Albert, Beiträge zur Geschichte der Chirurgie. Wien, 1878, II, pp. 138, 139.*

³⁾ *Paulus Aegineta, I. III, с. 53, 382.* ⁴⁾ Тамъ же, I. VI, с. 65, 524, 625.

больного въ теплую ванну и купаютъ 5 разъ втеченіе одного дня и одной ночи до 7 днѣ. Это ими практикуется особенно у дѣтей и отлично имъ удается, такъ какъ не наступаетъ воспаленія и повязка скоро отпадаетъ вмѣстѣ со струпомъ¹⁾.

Для паховой грыжи существовало два способа. Болѣе древніе дѣлали поперечный разрѣзъ длиною въ 3 пальца, вырѣзывали подкожную клетчатку, оболочку и затѣмъ вправляли грыжевой мѣшокъ пуговкой зонда (πυρήνη μήλης), черезъ что вправляется и кишка. Тогда выдававшіяся по обѣимъ сторонамъ введеннаго зонда части грыжеваго мѣшка сшивались и зондъ вынимался, причѣмъ не было надобности ни резецировать грыжевой мѣшокъ, ни удалять яичко. Новѣйшіе предпочитаютъ каутеризацію. Больной долженъ сначала кашлять или нажиматься и когда покажется опухоль, подлежащая прижиганію часть намѣчивается чернилами или collodium въ формѣ треугольника, обращеннаго основаніемъ кверху (κατὰ τρίγωνον σχῆμα, πρὸς τὴν βοῦβονος θεσιν ἄνω τὴν ἐγκαρσίαν ὑράμην τάττοντες) и средина его означается точкою. Тогда больной ложится и сначала прижигаютъ прямымъ каутеріемъ среднюю точку, затѣмъ стороны треугольника Г-образными и наконецъ плоскость треугольника—чечевицеобразными каутеріями, между тѣмъ какъ помощникъ обтираетъ и высушиваетъ прижженные мѣста²⁾.

Плотнаго закрытія грыжеваго отверстія Павель, очевидно, достигалъ тѣмъ, что удалялъ пожемъ излишекъ кожи и удлиненной брюшины и рану зашивалъ. Несомнѣнный регрессъ составляетъ удаление имъ яичекъ при операціи мошоночныхъ грыжъ, тогда какъ напр. Heliodorus ихъ оставлялъ.

При *Hypospadiasis* онъ считалъ показаннымъ укороченіе уда у согопа glandis („sed sculpturae simili, ut per medium eminentia quaedam glandem repraesentans appareat“) и ограничивался простымъ остановленіемъ крови, не опасаясь даже послѣдовательнаго кровотеченія³⁾. При висящей мошонкѣ (scrotum pendulum, rhakosis) онъ вырѣзывалъ излишекъ мошонки.

При операціи Hydrocele онъ вырѣзывалъ tunicam vaginalem propriam (ἐλτροσεϊδής) и въ видахъ зарощенія вводилъ въ полость намавленную шерсть⁴⁾. Иногда при hydrocele онъ прибѣгалъ и къ Г-образному раскаленному желѣзу, числомъ 10—12, коими прожигались наружныя покровы и tunica erythroidea, послѣ чего, выпустивъ жидкость, удалялъ мечеобразнымъ раскаленнымъ желѣзомъ самую оболочку, приподнятую крючками⁵⁾.

Кисты (ἐκτεμετός) яичка, sarco-и „rogocela“ (h. topasea, каллезныя, бугорковья опухоли, энхондромы, оостенѣнія влагалищной оболочки?) онъ равнымъ образомъ вылуцивалъ, причѣмъ перевязывалъ сосуды (τὰ μὲν ἀγγεία διασφίζομεν⁶⁾).—Varicoscele онъ оперировалъ наложеніемъ двойной лигатуры и затѣмъ удаленіемъ варикозно-разширенныхъ венъ, если же имѣлось заболѣваніе всѣхъ сосудовъ яичка, то по примѣру Leonides'a производилъ вылуценіе, причѣмъ, какъ и при всѣхъ другихъ заболѣваніяхъ яичка, требовавшихъ его удаленія, всегда перевязывалъ преднарительно канатикъ⁷⁾.

¹⁾ Тамъ же, 625. ²⁾ Тамъ же, с. 66, 626 (Ср. Albert. l. c. 148—151).

³⁾ Тамъ же, l. VI, с. 54, 612. ⁴⁾ Тамъ же, l. VI, с. 62, 620. ⁵⁾ Тамъ же, 621.

⁶⁾ Тамъ же, l. VI, с. 63, р. 622. (Ср. Haeser, I, 510). ⁷⁾ Тамъ же, с. 64.

Наконецъ изъ относящихся сюда операций онъ посвятилъ особую главу оскопленію (εὐνοουσιμός). При этомъ онъ высказывается съ негодованіемъ противъ этой недостойной званія врача операции, совершаемой по повелѣнію властителей, которую однако самъ вынужденъ былъ производить и для которой находилъ нѣкоторое извиненіе въ упадкѣ нравовъ того вѣка, когда евнухи достигали значительной власти, что подавало многимъ поводъ добровольно подвергаться этой унижительной операци:

„Cum ars nostra hunc tendat, ut corpora à statu qui praeternaturalem est in natura-lem deducat, eunuchos faciendi ratio, quam Graeci Eunuchismum dicunt, contraria promittit. Verum quia et inviti subinde à praepotentibus quibusdam eunuchos facere cogimur, explicandus compendiose modus est, quo illis satisfaciamus („ἄκροντες πολλὰκις ὑπὸ τῶν ὑπερεχόντων εὐνοουρίζειν ἀναγκαζομένη“).

Такихъ способовъ онъ приводитъ два: 1) разможеніе яичка, не всегда достигавшее цѣли, такъ какъ при этомъ сохраняются отдѣльныя частицы яичка, подающія поводъ къ половымъ возбужденіямъ, и 2) полное вылученіе (кастрація) ¹⁾.

При *болъзняхъ мочевого пузыря* Павелъ Эгинскій первый ввелъ методъ вприскиванія растворовъ лекарственныхъ веществъ въ пузырь черезъ катетеръ, методъ, вновь вошедшій въ употребленіе въ новѣйшее время и нынѣ, какъ извѣстно, имѣющій широкое примѣненіе. При этомъ онъ даетъ слѣдующее описаніе катетеризма и промыванія пузыря:

„Catheterum [in rectum] inferemus usque ad colis basim, deinde naturalia ad umbilicum inclinabimus. Etenim ab hac parte obliquus vesicae meatus existit, deinde sic cathetera adigemus. Quum vero juxta regionem inter scrotum et anum, prope sedem fuerit, rursus [genitalia imposito] instrumento deflectemus, in naturalem reducentes figuram, nam a perinaeo vesicae meatus sursum tendit, propellemusque catheterem usque dum vesicae sinum penetraverit, secundum hoc linum catheteri iniectum retrahemus, quo urina simul cum lana attracta subsequatur, quemadmodum in syphonibus accidit. Atque talis demittendi catheteris modus est. At quia subinde exulcerata vesica collui desiderat, siquidem auricularii clysteres, id quod iniiciendum est possint transmittere, illis in quaedictum modum utemur, in vesicam demissis; si fieri nequit, catheteri pelle aut exsica bubula adaptata, eoque indito, vesicam colluemus“ ²⁾.

Его ученіе о мочевыхъ камняхъ—самое полное во всей древности. При задерживаніи ихъ въ мочеточникахъ онъ прибѣгалъ къ кровопусканіямъ съ цѣлью расслабить ткань послѣднихъ и облегчить такимъ образомъ выходъ камня. Для удаленія камней изъ пузыря онъ прежде всего испытывалъ камнерастворяющія средства, какъ напр.:

„asaragus, vitrum combustum, rad. graminis, adianthum, bdellium, spongiarum calculi, acet. scillae, phu etc., за хифрага“ ³⁾. Самая операція производилась имъ по видоизмѣненному способу Целъса ⁴⁾, но описана имъ гораздо яснѣе, причѣмъ онъ замѣчаетъ, что маль-

¹⁾ Тамъ же, I, VI, с. 68, 627, 628. [Ср. Нескер, II, 228. Caelius Aurelianus (Chron., I, I, с. 4) соизволялъ кастрацію противъ падучей болѣзни]. ²⁾ Тамъ же, I, VI, с. 59, 615.

³⁾ Тамъ же, I, III, с. 45, 354. ⁴⁾ Ср. вып. III, стр. 783.

чки (до 14 л.) и старики дают большой % выздоровлений, чѣмъ средней возрастъ, а въ послѣднемъ—одержимые болѣе крупными камнями, „ибо они уже свѣлились съ воспалениями“:

„Если операція рѣшена, мы сначала прижимаемъ в стряску либо посредствомъ помощниковъ, либо заставивъ больного соскочить съ высокаго мѣста, чтобы вызвать опущеніе камня къ шейкѣ пузыря. Затѣмъ укладываемъ больного почти въ прямомъ сидячемъ положеніи (*rectus in sedili*)¹⁾, помѣстивъ его руку почти подъ лямками, дабы пузырь съжался и умѣстился въ небольшомъ пространствѣ. Если при наружномъ ощущеніи камень, сдвинутый съ своего мѣста встряской, покажется намъ спустившимся къ промежности, мы немедленно приступаемъ къ операціи; но если онъ не спустился, то вводимъ въ задній проходъ смазанный деревяннымъ масломъ указательный палецъ лѣвой руки, если больной—дѣтя, или вѣстѣ и средний, если онъ старше, согнувъ пальцы, отыскиваемъ и подводимъ мало по малу камень внизъ къ шейкѣ пузыря, гдѣ фиксируемъ его. Затѣмъ однимъ или нѣсколькими пальцами толкаемъ фиксированный такимъ образомъ камень по направленію кнаружи и, поручивъ одному помощнику сдавливать пузырь руками, велимъ другому приподнять яички вверхъ правой рукой, а лѣвой натянуть съ обѣихъ сторонъ промежность въ мѣстѣ, назначенномъ для разрѣза“.

„Тогда мы сами, захвативъ въ руку инструментъ, называемый литотомомъ, проводимъ косою (*λόξη*) разрѣзъ между заднимъ проходомъ и яичками, не посреднѣи промежности, а сбоку, вблизи лѣвой ягодицы (*πυγίον*), пользуясь камнемъ, какъ точкой опоры, и при томъ такъ, чтобы разрѣзъ образовалъ кнаружи болѣе объемистое отверстіе, а кнутри—небольше того, сколько необходимо для пропуска камня. И въ самомъ дѣлѣ, отъ давленія однимъ или нѣсколькими пальцами въ заднемъ проходѣ, камень легко и безъ замедленія проскальзываетъ наружу въ тотъ же моментъ, какъ заканчиваютъ разрѣзъ. Если же онъ не выходитъ такимъ способомъ, то вынимаемъ его посредствомъ камнеизвлекателя (*λιθούλατος*)“²⁾.

Согласно сказанному, Павелъ Эгинскій не проводитъ, подобно Цельсу, двухъ разрѣзовъ, а проникаетъ ножомъ прямо въ шейку пузыря. Маленькіе камни, засѣвшіе въ мочевомъ каналѣ, онъ удалялъ посредствомъ *уретротомии*³⁾.

Въ области *задняго прохода* онъ вскрывалъ за р а щ е н і я у новорожденныхъ пальцемъ или ножомъ, слѣд. не зналъ болѣе глубокихъ артезій; у взрослыхъ для устраненія суженій отъ язвъ онъ вводилъ конусообразныя твердыя тѣла или свинцовую трубку⁴⁾. Главы о свищахъ, опухоляхъ, ракѣ и аневризмахъ задняго прохода повторяютъ данныя прежнихъ авторовъ. Изъ свищей заднепроходно-пузырные, а также полные, открывающіеся въ прямую кишку, и с е р ы т ы е (слѣпые) или открывающіеся вблизи тазобедренного состава или вдоль бедра, Павелъ Эгинскій считалъ неизлечимыми⁵⁾, при свищахъ же въ мошонкѣ предпринималъ вылуценіе яичка! Для распознаванія скрытыхъ (внутреннихъ) свищей задняго прохода онъ пользовался *заднепроходнымъ зеркаломъ* *Leonides'a* (*ἐδροδιατολής*).

Поверхностные свищи онъ лечилъ обыкновеннымъ способомъ: разрѣзомъ при помощи зонда; при болѣе глубокихъ проникалъ изъ свища въ

¹⁾ По толкованію же *Наесер'а* (I, 471)—въ положеніи на животѣ.

²⁾ Тамъ же, I, VI, с. 60, р. 616, 617. ³⁾ Тамъ же, 617. ⁴⁾ Тамъ же I, VI, с. 81, 642.

⁵⁾ Тамъ же, I, VI, с. 78, 640.

полость прямой кишки скальпелемъ или даже трепаномъ и раздѣлялъ всѣ между ними лежащія твани, стараясь однако избѣгать перерѣзыванія сфинктера. Что касается скрытыхъ свищей, то объ нихъ читаемъ у него слѣдующее:

„De latentibus autem fistulis Leonides hunc in modum tradit. Cum autem alta pars stringentis anum musculi in fistulam dehiscit, quae vel a sede incipiat vel longius procedat, post notas indicatas, disquiretur instrumento quod ad sedem diducendam sit aptatum. Dico autem exiguo perspicillo (τῷ μικρῷ διοπτρῷ) anum, ut muliebrem sinum distendi. At cum fistulae os clare apparuerit per ipsum specilli mucro demittetur, propelleturque in imum: [lamina vero subiecta] tota fistula super eam dividetur semispathula, aut spatha fistulis incidendis peculiari. Nos autem cum in talem incidissemus affectum, hoc administrationis modo uti non potuimus, quod ductus fistulae in conspectum non veniret. Nam inter anum et eius fibulam dextra parte sita erat, instrumentum vero quod ei diducendae erat impositum, magis operationem adumbrabat: at per digitos distendentibus anum nobis, rima quaedam inter unam quandam ani rugam, ceu fistulae emissarium, apparebat, etenim pus per ipsam emanabat: per eandem vero cultelli [mucronem] in fistulam demittebamus ceu manu ab ea ducti, deinde dextrae manus indice digito, [ani fibulae] inserto, cum invenissemus quoddam inter digitum et instrumentum, tenue corpus, eumque violentius cultellum digito adegissemus, fundum fistulae sursum conversum perforavimus, ubi iam digito [mucronem] instrumenti, foras traiectassemus, conspicuum nobis factum totum corpus quod inter fistulae officia habebatur: dico autem ea quae initio ad humoris emissarium sita erant, et ea quae nunc a nobis facta sunt scalpello praecedentes [dissolvimus]“¹⁾.

Изъ а м п у т а ц і й Павелъ производилъ отнятіе руки и стопы (ἀχροτηριασμός), о чемъ оставилъ лишь слѣдующее краткое описаніе:

„Summis partibus nonnunquam putredine consumptis, nempe manu aut pede, ut etiam ossa ipsa contabuerint, vel ex causa exterius adveniente, fracta, vel etiam ex interiore causa putredinem experta, et serrula praecidi postulent, ante hanc necesse est corpora ossibus circumdata primum dividere. Verum quia dum hoc primum fit, deinde longiore temporis spatio serrae administratio peragitur, sanguinis profluvii metus subsequitur, recte Leonides non omnia primum corpora praescindit, nisi ex toto putredine contabuerint, sed partem, ubi non plures neque grandiores esse venas aut arterias existimet principio celeriter usque ad os resecat, deinde os protinus serra praescindit, panniculum lineum partibus sectis circumponens, ne serra per ipsa tracta dolores pariat. Atque tunc reliqua parte excisa, ferramenta candentia vasis iniicit, [et sanguinis fluore suppresso], linamentis insertis, et convenienti ligatura adhibita, remedio utitor quod pus moveat“²⁾.

Тоже относится и къ пластическимъ операциямъ при солубота (дефектъ, ἄλλεψις) въкъ, лба, щекъ, середины носа и ушей; причѣмъ онъ вкратцѣ повторяетъ сказанное объ этомъ предметѣ Антиломомъ³⁾.

Изъ сказаннаго видно, что Павелъ Эгинскій былъ если не самый главный, то, несомнѣнно, даровитый и подчасъ—самый смѣлый изъ древнихъ греческихъ хирурговъ.

1) Тамъ же, I. VI, с. 78, pp. 639, 640.

2) Тамъ же, I. VI, с. 84, 643.. 3) Тамъ же, I. VI, с. 26, 583.

Періодъ совершеннаго упадка византійской медицины.

„Эру греческой медицины“, говоритъ Вгіаи, заканчиваетъ Павелъ Эгинскій, резюмировавшій ее, правда, въ сжатомъ, но вмѣстѣ съ тѣмъ въ возможно полномъ видѣ. Послѣ нашего автора греческая школа закрывается и наука погружается въ средневѣковой мракъ, чтобы засіять новымъ блескомъ лишь по истеченіи многихъ вѣковъ, съ новымъ разцвѣтомъ греческой литературы на западѣ Европы. Какова бы ни была репутація, приписываемая арабскимъ врачамъ, у нихъ нѣтъ никакихъ правъ на то, чтобы считаться продолжателями классической греческой медицины“¹⁾.

Едва ли однако возможно согласиться съ высказаннымъ здѣсь взглядомъ Вгіаи. Исторія арабской медицины несомнѣннымъ образомъ свидѣтельствуетъ, что арабскіе врачи были не только хранителями, но и продолжателями греческаго медицинскаго преданія, и что только благодаря имъ сдѣлалась возможной передача греческаго наслѣдія новому времени и сохранилась преемственная связь между греческой и новѣйшей медициной.

Зато на востокѣ, въ византійской имперіи дѣйствительно долго длился закатъ медицинской науки. Слѣдующіе за Павломъ Эгинскимъ вѣка представляютъ лишь весьма небольшое число врачей, коихъ имена и сочиненія дошли до насъ, что находится въ тѣсной связи съ политическимъ упадкомъ восточной имперіи. И въ самомъ дѣлѣ среди глубокой деморализаціи Византіи, гдѣ господствовали безпримѣрные въ исторіи безпорядки въ арміи, въ финансахъ и въ администраціи, гдѣ непрерывно происходили религиозныя распри и безконечныя метафизическія препирательства, а при дворѣ свирѣпствовали насиліе, убійства и всѣ пороки древней Греціи и Рима,—среди такой обстановки не могло быть мѣста наукамъ. Начиная отъ Гераклія (610—641), побѣдившаго персовъ и ихъ военачальника *Chosroës'a*, и до восшествія македонской династіи въ лицѣ Василя (867), на константинопольскомъ тронѣ возсѣдали одинъ за другимъ 23 императора, оставившихъ по себѣ лишь печальныя и кровавыя воспоминанія. Нѣкоторое спокойствіе воцарилось только при императорѣ Василю, собравшемъ законы имперіи въ 40 книгахъ, къ которымъ его преемникъ Левъ VI прибавилъ еще 20,—собраніе, извѣстное подъ названіемъ *Basilica*. Но со смертью послѣдняго въ 911 г. безпорядки возобновились и продолжались непрерывно вплоть до паденія восточной имперіи и взятія въ 1453 г. Магометомъ II Константинополя, съ тѣхъ поръ окончательно потеряннаго для христіанъ²⁾.

¹⁾ Вгіаи, *Paul d'Egine*, p. 37.

²⁾ Ср. Corlieu, l. c., 147, 148.

Въ этой огромной имперіи, просуществовавшей, не смотря на всё безпорядки, 11 вѣковъ, умственная жизнь повидимому оставила Европу и перешла въ Азію. Втеченіе этого длиннаго періода, Греція дала только двухъ врачей: Павла Эгинскаго и Stephanus'a изъ Аѳинъ, всѣхъ же остальныхъ, какъ отчасти мы видѣли выше, доставляли азіатскіе города: Пергамъ, Ephesus, Tralles, Aphrodisias, Amida, Edessa, Emesus, Damascus и Александрія въ Египтѣ ¹⁾. Изъ нихъ многіе вовсе не оставили сочиненій и извѣстны только какъ практики, напр. Jakobus Psychrestos (ψυχρηστός), какъ сказано выше, названный такъ потому, что былъ сторонникъ освѣжающей пици и умѣреннаго, разрѣшающаго образа жизни ²⁾, или Stephanus изъ Edessa, бывшій наставникомъ персидскаго царя Chosroës'a. Немного выиграла медицина и отъ тѣхъ врачей конца описываемаго періода, отъ коихъ и остались кое-какіе литературные памятники. Сюда относятся:

Damascius (Δαμασκίως), означающій не имя, а только мѣсто жительства или рожденія извѣстнаго подъ этимъ названіемъ врача VII вѣка, котораго не слѣдуетъ смѣшивать съ философомъ того же имени, жившимъ въ 5 вѣкѣ по Р. Х. Онъ оставилъ комментаріи къ Гиппократу въ семи отдѣлахъ, обнародованные въ *Scholias in Hippocratem et Galenum Dietz'a* и не представляющіе ничего оригинальнаго ³⁾.

Meletius, фригійскій монахъ, родомъ изъ Tiberiopolis (въ Фригіи), жившій въ VIII или IX вѣкѣ, оставилъ комментарий къ *Афоризмамъ* Гиппократата, подъ заглавіемъ:

1) Μελετίου ἰατροῦ καὶ φιλοσόφου ἐξηγήσεις εἰς τοὺς ἀφορισμοὺς (не напечатано).

Далѣе сочиненіе о природѣ и строеніи человѣка, *de natura structuraque hominis*, составленное по сочиненіямъ свѣтскихъ (языческихъ) и духовныхъ писателей, подъ заглавіемъ:

2) Μελετίου περὶ τῆς τοῦ ἀνθρώπου παρασκευῆς, ed. Cramer, Anecdota Graeca, Oxonii, 1836.

Латинскія изданія: Meletii philosophi de natura structuraque hominis. Opus Polemonis Atheniensis insignis philosophi naturae signorum interpretatio. Hippocratis de hominis structura. Dioclis ad Antigonum regem de tuenda valetudine epistola. Melampri de naevis corporis tractatus. Omnia haec non prius edita. N. Petrejo Corsyreo interprete. Venet., apud Gryphium, 1552.

Meletii commentarius de natura hominis e cod. cracov. ed. Fridr. Ritschel, Vratislav. 1837, содержитъ приблизительно только $\frac{1}{4}$ всего сочиненія.

Пояснительное сочиненіе: Bachmann, Quaestio de Meletio graece inedito ejusque latino interprete Nicolao Petrejo. Rostoch. 1833 ⁴⁾.

¹⁾ Тамъ же, p. 148.

²⁾ Alex. Trallianus, ed. Puschmann, t. II, 163, 565, 571.

³⁾ Ср. Corlieu l. c. p. 150.

⁴⁾ Тамъ же, 151 Haeser I, 476 и Choulant Bücherkunde, 145.

Leo iatrosophista, въ царствованіе императора Теофила (829—842), оставилъ недавно открытое сочиненіе:

Σύνεψις ἱατρικῆ, въ 7 книгахъ, предназначенное первоначально для одного молодого врача и обнародованное впервые на греч. и лат. языкахъ въ *Anecdota medica graeca* Eggerins'a, L. B. 1840.

Photius, жившій въ царствованіе Михаила III (842—876), константинопольскій патріархъ и ученый, игравшій немаловажную роль въ церковныхъ и политическихъ событіяхъ своего времени, оставилъ обширную, но безплодную компилятивную энциклопедію всѣхъ наукъ: *Myriobiblon* или *Bibliotheca*, въ 279 книгахъ, изъ коихъ естественно-научныя и медицинскія составлены по сочиненіямъ Теофраста, Діоскорида, Орибазія и Аэція.

Изданія: Photius Μυριοβιβλον, ed. Hoeschelius (съ лат. переводомъ Schott'a), Aug. Vindel. 1601, 1611, Rothomagi 1653. Новѣйшее изд. Imman. Becker, Berol., 1824. — Кромѣ того отъ него сохранилось περί ἱατρικῶν ζητημάτωνъ въ Photius, Amphilochia, ed. Oikonomos, Athen. 1858. Ср. Hergengöther, Photius, Patriarch von Constantinopel, Regensb. 1867¹⁾.

Theophanes Nonnos (въ X вѣкѣ), врачъ покровительствовавшего ученымъ императора Константина VII Багрянороднаго (950 г. до Р. X.), составилъ по призыву послѣдняго *Compendium totius artis medicae* (въ 297 главахъ) или Извлеченіе изъ всей медицины по Александру изъ Tralles'a, Орибазію и Павлу Эгинскому, коихъ однако нигдѣ не называетъ. Здѣсь въ топографическомъ порядкѣ и подчасъ со многими бессмыслицами изложены въ сжатой формѣ болѣзни, ихъ причины, симптомы и леченіе, причѣмъ наибольшее вниманіе обращено на фармакологію, меньше на патологію и еще меньше на хирургію.

Изданія: Martius: Ἐπιτομή τῆς ἱατρικῆς ἀπάσης τέχνης, Noni Medici clarissimi, de omnium particularium morborum curatione, sic ut febres quoque et tumores praeter naturam complectatur, liber, nunc primum in lucem editus et summa diligentia conversus, ed. Hieremias Marthius, excud. Josias Rihelius graece et latine. Argent. 1568.

St. Bernard: Theophanis Nonni Epitome de curatione morborum graece et latine ope codd. mss. recensuit notasque adjecit J. St. Bernard, Gottae et Amstelodami, 1794 и 1795. Окончено послѣ смерти St. Bernard'a въ 1793 г. Gumpert и Sparr'омъ.

Кромѣ того въ парижской Bibliothéque nationale находится начало маленькаго трактата Nonus'a о діететикѣ, посвященнаго Константину Багрянородному²⁾.

Mercurius (- Monachos) греческій монахъ, жившій на югѣ Италіи въ X, а согласно Sprengel'ю—въ XIII в., заимствовавшій свою книжицу отъ монаха, ушедшаго въ Китай, оставилъ всего 28 афоризмовъ о пульсѣ подъ громкимъ заглавіемъ:

¹⁾ Ср. Haeser, I, 476.

²⁾ Тамъ же, 477, Ср. Choulant, Bücherkunde, 146, и Corlieu l. c., 151.

Περὶ τοῦ λογιστάτου μονάχου Κύρου Μερκουρίου ἀναγκασιότατη διδασκαλία περὶ σφουγμῶν. *Весьма полезныя правила весьма искуснаго монаха Кира Меркурія о пульсѣ* въ *Physici et medici graeci minores Ideler'a t. II*, p. 254. Греко-латинское: Neapoli, 1812, ed. Salvator Cygillus.

Здѣсь на двухъ страницахъ излагаются правила—какъ ощупывать пульсъ и ставить діагностику, смотря по тому, какъ онъ бьется. Подобнымъ изслѣдованіемъ пульса можно, по его мнѣнію, распознавать всѣ болѣзни¹⁾.

Michaelus Psellus (ψελλός—заика) родомъ изъ патриціевъ Константинополя (1020—1105) былъ наставникомъ императора Михаила Ducas'a (1068—1071) и жилъ при его дворѣ, а по его изложеніи—въ монастырѣ. Онъ составилъ энциклопедію, обнимающую религію, философію, ариѳметику, музыку, юриспруденцію, комментаріи къ Аристотелю и т. д. подъ заглавіемъ:

1) Διδασκαλία παντοδαπῆ (различныя правила) на греч. и лат. въ Fabricius, Bibliotheca graeca, t. V.

2) Πόνημα ἱατρικὸν ἀριστον δι' ἰαμβῶν—дидактическая поэма въ 1373 стихахъ, содержащая въ первой части (242 стиха) правила о гигиенѣ, а во второй—прогностику (издана въ Boissonade, Anecdota graeca, Paris 1829 и у Ideler'a, I, p. 203—243 и раньше).

3) Περὶ λούτρου—о купаньяхъ въ 21 стихѣ. (Тамъ же. II, 193).

4) Περὶ λίθων δυνάμεων, de lapidum virtutibus, graece et latine.

Изданія: S. l. 1594, typis Otthomarianis. Nomenclator gemmarum quae magis in usu sunt, cum earundem medicinis, nunquam antehac, quod sciri adhuc potuerit, editus Claudio Ancanthero, medico et Caesareo historico ex graeco. Accesserunt ejusdem Ancantheri in hunc libellum Notae breves non infructuosae.

Lugd. Bat. 1745, ed. St. Bernard и Ideler I, 245—247. Здѣсь на 4 страницахъ въ 26 главахъ, по вѣсколку строчекъ каждая, изложены происхожденіе, цвѣтъ и врачевныя свойства различнаго рода камней, причемъ разсматриваются алмазъ, киноварь, бериллъ противъ спазмовъ, агатъ, амбра, лигнитъ при болѣзняхъ глазъ, галактитъ какъ молокогонное, прогоняющее печаль и цѣлебное при укушеніяхъ животныхъ; амбра противъ disuria, лихорадки и катарра желудка, iaspis противъ головныхъ болей и чумныхъ болѣзней, магнитъ противъ меланхоліи, опух противъ ночнаго испуга, смарагдъ противъ слоновой проказы и кровотеченій, chalazion противъ укушеній скорпіона, словомъ, это своего рода минералогическая Materia medica, составленная по признанію Psellus'a, на основаніи взглядовъ Анаксагора, Эмпедокла, Демокрита и Александра изъ Aphrodisias.

5) Περὶ διαίτης, de victus ratione въ 2 книгахъ, на лат.

Изданія: Erfordia e, 1499 подъ названіемъ: Opusculum ad augendam conservandamque sanitatem et prolongandam vitam. Valde quam non utile modo, sed etiam necessarium. Л. 2b: Pselli ad Imperatorem Constantinum. Georg. Valla Placentino interprete. Л. 13 a: Interpretamentum leve in Psellum philosophum et medicum de natura ciborum communium.

¹⁾ Тамъ же, 152.

Basil. 1529, на греч. и у Ideleg, II, p. 257—281, подъ заглавіемъ: Ἀνοῦβλου περί χύμων, βρωμάτων καὶ πόματων (Thierfelder). Посвящено императору Константину X Дукасу.

6) Περί καίνων ὀνομάτων τῶν ἐν νοσήμασι въ Voissonpade, Anecdota graeca, Paris, 1829. Это маленькій медицинскій словарикъ, на 9 страницахъ, гдѣ Psellus воспроизводитъ употребительныя въ медицинѣ названія и ихъ значеніе. Здѣсь приложены еще его же пері γερῶν.

7) Περί ἐνεργείας διαμόνων διάλογος, dialogus de operatione daemoum, Paris, 1615, ed. Gaulminus; Kiloni, 1688 и ed. Voissonpade Norimb. 1838.

8) Ἐπιλύσεις σύντομοι φυσικῶν ζητημάτων, ed. Seebode, Gotha, 1840.

Кромѣ того въ національной парижской библиотекѣ находятся еще приписываемыя Psellus'у и Theophanes Nopius'у рукописи: *О пищѣ, Вопросы и отвѣты* по предметамъ, относящимся къ медицинѣ, *Собраніе началъ медицины* (въ 205 главахъ, посвящено императору Константину Багрянородному); *О зачатіи*. Все это однако не оригинальныя сочиненія, а компиляціи¹⁾.

Simeon Seth (ок. 1060 по Р. X.), названный такъ сокращенно по восточной манерѣ по отцу своему Seth'у и жившій въ Константинополѣ при императорахъ Константинѣ IX и Михаилѣ VII Ducas'ѣ (1071—1078); былъ лейбъ-медикомъ послѣдняго, а также занималъ при дворцѣ Антиоха важную должность хранителя гардероба и государственныхъ драгоценностей (πρωτοβεστιαριος, μαγιστῆρ Ἀντιοχείας). Его не слѣдуетъ смѣшивать, какъ это дѣлаетъ Corlieu, съ протобестиаріемъ Симономъ при Михаилѣ IV, изгнаннымъ изъ Константинополя въ 1034 году и поселившимся во Фракійскомъ монастырѣ близъ Олимпа²⁾. Онъ оставилъ посвященный Михаилу VII *Сборникъ* о качествахъ (силахъ) пищевыхъ веществъ со включеніемъ пряныхъ, ароматическихъ и употреблявшихся послѣ обѣдовъ вторыхъ средствъ, въ алфавитномъ порядкѣ. Сборникъ этотъ составленъ довольно умѣло по сочиненіямъ Гиппократа, Теофраста, Dioscorida, Galena, Proclus'a, Philotimus'a, Азція и Павла Эгинскаго.

Изданія: Греко-латинскія—Basil. 1538, ed. Gualdus, подъ заглавіемъ: Συμειῶνος μαγιστροῦ Ἀντιοχείας τοῦ Σηθὶ Σύνταγμα κατὰ στοιχεῖον περί τροφῶν δυνάμεων, Simeoni Sethi magistri Antiochae Syntagma per literarum ordinem, de cibariorum facultate etc.

Lutetiae Parisiorum 1658, ed. Bogdani, подъ тѣмъ же греч. и латинскимъ заглавіемъ: Simeonis Sethi, magistri Antiocheni volumen de alimentorum facultatibus juxta ordinem literarum digestum ex duobus bibliothecae Mentelianae MM. SS. codd. emendatum, auctum et latina versione donatum cum difficilium locorum explicatione etc. Наилучшее изданіе.

Латинскія:—Basil. 1561: Simeonis Sethi syntagma per elementorum ordinem de alimentorum facultate, ap. Pt. Pernam, перев. Gyraldus'a, исправленный Monthesaurus'омъ.

Новѣйшее греческое: ed. Bernhard Langkavel, Lips. 1868, Teubner.

¹⁾ Choulant, Bücherkunde, 147—149, Haeser, I, 477, 478; Corlieu, 154, 155.

²⁾ Тамъ же, 156, и Haeser, I. с. Послѣдній пишетъ: „protobestiarches“.

Кромѣ того Симеонъ Сеть оставилъ переведенный съ арабскаго снотолкователь, сочиненіе о землѣвѣдѣніи и астрономіи (по Pvellus'у), Σύνοψις καὶ ἀπαύθισμα φυσικῶν τε καὶ φιλοσόφων δογμάτων (не напечатано), статью о запахахъ, вкусѣ и осязаніи и хроніку отъ сотворенія міра до его времени, наконецъ, согласно Dagemberg'у (Notices et extraits des manuscrits médicaux, Paris, 1853) статью о діететикѣ и возраженіе противъ философскихъ теорій Галена (въ Оксфордскомъ кодексѣ его Syntagma)¹⁾.

Въ предисловіи къ Syntagma, обращаясь къ императору Михаилу VII, Симеонъ Сеть даетъ слѣдующее понятіе о своей книгѣ:

„Могущественный и славный владыка! Многіе писатели, не только въ Греціи, но и въ Персіи, Аравіи и Индіи, писали о свойствахъ пищевыхъ веществъ. Объ однихъ вопросахъ они согласнаго, о другихъ различнаго мнѣнія. Я подумалъ, что во всѣхъ этихъ сочиненіяхъ слѣдовало отыскать все, что въ нихъ лучшаго и наиболѣе близкаго къ истинѣ, и представить на усмотрѣніе Вашего высочайшаго и божественнаго могущества, такъ что, познавъ дѣйствія и свойства пищевыхъ веществъ, Вы будете въ состояніи пользоваться ими съ наибольшей выгодой для Вашего здоровья... ибо на свѣтѣ нѣтъ ничего драгоценнѣе и полезнѣе для хорошаго владыки, какъ здоровье и долголетіе. Но такъ какъ извѣстныя пищевыя вещества слывуть въ публикѣ подъ другими названіями, нежели у древнихъ врачей, то постараюсь употребить самыя обыкновенныя и наиболѣе извѣстныя названія для того, чтобы быть понятнымъ Вами. Въ этомъ сочиненіи я рассмотрю все, касающееся пряностей, ароматическихъ веществъ и напитков“.

Вся книга состоитъ изъ 159 главъ, въ коихъ каждое вещество разсматривается сначала со стороны 4 основныхъ качествъ (теплоты, холода, сухости, влажности), затѣмъ со стороны его физиологическихъ и терапевтическихъ свойствъ. Вотъ образчикъ его манеры изложенія:

„Петрушка горяча во второй и суха въ третьей степени. Она гонитъ мочу, устраняетъ завалы, не пучитъ, а скорѣе гонитъ вѣтры и вызываетъ мѣсячныя выдѣленія. Переваривается она съ трудомъ, а потому ее слѣдуетъ употреблять посрединѣ трапезы. Она мало сжимаетъ животъ и въ силу специфической особенности вредна одержимымъ надучей болѣзнію, почему послѣднимъ слѣдуетъ безусловно отъ нея воздерживаться. Лица, раньше подвергавшіяся по временамъ припадкамъ этой болѣзни и затѣмъ чувствовавшія себя хорошо, послѣ ея употребленія становились опять эпилептическими. Она вредна для ячечекъ. Зерно дѣйствуетъ сильнѣе, нежели листья, а корень еще сильнѣе. Петрушка очищаетъ почки и мочевой пузырь и устраняетъ засоренія въ венахъ и артеріяхъ. Сѣмена прогоняютъ опьяненіе. Петрушка сообщаетъ тѣлу пріятный запахъ и многихъ уже ея употребленіе освободило отъ дурнаго запаха. Она дѣлаетъ женщинъ болѣе склонными къ любви. Въ видѣ припарокъ и примочекъ, говорятъ, она изгоняетъ камни, облегчаетъ дизурию и лечитъ почки. Женщины, кормящія грудью, должны избѣгать ея употребленія, такъ какъ она уменьшаетъ отдѣленіе молока. Ея сокъ весьма полезенъ для одержимыхъ знобами ежедневныхъ лихорадокъ. Дикая петрушка обладаетъ особеннымъ дѣйствіемъ противъ ядов“²⁾.

Очевидно древнимъ было извѣстно мочегонное, вѣтрогонное и мѣсячогонное дѣйствіе петрушки, вмѣсто которой нынѣ употребляется апиоль.

¹⁾ Ср. Choulant, Bücherkunde; 150 и Haeser, I, 479.

²⁾ По переводу Corlieu, i. c. 157.

Симеонъ Сеть — первый грекъ, упоминающій объ арабскихъ средствахъ, каковы: amyris gileadensis ¹⁾, гвоздика, мушкатные орѣхи ²⁾, амбра (ἀμπρα) ³⁾, камфора (καρούρα) и камфорное дерево ⁴⁾, мускусъ (μύσχος) изъ Тибета (Τουπάτ) ⁵⁾, а также о введенныхъ арабами составахъ Јулер'а (ζουλάπιον), сиропахъ, напр. фіолетовомъ (ισσαχάρων) противъ грудныхъ болѣзней, и пахучихъ маслахъ ⁶⁾. Онъ указываетъ на хорошее дѣйствіе спаржи въ дизуріи, болѣзняхъ почекъ, печени и при сердцебіеніи. Камфору онъ употреблялъ какъ успокоивающее въ остромъ періодъ болѣзней, при головныхъ боляхъ, воспаленіяхъ печени, и признавалъ за ней способность охлаждать почки и сѣменные протоки и задерживать сѣмя: καὶ αὐτὸ πῆγνυσι τὸ σπέρμα ⁷⁾. Такимъ же свойствомъ обладаетъ конопля (κάνναβος) ⁸⁾, вѣроятно сапавіс indica.

Изъ сказаннаго видно, что трактатъ Syntagma занимается качествами не только пищевыхъ веществъ, но и лекарственныхъ изъ растительнаго и животнаго царствъ, и что Сеть пользовался не только греческими, но и арабскими источниками, а потому онъ представляетъ собой переходъ отъ среднихъ къ новымъ вѣкамъ.

Nicetas или **Niketas** (1100?), жившій вѣроятно въ концѣ 11 столѣтія при Константинѣ Dukas'ѣ, сынѣ его Михаилѣ и Алексіѣ I Комненѣ (1081—1118), оставилъ *хирургическій сборникъ* изъ сочиненій Гиппократа, Аполлонія изъ Kittium, Сорана, Rufus'a, Галена, Орибазія, Павла Эгинскаго и Палладія, изъ котораго напечатана только часть:

Graecorum chirurgici libri, Sorani unus de fracturarum signis, Oribasii duo de fractis et de luxatis. E collectione Nicetae ab antiquissimo et optimo codice florentino descripti, conversi et editi ab Ant. Cocchio. Florent. 1754. На греч. и лат.—Флорентійская рукопись 11 или 12 в., по которой напечатанъ этотъ отрывокъ, содержитъ незабѣлывные рисунки, изъ коихъ нѣкоторые даже позолочены. Ср. Haeser, I, 479.

Вообще это одинъ изъ лучшихъ сборниковъ послѣ Орибазія, содержащій весьма драгоценныя хирургическія отрывки съ *рисунками* повязокъ и машинъ. Упомянутая рукопись служила руководствомъ для общаго употребленія въ больницѣ сорока мучениковъ, учрежденной въ Константинополѣ въ концѣ XII столѣтія Исаакомъ Ангеломъ ⁹⁾, а также быть можетъ и въ знаменитомъ и богатомъ *Orthopneum*'ѣ, устроенномъ уже ранѣе Алексіемъ Комненомъ: это было заведеніе или, вѣрнѣе, цѣлый городъ на восточной окраинѣ Кон-

¹⁾ Simeon Seth, ed. Bogdani, Paris 1659. p. 14. ²⁾ Тамъ же, p. 55. ³⁾ Тамъ же, p. 11.

⁴⁾ Тамъ же, p. 45 и 59. ⁵⁾ Тамъ же, p. 70. ⁶⁾ Тамъ же p. 43. Ср. Hесker, II, 302—305.

⁷⁾ Simeon Seth, ed. Teubner, p. 59. ⁸⁾ Тамъ же, p. 61, ср. Corlieu l. c. 158.

⁹⁾ *Nicetae Collectio*, предисловіе Cocchi, p. XI.

стантинополю, въ которомъ отлично содержались до 10000 больныхъ и увѣчныхъ, дѣтей и старцевъ, подѣ верховнымъ призравіемъ императорской фамилии и самого императора, какъ видно изъ его историографіи, написанной его дочерью, Анной Комненой¹⁾. Интересно, что Комнены сами занимались медициной, какъ напр. та же Анна Комнена, обладавшая значительными медицинскими познаніями и предсѣдательствовавшая въ совѣтѣ врачей по поводу болѣзни ея отца (вѣроятно порокъ сердца)²⁾, а также Manuelus Komnenus, который познаніями въ медицинѣ превзошелъ будто бы всѣхъ врачей своего времени, самъ назначалъ лекарства и мази, дѣлалъ кровопусканія и накладывалъ повязки. Ему же и его врачамъ приписываютъ излеченіе іерусалимскаго короля Балдуина II отъ тяжкаго поврежденія верхней конечности и императора Конрада III—отъ хронической болѣзни послѣ его пораженія въ Малой Азіи³⁾. Изъ относящихся къ началу 12 вѣка врачей наиболѣе извѣстны:

Nicolaus Kallikles, Pantechnes Michaelus (1110), лейбъ-медики Алексія I, и евнухи Michaelus и Thomas (изъ Лесбоса)³⁾, изъ коихъ послѣдній 40 лѣтъ спустя жилъ при дворѣ Мануила Комнена.

Къ этому же времени относится составленіе нѣсколькихъ медицинскихъ *Сборниковъ*, авторами коихъ были:

Stephanus Magnetes, оставившій расположенный по алфавиту медицинскій *Сборникъ*, украшенный именами Diosкорида и Стефана Аѳинскаго, подѣ заглавіемъ:

Βιβλος Διοσκορίδου καὶ Στεφάνου Ἀθηναίου τοῦ φιλοσόφου περιέχουσα φαρμάκων ἐμπειρίας κατὰ ἀλφάβητον σοφῶς ἐκτεθεισα (въ рукописи въ Вѣнѣ).

Латинское изданіе: *Alphabetum empiricum, sive Dioscoridis et Stephani Atheniensis philosophorum et medicorum de remediis expertis liber juxta alphabeti ordinem digestus*. Ed. Casp. W o l p h. Tiguri, 1581⁴⁾.

Synesius и Constantinus Africanus (вѣрнѣе Reginus изъ Reggio въ Калабріи) оставили медицинскій *путеводитель* (*Viaticum*), изъ коего напечатана только статья о *мхорадкахъ*:

Synesius, de febris quem nunc primum ex Codd. ms. biblioth. Lugd. Bat. edidit, vertit, notisque illustravit I. St. B. Accedit *Viatici* Constantino Africano, iinterprete *lib. VII*, ed. St. Bernard, ap. Gerard de Groot et Ph. Bonk. Amstelodami et Lugd. Bat. 1749. Очевидно, это лишь отрывокъ, самое же сочиненіе осталось ненапечатаннымъ и носить названіе:

¹⁾ Анна Комнена, Alexiad. I. XV, p. 482 и слѣд. ²⁾ Тамъ же, p. 496. ³⁾ Тамъ же. Ср. Нескер, II, 308—310.

⁴⁾ Ср. Haeser, I, 479.

Τὰ ἐφόδια ἀποδημοῦντων. Viaticum peregrinantium или санитарный Vademecum, на арабскомъ въ Дрезденѣ, на греч. въ лейденской, ватиканской (XI вѣка), парижской национальной (XIII вѣка) и др. библиотекахъ. Это не что иное, какъ переводъ съ арабскаго на греческій языкъ санитарнаго путеводаителя арабскаго врача Abu Dschafar Ahmed el Dscheszah (сокращенно Algazirah по мѣстороженію въ Algazirah въ Мессопотаміи), носящаго названіе Zadel Mosafeg (руководство для странниковъ). По другимъ авторомъ арабской рукописи считается Ahmed ben Abrahah, еще по другимъ—Isaak Hebraeus. До послѣдняго времени, на основаніи надписи на сликѣ лейденской рукописи, авторомъ перевода считался грекъ Synesius. Въ новѣйшее время однако таковымъ считается Константинъ изъ Reggio (τοῦ Ῥηγίου), а не африканскій, такъ какъ Abu Dschafar умеръ между 961 и 1009, а Константинъ африканскій (изъ Кароагена) умеръ въ 1087 г. до Р. X.¹⁾ Между тѣмъ Dagemberg²⁾ видѣлъ въ Ватиканѣ переводную рукопись, относящуюся къ X или началу XI вѣка, слѣд. она не можетъ быть приписана послѣднему. Наконецъ есть еще еврейская обработка: *Dzedat el derachim*³⁾ (вѣроятно отъ „*Tzedat laderech*“—запасъ на дорогу. Бытіе, XLII, 25).

Ruscipotti высказываетъ мнѣніе, что упомянутое арабское „Руководство для странниковъ“—не оригинальное сочиненіе, а переводъ съ первоначальнаго греческаго подлинника, относящагося къ X вѣку и служившаго образцомъ для *Aggregator*'а (s. *Brecciarium*) арабскаго врача Serapion'a⁴⁾.

Изъ сказаннаго видно, что изъ сочиненія ἐφόδια напечатана только кн. VII—de febribus, посящая названіе Synesius'a. Этотъ трактатъ раздѣляется на 10 главъ, въ коихъ говорится объ эфемерной, горячечной, трехдневной и ежедневной лихорадкѣ, далѣе о потѣ, жаждѣ, синохальной и 4-дневной лихорадкѣ (причемъ часто приводятся Гипократъ, Галенъ, Платонъ, Агатинъ, методикъ и эмпирикъ), наконецъ объ оспѣ и ея леченіи (περὶ τῆς φλοκταίνουσης λοιμικῆς, главы 9 и 10). Эти послѣднія главы составляютъ резюме всего, что извѣстно было объ этой болѣзни изъ описанія Rhazes'a (изъ Багдада). Synesius, или вѣрнѣе Абу Джафаръ различаетъ два вида этой эпидемической, заражительной болѣзни (λοιμικῆ): собственно оспу, φλοκταίνουσα λοιμικῆ, и другой видъ—λεπτὴ καὶ πικρὴ λοιμικῆ (по другимъ εὐλογία), которую Нескер истолковываетъ какъ корь, смѣшиваемую арабами съ оспою и считавшуюся ими за

¹⁾ Тамъ же, 486, Corlieu, l. c. 159 и Leclerc, La médecine arabe, Paris, 1876, I, 413. Согласно Pierre Diacre'y Константинъ Африканскій род. въ Кароагенѣ, оставался 39 лѣтъ въ Вавилонѣ (Багдадѣ?) и пр., гдѣ изучилъ индійскія нарѣчія и медицину, затѣмъ возвратился въ Кароагенъ, а оттуда переселился въ Салерну, гдѣ вновь возбудилъ въ Италіи интересъ къ изученію греческой медицины, послѣ чего сдѣлался монахомъ въ Monte-Cassino, гдѣ и скончался. Тамъ же 539, 540.

²⁾ Dagemberg, Notices et extraits des manuscrits grecs, latins et français, Ipartie, Paris, 1853, pp. 77 и слѣд.

³⁾ Ср. Haeser, I, 466.

⁴⁾ Тамъ же.

особый видъ оспы ¹⁾. Производитъ Абу Джафаръ оспу отъ гніенія крови, по примѣру Rhazes'a, сравнивавшего этотъ процессъ съ броженіемъ вина, „такъ какъ при этомъ суслообразная кровь дѣтей превращается въ вино-подобную кровь взрослыхъ“ ²⁾. Какъ симптомы этой болѣзни описываются сильная лихорадка, головная боль, краснота глазъ, тургесценція лица, боль въ горлѣ и груди, сухой кашель, зудъ въ ноздряхъ, чиханіе, зудъ отъ проявляющейся скоро сыпи. Что касается леченія, то оно состояло въ тепломъ содержаніи и употребленіи согрѣвающихъ и влажныхъ лекарствъ съ цѣлью разжиженія болѣзненныхъ влагъ и отвлеченія ихъ по направленію къ кожѣ, чтобы способствовать скорѣйшему высыпанію, между прочимъ въ назначеніи укропной и петрушечной воды съ розовымъ сахаромъ (ρόδόςαχαρ) ³⁾.

Интересно еще описаніе однодневной лихорадки отъ квасцовыхъ, щелочныхъ и сѣрныхъ ваннъ ⁴⁾, а также воспалительной (πυρετός φλογώδης), которую Абу Джафаръ лечилъ кровопусканіями и легкими слабительными (тамаринды, дамасскія сливы) ⁵⁾; кромѣ того имъ, какъ вообще арабами, употреблялись еще дистиллированныя воды, напр. розовая (ρόδόςταγμα или ρόδων σταλάγμα), масла, сиропы, камфора, а также пахучія вещества, какъ роза, мирра, ивовыя вѣтки и проч., которыя при сильномъ жарѣ сыпались вокругъ больного и поливались водой для очищенія воздуха ⁶⁾.

Около средины XII вѣка встрѣчаемъ еще небольшое діететическое сочиненіе, авторомъ коего считается

Hierophilus (Ἱεροφίλος), въ срединѣ XII вѣка, носящій названіе не врача, а софиста, подъ каковымъ именемъ подразумѣвался магистръ философіи и краснорѣчія.

Изданіе: Ἱεροφίλος, περὶ τροφῶν λόγος, ed. Boissanade, Paris, 1827 и въ Ideler, *Physici et medici graeci minores*, 1841, t. 1, p. 409.

Это—маленькій трактатъ на 9 страницахъ, излагающій виды пищи и правила гигиены для каждаго мѣсяца ⁷⁾.

Затѣмъ въ теченіе почти цѣлаго столѣтія исторія не сохранила ни одного медицинскаго имени въ Греціи и только въ концѣ XIII вѣка вновь обнаруживаются слабыя признаки жизни въ области медицины. Сюда относятся:

¹⁾ Synesius, *De febribus*, l. c. c. 9. ²⁾ Тамъ же, с. 1. (Ср. Нескер, II, 315, 316).

³⁾ Ср. Corlieu, l. c., 161.

⁴⁾ Synesius, l. c., с. 1. ⁵⁾ Тамъ же, сс. 7 и 3. ⁶⁾ Тамъ же, с. 2. Ср. Нескер, II, 316, 317. ⁷⁾ Ср. Corlieu, l. c. 163.

Demetrius Pheragomenes (1270?), жившій при императорѣ Михаилѣ VIII Палеологѣ (1261—1283). Онъ оставилъ два сочиненія:

ветеринарное: *περὶ τῆς τῶν ἱερακῶν ἀνατροφῆς τε καὶ θεραπείας*, „*О ботьмьняхъ охотничьихъ соколовъ и ихъ леченіи*“ на греч. и лат. въ Rigaltius, *Hierakosophon s. rei accipitrariae scriptores*, Paris, 1612 (*Kynosophon*—объ уходѣ за собаками, въ Aelianus, *De natura animalium*, ed. Hercher, Lips. 1863, лишь ошибочно приписывается Pheragomenes'у. Ср. Haeser, I, 480 и Hecker, II, 266), и

медицинское: *Σύνταγμα περὶ τῆς ποδάγρας*, трактатъ о *подагрѣ*.

Изданія: греко-латинскія—Demetrii Pheragomeni, liber de podagra etc., Paris, 1558. Переводъ и изд. Andr. Turnebus'a.

Λειτουργίου κυρίου Δημητρίου τοῦ Περαγομένου σύνταγμα περὶ τὰς ποδάγρας, αἰτέθεν πρὸς τοῦ βασιλέως Μιχαὴλ τοῦ Παλαιολόγου—Demetrii Pheragomeni liber de podagra, graece et latine. Quem ope ms. bibliothecae Lugduno - Bataviae recensuit atque notis illustravit J. St. Bernard, Lugd. Bat. 1743.

Латинскія: de podagra libellus incerti auctoris graeco in latinum conversus etc. Margonusuro (архіепископомъ) Romae, 1517. Другой переводъ—Morelius'a, 1558.

Demetrius Pheragomenes redivivus, s. tractatus de arthritide graece conscriptus, ex gallico Frederici Jamoti latine redditus a J. Borgesio, Audomari 1619, ap. C. Boscardum.

Французское: Trad. de Frédéric Jamot de Béthune, Paris, 1567 и 1573 ¹⁾.

Эта книга, содержащая 46 главъ, составляетъ резюме взглядовъ на подагру Гипократа, Галена и Александра изъ Траллеса. Объяснивъ, что ревматизмъ происходитъ отъ прилива и накопленія влаги (Гипократъ), Pheragomenes указываетъ на то, какъ онъ бросается на мозгъ, печень и сердце—доказательство, что древнимъ былъ извѣстенъ ревматизмъ внутреннихъ:

„Ὅ μόνον μὲν εἰς χεῖρας καὶ εἰς πάντα τὰ ἄρθρα γίνονται οἱ τοιοῦτοι ρευματισμοί, ἀλλὰ καὶ εἰς ἐγκέφαλον καὶ εἰς ἥπαρ καὶ εἰς αὐτὴν τὴν καρδίαν ἢ τινὰ εἰς δεινότατα καὶ δυσπαλλακτότατα“.

„Эти ревматизмы поражаютъ не только руки и всѣ другіе составы, но также мозгъ, печень и самое сердце,—тяжкія и весьма упорныя осложненія“ ²⁾.

Если органическія силы въ состояніи изгнать эти накопленія, то возвращается здоровье, если нѣтъ, то наступаетъ болѣзнь. Отсюда естественно вытекаетъ профилактическое и терапевтическое лечение. При этомъ Pheragomenes точкой отправленія беретъ, что безъ вѣрнаго діагноза невозможно цѣлесообразное лечение (ὁ γὰρ ἄριστα διαγνοὺς ἄριστα καὶ θεραπεύει) ³⁾ и что главное вниманіе должно быть обращено на ограниченіе и удаленіе продуктовъ разло-

¹⁾ Choulant, Bücherkunde 155, 156 и Corlieu, l. c., 167.

²⁾ Demetr. Pheragomenes de Podagra (ed. Bernardi, 1743), с. 5 (Ср. Corlieu, l. c. 166).

³⁾ Demetr. Pheragomenes, l. c., praef. p. 6. Ср. Hecker, II, 322.

женія (περιττώματα), движеніе коихъ къ пораженнымъ частямъ и вызываетъ подагру (ρευματισμός). Согласно съ этимъ Peparomenes совѣтуетъ хотя и не поститься, но мало ѣсть и пить, пища должна быть разнообразная, но легкая; сухая же и вязущая, а также вино воспрещаются ¹⁾. Предохраняющее леченіе состоитъ въ ежемѣсячныхъ очищеніяхъ съ помощью пилюль, состоящихъ изъ aloës, scammonium, potentilla (quinquefolium), cinnamomus ²⁾. Леченіе же болѣзни состоитъ въ кровопусканіяхъ на больной сторонѣ ³⁾, рвотныхъ ⁴⁾, слабительныхъ, въ томъ числѣ sennae (σέννε) ⁵⁾, а также въ употребленіи персидскихъ пилюль, въ составъ коихъ входятъ гвоздика, cinnamomus, мастика, agaricus и пр. ⁶⁾. Далѣе, онъ совѣтуетъ строгую діету, сыворотку и неизбѣжный теріакъ. Какъ мѣстныя средства имъ рекомендуются припарки изъ листьевъ капусты, петрушки, чистаго бульона, или же припарки изъ смѣси хлѣба, яичныхъ желтковъ и розоваго масла съ прибавленіемъ небольшого количества укусу, а также мазь съ шафраномъ, опиѣмъ и т. д. ⁷⁾.

Изъ другихъ придворныхъ врачей историками упоминается современникъ Peparomenes'a,

K a b a s i l a s, присутствовавшій при смерти императора и носившій титулъ „actuarius“ (ἀκτουαριός), присвоенный лейбъ-медикамъ не раньше какъ въ 13 вѣкѣ и соотвѣтствовавшій отгнѣнному званію comites archiatrogum ⁸⁾.

Nicolaus Myrepsus (ὁ μυρεψός—unguentarius), родившійся въ Александріи, жившій одно время при дворѣ императора Іоанна Дукаса Vatatzes'a въ Никеѣ (1222—1255) въ качествѣ actuarias'a и во время занятія Константинополя римскими царями отправившійся въ Римъ ⁹⁾, оставилъ сочиненіе о *медикаментахъ* подъ названіемъ *Antidota*, составленное по греческимъ, латинскимъ и арабскимъ авторамъ, нѣчто въ родѣ сборника формуль сложныхъ медикаментовъ. Во время своихъ путешествій, приведшихъ его обратно въ Александрію, онъ изучилъ арабскую медицину, а въ Италиі — салернскую ¹⁰⁾, однако безъ самостоятельныхъ наблюденій, результатомъ чего былъ упомянутый безсмысленный наборъ рецептовъ, составленный имъ, повидимому, въ глубокой старости (между 1270 и 1290), такъ какъ онъ упоминаетъ о папѣ Николаѣ III (1278—1280). Сочиненіе его содержитъ ни болѣе, ни менѣе, какъ 2656 формуль, принадлежащихъ самымъ различнымъ школамъ, начиная отъ Герофила и оканчивая арабскою и салернскою школами. Греческій текстъ такъ и остался въ рукописи, а напечатанъ только

¹⁾ Тамъ же, сс. 25, 27. ²⁾ Тамъ же, с. 20. ³⁾ Тамъ же, с. 23. ⁴⁾ Тамъ же, с. 16.

⁵⁾ Тамъ же, с. 34. ⁶⁾ Тамъ же, с. 45. ⁷⁾ Тамъ же, сс. 41, 43. Ср. Hecker, II, 324, 325.

⁸⁾ Тамъ же, 326. ⁹⁾ Georg. Acropolit. Histor. с. 39. Ср. Hecker, II, 329. ¹⁰⁾ Тамъ же, 330.

Латинскій переводъ: Nicolai Alexandrini medici graeci vetustissimi liber de compositione medicamentorum secundum loca, translatus e graeco in latinum a Nicolao Rhegino Calabro, antehac nusquam impressus cum brevissimis adnotationibus locorum difficultium, ed. Argicola Ammonius, Ingolstadii 1541. Содержитъ только 1065 рецептовъ и приписывается салеричу Nicolaus'у Praepositus'у, жившему за 200 л. до Мугерсус'а.

Nicolaus Mugerpsi Alexandrini alias Praepositi medicamentorum opus in sectiones XLVIII digestum, hactenus in Germania non visum. Ed. Leonhart. Fuchs. Basil. 1549. Lugd. 1549. Francof. 1625, 1626, подъ заглавіемъ: Dispensatorium medicum sive de recta medicamentorum praeparatione et usu.—Norimb. 1658, подъ заглавіемъ: Theatrum medicum practicum.

Содержаніе 48 главъ сочиненія Мугерсус'а представляется въ слѣдующемъ видѣ:

1) Antidota—противодія противъ разныхъ болѣзней. 2. Sales. 3. Unguenta. 4. Aromeli et Arophlegmatismi (о различныхъ сортахъ Hydromelis и ихъ составѣ). 5. Betchica (противукашлевныя средства). 6. Glandes et Epomphalia (наружныя слабительныя, прикладываемыя на пупокъ). 7. Muliebria et linguae mala. 8. Drosata (сиропы, у Actuarius'а Serapia). 9. Stomatica et dysenterica 10. Emplastra. 11. Epithemata. 12. Hedrica (сулпозиторія). 13. Eligmata (Linctus). 14. Anthelminthica. 15. Errhina. 16. Olea. 17. Enemata. 18. Smegmata (мыла). 19. Zulapia (julep'ы) et Decocta. 20. Hepatica et Haemicranica. 21. Suffimenta (благовонія). 22. Theriaca. 23. Hierae (варенья и лекарства противъ желтухи и обдалищной боли). 24. Collyria. 25. Pasmata sive Inspersilia (средства противъ выпаденія волосъ и плѣшивости). 26. Uctiones purgantes. 27. Purgatoria et condita (конфекты). 28. Purgantia eligmata. 29. Cataplasmata. 30. Cerata. 31. Cataplasmata colica (брюшныя) et cephalica. 32. Pilulae (слабительныя и вяжущія). 33. Lехорурета (противулихорадочныя) и Lichenica (средства противъ камней). 34. Malagmata (размягчающія) и Unguenta. 35. Nardina (ароматическія), Nephritica, Nomas sanantia, Abstorsoria (очищающія противъ язвъ). 36. Pulveres. 37. Oxumelita, Oxuporia (зубныя), Confectiones vini. 38. Pessa (средства для зачатія), Propomata ad alopecias (для роста волосъ). 39. Zulapia etc. (медъ и сахарныя юлены). 40. Satyriaca (aphrodisiaca), Sapones, Sinapismi. 41. Pastilli. 42. Hypoglotides (лекарства, примѣняемыя подъ языкомъ), Aquae etc. 43. Somnifera. 44. Aquae, Diuretica, Uterina. 45. Pediculos, lentigines, phlegmones, pustulas amolientia. 46. Fissuras labiorum et strumas sanantia. 47. Scabiem sanantia et Psilothra (противъ подагрической calvities). 48. Auricularia¹⁾.

До какой степени въ сочиненіи Nicolaus Mugerpsi преобладаетъ грубая эмпирика, видно изъ множества заклинаній и восхваляемыхъ имъ универсальныхъ средствъ (antidota catholica, rapasea и т. д.), а также изъ высокопарныхъ названій (каковы а. sauitas, miranda, philanthropos, mysterium, age vita (αἰὼνα βίτα), пластырь Петра и Павла, unguentum alabastron, „коимъ Марія будто смазывала Спасителя“ и т. д. Изъ солей онъ упоминаетъ преимущественно о нашатырѣ и поваренной соли, употреблявшихся во многихъ соединеніяхъ съ растительными веществами; сода примѣнялась болѣе снаружи, ртутная мазь (изъ ртути,

¹⁾ Ср. Corlieu l. c. 168, 169. Necker, II, 331, 332.

терпентина, яичнаго желтка, свинца и муки)—при упорныхъ сыпяхъ, напр. чесоткѣ. Противохородачныя (Lехоруgeta), напр. ambrosia изъ шафрана, свинцоваго глета, ромашки, жира, розоваго масла и воска, также примѣнялись болѣе снаружи. Что Nicolaus пользовался сочиненіями Mesue и N. Praepositus'a, явствуетъ изъ упоминаемыхъ имъ мускуса, камфоры, сеппа, амбры и другихъ арабскихъ средствъ ¹⁾).

Книга Николая Мирепса до 17 вѣка была настоящимъ Codex pharmaceuticus для парижскаго медицинскаго факультета, который въ 1651 г. избралъ комиссію для пересмотра этой книги, что однако было выполнено лишь сто почти лѣтъ спустя ²⁾).

Изъ предшествующаго очерка видно, какъ мало-по-малу, не смотря на свое славное прошлое, греческая медицина приближалась къ своему концу. Достойное ея завершеніе, послѣднюю вспышку медленно угасавшей, но все еще тлѣвшей въ ней искры представляетъ собой

Johannes Actuarius (архиастръ), сынъ Zacharias'a и ученикъ философа Rasendytes'a, жившій въ концѣ 13 или началѣ 14 вѣка при дворѣ Андроника Палеолога (1281—1328). Онъ оставилъ слѣдующія сочиненія:

1) Περὶ ἐνεργειῶν καὶ παθῶν τοῦ ψυχικῆς πνεύματος καὶ τῆς κατ'αὐτὸ διαίτης λόγος β', de affectionibus et affectibus spiritus animalis hujusque nutritione (2 книги).

Изданія: Греческія: Gurylus, Paris, 1557, ap. Mt. Juvenem.

J. F. Fischer, Lipsiae, 1774, подъ заглавіемъ:

Περὶ ἐνεργειῶν etc. λόγοι β', quorum alterum e Paris. exemplo Martini Juvenis, alterum e cod. Monacensi s. varietate lectionis nunc primum in Germania edidit J. Fr. Fischerius, и у Idele'ra, I, 312—387.

Латинскія: Julius Alexandrinus de Neustain, Venet., 1547; повтор. въ 1554 (съ Methodus medendi), 1556 (въ Opera Actuarii) и 1567 въ Collectio Stephanus'a.

2) Θεραπευτικὴ μέθοδος—Methodus medendi (посвященъ товарищу Актуарія, Аросаучусу, при отправленіи послѣдняго посломъ къ гверборейскимъ скивамъ), въ 6 книгахъ. Это самое главное сочиненіе Актуарія, изъ коего на греческомъ напечатаны только первыя 2 книги подъ заглавіемъ:

Περὶ διαγνώσεως παθῶν у Idele'ra, II, 353—164.

На латинскомъ послѣднія 2 книги, подъ названіемъ:

De medicamentorum compositione, ed. Duonys. Corronius, vert. J. Ruellius, Paris, 1539; ed. Gesner, Basil. 1540. Затѣмъ все сочиненіе подъ заглавіемъ:

Actuarii Ioannis, filii Zachariae, Methodus medendi libri VI vert. Cornelius H. Mathisius (Mathisio), Venet., 1554 — переводъ, слишкомъ вольный, вмѣстѣ съ переводомъ Spiritus animalis Jul. Alexand. de Neustain'a. Повторено въ Actuarii Opera omnia и въ Collectio Stephani (1567).

¹⁾ Тамъ же, 332—334.

²⁾ Corlieu, l. c. 170.

3) Περὶ οὐρῶν. De urinis, въ 7 книгахъ: 1 de differentiis urinarum; 2 de judiciis urinarum; 2 de causis urinarum и 2 de praevidentia ex urinis.

На греческомъ: въ Ideler, Physici et medici graeci minores, II, 3—192.

На латинскомъ: Ambrosio Leone Nolaro interprete, Venet, 1519, Basil. 1520 и 1563, Lugd. 1529, Paris, 1522. 1548 (ap. Roigny) и 1556. Пересмотрѣвъ и сравнить Яс. Goupylus'омъ. Trajecti ad Rhenum, 1670.

Оrega omnia (на лат.) Paris, 1556 ap. Morelium, при содѣйствіи Goupylus'a, Lugd. 1556, ap. Tornaes. et Gazeium.

Ненапечатанными остались: περὶ φλεβωτομίας (Cod. Dresden.) и комментаріи къ „Афоризмамъ“ Гипократа¹⁾.

Сочиненія Іоанна Актуарія отличаются ясностью и систематичностью изложенія и хотя содержаніе ихъ главнымъ образомъ заимствовано изъ Галена и лучшихъ прежнихъ и позднѣйшихъ греческихъ авторовъ, въ томъ числѣ и у пневматиковъ, а равно и у арабовъ, тѣмъ не менѣе въ нихъ на каждомъ шагѣ бросаются въ глаза самостоятельность и богатство собственнаго опыта. Проникнутый уваженіемъ къ древности и защищенный отъ схоластики собственнымъ недюжиннымъ умомъ, онъ былъ одинаково чуждъ какъ легковѣрія, такъ и суевѣрій.

Практическая медицина, вмѣстѣ съ необходимыми частями хирургіи, изложена Іоанномъ Актуаріемъ въ первыхъ 4 книгахъ его *Methodus medendi*, изъ коихъ первыя двѣ образуютъ „Диагностику“ (περὶ διαγνώσεως παθῶν), отчасти же въ VI книгѣ.

Въ книгѣ I, послѣ общихъ размысленій о врачѣ и болѣзняхъ, рѣчь идетъ о пульсѣ и его разновидностяхъ, поскольку это необходимо для распознаванія болѣзней; затѣмъ о болѣзняхъ печени, сахарномъ мочеизнуреніи, болѣзняхъ головного и спиннаго мозга, о мании и меланхоліи, о болѣзняхъ грудныхъ органовъ, желудка (кровавая рвота), о кишечныхъ кровотеченияхъ, bulimia, тенезмахъ, ileus, глистахъ, о болѣзняхъ половыхъ органовъ, расстройствахъ мѣсячныхъ очищеній, о потахъ.

Кн. II разсматриваетъ лихорадки, критическіе дни, болѣзни кожи, ушей, носа, лица, язвы и воспаленія подкожной кѣлѣчатки (флегмоны).

Кн. III трактуетъ о кровопусканіяхъ, артеріотоміи, плевкахъ, кровососныхъ банкахъ, слабительныхъ, ваннахъ, о пищѣ, о діетѣ въ различныхъ болѣзняхъ, въ томъ числѣ при лихорадкахъ, и о лѣченіи послѣднихъ.

Кн. IV занимается мѣстной патологіей, болѣзнями головы, сердца, легкихъ и т. д.

Книги V и VI посвящены медикаментамъ, но въ послѣдней разсматриваются также нѣкоторыя мѣстныя болѣзни.

Свое ученіе о болѣзняхъ Іоаннъ Актуарій начинаетъ изложеніемъ теоріи 4 элементовъ и гуморальной патологіи Галена, причемъ обнаруживаетъ явное расположеніе къ пневматизму. Формы болѣзней онъ описываетъ, придерживаясь данныхъ фізіологіи, въ особенности замѣ-

¹⁾ Ср. Choulant, Bücherkunde, 152—154 и Hесker (II, 334 и слѣд., а также 340), котораго преимущественно придерживаемся при дальнѣйшемъ изложеніи, не упуская однако изъ виду другихъ пособій и самаго текста Актуарія, изданій Venet, 1554 и Paris 1556.

чательно его знакомство съ физиологическими отравленіями нервной системы, положенное имъ въ основу ученія о нервныхъ болѣзняхъ. Слѣдуя теоріи Посидонія объ органахъ душевныхъ способностей ¹⁾, онъ вѣрно оцѣнивалъ значеніе спинного мозга въ болѣзняхъ органовъ движенія. Такъ столбнякъ онъ производитъ не только отъ прилива къ спинному мозгу, но и отъ поврежденій или простуды ²⁾. Въ ученіи о глистахъ у него имѣется намекъ на *trichosephalus dispar* ³⁾. Женскія болѣзни онъ описываетъ по Павлу Эгинскому ⁴⁾. Въ ученіи о лихорадкахъ онъ слѣдуетъ Галену, причеиъ однако у него ясиѣ отмѣчены двойные типы перемежающейся лихорадки (*f. duplex*) ⁵⁾, какъ и вообще типическое теченіе болѣзней, причеиъ 7-дневные періоды онъ производитъ отъ вліянія луны на землю ⁶⁾. Снпныя болѣзни изложены поверхностно, причеиъ вниманія заслуживаетъ вѣрная оцѣнка красныхъ и черныхъ петехій ⁷⁾. Остальныя болѣзни изложены *a capite ad calcem* то подробно, то поверхностно, причеиъ иногда попадаются дѣльныя замѣчанія, напр. о заразительности эпидемическихъ воспаленій глазъ ⁸⁾.

Общая терапія I. Актуарія сводится къ наполненію, опорожненію и измѣненію ⁹⁾. Въ ученіи о кровоуսканіяхъ и показаніяхъ къ нимъ онъ наравнѣ съ арабской медициной повторяетъ старо-греческіе взгляды со всѣми ихъ недостатками и достоинствами. Онъ убѣжденъ, что кровоизвлеченіе устраняетъ не только полнокровіе, но и всякое переполненіе крови вредными веществами и влагами, причеиъ со скрупулезною точностью устанавливаетъ выборъ венъ для отвлекающихъ кровоуսканій: такъ при страданіяхъ головы онъ совѣтуетъ кровоуսканіе изъ венъ плеча, при грудныхъ болѣзняхъ—изъ локтевыхъ, при болѣзняхъ нижележащихъ частей—изъ венъ предплечія или ручной кисти (напр. при болѣзняхъ печени и селезенки) ¹⁰⁾, а также изъ отдаленныхъ венъ, напр. при страданіяхъ головы изъ ножныхъ, при воспаленіяхъ половыхъ органовъ изъ венъ руки,

¹⁾ J. Actuarius, *Meth. med.*, I, I, с. 16, ed. Mathisii, Venet, 1554, p. 28.

²⁾ Тамъ же, p. 25.

³⁾ Тамъ же, I, I, с. 21, p. 24. При этомъ онъ принимаетъ его происхожденіе отъ гагуей влаги въ кишкахъ, превращающейся въ животное при помощи животной теплоты.

⁴⁾ Тамъ же, I, I, с. 22, 45.

⁵⁾ Тамъ же, I, II, с. 1, p. 53, гдѣ говорится также о „*f. triplex* и *duplices triplicesque*“.

⁶⁾ Тамъ же, I, II, с. 4, p. 63.

⁷⁾ Тамъ же, I, I, с. 23, pp. 48, 49.

⁸⁾ Тамъ же, I, II, с. 7, p. 70: „*quasi contagio communicari videtur*“.

⁹⁾ Тамъ же, I, III, *Praefatio*.

¹⁰⁾ Тамъ же, I, III, с. 1, pp. 86—89. Ср. *Hecker*, II, 349—351.

и при томъ не противоположной, подобно методикамъ, а больной стороны ¹⁾. Точно также находимъ у него старыя правила объ артеріотоміи и мѣстныхъ крововызвеченіяхъ (насычкахъ, банкахъ) ²⁾.

Въ области фармакологіи на немъ замѣтно сказалось вліаніе арабской медицины, обнаружившей рѣшительное предпочтеніе и склонность къ болѣе нѣжнымъ способамъ леченія, что безспорно слѣдуетъ считать весьма важнымъ шагомъ впередъ. Сообразно съ этимъ Johannes, подобно арабамъ, отвергалъ сильно дѣйствующія средства противъ лихорадочныхъ болѣзней, а назначалъ прохлаждающіе, увлажжающіе и легкіе слабительныя напитки арабовъ (главнымъ образомъ сахарныя воды), къ которымъ по мѣрѣ надобности прибавлялись оживляющія растительныя вещества, въ родѣ описаннаго уже Dioscoridomъ р h u (valeriana) ³⁾. Можно сказать, что онъ первый совершилъ въ фармакологіи реформу, потребность въ которой чувствовалась уже давно. Главное вниманіе имъ обращено на изученіе простѣйшихъ лекарственныхъ веществъ, позволяющее составленіе новыхъ смѣсей и измѣненіе сложныхъ старыхъ соединеній, черезъ что получается возможность въ каждомъ отдѣльномъ случаѣ удовлетворительнѣе слѣдовать указаніямъ природы ⁴⁾. Онъ совершенно ясно рекомендуетъ при назначеніи лекарствъ какъ внутреннихъ, такъ и наружныхъ, каждый разъ принимать въ соображеніе различную индивидуальную воспримчивость больныхъ и потому всегда начинать съ легкихъ и затѣмъ уже переходить къ сильнѣе дѣйствующимъ средствамъ ⁵⁾. Интересно, что ему уже было извѣстно внутреннее дѣйствіе лекарствъ, примѣненныхъ снаружи, напр. слабительное дѣйствіе втираній мази изъ euphorbium въ подошвы или цѣлебное дѣйствіе такового же пластыря для вызванія спасительныхъ кровотеченій, драстическое и потуги вызывающее дѣйствіе разныхъ ерорhalia, которыя поэтому требуютъ осторожнаго примѣненія у беременныхъ ⁶⁾. При кровавомъ поносѣ и болѣзняхъ легкихъ онъ назначалъ опій ⁷⁾, противъ сердцебіенія и возбужденнаго состоянія въ лихорадкахъ—moychus ⁸⁾. Тѣмъ не менѣе онъ употреблялъ нерѣдко и прежнія средства, напр. какъ рвотное внутрь или въ видѣ свѣчекъ—Hellebolum al-bum ⁹⁾, при перемежающейся лихорадкѣ—перець, при грудныхъ болѣзняхъ—сѣру ¹⁰⁾. Что касается сильно дѣйствующихъ драстическихъ средствъ, то онъ значительно ограничилъ злоупотребленіе ими, какъ вредными для же-

¹⁾ Тамъ же. I. IV, с. 4, р. 129. ²⁾ Тамъ же, I. III, сс. 2, 3, pp. 90, 91. Ср. Necker, II, 351, 352.

³⁾ Joh. Actuarius, Methodus medendi, Venet. 1554, ed. Mathisii I. V, с. 2, р. 182.

⁴⁾ Тамъ же, с. 4, р. 184. ⁵⁾ Тамъ же, с. 11, р. 233. ⁶⁾ Тамъ же, с. 10, pp. 230, 231,

⁷⁾ Тамъ же, с. 5, р. 190. ⁸⁾ Тамъ же, с. 6, р. 207. ⁹⁾ Тамъ же, с. 8, 217, ¹⁰⁾ Тамъ же с. 6, pp. 199 и 209.

лудка, сохранивъ только aloës и прибавивъ употребительную у арабовъ ма н у. При этомъ находимъ гуморально патологическую классификацію слабительныхъ средствъ, смотря потому, какіе соки ими отвлекаются (Cholagoga, Hydragoga, Phlegmagoga и т. д.) ¹⁾.

Токсикологія у I. А к т у а р і я изложена на основаніи древнихъ описаній, съ предостереженіемъ не употреблять во зло его сообщеній. Свипцовое отравленіе описано почти согласно съ дѣйствительностью ²⁾. Наконецъ необходимо прибавить, что и I. А к т у а р і й не избѣгнулъ общей участи древнихъ и средневѣковыхъ врачей и подобно имъ не могъ отдѣлаться отъ вѣры въ чудотворное дѣйствіе извѣстныхъ средствъ, напр. sanitas (ὕγεια, вм. прежняго теріака), которая будто въ состояніи предохранять отъ болѣзней, чаръ и призраковъ ³⁾.

Уроскопія. Сочиненіе I. А к т у а р і я *De urinis* справедливо считается наилучшимъ изъ подобныхъ сочиненій греческой медицины, такъ какъ впервые излагаетъ ученіе о мочѣ на основаніи фізіологическихъ данныхъ, чѣмъ выгодно отличается отъ полного тонкостей и мистическихъ ученій о томъ же предметѣ арабской школы. И хотя въ основаніе этого сочиненія положены одни лишь внѣшніе признаки, а по формѣ оно составляетъ подражаніе таковымъ же Галена, Magnusa и Теофила, но въ наблюденіяхъ и оцѣнкѣ явленій онъ вполнѣ самостоятеленъ.

I. А к т у а р і й выходитъ изъ положенія, что моча есть колатура крови (περὶ θήμα αἵματος), почему по ея свойствамъ возможно судить объ измѣненіяхъ крови въ болѣзняхъ ⁴⁾. Онъ принимаетъ 4 степени усвоенія: пищевареніе въ желудкѣ, переработку и измѣненія, претерпѣваемыя пищевыми веществами въ брыжжеечныхъ, воротной и венахъ нижней части печени, измѣненія ихъ въ верхней части печени и наконецъ переходъ во всѣ части тѣла, каковымъ степенямъ соотвѣтствуютъ 4 вида выдѣленій: рвота и испражненія, отдѣленіе желчи, отдѣленіе мочи и наконецъ потъ, невидимыя испаренія и сыпи ⁵⁾.

Существенные пункты его уроскопіи заключаются въ слѣдующемъ: сосудъ для изслѣдованія мочи долженъ быть изъ прозрачнаго стекла и имѣть форму стакана, съ 11 дюймовыми дѣленіями, для опредѣленія осадковъ, которые занимаютъ 4 нижнихъ дѣленія, енаеогета занимаетъ 6, 7 и 8 дѣленія (считая снизу), облачко—10 и 11 дѣленія, пятое же и девятое дѣленія образуютъ границы между осадкомъ и енаеогетомъ и между послѣднимъ и облачкомъ ⁶⁾. Въ цвѣтѣ мочи онъ различаетъ 14 оттѣнковъ: бѣлый (λευκή, соломенный (ὀπόχρα καὶ οὐρά), золотой и шафранный (πύρρα καὶ ζαυθή), красный (ὀπέροθρα καὶ ἐροθρά), цвѣтъ вина (οἴνωτά), темносиній (κυάνη), зеленый (χλωρά), масляный (ἐλακώδες), чер-

¹⁾ Тамъ же, с. 8, р. 212. ²⁾ Тамъ же, с. 12, р. 242. ³⁾ Тамъ же, с. 6, р. 200.

⁴⁾ I. Actuarius, De differ. urin. с. 6, р. 130. ed. Paris, 1556. ⁵⁾ Тамъ же, с. 5, р. 127.

⁶⁾ Тамъ же, с. 13, pp. 146, 147, гдѣ имѣется изображеніе закругленнаго внизу стекляннаго сосуда (matula) съ 11 дѣленіями.

новатый (φαία), синеватый (παλίθνα) и черный (μαλαίνα) ¹⁾. При обсужденіи значенія этихъ оттѣнковъ онъ придерживается вездѣ гуморально-патологическихъ взглядовъ. При обсужденіи прозрачной мочи находимъ у него намекъ на спазмодическое состояніе (obstructio meatuum) ²⁾; внезапное превращеніе красной мочи въ прозрачную указываетъ на phrenitis ³⁾.

Изъ осадковъ онъ различаетъ между прочимъ: ogores (ὄτ. ὀροροειδής), furfurea (πιτυροειδής), laminea (πεταλωδής), similasea (κριμνωδής); точно также онъ обстоятельно описываетъ облачко, epaerogema и измѣненія мочи на поверхности и на краю (στεφανή) ⁴⁾.

Само собою разумѣется, къ I. Актуарію нельзя предъявлять современныхъ требованій, въ родѣ химическаго или микроскопическаго изслѣдованія мочи или даже простого кипяченія или выпариванія ея. Не слѣдуетъ поэтому удивляться, что онъ не могъ еще знать сущности сахарнаго мочеизнуренія ⁵⁾, которое онъ считалъ болѣзнію почекъ и печени, причѣмъ принималъ, что почки, вслѣдствіе уменьшенія „удерживающей силы“, сильнѣе притягиваютъ водянистыя части изъ крови печеночныхъ венъ, почему печень вынуждена поглощать больше воды изъ желудка, чѣмъ и объясняется неутолимая жажда больныхъ ⁶⁾.

Въ заключеніе приводимъ здѣсь краткій перечень содержанія *De urinis*. Сочиненіе это раздѣлено на 7 книгъ. Въ кн. I рѣчь идетъ вообще о различныхъ видахъ мочи. Въ слѣдующихъ 2 книгахъ разсматривается моча по отношенію къ возрастамъ, временамъ, мѣстностямъ, во снѣ или при бодрствованіи, у ѣдущихъ много и мало, а также количество осадка и запахъ ея въ различнаго рода лихорадкахъ. Книги IV и V занимаются причинами, производящими различнаго рода мочу, наконецъ послѣднія 2 книги—прогностикою на основаніи цвѣта и степени прозрачности мочи.

Самой важной заслугой I. Актуарія вполнѣ справедливо считается его

Психологія, изложенная въ сочиненіи „*О нормальныхъ и ненормальныхъ дѣятельностяхъ* (отправленіяхъ) *духа и относящейся сюда діететикѣ души*“—одномъ изъ прекраснѣйшихъ произведеній древности по психофизиологіи и лучшимъ источникѣмъ физиологическихъ и психологическихъ взглядовъ того вѣка вообще. Въ этомъ сочиненіи, посвященномъ, какъ мы видѣли, его учителю Rasendytes'у и составленному по побужденію послѣдняго, I. Актуарій доказалъ, что свободный, самопознающій умъ можетъ стряхнуть съ себя всѣ сковывающія его схоластическія путы ⁷⁾. Здѣсь онъ задался мыслію возстановить психологію въ ея первоначальной чистотѣ, на основаніи физиологическихъ отправленій тѣла, хотя для этой цѣли ему пришлось прибѣгнуть къ помощи давно забытыхъ положеній пневматической школы.

¹⁾ J. Actuarius, De judic. urin. l. I, cc. 13—20, pp. 180—187.

²⁾ Тамъ же, l. I, c. 12, p. 180. ³⁾ De praeventia ex urinis l. I, c. 2, p. 334.

⁴⁾ De different. urin. c. 15, p. 149. ⁵⁾ De judic. urinarum, l. I, c. 11, p. 176.

⁶⁾ J. Actuarius, Meth. med. l. I, c. 11, p. 18 и c. 22, p. 44 (ed. Venet. 1554). Ср. Hecker, II, 342—348.

⁷⁾ И здѣсь при дальнѣйшемъ изложеніи мы слѣдуемъ Hecker'у (II, 353 и слѣд.), не теряя однако изъ виду самаго текста Актуарія.

„Божественное въ человѣкѣ просто, одарено многими силами (πολυδύναμον), безтѣлесно и не имѣть образа, органомъ его служить душа“¹⁾. „Всякое познаваніе возникаетъ изъ сравненія подобнаго и пониманія общаго“²⁾. „Душа не можетъ заболѣвать сама по себѣ, но можетъ участвовать въ страданіяхъ душевнаго рпеума (πνεύμα ψυχικόν), съ которыми она тѣсно связана“³⁾.

I. Актуарій, правда, занимается много и животнымъ рпеума (πν. ζωτικόν), но гораздо дольше останавливается на πνεύμα ψυχικόν и его отправленіяхъ и разстройствахъ, на отправленіяхъ органовъ чувствъ, совершающихся при помощи этого рпеума, на возникающихъ изъ чувственныхъ впечатлѣній ощущеній (αἰσθησεις) и представленій (φρονήσεις), на дѣятельности фантазіи, памяти и разсудка и на ихъ разстройствахъ. Онъ находитъ ихъ положенія, что одаренная разумомъ человѣческая душа связана съ тѣломъ посредствомъ тончайшаго, органически одушевленнаго вещества (рпеума) и что эта душа составляетъ главную и существенную часть (ἀρχὴ καὶ ὑποβάθρα) живущаго въ чувственномъ мірѣ человѣка⁴⁾. Но эта разумная душа, хотя по своей сущности единая и недѣлимая, обладаетъ однако различными способностями, зависящими существенно отъ свойствъ различныхъ видовъ рпеума, составляющаго матеріальную подкладку души. Онъ именно вмѣстѣ съ Галеномъ признаетъ, что различное строеніе частей тѣла существенно вліяетъ на отправленія и измѣненія образующагося въ нихъ рпеума. Физическое рпеума (πνεύμα φυσικόν) образуется изъ пищи въ печени и служитъ органомъ желательной способности (τὸ ἐπιθυμητικόν); проникнувъ черезъ нижнюю полую вену въ сердце, оно превращается здѣсь въ жизненное рпеума (πν. ζωτικόν), которое черезъ артеріи распределяется по всему тѣлу, а въ мозгу претворяется въ самое усовершенствованное, душевное рпеума (πν. ψυχικόν)⁵⁾. А такъ какъ первоисточникъ, изъ коего образуется рпеума, есть пища и образуемая изъ нея кровь, то, естественно, оно должно измѣняться и заболѣвать вмѣстѣ съ каждымъ измѣненіемъ и заболѣваніемъ крови; когда же подобное испорченное вещество доставляется мозгу, то разумная душа, связанная съ больнымъ органомъ, „столь же мало въ состояніи управлять его отправленіями, какъ изъ разстроеннаго музыкальнаго инструмента невозможно извлекать гармоническіе звуки“⁶⁾.

Возвращаясь къ развиваемому I. Актуаріемъ взгляду на способности и отправленія души, необходимо замѣтить, что онъ связываетъ ея различныя способности съ различнымъ строеніемъ принимаемыхъ Посидоніемъ „органовъ мозга“⁷⁾. Эти душевныя способности распределяются у него по порядку въ слѣдующемъ ряду: чувственное воспріятіе (αἰσθησις), воображеніе (φαντασία), представленія (φρονήσεις), способность мнѣнія или одѣнки (μέρος δοξαστικόν), разсудокъ (διάνοια), разумъ (νοῦς). Оцѣняющая способность служитъ связующимъ звеномъ между воображеніемъ и разсудкомъ, никогда однако не достигая достовѣрности послѣдняго⁸⁾. Наименѣе связанъ съ душевнымъ рпеума высшій разумъ, представляющій по его мнѣнію самую чистую духовную дѣятельность („divina atque intellectualis substantia“), объединяющую всѣ дѣятельности низшихъ способностей души⁹⁾.

¹⁾ „Simplex esse quod divinum innatum nobis est, ac facultatum multarum, infor-
meque et incorporeum... spiritu nostro veluti instrumento quodam usum“. I. Actuarii,
De actionibus et affectibus spiritus animalis huiusque nutritione, l. I, c. 3. (Parisiis,
1556, p. 12).

²⁾ Тамъ же, l. 1, c. 2, p. 8. ³⁾ Тамъ же, l. I, c. 5, p. 16. ⁴⁾ Тамъ же, Prooemium, p. 2.

⁵⁾ Тамъ же, l. I, c. 6, p. 21. ⁶⁾ Тамъ же, l. I, c. 14, p. 45. ⁷⁾ Тамъ же, l. I, c. 7, p. 22.

⁸⁾ Тамъ же, l. I, c. 10, 11, pp. 29—32. ⁹⁾ Тамъ же, l. I, c. 4, pp. 12—14.

КРИТИКА и БИБЛИОГРАФІЯ.

Творенія отцовъ Церкви въ древне-русской письменности. А. С. Архангельскаго.

(Казань, 1890 г.). III. Паренесисъ Ефрема Сирина.

„Паренесисомъ“ въ южно-славянской и въ древне-русской письменности назывался сборникъ словъ Ефрема Сирина¹⁾. Многочисленные списки этого сборника восходятъ къ XII—XIII вв.²⁾, а отдѣльныя слова встрѣчаются въ старинной славянской письменности, какъ въ глаголической, такъ и въ кирилловской, при томъ въ одномъ и томъ же переводѣ. Среди списковъ собственно „Паренесиса“ извѣстны, кромѣ русскихъ—съ XIII в., еще сербскіе списки—съ XIV в. Но несомнѣнно, что этотъ сборникъ былъ извѣстенъ и въ средне-болгарской письменности. Древность перевода словъ Ефрема Сирина, вошедшихъ въ „Паренесисъ“, и при томъ въ русскомъ списокѣ, можетъ быть засвидѣтельствована указаніемъ Описи книгъ въ русскомъ монастырѣ Пресв. Богородицы—Ксилургу (дрѣводѣля) на Аѳонѣ, 1143 г., въ которой среди русскихъ церковныхъ книгъ значатся: св. Ефремъ, рядомъ съ Патерикомъ, и др.³⁾. Не безъ основанія въ этомъ названіи

1) Полное заглавіе сборника: „Книга сѣго Ефрема гѣмня греческимъ языкомъ Паренесисъ. сказается же Паренесисъ притча, оутѣшеніе, моленіе, поученіе, наказаніе различна полезна“.

2) Собственно болѣе или менѣе полный списокъ сборника относится къ XIII в. (Троицко-Серг. Лавры, № 7); но въ сборникахъ XII в., встрѣчаются уже выписки нѣкоторыхъ главъ изъ полного „Паренесиса“. Такъ, въ сборникѣ Московск. Успенск. Собора XII в. находится „Слово 48 о св. Арааміи“—48 словомъ оно помѣщено и въ полныхъ спискахъ Паренесиса. Въ сборникѣ Троицко-Серг. Лавры XII в. № 12 помѣщено съ такою же помѣткою „Слово 82, о покаяніи“—то же 82 слово въ полныхъ спискахъ.

3) См. Древніе памятники русск. письма и языка, И. И. Срезневскаго, 2 изд., стр. 57.

книги „св. Ефрема“ видятъ указаніе на собраніе словъ Ефрема Сирина, въ родѣ „Паренесиса“. Въ церковномъ Уставѣ XII в. (Москов. Синод. Библ. № 330 по прежн. кат.) въ недѣлю мясопустную и въ первыя пять недѣль великаго поста положены чтенія „отъ словесъ св. Ефрема“¹⁾. Этотъ студійскій уставъ былъ введенъ въ кіевопечерскомъ монастырѣ пр. Θεодосіемъ во второй половинѣ XI в. и, конечно, уже въ это время долженъ былъ существовать славянскій сборникъ словъ Ефрема Сирина. Сходство въ составѣ и въ переводѣ словъ „Паренесиса“, начиная съ древнѣйшихъ списковъ XII—XIII вв., можетъ свидѣтельствовать, что именно этотъ сборникъ существовалъ и въ церковномъ употребленіи по студійскому уставу второй половины XI в.

Не такъ легко отвѣтить на вопросъ, какъ составилъ этотъ сборникъ и гдѣ впервые появился онъ? Конечно, „Паренесисъ“ былъ переведенъ съ греческаго, но среди извѣстныхъ греческихъ сборниковъ словъ Ефрема Сирина нѣтъ такого, который бы вполне былъ сходенъ съ славянскимъ сборникомъ. Точно также только предположительно можно утверждать, что сборникъ этотъ, по своему происхожденію, относится къ древней болгарской письменности X—XI вв. Глаголическій македонскій листокъ словъ Ефрема Сирина представляетъ окончанія и начала словъ, отвѣчающія порядку расположенія словъ въ „Паренесисѣ“; но слово 84 „Паренесиса“ отмѣчено въ глаголическомъ листѣ 57²⁾. По замѣчанію Срезневскаго, въ томъ спискѣ словъ Ефрема Сирина, отъ котораго сохранился македонскій листокъ, „слова были раздѣлены на небольшія чтенія, какъ бы чтенія, въ родѣ тѣхъ, какія помѣщаются въ прологахъ“. Конечно, тутъ не можетъ быть рѣчи о связи этого глаголическаго сборника словъ Ефрема Сирина съ Прологами³⁾: но связь его съ „Паренесисомъ“ заслуживаетъ вни-

¹⁾ Реп. Моск. Синод. б—ки, № 330, л. 4: (недѣля мясопустная) „На заут. Словъ стагъ ефрема. о вторѣмъ пришествіи юможе нача. Отъреченіе юже при стѣмъ крещеніи“. л. 9: (понедѣл. 1 нед. поста) „чтеться стѣни ефрема до вторника цвѣтнагъ“ 10 л.: „Въ прочіи же дни на заутняхъ и на чмехъ чтеться стѣни ефрема“. л. 16 об. (четвергъ 5 нед. заутр.) „чтеніе ѿ словесъ стѣго ефрема“. Этотъ Уставъ XII в. списанъ новгородцемъ (л. 62 на коньчѣ), и проч.

²⁾ Древніе глаголич. памятники. И. И. Срезневскаго, 1866 г., стр. II—III и 220—234.

³⁾ Изъ извѣстнаго изслѣдованія Н. И. Петрова мы знаемъ „О происхожденіи и составѣ славяно-русскаго печатнаго Пролога“ (Кіевъ, 1875 г.); но исторія возникновенія и развитія славянскаго Пролога по различнымъ его спискамъ, начиная съ древнѣйшихъ,

мавія. Глаголическій листокъ, не смотря на нѣкоторыя повднія палеографическія черты, носитъ признаки древняго словенскаго языка, которые встрѣчаются и въ древнѣйшихъ спискахъ „Паренесиса¹⁾“. Однако Прологъ своимъ названіемъ по первой статьѣ, или по предисловію къ Сиваксарю даетъ объясненіе и для подобнаго же происхожденія названія „Паренесиса“—изъ греческаго Παράσις (увѣщаніе или, по славянскому переводу—наказаніе, причта, утѣшеніе, моленіе), которое стоитъ при многихъ словахъ Еврема Сирина въ греческихъ сборникахъ.

При сравненіи славянскаго „Паренесиса“ съ греческими сборниками словъ Еврема Сирина, отличающимися часто числомъ и расположеніемъ словъ, можно видѣть, что славянскій переводъ представляетъ тѣ же слова, съ тѣми же заглавіями,—что въ греческомъ текстѣ, и даже порядокъ словъ славянскаго перевода, по отдѣльнымъ

не вполне еще выяснена. Тѣмъ не менѣе, можно думать, что самыя древніе Прологи заключали только житія св. съ стихословіями святимъ, или безъ оныхъ. Въ дошедшихъ до насъ спискахъ Пролога съ XII—XIII вв. встрѣчаются и поучительныя слова, но еще въ небольшомъ количествѣ, и только въ позднѣйшихъ спискахъ число словъ постепенно увеличивается. Въ этомъ случаѣ въ Прологъ вносятся слова изъ извѣстныхъ намъ сборниковъ славянской и древнерусской письменности. Что касается словъ Еврема Сирина, то ихъ встрѣчается и въ позднѣйшихъ Прологахъ сравнительно немного. См. въ упомянутомъ соч. г. Петрова, стр. 307—308 (въ Хлудовск. Прологѣ 1262 г. одна причта Еврема), стр. 309 (въ спискѣ 1604 г., сдѣланномъ со списка XIV в., одно слово), стр. 310 (въ спискѣ XV в. 7 словъ, при чемъ нѣкоторыя заимствованы, вѣроятно, изъ Пандектъ Никона Черногольца), стр. 313 (въ печатномъ Прологѣ 1644 г. 5 словъ, которые, по мнѣнію г. Петрова, заимствованы изъ Макарьевскихъ Миней) и т. д.

¹⁾ Древніе глаголич. памятники, И. И. Срезневскаго, 1866 г., стр. 234. Особенности языка: братре 221 стр.; нѣ чю братъ моѣ 223; да всѣ съповѣдѣ 227; выпрѣчнтесѣ 231; зълѣ 231, любве 225; словеса, словесехъ 227 и 231, и проч. Особенности языка ркп. XIII в. (отмѣчаемъ стр. по изслѣд. А. С. Архангельскаго: въ скобкахъ по ркп. XIII—XIV в. Тиногр. б—я, № 1173 (76), см. еще объ этой ркп. у насъ ниже): 27 луче (соуле), 58 чужъ (тоуждѣ); 61 варимъ (въ греч. *προφάσιμεν*); 62 мжамъ (въ греч. *μωπάων*); 67 говѣмъ (говѣинъ); оуколникъ (въ ркп. Еврема Сир. XV в. и въ печати. изд. прелестникъ); 60 бохма (въ ркп. XV в. вьсма); бѣшию (въ ркп. XV в. отнюдѣ); на купѣлицихъ (въ Севастьяновской сербск. ркп. XV в. на купилищихъ; въ греч. *ἐν ταῖς ἀγοραῖς*); 70 гдывальныя ризы (въ ркп. Севаст. мекме; въ русск. ркп. XV—XVI вв. повалены; въ греч. *σφρικὰ (μάτια)*; и проч. На богатый словарный матеріалъ церковно-словенскаго языка въ „Паренесисѣ“ обратилъ вниманіе еще въ 1864 г. В. И. Ламанскій въ изсл. „О нѣкоторыхъ рукоп. въ Бѣлградѣ, Загребѣ и Вѣнѣ“ (стр. 138 и далѣе) и сдѣлалъ много мписокъ изъ Бѣлградской ркп. 1337 г.

группамъ словъ, слѣдуетъ порядку словъ нѣкоторыхъ греческихъ сборниковъ ¹⁾).

Конечно, „Паренесисъ“, какъ и другіе славяно-русскіе переводные сборники, не оставался въ одномъ и томъ же видѣ. Такъ, вѣроятно, уже въ древнѣйшіе списки „Паренесиса“ вошло „Слово о просвурѣ рекше о комканіи“ изъ Свитскаго Патерика ²⁾, которое повторено и во всѣхъ извѣстныхъ спискахъ славянскаго „Паренесиса“. Въ нѣкоторыхъ южнорусскихъ спискахъ „Паренесиса“ помѣщено „Поученіе въ духовному чадѣ Георгія черноризца Зарубскыя пещеры“, относящееся, по всей вѣроятности, въ XII в. ³⁾. Быть можетъ, эти южнорусскіе списки XV—XVI вв. ведутъ свое начало отъ списка, слѣдующаго съ дополненіемъ въ Зарубскомъ монастырѣ. Съ XV в. въ списки „Паренесиса“ входятъ слова, впрочемъ очень немногія, изъ другихъ сборниковъ, въ которыхъ подъ именемъ Ефрема Сирина помѣщались значительно измѣненные редакціи переводныхъ словъ. Въ общемъ, однако, „Паренесисъ“ оставался наиболѣе устойчивымъ сборникомъ какъ въ рукописныхъ, такъ и въ печатныхъ текстахъ, являющихся съ XVII ст. Издатели „Паренесиса“ въ XVII в. печатаютъ его почти въ томъ же самомъ видѣ, какъ сборникъ этотъ списанъ въ январской книгѣ Макарьевскихъ Миней XVI в.

Къ концу XVII ст. относится новый переводъ Твореній Ефрема Сирина, преимущественно словъ его, совершенный въ Кіевѣ, или въ Черниговѣ,—съ благословенія Лазаря Барановича, архіеп. Черниговскаго, и съ посвященіемъ Патріарху Адриану (по Каталогу Киево-Софійской б—ки, отд. II, №№ 5 (18) и 6 (19)). Число словъ Ефрема Сирина доходитъ въ этомъ новомъ переводѣ до 200. Можетъ

¹⁾ Ср. А. С. Архангельскій: Творенія отцовъ церкви въ древне-русской письменности. III, стр. 77—78. Кодексы—а, b, c, d, e (греческіе кодексы Ватиканской библиотекы, по изд. Ассемани: *Тов εν αγіοις Πατρος ημων Εφραϊμ του Συρου τα ευρητομενα παυτα* или S. P. n. *Erphaem Syri oroga omnia*, Romae, 1732—46, 6 томовъ). Такое же сходство ср. по изд. греческ. кодексовъ Бодлеевой б—ки (Охонія, 1709 г.).

²⁾ Описание рукописей Соловецк. монаст., Казань, 1881 г., 1 т., стр. 301—302.

³⁾ И. И. Срезневскаго: Свѣдѣнія и замѣтки, вып. 1, главы VI, VII и IX. Ср. нашъ „Обзоръ южнорус. и западнорус. памятниковъ письменности отъ XI до XVII ст.“ (Кіевъ, 1890 г., стр. 35 и 40—42). Списки XVI в. Мѣлецкаго монастыря (Аа 1283 и 1284) представляютъ списки съ рукописи, подобной во всемъ замѣчательному пергаменному списку 1492 г., который Срезневскій относилъ къ XIII вѣку.

быть, переводчикъ (какой-то „старецъ“) воспользовался и готовымъ старославянскимъ переводомъ, но дополнилъ его новыми словами.

Иная судьба была словъ Ефрема Сирина, преимущественно изъ „Паренесиса“ въ такихъ древнерусскихъ сборникахъ, какъ Прологи Златыя Цѣпи, Златоусты, Измарагды и другіе сборники смѣшаннаго состава. Въ Прологѣ слова Ефрема Сирина, появляющіяся уже съ XIII—XIV вв., принимаютъ сокращенный видъ. Такъ, въ Прологѣ XIII в. (Москов. Синод. библ. № 247) передана въ самомъ сжатомъ видѣ большая „Повѣсть Ефрѣма о св. Аврааміи“, которая помѣщена вполне въ сборникѣ XII в. Московскаго Успенскаго собора, какъ „слово—48“ конечно, изъ „Паренесиса“¹⁾. Съ такой же замѣтой— „слово 82“, относящейся къ „Паренесису“, помѣщено „Слово Ефрема о покаяніи“ въ сборникѣ XII в. („Троицко-Сергіев. б—ки, № 12); но въ известной Златой Цѣпи XIV в. (Троицко-Серг. б—ки, № 11) подъ именемъ „св. Ефрѣма“ помѣщено „Слово о мѣрстѣй суетѣ“, которое составлено неизвестнымъ русскимъ проповѣдникомъ подъ влияніемъ словъ Ефрема Сирина²⁾. Слова Ефрема Сирина съ значительными измѣненіями начинаютъ появляться въ Златоустахъ съ XV в., а въ Измарагдахъ съ XIV в. Подробнѣе мы остановимся на этихъ словахъ въ другомъ мѣстѣ, когда будемъ говорить объ Измарагдахъ и Златоустахъ; теперь же отмѣтимъ хотя передѣлку „Слова Ефрема Сирина о второмъ пришествіи Господни“. Въ этой передѣлкѣ „Измарагда“ являются такія же интересныя вставки о вѣрованіи „в стрѣчу, в чех, и в полаз, и в птичїи граи и наоузъ ношенья“, какія находимъ и въ „Словѣ св. Ефрема о книжнѣмъ ученїи“ въ известномъ Паисіевскомъ сборникѣ конца XIV в.³⁾ По всей вѣроятности, съ XIV в. начинаются въ русской литературѣ передѣлки и подражанія словамъ Ефрема Сирина неизвестныхъ писателей. Всѣ эти передѣлки и подражанія вмѣстѣ съ подлинными словами Ефрема

¹⁾ См. А. Попова: Библиографич. матеріалы, 1879 г., стр. 47, и мое изслѣдованіе о „Великомъ Зерцалѣ“, М. 1884 г., стр. 68—69.

²⁾ См. А. С. Архангельскій: Творенія отцовъ церкви, III, 1890 г., стр. 116, и подробнѣе Е. В. Пѣтуховъ: Серапіонъ Владимірскій, Слб. 1888 г., стр. 8, и далѣе. Слово это находится въ Прологѣ XIII—XIV вв. Моск. Синод. б—ки, № 246, и въ Измарагдахъ XV—XVI вв. Это слово неосновательно приписывали Серапіону Владимірскому.

³⁾ А. С. Архангельскій: Творенія, и проч. III, стр. 100, 102 и 103. Свѣдѣнія и замѣтки, Срезневскаго, 1874 г. LVI, стр. 300—301.

Сирина входятъ въ многочисленныя рукописныя сборники смѣшаннаго характера ¹⁾).

Остается одинъ вопросъ, который долженъ ожидать еще своего изслѣдователя: это—отношеніе отдѣльныхъ словъ въ древне-русской и вообще въ славянской письменности къ „Паренесису“; но онъ связанъ и съ болѣе внимательнымъ изученіемъ всѣхъ извѣстныхъ списковъ „Паренесиса“.

Къ сожалѣнію, такого всесторонняго изученія списковъ „Паренесиса“ не представляетъ изслѣдованіе автора, заглавіе труда котораго мы выписали въ началѣ статьи. Авторъ изслѣдованія подробно и внимательно изучилъ преимущественно одинъ списокъ XIII в. Троицко-Сергіевой Лавры № 7. Конечно, этотъ списокъ одинъ изъ древнѣйшихъ и потому заслуживалъ особеннаго вниманія; но текстъ его, какъ увидимъ ниже, не свободенъ отъ пропусковъ и ошибокъ, которые могутъ быть исправлены и дополнены даже на основаніи сличенія съ другими списками, не говоря уже о сличеніи съ греческимъ подлинникомъ. Автору хорошо извѣстна литература предмета и онъ обращался къ изданію сочиненій Ефрема Сирина—Ассемани, но исключительно съ одной цѣлью—опредѣленія состава „Паренесиса“. Справки эти съ греческими кодексами словъ Ефрема Сирина, по изданію Ассемани, привели автора къ указаніямъ греческихъ подлинниковъ для нѣсколькихъ словъ „Паренесиса“, оставшихся неизвѣстными для изслѣдователя „Паренесиса“ въ „Описаніи рукописей Соловецкаго монастыря“ (Казань, 1881 г., стр. 293—308). Но и для самого автора, какъ увидимъ ниже, остались неизвѣстными греческіе подлинники нѣкоторыхъ словъ „Паренесиса“. Вообще, главный выводъ автора о томъ, что въ греческихъ кодексахъ твореній Ефрема Сирина *нѣтъ ни одного*, который могъ бы быть признанъ прототипомъ нашего славянскаго кодекса, и что среди словъ „Паренесиса“ находятся слова *неизвѣстныя* по греческимъ рукописямъ, не можетъ считаться прочно обоснованнымъ, такъ какъ въ изданіе Ассемани не вошли такіе греческіе кодексы, которые могутъ быть и ближе къ славянскому „Паренесису“, или, по крайней мѣрѣ,

¹⁾ Вліяніе словъ Ефрема Сирина, какъ извѣстно, распространяется и на духовныя стихи: о кончинѣ міра и страшномъ судѣ и объ Іосифѣ прекрасномъ.

могутъ заключать въ себѣ всѣ слова Ефрема Сирина, помѣщенные въ славянскомъ „Паренесисѣ“¹⁾.

Остановимся прежде всего на нѣкоторыхъ спискахъ, о которыхъ нѣтъ никакихъ свѣдѣній въ рассматриваемомъ изслѣдованіи. Авторъ справедливо замѣтилъ, что И. И. Срезневскому была неизвѣстна рукопись „Паренесиса“ XIII в. Троицко-Сергіевой Лавры № 7. Дѣйствительно, даже во 2-мъ изд. „Древнихъ памятниковъ русскаго письма и языка“ (1882 г.) нѣтъ упоминанія объ этой рукописи XIII в.; но за то Срезневскій отмѣтилъ „Поученія Ефрема Сирина, рукопись Типографской б—ки, около 1300 г.“ (стр. 161 „Древн. Пам.“, 2 изд.), которая осталась неизвѣстной нашему автору. Постараемся дать нѣкоторыя свѣдѣнія объ этой рукописи, находящейся въ Москов. Типогр. б—кѣ, за № 1173 (76). Особенности языка рукописи указываютъ, что она написана въ области новгородскаго говора: въ вѣчѣ (вм. вѣцѣ, 114 л.), личю (вм. лицу) ѡлвцѣ (вм. чловѣци, 114 об.), отроца (вм. отроча), и проч. Но вмѣстѣ съ тѣмъ въ языкѣ рип. сохранилось болѣе древнихъ особенностей языка, чѣмъ въ спискѣ XIII в. Ставимъ соотвѣтствующія чтенія послѣдняго въ скобкахъ и отмѣчаемъ страницы по изслѣдованію А. С. Архангельскаго: 13 стр. реченныхъ (рѣченныхъ), грѣтани (гортани), плѣти (плоти); 18 грѣшьнааго (грѣшьнаго), поганьскими (поганьскими) 19 стынхъ (сѣыхъ), плѣтськими (плотськими), ветѣхааго (ветхаго)... вообще въ Типогр. спискѣ множество полныхъ формъ прилагат. и имперф., которыхъ нѣтъ въ Троицкомъ спискѣ XIII в.; какъ нѣтъ въ немъ во многихъ случаяхъ з и ь въ корняхъ и въ суффиксахъ, которые находимъ въ Типогр. спискѣ; 27 стр. соуле (луче), 53 тоуждь (чюжь), и проч. Къ сожалѣнію, Типогр. списокъ неполный: онъ включаетъ въ себѣ слова съ 34 по 96, въ томъ же порядкѣ; какъ и Троицкій списокъ XIII в. Однако, въ послѣднемъ спискѣ въ текстѣ нѣкоторыхъ словъ мы находимъ пропуски фразъ, которыя возстановляются Типогр. спискомъ: напр. стр. 23, строка 13 (по изсл. г. Архангельскаго): глы оуставляти. яже надъ судомъ (по рип. Типогр.: гласы оуставляти *и молитъ иже* надъ судьмъ стоять); тамъ-же, стр. 17 послѣ „обълстихься“ должно быть еще: „и себѣ

¹⁾ Стр. 12, 18—19, 77, 80—81. Однако, на стр. 88 авторъ отступаетъ отъ своихъ выводовъ, и прибавляетъ нѣкоторыя оговорки.

пороугахъса“; тамъ же, стр. 25 вм. „обрѣстиса муцѣ давшійимъ“ должно быть: „давшимьса“; стр. 24, строка 4: вм. „мученаго“ должно быть „вѣчнааго“. Эти чтенія Типогр. списка находятъ себѣ оправданія и въ греческомъ текстѣ.

Далѣе, авторъ разсматриваемаго изслѣдованія не упоминаетъ о сербской рукописи неполнаго „Паренесиса“ XV в. изъ собранія Севастьянова (№ 37 по Описанію, 1881 г., стр. 59—60). Два слова въ этомъ спискѣ (86 и 108) тѣ же, что и въ спискѣ 1492 г. (волинскомъ) и въ сходныхъ съ нимъ двухъ спискахъ XVI в. Мѣлецкаго монастыря. Нашъ авторъ неосновательно отгвѣняетъ эти списки неполнотой, пропусками и ставитъ ихъ ниже всѣхъ остальныхъ (стр. 36—37¹⁾). Вообще, болѣе основательное сличеніе списковъ „Паренесиса“ и выписокъ изъ него въ древнѣйшихъ сборникахъ, съ указаніемъ на главы полнаго „Паренесиса“, представило-бы иную группировку списковъ и вообще состава „Паренесиса“, сравнительно съ сдѣланной авторомъ. Такъ, напр., въ другомъ мѣстѣ („Къ изученію древне-русской литературы“, стр. 48) авторъ считаетъ „слово о блудницѣ“ стоящимъ внѣ „Паренесиса“; но это слово находится въ спискѣ „Паренесиса“ XVI изъ собранія гр. Уварова²⁾. Замѣтимъ еще о спискѣ 1492 г. Въ спискѣ XIII в. и во многихъ послѣдующихъ 84 слово озаглавлено: „Слово о недѣли, яко не подобаетъ глумитися кртыяномъ поганьскими дѣлы“, а въ спискѣ 1492 г., а равнымъ образомъ и въ спискахъ XVI в. Мѣлецкаго монастыря, это слово, согласно съ греческимъ и съ древнимъ глаголическимъ Македонскимъ листкомъ, озаглавлено: „Слово како (=яко) вѣзвращается вѣспятъ, еже на языцкая дѣла“. Г. Архангельскій напечаталъ это слово и замѣтилъ, что оно *неизвѣстно* по греческимъ рукописямъ,

¹⁾ Творенія отцовъ церкви въ древне-рус. письмен. III, стр. 36—37. Этотъ списокъ 1492, который Срезневскій относилъ къ XIII в. и который, къ сожалѣнію, остается все еще неизслѣдованнымъ, нашъ авторъ называетъ „довольно неисправнымъ“ (стр. 18, прим.); на стр. 36—37 указываетъ въ немъ, пользуясь описаніемъ Срезневскаго, пропусти словъ. Но въ спискахъ XVI в. Мѣлецкаго монаст., которые повторяютъ особенности списка 1492 г., всѣ эти слова помѣщены — только безъ особихъ заглавій. Не подало ли это поводъ И. И. Срезневскому опустить ихъ?

²⁾ Систематическое описаніе славяно-россійскихъ рукописей, собр. гр. А. С. Уварова, 1891 г. I т., стр. 113. Я имѣлъ возможность пользоваться этимъ описаніемъ, еще не вышедшимъ въ свѣтъ, благодаря благосклонному вниманію покойнаго арх. Леониды.

но еще Срезневскій указалъ на греческій оригиналъ: τὸ πῶς ἐπι-
 στρέφει τις εἰς τα ὀπίσω, καὶ ὅτι οὐ χρὴ παίζειν χριστιανὸν (Свѣдѣнія,
 вып. I, стр. 34). Дѣйствительно, въ пергаменной греческой рукописи
 XII в. словъ Ефрема Сирина изъ собр. Севастьянова (см. Описаніе
 ркп. 1881 г., стр. 18—20) на л. 156 находимъ это слово (см. его
 у Assemani: Ephr. Syri opera omnia, III, 381 стр.). Кстати, отмѣтимъ
 по этой рукописи Севастьянова и еще слово, напечатанное г. Ар-
 хангельскимъ (стр. 12—14) и отмѣченное имъ, какъ *неизвѣстное*
 по греческимъ рукописямъ: 44 слово о судѣ и о милостыни. Бѣ сы
 блѣны члѣвѣць многы намъ образовалъ есть пути на спѣнье (тавъ
 читается въ ркп. XIII в. Троицко-Сергіевой Лавры, № 7); въ ко-
 дексѣ Севастьянова, л. 136: Περί κρίσεως καὶ ἐλεημοσύνης. Нач. Ἀγα-
 θὸς ὢν ὁ Θεὸς καὶ σφόδρα φιλόανθρωπος. Быть можетъ, этого слова и
 нѣтъ у Ассемани; но вѣдь въ его изданіе вошли не всѣ греческія
 рукописи словъ Ефрема Сирина. Для вывода о томъ, что нѣкоторыя
 слова славянскаго „Паренесиса“ неизвѣстны по греческимъ рукопи-
 сямъ, необходимо было обратиться хотя бы къ описаніямъ грече-
 скихъ рукописей Бандини, Ламбеція, Маттеи и друг., которые позд-
 нѣе Ассемани описывали неизвѣстные ему греческіе кодексы. Впро-
 чемъ, мы еще возвратимся къ этому вопросу объ отношеніи славян-
 скаго „Паренесиса“ къ греческимъ рукописямъ.

Теперь же остановимся еще на одномъ спискѣ „Паренесиса“,
 опущенномъ изъ виду авторомъ разсматриваемаго изслѣдованія. Это
 замѣчательный списокъ, вошедшій въ январьскую книгу Макарьев-
 скихъ Чети-Миней (съ л. 1175 и далѣе). Этотъ списокъ „Парене-
 сиса“ можетъ считаться какъ бы прототипомъ для печатныхъ изда-
 ній „Паренесиса“ XVII вѣка. Въ немъ 111 словъ, которые слѣду-
 ютъ въ томъ же порядкѣ, какъ и въ печатныхъ изд. XVII в. (исклю-
 чая 107 слова по печатнымъ изд., котораго нѣтъ въ Минеяхъ митр.
 Макарія. Это слово „чтене о св. и прчѣтнхъ таинъ гѣи“). Въ спи-
 скѣ Макарьевскихъ Миней слова 20, 21, 22 носятъ особыя заглавія,
 которыхъ нѣтъ ни въ спискѣ XIII в., ни въ другихъ спискахъ. А
 между тѣмъ заглавіе слова 20 „о оуныніи и о ручнѣмъ дѣлѣ“ свя-
 зано съ заглавіемъ того же греческаго слова: „Περὶ ἐργοχειροῦ“; точно
 такъ же и заглавіе слова 22 „таво подобаетъ въ единомъ мѣстѣ пребы-
 вати до кончины своеѣ“ напоминаетъ заглавіе греческаго слова: περὶ
 ἀκηδείας καὶ ὑπομονῆς γερόντων. Отсюда видно, что не одинъ списокъ

ХІІІ в. сохранилъ ближайшія черты греческаго подлинника. На стр. 53 авторъ приводитъ отрывокъ изъ 82 слова, которое извѣстно и по списку ХІІ в. (въ сборникѣ Троицко-Сергіевой Лавры, № 12). Только по списку „Паренесиса“ въ Макарьевскихъ Минеяхъ восстанавливается пропускъ мѣста въ списокѣ ХІІІ в. (тоже въ сборникѣ ХІІ в. въ списокѣ Типогр. библ. ХІІІ—ХІV вв.), которое читается въ греческомъ текстѣ. Стр. 53, строка 5, послѣ слова „чюжь“ должно быть еще: „а иже послушаніе стѣжа, бгѣ подражаетъ. прерѣвоум же хѣ чюждь есть“ (л. 1246, январ. кн. Макаръев. Миней). Это мѣсто читается въ греческомъ текстѣ: „Εἰ τις ὑπακοήν ἐκτήσατο τὸν Θεὸν μεῖται. ὁ δὲ ἀντιλέγων ἀλλότριός ἐστι τοῦ χριστοῦ“ (S. Ephraim Syrus, graece e codicibus manuscriptoris Bodleianis, Oxonia, 1709 г., стр. Ρϭ). Это мѣсто нельзя считать поправкой какого-либо редактора Макарьевскихъ Миней, такъ какъ оно находится и въ спискахъ ХVІ в. Мѣлцаваго монастыря (напр. Аа. 1283, л. 172 об.) и, вѣроятно, находится и въ волынскомъ списокѣ 1492 г. Мы бы могли привести много такихъ же ошибокъ и пропусковъ въ списокѣ ХІІІ в., которые могутъ быть исправлены и дополнены на основаніи греческаго текста и отчасти на основаніи разныхъ списковъ славяно-русскаго „Паренесиса“. Жаль, что къ такому сравненію не обращался нигдѣ авторъ разсматриваемаго изслѣдованія. Беремъ одинъ изъ наиболѣе рѣзкихъ примѣровъ: стр. 62, строка 21: „и зрѣтъ же о ваюциися души“ (дѣйствительно, такъ читается въ списокѣ ХІІІ в. № 7 Тр. Серг. Л.). Въ греческомъ текстѣ читаемъ: ἐξαιρέτως ἐπὶ μετανοούσῃ ψυχῇ“. Очевидно, въ списокѣ ХІІІ в. грубая описка вмѣсто „изряднѣ“. И дѣйствительно, въ сербской Севастьяновской ркп. ХV в. читаемъ: „изреднѣ же о вающоисе дшѣи“; въ Макарьевскихъ Минеяхъ, въ Анзерскомъ списокѣ Соловецкой б—ви (см. въ Описаніи ркп. I т., 308 стр., ркп. до 1532 г.) и въ печатныхъ изд. ХVІІ в.: „паче же о вающейся дшѣи“; въ Соловецкомъ списокѣ ХVІ в. (№ 187, по Описанію ркп. I т., стр. 293, и д.): „израдъ же о вающихсѣ дшѣи“. Впрочемъ, насъ могутъ упрекнуть въ подборѣ нѣкоторыхъ немногихъ мѣстъ—наиболѣе рѣзкихъ,—поэтому приведемъ еще примѣры. Стр. 58, строка 4, послѣ слова „муеи суть“ пропущено: „и оучитель отвѣщавъ рече различна мѣста соуть моукамъ“ (такъ читаемъ въ Макаръев. Мин., въ Анзерск. списокѣ и въ печатн. изд.; въ Соловецк. списокѣ 187: „оучитель отвѣща отрады муеи суть“); въ греческомъ

текстѣ: Ὁ διδάσκαλος λέγει διάφοροι κολάσεις εἰσὶ. Стр. 60, строка 7, послѣ словъ: „глю бо“ пропущено „вамъ“—ὁμῶν (въ упомянутыхъ русск. спискахъ и изд. есть). Стр. 61, строка 3 вм. „в непребудущи“ должно быть: „в бесконечныя вѣки“ (Макар. Минен, Анзерск. и печати.)—εἰς ἀπεράντους αἰῶνας. Тамъ-же въ 4 строка при „блѣвны“ пропущено: „двѣ“,—Δαβὶδ. Стр. 63, строка 11 послѣ „плачитесь“ должно быть еще „и покайтесь“ (въ тѣхъ же спискахъ и изд.)—πενθήσατε καὶ μετανήσατε. Тамъ же, строка 21 „и источникъ всакоу блѣгги“ (напечатан. курсивомъ, пропущено въ сп. XIII в.)—Καὶ ἡ πύργου ἀγαθότητος σωφροσύνη. Стр. 65, стр. 3 послѣ слова „житель“ должно быть „приидите оубо и вы ко мнѣ, яко грядущаго“—Δεῦτε οὖν καὶ ὑμεῖς πρὸς με, ὅτι τὸν ἐρχόμενον πρὸς με. Стр. 70, строка 1 и 2 (печатаемъ курсивомъ мѣста, пропущенныя въ спискѣ XIII в. и восстановляемныя по спискамъ—Севастьян. сербск. XV в., Макарьев. Мин., Анзерск. XVI в. и печатн. изд. XVII в.): „смрадъ в мори, смрадъ на земли. гладь и троуси на соуши. гладь (—ы и) троуси в мори. смущение (смѣтение) людем на земли, размѣшение в мори. страшнлица по морю и страшна на земли“. Въ греческомъ текстѣ (по упомянутому изд. греч. кодекса Ефрема Сирина „e Codicibus Manuscriptis Bodleianis“, Oxonia 1709 г., стр. Тѣγ): Δυσωδία ἐν θαλάσση, δυσωδία ἐπὶ τῆς γῆς, λιμοὶ, σεισμοὶ, ἐν θαλάσση σύγχουσις, ἐπὶ τῆς γῆς σύγχουσις ἐν θαλάσση φόβητρα, φόβητρα ἐπὶ τῆς γῆς. Тамъ же стр. 70, строка 5: послѣ слова „золото“ должно быть еще „и сребро“—ὁ χρυσὸς καὶ ὁ ἀργυρὸς. Тамъ-же, строка 9: послѣ слова „и въ дне“ пропущено: „внюотрь страхъ а вынѣюду трепеть“—ἔσωθεν φόβος καὶ ἔξωθεν τρόμος. Тамъ-же, стр 11: послѣ слова „жажа“: „и въ домохъ алчба и жажда“—ἐν οἰκίαις πείνα καὶ δίψα. Стр. 71, строка 5 послѣ слова „животна“ должно быть „дивил“—ἄμα καὶ τὰ ζῶα τὰ ἄγρια σὺν πετεινοῖς τοῦ οὐρανοῦ (въ спискѣ XIII в. только: „ввупѣ животна съ птицами“).

Можно ли послѣ этого считать иные списки несправными и ограничиваться однимъ спискомъ, хотя бы и древнѣйшимъ, изъ случайно до насъ дошедшихъ списковъ, какъ это дѣлаетъ авторъ разсматриваемаго изслѣдованія? Можно ли говорить о судьбѣ сборника, о его текстѣ безъ сличенія съ греческимъ оригиналомъ?

Но возвратимся еще къ спискамъ „Наренесяса“. Г. Аркангельскій дѣлаетъ, напримѣръ, поправку очевидной описки въ рукописи

ХІІІ в. (стр. 76 изслѣдованія): „живота поуѣ“ (въ рѣк. „опѣть“). Въ греческомъ текстѣ, дѣйствительно,—ή ὁδος τῆς ζωῆς. Намъ кажется, что эта описка можетъ навести на мысль о происхожденіи того оригинала, съ котораго сдѣланъ списокъ ХІІІ в. Это былъ средне-болгарскій списокъ, въ которомъ стояло „пѣть“ вм. „пѣтъ; а русскій переписчикъ прочелъ по своему „пѣть“ и осмыслилъ произвольно это слово — „опѣть“.

Что касается перевода, то, конечно, списокъ ХІІІ в. не можетъ считаться ближайшимъ къ первоначальному славянскому переводу словъ Ефрема Сирина, изъ котораго составился „Паренесисъ“. Еще Срезневскій замѣтилъ (Свѣдѣнія и Замѣтки, вып. 1, стр. 80): „что касается до самого текста перевода, то хотя онъ вообще и одинъ во всѣхъ спискахъ, тѣмъ не менѣе по мѣстамъ представляется въ разныхъ спискахъ не дословно одинаковымъ“. Тутъ же онъ привелъ для сравненія отрывокъ изъ списка 1492 г. (этотъ списокъ Срезневскій относилъ къ ХІІІ в.) и изъ списка XV в. Въ списокѣ 1492 г. читаемъ, напр.—„мезды же не приешлетъ“; въ списокѣ XV в. „мыта сирѣчь да (ра) не приметъ“. Ср. по изслѣдованію А. С. Архангельскаго, стр. 67 (разсматриваемаго отдѣла о „Паранесисѣ“): „мыта сирѣчь дара не приметъ“. Этой глоссы русскаго переписчика нѣтъ и въ сербскомъ списокѣ Севастьянова XV в., въ которомъ, согласно съ греческимъ дѣла, читаемъ только „мыта“.

Если сравнивать списки „Паренесиса“ не по одному количеству словъ, какъ это дѣлаетъ авторъ разсматриваемаго изслѣдованія, а по тексту, то можно сблизить слѣдующіе списки: 1) Типограф. б—ки, до 1300 г., № 1173 (76), съ болѣе древними чертами языка (мы сравнивали, напр. эту рѣк. съ текстомъ глаголическ. отрывка, съ текстомъ сборника ХІІ в. Троицко-Серг. б—ки, № 12, и нашли болѣе сходства, чѣмъ съ другими списками); 2) Списокъ Бѣлградскій 1337 г., приближающійся по тексту къ предыдущему; 3) Списокъ волынскій 1492 г. и повторяющіе его списки XVI в. Мѣлецкаго монастыря; 4) списокъ ХІІІ в. Троицко-Серг. Лавры, № 7; къ нему примыкаютъ: списокъ XVI в. Соловецкій № 187 и пергаменный списокъ XIV в. Публ. библ.; 5) сербскій списокъ Севастьяновскій XV в. представляетъ переходную редакцію текста; 6) списокъ Магарьевскихъ Миней, къ нему примыкаютъ печатныя изданія XVII в. и нѣкоторые рукописные тексты.

Авторъ разсматриваемаго изслѣдованія группируетъ списки по количеству словъ; но, вѣдь, нѣкоторые списки могутъ представлять неполноту по чисто случайнымъ обстоятельствамъ. Авторъ, напр., замѣчаетъ, что различіе списковъ по количеству словъ обнаруживается преимущественно въ самомъ концѣ сборника. Отсюда является вопросъ: дошли ли до насъ въ цѣломъ видѣ разсматриваемые списки; не были ли нѣкоторые изъ нихъ списаны съ неполныхъ рукописей? А между тѣмъ авторъ разсматриваемаго изслѣдованія только на основаніи трехъ списковъ XV—XVI вв. выводитъ заключеніе о древнѣйшей редакціи „Паренесиса“, которая, по его мнѣнію, ограничивалась 101—104 словами. Но большинство списковъ, и въ томъ числѣ списокъ XIII в. Троицко - Сергіевой лавры № 7, представляютъ большее число словъ. Въ сербскомъ списокѣ XV в. изъ собр. Севастьянова, представляющемъ выборъ изъ болѣе полной рукописи, находятся слова 106, 107, 108 и 110. Мы не согласны съ представленіемъ древнѣйшей редакціи „Паренесиса“, даннымъ авторомъ. Конечно, уже въ этой древнѣйшей редакціи относились почти всѣ слова Ефрема Сирина, переведенныя съ греческаго; въ дальнѣйшемъ развитіи славянскій „Паренесисъ“ осложнялся нѣкоторыми дополненіями, въ родѣ „Слова (85) о проскурѣ“ изъ Скитскаго Патерика, если только этого слова не было въ томъ греческомъ кодексѣ, изъ котораго были „избраны“ слова Ефрема Сирина въ славянскомъ „Паренесисѣ“; или, какъ „чтене о св. и прѣтыхъ тайнъ гни“ (въ спискахъ, начиная съ XIV в.), которое авторъ возводитъ къ слову, помѣщенному уже въ Изборникѣ 1076 г. (стр. 81); или, какъ „Слово о подвизаніи“, которое составлено изъ отрывковъ различныхъ словъ „Паренесиса“ (стр. 83, и д.).

Чтобы не удалаться отъ вопроса, выставленнаго авторомъ разсматриваемаго изслѣдованія, о древнѣйшей редакціи славянскаго „Паренесиса“, въ которую, по его мнѣнію, входили только 101—104 слова, а напр. уже 105 слово (стр. 32) не принадлежало въ этой древнѣйшей редакціи, почему авторъ и подчеркнул особенность Академическаго списка 1377, въ которомъ 105 слово „нѣсколько отдѣлено отъ 104“, я обращаюсь къ происхожденію этого слова. Г. Архангельскій говоритъ, что это слово составляетъ часть греческаго слова „о второмъ пришествіи“; начало въ греческомъ иное. Очевидно, выходитъ, славянскій переводчикъ опустилъ начало греческаго слова;

но это не вѣрно, потому что у того же Ассемани, на котораго ссылается г. Архангельскій, есть слово, начинающееся, какъ и въ славянскомъ переводѣ (у Ассемани, т. III, стр. 215): „Ἡ ἀποταγή, ἣν ἐπὶ τῆ ἀγίῃ βαπτίσματος ποιούμεθα, μικρὰ μὲν φαίνεται λεγομένη... Ср. начало славянскаго слова: „Отрѣченъ еже въ пречистѣмъ крещеніи творимъ. мало оубо является глаголемо“. Съ этого же начинается и латинскій переводъ слова, который находимъ въ описаніи Фабриція (Bibliotheca Graeca, lib. V, c. II, p. 328; слово 187). Древность такого вида славянскаго слова засвидѣтельствована упомянутымъ спискомъ XII в. Студійскаго Устава (Моск. Синод. б.—ки, № 330, л. 4): „Сло. стѣ ефрѣма о вѣторѣмъ пришествіи ѿмоуже нача. Отрѣченіе ѿже при стѣмъ крещеніи“. Но, собственно говоря, это,—всетаки, только часть большаго слова (εἰς τὴν δευτέραν παρουσίαν τοῦ κυρίου ἡμῶν Ἰησοῦ χριστοῦ), которое начинается: „Ἀδελφοί μὲ φιλόχριστοι, ἀχυσάτε παρὶ τῆς δευτέρας καὶ φοβερᾶς παρουσίας“... (Ассемани, II, 192, и д.). На стр. 76 г. Архангельскій замѣчаетъ, что конецъ этого слова въ славянскомъ переводѣ почти совершенно сходенъ съ *отрывкомъ* предыдущаго слова,—по ркп. XIII в., 102 сл. „о второмъ пришествіи“, которое начинается: „възлюбленная братія уклоньшеся вси злаго пути“. Но здѣсь рѣчь должна идти не о сходствѣ отрывка изъ слова, а о цѣломъ словѣ (ср. въ разсматриваемой книгѣ, стр. 60, и д. и стр. 74 и д.). И такъ, въ славянскомъ „Паренесисѣ“ одно и то же слово „о второмъ пришествіи“, въ неполномъ видѣ, помѣщено два раза; и при томъ такъ, что конецъ слова является 102 главой, а въ 105 главѣ тотъ же конецъ и большая часть слова, предшествующаго этому концу. Сербскій списокъ Севастьянова, XV в. представляетъ иной порядокъ: 105 гл. въ этомъ списокѣ 106; а 102 глава—110. Таковъ порядокъ, намъ кажется, указываетъ на древнѣйшій видъ славянскаго „Паренесиса“. Если мы сравнимъ слово 102 съ концомъ слова 105 по ркп. XIII в., то найдемъ, что оба слова имѣютъ отношеніе къ одному и тому же греческому оригиналу и къ одному и тому же первоначальному славянскому переводу, но расходятся въ отдѣльныхъ выраженіяхъ, въ подборѣ нѣкоторыхъ словъ. Эта разница увеличивается по разнымъ спискамъ. Очевидно, одинъ и тотъ же древне-славянскій переводъ слова, положенный въ основаніи этихъ двухъ главъ, подвергся въ славяно-русскихъ спискахъ измѣненіямъ. Такія же измѣненія встрѣчаются и въ остальныхъ словахъ „Паре-

несца“ по разнымъ спискамъ. Такова же была судьба и другихъ переводныхъ сочиненій въ славяно-русской письменности. Предлагаемъ читателю сравнить части словъ 102 и 105, напечатанныя въ разсматриваемомъ изслѣдованіи на стр. 60 и 74 съ соотвѣтственнымъ греческимъ текстомъ (по изд. Ассемани, II т., стр. 204—205) и съ соотвѣтствующимъ мѣстомъ—105 слова по списку XVI в. Мѣлцеваго монастыря (Аа. 1283, л. 301—302).

Ἡμεῖς δὲ, ἀγαπητοὶ ἀδελφοί, ἐκκλίνοντες ἐκ τῆς χαλεπῆς ἐκείνης ὁδοῦ, ἀκισσωμεν τὴν Κυρίῳ λέγοντος. ἀγωνίζεσθε εἰσελθεῖν διὰ τῆς στενῆς πόλης. λέγω γάρ ὑμῖν, ὅτι πολλοὶ ζητήσουσιν εἰσελθεῖν, καὶ οὐκ εὕρησασιν. Καὶ πολλὰ ἕτερα ὁ Κύριος, καὶ πάντες οἱ θεοφόροι, ὅμοια τούτοις βῶσι. Ταύτην τὴν ἡμέραν κατα νῦν λαβόντες οἱ ἅγιοι μάρτυρες, οὐκ ἠλέησαν τὰ ἑαυτῶν σώματα, ἀλλὰ πᾶν εἶδος κολαστηρίων ὑπέμειναν, χαίροντες τῇ ἐλπίδι τῶν στεφάνων. Ἄλλοι ἐν ἐρημίαις, καὶ ὄρεσιν, ἐν νηστεία, καὶ παρθενία ἠγωνίσαντο, καὶ νῦν ἀγωνίζονται. ἢ μόνον ἄνδρες, ἀλλὰ καὶ γυναῖκες τὸ ἀσθενέστερον μέρος, καὶ τὴν στενὴν πόλιν καὶ τεθλιμμένην ὁδὸν βαδίσασαι ἤρπασαν τὴν βασιλείαν τῶν ἡραῶν. Τίς οὖν ὑπομενεῖ τὴν αἰσχυνὴν ἐκείνην.

Печатая далѣе текстъ Мѣлцевоѣ рукописи, помѣщаемъ въ скобкахъ разночтенія по списку XIII в. 102 и 105 главъ: „мы же възлюбленіи оузылоншесѧ отъ *зрѣкаго* (злаго; отъ того лютаго) *путьшествіѧ* (пути). яко да оуслышимъ г҃а г҃л҃ца. подвизайтесѧ възнѣти тѣсными врата (оузѣкими дверьми), г҃лю бо вамъ яко мнози бо поищюуть (взищюуть) възнѣти. и не обрашюуть (но не възмогутъ). многа же (си) и инаѧ г҃ъ. и вси ст҃ии б҃гоносїи (бѣносьци). подобнаѧ симъ (тѣмъ) възпїѧть. *сїѧ поминаѧще* (тѣ днѣ на оумѣ имоуще; се помышлеше) ст҃ии м҃чници не *пощадѧша* (не помиловаша) своихъ телесъ. но всѧкъ образъ (всѣми образы) моузамъ (м҃чница) претрѣпѧша ра^зѧщесѧ о оупованїи (надежею) вѣнецъ. *дрозузи* же (ини же) въ пѣстыняхъ и въ горахъ (и въ пещерахъ) постомъ и дѣбствомъ подвигшесѧ (подвизашасѧ) и ѡнѣ подвизаѧтсѧ. не токмо мужїе. но и жены *меншаѧ чьсть* (немощѣишаѧ часть, чадъ) по ѧзькому и прискрѣбномуу поути (тѣснымъ и скорѣбнымъ путемъ) хождышеи (и оузѣкими дверми) възхитиша (похитиша) цѣбство нѣбное. кто оубо претрѣпѣтъ срамоту или стоуд (стоудъ онъ; срамоту и студъ).

И такъ, 105 слово несомнѣнно входило въ составъ древнѣйшей

редакціи „Паранесиса“ и при томъ не составляло только выбора изъ слова Ефрема Сирина „о второмъ пришествіи“, а имѣло отношеніе къ особой редакціи греческаго оригинала. Даже заглавіе его „о покаяніи и о спасеніи души“ связано съ греческимъ словомъ, которое находимъ въ греч. рѣк. 899 г., описанной Маттеемъ (*Accurata codicum graecorum Mss. bibliot. Mosquensium Sanct. Synodi, Lipsiae, 1805 an., p. 79*): *περὶ σωτηρίας ψυχῆς ἢ ἀποταγῆς, ἣν ἐπὶ τοῦ αἵτιου*. Мы уже замѣтили, что это слово назначалось къ прочтенію въ недѣлю мясопустную. Точно также и два слова (последнія по печатн. изд. 111 и 112; тоже во многихъ рѣк. XV—XVI вв.), назначавшіяся для прочтенія „въ субботу сырную“—должны относиться къ древнѣйшей редакціи „Паранесиса“. Несомнѣнно, что эта древнѣйшая редакція „Паранесиса“ имѣла уже связь съ церковнымъ употребленіемъ словъ Ефрема Сирина. Далѣе, можно думать, что славянскій сборникъ, если только не имѣлъ непосредственнаго греческаго прототипа, въ которомъ слова Ефрема Сирина были расположены въ томъ же самомъ порядкѣ,—что этотъ славянскій сборникъ возникъ изъ „увѣщательныхъ словъ Е. С., обращенныхъ къ египетскимъ монахамъ“—*Λόγοι παρανετικοὶ πρὸς τοὺς κατ' Αἴγυπτον μοναχοὺς*—отсюда и заглавіе славянскаго сборника „Паранесисъ“. Въ самомъ дѣлѣ, большая часть первыхъ 92 главъ сборника состоитъ изъ этихъ „Паранесисовъ“. Большинство списковъ сборника—и въ томъ числѣ списокъ XIII в.—представляютъ слѣдующее отношеніе къ извѣстнымъ греческимъ сборникамъ, заключающимъ 50 словъ—*λόγοι παρανετικοὶ*: отъ 2 до 22 главы—первыя 24 слова греческихъ сборниковъ; затѣмъ 24 глава (=греч. 45 слову); съ 26 гл. до 42 (=греч. 25—41); 86 гл. (=греч. 42); 87 (=греч. 44); 88 (=греч. 46); 89 (=греч. 48); 90 (=греч. 49 и 50); 91 (=греч. 43); 92 (=греч. 47). Это особенное вниманіе къ „Паранесисамъ“ Ефрема Сирина указываетъ на назначеніе славянскаго переводнаго сборника для монаховъ. Мы уже говорили о томъ, что два слова (44 и 84) „Паранесиса“, которыя авторъ разсматриваемаго изслѣдованія считаетъ „неизвѣстными по греческимъ рукописямъ“, находятся въ древнѣйшихъ греческихъ кодексахъ словъ Ефрема Сирина.

Намъ остается остановиться еще на одной сторонѣ разсматриваемаго изслѣдованія—„на извлеченіяхъ изъ рукописей“. Мы имѣли возможность сличить эти изданные тексты съ оригиналомъ и нашли

много неточностей,—и при томъ не только въ раскрытіи титлъ, въ измѣненіи буквъ (напр. часто вм. ѣ—е и наоборотъ, вм. ъ—ъ), но и въ пропускѣ словъ и цѣлыхъ фразъ, вообще въ отступленіяхъ отъ оригинала. Не останавливаясь на отступленіяхъ отъ правописанія подлинника, отмѣтимъ болѣе важныя отступленія. На стр. 17 въ Троице-Сергіевой реч., № 7, нѣтъ слѣдующихъ словъ, внесенныхъ авторомъ, вѣроятно, изъ Соловецкихъ рукописей: (Слова 50—80) „та инитивина и въспросиша и о дѣлесѣхъ... и прологъ“. На стр. 22, строка 6 (считаемъ вездѣ—и дальше сверху строкъ): „во иже“ (въ ркп. „во иже“). Стр. 30 (слово 100): въ ркп. нѣтъ надписи „о вѣрѣ и о упованіи“. Стр. 31 (слово 103): „благословенъ“ (въ ркп. „блговесътвенъ“). На стр. 43—44 особенно много отступленій отъ оригинала, что можно видѣть изъ слѣдующаго сравненія текста, напечатаннаго авторомъ разсматриваемой книги, съ текстомъ оригинала, который помѣщаемъ въ скобкахъ. Кстати, приведемъ сначала соотвѣтствующій текстъ по изд. Ассемани (I т., стр. 111—112): ἡ νῦν γινομένη καταφρόνησις ἐν τοῖς ἡμετέροις καιροῖς βαπτίζει με τῇ λύπῃ σφόδρα. Βλέπω γὰρ τὴν ἀμέλειαν τῆς νῦν κατηχήσεως καὶ ἡ δύναμις φέρεται, κατὰ τὸν λέγοντα Προφήτην, εἶδον ἀσυνετηνὰς καὶ ἐξετηκόμην. Ποῖον γὰρ ὄργανον τῆς Ἐκκλησίας οὐκ ἔστιν ἐν ἡμῖν; ἢ ποία πολυτρόφῳ τέχνῃ οὐκ ἐκράτησεν ἡμῶν; οἴμοι, τίς μὴ πενήθει ταῖς ἐπιτηρητέαις κακῶν; ἀλλὰ προσέχετε τοῖς λεγομένοις παρακαλῶ. οἱ τὸν βίον τῆτον ἐπανήρημένοι. Заглавіе этого греческаго слова: Πρὸς διόρθωσιν τῶν ἐμπαθῶς διαγόντων, καὶ τιμὰς ἀπαιτούντων.

„Слово на исправленіе странно живущимъ и *чѣти* (чѣти) савновъ ищущимъ (ищущимъ)... Нынѣ бывшаго ради (—и) *нераженіа* (нероженья) в лѣта наша (наша) *раждизает* (ражьзизаетъ) ма печаль—выжую бо лѣность нынѣшняго обдержанія (—ья) и (и) не могу (могу) трѣпѣти (терпѣти. но изнемагаю. по глѣщему видѣхъ неразумѣвающаа и сталахъ. котораго бо органа своего не постави на на супротивныи¹⁾ которою многообразною хытростію (—ю) не оудръжа (оудержа) насъ от благъ (блѣтъ)... кто не плачетъ(ь)са нашедъ(ь)шаго зла на ны. *котораго бо своего органа не постави на на супротивный*²⁾. внимайте глаголемых (глѣмых) молю вы. пригвожденіи (—и) житіи (въ жити) сем(ь).

¹⁾ Все это у автора пропущено, а одна фраза попала далѣе не на свое мѣсто.

²⁾ Эту фразу авторъ вставилъ здѣсь не у мѣста изъ предыдущаго пропуска.

На стр. 44, строка 6: вм. „пецѣмса“ должно быть „нечалимса“ тамъ-же, строка 8: вм. „оставихом“ должно быть „презрѣхомъ“.

Не будемъ уже отмѣчать такихъ ошибокъ у автора, какъ на стр. 45, строка 2: „друга зазирають“ вм. „другу зазирають“; или на стр. 46, строка 2: „своему“ вм. „своего“.

Всѣ эти ошибки нельзя, конечно, назвать просто опечатками. Но, чтобы насъ не могли упрекнуть въ подчеркиваніи нѣкоторыхъ отступленій автора отъ оригинала, продолжимъ указаніе важнѣйшихъ ошибокъ на слѣдующихъ страницахъ у автора. Стр. 49, строка 4: сердце *наше* (нѣтъ въ ркп.); стр. 51, строка 13: в которахъ скоро (въ ркп. „которамъ скоро); тамъ же, строка 19: всегда (пропущено: иже); тамъ же, строка 20: ходѣщая (вм. хотѣщая); стр. 52, строка 8: всегда (пропущено: в немъ); стр. 56, строка 20: съставовъ (вм. съставъ); стр. 57, строка 10: члѣскаго (вм. человѣчскаго); тамъ же, стр. 17: туча (вм. туга); тамъ же, стр. 26: побѣжати (вм. бѣжати); стр. 59, строка 14: имъ (вм. ѿ); стр. 61, строка 4: блѣнный (пропущено: двѣ); стр. 64, строка 8: первѣнецъ (вм. первѣнці); стр. 67, строка 13: ѿковъ (вм. ѿко тѣ); стр. 68, строка 20: въпиеть (вм. възопиеть); стр. 71, строка 23: или мало (вм. и малыи); стр. 73, строка 1 и 2: отсѣбаю (вм. „чаю“), „ошуюю“ въ ркп. нѣтъ; стр. 76, строка 13 отвращаюса (вм. обращаюса). На стр. 115, строка 7 пропущено: „то вѣсть о чомъ каатиса. а иже невѣгласъ аще что сѣгрѣшитъ“ (ркп. Троице-Сергіевой Лавры, № 203).

Въ заключеніе считаемъ, однако, не лишнимъ отмѣтить и положительную сторону изслѣдованія А. С. Архангельскаго. Авторъ впервые представилъ обстоятельное описаніе замѣчательной рукописи „Паренесиса“ XIII в., сличивъ ее составъ съ описаніями другихъ славяно-русскихъ списковъ „Паренесиса“ и съ описаніями греческихъ кодексовъ словъ Ефрема Сирина по изданію Ассемани. Далѣе, авторъ указалъ отношеніе нѣкоторыхъ словъ „Паренесиса“ къ передѣлкамъ ихъ въ другихъ сборникахъ,—преимущественно въ „Измарагдахъ“. Этимъ сборникамъ авторъ посвятилъ особое изслѣдованіе, которое мы надѣемся разсмотрѣть и дополнить въ слѣдующей статьѣ.

П. Владиміровъ.

О В Ъ Я В Л Е Н І Я .

Открыта подписка на 1892 годъ
на ежедневную общественную, литературную и политическую газету
безъ предварительной цензуры

„РУССКАЯ ЖИЗНЬ.“

Основная задача газеты—остаться вѣрной своему названію, т. е. посвящать свои силы возможно полному изученію нуждъ родной земли.

Подписная цѣна для иногородныхъ съ пересылкой:

на годъ—9 р., полгода—5 р., три мѣс.—3 р., одинъ мѣс.—1 р.

Разсрочка допускается со взносомъ не менѣе 1 р. ежемѣсячно впередъ.

Новымъ подписчикамъ, которые внесутъ до Ноября мѣсяца полную подписную сумму за годъ, „Русская Жизнь“ за Ноябрь и Декабрь текущаго года будетъ высылаться бесплатно. Полугодовымъ подписчикамъ газеты будетъ высылаться бесплатно лишь за Декабрь мѣсяць.

Лицамъ, желающимъ ознакомиться съ „Русской жизнью“, газета высылается въ теченіе мѣсяца за шесть семикопѣечныхъ марокъ.

Требованія на газету адресуются:

Въ С.-Петербургъ, въ контору „Русской Жизни“, Невскій пр., домъ № 65.

1—3

Редакторъ-издат. А. Пороховщиковъ.

Объ изданіи въ 1892 году

„БОГОСЛОВСКАГО ВѢСТНИКА.“

Съ будущаго 1892 г. Московская Духовная Академія будетъ издавать ежемѣсячно, книжками отъ двѣнадцати до пятнадцати листовъ „Богословскій Вѣстникъ“ по слѣдующей программѣ:

Отдѣль I.

Творенія Св. Отцевъ въ русскомъ переводѣ. Здѣсь будетъ продолжаться печатаніе твореній Св. Кирилла Александрійскаго, и кромя того будутъ помѣщаемы небольшія отдѣльныя произведенія Св. Отцевъ, доселѣ не переведенныя.

Отдѣль II.

Исслѣдованія и статьи по наукамъ богословскимъ, философскимъ и историческимъ.

Отдѣль III.

Изъ современной жизни. Въ этотъ отдѣль войдутъ: обзорніе заслуживающихъ вниманія православнаго христіанина событій и мѣропріятій въ церковной и гражданской жизни, наблюденія надъ направлениемъ нравственной жизни современнаго общества, сужденія о духовныхъ потребностяхъ пастоящаго времени, свѣдѣнія о внутренней жизни Академіи.

Отдѣль IV.

Критика, рецензіи и полная, по возможности, библіографія по богословскимъ наукамъ.

Отдѣль V.

Приложенія. Сюда войдутъ: диссертациі на ученныя степени, протоколы засѣданій Совѣта Академіи, систематическій и повременный каталоги академической бібліотеки и, по истеченіи нѣкотораго времени, — библейско-богословскій словарь, согласно волѣ покойнаго Высокопреосвященнаго Митрополита Филарета.

Подписная цѣна за годъ: безъ пересылки 6 р., съ перес. 7 р., за границу 8 р.

Адресъ: въ Сергіевъ посадъ, Московской губерніи, въ редакцію „Богословскаго Вѣстника.“

Открыта подписка на 1892 годъ на журналъ
„ПЕДАГОГИЧЕСКІЙ СБОРНИКЪ“

издаваемый при главномъ управленіи военно-учебныхъ заведеній.

Выходитъ ежемѣсячно книжками отъ 5 до 7 и болѣе печатныхъ листовъ и состоитъ изъ двухъ отдѣловъ: официальнаго и неофициальнаго.

Въ неофициц. части въ теченіе 1891 г. были помѣщены, между прочимъ, слѣдующія статьи:

Опытъ систематическаго изложенія теор. основъ и приемовъ преподаванія искусства выразительнаго чтенія. Д. Д. Коровякова.—Синтаксическія новшества. Т. В. Докучаева.—Къ вопросу о методахъ и приемахъ веденія ученическихъ сочиненій. С. В. Преображенскаго.—О вліяніи точныхъ наукъ на образованіе слога. Е. Ф. Литвиновой.—Современное преподаваніе математики въ средне-учебныхъ заведеніяхъ Германіи. З. В. Вулиха.—Объ изученіи иностранныхъ языковъ. А. Н. Томсона.—Новое направленіе въ педагогикѣ. П. Ф. Каптерева.—Объ образовательномъ значеніи нѣкоторыхъ учебныхъ предметовъ. О. А. Фулье.—Объ электрическихъ машинахъ. П. Новикова.—Иллюстраціи къ статьямъ о педагогическихъ наказаніяхъ. А. Н. Острогорскаго.—Отдѣлы: критика и библіографія. Изъ записной книжки редакціи. Для библіографическихъ справокъ. Приложенія: Описаніе коллекцій Педаг. Музея. I. Исторія М. А. Андріянова.—Теоретическія основанія тѣлесныхъ упражненій. П. Н. Иванова.

Условія подписки: Съ доставкою въ Россіи—5 р., за границею—6 р. Подписка принимается: 1) въ редакціи (отъ иногороднихъ)—Фурштадская, № 12—4 кв. 9, и 2) въ нижномъ магазинѣ Н. О. Фену. Спб., Невскій пр. № 40.

1—2

Редакторъ А. Острогорскій.

„БОЛЬНИЧНАЯ ГАЗЕТА БОТКИНА“

III-й годъ изданія. Выходитъ еженедѣльно, въ размѣрѣ отъ 1—3 печатныхъ листовъ. Издается главными врачами С.-Пб. больницъ: (В. I. Алышевскимъ, С. С. Боткинымъ, А. А. Нечаевымъ, Н. И. Соколовымъ, В. Н. Сиротининымъ) подъ редак. В. Н. Сиротинина.

Программа газеты въ общемъ слѣдующая:

1) Оригинальныя статьи по всѣмъ отраслямъ клинической медицины, гигіены, основныхъ медицинскихъ наукъ и больничнаго дѣла.

2) Обзоръ иностранной литературы, преимущественно въ формѣ подробнаго и своевременнаго изложенія всѣхъ наиболѣе интересныхъ вопросовъ, обсуждающихся на заграничныхъ конгрессахъ и съѣздахъ врачей, а также и подробнаго изложенія отдѣльныхъ работъ, наиболѣе важныхъ въ практическомъ или научномъ отношеніяхъ.

3) Успѣхи терапіи—въ формѣ краткихъ рефератовъ о всемъ наиболѣе важномъ и интересномъ въ этой области, какъ изъ иностранной, такъ и изъ русской литературы.

4) Отчеты о засѣданіяхъ ученыхъ обществъ, протоколы больничныхъ медицинскихъ совѣщаній и краткія отчеты о дѣятельности больницъ, какъ столичныхъ, такъ и провинціальныхъ.

5) Рецензіи книгъ и мелкія извѣстія, относящіяся главнымъ образомъ ко всему, что касается больничнаго дѣла въ Россіи.

Послѣдніе два отдѣла будутъ расширены и всякая статья или корреспонденція, касающаяся больничнаго дѣла, порядка его веденія не только въ медицинскомъ, но и въ административномъ и хозяйственномъ отношеніяхъ, равно какъ и вопросовъ больничнаго врачебнаго быта—будутъ встрѣчены редакціей съ удовольствіемъ.

Подписка принимается въ Редакціи (С.-Петербургъ, Выборгская стора, Община св. Георгія) и во всѣхъ книжныхъ магазинахъ.

Подписная цѣна за годъ 8 р. съ доставкой. За полгода 4 р. 50 коп. Допускается разсрочка платежа: при подпискѣ 5 р. и къ 1-му Іюля 3 руб., или при подпискѣ 3 р., къ 1-му Апрѣля 3 руб. и остальные деньги къ 1-му Сентября.

Гг. подписывающихся въ разсрочку—просятъ обращаться исключительно въ редакцію.

Объявленія принимаются по 15 к. за строку пегита (2 столбца въ страницѣ).

1892 г.

Открыта подписка

1892 г.

на

„ВОЛЫНЬ“

газету политическую, литературную и общественной жизни.

Годъ четырнадцатый. Съ будущаго 1892 года „Волянь“ будетъ выходить по прежнему ежедневно, за исключеніемъ воскресныхъ и послѣ праздничныхъ дней по прежней программѣ.

1) Руководящія статьи по городскому самоуправленію и по вопросамъ жизни и нуждъ западнаго края вообще и въ особенности Волынской губерніи. 2) Телеграммы. 3) Городская хроника. 4) Хроника Волыни и западнаго края; текущія событія и статьи научнаго содержания. 5) Извѣстія о важнѣйшихъ событіяхъ по остальной Россіи. 6) Политическое обзорѣніе иностранныхъ государствъ. 7) Новыя открытія и изобрѣтенія. 8) Библиографическій отдѣлъ. 9) Разныя извѣстія. 10) Биржевыя свѣдѣнія. 11) Свѣдѣнія о разныхъ подрядахъ и торгахъ, по преимуществу въ предѣлахъ Волынской губерніи. 12) Разныя объявленія частныхъ лицъ, казенныхъ и общественныхъ учрежденій, и 13) Фельетонъ.

Подписка принимается въ г. Житомирѣ, въ конторѣ Редакціи, б.-Бердичевская ул. домъ Духовнаго училища.

Подписная цѣна: 12 м. 5 р., 11 м. 4 р. 75 к., 10 м. 4 р. 40 к., 9 м. 4 р., 8 м. 3 р. 50 к., 7 м. 3 р., 6 м. 2 р. 60 к., 5 м. 2 р. 10 к., 4 м. 1 р. 80 к., 3 м. 1 р. 50 к., 2 м. 1 р., 1 м. 75 к.

Вмѣсто мелкихъ денегъ допускается приложеніе почтовыхъ марокъ. Иногородные подписчики за перемѣну адреса приплачиваютъ къ подпис. цѣнѣ 20 коп.

Издатель И. И. Коровицкій.

Редакторъ К. И. Коровицкій.

„ХИРУРГИЧЕСКАЯ ЛѢТОПИСЬ“

(Годъ II-й)

будеть выходить въ 1892 г., каждыя 2 мѣсяца, книжками не менѣе 5 печатныхъ листовъ, по слѣдующей программѣ:

- 1) Самостоятельныя статьи и работы по всеѣмъ отдѣламъ хирургіи.
- 2) Рефераты статей по хирургіи и относящимся къ ней отдѣламъ врачебныхъ знаній, съ обращеніемъ преимущественнаго вниманія на русскія работы по хирургіи.
- 3) Критика и библиографія.
- 4) Описаніе новыхъ хирургическихъ инструментовъ, приборовъ и повязокъ—съ рисунками.
- 5) Отчеты о дѣятельности русскихъ и иностранныхъ хирургическихъ обществъ и съѣздовъ.
- 6) Разныя извѣстія.
- 7) Протоколы хирургическаго общества въ Москвѣ.
- 8) Объявленія.

Статьи просятъ адресовать на имя проф. Н. В. Склифосовскаго (Москва, Пречистенка, Штатный пер., д. № 24), или П. И. Дьяконова (Москва, Тверская ул., д. Гиршманъ бывш. Пороховщикова). Статьи, гдѣ-либо напечатанныя, не принимаются. Редакція оставляетъ за собою право, въ случаѣ надобности, производить сокращенія и нѣкоторыя измѣненія въ присылаемыхъ для напечатанія статьяхъ. Авторы статей получаютъ гонораръ въ размѣрѣ отъ 25 р. до 30 р. за листъ. Кромѣ того, авторы самостоятельныхъ работъ получаютъ 25 отдѣльныхъ экземпляровъ своей статьи.

Подписка на „Хирургическую Лѣтопись“ принимается въ редакціи (Москва, Тверская у., д. Гиршманъ, кв. П. И. Дьяконова); въ книжн. магазинахъ Ланга (Москва, Кузнецкій мостъ, домъ князя Гагарина) и Карцева (Москва, Мясницкая ул., Фуркасовскій пер., домъ Обидной).

Цѣна за годъ съ пересылкой и доставкой 7 р.

Цѣна за объявленія, помѣщаемыя въ „Хирургической Лѣтописи“—10 р. за цѣлую страницу и 6 р. за половину страницы и менѣе. Рекламы и объявленія о тайныхъ средствахъ не принимаются.

Редакторы: (Проф. Н. В. Склифосовскій.
(Прив.-доц. П. И. Дьяконовъ.

VШ-й

Годъ изданія

VШ-й

Открыта подписка на ежемѣсячный журналъ

„ХИРУРГИЧЕСКІЙ ВѢСТНИКЪ,“

будеть выходить въ будущемъ 1892 г. въ размѣрѣ не менѣе 6-ти листовъ въ мѣсяцъ.

Программа журнала:

I. Оригинальныя статьи по всѣмъ вопросамъ хирургіи (включая вопросы и по родственнымъ хирургіи спеціальностямъ).

II. Корреспонденціи и отчеты о засѣданіяхъ медицинск. обществъ по вопросамъ хирургіи.

III. Критика и Библіографія.

IV. Рефераты и мелкія извѣстія.

V. Объявленія.

Вслѣдствіе скопленія матеріала и быстрого роста хирургіи въ смыслѣ все большаго и большаго захвата ею поля дѣятельности у родственныхъ ей спеціальностей, редакція, въ интересахъ дѣла, нашла необходимымъ увеличить объемъ „Хирургическаго Вѣстника“ (до 72 печатн. листовъ въ годъ), расширивъ отдѣлъ критики и библіографіи, а также и отдѣлъ рефератовъ, включая сюда и вопросы по близкимъ къ хирургіи отдѣламъ практической медицины.

Согласно желанію нѣкоторыхъ подписчиковъ, журналъ нашъ съ 1892 г. не будетъ болѣе выходить соединенными книжками за 2—3 мѣсяца, но—ежемѣсячно, въ опредѣленные сроки.

Статьи просятъ адресовать на имя редактора, Николая Александровича Вельяминова (С.-Петербургъ, Николаевская, 77).

Гонораръ за оригинальныя статьи по соглашенію съ редакціей; за рефераты—по 30 р. съ печатнаго листа.

Подписка принимается въ конторѣ редакціи (С.-Петербургъ, Николаевская, 77), ежедневно отъ 1 до 2 час., и во всѣхъ большихъ книжныхъ магазинахъ. (Гг. иногородныхъ подписчиковъ просятъ обращаться исключительно въ контору редакціи).

Плата за объявленія по соглашенію.

Цѣна съ перес. на годъ 7 р., на полгода 3 р. 50 к.

1—2

Ред.-издатель Н. А. Вельяминовъ.

Открыта подписка на 1892 годъ. (Одиннадцатый годъ изданія).

„КИЕВСКАЯ СТАРИНА,“

ежемѣсячный историческій журналъ,

посвященный разработкѣ и возможно болѣе всестороннему восстановленію и выясненію мѣстной исторіи, характеристическихъ особенностей народнаго міровоззрѣнія и вѣками выработавшихся бытовыхъ отношеній въ южной Руси. Выполненію этихъ задачъ будутъ посвящены всѣ три главные отдѣла журнала: I) оригинальныя статьи; II) документы, извѣстія и замѣтки; III) критика и библіографія. Сверхъ того, редація постарается расширить отдѣлъ библіографическихъ справокъ и отдѣлъ приложений, въ который войдутъ: а) рисунки, исполненные фототипіей, б) не менѣе одного печатнаго листа въ каждомъ номерѣ цѣнныхъ научныхъ матеріаловъ, в) библіографическій указатель всѣхъ статей, документовъ, извѣстій, замѣтокъ и проч., помѣщенныхъ въ „Кіевской Старинѣ“ въ теченіи перваго десятилѣтія ея существованія (1882—91 гг.).

Объемъ каждой книжки журнала не менѣе 12 листовъ.

Цѣна за годовое изданіе:

Съ пересылкой и доставкой	10 р. —
Безъ доставки и пересылки	8 р. 50 к.
За границу	12 р. —

Разсрочка платежа—по соглашенію съ редакціей.

Въ редакціи продаются полные экземпляры „Кіевской Старинѣ“ за всѣ прежніе годы, кромѣ 1882-го, по 8 р. за годъ, а отдѣльныя книжки журнала по 1 р.

Подписка принимается въ конторѣ редакціи (Кіевъ, Кузнечная ул., 14), а также во всѣхъ книжныхъ магазинахъ. 1—2

„БИБЛИОГРАФЪ“

1892 г.

Издание періодическое

Годъ VIII.

(12 №№ въ годъ).

Ученымъ Комит. М—ства Народн. Просв. рекомендованъ для основн. библиотекъ всѣхъ среднихъ учебныхъ заведеній мужскихъ и женскихъ.—Учебнымъ Комит. при Св. Синодѣ одобренъ для пріобрѣтенія въ фундаментальныя библиотеки духовныхъ семинарій и училищъ.—По распоряженію Военно-Ученаго Комитета помѣщенъ въ основн. каталогъ для офицерскихъ библиотекъ.

Отдѣлъ 1-й. Историческіе, историко-литературные и библиографическіе матеріалы, статьи и замѣтки; разборы новыхъ книгъ; исторія, теорія и практика книговѣдѣнія; библиотечное, издательское и книжноторговое дѣло прежде и теперь; хроника книговѣдѣнія. Вопросы и отвѣты.

Отдѣлъ 2-й (справочный). Лѣтопись книгопечатанія: 1) каталогъ новыхъ книгъ; 2) указатель статей въ періодическихъ изданіяхъ; 3) Rossica (указатель иностранныхъ сочиненій о Россіи); 4) правительственныя распоряженія по дѣламъ печати; 5) библиографическія извѣстія и объявленія.

Съ основанія „Библиографа“ въ немъ принимали участіе:

В. А. Алексѣевъ, И. О. Анненскій, А. И. Барбашевъ, проф. Н. И. Барсовъ, Я. О. Березинъ-Ширяевъ, проф. К. Н. Бестужевъ-Рюминъ, В. О. Бояновскій, С. Н. Брайловскій, С. К. Буличъ, П. В. Быковъ, Е. А. Бѣловъ, Н. Н. Вакуловскій, А. Васильевъ, К. П. Галлеръ, Н. В. Губерти, И. В. Дмитровскій, В. Г. Дружининъ, проф. М. А. Дьяконовъ, І. І. Змигродскій, К. А. Ивановъ, Е. П. Кавелина, проф. Н. И. Карѣевъ, Д. О. Кобеко, И. А. Козеко, М. А. Куплетскій, проф. А. С. Лаппо-Данилевскій, Н. Ф. Леонтьевъ, И. А. Линниченко, Н. П. Лихачевъ, Х. М. Лопаревъ, акад. Л. Н. Майковъ, А. І. Маленинъ, В. И. Межовъ, графъ Г. А. Милорадовичъ, А. Е. Молчановъ, И. Я. Морозкинъ, Н. Н. Оглоблинъ, проф. С. О. Платоновъ, Н. И. Позняковъ, С. И. Пономаревъ, С. Л. Пташицкій, Э. Л. Радловъ, А. И. Савельевъ, А. А. Савичъ, А. О. Селивановъ, С. М. Середонинъ, проф. А. И. Соболевскій, С. Л. Степановъ, В. Н. Сторожевъ, А. А. Титовъ, И. О. Токмаковъ, П. М. Устимовичъ, Н. Д. Чечулинъ, И. А. Шляпкинъ, проф. Е. Ф. Шмурло, Д. Д. Языковъ.

Подписная цѣна: за годъ: съ дост. и перес. въ Россіи 5 р.,
за-границу 6 р.; отдѣльно номеръ 50 к., съ перес. 60 к.

Плата за объявленія: страница—8 р; $\frac{3}{4}$ стран.—6 р. 50 к.;
 $\frac{1}{2}$ стран.—4 р. 50 к., $\frac{1}{4}$ стран.—2 р. 50 к.; $\frac{1}{8}$ стран.—1 р. 50 к.

О новыхъ книгахъ, присылаемыхъ въ редакцію, печатаются безплатныя объявленія или помѣщаются рецензіи.

Подписка и объявленія принимаются въ книжномъ магазинѣ „Новаго Времени“—А. Суворина (Спб., Невскій просп., д. № 38) и въ редакціи. Кромѣ того подписка принимается во всѣхъ болѣе извѣстныхъ книжныхъ магазинахъ—Гг. иногородные подписчики и заказчики объявленій благоволятъ обращаться непосредственно въ редакцію.

Адресъ редакціи: Спб., Забалканскій (Обуховскій) просп., д. 7, кв. 13.

Оставшіеся въ ограниченномъ числѣ полные комплекты „Библиографа“ за прошлое время съ 1885 г. продаются по 5 р. (съ дост. и перес.) за годовой экземпляръ. Также имѣются въ продажѣ изданныя редакціею брошюры: 1) Сборникъ рецензій и отзывовъ о книгахъ по русской исторіи, №№ 1, 2 и 3. Цѣна по 60 к. 2) Библиографическій указатель книгъ и статей о св. Кириллѣ и Меѳодіи. Цѣна 40 коп. 3) Александръ Николаевичъ Сѣровъ. I. Библиографическій указатель произведеній Сѣрова. II. Библиографическій указатель литературы о Сѣровѣ и его произведеніяхъ. Вып. I и II. Сост. А. Е. Молчановъ. Цѣна по 1 р. за вып. 4) Библиограф. списокъ литературныхъ трудовъ К. Н. Бестужева-Рюмина. Сост. И. А. Козеко. Цѣна 75 коп.—Книгопродавцамъ обычная уступка.

Открыта подписка на 1892 годъ

на издаваемые при С.-Петербургской Духовной Академіи

„ЦЕРКОВНЫЙ ВѢСТНИКЪ“

и „Христіанское Чтеніе“

(съ толкованіями на Ветхій Заѣтъ).

Давно убѣжденная въ необходимости участія всѣхъ наличныхъ силъ церкви и богословской науки въ разъясненіи духовныхъ потребностей и недуговъ нашего времени и въ изысканіи средствъ къ удовлетворенію первыхъ и для борьбы съ послѣдними, С.-Петербургская Духовная Академія, кромѣ служенія чистой наукѣ, составляющаго ея прямое призваніе, всегда считала и продолжаетъ считать своимъ долгомъ посильное служеніе и практическимъ потребностямъ вѣры и церкви посредствомъ участія въ ихъ разъясненіи и удовлетвореніи при помощи той же науки. Эти двѣ цѣли она доселѣ преслѣдовала и будетъ преслѣдовать и далѣе въ своихъ періодическихъ изданіяхъ — „Церковномъ Вѣстникѣ“ и „Христіанскомъ Чтеніи,“ которыя она рѣшается продолжать и въ 1892 году по слѣдующей программѣ.

Въ „Церковномъ Вѣстникѣ“ будутъ печататься: 1) передовыя статьи, посвященныя обсужденію различныхъ церковныхъ вопросовъ; 2) мнѣнія печати свѣтской и духовной по церковнымъ вопросамъ; 3) статьи и сообщенія, посвященныя изученію и частнѣйшей разработкѣ церковныхъ вопросовъ; 4) обзорніе духовныхъ журналовъ; 5) обзорніе свѣтскихъ журналовъ со стороны статей, представляющихъ церковный интересъ; 6) библиографическія замѣтки, или обзорніе и оцѣнка вновь выходящихъ богословскихъ сочиненій; 7) корреспонденціи изъ епархій и изъ-за границы о выдающихся явленіяхъ мѣстной жизни; 8) „въ области церковно-приходской практики“—отдѣлъ, въ которомъ редакція даетъ разрѣшеніе недоумѣнныхъ вопросовъ пастырской практики; 9) постановленія и распоряженія правительства; 10) лѣтопись церковной и общественной жизни въ Россіи, представляющая обзорніе всѣхъ важнѣйшихъ событій и движеній въ нашемъ отечествѣ; 11) лѣтопись церковной и общественной жизни за границей, сообщающая свѣдѣнія о всѣхъ важнѣйшихъ событіяхъ и движеніяхъ за предѣлами нашего отечества; 12) разныя извѣстія и замѣтки, содержащія разнообразныя интересныя свѣдѣнія, не укладывающіяся въ вышеозначенныхъ отдѣлахъ. Для облегченія возложенной на епархіальныя учрежденія и церковныя причты отвѣтственной обязанности—наблюдать за выходомъ въ тиражъ принадлежащихъ имъ про-

центныхъ бумагахъ, будутъ печататься тиражныя таблицы всѣхъ процентныхъ бумагъ, въ которыхъ помѣщены церковныя капиталы.

Въ „Христіанское Чтеніе“ войдутъ оригинальныя и переводныя статьи преимущественно историческаго, апологетическаго и назидательнаго содержанія, въ которыхъ съ серьезностью научной постановки дѣла соединена будетъ и общедоступность изложенія. Въ частности въ „Христіанскомъ Чтеніи“ будутъ по прежнему печататься толкованія на разныя книги Ветхаго Завета, а также неизданныя памятники минувшей жизни отечественной церкви и матеріалы для біографіи ея замѣчательнѣйшихъ представителей и дѣятелей.

Условія подписки. — Годовая цѣна въ Россіи: за оба журнала 7 р. съ пересылкою; отдѣльно за „Церковный Вѣстникъ“ 5 р., за „Христіанское Чтеніе“ съ „Толкованіями“ 5 руб. За границей, для всѣхъ мѣстъ: за оба журнала 9 р., за каждый отдѣльно 7 р. съ перес. Иногородныя подписчики надписываютъ свои требованія такъ: „Въ Редакцію „Церковнаго Вѣстника“ и „Христіанскаго Чтенія,“ въ С.-Петербургѣ.“ Подписывающіеся въ Петербургѣ обращаются въ контору редакціи (Невскій проспектъ, д. № 172, кв. № 12), гдѣ можно получать также отдѣльныя изданія редакціи и гдѣ принимаются объявленія для печатанія и разсылки при „Церк. Вѣстн.“.

Примѣчанія. 1) Всѣ статьи и сообщенія для помѣщенія въ „Церковномъ Вѣстникѣ“ должны быть доставляемы или высылаемы въ редакцію непременно съ адресомъ автора. Статьи, доставляемыя безъ означенія гонорара за нихъ, признаются бесплатными. За слова и поученія редакція не платитъ никакого гонорара. Разсчетъ за платныя статьи производится по окончаніи года.

2) Статьи и сообщенія, признанныя редакціей неудобными къ напечатанію, сохраняются въ теченіе трехъ мѣсяцевъ въ редакціи для возвращенія по личному востребованію; возвращенія же ихъ по почтѣ редакція на себя не принимаетъ.

3) Авторы, желающіе, чтобы объ ихъ сочиненіяхъ своевременно помѣщенъ былъ отзывъ въ „Церковномъ Вѣстникѣ,“ благоволятъ присылать въ редакцію свои сочиненія немедленно по выходѣ въ свѣтъ.

Открыта подписка на журналъ
„СТРАННИКЪ“
 на 1892 годъ.

(Двѣнадцатый годъ изданія подъ новою редакціей).

Журналъ „Странникъ“ съ октября 1880 года издается новою редакціей, по слѣдующей программѣ:

1) Богословскія статьи и изслѣдованія по разнымъ отраслямъ общей церковной исторіи и историко-литературнаго знанія, — преимущественно въ отдѣлахъ, имѣющихъ ближайшее отношеніе къ Православной Восточной и Русской жизни. 2) Статьи, изслѣдованія и неопубликованные матеріалы по всѣмъ отдѣламъ Русской церковной исторіи. 3) Бесѣды, поученія, слова и рѣчи извѣстнѣйшихъ проповѣдниковъ. 4) Статьи философскаго содержанія по вопросамъ современной богословской мысли. 5) Статьи публицистическаго содержанія по выдающимся явленіямъ церковной жизни. 6) Очерки, рассказы, описанія, знакомящія съ укладомъ и строемъ церковной жизни вообще христіанскихъ исповѣданій, особенно — съ жизнью пастырства и преимущественно у славянъ. 7) Бытовые очерки, рассказы, характеристики изъ области религіознаго строя и нравственныхъ отношеній нашего духовенства, общества и простаго народа. 8) Внутреннее церковное обозрѣніе и хроника епархіальной жизни. 9) Иностранное обозрѣніе: важнѣйшія явленія текущей церковно-религіозной жизни православнаго и неправославнаго міра на Востокѣ и Западѣ, особенно у славянъ. 10) Обзоръ русскихъ духовныхъ журналовъ и епархіальныхъ Вѣдомостей. 11) Обзоръ свѣтскихъ журналовъ, газетъ и книгъ; отчеты и отзывы о помѣщаемыхъ тамъ статьяхъ, имѣющихъ отношеніе къ программѣ журнала. 12) Библиографическія и критическія статьи о новыхъ русскихъ книгахъ духовнаго содержанія, а также и о важнѣйшихъ произведеніяхъ иностранной богословской литературы. 13) Книжная лѣтопись: ежемѣсячный указатель всѣхъ вновь выходящихъ русскихъ книгъ духовнаго содержанія: краткіе отзывы о новыхъ книгахъ. 14) Хроника важнѣйшихъ церковно-административныхъ распоряженій и указовъ. 15) Разныя отрывочныя извѣстія и замѣтки; корреспонденціи; объявленія.

Въ минувшемъ 1891 году, кромѣ ежемѣсячныхъ статей по всѣмъ отдѣламъ, имѣющимъ отношеніе къ текущей современной жизни, въ „Странникѣ“, между прочимъ, были напечатаны: Неизданныя Слова и Бесѣды святителя Димитрія Ростовскаго, — прощальное Слово и По-

сланіе Никанора, архієпископа херсонскаго.—Статьи и изслѣдованія: Новый Заѣтъ и научныя открытія въ области изученія библейски-евангельскихъ древностей.—Вигуру, въ пер. А. П. Лопухина.—Гоненіе на христіанъ при Діоклитіанѣ и торжество Церкви.—П. Аляра, въ пер. Е. А. Л.—Иконографія креста Христова и распятія.—Н. Бирюкова.—Нравственное Богословіе по сочиненіямъ Филарета, митрополита Московскаго.—Свящ. Г. Вышеславцева.—Патріархъ Фотій, его жизнь и дѣятельность.—Свящ. В. Хр. Преображенскаго.—Бракъ и безбрачіе (по поводу „Крейцеровой Сонаты“ гр. Л. Толстаго).—А. Завьялова.—Къ вопросу о брачномъ разводѣ.—Его-же.—Этонецъ и его Пѣстунъ.—А. М. В.—Мать Святая Церковь и мы русскіе люди.—И. У. Палимпсестова.—Изъ путешествія въ Св. Землю.—Прот.—А. Ковальницкаго.—Миссіи и миссіонерство.—Ев. Н. Воронца.—Въ дебряхъ современнаго раскола.—И. В. Преображенскаго.—Пропагандистики раскола.—Священника-миссіонера К. Попопа.—Вокзальный собесѣдникъ.—Очерки изъ духовнаго быта.—О. Забытаго.—Стихотворенія А. С. Соколова. Е. А. Л., прот. Θ. Павловича.

Журналъ выходитъ ежемѣсячно книгами отъ 10 до 12 и болѣе листовъ. Подписная плата: съ пересылкою въ Россіи и доставкою въ С.-Петербургѣ 6 р.: съ пересылкою за границу 8 руб. Адресоваться: въ редакцію журнала „Странникъ“, въ С.-Петербургѣ (Невскій просп., домъ № 173).

Объ изданіи журнала

„АРХИВЪ ВЕТЕРИНАРНЫХЪ НАУКЪ“

въ 1892 году.

Въ 1892 году „Архивъ“ будетъ выходить ежемѣсячно книжками въ 8—10 листовъ важдая.

При Январской книжкѣ будетъ приложенъ большой томъ
ХИРУРГИИ Гофмана (со множествомъ рисунковъ).

Кромѣ того въ теченіи года выйдетъ еще приложеніемъ сочиненіе Стиля: „Болѣзни верблюдовъ.“

Число экземпляровъ ограниченное.

Цѣна остается прежняя:

5 р. с. для ветеринаровъ, состоящихъ на государственной службѣ, ветеринарныхъ студентовъ и фельдшеровъ и 7 р. для прочихъ подписчиковъ.

Требованія просятъ адресовать: С.-Петербургъ, въ редакцію журнала „Архивъ Ветеринарныхъ Наукъ“ (Ветеринарное Управление Министерства Внутреннихъ Дѣлъ).

Изъ редакціи можно выписать слѣдующія изданія:

Дамманъ. Гигіена сельскохозяйственныхъ домашнихъ животныхъ. 2 тома. Цѣна 3 р.

Фридбергеръ и Фрэнеръ. Руководство къ частной патологіи и терапіи домашнихъ животныхъ. Переводъ со второго исправленнаго и дополненнаго изданія. Цѣна за 2 тома 4 р.

Фогель. Частная фармакологія для ветеринарныхъ врачей. Цѣна за обѣ части 2 р.

Рель. Руководство къ фармакологіи для ветеринарныхъ врачей. Цѣна 1 р. 50 к.

Шмидтъ-Мюльгеймъ. Руководство къ ученію о мясѣ. Цѣна 1 р. 50 копѣекъ.

Армбрехтъ. Руководство къ теоретической хирургіи для ветеринарныхъ врачей. Цѣна за всѣ 3 выпуска 1 р.



Кромѣ того можно выписать „Архивъ“ съ приложеніями за 1881, 82, 84, 86, 87, 88 и 1890 годы.

Подписная цѣна съ приложеніями и пересылкой на годъ.

Для ветеринаровъ , состоящихъ на го- сударствен. службѣ, ветеринарныхъ сту- дентовъ и фельдше- ровъ.	Для прочихъ подписчиковъ
---	-----------------------------

За 1881, 1882, 1884 и 1886 по	3 р.	5 р.
„ 1887, 1888, 1890 и 1891 по	6 р. 50 к.	8 р. 50 к.

Адресъ Редакціи: Знаменская ул., д. № 22, кв. 24.

1—2

Редакторъ Я. М. Шмупевичъ.

Мѣсяцъ: (новый ст.) **Юнь.**
 Monat: (neuer. St.) **Juni.**

МЕТЕОЛ

Число	1	2	3	4	5	6	7	8	9	10	11	12	13	14	15	16	17	18	19	20	21	22	23	24	25	26
Нов. стиль.	1	2	3	4	5	6	7	8	9	10	11	12	13	14	15	16	17	18	19	20	21	22	23	24	25	26
MS	33,1	32,7	32,7	32,7	32,7	32,7	32,7	32,7	32,7	32,7	32,7	32,7	32,7	32,7	32,7	32,7	32,7	32,7	32,7	32,7	32,7	32,7	32,7	32,7	32,7	
MSM	33,1	32,7	32,7	32,7	32,7	32,7	32,7	32,7	32,7	32,7	32,7	32,7	32,7	32,7	32,7	32,7	32,7	32,7	32,7	32,7	32,7	32,7	32,7	32,7	32,7	
W	33,1	32,7	32,7	32,7	32,7	32,7	32,7	32,7	32,7	32,7	32,7	32,7	32,7	32,7	32,7	32,7	32,7	32,7	32,7	32,7	32,7	32,7	32,7	32,7	32,7	

Число Tag.	Барометръ при 0°. Миллим. Barometer bei 0°. Millimeter				Среднее Mittel.	гнѣ: Tiefe v
	7.	1.	9.	1,м6		1 ^h 15.
1	740,4	740,2	740,6	740,4	—	
2	740,6	739,6	738,7	739,6	13,1	
3	736,9	735,8	736,5	736,4	—	
4	739,4	741,2	742,9	741,2	13,0	
5	743,4	742,1	741,8	742,4	—	
6	746,3	748,4	749,7	748,1	14,0	
7	749,6	748,7	746,0	748,1	—	
8	745,2	744,7	745,6	745,2	14,0	
9	746,0	746,0	744,7	745,6	—	
10	739,8	736,8	735,6	737,4	14,0	
11	738,1	740,4	744,6	741,0	—	
12	746,2	744,7	739,6	743,5	14,0	
13	738,0	740,1	740,3	739,5	—	
14	741,4	742,1	744,0	742,5	14,0	
15	745,4	745,1	745,1	745,2	—	
16	745,9	745,8	746,5	746,1	13,0	
17	747,9	748,3	748,5	748,2	—	
18	749,0	750,0	751,0	750,0	14,0	
19	751,6	751,7	751,6	751,6	—	
20	751,4	750,7	748,8	750,3	14,0	
21	747,2	745,3	744,3	745,6	—	
22	744,1	743,8	744,3	744,1	14,0	
23	746,2	745,8	744,7	745,6	—	
24	744,6	744,8	744,8	744,7	14,0	
25	745,4	745,2	744,0	744,9	—	
26	742,9	742,6	740,9	742,1	15,0	

Годъ: 1891.
Jahr:

von:		Абсолютн. влажн. Миллиметры. Absolute Feuchtig. Millimeter.				Относительная влажность. Проценты. Relative Feuchtigkeit. Procente.			
3, м ²		7.	1.	9.	Среднее Mittel.	7.	1.	9.	Среднее Mittel.
.	1 ^h 15'.								
	—	13,0	12,4	14,1	13,2	78	59	85	74
3	7,4	14,4	12,1	12,6	13,0	86	44	77	69
	—	13,2	11,5	12,1	12,9	80	49	85	71
6	7,5	9,3	7,9	6,6	7,9	88	55	62	68
	—	7,2	8,2	8,6	8,0	59	49	98	69
0	7,7	6,2	5,2	5,4	5,6	75	48	60	61
	—	6,6	6,6	9,2	7,5	62	59	95	72
1	8,0	8,9	9,8	10,0	9,6	85	93	93	90
	—	10,0	9,5	11,5	10,3	93	58	83	78
0	8,2	12,6	15,6	9,0	12,4	86	61	67	71
	—	9,4	11,8	8,2	9,8	74	93	86	84
0	8,3	6,6	8,6	10,9	8,7	64	58	100	74
	—	9,1	7,4	6,5	7,7	92	63	75	77
0	8,5	5,5	5,9	7,1	6,2	74	54	82	70
	—	7,3	6,9	7,7	7,3	79	47	66	64
9	8,6	8,4	8,8	9,4	8,9	75	51	71	66
	—	10,1	8,0	9,0	9,0	75	40	61	59
0	8,8	9,4	8,4	9,7	9,2	57	38	65	53
	—	11,0	10,3	11,9	11,1	68	43	62	58
1	8,9	11,5	13,2	14,1	12,9	65	49	68	61
	—	12,8	14,9	11,5	13,1	75	46	44	55
4	8,9	13,9	17,7	18,6	16,7	68	52	78	66
	—	15,9	13,4	15,5	14,9	72	45	81	66
3	9,1	12,9	15,0	12,5	13,5	67	54	79	67
	—	13,7	14,0	13,1	13,6	85	58	68	70
2	9,2	12,1	13,2	10,7	12,0	80	60	57	66

О Б Ъ И З Д А Н И И

УНИВЕРСИТЕТСКИХЪ ИЗВѢСТІЙ

въ 1892 году.

Цѣль настоящаго изданія остается прежнею: доставлять членамъ университетскаго сословія свѣдѣнія, необходимыя имъ по отношеніямъ ихъ къ Университету, и знакомить публику съ состояніемъ и дѣятельностію Университета и различныхъ его частей.

Согласно съ этою цѣлью, въ Универс. Извѣстіяхъ печатаются:

1. Протоколы засѣданій университетскаго Совѣта.
2. Новыя постановленія и распоряженія по Университету.
3. Свѣдѣнія о преподавателяхъ и учащихся, списки студентовъ и постороннихъ слушателей.
4. Обзорѣнія преподаванія по полугодіямъ.
- 5 Программы, конспекты, и библиографическіе указатели для учащихся.
6. Библиографическіе указатели книгъ, поступающихъ въ университетскую бібліотеку и въ студенческой ея отдѣлъ.
7. Свѣдѣнія и изслѣдованія, относящіяся къ устройству и состоянію ученой, учебной, административной и хозяйственной части Университета.
8. Свѣдѣнія о состояніи коллекцій, кабинетовъ, музеевъ и другихъ учебно-вспомогательныхъ заведеній Университета.
9. Годичные отчеты по Университету.
10. Отчеты о путешествіяхъ преподавателей съ учеными цѣлями.
11. Разборы диссертаций, представляемыхъ для полученія ученыхъ степеней, соисканія наградъ, pro venia legendi и т. п., а также и самыя диссертации.
12. Рѣчи, произносимыя на годичномъ актѣ и въ другихъ торжественныхъ собраніяхъ.
13. Вступительныя, пробныя, публичныя лекціи и полные курсы преподавателей.
14. Ученые труды преподавателей и учащихся.
15. Матеріалы и переводы научныхъ сочиненій.

Указанныя статьи распределяются на двѣ части—1)—официальную и протоколы, отчеты и т. п. 2)—неофициальную (статьи научнаго содержанія), съ отдѣлами—*критико-библиографическимъ*, посвященнымъ критическому обзорѣнію выдающихся явленій ученой литературы (русской и иностранной), и *научной хроники* заключающимъ въ себѣ извѣстія о дѣятельности ученыхъ обществъ, состоящихъ при Университетѣ, и т. п. свѣдѣнія. Въ *прибавленіяхъ* печатаются матеріалы, указатели бібліотеки, списки, таблицы метеорологическихъ наблюденій и т. п.

7

Университетскія Извѣстія въ 1892 году будутъ выходить въ концѣ каждаго мѣсяца, книжками, содержащими въ себѣ до 20 печатныхъ листовъ. Цѣна за 12 книжекъ **Извѣстій** безъ пересылки **шесть рублей пятьдесятъ копѣекъ**, а съ пересылкой **семь рублей**. Въ случаѣ выхода приложеній (большихъ сочиненій), о нихъ будетъ объявлено особо. Подписчики **Извѣстій**, при выпискѣ приложеній, пользуются уступкою 20%.

Подписка и заявленія объ обмѣнѣ изданіями принимаются въ канцеляріи Правленія Университета.

Студенты Университета Св. Владимира платятъ за годовое изданіе **Университетскихъ Извѣстій** 3 руб. сер., а студенты прочихъ Университетовъ 4 руб.; продажа отдѣльныхъ книжекъ не допускается.

Гг. иногородные могутъ обращаться съ требованіями своими къ комиссіонеру Университета Н. Я. Оглоблину въ С.-Петербургъ, на Малую Садовую, № 4-й, и въ Кіевъ, на Крещатикъ, въ книжный магазинъ его же, или непосредственно въ Правленіе Университета Св. Владимира.

Редакторъ В. Шконниковъ.
