



改訂国産機械図集

圧縮機



社団法人 日本機械学会

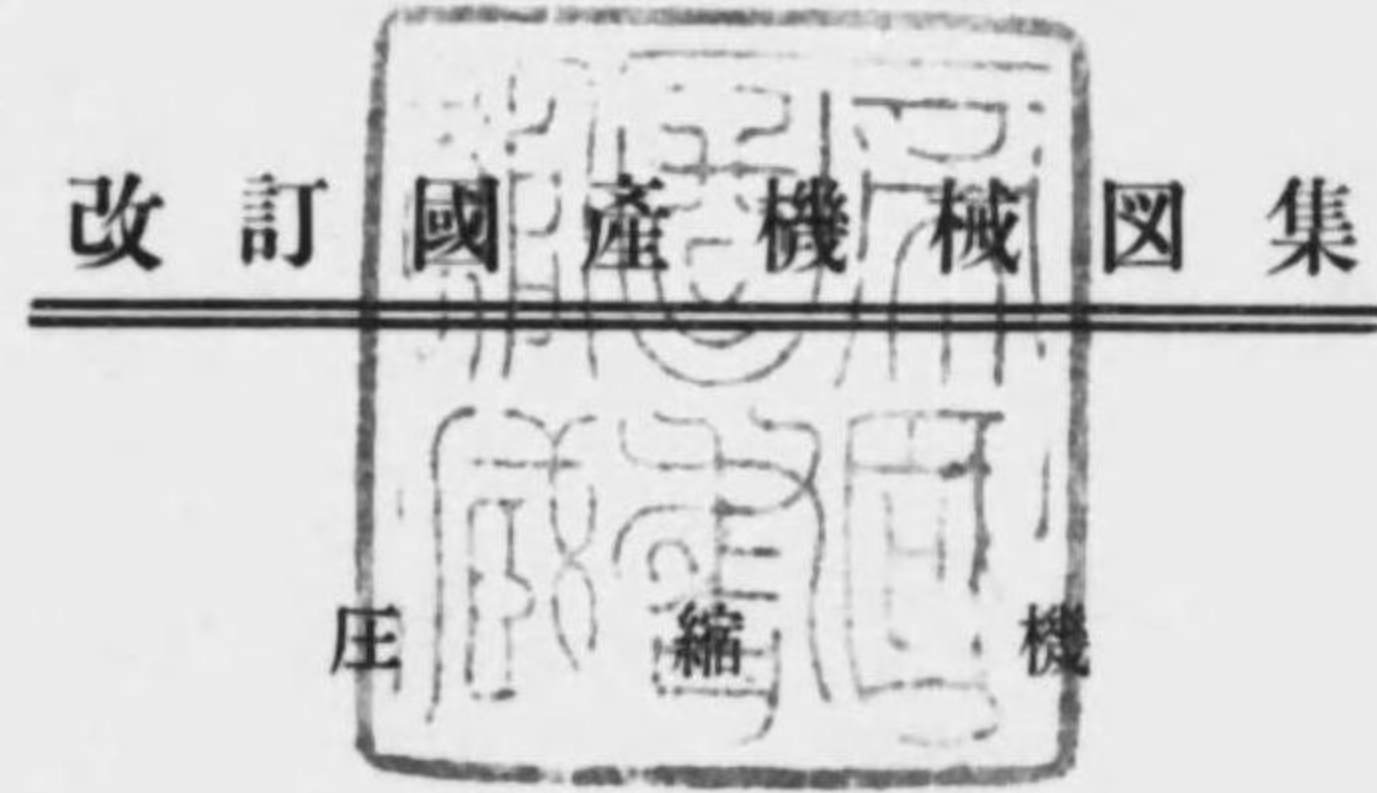
昭和16年6月

始



第252
161

418
71

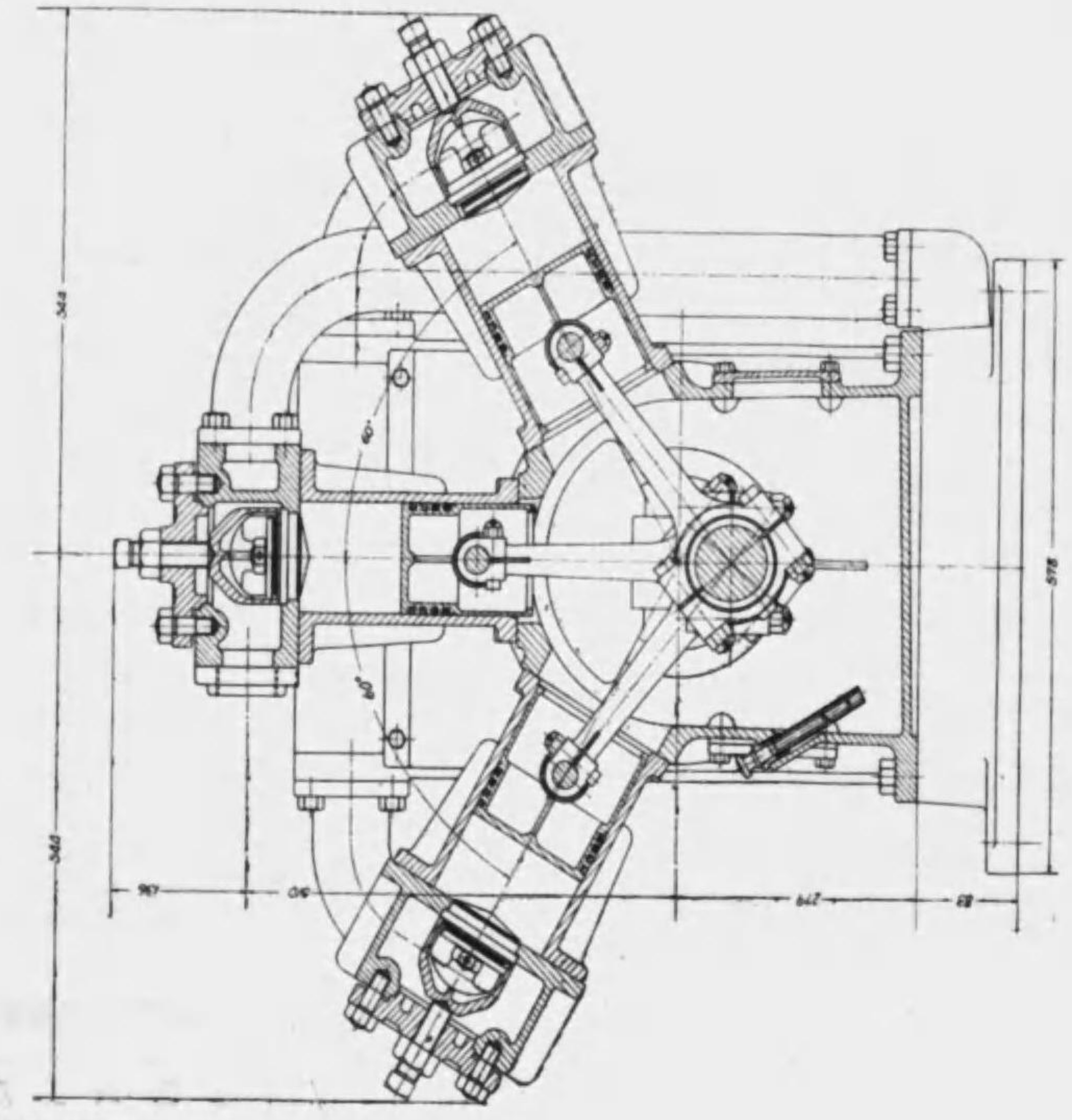
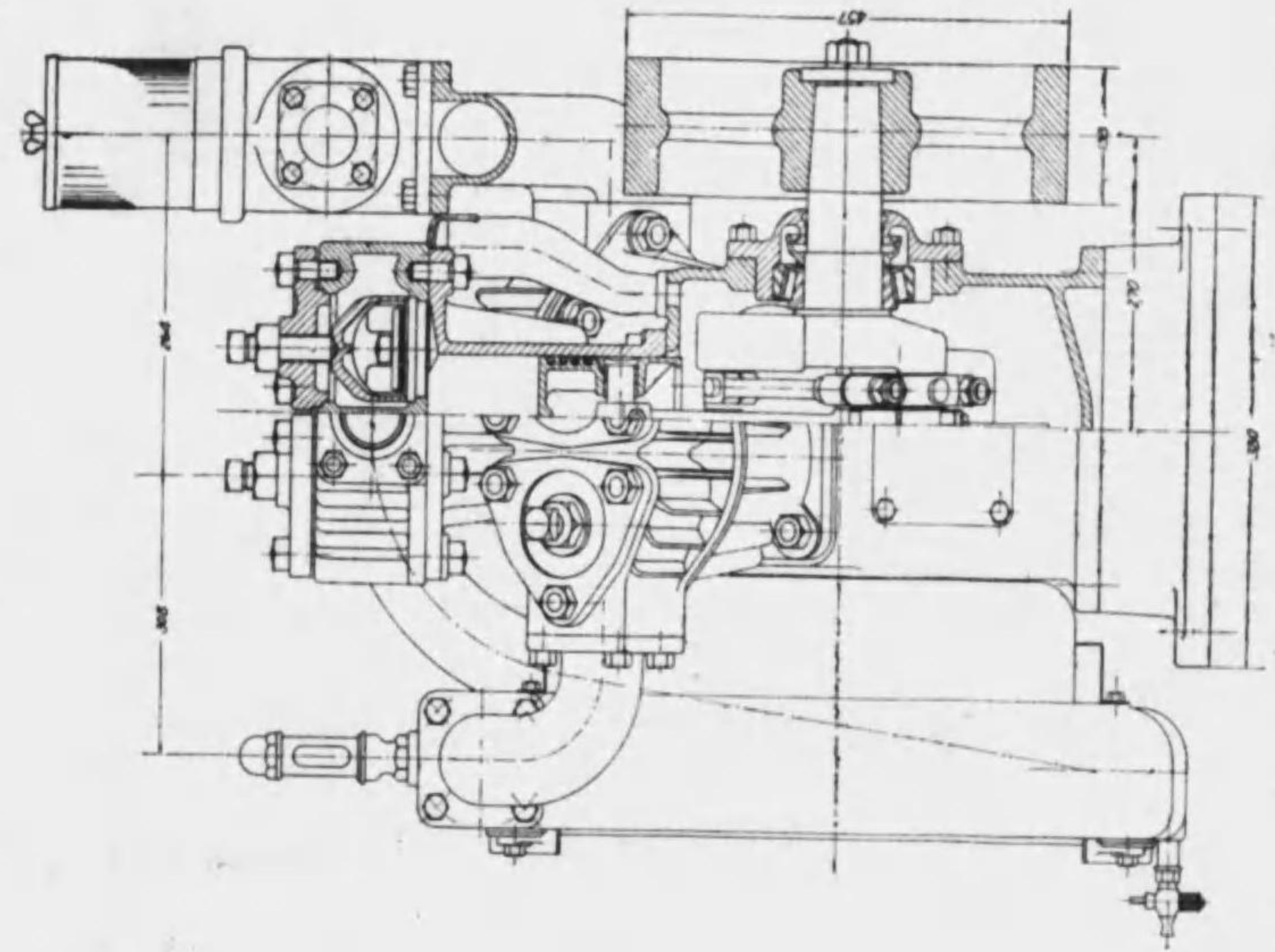


機 縮 機

目 次

往復形空気圧縮機	1
往復形空気圧縮機	2
往復形空気圧縮機	2
往復形空気圧縮機	3
真空ポンプ 往復形滑り弁付	4
往復形空気圧縮機 その一及び配圧弁	5
往復形空気圧縮機 その二	6
往復形空気圧縮機	7
高压横形空気圧縮機	8
高压ガス圧縮機	9
轉動式空気圧縮機	10
回轉形空気圧縮機	11

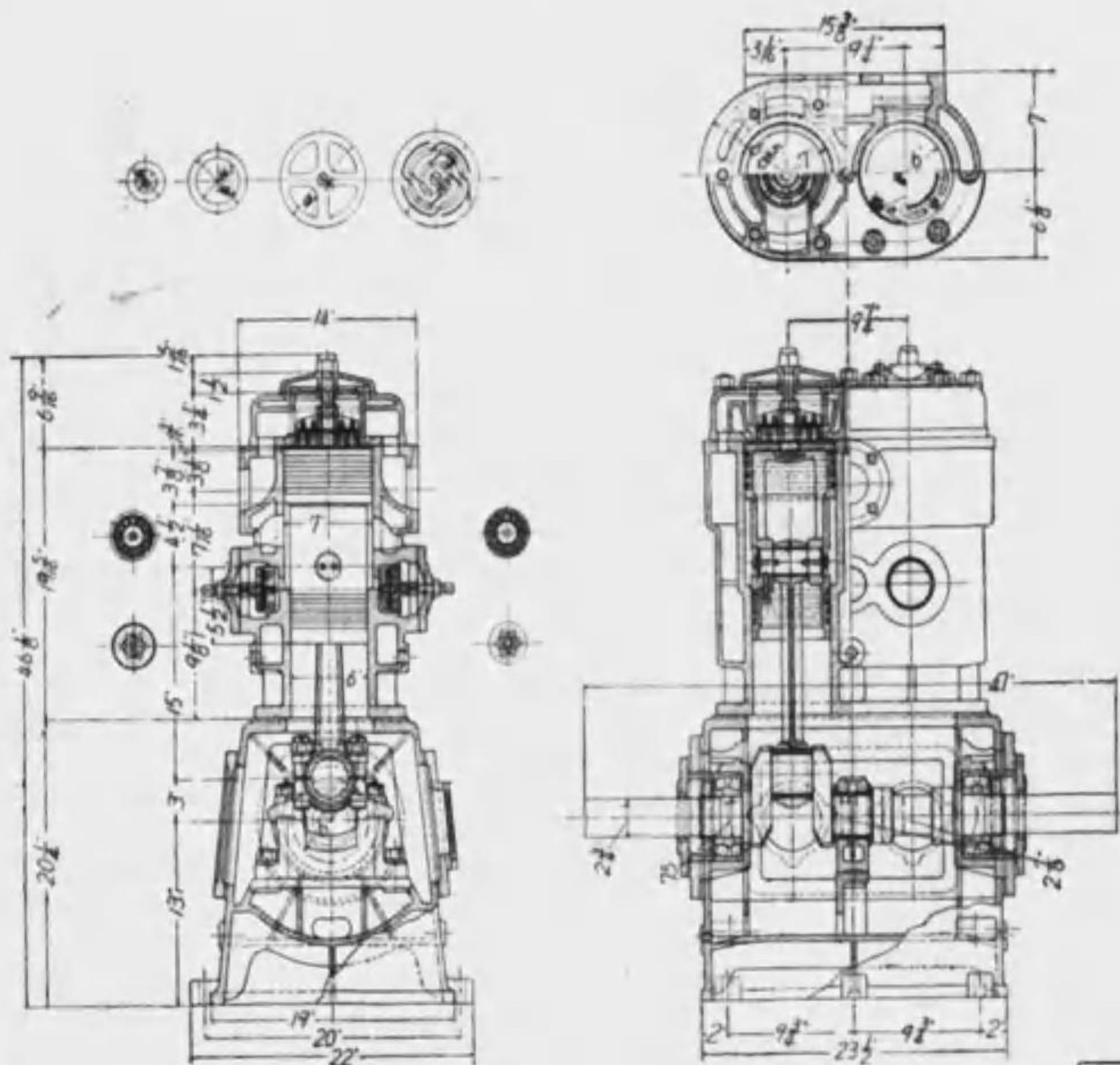




押込量.....3.4 m³/min
 吐出圧力.....7 kg/cm²
 回転数.....800 rev/min
 原動機.....25 HP

式.....星形配置三シリンダ単動二段圧縮
 シリンダ直径.....低圧 146 mm × 2 個
 行 程.....高圧 114 mm
 高圧.....127 mm

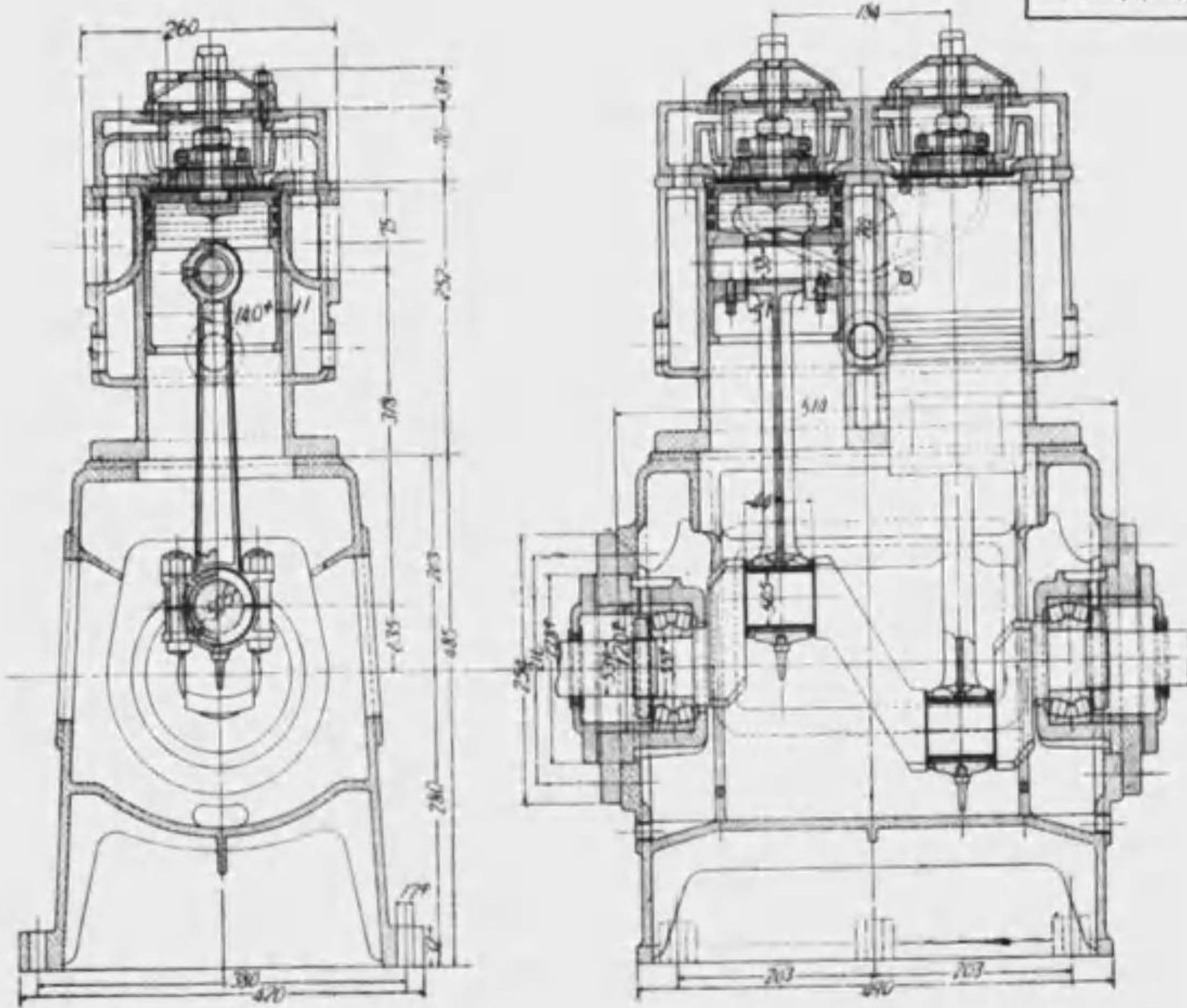
往復形空気圧縮機
 藤村機械製造株式会社



形 式.....型形二シリンダ複動二段圧縮
シリンダ直径.....178 及び 152 mm 段付ピストン2 箇使用
行 程.....152 mm

往復形空気圧縮機

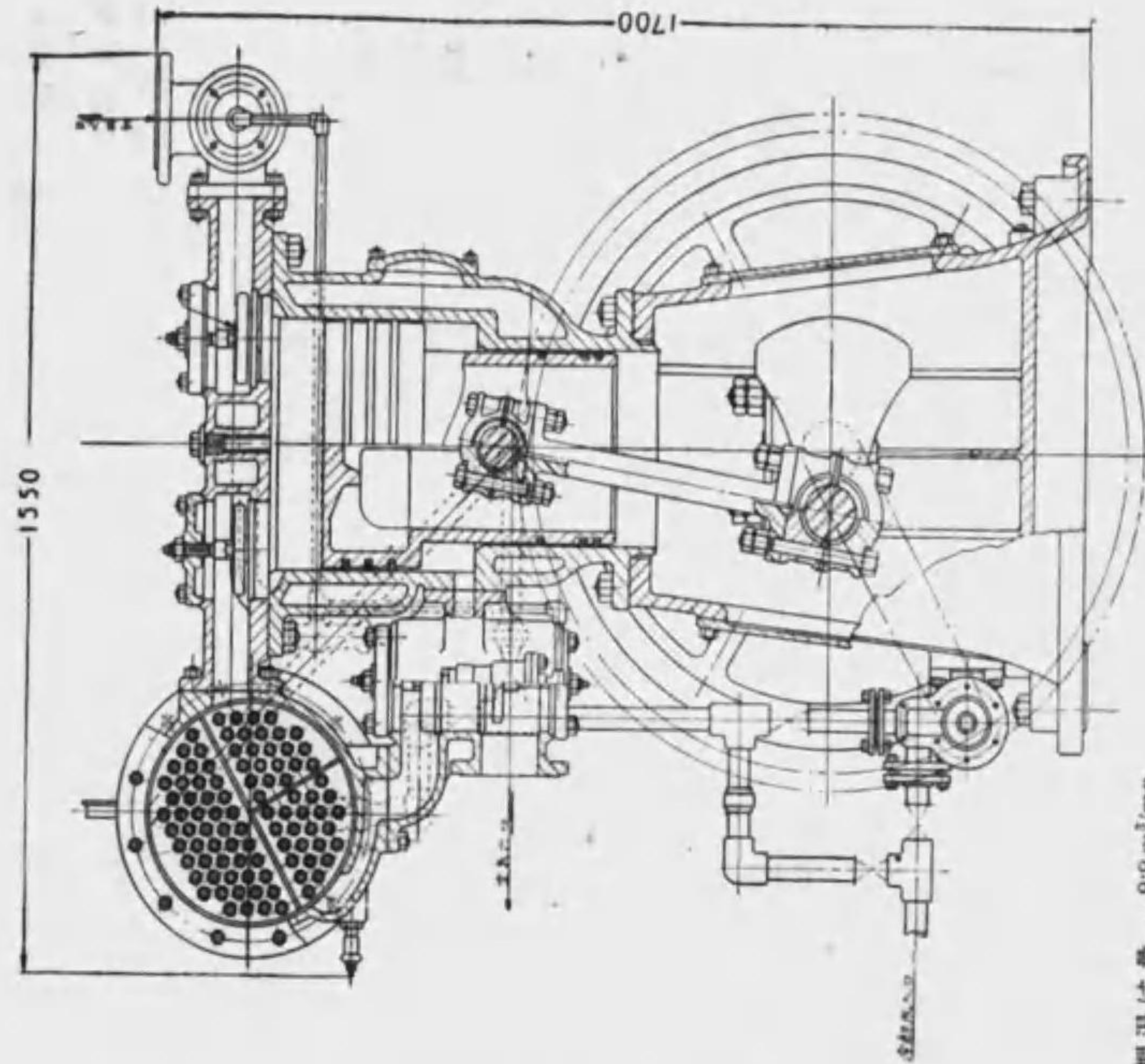
三 国 鉄 工 所



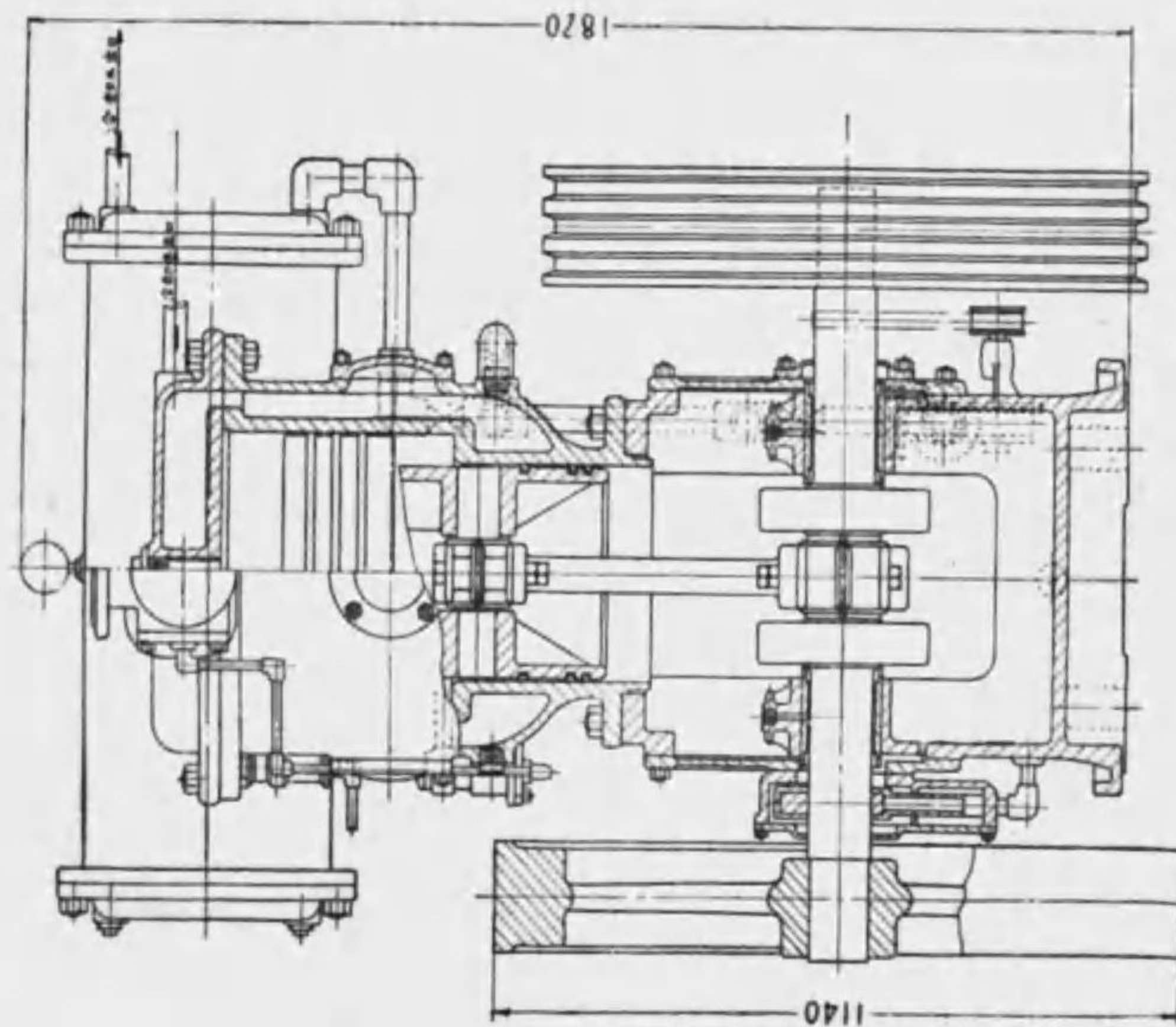
形 式.....型形二シリンダ単動
シリンダ直径.....140 mm
行 程.....127 mm

往復形空気圧縮機

三 国 鉄 工 所



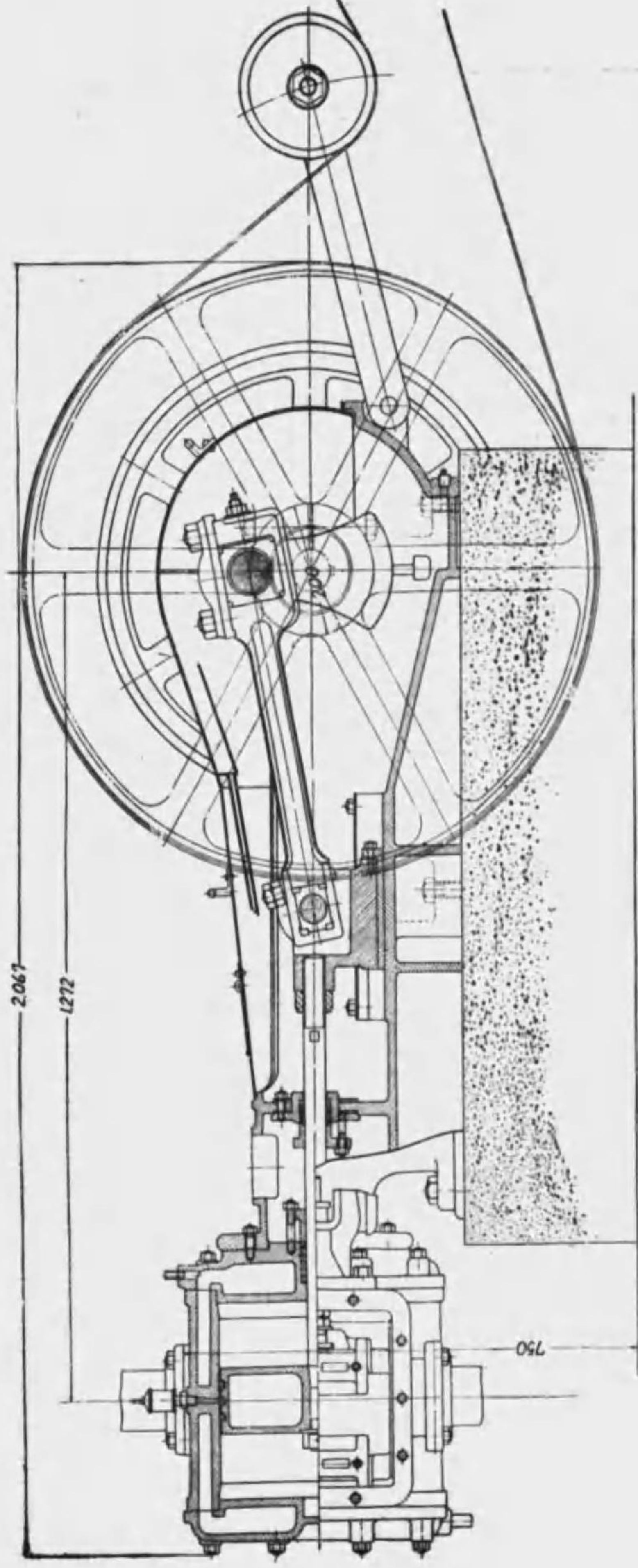
押込け 量.....9.9 m³/min
回 轉 数.....360 rev/min
吐 出 圧 力.....8 kg/cm²
原 動 機 出 力.....80 HP



形 式.....型形二シリンダ複動
二段圧縮
シリンダ直径.....420 及び 330 mm
段付ピストン使用
行 程.....200 mm

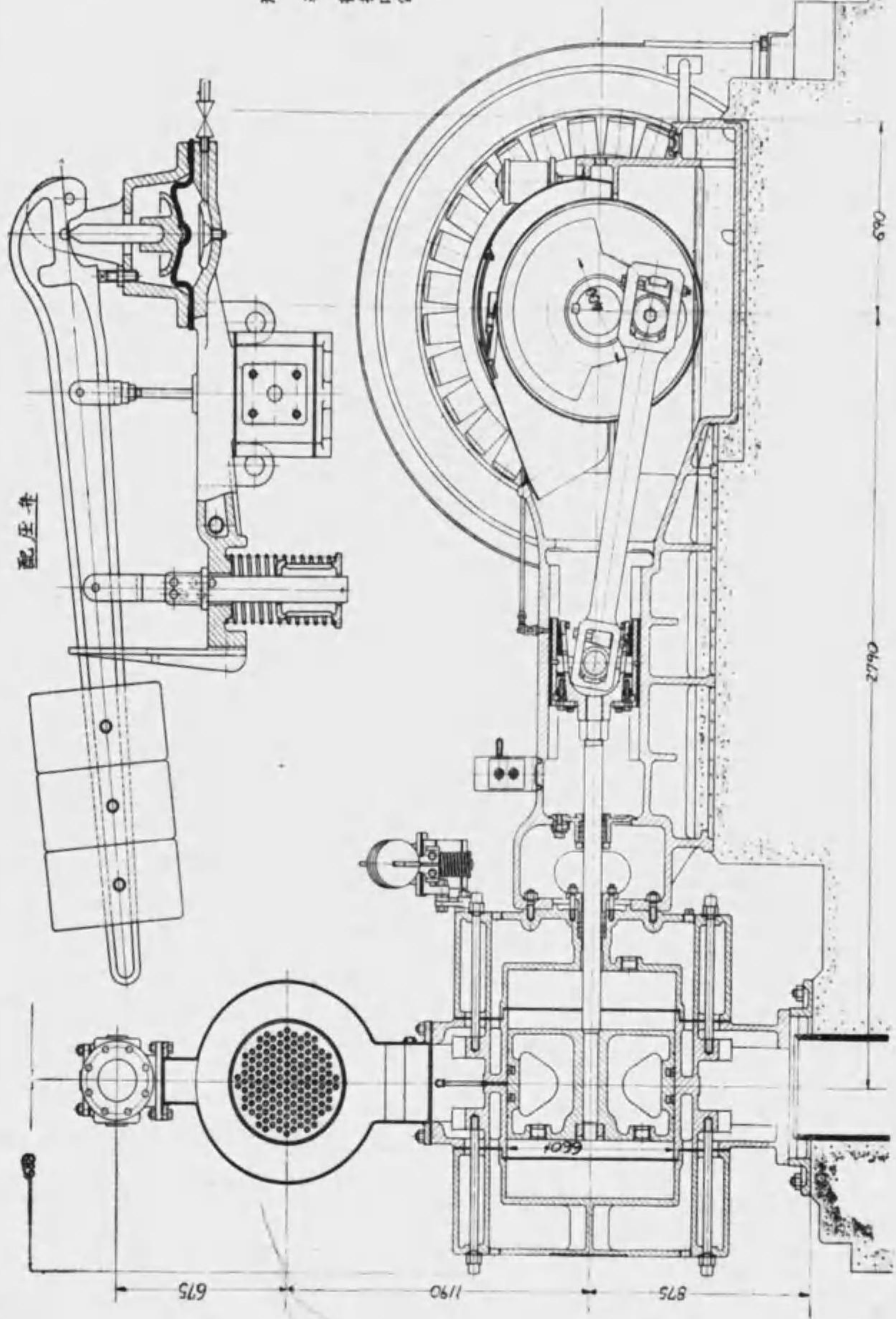
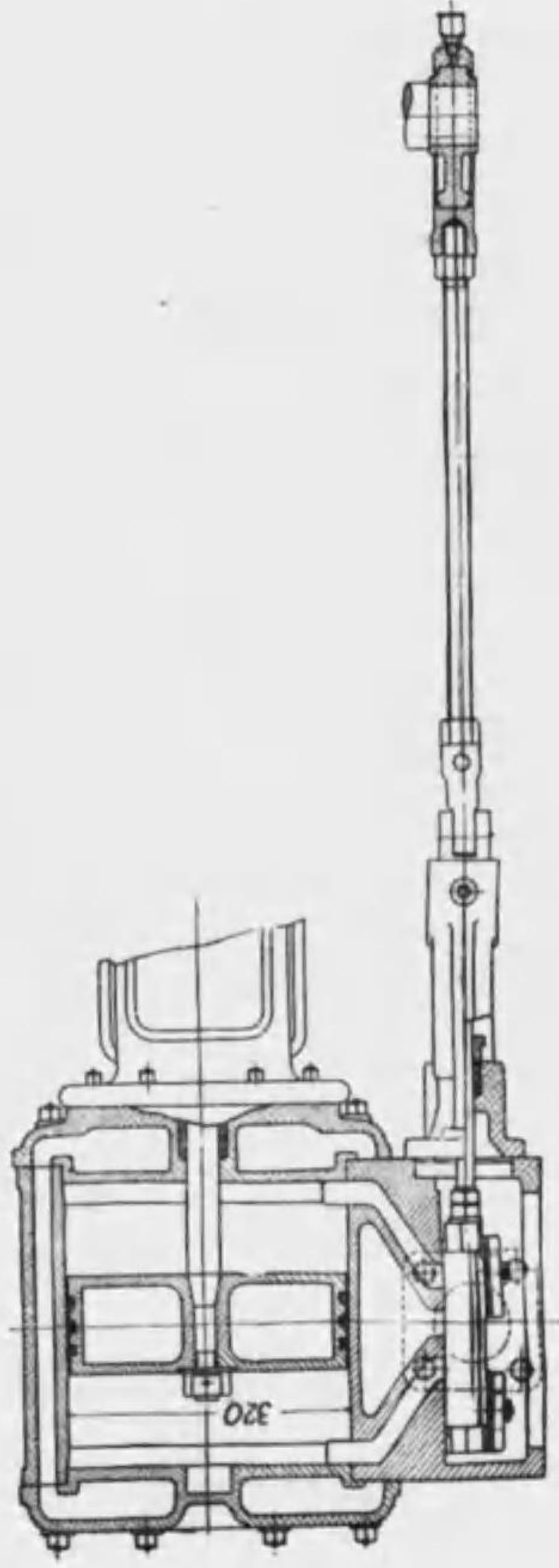
往復形空気圧縮機

宇野澤組鉄工所



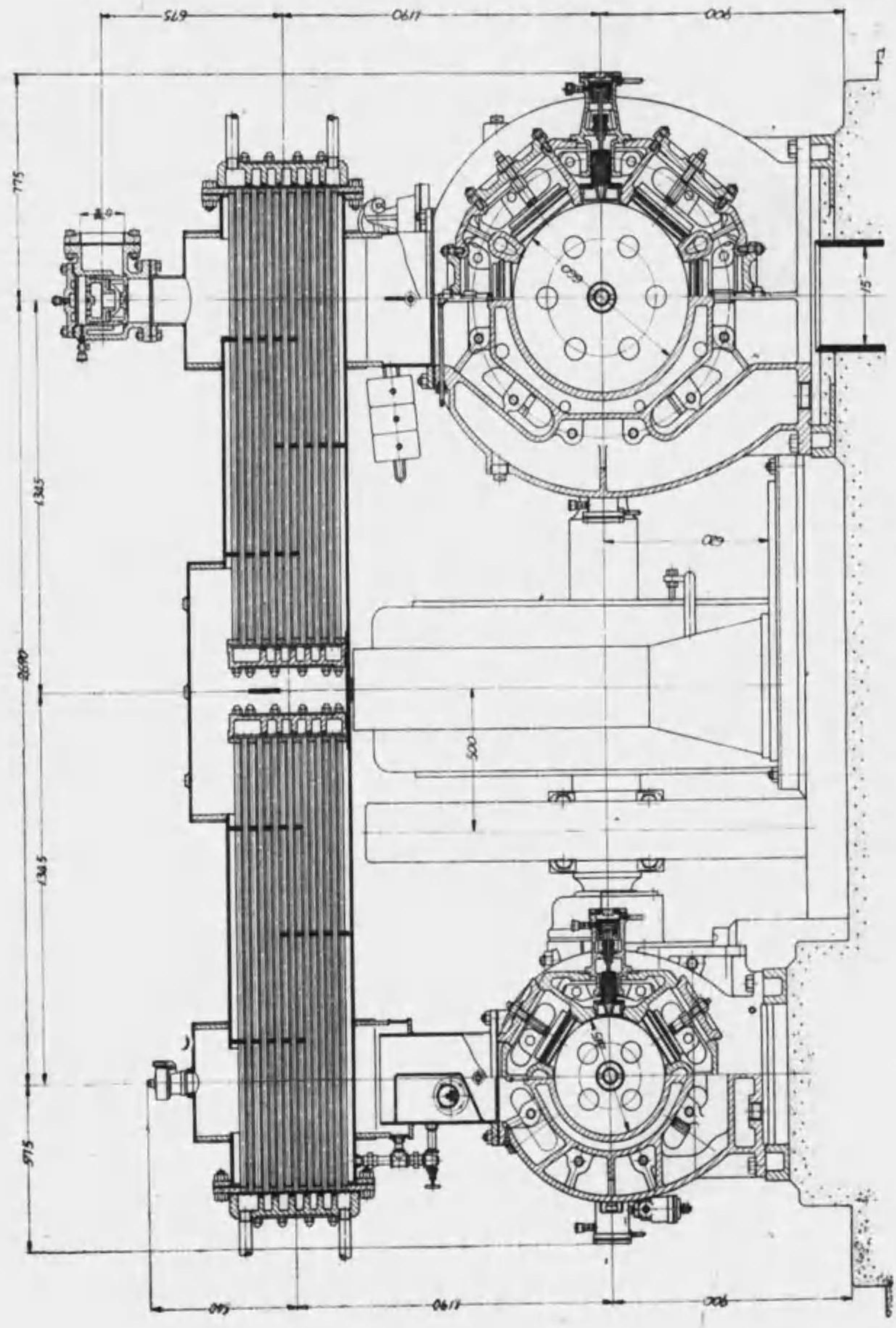
形 式……横形単シリンダ複動
 シリンダ直径……320 mm
 行 程……200 mm
 回 轉 数……190 rev/min
 押退け量 (水銀柱)……6.1 m³/min
 最低圧力……3 mm
 消費動力 60% 真空にて…8.5 HP
 最低圧にて…4.0 HP

眞 空 ポン プ
 往 復 形 滑 り 弁 付
 宇 野 澤 組 鉄 工 所

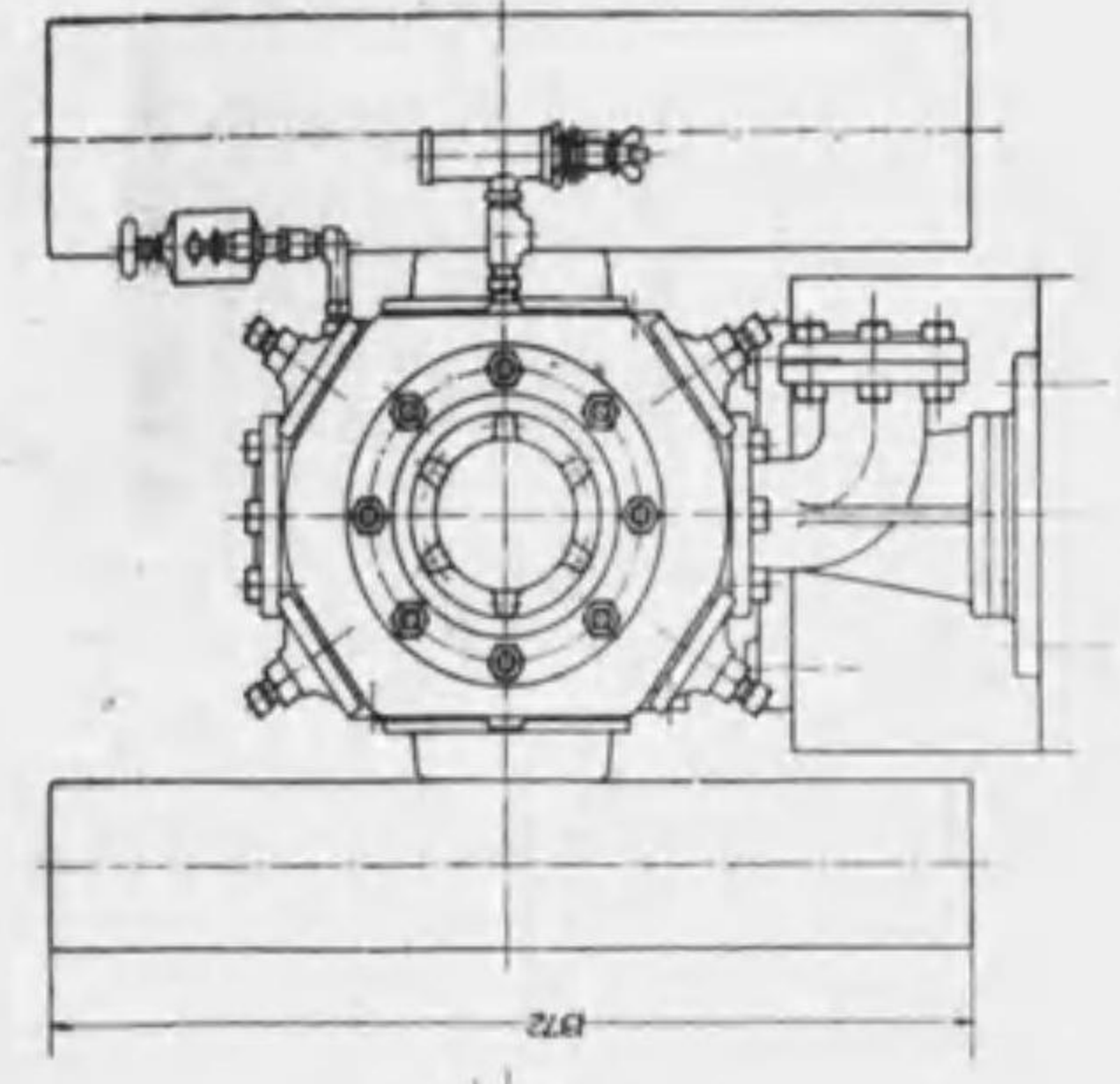
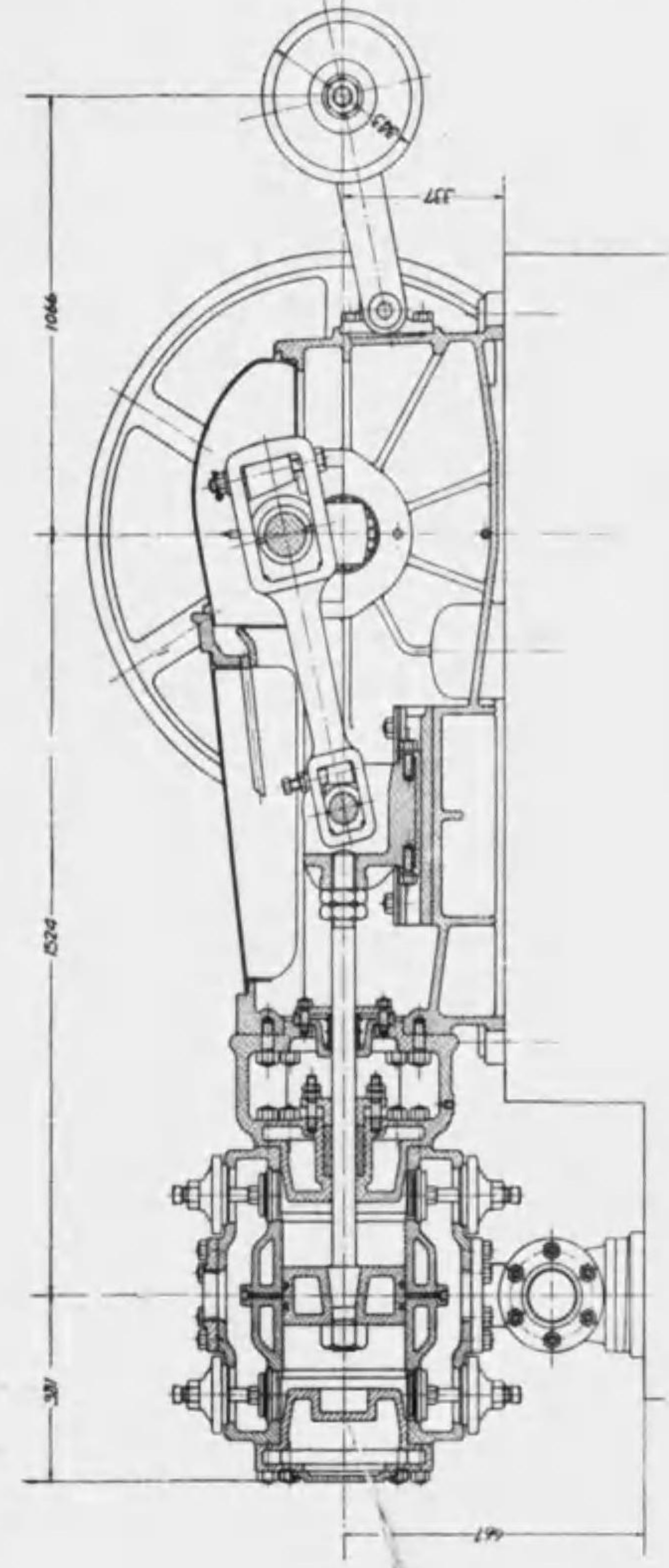


形 式……横形二シリンダ複動
 二段圧縮
 シリンダ直径…高圧 415 mm.
 低圧 660 mm
 行 程……400 mm
 押退け量……71 m³/min
 吐出圧力……7 kg/cm²
 電動機出力……400 HP

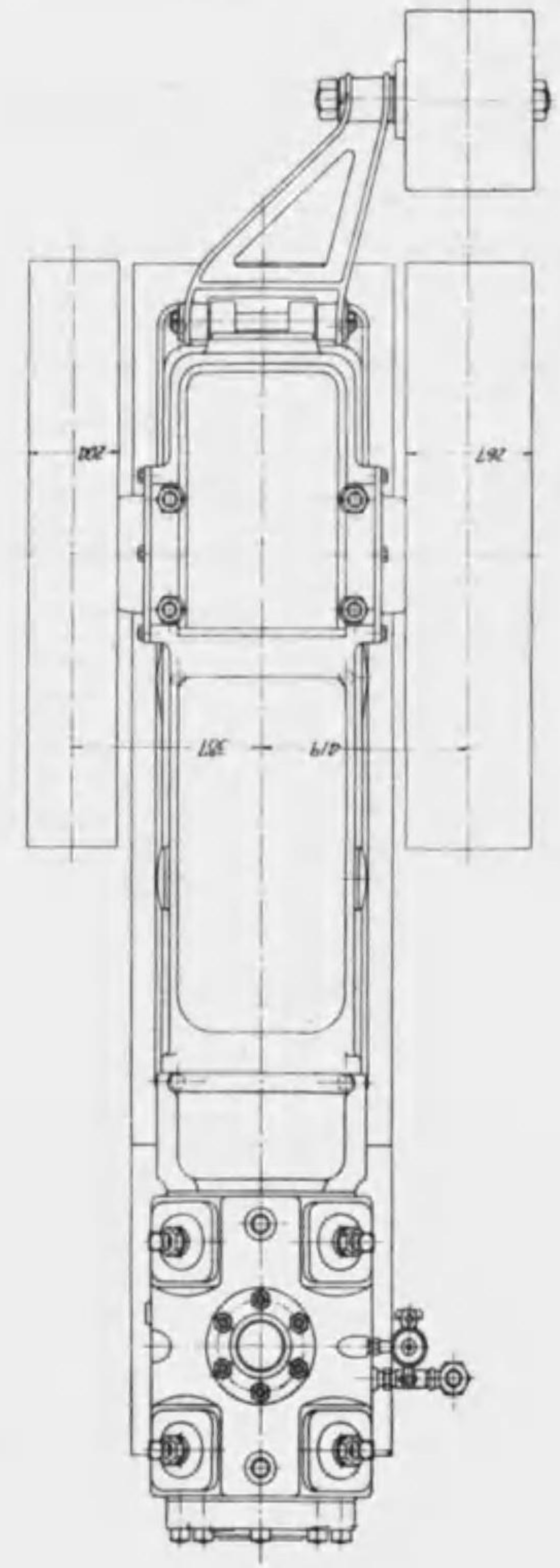
往 復 形 空 気 圧 縮 機
 その 一 及 び 配 圧 弁
 日 立 製 作 所



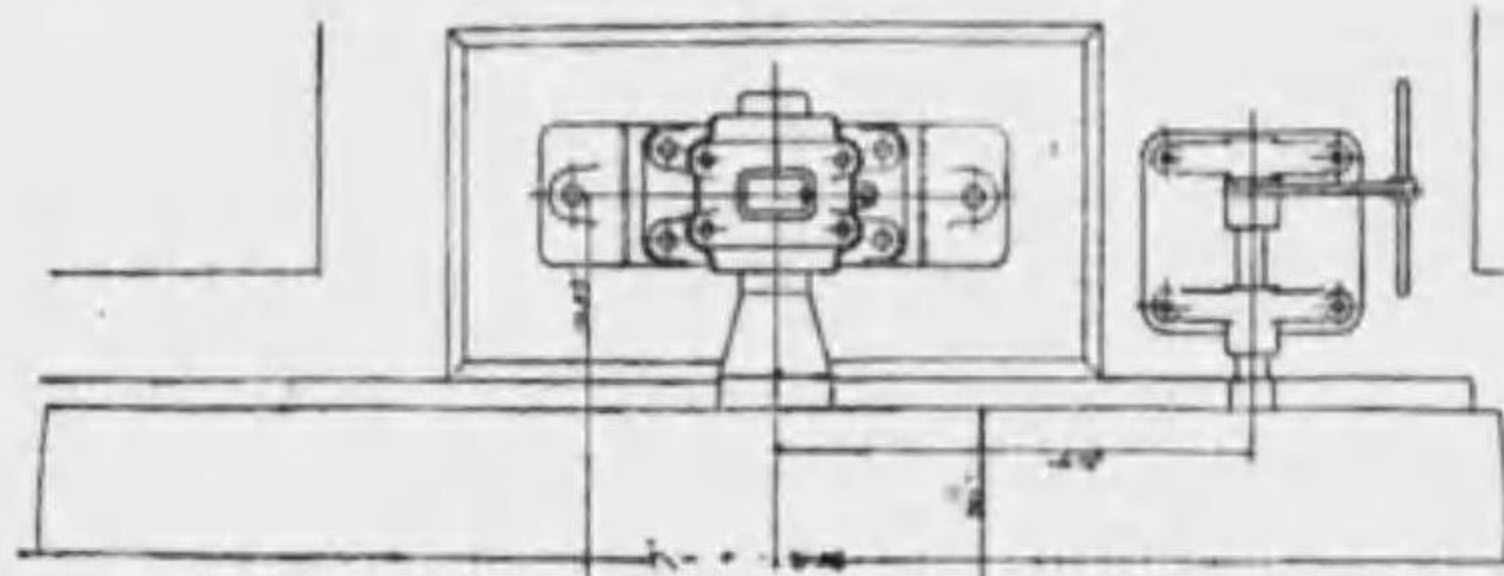
往復形空気圧縮機
その二
日立製作所



式.....種形一シリンダ 複動一段圧縮
 シリンダ直径.....292 mm
 行程.....254 mm
 押退け量.....10.5 m³/min
 吐出圧力.....7 kg/cm²
 吐出回数.....310 rev/min
 原動機.....70 HP

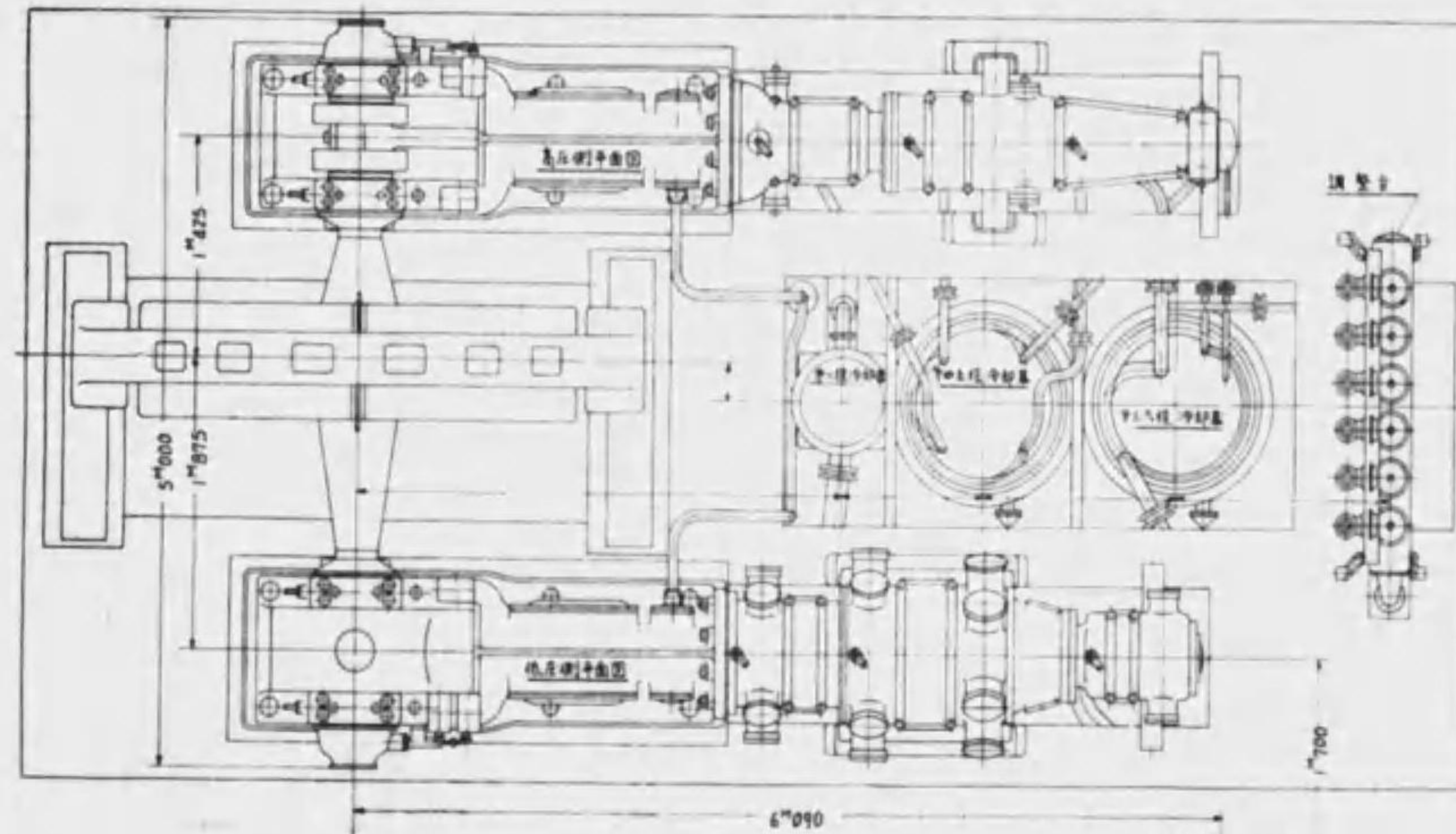
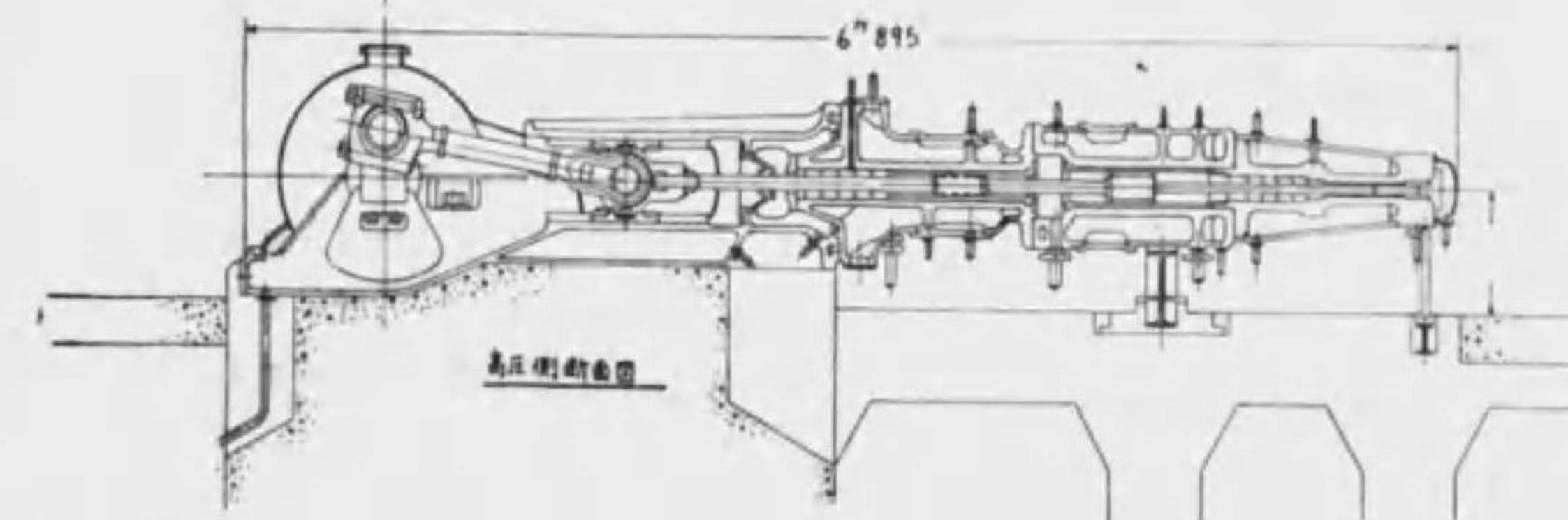
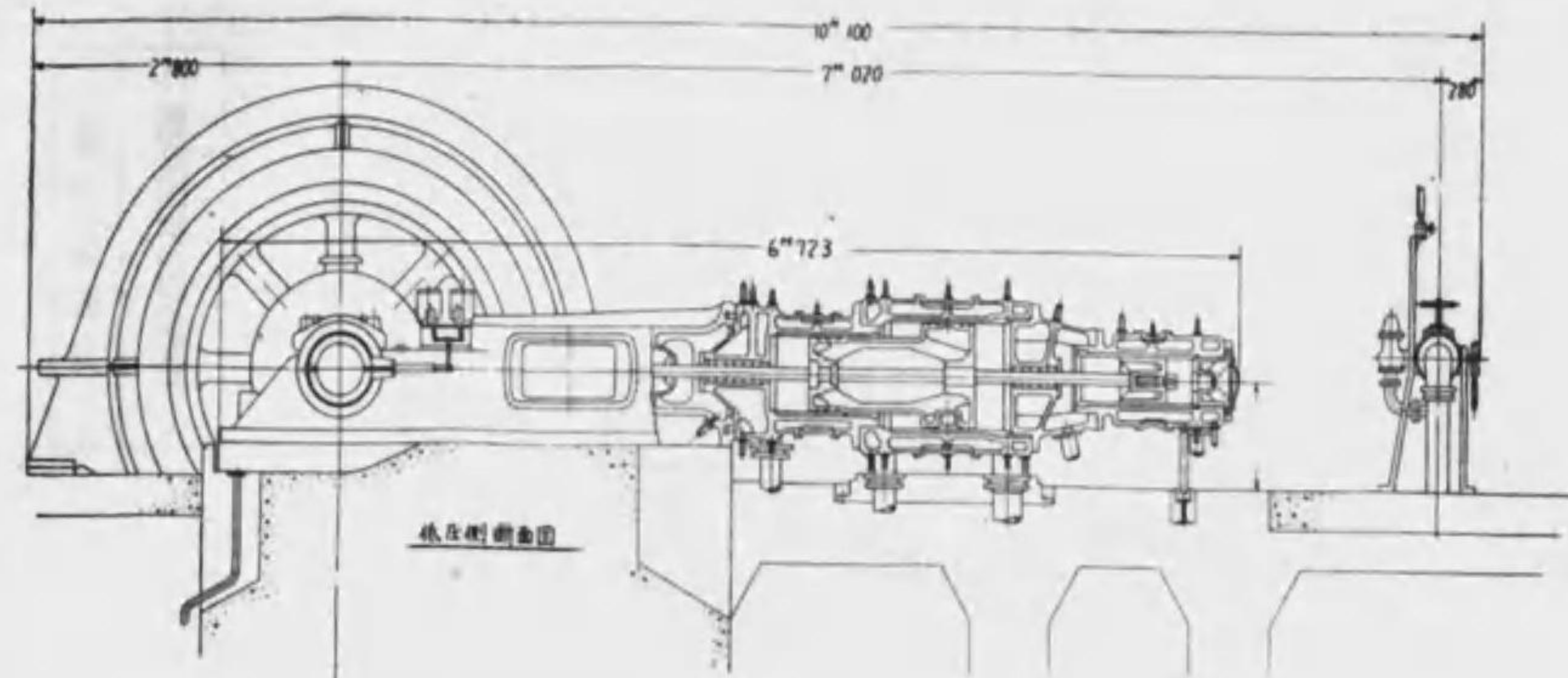
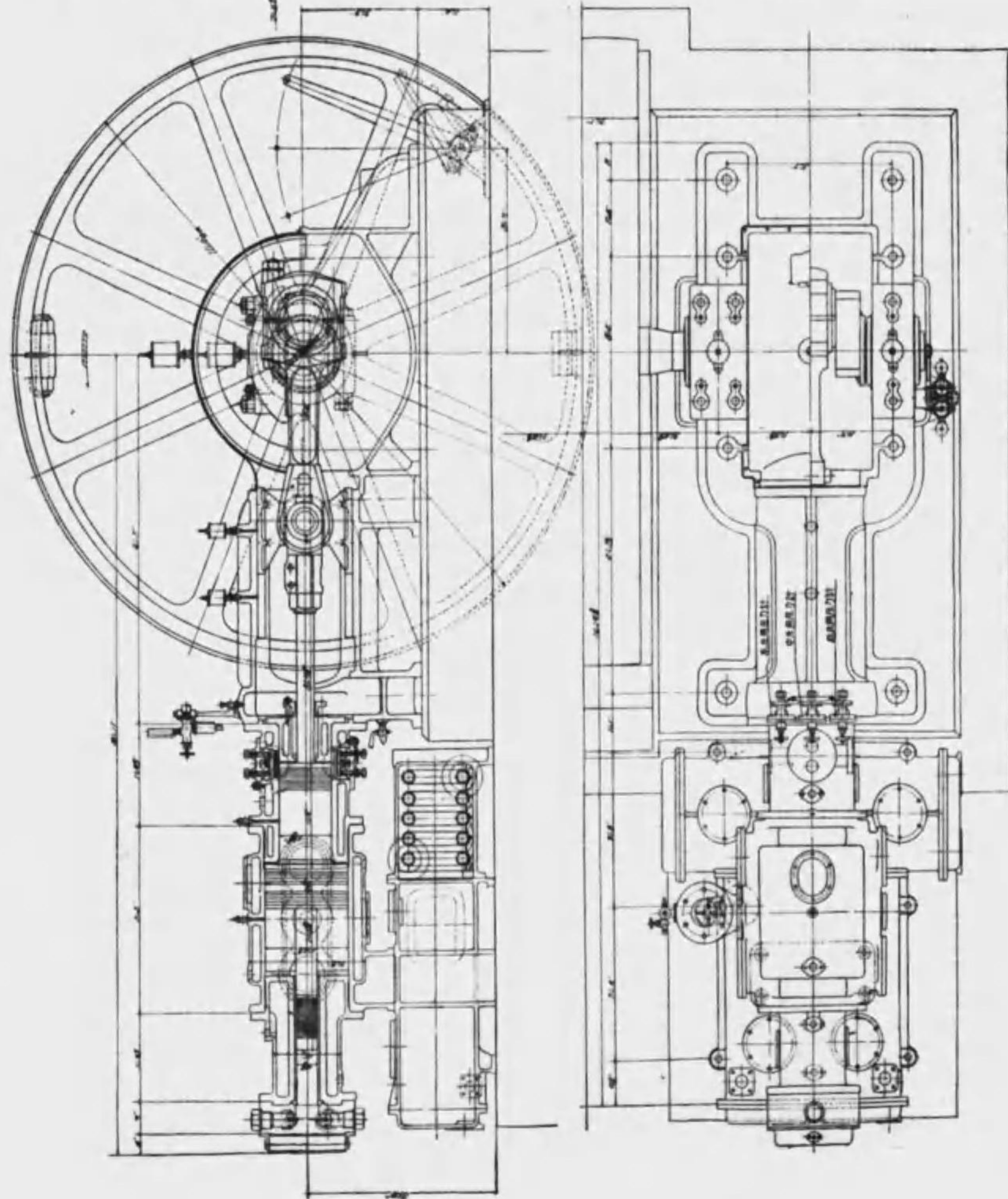


往復形空気圧縮機
藤村機械製造株式会社



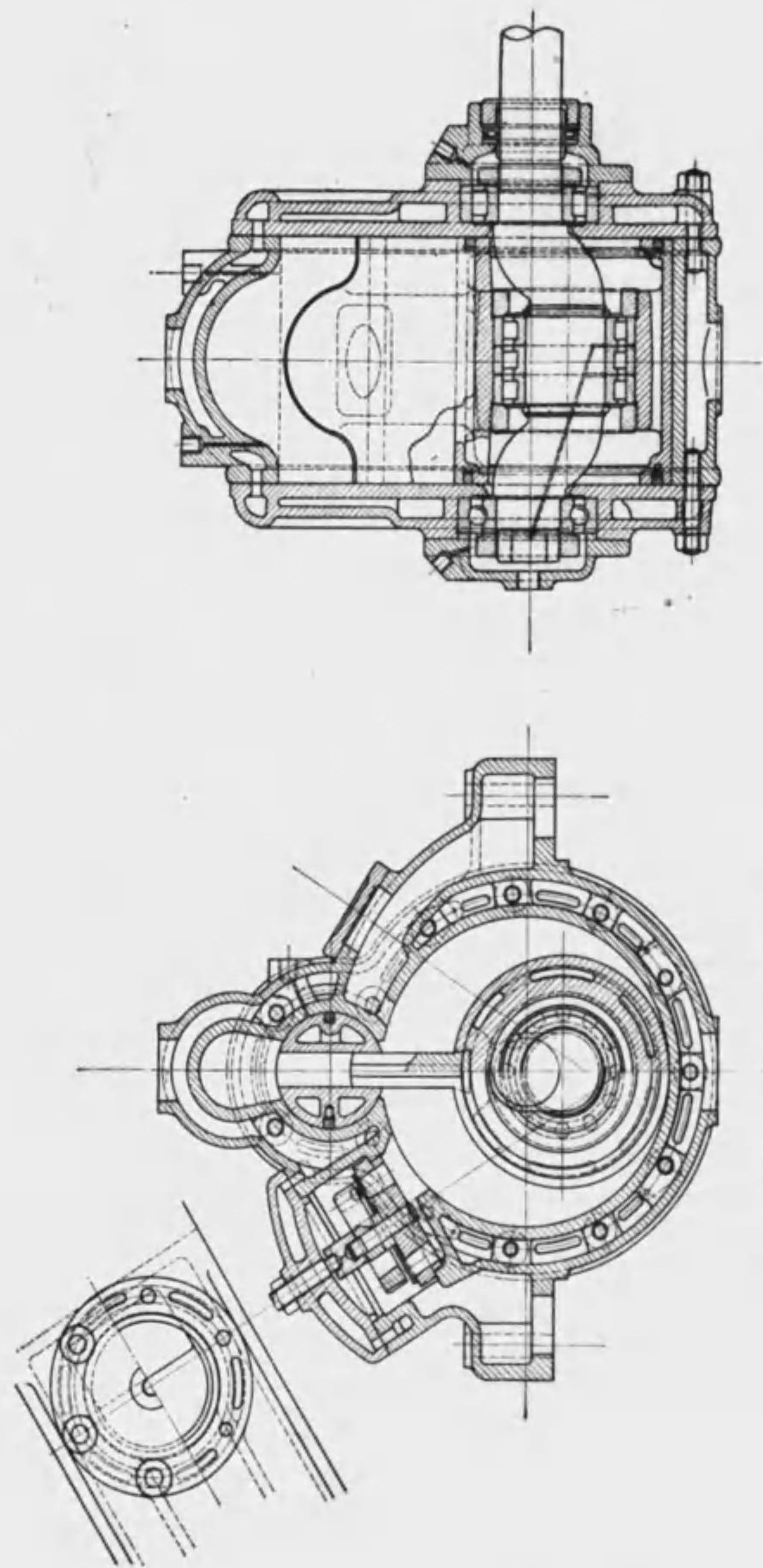
形式……横形三段圧縮
 低圧シリンダ直径……23 in
 中圧シリンダ直径……10 1/2 in
 高圧シリンダ直径……4 1/2 in
 行程……14 in
 空気圧縮量……400 ft³/min
 回転数……120 rev/min
 所要動力……220 HP

高压横形空気圧縮機
 東京石川島造船所



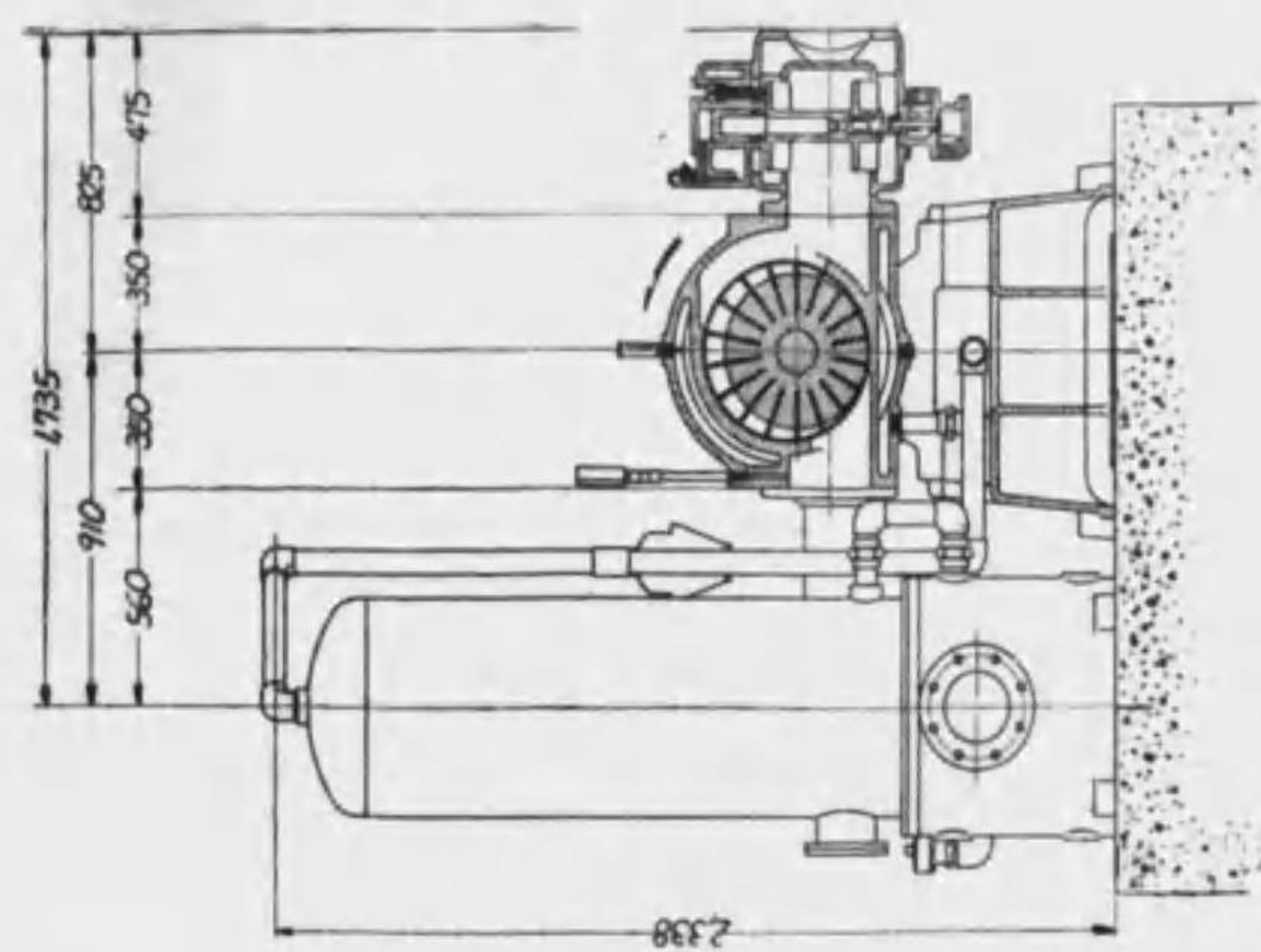
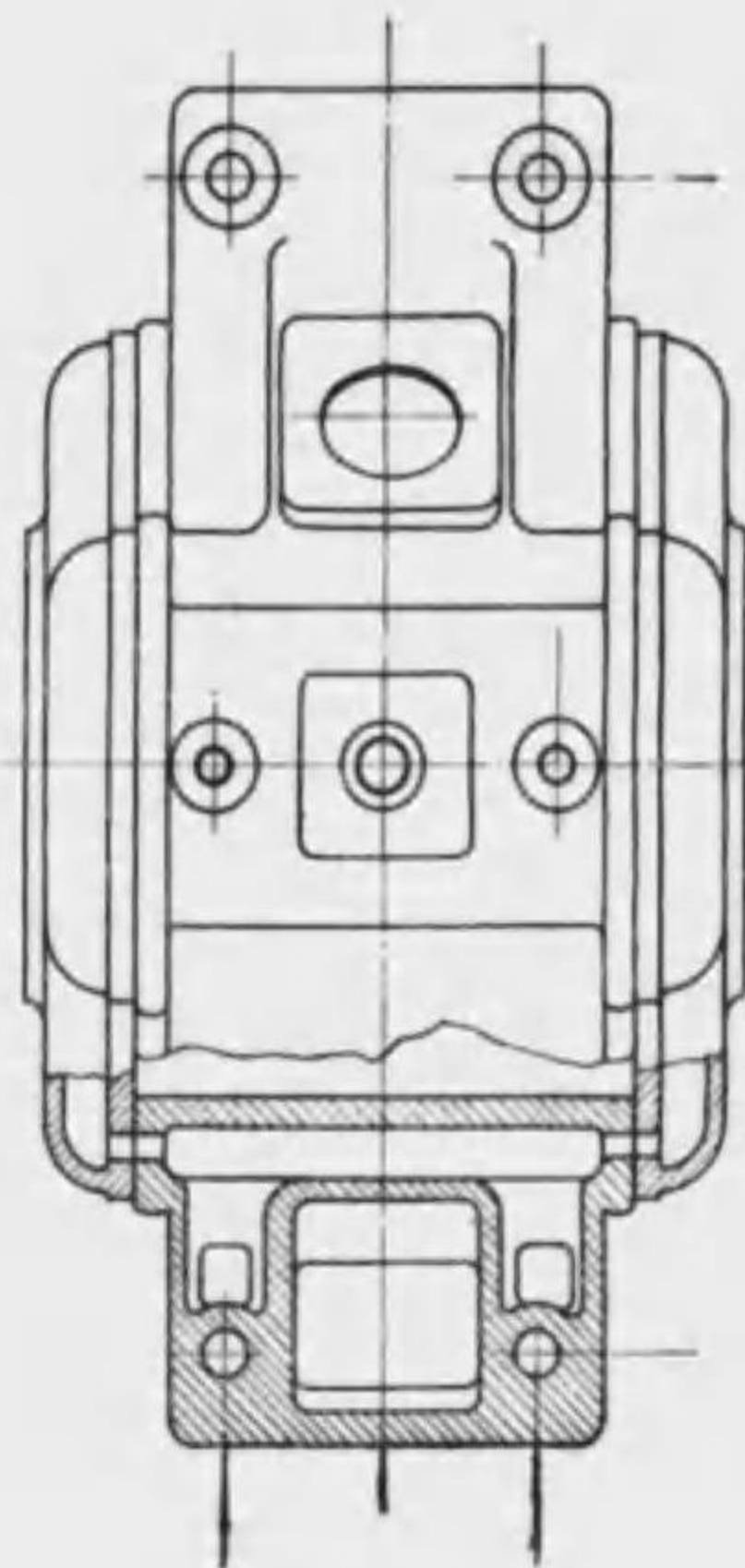
形式……横形六段圧縮
 シリンダ行程……500 mm
 押退け量……33.3 m³/min
 ガス量……25 m³/min 吸込状態にて
 吐出圧力……360 kg/cm²
 回転数……135 rev/min
 電動機……650 IP

高压ガス圧縮機
 神戸製鋼所

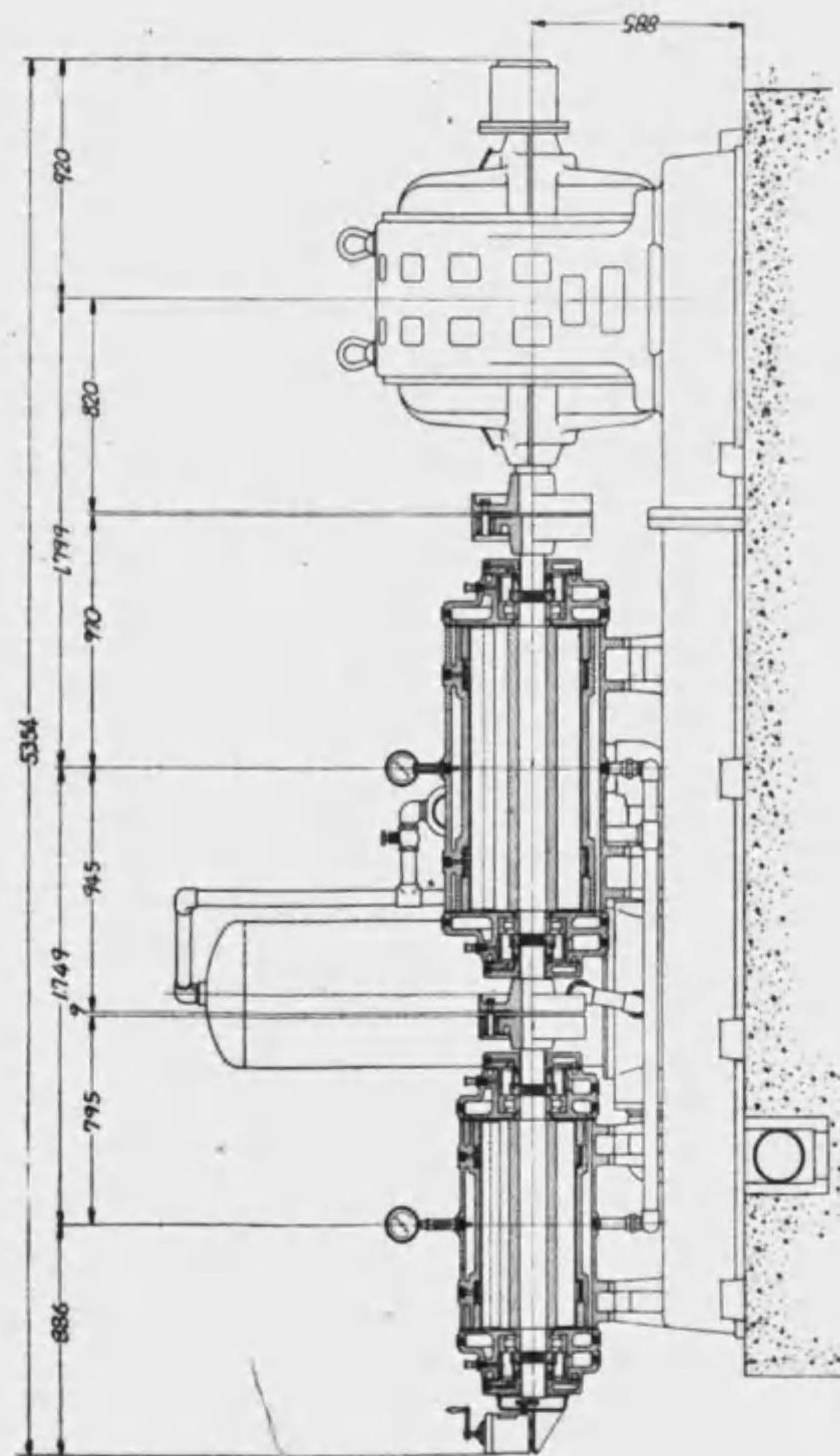


形.....ORC-10
 シリンダ径×長.....10 in×8 in
 回転子径×長..... 8 in×8 in
 回転数.....800 rev/min
 ディスプレースメント.....3m³/min
 効率.....95% 4HP
 圧力.....3kg/cm² 20IP

三國鉄工場
 轉動式空気圧縮機



日立製作所
 回轉形空気圧縮機



形.....轉形二段圧縮
 吐出量.....45.5 m³/min
 吐出圧力.....7 kg/cm²
 回転数.....500 rev/min
 電動機.....300 HP

昭和12年1月20日印刷
昭和12年1月25日発行
昭和16年6月20日6版印刷
昭和16年6月25日6版発行

不許複製

圧縮機・定価金25銭

東京市麹町区丸の内2丁目2番地 丸の内ビルヂング第561号

著者 社団法人 日本機械学会
代表者 会長 横山 勝任

東京市豊島区目白町2丁目15番27号

発行者 島 根 信 吉

東京市麹町区丸の内2丁目2番地 丸の内ビルヂング第561号

発行所 社団法人 日本機械学会

東京市下谷区二長町一番地

印刷者 井 上 源 之 丞

東京市下谷区二長町一番地

印刷所 凸版印刷株式会社

特 252

161

終