

三十四年四月



修正特別刑事法令彙編

附說明判解

竺雪琴題



上海图书馆藏书



A541 212 0012 1476B

三十四年四月

修正  
增訂

特別刑事法令彙編

下冊

浙江省保安處編印

修正 增訂 特別刑事法令彙編

下冊目錄

妨害兵役

妨害兵役治罪條例(附說明判解).....四八一

違反兵役法治罪條例(失效).....五二六

陸軍兵役懲罰條例.....五二八

出征抗敵軍人婚姻保障條例(附判解).....五二九

兵役法(附判解).....五三三

優待出征抗敵軍人家屬條例(附判解).....五六〇

煙 毒

禁烟禁毒治罪暫行條例(附說明判解).....五七五

禁烟法(失效).....六五九

嚴禁烈性毒品暫行條例(失效).....六六一

禁烟治罪暫行條例(失效).....六六二

禁毒治罪暫行條例(失效).....六六四

禁烟治罪暫行條例(失效).....六六六

修正禁烟治罪暫行條例第二十四條條文(失效).....六六九

禁毒治罪暫行條例(失效).....	六六九
修正禁毒治罪暫行條例第二十四條條文(失效).....	六七一
烟毒案件仍准繼續適用軍法審判令.....	六七一
戰區烟毒案件仍由軍事機關處理令.....	六七二
特種刑事案件訴訟條例施行後關於烟毒案件仍照軍法辦理令.....	六七三
延長暫停適用刑法第二十章之期間令.....	六七三
兵警執行禁政時須知會鄉鎮保甲長等方准入戶搜查令.....	六七四
肅清烟毒善後辦法.....	六七五
戰地收復地區肅清烟毒規程.....	六七七
歸國吸烟華僑戒烟辦法.....	六七八
肅清烟毒調驗規則.....	六七九
公務員軍警調驗規則.....	六八〇
調驗方法.....	六八一
修正禁烟罰金充獎規則.....	六八四
查緝毒品給獎及處理辦法.....	六八五
查緝大量毒品加給獎金辦法.....	六八七
購用麻醉藥品暫行辦法.....	六八七
麻醉藥品管理條例.....	六八九
檢查舟車飛機私運鴉片及其代用品辦法.....	六九一
檢查郵件包裹私遞麻醉藥品辦法.....	六九二



# 盜 匪

懲治盜匪條例(附說明判解).....	六九三
懲治盜匪暫行條例(失效).....	七七一
懲治綁匪條例(失效).....	七七三
國民政府軍事委員會委員長行營剿匪期內審理盜匪案件暫行辦法(失效).....	七七五
懲治盜匪暫行辦法(失效).....	七七七
懲治盜匪暫行辦法施行區域表.....	七八〇
盜匪案件適用法律暫行細則(附判解).....	七八〇
非常時期保護國有電報電話桿線及懲治盜犯規則.....	七八三
非常時期清剿區內剿匪臨時處置辦法.....	七八四
盜匪自新及免罪暫行辦法(附判解).....	七八五

# 程 序 法

陸海空軍審判法(附說明判解).....	七八九
戰時陸海空軍審判簡易規程(附判解).....	八二九
烟毒案件仍照軍法辦理令.....	八三二
政訓人員列席軍法會審暫行規程.....	八三二
特務機關檢舉之案件如認有誣陷情事得傳原告發人到案訊詰依法究誣函.....	八三三
陸海空軍軍官佐屬因案停職待訊處理辦法.....	八三三
空軍撤職官佐易處懲罰暫行辦法(附令三則).....	八三四

軍法審判審限規則.....	八三六
縣長及地方行政長官兼理軍法暫行辦法(附判解).....	八四〇
各省高級軍事機關代核軍法案件暫行辦法(附判解).....	八四八
戰時軍法案件委任代核暫行辦法(附判解).....	八五二
戰區軍法案件送核補充辦法.....	八五八
各省委任代核機關一覽表.....	八五八
軍法案件罰金及扣押物沒收物處分辦法.....	八六〇
沒收物品處分規則.....	八六四
槍斃規則.....	八六四
處理在華美軍人員刑事案件條例.....	八六五
外國人犯陸海空軍刑法或其他特別刑事法令案件應由普通法院參照特種刑事案件訴訟條例辦理令.....	八六六
特種刑事案件訴訟條例.....	八六七
非常時期刑事訴訟補充條例.....	八七一
浙江省游擊區域處理民刑訴訟暫行辦法.....	八七五
<b>軍法行政</b>	
軍法及監獄人員任用暫行條例(附判解).....	八七七
銓敘部登記軍用文職任用人員實施辦法.....	八八二
軍用文職人員轉任普通公務員條例.....	八八六
軍法人員轉任司法官條例.....	八八七

縣軍法助理人員任用暫行辦法(附判解).....	八八七
鹽嶼縣長兼理軍法案件施行原則四項令.....	八八九
現任軍用文職人員登記條例.....	八九〇
現任軍用文職人員登記條例施行細則.....	八九三
軍文登記注意事項.....	八九九
疏通軍事犯辦法.....	九〇三
軍事委員會疏通軍事犯巡迴審判實施大綱.....	九〇七
浙江省軍法巡迴審判實施辦法.....	九〇七
爲清理軍事犯提示五項令.....	九〇九
處理軍事犯之假釋及易科罰金辦法三項.....	九〇九
非常時期監犯調服軍役條例(附判解).....	九一一
非常時期監犯調服軍役調撥管訓辦法(附判解).....	九一四
軍事犯調服勞役暫行辦法(附判解).....	九一九
非常時期監所人犯臨時處置辦法(附判解).....	九二三
減刑辦法(附說明判解).....	九三六
司法機關辦理減刑案件注意事項.....	九三二
減刑辦法施行後司法部呈請減刑案件處理辦法.....	九三三
大減條例(附判解).....	九三三
軍人監獄組織規程.....	九四八
軍人監獄規則.....	九四八

寄押寄禁軍事人犯口糧及用費支給辦法.....九六五  
寄押寄禁軍事犯副食費比照司法犯支給令.....九六七  
解送人犯辦法.....九六七

其 他

非常時期維持治安緊急辦法(附判解).....九六九  
保障人民身體自由辦法.....九七一  
核定有權逮捕人民之機關令.....九七二  
核定禁止濫施體刑辦法三項令.....九七四  
姓名使用限制條例.....九七四  
警察逃亡懲治條例.....九七五  
戰區警務人員擅離職守以敵前逃亡論罪令.....九七六  
警務人員違犯軍法應歸普通法院審判令.....九七六  
取締逃亡官兵辦法.....九七七  
懲治偷漏關稅暫行條例(附說明判解).....九七八  
海關緝私條例.....九九〇  
印花稅法.....九九四  
印花稅法施行細則.....一〇〇三  
修正印花稅法稅率表.....一〇〇五  
修正出版法.....一〇〇七

修正陸海空軍懲罰法(附判解).....	一〇一三
遺失準備密碼本及沿用作廢密碼本懲罰規則.....	一〇二〇
法律施行日期條例.....	一〇二二
法律施行到達日期表.....	一〇二三
非常時期公布法律之命令一律以實際到達各省市縣之翌日起發生效力令.....	一〇二四
戒嚴法(附判解).....	一〇二四
特別刑事法令刑等計算標準條例(附判解).....	一〇三三
年齡換算表(附判解).....	一〇三四
後方軍隊機關駐用民屋限制辦法.....	一〇三六
戰時交通器材防護條例.....	一〇三七

## 附 錄

判解補遺.....	一〇三九
判解雜錄.....	一〇四六

特別刑事法令彙編 目錄

妨  
害  
兵  
役



# 妨害兵役治罪條例

二十九年六月二十九日國民政府公布  
三十二年五月二十七日國民政府修正第十五條條文

第一條 本條例於有妨害兵役之行爲者適用之

第二條 對於應服兵役壯丁隱匿不報者處三年以下有期徒刑或拘役

編造現役及齡壯丁名簿故爲不確實之記載者處七年以下有期徒刑

配偶五親等內之血親或三親等內之姻親犯第一項之罪者得減輕其刑

第三條 對於緩役免役停役禁役除役爲虛僞之證明者處五年以下有期徒刑囑託者亦同

第四條 辦理兵役人員故縱或便利應服兵役之壯丁逃避兵役者處五年以上十二年以下有期徒刑

非辦理兵役人員庇護或便利前項壯丁逃避兵役者處七年以下有期徒刑

配偶五親等內之血親或三親等內之姻親犯第二項之罪者得減輕其刑

第五條 辦理兵役人員對於職務上之行爲要求期約或收受賄賂或其他不正利益者處三年以上十年以下有期徒刑得併科五千元以下罰金

併科五千元以下罰金

辦理兵役人員對於違背職務之行爲要求期約或收受賄賂或其他不正利益者處七年以上有期徒刑得併科七千元以下罰金

犯前項之罪因而爲違背職務之行爲者處無期徒刑或十年以上有期徒刑得併科一萬元以下罰金

對於辦理兵役人員關於職務或違背職務之行爲行求期約或交付賄賂或其他不正利益者處三年以上有期徒刑但自首者減輕或免除其刑在偵查或審判中自首者得減輕其刑

犯第一項至第三項之罪者所收受之賄賂沒收之如全部或一部不能沒收時追徵其價額

強迫不應徵集之壯丁使服兵役或對於壯丁爲凌虐之行爲者處五年以上十二年以下有期徒刑

因而致人於死者處死刑或無期徒刑致重傷者處無期徒刑或七年以上有期徒刑

第六條

強迫不應徵集之壯丁使服兵役或對於壯丁爲凌虐之行爲者處五年以上十二年以下有期徒刑

妨害兵役治罪條例

第七條 對於逃亡之壯丁不依法送由有權機關審判而越權處分者處一年以上七年以下有期徒刑其越權擅殺者處死刑

第八條 負有管理壯丁職務之人員以詐欺方法取得壯丁或其親屬之財物者處一年以上七年以下有期徒刑得併科一千元以下罰金並追還其財物交回被害人

前項之未遂犯罰之

第九條 玩忽兵役法令不依限徵送新兵者處三年以下有期徒刑

第十條 意圖爲自己或他人避免兵役而偽造變造毀棄損壞或隱匿關於兵役之文書者處一年以上七年以下有期徒刑

囑託者亦同

第十一條 意圖避免兵役而有左列行爲之一者處一年以下有期徒刑或拘役

一 緩役停役原因消滅應行回役而不依法呈報者

二 對於身體檢查抽籤或受徵集而無故不到者

三 平時受召集無故不到逾五日者

四 居住所遷移而無故不報者

第十二條 意圖避免兵役而有左列行爲之一者處三年以下有期徒刑

一 徵集後入營前逃亡者

二 戰時受召集無故不到逾期在一年以上三日未滿者

前項第二款情形逾期在三日以上者處一年以上七年以下有期徒刑

第十三條 意圖避免兵役捏造緩役免役停役除役原因者處三年以下有期徒刑

第十四條 意圖避免兵役故意毀傷身體者處五年以下有期徒刑

第十五條 使人頂替兵役者處死刑無期徒刑或七年以上有期徒刑頂替或介紹頂替者亦同

第十六條 意圖避免兵役對於辦理兵役人員執行職務時施強暴脅迫者處一年以上七年以下有期徒刑

結夥三人以上持械而犯前項之罪者處三年以上十年以下有期徒刑首謀者處七年以上有期徒刑

第十七條 意圖避免兵役公然聚眾持械反抗者處七年以上有期徒刑首謀者處死刑無期徒刑或十年以上有期徒刑

第十八條 犯前二條之罪因而致人於死或重傷者處死刑或無期徒刑

第十九條 煽惑他人避免兵役者平時處三年以下有期徒刑戰時處一年以上七年以下有期徒刑

第二十條 意圖妨害兵役而造謠惑眾者處三年以上十年以下有期徒刑

第二十一條 意圖妨害兵役對於辦理兵役人員公然侮辱者處一年以下有期徒刑

第二十二條 犯本條例之罪者軍人由軍法機關審判非軍人由司法機關審判

第二十三條 違反兵役法治罪條例廢止之

第二十四條 本條例自公布日施行

## 說明與判解

趙雲鵬編

建國必須建軍，而建軍之要，又端在訓練國民，養成尚武精神，與練就戰鬥技能，以達全國皆兵目的，於對外戰爭之際，庶可動員全國，隨時徵集，兵源無缺。世界各國為訓練士兵戰鬥技術，及補充兵源起見，莫不實行徵兵制度，立為建軍基礎，我國於二十二年公布兵役法，規定男子年滿十八歲至四十五歲，均有服兵役之義務，依法徵集，加以訓練，即係採取徵兵建軍制度，以圖國家之強盛。惟當茲徵兵制度推行伊始，誠恐不明役政之重要者橫加擾害，或應服兵役之壯丁逃避兵役，致兵役制度難於順利推行，國家建軍大業無以樹立，故特設本條例，嚴重處罰，以資懲儆。

### 第一條 本條例於有妨害兵役之行為者適用之

妨害兵役治罪條例

一 說明

本條明示本條例適用之範圍，所謂妨害兵役之行爲，即指本條例第二條至第二十一條所規定之各行爲而言。

第二條

對於應服兵役壯丁隱匿不報者處三年以下有期徒刑或拘役

編造現役及齡壯丁名簿故爲不確實之記載者處七年以下有期徒刑

刑

配偶五親等內之血親或三親等內之姻親犯第一項之罪者得減輕

其刑

一 說明

本條共分三項，第一項規定對於應服兵役壯丁隱匿不報罪，其構成要件有二：（一）要有隱匿不報行爲，隱匿不報，即隱瞞藏匿不爲報告之謂，係不作爲犯之一種，凡適齡壯丁均應報知主管役政機關，編造名冊，聽候徵召服役，如對於應服兵役之壯丁，不向辦理兵役人員報告，罪即成立，惟須先具有隱匿之故意，更有不報之消極行爲，始足構成，苟僅有不報行爲，而並無隱匿之故意時，即不成立本罪。（二）要隱匿不報者爲應服兵役之壯丁，依兵役法第一條規定：「中華民國男子依本法皆有服兵役之光榮義務」，又第三條規定：「男子自年滿十八歲之翌年一月一日起役，至屆滿四十五歲之年十二月三十一日除役」，是所謂應服兵役壯丁，即係指依國籍法取得中華民國國籍而其年齡已滿十八足歲至屆滿四十五歲之男子而言，故年未滿十八足歲或已逾四十五歲之中華民國男子，及住在中華民國境內而未取得中華民國國籍之外國人，雖年滿十八歲至四十五歲，或雖係年滿十八歲至四十五歲之中華民國男子，而已喪失中華民國國籍者，均非本項所稱之應服兵役之壯丁，對於此種人縱爲隱匿不報，亦不構成本罪。

刑爲三年以下有期徒刑或拘役，究應處有期徒刑或拘役，一任法官之自由選擇。

第二項規定編造現役及齡壯丁名簿故爲不確實之記載罪，其構成要件有二：（一）要所編造者爲現役及齡壯丁名簿

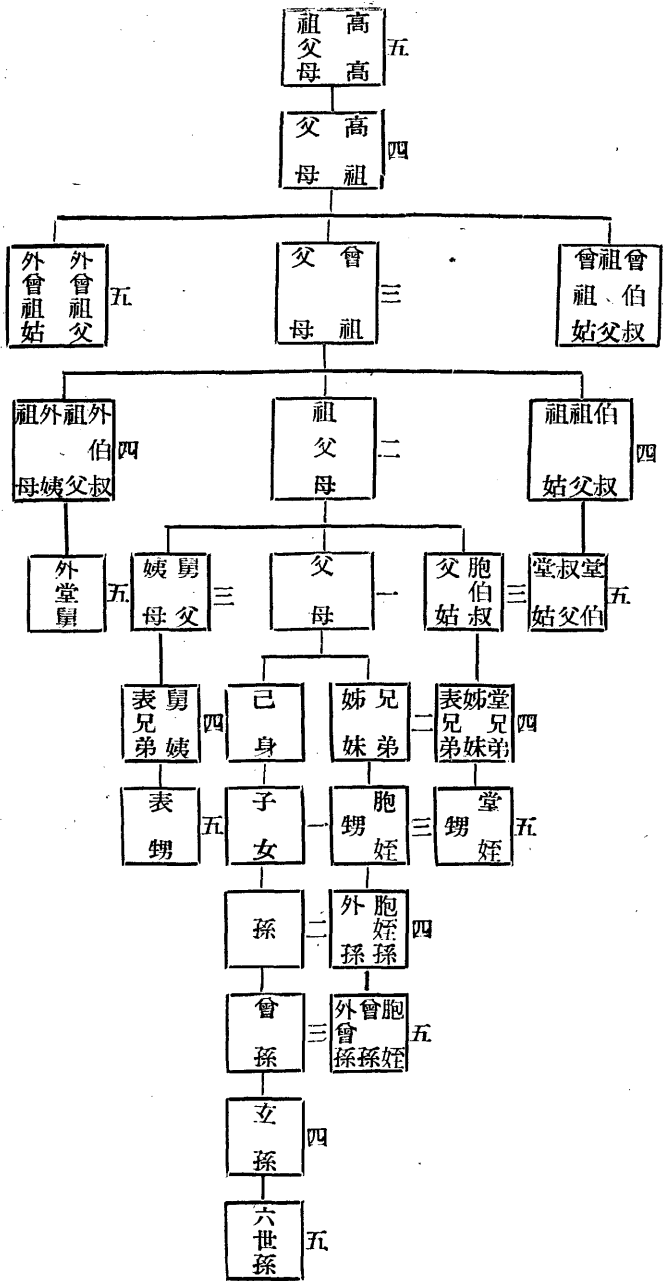
，編造、即依順次第編列造具之意，如依壯丁之住所，按區鄉保甲之系統，編爲區隊、鄉隊、保隊、甲班，依壯丁之年次，編爲二十歲年隊、二十一歲年隊等是，及齡、乃年齡屆及應服某種兵役之謂，如年滿十八歲爲國民兵役及齡，年滿二十歲爲常備兵現役及齡是，所謂現役及齡壯丁，即指年滿二十歲應服常備兵現役之中華民國男子而言，名簿、指記載壯丁姓名之簿冊。(一)要故爲不確實之記載，即對於明知之事項，而故意記載與事實不相同，使其發生不確實之情形之意，如明知某壯丁現年二十歲，家境富裕，可以徵服常備兵現役，而於編造現役及齡壯丁名簿時，謂該壯丁年未滿二十歲，不予編列，或雖予編列簿冊，而謂其家境甚貧窮，須獨負家庭生計責任，俾得緩徵等是，倘係出於錯誤、誤會或誤聽，致現役及齡壯丁名簿之記載，有所不實，而非出於故意時，不能依本罪處斷。又本項之罪既以編造現役及齡壯丁名簿故爲不確實之記載爲限，則如編造非現役及齡壯丁名簿，而係編造壯丁名冊或國民兵名簿時，縱有故爲不確實記載之行爲，亦僅能依刑法偽造文書罪論科，不屬本項規定範圍。

刑爲七年以下有期徒刑。

第三項爲配偶及親屬間犯隱匿壯丁不報罪，得減輕其刑之規定，但須行爲人與被隱匿不報之應服兵役壯丁，有配偶、五親等內血親、三親等內姻親之關係爲限，條文僅曰得減，則其減輕與否，一任法官之自由裁量，非必須予以減輕也。配偶、謂有夫婦關係之兩造，其夫婦關係，必已備法律上結婚之要件，若爲未婚夫婦或妾，均不包括在內。血親、謂己身所從出、或從己身所出，或與己身出於同源之血親。(民法第九六七條)己身所從出者，如父母祖父母是，從己身所出者，如子女是，與己身出於同源之血親，如伯叔兄弟是，以其均有血統關係，故稱血親。血親親等之計算方法，直系血親，從己身上下數，以一世爲一親等，例如父母爲一親等，祖父母爲二親等，子女爲一親等，孫爲二親等是。旁系血親則從己身數至同源之直系血親，再由直系之同源血親，數至與之計算親等之血親，以雙方所得世數之和，計算親等。(民法第九六八條)例如胞伯叔，先由己身數至同源之祖父母爲二親等，更由同源之祖父母數至胞伯叔爲一親等，共爲三親等，又如胞兄弟，先由己身數至同源之父母爲一親等，再由同源之父母數至胞兄弟，亦爲一親等，共爲二親等是，惟血親間犯本條第一項之罪減刑者，以五親等內者爲限，內之解釋，依刑法第十條第一項之規

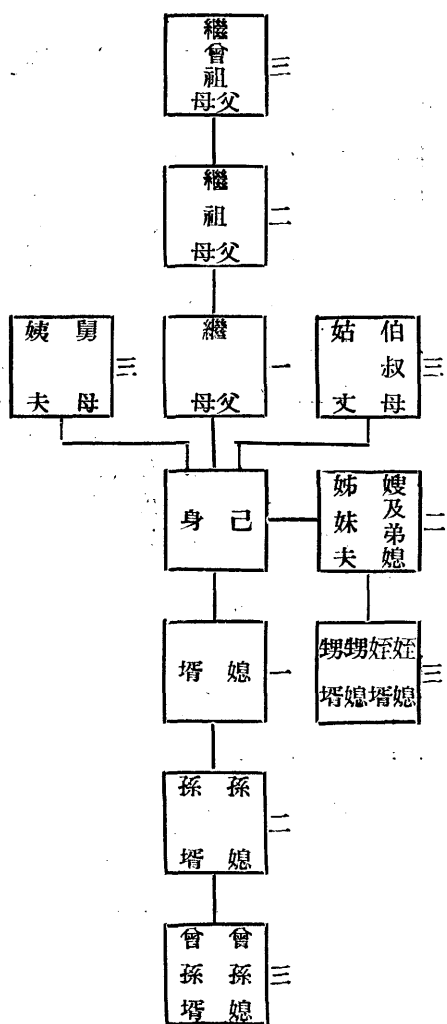
妨害兵役治罪條例

定，須連本數計算，故苟為六親等之血親，即不能依本項規定減輕其刑。五親等內之血親，茲列表例示如左：



稱姻親者，謂血親之配偶、配偶之血親、及配偶之血親之配偶，此種親屬關係，基於婚姻關係而發生，非若血親之由於血統而發生者，血親之配偶，如繼母、伯叔母、姑丈、舅母及媳等是，配偶之血親，如翁姑、岳父母、妻之兄弟等是，配偶之血親之配偶，如繼配之姑，及繼配之岳母是，其親等計算之方法、血親之配偶，從其配偶之親等，例如繼母從父之親等計算為一親等，胞伯叔母，從胞伯叔父之親等計算，為三親等，配偶之血親，從其與配偶之親等，例如翁姑從夫與其父母之親等計算，為一親等，岳父母從妻與其父母之親等計算，為一親等，配偶之血親之配偶，亦從其與配偶之親等，例如繼母，從父之親等為一親等是，（民法第九七〇條）惟姻親間犯本條第一項之罪減刑者，以在三親等內為限，始得減輕其刑，否則，不能予以減輕，三親等內之姻親，茲列表例示如左：

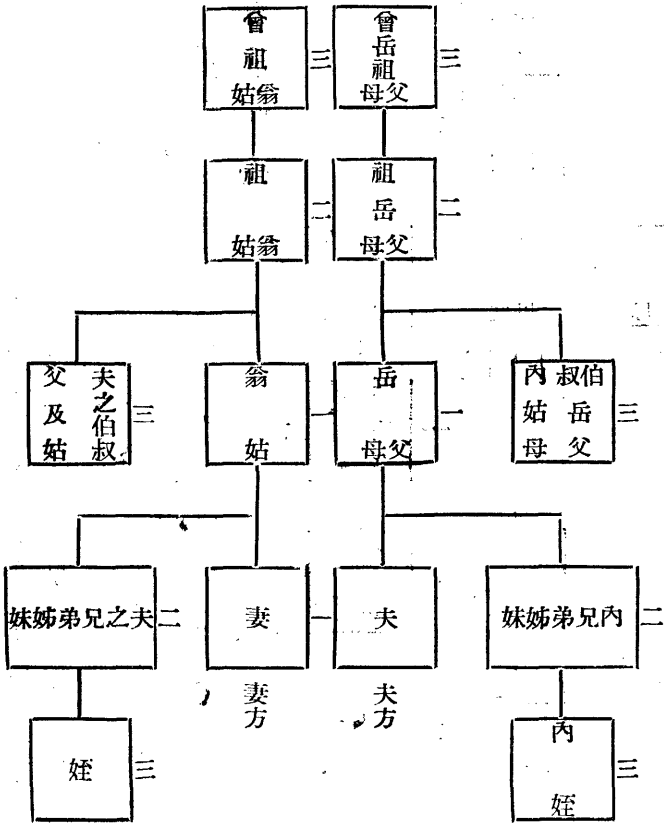
三親等內之姻親（甲、血親之配偶）



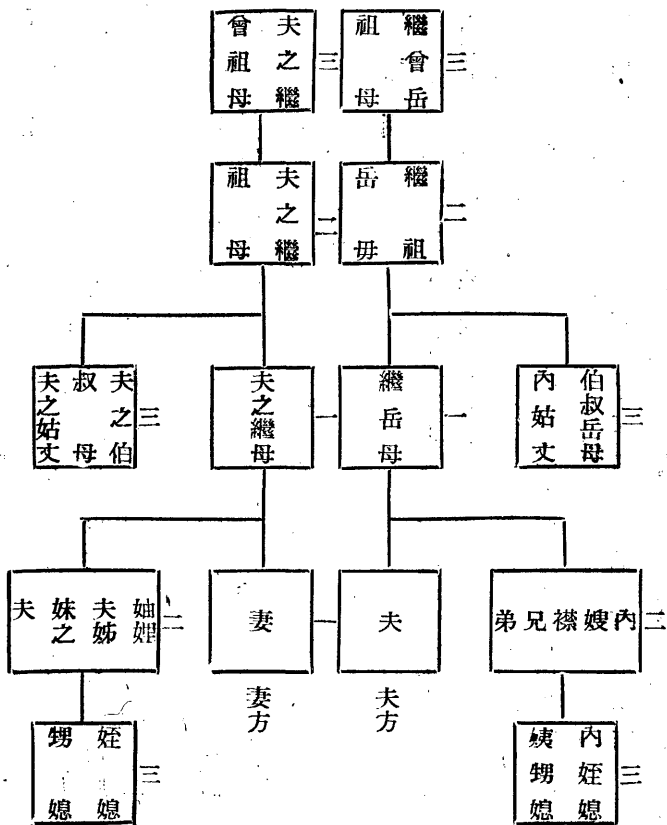


妨害兵役治罪條例

三親等內之姻親(乙、配偶之血親)



三親等內之姻親(丙、配偶之血親之配偶)



妨害兵役治罪條例

二 判 解

關於兵役之現役及齡壯丁名簿係區公所根據各家長填具之現役及齡呈報書及保甲長對於呈報書之調查報告而編成至戶口調查表僅係保甲長調查現役及齡男子之呈報有無遺漏及縣市政府核對壯丁名簿時所應根據之文件變造戶口冊內載之年齡雖足影響於壯丁名簿之編成與核對究與變造該名簿不能混爲一談（最高法院三十二年上字第一五一四號判決）

妨害兵役治罪條例第二條第一項所稱應服兵役之壯丁係指年滿十八歲至年滿四十五歲而非免役停役禁役緩徵緩召之壯丁而言但僅有緩徵緩召之原因而未經延緩徵召者仍括包在內（司法院三十四年四月巧一電解釋）

第三條 對於緩役免役停役禁役除役爲虛僞之證明者處五年以下有期徒刑

刑囑託者亦同

一 說 明

本條分前後二段，前段規定對於緩役、免役、停役、禁役、除役爲虛僞之證明罪，後段規定對於緩役、免役、停役、禁役、除役、囑託爲虛僞之證明罪，茲分別說明如下：

（甲）對於緩役、免役、停役、禁役、除役爲虛僞之證明罪，其構成要件有三：（一）要有虛僞之證明行爲，虛僞證明，乃明知無此事實，而虛構有其事實，故爲證明之之意，至證明方法，以書面或言詞，均無不可，其以書面證明者，一經文書作成，以言詞證明者，一經向人陳述，罪即成立。（二）要對於緩役、免役、停役、禁役、除役爲虛僞之證明，即指原無緩役、免役、停役、禁役、除役之原因，而虛構事實證明其有此原因者而言，緩役、即展緩入營服役期限；（現行兵役法無緩役規定改稱緩徵緩召意義相同）免役、即免除兵役；停役即停服兵役；禁役、即禁止服兵役；除役、即解除兵役義務之謂；（三）須爲他人僞證有緩役、免役、停役、禁役、除役之原因，如果虛構事實，證明自己有緩免役等原因，並非爲他人證明者，則爲捏造緩免役等原因，應構成本條例第十三條之罪，不能依本條處斷。

刑爲五年以下有期徒刑。

(乙)對於緩役、免役、停役、禁役、除役囑託爲虛僞之證明罪，其構成要件有三：(一)要有囑託行爲，囑託、即請託之意，例如應服兵役壯丁某甲，原無緩徵原因，而請託他人證明其有此原因是，至囑託方法，以文書或言詞，與犯罪之成立無關。(二)要囑託爲虛僞證明緩役、免役、停役、禁役、除役之原因，如所囑託僞證者，非緩免役等原因，即不構成本罪。(三)要囑託他人爲虛僞之證明，他人，指自己以外之第三人，而能爲證明行爲者而言，應服兵役壯丁，如無緩免役等原因而自稱有此原因，提出虛僞證明，並非囑託他人證明者，則爲捏造緩免役原因罪，應依本條例第十三條論處；又如第三人對於無免緩役原因之壯丁，自行或受託而僞證其有此原因，而並未囑託他人爲之證明者，則係犯同條前段對於緩免役爲虛僞之證明罪，亦不構成本罪，故本罪以囑託他人爲必要，此不可不注意也，至本罪既未遂之區別，以受囑託人就緩免役等事項所爲之虛僞證明行爲，已未完成爲標準，其已完成者爲既遂，否則爲未遂。刑爲五年以下有期徒刑。

## 二 判 解

違反兵役法治罪條例第三條所謂對於緩役免役禁役停役除役爲虛僞之證明係指無緩免役禁役停役除役之原因而虛構事實證明其有此原因者而言若對於得免常備兵役之人而擅自捕送辦理兵役機關補充兵役自與上開之規定迥不相侔(最高法院二十九年上字第二二一八號判決)

刑法適用於其他定有刑罰之法令者依其第十一條規定祇應以總則爲範圍至分則第一百三十四條對於公務員因利用職務故意犯罪特別加重其刑則僅以同法分則第四章以外之罪爲限而於其他特別刑罰法令之犯罪不能予以援用被告前充鄉長出具虛僞之證明書證明壯丁某甲爲獨子聲請緩役等情既經原判決論以當時有效之違反兵役法治罪條例第三條前段之罪名自不得以被告有公務員之身分而加重其刑(最高法院二十九年非字第六八號判決)

妨害兵役治罪條例第三條之囑託罪以受囑託人就緩免役停役禁役除役等事項完成其虛僞證明之行爲爲既遂(司法院三十四年三月馬電解釋)

## 第四條 辦理兵役人員故縱或便利應服兵役之壯丁逃避兵役者處五年以

上十二年以下有期徒刑

非辦理兵役人員庇護或便利前項壯丁逃避兵役者處七年以下有期徒刑

配偶五親等內之血親或三親等內之姻親犯第二項之罪者得減輕其刑

## 一 說明

本條共分三項，第一項規定辦理兵役人員故縱應服兵役之壯丁逃避兵役及便利應服兵役之壯丁逃避兵役兩罪，構成要件有三：（一）要有故縱或便利行爲，故縱，謂故意縱放，即縱放在公力管束中應服兵役之壯丁，使令逃避兵役之謂，如縱放在徵集所之壯丁或縱放在鄉保甲長於徵送途中之壯丁等是，倘係出於過失，致壯丁逃走，或逃避之壯丁不在公力管束中者，均不構成故縱壯丁逃避兵役罪，至其故縱應服兵役之壯丁，是否在自己或他人實力管束中，在所不問；便利，謂對於逃避兵役之壯丁，予以機會或助力之意，其行爲不問爲積極或消極，其方法不論爲明示或暗示，均與犯罪之成立無關，亦不以該壯丁在公力管束中爲要件，如在公力管束中使之逃避兵役，則爲故縱，而非便利矣，此爲兩者所不同。（二）要所故縱或便利逃避兵役者爲應服兵役之壯丁，其意義見第二條說明，惟本條所稱之應服兵役壯丁，其範圍較第二條爲狹，蓋第二條所稱之應服兵役壯丁，凡年滿十八歲至屆滿四十五歲之男子均屬之，而本條則係指除去依法已經核准免役緩徵緩召未中籤或已中籤而依徵集順序尚未輪到及應禁服兵役之壯丁以外之壯丁而言，蓋因已經核准免役之壯丁，在免役期間，原無服兵役之義務，即無所謂逃避兵役故也。（三）犯罪主體須爲辦理兵役人員，所謂辦理兵役人員，係指各軍師團管區各部隊與其所設置之機關，及地方政府與其所屬各機關各自治機關等承辦兵役事務之人員而言，如非辦理兵役人員犯之者，即應視其犯罪行爲態樣，依本條第二項處斷，不屬本項規

定範圍。至本罪既未遂之區別，在故縱應服兵役壯丁逃避兵役罪，以其所縱放之壯丁已未離開公力管束範圍爲斷，便利應服兵役壯丁逃避兵役罪，則以行爲人之便利行爲，已未完成爲準。

刑爲五年以上十二年以下有期徒刑。

第二項規定非辦理兵役人員庇護應服兵役之壯丁逃避兵役及便利應服兵役之壯丁逃避兵役兩罪，其構成要件有三：（一）要有庇護或便利行爲，庇護，即包庇袒護，以排除其外來之阻力，使達逃避兵役目的之謂，例如將在徵兵人員管束中之壯丁，以腕力使之逃避，或使徵兵人員不敢將在其實力範圍內之壯丁予以徵集，及現職軍官收容逃役壯丁，濫發證明書，謂已在部隊服役，致徵兵人員不敢將該壯丁徵集等情形是，故庇護行爲，以憑藉或利用權勢、地位或強力，使應服兵役之壯丁，得以逃避兵役爲必要，不然僅可以便利壯丁逃避兵役論，不能構成庇護罪，至便利之義，見前項說明。（二）要被庇護或便利逃避之人，爲應服兵役之壯丁，苟其所庇護或便利逃避之人，並非應服兵役之壯丁時，即不構成本罪。（三）犯罪之主體，須爲非辦理兵役人員，所謂非辦理兵役人員，即指前項所定辦理兵役人員以外之一切人員而言，如係辦理兵役人員而爲庇護或便利應服兵役之壯丁逃避兵役時，則爲第一項之故縱或便利應服兵役之壯丁逃避兵役，而非本項之庇護或便利應服兵役之壯丁逃避兵役罪。

刑爲七年以下有期徒刑。

第三項爲配偶與親屬間犯庇護或便利應服兵役之壯丁逃避兵役罪減刑之規定，配偶、五親等內之血親及三親等內之姻親之意義，見第二條說明，本項規定既以犯第二項之罪爲限，則其犯罪主體，自以非辦理兵役人員始可，如係辦理兵役人員而庇護或便利其配偶或親屬逃避兵役時，即不能依本項減刑例，予以減刑。

## 二 判 解

禁烟法第十六條所謂庇護係指包庇他人犯罪加以保護以排除其外來之阻力者而言如僅捕獲罪犯縱令逃逸尙難認爲庇護行爲（最高法院二十四年上字第七七〇號判決）

國民兵團部所屬官佐士兵私縱壯丁逃亡應視其是否辦理兵役職務人員分別適用妨害兵役治罪條例第四條第一項或

第二項論處（司法院二十九年八月二十二日院字第二〇五二號解釋）

（上略）又同條例所稱辦理兵役人員凡各師團管區各部隊與其所設置之機關及地方政府與其所屬各級機關各自治機關等承辦兵役事務之人員皆屬之（司法院三十年七月十二日院字第二二一二號解釋）

甲乙明知丙爲壯丁在某地經商於將屆抽徵兵籤時同赴該管村公所具結偽證丙已失跡十餘年自係便利應服兵役之壯丁逃避兵役應成立妨害兵役治罪條例第四條第二項之共犯（司法院三十一年六月十八日院字第二三四九號解釋）

甲壯丁被徵入營保長乙預以丁往某地工作之通行證與甲以爲將來脫逃時通行之用甲在營未逃即被搜出此項通行證既爲該保長職務上所掌之公文書其內容之登載又係不實之事項自應依刑法第二百三十三條論處（司法院三十一年十二月三十一日院字第二四五零號解釋）

逃避兵役之家長拒繳或無力繳納優待金在妨害兵役治罪條例並無相當規定除別有庇護或便利該應服兵役之壯丁逃避兵役應依同條例第四條第二項處斷外法無論罪明文應不爲罪（司法院三十二年二月十五日院字第二四六五號解釋）

妨害兵役治罪條例於便利應服兵役之壯丁逃避兵役之罪外復特別規定使人頂替兵役或頂替或介紹頂替之罪各該犯罪除應服兵役壯丁自己使人頂替兵役外原係便利應服兵役壯丁逃避兵役之一種行爲雖該條例第十五條在修正前所定之本刑較便利應服兵役壯丁逃避兵役罪之本刑爲輕而依特別規定排斥普通規定之原則凡構成使人頂替兵役或頂替或介紹頂替之罪者縱令犯人係辦理兵役人員不能論以便利應服兵役壯丁逃避兵役之罪（最高法院三十二年上字第一六三一號判決）

## 第五條

辦理兵役人員對於職務上之行爲要求期約或收受賄賂或其他不正利益者處三年以上十年以下有期徒刑得併科五千元以下罰金

辦理兵役人員對於違背職務之行爲要求期約或收受賄賂或其他不正利益者處七年以上有期徒刑得併科七千元以下罰金



犯前項之罪因而爲違背職務之行爲者處無期徒刑或十年以上有期徒刑得併科一萬元以下罰金

對於辦理兵役人員關於職務或違背職務之行爲行求期約或交付賄賂或其他不正利益者處三年以下有期徒刑但自首者減輕或免除其刑在偵查或審判中自白者得減輕其刑

犯第一項至第三項之罪者所收受之賄賂沒收之如全部或一部不能沒收時追徵其價額

### 一 說明

本條共分五項，第一項規定辦理兵役人員對於職務上之行爲要求期約或收受賄賂或其他不正利益罪，構成要件有三：（一）犯罪主體須爲辦理兵役人員，其意義見前條說明，如非辦理兵役人員而對於徵兵事務收受賄賂，除有時可以構成其他罪名外，不成立本罪。（二）須要求期約或收受賄賂或其他不正利益，要求，即提出某種希望請求他人允諾或給與報酬之謂，其要求方法，不問明示或暗示，直接或間接，均無不可，祇須一有要求之意思表示，罪即成立，不以他方承諾合致爲要件，故辦理兵役人員爲賄賂之要求，而他方並不承諾，或雖已承諾而其意思表示並未協致時，亦構成本罪；期約，即雙方約定交付賄賂或不正当利益之意思已達於合致程度之謂，至由何方發議，在所不問；收受，謂接收受領，即對他方所交付之賄賂或不正当利益，取得事實上處分之權能之意；賄賂指一切財物具有財產上價值者而言，故賄賂並不以金錢爲限，即可以金錢計算之財物，亦包括在內，所謂不正利益指賄賂以外，足以供人需要或滿人慾望一切有形無形之利益而言，如設定債權，免除債務，約定結婚，給與職位等，凡來自非正當者皆屬之。（三）須對於職務上行爲要求期約或收受賄賂或其他不正利益，所謂職務上之行爲，指職權範圍內所應執行，並得執行之行爲

，而並不違背其義務者而言，如辦理兵役人員，於檢查壯丁體格之際，收受賄賂，而並不違背其職務者是，倘其收受賄賂係對於違背職務之行爲，則係犯本條第二項之罪，不屬本罪範圍，又本條所稱對於職務上之行爲，以徵兵處理爲限，蓋徵兵處理之身家調查，體格檢查，抽籤，及徵集等，均爲辦理兵役人員之職務，除此種徵兵處理外，即非辦理兵役人員之職務故也。條文既曰對於職務上之行爲，則凡不涉於徵兵事務上之行爲，雖有要求期約或收受賄賂或其他不正利益，亦不構成本罪。

刑爲三年以上十年以下有期徒刑，得併科五千元以下罰金。

第二項規定辦理兵役人員對於違背職務之行爲要求、期約或收受賄賂或其他不正利益罪，本項之罪，其構成要件與前項大致相同，所異者，於前項構成要件外，更須以違背職務之行爲爲要件而已，違背職務，謂於其職務上義務有所違反而言，例如某保長對應徵送服役之壯丁某乙，以不予徵送服役爲詞，要求賄賂，而仍予徵送服役是，惟此所謂違背職務行爲，應以其行爲尙未至違背職務上之義務爲限，如其行爲事實上已達違背職務上之義務時，則構成本條第三項之罪，不屬本罪範圍。

刑爲七年以上有期徒刑，得併科七千元以下罰金。

第三項爲第二項之加重規定，學說上稱爲加重結果犯，上項所稱對於違背職務之行爲而要求期約或收受賄賂或其他不正利益，不過以違背職務爲目的，而爲要求期約或收受賄賂或其他不正利益之行爲而已，事實上尙未至違背職務之程度，本項之要求期約或收受賄賂或其他不正利益，則以其實施違背職務之行爲爲要件，故其行爲實已達於違背職務上之義務，否則即不構成本罪。

刑爲無期徒刑或十年以上有期徒刑，得併科一萬元以下罰金。

第四項規定對於辦理兵役人員關於職務或違背職務之行爲行求、期約或交付賄賂或其他不正利益罪，其構成要件有二：（一）須對於辦理兵役人員關於職務或違背職務之行爲，而行求、期約或交付賄賂或其他不正利益，辦理兵役人員及對於職務或違背職務之行爲之意義，見前說明，本項之罪，既以對於辦理兵役人員及關於其職務或違背職務之

行爲而行賄爲限，故如對於非辦理兵役人員而行賄或雖對於辦理兵役人員而非關於其職務或違背職務之行爲而行賄時，均不成立本罪。(二)須行求期約或交付賄賂或其他不正利益，期約之意義，見第一項說明，行求，謂請託求情，許以一定報酬之意，並不以提出現實之財物爲要件，一有實情許賄之意思表示，罪即構成，至他方是否承諾，其方法以文書或言詞，均與犯罪成立無關，交付，即交付與，亦僅以實施交付之行爲爲已足，不以辦理兵役人員從而收受爲要件，且不限直接交付於辦理兵役人員之本人，即間接交付於其家屬或親友等之第三人轉交者，亦可構成本罪。其刑爲三年以下有期徒刑，惟爲犯罪易於發覺起見，對於犯本罪之自首或自白者，應有所獎勵，是以於本項但書規定，自首者減輕或免除其刑，所謂自首，即犯人對於未發覺之罪，向有權追訴處罰官署，自爲申告，聽受刑罰制裁之謂，所謂自白，謂犯人於犯罪發覺之後，在偵查或審判官署，而自述其犯罪事實之意，自首之減刑或免除其刑，係屬強行規定，兩者必須擇一行之，法官僅能於減刑及免刑之間，而爲裁量，至自白之減刑，條文既曰得減，則減輕與否，一任法官之自由斟酌。

第五項爲沒收賄賂之規定，賄賂係不法給付，交付人不能請求返還，而收受人則爲不法收入，如不沒收，則受賄者一面受罪刑之宣告，一面仍可獲得財產上之利益，殊非法律懲治貪污之旨，故本項特別規定所收受之賄賂沒收之，用資剝奪，又沒收原則上以原物爲限，倘其所收受之賄賂，全部或一部已經隱匿、處分或費失，不能沒收時，如已將收受之金錢置產，或已將收受之財物變價，而非原物不予沒收，實不足以貫徹沒收之法意，故以追徵其價額以代之，至追徵價額，以應沒收之金額爲其追徵金額，換言之，即使受賄者繳納與賄賂價值相當之金額，以代沒收也。又本項所應沒收之標的，條文既僅規定賄賂，則自以賄賂爲限，所收受之不正利益，不在沒收之列，自不待言。

對於職務上之行爲或違背職務之行爲爲要求，期約或收受賄賂或其他不正利益罪，在懲治貪污條例亦有規定，且頒布在後，依後法優於前法之原則，在懲治貪污條例施行期內，自應適用該條例處斷，不能適用本條例懲治，此不可不注意者也。

## 二 判 解

受賄罪之客體一爲賄賂二爲不正利益所謂賄賂指金錢或可以金錢計算之財物而言所謂不正利益指賄賂以外足以供人需要或滿人慾望一切有形無形之利益而言（最高法院二十一年上字第三六九號判決）

要求賄賂係指公務員以關於其職務之行爲向他人要索不法利益之交付而言（下略）（最高法院二十二年上字第三九八一號判決）

刑法瀆職罪之賄賂係指對於公務員或仲裁人關於職務上行爲所給付之不法報酬而言所謂職務云者必須屬於該公務員或仲裁人權限範圍內之事項始足以當之（最高法院二十四年上字第三六〇三號判決）

收受賄賂罪以他人有行使賄賂之事實爲前提若他人所交付之物並非本於行賄之意思則其物即非賄賂自無收受賄賂之可言（最高法院二十七年上字第七四三號判決）

收受賄賂罪不論其受賄出於收受人之自動或被動均應成立而期約賄賂則爲收受之先行行爲如果先期約而後收受則其期約行爲當然爲收受行爲所吸收收原判決以上訴人之收受賄賂爲期約當然之結果與因他人自動交付賄賂而收受者不同認收受行爲應爲期約行爲所吸收而諭知上訴人期約賄賂罪名自欠允洽（最高法院二十七年上字第四四八號判決）

抽選壯丁及訓練屬於保甲長職務非保聯處聯丁所得主持上訴人充任保聯處聯丁代壯丁某甲雇人頂替兵役縱使得有報酬僅能成立共同使人頂替兵役之罪無收受賄賂及違背職務之可言原審認爲犯收受賄賂及使人頂替兵役二罪從一重處斷適用法則殊難謂合（最高法院二十八年上字第二四三五號判決）

上訴人執行壯丁抽籤之前如未與某甲約定賄賂而雙方默契故意使某甲及齡之子某乙漏列未抽至事後因此收受報酬固係觸犯刑法第一百二十二條第一項之罪倫事前已約定賄賂故意漏列事後始實踐原約收受賄賂則受賄雖屬在後而約定在先仍無解於該法同條第二項公務員對於違背職務之行爲期約賄賂因而爲違背職務行爲之責（最高法院二十九年上字第一八一二號判決）

上訴人身任保長奉令辦理兵役乃收受賄賂代爲雇人頂替在行爲時之法律固犯懲治貪污暫行條例第三條第一項第二款及違反兵役治罪條例第六條之罪但辦理兵役人員對於違背職務之行爲收受賄賂因而爲違背職務之行爲及使人頂替

兵役者在民國二十九年六月二十九日公布之妨害兵役治罪條例第五條第三項及第十五條第一項已有處罰明文自應依刑法第二條第一項規定比較新舊舊法定其應適用之法律(最高法院二十九年上字第二七三九號判決)

上訴人係充當聯隊附某甲被徵入伍後逃歸恐上訴人干涉送洋五元與其聯隊附之職務既屬無關即不生賄賂罪問題(最高法院二十九年上字第二八四二號判決)

查公務員對於主管或監督事務收受賄賂既經國防最高委員會決議適用懲治貪污暫行條例第三條第一項第二款辦理雖原決議對於軍事委員會原函列舉之要求期約收受賄賂等行為祇明示收受一點然不過就上列數種行為中舉一以概其餘要求或期約賄賂既均有圖利情形亦當然適用該條款處斷(司法院三十年八月十七日院字第二二四號解釋)

妨害兵役治罪條例係懲治貪污暫行條例施行後頒布如犯罪行為在該兩條例均有處罰規定時依後法優於前法之原則自應適用妨害兵役治罪條例鄉鎮保長等在妨害兵役治罪條例施行後辦理兵役受賄或管理壯丁詐索財物既與該條例第五條第一項至第三項或第八條規定相合自應適用該條例歸普通司法機關審判(司法院三十一年一月十五日院字第二二七四號解釋)

鄉鎮村街甲長於作戰期內辦理兵役事務要求期約或收受賄賂或其他不正利益雖亦合於懲治貪污暫行條例第三條第一項第二款之圖利罪但妨害兵役治罪條例於懲治貪污暫行條例施行後頒布依後法優於前法之原則仍應分別情形適用妨害兵役治罪條例第五條第一項至第三項之規定論處(司法院三十一年一月二十一日院字第二二七九號解釋)

鄉鎮保長因辦理兵役收受要求期約賄賂或管理壯丁詐取財物妨害兵役治罪條例第五條第一項至第三項及第八條已有處罰規定雖在此作戰期內同時不免觸犯懲治貪污暫行條例第三條第一項第二款公務員對於主管或監督事務圖利之罪名然此乃法規競合問題不但依後法優於前法之原則應適用頒行在後之妨害兵役治罪條例處斷並歸普通法院審判即參諸狹義法(妨害兵役治罪條例限於辦理兵役及管理壯丁之人員)排斥廣義法(懲治貪污暫行條例係就一般軍人及一般公務員而為規定)之理論亦應如此辦理本院院字第二二七四號解釋係斟酌上述關係而為分析之解答正與院字第二二二四號解釋並行不悖(司法院三十一年十月十三日院字第二四〇八號解釋)

辦理兵役人員對於職務上之行為要求期約或收受賄賂以及有管理壯丁職務之人員詐取壯丁或其親屬之財物者在懲治貪污條例未施行前固應由普通法院分別適用妨害兵役治罪條例第五條第八條論科但其行為既與懲治貪污條例第三條第四款第五款各規定相當依後法排斥前法之原則自應適用同條例處斷至審判機關在特種刑事案件之審判程序未制定法律公布以前依國民政府渝文字第四四六號訓令仍暫依軍事審判程序辦理（司法院三十二年十月五日院字第二五八二號解釋）

## 第六條 強迫不應徵集之壯丁使服兵役或對於壯丁為凌虐之行為者處五

年以上十二年以下有期徒刑

因而致人於死者處死刑或無期徒刑致重傷者處無期徒刑或七年以上有期徒刑

### 一 說明

本條共分兩項，第一項前段規定強迫不應徵集之壯丁使服兵役罪，後段規定對於壯丁為凌虐之行為罪，茲分別說明於左：

（甲）強迫不應徵集之壯丁使服兵役罪，其構成要件有三：（一）要有強迫行為，強迫，即強制壓迫，違背其本人之意思之謂，如出於壯丁之自願或得其同意，而使服兵役，即非強迫，不成立犯罪。（二）犯罪客體須為不應徵集之壯丁，所謂不應徵集之壯丁，指有應服兵役義務之男子，而依法已經核准免役、緩徵、禁役、停役、及未中籤或已中籤而依徵集順序尚未輪到之壯丁而言，故如強迫未及齡或已逾齡之男子使服兵役，僅成立刑法上之妨害自由罪，不能以本罪論，又強迫已經撤銷免役緩徵證書之壯丁使服兵役，因其各有服兵役之義務，即無所謂強徵使服兵役，亦不成立犯罪。（三）要強迫不應徵集之壯丁使服兵役，使服兵役，即徵送入營令負兵役義務之謂，如將業已核准免役、

緩徵、未中籤或依籤號未輪到之壯丁，強徵其入營服役等是，至本罪區別既未遂，以已未將不應徵集之壯丁送至徵兵機關爲斷，不以徵兵機關已未將該壯丁撥交接兵部隊爲標準。

(乙)對於壯丁爲凌虐之行爲罪，構成要件有二：(一)要有凌虐之行爲，凌虐，謂凌辱虐待，舉凡施以暴行或其他一切有背人道之殘刻行爲均屬之，如每日痛打、不給飲食、生病不醫、過度役使等是。(二)須凌虐壯丁，此所謂壯丁，係指一切壯丁而言，不問其爲應徵常備兵役之壯丁，應徵國民兵役之壯丁，或應徵集之壯丁，與不應徵集之壯丁，均包括在內，故其範圍較前段，以限以不應徵集之壯丁者爲廣。

本條之犯罪主體，條文中雖未明白規定，但解釋上應以辦理兵役人員爲限，蓋非辦理兵役人員，原無徵兵職權，即無所謂違法強徵新兵，例如非辦理徵兵部隊之官兵，強拉人民當兵，使服兵役，因其無徵兵職權，自不構成本罪，祇能成立刑法上之妨害自由罪是。又如非辦理兵役人員自己之子弟，其年齡雖已屆及服兵役之期，成爲壯丁，但其與父兄之關係，仍係子弟而非壯丁，其父兄對之施以凌虐，有時雖可成立刑法上相當罪名，然究不能謂爲凌虐壯丁，依本條後段之罪處斷，故本條之犯罪主體，惟有辦理兵役職權之人員始足當之也。

刑爲五年以上十二年以下有期徒刑。

第二項爲第一項之加重結果犯，因強迫不應徵集之壯丁使服兵役或凌虐壯丁，往往施用強暴脅迫等手段。難免不發生死傷之結果，如犯第一項之罪，其結果因爲致人於死或重傷者，即應依本項之規定處斷，惟被害人之死亡或重傷，須與第一項之強迫或凌虐行爲，有因果聯絡關係，且其結果，爲行爲人所能預見。

刑、致人於死者爲死刑或無期徒刑，致重傷者爲無期徒刑或七年以上有期徒刑。

## 二 判 解

強迫人民當兵陸海空軍刑法既無明文規定自應依刑法(失效)第三百十八條處斷如有刑法第三百十六條情形應適用該條論科(司法院二十三年十二月四日院字第一一五〇號解釋)

受傷後因病身死應視其病是否因傷所惹起如係因傷致病因病致死則加害者不能辭傷害致人於死罪責如於傷害後另



因他病而死則其因果關係即無聯絡可言祇能以普通傷害論（最高法院二十四年上字第四七一號判決）

刑法（失效）第一百四十三條第二項之致重傷罪必須犯人並無傷害之故意者始能構成上訴人等於聚眾妨害公務時故意追毆公安局長致其右眼失明不能依該條項論擬（最高法院二十四年上字第一七二一號判決）

被害人頭部之傷均已抵骨腦漿亦經流出實達於刑法第十條第四項第六款重傷之程度（最高法院二十五年上字第三〇六三號判決）

傷害致死罪之成立以死亡與傷害具有因果關係者為限若被害人所受傷害原不足引起死亡之結果係因加害者以外之他人行為（包括被害人或第三人）而致死亡則與加害者之行為並無相當因果關係自難令負傷害人致死之罪責（最高法院二十九年非字第五二號判決）

手之作用全在於指上訴人將被害人左手大指食指中指欲傷斷落其殘餘之無名指小指即失其效用自不能謂非達於毀敗一肢機能之程度（最高法院二十九年上字第一三五號判決）

上訴人強捉某甲頂替兵役在行為當時固應成立刑法之妨害自由罪及違反兵役治罪條例之使人頂替兵役罪但妨害兵役治罪條例現已施行違反兵役治罪條例業經廢止此種行為新條例第六條第一項已有處罰之規定自應依刑法第二條第一項定其應適用之法律（最高法院二十九年上字第二七三九號判決）

妨害兵役治罪條例第六條所稱凌虐凡對於壯丁施以強暴脅迫或其他有背人道之殘刻行為皆屬之（司法院三十年九月四日院字第二二三一號解釋）

查原代電請示三點該首席檢察官所附意見尚無不合（司法行政部三十一年一月五日指參字第一一七號指令江西高等法院）

〔附原代電〕（前略）查原代電所稱情形（一）妨害兵役治罪條例第六條所謂不應徵集之壯丁就免役與緩役論依修正陸軍徵募事務暫行規則第十三條之規定自係指業經核准執有證書應予免役或緩役之壯丁而言其核准之權操之辦理徵募事務之團管區司令部亦為同條所明定一經核准除已經撤銷免役緩役證書或緩役期滿及其原因消滅者外辦理兵役人員

自應受其拘束惟事實上常有應免役或應緩役之壯丁在未經核准以前即已發生訴訟亦有因辦理兵役之保甲長不爲聲請運署而受強迫服役致成訴訟者法院爲審認其是否不應徵集之壯丁似應遵重兵役主管機關之意見以免抵觸（二）同條之所謂使服兵役法文內既無入營服役字樣似祇以有使不應徵集之壯丁服役而強迫徵送至兵役機關者即屬成立上開條例之罪並不以徵兵機關撥交接兵部隊始爲既遂至（三）壯丁之義按照修正陸軍徵募事務暫行規則第十二條之規定係專指現役適齡之男子未滿十八歲或已逾四十五歲之男子自不包括在內此項不適兵役年齡之男子根本上既無應服兵役之義務即無所謂應徵集不應徵集之壯丁如以拘禁或其他方法強迫使服兵役似應成立刑法第三百零二條第一項及同法第三百零四條第一項之妨害自由罪名從一重處斷是否有當事關法律疑義未敢擅斷理合備文呈請鈞長鑒核指令祇遵

強拉友軍出差或落伍之士兵當兵應依刑法第三百零四條處斷如有同法第三百零二條情形應適用該條論科（司法院三十一年七月二十三日院字第二三六五號解釋）

妨害兵役治罪條例第六條第一項所稱不應徵集之壯丁專指免役緩役禁役停役已經核准有案者而言凡未中籤或已中籤而依徵集順序尙未輪到之壯丁均包括在內（司法院三十一年九月十日院字第二三九六號解釋）

妨害兵役治罪條例第六條所稱不應徵集之壯丁包括年滿十八歲至二十歲應服國民兵役之壯丁在內（司法院三十四年三月馬電解釋）

第七條 對於逃亡之壯丁不依法送由有權機關審判而越權處分者處一年

以上七年以下有期徒刑其越權擅殺者處死刑

### 一 說明

本條分前後兩段，前段規定越權處分逃亡之壯丁罪，後段規定越權擅殺逃亡之壯丁罪，其構成要件有三：（一）犯罪主體，須爲辦理兵役人員，因非辦理兵役人員，對於壯丁，並無管訓之權，自無越權處分可言，縱有殺人行爲，亦無所謂越權擅殺，僅能以刑法上之殺人罪論處，不構成本條之罪。（二）犯罪客體須爲逃亡之壯丁，所謂逃亡之壯丁，

指應服國民兵役及常備兵役之壯丁，經徵集召集後，意圖避免而逃匿他處不服兵役者而言，至如無服兵役義務之男子，或應服兵役之壯丁經核准免役緩徵緩召者，則不包括在內，如有增加殺害等情事，亦祇能依刑法殺人罪處斷，不能適用本條懲治。(三)要有越權處分或越權擅殺之行爲，越權處分、謂逾越權限而予處理，越權擅殺、謂超越職權增加殺害之意，辦理兵役人員，對於應服兵役之壯丁，僅有管理訓練之責，並無處分或處罰之權，壯丁逃亡，係犯本條例第十二條之罪，應送由司法機關審判，如不依法送審，而逕自處分，或擅自殺害，均屬逾越權限，應構成本條之罪。刑、越權處分者、爲一年以上七年以下有期徒刑；越權擅殺者、爲死刑。

## 二 判 解

接兵人員如有殺害新兵情事即由各當地行政機關長官逕行拘捕就近解送區保安司令部或駐在附近之師司令部以上之部隊或警備司令部或移解該省全省保安司令部及綏靖公署依法審判一律依其所犯各法條最高刑處斷並通知其所屬部隊長官知照(軍政部二十九年九月六日補發魚法(二九)渝字第七四九一號代電)

## 第 八 條 負有管理壯丁職務之人員以詐欺方法取得壯丁或其親屬之財物

者處一年以上七年以下有期徒刑得併科一千元以下罰金並追還

其財物交回被害人

前項之未遂犯罰之

## 一 說 明

第一項規定詐取壯丁或其親屬財物罪，其構成要件有四：(一)犯罪主體須爲負有管理壯丁職務之人員，即指有管制壯丁職權之人員而言，如鄉鎮保甲長鄉鎮保隊附等是。(二)要以詐欺方法取得財物，所謂詐欺取財，乃以欺騙手段，使人陷於錯誤，信以爲真，將財物交付，因而取得其財物之謂，其欺騙方法如何，在所不問，是否全部虛罔，或一

部不實，亦與犯罪之成立無關。(三)須就管理職務範圍之事件而詐取財物，即負有管理壯丁職務之人員向所管之壯丁或其親屬，就管理職務範圍內之事件，行其詐欺，而取其財物，苟係因其他事由而實施，並非就管理職務而詐取時，即不成立本罪。(四)須詐取壯丁或其親屬之財物，所謂壯丁，指一切壯丁而言，不以在徵召者爲限，故不問其是否應徵召或免役緩徵除役禁役之壯丁均屬之，親屬指壯丁之直系或旁系血親，及血親之配偶，配偶之血親，配偶之血親之配偶等姻親而言，不論親等之遠近，亦不問是否同居，均包括在內。財物，謂動產不動產，惟其所有權以屬於壯丁或其親屬者始可，倘詐取壯丁或其親屬所持有他人之財物，則不構成本罪，應以普通詐欺取財論，依刑法或其他刑罰法令處斷。至本項後段爲追還被詐財物交回被害人之規定，因被詐財物，原非不法給付，自應予以追還，交回被害人，用以保護，惟被詐之財物，如被害人於審判中已表示拋棄時，則實際上已無追還其財物之必要，自可不必爲追還之裁判。

刑爲一年以上七年以下有期徒刑，得併科一千元以下罰金。

第二項規定未遂犯之處罰，第一項詐取壯丁或其親屬財物罪，既未遂之區別，以已未取得財物爲標準，如已取得財物，即爲既遂，否則爲未遂。

又本條之罪，與懲治貪污條例第三條第五款之規定相當，而負有管理壯丁之人員，類多屬於公務員，且該條例頒布在後，依新法優於舊法之原則，上列人員，如有詐取財物行爲，在該條例施行期內，應依該條例處斷。

## 二 判 解

妨害兵役治罪條例第八條第一項後段所載「並追還其財物交回被害人」係屬特別規定不待被害人之請求法院應依職權予以追還並應於刑事判決主文內一併諭知至此項判決仍應依刑事訴訟法第四百六十一條之原則由檢察官指揮執行但該項財物既須交回被害人若被害人於審判中已表示拋棄其請求權時則實際上並無返還其財物之必要自可不爲追還之裁判(司法院三十年五月十四日院字第二一八一號解釋)

(上略)同條例第八條之壯丁則包括應服兵役與不應徵集之兩種壯丁在內(司法院三十年七月十二日院字第二二一

## 二號解釋)

(一)管理壯丁之公務員(非軍人)向壯丁詐索財物妨害兵役治罪條例第八條第一項定有處罰明文雖此項行為同時觸犯懲治貪污暫行條例第三條第一項第二款之罪但依後法優於前法之原則應由普通法院適用妨害兵役治罪條例處斷

(二)妨害兵役治罪條例第八條第一項關於管理人員向壯丁或其親屬詐取財物之規定係指該管理人員向所管之壯丁或其親屬就管理職務範圍之事件行其詐欺者而言又該條所稱之壯丁不以在徵召者為限(司法院三十一年一月二十一日院字第二二七八號解釋)

某甲由軍官大隊畢業經安徽省驛運管理處委充運輸隊第三大隊第九中隊第二分隊長此項運輸隊如非依陸軍部隊之編制除某甲原係補實軍官應認為軍人外不得視同軍人其向壯丁家屬詐取財物既與妨害兵役治罪條例第八條第一項所規定之犯罪主體不合自應視其有無軍人身份由通常法院或軍法機關依刑法第三百三十九條第一項論以詐欺之罪(司法院三十一年十一月四日院字第二四一九號解釋)

鄉鎮保長因辦理兵役收受要求期約賄賂或管理壯丁詐取財物妨害兵役治罪條例第五條第一項至第三項及第八條已有處罰規定雖在此作戰期內同時不免觸犯懲治貪污暫行條例第三條第一項第二款公務員對於主管或監督事務圖利之罪名然此乃法規競合問題不但依後法優於前法之原則應適用頒行在後之妨害兵役治罪條例處斷並歸普通法院審判即參諸狹義法(妨害兵役治罪條例限於辦理兵役及管理壯丁之人員)排斥廣義法(懲治貪污暫行條例係就一般軍人及一般公務員而為規定)之理論亦應如此辦理本院院字第二二七四號解釋係斟酌上述關係而為分析之解答正與院字第二二二四號解釋並行不悖(司法院三十一年十月十三日院字第一四〇八號解釋)

辦理兵役人員對於職務上之行為要求期約或收受賄賂以及有管理壯丁職務之人員詐取壯丁或其親屬之財物者在懲治貪污條例未施行前應由普通法院分別適用妨害兵役治罪條例第五條第八條論科但其行為既與懲治貪污條例第三條第四款第五款各規定相當依後法排斥前法之原則自應適用同條例處斷至審判機關在特種刑事案件之審判程序未制定法律公佈以前依國民政府渝文字第四四六號訓令仍暫依軍事審判程序辦理(司法院三十二年十月五日院字第二五八二號

解釋)

## 第九條 玩忽兵役法令不依限徵送新兵者處三年以下有期徒刑

### 一 說明

本條規定不依限徵送新兵罪，其構成要件有三：(一)犯罪主體須為辦理兵役人員，因非辦理兵役人員既無徵兵之責，即無所謂不依限徵送新兵。(二)要玩忽兵役法令，玩忽、謂戲玩疏忽，輕視法令，無所介意之意，兵役法令，凡有關兵役之法規及一切徵兵命令，均包括在內，如不能依限徵送新兵，係因壯丁逃亡或其他事故所致，並非由於玩忽兵役法令時，即不成立本罪。(三)要不依限徵送新兵，新兵、指應徵送之壯丁而言，新兵入營服役，原有期限，如玩忽法令，不照法令所規定之期限，徵送入伍，罪即成立。

刑為三年以下有期徒刑。

### 二 判解

新兵與壯丁之區別本以已否入營(隊)為準惟妨害兵役治罪條例第九條所稱之新兵係就接收方面而言若從徵送方面言之實與入營(隊)前之壯丁無異至同條例第八條所稱之壯丁則包括應服兵役與不應徵集之兩種壯丁在內又同條例所稱辦理兵役人員凡各師團管區各部隊與其所設置之機關及地方政府與其所屬各級機關各自治機關等承辦兵役事務之人員皆屬之(司法院三十年七月十二日院字第二二二二號解釋)

## 第十條 意圖為自己或他人避免兵役而偽造變造毀棄損壞或隱匿關於兵役之文書者處一年以上七年以下有期徒刑囑託者亦同

### 一 說明

本條分前後兩段，前段規定意圖為自己或他人避免兵役而偽造、變造、毀棄、損壞或隱匿關於兵役之文書罪，其構成要件有三：(一)要意圖為自己或他人避免兵役，意圖、即行爲人心理上欲爲達到某種目的之主張之意，故係蘊蓄

於內之意思，而非表現於外之行爲，但對於行爲所惹起之事實，須明確認識，而有意使其發生，即所謂直接故意是也。避免兵役，即避匿免除兵役義務之謂。(二)要有偽造、變造、毀棄、損壞或隱匿之行爲，偽造、指全部新造或摹造而言，變造、謂將原物加以增減，變換其原有之真正意義之行爲，毀棄、謂毀壞拋棄，即消滅物之實質或使之喪失效用之謂，如將文書用火燒毀，或將其拋入水中，使失效用等是，惟不以毀滅全部或使失全部效用爲限，即毀滅一部，或喪失一部之效用亦爲毀棄，損壞、指損傷物之實質，或妨害其效用之一部而言，隱匿、謂將物隱蔽藏匿，使其不能發現，或難於發現之意。(三)須爲關於兵役之文書，所謂關於兵役之文書，即爲徵兵事務而制作之一切文書，如壯丁名冊、籤號名冊、國民兵名簿、體格檢查表、徵集票等是，本條既以有關兵役之文書爲犯罪之對象，則凡偽造、變造、毀棄、損壞或隱匿與兵役無關之文書時，自不成立本罪。

刑爲一年以上七年以下有期徒刑。

本條後段規定意圖爲自己或他人避免兵役而囑託他人偽造、變造、毀棄、損壞或隱匿有關兵役之文書罪，其構成要件，除上述各要件外，尚須具二要件，即(一)要有囑託行爲，囑託，即請託他人爲之之意，(二)須囑託他人偽造、變造、毀棄、損壞或隱匿有關兵役之文書，苟行爲人對於有關兵役文書之偽造或隱匿等，並非託由他人爲之，而係自己爲之時，則爲犯前段之罪，不構成本罪。

刑爲一年以上七年以下有期徒刑。

## 二 判 解

刑法第二百一十條之偽造文書以無制作權之人冒用他人名義而制作該文書爲必要如果行爲人對於此種文書本有制作之權縱令其不應制作而制作亦無偽造之可言(最高法院二十四年上字第五四八號判決)

刑法上所謂變造文書指無制作權者就他人所制作之真正文書加以改造而變更其內容之謂若將有制作權者簽名蓋章之空白文書移作別用則其始本無文書之內容存在即非就真實內容加以變更自屬文書之偽造行爲不得以變造論(最高法院二十八年上字第二二七八號判決)

變造文書係指不變更原有文書之本質僅就文書之內容有所更改者而言上訴人既拆去原有宗譜三頁而將另造虛偽記載之三百訂入譜內其文書之本質已有變更自應以偽造私文書論（最高法院二十九年上字第一七八號判決）

## 第十一條 意圖避免兵役而有左列行為之一者處一年以下有期徒刑或拘役

- 一 緩役停役原因消滅應行回役而不依法呈報者
- 二 對於身體檢查抽籤或受徵集而無故不到者
- 三 平時受召集無故不到逾五日者
- 四 居所遷移而無故不報者

### 一 說明

本條共分四款，除以意圖避免兵役及犯罪主體要係應服兵役之壯丁，為其共同構成要件外，茲就其各別構成要件，分別說明如下：

第一款規定緩役、停役原因消滅不呈報回役罪，其構成要件有二：（一）要緩役停役原因消滅，如緩役、停役原因尚未消滅，即無呈報回役之義務。（二）要不依法呈報，呈報，即向辦理兵役人員報知其緩停役之原因業已消滅之意，徵兵處理，依兵役法規定，每年舉行一次，身家調查，於每年四月至六月辦理，緩役停役原因消滅之壯丁，即應將其緩役、停役、消滅原因之事實，於身家調查之法定期間內，填具緩役停役原因消滅呈報書，報告鄉保長，以便回役，編入現役及齡壯丁名簿，倘意圖避免兵役，而不將其消滅原因於法定期內呈報者，即成立本罪。

第二款規定對於身體檢查抽籤或受徵集而無故不到罪，其構成要件有二。（一）須無故不到，無故不到，即無正當事故而不親自到場之謂，苟因其他故障，致不能到場，即非無故，不得以本罪論。（二）須對於身體檢查、抽籤、或受徵集而無故不到，身體檢查，即由醫官或其他相當人員檢查其體格是否強健，等位是否合於服兵役之謂；抽籤，謂用籤號次第以抽定其徵集之先後順序之意；受徵集，即接到應徵集入營服役之命令；身體檢查、實施抽籤、入營服



役、均應由應服兵役之壯丁親自到場，如無故不到，罪即成立。

第三款規定平時受召集無故不到逾五日罪，其構成要件有二：（一）須無故不到逾五日，無故不到之義見前說明，逾五日，即超過五日之意，如其受召集後，無故不到尚未逾五日者，不成立本罪，應依陸軍兵役懲罰條例處理。（二）須在平時受召集無故不到逾五日，召集、指（1）教育召集（2）演習召集（3）動員召集（4）點閱召集（5）臨時召集而言，平時，即平常之時，而其戰爭時期之意，所謂平時受召集，即謂平常時期接到召集命令應集中服役，而非於戰時奉召集服役命令之意，如在戰時受召集逾期無故不到，則為犯本條例第十二條之罪，不屬本罪範圍。

第四款規定居住所遷移無故不報罪，其構成要件有二：（一）須無故不報，其意義見前說明，（二）須居住所遷移無故不報，住所，謂以久住之意思，而住於一定之地域，居所，謂無久住之意思，而居於一定之地域而言，遷移，即遷徙移動，如由甲縣移至乙縣是，壯丁移住他處，應於十日前報告鄉保長，填領移住證，再由鄉鎮公所通知所移居之鄉鎮公所，如無故不為報告，罪即成立。

刑為一年以下有期徒刑或拘役，究應科徒刑或拘役，一任法官斟酌犯罪情節及犯罪所生實害，以為裁量。

## 二 判 解

關於舉家逃避兵役者應依違反兵役法治罪條例第四條第五款及第五條第一項第二款併合處罰（軍內政部二十六年十月二十八日 役衛乙字第 八九八六號咨）

教唆或幫助避免兵役應適用刑法第十一條前段第二十九條或第三十條依違反兵役法治罪條例各本條規定論科（司法院二十七年院字第一七五二號解釋）

修正妨害兵役治罪條例第十一條第一第四兩款之犯罪主體以應服兵役之壯丁為限（司法院三十四年一月真電解釋）

第十二條 意圖避免兵役而有左列行為之一者處三年以上有期徒刑

一 徵集後入營前逃亡者

二 戰時受召集無故不到逾期在一日以上三日未滿者

前項第二款情形逾期在三日以上者處一年以上七年以下有期徒刑

### 一 說明

本條共分二項，第一項第一款規定壯丁逃亡罪，其構成要件有四：（一）須意圖避免兵役。（二）犯罪主體須為應徵集之壯丁，換言之，即係已中籤而依徵集順序已輪到之壯丁，苟非應徵集之壯丁，如已經核准免役、緩徵、禁役、停役、及未中籤或雖已中籤而依徵集順序尚未輪到之壯丁，則因其無服兵役之義務，及未值服兵役之時期，雖於徵集後，入營前逃亡，亦不構成本罪。（三）須有逃亡之行爲，逃亡，即離開其原來處所，以避免兵役義務之意。（四）要在徵集後入營前逃亡，所謂徵集後入營前，即指應徵集之壯丁，經徵兵人員將其徵集而尚未撥交部隊編訓而言。如由鄉鎮公所徵送至新兵徵集所之壯丁是，苟其在入營後逃亡，則因已取得軍人身分，應依中華民國戰時軍律或陸海空軍刑法逃亡罪處斷，不成立本罪，又如在徵集前逃亡，因法無處罰明文，根本不成立犯罪，祇得依陸軍兵役懲罰條例處理。

刑爲三年以下有期徒刑。

第一項第二款規定壯丁於戰時受召集無故逾期不到罪，其構成要件有五：（一）要意圖避免兵役，如無此意圖，即不成立本罪。（二）犯罪主體，須爲除去已經核准緩召以外之應召集之壯丁。（三）須無故不到，無故不到之意義見前說明。（四）須在戰時無故不到，戰時，指本國與外國開戰之時期而言，而其是否經過宣戰手續，在所不問，本款規定受召集無故逾期不到，既以戰時爲限，則在平時，即不成立本罪，應依第十一條第三款處斷。（五）要無故不到逾期在一日以上三日未滿，其時間之計算，以召集令所規定應到之時日起算，如其逾期未滿一日，固不成立本罪，倘已滿三日，則構成本條第二項之罪，亦不成立本罪。

刑爲三年以下有期徒刑。

第二項爲前項第二款情形逾期在三日以上加重處罰之規定，其構成要件與前項第二款相同，惟本罪之逾期日數爲三日以上而已。

刑爲一年以上七年以下有期徒刑。

## 二 判 解

士兵逃亡後必經該管長官呈請頂補方應認爲脫離軍籍又陸海空軍刑法第九十三條第二第三兩款既已明白規定過三日過六日之字樣自不適用民法總則第一百二十條第二項如逃亡時間超過七十二小時或一百四十四小時即應認爲既遂又軍人無逃亡之犯意在服務時間不請假而私自外出逾數小時或三二日始行回歸或不在服務時間不請假私自外出逾數小時回歸者均不得以逃亡論（司法院二十七年七月三十日院字第一七六一號解釋）

壯丁大隊之壯丁就其法律地位言原不得視爲軍人縱令結夥逃亡其原來之身分自不變更因之壯丁逃亡行爲應依違反兵役法治罪條例處罰如有結夥逃亡情形可依該法從重科刑不能由軍法機關依陸海空軍刑法處斷（國民政府二十八年八月十日渝字第四四九號訓令）

國民兵團自衛隊係以已受國民兵教育者志願組織該隊士兵私逃與妨害兵役治罪條例第十二條第一項第一款之意圖避免兵役於徵集後入營前逃亡者不同自不成立該條款之罪其他法令對於此項行爲亦尙無論罪明文應不爲罪（司法院三十年三月八日院字第二一四九號解釋）

第十三條 意圖避免兵役捏造緩役免役停役除役原因者處三年以下有期徒刑

## 刑

### 一 說 明

本條規定捏造緩役、免役、停役、除役原因罪，其構成要件有四：（一）犯罪主體須爲有服兵役義務之壯丁，如

非此種壯丁，因其無服兵役之義務，即無所謂捏造緩免役原因，自不能爲本罪之犯罪主體。(二)須意圖避免自己兵役，如果爲他人意圖避免兵役而爲捏造免緩役等原因，有時雖可構成其他罪名，依其他刑罰法令處罰，但不成立本罪。(三)要有捏造行爲，捏造謂原無其事，而故予假造有其事之意，其方法不問如何，一有捏造行爲，罪即成立。(四)須捏造緩役、免役、停役、除役原因，緩役、免役、停役、除役之意義，詳見第三條說明，本條所規定之罪，以本無緩、免役等原因，而故予假造有其原因而構成，如本有其原因時，即無所謂捏造，自不成立犯罪。刑爲三年以下有期徒刑。

## 二 判 解

捏造緩役緩召原因希圖避免兵役者應依修正妨害兵役治罪條例第十三條捏造緩役原因之規定處斷(司法院三十四年一月真電解釋)

## 第十四條 意圖避免兵役故意毀傷身體者處五年以下有期徒刑

### 一 說 明

本條規定意圖避免兵役故意毀傷身體罪，其構成要件有六：(一)犯罪主體須爲有服兵役義務之壯丁，如無服兵役義務之人，非特故意傷害自己身體，不構成本罪。即爲有服兵役義務之壯丁，意圖避免兵役而毀傷其身體，使其達到避役之目的，依刑法第三十一條第二項規定，亦僅能論以刑法上之傷害罪，不能以本罪論。(二)須意圖避免自己兵役，即指行爲人爲自己應負之兵役義務而求脫免之意，苟行爲人之意思並不在於避免自己之兵役，而自傷其身體時，即不成立犯罪。(三)要有故意毀傷之行爲，故意，乃明知並有意使其發生之謂，毀傷，即毀壞損傷之意，例如對於身體之五官四肢等，加以毀敗，使其喪失機能等是，又本條之毀傷行爲，既以出於行爲人之故意爲要件，則凡因過失或遭意外之打擊，致身體有所傷害，而非出於故意者，自不構成本罪，至其毀傷行爲，究由自己或託由他人實施，其結果究爲重傷抑係輕傷，均與犯罪之成立，不生影響。(四)要有服兵役義務之壯丁毀傷自己之身體，如爲他有服

兵役義務之壯丁意圖避免兵役，而毀傷其身體時，固可成立本罪之共犯，但因身分關係，應依刑法第三十一條第二項之規定，適用刑法傷害罪章各相當條文處斷，不能以本罪論科。至毀傷無服兵役義務人之身體，不成立本罪，更無論矣。(五)要毀傷身體，指人之全部肉體而言，無論對於何部份，加以毀傷均可，至傷害身體之康健，使之不適於服兵役體格之標準，以圖避免兵役者，解釋上亦應包括在內，例如壯丁某甲當臨徵之時，食以藥石，使精神昏迷，或以其他方法，使生疾病或減少原有康健，致體格不合於服兵役等，亦應以本罪論處。(六)要有毀傷之結果，換言之，即身體或康健，須失其原有之狀態，始能構成本罪，因本罪不處罰未遂故也。

刑為五年以下有期徒刑。

毀傷身體是否構成本條之罪，因行為人之身分犯意及受害人之不同而異，茲為明瞭起見，列表如下。

犯罪主體

受害之人

犯罪意思

構成罪名

(一)毀傷自己之身體.....不成立犯罪

無服兵役義務之人

(一)毀傷無服兵役義務人之身體.....刑法上傷害罪

(二)毀傷有服兵役義務壯丁之身體.....刑法上傷害罪

毀傷身體

有服兵役義務之壯丁

(一)毀傷自己之身體.....本條之毀傷身體罪

(二)毀傷無服兵役義務人之身體.....不成立犯罪

(三)毀傷有服兵役義務壯丁之身體.....刑法上傷害罪

(一)意圖為其避免兵役而實施時.....刑法上傷害罪

(二)非意圖為其避免兵役而實施時.....刑法上傷害罪

## 二 判 解

刑法（失效）第二百九十二條第一項之傷害罪以有傷害人之意思並發生傷害之結果者始能成立若加害者以傷害人之意思而加暴行尚未發生傷害之結果除法律對於此項暴行另有處罰規定者外自不成立何種罪名（最高法院二十三年上字第七六三號判決）

## 第十五條 使人頂替兵役者處死刑無期徒刑或七年以上有期徒刑頂替或介

### 紹頂替者亦同

#### 一 說 明

本條規定使人頂替兵役、頂替兵役及介紹頂替兵役三罪，茲分別說明如下：

（甲）使人頂替兵役罪 本罪構成要件有四：（一）犯罪主體，不問為應服兵役之壯丁或第三人，均無不可。（二）要有使人行為，使人、即使用他人之意，所謂他人，係指應服兵役壯丁及行為人本身以外之人而言，如使應服兵役之壯丁服其自己兵役，即無所謂使人頂替兵役，又行為人不用他人而自行頂替，則為頂替兵役，而非使人頂替兵役；至其使人方法，究為金錢賈雇，權勢壓迫，抑係請託或欺騙，在所不問。（三）要使人頂替兵役，頂替、乃冒用他人之姓名為之替代之意，如某甲冒充應服兵役壯丁某乙之姓名，替代服役，使其得以避免兵役之義務者是，故如使他人使用其自己姓名，而非冒用應服兵役壯丁之姓名替服兵役時，即不成立本罪；兵役、即人民應負之當兵義務，若係使人頂替服役，而非兵役，亦不構成本罪，至其所頂替之兵役，究為國民兵役，抑係常備兵役，則非所問。（四）須以使人頂替兵役之意思為之，倘行為人當初本無此意思，而僅於事前喉令或予以助力者，則屬教唆或幫助範圍，不能以本罪論，此為使人頂替兵役與教唆或幫助他人頂替兵役之所不同也。

（乙）頂替兵役罪 本罪構成要件有三：（一）犯罪主體，須為應服兵役壯丁以外之人，苟係應服兵役壯丁本身服自己兵役，即無所謂頂替，故本罪之犯罪主體，以他人為必要，至該他人是否為有服兵役義務之壯丁，或無服兵役

義務之人，與犯罪成立無關。(二)要有頂替兵役行為，頂替兵役之意義，見前段說明，不再贅述。(三)須以頂替兵役之意思而為頂替，故行為人如無此意思，而係被迫或被騙，冒用他人姓名而為替代服役時，則因其欠缺犯罪故意，不能以本罪論處。

(丙)介紹頂替兵役罪 本罪構成要件有三：(一)要有介紹行為，介紹，即居間媒介從中說合之意，如某甲為應服兵役丁某丙避免兵役，與某乙商洽，經其同意代某丙應徵服役是，但須以介紹之意思而予以介紹為必要，苟無此意思，而使其頂替兵役，則為使人頂替兵役或教唆幫助他人頂替兵役，而非本罪。(二)要介紹頂替兵役，頂替兵役之意義，見前說明。(三)須介紹他人頂替兵役，此所稱之他人，指介紹者本身以外之人而言，如介紹人介紹自己代服兵役，則為頂替兵役，而非介紹頂替兵役矣，又被介紹者是否為有服兵役義務之壯丁，可以不問。

本條各罪既未逐之區別，以頂替者已未實行頂替為標準，其實行頂替，祇須有至役政機關為已足，不以撥補接兵部隊為要件，故頂替者如已至役政機關，即為實行頂替，其頂替兵役與使人或介紹頂替兵役者，均為既遂，倘頂替者尚未至役政機關，則均為未遂。

刑為死刑無期徒刑或七年以上有期徒刑。

## 二 判 解

查身體檢查為服兵役時必經之程序甲乙兩人意圖避免兵役使丁戊頂替檢查即屬使人頂替兵役不問頂替者年齡身體是否合格均應依違反兵役法治罪條例第六條論罪又辦理兵役之保甲人員如有教唆或幫助犯罪情事自屬刑法上之共犯至陸軍兵役懲罰條例第二條各款規定係指行為未至犯罪者而言與此無涉(司法院二十六年十二月十七日訓字第七七五號訓令)

縣國民兵義務壯丁常備大隊如與戰時國民兵義務壯丁常備隊編成辦法第三條所載之常備隊相同即係戰時編制除該隊士兵歸休後在鄉觸犯普通刑法案件應歸普通法院受理外若係在營訓練服役期間觸犯普通刑法案件依該辦法第十五條規定應歸軍法審判其官長既係在戰時編制之常備隊服務則其觸犯普通刑法案件亦應歸軍法審判至江西人民自衛隊係為

民衆組織與陸軍編制不同其官長士兵觸犯普通刑法案件應由普通法院受理又違反兵役法治罪條例第六條規定使人頂替兵役之人包括第三人在內（司法院二十八年一月二十三日院字第一八〇三號解釋）

上訴人充任保長於奉令辦理兵役之際爲中籤之壯丁某甲雇人頂替兵役即係違背職務之行爲雖索取賄賂已在執行職務完畢以後並非因收受賄賂而爲違背職務之行爲與刑法第一百二十二條第二項之構成要件不符而其對於此種違背職務之行爲收受賄賂仍屬一行爲而觸犯該條第一項及違反兵役法治罪條例第六條之罪（最高法院二十八年上字第三九一二號判決）

爲人頂替兵役應以徵集時爲犯罪成立時期（軍事委員會二十九年六月法審（二九）渝一代電）

值此抗戰時期前方戰鬥力量端賴後方徵調補充如有冒名頂替兵役入營後又復逃亡即依二罪俱發例由有軍法職權機關從嚴論處（軍事委員會二十七年十月真法審寅衡（一）字第五二號代電）

頂替他人姓名入營服役後又復逃亡應兩罪併罰由有軍法職權機關審判本會於二十七年十月四日以真法審寅衡一代電通飭有案該民人某甲冒充壯丁之姓名入營服役其頂役部份自亦應歸軍法審判（軍事委員會二十九年八月九日法審（二九）渝一字第七五六號解釋）

煽惑他人避免兵役并使人爲其頂替並非一個行爲而係有方法結果關係之兩個行爲（最高法院二十九年上字第二一四六號判決）

妨害兵役治罪條例第十五條第一項所稱之頂替兵役係指他人冒充應服兵役壯丁爲之替代俾該壯丁得以避免兵役者而言中籤壯丁某甲託某乙介紹價買某丙用某丙本人名字報志願兵其目的雖在替服兵役但某丙既非冒充某甲應徵某甲之兵役義務本不能因而避免即與頂替兵役之情形不符甲乙丙除有其他犯罪行爲應論以相當罪名外自不構成該條第一項使人頂替兵役介紹頂替兵役及頂替兵役之罪（司法院三十年八月二十日院字第二二七號解釋）

妨害兵役治罪條例第十五條之頂替兵役應以頂替者實行頂替罪始成立若頂替者僅書立字據表示承諾尙未實行頂替或已着手實行而未遂時則介紹頂替者縱有介紹之行爲仍不得謂爲既遂應不處罰（司法院三十年十一月六日院字第二二



五二號解釋)

妨害兵役治罪條例第十五條第一項所定本刑爲三年以下有期徒刑核與刑法第六十一條第一款前段之規定相當法院受理此項案件得因檢察官之聲請適用刑事訴訟法第四百四十二條第一項逕以命令處刑(司法院三十一年三月十八日院字第二三〇五號解釋)

妨害兵役治罪條例第十五條第一項之頂替兵役須以冒名爲必要其意義已見本院院字第二二七號解釋(司法院三十一年九月十日院字第二三九六號解釋)

賈人頂替壯丁之金錢應認爲係供犯罪所用之物得依刑法第三十八條第一項第二款沒收之(司法院三十一年十一月十六日院字第二四二九號解釋)

應服兵役之某甲不願應徵託乙介紹用洋千元雇丙頂替此項洋款自係刑法第三十八條第一項第二款之物縱如來文所述丙因被驗收機關驗不合格遣回但既經徵送於役政機關而爲頂替則甲之使人頂替兵役即已達於既遂時期其所供以雇用之款自得以沒收(司法院三十三年十二月三十一日院字第二六二五號解釋)

介紹他人頂替應服兵役之壯丁者爲介紹頂替兵役其以他項助力對於頂替行爲予以實施或便利者爲幫助頂替兵役(司法院三十四年四月巧一電解釋)

第十六條 意圖避免兵役對於辦理兵役人員執行職務時施強暴脅迫者處一

年以上七年以下有期徒刑

結夥三人以上持械而犯前項之罪者處三年以上十年以下有期徒刑

刑首謀者處七年以上有期徒刑

一 說明

本條第一項規定對於辦理兵役人員執行職務時施強暴脅迫罪，其構成要件有四：(一)犯罪主體須爲有服兵役義

務之壯丁，如非此種壯丁，對於辦理兵役人員於執行職務時，雖施以強暴脅迫，不能論以本罪，僅能以普通妨害公務罪論，依刑法處斷。(二)須意圖避免自己兵役，其意義見前說明，故有服兵役義務之壯丁如意圖爲他人避免兵役，而對辦理兵役人員於執行職務時實施強暴脅迫，亦祇能成立刑法上妨害公務之罪，不能以本罪論科。(三)要有強暴脅迫行爲，強暴，謂直接或間接對於身體施以暴力，而未至傷害之程度者而言，直接強暴，例如以拳毆擊而未成傷，間接強暴，例如顛覆徵兵人員所乘之車馬，或施以強力使之奔馳等是；脅迫，謂告知將加以不法之害惡爲威脅，至其已否達於不可抗拒之程度，在所不問。(四)須於辦理兵役人員執行職務時施強暴脅迫，辦理兵役人員之義，見前說明，所謂執行職務，係指依據兵役法令辦理有關徵兵之一切事務而言，如辦理身家調查，體格檢查，編造壯丁名冊，抽籤及徵集等是，本罪既以對於辦理兵役人員於執行職務時施強暴脅迫爲要件，則對於非辦理兵役人員或雖係對於辦理兵役人員而非於其依法執行與徵兵有關之職務時，縱施以強暴脅迫，亦不成立本罪，應分別情形，依其他刑罰法令論處。又本項所規定之強暴脅迫罪，原以未達傷害程度爲限，如因實施強暴脅迫等行爲致人受普通傷害，則其已另構成刑法上傷害罪，似不能依本罪處斷，惟本項所規定之法定刑，遠較刑法上普通傷害罪之刑爲高，如犯本項之罪致人受普通傷害，而依刑法處刑，則有失本條特別保護辦理兵役人員嚴重處罰罪犯之法意，故實施本項之強暴脅迫行爲，雖致人受普通傷害，仍應依本項論科。

刑爲一年以上七年以下有期徒刑。

第二項爲第一項加重處罰規定，前段爲結夥三人以上持械對於辦理兵役人員執行職務時施強暴脅迫罪，其構成要件，除須具備第一項之各要件外，更須(一)要結夥三人以上，結夥，即結合夥同之意，必須其有一定之犯意，聚集一定之人數，而共同實施犯罪之行爲，與偶然聚集不確定之多數人，並無一定犯罪意思及一定人數之聚衆有別，與並不參與實施強暴脅迫行爲之教唆犯亦異，三人以上，係運本數計算，其最多額則無限制，如僅結夥二人而施強暴脅迫，則爲犯第一項之罪，不能以本罪論。(二)要持械，持械，即執持器械之意，器械，指槍、桿、棍、棒、以及其他可以用爲加害之物而言，又本項後段係規定首謀結夥三人以上持械施強暴脅迫罪，首謀，謂首倡計劃當場指揮統率之

人，並不以一人爲限。

刑、結夥三人以上持械對於辦理兵役人員執行職務時施強暴脅迫者，爲三年以上十年以下有期徒刑；首謀者，爲七年以上有期徒刑。

## 二 判 解

民間普通常用之木棒木棍皮鞭鐵鞭杆等件包括於懲治盜匪暫行條例第一條第十三款所謂械字之內（參照院字第一八九號解釋文）（司法院十九年二月二十一日院字第二四〇號解釋）

刑法（失效）第一百四十四條第一項之罪以對於公務員依法執行職務時實施強暴脅迫爲其構成之要件若公務員執行職務顯爲違法則雖對之有妨害之行爲仍不能成立本罪（最高法院二十一年上字第九六六號判決）

所謂聚衆搶劫係指多衆集合有隨時可以增加之狀況而言若結合特定之人不得謂之衆衆（最高法院二十二年上字第二八三〇號判決）

妨害兵役治罪條例第十六條之罪係以有服兵役義務之壯丁意圖避免自己兵役而有該條所載之行爲爲構成要件如非該項壯丁縱令爲他人避免兵役而結夥持械對於辦理兵役人員執行職務時施用強暴脅迫僅止成立刑法上妨害公務之罪要不能爲妨害兵役治罪條例第十六條之犯罪主體（最高法院三十二年上字第一四四六號判決）

實施上開條例（指妨害兵役治罪條例）第十六條第一項之強暴脅迫因而致人受普通傷害者應祇依同條項處斷（司法院三十四年四月巧一電解釋）

第十七條 意圖避免兵役公然聚衆持械反抗者處七年以上有期徒刑首謀者

處死刑無期徒刑或十年以上有期徒刑

## 一 說 明

本條前段規定公然聚衆持械反抗罪，其構成要件有四：（一）犯罪主體須爲有服兵役義務之壯丁，如非是項壯丁犯

之者，不能以本罪論。(二)須意圖避免自己兵役，苟行爲人爲他人圖免兵役而實施反抗，亦不成立本罪。(三)要有持械反抗行爲，持械之意義，見前條說明，反抗，謂反對抗拒之意，如對於徵兵人員於辦理抽籤時，加以暴力使其不能舉辦等是，惟其反抗以持械爲必要，苟其實施反抗時，並未持械，則不構成本罪。(四)要屬公然聚衆，公然者，不特定之多數人得以知其事實之狀態也，揆言之，非僅特定之人知悉，且爲其他不特定之人所能共聞共見之情形。聚衆，謂不特定之人，可以隨時集合與增加者而言，與預有糾約，限於特定人之結夥不同，倘係結合特定之人而爲反抗，不成立本罪。後段規定首謀公然聚衆持械反抗罪，首謀之意義，見前條說明，茲不再述。

刑、公然聚衆持械反抗者，爲七年以上有期徒刑；首謀者，爲死刑無期徒刑或十年以上有期徒刑。

## 二 判 解

聚衆二字須多衆集合有隨時可以增加之狀況若僅結夥三人以上不得爲聚衆（最高法院十七年解字第一八號解釋）  
聚衆指多衆集合有隨時可以增加之狀況而言（最高法院十七年解字第二三號解釋）

刑法（失效）第一百五十七條所謂聚衆指多衆集合有隨時可以增加之狀況者而言若僅結合特定之人不得謂之聚衆（最高法院二十二年上字第一五號判決）

上訴人中途搶奪其子縱令逃逸之行爲其意圖避免者雖係其子之兵役但既實施抗拒行爲即屬違反兵役治罪條例第七條之正犯原判論以幫助用法殊屬不當（最高法院二十九年上字第二一一四號判決）

刑法分則中公然二字之意義祇以不特定人或多數人得以共見共聞之狀況爲已足院字第一九二二號關於該部分之解釋應予變更（司法院二十九年七月五日院字第二〇三三號解釋）

同條例（指妨害兵役治罪條例）第十七條之犯罪主體以應服兵役之壯丁爲限但應注意刑法第三十一條第一項之規定（司法院三十四年四月巧一電解釋）

## 第十八條 犯前二條之罪因而致人於死或重傷者處死刑或無期徒刑

### 一 說明

本條爲第十六條強暴脅迫罪及第十七條反抗罪之加重的結果犯，強暴脅迫，不過對徵兵人員加以暴力或威脅，反抗，不過對徵兵加以抗拒，情節尙輕，若因實施強暴或抗拒等行爲，因而致人於死或致人重傷，則實害更大，不得加重處罰，惟死亡與重傷之結果，須與強暴脅迫及反抗行爲，有因果聯絡關係，且須爲行爲人所能預見，否則不能以本罪論處。

刑爲死刑或無期徒刑。

## 第十九條 煽惑他人避免兵役者平時處三年以下有期徒刑戰時處一年以上

七年以下有期徒刑

### 一 說明

本條規定煽惑他人避免兵役罪，其構成要件有三：(一)要有煽惑之行爲，煽惑，即煽動蠱惑，其手段或以利誘，或以欺騙，其方法，以言語或以文書圖畫，均無不可，一經實施煽惑，罪即成立，至被煽惑者是否因而爲避免兵役行爲，在所不問，惟須以對不特定人爲之爲條件，如係對特定人爲之，則爲教唆，而非煽惑，此不可不加注意。(二)須對於他人爲煽惑，此所謂他人，係指有服兵役義務之壯丁而言，若非是項壯丁，因其無服兵役義務，即無所謂煽惑避免兵役，故縱對之有所煽惑，亦不成立本罪。(三)須煽惑他人避免兵役，如煽惑他人避免勞役或納稅義務時，則不構成本罪。

刑因犯罪行爲之在平時或戰時，而分其輕重，在平時犯之者，爲三年以下有期徒刑，戰時犯之者，則爲一年以上七年以下有期徒刑。

### 二 判解

違反兵役治罪條例第八條所謂煽惑他人避免兵役祇須對於有服兵役義務之人煽惑其避免即行成立至煽惑時對於

該義務人是否善意有無圖利索詐情事以及該義務人果否因此而圖避免兵役皆非所問（最高法院二十八年上字第一三〇三號判決）

違反兵役法治罪條例第八條之煽惑他人避免兵役以對於應服兵役之人為避免兵役之煽惑為成立要件原判決僅認定某甲之子某乙應服兵役上訴人以保長得賄開會反對並未認定上訴人對於應服兵役之人有如何煽惑其避免兵役之行為核與違反兵役法治罪條例第八條之規定並不相當（最高法院二十九年上字第一五三九號判決）

第二十条條 意圖妨害兵役而造謠惑眾者處三年以上十年以下有期徒刑

### 一 說明

本條規定意圖妨害兵役造謠惑眾罪，其構成要件有二：（一）須意圖妨害兵役，意圖之義，見前說明，妨害兵役，即對徵兵，加以反抗或阻礙之意，所謂意圖妨害兵役，即指行為人意欲反抗或阻礙役政之推行而言，如於國民兵召訓之際，唆令各壯丁不往操練等是。（二）要有造謠惑眾之行為，造謠惑眾，即指捏造虛偽之事實，使之傳播，足以搖惑人心者而言，一有造謠惑眾行為，罪即成立，至大眾是否為其所惑，與犯罪之成立，不生影響，惟其行為須以妨害兵役為目的而實施，否則即不構成本罪。

第二十一条條 意圖妨害兵役對於辦理兵役人員公然侮辱者處一年以下有期徒刑

### 刑

### 一 說明

本條規定公然侮辱辦理兵役人員罪，其構成要件有三：（一）須意圖妨害兵役，其義詳前條說明，如無此意思要件，雖對辦理兵役人員加以侮辱，亦不構成本罪，應視其是否在執行職務時，分別依刑法第一百四十條第一項或第三百零九條第一項之罪論處。（二）要有公然侮辱行為，公然之義見前說明，侮辱，即輕蔑而使人難堪之意，如任意詈罵，或對之嘲笑等是，至其手段，以言詞、文書、舉動或他法，在所不問。且不以被害人在場聞見為要件。（三）須對於辦

理兵役人員爲之，苟行爲人之侮辱行爲，並非對於辦理兵役人員實施時，不成立本罪，又其侮辱行爲祇對於辦理兵役人員爲之爲已足，至其是否在執行徵兵業務，在所不問。

刑爲一年以下有期徒刑。

## 二 判 解

侮辱官員不以謾罵爲限不問言語形容文書圖畫凡可以侵害官吏之威嚴者均得構成本罪（大理院三年上字第五六五號判決）

查刑律（失效）第一百五十五條所謂公然侮辱必須侮辱行爲在事實上有所予人以共見公聞之狀況例如刊行文章圖書當衆宣布又如用演說法對於不特定之多數人以言語形容之類若投遞白稟既與公然之條件不符不能構成本罪（大理院五年非字第三一號判決）

一 查刑律（失效）第三百六十條侮辱人之罪成立與否應以對於個人在社會上所保持之人格及地位因加害者之舉動達於足以毀損其名譽之程度與否以定標準本案告訴人係商會會長被告人以經辦賬目有弊即社會上認爲不名譽之事實故爲指摘不可爲未達侮辱之程度而又在通衢大道任情唾罵尤備公然之條件（大理院七年上字第一八七號判決）

侮辱罪以公然爲要件所謂公然者指不特定多數人得以共見共聞之狀況始能認爲達於公然之程度如訴稱他人因爲匪被官兵正法無論有無侮辱故意既僅載諸訴狀顯與公然之要件不符（最高法院二十三年字非第三九號判決）

刑法上之公然侮辱罪祇須侮辱行爲足使不特定人或多數人得以共見共聞即行成立（參照院字第二〇三三號解釋）不以侮辱時被害人在場聞見爲要件又某甲對多數人罵乙女爲娼如係意圖散布於衆而指摘或傳述其爲娼之具體事實自應成立刑法第三百十條第一項誹謗罪倘僅謾罵爲娼并未指有具體事實仍屬公然侮辱應依同法第三百零九條第一項論科（司法院三十年五月五日院字第二一七九號解釋）

第二十二條 犯本條例之罪者軍人由軍法機關審判非軍人由司法機關審判

## 一 說明

本條係規定審判權限，妨害兵役案件，究應由何機關審判，不可不加規定，以免爭執，本條區分審判權之歸屬，以犯罪主體之身分爲標準，有軍人身分之人犯之者，由軍法機關審判，無軍人身分之人犯之者，由司法機關審判，所謂軍人，即指依法令具有軍人身分之人而言，其詳參照陸海空軍刑法第五第六兩條說明，茲不贅述。

## 二 判解

查違反兵役法治罪條例第十條所稱之軍人應依陸海空軍刑法第五條所定惟適齡壯丁在徵集後未入營前尙未開始服役參照陸軍在鄉士兵管理暫行規則第二條規定不得認爲在鄉軍人應由司法機關審判（司法院二十六年十二月十七日訓字第七七六號訓令）

保長既非軍人如因辦理兵役而違反兵役法治罪條例之罪時依照該條例第一條及第十條規定自應由司法機關審判（司法院二十七年九月八日指字第一〇四六號指令）

犯違反兵役法治罪條例各條之罪者其共犯教唆犯及幫助犯並不以該條例第一條所舉之人爲限仍應適用本條例論科已有院字第一七五二號解釋及第一八三八號解釋後段可以參考（司法院二十八年九月二十一日訓字第八二九號訓令）

縣政府兵役科長兼任國民兵團團長之縣長兼任國民兵團團長役政既爲縣政之一部該兵役科長如因辦理役政而發生犯罪自應歸普通法院審判（司法院二十九年七月二十四日院字第二〇三八號解釋）

案據阜甯師管區呈請爲邇來關於保甲長對兵役舞弊案件層出不窮按之懲辦程序規定飭由轄縣法辦對查明舞弊保甲長僅能予以行政處分移請法院以兩無隸屬或指導關係師區曾經查明法院置之稽延或不採取判罪亦屬無權過問保甲長之敢於舞弊役政之不能納諸正軌實緣於此基上事實迫切需要可否授權師區審判以期盡善等情查健全基層兵役機構極重要尤於違法舞弊亟應懲儆俾於兵役改進能收宏效據呈前情擬請貴部通飭川康滇黔粵桂閩浙皖贛湘鄂豫陝甘晉等十六省各級法院今後對審理保甲長辦理兵役舞弊案件務須重視管區司令查明之事實與意見依法澈底嚴辦以張法紀而利役政（



軍政部三十一年八月十五日受役管字第八九七八號咨司法行政部)

兼理司法縣政府對於妨害兵役法治罪條例所定有權審判各罪其最重本刑為三年以下有期徒刑者雖得由承審員獨自審判但其餘各罪縱經縣長交由承審員審理仍應由縣長與承審員同負責任不得由承審員獨自審判(司法院三十二年一月二十五日院字第二四五六號解釋)

## 第二十三條 違反兵役法治罪條例廢止之

### 一 說明

本條規定違反兵役法治罪條例之廢止，法律有由於明文廢止者，有由於法律之內容，與新法相抵觸，因新法之施行，而廢止者，即所謂後法勝前法是也，本條特別規定「違反兵役法治罪條例廢止之」，即屬明文廢止。

## 第二十四條 本條例自公布日施行

### 一 說明

本條規定本條例施行日期。

## 違反兵役法治罪條例

二十六年七月十六日公布

(失效)

第一條 本條例於應服兵役男子及依法辦理兵役人員犯本條例之罪者適用之

第二條 對於應服兵役男子隱匿不報者處一年以下有期徒刑或拘役

編造現役及齡壯丁名簿故為不確實之記載者亦同

同居親屬或配偶間犯第一項之罪者減輕或免除其刑

第三條 對於緩役免役禁役為虛偽之證明者處二年以下有期徒刑其囑託者亦同

第四條 意圖避免兵役而有左列行為之一者處一年以下有期徒刑或拘役

一 緩役停役原因消滅應行回役而不依法令呈報者

二 對於身體檢查抽籤或因受徵集而無故不到者

三 平時受召集無故不到逾五日者

四 免役緩役停役除役而無正當理由者

五 居住所遷移而無故不報者

第五條 意圖避免兵役而有左列行爲之一者處二年以下有期徒刑

一 故意毀傷身體而委託疾病者

二 徵集後入營前逃亡者

三 戰時受召集無故不到逾期在一日以上三日未滿者

前項第三款情形如逾期在三日以上者處五年以下有期徒刑

第六條 使人頂替兵役者處二年以下有期徒刑其頂替者亦同

第七條 意圖避免兵役而有抗拒行爲者處六月以上五年以下有期徒刑

第八條 煽惑他人避免兵役者平時處三年以下有期徒刑戰時處一年以下七年以上有期徒刑

第九條 意圖避免兵役公然聚衆持械反抗者處一年以上七年以下有期徒刑首謀處死刑無期徒刑或十年以上有期徒刑

刑

前項之未遂犯罰之

第十條 犯本條例之罪者軍人由軍法機關審判非軍人由司法機關審判

第十一條 本條例自公布日施行

## 陸軍兵役懲罰條例

二十九年六月十八日國民政府公布

第一條 辦理兵役及應服兵役者違反本條例規定時依本條例懲罰之

第二條 應受懲罰之行爲如左

- 一 平時受召集無故遲到在一日以上五日未滿者
- 二 戰時受召集無故遲到一日未滿者
- 三 徵兵調查不依限呈報者
- 四 檢查或抽籤時違反秩序不聽制止者
- 五 意圖阻礙兵役推行公然誹謗者
- 六 檢查不實者
- 七 監察不盡職責者
- 八 辦理優待出征軍人家屬奉行不力者
- 九 誤解兵役法令而致役政推行發生阻礙者
- 一〇 辦理兵役不遵法令程序者
- 一一 不依限徵送新兵者
- 一二 送徵集之壯丁入營管束無方而致逃亡者
- 一三 其他避免或阻礙兵役或玩忽兵役法令未至犯罪者

### 第三條

辦理兵役人員之懲罰如左

- 一 撤職
- 二 停職

三 記過 分記過與記大過記過三次等於記大過一次記大過三次者撤職記過者六個月內不得進級  
四 罰薪 扣罰月薪百分之十至百分之三十其期間不得逾三個月  
五 申誡 以書面或言詞爲之  
第四條 應服兵役者之懲罰如左

- 一 禁閉 禁錮於禁閉室內其期間爲一日至三十日
- 二 勞役 令服苦工其期間爲一日至三十日
- 三 加訓 於教育期內加訓一期以下
- 四 申誡 以言詞爲之

第五條 服務有功績者得減輕或抵銷懲罰

第六條 受禁閉勞役加訓之懲罰遇有疾病或天災事變者得暫停其執行但停止日數除因公致疾外不得抵銷

第七條 兵役管區人員之申誡由該管長官核定行之罰薪記過呈由軍政部核定行之停職撤職呈由最高軍事機關核定行之各級地方政府辦理兵役人員之懲罰由軍政部內政部會同核定行之自治機關之懲罰由該管區司令核定令行之其主管機關執行之其他應受勞役禁閉未滿十五日及加訓未滿半期或申誡之懲罰者由團管區司令核定行之受勞役禁閉十五日以上或加訓在半期以上之懲罰者呈由師管區司令核定行之

第八條 懲罰事項應由核定長官通行知照其由該管區司令核定者並於月終彙報軍政部備案  
第九條 本條例自公佈日施行

## 出征抗敵軍人婚姻保障條例

三十二年八月十一日國民政府公布  
(同日施行)

第一條 本條例稱出征抗敵軍人謂優待出征抗敵軍人家屬條例第二條第一項各款所定之軍人家屬

出征抗敵軍人婚姻保障條例

## 出征抗敵軍人婚姻保障條例

五三〇

第二條 出征抗敵軍人在出征期內其妻不得請求離婚

### 判 解

優待出征抗敵軍人家屬條例第三十條既規定出征抗敵軍人在服役期內其妻無論持何理由不得離婚則出征抗敵軍人之妻在其夫服役期內雖有民法第一千零五十二條所定之離婚理由亦不得行使其離婚請求權如提起離婚之訴自屬欠缺權利保護要件應認其訴為無理由以判決駁回之民事訴訟法第二百四十九條第六款所稱之要件係屬訴訟成立要件同款之規定於此情形不適用之(司法院三十一年十二月七日院字第二四三六號解釋)

【附原呈】案據廣西高等法院第五分院本年十月十六日代電稱優待出征抗敵軍人家屬條例第三十條關於不得離婚或解除婚約之規定當係強行法規設有該條所定之軍妻向法院起訴如僅依照二十九年院字二零九八號解釋予以中止訴訟程序固不能貫徹該條不許離婚之本旨而案件虛懸亦難終結可否認為不備法定要件採用民事訴訟法第二百四十九條第六款以裁定駁回其訴不無疑義理合電請鈞院迅賜轉請解釋示遵等情據此案關法令通用疑義理合轉請鈞院鑒核指示以便飭遵

出征抗敵軍人之妻終止其結合關係不在優待出征抗敵軍人家屬條例第三十條限制之列雖在該軍人服役期內亦得終止(司法院三十二年四月九日院字第二四九八號解釋)

第三條 出征抗敵軍人在出征期內其妻與他人訂婚者除婚約無效外處六月以下有期徒刑拘役或一千元以下罰金其相與訂婚者亦同

出征抗敵軍人在出征期內其妻與他人重行結婚者除撤銷其婚姻外處七年以下有期徒刑得併科五千元以下罰金其相婚者亦同

第四條 出征抗敵軍人在出征期內其未婚妻除依民法第九百七十六條第一款第五款第七款或第八款規定外不得解除婚約不依前項規定而與他人訂婚者除其婚約無效外處拘役或五百元以下罰

金與人結婚者除撤銷其婚姻外處一年以下有期徒刑或拘役得併科三千元以下罰金

## 判 解

婚約應由男女當事人自行訂定民法第九百七十二條定有明文其由父母代為訂定者當然無效無待於解除女子以其與出征抗敵軍人之婚約係由父母代為訂定為理由提起確認婚約不成立之訴者不在優待出征抗敵軍人家屬條例第三十條禁止之列縱令該女子主張父母代為訂定之婚約應行解除亦不過為此項婚約不應受其拘束之意不得謂之承認婚約且婚約為不許代理之法律行為父母代為訂定之婚約本人雖為承認亦不適用於無權代理行為得由本人一方承認之規定如由當事人雙方承認應認為新訂婚約尤不得以一方主張解除婚約即謂已有承認至女子就其與出征抗敵軍人自行訂定之婚約於優待出征抗敵軍人家屬條例第三十條施行後為解除之意思表示以此為理由提起確認婚約不存之訴者依同條之規定其訴為無理由法院予以駁回應以判決行之再女子對於戰時服役之男子提起關於婚約之訴而該男子未委任訴訟代理人者雖依其情形不適用優待出征抗敵軍人家屬條例第三十條之規定亦應依非常時期民事訴訟補充條例第八條命在障礙消滅以前中止訴訟程序(司法院三十二年八月二十六日院字第二五五號解釋)

第五條 對於出征抗敵軍人之未婚妻以脅迫利誘或詐術相與訂婚或結婚者處三年以下有期徒刑得併科五千元以下罰金

第六條 出征抗敵軍人生死不明滿三年後其妻或未婚妻始得向法院聲請為死亡之宣告

第七條 出征抗敵軍人之妻自其夫死亡逾六個月後始得再婚

第八條 出征抗敵軍人因傷成殘廢後其妻或未婚妻非取得本人同意不得離婚或解除婚約其以脅迫利誘或詐術取得本人同意離婚或解除婚約之證據者處三年以下有期徒刑或拘役

第九條 出征抗敵軍人在出征期內其妻與人通姦者處三年以下有期徒刑得併科三千元以下罰金其相姦者亦同

出征抗敵軍人婚姻保障條例

出征抗敵軍人婚姻保障條例

五三二

出征抗敵軍人在出征期內其未婚妻與人通姦者處六月以下有期徒刑拘役或一千元以下罰金其相姦者亦同

第十條 本條例第三條第一項第四條第二項或第九條之罪須本夫或未婚夫告訴乃論如因障礙無法告訴時該管檢察官得依利害關係人之聲請指定代告訴人但不得與本夫或未婚夫明示之意思相反

判 解

查刑法第二百三十九條之通姦罪及第二百四十條第二項之和誘罪刑事訴訟法特予明定非配偶不得告訴原爲尊重配偶本人之意思起見良以此等犯罪與私人名譽有關其通姦罪之處罰更生影響於家庭子女不願告訴者往往有之若許他人舉發轉恐違反配偶之意思而背乎人情或且發生流弊至於出征軍人親告困難一層上年迭據廣西高等法院及浙江省政府先後呈電請予設法救濟前來當以出征軍人雖不能親行告訴但如委託他人代行告訴即屬合法而所謂委託代行告訴並不以一定方式爲必要其有具體之委託者固屬合法委託即以抽象之委託例如軍人在出征前曾有概括之意思表示委託者亦得斟酌情形受理以資救濟（司法院二十八年四月二十八日公字第三四九號解釋）

某甲出征前方其妻在籍與人同居既據訴請其直接上接連長轉請原籍縣府懲辦應認爲已經合法告訴（司法院三十一年九月八日院字第二三九二號解釋）

出征軍人之妻與人通姦或被人和誘脫離家庭該軍人不能親行告訴委託他人代行告訴祇須事實上足認其受有代行告訴之委託不以提出代行告訴之證明函件爲必要（司法院三十二年三月十七日院字第二四八一號解釋）

第十一條 依本條例所處罰金應由司法機關撥交當地之出征抗敵軍人家屬優待委員會充作優待資金

第十二條 本條例自公布日施行

# 兵役法

三十二年三月十五日國民政府公布

## 第一章 總則

第一條 中華民國男子依本法皆有服兵役之光榮義務

### 判解

本年（二十五年）三月一日以後凡是役齡之男子（十八歲至四十五歲）一律不准喪失國籍（內政部二十五年六月二十三日民字第二九九〇號咨）

（一）我國僑民在海外所生之子女雖被當地政府因出生地關係認為外國籍民但依我國國籍法第一條之規定仍屬中華民國之固有國籍凡年在四十五歲以下之男子依兵役法第三條及國籍法第十二條之規定自不認為喪失國籍之許可仍應依兵役法履行兵役（二）中國人在兵役法未施行前雖已離國如未經內政部核准其喪失國籍仍為中華民國國民應服兵役（內政部二十五年十一月）

中華民國男子有服兵役之義務此為兵役法第一條所規定又「本身歸化者」不服常備兵役而服國民兵役兵役法施行暫行條例第二十七條（現改為修正兵役法施行暫行條例第二十九條）亦經明白揭載苗民同隸中華民國版圖自無國籍疑義惟其言語文字生活習慣應須研究如言語文字不能相通生活習慣尚未相同自無使服常備兵役之可能如言語文字開化已久之苗民自可施行調查徵服常備兵役其未開化語言文字不通者應使服國民兵役（軍政部二十六年七月）

第二條 兵役分為國民兵役常備兵役二種

第三條 男子自年滿十八歲之翌年一月一日起役至屆滿四十五歲之年十二月三十一日除役

### 判解

兵役法



我國規行法律關於年齡計算係採用各國之通例依「實足計算」辦理不採用「從歷制」（從歷制即我國民間通行之制度專以年為計算年齡之標準）故法律上規定年齡者均以屆滿為標準兵役及齡男子調查規則亦屬相同（內政部二十六年十月）

第四條 凡身體畸形殘廢或有痼疾不堪服役者免服兵役

### 判 解

某乙之長兄殘廢在兵役法施行暫行條例修正草案（現改為修正條例）第二十七條第一項已有免役規定某乙雖負家庭生活責任但有優待出征抗敵軍人家屬條例足資救濟自未便援照同條例第三十一條予以緩役（內軍政部二十八年三月）

第五條 凡判處無期徒刑或褫奪公權終身者禁服兵役

### 第二章 服役

第六條 國民兵役分左列三種

- 一 初期國民兵役 以男子年滿十八歲者服之為期二年
  - 二 甲種國民兵役 以初期國民兵役期滿適合於常備兵役現役所需之超額者服之
  - 三 乙種國民兵役 以初期國民兵役期滿而未徵服常備兵役及甲種國民兵役者服之
- 前項第二款第三款國民兵役期限均至滿四十五歲止

### 判 解

初期國民兵均應切實施予基本教育非屆常備兵役現役及齡一律不予徵召三十三年一月一日起施行（軍政部三十三年信役備字第三九〇三號代電解釋）

第七條 常備兵役分左列二種

一 現役 以年滿二十歲之翌年經徵兵檢查合格徵集入營者服之為期二年但步兵之軍士及特種兵特業兵為期三年

二 預備役 以現役期滿退伍者服之至滿四十五歲止期滿除役

前項常備兵現役如為曾受軍訓合格之高中以上畢業學生其服役為期一年但特種兵特業兵為期一年又六個月

前二項常備兵現役於期滿後得自願留營

### 判 解

查現在在鄉士兵及曾充保安團隊兵而在兵役適齡者應否徵集再行服役經規定（一）服役滿三年者應逕轉為正役（二）服役滿二年者作為現役歸休兵（三）服役滿一年者作為現役早休兵（四）服役滿六個月以上而未足一年者歸入國民兵役或得再照現役其不足六個月者仍照徵兵檢查而徵集現役但其以前所服兵役須呈驗退伍證據或取得原屬部隊長官之證明（軍政部二十五年十月三十日務役字第一七三九號訓令）

修正兵役法施行暫行條例第十二條乙內兩款所規定高級中學專科學校學生具有預備軍士及具有備役候補軍官佐之程度者其服役應依同條例第十一兩條之規定辦理（軍政部二十八年八月）

第八條 國民兵役平時受規定之軍事教育戰時或事變時以命令召集服任左列勤務

一 作戰部隊之補充

二 輔助作戰勤務

三 地方治安

### 判 解

查戰時徵集國民兵依照修正兵役法施行暫行條例第四條規定「凡有中華民國國籍之男子自年滿十八歲起至屆

滿四十五歲止除在服常備兵役之期間及依本條例第二十七條規定爲免役或禁役者外均服國民兵役」初中或同等學校肄業之現役及齡學生在修正兵役法施行暫行條例既無緩役之規定自應一併徵集惟各省抽徵兵額現時如不發生困難上項初中或同等學校肄業之現役及齡學生自可依照同條例第十四條下段但書規定得予緩召俟必要時再行徵集（軍政部二十八年十月渝役常字第七七一三號冬代電）

第三戰區軍民合作站編制內之職員應依新兵役法第八條第二項之規定視爲輔助作戰勤務在服務期間不再徵召（軍政部三十三年二月二十一日役務字第一七二〇號代電解釋）

新聞社社長總經理總編輯及登記合格之新聞記者得視同軍事輔助勤務不另作動員召集（軍政部三十二年五月二十四日信役務字第五一四號代電解釋）

區鄉鎮保甲長兼任國民兵區鄉鎮保隊長甲班長在服役期間作爲已召服任軍事輔助勤務論准緩徵召其不稱職者不在此例惟浙江省規定甲長仍應依法徵召（軍政部三十二年辰江役備電規定及浙江省軍管區三十二年辰徵仁字第一一三八號皓代電規定）

各縣（市）區鄉鎮保隊附在服務期內成績優良者准依照作爲已召服任軍事輔助勤務論准予緩徵（軍政部三十二年巳江信役備字第三七六〇號代電規定）

（一）合於緩召規定之新聞從業員應依法履行緩召聲請手續及繳納證書費（二）新聞從業員除按照規定新聞社社長總經理總編輯及登記合格之新聞記者准予緩召外其餘人員均不得比較此項辦法辦理（軍政部三十二年八月十日信役務字第八一七六號代電解釋）

登記合格之新聞記者應以中央主管機關所發之證件爲準（浙江省軍管區三十二年酉征仁泉字第五一五〇號代電解釋）

（一）報社發行人准照新聞從業人員之規定認爲服任軍事輔助勤務不另作動員召集（二）採訪新聞或主辦發行及廣告人員一律不准緩召（軍政部三十二年十一月十三日信役務字第一二四號訓令）

在徵調充任翻譯時期之學生概以服任輔助作戰勤務論不再另作動員召集（軍政部三十二年十一月役務字第一六〇一號代電解釋）

第九條 現役中有左列情形之一者予以停役至原因消滅時同役

一 身體疾病不堪行動在六個月內無健復之望者

二 判處有期徒刑或褫奪公權經核准停役者

### 判 解

在未服役之前被判有期徒刑者應准停役（軍政部二十五年十月一日務役字第一四九二號咨）

現役士兵期滿因在戰爭中雖應依法留營但遇有殘廢或疾病應依法予以除役或停役（軍政部二十七年役衡乙字

第一五六二號江代電）

第十條 現役中有左列情形之一者得延長其服役期間

一 戰時事變之際

二 航海中或在國外勤務時

三 重要演習或特別校閱時

四 因天災或其他不可避免之事故時

### 第三章 管理

第十一條 軍政部為全國兵役行政主管機關內政部為全國兵役行政協管機關其他有關各部會署事項

由關係各部會署會同辦理之

第十二條 為執行兵役事務劃分全國為各級管區分別設置管區司令部層隸於軍政部辦理各該管區內

之兵役及其有關事務

判解

各縣辦理兵役應呈由團管區轉報師管區師管區除經理及人事之任免得仿各常備師例逕報本部以資簡捷外其他一切兵役行政應由軍管區呈轉各級兵役機關對下行文亦不得直接越級指揮或命令以免隔閡（軍政部二十七年二月六日鄂院甲字第九四二號訓令）

第十三條

省政府院轄市市政府受軍政政內政部之指示監督協助管區司令部辦理兵役及其有關事務

第十四條

縣長及省轄市市長為縣市徵兵官受上級管區司令部之指示監督辦理所管區內兵役及其有關事務

第四章 徵集

第十五條

男子年滿十八歲者為國民兵役及齡年滿二十歲者為常備兵現役及齡常備兵現役及齡之年應受左列徵兵處理

一 身家調查

二 體格檢查

三 抽籤

四 徵集

前項徵兵處理由管區司令部會同院轄市市政府或縣市政府及有關機關組設徵兵委員會辦理之

第十六條

身家調查以鄉鎮為單位每年四月至六月舉行僑居國外之現役及齡男子其身家調查由駐外使館或領事館辦理之

## 判 解

關於船戶兵役及齡男子調查除依戶口調查統計報告規則附式二所定陸上有家者應按普通戶口調查外均應在本船本籍地行之無本籍者則在寄籍地行之所設船舶之本籍地依戶籍法第七條及第四條第一項第一款所規定凡船舶在常泊之地停船三年以上而在他地無本籍者即取得停船地之本籍所設船舶之寄籍地依同法第五條後半段所定無本籍或本籍不明者即以其常泊之地為寄籍至在已辦保甲省份依修正割匪區內各縣編查保甲戶口條例所定除非以船為家而在陸上有一定住所者依一般戶口編查外其陸上無一定住所所以船為家者則以保為單位另立船戶字號是關於船戶兵役及齡男子調查自應由其原編入保之保長負責辦理（內政部二十五年七月）

在外傭工其所在地點不明應依兵役及齡男子調查規則第五條由家長按照規定具報（軍政部二十五年十月五日警一字第五八〇七號虞代電）

外籍店員傭工如尚未取得當地公民資格者仍在原籍地受調查已取得當地公民資格者兵役義務與當地人民同其仍在原籍地方受調查者如有必須證明事項由原籍保甲長證明之（軍政部二十五年十月五日警一字第五八〇七號代電）

外籍經商或傭工者如取得居住地之公民資格者其兵役業務在寄籍地行之否則仍由其原籍行之（軍政部二十五年十月務役字第一五四八號指令）

兵役法是普通法凡中華民國男子均適用之海外僑民當然一律適用惟依兵役法施行暫行條例第二十七條（現改修正條例第二十九條）之規定免服常備兵役（內政部二十五年十一月三日）

兵役義務無論原籍地及寄籍地取得相當之公民資格者均同在此毗連縣份履行其兵役義務應以取得公民資格之所在地為標準如係臨時遷移者應依陸軍徵募事務暫行規則第四十七條至四十九條之規定辦理移居他省及他縣者履行兵役義務與上項解釋同（內軍政部二十五年十二月）

兵役及齡男子調查規則關於商店店員未有規定如該店員已取得商店所在地公民資格者即應在居住地服役壯丁調查時應由店主呈報如居住地非徵兵區域仍應在原籍服役由家長呈報工廠工人亦同（軍政部二十六年六月）

查壯丁服役義務雖在原籍地履行爲原則惟爲避免壯丁遺漏起見在壯丁原籍地未經證明以前自應在所在地調查抽籤所請免除所在地抽籤未便遽准（浙江省軍管區二十八年五月八日役字第五一八六號訓令）

公務人員有免緩役原因者應於身家調查時依法聲請否則一經中籤即當應徵入營（軍政部三十二年七月十四日信役務字第七五四號訓令解釋）

第十七條 體格檢查每年七月至九月就本籍舉行如寄居他籍者得就寄居地行之

屆檢查之年因故未受檢查者於次年補行

判 解

（一）店員僱工及工人等不問其常川或臨時僱用均須責令各該僱用商店工廠主人負責呈報兵役及齡男子調查規則第五條第十二條第十三條第二十三條第三十七條關於家長之規定各商店工廠之主人均適用之（二）依陸軍徵募事務暫行規則第四十七條第二項之規定兵役義務應在「移住地」行之故不能解釋爲「以原管區行之爲原則」但所謂「移住地」者乃家庭移住之地或個人新的生活根據之現住地爲限如並非以常久意思而工作之地方（如隨時可以離開者）祇能謂之寄居其兵役義務當然須在原籍管區行之惟其調查檢查抽籤等程序則可在現住地施行若其原籍非徵兵區域時應在現住地履行兵役義務但以依戶籍法之規定居住滿六個月取得現住地之寄籍地者爲限（三）聲請免緩役者其應在移住地服兵役義務者應由移住地之保甲長用具證明書如係應在原籍管區服役者則由原籍保甲長出具證明書交由本人依限依一般程序遞呈至現住地之縣（市）政府依兵役及齡男子調查規則第十八條前段之規定調查後通知原籍縣（市）政府依同條後段之規定辦理（軍政部二十七年五月五日鄂役乙字第一〇九八號文代電）

體格等位是否不適現役應依陸軍身體檢查規則所定由檢驗徵兵之醫官依法檢驗（浙江省軍管區二十七年十二月二十六日役字第二五九九號指令）

駐紮該縣境內六個月以上之國省區各級文武機關人員中之適齡者關於調查抽籤及辦理免緩役等手續除合於移住規定或籍隸淪陷區域者外以其原籍辦理爲宜前項適齡人員如合於移住規定者其抽籤及聲請應在移住地施行若

籍隸淪陷區域者其抽籤及聲請應在現住地施行（浙江省軍管區二十八年五月刪代電）

第十八條 抽籤每年十月舉行凡體格等位相同者分別兵種依抽籤定其徵集順序

第十九條 前項抽籤由現役及齡男子親自行之其未到場者由徵兵委員會代為抽籤  
徵集就本籍舉行如寄居他籍者經呈報核准時得就寄居地行之  
應徵服現役者以每年一月一日為正規入營期於必要時另定補助入營期

### 判 解

查役齡壯丁如屆抽籤之年藉故出外希圖避役或雖已出外而仍與家庭保持關係者固應責成其家屬限期尋回至在抽籤前如果早已遠離本籍且確係多年行蹤不明及音書斷絕難免另有失蹤或寄籍等情事發生縱在本籍籤號輪至無人應徵究與輪徵逃避不同如經縣查明其家屬確無捏造情節隱縱避役嫌疑自可酌量情形准予免除其家屬所負尋回應徵之責任仍由縣以公示送達方式限該壯丁回籍應徵逾期未再依司法程序按照違反兵役治罪法規定辦理（浙省府二十八年十一月二十三日役二字第九五八八號指令）

後方醫院戰時醫院鐵道兵團汽車兵團及兵站士兵如不依戰時徵募兵統制辦法自行招募或私自收容者均應飭令遣回應徵（軍政部二十八年十二月八日渝役常字第一〇二二九號代電）

查中籤壯丁任何機關部隊不得收容送經中央明令飭遵有案如有中籤壯丁因規避兵役而投入軍事衛生機關自可  
由縣分別函知該機關提回應徵（浙省府軍區二十八年十二月二十六日役二字第一〇一三五號指令）

查壯丁抽籤係每年舉行一次在新籤號適用前自應一律按照舊籤號依法徵送是甲級中籤壯丁縱因籤號較遠至輪徵時其年齡已屆乙級仍應依法徵送服役（浙省府軍區二十九年一月二十二日役二字第一〇六二五號指令）

第二十條 現役及齡男子有左列情形之一者得延期徵集稱為緩徵

一 因公出國在三年以內未能回國者



- 二 身體疾病不堪行動經證明確實者
- 三 直系血親尊親屬或配偶死亡未滿一個月者
- 四 專科以上學校肄業學生年未滿二十五歲者
- 五 獨負家庭生計責任無同胞兄弟者
- 六 犯罪在追訴中者

前項緩徵原因消滅時仍受徵集

### 判 解

壯丁外出如因道遠在游擊區內交通阻隔均不能於短期內召回及壯丁外出久無音信又無宣告死亡證據者事實上已不能徵集如查明其情節確實自可暫予緩役（軍政部二十八年八月）

身體疾病在數月內無健復之望者請求緩役應具呈醫生（合法領得醫生證明書者）之檢定書如該縣無上項醫生時得由保甲長證明（內軍政部二十八年八月）

身體疾病不堪行動壯丁於申請緩徵時應由其本人檢呈醫師證明書經鄉鎮保甲長逐級審查蓋章證明審查時由縣派查委員會同國民兵團衛生院醫官醫師審核屬實後始准緩徵（浙江省軍管區三十二年酉元徵仁字第一九四〇號代電解釋）

高初中肄業學生如屆畢業之最後一學期內輪籤應徵者特准延至畢業後再行徵集（浙江省軍管區三十二年八月十四日徵仁字第一二八五號代電解釋）

縣立簡師學生核與修正兵役法規規定僅有專科以上學校肄業學生年未滿二十五歲者得緩徵不合簡師學生自不應援例緩徵（浙江省軍管區三十二年五月徵仁字第一一九八號代電解釋）

國立公立各大學學員生在選入研究學術期間暫准免予徵召（軍政部三十二年十一月八日信役務字第一二五二

號訓令解釋)

中籤後特准延至畢業後再行徵集之學生係指專科以上之學生爲限其畢業後遇徵集亦應照徵(軍政部三十二年十一月四日信役務字第一一二五六號代電解釋)

師範生緩服兵役係特案核准者應不受年齡之限制(軍政部三十二年十一月十五日信役務字第一二六九號代電解釋)

工科職業學校學生應依照新兵役法第二十條四款專科以上學校肄業學生年未滿二十五歲者准予緩徵之規定辦理其學級在專科以下或年齡超過二十五歲以上者概不緩召(軍政部三十二年十一月十五日信役務字第一二三五五號代電解釋)

不合修正兵役法第二十條四款之學生距畢業期間不及一年者延至畢業後徵集入營惟不包括各級小學及二十五歲以上之肄業學生並以屆畢業之最後學期內中籤輪徵者爲限(軍政部三十二年信役務字第六七五〇號訓令解釋)

杭州私立大陸高級測量職業學校其程度與普通高級中學同等不合於專科學校以上之規定其學生不得援例緩召(浙江省軍管區三十三年子徵人字第六三八〇號代電解釋)

專科以上學校僑生無戶籍者仍須依法填具緩徵召聲請書交由學校當局查明屬實後再由學校主管長官署名蓋章連同僑務委員會證明文件送請當地師管區司令部或市警察局核辦(軍政部三十三年三月十六日役務字第七四九號代電解釋)

省立杭州蠶絲職業學校學生以該校係中學程度其學生不得援修正兵役法第二十條四款專科以上學校肄業學生年未滿二十五歲者規定予以緩徵(浙江省軍管區未迴徵仁字第一九四九號代電解釋)

免除常備兵役之獨子係指其無同父兄弟而不得因與同母異父之兄弟同居而認爲非獨子(司法院二十七年六月十四日院字第一七四〇號解釋)

負家庭生活責任非本人不能維持者應視其是否實無勞資爲準(軍政部二十五年十月務役字第一五四八號指令)

無父母妻子兄弟即無家庭負擔又既無家庭負擔則與兵役法施行暫行條例第二十七條第三款（現改爲修正條例第二十九條一項二款）所示於家庭爲獨子者不合自不能以負家庭生活責任及獨子論（內政部二十六年十二月）

本省獨負家庭生計責任無同胞兄弟者其負擔原則（1）父六十歲以上子十八歲以下或殘廢及其家屬亦無生產能力者（2）不動產及動產之收入不敷每日每口一市斤米價者（浙江省軍管區三十二年未支軍徵仁泉字第三五號代電規定）

不負家庭生計之獨子既無緩召規定自應依法服役（浙江省軍管區三十二年未皓徵仁泉字第五〇五號代電解釋）

（一）甲乙同胞二人甲死遺有一子嗣須乙獨負生計者可按照修正兵役法第二十五款辦理（二）甲乙同胞兄弟二人乙已殘廢請准免役其父母老子女小均不事生產全家生活惟賴甲一人獨力維持如無避役情弊并合於負擔家庭生計之原則者得由縣核實酌撥修正兵役法第二十五款予以緩徵（浙江省軍管區三十二年申支軍徵仁泉字第五二八號代電解釋）

（一）獨子僅有一妻或一子仍有負擔家庭生計責任且合於本省規定之負擔生計原則者應准緩徵（二）某甲原屬獨子因獨身入贅岳家而岳家亦無子嗣由甲獨負全家生計如無避役情弊并合於負擔家庭生計之原則者得由縣核實酌撥修正兵役法第二十五款予以緩徵（浙江省軍管區申支軍徵仁泉字第五二八號代電解釋）

同胞兄弟三人二人業已出徵其餘一人得暫撥修正兵役法第二十五款之規定予以緩徵（浙江省軍管區申支軍徵仁泉字第五九九號代電解釋）

父子均係役齡獨子雖家庭困苦亦不得各撥修正兵役法第二十五款之規定辦理但其父或子如係殘廢合於本省獨負家庭生計之原則者應分別依照修正兵役法第四條及二十五款辦理（浙江省軍管區三十二年申支軍徵仁泉字第五九九號代電解釋）

兄弟二人或三人以上均在適齡者准留一人緩徵待另一兄弟退伍後再行輪遞入營又兄弟二人以上僅一人適齡獨負家庭生計責任其弟均在幼齡該適齡一人亦應延至次弟年達十八歲時再行徵集（軍政部三十二年十二月信務務字

第一三三〇三號訓令解釋

有同胞兄弟之現役及齡男子爲他人之嗣子或養子者縱爲他人之獨子而其本身仍不得謂無同胞兄弟至此項男子爲贅夫者其非無同胞兄弟尤不待言故在所後父母養父母或妻之家庭雖獨負生計責任亦與現行兵役法第二十條第一項第五款所列緩徵情形不符院字第二二四四號解釋係就修正兵役法施行條例爲之同條例關於此點之規定既與嗣後施行之兵役法抵觸該號解釋亦即不得再行援用(司法院三十二年十二月三日院字第二六一七號解釋)

兵役法雖已修正公布施行其施行法尚在擬訂中在該施行法未頒布以前原有兵役法之各種子法與新兵役法不相抵觸部份仍准適用業經軍委會呈奉國府本年三月二十七日渝文字第四六六號指令准予備案在案甲乙丙同胞兄弟三人均係現役及齡男子甲乙二人既經徵集入營履行現役顯係同胞半数以上現役在營無論其家庭生活是否由丙獨負依現尙有效之修正兵役法施行條例第三十條第一項第六款規定某丙雖係現役及齡男子亦應予以緩役(司法院三十二年十二月二十二日院字第二六二一號解釋)

查兵役法施行暫行條例業經軍政部於本年四月擬具修正草案呈奉軍事委員會指令暫准施行在案該條例修正草案第三十條第一項載現役及齡而有左列事項之一者得展緩其入營之年期稱爲緩役其第五款載因刑事嫌疑在追訴中尙未判決者又同條第二項載前項緩役者仍受國民兵役之教育及召集各等語依此規定刑事羈押人犯抽籤中服國民兵役者如在應受教育或召集之期間自應准予保外(司法院二十七年十二月十九日院字第一六六三號解釋)

墾民緩徵特准三年自墾之日起屆滿三年由墾區管理機關造具名冊函當地政府依照現行兵役法令徵服兵役(軍政部三十二年一月二十八日信役字第一五〇二三號訓令解釋)

國家議員與地方代表不得緩徵(軍政部三十二年二月五日役務字第九六四號代電解釋)

師區轉遞縣鄉保甲給冊丁本人或家屬收執凡未中籤者執證報請列入抽籤已中籤者准註銷籤號其餘經審查不合技術身份未領有緩召證書者均按序徵集(軍政部三十二年二月十七日信役字第一五一六號訓令解釋)

軍委會統計局職員如在法定編制以內並執有現役證明書者可作爲現役軍人論(浙江省軍管區三十三年三月

徵同字第七七七號代電解釋)

省保安處員役應視同現役軍人(軍政部三十三年三月十四日役務字第二五六八號訓令解釋)

高中以上學校軍訓號兵係二十五年頒布之軍事管理辦法規定專爲軍訓而設特准予緩徵(軍政部三十三年三月八日信役備字第一四六四號代電解釋)

新兵徵集所之管理員事務員傳達兵炊事兵等兵役法無緩徵規定仍應依法徵集(浙江省軍管區三十二年五月徵仁字第一二〇九號迴代電解釋)

委任職現職公務人員修正兵役法均無緩徵規定仍應依法徵集(浙江省軍管區三十二年六月巧日徵仁字不列號代電解釋)

縣自衛隊官兵如未奉令列入戰鬥序列自不得以現役論仍須輪籤徵集入營服役(浙江省軍管區三十二年六月征仁字第一四一九號指令解釋)

軍用代辦所所長組長組員是否視同現役軍人應視其是否執有現役證明書爲準(浙江省軍管區三十二年午皓征仁字第一七三〇號代電解釋)

查縣軍法助理員既經行政院會銜訓令已確定身分視同軍屬在服務期間自應以現役論再法庭之庭丁其身分與行政機關之普通工役相同依法不能緩徵(軍政部三十二年七月午文信役務代電)

軍隊特別黨部職員仍視爲現役軍人其所屬黨部及編制以內之員兵亦包括在內(浙江省軍管區三十二年未週征仁字第六〇七號代電解釋)

浙江地方銀行總分支行處職員依法不能緩徵(軍政部三十二年八月十九日信役務字第八二五三號代電解釋)

浙江省防空監視哨隊之員兵之身份如軍校出身或經省以上防空機關訓練及格者視同現役軍人凡中籤後遞投該哨隊之士兵仍應提回應徵(浙江省軍管區三十二年未銳征仁字第六八二號代電解釋)

(一)航空委員會所屬之正式機關其官兵應認爲現役軍人不另行徵集(二)航空委員會所屬機關之雜兵快役盡量

收容榮譽軍人及乙級壯丁以免影響徵集(三)航空委員會所屬之合作社及與中法大學合辦之無線電訓練班不能認為現役軍人(軍政部三十二年八月十六日信役務字第七六〇〇號代電解釋)

國民兵團自衛隊士兵如屬中籤輪徵概須依法遣回應徵(浙江省軍管區中佳征仁字第六四三號代電解釋)

中籤壯丁檢舉逃兵二人以上者除給規定之獎金外得抵該壯丁本屆徵集之徵額其有效期間自本屆調查之日起至下屆舉行抽籤之日止(軍政部三十二年九月信役充字第三六六二三號代電解釋)

中國文化服務社鑄字製版工人可按照商務印書館等七家書局鑄字製版技術工人例如被中籤在兵役法施行法未詳細規定公布實施以前延至現職解除再行入營(軍政部三十二年十月六日信役務字第九八一〇號代電解釋)

各縣防護團總幹事幹事兵役法無緩徵規定未便緩徵(軍政部三十二年十月十六日信役務字第一一四三九號代電解釋)

律師並無緩徵召之規定仍應輪籤服役(浙江省軍管區三十二年十月征仁泉字第一一六〇七號訓令解釋)

(一)自投部隊或軍事機關學校廠場服役之壯丁除二十九年二月一日以後未經徵兵手續徵撥者應不能視為現役一律依法追徵服役其招收此項壯丁之部隊機關學校廠場亦應依法遣回應徵(二)本(軍政)部信役備字第四五一〇號代電所規定之軍事機關學校及其所屬之工廠醫院倉庫編制內之官佐士兵伙工人等均視同現役係對該項法定編制內之士兵伙及工人依法手續補用者而(三)本(軍政)部信役務字第四五一〇號代電規定嗣後各軍事機關學校及其所屬工廠補用士兵伙工人呈准撥發應自明令之日起施行此後仍有自行招收補用情形各兵役機關可依法制止或電呈本部懲辦(軍政部三十二年十月十五日信役務字第七五九二號代電解釋)

(一)每年調查抽籤之前非中籤壯丁未經徵兵手續而自動投入作戰部隊或由軍事機關招用其壯丁本身不能視為現役應遣回依法徵送(二)檢舉逃兵得交部隊接收如有不允接收情事得由該管師區隨時報核(軍政部三十二年十月渝信役充字第四三一九三號解釋)

(一)中籤壯丁檢舉二名以上之逃兵在其應徵入營前悉數緝獲者得將檢舉人緩徵一年如願入營服役則酌給予

一百元以上至一千元以下之獎金至檢舉書應依新定程式隨報但至入營前僅獲一名而於入營後始續緝獲者不得發徵  
(二)檢舉之逃兵如僅緝獲一名或該檢舉人入營後續有緝獲者得酌給予一百元以上一千元以下之獎金(軍政部三十三年十月渝信役充字第四七五七九號代電解釋)

溫台護航隊士兵緩徵應視其是否列為正規部隊或省區保安團隊為斷(浙江省軍管區三十二年戊征仁字第五六四一號代電解釋)

航空委員會與中法大學會辦之無線電訓練班官兵得視同現役軍人(軍政部三十二年十二月八日信役務字第一三五〇七號代電解釋)

商務印書館經理編輯鑄字製版印刷裝訂等員工如被中籤在兵役法施行法未詳細規定公布實施以前准延至現職解除時再徵集(軍政部三十二年十二月信役字第一二二二三五號訓令解釋)

縣田糧管理處稽徵股長稽徵員倉庫管理員運輸員助理員等兵役法無緩召規定如無其他免緩役原因自應依法徵召服役(浙江省軍管區三十二年亥征仁泉字第五九〇一號代電解釋)

運輸統計局修理廠技術員工除來自戰區游擊區而在後方服務之員工各種技術員工藝徒在軍事期間應予緩徵外其餘船舶水手普通木工等均未便緩徵並應由各局廠各站隊造具姓名年籍及担任技術職務清冊分送縣政府審核(軍政部三十二年愛役務字第一五二四〇號代電解釋)

年次徵集後對自願服役緝獲逃丁逃兵暨同胞避役者應不受年次所限制予以徵集(軍政部三十三年寅陽役充電解釋)

## 第五章 召集

第二十一條 預備役及國民兵役受左列之召集

- 一 教育召集
- 二 演習召集

三 勳員召集

四 點閱召集

五 臨時召集

判 解

查修正兵役法施行暫行條例第二十九條第二項所稱勳員召集依規定應適用陸軍召集暫行規則辦理惟關於戰時召集之規定因我國辦理兵役未久即遭暴日侵凌現役士兵未辦退伍而國民兵役之編組名簿亦未完成故抗戰以來既無在鄉軍人之召集國民兵亦未能按照召集規則施行前奉國民政府勳員徵集國民兵令由行政院轉飭授權兵役主管機關隨時以命令徵集國民兵役本部依此精神非常時期徵集國民兵命令即爲國民兵之勳員令非常時期徵集國民兵及抽籤實施辦法即屬於國民兵之徵集令（軍政部二十九年一月十五日渝役常字第二一八六號代電）

### 第二十二條

預備役及甲種國民兵有左列情形之一者得延緩勳員召集稱爲緩召

- 一 現任小學以上教師經審查合格者
  - 二 現任薦任以上官職經銓敘合格者
  - 三 現任軍需工業或國防工程交通之專門技術員工經審查核定者
  - 四 現任正規警察者
  - 五 合於第九條各款或第二十條各款者
- 前項緩召原因消滅有召集必要時仍受召集

判 解

小學以上教師之登記應依其各該主管機關合法之登記爲準倘未經合法登記雖實際上已被任爲現任教師仍未具備免緩役條件不准免役如已由法定機關登記合格或曾被委任而非現職亦不准緩役（內政部二十六年五月務役字第一〇四九號令）



代電)

現任私塾教師經政府核定合格領有設塾許可狀者得與小學教師同至塾師可否聲請緩役自應以是否合於上項解釋爲斷(內政部二十六年八月)

簡師附設國民教育體育藝術師資訓練班學生不得援師範生例緩召(浙江省軍管區三十二年二月征同字第六七四七號代電解釋)

現任小學以上校長如係具有教師資格而兼任教職並經審查合格者准予比較修正兵役法第二十二條一款之規定辦理(浙江省軍管區三十二年未徵征仁字第五九四號代電解釋)

社教人員如經小學教師審查合格者比較小學教師予以緩召(軍政部三十二年十月十五日信役務字第一〇四八號代電解釋)

小學代用教員如服任教職二年以上經教育機關予以正式合格證明書者准予聲請緩召(軍政部三十二年十一月四日信役務字第一一二五六號代電解釋)

回教法真寺所辦經堂制之阿文專修班學生准予緩召(軍政部三十二年十一月八日信役務字第一一四八號訓令解釋)

國立中央大學訓導員爲負指導學生生活之責與學校其他職員之工作性質迥別得援現任小學以上教師經審查合格者之規定准予緩召其他職員不得援例(軍政部三十三年二月十七日役務字第一五七四號代電解釋)

現任代用教師具有正式有效聘書並報主管教育機關有案者適用審查合格規定予以緩召(軍政部三十三年三月十四日役務字第二五六七號代電解釋)

未經檢定現任小學教師與修正兵役法第二十二條一款之規定不符自不得緩召(浙江省軍管區戊征仁字第五二八二號代電解釋)

現任小學以上教師具有學校正式聘書並報主管教育行政機關有案者適用審查合格規定准予緩召(軍政部三十

二年十二月役務字第一三〇〇五號代電解釋)

縣幹訓所專任教官及民教館專任教員如經審定合格之專任教員在職期間准暫援小學以上教師例辦理(浙江省軍管區戊征仁字第五六三八號代電解釋)

各機關現任簡任薦任人員緩召應繳正式銓敘合格證件派用人員如依規定為簡派薦派會奉國民政府命令發表者應以派狀為證明文件如由各機關自行派充或聘任人員以薦任待遇者應以各該機關組織法規內有明文規定設置及會報銓敘部登記或呈報上級機關備案者為限由服務機關出具證明文件(軍政部三十三年二月五日役務字第七一六號代電解釋)

現任薦任官吏未送審或未經驗敘核定者仍須召集(軍政部三十二年五月二十四日信役務字第四八八九號代電解釋)

黨務人員如經驗敘薦任職者可以緩召(軍政部三十二年五月二十四日信役務字第四八八九號代電解釋)

各縣(市)區鄉鎮保長兼任國民兵隊長在照務期間作為召集照任軍事補助勤務論准緩徵召惟須會受兵役訓練合格充任本職一年以上年終考績合格者為限(軍政部三十二年已迴復備電規定)

區署兵役指導員依法不得緩召如遇中籤輪徵仍應依法服役(浙江省軍管區三十二年午皓征仁泉字第一七三〇號代電解釋)

區鄉鎮公所內職員一律不准緩召(軍政部三十二年六月二日信役務字第五二〇〇號代電解釋)

縣長兼任團長在照務期間准作為已召集照任軍事補助勤務論准比照區鄉鎮保長兼任區鄉鎮保隊長例准予緩召(浙江省軍管區三十二年六月征仁泉字第一五〇九號代電解釋)

會計人員銀行職員均不在緩徵召之列仍應依法服役(浙江省軍管區三十二年午冬軍征仁泉字第一五六二號代電解釋)

體育場場長法無緩役規定如非薦任以上職務經驗敘合格者仍應依法服役(浙江省軍管區三十二年未寒征仁字

第三八三號代電解釋)

青年團工作人員除合於修正兵役法第二十二條二款之規定現任及薦任以上官職銓敘合格者准予緩召外其餘均應依法服役(浙江省軍管區三十二年未徵征仁泉字第三一八二號代電解釋)

各縣區鄉鎮保隊附在服務期內成績優良者准依照區鄉鎮保隊長緩召例辦理但應以曾受兵役訓練合格充任本職一年以上年終考績合格者爲限(軍政部三十二年八月十六日信務字第八六一四號代電規定)

中央黨部及三民主義青年團各級工作人員可比較黨部工作人員從政資格甄審比較表規定其合格薦任以上之現職人員應予緩召(行政院三十二年九月十日仁貳字第二〇一〇一號訓令解釋)

各機關依其組織法規聘派之人員其職務及待遇與薦任人員相同者又各機關委任人員依銓敘或組織法規以薦任待遇者均應比照兵役法第二十二條第一項第二款之規定延緩動員召集(行政院三十二年九月二十三日仁貳字第二一三一五號訓令)

國家事業機關職員依其組織法規簡派或薦派職員比較薦任以上銓敘合格人員緩召辦法辦理(軍政部三十二年十月十六日信務字第一一四三六號代電解釋)

各機關聘派人員其職務與待遇與薦任以上人員相同及委任人員依銓敘或組織法規以薦任待遇者均准比較兵役法第二十二條二款之規定延緩動員召集(軍政部三十二年十月十九日信務字第一〇四八六號訓令解釋)

各機關現任委任以下銓敘合格之人員其特別得力爲該機關必不可少者准由主管長官證明准予緩召但不得超過該機關委任員額總數百分之十以資限制又兄弟二人或二人以上均在適齡者准留一人緩徵待另一兄弟退伍後再行輪遞入營又或兄弟二人以上僅一人適齡獨負家庭生計責任其弟均在幼齡該適齡之一人亦應延至次弟年達十八歲時再予徵集以上二項業經國防最高委員會核定并奉 國民政府訓令遵行仰知照(行政院三十二年十一月十六日仁貳字第二五一七六號訓令)

縣黨部以上委員職員應比較黨務工作人員從政資格甄審比較表規定其合格薦任以上之現職人員應予緩召其餘

仍應依法服役（軍政部三十二年亥銑役務電解釋）

兩浙鹽務管理局股長以上人員龍泉分局局長課長站長均無緩召規定如果依其組織法規係聘派而職務及待遇與薦任人員相同或委任職務依銓敘或組織法規以薦任待遇者可比較修正兵役法第二十二條二款之規定予以緩召否則仍須依法辦理（浙江省軍管區三十二年亥征仁泉字第六二九八號代電解釋）

各地方行政幹部訓練團工作人員准援黨務工作人員服役例辦理（浙江省軍管區三十三年二月征同字第六一四七號代電解釋）

省銀行及營企業機關職員不得緩召（軍政部三十三年三月十四日役務字第二五六八號訓令解釋）

本省內中西醫如果領有衛生主管行政機關核發醫師合格證明書者（西醫內政部衛生署發給中醫省政府民政廳發給）暫准緩召（浙江省軍管區三十三年十二月征仁字第一二三六號訓令解釋）

省黨部所屬特務工作人員法無緩徵召規定仍應依法服役（軍政部三十二年十二月四日信役務字第一一二五七號代電解釋）

浙江省農業改進所農產製造示範場技術員工得參修正戰時國防軍需工礦業及交通技術員工緩服兵役暫行辦法第二、三兩條之規定辦理並應依照同辦法第四條之規定由各該廠場造冊呈請所在地主管兵役機關轉送師管區審核（浙江省軍管區三十二年二月征同字第七四四六號代電解釋）

粵漢湘及其他各鐵路員工除普通員工服務年限准比較運輸工人緩服兵役暫行辦法第三條之規定延至三十一年十月底以前服務及是年十二月底以後補用之年滿三十五歲以上准予緩召外其他技術員工具有證明之文件者准予緩召（軍政部三十二年二月六日信役務字第七九四號代電解釋）

（一）鐵路普通員工暨路警與該局所辦之扶輪學校教師之緩役均照一般規定辦理（二）鐵路所有技術員工均按照國防軍需工礦業及交通技術員工緩服兵役暫行辦法與申請須知之規定造冊逕送上項審查委員依法審查（即鑑定其技術身份）並照法定手續將冊件送管區派員會同該路局點驗（依照戰時徵補兵員辦法第六條第十四項師區派

員點驗之原則)認爲聲請人與所担负之技術相符後即由軍管區填發緩召證書遞寄(軍政部三十二年二月十七日信役字第一五一六號訓令解釋)

運輸工人緩服兵役暫行辦法與修正兵役法緊縮免緩役之原則不合已不適用關於是項運輸工人概照修正兵役法第二十二條三款之規定辦理(軍政部三十二年五月二十八日信役務字第五二八〇號代電解釋)

(一)製造火柴酒精具有修正戰時國防軍需工礦業及交通技術員工緩服兵役暫行辦法第二條規定條件者得照同條第六項燃料工業論(二)製造肥皂工業並非基本化學工業其員工不得援例緩徵或緩召(三)電燈公司之技術員工如合於修正國防軍需工礦業及交通技術員工緩服兵役暫行辦法規定經審查合格得予緩召(四)糧政局織麻袋之技術員工不得援例緩役(五)未領經濟部發給憑證之工礦業核與修正戰時國防軍需工礦業及交通技術員工緩服兵役暫行辦法第二條限制不符不予審核(浙江省軍管區三十二年午刪征仁字第一六五二號代電解釋)

盜器煉乳等業技術員工核與修正戰時國防軍需礦業及交通技術員工緩服兵役暫行辦法第二條之規定不符不得援例聲請(浙江省軍管區三十二年午寢征仁字第一八四九號代電解釋)

(一)鹽務局技術及各場製鹽技工均應依法送審以便核發緩役憑證再是項鹽工之技術標準應依照修正戰時國防軍需工礦業及交通技術員工緩服兵役暫行辦法第四條二項之規定從速送審以便核發緩役證書否則仍須徵集服役(二)鹽務運工不得緩召(浙江省軍管區三十二年午征仁字第一六七三號代電解釋)

各機關現任會計人員如果合於戰時全國技術員工管制條例第二條規定各款資格之一者自可檢具證件向當地役政主管機關(縣政府)申請緩召(浙江省軍管區三十二年已有征仁字第六四〇八號代電解釋)

工人不足三十名以上無機械動力之國防軍需工礦廠核與修正戰時國防軍需工礦業及交通技術員工緩服兵役暫行辦法第二條及工廠技術員工緩役申請須知第三條一項之規定均不符合不予審核(浙江省軍管區三十二年申寒軍徵仁字第一〇一五號代電解釋)

直接鹽工以三十一年十二月三十一日以前雇用者爲限在此限內雇用之鹽工應由鹽務管理機關督造名冊二份送

由當地師管區司令部查驗轉交縣市政府備查嗣後如有離職或雇補並隨時冊報師管區司令部備查以資限制（軍政部三十二年九月二十九日信役務字第八七一六號代電解釋）

駁運之工具製造工人及押運員伙等交通人員緩役應照修正兵役法第二十二條三款之規定以技術員工為限（浙江省軍管區三十二年西徵仁字第五〇五五號代電解釋）

花紗布管制局附屬各處莊倉有彈花紡紗織布工人三十名以上雖無機械動力仍按照甘肅湖南等省成例變通申請審查（軍政部三十二年十月十九日信役務字第一〇二五三號代電解釋）

鹽務機關所屬各倉長佐如果合於技術標準者得照修正戰時國防軍需工鑛業及交通技術員工緩服兵役暫行辦法之規定由鹽務機關彙造詳冊簡冊送由當地縣政府轉呈師管區審核（浙江省軍管區三十二年戊征仁泉字第五六八一號代電解釋）

農業專門學校畢業現任各級農業機關技術指導員或技師可以國防工程論準用兵役法第二十二條三款之規定辦理（軍政部三十二年十一月信役字第一二八〇一號代電解釋）

建設廳樟樹廠技術員工得照兵役法第二十二條一項三款之規定辦理（浙江省軍管區三十二年戊徵仁字第一四二八號代電解釋）

縣建設科技士如合於修正戰時國防軍需工鑛業及交通技術員工緩服兵役暫行辦法規定技術標準執有證明文件者得依法申請緩召（浙江省軍管區三十二年戊徵仁字第五四三三號代電解釋）

（一）土地陳報之查丈員編圖員測量員法無緩役規定不能予以緩徵（二）戰時全國技術員工管制條例第二條各款人員第六條之員工第七條之學生第八條之學員第九條之員工仍應依照緩徵緩召申請手續辦理（軍政部三十二年十一月十五日信役務字第一二一八九號代電解釋）

徵屬工廠技術員工凡合於技術標準之技術員工准照機關技術員工例申請審查（浙江省軍管區三十二年戊沁徵仁泉字第五五七九號代電解釋）

專門技術員工經審查核定者方可緩召如僅與技術間接有關係及與工程有關者依法未能緩召（軍政部三十二年十二月信役字第一三二〇三號訓令解釋）

交通管理處所屬龍泉停車場技術工人應照修正兵役法第二十二條三款之規定申請審核（浙江省軍管區三十一年亥徵仁字第六二九八號代電解釋）

水利技術員工緩服兵役准按戰時國防軍需工鑛業及交通技術員工緩服兵役暫行辦法辦理其不能包括於國防軍需工鑛業及交通技術員工緩服兵役辦法之水利技術員工應按水利技術員工緩服兵役範圍及標準事項辦理（軍政部三十二年十二月信役務字第一三四三四號訓令解釋）

中央氣象局直屬各所之氣象測候技術人員可以國防工程之專門技術人員論予以緩召其餘非氣象測候人員之職工概不能緩召（軍政部三十二年十二月信役字第一四九〇號代電解釋）

電信員工緩役應依據行政院核定電信員工工作性能表內核定者為限如已依法聲請緩召之員工在兵役機關未核定以前可逕商縣政府候審核定後再行徵集或註銷其籤號但不履行緩召申請之員工自不得援例藉詞緩召（浙江省軍管區三十三年一月徵仁字第六七八三二號代電解釋）

政府機關之技術員工如合於修正兵役法第二十二條三款者可予以緩召（軍政部三十三年五月二十四日信役務字第五六〇號代電解釋）

軍需工鑛各業員工如在中籤以後投入者仍應徵集（軍政部三十三年五月二十四日信役務字第四八八九號代電解釋）

縣鄉鎮戶籍警察不屬正規警察不得緩召（浙江省軍管區三十二年子徵仁泉字第六六二三號代電解釋）

額內警察遇有過失開革時應通知原籍兵役機關（縣鄉保）註銷緩召原因依法提徵（軍政部三十二年二月五日役務字第一一八五號代電解釋）

警察行政機關及警察局隊或新辦理警察事務之委任職以下人員緩召應遵照警察人員緩召實施辦法之規定辦理

(軍政部三十二年三月十四日信役務字第二五六八號訓令解釋)

(一) 正規警察係指中央規定警察編制之官警而言(二) 交通警備各隊士兵不在正規警察之內不得緩召(浙江省軍管區三十二年午歲徵仁泉字第一八七五號代電解釋)

(一) 各鄉村警察其編制經費在各縣警察機關組織系統以內者係屬正規警察依照兵役法規定予以緩召(二) 各地鄉村警察人員其編製經費在各縣警察機關組織以外者如屬於各鄉鎮公所警備班或名爲警衛班或自稱爲鄉村警察並非正規鄉村警察內應一律參加抽籤徵集不得緩召(三) 各縣警察機關應將編制經費規定內派駐城市或鄉村之警察依照招募警察辦法原則第一項規定列冊呈送當地兵役機關備查予以免列抽籤如已抽籤予以註銷(軍政部三十二年六月三十日信役務字第六六八號訓令解釋)

軍警稽查處軍警除本身具有現役軍人及正規警察之身份外仍應徵召服役(浙江省軍管區三十二年申支軍徵仁泉字第六二二號代電解釋)

額外警察不得緩召至不依法補用及中籤後投入之長等概須依法遣回或追徵服役(浙江省軍管區三十二年申青軍徵仁泉字第六四三號代電解釋)

縣警察局科長科員辦事員會計員書記員等合於修正警察官任用條例及警察人員緩召實施辦法三項規定經錄敘合格者自可依照修正兵役法第二十二條四款之規定辦理(軍政部三十二年十一月四日信役務字第一二五六號代電解釋)

司法警察如在法定編制名額之內自屬正規警察准予緩召惟仍應照規定警察員額實施辦法第二、四兩條之規定辦理以資限制(軍政部三十二年十二月信役務字第一三四三五號訓令解釋)

甲種國民兵受動員召集故兵役法有二十二條延緩動員召集之規定依照兵役法第八條之規定乙種國民兵於戰時或事變時以命令召集其應否依照兵役法第二十二條之緩召將於兵役法施行法補充規定之(軍政部三十三年一月役務字第二六二號代電解釋)



第二十三條 有左列情形之一者得免除其教育演習點閱或臨時之召集

一 合於第九條各款第二十條第一款第二款第三款第六款者

二 航行於國外之海員

### 第六章 權利義務

第二十四條 現役兵享有左列之權利

一 應徵前所負債務無力清償時得延至服役期滿後第二年内清償之

二 配偶及直系親屬得享受生活救濟之優待

三 退伍後對於機關法國學校工廠之職務有優先充任之權利

四 勳賞撫卹及其他法令規定應享之權利

第二十五條 預備役及國民兵於集訓及演習期內得保留原有職位及薪金

第二十六條 現役兵應履行左列之任務

一 於入營或受訓時應宣誓效忠中華民國國民政府

二 對於公務有保守秘密之責任至除役後亦同

三 未經長官之許可不得參加任何集會或結社

四 未經長官之許可不得結婚

### 第七章 附則

第二十七條 合於本法第三條年齡之女子戰時得徵調服任軍事輔助勤務其服務另以法律定之

第二十八條 依志願而服兵役者其服役以命令定之

第二十九條 海空軍之兵役除法律有特別規定外準用本法之規定  
第三十條 妨害兵役之處罰另以法律定之

### 判 解

如有偽造證明文件或機關團體任意代為證明或有其他規避情事應依違反兵役法治罪條例處理（內政部二十年十月務役字虞代電）

關於舉家逃避兵役者應依違反兵役法治罪條例第四條第五款及第五條第一項第二款併合處罰（內政部二十六年十二月二十八日 役衡乙字第八九八六號咨）

中籤壯丁在徵調時規避其家長不能依限飭回服役應按照違反兵役法治罪條例第二條第二項辦理（軍政部役衡乙字第一三六號代電）

某乙囑託某丙轉飭一殘廢之某係替某甲送驗以圖避免兵役若為某甲所同意則某乙及丙以教唆論某甲應以意圖避免兵役論某丁應以幫助避役論（浙江省軍管區二十八年一月軍役字副代電）

第三十一條 本法施行法另定之

第三十二條 本法自公布日施行

### 判 解

防護隊員緩役辦法於修正兵役法公佈施行後已不適用（軍政部二十二年十月二十六日信役務字第一一七九七號代電解釋）

# 優待出征抗敵軍人家屬條例

三十年十二月二十日國民政府修正公布  
三十二年四月二十七日修正第二十八條條文公布

## 第一章 受優待人

第一條 出征抗敵軍人家屬之優待依本條例規定辦理

第二條 合於左列各款之一者其家屬得享受本條例所定之優待

但少校以上軍人家屬不給與本條例所定之優待物品

一 直接參與作戰之軍人軍屬

二 調回後方休養整訓之軍人軍屬

三 空軍勤務人員及對空作戰之部隊

四 準備撥補前方服<sup>朝</sup>之運輸士兵

五 國民兵團常備隊之備補兵及補充團隊之新兵

凡編入戰鬥序列或担任戰地攻守任務之警察及地方團隊準用前項之規定

## 判 解

在抗戰前已在正式部隊工作之官佐若隨部隊出征直接參與抗敵作戰者其家屬亦得依法享受優待之權利（浙江省軍管區二十七年九月七日役二字第一〇四八號解釋）

凡直接參與作戰之軍人其配偶及其直系血親均應一體優待無征募界限或入伍先後之區分但在各縣市政府徵兵名冊內者應有較高直屬長官「師司令部或獨立旅司令部以上」之證明（行政院二十七年十二月十六日渝字第一〇三八三號訓令）

（一）撥入新兵訓練處或常備隊之壯丁其家屬應予依法優待前經本院於本年八月皓二電飭遵在案至徵備送往

前方服務之運輸兵既係準備參加前方作戰對其家屬亦應予以優待（二）調回後方休養整訓之軍人軍屬既曾參加前方作戰對其家屬自應予以同等優待（三）自動應募及在徵兵法令前入營服務至今仍參與作戰之軍人軍屬如其家屬持有該軍人軍屬現役在營證明書者應准一體優待（行政院二十八年九月二十二日律字第一五四三九號通令）

在戰區配備正規軍之無線電隊人員為修正優待出征軍人家屬條例第二條第一項第一款所稱之軍屬此項人員之家屬應依該項條例予以優待（司法院三十一年十一月十六日院字第二四二七號解釋）

中央陸軍軍官學校已畢業或未畢業之學生不合于優待出征抗敵軍人家屬條例第二條之規定者無適用同條例第三十條之餘地（司法院三十一年十二月十八日院字第二四四一號解釋）

監犯調服軍役後即合於優待出征抗敵軍人家屬條例第二條之規定其家屬自得享受該條例所定之優待（司法院三十一年十二月三十一日院字第二四四八號解釋）

後方勤務部所屬兵站服務人員概係直隸戰區編入戰鬥序列應予以優待（行政院三十二年二月十二日仁貳字第三八〇號訓令解釋）

掃蕩簡報班人員既在前綫工作編入戰鬥序列其家屬自應享受優待（軍政部三十二年三月信役宣字第二九二九號代電解釋）

別働軍所屬部隊均係担任敵後別働任務與直接參與作戰軍人之身份相同所有該軍官兵一律給予優待（軍政部三十二年卯信役宣字第二〇一〇號代電解釋）

徵送甲部隊服役之壯丁逃回轉入乙部隊應由縣詢甲部隊查明實情除確係逃兵除依戰時徵補兵員辦法第九條第十四十五十六各項之規定辦理外自不得視為現役在營予以優待（浙江省軍管區三十二年午銜征仁字第一六六五號代電解釋）

（一）航空委員會汽車大隊管理員查非服務地面勤務之對空作戰部隊不予優待（二）自動參加戰鬥之官佐屬員其家屬均應予以優待（包括士兵在內）如在二十九年二月一日以後投入部隊之中籤壯丁如未經過徵兵手續者其

家屬即不予以優待（浙江省軍管區三十二年未徵徵勇字第四〇八號代電解釋）

（一）中籤輸徵壯丁未經徵兵或志願入營手續而自投部隊者仍須追徵服役不得予以優待（二）陣亡將士遺族家境充裕依法給卹並繼續享受一切優待權利以示體卹（浙江省軍管區三十二年申有征仁字第一〇一號代電解釋）

縣自衛隊官兵如已列入戰鬥序列及其所隸屬指揮部隊長官發給證明書者其家屬自得享受優待（浙江省軍管區三十二年九月征同勇字第三九二號指令解釋）

第三條 本條例所稱之出征抗敵軍人家屬除另有規定外以直系血親及配偶為限

### 判 解

（一）查宗祧繼承法已廢止民法繼承編所規定之繼承係限於遺產之繼承現行戶籍法登記亦係就財產繼承關係確定之登記其無直系血親卑親屬之人得於遺囑指定繼承人或生前收養他人之子女為養子女關於指定繼承人以養子女與父母間之身份依民法一〇七一及一〇七七條之規定與婚生子女同其在二十年五月五日以前之宗祧繼承在法律已認為有效其繼承人之父母亦可援同條例享受優待權利（二）出征軍人既無直系血親及配偶由其兄嫂撫養成人衡諸情理應準用優待條例酌予優待以示體卹（軍政部二十八年十月渝警字第三〇九二號感代電）

第四條 出征抗敵軍人因作戰陣亡或受重傷致成殘廢時除依法令呈請撫卹及褒揚外其家屬得以左

列次序繼續享受本條例所規定之優待

- 一 有子女者至其子女成年為止
- 二 無子女者至其配偶死亡為止
- 三 無配偶及子女者至其直系血親尊親屬死亡為止

## 第二章 優待委員會

第五條 關於出征抗敵軍人家屬之優待由縣市政府組織出征抗敵軍人家屬優待委員會辦理其設有

動員委員者由動員委員組織之

優待委員會得於鄉鎮酌設分會辦理該鄉鎮優待事項

第六條 優待委員會設主任委員一人由縣市長兼任副主任委員一人由縣市黨部書記長兼任委員十

一人至十九人以縣市機關學校及法團負責人當地公正紳士及出征抗敵軍人家屬代表等充任就中推定三人或五人為常務委員分會設主任一人由鄉鎮長兼任幹事九人至十五人以鄉

鎮機關學校及法團負責人當地公正紳士及出征抗敵軍人家屬代表等兼任或充任

第七條 前條出征抗敵軍人家屬代表由各出征抗敵軍人家屬代表中互推充任之

第八條 優待委員會設秘書一人由縣市政府職員中調充分會設文書一人由鄉鎮公所職員或學校教

員兼任

第九條 優待委員會設左列各組

一 總務組掌理會議文書庶務會計調查統計及不屬其他各組事項

二 籌募組掌理款項物品之籌募管理事項

三 宣慰組掌理宣傳慰問事項

四 救濟組掌理關於救濟實施事項

分會設總務籌募宣慰救濟四股

第十條 前條各組設正副組長各一人由委員兼任各股設正副股長各一人由幹事兼任組員股員各若

千人由縣市政府或鄉鎮公所及當地機關學校及法團中調員兼任之

優待出征抗敵軍人家屬條例

第十一條 優待委員會及分會所有職員均屬義務職不支薪津

第十二條 優待委員會及分會每半月開會一次必要時得由主任委員或主任臨時召集之

第十三條 優待委員會及分會辦公用費由縣市預備費項下撥付

第十四條 優待委員會及分會之圖記得依法令自行刊製其啓用日期及印模應按級呈報省政府並分呈

省黨部及軍管區司令部備案

第十五條 優待委員會及分會成立情形及每月工作概況應列表按級呈報省政府並分呈省黨部及軍管

區司令部查核

前項表式由各省省政府定之

第十六條 各省辦理優待出征抗敵軍人家屬情形及收支款項應由省政府及軍管區司令部按月列表會

報內政部軍政部財政部查核

前項表式由內政部軍政部財政部會同定之

第十七條 各級黨政機關對於所屬辦理優待出征抗敵軍人家屬事務應負督導之責

第十八條 各部隊學校及法團對於出征抗敵軍人家屬之優待事務有協助之義務

### 第三章 優待資金與物品

第十九條 優待資金及物品之籌集依左列之規定

一 無出征壯丁及免役或緩役之戶應繳納之優待金或穀物

二 地方公產公款及公營事業利益之提撥

三 地方事業專款已停止支付者之提撥

四 地方救濟金之提撥

五 地方積穀之提撥

六 違反兵役罰款之提撥

七 逆產漢奸財產敵貨及資敵物品罰金之提撥

八 筵席捐娛樂捐之提撥

九 廟會財產之樂捐

十 宗族財產之樂捐

十一 殷實富戶之樂捐

十二 游藝會義賣獻金等方式之募金

十三 各種日常需要物品之勸募捐輸

前項第一款之優待金或穀物應酌分等級無力者免納其實施辦法由各省政府會同軍管區擬訂報由內政部軍政部備案

第一項第二款至第八款之提撥應與地方有關機關商訂辦法呈報省政府核准施行其依法應經一定機關之決議者應經該機關之決議

第二十條 對於前條第一項第九款至第十三款之捐輸者應依法令予以獎勵

第二十一條 優待委員會對於優待資金應指定公庫或金融機關保管之

第二十二條 優待資金及物品之分發由優待委員會會議決定以全縣市平均分配為原則

#### 第四章 優待方法

優待出征抗敵軍人家屬條例



第二十三條 出征抗敵軍人家屬得減免臨時捐款及勞役

判 解

新兵家屬准免派募積穀應以其直系血親屬爲限優待出征抗敵軍人家屬條例第一條對於此項雖未明文規定但如父母已故仍同居共財兄弟出征妻子受兄弟扶養其未分析之財全部優予免派積穀似嫌寬泛可於共同財產中劃出出征新兵一部免予派募（內政部二十七年九月解釋）

查優待出征抗敵軍人家屬條例第五條第六條「除担负法定賦稅外得減免各種臨時捐款」及「得免服勞役」之規定本屬具有彈性各縣市優待委員會自可斟酌各該軍人家屬之生活環境辦理家資富裕人口繁榮之軍官家屬對於地方應盡之義務自亦得不減免（行政院二十七年十一月十六日渝字第九〇四五號訓令）

查出征抗敵軍人既在前方効力其家屬又係生活困苦自應格外體卹所有關於出征抗敵軍人家屬因請求救濟所用呈文或請求書暨領款收據等件應即免貼印花（財政部二十九年一月渝稅六字第六一五四號解釋）

第二十四條 出征抗敵軍人之子女弟妹入公立學校肄業者免收學費

第二十五條 出征抗敵軍人家屬入公立之醫院或診療處所治療者得免納診療費

第二十六條 出征抗敵軍人家屬得優先享受一切公益設施之利益

第二十七條 出征抗敵軍人在應徵召前所負之債務無力清償者得展至服役期滿後第二年内清償之其因作戰陣亡或因公積勞成疾或受重傷致成殘廢或因傷病請歸休回籍而死亡者得自陣亡或停役或歸休之日起滿第三年後於二年內清償之

出征抗敵軍人在服役期內其家屬賴以維持生活之財產債權人不得請求強制執行

判 解

凡出征抗敵軍人如因抗戰陣亡或因公積勞成疾或受重傷竟成殘廢或因傷病請假回籍在短期內死亡其在應徵召

前所負債務確因家貧無力清償者應視其情節輕重准展緩至陣亡或停役或請長假之日起滿第三年後於二年內清償之  
(軍政部二十九年四月四日渝警字第一〇一三號訓令)

## 第二十八條

出征抗敵軍人在應徵召前出典之田地或房屋在出征抗敵期內約定或法定期限屆滿無力同贖者得展至服役期滿後第二年内同贖之其因作戰陣亡或因公積勞成疾或受重傷致成殘廢或因傷病請歸休回籍而死亡者得自陣亡或停役或歸休之日起滿第三年後於二年內同贖之前項定有期限之典權並得由出典人以原典價提前回贖但典權人因典權設立支出必要費用致受損害者出典人應賠償之

前項之提前回贖仍應受民法第九百二十五條之限制

## 判 解

優待出征抗敵軍人家屬條例所稱之出征抗敵軍人以直接參與作戰之軍人軍屬為限該條例第二條規定甚明軍事委員會銓敘廳服役科科長通信兵學校獸醫均非直接參與作戰之軍人軍屬自不得享受該條例之優待况出典人向典權人回贖典物與該條例第九條之規定無涉典權人縱為出征抗戰軍人或其家屬亦無適用該條拒絕出典人回贖之餘地(司法院三十年八月二十日院字第二二二六號解釋)

優待出征抗敵軍人家屬條例第二十八條所謂出征抗敵軍人在應徵召前出典之田地或房屋係指出征抗敵軍人在應徵召前自為出典人而出典之田地或房屋而言若出征抗敵軍人家屬在該軍人應徵召前出典之田地或房屋則惟該軍人因其家屬已死亡自為繼承人而承受者得與自行出典同論其餘則不包含在內同條例之名稱雖有優待出征抗敵軍人家屬字樣然其內容非以直接優待家屬者為限有就出征抗敵軍人之財產上法律關係為優待之規定俾該軍人所扶養之家屬受間接之優待者第二十八條之規定即屬於此甚至就出征抗敵軍人之身份上法律關係為優待之規定者而其家屬未嘗因此而受優待者如第三十條之規定是各該條既僅就出征抗敵軍人本身之法律關係定其特則自不得拘泥條例

## 優待出征抗敵軍人家屬條例

之名稱擴張於其家屬之同種法律關係（司法院三十二年十一月二十日院字第二六〇九號解釋）

第二十九條 出征抗敵軍人或其家屬承租耕作之田地或自住之房屋在出征抗敵期內出租人不得收回或

改租於他人

出征抗敵軍人或其家屬承典耕作或收益之田地或自住之房屋在出征抗敵期內以別無耕作或收益之田地或自住之房屋為限出典人不得收回或改典於他人

### 判 解

出征抗敵軍人或其家屬承租之房屋雖供經營工商業之用但別無住宅而自住於該房屋時仍為優待出征抗敵軍人家屬條例第十條所稱自住之房屋其專供經營工商業之用者自不在同條規定之列（司法院三十年十一月四日院字第二二四九號解釋）

出征抗敵軍人或其家屬於承典耕作或收益之田地或自住之房屋外雖非全無耕作或收益之田地或自住之房屋然其所承典者經出典人收回或改典於他人後僅就此項田地耕作或收益不足維持生活或僅此項房屋不敷居住者亦為優待出征抗敵軍人家屬條例第二十九條第二項所謂別無耕作或收益之田地或自住之房屋在該軍人出征抗敵期內出典人自不得將該項典物收回或改典於他人至該軍人家屬與出典人就此有爭執者得聲請法院調解或提起民事訴訟未便以行政處分為之解決（司法院三十二年三月三日院字第二四七三號解釋）

依優待出征抗敵軍人家屬條例第二十九條第二項規定不得收回或改典之田地出典人自不得依民法之規定而為回贖民法第九二三條第二項第九二四條但書所定之期間當然因此延展同條例既未明定展至何時為止即應準用同條例第二十八條第一項之規定出典人得於出征抗敵軍人服役期滿後第二年内回贖之該軍人因作戰陣亡或因公積勞成疾或受重傷致成殘廢或因傷病請歸休回籍而死亡者出典人得自該軍人陣亡或停役或歸休之日起滿第三年後於二年内回贖之（司法院三十三年一月八日院字第二六二八號解釋）

第三十條 出征抗敵軍人在服役期內其妻或未婚妻無論持何理由不得離婚或解除婚約

判解

1. 婚期將臨男子忽被徵調女家促其接人其被調者應暫緩一月徵送2. 已婚爲時不久男子即應徵離家遙無歸期關於女子不能獨立生活優待出征抗敵軍人家屬條例各縣均已施行已無問題不能聽其請求改嫁以免影響前線士氣及役政前途3. 未婚而女子年已及笄不能久待男子旋里要求離婚另字在此場合因婚姻尙未成立並不發生離婚問題實係解除婚約之爭執除該被徵服役之男子有合於民法第九百七十六條第一項各款情形之一者外不得准許婚約當事人之一方請求解除婚約(內政部二十八年九月)

兩司法院轉飭各級司法機關嗣後對於有關出征壯丁離婚案件凡在壯丁出征期間無論女方所持何種理由一概不予受理須至解除兵役後方得依法辦理(軍事委員會渝辦四字第九八六七號訓令)

優待出征抗敵軍人家屬條例第三十條既規定出征抗敵軍人在服役期內其妻無論持何理由不得離婚則出征抗敵軍人之妻在其夫服役期內雖有民法第一千零五十二條所定之離婚理由亦不得行使其離婚請求權如提起離婚之訴自屬欠缺權利保護要件應認其訴爲無理由以判決駁回之民事訴訟法第二百四十九條第六款所稱之要件係屬訴訟成立要件同款之規定於此情形不適用之(司法院三十一年十二月七日院字第二四三六號解釋)

出征抗敵軍人之未婚妻違反婚約與他人結婚時應受如何之制裁修正優待出征抗敵軍人家屬條例並未設有特別規定仍應依一般規定辦理故出征抗敵軍人對於違反婚約之未婚妻除依民法第九七八條之規定請求賠償損害外不得請求法院加以其他之制裁再出征抗敵軍人之未婚妻違反婚約如有民法第九七六條之理由本不負民法第九七八條所定之賠償責任但依修正優待出征抗敵軍人家屬條例第三十條之規定則在該軍人服役期內雖有民法第九七六條之理由亦以無此理由論應負民法第九七八條所定之賠償責任是該條例第三十條關於禁止解除婚約之規定非無實益(司法院三十一年五月十五日院字第三三一號解釋)

出征軍人之妻與入通姦或被人和誘脫離家庭該軍人不能親行告訴委託他人代爲告訴祇須事實上足認其受有代

優待出征抗敵軍人家屬條例

行告訴之委託不以提出代行告訴之證明函件爲必要（司法院三十二年三月十七日院字第二四八一號解釋）

出征抗敵軍人之妾終止其結合關係不在優待出征抗敵軍人家屬條例第三十條限制之列雖在該軍人服役期內亦得終止（司法院三十二年四月九日院字第二四九八號解釋）

第三十一條 出征抗敵軍人家屬之訴訟案件受理機關應提前處理

第三十二條 出征抗敵軍人家屬爲經營生產業需要資金時得申請小本借款

第三十三條 出征抗敵軍人家屬因壯丁出征無力耕作原耕土地時得申請義務代耕其義務代耕辦法由各省政府擬訂報由內政部軍政部會同核定之

第三十四條 出征抗敵軍人家屬無土地可資耕作時得申請優待委員會或分會轉請地方政府指定公地供其耕種但不得轉讓他人

第三十五條 出征抗敵軍人家屬有左列情形之一者得申請救濟

- 一 生活不能維持者
- 二 疾病無力治療者
- 三 死亡不能埋葬者
- 四 子女無力教養者
- 五 子女無力婚嫁者
- 六 遭遇意外災害者

第三十六條 對於前條第一款之申請經查核屬實應按左列辦法救濟之

- 一 老弱者應補助生活費或送入養老院幼兒院
- 二 失業應爲其介紹職業或恢復其原有職業或設立出征抗敵軍人家屬工廠收容之

第三十七條 出征抗敵軍人家屬工廠之籌設由各省擬具實施辦法呈請核定施行  
對於第三十五條第四款之申請經查核屬實應按左列辦法救濟之

一 已屆學齡之兒童應送入國民學校或中心學校或其他公立小學肄業除免除學雜書籍等費外並酌免制服費至小學畢業為止

二 申請救濟人數過多時各省縣市應設立出征抗敵軍人子女教養院收容之其實施辦法由各省擬具呈請核定施行

第三十八條

### 判 解

出征抗敵軍人家屬申請優待以書面或口頭向該管保甲長或逕向優待委員會或分會行之

本優待出征抗敵軍人家屬辦法第一條凡出征抗敵軍人家屬其所在之縣(市)政府及法國應照本辦法予以優待之規定凡直接參與抗敵作戰之軍人家屬其享受優待自應不分界域一律以其家屬現住地為準(軍政部二十七年七月衡總字庚代電)

優待出征抗敵軍人家屬條例第一條「凡出征抗敵軍人家屬其所在地之縣(市)政府及自治團體或法國依本條例之規定予以優待」之規定凡直接參與抗敵作戰之軍人家屬不論原籍何縣或籍隸淪陷區域其享受優待自不限於原籍如有證明而非假冒者凡所在地之縣(市)政府均應予以優待(內軍政部二十七年九月解釋)

第三十九條

優待委員會及分會應將籌集之優待資金每年分四期按月發放於出征抗敵軍人家屬

第四十條

優待委員會及分會對於游擊戰區及其附近區域之出征抗敵軍人家屬應特別保護協助遷移後方其無力遷移者應予以一次二十元至三十元之遷移費並代為照料

游擊地區徵募之壯丁於其入營前得由徵募機關或部隊發給每人安家費二十元如情況特殊者得呈准酌增至五十元該款由中央徵兵費項下開支

優待出征抗敵軍人家屬條例

優待出征抗敵軍人家屬條例

五七二

第四十一條 優待委員會及分會對於出征抗敵軍人及其家屬隨時予以精神上之鼓勵與安慰其主要事項

如左

- 一 對於中籤之壯丁應贈送喜報或匾聯並協同地方人士作熱烈之慶賀
- 二 對於應徵新兵集合赴營時應聯合當地各界人士舉行盛大之歡送會
- 三 每逢一四七十各月應以鄉鎮為單位聯合當地各界人士舉行出征抗敵軍人家屬懇親會並發放優待金

四 對於出征抗敵軍人家屬婚喪大故或生子女應協同地方人士慶弔餽贈

五 對於出征抗敵軍人家屬書信之收寄或繕寫應代為照料

第四十二條 優待委員會對於本縣市出征抗敵軍人家屬狀況應詳加調查並列具表冊備查表式如附表一

第四十三條 各部隊應以連隊或獨立排班為單位調查所屬士兵及其家屬之狀況呈報上級轉送各士兵家屬所在之縣市政府表式如附表二附表三

第四十四條 對於出征抗敵軍人家屬不分本籍與客籍應一律優待

第四十五條 假冒出征抗敵軍人家屬希圖享受優待者應依法懲罰之

第五章 優待之停止

第四十六條 出征抗敵軍人有左列情事之一者停止其家屬應享之優待

- 一 入營後逃亡者
- 二 逃亡後被緝獲再送入營者
- 三 被通緝者

四 歸休退伍停役除役在三個月以上者  
五 請假回籍逾限一月未歸者

#### 第四十七條

出征抗敵軍人有左列情事之一者除停止其家屬應享之優待外並追繳其已領之款項及物品

一 投降敵僞者

二 有漢奸行為者

三 入營後逃亡或徵送途中逃亡有受其家屬唆使之證據者

#### 第四十八條

前二條各款事實應由部隊長官通知其原籍縣市優待委員會

#### 第四十九條

已享受優待出征抗敵軍人家屬有左列情形之一者得斟酌情形停止其應享之優待

一 有違反兵役重大事實者

二 受徒刑處分者

三 褫奪公權者

四 被通緝者

#### 第五十條

已享受優待之出征抗敵軍人家屬有左列情事之一者應停止其應享之優待外並追繳其已領

之款項及物品

一 投降敵僞者

二 有漢奸行為者

#### 第六章 辦理優待人員之獎勵

#### 第五十一條

各級主管人員辦理優待事務之成績應列為其考績之主要事項

優待出征抗敵軍人家屬條例



第五十二條 辦理優待事務之人員每半年舉行考績一次由優待委員會報請主管機關依法令分別獎懲之

第五十三條 辦理優待事務之人員如有侵吞優待款項或物品者除追還外並依法從重懲治其有假借名義私斂財物者亦同

第五十四條 中央及各省政府人員考查地方時應注意優待事務辦理之狀況

### 第七章 附則

第五十五條 本條例施行細則由省政府會同軍管區司令部擬訂報由內政部軍政部會同核定之

第五十六條 院轄市及一般游擊地區之優待出征抗敵軍人家屬事務準用本條例規定

第五十七條 本條例自公布日施行

煙

毒

# 禁煙禁毒治罪暫行條例

三十年二月十九日國民政府公布

第一條 本條例稱煙者指鴉片罌粟及罌粟種子稱毒者指嗎啡高根海洛因及其化合物或配合而成之各色毒丸

第二條 栽種罌粟或製造鴉片或毒品者處死刑

第三條 聚眾抗割煙苗者依左列處斷

一 首謀或在場指揮者死刑

二 共同實施者七年以上有期徒刑

三 在場助勞者三年以上七年以下有期徒刑

第四條 運輸或販賣毒品者處死刑意圖販賣而持有毒品者處死刑或無期徒刑

運輸或販賣鴉片者處死刑或無期徒刑意圖販賣而持有鴉片者處十年以上有期徒刑

運輸或販賣罌粟種子者處五年以上十二年以下有期徒刑意圖販賣而持有罌粟種子者處三年以上七年以下有期徒刑

自外國輸入罌粟種子者處死刑或無期徒刑輸入外國者亦同

第五條 意圖營利爲人施打嗎啡或設所供人吸食毒品者處死刑設所供人吸食鴉片者處死刑或無期徒刑

第六條 施打嗎啡或服用毒品者處死刑

吸食鴉片者處一年以上五年以下有期徒刑得併科一千元以下罰金有癮者並限期交醫勒令戒絕經交醫戒絕後而復吸食者處死刑或無期徒刑

第七條 幫助他人犯本條例第二條至第五條之罪者處七年以上有期徒刑

幫助他人犯本條例第六條之罪者處一年以上七年以下有期徒刑

第八條 製造運輸販賣或意圖販賣而持有專供製造毒品施打嗎啡或服用毒品之器具者處三年以上十年以下有期徒刑

禁煙禁毒治罪暫行條例

禁烟禁毒治罪暫行條例

五七六

刑得併科三千元以下罰金

第九條

製造運輸販賣或意圖販賣而持有專供製造或吸食鴉片之器具者處五年以下有期徒刑或一千元以下罰金  
持有烟或毒品而無其他犯罪之證明者處一年以上五年以下有期徒刑得併科一千元以下罰金  
持有專供製造鴉片毒品或吸食鴉片或吸用毒品施打嗎啡之器具而無其他犯罪之證明者處三年以下有期徒刑或五百元以下罰金

第十條

栽贓誣陷或捏造證據誣告他人犯本條例之罪者處以各該條之刑

證人鑑定人爲虛偽之陳述或報告者亦同但以利益被告爲目的者得減輕其刑

犯前二項之罪於該案裁判確定前自白者得減輕其刑

第十一條

公務員軍警犯本條例第三條至第五條之罪者處死刑犯第六條第二項或第七條至第十條之罪者依各該條最

高刑處斷

第十二條

公務員軍警利用權力強迫他人犯本條例第二條之罪者處死刑

第十三條

公務員軍警包庇或要求期約收受賄賂而縱容他人犯本條例第二條至第八條之罪者處死刑  
公務員軍警故縱本條例之罪犯脫逃或盜換或隱沒查獲之鴉片毒品者亦同

犯本條第一項之罪者所收受之賄賂沒收之如全部或一部不能沒收時追徵其價額經追徵而無力繳納沒收其財產抵償但其財產價值不及應追徵之價額時應酌留其家屬必需之生活費

第十四條

犯本條例第二條之罪而能供出罌粟種子或毒品原料之來源因而破獲者得減輕其刑

犯本條例第四條至第七條之罪而能供出鴉片或毒品來源因而破獲者得減輕其刑

犯本條例第六條第二項之罪如在未發覺以前自動戒絕經調驗確實者得減輕或免除其刑

第十五條

本條例第二條至第五條第八條第十二條第十三條之未遂犯罰之

第十六條

犯本條例之罪其罌粟種子鴉片毒品及專供製造或吸用鴉片毒品之器具均沒收銷燬之

咖啡精、奶糖粉、鴉那素等查明確係專供製造毒品之用者亦同。

第十七條 犯本條例各條之罪受六月以上有期徒刑之宣告者褫奪公權一年以上十年以下。

第十八條 犯本條例第二條至第五條之罪者得沒收其財產之一部或全部。

沒收財產之執行適用強制執行法之規定。

第十九條 死刑之執行得用槍斃。

第二十條 本條例所未規定者依其他法令之規定。

第二十一條 供醫藥及科學用之鴉片嗎啡高根海洛因及其同類毒物或化合物依照麻醉藥品管理條例辦理不適用本條例之規定。

第二十二條 犯本條例各條之罪者由軍事委員會委員長指定有軍法職權之機關審判之或委任各級地方政府代為審判。

依前項規定所為之裁判非經呈奉軍事委員會委員長核准不得執行。

第二十三條 本條例施行期間定為三年。

第二十四條 本條例自公布日施行。

## 說明與判解

孫崇夏編

禁烟禁毒治罪暫行條例，乃為懲治違犯烟禁毒禁者而設之特別刑法，鴉片含有麻醉性，一經沾染，沈痾不易自拔，其為禍之大，昔林文忠公曾慨乎言之，故特設本條例，從嚴處罰，至嗎啡、高根、海洛因等，均為毒害之物，其害之烈，尤甚鴉片，因并設規定，自民國三年以來，關於各種禁烟禁毒特別刑事法令，頒行甚多，茲彙列簡表於次，以明沿革而供參考。

禁烟禁毒治罪暫行條例

禁烟禁毒治罪暫行條例

名稱	公布公署	公布日期	修正日期	廢止日期
嗎啡治罪法	前北京政府	民國三年四月十一日 敕令第五十號	九年十二月三十一日 前司法部早准修正	十七年九月一日 因舊刑法施行而失效
禁烟法	國民政府	民國十八年七月二日 十五日	二十二年三月十六日 修正第十一條條文	二十四年十月二十八日 由國民政府命令廢止
嚴禁烈性毒品暫行條例	軍事委員會 委員長蔣行營	民國二十三年五月十一日		二十四年十月二十八日 因禁毒治罪暫行條例頒布而失效
禁烟治罪暫行條例	國民政府	民國二十四年十月二十八日 訓令施行		因廿五年六月三日 國民政府公布之禁烟台罪暫行條例而失效
禁烟治罪暫行條例	同	同		因廿五年六月三日 國民政府公布之禁烟台罪暫行條例而失效
禁烟治罪暫行條例	同	民國二十五年六月三日	二十七年四月十三日 修正第二十四條條文	因三十年二月十九日 禁烟禁毒治罪暫行條例公布而失效
禁烟治罪暫行條例	同	同	同	同
禁烟禁毒治罪暫行條例	同	民國三十年二月十九日		

鴉片章，又停止適用。

民國十七年九月，嗎啡治罪法廢止後，違犯毒禁案件，應適用刑法處斷，至民國十八年七月，禁烟法公布，刑法

嚴禁烈性毒品暫行條例頒行時。禁烟法尚屬有效，故禁烟法為刑法鴉片罪之特別法，嚴禁烈性毒品暫行條例，又為禁烟法之特別法，其時關於違犯毒禁案件，嚴禁烈性毒品暫行條例應先禁烟法而適用。

第一條 本條例稱煙者指鴉片罌粟及罌粟種子稱毒者指嗎啡高根海洛因

及其化合物或配合而成之各色毒丸

## 一 說明

本條係明示本條例所稱烟與毒之性質及其範圍，鴉片有生熟兩種，本條例所稱鴉片，指廣義而言，不特生鴉片、熟鴉片、及鴉片烟灰，均包括在內，凡以鴉片攪和製造之物，無論其爲丸藥或其他種形式，亦屬之，罌粟爲植物之一種，其汁液可爲製造鴉片嗎啡之原料，罌粟種子，指罌粟之原籽，可因散播而生長罌粟者而言，若係罌粟殼而其殼內無烟漿或種子存留，不能再作烟種者，非本條例所稱之罌粟種子，雖有運售等行爲，亦不予論罪。

嗎啡，乃以鴉片蒸發製成無色細微之柱狀結晶，本條例所稱嗎啡，指廣義而言，凡製造含有嗎啡之物，而生嗎啡實害者，亦包括在內，高根，係克里脫洛克西倫哥加之樹葉中主要化學質料，海洛因，乃第阿賽的爾嗎啡之化學化合物，化合物，指非純粹嗎啡高根，海洛因，僅爲嗎啡高根海洛因占及一部成分以外之他種化合物，其成分及形式如何，在所不問，配合而成之各色毒丸，指用嗎啡高根海洛因所配合而製成之各色毒丸，其所與化合物異者，配合物之原物質，仍各存在，非如化合物一經化合，不能再別其原來各物之性質也。

## 二 判解

刑律(失效)鴉片烟指廣義言凡以鴉片攪和製造之物不問其爲丸藥或其他種形式皆得依刑律第二六六條處斷(前大理院二年統字第五八號解釋)

乳糖咖啡精初無毒質在內又非化合物質料可比律無正條不爲罪專行販運此物不能認爲犯罪(司法院院字第一五二號解釋)

乳糖咖啡精應予先行化驗如含有嗎啡高根安洛因之毒性或係嗎啡高根安洛因之化合物始與禁烟法第一條第二項之規定相當(參照院字第一五二號解釋)(司法院十九年一月二十日院字第二〇九號電北平警備司令部)

## 第二條 栽種罌粟或製造鴉片或毒品者處死刑

## 一 說明

禁烟禁毒治罪暫行條例

本條規定栽種罌粟，及製造鴉片或毒物罪，分述如左：

(甲)栽種罌粟罪，本罪構成之要件有二：(一)要有栽種之行爲，栽種、謂種植栽培，有廣狹二義，從狹義言，係專指播種插苗等事，從廣義言，則自播種插苗以後，至於成熟收穫，無論參預其中任何行爲，均爲栽種，茲所謂栽種，當從廣義解釋，且不以自己播種爲限，即自然生長而自己以收穫之意思，爲之灌溉培養者，亦不能免栽種罪責。(二)要所栽種者爲罌粟，但如不知其爲罌粟而栽培者，則以缺乏犯罪故意，亦不能論罪。

本罪之既遂未遂，以已未實行栽種爲斷，例如已播種者爲既遂，預備種子，未散播者，尙爲未遂，故祇須將罌粟散播種植於地，罪即構成，不問其實際上已未收穫，若於栽種後，或因意外障礙，或自己悔悟，予以剷除，雖得審酌情狀，酌量減輕其刑，要不能不認犯罪已屬既遂，此與軍事委員會解釋(參照軍事委員會二十九年一月十四日法審(二九)渝三字第八號復西安行營電)不相一致，自未敢必其無謬誤，亦聊以管窺之見，供海內鴻達研究本條例之參考云爾。

(乙)製造鴉片罪，本罪構成之要件有二：(一)要有製造之行爲，製造，係包括化合、配合、創造、變造而言，例如以罌粟汁製成鴉片是，其製造之方法，並無限制，動機如何，亦非所問，(二)要所製造者爲鴉片，鴉片之說明見前條。

本罪之既遂未遂，以製造之已未成物爲斷，例如製造鴉片，僅止煎熬罌粟之液汁，尙爲本罪之未遂。

(丙)製造毒品罪，其構成之要件有二：(一)要有製造之行爲，即以某原料製造而成嗎啡高根海洛因及其化合物或配合而成之各色毒丸而言。(二)要所製造者爲毒品，毒品之說明見前條，其餘參照製造鴉片罪之說明。

## 二 判 解

製造嗎啡係包含有嗎啡之物而生實害者，故以嗎啡製造丸藥仍應依嗎啡治罪法處斷(前大理院四年統字第二一〇號解釋)

某甲種烟苗已滋長後又爲乙用錢包去乙又得錢將包得烟苗全部轉包於丙乙丙亦應構成二百七十條(失效刑律)之罪



(前大理院五年統字第五〇六號解釋)

查鴉片烟之製造販賣刑律(失效)第二百六十六條設有處罰明文雖有時得以一人而兼具製造販賣與栽種數行爲然如先後行爲有所吸收則當以一罪論無適用第二十六條(與新刑法第五條相當)之必要(前大理院七年非字第三號判決)

查第一問所謂收銷烟苗無論爲割斷烟苗之本體或割破罌粟之質而瀝其漿甲乙丙丁(中略)如收割即爲製造鴉片烟之實施行爲並應與第二百六十六條(失效刑律)從一重處斷(中略)第二問甲私種罌粟如有製造鴉片烟之意思自屬犯罪而其招工收割是否爲栽種罌粟之繼續行爲抑即爲製造鴉片烟之實施行爲應視罌粟已成爲鴉片烟之質料與否定之惟乙丙丁戊僅止應招前行尙未着手栽種罌粟或製造鴉片烟應不爲罪(前大理院九年統字第一四三七號解釋)

製造無嗎啡之金丹冒作真者出售僅成立欺詐罪(前大理院十二年上字第六四九號判決)

石地年在刑法無科刑明文如化驗其質料與刑法(失效)第二百七十一條所列舉之質料相同仍得依該條文論斷(最高法院十七年解字第一六七號解釋)

上訴人在製造嗎啡機關內如僅係受僱服洗滌器具等一切雜事對於製造嗎啡並無加工行爲縱係知情尙難論以幫助製造嗎啡罪(最高法院上字第二三八七號判例)

鴉片刮漿係在栽種罌粟行爲完成以後刑法既無事後共犯之例則代人收刮烟漿之行爲自係製造鴉片之前幫助而非幫助栽種罌粟(最高法院二十三年上字第五五一號判例)

查具結後再種鴉片烟苗如果所具之結確經本人之承諾署押自應從嚴懲處究竟各該保甲長等有無濶責代具情事本人是否知情曾否親自署押抑或具結後有無土劣包庇及因籌款強迫再種情事均須切實查明以昭折服(軍事委員會委員長行營二十三年一月十一日行法南字第七八一號代電河南第十一區專員公署)

藥品中如含有嗎啡等毒質可爲嗎啡之代用而不能證明爲醫藥上之正當藥品者自應依照嚴禁烈性毒品暫行條例第五條上段論擬(軍事委員會委員長行營二十四年元月十五日電淞滬警備司令部)

(二)農作物內攪種烟苗如其數量足以供製造鴉片之用者自應按照情節依禁烟治罪暫行條例第三條所定之刑分別論

處(二)農作物下種後發生烟苗如明知并有有意使其滋長者亦應按照同條例同條分別論處但認其情有可原者自得依刑法第五十九條第七十三條及其他關於減刑各條規定酌予減刑(三)農作物內發現少數烟苗經查明確係野生而不能證明其有犯罪之故意者依刑法第十二條第一項規定不能率予論罪(軍事委員會二十五年五月二十七日法字第五五二三號感代電重慶行營)

查禁毒治罪暫行條例第三條至第五條規定唯一死刑原以犯各該條之罪者情節較重其處以極刑不足以昭炯戒至第八條規定「自民國二十六年起犯本條例第三條至第七條之罪者處死刑」蓋自民國二十六年起如有再犯各該條之罪者非一律處死不足以貫激禁毒之決心原電所稱(甲)(乙)二說均屬誤會(軍事委員會二十五年六月二十二日法字第七一〇四號養代電九江警備司令部)

【附原代電】查禁毒治罪暫行條例第三條至第五條規定均係唯一死刑而同條例第八條又有「自民國二十六年起犯本條例第三條至第七條之罪者處死刑」之規定現時民國二十五年遇有本條例第三條至第五條規定之罪犯發現關於適用條文不無疑義茲有二說(甲)本條例既有第八條之規定則第三條至第五條須至民國二十六年始行生效其在民國二十五年查獲製毒運毒販毒或爲人打嗎啡以館舍供人吸毒等罪犯均無處罰明文不應仍適用第三條至第五條之規定(乙)本條例第八條法意係承接上文第六第七兩條專對打嗎啡吸毒品人犯制裁採用重刑累進制至二十六年方處死刑第八條並不包括第三條至第五條情形而限制之此類人犯自應依第三條至第五條處斷其第八條文內之「三」字當係「六」字之誤云云以上二說究以何說爲是本部現有此類人犯待處特請解釋示遵

查罌粟殼爲配製中藥之用如無烟漿或種子存留自應准予運售(軍事委員會二十五年八月二十一日法字第一〇六八九號馬代電豫皖綏靖公署)

查該縣如尙未禁種鴉片則因納租爭執而訴請裁判司法機關應予受理至竊盜罪之成立本不問其竊盜之物爲違禁物與否均有例案可以參照(司法院二十七年八月四日訓字第五〇三號令司法行政部訓令)

某甲意圖製造鴉片而栽種罌粟如在未成熟前自行剷除應以中止犯論(軍事委員會二十九年一月十四日法審(一九)

### 渝三字第八號魚西安行營電)

甲對已販入之紅色毒丸因被水浸溼復借機改造以便出售是其製造行為顯為意圖售賣之方法係牽連罪之一種應從較重之製造毒品罪處斷(司法院二十九年七月二十四日院字第二〇三六號函復軍事委員會)

某甲吸食鴉片有年因乏錢購買復起意栽種罌粟應予併罰(軍事委員會三十年九月渝法復鈺敬電)

禁烟禁毒治罪暫行條例第二條所謂製造鴉片凡加工於含有鴉片物質之行為皆是以烟土煎製熟管除別有阻却違法之原因外應構成該條之罪(司法院三十一年五月二十二日院字第二三三五號解釋)

以烟土交由其家屬或僱工代為製管以供自己吸食或備自己圖利設所供人吸食者該家屬等除成立製造鴉片之實施正犯外如對於吸食或營利設所供人吸食亦有意思之聯絡並成立吸食鴉片罪或圖利設所供人吸食鴉片罪之幫助犯依刑法第五十五條從製造鴉片之一重罪處斷(司法院三十一年十月二十四日院字第二四一一號解釋)

### 第三條 聚眾抗剷煙苗者依左列處斷

- 一 首謀或在場指揮者死刑
- 二 共同實施者七年以上有期徒刑
- 三 在場助勢者三年以上七年以下有期徒刑

### 一 說明

本條構成之要件有三：(一)要聚眾，聚眾指集合不特定之多數人，且有隨時可以增加之狀態而言，若僅結夥三人以上，不得謂之聚眾，苟個人反抗剷除，亦不得論以本罪。(二)要有抗剷行為，抗剷，即反抗剷除之謂，其抗拒之方法，不分持攜槍械與徒手，亦不問其抵抗之動機如何。且實施剷除之人，並不以公務員為限。(三)須剷除者為烟苗，烟苗，包括罌粟下種前，下種時及出土時，出土後之子芽根莖，花葉全部而言，倘剷除之容體，並非烟苗，或雖為烟苗，而并非本條所指之罌粟或罌粟種子，亦不構成本罪，犯本罪者，因其共犯地位之不同，而科刑亦異，茲再

分別說明於次：

(一)首謀或在場指揮者死刑

首謀，爲犯罪之首，即倡首計劃及指揮統率之人，並不以一人爲限，在場指揮，即躬臨犯罪地，發布命令調遣一切之謂，設在場而不指揮或指揮而不在場，均不構成本款之罪，首謀或在場指揮之人，因情節可惡，故特置之重典。

(二)共同實施者七年以上有期徒刑

共同實施，乃多數人實行同一之犯罪行爲之義，於意思之聯絡之外，尤須有行爲之聯絡，惟本條既以衆衆爲要件，自必須有多數人之集合，始成犯罪，與普通刑法上所稱之共犯有別，共同實施之人，惡性較首謀及在場指揮者爲淺，故處罰較輕。

(三)在場助勢者三年以上七年以下有期徒刑

在場助勢，謂並未下手共同實施，亦非倡首計劃及調遣一切之人，僅止於犯罪當時，在犯罪之場所，助其聲勢之人，例如在場吶喊助威，表示其聲勢之大者是也，至如助其實施，例如供給棍棒，以爲實施反抗之器具等，仍當論以下手實施之從犯，依本條例第七條第一項處斷，若先則在場助勢，繼則加入實施，則應以本條第二款共同實施之人論，在場助勢之人，因惡性較淺，故處罰又較共同實施者爲輕。

本罪之既遂未遂，以抗刑行爲已未完成爲斷，不以烟苗之是否剷除爲標準。

第四條 運輸或販賣毒品者處死刑意圖販賣而持有毒品者處死刑或無期

徒刑

運輸或販賣鴉片者處死刑或無期徒刑意圖販賣而持有鴉片者處十年以上有期徒刑

運輸或販賣罌粟種子者處五年以上十二年以下有期徒刑意圖販賣而持有罌粟種子者處三年以上七年以下有期徒刑

自外國輸入罌粟種子者處死刑或無期徒刑輸出外國者亦同

## 一 說明

本條第一項規定運輸毒品、販賣毒品及意圖販賣而持有毒品罪，分述如次：

(甲)運輸毒品罪，本罪構成之要件有二：(一)要有運輸之行爲，運輸，謂轉運輸送，例如由甲地運至乙地是，條文但曰運輸，自應從廣義解釋，不以專在國內運輸爲限，即自外國輸入或輸出國外者亦屬之，至運輸之目的，是否圖利，及是否爲自己運輸，抑爲他人運輸，皆所不問，但如購得毒品，攜帶家內，企備自己吸食，應驗明其是否向有吸用毒品行爲，分別依本條例第六條第一項或第九條第一項論處。(二)要所運輸者爲毒品，毒品之說明見前。

本罪之既遂未遂，以已否起運爲準，不以到達目的地，爲既遂條件，申言之，已移開原所在地者爲既遂，未移開原所在地爲未遂。

(乙)販賣毒品罪，本罪構成之要件有二：(一)要有販賣之行爲，販賣，謂以營利之目的而爲賣買，包含賣方買方而言，不以先買後賣爲限，亦不限於反覆爲之，僅有一次販賣之行爲，即足構成本罪，是否因販賣之行爲而實得利益，在所不問，且不以即時得價爲要件，祇須行爲人約定，一方移轉鴉片於他方，他方支付價金，相互同意時，罪即成立。(二)要所販賣者爲毒品。

本罪之既遂未遂，以已未成立買賣行爲爲準，已成立買賣行爲爲既遂，未成立買賣行爲爲未遂，例如向人兜售，他人不敢買受，尙爲本罪之未遂，若已經成交，則爲本罪之既遂，至販賣毒品未遂與意圖販賣而持有毒品罪之區別，以已未着手售賣行爲爲標準，已着手於售賣行爲之實行而不遂者，爲販賣未遂，如意圖將所持之毒品出售，未及着手售賣，即被查獲者，應以意圖販賣而持有論。

(丙) 意圖販賣而持有毒品罪，本罪構成之要件有三：(一) 要意圖販賣，即行爲人須具有販賣於人之直接故意，如無販賣之故意，雖持有毒品，亦不能論以本罪，至意圖係屬無形，是否有販賣意思，應以有形證據證明。(二) 要持有，持有乃事實上管有支配之義，其情形本有三種(1) 因權利之實行而支配其物者。(2) 因他人授與權限而支配其物者。(3) 祇受人驅使而支配其物者，前二者，係出自權利或權限之實行，而支配其物，故其支配，謂之保管，後者乃幫助他人而支配其物，故其支配，謂之看守，茲所謂持有，係指保管而言，非看守之謂，故爲人看守毒品者，應視其情節，論以幫助之罪刑，不成本罪，再本罪之持有，以有意圖供販賣之用之意爲已足，若其所持有之毒品，全部或一部，已達於販賣之程度時，即應論以販賣毒品罪，至持有之原因，是否適法，非本罪之要件，又本罪處罰持有毒品者，以其犯罪動機在圖供販賣之用，若以之供醫學上或科學上之用，或以之爲陳列時，其行爲既無違法性，自不爲罪。(三) 要所持有者爲毒品。

第二項規定，除標的物爲鴉片而非毒品外，其餘說明，與第一項同。惟應注意者，如運輸或販賣本項之物，並運輸或販賣毒品者，係同時構成兩項之罪，應併合處罰。

第三項規定，除標的物爲罌粟種子外，其餘說明與第一項同，惟應注意者，自外國輸入或自本國輸出罌粟種子，第四項設有加重規定，本項所謂運輸，係專指在國內各地互爲輸送而言。

第四項規定自外國輸入或輸出外國罌粟種子罪，本項爲前項運輸罌粟種子罪之加重規定。其構成要件有二：(一) 要自外國輸入或輸出外國，所謂輸入輸出，即進出口口之意，不以到達目的港或目的地爲要件，凡自國境以外運入內國，或自內國輸出國境以外，罪即成立，至其運輸方法如何，在所不問。(二) 要所輸入或輸出者爲罌粟種子，既曰罌粟種子，則毒品及鴉片自不包括在本項之內，蓋運輸毒品或鴉片，第一第二兩項，已有處罰規定，自外國輸入毒品或鴉片，或輸出外國，應包括於該兩項規定之內，其處罰已爲死刑或無期徒刑，無另爲加重規定之必要也。

## 二 判 解

暫行新律刑(失效)第二百六十六條規定販賣鴉片烟罪即以販賣行爲爲其構成要件其販賣係屬常業與否鴉片烟之多

寡與取得鴉片之原因如何皆與構成本罪毫無關係（前大理院二年非字第53號判決）

偽烟料管內如無鴉片烟及其同性質之成分自不能援照販賣鴉片烟律治罪若欺騙他人販賣得財者無論已遂未遂均應以詐欺取財論其僅具攜帶行為者不能構成犯罪（前大理院三年統字第一二六號解釋）

意圖二字係構成要件無販賣之故意者雖收藏鴉片烟亦不能論以販賣罪至意圖雖屬無形如果有販賣意思自可以有形證據證明（前大理院統字第一七九號解釋）

查原判認定事實僅能證明該上告人素日吸食鴉片烟而不能謂其身藏少許烟灰即係有販賣鴉片烟之故意遵依刑律（失效）二百六十六條處斷（前大理院四年上字第四八九號判決）

查販賣鴉片烟刑律（失效）既有論罪專條上告人當日售賣烟土縱受孫裕昌所託但業有售賣行為即已分擔實施犯罪之一部依據刑律第二十九條（失效與新刑法第二十八條相當）規定顯係第二百六十六條之共同正犯（前大理院四年上字第一二三一號判決）

以烟土作聘既非販賣亦非意圖販賣而收藏與刑律（失效）第二百六十六條之條件不符（前大理院五年統字第五四六號解釋）

糧店店夥專司雜糧貿易於領到購糧資本後私留一部購買鴉片烟土經店主查悉後計圖脫身復將經手儲存之糧售錢入己者為收藏鴉片烟及業務上侵占之俱發罪應從二十三條（失效刑律與新刑法第五十條相當）處斷（前大理院六年上字第一四一號判決）

開設館舍兼售鴉片烟者不能認為販賣故不能兼引刑律第二百六十六條從二十六條處斷（失效與刑法第二百五七條第五五條相當）（前大理院六年上字第三六七號判決）

刑律（失效）第二百六十六條所定之販賣鴉片烟罪是否凡以營利為目的連續將鴉片烟售賣於人者即可成立（如向他處購買烟土熟膏自吸並意圖營利連續於數月之長期間中在家中售賣於人）抑須販而賣者方為販賣鴉片烟院復販賣二字並非兩事當然成立第二六六條之罪（前大理院六年上字第五八三號判決）

販賣鴉片烟土於內摻合假烟者其詐欺取財與販賣鴉片烟應依第二十六條（失效刑律與新刑法第五十五條相當）處斷（前大理院六年上字第九二九號判決）

售賣鴉片並不以即時得價爲要件（前大理院七年上字第八七七號判決）

查刑律（失效）第二百六十六條所稱販賣與民法上賣買之意義不同凡意圖交付鴉片獲得可計算價額之利益者其行爲均得謂之販賣某乙典得田產圖以烟土抵典價自與用作聘禮而不能計算其所得金錢之利益者不可同語仍得依據該條處斷（前大理院八年統字第九五五號解釋）

勞力如可以金錢計算價額其意圖用烟土爲勞力之報酬以抵資費者仍得依該條（失效刑律第二六六條）酌量處斷（前大理院八年統字第九五六號解釋）

查販賣罌粟除係罌粟種子外既無治罪明文以罌粟殼與其他種藥料攪合爲丸用治疾病又不得謂爲製造販賣鴉片烟自不爲罪惟應注意是否爲鴉片烟之代用或有詐欺取財情形（前大理院八年統字第九八七號解釋）

查販賣含有鴉片烟質之藥品論以販賣鴉片烟之罪本因其藉爲鴉片烟之代用故實際上仍爲販賣鴉片烟若不能證明販賣者係知內含鴉片烟質應依刑律（失效）第十三條第一項不爲罪（前大理院八年統字第一一八〇號解釋）

其因偵探詭稱有病一再懇請而分給烟土如其意專在爲人治病不在貪得土價尙難論以販賣鴉片罪（前大理院九年統字第一三七五號解釋）

查所稱情形（原稱明知罌粟殼煮水可頂鴉片烟癮而故意販賣罌粟殼者）應審查是否意在供人爲鴉片烟之代用參照本院統字第九八七號解釋辦理（前大理院九年統字第一四四七號解釋）

以嗎啡丸藥作價還債應成立販賣嗎啡罪（前大理院九年上字第一六三號判決）

販賣含有嗎啡之藥品以爲代用者爲販賣嗎啡（前大理院十年上字第一〇〇號判決）

查僧道將沿門募得之烟土攜歸施捨苟無販賣或幫助吸食等故意應不爲罪惟烟土之爲物非布帛菽粟可比無論沿門募得已屬不易即無故施捨亦豈人情則烟土究從何來施捨是否實在均應注意（前大理院十年統字第一五五一號解釋）



販賣鴉片本不以得利爲條件其未得利縱屬實情亦無妨於犯罪之成立（最高法院十八年上字第七六七號判例）  
販運咖啡素如經化驗並無毒質或雖有毒質而非與鴉片高根安洛因同類毒性之物質無處證明文應不爲罪（參照院字第一五二號解釋）（司法院十九年一月二十日院字第二二三號訓令浙江高等法院首席檢察官）

販賣之料子如非嗎啡高根安洛因及其同類毒性物或化合物製成自不能成立販賣鴉片或其代用品之罪又販賣時如無以料子冒充鴉片或其代用品之行爲亦不能成立詐欺罪（司法院十九年八月十五日院字第三一八號指令湖南高等法院）  
販賣鴉片在現行禁烟法頒布後除具有該法第十九條所定關於醫藥及科學所用應由政府指定機關辦理外係在絕對查禁之列（最高法院二十年上字第四一三號判決）

刑法（失效）第二十八條所謂不知法令係指不知有此法令且其行爲無反社會性者而言若販賣鴉片盡人而知其有害社會含有反社會性豈得藉口不知法令爲其辯解之理由（最高法院二十一年上字第一六三五號判決）

禁烟法第十條所稱以館舍供人吸用鴉片係指意圖營利開設館舍供人吸食鴉片者而言若僅以烟具供他人吸用鴉片之用既無營利意思即不成立該條之罪（最高法院二十一年非字第一一三號判決）

禁制毒品法律（係已廢禁烟法）原爲保護人民健康而設故販賣鴉片之成立應以能供人吸食或代用爲要件如販賣之物係專供人身以外之用其中縱有少量之鴉片物質亦難成立是項罪名（最高法院二十一年上字第二三八二號判決）

販賣鴉片或其代用品之罪均以販賣行爲爲成立要件如販賣行爲尙未證明縱持有鴉片紅丸之事實並其持有之目的在於販賣亦僅成立意圖販賣而持有鴉片或其代用品之罪不能遽依販賣之例論科（最高法院二十一年上字第八三三號判決）

查嚴禁烈性毒品暫行條例第三條販賣毒品與意圖販賣而持有毒品二種罪名規定於同一項下同負死刑或無期徒刑之刑責並非販賣者必處死刑而持有圖賣者必處無期徒刑也至孰應處死孰應處無期徒刑由審判官衡情科斷（軍事委員會委員長行營二十三年十一月二十二日敬行治禁法南電滬滬警備司令）

單純運輸製造紅丸質料並無毒性成分者應不爲罪（司法院二十三年院字第一〇三七號解釋）

查嚴禁烈性毒品暫行條例第二條「運輸」二字指「意在圖利而運輸」者而言如受各犯該罪者之委託而知情爲之輸

送則爲各該犯罪者之幫助犯一經訊明主犯姓名應依刑法共犯各條分別辦理又第二條之持有以有販賣圖利之故意者爲限（軍事委員會委員長行營二十三年十一月三十日行法南陪代電滬警備司令部）

烟灰含有鴉片餘質仍可吸食抵癮縱僅出傳烟灰亦無解於販賣鴉片之罪責（最高法院二十四年上字第一六七〇號判例）

禁烟法上所謂運輸係指單純運輸並無他項目的者而言若以販賣目的而從事於搬運之行爲仍成立意圖販賣而持有之罪（最高法院二十四年上字第一六七三號判例）

上訴人明知係烟販持有之鴉片而甘爲受寄以便利其販賣應構成幫助禁烟法第二條意圖販賣而持有鴉片之罪與對於同法第十三條之單純持有鴉片而加以幫助者不同（最高法院二十四年上字第二五五七號判例）

上訴人於竊得烟土後賣錢花用顯又觸犯販賣鴉片罪名如果販賣鴉片卽爲其行竊之結果自應從一重處斷（最高法院二十四年上字第三三四〇號判例）

非乃昔丁與鹽規是否含有毒質或麻醉性須經醫師化驗證明不能以傳說之詞率爲認定如經驗明是項藥料確有毒質或麻醉性并證明其所有者意圖配製毒品之用自得按其情節以持有毒品或製造毒品未遂論罪否則爲醫藥上必需之用而不能證明其有販製毒品之事實卽難令負刑責（軍事委員會委員長行營二十四年十月十六日法執字第五六九七號指令河南第三區行政督察專員公署）

（一）有販賣毒品嫌疑者如未查獲贓證應就其所犯事實及其他佐證分別訊查明確不能僅以人證之多寡爲判決之標準（二）在嚴禁烈性毒品暫行條例施行以前犯販賣毒品之罪如確能證明其事實之存在應以行爲時之法律有明文規定者爲限予以處罰并須注意刑法上關於追訴權時效之規定（三）曾經販賣毒品而現已改業遷善者如果訊證明確自得依法酌予論科至應否減刑仍應就其實參照刑法第五十七條及其關於減刑各條規定分別論擬不能爲統一之解答（軍事委員會委員長行營二十四年十二月三十日法二字第五三八號指令浙江臨海區行政督察專員公署）

禁烟法上之販賣鴉片罪並不以販入之後復行賣出爲構成要件但使以營利爲目的將鴉片購入或將鴉片賣出有一於此

其犯罪即經完成均不得視為未遂（最高法院二十五年非字第一二三號判例）

妙製料子貼花冒充烟土以圖利者應以刑法上詐欺取財論如以料子炒和私土以圖利者應依刑法第三三九條第一項及禁烟治罪暫行條例第五條第一項按照同法第五十五條從一重處斷（軍事委員會二十五年法字第四四三二號文代電漢口禁烟督察處）

如以豬牛皮革煎成黑膏攪和鴉片烟內售賣圖利是即以詐欺之方法而犯販賣鴉片之罪名應依刑法第三百三十九條第一項及禁烟治罪暫行條例第五條第一項按照同法第五十五條從一重處斷否則僅以豬牛皮革煎膏冒充鴉片出賣圖利者應以詐欺取財論不能成立販賣鴉片罪又持有專供吸食鴉片之器具者究竟意在何用應就事實研訊明確如欲供犯罪之用而持有則須注意其人平時品行及處境分別依其所犯按照禁烟治罪暫行條例及刑法總則各規定酌予論處否則如確無犯意之存在自難令負刑責（軍事委員會二十五年四月六日法字第二二七二號魚代電江西清江縣政府）

（一）向販賣紅丸者劫奪紅丸時如僅以不法勢力乘其不備而掠為自己或他人不法所有並未實施強暴脅迫等手段使其處於不能抗拒之狀態者應依刑法第三百二十五條第一項論處（二）鄉保長明知其紅丸係因犯罪所得之物而分受應依刑法第三百四十九條第一項論處（三）鄉保長事前同謀事後分贓如於實施搶奪時並未在場不能以共同搶奪論依刑法第三十條得按正犯之刑減輕處斷（四）鄉保長事前並未同謀如於事後圖為自己或第三人不法所有而以威嚇手段分得紅丸者應依刑法第三百四十六條第一項論處（五）梗代電所稱情形與禁烟治罪暫行條例第十三條第二項規定不符不能依該條項論擬惟鄉保長係依特別法令從事於公務之人員應以公務員論如犯有梗代電所稱事實而合於上開第三點情形並假借鄉保長之職權威嚇分得紅丸者應依刑法第二百四十六條第一項及第一百三十四條前段加重論處（軍事委員會二十五年六月二十二日法字第七一〇六號養代電浙江省政府）

查運輸鴉片情形各有不同有專以運輸鴉片營利者有貪圖微利而幫助運輸者有因幫助販賣而運輸者有不知其為鴉片受人愚弄而運輸者有並無圖利意思受人委託而運輸者亦有自己意圖販賣而運輸者應就事實訊查明確並須注意其人平時品行及處境分別依其所犯按照該條例及刑法總則各條規定酌量論處（軍事委員會二十五年六月二十二日法字第七一〇六號養代電浙江省政府）

## 禁烟禁毒治罪暫行條例

五九二

○八號養代電山西省政府)

領照烟民以官土轉售其他烟民從中圖利應依丑說辦理至禁烟治罪暫行條例第七條之人字係指無照烟民而言(軍事委員會二十六年十二月二十七日法審丑字第二三三三號復江蘇省保安司令感代電)

(摘錄原呈)茲有領照烟民甲不赴土膏店或售吸所購吸而向領照烟民乙處購吸官土乙以較高代價分售於甲從中得利是否構成禁烟治罪暫行條例第七條之罪有二說焉子說限期戒烟執照原係限制領照烟民個人吸烟而設與售吸所之以供吸爲目的者有別則乙藉照將官土售甲吸食其價既較官價爲高且非偶一爲之自屬營利供吸應依上開法條論罪丑說禁烟治罪暫行條例第七條所謂利用執照供人吸食營利係就供給無照烟民私吸以營利者而言若雙方均屬領照烟民自根本不生此等問題今乙售烟給甲既係官土而甲又係領照烟民縱代價較高乃係一種代購報酬且出於甲之自願給付並非營利證以軍委會最近於售吸所以官土售給無照烟民吸食尙係以幫助私吸論之判例則前項情形在乙實僅能予以行政處分即與甲一併弔銷憑證勒令戒絕未便使負刑責以上兩說究以何者爲是理合備文呈請鑒賜解釋示遵再上開法條所謂利用執照供人吸食以營利之人字是否專指無照烟民抑包括領照烟民在內而言(下略)

禁烟治罪暫行條例第五條第一項之運輸鴉片罪祇以所運鴉片已實行輸送爲已足並非以運往目的地爲完成犯罪之要件上訴人既由浦東攜帶鴉片運至新關碼頭是構成該罪之輸送行爲業已完成縱令尙未運抵其目的地之鄭家木橋大方旅館卽被破獲亦僅犯罪之目的未經達到要難解免運輸鴉片之既遂責任(最高法院二十六年滬上字第七四號判例)

運輸鴉片按照暫行新刑律及舊刑法各立法例原限於「自外國販運」或「自外國輸入及輸出於外國」之情形設有處罰明文現行禁烟治罪暫行條例第五條第一項雖擴張範圍凡在國內運輸鴉片亦應處罰但按諸立法本旨要不外爲禁止甲區域之鴉片輸往乙區域以防杜烟毒之蔓延而設故本條例關於運輸之規定不僅國際間之運輸當然具有輸出輸入之關係卽國內運輸亦應以其所運鴉片在兩區域間具有輸出或輸入作用爲構成要件如在同一區域之內就本區原有之鴉片私自搬運並無由他區輸入或輸出區外之行爲除分別情形構成持有或其他罪名外尙難論以運輸鴉片之罪(最高法院二十七年滬上字第四二號判例)

某甲僅爲某乙兜銷毒品迨工部局所派人員向其試購時爲之介紹與某丙接洽嗣後復前往某某旅館向工部局所派人員查問應交之貨價均不過使販賣行爲易於實施並未參與持有毒品之行爲第一審判決論以意圖販賣而持有毒品之罪原判決對此未予糾正於法尙有未合（最高法院二十七年滬上字第五〇號判例）

販賣毒品之未遂犯罰之禁毒治罪暫行條例第十五條設有明文雖販賣毒品之未遂犯持有毒品時依同條例第四條應論以意圖販賣而持有毒品之罪毋庸論以販賣毒品之未遂罪但此係法條競合所生之結果並非對於販賣毒品不復成立犯罪本案持有毒品而販賣之正犯雖因毒品未交由買受人收受其販賣尙屬未遂應論以意圖販賣而持有之罪而幫助販賣之某甲仍應論以禁毒治罪暫行條例第九條第一項幫助他人販賣毒品之罪（最高法院二十七年滬上字第五〇號判決）

禁烟治罪暫行條例第五條第一項載運輸販賣或意圖販賣而持有鴉片者處無期徒刑或五年以上有期徒刑得併科三千元以下罰金其數量在五百兩以上者處死刑等語是依其後段處刑時並無得併科罰金之規定雖減輕其刑至徒刑時亦不得併科罰金（最高法院二十七年滬上字第七四號判例）

對於土膏店違令私售贍餘土膏可依甲說予以行政處分尙難以販賣鴉片論罪惟關於私售稅土案件應移送禁烟督察處查明辦理（軍事委員會二十八年七月十九日法審（二八）渝三字第六〇七九號復重慶警備司令部皓電）

（摘錄原電）本市土膏行店遞見市府布告奉鈞座手諭限期六月十五日停止營業茲有某膏店因聲請立案開設未久六月份牌照費已全數繳納於十五日後暗將贍餘土膏售賣經警局查獲送究關於處罰分甲乙二說（甲）土膏行店原經禁烟機關特許設立繳有憑證牌照等費雖於限期停止後暗售贍餘土膏有違市府命令但與禁烟治罪暫行條例所定販賣鴉片究迥不相侔祇能以其違反行政命令予以罰金處分不能遽以販賣鴉片論罪（乙）土膏行店雖由禁烟機關特許而設立繳有規費但既經市府奉最高領袖手諭明令限期停止即不能再行售賣其違令售賣即應構成禁烟治罪暫行條例所定販賣鴉片之罪應依該條例論科若依前說祇能以其違反行政命令予以罰金處分按諸法律殊乏根據上開兩說未知以何者爲是

查某甲借得他人購土照證在漢購稅貨千餘兩再運某地應構成意圖販賣持有鴉片罪嗣後被警查獲沒收因丙說情退回百兩復行持有仍爲前罪之持續行爲丙係犯幫助意圖販賣而持有鴉片罪（軍事委員會二十八年十月十二日法審（二八）渝

## 禁烟禁毒治罪暫行條例

五九四

三字第八九五六號復河南保安司令電)

(摘錄原電)某甲借得他人購土照證在漢口購稅貨一千餘兩再運某地被警長乙查獲將土沒收飭甲具未被查出違禁物品結將甲縱放甲旋託當地商會委員丙向乙說情退回土百兩某甲是否構成販運烟土而丙是否幫助調解

某甲以鴉片樣品託乙介紹售賣乙伴與約定同往鄉間銷售並囑隨帶鴉片至某地會晤迨甲如約至某地乙即暗示另探將甲拘獲者某甲應成立意圖販賣而持有鴉片之罪(司法院二十九年三月二十三日院字第一九六八號解釋)

禁烟治罪暫行條例第五條第一項之運輸鴉片罪以知係違禁鴉片而為運輸為成立要件至其運輸原因如何及是否圖利皆所不問又該罪既遂未遂之區別應以已否起運為準不以到逕目的地為既遂條件(司法院二十九年三月三十日院字第一九九一號函復軍事委員會)

單純製售鴉片者如無其他犯罪行為自難論罪倘認為有取締之必要可以行政方法行之(軍事委員會二十九年五月二十日法審(二九)渝三字第四九五四號敬電)

意圖供搽土製膏而持有含有鴉片成分之烟渣應成立修正禁烟治罪暫行條例第十六條之罪(司法院二十九年五月十五日院字第二〇一〇號函復軍事委員會)

(一)販賣鴉片不以一次為限縱使以概括之意思而陸續販賣仍應以一罪論(二)意圖以鴉片烟泡供人吸食在未交付前即被查獲應以持有論處(軍事委員會二十九年六月七日法審(二九)渝一代電)

某甲意圖營利設所以鴉片及烟具供人吸食並供人吸用毒品某乙販賣紅丸及鴉片均應併合處罰(司法院二十九年五月十一日院字第一九九六號解釋)

(一)運輸鴉片不因其數量之多寡而異若不能證明其有運輸故意或意圖販賣而持有自應依修正禁烟治罪暫行條例第十六條科處(二)土膏行店不向公棧及土膏行購售土膏而兼售私土私膏圖利除以私土膏售給有照烟民係屬行政處分範圍(特許設立土膏行店暫行規則第十三條)不成立犯罪外若以之售給無照烟民即應依修正禁烟治罪暫行條例第五條第一項之販賣鴉片罪科處(司法院二十九年八月十九日院字第二〇五一號函復軍法執行總監部)

在本國販售敵方運入之鴉片縱在淪陷區域亦屬中國土地未便遽以該條第三項論罪（軍事委員會二十九年九月八日  
法審（二九）渝三字第八一五八號訓令）

醫院出售之戒烟藥品經化驗呈嗎啡反應如其所含嗎啡成分確為戒烟所必需并非資以抵癮者即難論以販賣毒物之罪  
（司法院二十九年九月十二日院字第二〇六〇號電復四川省禁烟督辦公署）

某甲一次買入鴉片數兩零星售出應論以連續販賣鴉片罪（司法院二十九年十二月三十一日院字第二一〇七號函復  
軍事委員會）

（一）各地醫院或醫師依購用麻醉藥品暫行辦法第三條規定得直接向中央衛生試驗所麻醉藥品經理處購買麻醉藥品  
其每次購買之數量不得逾修正麻醉藥品管理條例第九條但書之限制至請購之數量逾規定額時既因上述但書之限制麻醉  
藥品經理處或分銷機關有權核減殊難更爲何項之制裁其違反舞弊而購買逾量者參照第二問之解答辦理（二）醫院或醫師  
購用麻醉藥品雖准修正麻醉藥品管理條例第九條之限制但如無隱混或串同購買等項情事尙不能認爲即係同條例第十三  
條所稱之違法舞弊至該購買人倘有違法舞弊情事除應受行政處分外其應受之刑事制裁應視犯罪之情形而定如係故買逾  
量阿片嗎啡高根海洛因及其化合物等之毒品即應分別有無販賣之意圖成立禁烟禁毒治罪暫行條例所定販賣或持有之罪  
如係分銷人員圖利串同購買者該購買人依刑法第三十一條第一項規定應成立懲治貪污暫行條例第三條第一項第二款之  
罪自應適用各該規定懲治餘可依此類推（三）購用麻醉藥品暫行辦法第五條所稱之地方該管機關係包括該地之司法機關  
及衛生主管官署而言如不法轉售之麻醉藥品爲阿片或嗎啡高根海洛因及其化合物等類毒品既係成立禁烟禁毒治罪暫行  
條例之販賣罪依同條例第二十二條規定應歸軍法機關審判（四）購用麻醉藥品暫行辦法第五條既明定購用麻醉藥品者其  
用途以配製方劑及科學研究爲限並禁止不法轉售則醫院醫師等以其所購得麻醉藥品高價轉售與其他醫院或醫藥機關即  
屬不法轉售（司法院三十年三月三十一日院字第二一七〇號函復衛生署）

（三）以概括之犯意先後運輸鴉片毒品及販賣鴉片毒品並販賣專供吸食鴉片及吸用毒品之器具暨營利設所供人吸食  
鴉片毒品均係連續夥行爲侵害國民健康之公共法益而犯同一性質之罪應成立連續犯（四）同時持有鴉片毒品及專供吸食

鴉片與吸用毒品之器具係一行為而觸犯數罪名應依刑法第五十五條從一重處斷（司法院三十年五月二十二日院字第一八五號函復軍事委員會）

某甲帶烟土數兩擬由子地赴丑地售賣中途被獲應以意圖販賣而持有鴉片論（軍事委員會三十年十二月十九日法審（三十）渝三字第一三九五六號覆電）

販賣鴉片未遂係指售賣鴉片未遂而言某甲向乙購買鴉片意圖出售營利於正在論價時即被查獲應以意圖販賣而持有鴉片未遂罪論（軍事委員會三十一年二月渝法御真督電）

販賣鴉片以買賣成交為已遂如甲在乙地購得鴉片意圖帶至丙地出售未及着手售賣即被查獲應以意圖販賣而持有論如已着手於售賣行為之實行因意外障礙而不遂者為販賣未遂（軍事委員會三十二年十二月二十四日審法（三二）渝四字第一三九七二號指令）

**第五條** 意圖營利為人施打嗎啡或設所供人吸食毒品者處死刑設所供人吸食鴉片者處死刑或無期徒刑

一 說明

本條規定意圖營利，為人施打嗎啡及設所供人吸食毒品或鴉片罪分述如次：

（甲）意圖營利，為人施打嗎啡罪，本罪構成之要件有二：（一）要意圖營利，即行為人須具有圖得利益之直接故意，惟僅有經營利益之故意已足，不必事實上已經得利，亦不問是否藉此為常業，若並無營利之直接故意，僅止事後由人贈與相當之財物，而非行為人為行為時所希冀者不構成本罪。（二）要有為人施打嗎啡之行為，為人施打嗎啡，謂代施打嗎啡之人，以嗎啡注射於其身體是也，如非以嗎啡注射於人身上，則並不構成本罪，於此有應注意者，為人施打嗎啡，而同時出賣嗎啡，則因營利之結果，其販賣行為，應為本罪所吸收，不另構成販賣毒品罪，至本罪之既遂未遂，以已未實行施打為斷。



(乙) 意圖營利，設所供人吸食毒品罪，本罪構成之要件有二：(一) 要意圖營利，若並無營利之直接故意，單純設所供人吸食毒品，僅能以幫助他人吸食毒品論處，不構成本罪。(二) 要設所供人吸食毒品，設所、謂設置處所，其義甚廣，凡住宅、店舖、村廟、船艦、舟車、飛機、篷幕等均包括之，不限於永久的，一時的，任意的，特設的，一經設所，供人吸食毒品以營利，罪即成立。惟條文既曰設所，自指開設館舍之意，與以館舍供人吸食之性質，微有不同，即以館舍供人吸食，尚須有一定之設備，若僅以館舍供人吸食者，自應分別情形，構成幫助犯，既曰供人吸食毒品，則供人施打嗎啡，自不在內，故設所供人施打嗎啡，除合於本條例第十三條第一項情形時，應依該條項處斷外，雖意圖營利，亦祇能論以幫助他人施打嗎啡罪，不能以本罪論處，又設所借人吸食毒品，同時出售毒品，依前大理院判例及解釋(參照前大理院六年上字第三六七號判決及六年統字第六一一號解釋)係採吸收主義，僅成立設所供人吸食毒品罪，而最高法院判例(參照最高法院二十年非字第八〇號及六二九號判決)則認為同時觸犯設所供人吸食毒品及販賣毒品二罪，應從一重處斷，管見以為設所供人吸食毒品者，事實上殆無不同時兼售毒品，其兼售毒品行為，乃係營利之結果，似應為本罪所吸收，不另成販賣毒品罪，至本罪之既遂未遂。應以已未設所供吸為斷。

(丙) 意圖營利，設所供人吸食鴉片罪，本罪構成之要件有二：(一) 要意圖營利，(二) 要設所供人吸食鴉片，其詳參照意圖營利，設所供人吸食毒品罪之說明，惟應注意者，意圖營利，設所以鴉片供人吸食，並供人服用毒品，係犯本罪及意圖營利設所供人吸食毒品罪，應併合處罰。

## 二 判 解

楊永清本有烟癮復行開設館舍供人吸食實犯刑律第二百六十九條第二百七十一條(失效與新刑法第二百五九條第二六二條相當)之俱發罪(前大理院四年上字第六九二號判決)

開設館舍兼售鴉片烟者不能認為販賣故不能兼引刑律第二百六十六條從二十六條處斷(前大理院六年上字第三六七號判決)

刑律(失效)第二百六十九條之開設館舍並不以兼售鴉片烟為條件(前大理院六年統字第五八三號解釋)

開設館舍兼售烟膏供人吸食仍祇成立刑律(失效)二六九條之刑(前大理院六年統字第六一二號解釋)

同時在甲乙兩地開設館舍供人吸食以營利應認為一罪酌量科刑(前大理院統字第九六五號解釋)

開設館舍供人吸食鴉片烟本為吸食鴉片烟之幫助行為惟刑律(失效)第二百六十九條既定作獨立罪名且其刑較第二百七十一條(與新刑法第二六二條相當)為重可知該條純為保護社會法益而設故同時在甲乙兩地開設館舍供人吸烟與同時在甲乙兩地栽種罌粟情形相同應認為一罪酌量科刑(前大理院八年統字第九六五號解釋)

禁烟法第十條所謂以館舍供人吸用鴉片者係指單純供給館舍並無售賣鴉片之情事而言若於開設供人吸食外並兼售鴉片則既有販賣之行為自應適用禁烟法第六條第十條依刑法第七十四條之例處斷(最高法院二十年非字第八〇號判決)

既開燈供人吸食鴉片又有販賣之行為自應適用禁烟法第六條第十條之規定而從一重處斷如其情節尚堪憫恕祇能就該法第十條所定五年以下一年以上之範圍內定其刑期當不能軼出最低限度之外(最高法院二十年非字第八〇號判決)

按意圖營利以館舍供人吸食鴉片者應構成禁烟法第十條之罪販賣鴉片者應構成同法第六條之罪其販賣鴉片並以館舍供人吸食者如有方法結果之關係則應依同法第十條第六條及刑法第七十四條從一重處斷(最高法院二十年上字第六二九號判決)

刑法上之連續犯與繼續犯有別蓋繼續犯係以一行為為持續的侵害一個之法益自其延長之點觀之雖與連續犯稍類似然連續犯係反覆實行數個性質相同之行為而持續犯之特性則僅屬一個行為為不過其不法之狀態常在持續之中本件上訴人等開設館舍供人吸用鴉片顯屬繼續犯之一種無論行為時期之延長如何當然只構成一罪與連續犯之本係數個獨立行為因明文規定之結果而論為一罪迥然不同(最高法院二十年上字第八八號判決)

以館舍供人吸用鴉片之罪必確係意圖營利者方為成立(最高法院二十一年上字第一九六號判決)

開設館舍供人吸食鴉片並有售賣情事則其販賣行為自係以館舍供人吸食鴉片之方法是於觸犯禁烟法第十條外並觸犯同法第六條之罪依刑法第七十四條(舊法)之規定應從一重處斷(最高法院二十一年非字第八七號判決)

禁烟法第十條所稱以館舍供人吸食鴉片係指意圖營利開設館舍供人吸食鴉片者而言若僅以烟具供人吸食鴉片之用既無營利意思即不成立該條之罪（最高法院二十一年非字第一一三號及同年上字第一九六號判例參照）

禁烟法第十條以館舍供人吸食鴉片或其代用品之規定係以意圖營利為構成要件若僅因自己吸食鴉片之故偶爾容留素識之友人在宅內吸食鴉片或其代用品並無營利之目的者則屬於幫助他人吸食鴉片或其代用品之行為不成立該條之罪（最高法院二十二年上字第二八八四號判例）

查嚴禁烈性毒品暫行條例第四條後段所稱「設所供人吸食」及禁毒治罪暫行條例第五條後段所稱「以館舍供人吸食」指以營利為目的而供人吸食毒品者而言如開設吸毒處所以圖利者是文字雖異意義則同如無營利意思而僅以房舍供人吸食毒品應以吸食幫助犯論（軍事委員會委員長行營二十四年十二月二日行法二字第三四號代電南京警備司令部）

禁烟治罪暫行條例第六條規定「營利設所供人吸食鴉片之罪」以（一）以供人吸食鴉片為營利（二）專設吸食鴉片之館舍或場所（三）以鴉片及烟具供人吸食為其構成要件三者如缺一即不得謂為觸犯該條之罪如領有照證之烟民於旅行時攜帶烟具在旅舍自住房間內吸食鴉片不能認為犯罪旅舍主人亦不負幫助之罪責（一）如旅舍主人亦領有吸食鴉片之照證而單以烟具借客吸食者依法雖不能認為犯罪但違背照證規則應撤銷其照證沒收烟具勒令戒絕（二）旅舍主人未領有吸食鴉片之照證而私藏烟具者在本月三日國民政府公布之禁烟治罪暫行條例未達施行日期以前除將烟具依刑法第三十八條第一項第一款沒收外尚難認為犯罪（四）旅舍主人持有烟具而私吸鴉片并具備上述構成要件者應依禁烟治罪暫行條例第八條第一項及第六條第十五條刑法第五十一條第五款第八款分別論處再定其應執行之刑至在檢舉烟民登記未截止以前其初犯吸食鴉片部份依法雖得免罰但因同時犯有同條例第六條之罪不能責令領照登記應即勒令戒絕令其永不復吸切結存查其營利供人吸食鴉片部份仍應依法論科（軍事委員會二十五年六月二十五日法字第七二六七號有代電安徽省政府）

查禁烟治罪暫行條例及禁毒治罪暫行條例業經呈奉國民政府於本月三日分別公布施行並經本會印發各該條例暨法律施行條例及法律施行到達日期表等通令飭遵在案茲查禁毒治罪暫行條例第五條下段所稱「供人吸食毒品者」意即指

## 禁烟禁毒治罪暫行條例

六〇〇

以毒品及毒具供人吸用者而稽核與禁烟治罪暫行條例第六條所稱「以鴉片及烟具供人吸食者」意旨相同（軍事委員會二十五年六月三十日法字字第七七一九號訓令各省市政府）

上訴人開設烟館供人吸用鴉片係繼續犯之一種無論行為時期之延長如何當然祇構成一罪與連續犯之本係數個獨立行為因明文規定之結果而論為一罪者迥然不同（最高法院二十五年上字第五三八號判例）

據原判決認定上訴人在其夫所設烟館內照料烟客保管烟館鑰匙及秤鴉片等項工作之事實則其對於設所供人吸食鴉片已參與犯罪構成要件之行為縱因夫外出暫為幫助照料然其所參與者既為犯罪構成要件之行為，仍應以共同正犯依禁烟治罪暫行條例（舊）第六條論擬（最高法院二十九年滬上字第七六號判例）

（上略）土膏行店以烟具供人（有照烟民）吸食固屬行政處分範圍若供無照烟民吸食并供給場所及鴉片圖利即與修正禁烟治罪暫行條例第六條規定相符至禁烟人員收受賄賂縱容土膏行店以烟具供人（有照烟民）吸食禁烟法令尙無相當處罪明文應依修正禁烟治罪暫行條例第二十三條適用刑法第一百二十二條規定處斷如其受賄縱容土膏行店犯修正禁烟治罪暫行條例第六條之罪應依同條例第十三條第一項科處（司法院二十九年八月十九日院字第二〇五一號函復軍法執行總監）

某中攜筐籃於僻靜處所流動售烟如同時並以烟具供人吸食仍應依禁烟禁毒治罪暫行條例第五條後段論處否則僅以鴉片售賣圖利應以同條例第四條第二項前段論罪（軍事委員會三十一年二月三日法審（卅一）渝三字第一三一五號亮江代電）

## 第六條 施打嗎啡或吸用毒品者處死刑

吸食鴉片者處一年以上五年以下有期徒刑得併科一千元以下罰金有癮者並限期交醫勒令戒絕經交醫戒絕後而復吸食者處死刑或無期徒刑

## 一 說明

本條第一項，規定施打嗎啡及吸用毒品罪，分述如次：

(甲)施打嗎啡罪 施打嗎啡，係用注射器，在自己身體上施打嗎啡之謂，不以自己施打為必要，即倩人施打亦同，惟倩人施打，則為其施打之人，應構成幫助他人施打嗎啡罪，若意圖營利而為施打，應構成前條之罪，又施打者，雖非純粹之嗎啡，而為其化合物質料，亦構成本罪。

(乙)吸用毒品罪 吸用毒品，即吸用嗎啡、高根、海洛因、及其化合物或配合而成之各色毒丸以抵癮，惟係以有癮為要件，其吸用之方法，亦無限制，至吸用毒品兼吸鴉片，則其兼吸鴉片，係同一抵癮行為，已為吸毒行為所吸收，應依刑法第五十五條從一重處斷，又本罪之法定刑為唯一死刑，故條文無對有癮者交醫勒令戒絕之規定，但吸用毒品之人，如合於刑法總則各條規定，仍得按照減輕或酌減其刑，或因赦免而免其刑之執行，並不定係剝奪其生命，故其毒癮仍應依本條例第二十條，刑法第八十八條規定，限期交醫勒令戒絕。

第三項規定吸食及復吸鴉片罪，分述如次：

(甲)吸食鴉片罪 吸食鴉片，即自己吸食鴉片烟，或服用其代用品，不論有癮無癮，及吸食一次或多次，均與犯罪成立無礙，其吸食之方法，亦無限制，用烟槍吸用者，固係吸食，即用吞服，亦不失為吸食，如吞服烟泡烟灰烟膏及含有鴉片毒質之丸藥是，但須有吸食之故意，若素無烟癮，因病以烟灰和佛手為治病之藥劑，其行為無違法性，不應論罪。

犯本罪者，得併科罰金，罰金為財產刑，所謂併科者，得併連有期徒刑科處之意，所謂得併科者，併科罰金與否，一任審判官之自由酌量也。

條文所謂有癮者，限期交醫勒令戒絕，即刑法第八十八條施以禁戒之保安處分，應於判決主文中宣示之，因此等人犯，平時吸食鴉片，受其麻醉，既具有癮癖，單純科處刑罰，難絕根株，故勒令戒絕，以去癮好。

(乙)復吸鴉片罪 本罪構成之要件有二：(一)要經交醫戒絕，即前犯吸食鴉片，其烟癮曾經官廳交醫施戒戒

絕之謂，至是否自動投案交醫戒絕抑交醫勒令戒絕，在所不問，惟須證明其曾經交醫施戒確已斷絕烟癮爲限，若未經交醫施以戒烟藥品而僅以壓力使其自然斷絕者，即不得爲再犯之依據，不構成本罪，但烟犯於初犯交醫勒戒期內，經拒絕服藥，並經執行判決期滿，烟癮業已斷絕後，再犯吸食鴉片，仍應以本罪論處。(二)要復吸鴉片，即前犯吸食鴉片，經交醫戒絕後，再犯吸食鴉片之莖，若前犯吸食鴉片，經交醫戒絕後，再吸毒品，或前犯服用毒品，經交醫戒絕後，再吸鴉片，均不能以本罪論處，尙有應注意者，吸食烟毒，在本條例頒行以前，經投戒或勒戒戒絕後，經復驗有毒無癮，如無其他事實，足以證明其確有復吸行爲者，不能論罪。

服用毒品及鴉片，遇被告不肯自白，且無證據足以證明時，自必須交醫調驗，施行嗎啡，雖大都身上留有疤痕，但有時仍須交醫檢驗，其調驗之結果，類皆採爲裁判之基礎，故調驗之是否正確，關係被告罪刑之出入甚鉅，不可不注意，茲節錄江蘇省立醫院所發表之戒烟技術，以供參考。

## 戒烟技術

原文載江蘇省禁烟年刊，錄自蔣應杓氏所著現行禁烟禁毒治罪暫行條例釋義。

### 一 鴉片成份之分析及成癮之原因

鴉片爲罌粟花果實之漿汁，含有植物類鹽基 (Alkaloids) 甚夥，現經分析，能舉其名者，僅有二十種之譜，如嗎啡科代因 (Codeine) [E]非靈 (Papaverin) 那耳而聽 (Narcotin) 退拜應 (Thebain) 等等；其中嗎啡爲主要成分，約占百分之十，故吸鴉片成癮者，亦可以嗎啡代之，所不同者，鴉片爲多種類鹽基結合體，其中有增加其功用，亦有減低其功用者，且因人體器官，對於各種類鹽基之感應，并不相同，故染癮者；於施戒期中，所生病狀，亦甚複雜，世人多知吸少量鴉片，使精神興奮，深感愉快，若身體微有不適，或倦怠時，其效更著，蓋鴉片麻醉中樞神經，使感覺遲鈍，雖有痛楚，不能自知也，但染習日久，則非日增其量，不足引起此種快感，歷時愈久，癮亦愈大，蓋神經系受毒日久，自身即生一種抵抗力，所謂 (Cellular iwm mixation) 是也。苟以有癮者，所吸大量鴉片，與無此抵抗力之無癮者用之，必立即中毒，而有癮者，則非此不能解癮也，成癮者之身體，受烟毒侵害，即有下列病態

；如便閉，食慾不振，營養減低，失眠，體力消失，齒疳 (Gates) 精神方面，如思想遲鈍，手顫，神經痛，記憶力減退，性機能減退，如陽萎，月經斷絕等現象。

## 二 戒煙經過現象及其例證

鴉片成份，分析已如上述，茲再將戒烟期間，及戒絕以後，二三日內，所發現之禁斷現象，略敘如次：

嘔吐、流淚、流鼻涕、疲倦、夜間睡眠不安、心悸、作惡吐酸、神經易受刺激、盜汗、食慾減退、遺精、抽筋、腹瀉等，此類現象，未必盡人皆有，其中如精神萎靡、睡眠不安、神經痛、腹瀉等，最為習見，醫師為烟民戒時，遇有禁斷現象發生，常用對症治療法，以減除其痛苦。

至於戒絕期間之長短，因烟民年齡，體况，烟癮大小，及歷時久暫，或有無宿疾而不同；在普通情形，約需二星期，但亦有需時較長者，茲姑將省戒烟所，戒絕烟民中，其情形較異者，略舉例證如下：

(一) 烟民薛順榮，年三十四歲，鎮江人，業商，吸鴉片已八年，每日吸二錢，吞三分，尚吸紅丸一元，歷時已六年，於本年四月十六日入院，當即用發泡法，敷斑蝥藥膏於其胸部平坦處，翌日吸取泡液，使用注射肌肉，並與以鴉片酞十二瓦，為兩日服量以後，酌量遞減，至施戒期間之第十日(四月二十六日)又予以發泡，其鴉片酞服量，已減至三瓦，但至第十一日(四月二十七日)下午四時，烟癮驟發，盜汗不止，當即注射 0.1 嗎啡一針，始行恢復常態，二十九日再施以第三次之發泡，直至五月十九日斷絕藥水；歷時已三十四日，但呈訴仍稱全身酸楚失眠，乃取本身血液，每日注射六至十。共四日，至五月二十一日，即完全治療痊愈，於五月二十五日出院。(二) 烟犯李為讓，年八十三歲，河南人，業農，吸鴉片已十六年，每日吞生鴉片烟丸七厘，分二次吞服，於二十三年十月十五日入院，即與以鴉片酞二瓦，為二日服量，至同月二十五日即斷絕藥水，需時十日，毫無痛苦，於十月二日出院。(三) 烟犯小無錫，年四十二歲，武進人，業商，由警備司令部於一月十二日押來勒戒，入院時即面色蒼白，呼吸急促，飲食不進，熱度升至三十八度，脈搏每分鐘八十九跳，即注射強心劑，並嗎啡一針，即較清醒，據供吸烟已四年，日約八錢，為流水癮，其熱度夜間低落至三十六度，日間即升至三十八度，或三十八度以上，診斷為肺癆症，除予以鴉片酞

按日酌量遞減外，再每日加以強心劑，如注射葡萄糖 10cc 等劑，以營養其心身，如是烟癮日減，身體日健，於一月三十一日出院。(四)自首烟犯顧于氏，年五十六歲，鎮江人，於三月一日入院，據稱吸烟已二年，每日吸量為一錢五分，因素患腹痛腹瀉並胃痛吐嘔，飲食不進等病而吸烟，入院時諸病俱發，幾瀕於危，經本院戒除其鴉片。一面診治其病根，於三月二十三日，所有烟癮，完全戒絕，其病亦完全治愈，乃於同月二十七日下午出院。(五)烟民主應茂，男，年五十八歲，鎮江人，業工，於本年二月二十五日到院，申請施戒，據稱烟癖已經三十餘年，因吐血而吸烟，每日吸量為早晨未曾起床之前，先吞生烟一錢四分，起身後再吸烟一錢五分，中午先吞生烟四分，再吸烟一錢，晚先吞生烟七分，再吸一錢五分，以生吞較吸應加十倍計算，約合三兩，所用施戒方法，為發泡法，(前後發泡計四次)代替品為鴉片酞，入院時，每日量為四十瓦，逐漸遞減之，至第四十五天，(四月七日)斷絕藥水，九日後，並未發見有返癮現象，乃於四月十五日，安然出院，計住院五十三天，查該烟民在施戒期間，(即逐漸遞減代替品時)有盜汗、遺精、失眠、筋骨痛等現象，尤以遺精為最頑固，經治療後，乃逐漸痊愈。

由上例證，可見戒除烟癮，雖在老年，或烟癖深久，癮量宏大，以及素有夙疾者，在適當治療之下，亦無妨害，世人之疑懼戒烟有痛苦者，閱此當可渙然冰釋矣。

### 三 施戒方法

(一)遞減法 服用代替品鴉片酞、科代因、或嗎啡等，逐漸遞減，因鴉片酞價值較賤，故樂用之，每一錢烟癮，用百分之十鴉片酞 3cc 至 4cc 作一日量，嗎啡則用 0.03 作一日量。

(二)本身血液療法 每次取本身血液 5cc 至 10cc，行肌肉注射。每日一次，約七八日，但同時尚須服用少許代替品，逐漸遞減，此法戒絕期間，較諸遞減法，可以縮短若干時日。

(三)發泡法 用一種藥品混合劑，敷於胸部平坦處，皮膚受其刺激而發泡，然後取泡液內之液體，注射於人身，至所用發泡藥品混合劑，各醫院大半用純阿姆尼亞，與百分之十樟腦油等混合，但此混合劑，刺激皮膚太甚，致引起強烈炎症，疼痛異常，且發泡處，往往不易收口，變成壞疽，本院有鑒於斯，特自製一種斑蝥藥膏，研成細末，再



與橄欖油、黃蠟、凡士林，混合製成，（調劑法詳後），發泡時乃用斑蝥藥膏，敷於紗布上，如銀幣大小，擺胸部平坦處，先用酒精消毒，並去皮膚之油脂，然後將該藥膏置於其上，約隔十五六小時後（或仍須延長數小時）將藥膏搨去，所發之泡，已滿貯液體（最多時 20cc 最少時 3—4cc）再將液體用注射器抽出。（針頭宜粗而長，以免吸取困難，針管宜堅，以免吸食許多氣泡，吸取液體時，須在泡之上部以免液體流出。）復注射於皮下，其發泡處，則敷以硼酸油膏，經過四五日，即可完全收口，經本院用發泡法戒者有三百五十餘人，尙未見有一人因斑蝥藥膏而引起局部劇烈之疼痛，及發現強烈炎症，致成壞疽者，較諸用純阿姆尼亞之混合劑，不但痛苦大減，且所費亦甚廉也，受戒者經第一次發泡後，烟癮或未能完全斷絕，可於隔日再行第二次，且須予以輕量代替品而遞減之，用發泡法施戒，則較諸遞減法戒絕期間，僅及其半，至於斑蝥藥膏之調劑，乃先將斑蝥烘乾，去其翼足，然後研成細末，以橄欖油調之，而成斑蝥油，其處方：

Pulv. cantarides 4.0

Ol. olivaruw 10.0

M. F. emulsion ol. cawtrarides

再將斑蝥油，以黃臘，及凡士林調合之而成斑蝥藥膏，其處方：

Ol. cawtrarides 30.0

Cera flava 10.0

Varelin 15.0

M. F. uny. 55.0

（四）注射治療法 如用百分之五或百分之十之硫苦溶液 10cc，成新亞藥房出品，施行靜脈注射，每日一次，繼續七八次，此外仍須給以少量代替品，逐漸減少之。

（五）安眠戒烟法 用大量安眠劑，使受戒者，終日在昏睡狀態中，致不十分感覺發癮痛苦，而達成戒絕目的，

但此法須以血清治療法補助之，如用 *Ser. antitoxicum* 每小時兩次，其自量爲 1.5，繼續使用四日之久，同時每日抽血 20cc，用電氣遠心沉澱之器沉澱之，僅取其血清約 100cc 行肌肉注射，繼續注射八九次，烟癮即可漸次斷絕，查此法係上海某療養院所用，據聞已戒絕若干人矣，但此法缺點殊多，似不能認爲妥善方法也，因久用大量安眠藥，於心臟大有妨礙，血壓因之降低，倘患心臟病者，決不能使用，否則有性命之虞，且抽血數量較多每次 20cc 以十次計算，則需 2000cc，體弱烟民，已不能勝，倘遇貧血病者，則更不堪用矣，加之在繼續昏睡狀態中，時有咆哮譫語發狂等現象發生，受戒者雖不十分感覺，但旁觀者，見此情形，必生疑懼之心，以爲痛苦太甚，決不願受此法施戒，因之本院未敢一試也。

#### 四 調驗方法

被調驗人入院，除取其小便交研究部化驗外，於入院前後，應行注意事項，本院特規定下列各點觀察之：

甲、被調驗人入院檢查時注意事項：1. 剃頭或洗髮。2. 沐浴。3. 衣褲鞋襪帽等，均須脫下，另換院中所備之衣服。4. 凡烟民所帶物件，均須本院保留，不得帶入病室。

乙、既入院後注意事項：1. 觀察被調驗人之左右手食指之紋，皮色，有無烟跡黃癩。（香烟黃癩，大多在食指，或中指羅紋之外部。）2. 觀察左右手食中指及大姆指，羅紋之外部，曾否因久經烟灼而起泡，以致退皮，或腫厚。3. 觀察面部之氣色，（吸烟面部皮色大半係灰黑色而無光彩）4. 觀察牙齒之顏色，（吸烟者唇色多紫紅或暗紅微帶黑色。）5. 觀察口部，有無因吸烟而成歪之現象。6. 凡入院調驗者，必須隨即留其小便，以備化驗。（留小便之方法，應目睹被調驗人將小便渡入本院所備之瓶中，將瓶口封後，即送研究部化驗。）

丙、凡吸烟者，在發癮時有下列生理之變態：1. 欠伸。2. 流淚。3. 流鼻涕。4. 盜汗。5. 抽筋。6. 身體疲倦。7. 夜間睡眠不安。8. 心悸。9. 食慾退減。10 神精易受刺激。11 作嘔吐酸。12 腹瀉。13 瞳孔放大。

#### 五 製造藥酒方法

鴉片酊之製造 各種藥典所載之鴉片酊，製法手續，雖略有不同，但製成後，皆以定奪分析法，檢查其中所含鴉

片成分之多寡，然後再行矯正，方可應用，蓋鴉片之質地有優劣，其所含成份之數量，往往相差頗遠，而藥典中所規定之正確鴉片酞，每一百公撮中，應含有無水嗎啡一公分，故製造此酞時，苟事先未能確知所用鴉片中所含成分之確數，事後又無相當設備，不能測定其含量，則欲知其所製之鴉片酞，是否正確，殊感困難也。

**製法** 考鴉片中嗎啡之含量，在較優之鴉片中，通常每百分中，有十至十二分，故製造時，所用原料之比例大略如下：鴉片粉五分，稀酒精8%二十五分，蒸溜水二十五分，法將蒸溜水煮沸，加入鴉片粉，攪拌至冷，再加入酒精，注於玻璃瓶內，密塞放置冷暗處，八至十日，每日須振盪一二次，然後濾取其濾液即得。

#### 六 小復化驗法

吸食鴉片，或其他代用品者，其小便嗎啡等質之化驗，普通大都用斯託斯奧脫氏法，然用此法化驗，其結果尙未能十分正確，現經本部研究後，認為先行加以分解作用，斯託斯奧脫氏法提煉嗎啡反應，化驗結果比較正確，茲將二法分別述之：

(一) 斯託斯奧脫氏法：此法將小便置水鏟上，蒸發至糖漿狀，然後用50%純酒精研和，而用溼潤之濾紙過濾之，其目的在除去小便中之蛋白質及各種有機物等雜質，取濾液再蒸發至糖漿狀，用50%冷水攪和，而過濾之，以除去脂肪及樹脂樣物質，依照上述節序，過濾之次數愈多，則妨礙反應之物質除去亦愈多，照上法除去酸性水溶液，用鹽液振搖一二次，以除去小便中之雜質及色素，此搖得之鹽液可傾棄之，以下再分為兩部試驗。

(甲) 鹽酸性水溶液中，加鈉滴液成鹼性，用鹽液振搖之，以數次所振搖之鹽液，合併置水鏟上，就火揮散其蒸渣，可以試驗科代因之反應。

(乙) 離分離後之鈉鹼性水溶液，加鹽酸或酸性，再加鉍液成鉍鹼性，而用一比九之溫熱之酒精，及氯仿之混液，傾入分液漏斗而振搖之，凡三四次，取其所搖之酒精氣仿混液，合併盛於乾燥玻璃瓶中，其混入之水分，可加入結晶乾燥食鹽，或無水硫酸鈉少許，振液除去之，俟其沈定，用乾燥濾紙過濾，另取小玻璃皿，置溫熱之水鏟上，將氣仿傾入其中，而揮散之，其所得之殘渣，可以試驗嗎啡之反應。

甲、科代因之鑑別法如次：

一、費雷得氏試藥：科代因溶於費雷得氏試藥，為黃色，繼變綠色，終為藍色，如置小火鉢上微溫之，則顏色之變換較速。二、馬改氏試藥：本試藥溶解科代因為紅紫堇色，隨即變為藍紫堇色，其色頗能持久，在分光鏡中視之，則橙黃及黃色部分，俱為吸收而消滅。三、賈克氏試藥：本試藥溶解科代因為藍色，立即變為綠玉色，最後變為持久性之橄欖綠色，施以微溫，則染銅鐵藍色。四、派那格氏試驗：照本法試驗，科代因與嗎啡，俱現同一之反應，其法即取科代因溶於  $\text{C}_2\text{H}_5\text{O}$  之濃鹽酸中，加濃硫酸至  $\text{H}_2\text{SO}_4$  滴入小鐵皿中，置水鉢上蒸發，至其殘液不再有鹽臭氣為止，再繼續在沸騰水放置半小時，此所得之污紅色，或紫堇色硫酸溶液，用  $\text{H}_2\text{O}$  水稀釋之，加稀鹽酸數滴，再加重碳酸鈉，使成弱鹼性，然後將稀薄之碘酒，緩緩滴入，先滴二滴振搖之，俟後再加入碘酒一滴，即充分振搖數分鐘，有科代因存在者，則其液染綠玉色，若再繼續加入二滴碘酒，則綠色愈益鮮明，置試頭管內加  $0.1\text{N}\text{NaOH}$  振搖之，則醴屑染美麗之紅色。水層則染綠色。

乙、嗎啡之鑑識法如下：

一、費雷得氏試藥：嗎啡溶於本試藥中，為美麗綠堇色，繼復變為藍色，污綠色終為淡紅色，加水則其顏色消滅。二、馬改氏試藥，嗎啡溶於本試藥為洋紅色，漸變為紫堇色，終為純藍色。三、胡斐芒氏反應：取嗎啡溶於濃硫酸中，為無色液體，將其入一磁皿，置水鉢中加熱半小時，或直接在小火鉢上，短時間加熱至發白霧為止，此時溶液染紅或褐色，放冷後加濃硝酸一滴，則染色迅速變換而消褪之紫堇色素，及黃紅色，其顏色之變褪及消滅，大率在轉瞬之間，故試驗時須注意。四、派那格氏反應：其採作法與科代因，項下所載者相同，惟酒精性碘素溶液，不可過量，否則以後水溶液之綠色，往往為碘素之褐色所蔽。

附各種試藥之製法

一、費雷得氏試藥之製法：取  $\text{O}$  一克之銅鈉溶液濃硫酸中，冷時振搖製之，本品不能持久，如已變藍者，即不可用矣。二、馬改氏試藥之製法：取二——三滴至十分四福美林，溶於  $\text{H}_2\text{SO}_4$  濃硫酸中。三、賈克氏試藥之製法：取一

克之亞磷酸溶於100cc硫酸中。2. 先行加水分解作用，再用斯託斯奧脫氏法，吾人身體中，有一種成分名格李可龍酸，嗎啡吸入體內，或與此種有機酸結合，為新結合體，隨小便排出，若用常法以提煉嗎啡，或不能將其變出，成僅浸出其一部分，致最後試驗反應時，不能得正確之結果，根據此種推測，故作以下之試驗，即取小便，先照常法（斯託斯奧脫氏法）施行嗎啡之反應，繼取同樣之小便，和發烟鹽酸5cc至10cc，附以還流冷卻器，在石綿鍋上，用火煮沸一小時，行加水分解作用，然後置水鏟上蒸發，至糖漿狀，照斯託斯奧脫氏法，反復精製成酸性液，提煉嗎啡，以試其反應，用此兩法所得之結果，比較之，其正確之程度，為九與二三之比。

## 二 判 解

若故意服食含有鴉片烟質之物為吸食之代用即係有吸烟之故意當然包括於該條（係失效刑律第二七一條）之內如吞服烟泡烟灰或知情服食偽稱之戒烟丸純然為吸食之代用者自應構成吸食鴉片烟罪（前大理院四年統字第二〇五號解釋）

服食嗎啡及含有嗎啡之物以為吸食鴉片烟及施打嗎啡之代用者依本院四年統字第二〇五號解釋應構成吸食鴉片烟罪（前大理院六年統字第五九六號解釋）

上訴人既自認烟癮未除以梅花參片代烟自係故意服食含有鴉片烟質之物為吸食之代用即係有吸烟之故意當然應負刑律（失效）第二百七十一條之責任（前大理院七年上字第七四七號判決）

刑律（失效）上之吸食鴉片烟罪並不以成癮為限（前大理院七年上字第九二九號判決）

刺打與嗎啡同性質之物為嗎啡之代用者應依嗎啡治罪法（失效）處斷惟所稱鴉片水按其質量是否可為嗎啡之代用尚應切實查明（前大理院八年統字第一一四六號解釋）

素無鴉片烟癮因病以烟灰和佛手為治病之藥劑其行為無違法性不應論罪（司法院十八年院字第一八八號解釋）

禁烟法（失效）既無不准緩刑之規定則吸食鴉片烟犯自得適用刑法（失效）第九十條宣告緩刑（司法院十九年院字第三四六號解釋）

## 禁烟禁毒治罪暫行條例

六一〇

吸食鴉片之人因年已衰老或吸食成癮於徒刑執行中烟癮發作恐其變成不治之重症且其監獄內不能施適當之醫治者得依監獄規則第六十六條及禁烟法第十一條末段之規定移送醫院限期戒絕在院期間仍算入刑期之內但烟癮愈在未執行之前者應依刑事訴訟法第四八五條第四款及禁烟法第十一條末段之規定辦理（司法院院字第二四三號解釋）

查嚴禁烈性毒品暫行條例第五條既有勒令戒絕字樣自係指官廳交醫勒戒者而言其自動投所請求戒毒者不在此例（軍事委員會委員長行營二十三年十一月五日行法南徽代電滬滬警備司令）

勒戒期間不算入刑期從而判處之罰金不能在戒烟所之施戒日期折易計算（司法院二十四年院字第一二〇五號解釋）

上訴人雖於民國二十年七月間犯吸食鴉片罪曾經判處徒刑但事在大赦以前其罪刑已依大赦條例第一條因赦免而歸於消滅以後之犯罪自不發生累犯問題（最高法院二十五年上字第七一四號判例）

查禁烟治罪暫行條例對於初犯吸食鴉片而自願投戒者並無處罰明文又禁毒治罪暫行條例對於民國二十四年及二十五年內初犯施打嗎啡或服用毒品而自願投戒者亦無處罰明文均難率予科刑惟因吸食鴉片或施打嗎啡服用毒品被人告發或被發覺而始聲明投戒者仍依法論處至禁烟罰金充獎一節業經本兼總監改訂支配標準四項辦法通令頒行又禁毒實施辦法第六條關於舉發及承辦人員給獎規定以製造運輸販賣毒品者之私有財產已被沒收充公者為限（軍事委員會二十五年三月五日法子字第一一〇九號代電浙江省政府）

在禁烟治罪暫行條例施行前如犯戒絕後再吸鴉片之罪仍應按照該條例第十七條第二項規定依行為時之法律辦理如三犯吸食鴉片而行為時之法律並無特別規定者除依刑法上累犯規定加重處刑外不得再予加重否則如在該條例施行後三犯吸食鴉片果能證明其以前所犯均經合法戒絕者自應依照該條例第八條第三項末段論處（軍事委員會二十五年三月十七日子字第一二五六號代電江蘇省政府）

（一）禁烟治罪暫行條例第八條第二項對於吸食鴉片經自願投戒戒絕後而再犯吸食者但能證明其有戒後復吸之事實已足不以其再吸成癮為條件（二）該條例對於單純持有鴉片或專供吸食鴉片之器具者雖無明文規定但明知鴉片或專供吸食

鴉片之器具爲違禁物品而故意持有者則其持有必有犯濫之存在應就事實研訊明確並須注意其人平時品行處境分別依其所犯按照該條例及刑法總則各條規定酌量論處否則如發覺是項違禁物品而爲本人所絕不知情者除將該物品依法沒收銷毀外依刑法第十二條第一項規定自難令負刑責（軍事委員會二十五年三月十日法字第一二五八號指令江蘇省政府兼全省保安司令部）

在禁烟或禁毒治罪暫行條例施行以前初犯吸食毒品或鴉片自願投戒或勒戒戒絕後復吸者應依各該條例再犯論處初犯吸食鴉片經自願投戒或勒戒戒絕後改吸毒品或初犯服用毒品經自願投戒或勒戒戒絕後改吸鴉片應依其所犯分別從重論處不得以再犯處斷（軍事委員會二十五年四月六日法字第二三〇四號魚代電浙江省政府）

吸用或復吸毒品等罪雖不以有癮爲成立要件但爲證明吸用之有效方法復吸犯如經查獲逃脫後自行戒絕足見已有悔悟之心核諸刑法第五十七條第十款之規定自應從輕論處以啓自新（軍事委員會二十五年四月十一日法字第二五一七號真代電浙江省政府）

（一）凡在戒烟機關受戒人犯不問係投戒或勒戒如有自殺或病亡者應即通知該管法院檢察處派員履驗偵查在未履驗以前屍身及其死亡處所不得任意變動致失真相並由負責履驗人員填送驗斷書結及筆錄各一份轉呈候核該戒烟機關服務人員如有教唆或幫助自殺及其他不法行爲經發覺或經死者親屬人等呈訴時應由該管法院依法訊辦（二）依法勒戒人犯在勒戒處所脫逃或有縱放或便利脫逃者應依刑法脫逃罪論處（三）公務員吸食鴉片經驗明論罪者如認其主管長官失於檢舉應依其身分分別交付懲戒（軍事委員會二十五年四月二十日法字第二八八七號帶代電江西省政府）

吸食鴉片有癮者無論自願投戒或係勒戒如在施戒期內私自吞食鴉片卽足證明其烟癮尙未戒絕自應飭醫就其年齡體質及癮量之輕重妥爲施戒不得以再犯或三犯論罪（軍事委員會二十五年五月二日法字第二六九號冬代電河南通許縣政府）

吸食烟毒人犯經獲案後發交戒烟機關勒令戒絕者如已派人監視失其自由其勒戒期間自應併入未決羈押日數依法推算刑期倘在勒戒期內脫逃者亦應按照刑法第一百六十一條第一項論處（軍事委員會二十五年五月六日法字第三九三

### 禁烟禁毒治罪暫行條例

六一三

#### 八號魚代電浙江省政府

禁烟治罪暫行條例第八條第四項所稱之學校指國立公立及合於學校規程曾經政府核准立案之學校而言（軍事委員會二十五年五月七日法子字第四〇五八號魚代電江蘇省政府）

吸食鴉片有癮者因被人告發而私自戒絕依法仍應論罪惟核其犯罪後之情狀尙屬可恕自得從輕論處又或合於刑法第

四十一條或七十四條之情形者亦可按照辦理（軍事委員會二十五年五月七日法子字第四〇六〇號魚代電浙江省政府）  
禁毒實施辦法第九條規定「限期自動投所戒絕」之「限期」二字爲自動投戒之期限（例如限於禁毒治罪暫行條例施行前自動戒絕）與禁烟實施辦法第五條規定「准其報明限期戒絕」之「限期」二字爲戒絕斷癮之限期（例如限一個月戒絕）不同（軍事委員會二十五年五月十二日法子字第四四三一號文代電河南省政府）

查獲初犯吸食鴉片人犯如經驗明無癮或已自動戒絕者令其永不再吸切結後即予保釋其鑑定書及切結一併存案備查又初犯吸食鴉片人犯如由親屬送案請予施戒者應即交醫勒戒斷癮并令其永不再吸切結後仍令該親屬保外負監督之責（軍事委員會二十五年五月十九日法子字第四九三〇號魚代電豫皖綏靖公署）

（一）查獲吸食烟毒人犯交醫勒戒時如經派人監視失其自由其勒戒期間自應併入未決羈押日數依法抵算刑期其在勒戒處脫逃者亦應按照刑法第一百六十一條第一項論處（二）禁毒治罪暫行條例第六條第一項所稱「在民國二十四年內」即自該條例施行日起至二十四年終止（三）禁烟及禁毒治罪暫行條例規定沒收財產與刑法上規定沒收不同如其主刑有法律上之減輕或裁判上之酌減原因而予以減刑時則於沒收財產部份亦得酌予減少至應沒收之財產無論全部或一部要以犯人以外無有權利者爲限如其財產爲共有或租佃或未取得繼承權或處分權者不得沒收又查明確爲私人私有之財產而與其家屬生活有關者亦應酌留以維生計（四）沒收財產應於裁判時併宣告之但須查明犯罪者之身分環境犯罪情節及其家庭狀況與財產之所由來再予核定並於確定執行時開單說明呈候核奪（軍事委員會二十五年五月二十八日法子字第五五六三號魚代電江西省政府）

（一）前吸毒品未經依法交醫戒絕而現又繼續吸用者應以初犯吸食論（二）前吸毒品經交醫戒絕後而復吸者應以再犯



論但須證明其確有戒絕事實之存在並須注意先後犯罪時期分別論列(三)前吸鴉片曾經判罪並依法勒戒斷癮後於檢舉烟民登記期內復吸成癮以再犯論處不得再行登記(四)未遂犯之處罰以有特別規定者爲限已於刑法第二十五條第二項明白規定吸食鴉片未遂及吸用毒品未遂既不在禁烟治罪暫行條例第十四條及禁毒治罪暫行條例第十四條處罰範圍之內自不能率以吸食論科惟其持有鴉片及毒品是否圖供自己吸食之用或供幫助他人吸食之用抑或意圖營利而供零售之用應按所犯情節訊究明確如僅供認爲自己吸食之用而無其他事實可資證明者應即交醫驗明分別爲有罪或無罪之判決如因不能證明其有吸用之事實而諭知無罪者其鴉片或毒品仍應依法沒收(軍事委員會二十五年六月二十日法子字第七〇七六號代電太原綏靖公署)

禁烟治罪暫行條例第八條第三項規定再犯與三犯指在該條例施行後之再犯或三犯者而言其初犯戒戒時期雖不以在該條例施行後爲限但須證明曾經拘案交醫施戒確已斷絕烟癮者始得爲再犯之依據三犯者則以該條例施行後曾再犯吸食鴉片拘案交醫施戒斷癮者爲限否則初犯或再犯時如未經交醫施以戒烟藥品而僅以壓力使其自然斷絕者即不得爲再犯或三犯之依據(軍事委員會二十五年七月六日法子字第八〇四七號魚代電河北省政府)

(一)素無鴉片烟癮而以鴉片和藥治病與意圖興奮或過癮而吸食鴉片者情節不同除將含有鴉片之藥沒收外依法自難論罪但其私藏鴉片如在本年六月三日公布之禁烟治罪暫行條例施行以後應按其情節依該條例第十六條酌予論處至是否藉口治病係事實問題應訊驗明確分別論處(二)製售含有鴉片之藥品以營利者如其鴉片成分可抵烟癮或足以使他人吸食鴉片之實業者應以販賣鴉片論(三)素無毒癮而以毒品搽敷破傷或瘡毒者如無其他犯意亦難令負刑責惟毒品爲違禁物依法應予沒收又持有毒品如在本年六月三日公佈之禁毒治罪暫行條例施行之後應按其情節依該條例第十六條酌予論處(軍事委員會二十五年七月十五日法子字第八五七〇號刪代電太原綏靖公署)

初犯吸用烟毒在發覺前已自首投戒或自動戒絕者軍事委員會認爲律無處罰明文不能論罪其調驗有毒無癮者雖不能證明於何時停止吸食但其在發覺前已自動戒絕甚明自應依刑事訴訟法第二百九十三條第一項諭知無罪(軍事委員會二十五年法禁統字第三八九二號訓令)

## 禁烟禁毒治罪暫行條例

六一四

吸食鴉片未遂法無處罰明文不能論罪如明知他人吸食鴉片以抵癮而代為購買不論本人已否吸食應以幫助吸食論科  
(軍事委員會二十五年八月十八日法子字第一〇五一號巧電浙江省政府)

林文忠公戒烟藥丸如經驗明纔有鴉片是以抵癮自應依法沒收惟因其有戒烟效能而互相買賣即不得謂為有製賣與吸食鴉片之故意查獲是項人犯應就事實及其所犯情節訊查明確按照刑法第十二條第一項或第十六條下段分別辦理否則藉口戒烟之用而攪和多量鴉片以營利或明知其和有多量鴉片而購吃抵癮以圖朦混者仍應依法論處(軍事委員會二十五年八月二十一日法子字第一〇六九五號馬代電鎮江警備司令部)

(甲)查刑法第四十一條關於易科罰金之規定以(一)所犯法條之最高刑為三年以下(二)宣告刑在六月以下(三)因身體教育職業或家庭關係執行顯有困難者為條件如合於上開三條件自得按照辦理反之所犯法條之最高刑在三年以上或該條最高刑在三年以下而宣告刑又在六月以下而身體教育職業或家庭關係執行並無困難者即不得易科罰金如已受徒刑之執行而合於(一)(二)兩條件並經查明確有執行困難情形者亦得先予保外呈候核准予以易科但無力繳納罰金或繳納不足數時仍應繼續執行徒刑(乙)對於已經執行徒刑者之折易罰金應以未經執行之日期為限(丙)三年以下有期徒刑之毒犯不得易科罰金(軍事委員會二十五年八月二十六日第一〇九七五號寢代電浙江省政府)

吸食鴉片經投戒戒絕或勒戒戒絕後復吸成癮而自首投戒者應依禁烟治罪暫行條例第八條第二項或第三項前段及刑法第六十二條分別論科(軍事委員會二十五年九月十六日法子字第一二二七號銑代電江蘇省政府兼保安司令部)

吸食鴉片經二次投戒戒絕後又因吸食鴉片獲案驗明有癮除交醫勒戒外仍依禁烟治罪暫行條例第八條第二項論科(軍事委員會二十五年九月十六日法子字第一二二八號滬滄警備司令)

初犯吸食鴉片者於所在地辦理補行登記期內故意不登記而於補行登記期滿後證明其仍有吸食行為者應依法論罪如認為情有可原或有執行困難情形自可適用刑法總則各條酌量辦理(軍事委員會二十五年九月十六日法子字第一二二九號銑代電江西省政府)

烟民在勒戒期內脫逃如在依法捕禁中自成立刑法第一百六十一條之罪（司法院二十五年十一月四日院字第一五六九號咨行政院）

案據軍事委員會呈稱「查禁烟禁毒治罪暫行條例對於公務員犯烟毒之罪處刑特別從嚴又公務員調驗規則規定公務員被檢舉或告發有吸食鴉片或施打嗎啡或用毒品嫌疑而一經主管長官通知應即聽候調驗黨員黨務工作人員有犯亦應同樣辦理而禁烟調驗規則對於應予調驗之一般人民亦有於二十四小時內發交戒烟院所調驗之規定現在各戒烟院所關於調驗吸用烟毒多以化驗便溺爲唯一之方法但便溺內所含毒質成分亦往往隨時變化不盡可憑前准衛生署函稱以化驗千餘件之經驗約百分之九十在停至吸食七日內即不呈嗎啡反應其餘約百分之五隔一星期後小便始無嗎啡反應等語核其所述化驗經過以在吸食烟毒期內調驗方能較爲準確近據各省市軍政機關迭呈公務員規避調驗一再遲延應如何辦理請予核示前來在此規避遲延之中其吸用成癮人員難保無乘機戒斷希圖免罪情事時效一失縱令再受調驗或已無可證明亟應規定辦法以維禁令而杜取巧茲飭禁烟總會核擬辦法如次（一）被調驗公務員服務機關之長官率到調驗令文立飭被調驗之公務員限於次日起程赴指定調驗地點投驗並由該管長官將起程日期具報但指定調驗地點應以距調驗人服務機關之最近院所爲限（二）被調驗之公務員自起程之日起逾一星期尙未投驗者即以規避論應由令飭調驗機關隨時查明再令該管長官將被調驗之公務員立予撤職仍勒令投驗並注意臨床診視以資鑑定如驗明有癮即送交軍法機關依法論罪（三）被調驗之公務員設因職務重要或適患疾病未能即時起程投驗或服務機關與距離指定調驗地點行程在四日以上者准由該管長官於奉令時遵同地方軍政機關三人以上限同提取被調驗公務員之小便裝入玻璃瓶以木塞火漆封固並繕具清單二紙各註明某某小便由限同提取人共同蓋章以一紙粘貼瓶口以一紙隨文呈報交郵遞寄以資化驗綜核前列三項辦法尙屬可行擬請鈞府令行各院部會轉飭京內外黨政軍各機關分別遵辦除由本兼總監分令各省市主辦禁烟軍政各機關遵照外理合備文呈請鑒核示遵」等情據此應准照辦除函請中央執行委員會查照辦理并分行外合行仰遵照辦理並轉飭所屬一體遵照（國民政府二十五年十一月十日第八六六號訓令）

二十六年一月一日以後查獲毒品案件應行注意之點（一）二十六年一月一日以後查獲禁毒治罪暫行條例第三條至第

## 禁烟禁毒治罪暫行條例

六一六

七條之罪犯如認為有合於刑法總則各條規定者仍得按照辦理(二)二十六年一月一日以後初犯吸用毒品如經親族送案請予施戒或自動投戒者適用刑法自首之規定如在二十五年年底以前吸用毒品經親族送案或自動投戒而於二十六年一月一日以後又因吸用毒品經親族送案或自動投戒者亦得按其情節適用之(三)吸用毒品人犯在二十六年一月一日以後被人告發或被查獲時已經自動戒絕如查明在二十六年一月一日以後始行施戒者仍應依法論罪但應適用刑法第五十九條酌予減刑(四)犯禁毒治罪暫行條例第三條至第七條之罪在未發覺前自首並供出毒品製造所或主要犯因而破獲者依同條例第一條刑法第六十二條及第七十條規定遞減其刑以上四點各該審判烟毒案件機關務須隨時注意惟亦不得曲為開脫致滋寬縱(禁烟總會二十六年一月二十八日法政字第四七一八號密函)

吸食烟毒人犯經驗明有毒無癮辦法(一)當場拿獲之吸食烟毒人犯如有具體事實足以證明其確有吸食行為者雖經驗明無癮應予論罪(二)被訴或被告發吸食烟毒經驗明有毒無癮而不能舉出足以證明被誣或已自動施戒之事實者雖非當場拿獲亦應酌予論科(三)吸食烟毒在被發覺前已自行施戒經驗明有毒無癮如無其他事實足以證明其於施戒後確有繼續吸食行為者不能論罪(四)吸食烟毒經投戒或勒戒戒絕後復經驗有毒無癮如無其他事實足以證明其確有復吸行為者不能論罪(軍事委員會二十六年四月十五日法丑字第五三二五號訓令)

領照烟民經傳戒絕烟癮後再犯吸食鴉片應以勒戒戒絕後再犯論(軍事委員會二十六年十二月二十七日法審丑字第二三三五號復江西省保安司令感電)

吸食鴉片人犯判處罰金易服勞役於發監執行時復在身旁搜獲鴉片如在服役中又有吸食行為自係獨立另犯一罪與前犯無連續關係否則僅止意圖吸食而持有自不能論以吸食之罪唯此種情形與現行之禁烟治罪暫行條例第十六條相當若其行為在該條例施行前者並應注意該條例第二十條第二項之規定(司法院二十七年六月十日院字第一七三二號指令浙江高等法院)

人民團體法令中如無禁止吸食鴉片或有賭癖者為會員或職員之明文即不能因吸食鴉片或有賭癖而拒絕其入會為會員或當選為職員(司法院二十七年七月十二日院字第一七四七號復中央執行委員會社會部函)

犯禁烟治罪暫行條例第八條第一項之罪判處有期徒刑六月如因身體教育職業或家庭之關係執行顯有困難者自得依法第四十條易科罰金(軍事委員會二十七年九月二十二日法審寅衡三字第五三三四號發代電)

(一)初犯吸食鴉片在未經發覺以前確已自動戒者免予論罪迭經本會解釋有案惟發覺時既未戒絕烟癮應即交醫驗明勒限戒絕所持含有鴉片之戒烟丸如係未經核准發售者應予沒收(二)如持有未經核准發售之含有鴉片戒烟丸而其意在爲人戒絕烟癮不能論罪否則明知其含有鴉片足以抵癮而持有者應以持有鴉片論(軍事委員會二十七年九月二十八日法審寅函(三)字第五三四八號代電)

原判以其年老因病吸食情堪憫恕依禁烟治罪暫行條例第十一條第二項適用刑法第五十九條減輕尙嫌過重自應依同法第六十一條第一款免除其刑(軍事委員會二十八年六月二十四日法審(二八)渝三字第四九二九號指令)

(一)再犯或三犯吸食鴉片及再犯吸用毒品或施打嗎啡者已於禁烟及禁毒治罪暫行條例各條分別規定自應按照各該條例辦理至再犯或三犯各該條例其他各條之罪可依刑法第四十七條辦理其再犯或三犯其他特別法上之罪除有特別規定者亦同(二)前犯禁毒治罪暫行條例之罪受有期徒刑執行完畢或受無期徒刑或有期徒刑一部之執行而赦免後五年以內再犯普通刑法上有期徒刑以上之罪者既不屬軍法審判範圍應由司法機關依法辦理(三)執行中復犯罪受有期徒刑之宣告者則後罪宣告之刑應與前罪宣告之刑合併執行但不得超過二十年此併罰不適用刑法及刑事訴訟法上更定其刑之規定(軍事委員會二十八年十月十日復廣東綏靖公署灰代電)

(摘錄原電)茲有某甲前犯禁毒治罪暫行條例判處有期徒刑因殘餘刑期不及三年依照非常時期處理軍事犯辦法第一項乙款解釋但出監以後未滿二年又犯同條例第十六條之罪更受二月以上有期徒刑之宣告其前罪之解釋自應依照同辦法第四項撤銷繼續執行殘餘刑期而某甲前罪之刑期并非執行完畢依非常時期處理軍事犯辦法解釋者似與赦免有別其後罪不能適用刑法上累犯之規定以上兩點尙無疑義惟因此而發生疑問者有三(一)假如某甲其所犯禁毒治罪暫行條例宣告之有期徒刑業已執行完畢或受無期徒刑或有期徒刑一部之執行而赦免後五年以內再犯同條例或禁烟治罪暫行條例以及其他定有刑罰之特別法有期徒刑以上之罪者是否視爲累犯此應請解釋者(二)抑或某甲所犯禁毒治罪暫行條例宣告之

有期徒刑業已執行完畢或受無期徒刑或有期徒刑一部之執行而赦免後五年以內再犯普通刑法有期徒刑以上之罪者應否受刑法第四十九條之限制此應請解釋者二(三)某甲所犯前罪之保釋已經撤銷繼續執行殘餘刑期後罪受有期徒刑宣告已經確定如據依照刑事訴訟法第四百八十一條規定聲請裁定其應執行之刑究竟應將前判原定之刑期與後判宣告之刑期併合依刑法第五十一條核定抑祇將前判之殘餘刑期與後判宣告之刑期併合依刑法第五十一條核定抑祇將前判之殘餘刑期與後判宣告之刑期併合依刑法第五十一條核定此應請解釋者三(下略)

查重慶市既定本年六月三十日以後絕對禁售禁吸所有該市區各級烟民在六月三十日以前領有戒烟執照者在六月三十日以後即雖期間未滿亦應出銷作爲無效但在其戒烟執照未滿期間內吸食鴉片免予治罪將其拘送醫院或戒烟所勒令戒絕烟癮至非重慶市區之烟民領有各該處之戒烟執照在重慶市區範圍內吸食鴉片者亦一律照此辦理(軍事委員會二十八年十月二十六日法審(二八)渝三字第九二五四號令重慶衛戍司令指令)

(摘錄原呈)(上略)自奉令以後凡重慶市範圍之內限一個月內即六月三十日止應絕對禁售禁吸一之後經重慶市政府彙集有關禁烟機關商定所有重慶市區內經售土膏之行店統限於六月十五日以前停閉改營他業各級烟民無論會否登記及領有限期戒烟執照者均限於六月三十日以前一律自行戒絕如已逾限期仍有私售私吸者一經查獲即行拘禁懲辦或編組勞動隊勒服工役曾經該府分別呈報函令佈告有案以致重慶市警察局憲兵第三團及本部稽查處即已遵照執行查拿計先後解到上開各項人犯爲數在千名以上單純吸食鴉片者視其體質之強弱或發交勞動隊勒服工役或交醫勒令戒絕烟癮其有兼售鴉片烟土或設所以鴉片及烟具供人吸食者則依法從輕擬處茲奉前因除將於土膏店限期停止後暗將剩餘土膏售賣之人犯通令一律移送禁烟督察處依法辦理外對於單純吸食鴉片人犯尙有疑義數點(一)各級烟民在本年六月三十日以前領有執照六月三十日以後在有效期間是否繼續有效(二)凡烟民攜有在有效期間之執照於重慶市區內吸食鴉片之人犯如不成立犯罪已發覺勒服工役者應否一律諭知無罪嗣後辦理此項案件是否根據此指令抑仍遵鈞座手令重慶市政府規定各點之社禁代電辦理(三)非重慶市區之烟民領有各該處之戒烟執照在重慶市範圍內吸食鴉片又應如何辦理(上略)

吸食鴉片自勒發戒絕後再行吸食經判決確定并勒令戒絕後又吸鴉片仍以復吸鴉片論(軍事委員會二十八年十月三十一日渝法御射卅電)

查領照烟民購買私膏專供吸食之情形係不依規定購吸查照禁烟治罪暫行條例第二十二條及禁烟禁毒實施規程第三十九條後段規定僅應撤銷其執照勒令戒絕不成立犯罪(司法院二十八年十二月十四日公字第九二七號復軍事委員會函)併科罰金三百元固在禁烟治罪暫行條例第八條第一項規定範圍以內惟原判既認徒刑應予酌減(原判減處徒刑三月)而罰金則處以最高度之數殊難謂當惟罰金既已如數完納始准照判執行(軍事委員會二十九年一月四日法審(二九)渝三字第一二三號指令)

烟犯於初犯交醫勒戒期內雖經拒絕服藥但經執行判決期滿烟癮業已斷絕則其後再有吸食行為自屬禁烟治罪暫行條例第八條第三項之再犯(司法院二十九年一月十七日院字第一九五七號函復軍事委員會)

某甲以紅丸筒代替烟槍吸食鴉片係犯持有專供吸食毒品之器具及吸食鴉片之罪應併合處罰(司法院二十九年四月六日院字第一九七三號函復軍事委員會)

再犯吸食鴉片判決確定後未經交醫勒戒斷癮因病保外又吸鴉片如其初犯曾經勒令戒絕者仍以再犯吸食鴉片論罪與該確定判決所處之刑併執行之(司法院二十九年五月十四日院字第一九九八號函復軍事委員會)

吸食鴉片自動投戒戒絕後再行吸食經判決確定并勒令戒絕後又吸食鴉片應依修正禁烟治罪暫行條例第八條第三項前段處罰(司法院二十九年十月十二日院字第二〇七二號解釋)

原文所稱甲吸烟投戒於復驗時僱乙頂替如甲投戒後并未吸食鴉片乙僅頂替復驗自不負何罪責又如甲雖仍吸食而係領照烟民在其烟癮戒絕前本不處罰乙亦不成立犯罪若甲係無照烟民於投戒後繼續吸食或係領照烟民於投戒斷癮後重行吸食者甲依法仍應論罪乙之頂替復驗應視其係意在隱匿甲之吸烟證據抑係為甲避免勒戒就其繼續吸食之行為予以助力分別成立刑法第一百六十五條之隱匿證據罪或修正禁烟治罪暫行條例第九條第二項之幫助吸食鴉片罪(司法院二十九年十一月二十一日院字第二〇八八號函復軍事委員會)

烟民在家自行戒絕烟癮後而復吸鴉片者仍應以初犯吸食鴉片論(軍事委員會三十一年一月八日法審(卅一)渝三字第一六六號亮微電)

### 禁烟禁毒治罪暫行條例

六三〇

吸食鴉片又施打嗎啡或吸用毒品者應按其所犯各法條從一重處斷（軍事委員會三十一年一月八日法審（卅一）渝三字第一六六號亮微電）

某甲請由某看護附員施打藥針後反應過烈疼痛不堪該看護附員因無止痛藥囑令吸食鴉片以減少痛苦某甲即吸食鴉片一次係以治療為目的其行為並無違法性自不構成犯罪（司法院三十一年七月十一日院字第二三五七號解釋）

在禁烟禁毒治罪暫行條例頒行以後施打嗎啡或吸用毒品而於未發覺前已自動戒絕經訊查屬實者仍應依該條例第六條第一項論處惟認為情有可恕可依刑法總則酌予減輕至在該條例公布以前施打嗎啡或吸食毒品已自動戒絕者依刑法第二條第一項但書規定自應依本會二十六年法卅字第五三五號訓令第三項辦法辦理（軍事委員會三十七年十二月渝法後貽黷電）

某甲購得毒品攜帶家內企備自己吸食應驗明其是否尚有吸用毒品行為分別依禁烟禁毒治罪暫行條例第六條第一項或第九條第一項論處（軍事委員會三十一年十二月渝法御貽卅電）

近據報稱各地烟犯利用戰時疏通軍犯寬予調役之規定戒後復吸視為故常等語似此墜不畏法禁政何能貫徹此後凡屬戒後復吸烟犯應按禁烟禁毒治罪暫行條例第六條第二項末段最高刑處斷（軍事委員會三十二年二月二十四日法高渝（卅二）字第一三七號訓令）

某甲以鴉片囑令十三歲之幼女吞服治病除關於持有鴉片部份應視其犯罪情形如何適用禁烟禁毒治罪暫行條例相當條文論處外不能成立吸食鴉片之間接正犯（司法院三十二年十一月十五日院字第二六〇六號解釋）

乙明知在押之甲染有鴉片烟癮暗遞毒品俾資抵應應以幫助他人吸用毒品論罪甲接受毒品未及吸食即被獲應依吸食鴉片及持有毒品論罪（軍事委員會三十三年一月法有終真電）

每日吸食鴉片屢續不斷者係連續犯依刑法第五十六條褫奪公權得加重其刑至施打嗎啡同時吸食鴉片施打嗎啡數年改吸鴉片者均應依同法第五十條併合處罰（司法院三十三年二月院字第二六四六號解釋）



## 第七條 幫助他人犯本條例第二條至第五條之罪者處七年以上有期徒刑

幫助他人犯本條例第六條之罪者處一年以上七年以下有期徒刑

### 一 說明

幫助犯爲從犯，係對於正犯犯罪事實，具有認識而加以助力之謂，所謂他人，指幫助者自身以外之實施正犯而實，幫助犯之構成要件有五：(一)要有幫助之意思，即須有幫助之故意。(二)要有幫助之行爲，即須對正犯之犯罪行爲，予以助力。(三)要正犯業已成立犯罪，苟無實施正犯，即無所謂幫助。(四)要非事後幫助，幫助犯以事前幫助或實施中幫助爲限，若正犯犯罪已經完成而僅止事後加功者，除有時構成他項罪名外，不成爲幫助犯。(五)要非過失幫助，因幫助犯須有幫助他人犯罪之意思，若因過失助成他人犯罪，除有時成立過失犯外，要非幫助犯。

本條第一項規定爲(一)幫助栽種。(二)幫助製造鴉片。(三)幫助製造毒品。(四)幫助聚眾抗割烟苗。(五)幫助運輸毒品。(六)幫助販賣毒品。(七)幫助意圖販賣而持有毒品。(八)幫助運輪鴉片。(九)幫助販賣鴉片。(十)幫助意圖販賣而持有鴉片。(十一)幫助運輪罌粟種子。(十二)幫助販賣罌粟種子。(十三)幫助意圖販賣而持有罌粟種子。(十四)幫助自外國輸入罌粟種子。(十五)幫助將罌粟種子輸出外國。(十六)幫助意圖營利爲人施打嗎啡。(十七)幫助意圖營利，設所供人吸食毒品。(十八)幫助意圖營利，設所供人吸食鴉片。

第二項規定爲(一)幫助施打嗎啡。(二)幫助吸用毒品。(三)幫助吸食鴉片。(四)幫助復吸鴉片。

幫助犯與共同正犯之區別，有主觀、客觀、折衷諸說，主觀說主重犯意，客觀說主重犯行，折衷說則以主觀之犯意與客觀之犯行爲標準，依最高法院二十五年上字第二二五三號判例，凡以自己犯罪之意思，而參與犯罪，無論其所參與者，是否犯罪構成要件之行爲，皆爲正犯，其以幫助他人犯罪之意思而參與犯罪，其所參與者，苟爲犯罪構成要件之行爲，亦爲正犯，必以幫助他人犯罪之意思，而參與犯罪，其所參與者，又爲犯罪構成要件以外之行爲，始爲從犯，蓋採取折衷說也。

二 判 解

代買鴉片供人吸食或販賣依刑律第三十一條(失效)以從犯論(前大理院四年統字第二二一號解釋)

甲收藏烟土自己並不吸食亦未開設館舍而專供他人乙吸食並不取價甲應以刑律(失效)第二百七十一條之準正犯(刑法爲從犯)論(前大理院五年統字第五二六號解釋)

贖買烟土烹以款客係刑律(失效)第二百七十一條之從犯(前大理院六年統字第六四七號解釋)

屢次爲人介紹出賣鴉片烟顯係連續犯第一審未引用刑律(失效)第二十八條自屬疎漏(大理院八年上字第四號判決)

查刑律第三十一條(失效)之從犯必正犯業已成立犯罪然後有從犯之可言(前大理院十年非字第一一八號判決)

刑律(失效)準正犯之成立係指正犯實施犯罪行爲之際從而幫助者而言若于正犯犯罪已經完成而事後加功者除法律特設規定有時構成獨立犯罪外不能有共犯之關係(前大理院十年上字第一四六號判決)

查刑法上之幫助犯係僅指對於正犯之犯罪行爲予以助力而未參與實施者而言(最高法院十九年上字第一九八四號判決)

刑法上幫助之行爲須有幫助他人犯罪之意思如無此種故意基於其他原因以助成他人犯罪之結果尙難以幫助論(最高法院二十年上字第一〇二二號判決)

刑法(失效)第四十四條之幫助犯非但行爲之外形可認爲幫助且必須與正犯有犯意之聯絡若幫助之人誤信爲正當行爲並無違法之認識則其行爲縱予正犯以助力尙難遽令負幫助之罪責(最高法院二十年上字第一八二八號判決)

幫助犯爲從犯係對正犯犯罪事實具有認識而加以助力之意(最高法院二十一年上字第三九三號判決)

按從犯之成立必須對於正犯之犯罪有幫助之意思與幫助之行爲若對於幫助正犯之犯意尙涉游移而又無幫助之行爲者不能以從犯論(最高法院二十三年上字第一三三八號判例)

他人犯罪雖已決意仍以犯罪意思促成其實現如就犯罪實行之方法以及實施之順序有所計劃則其所計劃之事項已構成犯罪行爲之內容直接干與犯罪行爲之人亦不過爲履行該項計劃之分擔其担任計劃行爲即與加工於犯罪之實施者初無

異致即應認爲共同正犯（最高法院二十四年上字第八九〇號判決）

現行刑法關於正犯從犯之區別本院所採見解係以其主觀之犯意及客觀之犯行爲標準凡以自己犯罪之意思而參與犯罪無論其所參與者是否犯罪構成要件之行爲皆爲正犯其以幫助他人犯罪之意思而參與犯罪其所參與者苟係犯罪構成要件之行爲亦爲正犯必以幫助他人犯罪之意思而參與犯罪其所參與者又爲犯罪構成要件以外之行爲始爲從犯（最高法院二十五年上字第二二五三號判例）

刑法上之幫助因以幫助他人犯罪之意思而參與犯罪構成要件以外之行爲而成立惟所謂以幫助他人犯罪之意思而參與者指其參與之原因僅在助成他人犯罪之實現者而言倘以合同之意思而參加犯罪即係以自己犯罪之意思而參與縱其所參與者爲犯罪構成要件以外之行爲仍屬共同正犯又所謂參與犯罪構成要件以外之行爲者指其所參與者非直接構成某種犯罪事實之內容而僅以助成其犯罪事實實現之行爲而言苟已參與構成某種犯罪事實之一部即屬分擔實施犯罪之行爲雖僅以幫助他人犯罪之意思而參與亦仍屬共同正犯（最高法院二十七年上字第一三三三號判例）

查嚴禁烈性毒品暫行條例施行期內幫助他人吸食毒品者依照本會前南昌行營二十四年一月勸行法南通電應依該條例第十四條舊刑法第四十四條第一項第三項禁烟法第十一條處斷（軍事委員會二十七年五月七日法審寅武（三）字第二六〇八號指令浙江全省保安司令）

頂替他人入所戒烟或調驗如意在幫助他人繼續吸食鴉片可依禁烟治罪暫行條例第九條第二項論處（軍事委員會二十八年四月二十七日法審（一八）渝三字第二八一〇號復河南保安司令感電）

明知他人栽種罌粟意在製造鴉片而幫助收割應依禁烟治罪暫行條例第九條第一項辦理（軍事委員會二十八年十月十日法審（一八）渝三字第八六四七號復天水行營代電）

修正禁烟治罪暫行條例第九條之幫助犯雖應獨立處罰但其成立犯罪仍以主犯成立爲要件領照烟民購買私膏吸食既不成立犯罪則其幫助該烟民購吸私膏除有同條例第十六條犯罪之情形外自亦不應處罰（司法院二十九年六月八日院字第二〇一五號函復軍事委員會）

乙明知在押之甲染有鴉片烟癮暗遞毒品俾資抵癮應以幫助他人吸用毒品論罪甲接受毒品未及吸食即被獲應依吸食鴉片及持有毒品論罪（軍事委員會三十三年一月法有終真電）

### 第八條 製造運輸販賣或意圖販賣而持有專供製造毒品施打嗎啡或吸用

毒品之器具者處三年以上十年以下有期徒刑得併科三千元以下罰金

製造運輸販賣或意圖販賣而持有專供製造或吸食鴉片之器具者處五年以下有期徒刑或一千元以下罰金

#### 一 說明

本條第一項規定：（一）製造專供製造毒品之器具罪。（二）製造專供施行嗎啡之器具罪。（三）製造專供吸用毒品之器具罪。（四）運輸專供製造毒品之器具罪。（五）運輸專供施打嗎啡之器具罪。（六）運輸專供吸用毒品之器具罪。（七）販賣專供製造毒品之器具罪。（八）販賣專供施打嗎啡之器具罪。（九）販賣專供吸用毒品之器具罪。（十）意圖販賣而持有專供製造毒品之器具罪。（十一）意圖販賣而持有專供施打嗎啡之器具罪。（十二）意圖販賣而持有專供吸用毒品之器具罪。

第二項規定：（一）製造專供製造鴉片之器具罪。（二）製造專供吸食鴉片之器具罪。（三）運輸專供製造鴉片之器具罪。（四）運輸專供吸食鴉片之器具罪。（五）販賣專供製造鴉片之器具罪。（六）販賣專供吸食鴉片之器具罪。（七）意圖販賣而持有專供製造鴉片之器具罪。（八）意圖販賣而持有專供吸食鴉片之器具罪。

製造、運輸、販賣、意圖販賣及持有之意義，均見前說明，所謂專供製造毒品鴉片或施打嗎啡吸用毒品或吸食鴉片之器具，係指該器具乃專供製造毒品鴉片或施打嗎啡吸用毒品或吸食鴉片之用。如除此以外，尙可供他項用途者，

則非本罪所指之器具，至何者為專供，何者為非專供，應就實際情形認定之，又本條所稱意圖販賣而持有專供製造毒品、鴉片、或施打嗎啡、吸用毒品、或吸食鴉片之器具，以意圖販賣為要件，故祇搜獲此項器具，不能證明其為意圖販賣時，僅能處以第九條第二項之罪，不能以本罪處斷。

第一項所謂得併科罰金，即得併連有期徒刑科處之意，第二項所謂或科罰金，即其罰金為選擇刑，或處有期徒刑，或科罰金，一任審判官之選擇。

## 二 判 解

查吸食鴉片器具與吸食毒丸器具製法雖有不同但事實上二種器具本可相互為用不能以其形式關係而推定其用途如有製售或持有吸食毒丸器具者自得援用禁烟法第七條或第十三條論科（軍事委員會委員長行營二十三年十二月二十七日行法南感代電江蘇省政府）

製造專供吸食紅白丸之器具或製造專供施打嗎啡之器具者為禁烟法第七條所未列舉自不成立該條之罪雖國民政府最近令發之禁毒治罪暫行條例第十條設有處罰明文仍應注意同條例第十八條第二項規定（司法院二十四年十一月二十六日院字第一三六一號代電浙江高等法院）

查製造販賣運輸專供吸食鴉片之器具在本月三日國民政府公布禁烟治罪暫行條例未達施行日期以前尚無處罰明文自難率予論科惟持有是項器具而有該條例各條之犯罪嫌疑者仍應依法分別論處（軍事委員會二十五年六月二十二日法子字第七一七八號發代電南京警備司令部）

第九 條 持有煙或毒品而無其他犯罪之證明者處一年以上五年以下有期

徒刑得併科一千元以下罰金

持有專供製造鴉片毒品或吸食鴉片或吸用毒品施打嗎啡之器具而無其他犯罪之證明者處三年以下有期徒刑或五百元以下罰金

## 一 說明

本條第一項規定持有烟或毒品而無其他犯罪之證明罪，分述如次：

(甲) 持有烟而無其他犯罪之證明罪，本罪構成之要件有四：(一) 要有犯罪之故意，即須明知其爲烟，如不明知其爲烟，則雖持有，亦不構成本罪。(二) 要有持有之行爲，持有，即執持占有之意，如未持有，雖明知爲烟，不能以本罪論處。(三) 要持有者爲烟，烟即鴉片、罌粟、罌粟種子之謂，持有其一，即足構成本罪。(四) 要無其他犯罪之證明，即指除持有外，無犯本條例其他各罪之證明而言，如其持有行爲，已達實施本條例所定其餘各罪之程度時，應依各該條之罪處斷，不另成本罪，例如意圖販賣而持有鴉片，應依本條例第四條第二項處斷是也。

(乙) 持有毒品而無其他犯罪之證明罪，除標的物爲毒品外，其餘說明見前。

第二項規定(一) 持有專供製造鴉片之器具而無其他犯罪之證明罪。(二) 持有專供製造毒品之器具，而無其他犯罪之證明罪。(三) 持有專供吸食鴉片之器具，而無其他犯罪之證明罪。(四) 持有專供吸食毒品之器具，而無其他犯罪之證明罪。(五) 持有專供施打嗎啡之器具，而無其他犯罪之證明罪，其意義參照前條及本條第一項說明。惟應注意者，此項器具，如已破壞或殘缺不全，不能供製造鴉片毒品、或吸食鴉片或吸食毒品，施打嗎啡之用者，則與專供之要件不合，雖有持有行爲，亦不能以本罪論處。

## 二 判解

刑律(失效)第二百七十三條之鴉片烟器具以專供吸食者爲限其於供吸食鴉片烟以外通常尚可以供他項用途之器具不能稱爲專供吸食烟器具僅收藏此等器具自不能構成該條之罪至何種器具係專供吸食之用何種器具非專供吸食之用吾國幅員遼闊從前各省習用不一礙難遽定其界限仍應由各省於案件發生時就其標準認定(前大理院三年統字第一三九號解釋)

因持有器具而成罪者以專供吸食鴉片之器具爲限如僅止藏有製造金丹袋之機器而無實施或幫助犯罪行爲者無罪可科(司法院十九年院字第三四八號解釋)

查獲確非販賣或確非意圖販賣而持有烈性毒品或專供吸用烈性毒品之器具該條例既無明文規定依該條例第十四條應適用禁烟法第十三條處斷（軍事委員會委員長行營二十三年八月十六日行法南字第五二三號代電江蘇省政府）

禁烟法第十三條持有之罪係關於持有鴉片或其代用品或專供吸食鴉片之器具之概括的規定必其持有行爲不合於本法其他各條特別規定者始受本條之支配若意圖販賣而持有鴉片既於第六條有特別規定即無適用本條之餘地（最高法院二十三年上字第五一五號判例）

被告攜帶鴉片被稽查隊查獲送案因中途圖謀脫逃遂將護送之隊兵推跌崖下殞命除殺人及妨害公務爲圖謀脫逃之手段應從一重之殺人罪處斷外其殺人與持有鴉片兩行爲則各別獨立應併合處罰（最高法院二十四年上字第二五四號判例）

凡因毒案被人告發或被發覺而故意隱匿持有之毒品不忍毀棄者究竟因何而不忍自應就其犯意研訊明確分別論處否則如因避免或圖減輕罪責而隱匿持有之毒品或本人並無隱匿之意思而出於追訴犯罪者未盡搜檢之能事均難遽予論罪（軍事委員會二十五年三月五日法子字第一一〇八號代電南京警備司令部）

持有毒具及烟具同時被獲應從一重處斷持有鴉片及烟具同時被獲應分別論罪（軍事委員會二十七年三月二十七日法審寅字第九三九號復豫皖綏靖司令部）

意圖供吸用而持有鴉片或毒品者如事犯在二十五年六月重行公布之禁烟禁毒兩治罪暫行條例施行前應依同條例第二十條第二項適用行爲時之法律處斷即其行爲在禁烟法有效期內依該法第十三條論科若在舊禁烟禁毒兩治罪暫行條例有效期內因無處罰明文應不爲罪（司法院二十七年六月十日院字第一七三三號指令江蘇高等法院）

意圖供摻土製膏而持有含有鴉片成分烟渣應成立修正禁烟治罪暫行條例第十六條之罪（司法院二十九年五月二十五日院字第二〇一〇號解釋）

意圖以鴉片供人吸食在未交付前即被查獲應以持有鴉片論（軍事委員會廿九年六月七日偉虞法審（二九）渝（代電）搜獲之烟具或罌粟種子如確已失其效用自不能以持有烟具或烟論惟須依刑法第三十八條第一項第一款第四十條但書單獨宣告沒收（軍事委員會二十九年十二月二日法審（二九）渝三字第一〇五八九號路冬電）

## 禁烟禁毒治罪暫行條例

六二八

同時持有鴉片毒品及專供吸食鴉片與吸用毒品之器具係一行為而觸犯數罪名應依刑法第五十五條從一重處斷（司法院三十年五月二十二日院字第二一八五號解釋）

甲以自吸之鴉片託乙向丙抵押款項越日取贖申丙各應成立禁烟禁毒治罪暫行條例第九條第一項持有烟之罪乙介紹丙之持有鴉片應分別情形依教唆犯或從犯論處至於贖款處分問題甲之備款取贖以便繼續持有自係供犯罪所用之物得依刑法第三十八條第一項第二款沒收唯該款如已交付於丙則屬於丙之所有丙之放贖並非犯罪行為即非因犯罪所得之物甲雖用以收贖仍應受同條第三項之限制不得沒收（司法院三十年十一月八日院字第二二五三號解釋）

禁烟禁毒治罪暫行條例第九條之持有罪應以明知為要件（軍事委員會三十一年四月渝御權佳電）

軍人甲攜有烟土偽稱由乙家搜出誣指販賣鴉片勒罰鉅款如其持有鴉片部份不能證明其尚有禁烟禁毒治罪暫行條例其他各條之行為應依該條例第九條第一項懲治貪污暫行條例第二條第四款從一重處斷（軍事委員會三十二年一月渝法御齊電）

（附原電）禁烟禁毒治罪暫行條例第九條所稱之而無其他犯罪之證明一語是否以無犯該條例其他各罪之證明為限抑指無觸犯任何刑罰法之規定而言茲有軍人某甲攜帶烟土至乙家捉賭勒罰未滿所欲乃取出所攜之烟土偽稱搜自己家某處誣乙販賣鴉片罰得鉅款該甲既無使乙受刑事或懲戒處分之意圖亦未向該管公務員誣告其不構成該條例第十條第一項之罪似已無疑惟其攜帶烟土行為應否另成持有罪不無疑問謹電請釋示祇遵

## 第十條

栽贓誣陷或捏造證據誣告他人犯本條例之罪者處以各該條之刑  
證人鑑定人為虛偽之陳述或報告者亦同但以利益被告為目的者得減輕其刑

犯前二項之罪於該案裁判確定前自白者得減輕其刑



本條第一項構成之要件有二：（一）要裁贓或捏造證據，裁贓、指拋裁贓物，捏造證據、指偽造證物，勾串證人而言，苟非裁贓或捏造證據，僅爲單純誣告，不能論以本項之罪，應移送司法機關按照刑法第一百六十九條第一項依通常程序受理。（二）要誣陷或誣告他人犯本條例之罪，誣陷，即陷害之意，誣告，謂明知其爲虛偽之事實，而爲申告，不問言詞與文書均屬之，且申告之事實，全部不實，抑僅一部不實，僅係程度之差，無解於罪責，他人、謂自己以外，能爲犯本條例之罪之主體者而言，如誣陷或誣告並未指定他人爲犯人，除有時可構成刑法第一百七十一條之罪外，不成立本項之罪，又本罪所處罰者，以誣陷或誣告他人犯本條例之罪爲限，若其所誣陷或誣告者，係犯本條例以外之罪時，則應依普通刑法或其他特別刑法之規定處罰，與本罪無關，至所謂處以各該條之刑者，含有反坐之意，例如誣陷或誣告他人應處死刑之罪，卽處以死刑是，尙有應注意者，本項雖無意圖他人受刑事處分，向該管公務員誣告之明示，但解釋上仍以須有意圖他人受刑事處分之意思，並向該管公務員誣告爲要件，否則不能論以本項之罪。

第二項構成之要件有二：（一）要犯罪主體爲證人或鑑定人，證人者，於他人訴訟案件，到案陳述其所聞見或經過事實之第三人也，鑑定人者，審判機關委任或選定鑑別特定事件經過之第三人也，人證及鑑定，均爲證據方法，關係裁判之結果，至爲重要。（二）要爲虛偽之陳述或報告，即不爲真實之陳述或報告之意，例如明知被告當時確無犯罪行爲，乃故爲如何犯罪鑑定，明知扣押之物爲藥品而非毒物，乃故指爲毒物是，惟僞證罪所侵害之法益，雖係國家之審判權，但影響於被告之利益亦滋深，故證人鑑定人，如以利益被告爲目的而爲虛偽之陳述或報告，自無使被告人蒙受冤抑之虞，情節較爲可宥，因之，本項後段明定得減輕其刑，惟既曰得減，則減輕與否，一任審判官之斟酌，至證人鑑定人於審判或偵查時供前或供後應否具結，條文雖無規定，但其結爲證人鑑定人確保其陳述或報告真正之表示，實用上仍以命其具結爲宜。

第三項規定裁贓誣陷或捏造證據誣告他人犯本條例之罪，及證人鑑定人爲虛偽陳述或報告，如於裁判確定前自白，得減輕其刑，所以勵自新也，自白，指非因強暴脅迫利誘詐欺及其他不正方法，而自述其犯罪行爲與事實相符者而言，與對於未發覺之罪，自首而受裁判之自首不同，所謂該案，係指被誣告人被誣之案而言，所謂裁判確定前自白，

係指於案情有重要關係之事項，爲誣陷誣告或爲虛偽陳述或報告後，而自白其爲誣陷誣告，或其陳述報告係屬虛偽者而言，若僅於案情無重要關係之事項，自白虛偽，而於案情有重要關係之事項，仍前後一致，並無變更者，不能適用本項規定，減輕其刑。

## 二 判 解

匿名誣告本可不理但因其情形而實施偵查明白後則匿名誣告者亦應論罪（前大理院統字第三三八號解釋）  
以誣告一人之目的向各機關投訴者應以一誣告罪論（前大理院統字第四二二號解釋）

明知人並未犯罪而以陷害人之決意告訴發者方爲誣告不得僅以被告業經宣告無罪即論告訴人以誣告罪（前大理院統字第一三〇四號解釋）

誣告罪之成立並不以被誣告人受處分或受損害爲要件（前大理院三年上字第五六九號判決）

刑律（失效）第一百八十二條第二項之確定審判係指被誣告人之審判而言觀於其下或懲戒三字意義尤爲明瞭至未至確定審判應包括被誣告事件偵查中而言縱令被誣告事件偵查結果未予起訴者誣告者若經自白仍得適用該項免除其刑（刑法規定減免其刑）（前大理院四年統字第三〇八號解釋）

誣告罪以申告一定犯罪事實於相當官廳爲要件此案被告人僅以被搶事實告知于姓並未使于姓申告于官廳故刑法上不爲誣告至于姓據以報案則爲他人之行爲不能以被告人爲其犯罪主體（前大理院四年上字第三三八號判決）

按誣告罪之成立不因告訴人所訴各部分之事實尙有一部分真實遂免除其他部分虛偽誣告之責任（前大理院四年上字第一二〇八號判決）

捏寫他人名氏具狀誣告係犯第二百四十三條（失效刑律與刑法第二一〇條相當）及第一百八十二條之罪依第二十六條（與刑法第五五條相當）從一重處斷（前大理院五年上字第四六號判決）

串人誣告某人一面自以會與某人共犯罪等情自首者爲共同誣告之罪（前大理院六年上字第二一一號判例）

僞證二人共同犯罪者既係對於一事而爲虛偽之陳述其侵害國家法益僅止一次自應成立一罪不得以所僞證者爲二人

遂以二罪科斷（前大理院六年上字第八〇一號判決）

搜烟裁贓既經向有權接受報告之官署首告則裁贓者應構成誣告罪惟必須與報告人意思聯絡始爲共同正犯否則利用不知情之報告人實施犯罪係屬間接正犯（前大理院七年統字第八一二號解釋）

如向有權逮捕之人誣人爲盜請其緝獲送縣則誣告罪已於此時成立不必待諸訴縣之後亦不另成立教唆私擅逮捕人罪（前大理院九年上字第四五九號判決）

誣告爲妨害國家審判權之犯罪誣告人雖有使人受刑事或懲戒處分之故意但祇能就其誘起審判之原因令負罪責故以一狀誣告數人者祇成立一誣告罪原判決乃依被誣告者人格之法益而計算罪數自有未合（最高法院十八年上字第九〇四號判決）

誣告罪之成立固以向該管公務員誣告爲要件惟所謂該管公務員者實包括有偵查犯罪權之一切公務員在內（最高法院十八年上字第一二二八號判決）

誣告罪之成立以明知所告事實之虛僞爲要件若輕信傳說懷疑誤告縱令所告不實因其缺乏誣告故意仍難使負刑責（最高法院二十年上字第六六二號判決）

刑法上之誣告本不限於所告事實全屬虛僞時始能成立倘所告事實之一部分係出於故意虛構仍不得謂非誣告（最高法院二十年上字第六六二號判決）

刑法上誣告罪之成立在主觀方面固須申告者有使人受刑事或懲戒處分之意思在客觀方面尤須所虛構之事實足使被誣告人有受刑事或懲戒處分之危險若申告他人有不法行爲而其行爲在刑法上並非構成犯罪則被誣告者既不因此而有受刑事訴追之虞即難論申告者以誣告之罪（最高法院二十年上字第一七〇〇號判決）

誣告罪之成立以明知所訴虛僞爲要件被告是否誤認有此事實抑故意誣告非調查事實不足以明真象（最高法院二十一年上字第二八四號判決）

意圖他人受刑事處分捏造事實以言詞向該管憲兵隊長官報告者雖未具書狀亦足構成誣告罪（最高法院二十一年上

字第三三四號判決)

誣告罪須明知被告無此事實而意圖他人受刑事或懲戒處分而呈告者始得成立若誤認爲有此事實或以爲有此嫌疑而告訴或告發者並不能指爲誣告(最高法院二十一年上字第六〇七號判決)

誣告罪之成立以意圖他人受刑事或懲戒處分爲要件如爲掩蓋自己罪跡起見誣指他人犯罪即使有請求懲辦他人之供述但其誣告目的究在交卸自己罪責即難遽謂與上開要件相符(最高法院二十一年上字第六五六號判決)

刑法(失效)第一八四條所謂於虛僞陳述之案件裁判確定前自白者係指對於案情有重要關係之事項爲虛僞陳述後而自白其陳述係屬虛僞者而言若僅於案情無關之事項自白虛僞而於案情有重要關係之事項仍前後一致並無變更者不能適用該條規定予以減刑(最高法院二十一年上字第一六三八號判決)

爲虛僞之告訴後復具狀悔過內稱意在牽掣他人減輕己責則其告訴之目的並非意在使人受刑事處分即難論以誣告罪刑(最高法院二十一年上字第二三四四號判決)

依刑事訴訟法第一百三十九條(失效與現行刑法第一百二十二條相當)對於住宅有相當理由可信爲被告或證據物件及可沒收之物件存在者得爲搜索無論證據會否獲到不負刑事責任但密告人如有誣告之故意應負誣告罪責(司法院二十二年院字第九八四號解釋)

誣告罪之成立應以明知所訴虛僞且出於故意爲要件若告訴人所訴之事實未能積極證明爲虛僞則被誣告人未予判罪係祇以犯罪嫌疑不能證明之故不能推定告訴人之訴爲誣告(最高法院二十一年上字第一八一八號判決)

區鄉鎮坊公所及地方自治團體有協助禁烟職務自非刑事訴訟法當事人但法院應詢問時有負責作證義務(司法院二十二年院字第九三七號解釋)

誣告罪以有使他人受刑事或懲戒處分之意圖爲構成要件是於侵害國家法益中同時具有侵害個人法益之故意(司法院院字第一五四〇號第一五四五號第一六一四一號解釋)

雖某甲家中另有烟具烟膏等件之搜獲某甲亦自認有吸烟之事但上訴人等以非其所有之烟具烟料置放某甲家以待警

察之搜查仍不能因此免除其意圖他人受刑事處分而偽造證據之罪責（最高法院二十四年上字第五七七號判例）

刑法第一百六十九條之誣告罪其所誣告人之姓名並非必須指明如對於客觀上可得特定之人而為誣告即與該條所載誣告他人之要件相符（最高法院二十七年滬上字第三八號判例）

單純誣告他人吸食鴉片不包括在禁烟治罪暫行條例第十條第一項所規定之誣告罪內普通法院自屬有權審判（最高法院二十八年上字第一四九七號判例）

告發他人吸食鴉片或服用毒品經調驗無癮無毒者如不合於禁烟治罪暫行條例第十條第一項禁毒治罪暫行條例第十二條第一項或刑法第一六九條第一項規定條件不能以誣告論（軍事委員會二十九年五月二十一日法審（一九）滄三字第八三號馬代電）

原判決既認上訴人偽造某甲向某乙闕說毒款之函件化名具呈向禁烟總監誣告某乙有包庇販毒事實則上訴人係犯禁毒治罪暫行條例第十二條第一項之罪依同條例第二十四條第一項規定應由軍事委員會委員長指定有軍法職權之機關審判之或委任各級地方政府代為審判非普通法院所能受理（最高法院二十九年上字第五二七號判例）

某甲栽種罌粟某乙因欲誣告某丙庇縱遂唆令某甲偽供係某丙令其栽種某乙自應構成修正禁烟治罪暫行條例第十條第一項之捏造證據誣告罪某甲除犯栽種罌粟罪外其偽證行為應視其有無陷害某丙之意思分別依同條例第二項或刑法第一百六十八條處斷（司法院二十九年九月二日院字第二〇五六號兩復軍事委員會）

某縣立醫院院長調驗烟毒人犯於鑑定書內為虛偽之記載應成立刑法第二百三十三條之罪（司法院二十九年十月十五日院字第二〇七四號解釋）

栽贓誣陷或捏造證據誣告他人犯禁烟禁毒治罪暫行條例各條之罪在禁烟治罪暫行條例及禁毒治罪暫行條例特設處罰明文固非普通法院所應受理但上訴人等虛構事實誣告某甲犯禁烟禁毒治罪暫行條例之罪而無栽贓或捏造證據情事即與該條例所定誣告罪要件不合自係構成刑法上誣告之罪名因而普通法院即非無權審判（最高法院二十九年上字第二七九二號判例）

查誣告他人吸食鴉片烟除具備栽贓或捏造證據之要件禁烟禁毒治罪暫行條例第十條有特別規定應依該條例由有軍法職權之機關審判外若僅爲單純誣告當然由普通法院審判在法律上毫無疑義（司法院三十年十月二十七日訓字第一一七五號訓令）

第十一條 公務員軍警犯本條例第二條至第五條之罪者處死刑犯第六條第

二項或第七條至第十條之罪者依各該條最高刑處斷

## 一 說明

本條構成之要件有二：（一）要犯罪主體爲公務員軍警，公務員，謂依法令從事於公務之人員，軍，係包括陸海空軍軍人，警，係包括行政司法保安等警察而言，苟非有上述身份之人，不能以本條論處。（二）要犯本條例第三條至第五條或第六條第二項及第七條至第十條之罪，犯本條例第三條至第五條之罪情節較重，故有特殊身份之人犯之者，應處死刑，犯第六條第二項及第七條至第十條之罪，情節較輕，故僅依各該條最高刑處斷。

## 二 判解

非公務員而與公務員共同實施或教唆幫助公務員犯禁烟法（失效）第十六條至第十八條之罪依刑法第四十五條（失效）雖應認爲共犯但因身分面刑有輕重時依同條第二項應科通常之刑（司法院十八年院字第一八〇號解釋）

保甲長與鄉鎮長如依特別法令從事於公務時得以公務員論（軍事委員會二十五年三月十日法字第一二五九號指

令浙江省政府）

公務員吸食鴉片應依禁烟治罪暫行條例第十一條第八條分別論處不適用登記之規定（軍事委員會二十五年四月十五日法字第二六九六號訓代電江西進賢縣政府）

查各省之縣禁烟委員會組織尙未完備所有委員僅就地方熱心人士聘充尙難以公務員論如有違犯禁烟治罪暫行條例第三條至第十條之罪認爲情節可惡者可依所犯各條從重論處至其越權行爲如足以生損害於他人或使執行機關不能即時

行使其職權者應即撤銷其委員名義並按照各項懲罰法令分別予以懲處（軍事委員會二十五年六月十六日法子字第六六八二號銜代電江西省政府）

（一）軍官軍佐軍屬如犯禁烟或禁毒治罪暫行條例各條之罪應依各該條例關於公務員之規定辦理至士兵不能離軍隊獨立執行職務不能以公務員論惟爲整飭軍紀起見應依其所犯各條從重論科（二）在禁烟及禁毒治罪暫行條例施行前犯運輸或包庇製造運輸或販賣或服用鴉片或其代用品者應依陸海空軍刑法第四十六條第四十七條第六十一條第三款分別論罪但在各該條例施行前初犯吸食鴉片或服用毒品有癮於未發覺前已自動戒絕者縱使以後被人告發不能令負刑責（軍事委員會二十五年七月十三日法子字第八四一六號代電第二十四師司令部）

查禁烟係普通行政禁烟總監雖由軍事委員會委員長兼任但其所屬辦理禁烟事務之公務員仍爲普通行政官其懲戒事件應由公務員懲戒委員會管理（司法院二十五年十一月十七日指字第七三五號指令中央公務員懲戒委員會）

（一）公務員因吸烟被劾或因吸烟調職係屬兩事既經移付懲戒自應依法受理（二）吸烟係犯禁烟治罪暫行條例之罪依該條例第二十四條規定應逕送該管審判機關審理（三）負責檢舉人知情不檢舉與辦理禁烟禁毒事務人員之考成不同關於懲戒處分仍應適用公務員懲戒法之規定（司法院二十五年十二月一日指字第七七一號指令中央公務員懲戒委員會）

（摘錄原呈）（一）查公務員因吸烟被劾或被該管長官交付懲戒者本會能否照常予以受理於此有二說甲說禁烟事件既歸特種機關辦理則公務員吸烟事件依公務員調職規則第五條應由該管長官辦理乙說公務員吸烟爲違法行爲依公務員懲戒法第二條第一款仍應由本會受理（二）查懲戒事件認爲有刑事嫌疑應移送法院審判關於烟案依公務員調職規則第五條既歸軍法機關裁判則此後遇有公務員吸食鴉片案件究應送交何處審理於此亦有二說甲說應依規則由本會逕行送交軍事機關裁判後如未褫奪公權者再由本會加以處理乙說應依照公務員懲戒法第二十二條送由法院處理（三）負責檢舉人知情未予檢舉交由各懲戒委員會依法懲戒公務員調職規則第四條本有明文規定自無問題惟懲戒處分之適用按照禁烟禁毒考成規則第三條規定與公務員懲戒法第三條規定形式上雖均列爲五種而按該規則第十條至第十七條與公務員懲戒法第四條至第八條之各規定則顯有不同此類懲戒事件所適用之懲戒處分究依該項考成規則辦理抑依公務員懲戒

法辦理

陸海空軍刑法固爲關於身分之特別法在通常情形軍人犯罪自應較諸其他一般刑罰法令優先適用惟該法施行之後其他一般刑罰法令如因特殊情勢之需要重爲修改並附加特別加重條件其改定之刑更較該法爲重者自應注重制定新法之精神而適用加重之規定軍人吸食鴉片或其代用品者在禁烟治罪暫行條例禁毒治罪暫行條例均附有加重條件其處罰且較該法爲重如所犯合於各該條例之規定自應適用各該條例處斷（司法院二十八年一月二十四日院字第一八三九號函復軍政部解釋）

（一）士兵不得視爲公務員（二）軍人犯吸食鴉片罪應依禁烟治罪暫行條例辦理又該會無軍法審判權如有是項案件應送就近有權審判機關訊辦（軍事委員會二十八年十月十二日法審（二八）滄一字第九〇〇七號復湖南禁烟會成電）

軍人犯吸食鴉片罪應依司法院本年一月二十四日院字第九一八三號復軍政部公函解釋適用禁烟治罪暫行條例處斷（軍事委員會二十八年十月二十日法審（二八）滄二字第一八三九號復浙江保安司令電）

（摘錄原電）（上略）軍人犯吸食鴉片罪應否遵照鈞會二十五年七月十三日法子字第八四一六號元代電釋示依其所犯之條項最高刑或從重論科抑依司法院本年一月院字第一八三九號解釋適用陸海空軍刑法處斷（下略）

軍人犯吸食鴉片罪因禁烟治罪暫行條例附有加重條件故應依該條例科斷不適用陸海空軍刑法第六十一條第三款之規定此外無其他單行法規（軍法執行總監部二十八年十二月二十六日法審（二八）滄（一）字第一〇五五四號復第二十五補充兵訓練所寢代電）

第十二條 公務員軍警利用權力強迫他人犯本條例第二條之罪者處死刑

一 說明

本條構成之要件有三：（一）犯罪主體要爲公務員軍警，其是否負有禁烟禁毒職務，在所不問。（二）要利用權力，公務員軍警各有一定之權力，須利用其權力強迫他人犯之者，始能成立本條之罪，例如地方長官強迫民衆種烟，



否則予以拘押是也。(三)要強迫他人犯本條例第二條之罪，強迫，謂強暴脅迫，他人，謂施強迫之公務員軍警以外之人，其人從前是否種烟，是否具有公務員軍警之身分，均非所問，所謂犯本條例第二條之罪，指強迫他人栽種罌粟或製造鴉片或毒品而言，有一於此爲已足，不必三者兼備，又本條雖稱強迫他人犯本條例第二條之罪，但實際上被強迫之人，被其強迫而爲栽種罌粟或製造鴉片或毒品，欠缺犯罪之故意，並不構成本條例第二條之罪，故解釋上，以強迫使人爲本條例第二條之罪之行爲，條件即已具備，不以被強迫人構成本條例第二條之罪受處罰爲限也，至區別本罪之既遂未遂，應以活動自由已未喪失爲斷，如他人已因其強迫之行爲，喪失活動之自由者即爲本罪之既遂，不以他人是否栽種罌粟或製造鴉片或毒品爲標準。

## 二 判 解

查公務員強迫他人栽種罌粟或包庇受賄而縱容他人犯禁烟或禁毒治罪暫行條例各條之罪或因辦理禁烟禁毒而有其他瀆職情事自可依照各該條例及刑法各條規定分別辦理否則如係辦事不力或報告不實而並無前述各項犯意者祇得按其情節予以行政處分蓋刑事以發見真實爲原則不得以臆測推斷之詞故入人罪亦不得以一時命令而變更刑事法上固有之規定查關於禁烟禁毒各項切結之規定原爲督促儆戒以期澈底肅清如有切結不符之事件發生自應按照情節將各該具結人等交由該管軍法機關查明有無犯罪情弊依法辦理或呈由上級機關查明予以行政處分並非一經具結即負有刑事法上各條之責任至各項辦法內所謂按照軍法從嚴懲處云云指有犯罪嫌疑者應依軍法程序審判而言所謂懲處包括行政處分而言不容曲解(軍事委員會二十五年八月二十六日法子字第一〇九七八號寢代電江西省政府)

第十三條 公務員軍警包庇或要求期約收受賄賂而縱容他人犯本條例第二

條至第八條之罪者處死刑

公務員軍警故縱本條例之罪犯脫逃或盜換或隱沒查獲之鴉片毒品者亦同

犯本條第一項之罪者所收受之賄賂沒收之如全部或一部不能沒收時追徵其價額經追徵而無力繳納沒收其財產抵價但其財產價值不及應追徵之價額時應酌留其家屬必需之生活費

### 一 說明

本條之犯罪主體，須為公務員軍警，第一項規定包庇罪及縱容罪，分述如次：

(一) 包庇他人犯本條例第二條至第八條之罪，包庇，謂包容庇護，至如何包庇，法無限制；積極消極，直接間接，及其包庇之時間，在事前，抑在事後，均可，惟其包容庇護，須足使不易發覺之程度。

(二) 要求賄賂，而縱容他人犯本條例第二條至第八條之罪，要求，謂請求他人不法給付，其手段不問明示默示，一有要約，即行成立，不以他方承諾合致為要件，換言之，公務員軍警為賄賂之要求，他方並不承諾，或雖已承諾，而其意思表示，並未協致時，亦成立要求賄賂，賄賂，不以金錢為限，凡有財產上價值之物品均屬之，縱容，謂故縱容忍，係消極的方法，即對於違犯烟禁禁毒禁者，不予查禁，或不為其他適當處分，或允受之之意，本罪要件，須要求賄賂而兼縱容他人犯本條例第二條至第八條之罪，二者不可缺一。

(三) 期約賄賂，而縱容他人犯本條例第二條至第八條之罪，期約，乃與他人約定期限，交付不法給付，雙方互相合意，未達收受程度之謂，其期約係由何方提議，在所不問，即由第三者出而居間期約者，亦無不可，公務員軍警，苟與他人約定期限，交付不法給付，雖未及收受，因而故縱容忍他人犯本條例第二條至第八條之罪者，即應論處本罪。

(四) 收受賄賂，而縱容他人犯本條例第二條至第八條之罪，收受賄賂，謂他人交付，從而受領，得為事實上處分之意，其收受係出自動，抑係他動，事前抑係事後，在所不問，且不以占有為限，例如以不動產為賄賂，已經過戶，雖未占有，亦為收受賄賂，惟本罪須收受賄賂，兼故縱容忍他人犯本條例第二條至第八條之罪，始能成立。於此尚

有應注意者，本項之要求，期約，收受三行爲，不外示其階級關係而已，苟實施其一，即構成本條之罪，兼斯三者，則其以外之要求期約等行爲，已爲收受行爲所吸收，亦僅構成本項之罪，又本項雖祇曰「賄賂」，並無「其他不正利益」之規定，但賄賂亦不正利益之一種，故要求期約收受不正利益，亦應以本項之罪論處，所謂不正利益，其範圍至廣，凡賄賂以外，即金錢及有財產上價值之物以外之利益，足以供人需要或滿足一定慾望之有形無形利益，出於不正而得之者，均是，至公務員軍警對於主管或監督之事務，直接或間接圖利，而縱容他人犯本條例第二條至第八條之罪，應依本項及懲治貪污條例第三條第六款，從一重處斷。

本項包庇罪之既遂未遂，以包庇行爲已未完成的標準，縱容罪除有要求、期約、或收受賄賂之行爲外，並須對於他人犯本條例第二條至第八條之罪有縱容行爲爲既遂。

第二項，規定故縱罪，盜換罪及隱沒罪，分述如次：

(一) 故縱本條例之罪犯脫逃罪，故縱，即故意縱放之謂，脫逃，謂脫離公力之監督而逃逸，縱放罪犯脫逃，謂公務員軍警，明知爲本條例之罪犯，且在公力監督之下，而故意縱放其脫逃，至無特定身份之人，與公務員軍警共犯故縱烟毒犯脫逃，依軍事委員會最近解釋，應由司法機關依普通刑法論罪。

(二) 盜換查獲之鴉片毒品罪，盜換，即盜取調換之謂，例如以豬牛皮革煎膏換取鴉片，惟盜換鴉片毒品，以已稽查獲者爲限。

(三) 隱沒查獲之鴉片毒品罪，隱沒，即隱匿侵沒之謂，例如將查獲之鴉片毒品，偽報未獲或以多報少是。

本項之故縱罪，以罪犯因其故縱而脫離公力監督範圍爲既遂，否則爲未遂，盜換罪以使用他物換得所查獲之鴉片爲既遂，如僅着手盜換，而未換得該項鴉片，仍屬未遂，隱沒罪以就其查獲之鴉片，於盜換以外，而爲其他表現不法領得意思之行爲爲既遂，其着手此項意思之表現，尙未完成者爲未遂。

第三項規定賄賂沒收，係採義務沒收主義，凡賄賂一經收受，應即沒收，其全部或一部，如已經隱匿，處分，費失，或有其他全部或一部不能沒收之情形時，則追徵其價額，換言之，即使受賄者繳納與賄賂相當之價額，以代沒收

，故追徵係代替沒收刑之處分，而非獨立之刑罰，追徵金額，應以沒收金額爲限，有數人受賄，而所收受之賄賂，不能沒收時，則各以其沒收額爲追徵額，如經追徵而無力繳納，則沒收其財產，以資抵償，惟沒收之財產，無論全部或一部，要以犯人以外無有權利者爲限，如其財產爲共有或租佃或未取得繼承權或處分權者，不得沒收，又查明確爲犯人所有之財產，但其財產價值不及應追徵之價額時，應酌留其家屬生活費，以維生計。

## 二 判 解

要求賄賂之罪應以表示要求之意思爲成立時期（前大理院三年上字第五六四號判決）

有嫌疑犯發交游擊隊看管該隊長當然有看守之責乃竟以患病爲由並不稟明縣令擅令其回家養病以致遁逸無蹤實觸犯刑律（失效）第一百七十二條看守官員縱令未決囚脫逃之罪（前大理院五年上字第六號判決）

事主不明之贓物於法無沒收根據若施扣押或保管後得依刑事訴訟律草案執行編第五百條（失效與刑事訴訟法第四七九條相當）辦理（前大理院七年統字第七九八號解釋）

奉派護送囚人還所羈押在護送中自有監視之職責任意隨同他適已非職務內之行動乃至囚入寓所之後明知其可以逃去而故弛其防範非縱囚而何（前大理院九年上字第一〇八一號判決）

上訴人某甲隨同上訴人某乙於執行搜查鴉片之職務時私自受賄五十元遂將烟犯縱放並將所獲鴉片隱匿不報檢佔入己委無飾卸之餘地上訴人某甲雖係該局局長貼給工資私人雇用之人不能認爲依法令從事於公務之職員但既與上訴人某乙共同實施按之刑法（舊）第四十五條第一項規定仍應以共犯論原審依同法第四十二條第一百二十九條第二項第四項第三百五十七條第一項第七十四條判處上訴人等之罪刑並追繳賄賂上價格尙無不合（最高法院十九年上字第一八六五號判例）

禁烟法第十六條所謂庇護即包庇保護烟犯使其不易於發覺之謂與單純縱容之消極行爲有別（最高法院二十二年五月三十一日判例）

禁烟法第十六條所謂庇護即積極的加以包庇保護使烟犯憑藉其勢力易於犯罪及不易發覺之謂與單純縱容之消極行

爲有別（最高法院二十二年上字第二〇〇〇號判例）

禁烟法第十八條之要求賄賂罪原指負有禁烟責任之公務員以屬於其禁烟職務之行爲向人索取不法報酬放棄職責任令他人違犯烟禁者而言如該項公務員因他人違犯烟禁藉勢勒索致他人心理上發生恐怖爲其取得財物之手段即純屬假借職務上之權力恐嚇取財與要求賄賂之罪實迥不相符（最高法院二十二年上字第三六一〇號判例）

查凡依法令或成案從事於公務之人員均係刑法所稱官員（十二年統字第一八三六號判例）該省所稱鄉長既經該懲戒委員會呈請法院解釋已認爲公務員如果有包庇烈性毒品實據應依嚴禁烈性毒品暫行條例第七條處斷（軍事委員會委員長行營二十四年三月二十一日行法執字第八〇號指令江蘇省政府）

已廢止之禁烟法第十六條所謂公務員庇護他人犯本法第六條至第十一條之罪其庇護二字係指包庇他人犯罪加以相當保護以排除其外來阻力者而言如僅捕獲罪犯縱令逃逸尙難認爲庇護行爲（最高法院二十四年上字第七七〇號判決）

在區署服務之壯丁或辦理保甲之保長如依法令從事於公務時自得以公務員論所稱查獲毒犯受賄賣放并將摺得之毒品變賣得錢如經訊查屬實依嚴禁烈性毒品暫行條例第七條第三條及第十四條適用刑法第五十五條後段第三十七條第一項論處又乙以毒品交甲託代抵償債務無論債主是否承認苟甲明知其爲違禁物品而代爲收轉自應按照禁烟法第十三條之持有鴉片代用品論罪惟據稱甲因代乙担保債務爲脫卸自己保證責任起見姑予收轉是其所犯情節尙堪憫恕得依同法第二條後段之規定適用刑法第五十九條第六十六條酌予減處至乙之毒品究從何來係作何用係另一問題一經獲案應就其所犯依法論擬（軍事委員會委員長行營二十四年十月十六日行法執字第四一三號鈇代電安徽亳縣縣政府）

江發根潘龍慶許銘等三名發覺胡世昌家內藏有毒品紅丸而受賄不報核其行爲固與禁烟法暫行條例第十三條第二項情節相符惟該被告等均係壯丁隊壯丁依法不能以公務員論查刑法第一百六十五條對於隱匿他人刑事被告之證據者定有處罰明文應參照辦理（軍事委員會二十五年二月二十七日法子字第九五三號指令松陽縣長兼軍法官徐其惠）

上訴人身充法警如因收受賄賂任令傳喚執行之烟犯逃避是其使犯人隱避即係違背職務行爲之內容自屬一行為而觸犯受賄與使人隱避之二罪依法應從一重處斷（最高法院二十六年上字第一五一三號判例）

查人民對於一般罪犯本無搜查之權亦無看守之責如竊盜侵沒或以詐欺恐嚇等方法取得他人之鴉片自可依刑法各條分別論處至縱放罪犯脫逃如合於同法第一百六十二條各項情形亦應按照辦理(軍事委員會二十七年三月敕法審鄂代電)

收受賄賂罪不論其受賄出於收受人之自動或被動均應成立而期約賄賂則為收受之先行行為如果先期約而後收受則其期約行為當然為收受行為所吸收原判決以上訴人之收受賄賂為期約當然之結果與因他人自動交付賄賂而收受者不同認收受行為應為期約行為所吸收因而諭知上訴人期約賄賂罪名自欠允洽(最高法院二十七年上字第四四八號判例)

收受賄賂以他人有行使賄賂之事實為前提若他人所交付之物並非本於行賄意思則其物即非賄賂自無收受賄賂可言

(最高法院二十七年上字第七四三號判例)

公務員軍警明知其為禁烟治罪暫行條例各條之罪犯而故意縱放脫逃者應依該條例第十三條第二項末段辦理否則不能依該條處斷又嗣後請求解釋法令應以抽象之疑問為限不得臚列具體事實(軍事委員會二十八年八月二十五日法審(二八)渝三字第七三六七號復河南保安司令有電)

普通人民冒充公務員搜查烟土或以詐欺恐嚇等方法取得他人之鴉片吞沒入己或意圖供自己或他人犯罪之用應按其所犯情節及目的按照刑法各條或懲治盜匪暫行辦法第五條第二款或禁烟治罪暫行條例及刑法總則各條分別辦理(軍事委員會二十八年八月三十日法審(二八)渝三字第七四五號復四川涪陵縣縣長代電)

本函所稱之甲雖無公務員身份但如與保長共同查獲烟犯將其鴉片依分並故縱烟犯脫逃依照禁烟治罪暫行條例第二十三條及刑法第三十一條第一項規定應成立同條例第十三條第二項之共犯(司法院二十八年十月二十七日院字第一九三三號復軍法執行總監部函)

(摘錄原函)茲有某甲與保長某乙某丙查獲販賣烟土某丁共同將其鴉片依分而縱放某丁脫逃乙丙身充保長是公務員自應照禁烟治罪暫行條例第十三條第二項論罪惟某甲係普通人民是否亦共同成立該條項之罪抑應適用他法條處斷

士兵不能認為公務員班長甲率領全班士兵押護鐵道列車在途查獲鴉片從而隱沒並縱罪犯逃走應依陸海空軍刑法第一條第二項刑法第三百三十六條第一項第一百六十二條第一項並應查明其隱沒鴉片之目的何在另定罪名從一重處斷(

軍事委員會二十九年十月一日法審(二九)渝一字第一三五號代電)

無公務員身份之人與公務員共犯故縱毒品脫逃之罪應認爲共犯由有軍法職權之機關審判(軍事委員會二十九年十月澄荷法御渝代電)

被告△△身充保長於受訓期滿歸來聽說逃犯△△及其胞弟△△△有栽種罌粟之事僅令其自行剷毀(按發覺前均經本人自行剷除)不予舉發送案法辦其事前既無助長其犯罪之包庇事實即未便以包庇栽種罌粟論科核其所爲顯犯禁烟治罪暫行條例第十三條第二項公務員故縱栽種罌粟之人犯脫逃罪(軍事委員會二十九年十二月廿六日寢法御渝代電)

縱放奉令看管行政上被監視行動之人脫逃是否成立刑法第一百六十三條第一項之罪應以其是否依法令而爲逮捕拘禁爲斷如果被監視人並非依法逮捕拘禁之人則奉命看管者縱放脫逃除有其他犯罪行爲應論以相當罪名外自不構成該條項之罪(司法院三十年十二月三日院字第二二五七號指令司法行政部)

公務員將已逮捕之烟犯交保釋放如其保人能負隨傳隨到之責尙難以故縱烟犯脫逃論(軍事委員會三十一年一月八日法審(卅一)渝三字第一六六號亮微電)

監所公務員准許在押吸食鴉片烟犯具保外出以致脫逃如對於脫逃之事實預見其發生而又不違反其本意者應成立禁烟禁治罪暫行條例第十三條第二項之罪否則如有過失情形僅應適用刑法第一百六十三條第二項處斷(司法院三十一年三月十八日院字第二三〇三號解釋)

非公務員與公務員共同收受賄賂而縱容他人吸食鴉片依刑法第三十一條第一項應成立禁烟禁治罪暫行條例第十三條第一項之共同正犯依同條例第二十二條第一項規定應由有軍法職權之機關審判(司法院三十一年七月三日院字第二三五四號解釋)

公務員收受不正利益而縱容他人栽種罌粟自可依禁烟禁治罪暫行條例第十三條第一項論處但其行爲如合於懲治貪污暫行條例第二條第四款或第三條第一項第二款規定者應從一重處斷(軍事委員會三十二年一月渝法御勃佳電)

無特定身分之人與公務員軍人共犯故縱毒品脫逃應由司法機關依普通刑法論罪(軍事委員會三十二年一月渝法御

### 禁烟禁治罪暫行條例

## 禁烟禁毒治罪暫行條例

六四四

齊電)

(一)各鄉鎮所組織之任務隊及警備班士兵不得視同警察或公務員(二)公務員收受賄賂故縱毒犯脫逃及吞沒查獲毒品例如一行爲而觸犯數罪名應從一重處斷(軍事委員會三十二年一月渝法御勃漾電)

禁烟禁毒治罪暫行條例第十三條第二項所稱之公務員並不以負有查禁烟毒及偵察犯罪之公務員爲限其他公務員如對於已獲烟犯故縱脫逃亦應依該條項論(軍事委員會三十二年一月三日法審(卅二)渝四字第一四號詔卅電)

刑法第三十一條第一項規定係指因身分或其他特定關係成立之罪其共同實施或教唆幫助之人雖無特定關係仍應按共犯之例論處而該項犯罪既因特定關係而成並非因特定關係致刑有重輕其無特定關係共犯祇能依該罪所定之刑科處別無所謂通常之刑自無適用同條第二項之餘地禁烟禁毒治罪暫行條例第十三條第一項之包庇罪係因公務員身分而成立之罪普通人民幫助公務員抽收烟燈捐包庇烟犯關於包庇行爲依刑法第三十一條第一項第三十條應即適用禁烟禁毒治罪暫行條例第十三條第一項論處如正犯公務員原有禁烟職責抽收烟燈捐原屬收受賄賂性質即係公務員對於主管或監督事務圖利依上述刑法之規定該幫助犯應又成立懲治貪污暫行條例第三條第一項第二款之罪並應依刑法第五十五條從一重處斷(司法院三十二年五月十八日院字第二五二二號解釋)

湖南省鄉鎮保丁既係依據該省鄉鎮公所及保長辦公處編制所設置即屬刑法上依法令從事於公務之人員其奉令查獲鴉片夥同私分縱放烟犯脫逃應成立懲治貪污條例第三條第六款及禁烟禁毒治罪暫行條例第十三條第二項之罪並依刑法第五十五條規定從一重處斷(司法院三十二年十一月三日院字第二五九七號解釋)

禁烟禁毒治罪暫行條例第十三條第一項之包庇罪以包庇行爲之完成爲既遂同條項之縱容罪除有要求期約或收受賄賂之行爲外並須對於他人犯本條例第二條至第八條之罪有縱容行爲爲既遂至同條第二項之盜換罪以使用他物換得所查獲之鴉片爲既遂如僅着手盜換而未得該項鴉片仍屬未遂同條項之隱沒罪以就其查獲之鴉片於盜換以外而爲其他表現不法領得意思之行爲爲既遂其着手此項意思之表現尙未完成者亦屬未遂(司法院三十四年三月馬電解釋)

各縣國民兵團區鄉鎮保隊長係地方民兵部隊性質若非正式軍校出身曾受武職之官長不能視同軍人但係辦理役政應



認爲依法令從事於公務之人員如故縱烟毒犯脫逃或盜換隱沒查獲之烟毒自得依禁烟禁毒治罪暫行條例第十三條第二項處斷（軍事委員會三十四年五月淪法數龍政電復浙江全省保安司令）

第十四條 犯本條例第二條之罪而能供出罌粟種子或毒品原料之來源因而

破獲者得減輕其刑

犯本條例第四條至第七條之罪而能供出鴉片或毒品來源因而破獲者得減輕其刑

犯本條例第六條第二項之罪如在未發覺以前自動戒絕經調驗確實者得減輕或免除其刑

### 一 說明

罌粟液汁，爲製造鴉片之原料，栽種罌粟，實爲製造行爲之初步，毒品原料，又爲製造毒品之所必需，故欲禁絕烟毒，必先禁種，禁製，如犯栽種罌粟或製造鴉片或毒品，而能供出罌粟種子或毒品原料之來源，因而破獲，則可以防止栽種及製造，而收禁絕之效，故本條第一項規定得減輕其刑，以資獎勵，所謂因而破獲者，必罌粟種子或毒品原料之破獲，由於犯本條例第二條之罪者之供出，若供出而不能破獲，或所破獲者，非由於犯本條例第二條之罪者之供出，均不得依本條第一項，減輕其刑。

鴉片毒品，均爲毒害之物，如犯本條例第四條至第七條之罪之人，能供出鴉片毒品之來源，因而破獲，則易收肅清烟毒之效，故本條第二項規定得減輕其刑，以示獎勵，其餘參照本條第一項說明。

第三項規定犯吸食鴉片罪在未發覺以前，自動戒絕，經調驗確實，得減輕或免除其刑，條文既曰犯本條例第六條第二項之罪，則犯同條第一項之施打嗎啡，或吸用毒品罪，自不包括在內，換言之，雖在未發覺以前，自動戒絕，亦不得依本項減免其刑，所謂免除其刑，指裁判上之免刑而言，其效力及於主刑與從刑，惟對於罌粟種子、鴉片、毒品

、及專供製造或吸用鴉片毒品之器具，均爲違禁物品，得單獨宣告沒收，自不在免除之列，再依本項免除其刑者，應爲免刑之判決，惟雖經免刑，犯罪之責任，仍屬成立，所謂得減輕或免除其刑，指或減或免，減免與否，一任審判官之自由裁量，尙有應注意者，在本條例公布以前施打嗎啡或吸食毒品或鴉片，已自動戒絕，依刑法第二條第一項但書規定，應依軍事委員會二十六年四月十五日法丑字第五三二五號訓令第三項辦法，不予論罪。

## 二 判 解

被告犯數罪其中有一罪或數罪應依法減輕或酌減其刑者須先就其法定主刑減輕若干而後再就其宣告之刑與他罪宣告刑定其執行之刑期或罰金方爲合法乃原覆審判決不依上開說明宣告其應減之刑竟於定執行刑後始依據其所引用法條遞予減科尤屬違法（最高法院二十一年非字第一一四號判決）

有期徒刑應加減者其最高度及最低度同加減之刑法定有明文第二審法院判決對於被告減輕三分之一處刑乃不先就其所犯罪之本刑高低並減再於所減之範圍內酌減科刑竟僅就其最低度之六月有期徒刑減爲三月有期徒刑未免不合（最高法院二十二年非字第八七號判決）

關於刑法之減輕祇須援用減輕法條即不說明減輕分數及減輕後之刑度亦非違法（司法院二十四年院字第一一九九號解釋）

吸食烟毒人犯經驗明有毒無癮辦法（一）當場拿獲之吸食烟毒人犯如有具體事實足以證明其確有吸食行爲者雖經驗明無癮應予論罪（二）被訴或被告發吸食烟毒經驗明有毒無癮而不能舉出足以證明被訴或已自動施戒之事實者雖非當場拿獲亦應酌予論科（三）吸食烟毒在被發覺前已自行施戒經驗明有毒無癮如無其他事實足以證明其於施戒後確有繼續吸食行爲者不能論罪（四）吸食烟毒經投戒或勒戒戒絕後經復驗有毒無癮如無其他事實足以證明其確有復吸行爲者不能論罪（軍事委員會二十六年四月十五日法丑字第五三二五號訓令）

本條第三項規定吸食鴉片在未發覺前自動戒絕經驗確實者不論初犯或再犯均得按其情節減輕或免除其刑（軍事委員會三十年五月二十四日法審解渝三字第六〇六〇號處漾電）

在禁烟禁毒治罪暫行條例頒行以後施打嗎啡或吸用毒品而於未發覺前已自動戒絕經訊查屬實者仍應依該條例第六條第一項論處惟認爲情有可恕可依刑法總則酌予減輕至在該條例公布以前施打嗎啡或吸食毒品已自動戒絕者依刑法第二條第一項但書規定自應依本會二十六年法丑字第五三二五號訓令第三項辦法辦理（軍事委員會三十一年十二月渝法後貽豔電）

## 第十五條 本條例第二條至第五條第八條第十二條第十三條之未遂犯罰之

### 一 說明

本條規定未遂犯之處罰，未遂犯，指已着手於犯罪行爲之實行而不遂者而言，其處罰以有特別規定者爲限，並得按既遂犯之刑減輕之，至既遂未遂之區別，詳各該條說明，不贅。

### 二 判 解

查所稱情形搖款購土尙在途次係意圖販賣而收藏罪之預備行爲自不能按刑律（失效）第二百七十四條未遂辦理（前大理院九年統字第一二六〇號解釋）

刑法處罰未遂罪之精神係以其着手於犯罪之實行雖因意外障礙不遂而有發生實害之危險不能加以制裁故刑法第三十九條後段（失效）之不能犯亦係指該項行爲有發生結果之危險者而言如出於犯人一時之幻覺實際上並非實施犯罪之行爲（學說上名爲幻覺犯）自不成立犯罪本案被告誤認料土爲鴉片烟土着手販賣非但不能發生販賣烟土之結果且無發生該項結果之危險即亦不生未遂罪之問題（最高法院十九年非字第三五號判決）

## 第十六條 犯本條例之罪其罌粟種子鴉片毒品及專供製造或吸用鴉片毒品之器具均沒收銷燬之

咖啡精奶糖粉雞那素等查明確係專供製造毒品之用者亦同

### 一 說 明

本條第一項規定，係採義務沒收主義，凡爲罌粟種子、鴉片、毒品、及專供製造或吸用鴉片、毒品之器具，不論屬於犯人與否，均應沒收，蓋所以弭再犯之危機，惟本項既以犯本條例之罪爲前提要件，則凡非犯本條例之罪，或僅涉犯本條例之罪嫌，經審問終結，認爲犯罪不能證明，依法諭知無罪者，其扣押之罌粟種子等，祇能依本條例第二十条刑法第三十八條第一項第一款，宣告沒收。又本項規定沒收之物，既以罌粟種子、鴉片、毒品、及專供製造或吸用鴉片、毒品之器具爲限，則對於藏置鴉片、毒品之器具，如須宣告沒收，應於援引本項之外，再援引刑法第三十八條第一項第二款，以符規定。至銷燬云者，卽銷滅焚燬之意，乃明示沒收物之處分方法，惟烟土、烟膏、烟灰及嗎啡、高根、海洛因，暨其化合物，或配合而成之各色毒丸，均可供製藥之用，應依三十二年十月十六日行政院修正公布之查緝毒品給獎及處理辦法第九條規定呈轉內政部送由衛生署備供製藥之用，審判機關除諭知沒收外，不得逕予銷燬。又沒收物是否以已經扣押者爲限，有積極、消極二說，依最高法院二十一年上字第八二〇號判例，沒收之物，祇須於犯罪事實中有具體的認定，不以已經扣押者爲限，蓋採取消極說也。

第二項規定咖啡精、奶糖粉、鷄那素之沒收，以專供製造毒品之用者爲限，如查明確係專供製造毒品之用，應卽沒收銷燬，非如上項規定，以犯本條例之罪爲要件。

## 二 判 解

鹽船非專供販運鴉片所用之物依法不得沒收（司法院十八年院字第一四一號解釋）

乳糖咖啡精初無毒質在內又非化合物資料可比律無正條不爲罪專行販運此物不能認爲犯罪（司法院院字第一五二號解釋）

單純運輸製造紅丸所用之資料並無鴉片或其代用品成分者法無處謂明文應不爲罪（司法院院字第一〇三七號解釋）

乳糖咖啡應先予化驗如含有嗎啡高根海洛因之毒性或係嗎啡高根海洛因之化合物始得以毒品論（司法院十九年院字第二〇九號解釋）

販賣咖啡如經化驗無毒或有毒質而非與鴉片高根海洛因同類毒性之物應不爲罪（司法院十九年一月二十日院字第一二一三號解釋）

沒收供犯罪所用之物應以直接使用者爲限已獲之鴉片代用品固應依禁烟法第十四條之特別規定沒收焚燬乃第一審判決將上訴人所着縫衣裝置紅丸口袋之布衫襖及裝置盛藏紅丸之熱水壺雨傘蘆袋併予沒收原審未予糾正均不得謂非違誤（最高法院十九年上字第一九〇八號判例）

烟販紙一捲原判認係本案供犯罪所用之物正犯某甲雖未緝獲到案而上訴人既以共犯論科此項證物即應依法沒收（最高法院二十年上字第九二五號判決）

沒收之物雖不以已經扣押者爲限但所沒收之物於犯罪事實中有具體的認定方爲合法（最高法院二十一年上字第八二〇號判決）

非乃昔丁與鹽規是否含有毒質或麻醉性須經醫師化驗證明不能以傳說之詞率爲認定如經驗明是項藥料確有毒質或麻醉性並證明其所有者意圖爲配製毒品之用自得按其情節以持有毒品或製造毒品未遂論罪否則爲醫藥上必需之用而不能證明其有配製毒品之事實即難令負刑責（軍事委員會行營二十四年十月十六日行法執字第五六九七號指令）

禁烟治罪暫行條例第十七條祇就該條例所稱之烟及專供製造或吸食鴉片之器具設有沒收之規定至藏置鴉片之器具並不包括在內第一審判決主文諭知鴉片二箇連筒共重四十四磅沒收是對於藏置鴉片之器具已在一併沒收之列則其適用法律除援引上開條例第十七條外再援引刑法第三十八條第一項第二款方爲合法（最高法院二十六年滬上字第七四號判例）

上訴人運輸之鴉片依禁烟治罪暫行條例第十七條必須予以沒收縱令海關曾在行政上爲沒收之處分而在裁判上仍不能不對上訴人科以沒收之從刑（最高法院二十六年滬上字第八五號判例）

依法應沒收純烟土或烟膏既經另定處理章程自應依該章程辦理判決主文毋庸宣告銷燬（三十二年三月十二日軍事委員會渝法書憲電復浙江全省保安司令）

第十七條 犯本條例各條之罪受六月以上有期徒刑之宣告者褫奪公權一年  
以上十年以下

一 說明

本條規定褫奪公權，係採強行主義，凡犯本條例之罪，受六月以上有期徒刑之宣告者，應即褫奪公權一年以上十年以下，惟既稱受六月以上有期徒刑之宣告，則其宣告刑如為罰金拘役或不滿六月之有期徒刑，即不得褫奪公權，而受無期徒刑或死刑宣告者亦不適用本條，應依本條例第二十條刑法第三十七條第一項，宣告褫奪公權終身，所謂受有期徒刑之宣告，指宣告刑而言，宣告刑者乃裁判主文所宣示之刑，如宣告各罪之刑，均未滿六月，雖執行刑為六月以上，亦不得褫奪公權，所謂褫奪公權，即褫奪為公務員之資格，為公職候選人之資格，行使選舉罷免創制複決四權之資格是，又褫奪公權為從刑，應與主刑一併宣告，不能事後為補充之裁判，故如主刑宣告緩刑，褫奪公權亦須併予宣告緩刑。

犯本條例第二條至第六條及第十二條第十三條之罪者，多受死刑或無期徒刑之宣告，死刑係剝奪人之生命，處無期徒刑者，亦終身監禁於監獄，似無褫奪公權之必要，然刑法總則有假釋之規定，國家有赦免之特典，若判決時未宣告褫奪公權，以後如查其情節，主刑雖有特赦或減輕，而又未便令其遽行享有公權，則辦理不無窒礙，故宣告死刑或無期徒刑者，仍須宣告褫奪公權終身，如果赦免或假釋後，認為其公權毋庸終身褫奪，可由司法院院長提請政府准予明令復權。

二 判解

緩刑之刑係主刑並包括從刑而言（司法院二十一年院字第七八一號解釋）

第十八條 犯本條例第二條至第五條之罪者得沒收其財產之一部或全部  
沒收財產之執行適用強制執行法之規定

## 一 說明

本條爲沒收之特別規定，無論爲動產不動產，均得酌量情形，沒收其全部或一部，與本條例第十三條規定沒收，以所收受之賄賂爲限者，不同，又本條之沒收，以犯本條例第二條至第五條之罪者爲限，如其主刑有法律上之減輕或裁判上之酌減原因，而予以減輕者，則對於財產之沒收，亦得依據減輕理由，酌留一部，故與刑法上之沒收亦有別，條文稱得沒收，即係採職權沒收主義，沒收與否，任審判官之斟酌，至沒收財產，即剝奪其財產法益，所以補充其他刑罰效力之不足，故應以犯人以外無有權利者爲限，擬處死刑者，沒收財產時，如認爲與其家屬生活有關，亦得酌留一部，以維生計。

第二項規定沒收財產執行之方法，適用強制執行法之規定，其動產之執行，以查封拍賣或變賣之方法行之，（強制執行法第四十五條）不動產之執行，以查封拍賣強制管理之方法行之，（強制執行法第七十五條）其詳參觀強制執行法。

## 二 判解

判法（失效）第六十條所定沒收之物除他項法令有特別規定外仍應以動產爲限（司法院二十年院字第五七四號解釋）

（一）犯禁烟治罪暫行條例第三條第五條第六條或禁毒治罪暫行條例第五條之罪應予沒收財產者應就犯罪者之身分環境犯罪情節及其家庭狀況與財產之所由來先予切實查明再行酌定沒收全部或一部及其沒收之程序如其財產爲共有或租佃或未取得繼承權或處分權不得沒收（二）如查明被告人無私有財產可供沒收者應於判決理由內說明調查經過情形以資證明（三）沒收財產之一部時應就全部財產開單說明其理由如恐妨礙審判之進行得於判決主文內先行宣告沒收全部或一部再行另文呈報備核（四）（五）依法應全部沒收時如認爲與其家屬生活有關得酌予保留一部以示體恤但須呈報備核（軍事委員會二十五年五月四日洪子字第三七六六號支電鎮江警備司令部）

禁毒治罪暫行條例及其他烟毒法令規定沒收財產與刑法第三十八條規定之沒收不同至該條例第十七條上段所稱「沒收其財產」意即沒收其財產之全部因其犯罪情節較重故關於沒收亦應從重沒收時如認爲與其家庭生活有關得酌予保

留一部以示體恤但須呈報備核又該條上下段所稱「沒收其財產」及「得沒收財產之全部或一部」均以犯罪者本人所私有者為限如其財產為共有或租佃或未取得繼承權或處分權者不得沒收並須注意犯罪者身分環境犯罪情節及其家庭狀況與財產之所由來切實查明後再予酌定沒收其全部或一部（軍事委員會二十五年五月六日法子字第三九三九號魚代電河南省府）

禁毒治罪暫行條例第十七條規定沒收財產與刑法上規定之沒收不同如其主刑有法律上之減輕或裁判上之酌減原因而予以減刑者則對於財產之沒收亦得依據減輕理由酌留一部以符法意至該條例第三條第四條之幫助犯應依禁毒實施辦法第四條中段論處不適用刑法上幫助犯之規定且關於是項人犯之財產並無沒收之規定原呈所稱未免疏誤又沒收之財產以犯人以外無有權利者為限如其財產為共有或租佃或未取得繼承權或處分權者不得沒收又擬處死刑者沒收財產時如認為與其家屬生活有關亦得酌留一部以維生計（軍事委員會二十五年五月七日法子字第四〇五六號虞代電江蘇省政府）

查禁烟治罪暫行條例對於幫助犯並無沒收財產之規定轉呈江代電所稱各節應以甲說為是（軍事委員會二十五年六月十六日法子字第六六八五號銖代電山西省政府）

〔附原代電〕據石樓縣縣長李樹德江代電稱查禁烟治罪暫行條例第十六條規定犯本條例第三條第五條第六條之罪者沒收其財產全部或一部本條規定究係專指正犯而言抑兼指幫助犯而言適用上有下列兩種意見（甲）按犯本條例第三條第五條第六條之罪而明定沒收其財產之全部或一部者考立法本意在懲戒犯罪人貪圖不法財產之惡性幫助犯僅有便利他人犯罪之加工行為而無貪圖不法財產之意思即幫助犯之財產不應在本條規定沒收之例（乙）按本條規定凡犯本條例第三條第五條第六條之罪者即應沒收其財產之全部或一部並未明定正犯與幫助犯有所軒輊即不論正犯與幫助犯凡犯本條例第三條第五條第六條之罪者一律沒收其財產之一部或全部上述兩種意見不知何者為當職縣現有此種案件急待解決事關法律疑義電請俯賜解釋示遵等情據此除指令外理合電請核示以便飭遵

## 第十九條 死刑之執行得用槍斃



## 一 說明

本條係規定死刑執行之方法，應查照十五年五月二十四日國民政府公布之槍斃規則辦理。

## 第二十條 本條例所未規定者依其他法令之規定

### 一 說明

本條例爲刑事特別法，應先普通法而適用，惟條例所未規定者，仍應適用其他法令以爲補充，所謂其他法令指本條例以外其他有關刑事之法令而言，如刑法，刑事訴訟法等是。

### 二 判解

查刑法二十章鴉片罪之規定既因禁烟治罪暫行條例之公佈停止施行則凡鴉片案件對於同法總則第八十八條特爲烟毒而設之規定亦自不能適用（軍事委員會二十八年十一月七日法審（二八）渝三字第九五六五號復河南省保安司令虞代電）

犯禁烟禁毒治罪暫行條例第六條第二項前段之罪在執行中有悛悔實據者如其已經執行之刑合於刑法第七十七條之規定可依該條辦理不能適用刑法第八十八條第三項之規定（軍事委員會三十年六月九日法審渝三字第六五〇五號梯魚電）

非軍人而犯烟毒案件軍法機關如認被告應爲有罪之判決時依禁烟禁毒治罪暫行條例第二十條當然適用刑事訴訟法第二百九十一條之規定但判決書內不以記載該條文爲必要（司法院三十二年七月十日院字第二五四四號解釋）

## 第二十一條 供醫藥及科學用之鴉片嗎啡高根海洛因及其同類毒性物或化合物依照麻醉藥品管理條例辦理不適用本條例之規定

### 一 說明

鴉片嗎啡高根海洛因及其同類毒性物或化合物，皆屬麻醉藥品，以之販運售吸，固在本條例禁止之列，惟此項藥

品，有時可供醫藥或科學上用，若根本禁絕，於醫學上科學上用之材料，未免無從取給，但許人民或地方政府自由經營，亦難免流弊，故本條規定依照麻醉藥品管理條例辦理。

## 第二十二條

犯本條例各條之罪者由軍事委員會委員長指定有軍法職權之機關審判之或委任各級地方政府代為審判

依前項規定所為之裁判非經呈奉軍事委員會委員長核准不得執行

### 一 說明

本條第一項規定審判之程序，所謂有軍法職權之機關，例如各省全省保安司令部綏靖主任公署是，所謂各級地方政府，係別於中央政府而言，例如各區行政督察專員兼保安司令公署，各縣縣政府是，惟無領事裁判權國人民犯烟毒案件，應由各地方法院依通常刑事程序辦理，仍適用本條例處斷，又自特種刑事案件訴訟條例施行後，各種特別刑事案件，均應改歸普通司法機關審判，惟烟毒案件，依照國民政府三十三年十二月二日渝文字第五九〇號訓令，仍照軍法辦理，均不可不注意也。

第二項規定裁判之覆核及其執行程序，凡犯本條例各條之罪之裁判，非經呈奉軍事委員會委員長核准，不得執行，但因特殊情形，於呈核確有窒礙時，得臨時委任各省高級軍事機關代核，各委任代核機關，直接審理之軍法案件，均免送核，於月終造表附同判決正本，彙報中央最高軍事機關備案，縣長及地方行政長官暨警備司令部，戒嚴司令部，區保安司令部及其他屬於地方性質之軍事機關辦理之軍法案件，均由委任代核機關代核，將代核案件，於月終造表附同判決正本，彙呈中央最高軍事機關備案，一經委任代核機關判決或核准，即可依法執行。（參觀戰事軍法案件委任代核暫行辦法）

### 二 判 解

本件係犯禁烟治罪暫行條例所定之罪該條例第二十四條第一項雖定有此項案件由禁烟總監指定有軍法職權之機關審判但同條例第二十條第二項設有裁判時之法律有變更者適用行爲時法律之規定所謂行爲時之法律自係指一切實體上及程序上法律而言本件犯罪時期爲民國二十四年七月二十日其時新舊禁烟治罪暫行條例均未頒行依該條項規定自應由法院受理審判（最高法院二十五年上字第一三四二號判例）

（一）禁烟督察處查緝毒品給獎章程在未經更訂或廢止以前自屬繼續有效惟查獲運輸私土之人犯除將獲案私土照章移送督察處處理外爲便利偵查及遞解人犯困難計得由原辦機關依法審判毋庸一併移送（二）禁烟或禁毒治罪暫行條例施行以前凡以普通司法程序審理之烟毒案件於各該條例施行後未經確定判決者依國民政府上年十一月六日第八七一號訓令仍由原辦司法機關依通常程序終結並准其依通常程序提起上訴（三）查獲之烟土或毒品除依禁烟督察處查緝毒品給獎章程第十條規定之私土應移送該處處理及其他大宗烟土或毒品呈報本會核示外其餘依法沒收竄案呈報焚燬（軍事委員會二十五年五月四日法子字第三七六五號支代電江西永新縣政府）

查禁烟治罪暫行條例第十七條第二項係對於刑法第二條第一項之特別規定既已明定裁判時之法律有變更者適用行爲時之法律則行爲時之法律無論是否重於裁判時之法律均應遵照辦理（軍事委員會二十五年五月六日法子字第三九四〇號魚代電江蘇省政府）

未經委兼軍法官之縣長如發覺轄境內有現役軍人違犯禁烟或禁毒治罪暫行條例各條之罪者應即密報該管行政督察專員兼軍法官核辦該兼軍法官之行政督察專員亦得委託該縣長行檢察職權但不得逕行審判又軍官軍佐軍屬均爲公務員士兵不能離軍隊而獨立執行職務自不得以公務員論惟爲整飭軍紀起見應依其所犯法條從重論處（軍事委員會二十五年六月十六日法子字第六六七九號代電浙江省政府）

（二）關於烟毒案件之審判機關以審判烟毒案件辦法內所規定者爲限其他軍事機關除所獲烟毒人犯因特殊情形呈奉核准審判者外祇負協助查緝之責不得逕行審判（三）軍事委員會別動隊各隊部在駐在地或管區內查獲違犯禁烟或禁毒治罪暫行條例各條之罪者應將人犯贓證移送該管審判烟毒機關依法訊判不得藉端留難（三）審判烟毒機關如查知轄境內

### 禁烟禁毒治罪暫行條例

六五六

其他軍事機關或軍事委員會別動隊獲有烟毒人犯可請其將人犯贖證一併移送辦理（軍事委員會二十五年七月二日法子字第七八〇七號冬代電湖北省政府）

鴉片犯在盛病重如經醫生驗明屬實應准保外或移送醫院妥為醫治惟須取具醫生鑑定書呈報該兼司令備查（軍事委員會二十五年八月十五日法子字第一〇三八號刪代電浙江省政府）

為令飭事前據該院呈據司法行政部呈為鄭縣地方法院准河南一區專署送俄人拉英黍西大販毒案查無領事裁判權請示對於外國人犯烟毒案件應適用何種法律及應否由普通法院依通常程序受理等情一案當經迭送中央政治委員會決定去後茲准函復開經本會第二十一次會議決議「由法院依刑法處斷」請查照飭遵等由准此合行令仰該院轉飭遵照此令（國民政府二十五年九月二十三日第六九一號訓令司法部）

查刑事訴訟法第二章關於牽連案件管轄之規定係指各該審判機關對於牽連之案件均有審判權而言烟毒案件與竊盜案件審判權既各有所屬自不得合併管轄（司法部二十五年十一月二十二日第八三三號訓令司法部）

無領事裁判權國人犯烟毒案件由各地方法院依通常刑訴程序辦理仍適用禁烟禁毒治罪兩暫行條例處斷（國民政府二十五年十二月十一日第九四六號訓令軍事委員會）

查處罰違反特許設立土膏行店暫行規則各條規定之案件應依該規則第十三條報由該處轉呈本會核定（軍事委員會二十七年十月二十日法審寅衡三字第五六六二號復禁烟督察處代電）

查禁烟治罪暫行條例對於刑法鴉片章為特別法而其公布施行又在陸海空軍刑法之後故自該條例頒行後如有違犯該條例各條之罪者不論何人均應按照該條例辦理並不因身分關係而異其適用（軍事委員會二十八年九月三日法審（二八）渝三字第七六六八號復第二戰區軍法執行監部江代電）

關於烟毒案件之審判機關以審判烟毒案件辦法內所規定者為限其他軍事機關除所獲烟毒人犯因特殊情形經呈奉核准審判者外祇負協助查緝之責不得逕行審判迨經釋示有案該師部對於禁烟案件自屬無權審判（軍事委員會二十八年十二月十一日法審（二八）渝三字第一〇五七六號復于總司令真代電）

向通常司法機關起訴案件所訴事實或法院審理結果涉及特別刑事罪名而不屬普通法院審判者則普通法院對於被告無審判權無論實際上是或否成立犯罪自應諭知不予受理不得逕爲無罪之判決（司法院三十一年一月二十四日院字第二二八四號指令湖南高等法院）

查刑事訴訟法第二百九十四條第一款所載應諭知免訴判決之情形係指該項案件與曾經判決確定之案件其被告及犯罪事實均屬同一者而言與起訴之罪名是否同一無關原呈所稱某甲將鴉片一包於民國二十六年寄放某乙處保管至二十八年索討被某乙拒絕即以侵占將乙告訴經第二審諭知無罪判決確定後甲復以鴉片移換米麥被乙侵占又以侵占米麥將乙自訴等情似謂某乙侵占鴉片案件判決確定後由某甲將寄放乙處之鴉片移換米麥復以某乙侵占米麥提起自訴此種情形某乙先後被訴之罪名雖同屬侵占但其被訴之犯罪事實一爲侵占某甲第一次寄放之鴉片一爲侵占某甲第二次移換之米麥內容各別並非同一案件自不合於刑事訴訟法第二百九十四條第一款所載之情形惟據原呈所敘其說略稱甲之鴉片烟由乙移換米麥乙若侵占仍應負侵占罪云云又似謂該項鴉片係由某乙於寄存中自行移換此種情形除某乙前僅拒絕交還並無侵佔行爲於該案判決確定後始移還米麥實行侵佔應認爲另一犯罪事實仍非同一案件外如果其前此拒絕交還即以實行侵佔則應審究其移換米麥係在何時認爲實行侵佔之手段或侵佔後之一種處分行爲與其被訴侵佔鴉片爲同一案件某甲於判決確定後提起自訴即應依上開刑事訴訟法之規定諭知免訴該高三分院原呈敘述此項事實含混不明乃竟率請核示殊有未合應飭嗣後注意再刑法第三百四十六條第一項所指之物包括違禁物在內曾經院字第一五六五號解釋則侵佔自己持有他人之違禁物者亦應成立侵佔罪名自無疑義（司法院三十一年二月二十五日修字第九〇三號訓令司法行政部）

禁烟禁毒治罪暫行條例第二十二條第一項所稱機關係指有一定駐所之有軍法職權之軍事機關而言如警備司令部等是至有軍法職權之部隊除其所屬員兵犯同條例各條之罪得予審判外如查獲其餘烟毒案件應移送該管縣政府或其他有權審判烟毒案件之軍法機關審判（軍事委員會三十一年十二月十九日法審（卅一）渝四字第三四八七號電）

（一）戰區戰地禁政仍暫由軍事機關處理（二）川康兩省業經特設之烟毒軍法機關暫緩結束至抗戰終結時爲止（國民政府三十二年十月九日渝文字第六四八號訓令）

## 第二十三條 本條例施行期間定為三年

### 一 說明

本條係規定本條例施行之期間，本條例係於三十年二月十九日公布，至三十三年二月十八日施行期滿，同年奉國民政府令自三十三年二月十九日起延長一年，三十四年二月，又奉軍事委員會電，以本條例現由行政院會議通過，延長至抗戰結束後二年為止。

## 第二十四條 本條例自公布日施行

### 一 說明

本條係規定本條例施行日期，依照國民政府二十八年九月十六日渝字第五一九號訓令，應以公布本條例之命令，實際到達各該省市縣之翌日起，發生效力。

### 二 判解

查本年六月三日呈奉國民政府公布之禁毒治罪暫行條例與去年十月二十八日公布之禁毒治罪暫行條例雖有不同但該條例第二十條第二項仍有「裁判時之法律有變更者適用行為時之法律」之規定依法律施行日期條例及法律施行到達日期規定其行為在新頒禁毒治罪暫行條例施行以前者仍應依照前頒禁毒治罪暫行條例辦理至新條例擴大處刑範圍原為便於量刑起見並無疑義可言（軍事委員會二十五年八月十五日法字第一〇三八七號刪代電九江警備司令部）

烟毒案件犯罪在禁烟禁毒治罪暫行條例頒行前而於該條例施行後尚未確定判決者應依刑法第二條第一項辦理（軍事委員會三十年五月二十四日法審解（卅）渝三字第六〇五九號廖蓋電）

# 禁 烟 法

民國十八年七月二十五日國民政府公布同日施行二十二年三月十六日修正第十一條條文公布  
施行二十四年十月二十八日因禁煙禁毒兩治理暫行條例施行而廢止

## 第一章 總 綱

第一條

本法稱烟者指鴉片及其代用品

第二條

前項代用品指嗎啡高根安洛因及其同類毒性物或化合物

本法施行期間關於違反禁烟者之科刑應依本法之規定本法所未規定者依刑法之規定

## 第二章 禁煙機關

第三條

禁烟機關及其職務如左

一 全國禁烟會議建議及審議一切禁烟事宜

二 行政院禁烟委員會督理全國禁烟事宜

三 省政府或其他省立之禁烟機關督理全省禁烟事宜

四 特別市政府或縣政府執行各該市縣禁烟事務

五 水陸公安機關辦理該管區域禁烟事務

六 地方自治團體協助縣市政府執行各該地方禁烟事務

第四條

禁烟機關應隨時查禁烟之栽種製造運輸販賣持有或吸用及一切專供製烟吸烟之器具查禁方法於本法施行規則中定之

第五條

對於禁烟機關人員之獎懲應依照禁烟考績條例所規定

前項禁烟考績條例由行政院定之

## 第三章 科 刑

第六條

製造鴉片或其代用品或販賣或意圖販賣而持有或運輸者處一年以上五年以下有期徒刑得併科五千元以下罰金

第七條

製造專供吸食鴉片之器具或販賣或意圖販賣而持有或運輸者處三年以下有期徒刑得併科五百元以下罰金

第八條 意圖供製造鴉片或其代用品之用而栽種罌粟或鴉片代用品之種子者處五年以下有期徒刑得併科三千元以下罰金

第九條 意圖供製造鴉片或其代用品之用而販賣或運輸罌粟或鴉片代用品之種子者處三年以下有期徒刑得併科十千元以下罰金

第十條 意圖營利或施打嗎啡針或以館舍供人吸用鴉片或其代用品者處一年以上五年以下有期徒刑得併科一千元以下罰金

第十一條 吸食鴉片施打嗎啡或使用癮片之代用品者處六個月以下有期徒刑拘役或三百元以下罰金有癮者並應限期令其戒絕

第十二條 第六條至第十一條之未遂罪罰之

第十三條 意圖供犯本法各罪之用而持有鴉片或其代用品或專供吸食鴉片之器具者處五百元以下罰金

第十四條 凡查獲之鴉片及其代用品或專供製造或吸食鴉片之器具不問屬於犯人與否均沒收焚燬之

第十五條 公務員犯本法第六條至第十三條之罪者依各本條加倍處刑

第十六條 公務員庇護他人犯本法第六條至第十一條之罪者處二年以上十年以下有期徒刑得併科五千元以下罰金其要求期約或收受賄賂情事者處無期徒刑

第十七條 公務員利用權力強迫他人犯本法第八條之罪者處死刑

第十八條 負有禁烟責任之公務員有要求期約收受賄賂縱容他人犯本法第六條至第十一條之罪者依第十六條最高度之刑處斷

第四章 附 則

第十九條 關於罌藥用科學用之鴉片及其代用品由國庫政府指定機關辦理之

第二十條 公務員有吸用鴉片及其代用品之嫌疑者應依照公務員調驗規則調驗之前項調驗規則由行政院定之

第二十一條 本法施行規則由行政院定之

第二十二條 本法自公布日施行



# 嚴禁烈性毒品暫行條例

民國二十三年五月十一日由軍事委員會委員長南昌行營公布  
二十四年十月二十八日因禁毒治罪暫行條例頒布而失效

- 第一條 嗎啡高根海洛因及其化合物或配合而成之紅白等着色毒丸均爲烈性毒品
- 第二條 製造或運輸烈性毒品者死刑
- 第三條 販賣或意圖販賣而持有烈性毒品者死刑或無期徒刑
- 第四條 意圖營利爲人施打嗎啡或設所供人服用烈性毒品者死刑
- 第五條 吸食或使用烈性毒品有癮者概行拘押交醫定期勒令戒絕不遵限戒絕或戒絕後復吸食或使用者死刑
- 第六條 吸食或使用烈性毒品限期內驗明已經戒絕者得給以證明書但一年內得隨時調驗之
- 第七條 公務員包庇或要求期約收受賄賂而縱容他人違犯本條例各條之罪者死刑盜換查獲之烈性毒品者亦同
- 第八條 以烈性毒品栽贓誣陷他人者死刑
- 第九條 第二條至第四條及第七條第八條之未遂罪罰之
- 第十條 死刑之執行得用槍斃
- 第十一條 違犯本條例各罪者由兼行營軍法官之該管縣長或兼區保安司令之行政督察專員審判之其在未設行政督察專員之省市或該管縣長不兼行營軍法官者應由該管市長或縣長呈請指定有軍法職權之機關審判之
- 第十二條 有軍法職權之部隊查獲違犯本條例各罪者亦得審判之
- 第十三條 違犯本條例判處各罪應將全卷連同判詞逕呈本行營核准後執行但情節重大認爲與地方治安有關應緊急處分者得先摘敘罪狀電請核示
- 第十四條 本條例所未規定者依其他法令之規定
- 第十五條 本條例自文到後五日內各地軍政機關均應實貼布告飭屬週知
- 第十六條 本條例自公布文到後十日施行

嚴禁烈性毒品暫行條例

# 禁烟治罪暫行條例

民國二十四年十月二十八日國民政府訓令施行因二十五年六月三日  
國民政府公布之禁烟治罪暫行條例而失效

第一條 國民政府軍事委員會委員長兼禁烟總監遵奉 國民政府訓令依照中央政治會議決議案制定本條例

第二條 本條例稱烟者指鴉片罌粟及罌粟種子

第三條 意圖製造鴉片而栽種罌粟者處死刑無期徒刑或十年以上有期徒刑

第四條 聚眾抗割烟苗者依左列處斷

一 首謀或在場指揮者死刑或無期徒刑

二 餘眾三年以上十年以下有期徒刑

第五條 販賣或意圖販賣而持有或運輸鴉片者處無期徒刑或三年以上有期徒刑得併科三千元以下罰金其數量在五

百兩以上者處死刑

販賣或意圖販賣而持有或運輸罌粟種子者處一年以上七年以下有期徒刑得併科一千元以下罰金

自外國運入鴉片或罌粟種子者處死刑無期徒刑或十年以上有期徒刑得併科五千元以下罰金輸出外國者亦

同

第六條 意圖營利以館舍供人吸食鴉片者處無期徒刑或五年以上有期徒刑得併科三千元以下罰金

第七條 利用限期戒烟執照而供人吸食以營利者處三年以上七年以下有期徒刑得併科一千元以下罰金

第八條 吸食鴉片者處六月以上二年以下有期徒刑得併科三百元以下罰金有癮者並限期交醫勒令戒絕

自願投戒戒絕後再犯前項之罪者處一年以上三年以下有期徒刑得併科五百元以下罰金並限期交醫勒令戒絕

絕

經勒戒戒絕後而再犯第一項之罪者處五年以上十年以下有期徒刑得併科五千元以下罰金並限期交醫勒令

戒絕三犯者處死刑

學校教職員學生犯前項之罪者依各該項最高刑處斷

第九條 幫助他人犯前條之罪者不論主犯爲初犯或累犯處三年以下有期徒刑

第十條 栽贓誣陷或捏造證據誣告他人犯本條例各條之罪者處以各條之刑

證人鑑定人意圖陷害本條例各條犯罪嫌疑之被告而爲虛僞之陳述或報告者亦同

犯前二項之罪於該案件裁判確定前自白者得減輕或免除其刑

第十一條 公務員犯本條例第三條至第六條之罪者處死刑犯第八條至第十條之罪者依各該條最高刑處斷

第十二條 公務員利用權力強迫他人犯本條例第三條之罪者處死刑

第十三條 公務員包庇或要求期約收受賄賂而縱容他人犯本條例第三條至第六條之罪者處死刑

公務員盜換隱沒查獲之鴉片或吞蝕禁烟罰金或故縱本條例各條之罪犯脫逃者亦同

公務員包庇或要求期約收受賄賂而縱容他人犯本條例第七條至第九條之罪者處五年以上有期徒刑

犯本條例第一項第三項之罪者所收受之賄賂沒收之如全部或一部不能沒收時追繳其價額

第十四條 本條例第三條至第六條第十條第十二條及第十三條之未遂犯罰之

第十五條 犯本條例各條之罪受六月以上有期徒刑之宣告者褫奪公權一年以上十年以下

第十六條 犯本條例第三條第五條及第六條之罪者沒收其財產全部或一部

第十七條 本條例施行前軍事委員會委員長行營及各省市所頒禁烟法規之定有罰則者其刑罰部份於本條例施行之日

失效

裁判時之法律有變更者適用行爲時之法律

第十八條 死刑之執行得用槍斃

第十九條 本條例於邊遠省份因分年禁種尙未達到禁絕期限及各地方販運售吸事項係分年禁絕經另有規定辦法者從其規定

## 禁毒治罪暫行條例

六六四

第二十條 本條例所未規定者依其他法令之規定

第二十一條 犯本條例各條之罪者由軍事委員會委員長兼禁烟總監指定有軍法職權之機關審判之或委任各級地方政府代為審判

依前項規定所為之裁判除依行營委任各省最高軍政長官代為審核軍法案件辦法辦理外非經呈奉委員長兼總監核准不得執行

第二十二條 本條例自公布日施行

## 禁毒治罪暫行條例

民國二十四年十月二十八日國民政府訓令施行因二十五年六月三日國民政府公布之禁毒治罪暫行條例而失效

第一條 國民政府軍事委員會委員長兼禁烟總監遵奉 國民政府訓令依照中央政治會議決議案制定本條例

第二條 本條例稱毒者指嗎啡高根海洛因及其化合物或配合而成之各色毒丸咖啡精奶糖粉鷄那素等經查明係供製造毒品之用者以毒品論

第三條 製造或運輸毒品者處死刑

第四條 販賣或意圖販賣而持有毒品者處死刑

第五條 意圖營利為人施打嗎啡或以館舍供人吸用毒品者處死刑

第六條 在民國二十四年內施打嗎啡或吸用毒品者處一年以上三年以下有期徒刑並限期交醫勒令戒絕但被告能供出毒品來源因而破獲者免除其刑

自願投戒戒絕後而再犯前項之罪者處三年以上七年以下有期徒刑並限期交醫勒令戒絕

第七條 勒戒戒絕後而再犯第一項之罪者處死刑  
在民國二十五年內施打嗎啡或吸用毒品者處三年以上七年以下有期徒刑並限期交醫勒令戒絕

自願投戒絕後而再犯前項之罪者處七年以上有期徒刑並限期交醫勒令戒絕  
勒戒戒絕後而再犯第一項之罪者處死刑

第八條 自民國二十六年起犯本條例第三條至第七條之罪者處死刑

第九條 幫助他人施打嗎啡吸食毒品者不論主犯爲初犯或再犯處三年以上七年以下有期徒刑

第十條 製造販賣或意圖販賣而持有專供施打或吸食毒品之器具者處七年以下有期徒刑

第十一條 栽贓誣陷或捏造證據誣告他人犯本條例各條之罪者處以各該條之刑

證人鑑定人意圖陷害本條例各條犯罪嫌疑之被告而爲虛僞之陳述或報告者亦同

犯前二項之罪於該案件裁判確定前自白者得減輕或免除其刑

第十二條 公務員犯本條例第六條至第八條之罪者處死刑犯第三條至第五條及第九條至第十一條之罪者依各該條最

高刑處斷

學校教職員學生犯本條例第六條至第八條之罪者處死刑

第十三條 公務員包庇或要求期約收受賄賂而縱容他人犯本條例第三條至第十條之罪者處死刑

公務員盜換隱沒查獲之毒品或扣押之財產或故縱本條例各條之罪犯脫逃者亦同

犯本條第一項之罪者所收受之賄賂沒收之如全部或一部不能沒收時追徵其價額

第十四條 本條例第三條至第五條第十條第十一條及第十三條未遂犯罰之

第十五條 犯本條例各條之罪其毒品或專供吸食毒品之器具不問屬於犯人或否均沒收銷毀之

第十六條 犯本條例各條之罪受六月以上有期徒刑之宣告者褫奪公權一年以上十年以下

第十七條 犯本條例第三條第四條之罪者沒收其財產犯第五條之罪者得沒收其財產之全部或一部

第十八條 本條例施行前軍事委員會委員長南昌行營頒布之嚴禁烈性毒品暫行條例於本條例施行之日失效

裁判時之法律有變更者適用行爲時之法律

禁毒治罪暫行條例

禁烟治罪暫行條例

六六六

第十九條 死刑之執行得用槍斃

第二十條 本條例所未規定者依其他法令之規定

第二十一條 供醫藥用及科學用之嗎啡高根海洛因及其同類毒性物化合物依照修正麻醉藥品管理條例辦理不適用本條例之規定

第二十二條 犯本條例各條之罪者由軍事委員會委員長兼禁烟總監指定有軍法職權之機關審判之或委任各級地方政府代為審判

依前項規定所為之裁判除依行營委任各省最高軍政長官代為審核軍法案件辦法辦理外非經呈奉委員長兼總監核准不得執行

第二十三條 本條例自公布日施行

禁烟治罪暫行條例

二十五年六月三日國民政府公布施行  
(失效)

第一條 本條例依據中央政治會議第四五九次會議決議案第四項制定之

第二條 本條例稱烟者指鴉片罌粟及罌粟種子

第三條 意圖製造鴉片而栽種罌粟者處死刑無期徒刑或十年以上有期徒刑

第四條 聚眾抗剷烟苗者依左列處斷

一 首謀或在場指揮者死刑或無期徒刑

二 餘眾三年以上十年以下有期徒刑

第五條 運輸販賣或意圖販賣而持有鴉片者處無期徒刑或五年以上有期徒刑得併科三千元以下罰金其數量在三百

兩以上者處死刑

運輸販賣或意圖販賣而持有罌粟種子者處三年以上十年以下有期徒刑得併科一千元以下罰金

自外國運入鴉片或罌粟種子者處死刑無期徒刑或十年以上有期徒刑得併科五千元以下罰金輸出外國者亦同

第六條 意圖營利設所以鴉片及烟具供人吸食者處無期徒刑或五年以上有期徒刑得併科三千元以下罰金

第七條 利用限期戒烟執照而供人吸食以營利者處三年以上五年以下有期徒刑得併科一千元以下罰金

第八條 吸食鴉片者處六月以上二年以下有期徒刑得併科三百元以下罰金有癮者並限期交醫勒令戒絕

自動投戒戒絕後而再犯前項之罪者處一年以上三年以下有期徒刑得併科五百元以下罰金有癮者仍限期交醫勒令戒絕

勒戒戒絕後而再犯第一項之罪者處三年以上十年以下有期徒刑得併科一千元以下罰金有癮者仍限期交醫勒令戒絕三犯者處死刑

學校教職員學生犯前三項之罪者依各該項最高刑處斷

第九條 幫助他人犯本條例第三條第五條及第六條之罪者處七年以下有期徒刑

幫助他人犯第八條之罪者不論主犯爲初犯或累犯處三年以下有期徒刑

第十條 栽贓誣陷或捏造證據誣告他人犯本條例各條之罪者處以各條之刑

證人鑑定人意圖陷害本條例各條犯罪嫌疑之被告而爲虛偽之陳述或報告者亦同

犯前二項之罪於該案裁判確定前自白者得減輕或免除其刑

第十一條 公務員犯本條例第三條至第六條之罪者處死刑犯第八條至第十條之罪者依各該條最高刑處斷

第十二條 公務員利用權力強迫他人犯本條例第三條之罪者處死刑

第十三條 公務員包庇或要求期約收受賄賂而縱容他人犯本條例第三條至第六條之罪者處死刑

公務員盜換隱沒查獲之鴉片或吞蝕禁烟罰金或故縱本條例各條之罪犯脫逃者亦同

公務員包庇或要求期約收受賄賂而縱容他人犯本條例第七條至第九條之罪者處七年以上有期徒刑

禁烟治罪暫行條例

禁烟治罪暫行條例

六六八

犯本條第一項第三項之罪者所收受之賄賂沒收之如全部或一部不能沒收時追徵其價額

第十四條 製造運輸販賣或意圖販賣而持有專供吸食鴉片之器具者處三年以下有期徒刑拘役或一千元以下罰金

第十五條 本條例第三條至第六條第十條第十二條至第十四條之未遂犯罰之

第十六條 明知爲烟或專供吸食鴉片之器具而持有者處一年以下有期徒刑拘役或五百元以下罰金

第十七條 犯本條例各條之罪其烟或專供製造或吸食鴉片之器具均沒收之

第十八條 犯本條例各條之罪受六月以上有期徒刑之宣告者褫奪公權一年以上十年以下

第十九條 犯本條例第三條第五條及第六條之罪者得沒收其財產全部或一部

沒收財產之執行適用民事訴訟執行規則及補訂民事執行辦法之規定

第二十條 本條例施行前軍事委員會委員長行營及各省市所頒禁烟法規之定有罰則者其刑罰部份於本條例施行之日

失效但經核准繼續適用者不在此限

裁判時之法律有變更者適用行爲時之法律

第二一條 死刑之執行得用槍斃

第二二條 各省區因係分年分區禁絕經另有規定者從其規定

第二三條 本條例所未規定者依其他法令之規定

第二四條 犯本條例各條之罪者由軍事委員會委員長兼禁烟總監指定有軍法職權之機關審判之或委任各級地方政府

代爲審判

依前項規定所爲之裁判除依各省最高軍事機關代核軍法案件暫行辦法辦理外非經呈奉委員長兼禁烟總監核准不得執行

第二五條 本條例自公布日施行



# 修正禁烟治罪暫行條例第二十四條條文

二十七年四月十三日公布施行

## 第二十四條

犯本條例各條之罪者由軍事委員會委員長指定有軍法職權之機關審判之或委任各級地方政府代為審判依前項規定所為之裁判除依各省軍事機關代核軍法案件暫行辦法辦理外非經呈奉委員長核准不得執行

## 禁毒治罪暫行條例

二十五年六月三日國民政府公布施行  
(失效)

## 第一條

本條例依據中央政治會議第四五九次會議決議案第四項制定之

## 第二條

本條例稱毒者指嗎啡高根海洛因及其化合物或配合而成之各色毒丸

## 第三條

製造或運輸毒品者處死刑

## 第四條

販賣或意圖販賣而持有毒品者處死刑或無期徒刑

## 第五條

意圖營利為他人施打嗎啡或設所供人吸用毒品者處死刑或無期徒刑

## 第六條

在民國二十四年內施打嗎啡或吸用毒品者處一年以上三年以下有期徒刑有癮者並限期交醫勒令戒絕

## 第七條

自動投戒絕後而再犯前項之罪者處三年以上七年以下有期徒刑有癮者仍限期交醫勒令戒絕

## 第八條

勒戒戒絕後而再犯第一項之罪者處死刑

## 第九條

在民國二十五年內施打嗎啡或吸用毒品者處三年以上七年以下有期徒刑有癮者並限期交醫勒令戒絕

## 第十條

自動投戒絕後而再犯前項之罪者處七年以上有期徒刑有癮者仍限期交醫勒令戒絕

## 第十一條

勒戒戒絕後而再犯第一項之罪者處死刑

## 第十二條

自民國二十六年起犯本條例第三條至第七條之罪者處死刑

## 第十三條

幫助他人犯本條例第三條至第五條之罪者處五年以上十年以下有期徒刑幫助他人施打嗎啡或吸用毒品者

## 第十四條

不論主犯為初犯或再犯處七年以下有期徒刑

禁毒治罪暫行條例

第十一條 製造販賣或意圖販賣而持有專供施打或吸用毒品之器具者處七年以下有期徒刑

第十二條 犯本條例第四條至第十條各條之罪而能供出毒品製造所或其主要犯因而破獲者得減輕其刑

第十三條 栽贓誣陷或捏造證據誣告他人犯本條例各條之罪者處以各該條之刑

第十四條 證人鑑定人意圖陷害本條例各條犯罪嫌疑之被告而為虛偽之陳述或報告者亦同

第十五條 犯前二項之罪於該案裁判確定前自白者得減輕或免除其刑

第十六條 公務員犯本條例第三條至第八條之罪者處死刑犯第九條第十條及第十二條之罪者依各該條最高刑處斷學

第十七條 校職員學生亦同

第十八條 公務員包庇或要求期約收受賄賂而縱容他人犯本條例第三條至第十條之罪者處死刑

第十九條 公務員盜竊隱沒查獲之毒品或扣押之財產或故縱本條例各條之罪犯脫逃者亦同

第二十條 犯本條第一項之罪者所收受之賄賂沒收之如全部或一部不能沒收時追徵其價額

第二十一條 本條例第三條至第五條第十條第十一條及第十四條之未遂犯罰之

第二十二條 明知為毒品或專供吸用毒品之器具而持有者處三年以下有期徒刑

第二十三條 查獲毒品或專供製造或吸用毒品之器具均沒收銷燬之咖啡精奶糖粉鷄那素等查明確係製造毒品之用者亦

同

第二十四條 犯本條例各條之罪受六個月以上有期徒刑之宣告者褫奪公權一年以上十年以下

第二十五條 犯本條例第三條至第五條之罪者得沒收其財產之全部或一部

第二十六條 沒收財產之執行適用民事訴訟執行規則及補訂民事執行辦法之規定

第二十七條 本條例施行前軍事委員會委員長行營及各省市所頒禁毒法規之定有罰則者其刑罰部份於本條例施行之日

第二十八條 失效但經核准繼續適用者不在此限

第二十九條 裁判時之法律有變更者適用行為時之法律

第二一條 死刑之執行得用槍斃

第二二條 本條例所未規定者依其他法令之規定

第二三條 供醫藥用及科學用之嗎啡高根海洛因及其同類毒物或化合物依照麻醉藥品管理條例辦理不適用本條例之規定

第二四條 犯本條例各條之罪者由軍事委員會委員長兼禁烟總監指定有軍法職權之機關審判之或委任各級地方政府代為審判

依前項規定所為之裁判除依各省最高軍事機關代核軍法案件暫行辦法辦理外非經呈奉委員長兼禁烟總監核准不得執行

第二五條 本條例自公布日施行

### 修正禁毒治罪暫行條例第二十四條條文

二十七年四月十三日公布施行

第二四條 犯本條例各條之罪者由軍事委員會委員長指定有軍法職權之機關審判之或委任各級地方政府代為審判

依前項規定所為之裁判除依各省軍事機關代核軍法案件暫行辦法辦理外非經呈奉委員長核准不得執行

### 煙毒案件仍准繼續適用軍法審判令

軍事委員會三十二年三月二十一日法(三二)高  
渝字第一二二號訓令

案據禁烟委員會主任委員李仲公呈報節稱用軍法懲治烟犯至本年底期滿近因治外法權收回多有主張復用普通刑法者查獨立國家在內政上於某種特殊情勢用特別法律為一般文明國恆有之例今淪陷區域經敵偽強度毒化非用軍法懲治莫收畏威懷刑懲一儆百之效我自有理可持有權斷行若稍存顧慮或對他國僑民除外是在同一領土內有中外人民同罪異罰之嫌如一律改用普通刑律則以寬縱猛又有獎犯縱毒之虞不僅收復之地將來無法禁絕即後方已成之功恐亦難以保持此關禁政推行非淺務望早予明白宣布以息羣疑等語查禁政推行已屆最後收效之期自未便遽予寬弛除復准繼續適用軍法並分令知照外合行仰知照此令

烟毒案件仍准繼續適用軍法審判令

## 戰區煙毒案件仍由軍事機關處理令

國民政府三十二年十月九日  
渝文字第六四八號訓令

據本府文官處簽呈稱：「准國防最高委員會秘書廳三十二年九月三十日國紀字第三八〇五一號函開：『查烟毒案件之審判前於改革特種刑事案件審判制度案內經先後奉國防最高委員會第一百零五次及第一百十三次常務會議核定一併改歸普通司法審判並由廳先後於本年三月十九日及六月二十三日以國紀字第三一七九六號及第三六八八六號函請查照轉陳飭遵嗣奉 委座本年八月未青侍祕代電以烟毒案件如改歸普通司法機關審理禁政將更弛懈飭提會復議等因復交法制外交兩專門委員會審議去後茲據報告審查結果擬請核定（一）戰區戰地禁政仍暫由軍事機關處理（二）川康兩省業經特設之烟毒軍法機關暫緩結束至抗戰終結時為止等語並陳奉國防最高委員會第一百十八次常務會議決議照審查意見通過相應抄同各件函請查照轉陳分令飭遵』等由理合簽請鑒核」等情據此應即照辦除飭復並分行外合行抄發原件令仰該會遵照並轉飭遵照此令

## 特種刑事案件訴訟條例施行後關於煙毒案件仍照軍法辦理令

國民政府三十三年十二月二日渝文字第五九〇號訓令

據本府文官處簽呈稱准國防最高委員會秘書廳三十三年九月二十七日國紀字第四八一七四號函開查烟毒案件前奉國防最高委員會第一百十八次常務會議決議（一）指定戰區戰地禁政仍暫由軍事機關處理（二）准許川康兩省業經特設之烟毒軍法機關暫緩結束至抗戰終結時為止業由廳於上年十月十二日函准貴處覆已轉陳分令飭遵在案茲復奉 委員長特祕字第二四一一五號代電開據軍事委員會軍法執行總監部呈節稱查特種刑事訴訟條例實施日期已近自應遵照將各種特種刑事案件準備移交惟烟毒部份應否遵照移交未敢擅斷請核示等情前來查我國施行禁烟政策甫將完成遭逢敵寇侵略所有淪陷地區多被毒化而後方各地亦至於今尙未完全肅清值此禁政乘成之際無論目前對於後方各省及將來對於收復地區均應一本原定辦法貫徹施行以杜人民心理上之疑慮所有烟毒案件應仍照軍法辦理為宜除電復外特電知照等因自應遵照

除報告國防最高委員會第一百四十五次常務會議外相應函請查照轉陳分令飭遵等由理合簽請鑒核等情據此應即照辦除飭復并分行外合行令仰該會遵照並轉飭遵照此令

## 延長暫停適用刑法第二十章之期間令

國民政府三十年二月十九日  
渝文字第二零二號訓令

爲令知事案查關於中華民國刑法第二十章鴉片罪之規定前經中央政治會議決議在適用禁烟治罪暫行條例禁毒治罪暫行條例區域之內停止施行當於二十四年十月二十八日以第八二九號訓令分行飭知在案茲據本府文官處簽呈稱「准國防最高委員會秘書廳三十年一月三十日國紀字第五二八〇號公函開『案准行政院軍事委員會二十九年十二月三十一日陽字第二六四三二號會函開「本行政院據內政部呈以六年禁烟計劃完成自三十年起實行斷禁政策所有分期禁烟期間之各項法規已不適用特擬具禁烟禁毒治罪暫行條例草案及肅清烟毒善後辦法草案請鑒核等情經召集有關機關會同審查將內政部原擬各該草案條文酌加修正提出本行政院第四九七次會議決議通過除肅清烟毒善後辦法已由本行政院公布施行并將前兼禁烟總監公布之禁烟禁毒實施規程予以廢止并呈報國民政府備案外所有禁烟禁毒治罪暫行條例草案請轉陳核送國民政府公布施行并將禁烟治罪暫行條例及禁毒治罪暫行條例明令廢止又新治罪條例公布後所有暫停適用刑法第二十章之期間仍應延長請併案轉陳核示」等由并抄附內政部原呈及禁烟禁毒治罪暫行條例草案各一份到廳准此當經陳奉國防最高委員會第五十一次常務會議決議通過相應錄案並抄同內政部原呈及禁烟禁毒治罪暫行條例函達即希查照轉陳分別辦理」等由理合簽請鑒核」等情據此應即照辦除禁烟禁毒治罪暫行條例業經明令公布通飭施行并將禁烟治罪暫行條例禁毒治罪暫行條例明令廢止通行飭知外至禁烟禁毒治罪暫行條例公布後所有暫行適用刑法第二十章之期間仍應延長一節應即分飭知照除分令外合行令仰知照并轉飭所屬一體知照此令

兵警執行禁政時須知會鄉鎮保甲長等方准入戶搜查令

六七四

# 兵警執行禁政時須知會鄉鎮保甲長等方准入戶搜查令

國民政府軍事委員會三十年 月 日辦一通字第一八〇一七號訓令

據報：「各地團隊或警察每藉執行禁政之機肆意抄掠財物擬請通令各主管機關嗣後兵警執行禁政職務包圍犯禁場所必須知會鄉保甲長或鎮街長方准入戶搜查執行了時並須到場之鄉保甲長或鎮街長簽具證明以防流弊而維秩序」等情經電請行政院查照核辦去後頃准行政院勇一字第一六五二九號代電內開「兵警執行禁政時須知會鄉鎮長等方准入戶搜查一案經飭據內政部議定認保檢查查烟毒案件應有之手續並經前禁烟總監特訂檢查書式及說明通行在案茲擬酌加修正及補充通飭施行並請函轉軍事委員會飭屬一體遵行等情前來核尙可行除飭復外特抄同原件電請查照并飭屬知照爲荷」等由除分令外合行抄附烟毒檢查證明書式及說明各一件仰知照并飭屬一體知照爲要

## 附烟毒檢查證明書式

(機關名稱)

據報

省市

縣

藏有

當派  
擾及不正當之行爲該

會同當地鄉鎮長或保甲長前往檢查當場在該  
亦無損失銀錢衣物等情事在場人等眼同證明填立此書爲證

並無絲毫騷

查緝軍警

事主

鄉鎮長

保甲長

烟毒檢查證明書

中華民國

年

月

日

(說明附印於本證明書之後或背面均可)

## 填用煙毒檢查證明書說明

- 一 凡軍警執行禁烟政令檢查商店或住戶時應會同當地鄉鎮長或保甲長眼同辦理惟在特殊緊急場合或公共場所復有軍警高級主管長官在場監督者得一面檢查一面通知當地鄉鎮長或保甲長參加見證
- 二 檢查完畢後無論有無烟毒發現均應依式填明由當地鄉鎮保甲長各自署名蓋章或捺左手大拇指印隨案呈報
- 三 如已查獲烟毒後應將名稱件數重量及利用掩藏地點分別詳細填明或因查獲物件較多限於證明書地位不敷填用時應即另開一單仍由在場人等一併簽名蓋章或捺左手大拇指印粘附檢查證明書之後由鄉鎮長或保甲長加蓋騎縫圖章並於檢查證明書內填寫「另附清單」四字其關於數目字概書大寫如壹貳叁肆字樣
- 四 如檢查無烟毒時亦應填明「查無烟土」或「毒品」等字樣
- 五 查緝軍警除填用此項證明書外仍應將查獲情形另具報告呈由該管長官察核
- 六 檢查軍警如以暴力脅迫鄉鎮保甲長偽證或違禁犯賄串鄉鎮保甲長誣陷軍警者准由被脅人或被誣人密向該管長官申訴嚴行查辦

## 肅清煙毒善後辦法

- 第一條 為兩年禁毒六年禁烟期滿辦理全國肅清烟毒善後事宜并履行國際禁烟公約特制定本辦法
- 第二條 肅清烟毒善後事宜由內政部督促各省市縣政府負責辦理各級軍事機關有隨時協助辦理之責
- 第三條 在未設有臨時參議會之省市政府得呈經中央核准設立禁烟委員會由各省市黨部及地方公法團推定人員共同組織之負督察檢舉各該省市肅清烟毒之責
- 第四條 各級專辦或兼辦禁烟禁毒善後事務人員應定期考成其考成規則另定之
- 第五條 各省市辦理禁烟禁毒善後事宜所需經費應列入各省市地方預算

第六條 各省市地方向未種烟者由各級政府隨時申徹其會種烟而經分期禁絕者由各級政府每年分期查禁其辦法另定之

第七條 各級禁烟人員執行禁種不力除依第四條之規定定期考成外并得隨時由上級主管機關查明情形分別嚴處

第八條 各省市政府應督飭各縣市政府會同軍事機關於轄境內衝要地點隨時嚴密檢查烟毒將人犯送交審判機關究辦設有海關地方之船舶應由稅務司執行檢查設有聯合檢查所地方應依統一檢查辦法執行之

第九條 依前條破獲之烟毒均依查緝毒品給獎及處理章程辦理之

第十條 依照禁烟禁毒治罪暫行條例經判處徒刑或罰金者得視其體力勒服勞役贖罪其辦法另定之

第十一條 各省市政府應督促所屬分設調驗所或指定醫院專辦調驗被舉發吸食烟毒及戒後復吸等事項調驗規則另定之公務員吸食烟毒之檢舉及調驗另以規則定之

第十二條 市售抵癮藥品由各級政府開列名稱佈告查禁並嚴禁以任何名義改裝發售違者一律沒收當眾焚毀並依法追究懲

第十三條 各級政府應利用各種集會普遍宣傳中央查禁禁烟政策及法令並於每年六三禁烟紀念日舉行擴大宣傳

第十四條 關於辦理戰地或收復地區及具有特殊情形地方之禁烟禁毒善後事宜除適用本辦法各條之規定外得另定單行章則

第十五條 關於毒品之查禁各省市政府得視當地需要參照消滅各省私存烟土辦法訂定聯保切結辦法切實執行並報內政

部查核

第十六條 內政部得呈經行政院核准組織烟毒檢查團分赴各地檢查其組織辦法另定之

第十七條 內政部應依照國際禁烟條約每年編製禁烟禁毒年報緝私報告及各項統計圖表譯送國際聯合會

內政部對於國際禁烟禁毒之情形並應隨時採集酌量披露

第十八條 國際禁烟委員會每年開會由內政部分呈請遴派代表出席

第十九條 本辦法施行期間定為三年



第二十條 本辦法自公布之日施行

## 戰地收復地區肅清煙毒規程

行政院三十年八月十五日公布（同日施行）

第一條 本規程依據肅清煙毒善後辦法第十四條訂定之

第二條 戰地收復地區應由該管地方政府將現行禁烟禁毒治罪暫行條例即日布告並督同警察機關及區鄉（鎮）保甲長或派員舉行總檢查

前項總檢查期間由該管地方政府酌定但至多不得逾三個月

開始施行總檢查日期及期限應由該管地方政府呈報上級地方政府遞報內政部備查

第三條 會被敵偽強迫或縱容犯禁烟禁毒治罪暫行條例第二條第四條至第九條之一罪或數罪者得於總檢查期間向該

管地方政府自行檢舉出具自新切結或經總檢查發覺令其結自新均准免予論罪依照左列規定處理之

一 犯條例第二條之罪者應將所種罌粟剷除罌粟種子及所製鴉片毒品暨製造工具一律焚燬

二 犯條例第四條之罪者應將毒品鴉片或罌粟種子一律焚燬

三 犯條例第五條之罪者應將施打嗎啡工具及吸食烟毒用具一律焚燬

四 犯條例第六條之罪者應自具結之日起勒限三個月內自戒斷癮於斷癮後儘兩個月內調驗完畢

五 犯條例第七條之罪者應將所幫助之正犯姓名住址據實舉發由該管地方政府施行檢查

六 犯條例第八條之罪者應將烟毒器具一律焚燬

七 犯條例第九條之罪者應將烟或毒品或器具一律焚燬

第四條 前條所舉犯禁烟禁毒治罪暫行條例各條之罪如逾總檢查期間而爲具結自新者一律依法治罪

第五條 總檢查完竣後應將自新免罪人犯之姓名籍貫年齡住址及免罪事由處理情形詳列報告表送上級地方政府遞轉

內政部查核

戰地收復地區肅清烟毒規程

## 歸國吸煙華僑戒烟辦法

六七八

犯禁烟禁毒治罪暫行條例第六條之罪而自新免罪者應於調驗完畢後依照前項程序具報  
報告表式由內政部定之

### 第六條

該管地方政府對於自新免罪人犯依照本規程第三條處理後應隨時注意如仍有犯罪行為即拘案法辦犯禁烟禁  
毒治罪暫行條例第六條第二項之罪而自新免罪者如調驗烟癮未斷經拘辦後仍依法交醫勒戒

### 第七條

本規程所未規定者依其他肅清烟毒法令之規定

### 第八條

本規程自公布日施行

## 歸國吸煙華僑戒烟辦法

行政院三十一年十月十六日核准施行

(一) 由廣東廣西福建雲南貴州湖南江西浙江各省政府轉飭所屬縣市政府調查回籍或疏散入境之吸煙華僑姓名性別年  
齡籍貫以前與現在職業住址及來自地點詳列報告表呈報各該管省政府彙報內政部備查

(二) 由內政部定期對歸國華僑作禁烟廣播並在報端刊布有關宣傳文字

由廣東廣西福建雲南貴州湖南江西浙江各省政府轉飭歸國華僑聚居地之各縣市政府分別定期對歸國華僑開會講  
述禁烟與抗戰建國之關係及國內禁烟成績與歸國吸煙華僑戒烟辦法并轉發內政部禁烟小冊

(三) 由廣東廣西福建雲南貴州湖南江西浙江各省政府將衛生署已定之有效戒烟藥方交由所屬縣市政府轉發歸國吸煙  
華僑自行戒除如歸國吸煙華僑年在六十歲以上而有痼疾者得請求所在地之縣市政府送往衛生院所或公私立醫院  
戒除其經濟狀況不佳者并得請求減免醫藥費用

所有歸國吸煙華僑統限於三十一年底以前戒絕各縣市政府并應將歸國吸煙華僑戒烟情形詳報各該管省政府彙報  
內政部查核

(四) 由廣東廣西福建雲南貴州湖南江西浙江各省政府轉飭所屬縣市政府於三十二年一月舉行歸國吸煙華僑調驗並將  
調驗結果詳報各該省政府彙報內政部查核

(五) 凡歸國吸烟華僑逾期未戒及戒後復吸與規避調驗者概依現行法律治罪  
(六) 由內政部函請中央海外部僑務委員會及衛生署協助辦理歸國吸烟華僑戒烟事宜

## 肅清煙毒調驗規則

第一條 在肅清煙毒善後期間有吸食烟毒或戒後復吸嫌疑者依本規則調驗之

第二條 各縣市政府應設置調驗所專辦調驗事宜其尙未設有調驗所者暫由市縣政府指定縣市立醫院或縣市境內衛生機關或私立醫院辦理調驗事宜

第三條 有左列情形之一者由縣市政府警察局區署或鄉(鎮)公所於二十四小時內送交調驗機關調驗

- 一 被舉發或被查覺有吸食鴉片或施打嗎啡服用毒品或戒後復吸嫌疑經審問而不供認者
- 二 經公私立醫院或診所施戒斷癮或自行戒絕後聲請調驗以資證明者
- 三 有其他情形應予調驗者

第四條 調驗機關接收被調驗人應於十日內調驗完畢調驗所之組織及調驗方法由內政部定之

第五條 調驗後無論有癮無癮均應填具調驗鑑定書由調驗機關主管人員簽名蓋章

調驗鑑定書應備具三聯粘附被調驗人二寸半身相片或捺以指摹以一聯交被調驗人收執一聯連同被調驗人併送原交驗之機關一聯存調驗機關備查

調驗鑑定書式樣由內政部定之

第六條 被調驗人不服調驗機關之調驗鑑定時得於收到調驗檢定書之日起五日內陳明理由由呈由縣市政府或警察局區署核准指定其他醫師復驗或派員監視復驗被調驗人對於復驗鑑定不得提起再復驗之請求

第七條 縣市政府警察局區署或鄉(鎮)公所對於調驗機關之調驗鑑定書有疑義時得發還復驗或派員監視復驗但經復驗後不得再交復驗

## 公務員軍警調驗規則

六八〇

- 第八條 被調驗人在調驗期間發生於烟毒無關之疾病經檢驗明確者得由主驗醫師或其他醫師施治但須報告縣市政府警察局區署或鄉(鎮)公所查核
- 第九條 被調驗人在調驗期間因疾病死亡時應立即報明縣市政府警察局區署或鄉(鎮)公所轉知該管司法機關派員檢驗取具書結存查屍交家屬領埋
- 第十條 縣市政府查核調驗情形認為被調驗人確實無癮係被人誣告應將告發人交該管軍法機關依法審辦
- 第十一條 告發他人吸食鴉片或毒品者於該被告受調驗時得請求陪同調驗
- 第十二條 縣市政府警察局區署或鄉(鎮)公所經查核調驗情形認為被調驗人確實有癮應即檢同證件送交該管軍法機關依法辦理
- 第十三條 辦理調驗事務收受賄賂或徇私隱庇而為虛偽之鑑定者移送該管軍法機關依法審辦
- 第十四條 調驗機關應將經辦調驗情形每三個月報由縣市政府彙案遞轉內政部查核
- 第十五條 本規則自公布日施行

## 公務員軍警調驗規則

- 第一條 公務員軍警有吸食鴉片或施打嗎啡吸用毒品嫌疑者依本規則調驗之
- 第二條 公務員軍警被檢舉或被告發有前條嫌疑經主管長官通知後應即遵照調驗不得違抗或規避
- 第三條 被調驗之公務員軍警應於文到之次日起程赴指定地點報驗將起程日期報由該主管長官通知調驗機關如計算到達程期逾一星期尙未報驗者應由該主管長官查明停職勒令報驗但如因職務重要或適患疾病未能由次日赴驗或服務地點距調驗地點程期在四日以上者得由該管長官立邀當地軍政職員二人以上監取該員調驗物妥裝封固先送調驗機關化驗仍勒令迅速投驗如化驗結果已足證明有癮者應依法辦理免再赴驗
- 第四條 被調驗之公務員軍警經驗明確有烟癮或毒癮應即免職送交該管軍法機關依法論罪

第五條 調驗機關調驗公務員軍警應將調驗情形按月彙報縣市政府遞報內政部查核

第六條 本規則所未規定者適用肅清烟毒調驗規則之規定

第七條 本規則自公布日施行

## 調 驗 方 法

戒烟機關對於有吸用烟毒嫌疑者施行調驗時應首先注意者1.剃頭或洗髮2.沐浴3.衣袴鞋襪帽等須脫下另換本機關特備潔淨衣服4.被調驗人所帶物件均須交本機關代為保管不得攜入調驗室再於以下三種方法注意查驗之

### 甲、化驗便溺

監取被調驗人小便分貯二瓶除以一瓶眼同調驗人封固(須由監取人員與被調驗人共同簽押或蓋章)留備覆驗外其餘一瓶即依科學方法化驗以視其有無嗎啡或鴉片之反應

### 乙、檢查頭部及手指

- 1.詳查面部有無烟容(吸烟毒者面部皮色大半係灰黑色而無光彩)
  - 2.詳察齒牙(吸烟毒者牙齒內部或外部呈黃黑色)
  - 3.詳察口脣(吸烟毒者脣色多紫紅或暗紅或微帶黑色)
  - 4.詳察口部有無因吸烟而呈歪斜之現象
  - 5.詳察左右手食指中指指指羅紋之外會否因久經烟灼而起泡以致退皮或巖厚
  - 6.詳察左右手食指之紋皮色有無烟跡黃癢(香烟黃癢大半在食指或中指羅紋之外部)
- 丙、注意生理之變態(吸用烟毒者於發癮時必有左列情形)

- 1.欠伸
- 2.流淚
- 3.流鼻涕

## 調 驗 方 法

調 驗 方 法

4. 盜汗
  5. 抽筋
  6. 身體疲倦
  7. 夜間睡眠不安
  8. 心悸
  9. 食慾減退
  10. 神經易受刺激
  11. 作惡吐酸
  12. 腹瀉
  13. 瞳孔放大
- 丁、附註

在此非常時期因限於財力人力設備難期完善除有甲項設備自可按照以上三項方法查驗外餘可按照乙丙兩項方法辦理較為簡便

調 驗 鑑 定 書

前山

人(染有)烟癮或毒癖除分別通知原機關並被調驗人外特此存查

來所業經臨床觀察及檢查鑑定被調驗

送交被調驗人

- 一 臨床觀察及檢查紀錄主要各點如左
- 二 化驗便溺(如含有嗎啡反應或鴉片反應之類)
- 三 檢查頭部及手指(如調驗方法乙項之各點)
- 三 生理狀態(如調驗方法丙項之各點)

調驗機關長官

最近二寸相片

主治醫師

中 華 民 國

年

月

日

調 驗 鑑 定 書

被調驗人  
貴

於 前承

查照此致

(染有) 烟癮或毒癮除通知被調驗人暨存查外特請

日送交來所業經臨床觀察及檢查鑑定該被調驗人

臨床觀察及檢查紀錄主要各點如左

- 一 化驗便溺(如含有嗎啡反應或鴉片反應之類)
- 二 檢查頭部及手指(如調驗方法乙項之各點)
- 三 生理變態(如調驗方法丙項之各點)

最近二寸相片

調驗機關長官

主治醫師

中華民國

年

月

日

調 驗 鑑 定 書

台端來所業經臨床觀察及檢查鑑定

台端(染有) 烟癮或毒癮除通知原機關並存案外特請查照此致

臨床觀察及檢查紀錄主要各點如左

- 一 化驗便溺(如含有嗎啡反應或鴉片反應之類)
- 二 檢查頭部及手指(如調驗方法乙項之各點)
- 三 生理變態(如調驗方法丙項之各點)

最近二寸相片

調驗機關長官

主治醫師

中華民國

年

月

日

發給

此 聯 致 被 調 驗 人

此 聯 送 原 機 關

## 修正禁烟罰金充獎規則

六八四

〔附內政部原咨文〕「案查 行政院三十年五月二十九日公布之肅清烟毒調驗規則中「第四條」關於調驗所之組織及調驗方法暨「第五條」關於鑑定書式樣由本部定之查分期禁烟完成之後實行斷禁期內對於烟毒嫌疑人犯亟有設所調驗之必要惟各省市財政有優裕支絀之不同自應體察實際情形財政優裕之省市以設所所長下酌設醫術人員及事務人員爲原則其財政支絀之省市指定縣市立醫院或其他衛生機關兼辦調驗事宜其主辦人員報部備案所有調驗方法及調驗鑑定書式樣仍適用前兼禁烟總監期間原頒者無庸另行製定但於調驗方法中內項後增添「丁項附註」及鑑定書式樣中未列之簽署人員名稱改爲「主驗人員」餘均仍舊現此項調驗方法另紙開列調驗鑑定書亦已略加修改相應檢同調驗鑑定書及調驗方法一併隨咨附發即希查照并轉飭所屬一體遵照」爲荷（內政部三十年十二月十八日渝禁二字第七五九〇號咨）

## 修正禁煙罰金充獎規則

第一條 本規則所稱禁烟罰金包括禁毒罰金而言其充獎依本規則分配之因烟毒案件判處沒收財產之變價視同禁烟罰金

第二條 禁烟罰金依左列標準分配之

- 一 據告發人之報告因而被獲判處罰金者以百分之三十獎給告發人百分之一十獎給破獲該案之員警百分之一十補助該管審判機關公費其餘百分之五十撥充當地肅清烟毒善後經費
- 二 由負責查緝員警自行破獲判處罰金者以百分之二十獎給負責查緝員警百分之一十獎給協助人員百分之一十補助該管審判機關公費其餘百分之六十撥充當地肅清烟毒善後經費
- 三 禁烟罰金在一千元以上者依前二款之規定分配在一千元以上五千元以下者除一千元照前二款分配外餘數以五成照前二款分配以五成撥充當地肅清烟毒善後經費
- 四 禁烟罰金在五千元以上一萬元以下者除五千元照前款分配外餘數以三成照一二兩款分配以七成撥充當地肅清烟毒善後經費
- 五 禁烟罰金在一萬元以上者應報請內政部核准分配之同案件有數人判處罰金或一人犯數罪經分別處罰金者



各別分配之

第三條 依前條規定應受獎金而不願受領或無人受領或逾一年不領者其獎金撥充當地肅清烟毒善後經費應受獎金在五

百元以上而不願受領者得由各該原辦機關會同遞報內政部核給榮譽褒狀

第四條 審判機關對於所判禁烟罰金經呈奉核准執行完畢時應會同該管縣市政府依第二條之規定核計成數公布撥給

第五條 審判機關應於月終將執行所得之禁烟罰金分別列表按月公布並彙報該管上級機關轉報內政部察核其表式另定

之

第六條 本規則自公布日施行

### 查緝毒品給獎及處理辦法

行政院三十二年十月十六日仁壹字第二三二七號訓令公布  
行政院三十三年七月二十五日義壹字第一六二六三號訓令修  
正第二條第五條條文

第一條 爲嚴禁毒品(包括嗎啡海洛英可卡英紅白丸及其他同類毒品或化合物質烟土烟膏烟灰)獎勵查緝人員起見所

有給獎及處理辦法悉依本辦法之規定辦理

第二條 緝獲精製嗎啡海洛英純高根每兩給獎一千二百元粗製嗎啡每兩給獎六百元紅白丸每淨重一磅給獎八百元含

有嗎啡或海洛英之同類烈性毒物或化合物應按其所含成份之多寡依上列標準以百分比推算給獎嗎啡之含量不及一成紅白丸之重量不及一磅之二五者及夾有烟灰烟料之藥丸或供製造毒品之咖啡精乳糖及其同類物均不給獎

第三條 緝獲純烟土純烟膏不分產別每兩給獎一百六十元純烟灰每兩給獎八十元夾料烟土烟膏烟灰應按所含成分之

多寡依上列標準按百分比推算給獎烟土烟膏烟灰重量不及一兩者不給獎

第四條 各機關及軍警團隊單獨緝獲之毒品其應得獎金均照前兩條規定之數目以百分比計算其支配如左

甲 經手緝獲之員兵得百分之九十

乙 審判案件之各機關得百分之十

### 查緝毒品給獎及處理辦法

第五條 報告人給獎成數規定如左

甲 指明某人運藏毒品及存放處所經查獲員兵查獲其情節相符者為確定報告人於前條甲項百分之幾十獎額內撥給百分之六十充獎

乙 僅指某人運藏毒品而不知數量或僅知數量而不知存放處所經查獲員兵查獲者為普通報告人於前條甲項獎額內撥給百分之三十充獎

第六條 甲機關與乙機關協同（即甲機關得有報告而力有未逮轉商乙機關或雙方同時得有報告及無報告而同時發覺緝獲者為協同）緝獲之毒品將本辦法第四條甲項規定之獎額雙方平分（如有報告人應先於獎額內將報告人之獎金提出後再平分其餘額）

第七條 乙機關協助甲機關（事前商得其實力會同辦理者為協助）因而緝獲之毒品將本辦法第四條甲項規定之百分之九十獎額內撥給該協助機關百分之三十（如有報告人者應先將報告人獎金提出後再就餘額支配）

第八條 各機關及軍警團隊查獲製造運輸販賣等毒品之人犯應依禁烟禁毒治罪暫行條例之規定解送審判之

第九條 本辦法第二條規定緝獲之毒品應由緝獲機關解送當地縣政府或市警察局會同驗明數量加封蓋章轉解各該省政府或直隸行政院之市政府解繳內政部轉送衛生署備製藥品并分析鑑定其成分

本辦法第三條規定緝獲之純烟土純烟膏應由緝獲機關依前項程序轉解各該省政府或直隸行政院之市政府隨時解由內政部轉送衛生署備供製藥之用

本辦法第三條規定緝獲之夾料烟土夾料烟膏烟灰應由緝獲機關依第一項程序解繳內政部公開焚燬或就近交民政廳暫存

第十條 利用以掩護或夾帶毒品之物品一律沒收變價其獎撥辦法依照禁烟罰金充獎規則辦理

第十一條 本辦法第二第三兩條規定緝獲毒品應給之獎金向內政部請款支給之

第十二條 本辦法第二條規定緝獲毒品應領之獎金須俟驗收機關轉交化驗機關化驗後由內政部核給其第三條規定緝獲

毒品應領之獎金應由各省市政府轉請內政部核給

第十三條 緝獲毒品獎金如有特殊情形須提前核給得由查獲機關遞轉內政部核定酌予變通

第十四條 報告人獎金應向所報機關親身具領並須事先與該主管官面洽或將報密文件呈閱獲案後查與所報者相符者照

本辦法第五條之規定提獎之

第十五條 關於沒收毒品犯之財產於變價後依照禁烟罰金充獎規則之規定分配獎撥

第十六條 破獲製毒機關抄獲造毒機器或擊獲主要人犯之異常出力員兵得呈請酌予獎勵之

第十七條 本辦法自公布日施行

## 查緝大量毒品加給獎金辦法

(行政院第五〇七次會議通過)

一 緝獲查緝毒品給獎及處理章程第二條之毒品在十兩或十磅以內者照章給獎超過十兩或十磅不及五十兩或五十磅者照原定獎額加一倍給獎超過五十兩或五十磅不及一百兩或一百磅者加二倍給獎超過一百兩或一百磅以上者加三倍給獎

二 緝獲查緝毒品給獎及處理章程第三條之毒品在一百兩以內者照章給獎超過一百兩不及五百兩者照原定獎額加一倍給獎超過五百兩不及一千兩者加二倍給獎超過一千兩以上者加三倍給獎

三 本辦法加給獎金頒發之程序仍依照查緝毒品給獎及處理章程各條辦理

## 購用麻醉藥品暫行辦法

二十四年八月十三日行政院衛生署奉令准予備案同年九月四日施行

一 購用麻醉藥品應依本辦法之規定辦理

二 凡購用麻醉藥品者限於供醫藥上科學上用並須依照左列各款之規定

甲 醫院以在地方衛生主管機關依法登記者為限並須經該醫院領有部證之醫師副署

查緝大量毒品加給獎金辦法

購用麻醉藥品暫行辦法

六八八

- 乙 藥房以在地方衛生主管機關領有藥商執照者爲限並須經領有部證之藥師簽署
- 丙 醫師藥師以領有部證者爲限
- 丁 牙醫獸醫暫以在地方衛生主管機關領有開業執照者爲限
- 戊 學術機關(醫藥學校等)以政府有案者爲限
- 三 凡依前條規定購用麻醉藥品者應將種類數量用途分別敘明連同購買藥費直接寄向中央衛生試驗所麻醉藥品經理處購買
- 四 購用麻醉藥品者除初次購買外自第二次起應將前次所購藥品用途及現存品量逐一聲明否則概不售與
- 五 購用麻醉藥品者其用途以配製方劑及科學研究爲限如有不法轉售情事除停止其購買外並請地方該管機關查明法辦
- 六 職司試驗及製藥之公署其職務需用麻醉藥品時應開列品名及數量經衛生署核准逕向經理處購買
- 七 軍醫機關需用麻醉藥品時準用前項辦法之規定
- 八 發售之麻醉藥品以交由郵局遞送爲原則購買人應持中央衛生試驗所麻醉藥品經理處所給之購運憑照向到達郵局領取
- 九 經理處經銷之麻醉藥品種類暫以附表所列者十種爲限
- 十 售買麻醉藥品概以公分(Gram)計算
- 本辦法如有未盡事宜得隨時修正之
- 附奉 院令核准經理之十種麻醉藥品名稱其製劑另表刊行

一 阿片

Opium

一 嗎啡

Morphine

一 可待英

Codeine

一 二烷嗎啡(狄奧甯)

Ethylmorphine Hydrochloride (Dionine)

一 鹽酸阿朴嗎啡

Apomorphine Hydrochloride

一 大麻浸膏

Extraret Cannabis (Soft)

一 可卡因

Cocaine

一 七的甯

Strychnine

一 二烷可待英酮(歐可達)

Dihydrooxy Codeinone (Eukodal)

一 全阿令素(潘托邦)

Pantopon

## 麻醉藥品管理條例

三十一年八月十一日修正公布

第一條 麻醉藥品之輸入製造銷售購用及稽核依本條例管理之

第二條 本條例所稱麻醉藥品係指供醫藥及科學之用劇烈毒性並能成癮之藥品其範圍包括左列各種

一 鴉片類及其製劑

二 印度大麻類及其製劑

三 高根類及其製劑

第三條 國內醫藥及科學上需用之麻醉藥品每年應由衛生署預爲估計開具品名數量呈經行政院核定後通知內政部

禁烟委員會函送外交部轉達國際禁烟機關

第四條 前條麻醉藥品之輸入製造及銷售由衛生署專設麻醉藥品經理處負責辦理並由內政部禁烟委員會派員參加

第五條 各項麻醉藥品除第二條所規定者外其餘概行禁止但因醫藥或科學研究需用他種麻醉藥品之必要時經衛生

署呈請行政院特許後由麻醉藥品經理處輸入或製造之

第六條 麻醉藥品之輸入應經衛生署核准發給輸入憑照後麻醉藥品經理處方得採購輸入並由衛生署將憑照內容咨

內政部備查輸入口岸由衛生署會同內政部呈請行政院指定之

麻醉藥品管理條例

麻醉藥品管理條例

六九〇

- 第七條 在國內運輸麻醉藥品由麻醉藥品經理處擬定國內運輸憑照呈准應用
- 第八條 輸入或製造之麻醉藥品其品質與含量以合於國民政府公布之中華藥典所定者為準
- 第九條 麻醉藥品經理處因業務上之需要得呈准衛生署指定地點設立分處或委託地方衛生主管機關代辦分銷事宜  
前項分處必要時得由內政部禁烟委員會派員參加
- 第十條 醫師藥師牙醫師獸醫藥商及醫療試驗研究等機關團體需用麻醉藥品應向麻醉藥品經理處或分處購用之但軍醫用者得由軍政部軍醫署查明每年需要數量函請衛生署查核分批購買
- 第十一條 前項藥商以在地方衛生主管機關領有藥商執照者為限並應經領有證書之醫師簽署  
衛生署及內政部禁烟委員會得隨時派員稽查麻醉藥品經理處及分處之輸入製造運銷購用人之使用情形及現存品量
- 省市縣政府及地方衛生主管機關得隨時派員稽查製造運銷購用人之使用情形及現存品量報告上級機關分別稟轉衛生署及內政部禁烟委員會
- 第十二條 麻醉藥品經理處於必要時得派員稽查各分處之製造銷售情形並得會同地方政府及衛生機關稽查購用人之使用情形及現存品量
- 第十三條 麻醉藥品經理處及其分處應按月將麻醉藥品之製造銷售情形及現存品彙呈報衛生署衛生署應將輸入及製造之品量暨運銷情形按月咨達內政部每半年至少公告一次
- 第十四條 麻醉藥品之購用以供醫藥及科學上之需要為限
- 第十五條 違反前項規定以麻醉藥品轉售他人或為非法使用者應分別依法處罰
- 第十六條 管理麻醉藥品人員如有違法舞弊情形應依法從重懲處
- 第十七條 本條例施行細則由衛生署會同內政部擬訂呈請行政院核定之
- 第十八條 本條例自公布日施行

# 檢查舟車飛機私運鴉片及其代用品辦法

二十年七月七日禁煙委員會公布

第一條 爲防止舟車飛機私運鴉片或其代用品及專供製烟吸烟之器具起見除禁烟法施行規則辦理外得依本辦法之規定施行檢查

本辦法所稱之舟車飛機係指在中國領土領海領空內通行者而言

第二條 檢查員由各該地方最高禁烟機關指派必要時得商請當地有關係各機關協助之

第三條 檢查員施行檢查時須穿着制服出示檢查證

第四條 舟車飛機主管員司應隨時查禁員役乘客夾帶鴉片或其代用品及專供製烟吸烟之器具或設燈吸食於檢查員實施檢查時各主管員司應負導引及報告之責倘有庇護情弊經檢查員查獲或經告發有據時應即連同人證一併送交法院究辦

第五條 各項舟車飛機如私運鴉片或其代用品及專供製烟吸烟之器具經查獲時依禁烟法施行規則第十二條辦理

第六條 依照第四五兩條之規定檢查員檢獲鴉片或其代用品及專供製烟吸烟之器具時應於二十四小時內檢齊證物

連同人犯送交法院究辦

第七條 各項舟車飛機主管員司察知乘客或員役有夾帶鴉片或其代用品及專供製烟吸烟之器具或開燈吸食情事於

未檢查時先行報告因而查獲者得依禁烟考績條例及禁烟罰金充獎規則獎勵之

第八條 檢查員有辦事出力迭破重大烟案者該主管長官應依法獎勵如有庇縱舞弊經該主管長官察覺或經人舉發屬

實者分別依法懲辦

第九條 各負責檢查機關須將檢查經過情形於每三個月列表呈報各主管機關彙轉禁烟委員會備查但遇有重大案件

應隨時報轉

第十條 本辦法自呈請行政院核准公布日施行

檢查舟車飛機私運鴉片及其代用品辦法

## 檢查郵件包裹私遞麻醉藥品辦法

二十五年二月八日行政院修正公布

- 第一條 凡不依麻醉藥品管理條例之規定由郵件包裹私遞麻醉藥品者得依本辦法施行檢查
- 第二條 郵局收寄或投遞包裹經海關檢驗如查獲私遞麻醉藥品時應由海關將人證一併移送當地主辦禁烟禁毒案件之機關依法辦理其不經海關檢驗之郵件或在未設有海關地方之郵件包裹應由郵局嚴密注意如發覺有私遞麻醉藥品應即通知當地主辦禁烟禁毒案件之機關派員來局眼同檢驗屬實將人證一併移送審理
- 第三條 郵件包裹檢驗後負責檢驗人員應在該郵件開拆處或包裹包皮騎縫處粘貼(驗訖)封條并鈐印章如有發現開拆重封痕跡者郵局應拒絕寄遞
- 第四條 凡進出口郵件應由郵局嚴密注意如有冒混私遞麻醉藥品之嫌疑者按照本辦法第二條規定辦理之
- 第五條 各地主辦禁烟禁毒案件之機關於必要時得隨時派員會同各郵局辦理檢查事宜
- 第六條 郵政機關員役如有違犯本辦法之規定或庇護他人私遞麻醉藥品者一經查實依法從重處斷
- 第七條 各地郵局出租信箱於必要時主辦禁烟禁毒案件之機關得派員會同郵局人員并邀承租人到場施行檢查
- 第八條 檢查郵件應用最敏捷手續行之
- 第九條 各地主辦禁烟禁毒案件之機關或海關或郵局對於查獲私遞麻醉藥品應將查獲情形詳報主管長官轉咨禁烟總監備查
- 第十條 檢查人員如有辦事認真迭破重大案件者或庇縱舞弊經該主管官署察覺或經人舉發屬實者均依法分別獎懲
- 第十一條 本辦法自公布日施行



盜

匪

# 懲治盜匪條例

三十三年四月八日國民政府公布

第一條 犯本條例之罪者爲盜匪

第二條 有左列行爲之一者處死刑

一 衆衆出沒山澤抗拒官兵者

二 強佔公署城市鄉村鐵道或軍用地者

三 結合大幫強劫者

四 強劫公署或軍用財物者

五 在海洋行劫者

六 強劫而故意殺人或使人受重傷者

七 強劫而放火者

八 強劫而強姦者

九 意圖勒贖而擄人者

十 盜匪在拘禁中首謀衆衆以強暴脅迫脫逃者

前項未遂犯罰之

預備犯第一項之罪者處五年以下有期徒刑

有左列行爲之一者處死刑或無期徒刑

一 強劫水陸空公衆運輸之舟車航空器者

二 強劫而持械拒捕者

三 衆衆強劫而執持槍械或爆裂物者

## 第三條

懲治盜匪條例

懲治盜匪條例

六九四

- 四 聚眾持械劫奪依法逮捕拘禁之人者
  - 五 聚眾走私持械拒捕者
  - 六 意圖行劫而煽惑暴動致擾亂公安者
  - 七 意圖擾亂治安而放火燒燬水浸害或以其他方法毀壞公署或軍事設備者
  - 八 意圖擾亂治安而放火燒燬水浸害供水陸空公眾運輸之舟車航空器或現有人聚集之場所或建築物者
  - 九 意圖擾亂治安以前款外之方法毀壞供水陸空公眾運輸之舟車航空器或現有人聚集之場所建築物或鐵道公路橋梁燈塔標識因而致人於死者
  - 十 強劫因而致人於死或重傷者
- 前項第一款至第八款之未遂犯罰之
- 預備犯第一項第一款至第八款之罪者處三年以下有期徒刑
- 有左列行爲之一者處死刑無期徒刑或十年以上有期徒刑
- 一 意圖勒贖而盜取屍體者
- 二 聚眾持械毀壞棺墓而盜取殮物者
- 三 盜取或毀壞有關軍事之交通或通信器材致令不堪用者
- 四 意圖取得財物而投置爆裂物因而致人於死或重傷者
- 前項第一款至第三款之未遂犯罰之
- 預備犯第一項第一款至第三款之罪者處二年以下有期徒刑
- 有左列行爲之一者處無期徒刑或七年以上有期徒刑
- 一 意圖爲自己或第三人不法所有以強暴脅迫藥劑催眠術或他法至使不能抗拒而取他人之物或使其交付者
- 二 發掘墳墓盜取殮物者

第五條

第四條

三 藏匿或包庇盜匪者

前項第一款之未遂犯罰之

預備犯第一項第一款之罪者處一年以下有期徒刑

第六條 團隊官兵或有查緝盜匪職責之人員犯本條例之罪者處死刑

第七條 盜匪所得之財物應發還被害人

因前項財物變得之財產利益除應抵償被害人者外得沒收之

第八條 犯本條例之罪者依特種刑事事件訴訟條例之規定審理之

第九條 刑法總則及刑法分則第一百六十七條第三百四十七條第五項之規定於盜匪案件仍適用之

第十條 本條例施行期間定為一年必要時得以命令延長之

第十一條 本條例自公布之日施行

### 說明與判解

孫崇夏編

盜匪之患，小之侵害個人法益，大之足以擾亂國家治安，當此烽火遍地，菴脊未靖，對於盜匪，自非專設特別刑事法令，嚴其刑罰，不足以資懲儆，而維秩序，本條例即為懲治盜匪而設之特別刑法也，茲將民國二年以來關於懲治盜匪之特別刑事法令，彙列簡表於左，以供參考。

名	稱	公布公署	公 布 日 期	廢 止 日 期
懲治盜匪法		前北京政府	民國二年十一月二十七日	各省隸屬 國民政府之日起，即當然失效
懲治盜匪暫行條例		國民政府	民國十六年十一月十八日	民國二十四年七月一日明令廢止

懲治盜匪條例

六九六

懲治綁匪條例	國民政府	民國十七年十一月二十七日	民國二十一年四月十五日明令廢止
剿匪期內審理盜匪案件暫行辦法	國民政府	民國二十四年八月三十一日	因民國二十五年八月三十一日懲治盜匪暫行辦法公布而失效
懲治盜匪暫行辦法	國民政府	民國二十五年八月三十一日	因民國三十三年懲治盜匪條例公布而失效
懲治盜匪條例	國民政府	民國三十三年四月八日	

觀上表，懲治盜匪暫行條例，係於民國二十四年七月一日廢止，剿匪期內審理盜匪案件暫行辦法，於同年八月三十一日公布，新舊不相銜，故軍事委員會二十五八年八月三日第九六四五號訓令，規定自二十四年七月一日以後犯罪者，悉依剿匪期內審理盜匪案件暫行辦法處斷，其在同年六月三十日以前犯罪之案件，則因特別法會經中斷之故依該辦法第六條照刑法第二條第一項但書規定，應就其所犯之罪，比較行為時之法律，裁判時之法律，及其中間法律，適用最有利於行為人之刑法科處。

懲治綁匪條例頒行時，懲治盜匪暫行條例，尚屬有效，故懲治綁匪條例，又為懲治盜匪暫行條例之特別法，在此時期內，對於綁匪案件，應先懲治盜匪暫行條例而適用。

判 解

在剿匪期內審理盜匪案件暫行辦法實施以前犯罪之盜匪均可依刑法第二條第一項但書之規定適用刑法處斷其在該辦法實施以後犯罪之盜匪應比較該辦法及懲治盜匪暫行辦法適用最有利於行為人之法律（軍事委員會二十五年九月三十日法子字第一三〇一八號令）

查行營二十四年九月一日行法祕字第一九八號令發剿匪期內審理盜匪案件暫行辦法所載二十四年八月二十八日公布字樣係行營在武昌發布之日期而適用中央法律施行到達日期表之規定自應以同年月三十一日國民政府公布該辦法之日為準正與此次新頒懲治盜匪暫行辦法公布之日期相銜（下略）（軍事委員會二十五年十一月二十三日法子字第一五

二二七號令)

查民國二年公布之懲治盜匪法於民國八年十一月二十七日施行期滿時復由前北京政府延長三年至民國十一年十一月期滿曾經一度廢止嗣因各省軍事長官要求同政府乃於民國十二年三月三日明令在新法未頒布以前暫照舊法及其施行法繼續辦理此後新法迄未公布舊法乃無期延長至其施行區域並無限制惟廣東軍政府曾於民國十年一月將該法廢止除屬於軍政府管轄省府外其餘各省自隸屬 國民政府之日起該法即當然失效(司法行政部二十八年八月十八日公字第三八四號函)

查某甲在民國十五年犯擄人勒贖罪於本年四月間經人告發獲案應依新刑法第二條第一項但書之規定將懲治盜匪暫行條例懲治鄉匪暫行條例剿匪期內審理盜匪案件暫行辦法懲治盜匪暫行辦法及新刑法規定相當之條文互相比較而適用最有利於行爲人之新刑法第三四七條第一項論處至懲治盜匪法及暫行新刑律暨舊刑法依民國十八年八月二十日司法院修正呈准之盜匪案件適用法律細則第二條第一款之規定即無復有適用之餘地不在應比較之列(軍事委員會二十八年十二月五日法審渝二字第一〇四二二號代電)

## 第一條 犯本條例之罪者爲盜匪

### 一 說明

本條例雖爲刑法強盜及海盜罪章之特別法，惟其規定，並不以刑法強盜及海盜罪章所規定者爲限，如犯盜匪在拘禁中首謀聚衆以強暴脅迫脫逃，放火燒燬，決水浸害現有人之建築物及盜取屍體，發掘墳墓，盜取殮物，藏匿盜匪等，諸凡散見於刑法脫逃罪，公共危險罪，侵害墳墓屍體罪，藏匿人犯罪各章者，亦無不舉而列入本條例，以盜匪視之，故本條例所稱盜匪，並不以自身素係盜匪爲前提要件，凡合於本條例第二條至第六條之罪者，皆應適用本條例處斷。

### 二 判解

懲治盜匪暫行條例之犯罪既未規定以自身素係盜匪爲前提要件凡合於同條例第一條所列各款之一者皆應適用同條

例處斷（司法院十九年七月十八日院字第三〇八號解釋）

## 第二條 有左列行爲之一者處死刑

（一）聚衆出沒山澤抗拒官兵者

### 一 說明

本款之構成要件有三：（一）要聚衆出沒山澤，聚衆、指多數人集合，有隨時可以增加之狀況，亦即不確定之人，可隨時集合者而言，與結夥之預有糾約，限於特定之人者不同，出沒、謂時出時沒，飄忽無定，不限於有固定區域及結寨情事，惟盜匪在山澤間暫行停留，或偶然藏匿，不得謂爲出沒，山澤、謂山嶺水澤，不限於崇山峻嶺，大川巨泊，以有險要足資憑藉爲已足，亦不限於水澤兼有。（二）要有抗拒之行爲，即於官兵緝捕時，憑藉險阻，施以抵抗之謂，不限於全股盜匪，均實施抗拒，亦不問其抗拒時間之久暫及是否執持槍械或爆裂物。（三）要抗拒官兵，所謂官兵，不專指剿匪部隊及保安警察而言，即執行剿匪任務之團隊員丁亦屬之，上述要件，如具其一，即不構成本罪，至本罪之既遂未遂，應以抗拒行爲已未完成爲斷。

### 二 判解

代匪購送食品應否論罪應以子說爲是（司法院十八年四月十二日院字第三六號復廣西高等法院）

（錄原電）茲有某甲某乙被綁匪擄至山上勒贖當在匪巢時曾見某丙送鷄及豬肉入巢後甲乙自匪巢贖出以丙通匪報請團董將丙拿獲送案於此場合丙之行爲應否論罪約分兩說（子）說謂依前大理院復本省高審判廳統字第一〇八〇號解釋例載代匪購買糧食及賣米與匪與本院統字第二八六號解釋文內所謂爲盜執炊無異尙不能認爲犯罪云云內之行爲既與解釋例之情形相同而又未加入實施擄人勒贖自不能論罪等語（丑）說謂上開解釋例著於民國八年九月係在軍政府成立之後自無拘束裁判之效力今丙將鷄及豬肉送入匪巢顯係接濟匪徒此種行爲如竟認爲無罪而不處罰則不特無以示儆且不足以絕匪患况匪徒在山上結與抗拒官兵在匪徒方面既觸犯懲治盜匪暫行條例第一條第五款之罪丙乃明知之而爲之故意輸送糧

食是不啻對於匪徒之嘯聚山澤而予幫助俾能持久按之刑法第四十四條第一項之規定亦當爲懲治盜匪暫行條例第一條第五款之從犯自應量罪科刑方爲得當

懲治盜匪暫行辦法第三條第十四款所謂嘯聚山澤抗拒官兵係指有組織之盜匪嘯聚於山嶺或水澤間遇有官兵查緝時憑藉險阻實施抗拒者而(一)嘯聚不限於盤踞毋須有固定區域或結寨情事(二)嘯聚祇須多衆集合不限於一定之人數(三)嘯聚並不以有所標榜藉資號召爲要件(四)嘯聚之處不限於山澤兼有又既以抗拒官兵爲構成要件之一則澤字涵義當然指江河湖海足資憑藉者而言其較小之溝澗池沼等均不在內(五)保衛團及義勇壯丁隊如係奉行法令查緝盜匪即合於該條款之官兵(軍事委員會二十八年七月三十一日法審二八)渝二字第六五四九號代電轉准司法院二十八年七月十七日院字第一八九五號函)

懲治盜匪暫行辦法第三條第十四款規定之官兵即執行剿匪任務之團隊員丁亦屬之(軍事委員會二十六年九月法審解字第一六號電)

## (二)強佔公署城市鄉村鐵道或軍用地者

### 一 說明

本款之構成要件有二：(一)要有強佔之行爲，強佔，謂以暴力公然佔據，其佔據時間之久暫，在所不問，亦不以搶劫爲要件。(二)要所強佔者，爲公署、城市、鄉村、鐵道、或軍用地，公署，謂公務員執行職務之處所，城市、謂城池、市鎮、鄉村，謂鄉間村落，鐵道，指行駛火車之軌道，軍用地，指要塞、堡壘地帶、軍港、軍營、軍用船艦、軍用航空港場、軍械廠庫及其他一切國防上所用之處所，建築物而言，祇須強佔其中之一，罪即構成，至本罪之既遂未遂，應以已未強佔上述各處所，換言之，上述各處所，是否在其暴力控制之下以爲斷。

### 二 判解

查盜匪窩主如於匪徒所犯具體事實係屬知情故意資以便利者應以事前幫助論據人勒贖本應依所侵害法益之箇數計



算其罪數被擄人數難於證明時可先就已審實部分辦理至被擄人姓名本與判定罪數無關若於人數已有證據即可據以判斷隨匪公然佔據都市凡屬事前同謀或有隨從實施確證之人均應論以共同正犯荷祇隨匪執役或僅知情而於匪徒行為並未預聞亦無隨從實施確證者尙難指為共犯關於助張聲勢可否認爲事前幫助應依首段說明辦理（前大理院八年十二月十一日統字第一一六一號函復江蘇第一高等審判廳）

### (三) 結合大幫強劫者

#### 一 說明

本款之構成要件有二：(一)要結合大幫，大幫，指以搶劫爲目的，有團體之組織而言，如大股幫匪是，此係必要之共犯，學者又稱之曰集團犯。(二)要有強劫之行爲，強劫，謂意圖爲自己或第三人不法之所有，以強暴脅迫、藥劑、催眠術、或他法至使不能抗拒，而取他人之物，或使其交付，所謂強暴脅迫手段，祇須抑壓被害人之抗拒，足以喪失其意思自由爲已足，所謂至使不能抗拒，非必須有形強制，使人不能抵抗，即無形之威嚇，足以制人者亦屬之，如結合大幫而不強劫，或強劫而非結合大幫，均不構成本罪，至本罪之既遂未遂，應以其強劫已未得財爲標準。

#### 二 判解

查第一點業經本院解字第十五號第二十三號解釋在案（見三十二期國民政府公報）第二點「結合大幫」應指匪徒本有團體的組織而言與聚衆情形除人數當比較加多外此亦足爲區別標準（最高法院十七年二月二十七日解字第三十二號復江蘇高等法院）

第一點刑律強盜各罪爲懲治盜匪暫行條例第一條各款所未列舉者應仍依刑律處斷但以一行為犯該條例之罪同時觸犯刑律其他強盜罪時則後者應吸收於前者之內如所舉之例強盜傷害人未致死及篤疾之行爲已吸收於同條例第一條第十二款之內自不能各別論罪第二點如所舉之例應依照結夥三人以上侵入強盜傷害人未致死及篤疾適用刑律第三百七十三條各款之例處斷第三點（甲）二人以上即爲結夥（乙）結合大幫應指匪徒本有團體的組織而言以前說爲是（丙）肆行搶劫但

有此情況已足不以一次行劫多家爲限至先後行劫雖有連續意思依現行刑律原則應以侵害監督權箇數爲標準不能以一罪論第四點本條例本不僅爲強盜罪之加重規定無論第一條凡有左列行爲之一者云云無強盜字樣徵之同條第三款等非強盜行爲亦規定於本條例之內是可概見故以第二說爲是第五點依該條例第十條關於刑律第六十一條之規定自應適用應以第一說爲是（最高法院十七年四月十四日解字第六〇號復江蘇高等法院）

結合大幫指匪徒有團體之組織者而言（最高法院二十一年上字第五八號判決）

懲治盜匪暫行條例第一條第九款之罪必須具備結合大幫與肆行搶劫之兩種條件始可成立故僅係加入有團體組織之大幫匪徒內而未參與搶劫之行爲者縱不能免刑法（舊）第一百六十一條妨害秩序罪之責任斷無由成立該條款之罪（最高法院二十三年上字第四四八七號判決）

懲治盜匪暫行條例第一條第十三款所謂聚衆搶劫係指多衆集合有隨時可以增加之狀況而言若結合特定之人不得謂之衆衆如在火烟稠密處所放火搶劫時由匪統率共二千餘人搖旗吹號整隊而行顯係團體組織自與同條例第一條第九款之結合大幫肆行搶劫相當原第二審法院既認爲有統系之匪軍又復依衆聚搶劫而執持槍械論罪不免錯誤（最高法院二十六年上字第三八三〇號判決）

懲治盜匪暫行條例所謂搶劫係指以強暴脅迫等方法使人不能抗拒而強取其財物者而言與刑法上之搶奪罪係乘人不備或不及抗拒而掠取財物者其構成要件顯有不同從而軍事機關對於刑法上搶奪案件自屬無權審判（最高法院二十八年上字第二二九九號判例）

#### （四）強劫公署或軍用財物者

##### 一 說明

本款之構成要件有二：（一）要有強劫之行爲，強劫之意義，見上款說明，惟不以聚衆或結合大幫爲要件，即一人強劫亦可。（二）要強劫公署或軍用財物，公署，謂公務員執行職務之處所，如中央各院部，地方省縣政府等是，應以

政府施政機關爲限，故巡警雖爲公務員，其服務之崗亭及派出所，不得謂爲公署，商民協會、農民協會職員執行職務之處所，以及鄉鎮公所、自治機關，亦不能認爲公署，軍用財物、指專供軍事上所用之財物而言，如兵器、彈藥、船艦、飛機、糧秣、服裝、馬匹等是，行政人員及地方團體私人持有之自衛槍枝，或鄉鎮公所公有械彈，均不能認爲軍用財物，雖有強劫，亦僅能依本條例第五條第一項第一款論處，至本罪之既遂未遂，以已未取得財物爲標準。

## 二 判 解

懲治盜匪法所稱公署之兵器藥彈云云兼營隊而言被匪衆在途掠奪自應按該法第四條第二款處斷（前大理院七年八月十七日統字第八三五號復浙江高等審判廳電）

懲治盜匪暫行辦法第三條第三款之搶劫公署或軍用財物以所搶劫者爲政府施政機關及軍事上所用財物爲限鄉公所爲自治機關非施政之所其壯丁糾察隊之槍彈自亦與供軍用者有別（軍事委員會二十九年六月二十日芻法射渝代電）

懲治盜匪暫行辦法第三條第三款搶劫軍用財物罪應以專供軍用之財物爲限搶劫行政人員及地方團體私人持有之自衛槍械不得依該條款論罪（軍事委員會二十九年八月二十五日有電）

砲夫如係戰地砲兵指揮部編制以內之人應視同軍人鄉鎮公所械彈尙難以軍用財物論如搶劫是項械彈不能依懲治盜匪暫行辦法第三條第三款論罪（軍事委員會三十一年一月八日法審（卅）渝一字第一七〇號代電）

懲治盜匪暫行辦法第三條第三四六七八九各款之搶劫罪其人數不問爲一人爲數人凡合於各該款特別要件者即應依各該款處斷至竊盜如因防護贓物脫逮捕或湮滅罪證當場行強殺人依刑法第三百二十九條規定應成立同法第三百三十二條第四款之罪（司法院三十二年一月二十五日院字第二四五五號解釋）

該匪等既不知所劫者爲軍用之槍自不能以搶劫軍用財物論處（軍事委員會三十三年二月渝法晡變文電）

## （五）在海洋行劫者

### 一 說 明

本款之構成要件有二：（一）要有行劫之行爲，行劫、謂駕駛船艦於海洋中，施強暴脅迫於他船或他船之人，以劫

取財物，以及船員乘客於海洋中施強暴脅迫、藥劑、催眠術或他法於其他船員乘客而劫取財物。(二)要在海洋行動，所謂海洋，包括沿岸海面而言，必須行劫之處所在海洋，始能成立，若侵入港灣或江河內之船舶內行劫財物，即不能構成本罪，在海洋之中行劫，保護既難，走避不易，其危害較在陸上強劫者為大，本款之設，其主旨蓋在維持海上安甯也，至本罪之既遂未遂，亦以已未得財為標準。

## 二 判 解

刑律(失效)第三七四條所稱海洋包括沿岸海面而言凡在海洋行劫者均屬本條犯罪(前大理院十年統字第一六五一號解釋)

用藥迷人取人財物若於航行海面之商船內行之者即為在海洋行劫之罪(前大理院統字第一七二三號解釋)

刑法(失效)第三百五十二條第一項之海盜罪其主旨在維持海上之安甯凡在海上駕駛船艦意圖施強暴脅迫於他船或他船之人或物而有具體的表現之行為即能成立不必有搶掠財物之動機(司法院二十年院字第六三四號解釋)

懲治盜匪暫行條例第一條第十四款所稱在海洋行劫必須行劫之處在海洋者始克當之若侵入停泊港灣之船舶內劫取財物即與該款規定不符(最高法院二十一年上字第一〇二〇號判例)

一人搶劫一人或一人持械搶劫多人若其搶劫之地點或情形不合於懲治盜匪暫行辦法第三條各款之規定者前者應依刑法第三百二十八條第一項論罪後者應依刑法第三百三十條第一項論罪並由法院或其他普通司法機關審判若其搶劫之地點(如在海洋行劫)或情形(如殺人放火強姦之類)合於懲治盜匪暫行辦法第三條各款之規定者則應分別依懲治盜匪暫行辦法第三條各款論罪並應由軍法機關或兼理軍法之縣政府審判(軍事委員會二十八年十一月十一日法審(二八)渝二字第九七四七號指令兼代滇黔副主任公署)

## (六) 強劫而故意殺人或使人受重傷者

### 一 說 明

本款之構成要件有二：(一)要有強劫之行為，其參與強劫之人數為一人或數人，是否得財，在所不問。(二)要故

意殺人或使人受重傷，故意，謂行爲人對於構成犯罪之事實，明知並有意使其發生，須具認識與意欲（希望）二要件，如無殺人或使人受重傷之故意，僅因強劫而致人於死或重傷，則不屬本款範圍，應另成立他罪，殺人，謂戕害人之生命，重傷，謂（1）毀敗一目或二目之視能。（2）毀敗一耳或二耳之聽能。（3）毀敗語能、味能、或嗅能。（4）毀敗一肢以上之機能。（5）毀敗生殖之機能。（6）其他之身體或健康，有重大不治或難治之傷害，所謂毀敗，指全部喪失其能力而言，與減衰之僅一部喪失其能力者不同，所謂視能、聽能、語能、味能、嗅能及四肢機能、生殖機能，均從生理學上之解釋，所謂身體或健康重大不治或難治之傷害，當從其結果定之，重大不治、指終身無法療治恢復而言，難治、指一時無痊癒之望者而言，身體或健康之傷害，不以肉體爲限，亦不專指機能而言，即精神狀態，亦包括在內，至其殺人及使人受重傷之動機，是否爲便利行劫，抑係恐其他日報復，則非所問，又本款係合併強劫與殺人或強劫與使人受重傷二種行爲而成立一罪，學說上稱爲結合犯，祇須行爲人一面強劫，一面復殺人或使人受重傷，即行構成，其取財在殺人或使人受重傷前或後，均與本罪成立無關，惟本罪既以殺人或使人重傷爲強劫之手段，則殺人或使人受重傷，必須在強劫之現場，若行劫已畢，並已離開強劫之現在場所，因他故而另行起意殺人或使人受重傷，及當初僅有殺人或使人受重傷之故意，迨殺傷行爲完成後，見有財物，始另行起意強劫，均不能以本罪論處。

尙有應注意者，竊盜因防護贓物、脫免逮捕、或湮滅罪證，當場行強殺人，依前大理院判例及司法院早年解釋（參照前大理院六年非字第五號判例及司法院二十二年十二月二十五日院字第一〇一三號解釋）均應依強劫而故意殺人論處，惟依最高法院判例及最近司法院解釋，則以竊盜爲脫免逮捕，當場實施強暴脅迫，雖應以強盜論，而其原來之犯罪行爲，究非搶劫，縱其強暴脅迫之程度，至於殺人，依刑法第三百二十九條規定，應就其行強之結果，適用同法第三百三十二條第四款處斷，要與強劫及殺人之結合性質不同，不能依懲治盜匪條例論科，（參照最高法院二十八年上字第一七七號判例及司法院三十二年一月二十五日院字第二四五號解釋）是於從前大理院及司法院之判解，已有變更，自應依照最近之判解辦理，至竊盜因防護贓物、脫免逮捕或湮滅罪證而使人受重傷亦不能以本款之罪處斷，無待論矣。

本罪之既遂未遂，以殺人及使人受重傷之既遂未遂爲斷，如殺人或使人受重傷既遂，無論得財與否，均爲本罪之既遂，若殺人未死，或使人受重傷而未生重傷之結果，雖已得財，仍屬未遂。

## 二 判 解

割斷脚跟使其行動不能自由係與第八十八條第二項第四款（已失效之舊行律條文）規定相當並未至於毀敗肢體之程度（前大理院二年非字第五一號判決）

欲取得他人所持之財物而故意將其殺斃實與暫行新刑律（失效）第三百七十六條相當（前大理院二年上字第一二一號判決）

刑法上所謂毀敗機能及於身體健康有重大不治之傷害乃指傷害之結果確係機能毀敗或身體健康有終身不治之傷害者而言若僅一時不能動作不過受傷後之狀態能否認爲已達重傷程度自非專門學識之人詳予鑑定不足以資核斷（前大理院二年上字第五四七號判決）

謀殺人已死或將死之際始起意將其衣服脫取其脫取行爲在殺人已死後者以死者有繼承人爲限成立竊盜罪否則爲侵占遺失物罪在將死之際者成立強盜罪均與殺人罪俱發（前大理院三年統字第一九三號解釋）

強盜殺人其未下手之盜影以實施強盜知殺人之情卽有共同之意思者爲限負共同責任（前大理院四年上字第二六八號解釋）

毆落牙齒依刑律（失效）第八十八條應以輕微傷害論（前大理院四年統字第三二二號解釋）

殺人而不法取得財物如謀害行旅等行同強盜應以強盜殺人論（前大理院五年統字第三九二號解釋）

所謂毀敗語能及一肢以上之機能乃指傷害之結果而言若一時不能說話坐立不過係受傷後之狀態究竟發現何種結果非經專門學術人就其情形妥爲鑑定不能遽斷爲篤疾（前大理院五年上字第一四〇號判決）

竊盜脫免逮捕當場殺人亦爲強盜故意殺人（前大理院六年非字第五號判決）

巡警逮捕嫌疑人後見其攜帶銀元意圖取得卽予槍斃者爲強盜故意殺人（前大理院六年上字第八六四號判決）

查刑律（失效）第八十八條第一項第四款規定毀敗一肢以上或終身毀敗其機能者所謂毀敗係指全部喪失效用者言之若僅曲伸不能自如而尚能行動自未至毀敗之程度（前大理院八年上字第三四號判決）

被告人所受腿傷是否已臻於毀敗即是否已至篤疾不能以驗傷時骨之斷折為標準須就醫治後之實在狀況斷之（前大理院八年上字第六九〇號判決）

有權官吏因圖得匪徒財物不依法定程序或故入殺匪抄財人已應依強盜殺人罪處斷者先係不法殺人後始起意抄財人已自應以殺人強盜俱發論其於不法殺人抄財後起意入己者則應按照殺人侵佔俱發科處（前大理院八年統字第九六七號解釋）

因人索債起意將其賬簿燒燬並將之殺死者為強盜殺人（前大理院九年上字第四三〇號判決）

圖取財物而故意殺人無論取物在殺人前或後均成強盜殺人罪（前大理院九年上字第四七三號判決）

圖財殺人係強盜殺人罪（前大理院九年統字第一四四一號解釋）

強盜行搶店舖時因點火照賊誤將洋油桶打翻油濺火麻之上以致登時燃燬事主之甥女避火不及遂被燒死顯係一種過失行為不能認為實施強暴當然之結果當時在櫃台外瞭望把風者無共同過失可言自不能使之共負責任（前大理院十年上字第一〇八八號判決）

用藥迷人取人財物即為以藥劑使人不能抵抗之強盜罪乃明知其藥可毒死人則應成立強盜殺人罪（前大理院十年統字第一六四三號解釋）

上訴人等強盜殺人事實無可遁飾果無其他特別減輕理由僅係聽糾同行尚難謂為可原且刑律（失效）第五十五條酌減條件係以犯罪本人之心術及其犯罪事實情輕者為限不以比較他人之共犯情節輕重為標準原審以上告人等犯罪情節比之起意首犯持械下手者較輕為之酌減殊覺未當（前大理院十一年上字第六〇七號判決）

上訴人等之目的如果欲赴下游牛鼻灘行劫則其盜駕某甲漁船僅思利用該船以赴預定之行劫地點並無意圖該船為自己不法所有其因某甲阻止而將某甲推墜淹斃及傷害其妻某氏均不得謂為強盜殺人及強盜傷害人祇能分別情形依普通殺

傷罪各法條處斷如其駕駛漁船之際有以強暴脅迫手段逼令開赴目的地並應構成刑法第三百十八條（失效與新刑法第三百零四條相當）之罪（最高法院十七年上字第五四二號判決）

竊盜殺人則其殺人已不得謂非強暴行為顯係觸犯懲治盜匪暫行條例至被告究係竊盜當場實施強暴而殺人抑因他故殺人後始起意竊取財物殊不能據以適用法律（最高法院十九年非字第六四號判決）

強盜殺人罪係合併強盜與殺人之行為而成立學說上稱曰結合犯故其強盜與殺人因法文特別規定之結果當然成爲一罪既不得依刑法第七十條併合論罪亦與刑法第七十四條重一從處斷之情形迥異況刑法上強盜殺人罪之規定已因懲治盜匪暫行條例第一條第十二款行劫殺人罪之規定而停止其效力故因強劫財物而故意殺人者在懲治盜匪暫行條例有效期間內依特別法優於普通法之原則自應適用該條例處斷（最高法院十九年非字第一六九號判決）

精神狀態包括於健康狀態之中但刑法（失效）第二十條第五款非專就精神狀態而言（司法院十九年院字第二三七號解釋）

某氏之鼻準被割後既不能回復原有之容貌且其傷害重大已成不治自合於刑法（失效）第二十條第六款之規定（最高法院十九年上字第二〇五二號判決）

查某氏係上訴人之祖母該上訴人因強盜而殺害某氏就殺害尊親屬一部份之行為而言固與刑法第二百八十三條第二項（失效與新刑法第二七二條相當）之規定相當就全部份之強盜殺人而論實與當時應適用之刑法第三百五十條（與新刑法第三百三三條第一項第四款相當）之規定相合審核事實該上訴人所犯之罪乃刑法第二百八十三條第一項與第三百五十條競合適用之情形與同法第七十四條（失效與新刑法第五十五條相當）前半段想像上數罪俱發之規定顯有不同於全部法優於一部份之原則絕無兼用兩條而依第七十四條處斷之餘地原審竟引刑法第七十四條顯有未合（最高法院十九年上字第二〇八三號判決）

所謂行劫殺人指以殺人爲行劫之手段且殺人在行劫之現場者而言若行劫已畢並已離開行劫之現場所因他故而殺人不能爲行劫殺人（最高法院二十年上字第一五六八號判例）



(一) 凡殺人既遂者無論得財與否均為本罪之既遂若殺人未死雖已得財仍屬未遂(二) 甲乙結伴同行甲將匯票託乙攜帶乙於中途殺甲以圖侵沒是為意圖犯他罪而預謀殺人若侵佔已着手實行即與前開之殺人為牽連罪均不得謂為故意殺人(司法院二十年九月二十五日院字第五九三號電東省特別區域高等法院)

毀敗一目或二目之視能依刑法(失效)第二十條第一款規定雖列於重傷之內但所謂毀敗指全部喪失其視能而言(最高法院二十一年非字第八三號判決)

查強盜殺人以強盜當場殺人為成立要件若強盜未遂後逃至浦水坊時將追捕之印捕擊斃實犯強盜未遂及殺人二罪第一審論以強盜殺人罪原審未予糾正實屬違法(最高法院二十一年上字第一三〇號判例)

懲治盜匪條例之行動而故意殺人觀於同條例第二條第三款之規定雖殺人未遂亦包含在內故強盜案件之正犯如有向事主開槍之事則其開槍時究竟在威嚇抑意在殺人於是否構成上開條例之罪至有關係(最高法院二十一年上字第八二一號判決)

刑法第二十條第四款所稱毀敗一肢以上之機能係指其機能全部喪失效用而言本案被害人所受之傷據最後覆驗結果既僅左手第二指將來伸舒不能如常及右臙肌嗣後行動不能復原則其手足機能僅有減衰情形並非全部已達喪失效用之程度顯與該款所定重傷之條件不合(最高法院二十二年上字第一四二號判例)

甲乙約同搶劫既在原定計劃之內雖其搜取銀洋在殺人之後然與殺人後始行起意取財者有別當其實行搶劫之際在盜所將某丙殺死不得謂非行劫而故意殺人其所犯自與懲治盜匪暫行條例第一條第十二款之規定相當(最高法院二十二年非字第一五一號判例)

強盜之殺人行為顯係圖達強盜之目的縱因殺人後驚慌過度未經得財即行逃去然其應成立行劫而故意殺人之結合犯罪殊無疑問原第二審法院判決不依懲治盜匪暫行條例第一條第十二款處斷乃以入屋盜匪尙屬未遂竟不認其與故意殺人罪結合分別依刑法第二百八十二條第一項及第三百四十八條第二項併合論罪並基此依照大赦條例予以減刑自屬顯然違法(最高法院二十二年非字第二三四號判決)

刑法第三百四十八條至三百五十條（失效與新刑法第三百三十條至第三百三十二條相當）均係強盜之加重規定凡犯強盜罪同時合於刑法第三百四十八條及三百五十條之情形即屬法規競合當然適用較重之第三百五十條處斷無再依第三百四十八條又將於夜間侵入住宅強盜定為加重情形之一則該條例第一條第十二款上段故意殺人之強盜如同時具有上開加重之情形自應認為吸收在內毫無容疑原判以上訴人於夜間侵入住宅行劫而故意殺人有牽連關係依刑法第七十四條從一重處斷其法律上之見解已有未洽（最高法院二十二年上字第三八一四號判決）

竊盜因脫免逮捕而殺人者應依懲治盜匪暫行條例第一條第十二款辦理但得按其情形酌予減等（司法院二十二年十二月二十五日院字第一〇一三號電河北高等法院）

現行刑法關於犯罪之故意係採取希望主義不但直接故意須犯人對於構成犯罪之事實具備明知及有意使其發生之要件即間接故意亦須犯人對構成犯罪之事實預見其發生且其發生不違背犯入本意時始能成立若對於構成犯罪之事實雖預見其發生而在犯入主觀上確信其不致發生者仍以過失論（最高法院二十二年上字第四二二九號判決）

現行刑法關於故意之規定不僅以認識為已足故故意之內容除認識外更以希望結果之發生為其要素觀於刑法（失效）第二十八條所謂有意使其發生或稱而其發生並不違背犯入本意云云其意自明（最高法院二十二年第四四八四號判決）

毀敗一肢以上之機能為重傷刑法（失效）第二十條第四款既有專款規定則傷害四肢之重傷自以有被毀敗時之情形為限其同條第五款規定於身體或康健有重大不治之傷害自不包括傷害四肢在內細釋法文語意至為明顯而所謂毀敗者乃指完全喪失其效用而言（最高法院二十三年上字第一二四一號判決）

人之五官外形均與容貌有關右耳被割落一半則容貌上顯有缺陷而又不能回復原狀核與刑法第二十條第六款所稱變更容貌且有重大不治之傷害自屬相符（最高法院二十三年上字第四五七三號判例）

上訴人圖賴欠款奪回其前立揮票乃用梭鏢向債主猛刺身死原審以其意圖取得財產上不法之利益而殺人論以刑法第三百三十二條第四款（犯強盜罪而故意殺人）罪刑自無不合（最高法院二十四年上字第一五一號判例）

竊盜因脫免逮捕當場傷害二人應依懲治盜匪暫行條例第一條第十二款處斷但得按其情形予以酌減（參照院字第一〇一三號解釋）又查該條例已奉令於七月一日廢止（司法院二十四年六月二十七日院字第一三〇〇號電四川高等法院）

刑法第二百七十八條第一項罪名之成立既須行爲人有使人受重傷之故意尤須被害人已受重傷之結果如僅行爲人有使人受重傷之故意而被害人之傷害未至同法第四十條各款之程度者則其犯罪仍係未遂倘行爲人並無使人受重傷之故意則應分別是否已致被害人於重傷依同法第二百七十七條第一項或第二項後半段處斷（最高法院二十四年上字第一九四四號判例）

第二指爲手之一部因傷害結果不能伸屈自如雖與手之機能有關然僅係該指喪失活動力尙非毀敗全肢之機能（最高法院二十四年上字第三八〇六號判例）

強盜共犯中之一人臨時故意傷害事主與實施強暴脅迫因而致傷者有別在實施犯雖係以傷害行爲爲行劫之方法而強盜初非以故意傷人爲當然之手段在外把風之人與室內盜夥之傷人行爲苟無犯意聯絡即難令同負傷害之責（最高法院二十四年上字第四三六一號判例）

原判決認定某甲意圖侵沒某乙寄存之款並誤認其身藏銀洋邀約某丙將其殺死如果不虛則其一面意圖侵佔一面意圖劫財雖有兩重原因要不能阻却犯強盜罪而故意殺人之責至被害人身旁是否確有銀洋在所不問如僅在吞沒存款則侵佔與殺人有方法結果之關係即應從一重之殺人罪處斷（最高法院二十五年上字第二一二七號判例）

某甲侵入乙宅行竊因乙驚喊甲即摺乙身死將米麵取去應成立懲治盜匪暫行辦法第三條第六款之罪（司法院二十五年十月三十一日院字第一五六六號指令湖北高等法院）

被害人頭部之傷均已抵骨腦漿亦經流出實達於刑法第十條第四項第六款重傷之程度（最高法院二十五年上字第五〇六三號判例）

刑法第十條第四項第六款之重傷係指除去同項第一款至第五款之傷害而於身體或健康有重大不治或難治之傷害者而言如毀敗一目或二目之視能按照該項第一款之規定固屬重傷假使所傷之目僅止視能減衰並未完全毀敗縱令此種減衰

具有不治或難治之情形仍與第六款所定之內容並不相當即祇應成立普通傷害不能遽依重傷論科（最高法院二十五年上字第四六八〇號判例）

依來電所述情形（略謂乙丙丁三人圍得甲財預藏凶器誘甲外出殺死取財分用）應構成懲治盜匪暫行辦法第三條第六款共同搶劫而故意殺人罪（司法院二十六年六月十八日院字第一六九三號解釋）

上訴人等共同行劫並各持手槍向樓下把守之中西巡捕射擊抵抗不得謂無共同殺人之意思聯絡即令殺人之結果爲其他共犯之射擊行爲所構成然衡以分担實施犯罪行爲以達其共同目的之犯意自無解於共同強盜殺人之罪責（最高法院二十六年渝上字第一七四四號判例）

強盜殺人罪祇須行爲人一面強盜一面復故意殺人即行構成至其殺人之動機是否爲便利行劫抑係恐其他日報復原非所問（最高法院二十七年上字第二四八〇號判例）

在幫助他人結夥搶劫對於搶劫所必要之強暴行爲既有助力則與暴行所生之傷害結果自不能謂無關係惟懲治盜匪暫行辦法第三條第六款搶劫而致人死傷者既係因發生一定結果而有加重其刑之規定如幫助時對此結果不能預見應受刑法第十七條之限制（司法院二十八年五月二十六日院字第二八六號函復軍法執行總監部）

刑法第十條第四項第四款所稱毀敗一肢以上之機能係指肢體因傷害之結果完全喪失其效用者而言初不以驗斷時之狀況如何爲標準如經過相當之診治而能回復原狀或雖不能回復原狀而僅止減衰其效用者仍不得謂爲該款之重傷（最高法院二十八年上字第一〇九八號判例）

懲治盜匪暫行辦法第三條第六款所謂搶劫而故意殺人係指搶劫與殺人相結合者而言若竊盜爲脫免逮捕當場實施強暴脅迫雖應以強盜論而其原來之犯罪行爲究非搶劫縱其強暴脅迫之程度至於殺人依刑法第三百二十九條規定應就其行強之結果適用同法第三百三十二條第四款處斷要與搶劫及殺人之結合犯性質不同自不能遽依懲治盜匪暫行辦法論科（最高法院二十八年上字第一七七號判例）

懲治盜匪暫行辦法第六款所謂搶劫而故意殺人係指行劫時故意殺人或先有圖財之故意故事殺害以便劫取其財

物者而言（最高法院二十八年上字第二一七四號判例）

上訴人偵知被害人身懷多金誘至某地方網縛後搜取財物越日依分使用嗣以被害人不肯聲言與其相識終有以報上訴人恐事敗露復用木棍石塊將被害人擊斃是上訴人於強盜行為完畢後因事主揚言報復另行起意殺人以圖滅口應予併合處罰原審乃論以刑法第三百三十二條第四款強盜殺人之結合犯於法殊有未合（最高法院二十八年上字第二七〇六號判例）

上訴人如係在強盜行為完畢逃逸後因被發覺開槍拒殺逮捕之人因係於強盜罪外另犯殺人罪設上訴人係即時發覺之現行犯於追捕中因脫免逮捕開槍擊殺追捕之人即不得謂非犯強盜罪而故意殺人（最高法院二十八年上字第三八二四號判例）

被告葛△△與已死僧△△挾有訟仇率帶△△△及△△△等至惠因寺殺死僧△△後並搶去寺米一石是否前往報復訟仇即存有殺人搶劫之意思抑係殺死僧△△後見有寺米始另行起意搶劫如果其前往報復訟仇即存有殺人搶劫之意思原判依搶劫而故意殺人論科自無不合如初僅有殺人之意思至殺死僧△△後見有寺米始另行起意搶劫則不能以搶劫而故意殺人罪論應認為成立殺人罪及結夥搶劫罪其殺人部份並應移送法院審判（軍事委員會二十八年八月九日法審（二八）渝二字第六八五五號指令浙江省保安司令）

手之作用全在於指上訴人將被害人左手大指食指中指砍傷斷落其殘餘之無名指小指即失其效用自不能謂非達於毀敗一肢機能之程度（最高法院二十九年上字第一三五號判例）

上訴人之殺人及強盜如出於預定之計劃則不論殺人是否別有原因均應成立刑法第三百三十二條第四款犯強盜罪而故意殺人罪名如當初僅有殺人之故意而於殺人行爲完成後始起意強盜則應各別論罪（最高法院二十九年上字第四五二號判例）

刑法第十條第四項第六款所謂其他於身體或健康有重大不治或難治之傷害係指傷害重大且不能治療或難於治療而言故傷害雖屬不治或難治如於人之身體或健康無重大影響者仍非本款所稱之重傷（最高法院二十九年上字第六八五號判例）

上訴人與甲潛入乙家內意圖行竊乘其熟睡之際摸索乙之衣服未得錢財迨甲指示乙之錢鈔貼藏身邊肚袋要人殺死才好拿取乃共同商議變更原來行竊之意思以殺害之手段使其不能抗拒而達取得財物之目的初由上訴人向乙右項猛砍一刀復由甲將刀向其右膝右臍等處砍擊當即殞命是上訴人明係觸犯懲治盜匪暫行辦法第三條第六款搶劫而故意殺人之罪依照同辦法第九條規定普通司法機關自無審判之權（最高法院二十九年上字第一三零四號判例）

上訴人犯罪日期係民國二十四年八月二十七日尚在同月三十一日施行之刑罰期內審理盜匪案件暫行辦法（簡稱暫辦法）以前雖依該辦法第十條規定追溯至是年七月一日以後之犯罪均適用該辦法處斷但自二十五年八月三十一日懲治盜匪暫行辦法（簡稱新辦法）施行後前項舊辦法既已失效其關於溯及力之規定復為新辦法所不採則上訴人果屬強盜殺人除在二十四年八月三十一日以後二十五年八月三十日以前之期間內應以舊辦法為其中間法外而其行為時法仍屬刑法而非舊辦法自為當然之解釋原判決未就刑法之規定予以比較適用逕依裁判時之懲治盜匪暫行辦法處斷殊有未當（最高法院二十九年上字第一七八九號判例）

李△△林△△二名聽從在逃被告周△△糾約上盜雖已供認不諱但據稱在外等候云云是否即係把風分擔實施搶劫之一部責任事後有無分贖原審並未叙及是該被告等究係幫助犯抑係共同正犯尚難認定又該被告等對於周△△等搶劫時傷害事主三人事前有無意思聯絡當時有何幫助行為亦未說明應否同負傷害罪責亦難臆斷原判未予注意遽處以幫助搶劫傷人罪刑未免草率（軍事委員會二十九年四月七日法審（二九）渝二字第三二四〇號指令浙江全省保安司令）

某甲以連續之犯意結夥據守要道先後攔劫數人並故意殺死一人者依懲治盜匪暫行辦法第十一條刑法第五十六條應論以同辦法第三條第六款之一罪（司法院二十九年十二月十一日院字第二一〇〇號函復軍事委員會）

丁雖與甲為義子關係但並未同居其乘甲外出勸勉其傭工鈕鎖劫財而去自應依懲治盜匪暫行辦法第三條第六款搶劫而故意殺人論處（軍事委員會二十九年十二月二十一日法審（二九）渝二字第一二四三七號代電）

數軍人知有大幫漏稅私貨經過防地攔截收中飽既不法所有之意圖其因共同持械追趕不上而開槍擊斃私販一人傷一人結果雖無所獲仍應成立懲治盜匪暫行辦法第三條第六款之既遂罪（參照院字第五九三號之一解釋）（司法院三十一

年六月二十四日院字第二三五二號解釋)

妨害公務並故意殺人或重傷或加普通傷害於人除有牽連關係應從一重處斷外均應併合處罰最高法院十八年上字九八二號判例係以持刀行兇致妨害公務其妨害公務為傷害之結果故從傷害之一重罪處斷來文所列院字第五四一號解釋最高法院二十年上字第七五〇號二十年上字九八九號二十年上字一七七六號各判例亦係就強盜與輕微傷害人有方法或結果之牽連關係認為牽連犯與院字第六九號解釋並無抵觸自無一律改採牽連說之必要(司法院三十一年八月十二日院字第二三三八三號解釋)

竊盜如因防護贓物脫免逮捕或湮滅罪證當場行強殺人依刑法第三百二十九條規定應成立同法第三百三十二條第四款之罪(司法院三十二年一月二十五日院字第二四五五號解釋)

被告△△△係軍政部榮譽軍人第十六臨時教導分院中士班長上年四月二十九日夥同在逃△△△等在△△地方殺斃果聯絡關係應從一重處斷原判依懲治盜匪暫行辦法第三條第六款論處雖嫌未合惟擬處死刑褫奪公權終身科刑結果尚無出入仍予糾正核准(軍事委員會三十二年三月二日法審32渝三字第二四一九號指令)

文職公務員在戰時搶劫而故意殺人應視其有無牽連關係依戰時軍律第十一條及刑法第二百七十一條第一項或第二項併合或從一重論處其殺人既遂而搶劫未遂者應成立懲治盜匪暫行辦法第三條第六款之既遂犯(司法院三十二年十月二十八日院字第二五八四號解釋)

### (七)強劫而放火者

#### 一 說明

本款之構成要件有二：(一)要有強劫之行爲，換言之，須以盜匪爲前提，至其參與強劫之人數，不問爲一人或數人，亦不問其已未得財，如無強劫行爲，則雖行放火，亦僅構成刑法上之放火罪，不屬本款範圍。(二)要有放火之行爲，放火，謂利用火力，使特定之物燃燒之意，必須有放火之故意，若係失火，則祇能於盜匪罪之外，另行構成

失火罪，依數罪併罰例處斷，本款爲合併強劫與放火二種行爲而成立之結合犯，其實施放火，須在強劫行爲業已實行之後，尙未完了以前，若強劫行爲業已完畢，又因他故另行起意放火，即不能認爲本款之結合犯，又放火非強劫之必要手段或當然結果，共同強劫之盜匪，對於其夥犯之放火行爲，如非出於共同計劃或有犯意之聯絡，不應負共同放火之罪責，至本罪之既遂未遂，以放火行爲已未既遂爲斷，如放火既遂，雖未得財，亦屬既遂，否則，縱已得財，仍屬未遂。

## 二 判 解

放火並非爲強盜當然之結果強盜共犯中一人有放火行爲其他在場之共犯苟非有共同實施放火之意思即不應負同一之罪責（最高法院十九年上字第一一五五號判決）

懲治盜匪暫行條例（失效）第一條第十六款之放火罪以盜匪爲前提本案上訴人放火之原因縱與某商行之借款有關依法亦僅能成立刑法上之放火罪（最高法院二十年上字第一三五七號判決）

強盜燒燬事主衣服桌椅等物並無燒燬房屋之行爲而其燒燬衣服等物又不致發生公共危險則其燒燬行爲不過爲毀損他人所有物之方法應依刑法第三八二條（失效與新刑法第三五四條相當）第三四八條第一項併合論罪乃第二審於上開關係毫未詳訊遽依強盜放火之例科刑其見解未免錯誤（最高法院二十一年上字第七七三號判決）

放火非行劫之必要手段或當然結果對於夥同行劫之盜犯如不能證明放火行爲係出於共同計劃自不應負共同放火責任（司法院二十三年院字第一〇七四號解釋）

懲治盜匪暫行辦法第三條第七款之罪祇須搶劫而有放火之行爲縱未得財亦屬既遂（軍事委員會二十六年三月法字第三三三〇號魚電）

甲因與乙爭土地挾仇衆持械搶劫乙家財物並放火燒燬房屋傷害二人以上自係觸犯懲治盜匪暫行辦法第三條第二第六第七款之罪依同辦法第九條規定應歸軍法機關審判（司法院二十七年六月四日院字第一七三〇號解釋）

## （八）強劫而強姦者



## 一 說明

本款之構成要件有二：(一)要有強劫之行爲，其參與強劫之人數，是否爲一人或數人，有無劫得財物，均非所問。(二)要有強姦之行爲，強姦，謂對於婦女，以強暴脅迫、藥劑、催眠術、或其他方法，至使不能抗拒而姦淫，或姦淫未滿十四歲之女子，本款爲強盜及強姦罪之結合犯，其實施強姦行爲，須在強劫行爲業已實行之後，尙未完了以前，若盜匪於劫取財物之後，復將婦女掠至其他地點姦淫，或於強姦婦女之時，尙無強劫之行爲或意思，僅於實施強姦之後，臨時起意在姦所攫取財物，則其犯意之發生，既屬先後各別，自應依併合論罪之例處斷，不能以本款論科，至本罪之既遂未遂，以強姦行爲，有無既遂爲斷，如強姦既遂，縱未得財，亦屬既遂，否則應按未遂之例處斷。

## 二 判 解

查刑律(失效)第二百八十六條所謂乘人精神喪失或不能抗拒云云係指被害者精神喪失或不能抗拒之原因非出於犯人所爲之情形而言犯人乘此時機而有猥褻或姦淫者雖非強仍以強論(刑法另定刑度)(前大理院三年上字第一五七號判決)

按強姦罪特別之要件有二(一)以強暴脅迫之手段(二)姦淫婦女行爲故強姦罪之成立與否尤應以有無姦淫之目的爲斷有之則爲強姦否則或成爲強制猥褻(前大理院三年上字第三二一號判決)

查懲治盜匪法(廢止)第三條第一款所定刑律(失效)第三百七十四條(與刑法第三三二條第一項第二款相當)之犯罪內關於在盜所強姦婦女一節係指強姦婦女之所在於強姦時已成爲盜所者而言若強姦婦女時尙無強盜之行爲或意思僅正實施強姦後在姦所攫取財物則應分別情形論爲強姦與強盜二罪俱發如或強姦以前並意圖強姦而有侵入第宅等行爲更應將侵入第宅等與強姦婦女從刑律第二十六條(與刑法第五五條相當)處斷不得概論爲強盜在盜所強姦婦女(前大理院九年上字第七七六號判決)

強盜在盜所強姦婦女係指強姦時已成爲盜所而言(前大理院九年上字第七七六號判決)如果上訴人確有強盜行爲而強姦婦女時初無強取之意思僅於實施強姦後在姦所攫取財物自屬強姦與強盜二罪併合不得概論爲強盜在盜所強姦婦

女（最高法院十九年上字第二九九號判決）

強盜劫取財物之後復將事主家之婦女掠至其他地點姦淫或強迫成婚者其強盜行為與強姦行為既非同地而犯意之發生又有先後自應依併合論罪之例處斷方為適當至刑法（失效）第三百四十九條第二款係指強盜於盜所強姦婦女而言與上開情形不無區別且該條款之規定因懲治盜匪暫行條例第一條第十五款之公布而停止效力尤不得率行援用（最高法院二十二年非字第三九號判決）

懲治盜匪暫行條例第一條第十五款之規定原屬刑法（舊）第三百四十九條第二款之特別法係合強盜強姦而成立一罪即學說上所謂結合犯與牽連犯及想像上之數罪不同故依該條論處罪刑外不應再論強盜或強姦之罪亦不發生從一重處斷之問題（最高法院二十二年上字第三四八二號判例）

### （九）意圖勒贖而擄人者

#### 一 說明

本款與懲治盜匪暫行辦法第三條第十款規定稍有不同，該辦法第三條第十款，包括擄人或誘禁勒贖二罪，本款則祇規定意圖勒贖而擄人一罪，其構成要件有二：（一）要意圖勒贖，意圖二字，在表面上解釋，僅須行為人有此意思，實則對於行為所惹起之事實，須明知並有意使其發生，即刑法第十三條第一項所謂直接故意是也，勒贖，謂使用恫嚇，使人發生恐怖心理而備款回贖，其勒贖之條件，或為金錢，或為財貨，祇須為有財產上之價值者，均屬之，故本罪以預有不法得財之意思為要件，如先無得財之意思，因他故架擄人身，經人調停，得有財物，及因他故，掠奪人身，事後又變計勒贖者，均祇能構成妨害自由罪，不能以本罪論處。（二）要有擄人之行為，擄人，謂以強暴脅迫之手段，強制他人，使其離開原來之居住所，而移置於自己實力支配之下，以有被擄之人為前提，倘事實上並無真正被擄人，僅為嚇詐錢財起見，互相勾結，假作被綁模樣，向事主索取贖款，即不得謂有擄人行為，應成立他罪，至被擄者之身分如何，在所不問，例如，擄人子女，向其父母勒贖，或擄人僕從，向其家主勒贖，均與本罪之成立無關。

本罪係結合刑法上妨害自由及恐嚇罪而成立，自擄人至取贖或以其他原因解除拘禁止，無時不在該罪繼續狀態中

，如於擄人後，以共同犯罪之意思，爲擄人勒贖之盜匪，向被擄之戶通訊、關說、或過付金錢取贖，仍應以該罪之共同正犯論，倘無共同犯罪之意思，僅係事中幫助者，以擄人勒贖之從犯論。又擄人勒贖，因索贖未遂，故意致被擄人於死地，或因被擄人與之相識，恐贖回後指名具告，遂起意將其勒斃，其擄人勒贖與殺死被害人既無牽連關係，應將其擄人勒贖與殺人併合論罪，如擄人勒贖之盜匪，於實施犯罪行為時，因事主抗拒，而故意加以傷害，或擄人勒贖，因而致人於死，以及同時同地架擄多人，均應依刑法第五十五條，從一重處斷，至匪犯擄人勒贖，同時並搶劫財物，如有方法結果牽連關係，應從一重處斷，否則，應各別構成獨立一罪，依數罪併罰例論處。

本罪之既遂未遂，以擄人行爲，已未完成，即被擄人已未喪失行動自由，而移置於加害人實力支配之下以爲斷，如擄人既遂，雖未得財，應以既遂論，但未經取贖，而釋放被擄人者，則因對方關於財產，究無損害，故刑法第三百四十七條第五項規定，得減輕其刑，本條例第九條規定亦適用之。

## 二 判 解

擄人既遂雖未得財以擄人勒贖既遂論如有應減情形仍用刑律第九條第五四條處斷（前大理院四年六月一日統字第二六〇號致吉林高等審判廳電）

擄人勒贖爲結合犯之一種在本案進行之中凡參與其一部之行爲者概屬共同犯於犯罪實施中幫助正犯脅迫取財應以準正犯論（大理院四年上字第三一五號判決）

擄人勒贖之擄人行爲與勒贖行爲均係實施犯罪行爲之一部其聽從向事主說合回贖者自係幫助勒贖仍可謂爲實施犯罪行爲之際幫助正犯依刑律第二十九條第二項（失效）以準正犯論（前大理院四年統字第三五九號解釋）

富戶某甲與強盜乙丙爲鄰久畏懼之乙丙曾擄一事主藏匿於家希圖勒贖當夜該事主逃至甲家求救甲詢知係乙丙架擄之事主懼其脫逃禍且累已遂通知乙丙復將事主捉去甲之行爲自係幫助勒贖但其懼禍若有刑律第十六條（失效）情形者應依該條不爲罪或減輕其刑（前大理院五年統字第三八五號解釋）

爲人看管擄得之人即屬實施中之幫助犯應以懲治盜匪法之準正犯論（前大理院六年統字第五七八號解釋）

強盜入人家綑綁索贖約期攜取去後有於限期内代索得贖者是否構成刑律第二十九條第二項(失效)之準正犯抑構成第三百八十二條(失效與新刑法第三三九條相當)之犯罪應以被害人喪失意思自由與否爲區別該二項罪名之標準(前大理院六年統字第六二〇號解釋)

事主請託說合之人擄人既不在場回贖亦未得錢自不成立犯罪若從中漁利應構成共犯其事後受盜匪贖與錢財乃受贈贖物罪至所謂窩票看票之人如不知係被擄之人則不成立犯罪若知係被擄勒贖之人仍係實施中幫助正犯之共犯若僅知係被誘拐之人以藏匿被誘拐人論兵士不能以吏員論(前大理院六年八月二十四日統字第六六六號復河南高等審判廳函)

擄人勒贖爲強盜之一種強盜並擄人勒贖僅成立一擄人勒贖罪(前大理院八年非字第四四號判決)

擄人勒贖應以人數計其罪數(前大理院九年上字第一〇八六號判決)

甲擄丙至乙家如其意專在令丙將女許伊爲婚所稱備價回贖不過空言恫嚇本意非在得財則係以強暴脅迫使人行無義務之事而以私擅逮捕爲方法應依各該法條從一重處斷(前大理院九年統字第一三二三號解釋)

匪首雖積慣搶擄然其對於特定之某甲家並無具體或概括搶擄之犯意被告人乃因挾嫌爲之充當底綫引匪入村指點門戶俾將某甲等擄去洩忿是匪首實施擄捉某甲等之行爲實由被告人之造意而發生卽爲擄人勒贖之造意犯原判乃認爲事前幫助之從犯法律上之見解未免錯誤(前大理院十年非字第一二二號判決)

上訴人僅因匪徒向問可擄富戶告以某家有錢顯屬事前幫助之一種行爲雖於事後分贖亦係事前幫助之結果復審認爲共同正犯殊屬錯誤(前大理院十年上字第一一三九號判決)

所稱被告人登時力掙脫逃如在被擄以後尙難謂擄人係屬未遂(前大理院十年九月二日統字第一五九五號復山東高等審判廳電)

查第一問題如果確有犯罪故意而又僅於正犯實施之際幫助者自應以準正犯論第二問題既因自便私圖而擄掠婦女係犯略誘罪(前大理院十年十一月十九日統字第一六四四號復直隸高等審判廳電)

(錄原函)查投入匪夥專爲匪司賤於匪拷問被擄人時爲之登記其姓名住址家產此種行爲是否應准擄人勒贖正犯論又

賊匪持帶槍械擄掠婦女欲以爲妻妾並非勒贖但尙未姦污究應以何法處斷

擄人勒贖應適用懲治綁匪條例如因致人於死并應引用刑法第三七一條第二項從重處斷（司法院十八年院字第一九號解釋）

懲治盜匪暫行條例各規定爲懲治綁匪條例（廢止）所未及者於綁匪案件仍適用之（司法院十八年院字第四五號解釋）

於擄人勒贖時故意殺死非被擄人除擄人勒贖應依懲治綁匪條例（廢止）第一條適用第二條之規定處罰外其殺人行為祇能構成刑法（失效）第二百八十二條第一款之罪（司法院十八年院字第一五一號解釋）

上訴人以一個幫助行為幫助某等看守被擄之人在幫助犯罪之上訴人係以一行爲而犯數罪應以行爲爲標準從一重處斷乃原審計算被害人數分別論科按之刑法（失效）第七十四條規定亦有未合（最高法院十八年上字第二九七號判決）

刑律（失效）本以擄人勒贖罪容納於強盜罪中於強盜傷害二人致輕微傷害之罪並有加重規定刑法（失效）則除以結果侵入攜帶兇器等情形爲加重強盜外於犯強盜罪因而致二人輕傷者別無加重之明文如以結夥侵入強盜爲擄人勒贖之方法係犯刑法第三百四十八條第一項第三百七十一條第一項（與新刑法第三三〇條第一項第四三七條第一項相當）之罪應依第七十四條處斷（最高法院十八年上字第四三〇號判決）

上訴人如於勒贖之進行中僅隨行接洽贖款並未共同實施擄人行爲則係幫助擄人勒贖在現行刑法第四十四條第一項（失效）認爲從犯（最高法院十八年上字第四九五號判決）

甲同時擄去乙丙兩人勒贖自係以一行爲而犯數項罪名應以犯意所發生之行爲爲標準乃原審計算被害人格法益分別論科按之刑法（失效）第七十四條規定亦有未合（最高法院十八年上字第六九五號判決）

上訴人某甲僅止看守被擄人係實施中爲直接及重要之幫助自應適用刑法第四十四條（失效）以從犯論科原審引用刑法第四十二條以共同正犯論顯屬違誤（最高法院十八年上字第九八四號判決）

查上訴人強盜與擄人勒贖兩罪果無方法結果牽連關係應各別獨立構成獨立一罪不能從一重處斷乃原審竟以上訴人所犯強盜罪爲擄人勒贖所吸收對於強盜不論其罪顯有未合（最高法院十八年上字第一五七一號判決）

懲治綁匪條例第二條既規定不論既遂未遂均處死刑則有犯該條之罪者不能因未遂而減輕本刑已不待論況被害人於被擄後乘隙逃回既不得謂爲未遂且與盜匪自動釋放者顯有不同當不能因此而認其爲減輕之條件（最高法院十九年非字第一七一號判決）

犯擄人勒贖之罪先後勒贖四人既非基於連續之意思復合於刑法上併合論罪之例在懲治綁匪條例施行以後自應依該條例第二條及刑法第七十條之規定分別宣告罪刑並定其應執行之刑方爲合法乃竟誤引懲治盜匪暫行條例處以一個擄人勒贖之罪顯有未合（最高法院十九年第二二〇號判決）

綁匪一經擄人勒贖其犯罪即屬既遂而放被擄人出外使令籌款並限期交付仍應依綁匪條例第一第二兩條論科（司法院十九年四月七日院字第二五三號電復江蘇省政府）

看守肉票爲綁匪實施犯罪行爲時重要之幫助（最高法院十九年上字第三四〇號判決）

乙婦與綁匪甲有夫婦同居關係代爲照護被綁小孩應成從犯（司法院十九年四月十二日院字第二六一號解釋）

〔錄原函〕茲有甲夥同丁戊己綁一六歲小孩丙交妻乙照護乙在事先並未參預謀議亦未上盜實施僅與甲以夫婦關係代爲照護若依照懲治綁匪條例則無論正犯從犯一律死刑似無減輕伸縮之餘地主張者約分三說（甲）說甲乙有夫婦關係即使未與同謀實施然既代爲照護已分担犯罪之行爲各有獨立犯罪之人格不能以夫婦關係認爲無罪（乙）說甲乙以夫婦同居關係乙僅受甲囑照護丙票在感情及事實上未便拒絕且與以獨立幫助重要助力當要看票之情形不同似非犯罪之主體應不論罪（丙）說懲治綁匪條例對於懲治盜匪暫行條例爲特別法又對於刑法爲特別法之特別法關於懲治盜匪暫行條例第二條及刑法總則減輕各條均得適用

查擄人勒贖係指預以得財意思掠奪人身份而言預先並無得財意思因他故掠奪人身份事後經人調停得有財物祇能成立刑法上之妨害自由罪尚不得遽以擄人勒贖論（最高法院十九年上字第一九六五號判決）

將幼女小胖子擄走勒贖因其家屬無力借款復將小胖子帶往上海價賣其價賣小胖子係屬擄人勒贖以後之另一行爲依法應併合論罪原審乃以誘拐行爲誤爲犯擄人勒贖罪之結果依刑法第七十四條（失效與新刑法第五五條相當）從一重處

斷於適用法則顯有不合（最高法院二十年上字第三二九號判決）

擄人勒贖之罪縱勒贖未遂而擄人既遂仍應負既遂之責至擄人行爲祇須使被害人喪失行動自由而移置於自己實力支配之下即屬既遂（最高法院二十年上字第三八七號判決）

綁匪於擄人勒贖外同時侵入事主住屋有刑法或懲治盜匪暫行條例上之強盜行爲其間苟無方法結果之關係自應併合論罪（司法院二十年八月六日院字第五三七號電復浙江高等法院）

綁匪三人爲同一時間同一處所應以一行爲論原審分別宣告其刑顯有不當（最高法院二十年上字第一六五六號判決）

擄人勒贖罪之成立須於擄人之先預有勒贖之意思（最高法院二十一年上字第四六七號判決）

代匪購送食品而未加入實施擄勒行爲不能論罪（最高法院二十一年上字第六二七號判決）

擄人勒贖之盜匪於實施犯罪行爲時因事主抗拒而故意加以傷害以達其擄人之目的者其傷害罪應與擄人勒贖罪依刑法（舊）第七十四條之規定處斷（最高法院二十一年上字第六七九號判例）

單純爲匪照護被擄之孩童固應以從犯論若係知情容留並任看守之責是於正犯罪繼續中予以直接重要之幫助即不能僅處以從犯之刑（最高法院二十一年上字第六九九號判決）

領導匪衆綁人縱未與匪人共同實施綁擄亦屬刑法第四十四條第三項但書（失效）於實施犯罪行爲之際爲直接重要之幫助（最高法院二十一年上字第七八八號判決）

從犯之幫助行爲係指與正犯以便利使其易於實施或完成犯罪行爲而言在擄人勒贖案件若僅爲被綁之戶向土匪接洽取贖其目的既非幫助正犯即不能以從犯論（最高法院二十一年上字第八一五號判決）

擄人勒贖爲恐嚇罪之一與強盜罪不同雖同時觸犯兩罪不生吸收關係（最高法院二十一年上字第九八一號判例）

因匪徒探聞可擄富戶時告以某家有錢嗣後匪徒擄去某家數人告者亦應成立數罪（最高法院二十一年上字第一一三九號判決）

先後擄贖四人係屬以同一犯意連續數行爲侵害同一之法益應以一論罪（最高法院二十一年上字第二六五一號判決）

事前教唆擄人事後說贖得財與單純參與謀議情形不同應認爲擄人勒贖之共同正犯（最高法院二十二年非字第二三號判例）

匪徒所寄之勒贖信雖係供犯罪所用但已寄交事主業歸事主所有並非屬於犯人自不在得沒收之列（最高法院二十二年上字第四七號判例）

夥犯於擄人時僅止在外把風擄人後又未參預勒贖行爲者應論爲實施中直接重要之幫助未可概認爲共同正犯（最高法院二十二年上字第二〇九號判決）

上訴人等均在擄人勒贖狀態繼續中爲之看守肉票顯係於實施犯罪行爲之際予以直接重要之幫助應依刑法第四十四條第三項但書（失效）論科原判決認爲共同正犯顯有未合（最高法院二十二年上字第二六五號判決）

擄人勒贖罪係繼續犯自擄人以至勒贖終了均屬實施犯罪行爲繼續中則本案被擄人某乙於地瓜井內逃出復被某甲綁回自屬實施犯罪繼續中之行爲第一審誤認爲連續數行爲以連續犯論原審未予糾正自屬不合（最高法院二十二年上字第二九四號判例）

供給場所以窩藏被擄人縱未親任看守亦係於正犯實施擄贖行爲繼續中予以必要不可缺之助力自屬直接重要之幫助（最高法院二十二年上字第四二八號判決）

刑法上之連續犯係指以一次即已成罪之行爲而以特定或概括之意思數次反覆爲之者而言本案上訴人擄架某甲後因贖款數目說定將其放回嗣因其款未付復行擄去則後之擄架行爲係屬以前擄架行爲之繼續動作以促其贖款之早日交付俾達犯罪之目的尙不生連續犯問題（最高法院二十二年上字第八二六號判例）

刑法上之從犯因幫助正犯而成立苟正犯之犯罪行爲終了從犯即無由成立如甲於乙被擄後受囑託向匪担保贖款乙因而得釋甲復因匪之逼索前款遂令人將乙網縛並一面令匪與之接洽是甲並非於擄人勒贖中加以幫助依法應另構成教唆妨害自由罪無幫助之可言（最高法院二十二年上字第九九六號判決）

懲盜匪暫行條例（失效）上所稱之擄人勒贖以有被擄之人爲前提倫事實上並無真正被擄人僅爲嚇詐錢財起見互



相勾通假作被綁模樣向事主索取贖款除有共同及幫助行為堪以證明應依刑法（失效）第三百二十三條第一項或第三百七十條第一項（與新刑法第三四六條第一項相當）處斷外要不成立懲治盜匪暫行條例第一條第一款之罪（最高法院二十二年上字第一〇三六號判決）

擄人勒贖之罪如果於擄贖進行中隨行接洽贖款雖得論以幫助犯要必有幫助該罪之意思為要件如與正犯之犯意並無聯絡實由被擄人之家求託向匪說贖仍難論以幫助擄贖罪名（最高法院二十二年上字第一〇九二號判決）

懲治盜匪暫行條例（失效）第一條第一款之擄人勒贖罪係指其擄人行為出於勒贖之目的而言如果架擄目的別有所在縱令擄得以後又復變計勒贖究與意圖勒贖而擄人者不同仍不得論以該條款之罪（最高法院二十二年上字第一四一七號判決）

連續犯以有數行為為前提上訴人同時地擄去某甲等三名勒贖係以一行為而犯數個同一罪名應依刑法第七十四條前段從一重處斷不能認為連續犯（最高法院二十二年上字第一五三一號判例）

擄人勒贖罪必須被擄人已喪失行動自由而移置於加害人實力支配之下始為既遂本件被擄人正在掙扎尙未架走其擄人行為不能謂已完成自應僅負擄人勒贖未遂之責（最高法院二十二年上字第一五四〇號判例）

擄人勒贖為繼續犯之一種雖擄人與勒贖同為構成犯罪要件之一該罪之既遂未遂原不以勒贖是否已遂為斷但其勒贖行為既未終結即難謂犯罪行為業已完成（下略）（最高法院二十二年上字第一六九三號判例）

預以得財為目的用不正方法將被害人移置自己實力之下使之喪失行動自由而勒索贖款因案贖未遂故意致被害人於死地者應以擄人勒贖故意殺被害人論罪其犯罪遠因是否由於借貸未遂與夫加害人與被害人之平日關係如何均與犯罪之成立無關縱刑法（失效）第三七二條第一項規定因懲治盜匪暫行條例（失效）頒行而停止其適用但該條犯罪本係結合犯之一種則殺人行為自應與擄人勒贖併合論罪（最高法院二十二年上字第二三三二號判決）

共同正犯之成立以共同實施犯罪行為或分擔實施行為之一部為條件故僅於擄人時為匪作保或擄人後為匪說贖自係正犯實施擄勒行為中直接重要之幫助未可概以共同正犯論（最高法院二十二年上字第二六三一號判決）

擄人行爲只須被擄人喪失行動自由而置於加害者實力支配之下即屬既遂如將被擄人擄走有十餘步復被人奪回是被擄人已入加害者實力支配之下即已達於擄人既遂之程度（最高法院二十二年上字第三八二八號判決）

參加說贖及窩藏肉票均係於正犯擄人勒贖之際爲直接重要之幫助應依刑法第四十四條第三項但書（失效）科以正犯之刑（最高法院二十二年上字第三九九七號判決）

原判決認被告係聽從某某等邀約前往擄人行至中途即行折回是其行爲尙未達於着手實行之程度原判決依擄人勒贖之中止罪處斷自屬於法有違（最高法院二十三年非字第四號判例）

擄人勒贖故意殺被害人在刑法（舊）第三百七十二條第一項固有處罰規定惟上述法條已因懲治盜匪暫行條例施行而停止適用該條例對於此項結合犯既未特設明文則於擄人勒贖中另行起意殺被害人者自應於擄人勒贖罪外更論以殺人罪方爲合法據原判決認定事實被告將人擄出後於擄贖中因被擄人與之相識恐贖回後指名具告遂起意將其勒斃其擄人勒贖與殺被害人既無牽連犯關係自應將其擄人勒贖與殺人併合論罪（最高法院二十三年非字第四五號判例）

被告係於盜匪甲乙擄人勒贖得銀後被其雇用駕船將被擄人送回釋放是甲乙犯罪業已終了該被告既不發生幫助問題又未觸犯刑法上其他獨立罪名自應諭知無罪（最高法院二十三年非字第四七號判例）

懲治盜匪暫行條例所定之擄人勒贖原爲妨害自由及恐嚇罪之結合犯不僅擄人行爲爲實施犯罪即其護送窩藏取贖均爲實施之繼續行爲故自擄人後至護送窩藏取贖止其間所爲之幫助行爲係實施中之幫助而非事前幫助又刑法上之幫助犯係指於實施犯罪之前或實施犯罪之際予便利或援助之行爲而言若於其犯罪完成後之幫助行爲即學說上所謂事後加担除其行爲觸犯刑法上獨立其他罪名外即無犯罪可言（最高法院二十三年非字第四十七號判決）

擄人勒贖罪須預有不法得財之意思而施行強暴迫將被害人擄至自己勢力範圍之內希圖共出款贖回者始能成立若初無得財意思而僅用非法方法剝奪人之行動自由以洩忿或藉此以圖要挾者祇能構成妨害自由罪要難以擄人勒贖論（最高法院二十三年上字第六二五號判例）

擄人勒贖原爲妨害自由及恐嚇罪之結合犯不僅擄人行爲爲實施犯罪即其在勒贖中亦爲實施之繼續行爲（最高法院

二十三年上字第七四一號判例)

查司法院十九年解釋代被綁之戶向匪方求說不得援用綁匪條例第三條之規定現在該條例雖經廢止而解釋意旨仍可採用如係奸民通匪代匪方關說取贖應視為從犯(軍事委員會委員長行營二十三年十一月十四日法字第七四五號代電復延平警備司令)

擄人勒贖雖係看票站在門口然自起意綁票以迄送票均始終在場實施自係共同正犯(最高法院二十三年上字第二〇七二號判決)

被告結夥圖謀擄人勒贖行至所約集合地點即被逮捕是對於架擄行為尚未開始實施其擄人勒贖之行為仍在預備程度不能成立擄人勒贖罪之未遂犯(最高法院二十四年非字第一二三號判例)

擄人勒贖罪自擄人以至勒贖無時不在該罪實施狀態中苟於擄人之際雖未實行參加而擄人後以共同犯罪之意思實施勒贖者仍應以該罪之共同正犯論(最高法院二十四年上字第七七七號判決)

丁戊二人臨時受甲乙囑託代為窩藏看管被擄人係屬勒贖之從犯(司法院二十四年十一月二十二日院字第一三五二號指令河北高等法院)

(錄原呈)甲乙兩匪將丙擄去勒贖寄藏於丁家交戊看管丙旋被贖回事後遂將甲乙丁戊四人一同控告經偵查結果丁戊與甲乙事前無合謀僅係事後臨時受甲乙之囑託代為窩藏看管此等窩藏看票行為可否按照擄人勒贖罪之從犯論科抑應論以私擅監禁罪

擄人勒贖罪係指其擄人行爲出於勒贖之目的者而言如果架擄目的別有所在縱令擄得以後復變計勒贖仍不得以擄人勒贖論罪(最高法院二十四年上字第五〇一一號判例)

查擄匪期內審理盜匪案件暫行辦法第二條第十款規定係指代匪向被擄之戶通訊關說或過付贖款而言與代被擄之戶向匪說贖情節迥異中牟縣縣長原電顯屬誤會(軍事委員會委員長行營二十五年一月四日行法一字第六二一號指令駐豫特派綏靖主任公署)

查剿匪期內審理盜匪案件暫行辦法第二條第十款係同條第九款之補充條文該款規定「幫助投函恐嚇」與「設局誘禁」係各別成罪「設局誘禁」之意義係以勒贖爲目的以誑術誘致禁閉之謂與擄人之出以強暴脅迫之手段不同單純窩藏被擄人及事前參與擄人勒贖之謀議並未共同到場實施者均應以同法條第九款之從犯論處（軍事委員會二十五年三月三十日法子字第一九二六號指令江蘇全省保安司令部）

乙之持條取款既在放回被擄人之後倘乙於其子甲結夥擄人時並未共同實施亦無其他幫助行爲自應論乙收受贓物之罪（司法院二十五年九月一日院字第一五三五號指令陝西高等法院）

〔錄原呈〕茲有甲結夥多人意圖勒贖而擄人後事主當因無款回贖遂託由商號出具錢條將票贖回嗣後甲同其母乙持該條偕往商號將款取出該乙之是否觸犯擄人勒贖罪今有甲乙兩說（甲說）乙持條取款時雖在放回被擄人之後然非此不足以達勒贖之目的故應認爲勒贖之繼續行爲仍應以擄人勒贖論（乙說）擄人勒贖後人票放回犯罪行爲即已終止乙之持票取款既在放回被擄人之後是其時勒贖行爲業已過去僅係學說上所謂之事後加担核此情形只可論以贓物罪不能依擄人勒贖罪刑論處

原審判決雖在剿匪期內審理盜匪案件暫行辦法施行之後而該省又在適用該辦法區域之內但上訴人等共同強盜前擄人勒贖其犯罪既在民國二十四年六月三十日以前與同辦法第十條規定不合祇應依刑法第二條第一項比較行爲時法律之懲治盜匪暫行條例及舊刑法與裁判時法律之刑法從其有利者論擬要無適用該辦法之餘地乃原審未比較行爲時法律輒援同辦法轉依刑法處斷其適用法則已有未洽矧續訂之懲治盜匪暫行辦法業經頒行前開辦法同時以期滿生效依續訂辦法第十一條初未對於刑法第二條有何例外規定自應仍依該條適用刑法第二條第一項但書就其行爲時至裁判時間之各法比較適用最有利於行爲人之法律即刑法處斷（最高法院二十五年上字第二三〇一號判例）

查爲擄人或誘禁勒贖之盜匪向被害之戶通訊闖說或過付金錢取贖如係以共同犯罪之意思實施勒贖者即屬共同正犯倘無共同犯意僅係事中幫助者以擄人或誘禁勒贖之從犯論（軍事委員會二十五年十月三十一日法子字第一三一九九號指令湖北第三區行政督察專員）

查代擄人勒贖之盜匪通訊說過付金錢本屬擄人勒贖中一部份之行爲現行懲治盜匪暫行辦法並無處罰專款應審究其是否係以共同之犯意實施勒贖抑僅單純爲事中之幫助分別以擄人勒贖之共同正犯或從犯論處如犯罪在新法施行以前並須注意刑法第二條第一項但書之規定（軍事委員會二十五年十一月二十八日法子字第一六零八零號指令安徽太和縣政府）

（一）懲治盜匪暫行辦法第三條第十款所謂擄人勒贖與剿匪期內審理盜匪案件暫行辦法第二條第九款所謂意圖勒贖而擄人法意相同擄人苟係意在勒贖雖被擄人逃回起回或不知生死而並未接洽贖款亦成立擄人勒贖之既遂罪至擄人強賣在懲治盜匪暫行辦法第三條第十一款定有處罰明文（二）意圖勒贖而擄人因而致人於死者依懲治盜匪暫行辦法第三條第十款處斷其行爲在民國二十四年六月三十日以前者依懲治盜匪暫行辦法第十一條刑法第二條第一項但書第三百四十七條第二項處斷（司法院二十七年六月十五日院字第一七四二號指令福建高等法院）

擄人勒贖並傷害事主應依懲治盜匪暫行辦法第三條第十款刑法第二百七十七條第一項及同辦法第十一條刑法第五十五條從一重處斷（軍事委員會二十八年四月十二日法審（二八）渝二字第二二七零號指令）

擄人勒贖罪固以意圖勒贖而爲擄人之行爲時即屬成立但勒取贖款係該罪之目的行爲在被擄人未經釋放以前其犯罪行爲仍在繼續進行之中上訴人對於某甲被擄時雖未參與實施而其出面勒贖即係在擄人勒贖之繼續進行中參與該罪之目的行爲自應認爲共同正犯（最高法院二十六年上字第二三九七號判例）

查刑法第二條第一項但書規定「裁判前之法律有利於行爲人者適用最有利於行爲人之法律」意即行爲後法律有變更者應就行爲時起至裁判時止曾經施行之各法律中擇其最有利於行爲人者適用之征華廷（來電譯爲徐華廷）於民國二十二年初犯擄人勒贖而裁判則在去年十二月依上開規定應就其行爲後曾經施行之懲治盜匪暫行條例新刑法剿匪期內審理盜匪案件暫行辦法及現行懲治盜匪暫行辦法四種擇其最有利於行爲人之新刑法處斷至舊刑法關於擄人勒贖罪之規定已因當時有懲治盜匪暫行條例之特別法施行而不能適用（軍事委員會二十八年六月四日法審（二八）渝二字第四二六五號復浙江全省保安司令支電）

擄人勒贖同時並搶劫財物實犯懲治盜匪暫行辦法第三條第十款及第四條第一款之罪應依刑法第五十五條從一重處斷（軍事委員會二十八年七月九日法審（二八）渝二字第五六四九號指令）

舊刑法關於擄人勒贖等罪之規定自民國十六年十一月十八日懲治盜匪暫行條例施行後即已失效（軍事委員會二十八年九月八日法審（二八）渝二字第七九三四號指令）

在民國十五年九月間犯擄人勒贖罪而未經裁判確定者應依刑法第二條但書規定就其行爲時起至裁判時止曾經施行之各法律中擇用其最有利於行爲人之法律處斷（軍事委員會二十八年九月十二日法審（二八）渝二字第八二零二號復浙江全省保安司銑電令）

某甲在民國十五年犯擄人勒贖罪於本年四月間經人告發獲案應依新刑法第二條第一項但書之規定將懲治盜匪暫行條例懲治綁匪條例審理盜匪案件暫行辦法懲治盜匪暫行辦法及新刑法規定相當之條文互相比較而適用最有利行爲人之新刑法第三百四十七條第一項論處至懲治盜匪法及暫行新刑律暨舊刑法依民國十八年八月二十日司法院修正呈准之盜匪案件適用法律暫行細則第二條第一款之規定即無復有適用之餘地不在應比較之列（軍事委員會二十八年十二月五日法審（二八）渝二字第一〇四二二號復浙江全省保安司令徵代電）

擄人勒贖而故意殺被害人者應以殺人與擄人勒贖兩罪併罰（軍事委員會二十九年六月七日法審（二九）渝一代電）

擄人勒贖而殺被害人應併合論罪其擄人勒贖罪已經軍法機關判處死刑者依刑訴法第二八九條規定關於殺人部分准予停止審判（軍事委員會二十九年六月元電）

上訴人如因蓄意擄綁某乙勒贖時向某丙借得槍彈備用其持有槍彈之行爲與擄人勒贖自屬刑法第五十五條後段之牽連犯假使借用時不過存備隨時犯罪之用則其意圖犯罪而持有軍用槍彈已獨立構成犯罪嗣後復臨時起意執持該槍擄綁某乙勒贖即應以所犯持有軍用槍彈與擄人勒贖兩罪依刑法第五十條併合處罰不能因其利用所持有之槍彈即認爲與擄綁行爲亦具有方法結果關係適用刑法第五十五條論科（最高法院二十九年上字第一五二七號判例）

上訴人槍殺其擬擄以勒贖之某甲係在實施架擄之時雖擄人尙屬未遂仍不失爲擄人勒贖而故意殺被害人之罪（最高

法院二十九年上字第一九九號判例)

被告王某於被擄人釋放後幫同盜匪赴特定地點取款於款未交付前即被拿獲既訊無參加實施及事前或事中幫助行為現行刑事法令尙無處罰明文原判論以擄人勸贖之幫助犯於法無據(軍事委員會三十年三月八日蓋齊法射渝代電)

甲匪搶得財物被乙匪中途劫去後甲匪又糾人將乙匪綁回圖索回贖物此項綁擄行為意在追回被劫之贖物並非勸贖僅應成立刑法上妨害自由之罪(司法院三十三年六月二十一日院字第二六九八號解釋)

### (十)盜匪在拘禁中首謀聚眾以強暴脅迫脫逃者

#### 一 說明

本款之構成要件有四：(一)犯罪之主體，要為盜匪，此與懲治盜匪暫行辦法第三條第十三款規定犯罪之主體，為依法拘禁人者，其範圍有廣狹之不同，所謂盜匪，凡犯本條例第二條至第六條之罪者均是，應以判決已確定者為限，若僅犯盜匪嫌疑之被告，則因其判決之結果，是否確係盜匪，尙不可知，自不能認為本款之犯罪主體，非盜匪而犯首謀聚眾以強暴脅迫脫逃，應依刑法第一百六十二條第三項論科，不屬本款範圍。(二)要在拘禁中，拘禁、謂盜匪在公力監督之下，拘禁於一定處所，使喪失其自由，如係在保脫逃，則不能構成本罪。(三)要聚眾以強暴脅迫脫逃，聚眾、指多數人集合，有隨時可以增加之狀況，強暴、謂直接或間接對於身體，施以暴力，未至傷害之程度，脅迫、謂告知將加以不法之惡害為威脅，其程度是否達於不可抗拒之狀態，在所不問，其強暴脅迫之行為，不限於全體實施，亦不限於首謀者之實施，脫逃、指以不法脫離公力監督範圍之外，而回復其自由而言。(四)要為首謀，首謀者，即倡首計劃及指揮統率之人，並不以一人為限。

本罪之既遂未遂，以首謀者，已未脫離公力監督範圍為標準，已脫離公力監督範圍以外者為既遂，否則為未遂，若首謀者，並未脫逃，即共犯中已有一人脫逃，亦難認為既遂。

#### 二 判解

刑律(失效)第一百六十九條第二項之聚眾以強暴脅迫脫逃罪祇須多眾以合同之意思互相為用而為強暴脅迫已足成

立其案案之方法原不限以事前密議強暴脅迫更不限以全體實施條文上首魁云云乃就科刑上規定標準並非以有首魁預先糾結或密謀合致擁戴首魁爲案案之要件（前大理院十一年上字第一三九二號判決）

因強暴脅迫脫逃而殺人與犯強暴脅迫脫逃之罪而致之死傷者固有不同但刑法分則既無特別規定則關於殺人或傷害人者與脫逃部分均應適用刑法第七十四條（失效與新刑法第五五條相當）處斷（最高法院十七年上字第六二八號判決）

脫逃罪須以不法脫離公力監督範圍之外始爲既遂若雖逸出監禁場所而尙在公務員追跡中者因未達於回復自由之程度仍應以未遂論（最高法院十八年上字第五九號判決）

脫逃罪係侵害國家之拘禁力以脫離公力監督範圍爲構成要件故囚犯已逸出於拘禁處所而又非尙在官吏追攝之中則其犯罪行爲自屬既遂縱令事後捕獲仍應以脫逃既遂論罪（最高法院二十年非字第三一號判決）

刑法（失效）第一百七十條之脫逃罪其脫逃之人須爲依法拘禁之人方能成立若係違法拘禁人縱經脫離公力監禁處所以外仍不能構成該條之罪（最高法院二十二年非字第七七號判決）

刑法上之囚人聚衆脫逃係指聚集多衆以合同之意思互相利用而爲脫逃行爲且其多衆有隨時增加之狀況者而言若僅結夥脫逃其所結合之人並無隨時增加之狀況者尙不得謂爲聚衆脫逃（最高法院二十二年上字第四六七號判例）

監犯在保脫逃其保人如並非幫助或便利脫逃之行爲自不成犯罪（司法院二十五年院字第一四六六號解釋）

查該款案案二字與同法條第二第十六各款之規定均屬同一意義係指多數人集合有隨時可以增加之狀況亦即不確定之人可以隨時集合者而言監所拘禁人雖有特定數目要不能視同結夥案件預行糾約之特定人如有實施以強暴脅迫脫逃時係集合不確定之人而爲之首謀即犯該條款之罪與其所集合之人數多寡無關（軍事委員會二十六年七月法解字第一〇六三八號代電）

## 前項未遂犯罰之

預備犯第一項之罪者處五年以下有期徒刑



## 一 說明

已着手於犯罪行為之實行而不遂者，爲未遂犯，未遂犯可分中絕未遂，（亦稱未了未遂）與缺效未遂，（亦稱既了未遂）中絕未遂謂犯罪已開始實行而不及終了，例如盜匪正在搗門入室，即被巡警破獲是，缺效未遂，謂實行已終了而不生結果，例如放火燒燬他人所有物，已將引火之物，加以燃燒，忽遇大雨熄滅之情形是，在刑法上未遂犯之處罰，以有特別規定者爲限，故本條第二項特設未遂犯處罰之規定，至已未遂之區別，已於本條第一項各款內分別說明，不贅。

預備者，準備之義，即於未達着手行為以前，準備着手實行犯罪之行爲也，換言之，即犯罪之意思，已由內部的心理，表現於外部的身體動作，爲一種有形的行爲，例如意圖搶劫而購辦兇器，租賃房屋，以便藏匿被擄人等情形是，預備犯之構成要件有二：（一）要有犯罪之故意，（二）要有犯罪之行爲，預備犯之處罰，亦以有特別規定者爲限，故本條第三項，特設預備犯處罰之規定。

## 二 判解

查未遂罪指已着手犯罪之實行而不遂或不能發生犯罪之結果者而言所謂着手指實行犯意尙未達於既遂之程度與着手以前之準備行爲迥乎不同（最高法院二十年上字第八二三號判決）

原判決認被告係聽從某某等邀約前往擄人行至中途即行折回是其行爲尙未達於着手實行之程度原判決依擄人勒索之中止罪處斷自屬於法有違（最高法院二十三年非字第四號判例）

被告結夥圖謀擄人勒索行至所約集合地點即被逮捕是對於架擄行爲尙未開始實施其擄人勒索之行爲仍在預備程度不能成立擄人勒索罪之未遂犯（最高法院二十四年非字第一二三號判例）

爲強盜炊爨不能謂犯罪預備或着手即不得以從犯論（前大理院四年統字第二八六號解釋）

強盜雖預定某日強搶某家而於未起身時被捕者尙係在預備時期并未着手不能以未遂論（前大理院四年統字第三四八號解釋）

### 第三條 有左列行爲之一者處死刑或無期徒刑

#### (一)強劫水陸空公衆運輸之舟車航空器者

##### 一 說明

本款之構成要件有二：(一)要有強劫之行爲，其是否聚衆或結夥，在所不問。(二)要強劫公衆運輸之舟車、航空器，公衆、謂不特定之多數人，運輸、謂運載輸送，公衆運輸，指定期或不定期開行，以供公衆搭載乘坐者而言，舟車航空器，指往來行駛於水陸空以供公衆運輸之一切船艦、火車、電車、汽車、及飛機、飛船等而言，如強劫之舟車航空器，係專供私人乘用，而非供公衆運輸，及僅係強劫舟車航空器內所載旅客之財物，或船上重要機件而非強劫舟車航空器本物者，僅能依本條例第五條第一項第一款論處，不屬本款規定範圍。至本罪之既遂未遂，以已未劫得舟車航空器爲標準。

##### 二 判解

據請解釋懲治盜匪暫行辦法各疑義茲分別核示如下(一)辦法第三條第四款規定係該括在水陸空公衆運輸之舟車航空機上行劫不以搶劫舟車航空機本物爲限(二)同法條各款規定持械之「械」字包括爆裂物在內(三)同法條第十四款規定之「官兵」即執行緝匪任務之團防員等亦屬之(軍事委員會二十八年九月二十八日法審解字第十六號復福建保安司令儉代電)

懲治盜匪暫行辦法第三條第四款之搶劫罪係以舟車航空機爲犯罪之客體其結夥搶劫舟車航空機內之旅客財物或船上重要機件者僅應依暫行辦法第四條第一款懲處(司法院三十二年三月二日院字第二四七一號解釋)

#### (二)強劫而持械拒捕者

##### 一 說明

本款構成要件有二：(一)要有強劫之行爲，其參與強劫之人數，不問其爲一人或數人，亦不限於結夥或聚衆。

(二) 要持械拒捕，持械、係指執持槍械或其他器械，並包括爆裂物而言，拒捕、係指對於前往逮捕之人，施行抗拒而言，其拒捕之原因，是否為脫免逮捕，防護贓物，或湮滅罪證，均非所問，亦不以公然為限，此與懲治盜匪暫行辦法第三條第九款規定，稍有不同，惟其拒捕行為，應以強劫當時為前提，若事後因查得贓物或犯人在地，前往追緝時，持械拒捕，則祇能於強盜罪（本條例第五條第一項第一款之罪）外，另成立妨害公務罪，依數罪併罰例論處，不構成本款之罪，至本罪之既遂未遂，應以其抗拒行為已未完成為斷。

## 二 判解

懲治盜匪暫行條例第一條第十三款所謂執持槍械指執持槍械或其他器械而言與同條第八款第十款持械之用意相同（司法院十八年院字第一八九號解釋）

懲治盜匪暫行辦法第三條各款規定持械之械字包括爆裂物在內（軍事委員會二十六年九月法審解字第十六號檢電）  
搶劫因防護贓物脫免逮捕而公然持械拒捕罪之構成應以搶劫當時為前提（軍事委員會二十九年六月法審渝三字第一〇二號代電）

## (三) 聚眾強劫而執持槍械或爆裂物者

### 一 說明

本款之構成要件有二：(一) 要聚眾強劫，聚眾、強劫之意義，詳本條例第二條第一項第一款及第三款說明，茲不贅述。(二) 要執持槍械或爆裂物，槍械、指槍枝或其他器械而言，凡刀矛戈戟以及民間普通常用之木棍、木棒、皮鞭、鐵鞭、杆等件，均包括在內，爆裂物、指其物有爆發性，且有破壞力，可以瞬息間將人及物殺傷，或毀損者而言，祇須一人執持槍械或爆裂物已足，不以其共犯均有執持為必要，故執持槍械或爆裂物及聚眾強劫，均為本罪之法定要件，若僅聚眾強劫而未執持槍械、或爆裂物，或雖執持槍械或爆裂物而非聚眾，均因要件欠缺，不能構成本罪，至本罪既以強劫為目的，其既遂未遂，自以已未得財為標準。

## 二 判 解

查凡有爆發性具有破壞力可於瞬息間奪人生命之藥物均得認為危險物（刑律規定為危險物罪）（前大理院九年統字第一二八〇號解釋）

懲治盜匪暫行條例第一條第十三款聚衆二字本院前據上海臨時法院電詢業經解釋在案茲錄原文如下「聚衆二字須多衆集合有隨時可以增加之狀況若僅結夥三人以上不得爲聚衆」（二）同款槍械二字指槍或械而言不問何槍何械皆包括在內（最高法院十七年一月二十七日解字第十八號電復浙江省政府）

刑法上聚衆二字見於內亂騷擾脫逃各罪者皆指多衆集合有隨時可以增加之狀況而言與強盜罪中之結夥三人以上區別在此（最高法院十七年解字第二三號解釋）

查懲治盜匪暫行條例第一條第十三款祇須一人執持槍械已足其他共犯應負同一責任聚衆二字業經本院解字第十五號解釋在案茲再引伸其義所謂聚衆指不確定之人可隨時集合而言與結夥之預有糾約限於特定之人者不同（最高法院十七年五月二日解字第七五號復江蘇高等法院）

懲治盜匪暫行條例（失效）第一條第十三款所謂執持槍械指執持槍枝或其他器械而言與同條第八款（私梟聚衆持械拒捕）第十款（持械劫囚）持械之用意相同聚衆搶劫之人雖未持槍枝單持刀械亦可構成同條第十三款之罪（司法院十八年十二月十四日院字第一八九號解釋）

軍用子彈其性質若非一觸即炸裂者不得認爲爆裂物其意圖詐財而留此項子彈致人受損害者不得依懲治盜匪暫行條例第一條第二款處斷（司法院十九年院字第二三八號解釋）

懲治盜匪暫行條例之犯罪既未規定以自身素係盜匪爲前提要件凡合於同條例第一條所列各款之一者皆應適用同條例處斷甲村人聚衆千數執持槍械將乙村良善人家罄行搶劫並放火燒燬房屋數十棟及傷害二人以上自與同條例第一條第十二款第十三款第十六款情形相當但應注意有無同條例第二條第三款情形（司法院十九年七月十八日院字第三〇八號指令湖南高等法院）

民間普通常用之木棒木棍皮鞭鐵鞭杆等件包括於懲治盜匪暫行條例第一條第十三款所謂械字之內「參照院字第一八九號解釋文」(司法院十九年二月二十一日院字第二四〇號電山西省政府)

所謂聚眾指不確定之人可隨時集合者而言與結夥之預有糾約限於特定人者不同(最高法院二十一年非字第六三號判例)

懲治盜匪暫行條例第一條第十三款所謂聚眾係指集合不確定之多數人有隨時增加之狀況者而言其單純結夥三人以上持槍行劫不能依上開條例處斷(最高法院二十一年非字第七〇號判例)

所謂聚眾搶劫係指多眾集合有隨時可以增加之狀況而言若結合特定之人不得謂之聚眾(最高法院二十二年上字第三八三〇號判例)

單純鹽硝既非爆裂物其販賣自不成立刑法(失效)第二百零一條之罪(司法院二十二年院字第九七八號解釋)

毛硝火硝及硫磺雖足供製造軍火之原料但未經配合以前均不能認為刑法上之爆裂物(司法院二十五年院字第一四〇

一八號解釋)

硝磺雖足供製造軍火之原料但未經配合以前均不能認為刑法上之爆裂物藥商未受允准私自購備以備配藥之用除有違背硝磺管理規則之情形應照該規則處分不成立刑法第一百八十六條之罪(司法院二十五年院字第一四六五號解釋)

查十九年院字第二三八號解釋所謂一觸即炸裂者係指具有炸裂本能者而言手槍子彈並無炸裂本能不能認為爆裂物(軍事委員會二十五年四月十三日法子字第二六〇二號指令太原綏靖公署)

查懲治盜匪暫行辦法第三條第二款係同法第四條第一款之加重規定如聚眾搶劫而未執持槍械或爆裂物或雖執持槍械或爆裂物而僅係結夥均與前者法定之要件不合應依後者處斷並須注意刑法第五十七條之規定(軍事委員會二十五年十月二十一日法子字第一三九八三號指令長沙綏靖主任公署)

為匪徒所持之土製手槍裝用機製彈藥果與軍用槍之效用無異自應認為刑法第一百八十六條之軍用槍械(司法院三十三年十一月二十五日院字第二七八一號解釋)

#### (四) 聚眾持械劫奪依法逮捕拘禁之人者

##### 一 說明

本款之構成要件有三：(一)要聚眾持械，此與懲治盜匪暫行辦法第三條第十二款規定以結夥持械爲要件者不同，所謂聚眾持械，其意義已詳第二條第一項第一款及前款說明。(二)要有劫奪之行爲，劫奪，指以暴力劫取搶奪而言。(三)要所劫奪者，爲依法逮捕拘禁之人，此與懲治盜匪暫行辦法第三條第十二款規定僅以依法拘禁人爲限者亦異，所謂依法逮捕人，指依法律認爲有犯罪嫌疑，應受逮捕審訊者而言，依法拘禁人，指一切已決未決之人犯，依法律拘留於一定處所，使喪失自由者而言，無論依刑事訴訟法受羈押及受自由刑之執行之人，依管收條例被管收之人及依行政法令軍事法令應行羈押之人，凡已經官署依法拘押，而置於國家實力支配之下者，皆可稱爲依法拘禁人，拘禁處所，亦不限於監獄、看守所，凡暫時拘押留置之處所，均屬之。惟條文既稱依法逮捕拘禁之人，則凡違法逮捕拘禁之人，自不包括在內，縱聚眾持械劫奪，亦不構成本罪。

本罪既以劫奪依法逮捕拘禁之人爲目的，其既遂未遂，應以依法逮捕拘禁之人有無脫離公力監督之範圍爲標準。

##### 二 判解

刑法(舊)第一百七十條之脫逃罪須爲依法拘禁之人方能成立若係違法拘禁之人縱經脫離公力監禁處所以外仍不能構成該條罪責(最高法院二十二年非字第七七號判例)

刑法(失效)第一百七十條第一項所稱囚人不問民事刑事凡被依法逮捕拘禁者均包括在內(參照院字第一七二號第九二號解釋)(司法院二十二年院字第九七二號解釋)

以強暴脅迫縱放依法逮捕人雖同時妨害公務而其妨害公務之行爲已包括於縱放罪之要件中不得謂其方法上又犯妨害公務之罪(最高法院二十四年上字第六三一號判例)

懲治盜匪暫行辦法第三條第十二款規定依法拘禁人並不包括依法逮捕人在內村民對於警察捕獲賭犯如因要求保釋不遂聚眾持械毆警截犯不構成前開條款之罪應依刑法處斷由普通司法機關管轄(軍事委員會二十七年四月六日法解鄂

字第一七二三號電復浙江全省保安司令)

### (五)聚眾走私持械拒捕者

#### 一 明 明

本款之構成要件有二：(一)要聚眾走私，此與懲治盜匪暫行辦法第三條第十六款規定犯罪之主體，限於私梟者，不同，聚眾之意義，見第二條第一項第一款說明，走私，係指偷運違禁物品，及闖關越卡，偷漏稅捐等而言，不僅以販賣私鹽為限。(二)要持械拒捕，持械拒捕之意義，見本條第二項第二款說明，若聚眾走私而未持械拒捕，或僅結夥持械拒捕而非聚眾，均不屬本罪範圍，至本罪之既遂未遂，以拒捕行為已未完成為斷。

#### 二 判 解

懲治盜匪暫行條例第一條第八款之罪須其犯罪之主體本係私梟始能成立若被告既未認為私梟亦無被告為私梟之切實證明即論以私梟拒捕之罪殊嫌無據(最高法院十九年非字第一五八號判決)

懲治盜匪暫行辦法第三條第十六款所稱之私梟僅指以販賣私鹽為業者而言晒鹽灶戶如僅偶然售賣私鹽尚不得認為私梟(司法院二十八年九月十二日公字第一七四號函復軍法執行總監部)

### (六)意圖行劫而煽惑暴動致擾亂公安者

#### 一 說 明

本款之構成要件有三：(一)要意圖行劫，意圖之意義，詳第二條第一項第九款說明，行劫，係指以強暴脅迫等方法，使人不能抗拒，而強取其財物者而言。(二)要有煽惑暴動之行為，煽惑，謂煽動蠱惑，與教唆之情形不同，其方法或以文書圖畫，或以言語說教，均非所問，暴動，謂藉多數人之勢力，實行其種種強暴脅迫之兇行，其內容有三：(1)多數協同(2)加以壓力或脅迫之行為(3)不法，缺一則非暴動。(三)要擾亂公安，擾亂，謂騷擾紊亂，公安，謂公共安甯，擾亂公安，即使公共安甯紊亂失其常態之意，凡以行劫為目的，以煽惑暴動為手段，因之擾亂公安者，即成立本罪，至本罪之既遂未遂，以已未擾亂公安為標準，如已着手暴動，而因意外障礙不遂者，應依未遂處斷。

## 二 判 解

衆衆二字須多衆集合有隨時可以增加之狀況若僅結夥三人以上不爲衆衆舉動係犯罪行爲非犯罪結果故不得爲結果犯如煽惑人心擾害公安已着手暴動而因意外障礙不遂者自可依未遂處斷與內亂罪之未遂罪同（最高法院十七年一月十四日解字第十五號復上海租界臨時法院）

刑法第一百五十七條（失效與新刑法第一百五十條相當）以聚衆實施暴行其程度足以危害地方安甯秩序爲成立要件上訴人等聚衆百餘人在某甲家坐食雖不得謂罪衆實施暴行惟其實施暴行之程度是否已達於危害一地方秩序之安甯仍應審究（最高法院二十年上字第四〇號判決）

### （七）意圖擾亂治安而放火燒燬決水浸害或以其他方法毀壞公署或軍

#### 事設備者

#### 一 說 明

本款之構成要件有三：（一）要意圖擾亂治安，即須有擾亂公共安甯之直接故意，若僅意圖行劫，則無論其結果有無擾亂治安之虞，均不得以本罪論處。（二）要以放火，決水或其他方法行之，放火，謂利用火力，使特定之物燃燒，決水，謂解放防水之設備，或以他法使水氾濫，其他方法，指放火，決水以外，凡一切足以發生毀壞結果之方法而言，放火，決水，不過爲其例示，其他方法，則係概括之規定。（三）要燒燬，浸害或毀壞公署或軍事設備，燒燬，謂以火力使物焚燬而失其效用，浸害，指以水力損害特定物而言，只須達於因水力而生損害之程度已足，不以漂失或荒廢爲必要，毀壞，指毀滅破壞，使之喪失其全部或一部之效用而言，公署，謂公務員執行職務之處所，軍事設備，指關於軍事上之設施置備而言，如要塞、堡壘、軍港、軍用航空港場等是，至本罪之既遂未遂，應以行爲人所爲放火、決水、或其他方法，已未燒燬、浸害、或毀壞，公署或軍事設備爲標準。

### （八）意圖擾亂治安而放火燒燬決水浸害供水陸空公眾運輸之舟車航



## 空器或現有人聚集之場所或建築物者

### 一 說明

本款之構成要件有三：(一)要意圖擾亂治安，即須有擾亂公共安甯之直接故意。(二)要以放水，決水之方法行之，放水決水之意義，見上款說明。(三)要燒燬、浸害供水陸空公眾運輸之舟車航空器，或現有人聚集之場所或建築物，燒燬、浸害之意義，見上款說明，供水陸空公眾運輸之舟車航空器，例如載客之輪船，公共汽車及載運旅客之飛機，凡係舟車或航空器，而以運載輸送不特定之人或物為目的者，均屬之，雖不以現有人所在為限，而燒燬浸害之結果，足以妨害公眾安全，所生之危險實大，至後段所稱之場所、建築物，則以現有人聚集為限，建築物，謂有屋面及圍障，而適於起居出入並定着於土地之工作物而言，但不以房屋為限，至本罪之既遂未遂，以已未燒燬，浸害舟車航空器或現有人聚集之場所或建築物為標準。

### 二 判解

損壞建築物罪須損壞建築物之要部足致建築物失其效用罪乃成立若僅損壞附屬物則屬損壞物件罪之範圍不能律以損壞建築物罪（前大理院三年上字第四七〇號判決）

查牆垣雖為建築物中重要之部份但刑法上所稱為建築物者係指上有屋面周有門壁適於人之起居出入且附着於土地之工作物而言若營造伊始僅有牆垣並無屋面且不適於人之起居出入即與上開條件不合尙不得謂為建築物（前大理院四年上字第五二九號判決）

刑法上所謂建築物係指有牆壁足蔽風雨吾人可以自由出入且定着於土地之工作物而言若僅係圍牆即與建築物之意義不合（最高法院二十年上字第七一二號判決）

刑法上所稱之建築物固指定着於土地之一種工作物而言但此種工作物必須上有屋面周有門壁足以蔽風雨而通出入且適於人之起居者始得認為建築物至僅供休憩之涼亭並無牆壁等類設備顯非適於吾人起居之用尙難以建築物論（最高

法院二十三年上字第二六九號判決)

被告燒燬之瓦廠係稻草搭成如果並無牆垣門窗而僅係草料支搭之棚舍尙不能認爲建築物(最高法院二十九年上字第四三二號判例)

(九)意圖擾亂治安以前款外之方法毀壞供水陸空公眾運輸之舟車航空器或現有人聚集之場所建築物或鐵道公路橋梁燈塔標識因而致人於死者

### 一 說明

本款之構成要件有四：(一)要意圖擾亂治安，即須有擾亂公共安寧之直接故意，與前二款同。(二)要以放水、決水以外之方法行之，此係概括之規定。(三)要毀壞供水陸空公眾運輸之舟車、航空器或現有人聚集之場所建築物或鐵道、公路、橋梁、燈塔、標識、鐵道、即行駛火車之軌道，公路、即行駛各種車輛之道路，橋梁、謂跨於江河溝渠，由此岸達於彼岸之建築物，燈塔、即置燈火於其中，表示險要之建築物，標識、爲一切關於舟車通行之符號，例如鐵道所置關於通行與否之紅綠燈是，其餘參照前款說明。(四)要因而致人於死，即因損壞舟車、航空器或現有人聚集之場所或建築物或鐵道、公路、橋梁、燈塔、標識之原因，而發生致人於死之結果也，故本款之罪爲結果犯，其損壞行爲，須與致死有因果聯絡關係，尤須爲行爲人所能預見。

### (十)強劫因而致人於死或重傷者

#### 一 說明

本款之構成要件有二：(一)要有強劫之行爲，其參與強劫之人數，不問多寡。(二)要因而致人於死或重傷，即因強劫而致人於死或重傷之謂，本罪爲結果犯之一種，其致死或重傷，與強劫行爲，須有因果聯絡關係，且須爲行爲人所能預見，申言之，他人因強劫而致死亡或重傷，不過係行爲人可以預見而未預見之意外結果，本非其所希望，若於

能預見(認識)之外，更具有致人於死或重傷之希望，是爲強劫而故意殺人或使人受重傷，應依本條例第二條第一項第六款論處，不屬本款範圍，又若行爲人致人於死或重傷，出於過失，或因強暴脅迫之結果，使人受傷，被害人受傷後，另因他病身死，並非爲自然力參加以助成其結果，則一因死傷之結果，非行爲人所能預見，一因因果關係，業經中斷，亦均不能構成本罪，惟強盜雖非以傷人爲當然之方法，而傷害實屬強暴脅迫行爲之一種，故共犯中之一人，因強暴脅迫之結果，致人於死或重傷，其他共犯，如無反對之意思，則共犯間均應同負全部之責，無分別何部份之傷，孰爲下手人，及死於何人所加之傷爲必要也。

## 二 判 解

周萬發因傷身死無論由於拳傷或由於磕傷該上告人皆應同負罪責蓋被害人於負傷倒地後致被磕傷乃由於一種自然之力之關係決非被害人故意自傷可知則因磕傷所生之結果對於以前之傷害原因在法律上仍有相當之因果聯絡以自然力之介入不得爲因果中斷之原因(前大理院四年上字第五一八號判決)

強盜多人持械前往甲家擄捉於未入甲家之先途遇甲之鄰人乙將其抓住詢甲宿處乙不肯言用槍威嚇乙受驚倒地越日身死此種情形乃係強盜行爲之結果自應以強盜致人死論(前大理院五年統字第四四〇號解釋)

聽糾行劫在外接贓於入內夥犯傷人行爲當然負責(前大理院六年上字第五四號判決)

強盜強取財物時將事主推跌倒地磕傷右額角者成強盜傷人之罪(前大理院六年上字第九四二號判決)

事前同謀事後得贓之強盜共犯對於強暴行爲當然發生之結果亦應負共同罪責(前大理院七年上字第二〇一號判決)

懲治盜匪暫行條例第一條第十二款所載傷害二字不包含過失傷害及傷害未遂(司法院十九年一月十日院字第二〇

## ○號解釋)

強盜罪並非以傷人爲當然之方法其實施強暴時有人逃避跌傷即使逃避之原因與犯人之實施強暴確有關係而跌傷之結果如非犯人所預見即對之不負責任(參照院字第六十九號解釋)(司法院十九年一月十日院字第二〇〇號指令浙江高等法院)

刑法上傷害致人於死罪指傷害行為與死亡之發生有因果關係之聯絡者而言不惟以傷害行為直接致人於死亡者為限即因傷害而死亡之原因如因自然力之參加以助成傷害發生之結果亦不得不認為因果關係之存在（最高法院十九年上字第一四三八號判決）

行劫而傷人致死雖與刑法（舊）第三四六條第三項相當但特別法優於普通法自應適用懲治盜匪暫行條例論科（最高法院二十年非字第一六六號判例）

被害人於檢驗生傷後翌日即因傷身死別無其他原因攬入並經兩審訊明更不能謂其受傷害與發生死亡無相當因果關係之聯絡上訴人等自應負共同傷害致人於死之罪責（最高法院二十年上字第一九七六號判決）

因忿激痰壅氣閉身死而加害人之實施暴行又為激發痰壅氣閉之原因則其加害之行為與死亡之結果顯有相當聯絡關係不能不負傷害致死之責（最高法院二十一年上字第二〇六號判決）

傷害致死罪之成立應以傷害行為與結果之間有無因果關係之聯絡為斷如係因病致病因病致死其死亡結果與傷害行為確有相當因果之關係則其應負傷害致死之責固無可疑但若以傷害後被害人另因病身死不得為參加自然力助成結果則其因果關係即屬中斷自與因傷致死迥不相同亦祇能以普通傷害論（最高法院二十一年上字第四六二號判決）

被影盜搶劫之際槍傷及致死既有數人而其實施之當時是否具有殺人之決意尚不明如果僅屬傷害行為則除影犯另有殺人之事實並非所預見應不負責外而其傷人行為係因其為強盜當然之結果自負共同之責第二審未加注意徒以該犯係在外把風對於殺傷多人不能證明其在強盜計劃範圍之內置而不問自屬可議（最高法院二十一年上字第九〇九號判決）

刑法上之傷害致死罪並不以傷害行為為死亡之直接關係始能成立苟係受傷害以後因自然力之參加以助成死亡之結果則傷與死亡之間即已具有相當因果關係仍難解免致死責任但如被害人因傷發毒而致於死加害人傷害行為即不能謂與死亡之結果並無關係（最高法院二十二年上字第一九五號判決）

刑法上傷害致死罪必以死亡由傷害而生始有因果聯絡之關係若被害人於傷害後由於自己之別種原因以致死亡尚不得謂死亡為傷害之結果即難成立該罪（最高法院二十三年上字第一六六號判決）

於共同行劫時用火灼逼事主取財同時傷害一人致死又傷害二人顯係一行爲而觸犯數項罪名應依刑法第七十四條從行劫傷人致死之重罪處斷（最高法院二十三年上字第二五六三號判決）

強盜因強暴脅迫之結果致人死傷者在場盜犯對於此種強暴脅迫之行爲不能謂無犯意之聯絡即應共同負責至夥盜中之人故意傷害事主如不能證明其他盜犯亦有傷害之意思即不應共負傷害責任（最高法院二十四年上字第一八七五號判例）

上訴人不知某氏身懷有孕將其毆打並無墮胎之故意根本上不能成立墮胎罪而因傷墮胎苟非於某氏之身體或健康有重大不治或難治之傷害即不能因其發生墮胎之結果遽論上訴人以致人重傷之罪（最高法院二十五年上字第一〇五四號判例）

上訴人既與某甲同用扁担將某乙毆傷以致身死則死亡之結果自係上訴人等合同行爲所致無論死於何人所加之傷在共犯間均應同負全部之責更無分別何部分之傷孰爲下手人之必要（最高法院二十七年上字第七五五號判例）

懲治盜匪暫行辦法第三條第六款搶劫而致人於死祇須行劫時傷害人致人死亡之結果即已構成不以有致死之主觀意識爲要件（軍事委員會三十一年二月二十日電）

### 前項第一款至第八款之未遂犯罰之

預備犯第一項第一款至第八款之罪者處三年以下有期徒刑

#### 一 說明

右二項係關於本條各款未遂犯預備犯處罰之特別規定，惟九、十兩款，爲結果犯，無未遂預備之可言，故不列入，至既遂未遂之區別，已詳各款說明。

第四條 有左列行爲之一者處死刑無期徒刑或十年以上有期徒刑

(一) 意圖勒贖而盜取屍體者

## 一 說明

本款之構成要件有三：(一)要意圖勒贖，其意義詳第二條第一項第九款說明。(二)要有盜取之行爲，盜取，指以得財爲目的，用非法手段，將屍體移置於自己暴力支配之下而言，其手段爲竊取、搶奪、抑強取，均包括之，凡一經盜取，即無時不在犯罪繼續狀態中，如以共同犯罪之意思，參與其行爲之一部者，概屬共犯。(三)要所盜取者爲屍體，屍體，爲人死後之遺骸，以筋絡尚未分離者爲限，如筋絡已經分離，則爲遺骨遺髮而其屍體。本罪之既遂未遂，以已未盜取屍體即屍體已未脫離其遺族或管理人實力支配爲標準，如已盜取屍體，雖未得財，亦屬既遂，否則爲未遂。

## 二 判解

盜屍勒贖應審酌情形分別依剽匪期內審理盜匪案件暫行辦法第二條第十一款刑法第二百四十九條第三百四十六條處斷(軍事委員會二十五年四月二十九日法字字第三五四六號電)

## (二)聚眾持械毀壞棺墓而盜取殮物者

## 一 說明

本款構成之要件有三：(一)要聚眾持械，此與懲治盜匪暫行辦法第四條第四款下半段規定以結夥及公然爲條件者不同，所謂聚眾持械，其意義已詳第二條第一項第一款及第三條第一項第三款說明。(二)要毀壞棺墓，毀壞，謂毀滅破壞，使有形的喪失其全部或一部之效用，棺墓，謂棺木坟墓。(三)要盜取殮物，盜取之意義，見前款說明，殮物，謂與屍體共同埋葬之物，如棺槨衣衾或其他殉葬之物是，本罪之既遂未遂，以已未取得殮物爲斷。

## 二 判解

護身護棺之物皆屬殮物之具故棺槨衣衾均應認爲殮物原縣既已勘明外擲揭開並盜去棺上銅鎖等件而僅判處單純掘墓之罪已嫌未當(最高法院十八年上字第八九一號判決)

## (三)盜取或毀壞有關軍事之交通或通信器材致令不堪用者

一 說明

本款與懲治盜匪暫行辦法第四條第五款規定，稍有不同，蓋該辦法以適用於剿匪或戒嚴區域為限，而本款則無區域之限制也，本款之構成要件，可分為三：（一）要有盜取或毀壞之行為，盜取、毀壞之意義，見同條第一項第一款及上款說明。（二）要盜取或毀壞有關軍事之交通通訊器材，交通通訊器材，係指已架設之電報、電話線，或木桿及鐵道上之螺絲、道釘、或轉轍器等而言，如僅盜取或毀壞運輸器材及用餘堆存之電話線桿，均不屬本款範圍，又若交通通訊器材，係專供商用或行政上之用，而於軍事無關，則雖有盜取毀壞之行為，亦不能以本罪論處。（三）要毀壞致令不堪用，致不堪用，指使原物喪失效用而言，其不堪用之時間，無論為一時的或永久的，均包括之，至盜取已設置之交通通訊器材，不以致不堪用為要件。又本罪之既遂未遂，應依其情形，分別而論，盜取交通通訊器材，以已未取得交通通訊器材為標準，毀壞交通通訊器材，以已未達不堪適用之目的為標準。

二 判 解

非陸海空軍軍人如在戰地或警戒區域內有損壞或阻塞水陸空之交通者應由該管軍法機關就其所犯依法訊辦（軍事委員會委員長行營二十四年一月五日行法三字第二〇六號代電復江蘇全省保安司令）

懲治盜匪暫行辦法第四條第五款所謂交通通訊器材係指已架設之電報電話線或木桿而言至竊取用餘堆存之電話線桿仍應以普通竊盜罪論移送司法機關訊辦（軍事委員會二十八年四月二十六日法審（二八）渝二字第二七九八號復浙江全省保安司令宥電）

竊取鐵路上螺絲或鐵釘如損壞程度及犯罪地合於懲治盜匪暫行辦法第四條第五款之規定自應依該條款辦理否則因竊取螺絲鐵釘致生火車往來之危險者應依刑法第三三〇條第一項第三二二條第一項第六款及第一八四條第一項第五條從一重處斷（軍事委員會二十八年七月八日法審（二八）渝二齊電）

懲治盜匪暫行辦法第四條第五款規定盜取或損壞交通通訊器材罪以不堪適用為構成要件如其盜取損壞行為已經完成尚未達不堪適用之程度則其犯罪構成要件未備不能依該條款論處如其盜取或損壞係以不堪適用為目的已經着手實施

而不遂者應依該條款及同辦法第六條處斷（軍事委員會二十八年十二月二十五日法審（二八）渝二字第一〇五五一號復浙江全省保安司令有電）

（一）懲治盜匪暫行辦法第四條第五款規定係指已架設之電報電話線桿等交通通訊器材而言關於運輸器材不包括在內（二）凡供軍用之交通器材自應視為軍用物品（三）黔省為適用懲治盜匪暫行辦法之省份應認為剿匪區域（軍事委員會二十九年四月十五日刪代電）

某甲將京贛鐵路已拆去電線之電桿木竊鋸為柴係犯懲治盜匪暫行辦法第四條第五款之罪依非常時期保護國有電話線及懲治盜匪規則第九條甲項應歸軍法機關審判（司法院二十九年十一月二十日院字第二〇八七號指令司法行政部）盜竊或損壞桿線無論數量多寡一律依懲治盜匪暫行辦法第四條第五款從嚴判斷（軍事委員會三十一年一月二十日辦制渝字第三五二五號訓令）

懲治盜匪暫行辦法第四條第五款之盜取交通通訊器材罪係指盜取已設置之交通通訊器材而言不以致不堪用為要件（司法院三十三年二月二十四日院字第二六五六號解釋）

#### （四）意圖取得財物投置爆裂物因而致人於死或重傷者

##### 一 說明

本款之構成要件有三：（一）要意圖取得財物，意圖之意義，詳第二條第一項第九款說明，財物、指金錢及可以金錢計算或其他有財產上價值之一切財物而言。（二）要投置爆裂物，投置、指投擲或留置而言，爆裂物、指其物有爆發性且有破壞力，可以瞬息間將人及物殺傷或毀損者而言，軍用子彈不能謂為爆裂物，硝磺未經配合以前，無爆發性，亦不能認為爆裂物。（三）要因而致人於死或重傷，即因投置爆裂物而發生死傷之結果，為結果犯之一種，其投置爆裂物之行為，須與致人於死或重傷之結果，有因果聯絡關係，並須為行為人所得預見。

##### 二 判解

軍用子彈其性質若非一觸即炸裂者不得認為爆裂物其意圖詐財而留此項子彈致人受損害者不得依懲治盜匪暫行條



例第一條第二款處斷（司法廳十九年院字第二三八號解釋）

懲治盜匪暫行條例第一條第二款之恐嚇詐財罪必以致人受有損害為構成要件其僅留置恐嚇信函並未發生他項損害者仍應適用刑法第三百七十條處斷（最高法院三十年上字第六六一號判決）

懲治盜匪暫行條例第一條第二款所謂損害無論屬於精神上或財產上之損害均包括之（最高法院二十三年上字第三四五四號判例）

前項第一款至第三款之未遂犯罰之

預備犯第二項第一款至第三款之罪者處二年以下有期徒刑

### 一 說明

右二項係關於本條第一項第一款至第三款未遂犯預備犯處罰之特別規定，惟第四款為結果犯，無未遂預備可故不列入。

### 二 判解

懲治盜匪暫行辦法第四條第五款規定盜取或損壞交通通訊器材罪以不堪適用為構成要件如其盜取損壞行為已經完成尚未達不堪適用之程度則其犯罪構成要件未備不能依該條款論處如其盜取或損壞係以不堪適用為目的已經着手實施而不遂者應依該條款及同辦法第六條處斷（軍事委員會二十八年十二月二十五日法審（二八）渝二字第一〇五五號復浙江全省保安司令電）

第五條 有左列行為之一者處無期徒刑或七年以上有期徒刑

（一）意圖為自己或第三人不法所有以強暴脅迫藥劑催眠術或他法至使不能抗拒而取他人之物或使其交付者

## 一 說明

本款係刑法第三百二十八條第一項之加重規定，其構成之要件有三：（一）要意圖為自己或第三人不法所有，即須以自己或第三人不法所有之直接故意，而犯強盜罪，如基於他種原因，而非出於不法所有之故意，縱其行為違法，要不能成立本罪，例如奪刀殺人，其奪刀行爲，雖屬強暴，然其目的在殺人，不在奪刀爲自己或第三人所有，除成立殺人罪外，不能以本罪論科是。（二）要以強暴脅迫、藥劑、催眠術或他法至使不能抗拒，強暴脅迫之意義，見第二條第一項第十款說明，藥劑、催眠術，指以藥力或精神上之引誘，使入於迷惘狀態而言，其他方法，指強暴脅迫、藥劑、催眠術以外之使人不能抗拒一切手段而言，至使不能抗拒，指他人無法可以抵抗拒絕，非必須有形強制，使人不能抵抗，即無形之威嚇，足以制人者亦屬之，惟按其情形，被害人可以抗拒而不及抗拒，或犯人並未實施強暴脅迫行爲，僅因他人主觀之畏懼，不敢出而抵抗，除有時可成立其他罪名外，亦均不能依本款論處。（三）要取他人之物或使其交付，本罪之客體，以他人之物爲限，惟究爲他人所有，抑僅歸其持有，在所不問，且本款之物，既未特定爲動產，亦未如刑法上竊盜罪另定不動產條文，解釋上二者當均包括在內，所謂取他人之物，指以上述強暴脅迫等方法，使人喪失保護財產之能力，取而置諸自己支配之下而言，所謂使其交付，即使物之事實上持有者，基於不自由之意思，將物移置自己支配之下，或以其支配之力，移於自己，俾得施諸物之上而言，蓋以財物雖係他人所自動交付，但他人既已因其不法行爲，而達於不能抗拒之程度，顯已喪失自由意思，即與自己強取無異，惟自己之物，雖已經查封或設定質權，但其所有權仍屬存在，究非他人所有物，不能爲本罪之客體。

尙有應注意者，同時同地分頭搶劫多家，不過爲共犯實施犯罪計劃之分担，仍屬一個行爲，雖犯數個罪名，應依刑法第五十五條，從一重處斷，若基於概括之犯意，先依搶劫多家，則係連續數行爲而犯同一罪名，應依刑法第五十六條規定，以一罪論，又施用強暴脅迫結果，致傷害人，應認其傷害行爲與強盜行爲，其間有牽連關係，從一重處斷，如已達重傷程度或致人於死，則應依本條例第三條第一項第十款論科，至本罪之既遂未遂，應以財物已未入手，即以物之位置，已否移入支配爲斷。

二 判 解

強盜共犯之成立以有共同強取財物之意思與行爲爲要件不以各別有強暴脅迫行爲爲要件共犯中一人有強暴脅迫其他共犯苟有共同實施犯罪之意思與行爲亦應負同一之責任（前大理院三年上字第九〇號判決）

上訴人訴稱馬魁入室行劫其詐稱官員即所犯強盜罪之實行方法應依刑律（失效）第三十六條從一重處斷（前大理院三年上字第二五三號判決）

強盜之強暴脅迫行爲並非必須有形強制使人不能抵抗即無形之威嚇足以制人使不能抵抗亦係強盜行爲（前大理院三年上字第二六二號判決）

強盜罪之成立依刑律（失效）三百七十條以意圖爲自己或第三人所有爲構成要件奪刀殺人其奪刀時行爲雖屬強暴然其目的在殺人不在奪刀爲已有或第三人所有自不能生強盜罪（前大理院四年統字第二五四號解釋）

竊盜事後行強當然以強盜論（前大理院四年六月十六日統字第二七五號咨司法部）

查舊律載洋盜案內被脅在船內爲匪服役或事後被誘上船並未隨行上盜者自行投首照律免罪如被拿獲均徒二年未及歲仍照律收贖等語是爲盜執款依舊律固有分別處罰免罰之規定惟新刑律（失效）重在故意非故意之行爲不爲罪總則已有明文爲盜執款既無爲盜之故意又非強盜之行爲安能牽強附會以入人以罪（前大理院四年統字第三一六號解釋）

受雇與劫匪充偵探專探官軍消息係在事前以強盜從犯論在實施中者以準正犯論（刑法亦認爲從犯）在強盜被獲後爲便利脫逃罪論（前大理院四年統字第三四一號解釋）

竊盜臨時行強夥犯在外看守並未共同實施行強者應仍以竊盜論（前大理院四年統字第三七五號解釋）

契紙亦財物之一種既稱有搶劫契紙之事實應構成強盜罪已無疑義（前大理院四年上字第七四七號判決）

刑律（失效）第三百七十四條第一款之罪並不以持械爲要件苟係結夥三人以上在途行劫不問是否持械均構成該條款之罪又條款人數既稱三人以上亦不問是否結隊橫行若達法定人數其罪名亦即成立（前大理院四年上字第一〇二九號判決）

甲乙丙在途着手行劫甲施放洋槍丙馬驚跑丙跟蹤尋馬及找獲後甲乙業已得贓丙亦分得餘贓丙應以共同正犯論（前大理院五年統字第四一五號解釋）

三人途劫輕微傷害事主一人僅成立刑律（失效）第三百七十四條第一款之罪（前大理院五年統字第四三九號判決）  
甲乙丙丁結夥到戊家行劫甲先用繩將戊網縛由乙丙丁用火燒烤逼將財物供出共劫而去甲乙丙丁均係刑律（失效）第三百七十三條之共同正犯祇係一罪並非侵害三個法益不能以俱發論（前大理院五年統字第四九三號解釋）

檢知某人有首飾銀錢於夜間用刀威嚇令其財物交出者成強盜罪不得論為恐嚇取財（前大理院六年非字第四二號判決）

事前於他人共商強盜時用言攔阻臨時又未實施僅事後分得贓物者則不得以強盜共犯論（前大理院六年非字第五七號判決）

因有素識某人向問某處一帶誰家有錢無槍可以搶劫即告以某處各家均有錢無槍嗣某人果即向某處行劫則告者成事前幫助強盜罪（前大理院六年上字第五九二號判決）

強盜他人財物後因他人不依願將身帶之假銀圓交給聲稱交還原物希圖了事者其行使偽造貨幣罪應與強盜罪分別論之（前大理院六年上字第九四六號判決）

探悉某人攜款經過某處告由另人搶劫得贓事後分得贓物者為強盜正犯（前大理院六年上字第九八五號判決）  
因與某人有嫌時為揚言有錢刻薄經另人聞知起意行劫向其告知情由探詢路徑即據實告知由另人率人搶劫某人者為事前幫助強盜之罪（前大理院六年上字第一〇六六號判決）

事前同謀事後得贓之強盜共犯對於強盜行為當然發生之結果亦應共同負責（前大理院七年上字第二〇一號判決）  
甲於乙丙丁行劫之前僅被邀往駕船過蕩自係從犯（前大理院七年統字第七九九號解釋）

與懲治盜匪法第四條所列犯匪預通聲氣購售槍械子彈接濟者自可認為刑律總則第三十一條之事前幫助適用懲治盜匪法及刑律總則酌量科處（前大理院七年六月十九日統字第八五號復山東高等審判廳函）

知人實施強盜行竊而未參預強盜之謀議則代為搖船要不過為事前之幫助其事後之受贈贖物亦係幫助強盜之結果（前大理院八年上字第九三三號判決）

本院按構成強盜罪之脅迫行為與構成詐欺取財罪之恐嚇行為本相類似而強盜強取財物有時亦由於被害人之交付則不法取人所交付之財物或成強盜或成詐欺取財應以被害人有無喪失自由意思為斷（參照本院統字第六二〇號第一三三三號解釋文）（前大理院九年上字第八四一號判決）

傷害為暴行之一種如認傷害人為勒索財物之方法是已達強暴脅迫之程度完全成爲強取行為已非復恐嚇取財者可比而傷害與詐欺之牽連犯在法理上本難想像則上告人等是否係強盜共犯殊堪審究（前大理院九年上字第八九九號判決）

行竊馬匹固爲竊盜罪惟經人瞥見喊捕爲脫免逮捕起見於被追捕之際用刀戳人則已當場實施強暴應合其強取行為以強盜論戳人成傷則又爲強盜傷人而以前之竊盜行為自不得再予劃分原審乃於強盜傷人以外又判以竊盜未遂之罪殊屬違

法（前大理院十年非字第六號判決）

結夥侵入有人第宅之強盜並有縛人毀物情事縛人爲強盜之一種毀物爲應生之結果均無庸以刑律第二十六條（失效）與新刑法第五條相當）處斷（前大理院十年上字第一三七八號判決）

用藥迷人取人財物即與刑律（失效）第三百七十條第二項所稱以藥劑使人不能抗拒而強取者相當（前大理院十年統字第一六四三號解釋）

查所稱盜匪入村鳴槍示威黏帖指索限日送往否則即將村燒殺以及並不前往示威祇密遣人黏帖索洋各情形其手段爲脅迫或以強迫兼脅迫則村民之送洋實係懼於匪威失其意思之自由自不得以財物係出自他人交付而謂並非以強暴脅迫強取仍應以強盜法條論罪（前大理院十六年統字第二〇〇三號解釋）

結夥二人以上相結合以夥同犯罪也二人以上即爲結夥（最高法院院解字第六〇號解釋）

查上訴人夥同土盜既有共犯某甲某乙等數人乃第一審科處時漏引第四十二條（失效）原審未予糾正均嫌疏略（最高法院十七年上字第四六八號判決）

查某甲與某乙素不相識此次夥劫海輪純由某丙之唆使業據某甲一再述明如果某乙對於某甲無直接教唆情事僅因人之囑託轉令某丙主使某甲同往行劫則某丙爲本案教唆犯某乙應爲教唆教唆犯至乙給與某甲五元爲上盜川資雖不免爲幫助正犯之行爲但果能證明某乙爲教唆教唆犯則其事前幫助行爲亦應爲教唆行爲所吸收原審於某乙等之犯行尙未詳求遽認爲教唆共同正犯已嫌含混（最高法院十七年上字第四七三號判決）

搶奪與竊盜均係因盜取他人財產而成立之犯罪行爲其本質毫無所異若以概括意思繼續而爲搶奪及竊盜之行爲應以連續犯論第一審依強盜竊盜兩罪分別論科原審未予糾正其法律上見解顯有錯誤（最高法院十八年上字第八〇七號判決）

恐嚇罪與強盜罪之區別雖在程度之不同尤應以被害人已否喪失意思自由爲標準（最高法院十八年上字第八三八號判決）

強盜並非以傷人爲當然之方法其實施強暴時有人逃避跌傷即使逃避之原因與犯人之實施強暴確有關係而跌傷之結果如非犯人所能預見即對之不負責任（參照院字第六十九號解釋）（司法院十九年院字第二〇〇號解釋）

被告甲乙丙等與丁在途撞遇將丁扭住由甲壓其身上乙從旁用繩網縛丙乃將丁身內銀洋二十五元搜去朋分各散此爲原判決認定之事實依此事實是被告等已施強暴於被害人之身體且使不能抗拒而強取其財物與乘人不備搶奪財物並未施用強暴脅迫者情形不同依法應負強盜之責（最高法院十九年非字第二一七號判決）

某甲預以得財意思施行強暴脅迫必令出錢以後始肯釋放已使被害人陷於不能抗拒之狀態原審認爲構成強盜罪尙無不合（最高法院十九年上字第一三九號判決）

被劫事主本係近鄰各住草棚一大間原審既認定上訴人等分頭破門侵入勒單內又載明同時被劫自係一個搶劫行爲其分頭侵入行劫不過共犯分担實施之計劃仍應以一行爲論（最高法院十九年上字第三一〇號判例）

同時在途搶劫二人財物如係屬於同一意思之一個行爲所致則依刑法（失效）第七十四條之規定一行爲而犯數項罪名應從一重處斷（最高法院十九年上字第九七〇號判決）

被搶劫之事主雖爲二人上訴人等已侵害二個財產法益但上訴人等分擔實施本係以一行爲而生二罪依刑法（失效）第

七十四條應從一重處斷原審乃併合論罪殊屬違誤（最高法院十九年上字第一三二五號判決）

被告聽糾搶劫雖被害者有六家之多然當時既分頭搶劫又不能證明其各別起意應以一行爲而犯數罪論原判決併合論罪殊有未合（最高法院十九年上字第一三三二號判決）

犯強盜罪因而傷害人者除致人重傷或致人於死刑法第三百四十六條第三項（失效與新刑法第三百二十八條第三項相當）已有特別規定外其傷害人而未達重傷以上之程度者因傷害行爲與強盜行爲其間實有牽連關係依本院近來見解應依刑法第七十四條後段從一重處斷（最高法院二十年上字第一三三號判決）

刑法上之搶奪罪其爲奪取他人所有物雖與強盜罪無殊但搶奪行爲僅指乘人不及抗拒而爲奪取者而言如果施用強暴脅迫使人不能抗拒而爲奪取即應成立強盜之罪至所謂強暴脅迫手段祇須抑壓被害人之抗拒足以喪失其意思自由爲已足縱令被害人實際並無抗拒行爲仍於強盜罪之成立不生影響（最高法院二十年非字第八四號判決）

搶奪與強盜雖同具不法得財之意思然搶奪僅係乘人不備公然掠取若施用強暴脅迫或他法使被害人身體上或精神上處於不能抗拒之狀態而取其財物或令其交付者則爲強盜本件據原判認定事實被告於強取白米時既有砍傷事主行爲顯已達於強暴程度原判決依刑法（失效）第三百四十三條第一項搶奪罪論科殊屬違法（最高法院二十年非字第一七三號判決）被告於行劫時攜帶槍械向事主威嚇是已對於被害人實施強脅行爲與僅乘人不備而搶奪其財物者迥乎不同（最高法院二十年非字第二〇一號判決）

強盜輕微傷害人其結果既犯他項罪名應依刑法第七十四條（失效與新刑法第五條相當）從一重處斷（司法院二十年院字第五四一號解釋）

某甲等濫權捕禁某乙固不得謂非強暴脅迫如果逮捕之初即有意圖爲自己不法之所有而使某乙爲財物之交付則既以取財之目的加暴行於人身即屬強盜行爲（最高法院二十年上字第九四八號判決）

強盜傷害人除因而致重傷者刑法已有特別規定外其未達重傷之程度如傷害行爲與強盜行爲確有牽連關係應依刑法第七十四條（與新刑法第五條相當）後段處斷（最高法院二十年上字第九八九號判決）

強盜罪並非以傷人爲當然之方法其既當場實施強暴拒捕傷人則於犯強盜外並犯傷害人身體罪名而此種傷害行爲又非犯人所不能預見依刑法第二百九十三條第一項（失效與新刑法第二七七條第一項相當）依第七十四條從一重處斷（最高法院二十年上字第一七七六號判決）

僅係事前知情事後分贓並未參與實施行爲雖在刑法上應負相當之罪責要未可論爲實施行強之共犯（最高法院二十年上字第一八二九號判決）

上訴人當時並未實施強盜僅於某甲行劫前代爲搖船尙難謂與強盜有直接關係即不能構成共同強盜之罪（最高法院二十年上字第一九四三號判決）

刑法上之強盜罪以有爲自己或第三人不法所有之意圖爲構成要件之一若基於他種原因而非出於不法所有之意思者縱其行爲違法要不得成立強盜罪（最高法院二十一年上字第一八號判決）

對於同一事主同時同地分頭搶劫即屬一個共同行爲縱其搜取財物容有次數之區分但其各個搜取行爲仍爲一個強盜行爲之一部與連續犯之各個行爲獨立之情形不同（最高法院二十一年上字第五〇號判決）

強盜之共犯無論事後會否分贓與犯罪成立無關（最高法院二十一年上字第二〇三號判決）

竊盜因脫免逮捕當場施強暴脅迫依刑法（失效）第三百四十七條處斷（司法院二十一年院字第七六四號解釋）

刑法（失效）第三七六條第一項之贓物罪須以收受者確係贓物爲前提綁匪贈贓與領導人其贓如何得來以及究係何人失贓第二審既未詳求遽以該贓係由匪人騎來推定其爲搶劫所得實嫌率斷（最高法院二十一年上字第七八八號解釋）

結夥數人同時搶劫商民店戶數十家則分頭下手之際其行爲之次數亦屬無從強爲分析自係一個搶劫行爲雖犯數個罪名應從一重處斷（最高法院二十一年上字第八〇九號判決）

強盜罪係以強暴脅迫或他法使人不能抗拒而取其財物或使其交付爲構成要件恐嚇罪係以威嚇手段使人畏懼而交付所有物其交付與否被害人尙有意思之自由者爲構成要件故以脅迫行爲使人交付所有物有時雖近似恐嚇若被害人已喪失意思自由時即已達於強盜之程度至加暴行於被害人使之不能抗拒而強取財物者其應成立強盜罪更不待言（最高法院二



十一年上字第二一五號判例)

刑法上之共同正犯原指共同實施犯罪之行為而言而強盜犯罪行為之構成又以實施強暴脅迫或其他方法至使不能抗拒而取他人所有物或使其交付爲要件如僅係聽糾上盜在外把風雖屬事前同謀事後分贓並未分擔實施強暴脅迫及劫取財物之行為不過爲正犯破門入室實施強盜犯罪中爲其排除障礙俾得容易實施不得謂爲分擔實施犯罪行為之一部係於實施犯罪行為之際與以直接及重要之幫助應適用刑法(失效)第四四條第三項但書處斷不能認爲共同正犯(最高法院二十一年上字第二〇二二號判決)

強盜罪之強暴脅迫祇須抑壓被害人之抗拒或使被害人身體上精神上處於不能抗拒之狀態爲已足其暴力縱未與被害人身體接觸仍不能不謂有強暴脅迫行為(最高法院二十二年上字第三一七號判例)

犯罪之個數初不以被害法益之數爲標準苟基於概括之犯意雖先後搶劫多家仍應依刑法(舊)第七十五條以一罪論其  
在同一處所分頭行劫兩家者則依刑法第七十四條一行爲而犯數罪之例論科(最高法院二十二年上字第七六五號判例)

結夥三人以上及攜帶兇器均爲強盜之加重條件與想像上之數罪俱發情形不同原第三審法院判決乃認爲一行爲而犯數項罪名依刑法第七十四條前段(失效)處斷法律之見解自屬可議(最高法院二十二年上字第二九五九號判決)

刑法上強盜罪與恐嚇罪之區別雖在程度之不同尤應以被害人已否喪失意思自由爲標準如加害人實施搜索之時既將被害人兩手反背捉住復捫住其口不令聲張實已達於強暴脅迫使人不能抗拒之程度非僅使用詐術或恐嚇手段使人交付財物者所可比擬(最高法院二十二年上字第四〇七〇號判決)

刑法(失效)第三四七條載竊盜因防護贓物脫免逮捕或湮滅罪證而當場施強暴脅迫者以強盜論係將竊盜行爲與其  
所施之強暴脅迫合併爲一而爲加重罪責之規定故原犯之竊盜行爲因施用強暴脅迫之結果在法律上已視爲強盜如果具有  
被間侵入及攜帶兇器情形即係犯強盜罪而有刑法第三百三十八條第一項第一款及第三款(與新刑法第三二二條相當)之  
行爲自應適用刑法第三四八條(與新刑法第三〇〇條相當)之規定處斷(最高法院二十二年上字第四三〇六號判決)

竊盜因防護贓物脫免逮捕而當場實施強暴脅迫者依刑法第三四七條(失效與新刑法第三二九條相當)雖有以強盜論

之規定顧其間共犯對於行強如顯無犯意聯絡或竟有反對意思之證明者要不容概以強盜論擬（最高法院二十三年上字第二〇三號判決）

竊盜因防護贓物脫逮捕或湮滅罪證而當場實施強暴脅迫論以強盜之規定自以實施強暴脅迫之人為限其他竊盜共犯對於行強如無犯意之聯絡者自不容概以強盜論擬（最高法院二十三年上字第二三一六號判例）

捕禁被害人勒令交款其捕禁行為係屬強暴脅迫之手段當然包括於強盜行為之內不能於強盜罪外更論以妨害自由之罪（最高法院二十三年上字第一五七八號判決）

意圖為自己或第三人不法之所有以強暴脅迫等方法使人不能抗拒而取他人之所有物固應構成強盜罪如對於該物本有正當取得之權利除所用之手段不法仍成立其他罪名外並不構成強盜罪民法所定之共有原有分別共有與公同共有兩種關於公同共有人之權利義務應依其公同關係所由規定之法律或契約定之其無特別規定者公同共有物之處分及其他之權利行使應得公同共有全體之同意如果共有人不守該項限制圖為不法所有強行奪取雖仍屬強盜行為至分別共有各共有人對於其應有部份本得自由處分且按其應有部分對於共有物之全部有使用收益之權該共有人就應有部分行使權利無論所用手段有無不法要無強盜之可言（最高法院二十三年上字第五二四七號判例）

依原判決認定事實被告結夥連劫兩家係一家搶畢復搶他家雖仍本其一貫之犯意連續實施犯行究與本其單一犯意同時分劫二家者有殊自不能認係一行而犯數項罪名（最高法院二十四年上字第一六一九號判例）

據稱該縣近獲匪犯一名訊據供稱被匪捉去壓迫我充當探子會探一二處並未探出什麼事等語查該犯所稱壓迫究至若何情度尚有詳查之必要如被匪捉去嚴加監視毫無逃避機會或逃避後即有生命危險是顯係完全喪失意思之自由應依刑法第二十四條予以不罰（如匪化較深得酌予感化）如尚未喪失自由應分別犯罪情形依法論處或酌予減輕（軍事委員會委員長行營二十四年六月十九日法祕字第二七二五號指令湖北鄂城縣政府）

（錄原呈）近獲匪犯一名訊據供稱「我因幫人種田路上被匪捉去壓迫我充當探子會探一二處並未探出什麼事因他內面沒有飯吃餓不過出來討飯被保安隊捉來」等語查該犯充當匪探既據供認不諱自應依法擬辦若按劃匪區內處置俘虜赤

匪暫行辦法第二條甲項第八款辦理情罪實有未合又以該犯係出自脅迫充當探子並無同夥搶劫行爲亦核與懲治盜匪暫行條例第一條各款暨危害民國緊急治罪法第五條第二項規定均不相當

刑法上對於已受查封之自己所有物並無以他人所有物論之特別規定其以強暴手段奪去已查封之自己物品自不構成強盜罪名倘對於公務員所施之封印或查封之標示加以損壞除去或爲違背其效力之行爲即應適用刑法第一百三十九條處斷（最高法院二十四年上字第二七三六號判例）

刑法上之強盜罪以施用強暴脅迫手段而奪取或使人交付財物爲構成要件在場把風固非實施強盜構成要件之行爲但其夥同行劫如係爲自己犯罪之意思而參與則雖僅担任把風而未實行劫取財物仍應依共同正犯論科（最高法院二十四年上字第二六六八號判例）

強盜共犯中之一人臨時故意傷害事主與實施強暴脅迫而致傷者有別在實施犯雖係以傷害行爲爲行劫之方法而強盜初非以故意傷人爲當然之手段在外把風之人與室內盜夥之傷人行爲苟無犯意聯絡即難令負傷害之責（最高法院二十四年上字第四三六一號判例）

強盜於行劫時網縛事主即係實施強暴脅迫應包括於強盜行爲以內不另成立妨害自由罪（最高法院二十四年上字第四四〇七號判例）

強盜與竊盜僅係取得財物之手段不同而於圖爲不法所有以非法方法取得他人財物之點兩者並無差異原審認定上訴人等原有之犯意固在行竊但於侵入住宅後尙未竊得財物因被事主發覺即起意行強進而強取鑰匙並將事主抓傷而劫取財物其圖爲不法所有取得他人財物之犯意仍相一貫僅於中途變更其竊取手段爲強取而已其應成立強盜罪已無疑至夜間侵入雖係本於竊盜之犯意而成但因以後所用之手段已由竊盜而變爲強盜則竊盜時之行爲即其強盜行爲之一部除在外把風之犯對於強盜無意思聯絡不算入結夥外不能以其前段之行爲爲加重竊盜未遂後段之行爲爲普通強盜既遂而從一重處斷（最高法院二十四年上字第四六七三號判例）

上訴入事前結合黨徒供給槍枝約時出發藉避巡邏之探捕即已就犯罪行爲之方法及實施之順序一一爲之計劃臨時復

到集合場所躬親指揮囑由引線先往驛門餘衆跟蹤入內迨出發仍在原處守候得贓主持依分儼然以黨魁身分發蹤指示餘盜亦服從惟謹所得贓款除少數僅分外其餘均爲上訴人及甲犯所得則其犯罪係出於爲自己利益之意思已極顯然雖未一同上盜而其推由他人分擔實施仍係共同正犯原決判徒以未會一同上盜論以刑法第三十條第一項之從犯殊未允洽（最高法院二十四年上字第四七一六號判例）

山河沼澤之天然水流固應由就地人民公共享用私人不得占爲己有若私人以勞力費用或相當之設備汲取其一部分之水置於自己實力管領之下則此與川澤分離之水已成爲一種可以移動之物以先占之民事法理言之自得爲發生所有權之權源倘他人不補償其勞費而強取之且具有圖爲己有或爲第三人所有之意思者應視其所用強暴脅迫之手段是否乘人不及抗拒而分別成立搶奪或強盜之罪責以其行爲既已觸犯侵害個人財產法益之專條自不能泛以妨害人行使權利罪名相繩若僅係以強力利用他人之設備而自行取水於川澤中係屬妨礙他人對於設備之管理及使用權其行爲既未違犯其他法條則論以妨害人行使權利罪固非不當（最高法院二十四年上字第五四六四號判例）

誣告他人爲盜匪當然適用普通刑法治罪（司法院二十五年二月十三日第一一〇號訓令司法行政部）  
查單純爲盜匪作探係屬事前幫助應就其幫助之正犯所犯罪刑依刑法第三十條處斷（軍事委員會二十五年十月三日法字第一三一九五號代電陸軍第九十四師司令部）

懲治盜匪暫行辦法所稱結夥搶劫自係包括刑法上結夥三人以上之盜匪在內（司法院二十五年十月十五日院字第一五六一號指令司法行政部）

刑法上之強盜罪以施用暴行奪取財物爲構成要件至他人實施搶劫之際爲其担任把風固非實施強盜罪之要件行爲但以自己之意思於實施中參與犯罪縱令所參與者爲犯罪構成要件以外之行爲而各該共犯既以合同意思互相利用藉由他人實施即應包括的認爲一個共同行爲故夥同行劫盜犯如係爲自己之意思共同參與其從場把風之人雖未實行搶劫亦仍應依共同正犯論科（最高法院二十五年一月十五日上字第二八六八號判例）

攜帶假手槍冒充真槍以威脅事主奪取財物已達於使人不能抗拒之程度應成立強盜罪（最高法院二十六年滬上字第

## 九號判例)

行爲人對於構成犯罪之事實明知並有意使其發生者爲故意刑法第十三條第一項定有明文上訴人既與某甲等於夜間分執手槍侵入他人之住宅劫得財物其對於構成強盜之事實即係明知並有意使其發生無論其所組織之團體內容如何目的如何及其劫得之財物用途如何要不得因其加入該團體係出於思想錯誤之過失而阻却其故意犯強盜罪之責(最高法院二十六年滬上字第六〇號判例)

爲強盜罪客體之他人之物究爲他人所有抑僅歸其持有無庸區分申言之凡對於事實上就該物有支配力之人而實施強暴脅迫致其喪失自由意思而爲奪取或使其交付者即應構成本罪(最高法院二十六年滬上字第三六九號判例)

上訴人奪取財物時用手放入衣袋裝作手槍顯已達於以強暴脅迫至使被害人不能抗拒之程度自係刑法第三百二十八條第一項之強盜罪而非第三百二十五條第一項之搶奪罪(最高法院二十七年滬上字第一五號判例)

刑法上搶奪強盜等罪所謂之意圖不法所有之意義必行爲人自知對於該項財物並無法律上正當權原圖以巧取掠奪之手段占爲己有始與同法第十三條之故意條件相符若行爲人自信確有法律上正當所有之原因縱其取物之際手段涉於不法仍與搶奪強盜等罪之意思要件不合(最高法院二十七年上字第一四〇四號判例)

強盜罪之強暴脅迫以在客觀上對於人之身體及自由確有侵害行爲爲必要若犯人並未實施此項行爲僅因他人主觀上之畏懼不敢出而抵抗任其取物以去者尙不能謂與強盜罪之要件相符(最高法院二十七年上字第一七二二號判例)

某乙之傭工人某甲爲某乙告訴某丙劫案內之證人如在舊刑事訴訟法施行時具結僞證應成立僞證罪不因新刑事訴訟法第一百七十三條第一項第五款之規定而免除其責任(司法院二十七年十月二十日院字第一七九七號指令山東高等法院)

刑法第三百二十九條之強暴脅迫以當場實施者爲限如在脫離犯罪場所或追捕者之視線以後基於別種事實而實施時則雖意在防護贓物或脫免逮捕亦不過爲另犯他罪之原因與前之竊盜或搶奪行爲無關自不能適用該條以強盜論被告竊得某甲之驢在某處出售爲甲之岳父某乙撞遇向前盤詰被告僞稱買自客人納有畜稅應乙到畜稅代徵所查問行至附近崖下即

將乙殺害牽贖逃去是被告事後之犯罪意思雖在防護贓物或脫免逮捕要不過為殺害乙之原因與竊盜臨時行強兩不相涉於法應以殺人與竊盜併合論科（最高法院二十八年非字第四三號判例）

事前與盜匪同謀事後得贓如係以自己犯罪之意思推由他人實施應認為共同正犯（司法院二十八年七月二十九日院字第一九〇五號酌復軍事委員會）

刑法上之常業犯係指犯人專以某種犯罪行為為業務者而言如並不以此為業縱其犯罪行為不止一次仍不得謂係常業犯懲治盜匪暫行辦法既為特別刑法之一則其關於常業犯之規定當然取同一解釋（最高法院二十八年上字第二八九五號判例）

對於現在不法侵害之防衛行為是否過當須就實施防衛之行為是否超越其必要程度而定不能專以侵害行為之大小輕重為判斷標準本件被告於某夜被夥匪多人撞門入室搶劫財物起而抵抗將盜夥某甲殺傷身死其殺人行為自屬排除危害應取之手段且盜匪於行劫之時並將被告之父母砍傷網縛則當此危機急迫之際被告持標戳傷某甲致死亦不得謂為逾越防衛必要之程度（最高法院二十八年上字第三一一五號判例）

上訴人與某甲共同實施強暴脅迫劫取某乙之鹽即與懲治盜匪暫行辦法第四條第一款結夥搶劫相當（最高法院二十八年上字第三三八四號判例）

查丙丁戊等擄劫之行為既有共同犯意並共同實施且已發生犯罪結果自不能因受他人串謀引誘遂免除刑事責任（軍事委員會二十八年五月十四日法審（一八）渝祕字第三五〇三號復第三戰區司令長官寒代電）

被告所犯竊盜強盜各罪均係因盜取他人財物而成立之犯罪行為其本質毫無所異即與刑法第五十六條所定之同一罪名相當自非不可以連續犯論（最高法院二十八年上字第三五三九號判例）

以強暴脅迫使人行無義務之事如係使人交付財物或藉以取得不法之利益即應或立強盜罪名不得論以刑法第三百〇四條之罪（最高法院二十八年上字第三八五三號判例）

（一）懲治盜匪暫行辦法內所稱結夥既未明定人數則二人以上即為結夥（二）非軍人誣陷或誣告他人犯懲治貪污暫行

條例之罪者應歸法院審判（軍事委員會二十八年十月四日法審（二八）渝一字第八六八四號復第八戰區軍法執行監部支電）

（錄原電）（上略）查懲治盜匪暫行辦法第三條第十二款及第四條第一款所稱結夥並未如普通刑法之明定爲三人以上是否應依一般釋例亦解釋爲所指係結夥三人以上抑或二人共同犯之者即足構成各該犯罪又非軍人犯懲治貪污暫行條例第七條之罪者是否應依同條例第八條之規定由軍法機關審判抑係其所犯者爲普通刑法之罪歸法院受理（下略）

代劫匪向事主商贖所劫之牲畜應成立刑法第三四九條第二項之牙保贓物罪（司法院二十九年三月五日院字第九六五號解釋）

（一）事前同謀事後分贓並於實施犯罪之際担任在外把風顯係以自己犯罪之意思而參與犯罪即應爲共同正犯（二）一罪已經裁判尚未確定又另犯一罪應僅就另犯之罪科處俟各裁判確定後依刑事訴訟法第四百八十一條及刑法第五十三條規定辦理（司法院二十九年七月三日院字第二〇三〇號指令廣西高等法院）

上訴人疑其父投井身死係某乙迫索地契所致遂將某乙網綁向索贖葬費三百元是其因誤認某乙有担負贖葬費用之義務始向其索取款項尚不得謂有不法所有之故意雖其手段違法祇應構成私行拘禁罪不能以強盜罪論擬（最高法院二十九年上字第二三三〇號判例）

被告謝△△趙△△金△△冒用陸軍制服配帶領章於夜間攔喝行人聲稱查夜使胡△△楊△△等誤信爲巡夜哨兵忱於威勢之下不敢抗拒任其遍身搜索將身帶法幣強劫去雖無強暴手段仍係意圖爲自己不法之所有以他法至使不能抗拒而取他人之物之強盜行爲原判謂無強暴脅迫行爲遽認爲犯刑法上之搶奪罪諭知移送司法機關訊辦殊欠允洽（軍事委員會二十九年十一月十三日棠元法射渝代電浙江全省保安司令）

被告雖有向某甲索取錢款之事實但僅聲言不給草鞋費不肯回去其所用手段尚未達於使人不能抗拒之程度自不構成強盜罪（最高法院二十九年上字第二六七三號判例）

強盜罪之構成以其所實施之強暴脅迫已達於使人不能抗拒之程度爲必要倘其取物手段雖屬不法而尚未使人至於不

能抗拒者縱觸犯他種罪名尚難以強盜論擬（最高法院二十九年上字第三〇〇六號判例）

被告將某甲擄打成傷迫令交付錢款即屬以強暴脅迫使人不能抗拒而交付財物縱由第三人過付錢款要難謂與強盜罪之要件不符（最高法院二十九年上字第三一一二號判例）

被告充當聯保主任藉故將甲乙二人一併拘禁迫令某甲繳款一百餘元某乙出立認繳子彈若干之期條始行釋放是某甲之繳款與某乙之出立期條均係由於橫被私禁無法抵抗之結果蓋此時如不認繳即不得釋放其私禁迫繳款項與子彈自係公務員假借職務上之機會意圖爲不法所有對於人之身體直接加以強暴至使不能抗拒而使其交付財物與刑法第三百二十八條第一項規定強盜罪之構成要件完全吻合自不能將私禁與迫繳財物分爲兩事論以同法第三百零二條第一項及第三百零四條第一項之牽連罪刑（最高法院二十九年上字第三四三八號判例）

懲治盜匪暫行辦法第四條第一款所稱搶劫與刑法上強盜罪同其劫取方法凡以強暴脅迫藥劑催眠術或他法至使人不能抗拒者皆包括在內不專以施用強暴脅迫行爲爲限甲乙以藥餅迷人取人財物未遂自係構成上述條款結夥搶劫之未遂罪其犯罪如在該辦法施行後應依該辦法第九條由軍法機關審判（司法院三十年四月十一日院字第二一七二號指令湖南高等法院）

某甲乘敵人進城秩序紊亂之際乘衆空手搶取無人看管之財物仍係竊盜行爲應視其犯罪情形如何分別成立刑法第三百二十一條第一項各該款之罪（司法院三十年十二月七日院字第二三三四號解釋）

查強奪租費如係結夥二人以上強暴脅迫至使不能抗拒而取人之物或使其交付者應成立懲治盜匪暫行辦法第四條第一款由軍法機關審判但如犯罪情狀堪予憫恕自得依法減輕其刑（軍事委員會三十一年三月十一日法審（卅一）渝二字第二六一二號代電）

人民因糧食恐慌結夥強買米穀既給付價金雖比市價較低究難認爲其有不法所有之意圖不能論以結夥搶劫之罪如其行爲已達於強暴脅迫之程度即應依刑法第三百零四條處斷否則祇能依違警罰法第五十一條第四款處罰（司法院三十年十一月四日院字第二二四七號函復軍事委員會）



海匪以其所製之保險片出售與各船戶以爲不加惡害之保證本屬恐嚇取財之行爲漁會職員向該匪購買是項保險片轉售於船戶如係代匪推銷則不問受買者是否自願均屬該罪之幫助行爲應依懲治盜匪暫行辦法第五條第二款處斷否則本於善意而爲各船戶謀安全之行爲自不成立犯罪（司法院三十二年九月二十日院字第二五六七號解釋）

### （二）發掘墳墓而盜取殮物者

#### 一 說明

本款係刑法第二百四十九條第二項中關於盜取殮物罪之加重規定，其構成之要件有二：（一）要有發掘墳墓之行爲，發掘，謂開發穿掘，即將已經封築之墳墓開掘，使其屍棺暴露之情形是也，墳墓，指埋有屍體或火葬遺灰之場所而言，如僅預治墓壙，封土埋物，而未以遺骸安置其中者，非本款所謂墳墓，至墳墓之有主無主，有無遺族祭掃，均非所問。（二）要有盜取殮物之行爲，盜取殮物之意義，見第四條第一項第二款說明，本款之罪，既以發掘墳墓爲要件，故於棺槨未埋葬前，盜取棺中之物者，不得以本款論處，發掘墳墓，大率利其棺內財物，自唐以後，俱列盜賊，本條例爲保護宗教信仰及維持善良風俗起見，故特設本款，以盜匪視之。

#### 二 判解

刑律（失效）第二十章發掘墳墓罪之墳墓自應以葬有屍體或遺骨等類者爲限其平除未經埋葬之空墳不能依該章各條論罪祇能援照毀棄損壞罪處斷（前大理院四年統字第三五五號解釋）

發掘墳墓罪應以墳墓全部或一部失其效用時爲既遂例如有棺槨者見棺槨無槨棺者見骨罈或屍骨之類（前大理院九年上字第二六九號判決）

### （三）藏匿或包庇盜匪者

#### 一 說明

本款之構成要件有二：（一）要有藏匿或包庇之行爲，藏匿，指使居住於一定之場所，不使發覺，或使其便於活

動而言，例如築密室，使盜匪居住其內，又如在靜僻之處，租賃房屋，使盜匪居住其內均是，包庇、指對盜匪包容庇護，以排除其外來阻力，助成不法企圖者而言。(二)要所藏匿或包庇者為盜匪，所謂盜匪，凡犯本條例各條之罪者均是，以有藏匿，包庇之意思與行為為必要，如不知其為盜匪而偶然容留，則因犯意欠缺，不得謂之藏匿，或雖知為盜匪而無包庇之具體行為，亦不得謂之包庇，又所藏匿者非盜匪而為盜匪以外之犯人，則刑法另有規定，不屬本款範圍。

## 二 判 解

藏匿犯人罪係指對已經犯罪之人而為藏匿或使之隱避者而言若於實施犯罪之前將其藏匿直接或間接予以犯罪之便利則應就正犯所實施之犯罪認為幫助犯不成立藏匿犯人罪名(最高法院二十二年上字第四六一四號判例)

所謂窩藏係指容留叛徒使其便於活動或容易隱避之積極行為而言(最高法院二十三年上字第一九八九號判例)

包庇盜匪祇須有包庇之具體行為即為成立(軍事委員會二十五年十月二十日法子字第一三九三七號解釋)

聯保同結戶長明知結內聯保之人具有漢奸間諜盜匪及擾亂地方等行為如別無包庇縱容窩藏或其他幫助情事其僅不予報告致令脫逃或有意任令脫逃者應論以刑法第一百六十四條第一項之罪(司法院三十二年十月五日院字第二五八〇號解釋)

## 前項第一款之未遂犯罰之

## 預備犯第一項第一款之罪者處一年以下有期徒刑

## 一 說 明

右二項係關於本條第一項第一款未遂犯，預備犯處罰之特別規定，至第二款、第三款，均以有具體結果而成立，故不處罰未遂與預備，又第一項第一款之罪既遂未遂之區別，詳該款說明。

## 二 判 解

## 懲 治 盜 匪 條 例

刑律(失效)從犯以事前幫助為要件而所謂事前幫助通例指加入犯罪預備或着手行為之一部而言為強盜炊爨不能謂犯罪預備或着手之行為即不能以從犯論(前大理院四年統字第二八六號解釋)

強盜雖預定某日強搶某家而於未起身時被捕者尚係在預備時期並未着手不能以未遂論(前大理院四年統字第三四八號解釋)

投入強盜某人幫內擬即行劫者尚不得謂已着手自無所謂強盜未遂(前大理院六年非字第五八號判決)

意圖強盜闖入人家因人出持械抵禦即行逃散者為強盜未遂(前大理院六年上字第一〇〇二號判決)

○號解釋)  
甲聽從乙丙等糾兇夥劫業指明目的地未及約定日期即被獲尚係預備行為不能以未遂論(前大理院七年統字第七七

於他人持槍將被害人等車輛攔阻強索錢財之際手持木棒亂打尾車即經被害人等捉獲是以強暴脅迫強取人財物尚未入手按本例成例自應以強盜未遂論(前大理院九年上字第六〇五號判決)

上訴人邀同甲乙等至五里牌坊意圖行劫行至中途即被馬隊查獲是其行劫行為尚未達於着手實行之程度顯與刑法第三十九條第一項(失效與新刑法第二五條第一項相當)之規定不合(最高法院十八年上字第一三八〇號判決)

上訴人結夥商同再往盧村發掘墳墓僅行至中途即被警盤獲尚未達於着手實施之程度核與刑法上規定未遂犯之要件顯有未符第一審認為發掘墳墓未遂援引刑法第二百六十三條(失效與新刑法第二四八條相當)處斷原審未予糾正均有未合(最高法院二十年上字第一五四一號判決)

預備行為與未遂行為之區別自以已未着手為標準所謂着手者即指開始犯罪之實行而言如因貪圖厚利聽從匪徒誘惑代為探聽預備行劫處所有無軍隊尚未回轉報告即被軍隊盤獲則該匪徒等縱有行劫該處所之意思既待探聽虛實後以定犯罪是否開始實行不但並未上盜且距着手時期尚遠至為明顯(最高法院二十一年非字第九七號判決)

強盜罪之既遂與否以已未得財為標準若僅施用強暴脅迫之手段而未取得財產者應以未遂論(最高法院二十一年上字第八九二號判決)

被告等分持槍枝藏匿某處旁樹林內窺伺行人以便實施搶劫顯係意圖供自己犯罪之用持有軍用槍彈而為強盜預備行爲並未着手於強盜之實行原判決不依刑法第五十五條從持有軍用槍彈之一重處斷竟以結夥三人以上攜帶兇器強盜未遂罪擬處顯有違誤（最高法院二十五年非字第一五九號判例）

查結夥搶劫之預備犯現行懲治盜匪暫行辦法已有規定縱其犯罪在該辦法公布以前但既為軍事機關發覺之案並未繫屬於通常法院自應歸由軍法審判仍依刑法第二條第一項但書適用最有利於行爲人之同法第三百二十八條第五項處斷（軍事委員會二十五年十二月十五日法子字第一七五四〇號代電復南京警備司令部）

上訴人某甲與乙等商定行劫告知某丙某丙亦願參加且將所藏手槍子彈交某甲帶去以備應用為原判決認定之事實是某甲之持有手槍子彈即係強盜預備行為合於刑法第五十五條前段所謂一行爲而觸犯數罪名與某丙之預備犯強盜罪前早已持有槍彈應併合處罰者不同（最高法院二十六年滬上字第二四號判例）

查被告李△△加入程△△匪夥同往天台縣搶劫未遂係在民國二十年三月間而裁判則在二十八年四月十三日依本會二十八年六月文法審卯二代電解釋應就其行爲時起至裁判時止曾經施行之各法律中擇其最有利於行爲人之現行刑法第三百三十條第三百二十一條第一項第四款大赦條例第二條前段刑法第二百五條第二十六條第六十六條前段第七十條第七十一條第二項處斷原判援用舊刑法第三百四十八條第三百三十八條第一項第四款及上開減刑各法條論擬未免錯誤（軍事委員會二十九年四月七日法審（二九）渝二字第三二四〇號指令浙江全省保安司令）

懲治盜匪暫行辦法第四條第一款所謂搶劫與刑法上強盜罪同其劫取方法凡以強暴脅迫藥劑催眠術或他法致使人不能抗拒者皆包括在內不專以施用強暴為限甲乙以藥餅迷人取人財物未遂自係構成本款之未遂罪（司法院三十年四月院字第二一七二號解釋）

某甲與匪夥約定時間搶劫某家因上盜落後行至距離目的地里許地方同夥已將某家搶劫終了是某甲尙未着手於搶劫之實行係屬懲治盜匪暫行辦法第四條第一款結夥搶劫之預備犯應依同辦法第七條第二款處斷（司法院三十二年十二月三日院字第二六一五號解釋）

## 第六條 團隊官兵或有查緝盜匪職責之人員犯本條例之罪者處死刑

### 一 說明

本款之構成要件有二：（一）犯罪之主體，要為團隊官兵或有查緝盜匪職責之人員，所謂官兵，不專指剿匪部隊及保安警察，即執行剿匪任務之團隊員丁亦屬之，所謂查緝盜匪職責之人員，其範圍至廣，凡有查緝剿匪職責者，均包括在內，惟軍人地方團隊人員及文職公務員，在戰時犯搶劫罪者，應依中華民國戰時軍律第十一條論處。（二）要犯本條例之罪，其是否為正犯或從犯，在所不問，如所犯為刑法上或其他特別刑事法令規定之罪，自不能以本條論處，有上述身份之人員，本有維持治安，偵緝盜匪之責，若其自為盜匪，不特人民失其保障，匪患亦無從肅清，故特設本條，置之重典。

### 二 判解

金△△身任保長吳△△方△△二名身任自衛隊隊員均負有查緝盜匪之責其共同以恐嚇方法取人財物自應依懲治盜匪暫行辦法第八條第五條第二款論處（軍事委員會二十九年四月七日法審（一九）渝二字第三二四〇號指令浙江全省保安司令）

懲治盜匪暫行辦法第八條之規定包括從犯在內如從犯為無該條特定身份之人可依刑法第三十一條辦理（軍事委員會二十九年十月渝射澄檢電）

鄉保長乃依鄉鎮組織暫行條例而從事於公務之人員自與戰時軍律第一條所稱之文職公務員相當其犯搶劫應依該律第十一條論處（司法院三十四年一月文電）

## 第七條 盜匪所得之財物發還被害人

因前項財物變得之財產利益除應抵償被害人者外得沒收之

### 一 說明

本條爲本條例之特別規定，蓋盜匪以得財爲目的，若僅於刑事部份，論處罪刑，關於其所得贓物，須由被害人另依民事程序起訴，請求歸還或賠償，則時過境遷，不特贓物易於消失，抑且有滋訟累，殊不足以收懲戒兇暴，救濟私權之效，故本條第一項規定，「盜匪所得之財物，發還被害人，」又若盜匪或其家屬，已以所得之贓款贖物，變得財產利益，則原物已難發還，故於第二項規定「因財物變得之財產利益，應抵償被害人，」倘於抵償以外，尚於多餘，被害人亦難非分收受，故又規定得予沒收。

## 第八條 犯本條例之罪者依特種刑事訴訟條例之規定審理之

### 一 說明

特種刑事訴訟條例，已於三十三年十一月十二日起施行，關於非軍人犯盜匪案件，依該條例第一條第二項上段規定，應由地方法院或縣司法機關審理之，惟於該條例施行前，已繫屬於軍事或軍法機關審理而未訊結案件，仍由原機關辦結。

### 二 判解

查特種刑事訴訟條例前經制定明令公布並通行飭知在案茲將該條例定自民國三十三年十一月十二日起施行仰知照并轉飭所屬一體知照（國民政府三十三年七月二十八日渝文字第四四七號訓令）

烟毒案已通令仍歸軍法審判其餘特種刑事非軍人案於真月文日後均移交法院惟未結案由原機關辦結（軍事委員會三十三年十月法襲彙檢電）

## 第九條 刑法總則及刑法分則第一百六十七條第三百四十七條第五項之規定於盜匪案件仍適用之

### 一 說明

刑法總則爲揭發關於適用刑罰法規之一般原則，本條例爲懲治盜匪之特別刑法，係因環境之需要而訂定，若於普

通法則，均一一爲之設置，無論立法上太不經濟，且有時爲事實所難能，故本條規定刑法總則仍適用之。

刑法分則第一百六十七條，係規定配偶及五親等內之血親或三親等內之姻親，圖利犯人或依法逮捕拘禁之脫逃人而犯藏匿或使之隱避或湮滅、隱匿、偽造、變造或使用偽造變造之證據者，減輕或免除其刑，蓋配偶及一定親等內之血親姻親相互間，關係至爲密切，上述各行爲，均爲人情所難免，故爲情法兼顧起見，特設減免之專條，惟本條例僅有藏匿盜匪者處罰之規定，故刑法第一百六十七條，亦僅犯藏匿盜匪罪者，始適用之。又刑法第三百四十七條第五項，係規定意圖贖而擄人，未經取贖而釋放被害人者，得減輕其刑，蓋以擄人贖勒之盜匪，其目的本在得財，迨於未經取贖而釋放之，雖犯罪早經既遂，而被擄人究未發生財產上之實害，卽人身之侵害，亦不致延長，原情略跡，不無可原，惟（一）釋放必須有其行爲，並須出於犯人自由意思，（二）祇須釋放不由於取贖，並不以未曾說贖爲限，不可不注意耳。

## 二 判 解

被害人於被擄後乘隙逃回既不得謂爲未遂且與盜匪自動釋放者顯有不同當不能因此而認其爲減輕之條件（最高法院十九年非字第一七一號判例）

依懲治盜匪暫行條例（失效）第十條刑法總則（失效）第四十四條關於從犯之規定當然適用該條例第二條之情形更應依該條減輕處斷（司法院二十二年院字第五一八號解釋）

第十條 本條例施行期間定爲一年必要時得命令延長之

## 一 說 明

本條係規定本條例施行期間，本條例原爲適應環境之需要而設，故所定期間，僅有一年，惟一年期間，轉瞬卽滿，匪患之能否肅清，正未易言，故本條後段規定必要時，得以命令延長，以資伸縮。

第十一條 本條例自公布日施行

## 一 說明

本條係規定本條例施行日期，查法律施行日期條例第一條規定，凡法律明定自公布日施行者，各省市以刊登該法律之公報或公布該法律之命令依限應到達該省市最高主管官署之日起，發生效力，惟自抗戰以還，各地交通，失其常態，且戰區各省市之最高主管官署，往往遷徙靡定，此時而欲於各省市之法律施行日期，各定一適宜之到達期限，極感困難，故 國民政府二十八年九月十六日渝字第五一九號訓令規定在此非常時期，可參照法律施行日期條例第四條規定，各省市縣，一律以公布法律之命令實際到達各該省市縣之翌日起，發生效力，以免窒礙。

## 二 判解

在剿匪期內審理盜匪案件暫行辦法施行後犯該辦法所定之罪者通常法院固應為不受理之判決惟查法律施行日期條例第一條規定凡法律明定自公布日施行者各省市以刊登該法律之公報或公布該法律之命令依限應到達該省市最高主管官署之日起發生效力該辦法於民國二十四年八月三十一日公布施行依法律施行到達日期表江蘇省為十五日自應扣除是項到達日期始能在該省發生效力（最高法院二十五年上字第二五〇〇號判例）

## 懲治盜匪暫行條例

十六年十一月十八日國民政府公布同日施行  
二十三年十一月十八日國民政府令自二十三年十一月十八日起再予展限六個月

（失效）

第一條 凡有左列行爲之一者處死刑

- 一 擄人勒贖者
- 二 意圖詐財而留爆裂物或恐嚇信致人受損害者
- 三 意圖擾害公安而製造收藏或攜帶爆裂物者
- 四 聚眾掠奪公署之兵器彈藥船艦錢糧及其他軍需品或公然佔據軍用地者
- 五 嘯聚山澤抗拒官兵者

懲治盜匪暫行條例



- 六 煽惑人心擾害公安而起暴動者
  - 七 潰兵游勇結夥搶劫或擾害公安者
  - 八 私梟聚眾持械拒捕者
  - 九 結合大幫肆行搶劫者
  - 十 持械劫囚者
  - 十一 囚人聚眾以強暴脅迫脫逃之首魁及教唆者
  - 十二 行劫而故意殺人或傷人致死或致篤疾或傷害二人以上者
  - 十三 聚眾搶劫而執持槍械者
  - 十四 在海洋行劫者
  - 十五 於盜所強姦婦女者
  - 十六 放火燒燬他人所有物當左列之一者
    - 一 在城鎮及其他人烟稠密處所之建築物
    - 二 儲藏硝磺彈藥或軍需品之庫倉及其他建範物
    - 三 多眾執業或止宿之鑛坑兵營學堂病院救濟所工場寄宿舍獄舍及其他建築物
    - 四 現行多眾集會之寺院戲場旅店及其他建築物
    - 五 現有多眾乘坐之船艦
- 第二條 有左列情形之一者減本刑一等至二等
- 犯前條第一款之罪未得贓未加害而釋放被擄人者
- 犯前條各款之罪因意外之障礙而未遂者
- 犯罪之情形確有可原者

第三條 凡依本條例判處死刑者由該管司法機關審實後附具全案報由高等法院院長於十日內轉報省政府核辦俟得覆准後執行

凡由江甯地方法院審判者應附具全案巡報司法部核辦俟得覆准後執行其由上海臨時法院審判者報由江蘇省政府核准執行

高等法院院長對於所屬司法機關審判之案認爲有疑誤者得於轉報時附具意見書

第四條 有高級軍官統率之軍隊於其駐在地查獲現役軍人犯第一條之罪時由該高級軍官審判之

第五條 前條之審判應附具全案報由直轄該軍隊之最高級長官核辦俟得覆准後執行

第六條 司法部省政府對於法院或兼理司法事務之縣公署之報告認爲有疑誤時得飭令再審或派員會審或提交高等法院覆審

直轄行審判之軍隊之最高級長官對於該軍隊之報告認爲有疑誤時得飭令再審或派員會審

第七條 凡在戒嚴區域內查獲犯第一條各款之罪者依戒嚴條例之規定辦理

第八條 死刑之執行得用槍斃

第九條 依本條例執行死刑無期徒刑或有期徒刑之人犯姓名及年月日時并犯罪事實應由高等法院院長於每月末日彙

報司法部及省政府其由軍隊審判執行者應由直轄該軍隊最高級長官於每月末日分報軍事委員會

第十條 除本條例規定外刑律及其他特別刑法仍適用之

第十一條 本條例施行之期間暫定爲六個月

第十二條 本條例自公布日施行

## 懲治綁匪條例

民國十七年十一月二十一日國民政府公布同日施行  
二十一年四月十五日國民政府令着即廢止

(失效)

第一條 本條例所稱綁匪指擄人勒贖之盜匪而言

第二條 綁匪之正犯從犯教唆犯不論既遂未遂審訊得實者均處死刑

第三條 凡代綁匪向被綁之戶通訊關說或過付金錢取贖者以綁匪論

第四條 凡包庇窩藏綁匪或投函恐嚇設局誘禁勒贖者均以綁匪論

第五條 凡房屋出租房東必須取得房客之切實店保並申報當地警署團局如破獲綁匪機關其房屋係匪自置者即沒收其房屋財產如係租賃者房東須將店保指出懲辦否則沒收其房屋

第六條 凡分租之二房東除須取得房客切實店保外并隨時察看如該二房東發覺房客有可疑行動不向軍警團局報告而致發生綁案者以窩藏綁匪論

第七條 人民當綁匪實施犯罪行為或拒捕時捕獲綁匪者優給獎金

其舉發綁匪單穴或指引綁匪蹤跡因而被獲者亦同核給獎金細則由各省政府特別市政府自定之

第八條 凡被綁者之戶主或負責人必須立時舉報官署偵緝該管官署得到前項報告應即嚴密緝捕不得宣布報告人姓名

第九條 凡被綁者之戶主或負責人祕而不報或既報請官署偵緝後仍與綁匪祕密接洽以金錢取贖而不將其取贖經過情形報告官署者處一年以上五年以下之有期徒刑

第十條 各縣縣長及地方軍警人員據人民報告既有綁匪加害或探明綁匪蹤跡不立予緝捕及為相當之救護者以包庇綁匪論

於據報或發見綁匪案件後匿不具報上級機關者亦同

第十一條 各縣縣長或地方軍警人員於據報或發見綁匪案件後一個月內不能緝獲正犯者應受褫職處分其他關於查緝綁匪之獎懲事宜各依其查緝盜匪考績條例辦理

第十二條 本條例自公布日施行

# 國民政府軍事委員會委員長行營剿匪期內審理盜匪案件暫行

## 辦法

民國二十四年 月 日軍事委員會委員長行營公布

(失效)

第一條 國民政府軍事委員會委員長行營爲肅清匪患保障公安起見凡剿匪期內之盜匪依本辦法審理之

第二條 有左列行爲之一者爲盜匪處死刑

- 一 結合大幫肆行搶劫者
- 二 聚衆搶劫而執持槍械或爆裂物者
- 三 搶劫而故意殺人或傷人致死或致篤疾或傷害二人以上者
- 四 於盜所強姦婦女者
- 五 意圖搶劫而傾覆或破壞現有人所在之船艦火車電車汽車航空機及其他供水陸運輸之舟車或軌道燈塔標識而致往來生危險者
- 六 意圖搶劫而毀壞剿匪區內之碉寨及其他防禦工程致令不堪用者
- 七 因防護搶劫之贓物或脫免逮捕或湮滅罪證而殺人或傷人致死或致篤疾或傷害二人以上者
- 八 在海洋搶劫者
- 九 意圖勒贖而擄入者
- 十 包庇窩藏前款之盜匪或幫助投函恐嚇設局誘禁或代向被擄之戶通訊關說或過付金錢取贖者
- 十一 意圖詐財而留爆裂物或恐嚇信致人受損害者
- 十二 聚衆掠奪公署之糧餉兵器彈藥船艦火車電車汽車航空機及其他供水陸運輸之舟車或公然佔據鐵路電綫電機或毀壞致令不堪用者

國民政府軍事委員會委員長行營剿匪期內審理盜匪案件暫行辦法

國民政府軍事委員會委員長行營剿匪期內審理盜匪案件暫行辦法

七七六

十三 聚眾佔據城池或其他軍用地者

十四 嘯聚山澤抗拒官兵者

十五 聚眾襲奪駐軍或保安團隊槍枝而擾害公安者

十六 結夥搶劫或擾害公安者

十七 私梟聚眾持械拒捕者

十八 聚眾持械劫囚者

十九 囚人聚眾以強暴脅迫脫逃之首魁及教唆者

二十 煽惑人心擾害公安而起暴動者

二十一 意圖擾害公安而製造收藏或攜帶爆裂物者

二十二 意圖搶劫暴動而放火燒燬左列之一者

一 在城鎮及其他人烟稠密之處所之建築物

二 儲藏硝磺彈藥或軍需品之庫倉及其他建築物

三 多眾執業或止宿之鑛坑兵營學校病院救濟所工場寄宿舍監所及其他建築物

四 現有多眾集會之寺院戲場旅舍及其他建築物

五 現有多眾乘坐之船艦火車電車汽車航空機及其他供水陸運輸之舟車

第三條

團防官兵自身為匪或以其他方法助匪者處以前條之刑

第四條

有左列情形之一者得減本刑二分之一或三分之一

一 犯罪之情狀可憫恕者

生者

二 已着手於犯罪行為之實行而不遂或其行為不能發生犯罪之結果又無危險或因已意中止或防止其結果之發

三 對於未發生之罪自首而受裁判者

第五條

犯本辦法之罪者由駐在地有審判權之軍事機關或已兼或未兼本行營軍法官之行政督察專員及縣長審判之判決後應將全卷呈送或經由各該省保安司令部或駐各該省綏靖公署轉呈本行營核准方得執行

第六條

凡與本辦法無抵觸之其他法令仍准適用之

第七條

死刑之執行應用槍斃

第八條

本辦法之施行區域除明定之剿匪省份外其他各省市如仍屬匪犯猖獗或餘股未清或大股有將竄及之虞時經呈報行營查明實情分別核准後亦得適用本辦法之規定

第九條

本辦法之施行期間暫定爲一年

第十條

本辦法自公布之日施行其在本年七月一日以後犯本辦法之罪未經確定審判者概依本辦法處斷

## 懲治盜匪暫行辦法

民國二十五年八月三十一日國民政府公布  
民國三十三年四月八日因懲治盜匪條例公布而失效

第一條

剿匪期內之盜匪依本辦法審判之

第二條

合於本辦法所定各罪者爲盜匪

第三條

有左列行爲之一者處死刑

一 結合大幫搶劫者

二 聚衆搶劫而執持槍械或爆裂物者

三 搶劫公署或軍用財物者

四 搶劫水陸空公衆運輸之舟車航空機者

五 在海洋行劫者

六 搶劫而故意殺人或致人於死或重傷或傷害二人以上者

### 懲治盜匪暫行辦法

- 七 搶劫而放火者
  - 八 搶劫而強姦者
  - 九 搶劫因防護贓物或脫免逮捕而公然持械拒捕者
  - 十 擄人或誘禁勒贖者
  - 十一 擄人強賣或強姦者
  - 十二 結夥持械劫奪依法拘禁人者
  - 十三 依法拘禁人聚眾以強暴脅迫脫逃之首謀者
  - 十四 嘯聚山澤抗拒官兵者
  - 十五 佔據城市鄉村鐵道公署或軍用地者
  - 十六 私梟聚眾持械拒捕者
  - 十七 意圖搶劫煽惑暴動擾害公安者
  - 十八 意圖擾害公安而放火燒燬決水浸害或以其他方法損壞公署或軍事設備者
  - 十九 意圖擾害公安而放火燒燬決水浸害供水陸空公衆運輸之舟車航空機或現有入聚集居住執業之場所或建築物者
  - 二十 意圖擾害公安以其他方法損壞前款之舟車航空機場所建築物或鐵道公路橋樑燈塔標識因而致人於死者
- 者
- 第四條 有左列行爲之一者處死刑無期徒刑或十年以上有期徒刑
- 一 結夥搶劫者
  - 二 包庇盜匪者
  - 三 意圖恐嚇取財投留爆裂物致人於死或重傷或傷害二人以上者

四 盜取屍體勒贖或結夥攜械公然毀壞棺槨盜取殮物者  
五 於剿匪或戒嚴區域盜取或損壞交通通信器材致不堪用者  
第五條 有左列行爲之一者處無期徒刑或七年以上有期徒刑

一 窩藏盜匪者

二 以恐嚇方法取人財物者

三 以毀壞棺槨盜取殮物爲常業者

第六條 前三條之未遂犯罰之

第七條 預備犯本辦法之罪者依左列處斷

一 預備犯第三條各款之罪者處五年以下有期徒刑

二 預備犯第四條各款之罪者處三年以下有期徒刑

三 預備犯第五條各款之罪者處一年以下有期徒刑

第八條 團防官兵或有查緝盜匪職責之人員犯第三條至第五條之罪者處死刑

第九條 犯本辦法之罪者由駐在地有審判權之軍事機關或已兼未兼軍法官之該管行政督察專員或縣長審判之

第十條 盜匪案件判決後應於五日內繕具判決正本並令被告人提出聲辯書檢同全案卷證呈由各省最高軍事長官核轉軍事委員會核定

未經呈奉核准之案件不得執行

第十一條 刑法總則刑事訴訟法之規定與本辦法不相抵觸者適用之

第十二條 執行死刑得用槍斃

第十三條 本辦法以施行於剿匪區域爲限但其他各省市如仍匪患未清或有發生匪患之虞經報由軍事委員會核准者亦得適用



盜匪案件適用法律暫行細則

七八〇

第十四條 本辦法施行期間暫定一年

第十五條 本辦法自公布日施行

懲治盜匪暫行辦法施行區域表

甲 明定施行之竊匪省份

河南省 湖北省 安徽省 江西省 福建省 四川省 貴州省 浙江省 湖南省 河北省 陝西省 甘肅省

乙 呈准適用之各市區

山東省 江蘇省 綏遠省 察哈爾省 南京市 上海市 天津市 青島市 山西省 廣東省

盜匪案件適用法律暫行細則

民國十八年八月二十日司法院修正呈准

(附判解)

第一條 凡盜匪案件除懲治盜匪暫行條例及本細則特別規定外仍適用普通刑事事件應適用之法律

盜匪中之綁匪案件除懲治綁匪條例及本細則特別規定外仍適用盜匪案件應適用之法律

判 解

關於解釋懲治盜匪條例之文件自懲治盜匪法通行後仍繼續有效(前大理院四年統字第二三七號解釋)

依懲治盜匪法並刑律處徒刑案件准其上訴(前大理院四年統字第二六一號解釋)

懲治盜匪暫行條例頒行前犯罪已經第一審依刑律判決在上訴中者第二審應依刑法處斷惟仍照較輕之刑律科刑

(司法院十八年院字第四四號解釋)

第二條 凡在懲治盜匪暫行條例及懲治綁匪條例施行以前犯罪合於懲治綁匪條例第一條至第四條及懲

治盜匪暫行條例第一條第二款至第十六款之規定未經確定裁判者依左列區別辦理

- 一 未經第一審判決者適用各該條例處斷
- 二 於懲治盜匪暫行條例施行以前已經第一審適用刑律處斷而在上訴中或已送覆判者適用刑法處斷但第二審或覆判及覆審判決後不得為被告利益起見再行上訴
- 三 於懲治綁匪條例施行以前已經第一審適用懲治盜匪暫行條例而又減處徒刑者在上訴及覆判中仍適用懲治盜匪暫行條例處斷但合於懲治綁匪條例第一條至第四條之犯罪第二審或覆判及覆審仍減處徒刑時不得為被告利益起見再行上訴

## 判 解

從前盜匪案件適用法律則一辦法暫可援用（最高法院十七年解字第二〇號解釋）

盜匪案件適用法律暫行細則經司法部擬定頒布應即依照辦理（最高法院十七年解字第五五號解釋）

盜匪減處徒刑案件應送覆判當事人亦有上訴權（最高法院十七年解字第二六號解釋）

犯罪在懲治綁匪條例頒行前而裁判在後者適用懲治綁匪條例處斷（司法院十八年院字第六五號解釋）

在懲治綁匪條例施行前之犯罪如未經第一審判決者適用懲治綁匪條例處斷（司法院十八年院字第六六號解釋）

懲治綁匪條例施行前之犯罪尚未確定審判者應依盜匪案件適用法律暫行細則第一款第二款規定分別辦理（司法院十八年院字第六八號解釋）

理（司法院十八年院字第六八號解釋）

應依懲治綁匪條例論罪者雖犯罪時期在該條例施行之前而原審判決則在施行之後自應依該條例處斷始為適法

（最高法院十九年非字第五一號判決）

第一審既在懲治盜匪暫行條例頒行以前迨經覆判審發回覆審亦備為覆判審中之發回程序自不能因此程序而認為未經第一審判決（最高法院十九年非字第五七號判決）

懲治綁匪條例施行前之犯罪合於該條例第一條至第四條之規定未經第一審判決者應適用該條例處斷並不適用

盜匪案件適用法律暫行細則

刑法第二條但書之規定又查刑法第五七條第二項乃明定有期褫奪公權者最高度及最低度之年限原判決既宣告無期徒刑公權自與該條第三項無涉（最高法院十九年非字第一〇五號判決）

原審判決既在懲治綁匪條例施行之後自應適用該條例處斷當不能再行適用懲治盜匪條例又所謂釋放被擄人者係指由盜匪自動釋放者而言若因緝捕略繫乘間逃逸並非由於被告之自動釋放當不能依該條例而減等處斷（最高法院十九年非字第一二五號判決）

於無期徒刑之執行中而越獄脫逃已非依法免除執行者可比則其所犯脫逃罪及脫逃後所犯之擄人勒贖罪均與累犯之規定不合又犯罪雖在懲治綁匪條例施行以前然原審所為第一審判決係在該條例施行以後自應適用該條例處斷（最高法院十九年非字第一二八號判決）

懲治綁匪條例為對於懲治盜匪暫行條例第一款之特別規定故在懲治綁匪條例施行前犯罪合於該條例第一條第四條之規定而未經第一審判決者依修正盜匪案件適用法律暫行細則第二條第一款應適用懲治綁匪條例處斷否則依特別法先於普通法之原則顯屬於法不合（最高法院十九年非字第二〇八號判決）

本細則第二條第一款及第四條係就法律變更後定應適用何法處斷之標準與犯罪起訴權時效之問題無涉（司法院十九年院字第三九〇號解釋）

犯擄人勒贖罪者其行為時懲治盜匪暫行條例雖未施行然第一審判決若在該條例施行以後自依該條例處斷又犯恐嚇取財罪者其行為時苟在刑律尚未失效惟與刑法所定之刑比較刑律之刑較輕自應適用其較輕之刑（最高法院二十年非字第三九號判決）

### 第三條

懲治盜匪暫行條例施行後應適用該條例處斷之案件第一審誤引刑律或刑法處斷經上訴審或覆判審發見者依左列區別辦理

- 一 經上訴審發見者適用懲治盜匪暫行條例處斷
- 二 經覆判審發見者發回覆審適用懲治盜匪暫行條例處斷

懲治綁匪條例施行後應適用該條例第一條至第四條處斷之案件第一審誤引刑法處斷或誤引懲治盜匪暫行條例而又減處徒刑經上訴審或覆判審發見者依前項之例分別適用懲治綁匪條例處斷

判 解

八號解釋

懲治盜匪法之罪既無處罰未遂明文該法之未遂犯自得按照刑律各本條減等處斷（前大理院八年統字第一一四號解釋）

判 解

第四條 本細則稱處斷者除第二條第二款之情形外不適用刑法第二條但書之規定  
懲治盜匪暫行條例第二條所謂釋放被擄人係指由盜匪自動釋放而言若其為圖免犯罪之處罰起見與此情形顯不相合當然不能以為減輕之條件又刑法上第二條之但書規定於修正盜匪案件適用法律暫行細則稱處斷者除第二條第二款之情形外其他均不適用之（最高法院十九年非字第一八九號判決）

本細則第二條第一款及第四條係就法律變更後定應適用何法處斷之標準與犯罪起訴權時效之問題無涉（司法院十九年院字第三九〇號解釋）

非常時期保護國有電報電話桿線及懲治盜犯規則

第一條 本規則根據中央現行法令參酌戰時特殊情形訂定之

第二條 凡屬國家經營之下列各種電報電話桿線及其附屬物品（以下簡稱桿線）均受本規則之保護

一 國有電報桿線

二 國有長途電話桿線

非常時期保護國有電報電話桿線及懲治盜犯規則

三 國有市內電話桿線

四 國有無線電報話遙控桿線

第三條 前條所列各種桿線由沿線各地方之市縣政府負責保護責任並隨時督飭警隊保甲巡查保護

第四條 戰區內之桿線確為當地行政機關能力所不能保護者應由電信機關商請當地最高軍事長官通令所屬設法保護

第五條 在一個月內發生竊毀桿線案件至三起以上而未能破獲者得由交通部敘述事實咨請省政府將該管市縣長交付

公務員懲戒委員會依照公務員懲戒法酌予懲戒

第六條 各市縣政府對於轄境內之竊毀桿線案件如能迅速或依限破獲者得由交通部敘述事實咨請省政府予以獎勵

第七條 沿線各地方發覺有竊毀桿線情事應由警隊保甲人等立即報請該管區署或市縣政府緝捕盜犯並迅速通知該管

電信機關派工修復

第八條 該管電信機關接到竊毀桿線報告後立即請求負責保護責任之市縣政府嚴緝盜犯究辦

第九條 糾獲盜犯應照下列兩項罪犯分別治罪

甲 盜取或損毀電信桿線者應交軍法機關審理依照懲治盜匪暫行辦法治罪

乙 搬運寄藏收買贓物或為牙保者應由法院審理依照刑法治罪

第十條 巡查保護之警隊保甲監守自盜或勾結盜匪竊毀桿線者除依照本規則第九條甲項之規定治罪外并由各該高級

主管長官處罰其長官

第十一條 本規則自呈奉軍事委員會核准通令之日起施行

## 非常時期清剿區內剿匪臨時處置辦法

二十八年十二月十二日公佈

第一條 本辦法適用於各清剿區域

清剿區域由軍事委員會斟酌情形以命令劃定之

第二條 負責剿匪具有軍法職權之軍事長官遇有特殊緊急情形對於左列盜匪得先行處決事後補判檢卷呈核

一 犯懲治盜匪暫行辦法第三條及第八條之罪者

二 犯懲治盜匪暫行辦法第四條之罪情節重大應處死刑者

犯前項所列各罪如宣告無期徒刑以下之刑者仍應依法呈經核准後方得執行

第三條 剿匪不力者按其情節依修正戰時軍律或其他刑事法令從重處斷

前條之軍事長官對於前項案件應行宣告死刑之人犯得先行處決事後補判檢卷呈核

第四條 依前二條先行處決之案件如發覺有失人情事其負責人員以故意或過失殺人罪論處

第五條 本辦法於各清剿區清剿期內施行之

各清剿區清剿期間由各該省最高軍事機關會同省政府擬呈軍事委員會核定

## 盜匪自新及免罪暫行辦法

二十九年一月十三日軍事委員會訂發

(附判解)

一 凡以前為匪通匪窩匪濟匪之人備具悔過切結及保結向該管縣府或清剿部隊申請自新並將所有槍械隨時呈繳者准予自新

### 判 解

查自新之盜匪應由該管縣政府或清剿部隊填發自新證所稱之清剿部隊係指負責剿匪具有軍法職權之部隊而言該省各縣區所配置之清剿部隊及地方團隊如無軍法職權尙難認有核准盜匪自新及給證之權又在自新證式樣未頒發前縣剿匪指揮部邊區辦事處及守備區指揮部所發之臨時自新證應換發新證如原發機關未具有軍法職權并應由當地縣政府填發新證(軍事委員會三十一年五月十二日法審(卅一)渝二字第四六二九號電復浙江全省保安司令部)

二 准予自新者在六個月內確能悔悟自愛絕無規外行動經該管區保甲長證明者方能免罪

### 判 解

盜匪自新及免罪暫行辦法

## 盜匪自新及免罪暫行辦法

七八六

- 三 盜匪於被人告發後始請自新不能依盜匪自新及免罪暫行辦法辦理（軍事委員會三十二年十一月法書肅東電）
- 四 盜匪申請自新時若槍械不盡數呈繳經人告發或查覺者仍依法論罪
- 四 准予自新者如有再犯併合前罪論科

### 判 解

盜匪自新後如仍為匪依盜匪自新及免罪暫行辦法第四條規定應與前罪併罰其係入營後逃亡者並應論其逃亡罪如其自新已依上開辦法第二項規定免罪後復犯逃亡罪確無為匪情形者即就依其所犯逃亡罪論科（軍事委員會二十九年二月法審（二九）渝一字第二六三一號巧電）

盜匪經核准自新免罪後如有對其自新前之犯行提起告訴者應依刑事訴訟法第三〇一條第一款諭知免刑之判決（軍事委員會三十二年三月渝法棋憲法電解釋）

- 五 盜匪自新及免罪暫行辦法第四條所稱再犯者指再犯盜匪罪而言（軍事委員會三十二年六月書盛嘯電）
- 五 盜匪自新及免罪均須由縣府或清剿部隊呈報省府或綏靖機關備查

### 判 解

查區保安司令對於所轄各縣負有綏靖之責所擬各縣辦理盜匪自新案件依照盜匪自新及免罪暫行辦法第五條規定呈省備案時由該管區保安司令核轉一節應予照准（軍事委員會三十一年五月十四日照寒射法審（三一）渝字第四六二號代電）

- 六 股匪收編及免罪辦法與自新免罪辦法同惟股匪之收編須由清剿區指揮官呈明綏靖機關（省政府）核准後行之

# 附 自 新 證 式 樣

軍 事 委 員 會 審 法 (卅) 流 (二) 第 一 三 六 七 號 訓 令 補 訂

自 新 證													
中 華 民 國	年	月	日	保人姓名	年齡	性別	縣	區	鄉(鎮)	保			
				職	業	與被保人關係							
				某某縣政府 自新以前誤為盜匪 深自悔悟依法請求自新等情業經核准取具悔過切結及保結存案備查外 合行發給自新證以資證明 (或某某部隊)							自新姓名	年齡	性別
				縣	區	鄉(鎮)	保	職	業	與被保人關係			
				縣	區	鄉(鎮)	保	職	業	與被保人關係			
				縣	區	鄉(鎮)	保	職	業	與被保人關係			
				縣	區	鄉(鎮)	保	職	業	與被保人關係			
				縣	區	鄉(鎮)	保	職	業	與被保人關係			
				縣	區	鄉(鎮)	保	職	業	與被保人關係			
				縣	區	鄉(鎮)	保	職	業	與被保人關係			

自 新 證 存 根													
中 華 民 國	年	月	日	保人姓名	年齡	性別	縣	區	鄉(鎮)	保			
				職	業	與被保人關係							
				某某縣政府 自新以前誤為盜匪 深自悔悟依法請求自新業經核准除發給自新證外存此備查 (或某某部隊)							自新姓名	年齡	性別
				縣	區	鄉(鎮)	保	職	業	與被保人關係			
				縣	區	鄉(鎮)	保	職	業	與被保人關係			
				縣	區	鄉(鎮)	保	職	業	與被保人關係			
				縣	區	鄉(鎮)	保	職	業	與被保人關係			
				縣	區	鄉(鎮)	保	職	業	與被保人關係			
				縣	區	鄉(鎮)	保	職	業	與被保人關係			
				縣	區	鄉(鎮)	保	職	業	與被保人關係			

盜匪自新及免罪暫行辦法



盜匪自新及免罪暫行辦法

程

序

法

# 陸海空軍審判法

十九年三月二十四日國民政府公布

## 第一章 總則

第一條 凡陸海空軍軍人犯陸海空軍刑法或刑法所揭各罪或違警罰法或其他法律之定有刑名者依本法之規定審判之

非軍人而犯陸海空軍刑法第二條所揭之罪者應由法院審理之

第二條 軍法會審不准旁聽

第三條 在鄉軍人非徵集中不適用本法之審判

第四條 軍人犯刑法或違警罰法或其他法律之罪者有軍事檢察權各官長均有起訴之權但罪應親告者不在此限

## 第二章 軍法會審之組織

第五條 軍法會審分左列三種

一 簡易軍法會審設於各總指揮部各軍部各獨立師部各獨立旅部或該管高級長官之駐在處所

二 普通軍法會審設置處所與前款同

三 高等軍法會審設於總司令部或軍政部海軍部

第六條 簡易軍法會審以各該部高級軍法官一員爲審判長以軍法官二員爲審判官及書記組織之

第七條 普通及高等軍法會審以審判長一員審判官二員軍法官二員及書記組織之

前項審判長審判官依被告人官級如左表所定由最高級長官派充之

被 告 人

審判長

審判官

少校及同等軍人

上校一員

中校二員

中校及同等軍人

少將一員

上中校一員

陸海空軍審判法

上校及同等軍人	中將一員	少將一員
少將及同等軍人	上將一員	中將一員
中將及同等軍人	上將一員	少將一員
上將	上將一員	中將二員
		上將二員

第三章 軍法會審之權限

第八條 簡易軍法會審審判所屬上尉以下官佐士兵及同等軍人之犯罪者

第九條 普通軍法會審審判所屬校官及同等軍人之犯罪者

第十條 高等軍法會審審判將官及同等軍人之犯罪者

第十一條 復審由普通高等軍法會審審判之但缺席審判之復審不在此限

第十二條 高等軍法會審因境地遠隔或別項障礙得命審判長審判官軍法官前往該地組織審判

第十三條 各軍法會審之審判長審判官由該管長官指派之但因事實上之便利得將被告人移送於其他軍法會審審判之

前項審判長審判官得不以所屬軍官充之

第十四條 俘虜或投降人之犯罪者由軍法會審審判之

第十五條 軍人二人以上之共犯若各異其管轄時以先從事審判之軍法會審審判之若屬於高等軍法會審所管轄之共犯

由高等軍法會審審判之

第十六條 軍人犯罪在任官任役前而發覺在任官任役中者按其官級以軍法會審審判之其所犯在任官任役中而發覺在

免官免役後者歸法院審判但因本案褫奪職官者不在此限

第四章 軍事檢察

第十七條 軍人犯刑法或違警罰法或其他法律之罪者有軍事檢察權各官長均有搜查證據之權

第十八條 該管各級長官知其所屬有現行犯時得爲審問及檢察或委軍事檢察官行之

第十九條 軍事檢察官以左列各員充之

一 各級司令部副官或軍法官

二 憲兵官長

三 衛戍司令部或警備司令部稽查官長

海軍得以海軍駐所警察官巡隊長及海軍艦船練習副長充之

第二十條 軍人犯罪時不問何人得告訴於犯罪地或被告人所在地之軍事檢察官及該管各級官長因軍人犯罪致受損害者亦同

第二十一條 軍事檢察官巡查隊憲兵司法警察巡警對於現行犯之軍人得逮捕之但巡查隊憲兵司法警察巡警逮捕現行犯之軍人後應迅速送交軍事檢察官或該管各級官長

第二十二條 檢察官司法警察發覺軍人犯罪或受有告訴發時應即通知或移送軍事檢察官或該管各級官長

第二十三條 軍事檢察官及該管各級官長行檢證處分後對於被告事件應付以證據物件添具調查書依左列之程序行之

一 認爲犯刑法上之罪者詳報於長官

二 認爲犯違警罰法之罪者送交該管官署

三 認爲管轄錯誤者如係軍人送交該管軍法會審所在地之軍事檢察官如非軍人送交該管法院檢察官

四 屬於高等軍法會審之權限者呈報於總司令部或軍政部海軍部

### 第五章 審問

第二十四條 總司令及其他長官受理被告事件應發交軍法官審問之

第二十五條 軍法官爲審問時應發傳票如認爲有必要時得發拘票但應即時報告該管長官被告人依傳票或拘票出庭者應於二十四小時內訊問之

陸海空軍審判法

訊問被告人經過前項所定時限仍須留置者應發看管票被告人因疾病或其他正當重要事故不能依傳票或拘票出庭者得由軍法官就其所在地訊問之如被告人在遠隔地時得開明訊問事件囑託該地之軍事檢察官警察司法檢察官代為訊問及送達傳票與執行拘票

第二十六條 應傳拘之被告人逃匿得通行各該官署及各地法院檢察官警察官署一體拘捕

罪犯重要者依前項之規定祕密行之

第二十七條 軍法官為審問時發見有共犯或本罪外尚有餘罪者得逕行審問但共犯如屬於高等軍法會審管轄時應報告該

管長官轉呈總司令部或軍政部海軍部

第二十八條 審問與軍人共犯之非軍人完畢後應即將該非軍人連同供詞證據物件送交該管法院檢察官或其他行使檢察

權之官署

第二十九條 軍法官審問終結後應付軍法會審審判之但認為觸犯風紀或其他情形不應付軍法會審者應即作成裁決書連

同訴訟書類送呈該管長官核辦

## 第六章 審判

第三十條 簡易軍法會審之開審審判長審判官書記均應列席

普通及高等軍法會審之開審審判長審判官軍法官書記均應列席審判長有自行訊問被告人或令審判官軍法官訊問之權

第三十一條 審判長自開庭以至判決終結之間認為有必要時得發傳票拘票及看管票

第三十二條 審判長因法庭之警戒得為相當之處置

第三十三條 凡應處徒刑以上之刑之被告人逃走及應科罰金之被告人接到傳票至開庭時不出庭者得為缺席審判

第三十四條 審判共犯案件被告人中雖有不出庭者得對於出庭者判決

第三十五條 判決終結應由軍法官依左列各款作成判決書經參與會審之審判長審判官軍法官及書記全體簽名蓋章連同

訴訟書類呈報總司令部或軍政部海軍部或該管最高級長官

一 判決有罪者應載明其犯罪證據及適用之法律正文條

二 判決無罪者應載明被告人之犯罪嫌疑不能證明或行爲不成犯罪情事

三 判決免訴者應載明被告人死亡或逾起訴之時效或大赦特赦或經確定判決或法律上應免除其刑情事

四 判決管轄錯誤者應載明管轄錯誤之事實

五 被告人之官職隊號姓名籍貫年齡住所及判決之年月日

### 第三十六條

有左列各款情形之一者由該最高級官長以訴訟書類連同判決書呈山總司令部或軍政部海軍部呈請國民政府核定後高等軍法會審判決者由總司令或軍政部長海軍部長下宣告判決之命令其他軍法會審判決者由總司令或軍政部長海軍部長發交該管最高級長官下宣告判決之命令

一 應處死刑者

二 將官校官及同等軍人應處徒刑者

三 尉官准尉官及其同等軍人應處五年以上有期徒刑者

尉官准尉官及其同等軍人應處有期徒刑不滿五年者由該管長官於宣告判決後呈報總司令部或軍政部海軍部或該管最高級長官核准

### 第三十七條

士兵應處徒刑者由該管高級長官於宣告判決後抄錄全案呈報總司令部或軍政部海軍部或該管最高級長官備查

### 第三十八條

簡易及普通軍法會審在軍中或戒嚴地域者該管長官得依第三十六條之規定逕下宣告判決之命令但須於宣告判決後抄錄全案呈報總司令部或軍政部海軍部或該管最高級長官

### 第三十九條

長官如認簡易及普通軍法會審之判決不合法者得令再議其無逕下宣告判決之命令權者可附意見於判決書後呈報總司令部或軍政部海軍部或該管最高級長官

### 第四十條

陸海空軍審判法

陸海空軍審判法

第四十一條 軍法會審之判決總司令或軍政部長海軍部長或該管最高級長官認為不合法者得令復議

第四十二條 奉到宣告判決命令後審判長審判官軍法官應即列席使被告人出庭由審判長宣告判決

第四十三條 應處徒刑以上之刑之被告人逃匿或於受宣告後逃走得發拘票或通行各官署拘捕或通緝

### 第七章 復審

第四十四條 總司令或軍政部長海軍部長或該管最高級長官認軍法會審有判決不當之宣告者得令復審

第四十五條 有左列各款情形之一者於宣告判決後被告人得爲復審之呈訴被告人死亡者得由親屬爲之

一 同一案件別有人已受刑之宣告而非共犯者

二 因他人誣告而其人已受刑之宣告者

三 爲判決基礎之證據已經確定判決證明其偽造或變造者

四 因發現其他確實證據足認被告人應受無罪之判決者

第四十六條 總司令或軍政部長海軍部長或該管最高級長官知有前條所列之事實者得令復審

第四十七條 該管長官發現第四十五條之事實應附意見書於訴訟書類呈明總司令或軍政部長海軍部長或該管最高級長官

第四十八條 缺席判決受徒刑以上之刑者得爲復審之呈訴但已知有判決宣告或已就捕或自首者非在十日內不得爲復審

之呈訴

第四十九條 第四十五條復審之呈訴無論其刑在執行中或免除後均得爲之

第五十條 因被告人之呈訴而復審者其判決之刑不得較原判決爲重

第五十一條 凡呈訴復審應遞呈於管轄該軍法會審之最高級長官如在高等軍法會審應遞呈於總司令部或軍政部海軍部

軍法官呈訴復審者應具理由書附以原審判決宣告書及證據之書類謄本由長官查核呈送總司令部或軍政部海軍部或該管最高級長官



被告人或其親屬呈訴復審者應具理由書呈由軍法官附加意見書經長官核定呈送總司令部或軍政部海軍部或該管最高級長官

該管長官對於缺席判決之呈訴復審應即令復審

第五十二條 總司令部或軍政部海軍部或各該最高級長官受復審之呈訴後如認為應行復審或由該管長官呈請復審時應即令復審

第五十三條 簡易及普通軍法官審對於缺席判決之呈訴復審得不呈總司令部或軍政部海軍部或該管最高級長官即行復審

第五十四條 總司令或軍政部長或軍部長或各該最高級長官下有復審之命令如其刑正在執行中者即停止執行係死刑者於呈訴復審時停止之

第五十五條 復審案件係呈請核定者復審判決應仍候呈請審定後施行

## 第八章 附則

第五十六條 本法自公布日施行

# 說明與判解

周志長編

陸海空軍審判法，為審判陸海空軍軍人犯罪之程序法，凡陸海空軍軍人犯罪時之審判程序，除戰時應首先適用戰時陸海空軍審判簡易規格外，餘概依本法審判，良以軍人有別於普通人民，如有犯罪行為，自應特設程序，以為審判上之依據，此本法之所以頒行也。

## 第一章 總則

第一條 凡陸海空軍軍人犯陸海空軍刑法或刑法所揭各罪或違警罰法或

其他法律之定有刑名者依本法之規定審判之  
非軍人而犯陸海空軍刑法第二條所揭之罪者應由法院審理之

### 一 說明

本條係明定本法所審判之主體與範圍，全條分二項，第一項所謂陸海空軍軍人，依陸海空軍刑法第五條第六條規定，爲（1）陸海空軍現役人員，（2）召集中之在鄉軍人，（3）非依召集而在部隊服軍人勤務或履行服役義務之在鄉軍人，（4）陸海空軍所屬學員學生，（5）陸海空軍軍佐軍屬，（6）地方警備隊之官長士兵均屬之，其詳已見陸海空軍刑法。所謂陸海空軍刑法，係指十八年九月二十六日公布之陸海空軍刑法。所謂刑法所揭各罪，係指中華民國刑法所定各罪而言。違警罰法，即違背警章，據以處罰之法。其他法律之定有刑名者，略如中華民國戰時軍律，禁烟禁毒治罪暫行條例，懲治貪污條例，懲治盜匪條例等是。審判，即審理裁判之意。凡陸海空軍軍人，如有觸犯上開各法所定罪名時，均應依本法審判。至犯陸海空軍懲罰法之規定者，因非涉及刑事範圍，應依該法另定之懲罰程序辦理。又因陸海空軍軍人犯罪而受損害之人，除本法第二十條有准其向軍事檢察官及該管各級官長告訴之一語外，別無附帶民事訴訟之程序，如其提起附帶民訴，除懲治貪污條例及懲治盜匪條例，另有規定，應從其規定外，亦不得依本法審判。再俘虜及投降人，原包括交戰國之軍人及普通人民在內，因軍事上特別關係，應依本法第十四條規定審判之。

於此有應注意者，二十四年一月一日國民政府公布，同年七月一日施行之現行刑事訴訟法第一條第二項載：「軍人軍屬之犯罪，除犯軍法應受軍事裁判者外，仍應依本法（指刑事訴訟法）規定，追訴處罰。」顯與本條第一項規定相抵觸，因此軍人軍屬犯罪法以外如刑法等之罪時，究應由司法機關審判，抑仍歸軍法機關審判，殊成問題，嗣經軍事委員會委員長行營二十四年八月指令南京警備司令部，以依特別法優於普通法之原則，陸海空軍審判法不受刑事訴訟法之拘束，而司法院二十五年一月函中央政治委員會，則以後法優於前法，陸海空軍審判法第一條第一項抵觸部份，應屬失效，惟暫匪期內，可予變通援用，見解立場，亦未一致，因之國民政府於二十五年二月十四日，有剿匪區內軍

人軍屬犯軍法以外之罪，暫照陸海空軍審判法辦理之訓令，旋以剿匪區域，不易劃分，令改為剿匪期內，繼因日寇侵華，又令改為抗戰期內，沿用至今，將來戰爭結束，此種抵觸部份，似有待於妥善之解決。

第二項所稱非軍人，指軍人以外之人而言。本條第一項規定本法所審判之主體，既以陸海空軍軍人為限，則無軍人身份之人，縱犯陸海空軍刑法第二條所揭之罪，亦非本法審判之範圍，應由法院審判。惟在接戰地域內，關於刑法上內亂外患各罪，軍事機關得自行審判（參照戒嚴法第九條），並依國民政府二十七年十二月二十七日渝文字第七四七號訓令，為適應實際需要，軍事機關可充分運用戒嚴法第九條之規定，斟酌情形，劃歸軍法機關審判，不能謂非例外也。

## 二 判 解

軍人犯罪縣知事如未兼有軍法職務自無管轄權（大理院六年上字第四〇號判例）

上海公共租界法院協定第二條載所有中國現行有效之法律無論其為實體法或程序法一律適用於各該法院等語上海特區地方法院其組織既不合於陸海空軍審判法之規定其為普通法院可知因而關於陸海空軍審判法第一條之規定該法院亦應同受限制軍人犯罪自非該院所能審判（最高法院二十一年上字第一九一六號判例）

軍人犯罪關於附帶民事訴訟之程序陸海空軍審判法既無規定自難適用刑事訴訟法第九編各條辦理（司法院二十三年院字第一一〇一號解釋）

軍人軍屬犯陸海空軍刑法以外之罪依照該法第一條第二項陸海空軍審判法第一條第一項之規定應歸軍事機關審判按特別法優於普通法之原則刑事訴訟法第一條第二項雖有應歸法院審判之規定可不受其拘束（軍事委員會委員長行營二十四年八月十日行法祕字第四〇〇一號指令南京警備司令）

案准中央政治委員會二十五年二月七日函開「准司法院函稱查上年一月一日公布之刑事訴訟法第一條第二項載軍人軍屬之犯罪除犯軍法應由軍事裁判者外仍應依本法規定追訴處罰又查十九年三月二十四日公布施行之陸海空軍審判法第一條第一項載凡陸海空軍軍人犯陸海空軍刑法或刑法所揭各罪或違警罰法或其他法律之定有刑名者依本法之規定

審判之兩法規定顯然不同陸海空軍審判法固屬特別法惟公布在後之刑事訴訟法對於軍人軍屬犯罪之審判管轄既有明文變更則陸海空軍審判法第一條第一項規定與刑事訴訟法抵觸部份自屬失效惟目前各省剿匪軍事多未結束如軍人軍屬犯罪法以外之罪改用普通司法機關依通常程序審判事實上恐有未便應否暫予變更在剿匪期間內仍由軍事機關審判之處請決定示遵」等由經本會第七次會議決議在剿匪區內軍人軍屬犯罪法以外之罪可暫照陸海空軍審判法辦理相應錄案函達希查照飭遵等由准此自應照辦除函復並分令行政院司法院外合行令仰遵照並轉飭遵照（國民政府二十五年二月十四日第一八五號訓令）

案准中央政治委員會二十五年九月十七日函開「案查在剿匪區內軍人軍屬犯罪法以外之罪前經本會第七次會議決議可暫照陸海空軍審判法辦理並兩准政府分令飭遵在案茲據軍事委員會呈以該項規定審核事實頗多窒礙難行之處擬請改爲剿匪期內軍人軍屬犯罪法以外之罪仍暫照陸海空軍審判法辦理俾資便利等情前來復經本會第二十一次會議決議照修改相應錄案並抄同軍事委員會原呈請查照分令飭遵」等由准此查此案前於本年二月間准中央政治委員會函以第七次會議決議在剿匪期內軍人軍屬犯罪法以外之罪仍暫照陸海空軍審判法辦理請查照飭遵到府當經本府訓令行政院司法院並分令轉飭遵照在案茲准前由除函復並分行外合行令仰遵照並轉飭遵照（國民政府二十五年九月二十五日第七〇六號訓令）

據本府文官處簽呈稱「准國防最高會議祕書處二十七年六月十六日函開查剿匪期內軍人軍屬犯罪法以外之罪暫照陸海空軍審判法辦理前經中央政治委員會第二十一次會議議決函國民政府施行在案茲准軍事委員會函請將原案修正爲「抗戰期內軍人犯罪法以外之罪暫照陸海空軍審判法辦理」以便施行請查照轉陳核定等由經陳奉國防最高會議常務委員第八十次會議決議通過相應錄案并抄同原件函達即希查照轉呈辦理等由理合簽呈鑒核」等情據此查此案前於二十五年九月間准中央政治委員會函以第二十一次會議決議剿匪期內軍人軍屬犯罪法以外之罪暫照陸海空軍審判法辦理請查照飭遵到府當經本府訓令該會及行政院司法院轉飭遵照在案茲據前情除函復并分行外合行令仰遵照（國民政府二十七年七月十一日渝字第三七〇號訓令）

依特別刑事法令按軍法程序處罰之罪與依普通刑法按司法程序處罰之罪競合時雖係各別判決但查刑法上關於數罪併罰之規定並不以裁判管轄之不同而異其適用關於裁判確定前犯數罪者如最後判決係屬軍法裁判時可由該管監獄長官聲請該軍法裁判機關更定其刑關於此點曾於二十六年元月二十七日以法丑字第一二二六號通令各省省政府暨各軍事機關遵照並轉飭所屬一體知照在案至最後判決係屬司法裁判者既不屬軍法職權範圍自應由該最後判決之司法機關依法辦理（軍事委員會二十八年七月二十六日法審（二八）渝三字第六三三七號復桂林行營廢日電）

補實軍官未退休前就任他職而於他職任內犯罪者應依陸海空軍審判法第一條第一項歸軍法審判（司法院三十二年一月二十五日院字第二四五七號解釋）

國民兵及其備役幹部均屬在鄉軍人（參照陸海空軍刑法第七條兵役法施行暫行條例第二十五條第一項）安徽各縣國民兵團清鄉隊既以鄉（鎮）為單位由所屬各保抽調役齡壯丁編組使用即係依國民兵役法施行規則第三十九條受召集而服任清鄉役務之部隊依同規則第六十六條規定國民兵團各級幹部與國民兵在訓練服役期內如有犯罪行為應適用陸海空軍刑法處分則該清鄉隊隊兵及為其幹部之隊長在召集使用期內均屬陸海空軍刑法第五條之軍人於此期內犯普通刑法之罪依民國二十七年七月十一日國民政府渝字第三七〇號訓令及陸海空軍審判法第一條第一項應歸軍法審判（司法院三十二年三月十七日院字第二四八〇號解釋）

浙東西兩行署軍法組織其管轄範圍應以該行署保警處及其所屬發覺或檢舉之軍法案件為限其他案件送核程序應即一律呈送該部覆核或轉呈本會核定（軍事委員會三十二年十二月法襲麟真電復浙江全省保安司令）

該省浙東西行署軍法案件管轄範圍應依本會法襲麟真電規定辦理所請授權審判所轄各區縣自衛團隊軍人犯罪案件與文職員工及無身分之人犯特別刑事法令案件各節著毋庸議再本會前電所示該署軍法案件送核程序原文是「其辦理案件送核程序應一律呈送該部覆核或轉呈本會核定」原呈（三）所引有誤仰一併轉飭知照為要（軍事委員會三十三年五月二十一日法（卅三）高渝字第三三三二號襲楚馬代電復浙江全省保安司令）

國民兵團係隸屬師管區系統該團所屬之現役官兵（除後備隊員兵暨預備隊官兵外）犯罪應歸師管區司令部審判（軍

政部三十三年五月世紀(三三)法核字第五八七二號代電)

軍人與非軍人共同犯罪除軍人適用軍法審判外非軍人所犯法令如未定明管轄且與戒嚴法第九條第十條規定不符時應送普通法院訊辦(軍事委員會二十八年八月六日法審(二八)渝一字第六七七八號魚電復安徽省政府)

案准國防最高會議二十七年十二月十三日慶字第七八七號函開「據軍事委員會呈稱『據湖南省政府主席張治中第一戰區司令長官程潛先後電請將非軍人而犯陸海空軍刑法第二條所揭各罪者劃歸軍法機關審判以資鎮壓等情查非軍人而犯陸海空軍刑法第二條所列各罪者雖於戰地或戒嚴區域應由法院審理之已於同法同條及陸海空軍審判法第一條第二項明白規定原電請將是項案件劃歸軍法機關審判固與上開規定不符惟查陸海空軍刑法第二條所列各罪多係叛亂暴動通敵毀掠有關軍事用品或其他有害軍事妨害秩序之行為際此全面抗戰時間前後方均屬同一重要遇有是項案件如仍拘泥於上開規定移送法院辦理進行既多迂緩處刑亦必從輕實無以儆刁頑而維秩序原電請將是項案件不分地域一概劃歸軍法機關審判似非無見理合錄同原電呈請鈞會決議將陸海空軍刑法第二條關於戰地或戒嚴區域之限制及陸海空軍審判法第一條第二項由法院審理之規定暫予變通即在抗戰期內凡非軍人而犯陸海空軍刑法第二條所列各罪者不分地域概歸軍法機關審判以資鎮壓』等情經交法制專門委員會審查茲據報告稱「查非軍人而犯陸海空軍刑法第二條所列各罪者雖於戰地或戒嚴區域應由法院審理之已於同法同條及陸海空軍審判法第一條第二項明白規定今若劃歸軍法機關審判則與上開規定不符且非軍人在戰區或戒嚴區域外犯陸海空軍刑法第二條之罪如概歸軍法機關審判則全國區域甚廣行之後方不無流弊例如普通人民對於哨兵面加侮辱者處一年以下有期徒刑等輕微罪即在後方各地亦將受軍法審判普通人民之安全易受不當之損害即軍法機關亦將不勝其煩又陸海空軍刑法第二條所列各罪如係叛亂暴動通敵毀掠有關軍事用品或其他有害軍事之行為多已列入危害民國緊急治罪法懲治漢奸條例懲治盜匪暫行辦法懲治貪污暫行條例等特別刑事法規規定由軍法機關審判毋庸再事變通本會意見以為(一)陸海空軍刑法第二條及陸海空軍審判法第一條第二項毋庸修正(二)為適應實際需要軍事機關可充分運用戒嚴法第九條之規定凡非軍人而犯該條之罪者可由軍事機關酌情形劃歸軍法機關審判(三)由司法行政部通令各級法院對於受理普通人民犯陸海空軍刑法第二條所列各罪或其他有關軍事之犯罪行為者應從

速審判以免遲滯而利儆戒是否有當請公決」等語復經本會議常務委員第一百十一次會議決議照審查意見通過相應錄案函達即希查照分令飭遵」等由准此自應照辦（國民政府二十七年十二月二十七日渝字第七四七號訓令）

案據本府文官處簽呈稱「准國防最高委員會秘書廳本年九月三十日國議字第二五八〇號函開『案查抗戰時期戰區警務人員藉故擅離職守前由軍事委員會擬以陸海空軍刑法敵前逃亡論罪一案經國防最高委員會第一次常務會議決議准予備案并由本廳函請貴處轉陳分令飭遵在案本年六月間准軍事委員會函為戰區警務人員擅離職守奉准以陸海空軍刑法敵前逃亡論罪惟警察究非軍人其審判機關似仍應為普通法院業於本年三月三十日通令所屬遵照在案茲據甘肅省政府呈為奉行政院以字第二八七七號密令以警察犯逃亡罪應送由軍法機關審判顯與本會通令不符究竟由何種機關審判之處請轉陳核定見復等由到廳經陳奉批「交法制專門委員會核復」茲據報告稱警務人員本非軍人其藉故擅離職守雖經特准以陸海空軍刑法所定敵前逃亡罪論處然依非軍人違犯軍法應歸普通法院審判之原則及陸海空軍審判法第一條第二項規定之精神仍以歸法院審判較為允當軍事委員會前經通令指示此種案件應歸法院審判似無不合等語提經國防最高委員會第十八次常務會議決議「照法制專門委員會意見辦理」相應函達查照轉陳分令飭遵」等由理合簽呈鑒核」等情據此應即照辦除飭函復并分行外合行令仰該院轉飭遵照嗣後戰區警務人員犯敵前逃亡之罪者概歸法院審判為要（國民政府二十八年十月六日渝字第五五五號訓令）

## 第二條 軍法會審不准旁聽

### 一 說明

本條所謂軍法會審，應包括簡易普通高等各級軍法會審而言。旁聽，指在旁聽取之意。軍人及俘虜人或投降人之犯罪案件，每有關於國防軍事秘密，故自會審以至宣判，均不許有人旁聽，以防宣洩，他如檢察審問諸程序，尚在蒐集證據，及偵查犯人犯罪情形，其禁止旁聽，更不待言。

## 第三條 在鄉軍人非徵集中不適用本法之審判

## 一 說明

本條係規定非徵集中之在鄉軍人，不適用軍法審判。所謂在鄉軍人，依陸海空軍刑法第七條規定，爲（1）現役以外之兵役者，（2）退役之准尉以上之官長。其詳已見陸海空軍刑法。徵集、即徵召集令之意，應從廣義解釋，故非依召集而在部隊服軍人勤務或履行服役義務之在鄉軍人，如犯罪時，應仍適用本法審判，不可不注意也。（參照陸海空軍刑法第五條規定）

## 第四 條 軍人犯刑法或違警罰法或其他法律之罪者有軍事檢察權各官長

均有起訴之權但罪應親告者不在此限

## 一 說明

本條係規定有軍事檢察權各官長起訴權之範圍，所謂刑法，係指陸海空軍刑法與中華民國刑法而言。有軍事檢察權各官長，包括本法第十八條第十九條所列人員。起訴，謂上列各長官請求審判之開始實行，並對於犯罪被告適用刑罰所爲之意思表示。親告，即親自告訴之謂，應包括現行刑法上所定請求乃論與告訴乃論二種。犯請求或告訴乃論之罪，有關信譽秘密，若任有軍事檢察權之官長起訴，往往有背本人意思，故特設但書，以爲限制。

## 二 判 解

查督察官固兼執行軍事檢察任務然不能即認爲陸海空軍審判法所規定之軍事檢察官或有軍事檢察權之官長現在本部採用巡迴督察制度已奉指定巡迴督察暫行辦法以會令公布該辦法對於巡迴督察官關於檢察罪犯之職權業有明白規定自可適用於各執行監部之督察官所謂適用審判法第四條之職權應毋庸議（軍事委員會二十七年四月法審二字第二三〇二號感代電復第三戰區軍法執行監部）

軍人犯刑法上須親告乃論之罪其犯行在特別刑事法令未設處罰明文者依陸海空軍審判法第四條但書規定有軍事檢察權各官長不得逕行起訴（軍事委員會二十九年五月一日法審（二九）渝一字第九六一五號東代電）



## 第二章 軍法會審之組織

### 第五條 軍法會審分左列三種

- 一 簡易軍法會審設於各總指揮部各軍部各獨立師部各獨立旅部或該管高級長官之駐在處所
- 二 普通軍法會審設置處所與前款同
- 三 高等軍法會審設於總司令部或軍政部海軍部

#### 一 說明

本條係規定軍法會審之等級與設置之處所。所謂各總指揮部各軍部各獨立師部各獨立旅部，係指依法令編制而組織之部隊，具有軍法職權者而言。該管高級長官，係指有軍法職權之該管高級長官。總司令部，係本法頒行時之陸海空軍總司令部，而非現今之集團軍總司令部。軍政部海軍部，即分掌全國陸軍與海軍之部。軍法會審，雖有簡易普通高等三種之分，但僅就被告之階級而為劃分，採一審制，與法院因管轄之不同，而設三級三審制者不同。

#### 二 判解

審理非軍人犯應歸軍法審判之罪毋庸適用陸海空軍審判法關於軍法會審之規定其判決書即由獨任審判之軍法人員署名（軍事委員會二十八年八月十日法審（二八）渝三字第六八六六號灰代電復第三戰區第一軍法執行分監部）

該師既係獨立師編制對於所屬官長犯罪案件得依法分別組織簡易或普通會審（軍事委員會三十年一月法審（三〇）渝一字第三八五號馬代電復陸軍第五十一師）

### 第六條 簡易軍法會審以各該部高級軍法官一員為審判長以軍法官二員為審判官及書記組織之

一 說明

本條係規定簡易軍法會審之組織，所轄被告，依本法第八條規定，以所屬上尉以下之官兵及同等軍人為限，故審判長審判官，僅就常設之軍法官，依同法第十三條第一項，由該管長官指派之為已足，其官級無如高等及普通軍法官審高於被告一級至二級之明文限制，然細按本條有以高級軍法官為審判長之一語，未始無含有官級高於被告之用意，為表示慎重及便於指揮起見，於派充審判長時，仍以其官級高於被告為宜也。

二 判解

查陸海空軍審判法第六條第八條第三十五條係規定簡易軍法會審之組織及判決之程式自無引用之必要至陸海空軍刑法第十五條本無適用刑事訴訟法之規定如軍人犯陸海空軍刑法各條之罪則刑事訴訟法即無從適用惟戰時陸海空軍審判簡易規程已公布施行嗣後可按照該規程辦理（軍事委員會三十一年一月十三日法審（卅一）渝字第四二三號指令重慶衛戍總司令部）

第七條 普通及高等軍法會審以審判長一員審判官二員軍法官二員及書記組織之

前項審判長審判官依被告人官級如左表所定由最高級長官派充之

被 告 人

審 判 長

審 判 官

少校及同等軍人

上校一員

中校二員

中校及同等軍人

少將一員

上中校一員

上校及同等軍人

中將一員

少將一員  
上校一員

少將及同等軍人

上將一員

中將一員  
少將一員

中將及同等軍人

上將一員

中將二員  
上將一員

上將

上將一員

上將二員

一 說明

本條係規定普通與高等軍法會審之組織，及審判長審判官之派充。所轄被告，依本法第九條第十條規定，普通軍法會審為所屬校官及同等軍人，高等軍法會審為將官及同等軍人，審判長審判官之官級，按表列須高於被告一級至二級，由該管長官派充之。至表內所定官級，軍法官既未列入，自不受其拘束。

第三章 軍法會審之權限

第八條 簡易軍法會審審判所屬上尉以下官佐士兵及同等軍人之犯罪者

一 說明

本條係規定簡易軍法會審審判之範圍。所稱所屬，即依編制或法令歸其監督指揮之謂。上尉以下官佐，係包括上尉，中尉，少尉，准尉而言。所謂士兵，凡上士，中士，下士，上等兵，一等兵，二等兵均屬之。同等軍人，指與上開同等之軍人，如同上尉同中尉等軍用文官及技術人員是。至非軍人依法令應歸軍法審判時，毋庸依本法規定組織簡易軍法會審，其判決書內，可由獨任審判之軍法人員署名。

二 判解

保安處審理非軍人犯應歸軍法審判之罪毋庸適用陸海空軍審判法關於簡易軍法會審之規定其判決書由獨任審判之軍法人員署名（軍事委員會二十八年六月渝得法審卯二電復浙江全省保安司令）

## 第九條 普通軍法會審審判所屬校官及同等軍人之犯罪者

### 一 說明

本條係規定普通軍法會審審判之範圍。所謂校官，包括上校中校少校在內。條文既曰所屬，則非依編制或法令歸其監督指揮之校官，或與校官同等之軍人犯罪，應送由有監督指揮之機關，組織普通軍法會審。若被告有二人以上，而各異其管轄時，應依本法第十五條規定辦理。

## 第十條 高等軍法會審審判將官及同等軍人之犯罪者

### 一 說明

本條係規定高等軍法會審審判之範圍。所謂將官，包括少將中將上將而言。高等軍法會審，依本法第五條第三款規定，應設置於總司令部軍政部海軍部，而各該部係分轄全國之陸海空軍軍人，故本條祇定所轄被告為將官及同等軍人犯罪者為已足，非如簡易及普通軍法會審，以所屬之校尉官以下及同等軍人之犯罪者為限，故毋庸贅列「所屬」二字。惟軍政部所設之高等軍法會審，不得受理海軍將官及同等軍人之犯罪者，反之亦同，此乃當然之解釋也。

## 第十一條 復審由普通高等軍法會審審判之但缺席審判之復審不在此限

### 一 說明

本條係規定復審之程序。復審，即重複審判之謂，係救濟原判不當而設。復審之審級，應較原審為高，以昭慎重。本條規定復審管轄權，既以普通及高等軍法會審為限，是簡易軍法會審之案件，應由普通軍法會審復審之，普通軍法會審之案件，應由高等軍法會審復審之。至缺席判決，基因被告不到，仍得由原審復審，不受上開拘束。

## 第十二條 高等軍法會審因境地遠隔或別項障礙得命審判長審判官軍法官

## 前往該地組織會審

### 一 說明

高等軍法會審，以設於總司令部，或軍政部海軍部爲原則，（參照本法第五條）本條所載得往別處組織，係屬例外。所謂境地遠隔，即兩地相隔遙遠，如高等軍法會審處所，位於南京，被告則在成都。所謂別項障礙，如交通不便，解送被告傳喚人證困難等是。遇此情形，自以前往該地組織審判爲宜。本條之設，蓋亦適應實際需要，而爲救濟之規定也。

## 第十三條 各軍法會審之審判長審判官由該管長官指派之但因事實上之便利得將被告人移送於其他軍法會審審判之前項審判長審判官得不以所屬軍官充之

### 一 說明

第一項所稱各軍法會審，係指簡易普通高等各級軍法會審而言。所謂指派，雖未明定以口頭抑書面，但爲便於稽考起見，自以書面指派爲宜。所謂事實上之便利，如易於傳喚人證，搜集證據，實施勘驗等是。移送，即移轉送達之謂。其他軍法會審，指非本部隊所設之軍法會審而言，雖未明定等級，解釋上應以移送其他同級之軍法會審爲宜。

第二項規定派充審判長審判官，不以所屬軍官爲限，蓋恐人員不敷指派，或不相宜，如甲師師部軍官，因迴避而不敷派充，乃聲請上級長官，指派他師人員充任審判長審判官是。

### 二 判解

軍法官不敷支配時除承辦軍法官外可呈請戰區司令長官臨時指派軍法以外之相當人員充任審判長或審判官（軍法執行總監部二十八年七月九日法審（二八）渝一字第五九九號指令第十戰區執行監部）

## 第十四條 俘虜或投降人之犯罪者由軍法會審審判之

## 一 說明

本條所稱俘虜，依二十六年十月十五日軍事委員會公布之俘虜處理規則，爲(1)軍隊及有組織之義勇隊國民兵等之官佐兵伕，及其隨軍服務之一切人等，(2)敵國政府之重要高級官吏，(3)佔領地之官員，(4)無組織自動抗戰之人民，(5)限令回國逾期尙逗留不去年在十五歲以上六十歲以下之僑民，(6)其他身分不明或形跡可疑之人。投降人，係指敵國之戰鬥員自行解除武裝，而向我軍投降者，及敵國之其他官民而向我軍投降者而言。上列人等，在投降後而違犯我國之刑事法令者，依本條規定，應由軍法會審審判之，惟各該犯非全屬軍人，亦無所屬部隊，究應如何定其審級管轄，本法無明文規定，然依俘虜規則第三十八條第一項第二款規定，應送由最高軍事機關審判，或請指定審判機關，足補本法之未及。

## 二 判解

陸海空軍審判法第十四條所謂軍法會審包括各級軍法會審而言會任將官不得視爲軍人如係戰時俘虜或投降人犯罪得依該條辦理(司法院二十二年院字第九四一號解釋)

第十五條 軍人二人以上之共犯若各異其管轄時以先從事審判之軍法會審  
審判之若屬於高等軍法會審所管轄之共犯由高等軍法會審審判  
之

## 一 說明

本條爲合併管轄之規定，旨在節省時間勞力，及免除裁判之抵觸。所謂共犯，依刑法規定，計有三種，即(1)二人以上共同實施犯罪之行爲者，爲正犯，(2)教唆他人犯罪者，爲教唆犯，(3)幫助他人犯罪者，爲從犯是。所謂各異其管轄，例如共犯二人，一屬於甲軍，一屬於乙軍，各有其管轄權是。所稱以先從事審判之軍法會審審判之，以共犯均屬於簡易及普通軍法會審所管轄者爲限，若屬於高等軍法會審所轄之共犯，以其組織較優，仍應由高等軍法會審

審判之。

## 第十六條

軍人犯罪在任官任役前而發覺在任官任役中者按其官級以軍法會審審判之其所犯在任官任役中而發覺在免官免役後者歸法院審判但因本案褫奪職官者不在此限

### 一 說明

本條規定管轄權，以發覺犯罪時，是否具有軍人身分，而定歸軍法或法院審判。如發覺時已具有軍人身分，縱犯罪時，尚屬普通人民，應歸軍法審判；犯罪時雖係軍人，而發覺時已脫離軍籍者，應歸法院審判。至因犯案將其職官褫奪者，其管轄權，應以褫奪職官時之身分而定。

### 二 判 解

憲兵司令及警察總監均為司法警察官對於海軍軍人有犯罪嫌疑者捕獲後即予看管不能不謂為發覺（大理院七年豫字第一號判例）

原為准尉以上之官佐於解職後任行政官吏觸犯普通刑法之罪其後又往軍隊服務是其犯罪雖在任官任役前而審判在任官任役中依陸海空軍審判法第十六條立法意旨應由軍法會審審判（司法院十九年四月二十五日院字第二六九號解釋）

軍人犯罪及發覺均在任官任役中者無論開始偵查是否在免官免役後應由軍法會審審判（司法院二十一年院字第七八九號解釋）

炊事兵如合於陸海空軍刑法第五條之規定自為軍人但起訴時尚係工人是其犯罪及發覺均在任役前依陸海空軍審判法第十六條之規定應由普通法院審判（司法院二十二年院字第九四三號解釋）

已決普通監犯在徒刑執行中越獄入軍應否由軍法會審審判視其發覺在入軍前後定之（司法院二十二年院字第九九八號解釋）

院字第二六九號解釋業經本院統一解釋法令會議議決變更某甲犯普通刑法之罪而發覺既不在任官任役中依陸海空軍審判法第十六條之規定應由普通法院審判（司法院二十二年七月十九日院字第九三八號指令湖南高等法院）

（一）軍人犯罪之審判機關依陸海空軍審判法第十六條之規定既以發覺時是否在任官任役中為準則已決普通監犯在徒刑執行中越獄入軍如發覺在入軍以後自應由軍法會審審判若入軍前已經監獄發覺即不應由軍法會審審判（二）已決人犯在徒刑執行中越獄投軍在徒刑之執行既尚未完畢自不因投軍而消滅其餘之刑期但與應否適用軍法會審審判之問題無涉（三）已決人犯在徒刑執行中更犯徒刑以上之罪在更犯未決中自無礙於前犯已決徒刑之執行（司法院二十二年十一月九日院字第九九六號咨行政院）

據來文所述某公務員犯普通刑法之罪其發覺係在任官任役前依陸海空軍審判法第十六條自應歸法院審判（司法院二十三年一月十二日院字第一〇一八號指令河南高等法院首席檢察官）

於已經檢察官着手偵查或經第一審判處罪刑後始投入軍籍其犯罪之發覺既不在任官任役之中仍應由普通法院審判倘有抗傳不到情形自得依法拘提或命通緝（司法院二十三年一月二十三日院字第一〇三四號訓令福建高等法院）

軍人犯罪應以發覺在任官任役中抑在免官免役後而定其審判機關陸海空軍審判法第十六條規定甚明如某甲犯罪發覺時確係現役軍人縱令發覺後解除軍籍亦不能變更審判管轄既經通常法院諭知不受理之判決確定自應仍歸軍法會審審判（司法院二十三年六月十六日院字第一〇七八號訓令江蘇高等法院首席檢察官）

軍人犯陸海空軍刑法之罪經軍法會審判決確定在執行中復犯刑法之罪後之犯罪及發覺既均不在任官任役中依陸海空軍審判法第十六條應由普通法院審判犯罪人若在陸軍監獄執行應由該監獄送交法院審判其已經法院確定判決刑除死刑外應於前罪在陸軍監獄執行完畢後再由法院檢察官就後罪之刑指揮執行（司法院二十三年十二月三十一日院字第一一七六號電廣西高等法院）

被告於犯罪發覺後投充軍人者仍應由普通法院審判迭經本院院字第九三八號第九四三號及第一〇三四號解釋有案某甲係向第三審上訴中始應徵入伍案經發回更審自應仍由普通法院繼續審判惟該被告既已開赴前方不能到庭依刑事訴



訟法第二百六十條除有特別規定外審判自無從進行（司法院二十八年十月五日訓字第九〇七號解釋）

軍人在任官任役中犯懲治貪污暫行條例上之罪而發覺在免官免役後依該條例第八條第一項規定應由軍法審判（軍事委員會二十九年十一月二十九）渝一字第一〇五三四號代電復河南全省保安司令）

#### 第四章 軍事檢察

第十七條 軍人犯刑法或違警罰法或其他法律之罪者有軍事檢察權各官長均有搜查證據之權

##### 一 說明

本條規定軍事檢察官之搜查權。軍事檢察官，對於軍人之犯罪，既有起訴權，則對於犯罪有關之證據，自得先予搜查。本條所謂搜查證據，應包括訊問被告，傳喚證人，鑑定人，通譯，搜索，扣押證物，實施勘驗，以及製作筆錄等程序在內。

第十八條 該管各級長官知其所屬有現行犯時得為審問及檢察或委軍事檢察官行之

##### 一 說明

所謂該管各級長官，指各該部隊之各級長官，如團之團長，營之營長，連之連長是。現行犯。依刑事訴訟法第十八條規定，為（1）犯罪在實施中或實施後即時發覺者，（2）被追呼為犯罪人者，（3）因持有兇器贓物或其他物件，或於身體衣服等處露有犯罪痕跡，顯可疑為犯罪人者。本條規定該管各級長官，對於所屬軍人有現行犯時，有審問及檢察之權，應自知悉犯罪之時起，即實施檢察，並得加以審問，設不親自行使，亦可委軍事檢察官行之。

第十九條 軍事檢察官以左列各員充之

一 各級司令部副官或軍法官

二 憲兵官長

三 衛戍司令部或警備司令部稽查官長

海軍得以海軍駐所警察官巡隊長及海軍艦船練營副長充之

### 一 說明

本條係規定軍事檢察官之資格，而均由原有軍職人員兼充之，惟其中兼充軍事檢察官之軍法官，依本法第六條第七條第二十四條第三十條各規定，並可兼充審問及審判之職權，與法院之檢察官係屬專任者不同。

第二十條 軍人犯罪時不問何人得告訴於犯罪地或被告人所在地之軍事檢察官及該管各級官長因軍人犯罪致受損害者亦同

### 一 說明

本條係軍人犯罪，不問何人得為告訴之規定。所謂不問何人，即不問被害人或第三人，亦不分告訴與告發。至後段所謂致受損害，指附帶民事訴訟而言，遇此請求，應即移送法院辦理，蓋本法別無附帶民訴之程序也。

### 二 判解

軍法審判無附帶民訴之規定如遇此類案件應將其民事部分移送普通法院辦理（軍事委員會二十九年九月二十三日法審（二九）渝一字第八六四七號漾電復陸軍第二十四師）

軍人虧空公款既不成立犯罪純係民法上清償問題應向法院起訴軍法機關毋庸予以押追（軍事委員會三十年五月十日法審（三〇）渝一字第五六一二號復第五戰區軍法執行監部灰代電）

第二十一條 軍事檢察官巡查隊憲兵司法警察巡警對於現行犯之軍人得逮捕

之但巡查隊憲兵司法警察巡警逮捕現行犯之軍人後應迅速送交軍事檢察官或該管各級官長

一 說明

本條規定有權逮捕現行犯之軍人，除軍事檢察官外，又有巡查隊、憲兵、司法警察、巡警等，但巡查隊等究爲輔助性質，故於逮捕後應迅速送交軍事檢察官，或該管各級官長，以便依法辦理。

第二十二條

檢察官司法警察發覺軍人犯罪或受有告訴告發時應即通知或移送軍事檢察官或該管各級官長

一 說明

本條係規定法院檢察官及司法警察，發覺軍人犯罪及受告訴告發時之處置方法，蓋司法警察及檢察官，對於軍人犯罪，均無偵查之權，故應即通知或移送軍事檢察官，或該管各級官長。

第二十三條

軍事檢察官及該管各級官長行檢證處分後對於被告事件應付以證據物件添具調查書依左列之程序行之

一 認爲犯刑法上之罪者詳報於長官

二 認爲犯違警罰法之罪者送交該管官署

三 認爲管轄錯誤者如係軍人送交該管軍法會審所在地之軍事檢察官如非軍人送交該管法院檢察官

四 屬於高等軍法會審之權限者呈報於總司令部或軍政部海軍

部

一 說明

本條規定軍事檢察官及該管各級官長，對於被告處分之程序，檢證云者，包括檢查犯人搜索證據在內，即刑事訴訟法上偵查之意，其所爲處分，應作成書類，凡供詞、甘結、檢驗、鑑定各件，均歸納之，至所謂調查書，含有起訴之性質，與通常報告有別，應將被告犯罪事實證據，及所犯法條，逐項載明，附同訴訟書類，依本條所列各款之程序行之。至軍事檢察官及該管各級長官，對於被告事件，認爲犯罪嫌疑不足，或行爲不罰時，是否得不予起訴，本法無明文規定，然爲節省時間勞力及免除訟累起見，似亦可適用調查書方式，敘述理由，呈報該管長官核定，俾資結案。

二 判解

查軍法案件之審判旨在迅速確實以配合軍事需要乃近來各機關部隊呈解本會案件其初步檢證手續辦理完備隨案呈送者固屬有之而辦理草率遺漏或不將檢證文件與卷犯同時併送者爲數尤多甚至令行調查或飭解人犯亦多延不遵辦以致集證偵查或催解人犯多廢時日影響審判效率殊匪淺鮮茲爲矯正已往缺陷起見自文到之日起各機關部隊呈解本會或逕送本會軍法執行總監部之軍法案件應一律將檢證手續辦理完備並將檢證文件與卷犯同時解送遇有令查事項或飭解人犯時尤應迅速遵辦不得藉詞延宕違者從嚴議處(軍事委員會三十三年十二月十一日法審(三三)渝三字第一六二八號訓令)

第五章 審問

第二十四條 總司令及其他長官受理被告事件應發交軍法官審問之

一 說明

本條規定軍法官審問被告事件，除本法第二十七條所列特殊情形外，應以總司令及其他長官發交之件爲限，所謂其他長官，凡軍政部長海軍部長總指揮軍長獨立師長獨立旅長等皆屬之。至審問云者，乃對於審判之一種預備程序，所以審查該案，應否付軍法會審，其訊問被告之各項手續，與審判略同。

## 第二十五條

軍法官爲審問時應發傳票如認有必要時得發拘票但應即時報告該管長官被告人依傳票或拘票出庭者應於二十四小時內訊問之訊問被告人經過前項所定時限仍須留置者應發看管票被告人因疾病或其他正當重要事故不能依傳票或拘票出庭者得由軍法官就其所在地訊問之如被告人在遠隔地時得開明訊問事件囑託該地之軍事檢察官警察司法檢察官代爲訊問及送達傳票與執行拘票

### 一 說明

本條規定軍法官訊問被告，應於被告到庭二十四小時內爲之，以被告到庭訊問爲原則，就地訊問及囑託訊問爲例外。所謂必要時得發拘票，係指被告犯罪嫌疑重大，有逃亡或湮滅偽造變造證據，或勾通共犯與證人之虞等情形而言。（參照刑事訴訟法第七十六條）同時須通知該管長官以免誤會。發看管票之理由，與發拘票同（參照刑事訴訟法第一百零一條）。至傳票看管票格式，本法未有規定，可參照刑事訴訟法辦理。

### 二 判解

辦理軍法案件應注意下列各項（一）刑事訴訟法規定（子）案件管轄（丑）傳拘押釋等票式樣及使用（寅）當事人之傳喚及拘提（卯）當事人之訊問（辰）被告之羈押（巳）搜索及扣押（午）人證（未）鑑定（申）筆錄之製作（西）裁判（二）陸海空軍審判法未規定者參考不相抵觸之現行刑事訴訟法條（三）此後發現審判程序違誤時予以嚴厲處分（軍事委員會二十七年六月十日法審寅武字第三二六九號訓令）

## 第二十六條

應傳之被告人逃匿得通行各該官署及各地法院檢察官警察官署一體拘捕

## 罪犯重要者依前項之規定祕密行之

### 一 說明

本條規定通行拘捕之條件及方法。所謂逃匿，即逃避隱匿之意。通行拘捕，即通緝之謂也。其通緝方法，令兩佈告報章均可，惟出於公開，難收效果，故第二項規定，對重要罪犯，以祕密行之。

## 第二十七條

軍法官爲審問時發現有共犯或本罪外尚有餘罪者得逕行審問但共犯如屬於高等軍法會審管轄時應報告該管長官轉呈總司令部或軍政部海軍部

### 一 說明

本條規定軍法官有逕行審問未經起訴與發交之共犯或餘罪之權。所謂餘罪，指未經起訴之罪。逕行審問，即不待起訴或發交而逕自行使審問之謂。本條規定，與法院審判程序不同，蓋因軍法程序，力求簡捷故也。但共犯如屬高等軍法會審管轄者，應依本條但書規定辦理。

## 第二十八條

審問與軍人共犯之非軍人完畢後應即將該非軍人連同供詞證據物件送交該管法院檢察官或其他行使檢察之官署

### 一 說明

本條規定軍法官說明無軍人身分之共犯，應即移送該管法院檢察官等辦理，不得與有軍人身分之共犯，併付軍法會審，蓋軍法會審，對於無軍人身分之人，無權審判也。

### 二 判解

軍人與非軍人共同犯罪除軍人應適用軍法審判外非軍人所犯法令如未定明管轄且與戒嚴法第九條第十條規定不符時應送普通法院訊辦（軍事委員會二十八年八月六日法審（二八）渝一字第六七七八號復安徽省政府魚電）

## 第二十九條

軍法官審問終結後應付軍法會審審判之但認為觸犯風紀或其他情形不應付軍法會審者應即作成裁決書連同訴訟書類送呈該管長官核辦

### 一 說明

本條係規定軍法官審問終結後之處置方法。軍法官審問後，認應付軍法會審之案件，應將審問所得之證據，連同訴訟書類，一併移送軍法會審，如認係觸犯風紀等，則事關行政處分，應作成裁決書，敘述理由，連同訴訟書類，送呈該管長官核辦。

## 第六章 審判

### 第三十條

簡易軍法會審之開審審判長審判官書記均應列席

普通及高等軍法會審之開審審判長審判官軍法官書記均應列席  
審判長有自行訊問被告人或令審判官軍法官訊問之權

### 一 說明

本條規定簡易普通軍法會審開審時，所指派組織軍法會審之人員，應全數列席，由審判長訊問或令審判官軍法官訊問，但審判官軍法官於告知審判長後，亦得自行訊問，以資補充。

### 第三十一條

審判長自開庭以至判決終結之間認為有必要時得發傳票拘票及看管票

### 一 說明

本條規定審判長有發傳票、拘票、看管票之權，審問時軍法官得發傳票拘票及看管票，本法第二十五條已有規定

，會審時，此項職權應屬何人，自亦不可無明文規定，此本條之所以設也。

### 第三十二條 審判長因法庭之警戒得為相當之處置

#### 一 說明

本條係規定審判長對法庭之警戒權。軍法會審，既禁止旁聽，自無第三人妨害法庭秩序之情事，本條所謂警戒處置，每對被告為之。

### 第三十三條 凡應處徒刑以上之刑之被告人逃走及應科罰金之被告人接到傳票至開庭時不出庭者得為缺席審判

#### 一 說明

本條規定缺席審判之條件，如(1)應處徒刑以上之刑之被告人逃走，(2)應科罰金之被告人接到傳票至開庭時不出庭者。蓋軍法審判，利於速決，故有此規定也。惟本條對應處拘役之被告人逃走，或接到傳票至開庭時不出庭，是否得為缺席之裁判，未經明定，似應予以補充。

### 第三十四條 審判共犯案件被告人中雖有不出庭者得對於出庭者判決

#### 一 說明

本條規定，對於出庭之共犯，得提前判決，以收速決之效，至對於不出庭之共犯，如合於前條規定時，仍得與出庭之共犯同時判決，自不待言。

### 第三十五條 判決終結應由軍法官依左列各款作成判決書經參與會審之審判長審判官軍法官及書記全體簽名蓋章連同訴訟書類呈報總司令

部或軍政部海軍部或該管最高級長官



一 判決有罪者應載明其犯罪證據及適用之法律正條

二 判決無罪者應載明被告人之犯罪嫌疑不能證明或行爲不成犯罪情事

三 判決免訴者應載明被告人死亡或逾起訴之時效或大赦特赦或經確定判決或法律上應免除其刑情事

四 判決管轄錯誤者應載明管轄錯誤之事實

五 被告之官職隊號姓名籍貫年齡住所及判決之年月日

## 一 說明

本條係規定判決終結後之手續，與判決之作成程式。惟判決時，應否適用評議程序，未見明文，按諸軍法會審所採合議主義，評議程序，實不可缺也。

## 二 判解

凡法無適用刑事訴訟法之規定者不得引用該訴訟法至陸海空軍審判法第三十五條係規定判決書之程式毋庸引用（軍事委員會二十九年十一月法審（二九）渝一字第九九八四號刪代電復第八戰區軍法執行監部）

應歸軍法審判之案如其所犯之法律有得適用刑訴法之規定者可援用該訴訟法辦理至陸海空軍審判法第三十五條係關於判決程式之規定並非應行引用之法條（軍事委員會三十年十月渝法樂聽養電）

會審人員於評議時意見不一應以過半數之意見決定之如遇少數列席人員固執成見可令其另具理由於呈核判決時附呈但於判決書內不得拒絕簽名蓋章（軍事委員會三十一年一月五日法審（卅一）渝一字第五七號代電復航空委員會）有軍人身份之被告於審理中死亡仍應依陸海空軍審判法免訴（軍事委員會三十一年三月渝法樂獄有電）

### 第三十六條

有左列各款情形之一者由該最高級官長以訴訟書類連同判決書呈由總司令部或軍政部海軍部呈請國民政府核定後高等軍法會審判決者由總司令或軍政部長海軍部長下宣告判決之命令其他軍法會審判決者由總司令或軍政部長海軍部長發交該管最高級長官宣告判決之命令

#### 一 應處死刑者

#### 二 將官校軍及同等軍人應處徒刑者

#### 三 尉官准尉官及其同等軍人應處五年以上有期徒刑者

#### 一 說明

本條係規定判決覆核及宣判之程序。死刑不能回復，將校官身分較高，尉官處刑在五年以上者，刑期較長，故規定應呈報國民政府核定後，始得宣告判決，示慎重也。惟代行陸海空軍大元帥職權之軍事委員會委員長，在戰時陸海空軍審判簡易規程頒布後，依該規程之規定，亦可核定，但須按月彙報國民政府備查。

### 第三十七條

尉官准尉官及其同等軍人應處有期徒刑不滿五年者由該管長官於宣告判決後呈報總司令部或軍政部海軍部或該管最高級長官核准

#### 一 說明

本條規定尉官處刑不滿五年者之覆核程序。所謂該管最高級長官，係指該軍法會審之主管長官以外之最高級長官

而言，自委任代核辦法頒布後，其代核機關之長官，當亦包括在內，本條所列刑期較短，故規定由該管長官先宣告判決，再呈報核准。

## 二 判 解

查陸海空軍審判法第三十七條第三十八條所稱總司令或該管最高級長官對於軍人犯罪案件依法有核准或准予備查之權之總司令或該管最高級長官而言關於此點應查照現行各軍法案件呈核辦法分別辦理（軍事委員會三十一年四月法審（卅一）渝一字第二三四八號支代電復浙江全省保安司令）

## 第三十八條

士兵應處徒刑者由該管高級長官於宣告判決後抄錄全案呈報總司令部或軍政部海軍部或該管最高級長官備查

## 一 說 明

本條規定士兵處徒刑者核定之程序。所謂徒刑，應包括無期徒刑在內。蓋士兵階級較低，人數較多，故規定由該管高級長官，先行宣告判決，然後呈報備查，以資簡捷。惟三十二年三月八日修正公布之戰時陸海空軍審判簡易規程第四條，載明士兵及其同等軍人處無期徒刑者，應依陸海空軍審判法第三十七條呈請核准，依後法勝於前法之原則，自應優先適用。又條文僅曰應處徒刑，而於判處拘役罰金者，應如何辦理，未經明文規定，但依當然解釋，自屬包括於該條規定之內。

## 第三十九條

簡易及普通軍法會審在軍中或戒嚴地域者該管長官得依第二十六條之規定逕下宣告判決之命令但須於宣告判決後抄錄全案呈報總司令部或軍政部海軍部或該管最高級長官

## 一 說 明

所謂軍中，指軍隊在行動之時期中。戒嚴地域，即依法宣告戒嚴之地域，依戒嚴法第九條規定，為（一）警戒地域

，(2)接戰地域，其詳均見陸海空軍刑法。在軍中或戒嚴地域，情形特殊，故可逕下宣告判決之命令，但須於宣告後，錄案呈報。

## 二 判 解

簡易及普通軍法會審案件在軍中或戒嚴地域者該管長官得依陸海空軍審判法第三十六條規定逕下宣告判決之命令既爲同法第三十九條所明定是已授與該管長官得以適應特殊情況便宜處決之權衡至其規定「得依」係付與以斟酌適用之自由如依該條程序逕下宣告判決之命令則依照但書自以錄案呈報爲已足（軍事委員會二十七年六月十四日法審寅武一字第三三八六號指令第三戰區執行監部）

查陸海空軍審判法第三十九條之規定須具有該條所定之特殊情況方得適用（軍事委員會二十九年九月法審（二九）渝一字第八〇五三號東代電復桂林辦公廳）

第四十條 長官如認簡易普通軍法會審之判決不合法者得令再議其無逕下

宣告判決之命令權者可附意見於判決書後呈報總司令部或軍政

部海軍部或該管最高級長官

## 一 說 明

本條係規定再議之程序。所謂判決不合法，包括引律錯誤，量刑失當，或事實有疑義者而言。惟得令再議之長官，應有逕下宣告判決之命令者爲限，如無逕下宣告判決權之長官，僅能依本條後段規定，附具意見於判決書後，一併呈報。至奉令再議之案件，除事實有疑義，應再傳集人證，審訊明確，另判呈核外，其餘可將原判決更正呈核。

第四十一條 軍法會審之判決總司令或軍政部長海軍部長或該管最高級長官

認爲不合法者得令復議

## 一 說明

本條係規定復議之程序。所謂復議，與再議同。惟前條之再議，以簡易及普通軍法會審所為判決不合法時為之，本條則並不簡易及普通軍法會審為限，即高等軍法會審所為之判決，亦得令復議也。

第四十二條 奉到宣告判決命令後審判長審判官軍法官應即列席使被告人出

庭由審判長宣告判決

## 一 說明

本條係規定宣告判決之程序。宣告判決，原則上固應由參與會審人員，全體列席，並使被告人出庭；惟查判決之宣告，不過將業經成立之判決，向外發表，並不能為何等訴訟行為，即非原參與會審人員列席，或被告人因故不到，亦可行之。

第四十三條 應處徒刑以上之刑之被告人逃匿或於受宣告後逃走得發拘票或

通行各官署拘捕或通緝

## 一 說明

本條規定通行拘捕或通緝逃匿之被告，以處徒刑以上之刑者為限，若處罰金或拘役者，則以其罪屬輕微，不適用本條之規定。

## 第七章 復審

第四十四條 總司令或軍政部長海軍部長或該管最高級長官認軍法會審有判

決不當之宣告者得令復審

## 一 說明

本條係規定復審之程序。乃因軍法會審，有判決不當之宣告，以命令更爲適當審判，以資救濟而設。所謂判決不當，無論有利或不利於被告者均屬之。宣告，指判決確定者而言，故復審與刑事訴訟法上之再審相似，而於本法前章所列，對於未確定判決之再議及復議則不同。至命令復審之權，以總司令或軍政部長海軍部長或該管最高級長官爲限。

## 二 判 解

(一)發回復審之案件仍須續織會審(二)復議判決書內應署名之人員並不以前次判決書內署名者爲限(三)在戰時陸海空軍審判簡易規程已公布施行對於軍人犯罪案件可依該規程第十二條規定分別按照刑事訴訟法辦理(四)查抗戰期內軍人犯軍法以外之罪暫照陸海空軍審判法辦理業於二十七年七月十一日經國民政府渝字第三七〇號訓令在案(軍事委員會法審(卅一)渝一字第四八六號復第六戰區軍法執行監部)

第四十五條 有左列各款情事之一者於宣告判決後被告人得爲復審之呈訴被

告人死亡者得由親屬爲之

一 同一案件別有人已受刑之宣告而非共犯者

二 因他人誣告而其人已受刑之宣告者

三 爲判決基礎之證據已經確定判決證明其僞造或變造者

四 因發現其他確實證據足認被告人應受無罪之判決者

## 一 說 明

本條規定被告人得爲聲請復審之條件，即被告人聲請復審，須有本條所列各款情事之一，始得爲之，以有利於被告爲限，故規定由被告或其親屬請求；如爲被告不利之復審，應依前條規定，由總司令或軍政部長海軍部長或該管

最高級長官以命令行之，不屬本條範圍。

## 二 判 解

如在剿匪區域剿匪期間內依剿匪條例由軍事機關審判之盜匪案件受刑人得依陸海空軍審判法關於復審之規定呈請復審（司法院二十四年院字第一三六〇號解釋）

查軍法案件爲受判決人發現刑事訴訟法第四百十三條第四百十四條之規定情形聲請再審者應由原核定機關核准再審俟再審改判時再行撤銷原判（軍事委員會三十年五月法審（三〇）渝一字第五九八二號梗代電復廣西綏靖主任公署）

陸海空軍審判法之裁判案件無得爲抗告之規定而被告於宣告判決後發覺有同法第四十五條各款所列情事之一者得呈請復審其判決不合法者應由該管長官令飭再議或復議亦無須援用縣長及地方行政長官兼理軍法暫行辦法第十條之規定令被告提出聲辯理由（軍事委員會二十九年六月法審（二九）渝三字第一〇二號覽代電復駐閩綏靖主任公署）

第四十六條 總司令或軍政部長海軍部長或該管最高級長官知有前條所列之

事實者得令復審

## 一 說 明

本條規定總司令等，知有前條所列之事實，得令復審，非如前條規定，必由被告人之呈訴。蓋前條所列情事，均有利於被告，如發現此種新事實，自應命令復審，以期維護被告利益。

第四十七條 該管長官發現第四十五條之事實應附具意見書於訴訟書類呈明

總司令或軍政部長海軍部長或該管最高級長官

## 一 說 明

本條規定該管長官發現具有本法第四十五條復審之原因，應即附具意見，遞呈總司令等核辦。

### 第四十八條

缺席判決受徒刑以上之刑者得爲復審之呈訴但已知有判決宣告或已就捕或自首者非在十日內不得爲復審之呈訴

#### 一 說明

本條規定缺席判決，亦得爲復審之呈訴，蓋以被告未經到庭辯論，原審所爲有罪之判決，難保盡成信讞，故得聲請復審，以資救濟，惟須以(1)受徒刑以上之刑，(2)在法定內呈訴。如處拘役及專科罰金，或已知有判決宣告，或已就捕或自首者，而期限已逾十日。均不得爲復審之呈訴也。

### 第四十九條

第四十五條復審之呈訴無論其刑在執行中或免除後均得爲之

#### 一 說明

本條規定復審呈訴權之行使，無時效之限制，與前條有別。所謂在執行中，指刑罰之執行，尙未完畢。免除，如大赦特赦及調役等均屬之，與裁判上之免除其刑，情有不同。

### 第五十條

因被告人之呈訴而復審者其判決之刑不得較原判爲重

#### 一 說明

本條規定因被告呈訴而復審所判之刑，不得較原判爲重。蓋被告人之聲請復審，在使求得較有利益之判決，以保護被告人之利益，若復審判決所處之刑，更較原判決爲重，殊有背於被告人聲請復審之原意，故特加以限制。惟既曰不得較原判爲重，則復判之刑，與原判相同，自無不可。

### 第五十一條

凡呈訴復審應遞呈於管轄該軍法會審最高級長官如在高等軍法會審應遞呈於總司令部或軍政部海軍部

軍法官呈訴復審者應具理由書附以原審判決宣告書及證據之書



類謄本由長官查核呈送總司令部或軍政部海軍部或該管最高級長官

被告人或其親屬呈訴復審者應具理由書呈由軍法官附加意見書經長官核定呈送總司令部或軍政部海軍部或該管最高級長官該管長官對於缺席判決之呈訴復審應即令復審

### 一 說明

本條係規定呈訴復審之遞呈方式，收受機關審核辦法暨承轉等程序。惟軍法官之呈訴復審，是否以有利於被告者爲限，抑包含第四十四條不當之判決，而爲有利或不利被告而呈訴者在內，法無明文，然以刑事訴訟法上法院檢察官對於聲請再審，無論有利或不利於被告，均得爲之，則軍法官之呈訴復審，自亦不以有利於被告爲限也。

第五十二條 總司令部或軍政部海軍部或各該最高級長官受復審之呈訴後如認爲應行復審或由該管長官呈請復審時應即令復審

### 一 說明

本條規定開始復審之程序。由於被告人或其親屬呈訴者，應詳加審核，如認爲具有本法第四十五條之理由時，始令復審，否則，駁回，由於該管長官呈請復審，應即令復審，不必裁駁，因二者立場不同故也。

第五十三條 簡易及普通軍法會審對於缺席判決之呈訴復審時得不呈總司令部或軍政部海軍部或該管最高級長官即行復審

### 一 說明

缺席判決之復審程序，力求便利，故本法第十一條第四十八條第五十一條第四項及本條，先後特別規定之。條文既曰簡易及普通軍法會審，則對於高等軍法會審之缺席判決，呈報復審時，仍應呈明總司令部或軍政部海軍部或該管最高級長官，自不待言。

**第五十四條** 總司令或軍政部長海軍部長或各該最高級長官下有復審之命令

如其刑正在執行中者即停止執行係死刑者於呈訴復審時停止之

一 說明

本條規定停止執行，以有復審命令權之機關，下有復審命令時為限，如僅經呈訴復審，或命令復審尚未到達時，均仍得開始或繼續執行，惟處死刑者，一經呈訴復審，應即停止執行，以重生命也。

**第五十五條** 復審案件係呈請核定者復審判決應仍候呈請核定後施行

一 說明

本條規定復審判決之覆核程序。所謂呈請核定之復審案件，乃指本法第五十一條第二項第三項之規定者而言，與同法第三十六條所稱核定，不可牽混。蓋復審案件，既呈請核定後而行之，則復審所為之判決，仍應俟核定後方得執行，係當然之程序也。

第八章 附則

**第五十六條** 本法自公布日施行

一 說明

本條係規定本法施行日期。按本法經國民政府於十九年三月二十四日公布，同日施行。

# 戰時陸海空軍審判簡易規程

三十二年三月八日修正公布

第一條 本規程於戰時審判陸海空軍軍人犯罪適用之

第二條 審判將官及其同等軍人之案件以審判長一員審判官四員之合議行之審判校尉官及其同等軍人之案件以審判長一員審判官二員之合議行之審判士兵及其同等軍人之案件以審判官一員獨任行之但對尉官及其同等軍人犯五年以下有期徒刑之罪者得獨任審判士兵及其同等軍人犯死刑無期徒刑之罪者應行合議審判

前項審判長審判官以軍法人員任之但關於作戰不力之合議審判如認為須有軍事專家參加會審之必要時得呈請中央最高軍事機關指派高於被告一級以上之軍官為審判長

## 判 解

戰時陸海空軍審判簡易規程第六條規定會審審判長以高於被告一級之軍官充任原為戰時審判程序簡易起見所請審判中上校軍官及同等佐屬犯罪案件仍依陸海空軍審判法第七條規定組織會審應毋庸議（軍事委員會三十一年六月法審（卅一）渝一字第五三二五號冬代電復航空委員會）

獨任審判之案件其判決書內軍法助理員毋庸副署（軍事委員會三十一年六月法審（卅一）渝一字第五三四二號冬代電復陝西全省保安司令）

區保安司令部軍法員額不足合議審判人數時得指派其他相當職員參加（軍事委員會三十二年五月法審（卅二）渝三字第六七六五號法御烈世電）

縣政府軍法人員如不足合議審判人數時可查照本會三十二年五月法御烈世電辦理（軍事委員會三十二年六月法御盛哥電）

戰時陸海空軍審判簡易規程

有軍法審判權之機關部隊如所屬軍法官員額不足合議審判人數時得指派其他相當職員參加（軍事委員會三十二年六月法審（卅二）渝三字第七五〇三號巧代電復第三戰區司令長官司令部）

縣長兼軍法官審判士兵犯死刑無期徒刑案件應依法組織合議審判如所設軍法人員不足合議審判人數時得派軍事科長參加（軍事委員會三十二年十一月二十六日法（卅二）高渝字第一〇六二號訓令）

第三條 審判將官之合議審判由中央最高軍事機關行之但軍政部及戰區司令長官司令部得呈請中央最高軍事機關授權審判

### 判 解

（一）上將審判長應呈請本會派充（二）獨任審判毋庸通知政訓機關派員觀審（三）司令長官交辦應付高等軍法會審之案件其偵訊程序得由該執行監部辦理但組織會審時應依戰時陸海空軍審判簡易規程第三條規定於司令長官司令部行之（軍事委員會三十一年法審（卅一）渝一字第六二號真代電復第六戰區軍法執行監部）

第四條 有左列各款情形之一者依陸海空軍審判法第三十六條呈請核定

- 一 將官及其同等軍人判處三年以上有期徒刑以上之刑者
- 二 校官及其同等軍人判處十年以上有期徒刑以上之刑者
- 三 尉官准尉官及其同等軍人判處無期徒刑以上之刑者
- 四 士兵及其同等軍人判處死刑者

前項核定得呈請代行陸海空軍大元帥職權之軍事委員會委員長為之但應按月彙報國民政府備查

### 判 解

軍人犯罪案件不適用戰時軍法案件委任代核暫行辦法之規定該辦法第五條第五款定有明文戰時陸海空軍審判

簡易規程第四條第二項規定專指軍人犯罪而言二者並無抵觸（軍事委員會三十二年十一月法審（卅二）渝三字第一三九〇七號帶代電復魯蘇戰區軍法分監部）

第五條 有左列各款情形之一者依陸海空軍審判法第三十七條呈請核准

- 一 將官及其同等軍人處刑不滿三年者
- 二 校官及其同等軍人處刑不滿十年者
- 三 尉官准尉官及其同等軍人處五年以上有期徒刑者
- 四 士兵及其同等軍人處無期徒刑者

第六條 有左列各款情形之一者依陸海空軍審判法第三十八條呈請備查

- 一 尉官准尉官及其同等軍人處刑不滿五年者
- 二 士兵及其同等軍人處有期徒刑以下之刑者

### 判 解

關於戰時陸海空軍審判簡易規程第六條規定呈請備查及判決無罪暨不受理之案件仍依各戰區軍法執行監部組織規程第七條及本年二月七日日本會法審（卅二）渝四字第二六六九號訓令辦理（軍事委員會三十二年六月十六日法審（卅二）渝三字第八五四一號指令第七戰區軍法執行監部）

第七條 軍人犯陸海空軍刑法以外之特別刑事法令之罪在該法令定有特別程序者仍依特別程序辦理但其處刑合於前各條之規定者適用前各條之規定

### 判 解

該省各軍法機關辦理合於戰時陸海空軍審判簡易規程第九條之處刑案件應依陸海空軍審判法第三十八條規定

## 烟毒案件仍照軍法辦理令

八三二

抄錄全案呈由該兼司令轉報備查（軍事委員會三十一年六月法審（卅一）渝一字第五三四二號冬代電復陝西全省保安司令）

第八條 本規程未規定者適用陸海空軍審判法及刑事訴訟法之規定

第九條 本規程自公布之日施行

## 烟毒案件仍照軍法辦理令

三十三年十月二日國民政府渝文字第五九〇號訓令

「據本府文官處簽呈稱准國防最高委員會秘書廳三十三年九月二十七日國紀字第四八一七四號函開查烟毒案件前奉國防最高委員會第一百十八次常務會議決議（一）指定戰區戰地禁政仍暫由軍事機關處理（二）准許川康兩省業經特設之烟毒軍法機關暫緩結束至抗戰終結時為止業由廳於上年十月十一日函准貴處覆已轉陳分令飭遵在案茲復奉委員長侍祕字第二四一一五號代電開據軍事委員會軍法執行總監部呈稱查特種刑事訴訟條例施行日期已近自應遵照將各種特種刑事案件準備移交惟烟毒部份應否遵照移交未敢擅斷請核示等情前來查我國施行禁烟政策甫將完成遭逢敵寇侵略所有淪陷地區多被毒化而後方各地亦至於今尙未完全肅清值此禁政垂成之際無論目前對於後方各省及將來對於收復地區均應一本原定辦法貫徹施行以杜人民心理上之疑惑所有烟毒案件應仍照軍法辦理爲宜除電復外特電知照等因自應遵辦除報告國防最高委員會第一百四十五次常務會議外相應函請查照轉陳分令飭遵等由理合簽請鑒核等情據此應即照辦除飭復并分行外合行仰遵照並轉飭遵照」

## 政訓人員列席軍法會審暫行規程

第一條 政訓人員執行政訓令第二條第三款付予列席軍法會審之權責應依本規程行之

第二條 軍法會審應於會審席右設置政訓人員觀審專席

第三條 軍法會審審判長應於核定會審日期後通知政訓機關指派人員準期列席觀審

第四條 政訓機關指派列席人員應具有與陸海空軍審判法規定審判官同等之官級

第五條 政訓機關應將派定員名於審期前通知審判長

第六條 被派列席軍法會審之政訓人員得向審判長申請檢閱全案卷證但抄錄文件須經審判長之許可

第七條 前條列席人員應尊重審判獨立之精神並不得參與會審評議但得提供意見於審判長

第八條 本規程於呈奉核准之日施行

## 特務機關檢舉之案件如認有誣陷情事得傳原告發人到案訊詰依

### 法究誣函

三十一年十二月五日軍事委員會軍法執行總監部法審(卅一)渝一字第一三〇九二號公函

「查本部前以刑事案件最重證據原告訴人或告發人例應到案對質如係誣告即應使負罪責此不特保障無辜者免致冤抑亦藉以維持社會秩序尊重國家法權務使審判嚴明奸宄無所逃避惟經特務機關檢舉之案件以其組織秘密多無原檢舉人出面質證偵訊已多不便倘查明原控不實更難使負誣告罪責似非公平之道且易滋生流弊嗣後此類案件可否逕請原機關轉飭告發人到案質證如經查明確係誣陷可否即以誣告論科等語經簽奉 委座親批「可」等因奉此查發奸摘伏事固可佳而生事冤誣法所必究凡屬軍法審判機關自應一律遵照辦理除分別函令外相應錄案函達即希查照并轉飭遵照為荷」

## 陸海空軍軍官佐屬因案停職待訊處理辦法

軍事委員會三十年六月二十四日公布

一 陸海空軍軍官佐屬因有犯罪嫌疑必須收押偵訊者應即予以待訊停職(以收押之日為停職日期各附屬機關在人事職權範圍以內者得逕行發佈停職命令後呈報備案職權範圍規定以外之人員應專案呈請停職)

二 凡因犯罪嫌疑未經收押准許交保聽候偵訊人員除其犯罪嫌疑有關於本職者外仍照舊履行其職務自收押之日起照前

特務機關檢舉之案件如認有誣陷情事得傳原告發人到案訊詰依法究誣函 八三三

條規定辦理

三 因案收押之人員經偵審終結後依左列各款辦理之

1 判決有罪者除業於停職處分外自判決確定之日撤職但宣告緩刑而無積極資格之限制經本會認為確有特殊需要之人員得予復職

2 判決無罪或裁決毋庸付軍法會審或因尙無刑事上責任刑事部份報准免議而有行政過犯應受行政處分者除應受停職或撤職處分者外准予回職及補發其收押期間之薪給

3 判決無罪者或裁決毋庸付軍法會審而無行政過犯及在刑事上行政上均無責任報准免議者一律准予回職及補發其收押期間之薪給

四 因案收押之人員在偵訊中准予交保在外候訊者除其犯罪嫌疑有關於本職者外得斟酌情形暫准先得回職之日復行起支薪給偵審終結後仍照第三條各款規定辦理

准予回職而不違令回職者予以撤職

五 凡因案應受撤職處分再交軍法審判人員經審理終結無論確定刑事部份有無責任在其撤職原因未消滅以前不得復職

六 士兵亦得比照本辦法辦理

七 本辦法自公佈之日施行

空軍撤職官佐易處懲罰暫行辦法

軍事委員會二十九年十一月六日辦制渝字第二〇三〇號  
令頒

第一條 空軍官佐因事撤職不涉及刑事範圍者得依本辦法易處懲罰

第二條 撤職易處懲罰之種類如左

一 禁閉

二 勞役



第三條 依本辦法易處懲罰之官佐得於執行期滿後准予回職或調職在懲罰期間之待遇與准尉官佐同

第四條 易處懲罰如因技術之需要或軍事特殊情形不克執行時得展期執行其一部或全部

前項之展期應酌定期限限滿仍補行之

第五條 依前條展期執行之官佐如在展期內建立特殊功績時得斟酌情形抵銷其懲罰之一部或全部

第六條 懲罰之易處由直屬主管擬定後應呈經軍事最高機關核准方許執行

第七條 執行第二條第二款之懲罰以不損害受懲人員之健康為準

第八條 凡特種軍官佐之撤職處分如因職務或技術及其他關係之需要準用本辦法之規定

第九條 本辦法於戰時適用之

第十條 本辦法自公佈之日施行

## 附令三

(一) 嗣後關於陸軍官佐因過而受撤職處分者得適用空軍撤職官佐易處懲罰暫行辦法令

軍委會三十年二月二十三日  
辦制渝字第二四三一號訓令

查空軍撤職官佐易處懲罰暫行辦法會於二十九年十一月六日辦制渝字第二〇三〇號令頒在案嗣後關於陸軍官佐因過而受撤職處分者得適用空軍撤職官佐易處懲罰暫行辦法

(二) 撤職官佐易處懲罰暫行辦法自三十年七月一日起一律按照辦理令

軍事委員會三十年五月十九日辦制渝字第二七八一號訓令

查空軍撤職官佐易處懲罰暫行辦法會於二十九年十一月六日由本會以辦制渝字第二〇三〇號令頒在案陸軍官佐因過而受撤職處分者得適用該項辦法亦經本會於本年二月二十三日以辦制渝字第二四三一號令飭知照在案惟各機關部隊對呈報撤免之官佐即准離職他去殊屬不合過去或因交通關係未按本會前項訓令茲規定自本年七月一日起一律按照前頒法令辦理

(三) 解釋空軍撤職官佐易處懲罰暫行辦法四項令

軍事委員會三十年七月十五日辦制渝字第二九七四號訓令

空軍撤職官佐易處懲罰暫行辦法

八三五

案據中央訓練團本年五月世代電請解釋空軍撤職官佐易處懲罰辦法如下(一)此項辦法立法本意爲減少人事更動及使應行撤職免予易處懲罰(二)此項辦法對於軍屬人員是否可以適用(三)在易處懲罰執行期滿後如不能回職或無其他缺可調者應予如何待遇(四)倘被撤職易處懲罰人員於懲罰執行期滿後請離職者應否予以核准等情前來查空軍撤職官佐易處懲罰辦法由本會二十九年十一月六日以辦制渝字第二〇三〇號令頒飭遵辦於三十年二月二十三日以辦制渝字第二四三一號令知陸軍官佐因過撤職援用該法各在案并本年五月十九日會以辦制渝字第二七八一號令規定自本年七月一日起一律按照前令實施茲據前情逐項解釋如次(一)確屬不堪任用者准陳明理由仍予撤職(二)軍屬人員如有技術或職務上需要時亦得援用本辦法(三)執行期滿不能回職或無他缺可調者呈本會核示(四)執行期滿請求離職者不准以上解釋各點應同於本年七月一日起切實按照辦理

## 軍法審判審限規則

中華民國二十八年七月四日軍事委員會辦制臨九二號公布

第一條 軍法審判之審限除法令定有特別程序外依本規則行之

第二條 適用會審程序之軍法審判審限如左

- 一 檢證處分期限三日
- 二 審問期限十日
- 三 簡易軍法會審期限五日
- 四 普通軍法會審期限十五日
- 五 高等軍法會審期限二十日
- 六 簡易軍法會審案件之再議復議期限三日
- 七 普通及高等軍法會審案件之再議復議期限十日
- 八 軍法官呈訴復審具理由書期限三日

九 軍法官對於呈訴復審附加意見書期限七日  
前項第一至第七款規定之期限於復審案件適用之

其他軍法審判審限四十日發還復審審限二十日

第三條 軍法審判案件如經該管長官認有迅速審結必要特定審限者不適用前條之規定

第四條 繁難或牽連案件不能依限終結者得呈請該管長官核准展限一次

第五條 第二條第一項期限之起算日如左

一 檢證處分期限自奉交發覺自首或接收告訴告發之翌日起

二 審問期限自被告到案之翌日起

三 會審期限自奉命組織會審之翌日起

四 再議復議期限自奉到命令之翌日起

五 軍法官呈訴復審具理由書期限自知有復審原因之翌日起

六 軍法官對於呈訴復審附加意見書期限自接到呈訴復審文件之翌日起

前項第二款之期限對於缺席審判案件自發覺被告人逃走或逾送達傳票所定審期之翌日起算

第二條第三項之期限自獲犯或接收人卷或奉令發還復審之翌日起算

第六條 案件應於期限屆滿前終結之其終結日如左

一 檢證處分以繕具調查書呈送長官或移其他機關部隊之日為終結日

二 審問以委派會審職員令文或不付會審裁決之稿件呈送長官之日為終結日

三 會審及再議復議以判決或復文之稿件呈送長官之日為終結日

四 軍法官呈訴復審具理由書或對於呈訴復審附加意見書以其書類其會審長官之日為終結日

五 其他軍法審判以案件呈核之日為終結日

### 軍法審判審限規則

第七條

左列時間應扣除之

一 依例休息之時間

二 向直轄或駐在之地方行政管區以外調查證據提取共犯傳拘被告證人或應就被告所在地訊問之途程時間

三 囑託其他機關部隊訊問人證提取文件諮詢意見或為其他事項至覆到之時間

四 請派會審職員文稿呈送長官至派定之時間

五 更易會審職員至接替者接奉命令之時間

六 當事人請求變更日期經准延展之時間

七 被告心神喪失或疾病或其他原因應停止審判之時間

八 天災事變或法令所許之其他事實致各該程序暫停進行之時間

第八條

有左列情形之一者期限另行起算

一 發覺本罪外尚有他罪應再調查證據或為其他之處分者自發覺之翌日起算

二 續獲共犯應再調查證據或為其他之處分者自共犯到案之翌日起算

三 指定或移轉管轄者自接收案卷之翌日起算

四 更易主辦人員時自接替者接收案卷之翌日起算

第九條

主辦軍法審判之人員應於案件終結後依照審限表按類註明起訖日數其有另行起算或扣除時間及呈請展限者亦同

軍法審判審限表另定之

第十條

主辦軍法審判及各級會審人員有違背本規則之規定者由該管長官呈報中央最高軍事機關或該管最高級長官

核辦

本規則自民國二十八年七月十六日施行

軍法審判審限表 (此表印於卷宗之背面)

<p>附記</p> <p>1. 第一列之分類填法係以屬於規則第二條某款案件即填其具體名稱(如簡易軍法會審是)</p> <p>2. 第二列至第四列用法除案件係屬某類即填某類項目外其餘項目一律以紅色筆劃去(如案係第二列知有復審原因類即用紅色筆將「奉交」、「發覺」、「自首」六字劃去以清眉目)</p>	承辦人員銜名	類款第	案	由	民國	年	字第	號	案
	日 月 年	件案款項何條二第則規本屬	案	由	民國	年	字第	號	案
	日 月 年	(首自)(覺發)(交奉) 日月年因原審復有知	案	由	民國	年	字第	號	案
	日 月 年	日月年(發告)(訴告)受接 (審復訴呈)(議再)	案	由	民國	年	字第	號	案
	日 月 年	日月年(問審)(證檢) (審會)(織組)	案	由	民國	年	字第	號	案
	日 月 年	日 月 年 犯 獲	案	由	民國	年	字第	號	案
	日 月 年	日 月 年 算 起 限 期	案	由	民國	年	字第	號	案
	日 月 年	期 日 算 起 行 另	案	由	民國	年	字第	號	案
	日 月 年	款條何則規依 日 月 年	案	由	民國	年	字第	號	案
	日 月 年	期 日 限 展 准 核	案	由	民國	年	字第	號	案
	日	數 日 限 展 准 核	案	由	民國	年	字第	號	案
	日 月 年	期 日 結 終	案	由	民國	年	字第	號	案
日	數 日 結 終 至 收 接 自	案	由	民國	年	字第	號	案	
日	款 一 第	案	由	民國	年	字第	號	案	
日	款 二 第	案	由	民國	年	字第	號	案	
日	款 三 第	案	由	民國	年	字第	號	案	
日	款 四 第	案	由	民國	年	字第	號	案	
日	款 五 第	案	由	民國	年	字第	號	案	
日	款 六 第	案	由	民國	年	字第	號	案	
日	款 七 第	案	由	民國	年	字第	號	案	
日	款 八 第	案	由	民國	年	字第	號	案	
日	計 合	案	由	民國	年	字第	號	案	
日	數 日 逾 案 否 本 是	案	由	民國	年	字第	號	案	

軍法審判審限規則

# 縣長及地方行政長官兼理軍法暫行辦法

二十七年五月十五日軍事委員會公布

## 第一條

凡依法令應歸軍法審判之案件得由縣長或地方行政長官兼理前項之地方行政長官以直接施政者為限

## 判解

(一)懲治盜匪暫行辦法第九條「或已兼未兼軍法官之該管行政督察專員」一段已與修正之「各省行政督察專員及縣長兼理軍法事務暫行辦法」第一條第一二兩款第四條第四款修正案(二十五年十一月二十三日日本會公佈)聯繫規定該辦法既已修正為「縣長及地方行政長官兼理軍法暫行辦法」依現行辦法專員並無兼理軍法之權依後法優於前法之原則懲治盜匪暫行辦法前項規定當然失效(二)該省區保安司令部編制有軍法人員設置自可受理軍法案件但與專員無關亦不適用縣長及地方行政長官兼理軍法暫行辦法規定程序(軍事委員會二十八日四月十八日法審(二八)渝祕字第二五〇三號復浙江全省保安司令電)

甘省各設治局既係未設縣治區域直接施政之地方行政機關則其局長地位與縣長同自得按照縣長及地方行政長官兼理軍法暫行辦法兼理軍法案件又縣長及地方行政長官既得以本職名義兼理軍法即無加委軍法官名義之必要(軍事委員會二十八年五月二十四日法審(二八)渝三字第三八四三號復天水行營敬代電)

兼理軍法以縣長及直接施政之地方行政長官為限專員既非直接施政之地方行政長官自不能兼理軍法如專員兼任區保安司令可以區保安司令名義辦理職權內應辦之軍法案件(軍事委員會二十八年六月十七日法審(二八)渝三字第四七六九號復廣東綏靖主任電)

依縣長及地方行政長官兼理軍法暫行辦法第一條第二項規定兼理軍法以直接施政之地方行政長官為限行政督察專員非直接施政行政長官不得兼理軍法(軍事委員會二十八年六月法審(二八)渝祕字第四二二四號指令江西省保安司令)

查行政督察專員依縣長及地方行政長官兼理軍法暫行辦法第一條第二項規定本無軍法審判權前因該兼司令以該省淪為戰區情形特殊請授行政督察專員以軍法審判權業經本會於本年二月徵法審電給予照准在案嗣為嚴飭軍風紀起見所有戰區行政督察專員均委軍法執行總監部督察官若再授以軍法審判權則專員一身兼有檢察審判兩種職權未免易滋流弊且其他淪為戰區各省之行政督察專員及區保安司令兼任督察官服務規則第四條明定兼任督察官無審判權藉資限制所有本會本年二月從權照准之徵法審電已因此項服務規則公佈施行而失效所有該省各行政督察專員以後仍一律不得兼理軍法案件至有軍法審判職權之縣長及地方行政長官辦理軍法案件及送核程序仍應遵照縣長及地方行政長官兼理軍法暫行辦法各省高級軍事長官代核軍法案件暫行辦法戰時軍法案件委任代核暫行辦法各規定及本會關於授權辦理軍法案件各命令辦理在未呈經核准以前務勿變更為要（軍事委員會二十八年七月六日法審（二八）渝祕字第五四一九號指令安徽省保安司令）

縣長兼理軍法並非兼有軍法官名義其犯普通刑法上之罪應歸法院審判其審判程序應適用刑事訴訟法之規定至軍人犯罪則應歸軍法機關審判其審判程序應適用陸海空軍審判法之規定（軍事委員會二十八年十月二十六日法審（二八）渝三字第九二五〇號復桂林行營電）

（摘錄原電上略）本省現任縣長依法兼任民團正司令遵令兼任軍委會軍法官並奉發正式任狀委令襟章證章穿著陸軍軍服辦理軍事工作依照兵役法廣西省施行條例之規定又已列為現役在營究竟是否認為已獲得現役軍官佐之地位如觸犯普通刑事案件各級法院或縣司法處是否有權審判或呈請授權審判如有權審理其進行程序如何又有普通刑事案件原被兩方均屬現役軍人或一方為軍人一方非軍人各級法院或縣司法處有權審判與否及其進行程序如何（下略）

行政督察專員以兼區保安司令身分審判軍法案件而有犯罪行為時應由貴州全省保安司令或由該署訊辦又行政督察專員現已不兼軍法官（軍事委員會二十八年十一月十七日法審（二八）渝一字第九五六六號復貴陽滇黔綏靖副主任公署電代電）

縣長及地方行政長官兼理軍法暫行辦法

## 縣長及地方行政長官兼理軍法暫行辦法

八四二

查縣長及地方行政長官兼理軍法暫行辦法內並無兼軍法官之規定省會警察局長又非直接施政之地方行政長官自不得兼理軍法該省會所有軍法案件應由該管有審判權之軍法機關審判所請加委省會警察局長兼軍法官於法無據礙難照准（軍事委員會二十九年五月二十四日法審（二九）渝三字第四九六四號復湖南全省保安司令敬代電）

查各縣縣長自二十六年十月修正縣長及地方行政長官兼理軍法暫行辦法公布後僅有兼理軍法之權所有以前令兼軍法官名義均因之而失效（軍事委員會二十九年六月二十七日法審（二九）渝一字第六一一〇號復河南省政府指令）

查各省行政督察專員自二十六年十月各省行政督察專員及縣長兼理軍法案件暫行辦法公佈後（現已修正為各地方行政長官及縣長兼理軍法暫行辦法）即不兼軍法官名義區保安司令部原有軍法官設置自可組織簡易軍法會審其審判長及審判官可就所屬人員資歷相當者派充之至縣長以兼理軍法職權辦理軍人犯罪案件得獨任審判（軍事委員會二十九年九月十日法審渝一字復川陝鄂邊區綏靖主任灰代電）

查縣長兼軍法官自本會二十六年十月三十日公布各省行政督察專員及縣長兼理軍法暫行辦法施行後縣長即無軍法官身分來呈所稱被訴之案如係在上述辦法未施行以前因具呈人以兼軍法官職權辦理軍法案件被訴應由軍法機關審判如犯行雖在兼軍法官期內而告發在上述辦法施行以後仍應歸法院管轄（軍事委員會二十九年一月十日法審（二九）渝一字第三四八號批前浙江省黃岩縣縣長蔡作屏批示）

縣長因兼理軍法所發生之違法失職事件依縣長及地方行政長官兼理軍法暫行辦法之規定仍屬縣長職務上之行為其懲戒權應由掌管縣長本職之懲戒機關行使（司法院二十九年六月十八日院字第二〇二一號指令中央公務員懲戒委員會委員王用賓）

縣長兼理軍法既為縣長及地方行政長官兼理軍法暫行辦法第一條所明定則其觸犯普通刑法上罪名縱因兼理軍法而發生仍應歸法院審判（司法院二十九年七月二十六日院字第二〇三九六號函復軍法執行總監部）

危害民國案件危害民國緊急治罪法第七條規定縣政府無權審判縣政府率予受理於法不合應予撤銷移送該管區



保安司令審判（軍事委員會三十一年六月二十五日法審渝二字第六二〇八號指令）

- 第二條 縣長或地方行政長官兼理之軍法案件中最高軍事機關得隨時提審派員蒞審或移轉管轄
- 第三條 縣長或地方行政長官兼理軍法案件之審判程序除其他法規有特定者依其規定外依本辦法

辦理

判 解

- 第四條 刑事訴訟法各規定不適用於軍法審判其法理但可以參酌（軍事委員會二十八年五月二十六日復天水行營電）
- 縣長或地方行政長官對於軍人犯刑事或懲罰法令之案件應於三日內呈報中央最高軍事機關核示並通知其所屬部隊或機關之長官非經中央最高軍事機關授權不得審判

判 解

查軍訓教官或已任官之社訓督練員應視同現役軍人業經本會解釋有案義勇壯丁常備隊在營服役與常備兵現役同亦於戰時國民兵義勇壯丁常備隊編成辦法定有明文各該員兵犯罪應適用軍法審判如其本屬縣長節制監督之下則該縣長依兼理軍法職權受理是項案件應不受兼理軍法暫行辦法第一條第一項但書之限制（後略）（軍事委員會灰法審寅武（二）代電）

查縣長及地方行政長官兼理軍法暫行辦法第四條規定軍人犯刑事或懲罰法令之案件非呈經本會授權不得審判歷經辦理在案現值抗戰時期交通梗阻每因呈請授權致稽時日茲為適應戰時環境起見酌予變通辦理嗣後凡合於上開法條案件其被告人如係士兵准由各委任代核機關代為授權倘被告人為軍官佐屬不論階級仍呈由本會核辦以資迅捷（軍事委員會二十八年六月二十一日法審（二八）渝秘字第五〇三〇號訓令）

縣長及地方行政長官對於軍人犯罪案件依法非呈經中央最高軍事機關授權不得審理嗣為應付現時情形起見將士兵犯罪事件由本會委任各委任代核機關代為授權但偵驗並非委任代核區域該公署對上開案件尚屬無權代為授權

縣長及地方行政長官兼理軍法暫行辦法

至授權縣長或地方行政長官審理軍人犯罪案件應以士兵犯罪或尉官准尉官及其同等級軍屬犯輕微之罪應處不滿五年有期徒刑者爲限得獨任審判之但仍須依法檢同卷判呈送審核（軍事委員會二十九年一月六日法審（二八）渝一字第二號指令滇黔綏靖副主任）

查縣長及地方行政長官兼理軍法暫行辦法第四條規定「縣長或地方行政長官對於軍人犯刑事或懲罰法令之案件應於三日內呈報中央最高軍事機關核示並通知其所屬部隊或機關之長官並經中央最高軍事機關授權不得審判」是授權縣長審判軍人犯罪事件依法定爲本會特權至對於被告人所屬部隊或機關之長官僅須向其通知更不能因對被告有管轄權而異其程序本極明顯因戰時環境變遷經將士兵犯罪事件委任代核機關代爲授權其軍官佐屬犯罪不論階級仍應呈由本會核辦業於本年六月二十八日以法審（二八）渝祕字第五〇三〇號訓令通飭有案該部既非委任代核機關自無代行授權之權至來電所引本會本年一月二十四日法審（二八）渝一字第二三八號指令及法審實一有電除指令關於各區縣審判該部所屬官兵犯罪事件准由該部審判部份已因「戰時軍法案件委任代核暫行辦法」在後公布（係本年三月二十日公布）矣效見該辦法第十二條第三項外餘均關於管轄問題之指示與授權顯屬兩事又本會宥法審祕電係復浙江全省保安司令部指示縣長發覺士兵犯罪事件准代授權仍與上開法審（二八）渝祕字第五〇三〇號通令同一意旨事關通案該省未便獨異以後該部所屬官兵犯罪事件除該部直接審判者外其由縣長審判之案仍應依照前開法令由各縣長直呈浙江全省保安司令部請求授權或轉請本會授權並應依法送核勿擅變更法定程序爲要（軍事委員會二十九年一月二十四日（二九）渝祕字第八四六號指令浙江全省國民抗敵自衛團總司令部）

查授權縣長及地方行政長官審判軍人犯罪案件係法定爲本會特權本經決定授權之案以不合於陸海空軍審判法第三十六條規定者爲限祇以抗戰以來士兵及傷兵犯罪事件較多爲適應戰時環境起見因將士兵犯罪事件不問所犯罪情輕重概可授權縣長或地方行政長官審判並委任代核機關代爲授權至官佐犯罪仍應呈會核辦業經本會以法審（二八）渝祕字第五〇三〇號訓令通飭各委任代核機關一體遵行在案該省雖非委任代核省份然辦法仍應一致故除士兵外仍以不合前開法條之軍人犯罪事件方能授權縣長或地方行政長官審判再授權案件仍應依法呈核其以前未經送核

者應補送核定除通令外仰即知照（軍事委員會二十九年一月二十五日法審（二九）渝祕字第八九七號復湖南保安司令部電）

查縣長及地方行政長官審判軍人犯罪案件法定本應呈經本會授權原經決定授權案件以不合於陸海空軍審判法第三十六條規定者為限惟自抗戰以來士兵及傷兵犯罪事件較多為適應戰時環境起見經將士兵犯罪事件不論所犯之罪刑輕重概可授權縣長或地方行政長官審判委任各委任代核機關代為授權其官佐犯罪事件仍應呈會核示業於二十八年六月二十八日以法審（二八）渝祕字第五〇三〇號訓令通飭各委任代核機關一體遵行在案其川康滇黔湘鄂六省均非委任代核省分所有審判授權案件不論被告是否官佐抑為士兵仍應一律呈會核示茲因各省對於授權事件尙多未盡明瞭合亟再行通令飭知至授權縣長及地方行政長官審判之軍人犯罪案件不僅授以審判之權其於審判以後仍應按照各省最高軍事機關代核軍法案件暫行辦法第三條第一款戰時軍法案件委任代核暫行辦法第五條第五款及陸海空軍審判法第三十六條至四十條各規定呈核其以前未呈核之案仍應補送核定藉符程序再不合上開授權辦法之軍人犯罪案件縣長及地方行政長官雖無權審判然對於現行犯仍得為偵查檢證拘押及其他屬於檢察職權之必要處分（軍事委員會二十九年一月二十五日法審（二九）渝祕字第八九八號通令）

查縣長及地方行政長官對於士兵犯罪案件已委任代核機關者由委任代核機關代為授權其非委任代核省份（如川康滇黔湘鄂六省）仍由本會核示歷經辦理在案惟自抗戰以來士兵犯罪案件日見增多為免稽延積壓起見應予變通辦理凡縣長及地方行政長官嗣後對於士兵犯罪案件不必呈經委任代核機關及本會授權逕予審判呈核至軍官佐屬不論階級仍照規定呈請本會核示以昭慎重（軍事委員會三十年七月十三日法審（三〇）渝一字第七八六〇號訓令）

第五條 縣長或地方行政長官對於部隊移送之案件不得以非其轄境拒絕受理

### 判 解

（一）縣長對於師管區或與師管區同駐地之團管區撥交辦理之軍人犯罪案件應以兼師管區司令部軍法官身分依陸海空軍審判法規定辦理（二）對各部隊移送辦理之軍人犯罪案件應依縣長及地方行政長官兼理軍法暫行辦法第四

縣長及地方行政長官兼理軍法暫行辦法

條規定呈經中央最高軍事機關授權審判並通知其所屬部隊或機關之長官（軍事委員會二十八年十月十六日法審（二八）渝一字第九〇三七號復第四戰區司令長官銑代電）

〔摘錄原電（上略）〕查本縣自領南師管區清遠團管區移駐之後各部隊奉命前來補充新兵者絡繹不絕所有逃亡新兵送請本府辦理者不下十數起關於此類案件其由師管區或團管區撥交辦理者固應遵辦至各部隊逕行移送請予審理者法令尚無根據應否亦予受理之處未敢擅專理合備文呈請鈞府察核示遵等情查前奉軍事委員會頒發取締逃亡官兵暫行辦法第六條凡潛逃官兵經查緝捕獲應於二十四小時內押送當地有軍法職權之機關處理解交縣政府呈請授權審判並應通知其原隸機關或部隊又軍政部頒發修正各部隊對逃兵預防及處理辦法第十五條緝獲逃兵時以交警憲遞次押送原屬部隊為原則如因距離太遠或交通不使得隨時報由當地最高軍事機關處理並通知其所屬部隊但不得滯留三日以上各等語對於各部隊應否將逃兵移送縣政府審理雖無明顯之規定然查各縣政府現已兼理軍法參照上項條文法意則縣政府對於各部隊送來審理之逃兵似可受理（下略）

第六條 縣長或地方行政長官受理之軍法案件如因調查證據不便或有其他窒礙時得移轉其他縣長

或地方行政長官審判

第七條 縣長或地方行政長官之轄境內設有其他軍法機關者由最先受理案件之機關審判但設有衛

戍警備或戒嚴司令部之區域凡與軍事或治安有關之軍法案件時不問受理先後均送由該衛戍警備或戒嚴司令部審判

### 判 解

第八條 縣轄區內設有其他軍法機關者由最先受理案件之機關審判但設有衛戍警備或戒嚴司令部之區域凡與軍事或治安有關之軍法案件不問受理先後均送由該衛戍警備或戒嚴司令部審判（軍事委員會二十八年四月巧法審卯渝四電）

## 判 解

查刑事訴訟法第二章關於牽連案件之規定係指各該審判機關對於牽連之案件均有審判權者而言烟毒案件與竊盜案件審判權既各有所屬自不得合併管轄（司法院二十五年十一月二十三日訓字第八三二號訓令司法行政部）

第九條 縣長或地方行政長官得設置承審員及書記員助理軍法事務但仍須該縣長或地方行政長官

於判決書內連署蓋章

## 判 解

查本行營加委各省行政督察專員及縣長兼軍法官須以專員及縣長本職為限該縣長施作霖調省受調縣務派秘書蕭信民代行所有應辦軍法案件自可繼續代為審判但仍以縣長兼軍法官名義代之註明秘書代以重職權而明責任至承審員助理軍法事務係指幫助軍法官辦事而言對外行文自無署名之必要（軍事委員會委員長行營二十四年五月二十九日行法祕字第二〇八六號指令江西永豐縣長）

（一）兼軍法官依照原條例設置承審員時應由兼軍法官以本職（專員或縣長）及兼職名義委任呈報備案毋庸呈請本行營加委（二）承審員助理軍法事務係指幫助兼軍法官辦事而言對外行文自無署名之必要惟該承審員在職務上製成之判決書為表明責任起見自可連帶署名（軍事委員會委員長行營二十年六月二十四日行法祕字第二七三八號指令安徽省政府）

縣政府所設置之軍法承審員依縣長及地方行政長官兼理軍法暫行辦法第九條規定僅係輔助縣長辦理軍法事務如因承辦軍法案件觸犯普通刑法上罪名仍應由法院審判（司法院二十九年十一月二十日院字第二〇八三號函復軍法執行總監部）

第十條 縣長或地方行政長官判決之軍法案件應於宣判後十日內繕具判決正本并令被告人提出聲

辯書連同全案卷證呈由各省高級軍事機關核轉中央最高軍事機關核定

## 判 解

縣長及地方行政長官兼理軍法暫行辦法

(一)兼軍法官審判案件應依法諭知判決(二)諭知判決除當庭宣示外仍得送達判決正本(三)被告之聲辯書如在五日內提出應連同卷判呈送但條文規定被告提出聲辯書其提出與否自非必要自可不必拘泥文字致受牽制如提出在呈送卷判以後可予發還(四)被告之聲辯書原審機關毋庸附加意見(軍事委員會委員長行營二十四年八月二十四日行法祕字第三四三號代電河南第一區專員公署)

呈核案件經撤銷原判另定期指令更正者依法均須依照指示另行擬判送達並須補呈更正判決書備查(軍法執行總監部二十九年三月二十五日法審(二九)渝一字第二八四七號復軍事運輸軍法執行總監部有代電)

第十一條 各省高級軍事機關核轉軍法案件應先予審查如認原判不當者得逕行發還復審或附具意見

第十二條 中央最高軍事機關對於送核之軍法案件應為左列之處置

- 一 事實明確罪刑允當引律無誤者予以核准
  - 二 事實明確罪刑未當或引律有誤者予以糾正
  - 三 事實未明者發還復審於必要時並得適用第二條之規定
- 第十三條 中央最高軍事機關得於呈核之軍法案件中指定一部由各省高級軍事機關代核其辦法另定之
- 第十四條 縣長或地方行政長官辦理軍法案件應受中央最高軍事機關之指導
- 第十五條 本辦法自公布日施行

## 各省高級軍事機關代核軍法案件暫行辦法

二十七年五月十五日軍事委員會公布  
三十年八月十七日軍事委員會法高渝字第七三九號訓令修正第三條第一二兩款

第一條 依縣長及地方行政長官兼理軍法暫行辦法審判之軍法案件除其他法規有特定者依其規定外得依本辦法由各省高級軍事機關代核

前項案件經中央最高軍事機關認為有直接審核之必要時得隨時飭令送核

## 判 解

軍法案件以本會為惟一核定機關各省高級軍事機關本無核定之權為期便利起見由本會委其代核但仍以地方軍事機關部隊審判者為限至軍法執行監部或分監部均係本會軍法執行總監部之直屬機關其辦理之案件依照系統自應呈由該總監部核奪即毋庸再定代核程序惟該總監部審核後仍應轉呈本會核定立法並無疎漏（軍事委員會二十八年七月三日法審（二八）渝祕字第五三〇五號復蔣代司令長官）

（一）縣長兼任軍法官其身份得認為軍屬（二）縣長僅兼理軍法而不兼軍法官名義係軍法職權之授與其身份似不能認為軍屬（三）縣長兼任其他司令時能否認為軍屬應視其所屬官兵是否認為軍人為斷（軍事委員會銓敘廳二十八年九月六日復軍法執行總監部函）

查本會特派國家總動員會議軍法執行監部組織規程已於本年四月二十一日以法（卅二）高渝字第三〇八號公布並令知在案關於違反或妨害國家總動員法令或業務之案件除重慶市區應由特派國家總動員會議軍法執行監部審判外各省市縣關於是項案件應由各該市縣地方軍法機關依法訊判呈由各該全省保安司令分別代核或轉呈本會核定至各省全省保安司令代核範圍以處刑在有期徒刑五年以下罰金一萬元以下之案件為限不能適用各省高級軍事機關代核軍法案件暫行辦法第三條第一項第二款之規定（軍事委員會三十二年五月二十九日法（卅二）高渝字第四九二號訓令）

## 第二條 代核之機關如左

- 一 已設中央軍事最高長官行營各省由行營代核
- 二 未設行營各省由綏靖主任公署代核
- 三 未設前二款軍事機關各省由全省保安司令代核

各省高級軍事機關代核軍法案件暫行辦法

四 未設前三款軍事機關各省由常設之高級軍事機關代核

如在戰區或因其他情形依前項規定確有窒礙時由中央最高軍事機關指定代核機關

判 解

關於代核軍法案件疑義三點分別核示於下(一)前電所稱之警備及戒嚴司令部不包括縣長及地方行政長官在內(二)警備及戒嚴司令部辦理之軍法案件除軍人犯罪案件照戰時軍法案件委任代核暫行辦法第五條第五款規定辦理外不問輕刑重刑一律直送第一戰區司令長官司令部代核不由該兼司令核轉(三)縣長及地方行政長官辦理之軍法案件除合於各省高級軍事機關代核軍法案件暫行辦法第三條規定者仍由該兼司令代核外其餘重刑案件一律送由該兼司令核轉第一戰區司令長官司令部代核(軍事委員會二十八年六月八日法審(二八)渝祕字第四三八二號復河南省保安司令齊代電)

(摘錄原電)(上略)(1)所准授權長官部代核重刑案件係指原電所指之警備及戒嚴各機關抑係包括豫省地方政府而言(2)所指之警備及戒嚴各機關之輕刑案件是否呈由本部代核(3)所授長官部代核權如係包括地方政府在內其重刑案件倘仍援照前例逕由長官部審核則軍法行政事務不免紛歧可否呈由本部核轉(下略)

(上略)查軍法案件原以本會為唯一核定機關祇以案件過繁送核需時因將各縣縣長及地方行政長官兼辦之軍法案件劃出較為輕微者授權各省高級軍事機關代核經頒有各省高級軍事機關代核軍法案件暫行辦法施行以資遵守因其送核機關為縣長及地方行政長官故代核辦法第二條第一項所定代核機關除行營為當然例外其餘均以省之轄境為代核區域綏靖主任公署雖列於其他代核機關之先然以綏署設撤靡定且其轄境間與省區不同為力求適合省區並防有權限爭執起見復於第二項規定『如在戰區或因其他情形依前項規定確有窒礙時由中央最高軍事機關指定代核機關』過去如豫皖綏署祇代核河南一省最近如川康綏署祇代核四川一省之軍法案件可為先例該鄂湘川黔邊區綏靖主任公署設置已經有年向不代核軍法案件此次未於事先呈經本會核示遵行令飭綏靖區內各縣將盜匪案件呈由代核未免與規定不符及未明本會原定代核辦法之本旨況同一省區內各縣送核不同既感紛歧不一而人民狃於舊習祇知省區不



知此項特定之綏靖區域如有呈辯更感具訴無門且過去邊區綏署未會代核盜匪案件亦無如何不便之處自無驟予更張之必要至該邊區綏署為欲明瞭綏靖區內各縣匪案情形俾以策進清剿起見應由各該省代核軍法案件機關轉飭綏靖區內

各縣於每月終將受理及已判決之盜匪案件彙報至該邊區綏署參考（下略）（軍事委員會二十八年九月七日法審（二八）渝祕字第二八七八號訓令湖北湖南各保安司令暨川康滇黔各副主任及鄂湘川黔邊區綏靖主任）

嗣後各省軍管區司令對於所屬各師管區司令審判之軍人犯罪案件如不合於陸海空軍審判法第三十六條所定者得由軍管區司令代核每三個月檢同判決正本造表彙送軍政部備查倘確因適應機宜有迅予處理之必要者得依同法第三十九條規定逕下宣告判決之命令事後錄案呈報俾一事權而符法定（軍事委員會二十九年三月二十八日法審（二九）渝一字第三二二三號訓令軍政部）

### 第三條 代核之案件如左

一 軍人犯罪士兵處無期徒刑以下尉官處有期徒刑不滿五年或違反軍風紀應予撤職以下之處分而該軍人屬於該管直轄部隊或機關者

二 犯禁煙法令或犯修正竊匪區內懲治土豪劣紳條例判處有期徒刑十年以下者

三 犯其他法令判處有期徒刑十年以下者

前項刑期以初判宣告刑為準其經各省軍事機關駁回改判或初判原情酌減至前項刑期者不在此限

### 判 解

關於妨害國家總動員懲罰暫行條例案件其處刑在有期徒刑五年以下罰金一萬元以下者准授權該司令代核其餘應轉本會核定（軍事委員會三十二年五月法製烈虞復浙江全省保安司令電）

各省高級軍事機關代核軍法案件暫行辦法

戰時軍法案件委任代核暫行辦法

八五二

第四條 不合前條規定之案件如因特殊情形於呈核確有窒礙者中央最高軍事機關得臨時委任各省高級軍事機關代核

第五條 代核案件之呈核程序及對於送核案件之處置辦法適用縣長及地方行政長官兼理軍法暫行辦法之規定

第六條 代核機關應將每月代核案件於月終列表檢判彙呈中央最高軍事機關備案

第七條 中央最高軍事機關如認代核案件有疑義或發覺錯誤時得調卷復核予以糾正或發還復審前項復審案件須呈經中央最高軍事機關核定

第八條 本辦法自公布日施行

戰時軍法案件委任代核暫行辦法

二十八年三月十三日軍事委員會公布

第一條 本辦法依各省高級軍事機關代核軍法案件暫行辦法第二條第二項及第四條規定訂定於戰時適用之

第二條 縣長及地方行政長官兼理之軍法案件委任代核機關如左

一 廣西廣東江西由桂林行營代核

二 陝西甘肅甯夏青海由天水行營代核

三 山西由太原綏靖公署代核

四 福建由駐閩綏靖公署代核

五 新疆由新疆邊防督辦公署代核

六 江蘇浙江安徽山東河南河北察哈爾綏遠由各該省全省保安司令代核

前項所定委任代核機關直接審理之軍法案件均免送核於月終造表附同判決正本彙報中央最高軍事機關備案(表式見附表一)

### 判 解

(一) 依戰時軍法案件代核暫行辦法第二條第一項第六款及同辦法第四條規定該省縣長及地方行政長官兼理之軍法案件得由該司令代核不受各省高級軍事機關代核軍法案件暫行辦法第三條規定之限制(二) 該省代核案件仍應於月終造表檢判彙報如郵寄確有窒礙時可暫緩送(軍事委員會二十九年四月十四日法審(一九)渝二字第四四號復江蘇全省保安司令寒電)

第三條 前條各省區之軍事機關部隊辦理之軍法案件委任代核機關如左

一 警備司令部戒嚴司令部區保安司令部及其他屬於地方性質之軍事機關辦理之案依前條規定辦理

二 部隊辦理之案由各該管戰區司令長官司令部代核戰區司令長官司令部對於代核之軍法案件得發交所屬軍法執行監部核具意見

### 判 解

各地戒嚴司令防守司令均為屬於地方性質之軍事機關辦理之案依戰時軍法案件委任代核辦法第三條第一款應由各委任代核機關代核(軍事委員會二十八年八月法審(二八)渝祕字第七四四三號復浙江全省保安司令電)

第四條 前二條所定委任代核機關代核軍法案件不受各省高級軍事機關代核軍法案件暫行辦法第三條規定之限制

第五條 左列軍法案件不適用第二條第三條之規定

戰時軍法案件委任代核暫行辦法

## 戰時軍法案件委任代核暫行辦法

八五四

- 一 四川西康雲南貴州湖北湖南各縣長及地方行政長官兼理之軍法案件仍依縣長及地方行政長官兼理軍法暫行辦法及各省高級軍事機關代核軍法案件暫行辦法辦理
- 二 海軍總司令部航空委員會憲兵司令部各軍法執行監部及直屬中央最高軍事機關或前款所定省區以內之軍事機關部隊辦理之軍法案件均呈由中央最高軍事機關核定
- 三 接戰地域之漢奸案件仍依修正懲治漢奸條例規定辦理
- 四 軍師管區司令部辦理之軍法案件送由軍政部核定但經核准變通送核程序有案者仍照核准原案辦理
- 五 軍人犯罪案件一律依陸海空軍審判法規定辦理但合前款但書規定者不在此限

## 判 解

查戰時軍法案件委任代核暫行辦法所定委任代核範圍與各省高級軍事機關代核軍法案件暫行辦法所定代核範圍不同依戰時軍法案件委任代核暫行辦法第五條第一款規定該省各縣長及地方行政長官兼理之軍法案件仍依縣長及地方行政長官兼理軍法暫行辦法及各省高級軍事機關代核軍法案件暫行辦法辦理該省合於各省高級軍事機關代核軍法案件暫行辦法第三條規定之軍法案件既於本年二月以法審(二八)渝秘字第一〇九一號訓令指定該保安處為代核機關自應仍遵前令辦理並不因戰時軍法案件委任代核暫行辦法公佈而受影響(軍事委員會二十八年五月十四日法審(二八)渝三字第三五〇九號復西康省政府來電)

查戰時軍法案件委任代核暫行辦法第五條第五款規定「軍人犯罪案件應依陸海空軍審判法辦理」係指正式軍法機關及部隊辦理之軍人犯罪案件而言至縣長及地方行政長官對於授權審判之軍人犯罪案件得獨任審判原係兼顧事實而定之特別程序仍可按照前頒法丑字第一〇九〇八號訓令辦理(軍事委員會二十八年五月二十二日法審(二八)渝三字第三八三六號復河南省保安司令禡電)

該分監部審理之軍法案件准予授權冀察戰區總司令代核至該分部承辦冀察戰區總司令部依法代核之軍法案件自可核具意見（軍事委員會二十八年十二月二十六日法審（二八）祕字第七二五三號復冀察總司令庭日電）

〔摘錄原電〕（上略）查本部審理之軍法案件若依軍法執行分監部組織條例第七條所定審核程序辦理不惟無法呈送判卷即用電報請示亦需時日處此非常時期交通困難殊多窒礙難行擬請鈞座轉請軍委會授權冀察戰區總司令代核月終將審理案件造冊彙報以利進行又按戰時軍法案件委任代核暫行辦法第三條第一款規定本部對於冀察戰區總司令部代核各部隊辦理之軍法案件能否核具意見（下略）

被告○○○係上尉隊長所犯貪污案件經判處有期徒刑五年依戰時軍法案件委任代核暫行辦法第五條第五款不適用同辦法第二條第二項規定仍應照陸海空軍審判法及戰時陸海空軍審判簡易規程檢卷呈核來表一併列報顯屬錯誤（軍事委員會三十一年五月十八日法審（三一）渝一字第四八四六號指令）

第六條 第二條第二項第四條及第五條第一款第三款第四款之規定於中央最高軍事機關交辦或指定辦理之案件不適用之

第七條 本辦法所稱之軍事機關部隊謂依法令賦予軍法審判權之軍事機關或部隊

第八條 各委任代核機關對於代核權限有爭議時呈由中央最高軍事機關指定

第九條 各委任代核機關應將代核案件於月終造表附同判決正本彙呈中央最高軍事機關備案（表式見附表二）

第十條 本辦法之規定如有因情勢變遷窒礙難行時應聲敘理由呈由中央最高軍事機關核定

第十一條 各省高級軍事機關代核軍法案件暫行辦法第一條第二項及第五條第七條之規定於本辦法適用之

第十二條 本辦法自公布日施行

本辦法施行日起所有以前委任代核之命令一律失效

戰時軍法案件委任代核暫行辦法

表式一

表式內所標各欄大小數字係以公分計小數點之上為公分小數點下為半公分  
 表之大小均須依此規定以資一律表式二同

(造報機關名稱) 年 月份直接審理軍法案件月報表

姓名	性別	罪名	刑名及 刑期	條文	罪年	年齡	籍貫	職業	收案 日期	判決 日期	備考

(說明) 一、姓名如一人有數名時一併記入

二、罪名須照論罪引用條文所定之罪名記載不得任意割裂例如犯陸海空軍刑法第一百十二條之遺失口令罪須記「在警戒地域遺失所保管之口令」不得簡記「遺失口令」餘類推犯數罪者各罪併記犯數罪從一重處斷者僅記其重罪判決無罪者記其被告之罪加「嫌疑」二字

← 3.5 → ← 3. → ← 15.5 →

↑ 2. ↓

三、刑名及刑期不僅記其主刑其有併科或從刑者應一併記載數罪併罰者各罪之刑及應執行之刑併記  
 四、引用條文僅記其定罪之實體法條文數罪併罰者應將數罪條文併記其併科及從刑並程序法之條文一概不記  
 五、職貫以省為準  
 六、職業須記其具體職業不得用農工商學兵等籠統字樣如軍人公務員尤應記明其機關或部隊之名稱番號及本人  
 七、如一行不敷記載得在每欄橫格範圍內接續記入次行或數行

表式二

15.5														
←3.5→			←3.→		←3.→		←3.→		←3.→		←1.5→		←1.5→	
			↑1.5		姓名									
			↓1.		性別									
			↑2.5		罪名									
			↓2.5		刑名及									
			↑1.5		期									
			↓1.		定罪									
			↑1.		條文									
			↓1.		年齡									
			↑1.		籍貫									
			↓1.5		職業									
			↑1.5		原判									
			↓1.		機關									
			↑1.		收受									
			↓1.		日期									
			↑1.		核定									
			↓4.		日期									
			↑2.		由果及									
			↓2.		審核結									
			↑2.		備									
			↓2.		考									

(造報機關名稱) 年 月份委任代核軍法案件月報表

戰時軍法案件委任代核暫行辦法

(說明) 一、表列罪刑以初判為準審核改判者記入審核結果欄

二、審核結果記核定要旨如「核准」「糾正核准」「發還復審」「改處何罪何刑」之類審核理由應摘要記載其審核之理由切忌冗長如核准之案用「據供認不諱」「事主指證」之類發還復審用「認證欠當」「事實未明」「未盡調查能事」之類餘可類推

三、收受日期以委任代核機關收到案件之日為準

四、餘同表式一說明

### 戰區軍法案件送核補充辦法

二十八年八月十三日軍事委員會公布

一 接戰地域各縣縣長及地方行政長官兼理軍法案件之送核不受縣長及地方行政長官兼理軍法暫行辦法第十條所定期限之拘束

二 郵電未斷如已不能寄遞卷宗時得以電報或代電摘敘犯罪事實證據及論處罪刑法條呈請核示

三 郵電絕對斷絕時暫不送核先行照判執行

四 前二項案件一俟郵遞恢復立即檢齊卷證呈請補核其依前項處理之案件尤應於事後照電請核示辦法儘先趕報備查如發覺電請核示有增損犯罪事實證據或論處罪刑有重大錯誤係出故意或捏報郵電斷絕先予執行者應將原辦負責人員依法治罪

五 接戰地域其他有軍法審判權之軍事機關或部隊對於軍法案件之送核準此辦理

### 各省委任代核機關一覽表

省	名	委任代核機關	備
廣	西	桂	林
江	西	林	行
西	桂	林	行
營			
			考



戰區軍法案件送核補充辦法

陝西 甘肅 甯夏 青海	廣 東	山 西	福 建	河 南	江 蘇	浙 江	安 徽	山 東	河 北	察 哈 爾	綏 遠	新 疆
天 水 行 營	廣 東 綏 靖 主 任 公 署	太 原 綏 靖 公 署	駐 閩 綏 靖 主 任 公 署	第 一 戰 區 司 令 長 官 司 令 部	江 蘇 全 省 保 安 司 令	浙 江 全 省 保 安 司 令	安 徽 全 省 保 安 司 令	山 東 全 省 保 安 司 令	河 北 全 省 保 安 司 令	察 哈 爾 全 省 保 安 司 令	綏 遠 全 省 保 安 司 令	新 疆 邊 防 督 辦 公 署

## 軍法案件罰金及扣押物沒收物處分辦法

民國三十年元月十九日軍事委員會公布

第一條 軍法案件罰金及扣押物沒收物之處分除法令別有規定外依本辦法辦理

第二條 扣押物依法不能沒收者應於判決確定後發還所有人具領其無扣押必要者得隨時發還之

前項所有人所在不明或因其他事故不能發還者應公告之自公告之日起六個月內無人聲請具領者以其物歸屬國庫在前項期內其無價值之物得呈准廢棄之不便保管者得予拍賣保管其價金

第三條 罰金及沒收物非俟判決確定後不得處分

第四條 沒收物除違禁物品別有法令規定外其餘由審判機關按照拍賣方法於半年拍賣一次但不便保管者得隨時拍賣前項拍賣之日期由審判機關定之並隨時呈報中央最高軍事機關備查

第五條 沒收物於執行後三個月內由權利人聲請發還者除呈准銷毀或廢棄者外應發還之其已拍賣者應給與拍賣所得之價金

第六條 罰金及沒收物拍賣所得之價金均以國幣為準除依法應提獎外其歸屬國庫者由審判機關每半年造冊解繳中央最高軍事機關核收非經呈准不得移用或留用（附冊式一二）

第七條 罰金及扣押物沒收物由審判機關分別立簿登記負責保管三個月造冊呈報（附冊式三四及冊式五六）

第八條 本辦法未規定者得援用刑事訴訟法及其他有關法令辦理

第九條 本辦法自公布日施行

(冊式一)

日期		姓名		案由		罰金數目		結果核准指令確定		備考	
自 年 月 日至 年 月 日											
(某某機關)呈繳軍法案件罰金清冊 主營長官 結案核准指令確定 元角分 月日 機關字號 日期 考											
合計		元 角 分									

(附記)罰金每年報繳兩次上半年於二月下半年於八月造冊報繳

(冊式二)

日期		姓名		案由		結果核准指令確定拍賣拍賣所拍賣承備		拍賣所得價金清冊		主營長官		呈	
自 年 月 日至 年 月 日													
(某某機關)呈繳軍法案件沒收物 自 年 月 日至 年 月 日 拍賣所得價金清冊 主營長官 結案核准指令確定拍賣拍賣所拍賣承備 月日 機關字號 月日 日期 得價金商店 考													
合計拍賣所得價金共		元 角 分											
類別		數量		實料		標誌		類別		數量		實料	
標誌		數量		實料		標誌		類別		數量		實料	
標誌 實料 數量 類別 標誌 實料 數量 類別													

(附記)拍賣價金每年報繳二次上半年於二月下半年於八月造冊報繳不得稽延

軍法案件罰金及扣押物沒收物處分辦法

月別	區別	案犯姓名	案由		日期	辦法	字號	月日	機關	字號	月日	辦法	日期	考
			罰金數目	扣押物										

(簿式四)

月別	區別	案犯姓名	案由		日期	辦法	字號	月日	機關	字號	月日	辦法	日期	考
			罰金數目	扣押物										

(簿式三)

(冊式五)

(某某機關)受理軍法案件罰金季報冊 自 年 月 日至 年 月 日  
 主管長官

月 別	案 犯	姓名	由			元 角 分	機 關 字 號	日 辦 法 日 期	備 考
			案	罰	金				

(附記)本季報冊於每年一四七十月呈報各一次

(冊式六)

(某某機關)受理軍法案件扣押物季報冊 自 年 月 日至 年 月 日  
 主管長官

月 別	案 由	姓名	品 名	機 關 字 號	日 辦 法 日 期	核 定 處 分		備 考
						推 合	確 定	

(附記)本季報冊於每年一四七十月呈報各一次

## 沒收物品處分規則

三年四月十七日前北京政府司法部令第一五七號十年八月部令第七七八號修正依十六年八月十二日國民政府令暫准援用

第一條 凡犯罪沒收物品每年應將數目按季冊報司法部

第二條 凡沒收物品除違禁物應銷燬或送主管衙門處分外（如鴉片烟及毒物等應予銷燬如係軍火槍械在京應交司法部轉送陸軍部在外應呈交高等檢察廳轉送就近各軍營）其餘由各該衙門存儲每年按照拍賣方法拍賣一次其不便保管者得隨時拍賣

拍賣日期由各衙門定之

第三條 凡沒收物品應招人具領者自宣告招領之日起動物經過一月其餘物品經過一年無人具領照前條辦理但遇物品有不能經過上記時間情形得由各該衙門長官核定縮短其招領年限

第四條 前條物品招領期限不足一年經拍賣者自招領最初之日起扣足一年以內如有事主到案具領屬實應照拍賣原價付給但動物應扣除養費

第五條 凡拍賣沒收物者價格滿五百元者應查會計法第二十八條辦理

第六條 凡拍賣沒收物品所得之代價應歸屬國庫者在京由各衙門一并造冊呈解司法部在外由高等檢察廳彙解司法部

第七條 本規則自公布日施行

## 槍斃規則

十五年五月二十四日國民政府公布

第一條 依刑律第三十八條之執行死刑者一律適用槍斃於相當之場所執行之

第二條 槍斃時應令被行人背行人直立

第三條 槍斃部位定為心部執行時應由指揮行人於被行人後脊偏左定其標的

第四條 行刑槍械宜用短槍

第五條 執行槍斃時行刑人與被行刑人之距離不得在五尺以外

第六條 執行槍斃除指揮行刑者外以一人爲行刑人

第七條 本規則自公佈日施行

### 處理在華美軍人員刑事案件條例

三十二年十月一日國民政府公布  
(同日施行)

第一條 中華民國政府爲便利共同作戰並依互惠精神對於美軍人員在中國境內所犯之刑事案件歸美軍軍事法庭及軍事

當局裁判其處理依本條例之規定

第二條 美軍人員在中國所犯之刑事案件經美國政府軍事當局聲明願歸中國政府辦理者由中國法院裁判之

第三條 本條例所稱美軍人員謂依美國法律現受美國陸海空軍法律管轄之人但服務於美軍之中國人民及美軍在中國境

內雇用之第三國人民或無國籍之人不在此限

美軍人員應提出現受美國陸海空軍法律管轄之證明文件以證明其身分

第四條 第一條關於裁判之規定並不影響於依中國法律對於美軍人員犯罪或有犯罪嫌疑時行使之訊問拘提逮捕羈押搜

索扣押勘驗之權

前項美軍人員經查明確有犯罪行爲或嫌疑時應即將其犯罪事實或嫌疑通知有關之美國軍事當局並將該人員交

該當局辦理

第五條 美國在華軍事法庭及軍事當局對於在華美軍人員所爲之裁判中國法院或有關機關得請抄錄其原文在裁判前並

得向其詢問進行之程度

第六條 不問何人對於美軍人員之行爲如係出於善意且不識其爲美軍人員時不得因有本條例之規定而使其負任何民事

或刑事責任

第七條 本條例自公布日施行其有效期間至共同作戰結束後滿六個月爲止

處理在華美軍人員刑事案件條例

外國人犯陸海空軍刑法或其他特別刑事法令案件  
應由普通法院參照特種刑事案件訴訟條例辦理令

八六六

## 外國人犯陸海空軍刑法或其他特別刑事法令案件應由普通法院

### 參照特種刑事案件訴訟條例辦理令

三十三年三月二十四日國民政府  
渝文字第一八七號訓令

據本府文官處簽呈稱「准國防最高委員會秘書廳三十三年二月十六日國紀字第四二三六七號函開「案准行政院本年一月二十六日義捌字第一五九二號公函以特種刑事案件訴訟條例施行前外國人犯陸海空軍刑法或其他特別刑事法令之案件應由何種機關審判一案請轉陳核定等由經提奉 國防最高委員會第一百三十次常務會議決議外國人犯陸海空軍刑法或其他特別刑事法令之案件應由普通法院參照特種刑事案件訴訟條例辦理相應抄同原函兩達即請查照轉陳分令飭遵」等由理合簽請鑒核」等情據此應即照辦除飭復並分行外合行抄發原附件令仰知照

### 附行政院原函

據司法行政部本年一月十二日參字第二九號呈稱查關於外國人犯陸海空軍刑法之案件應歸軍法機關審判犯其他特別刑事法令之罪者則由普通司法機關審理國防最高委員會第一百零二次常務會議決議有案嗣經本部擬具意見呈奉鈞部飭知業經國防最高委員會第一百十二次常務會議決議外國人犯陸海空軍刑法及其他特別刑事法令之案件應悉依第一百零五次常務會議關於刑事案件之決議辦理等因當經本部轉飭所屬一體遵照在案依照上開決議在特種刑事案件訴訟條例公布施行以後外國人犯陸海空軍刑法或其他特別刑事法令之罪者一律應由普通司法機關依照該條例審理固無疑間惟查本部近奉 委員長蔣三十三年元月二日侍祕字第二〇八九七號代電略開「該條例（即特種刑事案件訴訟條例）施行日期應由各主管機關先將變更審理程序之準備工作切實完成或待至三十三年秋季後再行實施以期時間上較從容以免迫切疏誤之弊在施行日期尚未確定公布以前關於各該特種法令之刑事案件仍應照原審理程序辦理以免停頓等因是該條例之施行尚須經過相當之時日在施行日期尚未確定公布以前如有外國人犯陸海空軍刑法或其他特別刑事法令之案件究應一律



送由軍法機關審理抑援照二十五年十二月十二日國民政府第九四六號訓令對於無領事裁判權國人犯烟毒案件由各地方法院依通常刑訴程序辦理仍適用禁烟禁毒治罪兩暫行條例處斷之成例將外國人所犯上開案件一律送由普通司法機關依通常程序辦理其實體法則仍適用各該特別刑事法規事關審判權疑義理合備文呈請鈞院鑒核轉陳國防最高委員會核示以便通飭各級司法機關遵照等情據此查特種刑事案件訴訟條例已奉國民政府於本年一月十二日明令公布惟其施行日期尙未確定在該條例施行前外國人犯陸海空軍刑法或其他特別刑事法令之案件應由何種機關審理確有迅爲飭遵必要據呈前情相應函請查照轉陳迅予核定見復爲荷

## 特種刑事案件訴訟條例

三十三年一月十二日國民政府公布  
國民政府渝文字第四四七號訓令自三十三年十一月十二日起施行

第一條 依法律規定適用特種刑事審判程序之案件及本條例施行前依法令規定由軍事或軍法機關審理之案件除軍

人爲被告者外均依本條例之規定審理之本條例未規定者仍適用刑事訴訟法及其他有關之法令

前項案件由地方法院或縣司法機關審理之但係危害民國漢奸違反戰時軍律及妨害軍機之案件由高等法院或分院審理之

第二條 刑法第五十五條及第五十六條之案件其一部之犯罪事實應依本條例審理時全部依本條例審理之

第三條 司法警察官署移送案件於法院時應用移送書記載左列事項

一 被告之姓名性別年齡職業住所或居所或其他足資辨別之特徵

二 犯罪事實及證據並所犯法條

司法警察官署依前項規定移送之案件以提起公訴論法院得逕行審判

第四條 依前條移送之案件審判期日檢察官不得出席

第五條 依第三條移送之案件原移送官署不得撤回

第六條 依第三條移送之案件法院或受命推事於第一次審判期日前詢問被告不公開之

特種刑事案件訴訟條例

特種刑事案件訴訟條例

八六八

第七條 對於依本條例所爲之判決不得上訴但得聲請覆判

對於覆判法院之判決不得聲請再覆判

第八條 對於依本條例所爲之裁定得依法抗告但不得再抗告

對於覆判法院之裁定不得抗告

第九條 依本條例所爲之判決經聲請覆判者應由原審法院送直接上級法院覆判但宣告死刑或無期徒刑之判決應不

待聲請依職權逕送最高法院覆判

第十條 聲請覆判得由依刑事訴訟法有上訴權之人或依其他法令有申訴不服權之人爲之

第十一條 聲請覆判期間爲十日自送達判決後起算但判決宣示後送達前之聲請亦有效力

非因過失遲誤前項期間者得準用刑事訴訟法第六十七條至第六十九條之規定聲請回復原狀

第十二條 聲請覆判應以書狀提出原審法院爲之

前項聲請非由被告爲之者應由法院抄錄書狀繕本送達於被告

第十三條 法院應於送達之判決正本內載明得聲請覆判之期間及提出聲請狀之法院

第十四條 有聲請覆判權之人得捨棄其聲請權

聲請覆判於覆判法院判決前得撤回之

前二項捨棄或撤回非由被告爲之者應即通知被告

第十五條 送覆判之案件原審法院應速將該案卷宗證物送交覆審法院

第十六條 判決一部應覆判者應將全案覆判其經共同被告聲請覆判者亦同

第十七條 覆判案件以書面審理但由高等法院或分院覆判者得提審或命推事蒞審

第十八條 覆判法院對於覆判案件之判決應自接受卷宗證物之日起二十日內爲之但須提審蒞審者其審限得酌量延長

不得過二十日

第十九條 法院書記官接受判決原本後除有特別規定外應於七日內制作判決正本送達檢察官聲請人或被告  
覆判法院認為聲請覆判違背法律上之程式或其聲請權已經喪失者應以判決駁回之但其情形可以補正者應定期間命其補正

第二十條 覆判案件有左列情形之一者覆判法院應為核准之判決

一 認定事實適用法律無誤者

二 訴訟程序雖係違背法令而顯然於判決無影響者

前項第二款違背法令之點應予核准判決內指正之

第二十一條 覆判法院為核准判決時得同時諭知緩刑

第二十二條 覆判案件除應駁回或應全部核准者外覆判法院應撤銷原審判決自為判決但原審判決認定事實顯有不當者得予以判決發回原審法院或發交同級之他法院更為審理

第九條之規定於前項更審判決仍適用之

第二十三條 覆判法院得諭知較重於原審判決之刑

第二十四條 漢奸盜匪經宣告死刑者如於該管區域內鎮壓匪亂維持治安確有重大關係時原審法院得先行摘敘犯罪事實證據及必須緊急處分之理由電請最高法院就死刑部份予以核准隨後補送卷宗證物

前項情形最高法院認為有疑義時應電令原審法院速即呈送卷宗證物

前條第一項情形最高法院核准時自接受電報之日起三日內逕電司法行政部令准執行其核准之電文視為核准判決並毋庸送達

第二十五條 最高法院接受前條第二項卷宗證物後依第二十條或第二十二條之規定所為核准或宣告死刑之判決應自判決之日起三日內逕電司法行政部令准執行

第二十六條 第二十四條第一項案件經核准死刑者如有其他被告仍應將其他被告部份送請覆判

特種刑事案件訴訟條例

八六九

第二十七條 刑事訴訟法第一百二十一條第二項第三百零八條第三百零九條第三百四十三條第三百四十七條至第三百五十一條第三百五十六條第三百六十三條第三百六十五條及第四百五十九條第三項之規定於覆判程序准用之

第二十八條 依本條例所爲有罪無罪免訴或不受理之判決確定後發見確實之新證據者亦得爲受判決人之不利益聲請再審

前項判決確定後因足影響於判決之重要證據漏未審酌認爲有重大錯誤者得爲受判決人之利益或不利益聲請再審

第二十九條 依前條第二項規定聲請再審者應於送達判決後二十日內爲之

第三十條 聲請再審由判決之原審法院管轄

第三十一條 再審法院爲開始再審裁定時對於有同一原因之受判決人視爲有一併開始再審之裁定雖受判決人聲請再審經駁回者亦同

第三十二條 覆判法院以裁定開始再審後應就該案件更爲覆判但初判法院亦已開始再審者對於覆判法院再審之聲請及關於再審之判決失其效力

初判法院所爲再審之判決仍應依職權或因聲請送請覆判

第三十三條 違背法令之判決確定後經非常上訴程序將原判決撤銷者應就該案件另行判決其利益或不利益之效力均及於被告

第三十四條 覆判法院之判決除被告已因提審解送至覆判法院所在地之看守所或監獄者外應由原審法院之檢察官指揮執行之

第三十五條 本條例施行期間爲三年

第三十六條 本條例施行日期以命令定之

# 非常時期刑事訴訟補充條例

三十年七月一日國民政府公布（同日施行）

第一條 非常時期辦理刑事訴訟除本條例有規定者外仍適用刑事訴訟法及其他有關之法令

第二條 案件經直接上級法院斟酌戰時交通或其他情事認為有移轉管轄之必要者雖無刑事訴訟法第十條各款所列

之情形亦得以裁定將該案件移轉於其他管轄區域內與原法院同級之他法院

遇有必要情形刑事訴訟法第十條及前項之裁定得由再上級法院爲之

第三條 當事人因有管轄權之法院在戰區不能行使審判權聲請移轉管轄者得陳明移轉之法院但移轉管轄時不受其

陳明之拘束

第四條 陳明移轉之法院與有管轄權法院不隸屬於同一高等法院或分院者由最高法院裁定之陳明移轉之法院隸屬

於最高法院分院者得由該分院裁定之

第五條 法院雖無土地管轄權而認為有管轄權已就該案件爲裁判者以有管轄權論

第六條 犯最重本刑爲五年以上有期徒刑以上之刑之罪因戰時致偵查起訴或審判之程序不能開始或繼續時其追訴

權之時效依刑法第八十三條之規定停止進行

第七條 告訴乃論之罪因戰時不能於告訴期間內告訴者其不能告訴之期間應不算入

第八條 戰區案件因戰事遲誤刑事訴訟法第六十七條第一項第七十條所定各期間者得於該區域戰事結束經法院布

告辦公後六十日內聲請回復原狀

第九條 因戰事遲誤刑事訴訟法第四百十七條所定期間者得聲請回復原狀其聲請期間準用前條之規定

第十條 起訴上訴抗告聲請之程式或代理人之代理權有欠缺可以補正者審判長應定期間以裁定命其補正

第十一條 告訴乃論之罪未經告訴在第一審辯論終結前向法院呈明願告訴者與起訴時向檢察官告訴有同一之效力

第十二條 確定判決有左列情形之一者經提起非常上訴後應將原判決撤銷由原審法院仍依判決前之程序更爲審判必

非常時期刑事訴訟補充條例

非常時期刑事訴訟補充條例

八七二

要時并得發交與原審同級之他法院

一 法院誤認上訴爲不合法而爲駁回之判決者

二 法院誤認爲無審判權而爲不受理之判決者

三 覆判審應爲覆審裁定而爲核准或更正之判決者

前項第一款規定於曾經他造當事人上訴已就該案件爲實體上之判決者應將該判決并予撤銷更爲審判但更審後應爲之判決如較原確定判決不利於被告者仍維持原確定判決之效力

第十三條

自訴案件有左列情形之一者以裁定行之

一 合於刑事訴訟法第二百九十四條之規定應諭知免訴者

二 合於刑事訴訟法第二百九十五條或第三百二十六條之規定應諭知不受理者

三 行爲不罰應諭知無罪者

四 犯罪嫌疑經調查結果顯然不足應諭知無罪者

刑事訴訟法第二百九十三條第二項規定於前項第三款之裁定準用之

第十四條

自訴案件應諭知管轄錯誤者以裁定行之

第十五條

刑事訴訟法第三百零八條至第三百一十條之規定於第十三條之裁定準用之

刑事訴訟法第二百九十六條及第三百二十七條之規定於第十四條之裁定準用之

刑事訴訟法第一百二十一條第二項第三百二十八條第三百三十三條第三百三十九條及第三百四十八條之規定於第十三條第十四條之裁定準用之

第十六條

自訴案件經諭知免訴不受理或無罪之裁定者其附帶民事訴訟應以裁定駁回之但經原告聲請時應移送管轄法院之民事庭

第十七條

對於第十三條第十四條第十六條之裁定有不服者得抗告於直接上級法院但第十六條之裁定非對於刑事訴

訟之裁定有抗告時不得抗告

前項裁定被告或自訴人得爲抗告者應將抗告期間及提出抗告狀之法院記載於送達之裁定正本

第十八條 抗告法院認爲抗告有理由將原裁定撤銷者得將該案件發回原審法院或發交與原審同級之他法院

第十九條 對於抗告法院就第十七條之抗告所爲裁定不得再行抗告

第二十條 自訴案件依第十三條所爲之裁定已確定者非有刑事訴訟法第二百三十九條各款所列情形之一不得對於同一案件再行起訴

第二十一條 自訴案件如法院誤認爲無審判權而爲不受理之裁定者於確定後得依刑事訴訟法所定之非常上訴程序提起非常上訴

第十二條第一項關於撤銷及更審之規定於前項非常上訴準用之

第二十二條 案件已裁判確定而裁判原本及正本均因戰事滅失且無其他方法證明裁判內容者視爲未裁判其起訴文件亦滅失者視爲未起訴

第二十三條 案件卷宗因戰事滅失不能證明已裁判者視爲未裁判已裁判不能證明其確定者視爲未確定

第二十四條 案件未裁判確定而卷宗因戰事滅失者依第二十五條至第三十四條規定處理之

第二十五條 第一審案件有起訴文件而裁判原本及正本均滅失且無其他方法證明裁判內容者仍應爲第一審審判其起訴文件亦滅失者視爲未起訴

第二十六條 第二審案件有上訴文件而第二審之裁判原本及正本均滅失且無其他方法證明裁判內容者仍應爲第二審審判原審裁判原本及正本亦均滅失且無其他方法證明裁判內容者以裁定移送原審或其同級之他法院審判其起訴文件亦滅失者視爲未起訴該第二審之上訴毋庸裁判

第二十七條 第三審案件有上訴文件而第三審之裁判原本及正本均滅失且無其他方法證明裁判內容者仍應爲第三審審判原審裁判原本及正本或原審及第一審裁判原本及正本亦均滅失且無其他方法證明裁判內容者以裁定分

非常時期刑事訴訟補充條例

別移送原審或第一審或其同級之他法院審判其起訴文件亦滅失者視為未起訴該第三審之上訴毋庸裁判  
第二十八條 抗告案件有抗告文件而抗告法院之裁定原本及正本均滅失且無其他方法證明裁定內容者仍應就該抗告為

裁定其原審裁定原本及正本亦均滅失且無其他方法證明裁定內容者以裁定移送原審或其同級之他法院  
第二十九條 聲請再審案件有聲請文件而管轄再審法院之裁定原本及正本均滅失且無其他方法證明裁定內容者仍應就

該聲請為裁定原確定裁判原本及正本亦均滅失且無其他方法證明裁判內容者該再審聲請毋庸裁定其已裁定開始再審者亦毋庸為再審之審判

第三十條

覆判案件有呈送覆判之文件而覆判之裁判原本及正本均滅失且無其他方法證明裁判內容者仍應覆判原審之裁判原本及正本亦均滅失且無其他方法證明裁判內容者以裁定移送原審或其他縣司法處縣政府或其同級之他法院審判其起訴文件亦滅失者視為未起訴毋庸覆判

第三十一條

上訴抗告或聲請再審之文件滅失而上訴人抗告人或聲請人能釋明其確已上訴抗告聲請或法院有文書可查者審判長應定期間以裁定命其補行上訴抗告或聲請之程序逾期不補行者視為撤回上訴抗告或聲請

第三十二條

上訴抗告或聲請再審之案件因卷宗滅失不能證明其為不合法者視為合法

第三十三條

檢察官聲請以命令處刑或被告對於處刑命令聲請正式審判及其他聲明或聲請案件其卷宗滅失時分別準用第二十五條第二十八條第三十一條第三十二條之規定

第三十四條

卷宗滅失之案件依本條例規定毋庸裁判者經法院審核後應命書記官將其情形通知當事人及其他應受裁判之人

第三十五條

已裁判確定案件因卷宗裁判原本正本滅失經重行裁判後復發現原確定裁判者其確定後所為之裁判失其效力

刑

前項案件如原確定裁判為科刑判決者被告之羈押日數或已執行之刑罰依刑法第四十六條所定標準扣抵其



第三十六條 未裁判確定案件因卷宗裁判原本正本滅失經重行裁判後復發見原裁判者原裁判失其效力

第三十七條 檢察官不起訴處分及聲請再議案件其卷宗因戰事滅失者準用第二十三條第二十五條第二十八條第三十一

條第三十二條第三十四條第三十五條第一項及第三十六條之規定

第三十八條 本條例自公布日施行

## 浙江省游擊區域處理民刑訴訟暫行辦法

浙江省政府浙江高等法院會同公布國防最高委員會三十年准予備案

第一條 游擊區內各縣處理民刑刑事案件除適用有關法令外暫依本辦法辦理

第二條 游擊區內各縣第一審民刑訴訟案件仍依照縣司法處組織暫行條例處理其審判事務暫由各該縣軍法承審員兼

任並以某某縣司法處名義行之

第三條 縣司法處文件均暫借用縣印

第四條 民刑案件均得以庭諭代判決刑事案件之處分得以批諭行之

前項庭諭及批諭之送達得以牌示代之

第五條 凡屬民事糾紛須先經區鄉鎮公所調解後方准起訴

第六條 民事案件之起訴或聲請均得以言詞代書狀但須記明筆錄

第七條 民事案件免徵訴訟費用

第八條 凡情節複雜不易審結之民事案件得暫停止進行但有緊急處置之必要時仍應依民事訴訟法保全程序辦理

第九條 民事執行事件如直接執行發生困難時得委託就近區鄉鎮公所代為執行

第十條 凡屬告訴乃論之刑事案件得移送區鄉鎮公所先行調解

第十一條 刑事被告除情節重大必須羈押者外以責付或交保為原則

第十二條 刑事偵查案件認其行為顯不犯罪或全無證據者得不待傳訊逕行處分

浙江省游擊區域處理民刑訴訟暫行辦法

浙江省游擊區域處理民刑訴訟暫行辦法

八七六

第十三條 刑事案件如合於刑事訴訟法第四百四十二條之規定者得不待傳審逕以命令處刑

第十四條 凡判處徒刑確定之被告除重犯於必要時得移送後方監獄執行外其餘得暫行停止執行或以勞役代執行

第十五條 民刑案件在未指定上訴法院或設定巡迴審判以前均保留上訴再議抗告覆判亦同

第十六條 本辦法由浙江高等法院會同浙江省政府公佈施行

軍  
法  
行  
政

# 軍法及監獄人員任用暫行條例

二十六年七月二十二日國民政府公布  
二十六年九月一日起施行

第一條 軍法及監獄人員之任用除法律另有規定外依本條例行之

第二條 本條例所稱軍法及監獄人員如左

甲 軍法人員

一 各級軍法官

二 掌管軍法裁判軍法行政之司長處長科長及科員

乙 監獄人員

一 軍人監獄長

二 掌管監獄行政之科長科員

軍官佐有由法律或監獄專科學校畢業而任軍法官或監獄官者仍保留其原有身分但不計入軍職之年資  
軍法及監獄人員官等與文職比照如左

第三條

一 同中將為簡任職二級至一級同少將為簡任職五級至三級同上校為簡任職八級至六級

二 同中校為薦任職六級至一級同少校為薦任職十二級至七級

三 同上尉為委任職四級至一級同中尉為委任職八級至五級同少尉為委任職十二級至九級

四 同准尉為委任職十六級至十三級

第四條 簡任職軍法人員應就具有左列各款資格之一者任用之

一 現任或曾任簡任職法官經銓敘合格者

二 現任或曾任最高級薦任職法官三年以上經銓敘合格者

三 在教育部認可之法律專科以上學校畢業曾任同上校以上軍法官者

軍法及監獄人員任用暫行條例

第五條

四 在教育部認可之法律專科以上學校畢業現任同中校軍法官已滿停年成績優良經考績核定者  
薦任職軍法官人員應就具有左列各款資格之一者任用之

一 經文官高等考試之司法官考試及格者  
二 現任或曾任薦任職法官經銓敘合格者

三 現任或曾任最高級委任職法官三年以上經銓敘合格者

四 在教育部認可之國內外大學法律系畢業辦理司法事務二年以上經審查合格者

五 在教育部認可之法律專科以上學校畢業會任同少校以上軍法官者

第六條

六 在教育部認可之法律專科以上學校畢業現任同中尉軍法官已滿停年成績優良經考績核定者  
委任職軍法官人員應就具有左列各款資格之一者任用之

一 現任或曾任委任職法官經銓敘合格者

二 經文官普通考試之承審員考試法院書記官考試及格者

三 在教育部認可之法律專科以上學校畢業經審查合格者

第七條

四 在教育部認可之法律專科學校畢業會任同中尉軍法官者  
簡任職監獄人員應就具有左列各款資格之一者任用之

一 現任或曾任簡任職法官或監獄官經銓敘合格者

二 現任或曾任最高級薦任職法官或監獄官三年以上經銓敘合格者

三 在教育部認可之法律專科以上學校畢業會任同中校以上軍法官監獄官者

四 在教育部認可之法律專科以上學校畢業現任同中校軍法官監獄官已滿停年成績優良經考績核定者

五 憲兵科中校以上軍官

六 憲兵科中校已滿停年成績優良經考績核定者

第八條 薦任職監獄人員應就具有左列各款資格之一者任用之

一 經文官高等考試之司法官或監獄官考試及格者

二 現任或曾任薦任職法官或監獄官經銓敘合格者

三 現任或曾任最高級委任職法官或監獄官三年以上經銓敘合格者

四 在教育部認可之監獄專科學校畢業或大學法律系畢業辦理司法或監獄事務二年以上經審查合格者

五 在教育部認可之法律或監獄專科學校畢業及有監獄職務經驗曾任同少校以上軍法官監獄官者

六 在教育部認可之法律或監獄專科學校畢業及有監獄職務經驗現任同少尉軍法官監獄官已滿停年成績優良經考績核定者

七 憲兵科少校以上軍官

八 憲兵科上尉已滿停年成績優良經考績核定者

九 委任職監獄人員應就具有左列各款資格之一者任用之

一 經文官普通考試之監獄官考試及格者

二 現任或曾任委任職監獄官經銓敘合格者

三 在教育部認可之法律或監獄專科學校畢業經審查合格者

四 在教育部認可之法律或監獄專科學校畢業曾任同少尉以上軍法官監獄官者

五 憲兵科少尉以上軍官成績優良經考績核定者

第十條 同准尉之軍法及監獄人員以法律監獄專科學校或憲兵憲警班畢業經考驗合格者任用之

第十一條 軍法及監獄人員經國民政府任命或最高軍事機關核准委用後除軍官佐已有官位者不得登記外統由最高軍事機關將該員履歷彙轉銓敘部查核按級登記

第十二條 有左列各款情形之一者不得任用為軍法及監獄人員

軍法及監獄人員任用暫行條例

八七九

軍法及監獄人員任用暫行條例

八八〇

- 一 褫奪公權者
  - 二 虧空公款者
  - 三 曾因贓私處罰有案者
  - 四 吸用鴉片或其代用品者
  - 五 身體衰弱或有暗疾不堪服務者
- 第十三條 簡任薦任委任軍法及監獄人員之初任應從最低級級起但具有特殊學識經驗者不在此限
- 第十四條 軍法及監獄人員初任時得先署任三個月至六個月期滿勝任者再予實任
- 軍法監獄人員晉等依左列之規定

- 一 晉等應逐級遞進不得超越
  - 二 晉等應俟停年已滿成績優良而上級有缺額時其停年期如左
- |     |    |
|-----|----|
| 同少將 | 三年 |
| 同上校 | 四年 |
| 同中校 | 三年 |
| 同少校 | 三年 |
| 同上尉 | 四年 |
| 同中尉 | 二年 |
| 同少尉 | 二年 |
| 同准尉 | 二年 |

第十五條

軍法及監獄人員之遴選以所隸單位為範圍如本單位內無相當人員時得由其他單位內調用之或就有第四條至第十條所列資格者選用

第十六條 在一單位內之軍法及監獄人員同一等級者得由其最高長官互相調用但應隨時呈報中央主管機關備案

第十七條 軍法及監獄人員之退職依左列之規定

一 志願退職本人自請辭職經核准者

二 裁減退職因組織或編制變更而裁減者

三 傷病退職傷病殘廢衰弱不堪服務者

四 考績退職考績連續三年不及格者

第十八條 軍法及監獄人員退職時合於左列各款之一者給予終身贍養金其金額與軍官佐同年滿六十歲而服實職十五年以上者

在職中因公殘廢者

第十九條 在受領贍養金期內有左列情事之一者終止或停止其發給

一 犯刑事處分之罪者終止

二 喪失中華民國國籍者終止

三 再任職官者停止

第二〇條 軍法及監獄人員之薪俸與軍官佐同

第二一條 備役軍官佐在任軍法及監獄人員期內停止其退役俸

第二二條 備役軍官佐任軍法及監獄人員至退職時合於第十八條之規定者給予贍養金取銷其原有之退役俸

第二三條 任軍法官監獄人員之備役軍官佐於動員召集時應立即解除現任職務而應召

本條例施行日期以命令定之

### 判 解

軍法官職司審判關係重要各機關部隊對於軍法官之任用務須依照軍法及監獄人員任用暫行條例規定資格慎重人選

軍法及監獄人員任用暫行條例



報候核委勿得稍染倖濫各該長官並應遵重軍法尊嚴不得以私意左右裁判致干未便（軍事委員會二十八年十月十四日法審（二八）渝五字第八九七〇號通令所屬）

## 銓敘部登記軍用文職任用人員實施辦法

第一條 依軍用文官任用暫行條例軍法及監獄人員任用暫行條例軍用技術人員任用暫行條例規定應轉送本部登記之

人員由轉送機關（最高軍事機關）按照獨立單位每月填表檢證送由本部查核登記

第二條 軍用文官任用暫行條例所稱政務官及所稱對於中華民國有特殊勳勞或致力國民革命而有勳勞或成績其解釋

及證明均依公務員任用法施行細則之規定

第三條 軍用技術人員任用暫行條例所稱經審查考驗合格或考驗合格應將證明提送本部查核

第四條 本辦法第一條所列各任用暫行條例內資格之解釋及證明除前兩條之規定外得適用現任軍用文職人員登記條

例施行細則之規定

第五條 送請登記人員經本部依各該任用暫行條例資格條款審查合格者按其應敘之等級分別予以登記不合格者不予

登記

前項應敘等級應由轉送登記機關核明填載表內但表填等級與軍用文職人員轉任普通公務員條例第三條各款規定不符者本部得依法改正

第六條 經登記人員遇有升降調任免職停職撤職退職死亡暨考績獎罰等情事由原送登記機關（最高軍事機關）按月

彙送本部予以動態登記但遇有左列情形仍依本辦法第一條辦理

一 委任職軍用文職人員升任薦任職軍用文職或薦任職軍用文職人員升任簡任職軍用文職須另審查資格者

二 軍用文官軍用技術人員軍法及監獄人員互調職務須另審查資格者

第七條 經登記人員依軍用文職人員轉任普通公務員條例之規定轉任職務時按本部登記冊審定其任職年資及成績倘

第八條

登記後遇有前條所列情事漏未送請動態登記者得由原送登記機關查案向本部證明  
轉任職務應由銓敘處或各省銓敘委託審查委員會審查者其任職年資及成績得由審查機關或本人聲請本部查  
案通知各該審查機關

第九條

本辦法第一條登記表第六條動態表各格式附後

第十條

本辦法未盡事宜得由本部隨時呈請修訂之

第十一條

本辦法經呈奉 國民政府核准後施行

月 休	應支數	元	實支數	元	實任年月	擔任事務	階 級	職務名稱	任用機關 或學校	相 片	性別	姓名	別號	證明文件	其他	經歷	出身	資格	出生年月日	籍貫	現在住址	永久住址	入黨年月	黨證號數
	元																							

銓敘部登記軍用文職任用人員實施辦法

(接下頁)

軍用文職任用人員轉送登記表

第

號

任用審查資

格時適用之

法規條款

任用暫行條例第

條第

款

轉送

職

銜署

名蓋

章

長官

備考

中華民國

信印  
年

月

日

說

明

- 一 本表前半頁除階級一欄外由軍用文職任用人員填載後半頁由轉送機關填載
  - 二 職務欄填明所任職務如祕書軍法官等階級欄填明其現職之階級如同少校同上尉等
  - 三 凡應行列入本表之資格應於資格下各欄一併列入分別附繳證件並於證明文件欄載明在經歷欄並應將會
  - 四 任各職務逐一填載任某機關某職自某年月起至某年月止
- 年月應加蓋機關印信

逕啓者茲將本年 月份軍用文職任用人員動態列表函請  
 查核登記爲荷此致  
 銓敘部

機關部隊學校  
 軍用文職任用人員動態表

職	榜	姓	名	原敘等級	登記核		動	事	別	案	由	現敘等級	備	考
				實支月份	定	年						月		

年 月 日  
 啓 年 月 日

銓敘部登記軍用文職任用人員實施辦法

八八五

## 軍用文職人員轉任普通公務員條例

二十六年七月二十二日國民政府公布  
二十七年七月十五日施行

第一條 軍用文職人員轉任普通公務員除法律另有規定外其資格及級俸依本條例審定之

第二條 本條例所稱軍用文職人員以依軍用文官軍法官監獄官及軍用技術人員各種任用暫行條例任用經銓敘部登記者為限

第三條 軍用文職人員於登記後任各級實職二年以上成績優良經考績核定者得依左列各款之規定轉任普通公務員

- 一 同中將轉任簡任職二級至一級同少將轉任簡任職五級至三級同上校轉任簡任職八級至六級
- 二 同中校轉任薦任職六級至一級同少校轉任薦任職十二級至七級
- 三 同上尉轉任委任職六級至一級同中尉轉任委任職十二級至七級同少尉轉任委任職十六級至十三級

第四條 軍用文職人員於登記後任各級實職一年以上有左列情形之一成績優良經考績核定者得依前條各款之規定轉任

普通公務員

- 一 因機關組織變更或經費緊縮而停職者
- 二 其他非因本人過失或事故而停職者

第五條 前兩條所稱年資及成績優良暨前條所稱停職原因除銓敘部已登記者外應有主管機關公文書之證明

第六條 軍用文職人員轉任普通公務員時得按第三條所定轉任等級酌敘級俸但不得超越擬任職務之最高級

第七條 本條例未規定事項應分別適用所轉任官職之任用法規

第八條 本條例施行日期以命令定之

# 軍法人員轉任司法官條例

三十三年十月十八日國民政府公布

第一條 軍法人員轉任司法官依本條例規定

第二條 本條例所稱軍法人員爲各級軍法官及其他執掌軍法裁判之人員

第三條 軍法人員曾在專科以上學校修習法律學科三年以上畢業而任相當於委任職之軍法人員三年以上經登記並審查

成績合格者具有轉任審判官之資格

第四條 軍法人員曾在專科以上學校修習法律學科三年以上畢業而任相當於薦任職之軍法人員二年以上經登記並審查

成績合格者具有轉任地方法院推事或檢察官之資格

第五條 軍法人員曾任推事或檢察官一年以上並任相當於薦任職之軍法人員一年以上經登記並審查成績合格者具有轉

任兼任地方法院院長之推事地方法院首席檢察官或高等法院薦任推事或檢察官之資格

曾任相當於薦任職之軍法人員四年以上經登記並審查成績合格者具有轉任高等法院檢察官之資格

第六條 軍法人員曾任地方法院院長之推事或地方法院首席檢察官或高等法院推事或檢察官二年以上並任相當於簡任

職之軍法人員二年以上經登記並審查成績合格者具有轉任簡任推事或檢察官之資格

曾任相當於簡任職之軍法人員四年以上經登記並審查成績合格者具有轉任簡任檢察官之資格

第七條 軍法人員轉任司法官審查成績規則由行政院會同司法院定之

第八條 本條例自公布日施行

## 縣軍法助理人員任用暫行辦法

三十二年四月二十二日軍事委員會  
行政院公布

第一條 縣軍法助理人員之任用依本辦法行之

第二條 本辦法所稱軍法助理人員如左

軍法人員轉任司法官條例

縣軍法助理人員任用暫行辦法

八八八

一 軍法承審員

二 書記員

第三條

軍法承審員應就具有左列各款資格之一者任用之

- 一 經高等考試司法官考試或特種考試縣司法處審判官考試及格者
- 二 在教育部認可之專科以上學校專修法律學科畢業并承辦司法事務二年以上者
- 三 曾任縣司法承審員或法院候補推事或候補檢察官一年以上者
- 四 曾任同少校軍法官一年以上或同上尉軍法官二年以上著有成績經證明屬實者
- 五 執行律師職務三年以上經審查合格者

判 解

修習法律學科三年以上領有畢業證書並曾任軍法承審員二年以上而有證明文件經主管官署證明其成績優良者得認其有縣司法處審判官之資格（司法院二十六年三月二十六日公字第一一五號公函）

軍法承審員與普通司法承審員受同等資格待遇一案所稱軍法承審員係指曾經合法委任之軍法承審員而言其為專任或兼任並無限制（司法院二十七年四月五日訓字第一五一號訓令司法行政部）

各縣軍法助理人員之撫卹應按照公務員卹金條例辦理（軍事委員會三十一年七月皓撫希價電）

第四條

書記員應就具有左列各款資格之一者任用之

- 一 經文官普通考試及格或與普通考試相當之特種考試及格者
  - 二 在主管教育機關認可之高級中學或同等學校畢業者
  - 三 曾任同尉官軍用文職或司法機關錄事行政機關書記二年以上者
- 有左列各款情事之一者不得任用為軍法助理人員

第五條

- 一 褫奪公權者

二 虧空公款者

三 曾因贓私處罰有案者

四 身體衰弱或有暗疾不堪服務者

五 其他有法律規定限制者

第六條 軍法承審員由縣長兼軍法官就本辦法第三條之規定遴選合格人員呈請全省保安司令核准必要時全省保安司令得直接委用均應彙報中央最高軍事機關備案

第七條 書記員由縣長兼軍法官就本辦法第四條之規定遴選合格人員委用呈報全省保安司令備案

第八條 全省保安司令為慎重選用軍法承審員得組織審查委員會辦理審查事宜審查規則另定之

第九條 全省保安司令為增進辦理軍法案件效能得抽調各縣軍法助理人員或招考合格人員予以訓練訓練辦法另定之

第十條 本辦法自公佈之日起施行

## 整頓縣長兼理軍法案件施行原則四項令

軍事委員會三十二年八月十三日 法高渝字第一五五一號訓令  
行政院 貳 貳  
貳 貳 貳 貳

茲經製訂整頓原則四項於次(一)各縣縣長一律由全省保安司令部委兼軍法官彙報中央最高軍事機關備案(二)縣長既兼軍法官則助理軍法之承審員書記員自應視作軍屬依軍用文官例承審員等於同少校或上尉書記員等於同少中尉比較銓敘軍法承審員由縣長兼軍法官遴選具備普通司法承審員資格之人員呈請省保安司令審查加委彙報中央最高軍事機關備案關於各縣軍法助理人員任用暫行辦法另令公佈施行(三)軍法人員既視為軍屬則其待遇應視其階級支給薪俸列入縣府編制預算之內軍法承審員最低須相當於科長待遇(四)各省行政幹部訓練團內應附設軍法助理人員訓練班辦理分期調訓各縣軍法事宜其訓練綱要另訂飭知以上四項除分令外合行令仰遵照辦理具報為要此令



# 現任軍用文職人員登記條例

二十六年七月二十二日國民政府公布九月一日施行  
三十二年三月十七日修正公布

## 第一條

現任軍用文職人員在抗戰復員令頒布之前一日止凡經陸海空軍主管機關呈請任命或核准委用者由銓敘部依本條例登記之

前項人員曾經國民政府成立後各種考試及格或經銓敘部銓敘合格者由所隸長官遞轉主管各部會核請最高軍事機關轉送銓敘部另爲動態登記

## 第二條

本條例所稱軍用文職人員謂國民政府統治下陸海空軍各部隊各軍事機關各軍事學校編制中之軍用文官軍法官監獄官及軍用技術人員

## 第三條

現任同中將少將上校軍用文職人員具有左列各款資格之一者得以簡任職登記

### 甲 軍用文官

一 曾任簡任職文官一年以上或最高級薦任職文官二年以上者

二 在需要之學術上有特殊之著作或發明者

三 曾任同上校以上軍用文官滿一年或同中校軍用文官滿三年成績優良經考績核定者

### 乙 軍法官

一 曾任簡任職法官一年以上或最高級薦任職法官二年以上者

二 在教育部認可之法律專科學校畢業並曾任同上校以上軍法官一年以上者

三 在教育部認可之法律專科學校畢業並曾任同中校軍法官三年以上者

### 丙 監獄官

一 曾任簡任職法官監獄官一年以上或最高級薦任職法官監獄官二年以上者

二 在教育部認可之法律專科學校畢業並曾任同上校以上軍法官監獄官滿一年者

三 在教育部認可之法律專科學校畢業並曾任同中校軍法官監獄官三年以上者  
丁 軍用技術人員

一 曾任簡任職技術人員一年以上或最高級薦任職技術人員二年以上者  
二 在教育部認可之國內外大學或獨立學院畢業從事技術業務三年以上而有專門之研究者  
三 曾任同中校以上軍用技術人員滿一年或同中校軍用技術人員滿三年成績優良經考績核定者  
第四條 現任同中校少校軍用文職人員具有左列各款資格之一者得以薦任職登記

甲 軍用文官

一 曾任薦任職文官二年以上或最高級委任職文官三年以上者  
二 在教育部認可之國內外大學畢業者

乙 軍法官  
三 曾任同少校以上軍用文官滿一年或同上尉軍用文官滿四年成績優良經考績核定者

一 曾任薦任職法官二年以上或最高級委任職司法人員三年以上者  
二 在教育部認可之國內外大學法律系畢業者  
三 在教育部認可之法律專科學校畢業並曾任同少校以上軍法官滿一年者  
四 在教育部認可之法律專科學校畢業並曾任同上尉軍法官四年以上者  
丙 監獄官

一 曾任薦任職法官監獄官二年以上或最高級委任職司法人員監獄官三年以上者  
二 在教育部認可之國內外大學法律系畢業者  
三 在教育部認可之法律或監獄專科學校畢業並曾任同少校以上軍法官監獄官滿一年者  
四 在教育部認可之法律或監獄專科學校畢業並曾任同上尉軍法官監獄官四年以上者

現任軍用文職人員登記條例

現任軍用文職人員登記條例

八九二

丁 軍用技術人員

- 一 曾任薦任職技術人員二年以上或最高級委任職技術人員三年以上者
  - 二 在教育部認可之國內外大學獨立學院或專科學校畢業從事技術業務二年以上確有成績者
  - 三 曾任同少尉以上軍用技術人員滿一年或同上尉軍用技術人員滿四年成績優良經考績核定者
- 現任同上尉中尉少尉軍用文職人員具有左列各款資格之一者得以委任職登記

甲 軍用文官

- 一 曾任委任職文官二年以上或僱員三年以上成績優良經考績核定者
- 二 在教育部認可之高級中學或舊制中學畢業者
- 三 曾任同少尉以上或同准尉軍用文官滿二年成績優良經考績核定者

乙 軍法官

- 一 曾任委任職司法人員二年以上者
- 二 在教育部認可之法律專科學校畢業者
- 三 曾任同上尉軍法官二年以上成績優良經考績核定者

丙 監獄官

- 一 曾任委任職監獄官二年以上者
- 二 在教育部認可之監獄或法律專科學校畢業者
- 三 曾任同少尉以上或同准尉監獄官滿二年成績優良經考績核定者

丁 軍用技術人員

- 一 曾任委任職技術人員二年以上成績優良經考績核定者
- 二 在教育部認可之專科學校畢業者

三 曾任同少尉以上或同准尉軍用技術人員滿二年成績優良經考績核定者

第六條 軍用文職人員送請登記審查時應填具登記表檢同證明文件由所隸長官遞轉主管各部會核請最高軍事機關依

左列標準分別比銜等級轉送銓敘部審查

一 同中將爲簡任職二級至一級同少將爲簡任職五級至三級同上校爲簡任職八級至六級

二 同中校爲薦任職六級至一級同少校爲薦任職十二級至七級

三 同上尉爲委任職六級至一級同中尉爲委任職十二級至七級同少尉爲委任職十六級至十三級

第七條 銓敘部接到軍用文職人員登記表及證明文件後即付審查合格者由銓敘部登記給予證書不合格者不予登記

第八條 依本條例領有登記證書之軍用文職人員於擬任爲簡任薦任委任職公務員時得由銓敘部依所登記之等級分別

比照甄別審查合格人員辦理

第九條 登記證書及登記表格式由銓敘部分別製定之

第十條 本條例施行細則由銓敘部擬定呈請考試院核定轉呈國民政府公布之

第十一條 本條例施行日期以命令定之

### 現任軍用文職人員登記條例施行細則

二十七年七月十五日國民政府公布  
三十二年六月三日國民政府修正

第一條 本細則依現任軍用文職人員登記條例第十條之規定制定之

第二條 本條例第一條第二項所稱各種考試及格指依考試法舉行之高等考試普通考試與高等或普通考試相當之特種考試及經考試覆核委員會覆核及格之各種考試並以經銓敘部初次登記有案者爲限所稱銓敘合格指經甄別審查登記審查或任用審查合格

第三條 證明曾任簡任薦任職委任職及軍用文職之資格須提出任職狀令如不能提出時須有左列之一之證明

一 原官署部隊或學校之證明

現任軍用文職人員登記條例施行細則

現任軍用文職人員登記條例施行細則

八九四

二 有關係之公文書

三 公報或其他足資證明之文件

第四條

證明學校畢業之資格須提出畢業證書如不能提出時須有左列之一之證明

一 原學校之正式證明書

二 教育部或該管教育行政機關之證明書

三 畢業同學錄或其他足資證明之文件

第五條

證明文件中姓名前後不同者分別適用前兩條規定之證明辦法或由原籍縣市政府爲之證明

第六條

本條例所稱之特殊著作或發明須提出著作全部或發明報告書及證件經最高軍事機關審查加具意見書轉送銓

敘部審核後合格之著作或報告書由銓敘部抽存之

送審之著作應用本國文如爲外國文應擇要抽譯

第七條

本條例所稱從事技術業務指左列各款之一種

一 在各機關部隊或學校担任之技術職務

二 在曾經主管機關登記并具有聲譽之營業場廠担任之技術職務

三 依法領有證書之各種專門職業人員所執行之技術職務

證明從事技術業務之年資及確有成績應提出年限證明成績證明或其他足資證明之文件

第八條

本條例所稱專門研究指有專門著作或入研究院實習場所實習至一年以上提出證明書或有特殊經驗提出證明

者

前項專門著作及特殊經驗之審核適用本細則第六條之規定

第九條

本條例所稱成績優良經考績核定指依陸海空軍官佐考績規則核定績等及格者

第十條

曾任職務之年資計算至任現職之日爲止但任職在本條例修正公布前者其所任現職年資得視爲曾任年資計至

本條例修正公布日爲止

第十一條

直屬長官接到聲請登記人填就之登記表及證明文件查明屬實後應將其平時成績詳細填載加具考語連同證件遞轉上級長官轉請最高軍事機關比較等級轉送審查

第十二條

依本條例送請登記之各級人員應備二寸半身相片三張印花稅費五元證書費簡任職四十元薦任職二十元委任職八元一併送繳銓敘部其不合格者由部將預繳各費相片及證件退還

第十三條

本細則第三條第四條證明書第十一條登記表第十二條證書各格式附後

第十四條

本細則自公布之日施行

學歷證明書

查 年 歲 省 縣人於 年 月

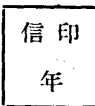
在 校修習 學科 年畢業畢業證書因

不能提出茲經查明原案該員確具有前項學歷如有虛僞願負法律上之責任此致

銓敘部

原校校長或該管教育機關長官署名蓋章

中華民國 年 月 日



- 一 此項證明書由原校校長或該管教育機關長官出具之須署名蓋章並加蓋原校或機關正式印信始能認爲有效
- 二 此項證明書審查後由銓敘部抽存

現任軍用文職人員登記條例施行細則

經 歷 證 明 書

請求證明人

年

歲籍貫

服務機關（部隊或學校）

職務

據右開請求人以曾任

職務自 年 月起至 年

月止共 年

月

茲因

不能提出據該員請為證明前來經查明其所任前項職務及年月均屬實在如有虛偽願負法律上之責任此致

銓敘部

某某機關（部隊學校）長官

署名蓋章

中 華 民 國

信 印  
年

月

日

此項證明書由原服務機關（部隊或學校）或其主管上級機關（部隊或該管機關）查案出具之須有長官署名蓋章並加蓋印信始認為有效

所證明之職務如屬以簡薦委敘官者應分別填明簡任薦任委任字樣以同將校尉級官者應將將校尉階級詳細填載  
此項證明書審查後由銓敘部抽存

現任軍用文職人員登記條例施行細則

相片			校部 隊務 或學 機關	現 職	階 級	担 任 事 務	任 職 年 月	月 俸
								數支應
號別	名姓	別性						元
								數支實
								元
地永 址久	地現 址住	貫籍	年 月 日 生	出 生	格 資		件文明證	
			月 日 生	身 出	歷 經	研 發 著 明 作		
數號證黨		月 年	黨入					

(接下頁)



現任軍用文職人員登記條例施行細則

八九八

現任軍用文職人員登記審查表

第 號

中 華 民 國	考 備	最高軍事機關長官		最 高 軍 事 機 關 長 官	比 較 之 任 等 級	薦 委 之 任 等 級	平 時 成 績	
		填明職銜並署名蓋章						考 語
		上 級 官 長						
		填明職銜並署名蓋章						直 屬 長 官
填明職銜並署名蓋章								
年	月	日						

說 明

一 本表前半頁由聲請登記之軍用文職人員填載後半頁平時成績考語各欄由直屬長官填載比較簡薦委任職之等級由最高軍事機關長官填載

- 二 現職欄填明現任職務名稱如秘書軍法官等階級欄填明其現任之階級如同少校同少尉等
- 三 凡應行列入本表之資格應於資格下各欄一併列入分別附繳證件并於證明文件欄載明在經歷欄并應將曾任各職務逐一填載任某機關某職自某年月起至某年月止
- 四 本表年月日加蓋核轉機關印信

## 登記證書

字第

號

姓名 年 齡 籍 貫 職 務 比 較 等 級

右公務員經本部依照現任軍用文職人員登記條例審查認為合格除登記外合行發給證書以資證明

中 華 民 國 年 月 日

銓敘部部長

## 軍文登記注意事項

三十二年 月 日 軍事委員會令頒

- 一 軍用文職人員指軍用文官軍法及監獄人員軍用技術人員各任用暫行條例第二條所載之各項人員而言如出身於普通各學校現任軍需副官等軍職者不在登記之列
- 二 前項人員以現任軍用文職人員登記條例第二條所載在陸海空軍各部隊各軍事機關學校編制中及各種任用條例所載經 國民政府任命最高軍事機關核准用者為原則如未奉 國府任命或未報經本會核委及核准備案者雖與編制相

符亦不認爲合格

三 現任軍用文職人員如尚有各任用條例所載不得任用之人員（如褫奪公權者虧空公款者會因贓私處罰有案者吸用鴉

片或其他代用品者身體衰弱或有暗疾不堪服務者）迄未汰除者各主管長官應嚴於汰除不得徇情濫請登記

四 呈請登記人員應填送現任軍用文職人員登記審查表詳細履歷表（附貼二寸半身相片）體格檢查證書最近年度考績

表登記名冊最近半身相片二張以及各種證明文件印證費等遵奉檢送不得闕漏

五 前項附件中所填送之登記審查表詳細履歷表之經歷欄均須逐一填載任某機關某級某職自某年月日起至某年月日止

不得省略因詳歷係本會存用登記審查表係轉送銓敘部慎勿誤爲重複但爲節省人力物力計每人每表僅須用正楷填送

一份不必多送至於證件必須每人分裝成帙不得數人混成一札以便審查而免失散尤宜注意者一切表冊證件概不得用

漿糊黏貼預防損壞

六 同尉官階級之年資依銓敘部解什須有同准尉或同少尉以上二年之年資或能呈驗合法年度之考績方爲合格

七 關於證明文件凡現任軍用文職人員申請登記審查者以能呈驗合法之學歷證件及經歷證件爲原則尤以軍法官監獄官

非學經兩歷證件并繳不可軍用文官軍用技術人員除必要時得調驗其學歷證件外其他因故不能呈繳其學歷證件者得

照經歷證件依法審查

八 經歷證件同上校以上人員最低限度須呈驗軍事委員會核給之任職令同中校以下人員經軍事委員會核備有案者雖獨

立單位長官頒給之任職狀令亦認爲有效但日日命令及訓令等不能認爲有效證件遺失時須依照本登記條例施行細則

第三第四兩條之規定辦理并須注意經歷證明書須由獨立單位長官在案提出并每一證明書不能爲兩個階級或兩個職

位以上之證明

九 證書費因紙張價格太高經銓敘部提出要求應增加一倍即簡任職須繳印證費四十四元薦任職二十四元委任職十二元

十 現任軍用文職人員登記條例修正案公布後其停止施行日期另以命令定之

十一 依登記條例辦理登審時并同時辦理查核登記  
十二 文件呈送應由各獨立單位長官核轉以明系統

陸軍軍人身體檢查鑑定報告書

中 華 民 國  年  月  日	鑑 定	目 項 查 檢						姓 名	部 屬	浙 江 省 保 安 處 第 三 科	階 級	職 務	
		狀一精身	聽 力	肺 (立方公分) 活 量		胸 (公分) 圍	身 (公分) 長						年 齡
				左	右								
		況般神體	握 力	辨視 色 力力		胸 圍 縮 張 差 (公分)	體 (公斤) 重						
左	右												
畸疾缺有	形病點無												

日軍醫主任  
檢查者

軍文登記注意事項

民國

年

考績表

官位  
官科  
官階

現任職務  
姓名

出身  
最高學歷

資任  
年  
月  
日  
官  
年  
就  
本  
月  
職

課目  
品行  
學術  
體格  
才能  
服務  
平均  
功績  
過加  
分數

本年經過優劣之點或批評

判定分數

應扣  
事  
假  
月  
日

品行  
學術  
體格  
才能  
服務  
平均  
功績  
過加  
分數

本年經過優劣之點或批評

判定分數

應扣  
事  
假  
月  
日

品行  
學術  
體格  
才能  
服務  
平均  
功績  
過加  
分數

本年經過優劣之點或批評

判定分數

應扣  
事  
假  
月  
日

品行  
學術  
體格  
才能  
服務  
平均  
功績  
過加  
分數

本年經過優劣之點或批評

判定分數

應扣  
事  
假  
月  
日

品行  
學術  
體格  
才能  
服務  
平均  
功績  
過加  
分數

本年經過優劣之點或批評

判定分數

應扣  
事  
假  
月  
日

品行  
學術  
體格  
才能  
服務  
平均  
功績  
過加  
分數

本年經過優劣之點或批評

判定分數

應扣  
事  
假  
月  
日

品行  
學術  
體格  
才能  
服務  
平均  
功績  
過加  
分數

本年經過優劣之點或批評

判定分數

應扣  
事  
假  
月  
日

中華民國  
年  
月  
日  
考績官

見意官考覆

# 疏通軍事犯辦法

三十年七月七日國民政府公布

第一條 依法歸軍法審判之已未決人犯除其他法令規定外依本辦法疏通之

第二條 未決軍事犯疏通辦法如左

- 一 人犯到案應立即訊問至遲不得逾二十四小時其認爲有刑事訴訟法第七十六條所定之情形者得不羈押
  - 二 受理案件嚴遵軍法審判審限規則限期辦結
  - 三 依刑事訴訟法第一百一十條至一百二十條之規定除必要執行羈押外應履行保釋
  - 四 合於刑法第七十四條之軍事犯屬行緩刑
  - 五 合於刑法第四十一條之軍事犯屬行易科罰金
- 已決軍事犯疏通辦法如左

## 第三條

- 一 依非常時期監犯調服軍役條例調服軍役
- 二 依軍事犯保外服役暫行辦法保外服役
- 三 依軍事犯調服勞役暫行辦法調服勞役
- 四 依刑法第七十七條履行假釋
- 五 非常時期監所人犯臨時處置辦法於軍事犯適用之
- 六 合於刑法第四十一條之軍事犯准其易科罰金

## 第四條

未決軍事犯之疏通由原審或羈押人犯之機關辦理如羈押人犯之機關無軍法審判權者移送就近有軍法審判權之機關辦理仍照法定程序呈核

## 第五條

已決軍事犯之疏通除調服軍役保外服役調服勞役依非常時期監犯調服軍役條例軍事犯保外服役暫行辦法及軍事犯調服勞役暫行辦法規定程序辦理外由該管監獄長官依左列辦法辦理

## 疏通軍事犯辦法

疏通軍事犯辦法

一 各軍人監獄執行之人犯及普通監獄執行具有軍人身分之人犯呈軍政部核定（附表式）

二 普通監獄執行無軍人身分之人犯如係戰時軍法案件委任代核暫行辦法所定之委任代核省區呈委任代核機關核定其餘呈軍法執行總監部核定（表式同上）

前二項核定機關應於月終造表彙報中央最高軍事機關備查（附表式）

第六條

已未決軍事犯之疏通應由原審或執行機關於月終造具四柱表呈報中央最高軍事機關備查（附表式）

第七條

中央最高軍事機關得斟酌各省疏通軍事犯情形逕行派員或委任各省高級軍事機關派員巡迴審判並督察疏通軍事犯事宜

第八條

本辦法施行期間定為二年必要時得延展之

第九條

本辦法自公布日施行

← 3. → ← 1.5 → ← 1.5 →

某某機關彙送疏通已決軍事犯一覽表

年 月

		姓名	年齡	籍貫	住址	職業	罪	刑	原判機關	執行機關	疏通辦法	依據法條	核定日期	備考
		↑ 1.5 ↓	↑ 1 ↓	↑ 1 ↓	↑ 1.5 ↓	↑ 2 ↓	↑ 2 ↓	↑ 1.5 ↓	↑ 1.5 ↓	↑ 1.5 ↓	↑ 1.5 ↓	↑ 2 ↓	↑ 1.5 ↓	↑ 3 ↓

說明

- 一、本表大小依此以公分計
- 二、本表為核定機關彙報用

某某機關疏通已決軍事犯呈核表

年 月 日

←3.0→←1.5→←1.5→

		↑1.5 ↓	姓名
		↑1 ↓	年齡
		↑1 ↓	籍貫
		↑1.5 ↓	住址
		↑1.5 ↓	職業
		↑1.5 ↓	機關 原判
		↑2.0 ↓	罪
		↑1.5 ↓	刑
		↑1 ↓	起算執行折抵殘餘疏通依法條
		↑1 ↓	日期
		↑1 ↓	日期
		↑1 ↓	日期
		↑1 ↓	日期
		↑1 ↓	日期
		↑1 ↓	日期
		↑1 ↓	日期
		↑2.0 ↓	日期
		↑1 ↓	日期
		↑3.0 ↓	備考

說明

- 一 本表大小依此以公分計
- 二 本表為各監獄呈報用
- 三 自起算日期至折抵日期各欄均指刑期而言
- 四 疏通辦法如調服軍役調服勞役假釋等

疏通軍事犯辦法



疏通軍事犯辦法

五 依據法條如調服軍役應記明疏通軍事犯辦法第幾條非常時期調服軍役暫行條例第幾條餘類推  
 六 如一行不敷記載可橫寫過格至次行

↑.....5.0.....↑.....6.5.....↓

←1.5→←1.5→←1.5→

某年某月份疏通 <sub>已</sub> 決 <sub>未</sub> 軍事犯四柱表					
	上月經舊管數		本月新收數		本月疏通數
					本月餘存數
	右 呈				
	某機關				
	某機關主管某某				
中華民國					
年					
月					
日					

# 軍事委員會疏通軍事犯巡迴審判實施大綱

三十年十月二十日法高渝字  
第八三五號訓令頒發

- 一 本大綱依據疏通軍事犯辦法第七條擬訂之
- 二 爲實施疏通軍事犯辦法並督察疏通軍事犯事宜起見得委派巡迴審判團
- 三 委派巡迴審判之機關如左
  1. 重慶衛戍區由本會直接委派
  2. 各戰區由軍法執行監秉承戰區司令長官委派
  3. 各省區由委任代核之機關委派
- 四 巡迴審判團設主任一人軍法官二人書記官二人辦理各指定管轄範圍內疏通軍事犯事宜前項人員均就現職中臨時委派仍支原薪但公旅各費應就現時生活狀況另行規定支給
- 五 巡迴審判團出差期間以三個月爲限必要時得延長之
- 六 巡迴審判團辦理疏通事宜應按照疏通軍事犯辦法之規定造具表冊呈報委派機關轉呈中央最高軍事機關查核
- 七 各委派機關酌酌情形如認爲無委派巡迴審判團之必要時得不委派或委派單任人員辦理之前項單任人員須遴選現任軍法官充之
- 八 巡迴審判團以督察爲原則如認爲疑義或奉令自行審判時其審判程序均遵照一切有關法令之規定辦理
- 九 本大綱自通令之日施行

## 浙江省軍法巡迴審判實施辦法

- 第一條 本省依照軍事委員會疏通軍事犯巡迴審判實施大綱之規定設置軍法巡迴審判團（以下簡稱本團）
- 第二條 本團設主任一人軍法官三人書記官二人由全省保安司令就保安處第三科現任人員派充之法兵二人由主任就保

軍事委員會疏通軍事犯巡迴審判實施大綱

浙江省軍法巡迴審判實施辦法

九〇八

安處第三科原有士兵調用之均不另支薪餉

第三條 本團之職掌如左

- 一 督察各區縣辦理疏通軍事犯事宜
- 二 督促各區縣清理軍法案件
- 三 稽察各區縣軍法人員之勤惰操守及性行
- 四 視察各區縣監所對於軍事人犯之管理及設備
- 五 全省保安司令發交本團軍法案件之審理
- 六 各區縣審理之軍法案件本團認為有提審必要時得逕行提審
- 七 關於軍法控訴案件之調查

第四條 本團得由主任斟酌實際情形派員分頭巡視

第五條 本團巡視區域劃定如左

- 一 第七區及其所屬各縣並新昌嵊縣甯海三縣
  - 二 第八區及其所屬各縣
  - 三 第四區及其所屬各縣並諸暨
  - 四 第五區及其所屬各縣
  - 五 第九區及其所屬各縣
  - 六 第一區及其所屬各縣並安吉孝豐兩縣
  - 七 蕭山紹興上虞鄞縣慈谿定海鎮海奉化象山九縣
  - 八 第十區及其所屬各縣並吳興長興德清武康四縣
- 第六條 各區縣對於本團人員執行職務時應儘量予以便利並協助

第七條 本團人員不得接受各地方公私之招待

第八條 本團到達各區縣時應將到達日期電報備查

第九條 本辦法自民國三十一年一月起施行並呈報軍事委員會備案

## 爲清理軍事犯提示五項令

軍事委員會三十一年八月八日政法監(卅一)渝字第一〇二八八號訓令

本會前以軍囚充斥亟需疏通經制定疏通軍事犯辦法及疏通軍事犯巡迴審判實施大綱令飭遵辦並以法高渝字第二二四號令仰依法積極清理專案報核各在案茲爲督促疏通起見再予提示五項如下(一)未決犯除依疏通軍事犯辦法第二條辦理外應由各省縣監所將現押未決犯造具名冊呈送各該省代核軍法案件之高級軍事機關審核(二)各代核機關依照前項人名冊應責令原寄押機關或部隊限期判結原寄押機關或部隊如無審判權或已撤銷或移防者應迅予指定審判機關或交由該管兼理軍法之縣長審判但發交縣長提審之軍官佐犯罪案件以尉官准尉官及其同等軍人應處五年未滿有期徒刑者爲限(三)未組織巡迴審判團省分應剋日組織犯人犯擁擠縣分應儘先派遣巡迴審判團前往督促(四)判決無罪褫刑或短期自由刑之人犯在呈核期中刑期屆滿者原審機關或部隊得不待核准命令下達先行交保開釋(五)已決犯除依疏通軍事犯辦法第五條辦理外在省監執行者由各省代核機關在縣監執行者由兼理軍法之縣長督促辦理并隨時派遣巡迴審判團分赴各縣巡迴督導除分令外合行令仰遵照并飭屬切實遵照辦理爲要此令

## 處理軍事犯之假釋及易科罰金辦法三項

二十四年九月二日司法行政部訓令各省高等法院及首席檢察官第四四九六號

一 在本部直轄各軍人監獄及江蘇第一監獄執行之軍事犯由各該監獄長查明合於疏通監獄暫行條例者按名填表(表式附後)並擬具同意書連同判決執行書身分簿行狀錄等件(若係易科罰金之軍事犯則無須具同意書行狀錄及身分簿)呈部核辦

爲清理軍事犯提示五項令



# 非常時期監犯調服軍役條例

二十八年九月九日國民政府公布  
二十九年五月三日修正第三條條文

第一條 作戰期內之監犯得依本條例規定調服軍役

第二條 本條例所稱之監犯謂在軍人及普通監獄執行之人犯

第三條 左列監犯不得調服軍役

一 犯通敵或利敵罪者

二 年未滿十八歲或在四十五歲以上者

三 確有疾病不堪服役者

四 受無期徒刑之執行未滿五年及受十年以上有期徒刑之執行未逾五分之一者其受有期徒刑執行人犯之羈

押日數視作已執行之刑期

五 女犯

前項第二款之監犯如具有軍官佐資歷者依陸海空軍官佐服役限齡辦理之

第四條 各監獄長官應將合於調服軍役之人犯造冊報由軍政部核准後調撥服役

前項調撥辦法由軍政部定之

第五條 調服軍役之人犯如有願編入敢死隊或衝鋒隊者自入伍日起視同假釋調服其他軍役者其服役之日期准予抵算

刑期但在服役期內更犯罪受刑之宣告者不在此限

第六條 軍政部於監犯調服軍役時關於普通人犯應列冊通知司法行政部備查

第七條 調服軍役之監犯如有特殊功績或因作戰致其身體殘廢者除照例獎卹外並得經其主管長官證明提請中央主管

機關轉呈

國民政府赦免其罪刑

非常時期監犯調服軍役條例

非常時期監犯調服軍役條例

第八條 監犯調服軍役期內視同軍人

第九條 調服軍役人犯之給與由軍政部定之

第十條 監犯調服軍役期內不得請假或退役違者以無故離去職役論

第十一條 本條例自公布之日施行

說明

- 一 冊紙用國產毛邊紙直二十八公分橫二十公分
  - 二 全表大小及每格距離遵照本樣張
  - 三 全表之部位以下距紙邊二公分及上頁左面下頁右面距摺縫半公分爲準
- 某某監獄造具調服軍役人犯名冊

姓名	年齡	籍貫	罪名及 論罪法條	原判機關	刑名及 執行期	執行 過期	殘餘 刑期	受過 何項 教育	曾任 何項 職務	具有 何項 專門 技術	備 考

說明與前表同  
軍政部調服軍役普通人犯名冊

姓名	年齡	籍貫	罪名及 論罪法條	原判機關	刑名及 執行期	執行 過期	殘餘 刑期	原執行 機關	調用 年月	入伍 年月	調用 部隊 及任 務	備 考

判解

查戰時監犯調服軍役辦法係指在作戰期內已經判決送監執行之監犯其未經判決者不得請調（軍政部二十七年役銜乙字第一四四二號感代電）

監犯殘餘刑期在五年以下者准予變通調服軍役（軍事委員會法審（二八）渝四字第八六九號令）

合於調服軍役人犯中具有軍官佐資歷或專門技能者得由機關部隊請准調用並歸軍政部核辦（軍法執行總監部法審

（二八）渝四字第三〇七一號訓令）

貪污瀆職案犯暫緩調服軍役（軍事委員會二十八年七月二十五日渝法審卯四敬電）

值此非常時期為增加抗戰力量計凡監犯合於上項條例者均應儘量調服軍役其不合者依照非常時期監所人犯臨時處置辦法辦理（司法院二十八年十月十六日訓字第三三二四號令各省高等法院）

合於軍事犯保外服役暫行辦法之保外服役其併科之罰金可按照本會二十六年十二月二十五日法審丑字第一八四三號訓令免予執行（軍事委員會二十八年十月法審渝四字第八六七八號復河南保安司令支代電）

查調服軍役之監犯關於併科罰金尙未執行部分應依法易服勞役其調服軍役日期並准予抵算勞役日期（司法行政部三十年八月八日指參字第七六五七號指令雲南高等法院）

以軍官身分判罪執行者不得調服軍役（軍事委員會三十年八月二十一日政法（卅）渝字第八二八四號馬代電）

查監犯合於調服軍役條例者應儘先調服軍役其不合者則依非常時期監所人犯臨時處置辦法辦理（司法行政部三十年十二月十五日指參字第一二四一六號指令湖南高等法院）

貪污人犯在原則上未便准予調服軍役或勞役惟如所犯情節尚輕刑期較短犯罪時係任技術業務人員其技術確係專門性質而適合現時需要者是否可依非常時期監犯調服軍役條例及非常時期監犯調服軍役調撥管訓辦法調服技術性質之相當軍事勤務或依軍事犯調服勞役暫行辦法調服技術性質之各種建設勞役仍應由執行機關隨時查明分別造具調服軍役人犯名冊（呈核軍役）或疏通已決軍事犯呈核表（呈核勞役）並檢附判決書各別專案呈核代辦又得調勞役同時得調軍役之人犯應儘先辦理調服軍役（軍政部三十一年五月二十七日感法監渝字第六六二二號代電）

查得調服勞役同時得調軍役之人犯應儘先辦理調服軍役該某某如與非常時期監犯調服軍役條例尙無不合應造具調服軍役人犯名冊報請第三戰區司令長官司令部核辦（軍政部三十一年六月十日灰法監渝字第七三九〇號代電）

### 非常時期監犯調服軍役條例



## 非常時期監犯調服軍役調撥管訓辦法

九一四

(一) 本部佳代電所稱「其餘各犯如得調服軍役應盡先辦理調服軍役」係指應盡先依照非常時期監犯調服軍役條例規定程序辦理而言又該省調服軍役業奉

軍事委員會授權第三戰區司令長官司令部辦理在案(二)軍事犯經當地軍事機關之軍醫或衛生機關依照陸軍新兵身體檢查規則檢查體格不合調服軍役而又與軍事犯調服勞役暫行辦法尚無不合時得依該辦法規定程序呈核調服勞役(三)關於貪污人犯調役業經本部以三十一年五月法監(卅一)渝字第六六二二號感代電飭遵在案(軍政部三十一年十月江知(卅一)法監渝代電)

依非常時期處理軍事犯辦法保釋之人犯如出監後以故意犯罪更受二月以上有期徒刑之宣告者依同辦法第四條規定仍應繼續執行其殘餘刑期則此項保釋人犯之再犯罪自與刑法第四十七條所謂赦免後之再犯罪不同(司法院三十一年八月十一日院字第二三七七號函復軍事委員會)

奉 委座交下該司令中江法詳電為請示判處十年以下徒刑人犯是否不執行即予調服軍役等情一案到部查非常時期監犯調服軍役條例第三條第四款及非常時期監犯調服軍役調撥管訓辦法(原辦法第二條業於本年一月修正刪除)修正案對於判處十年未滿之有期徒刑人犯並無須執行五分之一始得調役之規定但依調服軍役條例第一條及第二條規定調服軍役之監犯乃謂在監獄執行之人犯如未經送監執行者不得即予調服軍役奉交前因特電查照(軍事委員會三十二年十月九日法監(卅二)渝字第一一六七六號佳知代電)

## 非常時期監犯調服軍役調撥管訓辦法

二十九年一月十二日軍政部公布

第一條 本辦法根據非常時期監犯調服軍役條例第四條及第九條制定之

第二條 十年以上徒刑之監犯須執行五分之一時開始准調服軍役

第三條 調服軍役監犯應由各師管區飭令團管區每三月派員至管區內各監獄切實調查一次

第四條 調服軍役監犯應受體格檢查由當地軍事機關之軍醫或衛生機關依照陸軍新兵身體檢查規則行之以身長一四五公分以上體重四五公斤以上為合格但第六條第一項第一款及第二項監犯不在此限

第五條 調服軍役監犯應出具左列保證之一但第五款聯環互保僅適用於外籍監犯

- 一 原籍鄉(鎮)保甲長之保證
- 二 公務員二人之保證
- 三 殷實商舖之保證
- 四 親屬三人之保證
- 五 同一監獄調服軍役監犯五人以上之連環保結(保結式附後)保證書由原執行監獄負責保管之

### 判 解

外籍監犯調服軍役應具保證如確遇有特殊情形不能覓得監犯五人聯環互保者可酌准變通以三人互保又非常時期監犯調服軍役調撥管訓辦法第五條第一項之但書所謂聯環互保僅適用於外籍人犯者係指被保人而言如同監獄外籍人犯不及三人而本籍調服軍役之監犯願為保證時仍准其保證以便調撥(司法行政部三十年七月二日訓(監)字第二三一四號訓令)

第六條 調服軍役監犯經體格檢驗合格後并出具保證後應即由各監獄長官造具名冊報經軍政部核准并

依左列規定分別送編感化隊訓練之(冊式附後)

- 一 具有軍官佐資歷而有證明文件者送軍管區軍官大隊
- 二 具有軍屬資歷或專門技能或係智識青年及前款監犯之考驗不合格者送師管區學兵隊

非常時期監犯調服軍役調撥管訓辦法

非常時期監犯調服軍役調撥管訓辦法

九一六

三 前二款以外之監犯送師管區補充部隊

調服軍役監犯經呈准個別發交部隊或軍事機關學校服相當勤務者不適用編訓規定

判解

嗣後凡經本部核准調役人犯如有合於調撥管訓辦法第六條第一款者應就近改送各該地之軍校畢業生調查處軍官總隊或大(中)隊管訓如有合於同條第二三兩款而當地無師管區補充團者應予改送就近補充兵訓練處編訓各畢業生調查處各軍官隊暨各補充處如遇各監獄送到經核准調役人犯應予核收並應依照調撥管訓辦法第七九十一十二各條分別辦理(軍政部三十年三月渝仁役務字第二八七四號魚仁役務代電)

第七條 感化隊之編成依左列規定

一 編入軍官大隊或學兵隊之監犯另編成一單位并冠以感化隊番號人數不足十名時附入前經編成之隊或插入該隊建制內稱為感化員兵

二 編入補充部隊之監犯另編成一單位并冠以感化番號

判解

凡各縣監犯合於調服軍役而人數不足編隊時可呈飭由所隸行政專員公署統籌辦理(軍政部二十七年八月十日役衡二字第一〇〇九號解釋)

第八條 調服軍役監犯由該管監獄送至軍師管區之旅食費由該管監獄地方款支給之

第九條 各軍師管區接收調服軍役人犯後應即造送名冊二份報軍政部備核(冊式附後)

第十條 感化隊監犯應嚴加管教尤須注重於精神教育政治訓練等其期間定為二月至四月不得請假放假及任警衛勤務等事

第十一條 各師管區補充部隊監犯訓練期滿後由原訓練機關以整個調撥服役為原則依左列規定調撥之

一 身長一五〇公分以上體重四八公斤以上者撥入野戰軍

第十二條 二 身長一四五公分以上體重四五公斤以上者撥入運輸隊或其他軍事互助勤務  
調服軍役監犯之給與依左列規定

一 調軍官佐勤務者照准尉級待遇但在軍官大隊受訓期間月給維持費十元  
二 調士兵勤務者照二等兵待遇

第十三條 監犯調服軍役訓練期滿撥出參戰後如無特殊功績未將其罪刑赦免及刑期未滿以前其管束及待遇仍與感化訓練時同

第十四條 調服軍役監犯不得抵充徵兵數額  
第十五條 本辦法自公布之日施行

某某管區司令部調服軍役人犯名冊

姓名	年齡	籍貫	罪名及罪法條	原判機關	刑名及刑期	執行經過	殘餘刑期	原執行機關	調用年月日	入伍年月日	調用部隊或機關學校及其任務	備考

某某監獄造具調服軍役人犯名冊

姓名	年齡	籍貫	罪名及罪法條	原判機關	刑名及刑期	執行經過	殘餘刑期	受過何項教育	曾任何項職務	具有何項專門技術	備考

非常時期監犯調服軍役調撥管訓辦法

非常時期監犯調服軍役調撥管訓辦法

九一八

### 保證書式

具保證書人

職業 現住

茲担保

出獄後服行戰時一切軍役絕對服從長官命令如有違反法令或

潛逃情事願負連帶責任所具保證書是實

被保人

署名

蓋章

保證人

署名

蓋章

(鋪保蓋章)

中華民國

年

月

日

### 連環保證書

具連環保證書人

茲連保

出獄後服行戰時一切軍役絕對服從長官命令如有違反法令或潛逃情事願負連

帶責任所具保證書是實

被保人

連環保證人

中華民國

年

月

日

摘錄原電 (二十九年一月軍政部渝役常字第七九六〇號文代電)

(上略)查非常時期監犯調服軍役條例業經本部轉行知照在案茲特依照該條例第四條及第九條之規定制定非常時期監犯調服軍役調撥管訓辦法并將前頒行之戰時調服軍役監犯感化隊管理辦法及江役衡乙字第一五六二號感渝常字第五四四一號兩代電概予停止適用除呈報暨分行外茲抄送該項調撥管訓辦法一份希即查照(下略)

# 軍事犯調服勞役暫行辦法

三十年八月八日軍事委員會公布

(第六條第九條第二項及第十六條係民國三十一年九月六日軍事委員會訓令修正)

第一條 已決軍事犯除其他法令外得依本辦法調服勞役

第二條 調服勞役之軍事犯以左列者為限

一 判處有期徒刑未滿十年已執行刑期十分之一者

二 判處有期徒刑十年以上已執行刑期十分之二者

三 判處無期徒刑已執行五年者

裁判前羈押日數以已執行刑期論

第三條 左列人犯不得調服勞役

一 犯漢奸或危害民國者

二 犯貪污受追繳或追徵贓物贓款之宣告未曾繳清者

第四條 得行調役之人犯依其性能予以調服下列勞役

一 國防建設勞役

二 地方建設勞役

三 國營事業勞役

四 公用或公益事業勞役

五 各機關部隊特種之勞役

軍事犯調服勞役暫行辦法

## 軍事犯調服勞役暫行辦法

九二〇

具有特種或專門技能之人犯經各機關團體部隊調用者視同調服勞役

第五條 調役之日期准予折抵刑期調役屆滿下列年限者以已執行期滿論

一 無期徒刑滿五年者

二 有期徒刑人犯依其殘餘刑期滿三分之一者

第六條 調役由執行機關查明該監犯案件經由中央最高軍事機關核准者報由中央最高軍事機關核定

如係委任代核機關核准者報由代核機關核定並呈報中央最高軍事機關備查經核定後得依其

性能酌送需要勞役之機關團體部隊服役但合於左列規定者得為調役之聲請

一 軍事犯本人配偶或其直系親屬

二 需要勞役之機關部隊團體（以下總稱調役機關）

### 判 解

查（一）調服勞役人犯對保手續應由執行機關監獄負責辦理（二）調服勞役人犯不論由執行機關酌送服役機

關服役或接受調役機關之聲請而交付服役均以先經本部核定者為限（三）疎通軍事犯辦法第五條既明定調服勞役

依軍事犯調服勞役暫行辦法規定程序辦理是凡軍事犯調服勞役均應依該暫行辦法第六條呈經本部核定並不因執行

監獄或人犯之身份而異至關於軍事犯調服勞役暫行辦法第九條保人代役或雇人代役事項如由監獄辦理職權有所未

逮一節候呈請軍事委員會核定（司法行政部三十一年一月二十九日訓監字第三四七號訓令署甘肅高等法院）

查貪污案犯未受追繳追徵贓物之宣告或受宣告而經清繳者得調服勞役依軍事犯調服勞役暫行辦法第三條第二

款規定可得當然解釋但依同法第一條及第六條規定軍事犯調服勞役係採得調制又其核定之權在本部是凡得調服勞

第七條 調役之聲請向執行機關為之應敘明左列事項

- 一 人犯姓名年齡住址職業及技能
  - 二 服役種類
  - 三 服役及調役機關之名稱及其住址
  - 四 保人姓名年齡籍貫住址職業與被保人之關係並蓋章
- 第八條 調役人犯之保證得由左列各人爲之

一 殷實舖保

二 二人以上之現任公務人員

三 原籍鄉鎮保長

四 有正當職業之家長或同居親屬

第九條 調役人犯於服務期內脫逃者除通緝外由保人負代役之責或僱人代服勞役但代役須依代役人之能力酌派相當勞役

代役期間至多不得過三年呈由原核准機關核定之

第十條 服役或調役機關如有放縱或便利脫逃者依法從重論處

第十一條 服役或調役機關對於調役人犯應依其所服勞役給以通常薪資十分之六之生活費有必要時得酌量增加之

第十二條 調役人犯之被服用具除力足自備者外由服役或調役機關供給之

第十三條 服役或調役機關對於服役期內刑期已滿之人犯應通知執行機關予以開釋其服役已畢刑期未滿者送回執行機關繼續執行

軍事犯調服勞役暫行辦法



第十四條

調役人犯在調役期內有左列行爲之一者撤銷其調役

- 一 另犯他罪者
- 二 脫逃或有脫逃之虞者
- 三 不聽指揮者
- 四 向原告發人被告人或證人尋釁者

前項撤銷調役之人犯由服役或調役機關送回執行機關執行之

第十五條

調役人犯於調役期內有特殊勞績或因服役而致殘廢或致不治之病者由服役或調役機關詳舉事實證據通知原執行機關依法呈請得免其刑

第十六條

人犯在調役期內有左列情形之一者由服役或調役機關通知執行機關分別轉報中央最高軍事機關或委任代核機關

- 一 脫逃或死亡者

- 二 現罹重病恐因調役而不能治療者

服役或調役機關對於前項死亡人犯應隨時報請管轄法院檢察官蒞驗對於重病人犯應附醫師診斷書

第十七條

本辦法自公布之日施行

某某機關軍事犯調服勞役報告表

年 月 日

		←1.5→	←1.5→	←4.0→
		↑1↓	↑1↓	↑1↓
		↑1↓	↑1↓	↑1↓
		↑1↓	↑1↓	↑1↓
		↑1↓	↑1↓	↑1↓
		↑1.5↓	↑1.4↓	↑1↓
		↑1↓	↑1↓	↑1↓
		↑1↓	↑1↓	↑1↓
		↑1↓	↑1↓	↑1↓
		↑1↓	↑1↓	↑1↓
		↑1↓	↑1↓	↑1↓
		↑1↓	↑1↓	↑1↓
		↑1.5↓		

說明

- 一 本表大小依此以公分計
- 二 人犯如係軍人應於職業欄記其服務機關及級職
- 三 保人如係公務員同上記載

非常時期監所人犯臨時處置辦法

- 第一條 監獄拘禁之人犯除調服軍役者外及在看守所羈押之人犯依本辦法處置之
  - 第二條 監犯依法得假釋或保外服役者一律保釋
- 其不能取具保證而該地已宣告戒嚴時得不命具保逕予開釋

非常時期監所人犯臨時處置辦法

第三條

左列各款監犯於該地已宣告戒嚴時得照第二條規定辦理

一 處五年以下有期徒刑或拘役者

二 殘餘刑期不滿三年者

三 年逾六十歲或確有疾病者

四 婦女

第四條

前兩條以外之監犯依左列各款辦理

一 處十年以下有期徒刑者如該地已為接戰區域而監內無法戒護時得暫時解放

二 處無期徒刑或有期徒刑逾十年者應於後方監獄預留相當地位於必要時移送收容但該地

已為接戰區域而不及移送時得依前款辦理

被解放者應於該地宣告解嚴後十日以內至監獄警察署投到逾限者以脫逃論

第五條

看守所人犯依法得停止羈押者比照第二條規定辦理

其情節重大應予羈押者比較第四條第一項第一款規定辦理犯罪最重本刑為死刑或無期徒刑者比照同條項第二款規定辦理

第六條

依第二條第一項及第五條第一項保釋者應照通常程序辦理依第二條第二項第三條第四條及

第五條第二項保釋開釋或暫時解放者須經當地戒嚴司令官之許可仍造具名冊呈報司法行政部備案其由行政機關寄禁寄押之人犯應分報原機關或其上級機關

第七條

軍事機關審判之人犯另有臨時處置辦法者依其規定

第八條

本辦法於犯外患罪或與外患罪性質相同之罪者不適用之

犯前項之罪而收容於監所者於必要時應移送於後方監所行之

### 判 解

非常時期監所人犯臨時處置辦法第三條及第二條第二項規定原為戒嚴地域而設若其地尚未宣告戒嚴而發生之危險事實與發生於戒嚴地域者竟已相同其他法令又不足以資救濟時自亦有援用各該條以為處置之必要應即准予援用惟須由該管高等法院核准仍造具名冊呈部切實考查並應注意犯罪性質其與地方治安有危險者例如盜匪犯等仍以移送後方收容為妥（司法院二十六年十月二十一日通令）

茲為劃一各省疏散軍事犯規定起見在監軍事犯除漢奸及犯危害民國或貪污罪者其不合假釋調服軍役移墾（經軍政部核准依照徒刑人犯移墾條例辦理移墾之省）者必要時得呈准本會後援照司法院頒行之非常時期監所人犯臨時處置辦法第三條規定辦理惟該條第三四兩款所列監犯應由該管監獄詳敘情狀專案報核（軍事委員會二十八年九月法審渝四字第八五四一號復江西保安司令感代電）

依法得假釋或保外服役之監犯依非常時期監所人犯臨時處置辦法第二條第一項自應逕予保釋不以宣告戒嚴為限其造具書冊依同辦法第六條規定仍照定程辦理至同辦法第八條第一項所謂與外患罪性質相同之罪者除刑法外患罪章所列舉者外凡利敵國不利本國之犯行皆是危害民國各罪何者屬於與外患罪性質相同之罪應依此標準定之（司法院二十八年九月二十三日院字第一九二三號令江西高等法院）

查非常時期監所人犯臨時處置辦法早經通令施行依照該辦法第二條第一項監犯依法得假釋或保外服役者本可先行保釋祇因各省未能切實遵行以致輾轉呈報稽延時日殊失非常時期監犯急速處置之本旨嗣後關於監犯假釋或保外服役應恪遵前項辦法第二條第一項規定先行保釋後（假釋人犯之保釋呈由高等法院核准保外服役人犯之保釋呈由該管直接監督機關核准）再依辦法第六條前段規定照通常程序辦理（下略）（司法行政部三十年四月二十八日訓（監）字第一四八四號訓令）

查非常時期監所人犯臨時處置辦法第六條規定保釋開釋或暫時解放人犯須經當地戒嚴司令官之許可者係因其

非常時期監所人犯臨時處置辦法

地已宣告戒嚴恐一旦釋放多數人犯於戒嚴中應有之秩序發生影響爲便於兼顧起見所加之限制故所謂當地戒嚴司令官如當地駐有戒嚴法上所稱之最高司令官因指該司令官而言若最高司令官並未駐在當地則對於該地戒嚴事務負有指揮責任之高級機關亦屬之（司法院三十年六月七日指字第一八七三號指令司法部）

合於非常時期監所人犯臨時處置辦法第三條第二款規定釋放出獄者其併科之罰金可暫緩執行（軍事委員會三十年十月七日法審（三〇）渝四字第一一四九一號指令）

依非常時期處理軍事犯辦法保釋之人犯如出監後以故意犯罪更受二月以上有期徒刑之宣告者依同辦法第四條規定仍應繼續執行其殘餘刑期此項保釋人犯之再犯罪自與刑法第四七條所謂赦免後之再犯罪不同（司法院渝字第二三七七號復軍事委員會函）

## 減刑辦法

三十三年六月十七日國民政府公布同日施行

第一條 凡犯罪在中華民國三十三年六月一日以前者減本刑二分之一但犯唯一死刑之罪者不予減刑

第二條 前條應減刑之人犯已經判決確定尙未執行或尙未執行完畢者依左列規定予以減刑

一 原處死刑者減爲無期徒刑原處無期徒刑者減爲有期徒刑十五年

二 原處有期徒刑拘役或罰金者減其刑期或金額二分之一

三 依刑法第五十一條第五款至第七款併合處罰者減所定執行刑三分之一

前項第二及第三兩款情形已執行之日數罰金算入減刑後之刑期或金額

第三條 緩刑或假釋中之人犯仍應依照前條之規定減刑

第四條 依本辦法應減刑之案件未經裁判者於裁判時行之已經裁判確定者由最後審理事實之法院或其他相當官署以裁

定行之

第五條 本辦法自公佈之日施行

## 說明與判解

唐寶賢編

溯自抗戰以還，爲適應環境之需要，刑事法令益趨繁密，觸犯法網者，自亦較諸以往爲多，致各地監所繫禁人犯，幾皆有人滿之患，影響於國家之人力物力者殆非淺鮮，雖疏通人犯已有各項法令，堪資遵循，顧仍多爲刑期所限，疏通未著成效，政府有見於此，故特制定減刑辦法，俾得於減刑後再依各種調役辦法，加緊辦理調役，以資大量疏通，嘉惠囚黎，非僅爲國家之曠典，在刑事政策上抑亦有重要之意義存焉。

第一條 凡犯罪在中華民國三十三年六月一日以前者減本刑二分之一但犯  
唯一死刑之罪者不予減刑

### 一 說明

本條明示應予減刑及不應減刑質應減分數之標準，凡犯罪在中華民國三十三年六月一日以前，而其所犯之法定刑爲非唯一死刑者，不論犯罪種類，應於裁判時一律將本刑減去二分之一，如在本刑爲死刑者減爲無期徒刑，爲無期徒刑者減爲有期徒刑十五年，爲有期徒刑拘役或罰金者應就法定刑期與金額減輕二分之一。

### 二 判解

查減刑辦法第一條前段關於死刑或無期徒刑之未決犯其減刑標準可參照該辦法第二條第一項第一款辦理（軍事委員會三十三年十月渝法數禁有電）

未經裁判之死刑或無期徒刑之案件適用減刑辦法減刑者應就其法定本刑上減輕之其標準仍應比照同辦法第二條第一項第一款辦理（即死刑減爲無期徒刑無期徒刑減爲有期徒刑十五年）不能適用刑法第六十四條第二項第六十五條第二項減輕之規定（司法院三十三年十一月二十四日院字第二七七七號解釋）

減刑辦法第一條減本刑二分之一本刑爲死刑者減爲無期徒刑爲無期徒刑者減爲有期徒刑十五年（司法院三十四年一月歌電）

## 第二條 前條應減刑之人犯已經判決確定尙未執行或尙未執行完畢者依左

列規定予以減刑

- 一 原處死刑者減爲無期徒刑原處無期徒刑者減爲有期徒刑十五年
- 二 原處有期徒刑拘役或罰金者減其刑期或金額二分之一
- 三 依刑法第五十一條第五款至第七款併合處罰者減所定執行刑三分之一

前項第二及第三兩款情形已執行之日數罰金算入減刑後之刑期或金額

### 一 說明

本條第一項規定前條應減刑之人犯，而已經判決確定，尙未執行或尙未執行完畢者之減刑辦法，所云前條應減刑之人犯，意即指前條所定應減者而言，故凡非犯法定刑爲唯一死刑之罪，而犯罪在三十二年六月一日以前，已經判決確定尙未執行或尙未執行完畢之人犯均屬之，至如何裁減，共分三款，分別說明如左。

一 原處死刑或無期徒刑者：原判所處之刑爲死刑者，應減爲無期徒刑；其爲無期徒刑者，應減爲有期徒刑十五年。惟法定刑爲唯一死刑依普通減刑例減處者，因受前條但書之拘束，不予減刑。如係數罪併罰，不論多數死刑，多

數無期徒刑，或死刑無期徒刑與有期徒刑，應以宣告之刑，分別裁減後，應依刑法第五十一條各該款再定執行刑，例如某甲犯兩個設所供人吸食鴉片罪，原判各處死刑，定執行死刑，減刑時應將兩個死刑各減為無期徒刑，再依刑法第五十一條第三款執行無期徒刑。又如某乙犯強劫而持械拒捕一罪，原判處死刑，藏匿盜匪一罪，處有期徒刑八年，定執行死刑，減刑時應將死刑減為無期徒刑，有期徒刑八年減二分之一，為有期徒刑四年，再依刑法第五十一條第四款前段執行無期徒刑，餘類推。但係多數有期徒刑併合處罰者，則應依下述第三款辦理，減執行刑三分之一，不可混為一譚。

二 原處有期徒刑拘役或罰金者：應就原判所處之刑期或金額減去二分之一，惟由法定唯一死刑依普通減刑例減處為有期徒刑者，不應予減。

三 多數有期徒刑拘役或罰金併合處罰者：應就原判所定執行刑期或金額減去三分之一，惟在多數有期徒刑中，如原由法定唯一死刑依普通減刑例減處者，自屬不應予減外，應將其餘應減者，分別裁減後，仍行併合，依刑法第五十一條第五款再定其執行刑，是又不可不加以注意，例如某甲犯擄人勒贖一罪，原判減處有期徒刑十五年，販賣鴉片一罪，減處有期徒刑十二年，併定執行有期徒刑十八年，減刑時除擄人勒贖罪為法定唯一死刑不予減刑外，應將其販賣鴉片罪所處之十二年減為有期徒刑六年，（減二分之一）再於二十年以下十五年以上之範圍內，定其執行刑為十六年是。

再查本辦法之減刑，僅就主刑而為規定，並未及於奪權，惟因減刑之結果，如對於原宣告褫奪公權之從刑，與刑法第三十七條第二項發生抵觸，或主刑與從刑刑量過相懸殊時，可參照辦理大赦條例減刑案件內之司法行政部部令及最高法院判例，將原宣告之褫奪公權就刑法第三十七條第二項規定範圍內一併酌量裁定，例如某丁原處無期徒刑，褫奪公權終身，減刑時減為有期徒刑十五年，其所褫奪之公權終身，如不予酌改，則與刑法第三十七條第二項發生抵觸是。（部令及判例併錄於后，以供參閱。）

第二項規定前項第二第三兩款原宣告刑及所定執行刑之已執行日數罰金，應算入減刑後之刑期或金額，惟應行注



意者，罰金如已於裁判確定後全部完納，自屬已經執行完畢，不生減刑問題，又如該項第一款原處無期徒刑，依本辦法減為有期徒刑十五年後，其刑期應自本辦法頒布之日起算，減刑前已執行日數，不算入減刑後之刑期，換言之，自減刑辦法頒布之日起，尚須執行有期徒刑十五年，不受執行有期徒刑不得逾二十年之限制，但在無期徒刑執行中已有悛悔實據者，於辦理假釋時，仍得溯及其最初受刑之日為執行刑期，合併說明。

## 二 判 解

(一) 原判數罪併罰其宣告之死刑如非唯一死刑之罪應以宣告之刑按照減刑辦法第二條第一項第一二兩款分別裁減後再定執行之刑與宣告無期徒刑或有期徒刑者亦同(二) 如犯唯一死刑原依普通減刑例減處確定後仍應受減刑辦法第一條但書之拘束不予減刑(三) 原處無期徒刑依減刑辦法減刑後刑期應自該辦法頒布之日起算(軍事委員會三十二年十一月法數蜀齊電)

大赦條例對於確定判決雖僅規定減輕主刑之標準但原確定判決如曾宣告褫奪公權在為裁定之法院仍應就案酌核以免與刑法第五七條各項及第五八條第一項之規定相抵觸或雖無抵觸而主刑從刑刑量最大相懸絕時俾有救濟之途(最高法院二十一年抗字第二九九號判例)

大赦條例關於減刑雖僅就主刑為規定然減刑之結果對於原宣告褫奪公權之從刑或不免與刑法第五十七條第三項至第五項及第五十八條第一項之規定發生抵觸故主刑既減後原宣告之褫奪公權亦應就各該條項範圍內酌核裁定(司法行政部二十一年八月二日訓字第一七七八號通令)

無期徒刑減刑後之刑期應自大赦條例施行之日起算又大赦條例第六條規定已執行之日數算入減刑之後刑期既以原處有期徒刑者為限是於原處無期徒刑之減為有期徒刑者顯認為自減刑後尚有執行有期徒刑十五年之必要自不能合其前後執行有期徒刑不得逾二十年之法理加以限制若在無期徒刑執行中者已有悛悔實據者則辦理假釋時自得溯及其最初受刑之日為執行刑期(司法行政部二十一年八月二十七日指令浙江高等法院指字第一五三七六號)

併合論罪已判決確定之案件如其各個罪刑均合於大赦條例減刑之規定應按照該條例第二條或第六條所定標準就其

原有之宣告刑分別減輕再以原合併之刑及原執行之刑爲標準定其相當之執行刑方爲合法本件原裁定就被告營利略誘罪及誣告罪各減刑三分之一執行有期徒刑十年雖所定之執行刑依減輕之結果尙無出入但原裁定未將營利略誘一罪原處有期徒刑十年減輕三分之一爲有期徒刑六年八月及誣告一罪原處有期徒刑七年減輕三分之一爲有期徒刑四年八月合計爲十一年四月再以原判決合併刑期十七年及執行刑十五年之標準定其相當之執行期爲十年乃籠統定爲執行有期徒刑十年自屬違法（最高法院二十二年非字第七號判例）

判決已確定之併合論罪案件在大赦條例施行後如其所論各罪中祇有一部份合於減刑規定且原處之刑並非無期徒刑者自應先照同條例第二條所定標準就該部份宣告刑減輕後再合以不得減免之餘罪之宣告刑另定其應執行之刑（最高法院二十二年非字第一六號判例）

### 第三條 緩刑或假釋中之入犯仍應依照前條之規定減刑

#### 一 說明

本條規定在緩刑或假釋中之入犯，仍應依前條規定辦理減刑，蓋緩刑係緩其刑之執行，假釋係行政上之處分，對原處之刑，仍屬存在，自應予以減刑，即依各項調役辦法在保外調役中，尙未屆滿規定之年限者亦同。

### 第四條 依本辦法應減刑之案件未經裁判者於裁判時行之已經裁判確定者由最後審理事實之法院或其他相當官署以裁定行之

#### 一 說明

本條規定辦理減刑案件之手續及其機關，對於未經裁判者，應於裁判時按其所犯法定刑，依照本辦法第一條所定之標準先予減輕再予量刑。對於已經裁判確定者，應依第二條第一項各款規定另以裁定分別裁減，惟須由最後審理事實之法院或其他相當官署如審判軍法案件之軍法機關等裁定之。

#### 二 判解

兼理司法縣政府所判決之地方管轄刑事案件非經過覆判程序不發生確定力大赦條例第七條前段之減刑必以判決確定爲前提如在未踐行覆判程序以前遽依該條爲減刑之裁定自屬不合（最高法院二十四年非字第一五二號判例）

對於抗告法院之裁定得再行抗告者刑事訴訟法（舊）第四百二十六條固有列舉之規定但大赦條例之減刑裁定係屬量刑裁定實與刑法上更定其刑之裁定性質相同而定刑之裁定依該條第三款既得再行抗告則不服減刑裁定自應許其再行抗告以符法意（最高法院二十二年抗字第三四號判例）

提起非常上訴固應對於違法之確定判決爲之但基於大赦條例所爲減刑之裁定亦屬適用刑罰之裁判其效力實與科刑之判決無異若於確定後發現其適用法則違法自應視同判決得提起非常上訴（最高法院二十一年非字第一五二號判例）

第一審科處有期徒刑六月緩刑二年判決確定後經第二審法院依大赦條例以裁定減爲有期徒刑四月惟於緩刑之宣告未經敘明被告對之發生疑義應向原第二審法院聲明疑義請求裁定（最高法院二十一年抗字第二七五號判例）

大赦條例施行前之犯罪而在大赦條例施行後始行裁判者知其犯罪合於大赦條例之減刑規定自應於裁判時予以減刑若其裁判不予減刑而確定時應以非常上訴救濟不得逕引該條例以裁定減刑（最高法院二十二年非字第四一號判例）

## 第五條 本辦法自公佈之日施行

### 一 說明

本條規定本辦法施行日期。

## 司法機關辦理減刑案件注意事項

司法行政部三十三年七月十八日訓（刑）字第四六七三號訓令

一 凡已經裁判確定應予減刑之案件在兼理司法之縣政府應由縣長或承審員負責審查裁定在正式法院或司法處應由檢察官或兼理檢察職務之縣長負責查明聲請法院或審判官裁定

二 凡已經裁判確定應予減刑之案件務釋人犯現尙在監於減刑後應即釋放者儘先辦理此項監犯並得先准具保或責付

三 監犯因減刑應予釋放時如尙有民事責任未經了結或尙有應付保安處分者應卽爲適當之處置

四 減刑裁定理由內應將原案犯罪時期所犯法條處刑及裁判機關等詳晰敘明並記載裁定應適用之法條主文內記明某某減爲某刑已足

五 裁定減刑之案件除應行專報案件尙未報經本部核准或備案備查者仍應依專報程序辦理外其餘應一律依照刑事案件報部辦法中關於月報之規定按月報核（應另文報核不得與普通刑事案件混合具報）

## 減刑辦法施行後司法院呈請減刑案件處理辦法

- 一 會依減刑辦法第四條裁定減刑案件經司法院認爲應予呈請減刑者就裁定減刑後所餘之刑呈請減刑
- 二 應依減刑辦法第四條裁定減刑案件在減刑辦法施行前聲請司法院呈請減刑者司法院得依確定裁判原處之刑或原定之執行刑呈請減刑
- 三 應依減刑辦法第四條裁定減刑案件在減刑辦法施行後聲請司法院呈請減刑者應附送裁定書
- 四 應依減刑辦法第四條裁定減刑案件經司法院依確定裁判原處之刑或原定之執行刑呈奉明令減刑者由同條所舉裁定機關就明令減刑後所餘之刑依減刑辦法第二條裁定減刑其已依確定裁判原處之刑或原定之執行刑裁定減刑者亦應再爲裁定

## 大赦條例

民國二十一年六月二十五日國民政府公布同日施行

第一條 凡犯罪在中華民國二十一年三月五日以前其最重本刑爲三年以下有期徒刑拘役或專科罰金者均赦免之專科褫奪公權或沒收者亦同

### 判 解

大赦條例對於確定判決雖僅規定減輕主刑之標準但原確定判決如曾宣告褫奪公權在爲裁定之法院仍應就案酌

減刑辦法施行後司法院呈請減刑案件處理辦法

核以免與刑法第五七條各項及第五八條第一項之規定相抵觸或雖無抵觸而主刑從刑刑量太相懸絕時俾有救濟之途（最高法院二十一年抗字第二九九號判決）

大赦條例係以犯罪最重本刑之刑期為赦免或減刑之標準故凡非刑罰法令所定之各種處分自無適用之餘地如依北京頒行之管束條例裁決管束若干年在該省區尚未隸屬國民政府以前業經確定此項管束期限非刑罰法令上所定之刑自不得援用大赦條例而為裁定原裁定乃就原管束六年減為三年並以已執行之日數超過三年以上予以赦免殊屬違法（最高法院二十一年非字第一六〇號判決）

凡最重本刑為三年以下有期徒刑拘役或專科罰金者不論犯罪種類均當一律赦免（司法院二十一年院字第七八四號解釋）

併合論罪中之甲罪合於大赦之規定應赦免之其乙罪合於減刑之規定應減輕之（司法院二十一年院字第八〇五號解釋）

凡最重本刑在三年以下者按照大赦條例第一條均應赦免其不在三年以下者即應依同條例第二條辦理犯罪依法應加重或減輕本刑者仍以本刑為標準又該條例第六條前段所謂減至有期徒刑最高度之刑即係執行十五年有期徒刑後段所謂處有期徒刑者係指原判處有期徒刑而言如原判為無期徒刑因大赦減至有期徒刑最高度之刑其已執行之日數自不得算入減刑後之刑期（司法行政部二十一年七月十九日指字第一三一三六號指令江蘇高等法院）

查大赦條例第一條規定其最重本刑為三年以下有期徒刑拘役或專科罰金者均赦免之並無犯罪種類之限制故犯濫職章之罪其最重本刑為三年以下有期徒刑均應在赦免之列至第二條規定不予減刑係另一問題不得牽及第一條（司法行政部二十一年八月二十七日訓字第二〇〇一號通令）

關於刑法第六十條第一款之違禁物雖經赦免而法院仍應另予處分（司法行政部二十一年七月十九日指字第一三一二號指令浙江高等法院）

依大赦條例應行減刑之案件如其所處之刑已在該條例施行前執行完畢自不發生減刑問題本件被告因犯背信等

罪前經本院判決依刑法(舊)第三百六十六條第一項及第二百三十四條第一項第七十四條科以罰金五百元並由被告於民國二十一年一月八日將其應納之罰金金額呈繳在案雖刑法(舊)第三百六十六條之背信罪依大赦條例第二條規定在應行減刑之列但被告所處罰金既在該條例施行以前執行完畢自不得再予裁減乃原裁定竟依檢察官之聲請將原判決關於被告所處之罰金五百元減為二百五十元顯係違法(最高法院二十二年非字第第一四號判例)

犯罪時法律與裁判時法律遇有變更因犯罪時法律之刑較輕依刑法(舊)第二條但書適用較輕之刑時其應否赦免即應視犯罪時法律之刑爲斷如果該法所定最重本刑與大赦條例第一條相符則不問裁判時法律之刑如何均在赦免之列蓋大赦條例第一條既專以所犯法條之最重本刑爲赦免標準則遇有前述情形亦應就科刑之法條而爲核定方屬合法且犯罪時法律所定之刑已合於赦免條件設以裁判時之法律有所變更即認爲不得赦免揆諸刑法第三條但書採取從輕主義之精神自有未當(最高法院二十二年抗字第八〇號判決)

大赦條例第一條所稱之犯罪本包括行爲及結果而言若犯罪行爲在民國二十一年三月五日以前其行爲之結果發生在後而其所犯罪名復於結果發生之時期始告完成者即不在准予赦免之列(最高法院二十二年非字第六二號判例)

犯罪在民國二十一年三月五日以前其最重本刑爲三年以下有期徒刑拘役或專科罰金者均赦免之此爲大赦條例第一條所明定關於併科罰金之罪雖未經列入但依照刑法(舊)第四十九條及第五十一條第一項之規定罰金刑既比自由刑爲輕則凡法定最重本刑爲三年以下有期徒刑或拘役而併科罰金者即應以自由刑爲標準仍予赦免(最高法院二十二年上字第一六一五號判例)

被害人於民國二十一年三月一日夜間被架竊藏至同月五日以後始經公安局起出在未起出之前被告之擄人勒贖行爲仍在繼續中自難謂其犯罪在同年三月五日以前適用大赦條例減刑(最高法院二十四年上字第八五八號判例)

上訴人共同偽造私文書及明知不實之事項使公務員登載於職務上所掌之文書其行爲雖在民國二十一年三月五日以前但與某甲因民事訴訟時將該項文書提出作證已在是年三月六日以後而偽造行爲又爲行使行爲所吸收應以行使刑法第二百十條之私文書與行使同法第二百十四條之文書罪從一重處斷即無援引大赦條例減刑之餘地(最高法院

院二十五年上字第一一七一號判例)

第二條

除依前條赦免者外犯其他之罪其最重本刑爲死刑無期徒刑或七年以上有期徒刑者減刑三分之二

一七年未滿者減刑二分之一但屬於左列各款所定之罪不予減刑

一 犯外患罪者

二 殺直系尊親屬者

三 殺人出於預謀或有殘忍行爲者

四 搶奪強盜或海盜而故意殺人者

五 強盜海盜而放火或強姦者

六 擄人勒贖而故意殺被害人或強姦之者

七 強姦而故意殺被害人者

八 移送被和誘略誘人出民國領域外者

九 犯瀆職罪或公務上之侵占罪者

十 犯特別刑事法規所定與上列各款性質相同之罪者

判解

大赦條例內減刑或赦免之規定以被告犯刑法或特別刑事法規所定之罪而已受或應受科刑判決合於該條例第一條第二條所定情形者爲限苟屬於科刑以外之一種處分而非刑法或特別刑事法規所定之刑罰縱其所受處分類似刑罰要難援用大赦條例以爲減免之根據(最高法院二十一年非字第一六四號判例)

第一審科處有期徒刑六個月緩刑三年判決確定後經第二審依大赦條例減處有期徒刑四月惟於緩刑之宣告未經釋明被告應向原第二審聲明請求裁定方爲適法(最高法院二十一年抗字第二七五號判決)

(一) 大赦條例所謂最重本刑係指法定之最重本刑而言甲乙兩罪法定最重本刑既均為七年未滿應按照大赦條例第二條後段減刑二分之一其所定執行刑是否七年以上自可不問(二) 併合論罪中之甲罪判處徒刑二年其法定最重本刑為三年以下如犯罪在本年三月五日以前則依大赦條例第一條應予赦免剩餘乙罪判處徒刑四年其法定最重本刑既為七年未滿即應減刑二分之一為徒刑二年(司法院二十一年十月十七日院字第八〇五號解釋)

陸海空軍刑法中之辱職罪除如刑法第一百四十條僅假借職務上之權力機會方法而犯與其職務無關之罪外均與大赦條例所謂職罪之性質相同(司法院二十一年八月十三日院字第七八三號復陸軍第一師軍法處電)

留信恐嚇取財雖應依懲治盜匪暫行條例第一條第二款處斷但究與大赦條例第二條第五款之強盜不同就令有放火之事仍非該條例所謂強盜放火不在不予減刑之列(最高法院二十一年抗字第二七八號判決)

大赦條例對於確定判決雖僅規定減輕主刑之標準但原確定判決如曾宣告褫奪公權在為裁定之法院仍應就案酌核以免與刑法第五七條各項及第五八條第一項之規定相抵觸或雖無抵觸而主刑從刑刑量大相懸絕時俾有救濟之途(最高法院二十一年抗字第二九九號判決)

大赦條例係以犯罪最重本刑之刑期為赦免或減刑之標準故凡其刑罰法令所定之或種處分自無適用之餘地如依北京頒行之管束條例裁決管束若干年在該省區尚未隸屬國民政府以前業經確定此項管束期限非刑罰法令上所定之刑自不得援用大赦條例而為裁定原裁定乃就原管束六年減為三年並以已執行之日數超過三年以上予以赦免殊屬違法(最高法院二十一年非字第一六〇號判決)

基於大赦條例所為之減刑裁定既係依據刑罰而為之量刑裁判其效力實與科刑判決無異若於確定後發現違法自應許以非常上訴請求救濟(最高法院二十一年非字第一六二號判決)

犯危害民國緊急治罪法第一條第二款之罪或舊暫行反革命治罪法第三第四條及第五條第二第三款之罪應依大赦條例第二條第十款之規定認為與同條第一款之性質相同不予減刑(司法院二十一年院字第七八四號解釋)

甲乙兩罪之最重本刑均為七年未滿應依大赦條例減二分之一不問其執行刑是否七年以上(司法院二十一年院



字第八〇五號判決)

凡最重本刑在三年以下者按照大赦條例第一條均應赦免其不在三年以下者即應依同條例第二條辦理犯罪依法應加重或減輕本刑者仍以本刑爲標準又該條例第六條前段所謂減至有期徒刑最高度之刑即係執行十五年有期徒刑後段所謂處有期徒刑者係指原判所處爲有期徒刑者而言如原判爲無期徒刑因大赦減至有期徒刑最高度之刑其已執行之日數自不得算入減刑後之刑期(司法部二十一年七月十九日指字第一三三六號指令江蘇高等法院)

大赦條例第二條但書所列不予減刑之罪係包括未遂罪在內(司法部二十一年七月十九日指字第一三三七號指令浙江高等法院)

大赦條例第二條第六七兩款所謂之被害人與刑法第三百七十二條第一二兩項第二百四十條第六項所謂之被害人相同(司法行政部二十一年七月十九日指字第一三三七號指令浙江高等法院)

已經判決確定之殺人案件無論其適用如何條律應就確定判決所認定之事實審查其有無預謀或殘忍行爲爲減刑與否之標準(司法行政部二十一年七月十九日指字第一三三七號指令浙江高等法院)

所謂核示大赦條例適用疑義各項查減刑之裁定與科刑判決有同等之效力如確定後發現其係屬違法者得依非常上訴程序辦理又大赦條例關於減刑雖僅就主刑爲規定然減刑之結果對於原宣告褫奪公權之徒刑或不免與刑法第五十七條第三項至第五項及第五十八條第一項之規定發生抵觸故主刑既減後原宣告之褫奪公權亦應就各該條項範圍內酌核裁定(司法行政部二十一年八月二日通令訓字第一七七八號)

查大赦條例第二條所謂七年以上有期徒刑凡最重主刑中有期徒刑滿七年者皆屬之(司法行政部二十一年八月二日通令訓字第一七七九號)

按照大赦條例應予減刑之案件其已判決確定者應由檢察官逐案聲請最後審理事實之法院裁定以期便利原判係處無期徒刑者依照該條例第六條應減至有期徒刑最高度之刑不得於十年以上十五年以下有期徒刑範圍內酌量裁定處有期徒刑者應分別按三分之一或二分之一標準就其宣告刑減去三分之一或二分之一刑期至於未經判決者應按其

所犯本條法定刑依照大赦條例第二條所定之標準先予減輕然後量刑但大赦條例上之減刑與刑法上之減輕性質不同不得適用刑法第八十六條互相抵銷之規定（司法行政部二十一年八月五日指字第一四一一一號指令陝西高等法院）

縣政府於大赦條例到達前判處死刑之盜匪案件如不在該條例不予減刑之列應即附具意見轉報省政府若省政府認爲有疑誤者應於飭令再審或派員會審或提交高等法院復審之裁判時予以減刑假定省政府認爲無疑誤則應令飭縣政府依照大赦條例予以減刑之裁定（司法行政部二十一年八月五日指字第一四一一一六號指令河南高等法院）

已判決確定之案應就其宣告刑予以減輕前經本部以第六七三號訓令通飭知照在案其宣告刑如因錯誤而軼出法定範圍者除失者可斟酌辦理外其失入者應經非常上訴程序依法糾正後再按照大赦條例予以減刑（司法行政部二十一年八月五日指字第一四一一七號指令山西高等法院）

未經判決各案應按其所犯本條法定刑依照大赦條例第二條所定之標準先予減輕然後量刑但大赦條例上之減輕與刑法上之減輕性質不同不得適用刑法第八十六條互相抵銷之規定（司法行政部二十一年八月五日指字第一四一一七號指令山西高等法院）

無論犯罪情節如何如不合於大赦條例第二條但書規定在司法機關應按照該條例所定標準予以減刑若減定之刑期屆滿認爲有再行犯罪之虞者可依照再犯預防條例辦理（司法行政部二十一年八月五日指字第一四一一七號指令山西高等法院）

查刑法第一百四十條係一種加重本刑之規定自不應受大赦條例第二條第九款之限制（司法行政部二十一年八月五日指令山西高等法院指字第一四一一七號）

查大赦條例上之減刑對於已判決確定各案既係就宣告刑依該條例第二條規定分別減輕無自由裁量餘地則關於併合論罪減刑後更定執行刑之案件自應以原判令併刑期及所定之執行刑爲標準比例計算以定所減各刑之執行刑以免參差（司法行政部二十一年八月二十七日通令訓字第二〇〇三號）

犯瀆職罪者雖非公務員仍應受大赦條例第二條第九款之限制（司法行政部二十一年八月三十日指字第一五四

六六號指令福建高等法院)

最重本刑爲七年以上有期徒刑者依大赦條例第二條上段規定既應減刑三分之一而刑事法規係以上以下以內者俱連本數或本刑計算則法定本刑爲七年以下之有期徒刑時即包括於該段規定之內應予減刑三分之一(最高法院二十二年非字第一二號判例)

大赦條例關於已經判決確定案件之減刑除原處無期徒刑時在第六條有特別規定外如原處爲其他之刑仍應適用第二條視其所犯法條之最重本刑如何爲減輕之標準(最高法院二十二年非字第一二號判例)

大赦條例第二條第九款以犯瀆職罪或公務上之侵占罪爲限不予減刑若被告所犯並非瀆職罪而係公務員假借職務上之權力機會或方法犯罪(舊)瀆職罪章以外之罪依該章第一百四十條加重處刑或其所犯者爲刑法上之牽連犯就中一部分爲公務上侵占而比較輕重仍依他項罪名處斷者即不在該款不准減刑之列(最高法院二十二年抗字第一六號判例)

大赦條例第二條所稱減刑以有刑罰性質者爲限觀於該條所稱最重本刑之語至爲明顯緩刑年限係刑之執行猶豫期間與刑期顯然不同自不應隨本刑之減輕而連帶減縮(最高法院二十二年非字第八三號判例)

刑法上先加後減之規定其立法意旨即係較之先減後加於被告有利大赦條例之減刑遇有應依刑法加重同等分數之情形時固不得援引刑法(舊)第八十六條第一項予以抵銷爲被告利益計仍應予以先加後減(最高法院二十二年上字第二三九〇號判例)

大赦條例之減刑係一種特典與刑法上須具有某種原因得減輕其刑者不同故犯罪在民國二十一年三月五日以前應依大赦條例減刑者如同時又具有刑法上各種減輕之原因應先依大赦條例所定減刑分數減輕後再依刑法上各該條之規定予以遞減方爲適當乃原判決竟將大赦條例之減刑置諸刑法減輕以後又未分別揭明減輕幾分之幾自不得謂爲適當(最高法院二十三年非字第一八號判例)

上訴人犯罪時期在民國十七年九月一日刑法(舊)施行以前其犯罪時之法律即刑律第三百十一條之刑既較輕於

裁判時之刑法(舊)第二百八十四條第一項第一款之刑按照刑法(舊)第二條規定除依刑法(舊)第二百八十四條第一項第一款論罪外應適用刑律第三百十一條之刑而刑律第三百十一條並無預謀殺人之規定即仍應依大赦條例第二條減刑(最高法院二十三年上字第一四八四號判例)

上訴人在舊刑法有效期內係犯預謀殺人罪雖事在二十一年三月五日以前按照大赦條例第二條第三款仍不得減刑但現行刑法無論殺入是否出於預謀均應適用第二百七十一條處斷並無預謀殺人罪之特別規定該上訴人於刑法施行後祇係觸犯普通殺人之罪按照同法第二條第一項前段即應適用大赦條例減輕本刑處斷(最高法院二十四年上字第一四二四號判例)

被告強盜擄入勒贖事犯在民國二十一年三月五日以前應依大赦條例減刑三分之一現行刑法第六十四條第二項第六十五條第二項關於死刑無期徒刑之減刑規定雖未就減輕幾分之幾定有標準但大赦條例係在舊刑法有效期內頒布按照舊刑法第七十九條第二項第八十條第二項規定死刑減輕三分之一為無期徒刑無期徒刑減輕三分之一者為十年以上十五年以下有期徒刑則在刑法施行後應依大赦條例就死刑或無期徒刑減輕三分之一時自應參照舊刑法所定標準減處以符立法之精神(最高法院二十四年上字第一八九四號判例)

陸海空軍刑法第三十七條之收受賄賂罪與大赦條例所謂濫職罪之性質相同其僅止假借權勢向民間勒索財物而與職務無關者自不在同條例第二條不予減刑之列(參照院字第七八三號解釋)(司法院二十二年二月六日院字第八五七號陸軍政部)

刑法關於死刑無期徒刑之減輕雖無分數之規定如應依大赦條例第二條減刑三分之一時不妨參酌舊刑法所定分數(即第七十九條第二項及第八十條第二項)以為量刑標準(司法院二十五年一月三十日院字第一四〇號代電山西高等法院飭轉該省高二分院)

查大赦條例第三條規定不予減刑各款係以罪質犯情為標準並無法律章條之限制據稱某甲殺人出於預謀既與該條第三款規定相當雖其行為時及裁判時之法律均無預謀殺人之專條但按其犯情準之前例不許減刑至無疑義所謂轉

咨解釋之處應毋庸議再司法行政部二十一年七月十九日指復浙江高等法院指字第一三三三七號指令亦與本件情事相同可資參考（軍事委員會二十五年八月七日法子字第九八八八號指令安徽全省保安司令）

第三條 犯危害民國緊急治罪法或舊暫行反革命治罪法之罪而經赦免之人犯如認仍有危害民國之虞者移送反省院

判 解

赦免人犯有無危害民國之虞除已移送反省院者仍由反省院評判委員會認定外餘應由高等法院首席檢察官認定（司法行政部二十一年七月十九日指令浙江高等法院指字第一三三三七號）

第四條 前條以外之赦免人犯如認有再犯之虞者依再犯預防條例預防之

再犯預防條例由司法部定之

第五條 已判決確定之應赦免人犯由高等法院首席檢察官核准開釋報告司法行政部軍法會審判決人犯

由該管軍事官署核准開釋分別報告軍政部或海軍部未經判決者除依刑事訴訟法關於大赦之規定辦理外應將人犯姓名性別籍貫及案情具報

判 解

關於陸海空軍刑法上之犯罪係屬軍事犯應由主管之軍政部核辦（司法行政部二十一年八月五日指令山西高等法院指字第一四一一七號）

減刑裁定主文可定為減為某刑若干毋庸宣告至判決確定之併合論罪案件若各罪中有應受赦免者僅餘一罪應予減刑仍應依大赦條例第五條及第七條分別辦理原判決所定之執行刑當然無效（司法行政部二十一年八月三十一日指令湖南高等法院指字第一五五二三號）

第六條 已判決確定處無期徒刑者減至有期徒刑最高度之刑處有期徒刑者已執行之日數算入減刑後之

刑期

經明令減刑者應就減定之刑再予減刑

### 判 解

已確定判決處無期徒刑者大赦條例既准減至有期徒刑最高度之刑並無已執行之日數算入減刑後之刑期之明文自不准算入（司法行政部二十一年七月十九日指令浙江高等法院指字第一三三七號）

凡最重本刑在三年以下者按照大赦條例第一條均應赦免其不在三年以下者即應依同條例第二條辦理犯罪依法應加重或減輕本刑者仍以本刑為標準又該條例第六條前段所謂減至有期徒刑最高度之刑即係執行十五年有期徒刑後段所謂處有期徒刑者係指原判所處為有期徒刑而言如原判為無期徒刑因大赦減至有期徒刑最高度之刑其已執行之日數自不得算入減刑後之刑期（司法行政部二十一年七月十九日指令江蘇高等法院指字第一三三六號）

按大赦條例應予減刑之案件其已判決確定者應由檢察官逐案聲請最後審理事實之法院裁定以期便利原判係處無期徒刑者依照該條例第六條減至有期徒刑最高度之刑不得於十年以上十五年以下有期徒刑範圍內酌量裁定處有期徒刑者應分別按三分之一或三分之二之標準就其宣告刑減去三分之一或二分之一刑期至於未經判決者應按其所犯本條法定刑按照大赦條例第二條所定之標準先予減輕然後量刑但大赦條例上之減刑與刑法上之減輕性質不同不得適用刑法第八十六條互相抵銷之規定（司法行政部二十一年八月五日指令陝西高等法院指字第一四一一號）

有期徒刑依大赦條例應減刑之人犯其執行之刑期如經核明確逾減刑刑期者可於裁定前援照赦免人犯准先具保之例辦理（司法行政部二十一年八月二十五日指令江蘇高等法院指字第一五一七五號）

無期徒刑減刑後之刑期應自大赦條例施行之日起算又大赦條例第六條規定已執行之日數算入減刑後之刑期既以原處有期徒刑者為限是於原處無期徒刑之減為有期徒刑者顯認為自減刑後尚有執行有期徒刑十五年之必要自不能合其前後執行有期徒刑不得逾二十年之法理加以限制若在無期徒刑執行中已有悛悔實據者則辦理假釋時自得溯及其最初受刑之日為執行刑期並不因本部第一三三七號指令而生影響（司法行政部二十一年八月二十七日指令

浙江高等法院指字第一五三七六號)

易科監禁係一種處分與刑之性質不同其超過減刑刑期之執行日數自不得算入監禁期內惟徒刑既依大赦條例減輕其併科罰金亦應隨之而減至易科監禁之日數併應比例折算(司法行政部二十一年九月十日指令江蘇高等法院指字第一六〇四七號)

從刑不得加重減輕刑法原有明文規定本院陷代電所稱依大赦條例主刑既減後對於原宣告之褫奪公權亦應酌核裁定者所以救濟事實之窮而求與大赦條例施行後始行判決之案歸於一致是應裁定者固不以與刑法第五十七條或第五十八條發生接觸情形爲限而如何裁定應由法院就案酌核並非謂須比照主刑一律減輕(司法院二十一年九月十四日指令湖南高等法院指字第一〇九號)

其裁定在奉令前已經確定而於受刑人之利益無重大影響者自可不必依非常上訴程序辦理(司法行政部二十一年九月十七日指令湖北高等法院指字第一六六二六號)

已判決確定之處有期徒刑者依照大赦條例減刑時應就其宣告刑予以減輕按同條例第六條第一項前段之規定其意甚明(司法行政部 年 月 日通令訓字第一六七三號)

查合併論罪案件除所犯法條本刑在應赦免或不予減刑者外應就其分別宣告之罪刑分別減輕再依照本部第二〇〇二號通令比例計算定其執行刑如其應執行之刑期較減刑後各刑中最長刑期爲短者仍執行其最長之刑期但減刑之數(三分之一或二分之一)應依其所犯各罪法條最重本刑爲標準(司法行政部二十一年九月十五日指令四川高等法院指字第一六四一八號)

依照大赦條例減刑案件其原宣告褫奪公權之從刑如因減輕主刑之結果與刑法第五十七條第三項至第五項及第五十八條第一項規定發生抵觸應另案裁定惟查據送獲得勝案裁定書件原確定判決係處四年有期徒刑褫奪公權三年依大赦條例減輕主刑三分之一應處二年八個月有期徒刑其原褫奪部份按照刑法第五十七條第五項規定並不抵觸且三年期限亦尙相當自毋庸另予裁定(司法行政部 年 月 日指令陝西高等法院指字第一六四一四號)

併合論罪案件應就其分別宣告之罪刑分別減輕再依照本部第二〇〇二號通令比例計算定其執行刑其應執行之刑期較減刑後各刑中之最長期為短者仍執行其最長之刑期但減刑之分數（三分之一或二分之一）應依其所犯各罪法條最重本刑為標準至於加減次序應先加而後減惟大赦條例上之減刑則應在刑法減輕之先再大赦條例上之減刑與刑法上之減輕性質不同不得適用抵銷辦法（司法行政部 年 月 日指令甘肅高等法院指字第一六四一六號）

併合論罪案件原處之無期徒刑既因大赦而減為有期徒刑自應與其他有期徒刑減得之刑依刑法第七十條第三款定其執行刑期其原處數個無期徒刑減輕為有期徒刑者亦同（司法院二十一年九月二十八日電浙江省政府）

刑法所謂加重減輕係指就刑法分則各條原有法定本刑以為加減者而言關於褫奪公權在刑法分則各條既無所謂本刑自不發生加減問題初無待於刑法（舊）第八十九條之規定而始明惟刑法第五十七條及第五十八條第一項已揭明應視所宣告之主刑以定褫奪公權之標準及限制可知宣告之主刑有加減時褫奪公權有時亦受其影響不能不隨之轉移不得謂之加減且隨之轉移與加減本刑有別固不得指為與刑法（舊）第八十九條之規定違背至於褫奪公權須隨主刑為轉移者原欲謀褫奪公權與主刑之適應適用時匪特不得超越刑法（舊）第五十七條及第五十八條第一項所定標準及限制以外更應權衡於所定標準及限制之中此在通常科刑判決為然即關於大赦之減輕裁定亦無不同故減輕裁定內原科之褫奪公權應否併予改定自應視其與減定之主刑能否適應為斷（最高法院二十一年抗字第三六一號判例）

依大赦條例減輕主刑後對於原宣告之褫奪公權固應酌核裁定然原判決所定褫奪公權之期限倘與減輕主刑後仍與刑法（舊）第五十七條及第五十八條不發生牴觸亦無裁量失當等情形則法院僅減輕其主刑而維持原宣告之褫奪公權即不得認為違法其或審核之結果認為奪權部分無維持之必要因而另為裁定亦與刑法上從刑不得加重減輕之例毫無違背（最高法院二十二年抗字第四七號判例）

大赦條例之減刑僅就主刑而為規定並未及於奪權至科刑判決確定後因大赦條例之減刑而減輕主刑時對於原科之奪權部分亦應一併酌核裁定者乃因原科之刑既有變動其奪權部分為求與減輕後之主刑適應起見不能不加以酌核



裁定並非奪權部分亦得適用該條例予以減輕如原科之主刑已因執行完畢而不存在事實上既無所謂減輕主刑則奪權部分即亦無適應與否之問題發生自無單就奪權部分再予裁定之理（最高法院二十二年抗字第六一號判例）

大赦條例第六條第一項後半段所謂處有期徒刑者已執行之日數算入減刑後之刑期係指原確定判決處有期徒刑而言如原確定判決係處無期徒刑因大赦而減至有期徒刑最高度之刑自不得援用此項規定仍將其原已執行之日數予以扣算（最高法院二十一年非字第一七〇號判例）

第十條 減刑在已經判決確定者由最後審理事實之法院或其他相當官署以裁定行之其未經判決者於裁判時行之

判 解

大赦條例第七條所謂之裁定不適用刑事訴訟法第四百九十八條之規定但仍應由檢察官聲請（聲請書可簡敘）並得提起抗告其期限應依刑事訴訟法第四百十七條之一般規定（司法行政部二十一年七月十九日指令浙江高等法院指字第一三三三七號）

按復判案件除經提審或滲審者外其復判審不得視為最後審理事實之法院此種案件之減刑應由縣政府自行裁定並不以第二審法院為限（司法行政部二十一年八月五日指令安徽高等法院指字第一四一一四號）

縣政府所組織之臨時法庭在事實上既不存在如原庭長係屬兼理司法之縣政府自應由原縣政府裁定否則即由參與該案審判之司法官所屬法院辦理（司法行政部二十一年八月八日指字第一四一五三號令江蘇高等法院）

減刑裁定之主文可定為減某刑若干毋庸宣告至判決確定之併合論罪案件若各罪中有應受赦免者僅餘一罪應予減刑仍應依大赦條例第五條及第七條分別辦理原判決所定之執行刑當然無效（司法行政部二十一年八月三十一日指令湖南高等法院指字第一五五二三號）

縣政府辦理大赦減刑之裁定與科刑判決有同等效力關於抗告期限自以準用修正縣知事辦理訴訟暫行章程第二十七條之規定（司法行政部二十一年十月十九日指令四川高等法院指字第一八三五六號）

主刑之有期徒刑既減至六月未滿則對於褫奪公權之裁定當然依刑法第五十八條規定辦理（司法院二十一年十月二十日快郵代電江西高等法院電字第九二號）

大赦條例施行後之刑事判決如應減刑而漏未減刑其判決雖屬違誤但此項違法判決應以其他方法救濟不得另以裁定爲之減刑觀於大赦條例第七條可得當然之解釋蓋該條所稱已經判決確定者專指大赦條例公布前已經判決確定者而言其公布後之確定判決並不包括在內（最高法院二十二年非字第二四號判例）

大赦條例第七條後段規定減刑在未經判決者於裁判時行之等語則其減刑程序自應按其所犯本條之法定刑依該條例第二條所定減刑標準先予減輕再於其所減範圍內量刑方爲合法（最高法院二十二年非字第五八號判例）

查大赦條例第七條所稱已經判決確定者當然專指在該條例公布前已經判決確定者而言其在公布後判決之案件如應減刑而漏未減刑顯係判決違法檢察官應即提起上訴如因未上訴而至判決確定自應以非常上訴程序救濟不得適用大赦條例第七條裁定減刑之規定（司法院二十一年十二月三日指令山東高等法院指字第一六〇號）

凡覆判案件其初判時期係在大赦條例頒行前除應爲核准判決者仍由初審裁定減刑外其爲更正判決者自可於更正判決中予以減刑如初判在大赦條例頒行後漏未減刑者除覆審者外復判審概應更正判決依照該條例予以減刑（司法行政部二十一年九月十五日指令山西高等法院指字第一六四一七號）

未經判決而應依大赦條例減刑之案件須就所犯法定本刑減輕之即依法遞減亦須先就法定本刑減輕後再就減得之刑加以減輕並非就處刑上予以減刑復於減輕其刑後再行遞減（最高法院二十四年非字第一一六號判例）

#### 第八條 本條例自公布日施行

軍人監獄組織規程

九四八

軍人監獄組織規程

中華民國三十三年五月二十三日軍政部公布

第一條 軍人監獄隸屬於軍政部為執行軍事犯機關

各地軍人監獄軍政部得授權所在地之最高軍事機關監督之

第二條 軍人監獄設左列各科所分掌事務

一 第一科掌管總務及在監人現金物品之保管身分證之調製指紋攝影等事項

二 第二科掌管警備戒護訓練看守消防等事項

三 第三科掌管作業及修建工事等事項

四 教務所掌管教誨教育等事項

五 醫務所掌管檢診治療衛生等事項

第三條 軍人監獄依人犯收容量之多寡分為甲乙丙三種編制如附表

第四條 軍人監獄置監獄長科長所長科員軍需教誨師教師醫官司藥看守長看守員技師書記司書及士兵伏役如編制表之

規定

第五條 軍人監獄之設立改編及撤銷由軍政部定之

第六條 軍人監獄各規則由軍政部定之

第七條 本組織規程自公佈日施行

軍人監獄規則

中華民國三十三年五月二十三日軍政部公布

第一章 總則

第一條 本規則依組織規程第六條訂定之

第二條 軍人監獄執行被處徒刑或拘役之陸海空軍軍人及視同軍人

非軍人而依法令受軍事裁判者亦得執行之

第三條 軍人監獄內得設看守所屬押刑事被告人及受禁閉處分者

第四條 未滿十八歲者與已成年者應隔別執行但滿十八歲後三個月內刑期即可終結者其殘刑期間仍得隔別執行之

因精神身體發育情形認為必要時得不拘年齡適用前項規定

第五條 處徒刑者與處拘役者應隔別執行

第六條 軍政部每年應派員視察各軍人監獄

第七條 視察人員以軍政部軍法司監獄科職員及軍法官充之

在監者不服監獄之處分時得在事故發生後十日內申訴於有監督權之當地最高軍事機關但申訴未經判定前

中止處分之效力

第八條 前項申訴如無當地最高軍事機關時得逕向軍政部爲之

不服當地最高軍事機關之判定者許其再訴於軍政部

第九條 軍政部就前項再訴及前條第二項之申訴所爲之判定均有最終之效力

關於在監者之待遇及其他監獄行政之重要事項監獄長爲徵集意見應召集各科長所長舉行獄務會議

第十條 前項會議至少每週舉行一次必要時舉行臨時會議

第十一條 有請參觀監獄者限於確係研究學術及其他正當理由者得許可之

第十二條 依本規則沒收之財物充監獄慈善經費之用

## 第二章 收監

第十三條 受監禁處分者準用被處拘役之規定

入監者監獄長非認定具備適法之公文不得收之

## 軍人監獄規則

九五〇

第十四條 軍人監獄不設女監入監者爲婦女時寄禁於普通監獄

第十五條 入監者醫官須診察之並填具診斷書備案

第十六條 入監者若有左列情形之一者得拒絕之

一 心神喪失者

二 現罹疾病恐因執行而不能保其生命者

三 罹患傳染病者

第十七條 依前條規定拒絕收監者若認爲必要時仍得暫行收監

第十八條 入監者之身體衣類及攜帶物品須檢查之並調查其人相及個人關係填表備案

前項之規定對於已在監者認爲必要時亦適用之

### 第三章 執行

第十九條 在監者概須分房執行但因精神身體認爲不適當者不在此限

分房執行應由監獄長官斟酌情形核定三個月以上之時間

第二十條 監獄長官及教誨人員至少每十日一次訪問分房之在監者看守長員須常訪問之

第二十一條 雜居者無論在監房工場須斟酌其罪質年齡犯數性格等隔別之

### 第四章 戒護

第二十二條 在監者有逃走暴行自殺之虞及在監外者得加以戒具

戒具設腳鐐手鐐捕繩聯鎖四種

第二十三條 戒具非有監獄長官命令不得使用但緊急時得先行使用一面報告監獄長官核辦

第二十四條 施用戒具時須特別注意不得傷害在監者之身體

第二十五條 監獄官兵攜帶之刀或槍若遇左列事項之一得使用之

一 在監者對於人之身體爲危險暴行或將爲暴行之脅迫時

二 在監者持有足供危險暴行所用之物不肯放棄時

三 在監者聚衆騷擾時

四 以危險暴行劫奪在監者及幫助在監者爲暴行或逃走時

五 同謀逃走者以暴行拒捕或制止不從仍行逃走時

第二十六條 監獄官兵照前條規定使用刀槍後應由監獄長將實在情形呈報軍政部察核

第二十七條 當天災事變認爲必要時得令在監者就應急事務並得請求軍警或地方官署協助

第二十八條 當天災事變如在監內無法防避時得將在監者護送於相當處所不及護送時得暫行解放被解放者自解放時起

算限於二十四小時內至監獄或警察官署投到逾時者以刑法脫逃罪論

第二十九條 在監者逃走後監獄官吏得逮捕之

第三十條 在監者逃走後須以逃走之事實及逃走之人相通知監獄所在地及預想逃走者所經過地方之警察官署或其他

機關軍隊逮捕之

第三十一條 逃走者之事實監獄長須隨時呈報軍政部捕獲逃走者亦同

### 第五章 勞役

第三十二條 在監者除疾病或不適於勞役及其他特殊情形外應服勞役

第三十三條 服勞役者須斟酌年齡罪質刑期身份技能職業體力及將來之生計科之

第三十四條 監獄長認爲必要時得使在監者在監外服勞役

第三十五條 勞役非有獄監長官命令不得中止廢止或變更

第三十六條 在監者每日服勞役時間於八小時以上十小時以下之範圍內斟酌時令地方情形監獄構造及勞役種類定之

教誨教育接見詢問診察及運動所需時間得算入勞役時間

軍人監獄規則

軍人監獄規則

九五二

第三十七條 對於服勞役者應定相當科程各種勞役科程以前條勞役時間及普通一人平均工作分量為標準均一定之

第三十八條 受禁閉及監禁處分或刑事被告人有請求服勞役者監獄長得斟酌情形予以相當勞役

第三十九條 免服勞役日列左

一 國慶日

二 紀念日

三 一月一日至三日

四 星期日午後

五 祖父母父母喪七日

六 其他認為必要時

第四十條 因炊事洒掃及不得已事由必須服勞役者不適用前條之規定但前條第五款不在此限

第四十一條 因勞役所得收入除賞與金外概歸國庫

第四十二條 服勞役者得斟酌其行狀成績等分別給與賞與金

第四十三條 賞與金額處徒刑者不得過該地方普通傭工價十分之三處拘役者不得過該地方普通傭工價十分之五

第四十四條 在監者因重大過失或故意損毀器具製造品材料及其他物件者得以其賞與金充賠償費

在監者逃走後得沒收其賞與金

第四十五條 賞與金於釋放時交付之但本人有必需正當用途請求發給時得提前酌付之

第四十六條 因服勞役受傷罹病致難營生或死亡者得依其情狀給與卹金

前項卹金由監獄長呈請軍政部核定之

第八章 教誨及教育

第四十七條 在監者一律施以教誨

羈押在監之刑事被告人及受禁閉處分者請求受教誨時得許可之

宗教師請求到監宣教時如無礙監獄紀律得許可之但應派員在場監視

第四十八條 在監者一律施以教育但監獄長官認爲無教育之必要時不在此限

第四十九條 教育時間每星期以二十四小時爲限依小學程度教以黨義國語常識算術作文及其他必要學科有同等學力者

依其程度設相當補習科

第五十條 在監者許其閱讀書籍但私有書籍除本規則有特別規定或監獄長官許可者外其餘有礙監獄之紀律等書籍不

得閱讀

第五十一條 在監者除教育時間及繕寫書信外請求使用紙墨筆硯時監獄長官得斟酌情形給與之

第五十二條 教誨師乘在監者休息之際應隨時實施德育感化

### 第七章 給養

第五十三條 在監者應給與必要之飲食用水及用具

第五十四條 在監者患病時其飲食須參酌醫官意見給與之

第五十五條 在監者給與灰色獄衣但私有衣類無礙於監獄紀律及衛生者得許其服用

第五十六條 監房工場病室等處於天寒時須使其有相當溫度

第五十七條 在監者禁用煙酒

### 第八章 衛生及醫治

第五十八條 監獄須洒掃潔淨房間及衣類雜具廁所便器等類須規定次數清潔之

第五十九條 在監者須令其沐浴

沐浴次數由監獄長官斟酌勞役種類及其他情形定之但四月至九月至少三日一次十月至三月至少七日一次

第六十條 在監者除有不得已事由外須每日運動半小時但因勞役種類認爲無運動之必要者不在此限

軍人監獄規則



第六十一條 在監者罹疾病時速加治療必要時收入病室

第六十二條 在監者罹傳染病時須與其他在監者嚴行隔離但看護人不在此限

第六十三條 罹傳染病者所用物品須消毒後方可給與其他在監者使用

第六十四條 急性傳染病流行時出入監獄之人及寄送在監者之物品得加以限制

第六十五條 患病者經監獄長許可得自費延醫診治

第六十六條 因特種疾病醫官請以該種專門醫生補助時得許可之

第六十七條 罹精神病傳染病或其他疾病認為監獄內不能施適當之醫治者監獄長得斟酌情形呈請軍政部或當地最高軍事機關許可移送該監所在地醫院醫治或令覓保出外就醫必要時得派員兵隨同看守之

覓保出外就醫者每星期須由主治醫師負責證明報告病狀必要時得派員或委託當地機關調查之

第六十八條 老弱或殘廢者准病者待遇

### 第九章 接見及書信

第六十九條 在監者只許與其家族人接見但有不得已情形時報經監獄長官許可者不在此限

第七十條 處拘役及受禁閉處分者接見每十日一次處徒刑者每月一次其接見時間不得過二十分鐘但監獄長官認為有不得已情形時不在此限

第七十一條 接見須派員監視之如認有通謀作弊或妨礙監獄紀律時得停止接見

第七十二條 在監者只許與其家族人發受書信但有不得已情形時報經監獄長官許可者不在此限

第七十三條 發受書信處拘役及受禁閉處分者每十日一次處徒刑者每月一次但監獄長官認為有不得已情形時不在此限

第七十四條 往來書信由監獄長官檢閱蓋戳如認有通謀作弊或妨礙監獄紀律時得不許其發受

第七十五條 在監者發受書信費用應自備之但無力自備者其費用由監支給

### 第十章 保管

第七十六條 在監者攜帶之財物由監獄檢查保管之

第七十七條 無保存價值或不適於保存之物品得不爲其保存

前項之物品本人不得相當處分時得廢棄之

第七十八條 有請以保管之財物充家屬補助費或其他用途者監獄長官得斟酌情形許可之

第七十九條 由外送入財物不妨礙監獄紀律者得許在監者收受

前項收受之財物其手續應依第七十六條規定辦理之

第八十條 由外送入之財物認爲不適當或送入人姓名住所不明及在監者拒絕受領時得沒收或廢棄之

在監者私自持有之財物得適用前項之規定

第八十一條 保管之財物於釋放時交還之

第八十二條 死亡者遺留之財物經其家屬請求領回時應交付之

死亡者遺留之財物由死亡之日起經過一年無前項請求時歸國庫所有逃走者遺留之財物由逃走之日起經過

一年尙未捕獲時亦同

## 第十一章 賞罰

第八十三條 賞罰由監獄長官行之

第八十四條 在監者有悛悔情形時得爲左列各種之賞遇

一 照本規則所定接見及發受書信度數增加一次至三次

二 許其閱讀私有書籍以無礙監獄之紀律及感化宗旨者爲限

三 照本規則所定勞役賞與金額增給十分之一

四 每十日增給菜三次以下但每次價格不得超過原給與價格之三倍

前項賞遇得併行之

軍人監獄規則

軍人監獄規則

九五六

第八十五條

在監者有左列各款行為之一時除爲前條之各種賞遇外得爲減刑或赦免之聲請

一 密告在監者爲逃走暴行之預謀或將爲逃走暴行經查明確實者

二 救護人命或捕獲逃走中之在監者

三 天災事變或傳染病流行時服監獄事務有勞績者

第八十六條

在監者違反監獄紀律時得處以左列各種之懲罰

一 訓斥

二 三月以內停止賞遇

三 撤銷賞遇

四 三次以內停止發受書信及接見

五 削減賞與金之一部或全部

六 二月以內之檢束

前項懲罰得併科之

第八十七條

受懲罰者有疾病及其他事由時停止懲罰

有悛悔情狀時得免除其懲罰

第十二章 減刑赦免及假釋

第八十八條

監獄長官得爲受諭知刑罰之在監者爲減刑或赦免之聲請

前項聲請應備具聲請書呈由監獄長呈報軍政部核辦

第八十九條

減刑或赦免聲請書須附加在監者身分簿

第九十條

第八十八條之規定在假釋中者適用之

第九十一條

在監者雖達假釋期非經監獄長認爲有悛悔實據並得獄務會議出席人員多數同意不得聲請假釋

第九十二條 假釋之聲請除附加在監者身份簿外並應將前條會議多數同意書署名蓋章由監獄長呈送軍政部核辦

第九十三條 假釋出獄人在假釋期內應遵守左列各款規定

一 就正業保持善行

二 受監獄監督但監獄得以其監督權委託警察官署或其他適當之人或機關

三 移居或十日以上之旅行時須有監督者之許可

第九十四條 監獄長知假釋出獄人有觸犯刑法第七十八條或第九十三條第二項第三項者須具意見書呈報軍政部

第九十五條 監獄長認為假釋出獄人違背第九十三條規定的事項停止假釋之處分一面呈報軍政部

### 第十三章 釋放

第九十六條 應釋放者由監獄長官釋放之

第九十七條 釋放在監者依赦免假釋之命令或期滿之次日午前行之

第九十八條 囚赦免或假釋釋放者監獄長官須依定式釋放之假釋者並須交付假釋證書

第九十九條 囚期滿釋放者釋放前至少三日以上使之獨居

第一〇〇條 被釋放者無歸鄉旅費及衣類時酌給之

第一〇一條 被釋放者若罹重病請在監醫療時依其情狀得許可之

### 第十四章 死亡

第一〇二條 在監者死亡監獄長須呈請所在地最高軍事機關或法院派員檢驗其屍體

第一〇三條 病死者醫官或醫士應記明其病名病歷死因及死亡年月日時於死亡簿署名蓋章

第一〇四條 死亡者之病名死因及死亡年月日時應速知照死亡者家屬或親故一面填具死亡證書呈報軍政部

第一〇五條 死亡者之家屬親故請領屍體者應交付之

第一〇六條 死亡經過二十四小時無請領屍體者浮葬之並標明死亡者之姓名及死亡年月日浮葬經過十年後得合葬之

軍人監獄規則

軍人監獄規則

第一〇七條 合葬前有第一〇五條請領屍體或屍骨者應交付之

第一〇八條 國慶日紀念日一月一日至三日監獄內行刑場不執行死刑

第十五章 附則

第一〇九條 本規則自公佈日施行

軍政部軍人監獄甲種編制表

職別階級		員額	職
監獄長	同上	一	承軍政部部長之命指揮監督本監一切事宜
第 一 科 科長	同上	一	承監獄長之命綜理本科一切行政事宜及不屬於各科所主管事件
第 一 科 科員	同上	一	辦理文書人事會議紀錄各種報告表冊草擬各種計劃等事宜
第 一 科 科員	同上	四	分辦收發管卷統計校對譯電及在監人現金物品之保管身分簿之調製指紋攝影並印信之典守等事宜
第 一 科 軍需	一等軍需佐	二	辦理經理業務
第 一 科 司書	同准(少)尉	二	繕寫油印並佐理一切事件
第 二 科 科長	同上	一	承監獄長之命綜理本科一切事宜及在監人賞罰之施行
第 二 科 科員	同上	一	管理在監人戒護衛生行狀之視察員兵勤務之配置訓練看守之宿食及消防器具之管理
第 二 科 科員	同上	一	分辦在監人之收提監房工場之配置書信接見之管理沐浴理髮疾病死亡之處理逃走之追捕作業之督飭行狀之考查出進物品餐飯之檢查並槍械武器鎖鑰炊場之管理

醫 務		所 務		教 務		科 三			第 科				
司	醫	所	教	教	所	司	技	科	科	科	司	看	看
藥	官	長	師	師	長	書	師	員	員	長	書	守	守
藥一(二)等司藥佐	官三(二)等軍醫正	長二(一)等軍醫正	師同少校	師同少校	長同中校	書同准(少)尉	師同上(中)尉	員同上(中)尉	員同少校	長同中校	書同准(少)尉	員同少(准)尉	員同中(上)尉
二	一二	一	一	一	一	一	一	二	一	一	一	九	四
分辦調配藥劑等事宜	分辦檢診治療衛生事宜	承監獄長之命辦理全監檢診治療及綜理本所一切事宜	辦理在監人教育事宜	辦理在監人教誨及審查閱讀書籍並行狀錄之查填	承監獄長之命綜理本所一切事宜並檢查在監人收發書信	繕寫油印並佐理一切事件	辦理教授作業技藝	分辦材料之購辦成品之管理器具保管日課表之調製賞與金之支給及各種登記暨推銷等事宜	記預算之送報等事宜	承監獄長之命綜理本科一切事宜及本監修建工事	繕寫油印並佐理一切事件	督率看守士兵晝夜分任在監人一切戒護事宜	督率看守員晝夜分任在監人一切戒護事宜

所 看 護 士 兵	傳 令 兵		公 役		炊 事		看 守		合 計
	上	中	上	中	上	中	上	中	
士	兵	等	兵	士	兵	等	士	兵	長
一	六	一	一	四	四	一	四	一	四 四 一 四 六
一	三	一	一	四	四	一	四	一	二 五
一	一	一	一	一	一	一	一	一	看守未算入

記

附

- 一、本編制收容量八百名
- 二、無工場設備者第三科不設
- 三、工場簡單者第三科得酌補一二人不設科長
- 四、技師視工場開辦實際需要補用
- 五、無教誨室及教育室設備者得酌補教誨師或教師一二人不設所長
- 六、看守每收容在監一百名用上士看守一名下(中)士看守九名按照收容監犯數量補用
- 七、全編制人數非經呈准任用不得超過九成

軍政部軍人監獄乙種編製表

職別階級員額職		監獄長		第一科		第二科		第三科	
別	階	級	員	額	職	職	職	職	職
					長	長	長	長	員
					同中(上)校	同少(中)校	同少(中)校	同中(上)尉	同少(中)尉
					一	一	一	一	二
					承軍政部長之命指揮監督本監一切事宜	承監獄長之命綜理本科一切行政事宜及不屬於各科所主管事件	承監獄長之命綜理本科一切事宜及在監人賞罰之施行	管理在監人戒護衛生行狀之視察員兵勤務之配置訓練看守之宿食及消防器具之管理在監人之收提監房工場之配置書信接見之管理沐浴理髮疾病死亡之處理逃走追捕作業之督飭行狀之考查出進物品菜飯之檢查並槍械戒具鎖鑰炊場之管解	督率看守員兵晝夜分任在監人一切戒護事宜
					承監獄長之命綜理本科一切事宜及本監修建工事	分辦工場作業之設置方案各種契約保證金之保管及款項之出納簿冊之登記預算之造報材料之購辦成品之管理器具保管日課表之調製賞與金之支給及各種登記註銷等事宜	督率看守士兵晝夜分任在監人一切戒護事宜	督率看守員兵晝夜分任在監人一切戒護事宜	督率看守員兵晝夜分任在監人一切戒護事宜

軍人監獄規則



軍人監獄規則

合計	看守士兵	炊事兵	公役	傳令士兵	醫務所				所教	務教	教所	科技
					所長	醫官	醫藥	司藥				
士官	下中上	一上	五四三	上下	上下	三二	一三	二	同	同	同	同上(中)尉
兵長	士	兵	等	兵士	兵士	佐佐	佐正	正	尉	尉	校	尉
三一 二一 三三												一
一八		四一	三二一	一一	四一	一	一一	一	一	一	一	二
看守未列入						分辦調配藥劑等事宜	分辦檢診治療衛生事宜	承監獄長之命辦理全監檢診治療及綜理本所一切事宜	辦理在監人教育事宜	辦理在監人教誨及審查閱讀書籍並行狀錄之查填	承監獄長之命綜理本所一切事宜並檢查在監人收發書信	辦理教授作業技藝

附 記

- 一、本編制收容量五百名
- 二、無工場設備者第三科不設
- 三、工場簡單者第三科得酌補一二人不設科長
- 四、技師視工場開辦實際需要補用
- 五、無教誨室及教育室設備者得酌補教誨師或教師一二人不設所長
- 六、看守所收容在監人一百名補用上士看守一名下(中)士看守九名按收容監犯數量補用
- 七、全編制人數非經呈准任用不得超過九成

軍政部軍人監獄丙種編制表

職 別			監 獄	職 別	階 級	員 額	職 掌
第 一 科			科 長	同 中 (上)	校	一	承軍政部部长之命指揮監督本監一切事宜
第 二 科			科 員	同 上 (中)	尉	二	承監獄長之命綜理本科一切事宜及不屬各科所主管事件 分辦文書人事會計庶務統計收發管卷校對譯電會議紀錄草擬各種計劃各種報告表冊及在監人現金物品之保管身分簿之調製指紋攝影並印信之典守等事宜
第 三 科			軍 需	一 等 軍 需 佐		一	辦理經理業務
第 四 科			司 書	同 准 (少)	尉	一	繕寫油印並佐理一切事件

軍人監獄規則

傳令士兵	醫務所			教務所		第三科			第二科			
	看守士兵	司藥	醫官	所長	教諭師	技師	科員	科長	看守員	看守長	科員	科長
上下等兵士	上下等兵士	二等司藥佐	一等軍醫佐	三(二)等軍醫正	同上(中)尉	同中(上)尉	同上(中)尉	同少校	同准(少)尉	同少(中)尉	同上(中)尉	同少校
一	二	一	一	一	一	一	二	一	五	三	一	一
		調配藥劑事宜	辦理檢診治療衛生等事宜	承監獄長之命辦理全監檢診治療及綜理本所一切事宜	辦理在監人教誨及審查閱讀書籍並行狀錄之查填	承監獄長之命綜理本所一切事宜並檢查在監人發收書信	分辦工場作業設置方案訂立契約保管現金出納報銷及材料之購辦成品之管理器具之保管日課表之調製賞與金之支給並各種登記暨推銷等事宜	教授作業技藝	承監獄長之命綜理本科一切事宜	督率看守士兵晝夜分任在監人一切戒護事宜	督率看守員兵晝夜分任在監人一切戒護事宜	分辦在監人戒護衛生員兵勤務之配置訓練看守之宿舍及消防管理在監人之收提工場之配置書信接見之管理沐浴理髮疾病死亡之處理逃走之追捕作業之督飭行狀之查出進物品菜飯檢查並槍械戒具鎖鑰炊場之管理

公 役	五	四	三
	等		
炊 事 兵	一	上	等
看 守 士 兵	下	中	上
士 官	兵	長	
合 計	一	二	五
	四	五	看 守 未 算 入

附

記

- 一、本編制收容量三百名
- 二、無工場設備者第三科不設
- 三、工場簡單者第三科得酌補一二人不設科長
- 四、技師視工場開辦實際需要補用
- 五、無教誨室及教育室設備者得酌補教誨師或教師一二人不設所長
- 六、看守所收容在監人一百名補用上士看守一名下中士看守九名按收容監犯數量補用
- 七、全編制人數非經呈准任用不得超過九成

### 寄押寄禁軍事人犯口糧及用費支給辦法

三十三年一月一日行政院公佈

第一條 寄押寄禁軍事人犯口糧及用費依本辦法規定支給之

第二條 寄押寄禁軍事人犯口糧包括主食食費及副食費(煤鹽油柴)用費包括衣被醫藥死亡看守等費

第三條 未決軍事犯寄押於各省新監所及各縣監所者其口糧一律歸送押軍事機關或部隊負擔

寄押寄禁軍事人犯口糧及用費支給辦法

寄押寄禁軍事人犯口糧及用費支給辦法

九六六

各行政督察專員兼保安司令公署暨縣政府行使軍法職權時視同軍事機關

第四條 未決軍事人犯口糧價款由中央軍事機關或部隊送押者准由各該機關或部隊專案列報但有軍人身分未經開除

底缺之人犯原屬軍法應停發其本人應得之食糧及副食費

第五條 中央軍事機關或部隊寄押未決軍事人犯所應負擔之口糧其延不清付者由司法行政部檢據函軍政部催令清繳或扣還之

第六條 省縣行使軍法職權各機關寄押未決軍事人犯應負擔之口糧應分別列入省縣預算如有不敷准核實依法動支預

備金

第七條 已決軍事犯在各縣監所執行者不論有無軍人身分其口糧及用費概由縣地方負擔

第八條 在各省新舊監所執行之已決軍事犯無軍人身分者其口糧及用費歸司法行政部負擔有軍人身分者其口糧歸軍

政部負擔至用費由司法行政部儘原預算勻支如有不敷由軍政部補助之

第九條 寄押寄禁軍事人犯口糧主食部份改發實物每名每月發食米二市斗一升產麥省份依照糧食部規定之比率發給

副食費每名每月發給三十元

前項主食所需實物除有軍人身份軍犯口糧歸軍政部負擔外餘依徵實定價（即中央規定徵實穀麥之劃一價格

如三十二年度穀每市担一百元麥每市担一百二十元三十三年度穀每市担一百八十元麥每市担二百五十元全

國一律）由縣級公糧項下價撥如有不敷准在省級公糧項下價撥如再不敷准在徵實餘糧調濟民食項下價撥均

由各監所按照軍犯實有人數備價向糧政機關洽購如均無糧可撥時得改發代金

第十條 寄押寄禁軍事人犯過多省份准事先墊支口糧由司法行政部軍政部各就主管因糧經費項下參照上年度口糧支

給實況會同洽訂適當數額預撥一部份交由各省高等法院轉撥各監所墊付事後再行結算其應由縣負擔者由縣

政府預撥一部份交監所墊付事後再行結算

第十一條 解送軍犯旅費中央軍事機關或部隊依陸軍暫行給與規則之規定支給其他各機關依解送囚犯辦法辦理

第十二條 本辦法自公佈之日施行

# 寄押寄禁軍事犯副食費比照司法犯支給令

行政院三十三年子有未興代電

寄押寄禁軍事犯副食費准比照司法犯副食標準自本年一月份起每名月支五十元仰即轉飭遵照此令

## 解送人犯辦法

三十二年九月三十日行政院公布

第一條 解送人犯依本辦法之規定

第二條 解送人犯應由原起解機關負責直接解送至接收機關驗收但在火車汽車輪船不通地方得移送當地縣市政府遞

解

司法人犯仍暫照舊辦理

第三條 縣市政府對於前條遞解之人犯應不分省界遞解前進不得拒收或退回但對於應直解而誤為遞解之人犯得於收

受後向原移送機關釋明理由請其繼續直解

縣市政府向原移送機關釋明理由經過相當期間而無答復時應請示上級機關依法處理

第四條 各機關如因解犯過多或直達之水陸路程過長致財力不足時應呈請該管監督官署另行撥給

第五條 解送人犯在五名以下者以一犯一警為原則六名以上者每增加人犯二名得加派解警一人

死刑或特別重要人犯應單獨解送並得酌量增派員警

第六條 解送人犯應用必要之戒具沿途並須隨時檢查有無損毀遞解人犯應由原起解機關先備戒具到達後即由繼續遞

解之機關更換轉解

第七條 已決犯之身分簿指紋紙及未決犯之指紋紙應一併移送

第八條 遞解人犯應由起解機關先將人犯姓名性別被告事由或罪名刑期解送方法起解日期等逕行通知接收機關一面

備文並造具解犯清單（載明人犯姓名性別年齡籍貫特徵起解機關接收機關及住址）一式二份連同人犯發交

押解員解至遞解之縣市政府驗收後將解犯清單一份蓋用印信退還押解員警帶回繳銷縣市政府遞解時應補

抄解犯清單一份連同原件及人犯解送前途縣市政府或接收機關驗收後在補抄之解犯清單上蓋印回銷

解送人犯辦法

九六七

接收機關接收人犯應與指紋紙核對無誤後函復起解機關

第九條 收受機關接到解犯通知後如逾相當期間尚未解到或解到人犯而有不符情事者應向原解機關清查

第十條 人犯直接解送者其解犯手續准用前二條之規定

第十一條 解送人犯中途必須投宿者如在城市押解員警應持解犯清單聲請當地監所寄押如非城市應聲請當地警察機關或鄉鎮公所協助戒護

前項聲請監所及警察機關或鄉鎮公所不得藉詞拒絕

第十二條 解送人犯如在中途脫逃死亡或其他重大事故時押解員警應即報請當地治安機關協助辦理一面報告解送機關

轉知原起解機關及接收機關

第十三條 解送人犯如在中途發生障礙仍應設法繞道解送無法繞道時直解者應送由經過地之縣市政府驗收遞解者應由中途驗收轉解之縣市政府停解並斟酌情形商准起解機關或接收機關就地依法處理

前項就地處理如認為確有困難或有不能就地處理情形者仍應俟可解時繼續轉解驗收遞送

第十四條 直接解送人犯費用由原起解機關負擔

遞解費用由遞解之縣市政府遞備在各縣市地方預備費項下開支其支報手續仍同尋常動支縣市地方預備費辦理

第十五條 押解員警之膳宿雜支各費依各該機關出差旅費之規定支給

步行一日以六十市里（三十公里）為準三十市里為半日餘數滿十市里以上者以半日計

乘坐舟車依其實際所需時間計算不滿一日或超出一日者在正午以前以半日計正午以後以一日計  
人犯之膳宿雜費不得超過解警之規定

第十六條 解送人犯乘坐火車輪船公路汽車照規定價格減半納費

第十七條 押解員警不得向所解人犯或人犯家屬需索財物或有虐待侮辱情事違者依法嚴辦

第十八條 本辦法自公布日施行

其

他



# 非常時期維持治安緊急辦法

二十九年七月二十四日國民政府公布

第一條 非常時期肅清奸宄維持治安及保衛公共秩序適用本辦法之規定

第二條 左列各款人犯軍警應嚴密注意偵察逮捕於必要時並得以武力或其他有效方法制止之

一 懲治漢奸條例第二條各款之罪

二 危害民國緊急治罪法第一條第一項各款之罪

三 戰時軍律第七條之罪

四 陸海空軍刑法第十七條第二十七條第七十九條及第八十二條之罪

五 懲治盜匪暫行辦法第三條及第四條各款之罪

前項辦法對於預備或陰謀犯亦適用之但以各該法有處罰之規定者爲限

## 判 解

維持治安緊急辦法（失效）第一第二兩項末段所謂其他有效方法凡武力以外之方法在當時情形足以制止或排除者皆屬之（司法院二十七年十月二十一日院字第一七九八號解釋）

第三條 左列各款人犯軍警應當場逮捕或解散於必要時並得以武力或其他有效方法排除其抗拒

一 戰時軍律第八條之罪

二 懲治偷漏關稅暫行條例第二條及第三條各款之罪

三 非常時期農礦工商管理條例第三十條之罪

四 刑法第一百四十九條至第一百五十六條之罪及第一百七十三條至第一百九十條之罪

## 判 解

非常時期維持治安緊急辦法

非常時期維持治安緊急辦法第二條第三條所謂於必要時係指各該條所列之犯罪足認為有發生之虞或已發生或於逮捕解散有抗拒等類情事非依武力或其他有效方法不克制止或排除其抗拒而言至所謂其他有效方法之意義應參照本院院字第一七九八號解釋（司法院三十年三月十一日院字第二一五一號解釋）

查非常時期維持治安緊急辦法原為肅清奸宄維持治安及保衛公共秩序而設區鄉鎮保甲長雖於輔助軍警外並非當然有該辦法所定軍警之權責而在鄉村無軍警地方並經行政官署預以該項權責命諸保甲長則必要時對於該辦法所列各款人犯自得予以逮捕或以有效方法制止之惟行政官署發布前項命令時應分別呈報通知始免發生誤會（司法院三十年五月三日訓字第四三五號訓令）

第四條 對於違犯本辦法所列舉之人犯得實施左列之處分

- 一 搜索其身體住宅或其他處所
- 二 檢査扣押其郵件電報印刷品宣傳品或其他文書及圖畫
- 三 攜帶或收藏武器彈藥爆裂物無綫電機或其他供犯罪所用物品者不問會否受有允許准扣押之

第五條 違犯本辦法所列舉人犯之同居家屬雇用人或受雇人有共犯嫌疑者得併予逮捕

第六條 明知其違犯本辦法所列舉之人犯而藏匿容留或使之隱避者得逮捕之

第七條 軍警為本辦法之處理時應立即報告該管上級長官

逮捕人犯或扣押之物品應立即解送較近之憲兵隊保安隊長官警察局長縣長或檢察官詢問後分別情形依法辦理

第八條 本辦法未規定之條款而在其他法令上為犯罪並有擾亂治安之虞者準用本辦法處理

第九條 軍警依本法處理時並應注意一般人民之權利迅速恢復秩序

第十條 本辦法自公布日施行

# 保障人民身體自由辦法

三十三年七月十五日國民政府公布

第一條 各機關非依普通或特別法令有檢察審判職權者不得逮捕拘禁處罰或審問人民

前項所稱有權逮捕人民之機關應由行政院軍事委員會分別責成司法行政部軍法執行總監部等機關於每年二月及八月會同查明通告各法院暨各省市縣政府一次

第二條 各機關依法逮捕人民經訊問後如認為誤行逮捕或嫌疑不足時應立即釋放不再經取保手續如認為非屬其管轄權者應於二日內移送於依法有管轄權之機關

第三條 受各級檢察審判機關之依法囑託逮捕人民者應於二日內移送囑託機關核辦

依所屬上級機關之命令而逮捕人民者應於執行逮捕後二日內呈報該上級機關依法核辦

第四條 各機關執行逮捕時應將拘票及逮捕原因示知本人其本人或親屬亦得請求示知被捕原因並得向執行逮捕機關或該管上級機關請求依法移送有管轄權之機關核辦

前項被請求之機關應予以明白批示

第五條 依法律逮捕而涉及軍事關係之案件認為有應暫守秘密之必要者得呈請軍事最高長官核准不受本辦法第四條規定之限制

第六條 各機關逮捕人犯後無論認為有嫌疑或已經釋放者應按週呈報上級主管機關一次載明人犯姓名性別年齡籍貫住所拘捕地點與逮捕原因其已經釋放者并應敘述理由

第七條 執行逮捕人員或其長官如有違反本辦法之行為應依照懲戒法規暨刑法之規定懲治之

第八條 本辦法施行後行政院軍事委員會應分別責成司法行政部暨軍法執行總監部等機關按月各向其所轄機關調查拘捕人犯案件遇有違法越權情形應即予以糾正並按月將調查情形呈報行政院軍事委員會

第九條 本辦法自民國三十三年八月一日施行

保障人民身體自由辦法

# 核定有權逮捕人民之機關令

三十三年八月二十六日 軍事委員會辦四一字第五一七一〇號會令  
行政院義擄字第一八〇八二號會令

保障人民身體自由辦法業經 國民政府公布並定於本年八月一日施行其中關於實施事項茲經核定如左

保障人民身體自由辦法第一條第二項所稱有權逮捕人民之機關經飭查明通告於後

甲 依照普通或特別法令有權逮捕人民之機關

一 最高法院檢察署

二 高等法院及分院

三 地方法院及分院

四 縣司法處或設治局司法處

五 兼理司法之縣政府或設治局

乙 依照特別法令及保障人民身體自由辦法第五條規定之範圍得逮捕或核准逮捕人民之機關

一 軍法執行總監部

二 戰區司令長官部

三 衛戍總司令部

四 省保安司令部

五 戒嚴司令部

丙 依照刑事訴訟法第二百〇八條至二百一十條執行司法警察職權（憲兵機關並依照憲兵令）得逮捕人民之機關

及人員

一 縣長市長

二 警察長官及警察

### 三 憲兵官長及憲兵

#### 四 依法令關於特定事項得行司法警察之職權者

丁 在三十二年十一月十二日特種刑事案件訴訟條例實施以前各地有軍法審判權之軍事機關有逮捕人民之必要者應申請或通知當地有權逮捕之機關逮捕之

二 各機關在保障人民身體自由辦法施行前逮捕之人犯應即將人犯姓名性別年齡籍貫住所逮捕地點逮捕時間及逮捕原因詳細造冊分別呈報行政院及軍事委員會備案其無權逮捕機關所逮捕之人犯並應立即將人犯移交有權機關依法核辦在該辦法施行後如發現無權機關逮捕人犯者依該辦法第七條之規定懲處

再刑事訴訟法戒嚴法調度司法警察章程等法規有現行犯無論何人均得逮捕對於刑事犯罪嫌疑者得爲告發及戒嚴區域內軍事最高司令官對於司法事務有指揮權與刑事審判權等規定各機關對於偵查奸宄及維持治安自仍應依法切實執行不得藉端懈弛

以上各點除分令外合亟抄發保障人民身體自由辦法及有關法規令仰遵照並轉飭所屬一體遵照此令

計抄發保障人民身體自由辦法一份刑事訴訟法第八十八條條文一份戒嚴法第七八九十條條文一份調度司法警察章程第十七十八兩條條文一份（附註：保障人民身體自由辦法及戒嚴法第七八九十條條文均已見各該法規茲不再列）

## 刑事訴訟法第八十八條條文

第八十八條 現行犯不問何人得逕行逮捕之

犯罪在實施中或實施後即時發覺者爲現行犯有左列情形之一者以現行犯論

一 被追呼爲犯罪人者

二 因持有兇器贓物或其他物件或於身體衣服等處露有犯罪痕跡顯可疑爲犯罪人者

核定有權逮捕人民之機關令

### 調度司法警察章程第十七十八條條文

第十七條 司法警察或司法警察官因告訴發自首或其他情事知有犯罪嫌疑時應即分別依刑事訴訟法第二〇八條至第

二一〇條第二二一條及第二二三條之規定着手偵查

第十八條 司法警察官於有告訴或告發時雖被告或犯罪地不屬其管轄區域內亦不得拒絕

### 核定禁止濫施體刑辦法三項令

三十年八月二十二日國民政府渝文字第八零六號訓令

查審理人犯濫施體刑不僅違背法令且有乖人道乃近據報告抗戰以來各級政府機關及軍警部隊等仍不免有擅施刑訊情事自非重行申禁殊不足以保障人權茲經

國防最高委員會核定禁止濫施體刑辦法三項如次(一)各機關部隊除依照國家法令對於一定案件有偵訊或審判權者外概不得審判案件違者應分別情形依刑法第一百二十八條陸海空軍刑法第三十條等法文論罪并罪其長官(二)各機關部隊禁止施用體刑審訊人犯違者應分別情形依刑法第一百二十五條第一百二十六條陸海空軍刑法第七十三條等法文論罪(三)凡犯人遭受刑訊者應准本人或其親屬先就刑訊部份逕向法院告訴或向施用刑訊之上級機關訴請依法論罪左列三項各機關部隊務必嚴切遵行以後無論對於何種人犯均不得觸犯刑章濫施體刑其無權管轄之案件尤不許受理審判違者從重治以應得之罪并准被害人及其親屬或人民依法告訴或告發凡該管上級機關或法院遇有告訴或告發此類事件者應即澈底查究不得含糊了事其有合於刑事訴訟法中關於再審或陸海空軍審判法中關於復審之規定者并應援用各該條款予以救濟以重人權除分令外合行令仰該院分別轉飭遵照此令

### 姓名使用限制條例

三十年七月十七日國民政府公布

第一條 凡中華民國人民之本名以一個為限登記於戶籍上之姓名為本名使用姓字或別號者應並表明其本名

第二條 財產權之取得地址移轉或變更應使用本名或表明其本名

第三條 共有財產使用本名或其他名義者應表明共有人之本名共有總數超過二十一者得僅表明代表人之本名

第四條 意圖避免納稅義務而不使用本名又不表明本名者處以漏納稅額一倍至十倍之罰金

第五條 意圖避免統制法令之限制取得不利益而不使用本名又不表明本名者處一年以下有期徒刑拘役或五百元以下

罰金

第六條 對於公務員合法之調查應用本名報告其不使用本名又不表明本名者處拘役或一百元以下罰金

第七條 本條例自公布日施行

## 警察逃亡懲治條例

二十六年六月二十八日國民政府公布  
(同日施行)

第一條 警官警長警士無故離去職役者依左列各款處斷

一 過六日者處六月以下有期徒刑或拘役

二 在戒嚴區域過三日者處一年以下有期徒刑或拘役

第二條 二人以上共犯前條第一款之罪者處一年以下有期徒刑或拘役首謀者處一年以下有期徒刑

二人以上共犯前條第二款之罪者處一年以下有期徒刑首謀者處二年以下有期徒刑

第三條 在受警察訓練或實習期間無故不就職役過六日者處六月以下有期徒刑或拘役

第四條 明知警官警長警士犯前三條之罪而藏匿或使之隱避者處六月以下有期徒刑拘役或五十元以下罰金

犯前項之罪而自首者減輕或免除其刑

第五條 犯第一條第二條或第三條之罪而悔悟自行投案者得減輕或免除其刑

第六條 本條例自公布日施行

戰區警務人員擅離職守以敵前逃亡論罪令

九七六

## 戰區警務人員擅離職守以敵前逃亡論罪令

二十八年三月十一日國民政府  
渝字第一零四號訓令

爲令知事案據軍事委員會二十八年一月二十七日法審(二八)渝(一)字第三二零號呈稱「案據軍法執行總監部簽呈：『案准第九戰區司令長官陳誠陷法瑜武代電略以戰區各縣警務人員往往於地方防務吃緊之時藉故離職或乘機潛逃地方尙未淪陷秩序已無人管理若不嚴加糾正影響何堪設想茲規定自令到日起所有警務人員擅離職守即以敵前逃亡治罪電請查照備案等由到部查警察不得視同陸海空軍軍人不受軍法審判迭經司法部暨最高法院解釋有案又警察逃亡有警察逃亡懲治條例良以警察非參戰人員故該懲治條例并無敵前規定惟值此抗戰時期該長官所稱各節自屬實情可否權准備案以維威信而應事機之處事關變更法令未取擅專理合簽請核示祇遵』等情到會當以此全面抗戰時間所有戰區警務人員藉故擅離職守姑准依照陸海空軍刑法規定以敵前逃亡論罪仰即轉飭知照印發及通令外理合呈請鑒核備案』等情據此當經送請國防最高委員會第一次常務會議決議准予備案在案除指令并分令行政院外合行令仰知照并轉飭知照此令

## 警務人員違犯軍法應歸普通法院審判令

二十八年十月六日國民政府  
渝字第五五號訓令

爲令飭事案據本府文官處簽呈稱「准國防最高委員會秘書廳本年九月三十日國議字第二五八零號函開『案查抗戰時期戰區警務人員藉故擅離職守前由軍事委員會擬以陸海空軍刑法敵前逃亡論罪一案經國防最高委員會第一次常務會議決議准予備案并由本廳函請貴處轉陳分令飭遵在案本年六月間准軍事委員會函爲戰區警務人員擅離職守奉准以陸海空軍刑法敵前逃亡論罪惟警察究非軍人其審判機關似仍應爲普通法院業於本年三月三十日通令所屬遵照在案茲據甘肅省政府呈爲奉行政院呂字第二八七七號密令以警察犯逃亡罪應送由軍法機關審判顯與本會通令不符究竟由何種機關審判之處請轉陳核定見復等由到廳經陳奉批「交法制專門委員會核復」茲據報告稱警務人員本非軍人其藉故擅離職守雖經特准以陸海空軍刑法所定之敵前逃亡罪論處然依非軍人違犯軍法應歸普通法院審判之原則及陸海空軍審判法第一條第二項規定之精神仍以歸法院審判較爲允當軍事委員會前經通令指示此種案件應歸法院審判似無不合等語提經國防最



高委員會第十六次常務會議決議「照法制專門委員會意見辦理」相應函達查照轉陳分令飭遵」等由理合簽呈鑒核等情據此應即照辦除飭處函復并分行外合行令仰該院轉飭遵照嗣後戰區警務人員犯敵前逃亡之罪者概歸法院審判爲要此令

## 取締逃亡官兵辦法

軍委會定

- 一 爲穩固抗戰陣容安定後方秩序起見特訂本辦法
- 二 各省市縣黨政軍警機關皆有執行取締逃亡官兵之職權
- 三 各省市縣黨政軍警機關爲執行其任務須聯合緝查緝隊配備於通衢要道嚴加偵察遇必要時得舉行戶口清查
- 四 凡現役軍人歸里者應持原隸部隊差假證及證明文件交送保甲辦公處查驗登記凡無上項證件或未履行上述手續者概以私逃論罪
- 五 凡假期已滿者保甲長應督促其從速歸隊如勸導無效時得拘送上級軍政機關辦理之
- 六 凡潛逃官兵經查緝捕獲後應於二十四小時內押送當地有軍法職權之機關處理或解交縣政府呈請授權審判並應通知其原隸機關或部隊
- 七 抗戰期間逃亡官兵應按照軍政部二十六年十月二十日法丁字第五九一八號通令不論前方後方一律分別依陸海空軍刑法第九十三條至第九十六條各第一款規定以敵前逃亡論罪並從重科刑
- 八 前條判決非依照陸海空軍審判法規定呈經核准不得執行
- 九 潛逃官兵所攜武器彈藥須兩原隸部隊領回如逾一月後仍未來領又無答復時則呈送軍政部
- 十 各地黨政軍警機關如有不嚴密查緝或匿不告發者予以下列之處分（一）撤職（二）記過（三）申誡
- 十一 各地黨政軍警機關每月終應將辦理查緝情形詳細列表呈報其上級機關備查
- 十二 本辦法如有未盡事宜得隨時增修之
- 十三 本辦法自呈准公布之日起施行

## 取締逃亡官兵辦法

## 懲治偷漏關稅暫行條例

第一條 偷漏關稅者處三年以上七年以下有期徒刑

漏稅額在一千元以上者處七年以上十年以下有期徒刑在五千元以上者處十年以上有期徒刑在一萬元以上者處死刑或無期徒刑

第二條 凡因偷漏關稅而有左列行爲之一者處無期徒刑

一 持械拒捕傷害人未致重傷者

二 公然聚衆持械拒捕時在場助勢者

三 公然聚衆威脅緝私員警時在場助勢者

第三條 凡因偷漏關稅而有左列行爲之一者處死刑

一 持械拒捕殺人或傷害人致死或重傷者

二 公然爲首聚衆持械拒捕者

三 公然爲首聚衆威脅緝私員警者

四 勾結外人或叛徒者

五 組織秘密團體者

第四條 明知爲漏稅貨物而爲之運送銷售或藏匿者處三年以上七年以下有期徒刑

第五條 稽徵關員或鐵路公路舟車航空機人員明知爲漏稅貨物而放行或爲之運送銷售或藏匿者依左列處斷

一 漏稅額未滿一千元者處五年以上十年以下有期徒刑

二 漏稅額在一千元以上者處十年以上有期徒刑

三 漏稅額在五千元以上者處死刑或無期徒刑

因收受賄賂或其他不正利益而放行或運送者處死刑或無期徒刑

因過失而放行或運送者處五年以下有期徒刑或三千元以下罰金

第六條 鐵路公路舟車航空機人員發覺漏稅貨物而不通知稽徵關員或軍警機關者處三年以上七年以下有期徒刑因強暴脅迫爲之運送能通知而不通知者亦同

第七條 本條例第一條至第四條及第五條第一項第二項之未遂犯罰之

第八條 偷漏關稅行爲爲本條例所未規定者依刑法海關緝私條例及其他關於漏稅法令辦理

第九條 本條例所稱漏稅貨物謂未領完稅憑證運銷執照之進口貨物

稽查進口貨物運銷章程由財政部定之

第十條 犯本條例之罪者在戒嚴區域內由該區域最高軍事機關審判之其他區域由地方法院或兼理司法機關審判之

第十一條 本條例施行期間定爲一年

第十二條 本條例自公布日施行

## 說明與判解

唐寶賢編

懲治偷漏關稅暫行條例，係於民國二十五年七月四日公布施行，乃爲懲治偷運貨物漏納海關稅者而設之特別法，海關稅收，概歸國庫，有所偷漏，即損及國用，當時政府因鑒於沿海各省常有以傾銷之外貨大量走私運入國境，影響稅收甚鉅，故特設本條例，從嚴處罰，以資懲儆。

第一條 凡偷漏關稅者處三年以上七年以下有期徒刑

漏稅額在一千元以上者處七年以上十年以下有期徒刑在五千元以上者處十年以上有期徒刑在一萬元以上者處死刑或無期徒刑

## 一 說 明

本條規定單純偷漏關稅之罪，本罪構成之要件有二：（一）要有偷漏行為，如繞越關卡，潛將貨物運入國境，避免納稅，或於貨物進口時，匿報數量，偽報貨價及其他避免完納稅款等均屬之。（二）要係偷漏者為關稅，所謂關稅，指由國外運至國內之進口稅款而言，如所偷漏者為其他捐稅，即不構成本罪。惟須注意者，所謂進出口平時固指進出海口而言，但值此抗戰期內，如在內地與敵人暴力控制之區域間，設有關卡者，則其往來經過，亦應視同進出口。

第一項規定偷漏關稅而所漏稅額不滿一千元者之罪，如滿一千元者，應構成次項之罪。

第二項規定偷漏關稅而所漏稅額：（一）自一千元至未滿五千元（二）自五千元至未滿一萬元（三）滿一萬元以上三種之罪。所謂漏稅額係指漏納稅率上所定應行完納之數而言。

本罪之既遂未遂，以已未完成偷漏行為為斷，例如繞越關卡，偷運貨物，而已逸出該關卡權力範圍者為已遂，反之，正在偷運而尚在關卡權力範圍以內者為未遂。

## 二 判 解

懲治偷漏關稅暫行條例所謂偷漏關稅係指貨物由國外運至國內偷漏進口稅款而言如所偷漏者僅係內地捐稅自難以偷漏關稅罪相繩（最高法院二十八年上字第二四〇六號判例）

偽裝旅客之奸商攜帶金製成品過往偷私可依防止水陸空漏運特種物品進出口辦法並准用懲治偷漏關稅暫行條例從嚴懲辦既經 國防最高委員會決議於二十九年五月通行飭遵在案某甲於是年七八月間先後三次將金戒指多枚私運往敵人控制下之區域其數量在關平一兩以上該項金戒指係屬防止水陸空私運特種物品進出口辦法第七條第一項後段所稱之金製成品自應依該條第一項第三款及第二項之規定分別辦理至懲治偷漏關稅暫行條例之漏稅貨物依同條例第九條雖以未領完稅憑證運銷執照之進口貨物為限但上開決議案謂私運金製成品過往偷漏準用懲治偷漏關稅暫行條例懲辦係指準用該條例科刑而言前項私運案犯如情節重大依防止水陸空私運特種物品進出口辦法第七條第二項報由法院懲處即應視同其偷漏之數量如何準用懲治偷漏關稅暫行條例第一條第一項或第二項處斷（其有觸犯應歸軍法審判之罪名時則由軍

法機關審判）再此項案件關於刑事上之制裁如經第一審檢察官以法無明文為不起訴處分即已確定除具有刑事訴訟法第二百三十九條各款所列之一得再行起訴外別無救濟辦法（司法院三十年七月三十一日院字第二二一七號指令司法行政部）

行商運貨由子地至丑地匿不報稅除合於修正懲治偷漏關稅暫行條例所定罪名應依該條例處斷外別無論罪明文應不構成犯罪（司法院三十二年十月二十九日院字第二五八九號解釋）

## 第二條 凡因偷漏關稅而有左列行為之一者處無期徒刑

一 持械拒捕傷害人未致重傷者

二 公然聚眾持械拒捕時在場助勢者

三 公然聚眾威脅緝私員警時在場助勢者

本條係對於情節較重之偷漏關稅行為，作列舉的規定，分為三款，凡合於前條之犯行而有本條所列各款行為之一者，即依本條所定之刑處斷，茲逐款說明如下：

### （一）持械拒捕傷害人未致重傷者

#### 一 說明

本款構成要件有三：（一）要有偷漏關稅之行為，其意義詳前條說明。（二）要持械拒捕，持械，即執持槍械及刀矛鐵棒等一切武器之謂，拒捕，謂對於緝私員警施行逮捕或追躡時加以抗拒，若持械而不拒捕，或僅拒捕而未持械，均不能以本罪論處。（三）要傷害人而未致重傷，傷害，謂無殺人之故意，而對人之身體或健康有所傷害，所謂未致重傷，即傷害程度，尚未達刑法第十條第四項各款所列之情形，如已致重傷，即成立後條第一款之罪，惟傷害須具有故意而與持械拒捕有因果聯絡。

本罪之既遂未遂，以已未傷害人為斷，至偷漏關稅之既遂與否可以不問。

## (二)公然聚眾持械拒捕時在場助勢者

### 一 說明

本款構成要件有四：(一)要有偷漏關稅之行爲，其意義詳前條說明。(二)要公然聚眾，公然，謂不特定之人或多數人所能共見共聞，聚眾，指不確定之人可隨時集合而言，合言之，即謂在不特定之人或多數人所能共見共聞之下集合多眾，具有隨時可以增加之狀。(三)要持械拒捕，其意義見前款說明。(四)要係於公然聚眾持械拒捕時在場助勢，所謂在場助勢係指在公然聚眾持械拒捕之場合中助長威勢而言，意即爲爲首以外之餘眾。

本罪之既遂未遂，以已未完成實施拒捕行爲爲斷，不以偷漏關稅已否完成爲標準。

## (三)公然聚眾威脅緝私員警時在場助勢者

### 一 說明

本款構成要件有五：(一)要有偷漏關稅之行爲，其說明見前。(二)要公然聚眾，其說明詳見前款。(三)要有威脅之行爲，威脅，謂用威力脅迫，使人發生恐怖，至是否達於不可抗拒之程度，在所不問。(四)要係受威脅者爲緝私員警，所謂緝私員警，如緝私機關之人員，緝私團隊之稅警及海關之緝私關員等均屬之。(五)要係於公然聚眾威脅緝私員警時在場助勢，在場助勢之意義，已詳前款。

本罪之既遂未遂，以已未完成威脅行爲爲斷，不以偷漏關稅有無完成爲標準。

## 第三條 凡因偷漏關稅而有左列行爲之一者處死刑

- 一 持械拒捕殺人或傷害人致死或重傷者
- 二 公然爲首聚眾持械拒捕者
- 三 公然爲首聚眾威脅緝私員警者

#### 四 勾結外人或叛徒者

#### 五 組織秘密團體者

本條對於情節重大之偷漏關稅行爲，作列舉的規定，分爲五款，凡合於第一條之犯行而有本條所列各款行爲之一，即依本條所定之刑處斷，茲逐款說明如下：

#### (一) 持械拒捕殺人或傷害人致死或重傷者

##### 一 說明

本款構成要件有三：(一)要有偷漏關稅之行爲。(二)要持械拒捕。(三)要殺人或傷害人致死或重傷，殺人爲故意戕害人之生命，傷害致死，謂死亡實爲傷害所致，即傷害行爲與死亡之發生有因果關係之聯絡，所謂重傷，即刑法第十條第四項所稱之傷害，惟有須注意者，雖初無致人重傷故意，而所施傷害之結果，成爲重傷，亦應依本款論處，參閱前條第一款，法意自明，總之，凡具有戕殺人及傷害人之故意，而發生殺人或傷害人致死或重傷之結果，實爲持械拒捕所致，即成立本罪。

本罪之既遂未遂，除對於殺人自以己未剝奪人之生命爲斷外，對傷害人致死或致重傷，在實質上係屬結果犯，故如尙未至死或未至重傷，則其條件尙未具備，鄙意認爲應成立前條第一款之罪，在本罪上自無由論以未遂，本條例第七條未遂之處罰，無非概括的規定，在適用時應加以注意。

#### (二) 公然爲首聚眾持械拒捕者

##### 一 說明

本款構成要件有四：(一)要有偷漏關稅之行爲。(二)要公然聚眾。(三)要持械拒捕。(四)要係於公然聚眾持械拒捕中之爲首者，所謂爲首，即指倡首而言，本款與前條第二款所異者，一爲餘眾，一爲倡首。本罪之既遂未遂，以已未完成實施拒捕行爲爲斷，不以偷漏關稅有無完成爲標準。

(三)公然爲首聚衆威脅緝私員警者

一 說明

本款構成要件，與前條第三款所定，除一爲在場助勢者，一爲爲首，有所區別外，餘均相同，爲首即實施中之倡首，已說明於前款，如因偷漏關稅，於不特定之人或多數人所能共見共聞之下，首倡集合多衆，用威力脅迫緝私員警使之發生恐怖，即應治以本款之罪。

本罪之既遂未遂，應以已未完成威脅爲斷，不以偷漏關稅有無完成爲標準。

(四)勾結外人或叛徒者

一 說明

本款構成要件有二：(一)要有偷漏關稅之行爲。(二)要勾結外人或叛徒，所謂外人，凡無中華民國國籍者均屬之，叛徒，即背叛本國之人，如所勾結者，並非外人或叛徒，即屬要件欠缺，不能成立本罪。

本罪之既遂未遂，以已未完成勾結行爲爲斷，不以偷漏關稅有無完成爲標準。

(五)組織秘密團體者

一 說明

本款構成要件有二：(一)要有偷漏關稅之行爲。(二)要秘密組織團體，所謂秘密組織團體，即多數人有所結合而絕對的嚴守機密，不使參與者以外之人有所知悉，如因偷漏關稅而有秘密組織之行爲，即足構成本罪。

本罪之既遂未遂，以已未完成組織爲斷，不以偷漏關稅有無完成爲標準。

第四條 明知爲漏稅貨物而爲之運送銷售或藏匿者處三年以上七年以下有

期徒刑



## 一 說明

本條規定運送銷售或藏匿漏稅貨物罪，以明知為共同要件，茲說明如次。漏稅貨物，謂未領完稅憑證，運銷執照之進口貨，本條例第八條有明文規定。運送，謂轉運輸送，例如由甲地運送至乙地是，其目的是否為圖利，在所不問。銷售，謂行銷出售，是否在市上抑在他處銷售，亦可不問。藏匿，謂密藏隱匿而不使發見或難於發見。凡明知為漏稅貨物，而有運送銷售或藏匿行為之一者，即構成本罪，所謂明知，係指具有直接故意而言，如不知為漏稅貨物，即非出於故意，雖有運送銷售或藏匿行為，亦不成立本罪。又本罪係於他人漏稅之貨物而為之運送銷售或藏匿者為限，若係自己之貨物，則應以本條例第一條偷漏關稅論。

本罪之（一）運送以一有運送之行為，即為既遂，已否運送至目的地，在所不問。（二）銷售以貨物已否成交為既遂未遂標準。（三）藏匿以隱匿貨物之行為一經完成，即屬既遂。

## 二 判解

犯罪之階段行為雖應吸收於一罪之中但其吸收之標準不外以重賅輕固不拘於行為之孰先孰後懲治偷漏關稅暫行條例第四條既以運送銷售或藏匿二者並列則被告之階段行為有觸犯其中之一者即為既遂不能以後階段之行為尚有一部份未遂而謂後行為吸收前行為應以全部未遂論（最高法院二十七年上字第一八二六號判例）

懲治偷漏關稅暫行條例第四條所定漏稅貨物之運送銷售或藏匿罪係指屬於他人漏稅之貨物而為之運送銷售或藏匿者而言若自己所攜帶之貨物未曾納稅應以同條例第一條偷漏關稅論（最高法院二十八年上字第二七八五號判例）

懲治偷漏關稅暫行條例第四條之運送漏稅貨物罪並不以受有特別報酬為構成要件上訴人既明知其係漏稅之捲烟紙而故為運送自難以未受特別報酬為其具有阻却犯罪之原因（最高法院二十九年上字第四三〇號判例）

子託丑同機關之軍人寅以軍用舟車裝運漏稅貨物帶交與丑子事前向丑函知託代銷售如果丑明知其為漏稅貨物而收受銷售自應成立懲治偷漏關稅暫行條例第四條之罪至子偷漏關稅及寅以軍用舟車代為裝運丑在法律上並無防止義務事前雖未拒絕代銷仍不負幫助漏稅及裝運罪責再丑既具有軍事檢察官之身分其對於寅之犯行故意不予檢舉並犯刑法第一

二五條第一項第三款後段之罪（司法院二十九年十二月三十一日院字第二一〇八號解釋）

第五條 稽徵關員或鐵路公路舟車航空機人員明知爲漏稅貨物而放行或爲

之運送銷售或藏匿者依左列處斷

一 漏稅額未滿一千元者處五年以上十年以下有期徒刑

二 漏稅額在一千元以上者處十年以上有期徒刑

三 漏稅額在五千元以上者處死刑或無期徒刑

因收受賄賂或其他不正利益而放行或運送者處死刑或無期徒刑

因過失而放行或運送者處五年以下有期徒刑或三千元以下罰金

### 一 說明

本條規定，共分三項，以犯罪主體須係稽徵關員，或鐵路公路舟車航空機人員爲各項之共同要件，稽徵關員、係指關卡辦理稽查或徵收之一切人員而言，鐵路公路舟車航空機人員，係指供職於是項交通運輸機關之各項人員而言，至若尋常以操舟駕車，供人僱用之普通舟子車夫，不在其內，設有所犯，應以前條論科。

第一項係規定稽徵關稅關員或鐵路公路舟車航空機人員明知（即直接故意）爲漏稅貨物而放行或爲之運送銷售或藏匿罪，放行、謂放任通過，應予扣留而不予扣留，運送銷售或藏匿之義，已見前條說明，犯本項之罪，因漏稅額之多寡不同，科刑亦隨之而異，如犯罪主體爲軍人或公務員，而以軍用舟車航空機運送漏稅貨物其漏稅額又未滿五千元者，應依處刑較重之懲治貪污條例第二條第五款處斷。

本罪之放行以一經放過，即成既遂，運送銷售或藏匿之既遂未遂標準與前條同。

第二項係規定稽徵關員或鐵路公路航空機人員因收受賄賂或其他不正利益而將漏稅貨物放行或爲之運送罪，本罪

以收受賄賂或不正当利益爲前提要件，凡具有上述特定職務之人，有此收受行爲而放行漏稅貨物或爲之運送者，不問漏稅額之多寡，應即構成本罪，所謂收受賄賂或不正当利益，係指對於賄賂或利益上已取得事實上處分權能而言，賄賂、指足以供需要或滿足吾人慾望之一切利益而言，不論有形之物質或無形之利益，及金錢或可以金錢計算之財物，皆包括在內，不正当利益，例如設定債權，免除債務，或供給職務等，只非來自正當者均屬之。本罪既僅云放行或運送，則對於銷售或藏匿者，即不屬本罪範圍，尙有應注意者，本項之犯罪主體，如係軍人或公務員，而與懲治貪污條例第三條第四款之規定發生競合，仍應依處刑較重之本罪處斷。

本罪以完成放行或一經開始運送，即屬既遂。

第三項係規定稽徵關員或鐵路公路航空機人員因過失而放行或運送漏稅貨物罪，過失，即刑法第十四條所定之情形，在具有是項特定職務之人員，雖無放行或運送漏稅貨物之故意，但於職務上應注意並能注意而不注意，竟將漏稅貨物放行或爲之運送，倘不加以處罰，則不足以收緝私之效，故特設本項，俾有所儆，惟因其行爲係出過失，故處罰亦較前二項爲輕。

**第六條** 鐵路公路舟車航空機人員發覺漏稅貨物而不通知稽徵關員或軍警機關者處三年以上七年以下有期徒刑因強暴脅迫爲之運送能通知而不通知者亦同

### 一 說明

本條規定之罪有二：(1) 鐵路公路舟車航空機人員發覺漏稅貨物而不通知稽徵關員或軍警機關罪。(2) 鐵路公路舟車航空機人員因受強暴脅迫爲之運送漏稅貨物能通知稽徵關員或軍警機關而不通知罪，二者犯罪之主體，同爲負有特定業務之人，妨害之公益，亦屬相同，在性質上均係一種消極的不作爲犯，茲分別說明如次。

(1) 鐵路公路舟車航空機人員發覺漏稅貨物而不通知稽徵關員或軍警機關罪：本罪構成要件有三：(一) 犯罪

主體，要為鐵路公路舟車航空機人員，其義已詳前條。(二)要發覺漏稅貨物，發覺、謂發見知覺，即發見漏稅貨物而己有所明知，由自己發覺或由他人告知而發覺，在所不問，惟發覺之漏稅貨物，須在發覺者自己所管轄之範圍以內者為限。(三)要於發覺後不通知稽徵關員或軍警機關，不通知，即不為通報或告知，稽徵關員之意義，已詳前條說明，軍警機關，指各地駐軍及各級警察局而言，有警察權之縣長及地方行政長官亦屬之，如已通知(不問用口頭書面或電訊)是項人員與機關之一者，即不構成本罪。

(2)鐵路公路舟車航空機人員因強暴脅迫運送漏稅貨物能通知稽徵關員或軍警機關而不通知罪：本罪構成要件有四：(一)犯罪主體，要為鐵路公路舟車航空機人員。(二)要因受強暴脅迫而有運送漏稅貨物之行爲，強暴脅迫，即加暴行於人之身體及施用威嚇迫使人發生恐怖之謂，施行強暴脅迫者，不限於漏稅貨物之所有人，運送之意義，已詳前二條說明，如未運送，自不構成本罪。(三)要係鐵路公路舟車航空機人員本身受強暴脅迫，如其本身未受強暴脅迫而為之運送，即不屬本罪範圍。(四)要有能通知稽徵關員或軍警機關而不為通知，意即有通知之可能而不為通知，如何謂之可能，須視實際上一切情況定之，倘在情勢上確有所不能，自無犯罪之可言。

**第七條** 本條例第一條至第四條及第五條第一項第二項之未遂犯罰之

一 說明

本條係處罰未遂犯之特別規定，其既遂未遂之區別，已詳各該條說明，茲不重述。

**第八條** 偷漏關稅行爲為本條例所未規定者依刑法海關緝私條例及其他關於漏稅法令辦理

一 說明

本條例係應時勢之需要專以懲治偷漏關稅而頒行之特別法，在本條例已有規定者，固應依本條例處斷，若為本條例所未規定，自應依刑法海關緝私條例及其他有關於漏稅法令辦理，惟查司法院及最高法院判解均謂緝私條例所定沒

收漏稅貨物與罰金，係屬行政罰，法院受理偷漏關稅案件不得援用。

## 二 判 解

法院受理偷漏關稅案件除依懲治偷漏關稅暫行條例論罪科刑並適用刑法辦理外不得援用含有行政法性質之海關緝私條例沒收其漏稅之貨物（最高法院二十八年上字第九八四號判例）

法院受理偷漏關稅案件除依懲治偷漏關稅暫行條例論罪外不得兼適用含有行政罰性質之海關緝私條例科罰金（司法院二十七年七月十五日院字第一七四八號解釋）

第九條 本條例所稱漏稅貨物謂未領完稅憑證運銷執照之進口貨物

稽查進口貨物運銷章程由財政部定之

## 一 說 明

本條明示漏稅貨物之性質，並規定稽查進口貨物章程之制定機關，進口之意義，已詳第一條說明。

第十條 犯本條例之罪者在戒嚴區域內由該區域最高軍事機關審判之其他

區域由地方法院或兼理司法機關審判之

## 一 說 明

本條規定偷漏關稅案件之審判機關，所謂戒嚴區域，係指戒嚴法第二條所稱之地域而言，最高軍事機關，即戒嚴地域內之最高司令官。

第十一條 本條例施行期間定為一年

## 一 說 明

本條施行期間，迭奉國民政府訓令展限，現仍繼續有效。

## 第十二條 本條例自公布日施行

### 一 明說

本條規定本條例施行日期。

## 海關緝私條例

二十三年六月十九日國民政府公布同日施行

### 第一條

緝私關員承主管長官之命執行職務時具有正當理由認為違犯本條例情事業已發生者得赴關係場所施行勸  
驗搜索當勸驗搜索時應邀同該場所占有人或其同居人僱用人鄰人並當地警察或其他公務人員在場作證如  
在船舶航空機車輛施行勸驗搜索時應邀其管理人在場作證

前項關係場所如係其他官署或公營事業機關其施行勸驗搜索應會同該官署或機關辦理

### 第二條

緝私關員承主管長官之命執行職務時具有正當理由認有身帶物件足以構成違反本條例情事者得令其交驗  
該項物件如經拒絕得搜索其身體

搜索婦女身體應由女緝私關員行之

搜索身體時應有第三人或其他關員在場

### 第三條

緝私關員承主管長官之命調查有違反本條例嫌疑事件時如有必要得詢問嫌疑人證人及該嫌疑人提出之關  
係人

### 第四條

緝私關員施行勸驗搜索詢問時應着制服或佩徽章或提示足以證明其職務之其他憑證  
緝私關員施行勸驗搜索詢問遇有必要時得邀軍警協助之

### 第五條

緝私關員承主管長官之命查出貨物認為確有構成違犯本條例情事時應即將該貨物扣押繕具扣押清單載明  
該貨物之名稱數量扣押之地點時間貨物持有人之姓名及其住所或居所

前項扣押之貨物緝私關員因事實上之便利得交由原貨物持有人或當地公務機關保管之其交由公務機關保管時應通知原貨物持有人

第一項扣押貨物認爲有腐壞之虞者海關得於定案前將該貨物拍賣保管其價金並通知原貨物持有人前項拍賣應於事前公告之

#### 第六條

依本條例扣押之貨物其持有人得提供相當担保請求免予扣押或發還

海關稅務司對於前項請求非認爲貨物持有人有逃亡之虞或日後執行顯有困難者不得拒絕

#### 第七條

勘驗搜索或扣押貨物不得在日沒後日出前施行但於日沒前已開始施行而有繼續之必要或對於現行違犯者不在此限

#### 第八條

緝私關員於施行勘驗搜索或扣押之後應將經過情形作成詳細筆錄此項筆錄應交在場證人或被詢問人閱看後一同簽名或蓋章如有不簽名或不蓋章者應於筆錄中記明其事由

#### 第九條

國際貿易船舶駛進非通商口岸者應沒收其船舶並得處船長五百元以上二千元以下罰金但於確遇災險或他不可抵抗力之情事並經船長將進港理由呈報當地官署者不在此限

#### 第十條

船舶在中國沿海十二海里界內經海關巡輪以鳴放空槍或空砲爲信號令其停駛而抗不遵照者得射擊之有前項違抗情事者處船長二千元以下之罰金並得沒收其船舶

#### 第十一條

船舶在中國沿海十二海里界內或經追緝逃出境外將其貨物或關於船舶貨物之文件毀壞或拋棄水中以圖避免緝獲者處行爲人二千元以下罰金並得沒收其船舶

#### 第十二條

船舶由外國口岸開至中國在駛進中國沿海十二海里界內之後未到正當卸貨地點之前並未領有卸貨准單而船長准許起卸貨物或船用物品者處船長以貨價一倍至二倍之罰金並得將該貨物物品或船舶沒收之

船舶擅自轉載放置或收受前項之貨物物品或幫同裝卸者亦同

#### 第十三條

有發遞信號傳送消息於私運貨物之船舶者處二千元以下罰金

第十四條 未經海關核准以船舶航空機車輛私運貨物進口出口起岸或搬移者處二百元以上二千元以下罰金並得將該項貨物或船舶航空機車輛沒收之

第十五條 船長不遵海關定章呈驗艙口單者處一百元以上一千元以下罰金

第十六條 船舶所載貨物經海關查明有未列入艙口單者處船長及貨主各二百元以上二千元以下罰金並得沒收其貨物貨物由二包或二包以上合成一件而在艙口單內未經註明者處一千元以下罰金

第十七條 船舶所載貨物如較艙口單內所列者有短少時處船長一千元以下罰金但經證明該項貨物確係在沿途口岸誤卸或在上貨口岸短裝者不在此限

第十八條 船舶未向海關呈驗出口艙口單並未領海關出口准單而擅離口岸者處船長二百元以上一千元以下罰金

第十九條 航空機車輛自外國裝運貨物到達邊站未經報關或報關未經核准而下卸貨物者處航空機車輛管理人一千元以下罰金

第二十條 凡貨物行李或保稅之貨物行李在船舶車輛貨站中或在海關管理下而經海關加封下鎖有擅行塗改移動拆毀該項封鎖或擅入船舶車輛貨站意圖搬運或擅行搬運該項貨物行李者處一百元以上一千元以下罰金

第二十一條 私運貨物進口出口或經營私運貨物者處貨價一倍至三倍之罰金  
起卸裝運或藏匿私運貨物者處一千元以下罰金其招僱或引誘他人爲之者亦同收受貯藏購買或代銷私運貨物者處一千元以下罰金

前二項私運貨物得沒收之不知爲私運貨物而有起卸裝運收受貯藏購買或代銷之行爲經海關認爲屬實者免罰

第二十二條 報運貨物進口出口而有左列情事之一者處以匿報稅款二倍至十倍之罰金並得沒收其貨物

- 一 匿報貨物數量
- 二 偽報貨物品質價值之等級



三 呈驗偽造發票或單據  
四 其他違法漏稅之行爲

### 第二十三條

貨物確有違法進口出口之嫌疑經海關緝獲扣留者其進口商出口商貨主或承領人經海關通知後應將該貨物發票價單帳單及其他單據呈驗其與該貨物進口出口買賣成本價值付款各情事有關之帳單信件簿或發票簿海關並得查閱或抄錄

### 第二十四條

不爲前項呈驗或拒絕查閱或抄錄或意圖湮滅證據將前項關係單據賬簿藏匿毀壞者處一千元以下罰金  
由外國寄遞攜帶或在中國持有可以用填寫進口貨發票之空白票據並附有其他文件足以證明該票據可供填寫真實發票之用者該寄遞攜帶或持有之人如不能提出正當理由時處一千元以下罰金並沒收其票據

### 第二十五條

用詐欺方法請求免稅減稅或退稅者處一千元以下罰金並得沒收其貨物  
郵遞之信函包裹內夾帶應課關稅之貨物其封皮上並未載明該項貨物之品質數量價值又未附有該項記載者經查出時得沒收其貨物

### 第二十七條

報關行向海關呈遞報單對於貨物之重量價值數量品質或其他事項如有虛偽記載或其他詐欺偽造朦混情事致侵損國課者除追繳稅款並依第二十二條處分外得停止其營業或撤銷其營業執照但其貨物免予沒收  
前項虛偽記載等情事如報關行證明係由貨主捏造經海關認爲屬實者除報關行免予處分外得沒收關係貨物其情節較重者並處貨主二百元以上二千元以下罰金

### 第二十八條

第一項之虛偽記載等情事如係報關行與貨主之共同行爲依前二項規定分別處罰  
依本條例處罰案件經過申明異議期間或申明異議於決定後經過提起行政訴訟期間或提起行政訴訟經判決後滿三十日未將罰金照繳者得停止該商在任任何口岸報運貨物進出口至罰金繳清之日爲止  
運輸貨物進出口之船舶航空機車輛有前項情事時應停止其所運貨物在任任何口岸報運進出口並得禁止該項船舶航空機車輛進出口

海關緝私條例

第二十九條 自處分確定之日起五年以內再犯本條例同條之規定者其罰金得加重二分之一犯三次以上者得加重一倍

第三十條 有違犯本條例情事而於事後發覺者得追繳未納稅款但以其情事發生後未滿三年者爲限

第三十一條 對於海關稅務司所爲罰金或沒收之處分不服者得於接到處分通知書後十日內以書面聲明異議向該管稅務

司請求撤銷

前項請求海關稅務司認爲有理由者應撤銷其原處分認爲無理由者應以書面敘明理由連同原請求書呈經總稅務司轉呈關務署決定之

關務署爲受理前項案件應設海關罰則評議會其組織規程由行政院定之

第三十二條 對於前條關務署之決定不服者得於接到決定書後二十日內提起行政訴訟

第三十三條 依前條聲明不服案件如聲明人有逃亡之虞或執行顯有困難時其處分罰金者得令聲明人提出保證金由海關

稅務司暫行保管保證金數額由稅務司依照案情酌定之處分爲沒收者稅務司得扣留關係船舶航空機車輛或貨物其貨物易於腐壞者依本條例第五條第三項第四項之規定辦理

第三十四條 海關現行規章與本條例抵觸者無效

第三十五條 本條例自公布日施行

### 判 解

海關對緝獲私運軍火而未將私運人犯併行拿獲之案件既向係將所獲軍火存候軍政部派員備獎提取茲爲劃一辦法及避免繁複手續起見似莫如請由司法最高當局轉飭各地法院嗣後遇有此類案件對於海關所送作證之軍火於本案宣判後仍予送還海關照章處置較爲妥適（司法行政部二十六年十月二十二日訓字第六一〇八號訓令各法院）

## 印花稅法

二十三年十二月八日國民政府公布二十四年九月一日施行二十五年二月十日修正二十六年二月五日再修正三十二年四月二十九日再修正

## 第一章 總 則

- 第一條 本法規定之各種憑證均應依本法完納印花稅
- 第二條 印花稅由財政部徵收之不得招商包收或勒派
- 第三條 左列各種憑證免貼印花稅
  - 一 官署自用之簿據及憑證
  - 二 官署徵收稅捐所發之憑證及根據徵收稅捐憑證所發之證照
  - 三 各級政府或自治機關處理公庫金或公款所發之憑證
  - 四 各級政府所發之公債證券
  - 五 個人或家庭使用之帳簿
  - 六 教育文化或慈善機關合作社所用之帳簿
  - 七 凡各種憑證之正本已貼用印花稅票者其副本或抄本
  - 八 凡公私機關或組織其內部所用不生對外權利義務關係之單據
  - 九 催索欠款或核對數目所用之帳單
  - 十 車票船票航空票其他往來客票及行李票
  - 十一 本法稅率表內列明免納印花稅者
- 第四條 國營事業所用之契約及主要帳簿憑證應依本法繳納印花稅其種類由財政部及主管部會商訂會呈行政院核定但國營事業所發之貨票及提單免稅
- 第五條 前項所規定免稅納稅之種類於地方公營事業適用之
- 第六條 應納印花稅之憑證應於交付或使用前貼足印花稅票
- 第六條 同一憑證並備具二份以上由雙方或各方關係人各執一份者應每份各別貼用印花稅票

第七條 照關係人約定將已失時效之憑證繼續使用或以副本或抄本視同正本使用者仍應另貼印花稅票

第八條 同一憑證而且有二種以上性質其稅率相同者僅按一種貼用印花稅票其稅率不同者按較高之稅率貼用

第九條 已貼印花稅票之憑證因事實變更而修改原憑證繼續使用其變更部份如須加貼印花稅票時仍應補足之

第十條 國外訂立之憑證而在國內使用者於使用前仍應依本法貼用印花稅票

第十一條 應納印花稅票之憑證不得以郵票代用違者應令補貼

第十二條 貼用印花稅票應於稅票與原件紙面騎縫處加蓋圖章或畫押

前項印花稅票不得揭下重用

第十三條 官署或學校發給應納印花稅之憑證時應令領受者貼足印花稅票並由各該官署或學校加蓋圖章

第十四條 應納印花稅之憑證應受財政部指定之主管機關依法執行檢查條例另定之

第十五條 印花稅票由財政部規定式樣監製並指定機關發行通用全國

第二章 稅率

第十六條 應納印花稅之憑證及稅率依左表之規定

稅率表

種類	性質	質稅	率	負責貼印稅人	免	稅備	考
一、發貨票	凡各業商店售賣貨物成交後每件發票其價值滿十元以上者貼印花一角滿五十元以上者貼印花二角每百元貼印花四角其超過之數不足一元者以一元計類推	者貼印花一角滿五十元以上者貼印花二角每百元貼印花四角其超過之數不足一元者以一元計類推		立據者		各業商店係指公司行號店舖以及其他所有營業性質之廠場本目所稱發票如發貨票送貨單等但另備收據者免貼	

印花稅法

<p>二、銀錢收據 凡收到銀錢或貨物後所立之單據皆屬之但金融業存款收據除外</p>	<p>三、賬單 凡旅館酒樓或其他工商業開列應付帳目交付顧客憑以付款之單據皆屬之</p>	<p>四、支付或匯兌之單據 凡銀行各業商店或個人所出之單據或存銀錢之單據皆屬之</p>	<p>五、支付貨物之單據 凡各業商店所出記名或不記名之單據皆屬之</p>	<p>六、預定買賣貨物之單據 凡預定買賣貨物載有品名數量或銀數之單據合同皆屬之</p>
<p>每件收據其金額或貨價滿十元者貼印花四角其超過二元者貼印花一元</p>	<p>每份帳單其金額滿十元以上者貼印花二角五分以上者貼印花四角</p>	<p>單據每件貼印花四元</p>	<p>單據每件貼印花一元</p>	<p>單據每件貼印花一元</p>
<p>立據者</p>	<p>立據者</p>	<p>立據者</p>	<p>立據者</p>	<p>立據者</p>
<p>政府機關所發之公庫支票及公營事業機關所發之支票</p>	<p>政府機關所發之公庫支票及公營事業機關所發之支票</p>	<p>政府機關所發之公庫支票及公營事業機關所發之支票</p>	<p>政府機關所發之公庫支票及公營事業機關所發之支票</p>	<p>政府機關所發之公庫支票及公營事業機關所發之支票</p>

印花稅法

<p>七、經理買賣或貨物所用之單據皆屬之</p>	<p>單據每件貼印花一元簿摺每份貼印花四元</p>	<p>立據者</p>	<p>本目所稱單據簿摺如交易所經紀人或買賣所用之合同或單據及通知書簿摺等</p>
<p>八、寄存各業商店貨棧及保管庫並受他人寄存物品文契等項出給寄存人之單據皆屬之</p>	<p>每件貼印花一元</p>	<p>立據者</p>	<p>公營事業出給之寄存單免貼</p>
<p>九、儲蓄凡辦理儲蓄之公私營業出給儲戶憑以收付儲蓄銀錢之單據皆屬之</p>	<p>每件貼印花五角</p>	<p>立據者</p>	<p>興政儲蓄單據免貼</p>
<p>十、租賃凡關於租賃各種動產或不動產及承租地畝之單據契約皆屬之</p>	<p>每件貼印花一元如有簿摺憑以收租金者應照本表第四目簿摺例貼印花</p>	<p>立據者</p>	<p>每件金額未滿十元者免貼</p>
<p>十一、延聘凡延聘人員担任工作所立之聘書等皆屬之</p>	<p>每件貼印花二元</p>	<p>立據者</p>	<p>政府機關及學校所發之聘書免貼</p>
<p>十二、申請書凡呈文申請書願書保結甘結切結等皆屬之</p>	<p>每件貼印花一元</p>	<p>立據者</p>	<p>學生與士兵之申請書結據免貼</p>
<p>十三、轉運凡轉運公司或行棧受客商委託代辦運輸貨物或銀錢出給客商憑向到達地提取之單據皆屬之</p>	<p>每張貼印花二元</p>	<p>立據者</p>	<p>本目所稱書據如聘書等</p>

<p>所發之單</p>	<p>十四、輪船提單 凡輪船公司或其代理人或船主受客商委託代運貨物或銀錢所出憑以提取之單據皆屬之</p>	<p>出入國境每張貼印花四元 內運輸者每張貼印花二元</p>	<p>立據者 公營運輸事業所出提單免貼</p>	<p>如營業簿冊因記載合資營業簿冊而未另立萬金帳簿或股票合同等其記載資本金額之簿據按本表第廿一合營業字樣辦理</p>	<p>十五、營業所用之簿摺 凡各業商店或銀行關於營業所立之各種總分簿冊皆屬之</p>	<p>每本每年貼印花四元</p>	<p>立據者</p>	<p>如營業簿冊因記載合資營業簿冊而未另立萬金帳簿或股票合同等其記載資本金額之簿據按本表第廿一合營業字樣辦理</p>	<p>十六、保險單 凡保險公司出給投保者遇有所保事項發生險故憑以取償所載保額之憑單皆屬之</p>	<p>人身保險每件按保額每千元貼印花四角 其超過之數不及一千元者亦以一千元計 火險每件按保額每千元貼印花三角 其超過之數不及一千元者亦以一千元計</p>	<p>立據者</p>	<p>如用暫代單可暫免貼印花稅 但以上第八條辦理</p>	<p>十七、承包單 凡承包人或對於顧客包辦每項工作或工程所立之單據皆屬之</p>	<p>每件按承包金額每一百元貼印花二角 其超過之數不及一百元者亦以一百元計</p>	<p>立據者 每件金額未滿十元者免貼</p>	<p>如用暫代單可暫免貼印花稅 但以上第八條辦理</p>	<p>十八、承頂單 凡承頂各種動產不動產所立之單據皆屬之</p>	<p>每件按承頂價目每一百元貼印花二角 其超過之數不及一百元者亦以一百元計</p>	<p>立據者 每件金額未滿十元者免貼</p>	<p>如用暫代單可暫免貼印花稅 但以上第八條辦理</p>	<p>十九、股票 凡記名或不記名之各種股票及不另發正式股票之認股字據皆屬之</p>	<p>每件按票面金額每一百元貼印花四角 其超過之數不及一百元者亦以一百元計</p>	<p>立據者 每件金額未滿十元者免貼</p>	<p>如用暫代單可暫免貼印花稅 但以上第八條辦理</p>
-------------	--	------------------------------------	-----------------------------	--	--	------------------	------------	--	--	--	------------	----------------------------------	--	---	----------------------------	----------------------------------	--------------------------------------	---	----------------------------	----------------------------------	---	---	----------------------------	----------------------------------

印花稅法

1000

<p>二五、凡技術比賽或動物比賽所售之獎票皆屬之</p>	<p>二四、凡典賣不動產契據皆屬之</p>	<p>二三、凡財產所有或將財產全部或一部在生前或預定於終身後授於繼承人所立之單據皆屬之</p>	<p>二二、凡公司或銀行經主管官署核准發行之記名或不記名債券皆屬之</p>	<p>二一、凡以信用或其他種担保或以貨物抵押向人借貸銀錢或貨物所立單據皆屬之</p>	<p>二〇、凡二人以上集資營業互相訂立之合同或章程等皆屬之</p>
<p>按票價每一元貼印花二角</p>	<p>每件按金額每一百元貼用印花四角其超過之數不滿一百元者亦以一百元計</p>	<p>每件按金額每一百元貼印花二角其超過之數不及一百元者亦以一百元計</p>	<p>每件按票面金額每一百元貼印花二角其超過之數不及一百元者亦以一百元計</p>	<p>每件按金額每一百元貼印花二角其超過之數不及一百元者亦以一百元計</p>	<p>每件按金額每一百元貼印花四角其超過之數不及一百元者亦以一百元計</p>
<p>發售者</p>	<p>立據者</p>	<p>如立據者不及時由承受人負責</p>	<p>立據者</p>	<p>立據者</p>	<p>立據者</p>
<p></p>	<p></p>	<p>每件金額未滿一百元者免貼</p>	<p></p>	<p>每件金額未滿十元者免貼</p>	<p>本目所稱互相訂立之合同或章程如另發股票或同或章程如另發股票或本表其五目營業所用之簿摺以上各按其所出資本額貼用印花</p>



印花稅法

<p>二六、娛樂凡各娛樂場所所售憑以入場樂票入座之票券皆屬之</p>	<p>每件按票價每一元貼印花一角其超過之數不及一元者以一元計</p>	<p>立據者票價未滿一元者免貼</p>	<p>本院所稱娛樂場所如戲院電影院及其他遊藝賽場所所售之票券等</p>
<p>二七、婚姻凡因婚姻事件所立之證書皆屬之</p>	<p>每件貼印花二元</p>	<p>雙方關係人戶籍機關發給之婚姻登記證書免貼</p>	<p>本院所稱婚姻證書如結婚離婚證書</p>
<p>二八、購凡主管官署核准發給人民之銷貨物證照皆屬之</p>	<p>每件貼印花二元</p>	<p>領受者</p>	<p></p>
<p>二九、委託凡委託他人經理或代理或保管某種事務所立之書據皆屬之</p>	<p>每件貼印花二元</p>	<p>立據者</p>	<p></p>
<p>三〇、保單凡對於某人或某種物品或某種事項担保其行為品質或前途之妥善或保其不發生某種事實所立之單據皆屬之</p>	<p>每件貼印花二元</p>	<p>立據者及考試保證書免貼</p>	<p></p>
<p>三一、身分證凡主管官署因證明人民身分或資格所發之各種證書執照皆屬之</p>	<p>每張貼印花五元但司機人員配藥生助產士看護生等證書每張貼印花二元身分登記證每張貼印花二角</p>	<p>領受者</p>	<p>本目所稱證書執照如律師會計師醫師藥劑師醫師各種技術人員證書交易所經紀人執照公務員甄別證書各科考試及格證書及國籍許可證書等</p>
<p>三二、學校畢業凡國立公立私立之各級學校發給學生之畢業證書皆屬之</p>	<p>專科學校畢業證書每張貼印花一元中等學校每張貼印花五角</p>	<p>領受者小學以下免貼</p>	<p></p>

<p>三三、旅行護照 凡主管官署關於旅行國內國外及出洋游學或旅居所發之護照等皆屬之</p>	<p>凡出國護照每張貼印花五元 僑工護照每張貼印花一元 內旅行護照每張貼印花一元</p>	<p>領受者</p>	<p>外交護照免貼</p>	
<p>三四、運輸護照 凡主管官署關於運輸行李銀錢靈柩或免稅貨物於國內國外所發之護照皆屬之</p>	<p>每張貼印花四元</p>	<p>領受者</p>		
<p>三五、關於營業之各項許可證 凡由主管官署核准發給有關營業之各項許可證皆屬之</p>	<p>專利或採礦執照及公司組織之營業許可證及其他營業執照每張印花十元 及行商登記證每張貼印花五角 按季一換者每張貼印花五角</p>	<p>領受者</p>		<p>本目所稱之證照如非因徵收各項稅而發之證照許可證凡各項營業執照商標註冊證探礦執照執照商標註冊費或登記費者不得以手續費或稅論</p>
<p>三六、槍枝執照 凡主管官署因人民購備狩獵之衛槍枝所發之護照皆屬之</p>	<p>狩獵槍照每張貼印花十元 衛槍照每張貼印花五角</p>	<p>領受者</p>		
<p>三七、頂承或承租之執照 凡主管官署因人民或團體承頂或承租官產所發之執照皆屬之</p>	<p>承頂執照每張貼印花五元 承租執照每張貼印花二元</p>	<p>領受者</p>	<p>每件承頂承租未滿十元者免貼</p>	
<p>三八、船舶執照 凡主管官署非因徵收稅捐而發之船舶主要證書皆屬之</p>	<p>船舶國籍證書輪船執照每張貼印花五元 航船快船執照每張貼印花二元</p>	<p>領受者</p>		
<p>三九、兵役證書 凡由主管官署核准發給緩徵緩召之證明書皆屬之</p>	<p>緩徵緩召證書每張貼印花四元</p>	<p>領受者</p>	<p>停役禁役證書免貼</p>	

第十七條 應貼印花稅票之憑證以金錢計算應納之稅率如所載金額係外國貨幣應於交付或使用時按法價折合國幣計

算如未載明金額應按原列品名數量依法價估計應貼印花稅票

### 第三章 罰則

第十八條 違反第五條至第十條及第十六條之規定不貼印花稅票酌量情節處應納稅額二十倍以上六十倍以下罰鍰其

貼用不足定額者減半處罰

依前項所定應納稅額之倍數不滿五十元時應處以五十元之罰鍰

第十九條 違反第十二條第一項之規定者依第十八條規定之罰鍰減半處罰

違反第十二條第二項之規定者依第十八條規定之罰鍰加倍處罰

第二十條 違反本法所定情事在兩件以上者依第十八條規定之罰鍰分別裁定合併處罰但合併處罰之金額不得超過其

情事最重之件應處罰鍰之三倍

第二十一條 司法機關審理案件時發覺違反本法之憑證應依本法處罰之

第二十二條 違反本法之憑證於處罰後仍令負責人按應納稅率補納印花稅

### 第四章 附則

第二十三條 本法施行細則由財政部定之

第二十四條 本法施行日期以命令定之

## 印花稅法施行細則

三十二年五月五日財政部公布同日施行

第一條 本細則依據印花稅法第二十三條之規定制定之

第二條 印花稅法第三條第六款所稱之合作社係指依合作社法成立之合作社而言

第三條 印花稅法第三條第七款所稱之副本及抄本以內容與已貼印花稅票之正本完全相同僅備查考而並不使用者為

限

第四條

印花稅法第三條第八款所稱內部所用之單據係指該機關或組織內部彼此通知者而言至分機關與總機關或分組織或總組織互用者不得視為內部所用

第五條

印花稅法第三條第九款所稱之催索欠款賬單係指年節所用僅列結欠數目之催賬單而言其習慣上按月或按年節開列品名數量價值交給顧客認以付款之賬單如成衣店之賬單不得認為催索欠款之賬單至同條款所稱之核對數目賬單係指商店各月終或年終開給來往戶以便查對收付數目有無錯誤之單據而言如銀錢業之月結清單等是

第六條

印花稅法第五條規定應納印花之憑證應於交付或使用前貼用印花稅票如因特殊情形經財政部核定以他種方法代替貼用印花稅票者其效力同但如故意規避不開憑證應作漏稅論由檢查人員取同當事人結據及警察證明後照章送罰

第七條

印花稅法第十條之規定使用國外訂立之憑證者其貼用印花稅票之責應由使用人負責

第八條

官署學校或公私團體依印花稅法第十條之規定於所發應納印花稅之憑證令領受者貼足印花稅票後加蓋圖章時應先驗明所貼印花稅票是否足額及有無揭下重貼情事隨時予以糾正如不糾正而蓋章者其違法之處分由蓋章人負之

第九條

印花稅法第十六條稅率表備考欄內有稱某某等字樣係各該本目憑證之舉例凡未經例舉而其性質確與各該本目憑證性質相同者仍以依照各該本目稅率貼用印花稅票如有不能確定其性質者應報由財政部核辦

第十條

依印花稅法應納印花稅之各種簿摺無論何時開始使用所貼印花稅票之時效應截至是年年終商業總結束日為止如係依照會計年度結束賬目者應截至會計年度終了時為止其逾期繼續使用均應另貼印花稅票

第十一條

活頁彙訂之簿冊仍應依照簿冊例貼用印花稅票

第十二條

依印花稅法規定應納印花稅之各種單票如訂成簿冊式樣者除於使用或交付前應每件依法貼用印花稅票外其

冊簿上不必依簿冊例貼用印花稅票

第十三條

印花稅法第十六條稅率表第一第二第三等目所謂滿十元五十元百元以上字樣俱連本數計算例如發貨票其價格滿十元者貼印花一角如滿五十元者貼印花二角如滿百元者須貼印花四角其超過之數不足一百元者亦以一百元計如一千元須貼印花四元

第十四條

印花稅法第十六條稅率表第二目性質欄內所載金融業存款收據除外字樣係因金融業存款收據屬於第四目備考欄內舉例之存款單據應照第四目所定稅率貼用印花稅票不適用第二目所定之稅率

第十五條

印花稅法第十六條稅率表第九目之儲蓄單摺以依儲蓄銀行法設立之儲蓄營業所發者為限

第十六條

印花稅法第十六條稅率表第二十目第二十二目並無未滿若干元者免貼之規定其每件金額不及一百元者仍應照貼印花稅票

第十七條

依印花稅法第二十條之規定分別裁定罰金時各件中如有按照第十八條第一項之規定其處罰數目不滿五十元者應先依照第十八條第二項之規定裁定然後合併處罰

第十八條

印花稅法施行後所有非常時期徵收印花稅暫行辦法暨財政部以前解釋之成案或法令一律按照修正印花稅法辦理之

第十九條

本細則與印花稅法同日施行

印花稅法稅率表 三十三年一月十八日修正公布

種	類性	質稅	率	負責貼	免	稅備	考
一、發貨票	凡各業商店售賣貨物或交後隨貨開具載列品名數量之單據皆屬之	每件發票其貨價滿十元以上者貼印花一角滿五十元以上者貼印花二角每百元貼印花四角其超過之數不足一百元者亦以一百元計如數不足一百元者亦以一百元計如過一千元則須貼印花四元但價額超過二百五十萬以上者其超過部份	立據者	各業商店係指公司行號店舖以及其他有營利性質之廠場本目所稱發票如發貨票送貨單等但另備收據者免貼			

印花稅法施行細則

印花稅法施行細則

<p>二、銀錢 凡收到銀錢或貨物後所 定之單據皆屬之但金融 業存款收據除外</p>	<p>三、賬單 凡旅館酒樓或其他工商 業開列應付賬目交給顧 客憑以付款之單據皆屬 之</p>	<p>四、支取 凡銀行各業商店或個人 所出記名或不記名憑以 或匯票或存款單或放 或銀錢之 單據皆屬之</p>
<p>每一百元以上者其超過百元貼印花一元 每一百元以上者其超過百元貼印花一元 每一百元以上者其超過百元貼印花一元</p>	<p>每一百元以上者其超過百元貼印花一元 每一百元以上者其超過百元貼印花一元 每一百元以上者其超過百元貼印花一元</p>	<p>每一百元以上者其超過百元貼印花一元 每一百元以上者其超過百元貼印花一元 每一百元以上者其超過百元貼印花一元</p>
<p>立據者</p>	<p>立據者</p>	<p>立據者</p>
<p>政府機關及公 營事業或機關 發給之票據 營業取單 或匯票 或工 或各 或資 或工 或資 或免</p>	<p>政府機關及公 營事業或機關 發給之票據 營業取單 或匯票 或工 或各 或資 或工 或資 或免</p>	<p>政府機關及公 營事業或機關 發給之票據 營業取單 或匯票 或工 或各 或資 或工 或資 或免</p>

# 修正出版法

二十六年七月八日國民政府公布

## 第一章 總則

第一條 本法稱出版品者謂用機械印版或化學之方法所印製而供出售或散布之文書圖畫  
第二條 出版品分左列三種

一 新聞紙 指用一定名稱其刊期每日或隔六日以下之期間繼續發行者而言

二 雜誌 指用一定名稱其刊期每星期或隔三月以下之期間繼續發行者而言但其內容以登載時事爲主要  
者仍視爲新聞紙

三 書籍及其他出版品 凡前二款以外之一切出版屬之

新聞紙或雜誌之號外或增刊副刊等視爲新聞紙或雜誌

本法稱發行人者謂主辦出版品之人

第三條 本法稱著作人者謂著作文書圖畫之人筆記他人之演述登載於出版品或令人登載之者其筆記之人視爲著作人但演述人予以承諾者應同負著作人之責任

關於著作物之編纂其編纂人視爲著作人但原人予以承諾者應同負著作之責任

關於著作物之翻譯其翻譯人視爲著作人

關於專門學校公司會所或其他團體名義著作之出版品其學校公司會所或其他團體之代表人視爲著作人新

聞紙所登載廣告啓事以委託登載人爲著作人如委託登載人不明或無負民事責任之能力者以發行人爲著作人

人

第五條 本法稱編輯人者謂掌管編輯新聞紙或雜誌之人

第六條 本法稱印刷人者謂主管印刷事業之人

修正出版法

一〇〇七

第七條 本法稱地方主管官署者在省爲縣政府或市政府直隸於行政院之市爲社會局

第八條 出版品於發行時應由發行人分別呈繳左列機關各一份

一 內政部

二 中央宣傳部

三 地方主管官署

四 國立圖書館及立法院圖書館

改訂增刪原有之出版品而爲發行者亦同

黨政機關之出版品應依前二項規定分別寄送

## 第二章 新聞紙及雜紙

第九條

爲新聞紙或雜誌之發行者應由發行人於首次發行前填具登記聲請書呈由發行所在地之地方主管官署於十五日內轉呈省政府或直隸於行政院之市政府核准後始得發行

省政府或直隸於行政院之市政府接到前項登記聲請書後除特別情形外應於二十八日內核定之並轉請內政部發給登記證

內政部於發給登記證後應將登記聲請書抄送中央宣傳部登記聲請書應載明之事項如左

一 新聞紙或雜誌之名稱

二 社務組織

三 資本數目及經濟狀況

四 刊期發行新聞紙者並應載明其版數

五 發行所及印刷所之名稱及所在地

六 發行人及編輯人之姓名年齡經歷及住所



第十條

第九條所定應聲請登記之事項有變更者其發行人應於變更後七日內按照登記時之程序聲請變更登記前項變更登記之聲請如係變更新聞紙或雜誌之名稱或發行人者應繳原領登記證按照第九條之規定重行登記

第十一條

第九條及第十條之登記不收費用

第十二條

新聞紙中專以發行通訊稿爲業者地方主管官署於必要時得派員檢查其社務組織及發行狀況

第十三條

有左列情形之一者不得爲新聞紙或雜誌之發行人或編輯人

一 國內無住所者

二 禁治產者

三 被處徒刑或一月以上之拘役在執行中者

四 褫奪公權者

第十四條

有左列情形之一者得禁止爲新聞或雜誌之發行人或編輯人

一 因違反第二十一條之規定受刑事處分者

二 因貪污或詐欺行爲受刑事處分者

第十五條

新聞紙或雜誌廢止發行者原發行人應按照登記時之程序聲請註銷登記

新聞紙逾所定期已滿三個月雜誌逾所定期已滿六個月尙未發行者視爲廢止發行

第十六條

新聞紙或雜誌應記載發行人之姓名登記證號數發行年月日發行所印刷所之名稱及所在地

第十七條

新聞紙或雜誌登載之事項本人或直接關係人請求更正或登載辯駁書者在日刊之新聞紙應於接到請求後三日內更正或登載辯駁書在其他新聞紙或雜誌應接到請求後第二次發行前爲之

但其更正辯駁之內容顯違法令或未記明請求人姓名住所或自原登載之日起逾六個月始行請求者不在此限  
更正或辯駁書之登載其地位應與原文所登載者相當

### 第三章 書籍及其他出版品

第十八條 書籍或其他出版品應於其末幅記載著作人發行人之姓名住所發行年月日發行所印刷所之名稱及所在地

第十九條 通知書章程營業報告書目錄傳單廣告戲單秩序單各種表格證書證券及照片不適用第八條之規定

第二十條 有關係政治之傳單或標語非經地方主管官署許可不得印刷發行

### 第四章 出版品登載事項之限制

第二十一條 出版品不得爲左列各款言論或宣傳之記載

一 意圖破壞中國國民黨或違反三民主義者

二 意圖顛覆國民政府或損害中華民國利益者

三 意圖破壞公共秩序者

第二十二條 出版品不得爲妨害善良風俗之記載

第二十三條 出版品不得登載禁止公開訴訟事件之辯論

第二十四條 戰時或有變化及其他特殊必要時得依國民政府命令之所定禁止或限制出版品關於政治軍事外交或地方治安事項之登載

第二十五條 以廣告啓事等方式登載於出版品者應受前四條所規定之限制

### 第五章 行政處分

第二十六條 不爲第九條之聲請登記或就應登記之事項爲不實之陳述而發行新聞紙或雜誌者得停止該新聞紙或雜誌之發行

不爲第十條之聲請變更登記而發行新聞紙或雜誌者得於其爲合法之聲請登記前停止該新聞紙或雜誌之發行

第二十七條 前條所規定之處分其出版品在縣政府或市政府所在地發行者應同時由該縣政府或市政府呈請省政府核准

在省政府或直隸於行政院之市政府所在地發行者應同時由該省政府或市政府咨請內政部核准方得執行省  
政府核准執行者應咨報內政部備案

### 第二十八條

內政部認為出版品載有第二十一條所列事項之一或違背第二十四條所定禁止或限制之事項者得指明該事  
項禁止出版品之出售及散布並得於必要時扣押之

依前項規定扣押之出版品如經發行人之請求得於刪除該事項之登載或禁令解除時返還之

第一項所定其情節輕微者得由地方主管官署呈准該管省政府或市政府予以警告並由該省政府或市政府轉

報內政部

### 第二十九條

地方主管官署查有前條第一項之出版品如認為必要時得暫行禁止該出版品之出售散布或暫行扣押同時呈  
由省政府或直隸於行政院之市政府轉報內政部核辦

### 第三十條

前條所定處分其出版品如為新聞紙雜誌在縣政府或市政府所在地發行者應由該縣政府或市政府呈請省政  
府核辦在省政府或直隸於行政院之市政府所在地發行者應由該省政府或市政府咨請內政部核辦

### 第三十一條

國外發行之出版品有應受第二十八條第一項或第三十四條第一項處分之情形者內政部得禁止其進口  
依前項規定禁止進口之出版品省政府或市政府得於其進口時扣押之

### 第三十二條

因新聞紙或雜誌所載事項依第二十八條第一項所定之處分而其情節重大者內政部得定期或永久停止其新  
聞紙或雜誌之發行

違背前項禁止而發行之新聞紙或雜誌地方主管官署應扣押之

### 第三十三條

扣押書籍或其他出版品於必要時並扣押其底版

### 第三十四條

依前項規定扣押其底版準用第二十八條第二項之規定  
出版品之記載除有觸犯刑法規定應依法辦理外其有違反第二十三條之規定情形較為重大者內政部或地方  
主管官署呈經內政部核准得禁止其出售散布並得於必要時扣押之

前項出版品如爲新聞紙或雜誌並得定期停止其發行

第三十五條 發行人違背第八條第一項或第二項之規定不呈繳出版品者處三十元以下之罰鍰

第三十六條 發行人不爲第九條或第十條之聲請登記而發行新聞紙或雜誌者處一百元以下之罰鍰

第三十七條 第十三條各款所列之人或因第十四條各款情形之一而受禁止之人發行或編輯新聞紙或雜誌者處一百元以

● 下之罰鍰

第三十八條 發行人違反第十五條第一項之規定者處二十元以下之罰鍰

第三十九條 出版品不爲第十六條或第十八條所定之記載或記載不實者處發行人一百元以下罰鍰

第四十條 編輯人違反第十五條之規定者處一百元以下之罰鍰

第四十一條 新聞紙因受本章所定之行政處分向處分機關之上級官署訴願時該官署應於接受訴願後十日內予以決定

第六章 罰則

第四十二條 發行人或印刷人違反第二十條之規定者處一百元以下罰鍰

第四十三條 違反第二十一條之規定者處發行人編輯人著作人及印刷人一年以下有期徒刑拘役或一千元以下罰金但其

他法律規定有較重之處罰者依其規定

第四十四條 違反第二十二條或第二十三條之規定者處編輯人或著作人拘役或三百元以下罰金

第四十五條 違反第二十四條所定之禁止或限制者處發行人編輯人著作人及印刷人一年以下有期徒刑拘役或一千元以

下罰金

第四十六條 出版品爲新聞紙或雜誌時著作人受第四十三條處罰者以對於事項之登載具名負責爲限受第四十五條處罰

之著作人亦同

第四十七條 違反第二十六條所定之停止發行人命令發行新聞紙或雜誌者處二百元以下罰金

第四十八條 妨害第二十九條所定扣押處分之執行者處二百元以下罰金

第四十九條

發行人違背第二十八條第一項所定之禁止者處一年以下有期徒刑拘役或一千元以下罰金其知情而出售或散布該項出版品者處六月以下有期徒刑拘役或五百元以下罰金

第五十條

違背第三十一條第一項所定之禁止及知情而輸入出售或散布該項出版品者準用前項規定分別處罰  
妨害第二十八條第一項第三十一條第二項第三十二條第二項第三十三條所定扣押處分之執行者處六月以下有期徒刑拘役或五百元以下罰金

第五十一條

發行人違背第三十二條第一項之禁止者處一年以下有期徒刑拘役或一千元以下罰金其知情而出售或散布該項新聞紙或雜誌者處六月以下有期徒刑拘役或五百元以下罰金

第五十二條

本法所定各罪之追訴權逾一年而不行使者因時效而消滅  
第四十三條第四十五條之情形其追訴權之時效期間自發行日起算

第七章 附 則

第五十三條

本法施行細則由內政部定之

第五十四條

本法自公布日施行

修正陸海空軍懲罰法

二十四年三月七日國民政府修正公布(同日施行)  
(原公布日期)十九年十月七日國民政府公布

第一條

陸海空軍軍人之過犯不涉及刑事範圍者除法律別有規定外其懲戒依本法行之軍屬人員準用本法之規定

前項所稱陸海空軍軍人係指各兵科業科之官佐准尉准佐士兵及學員生軍屬人員係指軍法官軍用文官軍用技術人員政治訓練人員及其他軍用僱員

第二條

懲罰種類如左

修正陸海空軍懲罰法

# 修正陸海空軍懲罰法

一〇一四

## 軍官佐之懲罰

- 一 撤職
  - 二 停職
  - 三 記過
  - 四 罰薪
  - 五 檢束
  - 六 申誠
- 士兵之懲罰

- 一 降級
  - 二 禁閉
  - 三 勞役
  - 四 禁足
  - 五 罰站
  - 六 申誠
- 判 解

查軍中准尉以上之附員如係編制內之人員應視修正陸海空軍懲罰法所稱之軍人如有過犯應依第二條予以懲罰  
(軍事委員會三十年八月三日法審(三十)渝一字第八六八四號復岳陽陸軍第五十九師電)

軍人某甲因公出差滯延三日不歸如無逃亡犯意應依修正陸海空軍懲罰法辦理(軍事委員會三十一年二月十一

日法審(三二)渝一字第一七五六號電復本會西安辦公廳)

第三條 陸海空軍軍人應受懲罰之犯行如左

- 一 喪失軍譽不守軍人本分者
- 二 性情暴戾不遵約束者
- 三 言行不檢有失軍人儀態者
- 四 陽奉陰違或故示立異者
- 五 觸犯長官或肆意批評長官過失者
- 六 假公濟私損人利己者
- 七 放棄職責廢弛公務或假託事故圖免勤務者
- 八 私結團體排除異己者
- 九 諉過邀公或匿名中傷者
- 十 藉端要挾不守法紀者
- 十一 毆人而未致傷者
- 十二 奉召遣命令無故遲延者
- 十三 干預外事迹近招搖者
- 十四 懈怠職務不知振作者
- 十五 侵越權限或處理失當者
- 十六 保管公物因疏忽而致有損失者
- 十七 擅遣人民供役使者
- 十八 購置收藏搬運或支給公物有誤者

十九 誤解命令或誤傳命令情輕者

二十 辦理公務不遵法令程序者

廿一 對於所屬管束無方訓導失當者

廿二 不守規定秩序及時間者

廿三 違反清潔整齊者

廿四 考績不及格者

廿五 請假逾限者

廿六 其他有敗壞軍紀風紀之行爲者

判 解

軍人犯單純賭博案件應適用陸海空軍懲罰法辦理（國民政府二十八年五月三日渝字第二四九號訓令）

軍人如有兼營商業情事除其情節涉及刑事者應予從嚴法辦外概以不守軍人本分論犯者如爲官佐依修正陸海空軍懲罰法第三條第一款第二條第一項第一款及撤職官佐易服勞役辦法如爲士兵依同法第二條第二項分別懲罰（軍事委員會三十年十月十五日法高渝字第八一二二號訓令）

第四條 陸海空軍軍人有犯前條情事之一者視其情節之輕重依第二條之規定分別處罰

第五條 在警戒地域或接戰地域外遺失所保管之口令信號識別旗陸海空軍聯絡符號密碼本無線電呼號無線電用各種代名詞等情輕者依第二條之規定分別處罰

第六條 撤職凡過犯情節較重者得予以撤職處分但須分別層轉原任命機關核定行之

第七條 停職凡過犯情節不致即行撤職而又重於他種懲罰或以犯罪嫌疑因被劾而待查辦與審理者



得予以停職處分其辦法由最高軍事機關定之

第八條

記過分記過與記大過記過三次等於記大過一次有記功者得分別抵銷有其他功績者得分別抵銷在一考績期內所記之過除抵銷或撤銷外每記過一次可以其考績之總平均分數三分扣抵

第九條

罰薪以扣除月薪百分之十至百分之三十為限其期間至多不得過兩個月

第十條

檢束除演習教育外不得外出或與人接見其期間為一日以上三十日以下

第十一條

降級依士兵現在之等級降一級非經過三個月不得復原級

第十二條

禁閉禁錮於禁閉室其期間為一日至三十日受禁閉處分者得以禁閉一日折罰勞役二日其禁

閉中之食料祇給規定之飯食開水食鹽

第十三條

勞役除勤務演習教育外禁止外出服行苦工及各項雜務其期間為一日至三十日

第十四條

禁足例假日禁止外出其期間為一星期至四星期

第十五條

罰站限定立正自某時起至某時止但至多不得繼續至二小時

第十六條

申誡以書面或言詞為之

第十七條

凡受懲罰之處分者應將其犯行及懲罰種類登記於懲罰簿如附式第一並得按其情形以命令

宣布之

第十八條

遇作戰或有特別事故應暫緩執行懲罰時得由該管長官酌量情形令受罰者待罰服務俟可執

行時再補行懲罰如獲有功績得由該管長官酌量減免

第十九條

各級長官對於所屬行使懲罰除撤職停職應依第六條第七條辦理又少將以上軍官佐之懲罰

應呈請最高軍事機關核定外其餘罰權如左

一 少將以上獨立單位長官對於所屬上校以下軍官佐有施行記過罰薪檢束申誠之權對於所屬士兵有一切懲罰之權

二 有所隸承之少將長官及上校獨立單位長官對於所屬有施行尉官記大過一次以下罰薪一個月以內各級軍官佐檢束二十日以內及申誠之權對於所屬士兵有一切懲罰之權

三 有所隸承之正校長官及中少校獨立單位長官對於所屬有施行尉官記過一次各級軍官佐檢束十日以內及申誠之權對於所屬士兵有禁閉十五日以內及勞役禁足罰站申誠之權

四 有所隸承之中少校長官對於所屬有施行軍官佐檢束五日以內及申誠之權對於士兵有

禁閉十日以內勞役二十日以內及禁足罰站申誠之權

五 獨立或分駐之上尉長官對於所屬有施行軍官佐申誠之權對於士兵有禁閉五日以內勞役十日以內禁足三星期以內及罰站申誠之權

六 有所隸承之上尉長官及獨立或分駐之中少尉長官對於所屬士兵有施行禁閉三日以內勞役七日以內禁足兩星期以內及罰站申誠之權

七 有所隸承之中少尉及准尉長官對於所屬士兵有施行罰站申誠之權

第二十條

軍士對於所屬有施行罰站申誠之權但隨時須報告直隸長官

第二十一條

各級長官對於所屬施行軍官佐士兵之懲罰應立時呈報所隸長官層轉獨立單位長官備案各級獨立單位長官對於所屬受懲罰之軍官佐應按月列表如附式第二分別彙報最高軍事機關

暨軍政部暨海軍部

第二十二條 各級長官對於部下所犯如出於罰權以外時應即報請直隸長官核辦

第二十三條 各級長官對於非所屬之下級軍人軍屬有認為違犯紀律者得訓止之如認為應處罰者得通報其所隸長官核辦

其所隸長官核辦

第三十四條 本法自公布日施行

附式第一

官佐懲罰登記簿

隸屬	官級	職別	姓名	案由	懲罰種類	懲罰期限 數目記過次數	執行 始期	執行 終期	備 考

說明

- 一 標題 如「陸軍第一師官佐懲罰登記簿」
- 二 案由 照所犯之事實摘由登記
- 三 懲罰種類 如「本法第二條之規定」
- 四 懲罰期限欄 如懲罰檢束十五日或罰薪一個月或記過二次之類
- 五 執行始期（如一月三日）執行終期（如一月十七日）起訖合計為懲罰期限之十五日
- 六 備考 如緩執行免執行中斷執行或功過抵銷之類均登記於備考欄內
- 七 本表半頁寬十六公分長二十六公分

遺失準備密碼本及沿用作廢密碼本懲罰規則

附式第二

民國 年 月份 官佐懲罰報告表

隸屬	官級	職別	姓名	案由	懲罰種類	懲罰期限 數目記過次數	執行日期	備考

說明

- 一 本表按月將懲罰登記簿所記各官佐彙列造報最高軍事機關暨軍政部或海軍部
- 二 凡備考不能列記事項應另附記者得逐條列入冊尾以資考查
- 三 本表行格尺寸上半頁寬十五公分長二十二公分格外上面四公分下留三公分左留一公分右留四公分分別官佐士兵裝訂成冊

遺失準備密碼本及沿用作廢密碼本懲罰規則

第一條 本規則為陸海空軍或機關部隊在作戰時期凡有遺失準備密碼本及沿用作廢密碼本之情事者均適用之

第二條 在作戰區域內該管最高長官有遺失準備密碼本及沿用作廢密碼本之情事者依左列各款分別處

罰

- 一 對於上級機關規定應親自保管之準備密碼本如有遺失者依修正陸海空軍懲罰法第二條軍

官佐之懲罰第一款或第三款處分之

二 因遺失準備密碼本無法通訊而沿用作廢密碼本者依修正陸海空軍懲罰法第二條軍官佐之懲罰第一款處罰但因洩漏軍事上之機密者依陸海空軍刑法第一一三條第二項治罪

三 在情況緊急時不盡其妥存之責任以致準備密碼本遺失或委棄於敵者應依陸海空軍刑法第五十四條議處

四 有準備密碼本而故意使用作廢密碼本者以洩漏機密論應依軍機防護法第一條第一項或陸海空軍刑法第十八條第三款議處但因過失者依其情節分別適用軍機防護法第一條第三項陸海空軍懲罰法第二條軍官佐之懲罰第一款處罰

### 第三條

在作戰區域及後方該管最高長官有前條之情事者依左列各款分別處罰

一 與前條第一款情節相同者依修正陸海空軍懲罰法第五條之規定按同法第二條軍官佐之懲罰第三款處罰

二 與前條第二款情節相同者依修正陸海空軍懲罰法第二條軍官佐之懲罰第三款議處但因洩漏軍事上之機密者依前條第二款末段治罪

三 保管疏忽以致遺失準備密碼本而又未立即呈報者應依修正陸海空軍懲罰法第二條軍官佐之懲罰第二款或第三款議處

四 與前條第四款上半段情節相同者應依軍機防護法第一條第一項或陸海空軍刑法第十八條第三款減輕處斷但因過失者依修正陸海空軍懲罰法第二條軍官佐之懲罰第一款或第三款

處罰

遺失準備密碼本及沿用作廢密碼本懲罰規則

第四條

承辦機要及譯電人員在作戰區域內有沿用作廢密碼本之情事者依左列各款分別處罰

- 一 因遺失準備密碼本無法通訊而沿用作廢密碼本者依陸海空軍刑法第十八條第二款減輕處罰

- 二 故意使用作廢密碼本以致軍機洩漏者應依陸海空軍刑法第十八條第三款或軍機防護法第

- 一條第一項議處但因過失者依軍機防護法第一條第三項處斷

本條第一二兩款承辦人如係奉上官命令而行非出於本人意志者得免受處分

第五條

依本規則治罪者由有軍法職權之機關審判之應受懲罰之最高長官由軍事委員會執行之承辦人員得由該管最高長官懲罰呈報軍事委員會備案

第六條

本規則各地方兼負軍事責任之行政長官及承辦人員亦適用之

法律施行日期條例

二十一年十二月二十三日國民政府公布同日施行

第一條

凡法律明定自公布日施行者首都以刊登該法律於國民政府公報之日或公布該法律之命令依限應到達各主管官署之日起各省市以刊登該法律之公報或公布該法律之命令依限應到達該省市最高主管官署之日起發生效力

第二條

凡法律特定有施行日期者自特定日期起發生效力但刊登該法律之公報或公布該法律之命令到達各主管官署或各省市最高主管官署在特定日期之後者以依限應到達之日起發生效力

第三條

前二條公報公布之命令應到達之期限由國民政府以命令定之

第四條

刊登該法律之公報或公布該法律之命令如因天災事變致不能依限到達時自其到達之翌日起發

生效力

第五條 在本條例施行以前頒布之法律如所刊登之公報或公布之命令於本條例施行後到達在該法律施

行日期之後者依本條例之規定

第六條 命令之施行日期準用本條例之規定

第七條 本條例自公布日施行

### 法律施行到達日期表

二十一年十二月二十三日國民政府公布同日施行

甲 首都

五院 三日

各部會 七日

乙 各省區

江蘇 十五日

浙江 安徽 山東 河南 二十日

江西 湖北 河北 福建 二十五日

山西 湖南 廣東 吉林 遼甯 察哈爾 三十日

綏遠 熱河 三十五日

黑龍江 陝西 四十日

廣西 甯夏 甘肅 青海 四川 六十日

貴州 雲南 九十日

非常時期公布法律之命令一律以實際到達各省市縣之翌日起發生效力 一〇二四

西康 一百日

新疆 蒙古 西藏 一百二十日

非常時期公布法律之命令一律以實際到達各省市縣之翌日起

發生效力令

二十八年九月十六日國民政府渝字第一九號訓令

爲令知事據本府文官處簽呈稱『案查前准軍事委員會法高渝字第一〇四號公函爲法律施行到達日期表應如何修正及以電報公布之法令其施行日期應如何計算之處請轉陳核示一案當經奉交行政院會商修正去後茲准昌字第一〇四一八號會函復稱此案經本兩院往返咨商因抗戰以還各地交通失失常態且戰區各省市之最高主管官署往往遷徙靡定此時而欲於各省市之法律施行日期各定一適宜之到達期限極感困難在此非常時期似可參照法律施行日期條例第四條規定各省市縣一律以公布法律之命令實際到達各該省市縣之翌日起發生效力較免窒礙其以電令公布者亦可隨之解決惟各省及直轄於行政院之市應將奉到法令日期專案呈報中央各省所屬縣市應將奉到法令日期專案報省由省彙報中央以便考查所有會商意見相應函復查照轉陳等由前來理合簽呈鑒核』等情據此應准照辦除通行飭知外合行令仰知照並轉飭所屬一體知照此令

戒嚴法

二十三年十月二十九日 國民政府公布

第一條 遇有戰爭對於全國或某一地域應施行戒嚴時國民政府經立法院之議決得依本法宣告戒嚴

或使宣告之

第二條 戒嚴地域分爲二種

一 警戒地域 指戰爭時受戰事影響應警戒之地域



二 接戰地域 指作戰時攻守之地域

警戒地域或接戰地域應於時機必要時區劃佈告之

### 判 解

查戒嚴法第三條第三項所稱應時機之必要區別佈告等語即指宣告戒嚴時應因時機必要指定地域宣告爲第二項第一款或第二款之戒嚴地域而實並非於指定地域宣告戒嚴後更須另爲劃定再行佈告蓋因指定之地域若與普通行政區域名稱一致自毋庸有特別之解釋即或偶然於一地方內更特限定地域則必於宣告戒嚴時豫行聲明故也據七月二十七日大總統令宣告北京爲戒嚴之警備地域已有確定之區域矣其北京界域究何所指自不能不按普通行政上慣用之意義而定司令官若因明晰示衆起見將北京詭義另加說明佈告周知固亦便民之道特不能即據戒嚴法第三條規定以拘束之耳（前大理院二年七月二十七日統字第四七號復司法部函）

查依戒嚴法宣告戒嚴之地域始可據以適用有關戒嚴規定之法令否則尙不能謂爲戒嚴地域即不得適用上項法令（軍法執行總監部二十九年十月樂澄佳電復第八戰區軍法執行監部監電）

第三條 戰爭之際要塞海軍港海軍造船所或某一地域猝受敵之包圍或攻擊或應付非常事變時該地

最高司令官得宣告臨時戒嚴

前項臨時戒嚴之宣告應由該地最高司令官呈請國民政府依法追認

第四條 依前條規定得宣告臨時戒嚴之最高司令官如左

一 特派之司令官

二 團長

三 師長

四 旅長

五 要塞防守司令

六 海軍艦隊司令

七 要港司令

第五條 宣告戒嚴時該地最高司令官應將戒嚴之情況及一切處置隨時迅速呈報國民政府及該管軍

事長官

第六條 宣告戒嚴之地域應時機之必要得變更之

第三條第二項及第五條之規定於戒嚴地域之變更準用之

第七條 戒嚴時期警戒地域內地方行政官及司法官處理有關軍事之事務應受該地最高司令官之指

揮

判解

戒嚴法第九條第二項既於行政官及司法官上加地方二字爲之限制則該條所稱行政官司法官自當以與戒嚴地域有地方之關係之行政司法官爲限而依現行法令所稱地方概指省以下之區劃而言其與一定地域有地方所關係之官吏普通行政官則如順天府尹及各省民政長觀察使縣知事及其他府縣內之各行政官是司法官則如高等以下審檢廳之司法官暫時行使司法權之縣知事及其幫審員皆是至各部長及大理院總檢察廳司法官皆非以一定之地方爲執行職務之區域各該衙門純係統轄全國事務之機關即不適用該法受司令官之指揮惟各該官吏因事實上便利得任意將關係軍事之事務通知於戒嚴司令官耳此皆於解釋該法有不得不然者也（前大理院二年七月二十七日統字第四七號復司法部函）

戒嚴法第九條第十條所稱受指揮之意義如何尤不可不明定界限查審判以外之事務而爲戒嚴司令官有預聞之必要者始受司令官之指揮故凡與軍事有關係之刑事案件未至審判未經起訴以前究竟應否起訴起訴後應如何實行公訴

該地方檢察官職權上得爲之正訴是否應行上訴皆應先報告於戒嚴司令官受其指揮若在該地方審判衙門則凡與軍事有關係之民刑事案件其起訴及審判皆應隨時逐一報告於司令官司令官除關於此類案件一般的進行之遲速等事尙得過問外所有審判官之審理及判決皆未便干涉之也（前大理院二年七月二十七日統字第四七號復司法部函）

至於民刑事執行問題本非難以解決夫執行事務自不得謂非司法事務其所踐程序雖無約法上之保障而法令多所規定不容任意措施此種事務仍由通常機關處理戒嚴司令官對於與軍事有關係民刑案件之執行仍須於現行法令所許範圍內行其監督通常機關執行事務後自應隨時報告若戒嚴法第十四條之規定則與本問題毫無干涉者也（前大理院二年七月二十七日統字第四七號復司法部函）

第八條 戒嚴時期接戰地域內地方行政事務及司法事務移歸該地最高司令官掌管其地方行政官及

司法官應受該地最高司令官之指揮

### 判 解

戒嚴法第九條第十條所稱司法事務專指審判以外之行政事務而在戒嚴司令官有預聞之必要者而言蓋依現行法律約法上審判獨立之條初不因戒嚴令宣告而中止且戒嚴法第十三條因約法第十五條而認爲有限制約法第九條人民自由之必要特將該特定之審判事務移歸軍政執法處處辦即因司法衙門之審判無從干涉而當時情形實不能不令司法衙門以外之機關執行審判事務故特規定如此况法文於此僅稱司法事務於彼則稱民刑事案件其真意所在已顯然矣至於該法第九條所謂與軍事有關係者凡直接間侵損軍事利益或將侵損之者皆是至稱有關軍事之司法事務究竟範圍如何本屬因案解釋不能預爲限定然概略言之民事意義當從廣義其民商事件之與軍事有關係者均應包括在內刑事則如暫行新刑律第二編第二章至第七章第九章至第十九章第二十四章至第二十六章第二十九章第三十一章至第三十六章各罪中恆有關係軍事者不過第二章至第四章之罪屬於大理院職權者依戒嚴法不應受司令官之指揮若大理院總檢察廳任意通知其情形於司令官事實上固多便利然不能即謂爲受其指揮也且在特別法（如報律）止之犯罪亦常與軍事有關係者即在上開以外普通刑法上之犯罪亦不能謂其與軍事皆毫無關係是又不可不注意者也（前大理院二年七

月二十七日統字第四七號軍司法部函)

現行戒嚴法關於因戒嚴所生司法上之效果本分別警備地域與接戰地域二種各不同其規定警備地域司令官僅對於與該地域內有地方關係之司法官就其關係於軍事之司法事務而與審判無涉者得於一定範圍內行其指揮蓋因事實上之必要如是已足故法律有第九條之明文至於接戰地域則大不然司令官之職權頗為擴張尋常與該地域有地方關係之司法官所執行之一切司法事務均得於一定範圍而行其指揮且該地域內發生與軍事有關係之一切民刑事案件均由軍政執法處處理並不許其上訴是關於該部分之案件即停止各普通法院之審判權此項規定全然根據於約法第三十六條及戒嚴法對於約法第四十九條則為一種變則之規定與約法第五十一條所稱干涉審判可謂毫無關係蓋戒嚴法此種規定亦為約法所許以約法上變則之規定限制常則之規定於理本屬正當本年八月三日政府公報揭載本院致司法部關於戒嚴令解釋之公函係專就警備地域立言彼時因北京為警備地域司法部來文質疑又僅限於北京故也茲據來函第一則詢及戒嚴法第十一條所稱案件既無地方字樣之限制則凡屬於大理院特別權限案件是否亦歸該接戰地域軍政執法處受理審判本院本於上開法理亦認該條及第十二條對於第十條純係獨立法文大理院既為普通法院而特別權限案件又係刑事案件則不得不與他法院之刑事案件同論亦歸該地域軍政執法處受理惟應注意者該條法文凡案件歸軍政執法處審判應以與軍事有關係者為限所謂與軍事有關係者即其處置得當與否於該地軍事利害不能不直接或間接受其影響者是也若該案件即依司令官主觀的目標亦不能說明其他與軍事確有關係之理由者當然仍應屬於普通法院管轄如係大理院特別權限案件亦當然仍歸大理院審判此現行戒嚴法之法理也(前大理院二年九月八日統字第五二號復北京警備司令處函)

第一問刑律第三七三條之俱發罪係同時審判或可併案審判者依懲治盜匪法第三條第五款應作一罪科刑不適用刑律第二三條參照統字第一〇六〇號解釋文若係一罪先發已經確定審判餘罪後發者仍應依第二四條並適用懲治盜匪法辦理第二問軍政執法處得審判民刑事案件依戒嚴法第十一第十二條所定以在接戰地域內為限若在警備地域內者係無權限之審判當然無效並參照本院統字第六四二號解釋文(前大理院九年五月十四日統字第一二九〇號復

浙江金華第二高等審判分廳電

(附原代電) 茲有強盜犯兩個刑律第三百七十三條之罪由甲縣(不在本廳管轄之內)先發一罪適用刑律第三百七十三條判處徒刑嗣又由乙縣復發一罪判決書中敘明甲縣先發一罪但仍僅依該條對於後發之罪判處一徒刑呈送覆判若甲縣判決亦尚在同一管轄之控訴審或覆判審中依統字第一〇六〇號解釋推之固可決定提審由控訴審併案辦理或發交一審判衙門合併覆審惟甲縣判決已經有管轄權之高等廳覆判核准則乙縣初判應否以天出發還覆審依照懲治盜匪法第三條第五款處斷不無疑義如應依該法處斷則甲縣確定判決是否即屬贅文與不存在無異抑應用如何程序撤銷案懸以待理合快郵電呈請乞迅賜示遵

茲有甲與乙在戒嚴法警備地域內散放票布印旗預定日期在某地(亦在警備地域內)獨立甲領受印旗一面票布二十九張代為招人同時並和誘丙之女在途同行經縣知事將甲拿獲送至該管戒嚴副司令部轉解督軍公署軍法課訊認甲為內亂罪之從犯依刑律第三十一條第一百零一條第一百零三條判處三等有期徒刑三年後復經原縣將和誘一罪判決處以五等有期徒刑十一月與內亂罪刑定為執行刑期三年八月呈送覆判到廳於此有二說焉甲說內亂罪依刑律訴訟律第六條第三款惟鈞院有一審並終審管轄權軍政執法處得審判與軍事有關係之民刑事案件者依戒嚴法第十一條之規定僅以接戰地域為限某甲犯罪地點既為警備地域則督軍公署無權限之徒刑判決法律上當然無效原縣適用俱發罪辦理實不合法覆判審應予更正撤銷其執行刑期僅就和誘一罪為之覆判乙說謂督軍公署之徒刑判決既未經有權限之審判衙門撤銷其判決即屬確定仍應適用俱發罪辦理兩說未知孰是現以發生此種案件懸案待決理合快郵電呈懇祈迅賜示遵

據浙江高等檢察廳呈稱案據浙江第一高等檢察分廳呈稱案查瑞安縣民鄭鏡水因罷市風潮不服該縣知事牽入軍事範圍移交溫處戒嚴司令署審判一案業經職分廳遵令派員查明原委詳復在案茲據民鄭鏡水謝觀玉狀稱此案現經溫處司令官牌示判處民等一等有期徒刑各十五年依大理院統字第五十七號解釋聲明控訴等情前來據此查大理院統字五十七號解釋係指軍政執法處按照戒嚴法第十二條規定代行審判與軍事無關係之民刑案件而言若與軍事有關係之

民刑案件依戒嚴法第十三條規定則不得上訴此案既經溫處司令官署審擬認為與軍事有關呈奉督軍核定復由該民等電訴奉令行查各在案究竟如何辦理職分廳未便擅專理合抄呈原狀並理由書備文呈請鑒核示遵等情到廳據此查此案前奉鈞廳令飭查復當經令行該分廳委查具復業已據情轉呈在案茲據稱各節究應如何辦理之處除指令外理合檢同附件備文呈請鈞廳核示以憑飭遵等情到廳事關上訴程序疑義相應函咨貴院解釋示復以便轉令遵照等因到院查戒嚴法第十一條載於接戰地域內與軍事有關係之民事及刑事案件由軍政執法處審判之第十三條對於第十一條之審判不得控訴及上告各等語所謂接戰地域即戒嚴法第三條第二項所定因敵之攻擊或包圍應攻守之地域是所謂與軍事有關之民刑事件即其處置得當與否於該地軍事利害不能不直接間接受其影響者是若該案件依司令官主張亦不能說明其與該地軍事究有何利害關係者仍應屬於普通法院管轄各軍所屬軍事執法處之審判自非合法不能有效（參照二年九月八日本院復北京警備司令處函即統字第五十二號解釋文）所詢瑞安縣民鄭鏡水等一案情形事涉具體案件不在本院解釋範圍之內相應函復貴廳轉令查照可也（前大理院九年二月十八日統字第一二二一號覆總檢察廳函）

第九條 接戰地域內關於刑法上左列各罪軍事機關得自行審判或交法院審判之

- 一 內亂罪
- 二 外患罪
- 三 妨害秩序罪
- 四 公共危險罪
- 五 偽造貨幣有價證券及文書印文各罪
- 六 殺人罪
- 七 妨害自由罪
- 八 搶奪強盜及海盜罪

九 恐嚇及擄人勒贖罪

十 毀棄損壞罪

判 解

接戰地域內得由軍事機關審判之案件戒嚴法第九條第十條均有明文規定如果有合於各該條規定之情形自得逕行依法審理至緊急處置鐵道運輸軍法執行監部線區辦事處組織規程已有明文規定（軍法總監部二十七年八月十日法督衛字第二三五號復鐵道運輸軍法執行監部電）

第十條 接戰地域內無法院或與其管轄之法院交通斷絕時其刑事及民事案件均得由該地軍事機關

審判之  
判 解

依刑訴法草案關於管轄各節（現在有效部份）第十三條至第十七條凡土地管轄諸項普通法院互相間之關係自可準據辦理若一方為普通法院一方為特別法院或雙方皆為特別法院時究竟應否同論似不能毫無疑義按犯罪或犯罪行為若在特別法院管轄區域內時則特別法院按照一般原則對於該犯罪人固亦有管轄之權倘或如第十三條所定被告犯數罪及第十三條第十四條所定共犯有數人時其中若有犯罪人或其犯罪行為並不在該特別法院管轄之內者則該特別法院既無合併管轄之明文嚴格言之自不便主張合併審判惟查刑訴草案第十三條至第十七條規定之精神全為審判案件可節省勞力費用並便於引證質證及避免判決之抵觸或權衡上不能公平等而設特別法院審理案件若確備此等條件有合併管轄之必要者在現行法上亦復有無禁止不能合併審判之明文則揆厥事理因其必要遽欲援用上開條文作為程序法之條理冀以補充法律之不備按照法律通例亦不得悉予禁止不過特別法院欲實行合併管轄時應注意者三事（一）實際須確備上開立法精神上所要求之條件於公益上有合併審判之必要時（二）須於該案先普通法院而着手受理（三）共犯有數人欲將犯罪人或其行為不在管轄地內之本罪人合併審判時須嚴守現行刑法上共犯之本義倘依照刑法法理並不謂為同一案件之共犯者絕對不得有援引之理等是也故此三種注意若有未備則該特別法院已失其應用

條理之本旨自不能遽引刑訴各該條文以爲限制普通法院管轄權之根據戒嚴法第十一條第十二條之軍政執法處即係特別法院之一種不過其依法律規定所兼行之職務爲普通法院職掌之一部以上說明諸理於軍政執法處全然適合特尤有不能不注意者軍政執法處因上開共犯合併管轄之理應予一案審判之人犯通常仍以其關係於軍事之案件者爲限蓋接戰地域內軍政執法處對於普通刑事案件之權限通常僅以有關軍事者爲限是其應行移送之共犯亦必爲有關軍事案內之人犯該軍政執法處既不違法受理無關軍事之刑事案件即不能審訊無關軍事案件之人犯此又當然之理也以上關於戒嚴法之解答二則除抄送國務院外相應函復貴司令官即希查照辦理（前大理院二年九月八日統字第五二號復北京警備司令處函）

第十一條

第九條第十條之判決均得於解嚴之翌日起依法上訴

第十二條

戒嚴地域內最高司令官有執行左列事項之權

- 一 得停止集會結社或取締新聞雜誌圖書告白標語等之認爲與軍事有妨害者
- 二 得拆閱郵信電報必要時並得扣留或沒收之
- 三 得檢查查入境內之船舶車輛航空機必要時得停止其交通並得遮斷其主要道路及航綫
- 四 得檢查查旅客之認爲有嫌疑者
- 五 因時機之必要得檢查查私藏槍砲彈藥兵器火具及其他危險物品並得扣留或沒收之
- 六 接戰地域內對於建築物船舶及認爲情形可疑之住宅得施行檢查但不得故意損害
- 七 寄居於接戰地域內者必要時得令其退出
- 八 因作戰上不得已時得破壞人民之不動產但應酌量補償之

第十三條

在戒嚴區域內民間之食糧物品可供軍用者得施行調查登記於必要時得禁止其運出前項食糧或物品如必須徵收時應給予相當價額



第十四條

國內遇有非常事變對於某一地域應施行戒嚴時國民政府得不經立法院之議決宣告戒嚴但在該戒嚴地域內不得侵害地方行政機關及司法機關之職權關於刑事案件如認為與軍事有關應施行偵查者該地軍事機關得會同司法機關辦理之偵查後仍交由司法機關依法辦理

第十五條

戒嚴之情況終止時應即宣告解嚴自解嚴之日起一律回復原狀

第十六條

本法自公布日施行

## 特別刑事法令等計算標準條例

十七年八月二十五日國民政府公布同年九月一日施行

第一條

現行各種特別刑事法令規定之刑及其加減等數均應依照本條例計算本條例未規定者依刑法第九條之規定

第二條

定有有期徒刑者應依左列規定計算其刑期

一 等有期徒刑為十五年以下十年以上

二 等有期徒刑為十年未滿五年以上

三 等有期徒刑為五年未滿三年以上

四 等有期徒刑為三年未滿一年以上

五 等有期徒刑為一年未滿二月以上

第三條

加減本刑一等者為加減本刑三分之一

第四條

加減本刑二等或三等者為加減本刑二分之一

第五條 加減本刑一等至三等或加減本刑一等以上者為加減本刑三分之一或二分之一

第六條 罰金應加減者應用本條例第三條至第五條之規定

第七條 本條例自民國十七年九月一日施行

判 解

依懲治盜匪暫行條例（失效）第二條死刑減等之案件應查照特別刑事法令刑等計算標準條例第三條至第五條及刑法第七十五條第二項之規定辦理（司法院十七年院字第四七號解釋）

新刑法施行後其依懲治土豪劣紳條例處有期徒刑者應依國民政府新公布之特別刑事法令刑等計算標準條例辦理（最高法院十七年八月解字第一五五號解釋）

歌代電（現有懲治盜匪案件依照條例第二條應予減等惟該條所謂減一等或二等當新刑法若下分之幾未敢臆斷）悉減等方法應查照國民政府頒佈之特別刑事法令刑等計算標準條例辦理（最高法院十七年九月解字第一七四號解釋）

年 齡 換 算 表

司法院秘書處公報室刊布

我國習慣計算年齡係出生之年計算故每有十二月終誕生越一日至翌年元旦即為兩歲此種計算年齡方法雖屬便利但一日即為一年未免不稱故西人恆以實足年齡計算即滿足一年為一歲也

法律上之年齡自出生之日起算滿二十歲為成年未滿七歲之未成年入無行為能力滿七歲以上之未成年入有有限制行為能力但未成年入已結婚者則有行為能力

我國年齡計算既如上述與整歲相差甚遠為測量人之體長體量及確定法律上之年齡計有改為整歲之必要下表為年齡換算表能將用陰歷計算之年齡改為整歲也

換算時陽曆月份

十二月	十一月	十月	九月	八月	七月	六月	五月	四月	三月	二月	正月	陰曆月份	出世時
○	一個月	二個月	三個月	四個月	五個月	六個月	七個月	八個月	九個月	十個月	十個月	一月	換算時陽曆月份
一個月	二個月	三個月	四個月	五個月	六個月	七個月	八個月	九個月	十個月	十個月	一年	二月	
二個月	三個月	四個月	五個月	六個月	七個月	八個月	九個月	十個月	十個月	一年	一年	三月	
三個月	四個月	五個月	六個月	七個月	八個月	九個月	十個月	十個月	一年	一年	一年	四月	
四個月	五個月	六個月	七個月	八個月	九個月	十個月	十個月	一年	一年	一年	一年	五月	
五個月	六個月	七個月	八個月	九個月	十個月	十個月	一年	一年	一年	一年	一年	六月	
六個月	七個月	八個月	九個月	十個月	十個月	一年	一年	一年	一年	一年	一年	七月	
七個月	八個月	九個月	十個月	十個月	一年	一年	一年	一年	一年	一年	一年	八月	
八個月	九個月	十個月	十個月	一年	一年	一年	一年	一年	一年	一年	一年	九月	
九個月	十個月	十個月	一年	一年	一年	一年	一年	一年	一年	一年	一年	十月	
十個月	十個月	一年	一年	一年	一年	一年	一年	一年	一年	一年	一年	十一月	
十個月	一年	一年	一年	一年	一年	一年	一年	一年	一年	一年	一年	十二月	

年齡換算表

## 後方軍隊機關駐用民屋限制辦法

一〇三六

此表之用法可先將陰歷年歲減去兩歲然後增入出世時陰歷月份之直行與換算時陽歷月份之橫行交叉處所指明之年  
月例如有一人其陰歷年齡係二十歲生日係在陰歷十二月換成確實年歲之法是先減去二歲「即十八歲」如換算時係陽歷  
十月則應加之年月是陰歷十二月之直行與陽歷十月之橫行交叉處的月數「即九個月」故此人之確實年歲為十八歲零九  
個月實未能認為成年也

或有不知其出生月日者亦有知其出生之月而不知出生之日者此在法律上即生問題故民法總則中已有規定凡出生之  
月日無從確定時推定其為七月一日出生知其出生之月而不知出生之日者推定其該月十五日出生

### 判 解

刑法關於年齡之計算應以週年為一歲之方法計之凡已滿法定年齡者均不得援用未滿法定年齡之規定（司法院  
二十一年院字第七一八號解釋）

## 後方軍隊機關駐用民屋限制辦法

二十七年軍事委員會公布

- 一 寺廟祠堂舊署會館等公共產屋之空餘者可以駐用前項房屋內原有管理人員住守者不得勒遷可使留住一部份房屋
- 二 學校工廠正在開學開工者不得估駐倘有餘屋可以借駐者務以不妨礙開學開工為度與學校工廠協商劃分
- 三 有住民之民房及營業之商店不得估住倘有空餘私產可以借住者須與產主商訂產金
- 四 教堂及友邦人民之自用私產不得估駐
- 五 軍隊機關之設營人員覓定駐地須受當地衛戍機關之支配

## 戰時交通器材防護條例

三十三年十月三十一日國民政府公布

第一條 本條例所稱交通器材係指左列各款物品而言

- 一 電信桿線包括公營或軍用電報電話桿線無線電報電話遙控桿線及其附屬物品

二 鐵路器材包括軌道燈塔標識及其附屬物品

三 電信鐵路及公共運輸機關存置廠庫之交通器材

## 第二條

凡已裝設電桿線經過之地區當地省市縣政府應督飭鄉鎮保長分區負責保護如有警察團隊及憲兵軍隊駐防時該警察團隊及憲兵軍隊并應分區共同保護各別負責

前項鄉鎮保長警察團隊及憲兵軍隊自分區後應各就該區內劃定負責保護之桿號指定各該甲長及巡邏班長士兵負責保護并將分區桿號及負責保護人機關姓名列表呈報當地省市縣政府及高級軍事機關備查

## 第三條

凡新裝設第一款所列電桿線時應事前通知桿線經過地區之當地省市縣政府及高級軍事機關轉飭鄉鎮保長及駐防警察團隊或憲兵軍隊依照前條規定辦理其撤除時亦應通知但遇有特殊情形時得由所派之員兵出示證件通知當地鄉鎮保長及警察團隊或憲兵軍隊先施裝拆工作事畢仍須補正通知備查

## 第四條

遇有防空國防工事或其他重要專線應分區指定桿號由當地鄉鎮保長及駐防警察團隊或憲兵軍隊不分晝夜輪流派人負責巡邏守護如須經過荒僻地區時應由當地省市縣政府或駐防軍事機關指派軍警團隊負責巡邏必要時并須設柵駐守

## 第五條

負責保護之甲長班長士兵遇有竹木枝葉掛礙桿線時應即隨時剪除如發現電桿腐朽歪斜或電線中斷絞脫等情形或遇天災及其他不可抗力之事變致有損壞時應立即層轉該桿線主管機關迅速派工修復

## 第六條

主管桿線機關指派電信工作人員兵查線或修理應發查線證件印章或符號交由該電信工作人員兵佩帶以資識別

## 第七條

負責保護之甲長班長士兵如遇有電信工作人員兵查修或裝拆桿線時應查詢其證件及印章或符號自行登記備查如查無證件或證件與路線不符時應即扭送法辦或報請逮捕

電信工作人員兵遇有前項查詢時應即出示證件不得拒絕

## 第八條

主管重要桿線機關對於負責保護之甲長班長士兵因保護得力在該保護區域一年以內未曾發生竊盜桿線案件

戰時交通器材防護條例

者得核其情形敘述事實通知該管主管長官核獎其協助保護出力者并得酌給獎金對於該主管長官并得通知該管高級長官列爲考績之一於年終考績時依法予以獎勵

第九條

主管桿線機關對於負責保護之甲長班長士兵或他人發覺竊盜桿線并將犯人當場捕獲送經裁判確定後應給予該實施捕獲之人一千元以上一萬元以下之獎金如係密告因而人贓捕獲經裁判確定者亦同但其獎金密告人得十分之六實施捕獲人得十分之四其挾嫌誣告者依刑法從重處罰

前項負責保護之甲長班長士兵除給予獎金外并應通知該管長官依法予以其他獎勵密告人或其他實施捕獲之人如係公務員亦同

第十條

負責保護之班長士兵在其保護區域一個月以內發生竊盜桿線一次者應依陸海空軍懲罰法予以懲罰負責保護人爲甲長者由該管長官依法懲處

前項負責保護人在其負責保護區域一個月以內因廢弛職務致發生竊盜桿線案件二次以上者如屬重要專線處五年以上有期徒刑如屬其他桿線處五年以下有期徒刑在一定期間以內如將人贓併獲送經裁判確定者得減輕或免除其刑

第十一條

電信工作人員兵發覺桿線失竊或因其他損失時應會同當地保甲長或駐防警察團隊憲兵軍隊據實報告該主管機關長官備查如有浮報圖利情事處七年以上有期徒刑

第十二條

竊盜電信桿線或鐵路器材者處七年以上有期徒刑其情節重大者處死刑或無期徒刑

第十三條

毀壞電信桿線或鐵路器材者處五年以上有期徒刑

第十四條

竊盜電信鐵路或公共運輸機關存置廠庫之交通器材者處七年以下有期徒刑

第十五條

故買收藏或搬運被竊盜之交通器材者處五年以下有期徒刑

第十六條

犯本條例之罪者除軍人應由軍法機關審判外非軍人由司法機關依特種刑事事件訴訟條例之規定審理之

第十七條

關於竊盜或浮報所得之交通器材應歸還原有機關

第十八條

本條例自公布日施行

附

錄

# 判解補遺

## 中華民國戰時軍律

凡依黨章執行黨務工作人員自與中華民國戰時軍律第一條第一項所稱文職公務員相當（司法院三十一年六月十六日院字第二三四五號解釋）

各省建築儲藏軍糧之國倉如承包商人藉故延宕不能如期完成自係在抗戰期內對於供給軍需有關之事項不照契約履行應依照中華民國戰時軍律第十六條第一項前段懲處（司法院三十二年四月二十八日院字第二五〇六號解釋）

（一）刑事訴訟法關於附帶民訴之規定於有軍法職權機關所行之審判程序不適用之犯戰時軍律第十六條第一項第二項之罪者依同律第十九條規定既由有軍法職權機關審判之自不得於其審判程序提起附帶民訴但依同律第十六條第三項之規定有軍法職權之機關所爲之有罪判決並得令此項犯罪人履行契約該判決俟呈經中央最高軍事機關核准後關於此部份即爲強制執行法第四條第六款之執行名義再該判決僅得命犯罪人履行契約不得命其賠償損害如欲爲賠償損害之強制執行仍須得有法院之民事確定判決或其他之執行名義（二）因軍需物品之出賣人給付遲延得請求以金錢賠償損害時如自訂約後貨物價格逐日上漲自得照以後之市價計算損害額惟辦理軍需機關已另向他處買得此項軍需物品以代之者以另買之價格爲準又自訂約時至應爲履行之期因戰時致物價狂漲非常時所得預料而依原約命其履行顯失公平者如具備適用非常時期民事訴訟補充條例第二十條第二項之要件法院得爲同條項之裁判（三）軍需物品之出賣人犯戰時軍律第十六條第一第二兩項之罪時不得於其有罪判決內命其保證人履行契約或賠償損害對於其保證人爲強制執行非民事確定判決或其他之執行名義不得爲之（司法院三十二年十一月十三日院字第二六〇五號解釋）

修正中華民國戰時軍律第十條第一項之犯罪主體係以軍人或地方團隊人員爲限鄉鎮長及負有地方治安責任之人員雖爲刑法上之公務員其在抗戰期內如有擅離職守或畏難逃避情事除同時具有軍人或地方團隊人員身份應適用該軍律第十條第一項處斷或不盡厥職擅棄守地應論以刑法上之瀆職罪以及戰區警務人員等擅離職守應援陸海空軍刑法規定以敘



前逃亡論罪外其餘文職公務員或鄉鎮長擅離職守或畏難逃避者無論罪明文僅得依修正公務員服務法公務員懲戒法或鄉鎮組織暫行條例各規定予以懲治（司法院三十二年十一月二十四日院字第二六一三號解釋）

### 陸海空軍刑法

盜用軍用艦船飛機車輛證明文件（如車輛牌照之類）運送鴉片或其他代用品與以軍用艦船飛機車輛運送鴉片或其他代用品者不同自不能依陸海空軍刑法第四十六條論科（司法院二十九年二月十二日院字第一九六一號解釋）

軍政部軍務司准尉司書依軍用文官任用暫行條例第二條陸海空軍刑法第八條第六條第二款應視同陸海空軍軍人（司法院二十九年四月十七日院字第一九八三號解釋）

陸海空軍刑法第六十四條之長官命令或指揮無論軍事機關或部隊凡與軍事有關之命令指揮均與之不以作戰或與作戰有關之命令指揮為限某甲奉派領機赴某地供訓練之用及某乙奉派檢查赴某國受飛行訓練人員之身體其所奉之長官命令均與軍事有關自屬於該條所定命令之範圍（司法院三十二年六月二十九日院字第二五四二號解釋）

（一）已有配偶之軍人奉派國外服役又與駐在地之外國女子結婚核與陸海空軍刑法第六十一條第二款所定調處婦女罪不相符合（二）見院字第二一四四號（三）巧掩已婚之事實以欺騙女子與其結婚如具備刑法第二百四十一條第二項意圖姦淫而略誘之要件又為犯罪地法律所應處罰者自應適用該條項處斷（司法院三十二年十月三十日院字第二五九三號解釋）

軍政海軍兩部為國家行政系統下之官署同時又為陸海空軍軍事系統下之官署依陸海空軍刑法第十一條所定此項官署仍包括於部隊稱謂之內因而軍政海軍兩部自次長以下各級公務員一方固應視為行政官在另一方面仍不失為在部隊履行勤務之軍人或軍屬如遇上開人員犯罪應依修正戰時陸海空軍審判簡易規程之規定按其任職階級分別依法審判本院院字第九五二號解釋應予變更（司法院三十二年十一月十七日院字第二六〇八號解釋）

國民兵團之區隊後備隊官兵暨鄉鎮保隊預備隊官兵均係地方民兵部隊性質如非正式軍校出身曾受武職之長官皆不

能視同軍人除其犯罪應依法受軍法審判者外仍應由該管法院審判院字第二一四二號解釋與此有異之部份應予變更（司法院三十三年一月十五日院字第二六三五號解釋）

浙南訓練班係本會中美合作所第八技術合作訓練班以訓練新武器之使用及行動爆破等技術爲主所有學員生均係軍人身份（軍事委員會三十四年五月江渝辦一醫電復浙江全省保安司令）

### 懲治貪污條例

政府核發之陣亡將士卹金在受卹人未領受以前係屬公有之財物地方政府及保甲人員侵吞此項卹款者應成立懲治貪污暫行條例第三條第三款之罪（司法院二十九年四月二十六日院字第一九八七號解釋）

（一）懲治貪污暫行條例第三條第一款所謂剋扣職務上應行發給之財物並非刑法第一百二十九條第二項全部之特別法若其剋扣之目的係在圖利國庫自不包括在內（二）下級公務員甲因公出差自向人民徵收應得費用其監督長官乙令甲提成入己除另有其他犯罪情形應成立其他罪名外尙不構成懲治貪污暫行條例第三條第一款第二款或刑法第一百五十一條第一項之罪（司法院二十九年四月二十七日院字第一九九〇號解釋）

下級機關主管人員某甲對於職務上應購之中等品質米糧於未領得公款之先以自己私款照上述等實質進應用其後造冊浮開高於買進時市之價呈經上級機關核准照發因之獲利自係對於主管之事務行使登載不實事項之公文書詐財應依懲治貪污暫行條例第三條第一項第二款及刑法第二百十六條第二十三條第五十五條處斷（司法院三十年二月十四日院字第二一三三號解釋）

國防最高會議常務委員第九十二次會議決議第一款第五款內載公務員兼職不得兼薪違者除追繳外應分別懲處等語則違背兼薪禁令者應負刑事責任與否應以其行爲是否觸犯刑法及其他特別法之罪名爲斷兼薪機關之長官對於兼職之公務員給予薪俸即係意圖爲第三人不法之所有侵占自己持有之公款應依懲治貪污暫行條例第三條第一項第三款處斷其支領之公務員依刑法第三十一條第一項之規定應以共犯論該公務員如隱蔽原有職務之事實使該長官給予薪俸者應成立刑

法第三百三十九條第一項之詐欺罪軍人犯之者亦同（司法院三十一年三月六日院字第二二九三號解釋）

本院二十三年五月二十五日院字第一〇六三號復軍政部公函係就不能離軍隊獨立執行職務之一般士兵而爲解釋若別有法令依據而從事於一定公務之士兵自當別論如憲兵依法執行司法警察之職務時當然係刑法上之公務員至於押運及汽車駕駛兵等倘係依法令派充執行公務者亦同上開解釋與此並無抵觸毋庸予以變更（司法院三十一年六月十六日院字第二三四三號解釋）

鄉村甲長如依法令有緝拿解究逃兵之職責乃因收受該逃兵賄賂不予拿究應依懲治貪污暫行條例第三條第一項第二款處斷至單純徇情包庇不予緝拿解究如合於藏匿或使其隱避之情形即應構成刑法第一百六十四條第一項之罪（司法院三十一年九月十八日院字第二四〇二號解釋）

軍糧局倉庫庫兵職司看守倉庫人民送糧於該倉庫由斗手過斗時所括遺斗外少數之餘糧乃係遺糧人民所有並非該庫兵公務上所持有之物該人民對於此項餘糧既已棄置不取亦不能認爲離本人所持有之物該庫兵於送糧人離去之後將餘糧掃存入己自不成立何項罪名（司法院三十二年三月十七日院字第二四八六號解釋）

合作社職員將其執行業務上所領得之農貸處貸款侵占入己自係構成刑法第三百三十六條第二項業務上侵占之罪（司法院三十二年三月二十三日院字第二四九〇號解釋）

各省徵收徵購之實物在未撥充軍糧或其他軍用以前僅屬公有財物尚不能認爲軍用品辦理加工儲運員工與承運力夫水手等如將所持有之實物共同盜賣該員工係依法令從事於公務之人員自應成立懲治貪污暫行條例第三條第一項第三款之侵占公有財物罪承運之力夫水手等均無公務員身分對於實物係因業務關係而持有按照刑法第三十一條第二項應祇科以刑法第三百三十六條第二項之業務上侵占罪刑倘該犯等爲各別犯罪則此項盜賣行爲除持有實物之人仍各自成立上述之侵占罪外其無持有關係之員工應成立懲治貪污暫行條例第三條第一項第三款之盜賣公有財物罪力夫水手等應分別情形依刑法上關於竊盜罪各條論科（司法院三十二年六月七日院字第二五三〇號解釋）

湖南區各縣市所設立之食鹽公賣店依該區食鹽公賣店管理規則第三條規定係由各該管鹽專賣機關招致商人或合作

社承辦經營該項公賣業務自屬私營商業之一種與一般辦理社會公益利益之事務不同其店員辦理食鹽公賣事宜有摻雜舞弊情事構成犯罪者應由普通法院審判（司法院三十二年六月二十三日院字第二五三九號解釋）

田賦管理處陳報科編繪大隊之編繪員雖於編繪工作完畢後任務即行終了但在服務期內既係依法令從事於公務仍屬刑法上之公務員該編查員向地方勸派捐款如合於勸募或藉端勒索或強募財物之情形按照原請解釋時之法令係觸犯懲治貪污暫行條例第二條第四款所定罪名依同條例第八條第一項規定應由有軍法職權之機關審判惟懲治貪污條例現已公布施行上述情形亦係觸犯懲治貪污條例第二條第四款之罪按照國防最高委員會第一〇五次常務會議決議及該條例第十一條規定應由司法機關依特種刑事程序之審判程序辦理在特種刑事程序之審判程序未制定法律公布以前依國民政府本年六月三十日渝文字第四四六號訓令仍暫依軍事審判程序辦理（司法院三十二年八月 日院字第二五五二號解釋）

駐華美軍臨時按日計算工資或長期按日計資僱用之我國人工如搬運夫或汽車夫之類並無軍人身分如犯竊取財物或盜賣軍用品罪嫌應歸普通法院審判（司法院三十二年九月二十日院字第二五六五號解釋）

食鹽公賣店東如係承銷官鹽之商人即不能認為有公務員身分其將代領戶口鹽私售圖利除觸犯刑法上相當罪名外不構成懲治貪污暫行條例第三條第一項第二款之罪惟懲治貪污條例現已公布施行該店東代領戶口鹽如係受公務機關之委託承辦則其私售該鹽直接圖利自與同條例第三條第六款相當但應注意同條例第十三條刑法第二條各規定（司法院三十二年九月二十一日院字第二五六九號解釋）

合作社之業務並非社會公益之事務服務於該社之人員因營私舞弊具備犯罪構成要件者只應適用普通刑法相當條文處斷與懲治貪污條例無涉（司法院三十二年十月三十日院字第二五九五號解釋）

主辦軍工工程人員與包商洽訂建築契約不照當地物價及包商要求之價格切實審核而擅自核增者如與包商勾串舞弊應成立懲治貪污條例第二條第二款之罪（司法院三十二年十一月十一日院字第二六〇三號解釋）

懲治貪污條例第三條第一款扣留財物不發之罪與刑法第一百二十九條第二項之罪不盡相同應以圖利自己或第三人為要件如其目的係在圖利公庫即不成立該條款之罪（參照本院院字第一九九零號解釋）至扣留軍餉不發既與剋扣軍餉

有異自亦應包括於本條款之內又同條例第二條第六款所定各種犯罪行為係以意圖得利爲共同要件非僅對於擾亂金融而言（司法院三十四年四月巧二電復浙江全省保安司令解釋）

懲治貪污條例第二條第六款之違背法令收募捐稅公債或擅提截留公款各罪均須有圖利之目的始能成立至該款之違背法令與擅提截留公款並不連貫（司法院三十四年五月十四日院字第二八七七號解釋）

### 妨害國家總動員懲罰暫行條例

案准貴院本年九月十二日義捌字第一九四五八號公函以軍法執行總監部對於國家總動員會議辰有動價電及動價（卅二）字第一四六六號代電發生疑義函請查核見復等由准此茲經本院統一解釋法令會議議決國家總動員法實施後政府於必要時對於國家總動員物資及民生日用品之交易價格得加管制爲國家總動員法第八條所明定而各該當地政府對於上開物品議定之交易價格應予核定並在轄境內公布施行加強管制物價方案實施辦法第五條亦有明文（見國民政府三十一年十二月二十八日渝文字第一〇九號訓令）是各該當地政府所核定實施上開物品交易之議價即係依據國家總動員法第八條規定所發管制物價之命令如有違反或妨害之者自應成立妨害國家總動員懲罰暫行條例第五條第一項第三款之罪除當時別有其他法令已規定審判機關及程序者外依同條例第三條所定應由有軍法審判權之機關審判（現特種刑事案件訴訟條例業已施行依該條例第一條第一項第二項規定應由地方法院或縣司法機關審理）即其情節輕微之違反議價案件亦無由行政主管官署依行政執行法處罰之餘地國家總動員會議三十二年辰有（即五月二十五日）動價電及同年八月十四日動價（卅二）字第一四六六號代電所稱違反議價情節輕微者可由主管官署依行政執行法處罰一節核與妨害國家總動員懲罰暫行條例第一條第三條及第五條第一項第三款顯相抵觸不能認爲有效相應函復貴院查照轉知（司法院三十三年十一月二十五日院字第二七七九號函復行政院）

### 妨害兵役治罪條例

應服兵役之甲如於徵集後入營前因其母乙妻丙趕至中途對於依法執行徵調職務之公務員實施暴力抗拒致甲乘間脫逃別無事前串通情形則甲係觸犯違反兵役法治罪條例第五條第一項第二款之罪乙丙均構成刑法第一百五條第一項之罪(乙丙不能依違反兵役法治罪條例第五條第一項第二項之幫助犯論處)(司法院二十八年五月二十六日院字第一八八七號解釋)

### 禁煙禁毒治罪暫行條例

各縣國民兵團區鄉鎮保隊隊丁亦係辦理役政應認為依法令從事於公務之人員如奉令辦理烟毒案件故縱烟毒犯脫逃自應依禁烟禁毒治罪暫行條例第十三條第二項處斷(軍事委員會三十四年五月法數龍電復浙江全省保安司令)

### 特種刑事案件訴訟條例

本條例施行前已繫屬於軍法機關之特種刑事案件仍由軍法機關終結(司法行政部三十三年西電)

(一)司法警察官署移送之案件雖得以提起公訴論但司法警察官署並無與檢察官同一之職權(二)司法警察官署移送案件如有程式不合時可由法院通知補正(三)司法警察官署移送之案件毋庸列公訴人僅檢察官於審判期日出庭時依向例記明之(四)依該條例第三條移送之案件如僅就沒收之一部份移送者其未移送之被告仍應送由檢察官偵查(五)該條例第二十七條中之「第三六三條」係「第三六三條」之誤(六)該條例第三十條係規定一般之再審情形第三十二條但書係規定同時向覆判法院及初審法院聲請再審之特殊情形如對於已確定之更審判決聲請再審同時復對於覆判法院發回或發交更審之判決因有刑事訴訟法第四百十三條第一項第五款情形聲請再審即其一例(七)已由軍法機關審判之案件仍由軍法機關審判(司法行政部三十三年十二月十五日訓(參)字第八〇七八號訓令)

查漢奸及盜匪等案關係抗建進行及地方治安甚巨本條例中既特加重視承辦人員亦應特加注意慎重辦理司法警察官署移送此項案犯時罪證縱屬不足法院尚應以職權進行調查務令盡其調查應盡之能事苟非確屬罪嫌不足不得輕易釋放又檢察官對於判決如認為有失出或失入情形時務以職權聲請覆判判決書應分送原移送之司法警察官署該原送機關如有

意見檢察官應予注意（司法行政部三十四年一月六日訓（刑）字第九〇號訓令）

## 判解雜錄

### 法例類

盜匪犯罪在二十四年六月三十日以前者依刑法第二條第一項但書規定適用最有利於行爲人之法律自應就其所犯之罪按刑法科處（軍事委員會二十五年十月十三日法字第一三五三六號代電太原綏靖公署）

### 刑事責任類

犯罪之成立除應具備各罪之特別要件外尤須具有故意或過失之一般要件如某種犯罪必以他人之身分始能構成者則以明知他人有此身分方能成立否則對於犯罪客體欠缺認識即非出於犯該罪之故意行爲（最高法院二十七年非字第一五號判例）

二人以上因共同之過失發生犯罪者應各科以過失罪之刑不適用刑法第二十八條條文其判決主文亦毋庸爲共同過失之宣示（最高法院三十一年八月十二日院字第二三三三號解釋）

刑法第二十三條所稱之權利不包含國家拘禁力在內執行拘禁之公務員追捕脫逃罪犯而將其擊斃者不適用該條規定（司法院三十二年二月十二日院字第二四六四號解釋）

准司法院二八四四號函復人民兌換激偽鈔票向陷區購物既無其他企圖自不成立犯罪（軍事委員會三十四年五月東滬法數龍電復浙江全省保安司令）

### 共犯類

刑法（失效）第四二條之共犯係以共同實施犯行者爲限當時實施恐嚇者僅止一人則無論他人事前有無同謀及事後曾否分贓要非共同實施犯罪行爲無適用該條之餘地（最高法院二十一年上字第九八二號判決）

共同正犯應就全部犯罪結果共負責任故正犯中之一人其犯罪已達於既遂程度者其他正犯亦應以既遂論科原判決既認被告等爲詐欺罪之共同正犯乃僅對於已得財之被告某甲論以既遂罪而對於尙未得財之被告某乙等論以未遂罪自有未洽（最高法院二十九年上字第三六一七號判例）

### 沒收類

甲被訴爲偽造印章既經訊明係未經起訴之乙所爲應予宣告無罪該項偽造之印章並非違禁物自不得宣告沒收至刑法上單獨宣告沒收之物依同法第四十條但書之規定係以違禁物爲限關於分則所設不問屬於犯人與否沒收之規定其沒收之物並非均係違禁物如被告並不成立犯罪時該物應否單獨宣告沒收仍應視其是否屬於違禁物爲斷不能因分則有沒收之規定概行沒收院字第六十八號解釋應予變更（司法院三十年三月三十一日院字第二一六九號指令湖南高等法院）

### 累犯類

某甲前犯強盜罪雖經某縣政府判處有期徒刑在監期滿釋放但該案未經覆判程序不能謂已判決確定其在監期間即難認爲有期徒刑之執行原審不認其具有累犯條例自無不合（最高法院二十六年渝上字第一二三〇號判例）

某甲前犯有期徒刑以上之罪由法院判決執行完畢後五年以內再犯有期徒刑以上之罪應受軍法裁判者應適用刑法第四十七條以累犯論（司法院二十九年四月二十七日院字第一九九三號函復軍事委員會）

### 數罪併罰類

在同一處所同時有懲治盜匪暫行條例第一條所列二款以上之行爲應就各具體案件分別論科不能爲概括之論斷如有刑法第七十四第七十五各條之情形自應依各本條論科又刑事訴訟法之規定於與該條例不抵觸之範圍內仍應適用故依該條例第三條第一項辦理之案不能免製判決書並省略宣告送達諸程序（司法院十八年四月十七日院字第五七號電陝西高等法院）

既經判決確定而在執行中又犯他罪者核與刑法（舊）併合論罪及累犯各特別規定均不相符其後罪之刑與前科之刑當



然合併執行之且無庸於後罪判決主文內宣告（最高法院十九年非字第一二八號判例）

關於併合論罪之範圍祇以裁判宣告前（現行刑法規定裁判確定前爲限）犯數罪者爲限此在刑法（失效）第六十九條定有明文至執行未畢前所犯之罪原則上應採併科主義不能使被告仍享併合論罪之利益（最高法院十九年統字第二一一號裁定）

犯罪應否併合論罪須以犯罪人之行爲爲標準如被害二人係出於一個之行爲即不應以被告法益爲標準併合論罪（最高法院二十一年上字第八二〇號判決）

連續犯之各個行爲中縱有既遂未遂之分法律上既綜合各個行爲而只論爲一罪自應從較重之既遂行爲論科（最高法院二十四年上字第八〇〇號判例）

查依特別刑事法令按軍法程序處罰之罪與依普通刑法按通常司法程序處罰之罪競合時因屬各別判決向係分別執行就管轄職權界限固屬正辦惟查刑法上數罪併罰之規定不以裁判管轄之不同而異其適用如拘於向例致使受刑人不獲享受併合執行之利益究失法理之平自應予以變更如最後判決係屬軍法裁判者即由該管監獄長官聲請該軍法裁判機關更定其刑（軍事委員會二十六年一月二十七日法丑字第一二三六號訓令）

連續數行爲而犯同一性質之罪名縱令涉及數個法條其較輕之罪名在法律上既已包含於重罪之內自應就其較重者以連續犯論（最高法院二十八年滬上字第二〇三號判例）

刑法之連續犯其數個犯罪行爲必有先後次序之可分如係同時同地一次實施以侵害數個法益而無從分別先後者即屬一行爲而觸犯數項罪不能以連續犯論（最高法院二十九年上字第三四五四號判例）

被告姜△△連續搶劫吳△△毛△△兩家財物並將吳△△之女擄去強賣已據研訊明確自應以擄人強賣一罪處斷原判論以連續結夥搶劫及強賣兩罪殊有未合又其連續竊盜部份所犯係屬普通刑事依法不歸軍法機關審判原判併予論處亦屬不合惟該被告既因擄人強賣部份判處死刑除於原判內諭知不受理外自毋庸移送司法機關再爲訊辦（軍事委員會二十九年四月七日法審（二九）渝二字第三二四〇號指令浙江全省保安司令）

## 刑之加減類

查懲治盜匪暫行條例之減等既有該條例第二條各款爲特別之規定則已適用特別法減等者自不能再引用刑法且查刑法上所謂遞減者指就法定刑減輕後再就減得之刑加以減輕並非先就減得之刑定其刑期再於已定之刑期上加以遞減此徵諸刑法第八十七條第一項之規定其義至明（最高法院十九年非字第一三八號判決）

刑法所定之從一重處斷其比較輕重以法定主刑爲標準縱使數罪之中重罪應行減輕輕罪無須減輕減輕以後之刑罰重罪比輕罪爲輕仍應依重罪處斷此係比較輕重以法定主刑爲標準之當然解釋（最高法院二十四年上字第三一八三號判例）

## 緩刑類

查徒刑重於罰金法院判處徒刑併科罰金之案件如擬諭知緩刑徒刑與罰金自應一併諭知不應單獨徒刑宣告緩刑（司法院院字第二九四號解釋）

受緩刑之宣告在緩刑期內除別有關於消極資格之限制規定外仍得任職（司法院院字第一二四一號解釋）

（一）某甲先犯誣告罪經宣告緩刑確定後又發覺於緩刑期內另犯瀆職罪在緩刑期內判處徒刑雖該徒刑准予易科罰金但其所受宣告之刑仍不失爲有期徒刑依刑事訴訟法第四百八十條及刑法第七十五條第一項第二款各規定應撤銷其緩刑之宣告（二）關於某甲瀆職部分之易科罰金如確係違法自得依非常上訴程序糾正但其糾正之結果依刑事訴訟法第四百四十一條其效力既不及於某甲（即被告）則檢察官於指揮執行時自應依其前科之徒刑（即誣告部分）與後科之易科罰金（即瀆職部分）併執行之以資救濟法院毋庸爲更正其刑之裁定（司法院三十一年一月三十一日院字第二二五號指令廣西高等法院）

## 誣告類

意圖他人受刑事處分而爲誣告者該管公務人員應以有權偵查犯罪或直接受理自訴者爲限省府非司法機關等以

戊己通匪等情電請省府飭縣槍決自不成立誣告罪（司法院二十二年院字第一二〇〇號解釋）

### 殺 人 類

兼有審判檢察職務之官吏依懲治盜匪法（失效）宣告死刑後爲防劫獄起見於詳請長官核准前執行槍斃又同上官吏緝獲內亂犯後因不知法令未經詳解管轄內亂衙門審判擅判死刑併於詳請長官核准以前執行槍斃均應構成刑律（失效）第三一一條殺人罪（前大理院五年統字第四〇一號解釋）

未奉核准槍決人犯以殺人論處先後槍決多人者以連續殺人論（司法院院字第一七九〇號解釋）

兼軍法官之縣長對於敦峻保安隊兵結夥搶劫之犯婦及實行搶劫之保安隊兵未經呈報核准即行槍斃應成立刑法上之殺人罪（司法院二十七年十月五日院字第一七九零號復鎮遠首席檢察官代電）

未經呈奉核准擅自執行槍決依司法院院字第一七九〇號解釋應構成殺人罪（軍事委員會二十八年五月二十六日法審（二八）渝一字第三九三五號指令浙江全省保安司令）

### 竊 盜 類

所謂常業犯者乃以同一犯罪行爲之意思反覆爲之而成立刑法（失效）第三百三十八條第一項第七款既已明文規定是法律上已認爲一罪縱所侵害之法益不同亦不生併合論罪之問題（最高法院十九年上字第二〇三號判決）

### 搶奪及強盜類

某甲與某乙訟爭田禾某乙已將該田耕種迨收穫時因雙方爭執經鄉公所飭保甲長監同雙方將禾穀收穫仍封存某乙家嗣經第一審判決系爭田歸某乙所有某甲於上訴中率人至某乙家將穀挑去該甲是否成立強盜或搶奪罪名自以其所取禾穀是否爲他人所有物爲先決問題依民法第七十條第一項規定必需有收取天然孳息權利之人在其權利存續期間內始取得與原物分離之孳息該項系爭禾田雖第一審判歸某乙所有但某乙對於其耕種收穫之禾穀有無收取之權利尙屬不明如果某甲

本有收取權利則其率人取回自與強盜或搶奪罪之構成要件不符即其侵入乙家亦難指為無故除鄉公所封存該穀如曾經施有封印或查封之標示某甲應構成刑法第一百三十九條之妨害公務罪外尚不負其他刑事罪責假使前項禾穀依法仍屬某乙所有某甲之率人前往奪取是否明知其為他人所有物圖為自己不法所有及無故侵入人家即應視某甲實際有無此項犯意為斷據原呈所述情形某甲應否成罪均非就先就案情審究明確無從斷定於適用法律並無疑義（司法院三十一年二月十九日修字第八〇八號訓令司法行政部）

## 恐嚇類

上訴人之私禁行為其目的係在以恐嚇使人交付所有物應依刑法第七十四條（失效與新刑法第五五條相當）從恐嚇罪處斷（最高法院十八年上字第九七六號判決）

恐嚇罪與強盜罪之區別雖在程度之不同尤應以被害人已否喪失意思自由為標準（最高法院十八年上字第八三八號判決）

按刑法（失效）第七十五條之規定並不以侵害一個法益為必要上訴人某甲等反覆實施恐嚇以達其圖財之目的雖侵害數個法益究屬同一犯意之發動致生數個結果仍屬於連續犯之範圍不能以數罪論原審依其侵害之法益以計罪數是法律上之見解亦有誤會（最高法院十八年上字第八三八號判決）

查上訴人致函某甲雖不止一次但其迭次致函之行為無非欲達最終之得財目的依法應成立一個恐嚇使人交付所有物之未遂罪與連續數行為而犯同一之罪迥乎不同（最高法院十九年上字第二〇一三號判決）

上訴人向甲乙兩家先後投函恐嚇雖侵害兩個法益但刑法上之連續犯祇須侵害同一性質之法益並不屬於同一之人為限上訴人以同一犯罪連續數行為侵害同一性質之法益自亦應依刑法（失效）第七十五條以一罪論（最高法院二十年上字第六六一號判決）

計算犯罪之個數應依行為之個數為斷早經本院著為判例本案被告只有一個恐嚇行為無論被恐嚇者人數如何只能成

立一罪（最高法院二十一年非字第二號判決）

因爭繼通函要求並有否則呈官究論之語即使呈官是非曲直自有正當之解決何致使他人主畏懼之心是呈官究論一語尚難認為以將來危害相加之不法恐嚇行為（最高法院二十一年上字第九二一號判決）

刑法（失效）第三七〇條第一項之罪係以意圖爲自己或第三人不法之所有以恐嚇使人交付所有物爲要件如無爲自己或第三人不法所有之意思或雖有此意思而並無恐嚇之行為即不成立該條項之罪（最高法院二十一年上字第一二三七號判決）

恐嚇罪既未遂之區別以使人交付之所有物有無交付即犯人是是否得財爲標準如於尚未得財之際即被捕獲顯係着手於犯罪之實行而未遂自應論以恐嚇未遂罪方爲適法（最高法院二十二年非字第一一二號判決）

區公所區丁多人於執行公務之際恐嚇取財係共同假借職務上之權力以恐嚇使人交付所有物應依刑法第四十二條第一百四十條（失效與新刑法第二八條第一三四條相當）就第三百七十條第一項處斷（最高法院二十二年上字第三五二八號判決）

懲治盜匪暫行條例（失效）第一條第二款意圖詐財而留恐嚇信須其恐嚇之事項合乎該條例所認爲盜匪之行為且其結果致人受有損失者爲限否則即屬刑法（失效）第三七〇條之未遂犯或成立其他犯罪如被恐嚇人依照恐嚇信將銀錢置入包內該包既由被告取去即屬受有損失與以後搜回贓物與否無關至刑法第三七〇條既遂未遂當以已否交付爲標準（司法院二十四年院字第一二六一號解釋）

查民人對於一般罪犯本無搜查之權亦無看守之責如竊盜侵沒或以詐欺恐嚇等方法取得他人之鴉片自可依刑法各條分別論處至縱放罪犯脫逃如合於同法第一百六十二條各項情形亦應按照辦理（軍事委員會二十七年三月法審鄂字第九三一號代電浙江全省保安司令）

上訴人等向某甲恐嚇尙未得財又以連續犯罪之意思向某乙恐嚇業已得財既係連續數行爲而犯同一之罪名即應以恐嚇既遂之一罪論至其因對某甲實施恐嚇所犯以強暴脅迫使人行無義務之事及不依法令搜索他人住宅兩罪均係爲犯恐嚇

罪之方法行爲雖恐嚇未遂依刑法第五十六條規定已吸收於較重之恐嚇既遂罪內以一罪論而關於其方法行爲所犯之上述兩罪仍應依刑法第五十五條與連續恐嚇罪從一重處斷（最高法院二十七年滬上字第一一二號判例）

查原電僅稱匪嫌疑僅有爲匪之嫌疑既非刑事訴訟法第八十八條第二項之現行犯如亦非同條第三項以現行犯論之犯則民人捕之殊乏法令上之根據某甲擅予逮捕即係以非法方法剝奪人之行動自由嗣因某乙要求於得款後始行釋放更不無利用剝奪自由之機會而恐嚇使人交付財物之嫌疑應依刑法第五十五條從一重處斷至某乙部分就其求釋或交款之行爲言之不成犯罪（司法院二十八年三月二十五日公字第二三六號函復軍法執行總監部）

據稱情形某甲等既以恐嚇方法取得乙之財物自應由軍法機關依照懲治盜匪暫行辦法第五條第二款辦理再請求解釋不得夾敘具體事實並飭主辦人員注意爲要（軍事委員會二十八年六月二十一日法審（二八）渝二字第四八四號復湖南保安司令代電）

如以取得財物爲目的而使用恐嚇方法致人發生畏懼之心是即合於懲治盜匪暫行辦法第五條第二款之行爲應由軍法機關審判否則如僅以使人人生畏懼之心爲已足而並無其他不法之目的（如刑法第一五一條第三〇五條行爲）或雖取得財物而非出於足以使人畏懼之恐嚇行爲（如公務員收受賄賂人民和解訴訟等）或施以恐嚇而不畏懼但因其他原因給以財物者（如事後因其貧苦而願資助）均不合於上開條款之規定應歸司法機關審判如司法機關移送是項不屬軍法審判之案件自可拒不受理（軍事委員會二十八年六月二十一日法審（二八）渝二字第四八四號復湖南省保安司令法馬代電）

（上略）查第五條第二款之應否修正應就本辦法全部規定精神以定之按本辦法第一條載「剿匪區內之盜匪依本辦法審判之」第二條載「合於本辦法所定各罪者爲盜匪」第十三條載「本辦法以施行於剿匪區域爲限但其他各省市如仍匪患未清或有發生匪患之虞經報告軍事委員會核准者亦得適用」可見時間係在剿匪期內空間係在剿匪區域或經軍事委員會特准之區域而其行爲係觸犯本辦法所定各罪者均應依照本辦法第九條之規定審判之此種辦法對於普通刑法具有特別法之性質縱令第五條第二款所定之恐嚇取財行爲與刑法所定普通恐嚇取財罪相似而以其有加重懲治之必要故於本辦法中特別規定又以其情節較輕於第四條第三款所定之行爲故處刑亦較輕至於普通刑法所定之恐嚇取財行爲係指不在剿匪

區域觸犯者而言如此分別規定爲本辦法訂定之原意按之特別法優於普通法之原則本辦法第五條第二項無單獨修正之必要該款犯罪行爲自應依本辦法第九條之規定審判等語提經國防最高委員會第十九次常務會議決議照法制專門委員會審查意見通過相應函復查照等由轉函到院查懲治盜匪暫行辦法第五條第二款恐嚇取財罪既經國防最高委員會決議應由該辦法第九條之軍事機關審判自不致再發生消極權限之爭議除函請軍事委員會通令所屬遵照外合行令仰該部轉飭知照（司法院二十八年十一月二十五日指字第二四五一號指令司法部）

懲治盜匪暫行辦法第五條第二款以恐嚇方法取人財物祇須以不法侵害使被恐嚇人發生恐懼爲已足（軍事委員會三十年九月渝法射銜真電）

## 贓物類

收受贓物之罪必其所收受者確係贓物始能成立刑法（失效）第三百七十六條第一項之罪盜匪投函索款事主因畏懼而遣人將款送往送款人於未交付盜匪以前而在自己持有中私自侵吞全部或一部者顯與收受盜匪所得之贓物不同自屬侵占行爲（最高法院十九年非字第二〇〇號判決）

刑法上所謂贓物指因財產上之犯罪所取得之財物而言至人身不得謂贓物（最高法院二十三年非字第三九號判決）  
被擊落敵機殘骸係屬戰利品自屬國有私自占有售賣或購買者照刑法侵占及贓物各罪分別論處（軍事委員會二十七年七月十四日法審寅武（三）字第三九三六號訓令）

保長聚衆持械截殺縣長與其屬員後繳去軍用槍械及救援兵至復開槍拒捕各情形除保長等持械拒捕與懲治盜匪暫行辦法第三條第十六款所規定之私梟不同不能爲該條款之犯罪主體外（是否合於同條第三款係另一問題）其繳去縣長所帶槍械是否在原定殺人計劃之內以及繳械時該項槍械是否仍屬他人持有而以暴行取得均不明瞭則其所犯究爲搶劫而故意殺人罪抑爲單純殺人及結夥搶劫或結夥竊盜罪自亦無從解答惟如兼犯上開辦法及刑法上罪名而又無牽連關係時應由法院先就有權審判之部分受理判決後再將其餘部分移送軍法機關審判若所犯爲牽連罪其中含有應歸軍法機關審判之罪

名則不問其罪名何者爲輕何者爲重均應由軍法機關審判（司法院三十年二月四日院字第二二二六號指令司法行政部）

## 保證金類

指定保證金額不依法繳納及判處之罰金案件按刑事訴訟法第一一八條及四七四條規定均應送由法院執行之（軍事委員會二十九年九月渝法樂儀齊電）

刑事訴訟法第一百十八條關於沒入保證金規定既經明定以具保停止羈押之被告逃匿者爲限被告在判決確定後執行中因病保外醫治與具保停止羈押之情形不同自不得因其逃亡依該條規定沒入所繳之保證金（司法院三十二年八月二十六日院字第二五五六號解釋）

## 停止審判類

凡經軍法審判結果宣告死刑或無期徒刑之人犯兼犯普通刑法之罪者可依刑事訴訟法第二八九條規定停止審判（軍事委員會二十九年十月澄灰法射渝代電）

被告於裁判確定前所犯應受軍法裁判之數罪如其一罪應受重刑之判決餘罪得適用刑法第二八九條停止審判又餘罪停止審判可於理由內敘明毋庸在主文中諭知（軍事委員會三十年九月渝法御鈺發電）

## 聲請再審類

盜匪案件判決於呈奉核准執行時如有刑訴法第四一三條第一項第六款之情形者自得聲請再審（軍事委員會二十八年渝法審卯二電）

## 附帶民訴類

依特別刑事法令判決之案件不得附帶民事訴訟（軍事委員會二十九年三月二十日渝法解射渝代電）



軍法審判無附帶民訴之規定如過此類案件應將其民事部份移送普通法院辦理（軍事委員會二十九年九月二十三日法審（二九）渝二字第八六四七號漾電）

軍法審判案件關於民事損害賠償部分應由受損害之人另向法院提起民訴不適用刑事訴訟法第五百零八條之規定（司法院三十二年十月三十日院字第二五九四號解釋）

### 強制執行類

縣政府軍法室賤爲追繳貪污贓款之確定判決指揮執行人員自得準照刑事訴訟法第四百七十四條第一項指揮執行此項執行命令依刑條第二項即與強制執行法第四條第六款之執行名義相當民事執行處如受託執行其執行費用可依照強制執行法第二十八條及民事訴訟法第十九條辦理（司法院三十二年三月十日院字第二四七四號解釋）

### 程 序 類

處理盜匪案件如果確係在情形緊急迫時准用電報或代電摘敘罪狀請示辦理（軍事委員會委員長行營二十四年十二月十日行法一字第一一九號指令浙江全省保安司令）

查中央政治會議第四八一次會議決議案載凡犯罪在前而於行營剿匪期內審理盜匪案件暫行辦法施行之日案已繫屬於普通司法機關現仍在繫屬中者及將來禁烟禁毒法規公布施行之日案已繫屬於普通司法機關者均仍由普通司法機關依通常程序終結之等語所謂繫屬於普通司法機關即檢察官偵查已獲犯或已傳拘之案亦包括在內此項決議既明指現仍在繫屬中者而言則普通司法機關如在奉到決議以前已將案件移送縣政府或已判決不受理確定自均不得謂爲仍在繫屬中應由各該新法令所定審判機關受理（司法院二十四年十二月十八日第七八五號指令司法行政部飭轉湖北高等法院）

宣告無罪之盜匪案件仍應呈送本行營審核又軍法案件並無上訴之規定（軍事委員會委員長行營二十四年十二月二十三日行法一字第一一四號指令駐豫綏靖公署）

（一）縣長依據剿匪期內審理盜匪案件暫行辦法第五條審判之盜匪案件該條既定有特別程序自不得提起上訴（二）

（一）誣告他人爲盜匪當然適用普通刑法治罪（三）關於死刑減輕分數之標準最近已有院字第一四〇〇號解釋可以參照（司法院二十五年二月十三日訓字第一一〇號訓令司法行政部飭轉山東高等法院）

查無領事裁判權國或無約國人民如犯應受軍法裁判之罪應與普通刑事案件一例依據審理無領事裁判權國人民民刑事訴訟章程及審理無約國人民刑事訴訟須知由地方法院審理（軍事委員會二十五年七月七日法字字第八〇六六號電豫皖綏靖公署）

查刑匪期內審理盜匪案件暫行辦法前經國民政府於二十四年八月二十八日公布祇以懲治盜匪暫行條例已於同年七月一日廢止爲使新舊銜接特於第十條規定「在本年（二十四年）七月一日以後犯本辦法之罪未經確定審判者概依本辦法處斷」惟各審判盜匪案件機關未明此旨致適用法律參差不一行營爲求劃一起見爰有行法祕字第二一〇號通令「無論犯罪在七月一日以前或以後凡未經確定判決者一律適用該辦法」之補充此項補充通令雖未能盡合該條文義然爲應付當時情勢原屬一時權宜之辦法現在時過境遷觀察核情況已無繼續必要且恐與司法解釋發生衝突應將該令廢止所有以後盜匪案件即依該辦法第十條規定在二十四年七月一日以後犯罪者悉依該辦法處斷其在同年六月三十日以前犯罪之案件則依該辦法第六條照刑法第二條規定辦理至該辦法施行前已繫屬於普通司法機關之案件仍遵照國民政府二十四年十一月六日第八七一號訓令由各該司法機關依通常程序終結分別函令外合行令仰遵照辦理並轉飭所屬一體遵照（軍事委員會二十五年八月三日法字字第九六四五號訓令）

據請解釋審判盜匪案件疑義茲分別核示如下（一）諭知判決除當庭宣示判決要旨外仍得送達判決正本（二）提出聲辯書應令被告於諭知判決後五日內爲之逾期如不提出自應認爲捨棄如被告不能自撰書狀又無資力委任他人代撰應於諭知判決時許其以言詞聲辯由記錄人員作成筆錄連同卷判呈核（軍事委員會二十五年十月十三日法字字第一三五五號指令長沙綏靖主任公署）

（一）軍事機關移駐後方之零星部隊或留守處等在軍風紀方面應受當地縣政府或區保安司令部監督指揮如有犯罪行爲並應由軍法機關審判不得索回（軍事委員會二十九年十一月二十八日辦一通字第一三二四〇號訓令）

(一) 刑法第三十七條規定有期褫奪公權自主刑執行完畢或赦免之日起算監犯尙在調役期間自不能取得公務員身分(二) 區縣判決之軍法案件以呈經上級機關核准之日爲確定但判決確定前羈押日數應依法折抵(三) 同一事實之軍法案件同時受二以上有權審判機關所爲不同之判決均呈經核准此項特殊情形應報由最高軍事機關核定至所稱戰區檢察官乃係司法行政部所派自無兼辦軍法職權(軍事委員會三十三年一月二十一日法審(卅三)渝五字第一一〇七號指令)

### 其他類

軍法機關收押人犯時將該人犯攜帶之款項交由副官代爲保管以機關名義給予收據嗣後該部副官將全數拐逃該人犯自得就其所交付之金錢之數額於應返還時請求該軍法機關返還至該軍法機關應否由經費節餘項下償還則不屬於解釋之範圍(司法院三十一年七月二十三日院字第二三六五號函復軍事委員會)

被付懲戒之公務員已去離職者其所受減俸或降級處分應於其再任官職時所任職務之級俸執行(司法院三十二年一月六日院字第二四五一號解釋)

曾在中央憲兵學校中央軍需學校中央警官學校及其他中央軍事學校教授主要法律科目二年以上者如各該學校之入學資格及修業年限與現行法規所定專門學校之入學資格及修業年限相當即爲具有律師法第一條第二項第二款所列之資格(司法院三十二年一月二十六日院字第二四五九號解釋)

(一) 各機關任用人員如係其他機關現任人員應使其原長官照准辭職後始得任用(二) 各機關現任人員未經辭職照准擅離職守者以交代不清論依公務員交代條例第九條及第十三條辦理如改任其他機關職務時經原長官之申請任用機關應即停用(三) 任用機關經原長官之申請仍予任用者如爲簡薦委任人員原長官應申請銓敘機關核明停止其任用審查如爲聘任派任或國營事業機關人員原長官應申請上級機關核明轉飭停止任用前項簡薦委任人員及聘任派任人員原長官並得申請審計機關不予核銷其薪俸國營事業機關人員原長官並得申請上級機關不予核銷其薪金(國民政府三十年五月二十八日渝文字第四九七號訓令)

## 跋

民國三十二年七月，本處曾編輯特別刑事法令彙編一書，刊行以還，頗承各方謬許，不半載間，原書千部，銷售已罄，而函購者仍接踵而至，要求再版，爰將前書增訂，於各種特別刑事法令暨判例解釋等，抉擇至審，並就重要法令，逐條加以說明，庶期讀者一目了然，略無滯義，歷時三閱月，始告蒞事，語其內容，或較前書爲豐，但以參考書籍缺乏，並限於篇幅，於各種法令義蘊，未能網羅無遺，引爲缺憾，且是編係本科同仁公暇匆遽纂輯而成，謬誤疏漏，自所難免，倘荷海內鴻達，予以指正，俾臻完善，實深感禱。

民國三十四年四月孫崇夏識於浙江省保安處第三科

勘誤表

頁數	行數	誤	正	頁數	行數	誤	正	頁數	行數	誤	正
一四	七	歸女	婦女	五二四	七	公聞	共聞	九一五	九	連環	聯環
一四〇	一一	前列各件	前條所列各件	五三九	六	依一般	應依一般	九一六	一	前二款	前兩款
二二五	二	故敵意	故鄙意	五九四	八	九九一號	九七一號	九一八	三	連帶責任	保證全責
三六一	五	犯前二條之罪者	犯前二條之罪	六八一	一五	拇指	大拇指	九一九	一〇	民國者	民國罪者
三七九	五	鋼錫	銅錫	六九七	一四	海盜章	海盜罪章	九一九	一一	繳清者	清繳者
四四六	一五	沒有	設有	六九九	九	二十六年	二十八年	九二六	三	高級機關	高級軍官
四四七	一二	關卡	關卡	七一〇	一七	第五	第三	九三〇	七	與宣告	其宣告
四四七	一三	關卡	關卡	七五〇	一五	為便利脫逃	為便利脫逃者	九三〇	一六	減刑之後	減刑後之
四四八	一五	只須意在	只須行為	七九四	六	情形	論	九三四	三	各種	或種
四五三	一六	四十五條	四十條	七九八	三	改用	改由	九五四	一九	由監支給	由監獄支給
四五五	七	請頒	請頒	七九九	一〇	六十六條	六十八條	九五五	三	不得相當	不為相當
四五七	二	銷合	理合	八〇一	一一	十八次	十六次	九七三	二	警察之	警察官之
五〇〇	一四	客件	客體	八二〇	七	校軍	校官	九八〇	一四	漏運特種	私運特種
五一五	二	二十二條	十三條	八三〇	五	及戰區	及各戰區	九八二	五	具有	且有
五一八	八	解釋	號解釋	八六八	一六	覆審法院	覆審法院	九八九	一八	本條施	本條例施
五二〇	十	二八三〇號	三八三〇號	八七四	五	再審聲請	再審之聲請	一〇〇八	九	雜紙	雜誌
				九〇七	四	審判之	審判團之	一〇一五	九	邀公	邀功
								一〇三七	一五	證件證章	證件及證章



A541 212 0012 14768

中華民國三十二年七月初版  
中華民國三十四年四月再版

版權所有  
不准翻印

增訂正  
特別刑事法令彙編 全部二冊

每部實價國幣柒佰元

編輯者 浙江省保安處第三科

發行者 浙江省保安處

印刷者 浙江印刷廠

