

金城 政雄 寺師 宗延 枅谷 秀夫  
 張維周 陳萬鏡 路之達  
 御紋附銀製花瓶下賜 日本赤十字社ハ社費ヲ助  
 助セル大阪米田治郎兵衛ニ對シ 練武宮殿下ヨリ  
 御紋附銀製花瓶下賜アラセラレタリ  
 銀杯贈與 日本赤十字社ハ左記八名ノ社費補助  
 ノ篤志又ハ社費上ノ功勞ニ對シ 銀杯一組又ハ一  
 箇宛贈與セリ  
 東京 藤原 誠  
 大阪 貴田五兵衛  
 滋賀 平塚分四郎  
 石川 永井 正  
 廣島 澤原 俊雄  
 熊本 三浦 高傳  
 臺灣 鄭清 寬  
 滿洲 笹井 秀恕  
 木杯贈與 日本赤十字社ハ左記六名ノ社費補助  
 ノ篤志ニ對シ 木杯一組宛贈與セリ(以上陸軍省  
 海軍省)  
 大阪 柳 治一 三宅 明八  
 廣島 石森 喜助  
 臺灣 黃魁 善 西村 勘二 野田彌四郎

**○學事**  
 ●講師歸囑 新潟醫科大學ニ於テ去月三十日  
 附講師北里寅男ノ囑託ヲ解ケリ(文部省)  
 ●學士試驗合格者並修了證書授與 東京工  
 業大學ニ於テ本年三月三十一日學士試驗合格者  
 ニ卒業證書ヲ、同三十日附屬機備部修了者ニ修了  
 證書ヲ孰モ授與セリ其氏名(順左ノ如シ)(文部省)

中野才治郎 宇野 信雄  
 山田 治雄 増田 隆俊  
 侯 廣 瑞 樋口 雷史  
 伊藤 正三 岩切 一良  
 尾野 勇雄 草間 保  
 藤井 正雄 耕山 菊郎  
 佐々木茂式 三浦 正二  
 應用化學科  
 岩水 榮一 長谷川愛之  
 岡 雅一 岡田 瑞彦  
 高松 孝一 十河 武久  
 中岡 正直 上村 幸雄  
 増山雄一郎 小林 正  
 相川 弘毅 天津 秀雄  
 澤田 昌弘 清浦 雷作  
 白鳥 昌 朱明 陽  
 森田 浩 平川 健治  
 電氣化學科  
 陶式 盤 大塚 誠  
 安田 泰治 副重 利忠  
 安倍 博 佐藤 誠  
 柴崎 安一 朱光 憲  
 鈴木 貞雄 平川 智彦  
 機械工學科  
 井門 泉 池貝 正一  
 原田 幸夫 馬場 正章  
 玉光 榮 王 敦之  
 田畑 進 谷口 修  
 玉井 篤 竹田憲之介  
 内藤 實彦 中 正  
 上原 正二 葛岡 常雄  
 前田 茂 舟久保利作  
 小林 慶男 駒井 了三  
 海老原靖正 有江 義憲  
 三輪 政雄 比留間泰治  
 電氣工學科  
 井上 孝 池澤 茂  
 星野 泰 張 恒 月  
 陳 永 保 陳 定 國  
 岡安 健一 渡邊 健二  
 上田 二郎  
 藤原 邦夫  
 東 篤郎  
 池ノ上 典  
 山脇 滋樹  
 城川 力  
 白井 大平  
 別府 博  
 加野 直平  
 孫 百 誠  
 松島 實  
 阿部 三郎  
 鮎 健一  
 遊 健一  
 平川 健治  
 室谷 寬  
 小林 俊彦  
 水口 純  
 平川 智彦  
 石原誠一郎  
 大澤 一孝  
 吉光 末雄  
 高士 秀郎  
 竹下 康二  
 長久 正雄  
 松本 實  
 福田 武彦  
 繪野澤喜之助  
 澤田勝太郎  
 鈴木 知雄

中岡 保 内田 修夫  
 梅村嘉久男 山田 經雄  
 松田 桃作 前橋 英示  
 那 漢 榮 足立 良夫  
 篠 東彦 日和佐忠行  
 鈴木久三郎 杉浦 正夫  
 建築學科  
 大八木得治 五十嵐 高  
 劉 大本 岡本 吉郎  
 高橋 正雄 葛和 榮一  
 藤原 幸信 秋本 實雄  
 金 生 文 坂本鹿名夫  
 附屬機備部  
 馬 錫 卓 修 育 仁  
 趙 不 澄 劉 盛 生  
 王 世 勛 楊 隆 熙  
 孫 邦 槐 高 志 雲  
 吳 必 昌 程 東 遠  
 朱 振 武 周 汝 暉  
 丁 榮 費  
 張 天 綱  
 王 大 本  
 吳 玉 良  
 吳 費  
 藤原 幸信  
 坂本鹿名夫  
 飛田 正松  
 古野 光雄  
 松本 明男  
 坂本鹿名夫

●研究科入學 金澤醫科大學ニ於テ本年三月  
 二十三日附河崎外美雄、渡部弘、藤原政二、病理解學  
 研究ノタメ、去月二十日附長澤太郎ニ病理解學、田  
 澤重樹ニ外科學及病理學研究ノタメ、孰モ研究科  
 入學ヲ許可セリ(文部省)  
 ●入學許可 京城帝國大學農科、京城法學專門  
 學校、京城醫學專門學校、京城高等工業學校、京城  
 高等商業學校及大邱醫學專門學校ニ於テ本年孰  
 モ入學ヲ許可セル者ノ氏名左ノ如シ(朝鮮總督  
 府)

●京城帝國大學農科(氏名受)

山口 正二 岡 國臣  
 岩崎 文雄 茂泉 洋  
 川添 正純 植田 耕三  
 金 永 善 福富 輝夫  
 高木 良平 三根 克己  
 李 基 完 吉田 伸一  
 池本 雲夫 朴 朱 植  
 麻生 哲夫 百瀨 重雄  
 李 英 燮 中村 信男  
 浦上 規一 関 圭 植  
 松岡 一誠  
 片山 精一  
 田村 卓夫  
 山口 具彦  
 申 五 植  
 榮 承 旭  
 三浦 俊夫  
 崔 圭 夏  
 朴 一 慶  
 濱口 知克

文科甲類  
 石川 靖夫 全用 植  
 菅川 晴直 江上 秀資  
 藤田 昌男 山田 直信  
 伊藤 潤龍 架 承 奕  
 文科乙類  
 秋月 徹 尹 用 洪  
 山田 靖雄 大林 正也  
 金 濟 王 山下 務  
 粉 勇 資 金 鏡 淑  
 朴 炳 律 橋田 一郎  
 坂本 一衛  
 三島 宗彦 小野 謙三  
 西井 龍生 金 性 會  
 小野 一夫 金 殿 眞  
 岩淵 貞正 李 聖 鼎  
 井上 善明 李 頌 永  
 具本 純 金 致 珣  
 朱 宰 演 仙石 政龍  
 寺田 文彦 竹内研次郎  
 樋口 信博 劉 香 彰  
 高山 四郎 倉重 富富  
 外村 政弘 野村 昌厚  
 藤井 保郎 林 建 淳  
 野村不二雄 本庄 茂敏  
 川手 吉雄 河野 眞  
 伊與田友正 白川 夫  
 松室 重壽 河原木良隆  
 廣 道 男 朴 貞 圭  
 李 慶 達 久野 一郎  
 古川 一郎 架 在 瑞  
 佐藤 三男 藤田 現雄  
 沈 照 原 韓 文 植  
 崔 在 鶴 朴 武 植  
 高橋 俊哉 李 斗 豪  
 坂元 八郎 高橋 秀雄  
 加藤 道生 上田登代一  
 金 弘 基 朴 東 一  
 李 震 淳 朴 世 雄  
 眞 綱 哲男 春田 幹一  
 山崎 吉主 尹 華 重  
 李 承 慶 尹 源 植



官報 第三一〇〇號 昭和十二年五月七日 金曜日

林潤植	有光敬之	中馬四郎	立志徹策	韓天錫	今林季則	建業學科	松崎和二	竹村利男	鮮子熊
恒川和郎	安昌星	伊東六郎	許良翠	井上等	白石孝之	林俊一	水川清志	八木康之	李錫漢
金準	萩原濟之	長里長	前田助義	張炳弼	深川公基	藤崎繁夫	張日剛	松村貞行	堀池秀雄
佐々木教三	李淳瓚	菅野退蔵	洪承敏	森井直矢	吳萬煥	藤龍雲	國近義一	野口健太郎	伊藤正一
許斗柄	李禹錫	申榮秀	石彬	岩下英熙	吉利宏	劉建誠	木村隆一	千住英五郎	肢黒和俊
鎌田朝資	梁炳皓	盧瑛煥	上野駿郎	二宮亨	山下又七	山川泰男	田中仁	下門祥泰	小澤吉人
河丁壽	權五瑛	姜漢求	徐河源	藤田欽	利重吉郎	鄭用植	野尻振吾	近藤愛弘	古賀邦彦
崔圭弼	趙濬鎬	姜大鳳	福富洋	金德浩	金鐘賢	力武貞之	敬代繁貞	下垣假照	江村高徳
康允範	金燮燾	姜際鎔	李敬洙	禰原榮一	田中慶二	張東乙	長野三郎	幸島辰男	御村一男
野海輝久	李範暎	賴良竹雄	金榮注	禮部千里	田中慶二	張東乙	尹炳商	金祥雲	朴完善
安章鎔	末廷靜幸	權五星	安藤太一朗	笹川正	張東乙	張東乙	肥塚賢次	徐吉永	小田代亨
沈慶燮	崔貴奉	閔載祚	曹旭煥	志田公吾	鄭承燻	鄭承燻	土井太郎	伊藤勝之助	尾形三郎
李麟求	武田信也	張克洙	小田德二	渡邊太郎	東江史雄	東江史雄	榎原祥一	岩本昌	外園惠一郎
三浦良朝	崔奎軫	李哲鎮	山下昌徳	藤井利一	任正淳	任正淳	盧在業	阿比留慶一	深田勉
朴榮瑞	佐藤敏郎	朴昌遠	黃善環	任正淳	田之上政豊	田之上政豊	韓文植	阿比留慶一	權五星
具本壽	河西正	趙永憲	福田賢	任正淳	田之上政豊	田之上政豊	野中英男	阿比留慶一	權五星
李鐘萬	李完雨	朴征琪	京城高等工業學校	任正淳	田之上政豊	田之上政豊	久岡正俊	阿比留慶一	權五星
李鐘胤	朴在浹	內海雄二	京城高等工業學校	任正淳	田之上政豊	田之上政豊	谷川哲郎	阿比留慶一	權五星
姜宏鈞	白斗鉉	姜敏熙	京城高等工業學校	任正淳	田之上政豊	田之上政豊	張龍雲	阿比留慶一	權五星
李禹相	後藤明	近藤隆一郎	京城高等工業學校	任正淳	田之上政豊	田之上政豊	權五星	阿比留慶一	權五星
金東煥	尹載銜	李枝華	京城高等工業學校	任正淳	田之上政豊	田之上政豊	權五星	阿比留慶一	權五星
張載根	尹命儀	李俊榮	京城高等工業學校	任正淳	田之上政豊	田之上政豊	權五星	阿比留慶一	權五星
呂運昭	柳熙燮	末永喜壽	京城高等工業學校	任正淳	田之上政豊	田之上政豊	權五星	阿比留慶一	權五星
福島東一	孟春永	成在勳	京城高等工業學校	任正淳	田之上政豊	田之上政豊	權五星	阿比留慶一	權五星
稻田昇	張驥煥	上西一二	京城高等工業學校	任正淳	田之上政豊	田之上政豊	權五星	阿比留慶一	權五星
京城醫學專門學校									
原田米一	三舟圭男	濱保文吉	京城高等工業學校	任正淳	田之上政豊	田之上政豊			
平田茂	津曲宗康	李鳳基	京城高等工業學校	任正淳	田之上政豊	田之上政豊			
新城芳朗	伊藤勝之助	濱本猪男夫	京城高等工業學校	任正淳	田之上政豊	田之上政豊			
田中丸治夫	山崎盛行	李仁敏	京城高等工業學校	任正淳	田之上政豊	田之上政豊			
江戶太門	阿比留慶一	福井進	京城高等工業學校	任正淳	田之上政豊	田之上政豊			
任周鳳	楊成莖	金永濟	京城高等工業學校	任正淳	田之上政豊	田之上政豊			
築城朝男	藤井義顯	小林大爵	京城高等工業學校	任正淳	田之上政豊	田之上政豊			
姜正鳳	沼田豊	盧在業	京城高等工業學校	任正淳	田之上政豊	田之上政豊			
中村一氏	菊木一正	胡田憲俊	京城高等工業學校	任正淳	田之上政豊	田之上政豊			
木村敦	申東雲	福田政三	京城高等工業學校	任正淳	田之上政豊	田之上政豊			

卒業證書授與 千葉醫科大學附屬醫學專門部ニ於テ去月三十日附松本英夫ニ卒業證書ヲ授與セリ(文部省)







熊本	長崎	福岡	大分	佐賀	宮崎	鹿兒	山梨	靜岡	名古屋	愛知	岐阜	長野	福井	石川	富山	京大	兵庫	奈良	滋賀	和歌	德島	高知	廣島	鳥取	島根	岡山	山口	香川	愛媛	計
二、一六四	二、一六四	二、一六四	二、一六四	二、一六四	二、一六四	二、一六四	二、一六四	二、一六四	二、一六四	二、一六四	二、一六四	二、一六四	二、一六四	二、一六四	二、一六四	二、一六四	二、一六四	二、一六四	二、一六四	二、一六四	二、一六四	二、一六四	二、一六四	二、一六四	二、一六四	二、一六四	二、一六四	二、一六四	二、一六四	二、一六四



地域	人口千人ニ對スル割合	新契約		月末現在		死亡率	失効解約率
		件數	金額	件數	金額		
沖繩	六五三	一八、七八八	四八八	八八、九三六	七四八	一三六・二	三〇
仙臺	一、四六一	一、一八四	二二六、三〇七	八、一〇	一、五九・九	一二五	一〇八
宮城	三、二一三	二、八三七	五一一、二五一	八、八三三	一、五九・一	一三六	一〇八
福島	一、三九五	一、〇九二	二〇八、一六九	七、八二二	一、四九・二	九五	一、九三三
岩手	一、六六九	一、四一三	二五九、三〇八	八、四七二	一、五五・四	二四八	一、九六八
青森	一、四一九	一、〇〇八	一八三、九一三	七、一〇	一、二九・六	二二二	三、〇七二
山形	一、七二〇	一、四六八	二五七、八二九	八、五三三	一、四九・九	四〇九	三、〇七二
秋田	一、〇、八七七	九、〇〇二	一、六四六、七七七	八、二二八	一、五一・四	八六四	二、〇六七
計							
北海道	六、三五七	五、二六一	一、一七〇、八九一	八、二二八	一、八四・二	三二五	一、二七一
北見	二八六	四〇二	六七、四七六	一、四〇五	二、三五・九	一	一、一七六
南	一、二四〇	一、五五三	二七七、一七〇	一、二四五	二、二五・五	一四九	二、〇一三
關東	六、四〇〇	七三三	一三〇、一六六	一、一四五	二、〇三・四	一〇〇	二、二八〇
津	二、九二五	四、〇〇三	七二八、三二九	一、三六八	二、四九・〇	八二	一、一〇〇
全	一一、二八四	一一、五二七	二二、四九一、五八八	一、〇〇八	一、九六・八	四、九八五	二、四、五九三
東京都市	五、〇一三	五、八四六	四、〇〇一、六九三、七六六	一、一〇〇	二、二七・一	〇・〇〇一〇一	〇・〇〇一三三
東京地方	二、九一八	二、一六〇	一、一四三、五七六	二、二三五	一、八〇・八	〇・〇〇〇・五	〇・〇〇一・九
名古屋	四、〇〇二	三、七二二	三、〇九一、九一八	二、二一三	一、七〇・九	〇・〇〇〇・七	〇・〇〇一・三
大阪	三、七二二	三、四一八	三、〇九一、九一八	二、二一三	一、七〇・九	〇・〇〇〇・七	〇・〇〇一・三
廣島	三、三三一	三、〇九二	二、六七三、九三三	一、一〇八	一、二二・六	〇・〇〇〇・九	〇・〇〇一・五
福岡	三、〇六六	二、〇九七	三、六八七、九七九	一、九三〇	一、七二・七	〇・〇〇一・〇〇	〇・〇〇一・七
熊本	三、三〇〇	三、三〇〇	三、八一七、六六九	一、八二八	一、五一・四	〇・〇〇〇・九	〇・〇〇一・〇
佐賀	三、〇〇〇	三、三〇〇	三、八一七、六六九	一、八二八	一、五一・四	〇・〇〇〇・九	〇・〇〇一・〇
鹿兒島	三、〇〇〇	三、三〇〇	三、八一七、六六九	一、八二八	一、五一・四	〇・〇〇〇・九	〇・〇〇一・〇
南	三、〇〇〇	三、三〇〇	三、八一七、六六九	一、八二八	一、五一・四	〇・〇〇〇・九	〇・〇〇一・〇
津	三、〇〇〇	三、三〇〇	三、八一七、六六九	一、八二八	一、五一・四	〇・〇〇〇・九	〇・〇〇一・〇
關東	三、〇〇〇	三、三〇〇	三、八一七、六六九	一、八二八	一、五一・四	〇・〇〇〇・九	〇・〇〇一・〇
津	三、〇〇〇	三、三〇〇	三、八一七、六六九	一、八二八	一、五一・四	〇・〇〇〇・九	〇・〇〇一・〇
全	三、〇〇〇	三、三〇〇	三、八一七、六六九	一、八二八	一、五一・四	〇・〇〇〇・九	〇・〇〇一・〇

(摘要) 月末現在 月末現在契約件數ハ二千五百七十三萬八百九十三件ニシテ保險金額三十三億千八百三十三萬四千四百八十圓九十錢ナリ而シテ之ヲ前年同月ニ比スレハ件數ニ於テ百九十六萬七百七十七件、保險金額ハ四億六千四百七十三圓七十錢ヲ増加セリ

新契約 新契約件數ハ十一萬四千二百八十四件ニシテ之カ平均保險料一圓八厘、平均保險金額百九十六圓八十錢ナリ

復活 復活件數ハ四千九百八十五件ナリ

死亡 死亡件數ハ二萬四千五百九十三件ニシテ死亡率ハ〇・〇〇〇九六ナリ

失効及解約 失効、解約件數ハ五萬二千二百一十二件ニシテ失効解約率ハ〇・〇〇一八九ナリ

保險期間満期 満期件數ハ二萬三千三百二十件ナリ

(注意) 一、本表中新契約ニ關スルモノハ當月中ノ實數ヲ掲載セルモ其他ノ計數ハ前月分ニ依リシテシテ月末現在ハ前月末現在ニ是等ヲ加除計算セルモノナルカ實數ト大差ナキモノトス尚ホ月末現在欄中括弧内ニ示セル數字ハ保險料拂込期間満了及廢疾條項(保險料ノ拂込免除)ニ依ル現在契約件數及保險料高ヲ再掲セルモノナリ

二、府縣別ノ區分ハ契約ノ申込ヲ受付ケタル郵便局ノ府縣ニ依ル

三、人口千人ニ對スル割合ハ内閣統計局發表昭和十一年十月一日現在推計人口ニ依リ算出ス但シ南洋、關東州及臺灣ハ同十年十月一日現在國勢調査ノ人口ニ依リ、樺太ハ同十年十二月末現在所管官廳調査ノ人口ニ依ル

四、死亡率及失効解約率ハ死亡件數及失効解約件數ヲ月末現在件數ニテ除シ算出セリ



○産業

●鑛業事項 鑛業法ニ依リ處分シタルモノ左ノ如シ(商工省)

試掘願許可

登録番號	鑛區所在地	鑛種	面積	鑛業權者住所氏名	許可及登録年月日
廣島一、五二七	賀茂郡早田原村、三津口町	石炭	四二、一〇〇	大阪市北區會根崎中一丁目 高田 政治	十二年一月
德島一、五四二	三好郡三圃村、美馬郡西祖谷山村	鐵、銅、硫化	五八〇、四六四	香川縣三豐郡和田村 田中 隆	三、一
同 一、五四三	海部郡淺川村、牟岐町、川上村	同	九七九、四〇〇	東京市町田區丸の内二丁目 三菱鑛業株式會社	三、一
兵庫三、五六七	宍粟郡奥谷村	金、銀、銅、硫化鐵	四二一、〇七〇	同市大森區北千束町 小野 義夫	三、一
同 三、五六八	多可郡杉原谷村、神崎郡越谷村	鉛、銀、銅	四七八、七〇〇	大阪府天王寺區北山町 藤野鑛業株式會社	三、二
同 三、五六九	出石郡神美村、城崎郡新田村	金、銀	二七一、三〇〇	神戸市神戶區海岸通二丁目 石原産業海運株式會社	三、二
同 三、五七〇	宍粟郡神戶村、築河内村	金、銀、銅	三〇〇、〇〇〇	大阪府豐能郡庄内村 奈良井 民	三、二
同 三、五七一	城崎郡日高町	石炭	一四九、八〇〇	兵庫縣城崎郡日高町 西村 清一	三、二
島根一、八三一	邑智郡阿須那村、都賀村、布施村	銅、鉛、水銀、重石	一、〇〇〇、〇〇〇	大阪府東區今橋一丁目 岡田 安	三、二
岡山三、一六七	和氣郡神根村、兵庫縣赤穂郡船坂村	金、銀、銅	九三九、五〇〇	兵庫縣武庫郡精道村 武弘 義敏	三、二
三重一、二七四	志摩郡饒浦村、加茂村	滿掩	七六、一〇〇	東京市日本橋區久松町 中井 節雄	三、二
京都二、八九五	天田郡下夜久野村	金、銀、銅、亞鉛	五〇三、二〇〇	兵庫縣宍粟郡安部村 岡田 善吾	三、三
同 二、八九六	北桑田郡山國村、弓削村	滿掩	五八、九〇〇	京都府北桑田郡弓削村 川端 清三郎	三、三
岡山三、一六八	上道郡古郡村	金、銀、銅	九九、〇〇〇	明石市西王寺町二丁目 黒田 仲太郎	三、三
島根一、八三二	飯石郡吉田村	滿掩	二二二、三〇〇	大阪府浪速區勘助町三丁目 外 一人	三、三
廣島一、五一八	豊田郡幸崎町、沼田東村	金、銀、銅、硫化鐵	一八〇、五〇〇	東京市港區橋戸塚町二丁目 鈴木 右吉	三、三
高知一、五四七	長岡郡吉野村	同	四六六、五八四	同市淺草區千束町二丁目 森下 松太郎	三、三
滋賀 八二一	神崎郡山上村	同	八七三、〇〇〇	神戸市林田區大橋町二丁目 西浦 爲三郎	三、三
三重一、二七五	多氣郡大杉谷村	同	八〇、八五〇	堺市向陽町 徳水 眞吉	三、三
愛媛三、五三〇	新居郡大保木村	鐵、銅、硫化鐵	三〇八、四〇〇	愛媛縣新居郡水見町 瓜守 一人	三、三
京都二、八九七	北桑田郡鶴ヶ岡村、知井村、福井縣遠敷郡奥名田村	滿掩	二二、六〇〇	大阪府泉北郡濱寺町 吉田 市之助	三、三

官報 第三一〇〇號 昭和十二年五月七日 金曜日



同 二、八九九	加佐郡河守上村、岡田上村	金、銀、銅、鐵、錫、鉛、亜鉛、水、硫、炭	七八一、五〇〇	東京市京橋區寶町一丁目、大江山ニツケル鑛業株式會社	三、八
同 二、九〇〇	與謝郡與謝村、桑飼村	鐵、錫、鉛、亜鉛、水、硫、炭	九三八、一〇〇	同	三、八
岡山三、一七二	阿哲郡刑部町	金、銀、銅、鐵、錫、鉛、亜鉛、水、硫、炭	八五二、七四八	鳥取市西町	三、八
廣島一、五二〇	佐伯郡水内村、安佐郡戸山村	金、銀、銅、鐵、錫、鉛、亜鉛、水、硫、炭	四六九、五〇〇	小倉市富野	三、八
同 一、五二一	比婆郡帝釋村	金、銀、銅、鐵、錫、鉛、亜鉛、水、硫、炭	六一八、八〇〇	廣島縣比婆郡東城町	三、八
岡山三、一七三	英田郡福山村、河會村、和氣郡三國村	金、銀、銅、鐵、錫、鉛、亜鉛、水、硫、炭	九二五、〇〇〇	兵庫縣赤穂郡赤松村	三、八
高知一、五五三	幡多郡大正村	安賀母尼	八〇六、三〇〇	高知縣高岡郡須崎町	三、八
三重一、二七八	北牟婁郡船津村	安賀母尼	三三三、八〇〇	三重縣北牟婁郡船津村	三、八
京都二、九〇一	愛宕郡大原村	同	四二五、三五〇	大津市膳所別保町	三、九
同 二、九〇二	相樂郡榎倉村	同	七二、二五〇	大阪府泉北郡尾花村	三、九
島根一、八三四	入東郡法吉村、川津村	石炭	三五九、五〇〇	堺市榮橋通二丁目	三、九
愛媛三、五三一	温泉郡在原村、坂本村	金、銀	一〇三、〇〇〇	愛媛縣新居郡泉川村	三、九
同 三、五三二	周桑郡櫻樹村	鐵、銅、硫、炭	二四一、〇〇〇	大阪府港區九條中通二丁目	三、九
高知一、五五四	幡多郡三崎村	鐵、銅、硫、炭	二一八、三〇〇	高知縣幡多郡中村町	三、九
京都二、九〇三	船井郡三ノ宮村、天田郡萬原村	金、銀、銅、鐵、錫、鉛、亜鉛	四〇一、七〇〇	京都府船井郡三ノ宮村	三、〇
兵庫三、五七六	多可郡松井庄村、野間谷村	金、銀、銅、鐵、錫、鉛、亜鉛	四〇一、七〇〇	大阪府北河内郡四條村	三、〇
愛媛三、五三三	温泉郡三内村、上浮穴郡河村、周桑郡櫻樹村	金、銀、銅、鐵、錫、鉛、亜鉛	四七四、〇〇〇	松山市御寶町	三、一
廣島一、五二二	賀茂郡造賀村、豊田郡竹仁村	金、銀、銅、鐵、錫、鉛、亜鉛	二九三、〇〇〇	直方市末廣町	三、一
京都二、九〇四	船井郡賀美村、三ノ宮村	金、銀、銅、鐵、錫、鉛、亜鉛	七九、五〇〇	京都府船井郡胡麻郷村	三、一
兵庫三、五七七	養父郡建屋村、朝來郡山口村	金、銀、銅、鐵、錫、鉛、亜鉛	七九三、〇〇〇	大阪府豐能郡庄内村	三、一
高知一、五五五	土佐郡本川村	金、銀、銅、鐵、錫、鉛、亜鉛	五二六、二〇〇	東京市麹町區丸ノ内二丁目	三、一
愛媛三、五三四	喜多郡大和村、上須成村	鐵、錫、鉛、亜鉛	八四二、〇〇〇	同	三、一
高知一、五五六	土佐郡本川村、吾川郡清水村	鐵、錫、鉛、亜鉛	六二七、四〇〇	高知縣土佐郡大川村	三、一

廣島一、五二三	山縣郡崎賀村	金、銀、銅、鐵、錫、鉛、亜鉛、水、硫、炭	八九、九〇〇	廣島市皆實町二丁目	三、二
兵庫三、五七八	宍粟郡千種村	金、銀、銅、鐵、錫、鉛、亜鉛、水、硫、炭	二五九、七〇〇	兵庫縣宍粟郡千種村	三、二
島根一、八三五	邑智郡都賀村、布施村	金、銀、銅、鐵、錫、鉛、亜鉛、水、硫、炭	八四一、二〇〇	大阪府北區信保町二丁目	三、二
兵庫三、五七九	氷上郡美和村、前山村	金、銀、銅、鐵、錫、鉛、亜鉛、水、硫、炭	二二一、〇〇〇	東京市麹町區丸ノ内二丁目	三、二
高知一、五五七	幡多郡富山村	鐵、錫、鉛、亜鉛、水、硫、炭	三〇七、四〇〇	愛媛縣西宇和郡川之石町	三、二

札幌通信	内國	三三、三〇〇	同上	同上	同上
局管内	外國	一、五九九	同上	同上	同上
仙臺通信	内國	一〇、二五七	同上	同上	同上
局管内	外國	八、九	同上	同上	同上
東京地方	内國	一、〇、六八七	同上	同上	同上
信局管内	外國	三、三一九	同上	同上	同上
東京地方	内國	六、七二八	同上	同上	同上
信局管内	外國	三、三一九	同上	同上	同上
名古屋	内國	六、六二四	同上	同上	同上
信局管内	外國	三、三一九	同上	同上	同上
大阪通信	内國	一、三、七七一	同上	同上	同上
局管内	外國	八、〇〇八	同上	同上	同上
廣島通信	内國	六、二八八	同上	同上	同上
局管内	外國	三、三一九	同上	同上	同上
熊本通信	内國	八、五五〇	同上	同上	同上
局管内	外國	三、三一九	同上	同上	同上
内地計	内國	一、三、八八八	同上	同上	同上
朝鮮	内國	一、〇、〇〇〇	同上	同上	同上
臺灣	内國	一、〇、〇〇〇	同上	同上	同上
南洋	内國	一、〇、〇〇〇	同上	同上	同上
海峽及上	内國	一、〇、〇〇〇	同上	同上	同上

●電報通數及料金 昭和十一年十二月中内地、朝鮮、臺灣及其他ノ外地ニ於テ取扱タル電報通數及料金左ノ如シ(印(通信省))

○通運



滿洲(含滿洲國)	日滿	一、七六〇、九〇九	一、五二一、三九九	三、二八二、九〇八
國內	(一〇〇六、五九二)	(八八八、九七〇)	(七三三、五七六)	(一一七、三三六)
外國	一、九一八、七〇八	一、九〇〇	一九、七〇八	一、九〇〇
總計	內國七、〇七五、五一一	七、〇五八、九一六	六、八八八、七〇七	一、一八六、八〇九
	外國一、七一一、四三三	一、六三三、七七六	一、五三三、八九九	一、一八二、九一〇

●鐵道免許取消 大正十二年三月五日常南電氣鐵道株式會社(當時阿見電氣鐵道株式會社發起人市村貞造外八名)ニ對シ免許シタル鐵道線路中茨城縣新治郡土浦町根崎、同縣筑波郡谷田部町間ハ指定ノ期限マテニ工事竣功セサルタメ地方鐵道法第三十七條ノ規定ニ依リ本月四日其免許ヲ取消シタリ(鐵道省)

○慈惠救濟  
●慈善會生會記事  
●慈善會生會東京市內直營各診療機關ニ於テ昭和十一年三月中診療シタル患者ノ概數左ノ如シ

診療機關別	新患者	再診	計
芝 病 院	一、〇八九	一、六三三	二、七二二
牛 込 病 院	六、一〇〇	六、七四八	一、二、八四八
乳 兒 院	二、七七八	二、七三六	五、五一四
同 附 屬 產 院	一、二二九	九、一四一	一、〇、三七〇
深 川 診 療 所	六、七三三	九、九六六	一、〇、六九九
深 川 住 吉 同	二、五九九	五、五六二	八、一六一
本 所 同	三、一三二	四、九三〇	八、〇六二
淺 草 同	三、〇〇四	四、四七三	七、四七七
下 谷 同	二、六七八	四、二七二	六、九五〇
小 石 川 同	二、三三五	四、三九九	六、七三四
小 計	四、一五五	六、〇三三	一〇、一八八
古 石 場 診 療 班	八、九	一、一五八	一、二六七
橋 本 同	七、九	八〇九	八八八
谷 中 同	一〇、二	一、〇〇六	一、一〇八
戶 崎 同	七、五	三、五八	四、三三三
白 山 同	五、八	一、六五	七、四五
山 吹 同	五、七	一、一八	六、八五

診療機關別	新患者	退院	延入
芝 病 院	一、〇八九	一、〇〇〇	一、〇〇〇
牛 込 病 院	六、一〇〇	六、〇〇〇	六、〇〇〇
乳 兒 院	二、七七八	二、七〇〇	二、七〇〇
同 附 屬 產 院	一、二二九	一、二〇〇	一、二〇〇
深 川 診 療 所	六、七三三	六、七〇〇	六、七〇〇
深 川 住 吉 同	二、五九九	二、五〇〇	二、五〇〇
本 所 同	三、一三二	三、一〇〇	三、一〇〇
淺 草 同	三、〇〇四	三、〇〇〇	三、〇〇〇
下 谷 同	二、六七八	二、六〇〇	二、六〇〇
小 石 川 同	二、三三五	二、三〇〇	二、三〇〇
小 計	四、一五五	四、一〇〇	四、一〇〇

訪問延戸數 三、三二一八戸 取扱延件數(延件、助産、助産、助産) 八、二二二二件  
本年度累計中ニハ昭和十一年(昭和十一年)夜間診療患者ヲ含ム夜間診療患者數 新患六、二一九(再診一〇、五八二)計一六、八〇一

正誤  
去月二十八日本欄學士試驗合格者ノ項中八六〇頁一段十二行「魚若武二」ハ「魚若武三」同二段二十四行「吉岡宗信」ハ「吉田宗信」本月一日同入學許可ノ項中一九頁四段終ヨリ五行「池邊新彌」ハ「池邊彌」同五日同項中一五頁四段十九行「大築邦夫」ハ「大築邦雄」ノ孰モ報告誤

地方行政  
●表 岩手縣ニ於テ本年二月十一日左ノ通表彰ヲ爲シタリ(岩手縣)  
盛岡市 下田 牛才  
資性温順貞淑操堅固ニシテ且慈善奉仕ノ情ニ富ム二十四歳ニシテ父母及次妹ヲ病ニ喪ヒ機手克ク艱苦ト闘ヒ機カニ物品ノ販賣ニ從ヒ和順實業ニ力メ而シテ操守一貫今日ニ至ル此ノ間實ニ二十三年途ニ堂々タル店舖ヲ新築シ又二妹三弟ノ教養ヲ完ウス二妹亦皆清節ヲ持シ長姉ヲ輔ケ協力シテ益々家運ノ興隆ニ努メ諸々タル友于ノ情篤ニ見ルヘク 聲信全市ニ普シ洵ニ編道ノ鑑トスルニ足ル 仍テ褒章條例ニ依リ金二十圓ヲ賜ヒ以テ之ヲ表彰セラル

上閉伊郡金澤村 金澤 トシ  
資性温良貞淑操守太タ堅シ十七歳ニシテ金澤家ニ嫁シ病夫及病祖母ニ仕ヘ奉養看護ニ努ムル七年而モ兩人相前後シテ復起タサルニ至リ繼弱ノ身一男一女ヲ擁シ而シテ清節ヲ持シ農耕及ヒ縫織ニ從ヒ夙夜怠ラサルモノ 實ニ二十年途ニ子女ノ教養ヲ完ウシテ産ヲ造リ郷黨ノ聲信ヲ受タルニ至リ其ノ行爲洵ニ奇特ナリ(以下前同文)  
上閉伊郡松崎村長 萬卷 誠三  
多年在職恪勤精勵村治ノ伸暢ヲ圖リ諸般ノ施設ヲ講シ福祉ノ増進ニ力ヲ竭シ其ノ成績輝カラス 仍懷中時計一箇ヲ授與シ茲ニ之ヲ表彰ス  
(各通)  
下閉伊郡小川村長 上館市太郎  
多年在職恪勤精勵村治ノ伸暢ヲ圖リ諸般ノ施設ヲ講シ福祉ノ増進ニ力ヲ竭シ其ノ成績輝カラス 仍懷中時計一箇ヲ授與シ茲ニ之ヲ表彰ス  
(各通)  
下閉伊郡大川村長 新村 琢郎  
多年在職恪勤精勵村治ノ伸暢ヲ圖リ諸般ノ施設ヲ講シ福祉ノ増進ニ力ヲ竭シ其ノ成績輝カラス 仍懷中時計一箇ヲ授與シ茲ニ之ヲ表彰ス  
(各通)



下閉伊郡大川村 佐々木久松  
多年産牛業ニ精勵シ常ニ營業者ヲ指導啓蒙シ以テ畜牛ノ普及發達ニ努メタル成績顯著ナリ(以下前同文)

九戸郡大野村 晴山吉三郎  
多年馬産業ニ精勵シ能ク勞資協調相互扶助ノ實ヲ收メ常ニ營業者ノ指導獎勵ニ努メ以テ馬産業ノ普及發達ニ努メタル成績顯著ナリ(以下前同文)

和賀郡中央耕地整理組合長 伊藤治郎助  
地整理組合長 藤原 隆人  
九戸郡林郷村 地整理組合長 瀧澤 利吉  
元九戸郡向田村 地整理組合長 森澤 倉松  
地整理組合長 北田 重雄  
地整理組合長 柴波部手代森耕  
地整理組合長 北田 重雄

(各通)  
多年耕地ノ擴張改良事業ニ從事シ新業ノ指導ニ力ヲ竭シタル成績顯著ナリ(以下前同文)  
氣仙郡唐丹村 水上賢之助  
多年水産業ノ改良發達ニ力ヲ致シ精勵研鑽ニ努メタル成績顯著ナリ(以下前同文)

下閉伊郡船越村 鈴木 吉平  
夙ニ漁村ノ開發ニ意ヲ用ヒ多年漁業組合理事ノ職ニ在リ組合ノ改善發達ニ盡力シタル成績顯著ナリ(以下前同文)

下閉伊郡湯口村 伊藤 照井 市太  
買取買用組合  
買取買用組合  
夙ニ地方産業經濟ノ改善發達ニ意ヲ致シ率先産業組合ヲ創立シ爾來組合長ノ職ニ在リコト二十有四年熱誠組合ノ經營ニ盡力シタル成績顯著ナリ(以下前同文)

東磐井郡摺澤村  
摺澤信用販賣組合 佐藤 正吉  
買取買用組合  
夙ニ地方産業經濟ノ改善發達ニ意ヲ致シ産業組合長ノ職ニ在リコト二十有四年熱誠組合ノ經營ニ盡力シタル成績顯著ナリ(以下前同文)

東磐井郡大原町 大原正萬侶  
多年神明ニ奉仕シテ神社施設ノ整備ニ盡力シ神社ノ興隆ニ貢獻シタル勞績顯著ナリ(以下前同文)

盛岡市龍谷寺住職 上館 全登  
多年住職トシテ寺院ノ改善ト佛敎思想ノ普及ニ力ヲ致シ特ニ社會敎化ニ貢獻シタル勞績顯著ナリ(以下前同文)

江刺郡瀨村書記 小原多喜三  
多年兵事ニ盡力シ志願兵ノ勸誘ノ後援ニ努メタル成績顯著ナリ(以下前同文)

(各通)  
多年職ヲ消防ニ奉シ勤続スルコト三十年餘一貫其ノ職務ニ精勵シ地方消防事業ノ發展ニ竭シタル功績顯著ナリ(以下前同文)

初等教育ニ從事スルコト三十二年勤精其ノ職務ニ盡力シ成績顯著ナルモノアリ(以下前同文)

初等教育ニ從事スルコト三十二年勤精其ノ職務ニ盡力シ成績顯著ナルモノアリ(以下前同文)

初等教育ニ從事スルコト三十二年勤精其ノ職務ニ盡力シ成績顯著ナルモノアリ(以下前同文)

初等教育ニ從事スルコト三十二年勤精其ノ職務ニ盡力シ成績顯著ナルモノアリ(以下前同文)

初等教育ニ從事スルコト三十二年勤精其ノ職務ニ盡力シ成績顯著ナルモノアリ(以下前同文)

山磐井郡摺澤家政女學校校長 金 ふさ  
初等教育及女子教育ニ從事スルコト多年勤精其ノ職務ニ盡力シ成績顯著ナルモノアリ(以下前同文)

九戸郡葛巻村學務委員 村田 重作  
學務委員トシテ勤務スルコト三十三年勤精其ノ職務ニ盡力シ成績顯著ナルモノアリ(以下前同文)

大信田祐造  
和賀郡二子村立二子青年學校校長  
和賀郡小栗村 大登納稅組合  
大正四年以來二十一年間(以下前同文)

(各通)  
上閉伊郡私立金石製鐵所男子青年學校指導員 黒川郁之助  
所男子青年學校指導員 黒川郁之助

江刺郡瀨村 五番組納稅組合  
明治二十二年以來四十七年間(以下前同文)

江刺郡瀨村 五番組納稅組合  
明治二十二年以來四十七年間(以下前同文)

江刺郡瀨村 五番組納稅組合  
明治二十二年以來四十七年間(以下前同文)

江刺郡瀨村 五番組納稅組合  
明治二十二年以來四十七年間(以下前同文)

江刺郡瀨村 五番組納稅組合  
昭和五年以來六箇年間ノ久シキニ互リ縣稅ヲ完納シ其ノ成績良好ナリ仍テ岩手縣納稅表彰規程ニ據リ金十圓ヲ授與シ茲ニ之ヲ表彰ス

江刺郡瀨村 五番組納稅組合  
昭和二十年以來四十九箇年間ノ久シキニ互リ縣稅ヲ完納シ其ノ成績良好ナリ仍テ岩手縣納稅表彰規程ニ據リ金一封ヲ授與シ茲ニ之ヲ表彰ス

江刺郡瀨村 五番組納稅組合  
明治二十二年以來四十七年間(以下前同文)

江刺郡瀨村 五番組納稅組合  
大正三年以來二十二箇年間(以下前同文)

江刺郡瀨村 五番組納稅組合  
大正四年以來二十一年間(以下前同文)

江刺郡瀨村 五番組納稅組合  
大正五年以來十九箇年間(以下前同文)

江刺郡瀨村 五番組納稅組合  
大正六年以來十九箇年間(以下前同文)

江刺郡瀨村 五番組納稅組合  
大正六年以來十八箇年間(以下前同文)



和賀郡黒澤尻町収入役 澤藤彌兵衛  
江刺郡羽田村収入役 佐藤 幸作  
東磐井郡澤村書記 千葉幸之助  
二戸郡田代村組合書記 三浦喜右衛門  
氣仙郡唐丹村収入役 松田 勇蔵  
多年納稅組合長ノ職ニ在リ組合員ヲ督勵シ縣  
特ニ優良ニシテ他ノ模範トスルニ足ル仍テ岩  
手縣納稅表彰規程ニ據リ懷中時計一箇ヲ授與  
シ茲ニ之ヲ表彰ス

神戶郡花巻町豊澤町 佐藤 清三  
第二區納稅組合長  
多年納稅組合長ノ職ニ在リ組合員ヲ督勵シ縣  
稅ヲ完納スルコト二十二年ノ久シキニ互リ  
其ノ成績特ニ優良ニシテ他ノ模範トスルニ足  
ル(以下前同文)

下閉伊郡田野畑村 大澤預次郎  
羅賀納稅組合長  
多年納稅組合長ノ職ニ在リ組合員ヲ督勵シ縣  
稅ヲ完納スルコト十五箇年(以下前同文)

和賀郡江刺子村滑田 高田 米蔵  
一番組納稅組合長  
多年納稅組合長ノ職ニ在リ組合員ヲ督勵シ縣  
稅ヲ完納スルコト十三箇年(以下前同文)

贈澤郡水澤町 高橋ミヨシ  
夙ニ母性及乳幼児保護ノ急務ナルヲ認メ自ラ  
勞資ヲ投シ熱心流業ノ養成普及及ニ無料助産  
ニ力ヲ竭シ地方保健衛生状態改善ニ盡力シタ  
ル效績洵ニ顯著ニシテ他ノ模範トスルニ足ル仍  
テ衛生事業效績表彰規程ニ依リ懷中時計一箇  
ヲ授與シ茲ニ之ヲ表彰ス

九戸郡葛巻村 近藤 岩蔵  
夙ニ公衆衛生ニ力ヲ竭シ殊ニ傳染病預防ノ急  
務ナルヲ認メ之ヲ豫防撲滅ニ貢獻セル效績洵  
ニ顯著ニシテ他ノ模範トスルニ足ル(以下前同  
文)

(各通)  
西磐井郡平泉村道路保護組合  
氣仙郡世田米村道路保護組合  
神戶郡龜ヶ森村道路保護組合  
九戸郡江刺村道路保護組合  
道路ノ維持修繕ニ盡力シ進シテ道路愛護ノ良  
風ヲ作興セル效績顯著ナリ仍テ道路保護組合  
設置獎勵規程ニ依リ金三十圓ヲ授與シ茲ニ之  
ヲ表彰ス

岩手縣巡查部長七等 佐藤 信清  
夙ニ職ヲ警察ニ奉シ勤績二十有九年終始一日  
ノ如ク誠實職務ニ勵精シ其ノ功勞顯著ナリ仍  
テ時計一箇ヲ授與シ茲ニ之ヲ表彰ス

(各通) 同 岩手縣巡查部長 藤原藤四郎  
岩手縣巡查 本正 求  
夙ニ職ヲ警察ニ奉シ勤績二十有六年(以下前同  
文)

岩手縣巡查七等 伊東小三郎  
夙ニ職ヲ警察ニ奉シ勤績二十有五年(以下前同  
文)

岩手縣巡查 鳥貫 留治  
夙ニ職ヲ警察ニ奉シ勤績二十有八年八月(以下  
前同文)

(各通) 同 岩手縣警部補助入等 出羽 清人  
岩手縣巡查 金野 義一  
夙ニ職ヲ警察ニ奉シ勤績二十有五年一月(以下  
前同文)

岩手縣警部正八位勳八等 岡部眞多七  
夙ニ職ヲ警察ニ奉シ勤績二十有八年六月(以下  
前同文)

同 小野寺 勉  
夙ニ職ヲ警察ニ奉シ勤績二十有五年(以下前同  
文)

東磐井郡大原町 小野寺 武  
一關土木管區ニ勤績スルコト十有八年終始一  
貫忠實業務ニ服シ克ク道路保全ノ實績ヲ擧ク  
洵ニ他ノ模範トスルニ足ル仍テ表彰規程ニ據リ  
懷中時計一箇ヲ授與シ茲ニ之ヲ表彰ス

二戸郡御返地村 坂本安太郎  
二戸土木管區ニ勤績スルコト十有九年(以下前  
同文)

九戸郡大野村 佐々木徳平  
久慈土木管區ニ勤績スルコト十有八年(以下前  
同文)

神戶郡花巻町 高橋 廣治  
岩手縣產業取締所花巻支所ニ勤務スルコト十  
有八年終始一貫忠實業務ニ服シ精勵倍マシ洵  
ニ他ノ模範トスルニ足ル仍テ懷中時計一箇ヲ  
授與シ茲ニ之ヲ表彰ス

上閉伊郡釜石町 阿部 喜助  
資性直品行方正ニシテ品行方正明治三十八年釜石鎮  
山ニ勤務シ爾來三十有一年年克ク係員ノ命ヲ  
遵守シ業務ニ精勵シ技術優秀ニシテ後進ノ善  
導ニ努メ其ノ成績見ルヘキモノアルハ他ノ模  
範タリ仍テ表彰規程ニ據リ懷章一枚ニ懷中時計  
ヲ授與シ茲ニ之ヲ表彰ス

盛岡市 菅原 タケ  
資性直品行方正ニシテ大正七年尾澤組盛岡  
製絲所ニ雇ハレ後岩手縣製絲株式會社ノ經  
營ニ移ルモ尚引續キ勤務スルコト十有九年  
専心業務ニ精勵シ技術優秀ニシテ斯業ノ向上  
ニ努メ其ノ成績見ルヘキモノアルハ他ノ模  
範タリ(以下前同文)

西磐井郡一關町 菅原次郎  
資性直品行方正ニシテ大正六年早川製材工  
場ニ勤務シ爾來二十有一年年克ク場主ヲ扶ケ  
業務ニ精勵シ技術優秀ニシテ斯業ノ改良發達ニ  
努メ其ノ成績見ルヘキモノアルハ他ノ模範タ  
リ(以下前同文)

紫波郡見前村 吉田三之助  
見前高等小學校ニ勤務スルコト三十九年終始  
一貫忠實業務ニ服シ精勵倍マシ洵ニ他ノ模範ト  
爲スニ足ル仍テ懷中時計一箇ヲ授與シ茲ニ之  
ヲ表彰ス

西磐井郡一關町 清水トクエ  
一關高等小學校ニ勤務スルコト二十三年(以下  
前同文)

六割四分、計三億八千四十一萬五千留比、二割  
三分ノ増加ヲ示セリ

輸出(入)ノラシムラ 前年度ト比較スレハ同年  
度ハ七億七千一百五萬八千留比ノ輸出超過ニ  
シテ前年度ノ輸出超過高二億九千九百二十萬  
留比ニ比シ著シク増加シタルヲ見ル又金銀輸  
入一億五千五百六十七萬留比、輸出三億四萬留  
比ニシテ前年ニ比シ輸入ニ於テ一億五十萬一  
千留比ノ増加、輸出ニ於テ一千一百八十二萬三  
千留比ノ減少ヲ示セリ

重要貿易品ノ前年度ト比較スレハ輸入ニ於テ  
香味料、寶石、石油以外ノ蠟油、生絲及繭(チー  
ク)材、諸機械類、婦人用裝身具、毛織物、シヨ  
ル)類、人絹絲、人絹布等増加、米、酒類、砂糖、石  
油、棉花、紙、化學藥品、磁器類、藥料、硝子、鐵鋼及  
同製品、銅、錫、紙及文具、自動車、其他車輛、綿  
織、綿布(未精)、晒、色物全部、莫大小、精練綿布  
「セメント」、石炭、玩具、傘及同附屬品等減少

輸出ニ於テ砂糖、羊毛、綿布、米、小麦、小麥粉、紅  
茶、石灰、皮革、油類、諸種子類、棉花、「ジニ  
ト」、護謄、紙皮、精練綿布、「ジニト」製品等増  
加、硝子、「オミロバラン」、藥料「バラフイ  
ン、ワックス」等減少

國別貿易ハ輸入ニ於テ英國四億八千九十九萬  
留比(前年度ヨリ四千一百萬留比減)、日本二億  
一千二百六十萬留比(同五百八十萬留比減)ニ  
次キ獨逸、米國、海峽殖民地ノ順位、輸出ニ於テ  
英國六億一千六十萬留比(同一億五百八十  
萬留比増)、日本二億九千九百九十萬留比(同  
八千一百萬留比増)ニ次キ米國、獨逸、佛蘭西、  
セイロン、白耳義ノ順位ナルカ日本品カ輸入ニ  
於テ減退シ印度品カ輸出ニ於テ著増シタルハ  
主トシテ棉花輸出ノ増加(同年度二億五千四百  
十萬留比ニシテ前年度ヨリ七千四百七十萬留  
比増)ニ原因スルトハ言ヘ注目ニ値ス

印度各港ヘノ入港船總計一九二九年、八、一  
八八、〇〇〇噸(前年度一九一三年、八、三  
〇二、〇〇〇噸)内英國船四九五隻、二、三三  
五、〇〇〇噸(同シテ四五隻、二、三三七、〇〇  
噸)、日本船二八二隻、一、一六九、〇〇〇噸(同  
シテ二七二隻、一、一六五、〇〇〇噸)

### 在外公館報告

●英領印度貿易情況 本件ニ關スル本月二日  
著カルカタ駐在米澤總領事電報左ノ如シ(外務  
省)

本年三月末日ヲ以テ終ル一九二六年度英領印  
度對外貿易ハ商品輸入十二億五千二百二十四  
萬九千留比、輸出十九億六千一百三十萬留比、  
再輸出六千二百萬七千留比計二十億二千三百  
三十萬七千留比ニシテ前年度ニ比シ輸入ニ於  
テ九千一百四十一萬九千留比、九分ノ減少、輸  
出及再輸出ニ於テ夫々三億五千六百六萬三千  
留比、二割二分及一千四百三十五萬二千留比



觀象

●全國氣象表(正午標準)
(備考) 氣温ノ部一印ハ水點下ノ度ヲ示シ降
水量ハ當日午前六時ヨリ翌日午前六時迄ノ
總量ナリ

Table with columns for location (地名), wind direction (風向), wind speed (風速), temperature (氣温), and weather (天氣). Rows list various locations like 北那, 高知, 大分, etc.

廣告

●著作權登録

登録年 柴田榮一著作
田週期律活用圖表
全一枚 (圖表)

●醫師免許證再下付

Table listing medical license renewal details including name (氏名), address (本籍地道府), and qualification (資格取得).

●藥劑師免許證再下付

Table listing pharmacist license renewal details including name (氏名), address (本籍地道府), and qualification (資格取得).

●恤兵金品

今因ノ滿洲事變ニ際シ明治三十七年陸軍省告示第四號ニ依リ受領シタル寄附金、寄附者住所氏名及
寄附品同價格並ニ寄附者住所氏名左ノ如シ

Table listing military relief items (恤兵金品) including item name (品名), quantity (數量), price (價格), and recipient name (氏名).















高知縣

10218 野間袋 1,000 500,000 高知市西弘小路一五 社團法  
人高知武揚協會代表會長  
10219 熊本縣 九四九・九五 球磨郡黒肥地村脇一、三、七三 熊本地  
方事務局長多良木博章所管事務長  
木博章小買人組合代表、組合長勳八等 魚住 健藏

漁業財團

東京市野町區丸ノ内二丁目二番地一沖取漁業株  
式會社ヨリ新ニ他ノ動産ヲ財團ニ歸セシメタル  
旨ヲ以テ其漁業財團目録變更ノ登記申請アリタ  
ルニ因リ右財團ニ歸スヘキ動産ニ付權利ヲ有ス  
ル者又ハ差押ノ假押若クハ假處分ノ債權者ハ本  
公告掲載ノ日ヨリ向フ三十二日間ニ其權利ヲ當  
廳ニ申出ツヘシ  
但シ財團ニ歸スヘキモノ、目録ハ當廳ニ備付  
アリ關係者ノ閱覽ニ供ス  
昭和十二年五月七日 東京區裁判所

工場財團

函館市海岸町五十八番地ノ二函館定通倉庫株式  
會社ヨリ函館市海岸町五十八番地ノ一函館定通  
倉庫株式會社ニ歸スル土地建物並ニ機械器具等  
ニ對シ工場財團組成ノタメ所有權保存登記ノ申  
請アリタルニ因リ右財團ニ歸スヘキ動産ニ付權  
利ヲ有スル者ハ本公告掲載ノ日ヨリ向フ三十日  
間ニ其權利ヲ當廳ニ申出ツヘシ  
但シ財團ニ歸スヘキモノ、目録ハ當廳ニ備付  
アリ關係者ノ閱覽ニ供ス  
昭和十二年五月七日 東京區裁判所

航空機登録

昭和十二年二月中登録ヲ爲シタル航空機左ノ如シ  
新規登録

Table with columns: 登録番号 (Registration No.), 機體番号 (Airframe No.), 有効期間 (Validity Period), 登録月日 (Registration Date), 検査種類 (Inspection Type), 所有者住所及氏名 (Owner's Name and Address), 定置場 (Station). Rows include aircraft like BAGZ, BAGY, BADDQ, BBGA, BAGS, BAGZ.

公示送達

大阪市東區北生野町一丁目三番地 三島 次郎  
（右ノ者ニ送達スヘキ昭和十二年三月十八日  
附昭和十一年商標登録願第二八九四六號意見  
書提出方通知書）  
右ノ書類ハ何時ニテモ送達ヲ受タヘキ者ニ之ヲ  
交付スヘシ  
右ノ商標法施行規則第十六條ノ規定ニ依リ准用ス  
ル特許法施行規則第二十一條ノ規定ニ依リ公告  
ス  
昭和十二年五月七日 特許局

變更登録

Table with columns: 登録番号 (Registration No.), 機體番号 (Airframe No.), 前番號 (Previous No.), 交付 (Delivery), 有効期間 (Validity Period), 登録月日 (Registration Date), 検査種類 (Inspection Type), 所有者住所及氏名 (Owner's Name and Address), 定置場 (Station). Rows include aircraft like B1E0, B1E1, B1E2, B1E3, B1E4, B1E5, B1E6, B1E7, B1E8, B1E9, B1E0, B1E1, B1E2, B1E3, B1E4, B1E5, B1E6, B1E7, B1E8, B1E9.



二九九	BAOE	四、一七九	四、四五六	自三、三三	二、三三	同右	日本航空輸送株式會社
一〇〇三	BAIC	四、三三一	四、四八八	自三、三三	二、三三	臨時	井上長一
八二二	BEFO	四、〇〇九	四、四九九	同	同	定期	亞細亞航空學校
八九四	BGIH	四、一六三	四、四六〇	同	同	定期	西田仲右衛門
八五四	BDDO	四、三三四	四、四六一	同	同	定期	日本航空輸送株式會社
八七二	BOPB	四、一五八	四、四六二	同	同	定期	大日本飛行少年團
八八七	BIRL	三、八五四	四、四六三	自三、二五	二、二五	同右	有川藤太郎
九三二	BAHA	四、〇四九	四、四六四	自三、二七	二、二七	同右	福岡縣久留米市洗町
六九一	BHOL	四、一八一	四、四六五	同	同	同右	石橋正二郎

●航空機堪航證明書交付

昭和十二年二月中交付シタル堪航證明書左ノ如シ  
昭和十二年五月

製造又ハ特別検査

逕 信 省

堪航證明書 明番號	機體型式	發動機型式	用途	積載量 座席數 貨物重量 乗員 客 (形) 油類	有效期間	所有者	制限事項
四、四一九	アプロ式五〇四K型	式丁型一二	自家	二〇	自三、二一	日本飛行學	一、曲技飛行ニ使用スルコトヲ得ス
四、四三六	アンリオ式二八型	式入〇	同右	二	自三、二一	亞細亞航空	一、曲技飛行ニ使用スルコトヲ得ス
四、四三〇	滑空機R、F、D式	同右	同右	一	自三、二一	宮城音五郎	一、曲技飛行ニ使用スルコトヲ得ス
四、四四一	三式陸上機	モンダース式二型一三	同右	二	自三、二一	山梨在郷軍人航空研究會	一、曲技飛行ニ使用スルコトヲ得ス
四、四四九	滑空機N、G、C式二二型	同右	同右	一	自三、二一	下出 義雄	一、曲技飛行ニ使用スルコトヲ得ス
四、四五五	三菱式T一	ネビヤ式イオン型四	同右	二	自三、二一	株式會社東京計器製作所	一、曲技飛行ニ使用スルコトヲ得ス
四、四七七	884 同	同	同右	二	自三、二一	日本光學工業株式會社	一、曲技飛行ニ使用スルコトヲ得ス

定期又ハ臨時検査  
堪航證明書

前番號 (失効)	交付番號	検査番號	機體型式	有效期間	所有者
三、三八八	四、四一八	634	サルムソン式二A二型	自三、一三〇 至三、七二九	小栗常太郎
四、〇三六	四、四一〇	795	雲雀一型	自三、一三〇 至三、八二一	日本飛行機株式會社
三、九七〇	四、四一一	784	同 右	自三、一三〇 至三、八二一	石井正愛
四、〇六六	四、四二二	804	同 右	同	日本飛行機株式會社
四、一二九	四、四二三	818	同 右	同	同
四、〇九九	四、四二四	808	同 右	同	同
四、〇八九	四、四二五	806	同 右	同	同
四、〇八八	四、四二七	749	アプロ式五〇四K型	自三、一三〇 至三、八二一	名古屋飛行學校
四、〇九〇	四、四二八	658	サルムソン式二A二型	同	株式會社名古屋新聞社
四、〇八九	四、四二九	641	三式陸上機	同	名古屋飛行學校
四、一〇七	四、四三一	1081	アプロ式五〇四K型	自三、一三〇 至三、八二一	日本學生航空聯盟
四、一六五	四、四三二	1084	DH式ブスモス型	同	株式會社朝日新聞社
四、一二四	四、四三三	819	BFWME一〇八型	同	正力松太郎
三、八七二	四、四三四	616	サルムソン式二A二型	同	日本飛行學校
四、二一七	四、四三五	617	同 右	同	同
三、八四三	四、四三六	621	アプロ式五〇四K型	自三、一三〇 至三、八二一	株式會社大阪毎日新聞社
四、一一二	四、四三七	428	アプロ式五〇四K型	同	同
四、一〇一	四、四三八	810	クレム式L二五型	同	株式會社東京建設事務所
四、二二二	四、四三九	777	三菱式鳩型	同	鐵道省東京建設事務所
四、〇五〇	四、四四〇	1387	一五式水上機	自三、一三〇 至三、八二一	惠美重美
四、〇六九	四、四四二	611	三菱式R四型	同	平松時善
四、〇八〇	四、四四三	809	アンリオ式二八型	自三、一三〇 至三、八二一	日本學生航空聯盟
四、一三八	四、四四四	823	アンリオ式三六型	同	長谷川信治
四、三九九	四、四四五	838	アプロ式五〇四K型	同	鈴木菊雄
四、〇五二	四、四四六	600	三菱式R一型	同	菱 遇 陽
四、一一五	四、四四七	822	フォッカー式FVIIb型	同	日本航空輸送株式會社
三、九一五	四、四四八	771	サルムソン式二A二型	同	梶原晋一郎
四、一六六	四、四五〇	475	石川島式T三型	自三、一三〇 至三、八二一	株式會社朝日新聞社



●堪航證明書、航空機登録失效  
昭和十二年二月、中失効シタル航空機左ノ如シ  
昭和十二年五月

明番	機體	型式	所有者氏名	事由	明番	機體	型式	所有者氏名	事由	明番	機體	型式	所有者氏名	事由
四、一八二	アプロ式五〇四K型	同	岩田源一	同	四、一八二	アプロ式五〇四K型	同	岩田源一	同	四、一八二	アプロ式五〇四K型	同	岩田源一	同
四、一七九	三菱式RT三A二型	同	株式會社大阪毎日新聞社	同	四、一七九	三菱式RT三A二型	同	株式會社大阪毎日新聞社	同	四、一七九	三菱式RT三A二型	同	株式會社大阪毎日新聞社	同
四、一七七	フォッカー式FVIIb型	同	井上長一	同	四、一七七	フォッカー式FVIIb型	同	井上長一	同	四、一七七	フォッカー式FVIIb型	同	井上長一	同
四、一七三	愛知式AB四型	同	亞細亞航空學校	同	四、一七三	愛知式AB四型	同	亞細亞航空學校	同	四、一七三	愛知式AB四型	同	亞細亞航空學校	同
四、一六三	アンリオ式二八型	同	日本航空輸送株式會社	同	四、一六三	アンリオ式二八型	同	日本航空輸送株式會社	同	四、一六三	アンリオ式二八型	同	日本航空輸送株式會社	同
四、一六〇	サルスビード式エンボイ型	同	日本航空輸送株式會社	同	四、一六〇	サルスビード式エンボイ型	同	日本航空輸送株式會社	同	四、一六〇	サルスビード式エンボイ型	同	日本航空輸送株式會社	同
四、一五八	滑空機R、F、D式ダグリ	同	東條政二	同	四、一五八	滑空機R、F、D式ダグリ	同	東條政二	同	四、一五八	滑空機R、F、D式ダグリ	同	東條政二	同
三、八五四	同	右	有川藤太郎	同	三、八五四	同	右	有川藤太郎	同	三、八五四	同	右	有川藤太郎	同
四、〇四九	滑空機前田式一型	同	石橋正二郎	同	四、〇四九	滑空機前田式一型	同	石橋正二郎	同	四、〇四九	滑空機前田式一型	同	石橋正二郎	同
四、一八一	一三式水上機	同	野中楠吉	同	四、一八一	一三式水上機	同	野中楠吉	同	四、一八一	一三式水上機	同	野中楠吉	同
四、一八八	フォッカー式スパーニール型	同	日本航空輸送株式會社	同	四、一八八	フォッカー式スパーニール型	同	日本航空輸送株式會社	同	四、一八八	フォッカー式スパーニール型	同	日本航空輸送株式會社	同
四、一五二	BAWG	同	財団法人帝國飛行協會	同	四、一五二	BAWG	同	財団法人帝國飛行協會	同	四、一五二	BAWG	同	財団法人帝國飛行協會	同
四、一五三	BITD	同	鈴木菊雄	同	四、一五三	BITD	同	鈴木菊雄	同	四、一五三	BITD	同	鈴木菊雄	同
四、一五五	BOCB	同	伊藤祥三郎	同	四、一五五	BOCB	同	伊藤祥三郎	同	四、一五五	BOCB	同	伊藤祥三郎	同
四、一五六	BODB	同	同	同	四、一五六	BODB	同	同	同	四、一五六	BODB	同	同	同
四、一五七	BOPB	同	同	同	四、一五七	BOPB	同	同	同	四、一五七	BOPB	同	同	同
四、一五八	BNOB	同	同	同	四、一五八	BNOB	同	同	同	四、一五八	BNOB	同	同	同
四、一五九	BADL	同	同	同	四、一五九	BADL	同	同	同	四、一五九	BADL	同	同	同
四、一六〇	BDAR	同	同	同	四、一六〇	BDAR	同	同	同	四、一六〇	BDAR	同	同	同
四、一六一	BEQG	同	同	同	四、一六一	BEQG	同	同	同	四、一六一	BEQG	同	同	同
四、一六二	BAFA	同	同	同	四、一六二	BAFA	同	同	同	四、一六二	BAFA	同	同	同
四、一六三	BGIH	同	同	同	四、一六三	BGIH	同	同	同	四、一六三	BGIH	同	同	同
四、一六五	BAWA	同	同	同	四、一六五	BAWA	同	同	同	四、一六五	BAWA	同	同	同
四、一六六	BBOA	同	同	同	四、一六六	BBOA	同	同	同	四、一六六	BBOA	同	同	同



















一洗濯桶大外二廉  
履行期限(本年七月十五日)以内半數宛  
一公示書類並場所 入札者心得書契約書案等當部  
一入札開札日時及場所 本月十七日午前十時當部  
一入札保證金額 見積價格ノ百分ノ五以上(圓未滿切上ク)  
一契約保證金額 契約價格ノ百分ノ十以上(同上)  
一入札者資格 大正十一年大藏省令第三十三號ノ資格證明アル者  
昭和十二年五月七日 吳海軍軍需部  
一西洋紙(菊版、三三三)二、〇〇〇、〇〇〇枚外二點  
一契約條項ヲ示ス場所 當所  
一入札開札日時及場所 本月十八日午前十時當所ニ入札書ヲ差出スヘシ即時開札ス但シ郵便、電信入札並支ナシ  
一入札保證金 各自見積價格ノ百分ノ五以上(圓未滿切上ク)  
一入札資格 大正十一年大藏省令第三十三號ノ資格證明アル者ニ限ル  
昭和十二年五月七日 小菅刑務所

一合資會社廣春洋行清算結了  
一清算結了年月日 昭和十二年一月三十日  
一設立年月日 昭和十二年二月一日登記  
一合資會社東華盛業變更  
一昭和十二年一月二十五日 本店ヲ左ノ所ニ移轉ス  
一合資會社東華盛業變更  
一昭和十二年一月二十五日 本店ヲ左ノ所ニ移轉ス  
一合資會社東華盛業變更  
一昭和十二年一月二十五日 本店ヲ左ノ所ニ移轉ス  
一合資會社東華盛業變更  
一昭和十二年一月二十五日 本店ヲ左ノ所ニ移轉ス  
一合資會社東華盛業變更  
一昭和十二年一月二十五日 本店ヲ左ノ所ニ移轉ス

一合資會社廣春洋行清算結了  
一清算結了年月日 昭和十二年一月三十日  
一設立年月日 昭和十二年二月一日登記  
一合資會社東華盛業變更  
一昭和十二年一月二十五日 本店ヲ左ノ所ニ移轉ス  
一合資會社東華盛業變更  
一昭和十二年一月二十五日 本店ヲ左ノ所ニ移轉ス  
一合資會社東華盛業變更  
一昭和十二年一月二十五日 本店ヲ左ノ所ニ移轉ス  
一合資會社東華盛業變更  
一昭和十二年一月二十五日 本店ヲ左ノ所ニ移轉ス  
一合資會社東華盛業變更  
一昭和十二年一月二十五日 本店ヲ左ノ所ニ移轉ス

一合資會社廣春洋行清算結了  
一清算結了年月日 昭和十二年一月三十日  
一設立年月日 昭和十二年二月一日登記  
一合資會社東華盛業變更  
一昭和十二年一月二十五日 本店ヲ左ノ所ニ移轉ス  
一合資會社東華盛業變更  
一昭和十二年一月二十五日 本店ヲ左ノ所ニ移轉ス  
一合資會社東華盛業變更  
一昭和十二年一月二十五日 本店ヲ左ノ所ニ移轉ス  
一合資會社東華盛業變更  
一昭和十二年一月二十五日 本店ヲ左ノ所ニ移轉ス  
一合資會社東華盛業變更  
一昭和十二年一月二十五日 本店ヲ左ノ所ニ移轉ス



一各株拂込額 金五十圓  
一公告方法 新京日日新聞掲載  
一取締役ノ氏名住所  
高田 精作 新京中央通四番地大和ホテル内  
西村 清兵衛 新京富士町二丁目二十八番地  
砂原 滋二 新京和泉町三丁目八番地  
會社ヲ代表スヘキ取締役 高田精作  
一監査役ノ氏名住所  
中川 増藏 新京羽衣町四丁目二十八番地  
梅津清兵衛 新京三笠町三丁目八番地  
右昭和十二年二月十日登記  
●合資會社若沼タイプライター滿洲販賣所解散  
一昭和十二年二月十二日總社員ノ同意ニ依リ解散  
●合資會社柏内洋行變更(支店)  
一昭和十二年二月一日社員柏野菊太郎ハ更ニ金十八萬圓同内藤喜一ハ金二萬圓ヲ各出資シ各其持分ヲ左ノ通變更ス  
金四十萬圓 無限 柏野菊太郎  
金五萬圓 有限 内藤喜一  
右昭和十二年二月十二日登記  
●三井物產株式會社變更(支店)  
一增加資本總額 金五萬圓  
一資本增加決議年月日 昭和十一年十二月十八日  
一各新株拂込額 株金額 金二十五圓  
●株式會社明工社變更  
一昭和十二年一月二十五日 取締役清原清ハ其住所ヲ左ニ移轉ス  
東京市目黒區駒場町七百四十七番地  
一同日本店ヲ左ニ移轉ス  
東京市澁谷區榮町二十二番地  
●橫濱正金銀行變更(支店)  
一取締役矢野勘治ハ昭和十二年二月九日其住所ヲ左ニ移轉ス  
東京市牛込區市谷藥王寺町四十一番地  
右昭和十二年二月十五日登記  
●長春農事合名會社變更  
一代表社員福本貞喜ハ昭和十二年二月十日辭任シ同日左者代表社員ニ就任ス  
糸永太郎  
一昭和十二年二月五日日本店ヲ左ノ地ニ移轉ス  
新京曙町四丁目一番地  
一昭和十二年二月十日社員福本貞喜ハ其持分ヲ大西虎治ニ讓渡シテ退社シ讓受ケタル者左ノ通入社ス  
金八萬圓 大西虎治 鳥取縣東伯郡 由良町字 大谷村千三百二十八番地

●吉林農才株式會社變更(支店)  
一昭和十二年二月五日左者監査役ニ重任ス  
井上源太 吉林東崗昌邑屯  
奧本和人 同上  
●商號新設  
一商號 光園社寫真場  
一營業種類 寫真攝影  
一營業所 新京日本橋通三十六番地  
一商號使用者ノ氏名住所 北島正夫 新京日本橋通三十六番地  
●商號新設  
一商號 泉洋行  
一營業種類 文具及紙類販賣並之ニ附帶スル一切ノ業務  
一營業所 新京特別市興安大路三〇六號  
一商號使用者ノ氏名住所 泉其次 新京特別市興安大路三〇六號  
右昭和十二年二月十六日登記  
●株式會社新京銀行變更  
一昭和十二年二月十五日左記ノ者監査役ニ就任ス  
柴山正 新京榮町一丁目六番地  
●合資會社泰昌公司變更  
一昭和十二年二月十日目的ヲ左ノ通變更ス  
日商商事株式會社ヨリ指定セラレタル商品及石炭コークス無煙炭木炭煉炭及油類ノ加工並ニ販賣燃料器具ノ販賣 鐵道並ニ磁石販賣右ニ附帶スル業務  
一同日本店ヲ左ノ地ニ移轉ス  
吉林省農安縣城內北大街東永盛棧門牌第十六號  
一同吉林省農安縣城內北大街東永盛棧棧無號支店ヲ廢止ス  
一同社員那須信次ハ其住所ヲ左ノ地ニ移轉ス  
新京祝町三丁目十三番地  
●新京自動車株式會社變更  
一取締役櫻井重義ハ昭和十二年二月十五日其住所ヲ新京特別市元壽胡同五百六號ニ同神原嘉太郎ハ新京中央通三十七番地ニ各移轉ス  
右昭和十二年二月十八日登記  
●支店人選任  
一支配人ノ氏名住所 久保田基 新京特別市豐樂路七百五番地  
一主人ノ氏名住所 今井主 奉天千代田通三十四番地  
一主人ノ營業 煙房衛生工事請負業  
一支配人ヲ置キタル場所 新京特別市豐樂路七百五番地  
●合資會社設立  
一商號 合資會社滿洲不動產管理社  
一本店 新京特別市新發路北胡同二〇一號

一目的 不動產管理特產物委託販賣  
一設立年月日 昭和十二年二月十九日  
一社員ノ氏名住所出資ノ種類價格及責任  
金二千圓 無限 中世藤吉 新京特別市新發路北胡同二〇一號  
金一千圓 有限 何仲仁 新京特別市東三馬路用家胡同四號  
金一千圓 有限 王連貴 新京特別市新發路北胡同二〇一號  
一存立時期 定款作成ノ日ヨリ十箇年  
右昭和十二年二月二十日登記  
●合資會社設立  
一商號 合資會社山成工務所  
一本店 新京特別市大經路三十四番地  
一目的 土木建築請負及設計監督苦力人夫及其他ノ勞力供給砂利及川砂ノ採集並ニ運搬及以テ上各種ノ目的ヲ達スル爲ニ必要ナル事業ノ投資  
一設立年月日 昭和十二年二月十一日  
一代表社員 山成皓山野德一郎  
一社員ノ氏名住所出資ノ種類價格及責任  
金十四萬圓 無限 山成皓 新京特別市大經路三十四番地  
金三萬圓 無限 山野德一郎 新京梅枝町三丁目十番地  
金一萬五千圓 有限 植村吉太郎 新京千鳥町一丁目三番地ノ四  
金一萬五千圓 有限 渡邊長太郎 新京曙町三丁目二番地  
一存立時期 設立ノ日ヨリ二十箇年  
●商號新設  
一商號 龍泰租  
一營業種類 土木建築請負業  
一營業所 新京日出町二丁目八番地  
一商號使用者ノ氏名住所 杉本順 新京日出町二丁目八番地  
●合資會社新京松茂洋行變更  
一昭和十二年二月二十日及城壕大同街路東門牌壹五四號及哈爾濱濱石頭道街一〇七號ノ支店ヲ廢止ス  
右昭和十二年二月二十二日登記  
●商號新設  
一商號 紅屋  
一營業種類 化粧品小間物及絲類和洋雜貨  
一營業所 新京吉野町一丁目九番地  
一商號使用者ノ氏名住所 下里美代子 新京吉野町一丁目九番地  
●合名會社設立  
一商號 合名會社金龍洋行  
一本店 新京永樂町一丁目二番地

一目的 陶磁器漆器ノ販賣右ニ附帶スル一切ノ業務  
一設立年月日 昭和十二年二月十四日  
一代表社員 藤野平三  
一社員ノ氏名住所出資ノ種類及價格  
金六千圓 藤野平三 新京永樂町一丁目二番地  
金一千五百圓 藤野耕治 同上  
金一千五百圓 財津幹三 同上  
一存立時期 定款作成ノ日ヨリ滿十箇年  
右昭和十二年二月二十四日登記  
●合資會社設立  
一商號 合資會社白水洋行  
一本店 新京特別市建和胡同二百五號  
一目的 不動產買賣貸貸滿洲國民政部土木局賣店ノ經營右ニ附帶スル業務  
一設立年月日 昭和十二年二月十五日  
一代表社員 田中熊楠  
一社員ノ氏名住所出資ノ種類價格及責任  
勞務 無限 秋山德誠 新京特別市建和胡同二百五號  
金一萬圓 無限 田中熊楠 同上  
金一萬圓 有限 秋山こう 同上  
金一萬圓 有限 秋山德夫 同上  
一存立時期 定款作成ノ日ヨリ滿十年  
●株式會社新和商會變更(支店)  
一取締役大屋德次郎ハ昭和十二年二月十六日其住所ヲ左ニ移轉ス  
大連市佐渡町三十番地  
右昭和十二年二月二十五日登記  
●株式會社設立  
一商號 共榮實業株式會社  
一本店 新京特別市豐樂路二二〇號  
一目的 滿洲ニ於テ土地家屋ノ貸借借農產物ノ加工及賣買前項ヲ助成スル一切ノ業務ヲ營ム事  
一設立年月日 昭和十二年一月十日  
一資本總額 國幣五十萬圓  
一株金額 國幣五十圓  
一各株拂込額 國幣二十五圓  
一公告方法 本店店頭掲載  
一取締役ノ氏名住所  
高田 眞豐 大阪市西區北堀上通二丁目三十三番地  
石塚六右衛門 新京特別市豐樂路二二〇號  
宮本 正一 朝鮮大邱府東雲町二百十八番地ノ二



一 監査役ノ氏名住所 荻田豊次郎 朝鮮大邱府 錦町二丁目二百十五番地  
一 會社代表スヘキ取締役 高田眞豐 石塚六右衛門  
右昭和十二年二月二十七日登記  
在新京帝國總領事館

●本月一日官報二五頁一段掲載 當廳三菱石油株式會社變更登記公告四行及二段三行二三好重通ハ三好重通ノ孰モ誤同會社公告未行ノ次ニ一監査役左者同日兼任ス英國人ジエフ、ウキービル東京市麹町區丸ノ内二丁目十四番地ノ一行脫落ニ付追加ニ一六頁一段株式會社會社持商店設立登記公告中一、株金額金五百圓ハハ株金額金百圓、同四段株式會社設立登記公告二行商號ハハ、ハ化学株式會社ハハ、ハ化学株式會社ノ孰モ誤、二七頁一段十四行トモ、文ニ東京市麹町區丸ノ内二丁目十四番地脫落ニ付追加訂正ス  
昭和十二年五月五日 東京區裁判所

●合資會社設立  
商號 合資會社村松織物加工場  
本店 濱松市中島町四〇八番地ノ一  
目的 織物ノ形染並ニ拔染加工並ニ之レニ附隨スル一切ノ業務ヲ營ムコト  
設立年月日 昭和十二年二月一日  
社員ノ氏名住所出資價格及責任  
金三千五百圓 無限 村松宗一 濱松市中島町四〇八番地ノ一  
金一千五百圓 有限 竹内壽隆 同市木戸町九〇〇番地  
九〇〇番地  
存立時期 定款作成ノ日ヨリ滿二十箇年  
●株式會社日本勸業銀行支店設立(支店)  
昭和十二年二月一日左ノ地ニ支店ヲ設立ス  
支店 鹿兒島市東千石町八十四番地ノ一  
同 鹿兒島縣薩摩郡川内町 東手六千九百六十六番地ノ二  
同 鹿兒島縣始良郡加治木町 反土二千五百三十七番地ノ五  
同 鹿兒島縣肝屬郡鹿屋町 中名四千八百三十一番地  
右昭和十二年二月三日登記

●株式會社設立  
商號 第二旭日眞工業株式會社  
本店 濱松市淺田町一六三番地  
目的 寫眞ノ撮影及現像焼付  
設立年月日 昭和十二年一月二十八日  
資本總額 金十萬圓

一株金額 金五十圓  
各株拂込額 金五十圓  
公告方法 本店ノ店頭ニ揭示シテ之ヲ爲ス  
取締役ノ氏名住所  
堀内勝治郎 濱松市砂山町八八番地  
中村 與平 同市淺田町一五六番地  
太田 宗一 同市北寺島町一六七番地  
監査役ノ氏名住所 石垣權治郎 濱松市鴨江町四五三番地  
存立時期 設立ノ日ヨリ滿一箇年  
●株式會社安田銀行支店廢止(支店)  
昭和十二年一月三十日秋田縣平鹿郡横手町大町中丁二番地ノ支店ヲ廢止ス  
●株式會社安田銀行變更(支店)  
昭和十二年一月三十日左ノ者取締役ニ就任ス  
宮崎繁三郎 兵庫縣武庫郡住吉村字野倉一〇九九番地  
日置 秀雄 東京市澁谷區上智町五六番地  
右昭和十二年二月四日登記

●株式會社愛知銀行變更(支店)  
監査役高橋龍造ハ昭和十二年一月二十八日任期滿了  
監査役岡田良右衛門 同縣平義爲同伊藤次郎左衛門 同縣末信吉ハ同年同月同日各兼任ス  
監査役ニ同年同月同日左ノ者就任ス  
田村儀一 名古屋市中區東區川町三丁目二十四番地  
●合資會社濱織變更  
昭和十二年一月二十三日左記ノ者新々ニ頭書ノ出資價格及責任ヲ以テ入社ス  
金五千圓 有限 濱瀨半四郎 濱松市名殘町三二番地  
金五千圓 同 高木太市 磐田郡岩田村勾坂中一五六番地  
金四千五百圓 同 内山篤太郎 濱名郡北濱村青布一〇一〇番地ノ一  
金四千五百圓 同 杉山敏郎 小笠郡倉倉村一八七六番地  
金三千圓 同 山田由松 豊橋市西新町七三番地  
金一万五千圓 同 高橋作治 愛知縣愛知郡天白村八事天道三四番地  
金二萬圓 同 加茂嘉傳 東京市木所區豐橋町一丁目四番地  
金一萬四千圓 同 服部平四郎 濱名郡芳川村都立九三八番地ノ一  
金五千圓 同 神谷喜一 同郡長上村原島三五九番地  
金四萬圓 同 神谷太郎 同郡同番地

●合資會社濱織變更  
昭和十二年一月二十三日社員山口一郎ハ出資額ノ内金一萬七千圓ヲ平野恭平ニ讓渡シ讓受人ハ同日之ヲ讓受シテ入社シ社員神谷善次郎ハ同日出資額ノ内金一萬圓ヲ社員神谷太郎ニ讓渡シ讓受人ハ同日之ヲ讓受シテ出資額ヲ各頭書ノ通り變更ス  
金一萬七千圓 有限 平野恭平 濱名郡北濱村青布一〇〇〇番地  
金一萬二千圓 無限 山口一郎 濱松市龜山町二三八番地  
金五千圓 有限 神谷太郎 濱名郡長上村原島三五九番地  
金一萬圓 同 神谷善次郎 同所同番地  
●株式會社高橋商店變更  
取締役間瀬平ハ昭和十二年一月三十一日辭任ス  
監査役曲淵吉勝同日任期滿了  
同日左者取締役監査役ニ就任ス  
取締役 曲淵吉勝 濱松市元濱町一三八番地  
監査役 河合 清 同市同町三番地ノ一  
右昭和十二年二月六日登記 濱松區裁判所  
●株式會社藤原銀行變更(支店)  
監査役全體任期滿了ニ付昭和十二年一月二十五日改選ノ結果讓渡治之助副代俊一ハ孰モ兼任ス同日左記ノ者新々ニ監査役ニ就任ス  
矢部太郎 岐阜郡相良町大江六百二番地  
右昭和十二年二月三日登記  
掛川區裁判所池新田出張所

●株式會社東銀行變更  
一 監査役任期滿了ニ付昭和十二年一月二十五日監査役中澤忠藏再選任ス  
右昭和十二年二月八日登記  
甲府區裁判所勝沼出張所

●合資會社宮川醬油店解散  
昭和十二年一月三十一日社員ノ同意ニ依リ解散ス  
右昭和十二年二月八日登記  
甲府區裁判所石和出張所  
●日本水晶株式會社變更  
一 取締役笠井一 都築雄志村靜雄ハ任期滿了ニ付昭和十二年一月二十五日株主總會ニ於テ各再選任ス  
右昭和十二年二月六日登記  
飯沼區裁判所岩間出張所

●野澤泉水力電氣株式會社變更  
昭和十二年一月二十七日株主總會ニ於テ監査役全體滿期改選ノ結果監査役東平助片桐宗作片桐久衛ハ再選任セリ  
●合資會社設立  
一 商號 合資會社豐榮商會  
一 本店 長野縣下水内郡水内村大字豐榮二千二百六十一番地  
一 目的 物品販賣業依託販賣業  
一 設立年月日 昭和十二年二月一日  
一 代表社員ノ氏名 櫻澤友之助  
一 出資ノ種類價格及責任  
一 金二百圓 無限責任 櫻澤友之助 長野縣下水内郡水内村大字豐榮二千二百六十一番地  
一 金百圓 有限責任 田中常治 長野縣下水内郡飯山町二千二百二十七番地  
一 金百圓 有限責任 田中左一 同縣同郡同町同番地  
一 金百圓 有限責任 西川新吉 同縣上水内郡神戶村大字豐野三千二百二十五番地  
一 存立時期 設立ノ日ヨリ滿十箇年  
一 解散ノ事由 社員ノ同意  
右昭和十二年二月八日登記  
飯沼區裁判所岡山出張所

●株式會社第一屋西澤洋店變更  
一 取締役西澤宗造西澤志郎 藤澤貞作ハ昭和十二年一月三十日重選任シ同日監査役小田切要市ハ辭任シ補缺選任ノ處同日左記ノ者監事ニ就任ス  
西澤文藏 長野縣下高井郡中野町大字中野六十八番地  
右昭和十二年二月三日登記  
飯沼區裁判所中野出張所



●合資會社九正自動車商會變更  
昭和十二年二月三日有限責任社員今井千雄ハ自己持分全部ヲ今井基雄ニ譲渡シ退社シ譲受人ハ自己出資額ヲ左ノ通り變更ス  
金四百圓自動車一輛外ニ動産五點此價格金二百圓無限責任今井基雄同日有限責任社員今井千雄ハ自己持分全部ヲ深田政雄ニ有限責任社員野野定雄ハ自己持分全部ヲ花岡親吉ニ譲渡シ退社シ譲受人頭書ノ出資及責任ヲ以テ入社ス  
自動車一輛此價格金三百圓 有限責任 深田政雄 長野縣松本市大字南深志飯田町百二十七番地  
金百圓 有限責任 花岡親吉 同縣同市大字北深志南土居尻町六十五番地  
昭和十二年二月五日登記 松本區裁判所

●大町商事株式會社變更  
一取締役高橋正雄平林秀吉福島幸重西澤定七藤原廣吉太田與平上條助市監査役小田向清治ハ昭和十二年一月二十九日再選重任左記ノ者新ニ監査役ニ選任就任シ公告ヲ爲ス方法ヲ左ノ通り變更ス  
一新ニ選任シタル監査役ノ氏名住所  
清水 鑑雄 長野縣北安曇郡常盤村四千七百二十五番地  
五十川眞人 同縣同郡同村百五十番地  
一公告ヲ爲ス方法 本支店ノ店頭ニ揭示ス  
昭和十二年二月八日登記 大町區裁判所

●株式會社設立  
商號 新潟鐵網興業株式會社  
本店 新潟市水道町二丁目五千九百三十二番地  
目的 一鐵網ノ製造販賣二前項ニ附帶スル一切ノ事業  
設立ノ年月日 昭和十二年一月二十三日  
資本ノ總額 金十萬圓  
一株ノ金額 金五十圓  
各株持込額 金十二圓五十錢  
公告方法 本店ノ店頭ニ揭示ス  
取締役ノ氏名住所  
内田 實 新潟市水道町二丁目五千九百三十二番地  
五十嵐信次郎 同市株川岸通一丁目二千二百九十八番地  
木村 力平 同市上大川前通十番町千八百七十番地  
伊藤 徹平 北蒲原郡濁川村大字名目所四千七百三十一番地  
角屋 久次 北魚沼郡堀之内町大字和長島五番地

●株式會社帝國興信所變更(支店)  
一昭和十一年十二月二十日取締役山野徳一郎ハ死亡ス  
一野村證券株式會社變更(支店)  
一昭和十一年十二月二十二日取締役丹羽實ハ重任ス  
一帝國熱絲織物株式會社更正  
一取締役浦田定助住所名古屋市東區東萬町三丁目三番地トアルヲ名古屋市西區東萬町三丁目三番地ト更正ス

●株式會社第四銀行變更(支店)  
一取締役全員ハ昭和十二年一月二十七日任期満了ニ因リ改選ノ處白勢春三池田正平田卷聖太郎市島重厚南部虎造ハ各重任左者取締役ニ就任變更セリ  
野澤孝太郎 中蒲原郡白根町大字上下諏訪木十二番地  
一監査役全員ハ昭和十二年一月二十七日任期満了ニ因リ改選ノ處藤田簡吉八木孝助ハ各重任左者監査役ニ就任變更セリ  
上田弘教 東京市本郷區駒込西片町十番地  
昭和十二年二月六日登記 長岡區裁判所須原出張所

●南津タクシー株式會社本店移轉  
一昭和十二年一月二十六日本店ヲ左ノ地ニ移轉ス  
本店 佐渡郡兩津町大字坂百七十八番地三  
昭和十二年二月六日登記 相川區裁判所兩津出張所

●株式會社帝國興信所變更(支店)  
一昭和十一年十二月二十日取締役山野徳一郎ハ死亡ス  
一野村證券株式會社變更(支店)  
一昭和十一年十二月二十二日取締役丹羽實ハ重任ス  
一帝國熱絲織物株式會社更正  
一取締役浦田定助住所名古屋市東區東萬町三丁目三番地トアルヲ名古屋市西區東萬町三丁目三番地ト更正ス

●東京火災保險株式會社變更(支店)  
一昭和十一年十二月二十二日保險ノ種類及營業ノ範圍ヲ左ノ如ク變更ス  
一火災海上運送自動車航空信用傷害盜難及硝子ノ保險並ニ以上各種保險ノ再保險事業ヲ營ムヲ以テ目的トシ營業ノ範圍ハ日本帝國及諸外國トス  
一合資會社坂本藥舖商店解散  
一昭和十一年十二月三十日應社員ノ同意ニ因リ解散ス  
一株式會社不動貯金銀行變更(支店)  
一昭和十一年十二月二十六日兩館市末廣町八十八番地ノ支店ヲ左ノ地ニ移轉ス  
一合資會社設立  
一商號 合資會社馬淵新藥社  
一本店 京都市左京區岡崎西福之川町十三番地  
一目的 藥品ノ製造販賣  
一社員ノ氏名住所出資ノ種類價格及責任  
金一千五百圓 無限 馬淵弘 京都市左京區岡崎西福之川町十三番地  
金五百圓 有限 上野直治郎 京都市左京區岡崎北御所町七番地  
一設立年月日 昭和十一年十一月十一日  
一存立時期 設立ノ日より滿三十箇年  
一京都會庫株式會社社債償還  
一昭和八年九月二十二日登記シタル社債金十萬圓也及昭和八年十二月六日登記シタル社債金五萬圓也ハ昭和十一年十二月二十一日全部償還ス  
右昭和十二年一月四日登記

●株式會社竹葉電機商會變更  
一昭和十一年十二月二十二日代表取締役野中品雄ハ辭任ス  
一同日木村富藏ハ代表取締役ニ就任ス  
一同日監査役甘博勇雄ハ重任ス  
一京都會庫株式會社變更  
一昭和十一年十二月二十八日取締役中川市三郎ハ重任ス  
一帝國海上火災保險株式會社變更  
一昭和十一年十二月二十二日保險ノ種類及營業ノ範圍ヲ左ノ通り變更ス  
一一般海上保險火災保險運送保險傷害保險自動車保險信用保險及航空保險並ニ以上各種保險ノ再保險事業ヲ營ムヲ以テ目的トシ營業ノ範圍ハ日本帝國及諸外國トス  
一日本銀行變更(支店)  
一昭和十二年一月一日理事堀野鐵藏ハ重任ス  
一同日監事今北策之助同濱岡五郎同川上直之助同青木信光ハ各重任ス  
一京都會庫自動車株式會社變更  
一昭和十一年十二月二十八日監査役杉原曙同小島芳太郎ハ各滿期退任ス  
一同日監査役大塚實太郎ハ重任ス  
一同日左ノ者監査役ニ就任ス  
佐々木嘉一郎 京都市上京區六軒町通元寶願寺上ル玉屋町二百二十五番地  
一京都會同自動車株式會社變更  
一昭和十一年十二月二十六日監査役筒井磯治郎同桑田幸次郎ハ各重任ス  
一株式會社金正善吉商店變更  
一昭和十一年十二月三十一日監査役金正保同藤木與三郎ハ各重任ス  
一愛宕山鐵道株式會社變更  
一昭和十一年十二月二十六日取締役藤安三之助同羽室龜太郎同山本利七同小松美一郎同松島寛三郎同渡邊慶三ハ各重任ス  
一帝國生命保險株式會社變更(支店)  
一昭和十一年十二月二十四日左ノ者取締役ニ就任ス  
宇佐美辰五郎 東京市澁谷區幡ヶ谷笹塚町千五百五十七番地  
一株式會社滋賀銀行變更(支店)  
一昭和十一年十二月二十三日監査役津村政之助ハ死亡ス  
一合資會社井德商店變更  
一昭和十一年十二月十四日社員中村徳三郎ハ隱居ニ因リ其ノ出資持分中金二萬五千圓也ヲ相續人タル社員中村徳治良ニ承繼セシメ自己出資持分中金一萬圓也ヲ留保シ左ノ通り變更  
金三萬五千圓 中村徳治郎  
金一萬圓 中村徳三郎



●合名會社永松商店解散  
一昭和十一年十二月三十一日 總社員ノ同意ニ因リ解散ス

●三柏合名會社變更  
一昭和十一年十二月二十三日 出資減少ニ因リ左ノ通り變更ス  
金二十九萬九千圓 深見小兵衛

●合名會社西野商店解散  
一昭和十一年十二月二十五日 總社員ノ同意ニ因リ解散ス

●合名會社由商店解散  
一昭和十一年十二月二十五日 總社員ノ同意ニ因リ解散ス

●合名會社湯川米三郎商店解散  
一昭和十一年十二月二十五日 總社員ノ同意ニ因リ解散ス

●合名會社塚本光月堂解散  
一昭和十一年十二月二十五日 總社員ノ同意ニ因リ解散ス

●合名會社前田基商店解散  
一昭和十一年十二月二十五日 總社員ノ同意ニ因リ解散ス

●合名會社竹内陶料店解散  
一昭和十一年十二月三十一日 總社員ノ同意ニ因リ解散ス

●合名會社竹内陶料店清算人選任  
一昭和十一年十二月三十一日 左ノ者清算人ニ就任ス  
竹内美太郎 京都市東山區今熊野日吉町三十九番地

●九三合資會社解散  
一昭和十一年十二月三十一日 總社員ノ同意ニ因リ解散ス

●合名會社前基商店清算人選任  
一昭和十一年十二月二十五日 左ノ者清算人ニ就任ス  
前田基助 京都市東山區柳原宮ノ内町十六番地

●右昭和十二年一月六日登記  
●株式會社澤田貞商店資本增加  
一增加資本總額 金五千圓  
一資本增加決議年月日 昭和十一年十月十日  
一各新株拂込額 金二十圓

●株式會社川佐商店變更  
一昭和十一年十二月二十六日 取締役西澤誠一ハ辭任ス

●株式會社京都取引所變更  
一昭和十一年十二月二十一日 監査役奥主一郎ハ重任ス

●日本モリス商工助成株式會社變更  
一取締役川戶壽吉中山三太郎 服部常秀ハ任期満了ニ付株主總會ニ於テ左ノ通り新ニ取締役ヲ選任シ昭和十一年十二月二日就職ス  
吉澤 直 京都市動物園區飯田町一丁目二十一番地  
尾高民治 同市同區内幸町一丁目七番地  
小池義一 同市同區永田町二丁目一番地  
一監査役大關彌ハ任期満了ニ付株主總會ニ於テ左ノ通り新ニ監査役ヲ選任シ同日就職ス  
長野國助 京都市神田區河原一丁目六番地  
一會社ヲ代表スヘキ取締役川戶壽吉ハ昭和十一年三月三十一日滿期退任ス

●株式會社日本貯蓄銀行變更(支店)  
一昭和十二年一月四日 櫻橋市札木町六十三番地ノ一ノ支店ヲ左ノ地ニ移轉ス  
櫻橋市新屋町六番地ノ一

●合資會社關西印刷所解散  
一昭和十一年十二月二十五日 總社員ノ同意ニ因リ解散ス

●合資會社高向商店解散  
一昭和十一年十二月三十一日 總社員ノ同意ニ因リ解散ス

●泰山陶瓦合資會社移轉並ニ變更  
一昭和十一年十二月二十三日 本店ヲ左ノ地ニ移轉ス  
東京市日本橋區茅場町一丁目七番地六  
一同日無限責任社員神谷太一郎ハ左ノ通り責任變更ス  
有限責任社員 神谷太一郎

●合名會社海老原商店解散  
一昭和十一年十二月三十一日 總社員ノ同意ニ因リ解散ス

●合名會社池上直藏商店解散  
一昭和十二年一月六日 總社員ノ同意ニ因リ解散ス

●合名會社吉村商店解散  
一昭和十一年十二月二十五日 總社員ノ同意ニ因リ解散ス

●合資會社上島松之助機業店解散  
一昭和十一年十二月三十一日 總社員ノ同意ニ因リ解散ス

●合資會社田舎亭變更  
一昭和十一年十二月二十五日 有限石岡兵三ハ自己出資金ヲ左ノ通り變更ス  
金一萬四千五百圓 石岡兵三  
一同日有限吉本エンハ責任ヲ左ノ通り變更ス  
無限責任社員 吉本エン  
右昭和十二年一月七日登記

●合資會社川島工場變更  
一昭和十二年一月五日目的ヲ左ノ通り變更ス  
各種織物ノ染色加工販賣並ニ之ニ附帶スル一切ノ業務

一昭和十二年一月五日有限岩田朝吉ハ自己出資持分中金一萬圓也ヲ平岩龍雄ニ金一萬圓也ヲ三上爲次郎ニ各讓渡シ自己出資左ノ通り變更ス  
金一萬圓也 有限 岩田朝吉  
一同日右讓渡ニ因リ左ノ者入社ス  
深草野手町二十九番地 京都市伏見區  
深草下橋町二十三番地 京都市伏見區  
一同日有限岩田朝吉ハ自己出資持分全部ヲ左ノ者ニ讓渡シ退社ス  
金一萬圓也 有限 深草野手町 京都市伏見區  
深草下橋町十八番地

●合資會社淺野友禪工場解散  
一昭和十一年十二月二十五日 總社員ノ同意ニ因リ解散ス

●商號登記  
一商號 清水屋  
一營業所 京都市東山區五條橋東六丁目五百三十一番地  
一營業ノ種類 京燒陶磁器製造販賣業  
一商號使用者ノ氏名住所 市田榮太郎 京都市東山區五條橋東六丁目五百三十一番地

●商號登記  
一商號 市田兵衛商店  
一營業所 京都市東山區五條橋東六丁目五百三十一番地  
一營業ノ種類 京燒陶磁器ノ製造販賣業  
一商號使用者ノ氏名住所 市田榮太郎 京都市東山區五條橋東六丁目五百三十一番地

●合名會社竹中工務店變更  
一昭和十一年十二月二十六日 社員竹中藤右衛門ハ自己出資持分中金二十萬圓ヲ社員竹中謙一ニ金五萬圓ヲ同竹中安平ニ讓渡シテ各出資ヲ左ノ通り變更ス社員竹中藤右衛門ハ自己出資持分ノ内金十五萬圓也ヲ社員 竹中泰弘ニ讓渡シ各出資持分左ノ通り變更ス  
金七十五萬圓也 竹中藤右衛門  
金三十五萬圓也 竹中謙一  
金七十萬圓也 竹中安平  
金四十萬圓也 竹中泰弘  
金三十萬圓也 竹中泰弘

●合名會社千善松木商店解散  
一昭和十一年十二月三十一日 總社員ノ同意ニ因リ解散ス

●合名會社設立  
一商號 合名會社木田勝造商店  
一本店 京都市上京區知惠光院通今出川上ル櫻井町百三番地  
一目的 一生絲人絹ノ卸販賣ニ右ニ附帶スル一切ノ業務  
一設立年月日 昭和十二年一月一日  
一代表社員ノ氏名 木田勝造  
一社員ノ氏名住所出資ノ種類及價格  
金四萬九千圓 木田勝造 京都市上京區柴竹下岸町一番地  
金九百圓 木田ミツ

●合名會社森榮工場變更  
一昭和十一年十二月二十五日 出資增加ニ因リ左ノ通り變更ス  
金五萬八千二百圓也 森榮次郎

●合名會社藤理商店變更  
一昭和十一年十二月三十一日 左ノ通り出資增加ス金百四十七萬五千圓 大橋理一郎  
一同日左ノ者入社ス  
金一萬圓 大橋秀一郎 大阪市住吉區山坂町一丁目九十四番地  
金五千圓 大橋達夫 京都市左京區下鴨西林町二十番地

●合名會社福島電氣商會解散  
一昭和十一年十二月三十一日 總社員ノ同意ニ因リ解散ス

●株式會社都ホテル變更  
一昭和十一年十二月二十八日 監査役片岡安ハ重任ス

●株式會社中田商店變更  
一昭和十一年十二月二十日 取締役中田與兵衛同中田佐久造同辻新治代表 取締役中田與兵衛同中田佐久造ハ各重任ス  
一同日監査役長谷川半次郎 同石田太三郎ハ各重任ス

●株式會社洛北コート變更並ニ移轉  
一昭和十一年十二月二十五日 本店ヲ左ノ地ニ移轉ス  
京都市上京區上賀茂陣殿町十七番地  
一同日取締役高力直寬同 岡本安清同熊谷繁三郎 同日監査役長谷川榮藏 及代表取締役高力直寬ハ各重任ス  
右昭和十二年一月八日登記

●合名會社谷田機業店解散  
一昭和十一年十二月三十日 總社員ノ同意ニ因リ解散ス



●合名會社藤井保商店變更  
一昭和十一年十二月二十六日藤井保之助ハ隱居ニヨリ自己出資持分中金一萬五千圓也ヲ家督相續人タル左ノ者ニ承繼セシメ金五千圓也ヲ留保シ自己出資左ノ通り變更ス  
金五千圓 藤井保之助  
同日承繼ニヨリ左ノ者入社ス  
金一萬五千圓 藤井源二 京都市下京區佛光寺通新町西入菅大臣町百九十九番地

●合名會社西陣書院解散  
一昭和十一年七月二十九日水口松之助死亡ニ因リ社員一人トナリタルニ因リ解散ス

●合名會社土橋永昌堂變更  
一昭和十一年十二月二十七日社員土橋嘉兵衛隱居ニ因リ自己出資持分中金五萬圓也ヲ留保シ金十萬圓也ヲ相續人タル社員土橋英一郎ニ繼承セシメ昭和十一年十二月二十九日留保シタル出資持分中金四萬圓也ヲ左者ニ贈與シ自己出資持分左ノ通り變更ス  
金一萬圓也 土橋嘉兵衛  
一昭和十一年十二月二十七日承繼及同年同月二十九日受贈ニ因リ左ノ通り出資變更ス  
金十九萬圓 土橋英一郎

●東邦砥石株式會社變更  
一昭和十一年十二月二十六日取締役御影池次雄同龜谷磨之亮ハ各重任ス  
●株式會社大阪貯蓄銀行變更(支店)  
一昭和十二年一月四日取締役山口吉郎兵衛ハ辭任ス  
●仁壽生命保險株式會社變更(支店)  
一昭和十一年十二月三十日取締役大川平三郎ハ死亡ス

●北川友仙株式會社變更  
一昭和十一年十二月二十七日 監査役阿保宗三郎同北川セミハ各重任ス  
一同日左ノ者取締役に就任ス  
寺內泰一郎 京都市伏見區深草我川町二十四番地  
榎原 致至 同市同區深草直達橋九丁目二百一十一番地

●合資會社仁井田商店變更  
一昭和十一年十二月三十日左ノ者入社ス  
金四千圓也 有限 本庄辰次郎 滋賀縣高島郡新儀村大字藥園千六百五十四番地  
右昭和十二年一月九日登記

●商號登記  
一商號 京都商店界社  
一營業ノ種類 廣告宣傳代理業並ニ之ニ附帶スル業務  
一營業所 京都市左京區田中開田町二十一番地

一商號使用者ノ氏名住所 土佐正行 京都市左京區田中開田町二十一番地  
●株式會社中井商店變更  
一昭和十一年十二月三十日取締役島田林太郎同岡本輝記同三戸松誠同關根國之助同松本良吉同赤松市雄ハ各重任ス  
●株式會社堀尾商店變更  
一昭和十一年十二月三十日各株拂込額左ノ通り變更  
金五十圓也

●安山生命保險株式會社變更(支店)  
一昭和十二年一月六日左ノ者取締役に就任ス  
安山一 東京市駒町區平河町二丁目六番地十

●株式會社島津製作所變更  
一昭和十二年一月九日各新株拂込額左ノ通り變更  
金二十五圓也

●二條運輸株式會社變更  
一昭和十一年十二月二十六日 取締役內藤基平同兼川寅吉同石田芳之助同藤田實太郎ハ各重任ス  
一同日監査役伊達爲治郎同岩本龍三同谷口宗吉ハ各重任ス

●松田商事株式會社變更  
一昭和十一年十二月三十日 監査役松田フタ同松田セキハ各重任ス

●株式會社內國貯蓄銀行變更  
一昭和十一年十二月三十一日 取締役前山又吉監査役青木正徳ハ各重任ス

●株式會社堀利商店解散  
一昭和十一年十二月三十一日 臨時株主總會ノ決議ニ因リ解散ス

●株式會社堀利商店清算人選任  
一昭和十一年十二月三十一日清算人ニ就任ス  
堀吉藏 京都市中郡口大野六百十六番地ノ一堀利助 右同所

●東亞工業株式會社變更  
一昭和十一年十二月二十六日 監査役松浦傳之助ハ重任ス

●株式會社石田晒工場變更  
一昭和十一年十二月十一日 監査役石田強ハ左ノ地ニ轉住ス  
一昭和十一年十二月十九日 取締役石田彦次郎ハ左ノ地ニ轉住ス  
京都市左京區西京極敷ノ下町六番地ノ二  
株式會社小名木染工場變更  
一昭和十一年十一月二十一日代表取締役タル取締役小名木寬ハ左ノ地ニ轉住ス  
京都市伏見區深草橋邊町十一番地

●株式會社三上場光堂變更  
一昭和十一年十二月二十五日 代表取締役タル取締役三上治三郎ハ死亡ス  
●稻荷合同運送株式會社變更  
一昭和十一年十二月三十日 監査役小西愛三八重任ス

●合名會社池田染工場變更  
一昭和十一年十二月三十一日 左ノ通り出資變更ス  
金二萬八千三百圓 池田伊三郎

●合名會社設立  
一商號 合名會社眞野商店  
一本店 京都市中京區兩替町通三條上ル柿本町三百九十五番地  
一目的 生絹及人絹ノ卸販賣並ニ之ニ附帶スル一切ノ事業  
一設立年月日 昭和十二年一月一日  
一代表社員ノ氏名 眞野英一  
一社員ノ住所氏名出資ノ種類及價格  
金四萬三千圓 眞野康三 京都市中京區兩替町通三條上ル柿本町三百九十五番地  
金三千五百圓 眞野英一 京都市中京區柳馬場通押小路上ル持持寺町二十八番地  
一存立時期 定款作成ノ日より滿十五箇年

●白崎合名會社變更  
一昭和十一年十二月二十七日 白崎榮次郎ハ自己出資持分ノ内金二萬圓ヲ白崎和子ニ金二萬圓也ヲ白崎榮一ニ金一萬五千圓白崎正男ニ各贈與シ自己出資持分左ノ通り變更  
金九萬五千圓 白崎榮次郎  
一右受贈ニ因リ左ノ者入社ス  
金二萬圓 白崎和子 京都市上京區小山堀池町四十二番地ノ四  
金二萬圓 白崎榮一 右同所  
金一萬五千圓 白崎正男 右同所

●合名會社東屋食品店解散  
一昭和十二年一月七日總社員ノ同意ニ因リ解散ス

●合名會社廣田商店解散  
一昭和十一年十二月三十一日 總社員ノ同意ニ因リ解散ス

●合名會社廣田商店清算人選任  
一昭和十一年十二月三十一日 左ノ者清算人ニ就任ス  
廣田解吉 京都市上京區元豐顯寺通大宮西入元妙蓮寺町五百三十五番地ノ一  
●合名會社丸三小野原印刷所解散  
一昭和十一年十二月三十一日 總社員ノ同意ニ因リ解散ス

●合名會社丸三小野原商店清算人選任  
一昭和十一年十二月三十一日 左ノ者清算人ニ就任ス  
小野原三郎 京都市下京區西九條川原城町七番地

●合名會社大喜田商店解散  
一昭和十一年十二月三十日 總社員ノ同意ニ因リ解散ス

●合名會社岸野商店解散  
一昭和十一年十二月三十日 總社員ノ同意ニ因リ解散ス

●合名會社湯口安治郎商店解散  
一昭和十二年一月十日 總社員ノ同意ニ因リ解散ス

●合名會社林昇商店清算人選任  
一昭和十一年十二月三十一日 左ノ者清算人ニ就任ス  
林昇三郎 京都市中京區西堀川通三條下ル橋浦町二百三十一番地

●合資會社洛東織物工場變更  
一昭和十二年一月一日無限株元太郎ハ自己出資持分中金一萬圓也ヲ木野木秀次郎ニ金一萬九千圓也ヲ岡田新太郎ニ各讓渡退社ス  
一同日右讓渡ニ因リ出資左ノ通り變更  
金二萬圓 大野木秀次郎  
金二萬一圓 岡田新太郎

●合資會社川元商店解散  
一昭和九年十二月十五日 存立時期滿了ニ因リ解散ス

●合資會社窪田商店解散  
一昭和十一年十二月三十一日 總社員ノ同意ニ因リ解散ス

●合資會社奧方京店清算了  
一昭和十一年十二月二十七日清算了ス

●合資會社高木福次郎商店解散  
一昭和十一年十二月三十一日 總社員ノ同意ニ因リ解散ス

●合資會社高木福次郎商店清算了  
一昭和十一年十二月三十日清算了ス

●合資會社高木福次郎商店清算了  
一昭和十一年十二月二十五日 總社員ノ同意ニ因リ解散ス

●合資會社藤木商店解散  
一昭和十一年十二月三十一日 總社員ノ同意ニ因リ解散ス



●合名會社岡藤店解散  
一昭和十一年十二月三十一日 總社員ノ同意ニ因  
リ解散ス

●合名會社設立  
一商號 前川伊商店  
一本店 京都市中京區壬生坊門町七百八十七番  
地  
一目的 絹布類再製業  
一設立年月日 昭和十二年一月一日  
一代表社員ノ氏名 前川伊助  
金二千圓 前川伊助 京都市中京區壬生御所  
ノ内町四十八番地  
金二千圓 城田幸吉 京都市下京區西九條柳  
ノ内町十九番地  
一存立時期 定款作成ノ日ヨリ滿二十箇年  
●合資會社實習商店變更  
一昭和十二年一月十一日 無限井手二郎ハ左ノ地  
ニ轉住ス  
京都市中京區柳馬場通二條上ル六丁目二百八  
十三番地  
●合名會社設立  
一商號 合名會社奧野雜店  
一本店 京都市上京區黑門通中立賣下ル櫻町三  
百七十七番地  
一目的 一絲組紐ノ製造販賣業 一前二項ニ附隨  
スル一切ノ業務  
一代表社員ノ氏名 奧野雅雄  
一社員ノ氏名住所出資ノ種類及價格  
金一万九千五百圓 奧野雅雄 京都市上京區  
黑門通中之賣下ル櫻町三百七十七番地  
金五百圓 奧野まつ 大阪市東區東雲町二丁  
目七十六番地  
●株式會社渡邊商店變更  
一昭和十一年十二月三十一日 取締役北村重治ハ  
辭任ス  
一同日左ノ者取締役ニ就任ス  
森山勝海 三重縣三重郡富洲原町大字松原六  
百二十三番地  
●合名會社榮原米穀店解散  
一昭和十一年十二月三十一日 總社員ノ同意ニ因  
リ解散ス  
●合名會社柿崎商店解散  
一昭和十一年十二月三十一日 總社員ノ同意ニ因  
リ解散ス  
●合資會社野橋商店變更  
一昭和十二年一月七日 無限榮山盛二ハ自己出資  
持分中金三万二千圓ヲ 野橋宗治郎ニ金五千圓  
ヲ野橋德三郎ニ讓渡シ自己出資持分ヲ左ノ通  
リ變更ス  
金二万八千圓 無限 柴山盛二

一同日右讓受ニ因リ左ノ者入社ス  
金三万二千圓 有限 野橋宗治郎 京都市中  
京區室町通御池下ル圓福寺町三百三十番地  
一同日右讓受ニ因リ出資左ノ通り變更  
金三万八千圓 無限 野橋德三郎  
一同日出資增加ニ因リ左ノ通り變更ス  
金二万一千五百圓 無限 藤井富三郎  
金二万一千五百圓 有限 岸本政次郎  
金二万一千五百圓 同 嶋口孫太郎  
金五千圓 同 大竹軍司  
金五千圓 同 島影政治  
金二千五百圓 同 北原春市  
一同日左ノ者入社ス  
金一万一千圓 有限 野橋三郎 京都市中京  
區兩替町通三條北入 柿本町三百九十二番地  
金二千圓 有限 堀井勇造 右同所  
金二千圓 有限 岸本源吉 右同所  
●合名會社岡本誠誠商店解散  
一昭和十一年十二月三十一日 總社員ノ同意ニ因  
リ解散ス  
●合名會社角三商店變更  
一昭和十一年十二月二十九日 代表社員タル社員  
角屋安五郎ハ自己出資持分全部ヲ左ノ者ニ讓  
渡退社ス  
一同日右讓受ニ因リ左ノ者入社ス  
金二千五百圓 角屋一郎 京都市上京區出水  
通知惠光院西入田村前町二百十六番地  
一同日左ノ者就任ス  
一代表社員 角屋一郎  
●合名會社吉川餅變更  
一昭和十二年一月一日 社員吉川薰造ハ自己出資  
持分中金四千圓也左ノ者ニ讓渡シ自己出資左  
ノ通り變更ス  
金三千圓 吉川薰造  
一同日右讓受ニ因リ左ノ者入社ス  
金四千圓 吉川幸治 京都市中京區烏丸通三  
條上ル揚之町五百九十番地  
一同日左ノ者就任ス  
一代表社員 吉川幸治  
●合名會社西村光三商店解散  
一昭和十一年十二月三十一日 總社員ノ同意ニ因  
リ解散ス  
●合名會社甘泉堂菓子店解散  
一昭和十一年十二月三十一日 總社員ノ同意ニ因  
リ解散ス  
●合資會社中島書院變更  
一昭和十二年一月七日 無限中島善爾ハ左ノ地ニ  
轉住ス  
京都市中京區西ノ京御與岡町二十四番地  
右昭和十二年一月十二日登記

●京都合同運送株式會社變更  
一昭和十一年十二月十四日 監査役吉田政三ハ左  
ノ地ニ轉住ス  
京都市並谷區永住町四十六番地  
●株式會社東枝書店變更  
一昭和十一年十二月三十日 監査役橋本貞吉ハ重  
任ス  
●昭和興業株式會社變更  
一昭和十一年十二月三十一日 監査役藤島信定同  
佐土原吉雄ハ各重任ス  
●株式會社日光社自動車部變更  
一昭和十一年十二月二十六日 監査役平井寛造ハ  
重任ス  
●東洋タロー株式會社變更  
一昭和十二年一月九日 取締役大角卯之助ハ左ノ  
地ニ轉住ス  
京都市下京區吉祥院中島五十一番地  
●合名會社設立  
一商號 合名會社福助吳服店  
一本店 京都市中京區新京極通通樂師下ル東側  
町五百三十三番地  
一目的 一吳服ノ賣買ニ右ニ附帶スル一切ノ業  
務  
一設立年月日 昭和十一年十二月三十一日  
一代表社員ノ氏名 小川さよ  
一社員ノ氏名住所出資ノ種類及價格  
金一千圓 小川恒次郎 京都市中京區新京極  
通通樂師下ル東側町五百三十三番地  
金四千圓 小川さよ 同所同番地  
●合名會社設立  
一商號 合名會社岡本洋服店  
一本店 京都市中京區三條通猪熊西入御供町二  
百九十六番地  
一目的 一洋服ノ賣買ニ右ニ附帶スル一切ノ業  
務  
一設立年月日 昭和十一年十二月三十一日  
一代表社員 岡本安次郎  
一社員ノ氏名住所出資ノ種類及價格  
金一千五百圓 岡本安次郎 京都市中京區三  
條通猪熊西入御供町二百九十六番地  
金一千五百圓 岡本民三 同市同區大宮通七  
條上ル大宮三丁目六番地  
●木村合名會社變更  
一昭和十二年一月十一日 代表社員タル社員島山  
久次郎ハ自己出資持分全部ヲ左ノ者ニ讓渡退  
社ス  
一同日右讓受ニ因リ出資左ノ通り變更  
金四千圓 木村安太郎  
●合名會社山下商店解散  
一昭和十一年十二月三十一日 總社員ノ同意ニ因  
リ解散ス

●合名會社佐伯染工場解散  
一昭和十二年一月一日 總社員ノ同意ニ因リ解散  
ス  
●合名會社北星館解散  
一昭和十一年十二月三十一日 總社員ノ同意ニ因  
リ解散ス  
●合名會社黒川吳服店解散  
一昭和十一年十二月三十一日 總社員ノ同意ニ因  
リ解散ス  
●合名會社酒荷渡河屋解散  
一昭和十一年十二月三十一日 總社員ノ同意ニ因  
リ解散ス  
●合名會社山平商店解散  
一昭和十一年十二月三十一日 總社員ノ同意ニ因  
リ解散ス  
●合名會社丸友安商店解散  
一昭和十一年十二月三十一日 總社員ノ同意ニ因  
リ解散ス  
●合名會社見島屋商店解散  
一昭和十一年十二月三十一日 總社員ノ同意ニ因  
リ解散ス  
●合名會社鹽惠商店解散  
一昭和十一年十二月三十一日 總社員ノ同意ニ因  
リ解散ス  
●白眉合名會社解散  
一昭和十一年十二月三十一日 總社員ノ同意ニ因  
リ解散ス  
●合名會社東洋カタノ絲製所解散  
一昭和十一年十二月三十一日 總社員ノ同意ニ因  
リ解散ス  
●合名會社鹽惠商店清算人選任  
一昭和十一年十二月三十一日 左ノ者清算人ニ就  
任ス  
高橋政光 京都市右京區西院中溝町二十六番  
二十八番合地  
●合名會社坂本正雄商店清算了  
一昭和十一年十二月三十一日 清算了ス  
●合名會社山平商店清算人選任  
一昭和十一年十二月三十一日 左ノ者清算人ニ就  
任  
山口平太郎 京都市下京區七條通東洞院東入  
館屋町二百三十九番地  
●合資會社林絲店解散  
一昭和十一年十二月三十一日 總社員ノ同意ニ因  
リ解散ス  
●合資會社城戸商店解散  
一昭和十一年十二月三十一日 總社員ノ同意ニ因  
リ解散ス  
●合資會社横井商店解散  
一昭和十二年一月五日 總社員ノ同意ニ因リ解散  
ス











漁業組合登記

● 村漁業組合變更
一 監事任期滿了改選ノ處昭和十二年一月二十二日左ノ者當選就任ス
日左ノ者當選就任ス
村田堅之助 山本郡村田字長崎五十五番地
右昭和十二年二月五日登記 能代區裁判所

準禁治産宣告

本籍東京市江戸川區葛西一丁目五百五十六番地
住所同所同番地
渡邊吉之助
明治三十七年十月十二日生
右ニ對シ同所同番地實母渡邊くまノ申立ニ因リ當區裁判所ハ昭和十二年四月十七日準禁治産ノ宣告ヲ爲シタリ

公示催告

神戸市林田區西風池町三丁目五十八番屋敷
申立人 植垣與市右衛門
證券ノ表示 倉荷證券一通 (一) 證券番號第三一七五六號 (二) 證券發行所森本倉庫株式會社
(三) 證券作成年月日及同場所昭和十二年二月七日神戸市 (四) 寄託者株式會社加藤商會神戸支店
(五) 種類品質數量數英城細糧支米一百六十俵 (六) 數量平均約四斗八 (七) 荷造及記號俵入取合 (八) 保管場所兵庫突堤 第一二號 (九) 保管料一箇月一箇ニ付金四錢三厘ノ割 (十) 入庫日昭和十二年一月七日 (十一) 保管期間自昭和十二年一月七日至昭和十二年四月六日 (十二) 保險金額金一千七百六十圓也 (十三) 保險期間保管期間ニ同シ (十四) 保險者東京共同神戸海上東京海上各火災保險株式會社
右證券ニ付前記申立人ヨリ公示催告ノ申立ヲ爲シタルニ付其所持人ハ昭和十二年十一月十日午

失蹤ニ關スル届出ノ催告

本籍東京市淺草區向柳原町一丁目三十四番地
最後ノ住所同市本所區綠町四丁目二十九番地
田中 真男
明治四十四年十二月一日生
本籍及最後ノ住所同上 田中 英男
明治四十四年三月二十四日生
右不在者ニ對シ利害關係人田中秋藏ヨリ失蹤宣告ノ申立ヲ爲シタルニ付不在者ハ昭和十二年十一月五日午前九時迄ニ當區裁判所ニ生存ノ届出ヲ爲スヘシ又不在者ノ生死ヲ知ル者ハ右期日迄ニ其ノ届出ヲ爲スヘシ

失蹤宣告

本籍東京市京橋區小田原町一丁目七番地
最後ノ住所同市深川區平井町百五十番地
不在者 小松 とわ
明治三十八年二月二十一日生
本籍及最後ノ住所同上 小松 右衛門
安政元年正月二十八日生
本籍及最後ノ住所同上 小松 いと
右ニ對シ同市深川區平井町一丁目十六番地橋立千太郎方小松ハルノ申立ニ因リ當區裁判所ハ昭和十二年四月二十日失蹤ノ宣告ヲ爲シタリ

失蹤宣告

本籍東京市品川區北品川一丁目三十三番地
竹下常吉方中野新太郎ノ申立ニ因リ當區裁判所ハ昭和十二年四月二十二日失蹤ノ宣告ヲ爲シタリ
昭和十二年四月二十三日 東京區裁判所

失蹤宣告

本籍東京市麻布區木村町百九番地
最後ノ住所同市同區市兵衛町二丁目六十九番地小林鑑造方
不在者 草間 秀雄
明治四十三年六月五日生
右ニ對シ同市芝區新橋六丁目六十二番地草間よしノ申立ニ因リ當區裁判所ハ昭和十二年四月二十二日失蹤ノ宣告ヲ爲シタリ
昭和十二年四月二十三日 東京區裁判所

失蹤宣告

本籍新潟市橋口町三十三番地
最後ノ住所不明
不在者 泉澤 チカ
明治二十四年三月六日生
右ニ對シ新潟縣津波郡津波町大字宿崎千三百十四番地泉澤久太ノ申立ニ因リ當區裁判所ハ昭和十二年四月二十二日失蹤ノ宣告ヲ爲シタリ
昭和十二年四月二十二日 東京區裁判所

失蹤宣告

本籍東京市町町區町三丁目七番地
最後ノ住所同市同區元町二丁目番地不詳
不在者 中野 康次
明治十八年十一月一日生
右ニ對シ東京市品川區北品川一丁目三十三番地竹下常吉方中野新太郎ノ申立ニ因リ當區裁判所ハ昭和十二年四月二十二日失蹤ノ宣告ヲ爲シタリ
昭和十二年四月二十三日 東京區裁判所

失蹤宣告

本籍及最後ノ住所大阪府西區北堀江御池通六丁目二十一番地
不在者 田中 久吉
安政五年十一月十二日生
右ニ對シ輕田中ノ江ノ申立ニ因リ昭和十二年四月十七日失蹤ノ宣告ヲ爲シタリ
昭和十二年四月二十二日 大阪區裁判所

失蹤宣告

本籍及最後ノ住所堺市中安井町四十六番地
不在者 田中 萬吉
安政四年十月十六日生
右不在者ニ對シ利害關係人田中市太郎ノ申立ニ因リ當區裁判所ハ昭和十二年四月二十日失蹤ヲ宣告シタリ
昭和十二年四月二十一日 堺區裁判所



本籍及最後ノ住所石川縣羽咋郡西浦村字赤崎レ十四番地 不在者 島崎 與市

右ニ對シ 利害關係人島崎市太郎ノ申立ニ因リ當裁判所ハ 昭和十二年四月二十一日失踪ノ宣告ヲ爲シタリ

昭和十二年四月二十三日 七尾區裁判所

本籍及最後ノ住所廣島縣沼隈郡千代村大字常石八十五番屋敷 不在者 小林 岩男

右ノ者ニ對シ 沼隈郡千代村大字常石八十五番屋敷小林種吉ノ申立ニ因リ 昭和十二年四月二十日失踪ノ宣告ヲ爲シタリ

昭和十二年四月二十日 福山區裁判所

本籍及最後ノ住所山口縣玖珂郡柳井町大字柳井津第五百七十番地 不在者 三嶋 格

右ニ對シ 不在者ノ兄山口縣玖珂郡柳井町大字柳井津第五百七十番地三嶋耕一ノ申立ニ因リ 當區裁判所ハ 昭和十二年四月二十三日失踪ノ宣告ヲ爲シタリ

昭和十二年四月二十三日 岩國區裁判所

本籍及最後ノ住所山口縣厚狹郡厚南村大字東須惠二千三百六十九番地 不在者 根本 壽助

右ニ對シ 山口縣厚狹郡厚南村大字東須惠二千三百六十九番地根本一ノ申立ニ因リ 當裁判所ハ 昭和十二年四月二十三日失踪ノ宣告ヲ爲シタリ

昭和十二年四月二十三日 船木區裁判所

本籍及最後ノ住所長崎縣西彼杵郡野母村二一五千五百一十一番地 不在者 内野 萬四郎

右者ニ對シ 内野萬一ノ申立ニヨリ 當裁判所ハ 昭和十二年四月二十三日失踪ノ宣告ヲ爲シタリ

昭和十二年四月二十三日 長崎區裁判所

本籍及最後ノ住所大分縣大分市大字大淵三百七十五番地 不在者 松本 實藏

右ニ對シ 大正五年三月二十七日熊本區裁判所ノ爲シタル失踪宣告ハ 本人松本實藏ノ申立ニ因リ 昭和十二年四月二十日之ヲ取消シタリ

昭和十二年四月二十日 御船區裁判所

大分市西區上佐通一丁目三十三番地 申立人 合名會社双登商會

一倉荷證券 一通 寄託主 合名會社双登商會

品名 簿記 簿記 簿記 簿記

記號 トキワ發動機 6H 荷造 木枠

數量 一箇平均一臺也 入庫日 昭和十一年十二月三十日

保管期限 昭和十一年四月二十日 保管場所 大分市北區玉江町二丁目中之島倉

保管料 一期一箇ニ付四十四錢 火災保險金額 金一千四百七十圓也 一箇ニ付金四百九十圓也

同期間 自入庫日時至出庫日時 保險者 三菱海上火災保險株式會社

摘要 品名數量及火災保險金額ハ 寄託主ノ申込ニヨリ 機能ニ付キテ 當會社其責ニ任セ

發行日 昭和十一年十二月三十日 發行所 大分市北區玉江町二丁目四番地ノ一

三登倉庫株式會社大分支店長明智 倉庫番號 水鏡五番 受取箇數 二箇

右證券ニ付 當裁判所ハ 公示催告ヲ爲シタルトコ

身許不詳三十五年位男 身長五尺三寸位 面長

淺黒眉濃木綿長襦袢ヲ著ス 右昭和八年十月十八日ヨリ 行旅病人トシテ救護

中同二十日死亡寫眞攝影火葬ニ付ス 心當リノ者ハ 届出ツヘシ

昭和十二年四月二十二日 大分市住吉區役所

身許不詳三十五年位男 身長五尺三寸位 面長

頭五分刻縹木綿單衣黒毛斯帶マツチ駒下駄著

右昭和九年十一月五日ヨリ 行旅病人トシテ救護

中同九日死亡寫眞攝影火葬ニ付ス 心當リノ者ハ 届出ツヘシ

昭和十二年四月二十二日 大分市住吉區役所

身許不詳六十五年位男 頭半白 髭多色 白鼻隆口

大門齒二本 缺タ 茶碗縹縹入茶新羽織莫大小上

下黒毛斯兵兒帶帶下駄著用ス 右本年一月十五日 區内帝塚山西二丁目四五松林

ニテ死亡セルヲ引取り寫眞攝影火葬ス 心當リノ者ハ 届出ツヘシ

昭和十二年四月二十二日 大分市住吉區役所

身許不詳五十五位男 身長五尺三寸位 肥滿色 黒

圓頭髪丸刈鬚目深シ 鼻隆口大 唇手筋二枚 莫大小上下黒毛斯兵兒帶帶足袋著用

右本年一月十六日 區内天王寺町阪和ガ下ニ

テ病倒セルヲ引取り救護中同日死亡寫眞攝影火葬ス 心當リノ者 届出ツヘシ

昭和十二年四月二十二日 大分市住吉區役所

身許不詳二十六年位男 肉丈五尺五寸位 面長

ホイルバツク 目細鼻隆口 背廣三指黒短靴著ス

右本年二月二日 區内山王町二丁目五三旅館ニテ

死亡セルヲ引取り寫眞攝影火葬ス 心當リノ者ハ 届出ツヘシ

昭和十二年四月二十二日 大分市住吉區役所

身許不詳推定二十年位男 肥方丈五尺五寸位 圓

額頭オールバツク 眉濃鼻大 眼細口小 耳普通 毛

莫大小上下黒毛斯兵兒帶帶著用 右本年二月二日夜 區内山王町一丁目七番地 旅館

ニテ死亡セルヲ引取り寫眞攝影火葬ス 心當リノ者ハ 届出ツヘシ

昭和十二年四月二十二日 大分市住吉區役所

朝鮮銀行券發行週報

自昭和十二年四月二十五日 朝鮮銀行券發行平均高

至同十二年五月一日 朝鮮銀行券發行平均高

銀行券發行高 一七〇、〇五三、二九二、〇〇〇

內制限超過發行高 三六、二七五、〇八一、〇〇〇

準備 八三、七七八、二一一、〇〇〇

保 證 八六、二七五、〇八一、〇〇〇

昭和十二年五月三日 朝鮮銀行

外國郵便物東京中央郵便局

縮切日時表

普通 留 小包 郵便 船便 船名

月日時 月日時 月日時 月日時

加拿大、米國、南米等行

布哇、米國、加拿大、南米等行

澳洲、新西蘭等行



本月抽籤當籤債券番號表

下記債券番號... 出票所、各代理店、取扱店及郵便局... 元利金は... 増入金ナリ

日本勸業銀行

Main table with columns for bond numbers (e.g., 17560, 17642, 18291), serial numbers (e.g., 47450, 47918), and other identifiers. Includes sub-sections for '勤業券' and '第拾回'.











三十一	17127	20832	24176	27884	32261	36473	40945	44798	48071	53222	57300	62199	65847	69749	74210	78256	82944	888	5679	9350	12800	17612	21151	24841
12675	17179	20892	24203	27894	32307	36723	40946	44798	48071	53225	57325	62207	66001	69814	74256	78256	82944	888	5889	9374	12889	17641	21196	24889
12792	17243	20952	24258	27901	32355	36781	40954	44804	48071	53231	57332	62237	66016	69847	74256	78256	82944	888	5881	9427	12950	17664	21209	24906
12818	17298	20953	24344	27959	32475	36975	40981	44814	48071	53237	57340	62290	66189	70034	74271	78256	82944	888	5881	9431	13021	17715	21222	25100
12825	17299	20961	24354	28018	32537	36975	40984	44814	48071	53244	57340	62290	66189	70034	74271	78256	82944	888	5881	9435	13084	17751	21243	25132
15004	17429	21014	24417	28177	32540	37132	41000	45065	49481	53418	57520	62410	66329	70289	74340	78256	82944	888	5881	9439	13185	17735	21343	25232
15024	17470	21037	24481	28209	32672	37316	41120	45258	49490	53460	57618	62415	66365	70298	74405	78256	82944	888	5881	9443	13257	17885	21474	25266
15105	17529	21051	24548	28224	32692	37316	41120	45258	49490	53460	57618	62415	66365	70298	74405	78256	82944	888	5881	9447	13329	17946	21565	25309
15120	17571	21121	24549	28224	32692	37316	41120	45258	49490	53460	57618	62415	66365	70298	74405	78256	82944	888	5881	9451	13398	18037	21595	25342
15145	17629	21140	24553	28242	32781	37327	41136	45277	49574	53460	57618	62415	66365	70298	74405	78256	82944	888	5881	9455	13467	18069	21595	25342
15175	17676	21165	24629	28410	33005	37509	41413	45678	49675	53694	57765	62572	66539	70548	74497	78256	82944	888	5881	9459	13546	18090	21883	25449
15218	17729	21235	24782	28456	33090	37611	41460	45847	49785	53778	57911	62643	66675	70614	74556	78256	82944	888	5881	9463	13615	18130	21915	25546
15248	17787	21241	24837	28458	33167	37657	41547	45915	49860	53806	57955	62653	66787	70641	74598	78256	82944	888	5881	9467	13684	18159	21937	25577
15349	18035	21312	24914	28456	33249	37669	41706	45939	49954	53937	58012	62756	66810	70588	74646	78256	82944	888	5881	9471	13753	18206	21994	25612
15372	18079	21337	24919	28471	33295	37699	41733	45986	50184	54166	58139	62797	66841	70717	74695	78256	82944	888	5881	9475	13825	18286	22150	25680
15492	18145	21516	25014	28587	33400	37746	41733	45986	50184	54166	58139	62797	66841	70717	74695	78256	82944	888	5881	9479	13897	18377	22211	25827
15521	18147	21672	25014	28587	33400	37746	41733	45986	50184	54166	58139	62797	66841	70717	74695	78256	82944	888	5881	9483	13968	18458	22219	25902
15586	18191	21713	25367	29005	33647	37874	41821	46028	50251	54254	58252	62852	66910	70859	74782	78256	82944	888	5881	9487	14039	18539	22219	25930
15667	18313	21777	25463	29110	33682	37944	41862	46165	50266	54254	58252	62852	66910	70859	74782	78256	82944	888	5881	9491	14110	18620	22219	25950
15679	18343	21839	25550	29198	33821	37954	41877	46196	50340	54256	58279	62879	66939	70914	74847	78256	82944	888	5881	9495	14181	18715	22219	25986
15745	18344	21900	25614	29261	33836	37974	41912	46341	50348	54297	58338	62925	66981	70946	74946	78256	82944	888	5881	9499	14252	18800	22239	26055
15745	18344	21900	25614	29261	33836	37974	41912	46341	50348	54297	58338	62925	66981	70946	74946	78256	82944	888	5881	9503	14323	18881	22239	26055
15745	18344	21900	25614	29261	33836	37974	41912	46341	50348	54297	58338	62925	66981	70946	74946	78256	82944	888	5881	9507	14394	18962	22239	26055
15745	18344	21900	25614	29261	33836	37974	41912	46341	50348	54297	58338	62925	66981	70946	74946	78256	82944	888	5881	9511	14465	19043	22239	26055
15745	18344	21900	25614	29261	33836	37974	41912	46341	50348	54297	58338	62925	66981	70946	74946	78256	82944	888	5881	9515	14536	19124	22239	26055
15745	18344	21900	25614	29261	33836	37974	41912	46341	50348	54297	58338	62925	66981	70946	74946	78256	82944	888	5881	9519	14607	19205	22239	26055
15745	18344	21900	25614	29261	33836	37974	41912	46341	50348	54297	58338	62925	66981	70946	74946	78256	82944	888	5881	9523	14678	19286	22239	26055
15745	18344	21900	25614	29261	33836	37974	41912	46341	50348	54297	58338	62925	66981	70946	74946	78256	82944	888	5881	9527	14749	19367	22239	26055
15745	18344	21900	25614	29261	33836	37974	41912	46341	50348	54297	58338	62925	66981	70946	74946	78256	82944	888	5881	9531	14820	19448	22239	26055
15745	18344	21900	25614	29261	33836	37974	41912	46341	50348	54297	58338	62925	66981	70946	74946	78256	82944	888	5881	9535	14891	19529	22239	26055
15745	18344	21900	25614	29261	33836	37974	41912	46341	50348	54297	58338	62925	66981	70946	74946	78256	82944	888	5881	9539	14962	19610	22239	26055
15745	18344	21900	25614	29261	33836	37974	41912	46341	50348	54297	58338	62925	66981	70946	74946	78256	82944	888	5881	9543	15033	19691	22239	26055
15745	18344	21900	25614	29261	33836	37974	41912	46341	50348	54297	58338	62925	66981	70946	74946	78256	82944	888	5881	9547	15104	19772	22239	26055
15745	18344	21900	25614	29261	33836	37974	41912	46341	50348	54297	58338	62925	66981	70946	74946	78256	82944	888	5881	9551	15175	19853	22239	26055
15745	18344	21900	25614	29261	33836	37974	41912	46341	50348	54297	58338	62925	66981	70946	74946	78256	82944	888	5881	9555	15246	19934	22239	26055
15745	18344	21900	25614	29261	33836	37974	41912	46341	50348	54297	58338	62925	66981	70946	74946	78256	82944	888	5881	9559	15317	20015	22239	26055
15745	18344	21900	25614	29261	33836	37974	41912	46341	50348	54297	58338	62925	66981	70946	74946	78256	82944	888	5881	9563	15388	20096	22239	26055
15745	18344	21900	25614	29261	33836	37974	41912	46341	50348	54297	58338	62925	66981	70946	74946	78256	82944	888	5881	9567	15459	20177	22239	26055
15745	18344	21900	25614	29261	33836	37974	41912	46341	50348	54297	58338	62925	66981	70946	74946	78256	82944	888	5881	9571	15530	20258	22239	26055
15745	18344	21900	25614	29261	33836	37974	41912	46341	50348	54297	58338	62925	66981	70946	74946	78256	82944	888	5881	9575	15601	20339	22239	26055
15745	18344	21900	25614	29261	33836	37974	41912	46341	50348	54297	58338	62925	66981	70946	74946	78256	82944	888	5881	9579	15672	20420	22239	26055
15745	18344	21900	25614	29261	33836	37974	41912	46341	50348	54297	58338	62925	66981	70946	74946	78256	82944	888	5881	9583	15743	20501	22239	26055
15745	18344	21900	25614	29261	33836	37974	41912	46341	50348	54297	58338	62925	66981	70946	74946	78256	82944	888	5881	9587	15814	20582	22239	26055
15745	18344	21900	25614	29261	33836	37974	41912	46341	50348	54297	58338	62925	66981	70946	74946	78256	82944	888	5881	9591	15885	20663	22239	26055
15745	18344	21900	25614	29261	33836	37974	41912	46341	50348	542														















標上全價選		第九回		組數六、千參五		價選元拾參百九		運八拾百參		金十半分三賞號ノ揭載八省路又		本同別價券八標上全部價選七九二付割増										
16795	5135	16392	27553	377141	46234	53502	61855	72694	83293	93686	3935	10359	16952	23448	21298	37617	43532	50544	57127	66857	74666	80301
21377	5245	16495	27613	37370	46238	53502	61855	72694	83293	93686	3935	10359	16952	23448	21298	37617	43532	50544	57127	66857	74666	80301
21414	5394	16686	27645	37465	46336	53704	62178	73018	83515	94386	3984	10437	17037	23521	21548	37915	43852	50866	57509	67309	75127	80762
22571	5814	16843	27938	37527	46437	53707	62223	73048	83548	94396	3985	10439	17302	23560	21739	37982	43889	50881	57519	67319	75127	80762
29561	6094	17547	27938	37734	46442	53788	62223	73048	83548	94396	3985	10439	17302	23560	21739	37982	43889	50881	57519	67319	75127	80762
30075	6303	17702	28220	37734	46442	53788	62223	73048	83548	94396	3985	10439	17302	23560	21739	37982	43889	50881	57519	67319	75127	80762
32859	6303	18036	28220	37734	46442	53788	62223	73048	83548	94396	3985	10439	17302	23560	21739	37982	43889	50881	57519	67319	75127	80762
33118	6411	18081	28852	38394	46607	54033	62383	73183	83642	94513	3986	10440	17303	23561	21740	37983	43890	50882	57520	67320	75128	80763
33739	6431	18129	29131	38394	46607	54033	62383	73183	83642	94513	3986	10440	17303	23561	21740	37983	43890	50882	57520	67320	75128	80763
40084	6572	18174	29416	39067	46700	54118	62483	73283	83742	94613	3987	10441	17304	23562	21741	37984	43891	50883	57521	67321	75129	80764
43308	6701	18180	29757	39067	46700	54118	62483	73283	83742	94613	3987	10441	17304	23562	21741	37984	43891	50883	57521	67321	75129	80764
44354	6808	18333	29792	39885	46756	54181	62583	73383	83842	94713	3988	10442	17305	23563	21742	37985	43892	50884	57522	67322	75130	80765
46065	7102	18361	29912	39885	46756	54181	62583	73383	83842	94713	3988	10442	17305	23563	21742	37985	43892	50884	57522	67322	75130	80765
50916	7113	18365	30015	40044	47422	54570	62683	73483	83942	94813	3989	10443	17306	23564	21743	37986	43893	50885	57523	67323	75131	80766
51526	7301	18661	30107	40472	47500	54681	62783	73583	84042	94913	3990	10444	17307	23565	21744	37987	43894	50886	57524	67324	75132	80767
53821	7301	18661	30107	40472	47500	54681	62783	73583	84042	94913	3990	10444	17307	23565	21744	37987	43894	50886	57524	67324	75132	80767
54001	7433	18864	30118	40877	47819	54850	62883	73683	84142	95013	3991	10445	17308	23566	21745	37988	43895	50887	57525	67325	75133	80768
69986	7482	19009	30299	41232	47858	54877	62983	73783	84242	95113	3992	10446	17309	23567	21746	37989	43896	50888	57526	67326	75134	80769
72096	7658	19112	30544	41268	47858	54877	62983	73783	84242	95113	3992	10446	17309	23567	21746	37989	43896	50888	57526	67326	75134	80769
72519	7819	19144	30889	41375	48439	55370	63083	73883	84342	95213	3993	10447	17310	23568	21747	37990	43897	50889	57527	67327	75135	80770
74051	8121	19258	31058	41492	48675	55984	63183	73983	84442	95313	3994	10448	17311	23569	21748	37991	43898	50890	57528	67328	75136	80771
74722	8250	19472	31306	41620	48913	55963	63283	74083	84542	95413	3995	10449	17312	23570	21749	37992	43899	50891	57529	67329	75137	80772
8490	8490	19618	31538	41731	49128	56133	63383	74183	84642	95513	3996	10450	17313	23571	21750	37993	43900	50892	57530	67330	75138	80773
90498	8641	19643	31538	42239	49188	56213	63483	74283	84742	95613	3997	10451	17314	23572	21751	37994	43901	50893	57531	67331	75139	80774
91040	9178	19862	31642	42305	49286	56322	63583	74383	84842	95713	3998	10452	17315	23573	21752	37995	43902	50894	57532	67332	75140	80775
92035	9178	19862	31642	42305	49286	56322	63583	74383	84842	95713	3998	10452	17315	23573	21752	37995	43902	50894	57532	67332	75140	80775
92190	10010	19946	31717	42484	49432	56434	63683	74483	84942	95813	3999	10453	17316	23574	21753	37996	43903	50895	57533	67333	75141	80776
92035	10010	19946	31717	42484	49432	56434	63683	74483	84942	95813	3999	10453	17316	23574	21753	37996	43903	50895	57533	67333	75141	80776
92035	10010	19946	31717	42484	49432	56434	63683	74483	84942	95813	3999	10453	17316	23574	21753	37996	43903	50895	57533	67333	75141	80776
92035	10010	19946	31717	42484	49432	56434	63683	74483	84942	95813	3999	10453	17316	23574	21753	37996	43903	50895	57533	67333	75141	80776
92035	10010	19946	31717	42484	49432	56434	63683	74483	84942	95813	3999	10453	17316	23574	21753	37996	43903	50895	57533	67333	75141	80776
92035	10010	19946	31717	42484	49432	56434	63683	74483	84942	95813	3999	10453	17316	23574	21753	37996	43903	50895	57533	67333	75141	80776
92035	10010	19946	31717	42484	49432	56434	63683	74483	84942	95813	3999	10453	17316	23574	21753	37996	43903	50895	57533	67333	75141	80776
92035	10010	19946	31717	42484	49432	56434	63683	74483	84942	95813	3999	10453	17316	23574	21753	37996	43903	50895	57533	67333	75141	80776
92035	10010	19946	31717	42484	49432	56434	63683	74483	84942	95813	3999	10453	17316	23574	21753	37996	43903	50895	57533	67333	75141	80776
92035	10010	19946	31717	42484	49432	56434	63683	74483	84942	95813	3999	10453	17316	23574	21753	37996	43903	50895	57533	67333	75141	80776
92035	10010	19946	31717	42484	49432	56434	63683	74483	84942	95813	3999	10453	17316	23574	21753	37996	43903	50895	57533	67333	75141	80776
92035	10010	19946	31717	42484	49432	56434	63683	74483	84942	95813	3999	10453	17316	23574	21753	37996	43903	50895	57533	67333	75141	80776
92035	10010	19946	31717	42484	49432	56434	63683	74483	84942	95813	3999	10453	17316	23574	21753	37996	43903	50895	57533	67333	75141	80776
92035	10010	19946	31717	42484	49432	56434	63683	74483	84942	95813	3999	10453	17316	23574	21753	37996	43903	50895	57533	67333	75141	80776
92035	10010	19946	31717	42484	49432	56434	63683	74483	84942	95813	3999	10453	17316	23574	21753	37996	43903	50895	57533	67333	75141	80776
92035	10010	19946	31717	42484	49432	56434	63683	74483	84942	95813	3999	10453	17316	23574	21753	37996	43903	50895	57533	67333	75141	80776
92035	10010	19946	31717	42484	49432	56434	63683	74483	84942	95813	3999	10453	17316	23574	21753	37996	43903	50895	57533	67333	75141	80776
92035	10010	19946	31717	42484	49432	56434	63683	74483	84942	95813	3999	10453	17316	23574	21753	37996	43903	50895	57533	67333	75141	80776
92035	10010	19946	31717	42484	49432	56434	63683	74483	84942	95813	3999	10453	17316	23574	21753	37996	43903	50895	57533	67333	75141	80776
92035	10010	19946	31717	42484	49432	56434	63683	74483	84942	95813	3999	10453	17316	23574	21753	37996	43903	50895	57533	67333	75141	80776
92035	10010	19946	31717	42484	49432	56434	63683	74483	84942	95813	3999	10453	17316	23574	21753	37996	43903	50895	57533	67333	75141	80776
92035	10010	19946	31717	42484	494																	



第十一欄		第十二欄		第十三欄		第十四欄		第十五欄		第十六欄		第十七欄		第十八欄		第十九欄		第二十欄				
債權者	債權額	債權者	債權額	債權者	債權額	債權者	債權額	債權者	債權額	債權者	債權額	債權者	債權額	債權者	債權額	債權者	債權額	債權者	債權額			
86216	93570	52219	797	52258	65548	84400	34116	3536	18705	51933	47260	59735	74819	88429	28592	72132	6160	20531	53922	51272	69067	84049
86239	93789	36304	1028	53402	65398	90089	34340	3884	19204	52013	47523	59774	74819	88429	29520	73237	6563	20563	53083	51381	69121	84152
86334	93834	38587	1137	53592	65750	70190	35089	4162	19494	52522	47547	60202	75016	88782	29612	73832	7037	20993	53594	51426	59626	84658
86357	93837	38431	1700	53529	65375	90313	35605	5035	19636	52341	47952	60431	75292	89358	30178	76673	7397	21009	53593	51450	69883	84941
86369	93872	38471	3075	53570	65382	91218	36037	5308	19762	52387	48010	60487	75362	89720	31177	76698	7824	21838	53561	51495	70024	90401
86378	93887	40622	3456	53532	66445	91494	40039	5378	20112	52978	48142	60543	75610	90630	31414	77054	8307	21943	53670	51992	70735	90754
86684	93762	43006	3725	53762	66445	91494	41922	5392	20185	52996	48255	60743	75649	90781	32640	78794	10069	21952	53892	52588	70750	90948
86724	94226	43366	3996	53268	66577	91804	44148	5375	20383	53200	48376	60772	75797	91158	33497	80586	10482	22004	53973	52622	70984	91540
87127	94281	47285	4605	53550	66844	92369	44290	6137	20382	53541	49069	60888	76208	91417	34429	80658	10640	22049	53988	52771	72027	91593
87172	94472	47765	5505	53584	67000	93156	43744	6422	20637	54203	49297	61240	76637	91441	35088	81314	10852	22128	54297	53439	72688	91558
87467	94498	48729	7878	53617	67239	93307	43783	7006	20672	54252	49470	61322	76637	91696	35700	82304	11432	22163	54586	53747	72794	91787
87509	94638	49202	8022	53956	67287	93543	48912	7060	20715	54809	49370	61701	76696	91889	35935	83574	11602	22623	57293	54037	72916	92153
87861	94650	50566	8162	53916	67715	94363	48912	7175	20741	55479	49640	61733	76994	92078	37281	83771	11653	23109	57470	55018	73210	92385
87713	94836	51565	8527	53951	67774	94572	48912	8091	20813	55965	49660	61735	77129	92287	39397	85300	11662	23206	57963	55106	73243	92815
87921	94830	51699	8597	53923	67867	94675	50299	8180	20879	56160	49926	61843	77129	92287	40737	85500	12351	23219	57974	55431	73354	92862
88025	94772	54104	9187	53957	67867	94675	50299	8308	21277	56502	49962	61973	77492	92289	40737	85500	12351	23219	57974	55431	73354	92862
88194	95098	54735	9704	54064	68947	98309	52484	8602	21622	56697	50109	62016	77492	92784	41543	89036	12432	23400	58180	56037	73656	93486
88290	95104	56542	9875	54435	69020	99156	538415	8913	22083	56872	50656	62534	77895	93093	43278	90680	12896	23706	58521	56120	74124	93604
88359	95132	60942	9885	54492	70531	99815	538415	9755	22212	56905	50718	63993	77940	93193	43278	90680	12896	23706	58521	56120	74124	93604
88915	95132	61991	9978	54407	70752	99815	538415	9765	22259	57632	51202	64153	78150	93307	43768	92611	12958	24066	58829	56899	74366	93701
88937	95134	62405	10069	54453	71366	99815	538415	10497	22337	57663	51394	64478	78247	93668	44128	94332	13083	24228	59509	57165	74843	93662
89074	95263	63713	11448	54833	71534	99815	538415	10876	23724	58086	51758	64587	78281	93832	44732	95645	13233	24320	60197	57379	75478	93713
89274	95340	63933	11920	54903	71791	99815	538415	11107	23924	58086	51758	64587	78281	93832	44732	95645	13233	24320	60197	57379	75478	93713
89317	95637	64197	13398	54620	72035	99815	538415	11331	24332	58156	51894	65402	78658	94692	44812	95858	13879	24453	60829	58030	75822	93853
89395	95822	64434	13531	54677	72175	99815	538415	11470	24347	58372	51896	65799	79173	94983	44812	95858	13879	24453	60829	58030	75822	93853
89421	96116	65233	13870	54798	72883	99815	538415	11497	24803	58666	52163	65858	79292	95008	4001	98576	14172	25322	61293	58219	76232	95003
89421	96116	65233	13870	54798	72883	99815	538415	11497	24803	58666	52163	65858	79292	95008	4001	98576	14172	25322	61293	58219	76232	95003
89427	96189	65711	15023	54824	73294	99815	538415	11549	25173	58657	52309	65513	80379	95008	4001	98576	14350	25359	61509	58388	76649	95340
89463	96189	65711	15023	54824	73294	99815	538415	11549	25173	58657	52309	65513	80379	95008	4001	98576	14350	25359	61509	58388	76649	95340
89609	96193	66409	16346	54928	73619	99815	538415	11673	25381	58873	52353	66562	80747	95331	4238	10094	14463	25979	61848	58403	77001	96070
89609	96193	66409	16346	54928	73619	99815	538415	11673	25381	58873	52353	66562	80747	95331	4238	10094	14463	25979	61848	58403	77001	96070
89609	96193	66409	16346	54928	73619	99815	538415	11673	25381	58873	52353	66562	80747	95331	4238	10094	14463	25979	61848	58403	77001	96070
89609	96193	66409	16346	54928	73619	99815	538415	11673	25381	58873	52353	66562	80747	95331	4238	10094	14463	25979	61848	58403	77001	96070
89609	96193	66409	16346	54928	73619	99815	538415	11673	25381	58873	52353	66562	80747	95331	4238	10094	14463	25979	61848	58403	77001	96070
89609	96193	66409	16346	54928	73619	99815	538415	11673	25381	58873	52353	66562	80747	95331	4238	10094	14463	25979	61848	58403	77001	96070
89609	96193	66409	16346	54928	73619	99815	538415	11673	25381	58873	52353	66562	80747	95331	4238	10094	14463	25979	61848	58403	77001	96070
89609	96193	66409	16346	54928	73619	99815	538415	11673	25381	58873	52353	66562	80747	95331	4238	10094	14463	25979	61848	58403	77001	96070
89609	96193	66409	16346	54928	73619	99815	538415	11673	25381	58873	52353	66562	80747	95331	4238	10094	14463	25979	61848	58403	77001	96070
89609	96193	66409	16346	54928	73619	99815	538415	11673	25381	58873	52353	66562	80747	95331	4238	10094	14463	25979	61848	58403	77001	96070
89609	96193	66409	16346	54928	73619	99815	538415	11673	25381	58873	52353	66562	80747	95331	4238	10094	14463	25979	61848	58403	77001	96070
89609	96193	66409	16346	54928	73619	99815	538415	11673	25381	58873	52353	66562	80747	95331	4238	10094	14463	25979	61848	58403	77001	96070
89609	96193	66409	16346	54928	73619	99815	538415	11673	25381	58873	52353	66562	80747	95331	4238	10094	14463	25979	61848	58403	77001	96070
89609	96193	66409	16346	54928	73619	99815	538415	11673	25381	58873	52353	66562	80747	95331	4238	10094	14463	25979	61848	58403	77001	96070
89609	96193	66409	16346	54928	73619	99815	538415	11673	25381	58873	52353	66562	80747	95331	4238	10094	14463	25979	61848	58403	77001	96070
89609	96193	66409	16346	54928	73619	99815	538415	11673	25381	58873	52353	66562	80747	95331	4238	10094	14463	25979	61848	58403	77001	96070
89609	96193	66409	16346	54928	73619	99815	538415	11673	25381	58873	52353	66562	80747	95331	4238	10094	14463	25979	61848	58403	77001	96070
89609	9619																					







# 日本窒素肥料株式會社 社會式株料肥素窒本日 集募債社號回貳第物上擔保附

今般當會社第貳回物上擔保附社債總額壹億參千萬圓ノ内い號社債左記要項ニ依リ募集致候間御申込被下度候

## 日本窒素肥料株式會社

昭和拾貳年五月

委託會社 日本窒素肥料株式會社

受託會社 株式會社日本興業銀行

擔保提供者 朝鮮窒素肥料株式會社、長津江水電株式會社

社債總額 壹億參千萬圓

發行方法 社債總額ヲ數回ニ分チ發行ス

今般發行金額 い號社債金壹千五百萬圓

各社債ノ金額 壹百圓、五百圓、壹千圓、五千圓及壹萬圓ノ五種、無記名式利

札附

發行價額 壹百圓付金九拾九圓五拾錢

社債ノ利率 年四分壹厘

償還方法及期限 貳年据置其後每半年各利拂期日ニ金參拾萬圓以上ヲ償還又ハ

買入銷却シ昭和拾貳年五月貳拾日迄ニ殘額全部ヲ償還又ハ買入銷却ス、

据置後ハ何時ニテモ全部又ハ一部ヲ繰上償還スルコトヲ得、一部償還ハ抽

籤ノ方法ニ依ル、買入銷却ハ何時ニテモ之ヲ爲スコトヲ得

利息支拂ノ方法及期限 毎年五月貳拾日及拾壹月貳拾日ノ貳回ニ前半年分ヲ

利札引換ニ支拂フ但償還ノ場合ニ於テ半年分ニ滿タサル利息ヲ支拂フトキ

ハ其半年分ノ日割ヲ以テ計算ス、償還期日後ハ利息ヲ附セス

元利金支拂場所 株式會社日本興業銀行本支店、朝鮮銀行本店及内地各支店

信託證書ノ表示 昭和拾貳年四月貳拾日作成セル信託證書

物上擔保 本社債ノ擔保トシテ委託會社及擔保提供者ノ各所有ニ屬スル

成興地方法院登記第五號工場財團(順位第壹番)、同第參號工場財團(順位第

貳番)、同第六號工場財團(順位第壹番)及同第四號工場財團(順位第貳番)ノ上ニ夫々抵當權ヲ設定シタリ

前項第參號工場財團ニ對スル先順位ノ抵當權ヲ以テ擔保セラル、日本窒素肥料株式會社第壹回物上擔保附社債及前項第四號工場財團ニ對スル先順位

ノ抵當權ヲ以テ擔保セラル、朝鮮窒素肥料株式會社第貳回物上擔保附社債ノ各金額力償還又ハ銷却セラレタルトキハ本社債ヲ擔保スル抵當權ノ順位

ヲ夫々第壹番ト爲スモノトス

擔保ノ價格ニ關スル調査報告 受託會社株式會社日本興業銀行ノ査定ニ依レハ

前記工場財團ハ本社債元利金ヲ擔保スルニ足ル價格ヲ有ス

請負募集銀行 株式會社日本興業銀行、朝鮮銀行

申込期間 昭和拾貳年五月七日ヨリ同拾日ヲ

但期間中ト雖モ締切ルコトアルヘシ

申込證據金 金參圓(額面壹百圓ニ付)

募入方法 適宜募入額ヲ定ム

拂込期限 昭和拾貳年五月貳拾日

未償還社債總額 五千八百萬圓(昭和拾貳年四月貳拾日現在)

資本金 九千萬圓(全額拂込済)(昭和拾貳年四月貳拾日現在)

現存財産 貳億貳千拾七萬七千八百四拾六圓七錢(之ヨリ未拂込株金、社

債其他ノ債務ヲ控除シタル殘額)八千壹百六拾貳萬七千參百參圓九錢(昭

和拾壹年拾壹月參拾日現在)尙其後昭和拾貳年四月貳拾日迄ニ未拂込株金貳

千貳百五拾萬圓全額ヲ徴收シタリ

信託證書閱覽場所 委託會社及受託會社ノ本支店ニ於テ毎日營業時間中閱覽ニ

供ス

最終利廻 單利 四分壹厘六毛餘

複利 四分壹厘五毛餘

右承認候也

昭和拾貳年五月

東京市麴町區丸ノ内壹丁目八番地壹

受託會社 株式會社 日本興業銀行

株式會社 日本興業銀行



年四正大業創



許免臣大藏大

# 公債貯蓄

我社の使命

皇室確実なる

政府發行の

公債貯蓄の

御勸め

公債の大家化

約契十利有的互相

(案内書成り)

勤儉貯蓄は  
家の繁栄  
富國の基!

員団物現券債東庚

## 株式 生原本白

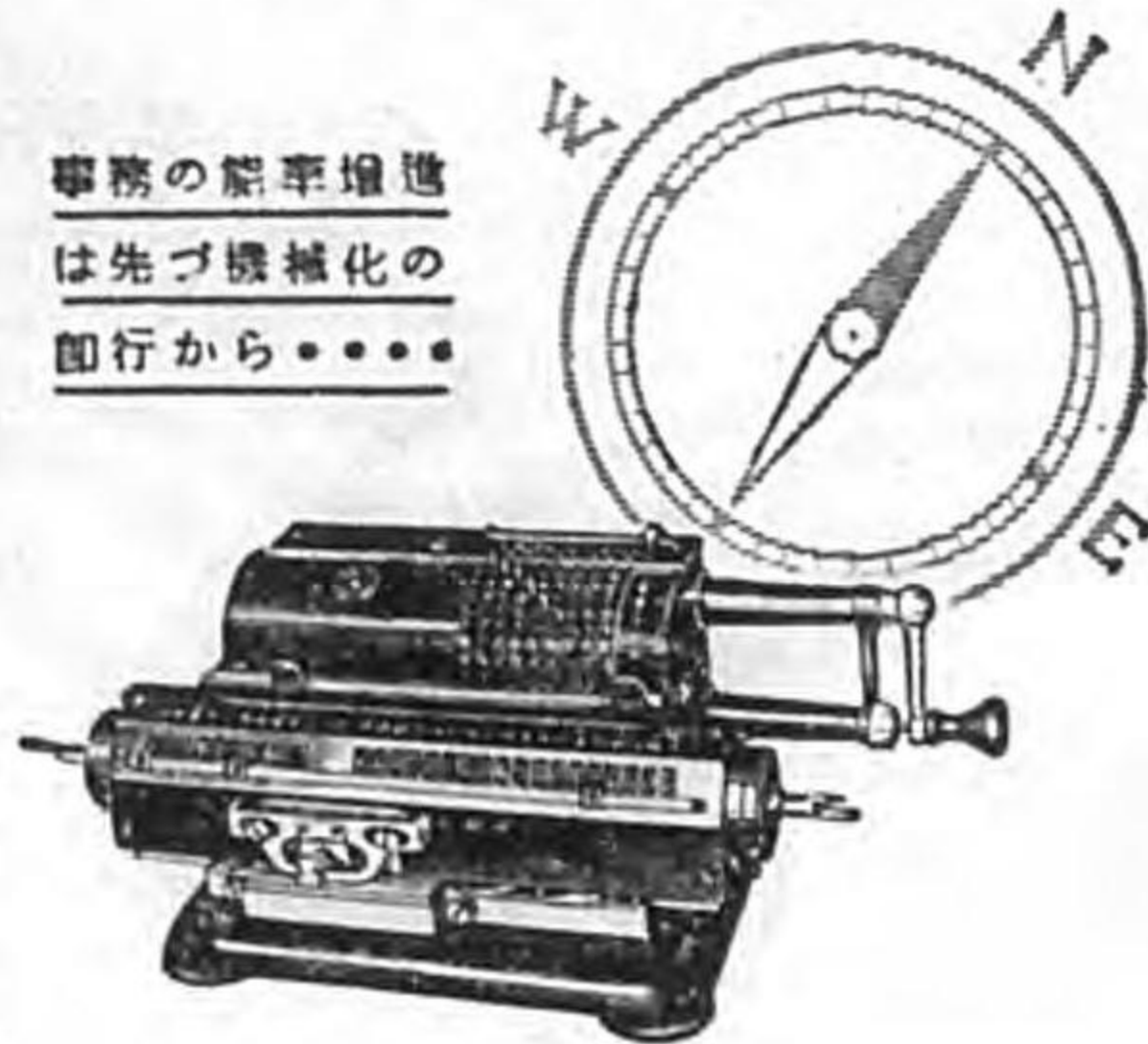
(京東替振) (保物現) 七六六・〇七一 長 話電 目丁六町越区町越市京東 社本  
(番九三八三) 七〇八・六〇八・六四三二 (33) 段九 (東駅谷四 前停電市)



# 太陽計算器

計算事務の羅針盤

事務の効率増進  
は先づ機械化の  
即行から……



太陽計算器營業所

本社 東京市麹町區内幸町一ノ三番地  
電話 銀座 (57) 〇七一六番  
關西營業所 西宮市津門橋南二番地  
電話 西宮 三三四八番

1 2 3 4 5 6 7 8 9 0 1 2

4 3 2 1 0 9 8 7 6 5 4 3 2 1 0

**液墨**  
最も品質の善い  
**はターレックスに限る**  
各地文具店にあり



油タンクの防火に  
ヤマト式セレーター  
本機の出現は消防界に  
大革命をも齎せり!!  
カタクワ製  
指定工場  
日本商會製作所  
大阪市東區小橋東之町

**避雷針**  
用御軍陸  
大阪府西區立賣場北通三  
鈴木深藏商店  
電話長新町一四八〇番

株式拂込金領收證紛失無効公告  
工藤武四郎殿名義拾五株當社第一回株式拂込金領收證 (第四八號)  
上野茂十郎殿名義五株當社第一回株式拂込金領收證 (第二一號)  
藤村哲之殿名義拾株當社第一回株式拂込金領收證 (第二八號)  
右紛失ノ旨届出有之候ニ付昭和拾貳年六月六日迄ニ異議ノ申出ナ  
キトキハ該領收證ハ無効トス  
昭和拾貳年五月七日  
東北振興電力株式會社

**帳簿**  
東京・京橋二丁目 電話九七七  
天勝堂帳簿製作所  
カタクワ二銭郵券五枚垂之  
電報掛に合ふ既製品五十餘種現在廉價發售

# 堀井膳寫版

業入出輸般一及



最新式  
三元式

町治設 區田神 市京東 元總發  
店本堂寫膳井堀  
店本井堀 稱略  
八二四・五二四・四二四・三二四・二二四・(25)田神 話電  
城京・津天・口濱・海上・店支

# 天幕 トーシ

營業品目  
天幕、雨覆、雨衣、雜類  
窓掛、日除、其他加工品販  
賣並裁縫請負  
麻帆布、ダック、リンネル類  
麻糸、玉糸、布ホロス、杉織紐  
黃麻帆布、ヘシアン、縫糸類  
綿帆布染色防水布卸小賣商  
諸官省御用達  
帝國製麻株式會社 特約販賣店  
小泉製麻株式會社  
小林半之助商店  
東京市京橋區木挽町二ノ四  
電話京橋(56)長六三五六

定價 一月 九十五錢 一月八十錢(外國郵便) 各送料共  
本公會 八十五錢 一月三十錢(飯丸地) 九十五錢  
一般廣告 八十五錢 一月十四字 二十五錢  
所行發 東京市神田區大塚町  
内閣印刷局  
電話東京九〇〇〇〇  
電話東京九〇〇〇〇

明治三十五年 第三種郵便物認可



# 官報

昭和十二年五月八日  
第三千一百一號 土曜日

## 勅令

朕生計費指數資料實地調査令ヲ  
裁可シ茲ニ之ヲ公布セシム

### 御名 御璽

昭和十二年五月七日

内閣總理大臣 林 銑十郎

勅令第八十三號

生計費指數資料實地調査令

第一條 勞働者ニ關スル生計費指數作成ノ統計資料蒐集ノ爲本令ニ依リ生計費指數資料實地調査ヲ行フ

第二條 生計費指數資料實地調査ハ昭和十二年七月以降毎月十六日現在ニ依リ之ヲ行フ

前項ノ期日ニ調査ヲ行フコト能ハズ又ハ適當ナラズト認ムル項目ニ付テハ市町村長ノ指定スル近接ノ日ニ調査ヲ行フ

第三條 生計費指數資料實地調査ハ左ノ地域ニ之ヲ行フ

一 札幌市

二 仙臺市

- 三 山形市
  - 四 郡山市
  - 五 前橋市
  - 六 東京市
  - 七 横濱市
  - 八 新潟市
  - 九 金澤市
  - 十 松本市
  - 十一 濱松市
  - 十二 名古屋市
  - 十三 京都市
  - 十四 大阪市
  - 十五 神戸市
  - 十六 鳥取市
  - 十七 岡山市
  - 十八 廣島市
  - 十九 徳島市
  - 二十 今治市
  - 二十一 八幡市
  - 二十二 長崎市
  - 二十三 熊本市
  - 二十四 延岡市
- 前項各地域ノ外必要アルトキハ内閣總理大臣ノ指定シタル隣接町村ニ調査ヲ行フ
- 第四條 生計費指數資料實地調査ハ前條ノ地域ニ營業所ヲ有スル左ノ各號ノ一ニ該當スル者及前條ノ地域ニ賃貸家屋ヲ所有ス

### 録抄次目

- 勅令 生計費指數資料實地調査令 三三六
- 勅令 大正十四年帝國軍ノ北滿太嶺邊ノ廢引揚ノ指撥ヲ改定スルノ爲メノ輸出入積取指撥法施行令ノ改正 三三六
- 勅令 生計費指數資料實地調査令施行規則 三三六
- 勅令 大正十四年帝國軍ノ北滿太嶺邊ノ廢引揚ノ指撥ヲ改定スルノ爲メノ輸出入積取指撥法施行令ノ改正 三三六
- 勅令 生計費指數資料實地調査令施行規則 三三六
- 勅令 大正十四年帝國軍ノ北滿太嶺邊ノ廢引揚ノ指撥ヲ改定スルノ爲メノ輸出入積取指撥法施行令ノ改正 三三六
- 勅令 生計費指數資料實地調査令施行規則 三三六
- 勅令 大正十四年帝國軍ノ北滿太嶺邊ノ廢引揚ノ指撥ヲ改定スルノ爲メノ輸出入積取指撥法施行令ノ改正 三三六
- 勅令 生計費指數資料實地調査令施行規則 三三六

又ハ管理スル者ニシテ府縣知事ノ選定シタルモノニ就キ之ヲ行フ

- 一 物品小賣業者
- 二 水道事業者
- 三 電氣事業者
- 四 ガス事業者
- 五 浴場業者
- 六 理髮業者
- 七 洗濯業者
- 八 地方鐵道業者又ハ軌道業者
- 九 一定ノ路線ニ依ル自動車ノ運輸業者
- 十 活動寫眞興行者

第五條 生計費指數資料實地調査ハ勞働者ノ家計ニ現ルル主要項目ニ付一定ノ種類ニ依ル一單位ノ價格ヲ調査ス

前項ノ項目並ニ其ノ種類及單位ハ内閣總理大臣ノヲ定ム

第六條 第四條ノ規定ニ依リ選定ヲ受ケタル者ハ市町村長ノ指定シタル項目ニ付前條ノ價格ヲ報告スル義務アルモノトス

前項ノ規定ニ依ル報告義務者前條ノ價格ノ報告ヲ爲スコト能ハザルトキハ事實上之ヲ代理スル者前條ノ價格ヲ報告スル義務アルモノトス

第七條 府縣知事ハ内閣總理大臣ノ命ヲ承ケ其ノ管轄區域内ノ調査ノ執行ヲ指揮監督ス

第八條 市町村長ハ府縣知事ノ指揮監督ヲ承ケ其ノ管轄區域内ノ調査ノ執行ヲ管掌ス

市制第六條及第八十二條第三項ノ市ニ在リテハ市長ハ其ノ指揮監督ノ下ニ區長ヲシテ調査ノ一部ノ執行ヲ掌ラシムルコトヲ得

第九條 生計費指數資料實地調査ノ事務ヲ執行セシムル爲市町村ニ生計費指數資料調査員ヲ置ク

第十條 生計費指數資料調査員ハ府縣知事ノ推薦ニ依リ内閣ニ於テ之ヲ命ズ

生計費指數資料調査員ハ名譽職トス

第十一條 生計費指數資料調査員ハ市町村長(第八條第二項ノ場合ニ於テハ區長ヲ含ム)ノ指揮監督ヲ承ケ第四條ノ規定ニ依リ選定ヲ受ケタル者ニ就キ價格報告ノ徵集其ノ他之ニ付諸般ノ事務ヲ執行ス

第十二條 生計費指數資料調査員ニハ内閣總理大臣ノ定ムル徽章ヲ交付シ職務執行ノ際之ヲ佩用セシム

第十三條 市町村長ハ毎月ノ生計費指數資料實地調査票ヲ其ノ月二十日迄ニ府縣知事ニ提出シ府縣知事ハ其ノ月二十五日迄ニ之ヲ内閣總理大臣ニ提出スベシ

第十四條 本令中府縣知事トアルハ北海道廳長官ヲ包含ス

附則

本令ハ公布ノ日ヨリ之ヲ施行ス



朕大正三年勅令第二百二十號輸出入植物取締法ニ依リ検査ヲ行フ  
海港指定ノ件中改正ノ件ヲ裁可シ茲ニ之ヲ公布セシム

御名 御璽

昭和十二年五月七日

内閣總理大臣 林 銑十郎  
農林大臣 山崎達之輔

勅令第八十四號  
大正三年勅令第二百二十號中左ノ通改正ス  
(別表)

海港名	検査ノ範圍
北海道函館 東京府東京 神奈川縣横浜 愛知縣名古屋 三重縣四日市 福井縣敦賀 大阪府大阪 兵庫縣神戸 山口縣下關 福岡縣博多 福岡縣門司 長崎縣長崎 鹿兒島縣鹿兒島 沖繩縣那覇	貨物、旅客携帶品及郵便物ノ輸入、移入及輸出ノ検査
北海道小樽	貨物、旅客携帶品及郵便物ノ輸出ノ検査並ニ旅客携帶品及郵便物ノ輸入及移入ノ検査
東京府二見 長崎縣長崎	旅客携帶品(病菌、害蟲、關東州産及滿洲國産茶葉ノ生果實、密瀝、西瓜ノ生果實並ニ輸出ノ植物取締法施行規則第一條ノ二第一項但書ノ許可ヲ受ケタル植物ヲ除ク)及郵便物(病菌、害蟲、關東州産及滿洲國産茶葉ノ生果實並ニ輸出ノ植物取締法施行規則第一條ノ二第一項但書ノ許可ヲ受ケタル植物ヲ除ク)ノ輸入及移入ノ検査
靜岡縣清水 愛知縣武豊 廣島縣宇品 福岡縣三池 佐賀縣唐津	旅客携帶品(病菌、害蟲、關東州産及滿洲國産茶葉ノ生果實、密瀝、西瓜ノ生果實並ニ輸出ノ植物取締法施行規則第一條ノ二第一項但書ノ許可ヲ受ケタル植物ヲ除ク)ノ輸入及移入ノ検査

附則  
本令ハ昭和十二年五月二十日ヨリ之ヲ施行ス

閣令

●閣令第二號  
生計費指數資料實地調査施行規則左ノ通定ム

昭和十二年五月八日

内閣總理大臣 林 銑十郎

生計費指數資料實地調査施行規則

第一條 市町村長ハ生計費指數資料實地調査令第四條ノ規定ニ依リ選定ヲ受ケタル者(價格報告者)ニ就キ調査スベキ各項目ヲ指定スベシ

第二條 生計費指數資料實地調査令第五條ノ規定ニ依リ調査スベキ項目並ニ其ノ種類及單位ハ別表第一號ノ定ムル所ニ依ル

第三條 生計費指數資料實地調査令第三條ノ地域ニ於テ各項目ニ付調査スベキ價格報告者ノ數ハ別表第二號ノ定ムル所ニ依ル

第四條 生計費指數資料調査員ハ家賃ニ付テハ價格報告者ノ住所ニ就キ、其ノ他ノ項目ニ付テハ當該價格報告者ノ營業所ニ就キ調査ヲ行フベシ

別表  
第二號

項目	種類	單位
一 飲食料費		
一 米麥類		
一 白米	二等	一疋
二 白米	三等	一疋
三 白米	四等	一疋
四 糯米	田	一疋
五 改良麥		一疋
六 小麥粉		一疋
七 食糧麵		一切(半封度)
八 干飽麵		百瓦
九 片粟粉	白	百瓦

第五條 生計費指數資料調査員ハ價格報告者ニ就キ調査ヲ行フコト能ハザルトキハ事實上之ヲ代理スル者ニ就キ調査ヲ行フベシ

第六條 生計費指數資料調査員ハ價格報告者ニ就キ各項目ノ價格ヲ問ヒ其ノ報告ニ基キ生計費指數資料實地調査票用紙ニ記入シ之ヲ價格報告者ニ示スベシ價格報告者ハ當該生計費指數資料實地調査票ノ記入ニ誤謬ナシト認メタルトキハ之ニ捺印スベシ

第七條 生計費指數資料調査員ハ調査期日中ニ前條ノ手續ヲ完結スベシ

第八條 天災事變其ノ他已ムラ得ザル事故ノ爲生計費指數資料實地調査令第二條ノ規定ニ依リ調査期日ニ調査ヲ行フコト能ハザル項目ニ付テハ生計費指數資料調査員ハ生計費指數資料實地調査票用紙ニ「調査不能」ト記入スベシ

第九條 生計費指數資料實地調査票用紙ハ別表第三號様式ニ依リ其ノ寸法ハ昭和六年商工省告示第十一號ノ日本標準規格A列六番トス

附則  
本令ハ公布ノ日ヨリ之ヲ施行ス



七 豆類、煮物及 漬物類	四八	油揚	木綿漉	百瓦	八三	鍋	アルミニウム、薄板、共蓋、大	一箇
	四七	豆腐	込	百瓦	八二	藥罐	珪藻、大	一箇
	四六	椎茸	板昆布	百瓦	八一	硝子コップ	家庭向、中	一箇
	四五	干鰯	切鉄	一帖	八〇	飯碗	磁器、蓋附	一箇
	四四	昆布	一帖(十枚)	一帖	七八	水道料	専用塗(口徑十三耗)	一箇
	四三	干海苔	普通	一帖	七九	食卓	透明(縦一尺三寸四分、横一尺)	一箇
	四二	鉄	普通	一帖	七六	障子紙	マニラ	一箇
	四一	蕨、蔴草	普通	一帖	七五	疊表	備後	一月分
	三九	葱	普通	一帖	七四	家賃	備後	一月分
	三八	玉葱	普通	一帖	七三	サイダー	備後	一月分
	三七	牛蒡	普通	一帖	七二	茶	備後	一月分
	三六	人参	普通	一帖	七一	バナナ	備後	一月分
	三五	大根	普通	一帖	七〇	林檎	備後	一月分
	三三	里芋	普通	一帖	六九	餛飩麩	備後	一月分
三二	甘藷	普通	一帖	六八	大福	備後	一月分	
三一	馬鈴薯	普通	一帖	六七	キャラメル	備後	一月分	
三〇	鷹元豆	普通、二等	一帖	六六	晒飴	備後	一月分	
二九	大豆	普通、二等	一帖	六五	ビスケット	備後	一月分	
二八	小豆	普通、二等	一帖	六四	羊羹	備後	一月分	
二七	鶏卵	普通、二等	一帖	六三	煎餅	備後	一月分	
二六	牛乳	普通、二等	一帖	六二	麥酒	備後	一月分	
二五	鶏肉	普通、二等	一帖	六一	清酒	備後	一月分	
二四	豚肉	普通、二等	一帖	六〇	砂糖	備後	一月分	
二三	牛肉	普通、二等	一帖	五九	砂糖	備後	一月分	
二二	塩鮭	普通、二等	一帖	五八	味噌	備後	一月分	
二一	煮干	普通、二等	一帖	五七	醬油	備後	一月分	
二〇	目刺	普通、二等	一帖	五六	福神漬	備後	一月分	
一九	干鰯	普通、二等	一帖	五五	梅干	備後	一月分	
一八	干鰯	普通、二等	一帖	五四	奈良漬	備後	一月分	
一七	鰻節	普通、二等	一帖	五三	澤庵	備後	一月分	
一六	烏賊	普通、二等	一帖	五二	煮豆	備後	一月分	
一五	蛤	普通、二等	一帖	五一	佃煮	備後	一月分	
一四	鯉	普通、二等	一帖	五〇	竹輪	備後	一月分	
一三	鯉	普通、二等	一帖	四九	蒟蒻	備後	一月分	
一二	鯉	普通、二等	一帖	四八	蒟蒻	備後	一月分	
一一	鮭	普通、二等	一帖	四七	蒟蒻	備後	一月分	
一〇	鮭	普通、二等	一帖	四六	蒟蒻	備後	一月分	







地域	項目	
	家賃	水道料、電氣、ガス、電話、電燈、電熱、電扇、電機具、其ノ他
札幌市	一〇〇	一一
仙台市	一〇〇	一一
山形市	一〇〇	一一
郡山市	一〇〇	一一
前橋市	一〇〇	一一
東京市	三〇〇	一一
横濱市	一〇〇	一一
新潟市	一〇〇	一一
金澤市	一〇〇	一一
松本市	一〇〇	一一
名古屋市	一〇〇	一一
京都市	二〇〇	一一
大阪市	二〇〇	一一
神戸市	二〇〇	一一
鳥取市	一〇〇	一一
岡山市	一〇〇	一一
廣島市	一〇〇	一一
徳島市	一〇〇	一一
今治市	一〇〇	一一
八幡市	一〇〇	一一
長崎市	一〇〇	一一
熊本市	一〇〇	一一
延岡市	一〇〇	一一

備考  
 一 本表ニ掲グル項目中特ニ其ノ種類ヲ定メザルモノニ付テハ市町村長ニ於テ労働者世帯ノ多量ニ消費シ常時豊富ニ供給セラルベキ種類ヲ選定スルコト  
 二 本表ニ掲グル種類ニ該當スルモノナキトキハ市町村長ニ於テ之ニ類似スルモノヲ選定スルコト  
 三 洋服及小児服ノ内夏服、シャツノ内クレイア、並ニ帽子ノ内麥草帽ニ付テハ五月乃至九月ニ限リ、洋服及小児服ノ内冬服、シャツノ内綿メリヤス、並ニ帽子ノ内ウール中折ニ付テハ一月乃至五月及九月乃至十二月ニ限リ之ヲ調査スルコト

第三號(様式)

生計費指數資料實地調査票

昭和 年 月 日現在

價格報告者	業所ノ住所	道府縣	市郡	區町村	番地
	業所又ハ住所	調番	査號	氏名又ハ商號	捺印

項目番號	項目	種類	單位	價格

備考
----

生計費指數資料調査員捺印
--------------

内閣統計局

省令

●陸軍省令第十號  
 大正十四年帝國軍ノ北樺太撤退ノ際引揚ノ爲損害ヲ被リタル者ノ救恤ニ關スル申請規程左ノ通定ム  
 昭和十二年五月八日  
 陸軍大臣 杉山 元

- 第一條 昭和十二年勅令第八十二號ニ依リ救恤金ノ交付ヲ受ケントスル者ハ其ノ居住地ヲ管轄スル地方長官(關東州及南滿洲鐵道附屬地ニ在リテハ滿洲國駐劄特命全權大使、樺太ニ在リテハ樺太廳長官、南洋群島ニ在リテハ南洋廳長官、外國ニ在リテハ其ノ國ニ駐在スル帝國ノ大使、公使又ハ領事)ヲ經由シ左ニ掲グル事項ヲ記載シタル申請書(別紙様式)正副二通ヲ陸軍大臣ニ提出スベシ
- 一 申請者ノ氏名、年齢、職業、本籍及現住地(申請者ガ法人ナルトキハ其ノ名稱及住所)
  - 二 申請者ガ被害者ニ非ザルトキハ被害者ノ氏名、年齢、職業、本籍及現住地(被害者ガ法人ナルトキハ其ノ名稱及住所)並ニ申請者ト被害者トノ關係
  - 三 損害發生ノ場所
  - 四 損害發生ノ年月日
  - 五 損害發生ノ前後ノ事情
  - 六 損害ノ種類、程度、價格及事由
  - 七 損害ノ發生前被害者ガ其ノ地方ニ在リタル期間
  - 八 保險金、損害賠償金、救恤金、慰藉料等受領ノ有無及其ノ金額
  - 九 其ノ他參考トナルベキ事項
- 第二條 前條ノ申請書ニハ申請者ノ戶籍謄本及印鑑證明書各一通(代理申請ノ場合ニハ本人ノ戶籍謄本及委任狀各一通共)ヲ添附スルノ外成ルベク前條ニ掲グル事項ヲ證明スルニ足ルベキ證據方法ヲ開示シ證據書類及證據物件ヲ添附スベシ
- 附則  
 本令ハ公布ノ日ヨリ之ヲ施行ス







第五號樣式中植物檢査合格證票ヲ左ノ如ク改ム

植物檢査合格證票

Form for Plant Inspection Certificate (No. 5). Fields include: 年 月 日 (Date), 何税關何出張所 (Tax Office/Station), 何税關何出張所 (Tax Office/Station), 植物檢査合格證 (Plant Inspection Certificate), 植物檢査官吏 (Plant Inspector), 一種類 (One Type), 二數量 (Two Quantities).

第七號樣式中植物檢査省略證票ヲ左ノ如ク改ム

Form for Plant Inspection Certificate (No. 7). Fields include: 年 月 日 (Date), 何税關何出張所 (Tax Office/Station), 何税關何出張所 (Tax Office/Station), 植物檢査省略證 (Plant Inspection Certificate), 植物檢査官吏 (Plant Inspector), 一種類 (One Type), 二數量 (Two Quantities).

別表第二號地域ノ欄中「南洋群島」ハ「揚子江以南」及「グアム」ニテ同號植物ノ欄但書中「又ハ南洋群島產ノ西瓜」ヲ「西瓜ノ生果實」ニ改メ「又ハ南洋群島」ヲ削ル  
同表第三號地域ノ欄中「揚子江以南」ヲ削ル  
同表第四號地域ノ欄中「揚子江以南」ヲ削リ同號植物ノ欄中「枇杷」ノ次ニ「柿」ヲ加フ

訓令

内閣訓令第一號  
生計費指數資料實地調査施行細則左ノ通定ス

昭和十二年五月八日  
内閣總理大臣 林 銑十郎

第一章 府縣  
第一條 府縣知事ハ市町村長ノ推薦ニ基キ適當ト認ムル者ヲ價格報告者トシテ選定スベシ

第二條 府縣知事ハ市町村長ヨリ價格報告者ニシテ第十三條ノ要件ヲ缺キ又ハ轉業其ノ他ノ事由ニ依リ價格報告者トシテ不適當ト爲リタルモノアル旨ノ報告ヲ受ケタルトキハ調査ノ上不適當ト認ムル者ニ對シ其ノ選定ヲ取消スト共ニ市町村長ノ推薦ニ基キ他ノ適當ト認ムル者ヲ價格報告者トシテ選定スベシ

第三條 府縣知事ハ價格報告者トシテ選定シタル者ニ調査報告者ヲ附スベシ

第四條 府縣知事ハ價格報告者ヲ選定シタルトキ又ハ其ノ選定ヲ取消シタルトキハ其ノ氏名又ハ商號、營業所ノ所在地又ハ住所、調査番號及選定又ハ取消ノ年月日ヲ内閣統計局長ニ報告スルト共ニ市町村長ニ通知スベシ

第五條 府縣知事ハ生計費指數資料調査員タルニ適當ト認ムル者ヲ内申スベシ

第六條 生計費指數資料調査員ノ任命アリタルトキハ府縣知事ハ其ノ氏名ヲ告示スルト共ニ市町村長ニ通知スベシ

第七條 府縣知事ハ市町村長ヨリ生計費指數資料調査員方疾病其ノ他已ムヲ得ザル事故ノ爲調査事務ニ從事シ難キ旨ノ報告ヲ受ケタルトキハ速ニ他ノ生計費指數資料調査員タルニ適當ト認ムル者ヲ内申スベシ

前項ニ依リ新ニ生計費指數資料調査員ノ任命アリタルトキハ府縣知事ハ其ノ氏名ヲ告示スルト共ニ市町村長ニ通知スベシ

第八條 府縣知事ハ内閣統計局長ヨリ生計費指數資料實地調査票用紙其ノ他ノ印刷物及徽章ノ交付ヲ受ケタルトキハ一部分ヲ豫備ノ爲保存シ其ノ他ハ遲滞ナク之ヲ市町村長ニ交付スベシ

第九條 府縣知事ハ市町村長ヨリ提出シタル生計費指數資料實地調査票ヲ檢査ノ上之ヲ毎月二十五日迄ニ内閣統計局長ニ送付スベシ

第十條 府縣知事ハ市町村長ヨリ第十二條、第十七條、第二十二條及第二十三條ノ報告ヲ受ケタルトキハ直ニ其ノ旨ヲ内閣統計局長ニ報告スベシ

第二章 市町村  
第一節 總則  
第十一條 生計費指數資料實地調査ニ關スル市町村長ノ職務ハ左ノ如シ

一 價格報告者ノ推薦  
二 價格報告者ノ報告スベキ項目ノ指定  
三 生計費指數資料調査員擔當範圍ノ指定  
四 生計費指數資料實地調査施行規則別表第一號ニ掲グル項目中特ニ其ノ種類ノ定ナキ場合及其ノ種類ニ該當スルモノナキ場合ニ於ケル處置  
五 價格報告者ノ報告ノ作成  
六 生計費指數資料調査員及價格報告者ノ指導  
七 生計費指數資料實地調査票ノ檢査及提出  
八 以上ノ附帶事務

第十二條 市町村長ハ生計費指數資料實地調査令第二條第二項ノ規定ニ依リ近接ノ日ヲ指定シ生計費指數資料調査員ヲシテ調査ヲ行ハシメタルトキハ其ノ旨ヲ府縣知事ニ報告スベシ



第二節 價格報告者ノ推薦

第十三條 市町村長ハ左ノ要件ヲ具備スル者ニシテ價格報告者タルニ適當ト認ムルモノヲ選擇シ之ヲ府縣知事ニ推薦スベシ  
一 確實ニシテ信用アル者ナルコト  
二 長期ノ報告ニ堪ヘ且誠實ニ報告スル者ナルコト  
三 成ルベク勞働者ノ居住スル地帯ニ營業所又ハ住所ヲ有スル者ナルコト  
四 成ルベク勞働者ノ利用スル項目ヲ提供スル者ナルコト

第十四條 價格報告者ニシテ前條ノ要件ヲ缺キ又ハ轉業其ノ他ノ事由ニ依リ價格報告者タルニ不適當ト爲リタルモノアルトキハ市町村長ハ速ニ其ノ旨ヲ府縣知事ニ報告スルト共ニ他ノ適當ト認ムル者ヲ推薦スベシ

第三節 價格報告者ノ報告スベキ項目ノ指定

第十五條 市町村長ハ府縣知事ヨリ價格報告者ノ選定ノ通知ヲ受ケタルトキハ直ニ其ノ旨ヲ本人ニ通告ノ上其ノ報告スベキ項目ヲ指定スルト共ニ擔當生計費指數資料調査員ノ氏名ヲ通知スベシ

市町村長ハ府縣知事ヨリ價格報告者ノ選定ノ取消ノ通知ヲ受ケタルトキハ本人及擔當生計費指數資料調査員ニ其ノ旨ヲ通知スベシ

第十六條 市町村長ハ價格報告者ニ就キ調査スベキ項目ノ指定ヲ變更シタルトキハ當該價格報告者及擔當生計費指數資料調査員ニ其ノ旨ヲ通知スベシ

第十七條 市町村長ハ價格報告者ニ就キ調査スベキ項目ヲ指定シタルトキ又ハ其ノ指定ヲ變更シタルトキハ直ニ其ノ旨ヲ府縣知事ニ報告スベシ

第四節 生計費指數資料調査員擔當範圍ノ指定

第十八條 市町村長ハ府縣知事ヨリ生計費指數資料調査員ノ任命ノ通知ヲ受ケタルトキハ生計費指數資料調査員ノ擔當スベキ價格報告者ノ範圍ヲ定メ之ヲ本人ニ通知スルト共ニ附令書及徽章ヲ交付スベシ

第十九條 市町村長ハ生計費指數資料調査員ノ擔當範圍ヲ變更シタルトキハ其ノ旨ヲ本人及價格報告者ニ通知スベシ

第二十條 市町村長ハ府縣知事ヨリ生計費指數資料實地調査票用紙其ノ他ノ印刷物ヲ交付ヲ受ケタルトキハ一部分ヲ豫備ノ爲保存シ其ノ他ハ之ヲ生計費指數資料調査員ニ交付スベシ

第二十一條 生計費指數資料調査員疾病其ノ他已ムラザル事故ノ爲調査事務ニ從事シ難キ旨ヲ申出デタルトキハ市町村長ハ速ニ之ヲ府縣知事ニ報告スベシ

第五節 生計費指數資料實地調査施行規則別表第一號ニ掲グル項目中特ニ其ノ種類ノ定ナキ場合及其ノ種類ニ於ケル處置

第二十二條 市町村長ハ生計費指數資料實地調査施行規則別表第一號ニ掲グル項目中特ニ其ノ種類ノ定ナキモノニ付其ノ種類ヲ選定シタルトキ又ハ其ノ種類ノ選定ヲ變更シタルトキハ之ヲ生計費指數資料調査員及價格報告者ニ通告スルト共ニ其ノ旨ヲ府縣知事ニ報告スベシ

第二十三條 市町村長ハ生計費指數資料實地調査施行規則別表第一號ニ掲グル項目中所謂ノ種類ニ該當スルモノナキモノニ付之ニ類似スル種類ヲ選定シタルトキハ之ヲ生計費指數資料調査員及價格報告者ニ通告スルト共ニ其ノ旨ヲ府縣知事ニ報告スベシ

第二十四條 市町村長ハ別表様式ノ價格報告者彙報ヲ作成スベシ

市町村長ハ生計費指數資料調査員ノ分擔ニ價格報告者彙報ノ寫ヲ作成シ之ヲ生計費指數資料調査員ニ交付スベシ

第二十五條 價格報告者彙報記載ノ事項ニ異動アリタルトキハ市町村長ハ其ノ都度記載ヲ訂正スルト共ニ其ノ旨ヲ生計費指數資料調査員ニ通知シテ其ノ價格報告者彙報寫ヲ訂正セシムベシ

第七節 生計費指數資料調査員及價格報告者ノ指導

第二十六條 市町村長ハ生計費指數資料調査員ノ擔當範圍ヲ指定シタル後速ニ生計費指數資料調査員ノ心得ベキ事項ヲ指示スベシ

第二十七條 市町村長ハ必要ト認メタルトキハ生計費指數資料調査員ヲ招集シ調査事務ノ打合又ハ協議ヲ爲サシムベシ

第二十八條 市町村長ハ必要ト認メタルトキハ價格報告者ヲ招集シ價格報告者ノ心得ベキ事項ヲ指示スベシ

第八節 生計費指數資料實地調査票ノ檢査及提出

第二十九條 生計費指數資料調査員ヨリ生計費指數資料實地調査票ヲ提出シタルトキハ市町村長ハ生計費指數資料實地調査令第八條第二項ノ場合ニ於テハ區長ヲ合シ之ヲ檢査スベシ

第三十條 市町村長ハ生計費指數資料實地調査令第八條第二項ノ場合ニ於テハ區長ヲ合シ之ヲ檢査シ結果報告ノ價格ヲ適當ナラズト認メタルトキ又ハ生計費指數資料實地調査票ノ記入ニ誤謬若ハ脱漏アルコトヲ發見シタルトキハ生計費指數資料調査員ヲシテ速ニ再調査ヲ爲サシメ又ハ訂正ノ手續ヲ爲サシムベシ

第三十一條 市町村長ハ生計費指數資料實地調査票ノ檢査ヲ終リタルトキハ之ヲ整理シ毎月二十日迄ニ府縣知事ニ提出スベシ

第三十二條 市町村長ハ生計費指數資料實地調査票提出後ト雖モ監督官廳ヨリ其ノ記入事項ニ關シ照會アリタルトキハ生計費指數資料調査員ニ質シ又ハ生計費指數資料調査員ヲシテ實地ニ就キ再調査セシメ速ニ答申スベシ

第三章 生計費指數資料調査員

第一節 總則

第三十三條 生計費指數資料調査員ハ市町村長ハ生計費指數資料實地調査令第八條第二項ノ場合ニ於テハ區長ヲ合シ之ヲ指導監督ヲ承ケ價格報告書ヲ擔當シ左ノ職務ヲ行フ

一 價格報告ノ徵集  
二 生計費指數資料實地調査票ノ檢査及訂正  
三 生計費指數資料實地調査票ノ整理及提出  
四 以上ノ附帶事務

第三十四條 生計費指數資料調査員ハ價格報告者ノ營業所又ハ住所ニ就キ其ノ職務ヲ執行スル際徽章ヲ佩用スベシ

第三十五條 生計費指數資料調査員ハ價格報告者ニ就キ職務ヲ執行スル際必要ナキ事項ヲ質問スベカラズ

第三十六條 生計費指數資料調査員ハ其ノ職務執行中知得タル事項ヲ故ナク他ニ漏洩スベカラズ

第三十七條 生計費指數資料調査員ハ疾病其ノ他已ムラザル事故ノ爲調査事務ニ從事シ難キトキハ市町村長ニ其ノ旨ヲ申出ツベシ







等級	類別	番號	街路名稱	起點	終點	主ナル經過地	幅員
二	一	一	築港線	泉	蓬萊	大内、御手洗	一八
二	二	一	敦賀港道ノ口	櫻	津内	大内、御手洗	一五
二	二	二	敦賀中港停車場線	蓬萊	敦賀驛	大金、幸、大黒、津内	一五
二	二	三	泉松原公園線	泉	松榮	常盤、大漢、蓬萊、川崎	一五
二	三	一	敦賀東港停車場線	泉	敦賀驛	津内、東郷、村舞崎	一一
二	三	二	新港津内線	蓬萊	津内	富貴、神樂	一一
二	三	三	運河河口橋林線	川崎	栗野村橋林	結城、三島、栗野、野々	一一
二	三	四	曙線	曙	曙		一一
二	三	五	湯山松島線	津内	三島	神樂	一一
二	三	六	無崎原線	泉	三島	津内	一一
二	三	七	停車場敦賀西港線	敦賀驛	松榮	津内、三島	一一

但シ起點ヨリ二等大路第三類第一號線交叉點ニ至ル區間ノ幅員ハ之ヲ八「メートル」トス

但シ起點ヨリ二等大路第二類第二號線交叉點ヨリ終點ニ至ル區間ノ幅員ハ之ヲ十「メートル」トス

但シ二等大路第三類第六號線交叉點ヨリ終點ニ至ル區間ノ幅員ハ之ヲ十「メートル」トス

別紙圖面表示ノ通(圖面省略)

第四 本計畫ノ些少ノ變更ヲ必要トスル場合ハ都市計畫幅井地方委員會ノ議ヲ經テ内務大臣限リ之ヲ變更スルコトヲ得

●内務省告示第三百五十四號  
 幅井都市計畫街路ノ部中二等大路第一類第一號線ノ一部變更ノ件昭和十二年四月二十二日內閣ノ認可ヲ得タリ其ノ變更ヲ表示シタル圖面ハ幅井縣廳及幅井市役所ニ備ヘ置キ縦覽ニ供ス  
 昭和十二年五月八日  
 内務大臣 河原田稼吉

●大藏省告示第二百二十一號  
 外國爲替管理法ニ基ク命令ノ件第十七條第一項ニ基キ株式會社長岡銀行ニ對シ昭和十二年五月五日以後左記店舗ニ於テ外國爲替業務ヲ營ムコトヲ昭和十二年五月五日許可シタリ  
 昭和十二年五月八日  
 大藏大臣 結城豊太郎  
 株式會社長岡銀行新 新瀉縣新瀉市古町通六番 町九百八十五番地 海支店

●司法省告示第六號  
 爲替手形、約束手形及小切手ニ關スル法律ノ統一ノ爲メ國際會議ノ最終議定書第二ノ規定ニ依リ和蘭國ヨリ通告ニ係ル和蘭領印度ニ於ケル爲替手形、約束手形及小切手ノ支拂ヲ要求シ得ザル昭和十二年申ノ日曜日以外ノ休日左ノ如シ  
 一月一日 (voor Nieuwjaarsdag)  
 二月十一日 (voor Chineesch Nieuwjaar)  
 二月十一日 (voor Idoe'i Korban (Garebeg Basar))  
 二月十二日 (voor Asjoera)  
 三月二十六日 (voor Goeden Vrijdag)  
 三月二十九日 (voor Tweeden Paaschdag)  
 三月三十日 (voor sterfdag van Confucius)  
 四月五日 (voor Tsing-Bing)

四月三十日 (voor verjaardag van Hare Koninklijke Hoogheid Prinses Juliana)  
 五月六日 (voor Hemelvaartsdag)  
 五月十七日 (voor Tweeden Pinksterdag)  
 五月二十三日 (voor Maaloeid (Garebeg Maaloeid))  
 八月三十一日 (voor verjaardag van Hare Majesteit de Koningin)  
 十月一日 (voor geboortedag van Confucius)  
 十月三日 (voor Hemelvaart van Mohamamad)  
 十一月五日 } voor twee dagen ter gele-  
 十一月六日 }  
 Genheid van het begin der maand  
 Sjawal (Idoe'i Fitr, Garebeg, Poenaan)  
 十一月二十五日 (voor Eersten Kerstdag)  
 十一月二十六日 (voor Tweeden Kerstdag)  
 昭和十二年五月八日  
 司法大臣 鹽野 季彦

●商工省告示第四十二號  
 會員組織名古屋綿絲布取引所理事豊島孝三ハ昭和十二年四月六日其ノ名ヲ「半七」ト變更セリ  
 昭和十二年五月八日  
 商工大臣 伍堂 卓雄

●商工省告示第四十三號  
 政府ニ於テ購入シ又ハ政府ノ注文スル製造品ニ使用スルアンチモン地金及同分析方法ハ左ノ規格(別冊一)ニ依ル但シ已ムコトヲ得ザル事由アル場合ハ此ノ限ニ在ラズ  
 昭和十二年五月八日  
 商工大臣 伍堂 卓雄  
 外務大臣 佐藤 尚武  
 内務大臣 河原田稼吉



大藏大臣 結城豊太郎  
陸軍大臣 杉山 元  
海軍大臣 米内 光政  
司法大臣 鹽野 季彦  
文部大臣 林 銑十郎  
農林大臣 山崎達之輔  
逓信大臣 伯爵 兒玉 秀雄  
鐵道大臣 伍堂 卓雄  
拓務大臣 結城豊太郎

●商工省告示第四十四號  
政府ニ於テ購入スルマンガン鑛石ノマンガ  
ン分析方法、化合水分析方法、鉄分析方法、  
珪酸分析方法、磷分析方法、硫酸分析方法、  
銅分析方法、アルミナ分析方法ヘ左ノ規格  
(別冊二)ニ依ル但シ已ムコトヲ得ザル事由  
アル場合ハ此ノ限ニ在ラス  
昭和十二年五月八日

商工大臣 伍堂 卓雄  
外務大臣 佐藤 尚武  
内務大臣 河原田稼吉  
大藏大臣 結城豊太郎  
陸軍大臣 杉山 元  
海軍大臣 米内 光政  
司法大臣 鹽野 季彦  
文部大臣 林 銑十郎  
農林大臣 山崎達之輔  
逓信大臣 伯爵 兒玉 秀雄  
鐵道大臣 伍堂 卓雄  
拓務大臣 結城豊太郎

●逓信省告示第千二百十六號  
昭和十二年五月十一日ヨリ左記三等郵便局  
ヲ設置ス但シ郵便物集配事務ヲ取扱ハズ  
昭和十二年五月八日  
逓信大臣 伯爵 兒玉 秀雄

名 稱 位置  
三輪郵便局 兵庫縣有馬郡三輪町(三田局集配区内)  
井田郵便局 山形縣北村郡井田村(大石田局集配区内)  
盛岡八幡郵便局 盛岡市大字志家第二地割字八幡町(盛岡局集配区内)

●逓信省告示第千二百十七號  
昭和十年逓信省告示第千三百三十三號滿洲  
國ニ於ケル外國價格表記畫狀ノ取扱郵便局  
名表濱江省ノ部中哈爾濱石頭道街ノ項ヲ  
削リ哈爾濱道外ノ項ノ次ニ「哈爾濱地段街  
(Harbin Tihuanke)」及「新密山(Haimishan-  
shan)」牡丹江ノ項ノ次ニ「牡丹江昌德街  
(Mudanjiang Changdehai)」ノ各項ヲ加フ  
昭和十二年五月八日  
逓信大臣 伯爵 兒玉 秀雄

●逓信省告示第千二百十八號  
昭和十年逓信省告示第千三百三十四號滿洲  
國ニ於ケル外國別配達郵便物ノ取扱郵便局  
名表濱江省ノ部中哈爾濱石頭道街ノ項ヲ  
削リ哈爾濱道外ノ項ノ次ニ「哈爾濱地段街  
(Harbin Tihuanke)」及「新密山(Haimishan-  
shan)」牡丹江ノ項ノ次ニ「牡丹江昌德  
街(Mudanjiang Changdehai)」ノ各項ヲ加  
フ  
昭和十二年五月八日  
逓信大臣 伯爵 兒玉 秀雄

昭和十二年五月八日  
逓信大臣 伯爵 兒玉 秀雄

●逓信省告示第千二百二十號  
昭和十二年五月十一日ヨリ左記郵便取扱所  
ヲ三等郵便局ニ改定ス但シ郵便物集配事務  
ヲ取扱ハズ  
昭和十二年五月八日  
逓信大臣 伯爵 兒玉 秀雄

名 稱 位置 改定名稱  
加賀郵便取扱所 兵庫縣神崎郡加賀 加賀郵便局  
●逓信省告示第千二百二十一號  
昭和十二年五月十一日ヨリ左記郵便取扱所  
ヲ設置ス  
昭和十二年五月八日  
逓信大臣 伯爵 兒玉 秀雄

名 稱 位置  
山ノ口郵便取扱所 岐阜縣大野郡山ノ口村(萩原局集配区内)  
森郵便取扱所 長野縣埴科郡森村(屋代局集配区内)

●逓信省告示第千二百二十四號  
昭和五年逓信省告示第千六百六十九號外國小包郵便料金表第三 備考中左ノ通改正ス  
昭和十二年五月八日  
逓信大臣 伯爵 兒玉 秀雄

一、第九號「チエッコスロヴァキア」國ノ項ヲ左ノ如ク改ム

「チエッコスロヴァキア」(「チエッコスロヴァキア」)	最初ノ提示ノ際重量	「チエッコスロヴァキア」(「チエッコスロヴァキア」)	交付ノ日ヲ除キ到着後七日ヨリ一日五
「チエッコスロヴァキア」(「チエッコスロヴァキア」)	及表記價格ニ依リ四〇「ドニエー」	「チエッコスロヴァキア」(「チエッコスロヴァキア」)	後七日ヨリ一日五
「チエッコスロヴァキア」(「チエッコスロヴァキア」)	「チエッコスロヴァキア」(「チエッコスロヴァキア」)	「チエッコスロヴァキア」(「チエッコスロヴァキア」)	「チエッコスロヴァキア」(「チエッコスロヴァキア」)

一、同「トルコ」國ノ項中第五關記載事項ヲ左ノ如ク改ム  
留置小包ニ在リテハ到着後三日ヨリ其ノ他ノ小包ニ在リテハ名宛人ニ到着通知書交付後三日ヨリ一日三「クルス」

一、第九號ノ二聯合約定國ノ部獨逸國ノ項中第二欄ニ「十五日」ヲ加フ

●逓信省告示第千二百二十五號  
昭和十年逓信省告示第千四百四十三號萬國郵便條約、價格表記ノ書狀及箱物ニ關スル約定小包郵便物ニ關スル約定ニ依リ課金別納郵便物ノ業務ヲ施行スル國、該業務ノ

●逓信省告示第千二百二十二號  
昭和十二年逓信省告示第八百十三號滿洲國ノ日滿郵便爲替又ハ日滿郵便振替ノ取扱局及其ノ取扱ヲ爲替又ハ振替ノ種別等中龍江省ノ部齊齊哈爾東門ノ項ヲ左ノ通改ム  
昭和十二年五月八日  
逓信大臣 伯爵 兒玉 秀雄

郵局名 取扱ヲ爲替又ハ振替ノ種別  
齊齊哈爾東門 小

●逓信省告示第千二百二十三號  
德島縣海部郡牟岐港防砂堤燈臺(昭和十一年逓信省告示第百七十九號參照)ハ昭和十二年五月一日ヨリ燭光數ヲ左記ノ通變更セシ旨同縣ヨリ報告アリタリ  
昭和十二年五月八日  
逓信大臣 伯爵 兒玉 秀雄

牟岐港防砂堤燈臺  
一、燭光數 四百五十  
一、其他 従前ノ通

範圍及名宛國ニ於テ徵收スル手数料ノ表  
「チエッコスロヴァキア」國ノ項中第十一欄「(四四)サンチム」ヲ削ル  
昭和十二年五月八日  
逓信大臣 伯爵 兒玉 秀雄



●選信省告示第千二百二十六號

昭和六年時選信省告示第七十二號外國宛小包郵便物ノ取戻若ハ名宛變更更ハ代金引換ノ取消若ハ其ノ金額ノ低減ニ關スル請求書ヲ宛ツベキ官署名ノ表「トルコ」國ノ項中

第二欄「Direction des Affaires Postales」ヲ「Presidence des Affaires Postales」ニ改ム

昭和十二年五月八日

選信大臣 伯爵 兒玉 秀雄

●選信省告示第千二百二十七號

簡易生命保險積立金貸付規則第一條ニ依リ貸付ヲ爲スベキ昭和十二年簡易生命保險積立金貸付原資、貸付目的及貸付利率左ノ通定ム

昭和十二年五月八日

選信大臣 伯爵 兒玉 秀雄

一、貸付原資 八〇、〇〇〇、〇〇〇圓

一、貸付目的

- (一) 共同宿泊所(主トシテ單身職工労働者等ノ爲ニ施設スル宿舍)
- (二) 簡易食堂(主トシテ朝、晝、晩ノ三食ヲ簡易且廉價ニ供給スル施設)
- (三) 小賣市場(食糧及日用品等各種生活必需品ノ價格ヲ低廉ナラシメンガ爲ニ施設スル小賣市場)
- (四) 實費診療事業(中産以下薄資者階級ノ爲ニスル安價診療ノ施設)
- (五) 安價調劑事業(中産以下薄資者階級ノ爲ニスル安價調劑ノ施設)
- (六) 産院(中産以下薄資者階級ノ妊婦、産婦、褥婦ノ爲ニ施設スル病院)
- (七) 公立結核療養所(結核豫防法ニ依リ地方自治團體ノ設置スル結核療養所)

(八) 公設職業紹介所(職業紹介法ニ依リ地方自治團體ノ設置スル職業紹介所)

(九) 公設質屋(公益質屋法ニ依リ地方自治團體ノ設置スル質屋)

(一〇) 公設託兒所(乳兒院ヲ含ム)(薄資者階級ノ爲ニ無料又ハ僅少ノ料金ヲ以テ晝間乳兒ヲ受託保育シ其ノ勤勞ヲ容易ナラシムル施設ニシテ地方自治團體ノ設置スルモノ)

(一一) 公益浴場(中産以下薄資者階級ノ爲ニ施設スル浴場)

(一二) 授産及職業輔導事業

イ、授産事業(求職者又ハ失業者ニ簡易ナル仕事ヲ授ケ尙仕事ニ要スル材料ノ取集、仕上りノ賣捌等ノ世話ヲ爲シ多少ノ收入ヲ得セシムル施設)

ロ、職業輔導事業(求職者又ハ失業者ニ比較的複雑ナル技術又ハ諸種ノ作業ヲ修得セシメ獨立ノ生活ノ途ヲ得セシムル施設)

(一三) 隣保事業(密住地區居住者ノ生活ヲ精神の物質的ニ向上セシムル爲其ノ地區内ニ事業ノ本據(隣保館)ヲ置キ居住者ノ生活、欲求、思想ヲ理解シ其ノ友人隣人トシテ援助シ之ヲ善導スル事業)

(一四) 放送事業(放送無線電話事業ニ關スル諸般ノ施設)

(一五) 農山漁村高利債整理資金(農山漁村ニ於ケル高利債ヲ有スル中産階級以下ノ各個人ニ對シ其ノ負債ヲ整理スルニ必要ナル資金ノ貸付ヲ爲スニ要スル資金)

(一六) 自作農創設維持(小作者又ハ自作者ヲシテ相當ノ土地ヲ所有セシメ以テ農村ノ中堅タル自作農者ヲラシムルガ爲ニ

要スル土地ノ購入資金ノ貸付ヲ爲シ又ハ土地購入ノ爲ニ借入レタル高利ノ借債ヲ負擔スル自作者ヲシテ其ノ土地ノ所有ヲ維持セシムル爲之ガ借債ヲ低利ニ借換フルニ要スル資金ノ貸付ヲ爲ス事業)

(一七) 地方改善地區整理(特ニ改善ヲ要スル密集居住地ニ於テ道路、家屋及上下水道ノ新設改良、地域ノ擴張、建物ノ移轉取除等ヲ爲シ其ノ地區ヲ整理スル事業)

(一八) 就職旅費貸付資金及日傭労働者賃銀立替資金

イ、就職旅費貸付資金(地方自治團體ガ就職紹介法施行令第三條第一項ニ依リ旅費ノ貸付ヲ爲スニ要スル資金)

ロ、日傭労働者賃銀立替資金(地方自治團體ガ就職紹介法施行令第三條第二項ニ依リ賃銀立替ヲ爲スニ要スル資金)

(一九) 災害復舊小額生業資金(薄資者階級ガ震火水災等ノ災害ニ罹リタル場合其ノ災害ノ復舊ニ必要ナル小額ノ生業資金ノ貸付ヲ爲スニ要スル資金)

(二〇) 小口産業資金(農業、畜産業、林業、水産業、商業、工業等ノ産業ニ従事スル中産階級以下ノ各個人ニ對シ其ノ必要ナル事業資金ノ貸付ヲ爲スニ要スル資金)

(二一) 産業共同施設

イ、農業共同施設

ロ、畜産共同施設

ハ、林業共同施設

ニ、水産共同施設

ホ、商業共同施設

ヘ、工業共同施設

(産業ノ改良發達ノ爲地方自治團體又ハ營利ヲ目的トセザル法人若ハ租

合ノ行フ事業施設但シ個人ニ對シ資金ノ貸付ヲ爲ス事業ヲ除ク)

(三) 公設屠場(地方自治團體ノ設置スル屠場)

(四) 卸賣市場(中央卸賣市場法ニ依リ地方自治團體ノ設置スル市場及地方自治團體ノ設置スル其ノ他ノ卸賣市場)

(五) 住宅(中産以下薄資者階級ノ居住スベキ小住宅但シ公舍及之ニ類スルモノヲ除ク)

(六) 傳染病院(傳染病豫防法ニ依リ地方自治團體ノ設置スル傳染病院及同法ニ依リ隔離病舎、隔離所並消毒所、尙緊急ヲ要スル場合ニ於ケル治療費及豫防費ヲモ含ム)

(七) 衛生試驗所(諸種衛生ノ試驗ヲ爲ス施設)

(八) 細菌檢査所(各種細菌檢査ヲ爲ス施設尙血清、ワクチン等ノ製造ヲ爲ス施設ヲモ含ム)

(九) 下水道(汚水、雨水疎通ノ目的ヲ以テ地方自治團體ノ築造スル下水道及下水用溝渠)

(一〇) 汚物掃除施設(汚物掃除法ニ依リ地方自治團體ノ行フ塵芥ノ焼却、汚物、汚水ノ排除運搬等ノ施設)

(一一) 公設火葬場(地方自治團體ノ設置スル火葬場尙之ニ附設スル葬儀場ヲモ含ム)

(一二) 公營兒童保健施設(地方自治團體ノ行フ林間學校及其ノ他ノ夏季聚落、兒童遊園、兒童相談所、牛乳供給所、虛弱兒保養所、給食事業其ノ他兒童ノ保健衛生ニ關スル施設)



- (三) 公營體育施設(地方自治團體ノ設置スル運動競技場及其ノ他ノ體育施設)
- (四) 小學校(小學校令ニ依リ地方自治團體ノ設置スル小學校尙臺灣ニ在リテハ公學校ヲモ含ム)
- (五) 青年學校(青年學校令ニ依リ地方自治團體ノ設置スル青年學校)
- (六) 上水道(水道條令ニ依リ地方自治團體ノ布設スル水道)
- (七) 公立病院(地方自治團體ノ設置スル病院尙地方自治團體ノ設置スル行旅病人救療所ヲモ含ム)
- (八) 水利事業(地方自治團體ノ行フ灌溉、排水、水害豫防事業及水利組合法ニ依ル水利組合ノ事業)
- (九) 公設防火設備(火災ノ豫防及鎮壓ノ爲ニスル地方自治團體ノ設備尙防火壁ノ築造ヲモ含ム)
- (十) 道路(地方自治團體ノ築造スル道路橋梁)
- (十一) 農村電氣事業(農村ノ行フ電氣事業)
- (十二) 公營共同墓地(地方自治團體ノ經營スル墓地尙納骨堂ヲモ含ム)
- (十三) 河川改修事業(地方自治團體ノ行フ河川ノ改修事業)
- (十四) 港灣修築事業(地方自治團體ノ行フ港灣ノ修築事業)
- (十五) 公立圖書館(圖書館令ニ依リ地方自治團體ノ設置スル圖書館尙其ノ建設ニ伴ヒ購入スル圖書ヲモ含ム)
- (十六) 耕地整理事業(耕地整理法ニ依リ地方自治團體又ハ耕地整理組合ノ行フ事業尙開墾助成法又ハ公有水面埋立法ニ

- 依リ地方自治團體ノ行フ耕地改良擴張事業ヲモ含ム)
- (十七) 土地區劃整理事業(都市計畫法ニ依リ地方自治團體又ハ土地區劃整理組合ノ行フ事業)
- (十八) 北海道土功組合事業(北海道土功組合法ニ依ル北海道土功組合ノ事業)
- (十九) 市町村廳舎(市町村事務ヲ處理スル事務所トシテ地方自治團體ノ建設スル建物)
- (二十) 公會堂(公會ノ集會ノ用ニ供スル爲地方自治團體ノ建設スル建物)
- (二十一) 三等郵便局舎(普通三等郵便局舎及特定三等郵便局舎)
- (二十二) 府縣農會府縣水產會及商工會議所事務所用建物(府縣農會府縣水產會又ハ商工會議所ノ事務所トシテ當該農會水產會又ハ商工會議所ノ建設スル建物)
- (二十三) 國內移住獎勵補助資金(國內開墾地移住獎勵ノ爲地方自治團體ガ開墾地移住者ニ對シ其ノ旅費、農具購入費及住宅又ハ共同建設物ノ建設ニ必要ナル費用ノ補助ヲ爲スニ要スル資金)
- (二十四) 公立中等學校(地方自治團體ノ設置スル中學校、女學校其ノ他小學校卒業者ガ入學スベキ各種ノ中等學校)
- (二十五) 公營自動車事業(地方自治團體ノ行フ自動車ニ依ル運輸事業)
- (二十六) 其ノ他地方自治團體ノ各種公共事業(地方自治團體ノ行フ事業及營利ヲ目トセザル法人又ハ組合ガ地方自治團體ヨリ本資金ノ轉貸ヲ受ケテ行フ各種公共事業)

ロ、貸付利率

(一) 地方自治團體ニ對スル貸付利率

内地

一、貸付期間(年賦及半年賦償還ニ在リテハ据置期間ヲ含ム)

一、同上(同上)

一、同上(同上)

一、自作農創設維持

外地

(二) 地方自治團體ニ非ザル者ニ對スル貸付利率

但シ貸付事業中(一)ヨリ(五)マデノ事業ニ對スル貸付利率ハ地方自治團體ニ對スル貸付利率ニ同ジ

● 選信省告示第千二百二十八號

郵便年金積立金貸付ニ關スル選信省令ニ依リ地方自治團體ニ對シ貸付ヲ爲スベキ昭和十二年度積立金貸付原資、貸付目的及貸付利率左ノ通定ム

昭和十二年五月八日

一、貸付原資 二、〇〇〇、〇〇〇圓

一、貸付目的 各種公共事業

一、貸付利率

内地

(一) 貸付期間(年賦及半年賦償還ニ在リテハ据置期間ヲ含ム)

(二) 同上(同上)

(三) 同上(同上)

外地

● 選信省告示第千二百二十九號

昭和十二年度簡易生命保險積立金貸付方針

昭和十二年五月八日

選信大臣 伯爵 兒玉 秀雄

昭和十二年度簡易生命保險積立金貸付方針

一、本積立金ノ貸付ニ付テハ簡易生命保險加入者ノ利益ニ重キヲ置キ且資金還元ヲ原則トスルモノトス

五年内ノモノ 年 四分

五年ヲ超エ二十年内ノモノ 年 四分一厘

二十年ヲ超ユルモノ 年 四分二厘

選信大臣 伯爵 兒玉 秀雄

二、主トシテ公共團體ニ對シ貸付ヲ爲スモノトス

三、法人ニ非ザル組合ニ對シテハ貸付ヲ爲サザルモノトス但シ關東選信官署選信局區内ニ於ケル法人ニ非ザル組合ニ對シテハ此ノ限ニ在ラズ

四、地方自治團體ニ非ザル法人又ハ組合ニ對シ貸付ヲ爲ス場合ニ於テハ左記ニ依ルモノトス



但シ貸付金ノ擔保トシテ貸付金額ト同額以上ノ公債又ハ不動産ヲ提供シ若ハ地方自治團體カ保證人トナリ又ハ借主ガ商工會議所ナルトキ若ハ道府縣又ハ六大都市ノ區域ヲ地區トスル其ノ他ノ公共組合ナルトキハ左記ニ依ラザルコトヲ得

イ、法人又ハ組合ノ役員ノ全員ヲ連帶保證人トラシムルコト  
ロ、借主ガ公共組合ナル場合簡易保險局ニ於テ必要ト認ムルトキハ役員ノ外資產信用確實ナル其ノ他ノ連帶保證人ヲ立テシムルコト

ハ、借主ガ個人ニ讓渡スベキ住宅ノ建設ヲ目的トスル法人ナルトキハ役員ノ外貸付金ヲ使用シ建設スル住宅ノ讓渡人タルベキ其ノ他ノ社員又ハ組合員ノ全員ヲ連帶保證人トラシムルコト  
ニ、借主ガ公共組合ニ非ザル法人又ハ組合ナル場合連帶保證人タル役員其ノ他ノ社員又ハ組合員ノ所有スル不動産ノ價額ノ總額ガ貸付金額ノ倍額ニ達セザルトキハ不動産ヲ所有シ資產信用確實ナル其ノ他ノ連帶保證人ヲ立テシムルコト

ホ、貸付金ヲ使用シ購入シタル土地又ハ建設シタル建物アルモノハ之ニ對シ貸付金ノ擔保トシテ第一順位抵當權ヲ設定セシムルコト  
五、貸付期間ハ木造建築物ノ爲ニ要スル資金(建築費、設備費ノ外土地購入費ヲ含ム)及流通資金ニ在リテハ年賦償還貸付及半年賦償還貸付ノ据置期間ヲ除キ二十年ヲ超エザルコトヲ要ス

六、公立結核療養所、公設職業紹介所、公設質屋、公設託兒所、地方改善地區整理、就職旅費貸付資金及日傭労働者賃銀立替資金、公設屠場、卸賣市場、傳染病院、衛生試驗所、細菌検査所、下水道、汚物掃除施設、公設火葬場、公營兒童保健施設、公營體育

施設、小學校、青年學校、上水道、公立病院、公設防火設備、道路、公營共同墓地、河川改修事業、港灣修築事業、公立圖書館、市町村廳舎、公會堂、國內移住獎勵補助資金、公立中等學校及公營自動車事業ニ對スル貸付ニ付テハ借主ハ地方自治團體ニ限り又事業經營主體ハ借主タル當該地方自治團體ニ限ルモノトス

七、授産及職業輔導事業ニ對スル貸付ニ付テハ借主ハ地方自治團體ニ限り又事業經營主體ハ地方自治團體又ハ營利ヲ目的トセザル法人ニ限ルモノトス尚借主ガ事業經營主體ニ非ザルトキハ貸付金ヲ事業經營主體ニ轉貸スルコトヲ認ム

八、地方自治團體ノ各種公共事業ニ對スル貸付ニ付テハ借主ハ地方自治團體ニ限り又事業經營主體ハ地方自治團體又ハ營利ヲ目的トセザル法人若ハ組合ニ限ルモノトス尚借主ガ事業經營主體ニ非ザルトキハ貸付金ヲ事業經營主體ニ轉貸スルコトヲ認ム

九、共同宿泊所、簡易食堂、小賣市場、實費診療事業、産院、公益浴場及三等郵便局舎ニ對スル貸付ニ付テハ借主ハ地方自治團體又ハ公益法人ニ限り又事業經營主體ハ借主タル當該地方自治團體又ハ公益法人ニ限ルモノトス

一〇、安價調劑事業及隣保事業ニ對スル貸付ニ付テハ借主ハ地方自治團體又ハ營利ヲ目的トセザル法人ニ限り又事業經營主體ハ地方自治團體又ハ營利ヲ目的トセザル法人ニ限ルモノトス尚地方自治團體タル借主ガ事業經營主體ニ非ザルトキハ貸付金ヲ事業經營主體ニ轉貸スルコトヲ認ム

一一、水利事業ニ對スル貸付ニ付テハ借主ハ地方自治團體又ハ水利組合ニ限り又事業經營主體ハ借主タル當該地方自治團體又ハ水利組合ニ限ルモノトス

一二、耕地整理事業ニ對スル貸付ニ付テハ借主ハ地方自治團體又ハ耕地整理組合ニ限り又事業經營主體ハ借主タル當該地方自治團體又ハ耕地整理組合ニ限ルモノトス

一三、北海道土功組合事業ニ對スル貸付ニ付テハ借主ハ北海道土功組合ニ限り又事業經營主體ハ借主タル當該北海道土功組合ニ限ルモノトス

一四、土地區劃整理事業ニ對スル貸付ニ付テハ借主ハ地方自治團體又ハ土地區劃整理組合ニ限り又事業經營主體ハ借主タル當該地方自治團體又ハ土地區劃整理組合ニ限ルモノトス

一五、府縣農會、府縣水産會及商工會議所事務所用建物ニ對スル貸付ニ付テハ借主ハ府縣農會、府縣水産會又ハ商工會議所ニ限り又事業經營主體ハ借主タル當該農會、水産會又ハ商工會議所ニ限ルモノトス

一六、放送事業ニ對スル貸付ニ付テハ借主ハ公益法人ニ限り又事業經營主體ハ借主タル當該公益法人ニ限ルモノトス

一七、農山漁村高利債整理資金ニ對スル貸付ニ付テハ左記ニ依ルモノトス  
イ、借主ハ地方自治團體ニ限ルコト尚借主ガ事業經營主體ニ非ザルトキハ借主ハ事業經營主體タル他ノ地方自治團體ニ對シ貸付金ノ轉貸ヲ爲スコトヲ得ルコト  
ロ、事業經營主體ハ地方自治團體ニ限ルコト

一八、貸付期間ハ十年内ナルコト尙年賦償還貸付又ハ半年賦償還貸付ノ場合ハ別ニ一年内ノ据置期間ヲ置クコトヲ認ムルコト  
ニ、個人ニ對シ左ノ條件ニ依リ貸付ヲ爲スコトニ限ルコト

(一) 本資金ノ貸付ヲ受クベキ者ハ簡易保險加入者タル世帯主ニシテ本資金ノ貸付ニ依リテ全負債ヲ整理シ得ル者ニ限ルコト  
(二) 本資金ノ貸付ニ依リテ整理スベキ負債ハ高利(可成年一割五分以上)ノモノニシテ昭和十一年三月三十一日以前發生ノモノナルコト  
(三) 貸付金ハ一世帯ニ付七百圓以下ナルコト  
(四) 貸付利率ハ年六分以下ナルコト  
(五) 貸付期間ハ十年内ナルコト  
(六) 貸付金ノ償還ハ年賦又ハ半年賦償還ノ方法ニ依ルコト尙据置期間ヲ置クモノニ在リテハ其ノ期間ハ一年ヲ超エルコトヲ得ザルコト

ホ、貸付利率ノ増率ハ事業經營主體ガ個人ニ對シ貸付ヲ爲ス場合ニ限り之ヲ認ムルコト  
ハ、貸付利率ヲ増率シタル場合其ノ増率ニ依ル剩餘金ハ之ヲ準備金トシ事業經營主體ニ於テ本貸付金完済迄積立ツルコト但シ事業經營主體ニ於テ剩餘金ノ一部ヲ經費トシテ使用シ又ハ借主タル個人ニ對スル剩餘ノ爲ニ使用スルモノニ在リテハ其ノ剩餘ノ金額ヲ積立ツルコト

一八、自作農創設維持ニ對スル貸付ニ付テハ左記ニ依ルモノトス  
イ、借主ハ府縣ニ限ルコト尙借主ガ事業經營主體ニ非ザルトキハ借主ハ事業經營主體ニ對シ貸付金ノ轉貸ヲ爲スコトヲ得ルコト  
ロ、事業經營主體ハ地方自治團體又ハ營利ヲ目的トセザル法人ニ限ルコト

一八、自作農創設維持ニ對スル貸付ニ付テハ左記ニ依ルモノトス  
イ、借主ハ府縣ニ限ルコト尙借主ガ事業經營主體ニ非ザルトキハ借主ハ事業經營主體ニ對シ貸付金ノ轉貸ヲ爲スコトヲ得ルコト  
ロ、事業經營主體ハ地方自治團體又ハ營利ヲ目的トセザル法人ニ限ルコト

一八、自作農創設維持ニ對スル貸付ニ付テハ左記ニ依ルモノトス  
イ、借主ハ府縣ニ限ルコト尙借主ガ事業經營主體ニ非ザルトキハ借主ハ事業經營主體ニ對シ貸付金ノ轉貸ヲ爲スコトヲ得ルコト  
ロ、事業經營主體ハ地方自治團體又ハ營利ヲ目的トセザル法人ニ限ルコト

一八、自作農創設維持ニ對スル貸付ニ付テハ左記ニ依ルモノトス  
イ、借主ハ府縣ニ限ルコト尙借主ガ事業經營主體ニ非ザルトキハ借主ハ事業經營主體ニ對シ貸付金ノ轉貸ヲ爲スコトヲ得ルコト  
ロ、事業經營主體ハ地方自治團體又ハ營利ヲ目的トセザル法人ニ限ルコト



ハ、購入土地價格ニ最モ重キヲ置キ土地價格ノ低キモノニ貸付ヲ爲スコトヲ趣旨トスルコト

ニ、個人ニ對シテ左ノ條件ニ依リ貸付ヲ爲スモノニ限ルコト

ホ、貸付金ノ据置期間ハ貸付當該年度中ニ限ルコト又其ノ償還期間ハ創設ニ在リテハ十五年以上ニシテ可成長期ナルコト

ヘ、個人ニ對シテ左ノ條件ニ依リ貸付ヲ爲スモノニ限ルコト

(一) 本資金ノ貸付ヲ受クベキモノハ簡易保險加入者ニシテ且自作ノ目的ヲ以テ土地ヲ購入又ハ維持セムトスル者ナルコト尙購入セムトスル土地ガ小作人タル者又ハ購入ニ付其ノ土地ノ小作人ノ同意ヲ得タル者ナルコト

(二) 維持ニ在リテハ其ノ借替ヘムトスル高利債ガ當該土地購入ノ爲ニ生ジタルモノナルコト

(三) 購入又ハ維持セムトスル土地ヘ之ヲ併セ一世帯ニ付一町歩以内(北海道ニ在リテハ五町歩以内)ナルコト但シ其ノ土地ノ價格ガ四千圓ヲ超エザルトキハ此ノ限ニ在ラザルコト右町歩ノ制限ハ購入又ハ維持セムトスル土地ノ外現ニ土地ヲ所有スルトキハ之ヲ併セタルモノニ付適用スルコト

(四) 購入又ハ維持セムトスル土地ハ耕地及容易ニ耕地ト爲シ得ベキ土地ニ限ルコト尙自作上必要ナル宅地ヲモ認ムルコト

(五) 購入セムトスル土地ノ價格ハ當該地方ニ於ケル土地ノ普通價格(當分ノ内銀行調各府縣別)以下タルカ又ハ其ノ土地ノ標準價格(標準價格ハ其ノ土地ノ地租及地租附加税又ハ之ニ準ズベキ地方稅及農會費及水利組合費等ノ公課ヲ控除シタル後額ヲ〇・〇六二七ヲ以テ除シテ得タル金額トス小作料ヲ納付スルモノハ當該府縣ニ於ケル最近五年間ノ平均價格ニ依リ小作料金額ヲ換算ス)以下タルコト但シ維持セムトスル土地ニ在リテハ其ノ購入價格ハ購入當時ニ於ケル當該地方ニ於ケル土地ノ普通價格又ハ其ノ土地ノ標準價格ヲ超ニザリシコト

(六) 貸付金ハ一世帯ニ付四千圓以下ナルコト尙購入金額ノ一部ハ可成自己ノ貯蓄資金ヨリ支出セシムルコト

(七) 貸付利率ハ年三分五厘以下ナルコト

(八) 耕作者ノ償還年限及償還方法ハ何レモ本貸付金ノ償還年限及償還方法ト同一ナルコト

(九) 本資金ヲ以テ購入又ハ維持シタル土地ニ對シテハ已ムヲ得ザル事由アル場合ヲ除クノ外自作ヲ廢シ又ハ之ガ賣渡ヲ爲スコトヲ禁ズルコト

一九、災害復舊小額生業資金ニ對スル貸付ニ付テハ左記ニ依ルモノトス

イ、借主ハ地方自治團體ニ限ルコト尙借主ガ事業經營主體ニ非ザルトキハ借主ハ事業經營主體ニ對シ貸付金ノ轉貸ヲ爲スコトヲ得ルコト

ロ、事業經營主體ハ地方自治團體又ハ營利ヲ目的トセザル法人ニ限ルコト

ハ、貸付期間ハ五年内ナルコト尙年賦償還貸付又ハ半年賦償還貸付ノ場合ハ別ニ一年内ノ据置期間ヲ置クコトヲ認ムルコト

ニ、個人ニ對シテ左ノ條件ニ依リ貸付ヲ爲スモノニ限ルコト

(一) 國民生活ニ必須ナル生業ノ復舊ニ必要ナル資金ナルコト

(二) 本資金ノ貸付ヲ受クベキ者ハ簡易保險加入者ニシテ成年ノ世帯主ナルコト尙其ノ世帯ノ總收入月百圓以下ノ者ニ限ルコト

(三) 貸付金ハ一世帯ニ付三百圓以下ナルコト

(四) 貸付利率ハ年四分三厘以下ナルコト但シ簡易保險局ノ承認ヲ經テ年一分二厘以内ノ増率ヲ爲スコトヲ得ルコト

(五) 貸付期間ハ三年内ナルコト但シ特別ノ事由アル場合ハ五年内トスルコトヲ得ルコト

二〇、小口産業資金ニ對スル貸付ニ付テハ左記ニ依ルモノトス

イ、借主ハ地方自治團體、畜産組合又ハ畜産組合聯合會ニ限リ又地方自治團體ガ保證ヲ爲ストキハ其ノ他ノ營利ヲ目的トセザル法人ニモ貸付ヲ爲スコト尙借主ガ事業經營主體ニ非ザルトキハ借主ハ事業經營主體ニ對シ貸付金ノ轉貸ヲ爲スコトヲ得ルコト

ロ、事業經營主體ハ地方自治團體又ハ營利ヲ目的トセザル法人若ハ組合ナルコト

ハ、貸付期間ハ五年内ナルコト尙年賦償還貸付又ハ半年賦償還貸付ノ場合ハ別ニ一年内ノ据置期間ヲ置クコトヲ認ムルコト

ニ、個人ニ對シテ左ノ條件ニ依リ貸付ヲ爲スモノニ限ルコト

(一) 左ノ用途ニ使用スル資金ナルコト

一、運轉資金(材料、原料、商品等ノ購入仕入資金及其ノ他ノ運轉資金)

一、設備資金(農舍、店舗、作業場等ノ建築及造作資金、農具、漁船、漁具及其ノ他ノ機械、器具等ノ設備資金、尙家畜、家禽、肥料、種子、苗木等ノ購入資金ヲ含ム)

一、舊借替(前二號ニ對スル舊借ノ借替資金)

(二) 貸付金ハ一世帯ニ付二千圓以下ニ於テ簡易保險局ガ別ニ定ムル制度ニ依ルモノナルコト

(三) 貸付利率ハ年五分以下ナルコト但シ年三分六厘以内ノ増率ヲ爲スコトヲ得ルコト

(四) 貸付期間ハ三年内ナルコト但シ特別ノ事由アル場合ハ五年内トスルコトヲ得ルコト

(五) 貸付金ノ償還ハ月賦償還ノ方法ニ依ルコト尙据置期間ヲ置クモノニ在リテハ其ノ期間ハ六月ヲ超ユルコトヲ得ザルコト

商工業以外ノ産業ヲ營ム者ニ對スル貸付ニ在リテハ特別ノ事由アル場合年賦償還又ハ半年賦償還ト爲スコトヲ得ルコト

(六) 本資金ノ貸付ヲ受クベキ者ハ簡易保險加入者タル世帯主ニシテ同一市町村内ニ一年以上引續キ居住シ且一年以上現在ノ産業ヲ營ミ今後引續キ事業繼續ノ見込アル者ナルコト



ホ、貸付利率ノ増率ハ事業經營主體方個人ニ對シ貸付ヲ爲ス場合ニ限り之ヲ認ムルコト

ハ、貸付利率ヲ増率シタル場合其ノ増率ガ年一分ヲ超過スルトキハ其ノ超過スル利率ニ該當スル金額ハ之ヲ準備金トシ事業經營主體ニ於テ本貸付金完済迄積立ツルコト但シ事業經營主體方本貸付金ノ直接借主ニ非ザルトキハ準備金ノ保管ハ之ヲ直接借主ニ依託スルコトト、個人ニ對シ貸付ヲ審議決定スル爲委員會ヲ設クルコト

二一、産業共同施設ニ對スル貸付ニ付テハ左記ニ依ルモノトス  
イ、借主ハ地方自治團體、農會、畜産組合、畜産組合聯合會、水産會又ハ商工會議所ニ限り又地方自治團體ガ保證ヲ爲ストキハ其ノ他ノ營利ヲ目的トセザル法人ニモ貸付ヲ爲スコト尙借主ガ事業經營主體ニ非ザルトキハ借主ハ事業經營主體ニ對シ貸付金ノ轉貸ヲ爲スコトヲ得ルコト

ロ、事業經營主體ハ地方自治團體又ハ營利ヲ目的トセザル法人ハ組合ナルコト

ハ、貸付期間ハ十五年内ナルコト尙年賦償還貸付又ハ半年賦償還貸付ノ場合ハ別ニ一年内ノ据置期間ヲ置クコトヲ認ムルコト

二三、住宅ニ對スル貸付ニ付テハ左記ニ依ルモノトス  
イ、借主ハ地方自治團體又ハ營利ヲ目的トセザル法人ニ限ルコト但シ關東選信官署選信局區内ニ於ケル法人ニ非ザル組合ニシテ營利ヲ目的トセザルモノハ之ヲ借主トスルコトヲ得ルコト

ロ、事業經營主體ハ地方自治團體ニ限リ又事業經營主體ハ借主タル當該地方自治團體ニ限ルコト

ハ、貸付金額ハ五十万圓ヲ最高限度トスルコト

●選信省告示第千二百三十號  
昭和十二年五月十一日ヨリ左記郵便取扱所ヲ設置ス

昭和十二年五月八日  
選信大臣 伯爵 兒玉 秀雄  
名 稱 位 置  
錦郡郵便取扱所 大阪府南河内郡錦郡村(富田林局集配區内)

●事業經營主體ハ借主タル當該地方自治團體又ハ營利ヲ目的トセザル法人若ハ組合ニ限ルコト

ハ、營利ヲ目的トセザル法人ノ建設スル住宅ニシテ個人ニ讓渡スルコトヲ目的トスルモノナルトキハ之ニ對シ貸付ヲ爲サザルコト但シ關東選信官署選信局區内ニ於ケル法人ノ建設スル住宅ニ付テハ此ノ限ニ在ラザルコト

ニ、本貸付金ニ依リ建設スル住宅ノ延建坪ハ三十五坪以下ナルコト

ホ、特別ノ事由アル場合ヲ除クノ外本貸付金ニ依ル敷地ノ購入ハ之ヲ認メザルコト

ハ、貸家ヲ目的トスル住宅ト個人ニ讓渡スルコトヲ目的トスル住宅トニ拘ラズ其ノ賃借人又ハ讓受人ハ簡易保險加入者ニ限ルコト

二三、農村電氣事業ニ對スル貸付ニ付テハ左記ニ依ルモノトス  
イ、借主ハ農村タル地方自治團體ニ限リ又事業經營主體ハ借主タル當該地方自治團體ニ限ルコト

ロ、貸付金額ハ五十万圓ヲ最高限度トスルコト

●選信省告示第千二百三十號  
昭和十二年五月十一日ヨリ左記郵便取扱所ヲ設置ス

昭和十二年五月八日  
選信大臣 伯爵 兒玉 秀雄  
名 稱 位 置  
錦郡郵便取扱所 大阪府南河内郡錦郡村(富田林局集配區内)

●鐵道省告示第百四十九號  
昭和五年三鐵道省告示第六十八號連帶運輸ヲ爲ス鐵道、軌道、航路及自動車並連帶運輸ノ範圍中左ノ通改正シ昭和十二年六月一日ヨリ之ヲ施行ス  
昭和十二年五月八日  
鐵道大臣 伍堂 卓雄

第一條別表中  
(85) 小田原急行鐵道株式會社線ノ部ノ次ニ左ノ如ク加フ  
(85)ノ二 京王電氣鐵道株式會社線 山手線  
新宿 旅客、手荷物附隨小荷物

(85)ノ二 帝都電鐵株式會社線ノ部中(85)ノ二ニテ(85)ノ三ニ改ム

●鐵道省告示第百五十號  
砂利ニ對スル割引運賃左ノ通定ム  
昭和十二年五月八日  
鐵道大臣 伍堂 卓雄

一 品名 砂利  
一 發 驛 妙寺  
一 著 驛 平野、天王寺、今宮、玉造、淀川  
一 一 種 別 貨切扱  
一 期 間 自昭和十二年五月八日  
至昭和十二年十一月七日  
一 貨 率 十七級貨率ノ二割減  
一 條 件 一般貨率ニ依リ通計一五、〇〇〇應以  
上託送シタルモノニ對シ六、〇〇〇應  
ニ達シタル日ノ翌日以後ノ託送應數  
ニ就キ運輸取扱手續ニ依リ既收  
運賃ト本貨率ニ依ル運賃トノ差額ヲ  
拂戻スモノトス

●鐵道省告示第百五十一號  
枕木ニ對スル割引運賃左ノ通定ム  
昭和十二年五月八日  
鐵道大臣 伍堂 卓雄

一 品名 枕木  
一 發 驛 松草宮古間各驛  
一 著 驛 品川、隅田川、錦糸町、龜籠  
一 一 種 別 貨切扱  
一 期 間 自昭和十二年五月八日  
至昭和十二年十二月三十一日  
一 貨 率 十級貨率ノ二割八分減

●鐵道省告示第百五十二號  
枕木ニ對スル割引運賃左ノ通定ム  
昭和十二年五月八日  
鐵道大臣 伍堂 卓雄

一 品名 枕木  
一 發 驛 辰野、三留野、川岸、小野、伊那電氣鐵道  
一 著 驛 伊那北飯田間各驛  
一 一 種 別 貨切扱  
一 期 間 自昭和十二年五月八日  
至昭和十二年十二月三十一日  
一 貨 率 省線内十級貨率ノ二割八分減  
一 條 件 一般貨率ニ依リ通計四、五〇〇應以  
上託送シタルモノニ對シ、五〇〇應ニ達  
シタル日ノ翌日以後ノ託送應數ニ就  
キ運輸取扱手續ニ依リ既收運賃  
ト本貨率ニ依ル運賃トノ差額ヲ拂戻  
スモノトス

●鐵道省告示第百五十三號  
中華民國北寧線著貨物取扱規則左ノ通定メ  
昭和十二年五月十五日ヨリ之ヲ施行ス  
昭和十二年五月八日  
鐵道大臣 伍堂 卓雄



中華民國北寧線著貨物取扱規則

第一條 鐵道省線發朝鮮總督府鐵道局線、南滿洲鐵道株式會社鐵道總局線經由中華民國國有鐵道北寧線著貨物ノ取扱ハ本規則ニ依ルモノトス

本規則ニ定ナキ事項ニ關シテハ發驛山海關間ハ同區間ノ運送ニ付適用セラル、法令及規則ヲ、山海關著驛間ハ鐵道總局所定ノ「社線、國線、北寧線間貨物連絡運送規程」ヲ各別ニ適用スルモノトス

第二條 本貨物ハ安東驛ニ於テ轉送代辦ノ取扱ヲ爲スモノトス

第三條 本規則ニ依ル取扱驛ハ左ノ通トス

鐵道省線 連帶運輸規則ニ依ル鐵道總局線トノ貨物連帶各驛

北寧線 秦皇島、昌黎、灤縣、唐山、天津、東站、天津總站、永定門、正陽門

第四條 左記貨物ハ之方取扱ヲ爲サザルモノトス

- 一 鐵路總局線ト連帶運送ノ取扱ヲ爲サザル貨物
二 危險品
三 遺骨及遺骨灰
四 紙幣、有價證券、印紙、切手、軍用手票、貴稀金屬及其ノ製品、寶玉石類及其ノ製品、骨董品
五 生動物、魚介類(鮮及活)植木
六 花卉
七 貨物一箇ノ長、重量又ハ容積方左ノ制限ヲ超ユルモノ

Table with columns: 種類 (Type), 重量 (Weight), 容積 (Volume), 長 (Length). Rows include 宅 (Residence), 小口扱 (Small cargo), 及運接 (Handling), 貨一切 (All cargo).

官報 第三一〇一號 昭和十二年五月八日 土曜日

第五條 代金引換、要價額表示及配達ノ取扱並貨物引換證ノ發行ハ之ヲ爲サザルモノトス

第六條 本貨物ニ對シテハ安東驛ニ於ケル轉送手續終了後ニ指圖處分ノ請求ニ應ゼザルモノトス

第七條 荷送人ハ貨物託送ノ際一口毎ニ鐵道省貨物運送規則所定ノ貨物運送狀ヲ提出スルモノトス

貨物運送狀ノ作成方ハ鐵道省貨物運送規則所定ニ依ルノ外左記ニ依ルモノトス

- 一 荷受人名ヲ國際運輸株式會社トシ眞ノ荷受人ノ住所氏名ヲ括弧書ヲ以テ附記スルコト
二 運費料金支拂方法欄ニ「山海關」ト記入スルコト
三 特約條件又ハ記事欄ニ「安東驛」ニ於テ北寧線ニ轉送手續方委託ス」ト記入スルコト

第八條 荷札ノ記入方ハ一般ノ例ニ依ルノ外左記ニ依ルモノトス

- 一 發驛名ノ下ニ括弧書ヲ以テ安東驛ト附記スルコト
二 荷受人名ヲ「國際」トシ其ノ下ニ括弧書ヲ以テ眞ノ荷受人ノ住所氏名ヲ附記スルコト

第九條 運費料金ノ支拂方法ハ左ノ如クニス

發驛山海關間ノ運費料金ハ一般運費料金ニ付納又ハ後拂ト爲スコトヲ得シ貨物引渡ノ際荷受人ヨリ之ヲ收受ス

第十條 貨物ハ著驛ニ於テ國際運輸株式會社之ヲ受領シ眞ノ荷受人ニ引渡スモノトス

第十一條 本貨物ニ對スル損害賠償ニ付テハ發驛山海關間及山海關著驛間各別ニ關係運輸機關其ノ責ニ任ズ

第十二條 本貨物ニ對スル日本及滿洲通關手續ニ付テハ省線ト朝鮮及滿洲間發著貨物通關取扱規程ニ依ル

中華民國輸入手續ハ山海關ニ於テ北寧鐵道之ヲ代辦ス
中華民國輸入手續ノ爲日本輸出手續代辦ニ要スルモノノ外鐵道省所定ノ荷物明細書及仕入書各一通ヲ添付スルモノトス

正誤
去月十四日通信省告示第九百七十五號中六、使用電波ノ型式及周波數ノ部A1一二五ノ下ニ「一三〇」三字ヲ脫ス

通信書記官
昨七日官報一七五頁二段正誤ノ項中「昨五日」ハ「昨六日」ノ誤

改任及辭令

昭和十二年五月一日

改任三位 從三位勳三等子爵野村 益三

改任三位 正四位勳六等子爵三好 東一

改任三位 正四位勳二等大河戶宗治

改任四位 從四位勳五等侯爵伊達 宗彰

改任四位 從四位勳三等伴野喜四郎

改任四位 正五位勳三等功三級男爵平佐 春弼

改任四位 正五位勳五等馬場 吉信

改任四位 正五位勳四等岡田 良知

改任四位 正五位勳三等吉田卯三郎

改任四位 片山 茂樹

改任四位 小田二三男

改任四位 佐藤彌太郎

改任四位 福田甚二郎

改任四位 佐藤憲三郎

改任四位 美座 流石

改任四位 湯村辰二郎

改任四位 松井 權平

從五位 佐藤 忠雄

從五位 副島 種義

從五位 池田 俊彦

從五位 堀田 喜滿

從五位 奧村 季吉

從五位 高日 義海

從五位 高巢庄太郎

從五位 田野崎重五郎

從五位 野田 貞雄

從五位 仙川滿多雄

從五位 佐原 貴臣

從五位 鈴木 京平

從五位 大島六七男

從五位 潮 道佐

從五位 齋藤 直一

從五位 山本 亮

從五位 鈴木 春松

從五位 七田 一郎

從五位 馬場 保雄

從五位 秋山 義允

從五位 飯田祥二郎

從五位 福原 豐三

從五位 野口 正義

從五位 酒井 隆

從五位 松浦 光清

從五位 桃井 直幹

從五位 飯村 穰

從五位 井出 宣時

從五位 橫山 勇

從五位 百武 晴吉

從五位 黑田 重德

從五位 石原 莞爾

從五位 安田 武雄

從五位 山本 瑛一

從五位 青木文一郎

從五位 篠崎哲四郎



●昭和十二年五月七日

任外務事務官 外交官補從七位 高瀬 侍郎

任陸軍技師 陸軍技師 濵田 一策

任海軍技師 海軍技師 池内 利治

任鐵道技師 鐵道局技師 星野 陽一

任鐵道技師 鐵道局技師 渡邊 和夫

任鐵道技師 鐵道局技師 小林 末廣

任鐵道技師 鐵道局技師 幸雄

任鐵道技師 鐵道局技師 親雄

任鐵道技師 鐵道局技師 村山四郎三郎

任鐵道技師 鐵道局技師 瀧藏

任鐵道技師 鐵道局技師 西山

任鐵道技師 鐵道局技師 瀧藏

任鐵道技師 鐵道局技師 瀧藏

任鐵道技師 鐵道局技師 瀧藏

任鐵道技師 鐵道局技師 瀧藏

任鐵道技師 鐵道局技師 瀧藏

任鐵道技師 鐵道局技師 瀧藏

任鐵道技師 鐵道局技師 瀧藏

任鐵道技師 鐵道局技師 瀧藏

岡山縣第一岡山中 吉本 琢磨

公立中學校教諭正七位 小田原 貢

公立中學校教諭正七位 細田 彌三

公立中學校教諭正七位 鈴木 一義

公立高等女學校教諭正七位 阿部 六郎

公立高等女學校教諭正七位 池田 猛

公立高等女學校教諭正七位 升水 秀吉

公立高等女學校教諭正七位 原澤 四郎

公立高等女學校教諭正七位 村永 水江

公立高等女學校教諭正七位 萬太郎

公立高等女學校教諭正七位 山根 正

公立高等女學校教諭正七位 須賀賀平太郎

公立高等女學校教諭正七位 深野 祐作

公立高等女學校教諭正七位 大野 禮次

公立高等女學校教諭正七位 須藤盛四郎

公立高等女學校教諭正七位 川北不二雄

公立高等女學校教諭正七位 村上 保

公立高等女學校教諭正七位 沼田 積

公立高等女學校教諭正七位 丹羽 勘一

公立高等女學校教諭正七位 伊作

公立高等女學校教諭正七位 伊作

岡山縣農林技師 三宅 忠一

岡山縣農林技師 黑柳安之介

岡山縣農林技師 玉置 慶彦

岡山縣農林技師 豐

岡山縣農林技師 志賀 靖

岡山縣農林技師 繁

岡山縣農林技師 武夫

岡山縣農林技師 卓郎

岡山縣農林技師 彦敏

岡山縣農林技師 逸郎

岡山縣農林技師 正

岡山縣農林技師 民治

岡山縣農林技師 連

岡山縣農林技師 興美

岡山縣農林技師 佐藤信太郎

岡山縣農林技師 義敬

岡山縣農林技師 花輪 義敬

岡山縣農林技師 岩井光次郎

岡山縣農林技師 侍郎

岡山縣農林技師 高瀨

岡山縣農林技師 田中 彦敏

岡山縣農林技師 和田 寬

岡山縣農林技師 小林 末廣

岡山縣農林技師 親雄

岡山縣農林技師 光國

岡山縣農林技師 重吉

岡山縣農林技師 政秀

岡山縣農林技師 井上猪太郎

岡山縣農林技師 近藤晋二郎

岡山縣農林技師 杉山宗次郎

岡山縣農林技師 橋山 喬

岡山縣農林技師 堀川宇三郎

岡山縣農林技師 伊室平四郎

岡山縣農林技師 中林 正三

岡山縣農林技師 仁

岡山縣農林技師 和田 陸夫

岡山縣農林技師 杉本 良

岡山縣農林技師 小坂 忠一

岡山縣農林技師 松浦 康秋

岡山縣農林技師 大島六七男

岡山縣農林技師 關谷 新造

岡山縣農林技師 關谷 新造



津山市會議員 谷口喜太郎	同 豐福 寬	海軍監政本部造船監督官兼造兵監督官兼主計特務少尉 戸井 又一	熊本縣立商業學校教諭=補ス	辻 万太郎	同
同 藤井 亮	同 河原 磊三	補大阪地方海軍人事部附(以上請吳鎮守府) 司法官候補 湯川 和夫	公立實業學校舎監 山根 正	島根縣立横田農學校舎監=補ス(以上請同)	同
同 末松 喜一	同 仲井 政夫	浦和區裁判所檢事代理ヲ免ス(請司法省) 札幌控訴院部長判事 島津 二郎	地方農林主事 蜂須賀平太郎	山梨縣農林主事=補ス	同
同 郡八	同 文官普通懲戒委員ヲ命ス(請同)	札幌控訴院判事判事 中西 謙一	長野縣農林主事=補ス	同	同
同 司稅官 田村 輝吉	同 本俸八級俸下賜(請文部省)	九州帝國大學助教授 各務 一雄	山形縣農林主事=補ス	同	同
大阪稅務監督局管内葛城稅務署所轄内相續稅審查委員ヲ命ス(請大藏省)	同 師範學校教諭 武藤愛太郎	依リ休職ヲ命ス	地方農林技師 大河原邦三郎	同	同
陸軍步兵大尉 西部宗五郎	同 依リ休職ヲ命ス	師範學校教諭 村山四郎三郎	同	同	同
陸軍騎兵少佐 三山 良作	同 依リ休職ヲ命ス	同 師範學校教諭 吉本 琢磨	同	同	同
同 鷗田 仲	同 依リ休職ヲ命ス	同 公立中學校教諭 西山 瀧藏	同	同	同
陸軍砲兵少佐 早川仙之助	同 依リ休職ヲ命ス	同 公立中學校教諭 小田原 貢	同	同	同
陸軍步兵大尉 西部宗五郎	同 依リ休職ヲ命ス	同 公立中學校教諭 細田 彌三	同	同	同
後備役被仰付	同 依リ休職ヲ命ス	同 公立中學校教諭 細田 彌三	同	同	同
陸軍技師 漆田 一策	同 依リ休職ヲ命ス	同 公立中學校教諭 細田 彌三	同	同	同
九級俸下賜	同 依リ休職ヲ命ス	同 公立中學校教諭 細田 彌三	同	同	同
近衛師團經理部附ヲ命ス(以上請同)	同 依リ休職ヲ命ス	同 公立中學校教諭 細田 彌三	同	同	同
海軍技師 池内 利治	同 依リ休職ヲ命ス	同 公立中學校教諭 細田 彌三	同	同	同
賜九級俸	同 依リ休職ヲ命ス	同 公立中學校教諭 細田 彌三	同	同	同
補吳海軍建築部附	同 依リ休職ヲ命ス	同 公立中學校教諭 細田 彌三	同	同	同
同 清原 登	同 依リ休職ヲ命ス	同 公立中學校教諭 細田 彌三	同	同	同
賜十級俸	同 依リ休職ヲ命ス	同 公立中學校教諭 細田 彌三	同	同	同
補吳海軍建築部附	同 依リ休職ヲ命ス	同 公立中學校教諭 細田 彌三	同	同	同
同 藤後 定雄	同 依リ休職ヲ命ス	同 公立中學校教諭 細田 彌三	同	同	同
賜十一級俸	同 依リ休職ヲ命ス	同 公立中學校教諭 細田 彌三	同	同	同
補海軍省建築局附(以上請海軍省)	同 依リ休職ヲ命ス	同 公立中學校教諭 細田 彌三	同	同	同
海軍特務中尉 阪口繁太郎	同 依リ休職ヲ命ス	同 公立中學校教諭 細田 彌三	同	同	同
補大阪地方海軍人事部附	同 依リ休職ヲ命ス	同 公立中學校教諭 細田 彌三	同	同	同
海軍特務少尉 山田 豊	同 依リ休職ヲ命ス	同 公立中學校教諭 細田 彌三	同	同	同
補金澤地方海軍人事部附	同 依リ休職ヲ命ス	同 公立中學校教諭 細田 彌三	同	同	同
海軍兵學校附兼教 今村 國松	同 依リ休職ヲ命ス	同 公立中學校教諭 細田 彌三	同	同	同
官海軍特務少尉	同 依リ休職ヲ命ス	同 公立中學校教諭 細田 彌三	同	同	同
吳鎮守府附被仰付	同 依リ休職ヲ命ス	同 公立中學校教諭 細田 彌三	同	同	同

官報 第三一〇一號 昭和十二年五月八日 土曜日



公立中學校教諭 佐藤 正平  
公立學校職員年功加俸令ニ依リ昭和十二年三月三十一日ヨリ年功加俸年額百九拾貳圓下賜(以上青森縣)

公立實業學校教諭 菊池 節郎  
公立學校職員年功加俸令ニ依リ昭和十二年四月一日ヨリ年功加俸年額百九拾貳圓下賜  
公立高等女學校教諭 菊池 萬藏

公立學校職員年功加俸令ニ依リ昭和十二年四月一日ヨリ年功加俸年額百四拾四圓下賜(以上同)

師範學校教諭 戶澤 佐明  
六級俸 當分千七百五拾圓下賜

公立學校職員年功加俸令ニ依リ昭和十二年四月二十三日ヨリ年功加俸年額貳百貳拾九圓下賜

師範學校教諭 戶澤 佐明  
加俸年額參拾六圓下賜(以上秋田縣)

地方農林技師 合澤 龍藏  
十二級俸下賜(以上宮崎縣)  
公立中學校教諭 栗屋 右一

公立實業學校教諭 松浦 友義  
五級俸下賜  
當分千八百六拾圓下賜

師範學校教諭 潮ノ口力雄  
七級俸 當分千五百六拾圓下賜(以上同)

正誤  
去月十六日本欄五〇六頁二段楠田廣一ハ楠田廣一ノ誤植

### 宮廷錄事

●皇后宮行啓 皇后陛下ハ一昨六日午前十時御出門赤坂區青山權田原町憲法記念館構内ニ於テ舉行ノ日本赤十字社第四十五回通常總會、愛國婦人會第三十六回通常總會及大宮御所へ行啓午後四時十八分還御アラセラレタリ

●午餐御催 天皇 皇后兩陛下ハ本邦駐劄ソヴィエト聯邦特命全權大使コンスタンティン、ユレネフ同夫人並同佛國特命全權大使シャルル、アルセース、アンリ、同夫人ノタメ昨七日午後零時三十分午餐御催アラセラレ女王根同妃兩殿下ヲ召サセラレ内大臣湯淺倉平外十八名ニ御陪食仰付ケラレタリ

●御救恤 去月中旬朝鮮總督府管下暴風雨ノタメ被害不尠趣聞食サレ御救恤トシテ天皇 皇后兩陛下ヨリ金壹封ヲ同總督府ヘ下賜セラレタリ

### 彙報

#### ○官廳事項

●官吏族籍變更 鳥取縣平民臺北帝國大學教授桑田六郎ハ今般其族籍ヲ東京府ニ變更セリ  
●轉任 宮崎縣公立小學校校長石黒保幸ハ去月三十日宮崎縣視學ニ、山形縣公立小學校校長松田幸一郎ハ本月三日山形縣視學ニ轉任セリ  
●退職 釜淵新州公立小學校校長(任特選)西田吉之助、高崎州公立小學校校長(同)丸山系ハ本年三月三十一日附、同新州公立小學校校長(同)佐久間富四郎ハ去月一日附執モ退職セリ

●官吏卒去及死亡 判事從四位勳五等尾嶋兼三郎ハ本月二日、退職判事正四位勳四等萩原義三郎ハ同日執モ卒去シ、航空研究所技師從六位勳六等川尻政吾ハ同日、鐵道局技師從七位中島甚吉ハ同日執モ死去セリ

●地方農林技師死去 地方農林技師從七位齋藤敏夫ハ去月三十日、同正六位立松虎之助ハ本月四日執モ死去セリ

○警察  
●豫約出版届出事項中變更 昭和十年一月二十一日大發亮順ヨリ滋賀縣「届出テタル」天台宗全書ノ豫約出版事項中昭和十二年三月一日至二十四卷完了ノ豫定ヲ昭和十二年五月十日第二十五卷ヲ増刊完了ト變更セリ(滋賀縣)

#### ○陸海軍

●水路告示第十七號(四九六頁...五二〇頁) 昭和十二年五月八日  
水路部長 太田恒富三郎  
●12年400項(豫告)  
本洲東岸 廣田灣東側一廣田池 燈臺設置  
廣田池防波堤(圓筒ナシ)外端中島岩上ニ燈臺ヲ設置スル豫定  
位置 中島岩(高2米)上  
Lat. 38° 57.0 N. Long. 141° 41.5 E.  
(概位)  
略記 R. R. 10m. 10g M. (豫告)  
燈質不動紅光(電燈) ●燈高平均水面上10.3米 ●光達10.5哩 ●等級無等 ●明弧全度 ●構造紅藍圓形コンクリート造  
幅 54—72  
●12年407項(一時豫告)  
振濱港一第1區 航行及留置禁止  
內務省廣土木出役所ノ施行ニ係ル岸壁工事ノ爲下記區域ノ航行及留置ヲ禁止ス  
瑞穂町岸壁南東端附近下記(イ)(ロ)(ハ)區域(イ)及(イ)ノ順次連結シタル區域  
位置 北水堤燈臺ヨリノ方位(度) 距離(米)  
(イ) 319 1,050  
(ロ) 323 625  
(ハ) 308 620  
(ニ) 310 1,045  
Lat. 35° 27.7 N. Long. 139° 39.3 E.  
(概位)  
禁止期間 昭和12年5月10日至同13年3月31日間

●13年498項  
東京海軍一振岸壁 航路標識設置  
海軍省ニ於テ軍用ノ爲下記ノ通燈舟及注燈浮標ヲ設置セリ

(1)富岡沖燈舟  
位置 長濱燈臺所燈突〇ヨリ 291° 4,560米  
Lat. 35° 23.45 N. Long. 139° 39.8 E.  
(概位)  
略記 Occ. R. ev. 3 sec. 5 M.  
細目 燈質明暗紅光毎3秒ニ1光(明2秒、暗1秒) ●燈高水面上13.5米 ●光達5哩 ●燭光數15燭 ●構造燈形圓筒形鐵製浮舟 ●上空照明明燈  
注意 海面上上記位置ニ單燈標船符ヲ記載シ略記ヲ附記ス  
略記 附記ス  
位置 富岡沖燈舟ヨリ 235° 300米  
Lat. 35° 23.35 N. Long. 139° 39.65 E. (概位)  
略記 Occ. R. ev. 3 sec. 5 M.  
細目 燈高水面上3.5米 ●構造紅藍圓筒形上部燈形鐵製 ●其ノ他(1)=同シ  
(2)富岡沖燈舟ヨリ 55° 300米  
Lat. 35° 23.55 N. Long. 139° 40.0 E. (概位)  
略記 Occ. R. ev. 3 sec. 5 M.  
細目 (2)=同シ  
(3)富岡沖燈舟ヨリ 691° 4,230米  
Lat. 35° 22.1 N. Long. 139° 40.9 E. (概位)  
略記 Occ. R. ev. 3 sec. 5 M.  
細目 (2)=同シ  
(4)富岡沖燈舟ヨリ 811° 4,580米  
Lat. 35° 21.7 N. Long. 139° 41.3 E. (概位)  
略記 Occ. R.  
細目 (2)=同シ  
(5)占有海面表示用注燈浮標第1號  
位置 長濱燈臺所燈突〇ヨリ 31° 約2,180米(占用區域ノ南東角)  
Lat. 35° 22.3 N. Long. 139° 39.1 E. (概位)  
略記 F. R. 8 M. (Occasl.)

●13年498項  
東京海軍一振岸壁 航路標識設置  
海軍省ニ於テ軍用ノ爲下記ノ通燈舟及注燈浮標ヲ設置セリ

●13年498項  
東京海軍一振岸壁 航路標識設置  
海軍省ニ於テ軍用ノ爲下記ノ通燈舟及注燈浮標ヲ設置セリ

●13年498項  
東京海軍一振岸壁 航路標識設置  
海軍省ニ於テ軍用ノ爲下記ノ通燈舟及注燈浮標ヲ設置セリ

●13年498項  
東京海軍一振岸壁 航路標識設置  
海軍省ニ於テ軍用ノ爲下記ノ通燈舟及注燈浮標ヲ設置セリ

●13年498項  
東京海軍一振岸壁 航路標識設置  
海軍省ニ於テ軍用ノ爲下記ノ通燈舟及注燈浮標ヲ設置セリ

●13年498項  
東京海軍一振岸壁 航路標識設置  
海軍省ニ於テ軍用ノ爲下記ノ通燈舟及注燈浮標ヲ設置セリ

●13年498項  
東京海軍一振岸壁 航路標識設置  
海軍省ニ於テ軍用ノ爲下記ノ通燈舟及注燈浮標ヲ設置セリ

●13年498項  
東京海軍一振岸壁 航路標識設置  
海軍省ニ於テ軍用ノ爲下記ノ通燈舟及注燈浮標ヲ設置セリ

●13年498項  
東京海軍一振岸壁 航路標識設置  
海軍省ニ於テ軍用ノ爲下記ノ通燈舟及注燈浮標ヲ設置セリ



<p>細目 燈質 不動紅光 ● 燈高 水面上 3.1 米 ● 光達 8 哩 ● 燭光數 5 (電燈) ● 構造 紅漆圓筒形 上部 鐵線造 ● 上空 照明燈附、必要ノ際ノミ 點燈ス</p> <p>(7) 占有海面表示用柱燈浮標第 2 號 位置 長濱燈台所燈突 O ヲ ヲ 15° 約 3,750 米 (占有區域ノ北東角) Lat. 35° 23' 25" N. Long. 139° 38' 35" E. (概位) 略記 F. R. 8 M. (Occas. l.)</p> <p>細目 (6) = 同シ (6) 占有海面表示用柱燈浮標第 3 號 位置 本牧鼻立標 (三澤閣西方) ヲ ヲ 219.9° 約 3,840 米 (占有區域ノ北西角) Lat. 35° 23' 2" N. Long. 139° 37' 35" E. (概位) 略記 F. R. 8 M. (Occas. l.)</p> <p>略記 F. R. 8 M. (Occas. l.)</p> <p>細目 (6) = 同シ</p> <p>海圖 63 (5) (7) 除ク (1) (2) (3) (7) 69 — 1062 — (4) (5) (9)</p> <p>誌類 十誌 1a. 32 頁 — 十誌 100a. 23 番 a, b, c, d, e, f, g, h (各挿入)</p> <p>出所 昭和 12 年 5 月 4 日 官報 逕信省告示 1161 號</p> <p>● 12 年 490 項 (一時關係)</p> <p>門司港 碇泊禁止 記事 昭和 12 年 5 月 1 日至同年 9 月 30 日間 小森江貨車船送船發着所 南西方ナル下記 (イ) 至 (ニ) ノ 4 地點ヲ以テ圓ノ形區域内ニ於テハ、海底磁道掘工事ニ伴フ試驗施行ノ爲一、般船舶ノ碇泊ヲ禁止ス</p> <p>位置 小森江燈塔所信號竿 O (Lat. 33° 55' 1" N. Long. 130° 56' 5" E. 概位) ヲ ヲ</p> <p>方位(度) 距離(米)</p> <p>(イ) 237 830 (ロ) 233 315 (ハ) 230 350 (ニ) 234 365</p> <p>備考 上記碇泊禁止區域標示ノ爲其ノ四隅ニ紅漆圓筒形浮標ヲ設置ス 土石運搬船ハ上記區域内ニ碇泊シテ作業ヲ行フモノニシテ各紅旗ヲ掲揚ス</p>	<p>海圖 128 — 1225 — 1226 誌類 誌 2. 292 頁 出所 門司稅關</p> <p>● 12 年 500 項</p> <p>九州北岸—若松港 浚渫工事區域追加 記事 11 年 730 項ヲ以テ告示セル若松港浚渫工事區域ハ下記區域ヲ追加シ昭和 12 年 5 月 1 日ヨリ 約 2 箇年間ノ豫定ヲ以テ作業ヲ開始セリ</p> <p>追加區域 下記(イ)、(ロ)、(ハ)、(ニ)、(ホ)、(ヘ)、(ト)、(チ)及(イ)ヲ順次連結スル線ヲ以テ圍ム區域</p> <p>(イ) 若松燈臺 (Lat. 33° 55' 4" N. Long. 130° 49' 4" E. 概位) ヲ ヲ 約 1,350 米ノ地點 (東方浚渫區域ノ北西端)</p> <p>(ロ) 若松燈臺 ヲ ヲ 約 1,325 米ノ地點 (東方浚渫區域ノ南西端)</p> <p>(ハ) 若松燈臺 ヲ ヲ 約 700 米ノ地點 (南方浚渫區域ノ北東端)</p> <p>(ニ) 若松港一ノ瀬柱燈浮標 Lat. 33° 55' 5" N. Long. 130° 49' 8" E. (概位)</p> <p>(ホ) 若松港航路境界用第 1 號浮標 ((=) ノ南西方約 290 米)</p> <p>(ヘ) 若松港第 7 號柱燈浮標 ((=) ノ南西方約 260 米)</p> <p>(ト) 若松港第 6 號柱燈浮標 ((=) ノ西北方約 250 米)</p> <p>(チ) 若松港第 4 號浮標 ((=) ノ北東方約 360 米)</p> <p>備考 (イ) 浚渫作業船ハ兩舷側方ニ各 38 條ノ柱又船首及船尾方向ニ各 1 箇ヲ投入錨留ス</p> <p>(ロ) 浚渫作業船ハ若松港 則第 38 條ニ基キ若松港特定信號ニ依リ一般通航船舶ノ航行スヘキ方向ヲ示ス</p> <p>注意 海圖上(ロ)、(ハ)間及(ヘ)、(ト)、(チ)、(イ)間ヲ夫々斷線ヲ以テ連結シ且(イ)、(ロ)間及(ハ)、(ニ)、(ホ)、(ヘ)間ノ斷線ヲ削除ス</p> <p>海圖 171 — 135</p> <p>誌類 誌 2. 304 頁 出所 内務省下關土木出張所</p>	<p>● 12 年 501 項 (一時關係)</p> <p>朝鮮東岸—舞水端燈臺 霧信號停止 記事 舞水端燈臺ノ霧信號(霧笛)ハ、機械修理ノ爲昭和 12 年 4 月 26 日ヨリ當分ノ間吹鳴ヲ停止ス</p> <p>位置 舞水端角上 Lat. 40° 49' 9" N. Long. 129° 43' 0" E. (概位) 海圖 318 (舊嶺浦) — 309 — 308</p> <p>位置 (1) 牧ノ島燈臺 (Lat. 35° 03' 0" N. 概位) ヲ ヲ (2) 同 上 (3) 同 上 (4) 同 上</p> <p>海圖 1263 — 1251 — 304 — 196 前告示 誌 6a. 225 頁 此附ノ 11 年 1369 項(削除) 出所 逕信省汽船沖繩丸</p> <p>● 12 年 503 項 (一時關係)</p> <p>朝鮮南岸 釜山港外—牧ノ島(絶影島)燈臺 霧信號停止 記事 牧ノ島燈臺ノ霧信號(霧笛)ハ、機械修理ノ爲昭和 12 年 4 月 26 日ヨリ當分ノ間吹鳴ヲ停止ス</p> <p>位置 牧ノ島ノ南東端 Lat. 35° 02' 9" N. Long. 129° 05' 7" E. (概位)</p> <p>海圖 1263 — 1251 — 196 — 304 — 302 誌類 誌 6a. 209 頁 — 誌 100a. 1131 番 出所 朝鮮總督府逕信局</p> <p>● 12 年 504 項 (一時關係)</p> <p>朝鮮西岸—群山港 航行及碇泊禁止區域 記事 群山港燈臺工事施行ノ爲昭和 12 年 4 月 15 日ヨリ同 13 年 3 月 31 日迄東濱町前面ニ於テ下記浮標及標柱ニテ包ム區域内ハ一般船舶ノ航行及碇泊ヲ禁止ス</p> <p>位置 民野岩燈臺ヨリノ</p> <p>A 浮標 方位(度) 距離(米) B 浮標 287.3 230 A 標柱 107.4 130 B 標柱 24.5 31.2 Lat. 35° 50' 2" N. Long. 126° 43' 3" E. (概位)</p>	<p>誌類 誌 6a. 169 頁 — 誌 100a. 1091 番 出所 朝鮮總督府逕信局</p> <p>● 12 年 502 項 (一時關係) *</p> <p>朝鮮南岸 釜山港外—牧ノ島 南東方 浮標撤去 記事 11 年 1369 項ヲ以テ牧ノ島ノ南東方附近ニ一時設置ノ旨告示セル水底電線工事用紅旗附紅漆浮標 4 箇中 2 箇(1) (2) (位置)ハ撤去シ他ノ 2 箇ハ流失セリ</p> <p>位置 (1) 183° 1.32 哩 (2) 190° 2.50 哩 (3) 123.1° 2.30 哩 (4) 147° 3.15 哩</p> <p>禁止時間 毎日晝間低潮前後各 1 時間半 海圖 333 (分圖共) 誌類 誌 6a. 102 頁 出所 朝鮮總督府逕信局</p> <p>● 12 年 505 項</p> <p>西カロリン諸島 ヤツラ島—ヤツラ港 繫船浮標設置 記事 「ヤツラ」支廳ノ南方約 1.5 哩ニ小型繫船浮標(紅漆圓筒形)ヲ設置セリ</p> <p>位置 「F」ニツチ「J」島天測點ヨリ 255° 380 米 Lat. 9° 30' 5" N. Long. 138° 08' 1" E. (概位)</p> <p>模式 紅漆圓筒形 海圖 2107 (ヤツラ港) 誌類 十誌 7. 74 頁 出所 南洋廳</p> <p>● 12 年 506 項</p> <p>西カロリン諸島—バラオ燈臺 燈質等變更 記事 「バラオ」燈臺ハ燈質(閃白光)ヲ 閃白光ニ、光達(13 哩)ヲ 16.5 哩ニ、燭光數ヲ 420 = 變更セリ</p> <p>位置 「ワ」ル「ク」ター「ル」島東端山頂 Lat. 7° 15' 3" N. Long. 134° 27' 4" E. (概位)</p> <p>略記 Occ. ev. 6 sec. 189 m. 16.1 M. (U) 細目 燈質 閃白光、每 6 秒ニ 1 光(明) 3 秒(暗) ● 光達 16.5 哩 ● 燭光數 420 ● 其ノ他從前通</p>
--	--	--	---



<p>注意 海圖 2113 號上「バベルズオア」島頂(243) (Lat. 7° 34' N. Long. 134° 35' E. 概位) ヨリ 2024° 20 運 = ★符ヲ 記載シ "Occ." ヲ 附記ス</p> <p>海圖 2106—2136—2135—2112—1677 —2101—2102</p> <p>誌類 1 誌 7.04 頁—1 誌 100A. 1331 番</p> <p>出所 南洋廳</p> <p>● 12 年 507 項</p> <p>Kamohatka 東岸 Avachinskaya Bay 入口— Petrovavlovskii 燈臺 無線標識併置 位置 Myachnuiti(Daliniui) Point 上 Lat. 52° 52' 9" N. Long. 158° 41' 9" E. (概位)</p> <p>略記 (HCStn.)</p> <p>發射標識符號 ————</p> <p>細目 使用周波數(波長) 318 「キ」ロ「イ」タル」 (942 米) ●信號法 4 分ヲ 隔テテ 2 分間 符 號ヲ 發射スル「ト」ヲ 反覆ス ●執務時間 毎 日 1348—1412, 1748—1812, 2148—2212, 0148—0212, 0548—0612, 0948—1012 (G. M.T.)</p> <p>備考 霧、暴風雪又ハ 密霧ノ 際ハ 上記執務時間 = 拘ラズ 視界恢復スル迄 上記信號ヲ 繼續ス</p> <p>注意 (1)海圖上上記燈臺ノ 略記 = "(RC Stn.)" ヲ 附記ス (2)舊誌 100 號 A. 1481 番記事欄ヲ 別紙(1 枚) 貼附 = 依リ 訂正ス</p> <p>海圖 279—286—1021—287—251— 1022</p> <p>誌類 1 誌 11b. 233 頁—1 誌 90a. 365 / 23 頁 3110 番(挿入)—1(注意 2) 誌 100A. 1481 番</p> <p>出所 Leningrad 告示 1937 年 73 項</p> <p>● 12 年 508 項(一時關係)</p> <p>關東州 大連港—甘井子第 2 埠頭附近 海底 爆破</p> <p>記事 甘井子第 3 埠頭外端ノ 西北西方約 550 米 附近 海底岩盤破碎ノ 爲 爆破作業ヲ 施行ス ル = 付附近通航船舶ハ 注意ヲ 要ス</p> <p>位置 Lat. 38° 57' 6" N. Long. 121° 37' 2" E. (概位)</p>	<p>作業期間 昭和 12 年 4 月 25 日 至 同 7 月 31 日</p> <p>間</p> <p>標識 爆破物使用中小見易キ 箇所 = 紅旗ヲ 掲ケ 危險區域ヲ 標示ス</p> <p>海圖 380—396—369</p> <p>誌類 誌 12a. 257 頁</p> <p>出所 昭和 12 年 4 月 27 日 關東局局報</p> <p>● 12 年 509 項(一時關係) *</p> <p>黃海—芝罘内港 繫船浮標設置</p> <p>記事 12 年 79 項ヲ 以テ 補充奉聞撤去ノ 旨 告示 セル A, B 兩繫船浮標(各紅白圓形並形) ハ 孰レモ 圖載位置ニ 復置セリ</p> <p>位置 (1) A 繫船浮標 Lat. 37° 33' 0" N. Long. 121° 24' 0" E. (概位)</p> <p>(2) B 繫船浮標 (1)ノ 北北西方 約 1 哩</p> <p>海圖 301(分圖共)</p> <p>前告示 誌 12b. 80 頁 附附ノ 12 年 79 項(削除)</p> <p>出所 中華民海運測量局告示 1937 年 90 號</p> <p>● 12 年 510 項</p> <p>支那東岸 舟山島嶼南部—Cambrian Pass 干出岩存在</p> <p>位置 Leek I. (abt. 61) 北部ノ 山頂中央ヨリ 313° 1.5 哩 Lat. 29° 50' 2" N. Long. 122° 22' 4" E. (概位)</p> <p>干出 0.6 米</p> <p>注意 海圖上上記位置 = 危險界線ヲ 繪ラセル小 干出岩符ヲ 記載「干出 0.6 米」及「(P.A.)」ヲ 附記ス</p> <p>海圖 471</p> <p>誌類 1 誌 12a. 228 頁</p> <p>出所 中華民國海運測量局告示 1937 年 93 號</p> <p>● 12 年 511 項</p> <p>Malay Peninsula 東岸—Port Kemaman 附近 沈船存在、立標設置</p> <p>(1) 沈船 位置 Sungai Kemaman 燈臺(閃白光)(Lat. 4° 12' 8" N. Long. 103° 27' 1" E. 概位) ヨリノ 方位(度) 距離(米) (イ) 38 2,900 (ロ) 108 600</p>	<p>注意 海圖上上記(イ)及(ロ)位置 =  符 ヲ 記載シ(イ)位置ノ モノ = 「昭和 12 年」(ロ)位置ノ モノ = 「昭和 11 年」 ヲ 附記ス</p> <p>(2) 立標</p> <p>位置 (ロ)ノ 南方至近</p> <p>構造 黑白橫條並圓錐形 コソク「リ」ト 造立標</p> <p>注意 海圖上上記(ロ)位置ノ  符ノ 南側 = 接シテ ○ 符ヲ 記載シ "B. W. H. S. Bn." ヲ 附記ス</p> <p>海圖 744 (ケ「ア」ツ港)</p> <p>誌類 誌 13a. 67 頁</p> <p>出所 石原産業運送株式會社汽船「ア」とん丸</p> <p>● 12 年 512 項</p> <p>Malacca Strait 東側—Penang Harbour 繫船 速力試驗標設置等</p> <p>記事 George Town 北東方 = 繫船速力試驗區域 ヲ 設置シ 該區域ヲ 標示スル見通燈(不動 白光)ヲ 設置セリ</p> <p>位置 Fort Cornwallis Flag Staff ○ Lat. 5° 25' 3" N. Long. 100° 20' 8" E. (概位)</p> <p>見通燈 前燈</p> <p>細目 燈質 不動白光 ● 燈高 高潮面上 21 呎 (6.4 米) ● 光達 1 哩 ● 構造 白並菱形頭 標附白 並杆</p> <p>見通燈 後燈</p> <p>細目 燈質 不動白光 ● 燈高 高潮面上 28 呎 (8.5 米) ● 光達 1 哩 ● 構造 白並菱形頭 標附白 並杆</p> <p>注意 (1)別紙附圖(1 枚) = 依リ 海圖 642 號ヲ 改 補ス (2)海圖 637 號上 上記 Fort Cornwallis F. S. ○ ヲ 以テ 1.55 哩 及 夫ヨリ 400 米ノ 2 位置 = ★符ヲ 記載シ "Bn. Lt. F." ヲ 各附記ス (3)海圖 637 號上 上記 F. S. ○ ヲ 以テ 90° ノ 方向 = 引キタル 斷線ヲ 以テ Man of War Anchorage 及 Anchorage for Ex- plosives ノ 南界線ヲ 各改記ス</p>	<p>海圖 642—637</p> <p>誌類 1 誌 17. 151 頁</p> <p>出所 Singapore 告示 1937 年 4 號</p> <p>● 12 年 513 項</p> <p>圖誌訂正</p> <p>(1)海圖 103 號</p> <p>12 年 472 項ヲ 以テ 設置ノ 旨 告示セル 内海備後 灘弓削島 (Lat. 34° 14' 7" N. Long. 139° 12' 8" E. 概位) 及 佐島 = 於ケル 繫船速力試驗標及 同 距離等ヲ 別紙附圖(1 面) = 依リ 海圖 = 記載 ス(水路部、株式會社大阪鐵工所)</p> <p>(2)海圖 151 號—1220 號</p> <p>海圖上 豐後水道沖島西方沖ノ 瀨 (Lat. 32° 42' 3" N. Long. 132° 25' 6" E. 概位)ノ 南側 = 夫々 別 紙注意記事ヲ 附付ス(水路部)</p> <p>(3)海圖 154 號(多度津港)—137 號 B 多度津港 新港 (Lat. 34° 16' 2" N. Long. 133° 44' 6" E. 概位)ハ 水深 5 米 = 淺瀬中ニ シテ 多度 津町北方海岸ノ 埋立ハ 完成シ 其ノ 東方ハ 目下 工事中ナリ 仍ツテ 別紙附圖(2 面) = 依リ 海 圖ヲ 改補ス(香川縣)</p> <p>(4)海圖 810 號</p> <p>南支那海南部西方 Lat. 8° 07' 0" N. Long. 110° 31' 0" N. (概位) = 圖載セル 淺瀬 = 附記ノ 名稱 "Prince of Gallies Bk." ヲ "Prince of Wales" Bk." = 改記ス</p> <p>(5)海圖 1007 號</p> <p>(イ)北海道南界標燈臺 (Lat. 41° 55' 4" N. S. Long. 143° 14' 8" E. 概位)ノ 略記中 "30 sec." ヲ "10 sec." = 改記ス</p> <p>(ロ)本洲南岸神子元島燈臺ノ 北北東方約 5.5 哩 Lat. 34° 39' 20" N. Long. 138° 59' 20" E. = ★符ヲ 記載シ "Fl." ヲ 附記ス</p> <p>(6)海圖 1072 號—1006 號</p> <p>本洲南岸神子元島燈臺ヨリ 231° 約 5.5 哩 Lat. 34° 39' 20" N. Long. 138° 59' 22" E. = ★ 符ヲ 記載シ、海圖 1072 號上 "Fl. 12M. (U)" ヲ、海圖 1006 號上 "Fl. (U)" ヲ 附記ス</p> <p>(7)舊誌 2 號</p> <p>164 頁 1 行中「水深 4 米 = 淺瀬ヲ 示リ」ヲ「水深 5 米 = 淺瀬中ナリ」= 改記ス(香川縣)</p>
---	---	---	---



(8) 書誌 90 號 B

(イ) 目次 8 頁下ヨリ 13 行ヲ別紙(1 枚)貼附ニ依リ訂正ス

(ロ) 52 頁「アソガウル港船浮標要目」ニ關シ第 14 回挿換紙(52 頁)挿入ヲ頒布ス所要ノ向ハ水路圖誌販賣所ヨリ交付ヲ受クルコトヲ得

[注意] 挿換紙ハ水路告示第 18 號印刷物ト共ニ配布ス

(ハ) 321 頁「室蘭石炭棧橋及小樽港港信號規程」ニ關シ第 15 回挿換紙(321 頁至 323 頁 8 行)挿入、321 頁至 322 頁挿入ヲ頒布ス所要ノ向ハ水路圖誌販賣所ヨリ交付ヲ受クルコトヲ得(札幌鐵道局)

[注意] 挿換紙ハ水路告示第 18 號印刷物ト共ニ配布ス

(9) 書誌 221 號(水路圖誌取扱心得) 37 頁 18 行至 15 行ヲ下記ノ如ク別紙貼附ニ依リ訂正ス

10. 經緯度ニ依リ位置ヲ示ス場合將路位置ナル時ハ(概位)ト附記ス

● 12 年 514 項(2 區)

Australia 東岸 Brisbane River - Eagle Farm Flats Cutting 導燈後燈 燈質變更

記事 Eagle Farm Flats Cutting 導燈後燈ノ燈質(不動白光)ハ不動紅光ニ變更セリ

位置 Eagle Farm Flats Cutting 導燈後燈 Lat. 27° 27' 0.8" S. Long. 158° 06' 5. E. (概位)

略記 F. R.

燈質 不動紅光●其ノ他從前通

注意 書誌 24 號 C 道 23 頁 13 行「109 頁 14 行」ノ欄ヲ削除ス

海圖 2727

註類 1 誌 24c. 109 頁——(注意) 誌 24c 道 23 頁——10 年 970 項(削除)

出所 1937 年 Brisbane 告示 3 項

● 12 年 515 項(2 區)

U. S. A. California - Humboldt Bay Entrance 柱燈浮標及浮標移設

(1) 記事 Humboldt Outside Bar 吹鳴柱燈浮標

位置 Humboldt Bay Entrance 燈臺(閃白光)

ヨリ 267° 2,377 米(圖載位置ノ南方約 2,000 米)

Lat. 40° 45' 8" N. Long. 124° 16' 8" W. (概位)

略記 Fl. (Whistle)

注意 海圖 3641 號「ハムボルト灣」上劃線外ニ出クルヲ以テ削除シ、舊位置附近緯度劃線ヲ右側ノモノニ改記シ置クヲ要ス

(2) Outside Bar 打鐘浮標

位置 上記燈臺ヨリ 257° 1,052 米(圖載位置ノ南南東方約 1,350 米)

Lat. 40° 45' 7" N. Long. 124° 15' 3" W. (概位)

海圖 3641 (1) 分圖共(2) 分圖ノミ

註類 1 誌 33. 180 頁

出所 米告示 1937 年 728 項

● 12 年 516 項(2 區)

Panama David Bay - Burica I. 燈臺 週期變更

記事 Burica Island 燈臺(閃白光)ノ週期(毎秒 = 1 閃)ハ毎 8 秒 = 1 閃ニ變更セリ

位置 Pa. Burica 沖 Burica I. 上 Lat. 8° 02' 4" N. Long. 82° 53' 6" W. (概位)

略記 Fl. ev. 8sec. 105 ft. 12 M.

燈質 閃白光、毎 8 秒 = 1 閃(閃 2 秒、暗 6 秒)●其ノ他從前通

海圖 8607 - 3701

出所 米告示 1937 年 724 項

● 12 年 517 項(2 區)

Chile Port San Antonio - South Mole 燈臺 燈色、光速變更

記事 South Mole 燈臺ノ燈色(紅)ハ白ニ、光速(3 連)ハ 10 連ニ變更セリ

位置 South Mole 外端 Lat. 33° 35' 0" S. Long. 71° 38' 3" W. (概位)

略記 Fl. ev. 3 sec. 26 ft. 10 M. (D)

註目 燈質閃白光、毎 3 秒 = 1 閃●光速 10 連●其ノ他從前通

海圖 3768 (2 分圖共)

註類 誌 35. 306 頁——9 年 1448 項(削除)

出所 米告示 1937 年 722 項

● 12 年 518 項(2 區)

Africa 東岸 - Salisbury Hill 沖 水中障礙物 不存在

記事 Salisbury Hill 沖合約 2 連ニ圖載セル水中障礙物ハ調査ノ結果存在ニセズ

位置 Lat. 28° 03' 00" S. Long. 32° 36' 30" E.

注意 海圖上上記位置ニ圖載シタル○符ヲ附記シタル「障礙物」(1926 年)及“(P.A.)”ト共ニ削除ス

海圖 8303 - 8313

出所 英告示 1937 年 450 項

● 12 年 519 項(2 區)

國誌訂正

(1) 海圖 3511 號——3504 號——3503 號——(イ) 804 號

Alaska 南岸 Sank Island 北東岸(イ) North-east Point ノ北方約 4.7 連 (Lat. 54° 31' 6" N. Long. 162° 34' 0" W. 概位) 及(ロ) 同北東方約 3 連ニ圖載セル○符及附記“(E.D.)”ヲ孰レモ削除ス(米 Dep. of Com. 告示 1937 年 133 項)

(2) 書誌 32 號 A

(イ) 168 頁 22 行至 23 行ヲ削除ス

(ロ) 169 頁 9 行ヲ別紙(1 枚)貼附ニ依リ改記ス(OHAWA 告示 1937 年 38 項)

(3) 書誌 42 號

312 頁 20 行ノ次挿入ノ 11 年 1167 項別紙ヲ別紙(1 枚)ニ依リ挿換シ 314 頁 16 行及 17 行、315 頁 16 行及 17 行ヲ別紙(各 1 枚)貼附ニ依リ訂正ス(英告示 1937 年 410 項)

(4) 書誌 44 號

284 頁 20 行中「早期」ヲ「早朝」ニ訂正ス(Per-sian Gulf Pilot, 1932 年)

(5) 書誌 46 號 B

(イ) 84 頁對面附圖第 92 下方記事「Beacon」ヲ「2 導燈」ニ改記ス

(ロ) 85 頁 7 行至 10 行ヲ別紙(1 枚)貼附ニ依リ訂正ス

(ハ) 同頁 13 行中「1 連」ヲ「7.5 連」ニ改記ス

(ニ) 135 頁末行ノ次ニ別紙(2 枚)ニ依リ燈臺記事ヲ挿入ス

(\*) 187 頁 24 行至 25 行ヲ別紙(2 枚)貼附ニ依リ訂正ス

(英告示(イ)、(ロ)、(ハ) 1937 年 475 項、(ニ)、(ホ) 1938 年 710 項、1937 年 443 項)

● 12 年 520 項

(1) 海圖改版

番號	圖名	圖種
767	モールマン河及附近	全
1611	バナイ南部及ネグロス西岸	全
2105	グアム島及諸分國	全

グアム島  
ウヤタツク灣  
ワガニヤ灣  
タロフオナオ港  
アララ港

(2) 海圖改版

番號	圖名
767	モールマン河及附近
1611	バナイ南部及ネグロス西岸
2105	グアム島及諸港泊地

● 項外

(1) 航行上注意スヘキ浮流物

(イ) 千島列島 知埋保以島北西方一武魯頓島ノ西方約 17 連 流氷

5 月 2 日 2200 Lat. 46° 47' N. Long. 150° 20' E. (概位) 附近ニ 數連ニ互ル流氷アリ北西方ニ移動ス(海圖 1015 號參照)(汽船使館 丸)

(ロ) 本洲南岸 紀伊大島一櫻野崎燈臺ノ東方約 4.2 連 材木

5 月 2 日 1530 Lat. 33° 28' N. Long. 135° 57' E. (概位) 附近ニ 2 連ニ互リ長サ約 2 米ノ丸太材多數漂流ス(海圖 98 號參照)(汽船使館 丸)

(ハ) 内海 釣島水道北口一波妻鼻ノ北方約 1,000 米 帆船

5 月 4 日 0800 Lat. 34° 00' 3" N. Long. 132° 46' 9" E. (概位) 附近ニ 帆船ノ櫓ヲシキモノ水面上約 1.5 米露出シ居レリト謂フ(海圖 141 號參照)(汽船長崎丸)

(ニ) 燈臺水道一關崎燈臺ノ北西方約 3.6 連 傳馬船







「コブラ」市況閑散、大陸方面買手氣漸薄、相場漸落、天日千六弗八十仙、混合品六弗三十仙  
 「バイナップル」離詰市況鈍重、相場G・A・Q・三弗五仙、「ゴルデン」三弗四十仙  
 「サゴ」粉出週減少、賣手賣惜ノタメ他商品ノ安値ニ拘ラス市況堅リ相場保合、「フエア」三弗九十二仙  
 「バーム・オイル」市況鈍重、相場F・O・B・百八十五弗  
 「トバ」根歐米共買氣ナキタメ市況鈍重相場漸落、「ジロホル」物三十七弗乃至四十五弗、奥地物二十五弗  
 二、輸入關係商品  
 石炭市況依然活潑、運賃界ノ好調ニ連シ燃料炭ノ供給益々増加、洋灰海防品ノ安値ニ押サレ本邦品賣行不良  
 織物類商談弗々、相場堅リ  
 煉乳和蘭品四弗五十仙乃至七十五仙、日本品五弗見當  
 紙類市況堅實、相場上押  
 燐寸賣行弗々  
 麥酒賣行良好  
 陶磁器及硝子製品市況閑散  
 珪藻土賣行弗々  
 海産物一般ニ市況閑散

五月五日	地名	風向	風速	天気	湿度
13	東京	北	27.2	晴	75.7
13	神戶	北東	23.3	晴	75.0
13	大阪	南東	23.9	晴	75.0
13	名古屋	南東	23.0	晴	75.0
13	京都	南東	23.6	晴	75.0
13	福岡	東	22.5	晴	75.1
13	仙台	西	21.6	晴	75.8
13	青森	東	21.0	晴	75.7
13	岩手	東	20.0	晴	75.5
13	秋田	東	19.7	晴	75.0
13	山形	西	19.7	晴	75.0
13	福島	西	19.7	晴	75.0
13	茨城	西	19.7	晴	75.0
13	栃木	西	19.7	晴	75.0
13	群馬	西	19.7	晴	75.0
13	埼玉	西	19.7	晴	75.0
13	千葉	西	19.7	晴	75.0
13	東京	北	19.7	晴	75.0
13	神戶	北東	19.7	晴	75.0
13	大阪	南東	19.7	晴	75.0
13	名古屋	南東	19.7	晴	75.0
13	京都	南東	19.7	晴	75.0
13	福岡	東	19.7	晴	75.0
13	仙台	西	19.7	晴	75.0
13	青森	東	19.7	晴	75.0
13	岩手	東	19.7	晴	75.0
13	秋田	東	19.7	晴	75.0
13	山形	西	19.7	晴	75.0
13	福島	西	19.7	晴	75.0
13	茨城	西	19.7	晴	75.0
13	栃木	西	19.7	晴	75.0
13	群馬	西	19.7	晴	75.0
13	埼玉	西	19.7	晴	75.0
13	千葉	西	19.7	晴	75.0
13	東京	北	19.7	晴	75.0

●東京氣象  
 五月五日 天氣概況 薄雲後快晴  
 平均氣壓 七五四八托 平均水蒸氣 一〇・四托  
 (海面ノ度) 平均風速 二・四  
 平均氣溫 二・五度 日照時間 一一・四時  
 最高氣溫 二七・二度 平均風速 六・九托  
 最低氣溫 一五・七度 最大風速 一一・五托  
 前五日間平均 一七・三度 降水總量 一・一  
 平均氣溫 一七・三度 降水最大 一・一  
 平均湿度 五一・〇% 記事 (以上中央氣象臺)

●土地收用公告  
 昭和十二年八月十日內閣ニ於テ認可同七年二月二十三日內務省告示第二十九號ヲ以テ東京都市計畫事業ト決定同日內務省告示第三十號ヲ以テ其事業執行者ヲ東京府知事ト指定セラレタルモノ、内補助線道路第一號路線改修ノ爲メ收用スヘキ土地ノ細目左ノ如シ  
 昭和十二年五月八日 東京府知事 館 哲一  
 土地細目  
 東京市品川區大井權現町三七一〇ノ一、三七一七ノ一、三七一六ノ一、三七二一ノ一、三七二四ノ一、三七二三、三六八〇ノ一、三六七七、三六七三、三八二〇ノ一、三七九六ノ一、三七九五ノ一、三七九三ノ一、三七七一ノ一、三九四六ノ一、三七八五ノ一宅地同市在原區下神明町四四二宅地

●工場財團  
 東京市京橋區寶町一丁目七番地日本電氣工業株式會社ヨリ埼玉縣秩父郡秩父村大字下影森字大沼入千五百五番日本電氣工業株式會社秩父工場外八箇所ノ既設工場財團ニ對シ新ニ他ノモノヲ其財團ニ屬スヘキモノトシテ變更登記ノ申請アリタルニ因リ該物件ニ付權利ヲ有スル者又ハ差押、假差押若シハ假處分ノ債權者ハ本公告ノ日ヨリ一月ノ期間内ニ其權利ヲ當廳ニ申出ツヘシ但シ工場財團ニ屬スヘキモノ、目錄ハ當廳ニ備付アリ關係者ノ閱覽ニ供ス  
 昭和十二年五月八日 秩父區裁判所 大坂區裁判所市岡出張所

●郵便局類焼  
 去月七日秋田縣檜山郵便局類焼セリ  
 昭和十二年五月 逓信省

●町廢置  
 本月五日ヨリ都窪郡撫川町及吉備郡庭瀬町ヲ廢シ其區域ヲ以テ都窪郡吉備町ヲ置ケリ  
 昭和十二年五月 岡山縣

●購買入札  
 第一號 四六判模造紙(五十听) 六十三万五千枚  
 第二號 美濃白紙 四百五十四万五千枚  
 一契約條項ヲ示ス場所 當所  
 一入札開札日時及場所 本月十三日午前十一時限當所ニ入札書ヲ差出スヘシ即時開札ス但シ郵便、電信入札差支ナシ







三弘自動車株式會社變更  
一取締役及監査役全員任期滿了  
一取締役ニ昭和三十二年三月三十日左ノ者就任ス  
竹内芳太郎 名古屋市中區前塚町三十五番地  
鶴田文次郎 碧海郡知立町大字知立字東新地  
七十一番二地  
三浦 眞雄 碧海郡富士松村大字逢見字南弘  
法二十四番地  
佐竹 貞雄 碧海郡富士松村大字一ツ木字木  
郷無番  
一監査役ニ同日左ノ者就任ス  
横井果藏 碧海郡知立町大字上原字弘法無  
番地  
坂田幸吉 碧海郡富士松村大字逢見字一里山  
三十一番地  
昭和三十二年一月十一日登記  
岡崎區裁判所知立出張所

石加工業株式會社變更  
一取締役神谷源治郎石川慶次郎神谷達良深谷徳  
二杉浦藤次郎ハ昭和三十二年一月二十五日重  
任ス  
一監査役福井兵八ハ同日辭任ス  
一監査役ニ同日左ノ者就任ス  
神谷齊衛 碧海郡高濱町大字高濱四百一番戶  
昭和三十二年二月三日登記  
岡崎區裁判所知立出張所

富貴座劇場株式會社變更  
一取締役相樂萬太郎杉浦治六今泉寛之富田清八  
郎新田伊三郎ハ昭和三十二年一月二十八日重  
任ス  
一監査役伊三郎ハ昭和三十二年一月二十八日重  
任ス  
一監査役伊三郎ハ昭和三十二年一月二十八日重  
任ス  
今泉廣助 南設樂郡新城町字並八十八番  
十九番合併地  
昭和三十二年二月二日登記  
新城區裁判所

森合資會社解散  
一總社員ノ同意ニ因リ昭和三十二年一月三十一  
日解散ス  
一遺棄貨物自動車合資會社變更  
一有限責任社員熊崎義雄ハ昭和三十二年二月三日  
其持分ノ一部ヲ讓渡シ出資額ヲ金九百圓ト變  
更シ左記ノ者之ヲ讓渡ケ同日入社ス  
金一百圓 有限 太田京市 岐阜縣武儀郡板  
取村二千八百五十九番地ノ一  
一有限責任社員赤尾清一ハ同年一月三十一日其  
持分ノ一部ヲ讓渡シ出資額ヲ金二百圓ト變更  
シ左記ノ者之ヲ讓渡ケ同日入社ス



取締役 菅沼庄三久 江沼郡大聖寺町字新町  
二十七番地 清水屋仁市  
會社代表スヘキ取締役 清水屋仁市  
右昭和十二年二月八日登記  
小松區裁判所大聖寺出張所

●株式會社日本興業銀行社債發行(支店)  
特第四十二號 金八十七萬一千圓  
社債ノ總額 金八十七萬一千圓  
各社債ノ金額 一萬圓一千圓  
社債ノ利率 年三分二厘  
社債償還ノ方法及期限 昭和十二年三月一日迄  
據置キ昭和十二年八月第一回ノ償還抽籤ヲ執  
行シ以後毎年二回(二月八月)抽籤ヲ爲シ毎回  
元金七萬六千圓以上ヲ 三月一日及九月一日毎  
ニ償還シ昭和十七年一月二十日 殘額全部ヲ償  
還ス但シ本資金ニ依ル貸付金返済高カ前記償  
還高ヲ超過シタルトキハ其ノ超過額モ同時ニ  
償還シ又本債券ノ據置期間中ニ於テ本資金ニ  
依ル貸付金ノ全部又ハ一部ノ返済アリタル  
キハ最近ノ元利支拂期ニ於テ該返済額相當額  
ノ償還ヲ爲スモノトス預金部ノ承認アリタル  
場合ハ何時ニテモ買入銷却ヲ爲スコトヲ得  
各社債ニ付拂込タル金額 全額  
●株式會社富山合同貯蓄銀行變更  
取締役全員任期滿了ニ付昭和十二年一月二十六  
日左記ノ者各就任ス  
取締役 菅野傳右二門 高岡市木舟町三十六  
番地  
同 根尾宗四郎 東礪波郡庄下村矢木四  
十二番地  
同 太川藤三郎 氷見郡氷見町湊十八番  
地  
同 桑島虎次郎 富山市清水町六十一番  
地  
同 金尾 宗義 同市五福五〇一番地  
●支配人選任 金尾宗義 富山市五福五〇  
一番地  
●支配人ノ氏名住所 株式會社富山合同貯蓄銀行  
主人ノ氏名住所 同市越前町三十一番地  
●支店ノ置キタル場所 同市同番地  
●株式會社富山印刷社解散  
昭和十二年一月二十四日株主總會ノ決議ニ依リ  
解散ス  
●株式會社富山印刷社清算人選任  
昭和十二年一月二十四日左記ノ者清算人ニ就任  
寺田留之助 富山市千石町二百五十番地  
福澤 正義 同市櫻木町五十七番地  
右昭和十二年二月一日登記

●株式會社富山石油會社本社移轉及變更  
昭和十二年二月一日本店ヲ左ノ箇所ニ移轉ス  
本店 富山市櫻町七八六番地  
取締役一名總員ノ處昭和十二年一月三十日左記  
ノ者就任ス  
取締役 澤田久作 西礪波郡戸出町戸出百一  
十八番地  
●兼津線運送株式會社變更  
取締役及會社代表スヘキ取締役各任期滿了ニ付  
昭和十二年一月二十日取締役赤座丈太郎荒瀬正  
治若林恒次郎會社代表スヘキ取締役赤座丈次  
郎ハ各重任ス  
右昭和十二年二月二日登記  
●無盡公司其益株式會社變更  
昭和十二年一月二十五日左記ノ者取締役ニ就任  
取締役 貴堂清之助 富山市西三番町二十三  
番地  
同 上田治三郎 富山市二番町十五番地  
昭和十二年一月二十五日 監査役黒田竹次郎ハ重  
任シ左者同日新任ス  
監査役 貴堂代時 富山市仁右二門町二十八  
番地  
右昭和十二年二月三日登記  
●株式會社日本勸業銀行支店設立  
昭和十二年二月一日左ノ地ニ支店ヲ設置ス  
支店 鹿兒島市東千石町八十四番地ノ一  
同 鹿兒島縣薩摩郡川内町東手六九六番  
同 鹿兒島縣給良郡加治木町反土二五三七  
番地ノ五  
同 鹿兒島縣肝屬郡鹿屋町中名四八三一  
番地  
●合資會社森商店解散  
總社員ノ同意ニヨリ昭和十二年二月一日解散ス  
●黒部川電力株式會社變更  
取締役小林正直ハ昭和十二年一月二十二日辭任  
ス  
右昭和十二年二月四日登記  
●合名會社若林商店解散  
總社員ノ同意ニ依リ昭和十一年十二月三十一日  
解散ス  
右昭和十二年二月五日登記  
●富山煉炭株式會社清算了  
昭和十二年一月三十日清算了  
右昭和十二年二月六日登記 富山區裁判所  
●岩瀨水運株式會社變更  
一監査役宮城澤次郎米田六三郎ハ昭和十二年一  
月二十七日重任ス  
右昭和十二年二月八日登記 富山區裁判所東岩瀨出張所

●株式會社石田商行變更  
一取締役濱崎與八郎宮崎權六今井豐吉濱松茂八  
郎ハ昭和十二年一月三十日重任ス  
●生地飲料株式會社變更  
一取締役栗田利宗山崎三三松崎湖良次郎ハ昭和  
十二年一月二十七日重任シ左記ノ者新ニ取締  
役ニ就任ス  
大倉藤四郎 下新川郡生地町生地二百十三番  
地  
同 岡本虎次郎 同郡同町山新九百二十番地  
一監査役大倉竹次郎川端三三松崎三三松ハ同  
日重任シ左記ノ者新ニ監査役ニ就任ス  
佐賀義久 同郡同町生地二百七十六番地  
右昭和十二年二月八日登記  
魚津區裁判所三日市出張所

●山崎勸業株式會社變更  
一監査役秋山春水七澤森平ハ昭和十二年一月三  
十一日重任ス  
昭和十二年二月四日登記 魚津區裁判所舟見出張所  
●株式會社中國銀行變更(支店)  
一昭和十一年十一月十五日行政區劃ノ變更ニ依  
リ廣島縣御調郡三原町大字三原千四百三十九  
番地ノ支店ヲ左ノ如ク呼稱ヲ變更ス  
三原市本町千四百三十九番地  
一昭和十二年一月三十日 公告方法ヲ左ノ如ク變  
更ス  
本店所在地ヲ管轄スル區裁判所ノ 商業登記事  
項ヲ公告スル新聞紙ニ掲載ス  
一取締役大原孫三郎土居通博中村純一郎尾崎生  
三高戶郁三森太慶三龜山虎治今井茂次高田爲  
美鈴木幾次郎守分ハ昭和十二年一月三十日  
重任ス  
一會社代表スヘキ取締役大原孫三郎中村純一  
郎ハ同日重任ス  
一監査役高木雅三三村信胤ハ同日重任ス  
昭和十二年二月六日登記 竹原區裁判所

●株式會社中國銀行變更(支店)  
一昭和十一年十一月十五日行政區劃變更ニ因リ  
廣島縣御調郡三原町大字三原千四百三十九番  
地ノ支店ヲ左ノ通り變更ス 三原市本町千四百  
三十九番地ニ昭和十二年一月三十日公告ヲ爲  
ス方法ヲ左記ノ通り變更ス 本店所在地ヲ管轄  
スル區裁判所ノ 商業登記事項ヲ公告スル新聞  
紙ニ掲載ス三取締役大原孫三郎土居通博中村  
純一郎尾崎生三高戶郁三森太慶三龜山虎治今  
井茂次高田爲美鈴木幾次郎守分十會社代表  
スヘキ取締役大原孫三郎中村純一郎監査役橋

●山口醬油株式會社變更  
一取締役萬代利介吉富愛三中川皆介萬代龜四郎  
ハ昭和十二年一月二十六日各重任ス  
●株式會社華浦銀行支店移轉(支店)  
一昭和十二年二月一日玖珂郡高森町 大字下久原  
千二十番地ノ支店ヲ左ノ地ニ移轉ス  
支店 玖珂郡高森町大字下久原千二百九十  
番地  
右昭和十二年二月六日登記  
●株式會社山口自動車商會變更  
一取締役名和田正ハ昭和十二年一月三十一日辭  
任ス  
右昭和十二年二月八日登記 山口區裁判所

●大日本護謄株式會社變更  
昭和十二年一月三十日左ノ者新ニ取締役ニ就任  
ス  
梅林 彌 福岡縣藥上郡東吉富村大字土屋四百  
二十七番地  
右昭和十二年二月八日登記 山口區裁判所防府出張所  
●麻糰製菓合名會社清算了  
一昭和十二年二月七日清算了  
右昭和十二年二月八日登記 徳山區裁判所平生出張所  
●株式會社華浦銀行變更  
一昭和十二年二月一日高森支店ヲ左ノ地ニ移轉  
一玖珂郡高森町大字下久原千二百九十一番  
地  
右昭和十二年二月八日登記 岩國區裁判所高森出張所

●藤本ビルブローカー證券株式會社(變更)  
昭和十二年一月二十八日 監査役杉道助ハ辭任シ  
タリ  
同月二十九日會社代表スヘキ取締役横田義夫  
ハ辭任シタリ  
同月三十日取締役大島三橋同内村保ハ辭任シタ  
リ  
●株式會社岡山毎夕新聞社(變更)  
監査役左ノ者ハ昭和十二年一月三十日重任ス  
監査役 吉岡義夫 岡山市紙屋町二十五番地  
右昭和十二年二月六日登記 岡山區裁判所

●株式會社富山石油會社本社移轉及變更  
昭和十二年二月一日本店ヲ左ノ箇所ニ移轉ス  
本店 富山市櫻町七八六番地  
取締役一名總員ノ處昭和十二年一月三十日左記  
ノ者就任ス  
取締役 澤田久作 西礪波郡戸出町戸出百一  
十八番地  
●兼津線運送株式會社變更  
取締役及會社代表スヘキ取締役各任期滿了ニ付  
昭和十二年一月二十日取締役赤座丈太郎荒瀬正  
治若林恒次郎會社代表スヘキ取締役赤座丈次  
郎ハ各重任ス  
右昭和十二年二月二日登記  
●無盡公司其益株式會社變更  
昭和十二年一月二十五日左記ノ者取締役ニ就任  
取締役 貴堂清之助 富山市西三番町二十三  
番地  
同 上田治三郎 富山市二番町十五番地  
昭和十二年一月二十五日 監査役黒田竹次郎ハ重  
任シ左者同日新任ス  
監査役 貴堂代時 富山市仁右二門町二十八  
番地  
右昭和十二年二月三日登記  
●株式會社日本勸業銀行支店設立  
昭和十二年二月一日左ノ地ニ支店ヲ設置ス  
支店 鹿兒島市東千石町八十四番地ノ一  
同 鹿兒島縣薩摩郡川内町東手六九六番  
同 鹿兒島縣給良郡加治木町反土二五三七  
番地ノ五  
同 鹿兒島縣肝屬郡鹿屋町中名四八三一  
番地  
●合資會社森商店解散  
總社員ノ同意ニヨリ昭和十二年二月一日解散ス  
●黒部川電力株式會社變更  
取締役小林正直ハ昭和十二年一月二十二日辭任  
ス  
右昭和十二年二月四日登記  
●合名會社若林商店解散  
總社員ノ同意ニ依リ昭和十一年十二月三十一日  
解散ス  
右昭和十二年二月五日登記  
●富山煉炭株式會社清算了  
昭和十二年一月三十日清算了  
右昭和十二年二月六日登記 富山區裁判所  
●岩瀨水運株式會社變更  
一監査役宮城澤次郎米田六三郎ハ昭和十二年一  
月二十七日重任ス  
右昭和十二年二月八日登記 富山區裁判所東岩瀨出張所

●株式會社石田商行變更  
一取締役濱崎與八郎宮崎權六今井豐吉濱松茂八  
郎ハ昭和十二年一月三十日重任ス  
●生地飲料株式會社變更  
一取締役栗田利宗山崎三三松崎湖良次郎ハ昭和  
十二年一月二十七日重任シ左記ノ者新ニ取締  
役ニ就任ス  
大倉藤四郎 下新川郡生地町生地二百十三番  
地  
同 岡本虎次郎 同郡同町山新九百二十番地  
一監査役大倉竹次郎川端三三松崎三三松ハ同  
日重任シ左記ノ者新ニ監査役ニ就任ス  
佐賀義久 同郡同町生地二百七十六番地  
右昭和十二年二月八日登記  
魚津區裁判所三日市出張所

●山崎勸業株式會社變更  
一監査役秋山春水七澤森平ハ昭和十二年一月三  
十一日重任ス  
昭和十二年二月四日登記 魚津區裁判所舟見出張所  
●株式會社中國銀行變更(支店)  
一昭和十一年十一月十五日行政區劃ノ變更ニ依  
リ廣島縣御調郡三原町大字三原千四百三十九  
番地ノ支店ヲ左ノ如ク呼稱ヲ變更ス  
三原市本町千四百三十九番地  
一昭和十二年一月三十日 公告方法ヲ左ノ如ク變  
更ス  
本店所在地ヲ管轄スル區裁判所ノ 商業登記事  
項ヲ公告スル新聞紙ニ掲載ス  
一取締役大原孫三郎土居通博中村純一郎尾崎生  
三高戶郁三森太慶三龜山虎治今井茂次高田爲  
美鈴木幾次郎守分ハ昭和十二年一月三十日  
重任ス  
一會社代表スヘキ取締役大原孫三郎中村純一  
郎ハ同日重任ス  
一監査役高木雅三三村信胤ハ同日重任ス  
昭和十二年二月六日登記 竹原區裁判所

●株式會社中國銀行變更(支店)  
一昭和十一年十一月十五日行政區劃變更ニ因リ  
廣島縣御調郡三原町大字三原千四百三十九番  
地ノ支店ヲ左ノ通り變更ス 三原市本町千四百  
三十九番地ニ昭和十二年一月三十日公告ヲ爲  
ス方法ヲ左記ノ通り變更ス 本店所在地ヲ管轄  
スル區裁判所ノ 商業登記事項ヲ公告スル新聞  
紙ニ掲載ス三取締役大原孫三郎土居通博中村  
純一郎尾崎生三高戶郁三森太慶三龜山虎治今  
井茂次高田爲美鈴木幾次郎守分十會社代表  
スヘキ取締役大原孫三郎中村純一郎監査役橋

●山口醬油株式會社變更  
一取締役萬代利介吉富愛三中川皆介萬代龜四郎  
ハ昭和十二年一月二十六日各重任ス  
●株式會社華浦銀行支店移轉(支店)  
一昭和十二年二月一日玖珂郡高森町 大字下久原  
千二十番地ノ支店ヲ左ノ地ニ移轉ス  
支店 玖珂郡高森町大字下久原千二百九十  
番地  
右昭和十二年二月六日登記  
●株式會社山口自動車商會變更  
一取締役名和田正ハ昭和十二年一月三十一日辭  
任ス  
右昭和十二年二月八日登記 山口區裁判所

●大日本護謄株式會社變更  
昭和十二年一月三十日左ノ者新ニ取締役ニ就任  
ス  
梅林 彌 福岡縣藥上郡東吉富村大字土屋四百  
二十七番地  
右昭和十二年二月八日登記 山口區裁判所防府出張所  
●麻糰製菓合名會社清算了  
一昭和十二年二月七日清算了  
右昭和十二年二月八日登記 徳山區裁判所平生出張所  
●株式會社華浦銀行變更  
一昭和十二年二月一日高森支店ヲ左ノ地ニ移轉  
一玖珂郡高森町大字下久原千二百九十一番  
地  
右昭和十二年二月八日登記 岩國區裁判所高森出張所

●藤本ビルブローカー證券株式會社(變更)  
昭和十二年一月二十八日 監査役杉道助ハ辭任シ  
タリ  
同月二十九日會社代表スヘキ取締役横田義夫  
ハ辭任シタリ  
同月三十日取締役大島三橋同内村保ハ辭任シタ  
リ  
●株式會社岡山毎夕新聞社(變更)  
監査役左ノ者ハ昭和十二年一月三十日重任ス  
監査役 吉岡義夫 岡山市紙屋町二十五番地  
右昭和十二年二月六日登記 岡山區裁判所

●株式會社富山石油會社本社移轉及變更  
昭和十二年二月一日本店ヲ左ノ箇所ニ移轉ス  
本店 富山市櫻町七八六番地  
取締役一名總員ノ處昭和十二年一月三十日左記  
ノ者就任ス  
取締役 澤田久作 西礪波郡戸出町戸出百一  
十八番地  
●兼津線運送株式會社變更  
取締役及會社代表スヘキ取締役各任期滿了ニ付  
昭和十二年一月二十日取締役赤座丈太郎荒瀬正  
治若林恒次郎會社代表スヘキ取締役赤座丈次  
郎ハ各重任ス  
右昭和十二年二月二日登記  
●無盡公司其益株式會社變更  
昭和十二年一月二十五日左記ノ者取締役ニ就任  
取締役 貴堂清之助 富山市西三番町二十三  
番地  
同 上田治三郎 富山市二番町十五番地  
昭和十二年一月二十五日 監査役黒田竹次郎ハ重  
任シ左者同日新任ス  
監査役 貴堂代時 富山市仁右二門町二十八  
番地  
右昭和十二年二月三日登記  
●株式會社日本勸業銀行支店設立  
昭和十二年二月一日左ノ地ニ支店ヲ設置ス  
支店 鹿兒島市東千石町八十四番地ノ一  
同 鹿兒島縣薩摩郡川内町東手六九六番  
同 鹿兒島縣給良郡加治木町反土二五三七  
番地ノ五  
同 鹿兒島縣肝屬郡鹿屋町中名四八三一  
番地  
●合資會社森商店解散  
總社員ノ同意ニヨリ昭和十二年二月一日解散ス  
●黒部川電力株式會社變更  
取締役小林正直ハ昭和十二年一月二十二日辭任  
ス  
右昭和十二年二月四日登記  
●合名會社若林商店解散  
總社員ノ同意ニ依リ昭和十一年十二月三十一日  
解散ス  
右昭和十二年二月五日登記  
●富山煉炭株式會社清算了  
昭和十二年一月三十日清算了  
右昭和十二年二月六日登記 富山區裁判所  
●岩瀨水運株式會社變更  
一監査役宮城澤次郎米田六三郎ハ昭和十二年一  
月二十七日重任ス  
右昭和十二年二月八日登記 富山區裁判所東岩瀨出張所



漁業組合台登記

●人野村漁業組合變更
一理事野村定吉野村傳四郎八昭和十二年一月二
十四日辭任シ左記ノ者同年二月一日理事ニ就
任ス
曾根泰造 高知縣幡多郡入野村千四百二十四
番地
柿内忠雄 同所千三百四十一番地
右昭和十二年二月四日登記
中村區裁判所白田川出張所

●澁納浦漁業組合組織設定

一名稱 澁納浦漁業協同組合
一組織 保潔責任澁納浦漁業協同組合
一事務所 三重縣度會郡鶴倉村大字澁納浦四百
八十八番地
一目的 本組合ハ漁業權ヲ取得シ及漁業
權ノ貸付ヲ受ケタニ組合員ノ漁業及其ノ經濟
ノ發達ニ必要ナル共同ノ施設ヲ爲スヲ以テ目
的トス
一地區 三重縣度會郡鶴倉村大字澁納浦一團
一設立許可年月日 明治三十六年五月七日
一出資一口ノ金額 金三十圓
一出資拂込ノ方法 出資第一回ノ拂込金額ハ一
口ニ付金三圓トス 第二回以後ノ出資拂込ハ配
當スヘキ剩餘金ヨリ拂込ニ充ツルモノノ外出
資一口毎ニ毎年六月末及十二月末迄ニ金一圓
五十錢ヲ拂込ムモノトス
一理事ノ氏名住所
理事 竹内兵太郎 三重縣度會郡鶴倉村大字
澁納浦六百四十五番地
理事 濱田 爲吉 同所七百二番地
理事 山井 勝圓 同所四百八十九番地
一監事ノ氏名住所
一監事 春木初夫 三重縣度會郡鶴倉村大字澁
納浦四百七十番地
一監事 倉地伊助 同所六百五十七番地
一存立時期 定メ無シ
右昭和十二年一月二十九日登記
●保潔責任澁納浦漁業協同組合變更
一理事理事全員昭和十二年一月二十八日辭任シ
同月三十日左記ノ者就任ス
理事 中谷 龍助 度會郡鶴倉村大字澁納浦四
百一十番地
同 岡島貞次郎 同所四百四番地
同 大野 新八 同所三百四十番地
同 大野 定市 同所四百六十六番地
同 大野 八郎 同所四百四十二番地
昭和十二年二月二日登記
山田區裁判所澁納出張所

●無責任澁納浦漁業協同組合變更

一理事理事全員昭和十二年一月十五日辭任並ニ
理事全員任期滿了ニ付昭和十二年一月十六日
總會ニ於テ左記ノ者ヲ選任同年同月二十一日
何レモ就任ス
理事 羽根榮一 度會郡南海村大字澁納浦十一
番地
監事 中村良雄 同上三十番地
監事 中村補松 同上七十八番地
昭和十二年一月二十七日登記
山田區裁判所五ヶ所出張所

●保潔責任菅島漁業協同組合變更

一理事理事全員昭和十二年一月十七日辭任
一昭昭和十二年一月二十一日左記ノ者監事ニ就任
ス
監事 木下鐵太郎 志摩郡番島村百六番地
右昭和十二年一月二十八日登記
●小濱漁業組合組織設定
一名稱 無責任小濱漁業協同組合
一組織 無責任
一事務所 志摩郡番島町大字小濱六十三番地
一目的 漁業權ヲ取得シ及漁業權ノ貸付
ヲ受ケ組合員ノ漁業及其ノ經濟ノ發達ニ必要
ナル共同ノ施設ヲ爲スヲ以テ目
的トス
一地區 志摩郡番島町大字小濱
一設立許可年月日 明治三十五年十二月二十
七日
一出資一口ノ金額 金三十圓
一出資拂込ノ方法 出資第一回ノ拂込金額ハ一
口ニ付金五圓トス 第二回以後ノ出資拂込ハ配
當スヘキ剩餘金ヨリ拂込ニ充ツルモノノ外出
資一口毎ニ毎年六月末及十二月末迄ニ金二圓
五十錢ヲ拂込ムモノトス 組合員ハ前二項ノ金額ヲ超
エテ任意ニ拂込ラシムコトヲ得
一理事ノ氏名住所
一理事 石原楠次郎 志摩郡番島町大字小濱十九番地
一監事 井村善太郎 同所十三番地
一監事 井村善太郎 同所百十八番地
一監事ノ氏名住所
一監事 山本義三郎 志摩郡番島町大字小濱九十番地
一監事 山本友八郎 同所四十三番地
昭和十二年二月一日登記
山田區裁判所島羽出張所

●片山村漁業組合變更

一理事理事全員任期滿了ニ付昭和十一年
二月十七日重任ス
一監事 片田村漁業組合變更
昭和十二年二月一日登記
●片田村漁業組合變更
一理事理事全員任期滿了ニ付昭和十二年一月
十六日辭任ス
昭和十二年二月二日登記
山田區裁判所所澁納出張所

●片山村漁業組合變更

一理事理事全員任期滿了ニ付昭和十二年二月二十二日左
記ノ者就任ス
理事 平賀其作 志摩郡片山村四百七十四番
屋敷
昭和十二年二月三日登記
山田區裁判所波切出張所

●南母浦漁業組合組織設定

一名稱 無責任南母浦漁業組合
一組織 無責任
一事務所 南牟婁郡荒坂村大字南母浦二百六十
五番地
一目的 漁業權ヲ取得シ及漁業權ノ貸付
ヲ受ケ組合員ノ漁業及其ノ經濟ノ發達ニ
必要ナル共同ノ施設ヲ爲スヲ以テ目
的トス
一地區 南牟婁郡荒坂村大字南母浦
一設立許可年月日 明治三十六年六月二十五
日
一理事ノ氏名住所 片岡壽太郎 南牟婁郡荒坂
村大字南母浦二百八十一番地
一監事ノ氏名住所 片岡政吉 南牟婁郡荒坂村
大字南母浦三百二番地
昭和十二年二月二日登記
山田區裁判所南輪内出張所

●無責任廣村漁業協同組合變更

一監事池田光吉昭和十二年二月一日重任ス
一昭昭和十二年二月一日左記ノ者監事ニ就任ス
一監事 保山常吉 實業部廣村四百七十五番地
昭和十二年二月五日登記
山田區裁判所廣出張所

●安來漁業組合變更

一理事理事全員任期滿了ニ付昭和十二年
一月二十八日理事澤田二藏木多助富田勇一
監事永田松之助長澤秀吉ハ各重任ス
右昭和十二年二月五日登記
松江區裁判所安來出張所

●九島村漁業組合

昭和十一年十二月二十四日理事山村豐次郎田中
源太郎阿波田其太郎岩木幸次郎及監事全員任期
滿了ニ付改選ノ結果昭和十二年一月四日左ノ者各就
任ス
理事 山村豐次郎 字和島市櫻町十六番地
同 田中万太郎 同市木九島千七百二十六番地
同 三浦 金治 同市坂下津甲三十八番地三十九
番地
監事 二宮孫太郎 字和島市木九島千八百十六番地
同 小池 長八 同市小池千八百五十二番地
右昭和十二年一月十八日登記
字和島區裁判所

●東大分村漁業組合變更

一理事理事全員任期滿了ニ付昭和十二年一
月二十三日重任ス
右昭和十二年一月三十日登記 大分區裁判所
●下屋久村漁業組合變更
一監事羽生源五ハ昭和十二年一月二十七日重任
ス
昭和十二年二月二日登記
鹿兒島區裁判所下屋久出張所

●手打漁業組合組織設定

昭和十一年十月二十九日認可ニ因リ組織ヲ設
定シ漁業協同組合ト爲シタルニ付左ノ登記ヲ爲
ス
一名稱 有限責任手打漁業協同組合
一組織 有限責任
一事務所 薩摩郡下飯村手打千六十二番地
一目的 漁業權ヲ取得シ及漁業權ノ貸付
ヲ受ケ組合員ノ漁業及其ノ經濟ノ發達ニ
必要ナル共同ノ施設ヲ爲スヲ以テ目
的トス
一地區 薩摩郡下飯村手打
一設立許可年月日 明治四十五年五月八日
一出資一口ノ金額 金十圓
一出資拂込ノ方法 第一回ノ拂込一口ニ付金一
圓トシ第二回以後ハ配當スヘキ剩餘金ヨリ拂
込ニ充ツルモノノ外毎年八月末日迄ニ金五十
錢ヲ拂込ムコト但右金額ヲ超エテ任意ニ拂込
ラシムコトヲ得
一理事ノ氏名住所
一理事 江口 今彦 薩摩郡下飯村手打百六十
番地
一理事 江口 正照 同所五百四番地
一監事ノ氏名住所
一監事 長辻米太郎 同所三百九十四番地
一監事 小川 實滿 同所二百三十四番地
一監事 富田 市二 同所千二百八十九番地
昭和十二年一月七日登記
川内區裁判所下飯出張所

●野蒜村漁業組合更正

一存立ノ時期定メナシト更正ス
右昭和十二年二月五日登記
石卷區裁判所小野出張所

●盛町漁業組合變更

一理事理事全員任期滿了ニ付昭和十二年一月三十一日左
記ノ者選任セラレ重任ス
一監事 藤萬五郎ハ再選セラレ重任ス
右昭和十二年二月四日登記
遠野區裁判所盛出張所







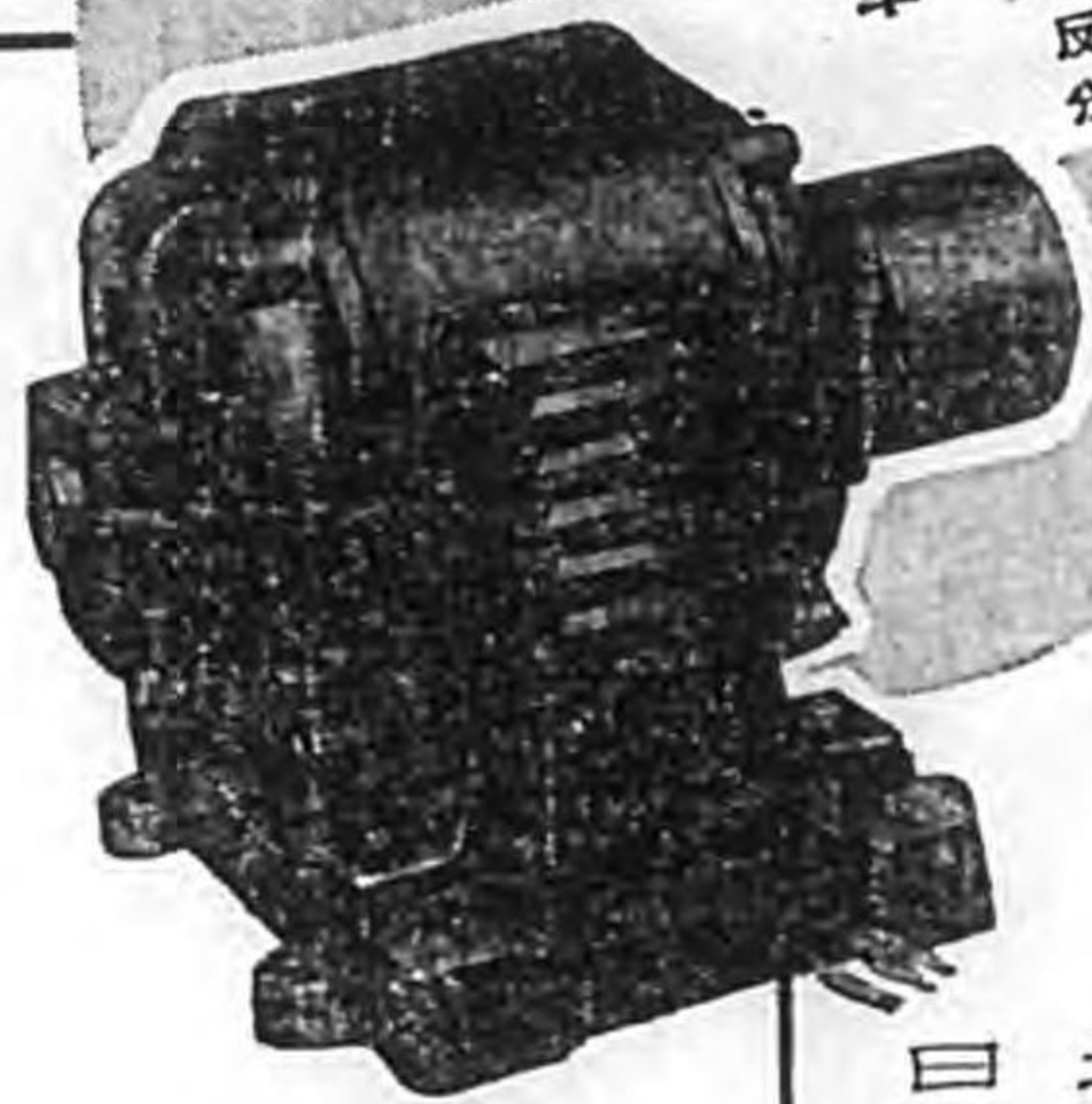
# 野矢



野矢トンテ商會  
大阪 西區 日吉 橋北  
東京 東區 海橋 局前



# 日立モートル



三單  
相相  
反分  
投相  
式式

日立製作所  
東京・丸の内

## 測量器械は田島!!!

書道用に最適品  
**朝鮮銘石忠南石硯**  
●七大特色  
一、石質四方目ナル事  
二、砥石ノ細シキ事  
三、一硯ニシテ大衆向ナル事  
四、價廉ニシテ大衆向ナル事  
五、東京日本橋區横山町五丁目  
六、電話 漢化三三五〇番  
七、振替口座東京九三三八番

森島萬造商店  
電話 漢化三三五〇番  
振替口座東京九三三八番

新案 南京虫蒸殺器  
特許 藥品不要殺滅保證(カタログ呈)  
大阪市西區阿波座上通一ノ十  
**有光製作所**  
電話 新町三九三三番



商工省撰定 優良國産品  
三星繪具製造所  
豊島區高田南町三丁目  
電話 一自六〇〇六  
牛込 一自六〇〇八  
電話 一自六〇〇八  
用御審官諸



営業品目  
天幕、雨覆、天幕、雨覆地  
雨衣、作業衣、麻帆布、麻糸  
非常袋、寝具入、布巾、綿帆布  
背負袋、雑貨、防水布、類一切  
製造、販賣、卸、買、商

陸海軍諸官省御用  
**小川治兵衛商店**  
東京市深川區永代一ノ十六番地  
電話本所 (73) 四一三八番  
工場 京橋區月島東仲通四ノ五  
電話京橋 (56) 一五六六番  
(カタログ進呈)

優良品  
一本毛織の風刺染出度々スト麗王台(各アト有名文具店有)  
**ササキガラスペン**  
東京・下谷・入谷町九四 佐々木ガラスペン本舗(電話 漢化二番)

# 大谷金庫

(品質優良)

大谷金庫店  
東京 都京 大  
三町富新區 東京 都京 大  
入東院洞東原松 東京 都京 大  
二町野平區 東京 都京 大





定價册四十錢 送料二錢 一年前金 四四七十錢 合本 第一卷全三册 實費四八〇 (送料三八) 第二卷全四册 實費六四〇 (送料四六) 第三卷全四册 實費六四〇 (送料四六)

# 農業と經濟

目要號月五 (號五第卷四第)

**茶** (輯特) 日本輸出茶の増産私案 (農學博士竹崎嘉徳)：日本の紅茶(日本紅茶會社 柚原慶二)：輸出製茶の検査(靜岡縣製茶検査所 塚本池田)：茶業組合の現況(農林省農産課 久木元彦)：茶樹の栽培法(宮崎農試 川南分場 猪股光一)：茶の製造(京都茶業研究所 長 淺田美穂)：茶の單寧物質に就て(農學博士 辻村みちよ)：日本茶業圖表概観(京大農經教室 阪本平一郎)：綠茶の製造から輸出まで(茶園(寫眞解説)(編輯部)

**茶** (輯特) 國民經濟と農村問題(經濟學博士 土方成美)：戶數割悪作用論(京大教授 大槻正男)：開墾私見(京大教授 岡田實一)：第七十議會に於ける農業問題(東日經濟部 藤孝平)：地方交付金制度の史的発展と今後(國民同盟調査部 喜多遠郎)：青果市況(東京市場技師 山崎賢男)：農界人國記(中國・四國の卷)(大塚經濟部 川村和嘉郎)：第七十議會と農村(農經關係者に聴く)(編輯部)：其他(資料 第五次移民(國別)府縣別)表 新刊紹介 最近の文獻(農經日誌 編輯部)

農學博士 齋藤道雄 共著 新刊 定價六圓八十錢 書留送料三十三錢 菊紙押 判數圖 特七百二 製百三 全三百 册一十個

# 乳と乳製品の細菌學

主要目次：第一編 一般細菌研究法(七章) 第二編 牛乳細菌研究法(牛乳に繁殖する微生物の種類) 第三編 牛乳の細菌測定法(牛乳中に現はれる普通細菌及特殊細菌の検出法) 第四編 牛乳の衛生(牛乳汚染の原因、牛乳の汚染を爲す細菌の種類、病原菌、牛乳細菌の生育に影響する條件、低温殺菌の細菌學、牛乳取扱器具の消毒、酪農検査制度論、牛乳中の細菌、牛乳の殺菌作用、牛乳中の酵素、第四編 乳製品の細菌學、スターター、アイス・クリーム、煉乳、無糖煉乳、粉乳の細菌學、細菌應用の牛乳飲料(附録) 索引

# 乳と乳製品の物理學

定價四圓八十錢 送料三十三錢 農學博士 佐々木林治郎著 (畜産製造學) 牛乳編 定價二五〇 送料二二〇 農學博士 住江金之著 農業細菌學 定價三〇〇 送料二二〇

〔發行所〕 東京市赤坂區一ツ木町三一番 振替東京一四一八番 合資 西ヶ原刊行會

MONARCH CARBON

モノーク印

複寫紙

●見本帖送呈●

色各用ブイタ・用記筆

店商喜藤伊 町野平市阪大

優良國產

輪轉式 堀井謄寫機 第五二號

高級型電氣自動給紙裝置

特許註冊實用新案

式合給

版寫謄井堀 式元三

先發店 堀井謄寫機店 本店 堀井 町治設 區田神 市京東

東京市神戶區大平町 內閣印刷局

(本書ノ大サハ國定規格 A 4 判)



# 官報

昭和十二年五月八日  
第三千一百一號  
土曜日

# 告示二

商工省告示別冊

## (一) アンチモン地金

(日本標準規格第308號)

第一條 本規格ニ於テ規定スル「アンチモン」地金ハ次ノ3種トス

特号アンチモン

一号アンチモン

二号アンチモン

第二條 地金ハ次ノ純分ヲ有スルコトヲ要ス

種別	アンチモン %
特号	99.5 以上
一号	99.0 以上
二号	98.0 以上

純分ハ其ノ百分率ニ於テ小数第二位以下ヲ切捨ツルモノトス

第三條 「アンチモン」ノ純分ハ不純物トシテ 錫、鉛、銅、鉄、亜鉛、錳、砒素、硫黄及註文者ニ於テ必要ト認メ 特ニ追加指定シタル 其ノ他ノ不純物ノ百分率總計ヲ 100 ヨリ引去リタル残部トス

不純物ハ其ノ百分率ニ於テ小数第三位以下ヲ切捨ツルモノトス

註文者ニ於テ必要アルトキハ不純物ニ付特ニ制限ヲ設クルコトヲ得

第四條 分析試料採取ノ方法ハ各種別、各記号毎ニ次ノ各号ニ依ル

一、地金 1000 kg 又ハ其ノ端数毎ニ 1 試料ヲ調製スルモノトス

二、1 試料ハ 5 箇以上ノ鑄塊ヨリ採取スルモノトス

三、各鑄塊ノ適當ノ部分ヨリ略等量ノ削屑ヲ採取シ之ヲ能ク混和シテ 1 試料ト為スモノトス  
削屑ノ總量及 1 試料ハ次ノ通トス

削屑採取總量 g	500 以上
1 試料 g	200

四、試料採取ニハ工具ヲ豫メ「アルコール」ヲ浸シタル布ニテ拭ヒ油類其ノ他ノ減摩剤ヲ使用スルコトナク且削屑ヲ酸化セシメザル様注意スルコトヲ要ス

五、採取セル試料ハ共口ノ「ガラス」瓶ニ入レ密閉シテ分析所ニ送附スルモノトス

第五條 分析試験ノ方法ハ日本標準規格第 309 号アンチモン地金分析方法ニ依ル 但シ其ノ定ナキモノニ付テハ賣買者ニ於テ協定スルモノトス

第六條 分析試験ハ賣買者ノ協定セル分析所ニ於テ之ヲ行フモノトス

第七條 試料ノ分析試験ノ成績ガ本規格ニ合セザルトキハ其ノ試料ノ代表スル地金ノ全量ヲ不合格トス

第八條 製造者ハ各鑄塊ニ製造所ノ記号ヲ鑄出スルモノトス

製造者又ハ販賣者ハ塗裝其ノ他ノ方法ニ依リ地金ノ種別ヲ表示スルモノトス



# アンチモン地金分析方法

(日本標準規格第309號)

## 第一章 總 則

第一條 本規格ハ日本標準規格第308号アンチモン地金ノ成分檢定ニ之ヲ適用ス

第二條 秤量及試料ノ取扱ハ次ノ各号ニ依ル

- 一、秤量ニハ檢定及比較檢査ヲ受ケタル天秤及分銅ヲ用ヒ 0.1 mg 迄秤量スルコトヲ要ス
- 二、試料ハ之ヲ磁製皿ニ入レ塩化シカルシウムヲ入レタル「デシケーター」中ニ 24 時間以上靜置シタル後秤量スルモノトス
- 三、試料ニハ鉄分ガ機械的ニ混入シ來ル虞アルヲ以テ鉄分ノ定量ニ供スル試料ノ秤量ニ際シテハ豫メ強力ナル磁石ヲ以テ鉄分ヲ除去スルコトヲ要ス

## 第二章 分析方法

第三條 「アンチモン」ノ純分ハ不純物トシテ蒼鉛、鉛、銅、鉄、亞鉛、錫、砒素、硫黃及日本標準規格第308号アンチモン地金第三條ノ不純物ノ百分率總計ヲ 100 ヨリ引去リタル殘部ノ小数第二位以下ヲ切捨テタル値トス

第四條 不純物ノ定量ハ次ノ通之ヲ行ヒ其ノ百分率算定ニハ小数第三位以下ヲ切捨ツルモノトス

### 一、蒼鉛、鉛、銅、鉄及亞鉛ノ定量

試料 5g ヲ容量 1「リットル」ノ「ビーカー」ニ入レ之ニ塩酸 (2:1) 50 cc ヲ加ヘ時計皿ニテ覆ヒ塩素酸「カリ」ヲ少量ヅツ加ヘ振盪シツツ急激ナル分解ノ生ゼザル様徐々ニ温メテ溶解セシム 此ノ場合若シ溶解殘渣ヲ認メタルトキハ「ブロム」ヲ數滴ヅツ加ヘ振盪及加温ヲ繰返シ溶解ヲ完了セシム

次ニ此ノ溶液ヲ煮沸シテ遊離ノ「ブロム」及塩素ヲ追出シタル後時計皿ノ下面及「ビーカー」ノ内壁ヲ塩酸 (1:2) ニテ洗滌シ之ニ酒石酸 10g ト水 500 cc トヲ加ヘ溶解セシメ約 1 時間硫化水素「ガス」ヲ激シク通ジテ飽和セシム 次ニ之ヲ水ニテ冷却シツツ固体苛性「カリ」ヲ徐々ニ加ヘ攪拌シ沈澱セル硫化「アンチモン」ヲ溶解シタル後約 1 時間再ビ硫化水素「ガス」ヲ激シク通ジテ飽和セシム 此ノ場合若シ硫化「アンチモン」ノ沈澱ガ生成シタルトキハ之ニ少量ノ固体苛性「カリ」ヲ加ヘ攪拌シ溶解シタル後一夜靜置シ濾過ス (此ノ場合洗滌セズ) 濾紙上及「ビーカー」ニ附著セル沈澱ヲ沈澱 (I) トス

濾液ハ之ヲ冷却シツツ約 1 時間硫化水素「ガス」ヲ激シク通ジテ飽和セシメ硫化「アンチモン」ノ沈澱ガ生成シタルトキハ之ニ固体苛性「カリ」ヲ加ヘ攪拌シ溶解シタル後一夜靜置シ黑色ノ硫化物沈澱ガ生成シタルトキハ之ヲ別ノ濾紙ニテ濾過ス (此ノ際洗滌セズ) 濾紙上及「ビーカー」ニ附著セル沈澱ヲ沈澱 (II) トス

沈澱 (II) ヲ生成セルトキハ更ニ其ノ濾液ニ付前同様ノ操作ヲ繰返シ黑色ノ硫化物沈澱ノ生成ナキニ至ラシム 沈澱 (II) 以後ノ沈澱ハ之ヲ其ノママ保存シ鉄定量ノ試料ニ供ス

沈澱 (I) ハ之ヲ容量 400 cc ノ「ビーカー」ニ熱湯ニテ洗ヒ入レ濾紙及元ノ「ビーカー」ニ附著セル沈澱ハ之ヲ塩素酸「カリ」ノ塩酸溶液 (備考 1) ニテ溶解シ濾紙及元ノ「ビーカー」ハ熱湯ニテ洗滌ス 此ノ溶液ヲ「ビーカー」内ノ沈澱ト合シ更ニ成ルベク少量ノ塩素酸「カリ」ノ塩酸溶液 (備考 1) ヲ加ヘ加熱シテ沈澱ヲ溶解セシメタル後煮沸シテ塩素ヲ追出シ更ニ湯煎上ニテ蒸發乾涸ス

之ニ温塩酸 (1:1) 5 cc ヲ加ヘ溶解シ攪拌シツツ飽和硫化水素水 150 cc ヲ加ヘテ稀釈シ約 30 分間硫化水素「ガス」ヲ激シク通ジテ飽和セシメ暫時靜置シタル後濾過シ硫化水素ヲ飽和セル塩酸 (1:100) ニテ洗滌ス 濾液ハ之ヲ其ノママ保存シ鉄及亞鉛定量ノ試料ニ供ス

濾紙上ノ沈澱ハ容量 400 cc ノ「ビーカー」ニ熱湯ニテ洗ヒ入レタル後更ニ水ヲ加ヘテ約 150 cc ト為シ之ニ硫化「カリ」甲溶液 (備考 2) 30 cc ヲ加ヘ約 30 分間湯煎上ニテ温メ硫化物ノ沈澱スルニ至リ放冷シ元ノ濾紙ニテ濾過ス 此ノ場合最初ニ濾過セラレタル約 20 cc ヲ同一濾紙上ニ戻シテ濾過ヲ繼續シ沈澱ハ之ヲ硫化「カリ」乙溶液 (備考 3) ニテ十分ニ洗滌ス 濾紙上ノ沈澱ハ之ヲ蒼鉛、鉛及銅定量ノ試料ニ供ス



備考

1. 塩素酸シカリノ塩酸溶液ノ調製  
塩素酸シカリ10gヲ塩酸(1:1)500ccニ溶解ス
2. 硫化シカリノ甲溶液ノ調製  
飽和硫化水素水250ccニ苛性シカリノ溶液(20%)50ccヲ加ヘ混和ス
3. 硫化シカリノ乙溶液ノ調製  
硫化シカリノ甲溶液(備考2)ヲ水ニテ10倍ニ稀釈ス

(一) 蒼鉛ノ定量

前ニ得タル濾紙上ノ沈澱ヲ試料トス

沈澱ヲ容量400ccノ「ビーカー」ニ熱湯ニテ洗ヒ入レ濾紙ニ附着セル沈澱ハ之ヲ塩素酸シカリノ塩酸溶液(本条一、ノ備考1)ニテ溶解シ濾紙ハ熱湯ニテ洗滌ス 此ノ溶液ヲ「ビーカー」内ノ沈澱ト合シ更ニ塩素酸シカリノ塩酸溶液(本条一、ノ備考1)ノ成ルベク少量ヲ加ヘ沈澱ヲ加熱溶解セシメタル後煮沸シテ塩素ヲ追出シ更ニ蒸発シテ液量ガ約20ccトナルニ至リ塩酸(比重1.18)20ccヲ加ヘ液量ガ約30ccトナル迄蒸発シテ水ニテ稀釈シテ約150ccト為ス 此ノ溶液ニ金属「アルミニウム」棒又ハ板(備考1)ヲ入レ約1時間激シク煮沸ス 此ノ間時々温湯ヲ加ヘ液量ヲ約150ccニ保チ蒼鉛、鉛及銅ヲ金属状ニ析出セシメタル後速ニ之ヲ濾過シ煮沸シテ空気ヲ追出シタル温湯ヲ以テ1回洗滌ス 濾液ニ新ナル金属「アルミニウム」棒又ハ板(備考1)ヲ入レテ再ビ約30分間激シク煮沸シ析出物ヲ得タル場合ニハ別ノ濾紙ニテ速ニ濾過シ煮沸シテ空気ヲ追出シタル温湯ヲ以テ1回洗滌ス 析出物ヲ成ルベク少量ノ硝酸(1:1)ニテ温メテ溶解シタル後湯煎上ニテ蒸発乾涸ス

之ニ塩酸(比重1.18)ノ数滴ヲ加ヘテ温メ再ビ湯煎上ニテ蒸発乾涸ス 此ノ塩酸ノ添加及蒸発乾涸ヲ更ニ2回繰返シ硝酸ヲ完全ニ追出シタル後塩酸(比重1.18)0.5ccト水約10ccトヲ加ヘ温メテ清澄液(備考2)ト為ス

此ノ清澄液ヲ水ニテ約200ccニ稀釈シ攪拌シタル後時計皿ニテ覆ヒ湯煎上ニテ約2時間加熱シ濾紙(00番「スウェーデン」濾紙又ハ之ト同等品)ニテ濾過シ熱湯ニテ5回洗滌ス

濾液ハ之ヲ其ノママ保存シ鉛及銅定量ノ試料ニ供ス

濾紙上ノ沈澱ニ温硝酸(1:2)ヲ注ギ之ヲ溶解シ且洗滌シ此ノ溶液ヲ磁製ノつぼニ入レ蒸発乾涸シ更ニ暗赤色ニ灼熱シテ恆量ト為シ酸化蒼鉛(Bi<sub>2</sub>O<sub>3</sub>)トシテ秤量シ次式ニ依リ蒼鉛ノ含有量ヲ算出ス

$$\frac{89.70 \times \text{Bi}_2\text{O}_3 \text{ (g)}}{\text{試料 (g)}} = \text{蒼鉛 \%}$$

備考

1. 金属「アルミニウム」棒又ハ板ハ其ノ銅含有量0.01%以下、鉄含有量0.3%以下ニシテ其ノ表面積ハ約25cm<sup>2</sup>ナルコトヲ要ス
2. 塩酸(比重1.18)0.5ccト水10ccトヲ加ヘ温メテ清澄液ヲ得ザルトキハ更ニ塩酸(比重1.18)0.5ccト水10ccトヲ加ヘ温メテ成ルベク溶解セシメタル後熱湯ニテ約400ccニ稀釈シ能ク攪拌シテ塩化鉛ヲ溶解シタル後時計皿ニテ覆ヒ湯煎上ニテ約2時間加熱シ以下本文ニ依リテ処理シ蒼鉛ヲ定量ス

(二) 鉛ノ定量

蒼鉛ノ定量ニ於ケル次酸化蒼鉛ノ沈澱ヲ濾過洗滌シテ得タル濾液ヲ試料トス

此ノ試料ヲ蒸発皿ニ移シ湯煎上ニテ蒸発乾涸ス 次ニ硝酸(比重1.42)ヲ加ヘテ温メ再ビ湯煎上ニテ蒸発乾涸ス 更ニ硝酸ノ添加及蒸発乾涸ヲ3回繰返シタル後之ニ水50ccト硝酸(比重1.42)25ccトヲ加ヘ温メテ溶解シ若不溶解残渣アルトキハ之ヲ濾過シ熱湯ニテ洗滌ス 此ノ溶液ヲ電解用「ビーカー」(備考1)ニ移シ冷却後水ニテ150ccニ稀釈ス

次ニ之ニ螺状白金陰極(備考2)ト円筒状白金陽極(備考3)トヲ挿入シ2箇ノ半円形時計皿ニテ覆ヒ室内ノ温度15°C乃至30°Cニ於テ0.2「アムペア」乃至0.3「アムペア」ノ電流ニテ電解ス

約3時間電解ヲ続ケタル後陰極面ヲ檢シ若金属鉛ノ附着ヲ認メタル場合ニハ暫時電流ヲ断テ鉛ヲ溶解セシメタル後0.1「アムペア」ノ電流ニテ約1時間電解ヲ続クルコトヲ要ス

次ニ硝酸(1:5)ニテ時計皿ノ下面並ニ「ビーカー」ノ内壁及電極ノ柄ノ液面ニ露出セル部分ヲ水洗シ電解液面ヲ約5mm上ラシメ更ニ約30分間電解ヲ続ケ陰極ノ柄ノ新ニ液中ニ浸サレタル部分ニ最早



附着物ナキニ至リタルトキヲ以テ電解ノ終点トス  
 陽極取外シノ際ニハ電流ヲ通ジタルママ洗滌瓶ヨリ徐々ニ水ヲ注ギテ洗滌シツツ引上グルコトヲ要ス  
 電解殘液ハ之ヲ其ノママ保存シ銅ノ定量ノ試料ニ供ス  
 附着物ノ著キタル陽極ハ初ハ水ニテ次ニ「アルコール」ニテ洗滌シ約 200°Cニ於テ約 15 分間乾燥シ  
 タル後之ヲ「デシケーター」内ニテ放冷ノ上秤量シ附着物ノ量ヲ求ム  
 附着物ハ之ヲ過酸化鉛ト看做シ次式ニ依リ鉛ノ含有量ヲ算出ス

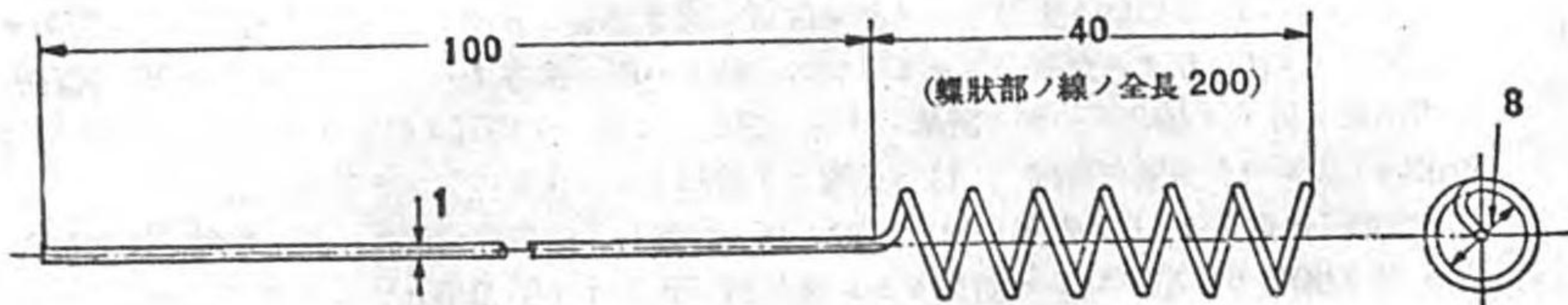
$$\frac{86.6 \times \text{過酸化鉛 (g)}}{\text{試料 (g)}} = \text{鉛 \%}$$

備考

1. 電解用「ビーカー」ハ日本標準規格第 237 号分析用ガラス器具ノ口附高型「ビーカー」250 cc ノモノヲ標準トス
2. 螺旋状白金陰極ハ第 1 図ノモノヲ標準トス

第 1 図

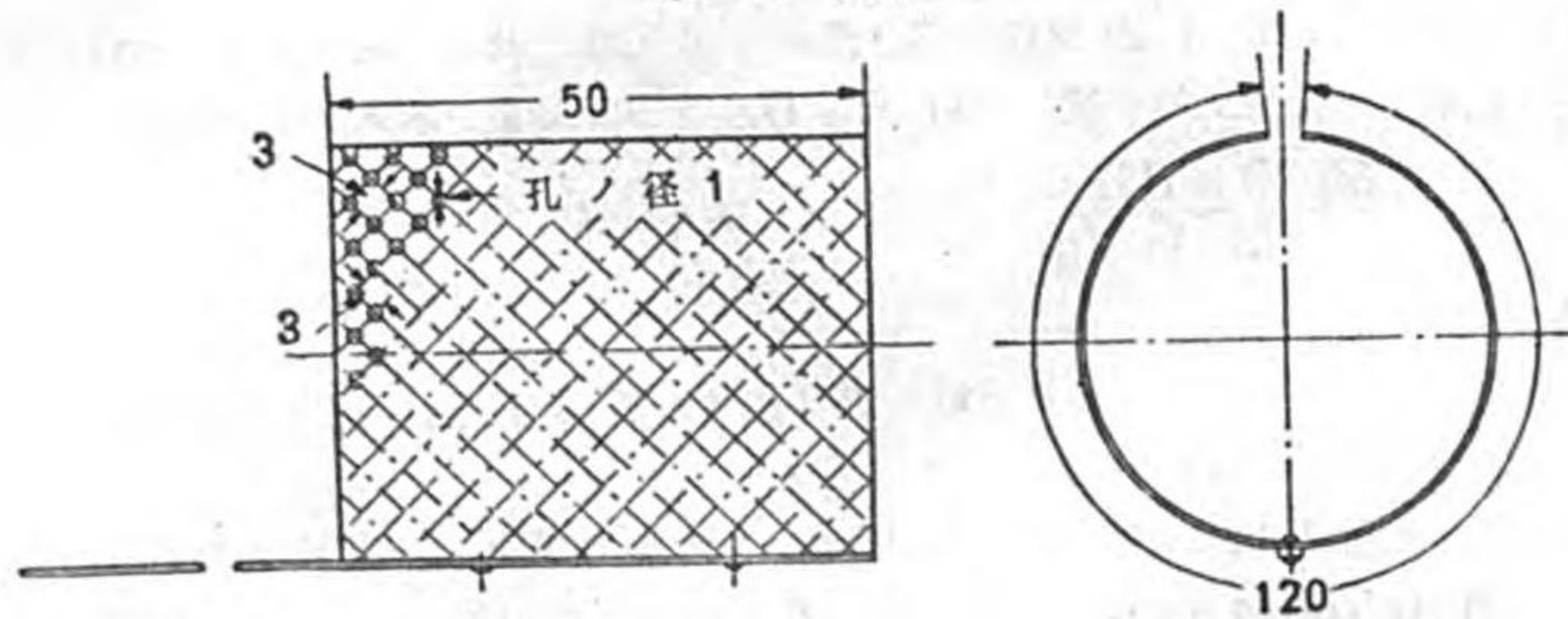
單位 mm



3. 円筒状白金陽極ハ第 2 図ノモノヲ標準トス

第 2 図

單位 mm



4. 鉛含有量 0.2% 以上ノ試料ニ在リテハ陽極附着物ノ乾燥及秤量ニ際シ其ノ脱落スル虞アルヲ以テ秤量瓶中ニ入レテ操作スルモノトス

(三) 銅ノ定量

鉛ノ定量ヲ終リタル殘液ヲ試料トス 若鉛ノ定量後陰極ニ銅ノ附着セルヲ認メタルトキハ之ヲ殘液中ニ溶解セシメタルモノヲ試料トス

此ノ試料ヲ蒸発皿ニ移シ硫酸(比重 1.84) 5 cc ヲ加ヘテ蒸発シ硫酸白煙ヲ生ズルニ至ラシメ冷却後水 50 cc ニテ稀釈シ電解用「ビーカー」(鉛ノ定量備考 1)ニ移シ硝酸(比重 1.42) 1 cc ヲ加ヘタル後更ニ水ヲ加ヘテ液量ヲ 150 cc ト為ス

次ニ之ニ円筒状白金陰極(備考 1)ト螺旋状白金陽極(備考 2)トヲ挿入シ 2 箇ノ半円形時計皿ニテ覆ヒ室内ノ溫度 15°C 乃至 30°Cニ於テ 0.5「アムペア」ノ電流ニテ電解ス

電解ノ終点ニ達シタリト認メタルトキ時計皿ノ下面並ニ「ビーカー」ノ内壁及電極ノ柄ノ液面ニ露出セル部分ヲ水洗シ電解液面ヲ約 5 mm 上ラシメ更ニ約 30 分間電解ヲ続ケ陰極ノ柄ノ新ニ液中ニ浸サレタル部分ニ最早銅ノ附着ヲ認メザルニ至リテ電解液約 1 cc ヲ取出シ硫化水素水ヲ以テ終点ヲ檢ス 電解完了後電流ヲ通ジツツ「サイホン」ニテ電解液ト水トヲ置換シ電極ヨリ気泡ノ生ゼザルニ至リ陰極



ヲ取外シ之ヲ「アルコール」(備考3)ニテ洗滌シタル後五酸化磷ヲ入レタル「デシケーター」中ニテ30分間以上乾燥ノ上秤量シ銅ノ含有量ヲ定ム

備考

- 1、円筒状白金陰極ハ鉛ノ定量用円筒状白金陽極ヲ使用ス
- 2、螺状白金陽極ハ鉛ノ定量用螺状白金陰極ヲ使用ス
- 3、「アルコール」ハ往々遊離酸ヲ含有スルコトアルヲ以テ使用前其ノ有無ヲ検査スルコトヲ要ス  
若之ヲ含有スル場合ニハ固体ノ苛性「ソーダ」ヲ以テ中和シ蒸溜ノ上使用スルモノトス

(四) 鉄ノ定量

前ニ得タル沈澱(II以後ノ沈澱)ト蒼鉛、鉛及銅ヲ分離シタル濾液トヲ試料トス

濾紙上並ニ「ピーカー」ニ附著セル沈澱ハ之ヲ硫化水素ヲ飽和セル温塩酸(1:10)ノ成ルベク少量ニテ処理シ硫化鉄ヲ溶解セシメ濾紙ハ硫化水素ヲ含メル温塩酸(1:50)ニテ洗滌ス 得タル溶液ハ之ヲ合シ湯煎上ニテ蒸発乾涸ス 之ニ塩酸(1:10)約50ccヲ加ヘ温メテ溶解シ攪拌シツツ之ニ飽和硫化水素水250ccヲ加ヘタル後約30分間硫化水素「ガス」ヲ激シク通ジテ飽和セシメ暫時静置シテ濾過シ硫化水素ヲ含メル塩酸(1:50)ニテ洗滌ス

此ノ濾液ト前記ノ蒼鉛、鉛及銅ヲ分離シタル濾液トヲ合シ煮沸シテ硫化水素ヲ追出シ更ニ蒸発シテ液量約10ccトナリタルトキ之ニ硫酸(1:1)10ccト硝酸(比重1.42)20ccトヲ加ヘ煮沸シテ有機物ヲ分解シ次ニ蒸発シテ濃厚ナル硫酸白煙ヲ生ズルニ至ラシム 此ノ場合若溶液ガ褐色ヲ呈スル場合ニハ之ヲ冷却シタル後再ビ硝酸(比重1.42)10ccヲ加ヘ煮沸シテ有機物ヲ完全ニ分解シタル後蒸発シテ濃厚ナル硫酸白煙ヲ生ズルニ至ラシム

之ヲ冷却シタル後水100ccニテ稀釈シ塩化「アンモン」1gヲ加ヘ「アンモニア」水(比重0.9)ニテ中和シ更ニ其ノ稍過量ヲ加ヘテ水酸化鉄ヲ沈澱セシメ之ヲ約10分間煮沸シタル後濾過シ温「アンモニア」水(1:50)ニテ洗滌ス

濾液ハ之ヲ其ノママ保存シ亜鉛定量ノ試料ニ供ス

此ノ沈澱ヲ塩酸(1:2)ニテ溶解シ濾紙ヲ熱湯ニテ十分ニ洗滌シ之ニ「アンモニア」水(比重0.9)ヲ稍過量ニ加ヘ再ビ水酸化鉄ヲ沈澱セシメ之ヲ約10分間煮沸シタル後濾過シ洗液ニ塩素「イオン」ヲ認メザル迄温「アンモニア」水(1:50)ニテ洗滌ス 濾液ハ之ヲ亜鉛定量ノ試料ニ合ス

濾紙上ノ水酸化鉄ヲ熱硫酸(1:10)約50ccニテ溶解シ濾紙ヲ熱湯約100ccニテ十分ニ洗滌シ其ノ溶液ヲ冷却ス

還元装置(備考1)ノ瓶(b)及「ゴム」管(c)ヲ連結シ之ニ水ヲ充タシ次ニ分液漏斗(a)ニ少量ノ水ヲ入レ「コック」(f)ヲ開キタルママ「ゴム」管(c)ヲ分液漏斗(a)ノ下端ノ「ガラス」管ニ挿入シ「ゴム」管(c)ヲ壓シ「ガラス」管中ノ空気ヲ完全ニ水ト置換セシメ「ピンチコック」(d)及「コック」(f)ヲ閉ヂ(e)ヨリ亞鉛「アマルガム」(備考2)約200gト前ニ得タル鉄溶液トヲ流入ス

次ニ過「マンガン」酸「カリ」ノ炭酸「ソーダ」溶液ト硫酸(比重1.84)トニテ洗滌シタル炭酸「ガス」ヲ「コック」(g)ヨリ送入シ分液漏斗(a)内ノ空気ヲ全部追出シ直ニ(e)及「コック」(g)ヲ閉ヂ数分間激シク振盪シ数分間静置シタル後「コック」(f)ヲ少シク開キ亞鉛「アマルガム」ノ細粒ヲ落下シ水ト置換セシメ隨時「ピンチコック」(d)ヲ開キ「アマルガム」ヲ瓶(b)ニ移ス

斯クシテ最後ノ「アマルガム」ガ「コック」(f)ヲ流下シタルトキ「ゴム」管(c)ヲ指ニテ壓シ「アマルガム」上ノ溶液ヲ悉ク「コック」(f)ノ上ニ至ラシメ「コック」(f)ヲ閉ヂ溶液ト「アマルガム」トヲ完全ニ分離ス 分液漏斗(a)内ノ溶液ハ「コック」(f)ヲ通ジ濾紙ヲ以テ容量500ccノ円錐「フラスコ」中ニ速ニ濾過シ分液漏斗(a)ノ内壁及濾紙ヲ硫酸(1:10)ニテ洗滌ス

此ノ溶液ヲ過「マンガン」酸「カリ」溶液(備考3)ニテ滴定シ次式ニ依リ鉄ノ含有量ヲ算出ス

$$\frac{\left\{ \begin{array}{l} \text{使用セル過「マンガン」酸「カリ」} \\ \text{溶液 1 cc ニ相當スル鉄量 (g)} \end{array} \right\} \times \left\{ \begin{array}{l} \text{過「マンガン」酸「カリ」} \\ \text{溶液使用量 (cc)} \end{array} \right\}}{\text{試料 (g)}} \times 100 = \text{鉄 \%}$$

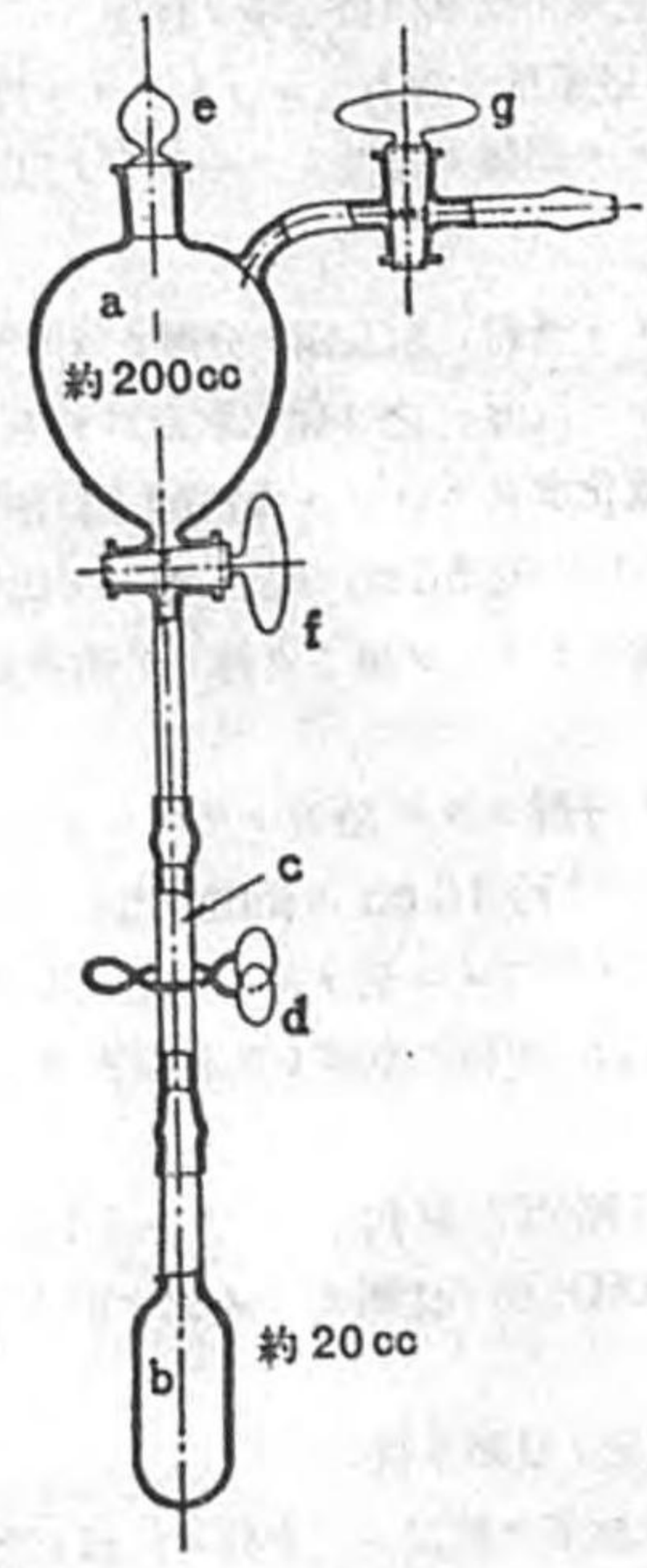
本分析試験ニハ空実験ヲ行ヒ其ノ結果ニ依リ鉄含有量ヲ修正スルコトヲ要ス



備考

1、還元装置ハ第3図ノモノヲ標準トス

第 3 図  
單位 mm



- 2、亞鉛〔アマルガム〕ノ調製  
容量 200 cc ノ円錐〔フラスコ〕ニ精製シタル水銀 450 g ト純粹ナル亞鉛約 10 g トヲ入レ少量ノ硫酸 (1:10) ニテ覆ヒ湯煎上ニテ加熱シ時々振盪シ固形亞鉛ノ消失シタル後冷却シ保存ス
- 3、過〔マンガン〕酸〔カリ〕溶液ノ鉄相當量決定法  
純萘酸〔ソーダ〕 0.1 g ヲ容量 400 cc ノ〔ビーカー〕ニ入レ約 80°C 乃至 90°C ノ熱湯約 200 cc ヲ加ヘ溶解セシメ之ニ硫酸 (1:1) 10 cc ヲ加ヘ液温ヲ 60°C 以上ニ保チツツ約  $\frac{N}{50}$  ニ調製セル過〔マンガン〕酸〔カリ〕溶液ニテ徐々ニ滴定シ微赤色ヲ帯ビタルトキヲ終点トス  
萘酸〔ソーダ〕 0.1 g ハ  $\frac{N}{50}$  過〔マンガン〕酸〔カリ〕溶液 74.63 cc ニ相當シ其ノ 1 cc ハ 0.001117 g ノ鉄ニ相當スルヲ以テ次式ニ依リ使用セル過〔マンガン〕酸〔カリ〕溶液 1 cc ニ相當スル鉄ノ量ヲ定ム

$$\frac{0.001117 \times 74.63}{\text{過〔マンガン〕酸〔カリ〕溶液使用量 (cc)}} = \frac{\text{使用セル過〔マンガン〕酸〔カリ〕溶液 1 cc ニ相當スル鉄量 g}}{1}$$

(五) 亞鉛ノ定量

鉄ノ定量ニ於テ水酸化鉄ヲ除キタル濾液ヲ試料トス  
試料ヲ容量 500 cc ノ円錐〔フラスコ〕ニ移シシメチルオレンジヲ指示薬トシテ硫酸 (1:2) ヲ徐々ニ加ヘテ中和シ溶液 100 cc ニ付硫酸 (1:100) 3 cc ヲ加ヘ微酸性ト為シ冷却シツツ硫化水素〔ガス〕ヲ通ジテ飽和セシメ緩ク栓ヲ為シ一夜静置シタル後濾紙 (00 番シスウェーデン〕濾紙又ハ之ト同等品) ニテ濾過シ飽和硫化水素水ニテ洗滌ス 此ノ沈澱ヲ成ルベク少量ノ濃硫酸 (1:5) ニテ溶解シ濾紙ヲ熱湯ニテ洗滌シ濾液ヲ電解用〔ビーカー〕 (鉛ノ定量備考 1) ニ移シ煮沸シテ硫化水素ヲ驅逐シタル後シフェノールフタレインヲ指示薬トシテ苛性〔ソーダ〕甲溶液 (備考 1) ニテ中和ス 此ノ場合若白色沈澱ノ生ジタルトキハ更ニ苛性〔ソーダ〕甲溶液 (備考 1) ヲ加ヘテ之ヲ溶解ス 次ニ溶液ニ苛性〔ソーダ〕乙溶液 (備考 2) 25 cc ヲ加ヘ水ニテ約 150 cc ニ稀釈ス



之ニ銅めつきセル円筒状白金陰極(備考3)ト螺状白金陽極(銅ノ定量備考2)トヲ挿入シ2箇ノ半円形時計皿ニテ覆ヒ室温15°C乃至30°Cニ於テ1[Aムペア]ノ電流ニテ約3時間電解ス  
 電解終了後電流ヲ通ジツツ[サイホン]ニテ電解液ト水トヲ置換シ電極ヨリ気泡ノ生ゼザルニ至リ陰極ヲ取外シ之ヲ[アルコール]ノ(銅ノ定量備考3)ニテ洗滌シタル後五酸化磷ヲ入レタル[デシケーター]中ニテ30分間以上乾燥ノ上秤量シ次式ニ依リ亞鉛ノ含有量ヲ算出ス

$$\frac{\text{析出亞鉛 (g)} \times 100}{\text{試料 (g)}} = \text{亞鉛 \%}$$

備考

1. 苛性[ソーダ]甲溶液ノ調製  
 苛性[ソーダ] 100gヲ水 1[リットル]ニ溶解ス
2. 苛性[ソーダ]乙溶液ノ調製  
 苛性[ソーダ] 40gヲ水 1[リットル]ニ溶解ス
3. 銅めつきセル円筒状白金陰極ノ作製  
 純硫酸銅約 1gヲ電解用[ビーカー] (鉛ノ定量備考1)ニ入レ之ヲ水約 160cc、硫酸(1:1) 10cc及硝酸(比重 1.42) 0.1ccノ混合液ニ溶解ス 之ヲ円筒状白金陰極(銅ノ定量備考1)ト螺状白金陽極(銅ノ定量備考2)トヲ用ヒ 0.5[Aムペア]ノ電流ニテ約 30分間電解シタル後陰極ヲ取外シ水ニテ能ク洗滌シタル後更ニ[アルコール]ニテ洗滌シ五酸化磷ヲ入レタル[デシケーター]中ニテ30分間以上乾燥ス 銅めつきシタル面ハ汚点ナク光輝ヲ有シ且密ナルコトヲ要ス

二、錫ノ定量

試料 5gヲ容量 1[リットル]ノ[ビーカー]ニ入レ之ニ塩酸(2:1) 50ccヲ加ヘ時計皿ニテ覆ヒ塩素酸[カリ]ヲ少量ヅツ加ヘ振盪シツツ急激ナル分解ノ生ゼザル様徐々ニ温メテ溶解セシム 此ノ場合若不溶解残渣ヲ認メタルトキハ[ブロム]ヲ数滴ヅツ加ヘテ振盪及加温ヲ繰返シ溶解ヲ完了セシム  
 次ニ之ヲ加熱シテ遊離ノ[ブロム]及塩素ヲ驅除シタル後熱湯ニテ 1[リットル]ニ稀釈シ湯煎上ニテ 2時間静置後析出セル塩基性塩化[アンチモン]ヲ濾過シ濃塩化[カリ]溶液(1%)ニテ數回洗滌ス  
 濾液ハ之ヲ蒸発シテ約 100ccニ濃縮シタル後濃湯ニテ容量 500ccノ[ビーカー]中ニ洗ヒ移ス  
 次ニ之ヲ加熱シツツ硫化水素[ガス]ヲ飽和セシメタル後[リトマス]試験紙ヲ以テ[アンモニア]水(比重 0.9)ニテ中和シ之ニ液量 100ccニ付塩酸(1:1) 5ccヲ加ヘ更ニ加熱シツツ硫化水素[ガス]ヲ飽和セシメ約 30分間湯煎上ニ静置シタル後再び硫化水素[ガス]ヲ通ジ之ヲ濾過シ硫化水素ヲ飽和セル塩酸(1:100)ニテ洗滌ス 次ニ成ルベク少量ノ熱湯ニテ沈澱ヲ元ノ[ビーカー]中ニ洗ヒ入レ之ニ苛性[ソーダ]溶液(10%) 20ccト硫化[ソーダ]甲溶液(備考1) 5ccトヲ加ヘ約 30分間湯煎上ニテ温メ元ノ濾紙ニテ濾過ス 此ノ際最初ノ濾液約 20ccヲ同一濾紙上ニ戻シテ濾過ヲ繼續シ沈澱ハ之ヲ濃硫化[ソーダ]乙溶液(備考2)ニテ數回洗滌ス  
 濾液ハ之ニ硝酸(比重 1.42) 20cc及塩酸(比重 1.18) 5ccヲ加ヘテ酸性ト為シタル後湯煎上ニテ蒸発乾涸シ之ニ硫酸(備考3) 10gト硫酸[アンチモン] (備考3) 10gトヲ加ヘ更ニ水 200ccヲ加ヘ加熱シツツ硫化水素[ガス]ヲ飽和セシメ 30分間湯煎上ニテ静置シタル後再び硫化水素[ガス]ヲ通ジ直ニ濾過シ硫化水素ヲ飽和セル熱硫酸溶液(1%)ニテ洗滌ス 得タル濾液ハ之ヲ主溶液トス  
 濾紙上ノ沈澱ハ成ルベク少量ノ熱湯ニテ元ノ[ビーカー]中ニ洗ヒ入レ之ニ硫化[ソーダ]甲溶液(備考1) 約 30ccヲ加ヘ數分間温メ砒素、[アンチモン]ノ硫化物ヲ溶解セシメタル後元ノ濾紙ヲ用ヒテ濾過シ硫化[ソーダ]乙溶液(備考2)ニテ洗滌ス 此ノ濾液ハ之ヲ容量 500ccノ[ビーカー]ニ受ケ之ニ塩酸(比重 1.18) 50ccヲ加ヘ時計皿ニテ覆ヒ煮沸シテ約 30ccニ濃縮シ砒素ヲ塩化物トシテ驅除シ塩素酸[カリ] 0.5gヲ加ヘテ溶液ヲ酸化シ蒸発シテ過剩ノ塩酸ヲ追出シ液量ヲ約 10ccト為ス 次ニ之ニ酒石酸 1gヲ加ヘ溶解セシメタル後[アンモニア]水(比重 0.9)ヲ以テ液ヲ略中和シテ硫酸(備考3) 5gヲ加ヘ水ニテ 100ccニ稀釈シ約 90°Cニ保チ之ニ約 20分間硫化水素[ガス]ヲ通ジタル後熱湯 100ccヲ加ヘテ稀釈シ更ニ之ニ約 10分間硫化水素[ガス]ヲ通ジテ加熱ヲ止メ尚液ノ冷却スル迄硫化水素[ガス]ヲ通ジテ之ヲ濾過シ硫化水素ヲ含メル硫酸溶液(1%)ニテ洗滌ス  
 濾液ハ之ヲ前ニ得タル主溶液ニ合シ煮沸シテ硫化水素ヲ驅逐シ湯煎上ニテ蒸発シテ結晶ノ生ズルニ至ラシメ熱湯ヲ加ヘ加熱シテ析出セル塩類ヲ溶解セシメタル後電解用[ビーカー] (鉛ノ定量備考1)ニ移シ熱湯ニテ 170ccニ稀釈ス



之ニ銅めつきセル円筒状白金陰極(亞鉛ノ定量備考3)ト螺旋状白金陽極(銅ノ定量備考2)トヲ挿入シ2箇ノ半円形時計皿ニテ覆ヒ液温70°C乃至80°Cニ於テ2[A.M.P.]ノ電流ニテ電解ス(備考4)電解開始後約3時間ヲ経タルトキ時計皿ノ両面並ニ「ビーカー」ノ内壁及電極ノ柄ノ液面ニ露出セル部分ヲ熱湯ニテ洗滌シ電解液ガ「リトマス」試験紙ニ依リテ「アルカリ」性ヲ呈スルニ至リテ後電流ヲ通ジタルマ陰極ヲ熱湯ニテ洗滌シフツ引上ゲ更ニ熱湯ニテ十分ニ洗滌シ附着セル塩類ヲ除キ更ニ「アルコール」(銅ノ定量備考3)ニテ洗滌シ80°C乃至90°Cニテ約30分間乾燥シ「デシケーター」中ニテ放冷シタル後秤量シ錫ノ析出量ヲ求ム

電解液ヲ170ccニ濃縮シ之ニ「酢酸」(備考3)10gヲ加ヘテ溶解セシメ新ニ銅めつきセル円筒状白金陰極(亞鉛ノ定量備考3)ヲ用ヒ前ト同一条件ノ下ニ再ビ電解(備考4)シ電解液ガ「アルカリ」性トナルニ至リテ後陰極ヲ引上ゲ秤量シ錫ノ析出量ヲ求メテ之ヲ先ニ得タル析出錫量ニ合シ次式ニ依リ錫ノ含有量ヲ算出ス

$$\frac{\text{析出錫(g)} \times 100}{\text{試料(g)}} = \text{錫\%}$$

若第二次電解ニ於テ錫ノ析出量が0.5mg以上ナルトキハ其ノ残液ヲ再ビ170ccニ濃縮シ之ニ「酢酸」(備考3)10gヲ加ヘ前ト同様ニ電解ヲ行ヒ錫ノ析出アリタルトキハ其ノ量ヲ前ノ析出錫量ニ合スルモノトス

備考

1. 硫化「ソーダ」甲溶液ノ調製

苛性「ソーダ」50gヲ水ニテ溶解シ更ニ水ニテ稀釈シテ500ccト為シ其ノ250ccヲ容量1[L]リットル」ノ「ビーカー」ニ入レ冷却シフツ硫化水素「ガス」ヲ通ジテ飽和セシメタル後之ニ残ノ250ccヲ加ヘテ振盪シ生成セル黒色沈澱ヲ除去ス  
本溶液ハ之ヲ褐色試薬瓶ニ入レ密栓ヲ施シテ暗所ニ保存スルモノトス

2. 硫化「ソーダ」乙溶液ノ調製

硫化「ソーダ」甲溶液(備考1)ヲ水ニテ10倍ニ稀釈ス

3. 「酢酸」及「酢酸」[アンモン]ハ共ニ往々不純ナルモノアルヲ以テ錫ノ定量ニ影響ヲ及ボス如キモノヲ含有セザルコトヲ要ス

4. 電解中電極ノ銅めつきセル面ヲ常ニ電解液中ニ存セシムル為必要ニ應ジ時々電解液ニ水ヲ補フモノトス

三. 砒素ノ定量

試料(備考1)ヲ砒素蒸溜装置(備考2)ノ「フラスコ」(c)ニ入レ塩化第二鉄溶液(備考3)75ccト塩酸(比重1.18)100ccトヲ加ヘタル後「フラスコ」ヲ備考2ノ如ク連結シ「ピンチコック」ニテ閉ヂタル「ゴム」管ニテ枝管(b)ヲ閉ヅ

冷却装置(d)及(f)ニ冷水ヲ通ジ「フラスコ」ヲ油浴内ニ成ルベク深く浸シ急激ナル反應ナキ様ヲ徐々ニ温メテ試料ノ分解ヲ完了セシメタル後「フラスコ」ノ露出面及頸部ヲ適當ノ材料ニテ覆ヒ保温ス

油浴ノ温度ヲ125°Cニ保持シテ蒸溜シ適時油浴ヲ降下セシメ「フラスコ」内ノ液量ヲ檢シ残液量が約25ccトナリタルトキ漏斗(a)ヨリ塩酸(比重1.18)40ccヲ滴加シテ蒸溜ヲ続行シ残液量が約25ccトナルニ至ラシメ再ビ塩酸(比重1.18)40ccヲ滴加シテ蒸溜ヲ続行シ残液量が約25ccトナル迄蒸溜ス

安全装置(g)内ノ溶液ハ強キ塩酸酸性ヲ呈シ之ニ多少ノ砒素ヲ含有スルヲ以テ之ヲ「ビーカー」ニ移シ塩素酸「カリ」約0.5gヲ加ヘテ能ク振盪シ(備考6)次ニ「硝酸」(比重1.42)約10cc及「硫酸」(1:1)約10ccヲ加ヘ蒸発濃縮シテ硫酸白煙ヲ生ズルニ至ラシメ冷却後少量ノ水ヲ加フ

此ノ溶液ヲB<sub>2</sub>ノ連結ヲ離シ蛇管(d)ノ内壁ヲ水ニテ洗滌シタル洗液ト共ニ受器(e)内ノ液ニ合シ之ニ塩化第一鉄5gヲ加ヘ溶解シタル後新シキ砒素蒸溜装置(備考2)ノ「フラスコ」(c)ニ入レ各部ヲ連結シタル後再ビ油浴ノ温度ヲ125°Cニ保持シテ蒸溜シ適時油浴ヲ降下セシメ「フラスコ」内ノ液量ヲ檢シ残液量が約25ccトナリタルトキ漏斗(a)ヨリ塩酸(比重1.18)40ccヲ滴加シテ蒸溜ヲ続行シ残液量が約25ccトナルニ至ラシメ再ビ塩酸(比重1.18)40ccヲ滴加シテ蒸溜ヲ続行シ残液量が約25ccトナリタルトキ蒸溜ヲ終了ス

新クシテ蒸溜ヲ終リタル後B<sub>2</sub>ノ連結ヲ離シ蛇管(d)ノ内壁ヲ水ニテ洗滌シ洗液ヲ受器(e)内ノ液ニ合シ之ヲ容量1[L]リットル」ノ円錐「フラスコ」ニ移シ冷却シフツ「フェノールフタレイン」ヲ指示薬トシテ苛性「ソーダ」溶液(40%)ニテ中和シ之ニ「硫酸」(1:3)數滴ヲ加ヘ微酸性ト為シタル後重炭酸「ソーダ」10gヲ徐々ニ加ヘ振盪シ溶解セシメ「ヨードカリ」溶液(10%)約0.5ccヲ加ヘ更ニ指示薬トシテ澱粉溶



液(備考4) 10 ccヲ加ヘ「ロード」溶液(備考5)ニテ滴定シ次式ニ依リ砒素ノ含有量ヲ算出ス

$$\frac{\left\{ \begin{array}{l} \text{使用セル「ロード」溶液 1cc} \\ \text{ニ相當スル砒素量 (g)} \end{array} \right\} \times \left\{ \begin{array}{l} \text{「ロード」溶液} \\ \text{使用量 (cc)} \end{array} \right\} \times 100}{\text{試料 (g)}} = \text{砒素 \%}$$

本分析試験ニハ空実験ヲ行ヒ其ノ結果ニ依リ砒素含有量ヲ修正スルコトヲ要ス

備考

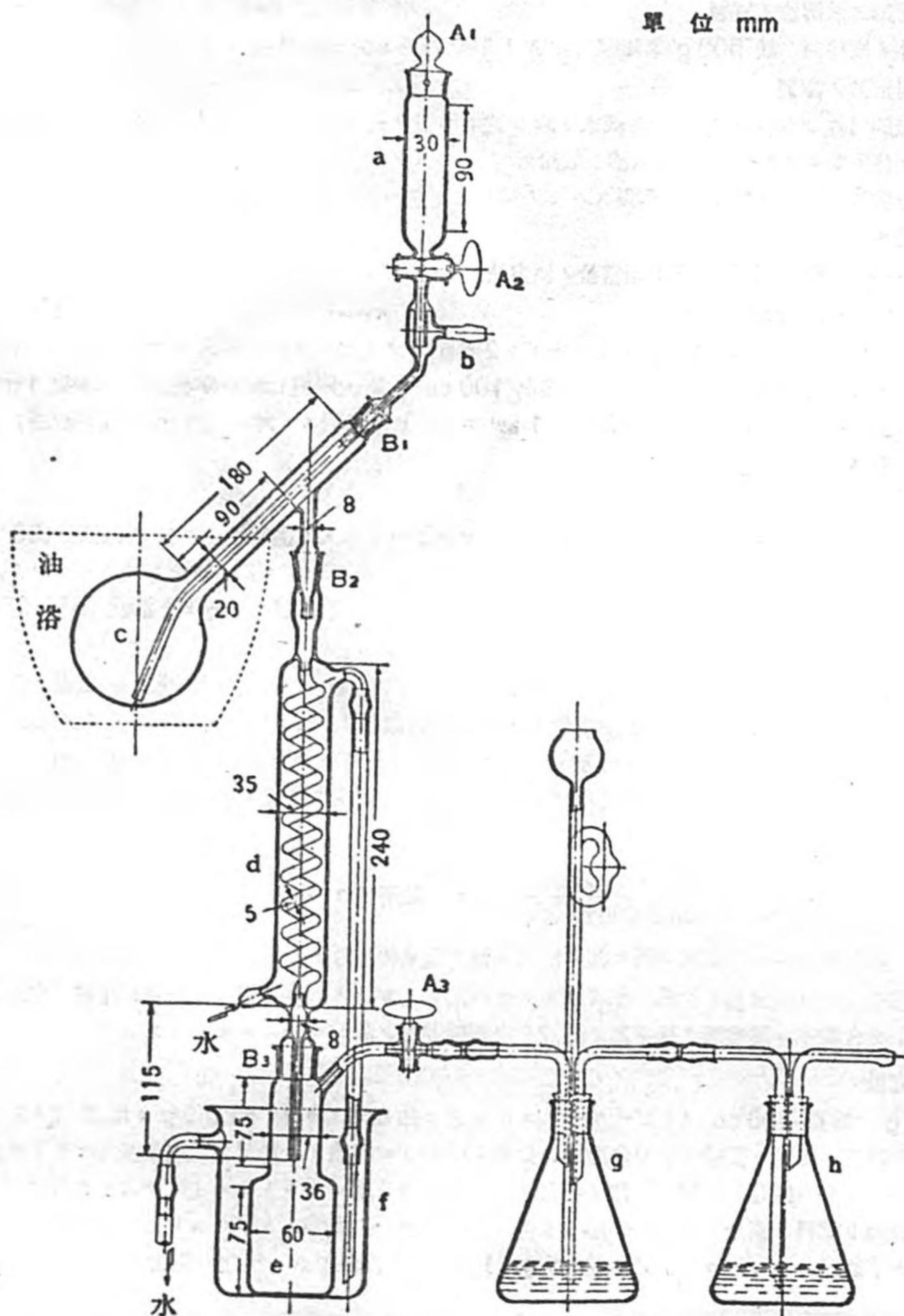
1. 試料ハ砒素含有量ニ應ジ次表ノ標準ニ從ヒ採取スルモノトス

砒素含有量 %	採取量 g
0.1 未満	5.0
0.1 以上 1.0 未満	2.0
1.0 以上	0.5

2. 砒素蒸溜装置ハ第4圖ノモノヲ標準トス

第 4 圖

單位 mm





- (a) 漏斗ハ「コック」兼用ノ蓋 A<sub>1</sub> 及「コック」A<sub>2</sub> ヲ有シ下端ニハ枝管 (b) ヲ附シタル「ガラス」管ヲ有シ B<sub>1</sub> ノ部分ニ於テ「フラスコ」(c) ト摺合セニ依リテ気密ニ連結セラル
- (b) 枝管
- (c) 「フラスコ」(容量 300 cc) ハ頸ノ中部ニ 45 度ノ角度ニテ枝管ヲ有シ B<sub>2</sub> ノ部分ニ於テ冷縮器 (d) ト摺合セニ依リテ気密ニ連結セラル
- (d) 冷縮器ハ内部ニ蛇管ヲ有シ B<sub>3</sub> ノ部分ニ於テ摺合セニ依リテ受器 (e) ニ連結セラル
- (e) 受器ハ「コック」A<sub>3</sub> ヲ有スル枝管ニ依リテ安全装置 (g) ニ連結セラル
- (f) 冷却槽ハ容量 800 cc ノ「ビーカー」ニシテ其ノ上部ニ排水管ヲ附シタルモノ
- (g) 安全装置ハ容量 300 cc ノ円錐「フラスコ」ヲ安全漏斗管及 2 本ノ「ガラス」管ヲ附シタル「ゴム」栓ニテ気密ト為シタルモノニシテ水約 100 cc ヲ入レ逆流ヲ防止ス
- (h) 塩化水素「ガス」吸収瓶ハ容量 300 cc ノ円錐「フラスコ」ヲ長短 2 本ノ「ガラス」管ヲ附シタル「ゴム」栓ニテ気密ト為シタルモノニシテ苛性「ソーダ」溶液 (20%) 約 100 cc ヲ入レ塩化水素「ガス」ノ吸収用ニ供ス

3. 塩化第二鉄溶液ノ調製

固体ノ塩化第二鉄 500 g ヲ塩酸 (比重 1.18) 250 cc ニ溶解ス

4. 澱粉溶液ノ調製

澱粉約 1g. ヲ瑪瑙乳鉢内ニテ細末ト為シ之ヲ少量ノ冷水ニテ練リ約 1「リットル」ノ熱湯中ニ攪拌シツツ注入シタル後約 1 分間煮沸シ放冷ス

澱粉溶液ハ使用ノ都度之ヲ調製スルモノニシテ「ロード」ノ為赤褐色ヲ呈スルモノハ之ヲ使用スルコトヲ得ズ

5. 「ロード」溶液ノ調製及砒素相當量ノ決定法

(1) 「ロード」溶液ノ調製

「ロードカリ」約 10 g ト「ロード」2.6 g トヲ「ビーカー」ニ入レ水 20 cc ヲ加ヘ攪拌シ「ロード」ヲ完全ニ溶解セシメタル後水 100 cc ヲ加ヘ精製石綿ニテ濾過シテ容量 1「リットル」ノ「メスフラスコ」中ニ入レ水ニテ 1「リットル」ニ稀釈ス 此ノ「ロード」溶液ハ約  $\frac{N}{50}$  ノ濃度ヲ有ス

(2) 砒素相當量ノ決定法

昇華精製シタル亞砒酸 0.9896 g ヲ「ビーカー」ニ入レ濃苛性「ソーダ」溶液 (20%) 10 cc ニ溶解セシメ冷却後直ニ容量 1「リットル」ノ「メスフラスコ」ニ移シ「フェノールフタレイン」ヲ指示薬トシテ硫酸 (1:10) ヲ加ヘ微酸性ト為シ之ニ重碳酸「ソーダ」溶液 (5%) 200 cc ヲ加ヘタル後之ヲ水ニテ 1「リットル」ニ稀釈ス

此ノ亞砒酸溶液ハ正確ニ  $\frac{N}{10}$  ノ濃度ヲ有シ其ノ 1 cc ハ 0.0007496 g ノ砒素ヲ含有ス

上記ノ亞砒酸溶液 25 cc ヲ容量 500 cc ノ円錐「フラスコ」ニ入レ水ニテ 150 cc ニ稀釈シ重碳酸「ソーダ」5 g ヲ加ヘ溶解セシメタル後「ロードカリ」溶液 (10%) 0.5 cc ヲ加ヘ澱粉溶液 10 cc ヲ指示薬トシテ上記ノ「ロード」溶液ニテ滴定シ次式ニ依リ使用「ロード」溶液 1 cc ニ相當スル砒素量ヲ定ム

$$\frac{0.0007496 \times 25}{\text{「ロード」溶液使用量 (cc)}} = \text{使用「ロード」溶液 1cc 相當スル砒素量 g}$$

本決定法ニハ空滴定ヲ行ヒ其ノ結果ニ依リ砒素相當量ヲ修正スルコトヲ要ス

- 6. 主溜出液中ニ黄白色ノ沈澱ヲ生ジタルトキハ之ヲ「ガラス」濾過器ニテ濾過シ沈澱ニ少量ノ塩素酸「カリ」ヲ含有セル熱塩酸ヲ注ギ其ノ濾液ヲ安全装置内ノ溶液ニ合スルモノトス

四. 硫黃ノ定量

試料 2g ヲ容量 300 cc ノ「ビーカー」ニ入レ之ニ塩素酸「カリ」約 0.5 g ト塩酸 (2:1) 約 50 cc トヲ加ヘ時計皿ニテ覆ヒ振盪シツツ急激ナル分解ノ生ゼザル様徐々ニ加温ス 塩素酸「カリ」ヲ少量ヅツ添加シテ試料ヲ十分ニ酸化シ溶解ス 此ノ場合若不溶解残渣ヲ認メタルトキハ「ブロム」ヲ数滴ヅツ加ヘ振盪及加温ヲ繰返シ試料ヲ完全ニ酸化シ溶解セシム 之ヲ煮沸シテ遊離ノ「ブロム」及塩素ヲ驅逐シ放冷シタル後時計皿ノ下面並ニ「ビーカー」ノ内壁ヲ塩酸 (1:2) ニテ洗滌シタル後之ニ亞鉛ノ削片約 15 g ヲ徐々ニ加



ヘテ「アンチモン」及鉛等ヲ析出セシメ殆ド亞鉛ノ溶解スルニ至ラシム  
冷却後過剩ノ亞鉛ヲ成ルベク元ノ「ビーカー」ニ殘シ塩酸(1:200)ヲ以テ溶液及析出物ヲ容量500ccノ  
「メスフラスコ」ニ移ス 能ク振盪シテ析出物ニ附著セル水素「ガス」ヲ飛散セシメタル後豫メ煮沸シテ空  
気ヲ追出シ冷却シタル水ニ標線迄稀釈シ能ク振盪ス 暫時靜置後上澄液250ccヲ採リ蒸発シテ液量約  
50ccトナルニ至ラシム  
之ニ亞鉛ノ削片約5gヲ加ヘ加熱シ尙殘存セル「アンチモン」及鉛等ヲ完全ニ析出セシメ亞鉛ノ約半量ガ  
溶解スルニ至ラシム 此ノ際亞鉛ノ溶解緩慢トナリタルトキハ塩酸(1:1)ノ少量ヲ加フルモノトス  
冷却後濾過シ豫メ煮沸シテ空気ヲ追出シ冷却シタル塩酸(1:200)ニテ數回洗滌ス  
濾液ハ之ニ「アンモニア」水(1:1)ヲ加ヘ水酸化亞鉛ノ永続性白色沈澱ノ生成スルニ至ラシメ之ニ塩酸  
(1:1)ヲ滴加シテ溶解シタル後溶液ヲ約70°Cニ加熱シ攪拌シツツ徐々ニ溫塩化「バリウム」溶液(20%)  
約10ccヲ加ヘ硫酸「バリウム」ヲ沈澱セシメ一晝夜靜置ス  
此ノ沈澱ヲ濾紙(00番11cm「スウェーデン」濾紙又ハ之ト同等品)2枚ニテ濾過シ塩酸(1:50)ニテ  
5回洗滌シ更ニ溫湯ニテ洗滌シ洗液ニ塩素「イオン」ヲ認メザルニ至ラシム  
沈澱ハ濾紙ト共ニ白金るつぼニ移シ灰化シタル後之ヲ灼熱シテ恒量ニ至ラシメ硫酸「バリウム」(BaSO<sub>4</sub>)  
トシテ秤量シ次式ニ依リ硫黃ノ含有量ヲ算出ス

$$\frac{13.74 \times \text{Ba SO}_4 \text{ (g)}}{\frac{1}{2} \times \text{試料 (g)}} = \text{硫黃 \%}$$

本分析試験ニ於ケル加熱ハ溢テ電熱ニ依ルモノトス



(二)

マンガン鑛石マンガン分析方法

(日本標準規格第310號)

「マンガン」鑛石ノ「マンガン」定量法ハ次ノ通トス

一、要 旨

試料ヲ塩酸及硝酸ニテ処理分解シタル後硫酸ヲ加ヘテ加熱蒸発シ硫酸白煙ヲ生ゼシメテ塩酸ヲ驅除シ珪酸ヲ遊離セシメ冷却後水ヲ加ヘテ之ヲ濾過シ残渣ヲ熔融シタル後硝酸ヲ加ヘ蒼鉛酸「ソーダ」ヲ以テ「マンガン」ヲ酸化シ過「マンガン」酸ト為シ結晶硫酸第一鉄「アンモン」ヲ少シク過剰ニ加ヘテ之ヲ還元シ規定過「マンガン」酸「カリ」溶液ニテ過剰ノ硫酸第一鉄「アンモン」ヲ滴定シ「マンガン」ヲ定量ス

二、分析操作

試料 0.3g ヲ「ビーカー」ニ入レ塩酸 (比重 1.18) 約 20 cc ヲ加ヘテ処理分解シ次ニ硝酸 (比重 1.42) 約 5 cc ヲ加ヘ徐々ニ加熱シテ完全ニ分解シ之ニ硫酸 (1:1) 約 10 cc ヲ加ヘ加熱蒸発シ約 10 分間激シク硫酸白煙ヲ生ゼシメ冷却後「ビーカー」ノ内壁ヲ少量ノ水ニテ洗滌シ之ヲ加熱蒸発シテ再ビ約 10 分間激シク硫酸白煙ヲ生ゼシメ完全ニ塩酸ヲ驅除ス

冷却後之ニ水約 50 cc ヲ加ヘ煮沸シ溶解シタル後円錐「フラスコ」ニ濾過シ水ニテ酸ノ消失スル迄洗滌ス次ニ濾紙及残渣ヲ白金るつぼニ移シ灼熱灰化シ約 10 倍ノ熔融合剤 (炭酸「ソーダ」1、炭酸「カリ」1) ヲ加ヘテ熔融シ冷却後温湯ニテ「ビーカー」ニ洗ヒ移シ硝酸 (1:1) ニテ処理溶解シタル後之ヲ主溶液ニ合シ液量ヲ約 180 cc ト為ス

之ニ硝酸 (比重 1.42) 約 60 cc ヲ添加シ之ヲ煮沸シテ亞硝酸「ガス」ヲ驅除シ少シク冷却シタル後有機物等ヲ酸化スル為蒼鉛酸「ソーダ」ヲ少量ゾツ散同ニ加ヘ過「マンガン」酸ノ色ヲ呈セシメ約 1 分間煮沸ス 若此ノ場合酸化「マンガン」ニ依ル褐色沈澱ヲ認メザルトキハ更ニ蒼鉛酸「ソーダ」ノ少量ヲ加ヘ沈澱ノ残存スルニ至ラシム

次ニ之ニ成ルベク少量ノ過酸化水素水ヲ滴加シ酸化「マンガン」ノ沈澱ヲ還元溶解シタル後數分間煮沸シ過剰ノ過酸化水素ヲ驅除シ之ヲ 25°C 以下ニ冷却シ蒼鉛酸「ソーダ」5g 乃至 6g ヲ一度ニ加ヘテ約 1 分間十分ニ振盪シ水約 250 cc ヲ加ヘテ稀釈ス

靜置後石綿ヲ以テ「フラスコ」ニ濾過シ硝酸 (2:100) ニテ洗滌シ其ノ洗液ガ無色トナリタル後尙 2 回乃至 3 回洗滌ス

此ノ液中ニ精密ニ秤量シタル硫酸第一鉄「アンモン」4g 乃至 7g ヲ加ヘ輕ク振盪シテ溶解スルト共ニ過「マンガン」酸ヲ還元シ過剰ノ硫酸第一鉄「アンモン」ヲ  $\frac{N}{10}$  過「マンガン」酸「カリ」溶液 (備考 4) ニテ滴定シ次式ニ依リ「マンガン」量ヲ算出ス

$$\frac{\left\{ \begin{array}{l} \text{硫酸第一鉄「アンモン」} 1g = \\ \text{對スル} \frac{N}{10} \text{ 過「マンガン」酸} \\ \text{「カリ」溶液相當量 (cc)} \end{array} \right\} \times \left\{ \begin{array}{l} \text{硫酸第一鉄} \\ \text{「アンモン」} \\ \text{使用量 (g)} \end{array} \right\} - \left\{ \begin{array}{l} \frac{N}{10} \text{ 過「マンガン」酸} \\ \text{「カリ」溶液使用量 (cc)} \end{array} \right\}}{\text{試 料 (g)}} \times 0.1099 = \text{「マンガン」\%}$$

備 考

1. 試料ハ瑪瑙乳鉢ニテ十分ニ細粉ト為シ 100°C 乃至 105°C ノ空気浴中ニテ約 2 時間乾燥シタル後「デシケーター」中ニ保存シタルモノヨリ秤量ス 但シ水分ノ吸收性大ナル試料ニ在リテハ試料約 5g ヲ径約 5 cm ノ秤量瓶ニ採リ約 3 時間乾燥シタル後「デシケーター」中ニ保存シ 0.3g ニ近キ量ヲ手速ク秤量スルモノトス
2. 珪酸含有量特ニ多キ試料ニ在リテハ試料ヲ溶解シタル後濾過シ濾紙及残渣ヲ白金るつぼニ移シ灼熱灰化シタル後硫酸及弗化水素酸ノ少量ヲ加ヘ珪酸ヲ揮散セシメタル後熔融スルモノトス
3. 硫酸第一鉄「アンモン」ハ純粹ナル小結晶ニシテ使用ノ都度其ノ 1g ニ對スル規定過「マンガン」酸「カリ」溶液ノ相當量ヲ測定スルコトヲ要ス
4.  $\frac{N}{10}$  過「マンガン」酸「カリ」溶液ノ調製  
過「マンガン」酸「カリ」3.16g ヲ水約 800 cc ニ溶解シ 2 晝夜乃至 3 晝夜靜置シタル後石綿ヲ以テ濾過シ容量 1「リットル」ノ「メスフラスコ」ニ移シ水ニテ標線迄稀釈ス  
本規定液ハ褐色ノ試薬瓶ニ貯藏シ其ノ力價ハ蒼鉛酸「ソーダ」ヲ以テ檢定ス 若正確ニ  $\frac{N}{10}$  ナラザルトキハ



$\frac{N}{10}$  = 對スル力價ヲ求メ  $\text{Mn}$  量ノ算出ニ際シ規定過  $\text{Mn}$  酸  $\text{K}$  溶液ノ使用量ヲ補正スルコトヲ要ス

5. 試料ヲ分解シタル後有機物等ヲ酸化スルニ際シ蒼鉛酸  $\text{Sn}$  ノ代リニ過硫酸  $\text{K}$  ヲ用フルコトヲ得 但シ此ノ場合ニ於テハ過酸化水素水ヲ添加スルコトナク單ニ煮沸シテ過剩ノ過硫酸  $\text{K}$  ヲ分解驅除スルモノトス
6. 蒼鉛酸  $\text{Sn}$  ハ其ノ純度 80% 以上ニシテ塩素含有量 0.001% 以下、 $\text{Mn}$  含有量 0.0005% 以下ノモノタルコトヲ要ス
7. 蒼鉛酸  $\text{Sn}$  ニ依リ  $\text{Mn}$  ヲ酸化シテ過  $\text{Mn}$  酸ト為ス場合蒼鉛ノ過氧化物ノ濃褐色沈澱ヲ認メザルトキハ更ニ蒼鉛酸  $\text{Sn}$  ノ少量ヲ加ヘ此ノ沈澱ノ残存スルニ至ラシム
8. 硝酸ハ使用前之ニ約 30 分間空氣ヲ通ジテ亞硝酸  $\text{NO}$  ヲ驅除スルモノトス
9. 濾過用石綿ハ使用前球メ熱塩酸、水、蒼鉛酸  $\text{Sn}$  ヲ加ヘタル硝酸 (1:10) 及水ニテ洗滌スルコトヲ要ス



# マンガン鑛石化合物分析法

(日本標準規格第311號)

〔マンガン〕鑛石ノ化合物定量法ハ次ノ通トス

## 一、要 旨

試料ヲ乾燥セル空气中ニテ強熱シ之ヲ完全ニ分解セシメ驅出セラレタル化合物ヲ塩化〔カルシウム〕及五酸化燐ニ吸収セシメ其ノ増量ヨリ化合物ヲ定量ス

## 二、装 置 (附図参照)

### (一) 空気乾燥装置

本装置ハ燃焼管 (c) ニ送入スル空気を乾燥スル為硫酸 (比重 1.84) ヲ入レタル〔ガス〕洗滌瓶 (a)、塩化〔カルシウム〕及五酸化燐ヲ填メタル乾燥塔 (b) ヲ順次連結シタルモノトス

### (二) 燃 燒 炉

燃焼炉ハ電気炉 (d) 又ハ適當ノ〔ガス〕炉ニシテ電流又ハ〔ガス〕ヲ調節シ高溫度計ヲ用ヒテ溫度ヲ測リ炉ノ中央部ニ於テ長約 10 cm ヲ一定ノ溫度ニ保持シ得ベキモノトス

炉ニハ内徑約 2 cm ノ石英〔ガラス〕又ハ硼珪酸〔ガラス〕製ノ燃焼管 (c) ヲ挿入ス

燃焼管ノ一端ハ之ヲ引延シテ内徑約 3 mm ト為シ水分吸収管ニ連結スルモノトス

### (三) 水分吸収装置

本装置ハ燃焼管ヨリ出タル水分ヲ吸収セシムル為塩化〔カルシウム〕及五酸化燐ヲ填メタル吸収管 (e)、(f) 及硫酸 (比重 1.84) ヲ入レタル〔ガス〕洗滌瓶 (g) ヲ順次連結シ最後ニ〔ガス〕速度ヲ調節スル為吸気装置 (h) ヲ備フルモノトス

## 三、分析操作

前号ノ各装置ヲ附図ニ示ス通連結シ燃焼管ヲ加熱シ約 750°C ニ保タシメ毎分約 80 cc ノ割合ニテ約 10 分間空気を通ジタル後加熱ヲ止メ尙引続キ約 10 分間空気を通ジ吸収管 (e)、(f) ノ重量ヲ秤リ其ノ変化 0.0005 g 未滿ナラシム

次ニ試料 1g ヲ白金又ハ磁製〔ボート〕ニ入レ之ヲ約 300°C ニ保持セル燃焼管ノ中央部ニ挿入シ速ニ気密ニ栓ヲ為シタル後空気を送入シツツ燃焼管内ノ溫度ヲ上昇セシメ約 10 分間約 750°C ニ保持シ試料ノ分解ヲ完了セシム 空気の導入速度ハ吸気装置 (h) ヲ以テ調節シ毎分約 80 cc ノ割合トス

次ニ加熱ヲ止メ尙引続キ約 10 分間空気を通ジ完全ニ水分ヲ吸収劑ニ吸収セシメタル後吸収管ノ栓ヲ閉ヂ之ヲ取離シ〔デシケーター〕中ニ約 20 分間静置シタル後重量ヲ秤リ次式ニ依リ化合物量ヲ算出ス

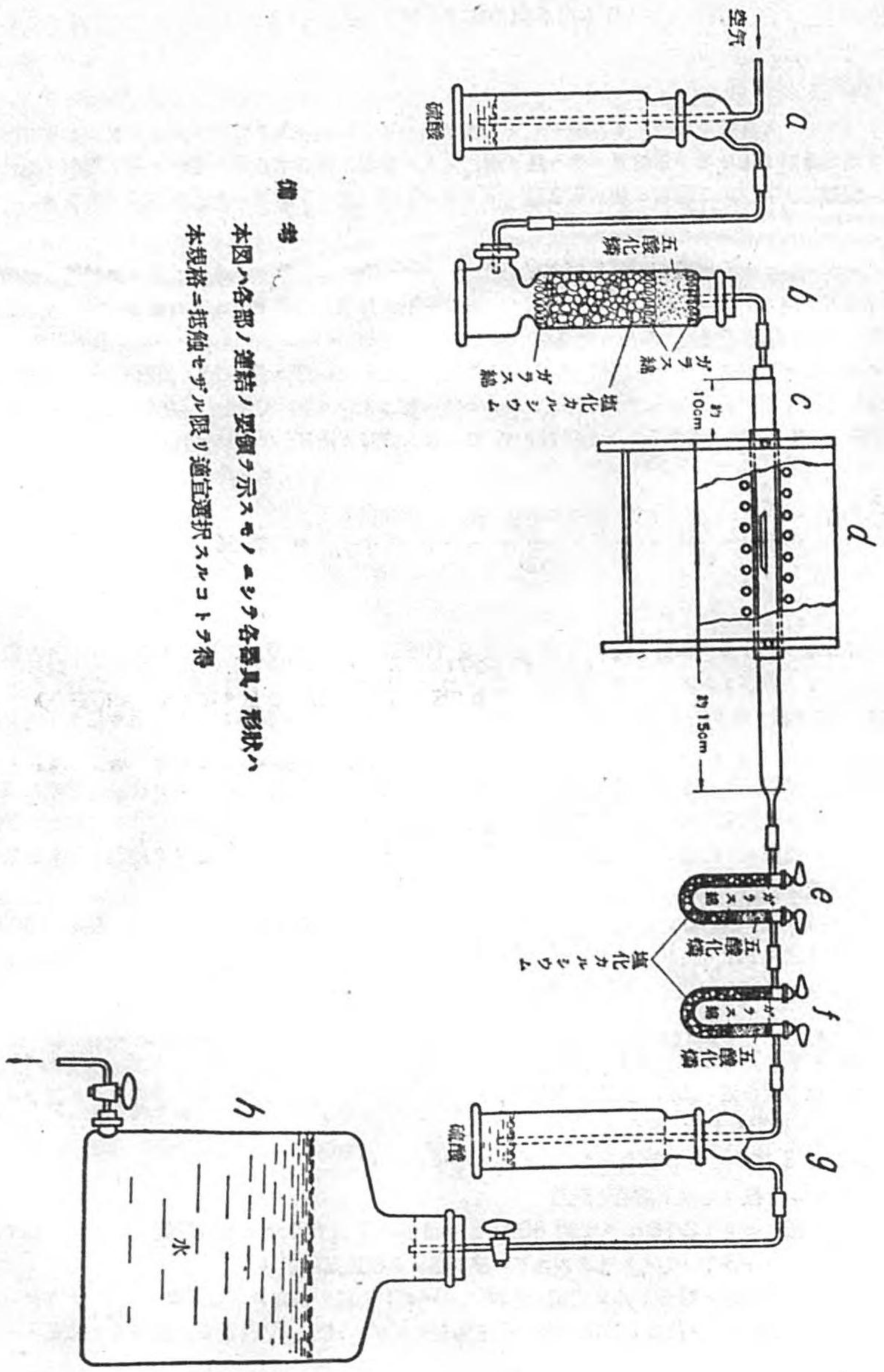
$$\frac{\text{吸収管ノ増量 (g)} \times 100}{\text{試 料 (g)}} = \text{化合物 \%}$$

## 備 考

1. 試料ハ瑪瑙乳鉢ニテ十分ニ細粉ト為シ 100°C 乃至 105°C ノ空浴中ニテ約 2 時間乾燥シタル後〔デシケーター〕中ニ保存シタルモノヨリ秤量ス 但シ水分ノ吸収性大ナル試料ニ在リテハ試料約 5g ヲ徑約 5 cm ノ秤量瓶ニ採リ約 3 時間乾燥シタル後〔デシケーター〕中ニ保存シ 1g ニ近キ量ヲ手速ク秤量スルモノトス
2. 硫黄含有量多キ試料ニ在リテハ分析操作ニ於テ其ノ燃焼管内ノ溫度ヲ 550°C ニ保持スルモノトス
3. 吸収管ニ近キ燃焼管ノ一端ニ於テ水分ノ凝結シタル場合ハ小ナル〔ガス〕焰ヲ以テ之ヲ約 100°C ニ加熱シテ完全ニ吸収管ニ至ラシムルモノトス
4. 塩化〔カルシウム〕 (細粉約 1mm) ハ空気を接觸セシメズシテ乾燥炭酸〔ガス〕ヲ飽和セシメ之ヲ白金皿ニ入レ約 20 分間約 300°C ニ加熱シ過剩〔ガス〕ヲ驅出ス
5. 磁製〔ボート〕ヲ使用スル場合ハ豫メ約 750°C ニ加熱シ水分ヲ除去スルコトヲ要ス



附圖 マンガン礱石ノ化合水定量装置



備考

本図ハ各部ノ連結ノ要領ヲ示スモノニシテ各器具ノ形状ハ  
本規格ニ抵触セザル限り適宜選択スルコトヲ得



## マンガン鑛石鉄分析方法

(日本標準規格第312號)

〔マンガン〕鑛石ノ鉄定量法ハ次ノ通トス

### 一、要 旨

試料ヲ塩酸ニテ処理分解シ塩化第一錫溶液ヲ加ヘ鉄ヲ還元シタル後塩化第二水銀飽和溶液ヲ以テ過剰ノ塩化第一錫ヲ酸化シ之ニ硫酸〔マンガン〕溶液ヲ加ヘ規定過〔マンガン〕酸〔カリ〕溶液ニテ滴定シ鉄ヲ定量ス

### 二、分析操作

試料 1g ヲビーカーニ入レ塩酸(比重 1.18) 約 30 cc ヲ加ヘ徐々ニ加熱シテ分解シタル後引続キ加熱蒸発シテ液量ヲ約 5 cc ト為ス 次ニ少量ノ熱湯ヲ以テビーカーノ内壁ノ塩類ヲ洗ヒ落シ直ニビーカーヲ振盪シツツ塩化第一錫溶液(備考 3) ヲ滴加シ溶液中ニ塩化第二鉄ノ著色ナキニ至リタルトキ更ニ其ノ過剰 1 滴ヲ加ヘタル後水ニテ十分ニ冷却ス 之ニ塩化第二水銀飽和溶液約 5 cc ヲ一度ニ加ヘ能ク振盪シ次ニ硫酸〔マンガン〕溶液(備考 4) 約 30 cc ヲ加ヘ之ヲ円錐〔フラスコ〕ニ移シ水ニテ約 400 cc ニ稀釈シ振盪シツツ  $\frac{N}{10}$  過〔マンガン〕酸〔カリ〕溶液(備考 5) ニテ最後ノ 1 滴ニ依リ溶液ガ微紅色ヲ呈スル迄滴定シ次式ニ依リ鉄量ヲ算出ス

$$\frac{\frac{N}{10} \text{ 過〔マンガン〕酸〔カリ〕溶液使用量(cc)} \times 0.5584}{\text{試 料 (g)}} = \text{鉄 \%}$$

### 備 考

1. 試料ハ瑪瑙乳鉢ニテ十分ニ細粉ト為シ 100°C 乃至 105°C ノ空気浴中ニテ約 2 時間乾燥シタル後〔デシケーター〕中ニ保存シタルモノヨリ秤量ス 但シ水分ノ吸収性大ナル試料ニ在リテハ試料約 5g ヲ径約 5cm ノ秤量瓶ニ採リ約 3 時間乾燥シタル後〔デシケーター〕中ニ保存シ 1g ニ近キ量ヲ手速ク秤量スルモノトス
2. 試料ヲ塩酸ニテ処理シタル後著色残渣ヲ認ムルトキハ之ヲ濾過シ塩酸(2:100) ニテ洗滌シ濾紙及残渣ヲ白金ろつばニ移シテ灼熱灰化シ約 10 倍ノ熔融剤(炭酸〔ソーダ〕1, 炭酸〔カリ〕1) ヲ加ヘテ熔融シ濃湯ニテ溶解シ塩酸ニテ処理シタル後之ヲ主溶液ニ合シ加熱蒸発シ以下本文ニ依リテ処理シ鉄ヲ定量ス
3. 塩化第一錫溶液ノ調製  
塩酸(比重 1.18) 約 200 cc ヲビーカーニ入レ湯煎上ニテ加熱シツツ結晶塩化第一錫約 100g ヲ少量ゾツ加ヘテ溶解シ水ニテ約 1リットルニ稀釈ス  
本溶液ニハ少量ノ粒狀金屬錫ヲ入レ褐色瓶中ニ貯藏ス
4. 硫酸〔マンガン〕溶液ノ調製  
結晶硫酸〔マンガン〕( $\text{Mn SO}_4 \cdot 4\text{H}_2\text{O}$ ) 約 90g ヲ水約 200 cc ニ溶解シ磷酸(比重 1.7) 約 175 cc ヲ徐々ニ加ヘ此ノ混合液ニ硫酸(比重 1.84) 約 175 cc ヲ徐々ニ注加シ冷水ニテ冷却シタル後水ニテ約 1リットルニ稀釈シ十分ニ混合ス  
本溶液ハ調製後 3 日乃至 4 日経過シタル後使用スルモノトス
5.  $\frac{N}{10}$  過〔マンガン〕酸〔カリ〕溶液ノ調製  
過〔マンガン〕酸〔カリ〕 3.16g ヲ水約 800 cc ニ溶解シ 2 晝夜乃至 3 晝夜静置シタル後石綿ヲ以テ濾過シ容量 1リットルノ〔メスフラスコ〕ニ移シ水ニテ標線迄稀釈ス  
本規定液ハ暗色ノ試薬瓶ニ貯藏シ其ノ力價ハ萘酸〔ソーダ〕ヲ以テ檢定ス 若正確ニ  $\frac{N}{10}$  ナラザルトキハ  $\frac{N}{10}$  ニ對スル力價ヲ求メ鉄量ノ算出ニ際シ規定過〔マンガン〕酸〔カリ〕溶液ノ使用量ヲ補正スルコトヲ要ス



## マンガン鑛石珪酸分析方法

(日本標準規格第313號)

〔マンガン〕鑛石ノ珪酸定量法ハ次ノ通トス

## 一、要 旨

試料ヲ塩酸及硝酸ニテ処理分解シ加熱蒸発シタル後残渣ヲ熔融合剤ニテ熔融シ之ヲ水及塩酸ニテ処理シ珪酸ヲ不溶性珪酸ト為シ弗化水素酸ヲ加ヘテ蒸発揮散セシメ其ノ減量ヨリ珪酸ヲ定量ス

## 二、分析操作

試料 1g ヲ「ピーカー」ニ入レ塩酸(比重 1.18) 約 30 cc ヲ加ヘテ処理分解シ次ニ硝酸(比重 1.42) 約 5 cc ヲ加ヘ徐々ニ加熱シテ完全ニ之ヲ分解シ引続キ加熱シテ蒸発乾涸シ其ノママ約 120°C ニテ約 30 分間加熱ス  
冷却後塩酸(1:1) 約 30 cc ヲ加ヘ加熱シ更ニ水約 30 cc ヲ加ヘテ溶解シタル後直ニ濾過シ初ハ温塩酸(1:10) ニテ次ニ温湯ニテ十分ニ洗滌ス 残渣ハ濾紙ト共ニ湿潤ノママ之ヲ白金るつばニ移シ乾燥シタル後灼熱灰化シ約 6 倍ノ熔融合剤(炭酸「ソーダ」1、炭酸「カリ」1) ヲ加ヘテ熔融シ冷却後温湯約 60 cc ニテ処理シタル後酸性ト為ル迄徐々ニ塩酸(1:1) ヲ加ヘテ溶解シ更ニ硫酸(1:1) 約 20 cc ヲ加ヘ之ヲ砂浴上ニテ加熱シ濃厚ナル硫酸白煙ノ生ジタル後其ノママ約 30 分間加熱ヲ継続ス  
冷却後塩酸(1:4) 約 50 cc ヲ加ヘ加熱溶解シタル後直ニ濾過シ初ハ温塩酸(1:10) ニテ洗液ニ鉄「イオン」ヲ認メザル迄洗滌シ次ニ温湯ニテ酸ノ消失スル迄洗滌ス  
残渣ハ濾紙ト共ニ湿潤ノママ之ヲ重量既知ノ白金るつばニ移シ空気浴中ニテ乾燥シタル後徐々ニ加熱シ濾紙ノ炭化スルヲ待チテ注意シテ灰化シ之ヲ「デシケーター」中ニテ冷却シテ秤量シ尙恆量ト為ル迄反覆灼熱ス 斯クシテ得タル残渣ヲ硫酸(1:3) ニテ湿シ弗化水素酸 3 cc 乃至 5 cc ヲ加ヘ注意シテ加熱シ珪酸及硫酸ヲ揮散セシメ之ヲ反覆灼熱シ恆量ト為シ其ノ減量ヨリ次式ニ依リ珪酸量ヲ算出ス

$$\frac{\text{減量 (g)} \times 100}{\text{試料 (g)}} = \text{珪酸 \%}$$

## 備 考

- 1、試料ハ瑪瑙乳鉢ニテ十分ニ細粉ト為シ 100°C 乃至 105°C ノ空気浴中ニテ約 2 時間乾燥シタル後「デシケーター」中ニ保存シタルモノヨリ秤量ス 但シ水分ノ吸収性大ナル試料ニ在リテハ試料約 5g ヲ径約 5 cm ノ秤量瓶ニ採リ約 3 時間乾燥シタル後「デシケーター」中ニ保存シ 1g ニ近キ量ヲ手速ク秤量スルモノトス
- 2、酸ニ依リ完全ニ分解スル試料ニ在リテハ其ノ残渣ヲ熔融合剤ニテ熔融スル操作ハ之ヲ省略シ残渣ハ直ニ之ヲ重量既知ノ白金るつばニ移シ反覆灼熱シ以下本文ニ依リテ処理シ珪酸ヲ定量ス
- 3、弗化水素酸ハ其ノ一定量ニ付灼熱残渣ヲ秤量シテ操作中ノ揮散減量ニ加算スルモノトス 但シ弗化水素酸ハ其ノ 1 cc ニ對シテ灼熱残渣ノ重量 0.0003 g 未滿ナルコトヲ要ス
- 4、珪酸ヲ不溶性珪酸ト為シタル後塩酸等ニテ処理スル際長時間ニ互リテ煮沸スルトキハ珪酸ハ再ビ可溶性ト為ルノ虞アルヲ以テ煮沸時間ハ成ルベク短縮スルコトヲ要ス
- 5、残渣ヲ濾過スル際操作ノ必要上水ヲ加ウルコトヲ得ルモ之ヲ過剰ニ使用セザルコトヲ要ス
- 6、試料ニ熔融合剤ヲ加ヘテ熔融シタル後之ヲ温湯ニテ処理シタルトキハ速ニ塩酸ヲ加ヘテ之ヲ酸性ト為スコトヲ要ス



# マンガン鑛石磷分析方法

(日本標準規格第314號)

〔マンガン〕鑛石ノ磷定量法ハ次ノ通トス

## 一、要 旨

試料ヲ塩酸及硝酸ニテ処理分解シ蒸発乾涸シ之ヲ塩酸ニ溶解シ硝酸ヲ加ヘ加熱シテ塩酸ヲ驅除シ水ニ溶解シテ珪酸ヲ濾過シ〔アンモニア〕水ニテ中和シ溶液中ニ適量ノ遊離硝酸ト硝酸〔アンモン〕トヲ含有セシメタル後〔モリブデン〕酸〔アンモン〕溶液ヲ加ヘ磷〔モリブデン〕酸〔アンモン〕ヲ沈澱セシム 此ノ沈澱ニ規定苛性ソーダ〕溶液ヲ少シク過剰ニ加ヘテ之ヲ溶解シ規定硝酸ニテ過剰ノ苛性ソーダ〕ヲ滴定シ磷ヲ定量ス

## 二、分析操作

試料ヲ〔ビーカー〕ニ入レ試料1gニ付塩酸(比重1.18)約30ccヲ加ヘテ処理分解シ次ニ硝酸(比重1.42)約5ccヲ加ヘ徐々ニ加熱シテ完全ニ之ヲ分解シ引続キ加熱シテ蒸発乾涸ス  
 次ニ蒸発残渣ニ塩酸(比重1.18)約20ccヲ加ヘ分解シタル後蒸発シテ液面ニ皮膜ノ生ズルニ至ラシメ之ヲ冷却シ次ニ硝酸(比重1.42)約10ccヲ加ヘ亞硝酸ガス〕ノ生ゼザルニ至ル迄加熱シ水約50ccニテ稀釈シ不溶解物ヲ濾過シ硝酸(2:100)ニテ洗液ニ鉄〔イオン〕ヲ認メザル迄洗滌ス  
 濾液ヲ円錐〔フラスコ〕ニ移シ〔アンモニア〕水(比重0.9)約25ccヲ加ヘ水酸化物ノ沈澱ヲ生ゼシメ次ニ硝酸(比重1.42)ヲ徐々ニ加ヘテ其ノ沈澱ヲ溶解ス 此ノ際酸化〔マンガン〕ノ残存スルトキハ少量ノ結晶硫酸第一鉄〔アンモン〕ヲ加ヘ還元溶解シタル後煮沸シテ過剰ノ第一鉄ヲ酸化ス  
 更ニ硝酸(比重1.42)約5ccヲ加ヘ水ニテ稀釈シテ液量ヲ約150ccト為シ約60°Cニ加熱ス  
 之ニ豫メ約60°Cニ加熱セル〔モリブデン〕酸〔アンモン〕溶液(備考4)約100ccヲ加ヘ約5分間十分ニ振盪シタル後60°Cノ湯煎中ニ約1時間静置シ沈澱ヲ沈降セシム 次ニ之ヲ濾過シ〔フラスコ〕及沈澱ヲ硝酸(2:100)ニテ洗液ニ鉄〔イオン〕ヲ認メザル迄洗滌シ次ニ硝酸(2:10000)ニテ約10回之ヲ洗滌ス  
 沈澱ハ濾紙ト共ニ元ノ〔フラスコ〕ニ移シ水約50ccヲ加ヘ濾紙ヲ十分ニ破壊シタル後之ニ $\frac{N}{10}$ 苛性ソーダ〕溶液(備考5)ヲ少シク過剰ニ加ヘテ溶解セシメ〔フェノールフタレイン〕溶液(備考7)3滴乃至4滴ヲ添加シ $\frac{N}{10}$ 硝酸(備考6)ニテ赤色ノ消失スル迄滴定シ次式ニ依リ磷量ヲ算出ス

$$\frac{\left\{ \frac{N}{10} \text{苛性ソーダ〕溶液使用量(cc)} - \frac{N}{10} \text{硝酸使用量(cc)} \right\} \times 0.0135}{\text{試 料 (g)}} = \text{磷 \%}$$

## 三、試 料

試料ハ磷含有量ニ應ジ次表ノ標準ニ從ヒ採取スルモノトス

磷含有量 %	採 取 量 g
0.05 以上	1.0
0.05 未 満	2.0

## 備 考

1. 試料ハ瑪瑙乳鉢ニテ十分ニ細粉ト為シ100°C乃至105°Cノ空気浴中ニテ約2時間乾燥シタル後〔デシケーター〕中ニ保存シタルモノヨリ秤量ス 但シ水分ノ吸収性大ナル試料ニ在リテハ試料約5gヲ径約5cmノ秤量瓶ニ採リ約3時間乾燥シタル後〔デシケーター〕中ニ保存シ規定量ニ近キ量ヲ手速ク秤量スルモノトス
2. 試料中ニ有機物、炭酸塩或ハ硫化物ヲ含有スルトキハ試料ヲ秤量シタル後之ヲ磁製るつぼニ入レ暫時灼熱シ此等ノ不純物ヲ分解驅除シ冷却後〔ビーカー〕ニ移シ塩酸及硝酸ニテ処理シ以下本文ニ依リテ処理シ磷ヲ定量ス
3. 試料ヲ塩酸及硝酸ニテ処理シタル後残渣ニ磷ヲ含有スル眞アルトキハ之ヲ濾過シ塩酸(2:100)ニテ洗滌シ濾紙及残渣ヲ白金るつぼニ移シテ灼熱灰化シ約10倍ノ熔融合剤(炭酸ソーダ〕1、炭酸カリ〕1)ヲ加ヘテ熔融シ濃湯ニテ溶解シ塩酸ニテ処理シタル後之ヲ主溶液ニ合シ加熱蒸発シ以下本文ニ依リテ処理シ磷ヲ定量ス



4. モリブデン酸アンモン溶液ノ調製  
モリブデン酸アンモン約 40 g ヲ水約 300 cc 及 アンモニア水 (比重 0.9) 約 80 cc = 溶解シ冷却後少量ヅツ之ヲ硝酸 (1:1) 約 600 cc 中ニ注加ス 此ノ際硝酸ハ絶エズ振盪スルコトヲ要ス
5.  $\frac{N}{10}$  苛性ソーダ溶液ノ調製  
苛性ソーダ 4.0 g ヲ水約 500 cc = 溶解シ之ヲ容量 1 リットルノメスフラスコニ移シ水酸化バリウム飽和溶液約 1 cc ヲ添加シタル後水ニテ標線迄稀釈ス  
本規定液ノ力價ハ最純安息香酸ヲ以テ之ヲ檢定ス 若正確ニ  $\frac{N}{10}$  ナラザルトキハ  $\frac{N}{10}$  = 對スル力價ヲ求メ稱量ノ算出ニ際シ規定苛性ソーダ溶液ノ使用量ヲ補正スルコトヲ要ス  
本規定液ノ力價ヲ檢定スル際ニハ安息香酸ノ溶解ニ使用スルアルコールノ空実験ヲ行フコトヲ要ス
6.  $\frac{N}{10}$  硝酸ノ調製  
硝酸 (比重 1.42) 約 6.5 cc ヲ容量 1 リットルノメスフラスコニ採リ水ニテ標線迄稀釈ス  
本規定液ノ力價ハ前号ニ依ル規定苛性ソーダ溶液ヲ以テ檢定ス 若正確ニ  $\frac{N}{10}$  ナラザルトキハ  $\frac{N}{10}$  = 對スル力價ヲ求メ稱量ノ算出ニ際シ規定硝酸ノ使用量ヲ補正スルコトヲ要ス
7. フェノールフタレイン溶液ノ調製  
フェノールフタレイン約 1g ヲ中性アルコール約 500 cc = 溶解ス
8. 熔融合剤ニ付テハ空実験ヲ行ヒ稱含有量ヲ修正スルコトヲ要ス



# マンガン鑛石硫黄分析方法

(日本標準規格第315號)

〔マンガン〕鑛石ノ硫黄定量法ハ次ノ通トス

## 一、要 旨

試料ヲ熔融合剤ニテ熔融シ水ニテ溶解シ不溶解物ヲ除去シ濾液ヲ塩酸ニテ酸性ト為シ蒸発乾涸シタル後水及塩酸ニテ処理シ珪酸ヲ除去ス 之ニ塩化シバリウムノ溶液ヲ加ヘテ硫酸シバリウムノ沈澱セシメ硫黄ヲ定量ス

## 二、分析操作

試料ヲ豫メ炭酸シソーダヲ熔融シテ裏付シタル白金ノつばニ入レ之ニ約10倍ノ熔融合剤(炭酸シソーダ)10、硝酸シソーダ)ヲ加ヘ十分ニ混和シテ熔融ス 冷却後ノつばノママシピーカーニ移シ水約150ccヲ加ヘテ溶解シ次ニ〔アルコール〕約5ccヲ加ヘ約5分間煮沸シ静置後不溶解物ヲ濾過シ炭酸シソーダ溶液(2%)ニテ十分ニ洗滌ス

次ニ此ノ濾液ヲ塩酸(比重1.18)ニテ中和シ更ニ其ノ過剰約10ccヲ加ヘ之ヲ磁製蒸発皿ニ移シ蒸発乾涸シタル後約110°Cニテ約30分間加熱シ冷却後塩酸(1:1)約10ccニテ湿シ水約100ccヲ加ヘ加熱シテ残渣中ノ可溶解物ヲ溶解シ之ヲ濾過シ塩酸(2:100)ニテ十分ニ洗滌ス 次ニ溶液ヲ約250ccニ稀釈シ液温ヲ約70°Cト為シ塩化シバリウムノ溶液(10%)約10ccヲ徐々ニ加ヘ十分ニ攪拌シ之ヲ一夜静置シタル後濾過シ硫酸シバリウムノ沈澱ヲ初ハ塩酸(2:100)ニテ洗滌シ次ニ温湯ニテ洗液ニ塩化物ヲ認メザル迄洗滌ス 沈澱ハ之ヲ濾紙ト共ニ白金ノつばニ移シ灰化シタル後之ヲ灼熱シ硫酸シバリウム(BaSO<sub>4</sub>)トシテ秤量シ次式ニ依リ硫黄量ヲ算出ス

$$\frac{\text{Ba SO}_4 \text{ (g)} \times 13.74}{\text{試 料 (g)}} = \text{硫 黄 \%}$$

## 三、試 料

試料ハ硫黄含有量ニ應ジ次表ノ標準ニ從ヒ採取スルモノトス

硫黄含有量 %	採 取 量 g
0.1 以上	1.0
0.1 未 満	2.0

## 備 考

1. 試料ハ瑪瑙乳鉢ニテ十分ニ細粉ト為シ 100°C 乃至 105°C ノ空気浴中ニテ約2時間乾燥シタル後シテシケーター中ニ保存タシモノヨリ秤量ス 但シ水分ノ吸収性大ナル試料ニ在リテハ試料約5gヲ徑約5cmノ秤量瓶ニ採リ約3時間乾燥シタル後シケーター中ニ保存シ規定量ニ近キ量ヲ手速ク秤量スルモノトス
2. 〔バリウム〕ヲ含有セザル試料ニ在リテハ試料ヲシピーカーニ入レ試料1gニ付混合酸〔塩酸(比重1.18)4:硝酸(比重1.42)1〕約25ccヲ加ヘ尙之ニ塩素酸シカリ)約1gヲ徐々ニ加ヘ加熱分解ス 若此ノ場合著色残渣ヲ認ムルトキハ之ヲ濾過シ塩酸(2:100)ニテ洗滌シ濾紙及残渣ヲ白金ノつばニ移シ硝酸シソーダ)飽和溶液ニテ湿シ灼熱シテ濾紙ヲ灰化シタル後之ニ約10倍ノ熔融合剤(炭酸シソーダ)10、硝酸シソーダ)ヲ加ヘ十分ニ混和シテ熔融ス 冷却後温湯ニテ溶解シタル後濾過シ炭酸シソーダ)溶液(2%)ニテ十分ニ洗滌ス 濾液ヲ塩酸(比重1.18)ニテ弱酸性ト為シ之ヲ主溶液ニ合ス 次ニ之ヲ加熱蒸発シテ液量ヲ約10ccト為シ冷却後塩酸(比重1.18)約30ccヲ加ヘ再ビ加熱シテ蒸発乾涸シタル後約110°Cニテ約30分間加熱シ冷却後塩酸(1:1)約30ccヲ加ヘテ静ニ加熱シ残渣中ノ可溶解物ヲ溶解シ水約25ccヲ加ヘテ約5分間煮沸ス 之ヲ濾過シ塩酸(2:100)ニテ洗液ニ鉄シイオンヲ認メザル迄洗滌ス 此ノ濾液ヲ再ビ蒸発シテ液面ニ皮膜ノ生ズルニ至ラシメ之ニ塩酸(1:1)約5cc及水約50ccヲ加ヘテ濾過シ塩酸(2:100)ニテ洗液ニ鉄シイオンヲ認メザル迄洗滌シ溶液ヲ約250ccニ稀釈シ液温ヲ約70°Cト為シ以下本文ニ依リテ処理シ硫黄ヲ定量ス
3. 硫酸シバリウムノ沈澱ニ〔チタン〕等ヲ含有スル虞アル場合又ハ沈澱ヲ灼熱シタル後著色シタル場合ハ次ノ通再沈澱ヲ為スコトヲ要ス 硫酸シバリウムノ沈澱ニ炭酸シソーダ)約2gヲ混ジテ熔融シ冷却後水約50ccニテ溶解シ之ヲ濾過シ炭酸シソーダ)溶液(2%)ニテ十分ニ洗滌ス 此ノ濾液ヲ塩酸(比重1.18)ニテ弱酸性ト為シタル後約70°Cニ加熱シ之ニ塩化シバリウムノ溶液(10%)約5ccヲ徐々ニ加ヘ十分ニ攪拌シ一夜静置シテ硫酸シバリウムヲ沈澱セシム
4. 本分析操作中外部ヨリ硫黄ノ混入スルヲ防止スルコトヲ要ス 蒸発、灼熱、熔融等ノ際ハ特ニ注意スルヲ要シ成ルベク電熱ニ依ルヲ安全トス
5. 本分析試験ニハ空実験ヲ行ヒ其ノ結果ニ依リ硫黄量ヲ修正スルコトヲ要ス



# マンガン鑛石銅分析方法

(日本標準規格第316號)

〔マンガン〕鑛石ノ銅定量法ハ次ノ通トス

## 一、要 旨

試料ヲ塩酸ニテ処理分解シ之ヲ加熱蒸発シテ膠狀ト為シ塩酸ヲ加ヘ濾過シタル後硫化水素〔ガス〕ヲ通ジ銅ヲ硫化銅トシテ沈澱セシメ之ヲ濾過洗滌シタル後灼熱シテ酸化銅ト為ス 之ヲ硝酸ニ溶解シ〔アンモニア〕水及醋酸ヲ加ヘテ醋酸銅ト為シ之ニ〔ヨードカリ〕ヲ加ヘ遊離セル〔ヨード〕ヲ規定〔チオ〕硫酸〔ソーダ〕溶液ヲ以テ滴定シ銅ヲ定量ス

## 二、分析操作

試料ヲ〔ビーカー〕ニ入レ試料 1g ニ付塩酸 (比重 1.18) 約 30 cc ヲ加ヘ加熱溶解セシメ更ニ加熱蒸発シテ膠狀ト為シ濃塩酸 (2:100) 約 150 cc ニテ稀釈シ之ヲ濾過シ濃塩酸 (2:100) ニテ十分ニ洗滌ス 此ノ濾液ヲ約 80°C ニ加熱シタル後直ニ硫化水素〔ガス〕ヲ通ジテ飽和セシメ銅ヲ硫化銅トシテ沈澱セシム 之ヲ靜置シタル後濾過シ沈澱ヲ初ハ硫化水素飽和濃塩酸 (2:100) ニテ次ニ硫化水素飽和水ニテ十分ニ洗滌シ沈澱ハ濾紙ト共ニ之ヲ磁製るつぼニ移シ乾燥シタル後灼熱灰化シ酸化銅ト為ス 之ニ硝酸 (1:1) 約 2cc 及硫酸 (1:1) 2 滴乃至 3 滴ヲ加ヘテ白煙ノ生ズル迄加熱シ之ヲ水ニテ〔ビーカー〕ニ洗ヒ移シ〔アンモニア〕水 (1:1) ニテ中和シ更ニ其ノ過剰 2 滴乃至 3 滴ヲ滴加ス 此ノ場合若シ沈澱ヲ生ジタルトキハ之ヲ濾過シ〔アンモニア〕水 (1:10) ニテ十分ニ洗滌ス 次ニ濾液ヲ加熱蒸発シテ約 25 cc ニ濃縮ス 此ノ溶液ニ醋酸ヲ滴加シテ弱酸性ト為シ冷却後之ニ〔ヨードカリ〕約 5g ヲ加ヘテ十分ニ振盪シツツ規定〔チオ〕硫酸〔ソーダ〕溶液 (備考 3) ニテ澱粉溶液 (備考 5) 數滴ヲ指示薬トシテ滴定シ次式ニ依リ銅量ヲ算出ス

$$\frac{\left\{ \begin{array}{l} \text{規定〔チオ〕硫酸〔ソーダ〕溶} \\ \text{液 1cc} = \text{相當スル銅量 (g)} \end{array} \right\} \times \left\{ \begin{array}{l} \text{規定〔チオ〕硫酸〔ソーダ〕} \\ \text{溶液使用量 (cc)} \end{array} \right\}}{\text{試 料 (g)}} \times 100 = \text{銅 \%}$$

## 三、試 料

試料ハ銅含有量ニ應ジ次表ノ標準ニ從ヒ採取スルモノトス

銅 含 有 量 %	採 取 量 g
0.1 以 上	2.0
0.1 未 滿	3.0

## 備 考

- 試料ハ瑪瑙乳鉢ニテ十分ニ細粉ト為シ 100°C 乃至 105°C ノ空気浴中ニテ約 2 時間乾燥シタル後〔デシケーター〕中ニ保存シタルモノヨリ秤量ス 但シ水分ノ吸収性大ナル試料ニ在リテハ試料約 5g ヲ徑約 5 cm ノ秤量瓶ニ採リ約 3 時間乾燥シタル後〔デシケーター〕中ニ保存シ規定量ニ近キ量ヲ手速ク秤量スルモノトス
- 塩酸ニ依ル分解不完全ナル試料ニ在リテハ試料ヲ塩酸ニテ処理シタル後之ヲ濾過シ濃塩酸 (2:100) ニテ洗滌シ残渣ヲ濾紙ト共ニ白金るつぼニ移シ灼熱シテ濾紙ヲ灰化ス 之ニ約 10 倍ノ熔融合剤 (炭酸〔ソーダ〕 1、炭酸〔カリ〕 1) ヲ混ジテ熔融ス 冷却後之ヲ塩酸 (1:1) 及水ニ溶解シテ主溶液ニ合シ加熱蒸発シテ膠狀ト為ス 以下本文ニ依リテ処理シ銅ヲ定量ス
- 規定〔チオ〕硫酸〔ソーダ〕溶液ノ調製  
結晶〔チオ〕硫酸〔ソーダ〕 5g ヲ水約 500 cc ニ溶解シ之ヲ容量 1〔リットル〕ノ〔メスフラスコ〕ニ移シ水ニテ標線迄稀釈ス
- 規定〔チオ〕硫酸〔ソーダ〕溶液ノ銅相當量決定法  
純良ナル電解分銅 1g ヲ硝酸 (1:1) 約 10 cc 及硫酸 (1:1) 約 3 cc ニ溶解シ加熱シテ白煙ノ生ズルニ至ラシメ試料ト同様ニ〔アンモニア〕水及醋酸ニテ処理シ醋酸銅ト為シ容量 1〔リットル〕ノ〔メスフラスコ〕ニ移シ水ニテ標線迄稀釈ス  
此ノ溶液 10 cc ヲ採リ〔ヨードカリ〕約 2g ヲ加ヘテ十分ニ振盪シツツ前号ノ規定〔チオ〕硫酸〔ソーダ〕溶液ニテ澱粉溶液ヲ指示薬トシテ滴定シ其ノ 1cc ニ相當スル銅量ヲ定ム



5、澱粉溶液ノ調製

澱粉約 1g ヲ細末ト為シ之ヲ少量ノ冷水ニテ練リ約 1 [リットル] ノ熱湯中ニ攪拌シツツ注入シタル後約 1 分間煮沸シ放冷ス

本溶液ハ使用ノ都度之ヲ調製スルモノニシテ [ヨード] ノ為赤褐色ヲ呈スルモノハ之ヲ使用スルコトヲ得ズ

6、硫化水素ニテ処理シタル後灼熱セル酸化銅ニ砒素ヲ含有スルトキハ之ヲ硝酸 (1:1) 及硫酸 (1:1) ニテ溶解シタル後 [ブロム] 水ヲ十分ニ著色スル程度ニ加ヘ白煙ノ生ズル迄加熱ス 以下本文ニ依リテ処理シ銅ヲ定量ス



# マンガン鑛石アルミナ分析方法

(日本標準規格第317號)

〔マンガン〕鑛石ノ〔アルミナ〕定量法ハ次ノ通トス

## 一、要 旨

試料ヲ塩酸及硝酸ニテ処理分解シ加熱蒸発シ之ヲ塩酸ニ溶解シ〔アンモニア〕水ニテ殆ド中和シ醋酸酸性ト為シ之ニ醋酸〔アンモン〕溶液ヲ加ヘ鉄、〔アルミニウム〕等ヲ分離シ之ヲ塩酸ニ溶解シ苛性〔ソーダ〕溶液ヲ加ヘテ塩基性ト為シ鉄其ノ他ノモノヲ沈澱セシメ之ヲ濾過シ濾液ヲ塩酸ニテ酸性ト為シ之ニ磷酸〔アンモン〕溶液ヲ加ヘ〔アンモニア〕水ニテ中和シ塩酸ニテ弱酸性ト為シ醋酸〔アンモン〕溶液ヲ加ヘ煮沸シテ〔アルミニウム〕ヲ沈澱セシメ之ヲ灼熱シテ磷酸〔アルミニウム〕トシテ秤量シ〔アルミナ〕ヲ定量ス

## 二、分析操作

試料ヲ〔ビーカー〕ニ入レ試料 1g =付塩酸 (比重 1.18) 約 30 cc ヲ加ヘテ加熱分解シタル後硝酸 (比重 1.42) 約 5 cc ヲ加ヘ引続キ加熱蒸発シテ液面ニ皮膜ヲ生ズルニ至ラシム 之ニ塩酸 (1:1) 約 30 cc ヲ加ヘテ徐々ニ加熱シ水約 30 cc ヲ加ヘ約 5 分間煮沸ス

次ニ之ヲ濾過シ塩酸 (2:100) 及水ニテ洗滌シ 残渣ヲ濾紙ト共ニ白金るつばニ移シ注意シテ灼熱灰化シ硫酸 (1:1) ニテ湿シ弗化水素酸約 3 cc ヲ加ヘ注意シテ加熱シ珪酸及硫酸ヲ揮散セシム 之ニ約 10 倍ノ炭酸〔ソーダ〕ヲ加ヘテ熔融シ冷却後温湯約 60 cc ニテ処理シタル後酸性ト為ル迄徐々ニ塩酸 (1:1) ヲ加ヘテ溶解シテ先ニ得タル濾液ニ合ス

新クシテ得タル塩酸溶液ヲ湯煎上ニテ加熱蒸発シ液量ヲ約 100 cc ト為シ冷却後攪拌シツツ〔アンモニア〕水 (1:4) ヲ徐々ニ加ヘテ溶液中微ニ沈澱ノ生成スルニ至ラシム

次ニ氷醋酸 2 滴乃至 3 滴ヲ滴加シ更ニ醋酸〔アンモン〕溶液 (25%) 約 10 cc ヲ加ヘ約 3 分間煮沸シタル後暫時静置シ沈澱ノ沈降スルヲ待チテ之ヲ濾過シ温湯ニテ 1 回洗滌ス 沈澱ヲ成ルベク少量ノ温塩酸 (1:2) ニテ元ノ〔ビーカー〕ニ溶解シ濾紙ヲ初ハ温塩酸 (2:100) ニテ鉄〔イオン〕ヲ認メザル迄洗滌シ次ニ温湯ニテ酸ノ消失スル迄洗滌ス 此ノ溶液ニ再ビ前記ノ如ク〔アンモニア〕水 (1:4) 及醋酸〔アンモン〕溶液 (25%) ヲ加ヘテ沈澱ヲ生成セシメ之ヲ濾過シ温湯ニテ数回洗滌ス

次ニ沈澱ヲ温塩酸 (1:1) ニテ濾紙上ヨリ溶解シ温塩酸 (2:100) 及温湯ニテ濾紙ヲ数回洗滌シ之ヲ主溶液トス 濾紙ハ初ノ濾紙ト共ニ白金るつばニ移シ灼熱灰化シ冷却後約 5 倍ノ〔ピロ〕硫酸〔カリ〕ヲ加ヘテ熔融シタル後水及少量ノ塩酸 (1:1) ニテ溶解シ之ヲ主溶液ニ合ス

先ニ醋酸〔アンモン〕溶液ニテ処理シテ得タル 2 回ノ濾液ヲ合シ之ヲ加熱蒸発シテ約 150 cc ト為ス 此ノ場合若シ沈澱ヲ生ジタルトキハ之ヲ濾過シ温湯ニテ十分ニ洗滌シ沈澱ヲ成ルベク少量ノ温塩酸 (1:1) ニテ溶解シ主溶液ニ合ス

次ニ之ヲ加熱蒸発シテ液量ヲ約 10 cc ト為シ水ニテ稀釈シテ約 100 cc ト為シ之ヲ攪拌シツツ〔リトマス〕試験紙ヲ用ヒ苛性〔ソーダ〕溶液 (10%) ニテ中和シ更ニ其ノ過剰約 10 cc ヲ加ヘ沈澱ヲ完成セシメ少時間煮沸シテ冷却後濾過シ沈澱ヲ苛性〔ソーダ〕溶液 (1%) ニテ十分ニ洗滌ス

次ニ濾液ヲ塩酸 (1:1) ニテ中和シ更ニ其ノ過剰約 10 cc ヲ加ヘ指示薬〔メチルレッド〕 (備考 2) 2 滴乃至 3 滴及磷酸〔アンモン〕溶液 (10%) 約 20 cc ヲ加ヘタル後〔アンモニア〕水 (1:3) ニテ弱塩基性ト為シ塩酸 (1:10) ヲ滴加シテ赤色ヲ呈スルニ至ラシム

次ニ醋酸〔アンモン〕溶液 (25%) 約 20 cc ヲ加ヘ約 5 分間煮沸シテ沈澱ノ生成ヲ完了セシメ之ニ少量ノ濾紙纖維ヲ加ヘテ沈澱ヲ沈降セシメ之ヲ濾過シ沈澱ヲ温硝酸〔アンモン〕溶液 (5%) ニテ洗液ニ塩素〔イオン〕ヲ認メザル迄十分ニ洗滌ス

沈澱ハ濾紙ト共ニ重量既知ノ磁製るつばニ移シ初ハ低温ニテ加熱シ徐々ニ温度ヲ高メ之ヲ反覆灼熱シテ恒量ト為シ磷酸〔アルミニウム〕 (AlPO<sub>4</sub>) トシテ秤量シ次式ニ依リ〔アルミナ〕 (Al<sub>2</sub>O<sub>3</sub>) ノ量ヲ算出ス

$$\frac{\text{AlPO}_4 (\text{g}) \times 41.78}{\text{試料 (g)}} = \text{〔アルミナ〕 \%}$$

## 三、試 料

試料ハ〔アルミナ〕含有量ニ應ジ次表ノ標準ニ從ヒ採取スルモノトス