

中華郵政特准掛號認為新聞紙內

# 目錄

# 建設週訊

二卷  
五期

富順瀘縣煤礦調查報告	沈乃菁(一)
川南蠶絲業漫談	孫澤澍(九)
管理工商業同業公會之基本工作	劉師曾(一〇)
四川水泥公司進行狀況	竇芷都(一五)
調查岷河流域糧食以後	陳功素(一七)
資源委員會 長壽縣龍溪河 巴縣石油池 地質探採調查報告	劉丹梧(二一)
四川省政府建設廳各附屬機關每週工作報告	(二五)
建設人員之動態	(二五)
編輯後記	編者(四一)

中華民國二十六年六月廿八日出版

四川省政府建設廳發行

逕啓者：本刊現應各方需要，特闢「技術詢問」一欄，嗣後凡各地人士之於建設事業感特殊興趣有所質疑者，本刊極願代爲探得答案在本欄答覆，茲將建廳現已成立之各機關列下，計：

1. 家畜保育所
2. 稻麥改進所
3. 蠶桑改良場
4. 甘蔗試驗場
5. 棉作試驗場
6. 園藝試驗場
7. 第一林場
8. 林業試驗場
9. 水利局(水文測量站附)
10. 度量衡檢定所
11. 鑛區測繪隊

附詢問簡則：

1. 凡與右列各機關有關之各項技術問題，均可函詢；
2. 每函以三個問題爲限，每題不得過百字，字跡須明瞭；
3. 來函須具姓名，及住址；
4. 來函直寄：「四川省建設廳編輯室」；
5. 字跡及意義不明者，恕不答覆；
6. 答覆祇在本欄發表，不逕函覆。

四川省政府建設廳編輯室啓

二 卷 五 期

編輯者 四川省政府建設廳

發行者 四川省政府建設廳

印刷者 新新印刷社

成都忠烈祠南街

總代售 四川省政府建設廳問訊處

成都督院街

各大書店均有代售

每週星期一發行

本期定價國幣五分

預 定

全年五十二冊 二元四角

半年二十六冊 一元二角五

國外郵費另加

郵票代價 十足收用

# 富順瀘縣煤礦調查報告

沈乃菁

## (一) 路程

此次奉四川省政府建設廳命調查富順瀘縣一帶煤礦，於廿六年四月十二日自成都出發，乘汽車至內江，井內公路，以正在鋪石，不能通行，乃於十三日乘轎赴自流井，十四日乘汽車往鄧井關，再易街車往富順，十五日乘滑杆往趙化鎮，十六日往沱江附近青山嶺之高坎子調查煤礦，十七日往沱江南岸之石灰溪折而往公觀黑蕩子之煤礦，十八日往瀘縣之堆金廠，為瀘縣著名之產煤地，十九日往狐狸坡煤礦，廿日至保峯場龍洞灣天然煤礦，廿一日往榮昌乘成渝路汽車，廿二日返省，計共十一日，其中實際調查者僅五日而已。

## (二) 位置

富順瀘縣之位置，在東經一〇五度至一〇五度三十分，及北緯二九度至二九度二〇分之間，煤田所在地在富順縣之西南部，及瀘縣之北部。

## (三) 地質及地質構造

富順二縣，在四川赤盆地之中心，而略偏東南，大部地層，為中生代白堊紀之下部（自流井系）及中部，（重慶系）其岩石為紫色頁岩及黃色砂岩，自流井系之頂部，有灰白色石灰岩一層，厚約三至五公尺。

盆地中有若干之小背斜層隆起，大致作東北—西南之軸向，背斜中部有侏羅紀地層之露出，大部及黃色砂岩內含黑色頁岩及煤層，其中有植物化石，其上部諸煤層附近化石有：蘇鉄類，公孫樹類，翼羽木，羊齒類，帶狀羊齒。

### 本區有背斜層三

(甲) 青山嶺背斜層 在富順趙化鎮之西部及北部，雙鹿鋪琵琶場間之青山嶺，即此背斜之頂部，向西南延長，經石灰溪而入南溪縣境，背斜軸向為東北至西南。

(乙) 堆金灣背斜層 在瀘縣西北之龍洞場起，經堆金灣狐狸坡至石橋場附近而終了。

(丙) 龍洞灣背斜層 自掛山地之西起，經龍洞灣即入永川境，山脈延長為永川之東山。

各背斜層中部地層，概為侏羅紀之砂岩，傾斜自十五度至三十度，其中含煤層數頗多，各處不一。石灰溪一帶，據礦工言，有煤十五層，然現在開採方法，多採用平坑，自山麓侏羅紀砂岩露頭，鑿坑平推，穿過岩石，以達煤層，然後開採，故所見之煤，大都為侏羅紀頂部之煤層，至下部含煤若干？雖偶有開採，大都時作時輟，此次調查，正在停頓

期中，未能入視，就現在所見各礦，其開採之煤，皆為上部之四五層而已。

(四)富源兩縣煤礦

(甲)沿革及概況 富源兩縣之煤炭，明時已事開採，現在土法煤礦，供神曰椒山神，或云楊椒山在川時，始採煤供燃料，流傳迄今，礦工供為神，故富源一帶之煤業，有五百餘年之歷史，民國初年，開採亦盛，全年總產額，達一萬萬斤，合六萬噸之譜，彼時巴縣及附近一帶，煤業尚未發達，故富源之煤，運銷甚遠，西北至自流井及資內，東南至松滋，凡長江上游之輪舟，皆於彼處上煤，近年來各處煤礦，開發漸多

，航行長江上游之輪船，又皆改用柴油，致銷路一落千丈；加以煤價又疲，煤業遂一蹶不振，大部煤礦，皆時作時輟，出產因此大減。

(乙)各礦概述 煤層厚薄及其層數多寡，各礦不同，就各礦考察所及，與開採情形，分別述之：

(A)富源高坎子通工炭廠 此礦位置，在富源縣治之西南約一百里，位青山嶺之南麓，離沱江邊僅二里許，水路交通，尚稱方便，地層為侏羅紀之砂岩，走向北六〇度東，傾斜二〇度至三〇度，傾向東南，自該廠之平坑觀察，知侏羅紀上部之煤層自上而下如下表：

名 稱	平 距 公 尺	層 厚 公 尺	備 註
砂 岩	一八八·八	九四·四	
外雙連炭 天腰炭 底炭		〇〇〇 五三五	
砂 岩	五一·二	一七·一	
厚 炭 天夾石 底炭		一 〇〇〇 四六八 四八八	炭之厚度並未目見以此炭上部已崩空

設 週 賦

砂岩及頁岩	七·七	二·六四	
內雙連炭 底天炭		〇〇三 三三	
砂岩及頁岩	一六	五·五	
三形炭 底天炭		·一·一·一三 甚薄	
砂岩及頁岩	二五·六	八·五	
獨層子		·三四	前已開盡未見炭

該礦平坑，深約二百九十公尺，向西北進行，與煤層走向垂直，共見煤五層，為中級烟煤，皆甚薄，惟厚炭及獨層子較厚而質佳，此兩層在離地較淺之處，已為前人開盡，其餘各層，厚僅二三寸。煤層甚薄，且所出煤，多成小塊，灰份頗高，惟熱力尚佳，然成色已低，售價亦不高。外雙連至獨層子等五層，屬外五行，自獨層子再鑿百餘丈，可見中五行炭，以資本關係，現在尚未着手。煤系岩石，大部為淡黃色之砂岩，質頗堅密，惟煤層附近有黑色或灰色頁岩，多成薄層。

開採方法及經過 民國七八年有瀘縣董子江等集資，在此開採煤礦，擇菜子溝小河溝旁，就厚炭露頭，開掘斜坑，約五丈見煤，（厚炭）乃延煤層，向下鑿斜坑（俗名坐籠）時而見煤中有黃泥痕跡，恐膠囊坑道太近，廢坑大都積水，滲漏成患，乃更易方向避之，如是者四次，惟愈往下，煤層稍變薄，至三十五丈（斜深處），發現小水一股，民國十一年，地方不靖，土匪蜂起，遂致停頓；民國二十二年又由王仲槐，董子江等集資萬元，於斜廢坑之東南八十餘丈處，於山麓鑿一平坑道，坑

口較廢斜坑低二十公尺許，坑道長二百九十公尺，見煤五層，惟層厚之厚炭及獨層子均已開盡，而以砂石填塞，雖曾於厚炭層中向西淘砂籠八十丈，（即在所填砂石中開橫道），仍未見煤以資本告罄，現在停頓狀態中，僅有工人數名，暫租其礦而開採三形炭，取分炭制，礦主得二成半，工人得七成半，三形炭中鑿有橫道，再由橫道中鑿斜坑，於煤層中向下傾斜，深已二十五丈，現已淹沒十五丈，非用人工抽水不為功，至上部之水，則由平坑流出，該礦現無通風設備，然以與廢坑通，故有自然通風之便。

運輸 平坑中，鋪有木軌，俗名滾子路，運煤用木製之車架，下有包鐵皮之木滾二，每滾兩旁有輪二，木架上置長方竹筐，以為盛煤之用。全體形如煤車，名曰滾子，用工人在前拖拉，每滾每次可裝煤二百斤至三百斤，視施工體力之強弱而異，每人每日可拖八九次，大致每一挖工（挖煤工人）須拖工一人運煤出洞。

自坑口至沱河邊約二里餘，用人工挑運，每百斤挑費五百文（二分五厘）再用船運，除十二，正，二，三月因水枯不進行大舟，其他期間，航運尚便，每船可裝煤二萬斤至三萬斤，運費至瀘州，每包（二百斤）夏日約一角，春秋約一角五分。

該礦礦區，面積共一千三百八十二公畝，惟其中厚炭及獨層子，至少有一半，已為前人開盡，未開採部分，姑以七百公畝計之。煤層厚度合厚炭及獨層子，以一公尺計算，比重為一·四，傾斜以二〇度計，則其諸量為：

$$C_{(2)} \times 700 \text{ 公畝} \times 100 \times 1 \text{ 呎} \times 1.4 \text{ 比重} = 105,000 \text{ 公噸}$$

結論 該礦交通方便，為其特點，然以層厚之厚炭及獨層子，其上部俱已開空，現在急要之圖，必須探得厚炭及獨層子之未採部份，始有繼續生存之希望。最簡單辦法惟有於厚炭中填石內，向左右開挖橫道，及延傾斜向下開挖，以達炭頭，（尚未開去之煤），然後視其實際情形，再尋求發展，如資本有着，應整理舊斜坑道，并使與平坑道貫通，則斜坑之水，一部分可自平坑流出，斜坑道可為平坑出風之用。

（B）石灰溪一帶煤礦 石灰溪在沱江南岸，為青山嶺背斜層之西南延長，經公瀨而入南溪縣境背斜層中部，為侏羅紀之砂岩，內含煤層次序如下：

外五行 外雙連 · 一二一 · 一六公尺 （火力強）

紅灰炭 · 三二二 （不易燃燒）

厚炭 · 六四 （已開空）

（即內雙連）

背引灰 · 〇三

獨層子 · 三二二

中五行 以油煤為最厚，約厚一·三公尺 （結灰）

內五行 以龍枯為最厚 · 三一 · 九六公尺

此處煤礦，層厚者大都開空，去冬煤價甚疲，大都停採。此次往公瀨西北之黑瀨子及玉河溝炭廠，皆在停頓狀態中。

（C）堆金廠煤礦 堆金灣在瀘縣之北部，順江場之西北約

八里，位於堆金灘背斜層之東南翼，南二里許，有小河可通舟楫，至瓦廠入江（自榮昌至胡市入沱江之河）運輸有水道之便。

堆金廠創設於光緒末年，出煤之後，成鐵卓著，頗獲巨利，數年後，有人於其附近，組織賽金廠，堆金廠乃正式請求礦權，凡賽金開採地，亦劃入礦區之內，因併吞之，利用賽金廠坑道，同時開採，乃有堆金一廠，二廠，三廠之分，極盛時代，工人數千，每日出炭至五百噸，現已銳減，工廠因水患停辦，現工人共約五百人，日產煤約五十噸。

煤層 此處係羅紀砂岩走向為北偏東五〇度，傾斜東南，斜度一五度，其煤層及岩石次序，依堆金一廠之斜坑道紀錄如下：

岩石種類	斜距公尺	層厚公尺	備
砂岩	六四・〇	三三・〇	
外炭		・一六	
砂岩頁岩	一九・〇	九・五	
三皮炭		・二一・三	
砂岩頁岩	九・九	五・〇	
二皮炭		・三三	
砂岩頁岩	一〇・六	五・三	
雙連子炭		・三八	質最佳成大塊
底炭		・〇三	
頁岩		一・〇	
夾石炭		・一一・一六	

其下是否尚有煤炭？則不可知。質最兩者，皆以雙連子為最佳，質

頗堅硬，開採成大塊，便於運輸，其他炭層，現時尚不開採，值此炭價極疲之時，不得不以質佳為號召也。

開採方法 係羅紀地層，大部為堅硬之砂石，能抵抗風化侵蝕，故其地形較高，成百公尺許之丘嶺，四川土法開礦大都自山麓開掘平坑或斜坑，以達煤層，堆金廠採用斜坑，方向為北偏西六〇度，向西北傾斜約十五度，計二十丈見外山炭，再進見雙連子炭已開空，乃向橫開坑，長二百丈，始又見煤，乃在煤內向下斜掘約三十丈，如此開採，排水工作，最感困難，現在各處之水，皆流至一廠，再由一蒸汽水泵，抽出地面，鍋爐為臥火管式，式既陳舊，且腐朽不堪，一旦損壞，礦場即有被淹之虞，就現在情形論，其汲水能力亦殊薄弱，採煤斜洞深三十丈，已淹去二十丈矣，井內運輸亦用滾子。

運費 自礦場至河邊，有木道，煤運河邊，裝入小船，皆用竹籠盛之，乃順流而下，惟有險灘數處，必須更易他船，須將所裝煤籠，搬撈一次，如是數次，始到胡市，入沱江，運費自礦山至胡市，每載（七千斤）六元，至胡市易船以銷瀘縣，內江運費至內江白馬廟每載冬日二十八元，夏日十七元，皆以毫洋計算。

售價 在廠門每載十元，該礦煤炭以雙連炭為最佳，前數年曾開採三皮炭，與雙連炭混合銷售，用戶覺煤質漸劣，不樂購用。近雖停採三皮炭，然聲名已敗，營業頗受影響云。

狐狸坡炭廠 狐狸坡位於瀘縣之北約百餘里，在堆金廠之東北，約五十餘里，居堆金灘背斜層之東南翼，廠南有小河可通舟楫，經堆金廠

而達胡市。

二 卷 五 期

沿革 狐狸坡煤礦，清末即已開採，資本萬餘元，營業已頗發達，前經理某，曾組織洪記炭號，包銷爐縣，無其他商號之競爭，乃高抬煤價，一月之中，煤價高至每萬斤百元之數，用戶憤怒，約同購黃丹之煤，以示抵制，黃丹煤暢銷瀘縣，自此始。近五六年来，營業尚旺，頗有盈餘，而股東分文未得，管理不得其人故也。最近始改組。

煤層 自該廠之平坑道得見地層傾斜約二〇度—三〇度，走向北偏東六〇度，岩層層次如下：

種類	平距(公尺)	層厚(公尺)	備考
砂岩	一九二·〇〇	六五·六	
火夾子炭		·一六	
砂岩頁岩	六·四	二·〇	
雙連子炭		·三八	
頁岩		二·〇	
厚印炭		·二一·六四	
砂岩頁岩	一·六	五·五	
獨層子炭		·三八	
砂岩頁岩	一九·二	六·五	
五行炭		·一六	

其下尚有假三連炭，厚·二六公尺，絲木炭厚·一公尺，假絲木炭厚·一三公尺，岩石厚度不詳。

該廠所出煤僅雙連子炭層，煤質硬堅明亮成大塊狀，稍含黃鐵礦小粒，質較堆金廠者為優，現更從事挖厚印炭，專銷本地。開採方法，與堆金廠類似，茲不贅述，所採煤完全為塊狀，蓋其成粉末狀者皆填於洞內，并不取出，現在有工人約百人挖工二十人，日產煤約二萬八千斤(天平)合十六噸。

運銷 煤已採出，用滾子推出坑道傾入煤堆，另有木車道長四里通至小河邊，亦用滾子推送河邊車道運費，每載(七千斤)約三元，自河邊下船運往胡市，每載運費十二元，較堆金廠貴六元。

售價在廠口每載(七千斤)價國幣十元，新近開採之厚印炭，價較廉，每馬門秤一斤(二二〇兩)二百文合每載價銀五元，該礦煤質較佳，在瀘縣售價，每載較堆金廠之煤，可高二三元。

該礦改組以來，不過數月，又以煤價甚疲，故爾出產甚少，極旺時每日可出煤五十噸。

寶豐場龍洞灣天然煤礦廠 龍洞灣在瀘縣之極東北角，山勢漸高，聞為永川東山之延長，地近永川隆昌界，為土匪出沒之區，治安不靖，行旅頗有戒心，此處煤礦，民初以水淹停辦，去冬始有謝篤中先生獨資再辦整理老洞。現已出炭，以地質構造之位置言，在龍洞灣背斜層之東南翼，此背斜層，似與堆金灣背斜層不相連續，地層頗平傾斜約十五度傾向東南。

煤層 自鐵山坑道所見如次：

種類	平距公尺	層厚公尺
----	------	------



砂岩 三三六·〇 八七·

獨層子炭 一三三

砂岩頁岩 一六六·〇 四三·〇

大龍炭 四八

砂岩頁岩 四八·〇 一一·五

小龍炭 二六

計含煤三層，大龍炭層厚而質佳，開出又成大塊。(佔八成)炭質為烟煤，揮發份頗高，粘性亦大，燃燒時膨漲起泡，一部份變成焦炭，仍可燃燒，此炭可以煉焦，惟煤中稍含黃鐵礦，故硫份較高，為其缺點。

開採方法 自山麓，開鑿平洞，以達煤層，洞長一百七十餘丈，乃於大龍炭層，向左右開橫洞，計東方長二十丈，西方長三十丈。

橫洞略向下傾，故坑內積水，未能自行流出，自橫洞之端又在煤層內向下開鑿斜洞，深約四十丈，以為出煤之地，然皆為水所淹現有工人約百餘人，挖工十人，拖工七人，水工約七十人，用竹製水龍十餘根，以抽橫洞之水，斜洞之水，非人力抽水所能排除也。現在整理坑道，大致完成，每日可產炭二萬餘斤。

運輸 附近無河道，無舟楫水運之可能，所產之煤，皆運銷鄉場，運輸全持人力挑送，可遠至永川之松溉，為程九十里。

該礦將來擬修公路，至雙石橋，與成渝公路接合路長約四十餘里，

并擬採用機器汲水，修築公路，費用至大，資本短小，恐未能實現耳。

### (五) 總結論

此次視察富順瀘縣各礦，為時至暫，又因交通不便，大部時間，皆耗於旅途，實際調查之時間，僅佔極小部份而已，掛一漏萬，事所難免，就所見聞，知富順瀘縣之煤，開採極早，故凡平洞可採之煤，其質量佳者，大都開採殆盡，至煤層厚度，厚者亦僅半公尺，將來如欲大舉開發，非採用斜井或直井，以取深處之煤不為功，并須採用機器，汲井下之水。

儲量 儲量計算，因舊坑會開出若干，無法統計，頗感困難，現假定平推(開平坑)可及地帶，均已採盡，而以開直井深二百公尺所可及之煤計算之。

富順縣：含煤之侏羅紀地層，在青山嶺背斜層之南北二翼，其露頭在富順縣境者，長約二十公里，故如開採至二〇〇公尺深度(直深)地層斜傾為三十度，斜層總厚約一公尺，煤之比重為一·四，儲量為

$$(20 \times 1000) \times (200 \times \frac{1}{\cos 30^\circ}) \times 1 \times 1.4 \times 2 = 11,200,000 \text{ 公噸}$$

瀘縣：堆金灘背斜層侏羅紀之露頭，自龍洞場起，至狐狸坡東北之石橋場附近終止，長約廿五公里，今假定山中之炭，在地平面上者已開盡，而以直井開地平線以下之煤，至二百公尺之深度則其儲量為(傾斜為十五度)

$$(25 \times 1000) \times (200 \times \frac{1}{\cos 15^\circ}) \times 1 \times 1.4 \times 2 = 56,480,000 \text{ 公噸}$$

至保豐場龍洞灣之背斜層，大部在永川縣境內，在瀘縣者，長不過二四公里傾斜約十五度，煤層總厚共一公尺。

$$4 \times 1000 \times \frac{200}{\cos 15^\circ} \times 1 \times 1.4 \times 2 = 9,070,000 \text{ 公噸}$$

故富源兩縣之煤，就小規模開採可及之深度，直挖二〇〇公尺計之則其儲量為


富順 一一・二〇〇・〇〇〇公噸

瀘縣 六五・四五〇・〇〇〇公噸

煤之性質，富順青山嶺之厚炭及獨層子，僅聞其質佳，然未目見，不敢臆斷，至堆金灘背斜層之煤，愈往東北，其煤似愈堅硬，可成大塊。惟硫份亦漸增，保豐場龍洞灣之煤，係永川東山背斜層之尾部，似與堆金灘背斜層，不相連續，該處之煤質，揮發份頗高，粘性亦大，灰份又少，可供煉焦，惜含硫較多，為其弱點。

交通 富順之煤田，距沱江甚近，水運便利，瀘縣之煤，在堆金灘背斜層之東南翼者，亦有水運之便，惟河身狹小而多淺灘，途中須易船數次，阻礙較多，保豐場之煤，全持旱路，交通不便，將來欲求發展，須自整理交通工具始。

附圖二（略）



# 時代建築公司

## 設計中西

## 各式建築

## 承辦土木

## 各種工程

## 地址

成都春熙路北段一號

# 川南蠶絲業漫談

孫澤澍

川南為四川重要蠶絲區域之一，絲繭產地，以上川南之樂山，眉山，青神，井研等縣為最盛，仁壽，犍為，夾江，丹稜，峨邊，洪雅諸縣次之；峨邊，馬邊，以及下川南之筠連，高縣，珙縣又次之。在最盛時代，年產生絲五六千担，以鮮繭一千四百斤（註一）繅絲一担計，則川南蠶區，每年約產鮮繭八九萬担，自絲價慘跌以還，蠶農絲商，以絲業利益微薄，對種桑育蠶，興趣蕭索，故絲繭產量，遂漸減少，然就二十五年估計，只上川南各縣，所產生絲，尚有三千餘担，若加入下川南之產量，至少當在四千担以上。由此觀之，種桑育蠶，仍不失為本區農村之重要副業，惟本區農民，育蠶方法，不僅與江，浙，魯，粵有異，即與川東北蠶區相較，亦迥然不同，爰將本區農民育蠶方法，以及生絲之運銷情形，拉雜述之，想亦為留心川南蠶絲業者所樂聞也。

## 一、飼料

世界各產絲國家，飼育家蠶，無不以桑葉為蠶兒唯一飼料，惟本區獨異，在小蠶時期，概用柘葉，大眠以後，始用桑葉，故一般蠶農，莫不植有柘樹，川南蠶桑，環境特殊者，最大之點，即在於此。

### 1. 柘樹之形態

考柘與桑在植物分類學上，同為桑科之植物，學名奴柘，*C. utilis*，係一種灌木，高十餘尺，莖上處處有針，惟樹高葉大者，則刺針稀少，葉互生橢圓形或長橢圓形，葉邊

## 新新新聞

報價 每月一元半年五元四角全年九元六角郵費每月二角  
社址 四川成都春熙路中段卅一號

## 成都快報

報價 每月一元三月二元八角五仙半年五元四角全年九元六角郵費每月二角  
社址 四川成都總府街錦華館內七號

## 華西日報

報價 本埠每月一元外埠一元二角郵費在內  
社址 成都總府街九十號

## 新民報

報價 每月六角半年三元一角全年六元郵費每月一角  
社址 成都春熙路

## 復興日報

報價 每月一元三月二元七角半年五元一角全年九元六角郵費每月二角  
社址 成都春熙路

## 四川日報

報價 本埠每月一元三月二元七角半年五元一角全年九元五角外埠郵費每日  
社址 成都華興街

全緣而無齒，具有葉柄，葉肉甚厚，表面臘質而光華。故不易乾燥。如將葉柄或葉脈折斷，則有極濃之乳白色樹液流出，爲量甚多，此種漿液，富有粘性，就柘葉之外形與成分而論，已顯有差別也。

### 2. 桑柘之繁殖

柘樹爲灌木植物，生長極易，繁殖方法，與桑樹不同，因其概由母株之根，發出幼苗，故栽培柘樹者，將自母株發出之新株，移植他處，即生長而成柘樹，法至簡便，輕而易舉，至本地桑樹，雖有青皮桑、紅皮桑，以及沱桑等種之別，但除紅皮桑外，類多葉大而薄，養分既不足，且易乾燥，繁殖方法，概用扦插，而種植方法，亦不一律，其在江河南旁者，多與柘樹混植於壩上之麥地內，既不整齊，亦無株間行間之分，至於山地，則多植於住宅前後，土邊地角，剪定方法，大都爲高刈無拳式，亦有不加剪定而任其生長成喬木者，故採摘桑葉，須用高梯，至於桑樹虫害，則以天牛，桑葉虫捲葉虫等爲最多，然一般蠶農，對於桑之病虫害，多聽其自然，殊少注意防除者。

### 3. 桑柘葉之買賣

樹桑養蠶，原係農家副業，而栽桑與養蠶，又相互聯貫，偏重一方，均非辦法，惟育蠶工作，每年爲時無幾，費力不多，即可獲利，故一般非真正農民而無桑柘者，亦多臨時在市上購葉飼蠶，以圖博利，此種風氣，在川南蠶區，極爲普遍，而以城市附近，市鎮場上，尤爲衆多，故川南蠶區，幾無鎮不有葉市，每屆育蠶時期，各場當局，即派秤手，置身葉市，代爲秤量桑柘，買賣兩方，議定成交之後，每值一元之交易。向賣主抽收稱捐一角，以爲地方費用，此類無桑柘葉而養蠶者，本地稱之曰光棍蠶戶，彼等養蠶，事先并無

## 管理工商業同業公會之基本工作

劉師曾

行幫組織由來已久，自民國十八年

八月國民政府公佈工商業同業公會法後，凡各種工商業同業公會之成立，均應依據該法之規定，呈報立案，其在該法施行前，原有之工商各業同業團體，無論其名稱爲公所，行會，會館或其他，凡其宗旨合於工商同業公會法第二條所規定者，均視爲依該法而設立之同業公會，並應於該法施行後一年內，依照該法改組（修正工商業同業工會法第十五條）自是之後，各種工商業同業公會，雖均依照法令漸次改組，但其行幫惡習並未消除，公會應負之增進同業公共利益，及矯正營業上之弊害等工作，亦未進行。是以在消極方面，爲防止工商業之趨條；在積極方面，爲促進工商業之發展，政府不能不施以有效之指導及管理。

無論政府之指導及管理政策，方在設計，或已推行，其對各種工商業同業公會之現狀，不能不隨時有深切了解之

計算，亦未預定桑葉，故自蟻蠶下紙後，所需桑柘葉，均係臨時向葉市購買，詢其何以如此冒險，咸答川南情形，向來如此，只要有錢，何愁無處購葉。然市上桑柘，究有若干可敷需要，則無從統計，而光棍蠶戶，每日究需要若干桑柘，亦無法估量，故市上葉價，瞬息萬變，毫無標準，即一日之內，亦起落無定，需要多而供給少時，葉價立即上騰，需要少而供給多時，馬上下跌，似此不種桑而養蠶的辦法，在葉價低廉時，固有利可圖，如供不應求，葉價高昂，無不折本，且市上之葉，純由葉販在附近百里以內之地，輾轉販運而來，然桑葉非其他貨物可比，貴在新鮮，一經搬運，大都凋萎，發生蒸熱，致使成分變化而減損其營養資料，以之飼蠶，各種病症，每因之而生，故葉市陋習，對蠶絲業之基礎，妨礙極大，爲安定蠶繭生產費計，爲保障蠶作安全計，光棍蠶戶，亟應取締，本區葉市，亦應廢除，改市場交易爲樹上買賣，則上述弊害，庶可免除。

## 一一，蠶種

農家育蠶，所有蠶種，概係自製，雖間有向他人購買蠶蠶者，但爲數不多，故蠶種買賣，在川南蠶區，尙無此種風氣，本地蠶種，概係三眠，品種雖多，但考其性狀，大都駁雜不純，且各品種，皆無一定名稱，一般蠶農，多就繭形或繭色而分。以繭色言，則有黃繭種，白繭種，綠繭種，金黃繭種，水白繭種等等之別。如就繭形而論，則有梭子繭，筆桿繭，竹筒繭等種之分，種類雖多，但繭層均極薄弱，即本地最優之土紅筆桿繭，其繭層率，亦不過百分之十二，故繭折極大，約需鮮繭一千四百斤（二十兩秤）方可取絲一担。（司馬秤）川南蠶區，除三眠春蠶外，并研縣境，亦有飼育夏蠶者，惟爲數不多，此類夏蠶，則係四眠，繭色白，繭形橢圓而束腰，一見即知其爲日本二化性種，考其來源，或由本

調查，以爲施政之方針，考其應調查之事項，可分爲下列五種基本工作：

一，公會會員出會入會月報 按工商業同業公會法，第三條第二款之規定，公會於訂立章程後，應造具該同業公司，行號，及其營業主或經理人姓名表冊，連同章程分別呈請特別市政府，或由地方主管官署，轉呈省政府核准設立。因之各主管官署，於公會呈請立案時，已有會員表冊存卷，但公會會員時有變遷，如事業倒閉，或因違章被革而出會，新立事業，登記入會等情，故立案時之公會會員表冊，時與日後情形不合，非會員業已增多，而未添入表冊；即已經倒閉而未取消者，故於指導或管理公會時，欲知悉會員之實際家數，不能不隨時隨會員之增減，而修正會員表冊。其修正之法，應每月由公會呈報「會員出入會詳表」此種表格，除應載明會員表冊應有項目外，對於出會會員，應記明其出會之原因，以便考查工商業之興

地絲商，於清末民初之時，自上海輸入，此種及蠶，本地人稱之曰二季蠶，對於飼料；則純用桑葉，此亦為與本地春蠶不同之點也。

### 二、育蠶技術

川南蠶區，不僅環境特殊，而農民育蠶方法，與川東北蠶戶相較，亦略有出入，茲分述於後：

1. 催青 催青，本地俗稱蔞種，川南因氣候溫暖。桑柘發育均早，而柘葉之發生，較諸桑葉約早一週，因習俗小蠶概飼柘葉，故催青日期特早，普通均於整蠶露種，春分下紙，（掃蟻，本地俗稱下紙。）蠶期之早，於此可見，每屆整蠶時節，一般蠶戶，即着手露種，而其方法，多將蠶種，懷諸身上，或置於被蓋之內，晴朗之日，更將蠶種平鋪於蠶箔內，置諸日光之旁，隨日影而移動，或上覆一蠶箔，直接曝曬於日光之下，使感受溫暖，促其發育，每日或每隔一二日，并噴水於蠶種紙上，使其沾受濕潤，如此處理，約需兩週，即可孵化而為毛蠶。

2. 養蠶 本地蠶戶，飼育蠶兒，多者四五十箔，少者三四箔，平均每戶約六七箔。據一般蠶戶聲稱，每箔蠶兒，有毛蠶三四錢，然至狀蠶時，每箔蠶兒，實際上至多不過二錢，緣稚蠶期中，因病害之損失，無形中已減去一半也，蠶戶不察，即謂每箔蠶兒之蠶量，約三四錢，育蠶方法，一二齡時，每日飼葉五六次，給以細剉如髮之柘芽，惟二齡柘芽稍大，三齡給葉四五次，剉芽更粗，大眠以後，餵柘葉二三次，即由蠶箔之內，移至晒箔之上，是後即純用桑葉，每日給葉三四次不等。

除沙，俗稱提蠶，而其方法，則概用手提，各齡除沙次數，亦無一定，一齡蠶小，大

起日。

二、公會公務進行計劃年報 公會之任務非如舊式行幫組織，專以壟斷市場，墨守製造舊法，及為少數資本較厚，勢力較大之行號私人謀利益而組織，今日公會之任務，應負增進同業之公共利益，及矯正營業上之弊害等責任，在同業之公共利益方面：如技術改良問題，推銷問題，及各種合作問題……：在矯正營業上之弊害方面：如防止私人壟斷，統一出品標準，避免貶價濫售等，每年應由公會規定公務進行計劃，呈請政府核准施行，此種「公務進行計劃年報」即為政府指導及管理工商業之根據，且政府得視社會經濟之趨勢，指示公會公務進行之方向及辦法。

三、公會公務進行狀況月報 公會公務計劃決定之後，其工作進行情形，應每月呈報政府一次，以資考核進度，便於指導，政府并應隨時視事實之需要，得派員參與工作，以利公務之進行。

都不提，二三齡中，各除沙二次，四齡三次，用手捉蠶，既費工，又不便，故一般蠶戶，最畏提蠶，往往蠶沙堆積過厚，猶不除沙，致釀蒸熱，病菌既易滋生，蠶病故易暴發，本區原爲蠶病淵藪，白殭，軟化，膿病，以及微粒子病，均極猖獗，蠶戶對之，不知防除，只有歸諸天命，年來蠶作，因病害之故，平均收穫，不過五成，甚至全部拋棄，顆爾無收者亦時有所聞，病毒之嚴重，於此可見。非厲行消毒，殺滅病原菌，不足以保障蠶作安全，增加生產，而減輕成本也。

本地農家居室，類多茅屋竹牆，極爲簡陋，空氣固甚流通，適當溫濕，則不易保持，蠶農習慣，在稚蠶時期，雖天冷亦不補溫，惟於晴明之日，多將蠶箔移至戶外，暴曬於日光之下，使蠶兒感受溫暖，發育迅速也。

3. 上簇 上簇，本地俗稱遮蓋，大眠以後，如天氣溫暖，五六日即見熟蠶，蠶戶習慣，概以蠶窠草（即蕨葉草）爲上簇材料，法於每筐蠶兒，發現半升熟蠶時即厚給桑葉，而將蠶窠草密密的豎立，遮於蠶座之上，蠶兒次第老熟後，即自行登諸蠶窠草上，吐絲營繭，上簇後四五日，繭已完成，即行採摘，運往市場出售，蓋本地習慣，概係鮮繭交易也。

#### 四、生絲類別及運銷情形

川南絲廠，向有鐵機絲廠，木機絲廠，及大車絲房三種，自一二八事變發生以來，絲價慘落，鐵機絲廠，均先後歇業，所存者僅小規模之木機司廠，及家庭手工業式之大車絲房而已，曩昔所產鐵機絲，均運赴上海，銷售歐美，木機細絲，專供本地織綢之用，而大車製之獨頭粗絲，則運銷印，緬，日今鐵機絲廠停業，歐美銷路，已無形放棄，幸印，緬方面，去路轉暢，二十五年出產，由樂山一埠，聚集而輸往雁瓦者，爲數約一千七八

四、工商經濟狀況季報 政府於管理工商業時，應隨時調查工商業經濟變遷之材料，以爲方針，直接作工商調查，雖所獲材料較爲正確，但於普遍長期調查中，則所費至鉅，不若令同業公會，每季詳報該業之經濟狀況一次，以佐參考，其應報告之主要項目如：同業家數之增減；同業倒閉之原因；產銷狀況；原料及貨物之來源；技術改良；稅捐負擔；外貨競爭等問題。

五、物價旬報 物價變遷際常，非有每日之記錄，不足以窺其變動之趨勢，物價每日之調查，除同業公會應有記載外，并應每旬呈報政府一次，以便於必要時作調整物價之參考，勿使物價有過昂擾民，繼而傷本之弊。

倘使前項調查，俱有豐富材料繼續供給，不獨工商管理得免無從着手之苦，且工商經濟之發展，亦得以隨時鳥瞰無遺矣。

百担，本地綢廠機戶，銷用之絲，約一千二三百担，此外由仁壽，青神，運銷成都者，約四五百担，是故去年上川南之生絲產量，至少仍有三千餘担也。

運銷甸緬雁瓦之獨頭粗絲，其條文向未考驗，粗如細繩，條紋不勻，品質不良，自不待言，惟近數年來，該地需要，已漸轉變，大有捨粗絲而取細絲之傾向，去年各絲商所採辦者，多為三六一四〇，三三一三九之條紋，由是觀之，當地用戶，對於品質業已注意，而獨頭粗絲，無形之中，勢將逐漸減少，絲商向絲房買得粗絲後，須再紡製，使起細紋，然後包裝，運往緬甸，故此類粗絲，又稱之為紡經。

川南黃白紡經，在瓦城銷售，價尚不惡，與上海絲價比較

，相差無幾，每担絲可售緬幣五百七八十文，由緬匯申，每八

十一文，收國幣一百文，故每擔絲價，約合國幣七百元，惟以途程困難，人力運輸，最快亦需三四月，方可到達，每担生絲，自嘉，敘，經雲南而運至緬甸之雁瓦，約需脚力一百一十三

四元，運費一項，即占生絲成本五分之一，為數殊鉅，至於紡工，每担生絲，約需洋一百二十元，亦嫌太大，如能設法減輕運費，節省紡工，而於該處，低價出售，則川絲銷緬，數量必增，否則緬銷前途，勢難發展，望我政府當局及蠶絲當業者，注意及之。

【註一】本地舊商秤，每斤二十兩，絲秤則係司馬秤。

# 全國每日物價指數

國府統計局所編 (由五月十六日至二十二日) 中國每日物價指數，茲發表如下，

總指數	滬	漢	粵	津
本年四月廿六日	三五二	一三三	四六四	三二二
本年四月廿一日	三五二	一三三	四六四	三二二
本年四月十五日	三五二	一三三	四六四	三二二
本年四月九日	三五二	一三三	四六四	三二二
本年四月三日	三五二	一三三	四六四	三二二
去年四月廿六日	三五二	一三三	四六四	三二二
去年四月廿一日	三五二	一三三	四六四	三二二
去年四月十五日	三五二	一三三	四六四	三二二
去年四月九日	三五二	一三三	四六四	三二二
去年四月三日	三五二	一三三	四六四	三二二



# 四川水泥公司進行狀況

甯芷邨

同人等以為四川乃中國西部之建設中心，水泥為各種建設之重要原料，若不及時籌備，必感供不應求，祇以運輸困難，滬渝運費，往往超過購貨成本，復查川內各地，多產水泥原料，設廠製造，不僅開發地利，減低水泥成本，將因是培植一部份勞工，爰於二十四年十月，發起創辦四川水泥公司，深荷國民政府軍事委員會委員長行營提倡支持，督促進行，復賴我發起同人分工並進，大量投資，鉅額股本不期月而畢集，芷邨奉命主持公司籌備事宜，力薄任重，深慮隕越，今幸諸務漸有端倪，謹將各項工作，節要報告於後：

(一) 估計書 籌備水泥公司之議既決，乃由華西公司經理胡君叔潛提出計劃書，幾經商討，同人等認為大體確當即以之為根據，定期二十個月完成，其預算資本總額為一百五十萬元，嗣以購買機器用款，當可分年交付，乃改定為一百二十萬元，每日可出水泥六百桶（一百噸）

建 設  
設 計  
觀 測

(二) 集資 初由財政廳長劉君航琛與行營協商，定為官股四十萬元，商股八十萬元，官股由行營照撥，商股由川鹽銀行董事長吳受彤君認定三十萬元，重慶銀行經理潘昌猷君認定二十五萬元，劉君航琛認定二十五萬元，先行完成八十萬元之數，如有其他願意參加者，再由三君分讓，並於二十五年十一月十五日即由三君將商股繳齊，以備支撥，繼因債券折合官股股額乃改定為二十四萬元，復由吳君受彤，潘君昌猷，

劉君航琛，盧君作孚，康君心如，芷邨等分認缺額十六萬元之數，於是商股由八十萬而增為九十六萬元，官股於二十五年六月撥來四川善後公債票面額四十萬元，言明抵押現款二十四萬元，議定官商股款，一律作為六月底齊股，其六月以前所交股款，概由籌備處按月一分給息。

(三) 成立籌備處 民國二十四年十一月二日同人等以各項事宜，亟應積極進行，於是推舉吳君受彤，潘君昌猷，胡君叔潛及芷邨為籌備員，并以芷邨為籌備主任，設籌備處於美豐大樓，以為辦公地點，同時以上海購買機器及一切對外事務，非有專人籌備不可，復設辦事處於上海銀行，即由胡君叔潛負責主持，除籌備員五人外，更定盧君作孚，康君心如，及川康銀行總經理何君北衡，華西興業公司常務董事胡君仲實為發起人，擬具簡章及招股章程，并在籌備處酌用少數職員，辦理各項事務。

(四) 廠址 民國二十四年十一月芷邨會同胡君叔潛，邀請上海水泥廠工程師徐宗濂博士來川，分向嘉陵江沿岸之鹽井溪，白廟子，揚子江沿岸之貓兒峽，及重慶附近各處實地攷查，權衡利害十餘點，復參酌各專家之意見，數度協商，經同人一致決議，勘定重慶南岸瑪瑙溪為廠址，該地一部份為江西會館之會產，一部份為英美煙公司所有，會產一項，勞吳君受彤大力斡旋，得以入手，惟界內坡壘甚多，對於工程，頗

有妨礙，刻已迭次交涉，大多數已經遷移，至英美煙公司田地，尤多糾紛，直至二十五年一月芷村以購機赴滬，會同胡君叔潛多方交涉，始行購妥。

(五)購機 川江水位起落甚大，笨重貨件，必須洪水期間，方能運行，預計訂購機器，除在歐製造，運滬轉渝，所需時間，約十個月外

，必在二月前辦妥，始不誤期，芷邨於決定廠址，考查石鏡後，即於一月三日飛滬，會同胡君叔潛，趕速購妥英美煙公司地段，隨即進行訂購機器，一面借聘上海水泥廠工程師徐宗洵博士為籌備工程主任，以便襄助購買機器手續，一面即由胡君叔潛，用華西公司名義，向歐美各廠家，發單詢價，俟得各廠家報價單後，對於機器之優劣，價值之高低，經同胡徐兩君，詳加斟酌，竟以史密芝廠機器為最進步，最可靠，惟軋石機則以德亞廠所出比較經濟，大體既定，復求該兩家標價之縮減，當時聞成渝鐵路，行將建築，所需水泥，勢必加多，若照原定計劃，每日產量為六百桶，必致不敷分配，適吳君受形應約而來，劉君航琛亦因公到滬，於是商定增加產量為日出九百桶，復向各廠家詢價，據稱產量增加百分之五十，價格即約須增加百分之三十，經數度之交涉，大約即以百噸機價成交，此百五十噸之機器，以史密芝為主，德亞惟購軋石機，比較原定預算，超出不過五萬餘元也。其價格比較合宜之原因，厥有二端：一為各廠家多蒙不景氣之響影，競爭銷售，甚為劇烈；一為採購者例有扣佣之需求，往往高報低價，希圖漁利，此次華西公司承辦，早經聲

明，決無分厘扣佣，乃同吳君受形，劉君航琛商定簽字，限於十月十五日以前，運抵上海，所有一切零件，以及其他應用各物，諸務就緒，仍由芷邨商同胡徐兩君，悉心規劃，陸續購買，芷邨隨即返渝，籌備建築採礦等事。

(六)稅款及運輸 關於機器應納之海關稅及地方稅，最初估計，概未列入，以為均可設法豁免，嗣以關稅豁免，頗難辦到，單就地方稅一項而言，約需十萬元之鉅，芷邨乃函請劉君航琛轉陳劉主席，予以豁免或記賬，嗣得核准記賬，俾本處得減少十萬元之損負，實甫公之賜也。由滬運渝主要機器，因去年運價較前年約漲一倍，照章約需十六萬餘元，與預算數目，相差尤鉅，且以當時洪水將過，深恐誤期，復慮外交緊急，尤應趕辦，芷邨乃復於去年九月七號飛滬，適盧君作孚在滬，協商結果，減為十萬餘元，由民生公司承裝。

(七)建築安裝 為時間經濟計，對於建築安裝諸事，不能不提前辦理，建築即延基泰公司設計，以其曾任此項建築，卓著成績，而對於此項建築之各項準備，如平地開山等事，若待圖樣完成，再行招標興工，難免過於遲緩，復以安裝與建築有密切關係，乃由籌備會議議決，以上兩項工作，統包由華西公司承辦，在未簽定合同以前，先行施工，以資銜接，刻下如碼頭坡道，修理間，職員住宅，及機器廠房等，業已次第完竣，安裝工作，亦在積極進行中，然而機器加大，工程加多，且以去年水位低落過甚，宜渝直航至今未能恢復，尚有滯留機器，無法運到，因之各項估計，將不免局部之遷變，現在長江水位，逐漸上漲，存宜機器，可望陸續運渝，加緊安裝，在本年八九月間，當可開始製造矣

## 調查毗河流域糧食以後

陳功燾

毗河爲沱江之上游，位於川西，源出灌縣，經崇寧，新繁，新都而至金堂；沿河有三合場，二江沱，泥巴沱，趙家渡諸重鎮，長凡三百餘里，皆爲富庶之區，平時水量，可通舟楫，糧食生產，極爲豐富，自給之外，尙多輸出，故其繁庶，由來已久，燕於五月中旬，奉盧廳長命，赴該河流域各處，調查糧食，出發以後，即歷經以上各縣鎮，詳細調查，爲時一週，而後返省。竊糧食一事，關切民食，故調查工作，惟在有可靠之材料及真確之統計，凡關生產，消費，運輸，儲藏，尤實有詳實之記錄及數字之表示，則過去情形，不難一目了然，而今後設施，亦易着手，故糧食調查，統計與數字最要，此次歷經各地，有關糧食事項，調查之時，困難發生，欲求之統計數字，不特深感困難，即有關糧食之材料，亦不易求，推其原因，第一川西生產富饒，民生優裕，糧食方面，無特殊要求，故一般人均未與以注意；第二川政改造以來，正待設施，各項調查，方始着手，欲求一較詳實統計，各地方政府頗感困難；第三米糧公會，株守陳法，糧食行情，缺少記錄，欲有所詢，僅憑記憶，因不切實，頗難可靠，有此數因，調查之時，其所得者，僅爲概況與少數統計，由此可知吾川糧食之管理，久感粗疏，欲求統制，安可得乎？

毗河流域所經各地，水利頗爲普及，每年收穫，均極可靠，糧食生產，以穀米爲大宗，其次則爲麥與雜糧等，川人生活，既以穀米爲主要食糧，秋收尙無問題，則人心安定，故穀米實爲川人之生命，毗河各處穀米，咸能自給有餘，各縣產量，問如下表：（單位爲市石）

縣名	每年穀米生產量
崇寧	約計四十餘萬石
新繁	約計五十餘萬石
新都	約計四十餘萬石
金堂	約計三十餘萬石

消費方面，除作食料外，亦有用爲飼料者，各縣每年消耗估計，佔生產總量，崇寧約65%，新繁約70%，新都約65%，金堂約90%，崇寧農家用穀米爲飼料，約佔食料十分之一，其數可觀，實爲浪費，運輸方面，因各縣有剩餘穀米，均待運輸出境，計銷售附近者，由驛牛小車載負，銷納地爲成都，灌縣，彭縣，每年約有數十萬石；由河運出口者，夏秋水漲，各鄉鎮之米均集中趙家渡，以運往簡陽，資中，內江各縣者，每年亦有數十萬石，趙家渡屬金堂所轄，毗河中河北河三江匯口處，交通便利，舟楫輻輳，實爲一轉運樞紐重鎮。

毗河之儲藏，可分三方述之，一爲官府積穀，預防災荒，每縣有八千石，或一萬石不等；其次民間之儲藏，聞之毗河人士，目前四鄉，儲米尙富，咸以各地饑饉，爲備荒年之用，或以天氣亢旱，待價而沽，惟存儲散漫，難以統計；第三則爲銀行錢莊之儲藏，有租佃性質者，有自已經營者，倉庫頗多，容量極大，其可數者，有如下表

倉棧名稱	設立地點	最高容量
聚興誠倉棧	泥巴沱	24,000 市石
聚興誠倉棧	泥條河	36,000
聚興誠倉棧	三合場	7,000
聚興誠倉棧	新都城外	14,000
聚興誠倉棧	泥巴沱	13,000
聚興誠倉棧	泥條河	32,000
聚興誠倉棧	三合場	4,800
聚興誠倉棧	新都城內	10,000
福川銀號倉棧	泥巴沱	24,000
福川銀號倉棧	新都城內	7,000
信義成倉棧	泥巴沱	5,000
精義號倉棧	泥巴沱	10,000
桂林號倉棧	泥巴沱	9,800

三

毗河流域處天然優勝之地，得天獨厚，既富水利以資灌溉，又多支流以便運輸，生產如此優裕，儲藏如此豐富，則糧食之調節，宜其供求相應，價格穩定，民食富足，生活無虞矣，而乃毗河流域各地之景象，則大相逕庭，一般狀況，均感糧食不足，市場空虛，米價高漲，生活艱難，查此富庶之區，而有此奇離現象，推其原因，實因人所操縱，殊知人禍之重，甚於天災，如不急求善後之法，則社會治安，影響極巨當，不可忽略之也。

毗河流域糧食交易市場，以新都爲最大，一般米商，均集於此，每場交易，大者千萬石，小者亦數十石，苟於此地，設一種食管理機關，對毗河流域之糧食，加以整理，對市場之交易，加以監督，調節盈虛，平定價格，若毗河流域糧食穩定，則附近各縣，亦將無恐慌之虞，毗河流域糧食管理機關，目前急應辦理之事，計有數種：

(1) 辦理登記——新都交易頻繁，弊病易生，欲杜亂源，必探內幕，則各項登記，實爲重要，倉棧登記，可以禁絕倉飛空頭交易；斗戶登記，可以減少雙方欺騙買賣，倉棧登記，查其糶糶，可知有無居奇行爲；運輸登記，檢其多少，可知有無操縱事實，凡此類事，均須先有登記，而後有事實可察，庶不致臨時荒張，手忙足亂。

(2) 執行懲罰——凡經營糧食，行爲正當，用以調節有無，政府當極力保護，惟商場之中，良莠不齊，好者固多，劣者難免，爲防弊病滋生，平時宜加監督，尙有壟斷居奇，投機操縱之真正奸商，則嚴加懲處

民食爲天，責無旁貸。

(3) 調查工作：欲管理糧食，必先有調查，在生產，消費，運輸，儲藏各項實際情形，必須明瞭，尤須有正確數字及可靠統計，則以往情勢，及今後動向，不難了解及處置，故縣單位糧食之調查，誠爲重要，此管理機關，應負其責。

(4) 經營倉庫：倉庫由私人機關經營及管理，實弊多而利少，將欲達到真正糧食調整目的，倉庫以官廳管理與經營爲宜，中央農本局今年設施倉庫網，成績卓著，四川近亦準備建築倉庫網，新都地方，自屬必要，將來倉庫成立，即由管理機關經營，則糧食調節，如操左券，而殺貴傷民，殺賤傷農之現象，可以長此免除矣。

(5) 組織運銷：欲使糧食流通暢達，必須運輸機關健全，查目前各地運輸機關，毫無組織，或爲騾牛小車，或爲木划小舟，均零亂不堪，且多危險，故管理機關，一方則在組織，使其健全，免人操縱，一方須設法改良，使其迅速，免除危險，最進中央運銷局，統運全國糧食，地方機關，宜與合作，打成一片，則運輸之便利多多矣。

以上五項，均爲管理機關之事務，惟糧食要政，關切民食，範圍廣大，責任繁重，事務設施，當不止此，惟調查岷河流域，僅就見聞所及，列其要焉者。至於全川糧食之管理與統制，亦時勢迫切，需要良殷，苟能次第進行，由管理而統制，平時戰時，均爲重要，謹將統制方法，列述於左。

#### 四

去歲燕爲上海銀行週報草擬「四川饑荒與糧食統制」一文（載二十

卷三十一期）。關於四川糧食統制，會有如下之提示，「統制糧食，行之全國，稍感困難，而四川則甚易爲力；第一四川物產富饒，糧食自足而有餘，可以不仰給於省外，價格最易穩定；第二四川地大，較之全國則小，政令既經統一，計劃亦易實施，若實行統制，較之全國，必事半功倍；第三四川農村副產品極多，如藥材，桐油，毛皮等甚夥，若加以改進，可爲出口大宗，并以銷售世界，而博厚利，總上所述，四川固可實施統制也，茲上統制方法，分六點述之」：

第一生產方面 欲求糧食富庶，非增加生產不可，欲增加生產，非從下列數事舉辦不可：

- (1) 籌辦集團農場，大規模生產；
- (2) 振興水利，防除旱災；
- (3) 普及農民金融機關，便利農民借貸；
- (4) 改進農業生產技術。

第二消費方面 欲求消費得當，不致浪費，非實行節約不可，應舉辦者有二事：

- (1) 取締糧食濫用，作浪費之消耗；
- (2) 改變食用習慣，提倡節食及糙食。

第三價格方面 欲求糧食價格穩定，莫如政府公賣，此而不能，則注意下列各事：

- (1) 嚴禁糧食囤集居奇；

(2) 嚴禁商人投機，紊亂市場；

(3) 歉收之地，獎勵輸入；

(4) 豐收之地，開放米禁。

第四運輸方面 欲求糧食供求自如，非交通方便不行，應舉辦事，

有下列四項：

(1) 修築鐵路公路，使運輸方便；

(2) 組織運銷合作社，免商人剝削；

(3) 廢除路上之苛捐雜稅；

(4) 減輕糧食之運費，以示優待。

第五儲藏方面 欲保安全，莫如各縣將所餘糧食儲藏，應舉辦者，

約有二項：

(1) 恢復昔日三倉儲藏制(常平倉，義倉，社倉)

(2) 各處設立農業倉庫。

第六貿易方面 糧食既經統制之後，對省外與國外之貿易，宜成立貿易機關，視自己之需要，由該機關向外購置，若物品需出口者，由該機關向外銷售，整個糧食，打成一片，則統制之效可見矣。

五

四川需要糧食之管理與統制，目前殆屬切要之要求，蓋年來慘遭荒旱，糧食奇緊，民生艱難，餓殍載道，天災之外，加以人禍，情形嚴重，已達極點，苟於此時，再不設法振治，則七千萬川民，隨時均有遭受饑荒之可能，而糧食不足，實與川民以致命傷，語云：「國以民為本，民以食為天」，又云：「民傷則離散，農傷則國貧」，可知糧食緊要，國之根本，時至今日，糧食管理與統制一事，已不能再為文字上之探討，而必須見諸實行，我全川上下，宜如何努力以赴，則國利民福，實利賴之！

六月於省糧食調整委員會

貴州食糧供求狀況表(單位千市担)

種類	生產量	消費量	不足(一)有餘(十)
稻穀	二六·三五三	二一·九四八	四·四(十)
小麥	四·九六七	五·〇三五	六九(一)
雜糧	一五·八五九	二五·八三六	九·九七(一)

據經濟年鑑所載

# 資源委員會

長壽縣龍溪河  
巴縣石油溝

## 鑽探機調查報告

劉丹梧

丹梧此次奉四川省政府建設廳之命，赴長壽調查鑽探機事。五月二十二日，由成都乘車，翌日抵渝，二十五日由渝乘民通輪赴長壽，當午

抵上清瀾洞龍王廟鑽探處，殊不知前日此項機械已遷往龍溪河上游涪陵地界袁家祠地方鑽探。當晚趕程宿但渡場，二十六日午始抵袁家祠鑽探處，考察一日，二十八日返長壽，二十九日搭輪返渝，三十一日復借遠東貿易公司經理貝克及工程師賴能等，視察北碚天府煤鐵公司，北川鐵路等建設，六月三日由北碚返重慶，六月五日由渝赴綦江視察鐵礦，六月九日由綦江東溪赴一品場石油溝視察鑽探石油工作，六月十日由渝動身，六月十一日返省，此行往返共三週，全部日程盡在旅途中消耗，原定考察項目，祇為長壽鑽探機，到渝後又聞石油溝鑽探工作亦將開工，乃繞道前往，除天府煤礦，綦江鐵礦與鑽探機無關，於茲不贅外，謹將長壽及石油溝兩處鑽探機情形，簡要報告如下：

### (一) 長壽鑽探機

#### (1) 鑽探地點及地勢

最先鑽探地點在龍王廟傍龍溪河右側，去長壽縣城一公里，海拔二〇〇公尺，其下為下清瀾洞，水頭二六公尺，現在鑽探地點為袁家祠，仍在龍溪河之右岸，屬涪陵地界，去長壽縣城約三〇公里，海拔三一〇公尺，緊接獅子灘口，水頭為一六公尺，獅子灘距龍王廟約為二一公

里，兩地高差為一一〇公尺，距離為二一公里，故河床平均坡度應視為一千分之五公尺。

#### (2) 鑽探設備

資源委員會擬在長壽龍溪河沿岸任何一處設立長壽水電廠，以為將來新重慶及其附近動力之需，此計劃成功後，現在之重慶電力廠，將來或即為長壽水電廠之輔助電廠，一切計劃，在各項必知條件未詳細具知前，自難懸揣，不過工程浩大，而基礎工事尤為此事業急應解決之重要問題，故此地岩層能否承受上部壓力，亟有鑽探之必要。

#### (3) 附近地質概要

龍溪河一帶，均為灰色粗粒砂岩與頁岩之互層，附近亦產煤，是否屬侏羅紀尚待證，岩層走向為N20E，傾斜方向為N10W，傾斜角為九度。

#### (4) 鑽探經過概要

二十五年九月半訂購機器，十一月二十二日到上海，(合同規定兩個月半交貨)，去年十一月半到川，本年二月二十一日在龍王廟打眼六個，每眼平均26N27公尺，經過地層為砂岩與頁岩之累層，頁岩經水滲透，則化為泥，難以耐壓，不能作為工事基礎，因放棄龍王廟地址

，擬另在袁家祠地方覓基礎，預計在此鑽探八眼，其第一眼井在職離井時，已到達一八公尺，俱爲砂岩，如再下掘七公尺，仍爲砂岩時，則電廠基礎問題，可以圓滿解決。

(5) 鑽探機調查

(A) 名稱 Lingersoll-Rand calyx core drill (Hand operating)

G. O. drill

(B) 動力 人力

(C) 能力 最大限度能到 250' N 300'

(D) 核心對徑 2"

(E) 掘管對徑 3"

(F) 機體本身約重 一噸

(G) 附帶鋼絲 一噸

(H) 掘進率以砂岩論 最快 250公分/每H

最慢 50公分/每H

平均約 150 170公分/每H

(I) 價格

鑽探機本身 5,435元

套管 522

配添工具 334

運費 276

報關及保險 35.9

三足架及淘泥管 315

合計 6,917.9

(J) 廠房工作人員

工頭一人

搖手四人

挑水夫一人

打水夫一人

共七人爲一班，晝夜工作，每班工作一二小時。

(K) 工人來源。由唐山雇來，工頭四人，其中一人經驗較富，月薪爲六五元，其餘三人月薪多爲五六元，小工每人每月工資九元，伙食在內，在本地雇用。

(L) 掘進費 18元/1公尺

(M) 概評 鑽探機除土法外，通常分爲金鋼石鑽，人造金鋼石鑽，鋼索式，迴轉式，差動迴轉式，五方式“calyx”鑽探機係以 calyx 鋼絲用迴轉方式摩擦岩底而掘進，遇軟岩用 Davis cutter 掘進，遇硬岩用 chipping bit 掘進，與迴轉式原理及工作方法完全相同，不過迴轉式用種種型鑿掘進，而 calyx core drile 以 calyx 鋼絲摩擦掘進之不同耳。此機大約在最近十年內始發明，價值便宜，機體輕便，爲其利點，不過深度有限，用於土木工程方面鑽探基礎可也，用於探礦工程，則殊嫌過淺。



考察calyx所用之石子，爲純粹石英碎屑，除calyx鋼珠爲一種特殊合金，不能不由外國輸入外，其他常用之石子，儘可隨地取用。

據稱每一公尺需耗鋼珠一至二磅，此機附帶鋼珠約一噸，則現有鋼珠，僅可供鑽探一〇〇〇公尺之用。

掘進費平均需洋18元/1公尺比之一般油井之掘進費高出三至四倍，比之民十九年威遠縣茶葉灣第一探鑽所，當日之掘進費，高出二元，當日探煤工作尚用土法探掘，耗時雖較長，結果反覺經濟，故此地鑽探工程上應尙有改善之點。據現在河南陝西採用金鋼石鑽探其每公尺之採掘費亦在十六元左右。

#### (二) 巴縣石油溝鑽探機

##### (1) 籌備情形

(A) 資源委員會決定在巴縣石油溝與達縣兩處，每處配分迴轉式鑽探機兩部，達川之鑽探機共四部，深度爲一〇〇〇公尺，需要動力爲180N200H.P. 德國公司出品，一切零件俱全，此機係由資委會駐滬國外貿易事務所代購，據稱價值無從知悉，機體本身連同附件約重三〇〇噸。

##### (B) 鑽探地點

巴縣石油溝在飛仙岩下方

達縣在石梯坎余合寨附近

##### (C) 現況

石油溝鑽探處，現因機器未到齊全，在飛仙岩祇立樁架一所，其他尙未裝置，目前該處最感困難者，即運川之四全套機器全係混合裝運，迄今尙無一處開工，將來彼此零件錯亂，整理上更感棘手。

##### (D) 推論

中國石油問題迄無解決辦法，何以須在四川巴縣達縣兩縣，開始鑽探，又爲問題中之問題，中國淺層油綫遠自西康，經四川赤色盆地入城口萬源出陝南，終達甘境，由中國西南而西北，延長數省，宛若一大弧形，康甘兩省，地居僻遠，油床確否待證；陝西探油，已以構造不良終止；則全中國油田最有希望之地點莫若四川，川省腹地各縣鹽場，掘井深淺雖不一，不啻已預作鑽探之工作，各鹽場所經過之淺層油綫，其量不豐，早已明證。巴達兩縣距盆地俱遠，且俱在赤色盆地邊緣，以上兩地鑽探石油，不拘成敗如何，在國防上立論，均值得一鑽，在資委會方面調查，或尙有其他有力之理由。此外開掘油井最要原則，爲要求井身圓而且直，工作上庶少困難。純熟工師之培養，技術嫻熟之技工，均應及早準備或訓練。

# 川康殖業銀行

辦理普通商業一切銀行業務并設

定活兩益儲金

既可得定期優厚之利益  
又可享活期存取之便利

行址：

成都南新街

漢口鄱陽街

重慶打銅街

上海寧波路

電報掛號一九八四

# 四川省政府建設廳各附屬機關每週工作報告

## 壹、家畜保育所

六月十四日至二十日

### 一、調查

1. 六月十七日汪副所長與吳主任出席四川大學西南社會科學研究所與本所合作辦理之豬鬃調查討論會議結果根據該校教授李崇仲博士云農家經濟概況與養豬調查及屠店調查所得初步結論，有兩點值得吾人注意：（一）農家養小豬（在六十天內）每隻可獲利一元，惟養肥豬則全年除糞尿外實無利可圖；（二）豬之體重在一百至二百五十斤時豬鬃品質最好，產量亦最高，此點與歐美養豬專家所倡之催肥豬以養至二百五十磅為最經濟之原則適相符合，其他詳細情形，擬將來由雙方具名另出專刊發表云。

### 二、聯絡

1. 出版第十三期家畜保育副刊：  
十六日假新新聞篇幅出版第十三期家畜保育副刊。
2. 贈郵軍長雜交小豬二隻：  
本所前承鄧晉康軍長贈送綿羊山羊數隻，為交換及推廣起見，特於十六日贈送約克縣與金華豬雜交所生之第一代小豬二隻，翌日接得郵軍長來函致謝。
3. 本週重要參觀人士：  
a. 十八日 省府各行政督察區專任視察員王國璠等十三人來所參觀。

## 建設人員之動態

劉式民

建廳股長劉式民於六月二十二日赴南充老榮會議，并處理該縣職業學校改組問題

謝春生

建廳三科三股三等三級科員謝春生  
派赴重慶協助辦理徵收成渝鐵路用地事宜已委為大足縣辦事處常務副主任

程潤琴

又建廳三科二股三等二級科員程潤琴  
派為內江縣辦事處常務副主任

黃達夫

建廳技正黃達夫於六月二十二日赴峨山開導峨嶺借購

- b. 十八日 中央軍分校學員等二百餘人由謝大隊長率領來所參觀。
- c. 十九日第四區農林實驗學校全體學生來所參觀。

總計本週來所參觀人數共三八七人

### 三、試驗

- 1. 飼料分析(百分率)：

名	稱號	數產	地	水份	灰份	蛋白質	粗纖維	無氮精質	粗脂肪
葫豆糠	2	華西場		10.85	18.51	23.13	11.85	31.61	4.05
葫豆糠	16	牛市口		11.64	18.64	12.44	26.18	28.93	2.17
荳糠	5	青羊宮		9.40	19.92	20.46	14.16	32.50	3.56

- 2. 豬之飼料比較試驗——該試驗已於本週結束，計試驗時間為二十七週(一百八十九日)，結果改良飼料組之豬比農家飼料組之豬為優，但兩組增加體重相差之數不大，原因為何？答下週另作詳細報告，今將兩組過去平均每日每隻增加體重說明如左：

農家飼料組(公斤)

廿七週平均 〇·一一〇

改良飼料組(公斤)

〇·一四五

### 四、管理

- 1. 診察病畜：  
門診病豬七頭，病犬八頭，病貓十五頭，病山羊二頭。

### 地糾紛問題

#### 川康考古團出發

1 考古 有瑞典科學家安特生同四川大學周曉和郝沛蒼三人，并有外籍女書記一名。

2 動物採集 有華西大學西人葛維漢並華人單有倫隨行採集，省府派郭偉甫黃楷協助採集。

3 該團行動 在考古方面，應以川大所派周曉和為接洽人員，在動物採集方面，應以省府所派郭偉甫為接洽人員，至考古團西人行動應受考古團公約之拘束，採集動物之西人行動應受採集動物規約之拘束。

4 所到地點 為瀘定，康定，道孚，爐霍，甘孜，雅江，丹巴，松潘，理番，汶川等地。

5 時間 三個月六月廿五日出發。  
6 經費 由各組各機關分別担負。

#### 家畜保育所

2. 寄生虫標本採集：

檢查牛虻五副共採取虻七十七一條。

3. 畜牧場管理

a. 登記及秤稱種畜

b. 播種玉米大豆及除草

c. 割割公猪

d. 猪舍及運動場消毒

### 五、推廣

1. 舉行推廣委員會會議：

十六日舉行推廣委員會會議，到全體技術人員，討論下週舉行之推廣會議籌備工作并決定討論綱目。

2. 推廣委員會：

a. 本所附近華陽縣第二區第四聯保第三十七保第一保及四十一保表證農家猪隻經猪丹毒預防注射，共五十一頭。

b. 本所畜牧場公羊二十七號與商業街三十三號彭雲森之成都母羊交配。

c. 任百鵬赴華陽縣中和場觀察兒童家畜保育團防疫運動進展情形。

d. 派張思敏赴華陽縣永豐場第四聯保公處為第二屆中長訓練班講授畜牧獸醫常識二小時。

e. 派張思敏至永豐場區立小學校講授畜牧獸醫常識并赴附近肥猪市調查。

1. 派員領導並協助獸醫科防疫股前往本所附近第三十七，四十，四十一保實施猪丹毒預防注射。

### 舉行推廣會議

家畜保有所除所內研究工作外，關於所外之推廣工作，已先後於華陽，榮昌，北碚，南充等地各設實驗區一處，新都設辦事處（與新都實驗縣合辦）一處，并於各該實際區鄰近區域內另設推廣表證區一處。該所為明瞭各實驗區過去工作及得失經驗確定將來推廣方案起見，特於本月初訓令各區主任準備報告計劃提案等件，限於二十日以前到所，參加推廣會議，各區主任如期到省者計有：華陽區主任潘新權，榮昌區主任余得仁副主任王瑾之，三峽區（即北碚）主任焦龍華，南充區主任余聖任暨新都辦事處主任梁正國等，該項會議已於本月二十一日如期開幕，由汪副所長主席，除各區主任外全所技術人員均一律參加，會議期間共計一週，於每日上午八時至十二時舉行，程序如左：

三十一日 各區報告過去工作概況

3. 華陽實驗區：

a. 舉行家畜防疫運動大會第二週（防疫週）開始各校兒童家畜保育團團員參觀豬丹毒預防注射，同時消毒隊隊員舉行農家消毒運動，本週所參加團單位七校，計包江橋，七里溝，中和場，禮斯，高河坎，落帶橋，聯立私塾。

b. 本週在表證區第九保施行預防豬丹毒注射總計頭數為五十八頭。

c. 本週診治農家病畜，計豬八頭，牛一頭，貓一頭，雞十二隻，鴨一隻。

4. 榮昌實驗區：

a. 於本鎮組織婦女家畜保育團及女子家畜保育團并召集各級家畜保育團開聯合成立大會。

b. 繼續訓練各級家畜保育團畜牧獸醫常識。

5. 三峽實驗區：

a. 本月十二日，已商得區署同意，於該日將簡單易行之防疫法令公佈，原文如下：

(1.) 患傳染病之牲畜，不得上市買賣，以免傳染及其他健康，違者處罰。

(2.) 凡瘟死之牲畜，應即報請家畜保育所三峽實驗區檢驗，經該區檢驗後，若認為有防

人羣健康者，應聽從該區全權指揮，掩埋或焚燬，不得再行移動買賣或屠宰，違者處罰。

b. 參觀人數，本週共計六十七人。

c. 施行表證區第七保豬丹毒預防注射，本月九日商請區署民教會派員二人來區協助為第七保預防注射，當日晨六時連同本區全部人員出發先由七保七甲開始，共計注射三十四頭。

d. 繼續組織兒童家畜保育團，計新成立者如下表：

校 址	理 事 長	理 事	事 備	考
北碚十二保	王 蘇 思	李忠義 李榮和	曹明軒 蔣壽壽	
文星鎮九保	何 謹 修	廖邦齋 黃清吉	鄧步恆 龍綸貴	

二十二日 各區報告二十六年度工作計劃

作計劃

二十三日 討論推廣工作普通問題

，計分推廣原則，調查

，聯絡及宣傳，試驗，

合作，組織及訓練，畜

牧推廣及獸醫推廣等八

大項目。

二十四日 討論各區特殊問題

二十五日 討論各區行政及事務問

題並將全部推廣工作作

一總檢討——閉幕

二十六日 參觀新都工作

二十七日 參觀華陽區工作

開盧廳長對於此次會議極為注意，

於會議之第一日親臨指示並詳詢各區主

任過去工作外，復於二十六日晚間前往

該所再度指示，俾各區主任返區前對於

推廣工作有一番新的認識，該所已東請

建廳各要人暨省城各事業機關首長等屆

時蒞所參加討論云。

6. 畜病診治——共計診治豬六頭犬二頭均愈。  
 f. 十日起，逐日前往各甲檢查豬丹毒預防注射反應，結果經過良好。  
 南充實驗區：

a. 與省農村合作指導員辦事處商談合作具體辦法。  
 b. 派中壽松往青帽山報恩寺馮家祠等三私塾各講防疫常識二次。  
 調查表證區各種牲畜疫病死亡率及每戶平均經濟損失估計，計死亡率如後表：

畜別	死亡百分率
雞	23.71
羊	16.66
豬	21.80
牛	6.06

平均每戶經濟損失約為 3.123 元。

d. 派朱天慶在表證區三十五保挨戶督察各農戶畜舍清潔乾燥等。  
 e. 調查牲畜市場，地點在南充附近，來源多來自附近各鄉間，亦有西充一帶販來者，運輸方法除奶豬用人背或抬外餘均用籠牽。其實賣方法為售主將豬牽至市場由經紀人（俗呼豬媒人）代向買主兩方說合，至成交時，同至財委會設立之掛號處登記取掛號費百分之二而經紀人亦取手續費約百分之二至百分之五由買賣雙方担任。其價格多用估計大約重十斤以下者每斤值二角至二角二分十斤以上者每斤平均一角二角至一角六。

### 工商業考察團 在京行踪

四川省成渝市商會合組之工商業考察團李奎安君等自六月七日由渝起程以來，業於十一日午後安抵南京，頃有詳函致建廳盧廳長，報告逐日在京考察各新興事業機關經過，盧氏以該團遊踪所及，均有記錄，周覽詳諮，備極辛勞，當即函覆，深致欽慰，茲將該團在京每日遊程列下：

十二日午謁實部吳部長，傍晚應新民報陳銘德社長之招宴。

十三日謁總理陵墓并參觀譚墓體育場明陵暨中山文化教育館

十四日上午參觀農業實驗所並應錢所長午餐，午後四時與上海參觀團共赴吳部長茶會。

十五日上午參觀手工藝品展覽會午後參觀工業實驗所之工業化學兩部暨全國度量衡局

十六日赴離京四十餘里之硫酸廠參觀，午後返京參觀下關之電廠

7. 新都辦事處：

a. 與縣府商談有農民數家不接受本處豬丹毒預防注射事後決定先召集聯保主任保長及不接受本處預防注射之戶主於外東聯保辦公處加以開導補行注射。

b. 參加縣府聯保主任會議并與第九聯保主任商談該聯保要求推廣外國公猪事，當決定原則飼養管理由接者受負責本處從旁指導之。

c. 本週中心工作為第六保豬丹毒預防注射，共計注射九十頭。

六、訓練

1. 舉行第三十六次學術討論會：

第三十六次學術討論會於六月十六日在練習生教室舉行到畜牧獸醫兩科技術人員由楊興業君報告，題目為：「流行成都附近之豬腸熱症」。楊君首述本症之存在（成都北碚均有發現）及病徵，次述解剖變化，分別診斷，并獲得之病原菌，末述本所研究之方針。歷一小時畢，繼由各會員討論，五時許始散。

貳、稻麥改進所

自六月十三日至六月十九日

甲、調查：

1. 實地調查：

a. 岷江組在樂山工作完畢，奉命於今日返所。

b. 沱江組調查員二人俱病於隆昌，派彭助理員靖波往探視，致此組調查停頓。

乙、試驗

1. 水稻

雙季稻栽培試驗記載表，分藥數，每區指定十叢，按叢實計，多者三四分藥，最少沙力子一四本，最多黃岩早二六本，其他試驗則舉行除草及中耕種行試驗，則於中耕後，即施人尿其他需水量等均逐日記載。

2. 小麥

a. 金大二九〇五，及成都無芒紅二品種之性狀攷查，計株高分藥數，穗長，每穗小穗數，每千粒重量，及每市斗容量，均取五〇至一〇〇個體之平均數。

b. 測驗小麥種籽含水量，預備儲藏及作燻蒸試驗之用，六月十四日用水分測量器測得十個樣品之平均數，其所含水量為百分之八·五，（按小麥貯藏其水分不得超過百分之一四·五）

c. 測量各項小麥試驗之重量，將已分別脫粒，裝於紙袋內之每行種子，茲一一以秤稱之，登記於記載簿上，并將種子之同一品種者，合併於一袋內以便貯藏。

3. 玉米

a. 繼續純系分離之人工自交。



老熟成虫或蛹數		以三十一頭推算得之成熟百分數
1	2	6.45%
2	3	9.67%
3	6	19.35%
4	10	32.25%
5	10	32.25%
6	8	25.8%
7	1	3.22%
8	8	22.58%
9	7	25.8%
10	7	22.58%
11	11	35.48%
12	5	16.12%
13	14	45.16%
14	8	25.8%
15	3	9.67%
16	1	3.22%
17	3	9.67%
平均數	107	19.35
總百分率		20.30

即將來蛾羽化後之出口，故稱羽化孔，孔待嚙成後，乃下行吐絲圍繫四週而化蛹。其構造與越冬幼虫所造者同，唯異常淡薄，竟有一時不能與葉鞘內面表皮辨識者，蛹頭均上向，并多化於近根中，羽化孔多在水面下，因其表面不嚙

穿及上下兩端多有橫隔絲膜三四層，中間為薄繭，繭中乃蛹，故灌水沒羽化孔，絕不能影響其生命之危險，今測定八四頭羽化孔離根之距離結果以31—35mm者為最多。由卵孵化至成熟或化蛹百分率：今年三化螟卵之孵化率為59.16平均一雌蛾所產卵能孵化侵入秧苗之機會為160頭，已誌前報，而孵化之幼虫，侵入秧苗之能力，據柳支英教授在浙江嘉興之觀察，佔86—98%平均92%則侵入之頭數為147頭而一卵塊孵化之幼虫侵入秧苗能達老熟化蛹者據柳支英教授之觀察佔6.9—8.8%平均為7.8%。但依作者此次之推算，則為20.3%法為於五月上旬當卵塊未孵化前，每鉢各插有一卵塊之秧苗一本，鉢內復插無螟虫之秧苗8本以供化後侵入取食之用，日後秧苗枯心時再插健苗一二十本，凡三、四次俾得充分之食料而免逃亡，歷一月餘，檢查老熟幼虫及化蛹頭數結果如下表：

4. 甘藷馬鈴薯及豆類各品種觀察之排水工作，於本週內詳挖溝宜洩以利生長。
5. 螟虫生活史方面：(幼虫之觀察續完)
  - a. 幼虫期及其化蛹前之準備：幼虫自卵孵化後，經二三次之遷移，歷時三十四日左右(五月十二日—六月十六日)即老熟化蛹，當化蛹前常於其侵入孔附近嚙呈橢圓形(×2mm)孔，孔僅留葉鞘表皮，外觀狀若鏡面，此處為將來蛾羽化後之出口，故稱羽化孔，孔待嚙成後，乃下行吐絲圍繫四週而化蛹。其構造與越冬幼虫所造者同，唯異常淡薄，竟有一時不能與葉鞘內面表皮辨識者，蛹頭均上向，并多化於近根中，羽化孔多在水面下，因其表面不嚙

- b. 優良品種之自交及雜交，亦於本週開始工作，雜交時於葉穗上繫一白布牌，註明母本父本之品系號，及月日，以備將來之參攷。本週因雨水較多，此項試驗，增不少之檢查工作，恐紙袋被雨淪破，有損於花粉及花粉也。

觀上表平均成熟幼虫或蛹頭數較柳支英教授觀察者增加一倍有餘，其差異點成份（一）孵化數過低（柳氏為42.7頭而作者為三十一頭）（二）為柳氏每畝插250本日後不再補插是則秧苗多細小不適其食

一雌蛾產卵孵化之147頭幼虫能達老熟與成蛹為28頭是則越冬幼虫化蛹羽化之蛾雌雄二頭第一代共繁殖至28頭與雌雄各一頭交尾後所產160粒卵之繁殖率相差懸殊實際僅佔其卵之17.5%耳。

c. 使用煙草粉與螟虫之關係：煙草除螟為目下殺螟良法江浙皖諸省近一二年來施行所得之結果在螟災輕得年所耗費用適與增加產量相符多無俾益煙草除螟原理已由蔡邦華氏證明（蔡邦華IV.1.PP.6—17民國26年1月）無庸再述今將此次第一代幼虫時試驗之結果述之如下：

I 試驗方法：方法分二（1）即在螟卵產後次日插有一個卵塊之秧一株於已栽活之20本健苗畦內第一區為一施堆肥各一勻第二—五區每區各撒什那煙草粉4.6。8.10克於畦內當時即見煙粉溶解水中呈咖啡色次日即見其孵化幼虫但未見其取食同時以食害秧葉之行軍虫 *Leucania ulpuncia Haw arth* 壯齡幼虫投入之頓時麻木不動沉及水底泥上（2）即於螟卵孵化後八日將行遷移前施行之唯法不同即將十畝中留六畝作生活史觀察用餘四畝各撒八克煙粉未撒煙粉前四畝及

其餘六畝時見秧苗成枯心故彌補栽植健秧一二十本前者僅一次後者二三次俾幼虫得充分之食料與免逃亡烟粉撒後之四畝未見其幼虫作筒遷移。二者試驗處理後不數日秧苗生長情況與施堆肥者迥然不同處理烟粉者生長較高並色深綠與枯心苗逐漸減少而未處理者則反之枯心苗日見增加與未受侵入之秧苗生長不如處理者之健茂。待至六月十七日三化螟幼虫大部老熟與化蛹時即連根拔起逐株檢查有無老熟幼虫及化蛹結果如下表：

第一試驗（孵化前一二日）  
（五月十四日舉行）

第二試驗（遷移前一二日）  
（五月二十四日舉行）

號	處理項	老熟幼虫或蛹數	處理項	老熟幼虫或蛹數
1	堆肥一勻	7	堆肥一勻	2
2	堆肥一勻	1 鄰接煙粉項	堆肥一勻	3
3	煙粉4克	1 隣接煙粉項	堆肥一勻	6
4	煙粉4克	1 隣接煙粉項	堆肥一勻	10
5	煙粉6克	1 鄰接煙粉項	堆肥一勻	10
6	煙粉6克	1 鄰接煙粉項	堆肥一勻	8
7	煙粉8克	1 鄰接煙粉項	煙粉8克	1 鄰接堆肥項
8	煙粉8克	1 鄰接煙粉項	煙粉8克	1 鄰接堆肥項
9	煙粉10克	1 隣接煙粉項	煙粉8克	1 隣接堆肥項
10	煙粉10克	1 隣接煙粉項	煙粉3克	1 隣接堆肥項

觀上表可知不論在孵化前或遷移前一二日凡施用烟粉者三化螟幼虫即不能安全生存以迄老熟或化蛹也。其理蓋在於三化螟幼虫孵化後或行遷移時之侵入處常在水面或水中之葉鞘外部暫時水中有溶解之烟精一遇即麻痺而不能侵入終至中途而死亡也，詳細研究當待第二代幼虫時試行之。

### 叁、水利局 自六月七日至六月十二日

#### 事業進度

##### 甲、測量

###### 一、水文測量第二區

1. 千站五月二十九日施測流量結果測得每秒流量為五六二、三五立方公尺全斷面面積為八六七、二九平方公尺平均流速每秒為〇、六五公尺
  2. 清站五月二十七日施測流量結果測得每秒流量為一三四、〇四立方公尺全斷面面積為二三九、二九平方公尺全斷面平均流速每秒為〇、五六公尺
  3. 清站六月五日施測流量結果測得每秒流量為八六、〇四立方公尺全斷面面積為一九九、八〇平方公尺全斷面平均流速每秒為〇、四三公尺
- 二、水文測量第一區

1. 三王廟流量站五月份總雨量一〇六、三公釐一日內最大雨量一六、〇公釐係五月二十六日所降全月總蒸發量一一〇、〇公釐最高溫度三四、〇度最低溫度一五、〇度平均二二、二度最高濕度二〇、五度最低濕度一〇、五度平均一五、一度最高氣壓七二七、〇最低氣壓六九三、〇平均七〇二、〇陰天日數三日晴天二十二日雨天六日
2. 蔡坪舖五月份雨量一一四、九公釐一日內最大雨量一九、九公釐係五月二十六日所降

##### 乙、調查

1. 派副工程師吳綬章會同廳特派員調查各縣水利事宜

### 肆、蠶桑改良場 自六月十三日至六月十九日

#### (一) 試驗

1. 品種改良組夏蠶飼育試驗，早者已開始上簇，遲者在二齡中。
2. 土種試驗組夏蠶飼育，早者已第四齡，遲者在二齡中。
3. 檢查春季飼育蠶種病毒。
4. 調查荆桑及湖桑之發芽率。

#### (二) 管理

1. 現在製種工作結束，各項工人已分別辭退，餘一部女工約三十人，在洗滌蠶具及整理浮絲工作。
2. 桑工僅留整理桑園人數，約三十人。

3. 蠶期中分別詳誌工人中技能優秀者，以便下期儘先招取，作為領工。

### (三) 訓練

1. 自本月十五日起，專修班放假一月，實習生放假五十日，除試驗股留定學生高繼華李綸源等數生實習夏蠶飼育，及遠道學生僅有何提先等九名道遠來往不便，留場自修外，餘均已先後離場返家，其女生等并由場派差護送，以策安全。
2. 現場蠶繭製造等專業加速進展，需要技術人才日更殷切，本秋擬繼續招生，加緊訓練，以應需求，其資格年齡及考試科目諸項，已分別擬就。俟場長回場召集大會，即行決定施行。

### (四) 推廣

1. 第三指導所於六月十一日辦理結束，張指導員以寬及該所實習學生王相如，吳碩夫等於當日午後四時返抵本場，報告本期指導經過情形，成績尚佳。
2. 第四指導所於六月十二日辦理結束，助理員何繼唐已返場報告經過。
3. 蠶亭指導所亦已辦理結束，實習指導學生蔣潤賢於六月十五日返場，據該生報告，該所因種子關係，成績僅有五成。
4. 推廣股於六月十八日上午十鐘，召開臨時談話會，由各指導員輪流報告本期工作推進情形，并審定全省蠶桑會議該股提案。

### (五) 製種

1. 春季製種工作，已於上週結束，本週將蠶室全部清洗，以備飼育夏蠶，樓下寬大數間，亦已佈置為膳堂及全川蠶桑會議會場之用。
2. 本季所製秋蠶種已全部冷藏，春蠶種則貯藏於清潔蠶室內，用適當溫度保護之。
3. 各批蠶盒已按號整理，并晒乾貯備檢查。
4. 一部蠶具已用漂白粉溶液清洗消毒，其餘尚在繼續整理中。
5. 養蠶製種期各項記載表冊，現正繼續整理核算。

### (六) 栽桑

1. 督工在中壩桑園於近桑株二三尺處掘土作坑，先施蠶沙，繼續糞肥，用土掩蓋，以防遺散。
2. 督工將包租之許家中壩桑園於近桑株二三尺處掘土作坑，施用糞肥後，用土覆蓋，以防遺散。
3. 督場工帶同臨時僱工將實生桑苗圃除草中耕殺蟲等工作。
4. 督工將實生桑苗播種區，施行除草，并於日光強烈時蓋棚，雨天陰天去棚，保護幼桑苗，使生長暢遂。
5. 派工來城挑運糞水至中壩許家中壩桑園施用。
6. 包工挑運蠶沙至中壩糞池暫貯備用。
7. 派工分別管理鐵佛寺江村壩桑園。
8. 編輯本年度本股工作總報告。

# 附川東分場

自六月十日至六月十六日

一、繼續舉行實生苗第二次中耕施肥：實生桑苗自上周開始行第二次中耕施肥本周仍繼續進行預計下周可全部竣事

二、漬射石灰硫黃入劑：桑園上段近發現一種細菌病為害葉部在叶背面見有黃色粉狀之菌體幼嫩之叶起縮縮老叶表面發生黃斑其病名尙難完全決定除將病叶剪除外用自沸石灰硫黃液在發病之桑區施行漬射現該病已少發現

三、施行畔桑根部消毒：近因雨水過多路邊所栽畔桑間有根部腐爛致全株枯萎之情形除將病株患部截除外茲經掘開根部使日光照射並以生石灰粉撒於根穴現已奏效

四、繼續施湖桑追肥：湖桑施第一次追肥係於上周開始本周仍繼續進行現有半數桑株灌肥竣事

## 伍、第一林場自六月七日至六月十三日

### 一、管理

- (1) 苗圃雜草叢生本週每日均派林工及學生繼續除草因現時夏草發生極快除不勝除俱除草為育苗重要工作尤其夏季為應注意如現在正於換床區除草但視播種區復發之新草又幾與樹苗等高俟換床區雜草除完即調工復行播種區除草計本週共除草五百七十三床
- (2) 試驗播種區因有試驗關係不由林工除草特由練習生自行工作其附帶工作係整理苗床邊稜及畦溝務使床面整秩無礙觀瞻該生等工作

係純用鋤除因為保護幼苗起見不能不仔細工作也

- (3) 本場黃連木松秧置木經勻苗後灌水一次共灌二百三十八床
- (4) 運播銀母收覆草三十六床
- (5) 本場千枝柏苗過於幼弱不堪曬陽特全部舉行蓋棚以免晒黃
- (6) 由會家碾運回尿水三百八十一担

### 二、試驗

- (1) 值此時節宜插柏類本週特由陳技正彭技士指示練習生實習刺柏扁柏插木
  - (2) 本週繼續植木施肥由練習生自動工作因上週派工派肥殊欠勻稱已恐將來樹苗高度不一致本週特派由練習生劃出一百床自行施肥濃度與用童均取一定其促進力可望一致
  - (3) 移植烏桕幼苗二十三床移植烏桕在現在本不適宜但如天氣與土宜能適合應時加以移植之手術亦可望其生活本週為使勻出樹苗不遺棄起見特舉行移植試驗以觀後效
  - (4) 分植欒樹本週繼續進行連前共植四十床
  - (5) 現正勻苗時候特提苗床四十八床以備分植之用
  - (6) 補植洋槐四床
- ### 三、中山林
- (1) 本林前補松秧生活尚佳前所蓋之草宜予更換本週已將七八兩區撤行換蓋完畢
  - (2) 本林一區二區五區六區柏樹為因幾次大雨樹幹歪斜本週逐一整土

枝幹

(3) 修整行道又檢查行道樹有少數須扶以竹欄

(4) 檢查並所播烏柏油桐亦相繼發芽且尚良好

### 四、天迴山林

(1) 本林掘水池自上週以至本週已將一區二區三區四區五區七區八區

水池掘好并已將各水池灌蓄充滿至於六區水池則尚未掘好此區距下堰較近取水尚不感困難

(2) 本林七八兩區前所播之油桐一因種籽較劣二因天氣過旱以致多未發芽現已按株穴補植柏樹本週已將七八兩區補植過半其餘仍在進行補植中

(3) 日前經幾次大雨本林區行道兩側崩陷幾處已督工修整完善

(4) 本林區割山草者漸多特飭林警與工頭嚴密監視恐其殘毀樹苗

### 五、造園

(1) 本場庭園又加植短籬數段純用柑桶秧圍內際地採砌鐵線草佈置平草原并配置千枝柏十二株扁柏十二株茶花二十株大團柏一株灰楊十株小團柏十二株

(2) 本場由建設廳領回四等測候所儀器全套設於庭園左側配置花草以助美觀

## 陸、度量衡檢定所

自六月十二日至六月十八日

### 一、管理

1 各市縣所報推行工作

a 彭山城區衡器推行檢查完竣

b 榮縣第二三兩區衡器正推行

c 遂寧城區衡器已換用新制

d 綿陽城區衡器正推行

e 古宋巫山鹽亭等縣正積極進行宣傳調查工作

2 審核第一期仁壽等十五縣工作旬報表及第二期蒲江等十五縣工作月報表

### 二、檢定

1 度器

a 竹釘星雙尺二二〇支

b 竹刻尺八〇支

2 衡器

a 銅法碼一〇個

b 二〇斤桿秤一四支

c 三〇斤桿秤三二支

d 六〇斤桿秤二三支

e 一〇斤盤秤五〇支

## 柒、建廳駐渝辦事處

自六月七日至六月十三日

### 一、調查

文股長先俊襄辦專員話農先後到渝市各市場調查鷄鴨肉蛋蔬菜

等市價

二 文股長到良記五金號德合樂山貨號石幫公會油業公會煤業公會

顏料業公會榨菜幫等處調查各物市價及其貿易情況

三 王股長赴白赴巴縣縣政府調詢巴貴電話電桿懸款其主要原因係前任縣長將省府所發公款把據未交即行離任關於此事另有呈報

### 二一 聯絡

一 襄辦事員話處赴民生公司華通公司重慶市海關辦理沙非爾寄贈本廳之礦物標本及西部科學院之顯微鏡等各項貨物之提運稅驗等手續

二 地方稅局以彙報記賬案過多影響稅收奉令嚴加取締等事函復本處當派襄辦事員鑑之前往交涉仍請對於本處代提各項公物時依照向例採用登記辦法俟取得省府免稅證後再向該局辦理銷賬手續

### 三 管理

一 派王股長赴白至渝市合衆輪船股份有限公司檢驗資產

## 捌、鑛區測繪隊

甲、第一組 自六月七日至六月十二日

### 一、測量：

1 隊長沈在銓於六月四日率領測伏蘇登瀛出發赴南川，綦江，涪

陵，測勘曹瑞輝，吳舉宜，熊瑞周，周述成，王奉卿，向汝賢等鑛區。

2 測繪員何聲金助理員周述海於六月七日率領測伏周相瀛出發赴江北縣沙坪場測勘劉大興鑛區，靜觀場劉方國鑛區，璧山縣澄江鎮劉雲紡鑛區。

### 二、繪圖：

1 助理員許聲麟計算巴縣豐盛鄉六才坡田致遠鑛區面積，并繪製鑛區圖六紙。  
2 事務員楊治，書記段泳滄，辦理文件及寫圖。

乙、第二組 自六月十四日至六月十九日

### (一) 職員分組：本週職員暫分兩組——

甲，室內工作組 且邦典 王思永 向雲程  
乙，野外工作組 郭問堯 陳鍾芾 曾子文

### (二) 工作實況：

且邦典擬國營鑛區鑛床說明書，暨覆核面積，并核潘紹廷吳子春鑛圖，繪吳子春鑛圖六張，擬各附件底稿，并監督內外一切公務。

郭問堯覆算健屏國營鑛區面積，繪製青神潘紹廷請領砂金鑛區區圖底稿及精圖四張，於十八日率會子文馳赴樂山太平鎮繼續測勘該區任國華等各鑛商請領鑛區。

陳鍾甫於六月七日，赴太平鎮測勘該區各鎮商請領礦區，十五日因患喉痛，同會子文提前返隊後，即擬呈工作日報，并繪潘紹廷請領砂金礦區精圖二張，完成余新新礦區圖底。

會子文於十五日同陳鍾甫返隊後，跟即繪製吳子春礦區圖底，并計算面積，復於十八日，會同郭開堯公出。

**玖、商車管理委員會** 自五月十日至五月十六日

本會自五月十日至十六日，本會開行車輛，計由成都至嘉定客車七輛，成都至眉山客車五輛，成都至廣安客車七輛，成都至雅安客車六輛，貨車一輛，成都至灌縣大車八輛，小車七輛，總共大小客貨車四十一輛。

**拾、工商管理** 自六月十四日至十九日

名	發回	轉部	本府	登記	備註
金堂縣趙鎮船業公會	更正				
金堂縣趙鎮雜紙筆墨業公會	更正				
金堂縣趙鎮錫器園業公會	更正				
金堂縣趙鎮蘇貨正頭業公會	更正				
金堂縣趙鎮枯餅業公會	更正				
金堂縣趙鎮錫碗紙鐵業公會	更正				
金堂縣趙鎮磨房飯食業公會	更正				
金堂縣趙鎮糖商業公會	更正				
金堂縣趙鎮綢業公會	更正				
金堂縣趙鎮店商業公會	更正				

金堂縣趙鎮屠宰業公會	更正
成都新興實業公司設立登記	更正
成都市古玩玉器業公會	更正
樂山縣實業公會	更正
江津縣五福鎮屠業公會	更正
廣元縣商會	更正
江北縣第二區煤礦業公會	更正
南充縣商會	更正
榮縣茶菸業公會	更正
榮縣高房業公會	更正
榮縣醫房業公會	更正
榮縣染房業公會	更正
古宋縣山貨業公會	更正
古宋縣藥材業公會	更正
成都市蘇貨業公會	更正
資中縣球溪鎮商會	更正
內江縣皮毛業公會	更正
聚興誠銀行股份有限公司	更正
渠縣正頭蘇貨業公會	更正
健爲縣清溪鎮乾菜業公會	更正
樂山縣竹筏業公會	更正
達縣麻布業公會	更正
達縣酒菜業職業工會	更正
新津縣乾貨業公會	更正
古宋縣紙業公會	更正
石燕煤業股份有限公司	更正
同益曹達工廠股份有限公司	更正
永和實業股份有限公司	更正

轉 轉

備案  
備案  
發給

遞補委員  
第一次改選名冊  
第二屆及第一屆  
二兩次改選名冊  
增資及改易名稱



# 建設廳各事業機關造報二十五年月份計算書統計表

二十六年六月二十五日止

○ 表示計算書已核銷  
表示計算書已呈廳

機關名稱	二十五年						二十六年					
	七月	八月	九月	十月	十一月	十二月	一月	二月	三月	四月	五月	六月
水利局	○	△	○	△	○	△	○	△	○	△	○	△
水利局訓練班	/	/	/	/	/	/	○	△	○	△	○	△
水利局鑿井隊	/	/	○	○	○	○	○	○	○	○		
水利局歲修工程												
水利局二種工程												
都江測量隊	○	△	○	△	○	△	○	△	○	△	○	△
水文第一測站	○	△	○	△	○	△	○	△	○	△	○	△
水文第二測站	○	△	○	△	○	△	○	△	○	△	○	△
水文第三測站	○	△	○	△	○	△	○	△	○	△		
度量衡檢定所	○	△	○	△	○	△	○	△	○	△		
度量衡模範工廠	○	△	○	△	○	△	○	△	○	△		
稻麥改進所	○	△	○	△	○	△	○	△	○	△	○	△
甘蔗試驗場	○	△	○	△	○	△	○	△	○	△	○	△
棉作試驗場	○	△	○	△	○	△	○	△	○	△	○	△
家畜保育所	○	△	○	△	○	△	○	△	○	△	○	△
蚕桑改良場	○	△	○	△	○	△						
川東蚕桑分場												
川南蚕桑分場												
鑛區第一測繪隊	○	△	○	△	○	△	○	△	○	△	○	△
鑛區第二測繪隊	○	△	○	△	○	△	○	△	○	△	○	△
省立第一林場	○	△	○	△	○	△	○	△	○	△	○	△
駐渝辦事處	/	/	/	/	/	/	/	/	○	△	○	△
招待所	○	△	○	△	○	△	○	△	○	△	○	△
蚕絲管理局	○	△	○	△	○	△	○	△	○	△	○	△

# 四川公路局公告

車營字第 號

查旅客包用本局小包車向按整車包用其包車人數不足額定者仍擬按全價收費以致多數旅客常以人數不足担負較大每感不便茲為便利旅客起見特另訂旅客搭乘小包車預約辦法如左並定於廿五年十二月廿一日開始實行特此公告尚希各界查照為荷此告

## 旅客搭乘小包車預約辦法摘要

- (一) 登記地點川黔路暫定成都營業所重慶車站內江車站三處川陝路暫定成都營業所一處
- (二) 登記手續旅客登記時向登記地點索取搭乘小包車登記表逐欄填明并預繳應繳之票價半數由車站營業所填給臨時收據為憑
- (三) 換票辦法旅客登記後經車站或營業所查有同時出發到同一車站之旅客人數已達小包車額定人數時應立即依登記之次序填發旅客搭乘小包車通知書分別通知旅客接通知書後應按規定時間持此項通知書并隨時收據赴指定地點補繳票價餘額換取包車票乘車與同行旅客會齊同行倘逾時不到所指定之車站或營業所繳款換票乘車者已填寫之臨時收據即作廢無效已繳之票價半價概不退還
- (四) 退票辦法已經登記繳費之旅客如查有人數(指同時起程到同一車站之人數而言)不滿小包車額定人數時不得要求開車車站或營業所於該旅客所指乘車期前一日填發「退還預繳半數包車票價通知書」分別通知旅客接通知後除自願展期包用者仍得補行登記外均應持此項通知書并臨時收據於三日內向車站或營業所如數領回預繳之半數票價倘逾時不領由本局沒收之
- (五) 孩童乘車孩童在四歲以下抱在手中不佔座位者免費高度在一公尺二十五分以下者每一孩童應佔一座位照一成人計算有兩個同占一座位者亦得作一成人計算其高度在一公尺二十四分以上之孩童照成人之例辦理
- (六) 關於預約小包車除上項規定外其餘一切詳細辦法可詢問登記地點負責人員

# 四川公路局公告

車營字第 號

查自用乘人汽車，除照章向本局登記領照，繳納季捐，隨時均可行駛本局所轄各公路外，倘有其他省市(如在成都重慶等處)登記領照之自用乘人汽車，須隨時通行本局所轄各公路時，照章應征繳臨時通行捐四元，即行通行無阻，惟此項通行時日只以五日為限，如超過五日以上，則仍按五日再繳通行捐四元，早經上峯令飭遵行在案，因時日過久，各界人士對於此種規定，有不明瞭或以電話私函詢問者，特再公告并舉例說明如左：

例如某君因事乘自用乘人汽車(此車已在成都警察局登記領照)于一月一日由省赴渝，即應向入境車站(如省城之牛市口重慶之兩路口)請領臨時通行證，繳納通行捐四元，車輛開駛二日抵渝，三日將所事辦竣，四日乘原車返省五日到達，是往返在五日以內即不另征捐矣，倘使該車在渝勾留至兩日，須於第五日方能乘原車返省，第六日始可到達，是往返在五日以外即須再繳通行捐四元，換言之即繳通行捐四元在本局所轄各公路行駛之有效期間為五日超過五日則須另向經過之站繳捐。

繳捐之有效期間內可跨越本局所轄各公路(如川黔川陝成嘉新雅等路)行駛。以上辦法專限他省市登記領照之自用乘人汽車而言，其營業車輛另有繳納臨時通行捐之規定，不適用此項辦法。

## 編輯後記

編者

我們無日不在斟酌着怎樣去改進本刊的內容與形式。我們很才短，再加之以客觀環境的限制，使我們偶有改進的方案計擬出來，亦不能見諸實施。例如我們很想使本刊的形式上能够活躍些，每期都是長篇論文，因使我們無法把他的形式弄得怎樣的活躍，即偶有可以使形式有活躍機會，打下算子交給印刷房，結果因為技術上的限制，不幸被他們「駁斥」了。在內容上，我們也會有很多的改進的計擬，但俱不幸流產了。

現在，我們決定在這期增加「建設人員之動態」及「技術常識問答」等兩欄，關於這兩欄的添設，是有許多話應向讀者諸君報告的。

「建設」之創刊趣旨，原來擬定的是傳播本省建設的一切消息，所謂建設消息也者，固然以建設事業為主，然建設工作人員之行動，無往而不與建設事業有直接的而絕對的關係。建設出了這末多期，我們始終未曾忘記這件事，祇以長篇論文把我們整個的篇幅霸佔了，使我們無一席之地來刊登建設人員之動的消息。從本期開始，總算把這個願望實現了，「建設人員之動態」一欄，已正式宣告「開張大吉」。對於這一欄的要求是，凡是一員參加本省建設工作的人員，他的行跡，我們要無遺漏的把他刊登出來，以本欄成爲一個通信網，使每個人都可借本欄來加以聯

絡。領導者有什麼指示。本欄固可以設法播送，各方建設朋友們有什麼請求，我們亦可以設法轉達。

建設有志願「技術問答」欄，這是很早以前的事。設置本欄的意義，在建設的本身來說，係想把這個刊物變成一般民衆的讀物，建設所刊載的論文，也許太專門化了些，一般讀者對之無多大興味，我們想以很淺近的技術方面之問答來引起一般讀者對本刊發生的興趣，更進而至于對建設事業發生興趣。在對建設工作已有興味的人們方面說，最近我們會發覺有很多直接間接參與建設工作的人有很多技術問題要解答，欲尋專家而詢之，則專家頗不易尋，即或有專家給他們指導，但問題一多，覺得問起來人家似乎太煩了。爲解決參加建設工作一般人士之這個難題，我們便決定備設這欄，以後關於技術上的一切問題，當代爲公開答覆，使問者固可得到解答，即一般讀者也可收得利益。

提起建設之深入一般讀者層的問題，有一件事該向讀者一談的。建設因爲發行機構之不健全，致使很多人無法讀到本刊，因爲現在一切發行的事務，由編輯部同人在兼辦，編輯部同人之工作，亦僅限于建設週訊之編輯，凡是建廳中之編輯工作，我們也在負，因之，時間感到非常之不足，在最近，就打算把發行機構健全起來，如指定很便利讀者訂閱的代訂機關，擴大刊物的宣傳等，都要在最近辦妥的。

至于本期所刊文字，可由讀者去識別他的內容，這裏不去贅述。

# 四川省銀行

復農扶建生促金全調經國發  
興村助設產進融川劑濟民展

## 信託部 倉庫部

信託存款

信託投資

社會服務

寄託物之保管

倉庫之租賃

附屬業務

代寄託人收付貨價  
代寄託人辦理保險  
代寄託人辦理報關

總行：重慶下陝西街

電話 協理室 五一四

襄理室 一一三二

總務課 二〇七

營業課 五五九

出納課 一三七九

稽核課 一三九七

信託部 五九七

分行：成都暑襪街

電話 二七五

萬縣二馬路

內江 瀘縣 樂山

自井 綿陽 涪陵

宜賓 遂寧 南陵

達縣 上海 順慶

辦事處

電報掛號 總分行處均

爲〇九六六



# 和成錢莊

## 業務

存款

放款

匯兌

押匯

貼現

代理各項水火保險

代客買賣各種物貨

代理收解外埠款項

備有詳章

承索即寄

總莊

重慶上陝西街

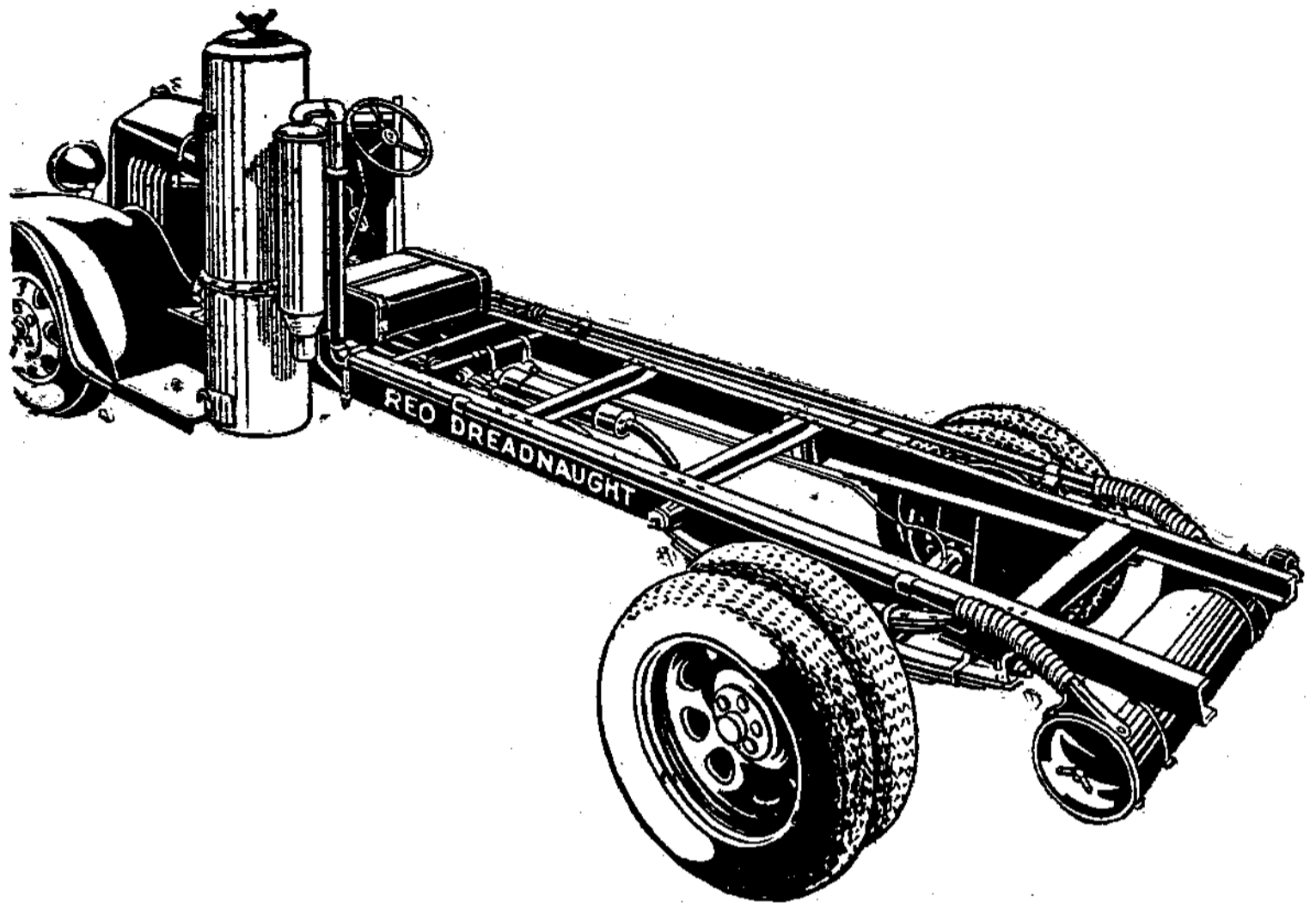
分莊 上海二馬路大川通內

萬縣二馬路興隆里

成都北新街第十號  
南充興順街六十二號

代理處

漢口川康殖業銀行



欲求

構造極精良

機件甚堅固

汽缸量加大

適合用煤氣

能上高坡度

安全并舒適

請採用唯一的

**利華無畏牌木炭汽車**

川康獨家經理

華通股份有限公司

重慶道門口十三號

電話北平百五十一號