

表 面



表 面
 文字並上模樣 墨色
 地 模 樣 紺色
 紙面二八總字號彩色印刷
 印章記帶號 赤色

裏 面



裏 面
 文字並上模樣 濃桔梗色
 地 模 樣 黃綠色
 草 赤色

韓國銀行券拾圓

寸法 用紙

鑿三寸五厘 橫五寸三分

左方橢圓形ノ中ニ大極及季指ノ凸點ヲ入ル

表 面

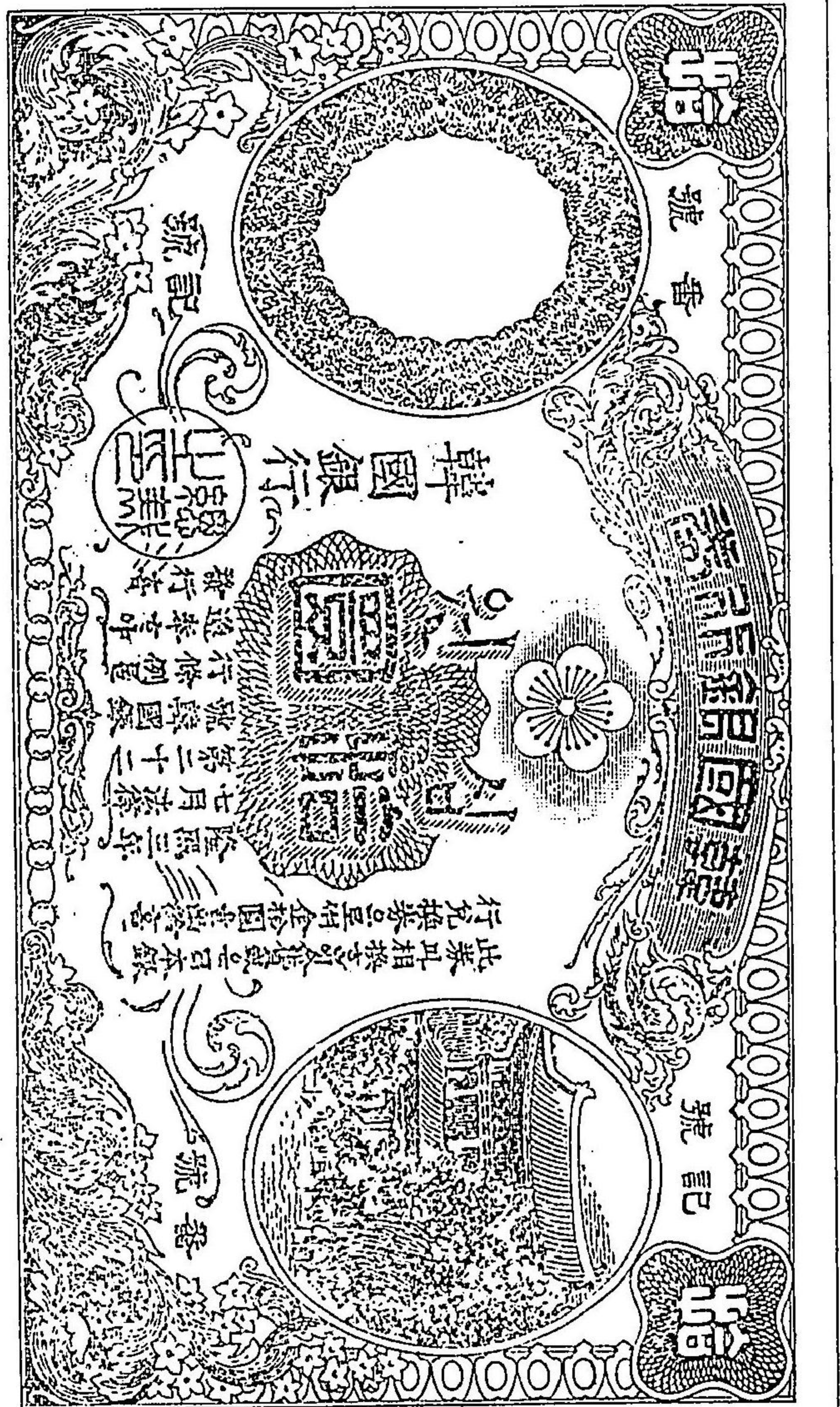


表 面
 文字並上模樣 綠
 紙面二八種 淡青色
 印字記番號 赤色
 細線之印刷 赤色

裏 面



裏 面
 文字並上模樣 濃藍色
 地模樣 淡綠色
 李花紋章及印章 赤色

○朝鮮總督府告示第二百九號(官報七月十四日)
公立普通學校ニ公立實業補習學校附設ノ件左ノ通認可セリ

明治四十四年七月一日

朝鮮總督 伯爵寺內正毅

學 校 名

位置及附設普通學校名

認可年月日

公立明倫實業補習學校
公立安州實業補習學校
公立公州實業補習學校
公立洪州實業補習學校
公立高原實業補習學校

京畿道水原郡公立水原普通學校附設
平安南道安州郡公立安州普通學校附設
忠清南道公州郡公立公州普通學校附設
忠清南道洪州郡公立洪州普通學校附設
咸鏡南道高原郡公立高原普通學校附設

明治四十四年六月七日
明治四十四年六月九日
明治四十四年六月十日
明治四十四年六月十日
明治四十四年六月十二日

○朝鮮總督府告示第二百十號(官報七月十四日)

明治四十四年六月二十二日左記公立普通學校ノ設置ヲ認可セリ

明治四十四年七月一日

朝鮮總督 伯爵寺內正毅

學 校 名

位置

公立寶城普通學校

同道寶城郡邑內

○朝鮮總督府告示第二百十一號(官報七月十四日)

明治四十四年六月三十日左記學校組合ノ設立ヲ認可ス

明治四十四年七月一日

朝鮮總督 伯爵寺內正毅

名 稱

地 區

金川學校組合
馬九坪學校組合

黃海道金川郡邑內一圓及其ノ境界線ヨリ二里以內ノ地
忠清南道連山郡夫人處面馬九坪及其ノ附近一里以內ノ地

○朝鮮總督府告示第二百十二號(官報七月十四日)

明治四十四年六月三十日左記公立普通學校ノ設置ヲ認可セリ

明治四十四年七月一日

朝鮮總督 伯爵寺內正毅

學 校 名

位置

公立萬頃普通學校
公立茂長普通學校
公立奉仁普通學校
公立任實普通學校
公立淳昌普通學校

位置

公立萬頃普通學校
公立茂長普通學校
公立奉仁普通學校
公立任實普通學校
公立淳昌普通學校

全羅北道萬頃郡郡內面
同道茂長郡邑內
同道奉仁郡郡內面
同道任實郡一店面
同道淳昌郡左部面

公立淳昌普通學校
公立高山普通學校
公立益山普通學校
公立海南普通學校
公立突山普通學校

同道同郡下置等面
同道高山郡邑內面
同道益山郡郡內面
全羅南道海南郡一
同道突山郡斗南面

○朝鮮總督府告示第二百十三號(官報七月十四日)

明治四十四年七月三日左記公立普通學校ノ設置ヲ認可セリ

明治四十四年七月四日

朝鮮總督 伯爵寺內正毅

學 校 名

位置

公立康翎普通學校

黃海道靈津郡富民面

○朝鮮總督府告示第二百十四號(官報七月十四日)

朝鮮南岸魚龍島燈臺ニ設置ノ霧笛ハ吹鳴停止ノ處(明治四十四年六月朝鮮總督府告示第百七十二號參照)六月二十二日以後從前ノ通吹鳴ス

明治四十四年七月五日

朝鮮總督 伯爵寺內正毅

○朝鮮總督府告示第二百五號(官報七月十四日)

明治四十四年七月四日左記公立普通學校ノ設置ヲ認可ス

明治四十四年七月五日

朝鮮總督 伯爵寺內正毅

學 校 名

位置

公立楊口普通學校

公立襄陽普通學校

位置

江原道楊口郡郡內面

同道襄陽郡郡內面

○朝鮮總督府告示第二百十六號(官報七月十四日)

明治四十四年七月四日左記公立普通學校ノ設置ヲ認可ス

明治四十四年七月五日

朝鮮總督 伯爵寺內正毅

學 校 名

位置

公立甲山普通學校

咸鏡南道甲山郡長平面

明治四十四年七月 告示 朝鮮總督府第二百十三號 第二百十四號 第二百十五號 第二百十六號

○朝鮮總督府告示第二百十七號 (官報 七月十四日)
明治四十一年九月統監府告示第五百五十八號電話加入區域中左ノ通改正シ明治四十四年七月十五日ヨリ之ヲ施行ス

明治四十四年七月六日
羅州ノ項ノ次ニ左ノ各項ヲ加フ

朝鮮總督 伯爵寺內正毅

水原	水原城壁内一圓 北門外	五町以内ノ地 屯村、西屯村、液洞、細洞及 以上各地ト同距離内ノ地
晉州	局ヨリ 北南西東	四洞及之ト同距離内ノ地 川前洞及之ト同距離内ノ地 上村及之ト同距離内ノ地
咸興	局ヨリ 北南西東	甫興里及之ト同距離内ノ地 西上里及之ト同距離内ノ地 沙浦里及之ト同距離内ノ地 宣化町及之ト同距離内ノ地
咸津	局ヨリ 北南西東	海岸線内ノ地 松五里及之ト同距離内ノ地 海峽線内ノ地 砂伐里及之ト同距離内ノ地
鏡城	局ヨリ 北南西東	獨津及之ト同距離内ノ地 二中洞及之ト同距離内ノ地 三上洞及之ト同距離内ノ地 二上洞及之ト同距離内ノ地

○朝鮮總督府告示第二百十八號 (官報 七月十四日)
明治四十一年九月統監府告示第五百五十九號電話呼出地域中左ノ通改正シ明治四十四年七月十五日ヨリ之ヲ施行ス

朝鮮總督 伯爵寺內正毅

水原外五局所ノ各項ヲ左ノ如ク改ム

水原 水原電話加入區域内
水原停車場前 電話加入區域内
咸興 電話加入區域内
咸津 電話加入區域内
鏡城 電話加入區域内

○朝鮮總督府告示第二百十九號 (官報 七月十四日)
明治四十四年六月三十日左記公立普通學校ノ設置ヲ認可ス

明治四十四年七月六日

朝鮮總督 伯爵寺內正毅

公立鎮安普通學校 全羅北道鎮安郡郡内面
公立鎮安普通學校 全羅北道鎮安郡郡内面

同道鎮安郡郡内面

○朝鮮總督府告示第二百二十號 (官報 七月十四日)
明治四十四年七月五日左記公立普通學校ノ設置ヲ認可ス

明治四十四年七月七日

朝鮮總督 伯爵寺內正毅

公立懷德普通學校	忠清南道懷德郡郡内南面	公立瑞山普通學校	同道瑞山郡郡内面
公立扶餘普通學校	同道扶餘郡郡内面	公立河川普通學校	同道河川郡郡内面
公立韓山普通學校	同道韓山郡郡北面	公立青陽普通學校	同道青陽郡郡内面
公立保寧普通學校	同道保寧郡郡長尺面	公立大興普通學校	同道大興郡郡内面
公立泰安普通學校	同道泰安郡郡内面	公立牙山普通學校	同道牙山郡郡内面
		公立天安普通學校	同道天安郡郡上里面

同道天安郡郡上里面

○朝鮮總督府告示第二百二十一號 (官報 七月十四日)
明治四十四年七月七日左記學校組合ノ設立ヲ認可ス

明治四十四年七月八日

朝鮮總督 伯爵寺內正毅

名 稱 駕洛學校組合

地 區

慶尙南道金海郡駕洛面竹林里ヲ基點トシテ其ノ附近二里以内ノ地

○朝鮮總督府告示第二百二十二號 (官報 七月十七日)
全羅北道群山ニ於ケル本年度船舶検査執行期日左ノ通定ム

朝鮮總督 伯爵寺內正毅

自明治四十四年八月一日至明治四十四年八月十日

○朝鮮總督府告示第二百二十三號 (官報 七月十七日)
明治四十四年七月十日左記學校組合ノ設立ヲ認可ス

朝鮮總督 伯爵寺內正毅

明治四十四年七月十一日 地 區 全羅南道長興郡長興邑ヲ中心トシテ一里以內ノ地

○朝鮮總督府告示第二百二十四號 (官報 七月十八日)
明治四十四年七月十日左記公立普通學校ノ設置ヲ認可ス

朝鮮總督 伯爵寺內正毅

明治四十四年七月十二日 學校名 公立三陟普通學校 位 置 江原道三陟郡末谷面

○朝鮮總督府告示第二百二十五號 (官報 七月十八日)
明治四十四年七月十六日ヨリ左記郵便所ヲ設置ス

朝鮮總督 伯爵寺內正毅

所 名	位 置	承繼所名
清安郵便所	忠清北道清安郡邑内面揚岱里	清安郵便所
延豐郵便所	忠清北道延豐郡縣内面杏亭洞	延豐郵便所
大興郵便所	忠清南道大興郡邑内面西北里	大興郵便所
龍岡郵便所	全羅北道龍岡郡邑内面城内里	龍岡郵便所
雲山郵便所	全羅北道雲山郡邑内面城内里	雲山郵便所
興德郵便所	全羅北道興德郡縣内面東部里	興德郵便所
清河郵便所	慶尙北道清河郡縣内面東門里	清河郵便所
白川郵便所	慶尙北道白川郡東村面上里	白川郵便所
龍岡郵便所	平安南道龍岡郡山南面紅門洞	龍岡郵便所
雲山郵便所	平安北道雲山郡邑面上里	雲山郵便所

○朝鮮總督府告示第二百二十六號 (官報 七月十八日)
明治四十四年七月十五日限リ左記郵便所ヲ廢止ス同所ニ於テ取扱ヒタル事務ハ下記郵便所之ヲ承繼ス

朝鮮總督 伯爵寺內正毅

所 名	位 置	承繼所名
清安郵便所	忠清北道清安郡清安邑	清安郵便所
延豐郵便所	忠清北道延豐郡延豐邑	延豐郵便所
大興郵便所	忠清南道大興郡大興邑	大興郵便所
臨岐郵便所	全羅北道臨岐郡臨岐邑	臨岐郵便所
興德郵便所	全羅北道興德郡興德邑	興德郵便所
清河郵便所	慶尙北道清河郡清河邑	清河郵便所
白川郵便所	慶尙北道白川郡白川邑	白川郵便所
龍岡郵便所	平安南道龍岡郡龍岡邑	龍岡郵便所
雲山郵便所	平安北道雲山郡雲山邑	雲山郵便所

○朝鮮總督府告示第二百二十七號 (官報 七月十八日)
明治四十四年七月十一日左記公立普通學校ノ設置ヲ認可ス

朝鮮總督 伯爵寺內正毅

明治四十四年七月十三日 學 校 名 公立穩城普通學校 位 置 咸鏡北道吉州郡吉城面 公立穩城普通學校 同道穩城郡邑面

○朝鮮總督府告示第二百二十八號 (官報 七月二十五日)
明治四十四年七月十三日左記學校組合ノ設立ヲ認可ス

朝鮮總督 伯爵寺內正毅

明治四十四年七月十四日 名 稱 全義學校組合 地 區 忠清南道全義郡内面及其ノ附近一里以內ノ地

○朝鮮總督府告示第二百二十九號 (官報 七月二十五日)
元山港長德島ノ南東方ニ碇置ノ元山第一號浮標ハ風波ノ爲東方へ移動ノ處(明治四十四年五月朝鮮總督府告示第三百二十二號參照)本月七日復舊ス

朝鮮總督 伯備寺內正毅

○朝鮮總督府告示第二百三十號 (官報 七月二十五日)

明治四十四年七月十四日 咸鏡北道會寧郡公立會寧實業補習學校ノ附設ヲ認可ス

朝鮮總督 伯備寺內正毅

○朝鮮總督府告示第二百三十一號 (官報 七月二十五日)

明治四十四年七月一日 左記公立普通學校ノ設置ヲ認可ス

朝鮮總督 伯備寺內正毅

學校名

位 置

- 公立廣州普通學校 京畿道廣州郡郡內面
- 公立長湍普通學校 同道長湍郡津縣內面
- 公立陰竹普通學校 同道陰竹郡南面
- 公立始興普通學校 同道始興郡郡內面
- 公立漣川普通學校 同道漣川郡西面
- 公立楊平普通學校 同道楊平郡邑內面

○朝鮮總督府告示第二百三十二號 (官報 七月二十五日)
明治四十四年七月十四日 左記學校組合ノ設立ヲ認可ス

朝鮮總督 伯備寺內正毅

名 稱

地 區

蘇珍學校組合

江原道蘇珍郡下郡面

○朝鮮總督府告示第二百三十三號 (官報 七月二十五日)
本年六月二十八日 全羅北道龍潭郡廳失火ノ際 同郡廳備付ニ係ル土地家屋證明簿全部燒失シタルニ

朝鮮總督 伯備寺內正毅

依リ同日以前ニ於テ同郡守ノ證明ヲ受ケタル契約書所持者(所有者又ハ典當權者)ハ本年十一月三十日迄ニ其ノ所持スル契約書ヲ該郡守ニ提出シテ再次證明ヲ受クヘシ
右期限内ニ再次證明ヲ受ケサルトキハ曩ニ受ケタル證明ハ其ノ效力ヲ失フ但シ期限後ト雖其ノ權利ト抵觸スヘキ證明ノ申請ナキ間ハ再次證明ヲ受ケテ其ノ權利ヲ保存スルコトヲ得

朝鮮總督 伯備寺內正毅

○朝鮮總督府告示第二百三十四號 (官報 七月二十五日)

明治四十四年七月十八日 左記公立普通學校ノ設置ヲ認可ス

朝鮮總督 伯備寺內正毅

學校名

位 置

公立抱川普通學校

同道抱川郡內面

○臺灣總督府告示第九十五號 (官報 七月六日)
臺灣煙草專賣規則第五條ニ依リ葉煙草收納期日及場所左ノ通相定ム
臺灣總督 伯備佐久間左馬太

區 域	第 一 回	第 二 回	場 所
宜蘭縣 木城堡 宜山街 員山堡 大湖庄 四圍堡 燕溪庄 浮洲堡 粗坑庄	自九月十一日 至九月十一日		宜蘭街

新社庄 烏銃頭庄 永居湖庄 烏牛閣庄 東勢角庄	南投廳 沙連堡 林圯埔街 埔心仔庄 江西林庄 大江坑庄 下坑庄 大園庄 竹寮庄 社寮庄 鯉魚頭庄 福興庄	嘉義廳 斗六堡 九老爺庄 嘉義西堡 山仔頂庄 下路頭庄 車店庄 柳仔林庄 水堀頭庄 大目根堡 鹿麻產庄	紅柴林庄 溪洲庄 中溪洲庄 叭哩沙庄	新竹廳 揀東上堡 大坪林庄	苗栗一堡 馬那邦庄	臺中廳 藍興堡 草湖庄 太龍庄 車籠埔庄 番仔寮庄 番仔寮庄 阿罩霧庄	揀東上堡 鐵仔坑口庄 朴仔口庄 石崗仔庄 社寮角庄 土牛庄 水底寮庄 新伯公庄 大茅埔庄	至自 八月 月 二十 四日	至自 八月 月 二十 二日	八月 十九 日	至自 八月 月 十七 八日	至自 八月 月 三十一 日	至自 八月 月 七 五日	至自 九月 月 十三 四日	羅東街	三叉河庄	苗栗街	實業局 臺中派出所	葫蘆墩街
-------------------------------------	---	---	-----------------------------	---------------------	--------------	--	--	---------------------------	---------------------------	---------------	---------------------------	---------------------------	--------------------------	---------------------------	-----	------	-----	--------------	------

新社庄 烏銃頭庄 永居湖庄 烏牛閣庄 東勢角庄	南投廳 沙連堡 林圯埔街 埔心仔庄 江西林庄 大江坑庄 下坑庄 大園庄 竹寮庄 社寮庄 鯉魚頭庄 福興庄	嘉義廳 斗六堡 九老爺庄 嘉義西堡 山仔頂庄 下路頭庄 車店庄 柳仔林庄 水堀頭庄 大目根堡 鹿麻產庄	紅柴林庄 溪洲庄 中溪洲庄 叭哩沙庄	新竹廳 揀東上堡 大坪林庄	苗栗一堡 馬那邦庄	臺中廳 藍興堡 草湖庄 太龍庄 車籠埔庄 番仔寮庄 番仔寮庄 阿罩霧庄	揀東上堡 鐵仔坑口庄 朴仔口庄 石崗仔庄 社寮角庄 土牛庄 水底寮庄 新伯公庄 大茅埔庄	至自 八月 月 二十 四日	至自 八月 月 二十 二日	八月 十九 日	至自 八月 月 十七 八日	至自 八月 月 三十一 日	至自 八月 月 七 五日	至自 九月 月 十三 四日	羅東街	三叉河庄	苗栗街	實業局 臺中派出所	葫蘆墩街
-------------------------------------	---	---	-----------------------------	---------------------	--------------	--	--	---------------------------	---------------------------	---------------	---------------------------	---------------------------	--------------------------	---------------------------	-----	------	-----	--------------	------

嘉義東堡	下六庄	自七月十三日		
項六庄	自七月二十六日			
下茄苳南堡	自七月二十四日			
三界埔庄	自七月二十二日			
番仔寮庄	七月二十五日			
牛欄埔庄				
馬稠後庄				
嘉義東堡				
石頭厝庄	七月二十六日			
中埔庄				
龍山脚庄	自七月二十八日			
石研庄	自七月二十八日			
頂埔庄	七月二十九日			
白芒埔庄	七月三十一日			
竹頭崎庄	八月一日			
深坑庄	八月二日			
鹽館庄	八月三日			
灣潭仔庄	八月四日			
枋樹脚庄	八月五日			
社口庄	八月六日			
內寮庄	八月八日			
樹頭埔庄	八月八日			
阿猴廳				
安定里				
豬勝束庄				

專賣局
嘉義派出所

永靖里	射麻裡庄	自九月二日		蚊蟀庄
長樂里	响林庄			
德和里	大樹房庄			
水泉庄	龍泉水庄	自九月五日		大板橋
至厚里	至厚里			
窰鑿鼻庄				

○臺灣總督府告示第九十六號(官報七月六日)

明治四十四年七月一日ヨリ明治三十八年四月告示第三十三號官鹽賣捌所ノ名稱、位置中「花蓮港鹽務支館」ノ次ニ「璞石閣鹽務支館」一花蓮港廳奉鄉璞石閣庄ヲ加フ

臺灣總督 伯爵佐久間左馬太

○臺灣總督府告示第九十七號(官報七月六日)

明治四十四年七月一日ヨリ明治三十八年五月告示第七十號官鹽賣捌所業務擔當人中「花蓮港鹽務支館」ノ次ニ「璞石閣鹽務支館」陳玉成ヲ加フ

臺灣總督 伯爵佐久間左馬太

○臺灣總督府告示第九十八號(官報七月十三日)

臺灣保安林規則第一條ニ依リ左記ノ通保安林ニ指定ス

明治四十四年七月四日

臺灣總督 伯爵佐久間左馬太

保安林種類	區	堡	庄	地番	地目	面積	業主名
飛砂防止林	臺中	二林下堡	草湖庄	—	原野	二三八三	未查定地
同	同	同	草湖庄	—	同	一〇八五五六一	同
同	同	同	草湖庄	九番地ノ内	同	二六七五八七	同
同	同	同	草湖庄	五十八番地ノ内	同	二七〇五〇	同
同	同	同	舊道甲庄	二番地ノ一ノ内	同	六八五六三四	同
同	同	同	同	—	同	二三〇〇〇	未查定地
同	同	同	同	—	同	—	同
土砂防止林	同	同	同	—	山林	七五四六〇〇	同
飛砂防止林	新竹	苗栗一堡	大山脚庄	—	原野	一七〇六三〇五	同
同	同	同	同	—	同	〇九〇九〇	洪俊
同	同	同	同	三百七十七番地ノ内	同	〇九三二五	陳益、陳愚
同	同	同	同	五百十五番地ノ内	同	〇六三八五	陳和
同	同	同	同	五百十四番地ノ内	同	〇五五八九	同上
同	同	同	同	五百二十七番地ノ一	同	一一九八九	辜清朝、辜水、辜九福、辜延進、辜延桂、辜萬丁
同	同	同	同	五百二十七番地ノ二	同	〇四八九四	同上

同	同	同	同	同	同	五百三十番地	〇一八六〇	鄭萬、鄭連、鄭允
同	同	同	同	同	同	五百二十八番地ノ内	〇四八九四	同上
同	同	同	同	同	同	同	五七二二三	未查定地
同	同	同	同	同	同	同	五三九三五	同上
同	同	同	同	同	同	同	七三〇六七五	同上

○臺灣總督府告示第九十九號(官報七月十三日)

明治四十四年七月六日限太湖郵便出張所ニ於ケル非常通信事務ノ取扱ヲ廢止ス

臺灣總督 伯爵佐久間左馬太

○臺灣總督府告示第百號(官報七月十三日)

北海道廳島牧郡西島牧村役場明治四十四年五月九日火災ニ罹リ書類全部焼失ニ付同日前同役場ニ對スル照會又ハ願、屆等ノ事件ニシテ處分應答未濟ノモノハ此際更ニ相當手續ヲ爲スヘキ旨同廳ヨリ通知アリタリ

臺灣總督 伯爵佐久間左馬太

○臺灣總督府告示第百一號(官報七月二十一日)

明治四十四年七月十五日ヨリ花蓮港廳下鯉魚尾溪口間鐵道運輸營業ヲ開始ス其ノ哩程左ノ通

臺灣總督 伯爵佐久間左馬太

自	至	哩程
鯉魚尾溪口	溪口	四・三
花蓮港溪口	溪口	一四・九

○臺灣總督府告示第百二號(官報七月二十一日)
新潟縣古志郡北谷村役場明治四十四年六月九日火災ニ罹リ書類焼失セシニ依リ同日前該役場ニ對スル照會又ハ願届ニシテ應答未濟ノモノハ同年七月三十一日迄ニ更ニ其ノ手續ヲ爲スヘキ旨同縣ヨリ通知アリタリ

臺灣總督 伯爵佐久間左馬太

○臺灣總督府告示第百三號(官報七月二十九日)
内地製造煙草定價左ノ通相定ム

名	稱	定價
刻煙草	水府	四十支入一箇 一圓二十錢
薩摩刻	同	一圓二十錢

臺灣總督 伯爵佐久間左馬太

○關東都督府告示第五十二號(官報七月二十二日)
明治四十四年八月一日ヨリ左記郵便所ニ下記ノ事務ヲ開始ス但シ大連浪速町及大連吾妻橋郵便所ニ於テハ電報配達事務ヲ取扱ハス又大連埠頭郵便所ヲ除クノ外各郵便所ニ於テハ明治三十三年ハ逓信省令第四十號電話呼出規程第四條ノ取扱ヲ爲サス

名	稱	取扱事務	電信、電話通話
大連浪速町郵便所	大連吾妻橋郵便所	大連若狹町郵便所	電話通話
大連埠頭郵便所	大連信濃町郵便所	大連信濃町郵便所	電話通話

關東都督 子爵大島義昌

○關東都督府告示第五十四號(官報七月二十九日)
明治四十三年二月告示第四十六號通信日附印ノ形式中左記ノ日附印ヲ追加ス

關東都督 子爵大島義昌



○關東都督府告示第五十六號(官報七月二十九日)
明治四十一年五月告示第四十四號ハ之ヲ廢止ス

關東都督 子爵大島義昌

〔参照〕

明治四十一年五月一日(官報) 關東都督府告示第四十四號ハ旅順電氣使用規則ニ依ル電扇使用時間ナリ

○茨城縣告示保編第一號
森林法ニ依リ左記ノ箇所ヲ保安林ニ編入ス

茨城縣知事 坂仲輔

豫メ乗船券ヲ所持セスシテ直ニ乗船セントスル乗客ニ對シテハ乗客賃金ノ外一割ニ相當スル割増金ヲ徴收スルモノトス

○鐵道院告示第五十七號

明治四十四年八月三十一日限り九州筑豊本線大辻停車場ヲ廢止ス

鐵道院總裁 男爵後藤新平

○鐵道院告示第五十八號

福岡市古門戸町七番地ニ小荷物取扱所ヲ設置シ來ル九月一日ヨリ小荷物ノ受付ヲ爲ス但小荷物ノ種類及受付時間ハ當該取扱所及關係驛ニ揭示ス

鐵道院總裁 男爵後藤新平

○鐵道院告示第五十九號

關西線新木津停車場ハ自今之ヲ廢止ス

鐵道院總裁 男爵後藤新平

○鐵道院告示第六十號

來九月一日ヨリ北海道函館本線函館桔梗間ニ左記停車場ヲ新設シ旅客荷物ノ取扱ヲ開始ス

鐵道院總裁 男爵後藤新平

停車場名 所在 地
五稜郭 渡島國鶴田郡龜田村大字龜田

函館五稜郭間 二哩一分
五稜郭桔梗間 三哩一分

○鐵道院告示第六十一號

北海道函館本線龜田停車場ハ自今之ヲ廢止ス

鐵道院總裁 男爵後藤新平

○鐵道院告示第六十二號

來九月一日ヨリ橫濱市内營業所ヲ橫濱市住吉町一丁目一番地ニ移轉ス

鐵道院總裁 男爵後藤新平

○外務省告示第五號

明治二十九年八月四日調印ノ日佛通商航海條約明治三十年十二月五日調印ノ日埃洪通商航海條約並明治三十一年十二月二十五日調印ノ日佛追加條約及附屬稅目ハ明治四十三年八月外務省告示第五號ノ通帝國政府ヨリ各締約國政府ニ對シ發シタル廢棄通告ノ結果何レモ本月三日ヲ以テ終了セリ

明治四十四年八月四日

外務大臣 侯爵小村壽太郎

○內務省告示第五十三號

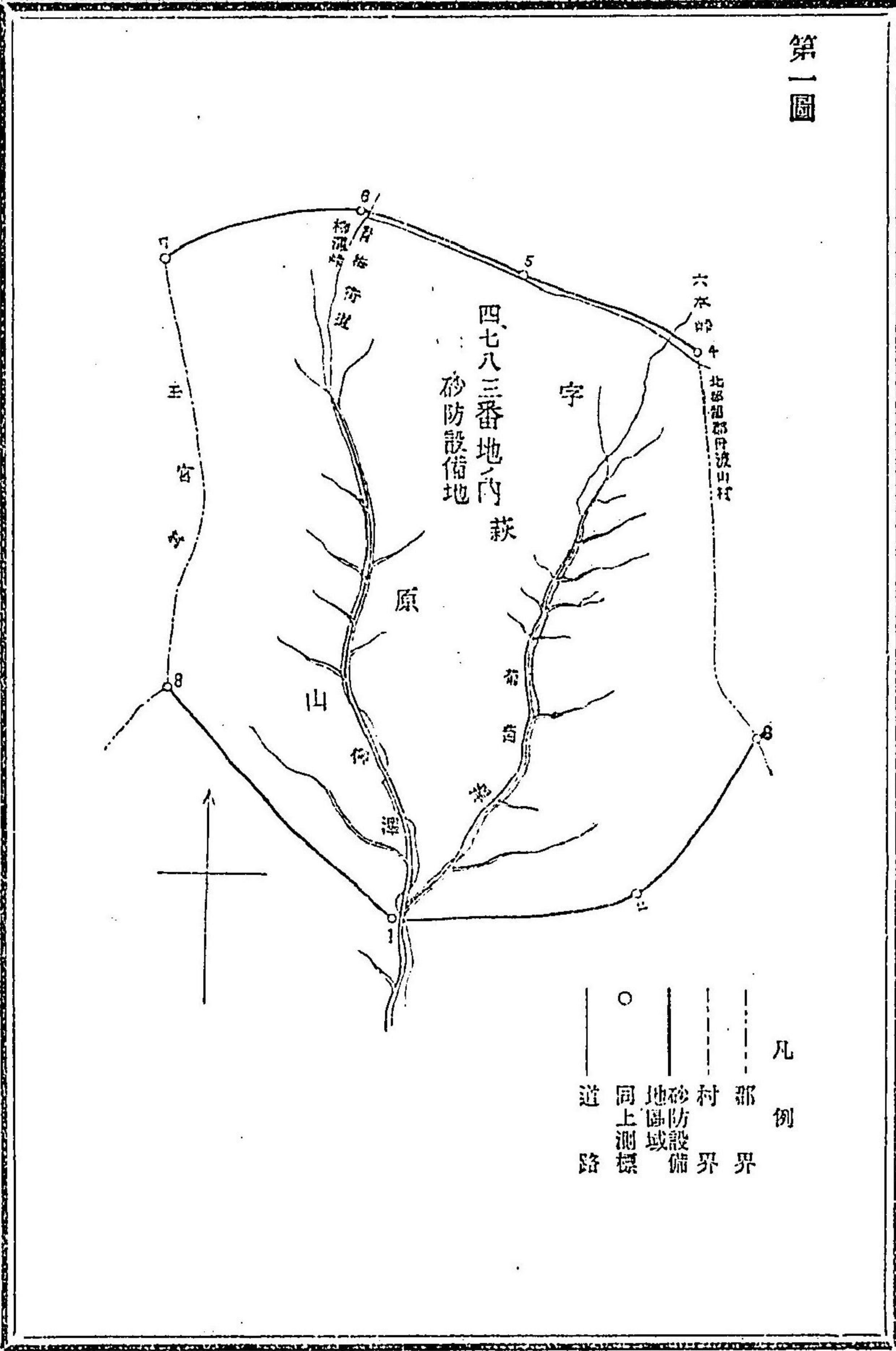
明治三十年法律第二十九號砂防法第二條ニ依リ砂防設備ヲ要スル土地左ノ通指定ス

明治四十四年八月四日

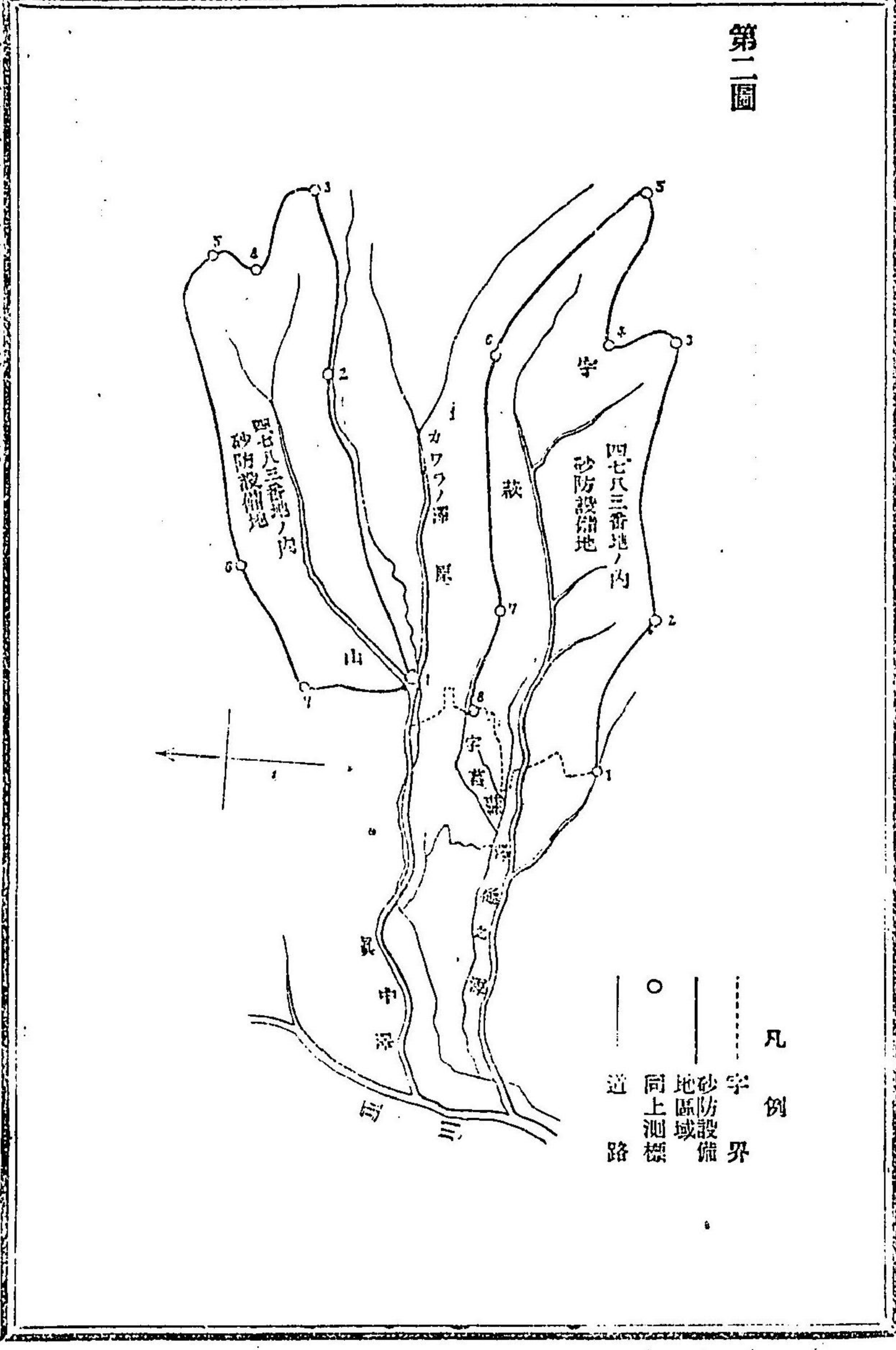
內務大臣 法學博士男爵平田東助

郡名	村名	大字名	字名	地番	摘要
東山梨	神金	上萩原	萩原山	四七八三ノ内重川支川術藪澤及柳澤流域第一圖ノ區域	耕地ヲ除ク 同 同 同
同	同	同	同	四七八三ノ内重川支川真中澤流域第二圖ノ區域	
同	同	同	同	四七八三ノ内重川支川極之澤流域第二圖ノ區域	
同	同	同	同	四七八三ノ内重川支川右支文珠川流域第三圖ノ區域	
同	同	同	同	二七五八、二八三九、二八四〇、二八四一、二八四二、二八四四、二八四五	
同	同	同	同	同	
同	同	同	同	同	
同	同	同	同	同	
同	同	同	同	同	
同	同	同	同	同	
同	同	同	同	同	
同	同	同	同	同	
同	同	同	同	同	
同	同	同	同	同	
同	同	同	同	同	
大 關	中萩原	萩原山	若	三八六四、三八六四ノ内一、三九〇一、三九一八、三九一八ノ内一、三九二一、三九二二、三九二八ノ内一	
同	同	同	同	四〇八一ノ内重川支川佐野川流域第四圖ノ區域	
同	同	同	同	三六二七、三六二八、四〇六七ノ内一、四〇六八ノ内二	

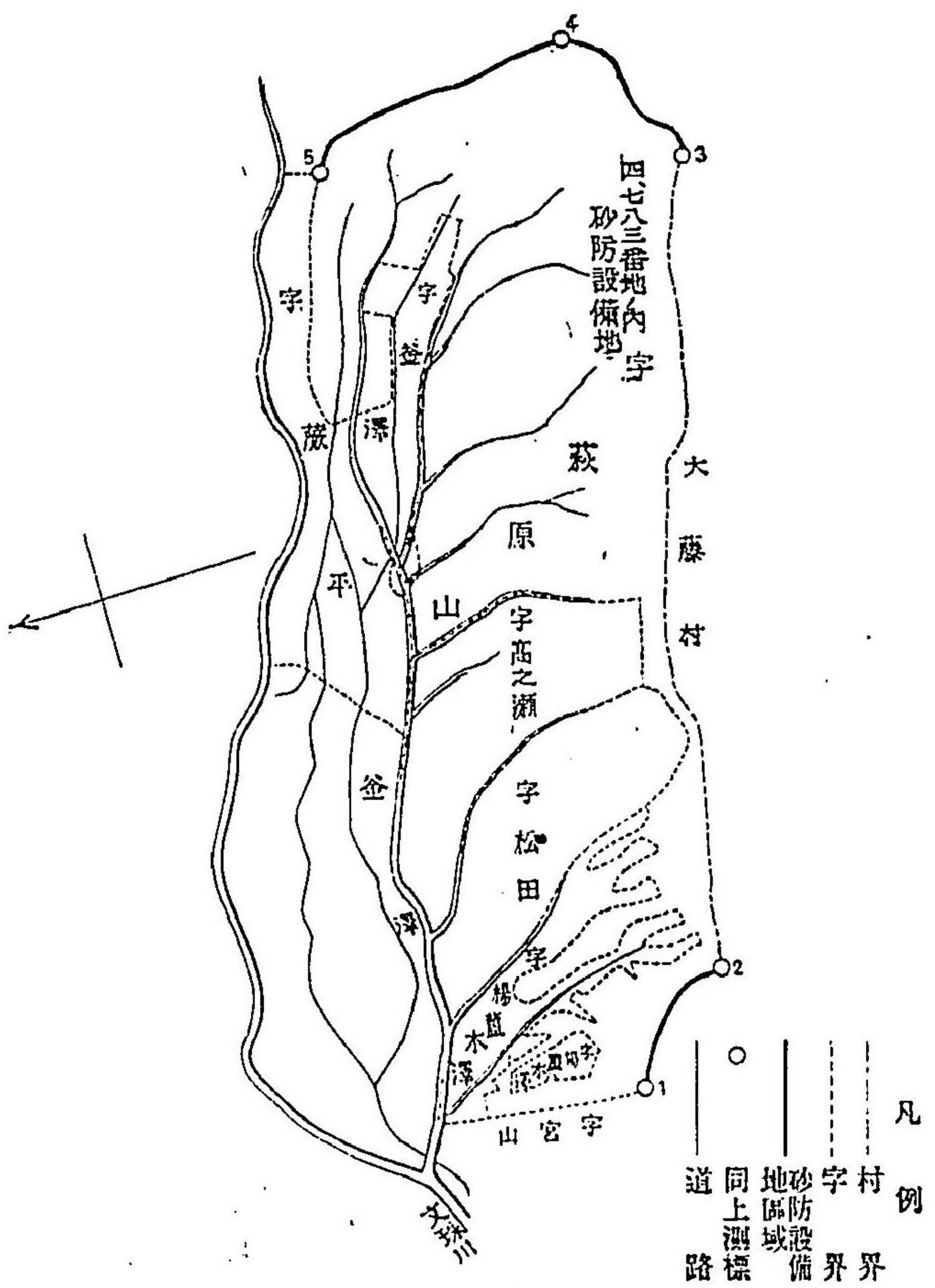
第一圖



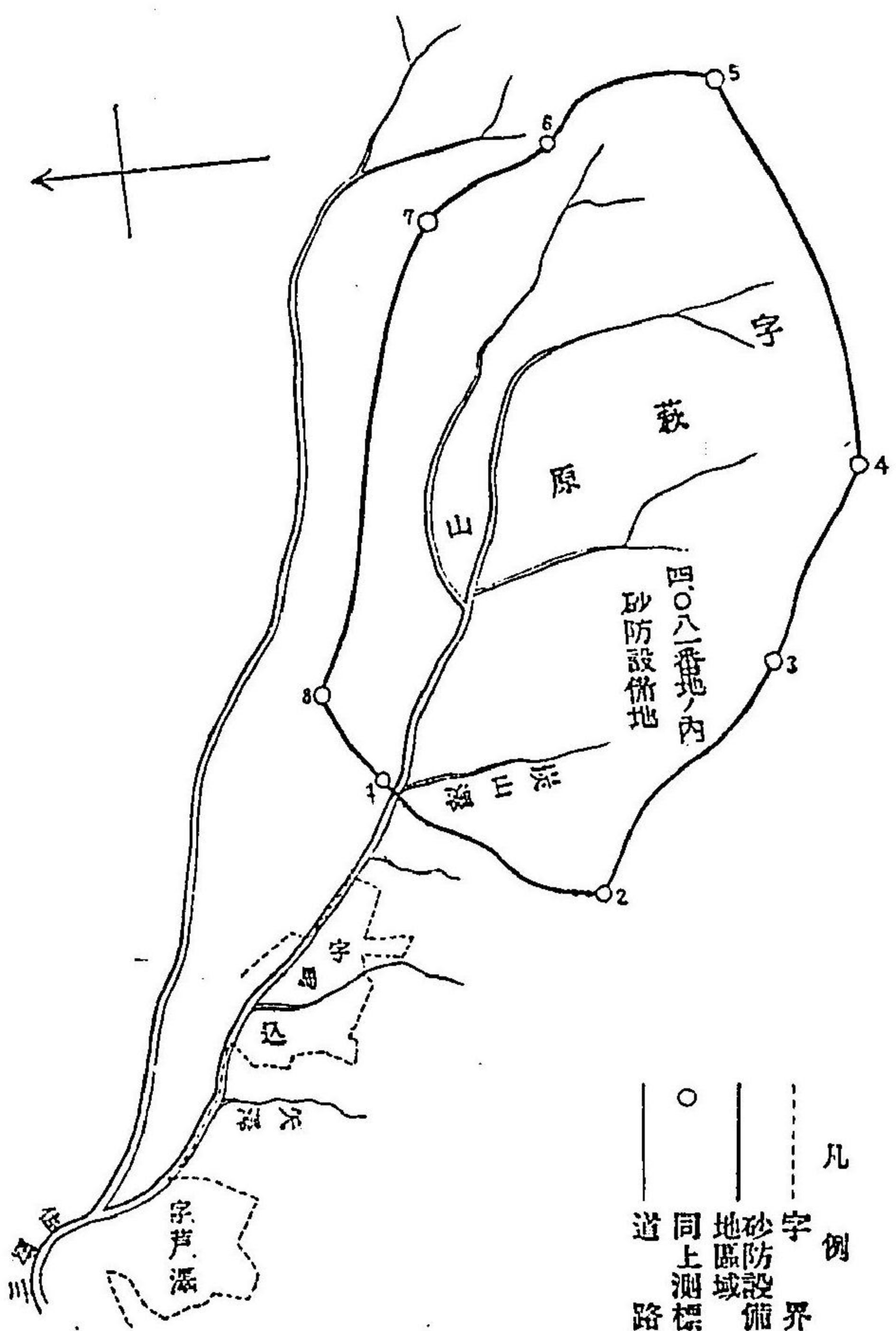
第二圖



第三圖



第四圖



○内務省告示第五十四號
 古社寺保存法第四條ニ依リ左記ノ物件ヲ以テ國寶ノ資格アルモノト定ム
 明治四十四年八月九日
 内務大臣 法學博士男齋平田東助

等級	種類	品	目	所有者
甲種三等	彫刻	木造阿彌陀如來及二十五菩薩坐像	二十六軀	京都府京都市下京區今熊野町
同上	同上	木造阿彌陀如來及兩脇侍像	三軀	同
同四等	同上	木造增長天立像 多聞天立像	二軀	同
同上	同上	木造吉祥天立像	一軀	同
同上	美術 工藝	銅製舍利塔 三鉢 九頭龍鈴 五鉢 五鉢	五箇	同
甲種三等	彫刻	板彫弘法大師像 (大師堂安置)	一而	同梅ヶ畑村
同四等	同上	木造毘沙門天立像	一軀	同
同上	同上	木造狛犬	一對	同高野山
甲種四等	同上	木造地藏菩薩立像	一軀	同久世郡宇治町
同上	同上	木造不動明王立像	一軀	同橘寺放生院
同上	同上	木造伊那那岐命坐像	一軀	同
同上	同上	金銅聖觀音立像	一軀	同兵庫縣多紀郡古市村
同上	同上	木造藥師如來及兩脇侍像 附銅造胎內佛一軀	三軀	同新瀨縣佐渡郡二見村
甲種二等	同上	木造淨影如意輪觀音像	一而	同小松村
同上	同上	木造藥師如來坐像	一軀	同久慈郡金鄉村大字下利員

等級	種類	品	目	所有者
丙種	美術 工藝	銅鐵元徳庚午十月ノ銘アリ 附鐵銘拓本一卷 木造觀世音菩薩立像 (寺傳延命觀音像) 附前立尊一軀	一口	同行方郡潮來町
丙種	金石文	鐵塔婆 正和元年八月ノ銘アリ	一基	同
同上	同上	那須國造碑	一基	同那須郡湯津上村
乙種	繪畫	絹本着色佛國師像 自贊アリ	一幅	同須賀川村
同上	同上	絹本着色佛國師像 眞治己卯法 忻ノ贊アリ	一幅	同
丙種	彫刻	木造女神坐像	一軀	同滋賀縣甲賀郡水口町
同上	同上	木造地藏菩薩半跏像	一軀	同水口
同上	同上	木造藥師如來立像	一軀	同伴谷村
同上	同上	木造阿彌陀如來坐像	一軀	同蒲生郡金田村
甲種四等	同上	木造阿彌陀如來坐像	一軀	同安土村
同上	美術 工藝	厨子入銅製舍利塔	一基	同
同上	彫刻	木造地藏菩薩立像	一軀	同
同三等	同上	厨子入木造藥師如來坐像 厨子ニ明徳二年 十月ノ銘アリ	一軀	同石部
同四等	同上	木造金剛二力士立像	二軀	同
同上	同上	木造千手觀音立像	一軀	同大字下豐浦
同上	同上	木造千手觀音立像	一軀	同
同上	同上	木造千手觀音立像	一軀	同老蘇村

同上	木造十一面觀音立像	一軀	同	慈恩寺
同上	木造藥師如來坐像	一軀	同	長樂寺
同上	木造藥師如來坐像	一軀	同	光明寺
同上	木造大黑天立像	一軀	同	同
同上	木造十一面觀音立像	一軀	同	同
同上	木造藥師如來坐像一 阿彌陀如來坐像一	二軀	同	同
同上	木造增長天立像	一軀	同	同
同上	木造聖觀音立像	一軀	同	同
同上	木造千手觀音及脇侍 不動明王立像 毘沙門天立像	三軀	同	同
同上	木造十一面觀音立像 (觀音堂安置)	一軀	同	同
同上	木造藥師如來坐像 (藥師堂安置)	一軀	同	同
同上	木造聖觀音立像	一軀	同	同
同上	木造不動明王及二童子立像	三軀	同	同
同上	木造阿彌陀如來坐像	一軀	同	同
同上	木造阿彌陀如來坐像	一軀	同	同
同上	木造帝釋天立像	一軀	同	同
同上	木造觀世音菩薩坐像	一軀	同	同

丙種	同上	木造男神坐像一(社傳蒲生稻寸三麻呂像) 像一	二軀	同	竹田神社
甲種三等	同上	木造不動明王立像	一軀	同	苗村神社
同四等	同上	木造十二神將立像	十二軀	同	龍王寺
同上	同上	木造阿彌陀如來坐像	一軀	同	正覺院
同上	同上	木造地藏菩薩立像 (地藏堂安置)	一軀	同	同
同上	同上	木造藥師如來坐像	一軀	同	同
同上	同上	木造千手觀音立像	一軀	同	同
甲種四等	同上	木造四天王立像	四軀	同	同
同上	同上	木造藥師如來坐像	一軀	同	同
同上	同上	木造地藏菩薩立像	一軀	同	同
同上	同上	木造千手觀音立像	一軀	同	同
丙種	同上	木造天津日子根命坐像一 天戶間見命坐像一	二軀	同	馬見岡神社
同上	同上	木造女神坐像二 僧形神坐像二	六軀	同	同
同上	同上	木造阿彌陀如來立像	一軀	同	同
同上	同上	木造聖觀音立像	一軀	同	同
同上	同上	木造阿彌陀如來立像	一軀	同	同
同上	同上	木造阿彌陀如來立像	一軀	同	同
同上	同上	木造阿彌陀如來坐像	一軀	同	同

甲種四等	同上	木造天部形立像	一	同大字藥師	堂
甲種四等	同上	木造釋迦如來立像 (釋迦堂安置)	一	同桐原村	寺
甲種四等	同上	木造聖觀音像 (寺傳山越觀音像)	一	同	寺
	同上	木造素戔尊坐像	三	同上	社
	同上	木造大日如來坐像 (菅原道真坐像)	一	同西櫻谷村	寺
	同上	木造藥師如來立像	一	同法	寺
	同上	木造地藏菩薩半跏像	一	同德島縣德島市福島木町	寺
甲種三等	同上	木造十一面觀音立像	一	同名東郡南井上村	寺
同四等	同上	木造聖觀音坐像	一	同勝浦郡多家良村	寺
	同上	木造如意輪觀音坐像	一	同如	寺
甲種四等	同上	木造地藏菩薩立像	一	同生比奈村	寺
	同上	木造大日如來立像	一	同那賀郡長生村	社
丙種	同上	木造男神立像	一	同八	社
	同上	木造阿彌陀如來坐像	一	同平島村	寺
甲種四等	同上	木造藥師如來坐像	一	同名西郡石井町	寺
	同上	木造阿彌陀如來坐像	一	同板野郡板東村	寺
	同上	木造釋迦如來坐像	一	同藤	寺
甲種四等	同上	木造毘沙門天立像	一	同美馬郡脇町	寺

甲種四等	同上	木造千手觀音坐像 (經尋作)	一	同三好郡佐島地村	寺
甲種四等	同上	木造毘沙門天立像	一	同	寺
	同上	木造聖觀音立像	一	同三野村	寺
甲種四等	同上	木造阿彌陀如來坐像	一	同高知縣安藝郡室戸町	寺
	同上	木造藥師如來坐像	一	同	寺
同	同上	木造月光菩薩立像	一	同	寺
同	同上	木造藥師如來坐像	一	同	寺
同	同上	木造釋迦如來立像	一	同	寺
甲種四等	同上	木造菩薩形立像	五	同	堂
同	同上	木造持國天立像 (增長天立像)	二	同	堂
同	同上	木造大日如來坐像	一	同香美郡佐古村	寺
	同上	木造聖觀音立像 (觀音堂安置)	一	同	寺
甲種四等	同上	木造十一面觀音立像	一	同山北村大字山北	堂
同	同上	木造大日如來坐像 (胎藏界)	一	同	堂
同	同上	木造毘沙門天立像	一	同	堂

同上	同上	木造馬頭觀音立像	一	同	同長岡郡五蓋山村	寺
同上	同上	木造白衣觀音立像	一	同	同	寺
同上	同上	木造地藏菩薩坐像	一	同	同	寺
同上	同上	木造不動明王坐像	一	吸	同	江
同上	同上	木造持國天立像一	一	同	同	寺
同上	同上	木造增長天立像一	二	同	同	堂
同上	同上	木造藥師如來立像	一	同	同	寺

○内務省告示第五十五號

郡市ノ區域ニ依ラサル警察署管轄區域表中新潟縣欄内高田警察署ノ部左ノ通り之ヲ改メ明治四十四年九月一日ヨリ之ヲ施行ス

明治四十四年八月九日

内務大臣 法學博士男爵平田東助

署名	管轄	轄區	區域		
高田警察署	高田市	中頸城郡ノ内 金谷村	三郷村 和田村 新道村 津有村 野村 里五十公		
		菅原村	高士村 上杉村 斐太村 板倉村 新井町		
		水上村	大鹿村 矢代村 泉村 鳥坂村 上郷村 平丸村		
		水原村	寺野村 關山村 杉ノ澤村 名香山村 中郷村 原通村		
		豐葦村			

○内務省告示第五十六號

郡市ノ區域ニ依ラサル警察署管轄區域表中大阪府欄内枚方警察署及十三橋警察署ノ部左ノ通り之ヲ改メ明治四十四年九月一日ヨリ之ヲ施行ス

明治四十四年八月九日

内務大臣 法學博士男爵平田東助

署名	管轄	轄區	區域	
枚方警察署	北河内郡 一圓	中河内郡ノ内 東六郷村大字川中	大道村大字北大道(淀川以南)	
		西成郡ノ内 豐里村大字橋寺天王寺莊(淀川以南)		
十三橋警察署	西成郡ノ内	北中島村	歌島村 鷺洲町 中津町 川北村	
		神島村	傳法町 福村 西中島村 中島村 新庄村	
		千船村		
		大道村大字北大道(淀川以北)	豐里村大字天王寺莊(淀川以北)	

○内務省告示第五十七號

明治三十年法律第二十九號砂防法第二條ニ依リ砂防設備ヲ要スル土地左ノ通り指定ス

明治四十四年八月十八日

内務大臣 法學博士男爵平田東助

郡名	村名	大字名	字名	地番	同	同	同	同	同		
三好	太刀野山	大平		二千四百五拾四番ノ三	同	同	同	同	五千三百七拾七番ノ一		
				二千四百五拾五番ノ一	同	同	同	同	五千三百七拾七番ノ二		
				五千三百七拾五番	同	同	同	同	同	五千三百七拾八番ノ一	
				五千三百七拾五番ノ二	同	同	同	同	同	五千三百七拾八番ノ二	
				五千三百七拾六番	同	同	同	同	同	五千三百七拾八番ノ三	

○内務省告示第五十八號

當省ニ於テ關門海峽改良工事施行ノ爲メ山口縣下本山岬ヨリ六連島ニ至ル下關海峽内ニ於テ浚渫及碎岩作業ヲ行フニ付浚渫船及鑿岩機船ノ操業中及碇泊中ハ該船ノ附近危險ナルヲ以テ航行船舶ハ注意スヘシ

竝ニ政府ニ於テ賣下クヘキ阿片ノ價格左ノ通相定ム

明治四十四年八月二十六日

內務大臣 法學博士子爵平田東助

賠償金ヲ交付スヘキ阿片ノ莫兒比涅含量

阿片百分中莫兒比涅含量五分以上

阿片賠償金額

阿片百分中莫兒比涅含量五分以上六分未滿ノモノ百匁ニ付金貳圓以上莫兒比涅含量一分ヲ増ス毎ニ金壹圓ヲ加フ但五匁未滿ノ納付品ハ莫兒比涅含量ニ拘ハラズ百匁ニ付金壹圓ノ割ヲ以テ賠償金ヲ交付ス

阿片賣下價格

一匁入金拾錢 十匁入金壹圓 五十匁入金五圓

○內務省告示第六十四號

明治三十三年勅令第九十七號ニ依リ來ル九月一日ヨリ熊本縣ニ檢疫官ノ設置ヲ指定ス

明治四十四年八月三十日

內務大臣 法學博士子爵平田東助

○內務省告示第六十五號

明治三十三年勅令第九十七號ニ依リ來ル九月一日ヨリ佐賀縣ニ檢疫官ノ設置ヲ指定ス

明治四十四年八月三十一日

內務大臣 原敬

○大藏省告示第八十五號

明治四十四年九月一日ヨリ同月三十日マテ稅關ニ於テ外國貨幣ノ換算ニ適用スル内外貨幣比較表左ノ通之ヲ定ム

但本表所掲ノ外國貨幣ト日本金貨トノ比較ハ從前ノ通

大藏大臣 公爵桂太郎

内外貨幣比較表

外國貨幣	日本金貨		
	上海一兩	天津一兩	漢口一兩
清國兩	一八八	二五一	二一七
墨西哥銀	一ドル	八八八	八九三
英吉利銀	一ドル	八九三	八九三
香港銀	一ドル	八九三	八九三
暹羅銀	一チカル	七六〇	七六〇

○大藏省告示第八十六號

仙臺稅務監督局管内相馬稅務署ヲ明治四十四年八月七日福島縣相馬郡中村町大字中村字曲田九十二番地ノ二ニ移ス

明治四十四年八月三日

大藏大臣 公爵桂太郎

○大藏省告示第八十七號

秋田稅務監督局管内新庄稅務署ヲ明治四十四年八月五日山形縣最上郡新庄町小田島二百二十二番地ノ一ニ移ス

明治四十四年八月三日

大藏大臣 公爵桂太郎

○大藏省告示第八十八號
紛失ニ因リ效力ヲ失ヒタル記名國債證券左ノ如シ

明治四十四年八月八日

大藏大臣 公爵桂太郎

證券種別	額面金	記號	番號	附屬利札	元利金仕拂年月日	記名者
軍事公債證券	百圓	シ	八六〇九	明治四十年十二月渡以降	明治四十四年三月十三日	若月 市郎次
同	五十圓	シ	八五四六	同三十九年六月渡以降	同九日	竹原 忠顯
同	同	シ	八五九〇	同四十二年六月渡以降	同二十八日	原 兼吉

○大藏省告示第八十九號
無記名國債證券紛失ニ對シ元利金ヲ仕拂ヒタルモノ左ノ如シ

明治四十四年八月八日

大藏大臣 公爵桂太郎

證券種別	額面金	記號	番號	附屬利札	元利金仕拂年月日	紛失仕拂年月日
整理公債證券	五十圓	シ	八〇	明治三十七年十二月渡以降	明治四十四年三月七日	明治三十七年十二月十二日
軍事公債證券	百圓	シ	八〇	同三十九年六月渡以降	同二十八日	同二十九日
同	五十圓	シ	八〇	同	同十四日	同三十二年一月十八日
國庫債券	百圓	シ	八〇	同三十八年十二月渡以降	同二十一日	同三十七年十二月二十七日
同	五十圓	シ	八〇	同	同八日	同三十八年三月九日
同	同	シ	八〇	同	同十六日	同一年一月十四日
同	同	シ	八〇	同	同二十九日	同二月二十七日
同	同	シ	八〇	同	同十四日	同年三月二日
同	同	シ	八〇	同	同八日	同年一月十四日
同	同	シ	八〇	同	同十三日	同年同月三十一日

○大藏省告示第九十號
紛失ニ因リ效力ヲ失ヒタル記名國債證券ノ利賦札左ノ如シ

明治四十四年八月八日

大藏大臣 公爵桂太郎

證券種別	額面金	記號	番號	利賦札仕拂期	利賦金仕拂年月日
整理公債證券	五十圓	シ	八〇	明治三十八年十二月	明治四十四年三月三十一日
軍事公債證券	百圓	シ	八〇	同四十二年六月	同年同月一日
同	同	シ	八〇	同	同年同月十五日
同	同	シ	八〇	同	同年同月四日
同	同	シ	八〇	同	同年同月十三日
同	同	シ	八〇	同	同年同月六日

○大藏省告示第九十一號
無記名國債證券ノ利札紛失ニ對シ元利金ヲ仕拂ヒタルモノ左ノ如シ

明治四十四年八月八日

大藏大臣 公爵桂太郎

證券種別	額面金	記號	番號	利子仕拂期	紛失仕拂年月日
整理公債證券	五十圓	シ	八〇	明治三十九年十二月	明治三十九年一月六日

○大藏省告示第九十二號
明治四十三年五月大藏省令第二十一號、同年九月同第四十二號及同年十月同第四十八號ニ依リ發行スル國債ノ内本年七月中甲種國債登錄簿ニ登錄シ又ハ日本銀行ニ交付シタル國債證券ノ額面高左ノ如シ

明治四十四年八月九日

大藏大臣 公爵桂太郎

○大藏省告示第九十八號
宇都宮稅務監督局管内龍ヶ崎稅務署ヲ明治四十四年九月五日茨城縣稻敷郡龍ヶ崎町字上町四千二百一番地ノ二ニ移ス
明治四十四年八月三十一日
大藏大臣 山本達雄


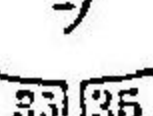
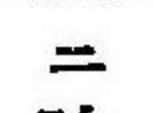
○陸軍省告示第十五號

日本赤十字社條例第五條ニ依リ日本赤十字社救護員服制中左記改正ノ件認可セリ

明治四十四年八月一日

陸軍大臣 伯爵寺內正毅
海軍大臣 男爵齋藤實

男救護員服制圖例中「救護輸送人」ヲ削リ夏衣欄但シ以下ヲ「袖線章ハ幅一分ノ蛇腹組茶褐毛絲一條トス」ニ「救護看護人、救護輸送人ハ之ヲ除ク」ヲ「袖線章ハ幅一分ノ蛇腹組茶褐毛絲一條トス但シ救護看護人ニハ之ヲ附セス」ニ肩章欄救護輸送長以下ヲ「平織銀線一條但シ救護看護人ニハ之ヲ附セス」ニ改ム

服制圖中「救護輸送人」ヲ削リ袖章ノ「救護看護人長」ニ徽章第二項ノ「」ヲ「」ニ改メ「」ヲ削リ圖說明中例之ハ以下番號ノミヲ附ス迄ヲ「救護班」ニ在リテハ其ノ番號病院船ニ在リテハ船名ノ頭字病院列車ニ在リテハ車ノ字トスニ改ム

○陸軍省告示第十六號

栃木縣下ニ種馬所ヲ設置シ其ノ名稱位置左ノ通定ム

明治四十四年八月十六日

陸軍大臣 伯爵寺內正毅

名稱 栃木種馬所 位置 栃木縣河內郡齋藤寺村

○陸軍省告示第十七號

臨時陸軍建築部仙臺支部小千谷出張所ハ明治四十四年八月三十一日限り之ヲ閉鎖ス

明治四十四年八月二十日

陸軍大臣 伯爵寺內正毅

○海軍省告示第八號

本年^六海軍省告示第六號中「十名」ヲ「十二名」ニ改ム

明治四十四年八月二日

海軍大臣 男爵齋藤實

〔參照〕

明治四十四年^六月海軍省告示第六號ハ海軍中少主計採用ニ付キ志願者出願力ノ件ナリ

○文部省告示第二百一十一號

右ハ徵兵令第十三條並文官任用令第三條第三號ニ依リ認定ス但シ認定ノ效力ハ別科生ニ及ハス

青森縣北津輕郡立農學校

明治四十四年八月八日

文部大臣 小松原英太郎

○文部省告示第二百一十二號

右ハ徵兵令第十三條並文官任用令第三條第三號ニ依リ認定ス

德島縣立商業學校

明治四十四年八月十四日

文部大臣 小松原英太郎

○文部省告示第二百一十三號

青森縣立工業學校

右ハ徵兵令第十三條並文官任用令第三條第三號ニ依リ認定ス
但シ認定ノ效力ハ木工科生及漆工科生ニ及ハス

明治四十四年八月十九日

文部大臣 小松原英太郎

○文部省告示第二百十四號

金澤村立佐渡實科高等女學校ヲ新潟縣佐渡郡金澤村ニ設置シ明治四十四年八月ヨリ開校ノ件認可セリ

明治四十四年八月十九日

文部大臣 小松原英太郎

○文部省告示第二百十五號

自今檢定出願教科用圖書ノ定價ハ凡ソ左ノ標準ニ從フヘシ

小口一枚ニ付菊判金四厘以内四六判金參厘五毛以内但シ地圖圖書帖ハ小口一枚ニ付菊判金壹錢以内四六倍判金壹錢五厘以内

前記ノ標準ニ依リ難キ場合ニハ豫メ見本ヲ文部省圖書局ニ差出シ許可ヲ受ケテ定價ヲ定ムヘシ

明治四十四年八月二十四日

文部大臣 小松原英太郎

○文部省告示第二百十六號

高知縣高知市北新町ニ設置セル高知市立工業學校ノ位置ヲ同縣同市帶屋町ニ變更ノ件認可セリ

明治四十四年八月二十四日

文部大臣 小松原英太郎

○文部省告示第二百十七號

長崎縣東彼杵郡立大村實科高等女學校ヲ同縣同郡大村武部郷ニ設置シ明治四十四年九月ヨリ開校ノ件認可セリ

明治四十四年八月二十六日

文部大臣 小松原英太郎

○文部省告示第二百十八號

本年八月十四日以後施行ノ師範學校中學校高等女學校教員試驗檢定豫備試驗受験者ニシテ出水ノ爲交通杜絶シ該試驗ニ出席スルコト能ハサリシ者ハ其ノ事由ヲ具シ且相當官公署ノ證明書ヲ添付シ地方廳ヲ經由シ本年九月三十日マテニ當省ニ申出テタル者ニ限り別ニ出願ヲ要セスシテ明治四十五年度施行ノ當該試驗ヲ受クルコトヲ得シム但シ本文申出ノ書類右ノ期日マテニ當省ニ到達セサルトキハ之ヲ受理セス

明治四十四年八月三十一日

文部大臣 長谷場純孝

○農商務省告示第四百六十五號

森林法ニ依リ左記ノ保安林ヲ解除ス

明治四十四年八月一日

縣 東茨城 村 大河 大字 農商務大臣 男爵大浦兼武

縣 茨城 東茨城 白河 世樂 東台 七〇八 地番 面積 段畝 三五〇六

○農商務省告示第四百六十六號

森林法ニ依リ左記ノ保安林ヲ解除ス

明治四十四年八月一日

縣 富山 郡 婦負 村 細入 大字 農商務大臣 男爵大浦兼武

縣 富山 郡 婦負 村 細入 加賀澤 坂沼谷 二六四 地番 面積 畝 三六

○農商務省告示第四百六十七號

森林法ニ依リ保安林解除ニ關シ愛媛縣知事ニ於テ告示シタル左記ノ保安林ハ下欄ノ通之ヲ處分ス

明治四十四年八月二日

縣 愛媛 郡 北宇和 村 大字 農商務大臣 男爵大浦兼武

縣 愛媛 郡 北宇和 村 八幡 大浦 唯波山 三八八二一 面積 畝 二四〇〇一

明治四十四年八月 告示 文部省第二百十八號 農商務省第四百六十五號 第四百六十六號 第四百六十七號 一七六五

○農商務省告示第四百七十五號
森林法ニ依リ左記ノ保安林ヲ解除ス
明治四十四年八月七日

縣	郡	村	大字	字	地番	面積
福岡	粕屋	山田	猪野	猫ヶ谷	一八五	町段畝歩 四三〇〇〇
同	同	同	同	岩木屋	一八六	二五、〇〇〇

○農商務省告示第四百七十六號
森林法ニ依リ左記ノ保安林ヲ解除ス
明治四十四年八月七日

縣	郡	村	大字	字	地番	面積
青森	北津輕	長橋	松野木	中子	三九一	町段畝歩 四三三

○農商務省告示第四百七十七號
森林法ニ依リ左記ノ保安林ヲ解除ス
明治四十四年八月八日

縣	郡	村	大字	字	地番	面積
青森	下北	風間浦	下風呂	シニリ崎	四九ノ	町段畝歩 一〇〇〇
同	同	川内	磯崎	寺前ノ内	一四二	一〇〇〇
同	北津輕	小泊	築上	長	一三七	一八

○農商務省告示第四百七十八號
森林法ニ依リ左記ノ保安林ヲ解除ス
明治四十四年八月八日

農商務大臣 男爵大浦兼武

縣	郡	村	大字	字	地番	面積
栃木	鹽谷	船生	船生	ヲキン上	七、九六二	町段畝歩 二〇、〇六八
同	同	同	同	船生澤	七、九六三	一〇、四五二
同	同	同	同	同	七、九六四	五六、五二二
同	同	同	同	カラトヤ	七、九六五	四九、〇二四
同	同	同	同	明賀平	七、九六六	三、七四〇
同	同	同	同	同	七、九六七	二四〇六
同	同	同	同	同	七、九六八	一、二八九

○農商務省告示第四百七十九號
森林法ニ依リ左記ノ保安林ヲ解除ス
明治四十四年八月十日

縣	郡	村	大字	字	地番	面積
福岡	宗像	河東	河東	相原	一	町段畝歩 六、八六一

○農商務省告示第四百八十號
森林法ニ依リ左記ノ保安林ヲ解除ス
明治四十四年八月十日

縣	郡市	村	大字	字	地番	面積
青森	中津輕	相馬	湯口	一ノ安田	七三	町段畝歩 六、〇〇五
同	同	駒越	駒越	宮元	二〇二	七、〇〇〇
同	北津輕	沿川	五林平	細田	九〇一	五一六
同	弘前	同	西茂森町	同	五七、五七二	一、一三〇

○農商務省告示第四百八十一號
森林法ニ依リ左記ノ保安林ヲ解除ス
明治四十四年八月十四日

農商務大臣 男爵大浦兼武

縣 郡 村 大字 字 地 番 面 積

青森	北津輕	中里	大字	龜山	七五五二	町段歩
同	東津輕	筒井	幸畑	谷脇	一八一二	町段歩
同	同	油川	油川	大舟	一七九二	町段歩
同	同	西平内	中野	神田澤	九九二	町段歩

○農商務省告示第四百八十二號
森林法ニ依リ左記ノ保安林ヲ解除ス
明治四十四年八月十五日

農商務大臣 男爵大浦兼武

縣 郡 村 大字 字 地 番 面 積

高知	幡多	伊豆田	大字	長笹江見山	二八七二三	町段歩
----	----	-----	----	-------	-------	-----

○農商務省告示第四百八十三號
明治四十四年八月八日左記専用漁業ヲ二十箇年ノ期間ヲ以テ免許シ免許漁業原簿ニ登録セリ
明治四十四年八月十五日

農商務大臣 男爵大浦兼武

漁業ノ種類 漁獲物ノ種類 漁業時期

漁業ノ種類	漁獲物ノ種類	漁業時期
濱曳網漁業	鱈、鱈めばる、せいこ、魷	自一月三十一日
手繰網漁業	鯛、鯛、烏賊	自二月三十一日
鮫狩刺網漁業	鮫	自三月三十一日
鐵建網漁業	鐵、鱈、鱈	自四月三十一日
くづめ延繩漁業	くづめ	自五月三十一日
くづめ碇止竿釣	くづめ	自六月三十一日
漁業	くづめ	自七月三十一日

○農商務省告示第四百八十四號
森林法ニ依リ保安林解除ニ關シ高知縣知事ニ於テ告示シタル左記ノ保安林ハ之ヲ解除セス
明治四十四年八月十六日

農商務大臣 男爵大浦兼武

縣 郡 村 大字 字 地 番 面 積

高知	安藝	和食	大字	琴ヶ濱日裏林	甲四、六四八ノイ	町段歩
同	同	同	同	叶木日裏濱林	甲四、六五〇	町段歩

○農商務省告示第四百八十五號
森林法ニ依リ保安林解除ニ關シ高知縣知事ニ於テ告示シタル左記ノ保安林ハ下欄ノ通之ヲ處分ス
明治四十四年八月十六日

農商務大臣 男爵大浦兼武

縣 郡 村 大字 字 地 番 面 積

高知	安藝	和食	大字	葉木西	甲四、六四九ノ一	町段歩
同	同	伊尾木	伊尾木	ホーノスカ	三、七一九ノ一	町段歩
同	同	伊尾木	伊尾木	東邊林	九八二八	町段歩

○農商務省告示第四百八十六號
森林法ニ依リ左記ノ保安林ヲ解除ス
明治四十四年八月十六日

農商務大臣 男爵大浦兼武

縣 郡 村 大字 字 地 番 面 積

高知	香美郡	赤岡町	同	坂分四ノ丸	二、三三三ノ一	町段歩
同	同	同	同	同安藝郡穴内村	三〇一	町段歩
同	同	同	同	同	五〇七	町段歩
同	同	同	同	同	乙二、三九五	町段歩
同	同	同	同	同	九一八	町段歩

○農商務省告示第四百八十七號
森林法ニ依リ左記ノ保安林ヲ解除ス
明治四十四年八月二十一日

農商務大臣 男爵大浦兼武

縣 郡 村 大字 字 地 番 面 積

長野	西筑摩	駒ヶ根	大字	上松	一、二九二	町段歩
----	-----	-----	----	----	-------	-----

農商務大臣 男爵大浦兼武

○遞信省告示第七百六十六號

本日ヨリ左記郵便局ニ電信及電話通話事務ヲ開始ス

明治四十四年八月一日

遞信大臣 男爵後藤新平

名稱 信田郵便局

位置 長野縣更級郡信田村

○遞信省告示第七百六十七號

明治三十三年八月遞信省告示第二百十四號電話呼出地域中左ノ通追加シ本日ヨリ之ヲ施行ス

明治四十四年八月一日

遞信大臣 男爵後藤新平

〔信濃國上伊那郡長藤村字殿垣外〕ノ項ノ次ニ

信濃國下水内郡豊井村大字豊津字替佐同湯ノ入 同伊豫岡、同笠倉、大字上今井字荒山同今井、永田村大字穴田字下穴田、下高

井郡長丘村大字大俣

信濃國更級郡信田村大字田野口(字大森ヲ除ク)、同赤田字上赤田、同山田、内山田、大字永ノ田字境、同原

〔美作國苫田郡久田村〕ノ項ノ次ニ

美作國勝田郡勝田村大字真加部(字大谷、同穴ヶ谷、同大盛嶺山ヲ除ク)、同河内、同大町字大町

〔讃岐國大川郡引田村〕ノ項ノ次ニ

讃岐國香川郡中笠居村(字川窪、同三軒屋、同芝山、同平賀山ヲ除ク)、上笠居村字且竹

○遞信省告示第七百六十八號

明治三十九年六月遞信省告示第二百六十四號加入區域外通話區域及通常電話料中左ノ通追加シ本日

ヨリ之ヲ施行ス

明治四十四年八月一日

遞信大臣 男爵後藤新平

加入區域外 通話區域	一 通 話 料	加入區域外 通話區域	一 通 話 料	加入區域外 通話區域	一 通 話 料
豊井長野間	金十五錢	信田北原間	金十錢	香西多度津間	金十五錢
豊井中野間	金十五錢	信田上鹽尻間	金十五錢	香西善通寺間	金十五錢
豊井須坂間	金十錢	信田篠ノ井間	金十錢	香西佛生山間	金十錢
豊井野間	金十錢	信田坂城間	金十錢	香西土庄間	金十錢
豊井湯田中間	金十錢	眞加部岡山間	金十五錢	香西安四間	金二十錢
豊井小布施間	金十錢	眞加部津山間	金十五錢	香西琴平間	金二十錢
豊井飯山間	金十錢	眞加部倉敷(緩間)	金十錢	香西三本松間	金二十錢
信田長野間	金十錢	眞加部勝間田間	金十錢	香西引田間	金二十五錢
信田上野間	金二十錢	眞加部寺元間	金十五錢	小樽東旭川間	金二十五錢
信田松代間	金二十錢	眞加部黒木間	金二十錢	八潮田ノ口間	金四十五錢
信田須坂間	金二十錢	香西岡山間	金二十五錢	山田下津井間	金十錢
信田須賀山間	金二十錢	香西高松間	金十錢	山田ノ口間	金十五錢
信田屋代間	金五錢	香西丸龜間	金十五錢	山田日比間	金十五錢
信田布施間	金十錢	香西坂出間	金十錢		

○遞信省告示第七百六十九號

本日ヨリ左記郵便局ノ特設電話加入申請ヲ受理ス希望者ハ明治四十一年九月遞信省令第四十三號特設電話規則ニ依リ加入申請書ヲ差出スヘシ但シ電話交換業務開始ノ日ハ追テ之ヲ告示ス

明治四十四年八月一日

遞信大臣 男爵後藤新平

- | 名稱 | 位置 |
|-------|------------|
| 輪島郵便局 | 石川縣鳳至郡輪島町 |
| 美川郵便局 | 石川縣石川郡美川町 |
| 羽咋郵便局 | 石川縣羽咋郡羽咋町 |
| 能登郵便局 | 石川縣鹿島郡能登部村 |

- | 名稱 | 位置 |
|-------|------------|
| 中島郵便局 | 石川縣鹿島郡中島村 |
| 大門郵便局 | 富山縣射水郡大門町 |
| 粟田郵便局 | 福井縣今立郡粟田部村 |

○遞信省告示第七百七十號

明治四十一年九月遞信省告示第九百十號特設電話加入區域中左ノ通追加ス

明治四十四年八月一日

遞信大臣 男爵後藤新平

○遞信省告示第七百七十二號

明治四十年^四月^四遞信省告示第二百二十三號渡切經費第一號表指定通信官署中名瀬郵便局ノ次ニ八幡製鐵所構内郵便局ヲ追加シ本月一日ヨリ之ヲ施行ス

明治四十四年八月二日

遞信大臣 男爵後藤新平

○遞信省告示第七百七十三號

明治四十三年^{十二}月^{十二}遞信省令第十六號電氣計器試驗規則第二條ニ依リ左記電氣計器ノ型式ヲ承認ス

明治四十四年八月二日

遞信大臣 男爵後藤新平

型式第一號

計器名 「トムソン、レコーヂング、ワットメーター」C6型

製造者名 米國「ゼネラル、エレクトリック、コムパニー」

計器説明書

本計器ハ直流二線式若ハ三線式ノ電路ニ於テ計器ニ規定シアル電壓電流ニ從ヒ使用セラルヘキモノトス

本計器ハ無鐵電動機型ニシテ其ノ動作裝置ノ全部ハ角形鑄鐵製外函内ニ抵テ止メシタル「アルミニウム」製梓組ニ依リ支持セラレ羅紗片ノ「パッキング」ヲ備ヘタル亞鉛製外蓋ニ依リ完全ニ密閉セラレ、外蓋ノ前面ニハ計器ノ名稱、番號、製造者名及計器ノ規定動作條件ヲ表示セル銘板ヲ附著シ、尚、キロワット時數指示板ノ指度ヲ視ルニ便ナラシムルカ爲一箇ノ矩形硝子窓ヲ備フ

本計器ノ動作裝置ハ左記五箇ノ主要部分ヨリ成立ス

- 一 電壓及電流捲線
- 二 回轉圓板

三 制動磁石

四 負荷調整裝置

五 「キロワット」時數指示裝置

一 電壓及電流捲線

電流捲線ハ計器ノ上部ニ於テ計器ノ前面ト平行ニ排置セラレタル二箇ノ平形銅棒捲線ヨリ成リ二極電動機ノ界磁ヲ形成ス電動機ノ電動子ハ中空球狀ヲナセル絶緣紙ノ表面ニ捲カレタル八箇ノ細微銅線捲線ヨリ成リ之ト直列ニ接續セラレタル輕負荷調整用輪狀捲線ト共ニ電壓回路ヲ完成ス電動子ノ上端ニ整流子アリ八箇ノ銀製「セグメント」ト二組ノ刷子ヲ具備ス同刷子ハ各二箇ノ棒狀銀片ヲ水平ノ位置ニ設置セルモノニシテ之ト連結セラレタル槓杆ノ一端ニ附セル眞鍮製重量ニ依リ適當ノ壓力ヲ以テ前記整流子ニ接觸ス

二 回轉圓板

電動子車軸ノ下端ニ近ク「アルミニウム」製薄圓板アリ電動子ト共ニ回轉ス車軸ハ鋼鐵製ニシテ其ノ上端整流子ニ接シ針狀ヲナセル部分ハ圓筒狀眞鍮軸承ノ小穴ニヨリ又其ノ下端硬鋼製圓錐狀ヲナセル部分ハ寶石軸承ニヨリ垂直ノ位置ニ支持セラレ尙計器ノ運搬ニ際シテハ下部軸承ニ設置セラレタル螺子ニヨリ可動部分ヲ緊束スルコトヲ得

三 制動磁石

前記回轉圓板ヲ挾ミ四箇ノ馬蹄形永久磁石アリ以テ圓板ノ回轉ヲ制動ス同磁石ハ各二箇宛計器ノ前後ニ相對持シテ同一ノ支持金具ニ取附ケラレ「アルミニウム」梓組ニ穿タレタル四條ノ罅隙ニ從ヒ之ヲ任意ノ位置ニ移動固定スルコトヲ得

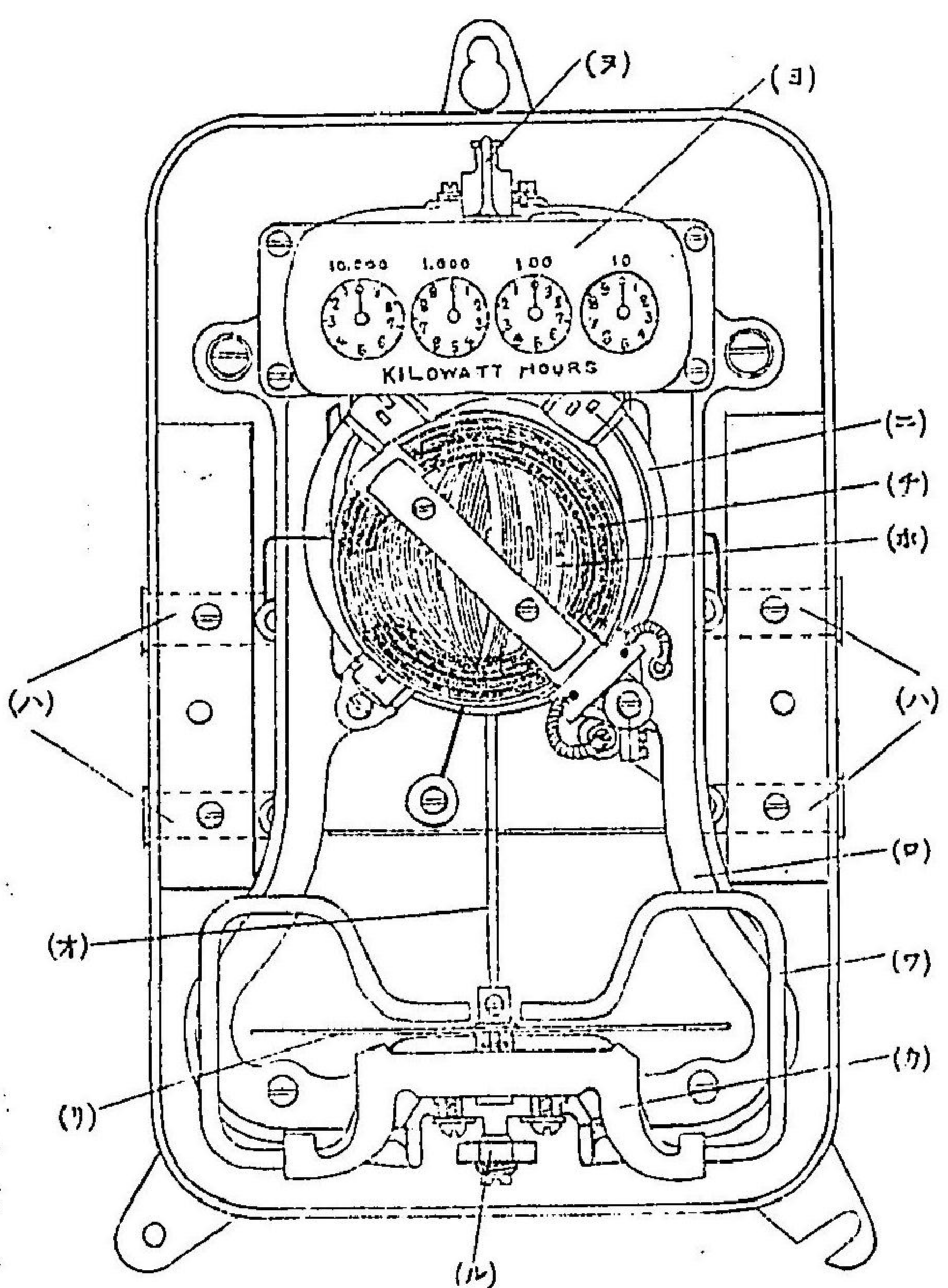
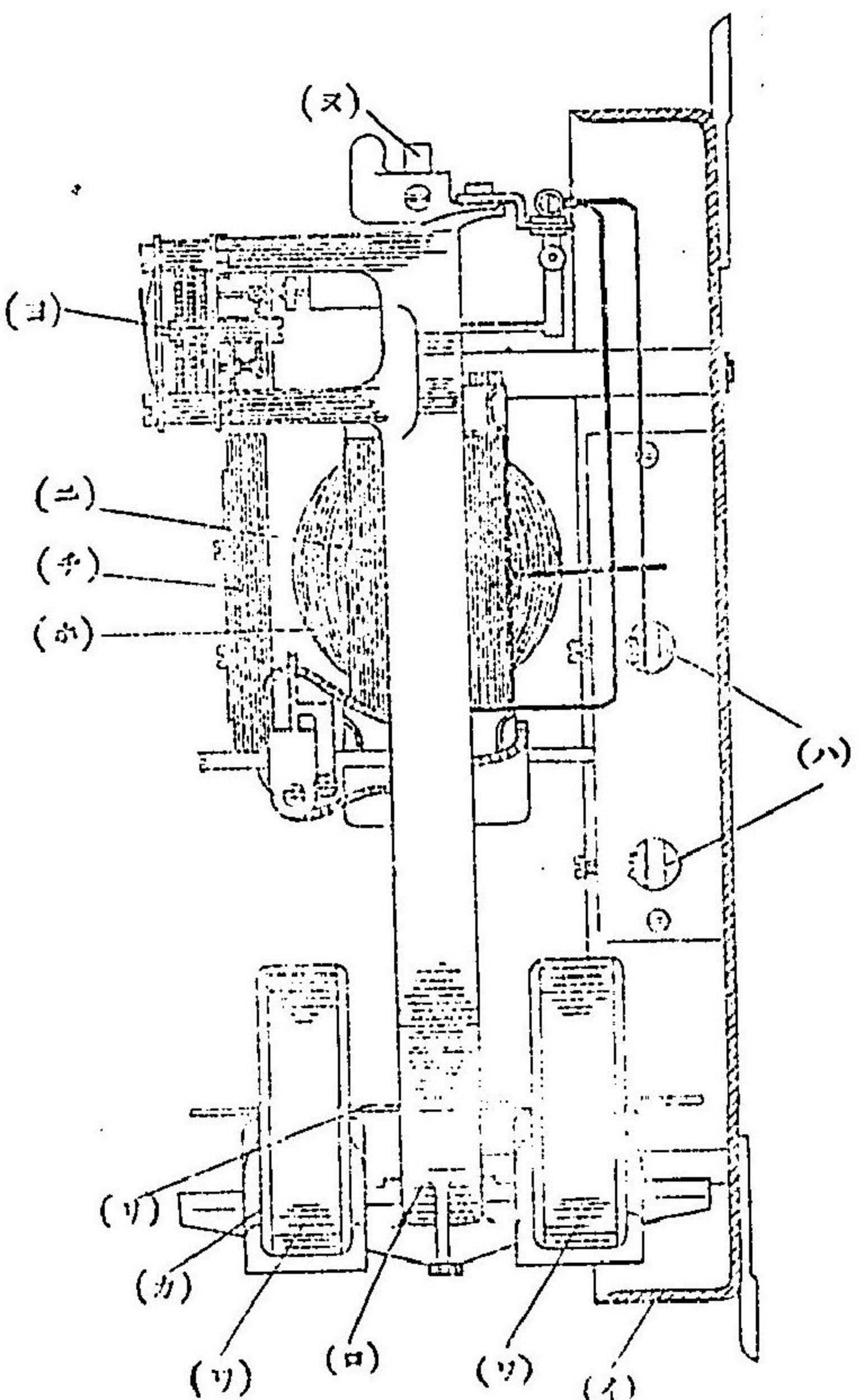
四 負荷調整裝置

回轉圓板ニ對スル前記制動磁石ノ位置ヲ適當ニ選定シ以テ重負荷ニ於ケル圓板ノ速度ヲ調整

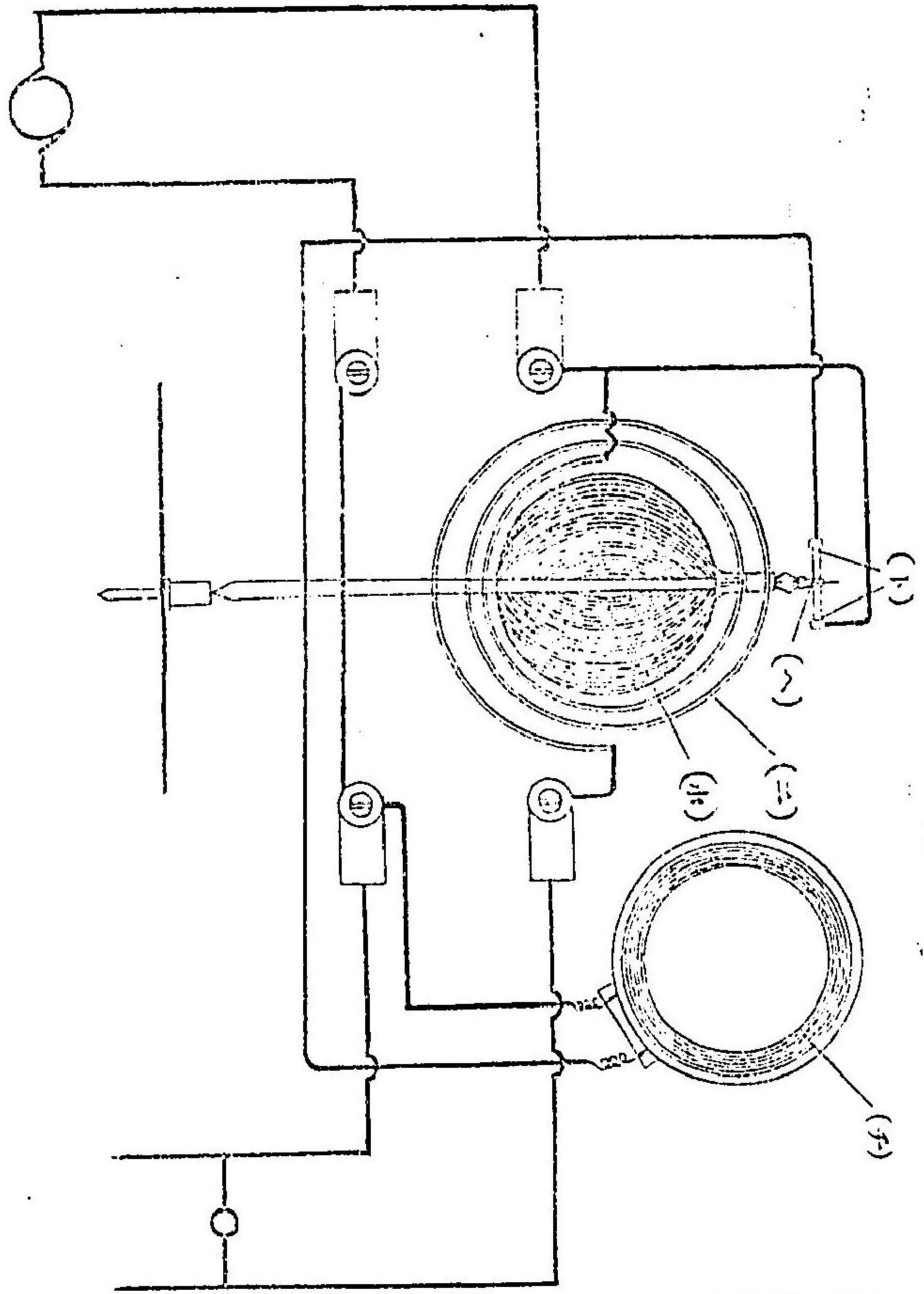
五 「キロワット時數指示裝置」

スルコトヲ得ヘシ尙電流捲線ノ前面ニ於テ之ト平行ニ設置サレタル前記輕負荷調整用輪狀捲線ヲ電流捲線ノ右下端ニ突出セル眞鍮軸ヲ中心トシ平行面ニ沿ヒ回轉シ電動子ニ對シ適當ノ位置ニ固定シ以テ重負荷調整ニ關係ナク輕負荷ニ於ケル圓板ノ速度ヲ調整スルコトヲ得

「キロワット時數指示裝置」
 回轉圓板ノ回轉ハ前記車軸ノ上端ニ近ク刻マレタル螺絲或齒車裝置ニ依リ逐次指針型、キロワット時數指示板ノ指針ニ傳ヘラル
 「トムソン、レコーダング、ワットメーター」C6型



イ	外函	リ	回轉圓板
ロ	支持押組	ヌ	圓筒狀軸承
ハ	電壓及電流磁石	ル	寶石軸承
ニ	界磁(電流捲線)	オ	電動子車輪
ホ	電動子(電壓捲線)	ウ	制動磁石
ヘ	整流子	カ	回磁石支持金具
ト	刷子	ヨ	「ワット」時數指示裝設
チ	無誘導調整用捲線		



型式第二號

計器名 「トムソン、ハイトルク、インダクシオン、メーター」I型
製造者名 米國「ゼネラル、エレクトリック、コムパニー」

計器説明書

本計器ハ單相交流二線式若ハ三線式ノ電路ニ於テ計器ニ規定シアル電壓電流周波數ニ從ヒ無誘導並誘導負荷ノ下ニ使用セラルヘキモノトス
本計器ハ誘導型ニシテ其ノ動作裝置ノ全部ハ角形鑄鐵製外函内ニ扭チ止メシタル「アルミニウム」製枠組ニ依リ支持セラレ羅紗片ノ「パッキング」ヲ備ヘタル「アルミニウム」製外蓋ニ依リ完全ニ密閉セラル、外蓋ノ前面ニハ計器ノ名稱、番號、製造者名及計器ノ規定動作條件ヲ表示セル銘板ヲ附著シ尙キロワット時數指示板及圓板ノ回轉ヲ視ルニ便ナラシムルカ爲ニ箇ノ矩形硝子窓ヲ備フ
本計器ノ動作裝置ハ左記五箇ノ主要部分ヨリ成立ス

- 一 電壓及電流捲線
- 二 回轉圓板
- 三 制動磁石
- 四 負荷調整裝置
- 五 「キロワット」時數指示裝置

一 電壓及電流捲線
本計器ハ其ノ上部ニ於テ一箇ノ電壓捲線ヲ又其ノ下部ニ於テ互ニ反對ニ捲カレタル二箇ノ電流捲線ヲ有ス上記二種捲線ノ鐵心竝之ヲ連結スル繼鐵ハ共ニ薄鐵板ヲ重ネ造ラレ電流捲線ノ殆ト無誘導ナルニ反シ電壓捲線ノ鐵心ハ無磁金屬片ニ依リ隔テラレタル少許ノ空隙ヲ除クノ

外殆ト完全ナル磁路ヲ形成スルヲ以テ同捲線ニ流ルル電流ハ供給電壓ニ對シ九十度ニ近キ相差ヲ有ス尙同電流ノ作ル磁力線ニ完全ナル相差ヲ與フルカ爲同捲線ノ鐵心ノ延長セル一端ニ短絡捲線ヲ裝置シ之ヲ適當ニ調整セラレタル無誘導抵抗ニ依リ短絡ス

二 回轉圓板

前記二種捲線ノ鐵心間ノ空隙ニ「アルミニウム」製薄圓板アリ捲線ノ作ル磁力線及之ニ因リ圓板面ニ誘起サルル渦電流ノ相互作用ニ依リ回轉ス圓板ノ中心ヲ通シ眞鍮製垂直車軸アリ同車軸ハ其ノ上端ニ於テ針狀ヲナシ眞鍮製發條軸承ノ小穴ニ挿入セラレ其ノ下端ハ圓錐狀硬鋼ニ終リ寶石軸承ニ依リ支持セラル尙計器ノ運搬ニ際シテハ下部軸承ニ設置セラレタル螺子ニ依リ可動部分ヲ緊束スルコトヲ得

三 制動磁石

前記回轉圓板ヲ挾ミ計器ノ前部ニ於テ相對持シテ二箇ノ馬蹄形永久磁石アリ以テ圓板ノ回轉ヲ制動ス同磁石ハ同一ノ支持金具ニ取附ケラレ「アルミニウム」枠組ニ穿タレタル二條ノ罅隙ニ從ヒ任意ノ位置ニ移動固定スルコトヲ得

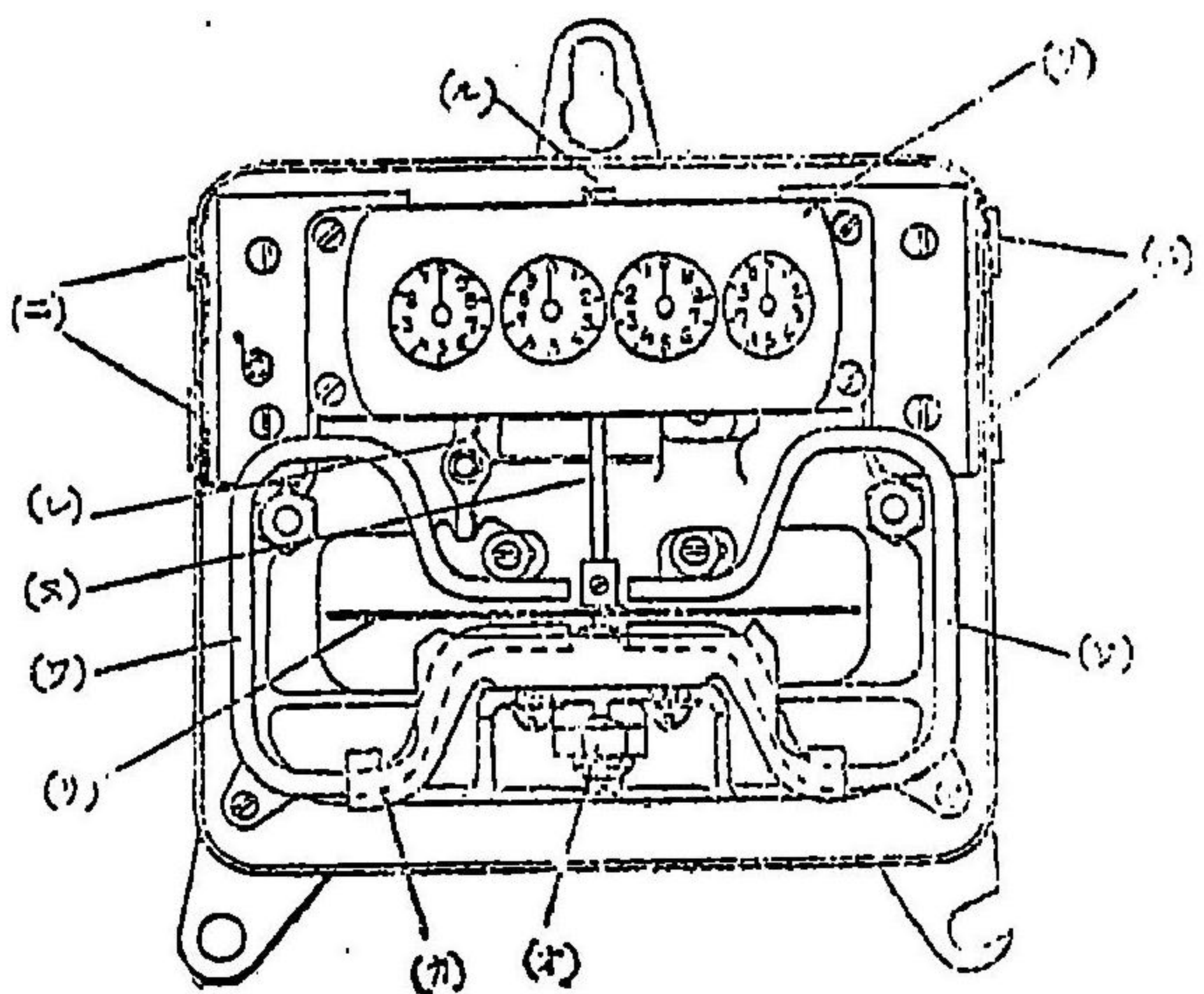
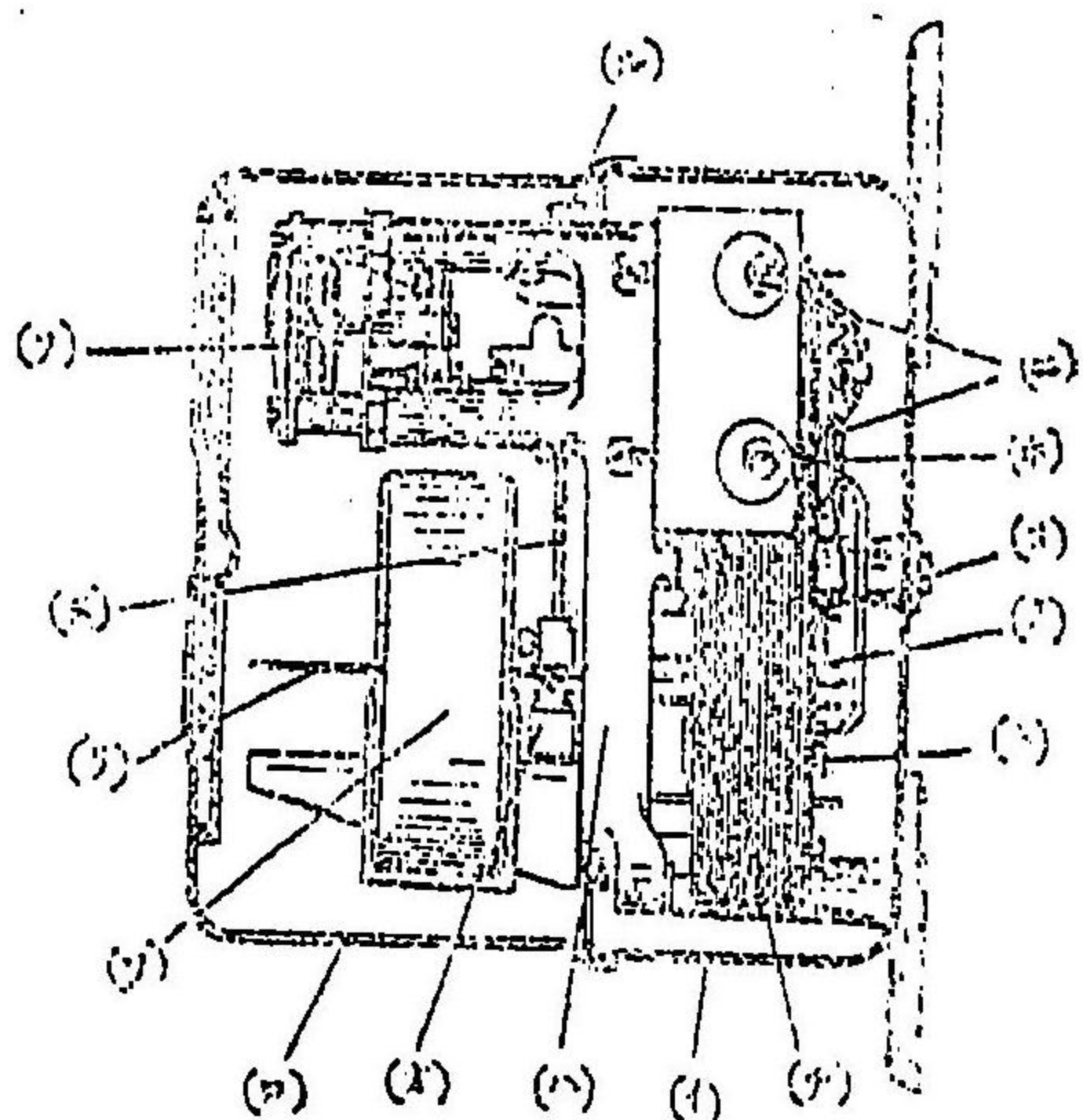
四 負荷調整裝置

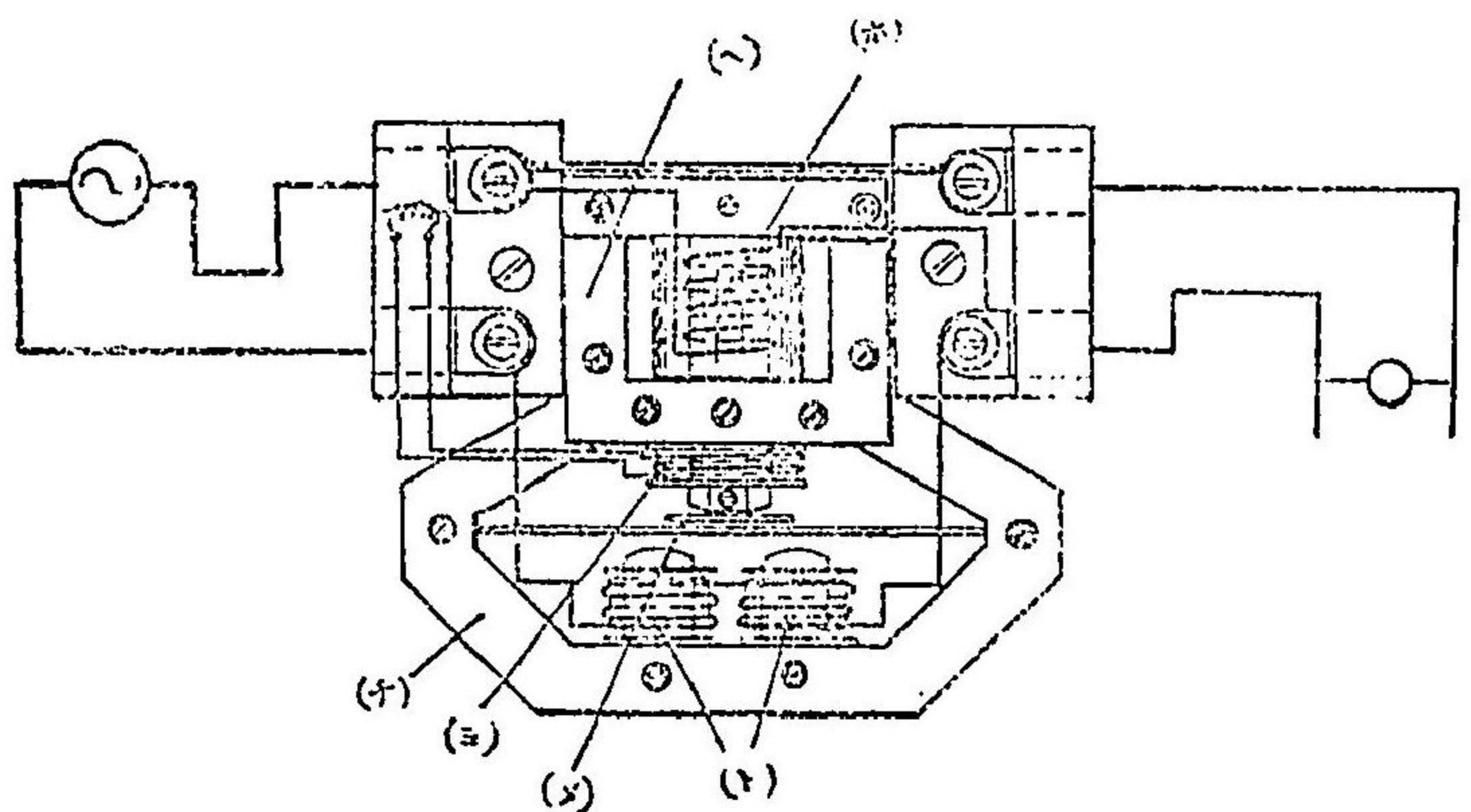
回轉圓板ニ對スル前記制動磁石ノ位置ヲ適當ニ選定シ以テ重負荷ニ於ケル圓板ノ速度ヲ調整スルコトヲ得ヘシ尙輕負荷調整裝置トシテ回轉圓板ニ接近平行シテ電壓捲線ノ鐵心ノ下端ニ矩形眞鍮短絡片ヲ有シ該片ヲ之ト連結セラレタル橫杆ニ依リ左右ニ移動シ前記重負荷調整ニ關係ナク輕負荷ニ於ケル圓板ノ速度ヲ調整スルコトヲ得

五 「キロワット」時數指示裝置

回轉圓板ノ回轉ハ前記車軸ノ上端ニ近ク刻マレタル螺絲或齒車裝置ニ依リ逐次指針型「キロワット」時數指示板ノ指針ニ傳ヘラル

「トムソン、ハイトルク、インダクション、メーター」I型





イ	外函	又	同四板車軸
ロ	外蓋	ル	發條軸承
ハ	支持枠組	オ	寶石軸承
ニ	電線及電流端子	ワ	制動磁石
ホ	電壓線	カ	同磁石支持金具
ヘ	同捲線磁心	コ	位出調整用短絡線
ト	電流線及同捲線磁心	タ	輕負荷調整用短絡全銅片
チ	繼鐵	レ	輕負荷調整用橫杆
リ	回轉圓板	ソ	「ワット」時數指示裝置

○逓信省告示第七百七十四號

明治四十四年三月逓信省告示第二百五十一號清國發露西亞宛又ハ露西亞經由ノ小包郵便ニ依ル古布、古道具、衣類、古寢具及襪襪ノ遞送禁止ハ今般解除セラレタル旨關係郵政廳ヨリ通知アリタリ

明治四十四年八月五日

逓信大臣 男爵後藤新平

○逓信省告示第七百七十五號

本月六日ヨリ左記郵便局ニ電話通話事務ヲ開始ス

明治四十四年八月五日

逓信大臣 男爵後藤新平

名 稱 位 置
 鷓川郵便局 北海道膽振國勇拂郡鷓川村

名 稱 位 置
 佐瑠太郵便局 北海道日高國沙流郡門別村大字佐瑠太村

○逓信省告示第七百七十六號

明治三十三年八月逓信省告示第三百十四號電話呼出地域中左ノ通追加シ本月六日ヨリ之ヲ施行ス

明治四十四年八月五日

逓信大臣 男爵後藤新平

「石狩國空知郡栗澤村」ノ項ノ次ニ

膽振國勇拂郡鷓川村字鷓川本村、同三井物産會木工場同イモツベ本村
 日高國沙流郡門別村大字佐瑠太字本村、同川向

○逓信省告示第七百七十七號

明治三十九年六月逓信省告示第二百六十四號加入區域外通話區域及通常電話料中左ノ通追加シ本月六日ヨリ之ヲ施行ス

明治四十四年八月五日

逓信大臣 男爵後藤新平

加入區域外 一通話ノ通
 電話區域 常電話料
 鷓川小樽間 金二十五錢
 鷓川早來間 金二十五錢
 鷓川夕張間 金二十五錢

加入區域外 一通話ノ通
 電話區域 常電話料
 鷓川室蘭間 金二十五錢
 鷓川苫小牧間 金二十錢
 鷓川佐瑠太間 金十錢

加入區域外 一通話ノ通
 電話區域 常電話料
 佐瑠太札幌間 金二十五錢
 佐瑠太室蘭間 金二十五錢
 佐瑠太苫小牧間 金二十錢

○遞信省告示第七百七十八號
本月六日ヨリ左記郵便局ニ電話通話事務ヲ開始ス
明治四十四年八月五日

名 稱 卒禮郵便局 位 置 長野縣上水内郡中郷村

遞信大臣 男爵後藤新平

○遞信省告示第七百七十九號
明治三十三年八月八日遞信省告示第二百十四號電話呼出地域中左ノ通追加シ本月六日ヨリ之ヲ施行ス
明治四十四年八月五日

「信濃國更級郡信田村」ノ項ノ次ニ
信濃國上水内郡中郷村大字卒禮字町、同古屋敷、同柴町、大字小玉字小玉、三水村大字普光寺字下平、同橋島

遞信大臣 男爵後藤新平

○遞信省告示第七百八十號
明治三十九年六月遞信省告示第二百六十四號加入區域外通話區域及通常電話料中左ノ通追加シ本月六日ヨリ之ヲ施行ス
明治四十四年八月五日

加入區域外 一通話ノ通 常電話料	加入區域外 一通話ノ通 常電話料	加入區域外 一通話ノ通 常電話料	加入區域外 一通話ノ通 常電話料
卒禮長野間 金二十錢	卒禮稻荷山間 金二十錢	卒禮飯山間 金十五錢	卒禮飯山間 金十五錢
卒禮上田間 金二十錢	卒禮屋代間 金二十錢	卒禮篠ノ井間 金十五錢	卒禮篠ノ井間 金十五錢
卒禮中野間 金十錢	卒禮布施間 金十五錢	卒禮豐井間 金十錢	卒禮豐井間 金十錢
卒禮須坂間 金十錢	卒禮湯田中間 金十五錢	卒禮高田間 金二十錢	卒禮高田間 金二十錢
卒禮野間 金五錢	卒禮小布施間 金十錢		

○遞信省告示第七百八十一號
本日ヨリ左記二等電信局ヲ設置シ無線電報ニ限り之ヲ取扱フ
明治四十四年八月七日

名 稱 位 置 大阪商船株式會社所屬汽船かなだ丸 武藏國横濱

○遞信省告示第七百八十二號
本月十一日ヨリ左記三等郵便局ヲ設置ス但シ郵便物集配事務ヲ取扱ハス
明治四十四年八月八日

名 稱 大阪三軒家下ノ町郵便局 位 置 大阪市西區三軒家下ノ町(大阪府江島)

○遞信省告示第七百八十三號
郵便局所ニ於テ外國爲替金ノ換算ニ適用スヘキ外國貨幣換算割合左ノ如シ
明治四十四年八月八日

香港洋銀	一ダラー	八八・三三	一圓ニ付	一圓ニ付	一圓ニ付	一圓ニ付
銀	一ダラー	八七・五三	一圓ニ付	一圓ニ付	一圓ニ付	一圓ニ付
墨						

其ノ他ノ貨幣換算割合ハ従前ノ通

遞信大臣 男爵後藤新平

○遞信省告示第七百八十四號
明治四十三年九月遞信省告示第九百七十三號萬國電信條約書附屬國際業務規則ニ基キ外國電信主管廳ニ於テ定ムル隨意規定事項中左ノ通改正ス
明治四十四年八月八日

「第一普通語トシテ國際電報ニ使用シ得ル國語中」ノ「ムモニット語」ヲ削除ス
遞信大臣 男爵後藤新平

○遞信省告示第七百八十五號
本月十一日ヨリ左記郵便局ニ電信事務ヲ開始ス
明治四十四年八月九日

名 稱 位 置 名 稱 位 置
小沼崎郵便局 福島縣南會津郡長江村 牧ノ内郵便局 福島縣岩瀨郡牧本村
原野郵便局 福島縣北會津郡湊村 達管部郵便局 慶手縣上閉伊郡達管部村

○遞信省告示第七百八十六號
皇太子殿下北海道行啓紀念ノ爲左ノ通特殊通信日附印ヲ使用ス

明治四十四年八月十日

遞信大臣 男爵後藤新平

一使用局

一等郵便局 札幌 函館 小樽 旭川

二等郵便局 室蘭 釧路

三等郵便局

渡島國大沼 膽振國苦小牧 日高國門別 同國下々方

同國市父 十勝國帶廣 釧路國白糠

各地御著書、御發給及御滞在ノ日

一使用期日

差出人ノ希望ニ依リ料金ヲ完納シタル郵便繪葉書ノ引受ニ使用ス

一形式

料金完納ノ郵便繪葉書ニ對シ紀念消印ノ需ニ應シ押捺後窓口ニ於テ之ヲ交付ス
局名ハ各別ノモノヲ使用シ總テ國名ヲ冠セス
日附ハ更植ス



○遞信省告示第七百八十七號
本月十一日ヨリ左記郵便局ヲ移轉ス

明治四十四年八月十日

遞信大臣 男爵後藤新平

名 稱 松坂郵便局

現 在 位 置 三重縣飯南郡松坂町本町

移 轉 位 置 三重縣飯南郡松坂町大字松坂日野町

○遞信省告示第七百八十八號

本日ヨリ左記郵便局ニ電話通話事務ヲ開始ス

明治四十四年八月十一日

遞信大臣 男爵後藤新平

名 稱 鯨波郵便局

位 置 新潟縣刈羽郡鯨波村

○遞信省告示第七百八十九號

明治三十三年ハ遞信省告示第三百十四號電話呼出地域中左ノ通追加シ本日ヨリ之ヲ施行ス

明治四十四年八月十一日

遞信大臣 男爵後藤新平

〔越後國北魚沼郡城川村〕ノ項ノ次ニ

○遞信省告示第七百九十號

本日ヨリ左記郵便局ニ電信及電話通話事務ヲ開始ス

明治四十四年八月十一日

遞信大臣 男爵後藤新平

名 稱 廣田郵便局

位 置 福島縣河沼郡日橋村

○遞信省告示第七百九十一號

明治三十三年ハ遞信省告示第三百十四號電話呼出地域中左ノ通追加シ本日ヨリ之ヲ施行ス

明治四十四年八月十一日

遞信大臣 男爵後藤新平

〔岩代國伊達郡保原町〕ノ項ノ次ニ

岩代國河沼郡日橋村大字廣田(字鯨波新田、同原、同堤ヲ除ク)

○遞信省告示第七百九十二號

明治三十九年六月九日遞信省告示第二百六十四號加入區域外通話區域及通常電話料中左ノ通追加シ本日ヨリ之ヲ施行ス

明治四十四年八月十一日

加入區域外 通話區域	一 通話ノ通 常電話料	加入區域外 通話區域	一 通話ノ通 常電話料
廣田若松間	金五錢	廣田郡山間	金二十錢
廣田東山間	金十錢	廣田坂下間	金十錢
		廣田鹽川間	金十錢

○遞信省告示第七百九十三號

本月三十一日ヨリ左記郵便局ノ特設電話加入申請ヲ受理ス希望者ハ明治四十一年九月遞信省令第四十三號特設電話規則ニ依リ加入申請書ヲ差出スヘシ但シ電話交換業務開始ノ日ハ追テ之ヲ告示ス

明治四十四年八月十一日

名 稱	位 置	名 稱	位 置
海田市郵便局	廣島縣安藝郡海田市町	長府郵便局	山口縣豐浦郡長府町

○遞信省告示第七百九十四號

明治四十一年九月遞信省告示第九百十號特設電話加入區域中左ノ通追加ス

明治四十四年八月十一日

監督局	開設局	加 入	區 域
廣 島	海田市	安藝郡	海田市町(字明神新開同西六ノ割ヲ除ク)
			奥海田村
			船越村
			大字 豐浦(町)
			同 豐 浦
			(字破石同道祖同直場同清水同四王司ヲ除ク)
			同 松小田
			同 松小田

○遞信省告示第七百九十五號

明治三十年十二月十二日遞信省告示第三百五十七號下關局電話特別加入區域中左記箇所ヲ刪除ス

明治四十四年八月十一日

一 山口縣豐浦郡長府町大字豐浦(舊町)同豐浦同松小田同才川勝山村大字楠乃

○遞信省告示第七百九十六號

本月十六日ヨリ左記郵便局ノ特設電話加入申請ヲ受理ス希望者ハ明治四十一年九月遞信省令第四十三號特設電話規則ニ依リ加入申請書ヲ差出スヘシ但シ電話交換業務開始ノ日ハ追テ之ヲ告示ス

明治四十四年八月十一日

名 稱	位 置	名 稱	位 置
行橋郵便局	福岡縣京都市行橋町	吉井郵便局	福岡縣浮羽郡吉井町

○遞信省告示第七百九十七號

明治四十一年九月遞信省告示第九百十號特設電話加入區域中左ノ通追加シ本日ヨリ之ヲ施行ス

明治四十四年八月十一日

監督局	開設局	加 入	區 域
熊木局	行橋	福岡縣	京都市 行橋町
			大字 大 橋(字イモリ同津田同新地同新田同川島ヲ除ク)
			同 行 事(字小波瀨同安新地ヲ除ク)
			同 宮 市(字海山同スガリヲ除ク)
			同 草 野 字正ノ宮
			同 延 永 村
			同 吉 井 町(字辰島同馬茶屋同一反畑同塚本町ヲ除ク)
			同 千 年 町
			同 大 字 若 宮
			同 清 瀬
			同 字一ノ江

同 郷内

岡山縣	兒島郡	郷内村	大字	林
			同	中田
			同	會原
			同	木江
			同	見
				字木見

○遞信省告示第八百五號

明治四十一年九 遞信省告示第九百十號田ノ口局特設電話加入區域中左ノ箇所ヲ削除シ本月十六日ヨリ之ヲ施行ス

明治四十四年八月十四日

遞信大臣 男爵後藤新平

○遞信省告示第八百六號

本月十六日ヨリ左記郵便局ニ電話通話事務ヲ開始ス

遞信大臣 男爵後藤新平

○遞信省告示第八百七號

明治三十三年八 遞信省告示第三百十四號電話呼出地域中左ノ通追加シ本月十六日ヨリ之ヲ施行ス

遞信大臣 男爵後藤新平

○遞信省告示第八百八號

明治三十九年六 遞信省告示第二百六十四號加入區域外通話區域及通常電話料中左ノ通追加シ本月十六日ヨリ之ヲ施行ス

遞信大臣 男爵後藤新平

明治四十四年八月十四日

加入區域外 通話區域	一 通話ノ通 常電話料	加入區域外 通話區域	一 通話ノ通 常電話料
篠路札幌間	金 十 錢	篠路江別間	金 十 錢
篠路小樽間	金 二十 錢	篠路當別間	金 十 錢
篠路石狩間	金 十 錢	篠路花川間	金 十 錢
篠路輕川間	金 十 錢	輕川花川間	金 十 錢
			堂浦高松間 金 二十五 錢

○遞信省告示第八百九號
明治四十二年六 遞信省告示第六百七號外國電報料金表第一表 Africa (亞弗利加地方) 中左ノ通改正ス

遞信大臣 男爵後藤新平

明治四十四年八月十四日

Egypt (埃及)ノ部中「Egypt 3rd Region (埃及第三部)ノ項及同項ノ次但書ヲ左ノ通改ム

Egypt 3rd Region (埃及第三部)	
Eastern Telegraph Company's Station at Port Sudan (「ポーツ・スマン」ニ於ケル東方電信會社所屬局)	(Via Egypt Land Lines) 一〇・〇〇
Eastern Telegraph Company's Station at Suakin (「スマキン」ニ於ケル東方電信會社所屬局)	(Via Perim) 一〇・〇〇
Eastern Telegraph Company's Station at Suakin (「スマキン」ニ於ケル東方電信會社所屬局)	(Via Perim) 一〇・〇〇
Other Stations (其ノ他各局)	

但々 Kadugli (カヂェグリ)ニ宛ツル電報ハ「Talodi (埃及第三部)ヨリ之ヲ配達ス該電報ノ著信局名ハ「Kadugli Talodi」ト記載シテ之ヲ二語ニ計算ス該電報一通ニ付配達料一圓四錢ヲ受信人ヨリ徴收ス又「Lalo (ラド)地方ニ宛ツル電報ハ「Rajaf (埃及第三部)ヨリ之ヲ配達ス該電報ノ著信局名ハ「Rajaf Condokoro」ト記載シテ之ヲ二語ニ計算ス該電報一通ニ付配達料五十錢ヲ受信人ヨリ徴收ス

同部中「Suakin (スマキン)ノ項ヲ削ル

○遞信省告示第八百十號

明治四十二年六月遞信省告示第六百七號外國電報料金表第三表中左ノ通改正ス

明治四十四年八月十四日

遞信大臣 男爵後藤新平

清國陸線經由 Asia (亞細亞地方) China (清國) 歐文電報ノ部中末尾ニ左ノ通加フ

盛京省(關東州)内 本邦局ヨリ	上海線	吉林省内本 邦局ヨリ
〇・四五四	〇・四九七	
〇・六六一	〇・七〇四	
〇・四五四	〇・四九七	
〇・五八九	〇・六三三	

清國陸線經由 Asia (亞細亞地方) China (清國) 清語電報ノ部中備考ノ前ニ左ノ通加フ

盛京省(關東州)内 本邦局ヨリ	上海線	吉林省内本 邦局ヨリ
〇・三三七	〇・二四八	
〇・三七一	〇・三九二	
〇・三三七	〇・二四八	
〇・二九九	〇・三三〇	

清國陸線經由 Asia (亞細亞地方)ノ部中「Amoy (廈門)」以下「Hongkong (香港)」迄ノ各項ヲ削ル
大連芝罘線經由 Lia (亞細亞地方) China (清國) 歐文電報ノ部中末尾ニ左ノ通加フ

Amoy (廈門)	盛京省(關東州)内 本邦局ヨリ	吉林省内本 邦局ヨリ
Canton (廣東)	上海線	上海線
Foochow (福州)	清國陸線經由 ノモノニ同シ	同
Hongkong (香港)	同	上

大連芝罘線經由 Asia (亞細亞地方) China (清國) 清語電報ノ部中備考ノ前ニ左ノ通加フ

Amoy (廈門)	盛京省(關東州)内 本邦局ヨリ	吉林省内本 邦局ヨリ
Canton (廣東)	上海線	上海線
Foochow (福州)	清國陸線經由 ノモノニ同シ	同
Hongkong (香港)	同	上

○遞信省告示第八百一十一號

明治四十二年六月遞信省告示第六百七號外國電報料金表第一表中左ノ通改正ス

明治四十四年八月十四日

遞信大臣 男爵後藤新平

America (亞米利加地方) Central America (中央亞米利加) British Honduras (英領「ホンヂュラス」)ノ部中「Balize (ベリズ)」ノ項ノ次ニ在ル記事中「該電報ニハ名宛中ニ「Via Pavo Obispo」ナル有料指定ヲ記入スルコトヲ要ス」ヲ削ル
America (亞米利加地方) West Indies (西印度)ノ部中「Barbades (Via Haiti)」ノ項ノ次ニ左ノ通加フ
Bonair (ネネー)

五・八四〇	五・八四〇	一	六・七二〇
-------	-------	---	-------

監督局	開設局	加	入	區	域
長野	赤穂	長野縣	上伊那郡	赤穂村	大字 赤穂
長野	高遠	長野縣	上伊那郡	高遠町(大字西高遠字猪鹿大澤同東高遠字鍛冶村同非持除同瀬戸同後ヲ除ク)	大字 小原(字新田ヲ除ク)
長野	宮田	長野縣	上伊那郡	宮田村	大字 小布施
長野	小布施	長野縣	上高井郡	小布施村	大字 都住
長野	布施	長野縣	更級郡	布施村	大字 都住
長野	小野	長野縣	上伊那郡	小野村(字藤澤同下村同中村同新田同山口同下雨澤ヲ除ク)	大字 出
長野	別所	長野縣	東筑摩郡	別所村	大字 出
長野	鹽尻	長野縣	東筑摩郡	鹽尻村	大字 鹽尻町(字東山同東山開墾地同田川浦同明神平ヲ除ク)
同	鹽尻	同	同	同	同
同	上大門	長野縣	東筑摩郡	鹽尻村	大字 大門(字桔梗ヶ原ヲ除ク)

○遞信省告示第八百十七號
本月十六日ヨリ左記郵便局ニ電話通話事務ヲ開始ス

明治四十四年八月十五日

遞信大臣 男爵後藤新平

名 稱 位 置
辰口郵便局 石川縣能美郡山上村
吉田郵便局 島根縣飯石郡吉田村

名 稱 位 置
古志郵便局 島根縣蘇州郡古志村
仁方郵便局 廣島縣賀茂郡仁方町

○遞信省告示第八百十八號
明治三十三年八月遞信省告示第三百十四號電話呼出地域中左ノ通追加シ本月十六日ヨリ之ヲ施行ス

明治四十四年八月十五日 遞信大臣 男爵後藤新平

「加賀國江沼郡山中村」ノ項ノ次ニ
加賀國能美郡山上村大字辰口同三ツ屋同湯屋同徳山同火釜同來丸同山田同出口同倉重同下明發同上開發

「出雲國八束郡竹矢村」ノ項ノ次ニ
出雲國飯石郡吉田村大字吉田(沓町)同吉田字二反田同向川原同野々原同町廻リ
出雲國蘇州郡古志村大字上古志字古志町同上分同町北布智村大字下古志字原田同知田同中丁大字齊渡字油井分知井宮村
大字知井宮本郷字嘉儀同東原鹽冶村大字下鹽冶字鹽冶町同鹽冶上分

「安藝國山縣郡加計町」ノ項ノ次ニ
安藝國賀茂郡仁方町(字戸田ヲ除ク)

○遞信省告示第八百十九號
明治三十九年六月遞信省告示第二百六十四號加入區域外通話區域及通常電話料中左ノ通追加シ本月十六日ヨリ之ヲ施行ス

明治四十四年八月十五日

遞信大臣 男爵後藤新平

加入區域外 通話區域	一通話ノ通 常電話料	加入區域外 通話區域	一通話ノ通 常電話料	加入區域外 通話區域	一通話ノ通 常電話料
辰口金澤間	金十五錢	吉田(郡)横田間	金二十錢	古志小田間	金十錢
辰口小松間	金十錢	吉田(郡)三成間	金十錢	古志大田(見)間	金二十錢
辰口美川間	金十錢	吉田(郡)三刀屋間	金十錢	古志大森間	金二十錢
辰口松任間	金十錢	吉田(郡)掛合間	金十錢	古志直江間	金十錢
辰口安宅間	金十錢	吉田(郡)頌原間	金十錢	古志掛合間	金十五錢
辰口尾小屋間	金十五錢	吉田(郡)赤名間	金十五錢	古志赤名間	金十錢
辰口粟津間	金十五錢	吉田(郡)水次間	金十五錢	古志木次間	金十錢
辰口片山津間	金十五錢	吉田(郡)廣瀬間	金十五錢	古志波根東間	金十五錢
辰口鶴來間	金十五錢	吉田(郡)米子間	金十五錢	古志波根西間	金十五錢
辰口金石間	金十五錢	古志米子間	金十五錢	仁方廣島間	金十五錢
辰口寺井間	金十五錢	古志松江間	金十五錢	仁方吳間	金十五錢
吉田(郡)安楽間	金二十五錢	古志共道間	金十五錢	仁方海田市間	金十五錢
吉田(郡)松江間	金二十錢	古志莊原間	金十五錢	仁方廣島間	金十五錢
吉田(郡)矢道間	金二十錢	古志津原間	金十五錢	仁方西條(安)間	金二十錢
吉田(郡)今市(通)間	金十五錢	古志津築間	金十五錢		
吉田(郡)大東間	金十五錢				

○遞信省告示第八百二十號
本日ヨリ左記郵便局ヲ改稱ス
明治四十四年八月十六日

現名稱	改稱	位置
今福郵便局	江野郵便局	大阪府東成郡江野町
余野郵便局	能勢郵便局	大阪府豐能郡東能勢村
梶原郵便局	五領郵便局	大阪府三島郡五領村

遞信大臣 男爵後藤新平

現名稱	改稱	位置
大阪鐵橋郵便局	大阪日吉橋郵便局	大阪市西區南堀江一番町
大津郵便局	大津村郵便局	大阪府泉北郡大津村
室津郵便局	東山郵便局	奈良縣添上郡東山村

○遞信省告示第八百二十一號
本日ヨリ左記郵便局ニ電話通話事務ヲ開始ス
明治四十四年八月十六日

名	稱	位置
高野町郵便局	長野縣南佐久郡榮村	

○遞信省告示第八百二十二號
明治三十三年ハ遞信省告示第三百十四號電話呼出地域中左ノ通追加シ本日ヨリ之ヲ施行ス
明治四十四年八月十六日

信濃國上水内郡中郷村ノ項ノ次ニ
信濃國南佐久郡榮村大字高野町(字小山ヲ除ク)同宿若海瀨村大字海瀨字海瀨子同四ツ谷、青沼村大字平林(字上曾原ヲ除ク)同入澤字十日町

名	稱	位置
柳郵便局	中龍門郵便局	奈良縣吉野郡中龍門村
河合郵便局	上北山郵便局	奈良縣吉野郡上北山村
勳木郵便局	野上郵便局	和歌山縣那賀郡東野上村
合川郵便局	三川郵便局	和歌山縣西牟婁郡三川村
小原郵便局	眞妻郵便局	和歌山縣日高郡眞妻村
川口郵便局	明神郵便局	和歌山縣東牟婁郡明神村
笠原郵便局	和東郵便局	和歌山縣相樂郡中和東村
宮郵便局	黒田郵便局	京都府北桑田郡黒田村
木津郵便局	木津町郵便局	京都府相樂郡木津町
石畑郵便局	豊郷郵便局	滋賀縣犬上郡豊郷村
常樂寺郵便局	安土郵便局	滋賀縣蒲生郡安土村

名	稱	位置
大寺郵便局	板西郵便局	德島縣板野郡板西町
觀音寺郵便局	國府郵便局	德島縣名東郡國府町
別枝山郵便局	中枝郵便局	德島縣那賀郡中枝村
東加茂郵便局	加茂谷郵便局	德島縣那賀郡加茂谷村
中西郵便局	三繩郵便局	德島縣三好郡三繩村
奥野郵便局	藍園郵便局	德島縣板野郡藍園村
浮津郵便局	室戸郵便局	高知縣安藝郡室戸町
枌ノ木郵便局	畑山郵便局	高知縣安藝郡畑山村
姫野々郵便局	半山郵便局	高知縣高岡郡下半山村
黒石郵便局	東又郵便局	高知縣高岡郡東又村
新田郵便局	芳生野郵便局	高知縣高岡郡東津野村大字芳生野

遞信大臣 男爵後藤新平

信濃國南佐久郡畑八村大字畑村字上畑、同中畑、同下畑、海瀨村大字海瀨字赤岩、同下海瀨、北牧村大字千代里字大石川、穂積村字界田

○遞信省告示第八百二十三號

明治三十九年六月六日 遞信省告示第二百六十四號加入區域外通話區域及通常電話料中左ノ通追加シ本日ヨリ之ヲ施行ス

明治四十四年八月十六日

遞信大臣 男爵後藤新平

加入區域外 通話區域	一通話ノ通 常電話料	加入區域外 通話區域	一通話ノ通 常電話料
長高野町東京間	金五十錢	高野町畑八間	金五錢
高野町長野間	金二十五錢	畑八長野間	金二十五錢
高野町上田間	金二十錢	畑八上田間	金二十錢
高野町松本間	金二十五錢	畑八松本間	金二十五錢
高野町小諸間	金二十五錢	畑八小諸間	金二十五錢
高野町丸石間	金二十錢	畑八丸石間	金二十錢
高野町別所間	金二十錢	畑八別所間	金二十錢
高野町青木間	金二十錢	畑八青木間	金二十錢
高野町岩村田間	金二十錢	畑八岩村田間	金二十錢
高野町大屋間	金二十錢	畑八大屋間	金二十錢
高野町上野間	金二十錢	畑八上野間	金二十錢
高野町本海野間	金二十錢	畑八本海野間	金二十錢
高野町野澤間	金十錢	畑八野澤間	金十錢
高野町白田間	金五錢	畑八白田間	金十錢
		加入區域外 通話區域	一通話ノ通 常電話料
		下村大阪間	金五十五錢
		下村神戸間	金五十五錢
		下村岡山間	金十五錢
		下村倉敷(中)間	金十錢
		下村玉島間	金十五錢
		下村早島間	金十五錢
		下村味野間	金十五錢
		下村津井間	金十五錢
		下村日比間	金十五錢
		下村八濱間	金十五錢
		下村小串間	金十五錢
		下村山田間	金十五錢
		六條院津山間	金二十五錢
		六條院西大寺間	金二十錢

○遞信省告示第八百二十四號
明治三十九年六月六日 遞信省告示第二百六十四號中鴨方局加入區域外通話區域及通常電話料ヲ削除シ本日ヨリ之ヲ施行ス

明治四十四年八月十六日

遞信大臣 男爵後藤新平

○遞信省告示第八百二十五號
明治三十九年六月六日 遞信省告示第二百六十四號加入區域外通話區域及通常電話料中左ノ通追加シ本月二十一日ヨリ之ヲ施行ス

明治四十四年八月十六日

遞信大臣 男爵後藤新平

加入區域外 通話區域	一通話ノ通 常電話料	加入區域外 通話區域	一通話ノ通 常電話料
長松島東京間	金六十錢	神宮寺甲府間	金二十五錢
松島甲府間	金二十五錢	小諸岡谷間	金二十五錢
松島長野間	金二十五錢	小諸篠ノ井間	金二十錢
松島上田間	金二十五錢	小諸坂城間	金二十錢
松島鹽尻間	金十五錢	岩村田前橋間	金二十五錢
松島小野間	金十錢	岩村田松代間	金二十錢
松島上大門間	金十五錢	岩村田松本間	金二十五錢
茅野甲府間	金二十五錢	岩村田上諏訪間	金二十五錢
長神宮寺東京間	金五十錢	岩村田岡谷間	金二十五錢

○遞信省告示第八百二十六號
來十月一日以降神戸市内ニ在ル各郵便局ニ於テ神戸市公金ニ對シ郵便振替貯金ノ特別取扱ヲ爲サシム

明治四十四年八月十七日

遞信大臣 男爵後藤新平

○遞信省告示第八百二十七號
本月二十一日ヨリ左記郵便局ヲ改稱ス

明治四十四年八月十七日

遞信大臣 男爵後藤新平

大宮郵便局

秩父大宮郵便局

埼玉縣秩父郡大宮町

明治四十四年八月 告示

遞信省第八百二十五號 第八百二十六號 第八百二十七號

America (亞米利加地方)ノ部 Canada (加那太)ノ項中 Prince Edward Island (プリンス、エドワー
ド、アイランド)ヲ左ノ通改ム
Prince Edward Island (プリンス、エドワー
ド、アイランド)
同部中 New Foundland (ニュー、ファウンドランド)及 St. Pierre Miquelon (セント、ピエール、ミケロ
ン)ノ二項ヲ左ノ通改ム
Miquelon (ミケロン)
New Foundland (ニュー、ファウンドランド)
St. Pierre (サン、ピエール)

○逓信省告示第八百三十三號
明治三十九年六月逓信省告示第二百六十四號電話加入登記料、電話使用料、電話加入名義書換料及電
話番號簿掲載料ニ關スル土地種別中左記箇所ノ土地種別ヲ下記ノ通變更シ來十月一日ヨリ之ヲ施
行ス

明治四十四年八月十九日

逓信大臣 男爵後藤新平

京都 甲地
札幌 乙地
函館 乙地

○逓信省告示第八百三十四號
本月二十一日ヨリ左記郵便局ニ電信事務ヲ開始ス

明治四十四年八月十九日

逓信大臣 男爵後藤新平

名 稱 七久保郵便局

位 置 長野縣上伊那郡七久保村

○逓信省告示第八百三十五號
明治三十八年十二月逓信省令第八十四號ニ依リ本月二十一日ヨリ左記鑛業特設電話所ヲ設置ス

明治四十四年八月十九日

逓信大臣 男爵後藤新平

名 稱 フルカワ
古河阿仁鑛業特設電話所

位 置 秋田縣北秋田郡阿仁合町

○逓信省告示第八百三十六號
本月二十一日ヨリ左記郵便局ニ電話通話事務ヲ開始ス

明治四十四年八月十九日

逓信大臣 男爵後藤新平

名 稱 宇多津郵便局
坂手郵便局

位 置 香川縣綾歌郡宇多津町
香川縣小豆郡坂手村

名 稱 池田郵便局
南平田郵便局

位 置 香川縣小豆郡池田村
山形縣飽海郡南平田村

○逓信省告示第八百三十七號

明治三十三年八月逓信省告示第三百十四號電話呼出地域中左ノ通追加シ本月二十一日ヨリ之ヲ施行
ス

明治四十四年八月十九日

逓信大臣 男爵後藤新平

「讚岐國香川郡中笠居村」ノ項ノ次ニ

讚岐國綾歌郡宇多津町(宇北浦、同平山ヲ除ク)

讚岐國小豆郡坂手村(坂手、同瀬戸、苗羽村大字古江)

讚岐國小豆郡池田村(大字池田、二生村大字室生)

羽後國北秋田郡十二所町ノ項ノ次ニ

羽後國飽海郡南平田村(大字飛島、同砂越)

○逓信省告示第八百三十八號

明治三十九年六月逓信省告示第二百六十四號加入區域外通話區域及通常電話料中左ノ通追加改正シ
本月二十一日ヨリ之ヲ施行ス

明治四十四年八月十九日

逓信大臣 男爵後藤新平

加入區域外 通話區域	一通話ノ通 常電話料	加入區域外 通話區域	一通話ノ通 常電話料	加入區域外 通話區域	一通話ノ通 常電話料
宇多津高松間	金二十五錢	坂手池田(變)間	金二十錢	南平田湯野濱間	金十五錢
宇多津丸龜間	金十五錢	池田(變)高松間	金二十錢	南平田善寶寺間	金十五錢
宇多津坂出間	金十五錢	池田(變)丸龜間	金二十五錢	南平田余目間	金十五錢
宇多津多度津間	金十五錢	池田(變)坂出間	金二十五錢	南平田松嶺間	金十五錢
宇多津善通寺間	金十五錢	池田(變)土庄間	金十五錢	南平田千代田間	金十五錢
宇多津佛生山間	金十五錢	池田(變)安田間	金十五錢	南平田本根間	金十五錢
宇多津琴平間	金十五錢	根室白樺間	金四十五錢	南平田新庄間	金十五錢
長坂手大阪間	金七十錢	南平田池田間	金十五錢	南平田新島間	金十五錢
長坂手神戶間	金六十錢	南平田酒田間	金十五錢	南平田湯澤間	金十五錢
坂手岡山間	金三十五錢	南平田横山間	金十五錢	南平田廻館間	金十五錢
坂手高松間	金三十五錢	南平田大山間	金十五錢	南平田狩川間	金十五錢
坂手土庄間	金二十錢	南平田加茂間	金十五錢	南平田清川間	金十五錢
坂手安田間	金五錢	南平田湯田川間	金二十錢	改正 高松香西間	金五錢

○遞信省告示第八百三十九號
本月二十一日ヨリ左記郵便局ニ電信及電話通話事務ヲ開始ス

明治四十四年八月十九日

名 稱 湯郷郵便局
位 置 岡山縣勝田郡湯郷村

遞信大臣 男爵後藤新平

○遞信省告示第八百四十號

明治三十三年八月八日遞信省告示第三百十四號電話呼出地域中左ノ通追加シ本月二十一日ヨリ之ヲ施行ス

遞信大臣 男爵後藤新平

「美作國勝田郡勝田村」ノ項ノ次ニ

美作國勝田郡湯郷村大字湯郷、同中山宇福田、大字位田字平田
美作國英田郡巨勢村大字下倉敷字畑沖

○遞信省告示第八百四十一號

明治三十九年八月六日遞信省告示第二百六十四號加入區域外通話區域及通常電話料中左ノ通追加シ本月二十一日ヨリ之ヲ施行ス

明治四十四年八月十九日

遞信大臣 男爵後藤新平

加入區域外 通話區域	一通話ノ通 常電話料	加入區域外 通話區域	一通話ノ通 常電話料	加入區域外 通話區域	一通話ノ通 常電話料
湯郷岡山間	金二十五錢	湯郷倉敷(作)間	金五錢	湯郷黒木間	金二十錢
湯郷津山間	金十錢	湯郷勝間田間	金十錢	湯郷眞加部間	金十錢
湯郷西大寺間	金二十錢	湯郷寺元間	金十五錢		

○遞信省告示第八百四十二號
本日ヨリ左記郵便局ニ電話通話事務ヲ開始ス

明治四十四年八月二十一日

遞信大臣 男爵後藤新平

名 稱 庄原郵便局
位 置 廣島縣比婆郡庄原町

○遞信省告示第八百四十三號

明治三十三年八月八日遞信省告示第三百十四號電話呼出地域中左ノ通追加シ本日ヨリ之ヲ施行ス

遞信大臣 男爵後藤新平

「備後國雙三郡三良坂村」ノ項ノ次ニ

備後國比婆郡庄原町大字庄原(字根木田、同柳原、同向柳原、同大仙谷ヲ除ク)、山内東村大字三日市

○遞信省告示第八百四十四號

遞信大臣 男爵後藤新平

明治三十九年八月六日遞信省告示第二百六十四號加入區域外通話區域及通常電話料中左ノ通追加シ本日ヨリ之ヲ施行ス

加入區域外 一通話ノ通 常電話料 金二十五錢

加入區域外 一通話ノ通 常電話料 金十五錢

加入區域外 一通話ノ通 常電話料 金二十五錢

加入區域外 一通話ノ通 常電話料 金十五錢

○遞信省告示第八百四十五號
本日ヨリ左記二等電信局ヲ設置シ無線電報ニ限リ之ヲ取扱フ

明治四十四年八月二十一日 遞信大臣 男爵後藤新平
定發港 武藏國横濱

○遞信省告示第八百四十六號

郵便局所ニ於テ外國爲替金ノ換算ニ適用スヘキ外國貨幣換算割合左ノ如シ
明治四十四年八月二十二日 遞信大臣 男爵後藤新平

米	一ダラー	二〇二五三二
香港洋銀	一ダラー	八八二七二
銀	一ダラー	八七五〇
		一圓二付二八八
		一圓二付一「ダラー」十三「セント」
		九六〇

其ノ他ノ貨幣換算割合ハ從前ノ通

○遞信省告示第八百四十七號
帆船貳號平壽丸外五十九艘ニ左ノ信號符字ヲ點附ス

明治四十四年八月二十二日

遞信大臣 男爵後藤新平

信號符字	番號	種類	船名	船籍港	所有者
LQSR	四三〇〇	帆船	貳號平壽丸	三河國大塚村	杉浦藤次郎
LQST	六五七六	帆船	神風丸	三河國吉田村	杉山彌太郎
LDMC	七一三〇	汽船	任男丸	相模國浦賀町	辰馬汽船合資會社
LDMF	七一三一	汽船	日男丸	相模國浦賀町	板谷合名會社
LQSV	七二九八	帆船	第貳號愛源丸	長門國彦島村	伊藤源助
LQTS	一〇五〇六	帆船	第參號植田丸	伊豫國上關村	植田合名會社
LQRN	一一二六〇	帆船	悅野丸	伊豫國相生村	小野正春
LQSP	一一二二一	帆船	水榮丸	名古屋市	水野市次郎
LQSF	一一五九二	帆船	長榮丸	周防國上關村	長島榮藏
LMGS	一一一四八	汽船	第二號島丸	伊豫國八幡村	宇和島運輸株式會社
LMQM	一一一四九	汽船	戎南丸	伊豫國磯津村	宇都宮宇一
LMSSQ	一一一八二	汽船	大金寶丸	肥前國中川副村	深川喜次郎
LMSSR	一一一八三	汽船	大寶丸	肥前國中川副村	坂井園松
LNFR	一一四四六	帆船	弘運丸	筑前國戸畑町	住本梅次郎
LNFR	一一四四七	帆船	弘運丸	筑前國戸畑町	加藤米治郎
LNFR	一一四四八	帆船	住若丸	豐後國青江村	升田徳次郎
LNFR	一一四四九	帆船	住若丸	豐後國青江村	米水佐一郎
LNFB	一一四四〇	帆船	ろ六拾四號天神丸	下關關	合資會社自念組
LNFB	一一四五一	帆船	第五號長門丸	下關關	日東漁業株式會社
LNFB	一一四五二	帆船	第五號長門丸	下關關	田村元吉郎
LNFB	一一四五三	帆船	第五號長門丸	下關關	島井元吉郎
LNFB	一一四五四	帆船	第五號長門丸	下關關	空井元吉郎
LNFB	一一四五五	帆船	第五號長門丸	下關關	合資會社自念組
LNFB	一一四五六	帆船	第五號長門丸	下關關	內務省
LNFB	一一四五七	帆船	第五號長門丸	下關關	山下太吉郎
LNFB	一一四五八	帆船	第五號長門丸	下關關	福田豐吉郎
LNFB	一一四五九	帆船	第五號長門丸	下關關	岡野勝次郎
LNFB	一一五七六	汽船	第三號島丸	伊勢國神戶村	合同汽船株式會社
LNFB	一一五七一	汽船	第三號島丸	伊勢國神戶村	星野元五郎
LNFB	一一五七二	汽船	第三號島丸	伊勢國神戶村	成木吉郎
LNFB	一一五七三	汽船	第三號島丸	伊勢國神戶村	名取吉郎

名 稱 位 置
泊 郵 便 局 富山縣下新川郡泊町
入 善 郵 便 局 富山縣下新川郡入善町

名 稱
金 津 郵 便 局

位 置
福井縣坂井郡金津町

○遞信省告示第八百五十號

明治四十一年九月遞信省告示第九百十號特設電話加入區域中左ノ通追加シ本月二十六日ヨリ之ヲ施行ス

明治四十四年八月二十三日

遞信大臣 男爵後藤新平

管理局

開設局

富 山 縣

下 新 川 郡

泊 區 町

大 字

沼 保 町

金 澤 泊

富 山 縣

下 新 川 郡

南 保 村
五 箇 庄 村
入 善 町

大 字

西 草 野
南 保 野
東 草 野
大 屋 野
横 尾 柳
平 下
道 新
荒 川 新
沼 保 町

字 小 更

同 入 善

同

元 背 島

上 原 村

同

上 野 字 町 上 野

橫 山 村

同

橫 山 字 町 上 野

桐 山 村

同

桐 山 字 町 上 野

金 津 町

同

桐 山 字 町 上 野

同

同

桐 山 字 町 上 野

同 金 津 福 井 縣 坂 井 郡

○遞信省告示第八百五十一號
北海道北見國宗谷岬ノ北端宗谷岬燈臺燒失ノ處(本年五月遞信省告示第五百七十一號參照)今般左記ノ假燈ヲ設ケ毎夜點火ス

明治四十四年八月二十四日

遞信大臣 男爵後藤新平

假 燈

一 構造及著色 構造ハ從前ノ通但シ塗裝セス

一 等級及燈質 第四等不動白色

一 燭光數 五百

一 位置光達距離其他 從前ノ通

○遞信省告示第八百五十二號

明治四十二年十二月遞信省告示第千二百四號小包郵便ニ依リ外國ニ輸入スルコトヲ得サル物品表中墨西哥ノ項各種ノ軍器及軍需品ヲ「墨西哥陸軍ニ於テ規定スル軍器及藥莖」ニ改ム

明治四十四年八月二十四日

遞信大臣 男爵後藤新平

○遞信省告示第八百五十三號

明治四十年九月遞信省告示第五百九十三號外國宛價格表記書狀及同箱物郵便料金表中「英領東亞弗利加及「ニガンタ」ノ項ニ左ノ通追加ス

明治四十四年八月二十四日

遞信大臣 男爵後藤新平

獨 便 獨 船 伊 海 路 同 前

同 前

同 前

同 前

同 前

同 前

同 前

○遞信省告示第八百五十四號

明治四十四年八月二十五日ヨリ同月三十一日迄甲斐國南都留郡大石村ヲ船舶検査臨時執行地トシ船舶検査法ニ依リ検査ヲ受クヘキ船舶ノ検査ヲ執行ス

明治四十四年八月二十四日

遞信大臣 男爵後藤新平

○遞信省告示第八百五十五號

本月二十六日ヨリ左記郵便局ニ電話通話事務ヲ開始ス但シ南御牧郵便局ニ於テハ電話呼出規程第四條ノ取扱ヲナサス

明治四十四年八月二十五日

遞信大臣 男爵後藤新平

名	位
金澤郵便局	長野縣諏訪郡金澤村
富士見郵便局	長野縣諏訪郡富士見村
鹽名田郵便局	長野縣北佐久郡中津村

名	位
南御牧郵便局	長野縣北佐久郡南御牧村
望月郵便局	長野縣北佐久郡本牧村

○遞信省告示第八百五十六號

明治三十三年ハ遞信省告示第三百十四號電話呼出地域中左ノ通追加シ本月二十六日ヨリ之ヲ施行ス

明治四十四年八月二十五日

遞信大臣 男爵後藤新平

「信濃國南佐久郡畑八村」ノ項ノ次ニ

- 信濃國諏訪郡金澤村(宇木舟ヲ除ク)
- 信濃國諏訪郡富士見村(御射山神戶、同栗生、同原ノ茶屋)
- 信濃國北佐久郡中津村(大字鹽名田、同御馬寄字御馬寄、同原、同下川原)
- 信濃國北佐久郡本牧村(大字望月)

○遞信省告示第八百五十七號

明治三十九年ハ遞信省告示第二百六十四號加入區域外通話區域及通常電話料中左ノ通追加シ本月

二十六日ヨリ之ヲ施行ス
明治四十四年八月二十五日

遞信大臣 男爵後藤新平

加入區域外 通話區域	一 通話ノ 通常 電話料	加入區域外 通話區域	一 通話ノ 通常 電話料
長金澤(通)東京間	金五十錢	鹽名田上田間	金二十五錢
金澤(通)甲府間	金二十五錢	鹽名田小諸間	金二十五錢
金澤(通)松本間	金二十錢	鹽名田丸石間	金二十五錢
金澤(通)上諏訪間	金十錢	鹽名田別所間	金二十錢
金澤(通)下諏訪間	金十五錢	鹽名田青木間	金二十錢
金澤(通)岡谷間	金十五錢	鹽名田岩村田間	金二十錢
金澤(通)茅野間	金十錢	鹽名田大屋間	金十五錢
金澤(通)湖南間	金十錢	鹽名田上鹽尻間	金二十錢
金澤(通)神宮寺間	金十錢	鹽名田田中間	金十錢
金澤(通)富士見間	金五錢	鹽名田本海野間	金十錢
長富士見東京間	金四十五錢	鹽名田野澤間	金十錢
富士見甲府間	金二十五錢	鹽名田白田間	金十錢
富士見松本間	金二十錢	鹽名田南御牧間	金十錢
富士見上諏訪間	金十五錢	鹽名田望月間	金十錢
富士見下諏訪間	金十五錢	鹽名田岩村田間	金十錢
富士見岡谷間	金十五錢	鹽名田青木間	金十錢
富士見茅野間	金十錢	鹽名田丸石間	金十錢
富士見湖南間	金十錢	鹽名田別所間	金十錢
富士見神宮寺間	金十錢	鹽名田望月間	金十錢
長鹽名田東京間	金四十五錢	鹽名田岩村田間	金十錢
鹽名田長野間	金二十五錢	鹽名田青木間	金十錢

○遞信省告示第八百五十八號
來十月一日ヨリ左記郵便局ノ特設電話ヲ明治二十九年^六遞信省令第二十五號電話規則ニ依ル電話ニ變更ス

明治四十四年八月二十五日

名 稱

宮崎郵便局

位 置

宮崎縣宮崎郡宮崎町

遞信大臣 男爵後藤新平

○遞信省告示第八百五十九號

明治三十九年^六遞信省告示第二百六十四號電話加入登記料、電話使用料、電話加入名義書換料及電話番號簿掲載料ニ關スル土地種別中丁地^二武生ノ次ニ左ノ箇所ヲ追加ス

明治四十四年八月二十五日

遞信大臣 男爵後藤新平

宮崎

○遞信省告示第八百六十號

明治三十年^{十二}遞信省告示第三百五十七號電話加入區域中武生ノ次ニ左ノ通追加ス

明治四十四年八月二十五日

遞信大臣 男爵後藤新平

局名

普通

加入

區域

特

別

加入

區域

宮崎縣宮崎郡宮崎町大字上野町、同川原町、同松山町、宮崎縣宮崎郡宮崎町(大字上野町、同川原町、同松山町、同瀬頭ヲ除ク)、赤江村大字城ヶ崎町、同恒久、同田吉字赤江町、櫻村大字吉村字大町、同西中、同北中、大宮村大字下北方字和知川原、同山口

○遞信省告示第八百六十一號

本月二十六日ヨリ左記郵便局ヲ移轉ス

明治四十四年八月二十五日

遞信大臣 男爵後藤新平

名 稱

現

在

位

置

移

轉

位

置

大阪出入橋郵便局

大阪市北區會根崎新地三丁目

大阪市北區上福島一丁目

○遞信省告示第八百六十二號

明治三十六年^三勅令第四十一號ニ基ク請願ニ依リ來九月一日ヨリ左記郵便局ニ電信事務ヲ開始ス

明治四十四年八月二十六日

遞信大臣 男爵後藤新平

名 稱

坪江郵便局

位 置

福井縣坂井郡坪江村

○遞信省告示第八百六十三號

來九月一日ヨリ左記郵便局ニ電信事務ヲ開始ス

明治四十四年八月二十六日

遞信大臣 男爵後藤新平

名 稱

跡市郵便局

位 置

島根縣那賀郡跡市村

○遞信省告示第八百六十四號

本月三十日ヨリ左記郵便局ヲ設置シ代金引換及現金取立以外ノ通常郵便物ノミヲ取扱フ

明治四十四年八月二十六日

遞信大臣 男爵後藤新平

名 稱

シニョール

位 置

東京汽船株式會社汽船春洋丸

○遞信省告示第八百六十五號

本月二十九日限リ左記郵便局ヲ廢止ス但シ當該局ニ於テ取扱ヒタル事務ハ下記郵便局之ヲ承繼ス

明治四十四年八月二十六日

遞信大臣 男爵後藤新平

名 稱

日本丸郵便局

位 置

東洋汽船株式會社汽船日本丸

○遞信省告示第八百六十六號

本月二十九日限リ左記電話所ヲ廢止ス

明治四十四年八月二十八日

遞信大臣 男爵後藤新平

名 稱

城戸鐵業特設電話所

位 置

福島縣雙葉郡龍田村

○遞信省告示第八百六十七號

下關海峽巖流島ノ北方コシキ瀨ノ北東方ニアルニ尋四分ノ一ノ淺洲ヲ示ス爲メ不日同所ヘ左記ノ掛燈浮標ヲ設置ス

但設置ノ上ハ更ニ告示スヘシ

明治四十四年八月二十八日

遞信大臣 男爵後藤新平

コシキ瀨北東方掛燈浮標

一構造及著色 鐵造截頭圓錐形黑色、上部ニ格子製櫓ヲ組立テ頂上ニ燈器ヲ掲ク

一自水面高 一丈

一燈 質 「ピンチ」式瓦斯不動綠色

○遞信省告示第八百六十八號

來九月一日ヨリ左記郵便局ノ特設電話加入申請ヲ受理ス希望者ハ明治四十一年九月九日遞信省令第四十三號特設電話規則ニ依リ加入申請書ヲ差出スヘシ但シ電話交換業務開始ノ日ハ追テ之ヲ告示ス

明治四十四年八月二十九日

遞信大臣 男爵後藤新平

大宮郵便局 靜岡縣富士郡大宮町

名 稱 位 置 靜岡縣賀茂郡稻取村

平塚郵便局 神奈川縣中郡平塚町

名 稱 位 置 靜岡縣賀茂郡稻取村

○遞信省告示第八百六十九號

明治四十一年九月九日遞信省告示第九百十號特設電話加入區域中左ノ通追加シ來九月一日ヨリ之ヲ施行ス

明治四十四年八月二十九日

遞信大臣 男爵後藤新平

管理局 開設局

靜岡縣 加

入 大宮町

大字 大宮(字三軒家ヲ除ク)

橫濱 大宮

靜岡縣 富士郡

大字 源道寺

同 阿幸地 字 後宿

同 平塚

神奈川縣 中 郡

大字 平塚町

同 平塚新宿

同 稻取 靜岡縣

賀茂郡

同 須馬村

同 須賀

○遞信省告示第八百七十號

郵便局所ニ於テ外國爲替金ノ換算ニ適用スヘキ外國貨幣換算割合左ノ如シ

明治四十四年八月二十九日

遞信大臣 男爵後藤新平

米 貨	一ダラー	三〇・一〇五	一圓ニ付四十九「セント」四七九
香港洋銀	一ダラー	八九・五二	一圓ニ付九六八「セント」
墨 銀	一ダラー	八八・三五四	一圓ニ付一八一「セント」

其ノ他ノ貨幣換算割合ハ従前ノ通

○遞信省告示第八百七十一號

來九月一日ヨリ左記郵便局ニ電話交換業務ヲ開始シ電報規則第七十五條ニ依ル電話加入者ノ託送電報ヲモ取扱フ

明治四十四年八月二十九日

遞信大臣 男爵後藤新平

名 稱 位 置 千葉縣印旛郡佐倉町

名 稱 位 置 石川縣石川郡美川町

○遞信省告示第八百七十二號

明治三十九年六月六日遞信省告示第二百六十四號加入區域外通話區域及通常電話料中左ノ通追加並改正シ本月三十一日ヨリ之ヲ施行ス

明治四十四年八月二十九日

遞信大臣 男爵後藤新平

加入區域外 通話區域	一 通話ノ通 常電話料	加入區域外 通話區域	一 通話ノ通 常電話料	加入區域外 通話區域	一 通話ノ通 常電話料
特長長府東京間	金二圓五十錢	長府小郡間	金二十錢	長府八幡(新)間	金十五錢
長府下關間	金五錢	長府福浦間	金二十錢	長府直方間	金二十錢
長府老間	金十錢	長府伊佐間	金二十錢	長府瀧岡(新)間	金二十五錢
長府柳井間	金三十五錢	長府小月間	金十錢	長府大分間	金四十錢
長府安國間	金十錢	長府船木間	金十五錢	長府恒見間	金十錢
長府徳山間	金二十五錢	長府厚狹間	金十五錢	長府中津(新)間	金二十五錢
長府防府間	金二十五錢	長府江ノ浦間	金十錢	長府戸畑間	金十五錢
長府小野田間	金十五錢	長府門司間	金十五錢	長府長崎間	金七十五錢
長府宇部間	金十五錢	長府小倉間	金十五錢	改正	
長府山口間	金二十五錢	長府若松(新)間	金十五錢	門司小月間	金十五錢

○遞信省告示第八百七十三號
來九月一日ヨリ左記郵便局ニ電話通話事務ヲ開始ス
明治四十四年八月二十九日

遞信大臣 男爵後藤新平

下川路郵便局 長野縣下伊那郡下川路村 龍江郵便局 長野縣下伊那郡龍江村

○遞信省告示第八百七十四號
明治三十三年入遞信省告示第三百十四號電話呼出地域中左ノ通追加シ來九月一日ヨリ之ヲ施行ス
明治四十四年八月二十九日

遞信大臣 男爵後藤新平

「信濃國北佐久郡本牧村」ノ項ノ次ニ
信濃國下伊那郡下川路村(字入ヲ除ク)
信濃國下伊那郡龍江村(字船渡、同宮澤、同尾林、同尾科、同大屋敷、同雲母ヲ除ク)

○遞信省告示第八百七十五號
明治三十九年入遞信省告示第二百六十四號加入區域外通話區域及通常電話料中左ノ通追加シ來九

月一日ヨリ之ヲ施行ス

明治四十四年八月二十九日

遞信大臣 男爵後藤新平

加入區域外 通話區域	一 通話ノ通 常電話料	加入區域外 通話區域	一 通話ノ通 常電話料	加入區域外 通話區域	一 通話ノ通 常電話料
下川路岡谷間	金二十五錢	龍江龍丘間	金五錢	阿島平出間	金二十五錢
下川路飯田間	金十錢	龍江平出間	金二十五錢	阿島伊那間	金二十錢
下川路阿島間	金十錢	龍江伊那間	金二十五錢	伊賀其岡谷間	金二十五錢
下川路伊賀其間	金十錢	長飯田東京間	金九十五錢	伊賀其平出間	金二十五錢
下川路山本間	金十錢	長飯田甲野間	金五十錢	伊賀其伊那間	金二十錢
下川路會地間	金十錢	長飯田上野間	金五十錢	山本岡谷間	金二十五錢
下川路下久堅間	金二十五錢	飯田上田間	金二十五錢	山本平出間	金二十五錢
下川路龍丘間	金二十五錢	飯田松木間	金二十五錢	山本伊那間	金二十錢
下川路平出間	金二十五錢	飯田下諏訪間	金二十五錢	會地岡谷間	金二十五錢
下川路松島間	金二十五錢	飯田下諏訪間	金二十五錢	會地伊那間	金二十五錢
下川路伊那間	金二十五錢	飯田岡谷間	金二十五錢	下久堅岡谷間	金二十五錢
下川路龍江間	金二十五錢	飯田平出間	金二十五錢	下久堅平出間	金二十五錢
龍江岡谷間	金二十五錢	飯田伊那間	金二十五錢	龍丘岡谷間	金二十錢
龍江飯田間	金二十五錢	飯田松島間	金二十錢	龍丘平出間	金二十五錢
龍江阿島間	金十錢	飯田伊那間	金二十錢	龍丘伊那間	金二十五錢
龍江伊賀其間	金十錢	飯田西春近間	金二十錢		
龍江山本間	金十錢	飯田宮田間	金二十錢		
龍江會地間	金十錢	飯田赤穂間	金二十錢		
龍江下久堅間	金十錢	阿島岡谷間	金二十五錢		

○遞信省告示第八百七十六號
來九月一日ヨリ左記郵便局ニ電話通話事務ヲ開始ス
明治四十四年八月二十九日

遞信大臣 男爵後藤新平

入山瀬郵便局 靜岡縣富士郡藤岡村 岡部郵便局 靜岡縣志太郡岡部町

○逓信省告示第八百七十七號

明治三十三年八月逓信省告示第三百十四號電話呼出地域中左ノ通追加シ來九月一日ヨリ之ヲ施行ス

明治四十四年八月二十九日

逓信大臣 男爵後藤新平

駿河國庵原郡富士川町ノ項ノ次ニ

駿河國富士郡藤岡村大字入山瀬、同久澤(宇川久保、同瀧戸、同久澤新田ヲ除ク) 駿河國志太郡岡部町大字岡部(宇橫添、同巡リ澤、同大下、同立橋、同坂下、同大和田ヲ除ク)、同内容(宇木郷、同東谷ヲ除ク)

○逓信省告示第八百七十八號

明治三十九年六月逓信省告示第二百六十四號加入區域外通話區域及通常電話料中左ノ通追加改正シ

來九月一日ヨリ之ヲ施行ス

明治四十四年八月二十九日

逓信大臣 男爵後藤新平

加入區域外 通話區域	一、通話ノ通 常電話料	加入區域外 通話區域	一、通話ノ通 常電話料
追加			
入山瀬東京間	金四十錢	入山瀬大宮間	金五錢
入山瀬橫濱間	金三十錢	入山瀬吉原間	金五錢
入山瀬沼津間	金二十五錢	入山瀬鈴川間	金十錢
入山瀬靜岡間	金二十錢	入山瀬岩淵間	金十錢
入山瀬興津間	金十五錢	岡部江尻間	金十五錢
入山瀬三島間	金十錢	岡部清水間	金十五錢
		岡部靜岡間	金十錢
			改正
			岡部燒津間
			岡部宗高間
			長興津東京間
			金四十五錢

○逓信省告示第八百七十九號

明治四十年九月逓信省告示第五百九十二號外國宛價格表記書狀及同箱物郵便料金表中「英領東亞弗利加及「ニガンダ」ノ項「繼越國名及遞送郵船」欄佛便ノ部ヲ「佛船佛伊獨船」ニ改ム

明治四十四年八月二十九日

逓信大臣 男爵後藤新平

○逓信省告示第八百八十號

來九月一日ヨリ左記郵便局ノ特設電話加入申請ヲ受理ス希望者ハ明治四十一年九月逓信省令第四十三號特設電話規則ニ依リ加入申請書ヲ差出スヘシ但シ電話交換業務開始ノ日ハ追テ之ヲ告示ス

明治四十四年八月二十九日

逓信大臣 男爵後藤新平

名	位	名	位
谷村郵便局	山梨縣南都留郡谷村町	日野郵便局	滋賀縣蒲生郡日野町
重崎郵便局	山梨縣北巨摩郡重崎町	石塚郵便局	滋賀縣神崎郡旭村
諏澤郵便局	山梨縣南巨摩郡諏澤町	八日市郵便局	滋賀縣神崎郡八日市町
東金郵便局	千葉縣山武郡東金町	能登川郵便局	滋賀縣神崎郡五峰村
茂原郵便局	千葉縣長生郡茂原町	愛知川郵便局	滋賀縣愛知郡愛知川町
岩槻郵便局	埼玉縣南埼玉郡岩槻町	高宮郵便局	滋賀縣大上郡高宮村
幸手郵便局	埼玉縣北葛飾郡幸手町	豐郷郵便局	滋賀縣大上郡豐郷村
入間川郵便局	埼玉縣入間郡入間川町	警尾郵便局	滋賀縣北葛城郡警尾村
沼津郵便局	埼玉縣北足立郡沼津町	下田郵便局	奈良縣北葛城郡下田村
飯能郵便局	埼玉縣入間郡飯能町	藤原郵便局	奈良縣宇陀郡藤原町
眞岡郵便局	栃木縣芳賀郡眞岡町	松山郵便局	奈良縣宇陀郡松山町
印南郵便局	和歌山縣日高郡印南町	岡部郵便局	奈良縣高市郡岡部町
太地郵便局	和歌山縣東牟婁郡太地村	須川郵便局	奈良縣添上郡須川村
長池郵便局	京都府久世郡宮野莊村	後免郵便局	高知縣長岡郡後免町
八幡郵便局	京都府綾喜郡八幡町	越知郵便局	高知縣高岡郡越知町
石部郵便局	滋賀縣甲賀郡石部町	須崎郵便局	高知縣高岡郡須崎町
水口郵便局	滋賀縣甲賀郡水口町		

○逓信省告示第八百八十一號

明治四十一年九月逓信省告示第九百十號特設電話加入區域中左ノ通追加シ來九月一日ヨリ之ヲ施行ス

明治四十四年八月二十九日

逓信大臣 男爵後藤新平

同	同	同	同	同	同	同
八日市	石塚	日野				
滋賀縣		滋賀縣	滋賀縣	滋賀縣	滋賀縣	滋賀縣
蒲生郡		神崎郡	神崎郡	神崎郡	神崎郡	蒲生郡
八日市町	北五箇莊村	旭村	西大路村	北比都佐村	日野町	日野町
大字	同	大字	同	同	同	同
今中上	宮小龍金塚川石三新	山猫十内里西	上野木日松	大	大	大
野吉	莊幡田堂木姪川俣堂屋塚本	田師池口	田津田	尾	尾	尾
		(字真出ヲ除ク)	(字丙組ヲ除ク)			

同	同	同	同	同	同	同
榛原	下田	笠尾	豊郷	高宮	愛知川	能登川
奈良縣		奈良縣	滋賀縣	滋賀縣	滋賀縣	滋賀縣
宇陀郡		北葛城郡	犬上郡	犬上郡	愛知郡	神崎郡
榛原町	下田村(大字五ヶ所ヲ除ク)	笠尾村(大字大場同澤ヲ除ク)	豊郷村(大字雨降野ヲ除ク)	高宮村(字栗原ヲ除ク)	愛知川町	能登川村
同	同	同	同	同	同	同
福地	萩	上高	大澤	石	市	能
	原(字小鹿野、同上玉立ヲ除ク)	虫	野	橋	宿	登
	スシノ宮、同下玉立ヲ除ク	字	字	字	字	字
		上	四	四	四	四
		收	谷	谷	谷	谷

月一日ヨリ之ヲ施行ス

明治四十四年八月三十日

遞信大臣 男爵後藤新平

加入區域外 通話區域	一 通話ノ通 常電話料	加入區域外 通話區域	一 通話ノ通 常電話料
小湊大阪間	金二十五錢	小湊舞鶴間	金二十錢
小湊京都間	金二十五錢	小湊高濱間	金二十五錢
小湊福知山間	金二十五錢	高濱大阪間	金二十五錢
小湊宮津間	金二十五錢	高濱京都間	金二十五錢
小湊新舞鶴間	金二十錢	高濱福知山間	金二十五錢
小湊岩瀬間	金二十五錢	高濱宮津間	金二十錢

○遞信省告示第八百八十九號

來九月一日ヨリ左記郵便局ニ電話通話事務ヲ開始ス但シ五加郵便局ニ於テハ電話呼出規程第四條ノ取扱ヲナサス

明治四十四年八月三十日

遞信大臣 男爵後藤新平

加入區域外 通話區域	一 通話ノ通 常電話料	加入區域外 通話區域	一 通話ノ通 常電話料
戶倉郵便局	長野縣埴科郡戶倉村	五加郵便局	長野縣埴科郡五加村

○遞信省告示第八百九十號

明治三十三年八月遞信省告示第三百十四號電話呼出地域中左ノ通追加シ來九月一日ヨリ之ヲ施行ス

明治四十四年八月三十日

遞信大臣 男爵後藤新平

「信濃國下伊那郡龍江村」ノ項ノ次ニ
信濃國埴科郡戶倉村五加村大字上徳間

○遞信省告示第八百九十一號

明治三十九年六月遞信省告示第二百六十四號加入區域外通話區域及通常電話料中左ノ通追加シ來九月一日ヨリ之ヲ施行ス

明治四十四年八月三十日

遞信大臣 男爵後藤新平

加入區域外 通話區域	一 通話ノ通 常電話料	加入區域外 通話區域	一 通話ノ通 常電話料
戶倉長野間	金十五錢	戶倉布施間	金十錢
戶倉上野間	金十錢	戶倉北原間	金十錢
戶倉松代間	金十錢	戶倉篠ノ井間	金十錢
戶倉中野間	金二十錢	戶倉信田間	金十錢
戶倉須坂間	金二十錢	戶倉五加間	金十錢
戶倉松木間	金二十錢	五加長野間	金十五錢
戶倉豐野間	金二十錢	五加上野間	金十五錢
戶倉稻荷山間	金十錢	五加代田間	金十五錢
戶倉屋代間	金十錢	五加中野間	金二十錢

○遞信省告示第八百九十二號

來九月一日ヨリ左記郵便局ヲ移轉ス

明治四十四年八月三十日

遞信大臣 男爵後藤新平

名	稱	現	在	位	遷
京都烏丸松原郵便局		現	在	位	遷
京都府下京區烏丸松原角因幡堂町		京都府下京區烏丸松原上ル藥師前町			

○遞信省告示第八百九十三號

來九月一日ヨリ左記郵便局ニ電話通話事務ヲ開始ス

明治四十四年八月三十日

遞信大臣 男爵後藤新平

名	稱	位	遷
郡中郵便局		愛媛縣伊豫郡郡中町	
櫻井郵便局		愛媛縣越智郡櫻井村	
生	名	稱	遷
生	名	稱	遷
山口縣阿武郡生雲村			

○遞信省告示第八百九十四號

明治三十三年八月遞信省告示第三百十四號電話呼出地域中左ノ通追加シ來九月一日ヨリ之ヲ施行ス

明治四十四年八月三十日

遞信大臣 男爵後藤新平

惠山嶺、茂山間 虛項亭
 北青、甲山間 黃水院
 北青、新浦間 同
 永興、柳島間 同
 鏡城、慶源間 同
 茂山、清津間 同
 茂山、慶興間 同
 新乾原、會寧間 同
 穩城、行營間 同
 雄基、穩城間 同
 新阿山、新乾原、慶源 同
 北倉坪 同
 古乾原、行營 同
 會寧、行營 同
 甲山 同
 輪城、富寧、白沙峰、古乾原 同
 輪城 同
 咸鏡北道、咸鏡南道 同
 咸鏡北道 同
 咸鏡北道、咸鏡南道 同
 咸鏡北道 同

○朝鮮總督府告示第二百三十七號 (官報 八月五日)
 明治四十四年七月二十四日左記公立普通學校ノ設置ヲ認可ス

明治四十四年七月二十五日

朝鮮總督 伯爵寺內正毅
 公立河陽普通學校 同道河陽郡北面
 公立長岑普通學校 同道長岑郡縣內面
 公立順興普通學校 同道順興郡大平面
 公立軍威普通學校 同道軍威郡縣內面
 公立醴泉普通學校 同道醴泉郡北面
 公立金山普通學校 同道金山郡金泉面
 公立慶山普通學校 同道慶山郡色面
 公立義城普通學校 同道義城郡南面

○朝鮮總督府告示第二百二十八號 (官報 八月五日)
 明治四十四年七月二十六日左記學校組合ノ設立ヲ認可ス

明治四十四年七月二十七日

朝鮮總督 伯爵寺內正毅

名 稱 地 區
 安城學校組合 京畿道安城郡東里本里、楊基、西里、木里、石井里、竝周圍一里以內ノ地
 新浦學校組合 咸鏡南道北青郡小陽化面新浦里及其ノ附近一里以內

○朝鮮總督府告示第二百二十九號 (官報 八月五日)
 朝鮮西岸仁川港朝鮮總督府航路標識管理所屋上ニ設置ノ試驗燈ハ本月三十日以後其ノ點火ヲ廢止ス

明治四十四年七月二十九日

朝鮮總督 伯爵寺內正毅

○朝鮮總督府告示第二百四十號 (官報 八月七日)
 明治四十四年八月一日ヨリ左記郵便所ヲ設置ス

明治四十四年七月三十一日

朝鮮總督 伯爵寺內正毅
 所 名 位 置
 永平郵便所 京畿道永平郡內面上洞
 麻田郵便所 京畿道麻田郡內面邑部里
 通津郵便所
 陽城郵便所 京畿道陽城郡邑內面東里
 林川郵便所 忠清南道林川郡東邊面郡司里

○朝鮮總督府告示第二百四十一號 (官報 八月七日)
 明治四十四年七月三十一日限リ左記郵便所ヲ廢止ス同所ニ於テ取扱ヒタル事務ハ下記郵便所之ヲ承繼ス

明治四十四年七月三十一日

朝鮮總督 伯爵寺內正毅
 所 名 位 置 承繼所名
 永平郵便所 京畿道永平郡永平邑 永平郵便所
 麻田郵便所 京畿道麻田郡麻田邑 麻田郵便所
 通津郵便所 京畿道通津郡通津邑
 陽城郵便所 京畿道陽城郡陽城邑
 林川郵便所 忠清南道林川郡林川邑

○朝鮮總督府告示第二百四十二號 (官報 八月九日)
 朝鮮西岸下島島燈臺ニ設置ノ霧笛ハ當分ノ内吹鳴ヲ停止ス

明治四十四年八月二日

朝鮮總督 伯爵寺內正毅

○朝鮮總督府告示第二百四十三號(官報八月九日)

森林法ニ依リ左記ノ保安林ヲ解除ス

明治四十四年八月二日

朝鮮總督 伯爵寺內正毅

場

所

面

積

所

有

昌德宮

○朝鮮總督府告示第二百四十四號(官報八月九日)

京城府東部仁昌坊清涼里洪陵附屬森林ノ内 一町九段一畝二十九步七五

明治四十四年八月三日平安南道平壤府公立平壤普通學校ニ公立平壤實業補習學校附設ヲ認可ス

朝鮮總督 伯爵寺內正毅

○朝鮮總督府告示第二百四十五號(官報八月十四日)

漁業令施行規則第十七條及第二十六條第二項ノ漁業ノ名稱左ノ如シ但シ其ノ名稱中ニハ漁具ノ稱呼ヲ異ニスルモ其ノ構造カ列記ノ漁具ト同一ナルカ又ハ之ニ準スヘキモノヲ用テ爲ス漁業ヲ包含ス

朝鮮總督 伯爵寺內正毅

明治四十四年八月五日

第一種免許漁業

- 一 大敷網漁業 根拵網、大越網ノ各漁業ヲ含ム
- 二 小敷網漁業 額網、小越網、網戸網、柿網、ニヨル網ノ各漁業ヲ含ム
- 三 大臺網漁業 大謀網、行成網、藁臺網ノ各漁業ヲ含ム
- 四 小臺網漁業 てんこ網、綫網ノ各漁業ヲ含ム
- 五 淺矢漁業
- 六 杖矢漁業
- 七 角網漁業 八角網、櫛形網、輪守網ノ各漁業ヲ含ム

八 舉網漁業

- 九 落網漁業 もつたれ網、瓢網、猪口網ノ各漁業ヲ含ム
- 十 枅網漁業 壺網、底入枅建網、地獄網、三角網、角建網、網代網、三味線網、天主張網ノ各漁業ヲ含ム
- 十一 罾張網漁業 樞木張網、提灯網、立罾網、伏網、胴網、無罾網ノ各漁業ヲ含ム
- 十二 駐木網漁業 柱木網、注箱、溫梁ノ各漁業ヲ含ム
- 十三 設漁漁業 大網、長網ノ各漁業ヲ含ム
- 十四 旺網漁業 疎網漁業ヲ含ム
- 十五 抹杖木絲網漁業 鮫魚網漁業ヲ含ム
- 十六 羽瀨漁業 蓑羽瀨、蓑卷羽瀨、八重蓑、湯羽瀨、笹干見、石干見ノ各漁業ヲ含ム
- 十七 防簾漁業 蘆防簾、蘆簾、竹防簾、竹簾、石防簾、土防簾、藤簾、竹簾ノ各漁業ヲ含ム
- 十八 魚箭漁業 箭、魚箭、魚筈、遮箭、掛泊箭、杵筈、網箭、周網、蘇魚箭、揚網ノ各漁業ヲ含ム
- 十九 魷漁業 寶圍、寶建、寶臥、網臥ノ各漁業ヲ含ム
- 二十 魚堰漁業 瀨張網、瀨張堰、鮭罾堰、鮭罾留ノ各漁業ヲ含ム
- 二十一 遮簾漁業 木障、木箭、築障、築簾ノ各漁業ヲ含ム
- 二十二 遮網漁業 障網、柱木掛網、鰓魚網ノ各漁業ヲ含ム
- 二十三 築漁業 網築漁業ヲ含ム

第二種免許漁業

- 一 魚類養殖業
- 二 介類養殖業
- 三 藻類養殖業
- 四 雜種養殖業

海貝、蝦蟇、鰓其ノ他前三號ニ該當セサル水産物ノ養殖業

第三種免許漁業

- 一 地曳網漁業
- 二 揮籠網漁業
- 三 船曳網漁業
- 四 網地漕網漁業
- 五 瀬曳網漁業
- 六 藻曳網漁業

中曳網、車曳網ノ各漁業ヲ含ム
 揮籠漁業ヲ含ム
 權現網、船曳葛網ノ各漁業ヲ含ム
 地葛網漁業ヲ含ム

第四種免許漁業

- 一 敷網漁業
- 二 待網漁業
- 三 防陣網漁業
- 四 曲建網漁業
- 五 碇船網漁業
- 六 魴魚網漁業
- 七 建干網漁業
- 八 掛網漁業

八田網、二艘張網、四艘張網、八艘張網、焚付網ノ各漁業ヲ含ム
 追込網、受網ノ各漁業ヲ含ム
 躰建網、碇曲網、烏賊曲網ノ各漁業ヲ含ム
 石魚漁業ヲ含ム
 八反網、曲網ノ各漁業ヲ含ム
 建切網、立回網ノ各漁業ヲ含ム
 浦防網、浦送網、防濬網、細網、全魚網ノ各漁業ヲ含ム

第五種免許漁業

- 一 飼付漁業
- 二 鰹漬漁業
- 三 築磯漁業

築磯漁業ヲ含ム

第六種免許漁業

- 一 捕介専用漁業
- 二 採藻専用漁業
- 三 網漁専用漁業

地先ニ於テ使用スル網具ニ依リテ爲ス漁業ニ限ル

第六種許可漁業

- 一 地曳網漁業
- 二 揮籠網漁業
- 三 船曳網漁業
- 四 網地漕網漁業
- 五 瀬曳網漁業
- 六 藻曳網漁業

沖打瀬網、沙打瀬網、帆曳網、瀬打瀬網、藻打瀬網、瀬斗網ノ各漁業ヲ含ム
 中曳網、車曳網ノ各漁業ヲ含ム
 揮籠漁業ヲ含ム
 權現網、船曳葛網ノ各漁業ヲ含ム
 地葛網漁業ヲ含ム

第七種許可漁業

- 一 鮫鱈網漁業
- 二 中船網漁業
- 三 醢船網漁業
- 四 橋船網漁業
- 五 手繰網漁業
- 六 忽致網漁業
- 七 藻漕網漁業

ばつしや網漁業ヲ含ム
 沖手繰網、大手繰網、小手繰網ノ各漁業ヲ含ム
 放網漁業ヲ含ム

- 八 鰓漕網漁業
- 九 藻線網漁業
- 十 石首魚線網漁業

第八種許可漁業

- 一 巾著網漁業
- 二 揚線網漁業
- 三 網船網漁業
- 四 縛網漁業
- 五 防陣網漁業
- 六 八坂網漁業
- 七 石線網漁業

八作網漁業ヲ含ム

第九種許可漁業

- 一 流網漁業
- 二 旋刺網漁業
- 三 明太魚網船漁業
- 四 蟹刺網漁業
- 五 蟹網漁業

螺旋推進器ヲ備ヘサル總噸數二十噸未満ノ漁船ニ依リテ爲ス漁業ヲ除ク

朝鮮總督府告示第二百四十六號 (官報 八月十四日)

漁業令施行規則第三十一條ニ依ル三種許可漁業ノ漁場區域及臺數ノ限定左ノ如シ

明治四十四年八月五日

朝鮮總督 伯備寺內正毅

漁場區域

- 第一區 咸鏡北道、咸鏡南道及江原道、江陵郡注文津端以北ノ沿海
- 第二區 江原道江陵郡注文津端以南、慶尙北道及慶尙南道ノ沿海
- 第三區 全羅南道、全羅北道、忠清南道、京畿道及黃海道ノ沿海

- 臺數ノ限定
- 四 十 臺
- 五 十五 臺
- 二 十五 臺

朝鮮總督府告示第二百四十七號 (官報 八月十四日)

漁業令施行規則ニ依リ行政官廳ニ差出スヘキ漁業ニ關スル願書、申請書及届書ノ書式左ノ通定ム

明治四十四年八月五日

朝鮮總督 伯備寺內正毅

書式

(凡例)

- 一 書面數葉ニ涉リ接續スルトキハ每葉ノ綴目ニ適宜契印スヘシ
- 二 貼付印紙ノ消印ハ當該官廳ニ於テ之ヲ捺捺スヘシ
- 三 採捕物又ハ養殖物ノ種類ハ其ノ主要ナル物ヨリ順次記載スヘシ
- 四 會社組合共ノ他團體ニ在リテハ其ノ團體ノ事務所所在地、名稱及代表者ヲ記載スヘシ
- 五 漁業令施行規則又ハ本書式ノ定ムル所ニ依リ添附ヲ要スルモノヲ除クノ外出願ニ關シ事實ノ證明ト爲ルヘキ書類アルトキハ其ノ本書又ハ寫ヲ願書ニ添附スヘシ此ノ場合ニ於テハ願書ニ其ノ旨ヲ附記スヘシ

免許漁業

第一號 漁業免許願書式

(一) 第一種免許漁業乃至第五種免許漁業ノ例

漁業免許願

收入印紙 何圓貼付

- 一 漁業ノ種類及名稱 第何種免許漁業何漁業
- 二 漁場ノ位置及區域 何道何府(郡)何面何洞(里)何地先(沖合)別紙漁場圖ノ通

- 一 採捕物(發殖物)ノ種類 何
 - 一 漁業ノ時期 自何月何日 至何月何日
 - 一 免許ヲ受ケムトスル期間 何年
 - 一 一年間ノ收穫物見込金額 何圓
- 前記ノ通漁業ノ免許相受度別紙漁場圖及漁具圖(並事業計畫書)相添此段相願候也

年月日

朝鮮總督宛

共同出願ノ場合ノ記名ハ左ノ例ニ依ルヘシ以下之ニ準ス
 (一)別ニ代表者ノ選定届書ヲ出シタルトキ

住所	氏	名	住所	氏	名	住所	氏	名	住所	氏	名	住所	氏	名	住所	氏	名
		名			名			名			名			名			名
		名			名			名			名			名			名
		名			名			名			名			名			名
		名			名			名			名			名			名

(二)別ニ代表者ノ選定届書ヲ出ササルトキ

右何名代表者

氏 名

- (注意)
- 一 「漁業ノ種類及名稱」ノ下ニ漁具ノ名稱ヲ附記スヘシ但シ漁具ノ名稱カ普通稱呼ノモノニ非サルトキハ其ノ漁法ノ概要ヲ別紙ニ記載シ添付スヘシ
 - 二 同種ノ漁具ニ以上ヲ更替使用セムトスル場合ニ於テハ「漁業ノ種類及名稱」ノ下ニ其ノ方法ヲ附記スヘシ
 - 三 同種ノ漁具ニ以上ヲ聯設セムトスル場合ニ於テハ「漁場ノ位置及區域」ノ下ニ其ノ旨ヲ附記スヘシ
 - 四 第二種免許漁業ニ在リテハ「漁場ノ位置及區域」ノ下ニ漁場ノ坪數ヲ附記スヘシ
- (二)第六種免許漁業ノ例

漁業免許願

收入印紙

何圓貼付

- 一 漁業ノ種類及名稱 第六種免許漁業何漁業
 - 一 漁場ノ位置及區域 何道何府(郡)何面何洞(里)何地先別紙漁場圖ノ通
 - 一 採捕物ノ種類 何
 - 一 漁業ノ時期 自何月何日 至何月何日
 - 一 免許ヲ受ケムトスル期間 何年
 - 一 一年間ノ收穫物見込金額 何圓
- 前記ノ通漁業ノ免許相受度別紙漁場圖、漁具圖及漁村經營(維持)計畫書相添此段相願候也

年月日

朝鮮總督宛

氏 名

(注意)

- 一 「漁業ノ種類及名稱」ノ下ニ漁具ノ名稱ヲ附記スヘシ但シ漁具ノ名稱カ普通稱呼ノモノニ非サルトキ又ハ漁具ヲ使用セザルトキハ其ノ漁法ノ概要ヲ別紙ニ記載シ添付スヘシ
- 二 同種ノ漁具ニ以上ヲ更替使用セムトスル場合ニ於テハ「漁業ノ種類及名稱」ノ下ニ其ノ方法ヲ附記スヘシ

三 異種ノ漁具ヲ使用シ又ハ漁法ヲ異ニスルモノニ在リテハ其ノ漁具又ハ漁法毎ニ採捕物ノ種類、漁業ノ時期及收穫物見込金額ヲ區別シテ之ヲ記載スヘシ

第二號 代表者ニ關スル屆書式

(一)

代表者選定屆

住所

氏名

何年何月何日第何種漁業免許出願(何年免許第何號ノ漁業權)ニ付前記ノ者ヲ代表者ニ選定候此段及御届候也

住所

氏名

年月日

住所

氏名

朝鮮總督宛

(二)

代表者變更屆

住所

氏名

何年何月何日第何種漁業免許出願(何年免許第何號ノ漁業權)

住所

氏名

舊代表者

氏名

住所

氏名

前記ノ通代表者變更候ニ付此段及御届候也

年月日

住所

氏名

朝鮮總督宛

第三號 漁業免許事項變更許可願書式

第何種漁業免許事項變更許可願

收入印紙

何圓貼付

何年免許第何號

一 漁業ノ時期 自何月何日ヲ 至何月何日ニ變更

(一) 漁場ノ區域 何ヲ何ニ別紙漁場圖ノ通變更

(二) 何ヲ何ニ變更

何事由ニ依リ前記ノ通變更ノ許可相受度別紙免許狀(及漁場圖)相添此段相願候也

住所

氏名

朝鮮總督宛

(注意)

本願書ニハ免許事項變更ノ前後ニ於ケル一年間收穫物見込金額ヲ對比シ之ヲ附記スヘシ

第四號 漁業權存續期間更新申請書式

漁業權存續期間更新申請

收入印紙

何圓貼付

何年免許第何號

一 更新期間 何年

前記ノ通更新ノ免許相受度別紙免許狀相添此段申請候也

年月日

住所

氏名

朝鮮總督宛

第五號 漁業權ノ讓渡、共有、抵當又ハ貸付許可願書式

漁業權讓渡(共有)(抵當)(貸付)許可願

收入印紙
何圓貼付

何年免許第何號
何事由ニ依リ前記ノ漁業權讓渡(共有)(抵當)(貸付)ノ許可相受度別紙免許狀及契約書寫相添此段相願候也

年 月 日

住所
讓渡人(何何) 氏 名 ④
住所
讓受人(何何) 氏 名 ④

朝鮮總督宛

第六號 漁業權相續屆書式

漁業權相續屆

收入印紙
何圓貼付

何年免許第何號
何年何月何日前記ノ漁業權相續致候ニ付別紙免許狀及證明書相添此段及御屆候也

年 月 日

住所
相續人 氏 名 ④

朝鮮總督宛

(注意)

- 一 本屆書ニハ相續ノ事實ヲ證スヘキ官公署ノ證明書ヲ添附スヘシ
- 二 隣居相續ノ場合ニ在リテハ被相續人記名運印スヘシ

第七號 漁業ノ著手延期又ハ休業許可願書式

漁業著手延期(休業)許可願

收入印紙
何圓貼付

何年免許第何號
一 著手延期(休業)期間 自何年何月何日 至何年何月何日
何事由ニ依リ前記ノ通著手延期(休業)ノ許可相受度此段相願候也

年 月 日

住所
氏 名 ④

朝鮮總督宛

第八號 漁業就業屆書式

漁業就業屆

收入印紙
何圓貼付

何年免許第何號
一 著手延期(休業)期間 自何年何月何日 至何年何月何日
前記ノ通著手延期(休業)ノ許可相受候處何年何月何日ヨリ就業候ニ付此段及御屆候也

年 月 日

住所
氏 名 ④

朝鮮總督宛

第九號 漁業免許狀訂正申請書式

漁業免許狀訂正申請

收入印紙
何圓貼付

何年免許第何號

舊 氏 名 氏 名
 (舊) 名 稱 何 何 名
 (舊) 住 所 何 何 地 名
 新 氏 名 氏 名

(新名稱 何
(新住所 何
地)

前記ノ通氏名(名稱)(住所)變更候ニ付免許狀訂正相成度別紙免許狀及證明書相添此段申請候也

朝鮮總督宛

(注意)

氏名又ハ名稱ヲ變更セムトスル場合ニ於テハ其ノ變更ヲ證スヘキ官公署ノ證明書ヲ添附スヘシ

第十號 漁業免許狀再下付申請書式

漁業免許狀再下付申請

收入印紙

何圓貼付

何年免許第何號

何事由ニ依リ(何年何月何日)前記ノ免許狀亡失(毀損)致候ニ付再下付相成度(別紙毀損ノ免許狀相添)此段申請候也

年 月 日

朝鮮總督宛

(注意)

免許ノ年又ハ番號分明ナラサルトキハ漁場ノ位置及漁業ノ名稱ヲ記載スヘシ

第十一號 裁決申請書式

漁業裁決申請

收入印紙

何圓貼付

住所 氏 名

相手方 氏 名

何年免許第何號

申請ノ目的

何

申請ノ理由

何

立證ノ方法

何

前記ノ爭議裁決相受度別紙證據書類相添此段申請候也

年 月 日

朝鮮總督宛

附屬書類ノ表示

一第一號證據書類

一第二號證據書類

一何何

以上何通

(注意)

證據書類ハ本書並其ノ寫ヲ提出スヘシ但シ公正謄本ヲ以テ本書ニ代フルトキハ其ノ寫ヲ要セス

第十二號 入漁料徴收認可申請書式

入漁料徴收認可申請

收入印紙

何圓貼付

何年免許第何號

何事由ニ依リ前記免許ヲ受ケタル漁場ノ入漁者ニ對シ別紙ノ通入漁料ノ額及徵收方法ヲ定メ入漁料ヲ徵收致度候ニ付認可相受度此段申請候也

年月日

住所

氏名

地方長官宛

許可漁業

左ニ掲クル書式ノ外共同出願ノ場合ニ於ケル記名ノ書式代表者ニ關スル届書式、漁業許可事項變更許可願書式、漁業ノ著手延期又ハ休業許可願書式、漁業就業届書式、漁業許可狀訂正申請書式、漁業許可狀再下付申請書式ハ免許漁業ノ願届書式ノ例ニ準ス

第十三號 漁業許可願書式

(一) 第一種許可漁業及第二種許可漁業ノ例

漁業許可願

- 一 漁業ノ種類 第何種許可漁業
- 一 漁場ノ區域 何道沖合 (至何地沖合)
- 一 漁船ノ種類及名稱 何
- 一 漁業ノ方法 何
- 一 採捕物ノ種類 何
- 一 漁業ノ時期 自何月何日 至何月何日
- 一 一年間ノ採捕物見込金額 何圓

一許可ヲ受ケムトスル期間 何年

前記ノ通漁業ノ許可相受度別紙船舶圖籍證書寫(船舶検査證書寫)(船舶製造目論見書)及事業計畫書相添此段相願候也

住所

氏名

年月日

朝鮮總督宛

(注意)

- 一 漁船カ製造前又ハ製造中ナルトキハ其ノ種類構造、積量及竣成時期ヲ船舶製造目論見書ニ記載スヘシ
- 二 第一種許可漁業ニ在リテハ二年間ノ採捕物見込金額ノ下ニ其ノ年ノ捕鯨見込頭數ヲ附記スヘシ

(二) 第三種許可漁業乃至第九種許可漁業ノ例

漁業許可願

- 一 漁業ノ種類 第何種許可漁業
- 一 漁場ノ區域 何
- 一 漁具ノ名稱 何
- 一 漁船ノ種類及積量 何
- 一 採捕物ノ種類 何
- 一 漁業ノ時期 自何月何日 至何月何日
- 一 許可ヲ受ケムトスル期間 何年

前記ノ通漁業ノ許可相受度(別紙漁具圖相添)此段相願候也

年月日

住所

氏

名 ㊦

朝鮮總督(地方長官)宛

(注意)

- 一 漁場ノ區域ハ漁業ヲ爲サルトスル水面ニ接近スル陸地又ハ水面ノ名稱ニ依リ之ヲ表示スヘシ
- 二 同種ノ漁具ニ以上ヲ一漁船ニ依リ同時ニ使用セムトスル場合ニ於テハ「漁具ノ名稱」ノ下ニ其ノ旨及漁具ノ數ヲ附記スヘシ
- 三 漁具ノ名稱カ普通稱呼ノモノニ非サルトキハ其ノ漁法ノ概要ヲ別紙ニ記載シ添附スヘシ
- 四 第五種許可漁業及第七種許可漁業ニ在リテハ「漁具ノ名稱」ノ次ニ漁船ノ種類及其ノ漁船ノ肩幅ヲ附記スヘシ
- 五 第六種許可漁業ニ在リテハ「漁具ノ名稱」ノ下ニ身綱荒手綱ヲ合シタル浮子附ノ長(尋數又ハ間數)ヲ附記スヘシ
- 六 第九種許可漁業中流網漁業ニ在リテハ「漁具ノ名稱」ノ次ニ漁船ノ種類及積量ヲ、蟹網漁業ニ在リテハ「漁具ノ名稱」ノ下ニ流網ノ長(尋數又ハ間數)ヲ附記スヘシ

第十四號 捕鯨業根據地設定許可願

- 一 根據地ノ位置及區域 何地別紙圖面ノ通

何年何月何日第一種許可漁業ノ許可出願候處(何年許可第何號第一種許可漁業ノ許可相受候處)鯨ヲ處理スル爲前記ノ通根據地設定ノ許可相受度別紙設計書及圖面相添此段相願候也

年月日

住所

氏

名 ㊦

朝鮮總督宛

届出漁業

左ニ掲クル書式ノ外漁業鑑札再下付申請書式ハ免許狀再下付申請書式ノ例ニ準ス

第十五號 漁業届書式

漁業届

- 一 漁業ノ種類 第何種届出漁業
 - 一 漁具ノ名稱(漁業ノ方法) 何
 - 一 採捕物ノ種類 何
 - (一 漁船ノ乗組人員 何人)
 - 一 漁業ヲ爲スヘキ期間 何年
- 前記ノ漁業ニ付鑑札相受度此段及御届候也

年月日

住所

氏

名 ㊦

府尹(郡守)宛

(注意)

- 一 漁具ノ名稱カ普通稱呼ノモノニ非サルトキハ其ノ漁法ノ概要ヲ別紙ニ記載シ添附スヘシ
- 二 第三種届出漁業ニシテ漁船ヲ使用セサルモノニ在リテハ「漁具ノ名稱」ノ下ニ其ノ旨ヲ附記スヘシ

朝鮮總督府告示第二百四十八號(官報 八月十四日)

漁業令施行規則第九條ニ依リ下付スヘキ漁業ノ免許狀、許可狀及鑑札ノ様式左ノ通定ム

明治四十四年八月五日

朝鮮總督 伯爵寺内正毅

一 漁業免許狀樣式

第四面

注 意 (第一面及第二面ニハ第一面ニ記載スル事項ハ第二面ニ記載スル事項トシテ記載スルベシ)

一 漁業權ハ朝鮮總督ノ許可ヲ受ケルニ非サルハ讓渡 共有 抵當又ハ貸付ノ目的ト爲スコトヲ得ス

二 漁業權ヲ和約シタルトキハ朝鮮總督ニ届出ツヘシ

三 漁業權ヲ和約シタルトキハ朝鮮總督ノ許可ヲ受ケルニ非サルハ讓渡 共有 抵當又ハ貸付ノ目的ト爲スコトヲ得ス

四 漁業權ヲ和約シタルトキハ朝鮮總督ノ許可ヲ受ケルニ非サルハ讓渡 共有 抵當又ハ貸付ノ目的ト爲スコトヲ得ス

五 漁業權ヲ和約シタルトキハ朝鮮總督ノ許可ヲ受ケルニ非サルハ讓渡 共有 抵當又ハ貸付ノ目的ト爲スコトヲ得ス

六 漁業權ヲ和約シタルトキハ朝鮮總督ノ許可ヲ受ケルニ非サルハ讓渡 共有 抵當又ハ貸付ノ目的ト爲スコトヲ得ス

七 漁業權ヲ和約シタルトキハ朝鮮總督ノ許可ヲ受ケルニ非サルハ讓渡 共有 抵當又ハ貸付ノ目的ト爲スコトヲ得ス

第一面

第 種漁業免許狀

住所氏名

年月日 朝鮮總督名印

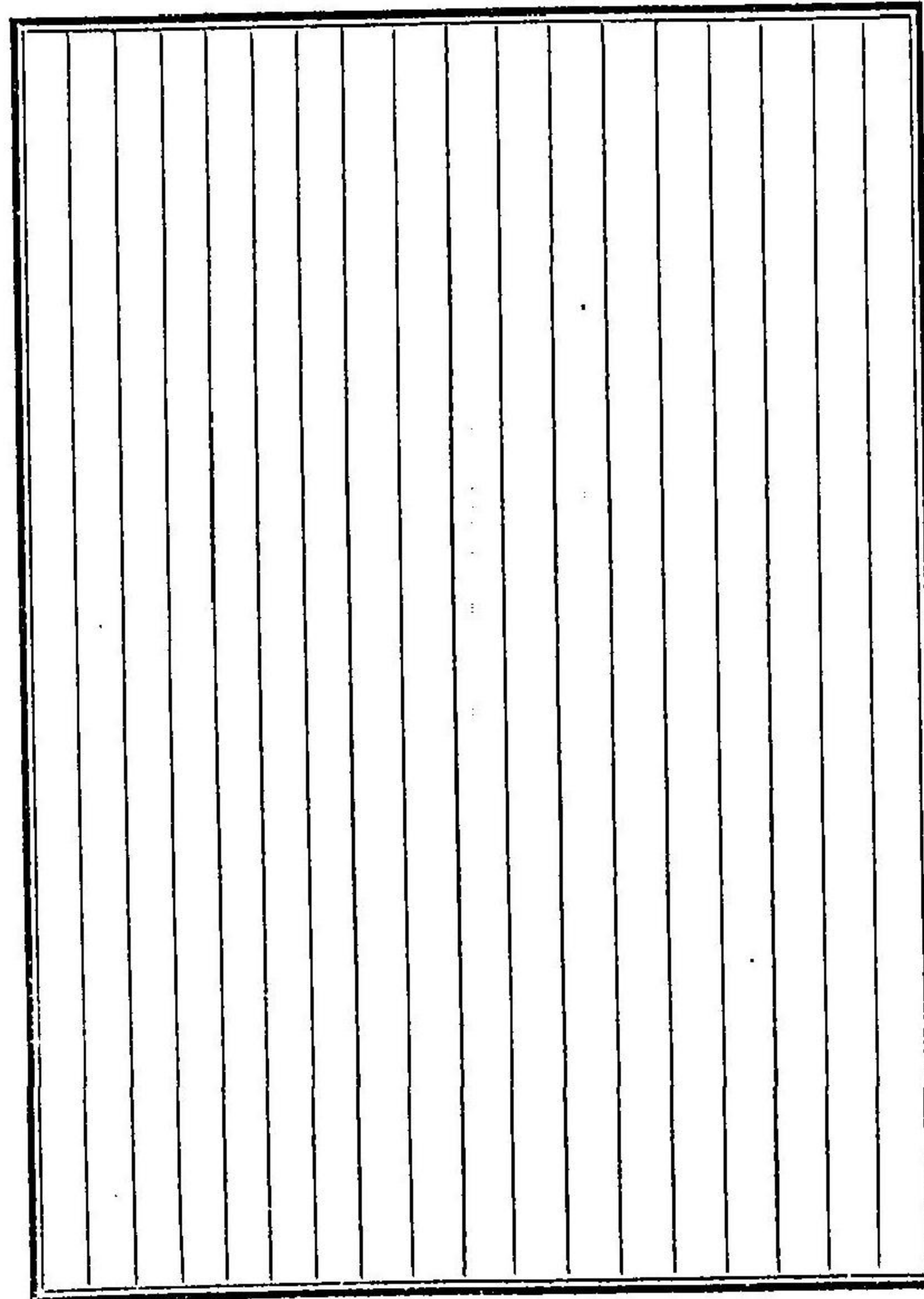
前記漁業ヲ免許ス

漁業及漁具ノ名稱	
漁場ノ位置及區域	
採捕物又ハ養殖物ノ種類	
漁業ノ時期	
漁業權存續期間	
制限又ハ條件	

九寸五分

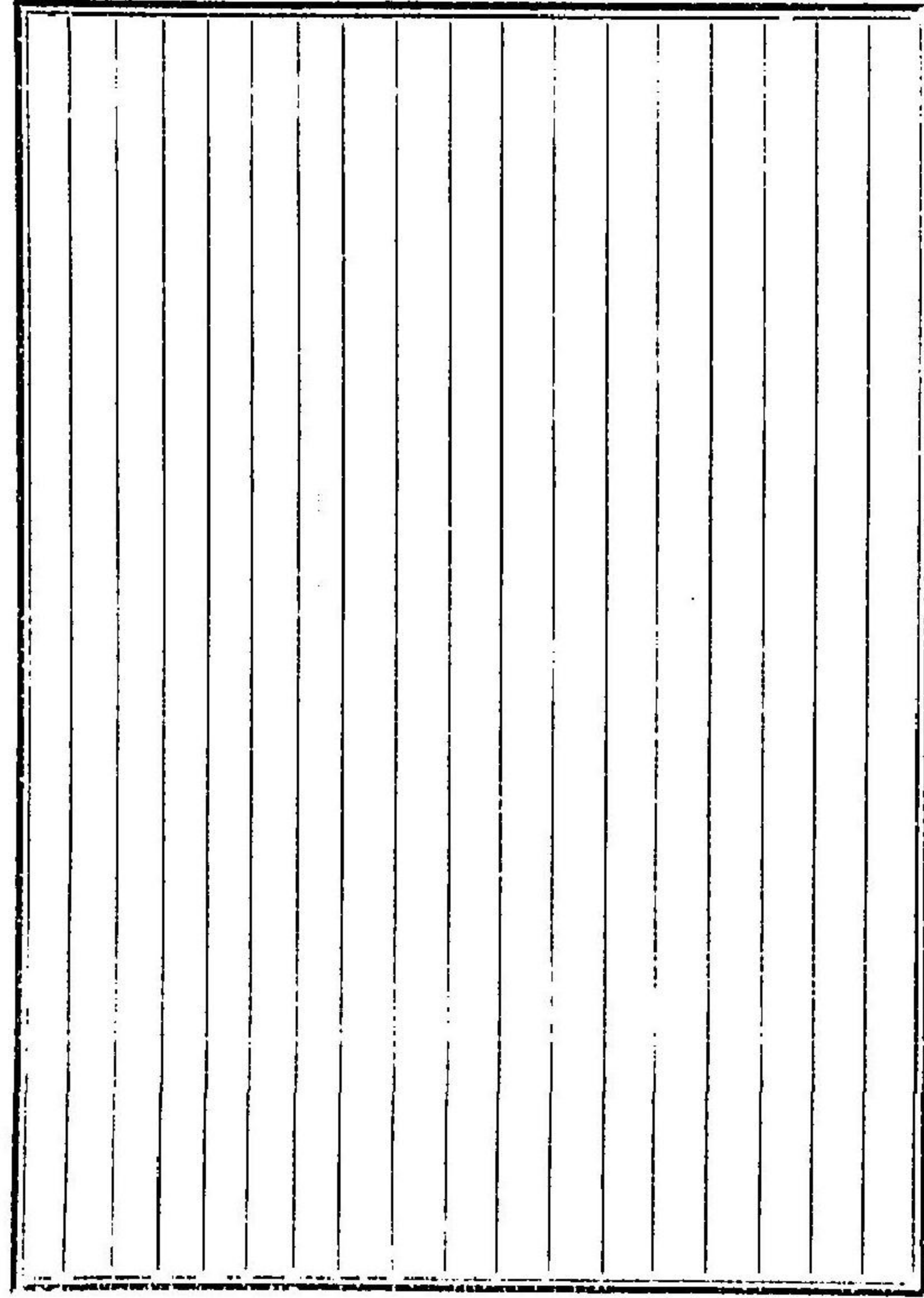
三寸五分

第 二 面



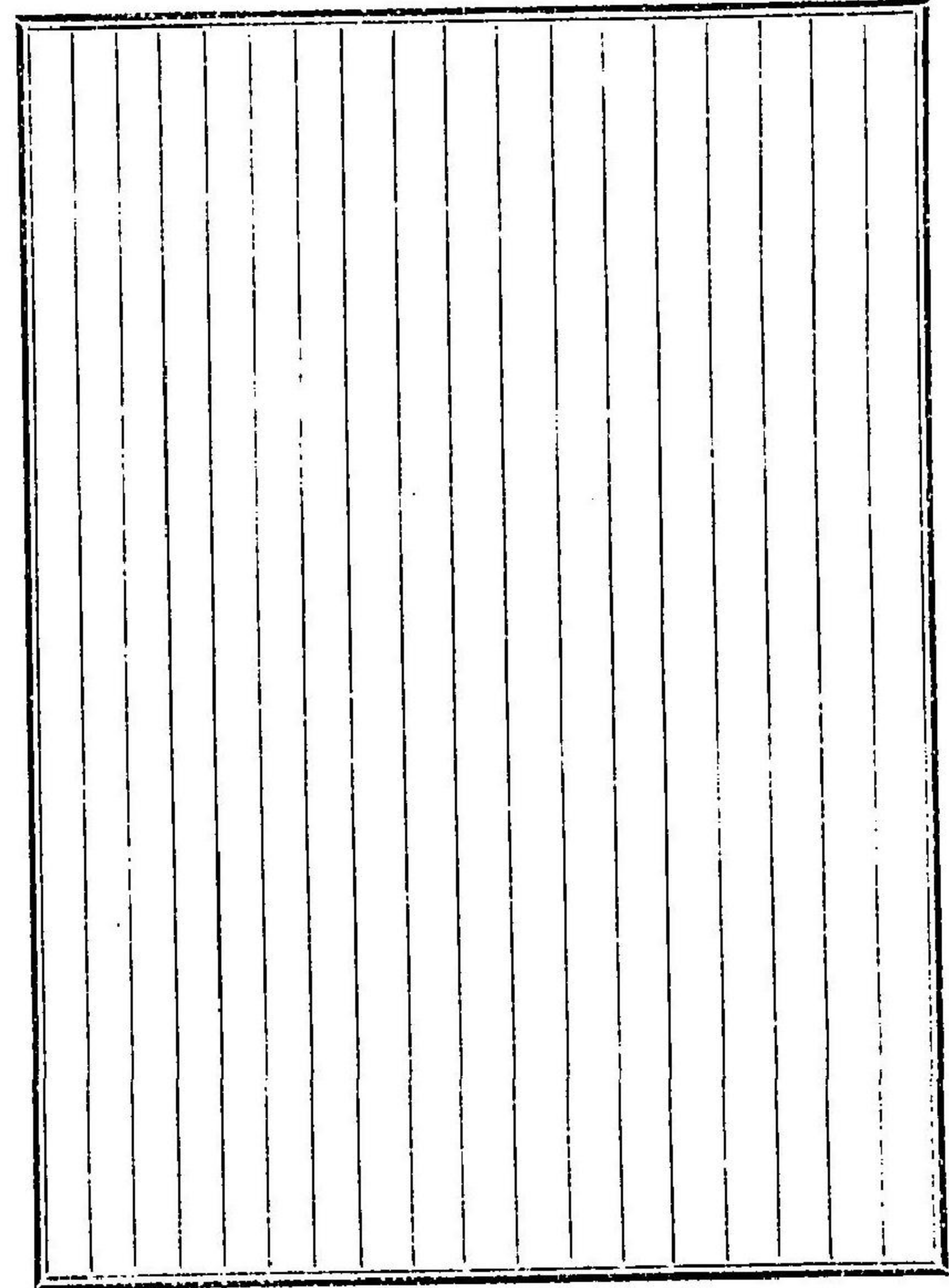
一 尺 三 分

第 三 面



五 分

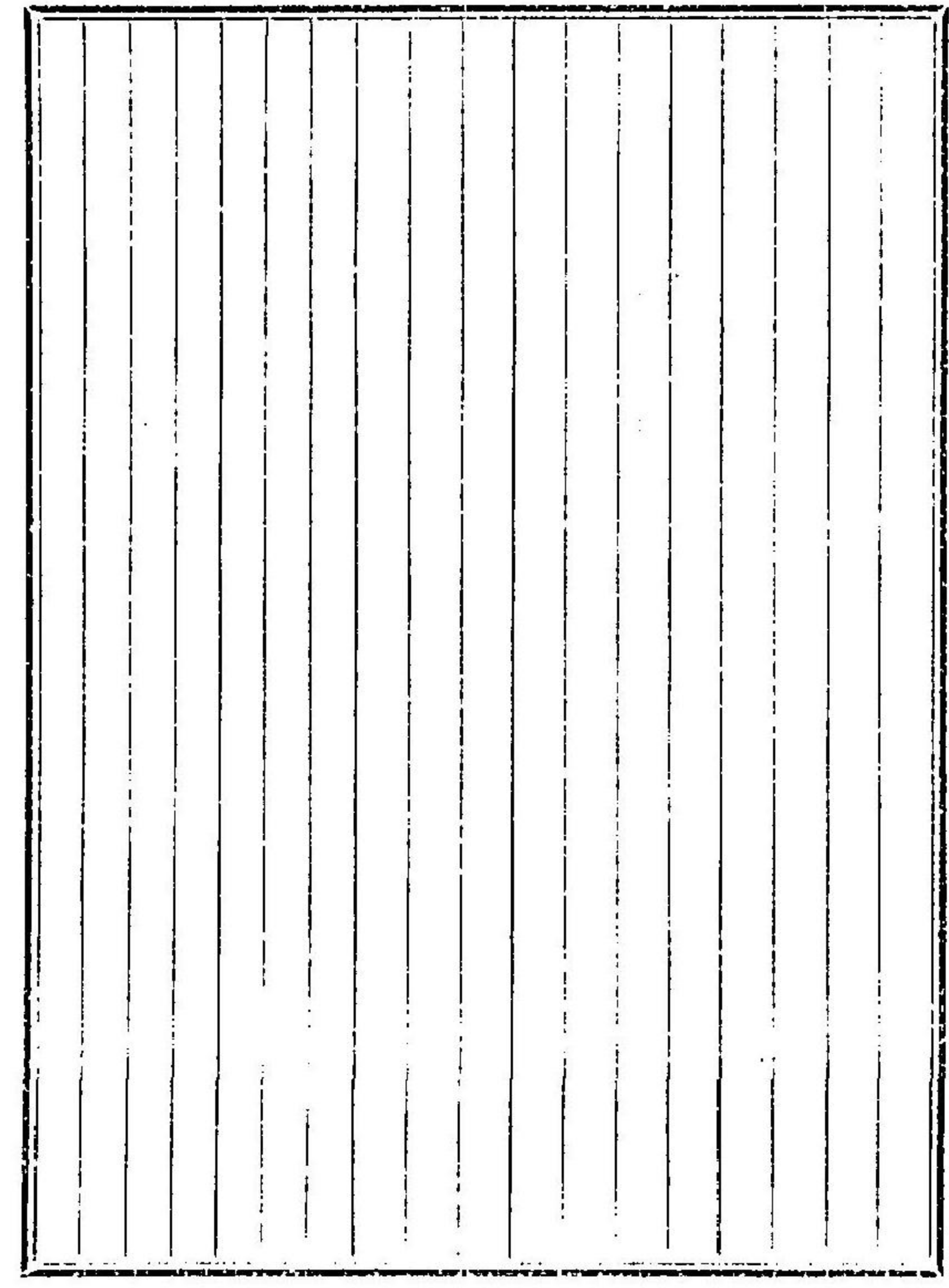
第 二 面



折
目

一 尺 三

第 三 面



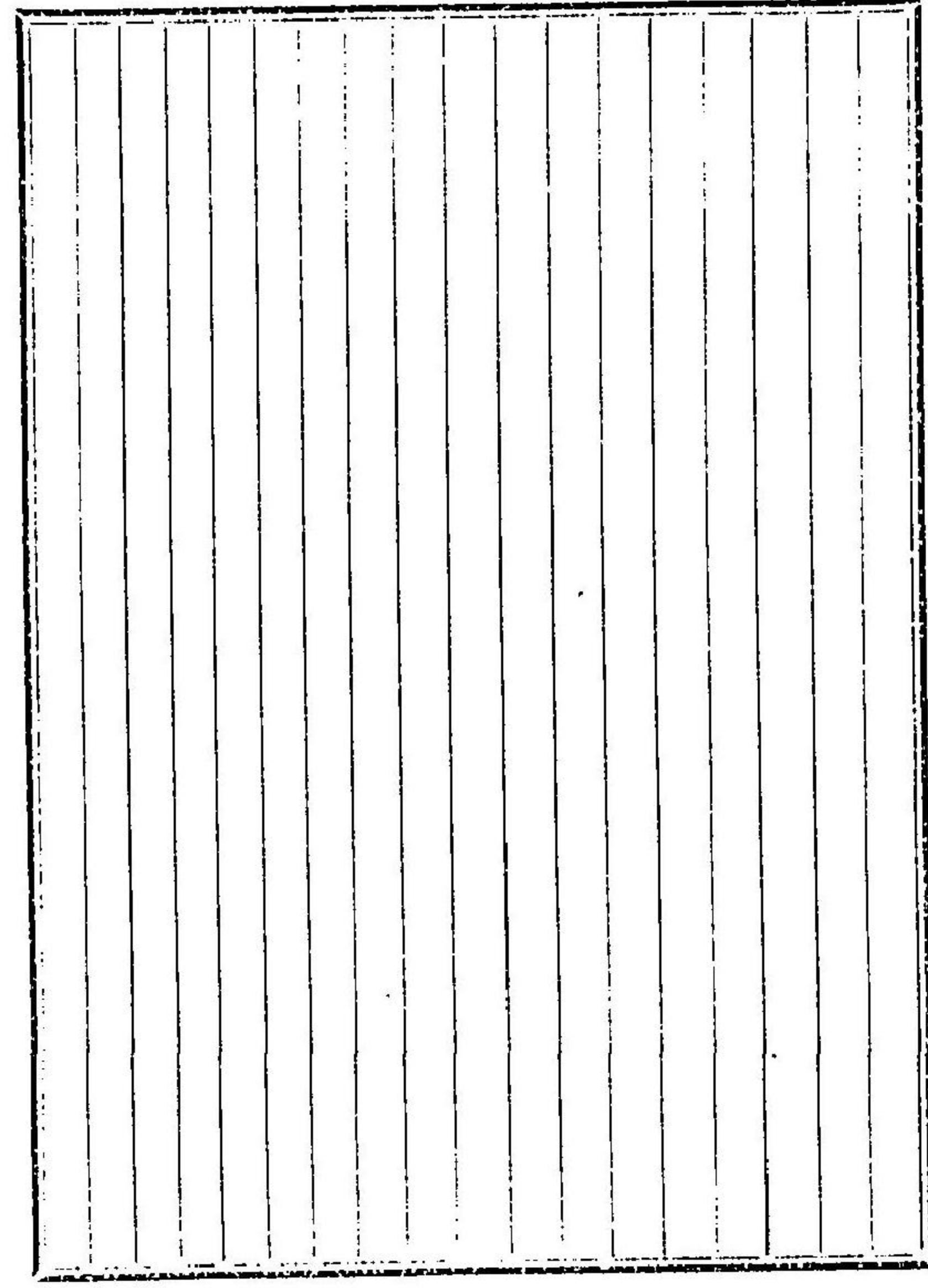
九 寸 五 分

五 寸 分

明治四十四年八月 告示 朝鮮總督府第二百四十八號

一八九四

第 二 面



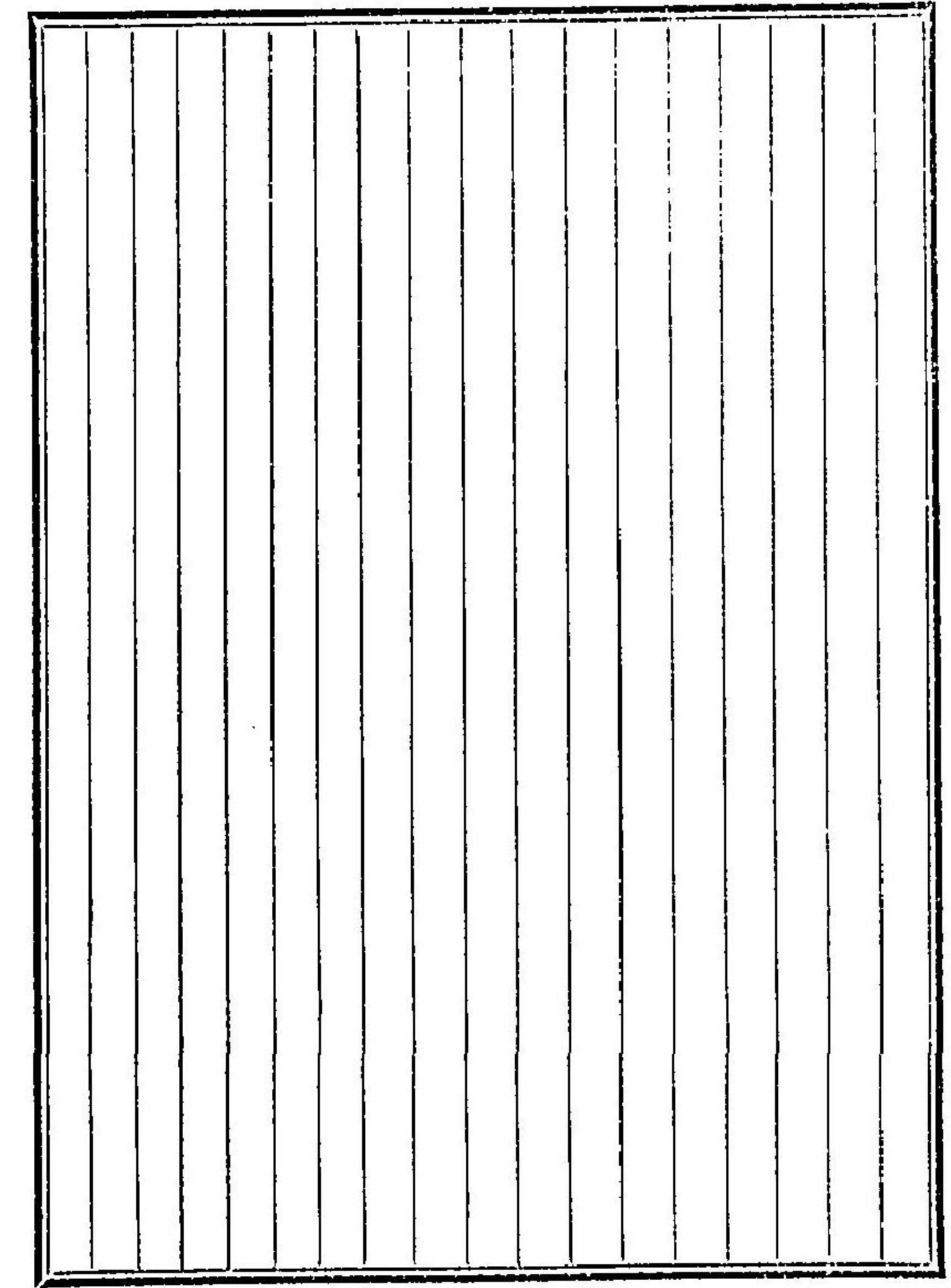
折

リ

目

尺 一

第 三 面



七 寸

一 寸

明治四十四年八月 告示 朝鮮總督府第二百四十八號

一八九五

三 漁業鑑札様式

表 面

第 種 出 漁 業 鑑 札

年月日 朝鮮總督府何道何府尹(郡守)名印	第 號	住 所	氏 名	漁具ノ名稱又 ハ漁業ノ方法	採捕物ノ種類	漁船乘組人員	有 效 期 間

五 寸 五 分

裏 面

注 意

一 左ノ場合ニ於テハ五十圓以下ノ罰金又ハ科料ニ處セラルヘシ
 一 鑑札ヲ漁船ニ備置カス又ハ携帯セシテ漁業ニ從事シタルトキ
 二 鑑札ヲ讓渡シ又ハ貸付シタルトキ
 三 鑑札ヲ亡失又ハ毀損シ其ノ再下付ヲ申請セサルトキ
 二 漁業者ハ其ノ代理人、戸主、家族、同居者、雇人其ノ他ノ從業者ニシテ其ノ業
 務ニ關シ漁業令又ハ漁業令ニ基キテ發スル命令ニ違反シタルトキハ自己ノ
 指揮ニ出テサルノ故ヲ以テ其ノ處罰ヲ免カルコトヲ得ヌ

四 寸

局所名 位 承辦所名
星州郵便局 慶尙北道星州郡星州邑 星州郵便所 昌平郵便所 全羅南道昌平郡昌平邑 昌平郵便所
海美郵便所 忠清南道海美郡海美邑 海美郵便所 定平郵便所 平安北道嘉山郡嘉山邑 嘉山郵便所
定平郵便所 咸鏡南道定平郡定平邑 定平郵便所

○朝鮮總督府告示第二百五十六號(官報八月十六日)
朝鮮南岸港門島燈臺ニ設置ノ霧笛ハ當分ノ内吹鳴ヲ停止ス
明治四十四年八月十一日 朝鮮總督 伯爵寺内正毅

○朝鮮總督府告示第二百五十七號(官報八月二十一日)
朝鮮東岸舞水端燈臺ニ設置ノ霧笛ハ吹鳴停止ノ處(明治四十四年六月朝鮮總督府告示第七十一號參照)本月二日以後從前ノ通吹鳴ス
明治四十四年八月十五日 朝鮮總督 伯爵寺内正毅

○朝鮮總督府告示第二百五十八號(官報八月二十二日)
明治四十四年八月十五日左記學校組合ノ設立ヲ認可ス
朝鮮總督 伯爵寺内正毅

槐山學校組合 忠清北道槐山郡一道面及二道面
岡山村學校組合 慶尙南道龍南郡西面彌勒島小南浦ヲ基點トシ其ノ附近二十町以内ノ地
稷山學校組合 忠清南道稷山郡二東面下場里ヲ中心トシ其ノ附近一里以内ノ地
天安學校組合 忠清南道天安郡上里面東里及其ノ附近一里以内ノ地
朝鮮總督 伯爵寺内正毅

左記 區

○朝鮮總督府告示第二百五十九號(官報八月二十三日)
明治四十四年八月十七日左記學校組合ノ設立ヲ認可ス
朝鮮總督 伯爵寺内正毅

朝鮮總督 伯爵寺内正毅

左記 區
麥金浦校組合 黃海道長淵郡海安面一團
報恩學校組合 忠清北道報恩郡邑内面水汗面西尼面思角面山内面内北面

○臺灣總督府告示第二百五號(官報八月五日)
明治四十三年一月告示第三號區ノ名稱及其ノ區域内ノ街庄社名並區長役場ノ位置中臺中廳直轄溪心埧區區長役場位置ヲ「貓羅堡溪心埧庄」ニ改ム
臺灣總督 伯爵佐久間左馬太

○臺灣總督府告示第百六號(官報八月五日)
臺灣保安林規則第一條ニ依リ左記ノ通保安林ニ指定ス
臺灣總督 伯爵佐久間左馬太

保安林種類	縣	堡	庄	地番	地種目	面積	業主名
土砂防止林	臺南	赤山堡	王爺宮庄	一八八・六八四・六	山林原野	四六五・七九六〇	未査定地
魚附林	阿緞	至厚里	驚蟻島庄	〇・五六一・五	山林原野	一八八・六八四・六	未査定地
魚附林	同	同	同	〇・五一〇・五	山林原野	〇・五一〇・五	未査定地
魚附林	同	同	同	一〇七・二	山林原野	〇・三〇四・九	未査定地
魚附林	同	同	同	一〇七・二	山林原野	二五・七八一〇	未査定地
魚附林	同	同	同	一〇七・二	山林原野	一〇九・一五二三	未査定地
魚附林	同	同	同	一〇七・二	山林原野	一五四・一八七八	未査定地
防風林	同	同	同	五〇八・一	山林原野	〇・八四四〇	未査定地

○臺灣總督府告示第百七號(官報八月五日)
安平導標ノ内著樹ノ前方七鏈五ナル(A)標暴風ノ爲破壊流失セリ復舊ノ上ハ更ニ告示スヘシ
臺灣總督 伯爵佐久間左馬太

○臺灣總督府告示第百八號 (官報 八月五日)
明治四十四年八月一日ヨリ中壠郵便局ニ於テ電話通信事務ヲ開始ス

臺灣總督 伯爵佐久間左馬太

○臺灣總督府告示第百九號 (官報 八月五日)

臺灣總督 伯爵佐久間左馬太

明治三十七年十一月十一日告示第百四十五號電話呼出地域ニ左ノ如ク加フ

桃園廳桃園壘與南庄ノ内土名中壠老街

桃園廳桃園壘水尾庄ノ内土名中壠新街

桃園廳桃園壘石頭庄ノ内中壠停車場附近

○臺灣總督府告示第百十號 (官報 八月五日)

明治三十九年七月七號告示第五十一號特設電話事務取扱ヲ爲ス郵便局所ノ名稱位置及指定區域中淡水郵便局指定區域ニ「沙崙仔庄」ヲ加フ

明治四十四年七月二十九日

臺灣總督 伯爵佐久間左馬太

○臺灣總督府告示第百十一號 (官報 八月五日)

明治三十七年十一月十一日告示第百四十五號電話呼出地域中臺北廳下芝蘭三堡油車口庄ノ次ニ左ノ如ク加フ

明治四十四年七月二十九日

臺灣總督 伯爵佐久間左馬太

○臺灣總督府告示第百十二號 (官報 八月五日)

臺灣總督府ニ於テ發行セシ郵便振替貯金加入者名簿 明治四十四年四月一日現在 一部ノ賣渡價格ハ金七十錢トス

明治四十四年七月二十九日

臺灣總督 伯爵佐久間左馬太

○臺灣總督府告示第百十三號 (官報 八月十日)

明治四十四年八月一日ヨリ明治二十九年八月府令第二十六號臺灣總督府非常通信規則施行細則ニ依リ樹杞林郵便出張所ヲシテ當分ノ内郵便及電信ニ關スル非常通信事務ヲ取扱ハシム

明治四十四年八月一日

臺灣總督 伯爵佐久間左馬太

○臺灣總督府告示第百十四號 (官報 八月十日)

澎湖廳下東吉嶼ニ不日燈臺一基ヲ建設シ明暗白色ノ燈明ヲ顯スヘシ其ノ詳細ハ點火ノ上更ニ告示スヘシ

明治四十四年八月一日

臺灣總督 伯爵佐久間左馬太

○臺灣總督府告示第百十五號 (官報 八月十日)

明治四十四年八月五日ヨリ阿緞停車場郵便受取所ニ於テ電信及電話ノ業務ヲ兼掌ス但シ電報配達事務ヲ取扱ハス

明治四十四年八月二日

臺灣總督 伯爵佐久間左馬太

○臺灣總督府告示第百十六號 (官報 八月十日)

明治四十三年一月告示第三號區ノ名稱及其ノ區域内ノ街庄社名並區長役場ノ位置中左ノ通改正ス

明治四十四年八月三日

臺灣總督 伯爵佐久間左馬太

臺東廳 卑南區ノ部「知木社」ノ下ニ「美和村」ヲ、「呂家社」ノ下ニ「旭村」ヲ、「加路蘭社」ノ下ニ「富原村」ヲ、「新開園區」ノ部「新開園庄」ノ下ニ「池上村」ヲ、「鹿寮區」ノ部「鹿寮社」ノ下ニ「鹿野村」ヲ、「大埔尾社」ノ下ニ「大原村」ヲ加フ

花蓮港廳 太巴聖區ノ部「鳳林庄」ノ下ニ「林田村」ヲ、「花蓮港區」ノ部「鯉魚尾社」ノ下ニ「豐田村」ヲ加ヘ

「七脚川社」ヲ「吉野村」ニ、「賀田庄」吳全城庄ヲ「賀田村」ニ改メ加禮苑區ノ部「加禮苑庄」ノ下ニ「平野

村ヲ、璞石閣區ノ部「璞石閣庄」ノ下ニ「長良村」ヲ、觀音山區ノ部「針聖庄」ノ下ニ「末廣村」ヲ、水尾區ノ部「水尾庄」ノ下ニ「瑞穗村」ヲ、拔仔區ノ部「拔仔庄」ノ下ニ「大和村」ヲ加フ

○臺灣總督府告示第百十七號 (官報八月十日)
明治四十三年六月告示第百八十三號中移民指導所ノ名稱位置左ノ通改正ス

明治四十四年八月三日

臺灣總督 伯爵佐久間左馬太

臺灣總督府民政部殖產局附屬吉野村移民指導所
臺灣總督府民政部殖產局附屬旭村移民指導所
臺灣總督府民政部殖產局附屬南鄉旭村

○臺灣總督府告示第百十八號 (官報八月十日)

當分ノ内臺東郵便局所屬成廣灣郵便出張所ヲ閉鎖シ同所ニ宛タル郵便物ノ交付竝郵便爲替、郵便貯金、郵便振替貯金及郵便取立金ノ拂渡事務ハ其閉鎖中臺東郵便局ニ於テ之ヲ取扱フ但シ郵便物ハ留置郵便物ノ例ニ依ル

明治四十四年八月三日

臺灣總督 伯爵佐久間左馬太

○臺灣總督府告示第百十九號 (官報八月十日)

明治四十四年八月三日發行臺灣新聞第三千二百五十二號ハ臺灣新聞紙條例第七條第九條ニ依リ其ノ發賣頒布ヲ禁止ス

明治四十四年八月三日

臺灣總督 伯爵佐久間左馬太

○臺灣總督府告示第百二十號 (官報八月十日)

明治四十四年八月十六日ヨリ明治三十八年八月告示第百二十三號官鹽賣捌所ノ名稱、位置中「枋橋鹽務支館」ノ次ニ「新庄鹽務支館」臺北廳直轄新庄土名新庄ヲ加フ

明治四十四年八月四日

臺灣總督 伯爵佐久間左馬太

○臺灣總督府告示第百二十一號 (官報八月十日)

明治四十四年八月十六日ヨリ明治三十八年八月告示第七十號官鹽賣捌所業務擔當人中「枋橋鹽務支館」ノ次ニ「新庄鹽務支館」張長鑿ヲ加フ

明治四十四年八月四日

臺灣總督 伯爵佐久間左馬太

○臺灣總督府告示第百二十二號 (官報八月十日)

明治三十八年八月告示第七十號官鹽賣捌所業務擔當人中左ノ通變更ス

明治四十四年八月四日

臺灣總督 伯爵佐久間左馬太

番薯鹽務支館 平井 勢次郎
甲仙捕鹽務支館 平井 勢次郎

○臺灣總督府告示第百二十三號 (官報八月十七日)
臺中廳大肚中堡梧棲港街林嘉興ニ對シ明治三十八年十二月十五日下付シタル紳章第七百八十號遺失ノ旨ヲ以テ再下付願出タルニ依リ明治四十四年八月四日之ヲ下付セリ

明治四十四年八月五日

臺灣總督 伯爵佐久間左馬太

○臺灣總督府告示第百二十四號 (官報八月十七日)

明治三十七年十一月告示第百四十四號電話交換加入區域中臺中特別加入區域ニ左ノ通追加ス

明治四十四年八月六日

臺灣總督 伯爵佐久間左馬太

藍興堡ノ内「後埔仔庄」ノ次ニ「東勢仔庄」旱溪庄ヲ加フ

貓羅堡ノ内「阿單霧庄」ノ次ニ左ノ如ク加フ

揀東下堡ノ内「邱厝仔庄」

○臺灣總督府告示第百二十五號 (官報八月十七日)

明治四十三年八月告示第百三號區ノ名稱及其ノ區域内ノ街庄社名並區長役場ノ位置中臺中廳直轄ノ部芬園區ヲ削リ該區ヲ員林支廳ノ部員林區ノ次ニ加フ

明治四十四年八月八日

臺灣總督 伯爵佐久間左馬太

○臺灣總督府告示第百二十六號(官報八月二十四日)
臺東郵便局所屬成廣鴻郵便出張所ハ閉鎖中ノ處明治四十四年八月十六日ヨリ其ノ事務ノ取扱ヲ開始ス

臺灣總督 伯爵佐久間左馬太

○臺灣總督府告示第百二十七號(官報八月二十九日)

明治四十四年八月十九日ヨリ大湖郵便出張所ニ於テ電話通信事務ヲ開始ス

臺灣總督 伯爵佐久間左馬太

○臺灣總督府告示第百二十八號(官報八月二十九日)

明治三十七年十一月十一日告示第百四十五號電話呼出地域ニ左ノ如ク加フ

臺灣總督 伯爵佐久間左馬太

一苗栗一堡大湖庄ノ内大湖街

○臺灣總督府告示第百二十九號(官報八月二十九日)

明治四十四年九月一日ヨリ明治四十三年三月告示第四十五號臺灣小學校、同分教場ノ名稱及位置中桃園尋常高等小學校三角湧分教場ノ次ニ「桃園尋常高等小學校大料埭分教場 桃園廳海山堡大料埭街」ヲ、荳蘭尋常高等小學校ノ次ニ「璞石閣尋常高等小學校 花蓮港廳奉鄉璞石閣庄」ヲ加フ

臺灣總督 伯爵佐久間左馬太

○臺灣總督府告示第百三十號(官報八月二十九日)

明治四十四年九月一日ヨリ明治四十三年三月告示第四十五號臺灣小學校、同分教場ノ名稱及位置中「臺南尋常高等小學校蕭壠分教場 臺南廳蕭壠堡蕭壠庄」ヲ「臺南尋常高等小學校蕭壠分教場 臺南廳蕭壠堡蕭壠庄」ニ改ム

臺灣總督 伯爵佐久間左馬太

○臺灣總督府告示第百三十一號(官報八月二十九日)

明治四十四年度ニ於テ下付スヘキ糖業獎勵金ノ歩合左ノ如シ

臺灣總督 伯爵佐久間左馬太

甘蔗苗費 一甲ニ付四十圓以内

灌溉又ハ排水費 工事費ノ五割以内

肥料費 一甲ニ付八十圓以内

開墾費 開墾費ノ五割以内

○關東都督府告示第六十一號(官報八月十五日)

明治四十年三月告示第十九號關東州小學校ノ名稱位置中左ノ通追加シ明治四十四年九月一日ヨリ授業ヲ開始ス

關東都督 子爵大島義昌

明治四十四年八月七日

名稱 沙河口尋常小學校 位置 沙河口

○關東都督府告示第五十二號(官報八月二十六日)

上海ニ「ベスト」發生ノ件ニ關シ同地帝國總領事ニ電照シタルニ八月十四日附左ノ回電アリタリ

關東都督 子爵大島義昌

明治四十四年八月十八日

數日來當居留地境界ニ接セル間北ト稱スル所ニ於テ十數名佛租界、米租界、西「ホンケウ」ニ於テ各一名ノ支那人腺「ベスト」ニ罹ル精確ナル患者數ハ未タ明カナラス病源地ハ昨秋發生シタル地域ナリ

○宮城縣告示保編第一號

森林法ニ依リ左記ノ箇所ヲ保安林ニ編入ス

宮城縣知事 寺田祐之

明治四十四年八月十五日

○内閣告示第八號

明治四十一年^{十二月}内閣告示第五號鐵道管理局ノ名稱位置及管理區域中 西部鐵道管理局管理區域ノ欄「下關門司間」ノ次ニ「下關小森江間」ヲ追加シ十月一日ヨリ之ヲ施行ス

明治四十四年九月二十二日

内閣總理大臣 侯爵西園寺公望

○鐵道院告示第六十三號

本年一月鐵道院告示第五號常磐線三河島驛ニ於ケル取扱貨物品目ニ左記ノ通追加シ本日ヨリ之ヲ施行ス

明治四十四年九月一日

鐵道院總裁 原敬

絲屑、麻滓屑、硝子屑、護謨屑、鐵屑

○鐵道院告示第六十四號

明治四十二年十月鐵道院告示第五十四號國有鐵道線路名稱中阪鶴線ノ「貨物支線」ヲ「塚口尼ヶ崎間」ニ改ム

明治四十四年九月一日

鐵道院總裁 原敬

○鐵道院告示第六十五號

明治四十四年九月六日ヨリ阪鶴線尼ヶ崎停車場ニ於テ旅客手小荷物ノ取扱ヲ開始シ同時ニ神崎停車場ニ尼ヶ崎線乗降場ヲ設ケ同線ニ依ル旅客手小荷物ノ取扱ヲ爲ス

明治四十四年九月一日

鐵道院總裁 原敬

塚口神崎(尼ヶ崎線)間 一哩五分

神崎(尼ヶ崎線)尼ヶ崎間 一哩四分

○鐵道院告示第六十六號

京都線大宮停車場ハ明治四十四年九月十五日限り之ヲ廢止ス

明治四十四年九月二日

鐵道院總裁 原敬