

張銳著

比較市政府

上海華通書局發行

張
銳
著

比
較
市
政
府

上海華通書局發行

比較市政府

實價大洋貳元五角

編者 張銳

印發 華通書局
刷行 者兼

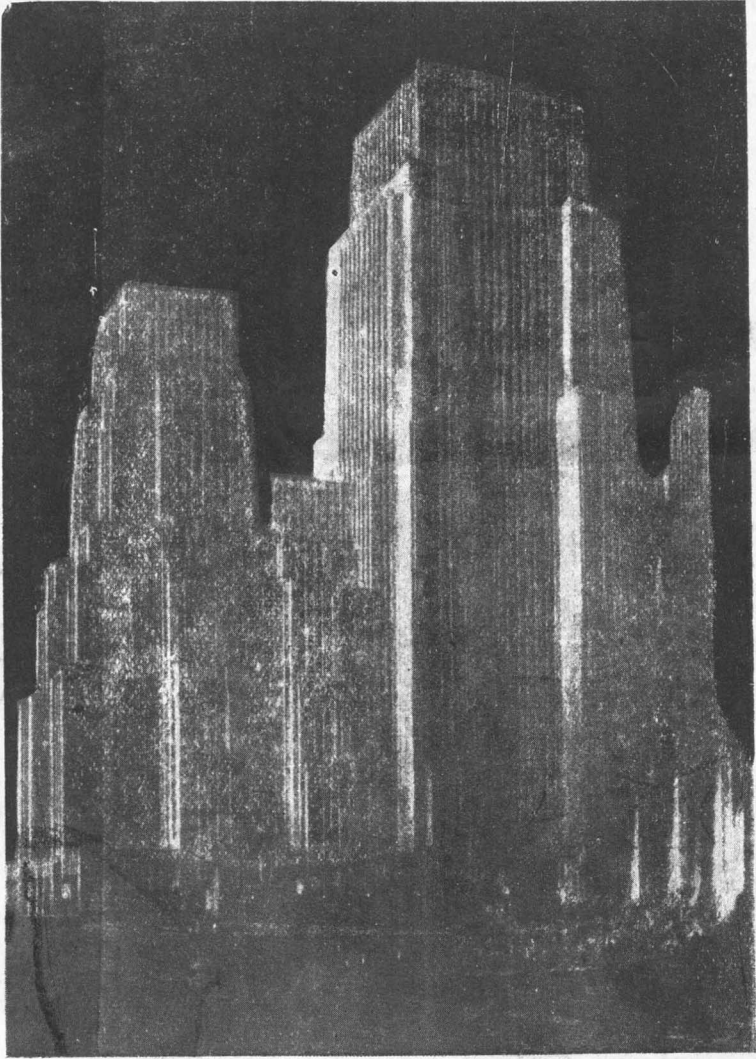


此書有著作權翻印必究

總發行所

上海四馬路望平街口
五二九號

中華民國二十年三月初版



今 日 的 市

SWT370/15

序

二十世紀之中國城市，自地方自治言，自物質建設言，均難逃中世紀歐西城市之評語。讀者欲知目前國內各市之實況，讀本孫 (Edwin Benson) 之約克〔註一〕或馬可梨 (Lord Macaulay) 之倫敦〔註二〕，便可得其神似。市政建設，尤爲吾國當務之急。著者編述此書，旨趣有三：

- 一 擬對於國內各大學之市政府科目貢獻一適當之課本；
- 二 擬對於市政當局貢獻一比較正確之參考書籍；
- 三 擬對於一般讀者貢獻一有系統的市政觀念。

嘗考通常所謂之市政學，大別之可爲兩部，一講政府，一談行政。本書所及，僅爲市政府部分，實爲市政學的基礎，擇取英、美、法、德、意、俄、日、中等國家，分別說明各該國

市政府之內容，期讀者對於世界各著名國家之市政制度能得一比較的，整個的觀念，而聞見乃不致有限於一隅之弊。書中行文，務求簡潔。每編之後，附載與各該編有關之參考書籍目錄，並略附評語，以便讀者之檢閱研究，教學者課外書籍之指定。本書範圍廣闊，積成倉卒，掛漏訛誤，均所難免；尙祈明達讀者不吝指正，則作者之大幸。本書取材，關於國外部分，類多轉述外籍，加以整理。對於下列各書，尤多任意取用之處，故附載於此，以示不敢掠美之意：

W. R. Munro: The Government of European Cities, 1927.

The Government of American Cities, 1926.

Municipal Government and Administration, 1927.

F. H. Reed: Municipal Government in the United States, 1926.

William Anderson: American City Government, 1925.

俾耳德博士(Beard) 東京市政論，一九二三年出版

著者編述此書，深得哈佛大學孟洛教授、密執安大學李得教授、講師阿卜係先生及紐約全美行政院諸位導師之誨益，最不敢忘。中央大學教授錢端升先生、費神校正、芝加哥大學教授友人立得來君、全美行政院同學平野真三君及日本東京市政調查會之助力亦爲著者所銘感。不佞蓄意編述此書已久，然無遼寧東北大學與天津市政府市政傳習所受業諸生之先後督促，必難於短時間完成，在此一并致謝。

民國十九年八月張銳識於天津。

〔註一〕 見 Edwin Benson: Old York as Typical of Medieval Towns.

〔註二〕 見 Maucanlay: History of England, Vol. I, pp. 337—364.

比較市政府目錄

緒論

一 城市對於社會之重要

二 市之定義

三 歐西古代城市

四 歐洲中世紀的城市

五 近代城市之興起

六 近代城市發達之原因

七 近代城市發達之結果

八 城市發達之規律

九 中國城市之發達

第一篇 英國市政府

第一章 英國地方自治略史

第一節 英國地方自治歷史之重要

第二節 英國市制度之發端

第三節 憲之性質

第四節 市政府漸入於少數人之手

第五節 中央監督之起源

第六節 工業革命

三二
三一

第七節 十九世紀之英國市制度

第八節 英國市制度大改革

第九節 一八三五之自由黨提案

第十節 重要改革

第十一節 英地方自治歷史仍爲一貫的

第十二節 英國爲城市國

第二章 英國市政府在法律上之地位及其權力……………四〇

第一節 英國市政府名類之複雜

第二節 正名定義

第三節 市在英國地方政府中佔一極重要之位置

第四節 市憲之取得

第五節 市憲之涵義

第六節 取得市憲之好處

第七節 市權之來源

第八節 地方提案

第九節 部令

第十節	市議會爲全英市政府之權力集中處	
第十一節	市法人所負之責任	
第三章	中央對於市政府之監督.....	五〇
第一節	英美中央對於市政府監督之比較	
第二節	英國行政監督之發展	
第三節	中央監督各機關	
第四節	中央補助金制度	
第五節	英國與大陸之比較	
第六節	集權與分治	
第四章	英國市選舉.....	六一
第一節	市法人	
第二節	英國中央與地方選舉權之分野	
第三節	英國刻下選舉權之情況	
第四節	英美選民與人民數目之比例	
第五節	選民註冊之方法	
第六節	市選舉	

第七節 被選舉權

第八節 推選

第九節 選舉投票

第十節 選舉票

第十一節 投票時間

第五章 英國市政黨……………七一

第一節 略史

第二節 黨候選人之推薦

第三節 選舉運動

第四節 英國區黨部組織上之困難

第五節 投票日

第六節 選舉費用

第七節 選舉競爭之英美比較觀

第六章 英國市議會之組織及其權力……………七七

第一節 市議會

第二節 市議會之地位

第三節	市議會之立法權	
第四節	市法令宣告無效	
第五節	市議會之財政權	
第六節	市稅之徵收	
第七節	市議會對於市支出之權	
第八節	中央對於市債之監督	
第九節	市議會之行政權	
第十節	牛津與劍橋	
第七章	英國市議會之行政工作八七
第一節	英美市長地位之不同	
第二節	英國市長	
第三節	英國市長對於行政之職權	
第四節	委員會	
第五節	委員長	
第六節	委員會工作之性質	
第七節	委員會行政工作之繁重	

第八章 常任吏員……………九三

第一節 專家行政

第二節 何謂專家

第三節 專家任用法

第四節 市祕書長

第五節 市工務局長

第六節 市財務局長

第七節 市警察長

第八節 市醫官

第九節 市衛生視查長

第十節 市審計委員

第十一節 英市行政組織改革之提議

第十二節 市議會與常任吏員

第九章 倫敦市政府……………一〇〇

第一節 倫敦略史

第二節 今日之倫敦

第三節	倫敦特別市	
第四節	倫敦特別市政府	
第五節	倫敦縣政府	
第六節	倫敦縣議會工作及組織	
第七節	倫敦縣議會權力應否加增	
第八節	京兆地方市	
第九節	倫敦警察行政區	
第十節	倫敦之其他政府機關	
第十章	蘇格蘭市與愛爾蘭市 111
第一節	蘇格蘭之地位	
第二節	蘇格蘭市之法律基礎	
第三節	蘇格蘭市之中央監督	
第四節	蘇格蘭地方政府之區域	
第五節	新市之成立	
第六節	蘇格蘭市之組織	
第七節	一九二二前之愛爾蘭地方政府	

第八節 目下之愛爾蘭地方制度

第九節 愛爾蘭市政府

第十節 中央任用委員會

第二篇 美國市政府..... 一三一

第一章 美國市政發達史..... 一三一

第一節 美國城市之發展

第二節 第一時期或稱殖民時期

第三節 第二時期革命後至一八四〇年

第四節 第三時期由一八四〇至一九〇〇年

第五節 第四時期二十世紀之美國市政府

第二章 邦與市之關係立法監督及行政監督..... 一三六

第一節 歷史上的邦與市

第二節 邦於市之立法監督

第三節 邦議會關於市之特別立法

第四節 市自決

第五節 邦於市之行政監督

第六節	聯邦政府與市政府	
第三章	地方政府之歸併	一四六
第一節	市與其他地方政府之關係	
第二節	市與縣之關係	
第三節	市與學校區域	
第四節	大市之組織問題	
第五節	紐約市政府	
第四章	推選與選舉	一五六
第一節	選民	
第二節	選民註冊	
第三節	政黨	
第四節	推選	
第五節	直接初選	
第六節	請願推選	
第七節	推選選舉合一制	
第八節	選舉	

第九節 選舉票

第十節 長票與短票

第五章 直接立法與罷免……………一六七

第一節 直接立法與罷免之由起

第二節 選民提案

第三節 複決

第四節 罷免

第五節 反對直接立法之理由

第六節 罷免權之論辯

第七節 美市直接立法及罷免之實施狀況

第六章 市長議會制……………一七五

第一節 美國市制之分類

第二節 市議會人數之減少

第三節 分區與不分區選舉

第四節 市議會之內部組織

第五節 市議會之工作

第六節	市議員之俸給	
第七節	行政首長地位之增高	
第八節	美國市長	
第九節	市長之權限	
第十節	分權制與集權制之區別	
第七章	委員會市制	一八五
第一節	相制與相衡	
第二節	委員會市制之刻下情形	
第三節	委員會制之特點	
第四節	委員會制之弱點	
第五節	委員會市制之將來	
第八章	市經理制	一九一
第一節	市經理制由委員會市制脫胎而來	
第二節	市經理制之發軔	
第三節	市經理制風行全美	
第四節	市經理	

第五節 市經理制之障礙

第六節 市經理制之將來

第九章 市行政組織……………一九九

第一節 行政之重要

第二節 行政機關之監督

第三節 總務工作與支部工作

第四節 市行政各局之數目

第五節 合議制與獨任制

第六節 各局內部之組織

第十章 市吏員……………二〇七

第一節 市政府爲大雇傭機關

第二節 市政府任用政策之靡費

第三節 賢能制度

第四節 吏治委員會

第五節 賢能制度之障礙

第六節 美國各市吏治工作之將來

第三篇 法國市政府……………二二三

第一章 法國地方制度略史……………二二三

第一節 古代法國地方制度

第二節 一七八九年之法國革命

第三節 一七九五年之反動

第四節 拿破崙之改組

第五節 拿破崙敗後之法國地方制度

第六節 一八八四之法國市政法規

第二章 法市之中央監督……………二三二

第一節 市

第二節 法市在法律上之地位

第三節 概括的市權

第四節 中央監督各機關

第五節 法國中央監督之批評

第六節 應受中央監督各工作

第七節 地方之保障

第八節 法國中央監督與英美之比較

第九節 法國制度之好點

第三章 法市選舉……………二四四

第一節 選舉權

第二節 選民註冊

第三節 推選

第四節 選舉

第五節 再選

第六節 選舉規則

第四章 法國市政黨……………二五一

第一節 法國黨派分歧

第二節 各黨各派之分野

第三節 政黨組織

第四節 政黨對於選舉的工作

第五節 人選

第五章 法國市議會……………二五七

第一節 法市議會爲民選機關

第二節 市議會之組織

第三節 法市議會討論之限制

第四節 停會及解散

第五節 市議會與郡長

第六節 政事規則

第七節 市議會之權力

第八節 英美法三國市議會之比較觀

第六章 法國市長……………二六八

第一節 市長及副市長

第二節 當選資格

第三節 市長爲無給職

第四節 市長之權力

第五節 本市政府首長

第六節 中央政府代表

第七章 法市行政組織……………二七八

第一節 英美之市行政組織

第二節 法市行政組織位於英美之間

第三節 副市長

第四節 市議會委員會

第五節 專家行政

第六節 常任吏員

第七節 法國新吏治法規

第八節 法市在法律上之責任

第九節 小市之聯合工作

第八章 巴黎市政府

第一節 國都之特殊位置

第二節 巴黎略史

第三節 巴黎市政府組織之大概

第四節 塞納郡長

第五節 塞納郡長之權力

第六節 塞納郡長之責任

第七節	塞納郡長之下屬	三二三
第八節	巴黎市之分工組織	三二三
第九節	警察總監	三二三
第十節	警察總監之職權	三二三
第十一節	巴黎市議會	三二三
第十二節	巴黎市議會議事手續	三二三
第十三節	巴黎市議會之職權	三二三
第十四節	塞納郡議會	三二三
第十五節	郡預算	三二三
第十六節	巴黎地方自治之呼聲	三二三
第四篇	德國市政府	三二三
第一章	歐戰前之德國市政府.....	三二三
第一節	中世紀之自由城市	三二三
第二節	拿破崙戰勝前之德國城市	三二三
第三節	一八〇八年斯泰因大改革	三二三
第四節	一八五三年之普魯士市政法規	三二三

第五節	歐戰前普魯士市政制度之特徵	
第六節	普市之中央監督	
第七節	三級選舉	
第八節	戰前普市選舉之其他缺點	
第九節	戰前普市之政府組織	
第十節	戰前普市制度教訓	
第七節	一九一八年之德國革命	
第二章	歐戰後之德國市政府	三二九
第一節	德國革命對於政府之影響	
第二節	建議中普魯士新市政法規之特點	
第三節	德市法律上之地位	
第四節	德市之普通權力	
第五節	中央監督	
第六節	德市組織之類別	
第七節	德市選民	
第八節	市議會	

第九節	市行政委員會	
第十節	有給委員	
第十一節	無給委員	
第十二節	市行政委員會之重要	
第十三節	混合委員會	
第十四節	普市行政離中之建議	
第十五節	市長	
第十六節	大柏林市	
第十七節	大柏林市政府	
第十八節	大柏林市各區政府	
第十九節	市區工作之劃分	
第二十節	大柏林市概論	
第三章	近年來德國市政府之進展	二五一
第一節	德市與歐戰之影響	
第二節	市自治之精神	
第三節	選舉權	

第四節	市政府組織	
第五節	市財政	
第六節	物質建設	
第七節	市社會政策	
第八節	市債	
第九節	臥薪嘗膽百折不回的精神	
第四章	德國地方政府概說	三五九
第一節	德國的地方自治	
第二節	德國地方政府組織	
第三節	德國市政府組織	
第四節	德國邦政府對於地方之監督	
第五篇	意國市政府	三七三
第一章	意大利市政府	三七三
第一節	意大利古代城市	
第二節	中世紀之意大利城市	
第三節	近百年來之意大利城市	

第四節	刻下意大利城市之市政府	三九三
第五節	意大利地方政府之系統	三九三
第六節	意大利市政府組織	三九三
第七節	市議會	三九三
第八節	市行政委員會	三九三
第九節	市長	三九三
第十節	近年來意大利市政府之大變動	三九三
第十一節	意市之中央監督	三九三
第十二節	意市行政工作	三九三
第十三節	地方自治摧殘殆盡	三九三
第十四節	羅馬市政府	三九三
第六篇	蘇俄市政府	三九三
第一章	蘇俄市政府	三九三
第一節	革命前之俄國市政府	三九三
第二節	蘇維埃市政制度	三九三
第三節	蘇俄憲法與市政制度	三九三

第四節 一九二五年市政法規

第五節 市選舉

第六節 市蘇維埃之權力

第七節 蘇俄市行政組織

第八節 委員會

第九節 一九二五年之市財政法規

第十節 市收入之分類

第十一節 市支出

第七篇 日本市政府.....

第一章 都市地域與都市政府..... 四〇九

第一節 日本市政略史

第二節 都市政府之地域範圍

第三節 東京市政府之地域範圍

第四節 大東京市設立之難題

第五節 東京都市計劃委員會

第六節 解決都市與其附庸地間關係之他法

第七節	大東京市政府之組織問題	
第二章	東京市之權限及其行政組織	四一九
第一節	東京市之權限與中央監督	
第二節	良好行政組織之標準	
第三節	東京市行政之實況	
第四節	市政府行政組織	
第五節	東京市行政組織應有之改革	
第三章	都市財政之經營	四二六
節一節	市財務行政	
第二節	豫算	
第三節	東京市豫算方法之批評	
第四節	東京市租稅制度	
第五節	市稅則之良好標準	
第六節	東京市租稅制度之論評	
第七節	東京市公債政策	
第八節	東京市財政之膨脹	

第四章 物料購辦	四五九
第一節 市政府物料購辦之重要	
第二節 東京市物料購辦方法	
第五章 吏治行政	四六三
第一節 近代城市與吏治行政	
第二節 東京市吏治行政之情況	
第三節 東京市吏治行政之批評	
第六章 市公用事業	四七二
第一節 市公用事業之重要	
第二節 東京市之公用事業	
第三節 東京市公用事業政策改善之途徑	
第七章 東京市自治	四七六
第一節 開明的市民與市政	
第二節 東京市三級選舉制度	
第三節 東京市選民註冊方法	
第四節 推選及選舉	

第五節	選民參政之興趣	
第六節	刻下二級選舉制之結果	
第七節	市自治與市行政	
第八節	市民對於市政興趣促進之方法	
第九節	東京市政府應有之改良	
第十節	東京市警察行政	
第八篇	中國市政府	五〇五
第一章	中國古代都市行政之完備.....	五〇五
第一節	研究中國古代都市之重要	
第二節	中國古代都市	
第三節	周市官制	
第四節	周市禁令	
第五節	周市工務	
第六節	周市衛生	
第七節	周市公安	
第八節	周市行政之特點	

第九節 周與羅馬都市行政之比較

第二章 都市行政之保安化……………五二三

第一節 首都地位之日增高貴

第二節 漢代都市官制

第三節 都市行政官吏之蛻化

第四節 秦漢以來保安以外之其他市政

第三章 都市行政之中興……………五三一

第一節 唐宋都市之昌盛

第二節 南宋臨安市

第三節 前清都市

第四節 中國歷代都市爲缺乏市自治的都市(附表三)

第四章 廣州市之「委員會」市制……………五四三

第一節 中國市自治制度之沿革

第二節 廣州市制度沿革

第三節 廣州市行政區域與行政範圍

第四節 市行政委員會

第五節	廣州市參事會	
第六節	市審計處	
第七節	監督機關	
第八節	廣州市制之批評	
第五章	民十內務部訂定之市自治制	五五六
第一節	概說	
第二節	選舉權及被選舉權	
第三節	立法機關	
第四節	市參事會	
第五節	行政機關	
第六節	市財政	
第七節	市鄉組合	
第八節	高級政府對於市之監督	
第九節	民十內務部市自治制之評論	
第十節	青島市自治制	
第六章	淞滬市自治制	五七〇

第一節	概說	
第二節	選舉權及被選舉權	
第三節	立法機關	
第四節	行政機關	
第五節	市財政	
第六節	市區之劃分	
第七節	市之監督	
第七章	十七年國民政府市政法規	五八〇
第一節	特別市組織法與市組織法	
第二節	特別市職務	
第三節	特別市政府組織及權限	
第四節	特別市參議會	
第五節	特別市財政	
第六節	特別市之監督	
第七節	市組織法	
第八章	十七年國民政府市政法規之批評	
第一節	十九年國民政府市組織法之頒布	五九〇

第二節	特別市名稱之取消	
第三節	公民權	
第四節	市職務	
第五節	市財政	
第六節	政府組織	
第七節	市參議會	
第八節	地方自治組織	
第九節	本法規之過渡性	
第十節	本組織法之論評	
第九章	國內的幾個大市	六〇三
第一節	國內的幾個大市	
第二節	南京市政沿革	
第三節	大南京市問題	
第四節	市政府組織及職權	
第五節	南京市人口統計	
第六節	市財政狀況	

第七節 市公共行政

第八節 漢口市沿革

第九節 人口與財力

第十節 漢口市的物質建設

第十一節 天津市

第十二節 天津市之人口與財政

第十三節 大天津市問題

第九篇 餘論……………六二七

第一章 市政府良否之標準……………六二七

第一節 一般市民對於市政府良否標準之缺乏

第二節 市政府良否之標準

第二章 促進市政的基本方策……………六四一

第一節 市政促進的必要

第二節 美國市政研究機關之起原及進展

第三節 紐約市政研究院

第四節 全美行政研究院

第五節 行政研究機關風起雲湧

第六節 美國市政研究機關之分類

第七節 日本東京市政調查會

第八節 中國市政研究機關之組織

第九節 打倒「萬能傑克」

第十節 樹立專家行政

第十一節 美國市政人才之養成

第十二節 中國市政人才之養成

第十三節 促進市民對於市政之興趣

第十四節 結論

附 錄六七五

一· 國民政府特別市組織法

二· 國民政府市組織法

三· 國民政府十九年市組織法

比較市政府

緒論

一 城市對於社會之重要

西哲幼里披底 (Euclid) 生於紀元前四百八十年，死於紀元前四百〇六年）之言曰：「誕生於城市中爲快樂之第一要素。」〔註一〕美人韋柏氏 (Adna F. Weber) 謂人口集中於城市爲近代社會最堪注意之事。〔註二〕城市者，實文明之基石，亦卽爲文明之代表。觀國之光，必於其市，自古已然。故陳國司空不視塗，道無列樹，單襄公卽卜其將亡。孔子爲魯司寇，朝不飲羊，市無誑價。及至今日，亦復如是。市內美術歷史等館可覘其已往之成績，物質設備可見其工務之設施，學校圖書館等爲智識之中

心，歌舞劇場爲娛樂之表現……一國文化幾薈萃於斯焉。且城市實人類文明之策源地。游牧民族，逐水草而居，居無定處，較高文化，難於發達。城市興起後，人類文化始有長足的進展。伯里克里斯 (Pericles) 之雅典，初期之古羅馬，文藝復興時之意大利城市，中世紀之德國城市，均可爲例。有城市，教育，文化，愛好藝術等觀念因而興起。鄉村居民，所得有限，初固無暇及此。科學，發明，及工業亦爲城市中物，蓋城市中之財富多而分工亦細也。城市復操世界財富之大權，依供求之原則而支配。長江流域之中國農民，阿拉斯加之漁夫，印度之潛水求珠者，南非之鑽石礦工，北美之麥田耕者，澳大利亞及阿根廷之畜牧場主……其命運貧富，均於不知不覺中操於各城市之手。有支配近代文明之權者，舍城市其誰屬？至於城市對於近代國家政治關係之重大尤爲晚近政治學者所公認。托刻維爾 (Alexis de Tocqueville) 曰：「地方制度實爲民主國家之主力。有民主制度之國家而無地方制度者，必乏自由的精神。」真不移之論也。

二 市之定義

古代蓋無市鄉之別，民春夏出田，秋冬入保城郭。城郭不過農民積儲糗糧，歲終休燕之地而已。其後職業漸分，治工商業者，吏之治人者，皆以闡闔城闕爲恆居，於是始有「國」「野」之分。野擴爲村落，國衍爲城市。（註三）此種城鄉之演化，考諸各國，大都皆同也。古代國野之分，比較尙易；近代市鄉之別，則言人人殊。國內市政書籍對於此點，殊少發揮。茲特將「市」字略加解釋，俾讀者可得較爲明確之涵義。考歐美各國學者對於市之定義約有左列諸說：

（一）工商業說。德人贊成是說者最多。持是說者認爲近代市鄉之分野應依據居民之職業而作區別。如大部分居民仍在農業時期，其地卽謂之鄉。反之，如大部分皆從事於工商業，則謂之市。（註四）

（二）人口密度說。市鄉區別應以居民之密度爲標準。然而各國各地之人口密

度並不相同。有時甲國之市人口密度反較乙國之鄉人口密度爲低。故地理統計學家秀盤氏 (Supan) 曾制定一活動標準，依各國人口之密度以定其市人口之密度標準。譬如澳大利亞等人口密度甚低之處以一千爲標準，美國以二千爲標準，歐洲各國則以五千爲標準。〔註五〕

(三) 法律說。依法律上之規定可以取得市權者謂之市。各國法律關於此項之規定，頗不一致。中國刻下規定人口逾二十萬地方始得成立市政府爲最嚴之規定。

(四) 人口數目說。此說比較最有勢力，法律規定亦多以人口爲根據。在英國爲萬人，在中國爲二十萬人。德國則分爲四類：二千人至五千人者爲鄉 (Land-stadt)，五千至二萬爲小市 (Kleinstadt)，二萬至十萬爲中市 (Mittelstadt)，十萬人以上者爲大市 (Grosstadt)。參照各國市鄉人口之分別，可列一折衷之表如左：

(一) 鄉

人口分散之鄉

人口聚集之鄉

(1) 村(二千人以下)

(2) 鎮(二千至一萬)

(二) 市

(1) 市(一萬人以上)

(2) 大市(十萬人以上)

(五) 共同心理說。持是說者謂以前諸項定義，均偏於物質方面，實非良法。所謂市者，實在是一種共同心理。如無此共同心理，則雖有各種物質上之基礎，亦難乎其爲「市」也。個人意志及家庭意志之外，復有所謂城市意志者。此種城市意志一經存在於居民之心目中，則市即孤立矣。(註六)

三 歐西古代城市

歐西古代城市規模之宏大者，當推古希臘之雅典與古羅馬之羅馬。古希臘城市，雅典及斯巴達均負盛名。雅典之特點爲多數政體，文明較高，居民寬宏大量，善視客籍。斯巴達則以少數政治著稱，其民强悍，識字者少，鄙視客籍。希臘羅馬各市，類皆城市國家 (City State) 無中央地方之分。雅典之起源有二說：一爲宗教；二爲防禦。當其盛時均有居民十萬人，居屋及萬。市中政府組織有全體大會 (Ecclesia)，十八歲以上之雅典人均可參加，實際上只有一部分人與會。全體大會並非立法機關，因其時以謂法乃天定，自梭倫 (Solon) 編定後，莫能或易。全體大會所理之事爲：(一) 和戰；(二) 聯盟；(三) 徵稅；(四) 公共建築；(五) 審判。罪犯執行機關曰：'Boule'，共五百人。每年用抽籤法選出，年逾三十者得當選。委員會 (Prytanies) 委員會主席亦由抽籤定之。司法機關曰：'Areopagus'。

雅典城內設計不佳，惟其

附郊較好。有自來水管運至公衆地方。並無下水設置。街巷污穢堆積。公安教育。貧
等工作均因陋就簡。稅收粗具規模。支出流於奢放。美其宮室。民窮其居。羅馬城與古
羅馬帝國同有一光榮之歷史。爲歐西文明之前鋒。其滅亡實爲世界文明進程中之
一大損失。城址距海僅二十英呎。雖非富庶之區。然地勢極險要。其城市計劃較雅典
爲高明。採用直角交叉街道制。但隨山路而設計。並無削足適履之弊。街巷太狹。房屋
又高。陽光奪去不少。碎石鋪路。行走不便。私家建築輒侵佔街巷公地。故街巷兩旁無
直線可尋。後有營造管理法。其弊乃減。有自來水。水不取值。每天全城用水量均在五
百萬加倫 (Gallon) 左右。無溝道。街巷不潔。公共建築最偉大。有大運動場。可容十五
萬人。濟貧制度周備。在西塞祿 (Cicero) 時。每日散麥百萬斛。麥皆取之於貢。以濟羅
馬情民。而俱不得其益。徵稅制度頗完備。其稅收包括下列各項：(一) 公用事業入款；
(二) 官吏捐廉；(三) 所得稅；(四) 關稅；(五) 土地稅；(六) 罰款；(七) 私人捐贈。支出方
面以維持治安軍備。公共建設等費爲大宗。羅馬對於近代市政最大之貢獻厥推其

市法人觀念。市法人權利爲高級機關所賦與，有永久繼續性，有置產，告訴，被訴等權利責任。與近代市法人觀念極相似。

四 歐洲中世紀的城市

古羅馬亡，而歐洲之混亂起。社會經濟狀況備極混亂。海盜盛行，綠林阻路，商業蕭條。城市行政輾轉入於教堂之手。以吃教爲生之人因以大肆搜括。市政腐敗，不堪言矣。至十一世紀，漸有起色。尤以靠近地中海之意大利諸城爲著。意大利沿海諸城因有與東方貿易，故雖在亂時，尚能自存。城市並不甚大，當時最大者首推佛羅稜薩（Florence）亦不過十萬人耳。當時歐洲西北部城市亦有進展。十世紀之末，歐洲北部封建制度已漸鞏固，地方秩序賴以恢復，民得安居。海通漸開。來因流域之商業，與波羅的海及英國相呼應，甚且及於地中海。於時農民乃漸集中於城市。市政府多操於基爾特之手，城市行政之興，在如何促進工商業。法國北部爲封建勢力最濃厚

之部分。城市居民日增，不堪重受封建諸侯之壓迫，乃羣起改革，向諸侯索購市憲。法王且贊助之，意在削滅諸侯勢力。及市憲取得後，市內貴族與平民之爭又起。至中世紀末季，各城市幾均受法王之節制。英國各地方自治權之取得，其來也緩。其取得之方式，或由英王自動賦與，或由各市集資購買，甚少濫用暴力者。然而市權取得後，市政府亦多爲其時基爾特所壟斷。統而言之，中世紀歐洲城市發展頗緩，其故有三：（一）工商業尙不充分發達，中世紀基督教徒多鄙視世俗商賈等事。（二）封建制度，奴民於田。（三）大疫癘盛行，其時視爲天災，非人力所能裁制。

五 近代城市之興起

十五世紀後歐洲各國城市之發展，本書後列各編，均有較詳論述，茲不多贅。惟吾人所應知者，即歐美各國「新都市」之發展，實爲近二百年之事。歐洲中世紀左近之城市，其市自治之不講求，市行政之腐敗，市街道之污穢觸目，廢而不治，固無以異

於其時中國之城市，亦無大異於目前之中國城市也。城市之滋長繁榮，由小至大，有如人然，生活日繁，需要日多。衣裳所以禦寒暑，儉素進而輕煖，輕煖進而奢華矣。宮室所以庇風雨，轟朴進而輪奐，輪奐進而藻飾矣。世界愈進化而人類之慾望愈奢，需要亦愈繁。自工商農業革命而後，各國之商工農業，亦由簡而繁；於是佔經濟界優勝地位之都市，遂能應用其特殊之地位，爲工商業之中心。有一縣一鄉之市，有一省一國之市，其尤進者，且爲國際貿易之場焉。

六 近代城市發達之原因

人口之城市化 (Urbanization) 實爲近數百年來世界各國普遍之趨勢。於歐美而益盛。紀元後一千年時，歐洲城市居民不過佔全民百分之二三耳。刻下英格蘭城市地方，僅佔全英面積百分之十，而其中居民則佔全英居民百分之七十六有強。美國地勢遼闊，其民之居於市中者，亦過其全民之半數。近代城市人口之增加並不以

全國人口之密度爲準。近百年來，法國人口增加不多；其城市人口之增加，則大有可觀。中國全國人口甚多而吾民之居於市中者並不特多。中國人口四倍於美，七倍於德，而中國之大城市，實較德美爲少。其故安在？欲知其詳，首先必知近代城市發達之原因。

(一) 偶然的 例如帕爾邁刺 (Palmyra) 在古羅馬時曾爲羅馬帝國與東方貿易之中心，今則徒供遊歷者之憑弔。威尼斯 (Venice) 亦嘗執歐洲貿易之牛耳，刻下已不復佔極重要之位置。故城市之盛衰亦有機遇存乎其中焉。〔註七〕

(二) 政治的 國都南遷之前，南京城內一片荒涼，北京城內異常繁盛；今則適得其反。孰謂政治與城市之盛衰並無關係乎？〔註八〕

(三) 宗教的 古代城市有因宗教關係而建立而興起者，歐洲古代都市可以爲例。然而此種城市發達之原因，在近代已不復存在。〔註九〕

(四) 地理的 城市因其地理上之特殊位置往往一躍而登富強之域。且國家

地理上之更變嘗影響於一市之發展。譬如紐約、美國國土每擴張一次，紐約亦必益見繁榮。路易斯安那 (Louisiana) 地帶之購買，美墨戰後，得克薩斯及加利福尼亞二邦之劃歸美國版圖，均其著例。(註一〇)

(五)交通 交通方便人口始得集中於城市。交通不甚便利之國家，如中國是，城市人口鮮有逾百萬者。其故無他，交通不便，原料運輸極感困難，工商業難於有大規模之發展，且市中居民勢亦不能過多故也。據調查，歐美各國城市之發展受鐵路發達之影響頗大。(註一一)

(六)農業革命 農業革命而後，科學的種植方法，科學的農業器具，新式肥料，牧畜選種等等，洵爲一時風尚。其結果一人之力，可抵以前數人，以至於數十人之力。一畝所得，倍徙於前。機器代人工，業農者可以減少，而國無不足之虞。城市人口因得增加。(註一二)

(七)工業革命 汽機興，大規模工業發達，城市崛起。工業集中於城市之故，蓋

因：一交通方便。二雇傭方便，各種工業之集於城市者甚多，可以互為調劑，失業問題亦可有相當的解決。三市場就近。〔註二三〕

（八）商業進步 近代商業進步，不拘拘於一隅，可以作大規模的發展。無怪近代城市日見增大，隨近代商業而俱進也。

（九）移民 美國外來移民多喜就市而居，蓋以城市中謀生較易且市中具備各色人等，外來移民可少離鄉之苦。

（十）社會心理 社會心理，均以住居市內為榮。見鄉人則嗤之為鄉愚，為老愁。且市中社交機會實較鄉間為多，故人多樂就之。至於爭名者於朝，爭利者於市，則又自古已然也。〔註一四〕

（十一）教育文化等吸引力 近代城市為教育文化之中心。願滿足求知慾者咸願聚集於市中。

（十二）城市中之刺激力 鄉間生活，樸實天真，異常恬靜，不如市中之熱鬧。〔註

二五

上列諸項，尤以農業革命，工業革命及商業進步三者為近代都市發達之基本原因。中國農、工、商業均尚未脫離幼稚時期，故大規模之人口城市化尙有待也。今將美國最近二十年來鄉村及城市中人口增加數目表列於左，以備參考。一九三〇年度估計尙未公佈，故從略。〔註一六〕

人口估計年度 鄉村人口

總數

增加數

一九〇〇	四五,六一四,一四二	
一九一〇	四九,八〇六,一四六	四,一九二,〇〇四
一九二〇	五一,四〇六,〇一七	一,五九九,八七一

人口估計年度 城市人口

人口估計年度	增加百分數	增加數
一九〇〇	三〇,三八〇,四三三	
一九一〇	四二,一六六,一二〇	一一,七八五,六八七
一九二〇	五四,三〇四,六〇三	一二,一三八,四八三

人口估計年度	增加百分數	增加數
一九一〇	九・二	三八・八
一九二〇	三・二	二八・八

七 近代城市發達之結果

近代城市之發達固爲世界文明進化必經之過程，然而吾國自習學者，已多以

輩下爲富貴奔競之場，清潔高雅之士所不屑居。西人顧伯（Cowper）氏亦曾有「上帝造鄉人造市」之語，對於城市，加以貶斥。是則不得不查近代城市發達之結果究爲如何矣。

（一）政治上的結果 近代城市發達，政府工作目見繁重，非專家蓋無由治。但城市居民因羣衆心理關係易受標語口號之統治。城市人口日多，故一國政治往往卽爲市內居民所把持而鄉間老嫗乃得任其擺弄矣。城市發達，市鄉間之衝突蓋不能免，例如大南京市、大天津市之劃界問題，亦卽市鄉衝突之一種也。

（二）生理上的結果 外來移民多喜擇居市中，前已言之。此於美國尤爲顯著。因此發生同化及工資種種問題。世界各國城市中之兩性分配，類皆女多於男，工業市中尤甚。男女不均，社會關係較爲複雜。通常人口年齡之分配，大都未成年者多於中年人，中年人多於老年人。但城市中則中年壯年最多而未成年者甚少，兒童尤少。其故蓋因中年人羣聚市中謀生。今舉美國一九二〇年估計城

市與鄉間人口之年齡分配以作例證：

年齡	城市人口百分數	鄉村人口百分數
五歲以下	九·七	一二·三
五——九	九·三	一二·三
一〇——一四	八·六	一一·六
一五——一九	八·二	九·七
二〇——四四	四二·七	三三·八
四五以上	二一·三	二〇·二

城市中人口生殖率高於鄉間，大市又高於小市。市中生殖率較高者，因壯年人較多故也。但城市死亡率亦較鄉間為高，其故蓋因城市中嬰兒死亡率較鄉間為高，且城市生活中不如鄉間之安靜，神經系易受刺激，壽命因以促減，且市中外意外危險較多。國內各市，交通利器雖在幼稚時期而「市虎」傷人之數，統而計

之，已可驚矣。至於有謂城市居民之體格不如鄉間者，刻下並未充分成立。公共衛生方面，辦理得當之近代城市，較之鄉村，亦不致甘拜下風也。〔註一七〕城市居民之知識則較鄉民爲高。市中求知機會較多，文化學術機關較多；故文盲自少也。市民患神經系疾病者則似較鄉民爲多。〔註一八〕

（二）經濟上的結果 城市因其特殊之地位，有左右全國金融之能力。市民賺錢能力較鄉間農民爲大。市中各社會階級之區域較爲顯著。家庭制度較鬆。置地產者少。

（四）社會的結果 城市中魚龍混雜，良莠不齊。人謂城市中有三多：罪犯多，娼妓多，流氓多；故詆城市爲萬惡之淵藪。殊不知城市中之一切不規則行爲並非由市民所壟斷，市外居民亦不得辭其責焉。〔註一九〕此外尙有數點可得而述者如左：

（一）近代城市生活極端的社會化，標準化，統一化。交通便利，思想易於交換。

(2) 城市心理需要刺激。

(3) 城市心理易於變遷。

(4) 城市中協作精神，公益心發達。近代市政府工作日見繁重。

(5) 市中居民往往比鄰不相聞問，老死不相往來；個人間之關係不如鄉間之親密。

(6) 城市中傑出人物較鄉間爲多。今特舉英國人物志中市鄉之分配爲證：
〔註二〇〕

年代	鄉間所佔百分數	市中所佔百分數
一八五一——一六〇〇	三・〇八	六・〇七
一八六一——一七〇〇	三・四八	五・六九
一八七一——一八〇〇	二・三二	二・三八

(五) 物質上的結果。城市發達之結果，工業羣集於市中，煤屑四飛，烏烟瘴氣。故

印度詩人泰戈爾稱近代城市爲「一團醜」美之芝加哥蓋可總此醜惡之大成，上有青天打雷式的高架電車，下有不見天日之地下鐵道，遠有不可嚮邇的大規模屠宰場，近有充滿汽車油味之街道。此固爲近代城市物質上之不良結果；然而較之「天晴一爐香，天雨一醬缸」的北平與人嗅馬糞，狗食人遺的南京亦並無特大之區別。而況此種種不良結果並非完全不能統治克服的；近來工業之移居市外，田園市之發展，等等均可爲例。至於近代城市物質上建設之偉大壯麗，尤爲有目共覩之事實。居紐約者，溯哈德孫河而上，見兩岸高聳天空的建築，有徐柏林，飛機等點綴其間，真不禁有「人勝自然」之雄感矣。

八 城市發達之規律

近代城市發達之原因及其發達後之結果，前已詳論之矣。然則城市發達果有規律可尋乎？如或有之，則主持市政者可以據之以豫測市將來之發展以決定施政

方針；豈非盛事？爰將所知者載列於後以供參考：

一 生理律 生理律者，蓋謂城市之發展，蓋如人然。人之生長需要新陳代謝，市之繁榮亦需要去舊生新。市中一切歷史古蹟固應妥爲保存而決不應劃步自封不求進展。依此立論，新陳代謝工作停止進行之城市，即可謂之爲已死之城市也。（註二一）

二 地理律 歐、美城市多向西發展，蓋以風向關係，住居市西者少煤烟之苦。住居市東者類多窮人。然而此律亦不無例外。（註二二）

三 物理律 勒發塞耳（Levasseur）之言曰：「人羣之吸引力，有如物質然，體積愈大，吸引力亦愈大。」此律也，亦不盡然；因據韋柏氏之說法，中等城市發達之速率實較大市爲大。（註二三）

四 數學律 大略言之，城市人口每二十五年增加一倍。（註二四）

五 經濟律 各國城市人口，在環境許可之內，必將繼續增長，直至經濟狀況

不加許可時為止。所謂經濟狀況不加許可者，如市中人煙過密，交通利器不敷應用，生活程度過於提高，其結果必至於移居市外之一途也。（註二五）

六 生態律 依照美

國城市發展之情形，自

中心向外，可別為數個

性質不同之區域（註二

六）最中為商業中心區；

其次為正在變動之區

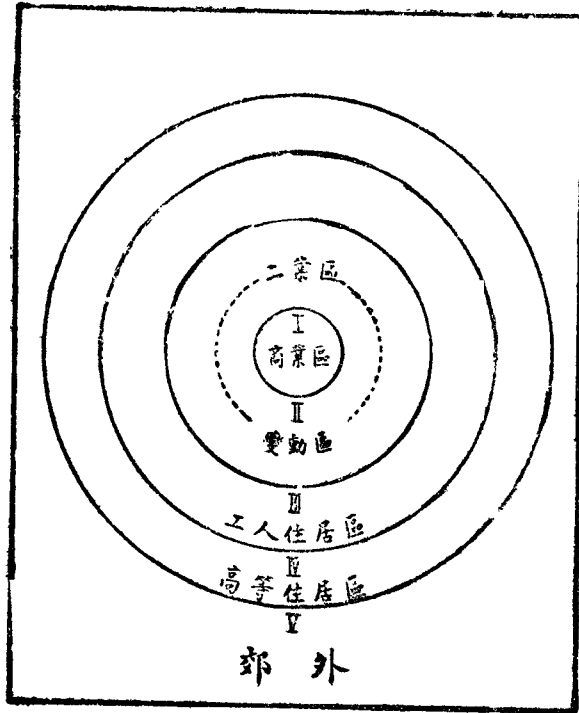
域，由住居區改為商業

或小規模之工業區；再

次為工人住居區；此外

則為高等住宅區；最外

美國城市發展之趨勢



則郊外也。參觀附圖，便可明瞭。

九 中國城市之發達

吾人如承認大規模的農業革命與工業革命爲我國必經之過程，則中國城市之發達殆爲不容置疑之事。歐美各國城市人口增加之速率將來或較前此爲緩，中國近二百年內城市人口增加之速率必將較前此爲速。苟對於將來之簇新環境無相當之準備，勢必手忙腳亂。無法應付。國內市政府及市行政技術之講求，此其時乎！

〔註一〕 W. G. Benham: *Book of Questions, Proverbs and Household Words*, 453.

〔註二〕 A. F. Weber: *The Growth of Cities*, XI: 1.

〔註三〕 見梁任公文化史講稿第八章。

〔註四〕 A. F. Weber: *The Growth of Cities*, XI: 6—7.

〔註五〕 同註四，十至十一頁。

- 〔註六〕 F. C. Howe: *The City, the Hope of Democracy*, 45—46.
- 〔註七〕 F. J. Goodnow: *City Government in the United States*, 12—13.
- 〔註八〕 Frank Jefferson: *How American Cities Grow*, 37.
- 〔註九〕 F. De Coulanges: *The Ancient City*, 177.
- 〔註一〇〕 E. E. Pratt: *Industrial Causes of the Congestion of Population in New York City*, 12—14.
- 〔註一一〕 A. F. Weber: *The Growth of Cities*, XI: 200—201.
- 〔註一二〕 Eugene Merritt: *The Agricultural Element in the Population*, 50—52.
- 〔註一三〕 H. M. Pollack and W. S. Morgan: *Modern Cities*, 3—5, 6—7.
- 〔註一四〕 E. Davenport: *"The Exodus from the farm"*, 84—86.
- 〔註一五〕 E. R. Groves: *"The Urban Complex"*, *Sociological Review*, 12: 79—80 (1920).
- 〔註一六〕 W. S. Rosser: *"Increase of Population in the United States, 1910—20,"*

Census Monograph No. 1, 75.

- 〔註一七〕 R. S. Tucker and C. F. McCombs: "Is the Country Healthier than the Town?"
National Municipal Review, 12: 293, 294 (1922).
- 〔註一八〕 H. M. Pollock: "The Future of Mental Diseases from a Statistical View Point."
State Hospital Quarterly, 9: 200—201 (N. Y., 1924).
- 〔註一九〕 F. H. Reed: Municipal Government in the United States, 20—21.
- 〔註二〇〕 R. C. White: "The City Drift of Population in Relation to Social Efficiency,"
Journal of Social Forces, II: 18—20 (1923).
- 〔註二一〕 E. Reclus: "The Evolution of Cities," The Contemporary Review, 67: 257—8 (1
895).
- 〔註二二〕 同註二一 114頁
- 〔註二三〕 A. F. Weber: The Growth of Cities, XI. 49—51.

〔註114〕 A. W. Crawford: *Certain Aspects, of City Financing and City Planning*, 55.

〔註115〕 S. L. Loomis: *Modern Cities and Their Religious Problems*, 34—35.

〔註116〕 E. W. Burgess: *The Growth of the City*. R. E. Park et al., *The City*, 50—51.

普通參考書籍

(一) 關於羅馬城市的：

Maurice Pellison: *Roman Life in Pliny's Time*, (1897).

J. S. Reid: *Municipalities of the Roman Empire*. (1913)

W. B. Munro: *Municipal Government and Administration*, I, pp. 1—35.

(二) 關於中世紀歐西城市的：

G. B. Adams: *Civilization During the Middle Ages*, Chs, xi—xii, (1914).

Edwin Benson: *Life in a Mediaeval City*, Illustrated by York in the 15th Century

(1920)。

(三) 城市的特性及定義

- I. L. Bernard: "A Theory of Rural Attitudes," *American Journal of Sociology*, 22:630—649, (1917)。
- F. R. Groves: *Rural Problems of Today*, Ch. viii, 117—134 (1918)。
- A. F. Weber: *Growth of Cities in the Nineteenth Century*, Ch. 1, 1—19。
- R. C. White: "City Drift of Population in Relation to Social Efficiency," *Journal of Social Forces*, 2:17—23 (1923)。

(四) 近代城市之發達

- A. F. Weber: *Growth of Cities in the Nineteenth Century*, *Columbia University Studies*, (1899)。
- Mark Jefferson: "How American Cities Grow," *Bulletin of the American Geo-*

graphic Society, 47:19—37 (1915).

(五) 城市發達經濟方面的原因:

Christopher Dawson: "Evaluation of the Modern City," *Town Planning Review*, 10:101—108 (1923).

E. F. Pratt: *Industrial Causes of Congestion of Population in New York City*, (1911).

W. F. Thorp: "Integration of Industrial Operation," *United States Census Bureau, Monograph III*, (1924).

Eugene Merritt: "Agricultural Element in the Population," 1916.

(六) 城市發達社會方面的原因:

Theodore Dreiser: *The Color of a Great City*, (1923).

E. R. Groves: "Psychic Causes of Rural Migration," *American Journal of*

Sociology, 21:623—627 (1916).

E. R. Groves: "The Urban Complex", *Sociological Review*, 12:73—81 (1920).

P. L. Vogt: Introduction to *Rural Sociology*, Ch. vii, (1923.).

(七) 城市的離中發展趨勢:

G. H. Cushing: "The Last of the Cities," *Technical World Magazine*, 21:908—912 (1914).

H. P. Douglass: "The Suburban Trend," (1925).

G. R. Taylor: *Satellite Cities* (1915).

(八) 近代城市發達之結果:

S. S. Visher: "A Study of the Type of the Place of Birth and the Occupation of Fathers of Subject of Sketches in Who's Who in America," *American Journal of Sociology*, 30:551—557 (1925).

H. B. Woolston: *A Study of the Population of Manhattanville, Columbia Studies*, (1909).

War Department (U. S. S. G. O.), *Defects Found in Drafted Men*, 348—403 (1920).

W. F. Ogburn and Esther Kelly: "Wages in Cities." *Publications of the American Statistical Association*, XVI, 313—317 (1916).

(九) 城市發展之律則

H. J. Fletcher. "The Drift of Population to Cities; Remedies," *Forum*, 19:737—745 (August, 1895).

R. E. Park, et al., *The City*, (1925).

G. C. Whipple: *Vital Statistics, An Introduction to the Science of Demography*, (1923).

第一篇 英國市政府

第一章 英國地方自治略史

第一節 英國地方自治歷史之重要

歐洲各國，以英國地方自治歷史爲最有趣味。何以故？地方制度爲近代國家之基石。英國地方自治歷史，幾爲一貫直下者。關於地方自治歷來之文件檔案，尚存留於各地者頗多。研究此項史實學問者，乃有一平滑之塗徑。英國素以地方自治聞名於世。中央對於地方頗多掣肘之處。人謂英國爲美國地方自治之母，不爲無因。再者，英國殆爲首先能以不集中的地方制度，而又獲得地方行政高效率之一國。不特此也，卽以今日之局勢而論，談歐洲地方自治制度者，亦當推英國爲巨擘。吾人苟欲將

美國地方自治問題加以探尋者，更不可不對於英國地方制度有一確切之了解。蓋英、美二國地方制度，在表面上似有差別，而實則同出一源，極有線索可尋也。

第二節 英國市制度之發端

英國市制度之發端蓋甚古。耶穌誕生前五十餘年，羅馬人侵入英國，開闢道路，漸築小城，尤以英國南部及西南部爲盛。當時之英倫，已成商賈必經之要道。耶穌紀元後四百有十年，羅馬人退出英國，城市亦漸衰退。繼之而起者，爲薩克遜人所築之薩克遜堡 (Saxon burghs)。每堡居民，不過數百。統治權屬於堡會 (Moot)。堡會主者 (Reeve)，爲英王之代表。實則堡者，爲王家軍事及司法組織之一部，並無所謂堡政府也。及後，堡之統治權漸入於當時各強豪貴族之手。西曆一〇六六 (紀元後) 年時，腦爾曼人 (Normans) 來。腦爾曼英主威廉，大賞功臣，各賜以地。然而地之屬於王室者，仍不在少數。於是各堡不屬諸侯，便屬王室。諸侯管家 (Bailiff)，實有其權。故中世紀

英國市政府之主宰，實爲王侯之管家焉。但倫敦不在此限。何以故？倫敦地廣位重，爾曼人來英之前，已有相當之自由。威廉復認可之。自治之果，於以發芽。其他市政府鑒於倫敦之幸福，而有力求英王頒予市憲之舉。十字軍東征時，王室需款孔急。理查第一 (Richard I, 1189—1199) 曾正式以金錢售賣市憲。約翰繼之 (John, 1199—1216)。所謂市憲者，卽一紙王家公文，上有英王大印而已。金錢而外，英明之主，尙有強本弱枝之意存焉。

第三節 憲之性質

市憲之條例，各地頗不一律。有只得選舉市長權者，亦有兼地方財政權而有之者。均因購買給與時所磋商之條件不同。及後漸趨於同。大略言之，約包括下列數事：

- (一) 一三五〇後，地方法人條例極通行。於是市政府乃有其特殊之地位。
- (二) 財政及貿易諸權。地方貢款由地方徵收，然後再納之於王侯。

(三) 選舉市官吏之權。

第四節 市政府漸入於少數人之手

依法言，市選民地方上之自由人均得充任。但自「基爾特」興，而有選民資格之人民乃日漸縮小。市議會成爲自生自滅之機關。所謂市自治者，實則少數人之自治耳。但各地方亦有民治精神頗爲發達者。十五世紀末年之英國城市，大抵每市不過一千居民。倫敦最大，方其時，有四萬人。城有城隍，狹街陋巷，污穢觸目。與刻下之中國城市，頗相類也。

第五節 中央監督之起源

中央監督之起源，由於地方承審員 (Justice of Peace) 之設置。此項吏員，由中央委任。名雖司法，實則行政之權極大。每有新工作作出，多歸之。職雖無俸，而位實高。故人

多就之，少忝職者焉。

第六節 工業革命

工業革命於地方制度之影響至巨。否則英國中世紀地方制度或將直傳於今日，不可知也。汽機興，城市崛起；村落之化爲城市者，比比皆是。新城市所需要之新職務，繁而且多。諸如自來水，溝渠，街道，衛生各項設備，勢在必行。決非少數人所壟斷之市議會所能處理。地方承審員拙於稅權，亦不能辦。然而百事待理。於是各大城市乃向「巴力門」要求，准予在市議會之外，組織市改進委員會。重床疊架，非善制也。

第七節 十九世紀之英國市制度

十九世紀初年，英國中央政府已成世界之範。然而其市制度，則有大謬不然者。中央委派之地方承審員，少數人壟斷之市議會，雜七雜八的市改進委員會，各有其

權。一市三公民其孰從英國市制度之改善進行極緩者。蓋一因當時市民對於市政府之興趣不濃；二因英國國民性之趨於保守；三因中央政府當時不給予充分之援助是也。

第八節 英國市制度大改革

及至十九世紀，英國下議院日趨民衆化。市制度之改革，因以猛進。一八三三年，有皇家市政府委員會之委任。此項委員會工作敏捷精明。不逾年即將其調查所得，公諸國會。（註一）此項報告之重要部分，在指摘市議會之不能代表市民。當時市政府組織之決難應付工業革命後之城市。投票者甚少。市議會之開會，大致均不公開。援用親友，賄賂公行。在可文脫來（Coventry）市有學校之設，二人司之。年費七百鎊，而學生只一人耳。總而言之，當時英國地方政府情形，較之目下中國地方政府之腐敗情況，殊不多讓焉。

第九節 一八三五之自由黨提案

此項改革提案要點有二：一曰中央監督之從新估定，司法與民事根本劃分。地方承審員不得再有掣肘地方行政之處，惟尙有給與賣酒執照之權。二曰民選議會權力之集中。幾經辯論，而此案乃得兩院通過。

第十節 重要改革

一八三五法案之重要改革，約略如下：市議會之議員完全用選舉法產出。會議純取公開式。議會得有一定之徵稅權。市政府之支出，每年須有決算。市政府之買賣財產，須受中央政府之監督。市政府之行政範圍擴充，如警察權之取得等。市改進委員會得歸併於新市議會。要而言之，此項法案之要點，尙不在新自治權力之給與，而在於改善市議會，使成爲一代表真正民意之機關。

第十一節 英地方自治歷史仍爲一貫的

有秩序的，進化的改革，爲英人政治上之特性。故一八三五年法案，雖有極重要之改革，然而並非革命的改革。較之法國一七八九年，一八〇〇年之市政法規，或普魯士一八〇六—一八〇八年之地方政府法規之完全革新運動，則不同矣。一八三五之改革，並不注重於形式上，而切重於精神上。自此而後，年有改革，逐漸蛻化。迄一八八二年，乃有大規模之市法人條例（Municipal Corporations act）出現焉。此一八八二年之大法案，至今仍在實行。然而於不知不覺間，又不知有幾許之改革，又需要大規模之整理。一八八二年之市法人條例，初僅限於英格蘭及威爾斯兩地之城市。但十九世紀末年，各鄉村之躍起而爲城市者甚夥，但仍受鄉村的管理法。及一八九四年，國會乃有市鄉分野之規定。

第十二節 英國爲城市國

英國以工業立國，居民多集於城市之中，鄉村地方雖佔全英面積百分之九十，然而居民僅佔全英居民百分之二十四。城市之中，地少人多。大城市只佔面積百分之二，然而居民數則佔百分之五十。誠哉其爲城市國也。

〔註一〕 Report of the Municipal Corporations Commission

第二章 英國市政府在法律上之地位及其權力

第一節 英國市政府名類之複雜

英國市政府，名類至爲複雜。通常學子，每執論講英國市政府之書，輒有目迷五色，耳亂八聲之感。有所謂地方市者，亦有所謂縣市，巴力門市，京兆地方市，愛爾蘭市，蘇格蘭市，市政府，市區域。更不必言縣行政區域，村區域，濟貧區域，教堂區域等矣。是故欲於英國市政府有確切之了解，首先必下一番正名定義的功夫。

第二節 正名定義

(一) 地方市 (Municipal borough) 井地方市者，其資格次於縣市一等。無最低之

人口限制。有不及千人者。但刻下不及五萬人之市。頗難取得地方市之權。如是之地方市，刻下英格蘭及威爾斯共有二百五十之多。

(二) 縣市 (County borough) 凡人口逾五萬之地方市，得英倫衛生部之許可，得成爲縣市。縣市不屬於縣政府。無選舉代表於縣議會之權。但每縣市各有其市議會。

(三) 巴力門市或稱國會選舉區 (Parliamentary borough) 係一種選舉區域，爲選舉下議院議員而設。

(四) 京兆地方市 (Metropolitan borough) 者，屬於倫敦行政區內之地方政府也。數共二百有八，權力頗小。

(五) 特別市 (City) 英國之特別市。除倫敦市外，並無特別法律上之利益位置。不過爲一種得有特別稱呼之地方市或縣市而已。實則係一種名譽稱呼。特別市之首長得稱特別市市長。

(六)市區域 (Urban district) 中爲一人煙稠密之地，但並未得有市自治之權。要而言之，凡人煙稠密之地，經一八九四年法律認可爲市區者，卽爲市區。市區得地方自治權者爲市。如不受縣政府管轄者爲縣市，否則爲地方市。此種地方政府經英王之特許命名爲特別市者，始得謂之特別市。

第三節 市在英國地方政府中佔一極重要之位置

一八三五年法案，將一百七十八地方劃成爲市，並規定英王此後有再行劃市之權。各市有其各自之市憲。取得市憲之地方，卽爲市法人。地方之人煙，無論如何稠密，苟不得英王之允許，卽無市法人權利。各市之組織須一律，但各市之權限，則大有出入。國會有隨時給予一市以某種特權之權。

第四節 市憲之取得

市憲之取得，須經過左列手續：

- (一) 由選民呈請英王，英王即轉交樞密院辦理。
- (二) 樞密院之委員會，正式通知該市所在地之縣議會，及英倫衛生部。
- (三) 中央政府派委員作實際之審查。該項委員，多為熟習市行政法律之專員。審查畢，報告樞密院。再由樞密院轉送一份與衛生部，以備顧問。
- (四) 樞密院之決定，多半根據於此項審查報告及衛生部之建議。不必經過國會。

(五) 樞密院如決定給予市權，則該地選民必將市憲籌劃完備，附詳細地圖一紙，呈請核准。樞密院對市憲如有異議，得修正之。其實市憲大抵一致，因均受市法人法案之限制。

(六) 樞密院認可後，由內政部頒布。

(七) 但有時此項呈請，經當地居民二十分之一以上之反對呈請，則須經過國

會之決議始得頒布。

第五節 市憲之涵義

市憲所包括者，爲市之界限；市議員之數目；市選舉區之數目及界限；第一次選舉之日期；並規定該市市長，參議員，議員，及選民所有之權利。市憲必須公諸國會，然而此不過形式上的手續而已。

第六節 取得市憲之好處

市爲英國地方自治之最好榜樣。市有市長，爲其魁首。有參議員，使政府有連貫性。有市議員，市議會。有他項地方政府所無之權。市得有其警察及有俸警長。地方自治之精神於以滋長。

第七節 市權之來源

英國各市市權之來源大略有五：一爲民法，二爲市法人法案，三爲普通法案（分強迫的與自願的二種），四爲市提法案，五爲部令。如此說來，似乎英國各市之權限必大有出入矣。實則不然，蓋根本權利，各市幾均相同也。

第八節 地方提案 (Private acts of Parliament)

此項市權之來源日趨重要。當國會所通過之普通法案與某市情形有不甚適合處，或某市因其特殊之情形必須得有普通法案所未明載之權，該市得提案於國會請求國會討論表決。此法有二利。其一：各市情形不同，無強求一致，削足適履之弊。其二：地方提案如經國會通過後，其施行範圍，只限於一市。此項提案如在該市實施後經驗美滿，國會亦可隨之通過普通法案，使各市均可享受此項利益。故此法可先作小規模之試驗的利益。此項提案之手續約略如下。先由市議會議決，並通過相當之經費以備向國會促成此案。市議會之決議案由市秘書長草成正式提案，同時

並召集市民大會通過此項經費。然後即提出於衆議員之地方提案委員會。與此項提案有關之各機關，各人民均須豫先通知。提案在國會中須受數次嚴重的審查，手續頗繁。國會之決議多依各中央政府監督地方各機關之意見建議爲根據。

第九節 部令 (Orders)

部令者，中央政府各機關所發出之指令也，共有六種：

- (一) 只由中央行政機關發出不必經由國會討論通過即可發生效力之部令。
- (二) 由中央行政機關發出必須送達國會但不必經其同意之部令。
- (三) 由中央行政機關發出，且須送達國會，如國會在四十日內不加反對，即可發生效力。

(四) 特別部令 (Special Order) 即由中央行政機關發出但必經國會之通過始得發生效力之部令。

(五)由中央機關發出，不必經國會之通過，即可發生效力。但如有機關反對，則成爲臨時部令，必須經國會之認可，始得正式發生效力。

(六)臨時部令 (Provisional Order) 由中央行政機關發出，爲臨時性質，必須經國會之追認，始得正式成立。

因以上之各種部令，各市得以隨時增加市權。尤以臨時部令爲用最宏。

臨時部令多由市議會向各該中央機關請求，經詳細審察後，卽由各該中央機關宣佈。國會追認此項部令時，往往合數令作一次的通過。國會對於部令當然有否決之權，但臨時部令之被否決者頗少。近數十年來，臨時部令極爲通行，蓋此項市權取得方法，實較市提法案爲優。所費既廉，而手續又較簡單，故各市多樂用之。對於國會亦有好處。行政上瑣碎事件可以不必過分佔據議員之寶貴時間，由各行政機關代爲監督辦理，而國會實操其最後之權衡。統上而言，吾人可知英國國會所賦與各市之權爲基本市權，復以市提法案及臨時部令二項

以補前者之不足，法至善也。

第十節 市議會爲全英市政府之權力集中處

英國市權之給與者爲中央政府，受者爲市法人，而實受者則由市民選出之市議會也。地方自治之風於英爲盛，然而中央對於地方之衛生、公益、教育、公用等行政亦有相當之監督，此當另爲專章論之。

第十一節 市法人所負之責任

市法人對於其僱員所致之過失而負之責任範圍，英美不同。在英美法，雇主對於其僱員所致之過失，設此項過失在其正常工作之內，須負法律上之責任。此項原則名爲“*respondent superior*”，根據於拉丁文 *Qui facit per alium, facit per se* 而來。苟如是，市法人對於其僱員之責任則何如乎？美國法律有所謂政府工作與商業工作

之分。市僱員因政府工作而致之過失市不負其責任，但如因市營商業工作而致之過失則市負其責。英國法律無此分別，市僱員過失市負其責。但有下列例外：(一)中央政府所委任之市吏員。因有英王行無一失 (The king can do no wrong) 之原則。(二)該僱員對於市在民法上應成立正式僱傭關係。(三)一八九三年之行政保障法案對於此項過失責任有時效之限制。

第三章 中央對於市政府之監督

第一節 英美中央對於市政府監督之比較

英美市政府同由中央政府產出，而監督之法卻有不同。大抵美國各市市政府多有邦憲上之保護，譬如邦議會對於市只許有普通的立法而不許有特別的立法（Special legislation）之類。至於美國有市自決權（Home Rule）之市政府其所享之權利更大。在英國則不然。以市（Borough）而言，國會或巴力門對於市政府監督之權係無限制的。市政府組織之更變，權力之增減，與夫市政府之存亡諸權均操諸巴力門之手。以上所言均係自法理條文而言，而實際上英人極重政治上之慣例（Traditions），英憲對於市政府雖無明文保護，然而英國市政府所享受之自由，且較在邦

憲保護之下的美國市政府爲大。英人政治上之慣例爲：各該地方之事，應依各該地方之民意而處理之，換言之，卽對於地方自治一節有確切之信仰。中央政治頗少以地方政府爲狩獵之場，美則有異乎是。凡茲所言，並非說英國市政府並無中央監督也。英國市政府多受行政監督，美國市政府則多受立法監督。

第二節 英國行政監督之發展

然而英國行政監督之發展，亦近百年事耳。在一八三五年法案之前所謂行政監督者殆亦無聞於英焉。方彼之時，國會關於市政府之特別立法頗多，市行政因以極壞。（註一）當時市行政之糟，尤以濟貧法之施行爲最。一八一〇年時英倫詩家克來布氏（Crabbe）有詩爲證：

意譯如下：

There is your house that holds the parish poor,

Whose gloomy walls contain a dismal door;

一帶欹斜屋，繩樞映土茨。

There children dwell who knew no parents' care,

可憐羣老稚，從未解恩慈。

Parents who knew no children's love dwell there;

廢疾誰當起？忘憂只合癡。

The lame, the blind and—far the happiest they—

黃金虛牝擲，利濟竟如斯。

The moping idiot and the madman gay.

Here sorrowing they kindred sorrow scan,

And the cold charities of man. to man

至一八三四年，乃有中央濟貧委員會出，監督各市政府之濟貧事業。及一八七一年時，此項委員會改組爲地方政府委員會，而權益大。一九一九年地方政府委員會被取消，其工作乃盡納諸新成立之衛生部中。此不過舉濟貧事業一端而言耳，此外如教育，衛生，財政諸端亦於近百年內由立法監督而趨於行政監督之一途。

第三節 中央監督各機關

今將英國監督市政府之各中央機關撮要論列於左：

(一) 衛生部。成立於一九一九年。以前之地方政府委員會之工作咸納於此。此外關於市政府之監督，屬於教育委員會及內務部者，亦多歸併於此。故此部名雖衛生，實主內務。英國內政部 (Home office) 對於地方警察有管理權。然而中央監督市政府各機關中，仍當推衛生部之權為最大也。衛生部長為內閣閣員，與其他閣員同，同時為國會（大抵在下議院）議員。部長為政務官。隨政局而上下。但其下則均專門之事務官，受文官保障法之保障，不受政潮之影響焉。衛生部之權至為複雜，大略言之，可分四類：

甲 立法權。

(1) 關於濟貧的。衛生部對於濟貧事業得出部令。

- (2) 關於衛生的。得依衛生法案之規定以部令指揮市衛生行政。
- (3) 關於市界限的。得以部令重定或劃分市政府之界限區域，但有時須經國會認可。

(1) 衛生部之立法權並非無限制的。此項部令務須依據國會之法案，苟國會認為衛生部之指令為逾越權衡，隨時均可取消之。且有許多部令必先經國會之同意，始得發生效力。

乙 衛生部對於市政決之行政權。

(1) 關於市立法之認可權。市立法如在衛生部監督工作之範圍內，衛生部有修改及否決之權，但此項修正或否決，只限於市立法對於中央法案顯有抵觸時。

(2) 此外對於市行政，衛生部尚有多少監督之權。譬如市濟貧吏員之薪俸，由市立法機關制定，但須得衛生部之認可。再譬如某項市吏員（如市醫官

及衛生檢察員是)之任免,衛生部亦有認可否決之權。

丙 建議權。

關於自來水,衛生,濟貧等事,衛生部有向各市政府建議之權。自他方面言之,市政府關於此等事項時向衛生部之技術科請教。英儒彌爾(Mill)有言曰:「權力應分散,智力須集中。」其言甚智。衛生部之技術科對於此種工作,經驗學識,兩俱豐富,而各市政府因可免迷途之憂矣。衛生部之建議權不僅限於市政府。關於濟貧,衛生,住居,自來水,市債等問題,對於國會亦有建議之權。大致此種法案多由衛生部提出國會,其不經由衛生部提出者,如衛生部長不予贊同,則難有通過之望。此外中央政府各機關對於各市政府行政之資料擬加收集審查時,亦多得衛生部之助力。

丁 財政權。可分左列數點討論:

(1) 市公債發行之認可英國市政府公債之發行大抵均須國會,或衛生部

之認可。國會所予各市之借債權頗廣，惟發行時則受中央機關之監督。市政府因舉辦公用事業或公共建築而發行公債，每年皆有，凡此均須得衛生部之認可。向衛生部呈請時，必詳細載明發行該項公債之目的，將來之用途，公債之數目，市財政之狀況與夫將來收入之增加等等。凡此種種衛生部之地方財政專家必一一過目，審查周密，然後始作決定。如得認可，則衛生部必代定該項公債還本付息之辦法。關於市公用事業之發展，中央政府因監督公債發行關係，實有大權。

(2) 審查賬目。關於市政府每年賬目之審查，英國制度不甚完善。(註二)

統上而觀，英國衛生部對於市政府監督工作至多，責任至重。其能井井有條，百事就緒者，實因英國吏治清明之故。衛生部長之下，類皆專家。地方政府行政專家，工程師，公共衛生專家，財政專家，會計師，等等，均受文官保障法之保障，進退有則，升降有序。無五日京兆之心，有實事求是之念。與政局之變化並無關係，非如法國之部長

(Prefect) 富有政治色彩者所能比擬。英國中央政府對於市政府監督之口碑載道者，良有以也！

(二) 工商委員會 (Board of Trade) 此項委員會永不開會，權均採諸於委員長之手，委員長爲閣員之一，實則工商部長也。工商委員會對於市煤氣之裝置有監督權。

(三) 交通部 (Ministry of Transport) 對於市之水陸交通事業有監督之權。

(四) 內政部 (Home office) 內政部對於市之警察行政有監督權。此於倫敦尤爲顯著。因倫敦警察行政區之警察權直接隸屬於內政部。各市政府之警察行政直隸於市議會所產出之市警備委員會 (Watch committee)。此項委員會受內務部之監督，委任警察局長。內政部對於各市政府有警務行政補助金，故各市政府對於內政部之監督，亦極欣然樂從。自一九一九年英國警察罷工之後，乃有同年之警察法出，而內政部對於市警務行政之監督權乃益擴大。雖然，市

警察權仍屬諸於市。蓋英人心理雅不願地方警政完全操諸中央政府之手。幸有中央補助金制度以爲之餌，是以英國地方警政均斐然可觀也。

(五) 農漁部 (Ministry of Agriculture and Fisheries) 關於獸畜防疫，害蟲驅滅，市場管理，漁業保護等市行政有監督權。

(六) 教育部。對於市教育行政有監督權。

第四節 中央補助金制度 (Grants-in aid)

中央補助金制度者，蓋由中央政府對於市行政之某項工作加以資助，但同時該項工作之實施須受中央政府之相當節制。此項制度，頗盛行於英美，實爲中央對於地方監督之良法。^{〔註三〕}五十年前英國中央政府每年所支出之此項補助金爲三百萬鎊；而刻下則超出七千五百萬鎊，約佔市政府全數支出三分之一云。補助金之給與大致限於地方教育，警察，築路，衛生，住居，濟貧等行政工作。其給與之條件亦

不一致，大都須從中央政府之意旨以處理。衛布氏 (Stdney Webb) 對於此制推崇備至，謂爲有地方自治與行政效率二者之長，非如德法二國之專重行政效率而忽視地方自治，亦不似美國地方自治之雜亂無章。此言頗堪玩味。

第五節 英國與大陸之比較

英國中央對於市之監督固甚多矣，然尙不如大陸各國之完備。蓋英國之中央監督，實非一有系統的制度。何以言之？英國監督市之機關頗多，權力並不集中，求如法國中央政府之內政部者不可得也。英國之中央監督，其來也漸，其改革也緩，刻下形式上固仍爲立法監督而實際上則日趨於行政監督之一途。英國人之國民性然也，豈他人之所能效法者哉？英人地方自治之空氣最濃。苟明目張膽爲之言曰：地方政府之某項某項工作應劃歸中央節制，則鮮有不失敗者。如曰：某項工作應由中央政府相臂助，實固相同，名則大異，其成功也可豫卜焉。迪斯累力 (Disraeli) 嘗有言曰：

「人以言治」(With Words we govern ment)信然，信然！

第六節 集權與分治

集權與分治之爭時爲英國政爭之標題。保守黨主集權，工黨倡分治。工黨在野時頗有應組大地方議會之說，國會對於地方政府之監督權分散於此種大地方議會之內。刻下工黨已重登舞台，對於此說之能否實行，甚可注意者也。〔註四〕

〔註一〕關於此點可參看 A. V. Dicey: Law and Public Opinion in England (London, 1905)

〔註二〕關於此點可參考 J. J. Clarke: Local government of The United Kingdom (Third edition, London 1925), PP. 140—151

〔註三〕欲知其詳請閱: Sidney Webb: Grant-in-aid (London, 1920)

〔註四〕讀者如欲知工黨關於此點之較詳意見，可參看下列各籍：

(1) Sidney and Beatrice Webb: Constitution for the Socialistic Commonwealth of

Great Britain.

- (2) G. D. H. Cole: Future of Local Government (London, 1921)
- (3) Harold J. Laski: Grammar of Politics, pp. 410-432
- (4) Labor Party's Local Government Handbook (London, 1924)

第四章 英國市選舉

第一節 市法人

在一八八二年法人法案內之地方政府爲市法人，有置產，告訴，被訴各項權利義務。此項市法人爲市民所組織。

第二節 英國中央與地方選舉權之分野

在美，法，德諸國地方選舉權與中央選舉權相同，美國之地方選民亦卽爲邦政府及聯邦政府之選民，英則不然，自昔英國地方選舉權卽有別於中央選舉權，一八三二年之選舉法案亦復如是。一九一八年以來之新選舉法選舉權雖逐漸推廣，然

而中央與地方之分別仍在，其結果則英國人對之亦覺不易明瞭。

第三節 英國刻下選舉權之情況

一九二八年前英國選舉權之行使，多依據一九一八年及一九二八年兩次之人民代表法案而來，今請將中央地方二者分別述之：

(一)中央(巴力門選舉)年逾二十一歲之英國臣民曾於選民註冊前在各該國會選舉區或鄰區內住居六個月以上得有選舉權。但雖不在該區內居住向在該區經營事業者，亦得註冊作為選民。故一人可以同時在二區註冊，但決不可在兩個以上。

(二)市選舉包括：

(1)年逾二十一歲之英國男子曾在該市內擁有或租有房地逾六個月者，但寄居他人家中或父母家中者不計。

(2) 年逾二十一歲之英國女子曾在該地擁有或租有房地逾六個月者，此項房地至少每年租金在五鎊以上。年逾三十歲之英國婦女，其夫在該地居住得爲選民者。

英國選舉法中之住居規定 (Occupancy) 時常引起糾紛。在某地方租有房地者在法律上即爲住居，而實際上並不住居亦多有之。

第四節 英美選民與人民數目之比例

此項比例，英美大致相仿，市選民約佔全市人民百分之二十五至三十五。

第五節 選民註冊之方法

在美選民之註冊，由具有投票資格者自動的前來註冊。在法國，選民之註冊乃照抄各該市之人口登記表冊 (Etat Civil)。在英國則不然，市秘書長負有註冊之責。

每年二次，一在正月，一在七月。當註冊時，市秘書長僱有註冊調查員（Can Vasser）多人，分途向地方居民調查，將所得攜回市政府與市徵稅單冊互作印證。英國人交納房地稅，概由住客交納。其稅率由市估稅員決定，按租價取值，不依售價上稅。由住客付稅有一好點，即使彼等對於其所居之地方有一種責任心及興趣。但此法在英亦有例外。譬如貧民所居之公寓，其捐稅多由公寓主人代出，然後再分攤於其房租之中。調查員之調查所得及市徵稅單冊印證之後，即將此項註冊名單公佈於公眾集會之所，苟有錯誤遺落時，得向市秘書長聲訴，秘書長之判斷非最後的，苟有不服，並得上訴於法庭。此項註冊單之修正時間，為期三月，公佈三月後即成爲正式之選民註冊單，莫能或易。不在正式註冊單上之人，雖有選民資格，亦無法投票；反而言之，註冊單上有名之人，雖乏選民資格，亦難禁止其投票。

第六節 市選舉

英國各市選舉均在同日舉行，每年一次，日期每年十一月一日，但此日如適值星期日或他項休息日，則改於次日舉行。市民於此日選舉市議員，市議員之人數依市之大小而定。選舉分區或不分區投票，但分區則須經衛生部之認可。大抵每市區每年選舉市議員一人，任期三年，每年改選一人，故同時在市議會中該區有議員三人。利物浦市 (Liverpool) 分二十八區，共有市議員一百十四人；曼徹斯特市 (Manchester) 有三十區，議員數共九十。在小市中多不分區選舉，每年亦改選全數議員三分之一。

第七節 被選舉權

大致市選民均有被選資格，但亦有雖為市選民而無被選權。亦有雖不為市選民而具有被選舉權者。一九二五年前教會牧師無被選權。一九〇七年前婦女亦無被選舉權，但近年來婦女之為市議員者頗多。經營與市議會有關之商業者亦無被

選權，但此項限制不限於與市政府有關之公司股東，亦不限於刊登市政府廣告之報館經理人。市議員當選後如查出並非市居民，或因事被宣告破產，或其當選時有舞弊營私行動，均作取消資格論。但有時並非市選民亦有當選資格。在該市擁有資產之人並未註冊爲該市選民，往往亦有被舉爲該市市議員者。此例固不多見，然而英人地域界限觀念實較美人爲薄也。英人之選舉並不限於住居於該市區內之人，譬如一九二五年時，利物浦市之市議員共一百十四人，而此數之中，住居於其所代表之區外者，達四十人云。

第八節 推選

英國選舉法並不明認政黨之存在。至遲在選舉七天前，推薦者必須將其所推之候選人名姓，住址，職業，填寫清楚，送達於秘書長。此項推薦書至少必有住居該區之選民十人以上之簽名，始得成立。每選民之推薦簽名數，如各該區所應選之市議

員數。被推薦者，除當時不在國內居住者外，均可不必求其同意。但被推薦人在投票前得以書面請求撤銷其被選權。推薦書有一定之格式，由市秘書長供給，交還時須直接交付，不得用郵政寄達。此項推薦書收集後，市長有審查可否之權。設市長認為某項推薦書不合法定手續得取消之，但推薦人得上訴求直於法庭。此項推薦方法似極容易，被推薦者似必甚多，而選舉票似必甚長，實則不然，英國推薦法雖簡易，而決無雜三亂四之弊也。因推薦之易，故藉被推薦以自炫者甚少，此輩少，則選舉票不致於冗長矣。

第九節 選舉投票

選舉投票之一切手續工作，均由市長籌備，市長亦為當然之選舉委員長。設被推薦者人數不超過擬選之議員數，則市長可宣佈此數人之當選而不須再投票表決，但此事刻下極少。在投票四日之前，各投票地點必須佈告週知。選票印刷費，投票

地點維持費等均由市政府擔負。如係分區選舉，則每一市區之內，至少必有一投票地方，由市長派人管理。當選民前來投票時，每人得一公家印刷之票，上標列各候選人名。投票者即持此至票匣前（票匣置空屋中，投票時無人窺視）將其所擬選之候選人劃一「十」字，然後將票置於匣中退出，以便他人入內投票。選民得選舉票時，其選民註冊單上之名字即被劃去，以免重複投票之弊。

第十節 選舉票

選舉票由政府出資印刷。紙作白色，上列各候選人姓名、住址、職業，其排列次序依其姓氏之字母次序。票上不標明政黨關係。設投票者不識字，監視員可依其口頭請求代其劃出其所擬選之候選人。

第十一節 投票時間

投票時間爲一天，自晨八時迄晚八時。投票完結後票箱上黏有封條送至市政廳查數。數票時各候選人或其代表得在旁監視。遇有疑難問題或舞弊問題發生時，候選人得請求複計。此項請求須由特別選舉專員決定。此項專員係由高級法庭委任，須不爲該市居民，且須曾在法界服務十五年以上者。英國每次選舉，投票前羣雄逐鹿，各不相下。及投票畢後，結果一出，則競爭者亦多言歸於好，互作慶祝，盡捐前嫌，決無不認輸之壞皮氣。此則英國民主政體光榮之點也！

第五章 英國市政黨

第一節 略史

三十餘年前，英國市政治頗不爲政黨所重視，故選舉之爭亦不激烈。譬如一八九三年北明翰（Birmingham）之市選舉，選舉區共十八，而有競爭者只六區而已，當其時，其他各市亦多類是。但自工黨起而局勢因以大變。工黨係新進，在工業選舉區內之奮鬥尤爲猛烈；保守，自由二黨亦因而振作精神，努力於市選舉之政爭。及大戰後，工黨更形得勢，對於市選舉之競爭，與中央選舉同一拚命。其所標榜之政策兩處亦多相同。是故工黨起而英國中央與市選舉乃漸趨一致也。英國工黨原屬於第二國際，其所信仰者爲社會主義，其所標榜者爲社會政策。對於英國中央政治，工黨主

張路礦及其他大規模之生產企業收歸國有，故對於市政府亦主張擴充市營事業之範圍。刻下英國地方選舉之競爭固較前者爲烈，然較之中央選舉，猶有遜色。名列註冊表上之市選民最多亦不過有三分之二，真去投票也。

第二節 黨候選人之推薦

每一市選舉區中有區黨部，名義上爲該區黨員全體之組織，全體皆得參加大會；其實參加者極少。區有區黨部執行委員會，名義上由區黨部全體大會選出，實則遇有執行委員因故出缺時，卽由其他之執行委員推舉一人補充。黨候選人之推薦，實由此項委員會支配。候選人之資格爲忠於其黨，交遊極廣，社會上佔有相當地位，稍有資財。委員會決定某人之後，卽派人與之接洽，大唱斯人不出如蒼生何之調，並告以該區黨員全體一致擁護之熱忱，爲市爲黨，爲公爲私，均應出而逐鹿之理由。其人或允諾，然亦多謝絕者。苟不允諾，則委員會將不得已而求其次，另找他人。及人選

業已內定之後，執行委員會即招集全區黨部豫選大會作形式之通過。

第三節 選舉運動

候選人經區黨部正式通過後，選舉運動之進行當即開始。黨部印發宣言，標榜候選人所主持之政策。露天演講，報紙宣傳，傳單散放等宣傳工作均有採用；但最大之宣傳工作爲委派黨員分頭作個人之接洽。苟黨員報告某某選民刻下仍持中立態度，黨部則以全力向之宣傳，俾可使其相助。關於選舉宣傳之方法，英、美不同。美人最喜熱鬧之宣傳，譬如露天演講，大嚷大喊，助以軍樂隊游行等等。英國人則不然，其宣傳之功夫多注重於個人直接之談話宣傳，其效果往往較美國大嚷大鬧之方法爲優。英人對於此種個人宣傳，匪特不加厭視，反以爲榮。美國人則不然，遇有來作個人宣傳者，如不加以白眼，亦不開誠相待。故此種宣傳方法較難在美施行。

第四節 英國區黨部組織上之困難

大抵各項組織，當推黨部組織爲最難。英國市黨部組織，大都白盡義務之無俸人員，卽不稱職，亦不便遽爾開除。美國地方黨部之組織較易，紀律嚴密，各事有序。其故蓋因美國地方政治多爲鬻頭（Boss）所壟斷，彼卽爲組織之主者。復有分贓制度（Spoils System）爲之張目，故人多樂於爲之奔走，而其勢力乃益不可侮。「那黨得勝，那黨吃肉；那黨失敗，那黨喝風」的標語是美國市政黨組織之原動力。英國人比較的勇於公義，地方上沒有此種分贓制度，故其政黨組織較難。

第五節 投票日

投票日之黨部工作，英不如美，厥因有二：

- （一）英選舉法禁候選者僱車運送選民至投票地點，而私人自願貸用之車輛復不甚多。是故關於此點，保守黨稍佔優勢，因該黨黨員多有車階級人物。
- （二）英投票日政府例不放假，故政府吏員對於選舉之助力甚少，而美則反是。

第六節 選舉費用

英國選舉法對於選舉費之用途有限制，對於選舉費用之總數亦有其限制。如註冊選民數不逾五百，選舉費用不得過二十五鎊之數，此後每多一人可多加三辨士。所有關於選舉之費用候選人須指定一財政專員司理之。於選舉終了時，負責簽名，將各項收支呈報政府。苟有任意欺蔽之處，則受重罰。實則各候選人頗少用過法定數目者。因此項規定，只限於選舉期間之費用。但在選舉前後各候選人所用之間接與選舉有關之費用，如各種慈善捐款貸款，資助貧窮，則不計焉。此種間接費用，不特地方候選人爲然，國會候選人關於此點且下更大之功夫焉。

第七節 選舉競爭之英美比較觀

英國選舉競爭之激烈固與美同，而其精神則不無異處。英國選舉，其爭也激，其

敗也禮。以其冀勝之望雖切，而其競爭之手段則有相當的取舍。美則求勝之心太切，往往有不顧手段者。美國費城曾有一流氓政客，在選舉競爭前，宣言於衆曰：此次選舉，必須獲勝，成則爲官，敗則入獄。此種言論，大有張宗昌勝則督辦，敗則流寇之氣概。在美國亦不多見，而在英幾無有之。英國市政黨獲勝時，該市官職，並不能由該黨壟斷把持。因英人對於英人，頗存正義之心，不願以政治關係而擾亂行政，不似美國之分贓制度。如是，得勝後既不能爲所欲爲，故亦無人干犯法紀以求勝利矣。因此吾人可知吏治清明實爲民主政體成功之一大原因。

第六章 英國市議會之組織及其權力

第一節 市議會

英國市代表民衆之機關曰市議會。特別市之議會曰特別市議會，但其權力組織仍與其他市議會同。所不同者，其名而已。市議會統治全市，爲市長，市參議員，市議員所組織。市議員由人民選舉，市長及市參議員由市議員選舉。此種不同之產出方法並不足以表示行政與立法之劃分，因英國各市固無此種劃分也。市議會之大小因市之大小而異。市議員之數目載於市憲之中。市議員選舉市參議員，其數如市議員三分之一。市參議員多由市議員中選出，如市議員當選爲市參議員，其遺缺應再由市民票選補充。市議員之權與市參議員同，惟參議員任職六年而市議員任期僅

三年耳。市參議員多爲經驗宏富之人，故議會中委員會之主席多由彼等充任。市議會公舉一參議員爲副市長，遇市長因事不能執行其職務時代理之。市長亦由市議會選出。英市議會往往甚大。譬如利物浦市，有特別市長一人參議員三十八，議員一百十四，共一百五十三人。曼徹斯特市則有一百四十一人。較之美國各大市，人數則甚多矣。市議會由市長主席，大市每星期或每二星期開例會一次，但小市多每月開會一次。（註一）市長隨時得召集特別會議，但苟有議員五人之請求，市長必須召集之。議會三分之一爲法定人數。會議爲公開的。市長，市參議員，市議員均爲無俸職。

第二節 市議會之地位

英國市議會爲行政兼立法機關，與美國相制與相衡之說，迥不相侔。英國市政府之權必由市議會及其委員會執行。各市之權雖不一致，然而重要權利，大都相同也。

第三節 市議會之立法權

市議會爲立法機關，在與中央政府法令不相抵觸之範圍內，得通過與公共衛生、公益行政、公安行政、交通行政等有關之市法令。市法令之效力，只限於本市。大抵由市秘書長潤色文詞，然後由市議員或市參議員提出於市議會，經三讀通過後，當即發生效力。英國市長對於市議會通過之議案並無否決權。但關於公共衛生之市立法須經衛生部之認可，關於公益行政之市立法須經內務部之認可。

第四節 市法令宣告無效

市法令得由法庭宣告無效，其理由大致如左：

(一) 通過時不合手續。市憲中往往載有某項市法令之通過須有市議會人員三分之二以上之出席。市法令之通過必須經三讀之通過。諸如此類之手續，市

議會通過議案時，必須遵守。

(二) 市法令不得超過市所有之權限。

(三) 市法令不得與中央法令抵觸。

(四) 市法令須有普遍性，不得於各個人有軒輊。其辭句亦須確定。

(五) 市法令必須合理。

(六) 市法令不可摧殘該地方之工商業。

上列數點，市法令對之如有相反之時，法庭得宣告其無效。衛生部或內政部亦得不加認可。有一於此，該項市法令便不能發生效力。

第五節 市議會之財政權

市議會爲市金庫 (borough fund) 之保管者。英市多擁有不少之不動產，每年所入極豐。^(註二)其他如市營事業之收入，及中央補助金等，每年亦不在少數，均歸

市議會保管。

第六節 市稅之徵收

苟他項收入已可與支出相抵，則可無市稅之徵收。但他項收入大抵均不足用，故必須徵收市稅以補充之。一九二七年前英國地方政府之房地稅均由濟貧委員 (Overseers of the poor) 按每教堂區域 (Parish) 徵收之，於是各教堂區域之稅率，雖在同一市中，往往相差甚巨，而此種所謂濟貧委員者，亦多不稱其職，及一九二五年巴力門乃通過地方估稅法案 (Rating and Valuation Act)，估稅之權由濟貧委員轉入於各市議會之估稅委員會之手。於是同市之中始無不同之稅率焉。英國估稅法與美國異。美國房地估稅，概計其售值，而英國則計其租價，在英，教堂、科學機關、中央政府機關等房產均免稅。惟中央政府往往贈各該地方以適當之金錢以報之。以前英市房產稅有三項，第一項為濟貧及各市繳納縣捐之用；第二項為市衛生行政之

用，第三項爲補充其他市支出之用。但一九二五之估稅，法案規定此後三項合而爲一，自一九二七年開始實行。

第七節 市議會對於市支出之權

市稅率之規定係依照市豫算案所估計者而定，但市議會亦得徵稅以補上年決算之不足。每年之初，市議會中各行政委員會即將來年各該部分之工作及豫算草出，此種估計均由各該部分之專門人員計劃。於是各行政委員會將此種豫算估計提出於財務委員會，酌量增減，編製全部之豫算案。財務委員會長將此項豫算公諸全體委員會以備修正。修正完善時再提交市議會正式會議表決。通過後即成爲正式之豫算案，不必再經中央政府認可。自表面上看來，英市豫算手續似乎職責不甚集中，應有不負責任之浪費行爲，實則並不如此；此則英國政治之特色也。

第八節 中央對於市債之監督

長期市債，非經中央政府認可，不得擅發。此項認可，或由於巴力門之法案，或由於中央行政機關之批准。爲公共建築而發之市債，須經財政部認可。爲下水建築，醫院建築等所發之市公債，須經衛生部之認可。如因籌劃市營事業之資本而發之市債，則須經衛生部及交通部雙方之認可。因建築校舍而發之市債，則須經教育部之認可。總之，英國各市，苟不經中央政府之認可，不能發行一辨士一先令之公債；但如經中央機關之批准，則其市公債量數幾無他項之限制焉。英國市公債仍多採用積金還本制度而不採取分期還本制度，其實後者實較前者爲良也。英國市公債近年來增加極多。

第九節 市議會之行政權

英國市議會爲行政兼立法機關。其行政範圍，大抵包括街道之營造及修補，自來水下水之管理，公共衛生行政，公安行政，公園及公共建築物之管理，學校之監督，

捐照之給與及其他一切近代市政府所應興應革之事。但有數項工作不在其內：

(一) 濟貧事業。英吉利劃分爲若干之濟貧區域，此項區域或大於市，或小於市。由民選之濟貧委員會管理之，受衛生部之監督。

(二) 售酒捐照由地方承審員發給，市議會無此權。

(三) 市警察行政嚴格而言，並不屬於市議會而屬於地方警備委員會 (Watch Committee)，然而此項委員會之人選仍均由市議會中選出，故此項權限之分別，實有名而無實也。

(四) 市教育行政由市教育委員會司之，其人選不盡爲市議會中人員。

(五) 市議會對於審計權有其限制。審計由審計委員會司之，共三人，二人民選，一人由市長委任。

除上列五點而外，市議會對於其他市行政之權均甚大。有下列各權：

(一) 公共衛生，關於有礙衛生貿易之取締，有礙公益事業之禁止；自來水，下水

之處置；公園，草地之設置等。

(二) 土地收用，市議會爲公共利益計，有收用土地之權，但必須有相當之酬價。

(三) 消防，英國火患較美國爲少。

(四) 住居問題，特別關於貧民之住居問題。

(五) 城市設計，一九二三年一月以後，凡人口逾二萬人之市，均須將其最近六年之設計計劃呈請衛生部批准。關於發展計劃之費用，多由市公債取得，此項市公債之發行必須得衛生部之認可。

(六) 市營事業，市營事業，諸如煤氣，自來水，電車，電燈等，均歸市議會管理。

(七) 其他工作，諸如公共浴室、公墓、圖書館、美術館等等設備，飲料食料之檢查，屠宰場之管理，工廠之巡視等等均是。

(八) 選派吏員之權，市長及其他重要市吏員，如市秘書長，市工程師，市消防隊長，市醫官等等，均由市議會產出。其他次級吏員之任免，市議會亦有其權。市審

計委員三人，不由市議會委任。市警察局長直接向市警備委員會負責。總之，英國市議會合立法行政二機關而一之，其權當然甚大。市議會中人員職繁任重，而並無俸給，苟非英人之勇於公務，富於公德心，必不能收良好之結果。

第十節 牛津與劍橋

牛津市與劍橋市，均為英國最高學府所在地，其市議會之組織稍有不同。牛津市議員共四十五人，其中九人應由牛津大學選出，市參議員十五人，三人應代表大學。劍橋市議員三十六人，六人由大學選出，市參議員十二人，二人由大學選出。

〔註一〕 市法人條例規定每年至少開會四次

〔註二〕 此項市收入可於每年之英國市政年刊 (Municipal Year Book of the United Kingdom) 得之

第七章 英國市議會之行政工作

第一節 英美市長地位之不同

在美國集權市長制下之市長，其權極大，其位極高。譬如紐約市長之權幾爲世界各省市長之魁。「心裏刻」之英國作家且有指美國市長爲專制市長者〔註一〕但英國市長之地位則迥乎不同。

第二節 英國市長

英國市長之名稱，由來甚遠，自古迄今，均乏實權。刻下之英國市長擁形式上的虛名而無行政實權。每年十一月九日，市議員及市參議員開會選舉之。市長當選資

格不限於市議員或市參議員。連選得連任。市長爲市議會之主席，但並不必熟知議會法規程序，因市祕書長得隨時向之建議。市長應利於口齒，善於言辭，最好出於殷實之家，否則對於地方各種捐款，頗難應付。應酬極繁，飯局尤多，非有一副好腸胃，蓋難消受。市長無俸給，有公費，然而公費所入仍不足抵其支出。故英國市長一職實有名無權之賠錢貨也。

第三節 英國市長對於行政之職權

市長爲議會主席，且爲各項委員會之當然委員。無否決權無任免吏員權，對於市豫算無特別之權責。市長爲該市之承審委員，但極少司法上之事務。市長對外爲全市之代表，遇有重要事件均須由其出面。其於市議會之影響勢力，如善用之，亦不可侮也。

第四節 委員會

英國市長既非一市行政之首長，英市行政之工作概由各項常務委員會司之。常務委員會之數目因市而異：利物浦有十四；曼徹斯特十八；北明翰十八；約克十二。常務委員會之外，遇必要時，置特務委員會。常務委員會開會有定期，特務委員會則否。常務委員會中，因工作便利起見，復可分爲若干之分委員會。市議會中人員每人至少服務於一種常務委員會。遇必需時，市縣可合組混合委員會討論與二者均有關係之問題。此外尙有所謂全體委員會者，爲市議會全體所組織，討論市豫算等時尤其有用。委員會由市議員指派，不由市長指定。每年十一月開會時，由市議會中之委員選擇委員會提名，經市議會通過。此項委員選擇委員會多依市議會中之政黨色彩選出，多數黨在議會中佔多數，在此項委員會中佔多數，在他項委員會中當然亦佔多數矣。各項委員會之委員多連任，每年頗少改變，以資熟手。委員會之大小因議會之大小而異，大約八九人至二十餘人不等。委員會中議員及參議員均有。有數種委員會，如教育委員會等是，其人員並不只限於市議會中之人選。但此項外來人

選不得佔委員會人數之多數。此種採用外來人選之方法，極堪稱贊。初用於德，繼用於英，刻下美國各市行政，如圖書館，城市設計，公衆娛樂等亦多有採用之者；均著成效。

第五節 委員長

委員長由各委員會自選之。委員長多爲富有經驗之市參議員。大抵各市均許其連選得連任。委員長爲委員會之主席，溝通議會及委員會之意見。各委員會對於其各自之工作無最後權衡，因委員會之決議必須得議會之通過；然而此次通過，大抵只爲形式的，故各委員會之權實極大也。但市議會亦有將某數項權力完全交與各該委員會者。

第六節 委員會工作之性質

一切市議會之決議必須先經過委員會之討論。外來之提案，市議會內部之提案，地方吏員之提案，無論大小巨細，均須先交委員會討論，然後再提出大會。各委員會之分工由市議會決定。最重要者當推財務委員會，有編製豫算，登記出納收支，發行市公債等財政大權。故市議會中人員均以得任職於財務委員會爲榮事。

第七節 委員會行政工作之繁重

今以公用事業委員會爲例。凡與一切公用事業有關之工作均屬之，譬如煤氣電燈等管理，各項合同之簽訂等等皆是。此項委員會之成效市民往往以市營公用事業獲利之多寡爲定。其工作實極繁重也。英倫行政學名家吉本氏 (Childson) 曾謂英市委員會應採用私營公司董事會之態度，只顧粗枝，不顧小葉，大政方針應由各委員會決定，但各項行政上之瑣細工作概由各常任吏員處理之。如是則委員會既可免不從心之患，而常任吏員辦事上亦可免去不少無謂之掣肘。(註二) 此語的

是不移之論然而吾人所不可忽視者，即委員會與公司董事會之性質，不盡相同。公司職員辦事得力與否，可以公司所得之純益爲證；但政府效率之測驗，則不能如是之簡單明瞭。再者，英國市政府委員會之職責，既如是之繁重，而委員又皆無給，將來趨勢，苟不出於有俸之一途，委員會工作之減少，常任吏員工作之增多，蓋必然之事也。

〔註一〕 見 Hilaire Belloc: *The House of Commons and the Monarchy*. London, 1920 P. 185

〔註二〕 見 I. G. Gibbon, C.B.E. *Minutes of Evidence Taken Before the Royal Commission on Local Government*. London, 1923 P. 76

第八章 常任吏員

第一節 專家行政

哈佛校長羅厄爾 (Lowell) 氏有言曰：英國政治專家與常人 (Layman) 之關係最爲重要，而知者乃絕少。其言甚當！專家與常人之完滿協作，實爲英國政治成功之一大因。卽以城市中之公安行政而論，依法言市警備委員會實有其權，而此項委員會中並無具有警務專門知識者。實則行政實權則操諸市警察長之手，而市警察長者，則專門家也。其與警備委員會之關係並無明文之規定，大抵均以慣例爲準。

第二節 何謂專家

專家者，富有該項學識經驗之專門人才也。英市行政之實際工作，概由此等專家任之。市祕書長，市財務局長，市警察局長，消防隊長，警官，衛生視查長，市工務局長，等均是也。英市刻尙無吏治法（倫敦除外），然而量才致用之慣例，則市市同之也。

第三節 專家任用法

每遇缺出，市議會即佈告週知，徵求報名。報名者不限於當地之住民。報名者將履歷資格及薦書投交市議會。及報名期限已過，市議會即將各項報名書彙集送交相當之委員會，由委員會檢查並與報名者口頭談話後決定人選。此項人選，多有第一，第二，第三三選，送達市議會以備通過。委員會之第一選大都亦即爲市議會所通過之人。此項人才之選擇極少有政黨之色彩。英市刻下雖無文官保障法，然而專門人才之任用均依良好吏治法規之原則而行。任期長，行政者無五日京兆之心。賞罰有序，無倖進抱屈之患。養老金備，無老來恨不早刮地皮之怨。吏治之良也如此，貪官

污吏之少，有自來也。英市之重要常任吏員可得而述者，約略如左：

第四節 市祕書長

市祕書長〔註一〕爲英市最重要之常任官吏，多由律師充任。對於市之一切文書，法典，契據有保管權。其人對於中央政府之市政府法令必甚熟習，對於當市之法則議案亦必透曉。其職務可以別之如左：

（一）法律上的職務 市與中央法律上之事體以及其他市在法律上的事體，概由市祕書長司之。

（二）文書上的職務 市祕書長及其助手對於市議會及各項委員會之議事均須記載明了。選民註冊，選舉籌備亦歸其管理。

（三）雜務 諸如市民與市民契約之簽證等等雜務均屬之。

市祕書長位高俸重，其在英市之地位幾可與美國之市經理相比較，其對於市

行政各部之影響要以其人之英明強幹與否爲斷。英國之市政專家多趨之焉。

第五節 市工務局長

多由工程師充任，對於市工程之設計管理，合同之簽訂等等均由其司理。其下屬頗多。類皆工程界人。市工程在英國幾已成爲一種專門職業，廉潔忠誠者多。

第六節 市財務局長

司市之財務行政與市審計委員有別。市簿記之格式須依照衛生部所指定者填寫。財務局長之建議多爲市財務委員會所採納，故其實權亦極大。

第七節 市警察長

直接受警備委員會之監督。市警察之任免均由委員會司之，但多依警察長之

建議而行。此種以委員會監督市警政之制度曾一度爲美國城市所採用，結果均不良。英市之仍能運用此制而警政仍稱完滿者，蓋一因警察官吏之不參加地方政治活動，二因英國中央監督較良之故也。英市議會無地方司法權。市法官由英王委任，薪俸則由地方供給。

第八節 市醫官

市醫官之委任須經英倫衛生部之認可，其職責在執行中央及地方政府之衛生法規。

第九節 市衛生視查長

位多次於市醫官，其委任亦須經衛生部之認可。屠宰場之視察，公寓之視察等，均歸其司理。

第十節 市審計委員

市審計委員，嚴格言之，並非市常任吏員，共三人，二由民選，一由市長自市議會中委任。無一定之俸給，其薪金依其工作之多寡而計。此項人員並無法律上之規定，必有會計學識者。其報告多爲年終之官樣文章，故英市審計制度頗不良也。

第十一節 英市行政組織改革之提議

英市重要行政吏員除受各該部分之委員會節制外，各不相下，乏相當之聯絡貫通。一九二四年英倫衛生部之報告對於此點曾有指摘。（註二）且曾有類似美國市經理制式之建議，欲各市另設一行政總務專員，總其大成。

第十二節 市議會與常任吏員

前所舉者，不過英市常任吏員中之重要者耳，此外之常任吏員尙多。任免之權大都操於市議會之手。如此，市議員位置親舊之權，不其大乎？曰，否！英市議會雖操任免大權，然而因英國輿論之監督及英人對於其本國人之素以公道信義爲重，分贓制度在英極難實行也。無英國之言論自由，而人民又乏公德。心諸國家之效法英制者，其知勉乎？

【註一】 Arthur S. Wright: Organization and Administration of the Town Clerk's Department. Pitman's Municipal Series, London, 1923

【註二】 Fifth Annual Report of the Ministry of Health. London, 1924. p. 24

第九章 倫敦市政府

第一節 倫敦略史

倫敦之原起在西歷紀元前，維時羅馬人侵入英國，即於其地築小城以資防禦。及腦爾曼朝始祖威廉來英時，倫敦居民僅三千人。無何倫敦化為首都，巴力門多在此間召集，乃日漸繁盛。西歷紀元後一六六六年，倫敦大火，全城精華，頓成灰燼。梭爵士(Sir Christopher Wren)被任為倫敦復興設計工程師。梭氏為聖保羅大教堂之設計者，有重名，其為倫敦之設計絕佳，然以該時當局者目光不遠，未能採用。倫敦居民至今對此猶抱最深之遺憾焉。當哥崙布發現新大陸時，倫敦居民約四萬人，其時倫敦已不只限於舊城而言。舊城外之發展且較城內為盛。及一千七百年時，大倫敦已

有五萬人，十八世紀末年，倫敦已超巴黎而過之，執世界諸大城之牛耳，十九世紀初年有百萬人。二十世紀初年有五百萬人。刻下之倫敦人口有七百萬左右。每五個英國人之中，居倫敦者，必有其一焉。

第二節 今日之倫敦

吾既言倫敦之大矣，然而吾人執倫敦城之人口統計表而讀之，僅三萬二千餘人耳。此何以故？蓋倫敦者，細究之可得三義焉。一曰倫敦特別市（The “City” of London）二曰倫敦縣，三曰大倫敦市。此三者，面積異，人口異，政府亦異。

第三節 倫敦特別市

倫敦特別市者，倫敦之舊城也。一八三五年法案與之並無關係。倫敦特別市位居泰晤士河北岸，在大倫敦之中央，面積約一英方里有強。爲衙署商店公事房所在

地，故其居民數僅在三萬人左右。方日之中，街巷擁擠不堪；及夜，人多散去。環城有數百教堂區域。一八五五年前，各教堂區域行政多爲不自愛之政客所壟斷，腐敗異常。及一八五五年，有京兆工務委員會之設，委員共四十六人，由倫敦城及教堂區域選派。及一八八八年此項委員會取消，乃有倫敦縣之設立。倫敦縣之面積約十七英里。倫敦縣復又劃分爲若干之京兆地方市，各有其有限制的地方自治權。

第四節 倫敦特別市政府

倫敦特別市不屬於倫敦縣，其政府組織仍多率由舊章。倫敦特別市爲市內自由人所組織。所謂自由人者，即交錢在自由人名簿上註冊之人。必爲自由人始得參加倫敦特別市之地方選舉，至於國會選舉之資格手續仍與他處同也。政府機關有四，一曰倫敦特別市市長，二曰參議會，三曰市議會，四曰市會。今請分別論之如左：

(一) 參議會 爲特別市市長及二十六市參議員所組織。參議員均分區選出，

任期終身，遇缺即選補。特別市市長由參議員選出，但其人選限於市會所推舉者二人之一。

(二)市議會 爲最重要之機關，人數共二百三十三人，其中二百有六人係每年由自由人分區選出，二十六人係前述之市參議員。特別市市長亦爲市議會之主席。市議會每週開會一次。凡屬於京兆地方市議會之權，倫敦城特別市議會亦有之。市議會有制定市法令，委任市行政吏員，管理街道橋樑，公園，下水，街燈，初級教育等權。其警備委員會有警察行政權，此項警察不附屬於京兆警察之內。市議會對於市基金有保管權，對於市場有管理權。但其權不及於泰晤士河之航行，消防，下水幹道，自來水，濟貧，公共衛生，電車等等。凡後所述各項，均由其他機關分別司理。市議會之行政工作，一如其他之英市，概由各委員會及各常任吏員司理之。

(三)市會 市會爲倫敦城之全體大會，由特別市市長，市參議員，地保 (The

(五) 及所有自由人組織之。每年開會一次，選舉地保及推選資格最老之市參議員二人以備市參議會任選其一爲特別市市長。

(四) 倫敦特別市市長 名位極高貴但無實權。對於吏員無任免權，只爲上列三會之主席，並遇有隆重典禮時，代表倫敦特別市出出風頭而已。年俸一萬鎊，此外尙有公費。英王例必錫以爵位。其居處備極考究。

倫敦特別市之政府組織，實未脫中世紀之氣味。然而其行政效率並不甚低，市民對之亦無怨言，此則不得不推英人之善以新貨充古董也。

第五節 倫敦縣政府 (Administrative County of London)

倫敦縣政府依一八八八年法案而成立，其統治之機關爲縣議會。倫敦縣議會有縣議員一百二十四人，縣參議員二十人。縣議員人數之分配爲在倫敦縣內之國會選舉區(共六十)每區選出二人，倫敦特別市選四人。每三年改選一次。縣參議員

由縣議員選出，任期六年，但三年改選半數。故倫敦縣議會共一百四十四人。議員，參議員合選主席一人。主席如非議員，或參議員則總數共一百四十五人。主席每年改選一次。倫敦縣議會之職權頗廣，略舉如下：

(一) 交通幹道之建築。

(二) 下水幹道管理及下水處置。

(三) 消防及公共衛生。警察權不屬於倫敦縣政府。公共衛生條例實施之監督由各京兆地方市管理，但倫敦縣政府補助半費且有監督之權。

(四) 住居問題。倫敦縣政府對於公營住宅等工作頗賣力氣。

(五) 公園及公共娛樂之設備。

(六) 教育。倫敦縣立之初級小學可收容百萬兒童。此外對於中學、職業教育等設備，亦極周到。倫敦大學亦受倫敦縣政府之津貼。

(七) 其他職權，如戲園營業執照之給與，公共建築之管理等等均是。

(八)公用事業。倫敦縣議會對於公用事業之權並不甚寬。有縣營縣有電車之權，但倫敦之電車縣營，縣有者亦頗有限。無管理自來水之權，因自來水由京兆自來水委員會管理之。此項委員會委員共六十四人，由各地方政府選出，其所包括之區域遠較倫敦縣爲大，六百萬居民咸仰給焉。煤氣由私人得巴力門之特許狀經營，受中央政府工商委員會之監督而不受縣政府之管轄。電燈公司亦然。再者，縣政府對於警察，濟貧圖書館等工作均無權辦理。故倫敦縣政府之權正亦大有限制也。

倫敦縣政府之工作既如此其多，自應有相當之財源以資挹注。徵稅權屬於各京兆地方市，縣稅亦由其司理，然後再納之於縣政府。中央政府每年亦給與縣政府以多數之補助金。其他如罰款，捐照費等等亦在倫敦縣之財源中佔有相當之位置。倫敦縣政府有發行公債權，但公債發行前，必須得中央政府之認可，發行公債頗多。

第六節 倫敦縣議會工作及組織

倫敦縣議會之工作多由常務委員會執行。縣議會每星期二開會一次，討論大政方針，其細則則交各項委員會討論辦理。常務委員會有八，曰財務，曰道路，曰教育，曰工務，曰消防等等。此外尚有一總務委員會，由各該常務委員會之主席組織之。各委員會由議會選任，不由議會主席指派。常務委員會人數各異，最小者約五六人，最大者則有五六十人。各常務委員會有正副主席各一人，均由縣議會選出。各委員會之決議經議會全體通過後始為最後之決議。縣議會開會之情形，頗似國會，各委員會之主席有如閣員。倫敦縣無行政長官，縣議會即為行政機關。縣議會有其主席。倫敦縣之實際行政工作均由常任吏員司理。刻下高級吏員仍由縣議會自由委派，但次級吏員則有文官保障法之限制。常任吏員之重要者如下：

(一) 縣祕書長 一八八八年法案無縣祕書長之規定，但規定縣議會須有副

主席一人司理一切文書。時遷事繁，至一八九六年乃有將縣祕書長劃歸常任吏員之規定。任重職多，洵爲刻下倫敦縣政府中之要職也。

(二)縣審計官 實爲縣之財務專員。縣財務因縣與各京兆地方市財務上之關係及縣營事業等等備極複雜。非富有地方理財經驗者不克勝任愉快也。

(三)縣工程師 其於倫敦下水幹道之管理工作最稱重要。只此一部分工作，常任吏員之役於此者以千計。此外如幹道橋樑等工程亦屬之。位重俸高，多爲全英工程界著名之人物焉。

(四)其他各局局長 如縣律師，縣醫官，消防隊長等等，其俸給由每年一千鎊至三千鎊不等。

高級常任吏員雖不受文官保障法之保障管理，然而多爲學識經驗兩俱豐富之專家，其任免升遷多依良好之吏治行政原則爲準。

第七節 倫敦縣議會權力應否增加

講論倫敦縣政府組織者往往謂其權多而不廣，分散而不集中。一九一九年時倫敦縣議會呈請國會推廣倫敦縣之統治區域，增加縣議會之權限。於是乃有一九一九皇家委員會之委派對於此項呈請加以審察。審察結果委員會之意見以爲區域權限暫時均可不必推廣增加，惟倫敦縣政府應與各京兆地方市協商較好之分工合作辦法。委員會中之某委員且曾建議倫敦縣議會應參考美國市政改進之經驗方法酌量本地之情形求一適當之改進塗徑。平心而論，英倫縣議會之權力雖有限制，其分配雖不集中；然而其成績亦尙不落人後。

第八節 京兆地方市 (Metropolitan boroughs)

倫敦縣者，實卽各京兆地方市之聯市縣也。當一八八八年倫敦縣成立時，幾包

含百餘之教堂區域及市區，各自爲政，不相統屬。及一八九九年之倫敦政府法案始將此多數之小區域歸併爲二十八京兆地方市（倫敦特別市除外）。此項京兆地方市之大小頗不一致。各市有一市議會，由市長、市參議員及市議員組織之。市議員由選民選舉，市參議員及市長由市議員選舉。工黨對於京兆地方市政府之勢力極大。京兆地方市之權不如其他英市之大。對於其市內之道路有建築管理權。此外如下水支道，工人住宅，公共浴室，公共圖書館，公墓，電燈等等亦均有管理權。有所謂京兆地方市聯合常務委員會者，實爲一極好之聯絡溝通機關。由各京兆地方市及倫敦特別市所選派之代表組織之。

第九節 倫敦警察行政區 (The Metropolitan Police District)

倫敦縣議會及京兆地方市議會均無警察行政權。倫敦特別市對於其市內有警政權。倫敦特別市之外作圓形，佔地約六百五十方英哩，爲倫敦警察行政區。其面

積包括全部之倫敦縣且包括其他

年之皮爾法案 (Peel's Act) 此法案實

委任。任期無定，以內政部之意旨爲去留。

爲警政之專門學識經驗。年俸二千五百鎊。其

倫警察數目逾二萬人，其所費較紐約爲廉，而紐

敦警政之馳名世界，不待言也。

第十節 倫敦之其他政府機關

除上述各項政府機關之外，倫敦尙有其他之獨立機關若干。如京兆自來水委員會、京兆病院委員會、泰晤士河水利局、倫敦碼頭管理局、三十一濟貧協會、一百多教堂機關等等均是也。各項機關林立而又乏良好之統率法則，實爲倫敦之大問題。各機關復因權利關係，不肯相互讓步，故倫敦政府之改革尙有待也。

第十章 蘇格蘭市與愛爾蘭市

第一節 蘇格蘭之地位

蘇格蘭初爲獨立王國。至十七世紀初年因繼承關係始併於英。七
卽無獨立之巴力門，但英國巴力門中有其相當之代表。蘇格
教，地方政府制度，均仍其舊。

第二節 蘇格蘭市之法律基礎

一七〇七年後，蘇格蘭立法均由

地位仍多依據以前之法案習慣。一

原书缺页

原书缺页

爲英蘇合併前得有市權之市。巴力門市爲一八三二年革新法案後有選舉巴力門議員權之市。其實皇家市與巴力門市刻下頗少分別。警察市爲人口逾七百而得有特別位置（尤以關於警政者爲多）之地方政府，與英國之市區頗相似也。蘇格蘭有逾百萬人之市一，爲格拉斯哥（Glasgow）。有逾四十萬人之市一，曰愛丁堡。此外尚有二市，人口逾十萬者，一爲丹梯（Dundee），一曰亞伯丁（Aberdeen）。此四市者，均同時爲皇家市兼巴力門市。

第五節 新市之成立

人口逾七百之地方，如有七人以上之簽名得呈請縣公安局長將該地劃爲警察市。縣公安局長即召集該地居民全體大會，如得列會者過半數之通過且得縣公安局長之贊同即可宣佈爲警察市，在英新市之成立必須經英王之批准。但在蘇格蘭，只須縣公安局長之認可。警察市界限之修改劃分，縣公安局長得經市議會之呈

請規定之。但皇家市或巴力門市界限之修正劃分，則須由市議會呈請蘇格蘭部長，經巴力門之同意，始得成立。

第六節 蘇格蘭市之組織

各市之區別在其權限而不在其組織。各市之組織如下：

(一)市議會 各市均有市議會，大小依市之大小而定。市議員由人民選舉，任期三年，每年退職三分之一。市參議員 (Parishes) 由市議員互選之。

(二)市長 (Provost) 由市議會選出，爲市議會主席，無行政權，爲無俸職。市行政工作均由市議會中之委員及常任吏員司理，一如英市。市議會有市財政管理權。普通市稅由住居者負擔，他項市稅則由房主繳納，前者擔負約爲市稅三分之一。蘇格蘭人素以節儉著名於世，故其市行政之效率，亦頗高也。

第七節 一九二二前之愛爾蘭地方政府

愛爾蘭之政治歷史異於蘇格蘭。英人之遇愛爾蘭也虐，喜用高壓手段。於地方政府制度亦然。愛爾蘭縣亦有市鄉之分，其他如濟貧委員會之組織等等，均如英制。

第八節 目下之愛爾蘭地方制度

及一九二二年，英國承認愛爾蘭自由邦之成立。地方政府之管理監督乃由倫敦一遷而至都伯林（Dublin）。濟貧委員會取消。縣議會之權力增加。市區議會之權力增加。鄉區議會則在一九二五年被取消。刻下愛爾蘭有六十餘市區。各有其市議會。但無市參議員或市長。共有九市，其中之四爲縣市，五爲地方市。縣市與地方市之區別，略與英同。愛爾蘭大城頗少，逾十萬人者，只二市耳。

第九節 愛爾蘭市政府

市有市長，市參議員，及市員。市議員及市參議員同時用比例選舉法選出。得票

最高者爲參議員，其餘則爲市議員。任期皆爲三年。年逾二十一歲之男女均有投票權，當選權男女亦相同。市行政組織大致與英市相同。

第十節 中央任用委員會 (Central Appointment Commission)

由地方政府部部长，教育部长及財政部长三人合組之。各市常任吏員之委任均由此項委員會司理。其免職則由愛爾蘭內閣經地方政府部長之建議行之。愛爾蘭地方政府刻下尙在過渡時期，其改革之目標在於市行政組織之由繁改簡及中央監督之逐漸設立。愛爾蘭各市無警察權，愛爾蘭之警察權操於自由邦中央政府之手。

英國市政府參考書籍

一 歷史之部

(一) 普通著作

Brady, Robert: *An Historical Treatise of Cities and Burghs or Boroughs*, London, 1690

此書係爲英王說法。其附錄中載有最初頒給之地方憲法樣式。

Webb, Sidney and Beatrice: *The Manor and the Borough*, 2 vols., London, 1906

對於一八三五前之英國地方制度說來頭頭是道，極有價值。

(二) 關於某時代之特種著作

Ballard, A.: *The Domesday Boroughs*, London, 1904

Morgan, J. F.: *England under the Norman Occupation*, London, 1858

以上二書均係關於古代英國地方制度者。

Ashley, Sir William: *Introduction to English Economic History*, 2 vols., London, 1888-1893

Maitland, F. W.: *Township and Borough*. London, 1898

Tout, J. F.: *Medieval Town Planning*. London, 1917

上列三書均係關於中世紀英國地方制度之著作。首列一書之第二卷第一章關於十四至十六世紀之城市發展敘述尤見精彩。

Wade, John: *The Black Book, or Corruption Unmasked*. 2 vols., London, 1835

Walpole, Spencer: *History of England from the Conclusion of the Great War in 1815*, 5 vols., London, 1878-1886

上列二書均係關於近代英國地方制度之著作。前者對於改革前之腐敗情形發揮盡致。後者在第十四十五章中論改革情形，有獨到處。

Hiley, Sir Earnest: *A Guide to Local Government Legislation Since the War*. London, 1925

此書對於歐戰後之地方政府改革有一提綱之研究。

二 目下英國地方政府之部

Clarke, John J.: *The Local Government of the United Kingdom* third edition London, 1925

Clarke, John J.: *Outlines of Local Government*, Sixth edition, London, 1925

上列二書均是論目下英國地方政府之名著。

Labour Party: *Local Government Handbook*. London, 1924

此書爲英國勞工黨之宣傳書籍。工黨對於地方政府之政策，可見於此。

Munro, W. B.: *The Governments of Europe*. N.Y., 1925

Munro, W. B.: *The Government of European Cities*. New and revised edition, N. Y., 1927

此一書實稱名著。第二冊爲著者編述之藍本。自第一迄第十章均論英國地方制度。

Dykes, D. O.: *Scottish Local Government*, London, 1907

Scottish Office: *Memorandum on the Local Government System of Scotland*. London, 1925

Whyte, W. E.: *Local Government in Scotland*. Edinburgh, 1925

上列三冊均討論蘇格蘭地方政府者。此種書籍比較甚少。上列第三冊最稱上選。

Davies, A. F.: *The Story of the London County Council*. London, 1924

Glasspool, A. J.: *The Corporation of the City of London*. London, 1924

University of London Press: *The London County Council and What It does for London*.

以上三書均論倫敦地方政府者。第一書係英倫費邊學會出版之小冊。第二書論倫敦政府之組織，說來有聲有色。第三項爲倫敦大學之出版小冊。

三 中央政府對於地方政府監督之部

Ashley, Percy: *Local and Central Government*. New edition, London, 1922

此書對於大陸國家中央監督方法亦有論列。

Harris, C. M.: *Local Government in Many Lands*. London, 1926

此書討論地方政府之組織，尤注重中央與地方之關係。

Laski, H. J.: *The Problem of Administrative Areas*. Northampton, Mass., 1918

Raiga, T. A.: *Le mouvement de centralisation administrative et financiere en Angleterre*. Paris, 1913

Spencer, F. H.: *Municipal Origins: A History of Private Bill Legislation*. London, 1911

四 選舉問題之部

Gray, Frank: *The Confessions of a Candidate*. London, 1925

此書爲一地方候選人之自述，奇趣橫生，談諧百出。

Lloyd, J. S.: Municipal Elections and How to Fight Them. London, 1906

此書爲地方政客之實用小冊。

Williams, J. F.: The Reform of Political Representation. London, 1918

關於比例選舉制度論列頗多。

五 地方政府組織之部

Atlee, C. R.: Borough Councils: Their Constitution, Powers, and Duties.

爲英倫費邊學會出版小冊之一。

Atlee, C. R. and Robson, W. A.: The Town Councillor. London, 1925.

本書約一百二十五頁。二人合著，著者均爲工黨要人。關於市政府之組織，市吏治問題，市財政問題等等均有獨到之論。

Lowell, A. I.: *The Government of England*. 2 vols. N. Y., 1908

書中論及英國地方政府之處甚佳。

六 地方法律之部

Dowdall, H. C.: *Local Development Law*. London, 1919

此書討論英國地方政府對於住居管理，築路，收用土地，城市計劃等權力。

Smith, H. E.: *Municipal and local Government Law*. Second edition, London, 1923

簡明清晰。

Webb, C. A.: *The Law and Practice of Rating and Assessment*. London, 1923

關於城市房地估稅法言之頗詳。

七 英國地方政府改革之部

Webb, Sidney and Beatrice: *A Constitution for the Socialist Commonwealth of Great Britain*. London, 1920

此書第四章(二〇三至二四六頁)論及著者對於地方政府革新之意見。

八 各項市行政問題之部

(一) 市財政

Alcock, J. M.: *Municipal Accounts*. Third edition, London, 1921

Canan, E.: *History of Local Rates in England*. Second edition, London, 1921

此書言英國地方估稅歷史最詳。

Crew, A., Creswell, W.T., and Hunnings, A.: *Rates and Rating*. Third edition, London, 1926

(二) 城市設計

- Adshead, S. D.: Town Planning and Town Development. London, 1923
- Boulnois, H. F.: Municipal Engineering. London, 1921
- Williams, F. B.: The Law of City Planning and Zoning. N. Y., 1922

(三) 市營事業

- Avebury, Lord: On Municipal and National Trading. London, 1907
- Boverat, Raymond: Le socialisme municipal en Angleterre. Paris, 1912
- Darwin, Leonard: Municipal Ownership. N. Y., 1907
- Warren, J. H.: Municipal Trading. London, 1923

上列最末一書爲極力鼓吹市營之作。

(四) 公安行政

- Alban, K. J.: Police Finance. Second edition, London, 1925
- Fosdick, R. B.: European Police Systems. N. Y., 1915

Savill, Stanley: The police Service of England and Wales. London, 1923

Troup, Sir Edward: The Home Office. London, 1926

(五) 衛生行政

Bannington, B. G.: English Public Health Administration. London, 1915

Newsholme, Sir Arthur: The Ministry of Health. London, 1925

(六) 濟貧事業

Appleton, W. A.: Unemployment: A Study of Causes, Palliatives, and Remedies.
London, 1923

Clarke, J. J.: Public Assistance: Organization and Costs. Institute of Municipal
Treasurers and Accountants, Liverpool, 1925.

此書述英國濟貧事業之歷史,組織,方法,及用款;均清晰可讀。

(七) 住居問題

Aldridge, H. R.: Guide to the Administration of the Housing Acts, 1923 and 1924. London, 1924.

Clarke, J. J.: The Housing Problem: Its History, Growth, Legislation, and Procedure. London, 1920

National Housing and Town Planning Council: The National Housing Manual.

Edited by H. R. Aldridge. London, 1924

Veiller, Lawrence: How England is Meeting the Housing Shortage. N. Y., 1920

(八) 教育問題

Balfour, Graham: The Educational Systems of Great Britain and Ireland. Oxford, 1903

Tawney, R. H.: Education. The socialist Policy. London, 1924

(九) 雜項

Anderson, Matthew: *How Manchester is Managed*. Manchester 1925

McCall, J. H.: *Municipal Bookkeeping*. Second edition, London, 1922

Wright, A. S.: *The Organization and Administration of the Town Clerk's Department*. London, 1923

第二篇 美國市政府

第一章 美國市政發達史

第一節 美國城市之發展

美國城市發展大致爲十九及二十世紀之事。一七九〇年時，費城（Philadelphia）爲美國最大之城，其居民不過六萬人耳。刻下人口逾六萬之美國城市尙不能列於美國最大百城之中焉。論美國市政發達史者，多分四期討論。

第二節 第一時期或稱殖民時期

當英人之移殖於美也，借英國之政法組織習慣以俱來。美國地方自治之發端，

約在一六八六年，時紐約城首得市憲於紐約邦長，有組織地方政府之權。各市隨之。各市市憲，雖不盡同，然而大致均頗相似。所有市憲，均由邦長假英王之名給與。市有市長，市參議員，市議員，及市祕書長。市長或由邦長委任，或由議會選舉。其時地方選舉權並不普遍，多有宗教或資產之限制。市政工作極簡單，收支均少。十八世紀中年之紐約全市收入，年不過千鎊。一九二八年春，著者任職紐約市政府，因知紐約市每日之消費，約在一百五十萬金元左右。二者相較，區別可見。美國地方自治精神雖發源於英，然市政府組織自始即略有區別。其最相同者，則當時二者均無所謂立法、行政、司法之分而已。

第三節 第二時期革命後至一八四〇年

革命後，給與市憲之權由邦長轉入於邦議會之手。邦議會爲民選機關，理應鼓勵地方自治之精神。實則其對於各市之無理干涉且較前之邦長爲甚。市政府組織

頗受聯邦政範之影響，相制與相衡之原則 (Checks and Balances) 乃發現於地方政
府之組織中焉。此時期中其他重要之發展可得而述者有：

(一) 民選市長。

(二) 民選行政吏員。

(三) 選舉權推廣。

(四) 分贓制度 (Spoils System) 漸興。

一八二〇至一八四〇年間城市人口之增加率已漸加速。國內交通亦漸便利。
一八二五年前伊利運河 (Erie Canal) 尙未建，築由水牛城運貨一噸至紐約城需金
洋百元需時三星期。但運河開闢後，只需洋十元，時八天耳。當時之市行政仍極簡陋。

第四節 第三時期由一八四〇至一九〇〇年

一八四〇至一八五〇十年中美國城市人口增加之速率最高。工商業發達，保

護關稅，殖邊運動等均有關係。至南北戰時，突受打擊。然南北戰後，各處鄉村之演化爲城市者，又如雨後春筍。城市人口增加，工作日繁，而舊時之政府不復能適應此嶄新之環境。其結果市行政之腐敗乃不堪問。人謂南北戰後爲美國市政之黑暗時期，良有以也。此時期中重要之發展爲：

- (一) 民選行政吏員改由市長委任，此點頗可取。
- (二) 邦議會對於地方政府時加干涉。
- (三) 市政府爲少數鄙劣政客所把持。

第五節 第四時期二十世紀之美國市政府

十九世紀末年已有革新之象。二十世紀初年各市對於舊組織舊制度卽力謀改良。一九〇一年加爾維斯敦 (Galveston) 之委員制市政府之試驗，其最著者也。相制與相衡之原則逐漸放棄。政府組織之簡單化，商業化，新式豫算之採用。吏治之革

新，分臟制度因以打倒。市民常識之增加。凡此種種，均爲近數十年來美國市自治之新氣象。

第二章 邦與市之關係立法監督及行政監督

第一節 歷史上的邦與市

美國對於地方政府之監督，概由邦政府行之。刻下美國之邦政府數目共四十八。革命前，給與市憲之權操於邦長之手。其時邦長多由英王委任，故民衆極反對之。革命後，邦長已不屬於英王，然民衆意旨，咸以邦議會爲代表民意之機關，給與市憲之權須歸之，始合民治精神。豈知邦議會獲得監督地方政府權後，乃以之爲其政治狩獵之場。邦議員對於其所代表之地方，則時送秋波，獻無謂之媚，期得連選。對於其他地方，則無理取鬧，橫加干涉，期增邦議會之尊嚴。所謂特別立法者 (Special Legislation) 乃成爲此輩之大好工具。蓋特別立法者，只指某一市或某數市而言，因此

可以上下其手，互爲軒輊。約克孫 (Andrew Jackson) 就任白宮而後，選舉權推廣，分贓制盛行。邦議員之程度既未加高，而各地方政府復爲邦議員最好分贓之地。地方政府之紊亂幾至其極。物極必反，於是熱心之改革家乃有各種方法以制止邦議會對於地方政府之無理取鬧。其法有四：

(一) 邦議會一般權限之限制。

(二) 邦議會特別立法之限制。一八五一年時俄亥俄邦 (Ohio) 及印第安那邦 (Indiana) 均已採用此法。

(三) 關於各市之特別立法，須先得該市之同意。

(四) 市自決 (Home Rule)。

近年來，邦議會已有相當忌憚，不敢亂用其特別立法權矣。

第二節 邦於市之立法監督

苟無邦憲之明文限制，邦議會對於市之監督權幾爲無限制的。市爲邦所創造，邦所造者，邦得摧之。（註一）邦與市憲，亦得收回；市憲者，非邦與市協定之契約也。舊式之立法監督缺點頗多。當鄉村演化爲城市時，居民漸多，工作日繁。於是當地屬望之者老紳商覺有取得市憲之必要。因此等人物之授意，代表該地方之邦議員乃鈔襲鄰市之市憲，好壞兼取，提出邦議會以求通過。其他之邦議員或漠不關心，或有意挑剔，或互相利用以某項交換條件相要挾。經此輩之修正添補，而市憲於是通過焉。施行後有未當時，復經三番五次之修正。此項修正，尤苦大市。往往市政府爲甲黨，而邦議會則爲乙黨。邦議會中之乙黨乃假立法監督之權以報其政爭上之私仇。（註二）

二 在立法監督下之地方政府，其法律上所佔之地位須明悉下列三項始能指定。原有市憲一也。關於市憲之修正案二也。關於地方政府邦議會之其他立法三也。前者尙易查悉，後二者則以法案浩繁，頗難一一明瞭記憶。邦議會對於地方政府除無理取鬧外，亦難依據條文有合理的監督。故立法監督亦可謂爲無監督也。（註三）

第三節 邦議會關於市之特別立法

刻下約四分之三的邦憲均有限制邦議會關於市之特別立法的條文。但此項限制頗不一律，有只限制邦議會之以特別立法給與市權者，亦有限制其於市有關之一切特別立法者。數項問題隨之而起。第一，只限制邦議會以特別立法給與市權者，並不足以限制邦議會之其他特別立法。第二，限制邦議會之特別立法，並不足以限制其以普通立法權達到其特別立法之目的。第三，特別與普通立法之分別，有時不甚明晰。譬如強盜殺人應判死罪，嚴格言之，此亦特別立法也。蓋此只指社會中之某一部分人——強盜——而言。故普通與特別之分應為合理的而不一定在形式上着眼。賓夕發尼亞邦 (Pennsylvania) 劃分市之等級，以人口為標準。其結果列入第一級者費城 (Philadelphia) 一市，列入第二級者匹茲堡 (Pittsburgh) 一市而已。然則彭邦議會關於第一級市或第二級市之普通立法，吾人將以特別立法稱之乎？再者，

限制邦議會之特別立法有時頗難實施。得宣告邦議會立法之抵觸邦憲因而作廢者，邦最高法院耳。苟邦議會之法案雖與邦憲有所抵觸，而無特別大害加諸各該地方之身，該地方亦雅不願傷財費時，求直於法庭。限制邦議會特別立法非地方政府之最好保障者，良以此也。然而限制已較不限制差強人意矣。

第四節 市自決

立法監督既多不便，二十世紀以來各邦之採用地方自決制度而參以行政監督者，比比皆是。一八七五年密蘇里邦 (Missouri) 首開其端。其他各邦，爭相效法。所謂市自決者 (Home Rule)，其最要之含義即予市以草訂及修改市憲權也。有市自決權之市，其市憲概由民選之市憲委員會起草，由市民投票表決。如被通過後即正式成立。但亦有數邦市民通過後尚須得邦長或邦議會之同意者。關於市憲之修正案，市議會，市憲委員會，或若干數目以上之選民均得提出再經市民之投票表決。有市

自決並非無中央監督。市自決之特點在使市制憲發動之權由邦議會移於市選民之手耳。市自決固不能謂爲最良之制度，然而較之純粹的立法監督則較良矣。其好處至少有左列數點：

- (一) 培植自治精神。市憲之良否爲市民自身之事，不能再諉責於他人。
- (二) 打倒黑暗政治。市憲及其修正案均公諸民衆，不再爲邦議員之魚肉。
- (三) 因地制宜，譬如因人裁衣，修短適中。
- (四) 邦議會可減去不少之無謂工作。
- (五) 市自決下之市憲多簡明得當，不如舊市憲之冗繁雜亂。
- (六) 市自決對邦政府之威信權力，並無損害。

反對市自決者則謂市與邦之工作範圍有時頗難劃分清楚。市如自制其憲，難免故意侵犯邦工作範圍之弊。且市民往往缺乏制定好市憲之能力，此點則似乎對於民主政體根本發生疑問矣。美國各邦在純粹邦制市憲及市自決二極端方法之

外，尚有二種中庸之調劑方法。

(一) 邦議會代制市憲，但市民有否決權。

(二) 擇憲制度 (Optional charter system) 邦議會制定數種市憲，由市民擇其一。

第五節 邦於市之行政監督

行政監督者，以邦政府之行政機關監督地方政府也。十九世紀美國邦政府之權力集中於邦議會，其權之大，莫之與京。〔註四〕其對於地方政府之監督，除無理取鬧外，頗少實權其監督權。但至二十世紀初年，行政監督已漸興起。許多政府工作，邦政府與市政府之行政關係至為密切，故不得不有相當之監督。下列各項均其例也。

(一) 教育 關於教育費負擔之合理的分配，課程之編製，標準教材之採用等等。

(二) 衛生 市不能離他市而獨存，各地方之衛生問題均有連帶之關係，非有相當之中央監督不可。

(三)公益 許多邦公益行政可以補地方公益行政之不足，如邦立療養院等設備均是。

(四)法律之執行

(五)收稅與財政 邦政府對於各地方之稅額負擔應設法使之平均公允。市公債之發行與金融民生均有關係，尤應受邦政府之監督。

(六)其他工作 如紐約及馬薩諸塞二邦之邦吏治委員會對於地方吏治行政之關係。

然則邦於市之行政監督其好壞爲何如耶？欲答此問，必須視行政監督方法之如何爲斷。

(一)邦政府對於地方行政之建議或答覆各地方之行政上的疑難問題實爲良法。大規模之試驗研究，高俸給之行政專家，邦政府以規模較大，財力較宏，故易爲力。

(二) 邦政府對於各地方行政之視查，應將其結果公諸於衆，使各該地方之民衆得以知悉，力謀改善，各該地方政府亦有所警惕。

(三) 邦政府對於市行政之補助金制度 (Grants-in-aid) 亦是監督之良法。因市行政如不及邦政府規定之標準則無享受此項補助金權利。

(四) 市政府吏員同時亦有代表邦政府執行邦法律之權。如市吏員執行此項工作有不稱職處，邦政府是否應有罷免之權？然而市吏員之責任對於市最爲重要。如因其兼代執行邦政府立法之故而將罷免市吏之權委諸邦政府，於理似未當也。

總之，行政監督確較立法監督爲強，但行政監督收效如何應以邦行政部自身之良否爲斷。邦行政部如尙無自治能力，則其對於地方政府之監督亦可想而知矣。邦政府對於各市應有協作提攜之精神，而不應有無理干涉之舉動也。

第六節 聯邦政府與市政府

聯邦政府對於市政府無直接監督權，但不無間接之關係。聯邦憲法在美爲最高法。市憲與市立法當然不能與之抵觸。聯邦政府行政關於全民幸福極巨。其對於全國市政之好壞亦有極深之興趣。故安得孫教授（William Anderson）曾建議聯邦政府應從事大規模之最新行政技術之研究及市政專門人才之養成也。（註五）

〔註一〕 Judge Dillon's opinion in *City of Clinton v. Cedar Rapids and Missouri River R. R. Co.* (1868), 21 Iowa, 455, p. 475

〔註二〕 *McBain: American City Progress and the Law*, p. 3

〔註三〕 *Sidney Webb's* preface to *J. W. Grice: National and Local Finance*, p. vii

〔註四〕 *Democracy in America*, translated by *Henry Reeve*, 1904, 1, p. 74

〔註五〕 *National Municipal Review*, May, 1924, XIII, pp. 288-93

第三章 地方政府之歸併

第一節 市與其他地方政府之關係

美市與邦政府及聯邦政府之關係前章已略言之矣。同一地域之中，往往有數種地方政府同時行使其各自之職權。市與其他地方政府之關係，尤不可忽視者也。美國地方機關之可列舉者，約略如下：

- (一) 縣 (County) 其工作範圍大都是代表邦政府而行者。
- (二) 市 地方工作佔大部分。
- (三) 學校區域 (School district)
- (四) 口岸機關 (Port authority)。

(五) 公園區域。

(六) 衛生區域。

(七) 其他特別區域。

上列各項地方機關通常各自爲政，不相統屬。有時重床疊架，有時權限不分。尤以芝加哥市及庫克縣 (Cook County) 爲最顯著之例證。在芝加哥市中，有二十八地方政府同時存在。在庫克縣中，各自爲政之地方機關達三百九十二之多。(註一)此種一國三公之地方制度實不限於芝加哥市及庫克縣，亦不僅限於北美合衆國。其他各地，其他各國，亦不乏類似此種之問題發生也。此種複雜無章之地方制度在美國有左列諸害：

(一) 地方機關既多則選舉亦必多，選民必難有正確之了解與選擇。

(二) 流氓政客因以得勢，不正當之政幫及幫頭因得把持地方政治以遂其營私舞弊，損公利己之野心。

- (三) 小規模地方機關不受人民之注意，工作不公開，亦乏輿論之監督。
- (四) 重床疊架，互相推諉，必不能免。
- (五) 支出浩繁，難免靡費。中央財政上的監督及統一的豫算方法均難實行。
- (六) 難於分工協作。
- (七) 各項工作無平均之發展。
- (八) 各項地方機關之合作，殆不可能。

第二節 市與縣之關係

美國各邦因邦行政上之便利將每邦劃分成若干區域，較稱重要者為縣。美縣實較國內之縣為大，其大小幾與前清之府相似。各邦之縣大少頗不一律，人口，工作，組織亦因邦而異，大抵縣之最低面積限度為四百英方哩。德拉瓦邦 (Delaware) 只有三縣。得克薩斯邦 (Texas) 最多，縣共二百四十有七。如馬薩諸塞邦 (Massachusetts)

之有十四縣者，實爲中庸之數耳。美國市縣之重要區別如左：

(一) 縣市均爲邦之地方區域。合計全邦各縣之面積適抵該邦之總面積。市則不然。全邦各市面積之總和恐尙不及全邦面積之半數。有市縣合一之市。有市小於縣之市。亦有包括數縣之市，如大紐約市是。

(二) 縣之工作，多半代表邦政府而執行。市之工作，多半是地方的工作。此項區別，於前爲甚。但近年來工商發達，人民集中於城市。此項區別，漸趨消失。縣在代表邦政府之外，亦漸有地方之工作。市於其地方工作之外，其代表邦政府之工作亦漸增加。

(三) 美國縣政府較市政府爲腐敗，其組織亦不若市之完備。故縣政府有美國政治界黑暗世界之稱。(註二)

市縣雖有區別，然而其工作之相同者亦不少。爲免除種種行政上之不便及耗費起見，故年來市縣合併之呼聲甚囂塵上。此說固甚善，然而各地之情形不盡一致，

未可一律論也。波士頓、紐約、費城、白提摩耳、聖路易、鄧浮、及舊金山各處關於此點之進行均有相當之成績而以後二市爲最澈底。

第三節 市與學校區域

教育之管理及促進工作在各大中多委之於一教育委員會。聖保羅市 (St. Paul) 爲委員會制，市委員之一卽爲教育委員會長，故該市之教育實亦市政府工作之一。但其他地方之教育行政，多由學校區域機關管理，與當地之市政府不相統屬。主張與反對教育行政應離市政府而獨立雙方各持一說，互不相下。今將反正理由略述於次。

- (一) 教育爲邦政府工作，非市政府工作，故應另設機關管理。
- (二) 教育爲重要工作，故不應由市辦理。
- (三) 教育行政離市政府而獨立，理財較易。

(四) 教育行政離市政府而獨立，可免無聊市政客假教育以號召，魚肉教育，以之爲市恩之工具。

(五) 教育獨立，教育行政之效率必較高。

凡茲所述理由均有一大錯誤，即認教育行政與其他市行政工作有根本不同之點。其實未見其然。苟教育行政不敢信託市政府而須另立機關者，其他市行政工作又何獨不然？市政府不良吾人應改良之，固不必因噎而廢食。如其良也，吾人又何獨偏愛於教育行政而吝不之與？且教育行政如完全劃歸市政府統治，似有左列種種利益：

(一) 財政經濟。教育理財統由市財政局司理，可省另設機關之靡費。

(二) 簿計會計之統一，行政者辦事敏捷，市民亦易於監督。

(三) 人財經濟。市吏治委員會可兼理教育行政之吏治工作。

(四) 物料經濟。市集中購買部可兼營各教育機關之購買工作。

(五) 法律顧問。市律師可以充任。

(六) 建築及工程各項建議均可由市工務局承辦。

(七) 學校建築同時可以作他項之利用，如公衆圖書館，夜間集會等等。

第四節 大市之組織問題

「大市」者，譬如北辰而衆星拱之之市也。「大市」如北辰，環繞之者復有若干較小之區域與之共休戚利害。一九二〇年時，全美人口逾二十萬之「大市」已有二十九之多。此二十九「大市」之本市人口合計有二千二百萬人。如以其周圍十哩之人口計，亦逾七百萬人。此外人口在二十萬之下十萬以上之「大市」尙有二十九焉。此項「大市」之組織問題極重要，而尤以紐約，波士頓，費城，克里物蘭，迪彩，芝加哥，舊金山，奧克蘭等處爲最。此種「大市」不特服役於其市居民，且服役於市外居民。蓋環市居民雖不住居市中而其晝間之工作則多在市中。市外各小市興起，或爲住居區，或

成工業區。「大市」在經濟上爲整個的，在政治組織上則是分散的。然而舉凡地方運輸交通，城市設計，公共衛生，警察消防，飲料供給，下水處置等等均須通盤籌劃，不能各自爲政。解決此項問題之方法約有下列數端：

(一)「大市」特權之給與。遇必要事件，「大市」之權，不僅限於市內，對於鄰近各地方行政如自來水，下水，公園，醫院，道路等亦有相當之權限。此種特權之給與固可解決許多之糾紛，但鄰近各地方多反對之，以其有礙地方自治之精神。

(二)市聯之組織。各市仍不相統屬，但合組一種市聯。有關全體之問題則由各市合組之聯合委員會解決之。此種方法尤適宜於數市勢力相當的組成之「大市」。

(三)「大市」特別區域之組織。各市不相統屬，但各項有關全體之特別工作另組各項「大市」特別區域以管理之。

(四)各地方政府之歸併。各地方政府合併爲一「大市」。歸併後各地方仍保持

一部分的權限，但大政則操諸「大市」之手，如紐約是。紐約市蓋包含有滿哈坦（Manhattan）布郎克斯（Bronx）布魯克林（Brooklyn）苦音士（Queens）及里士滿（Richmond）五區域也。

（五）各地方正式割讓於「大市」。

統一的組織固可增加「大市」行政上之效率，然而市大事繁，官吏亦多，人民較難監督。吾人在謀行政效率增加途中，尤須顧及地方自治之真精神也。

第五節 紐約市政府

大紐約市根據紐約邦議會一八九七年之法案而成立。其目標固在歸併諸地方政府爲一大市而同時對於各地方之地方彩色及情感又不得不有相當之敷衍。於是將紐約市復劃分爲五大市區。紐約市行政權咸集於市長。操市立法之大權者爲市估稅委員會而非市參議會。各市區並無獨立之區議會亦無決定施政方針之

權。各區長對於道路之修繕保護，公共建築之管理，及市營造法規之施行有相當之權衡。紐約市及區政府工作重要之比較，可自其豫算得之。一九二五年豫算，除市債還本金，縣稅及邦稅外，紐約市政府爲二六五，二七八，五八三金元。各區政府合計只一九，八八六，五四五金元。各區政府之重要實因各區得派代表於市估稅會。各區區長卽爲市估稅會會員。滿哈坦及布魯克林二區區長，每人有二票。其他三區區長人各一票。此外尙有三會員，均由全市人民直接選出。一爲紐約市市長。二爲市審計長。三爲市估稅委員會長，此三人者每人各有三票。各區有一工務長，由各區長自由任免，實理各區行政工作。

〔註一〕 Illinois Constitutional Convention Bulletin, No. 11, p. 905, 1919

〔註二〕 H. S. Gilbertson: The County, Ch. XVII

第四章 推選與選舉

第一節 選民

美市選民之資格可分左列六點：

- (一) 國籍 必爲美國國民。
- (二) 年齡 年逾二十一歲始有投票權。
- (三) 住居 大抵由三十至六十天。
- (四) 識字 美國各邦三分之一均有識字測驗以定投票之資格。
- (五) 資產限制 刻下只羅得島邦 (Rhode Island) 一地有此限制。
- (六) 人頭稅之繳納。

首三項各邦均有，第四項只三分之一邦有此限制。第六項尙施行於數邦，刻下尙有第五項者，只一邦耳。

第二節 選民註冊

選民註冊方法，美市大都相同。選舉前選民必親至市政廳向選民註冊員宣誓報名，經登記後，便得在選舉時投票。每次選舉必須各選民註冊，手續未免過於繁重，且所費亦多。故波士頓市乃有所謂半固定的註冊方法出。其法即註冊單一經成立之後，除因故失去選民資格者外，其姓名永載其上。新選民則親來報名，以便補行註冊。其法甚佳，可以省去多少無謂之麻煩也。

第三節 政黨

美國各地方政黨均依中央政黨之界限而劃分。政黨對於代議政制之功用約

略有五：

(一) 推選 每黨各有其候選人。選民投票時不致毫無標準，無的放矢。

(二) 政策 各黨有其標榜之政策，選民乃知候選人所佔之地位。

(三) 宣傳 各黨競爭宣傳，選民之興趣因以提起。

(四) 責任 黨執政後對於選民負有責任。如太不像話，則敵黨在下次選舉時有取而代之可能。

(五) 社會工作 下級黨部對於各區選民平時多有助老濟貧等工作，冀得民心。美國之純粹市政黨，即不依中央政黨界限而成立之地方政黨，間亦有之。但多不能支持長久。至於美市政黨多由政幫及幫頭所把持，則衆人皆知之事也。譬如紐約市即爲坦馬尼幫 (Tammany Hall) 所把持。藉市惠行爲 (Patronage) 以鞏固其組織，固爲政幫之大病，然而此項政幫仍多以民意爲其基礎，較之中國根本不知民意爲何物之各種小組組織則高明多矣。(註一)

第四節 推選

刻下美國各大市之選舉票均由政府印發。投票者多依票上印載之候選人而選舉。不經推選者，姓名不載票上，其當選之機會極稀。故推選一事，實極重要。〔註二〕

美市政黨推選方法曾經左列之演化：

(一) 豫選會 (Caucus) 名義上為黨員全體大會討論表決各黨候選人。實際上候選人名單已由政客所內定，豫選會不過照例通過而已。

(二) 代表推選會 (Nominating Convention) 全體黨員之豫選會在小市中尙可推行，但無法實行於較大各市。於是乃有代表推選會出，由黨員選舉代表，再由此項代表推選黨候選人。

(三) 直接初選 (Direct Primary) 黨員既須選舉代表於代表推選會，何不直接推選黨候選人，豈不更直截了當？直接初選者，即黨員直接投票選舉各黨之候

選人也。

第五節 直接初選

直接初選近年來在美極爲通行。因其性質之不同，又可分作：

- (一) 黨直接初選 (Partisan direct primary)。
 - (1) 無限制的 (Open)。
 - (2) 有限制的 (Closed)。
- (二) 無黨直接初選 (Non-partisan direct primary) 黨直接初選之投票者限於各黨黨員，推選票由政府印發。無限制的黨直接初選，推選票爲聯合式的，即各黨均印在一推選票上。有限制的黨直接初選則每推選票只限一黨。無黨直接初選則推選票上完全無黨的標識。黨直接初選票上之候選人或由黨委員會推出，或由若干數目以上之黨員聯名推出。無黨直接初選票上之候選人則由

若干數目以上之選民聯名推出。

第六節 請願推選 (Nomination by petition)

請願推選制者，無初選會。正式選舉票上之候選人概由若干數目以上之選民聯名推選。與英制相同。波士頓市及克里物蘭市均其例也。

第七節 推選選舉合一制 (Supplementary election system)

合初選及選舉二者而一之，候選人得由各黨推出，亦得由選民聯名請願推出。當首次投票選舉時，得有法定當選票數之候選人即正式當選。苟無得有法定當選票數者或得有法定當選票數之候選人尚不足擬選之人數，則必有第二次之選舉。第二次選舉票上之候選人以首次選舉得票最高者數人爲限。

第八節 選舉

美國各市選舉之日期並不一致。但刻下各市選舉多與邦及聯邦選舉分期舉行。此項劃分，可免中央與地方政治之相混相雜，且選民每次投票之工作亦可較為簡便。各地投票手續大都一致。均用秘密不記名投票法。選民投票時無人窺視。

第九節 選舉票

選舉票之格式頗不一致。最通用者如左：

(一) 政黨排列選舉票。依政黨而分行列。如欲完全選舉某黨之候選人，即在該黨標識之下畫一十字便可。(參閱圖一)

(二) 職位排列選舉票。依職位而分行列。每職位之下列有各該候選人之姓名。此項選舉票

	△ 甲黨	○ 乙黨	≠ 丙黨
市議員(二人)	趙大 <input type="checkbox"/>	周大 <input type="checkbox"/>	馮大 <input type="checkbox"/>
	錢二 <input type="checkbox"/>	武二 <input type="checkbox"/>	陳二 <input type="checkbox"/>
市審計員	孫三 <input type="checkbox"/>	鄭三 <input type="checkbox"/>	褚三 <input type="checkbox"/>
市教育委員	李四 <input type="checkbox"/>	王四 <input type="checkbox"/>	衛四 <input type="checkbox"/>

圖一：政黨排列選舉票

市議員 (二人)	市審計委員	市教育委員
趙大 △ □	孫三 △ □	李四 △ □
錢二 △ □	鄭三 ○ □	王四 ○ □
周大 ○ □	褚三 卅 □	衛四 卅 □
武二 ○ □		
馮大 卅 □		
陳二 卅 □		

圖二：有黨職位排列選舉票

市議員 (二人)	市審計委員	市教育委員
趙大 □	孫三 □	李四 □
錢二 □	鄭三 □	王四 □
周大 □	褚三 □	衛四 □
武二 □		
馮大 □		
陳二 □		

圖三：無黨職位排列選舉票

又可分爲二種：一爲有黨職位排列選舉票，各候選人之姓名後並附有黨的標識。一爲無黨職位排列選舉票，各候選人之姓名後並無黨的標識。（參閱圖二圖三）

(二) 樂選選舉票 (Preferential ballots) [註三] (參閱圖四圖五)

選數	選舉市審計委員一人
1	孫 三
2	鄭 三
	褚 三

圖四：樂選選舉票一

選舉市審計 委員一人	第一選	第二選	第三選	
孫 三	×			
鄭 三			×	
褚 三		×		

圖五：樂選選舉票二

第十節 長票與短票 (Long and Short Ballot)

較之英國及大陸各國，美國選舉票實太冗長。應選之人既多，推選之數自必隨之增多。每一選舉票上，須資選民選出十數人或數十人，必難有比較正確之選擇。選民對於擬選之人多不之知，其結果必出於「張三李四生張熟魏」雜湊一氣之一途。於是所謂「後台政府」者 (Invisible government) 乃易於產生，而城市政治乃爲政幫幫頭，流氓政客所把持。〔註四〕故長票制實爲美國民主政體之一大弱點，而近十餘年所謂短票運動者 (Short Ballot movement) 甚囂塵上也。〔註五〕採用短票制的美國城市其結果均非常之好。蓋自治精神之發揚與否不在於該地方民選吏員數目之多寡，而在該地選民對於政府有無正確之監督也。

〔註一〕 Gustavus Myers: History of Tammany Hall (Second edition, N. Y., 1917).

〔註二〕 F. R. Kent: The Great Game of Politics, N. Y., 1924, CH. 11.

【註三】 Address of Mr. Elihu Root, Revised Record of the Constitutional Convention of the State of New York, 1915, vol. 4, pp. 3494-3505.

【註四】樂選舉制實非比例選舉制之一種。王世杰先生在所著比較憲法中（三〇九頁）誤以樂選舉制與哈爾制混爲一物。實則兩者投票之方法雖相同，而數票之方法則各異。兩者各有各的目的。樂選舉制在使當選之人俱可得選民多數之公推，而哈爾制則在求各黨之比例獲選。後者限於三人以上之選舉，而前者即選舉一人時亦可用之。參閱 Munn: Municipal Government and Administration, vol. I, p. 280

【註五】 Richard S. Childs: Short-Ballot Principles.

第五章 直接立法與罷免

第一節 直接立法與罷免之由起

直接立法與選民罷免之由來非一朝一夕之事。有謂晚近美國各地直接立法與罷免之興起，蓋爲民衆對於議會信仰薄弱之故，亦非完滿的解釋。直接立法之事實在美有一深長之歷史背景。譬如新英格蘭各邦 (New England states) 之鎮會 (Town meetings)，實開美國選民直接立法之先河。美市之正式採用今名直接立法權者，當以一八九八年舊金山市爲始。而罷免權之明載於市憲者，則首見於一九〇三年之勞斯安極立斯 (Los Angeles) 市憲。一九〇七年得梅因 (Des Moines) 市將直接立法及罷免權均正式採用，而名益噪。各市展轉效法者頗多，然而美國東部及

中部各大城如紐約、芝加哥、費城、波士頓等市則尙未採用焉。

第二節 選民提案

所謂直接立法者，蓋包括二義，一爲創制，二爲複決，應分別討論。創制權者 (Initiative)，蓋謂若干數目以上之法定選民得草定議案交由議會表決，設此項議案經議會之否決，且須交付選民再爲投票表決也。提案選民之數目有爲上次投票人數百分之五者，亦有爲百分之二十五者。在各大城之中，以百分之十至十五爲最普通。此項提案，由數人之發起，經法定人數之簽名，即送達市秘書長。經市秘書長審查後即提交市議會表決。如提案係市憲修正案，則市議會無討論權，只有表決權。設爲普通法案，則市議會討論後再付表決。設市議會將此項提案正式通過，自無問題。如被否決，則市議會必將該項提案於下次選民投票時提付公決。選民投票結果，通過即通過，否決即否決。

第三節 複決

複決權 (Referendum) 亦爲直接立法之一種，可分三類討論。

(一) 舊式複決權 往時邦憲市憲已有關於某項立法須由選民表決之規定，譬如邦憲市憲之制定及修改，公債之發行，營業特許狀 (Franchises) 之給與等。

(二) 自願複決 並無法律之規定，但市議會自願的將某種或某數種議決案交由選民公決。

(二) 強制複決 卽經若干數目以上選民之簽名請願，市議會必將某項議決案提付公決。市議會通過之議案，如若若干選民認爲不滿，或認爲有應付公決之必要，卽可簽名請願。此項請願書之簽名數目大抵均較提案所需者爲多。

第四節 罷免

罷免權 (Recall) 即若干數目以上之選民得聯名請願在官吏任職未終了前撤免之。罷免權例只限於選任官吏，但亦有例外，非選任官吏選民亦得撤免之者，如頓市之市經理雖非由市民選任但可由市民撤免，此項手續大抵如下，一部分選民對於某官吏發生不滿，於是糾合若干選民，（各處規定最高者為前次投票人數百分之二十五）簽名於請願書，送達市秘書長經審察後送達市議會。如當事官吏自願辭職則不必舉行投票，否則市議會即召集選民投票公決。此項表決票上往往附有候選人名單以備多數贊成撤免時同時亦可產出繼任人選。罷免表決票與選舉繼任人票如不分開，則應作下式，方為妥當：

罷免表決票		市長
甲應否罷免？	贊成罷免	<input type="checkbox"/>
	反對罷免	<input type="checkbox"/>
甲如被罷免後之候選人	乙	<input type="checkbox"/>
	丙	<input type="checkbox"/>

第五節 反對直接立法之理由

直接立法施行於美市有年，頌者揚之，毀者詆之。略述雙方所持之理由於下。

(一) 反對直接立法者謂選民無立法之預備，無立法之組織。政府之大綱選民應知之，但其細目則選民難於深悉，故應委諸市議會。且市民對於直接立法較少興趣。投票者少，勢必使所立之法爲少數人之立法。法案之草定非人人能辦之事，直接立法有使立法雜亂無章之弊。贊成者則謂選民無立法之預備，有直接立法可使其有預備，對於市政不了解，直接立法正可以使其了解。直接立法如爲少數立法，則市議會立法亦難免不爲少數立法。選民提案之辭句間卽有不妥，市秘書長亦可代爲刪正，以期明達暢適。

(二) 直接立法手續繁重遲緩。此固甚是。然而因其手續繁重，故選民不敢玩視此項工具，必用之於緊要正當之時，亦未始非一好點。

(三)立法非僅可以贊成，或反對了之。大多數法案均須有充分之討論然後始有正確之判斷。直接立法選民在票上只能表示可否意見，不能參加可否以外之種種意見。此則直接立法之大缺點也。然而贊成直接立法者則以爲正式投票前各政黨各選民必已有詳細之討論。此點不無可疑。

總之反對直接立法之種種理由均非十分充足。其最堅固之立腳點蓋亦即反對民主政治之理由。苟就此點立論，則議會立法亦當反對，不僅限於直接立法也。直接立法本身無不可改善之弱點，惟濫用直接立法使選民疲於奔命則其最大之危險耳。直接立法蓋如嚴父嚴師之鞭尺，用得其當或備而不用其效最著，如用不得其當或亂用之，則弊必多於利也。採用直接立法者其於此處三致意焉。

第六節 罷免權 (Recall) 之論辯

民選官吏多有一定之任期。當選之後，任滿以前，往往以爲民意攸歸，不自檢點。

名爲代表民意，實則違反民衆之意旨。苟選民無撤免之權以作相當之保衛，豈非民主政治上之一缺點？反對此說者，則謂民衆意旨，喜怒不時，苟可撤免則官吏日日均有被撤危險，有五日常兆之心，無放膽作事之勇氣。且官吏行爲有時頗難得民衆之確切了解。苟民衆有罷免權，必皆稟承民衆之意旨以妾婦之道事民衆，其結果則難免委曲求全之弊矣。此種反對理由，正可爲民治張目，蓋民選官吏，如天天有一民字在心目中，則其奉公守法之心必將油然而生，營私舞弊之念亦消逝於無形矣。此罷免權在美國各市雖屢被攻擊而仍能屹然自立之故也。

第七節 美市直接立法及罷免之實施狀況

採用直接立法及罷免之美市，其實施狀況如加以詳細之研究，可得如下之結論：

(一) 美市直接立法及選民罷免之運用多爲保守的，謹慎的。頗少有意氣用事

及性趣激烈之模樣。

(二)直接立法及罷免之使用，市經理制及市委員制各市多於市長議會制各市。

(三)採取直接立法及罷免各市中，大市使用時多於小市。

(四)直接立法多用於市憲之修改而少用於通常之市立法。

(五)罷免案件較之直接立法案件容易通過。

(六)美市直接立法及罷免並無取代議制度而代之的趨勢。其最大之用場有二。一爲增加市民對於市政府之責任心。二爲俾民衆對於黑白分明之爭執有發揮民意之適當工具。

第六章 市長議會制

第一節 美國市制之分類

近四十年來美國市政制度之革新運動着力點有二。其一是關於市議會之大小，人選及選舉方法的。其二是關於市行政首長之權力及其與市議會之相互關係的第二點在美國市政制度之改革史中，尤佔一重要之地位並引起多數學者之注意。依目下之情況而言，美國各省市制度可以分爲三大類：

(一) 市長議會制。

(1) 集權市長議會制。

(2) 分權市長議會制。

(二) 委員會市制。

(三) 市經理制。

刻下美國各市，仍以採用市長議會制者佔多數。而採用市長議會制各市中，復以分權市長議會制佔多數。但近年來之趨勢已趨於集權市長議會制及市經理制矣。

第二節 市議會人數之減少

目下美國各市幾無採用兩院制者。(註一)市議員之數目亦趨減少。一九〇五年時美國採用市長議會制之十四大城共有市議員七百五十一人，刻下則僅三百三十三人耳。然而此十四城之人口均有增加。一九〇五年時，每一市議員代表一萬三千五百七十四人，但在一九二五年時每一市議員則代表四萬九千二百六十三人之多。人口逾二十萬之城市而採用市長議會制者共二十二。平均每市之市議員

數爲二十二人。刻下美國之市議會實較英國及大陸各市爲小。

第三節 分區與不分區選舉

分區選舉卽選舉市議員時將全市劃分若干選舉區域，各區選舉其各自之議員。此項選舉方法十九世紀時極通行於美國，刻下各較大城市之採用市長議會制者仍多採用此法。市議會之人數如少則辦事較易。然市議會如小則市議員似不應分區選舉也。

第四節 市議會之內部組織

市議會例有主席，由市議員互選之。但芝加哥及舊金山之市議會與紐約之市估稅委員會（卽紐約市議會）均由各該市市長主席。市議會有各種委員會之組織。分理各事。各委員會之委員多由主席指派，但遇市長同時亦爲市議會主席時，則大

都由市議員互選。委員會工作多爲立法工作，甚少行政之權。

第五節 市議會之工作

市議會之工作極重要，約略如下。

(一) 市法律及市法令之制定。公用事業特許狀 (Franchises) 之給與等等亦屬之。

(二) 財政權。諸如市稅之徵收，市公債之發行，市支出之決定等等均爲市議會之重要工作。

(三) 行政工作。如合同之簽訂，特值稅 (Special assessments) 之決定等等皆是。

第六節 市議員之俸給

美國各省市議員之俸給頗不一致。各大市之市議員類均有給職。匹茲堡

(Pittsburgh) 市爲最高，年俸六千五百元。迪彩市及費城市議員年俸均爲五千元。紐約市參議員年俸三千元。波士頓市議員年俸僅一千五百元。此外較小之市，市議員年俸自一千八百元而下，以至於零。英國及歐洲各國之市議員類皆無給職而其成績亦不劣於美。故市議員俸給之高下有無，似不能作市議會工作良否之標準也。

第七節 行政首長地位之增高

行政首長地位之增高，近數十年來美國聯邦政府，邦政府及市政府均有同一之傾向。英儒白賈士 (Bryce) 有言曰，團體愈擴大，民衆之注意點愈易集中於某個人而難集中於議會。此語似可爲美國各行政首長地位增高之趨勢作註腳。〔註二〕市長委任屬吏之權日漸擴張，最初各市吏員多由民選，繼則改由市長委任但須經市議會之同意，再後則市長有完全之委任權不必得市議會之同意。刻下美市採用最後一法者頗多。市長之免職權隨委任權而俱來。其免職大抵只限於其所委任之吏

員。採用吏治法則之市，在吏治法內吏員之任免則須依吏治法行之。

第八節 美國市長

美國市長與英法異，由市民直接選出。任期各市不同，由一年至四年。新英格蘭各邦仍多爲一年，但其他各處以二年爲最普通。較大之市，如紐約、費城、迪彩、芝加哥、聖路易、波士頓、巴提摩耳等市長任期，均爲四年。通例連選得連任，但亦有不許連任之限制者。市長當選之資格與選民同，但間亦有住居及年齡（三十歲以上）之規定者。

第九節 市長之權限

美國市長之權限頗難作確定之敘述，因市市不同，人人各異。採取集權市長議會制各市，其市長之權自較採取分權制之市長爲高。卽在集權制各市，市長之權限

亦不盡同，蓋一因各市之規定不同，二因各市長個人之強弱英懦亦有極大之關係也。大略言之，有如下述：

(一) 市長與議會之關係。市長雖非市議員，然通常多有提出議案於市議會之權。集權制下之市長對於市議會議決案且有否決 (Veto) 之權。

(二) 市長之任免權，略如前述。集權制下之市長，其委任吏員權不必經市議會之同意。

(三) 市長之財政權。市預算案之編製初由市議會，近年來則漸入於市長之手。預算之表決權當然仍屬諸市議會。市長因有編製預算權，故其市行政上之權限極大，職責亦易分明。

(四) 其他各權。市長爲一市行政首長，故對內爲行政之主幹，對外爲全市之代表。各省市長往往卽爲多數黨之主腦，在黨內所佔之地位極高，其權亦極大也。各省市長之俸給固不爲薄，然而其用費極大。故誠實無欺之市長，任滿後且有

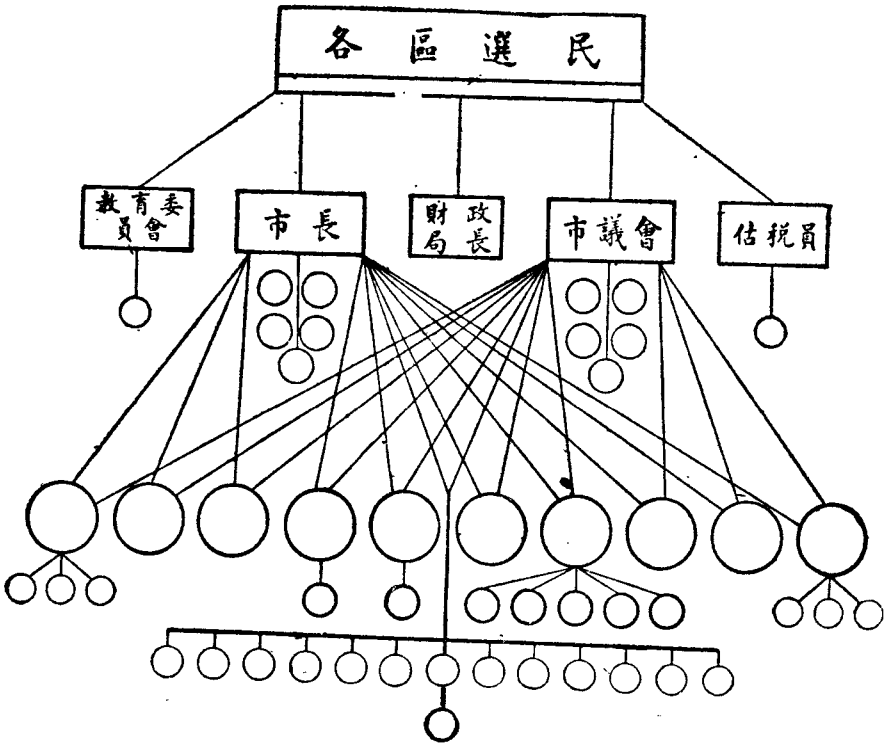
不足自贍者焉。

第十節 分權制與集權制之區別

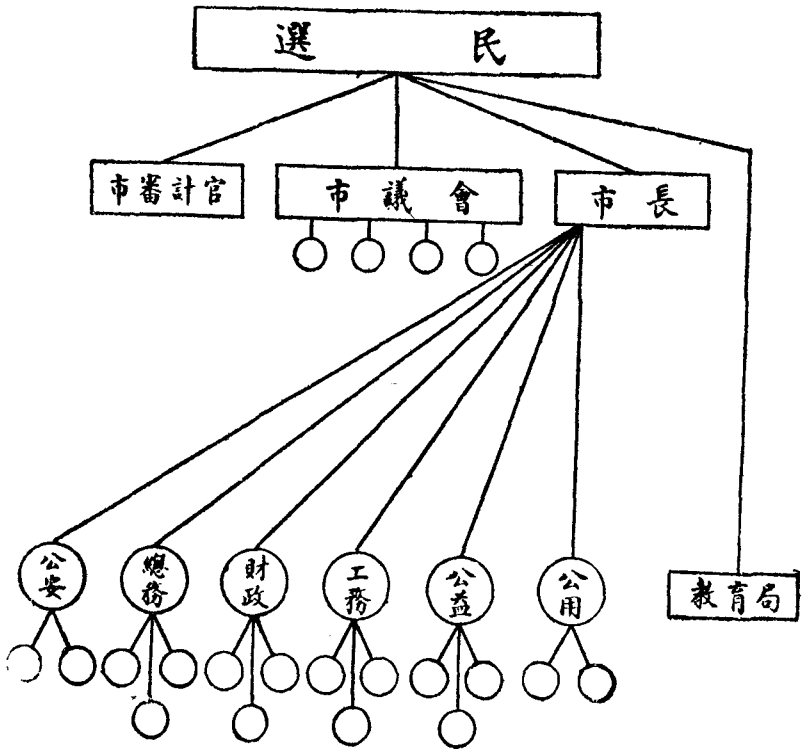
分權制權力分散，職責並不專一，故市民對於市議會及市長之監督，亦感困難。分權制下的市長，名固行政首長，實則其行政權則受種種之束縛。市長之委任屬吏，權受市議會同意之束縛。編製預算之權亦屬於市議會。諸如此類之拘束，雖有英明果斷之市長，亦難乎其爲長也。集權制則反是。市長在名義及事實上，均爲行政之首長。職責既專，辦事自易，而市民亦獲易於監督之效也。欲知其詳，請閱附載二圖。

〔註一〕 大市中紐約市仍用兩院制，因紐約市有市估稅會，復有市參議會，但實權均操諸市估稅會手中也。係根據一九二四年之市自決法案而來。

〔註二〕 Bryce: *American Commonwealth* (Second edition), I. P. 74



圖一：分權市長議會制



圖二：集權市長議會制

第七章 委員會市制

第一節 相制與相衡

美國聯邦政範以及邦及地方政府之組織，蓋莫不受分權學說，或相制與相衡原則（Checks and balances）之影響。此項原則深入於美人頭腦中，以為非此不足以談民治，政府各機關苟不相制相衡者，必為專制政府無疑。最近數十年來學者始敢倡言此說不盡有稽。實行打破此項原則者，在市政府中當推得克薩斯邦之加爾維斯吞市為魁首。加爾維斯吞市為得克薩斯邦之一臨海大城。一九〇〇年時，居民不過三萬七千人，其時市政府頗腐敗。同年九月八日颶風突起，海水直湧入市，自來水，下水各處房屋，多被摧毀。當時市政府無力應付，乃另組一水災善後委員會處理各

事。此項委員會多爲當地殷實紳商，辦事極有條理，市民咸感其德。於是此臨時之善後委員會乃一變而爲加爾維斯吞之市制。而委員會市制之名亦即廣播全美。各市的改革家聞而興起，羣相效法。各市之採用此制者，尤以一九〇七至一九一四，七年中爲最多。

第二節 委員會市制之刻下情形

採用委員會市制者，以中等市及小市爲多，大多數均爲萬人以下之市。四十萬人以上之市曾予委員會市制以試驗者，僅三城耳。近十年來，委員會市制已不時髦，取用者極少。而前採用此制之市又改他種市制者亦不少。由委員會制改爲市經理制者甚多，而改回市長議會制者則較少也。

第三節 委員會制之特點

委員會制，各市不盡相同，然而大致則相差不多。委員會委員共五人，亦有爲七人者。由市民不分區選出，任期四年，爲有給職。五人之中，一人爲委員長或稱市長，爲委員會之主席。各委員分長一市行政部，如市委員爲五人，則市行政劃分爲五部。此制之推行已垂三十年，而其成效，並不驚人。今請將其好點列左：

(一)組織簡單。合立法行政爲一機關。無互相掣肘之弊，有得心應手之妙。且使市民易於監督。政府組織過於複雜，勢必使民衆難於了解，而其對於政府之監督，亦必徒託空言矣。

(二)市長議會制官氣太重。其實市政府所辦各事應依商業上原則而辦理者甚多，譬如市營事業等等皆是。委員會制頗能應用商業上之原則而施之於行政，可以打破多少無謂之官樣文章。

(三)市委員會人數較少，因較市議會易於合作。

(四)贊成委員會市制者，往往言市委員之人選必較市議員爲佳，此點則缺乏

事實上之根據。

(五)亦有謂委員會市制可減輕市民稅額之負擔者，亦是無稽之談。

第四節 委員會制之弱點

反對委員會市制之言論亦頗多，至於持保存民治精神，保存美國精神等等理由以反對委員會制者，則近道聽塗說，不必置論。今僅將其最大之弱點數則列左：

(一)行政上不統一。古語有云，一國三公，吾其誰從？委員會制下之市民，一市五公，又將誰從？行政最貴職責專一，否則易生互相爭權，互相推諉之弊。市行政各項工作，均應有相當之聯絡。各委員人長一局，頗難收互相聯絡之效，更難免互相推諉之弊。拿破崙曰，議事應集思廣益，故議會不憚人多；行政如行軍，應職責專一，不憚人少。此蓋委員會市制之大缺點也。

(二)難於代表民意。自行政方面言，委員五人固嫌太多。而自立法方面言，則五

人又似太少，不足代表全市民意。

(三) 委員會市制並非專家政治。英國各市議會中之各項委員會主席並不實做行政工作。各項實際工作均操諸各項專家之手。譬如警備委員會之下有警察長，爲警務專家，其下復有專家若干人助理。美之委員會市制則不然。各委員均有俸給，實理各局之事。此項委員，並非專家而欲強作專家工作，率爾操觚，代大匠斲，鮮有不傷其指者也。

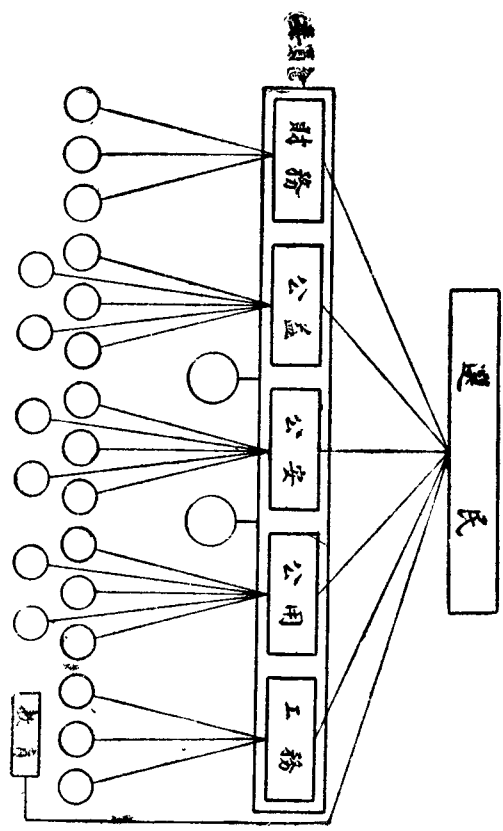
(四) 欲澈底改良市政府，徒有簡單之組織不爲功，必也有集中的職責，有良好之財政方策，會計制度，有良好之吏治規則，有良好之行政法則等等方可。

第五節 委員會市制之將來

吾敢斷言委員會市制在美國將來蓋成爲歷史上的事實也。以制度之好壞言，不及市經理制遠甚。然而因委員會市制之提倡而引起美國各省市政制度之改革

熱，是則委員會市制之大功也矣！

比較市政府



委員會市制圖表

第八章 市經理制

第一節 市經理制由委員會市制脫胎而來

市經理制爲美國最新之市制。委員會市制之最大弱點有二：一爲無確定之行政首長以統屬聯絡各行政部分，二爲各項市行政大權威操諸於「愛美的」委員之手。倡委員會市制者以爲委員會市制係摹仿大規模的公司組織而來。其實其摹仿者，只爲商業組織之一半耳。各大公司固有董事會者，所處地位似與市委員會相當。而其實公司行政工作則另有一經理司之。董事會不過決定公司營業之方針並處於監督之地位而已。至於公司營業之實際工作，各董事既不躬親，事實上亦不能躬親也。經理對於其手下人員之任免，公司營業之方法，均有全權，依董事會之意旨而

處理。既明此旨，於是醉心於委員會市制者乃知其前此之改革仍不澈底，故轉而之市經理制度也。

第二節 市經理制之發軔

一九〇八年春，故美國總統威爾遜誕生地維基尼亞邦 (Virginia) 之斯坦吞市 (Stoughton) 首先採用市經理制。迨一九一四年正月一日俄亥俄邦 之對頓市 (Dayton) 正式施行市經理制後，此制乃招各市之注目。對頓市之採用此制在水災後。美國兩項新市政制度之得名均在水災之後，亦云巧矣。對頓市經理制之要點大略如下。市政各權均委諸於五人之市委員會或稱市議會。市委員由市民不分區選出。選舉票上無黨的標識。市委員任期四年。每逾二年，一部分之委員（一名或二名）退職，再由選舉補充。每次選舉前有無黨初選會。初選票上之候選人名則由百分之二以上的選民簽名推舉。選舉得票最多者（在改選二名市委員時）即為市委員會主席。

市委員任期雖爲四年，但在任職六月後市民有撤免權。撤免請願書上之簽名須在百分之二十五選民以上，故罷免請願實至不易。市經理由市委員會聘任，須爲市政專家，不限爲本市住民。市經理總攬各項行政實權，受市委員會之監督。

第三節 市經理制風行全美

自對頓市採用此制後，市經理制之名因以大噪。各地爭起效法。風行全美，近且傳播至於坎拿大。據最近統計，採用此制之美市已逾三百，合美國及坎拿大二地計之，則且近四百焉。採用此制者大多數均爲一萬以下之小市。人口逾三十萬之市探用者共四市，卽克里物蘭 (Cleveland)，辛辛那提 (Cincinnati)，堪薩斯城 (Kansas City)，羅徹斯特 (Rochester) 是也。費城採用市經理制之呼聲近年來亦甚囂塵上，但迄未見實現。刻下美國各地居民之居於此項市制之下者蓋逾六百萬人云。

第四節 市經理

市經理之地位如下。由市委員會或市議會選出聘任。任期無定，依市委員會之意見而定去留。其資格須爲有市行政之專門學識經驗者。權力約略如左：

(一)對於市委員會供獻其關於市行政上之專門意見。市經理及其下屬各局長均得參加市委員會會議，但無表決權。

(二)執行市委員會各項議決案件。

(三)有任免其下屬之權。但少數由市民或市委員會所選舉之吏員，不在此限。吏治法內吏員之任免，市經理須依據吏治法行之。

(四)對於各項市行政有全權管理，對於市委員會而負責任。

(五)對於市預算案有編製權。

市經理之下，得設各局分理各項市行政工作。局長有任免其下各科長權，對於市經理而負責任。故市經理制，職責分明，如身運臂，如臂使指。組織有系統，辦事有規則。其代市委員會制而興宜哉！

第五節 市經理制之障礙

市經理制固可治民治精神與行政效率於一爐，然而亦有其障礙在，略述於次：

(一)稱職市經理之難得。市經理權力甚大，責任極重，職務亦繁，非有較高俸給，實難羅致相當人才。一九一四年對頓市不惜重金，以一萬五千二百元之年俸聘請一極負時望之人爲其市經理，故成績極佳，此項年俸已較以前該市市長所得之俸高出三倍矣。其他各市供給市經理之俸給，亦不爲薄，遇有行政學識經驗兩俱豐富者均不惜重金羅致。然而當時美國各學術機關對於市行政人才之訓練與養成尙乏有相當之準備，求多於供，能稱職者均爲人爭聘而去，後起者又復乏人。幸近來各處對於行政專門人才之養成，已有充分之注意矣。

(二)地方政客之熱中。初，各市經理之聘任，均不限於當地住民，於是地方政客乃大受打擊。及後，渠輩乃高唱市經理應以本地人爲限之調，而渠輩亦可過市

經理癮矣。

(三)任期不定。市經理職責繁多，勢不能人人討好。如欲得行政上之高效率，又能面面圓滑，頗難辦到。對於市委員苟有不週到處，便有掛冠之憂。苟非英明果斷，實事求是誠實無欺之人，難免無委曲求全之弊。

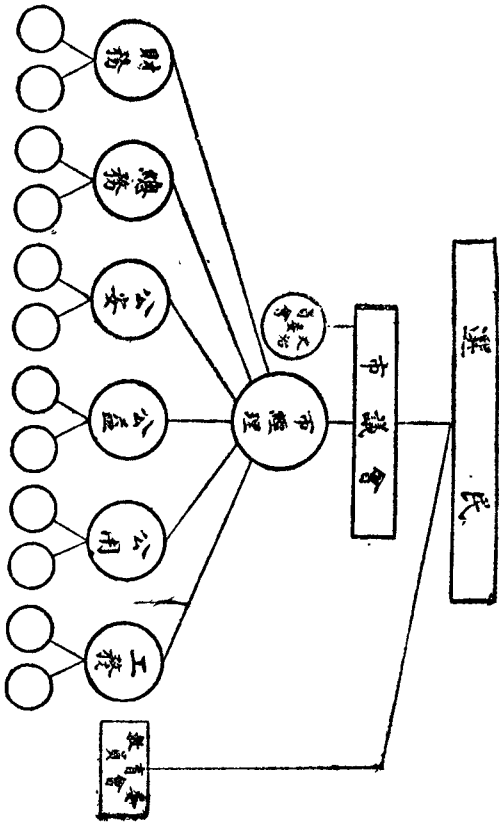
(四)薪俸不高。前云對頓市首出一萬二千五百元之重價，不為不高。旋因工人之反對減至七千五百元。刻下俸給最高者為克里物蘭市市經理，年俸二萬五千元。但其他各市對於市經理之俸給頗難羅致頭等人才焉。

(五)地位困難。市經理如為本市之人，其當選難免不受地方政客之支配。如來自他處，則又有人地生疏之苦。市經理固應奉公守法，不徇私情，一心一意以求得市行政上之高效率；但政客攻之，嫉者毀之，苟非有合則留不合則去之勇氣者，實難應付裕如。且市行政辦理之好壞不能立刻見功。欲有真正之成效，多則五六年，少亦二三年。苟成效不能立刻顯著，市民卻有急不暇待之思，進行上必

感困難。此則市經理制最大之缺點也。

第六節 市經理制之將來

市經理制刻下蓋仍在試驗時期中，然而其爲美國現存各市制中之最良者則爲許多市政學者所公認。芝加哥懷特 (L. D. White) 教授曾著一書名曰市經理 (The City Manager) 書中對於各著名市經理之學識，經驗，人格，工作均有詳細之論列，洵爲討論此題之傑作。其結論曾三致意於良好市經理之養成，實名言也！



市經理制圖表

第九章 市行政組織

第一節 行政之重要

市如人然，少時慾望簡單，需要不多。及其長也，慾望日增，需要複雜。以前之城市工作極少；近代之城市工作繁重，市行政組織之重要，顯而易見。行政與民衆之關係，可以彌拉波 (Mirabeau) 之一語解之。其言曰：「行政卽治理，治理卽統轄，類皆如是。」 (Administerer, c' est gouverner; gouverner, c' est regner; tout se réduit là.)

第二節 行政機關之監督

依常理言，行政機關應受立法機關之直接監督。可以表列如左：

組織

(一) 選民



(二) 立法機關



(三) 行政機關

功用

(一) 1. 製造輿論
2. 選舉代表



(二) 依民意而立法



(三) 依立法而行政

以上組織系統，係依據政府自然之功用而來。有輿論，有代議士然後可以立法。法立然後政行。分權市長制，委員會市制，市經理制之組織系統均依此意而來。但依分權原則而來之集權市長制卻又不同，表列如左：

功用

(一) 1. 製造關於行政之輿論
2. 選舉行政首長



(三) 行政

組織

(一) 選民



(二) 立法機關



(三) 行政機關

功用

(一)
1. 製造關於立法的輿論
2. 選舉代議士



(二)
依民意
而立法

市議會由人民選出，市長亦由人民選出，故行政機關，實由人民直接監督。以行政組織而論，市經理制似乎最有統系。

第三節 總務工作與支部工作

關於行政機關內部之組織，權力集中，職責專一，二語實概括最佳之原則。此外吾人所應注意者，即為總務工作與支部工作之劃分。總務工作者，即行政機關中各部分所共有之工作，如吏員管理，財務行政，文書保管，庶務購買等等。支部行政者，即各部分所特有之工作，如工務局之於工務，公安局之於警察，衛生局之於衛生等等。往者行政機關中頗少有總務部之設，各項總務工作，均分散於各支部工作之中，甚不經濟。近來行政組織側重此點，多另設總務部司理各項總務工作，以專責成而節

靡費。列表於左，閱之自明。

舊式行政組織（總務支部混合制）

公安局	目標： 維持治安	功用： 甲 工具 吏員管理文書保管 庶務購買一切等等	乙 目標 消警 防察
公用局	目標： 公用行政	功用： 甲 工具 吏員管理文書保管 庶務購買一切等等	乙 目標 電車行政 自來水行政 一切等等
其他各局			

新式行政組織（總務支部劃分制）

（一）總務工作，為支部工作供給工具。

1 吏治機關。

2 法律顧問機關。

3 文書機關。

4 財政機關。預算，簿記，購辦等。

5 設計機關。

6 其他。

(二) 支部工作，利用總務機關所供給之工具而執行其支部工作。

1 公安。

2 公用。

3 公益。

4 其他。

總務與支部工作之劃分及總務機關與支部機關之互相關係刻下尙無確定之標準。但總務與支部工作之應當劃分則爲許多行政專家所公認之事也。此項劃分蓋效法軍隊編製。近代軍制，有參謀，運輸，糧台等部司理總務工作。有炮隊，有馬隊。

有步隊司理支部工作。所以有如此之劃分者，蓋於求得作戰上之便利也。行政組織又何獨不然？今根據以上之原則劃分市行政組織如下。

總務工作

支部工作

市長
或
市經理

秘書處

法律顧問處

吏治行政處

財政局

設計處

公安局

公用局

工務局

公益局

教育局

第四節 市行政各局之數目

市行政各局之數目，美國各地不同。以各大城而論，紐約有三十餘，芝加哥亦如之，波士頓有四十，迪彩二十有二，舊金山市約二十，但費城只有十一。局數增多之故，蓋因每有一新工作出則另設專局以司之。此項政策不甚妥當，不免有重床疊架之弊。然而各市局數亦不能強爲固定，蓋各市有其特殊之情形與特殊之工作，勢不能強求一致。正如房屋窗戶之數目，並無硬定各房均需三窗之理。若曰各市均須一律五局，則亦不免削足適履之誚。一市局數之多少，應依下列二點而定。其一曰相同之工作應劃歸一局；不相同之工作則不應強納之於一局。二曰局數不可太多，太多云者，行政首長不能指揮裕如之意，局數不可過少，過少云者，各項工作無適宜的分配之謂也。

第五節 合議制與獨任制

市行政各局之首長有爲獨任制者，亦有爲合議制者。百餘年前，合議制頗盛行

於美國各地，然而近年來則獨任制爲通常制度，合議制則爲例外。許多市行政工作均以採用獨任制較爲經濟，行政效率較高。此無他，蓋職責專一，則行政者無掣肘之患，在上者無難於監督之弊。故往時之公安委員會一變而爲公安局長，衛生行政委員會一化而爲衛生局長也。然而市行政中亦不無宜於採用委員制者，未可一筆抹殺。譬如市教育行政，市慈善事業行政等等似仍以採用合議制爲良也。

第六節 各局內部之組織

各局內部因工作便利之故，復須劃分爲若干科。各科之責任須集中於科長，而各科職權之區分則又須有明確之界限也。

第十章 市吏員

第一節 市政府爲大雇傭機關

美國各市每年之用費達兩萬萬金元，此數中市吏員之俸給佔大半焉。統全美各市之吏員數目而計，逾七十萬人。近代市政府，有如一大企業，其吏員辦事之效率若何與市民之福利負擔，行政之良善與否，均有極大之關係。故吾人討論美國市政府時，對於美國地方吏治不得不加以研究焉。

第二節 市政府任用政策之靡費

人謂美國各市任用政策遠不如通常商家之適當。市政府一元之代價不過只

得通常六角之值耳。何以故？以有分贓制度(Spoils System)故。通常商家之任用政策，以量才致用爲標準，以賞罰得當爲準則。如以分贓制度爲任用標準，則黨派之觀念極重，以官職爲選舉運動之酬應，不量才而致用，不因職務上之功過而施賞罰。吏治紊亂，行政效率因以低減，此分贓制度必然之結果也。(註一)且市吏員有兩種地位，一爲市僱員，一爲市選民。市吏員之數目既甚大，有時且佔全市選民百分之十。渠輩政治上之勢力因其票數之關係蓋亦不可輕侮焉。苟市政當局採取嚴格政策以對待市吏員，則市吏員可以假其投票權以與當局相周旋。此則市任用政策不可完全與私人商業上任用政策相提並論之故也。再者，通常商家均有競爭。苟無良好之任用政策，其勢必至於虧累賠錢關門大吉。市政府則不然，其效率之測驗，刻下尙無確定之方策，亦乏相當之標準以作比較。(註二)商業之效率，可以其年終之損益作標準而而市政府則無之。

第三節 賢能制度 (The merit system)

分贓制度既爲美市吏治腐敗最大原因，故市政改革家乃以賢能制度相對抗。賢能制度之目的有二，其一在打倒分贓制度，其二在樹立科學的任用政策。近四十年來之美國市政改革家極注意於此，不知費卻幾許心力，分贓制度在近年來始有匿跡銷聲之勢。〔註三〕賢能制度之實施，各地不盡相同，然而其大綱節目則仍一致。吏員之招致，應以考試出之。各項職位有其特殊之情形，於是亦有其特殊之試驗問題。考試由吏治委員會行之，考後吏治委員會，將考取最高數人之名單送達各該機關，以備按單委任。

第四節 吏治委員會 (Civil Service Commission)

吏治委員會對於澄清吏治之責任極重，其人選組織應不受政潮之影響。吏治

委員會組織因地而異，今舉數例如左。

(一) 馬薩諸塞邦 (Massachusetts) 吏治委員會組織法。馬邦只有邦吏治委員會而無地方吏治委員會；故各市之考試工作咸由此邦吏治委員會司之。有吏治委員長一人，其他委員二人。此項組織方法反對者以爲有反地方自治之精神，實則此制在馬邦施行頗著成效。贊成此制者謂可使地方政治工作免去地方政客之騷擾；但邦政客之騷擾是否可以避免，則難言也。新澤稷邦 (New Jersey) 吏治委員會組織與此相同。

(二) 伊里諾斯 (Illinois) 制。在伊里諾斯邦，市各有其吏治委員會。通常由市行政首長委任三人爲委員。任期三年至六年，每二年退職一人。多有三委員中，同黨委員至多不得過二人之規定。各市吏治委員會司理各該市之吏治工作。此制固與地方自治精神不相違背，實施上卻不無困難。蓋地方吏治委員會者，係爲監督行政首長之任免權而設，期才得其用，賞罰有序。今吏治委員會委員均

爲市長所委任，其不與之上下其手，位置私人者幾希。市長如欲位置親朋，雖有考試制度，吏治委員會亦可以種種方法迎合其意，如無競爭考試及緊急委任等是。此項吏治委員會之能大公無私不受政治之影響者，蓋居少數也。（註四）

（三）費城制。美市亦有將選任吏治委員會之權委諸市議會者，如費城及鄧浮市（Denver）皆是也。費城吏治委員會共二人，任期四年，均由市議會選舉。不受市長之干涉。由市議會選出之吏治委員會，其政治色彩，亦頗濃厚。奉公守法，不徇私情之委員蓋難久於其位焉。

（四）紐約制。紐約邦各市均有其市吏治委員會，由各該市行政首長委任，司理考試工作。但均受紐約邦吏治委員會之監督。邦吏治委員會由紐約邦長委任，有規定吏治實施規則大綱及撤免各市吏治委員之權。

第五節 賢能制度之障礙

賢能制度爲美國吏治革新運動之鮮明旗號，其於美國各地吏員清明之貢獻極大，蓋無疑義。然而刻下美國各市吏員尙不無缺憾者則因：

(一) 民衆對於賢能制度之重要尙無確切之了解。譬如各地吏治規定多有戰時服役人員之優待一條 (Veterans' Preference)。此項規定極爲各地民衆所信仰，而實則有背賢能制度之原則也。

(二) 政黨反對。各政黨均不願在其得勢時受賢能制度之限制。各政幫尤願利用分贓制度以培植其勢力，以鞏固其組織。

(三) 吏治工作之工具尙欠完備。譬如試題之編製，給分之標準，成績之考核，遷升之規定等等均應有更精密之研究。

(四) 勞工憎視考試制度。

第六節 美國各市吏治工作之將來

行政吏員爲政府工作之原動力，吏治問題在近代民主政治中實佔一極重要之位置。美國各市行政專家有鑒於此，故年來對此甚爲注意。所謂科學的吏治行政（Scientific Personnel Administration）乃成爲一極時髦之研究標題。舉凡考試，分發，升遷降黜，賞罰，成績考核，職務分類，位置分類，養老金制度等等均爲行政學者所極應了解之題目。行政吏員之訓練問題尤爲此輩所注意。美市吏治工作蓋有一極鮮明之將來也。

〔註一〕 關於此點可參看拙著美國的吏治革新運動（載東方雜誌第二十四卷第二十號中及中國考試院與美國聯邦吏治院（載東方第二十六卷第一號中）。

〔註二〕 關於此點，請參看：Clarence E. Ridley: *Measuring Municipal Government*.

〔註三〕 *The National Civil Service Reform League: History, Activities and Problems* By Frank Mann Stewart. 1929.

〔註四〕 *The Character and Functioning of Civil Service Commissions*, Report by the Gov-

ornmental Research Conference, 1922.

美國市政府參考書籍

(一) 書目

W. B. Munro: *Bibliography of Municipal Government*, 1915.

Sarah Greer: *A Bibliography of Public Administration*, 1926.

上列二書均最完備之書目彙編。前者限於一九一五年前出版之書籍，後者則限於一九一五至一九二六十年中所出版之書籍。

(二) 普通著作

H. W. Greer: *Government and Business*, 1928.

W. B. Munro: *Invisible Government*, 1928.

此書論美國政治之實際工作，最有精彩，文筆亦生動別致。

S. C. Wallace: *State Administrative Supervision Over Cities in the United States*, 1928.

論美國各邦政府對於市政府之監督極詳細，言美國各邦亦趨於行政監督之

J. G. Thompson: *Urbanization*, 1927.

論城市人口之增加，精密完備。

Lent D. Upson: *Practice of Municipal Administration*, 1927.

著者爲美國市行政界權威，此書實駕孟洛所著者而上之。

W. F. Willoughby: *Principles of Public Administration*, 1927.

爲目下美國出版之行政學書之上選。

C. E. Ridley: *Measuring Municipal Government*, 1927.

討論市行政效率測驗之方法，取材新，持論謹。

A. C. Hanford: *Problems in Municipal Government*, 1927.

書中收羅市政府及市行政之各項實在問題，備學者之參考解決。

J. M. Mathews: *Essentials of American Government*, 1927.

關於地方政府論列頗詳。

Norman Angell: *The Public Mind*, 1927.

F. F. Griffith: *The Modern Development of City Government in the United Kingdom and the United States*, 1927.

全書共二冊，對於英、美市政府之發展均有論列。

Milton Conover: *Working Manual of Original Sources in American Government*, 1928.

W. B. Munro: *The Government of American Cities*, 1926.

W. B. Munro: *Municipal Government and Administration*, 1927.

孟洛教授執哈佛市政教鞭者逾二十五年。對於市政學之貢獻極偉。著述極多。上列二書均其傑作。

T. H. Reed: *Municipal Government in the United States*, 1926.

美國學者之談市政府學者當以孟洛爲魁首，其次則此公耳。書中最末一章尤見精彩。

William Anderson: *American City Government*, 1925.

著者在美市政學界亦極有名。書中論市與其他地方政府之關係一段，實爲他書所不及。

L. D. White: *Introduction to the Study of Public Administration*, 1926.

爲行政學界名書，對於吏治行政敘述最詳。

C. M. Harris: *Local Government in Many Lands*, London, 1926.

C. C. Maxey: *An Outline of Municipal Government*, 1924.

W. P. Copes: *The Modern City and Its Government*, 1922.

O. M. Fassett: *Assets of the Ideal City*, 1922.

上列四書均可參閱。

C. R. Woodruff: *A New Municipal Program*, 1919.

論美國市政府改革應取之途徑。

E. A. Fitzpatrick: *Experts in Municipal Government*, 1919.

論專家行政。

H. G. James: *Municipal Functions*, 1917.

論市政府應有之工作。

(三) 雜誌

The Annals of the American Academy of Political and Social Science.

時有關於地方政府各問題之討論。

Local Government Abroad, Quarterly. London

英國出版。

National Municipal Review, Monthly.

美國市政雜誌中之首選。

American City, Monthly.

每月一期，而尤以每年年終出版之年刊爲最有用。

Government Research Association, Proceedings.

所載多有用材料。

(四)市經理制

I. D. White: The City Manager, 1927.

本書將各著名之市經理加以研究。

Cleveland Citizens League: Five Years of City Manager Government in Cleve-

land 1927.

論市經理制在大市實施情況。

Robert T. Crane: Digest of City Manager Charters.

將各地採用市經理制之市憲加以整理研究，比較異同。

(五)美國縣政府

K. H. Porter: County and Township Government in the United States, 1922.

H. S. Gilbertson: The County, 1917.

上列二書，均論縣政府之名著。

Richard S. Childs: The County Manager Plan, 1927.

討論縣經理制之是否可行。

(六)選舉

C. E. Merriam and Louise Overacker: Primary Elections, 1928.

論豫選之鉅著。

C. G. Hoag and G. H. Hallett, Jr.: Proportional Representation, 1926.

論比例選舉之傑作。

League of Kansas Municipalities: Handbook on How to Conduct City Elections
1927.

市選舉之實施方法。

Richard S. Childs: The Short Ballot.

著者爲短票運動中之第一員健將，說來自是親切有味。

T. D. Zuckerman: The Voting Machine.

論投票機之使用。

(七)地方自決

H. L. McBain: The Law and Practice of Municipal Home Rule, 1918.

論地方自決最完備之書。

Frederick Rex: Notes on Municipal Home Rule Provisions in State Constitutions,
1927.

(八) 市政研究

Luther Gulick: The National Institute of Public Administration, 1928.

著者爲全美市政研究院院長。文筆亦佳。

Bureau of Research in Government, University of Minnesota: A Classification
System for the Government Research Library, 1928.

論政府書籍編目方法。

Governmental Research Association: Twenty Years of Municipal Research, 1927,

論近二十年來美國各地研究市政機關之略史。

第二篇 法國市政府

第一章 法國地方制度略史

第一節 古代法國地方制度

法國城市，由來甚古，且有創始於李格里時代者（Ligurian Times）李格里種族（Ligurians）之居法，時在西歷紀元前七八百年，吾儕刻下對其歷史不甚了了。及後高盧人（Gauls）由波羅的海及北海附近移居於法，城市興起，考其時約當紀元前六百年。羅馬英主凱撒征服高盧後，法地城市，益復興盛，諸如巴黎，馬賽（Marseilles），波爾多（Bordeaux），都爾（Tours），亞眠（Amiens）諸市均佔極重要之位置焉。方其時，各市有市長（Dumvirs）管理司法，維持治安，復有市參議會及市議會。地方行政工作

頗完備，道路整潔，且有公園及公共浴室等設備。羅馬人去法後，其地乃爲野蠻種族所割據，城市因以衰敗，由城市轉而爲村落者比比皆是。其受教堂勢力所保護者，尙能支持。紀元後五百至九百年中實爲法國地方制度之黑暗時期。（註一）法蘭克人（Franks）統治之時，各城市多爲當時各強豪所割據，暴政盛行，民不堪命。沙爾曼（Charlemagne）對於當時地方制度雖有改革，而城市仍未有若何之進展。及紀元後十世紀時，封建制度在法已根深蒂固，各諸侯對於其屬下各城稍知愛護。各城市日漸增大，對於諸侯之重稅苛斂，頗致不滿，因有反抗諸侯統治之權，一變而爲獨立之城市者。勢力稍弱之城市無力作如是之反抗，則以金錢向其主者購買市憲。各市所有之自由權頗不一致。其最大者有自選市議員及市長之權，且有自設軍備者。但此種自由爲時甚暫。市民初無地方自治之訓練，得有自由以後，市民內部，互相猜忌，互相爭權，相持不能相下之時，乃求直於王，而王則趁此機會置各市於其統治之下。故至中世紀終了時（約在西曆紀元後一千五百年）法國各地方之民治精神殆成強努

之末。由此至一七八九年法國大革命時，地方自治亦無發展。法王路易十四且以中央委任之世襲官吏代各地民選市長。名義上謂民選官吏易啓地方上之糾紛，實則法王需款，藉此開其賣官之路。法國頗富於工業上之原料，然而其城市之興起則甚慢者，蓋以中央對於地方之種種限制太多故也。

第二節 一七八九年之法國革命

革命前各地方之腐敗情況，日益加甚，市長既由購買而得，其勝任與否以其所能出之金錢數目多寡而斷，就任後之貪贓枉法，不足怪也。十八世紀中年之巴黎實不能爲世界國都之範。道路不修，以陽溝作下水道。水流於塞納河（Seine）中，自來水亦取汲於此。虎烈拉等傳染病極爲通行。疾病，窮困，粗鄙，不文蓋爲當時巴黎之現象也。一七八九年七月十四日法國大革命起，法王一命嗚呼，民衆獲有政權。其他各國革命之改革，大都只限於中央政府。法則不然，自頂迄踵，完全革新。法國革命前之

地方制度嗜史成癖者可深究之。實際上吾人謂法國地方制度自一七八九年始，亦無不可。蓋革命前之制度能存於革命後者極少。革命議會將以前之地方制度一筆勾銷而代以民主的，一致的制度。所有當時之四萬四千地方政府均受同一的待遇。各市有市長及市議會，均由民選，不受中央政府之監督，其制度爲民治的，分權的。其弊在於無中央之相當監督，地方權固大矣而自治精神則尙待培植。譬諸嬰兒，未使學步，卽教之趨，不顛躓者，未之有也。其結果則爲各地方政府漸入於少數暴民之手，以營私爲能事，以漁利爲當然，地方政府之腐敗，且有甚於革命前者焉。（註二）

第三節 一七九五年之反動

至一七九五年，革命已漸入於有秩序的時期。乃知中央對於地方政府之監督確有必要。同年之新憲法對於此點乃有相當之規定。市吏員固仍由民選，然而對於中央政府應負相當之責任，較大之市（Commune）易名爲府（Canton），設府委員會，

委員五人至九人，由人民選舉，五千人以下之市則將數市合併爲一府，無市自治權。此項改革，並不澈底。中央既乏監督之實效，人民對之復有怨言，因市併爲府，並無良好確定之標準。

第四節 拿破崙之改組

一八〇〇年拿破崙當政，對於法國地方制度有一大改革。各府仍存，但非行政區域，而爲司法區域。原有市數四萬四千改爲三萬六千。每市有市長副市長一人或數人，及市議會。市議會人數自十至三十人，因市之大小而異。市長副市長及市議員均由中央政府直接或間接經由郡長 (Prefect) 委任。地方分治一變而爲中央集權。拿破崙口頭固時誦自由，平等博愛之言，而實則對於地方自治之信仰，極爲薄弱。渠尊重民主政體，但民意須依彼意而行，否則又何貴於民主也。其所製定之地方制度爲中央的極端集權，使國內三萬六千市，市市均可聽其指揮節制。其制如左。

(一) 全法劃分爲若干郡 (Departement)，爲國家行政區劃，郡設郡長 (Prefect)，由中央委任，對中央負其全責，其權極大。

(二) 各郡劃分爲若干縣 (Arrondissement)，縣置縣長 (Subprefect)，直轄於郡長。各市設市長，由郡長縣長薦請中央委任。

故此項制度之系統極爲完密。自中央政府而下，若郡，若縣，若市，均受中央政府之監督指揮。其中央集權之程度，亙古以來，蓋未有也。此項地方制度，不特實施於法，其影響於其他各國之地方制度，亦非淺鮮。如意大利，如比利時，如西班牙，如希臘，如南美各國，如日本，如我國，均受其相當之影響也。英美重視地方自治，而大陸各國則重視中央監督。

第五節 拿破崙敗後之法國地方制度

一八一五年波旁王室 (Bourbons) 又躋高位。至一八三〇年路易·腓立 (Lou

is Philippe) 因民衆之擁戴，取波旁王位而代之。一八三一年法案規定此後各市市議員由人民用間接法選出。市長及副市長仍由中央委任，只限於市議員。一八四八年法國有第二共和，各市選舉權推廣。資產及教育限制取消。六千人以下之市，其市長且得由市議會選舉，不再受郡長之干涉較大之市，市長仍由中央委任，但亦限於市議員。無何第二共和一變而爲第二帝制，上述二點又被取消。市民雖仍有選舉議員之權，而實則有選舉之名而無選舉之實。當選者，爲中央指定之人，投票者，遮眼法而已。故市民對於選舉非常冷淡。拿破崙三世精明能幹，博聞強記，其愚民方法，頗似乃叔。聽其言必以之爲酷好和平之社會主義家，而究其實則迥不相侔。一八七〇年普法之戰，彼實主之一戰而北，遂失其位。其處境與一九一八之德皇威廉蓋相同也。拿破崙三世既敗，第三共和繼之而起。迫於外患，不遑卽治內政。

第六節 一八八四之法國市政法規

至一八八三年乃有市政立法委員會之組織。一八八四年四月五日新訂法規正式通過於兩院經大總統公佈。此項法規極佳，共百五十七條。此後屢經修正，且增加十一條，然大致仍與原來法規無甚出入。刻下仍在通行。^{〔註三〕}此項法規施行於法國各市，惟巴黎因特殊關係不在此限。里昂，馬賽，波爾多，土倫（Toulon），尼斯（Nice），拉薩恩（La Seyne）六市不受此法規中警察條例之限制。此外法國各市均受此法規之管理。此項法規，無市，鎮，村之分，無論地方大小，人口多少，統名為市（Commune）。在一九二一年時全法共有市三萬六千二百六十，亞爾薩斯（Alsaceand）及羅林（Lorraine）兩地各市不在其內。就中人口在五百以下之市有一萬八千。人口不滿百者有二千市。人口不滿五十者亦有一百三十七市之多。人口逾萬人者約三百市。逾四萬人者有六十市。逾十五萬人者十五市。逾五十萬者二，即里昂及馬賽是。巴黎人口則逾三百萬人。面積之區別亦甚大，最小之市佔地可三百方碼，大者如阿爾市（Arles）則佔地四百方哩之多。法國仍為小村小鎮之國家。大城比較尙少。法人之居

住於萬人以上之市內者不過佔全體人數四分之一耳。其故有三：一曰近五十年來法國人口增加極少。二曰移民之至法者甚少。三曰法國仍以農立國之故也。小市既多，故一八九〇年乃有「市協」法之通過，許小市聯合成一「市協」(Syndicated Communes)，俾可措置裕如。法國現行市政法規不無可批評處，其最受攻擊之點卽中央權力過於集中，地方自治難於發展是也。然而法國地方制度之歷史，創巨痛深，刻下制度，似較前者爲強，將來改革途徑之如何，不可知也。

〔註一〕 Henri Pirenne. *Medieval Cities* (Princeton, 1925) chap. III

〔註二〕 E. Lavisse and A. Rambaud. *Histoire générale du IV^e siècle à nos jours* (12 vols. Paris, 1896-1908), VIII, pp. 79 ff

〔註三〕 Léon Morgand. *La loi municipale* (10th edition, 2 vols., Paris, 1923)

第二章 法市之中央監督

第一節 市 (Commune)

市在法國有歷史上的地位，爲法國地方制度之基礎，有法人資格。其他各地方政府，如府 (Canton) 如縣 (Arrondissement) 如郡 (Departement) 或爲數市之總合，或爲一市所劃分。一市可包括數府，甚且包括數縣。刻下多數之市仍爲一七八九年革命前之產物，然亦有革命後重新劃定者。合併，劃分，或修改刻下原有各市之區域，郡長事先必召集一審查會，徵求各該地方居民之意見，然後將所得公諸郡議會之討論。如被通過，則提交國務委員會 (Council of State)，國務委員會通過後，提交國會通過。故市區域之更變，其手續實異常繁重也，市名之更易亦如之。大總統因市議會之

呈請，經郡議會及國務委員會之同意，始得以指令變更市名。

第二節 法市在法律上之地位

法市在法律上爲市法人，有訴訟，被訴，簽訂合同，置有資產等權利義務。對內對外，由市政府爲其代表。市政府由市議會，市長及副市長所組織。立法權與行政權無明顯之劃分，但立法與行政之工作卻有相當之區別。市議會表決市財政而市財務行政則操於市長及副市長之手。

第三節 概括的市權

人謂法國市權之給與是概括的，英美市權之給與係列舉的，此固然矣。然而概括亦自有其限制。依市政法規言，市議會有司理各該市事務之權，此項規定固極寬泛，然而與各市議會爲所欲爲迥不相同。法人喜簡單之立法而以行政指令補其不

足。故法國各市所得之權雖爲概括的，中央謹嚴之監督亦即隨之。各市有處理其各項事務之權，但須得中央監督機關之同意。中央政府之監督並不施於所有各項地方事務。各市所有之權，可以大別之爲三類。

(一) 不受中央監督各事。

(二) 地方司理之事，但中央有否決權。

(三) 事先必須得中央之認可，始得處理。

第四節 中央監督各機關

法國中央監督地方各機關約略如左。

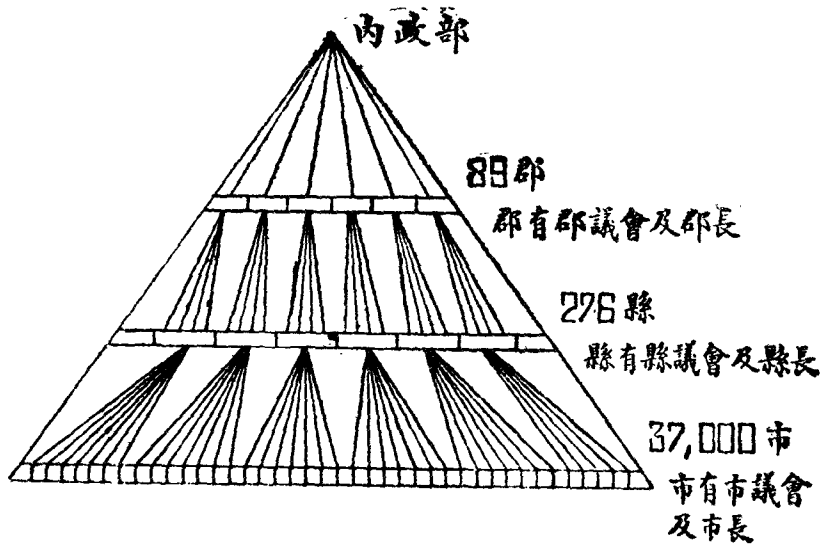
(一) 大總統 市行政有須經大總統之監督者。市預算如超過九百萬佛郎，須經內政部長呈請大總統認可始得發生效力。(註一) 法國採內閣制，名固由大總統認可，實則此項可否之權，操諸內政部長。(註二) 市預算由市長及其屬吏

編製，經市議會通過後，送達郡長。如總數在九百萬佛郎之下，則由郡長加以認可，如超過此數，則由郡長送達內務部呈請大總統批准。市財務局長由中央財政部長薦由大總統委任，此項人選只限於市議會所推選之三人。再市議會如有措置乖方不能執行其職務時，大總統得解散之。

(二)內政部長 爲中央監督地方最有力之機關首長，爲內閣閣員之一，由內閣總理推選，向國會負責。名義上向參眾兩院負責，實則其負責之機關爲衆議院。其下有各司各科，分理各事。司長科長均爲專門家，爲事務官，不隨政潮而起伏。並有參事祕書若干人，則多隨內政部長而進退矣。內務部對於各地方政府監督之權最高。譬諸金字塔，各市爲其基石，內政部則其尖也。自餘各國，中央監督地方各機關，殆無能與之抗衡者。法國內閣更迭甚多，然此固與內政部之工作無關，蓋實際工作均操諸常任吏員之手也。內政部對於地方政府之監督，權大責重，諸如地方公安、衛生等行政均受內務部之監督。內政部得隨時以部令

指揮地方行政。此項指令有時須經大總統之簽署，但實均由內政部發動。（關於內政部對市政府之關係請參閱附圖）

(二)郡長 重要地方行政工作，由內政部直接監督。其他大部分之工作則由內政部之代表，郡長及縣長監督之。法國全國劃為八十九郡。各郡之人口與面積，並不一致。各郡之名多因山河之名。郡設郡長，由內政總長薦由大總統委任。郡長均



爲富有行政經驗之人，均循序而進，山林居士極少一躍而登郡長之位者。郡長爲內政部之耳目喉舌，承內政部長之意旨以執行其職務。郡有郡會，爲郡長所在地。其下有其屬吏，如總務長 (Chef de cabinet)、祕書長、參事、各廳廳長、工程師、會計長等等均其重要屬員。郡長之職責頗繁重。內政部長坐言，各郡長則起行。各市預算案均須經其過目。特別市稅及超過若干數目之市債發行前，必須得其同意。郡長規定各市議會開會日期，如市議會逾越權衡時，郡長並得停止其集會。關於地方行政，郡長得以指令指揮監督。故郡長者，實法國行政系統中之柱石。內閣更迭而各郡郡長則少受政潮之影響。法人可以數日無總統，但不可一日無郡長也。

(四) 縣長 郡劃分爲若干縣，縣設縣長，郡會所在地之縣長，則由郡長兼之。縣長亦由中央委任，但權力極微，有「郡長信臣」之稱，蓋喻其日以代郡長辦差爲事也。然其地方政治上之影響，亦自不弱。

第五節 法國中央監督之批評

以前郡長縣長對於各市之監督頗有相當之自由斟酌。但刻下交通便利，長途電話通行；郡長對於各事，苟有疑問，必先電話內政部，徵求意見。於是內政部之職責，益復加重。故人謂法國之地方制度有神經中樞昏亂，神經梢末麻痺之現象，蓋不爲無因也。吾儕不應以爲法市之各項工作，均須受中央之嚴重監督。各市亦有其相當之自由。郡長縣長之監督固不無政治上之彩色，大致均公正無私，利多於弊。中央監督地方各吏員類均專家，甚少不着癢處之無理取鬧。此於中央對各市財政上之監督，尤爲顯著。法市財政清明，美市浪費虛擲，蓋一有良好中央行政監督，一無良好中央行政監督之故也。

第六節 應受中央監督各工作

法市權界限極寬廣，其應受中央管轄各工作大致如左：

(一)教育 教育在法，非地方工作。法國教育制度非常集中。教育權操於教育部長之手，但農村教育則由農業部長司之，技術教育則由商業部長司之。初級教育之地方單位爲郡而非市。學校教職員由郡長依法委派，學校建築物則由各市供給。市長有視察初級學校之權。

(二)濟貧 各市有救濟局(bureau d'assistance)，其中吏員均由郡長委任，依郡長之意旨而執行其工作。濟貧工作經費多由地方娛樂捐項下開支，有不足時，郡得酌予補助。

(三)國道 法國道路大致可分爲二類，一爲國道(Grand voirie)，一爲市道(Petite voirie)。國道由郡長代表工務部長管理，市無管理權。市道則由各市長代表內政部長管理。(註三)

(四)警察 法國公安行政不屬於市。各市警察局長(Commissaires de police)

或由郡長委派，或由內政部長薦由大總統委任。公安行政之經費則由各該市供給。

(五) 財政 市預算案由市長編製，由市議會通過。不經郡長之認可，不能發生效力。預算總數如超過九百萬佛郎，且須經大總統之批准。設預算案內對於各項必行工作，諸如警察，道路，濟貧，教育等，無相當之計劃，郡長得增加之。市收入之重要部分在國稅之附加稅，故中央政府對於地方財政必有相當之監督，以免任意浪費之弊。

(六) 中央監督之其他途徑 郡長對於市議會之議決案有否決權。此項否決權有輕有重。通常市議會之決議，郡長得隨意否決。但市議會通過之市法令 (Bye-law) 郡長之否決權有其限制，只限於該項市法令對於中央法令有抵觸時。此項分別亦無若何重要，蓋市法令所通過之工作，如無相當財源，亦難見諸實行，而郡長則操有監督市財政之權也。

第七節 地方之保障

中央對於地方之監督非無限制，無保障的。苟市認爲郡長之干涉爲不合理，得上訴於內政部長以求曲直。再不得直，市得上訴於國務委員會。國務委員會如認郡長之指令爲逾越權衡時（pour excès du pouvoir），得取消之。譬如郡長以指令縮短市長之任期，市民如上訴於國務委員會，得撤消之。國務委員會如以郡長之指令爲亂用威權（*détournement du pouvoir*），亦得取消之。譬如郡長因政治之關係撤免市長是。國務委員會且有撤消大總統關於行政上指令之權。

第八節 法國中央監督與英美之比較

美國各邦對於各市之監督係立法監督而非行政監督。求如法國之內政部長及郡長之人物，不可得也。美國各邦立法機關對於地方政府之監督，除邦憲有明文規定外，蓋爲無限制的。求與法國務委員會相類似的機關亦不可得也。但近年來美

國各邦對於行政監督之方法已有相當之發展。〔註四〕英國名義上爲立法監督，實際上則爲行政監督。然而其所異於法者有二。第一，英國中央監督由中央政府直接行之，不假手於他人，如法之郡長縣長是。第二，英國中央監督關係分散於各中央機關的，求如法之內政部不可得見。再者，英國實際上中央監督之權，亦非完全屬於行政機關。國會對於市提法案及臨時部令之權頗大。英國各地方亦無法國國務委員會式之保障。

第九節 法國制度之好點

法國地方制度固不無可疵議之處，平心而論，其好點亦自不少。

(一) 保證地方之治安與行政之經濟效率 寧使地方自治之精神屈伏於秩序條理之下。此在比利時、西班牙、意大利諸國，亦復如是。

(二) 保護弱小團體 種族、宗教、政治、經濟、社會階級各項爭端於歐爲烈。在以

大多數統治爲原則的民主政治之下，強有力之中央監督實可作弱小團體之保障也。

雖然，地方自治，重在實行。不使之經，焉得有驗？中央政府之於地方，有如父母之於赤子，保育固屬重要，而過分摧殘其個性，則有未當。此法國地方制度屢受指摘之故也。

〔註一〕 一八八四年市政法規定爲三百萬佛郎。一九三三年三月五日因佛郎跌價增至九百萬佛郎。

〔註二〕 W. B. Munro: Governments of Europe, chap. xxii.

〔註三〕 巴黎各街道均列爲國道。

〔註四〕 S. C. Wallace: State Administrative Supervision of Cities.

第三章 法市選舉

第一節 選舉權

法市只市議員由人民選舉。每四年市選民票選市議員一次，市長及副市長則由市議會選舉。婦女無選舉權。年逾二十一歲之法國公民在市內住居過六個月者有投票權。雖非市住民而繳納四種主要市稅之一種五年以上者亦得投票，但選民同時不得在二市投票。故在一市營有商業而不在市內居住之選民亦得因其自願在該市投票參與選舉。〔註一〕法市投票權無教育或資產之限制。因犯罪而選舉權被褫奪者無投票權。法國無婦女投票權，蓋因國會中左翼連合 (Bloc des gauches) 諸政黨對於此點不甚熱心。社會黨人對於宗教黨徒有惡感，深懼婦女選民之左袒。

敵黨政策。婦女對於宗教及偏狹之國家觀念頗重。近年來有提倡家庭投票制度者 (Le vote familial) 其意即以家長代表全家投票，其票數依其家庭之大小爲準。然而實行上甚多障礙，故迄未見諸實施。

第二節 選民註冊

各省市市長有編製該市選民註冊表之責任，無論有無選舉該項表冊，每年必須修繕一次。適用於中央及地方選舉。通常每市只有一註冊表，但如該市採用分區選舉制則每區必有一註冊表。實在編製工作屬於由三人組織之委員會。市長爲當然委員，其他二人，一由郡長指派，一由市議會選舉。設市劃分爲若干選舉區，則每區有一委員會，產出方法同上，市長則由其指派代表參預。委員會每年正月從事編製，以往年之註冊表爲根據。上屆登記之選民已死亡者塗去其名，來年三月年齡達二十一歲者登記之。其手續頗簡單，因法國各市均有詳細之人口登記表 (état civil) 存

留於各市長之手。(註二)編製妥當後，繕就二份，一份送呈郡長，一份公諸市民。如有錯誤，市民得請求修改。公佈三星期後，即交修正委員會修改。此項委員會共五人，除前述三人外，更由市議會選舉二人，助理一切。至三月底，修正期終了，即將註冊表正式公佈，亦爲二份，一份公佈於市政廳門前，一份送呈郡長存留備案。編製委員均無俸給，故法市選民註冊所費不多。

第三節 推選

選民註冊表於每年三月底編製完畢，選舉則每四年選舉一次，時在五月。法市無推選之規定。市民投票時，推選與選舉同時舉行。實際上選民投票時，均有相當之候選人名存於腦中，頗少在投票選舉時作海裏撈針之計者。此則因有政黨工作之故。每次選舉前，各政黨即召集會議，決定各該黨之候選人，或數黨聯合推一混合之候選人，然後通知各黨員，俾其投票時有所遵循。法市選舉法因無推選之規定，故

選舉票亦由各選民自備，實則由各黨自備。投票前之選舉運動卻有其相當之限制。一九〇七年前，公眾集會必須預向官廳註冊，始得召集。如係政治集會，則至遲必於開會前二小時通知官廳，並由二人擔保開會之秩序安寧，始得舉行。一九〇七年後，此項法律上之限制取消，但集會事先仍須通知當地警察廳。（註三）

第四節 選舉

市選舉至遲在投票十五日前應由郡長以指令公佈。法定選舉日期爲五月之第一星期日。（註四）中央與地方選舉永不在同日舉行。補充市議員空額之補充選舉則郡長有全權支配，但必限於星期日。以星期日作選舉日爲大陸各國之特徵。德國一九一九後之新憲，亦採此法。星期日投票時間既經濟，投票者亦踴躍，較之其他各日，實良辰也。如市不分區選舉，投票地點只一處，則由市長司之。如有二處，則其他一處由副市長司理。再多則由市議員協助司理。語有云，數英人相聚，必談殖民地之

天氣，數美人相聚，則互舉一主席。法人相聚，則組織一委員會。此於投票亦然。各投票地點之負責人召集選民四人合組一委員會（Bureau electoral）解決該投票地點之各項選舉問題。每次選舉前必有選舉通知單（Carte electoral）寄達各選民。上印投票地點及時間，並有市長之簽字。投票前應將此項通知單交出，由選舉監視人截去一角，以免重複投票之弊。法國中央選舉採澳大利亞投票制，由政府供給選票。但地方選舉，仍依舊法，由選民自備選票，實際上均由各政黨供給。在投票地點前各黨均有人持票恭候，有如車站門口之旅館接客者然。政府供給封套，以備投票者將票置於其中，封好後置於匣中。然後退出。法國各市選舉無推選之規定，故選票不能由政府供給，蓋票上無候選人姓名可印也。法國投票情形頗有秩序，投票者不得攜帶器械武器入投票場，投票場所不得有兵士駐在該地。及法定投票時間已畢，投票負責監視人即實行點數，票數應與選舉通知單之角數相同。數票工作係公開的，選民均得監視。及票已數完，結果既出，則由當地選舉委員會負責簽名，將選舉結果送達縣

長備案，選舉票則當衆火焚之。此項規定，實甚特別。其有爭議之票，則保存以備日後或有查詢之處。如票上所書之人名多於應選之人數，在法不作廢票計，而以其前數名計。如一封套中裝有數種不同之選票，即作廢。如其中均爲同樣之選票，則作一票計算。選民在票上簽名者，選票作爲無效。

第五節 再選 (Ballottage)

當選票數應有投票數之過半數，且應有全體註冊選民四分之一以上的票數。苟選舉結果，當選人均無上項資格，則必有第二次之投票。名曰再選，於下星期日舉行。再選之當選資格得有多數票者即爲當選。苟首次選舉時有上述二項資格之當選人數不足應選之人數，則具有當選資格者作爲當選，而以再選決定應選之空額。

第六節 選舉規則

關於選舉之舞弊行爲，如搶替、重複投票、擾亂投票場治安等等，均由普通法庭處理。關於選舉手續上之不合，則由行政法院處理，此項法院得取消當選人之當選資格。法國最高之行政法院爲國務委員會。法國選舉費用數目並無限制，但此項費用並不甚多。法人對於市選舉之熱誠且較中央選舉爲高。

〔註一〕 *La loi municipale, par 14, amended by the Law of March 31, 1924*

〔註二〕 Charles Rabany: *Guide générale des élections* (third edition, Paris, 1895).

〔註三〕 *Loi du 28 mars 1907*

第四章 法國市政黨

第一節 法國黨派分歧

英國刻下爲勞工、保守兩黨對峙之局面而以自由黨保持其平衡。美國則共和民主二黨互執政權，其他小黨，不關重輕。法則不然，黨派甚多，各不相下，而各黨派之變化，黨員數目之難於固定，尤其特色。兩黨對峙局面實爲盎格羅薩克遜人之特色，他人之能效法者蓋寡。歐洲大陸各國，政黨數目均多。法國有力黨派約在十個以上，德匈意葡諸國亦復如是。凡此諸國政黨數目雖不一致，然而其政黨之「多」則無疑義也。多黨與二黨（或三黨）之區別，可以國民性解釋之。譬如球戲運動，英、美人所喜者若足球，若壘球，均兩隊對峙之局面。德、法人亦喜球戲，但最所嗜者固不僅限於前

者。法國黨派分歧之原因。更可以下列二點解釋：

(一)歷史上的解釋 法國民族主義頗發達，愛國之心，人人同之，天主教在法之勢力亦極普通，可稱國教。種族及宗教之區別不足以解釋法國之多黨情形。但法國近數百年來之歷史，有如連續的火山爆發。每爆發一次，輒有一次痕跡可尋。自十八世紀末年爆發後，又經一八三〇，一八四八，一八五一，一八七〇年諸次之連珠砲，故國內大政黨頗難有成立之機會也。

(二)性情上的解釋 法人政治上的個性極發達，大革命前法人被壓於專治政體之下，自由橫被摧殘，個性難於發展。及大革命後，一發乃不可遏制。反動之結果，以一切服從爲摧殘個性。欲求真平等，乃人人充量發展其個人的意志。於是各有其個人之政治主張，寧可標奇立異，不願隨波盲從。各黨員既難忠於其黨，各政客亦多狡兔三窟，跨黨之事，層見疊出。近年來情形已較前進步。法國中央政府各黨頗有聯合小黨組織大黨之趨勢。國會中之左翼聯合，右翼聯合，均

其著例。其所以致此者，蓋因近代政治較前複雜，政黨之組織嚴密，始可操必勝之券。無紀律之戰鬥方法，蓋難實用於今之政治舞台。然而此種趨勢在法市政治中尚不顯著。法市選民尚不願接受他人的現成政治意見。市政客之言論亦盡含混之能事。言必稱人權，口必唱法國靈魂，人類平等諸高調。而實際關於於行政之政策，則多諱莫如深，其故蓋欲面面討好，不着邊際。法市選舉競爭標題多爲與市政不大相干之事，諸如世界縮軍會議，法國出兵摩洛哥，美債償還等問題均爲法市政爭之鮮明標題也。且法國地方政客往往同時卽爲中央政客或爲中央政客之候補者。法市官吏同時之爲中央官吏或議員者有之。譬如赫理歐 (Herriot) 任國務總理時，同時亦爲里昂市長，市民對之並不反對焉。

第二節 各黨各派之分野

法國黨派甚多，而又日在變化中，故欲將各黨之主張政策分門別類加以敘述，

以備按圖索驥，勢必著一專書討論。不在本文之範圍內。且黨名與黨所主持之政策，往往並不符合。譬如以社會急進黨而言，讀其名必以爲又社會又急進之黨，實則爲法國諸社會黨中之極緩和者。大略言之，法國政黨可分爲反動、保守、自由保守、獨立、緩進、進步、自由、社會急進、社會及共產諸黨，由右而左。首四黨通常謂爲右派，次三黨爲中派，後三黨爲左派。英、美各黨黨員多有「一與之齊，終身不改」的情形，中途易黨者頗少。法則不然，由右而左，由左而右者頗多。法國中央與地方政黨無甚區別，但中央各黨並不一定均作地方競選。較小之黨往往合併爲一，作地方選舉之競爭。

第三節 政黨組織

法國政黨之組織頗不一致。各黨組織有只具雛形者，亦有系統極完備者。法之統一社會黨組織極佳，由下而上，條理分明。其中央委員會不特對於中央議會中之該黨黨員有管理權，即對於各地方政府中之該黨黨員亦有管理權。法國社會黨之

興起對於法國政黨之影響頗大，略舉三點於左：

(一) 統一中央與地方之政爭，法國中央與地方政爭，本無特出之區別。但自社會黨出，中央地方之區別更趨消失。

(二) 黨員對於黨的責任加重，對於黨的認識較爲明瞭，黨的意志應爲黨員全體的意思，而非少數人之意志。

(三) 鼓勵小黨合併爲大黨，以利進行。

第四節 政黨對於選舉的工作

小市中政黨之組織不嚴密，其活動亦不多。市議員多任其連選連任，不顧其政黨之彩色。但大市則不然。各大政黨在各大市中多設支部。當選舉前，各黨支部即四出活動，拉攏友黨，合組一候選人名單，決定後，即將此名單印好寄送各選民備閱。各政黨在各大市中多組織各種小會，爲半社交半政治性質，聯絡選民感情，同時亦作相

當之宣傳工作，以培植其投票時之潛勢力。此外法國各市尚有各種秘密結社，對於政爭上亦有相當之影響。法人富美感，不喜幼稚之宣傳方法，如大吹大擂，鼓號游行等等。報紙上之宣傳工作極有效力。法國選舉費用，不如英、美之多，故宣傳方法，亦似乎少於英、美也。

第五節 人選

法市議員之人選並不劣於英，更不劣於美。多青年有志之士，思以市議會作其進身之階，以備將來一躍而登中央政治舞台。

第五章 法國市議會

第一節 法市議會爲民選機關

法市之民選機關只市議會耳。市議會之數目依市之大小爲準。五百人以下之市有市議員十人，二千五百人以上之市有市議員十六人，一萬人以上之市有市議員二十三人，依次遞增至六萬人以上之市，得有市議員三十六人。但巴黎及里昂在此例外。巴黎有市議員八十人，里昂則爲五十七人。法市議會之大小略與英市相同，較之美市，則較小矣。一萬人以下之法市，概不分區選舉，萬人以上之市得採用分區選舉制。

第二節 市議會之組織

法國各市選舉在五月之第一星期日行之，如需再選，則於第二星期日舉行。議員當選後即開會，其坐位依其年齡資格之長幼爲先後。公舉祕書一人，爲名譽職。實際文書工作均由副祕書司之，副祕書爲僱員。非市議員。在第一次開會時，市議會選舉市長一人，副市長一人，或數人。初次開會時由市議員中年齡最長者主席。市長產出後即由市長主席。市長爲市議會主席，但於年終宣讀其工作報告時，其主席一職暫由副市長或市議員代理。當市議會表決會長報告時，市長不得在會場中。除第一次會在五月舉行外，每年至少尙須舉行會議三次，在八月，十一月，及二月中。開會之準確日期由郡長指定。但郡長如無開會指令，市長亦得召集之。會議必須在市政廳內公開舉行，否則國務委員會將宣告其無效。除上列四次例會外，遇必要時，市長得召集特別會議。如經過半數市議員之請求，市長亦應召集之。市議會開會如非由郡長召集，則開會前必須通知郡長。會期通常不過十五日，討論市豫算時。得經郡長或縣長之同意延長至六星期。特別會法律上無時間之限制。是故法國市議會開會與

英、美市議會有一不同之點。英、美市議會開會多而會期短，大都一日即畢。法國市議會開會少而會期長。關於緊急事件之討論，法制似不如英、美，但因有特別會之規定，亦無不便也。

第三節 法市議會討論之限制

美國市議員中任何事項均得討論，近如市自來水問題，遠如耶路撒冷之回，猶衝突。法則不然。法國市政法規限制法市議會之討論權，對於中央政治以及郡長等動作不得討論詆毀。犯者得由郡長申斥，屢犯不悛則郡長得暫停其集會。此項限制多爲官樣文章，苟市議員同時爲衆議院議員，頗難以法規之限制以箝制其口舌也。

第四節 停會及解散

郡長得依法停止市議會集會，但爲期不得過一月。如此項懲罰尙覺不足，郡長

得呈請大總統解散市議會而暫代以大總統委任之市政委員會。(註一)此項委員會之權只限於緊急事件，不能通過市豫算案，亦不能更動市吏員。其任期以新市議會產出時爲止，新市議員之選舉必須於二月以內行之。被解散之市議會中市議員仍有當選權。

第五節 市議會與郡長

中央因有停會及解散之權。故市會議之責任心較重，卻亦不無壞處。設郡長與市議會之政治彩色不同，則難免郡長不有假公濟私故意爲難之弊。郡長尙不敢輕侮其權。其故蓋因國務委員會爲最高行爲法院，有取消郡長停會指令之權。且郡長爲內政部長之屬吏，衆議院有質問內政部長之權。郡長如敢干犯衆怒則衆議員議員難安緘默。議員老爺說話，內政部長必感不安，內政部長一感不安，則郡長將吃不了兜着走矣。此亦郡長不敢亂用停會權之故也。

第六節 政事規則

市政會非經過半數之出席，不得開議。但此項法定人數如經二次之召集（隔三日召集一次）尚不足數，則到會者可進行開議。無故缺席三次之議員，郡長得認為辭職。市議員辭職必須以書面函呈郡長備案。議場投票共有三法：一為起立投票，二為記名投票，三為祕密投票。經四分之一以上之請求，得用記名投票表決問題，經三分之一以上請求，得用祕密投票表決問題。市議會之會議為公開的，經過半數議員之請求，得開祕密會議。無論公開或祕密會議之記錄，在八天內應公佈於市政廳門前。議會記錄在閉會時應分別印出，以備市民索取。

第七節 市議會之權力

法市所得之權力係概括的，但概括中卻有謹嚴之限制。「註二」大別之為三類：

(一)建議權 建議權者，向中央官吏建議之權也。中央官吏執行某事之先，必須徵求當地市議員之建議。此項建議，中央官吏固不必一定採取，但如不經過此種手續，則國務委員會得出而干涉。諸如市區界之改變，地方濟貧事業，幹道之修築，國家監督之下的慈善機關捐款之收受，地方學校之種種問題等等均屬此類。以前關於宗教之祈禱事項亦屬此類，但自教堂與國家在法分家以來逾二十年，此項已不屬於中央或地方管理範圍內矣。除上述各項外，中央政府對於其他與市有關之事項亦得自由徵求各該市議員之意見，以備採擇。

(二)經高級機關同意後而行使之權 譬如法國各市常有擁有多數資產者，在法律上固為各市之私產，然而各市不能完全任意處置，必須先得高級機關之同意然後可。市幹道之修改，街名地名之設置及修改，公園等之置設或關閉，道路之使用等均屬此類。國道由中央政府修築，市道則由各市修築。各市築街道之交通行政規則往往亦須得郡長之同意始得施行。市公用事業，諸如電車、

電燈、煤氣、自來水等等例須利用街路。利用國道之市公用事業，其特許狀之給與概由中央，或郡政府司之。利用市街道之公用事業，其特許狀之給與得由市議會經郡長之同意給與之。然而公用事業之只利用市街道而不利用國道者頗少，故各市給與公用事業特許狀之權實並不關重要。即市營公用事業，亦難只限於利用市有街道。如欲利用國道，則又必受中央政府之限制。故法國市政法規雖規定市議會有管理市內各項事務之權，含義固極廣汎，限制亦即隨之。私營公用事業特許之狀給與手續如下。由私營公司具呈郡長，由郡長指派當地紳商數人組織審察會作公開的審察。與此事有關者及有意見陳述者均得向審察委員會陳述。郡長根據此項報告及他種意見建議送達郡議會表決。如此項公用事業須利用數郡之道路，則各郡均如法審查，且須得中央政府工務總長之認可。再者，市豫算之表決亦受中央之監督。不過九萬佛郎之市豫算由郡長審查認可，超過此數之市豫算則須經大總統之同意。郡長對於市豫算案

之收入概算得增減之，但對於支出總算，除兩項罕有之例外以外，只有削減而無增加之權。〔註三〕 豫算案同意後，即由郡長以指令公佈，大市之豫算案則多由大總統公佈。遇必要時，市議會在年內得通過補充豫算案，亦須經過此項手續。如市議會未通過何項豫算，則郡長有代該市制定豫算之權，但郡長所規定者不得過前三年該市豫算之總平均數。市議會有制定本市稅率之權，徵稅之方法則須受中央之監督。新稅或特別稅均須經郡長之認可，始得徵收。普通市稅之增加亦須得其認可。法市徵稅權受中央之嚴厲監督者，厥因蓋由於法國無中央地方稅之劃分。如無謹嚴之中央監督，則各市將有窮征苛斂之趨勢也。市借債權亦受中央政府之限制。在相當低額範圍內，市債之發行不必經郡長之認可。但債額稍大，必須得郡長之許可，始得發行。如債期甚長，且須得中央政府之認可。大抵各市發行市公債前，必先將其前因後果，發行情形，公債額數，還本期限等等詳細陳明郡長，以備審察。美國各邦多有市債限制之規定，即以各

市之估稅價值爲準，市債不得超過此項估價百分之幾。法則不然，無市債數目之限制，而每次發行前必受中央之監督，其法較良於美，與英相較，蓋相同也。此外須經高級機關認可，方得執行之。市權尙有若干。譬如各市接受私人捐款，必經高級機關之認可，蓋懼市爲履行捐款條件起見，或將逸出其工作之範圍也。英、美私人捐款所創立之事業，受中央之監督者少。大陸各國則不然。總上而觀，法市資產之支配，豫算之編製，稅率之訂定，市債之發行，私人捐款之承受等等，均須得高級機關之同意始得執行。此外尙有數事，亦復如是，不關重要，姑不具論。然而只此數端，已可見法國中央政府對於市政監督之謹嚴。自好的方面言之，可謂如保赤子。但自壞的方面而言，則不免代庖之譏，而地方自治之精神存於法市者亦僅矣。

(二)獨立權限 不屬於上列二項者，市議會尙有其獨立的權限。此項獨立權限，較之英、美市議會，則不免小巫見大巫矣。市議會因有選舉市長及副市長之

權，故對於市行政各部分均有相當之勢力。郡長對市議會之決議雖有否決權，然不敢輕易用之，蓋市議會爲代表當地民意之機關，其勢力固亦不可輕侮也。市議會所有之獨立權限，有時且與市長共之。市議會與市長之權限，有時頗難劃分，蓋法市行政與立法之分，不如美市之明確。法市議會與市長之合作尙佳，彼此均留有餘地步。

第八節 英美法三國市議會之比較觀

法國市議會所得之權爲概括的，英、美則爲列舉的。故乍看法市議會之權似極大。實則權雖廣汎而限制極多，其實權並不若英、美各市之大也。法國中央對於地方之監督甚嚴。法市市長之權亦不如美國市長，無否決權。（詳見下章）美國近來趨勢，市行政部分權力日增。法市權力集中處則仍爲市議會，但法市議會之實權卻遠遜於英、美國爲議會國家，無論中央地方政府權力，咸集中於議會。吾人欲知馬賽市議

會所處之地位如何，只須取利物浦市議會及紐約市參議會二者而拆衷之即可矣。近四五十年來美國市議會之權力日漸削減，英國市議會之權力卻日漸增加，但法國市議會則無多大之變更焉。

〔註一〕 *La loi municipale*, Article 43.

〔註二〕 *La loi municipale*, Arts. 56-58.

〔註三〕 *La loi municipale*, Article 145, par. 2; Article 147, par. 2.

第六章 法國市長

第一節 市長及副市長

法國各市，無論大小，均有市長一人，副市長一人或數人。二千五百人以下之市，只有副市長一人，二千五百人以上，一萬人以下之市，有副市長二人，此後每多二千五百人，多加副市長一人，至十二爲止。里昂市爲例外，共有副市長十九人。市長及副市長均由市議會選舉，任期四年，如市議會之任期。市議會在五月開第一次會議時選舉之。年齒最長之市議員爲主席。用不記名投票選舉。得有過半數之票始爲當選，連選二次均無得有過半數票者，則第三次票選時得票最多者卽爲當選。如二人得票相等，則以年長者爲當選。

第二節 當選資格

市長及副市長均須由市議員中選出，但中央政府官吏雖爲市議會議員亦無當選資格。此例不限於參衆兩院議員，因非中央行政官吏。當選資格雖無經驗之限制，然而副市長多由曾有市議員經驗者選出，而市長則多由曾任副市長者選出。在大市則不然，市長往往爲得勝政黨之頭等政客。大市市長連任者不多見，小市市長則往往有連任至二十以至三十年以上者。副市長在小市亦多連任，而大市則不無喜新厭舊之習慣也。市長及副市長之政黨彩色頗重，是故有人謂由議會選舉不如由市民直接選舉之爲愈。然而議會選舉固有政黨彩色，直接票選亦難免此。法國市長之人選並不劣下。雖爲政客，尙少有小政客習氣者。多以市長爲進身之階，思欲在中央政治舞台上有所活動。故往往有身爲國會議員而復兼其本市之市長一職者。此在美國詫爲奇談，而法人則視爲當然，無足怪也。市議會選出市長及副市長後必

須呈報郡長備案，但不必經其同意，蓋郡長對此無否決權。如選舉手續有不法時，則郡長得加以審察。如審查有據，郡長得宣告選舉無效，市議會得上訴於國務委員會以求直。

第三節 市長爲無給職

市長及副市長均爲無給職，但法國市政法規許市議會給市長以適當之公費。此項公費必載列豫算案中，如郡長認爲過大，得酌減之。市議會往往以公費之名酬市長以薪俸之實。郡長則主張不應如此。郡長無向市長索閱詳細開支賬單之權。副市長則並公費而無之。此項無俸給之規定，實自法國大革命始。革命前市長薪俸甚高而所事甚少。革命後矯枉過正，以爲市長爲公家服務，有名可以無利，故迄今仍爲無給職。此種說法，實不甚通。蓋大市市長終日從公毫無暇晷，用費浩繁，苟無俸給，則非富有資財可以賠時間賠金錢者殆難應付。所謂民主政治者果應如是耶？法市政

客之有市長熱者仍不在少數。蓋法國官氣頗重，官迷亦多。市長戴高冠，衣禮服，且有三色圍巾披於左肩。爲全市之代表，位高，威重，職雖無俸，而樂就之者不乏人焉。

第四節 市長之權力

法國市長與副市長之權力頗難以數語概括之。此項權力之大小往往因市之大小，當事人之魄力手段，當地之政治情形等而異。法國市政法規明載市長應受市議會之統率，實際上此並非一定不移之例。苟市長有魄力，有手段，有多數之市議員爲其後盾，有民意爲之張目，則市議會不特不能統率市長，直將爲市長所統率。反而言之，市長如無魄力，無手段，無市議會爲其後盾，無民意爲之張目，則市長只一任市議會擺弄之偶像耳。通常法國市長之地位多處於上述二例之間，既不如紐約、迪彩、波士頓諸市長之威風凜凜，亦不如利物浦、曼徹斯特或利茨諸市長之有名無實也。法國市長有兩重之地位，一爲本市政府首長，二爲中央政府代表。分別述之如左。

第五節 本市行政首長

市長爲市議會主席，每年必有工作報告之宣讀，且爲全市之代表。有委任屬吏權，市財務局長則由中央委派。市長之委任權不必經郡長之同意，但市警察局長之委任在此例外。市長之委任權即有兩項限制。其一，高級市吏員之委任依法須有幾項基本資格。其二，自一九一九年後，凡逾五千人之市，其低級吏員之委任均須依吏治法規行之。升擢亦復如是。停職及免職權以前屬於市長，自一九一九年後有吏員訓育委員會之設置，此權於是旁落。每年市議會討論預算前，市長必將全市財政情況作一詳細報告，以備市議會之考查。市財務局長亦作一詳細之報告。兩份報告除送達市議會外，且須送呈郡長及縣長以備審查。討論市長年終報告時，市長不作主席，如市議員有質問時，市長應出席達覆。此項年終報告通過後，市議會即進而討論來年之預算案。預算由市長及其助手編製，完全由市長負責。預算案共分二部，一爲

收入，一爲支出。收入部分又可分爲二類，一爲通常收入，一爲特別收入。支出部分較大之市則又劃分普通行政費，市產維持費，養老金及慈善費，公安行政費等項。市長對於支出部分有支配權。市政法規對於此點亦有限制，對於某數項支出有強迫的性質，必受高級機關之監督。（註一）譬如市產維持費，市財務局長之薪俸，公安行政費，吏員養老金，地方幹道維持費，小學教師之薪俸等等如市議會所通過之預算案中無適當之分配，則郡長有權修正補充之。每年春季市議會之重要工作即爲討論此項預算案。小市數日即畢，大市往往有至五六星期始能畢事者。當市議會討論時，市長必詳爲解釋，盡力開導，使得通過。對於市有產業之經營，市長有權處置，但其大政方針則仍由市議會經郡長之同意而決定之。市款之支出必須有市長之簽字始得有效，惟強迫的支出（即法定必須的支出）不在此限。對於市中街道之管理權亦屬於市長。市長最重要之權厥維警察行政權。除巴黎、里昂、馬賽、土倫、拉薩恩、尼斯六市外，法國各市之警政均由市長經郡長之監督而統治之。市警察局長（*Commissaire*）

de police) 由大總統委任警官及警察則由陸軍部長經市長之呈請而召致之，此蓋因法市警察均由陸軍中選擇而出，其他警政吏員如巡長，偵緝員等則由市長經郡長之同意委派。四千人以上之市，警察組織法由大總統依各市之情形以教令規定。法市警政極少政治上之彩色，中央之監督極嚴。苟地方警政辦理不善時，中央政府且得出而代理之。(註二) 市長有發佈指令之權。法國政府制度非常集中。當國會通過與地方有關之法案後，大總統公布之，並知照各郡長。然後再由郡長直接或經由縣長知照各市長。各市長當即公布之於市民。上下相連，有如機輪。電流一通，機輪飛轉，市長除公布上項法案外，且以指令公布市議會之決議案。市長對於公安、衛生、風化等行政事宜並得依法自出指令。市民須遵守之。所謂爲民父母是也。然而其自出之指令，如有不適當處，市民得呈請行政法廳取消之。(註三) 法國市長自出指令之權雖有如上之限制，但此項權力實爲英美市長所未有。此項權力嚴格而言，實爲一種立法權。英、美人民極信法治而輕視人治，故其立法，不厭求詳，蓋欲以法律範圍一

切。法則不然，立法者只顧及大政方針，而其瑣細各點則由行政吏員加以補充。故法國法律制度實較英美爲柔軟也。

第六節 中央政府代表

前所言之市長，均自其本市行政首長之地位而言，但市長尙有第二重地位，卽中央政府之代表。是市長處此地位，不受市議會之監督，而直接向郡長負責。此點法、美迥不相同。美國聯邦政府如欲處理何種工作，例如禁酒，全國人口統計等，必由聯邦政府吏員處理，並不假手於地方吏員，各邦政府如欲巡視工廠，防止疫癘，發給汽車執照等等，亦必由各邦吏員司理，而不假手於地方吏員。法則不然，中央政府工作往往委託各地方政府代爲辦理。此法中央政府固可省費，而地方政府則有白盡義務之苦矣。市長代中央政府處理之工作頗不少。舉重要者而言，譬如人口登記（*Recensement*）是。法國人口登記方法極爲完備周密。對於生死婚嫁，逐日均由各市市長負責。

管理登記，非如美國之人口統計每十年方舉行一次。法人誕生時，市長發給執照 (acte de naissance) 此項執照，自入小學校而至婚嫁以迄於死葬，均有用處。此項工作固極繁重，然而人口統計之周密於法可謂歎觀止矣。市長又爲陸軍部之代表，每年編製陸軍登記 (état militaire)，凡年及入伍資格者均登記之。此項登記表冊每年經市長編製畢事修正完畢後經由郡長轉呈陸軍部備案。再關於本市戰鬥實力與戰鬥器具之統計亦由市長負責編製。此外，市長尙有其他工作。中央及地方選民註冊表，均由市長負責編製，選舉亦由其負責管理。市長亦爲地方教育委員會之當然委員，此項委員會係郡設機關，亦爲地方濟貧委員會之主席。是故法國市長之職責實極繁重。而其處境，亦大不易。市吏員之行爲，市長負其責成。「萬方有罪，罪在朕躬。」郡長對於市行政有所挑剔，首當其衝者捨市長其誰？市長負責甚重而其若干下屬，則因非由其直接任免之故，指揮上頗難如意。市長必須與市議會協力合作，卻又應不干犯郡長之怒。能面面俱到八面玲瓏的法國市長，非行政家、外交家、演說家及政

客合而爲一人不可也。

〔註一〕 Article 36

〔註二〕 Raymond B. Fosdick: *European police Systems* (New York, 1915), pp. 38-100

E. Bossart: *Code annoté de police Municipale* (Second edition, Angers, 1914)

A. Perrier: *police Municipale* (Paris, 1920)

〔註三〕 P. Daroste: *Les voies de recours contre les actes de la puissance publique*(Paris, 1914)

第七章 法市行政組織

第一節 英美之市行政組織

廣義而言，市行政組織可分爲英美二類。美國行政組織根據分權原則。市行政各局用獨裁制，或合議制，但均直轄於市行政首長，對行政首長直接負責。市議會對之無直接關係。英市行政組織則異於是。無行政立法之明確劃分。市議會爲立法兼行政機關，對於各局長有任免權。各局長對市議會直接負責。

第二節 法市行政組織位於英美之間

法市行政組織則處於英美之間。無行政立法之明確劃分，但市議會之地位卻

不如英市之高。法市議會有選舉市長、副市長及其他重要行政吏員之權，此與美異。然法市議會卻無權罷免市吏員，此點與英又不同矣。法市長對於某數種事項有自由指揮執行之權，不必事事稟命於市議會，然而法市議會之權大於美市議會，則無疑義。

第三節 副市長

副市長由市議會選出，助理市長行政工作。其工作之範圍由市長指定。市長多將行政工作與副市長劃分司理，各副市長之工作多寡有無，咸依市長之意旨爲斷。警察行政權則由市長司之，因市長得發佈當市警察法令。副市長與市長同時產出，任期亦爲四年。市長無罷免副市長之權，但得取消其工作，亦無異於罷免也。法市市長及副市長多甚相得。因彼等多屬同一政治彩色。副市長不似美市之局長，實則其地位與英市議會中之常務委員會主席頗相類似。副市長爲無給職，有其各自之生

計職業，勢難注全力於其市行政工作。副市長有極賣力氣者，亦有志在副市長之虛名而實則不願做事者。各行政部分之首長實非副市長而為各局長（*Chef des services*）也。

第四節 市議會委員會

關於各行政工作，市議會有若干委員會。委員會並無行政權實，不過為一種建議機關而已。市長為各委員會之當然主席，因其召集而開會。委員會開會在議會閉會期間。及議會正式開會時，委員會將其討論所得公諸議會，作議場中討論之根據。委員會對於各常任吏員並無直接訓令之權。

第五節 專家行政

法市各行政工作名義上由無給的常人（*layman*）監督，受市議會選出之市長

及副市長管理，聽市議會各項委員會之建議。而實際行政工作則均操諸於各專家之手。各局局長實有其權。副市長固有管理市工務之權，然而市工務之實施則由市工務局長處理。副市長爲政務官，而各局局長則爲各項市行政之專家。爲事務官，濤天政潮，與彼等蓋無關焉。法人雖迷信人人平等之說，專家行政之原則亦牢不可破，市政吏員非人人均有資格充任者也。人謂法市行政組織可得民治與行政效率二者之長，其在是乎？

第六節 常任吏員

法市常任吏員之重要者如下：

(一) 市秘書長 (*Secrétaire de mairie*) 小市此職多由當地小學校長兼充，大市之市秘書長則位高俸重。司理一切市文書事務。市長所發佈之指令，均由其編製文辭，由市長簽名刊佈。關於市行政之一切慣例手續均明瞭透澈，市長倚

之如左右手，其於市行政之效率，各部分之聯絡，均有莫大之功用焉。秘書長之下，有四科，分理各事。每科均有科長及副科長各一人。科長及副科長由下級吏員擢升而來。其下常任吏員則均受吏治法之約束，以考試取得之。法市可無市長，不可無秘書長。較大之市其秘書長由市議會選舉三人，由大總統委派一人。實則大總統依內政部長之建議而委派。小市之市秘書長則由市長委任，但須得郡長之認可。無論大市小市，市秘書長之委派均少含有政治之意味，蓋市秘書長一職，責重任繁，非人人可得勝任愉快也。〔註一〕

(二)市財務局長 (Receveur) 每年收入逾三十萬佛郎之市，其市財務局長由財政部長薦請大總統委任之。每年收入不及此數之市，則由郡長委任。無論由何人委任，其人選必須限於市議會所推選之三人之一。財務局長之薪俸由市供給，統理一切市財政事務。市金庫之保管，市收支之登記，均由其司理。財務局長每年有一財政報告送達市議會以備討論豫算時之參考。此項報告亦須

送呈財政部一份。如市之收支超過若干數目，且須送呈中央審計院 (Cour des Comptes) 以備審察。〔註二〕

(三) 市警察局長 人口逾五千之市，其警察局長須由大總統委任，但直接受市長監督。其俸給費用均由市供給。〔註三〕

(四) 其他局長 其他市行政各局均有局長統理一切。各局長多由次級吏員依序擢拔而上。市行政工作在法爲一良好之職業，有良好吏治法爲之保障，故人多樂就之焉。

第七節 法國新吏治法規

法國吏治法規之成立，爲時不久。一九一九年前，除各大市議會間有市吏治法則之規定外，其他各省市長之委任權極大，因市政法規會明載除有特別規定外，市長有委任全市吏員之權。〔註四〕因此，市吏員之委任，往往富有政治上之彩色。市長

得上下其手，吏員則叫苦連天。故一九一九年，法國國會有市吏治法規之通過，施行於五千人以上各市。依此項法規，各市議會在六個月內須制定各該市之相當吏治規律，以備各郡長之認可。逾期尙未制定，則郡長得訓令該市施行國務委員會所制定之標準市吏治法規。法國各市之吏治法規多依據此標準法規而定，故請將其大概，略述於次。所有市吏員，除法律有特別規定者外，均須經考試法錄用。但有不適宜於以考試錄取之職位，市議會得經郡長之同意，免去其考試之規定。普通手工人之任用不得以競爭方法錄取。吏員考試投考者必爲法國國民，且須在十八歲以上。年逾二十一歲之法國男子如未盡兵役之義務不得投考。市議會有決定某項工作男女均得投考之權。市長決定各項考試日期並審察投考人之資格。考試委員會由五人組織之，市長爲委員長。由市議會選舉二人，市秘書長，此外尙有委員一人或由各該局局長充任，或由市長指派各該局之高級吏員一人充任。考試委員會編製試題，執行考試，並決定考取者之等級。然後依考取之等次列爲一表送呈郡長公佈之。此

後每有缺出，則依次由錄取表冊上補充。苟錄取表冊上人名業已完全錄用而下次考試尙未舉行，則可向鄰市錄取表冊上借取。錄用後有六個月試用期間，及試用期終了時，由各該局長決定去留。考試之方法並未規定，筆試口試均可取用。除考卷而外，投考者之學識、教育、經驗、成績、薦書等亦有相當之考慮。考試畢後，由考試委員會公決等次。新吏治法規對於吏員之升擢亦有規定。升擢必須依級選拔。每年七月一日前，市吏員升擢委員會必編製一升擢表 (Tableau d'avancement)，此項委員會由市長或其代表，市議會所選出之二人，市秘書長，及各局局長組織之。升擢表之編製，資格作三分二之標準，委員會意見作三分之一之標準。吏員之升擢均由市長根據此項表冊而行。升擢亦有須經升擢考試而行者，由升擢委員會決定之。關於吏員訓練紀律方面吏治法規亦有規定。市長經局長之建議得記吏員之過，但記過理由必須宣布。較記過爲嚴之處分如降級、停職、免職等必須先經訓育委員會之審察始得執行。此項訓育委員會由市長或其代表，市議會舉出四人，與將被處分者之同級吏員

所選派之代表二人組織之。遇必要時，市長得先免吏員之職，再經市訓育委員會之審察。審察後如認為市長處置不當，該吏員仍得復職。審查時被處分之吏員得出席辯護，並得請用法律顧問及證人。由上而觀，吾人可知法國市吏治法規實可謂爲簡單明瞭，公正不偏。但法規之實施效果如何，仍多視市議會及市長之有否公正不阿之精神以爲斷，蓋在各項委員會中，市議會之代表及市長佔大多數也。關於升擢之規定尤佳。美國各市吏治制度，往往只有考試規定而無升擢規定，流弊滋大，蓋良好之任用政策，非僅恃考試即可成功者也。法美吏治制度尙有一不同之點。美國吏治考試，偏重專門技術而忽視普通教育，所招致者往往只有一技之長而無遠大之目光及才力。初來時不感困難，及後升擢時則不便取擇。蓋普通知識過於缺乏之人，升擢後往往難於勝任愉快。法則不然，考試時專門技術與普通知識並重。故下級吏員升擢後亦覺游刃有餘也。總而言之，法市行政工作實際上均由具有各項專門學識之常任吏員受市議會市長及副市長之委託而處理之。行政大權名義固屬於常人，

而實際上則仍爲專家行政。吏治制度完備，分贓制度蓋無聞於法焉。欲其行政不良，其可得乎？推究其故，約有二因。其一，法人官迷，較美爲重，有志青年均以從政爲榮事。美則不然，有志青年並不以從政爲榮。其二，法國吏治清明，常任吏員位置穩固，升遷有望，故人多樂就之。再者，吏治法規雖無養老金之規定，然法市之採用此制者頗多。無養老金規定之下，其吏員之養老金均依一九一〇年中央之工人養老金法規而行。法市任用政策美中不足之點，蓋在俸給稍薄。此則應有相當之提高也。

第八節 法市在法律上之責任

法市在法律上所負之責任極重。關於其吏員之過失，市均負其責任。因有此項責任，故吏員之組織管理均極井井有條，嚴密週到。故法市行政效率亦頗高也。

第九節 小市之聯合工作

一八八四年之市政法規規定各市須設置醫院、圖書館、消防隊、中學校等。然而小市實無力及此。故有一八九〇之修正案，許各小市得聯合工作，一九一七年復經修改。〔註五〕同郡之小市如欲進行聯合工作，必須將辦法呈明郡長，經郡議會之建議，郡長判斷可否。每項聯合工作由一聯合委員會司理之，各省市議會選舉二人為委員。委員會自選主席及財務委員各一人，財務委員即為聯合委員會開會地點所在地的市財務局長，各項用費則由各市分攤。此項辦法對於各小市極為便利。

〔註一〕 R. Nartheau: Les secretaires de mairie (Paris, 1906), p. 11.

G. Dubarry: Le secretaire de mairie (19th. edition, Paris, 1924).

E. Bourguenil: Le vade-mecum de J, instituteur secretaire de mairie (Paris, 1920.)

〔註二〕 M. Moreaux: Le receveur municipal (Paris, 1911).

〔註三〕 E. F. Guyon: L'organisation de la police en France (Paris, 1923)

〔註四〕 Article 88.

[註五] Morgand's Commentary, vol. ii, pp. 749ff.

第八章 巴黎市政府

第一節 國都之特殊位置

法國市政法規不適用於巴黎。巴黎市政組織另有法律規定，其制定之時間遠在市政法規之前。其他各國都會亦有其特殊之位置。倫敦之特殊情形，前已言之。柏林爲一聯合市，後當詳述。華盛頓爲美聯邦京兆區域，無市長，無市參議員，無市議員，亦無市經理。其統治機關爲一三人之委員會，受聯邦國會之監督。巴黎之行政，由塞納郡 (Department of Seine) 司之，法郡共八十有九，塞納其一也。上列國都之特殊位置，均有其相當之理由。倫敦行政權多屬於縣議會，因倫敦過大，特別市議會無法統治。華盛頓在一八七〇年前民選吏員辦理不當，難受國會之指揮，故改今制。大柏林

聯合市實現於一九一九年，因前此之獨立機關太多，各不相下，辦事頗多障礙。巴黎之特殊位置由來已久，其故則因巴黎市民易受政治上之騷動，「首都革命」之風盛行，不得不有一特別之位置也。

第二節 巴黎略史

巴黎歷史，說來話長。其原起歷史上乏明確之記載。西歷紀元前，羅馬人侵入高盧，發見塞納河畔此城，因其易守難攻，乃定居焉。巴黎在羅馬人統治之下益復興盛。自羅馬人退出後，屢受匪人之攻擊搶掠。至一五〇〇年時，已有居民二十五萬人，爲歐洲諸大城之冠。此後巴黎益繁盛。路易十四（一六三九—一七一五）就位後，更極力舖張巴黎，期壯觀瞻。更築別宮於凡爾賽，毀城牆，修道路。一七五〇年時人口逾七十萬。大革命後巴黎元氣大傷，故倫敦乃駕巴黎而上之。拿破崙即位後，巴黎復有起色，及其敗也，巴黎亦隨而零落。至拿破崙三世時，不惜重費，加以點綴，而巴黎又蔚然

可觀，儼然爲各國都會中之女王焉。法國四次革命均由首都發動。一七八九之大革命一也，一八三〇之七月革命二也，一八四八革命三也，一八七〇之三造共和四也。一八七〇前，拿破崙三世對於此點卽甚注意。一八七〇後，雖在共和政體之下，而中央政府對於巴黎仍持慎重之保育政策，巴黎之地方自治因而難於發展。巴黎在法國各市中實爲巨擘。法國任何十市之併合尙不能及巴黎一市之大。國都重地，富甲全國，各種美艷壯觀之建築極多，又爲人才薈萃之地。一有變亂，損失極大，故中央政府極重視之。法京城市設計極佳，各國城市轉相效法，蓋由中世紀城市轉入於新的城市，巴黎實開其先河焉。

第三節 巴黎市政府組織之大概

刻下巴黎市政府組織仍多根據於一八七一之法案而來。塞納郡包括巴黎城及城外數小市。面積爲一百八十五英方哩。人口在一九二一年時約爲三百萬。其他

法國各郡均有郡長一人。塞納郡則有郡長二人，一爲郡長或稱市政督辦，一爲警察總監或稱警察郡長。此二郡長及其屬吏爲巴黎之行政機關。巴黎市議會爲立法機關。由市民選舉。

第四節 塞納郡長 (Prefect of the Seine)

塞納郡長由國務總理薦由大總統委任。任期無定，與其他郡長同，依大總統之意旨爲去留。實則任期有長有短，二年至十五年不等。薪俸極高，居處華麗（在 Hotel de ville 中）。其委任不無政治彩色。如其缺出，則被任命之人必爲當時國會中多數黨心目中之人物。但並不受政潮而起伏，每次國會政黨勢力變化或內閣更迭之時，塞納郡長並不一定受其影響。塞納郡長與內閣之關係法律均有明文規定，故少爭執之處。依法，塞納郡長直接受內政部長之監督。重要工作，必須得內政部長之同意而執行。法國郡長多依序升擢而上，而以納塞郡長爲之魁。法國青年之投身政界者，咸

欲一過此癮。然而此職位高而責極重，處境尤難，非人人皆得擢拔而上，更非人人所能負此重任者也。近百餘年間，任納塞郡長者，多幹練有爲之才，極少濫竽充數之輩。

第五節 塞納郡長之權力

塞納郡長之權力，大別之，可分爲二類。其一，塞納郡長有統治該郡之權，其權與其他各郡郡長相似。塞納郡面積頗廣，不特包括巴黎一市。其二，巴黎市政督辦卽爲塞納郡長，除警察行政權外，有市行政全權。故塞納郡長實兼郡長市長之權而有之。
〔註一〕爲中央政府之代表，同時代表郡市執行郡議會及市議會所通過之決議案。編製全市預算，除警政預算外，提交市議會表決。對外爲郡及市之代表。巴黎街道均列爲國道 (*La grande voirie*) 由塞納郡長管理，交通行政之權則屬於警察總監。關於自來水、下水、路燈、街道掃除、醫院、濟貧院等機關之行政工作均屬之。教育行政、濟貧行政、人口登記、軍備統計、指令頒發等，亦屬之。故其權實大於其他郡長或市長。

第六節 塞納郡長之責任

塞納郡長權固大矣，其責亦重。直接向內政部負責，但同時必與市議會合作，因市議會對於郡長之預算案有相當之權衡。郡長與市議會間有爭執，其結果必出於調解之一途。郡長如有內政部長爲其後盾，市議會亦不敢故意爲難。遇有重要事項，郡長必須徵求內政部長之意旨辦理。然而內政部長因內閣而來去，對於實地情形，自不如郡長之明悉，故對於郡長之判斷亦有相當之敬意，不致任意倒行逆施也。

第七節 塞納郡長之下屬

塞納郡長之下屬極多，助理各項工作，最要者當推其祕書長。行政工作則分由各局司理。局下有司，司下有科。各局有局長及副局長，均專門人才。高級吏員由內政總長薦由大總統委任。次級吏員則由郡長委任。各項委任大多限於吏員升擢表冊

所載者。新吏員之招致由考試得之。考試由考試委員會舉行。巴黎市吏員之任用政策頗佳，俸亦不薄，故人多願就。

第八節 巴黎市之分工組織

巴黎全市共分為二十市區，各市區有市長一人。市長不由市議會選舉，由中央政府委任為無給職。各市長有副市長三人至七人助理一切，亦由中央委派，亦為無給職。市長副市長均為塞納郡長之下屬，依其意旨而處理各項工作。各市區之行政工作實由各市區之常任吏員司理。此外尚有各項委員會，委員均由內政部長，或郡長指派，監理各該市區之濟貧，衛生教育等行政工作。巴黎市實際行政工作均由具有專門知識之常任吏員司理，其無給吏員不過立於監督地位。此項無給吏員之委任多含有政治的意味，衆議院議員頗有權支配也。

第九節 警察總監

警察總監或稱警察郡長 (La Prefecture de Police) 在巴黎有百餘年之歷史。位與塞納郡長相等，亦由內政部長薦由大總統委任，任期無定。第三共和初年，巴黎警察總監時有更迭。一八七〇至一八七一年一年中警察總監更易三次。一八七三至一八九九年復有警察總監十人。三十年前，此職最以不穩固著稱。自雷平 (Louis Lepine) 任斯職至十四年之久後，於是乃以穩固稱。雷平爲著名之警政人才，成績有口皆碑。其繼任者與之相較則有遜色，故此後之巴黎警察總監亦無任職如是之長者。然而平均言之，每二年更迭一次，較之往昔，差強人意矣。(註二)

第十節 警察總監之職權

巴黎警察總監之職權原依一八〇〇年之法案所規定，至一八五三年十月十日又有命令將警察總監及其副僚塞納郡長之權限加以劃分。此後復有若干法令對此加以修正，故此二大吏之職權，刻下仍難有明確之劃分。大略言之，凡巴黎市之

廣義警政權均由警察總監司理。警察總監直接受內政部長之節制，與塞納郡長其勢惟均，互不相下。依內政部之訓令，得制定指令關於生命財產之保護，交通行政規則，障礙物之清除，客籍人氏及嫌疑犯人犯之監視，遊歷護照之管理，國家利益之保護等。關於警政組織及警政人員之任用均由其管理節制。其責極重，法京之治安，法國中央政府之安危，警察總監責無旁貸焉。

第十一節 巴黎市議會 (Conseil municipal de Paris)

巴黎市議會有議員八十人，均由市民選出。選民資格，當選資格，選民註冊，選舉手續等等與其他法市相同。惟巴黎市議員係由分區選舉法產出。全市共有二十市區，每市區又劃分爲四選舉區，每選舉區選舉市議員一人。近五六十年來此項選舉區並未更變，故人口至不平均。當一九二五年時，人口最多之選舉區逾十二萬人，最少者只四千六百餘人而已。無論選舉區之人口多少，均只選一市議員，此法頗不公

平。然而改革亦難，因此項選舉區域之界限有歷史爲之背景，難於有完滿之解決。市議員任期四年，無俸給之規定，但市議員多循例每年通過若干公費以作酬庸。此項公費每年每人約爲九千佛郎云。市議員爲各政黨之競爭目標，無中央及地方政黨之分。以前巴黎市議員亦得同時爲衆議院議員，刻下已不能兼任。巴黎市議會之政黨彩色多而且雜，有左有右，且有少數之共產黨人。〔註三〕

第十二節 巴黎市議會議事手續

巴黎市議會議事手續與其他法市之市議會同受中央法規之限制。例會每年舉行四次，遇必要時得舉行特別會。一八八六年後，市議會之會議爲公開的。塞納郡長及警察總監得參加會議，但無表決權。市議會第一次會用不記名投票法選舉主席、副主席、祕書及司儀官。上列各職員對於議事程序有相當之權衡。市議會主席一職，尤爲有聲有色。爲市民之代表，時參加隆重典禮。塞納郡長警察總監實有其權而

予市民代表以相當之虛名，蓋法國中央政府對於巴黎市民要求市自治之一種緩衝辦法也。市議會議員依其黨派之左右而佔據左右之議席。塞納郡長及警察總監二人位居前列。發言時不得在本席，須至主席桌前之發言台講述。開會時會場秩序頗隨便，往往在辯論時聽衆隨意吸煙談話。實則主要事體，多由各委員會及二位郡長決定也。委員會之組織頗新奇。市議會選舉後，市議員以抽籤法分爲四組。每組選舉二三，或四人爲各常務委員會委員。常務委員會刻下有六，各管市行政之一部分。特務委員會則由市議會全體票選，或由各項常務委員會選派，間亦有由數項常務委員會合組者。各委員會自選其主席。除上列委員會外，尙有多數之混合委員會，由市議員及市議會以外之市民，或官吏合組之。市議員得提案，塞納郡長或警察總監亦得提案。議案提出後，交與相當之委員會審察。然後再提交大會討論。法市委員會之權無英之大，對於各項事件，均無最後權衡。其建議市議會果能採擇與否，亦無把握。法市委員會之產出方法既甚特別，往往委員會之多數黨並非市議會之多數黨。

故委員會之建議不蒙市議會採用者亦不少。委員會之報告不由該委員會主席宣讀，另由委員會所選舉之報告委員 (Rapporteur) 宣讀。市委員會與市行政各局並無直接關係。其責任止於審查及報告其所得於市議會。其建議郡長有自由取捨之權。

第十三節 巴黎市議會之職權

巴黎市議會無選舉市行政官吏之權，對於行政亦無直接管理之權。故其權實較法國其他各市之市議會爲小。巴黎市議會之議決案如不經塞納郡長之同意，則不能實行。巴黎市議會不得討論中央政治。其最重要之法權即表決預算是，然而此權亦有其限制。巴黎市議會有置買市產，捐稅及碼頭捐之管理，承受捐贈等權，凡此諸項均須得郡長之同意。市議會之決議間亦有重大之影響及效力，蓋因政治上之權變關係，中央政府往往示意郡長必隨市議會之旨意而行。內務總長及塞納郡長因政治上之關係，往往低首下心於市議會之前。雖然，巴黎市議會權力之薄弱，則不

容諱言之事也。

第十四節 塞納郡議會

巴黎市議會爲代表市民之機關，然而塞納郡之範圍不僅限於巴黎一市。故塞納郡尙有一郡議會，爲全郡之代表。郡議會由巴黎市議會及其他二十一名郡議員組織之。後列郡議員由巴黎市外之二區選出。故郡議會全數爲百有一人。塞納郡議會與巴黎市議會之會議分別舉行。工作異，議事手續亦有異同。郡議會之權略與法國其他郡議會同。廣義而言，爲郡之立法機關。對於濟貧公共建築，及學校制度等之權力頗大。但其立法權甚窄，厥因有三：一，因重要事件多由中央法規指令制定。二，因郡議會不得討論有關「政治」的問題，此項範圍頗廣。三，郡議會決議案內務總長得否決之，再者，郡議會討論案件只能由郡長提出。（註四）

第十五節 郡預算

郡議會最要職權即在表決郡預算。郡預算由郡長編製，交付郡議會表決。郡議會經過半數之表決得修改之，但此項修改中央政府有否決權。及預算案通過後，郡議會總計其數分攤於各市區。郡議會有審查郡長賬目之權，此項職權之行使均由郡議會中之委員會司之。其餘各工作，如幹道橋樑之維持、特許營業狀之給與、公立機關之監督等，郡議會亦有相當之權衡。對於實際行政工作，郡議會無權干涉，關於行政大政方針郡長得自由交與討論。郡議員爲郡參議員選舉團之一部，有選舉本郡參議員於中央參議院之權。（註五）

第十六節 巴黎地方自治之呼聲

近五十年來，巴黎政府組織改革之呼聲甚高。倡議改革者之標語爲「讓巴黎與最小的市有同樣的自由！」改組之建議頗多。有主張廢塞納郡長而別置一由市議會選出之市長者。（註六）然而法國中央政府堅持巴黎有特殊之位置，故應有特

殊政府組織之說，不肯讓步。且此項改組運動復牽扯全國的分權運動。有主張廢除刻下各郡及郡長而代以較為民治的政府制度者。議論紛紜，莫衷一是。改革之期，爲時正遠且目下巴黎市政府組織，國會議員有位置親友機會，尤難遽爾擺脫。倡改革今制者大呼「巴黎自由！」主保存現狀者還應以「巴黎者，法國之巴黎也！」

【註一】 Eugene Magné de la Londe: Les attributions du préfet de la Seine (Paris, 1902).

【註二】 E. Mouneyrat: La préfecture de police (Paris, 1906).

【註三】 H. Chrétien: De l'organisation de conseil municipal de Paris (Paris, 1906)

【註四】 H. Lanfant: Le conseil général de la Seine, ses origines et attributions (Paris, 1903)

【註五】 W. B. Munroe: Governments of Europe (New York, 1925), pp. 559-563.

【註六】 St. Lacroix: Rapport sur l'organisation municipale de la ville de Paris (Paris, 1880).

A. Combarieu: La mairie centrale de Paris. Revue politique et parlementaire, July

19, 1897.

J. Delaire: *La municipalité parisienne et les projets de réforme* (Paris, 1902)

法國市政府之參考書籍

(一) 關於法國政府之普通名著

H. Berthélemy: *Traité élémentaire de droit administratif* (10th edition, Paris, 1923).

Henri Chardon: *L'administration de la France* (2 vols, Paris, 1907-1912)

以上二書極負盛名，關於地方政府，均有敘述討論。

(二) 法國市政界之著名雜誌

Journal des maires et des conseillers municipaux.

Bulletin des communes.

Journal des communes.

上列三項均係月刊，在巴黎發行。

La vie communale et départementale: revue mensuelle de l'activité locale.

此項雜誌注重法國市行政工作之文字。

Revue générale d'administration.

Revue politique et parlementaire.

此二種雜誌範圍較廣，關於市政府之論文時有登載。前者由內政部發行。

Revue pratique d'hygiène municipale.

Journal des percepteurs.

關於市行政之專門雜誌。

(三) 政府工作報告：

Rapports et documents du conseil municipal de Paris.

Bulletin municipal officiel de la Ville de Paris.

均為巴黎市政府之工作報告，前者為年刊，後者為週刊。

(四) 雜項書籍：

Andena, Robert: Les régimes municipales en France. Montpellier, 1924.

討論市有公用事業之政策及趨勢。主張市營市有。

Babeau, Albert: La ville sous l'ancien régime. Paris, 1880.

歷史的敘述。

Berthélemy, H.: Les institutions municipales de la Grance. Leipsic, 1908.

Reprinted from the Schriften des Vereins für Socialpolitik.

側重十九世紀法國市政組織之進展。

Bonneau, G.: Manuel pratique des maires et des conseillers municipaux. Paris, 1912.

Bourguell, F.: Le vade-mecum de l'institutur secrétaire de mairie. New edition, 1920.

上列二書均切合實用之手冊。

Brassard, P. A.: *La reforme de finances locales*. Paris, 1924.

法市財務行政之改革。

Chardon, H.: *L'organisation de la police*. Paris, 1924.

論述警務組織極有條理。

Couty, Pierre: *Les finances communales pendant la guerre en France*. Paris, 1925.

論戰前戰後之法市財政並及改組方策。

Dislere, P.: *Les devoirs des maires en cas de mobilisation*. Paris, 1912.

論法市市長戰時之職責。

Drillon, P.: *La revision des listes électorales*. Paris, 1914.

選民註冊表編製方法。

Dubarry, G.: *Le secrétaire de mairie*. Nineteenth edition, Paris, 1924.

市祕書長之實際工作。

Finance, J.: Formulaire général des actes de l'état civil. Paris, 1922.

人口登記表冊之編製規則。

Fosse, L.: Le vote familial. Montpellier, 1924.

闡明家族投票方法。

Guyon, E. F.: L'organisation de la police en France. Paris, 1923.

Lanriot, Andre: La police A Paris et en province. Paris, 1924.

上列二書均論法市警察之名著。

Maris, Maurice: La reforme municipale. Paris, 1922.

論法國市政應如何革新。

Montreux, J.: Manuel pratique de l'état civil. 4th. edition, Paris, 1914.

人口登記之實際工作方法。

Moreaux, M.: Le receveur municipal. Paris, 1911.

論市財務局長之職責。

Mouneyrat, F.: La prefecture de police. Paris, 1906.

論巴黎警察總監之專書

Munro, W. B.: Government of European Cities. New York, 1927.

書中十一至十八章均論法國市政府。

Perrochon, M.: Les fonctions municipales. Paris, 1921

論法市行政工作。

Potonnee, pierre: La constitution du conseil municipal de Paris. Rennes, 1924.

論法市議會之組織極詳備。

Rabany, Charles: Guide général des élections. 3rd. edition, Paris, 1925.

法國選舉法市及實際工作。

Raiga, E., and Felix, M.: Le régime administratif et financier du département de

la Seine et de la ville de Paris. Paris, 1292.

巴黎之行政工作。論述巴黎市政府之傑作。

Sellier H.: Les banlieues urbaines et la réorganisation administrative du département de la Seine. Paris, 1920.

巴黎郊外與巴黎之關係。

Sol, Charles: Le budget municipal. Corbeil, S. et O., 1925.

法蘭西預算方法。

Taillandier, A. de: Manuel formulaire de la revision de la liste electorale à l'usage des préfets, sous-préfets, maires, etc. 4th. edition, Paris, 1923.

Taillandier, A. de: Manuel formulaire des officiers de l'état civil. 6th. edition, Paris, 1920.

均為有用之手册。

比 較 市 政 府

三 一 二

第四篇 德國市政府

第一章 歐戰前之德國市政府

第一節 中世紀之自由城市

當中世紀末年來茵河之北小城頗多。其初此等城市曾受諸侯強豪之統治，後漸取得自由。較大者以自由城市（Free Cities）著稱。名雖屬於神聖羅馬，實則自主其事，不受他人之干涉。在十三及十四世紀時，此等城市為防禦外患，乃有攻守同盟之種種結合，最大者當推漢薩聯盟。聯盟有理事會，由各市代表組織之，每年開會一次，討論與盟內各市有關事宜。（註一）其組織欠完密，各市性趣不同，行動難求一致。年會漸失其效力，合作一變而為仇視。盟外各市興起，盟內各市不能壟斷商業。至一五

三五年時，波羅的海商業不復爲漢薩聯盟之專利品，而聯盟乃瓦解焉。盟內各市之政府組織有市長，有市參議會及市議會（Stadtrat），市議會爲民選機關，實則市民之參與選舉者極少，直爲市內商人所包辦，當選舉時，市政廳外布有重兵，只許市議員入內，而此輩乃入廳自行選舉；市長及參議員亦由此輩選出。故當時之市政府實市內商人之市政府也。自基爾特興，商人之勢力益不可侮。直至十五世紀末年，此種城市之勢力，因能壟斷當時貿易之故，仍極大。但此後因新大陸之發現及好望角新海道之發現，沿波羅的海及北海各城市不復能得商業上之專利。歐洲貿易由波羅的海移至大西洋及印度洋。無何，三十年戰役（Thirty Years' War）起。戰後此間城市彌覺蕭條，惟普魯士之城市尚可勉強支持耳。

第二節 拿破崙戰勝前之德國城市

卽在普魯士諸市，威斯特發里亞和約（Peace of Westphalia 1648）簽訂後百五

十年亦索然無生趣。市長及市議員由少數擁有資產或繼承投票權之市民選舉。市中重要吏員自市長而降往往直由普王所委派。俸高職少，中央常以之作酬庸戰將軍人之工具。賣官售爵之事公開舉行，出高價者得高位。軍隊駐紮市中，以魚肉百姓爲事。重要市行政工作多由軍人包辦，靡費腐敗，自意中事。市鄉貿易，重征苛斂，無所不至。市內商業，復爲各基爾特所壟斷，自由競爭之商業難以發展。地方自治蓋談不到也。及拿破崙大敗普魯士於耶拿（Jena 1806），普邦城市乃暫入於法國統治之下。然而拿翁對於普邦城市尙取放任主義，中央監督，減去不少，地方自治，略有培植。

第三節 一八〇八年斯泰因大改革

法軍撤退後，普魯士始有改革之心。先由地方制度着手。直至一八〇八年乃有斯泰因（Stein）之大改革。此項改革之重要目標在促進地方自治及各地方愛護普魯士之熱誠。市議會由擁有資產，或具有相當職業之市民選舉。打破基爾特之勢力，

減少中央對於地方無謂之監督。市議會選舉市長，並有徵稅權。普魯士城市乃有劃一的、普遍的市政法規。〔註二〕普魯士民族主義日見發展，臥薪嘗膽，誓欲脫去拿破崙之束縛。滑鐵盧一戰之後，其志竟成。維也納和約之後，普魯士取得新領土，而此項新領土內之城市尚不適用普魯士一八〇八年之市政法規焉。

第四節 一八五三年之普魯士市政法規

一八五三年五月三十日普魯士市政法規 (Städteordnung) 正式通過。〔註三〕甫通過時，此項法規只施行於德國東部六省之城市，即東普魯士 (East Prussia)、西普魯士 (West Prussia)、普魯士 (Prussian)、薩克新 (Saxony)、勃朗登堡 (Brandenburg)、坡麥拉尼亞 (Pomerania)、西利西亞 (Silesia) 及波森 (Posen) 諸省，其後逐漸推廣及於普魯士領土內各市。德國其他各邦如巴伐利亞 (Bavaria)、巴登 (Baden)、薩克森 (Saxony)、赫塞 (Hesse) 等亦效法普魯士之先例制定各邦市政法規。〔註四〕歐戰

前普魯士地域佔全德五分之三，有左右德國政治之力。凡爾賽和約而後，普魯士領域損失，威權受挫，然而其在德國國會中之實力仍極大，仍執德國各邦之牛耳。其面積，其人民，仍較其他二十邦之總合爲大爲多。欲知德國市政制度者，應自普魯士始。

第五節 歐戰前普魯士市政制度之特徵

歐戰前，普魯士市政制度應加研究之故有二。其一，普魯士各省市政多以高效率普魯稱於世，其弱點則甚少爲人道及。其二，歐戰後之德國政府制度雖經完全革新，然而不於其戰前制度有相當之了解，頗不易明悉其目下之制度組織。一八五三年之普魯士市政法規只限於各市地方政府 (Stadt) 與鄉地方政府 (Gemeinde) 蓋無關焉。市鄉之區別非依人口之多寡，地域之大小而劃分，實則根據各地方舊有之法律位置而來。以前市鄉之分依據人口之多寡而定蓋無疑義，然而時勢轉移，此種區別，逐漸消失。有數百人之市，亦有數千人之鄉。無論如何，市政府之組織與鄉政府

之組織則迥乎不同也。一八五三年法規只施行於各市，不論其人口之多寡。各鄉地方如欲取得市權者，必須經普王之特許，準許與否大都以該地方人口之多寡而定。一八七〇年後，國家富強，民生舒泰，工商業發達，城市崛起者極多。至歐戰爆發時，普魯士共有千二百市。人口面積頗不一律。有數百人之市，亦有二百萬人之市，如柏林是，均受同一市政法規之管理。市界之更變須由市呈請省政府，經中央內政部或普王之認可，由省政府批准執行之。普市爲市法人，有市法人一切權利義務。一八五三年法規所給與之市權極其寬泛。各市有處理各項與市有關之必要工作。此項工作如純粹爲地方的工作，則由各市自行辦理；否則須經高級機關之認可，始得執行。就表面而言，各市所得之權似極大，實則中央與地方工作之分，概由高級機關，而不由市議會決定。

第六節 普市之中央監督

普市之中央監督頗完備。概括的給與市權而繼以謹嚴的中央監督，蓋爲普魯士之地方政策。卽以市警政而言。依據市政法規，中央對於各市警政之監督，只限於通常所謂警察行政而已。實則此項警政監督之解釋，極爲寬大，殆包括一切公安，衛生，風化，公便等問題。市住居問題，中央認爲與犯罪有關，故市政府對於住居之管理，須受中央之監督。諸如此類之例，不勝枚舉。歐戰前普市自治之權利實大有限制也。中央對於各地方政府之監督由內政部長執行之。內政部長由普王任命，但國會有一罷免權。內政部長之下有常任吏員若干人，均專家。內政部對於地方政府之監督，雖少直接行使，然而此項常任吏員之工作亦甚繁重也。戰前普魯士共分爲十二行省，各省置省長，由普王任命。其位置極似法之郡長。爲省之行政首長，同時亦爲中央之代表。另有省委員會助理其對於地方之監督工作。省委員會由省議會選出。各省又分爲若干道 (Districts)，各道置道尹及道委員會，由普王委派。道委員會由具有專門知識之常任吏員組織之。關於各市之監督多由道委員會司理。市參議會及市議會

間之爭執，亦由其判斷。道下復分爲若干縣（*Kreise*），小市之監督由縣行之，人口逾二萬五千人之市即可經內政部之指令化而爲縣，不受他縣之監督。柏林市不受縣政府或道政府之監督，其中央監督由勃朗登堡省長代表中央政府行之。（註五）

第七節 三級選舉

歐戰前之普魯士（非全德）之市政制度最奇怪者當推其三級選舉制。市選民必須爲年逾二十四歲之德國男子，且須在一年之內具備下列資格者：（一）繼續在市內居住；（二）繳納市稅；（三）在市內擁有不動產，或在市內營有正當職業者。不在市內居住但在市內繳納若干市稅者亦得投票。選民之投票權並不平等。依市政法規之規定，全市選民須分爲三級，依其納稅額之多寡而分。每級選舉市議員三分之一。納稅最重者歸爲第一級，其次爲第二級，納稅最輕者歸入第三級。第一級選民不過佔全數百分之五，而第三級約包括全數選民四分之三。因此市議會乃常爲資產

階級所支配。此種不平等之現象在厄森市 (Essen) 尤爲顯著。該地選民列入第一級者三人，第二級者四百人，第三級者則逾二萬人。於是此代表全市二萬餘人之市議會乃爲四百○三人之代表所支配。戰前柏林市選民之屬於第一級者僅二千人，第二級者則逾五十萬人焉。此種選舉法深爲俾斯麥所痛恨，然而直至歐戰終了時始克取消。贊成此法者，謂爲可以節制市政府之靡費。市政府如公司然，公司股東投票時均以其稟權之多寡計而不以股東之人數計，故市政府亦應採取此三級制度。此種論調最大之錯誤即在誤以納稅無論多寡，均係直接由自己口袋中交出。實則許多納稅者，轉瞬即將此項稅額負擔加之於他人之身。譬如大房主納稅固重，然而此項稅額並非由房主擔負，實則轉移於各房客之身上。故三級制度實乏經濟上之根據也。第三級之選民實佔全市人口之大部分。在此種選舉法下，代表此輩之市議員決無左右市議會政策之可能，故此輩對於市選舉多存漠不關心的態度，於地方民治精神顯有違背。市議會既由資產階級統治，故其興趣亦徒在爲市內資產階級

謀利益。對於市行政固努力於高效率之求得，而於市公益事業之設備，公園草地之建設，則不甚起勁。無怪德市民衆對之多有不滿也。

第八節 戰前普市選舉之其他缺點

戰前普市選舉制度之最大缺點當推上述之三級選舉法。此外尚有二項缺點。

(一)公開投票 戰前普市投票均係公開的，選票並不由政府供給。各級選民在各級投票地點投票，各級選舉亦不在同日舉行。依法，選民投票時，須高唱其擬選之人名(Mündlich und laut)，故投票時決無祕密之可言。投票公開，賄選威脅等事自易發生。社會民主黨對此深惡痛絕，故一九一八年此黨得勢後，新政府即實行普選制度，並採取祕密投票及比例選舉法焉。

(二)當選之資產限制 戰前之普市組織尚有一特點即規定市議員中至少必有一半為擁有不動產之業主。如當選之市議員中，不動產業主不及半數，則

得票最少之無產市議員作爲無效，另行選舉，補其空額。此項限制對於頭二級選民所選出之代表尙無特大關係，但對於第三級選民選出之代表則不無蹙扭之處。對於工人，尤其不便。〔註六〕幸戰後亦被取消矣。

第九節 戰前普市之政府組織

戰前普市之政府由市議會 (Stadtverordnetenversammlung) 市行政委員會 (Magistrat) 及市長 (Bürgermeister) 組織之。大市往往有市長二人，互相助理。市議會由選民依上述選舉法選出。市行政委員會由市議會選出。市行政委員會委員有二種，一爲有給委員，一爲無給委員。前者任期十二年，後者任期六年。連任者多。市行政工作劃分爲法律、財政、工務、衛生各局，每局由一行政委員爲之長。各局並有一混合委員會 (Deputation)，由有給委員爲主席，並有無給委員若干人，市議員若干人，由市長指派之市民若干人。此項混合委員會依局長之指導，討論各該局施政方針，

但無最後權衡。市長由市議會選舉，任期至少十二年，往往有終身者。但必須經高級機關之同意。小市市長由道政府批准，大市則由普王批准。此項批准多爲官樣文章，然高級機關亦間有利用此權者。德皇（即普王）曾一次拒絕批准柏林市長。德國社會民主黨人最恨此種批准權，因彼等在此制度之下殆無當任市長之可能也。

第十節 戰前普市制度教訓

戰前普市制度，譽者稱爲世界市行政之榜樣，毀者詆爲市自治之蠹賊。吾人所能得之教訓如下。

（一）城市物質方面之興盛並不足爲市政良善之標準。何以言之？一八九〇年後德國城市之物質方面可謂日新月異。興盛極矣。工商業發達，國家日躋富強之域，城市因亦日呈蓬勃之象。故談德國市政者，多見其好點而少見其弱點。美國作者如阿爾伯特·蕭（Albert Shaw）氏及何厄（Frederic C. Howe）氏均一

時名家，對於德國市政制度，皆極表推崇之意。（註七）二十年前如有批評德國市政組織不良者，德人必遙指其市內各種新式工務而告之曰，此吾儕莊嚴之市政廳也，此吾儕美麗之公園也，此吾儕最新之交通利器也，此吾儕馳名全球之下水處置也；批評者自必唯唯而退。實則戰前德市行政技術固極可佩，然而其政府組織則不無可以改善之處。欲知一八九〇年後德國諸市興盛之情形，請閱下表，便知究竟。

市名	一八九〇年人口	一九一〇年人口
漢堡	五六九、〇〇〇	九五三、〇〇〇
吳尼克	三四九、〇〇〇	五九五、〇〇〇
來比錫	三三五、〇〇〇	五八六、〇〇〇
德勒斯登	二七六、〇〇〇	五四七、〇〇〇
漢諾威	一六三、〇〇〇	三〇二、〇〇〇

科隆	二八一、〇〇〇	五一一、〇〇〇
北勒斯勞	三三五、〇〇〇	五一一、〇〇〇
佛蘭克福	一八〇、〇〇〇	四一四、〇〇〇

(二)行政高效率並非市政府良善之惟一標準。戰前德市行政效率之高盡人而知。其吏治之清明，市行政技術之講求，均難能而可貴。然而市政目標，不僅在造成一「民享」之政府而已也，所謂「民治」也者，蓋亦不可忽視者焉。

第十一節 一九一八年之德國革命

一九一八年十一月德國既敗，凱撒在逃。社會民主黨乃統治普魯士，宣布共和。各市多為兵士代表、工人代表所組織之蘇維埃所佔據，秩序混亂，莫知所從。無何，較為穩重之革命黨人得勢。各市行政仍歸於常任吏員之手。一九二〇年德國新憲法正式成立。普魯士市政法規經相當之修改，期與新憲不相抵觸。有重訂市政法規之

議而迄未實行，故一八五三年之普市法規，雖經重要修改，刻下仍有其效力也。德國其他各邦，亦有相同之革命。採用新市政法規者亦有之。如巴登邦（Baden）在一九二一年施行新市政法規，薩克森邦（Saxony）在一九二三年亦有新市政法規之頒佈焉。

[註一] Helen Zimmer: The Hansa Towns (New York, 1899).

[註二] Ernst Meier: Die Reform der Verwaltungsorganisation unter Stein und Hardenberg (Leipzig, 1881).

Max Lehmann: Freiherr von Stein (3 vols, Berlin, 1902-1905).

[註三] A. W. Jehens: Die Stadtverordnungen (Berlin, 1905), appendix.

[註四] Schriften des Vereins für Socialpolitik: "Verfassung und Verwaltungsorganisation der Städte: Bayern, Sachsen Württemberg und Baden", (Leipzig, 1905-1908), vol.

xxx.

〔註六〕 Hue de Grais: Handbuch der Verfassung und Verwaltung in Preussen und dem Deutschen Reiche, (22th. edition, Berlin, 1914).

〔註七〕 Annalen des deutschen Reiches, G. Dryander: "Der 16 der preussischen Städteordnung und die Hausbesitzer unserer Grossstädte," 1903, pp. 430-450.

〔註八〕 Albert Shaw: Municipal Government in Continental Europe (New York, 1897), p. 312.

Frederic C. Howe: European Cities at Work (New York, 1913), pp. 4, 7.

第二章 歐戰後之德國市政府

第一節 德國革命對於政府之影響

德國革命後各邦之共和憲法對於地方自治一節，均有相當之承認，普魯士、巴伐利亞、薩克森各邦憲皆其例也。一九二〇年普魯士新憲載「各市或各市組成之團體，依邦政府之監督，有地方自治權。」〔註〕據此，各市自治之範圍固仍視邦政府監督之精神以爲斷，然而革命後對於以前嚴厲之中央監督實視爲畏途，故戰後德邦對於各市之保育政策不能不有相當之修改也。德國新憲法 (Reichsverfassung) 一九一九年八月十四日正式成立。關於選舉一節曾有下列之規定：「人民代表必須由男女德國公民，依普遍、平等、直接及祕密投票方法，並根據比例選舉之原則選

出。一國憲中並規定選舉法亦須實行於市選舉，但各市選民之居住時期資格得由各邦制定。是故依一國憲之規定，各市選舉必須根據下列三點而行：(一)普選；(二)不記名投票；(三)比例選舉。普魯士邦之三級選舉因亦廢止。及各邦議會召集就緒之後，關於新市政法規之制定均有討論。巴伐利亞新市政法規將該邦各市政府組織採用一種委員制 (Stadtrat system)。普魯士在一九一三年亦有新市政法規之草訂，迄未通過。(註二)

第二節 建議中普魯士新市政法規之特點

此項新市政法規雖迄未通過，然而其特點有可得而言者。市政府之職務劃分一二類：一為自治職務 (Selbstverwaltungsangelegenheiten)，二為委託職務 (Auftragsangelegenheiten)。自治職務者，即一切與地方公益有關之工作，由地方自己負責執行。委託職務者，即聯邦政府或邦政府委託地方代為執行之工作。然而此二項職務，有

時頗難劃分明瞭。譬如地方警政，依此項法規所載，屬於委託職務。地方財政亦屬於委託職務。警務與財政實爲地方自治之要權，此兩權均吝不之與，自治之範圍甚狹小矣。新市政法規尙未經普魯士邦議會之通過，刻下普邦各市仍受一八五三及一八五六年法規之管理，但自一九一八年後已迭有修正矣。

第三節 德市法律上之地位

德市爲市法人，有法人之一切權利義務。市權取自於邦，與美市同。刻下市權，由邦行政機關依法以指令給與。各市市憲之要點必須與邦法相契合。

第四節 德市之普通權力

德市所有之普通權力約略如下。制定市法令。編製及表決預算，依聯邦及邦之規定徵收市稅，發行市債，設置一切市工務，如道路，橋樑，公共建築，路燈，公園，遊戲場

所，自來水，下水等等，警察，消防，衛生，住居等行政，市營或監督公用事業之權，教育及公益行政，市警察行政權多操於各市之手，但受邦政府之監督。市得建築市劇場，音樂會堂，工人住所等。關於分區問題亦有相當之權衡。

第五節 中央監督

戰後德市自治之精神雖有擴張，然而中央監督之實力仍不在小。以普魯士而言，中央監督之機關如左：

(一) 普魯士內政部長。為中央監督地方之權力集中點。普魯士總議會 (Landtag) 推選總理委任各部部长。各部部长分理各部署。

內政部長之下，有專門常任吏員助理一切。其對於各市之

(二) 省政府。普魯士共分爲十四行省，柏林市亦爲其中之

一致，大者如勃蘭登堡共一萬五千英方哩，小者如霍亨

過四百四十一方哩。人口亦不一致，柏林人口在四百萬左右，波森省人口尙不及三十五萬。各省有省長（Oberpräsident），由邦政府委任。復有民選之省議會。有行政委員會（Ausschuss），由省議會選任。省長及省議會之地位頗似法之郡長及郡議會，但其對於各市之監督權則不如耳。

(二)道政府。各省復劃分爲若干道（Regierungsbezirke）。道設道尹及道委員會，均由上級機關委任。道委員會爲常任吏員所組織，受吏治法之保障。中央對於各市之監督，多由道政府代拆代行，然而其判斷有失常時，市得上告於省府，且得上訴於內政部長。

(四)縣政府（Kreise）有市縣及鄉縣之別。逾二萬五千人之縣卽得成立爲市縣。較小之市則數市合組一縣。市之大者且得自爲一省焉，如柏林是。中央對於各市之監督多由省政府，道政府以至於縣政府代爲執行。遇有權責衝突時，則由行政法廳判斷之。（註三）

第六節 德市組織之類別

德市組織，因邦而異，甚且普邦各省間，亦互有異同。大略言之，可分三類。其一爲行政委員會制 (Magistratsverfassung) 推行於普魯士之大部分，其他各邦之市亦有採行之者。此制有一市長，一市行政委員會，及一民選之市議會。名之爲行政委員會市制者，蓋市行政工作由市行政委員過半數之通過而執行，市長多聽命而行。其二爲市長制 (Bürgermeisterverfassung)，只施行於來茵一省，有市長及市議會，市長爲行政首長及負責人，其下有屬吏若干人 (Beigeordneten) 助理一切，其地位頗與集權市長制下之美國市長相似。其三爲市議會制 (Stadtratsverfassung)，推行於德國南部各邦，如巴伐利亞、威丁堡、赫塞等處。市政府只有一項機關，爲市議會，由委任委員及民選議員組織之。〔註四〕

第七節 德市選民

德市最重要之機關仍推市議會，由市民選舉。德國公民，不分男女，年逾二十歲，住居市內六個月以上者即有投票權。選舉爲直接的，不記名的，分區投票。採用比例選舉法。選舉之爭議由新選市議會決定，且得上訴於行政法院。當選議員之當選資格取消，或辭不就任，其空額以得票次多數補充，不必另行選舉。

第八節 市議會

市議會人數之多寡依市之大小而定。最小之市有市議員十一人；人口逾五千之市，此後每多一千，二千，或一萬人，得多有市議員一人。市愈大，其增加議員數與人數增加之比例亦愈大。市議員數目之更易只能在每次選舉時行之，不得在平時更易。德市議會較美市爲大，但與英市相彷彿。德市議會爲立法機關，無行政權責。大市中之市議會，除夏日外，每星期必開會一次。遇必要時得召集特別會。討論預算時，特別會之召集尤多。柏林市議會，除七八兩月外，每星期開例會一次，由下午五點至八

點。遇事忙時，且有延至中夜者。德市議會會期短而開會多，此與英、美相似，不似法國及其他拉丁國家之取會期長而開會少之制度也。德國各市議會之討論不受中央市政法規之限制。但中央行政機關有解散市議會之權。市議會會議在市政廳(Rathaus)舉行。市行政委員得列席討論或答覆市議員之質問。市議會開會係公開的，但遇必要時，得開秘密會。市議會有各項委員會，但不似英市委員會，無行政權。議決案須經過半數之通過。主席無表決權。對於市議員個人有關之討論，該市議員無表決權。市長由市議會選舉，首次投票時，過半數票始為當選；但首次投票結果如無得過半數票者，則舉行第二次投票，限於首次投票得票最高之四人。苟第二次投票結果仍無得過半數票者，則舉行第三次投票，以第二次投票結果之最高二名為限。如二人票數相等，則以抽籤法決定之。投票爭議由高級機關判斷，無論如何，當選市長必須經高級機關認可。小市由道政府批准，大市則由內政部批准。市議會每次會議終了時，其記錄(Protokoll)必須由主席及在場三位議員簽字證明。所有議決案，除

極少數之議決案只與市議會內部有關者外，均須用書面送達市行政委員會。大市之決議案且常油印出來備市民索取。

第九節 市行政委員會

普魯士各市，除來茵省各市外，多有市行政委員會，由市議會選舉之。普魯士市政法規規定二千五百人以下之市得不置行政委員會而併其權於市長。市行政委員會人數由市議會制定。有兩項委員，一爲有給委員，一爲無給委員。有給委員由市議會選舉，任期十二年。無給委員亦由市議會選舉，其選舉在每次市議員改選時行之，任期四年。有給委員之選擇，不限於市住民。無給委員限於市住民，有當選爲市議員資格者即得當選。

第十節 有給委員

有給委員均具有專門行政技術之人才。薪俸甚高，依市之財力及任職之重要等次以爲定。普魯士各市之有給行政委員均有養老金制度之待遇。其第一任（卽十二年）終了時，如告休，得仍受半給。第二任（卽二十四年）終了時，得以全俸告休。待遇如此優厚，無怪普邦行政專家均一心爲公，樂此不倦也。其當選之資格均以其專門知識技術爲準。當選後，卽分派於其各自之專門工作辦事。市財政局長（Krausmeier），市法律局長（Syndikus），市教育局長（Schulrat），市工務局長（Baurat）等等均由此輩充任。其選擇方法如下。市有給委員苟有缺出，市議會卽努力訪求該項專門人才。登報招致，刊載該項位置之俸給，養老金規定，職責及資格。無給委員之報名者有之，小市中該項有給委員之報名者有之，其他各種具有專門知識之人報名者亦有之。報名書經市議會詳細審察判斷之後，卽舉行投票。選舉手續，與市長同。遇必要時，亦須連投第三次票決定。政治色彩對於此項人選極少關係，但戰後政黨對於此項人才之選擇亦不無相當之關係，究甚少也。選出後須經高級機關之批准。

第十一節 無給委員

無給委員之選擇，不以其行政專門知識，而以其普通行政之興趣及能力爲準。法規對於此項委員，除規定必爲市住民，且必有市議員之當選資格外，並無其他的限制。市議會得由其自身人選中選出，此例亦數見不稀。每次市議會改選後，即進行無給委員之選舉，用比例選舉法產出。有給委員，無給委員均有同等之投票權。並得列席市議會，及其委員會之會議，但無投票權。市行政委員會有例會，會議時由市長主席。

第十二節 市行政委員會之重要

一九一九年前市行政委員會實爲德市採用斯制者之重心機關。諸事多須先經其討論，再提交市議會。市議會之決議案須送達市行政委員會以備執行。刻下市

政各事仍須經兩項機關之同意，始得實行。市行政委員會之工作可分為團體的，個人的二種。市行政委員會之團體工作即以市行政委員會之名義建議提議於市議會。其個人工作即各委員分理各局事務。各委員之分工由市長指派，但有給委員之分工則選任時實已內定。各委員對於各自司理之工作並無完全之自由。關於各局之重要工作須受市行政委員會全體之監督，且須依混合委員會之建議而行。

第十三節 混合委員會 (Deputationen 或稱 Verwaltungsausschüsse)

混合委員會亦為普市政府中之重要機關。各局均有一混合委員會。市議會每次改選後選舉之各項混合委員會之人選有一有給市行政委員為其主席，無給委員一二人，市議員若干人，市民若干人。有市議員當選資格之市民，即得為此項委員會委員。混合委員會人數由五六人至二十人不等。混合委員會討論由其主席提出關於行政之一切問題。其重要之決議案必經市行政委員會之認可始得成立。普市

混合委員會在各國市政組織中放一異彩，他國他地，無相類似者。美國之委派市政委員會，英國之市議會委員會均不與此相同。普市混合委員會與美市之行政委員會（例如自來水委員會、公園委員會等）有一相同之點，即其人選並不限於民選，但其不同之點，即普市混合委員會卻向市議會直接負責。又與英市之教育委員會同，其人選包括市議員、市參議員及市議會以外之人，但其不同點，則普市混合委員會關於重要事件，缺乏最後之權衡。

第十四節 普市行政離中之建議

有謂普邦各大市之行政工作過於集中者，故建議中之普邦市政法規曾載各大市得劃分為若干市區，每區置區長及副區長，由市議會就各該區市民中遴選充任。其下置常任吏員，司理各區市行政工作。此種建議蓋效法紐約、倫敦、巴黎等區域劃分制度也。

第十五節 市長

市長爲市之行政首長對外代表全市。戰前德市市長多爲終身職，戰後新規定任期不得過十二年，連選得連任。普邦各市均有市長一名，大者且有市長一名，副市長一名，均由市議會選任，不限於本市住民，多由小市市長中遴選，或由本市有給行政委員中選任。市議會遍登廣告招致市長之事，數見不鮮。德市市長與其他各國之市長不同之處在於德市市長均以此爲終身職業。其興趣精力均集中於市行政工作，並無外務。換言之，德市市長之地位，實美國市經理所應有之地位也。美市經理之選任，市議會多注重於本地人選，排外之風頗盛。德市則不然，普邦市長之選任必經高級機關之認可，然而此種認可，刻下已成爲一種官樣文章。市長之俸給甚高，十二年任職終了時，如退職卽有養老金，養老金如其俸給之半數。如連任，則每連任一年其退職時之養老金則增加十六分之一，至其俸給金數之四分之三而止。市長之權

頗廣。統理全市行政，分配各項工作於各市行政委員。市行政委員會討論案件由市長提出，其議決案亦由市長執行之。各項市行政多由市長或市行政委員執行後再徵求市行政委員會之同意。各市行政委員對於其負責部分之工作，既有單獨行動之相當權衡。其衝突之點，自所不免。各項爭議衝突均由市長排解調劑。無市行政委員。各市其行政權均集中於市長及其屬吏之手。市議會之委員會助理一切，市長之權益大，與美市經理極相類似。然而德市市長之權限，有一點不如美市經理者，即委任權是。德市行政吏員可分二類。一爲名譽吏員 (Ehrensbeamten)，二爲有給吏員 (Besoldetenbeamten)。前項吏員由市議會選任。市長及市行政委員亦均由市議會選任。自餘各市吏員則均由市行政委員會委任。吏員之委任須以其學識經驗爲準，必須審察合格始得遴選。任期多爲終身。薪俸之規定，升擢降黜等規定均依邦法規而行。

第十六節 大柏林市

大柏林市與其他各國國都同有一特殊之位置。一九一一年時，有大柏林市聯之組織，管理市電車、市地下電車、市公園等問題。〔註五〕歐戰期間，大柏林地帶之燃料、住居等問題，復有聯合組織以管理之。戰後大柏林市之組織問題尤不容或緩。歐戰終了時，柏林本市人口，不及二百萬人，市外附近人口亦在二百萬左右。在大柏林地帶之地方政府逾一百，互相牽制，互相掣肘。「大市」之中有自來水公司十七，煤氣公司四十有三，電燈公司十五，各不相屬。其情形較之一八八八年以前之大倫敦，不多讓焉。倡議組織大柏林市時，有謂應採倫敦之市聯制者，亦有主張應效法紐約市之集中制者。結果爲一折衷之辦法。大柏林市政府，依一九二〇年普魯士邦議會所通過之特別法規而組織。包括魯林夏羅騰堡 (Charlottenberg)、瑟涅堡 (Schöneberg)、刻益尼克 (Köpenick)、斯帕道 (Spandau)、衛爾麥斯多夫 (Wilmerdorf) 等市，此外尙

有五十九鄉市 (Landgeninde) 二十七村 (Gutsbezirke)，共有面積三百二十英方哩。人口逾四百萬人。柏林於是儼然爲世界第三之大市焉。巴黎及芝加哥對之，猶有遜色。舊存諸地方政府一概取消，新置政府二十有一，卽大柏林市政府及二十市行政區域是。〔註六〕

第十七節 大柏林市政府

大柏林市有市長一人，爲市之行政首長。有副市長一人。市行政委員會一（人數不得過三十），市議會一，人數爲二百二十五人。市長，副市長，及市行政委員均由市議會 (Stadterordnetenversammlung) 選任。市行政委員半爲有給職，半爲無給職。有給委員任期十二年，無給委員任期四年，連選均得連任。市議員用普選法選出，任期四年。採取比例選舉原則。全市劃分爲十五選舉區域，就中十二選舉區域，卽爲十二市行政區域 (Verwaltungsbezirke)，其他三選舉區域則由數行政區域湊合而成。

每選舉區得選市議員七人至九人。選舉前各政黨推選各該黨之區候選名單。且推選各該黨全市候選名單。各區選民投票時依黨候選名單而投票，並不依候選人名姓而投票。得票最多之候選名單取得最多之市議員。得票較少之候選名單依其得票多少之比例而取得議席。各候選名單上之當選人，依其單上排列之次序而抽取。以投票總數除市議員人數（二百二十五）即得當選票數。候選名單得當選票數者即可得一議席。所得票數如倍於當選票數者即得二議席，以此類推。譬如投票總數為一百八十萬票，其當選票數即為八千票。得有二萬四千票之候選名單即可取得三個議席，其人選則為該候選名單上之前列三人。以上所言皆指各區票數。各區剩餘票數尙可相加為用。何以言之？今舉一例以明此說。譬如社會民主黨在甲選舉區內得票二六四五八。如二萬四千票取得三個議席（仍用前例），則社會民主黨在甲區獲得三個議席之後尙有剩餘票數二千四百五十八。此數如與該黨在他區之剩餘票數相加，則復可以得若干議席。譬如社會民主黨之此項剩餘票數十五選舉區

合計共爲四萬一千票。則該黨除在各區業已取得之議席外，尙可在全市中取得五個議席。此五位議員則由社會民主黨之全市候選名單中依次抽取（前五名）。此項全市候選名單並不交由選民票決。選民依照各黨區候選名單投票，全市候選名單則備各黨在各區中有剩餘票數時之用也。此種選舉方法初視似極複雜，實則非常簡單，明認各政黨之存在，各政黨依其投票之能力（民意之向背）以取得其相當之議席。大柏林市長，市行政委員會，及市議會之職權均與其他普市之採用市行政委員制者相類似。（註七）市決議案必須經市議會及市行政議員之同意。市行政委員會提議於市議會。市議會之議決案交由市行政委員會執行。各局亦置混合委員會，一如他市。其不同點則在大柏林市之離中組織。

第十八節 大柏林市各區政府

一九二〇年普魯士特別法規劃分大柏林市爲二十行政區域（Verwaltungs-

esirke) 略仿英倫之京兆地方市制度。其六在柏林市內，自餘各區則爲柏林本市之外各地方政府所歸併或劃分。與英倫之京兆地方市，紐約之五市區，巴黎之市區相同，各行政區域之人口面積頗不一致。大柏林市之行政區域最大者當推克壘茲堡 (Kreuzberg)，有三十六萬六千人及夏羅騰堡有三十二萬五千人。最小者爲策楞多夫 (Zehlendorf)，人口只三萬三千人耳。各行政區域界限之更易，大柏林市政府得經當事區域之同意行之。各行政區有區議會，由各該區所選舉之市議員及另選之區議員若干人（由十至四十五人）組織之。區議會既有各該區所選之市議員在內，市議會及區議會因有相當之溝通聯絡。各區有區行政委員會 (Beirksamt)，共七人，多爲有給職，亦有無給委員。有給委員任期十二年，無給委員任期四年，均由區議會選舉。區行政委員會受大柏林市行政委員會之委託而執行區行政工作。但市行政委員會亦常向各區行政委會徵求意見。關於市預算之編製，且必須徵求其意見。各區有區長，爲區之行政首長。大區有副區長之設。區長最初由市行政委員會委任，但

此後如有缺出，則由區議會議選補充。區長亦爲區行政委員會之主席。

第十九節 市區工作之劃分

大柏林市政府與各區政府工作之劃分，依法規上之文字，頗爲籠統。各區政府有不直接隸屬於市政府之各區行政權。概括而言，市政府有工務（包括自來水下水），交通，公園，公共建築，教育，公共衛生等行政權。對於警察行政在邦政府所委託之範圍內，亦有其權。各區政府受市政府之委託而行政，此外亦有獨立權衡。區吏員由區政府自行委任。市行政委員會對於各區政府之行政工作有否決權，但在否決之先，區長須有陳述理由之機會。市有市預算，區亦有區預算，均由市政府表決。

第二十節 大柏林市概論

大柏林市名義上似一市聯，實際上權力組織頗爲集中。不如倫敦政府權力之

分散亦不若巴黎紐約組織之集中。大柏林市之行政工作有相當之分散。易辭言之，大柏林市之組織蓋根據於市政大計之管理應集中，而大政方針之執行，則不妨有相當之分散之原則。各區之行政工作亦頗多，各區預算之總計約抵全市預算之數。此種「大市」組織之試驗，實頗有趣，極有注意之價值也。

〔註一〕 Ludwig Waldecker: Verfassung des Freistaates Preussen (Berlin, 1921.).

〔註二〕 Mejer-Lülmann: "Zeitschrift für Kommunalwirtschaft, vol. xv, No. 2 (Jan. 25, 1925)

〔註三〕 G. M. Harris: Local Government in Many Lands (London, 1926), pp. 101-134.

〔註四〕 W. H. Dawson: Municipal Life and Government in Germany (London, 1914), pp. 36-87.

〔註五〕 "Zweckerhandgesetz" of July 19, 1911.

〔註六〕 Gesetz über die Bildung der neuen Stadtgemeinde Berlin (April 27, 1920).

Paul Mitzlaff & Erwin Stein: Die Zukunftsaufgaben der deutschen Städte (Berlin, 1925), pp. 94-73.

〔註七〕 Körner-Brell: Berliner Ortsrecht (Berlin, 1925).

第三章 近年來德國市政府之進展

第一節 德市與歐戰之影響

前二章所言之德國市政府，多舉普魯士城市爲例。茲再將德國市政府於今下兩章中作一概括的敘述。歐戰結局，迄今逾十年矣；然而編者仍口口聲聲不離歐戰者，蓋以歐戰對於德國市政府之影響極大。舉凡凡爾賽和約、道威士計劃、德國革命，均隨歐戰而來。其與全德之政治經濟，均有極深切之關係，對於市政府之關係，其一端耳。

第二節 市自治之精神

德意志聯邦共和國 (The German Reich) 爲聯邦國家。德國各市，受各邦之監督管理，與美市同。年來曾有聯邦市政法規之擬議，俾可將各邦市政法規劃一。此項提議曾得德市聯合會 (Deutscher Stadtetag) 之贊同，但時期尙未成熟，未能實現。故德國各邦刻下仍各有其市政法規。然而市自治之精神，則邦邦同之。各邦市政法規均以一八〇八年之普魯士市政法規爲始祖。其時普魯士新挫於法，力圖刷新內政。因斯泰因 (Freiherr von Stein) 之導引，得通過各項法規，鼓勵地方自治之精神。其特點有二：

(一) 市政法規係普遍的，劃一的。此與大陸各國相同，與英國異。所謂城市特別立法者，除關各市界限之規定劃分外，蓋不聞於德焉。

(二) 關於各項地方行政不必經邦政府之特別立法，即可直接執行。濟貧、築路、教育等工作爲必行的工作。除必行工作之外，市政府得執行他項市行政工作，且得與私營事業相競爭。

(三)地方自治之原則頗確定。中央對於地方之保育政策不如法國之嚴。德國革命對於上列三點並無更變。革命後普魯士城市仍受一八五三年市政法規之管理，新法規迄今尙未通過，但其他各大邦，如巴伐利亞、如威丁堡、如薩克森等均有新市政法規之制定。然而無論法規之新舊，上列三點仍爲通行之原則也。

第三節 選舉權

在市政組織之其他方面，革命後卻有重大之改變。即以選舉權爲例，革命後德國聯邦，及市選舉均依新憲之規定而行使。年逾二十歲之德國男女均有投票權。比例選舉原則正式採用。普魯士邦三級選舉制及市議員之資產限制亦被取消。其結果無產階級在市議會中亦有代表，市議會不復爲有產市民所壟斷。比例選舉之實施效果亦極圓滿。共產黨之勢力仍極薄弱。

第四節 市政府組織

在數邦中關於各市組織曾有一院制兩院制之爭議。市議會之外是否應有一市行政委員會？如採一院制則市長之權限似必增加。贊成反對雙方，各執一辭，均言之成理持之有故，故刻下德市中，一院制二院制仍並存也。德市常任吏員，自市長而下，均為專門人才。任期長，學識高，經驗富，操守廉；無怪德市行政之以高能率著稱也。各市高級吏員多為各大學研究院畢業生，或長於行政，或長於工務，或長於產生，或長於警察，類皆具有專門學識之人。採用一院制之德市，市長既為全市行政首長，復為市議會之主席，其權至大。革命後左派黨人頗反對之。故條麟吉亞邦 (Thuringia) 新市政法規規定市長只為市行政首長，而不為市議會主席，且其任期只為三年。此項規定在其他各處並不通行。巴伐利亞、威丁堡、巴登各邦之採用一院制市政法規者，市長仍兼任市議會主席，且任期仍為十二年。革命後德國各市之直接立法及選

民撤免權呼聲甚高，而實際上尙無若何之發展。但市長間有改爲民選者。

第五節 市財政

近年來德國各市財政情況頗堪注意。所以致此之故有二，一爲戰後幣制之紊亂，二爲關於財務行政改組之聯邦立法。一九二〇至一九二三年三年中，德國幣制之混亂乃至於極。市豫算幾無法編製。馬克市價暴跌。聯邦政府、邦政府及市政府均發行紙票以應急需，而幣價之混亂益不堪問。及至一九二三年十一月始有轉機。近年來德國經濟狀況漸復原狀。然而因馬克恐慌之後，各市政府歷年所存之積蓄及各項基金，均一掃而光。較之戰前情形，貧富殊焉。聯邦政會之厄茲柏格(Erzberger)新稅法案對於德國各市亦不無重大之關係。德國新憲法，聯邦政府之權頗集中，此於財政方面尤爲顯著。在聯邦國家，聯邦政府、邦政府及市政府稅額之劃分實爲難於解決之問題。各級政府均思多得財源以資挹注。在普魯士，此種情形尤爲複雜，蓋

除上列三級政府之外，復有省政府縣政府加入分配。戰前聯邦政府稅權只限於關稅及間接稅如煙酒稅等。直接稅如房地稅營業捐照稅，所得稅等均歸邦政府及市政府支配。戰後聯邦政府之財政負擔加重，故稅則不得不重新劃定。依照厄茲柏格法案，所得稅改由聯邦政府徵收，徵收後一部分收入仍劃歸邦政府及市政府使用。自聯邦政府而言，此項改革，政治上經濟上均有好處。全德所得稅之稅率因得一致。但自市政府之立場而言，新分配方法容有未當。聯邦所得稅之分配，並不依照各市之需要情形而定，強求一律，難免削足適履之誚。各市政府應有權決定邦所得稅之市附加稅稅率，方為合式。房地稅及營業捐照稅刻下仍由各市徵收。

第六節 物質建設

近年來德國各市之物質建設首在彌補歐戰時放棄之工作。市有建築、市立各機關之房屋、街道等之修繕，實為戰後各市之最大工作。此外如殘廢兵士、失業工人

之處置等，市政府均有相當責任。市支出增加而收入則減少。工商業凋殘，民生疲敝，各市政府皆持節儉政策：裁員、減薪，以便應付。德市公用事業向歸市營者極多，如電車、電燈、自來水、煤氣、屠宰場、市場等均是。戰時政府對於各項企業之管理權益加擴大，五金燃料，甚至於食品衣飾均由政府分配。戰後此點已不復存在，但關於住居問題，市政府管理之權，仍極大。刻下德市房屋建築材料價格遠過於前，而租價則只與戰前相差不多。故私人願投資於房屋者極少。故新房屋之建築，市政府應加以資助。此項資助費取於房屋特稅，凡一九一八年前所建築之房屋均須課以此種特稅，德市政府對於戰後住居問題之解決，實堪稱贊，然而刻下德國各市仍有人多房少之患也。

第七節 市社會政策

德國各市素持市有公用企業政策，前已言之。戰後幣制混亂，市營事業極難管

理。偶一不慎必有重大損失。故德市社會政策，近來頗呈退後之象。重要公用事業仍多歸由市有，其經營方法則大爲商業化。

第八節 市債

戰後各市工作增加，費用浩繁。雖持節儉政策，然市債之發行，仍有刻不容緩之勢。市債之發行多以美國爲銷貨場，市營事業，受外國資本之支配究有不妥。乃有下列之規定。各市發行公債，必須先經邦政府所指派之委員會審察合格後，始得發行。如此項公債可許外人投資購買。且須聯邦政府所指派之委員會加以審定。

第九節 臥薪嘗膽百折不回的精神

歐戰後德意志各市所受之創傷，可謂重矣。然而不數年間，各市行政復呈蓬勃之象，此不得不推德人臥薪嘗膽百折不回之精神，與奮鬥不懈之毅力也。

第四章 德國地方政府概說

第一節 德國的地方自治

德國地方政府組織各邦不同。小邦只有市縣之分，大邦則有省道縣市之別。其排列方法，依級而上，有如梯形。地方政府法律上之根據頗複雜，有聯邦法規，有聯邦指令，有邦憲條文，有各邦法令。關於地方政府，聯邦無劃一的法規，每邦各有其法律規定。各地方政府有兩重地位，一為地方自治機關，一為代表邦政府機關。德國聯邦政府對於各地方政府之權似較美國聯邦政府為大。德國聯邦政府往往通過法律各地方政府必須代其執行。德國國憲及各邦邦憲均有關於地方自治之明文保障。地方政府之組織由邦憲決定。各市政府有依邦憲之規定而自制其市憲之權。各地

方政府有自選其地方代議機關之權。但地方行政機關之選任往往須經邦政府之認可。地方行政首長亦即爲邦政府之行政代表。地方立法之糾紛由行政法院受理。德國地方政府之權力似較美國地方政府爲大。然而德國地方自治亦須受下列之限制。

- (一) 地方立法不得與聯邦或邦立法相抵觸，否則作爲無效。
- (二) 邦對於地方政府之監督。
- (三) 地方政府同時亦爲邦政府之代表。

第二節 德國地方政府組織

德國地方政府組織概略言之，最通行者包括下列數部。民選立法機關。行政機關，多爲委員會式。行政首長。此外尚有各種委員會等。德國南部之地方政府組織，立法機關與行政委員會多合而爲一。地方立法機關之特點約略如下：

- (一) 地方立法機關由地方選民用不記名投票法依照比例選舉之原則產出。
 - (二) 地方立法機關之職權只限於各該地方之事。
 - (三) 地方立法機關對於地方行政機關有相當之監督尤以財政爲最。
 - (四) 地方行政委員會由地方立法機關選出。
 - (五) 受邦政府之監督。中央監督多由次高級政府執行而以內政部長總其大成。譬如普魯士市政府受道政府之直接監督是。
- 地方行政機關之特點如下。
- (一) 提案於地方議會並執行其通過之決議案。
 - (二) 地方吏員之任免。
 - (三) 地方吏員之監督。
 - (四) 地方文書之保管。
 - (五) 地方法令之公布。

(六)對外代表地方政府。

(七)代表邦政府執行其委託之工作。

(八)反對失當市立法之權。

(九)地方資產之處理及保管。

(十)地方預算之編製。

(十一)地方行政之監督,尤其關於預算之實施。

(十二)地方收支出納之簿記及報告。

(十三)建議權。

(十四)監督下級地方政府。

地方立法機關與行政機關間之爭執由上級政府判斷。地方行政機關對於地方立法並無否決權,但有反對權。

第三節 德國市政府組織

德國市政府組織之分類，前已略言之。今再根據德國市政專家呂爾曼氏（Mejer-Lürmann）之說法，區別如下。（註一）

（一）普魯士邦及海叟邦之市行政委員會制。市議會之外復有市行政委員會。立法須經兩法院之同意。市長爲市行政委員會主席。

（二）巴登邦市制亦爲兩院制，但市長同時爲兩院之主席。

（三）梅喀稜堡施微林（Mecklenburg-Schwerin）、鄂爾敦堡（Oldenburg）及薩克森邦（Saxony）通行之市制亦爲兩院制，但一院立法，一院專司行政，無立法權。

（四）市長制。通行於普魯士、赫塞及安哈忒（Anhalt）各邦，只有一立法機關，市長爲其主席，亦爲市行政首長，行政大權，均操其手。

(五) 巴伐利亞及威丁堡之市議會制。市議會兼立法及行政權，市長爲其主席。

(六) 條麟吉亞及薩克森邦之市長議會制。市議會爲立法機關，自有其主席。市長爲市之行政首長。

市議會通常多由常人所組織。由市選民以不記名投票法依比例選舉之原則產出。人數之多少各邦之規定不同。有市立法權。市行政機關由市議會產出，多須經高級機關之同意。對於市行政有監督權。市豫算必須經其通過，始爲有效。在巴伐利亞及威丁堡二邦中，市議會兼立法行政二機關而一之。德國各市，多數在市議會之外，復有市行政委員會之組織。各邦市政法規，多有委員會之規定，各市委員會之組織頗不一致。在普魯士、巴伐利亞、威丁堡、條麟吉亞、赫塞、鄂爾敦堡、不倫瑞克各邦中，市議會得設置各種顧問委員會，附屬於市議會之下，審查討論各項專題。在普魯士、薩克森、威丁堡、梅喀稜堡、施微林、鄂爾敦堡、不倫瑞克、安哈忒各邦中復有市混合委員會之規定。各種市委員會名固不同，實則大致相似。均由市議員，市行政委員及市

選民所組織。德國各邦，除條麟吉亞外，均有市高級吏員養老金之規定。

第四節 德國邦政府對於地方之監督

各邦政府對於地方之監督並不一律。且一邦之中，對於各級地方政府之監督，亦有分別。下列諸法，則均爲各邦所習用者：

- (一) 反對地方政府逾越權衡或失當之法令。
- (二) 宣告其無效。
- (三) 某數項地方法令須經邦政府之同意，始得發生效力。
- (四) 徵求地方政府之報告。
- (五) 參加地方政府各機關之會議。
- (六) 判斷地方各機關之爭執。
- (七) 解散地方議會。

(八)申斥地方政府。

(九)地方政府應行而未行之工作，邦政府得代行之而計其值於地方政府。

(十)地方高級吏員選任之認可。

(十一)增加補充地方預算關於必行工作之不足或缺陷。

(十二)地方公債發行之認可。

(十三)地方政府不動產處置之認可。

(十四)關於地方法定手續之普通監督。

德國地方行政素以經濟與能率 (Economy and Efficiency) 見稱於世。其所以致此之故，蓋以專家行政爲其主要理由，而良好之中央監督，其功亦不可沒也。

〔註一〕前次分類係根據孟洛教授之分法，此章分類係根據 Meyer-Luhmann, in Zeitschrift für Kommunalwirtschaft, Jan. 25, 1925, p. 51.

德國市政府參考書籍

(一) 歷史之部：

Hugo Preuss: Die Entwicklung des deutschen Stadtlewesens (Leipzig, 1906).

簡明清楚。

G. von Below: Der Ursprung der deutschen Stadtverfassung (Düsseldorf, 1892.

敘述較前書爲詳。

P. Dittman: Die Bevölkerungsbewegung der deutschen Grosstädte seit der Grund-
ung des deutschen Reiches (Berlin, 1912).

取材較新。

(二) 普通著作：

Dawson, W. H.: Municipal Life and Government in Germany. London, 1914.

英文中關於戰前德國市政之敘述，當推此書。

Gundlach, W.: Die Polizei der Gegenwart. Lübeck, 1926.

Hirsch, P.: Kommunalpolitische Probleme. Berlin, 1920.

Hirsch, P.: Die Aufgaben der deutschen Gemeindepolitik nach dem Kriege. Third edition, Berlin, 1921.

論述戰後德國地方政府書籍中之佳選。

James, H. G.: Principles of Prussian State Administration. New York, 1913.

Blachly and Oatman : The Government and Administration of Germany. Johns Hopkins press, 1928.

此書出版最近，取材亦新，材料亦豐富，惜寫法稍差耳。全書一巨冊，只售美金五元。

Kaufmann, Richard von: Die Kommunal Finanzen. 2 vols., Leipsic, 1906.

論德市財政專書，惟出版時間過久，與刻下情形，不無出入。

Lympius, W. von: Die Verfassung und Verwaltung in Preussen und in deutschen Reich. Berlin, 1925.

論德市行政之佳書。

Mitzlaff, Paul: *German Cities Since the Revolution of 1918*. New York 1916.

爲全美市政月刊之附刊，著者曾任柏林市長。其所言自不同凡響，惟不免稍有爲德市鼓吹處。

Mitzlaff, Paul and Stein, Erwin: *Die Zukunftsaufgaben der deutschen Städte*. Berlin, 1925.

全書一巨冊，逾一千一百頁。關於德市行政之各部分均有簡明得當之敘述，實傑作也。

Most, Otto: *Die deutsche Stadt und ihre Verwaltung*. 3 vols. Berlin. 1926.

論目前德市之各項重要問題。

Ostwald, Hans (editor): *Großstadt Dokumente* Series. 24 vols., Berlin, 1905.

論戰前柏林市政府及市民生活之巨著。

Wolbing, P.: Gesetz über die Bildung der neuen Stadtgemeinde Berlin. Berlin, 1921.

一九二〇年大柏林市組織法規之討論。

(三) 雜誌

Mitteilungen des Deutschen Städtetags.

成立於一九〇七年，月出二次，爲德國市政協會之喉舌。

Zeitschrift des Reichsarbeiterverbandes Deutscher Gemeinden und Kommunalverbände.

成立於一九二一年，月出二次。

Der Deutsche Landgemeindetag

Deutsche Gemeindezeitung.

前者月出二次，後者每星期出一次，均刊載與地方自治所關之稿件。

Der Bürgermeister.

成立於一九一一年，每半月出一次。討論關於德國市政之種種問題。

Kommunale Praxis.

一九〇〇年創刊，每星期出一次。爲德國社會民主黨之機關刊物。

Die Sozialistische Gemeinde.

一九一九年成立，爲半月刊，亦爲社會民主黨之喉舌。

Monatshefte Deutscher Städte.

一九二二年創刊，月出一冊，登載德國各市之統計材料。

Bayerische Gemeinde und Verwaltungszeitung.

一八九一年成立，每十日出一期，討論邦及地方行政。

Sächsische Gemeindebeamtenzeitung.

Rundschau für Kommunalbeamte.

Bayerische Gemeindebeamtenzeitung.

Mitteilungen des Berufsvereins des höheren Kommunalbeamten Deutschlands. Der
Badische Gemeindebeamte.

上列五項雜誌，均討論德市吏治問題者。

第五篇 意國市政府

第一章 意大利市政府

第一節 意大利古代城市

古羅馬帝國之興也，地中海實爲其樞紐。沿海城市因交通便利，商賈往來之故，異常繁盛。古時意大利城市頗有相當之地方自治權，但此種權利，遂漸消失，各城市行政乃由羅馬指派之地方徵稅員司理。〔註一〕羅馬亡後，野蠻民族侵入，政治混亂，盜賊橫行，城市因以衰退。當羅馬時，商業之保護極周備，海通方便，陸路平坦，商人咸感其德，城市亦蒸蒸日上。羅馬亡後，海盜陸林，日肆強暴，商業蕭條，民生蓋難言矣。羅馬城受禍尤烈。方其盛時，居民近百萬，亂後子餘不過二萬人耳。刻下羅馬人口尙不

及凱撒時之多焉。

第二節 中世紀之意大利城市

第九世紀末年爲意大利城市最黑暗之時期。至十世紀乃呈復興之狀。十一世紀時，沿海之意大利城市如威尼斯（Venice）、如比薩（Pisa）、如那勒斯（Naples）均有蓬勃之象。商業漸興，經濟狀況亦漸安定。維時各城仍多受強豪諸侯之統治，但較大者則努力爭得自治權。市內商人尤其賣力，興趣所在，難安緘默。於是各市間有採取委員會制度處理各項市行政者。此項委員多爲十二人，代表市民執行市務。遇有重大事件則召集全市大會（Parliamentum）解決之。所有市公民均得參與大會，然而屆時具有市公民資格者，只限於貴族與富商而已。市中貴族與富商間往往有爭執處，於是各方面乃結援於民衆以爲之助，民衆因此不無相當之勢力。意大利城市之特殊地位，自美洲及好望角航路發現後，大受打擊。西班牙、葡萄牙、荷蘭、英國諸城市

代之而興。至十七及十八世紀時，意大利各城市復互相傾軋，內患頻仍，外侮乘之，不復如前者之繁榮矣。

第三節 近百年來之意大利城市

意大利統一之後，列強不敢復逞。內政修明，民安其業，而城市又呈生態。新工業發達。人口集中於城市。刻下意大利城市中，人口逾五十萬者，不下四處，卽那不勒斯、羅馬、米蘭及杜林是也。逾十萬人之市亦不少，逾五萬人者有三十一市之多。

第四節 刻下意大利城市之市政府

刻下意大利之地方制度蓋發源於一七九九年當拿破崙佔據意土之時。法軍退出後，拿破崙草訂之意大利地方制度雖暫被取消，而其影響尙波及於今日。及一八八八年十二月三十日意大利中央政府乃有新地方制度法規之制定，名曰省市。

法規。一九〇八年及一九一五年均有重要修正，近年來復有相當修改。〔註二〕

第五節 意大利地方政府之系統

意大利地方政府之統系與法國相類似。其上有內政部，總其大成。內政部長爲內閣閣員之一，由國務總理選任，向國務總理負責。其職權同於法國內政部長。有維持全意治安之責，並在法定範圍內監督各地方政府。實爲意大利內閣中之重要人物。其下有屬吏若干人，助理一切。全意劃分爲若干省。戰前意大利有六十九省，戰後意大利領土擴大，刻下有七十六省之多。各省之面積人口，並不一致。其地位與法國之郡極相似。每城置省長 (Prefetto) 由國王經內政部之推薦而委任。其駐在地爲省會。有二種地位，因省長既爲省之行政省長，復爲中央政府之代表。公佈及執行中央法令，並得自出指令。省議會開會閉會均由省長司之，且對於省議會之決議案有否決權。統理省警察，遇必要時，且得調動陸軍。對於各市財政之監督，其權與法之郡

長相等。省長亦爲政治上之重要角色，爲在朝政黨效奔走之勞。其下有省委員會，助理一切。委員係委派者。此外尙有民選之省議會，人數自二十五至四十五人。意大利省議會之地位頗似法之郡議會，但省議會每年只開例會一次，且省長對於省議會之權較法之郡長爲大。省議會閉會期間有一小委員會 (deputazione Provinciale) 司理一切。此項委員會編製預算交由省議會討論表決。此外復有省行政委員會 (giunta)，由省長(爲主席)，省財政廳長 (Intendente di finanza)，省委員會委員二人及省議會所選出之五人組織之。(註三) 此項行政委員會對於市之監督權頗廣。各省復劃分爲若干縣 (Circondari)，全意共有二百三十五縣之多。平均每省約有三縣。縣置縣長 (Sotto-prefetto)，爲內政部所委任之長任吏員。稟承省長之意旨而執行其職務。縣並無縣議會之設置。意大利地方制度之基石爲市。凡得有市權之地方，無論大小均爲市。意大利市之數目逾九千。大者如那不勒斯有居民逾八十萬人，如米蘭有七十五萬人，如羅馬有七十萬人。小者如克拉威斯 (Clavieres)，只不過五十八

人耳。意市之逾五千人者有一千八百一十一，不足此數者則佔七千三百三十七之多。特別市 (Oltre) 爲一種尊號，由意王給與。各市有市法人權。新市之設置由意王指令定之。現有各市界限之修改，意王得經省政府之同意行之。意市在歷史上之位置較遠於省縣。

第六節 意大利市政府組織

一九二六年莫索里尼氏之二大指令姑且不論。意大利各市，無論大小，均有同一之組織。有市長 (Sindaco)，有市行政委員會 (giunta municipale) 有市議會 (Consiglio Comunale)，市議會爲民選機關，其大小因市之大小而異。三千人以下之市得有市委員十五人，二十五萬人以上之市得有市委員八十人。故意市議會實較法市議會爲大。市議員每四年選舉一次。選民資格爲年逾二十一歲之意大利人，讀書識字，且具備下列資格之一者：(一)繳納國稅，(二)繳納市稅，(三)擁有資產，(四)納

房租在若干數目以上。〔註四〕至一九二五年意大利採用婦女選舉權，但有數項嚴格限制。婦女投票年齡須在二十五歲以上且須有相當之教育程度。意大利婦女識字者頗少，故雖有婦女參政權而真能投票者並不甚多。選民註冊表由市選舉委員會編製。人口逾五百之市得分區選舉，但大市之不採分區選舉法者頗少。選舉前並無初選會，選舉票亦不由政府印刷。各黨任意推選其黨候選人，印載票上備選民使用。意大利採用限制投票法。每選民不得選過擬選人數五分之四。譬如擬選市議員二十人，選民投票時只能舉十六人。其故係使少數黨亦可有入選機會。意大利市選舉之政爭咸依中央政黨而劃分。莫索里尼當權後，中央對於市之監督極嚴，至一九二六年，市選舉乃完全被取消焉。

第七節 市議會

意大利市議會每年開例會兩次，一在春季，一在秋季。特別會由市長、市行政委

員會或三分之一以上市議員之同意召集。大市中，市長常召集特別會。市議會由市長主席。會議爲公開的，但如得過半數市議員之同意得開秘密會。市議會討論各件多預經其委員會之討論。市議會如措置失當或不遵照高級機關訓令辦理事件時，高級機關得停其會或解散之。市議會被解散後，其會中議員仍有被選權。但二年內如被解散二次，則意王得指派一特別委員依省長之指揮而代行市中一切事務。省長之權近年來日有增加，有使地方行政與中央政策協調之責。市議會之職責可別爲二，一爲必行的，二爲自由的。而尤以首項爲最重要。所有市街管理、自來水、公共建築、衛生行政、初級教育行政、濟貧行政、人口登記、軍備登記、選民註冊等工作，均屬於第一類。各項工作多由市秘書長執行。警察行政不屬於市議會，但市警政維持費則須由市負擔。市議會之自由職權往往亦須經省長或縣長之同意。

第八節 市行政委員會

意大利市議會爲市之立法機關，與市行政實際工作蓋無關焉。市行政權操與市行政委員會之手。市行政委員會大小因市之大小而異，由二人以至於十人爲市行政委員 (assessori effettivi)，此外尚有幫辦委員 (assessori supplementi) 一人至五人。均由市議會選出，任期四年。市長爲其主席。遇市長因故不能執行職務時，得由市長指派一市行政委員代理。市行政委員會開會甚勤，但會議均不公開。〔註五〕 市行政委員會有編製市預算之權。提案於市議會並執行市議會之決議案。對於市資產有管理權。市行政委員同時亦爲各局局長，實爲意大利各市之「市政府」焉。市行政委員由市議會就市議員中選任，選出後各長一局。市議會無罷免市行政委員之權。但習慣上市議會如對於市長或市行政委員表示不信任時，市長或市行政委員照例辭職。市行政委員會受中央之監督而行使市行政權。經市長之推薦而委任市吏員。市吏員之委任雖不無政治之彩色，然而仍以資格學識爲決定之標準。意市之採用吏治法則，以公開考試選取吏員者日漸增多。市祕書長則由市議會委任。有俸市吏員

不得同時爲省議員、市議員，或市行政委員。市吏員管理法則由市議會制定之。

第九節 市長

由市議會選舉，任期四年。市議會選舉市長投票時，第一次及第二次投票均以過半數票爲當選資格。但第二次投票結果仍無人得當選票數時，第三次投票時則只限於第二次投票結果得票最多之二人。如選舉手續不合或有營私舞弊時，省長得宣告其無效。市長爲意大利市行政省長，爲市議會及市行政委員會之主席。得提案於市議會及市行政委員會，並以指令公佈其決議案。但市長對於市議會決議案無否決權。亦無直接委任市吏員之權。市長亦爲意王之代表，有公佈中央法令、編製本市人口登記表冊、維持治安等職權。意大利市長無固定之俸給，但均有公費抵其私出。〔註六〕一九二四年前，國會議員或省議員無當選爲市長之權，一九二四年此項限制即已取消。

第十節 近年來意大利市政府之大變動

一九二六年春莫索里尼政府對於小市之組織曾有重大之變更。五千人以下之市，其市長，市行委員會及市議會均被取消而代以中央政府所委派之市委員（Podesta），市委員任期五年，但其任期得經省長之推薦而延長之。省長得許市委員設置市顧問委員會。其人選三分之一由省長委派，三分之二由省長指派之各地方經濟法團選出。市委員對於市顧問委員會之建議並無必須聽從之義務。此項新改革施行於意大利七千餘人。意市之得幸免者尚不及二千焉。此項改革由於法西斯蒂黨人以爲意大利各小市之行政過於靡費之故，故不得不取消其地方自治。莫索里尼之言曰：「小市之黨派紛爭對於地方公衆利益，尊重法治，講求經濟，良好政府等觀念，毀滅殆盡。」然而大市亦難幸免。一九二六年八月三十日，中央政府復以教令規定五千人以上之市，市議會亦即取消而代以中央委任之市督辦。二萬人以上之

市則置一市政督辦及幫辦二人，此外並有一顧問委員會。顧問由省長或內政部長就當市各法團所推選之人名中指派。意大利地方自治經此二大法令之摧殘，蓋已蕩然無餘。然而此種計劃，終非長計。民主政治以地方自治爲基石，並基石而毀之，更何民治之可言。意大利地方自治精神能否及莫索里尼之身而恢復固不可知，然而其將被恢復則可斷言。是故編者草述此章時，不憚縷敘一九二六前意國市政府組織之煩也。

第十一節 意市之中央監督

意市議會之決議案必須經由省長之同意，其意蓋防止市議會超越其相當權衡。省長與市議會間之爭執由行政法院理之，最高行政法院爲國務委員會。法市預算須經郡長或內政部長之同意，意市預算則商經省行政委員會之同意。意國省政府對於市之監督權由省長及省行政委員分理。地方自治之精神受行政法院之相

當保護。

第十二節 意市行政工作

意市重要行政工作之分配略述如下：

(一)市財政。英、美房地產稅之徵收，由市政府行之。意市則由中央政府徵收而有市附加稅。得財政部之同意，意市得徵收屢進的營業稅。此外意市復得徵收他項特別捐稅，如酒樓彈子房、游覽捐照、職業註冊費等。市各項支出則多受中央之監督。新支出例須得省委員會之同意。

(二)街道。意大利別街道劃分二類，一為幹道，一為市道。幹道由省政府處理。市道則由市處理。但市道之設計必須經省委員會之同意始得實行。意市建築市道有徵收特值稅之權。

(三)警察。意大利警察行政之組織頗複雜。警政權多半操於省政府之手。意大利

利警察可以分爲四類。一爲保安隊 (Carabinieri)，二爲市警察 (guardia municipale)。保安隊直轄於陸軍部長，爲意大利陸軍之一部，但內政部長得隨時調遣之，執行警務工作。保安隊之警務工作範圍極廣，市警察之地位利權實遠遜之。市警察由各市管理，直轄於市長。其職責在執行市法令。其三爲京兆警備隊 (Polizia metropolitana)，有維持羅馬市治安之責。其四爲法西斯蒂義務隊，依據一九二三年之教令而成立。由法西斯蒂黨忠實同志所組織，亦有維持治安之責，助警察行使其職權。

(四)教育。意大利初級教育由各學校區域管理。學校區域或爲一市，或包括數市。如包括數市，則其費用由各市分攤。大市中教育行政爲市政府之一部分。小市合組之學校區域則由獨立之學校委員會司之。地方教育行政概由中央教育總長司之。中等教育及高等教育行政則由中央直接管理。故意市之教育行政權實極小也。

(五)衛生。衛生行政由省政府及市政府分理之。操大權者爲省衛生委員會，省長爲其主席。各市市長承其意旨而執行衛生行政。各市衛生行政之瑣細工作則由省長委派一市衛生視查長處理。

(六)濟貧。各市議會選舉一慈善委員會，委員不限於市議員。慈善委員會對於市濟貧基金有保管權，且處理各項慈善事業。至於私辦之慈善機關則受省慈善委員會之監督。

(七)其他市行政工作如自來水，下水，公用事業管理等均是。

第十三節 地方自治摧殘殆盡

意大利地方制度爲法國地方制度之小兒。法國固以中央集權聞名於世，意大利則變本加厲，年來法西斯蒂黨執政後，更舉僅存之地方自治而摧殘無餘。與近來英美地方自治之進步相反映。今舉一例，以概其餘。三十年前，意大利各市合組一意

市聯合會 (Associazione dei Comuni) 目標在促進地方自治。其政策有取消省行政委員會、修訂市政法規、擴充地方自治等項。參加此會之市逾二千五百，意國各大市幾均加入。其所標榜之政策深為莫索里尼所不喜，故於一九二六年強迫解散。黑衫領袖之威權實至高無上也。

第十四節 羅馬市政府

一八七年○年前，羅馬受教皇統轄。為教都國都所在地。其時並無市議會。及意大利收回羅馬統治權之後，市政府組織悉依其他意市辦理。設市議會議員八十人，復有市行政委員會及市長總理一切事務。市行政委員會及市長均由市議會選出，受省長及省行政委員會之監督而執行其職務。至一九二五年時，莫索里尼政府將羅馬市政府重新改組。取消市議會，市行政委員會及市長而代以市政督辦一人，幫辦二人，坐辦十人，均由意王經內政部長之推薦委任之。市政督辦為羅馬市行政首

長，幫辦爲其助理。坐辦十人，各長一局。市行政之大政方針由上列數人合組一委員會討論決定。此外復有一顧問委員會（*Consultori*），均由市政督辦委任。顧問人數共八十，過半數由其自由委任，其餘各顧問則由羅馬市各法團（如商會、律師公會、醫藥公會等是）所推選之人名中擇派。此項委員會純係顧問性質，爲監督管理市政府各機關之權。意大利國都之市政組織，其集中狀態、保育政策，在歐洲各國都會中，稱首選也。至於地方自治，則難言矣。

〔註一〕 J. S. Reid: *The Municipalities of the Roman Empire* (Cambridge, Eng., 1913).

〔註二〕 M. La Torre: *Commento alla legge Comunale e provin. cia. e al relativo regolamento e disposizioni successive con aggiunte sulle riforme Mussolini* (Naples, 1924).

〔註三〕 Matteo Galdi: *Manuale formulario del nuovo procedimento per le conciliazione e preture* (Naples, 1925).

〔註四〕 Emilio Bonandi: *Comune, provincia e istituzioni pubbliche di penafeci* (Turin, 1922),

pp. 145-199.

〔註五〕 Paride Peccioni: *L'amministrazione locale* (Second edition, Turin, 1923), pp. 237-242.

〔註六〕 同上 pp. 243-259

意國市政府參考書籍

L. J. Paetow: *Guide to the Study of Medieval History* (Berkeley, Calif., 1917).

書中附有關於中世紀意大利市政府組織及發展之書目。

Cambridge Modern History.

書後附有關於一五〇〇年後意大利市政府進展之書目。

M. H. Vernon: *Italy from 1494 to 1790*. (Cambridge, England, 1909).

W. J. Stillman: *Union of Italy, 1815-1895*. (London, 1898).

Bolton King: *History of Italian Unity* (2 vols., London, 1899).

上列三書均為論述意大利歷史之好書，讀之可知意國地方制度發展之背景。

Annuario statistico delle città italiane.

關於意大利各市統計之年刊。

W. B. Munro: *Government of European Cities*. (New York, 1927).

書中第二十一章論意大利市政府。

Emilio Bonaudi: *Commune, Provincia e istituzioni pubbliche di benefici*. (Turin, 1922).

Paride Piccioni *L'amministrazione locale. Guida per i funzionari e per gli amministratori degli enti locali* (2nd edition, 1923).

F. D'Alessio and M. La Torre: *Commento alla legge comunale e provinciale*.....
...con aggiunte sulle riforme Mussolini. (Naples, 1924).

上列三書均意大利原文論意國地方政府之專著。

W. H. Dawson (editor): *Italian Life in Town and Country*. New York, 1902

第五章,第十章,第十八章均可讀。

第六篇 蘇俄市政府

第一章 蘇俄市政府

第一節 革命前之俄國市政府

俄羅斯自昔以農立國，鄉村多而城市少。革命以前，其民之居於鄉者佔全數百分之八十有五。美國大城市爲數甚夥，居於百萬人以上之城市中者佔全民四分之一。刻下蘇俄人民住居於此種大市中者，僅十六分之一。俄國大革命後，蘇維埃政府頗知鼓勵工業，城市因以興起。俄市在法律上之位置，爲時甚晚。一七五八年，凱色林二世制定法規，俄市始有法人位置，同時成年俄人幾均有權參與市政。維時俄國政治經濟情形仍均落後，此項法規礙難實行，不過一紙空文而已。至一八七〇年，頒布

新市政法規，以普魯士市政組織作藍本。納稅市民有選舉及被選舉權，採三級選舉制，依納稅額之多寡而劃分。置市議會，由間接投票法選出。市政大權名義上由市議會主持，實則由俄皇委任之市政督辦及市參事會統治。一八七〇至一九一七年，俄國中央政府對於地方自治迭加摧殘。一八九二年之法令縮小市行政範圍。市民投票權亦加限制。有不動產者始得參加選舉，結果市民之有選舉權者只佔全數百分之一。市政督辦權力日增，對於市議會所通過之法令得任意否決。中央內務部亦可隨時宣告市法令之無效。中央政府之專制勢力日有增加而其處境亦日益危險。一九一七年革命軍起，市政組織悉仿歐西制度，不五閱月，國政入於共產黨之手，市政制度亦蘇維埃化矣。（註一）

第二節 蘇維埃市政制度

蘇維埃市制之發端實始於一九〇五年之俄國五月革命。同年十月聖彼得堡

工人亦有蘇維埃之組織爲時頗暫。一九一七年二月，彼得格勒之蘇維埃又復興起，勢力建築於工人與兵士之上，權力頗大。同年十月二十五日臨時政府解體後，蘇維埃之勢力益大。維時革命熱潮正高，建設工作無人顧及，市政因以停頓。一九一七年十一月彼得格勒市議會被解散。舉行新選舉時，中產階級以不投票作抗議。結果新市議會乃爲左派社會革命黨人所把持。地方蘇維埃實左右各地方之政治。共產黨人對於市政技術初不加以注意，往往引起當地人士之反感。及革命漸入於有秩序的時期，蘇維埃乃成爲正式之地方權威。在一九一八年蘇維埃憲法未曾頒布之前，蘇俄各地市政組織極不一致。各地方蘇維埃對於其所統轄之區域任意處置，並不顧及中央政府之意旨。（註二）

第三節 蘇俄憲法與市政制度

一九一八年七月蘇聯憲法正式成立，俄國市政亦漸有條理。城市蘇維埃，每一

委員代表一千人。五萬人以上之市，其蘇維埃人數不得少於五十，不得多於一千。各委員任期均爲三月。市行政工作則操於執行委員會之手。執行委員會由市蘇維埃選舉，人數約爲市蘇維埃人數五分之一。但至少不得過三，至多不得過十五人。莫斯科及彼得格勒二市之執行委員會人數則均爲四十人。執行委員會得召集市蘇維埃會議，或經市蘇維埃委員半數之請求亦得召集。無論如何，每星期必有例會一次。市蘇維埃在其指定區域範圍內爲最高權威。〔註三〕其工作範圍約略如下：

(一) 執行上級機關之法令。

(二) 鼓勵社會文化及經濟上之進展。

(三) 決定地方施政方針。

(四) 統一本區域內蘇維埃工作。

憲法成立後，國內軍政盛行，法令等於具文。民生疲敝，地方自治，市政建設，均談不到。直至一九二五年市政組織始稍具規模。內爭既息，市政乃有長足之進步焉。

第四節 一九二五年市政法規

刻下蘇俄各市組織實根據一九二五年所頒布之市政法規而來。指定市蘇維埃爲辦理市政機關。其地位頗似歐美各國之市議會，但中央監督則較嚴。其組織蓋依據列寧遺教「分散工作集中監督」一語而來。市蘇維埃較歐美市議會爲大，大市之市蘇維埃，人數常有及千人者。選舉資格限制不嚴。但宗教師、商人、帝國時代之警察偵探、高級官吏及白俄軍官均無投票權。蘇俄選舉，以職業劃分，而不以地域作根據。較小之職業可合併爲一選舉團行使選舉權。其無組織之成分如管家婦女，營獨立技藝之工人等則依地域投票。

第五節 市選舉

市選舉由市蘇維埃指派之七人市選舉委員會主持一切。市選舉委員會人數

之分配，代表市蘇維埃者二人；代表各職業團體、紅軍、共產青年團、地方婦工協會者各一人；此外尚有主席一人，亦由市蘇維埃指派，但必須得高級蘇維埃執行委員會之認可。投票每年舉行一次，選舉會由市選舉委員會召集。至遲在開會五日前通知選民。自一九二六後，市選舉委員會不得建議或推舉候選人。候選人多由共產黨部或各職業團體推選。個人亦得出而逐鹿。選舉投票係公開的，採用手表決方法。選舉如有不規則行動，在選舉後七日內得訴諸市選舉委員會。市選舉委員會必轉呈高級（縣或省）選舉委員會辦理。高級選舉委員會審察結果得宣告選舉有效或無效。如無效則必舉行新選舉，由新市選舉委員會主持。選舉後市蘇維埃第一次會議由市選舉委員會召集，由前屆市蘇維埃主席任主席。第一次會議選舉主席，主席團及證書審察委員會。同時市選舉委員會之報告亦於此時宣讀。此後市蘇維埃每月至少必須開會一次。特別會可由主席團或經委員三分之一以上之請求召集。開會前三日必須將開會地點及時間通知各委員。開會時公民得旁聽，但無投票權。市蘇

維埃半數即爲法定人數。

第六節 市蘇維埃之權力

市蘇維埃合立法行政爲一機關，權力似乎極大，實則中央監督甚嚴。市蘇維埃頒布之法令規則不得與高級蘇維埃所頒布者抵觸。關於普通行政方面，市蘇維埃得委任市選舉委員會，指揮各區蘇維埃之工作，管理宗教機關建築物之轉移事件，監督各項宗教團體，監督宗教不得與政治發生關係。市蘇維埃並有權防止及救濟天災人禍，取締犯罪行爲，編製生死統計，保管市金庫，罷免市審判官及檢察官。市蘇維埃之財政權亦頗廣。編製預算，徵收稅捐，發行市公債等權均屬之。對於大規模企業，例如市內運輸、自來水、煤氣、電燈、市營住宅等事業均有辦理之權。市蘇維埃對於勞工興趣，特加保護。關於市公共衛生之各種設備，防疫保健等工作，權亦至廣。總之，舉凡近代市政所應有之工作，市蘇維埃皆不得辭其責焉。

第七節 蘇俄市行政組織

一九一八年蘇俄憲法許各市蘇維埃選舉執行委員會負責辦理各項市行政工作。但一九一八年後，內戰不息，災患頻仍，市政不遑治理。直至一九二二年國內秩序始漸恢復，於是乃有新市政法規之通過。依據此項法規，市執行委員會被取消，市政工作由省縣執行委員會代為管理。此項規定對於地方自治顯有打擊。一九二五年之市政法規對於此點加以修改。市行政工作由市蘇維埃選舉主席團主持。主席團共十一人，在市蘇維埃停會期間為全市之最高機關。實際上市蘇維埃主席團所主持之市政工作只有市公產之處理一項，其他市行政工作仍受高級蘇維埃之監督。市公產局由主席團組織，其他各局仍由高級蘇維埃之執行委員會派員主持，但市蘇維埃如得高級蘇維埃之同意，得委任各局以下之科長。

第八節 委員會

依據一九二五年市政法規，市蘇維埃應有五種常務委員會：社會經濟委員會、財政預算委員會、教育委員會、公共衛生委員會、協作事業委員會。此外遇必要時，並得設置其他各種委員會，如行政、司法、文化、清潔、商業等等是。市蘇維埃中代表每人至少須在一種委員會中服務。各項委員會之人選不盡限於市蘇維埃中代表，其他各職業團體之代表亦得被邀參加。對於委員會工作有關係之局長必為委員之一。各項市行政專家或技術人才亦得被邀與會。專家行政之原則蘇俄各市亦有相當之認識也。各委員會選舉主席一人、副主席一人、秘書一人。委員會之工作大都限於審查市蘇維埃行將討論之事件。總觀蘇俄市政組織，吾儕可知其尙富有軍政時期之色彩。俄國大革命後，舉國目標咸在無產階級專政之一點，日以防止反動為事。市政組織之尙欠完善，亦意中事。但刻下改善市政組織，促進地方自治之呼聲已起，蘇俄市政組織將來之必有改革，可斷言也。

第九節 一九二五年之市財政法規

刻下蘇俄市政府之財政組織均係根據一九二五年蘇聯中央執行委員會所頒布之市財政法規而來。此項法規係一種總綱性質，其實施細目則由蘇聯內各邦自行決定。未幾，蘇俄政府即通過關於地方財政之法規。市蘇維埃必須將預算案提交高級（省或縣）蘇維埃執行委員會以備審查決定。故高級蘇維埃頗有操縱地方財政之權。

第十節 市收入之分類

各市徵稅權亦受高級蘇維埃之監督。在監督範圍之內，市收入可分為下列各類：

（一）捐稅

(1) 商業建築物稅

(2) 住宅捐

(3) 運輸事業捐

(4) 娛樂捐

(5) 畜類捐

(二) 附加稅

(1) 商業附加稅

(2) 所得稅附加稅

(3) 市內農田附加稅

(三) 附加捐

(1) 煙酒附加捐

(2) 附加登記捐

(3) 市法庭附加捐

(四) 其他收入

(1) 市有建築物租費

(2) 市有財產之收入

(3) 市營事業之收入

(4) 公共保險之收入

(5) 市金庫之利息

(6) 市公產之變賣

(7) 前年度之預算剩餘

(8) 中央政府補助金

(9) 捐助金

(10) 公債

高級政府補助金係爲補助地方教育、農業、醫院等事業而設，金額並不固定，得斟酌地方情形而增減。增減之權操於省縣蘇維埃執行委員會之手。在特殊情況下，市政府得請求補助金以補預算中收支不敷之數。此項補助金例由緊急準備會項下撥支，但管理極嚴，不能任意請求。

第十一節 市支出

蘇俄市政支出，可分爲下列各項，閱之可見其市政設施之一般：

- (1) 市蘇維埃及其主席團、市政府各局等行政費。
- (2) 市治安維持費，如警察、消防、監獄等費是。
- (3) 低級教育經費、圖書館、醫院等經費。
- (4) 博物館、美術館、民衆劇場、民衆團體旅行等經費。
- (5) 市衛生行政費用。〔註四〕

(6) 保嬰、護產等費。

(7) 殘廢院經費。

(8) 陣亡兵士家族恤金、補助費等。

(9) 防止畜類傳染病經費。

下列各項支出由縣款撥付：

(1) 市蘇維埃之選舉費用。

(2) 育嬰事業。

(3) 農業試驗場所。

下列工作由省款應付：

(1) 中學校及職業學校之不由邦政府供給者。

(2) 師範學校及教員討論會。

(3) 大規模之醫學機關及療養病院。

市蘇維埃依法得在其預算案中列入準備費一項，以備意外之支出，但此項金額不得超過預算全數支出百分之三。總之，蘇俄市財務行政，與其他市行政同受極嚴之中央監督，其故蓋因目前蘇俄各市尙缺乏地方自治之能力也。

〔註一〕 歐戰中俄國市政情況 N. J. Astrov: *The war and the Russian government*, New Haven, 1919. 一書中言之甚詳。

〔註二〕 見 S. J. Chuganov: *Gorodskiy Sovety* pp. 16—17.

〔註三〕 見 蘇俄憲法 第二章第五十七條。

〔註四〕 蘇俄衛生行政頗稱完備，欲知其詳，請閱 A. J. Haines: *Health work in Soviet Russia*.

Vanguard Studies, 1928

第七篇 日本市政府

第一章 都市地域與都市政府

第一節 日本市政略史

日本市制，多師德制而成。明治十一年七月，發布郡區町村編製法，廢大小區制，更定東京市內爲十五區。至明治二十二年四月，日本政府，內覽國勢，外鑒列強，知地方自治，實不容緩，遂毅然以法律第一號，廢舊制而發布市制及町村制。惟是當時政府，於東京、京都、大阪三市設爲特例，以府知事代表市行政機關，兼市長之職。助役則以書記官或參事官兼之。三市之市民，對於此種特例，深致不滿。明治三十一年，此種特例即廢止焉。其後，日本政府根據多年之經驗，並鑒於世界之趨勢，乃於明治四十

四年四月，以法律第六十號發布改正之市制，以市長爲市政之執行機關，而前此執行機關之市參事會則改爲議決機關，藉以補救舊法之缺點，而促進地方之自治。〔註一〕此後日本市政法規屢有訂正，而大綱節目仍多依明治二十二年之原則而行。然而日本一般市民對於地方自治實際上之運用成績並不顯著，其故蓋因日人只倣德國之制度組織，然對於市自治之價值、本質、及使命仍乏確切之了解。〔註二〕大正九年後藤新平子爵就東京市長職，努力提倡地方自治之真精神，更努力於新式科學行政之提倡。其言曰：「立憲政治之基礎在於良好之地方自治。立憲政治與自治行政應相輔而行，有如師弟間之關係。完成此項工作實爲日本當前之最大急務。」後藤與美國行政專家俾耳德（Charles A. Beard）博士相友善，極得其助力。因後藤之提倡，乃有東京市政調查會之設，日本對於市自治與市行政之興趣乃漸興起。東京大震災後，此種趨勢尤爲顯著。近年來日本市政之革新，與日俱進，而尤以東京市爲最。故編者述日本市政府時，即舉之爲例，以概其餘。

第二節 都市政府之地域範圍

近代各國諸大市興起後，環市之外復有若干小市，依大市而興存。大市行政工作如煤氣、電燈、電車、交通利器、自來水、下水等等與附庸各地，均不無重大之關係。於是都市政府之地域範圍，乃成爲討論之中心。此亦大倫敦、大紐約、大柏林等市之由起也。

第三節 東京市政府之地域範圍

依東京都市計劃委員會之調查，大東京市實包括面積一億六千九百七萬五千四百一十一坪（每坪約合三・九五英方碼）而東京市政府行政範圍之所及者僅二千四百七十三萬八千二百九十四坪不過全數七分之一耳。大東京六分之一的面積均爲町村地域，受府廳之管理，各自爲政，不相統屬。故東京市政府行政極感困

難。一九二二年東京市政調查會理事池用宏君曾有大東京市之計劃，建議於日本當局。其計劃在廢除東京府，設立大東京市，將東京市政府範圍大加擴充，而歸併一部分之町村地方於隣縣神奈川縣。東京市政府不再受府政府之干涉，直接受中央政府之監督。同年春日，日本內務省地方局曾有下列之計劃，使東京市成立為完全自治團體，不再受府之監督。原有東京市外各地則歸併為一新縣，名曰武藏縣。東京市附庸地並不歸併於東京市。其相互間之關係由一聯合議會調處之。東京市議會與武藏縣會各舉議員十五名於聯合議會。聯合議會有處理道路、河川，以及其他與兩項政府均有關係之事件。此項計劃，為折衷之辦法，實非解決大東京市問題之良策。依據此項計劃，東京市政府固可脫除府廳之束縛，而東京市之地域範圍問題仍未解決。

第四節 大東京市設立之難題

大東京市設立之難題果何在乎？東京市位於東京府之內。東京府之面積有五九四、三〇四、一二八坪。較計劃中之大東京市尚大三倍。東京府之行政長官爲府知事，由帝國政府委任。府有府議會，共七十四人，就中四十七人由東京市選出。此外復有多數之府官吏。一九二二至一九二三年之府預算爲三八、七六七、六二三圓。就中二六、四二三、八六〇圓係由東京市民繳納。考其支出，則用於東京本市者不過二二、三一七、二八〇圓。其餘之一六、四五〇、三四三圓則用於本市之外各附庸地。易辭言之，即東京市民繳納二千六百餘萬圓，而所得實惠，則僅二千二百餘萬圓也。府政府反對大東京市之設置亦固其宜。

第五節 東京都市計劃委員會

日本政府鑒於各大市之問題日形複雜，故於一九二〇年正月一日有都市計劃法之規定。依此項法規，日本六大市各有一都市計劃委員會。該項委員會之權限

及於「大市」地域之全部。東京都市計劃委員會於同年秋季成立，以內務次長爲委員長。委員人選，包括東京市長、警察總監、東京府知事、市議員十四名、府議員三名、市吏員若干名、中央政府各省（即部）代表若干名、專門家若干名，此外並有臨時特務委員若干名。委員會爲討論機關，經費頗寬裕。一九二二至一九二三年度有十八萬九千圓。一九二三至一九二四年度有三十萬圓。委員會之工作不在編製計劃圖樣，因圖樣已由內務省編製完備，交由委員會討論審查。審查後即交呈內務大臣。如內務大臣同意，再經內閣總理大臣之認可，市長或其他有關係之機關必須遵照執行。計劃圖樣，內務省有專門委員會編製，此項組織有下列數點應加注意。其一，此項都市計劃委員會實無計劃之權。其二，計劃權與執行計劃之權分屬於不同之機關。內務大臣決定計劃，市長執行之，至於市長是否贊同此項計劃則不之顧。帝國政府此項法規之制定蓋因鑒於東京市內機關林立，非有相當聯絡溝通機關以保障東京將來有秩序的發展不可。同時又不願予東京市政府以全權處理一切。然而此種折

衷辦法，於事實無補也。

第六節 解決都市與其附庸地間關係之他法

解決都市與其附庸地之關係尙有二種緩進方法可以採用者。如都市財力雄厚可以設法購買市外各附庸地之重要土地，以備築路治園之用。再則都市政府可有管理附庸各地建築之權，依大市計劃以爲標準。然而此二種均非澈底辦法。依照歐美市政先進國成例都市與附庸地之歸併實爲最良之方策也。

第七節 大東京市政府之組織問題

大東京市政府之組織問題，非一言兩語所能解決者也。試觀歐美諸大市，如倫敦、巴黎、柏林、紐約因地方之不同，故其組織亦因之而異。倫敦、巴黎、柏林各地之大市組織，前已詳言之，茲不備贅。紐約市組織與前三者亦復不同，今撮要言之。大

紐約政府之組織蓋治大市集權與各區自治於一爐也。其特點有六：

- (一) 有市長，由全市選民選出，行政權極大，有任免警察總監及市行政各局局長之權。
- (二) 行政權集中於市行政部各局，局置局長，由市長委任。
- (三) 有民選之審計長監督各行政機關之收支。
- (四) 有市估稅委員會，由市長、市審計長、市參議會主席（以上三人均由全市選民直接選出）及各市區之區長組織之。大紐約市包括五大市區。區長由區選民票選。市長、市審計長及市參議會主席之投票權較大，共有九票。市估稅委員會之總共投票權為十六。市預算由此項委員會編製。
- (五) 有市參議會，有參議員六十五人，由市選民分區選出。
- (六) 大紐約市劃分為五大市區。各區有區長一人，除代表該區於市估稅委員會外，且有相當之區行政權。日本市制初師德意志，但近年來則極力模仿美國。

即以東京市而論。初有市參事會爲市議會之執行機關，頗似德市之行政委員會。由市長、副市長及由市議會選出之市民十二名組織之。市長爲其主席，一如德制。故市行政組織實爲會議制而非集權制。然而此項組織之成效在日並不顯著。故一九一一年新市制發布時，市參事會之組織全國各市盡行廢止。另有市諮問委員會者爲市議會之諮詢機關。市長之行政職責因以集中。苟此項趨勢繼續顯著，則大東京市之組織將有下列之特點：

(一) 強有力之市長，由市民直接選舉，或仍依今例由市議會選舉。

(二) 集行政大權於市長之手。

(三) 市議會議員約六十人，由全市分區選舉。

(四) 各市區爲行政區劃，無獨立行政權。(註四)

〔註一〕 見拙著市制新論第三十六頁。

〔註二〕 見東京市政調查會組織及事業一至二頁。

〔註三〕 全上第二頁。

〔註四〕 ビード博士東京市政論三三至三四頁。

第二章 東京市之權限及其行政組織

第一節 東京市之權限與中央監督

東京市爲帝國政府所創設。嚴格言之，其地方行政權極爲狹小。例如警政消防等工作概由警視總監管理，不在東京市之行政範圍內。東京市無發給公用事業特許營業狀之權。亦無獨立之課稅權。其收入多賴國稅及府稅之附加稅。市公債之發行，無論數目若干，均須先經帝國政府之批准。故東京市政府職責雖繁重而權力則實不足以負此重任也。卽在市工作之範圍內，其工作之自由亦大有限制。舉凡一切重要工作，均須先得高級機關之同意始得執行。東京市首受府知事之監督，次受內務大臣之監督。有關於市民權利義務之市法令規定幾均須送達府知事及內務大

臣備其批准。市營事業所有權之取得則須得主務大臣之許可。市街電車票費之增加必須經府知事、內務大臣、大藏大臣（即財政部長）及鐵道大臣之許可。大藏大臣對於市債之發行，市債利率之規定，電車價格，特別稅，自來水費，法律規定外附加稅之增收等等，均有相當監督權。故東京市所有之行政權範圍已極狹小，而在此狹小之範圍內復有謹嚴之中央監督，以其權力較其職責，處理得當，誠憂憂乎難矣。

第二節 良好行政組織之標準

良好之組織，實為良好行政之先決問題。紐約全美市政研究院對於此點曾訂有下列之標準：

(一) 行政組織須為一統的。雜亂無章之行政組織必不能有經濟的與能率的行政。

(二) 市行政各局應依重要市行政工作而分。

(三)各局須有一種或數種特殊的職務。

(四)性質相近之工作應劃歸一局司理。局內各科之劃分亦依局行政工作而行。

(五)局長科長之權責應相稱。

(六)責任應專一，自下而上，成一系統。

(七)各大局應有一總務科。

(八)各局長之外應有獨立之審計機關，監督各局之收支。

(九)市行政首長應有任免各局局長之權。其下並應有一專門研究機關報告各局工作之實施狀況並研求新行政技術備用。

第三節 東京市行政之實況

然而東京市行政組織之實況果何如乎？東京市地域內之行政機關至少有七

綱之多。市役所（即市政府）府廳、警視總監、鐵道大臣、遞信大臣、文務大臣（即教育部長）及內務大臣皆是。此外全市復劃分十五區，各有其區政府及區行政權。帝國內閣各省（部）對於國都之行政有特殊之位置。遞信大臣如欲使用處分市街道時，即須通知市長便得，並不必徵得其同意。一九二二至一九二三年時，日本海軍省在東京市高築無線電台三座，直至電台高聳天空時，東京市長始知其事。私營公用事業特許狀之給與由中央政府司之。電燈公司遍植電桿於東京市街，但其營業特許狀之給與權則操之於遞信大臣（即交通部長）之手也。除中央政府各省而外，東京市復受四項機關之統轄，即市役所、警視總監、府廳及各區政府是。東京市各項重要行政工作之分配約略如下：

（甲）衛生行政

（一）警視廳

不潔河道之取締。

市場、工場、倉庫、病院等構造設備之監督。

警視廳中之衛生科統理下列事項：下水、自來水、禽獸肉、牛乳、清涼飲料水及其他飲食物取締、飲食器、割烹具及其他物品取締、理髮營業取締、牛乳搾取所、乳製品、凍冰及清涼飲料製造場、魚獸肉製品及貯藏、屑物營業取締、污廢物處置、藥商、按摩、針灸等營業取締、牙醫、接骨營業取締、產婆、看護婦、飲食物防腐劑、毒劑等取締、墓地、火葬場管理、工場衛生管理、傳染病預防、檢疫、肺結核、「去國麻」眼疾等預防、花柳等性傳染病預防管理、種痘、娼妓健康診斷及治療、傳染病院、隔離所、公私立病院監督等等。

(二) 東京府。

生活改善。

實費施醫。

保母保嬰。

衛生保健。

防疫。

衛生統計編製。

瘋人保護。

垃圾掃除。

癩病預防。

醫生，牙醫，藥劑師，產婆，看護婦取締。

公墓管理。

學校衛生。

獸醫取締等等。

(三) 東京市。

編製衛生統計。

學校衛生。

防疫保健種種衛生行政。普及衛生教育。

(乙)公益行政

(一)警視廳

執行猶豫者及假出獄者犯人之監督。

瘋人監護及瘋人病院管理。

(二)東京府。

社會改革工作。

貧兒保管。

低能兒童保管。

殘廢病院。

養老濟貧。

其他社會工作。

(三) 東京市

社會局司理一切社會工作如養老濟貧、各種慈善事業之實施及監督、統計之編製等等。

養育院司理貧兒保護、劣兒感化、收容窮乏無告等工作。

(丙) 勞工行政

(一) 警視廳

地方羣衆集會之取締。

勞資爭執等事之取締。

出版物檢查。

工場情形監督。

(二) 東京府

僱傭問題監督。

社會改革工作。

生活改善事件。

失業救濟工作。

勞工慈善工作。

勞工協濟會之鼓勵及提倡。

(三) 東京市

勞工統計編製。

職業介紹所。

失業救濟。

社會狀況調查。

市營宿泊所及市營工人住所。

上述各項，東京市行政工作分配方法之不良可以概見。重床疊架，職責分散。府廳及市政府職權之衝突關於下列數點尤其利害：

教育。

勸業。

失業者保護。

道路及橋樑。

市場。

保健。

社會事業。

關於東京市行政工作因分配失當而生之混亂狀況，只舉一例概見一般。道路之建築及修繕例由市政府司之。但警視廳對於道路之使用則有全權監督管理。私人建築對於便道及道路之處置受警視廳之監督。公共汽車之營業權由警視廳給

與。遞信大臣得在市內街道或便道之上任意設置交通工具如電桿等。府廳對於河川、運河及河岸有管理權。新設之都市計劃委員會對於市內外路街之計劃復有寬泛之權。

第四節 市政府行政組織

東京市政府行政部共分為二十二課，各區行政部不在其類。此數中有四課得有特殊之名稱及位置，即電氣局、通路局、社會局及養育院是。此外之十八課如左：

- (一) 內記課。
- (二) 文書課。
- (三) 調查課。
- (四) 監查課。
- (五) 庶務課。

(六) 經理課。

(七) 會計課。

(八) 學務課。

(九) 社會教育課。

(十) 商工課。

(十一) 衛生課。

(十二) 水道課。

(十三) 水道擴張課。

(十四) 下水課。

(十五) 公園課。

(十六) 河港課。

(十七) 地理課。

〔十八〕建築課。

以東京市政府之工作而言，二十二課實不爲多。然而其工作之分配與夫組織之系統，不無可以改善之處。東京市各區復有一小規模之市政府。區設區長，由市長委任，年俸自二千圓乃至五千圓。各區復有一民選之區議會。區議員按開會之次數支取公費。每年約開會十次左右，討論各區事務，主要事件爲各區小學教育行政。區行政範圍可分下列四項敘述：

- （一）關於國政的。國稅之徵收，生死、婚姻、徵兵年齡等統計之編製。
- （二）關於府政的。府稅之徵收。
- （三）關於市政的。市稅（即國稅府之附加稅）之徵收，道路之修繕、掃除、保護，公衆衛生之保衛。
- （四）關於區政的。小學校建築之建築及保管等。

第五節 東京市行政組織應有之改革

東京市刻下之工作分配及行政組織實難逃雜亂無章之評語。依據本章前部所定之良好行政組織標準，東京市行政組織之改革應有下列諸步驟。

(一) 市政府權限之擴大。關於徵稅權，發行公債權，及公用事業管理權尤應擴充。

(二) 廢除東京府。將府廳現存工作完全劃歸市政府節制。

(三) 警政工作須劃歸市政府。至少限度犯罪豫防及罪犯逮捕各工作須由市政府節制。

(四) 廢除市區制。將各區行政工作歸併市政府行政各課。

(五) 市政各課工作之分配約略如下。各課置課長一人，由市長委任。

(1) 內記課(即秘書處)司調查、檢查、都市計劃、統計編製等工作。

- (2) 財務課。市財政、豫算編製、會計審計等。
- (3) 文書法律課。
- (4) 人事課(即吏治處)。
- (5) 購買課。
- (6) 保安課。警察及消防。
- (7) 衛生課。
- (8) 土木課。道路改良及修繕、下水、公園及公有地管理。
- (9) 清潔課。道路掃除及污物處分。
- (10) 水道課(即自來水)。
- (11) 河港課。
- (12) 建設課。
- (13) 市場課。

(14) 商工課。職業介紹等。

(15) 教育課。並附設公民教育訓練部。

(16) 社會課。包括一切慈善、救濟、糾正、市營宿舍、貧民貸款、養育院等工作。

(17) 電氣局。

(18) 公益事業課。

(六) 各課之下，依照工作之多寡性質而劃分為各科各司。科長直接向局長負責。市行政組織自市長以迄於雇工，應為一有系統的完整組織。各項文件須由負責吏員簽署，不必經多數與該項工作並無直接關係之人署名。如此可以減少多少無味之官樣文章，而可得辦事敏捷之效。

(七) 前列內記課應統理全市之總務工作，為市長之耳目喉舌。日本市行政高級吏員多注重法政訓練而忽略他項專門人才，如工程等。此點亦應有充分之注意，蓋近代城市之工作需要各項之專門人才，非僅大學法政畢業生所可包

辦者也。

第七篇 日本市談

三三

第三章 都市財政之經營

第一節 市財務行政

財務行政在近代都市行政工作中佔一極重要之位置。可分三點討論。第一，各市每年必有豫算，列舉其收支項目。第二，豫算成立後，必有相當財源以應付豫算支出，此項財源，多由租稅取得。第三，有長久性之市建設事業多由公債應付。市債之發行與金融市場關係頗大。討論日本東京市財政時，即依上述三項加以研究。

第二節 豫算

東京市果有豫算乎？曰有。東京市豫算是在會計年度開始以前編製乎？曰然。會

計年度每年四月一日開始，豫算案必須在一月以前由市議會表決通過。東京市豫算編製有一定之時期乎？曰有。在每年十月十五日以前即已着手編製。東京市豫算由立法機關編製抑由行政機關編製？曰由行政機關編製。概算書係由各負責吏員編製乎？曰然。各局課長概算書之格式如下：

甲 款(例如市役所維持費) (一)項(例如薪俸辦公費等)	要求額		種別	說明
	前年度	增減		
			市長俸	
			給助役	
			給主	
			事俸給	

東京市豫算之編製手續如下：

(一) 各局課長將各該課之概算書編製完畢備負責監督該課之助役(即副市長)之檢閱。

(二) 各課概算書於每年十月十五日以前必須送達庶務課長備用。

(三) 庶務課長根據各課概算書酌量增減編製全盤收支計劃。

(四)助役三名加以審查討論。

(五)送達市長備其斟酌刪改。

(六)每年十二月底，市長將豫算案提出於市參事會討論。市參事會由市長、助役三名及市議會所選出之市議員十二人組織之。其對於豫算之權極小，不能任意增減，只能表示其對於豫算案之意見。

(七)豫算案通常在每年二月之第一週或第二週送達市議會備其討論，表決。市議會對於豫算案得任意增減，但不得加添新項目。市議會討論豫算案時，市長、助役及各課局長得出席解釋並答覆質問。表決後豫算案之形式包括下列各項。

(甲)次會計年度之市稅區稅。

(乙)次會計年度收支全部總計表。

(丙)普通會計之詳細概算，如稅收費收入等項，但市營事業利益及市債收入不

在其內。

(丁)由普通會計應付之支出各項記述。又可分爲經常費及特別費二類。通常市豫算之分類或依局而分，或依工作性質而分。東京市豫算中款項之劃分則依局及工作性質二者而行。如左：

- | | | |
|-------------|-----------|----------|
| 一 市役所費 | 二 區役所費 | 三 會議費 |
| 四 吏員講習所費 | 五 教員講習所費 | 六 實業學校費 |
| 七 實科高等女學校費 | 八 尋常小學校費 | 九 尋常夜學校費 |
| 一〇 各區小學校教員費 | 一一 教育諸費 | 一二 社會教育費 |
| 一三 圖書館費 | 一四 體育研究所費 | 一五 道路橋樑費 |
| 一六 街路廣告費 | 一七 河川費 | 一八 下水道費 |
| 一九 污物掃除費 | 二〇 傳染病豫防費 | 二一 消毒費 |
| 二二 駒込病院費 | 二三 療養所費 | 二四 衛生試驗費 |

二五	公園費	二六	墓地費	二七	史績名勝保存費
二八	勸業費	二九	市場費	三〇	施療病院費
三一	職業介紹所費	三二	社會區委員會	三三	勞働合宿所費
三四	託兒場費	三五	幼少年保護所費	三六	兒童游園費
三七	產院費	三八	哺育院費	三九	住宅管理費
四〇	救助費	四一	財產維持費	四二	諸稅並負擔
四三	神社費	四四	基金保管費	四五	養老金等
四六	雜支出	四七	豫備費		

上列豫算分類法固不無可以改善之處，然大致尙爲妥當，較之不分類的整數豫算高明多矣。豫算案成立後，各機關之支出均須依案中規定而行，市財務課長對於各機關之支出承市長之命而監督。東京市制第一百四十一條並規定市長每二月至少必將市行政各機關之支出加以審計，觀其出納是否得當。每二年必有一特

別審計，由市長及市參議員二人司之。實則刻下東京市之審計工作均由監查課司理。依東京市制第四十五條之規定，市議會審查市行政部收支賬目主權。市長及其負責屬員有出席答復質問之義務。豫算案成立後，遇必要時，市長得酌量修正其實施細則，但款項不得修改。

第三節 東京市豫算方法之批評

東京市豫算方法大致尙妥。惟下列數點，不無討論餘地：

(一) 各局課之概算編製時間未免過長。如概算書編製期間過早，則難免不合時宜之弊。照刻下情況，東京市行政各機關在每年八九月間即已着手編製概算書而會計年度則於翌年四月一日始行開始，其間經歷期限約有半年，未免過久。自着手編製概算迄會計年度開始應以四個月爲限。

(二) 概算書格式各局應一律。且應分爲二種，一爲「人件」概算書，二爲「物件」

概算書。人件」概算書應包括左列各項：

(1) 吏員之種類、等級及職名。

(2) 次年度要求額。

(a) 有給職員數。

(b) 俸給率。

(3) 本年度歲出。

(a) 有給職員數。

(b) 俸給率。

(4) 一般及細目增減額並附詳細說明。

(5) 增薪吏員及其上次增薪日期與其任職年數。

(6) 局課長要求額、負責助役及市長增減數與增減理由。

「物件」請求書應包括左列各項：

(1) 項目(例如食料燃料等)

(2) 次年度要求額。

(a) 單位數。

(b) 單位平均價格。

(3) 本年度歲出。

(a) 單位數。

(b) 單位平均價格。

(4) 增減數及其說明。

(5) 局課長要求額、負責助役及市長增減數與增減理由。

(三) 豫算案中關於各項支出之理由應有詳細解釋,以備市議會討論時之參考。故應加入左列各點:

(1) 次年度與本年度收支概略對照表。

(2) 次年度支出概括記述，並附有增減理由。

(3) 依照豫算各項制定撥付法案。共分二類，一爲經常費撥付法案，二爲特別費撥付法案。

(4) 依照支出額制定稅收法案。

(四) 如前所言東京市豫算之分類依照各局及各項工作性質二者而行。此項分類方法，眉目不清，易於混亂，非良法也。讀豫算案時，不能立知某局某課之支出總數究爲若干，亦不知市政府某項工作每年之總支出究爲若干。實則良好豫算分類法應以依局而分爲原則，此外則另附以依工作性質而分之記述，二者不相混合，互爲佐證。至於撥付法案，則必須依局而分，否則職責難求專一也。

(五) 關於豫算案之實施，行政部調查課及市議會財務委員會均應有會計專員細加審查監督，豫算案始能名符其實。

(六) 會計年度終了決算公佈時必須將原有豫算案列入相互印證，將下列各

點明確指出：

(1) 豫算案之變更。

(2) 未執行之豫算條件。

(3) 不法不正之支出。

(七) 在市議會表決豫算案前，市長應將豫算案公佈報端並開一公開審查會，俾市民得有問難質疑之機會。

(八) 東京市豫算之實際工作亦不無可議之處。往往會計年度終了時豫算收支相差頗多，收入多而支出少，今舉數年之結果以爲例。

會計年度 收支相抵之剩餘數與全數收入之百分比

一九一七——一八 二三

一九一八——一九 二八

一九一九——二〇 三五

一九二〇——二一 三二

一九二一——二二 四一

會計年度終了時，預算收支固不能求其恰相吻合，但如相差過巨，則不得謂爲良好之預算，理應有相當之改革。

第四節 東京市租稅制度

東京市租稅制度之特點如左：

(一)東京市無一般的獨立課稅權。除某數種特別稅外，東京市之稅源，概依國稅府稅之附加稅而來。

(二)卽以一九二三年度東京市預算而言。預算總數爲二一、三五四、八三四圓。此數中，一八、〇七三、八三四圓係由國稅府稅附加稅而來。此外三、二八一、〇〇〇圓則取諸不動產購置，營造，市產租金，娛樂捐等特別稅額。

(三) 一九二三年市稅收入, 土地稅只佔二十分之一左右。有如左表:

國稅附加稅

地租附加稅

七三二・五五二

國稅營業稅附加稅

五・一七〇・〇〇〇

所得稅附加稅

二・七三〇・〇〇〇

礦業稅附加稅

一・〇〇〇

賣藥營業附加稅

一・五一〇

取引所營業附加稅

六六・二五〇

府稅附加稅

家屋稅附加稅

三・〇〇〇・一九八

府稅營業稅附加稅

一・〇三四・五五九

雜稅附加稅(飲食店稅, 車稅, 其他)

二・七六二・〇二六

都市計劃特別稅(附加稅)

地租稅(國稅地租附加稅)

二九七・二〇〇

國稅營業稅附加稅

一・六五〇・〇〇〇

府稅營業稅附加稅

一九一・五八五

府稅雜稅附加稅

四三六・九五四

特別稅(獨立市稅)

不動產取得稅

九〇〇・〇〇〇

市產租金

一五・〇〇〇

特別消費稅(藝妓娼妓游客稅)

二・三六六・〇〇〇

總計

二一・三五四・八三四

(四)東京市房地產稅無科學的,公平的估稅辦法。最近土地估價係根據中央政
府及地面合組之委員會所定之辦法。東京市全市土地共二三,九六八,〇九二

坪，劃分爲有稅地及無稅地兩部分。中央政府所有地，市政府所有地，及其他各機關各個人所有之免稅地均爲無稅地。一九二二年東京市有稅地共一三、〇七三、二二二坪。共分七類：宅地、田、畑、山林、原野、池沼及雜類。各地之估價並不一致。有時富人之園林，實可用作宅地，而只按山林地估價，其不公平不待言也。卽在同類地中，估價亦無公平之標準，估價較實價相差頗巨。房稅之估價亦如之。

(五) 無稅地過多，市財源受一大打擊。

(六) 道路改良費及下水建築費本由中央補助金，市公債，及普通租稅擔負。但一九二〇年四月一日中央規定道路法，各市市長經內務大臣之同意，得將此項用費之一部分攤於道旁受益業主。一九二二年十月七日東京市法令採取是項原則實用於東京市。一九二〇年正月一日中央政府都市計劃法案規定各市得採用特值稅 (Special assessment) 以推行其城市計劃。

(七) 世界各國重要城市稅額年見增加。東京市亦復如是。其增加數目可於左

表 得 之 :

年 度	每 人 負 擔 稅 額 圓 數
一 九 一 三	二 · 四 九 六
一 九 一 四	二 · 二 五 三
一 九 一 五	二 · 〇 九 四
一 九 一 六	一 · 八 二 七
一 九 一 七	一 · 九 四 四
一 九 一 八	二 · 三 四 六
一 九 一 九	二 · 九 七 四
一 九 二 〇	三 · 九 八 九
一 九 二 一	六 · 七 三 九
一 九 二 二	九 · 二 五 四

(八) 東京市公債額數亦年年有增加。地震後尤甚。

(九) 中央政府每年給予東京市之補助金亦不在少數。一九二二——二三年

東京市所得之中央補助金共三、二〇九、九三七圓，列表於左：

雜項

五〇・一六一

實業教育費補助

三〇〇

道路改良費補助

一・一〇一・〇五九

下水道改良補助

一・四四五・八一七

職業介紹所補助

三三・三七七

肺癆療養所補助

一一四・二二三

自來水補助

四九五・〇〇〇

第五節 市稅則之良好標準

以上述東京市租稅制度竟欲加論評必先知良好稅則之標準。其一，稅額負擔不應過重，須量納稅能力而徵稅。其二，不動產稅應爲基本市稅，因市政之改良土地價格得以增益，業主應納特值稅。其三，不易徵收之市稅或易於逃避之市稅應取消之。其四，制定地方稅則時，關於稅則單簡，徵收便利，手續費低廉數點應有充分之注意。

第六節 東京市租稅制度之論評

東京市稅負擔並不特高。如以東京市個人負擔稅額與美國三市相較，便知究竟。

東京（一九二二）

四・六二（均以美金計）

紐約（一九一九）

四三・二二

芝加哥（一九一九）

三二・二八

費城（一九一九）

三三三・六

美日情形雖不相同，然而東京市稅之確非過高則似無疑義。然而東京租稅制度尙有種種不妥。不動產稅尤應澈底加以整頓及改良。左列數點，可供參考。

（一）房地稅之徵收應依科學方法而行，美國紐約市及克里夫南市徵稅法可以採用。

（二）東京市基本稅應爲房產稅。

（三）特值稅應推廣使用。

（四）藥物售賣稅、礦產稅、營業稅應不劃歸市稅項下。國稅所得稅附加稅可以保存。

（五）逾額收用土地權應歸市有。

（六）汽車捐應減低，以利交通。

（七）娛樂捐應減低。娼妓稅最好廢除。日本人倚賴娼妓稅頗爲世人所詬病。

(八)中央補助金，東京市因有國都關係，不妨一仍舊貫。

第七節 東京市公債政策

歐美各國城市公債之發行均有其相當之限制。日本亦如之。日本東京市及其他各市均得發行短期債券籍以調劑收支。但此項債券必須在本會計年度內清還，不得拖欠用短期之名獲長期之實。至於長期市債之發行，則只限於下列三事：(一)償還舊債，(二)永久事業費，(三)異常費用如水災火災等。東京市無債額限制，但市債之發行必須得大藏大臣及內務大臣之認可。長期市債之發行手續如下。由市長提交市議會討論，將其金額、目的、利率、發行方法、還本條件等均詳細載明提案中。同時內務大臣及大藏大臣亦對之加嚴密之審查。日本中央政府對於各市債之發行多取保守政策。新市債之募集例委託於日本之六行所組織之銀行團（包括三井、三菱、第一、第三、第十五國家銀行及日本興業銀行）辦理。發行實價及利率由市政

府及銀行團商決定。銀行團負完全推鎖之責。

第八節 東京市財政之膨脹

年度	純歲入	同指數	純歲出	同指數	物價指數	物價指數	物價指數	摘要
明治 一一二	九六六、二四五 <small>圓</small>	一六	七七〇、二三五 <small>圓</small>	二五				郡區町村制法廢止、 市制發布、 市區改正條例(明治 二十一年發布)
一一三	一、三六六、〇二二	三三	一、一〇九、五三三	三三				
一一四	三、三八二、四三三	五五	七五五、二六九	三三				
一一五	六、八〇、二六九	一〇九	一、四六三、五九八	四四				
一二六	六、六二九、三三九	一〇六	一、五三三、二五五	四四				
一二七	六、五三六、三九九	一〇五	一、七六六、三三三	五三				
一二八	六、二二九、九一五	九八	一、八八〇、〇三〇	五三				
一二九	五、五九三、〇八八	八九	三、〇七六、九二七	九三				

三〇	一、五、五五二、二二七	八九	三、三三三、四三三	九六			
三一	六、三三三、二二七	一〇〇	三、三三三、三〇〇	一〇〇			
三二	六、三三三、〇七七	一〇〇	三、二九六、〇三九	九六			
三三	六、六四三、〇七七	一〇六	三、二七七、八六七	九六			一〇〇
三四	七、五九九、一九四	一三三	四、一七二、四八八	二二七	九六		一〇〇
三五	七、九六六、六〇七	一五八	四、六三二、七九四	一三七	九七		一四四
三六	八、五三一、六六四	一五八	五、二二三、三二九	一五三	三三		一五二
三七	七、五三二、八六〇	一五〇	四、三三四、二五九	一七六	〇八		二一九
三八	七、九六六、三三三	一三六	四、四二六、〇〇〇	一三三	〇四		二一六
三九	一四、五〇四、七〇〇	一五三	一一、八九六、九四〇	一五五	二〇		三〇三
四〇	一五、三三三、三〇〇	一五五	一一、七三二、七六六	一五〇	八七		二七七

東京市事業公債（一）
 千四百萬圓）募集、
 舊債償還

大正	四一	四二	四三	四四	一	二	三	四	五	六	七	八
一三、九五四、七六六	一三、七〇五、四五二	一三、八〇四、五五三	九一、六七一、〇七	四八、〇一四、三四五	三一、九〇八、六七五	二七、〇〇七、七四一	二七、六九七、八六〇	三九、九八一、七九〇	二九、五二〇、九六〇	三四、八五八、〇六二	四九、九三五、〇四二	
三三三	一八七	三三二	一、四六六	七六八	五〇	四三	四四三	六三九	四七二	五五七	七八九	
一〇、五二八、八〇〇	七、七四一、八五四	九、三四三、六四	八三、一七六、四五	二二、三三九、四六八	二四、八三七、八五六	二四、一七五、四五	二〇、八〇七、二〇三	三三、〇九五、七一一	二二、五二〇、〇四六	三三、六〇八、五九六	五三、二二二、七七五	
三三三	三三二	二七九	二、四七九	六九六	七四〇	七二	六二〇	九五七	七六一	一、〇〇二	一、五五六	
二二五	二一九	二〇〇	二二五	一三三	一三三	二六	二二六	一五五	一九五	二五五	三二二	
一六八	一四八	一七四	一、一〇六	五九四	三六五	三三	三三六	三八九	三三八	二〇六	二四二	
二五五	一九九	一三六	二、〇三三	五八	五七二	五八四	四九四	六三〇	三九三	四〇一	五九	
			東京鐵道會社、收買 費六千四百五十八 萬圓(外債募集)		電氣事業擴張		上水道擴張(村山貯 水池計畫)一部下水 渠速成計畫				社會局設置	

年度	純歲入	同指數	純歲出	同指數	物價指數	物價指數	純歲入指數	純歲出指數	摘要
九	六九、〇七九、七二一	一、一〇五	七七、六四八、九九九	二、三二四	三四三	三四四	六八八		
一〇	六〇、七九二、三五七	一、四三二	八七、五五六、七九〇	二、六〇四	二六五	五二七	一、〇〇〇		
一一	三九、七〇五、三九五	二、二三四	一〇八、〇一四、七二六	三、二二九	二五九	八二四	一、二六八		
一二	二七、〇二六、四六五	一、八七二	一三四、五九五、七二九	四、〇〇五	二六三	六七〇	一、五五四	關東大震災	
一三	一七、六二六、〇二九	二、八五六	一四七、〇八〇、〇〇〇	四、三八三	二五三	九八七	一、六三八	東京市執行復興事業費二億八千四百萬圓	
一四	三二、七六三、五七七	三、四九八	三二、五三〇、一八六	六、八一〇	二六七	一、三三六	二、六〇三		
一五	二四、七〇五、五七六	三、九七六	二五、一三七、七九七	七、六三四	二四九	一、八八五	三、二二六		

註 上表依據東京市政調查會出版「東京市財政統計諸表」一至三頁所載。

第四章 物料購辦

第一節 市政府物料購辦之重要

近代市政府工作極多，收支浩繁。所用之物料質異而量多，每年所費不在少數。如購辦得當，則處處便宜，市政府不致靡費，市民間接蒙其福利。反之，則政府黃金虛擲，市民亦受其害。此所以近代行政學中，物料購辦一項且列為研究之專題焉。紐約全美市政院關於物料購辦政策曾有左列之標準：

- (一) 市政府購辦工作應另設一局，以專責成而節靡費。此所謂集中購辦是也。
- (二) 購辦物料應有劃一之標準，以免劣貨混充好貨等弊。
- (三) 大宗購辦，價格可低。

- (四) 公開投標，當事者不能上下其手，各商家亦得同等之待遇。
- (五) 貨物交付時應有相當之視查，不得與原定標準有所差異。
- (六) 檢查及試驗工作須集中。
- (七) 交貨後市政府應從速交款不得故意拖欠善商高價。
- (八) 貨物貯藏方法應講求。
- (九) 收貨貯藏及貨物分配均應有正確之會計監督。

第二節 東京市物料購辦方法

東京市有一經理科司理集中購辦事宜。各課之購買工作咸由此課司之，但電氣局及養育院不在此限。因有此二例外，故市政府各機關同一貨物之價格往往不能一致。購辦物料，亦無確定的劃一標準。大宗購辦固為常例，但小宗購辦，亦時有之。公開投標，法有明文，但亦不無例外。如緊急購辦，數目不及千圓之購辦以及專利品

之購辦等均屬例外。一九一九年時東京市議員數人曾有利利用緊急購辦規定而受賄之嫌疑。貨物之檢查及試驗，東京市並無集中之機關以司之。除沙、石、水門汀外，東京市無集中的堆棧以作貯藏之用。付款辦法東京市亦不甚滿意。往往交貨後三四月始行付款，商人苦之，貨價因以抬高。關於收貨、貯藏及貨物分配均乏相當之會計監督及準確登記。依據章首所述之標準，東京市物料購辦方法似應有左列之改良：

(一) 應完全推行集中購辦之原則。

(二) 應有劃一之標準。基本物料如五金、掃除器具、油脂、煤炭、醫藥品、肥皂、傢俱、紙張、印刷、文具、食品等等尤應先為規定。

(三) 每會計年度開始時，各行政部分應依照預算案之規定開列全年各該機關需要購辦物料送交集中購辦機關隨時採購。

(四) 不用投標法之小宗購辦應由購辦機關報告市長及市議會備考。

(五) 集中購辦機關對於市場情形應時時研究擇當採購。不應事事稟承各行

政機關之意旨而缺乏自己之判斷力。

(六)在可能的範圍內，購辦應直接向出品公司直接接洽，不必經由第三者之手。

(七)招標廣告應廣事刊登，務期有一公開的競爭。

(八)應有一集中試驗室作化驗物料決定標準之用。

(九)試驗室應與各機關通力合作對於貨物交納時加以嚴密之檢查。

(十)東京市似應有一市營堆棧作貯藏貨物之用。

(十一)管理物料之會計制度應澈底改良。無良好之會計制度，無準確之出納登記，必難免營私舞弊舉動。

(十二)付款手續應敏捷，不應有無理之拖欠。

第五章 吏治行政

第一節 近代城市與吏治行政

吏治行政即管理行政吏員之行政。近代城市譬如私營公司。公司小，經理與僱員之接觸機會多，彼此相知既深，則賞罰進黜易於措置。公司大則僱員衆多，經理勢不能對於各僱員之勤惰好壞均有一正確之了解。於是所謂科學的僱員任用方法乃勃然而興。都市吏治行政因之亦成爲簇新之標題。美國市吏治行政所遇之阻礙頗多。任免均依政治上之彩色而行一也。援引親故，不量才而致用二也。薪俸無一定之標準三也。職責無明確之規定四也。諸如此類之障礙，不勝枚舉。幸近四五十年來，美國市政改革者對於此點極爲注意，打倒分贓制度，提倡賢能制度，新式的科學的

任用政策逐漸樹立。其要點可得而述者如下。其一曰市吏員應有政務官事務官之劃分。事務官均應受吏治法（文官保障法）之保障，不得隨意任免。其二曰市政府中應有一專司吏治行政之機關管理考試升遷等工作。其三曰位置劃一。其四曰職務劃一。其五曰舉凡任免升遷降黜等等均須有明確之規定。其六曰吏員考試應以其學識經驗為主而不應顧及其政治宗教上之彩色。其七曰養老金制度應妥為規定。今舉美市吏治工作中之位置分類一項為例。

（一）全市行政吏員均依其工作之性質而分為左列各職務：

專門職務（如工，法，醫等是）

半專門職務（法律書記，化驗室助手等）

調查職務

教育職務

文書職務

視查職務

保管職務

機關職務

警察

消防

道路掃除

熟練職工

不熟練職工及雜役

(二)各職之中又分爲部,例如專門職務之中復可劃分爲會計部、工程部等。

(三)各部之中又分爲級,例如工程部中又可分爲第一、第二、第三等級。

(四)各級之中,各項位置復有其不同之稱號,譬如第一級工程師中,又可分爲土木工程師、機械工程師等。

第二節 東京市吏治行政之情況

東京市吏治行政之實況可以撮要敘述如左：

(一)東京市吏員可分爲二大類：

官吏(正規的及臨時的)

工人(正規的及臨時的)

東京市官吏(區吏員除外)復分爲二十五部

市長

副市長(日稱助役)共三人

財政局長(收入役)

副財政局長(副收入役)

市委員(市參與)

理事

主事

技師

技手

視學

事務員

醫官

講師

船長(渡船)

渡船技師

渡船副技師

藥劑師

第七篇 日本市政府

自來水視查員

看護婦長

特別委託專門家

掃除督察長

掃除督察

掃除巡視

臨時僱員及其他

吏員訓練所教師

各部之中復依薪俸之數目而劃分爲各級。例如技師類中分爲十八級，年薪由千四百元至萬二千元。

(二) 上述各級均依俸給而分，不依工作性質而分。

(三) 現行等級及薪俸均無準確之調查。

(四)依東京市制第八十五條之規定，市吏員之委任權屬於市長。實則各局長自選其屬吏。副市長、市財務局長及副局長由市長經市議會之同意委任。市委員由市議會選任。

(五)委任手續頗簡單。遇有空額時，局長即登報招致，自定錄取標準。自來水視查員及道路掃除督察長則由考試取得。

(六)市長罷免吏員之權極大。惟副市長、市財政局長、副局長及市委員不得自由罷免。

(七)市長新舊更迭之際，吏員頗少大批更動。

(八)大規模的分贓制度不見於日，但含有政治意味的任免升遷亦不在少數。

(九)東京市常任吏員有養老金制度，但臨時吏員工人則無之。享受此種待遇之吏員每月必存儲其月薪之百分之一以作其養老金之一部。

(十)東京市爲訓練市政專門人才計，於一九二一年設立市政人才養成所，由

副市長池田君總理其事。其科目包括政治、法律、經濟、財政、會計、公益行政各科。專爲意欲投考市政位置者而設。授課教師均爲各著名大學教授。成績斐然可觀。

第三節 東京市吏治行政之批評

東京地震後，復興計劃極爲偉大。市吏員數目之日有增加，意中事也。欲免去分贓制度之弊病，必欲下列諸點加之注意焉：

- (一) 極力研究美國近年來之吏治行政學。
- (二) 位置職務重新劃一。
- (三) 全市吏員劃分爲吏治法內吏員及吏治法外吏員二項。法內吏員之委任必以考試出之。
- (四) 組織吏治委員會司理吏治工作。

(五) 養老金制度須依良好會計法則而定。

第六章 市公用事業

第一節 市公用事業之重要

市公用事業如自來水、煤氣、電車、電燈等對於市政之關係甚大。其經營方法影響於城市之發展者至巨，不可等閑視之也。譬如市中交通利器實爲城市計劃中極應注意之標題。至於公用企業之專利性，則又盡人而知。故公用事業，苟非市營市有，亦必由市政府加以相當之監督，始能謀全市人民之福利。公用企業特許營業狀之給與對於下列諸點必應有相當之限制以保障全市之利益：（一）特許營業之期限，（二）將來由市購買之明確條件，（三）營業之標準，（四）會計之公開，（五）資本之計算方法，（六）利益，（七）事業之擴張。市營公用事業路線之擴張往往影響於街旁土

地之增價，如無特值稅之徵收，其財源必完全出於普通租稅，於理似有未當。再城市交通利器日新月異。只恃電車及公共汽車，已有難於爲濟之勢。故近代較大城市，輒有高架電車及地下電車之設。然據歐、美經驗，近來趨勢則在發展地下電車而不提倡高架電車，其故蓋因後者既阻陽光復增喧囂，附近居民至感不便。芝加哥城之不宜久居，高架電車之討厭實一大因。

第二節 東京市之公用事業

東京市公用事業之特徵略述於次。

- (一) 東京市自有自營其自來水、電車及電燈。但電力則由私營公司供給。
- (二) 東京市私營公用事業有三，即電燈公司（與市營者相競爭）、煤氣公司、及公共汽車公司是。進行之地下電車公司亦爲私營。
- (三) 上述各私營公司，其營業特許狀均不由市政府發給。

(四) 市政府無權管理私營公司之擴充、營業及價格。但因契約上之關係，價格得因雙方之同意酌加增減。例如煤氣公司之利率原定爲九厘。苟利率過高，則來年煤氣售價應即酌減。如利率過低，則公司得經市議會之同意增高其售價。

(五) 各私營公司乏相當之政府監督。遞信省（即交通部）對於電表裝置時得加檢查。農商務省（即農商部）對於煤氣表裝置時有檢查權。但此二機關在裝置後均無定期的視查。

(六) 電力之售賣裝置電表者居多數。然而亦有大規模之售賣不裝電表只按月計值者。其結果則此種用戶對於電力極力浪費，一般電費因以增高而一般商民則蒙其苦矣。

(七) 私營公用事業特許狀之給與權分散於各機關。府廳、鐵道省、遞信省、警視廳及市政府均有其權。對於公用事業關係最爲親切之市政府權力最小。

第三節 東京市公用事業政策改善之途徑

東京市公用事業之政策實有改善之餘地，其途徑如左：

(一) 私營公用事業特許狀給與權應完全劃歸市政府。每項特許狀由市公用事業課編製就緒交由市長審查再提交市議會表決。通過後尙須得內務大臣之批准始得發生效力。

(二) 設置公用事業課，以三人組織之，均由市長委任。須爲專家。監督處理一切市公用事業。

(三) 營業特許狀中對於價格、限期等條件均須明爲規定。

(四) 公用事業之擴張尤應特爲規定。

(五) 地下電車之建築應顧及特值稅之徵收。

第七章 東京市自治

第一節 開明的市民與市政

城市改善之原動力，大略言之，可得二焉。一爲好勝的君主。伯里克利斯 (Pericles) 之於雅典，奧古斯都 (Augustus) 之於羅馬，拿破崙三世之於巴黎，均其例也。二爲開明的市民。如美國各城市市民之市政改善熱是。然而所謂開明的市民亦非市民之全部，不過市民中之某一部分耳。美市市政改善之動機或由於慈善家或慈善團體，或由於勇於公益的市民，或由於含有機心之政客及地皮客，或由於醉心合同之營造公司；其動機雖不一致，而其結果城市因而改善。日本各市刻下之處境則在二者之間。城市之改善固不由獨夫所支配（如英俊有爲之桓武帝時代），亦非純由開

明的市民所發動。日本市政已不復聽軍閥政客之任意措置，市政之良否市選民應負相當之責任。東京市自治之實際工作，選民對於自治權之行使狀況，有不得不加以研究者焉。

第二節 東京市三級選舉制度

東京市初師德制，極力模仿，並三級選舉制度亦移植焉。市議員分區分級選出。市稅收全部劃分爲三。納稅最高者（婦女及法人團體在內）歸第一級。納稅次於第一級者（婦女及法人團體亦在其內）爲第二級。此外納稅選民則屬於第三級。每級選舉市議員三分之一。依一九二〇年統計，東京市選民三級合計總數爲五一，一三四人。一九二二年四月一日廢三級選舉制。國會以法案規定新選舉法。依據新法，年逾二十五歲之日本男子，繳納直接市稅二年以上，且住居市內二年以上者得爲選民。但選民分爲二級。以選民數目除全市直接稅收數目得平均稅數。選民納稅在平

均稅數以上者爲第一類，得選舉市議員之半數。其選民納稅不足平均稅數者歸爲第二級，亦選舉市議員之半數。依照新選舉法，在一九二二年時，第一級選民有二八五二三人。第二級選民有一三三、一三五人。選民之數目較前大爲增多。

第三節 東京市選民註冊方法

東京市選民註冊表由各區長依照納稅單編製。至遲須於選舉前六十天編製就緒。編就後至少公佈一星期以備衆覽，遇有錯誤，當即修正。選民與區長之爭議由市長判決，且得上訴於府參議會以至於中央行政法院。選民並不親至官廳註冊。政府在選舉前亦無鼓勵選民使來投票之宣傳。

第四節 推選及選舉

法律上無推選之規定。各個人，各團體均得宣布其擬選之候選人姓名。中央政

黨亦復如是。候選人多代表本區之商業及資產階級。既無法定推選手續，故選舉票上亦無候選人之姓名印列其上。選民必須記憶其擬選之人的姓名並須書於票上。選舉以市區爲單位。東京共有十五區。各級應選之市議員數目按區分派。每區只有投票處一處。各區人數由六萬二千人以至二十五萬六千人。以此與紐約市每二千五百人卽有投票處一處者相較，誠瞠乎其後矣。選民投票必須親自出馬，不能委託他人代投。選舉日有二，第一日爲第二級選民投票之用，第二日則爲第一級選民投票之用。選舉日並非休假日。投票時間約爲晨七時至晚六時，由市長決定。選民投票必須書寫其擬選之人的姓名於票上。得票最高者數名卽爲當選，但各當選人所得之票數至少須有該區選舉商數七分之一始得當選。以該區各級應選市議員數目除該區各級選民之數目卽得該區各級之選舉商數。例如甲區第一級選民應選市議員四人。第一級法定選民爲四百人。該區第一級選舉商數卽爲一百。當選票數之最少限度爲選舉商數七分之一，卽爲十四票。第二級選舉亦如之。此種方法原意蓋

欲採用比例選舉之原則，而實則頗有出入也。

第五節 選民參政之興趣

以上所言爲東京市選舉市議員之法則，然而選民投票之興趣果何如乎？在三級選舉制度下之最後一次投票，法定選民百分之六十四行使投票權。一九二二年七月新二級選舉制度下第一次投票，行使投票權之選民達全數百分之七十五。列表如左：

等級	選民人數	投票人數	百分數
第一級	二八、二二三	二四、二五二	八九・五
第二級	一二九、七四四	九四、二六九	七二・六
總計	一五七、九六七	一一八、五二一	七五・〇

以上數目字與日本以前選舉較，與他國市選舉較，均有可以注意之價直。即與

美市選舉比較，東京投票人數亦不爲低。美國初年市選舉，投票人數只不過佔選民人數五分之一或六分之一耳。東京市自治舉辦年限尙淺而選民之投票者已有此數，不可謂非一好現象也。在一九〇五年時，東京市選民有四三、一〇〇人，一九二二年則增至一五七、九六七人。在一九〇五年，投票人數只佔選民全數百分之一八·八而一九二二年則有百分之七〇·五。此可見東京市選舉權推廣，選民之興趣亦隨之而增加。

第六節 刻下二級選舉制之結果

二級選舉制下所選出之市議員並無特別之區分。二級人選頗相類似，均有奉公守法者，亦均有營私舞弊者。但有人謂第一級選舉，因選民較少之故，易爲政客所把持，第二級選民較多，故民意較易發揚。市議員之人選多爲已過中年之人物，青年人極少。據一九二三年統計，市議員共八十八人，其中在四十歲以下者只十三人，逾

五十者則有五十以上焉。律師之任市議員者最多。依其職業而分，有如下表：

巨商	十九人
買賣人	二十六
醫生	三
律師	二十九
報界	五
雜類	六

第七節 市自治與市行政

由上而觀，東京市自治歷史將及四十年，市民對於市政之興趣，據投票數目而言，亦不得謂不濃厚。然而東京市物產建設方面仍較歐美城市相形見絀者，何以故？於是吾人不得不對東京市政府之組織及市民之社會環境等加以研究。東京市長，

責重位高而權實小。一方面受市議會之監督，一方面受府廳及中央政府之管轄。其施政方針必須得雙方之同意，始得有見諸實行之望。東京市民去封建時期未久，對於政府情況安之若素，乏改造之勇氣，有服從之美德。近來日本人之留學歐美者固深知市政改良之必要，努力提倡，拚命鼓吹，而一般民衆之睡在鼓裏者仍不在少數。東京大商巨富之熱心公益極力設法改善市政者，與美國較，亦不爲多。且東京居民仍多販夫走卒，小本經營之流。其工業化之程度較之有「日本之曼徹斯特」稱號的大坂市，實遠遜焉。歐美城市之改善，勞工團體極與有力。東京勞工類多手藝人，無相當之團結，極少行使投票權，對於市政亦無興趣之可言。日本地方自治其來也漸，其來也自高而下，非如英國一六四二至一六八八年，法國一七八九至一八一五年之人民力爭自治之狀況。東京市官僚勢力頗大，市政府、府廳、中央政府，均爲此輩之根據地。因自身權利關係，對於民治精神雖不敢明事摧殘，雅不願努力提倡。有志青年雖欲向官僚勢力進攻，卻又乏民衆之擁戴。日本婦女對於市政亦乏相當之興趣。

東京市選舉權之規定以及推選選舉之規定均不足促使民衆注意及於某種關乎市政問題，如築路、下水、交通、衛生等。市政府吏員與中央政府吏員不能比較，後者之名利均較前者爲高。故有志青年均願就中央政府之職而以市政府爲次選。日本各學校（由小學至大學）對於市政一科，迄於近年始加注意。市政人才之養成尙有待也。再者，近代城市物質上之建設，需款孔多，市稅必有增加，因此必招近視眼的納稅市民之反對。凡此種種，均爲東京市行政之障礙，抑亦東京市自治之礁石也。

第八節 市民對於市政興趣促進之方法

市民對於市政之興趣必隨世界文明之進化而俱增。何以言之？世界文明進化，交通便利，書籍雜誌增加，知識思想之交換較易，工商業發達，市政之問題亦必隨之增加。人民之經濟環境既有更變，其適應新境之心理亦必逐漸興起。然而此種只靠天然變化不假人力「加快」之辦法，實有缺陷。故吾人尤不得不注意於人爲的市民

對於市政府興趣之促進方法。其一卽爲提倡公民教育。發揚民治、培植自治之基礎。胥在乎是。各大學校必須設置市政專科，中學校對於公民學初步市政學教材，亦應多加採用。各項市政教科書尤應着手編製，附加圖解，俾增興會。大學校中復應設置關於市政學之論文獎金、獎學金等以資鼓勵。各中學校每年必舉行一市政日，專爲討論各項市政問題。其二卽爲市政改進會之設立，由熱心市民組織之。其工作約略如下：（一）每星期，或每月開例會一次，討論本市市政問題。（二）每屆市選舉時，編製市政改良方策公諸市民。（三）敦請各候選人，宣佈其對於此種方策之意見。（四）將各候選人所標榜之政策印出，公諸市民。（五）對於市政府之設施措置，本大公無私之精神，報告民衆。

第九節 東京市政府應有之改良

東京市議員之任期似可由四年改爲二年，俾市民對於市政之興趣或可因而

增加。市議員數目亦可由八十八人酌減至四十四人。比例選舉原則應採用，俾小黨或其他團體亦可取得相當議席。選民年齡限制應由二十五減至二十一歲。當選權與選舉權同。選舉時各區應劃分爲若干段，各段設置投票處一所。每區有一投票地點，未免太少。選民註冊及選舉日期均應豫爲宣佈，廣載報端，俾衆週知。推選應有規定，最好採用請願推選制，即經若干數目以上選民之簽名推選，即可將該候選人之姓名刊載選舉票上。有人主張東京市長應由民選者，其意蓋謂市長民選，市民自治之責任加重，對於市政之熱誠，亦必因以增高。此固然矣，然而證以歐美前例，民選市長之事只見於美。美國民選市長制度似宜於大市而不宜於小市。採用市經理制各市，市行政首長並非由人民直接選出。故東京市市長是否應由人民直接選出，大有辯論之餘地。至於東京市市選舉權之規定則極應改良。納稅限制並不足以保障資產階級之利益興趣。譬如人力車夫如自有其車或自行車主因納直接稅，故有投票資格。無人力車，無自行車之小學教師如不納此少數之直接稅便無投票資格。二者

相較實不公平。且二級選舉制度，有反平等及民治之精神。其好處事實上並無佐證，其壞處則理論上極堪指摘。日本極應早日取消此項制度，以免爲天下笑。近百年來各國普選運動之特點有五：（一）教育完備，言論自由的國家普選運動幾爲必然的趨勢。英、德、美不特採取男子普選制度，且許婦女亦有參政權。（二）民智漸開，選舉權亦必逐漸推廣，故普選實一時間問題耳。此蓋爲各國執政者所公認之例則。（三）歐西政治經驗，苟執政者對於普選進行過緩，則有革命的危險。（四）近百年來英國對於選舉權之推廣日有進行，故英國政局平穩。（五）人民程度是否已達到普選成熟時期，頗難有準確之評斷。自以上數點而言，吾人可知普選爲近代民主國家必然的途徑，至於何時推行及推行之方法係和緩的抑爲急進的，則在於執政者良知之判斷。普選推行後，地方自治始可得儘量的發展。而採用普選後，製造輿論之各項機關尤應有相當之發展及監督。關於東京市監督輿論工作之機關，吾人又不得不加以討論矣。

第十節 東京市警察行政

維持公安監督輿論之責不屬於東京市政府，而屬於警視總監。警視總監由中央政府委任，爲中央官吏，直轄於內務大臣。近百年來，倫敦警察總監之更迭不過六七次，而東京市警視總監近四十餘年來則有二十以上之多。其任免隨政潮而起伏，不言而喻。其職權除有關於罪犯處置，營造物監督，消防等外，且及於社會經濟學說之討論及發表。警視廳有二課專司後項工作，一爲高等課，二爲特別高等課。此二課所司之重要職權如下：

- (一) 關於集會、社會運動、示威運動、結社及與宗教政治有關之事件。
- (二) 關於社會主義之暴動，如勞工運動等是。
- (三) 關於勞資爭議及一般勞動問題。
- (四) 關於報紙、雜誌、書籍等出版物之檢閱。

東京警視廳對於上列權衡時常施用，廣而且嚴。警察固可保障市民使，其善自行使其自治權，但亦有摧殘自治之危險。歐美思想較新之學者深知防民之口難於防川之祕訣，認言論自由爲社會平安之最好保障，以壓迫輿論爲致亂之源泉。所謂築堤不如導河是也。故保障言論自由，集會結社自由，英、美、法律，均有明文。非在戰時，不得侵犯。其國內政治有長治久安之局面。反之，如革命前的俄國（革命後之蘇俄姑不具論）肆意壓迫輿論，其結果共產黨爆發而不可治。日本對於此點，似應加諸意焉。

日本市政府參考書籍

(一) 市政資料

地方行政要覽

帝國地方行政學會編

大正一三

東京府自治大觀

東京市政通信社編

大正一五

都市社會行政(大都市行政比較調查報告第五輯)

東京市役所編

昭和 二

執務便覽

東京市役所編

昭和 三

都市行政組織

東京市役所編

昭和 二

府縣知事及市町村長ノ事務摘錄

其一

(内務省所管)

其二

(内閣及各省所管、内務省ヲ除ク)

東京市町會事業概要(昭和二年十一月調査)

東京市役所編

昭和 三

東京市町内會ニ關スル調査 二冊 東京市政調査會編

大正 一五

(二) 市政論

地方自治ト東京市政 菊池 愼三 著 昭和 三

ピーアド博士東京市政論 東京市政調査會編 大正 二二

ピーアド博士ノ東京市政ニ關スル意見概要

東京市政調査會編 大正 二二

地方行政ト地方自治 菊池 愼三 著 昭和 二

東京市政ノ現在及將來ニ就テ 後藤 新平 著 大正 一一

(三) 市制

市制(改正ノ分) 東京市會 編 大正 一五

新舊雙註市制町村制府縣制關係法規自治館編輯局編 大正 一五

改正 市制町村制義解 川村 芳次 著 大正 一五

改正 市制町村制示解 法令研究會編 大正 一五

市制町村制理由

東京地方改良協會編

昭和四

地方自治制講話

挾間茂著

昭和四

加除自在地方制全集

日本法律研究會編

昭和三

地方制度改正ノ梗要

挾間茂

昭和二

改訂增補地方制度輯覽昭和叁年九月現在

良書普及會編

昭和三

町村關係新法令全集

全國町村長會編

大正一五

○ 各省市例規集

○ 各省市政概要

○ 各省市事務報告

自治制制定ノ顛末(自治行政參考資料)

大森鐘一

昭和三

(四) 大都市制度

大阪市制案(浪速縣設置ニ關スル法律案)

國都及大都市制

東京市役所編

大正二三

大都市特別制度調査資料 第一輯 東京市政調査會編

大正一二

帝都制案 東京府ノ廢止並神奈川縣界變更ニ關スル法律案

帝都ノ制度ニ關スル意見

東京市政調査會編

大正一二

帝都ノ制度ニ關スル調査資料

東京市調査會編

大正一二

東京都制ニ關スル諸案

東京市政調査會編

昭和一二

特別市制ノ話

田中藤作

昭和四

特別市制問題ト歐米大都市制度 東京市會事務局編

昭和二

特別市制問題ニ關スル調査書(未定稿)

資料（未定稿）

東京市政調查會

（五）市會及選舉

市會町村會議事必攜

大塚辰治著

昭和二

市町村會議員必攜

地方自治協會編

昭和四

市町村立法資料

成瀬修一郎編

大正一四

東京市會先例彙輯

東京市會書記長編

大正一一

名古屋市會先例彙輯

名古屋市會事務局編

昭和二

各都市會決議錄

大阪市會議員第一次普通選舉文書戰上三現ハ

タル政見ノ量的視察（社會部報告一〇五號）

大阪市社會部調查課編

昭和四

改正市會議員選舉法解義並ニ其ノ手續

藤田敬治

昭和四

市會議員ノ選舉ニ際シテ東京市民諸君ニ望ム

東京市政調査會

大正一五

誰ガ棄權シタカ

東京市統計課編

昭和三

(東京市ノ狀況第八三號)

婦人公民權ノ話 朝日民衆講座

朝日新聞社編

昭和四

普選ニ依ル最初ノ市會議員選舉

東京市政調査會編

昭和二

(六) 市議會

市會特別委員會ノ議事公開ニ關スル建議

東京市政調査會

昭和三

市會ニ關スル制度改善諸案 質問書ニ對スル回答ノ調査

東京市政調査會編 昭和 三

市會ニ關スル制度改善諸案 東京市政調査會編 昭和 四

地方議會ノ道義化及地方自治 小原新三著 大正一五

東京市會制度改善ニ關スル參考資料東京市政調査會編 昭和 三

市豫算決算等ノ積極的公表ニ關スル建議

東京市政調査會編 昭和 三

東京市政當面ノ諸問題 東京市政調査會編 昭和 四

(七) 都市問題

名古屋市政ノ現状 名古屋市役所編 大正一五

小市民ハ東京市ニ何ラ希望シテキルカ

婦人ノ觀タ東京市政

東京市政調査會編
大正一四
東京市政調査會
昭和二

(八) 歐美市政

歐米市政行脚

今村惟善著
大正一五

歐米都市ヲ視テ

藤原俊雄著
昭和二

北米ノ首都コロンビヤ府ト寶石ノ市グランデイル

瀧澤七郎著
大正一五

模範市ノ名アルグラスゴー市

同

倫敦

同

大正一四

歐米ノ港ト腰辨ノ見タ國國

渡邊四郎著
昭和四

アイオワ州デモイン市ノ委員會制

東京市政調査會資料課編
昭和二

市政ニ於ケル委員會制及支配人制 東京市政調査會編 昭和 三

(九) 東京市政調査會出版品

日本近年來市政書籍出版甚多、而尤以東京市政調査會之成績最著。其所編譯、均斐然可觀。然其出版物、仍多逡譯美國作品。今將其出品按年分列於次、以備參考：

大正十二年

都市財政ニ於ケル特別賦課問題。

小額信用制度ノ研究

帝都ノ制度ニ關スル調査資料

ピード博士東京市政論

ピード博士演講集

帝都ノ制度ニ關スル意見

ビーアド博士ノ東京市政ニ關スル意見概要

東京市中央卸賣市場位置選定ニ關スル意見

大正十三年

現代都市計畫

米國クリーヴランド市土地評價法

土地區劃整理ニ就テ(第一輯第二輯)

トイツニ於ケル土地區劃整理ノ實例

ドイツ都市ニ於ケル土地區劃整理

ビーアド博士東京復興ニ關スル意見

イギリスノ都市計畫法

地域制

土地増價税ト土地未改良價格税ノ研究

ウイーン市財政事情

都市ノ保健行政組織

イギリスノ保健行政組織

自治及修身教育批判

電力大都市集中ト超電力聯系竝周波數統一ニ就テ

我國水力電氣ノ利用限度ニ就テ

帝都ノ復興ニ教育者ノ希望(第一回市民賞論文集)

大東京瓦斯供給ニ關スル意見

大正十四年

都市問題月刊(大正十四年五月開始發行)

米國ノ都市教育組織

都市金融ノ概況

市設貯蓄銀行

市街地信用組合

街路樹

岸博士東京ノ工學的地質研究

我等ノ東京(第二回市民賞論文集)

小市民ハ東京市ニ何ラ希望シテキルカ

大正十五年

地帶收用

イギリスノ田園都市

都市ノ結核問題

公設質舗

都市教育ノ研究

大建築物煖房資料

市民賞論文集(第二回市民賞論文集)

市會議員選舉ニ際シ東京市民諸君ニ望ム

都市教育改善ニ關スル意見

都市庶民金融改善ニ關スル意見

公益質望法私案

昭和二年

東京市町内會ニ關スル調査

東京市政統計諸表

普選ニ依ル最初ノ市會議員選舉

英國ニ住宅政策

米國ニ於ケル市政調査

第七篇 日本市政府

第八篇 中國市政府

第一章 中國古代都市行政之完備

第一節 研究中國古代都市之重要

中國古代都市蓋起原於交易而發達於形勝。然而形勝不可盡恃也。都市因政治上之變遷而盛衰者，比比皆是。吾國古時都市，設備最完，歷時最久者，莫長安。然而唐人所詠坊市之繁盛，宮闕之偉麗，不過爲今之懷古者之想像，而不復占一國之形勢。此詎形勝之不足恃，而地氣果有盛衰歟？抑政治變遷之影響而已？不寧唯是。數年前觀北京都市，前門一帶人不得顧，車不得旋之勝况。此無他，亦受政治變遷之影響而已。蓋唐以前，天下之形勢，在於西北，故秦中爲對內對外之要地。宋、元以降，存亡

之機，視東北之強弱爲轉移。滿清入關，盡得中土，又擴西北數萬里地，以爲屏藩，於是燕都乃一變而爲控制南北之樞紐焉。及國民革命攻克北京之後，遷都南京，改北京爲北平。於是金陵又復興盛，北京王氣黯然消矣。此又一例也。政治現象，社會現象之一耳，其他若工，若商，若禮教，若美術，若技藝，皆莫非構成社會聯絡之各種現象，能表示此等現象而爲一社會之中心者，厥爲都市。都市者，衆庶所聚，衆目所集之地也。研究都市者，當以市民之福利爲依歸，然不先知其行政之爲何，與夫性質之何在，則其所恃以爲立論之根據者，不足信矣。自中世紀而還，歐、美各國市政之進步，一日千里。迄於近年，益復昌盛。市政一科，在政治學中佔有一極重要之位置。反觀我國，則匪特無所進益，抑且愧對古人。不佞嘗謂，博採各國良規，以謀吾根本之改革者，非鈔仿先進國現時之法制，而徒以不適足之履，強使學步也。亦非步武新興國改革之後塵，而徒以不對症之藥，僥倖一試也。必也，本諸歷史之眼光，以爲取舍論斷之衡夫。夫國家致治之道，罔式不同，而以機會事實之差，其損益因革，莫不各有其特殊之點。此特點

之所在，卽爲其收穫異同之淵源。故衡論一國之政治者，必須詳考其制度之演化。源
源本本，洞見癥結。於是判斷採取，改善進益，方不至有輕主觀，重玄續之弊。而刻頭便
冠，削足適履之誦，亦庶幾或免。昔英儒席黎，講歷史有重名，後折而論政，遂於政治學
界別開一新生面。甚至謂有歷史而無政治，是謂無果，有政治而無歷史，是謂無根。習
政治者，至今誦之。友人董修甲君在其所著之市政新論中，開章明義，卽謂「我國素
無市政可言。」聞之竊有疑焉，退覽古籍，始知吾古聖賢之留以示後人者，固不弱也。
爰草數章，實我篇幅。有以賣古董相譏者，不敢辭也。

第二節 中國古代都市

中國古代都市，有周以前，史籍蓋闕。武王翦商以後，元公踐阼之時，外逼於殷民
之弗靖，內怵於三叔之流言，宗周市廛，王朝所在，國本繫焉，觀撫賴焉，於是都市行政
因以大備。此篇大都本於絕無僅有記載周時都市行政大要之二書：一爲周禮地官

篇。一爲禮記王制篇。禮記一書，世無間言，然其所載，偏於禮而政則略焉不詳。周禮一書，所載略備，而疑非周代作品。其所記載，周時亦未必一一見諸實行。然至遲當爲漢末以前作品。就使係漢人所作，此種都市行政之理想，實亦大堪注意者也。

使周禮及禮記二書，均全部可信，則周時市政之特點，約略如下。

第三節 周市官制

地官司徒掌邦教，敷五典，擾兆民。司徒之職權頗廣，似今之內務總長，都市行政各官概屬之。

(一) 內宰 掌建國立市事。

(二) 司市 總掌市之治教、政刑、量度、禁令，得

(甲) 以次敍分地而經市——劃分區域，經界其事，使各有處所，不相雜亂也。

(乙) 以陳肆辨物而平市——辨貨物平市價也。

(丙)以政令禁物靡而均市——物靡者，易售而無用，奢侈品也。司市得以政令禁售之。

(丁)以商賈阜貨而行布——發行泉貨也。

(戊)以量度成賈而徵價——定物價使其得平。

(己)以質劑結信而止訟——爲民立卷以結信，以止訟。

(庚)以賈民禁僞而除詐——賈民者，胥師賈師知民真僞之屬。此點大有現代市行政中任用專門人才氣味。

(辛)以刑罰禁競而去盜。

(壬)以泉府同貨而斂賒——民貨不售，則爲斂而買之。民無貨則賒贖而予之。

(三)質人 掌成市之貨賄，人民、牛馬、兵器、珍異、稽市之書契質劑，裁判買賣之爭議。

(四)廛人 掌斂布、紵布、總布、質布、罰布、廛布，而入於泉府。卽掌市之徵收事項。

者也。

(五)胥師 各掌其次之政令，而平其貨，憲刑禁焉，助司市以察僞聽訟。

(六)賈師 各掌其次之貨賄之治，辦其物而均平之，展其成而奠其賈。然後令市，助司市以平物價也。

(七)司虺 掌憲市之禁令，禁其鬥鬪者，與其鬪亂者，出入相陵犯者，以屬遊飲食於市者。若不可禁，則搏而戮之。此官大有警察總監風味。

(八)司稽 掌巡市而察其犯禁者，與其不物者，而搏之。司虺，司稽，皆維持市治安之官。

(九)胥 各掌其所治之政，執鞭度而巡其前，掌其坐作出入之禁令。襲其不正者。襲者，掩捕之謂。有如今之保安隊然。

(十)肆長 各掌其肆之禁令，辦別貨物之同異，而平正之。如今市區之區長。

(十一)泉府 掌官賣事業及金融之流通，貸民以資。

(十二)司門 掌授管鍵，以啓閉國門，稽察出入貨物，不物者課以稅。

(十三)司關 掌入市稅，凡貨之不出於關者，舉其貨而罰其人。

(十四)禁暴氏 掌禁民衆之亂暴及其不法集會。

(十五)野盧氏 掌修理、掃除道路、種樹及其他道禁。

(十六)蜡氏 掌掩埋市中屍骸。

(十七)雍氏 掌溝渠。

(十八)萍氏 掌水禁；職略如水上警察。

(十九)司寤氏 掌夜禁。

(二十)司烜氏 掌火禁。

第四節 周市禁令

周市禁令可得而述者如下：

- (一) 有圭璧金璋，不鬻於市。
- (二) 命服命車，不鬻於市。
- (三) 宗廟之器，不鬻於市。
- (四) 犧牲不鬻於市。
- (五) 戎器不鬻於市。
- (六) 用器不中度，不鬻於市。
- (七) 兵車不中度，不鬻於市。
- (八) 布帛組不中數，廣狹不中量，不鬻於市。
- (九) 姦色亂正，不鬻於市。
- (十) 錦文珠玉成器，不鬻於市。
- (十一) 木不中伐，不鬻於市。
- (十二) 五谷不時，果實未熟，不鬻於市。

(十三)禽獸魚鼈不中殺，不鬻於市。

(十四)國君過市，則刑人赦。夫人過市，罰一幕。世子過市，罰一帑。命夫過市，罰一蓋。命婦過市，罰一帷。

第五節 周市工務

周市工務之特點如下：

(一)匠人氏掌都市之建築。

(二)凡溝必因水勢，防必因地勢。善溝者水漱之。善防者水淫之。

(三)季春之月，導達溝瀆，開通道路，毋有障塞。

(四)孟秋之月，修宮室，坏垣牆，補城郭。

(五)孟冬之月，坏城郭，戒門閭，修鍵閉。

(六)道路男子由右，婦人由左，車從中央。

(七)野盧氏比國郊及野之道路宿息井樹。道旁列樹，以庇途人也。

第六節 周市衛生

(一)春季之月磔鷄犬於市，以攘疫癘。

(二)毋行夏令，則民不疾疫。

(三)占夢令，讎毆疫。

按言公共衛生而假道於禳祓，豈不可笑？殊不知此爲中國神權之舊，而周人固不盡恃此也。其開通溝渠，整潔道路，禁不宜之食物鬻於市等，在在皆可以表現其對於公共衛生之注意也。

第七節 周市公安

(一)司諛 掌市之禁令，與其諛亂者，出入相陵犯者，以屬游飲食於市者。(屬

辨飲食。掌飲食也。

(二)司稽 掌巡市而察其犯禁者，與其不物者，而搏之。掌執市之盜賊以徇，且刑之。

(三)禁暴氏 掌禁民衆之暴亂及其不法集會。

(四)司寤氏 掌夜禁。

(五)萍氏 掌水禁。

第八節 周市行政之特點

總觀上列各點，則可知周時都市行政，實已蔚然可觀。其法多散見於周禮地官篇及禮記王制月令二篇中，其特點可得而述者約略如下：

(一)市中貨品，須經市官檢查。有妨害風化或治安及竊僞者皆禁之。見周禮司

市與禮記王制篇。(註一)

(二)買賣契約有一定程式，由市官登記。市官得聽判商事訴訟，訴訟有「時效」的限制。如質人「凡治質劑者，國中一旬，郊二旬，野三旬，都三月，邦國碁（一年也）期內聽，期外不聽。」

(三)市官得斟酌情形，干涉物價，使得其平。貨物滯銷者，市官得買入之以轉賣於人。見賈師：「凡天患，禁貴賣者，使有恆價。四時之珍異亦如之。」又泉府：「歛市之不售，貨之滯於民用者，以其價買之，物揭而書之，以待不時而買者。」此種鼓勵商業，注重民生之法，爲今世市政所無有也。

(四)市官得貸錢於民，而取相當之利息，略如現代之貧民借本處。且禁高利貸，交易務得其平。

(五)市有司，司穢、司稽、禁暴氏、司寤等爲維持市治安之吏員，略如今之警察及保安隊。犯違警罪者得處罰之。禁令頗嚴，於途中聚衆飲食者與奇衣怪裝者，皆在嚴禁之列。

(六) 得收入市稅，或免之。見司關。凡貨不出於關者，舉其貨，誣其人，國、國、私。(天災人禍也)則無關門之征。

(七) 有專官掌市工程，如建築、修繕、清除道路、道旁種樹等事，如掌固、掌修城郭、溝池樹渠之固。野、虞氏、掌、凡、道、禁、掌、國、道、路、宿、息、林、樹、雍、氏、掌、溝、渠等。

(八) 有公立旅館，以納遠人。遺人：「凡國野之道，十里有廬。廬有飲食。三十里有宿。宿有路室。路室有委。五十里有市。市有候館。候館有積。」

(九) 養老濟貧之制極備，如王制篇所載之：「班白者不提挈。」「凡養老，有虞氏以燕禮，夏后氏以饗禮，殷人以食禮，周人脩而兼用之。」周人、養、國、老、於、東、膠，養、庶、老、於、虞、庠，虞、庠、在、國、之、西、郊。」

(十) 其他慈善事業之設施亦頗盛。如：「少而無父者謂之孤，老而無子者謂之獨，老而無妻者謂之矜，老而無夫者謂之寡，此四者，天民之窮而無告者也，皆有常餼。」此較歐美各市現時之養老制為備矣。又：「瘠齔、跛躄、斷者、侏儒、百工，各以

其器食之。」〔註二〕各以器食之者，各就其所能作之工而予以衣食也。此與歐、美各市殘廢院之意旨同。並侏儒亦列入之，其完備可得而知矣。

（十一）重禮制。如：「道路，男子由右，婦人由左，車從中央。父之齒隨行，兄之齒鴈行，朋友不相踰。輕任並，重任分（此何等氣概）斑白者不捉挈。」

（十二）必量地以居民，免過密過曠之弊。王制：「凡居民，量地以制邑，度地以居民。地邑民居，必參相得也。無曠土，無游民。食節事時，民咸安其居。樂事勸功，尊君親上，然後興學。」

（十三）教育之制亦備，國都爲人文薈萃之地，亦固其宜。

（十四）公共衛生極注意，不僅假道禳祓。〔註三〕且有蜡氏掌掩埋市中屍骸。

（十五）市有消防事業，司烜氏掌火禁。

以上不過備就周禮禮記二書所載者而言，已詳備若是。據其他傳記所散見，則春秋時列國國都，其行政實頗纖悉周備。〔註四〕故陳國司空不視塗，道無列樹，而單

襄公卽卜其將亡。〔註五〕孔子爲魯司寇，朝不飲羊，市無誑價。〔註六〕迄於戰國，舊邦次第翦滅，併爲七雄。政治勢力日趨集中，而大都市亦隨之而起。齊表東海，泱泱大風。自管仲時卽以工商立國，至威宣而益甚。故稷下談士，萃文化之藪，臨菑（卽今濟南）戶著，極殷樂之觀。戰國策蘇秦語：「臨菑之中七萬戶……臨菑甚富而實，其民無不吹竽，鼓瑟，彈琴，擊筑，鬥鷄，走狗，六博，蹋鞠者。臨菑之塗，車轂擊，人肩摩，連衽成帷，舉袂成幕，揮汗成雨。家殷人足，志高氣揚。」自餘各國都會故實，雖書闕有間，而弘敞殷盛，殆相彷彿。統按成周都市行政之密，於中國古代市政，可稱極盛時代。此後各代，頗多祖述之者。而王巨君與王半山則其尤著。巨君於都城設市長，長之下有市丞，此仍漢制而以五均市隸之。然其職掌則專買賤賣貴，以與民庶爭貨殖之利。所謂沿襲既久，古意寢失者也。自半山「均輸市易」之法立，各設提舉司。又設制置三司條例司，則更橫奪都市。於是京師安上門往來入市之民，乃盡登鄭俠之圖矣。豈果有周官之意，而後可行周官之法歟？然而成周市政之完備，固不因後世之僞託而損其盛也。

第九節 周與羅馬都市行政之比較

歐美之談城市行政者，喜以古羅馬爲出發點，由之不佞之論，吾國都市行政，乃以周爲本源也。古羅馬之市政，今人仍盛稱之。吾人設能於此二者，一加比較，考其異同，則匪特爲一考據上之趣事，抑亦於實際改良上，不無多少裨益。古羅馬城與周都二者皆爲國本所繫之重地，故其發展特盛，制度特備。羅馬人口總數，言人人殊，大約自八十萬至百二十萬人。因交通不便之故，民乃羈集於城之中央。地小民衆，擁擠異常。塗中車轂擊，人肩摩，於是凱撒乃有日出之後十小時內大車不得過鬧市之禁令。羅馬本爲所謂「城市國家」(City State)之一，其市行政與國行政，初無區別。羅馬街道廣狹，初無定例。及紀元後一二百年時，始有正角形之街道。依地勢而計劃，非如刻下國內各市之只知畫長方塊而不顧及地勢之適當與否也。繁盛街道，多墁以石。市中住宅，約分二類，一爲平民所居之房(Hutches)，一爲貴族所居之宮(Palaces)。

在一時間內，曾有宮一七九〇，房四六六〇二。因地價極昂之故，平民之房多重樓，傾圮之事，日有所聞。奧古斯都王曾令禁私家建築高過七十英尺以上者。商肆白日交易，夜則嚴鍵，以防宵小。羅馬市行政之最堪推重者，厥在其飲料之供給。維時卽有地下之通水管，長者至五十九哩。水則多來自山中之積水池，引至公共處所，居民羣聚汲焉。街道頗不整潔，但羅馬之公共浴室則頗著名，爲數不下千餘。街中無燈，行人常借星光而行。警察及救火隊共七千五百人，分爲七隊，俱受軍事上之訓練。成績均不甚佳。公共教育缺乏，但私家教育則極盛。有公共圖書館，藏書以數十萬計。羅馬之濟貧事業極周備。統觀羅馬之都市行政，較之成周，亦並無若何特出之處。羅馬隆盛約當漢武帝時，去成周八九百年矣。以今日吾國之市政與外人較，吾儕將置身何地耶？噫！

〔註一〕 參考本章禁令條。

〔註二〕 均見王制篇。

〔註三〕 參考本章前段衛生條。

〔註四〕 見梁任公中國文化史講稿。

〔註五〕 見國語周語「定王使單襄公聘於宋」篇。

〔註六〕 見荀子儒效篇及偽家語。

第二章 都市行政之保安化

第一節 首都地位之日增高貴

秦漢以降，政治統一，全國視聽，集於首都。秦始皇及漢諸帝，先後移各地疆宗大俠豪富以實長安。所謂「三選七遷，充奉陵邑，所以強幹弱枝，隆上都而觀萬國。」〔註一〕其政策與法王路易十四之鋪張巴黎相彷彿。西漢盛時，長安以政治首都同時並為商業首都，莊麗殷闐，超越前古。西都賦有云：「建金城其萬雉，呀周池而成淵，披三條之廣路，立十二之通門。九市開場，貨別隧分，人不得顧，車不得旋。」三輔黃圖卷三有云：「長安市有九，各方二百二十六步。古市在道西，三市在道東。凡四里為一市。致九州之人，在突門夾橫橋大道。市樓皆重屋。有當市樓。有令署以察商賈貨財買賣。」

貿易之事。三輔都尉掌之。」

第二節 漢代都市官制

漢制掌都市行政之官，一曰京兆尹及長安令。至東漢則爲河南尹與洛陽令。其常職雖同於郡國守相及縣令長。管其所屬之一切民事，然其課績實以首都治理之能舉與否爲殿最。若比附今制，則京兆尹正如巴黎之塞因郡長也。漢代以「徙郡國豪傑實關中」故，市民之分子極雜，撫御最難。加以達官貴戚所聚，撓法者多，故京兆尹必以武健綜覈者爲稱職，如崑不疑、韓延壽、趙廣漢、王尊、王章皆其選也。其夙以循良著稱如黃霸之流，一登斯職，聲譽頓減焉。〔註二〕二曰執金吾。掌徼巡京師，擒姦討猾。其職略如北京及巴黎之警察總監。漢書百官公卿表云：「中尉掌徼巡京師，武帝太初元年更名執金吾。」後漢書注引漢官「執金吾緹騎五百二十人，輿服導從，光滿道路。羣僚之中，斯最壯矣。世祖歎曰，仕宦當作執金吾。」此可見執金吾威嚴之一般。

三曰司隸校尉。初本暫設，與執金吾權限不甚分明，其後遂爲統部之官，等於州牧，京師市政非所管矣。玉海引漢儀：「司隸校尉職在典京師，外部諸郡無所不糾。」案司隸本武帝末年爲察捕巫蠱，一時權設。其職略如民國以來所謂軍警執法處長，衛戍總司令等官。其職權與執金吾相混。亦正如總司令部之與警察廳爭權。其後權力日張，則三輔（京兆尹，左馮翊，右扶風）皆其屬部。故漢書地理志以京兆等郡爲司隸所部，而六朝以降則改稱「司州」矣。

第三節 都市行政官吏之蛻化

右三官者後代遞相沿襲，而職權之伸縮，因時而異。西漢之京兆尹，在東漢、魏、晉則爲河南尹。大抵各朝多異其名。（註三）至民國復爲京兆尹。歷代之中，兩漢及兩宋，尹權最重。苟得其人，則於市政能有所整飭。六朝則恆爲要人領兵者所兼，於吏事市政兩無關係。唐則專爲地方官監屬縣之治而已。元、明皆以應辦官府供需，與清末各

省首縣職權相類。清及民國則爲地方官，略如唐制京師坊市之事非所過問，此其大較也。〔註四〕執金吾與司隸校尉職權本相混，代異名異。〔註五〕清爲步軍統領。清末置警部及京師警察廳，警部後改爲民政部，民國復改爲內務部。警察總監向隸屬於內務部。然權茲大，頗有尾大不掉之勢。又別置京師市政公所，以內務次長領之，而步軍統領仍存，專管四郊。至十三年始併於警廳焉。又常有所謂衛戍總司令，警備總司令等與警察相對峙。國都南遷後，首都維持治安之組織大抵一仍舊貫。右三官者皆以國家大吏官皆中二千石而縮都市之行政。其主要職權在摧強豪，糾奸慝，以維持市之秩序。至於市行政之其他方面，秦漢以降，雖仍各設專官。然較之保安一部均有望塵莫及之概。是故不細心之作者，或將目此時代之都市行政爲一廢弛時代。余謂與其謂爲都市行政之廢弛時代，毋寧謂爲都市行政之保安化時代也。

第四節 秦漢以來保安以外之其他市政

西漢都市行政之官，設四市長，四市丞，隸屬於左內史。關於均輸之事，則有均輸令丞、幹官長丞，關於鹽鐵，則有鐵市長丞，均隸屬於治粟內史。關於繳循之事，則有中尉。其官制亦云備矣。（註六）然都市雖設專官，而行政究已頹廢。文景以後，京師盜起，至竊高廟玉環。市民賣僮者，納之閤中不禁。武帝自更五銖錄，而市民益縱爲姦利，京師尤甚。市政不堪言矣。永始、元延間，長安城中溝渠不治，時京師民相驚大水至，奔走相蹂躪，其市政之皆窳可知矣。（註七）推其致此之原因有二：

（一）漢世重農抑商，專獎力田，而以市商爲末業，故任其敝壞而不治。

（二）武帝後國帑空虛，軍興供給，悉取諸商賈。所設市官，其重要職務，乃在權取於市面之整理，屋舍之飭治，皆所不暇從事。

逮遭三七之厄，王莽乘權，傾移漢祚，改長安爲常安，仍依漢舊，設四市，以中黃門王業領之。又以王孫卿爲京司市師，卽漢司東市令。而皆賤取於民，置市政於不顧。時富平侯張純等九百二人，奏言市無二價，阿諛蒙蔽之事踵起。莽方設六筮，更貨幣，令

市官收賤賣貴，賒貨予民。綜其都市行政，皆極橫征暴斂。〔註八〕漢書言食貨俱廢，民人涕泣於市者是也。其行政稍善者，僅禁置奴婢之市一端。（自秦以來，長安中置奴婢之市與牛馬同闌）然而一善固不足以蔽百惡也。東漢設雒陽市長一人，秩四百石，丞一人，二百石，屬之河南尹。但自是以後都市行政官吏名因代異。朝廷設置初意本不在乎愛利市民，任斯職者，遂益肆其巧奪。建武初元，第五倫領長安市，平銓衡，正斗斛，市無阿枉。此則都市官中，濟濟晨星，而爲兩漢所僅見者也。然倫所領未有秩。〔註九〕據此，則時固視都市行政，除治安一部外，皆無足重輕。故領其事者，亦漫擲之。未有品秩之吏而已。夫以都市行政之官而專司權利，實始自漢，於是都市行政一部分之廢弛，亦特以漢爲最著也。凡此組織，皆與市政之獨立市民之自治絕無關係，然歷史之所以詔示吾儕者止於此矣。歷代都市狀況，雖故事雜記中間有記載，然皆瑣屑散漫，難可條次。今略舉其可述者如下，漢長安街道修廣平直，列朝甚多，行者升降，有上下之別。〔註十〕東漢末曾作「翻車渴鳥」施於平門外橋西，用灑南北郊路，以省

百姓灑道之費，〔註十一〕此蓋官辦之灑道機也。符堅時長安沿郊有旅館，街中有列樹。〔註十二〕北魏孝文時之洛陽亦然。〔註十三〕北魏時洛陽市面積甚大，商民以職業分別部居，如現代歐美各市之分區制。〔註十四〕隋則於長安洛陽盛開河渠。〔註十五〕陰渠之制，蓋起於漢武帝時。其後魏武帝行之於鄴。唐代似亦行之於洛陽。元明以降，則大行於北京。現今津滬各租界之陰渠制則均效法歐西。殊不知首創斯法者，固爲吾國也。此事雖小，然爲一極有趣之問題。海寧王靜安先生於其所著之觀堂集林卷十三，西域井渠考一文中言之甚詳。

〔註一〕 見班固西都賦。

〔註二〕 概見各列傳。

〔註三〕 統見附載清京兆尹沿革表。

〔註四〕 見中國文化史。

〔註五〕 具見附清步軍統領沿革表。

〔註六〕 見史記職官表。

〔註七〕 具見史記漢書各世家列傳。

〔註八〕 具見史乘。

〔註九〕 見東觀記。

〔註十〕 見三輔決錄。

〔註十一〕 見後漢書宦者傳。

〔註十二〕 見晉書符堅載記。

〔註十三〕 見洛陽伽藍記。

〔註十四〕 同註十三。

〔註十五〕 見徐松唐兩京城坊考。

第三章 都市行政之中興

第一節 唐宋都市之昌盛

都市行政至唐宋而又昌盛。如唐長安多公園，天子與庶民同樂。杜詩「江頭宮殿鎖千門，」「慎勿近前丞相嗔。」等句，以及其他紀曲江宴游者甚多。又如宋東京夢華錄等，載列尤備，如紀「防火」云：「註」「每坊巷三百步許有軍巡鋪屋一所。鋪兵五人夜間巡警及領公事。又於高處磚砌望火樓。樓上有人瞭望，下有官屋數間，屯駐軍兵百餘人。及有救火家事如大小桶、酒子、麻搭、斧、鋸、梯子、火權、大索、鉄貓兒之類。每遇有遺火去處，則有馬軍奔報。軍廂主、馬步軍殿前三衛，開封府，各領軍汲水撲滅，不勞百姓。」其消防制度之完備，可想見矣。

第二節 南宋臨安市

在今日研究古都市狀況，其資料較多者，惟南宋之臨安（即今杭州），蓋有吳自牧夢梁錄，周密武林舊事兩書。里巷瑣故，往往甄錄。又歐人馬可波羅游記亦多稱述焉。故敢略筆之於此。杭州在唐貞觀時（第七世紀）已有居民十一萬人，〔註二〕論其形勢，南有大江，北有運河，魚米饒給，商旅四通。且當時錢塘江口，海船暢行無阻，沿海貿易，皆集中於杭州。所謂「駢櫂二十里，開肆三萬室」者是也。〔註三〕五代中國大亂，獨吳，越保障一方，宴然無事。北宋初年，杭州戶口已加一倍。開封政府視爲東南屏藩。其生聚之繁茂，人物之盛麗，讀歐陽公之有美堂記，歷歷可觀也。靖康二年（一一二七年），金軍大舉迫宋，汴京陷落。徽、欽二帝等千二百人被虜而北。欽宗弟康、王構、膺中興之大命，渡江南下，是爲高宗。奔至杭州，改爲臨安府。內修政事，繕治甲兵，以定基業。紹興八年（一一三八年）遂定都焉。南宋初年（十二世紀中葉）國庫在臨安之收

入大約四千萬緡。其大宗財源曰鹽稅、酒稅、茶稅與海關稅。〔註四〕臨安坊陌之華麗，士女之繁盛，不必多述。今刺舉如下數事以見其概。有提舉皇城司兼掌一人（卽唐代之左右金吾衛大將軍），掌宮中及京城晝夜巡警之法。以執禦非違。凡翊府及同軌等五十府皆屬焉。〔註五〕有城門郎四人。掌京城諸門開闔之節，奉其管鑰而出納之，有門僕八百人。〔註五〕各市令一人，丞二人。諸市令掌百族交易之事，丞爲之貳。凡建標立候，陳肆辨物，以二物平市，以三賈均市。二物者，秤斗也。三賈者，分貨物爲上中下三等也。以僞濫之物交易者，沒官。短狹不中量者還主。〔註五〕其所屬市鎮十有五，略如今之分割市區。杭州有屬縣九，獨錢塘、仁和二縣附郭，名曰「赤縣」。赤縣所管市鎮，共十五處。〔註六〕其市肆則以貨物種類分地段。如藥市在炭橋，花市在官巷，書坊在橘園亭……等。〔註七〕有點檢司者，專管瑣碎市政。〔註八〕其人口生死登記甚周密。每家必以家人姓名書之門上，妻子、奴隸、同居友人，以及所養家畜，亦須一一記入。人死則刪舊名，育兒則添新名，故國家周知人口之多少。逆旅主人須以遠客姓

名，並來去時日，登記入簿。故國家周知過客之行蹤。〔註九〕市收入以鹽稅為大宗。〔註十〕今以百分表之如左。

名目	百分數
鹽稅	50%
酒稅	36%
茶稅	7%
海關稅	5%

其民以服色辨職業。士農工商諸行百戶衣巾裝著皆有等差。〔註十一〕民俗敦厚，樂相友助，尤敬愛外客。其人從未有執兵器自衛者，亦無喧嘩忿爭之事。工商與人貿易，尤誠樸無欺，待外國人尤懇摯。忠告，輔助如不及。國中絕無莠民，夜不閉戶。〔註十二〕人皆篤高誼，見外方人為人所欺，眾必為之救解。富家每沿門親察貧家，遇夜以碎金銀或錢令插於門縫以周其苦，俾寢晨開門，得之如自天降。〔註十三〕教育

則有大學，學生千七百十六人。又有醫學，學生二百五十人。（註十四）居民性情皆平和，蓋由於教育。（註十五）其保安設備有廂禁軍及防隅警察。警區二十有二，不盡與市區同。（註十六）其消防事業設備極周。城中所有一萬二千石橋，皆有人防守，每橋十人，每人有柝一具，鑼一具，用以司時。夜中過一時，則擊柝鳴鑼，聞者即知已過一時。及過二時，則又擊柝鳴鑼。如斯者終夜不絕。天明則重數，一如夜中，時時不絕。夜中更有人巡行，過定時即禁煙火，犯者誌其門上，非有不得已事故，即按法罰之。夜行者亦然。凡失火，皆擊柝，救火者即由各橋一時紛集，或代為遷移物件，或運至船中。救火人動以千數，閑人皆禁止近火。（註十七）淳祐臨安志卷六有云：「輦下繁盛，火政當嚴。自趙公與籌尹正京邑，因嘉定以來成規，增置救火軍兵，總爲十二隅七隊，皆就禁軍內抽撥。」此當時消防隊沿革之大略也。該志詳述各區人數，十二隅共千一百二十二人，七隊共八百七十六人，城南北廂兩隅千八百人，城外四隅千二百人，合計四千九百九十八人。湫與盛矣。火禁雖嚴，設備雖周，而火患仍熾。其弊有五：（一）民居稠密，

灶突連綿（二）板壁居多，甃瓦特少。（三）奉佛太盛，家設佛堂，徹夜燒燈，幢幡飄引。（四）夜飲無禁，童婢酣倦，燭燼亂拋。（五）婦女嬌惰，箠籠失檢。南宋建都，城中大火二十一次。其尤烈者，如寧宗嘉泰元年（一一〇一年）三月二十八日失火，延燒軍民五萬二千四百家，綿互三十里，凡四晝夜乃滅。顧財力豐富，不久即恢復。南宋之後七十年（即元順帝至正元年）江浙行省省長只理瓦台衣紅服入城上任，兒童爲之謠曰：「火殃來矣。」翌年即一三四二年四月一日大火，自昔所未聞也。數百年浩繁之地，一旦凋敝矣。（註十八）路政亦佳。城中道路皆以甃石築成，行旅莫不便之。蓋地處卑下，雨降則泥濘不能行也。城中大道兩旁亦設分道，皆闊十步。中間以石礫築成，其下爲溝，以便雨水通至河中，故道路常乾燥。（註十九）以是度之，則當時有碎石馬路，有便道（sidewalk）且有道溝之設置，可稱完備也。慈善事業之設備極周。有施藥局，慈幼局，養濟院，漏澤園，米場，柴場等。施藥局每年官撥錢十六萬貫，以賞罰課督醫員。慈幼局雇乳媪育棄兒。養濟院收養病老者。漏澤園十二所收葬遺骸。米場柴場，官收買柴

米，以原價售與貧民。（註二十）貧民往往棄兒於道中，然政府收之，皆代爲養育。及成長，則爲之婚嫁。其費用皆由國庫負擔。路有殘疾不能謀生者，卽引至病院，由公費給養；或無疾民，則迫充公役。（註二十一）除道路外，其他市工程亦注重。街道巷陌，官府差雇淘渠人沿門通渠。道路污泥，差雇船隻搬載，鄉落空間處。（註二十二）京師城廣一百邁爾，有石橋一萬二千座，其高者雖大艦隊亦可通行。國君偶游行至城市，見一路大廈，其中雜陋室，以爲有乖壯觀，卽毀之而代築新室。（註二十三）城中各工業分爲十二大區。每區有萬二千家。每家至少有十二工人，或多至二十，以至四十。（註二十四）有保險倉庫數十所。設於水中央。於水次起造庫房數十所，爲屋數千間，專以假貸與市郭間鋪席宅舍及客旅，寄藏物貨。四面皆水。不惟可避風燭，亦可免偷盜。（註二十五）有公設浴室三千所。其水出自泉中，皆溫水浴，居民多浴，月必數次，性好潔故也。其浴室之美備洪大，實爲天下最。大者容百人。（註二十六）有公設酒樓十一所，極壯麗。如和樂樓、豐樂樓等皆一時知名者。吳文英、周密皆有登豐樂樓長詞，調寄鶯啼序。讀之可見此

項酒樓游賞之勝。豐樂樓後因大學學生爭坐鬧事，停止公開。（註二十六）私家園林亭館皆公開游覽。舊事卷五湖山勝概篇所記皆公共游覽之地，其中私人園館甚多。私館公開，蓋宋時風俗如此。觀洛陽名園記可知。至今西子湖邊諸園依然爲半公開的，沿宋舊也。此外尙有公園，亦天子與庶民同樂之處。由此而言，則市設之娛樂場所亦自不少也。諸如此類，可紀者盡於此矣。在九百餘年前卽有此等市政，良可以無愧於世界。元明都市，書闕有間，不能一一論列。惟無顯然進展，則可爲讀者告。

第三節 前清都市

前清都市，除保安外，本無專官。惟於工部置街道廳，掌平治道塗，經理溝洫。於都察院置巡視五城御史，下隸以巡城兵馬司，掌捕巡盜賊，疏理街道，及囚徒火禁之事。第僅上下相蒙，敷衍塞責。論者謂街道之不整潔，以前清京師爲最。前人有京師月令，其二月云：「是月也，壁風出溝中，臭氣上騰。」（註二十七）卽此可見一端矣。德宗之末，內

患夜憂，紛至沓來，始沛然變法。而都市行政，漸歸屬警務。稍求改良，而國祚旋移。共和肇始，受外人租界之影響，相形見拙，始注重於都市之商業、衛生、交通各事項。於是有所謂市政公所之設焉。

第四節 中國歷代都市爲缺乏市自治的都市

歐洲各國城市，多從自由市展擴而成。及國土既恢，而市政常保持其獨立。故制度可紀者多。中國都市向隸屬於國家行政之下。其特徵可載者極希。現在之書，若三輔黃圖、長安志、東京夢華錄、夢梁錄、武林舊事、春明夢餘錄、日下舊聞考等，其間可寶之史料雖多，然大率詳於風俗，略於制度。其所記述又限於首都。至於兩京、三都諸賦，則純屬文學作品，足資取材者益少。〔註二十八〕查吾國都市行政記載之缺乏原因，厥有二端：（一）歷代舊習，重農輕商。如漢不許商賈子孫仕宦，並重其入市稅以困之之類。史家乘筆，亦遂因之，以都市商事之種種設施，無足輕重，而不之紀錄。（二）歷代學

者，多以輦轂下爲富貴奔競之場，清潔高雅之士所不屑居。足不履都市者，競爲美談。著述家因之，而都市行政，遂亦忘其撰記。有此二因，於是都市行政，遂無專書，而夷考其事者，遂感覺極端之困難矣。統觀此零星半點之史料，可知吾國都市行政，於周爲盛。顧自漢武後，則專趨於保安及理財。馬氏通考之言市政，亦僅曰均輸，曰市易，曰和買，而於肆舍之整飭，道路之建築，疫癘之豫防，醫院之提倡，各事均無隻字道及。是則市政者，僅一取市商之財之政而已。是豈成周市設專官之意哉？迄於唐宋，貌似中興金元而降，毫無進展。卒至今日談市政者，動輒謂中國素無市政之可言。其言豈其然乎？可慨矣！

〔註一〕 見夢華錄卷三。

〔註二〕 見宋周淙撰乾道臨安志。

〔註三〕 語在李華杭州刺史廳壁記。

〔註四〕 詳見李心傳建炎以來雜記卷十四十五。

〔註五〕 見唐六典及歷代職官表

〔註六〕 見夢梁錄兩赤縣市鎮條。

〔註七〕 見武林舊事卷六。

〔註八〕 見夢梁錄。

〔註九〕 見馬可波羅游記譯文依據老圃君馬哥博羅遺書（見申報十三年五月份）。

〔註十〕 見註四及夢梁錄卷九在藏庫條。

〔註十一〕 見夢梁錄卷十八。

〔註十二〕 見游記。

〔註十三〕 夢梁錄卷十八。

〔註十四〕 見夢梁錄卷十五學校條。

〔註十五〕 游記。

〔註十六〕 夢梁錄卷十

〔註十七〕 游記。

〔註十八〕 據陶南村（名宗儀黃巖人）輟耕錄火災條。

〔註十九〕 見游記。

〔註二十〕 詳見夢梁錄恩沛軍民條（卷十八）。

〔註二十一〕 游記。

〔註二十二〕 同註二十一。

〔註二十三〕 夢梁錄卷十三。

〔註二十四〕 夢梁錄卷十九。

〔註二十五〕 游記。

〔註二十六〕 見武林舊事卷五六。

〔註二十七〕 見鈕玉樵觚臚續編。

〔註二十八〕 見梁任公中國文化史講稿。

第四章 廣州市之「委員會」市制

第一節 中國市自治制度之沿革

吾國自來有市有政而無市自治，前載三章業已闡明此義。市自治之在我國，蓋發端於清光緒三十四年十二月二十七日所頒布之城鎮鄉自治章程。（註一）劃城廂，鄉鎮爲二級。市組織有議決執行兩部，議事會司議決，董事會長執行。宣統元年復公布京師市自治章程，實用於北京。然上列章程，雖有自治之名，不舉自治之實。不旋踵武昌革命軍起，清祚顛覆。民國成立後，執政者日在培植封建勢力，帝王思想，加以軍事粗定，社會秩序仍未安定，中央政府及各省當局無暇注意地方自治事業，故市自治毫無進展。惟江蘇省當局鑒於地方自治之重要，辛亥十月，臨時省議會議決江

蘇暫行市鄉制，由都督公布實行。然此項制度，顯係鈔襲清末城鎮鄉自治章程而來。此後元年四月經臨時省議會之修改，二年六月復經修正。民國三年二月三日，由袁世凱通令停辦。至二年十二月二十九日中央內務部始有地方自治試行條例之規定。四月十四日復公布地方自治試行條例施行規則，分調查整理，提倡及實行三時期。而此項條例，亦迄未見諸實施。民國十年二月十五日廣州市公布實施廣州市暫行條例，名爲委員會市制，市行政委員會總立法行政之大成，其組織與以前我國所有條例迥異。民國十年七月三日北京政府內務部制定市自治制，以大總統教令公布。中國特別市與普通市之分實始於此。採市長議會制。民國十一年十一月十八日由北京政府大總統教令第二十六號公布青島市自治制，其組織條件，除該法令有特別規定者外，均依市自治制辦理。民國十年九月，浙江省公布省憲，內有關於特別市與普通市鄉之規定（見浙江省憲第一百四十條至一百五十五條）。商工薈萃之地，人口滿十五萬以上者，爲特別市。特別市爲自治團體，直受省政府之監督。縣治所

在地或商工薈萃之區，而人口滿一萬以上者爲市，其餘爲鄉。特別市市議會及執行機關由選民選舉，受省政府之認可。至於市鄉之組織，則以省法律定之。民國十一年，湖南省制定省憲，規定市鄉自治制大綱（第一百十條至一百二十五條）。滿南全省各市劃分爲三等。一等市設市議會，市長及市委員會，受省政府監督。二等市得適用一等市組織，受縣政府之監督。三等市及鄉之組織以省法律定之，但得斟酌各地方情形自定其組織，經省議會認可施行。市等級及市鄉之劃分標準如下：省以內之都會商埠人口，滿二十萬以上者，爲一等市。人口滿五萬以上，不及二十萬者，爲二等市。人口滿五千以上，不及五萬人者，爲三等市。不及五千人者，屬於鄉。民國十四年春北京政府因欲避免江浙當局對於上海之紛爭，明令撤廢兵工廠，規定淞滬爲特別商埠，永不駐兵。維時江蘇省長鑒於上海市政之重要，指派淞滬特別市籌備會，起草淞滬特別市公約，設市長及市董事會。但北京政府對於此項公約不予承認。民國十四年五月三十日以臨時執政命令，公布淞滬市自治制。此外當時各市如北京、天津、漢

口、瀋陽、昆明等處仍多爲官辦市政，對於市自治之推行，寂然無聞。迄民國十七年七月三日國民政府公布特別市組織法及市組織法，中國始有統一的市政法規。行之經年，各地市政仍多官辦，對於市自治之精神，鮮有提倡。及民國十九年五月，復制定新市組織法，取消各特別市。講論歐美各國市政，必及其市自治之實施運用。及至中國，則只能演繹條文法規。至於如何運用，則在將來之努力矣。

第二節 廣州市制度沿革

廣州爲廣東省會，富甲全省，爲中國西南要市。前清向無專管市政機關之設。及清末舉辦新政，始在該地設巡警道，爲司理廣州市公安行政之專官。光緒末年復有珠江沿岸長堤之建築，在當時已爲破天荒之大道。革命後乃有拆城築路之計劃，後經癸丑之變，未克實行。民國七年，當局復根據前議，設市政公所，置總辦坐辦，專任其實。維時衆謗勃興，羣疑莫解，當局憑籍軍政之力，勇往直前，拆城築路之大功，因以告

成。而其他一切市政，則不遑顧及，市自治精神之培植，更談不到也。及民國九年九月，省當局倡地方自治，組廣州市政廳，並派員起草市制。不數日，市制成，經法制編纂委員會覆加研究，呈由省長核定公布，以民國十年二月十五日為實施之期。廣州市制，於是確定。旋委任孫科為市長，孫曾留學美國，研究市政於李德教授之門，引用留學生，主持各局，故不數年而廣州市政之名乃聞於全國。依此市制，市組織蓋包括三個獨立部：一曰市行政委員會，二曰市參事會，三曰市審計處。而以省政府為監督機關。市政大權，實操於市行政委員會。

第三節 廣州市行政區域與行政範圍

廣州市為地方行政區域，直隸於省，不入縣行政範圍。其行政範圍包括下列各事：

(一) 市財政及市公債。

- (二) 市街道，溝濠，橋樑，建築及其他關於土木工程事項。
- (三) 市公共衛生及公共娛樂事項。
- (四) 市公安，及消防，火災，水患事項。
- (五) 市教育，風紀，及慈善事項。
- (六) 市交通，電力，電話，自來水，煤氣及其他公用事業之經營及取締。
- (七) 市公產之管理及處分。
- (八) 市戶口調查事項。
- (九) 中央政府及省政府委託辦理事項。

第四節 市行政委員會

市行政委員會實操市政大權而以市長爲之魁。由市長及各局局長組織之。市行政事務由市行政委員會議決執行。市長雖規定由市民選舉，但復規定：「在本條

例未修改以前，由省長委任，任期五年。」故實由省政府委任。其權頗大，爲一市行政委員會主席，綜理全市行政事務。市行政工作得設財務、工務、公安、衛生、公用、教育六局分管之。每局設局長一人，由市長薦請省長委任。市行政公局之職權，均分條列舉。市行政委員會對於市參事會之決議有異議時，得交參事會覆議，如參事會仍執前議，市行政委員會應執行之。然而市參事會之權極小（閱後自知），此項規定實亦無關重要。市行政委員會設祕書二人，承市長之命，掌理機要事務，核閱文稿。並設總務科，直接隸屬於市長，科處由市長委任。總務科之職務爲：一，主管文牘及保管檔案；二，編輯印刷市政公報並各種市立條例及報告；三，掌理庶務及收發；四，其他事務之不屬各局專管者。其時規定市長之月俸爲五百元，局長四百元。其他吏員薪俸則由市行政委員會決定。民國十年度廣州市之財政狀況，收入共一、九六九、九九六元。以房屋稅爲大宗，佔六、四、五〇、四、五元。花筵捐次之，佔五、一、八〇〇、〇元。支出共二、八、八、四、二、四九元。以公安局經費爲最多，佔一、三、四、五〇、二、四元。出入相抵不敷九十一萬四

千餘元。

第五節 廣州市參事會

市參事會爲代表市民輔助市行政之代議機關。由省長指派市民十人；由全市市民直接選舉十人；由商工兩界各分選代表三人；教育、醫生、律師、工程師各界各選出代表一人；參事員總數爲三十人。凡廣州市民滿二十一歲，並具下列資格者，有選舉及被選舉權：

- (一) 居住廣州市一年以上者。
- (二) 有正當職業者。
- (三) 能誦讀本暫行條例條文者。
- (四) 無神經病者。
- (五) 公權未經褫奪者。

市參事員任期一年，連任無限制。故市選舉每年舉行一度，以選出民選之參事員十人。參事員每年得領公費五百元，但同時不得爲行政職員。市參事會每月有例會一次。特別會得由參事會主席，經參事員十人以上之同意，隨時召集之。其職權如下：

(一) 議決市民請願案，咨送市行，委員會辦理之。

(二) 議決市政委員會送交案件。

(三) 審查市行政各局辦事成績。

由此而觀，市參事會之職權，實極薄弱。雖有審查市行政各局辦事成績之規定，然而審查自審查，辦事自辦事。市參事會既無罷免申斥各局長之權，其審查權究有徒託空名之譏。其決議事件限於市行政委員會及市民所提出者。市行政委員會且得將其決議案交回覆議。雖有覆議後如參事會仍執前議，市行政委員會應即執行之規定，其議決權亦如強弩之末矣。

第六節 市審計處

市審計處爲廣州市制之特點，爲廣州市財務行政改革之第一聲。審計處爲辦理市審計之機關。處長須具會計學專門學識或相當經驗者，月薪四百元，在暫行條例未修改前由省長委任，任期一年，得連任。處長爲市行政委員會或市參事會之邀請得列席各該機關會議，但無表決權。審計處之職務如下：

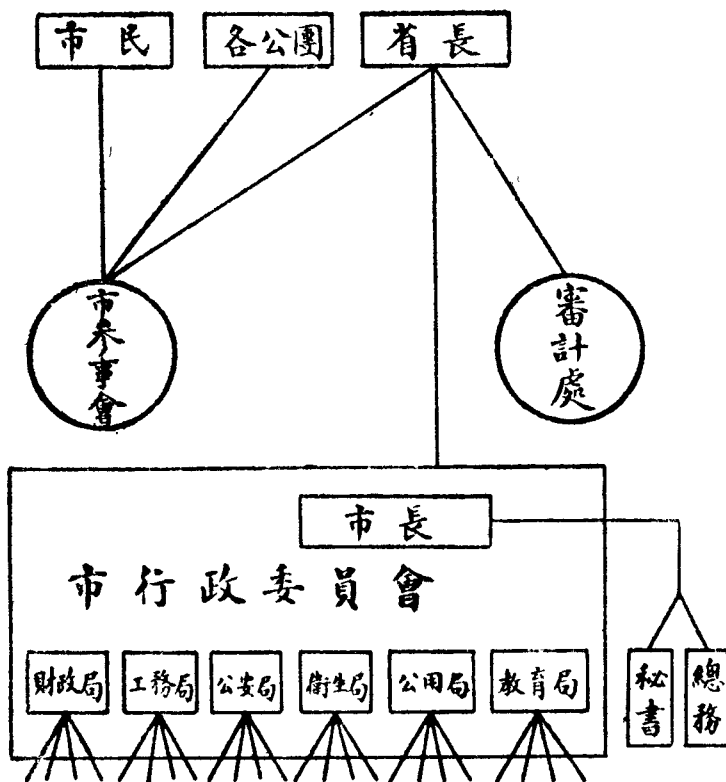
- (一) 審查市財政收支之每月清冊及檢核各種收支單據。
 - (二) 審查市行政委員會所訂立有財政上關係之各種契約合同。
 - (三) 建議關於市財政會計方式之改良。
 - (四) 編造每年市財政審計報告書呈報省長。
- 審計處如與市行政委員會發生爭執問題由省長裁決之。

第七節 監督機關

廣州市之監督機關爲省政府，其權極大，名雖監督，實無異於統轄。省長委任市長，市審計處長及市參事員十人。市行政各局局長亦由市長薦請省長委任。市參事會與市行委員會之爭執以及市審計處與市行政委員會之爭議，均由省長裁決之。市審計處每年將市財政審計報告書呈報省長。

第八節 廣州市制之批評

有謂廣州市制爲美國之委員會市制者誤也。美國委員會制中之市委員會，合行政立法爲一機關。市委員均由民選。各委員分長一局。廣制下之市行政委員會有行政及立法權，而其立法權則與權力薄弱之市參事會共之。市行政委員中各人員均由省長委任，非由人民票選而出。市參事會人員亦只有三分之一由人民選舉，而此三分之一之民選機關並無實權。美委員會市制以議事公開及公民直接監督代市議會之監督，而廣州市委員會則由省長監督統轄。至於議事公開一項，則廣制行政



廣州市組織圖

辦事通則第十
 五條有「市行
 政委員會會議
 除承委員會邀
 請列席者外，不
 許旁聽」之規
 定。又據辦事通
 則第十六條所
 載：「會議之經
 過，得由市長發
 表之。」則發表
 與不發表，乃市

長之自由矣。總上而觀，則廣制與美市委員會制之根本不同點明。美市委員會制之重要特點，曰事權集中；曰委員會外不以他項機關爲輔助或掣肘；至於監督，則直接委諸選民。凡此種種，廣制無一而有，安得謂廣制卽美委員會市制乎？是故廣州市制與美國委員會市制，名固相同，實則大異。廣制對於市自治之精神，殊少採納。其行政成績卓著，蓋因主持者爲留學生，明悉新式行政之意義及方法，加以市當局與省當局之關係良善，省政府對於市行政，不加掣肘，時予輔助之故也。廣制市行政委員會與德市之市行政委員會亦不無類似之處，然而德市有民選之市議會，市行政委員會由市議會產出，其當選之資格爲專門學識經驗，廣州市制亦無之也。

第五章 民十內務部訂定之市自治制

第一節 概說

北京政府訂定市自治制，民國十年七月三日以大總統教令第十六號公布。依此制，市自治團體，以固有之城鎮區域爲其區域。人口最低限制爲一萬人。人口不及一萬人者，得依鄉自治制辦理。市分二種。一爲特別市，由內務部認爲必要時，呈請以教令定之。二爲普通市，除認定爲特別市者外，均屬之。市區域之境界如有疑義時，由直接監督官署斟酌地方情形定之。市爲市法人承監督官署之監督於法令範圍內辦理自治各項事務。且得制定市公約及市規則。

第二節 選舉權及被選舉權

市住民內有本國國籍之男子年滿二十歲，並繼續居住市內一年以上，合於左列各款之一者，有選舉市自治會會員之權：

(一)年納直接稅一圓以上者。

(二)有動產或不動產三百圓以上者。

(三)曾任或現任公職或教員者。

(四)曾在國民學校以上學校畢業或有相當之資格者。

被選舉權之限制較嚴。市住民內有本國國籍之男子年滿二十五歲並繼續住居市內二年以上，合於左列各款之一者，得有被選權：

(一)年納直接稅二圓以上者。

(二)有動產或不動產五百圓以上者。

(三)曾任或現任公職或教員一年以上者。

(四)曾在高等小學校以上學校畢業，或有相當資格者。

有左列各款之一者，無選舉權及被選舉權：

(一) 褫奪公權，尙未復權者。

(二) 受禁治產，准禁治產，或破產之宣告確定後，尙未撤銷者。

(三) 不識文字者。

(四) 僧道及其他宗教師。

(五) 現役軍人。

現任本地方官吏或現任警察官，司法官，徵稅官者，亦無被選舉權。

第三節 立法機關

市自治會爲市之立法機關。人口未滿五萬之市得有市自治會會員十名。五萬以上之市此後每增人口一萬得增加會員一人。但特別市至多至三十名爲限，普通市至多以二十名爲限。市自治會會員爲名譽職。父子兄弟同時當選者，以子避父，以

弟避兄任期二年，每年改選半數，連選得連任。會員互選會長一人。會長得酌用僱員二三人辦理文牘會計及庶務事項。市自治會每年有例會二次，一在四月，一在十月。臨時會由市長召集，或經會員過半數以上之提議，由市長召集之。但涉及市長之事，則由會長召集。市自治會之職權如下：

- (一) 議決市公約。
- (二) 議決市內應興應革及整理事宜。
- (三) 議決以市經費籌辦之自治事務。
- (四) 議決市經費之豫算及決算。
- (五) 議決市自治稅、規費、使用費之徵收。
- (六) 議決市之募集公債及其他有負擔之契約。
- (七) 議決市不動產之買賣及其他處分。
- (八) 議決市財產營造物公共設備之經營及處分。

(九) 議決市自治公所職員保證金事項。

(十) 答復市自治公所及監督官署之諮詢。

(十一) 議決其他依法令屬於市自治會權限之事項。

第四節 市參事會

特別市有市參事會，由市長、佐理員、區董及名譽參事員組織之。名譽參事員定額四名至八名，由市自治會就市住民中有被選資格者選舉之。市長爲市參事會主席。開會時市自治會會長及會員得列席陳述意見，但無表決權。市參事會之職權如下：

(一) 議決提出於市自治會之議案。

(二) 議決市自治會所委託之事項。

(三) 議定市規則。

(四)議決其他依法令屬於市參事會之事項。

市參議會實一輔助市長行政之機關。度立法者原意，蓋謂特別市地大事繁，深恐市長一人不能指置裕如，故設置此項機關以作臂助。

第五節 行政機關

市長爲一市行政之首長。由市自治會就住民中具有被選資格者選舉之。普通市市長選舉後呈由直接監督公署委任。特別市市長選舉後呈由直接監督官署咨請內務部任命。但京都市市長，設爲特例，不由自治會選舉，由內務部遴選經由國務總理呈請大總統任命。市長之職權列舉如下：

(一)執行市自治會議決案件。

(二)辦理市自治會選舉事項。

(三)提出議案於市自治會，但特別市須先經市參事會之議決。

(四)管理或監督市財產營造物及公共設備。

(五)管理市收支。

(六)依法令及市自治會之議決，徵收市稅及使用費，規費。

市長對於市自治會之決議案有否決權，但市自治會如仍執前議，得呈請直接監督官署核准撤銷之。不服前項之行政處分時，得依法提起訴願，或陳述於省參事會請求處理。省參事會之地方頗似法國之郡行政委員會。市長之下，復有多數行政吏員助理一切。特別市設市佐理員，其地位頗似法德之副市長，日本之助役，承市長之命，輔助市長，分任執行事件。其員額視事之繁簡而定，至多以四名爲限。佐理員由市長就市住民中遴選有專門學識者委任之，但須經市自治會之同意。普通市設市董，地位如特別市佐理員，由市自治會就市住民中有被選舉資格者選出。市自治公所即（市行政機關之名稱）設出納員一人，由市長經市自治會之同意委任，爲市財務行政專員。特別市得分區，區設區董，承市長之命，辦理區自治事務。區董由市自治

會選舉。此外各市行政職員均由市長遴選有專門學識者派充。市行政吏員均以三年爲任期，得連任。

第六節 市財政

市政經費由下列各款充之：一，本市財產之收入；二，市自治稅；三，本市公共營業之收入；四，規費及使用費；五，過息金。市爲創興必要之公共事業，得經監督官署許可，募集市公債。惟公債及利率及募集償辦法，須經內務部財政部核准。市公債之債權者，且須以中華民國人民爲限。市自治公所於每一會計年度前，應將本市經費之歲出歲入編成豫算表，於每年四月例會前提交市自治會以便討論表決。市之會計及特別會計，由市自治公所於豫算年度終結後編製決算表附具一切證據，於十月例會開會時提交市自治會表決。通過後即呈報監督官署公布之。

第七節 市鄉組合

立法者鑒於國內市鄉問題即將發興，故有此項規定，雖文字簡略，於實際或無大補，而其目光遠大，則堪稱許。依此制，市與鄉有彼此利益相關事項，必須連合辦理者，得依市鄉之協議，呈請監督官署核准，設立市鄉組合，取得法人位置。設立市鄉組合時，應依關係市鄉之協議，訂定組合公約，呈請監督官署核准施行，其變更組合公約時亦如之。

第八節 高級政府對於市之監督

普通市由縣政府直接監督，特別市由省長監督，京都市則由內務部監督。監督權均由行政長官行使。其行使之方法如下：

(一) 解散市自治會。直接監督官署，如證明市自治會有違法越權行為時，得呈經上級監督官署核准解散之。但直接監督官任內，只許解散一次，且須令市長於解散後三個月內，舉行新選舉並召集會議。

(二)命令或處分。直接監督官署，因監督之必要，得發命令或處分。不服時，得依法提起訴願或陳述於省參事會請求處理。

(三)檢查報告及實地視察。直接監督官署，因監督之必要，得令市長爲事務之報告，得調取文書簿據，或實地視察其出納。每屆年終，直接監督官署，應將各市工作情形呈報該管長官轉咨內務部備案。京都市則逕由內務部呈報大總統。

(四)增加市預算。依法令應由市負擔之費用，若不列入預算時，直接監督官署得說明理由，將其費用加入預算。

(五)市吏員懲戒。監督官署得依教令之規定，對於市自治吏員加以懲戒。

第九節 民十內務部市自治制之評論

民十內務部市自治制實效法法國市制，復以日本市自治制作藍本。平心而論，尙不失爲良制。國內特別市與普通市之區分蓋自此始。依國內政情而言，此項區別

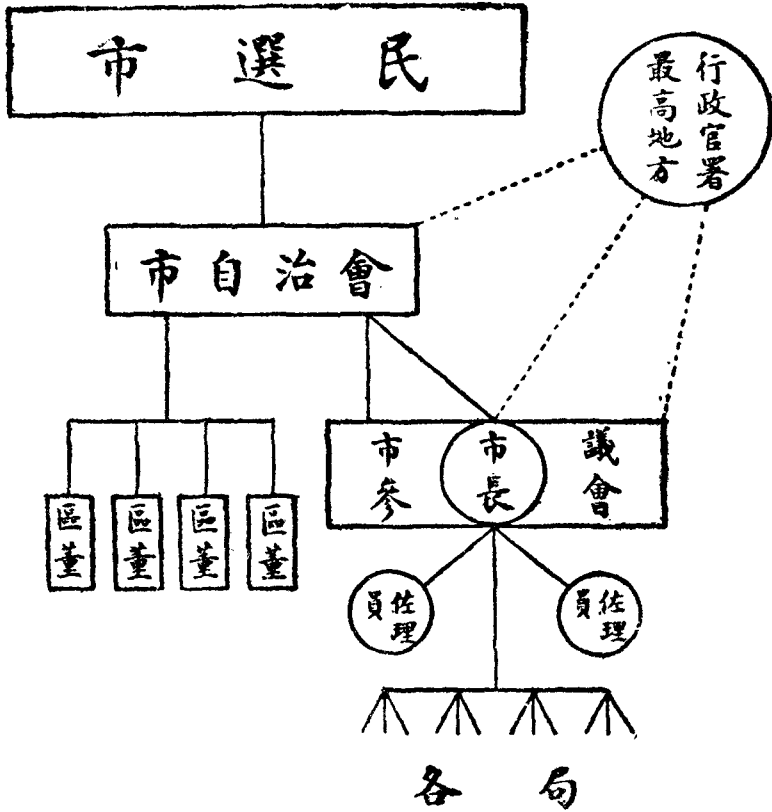
亦似有其必要。京都市之設爲特例，各國尤不乏先例可尋。自行政組織方面言，自培植自治方面言，實較廣州市制爲強。市行政吏員任用專家之規定，尤爲此制之特色。惟對於市民直接監督市自治會及市長之權力及市財政之審計均無明確之規定，未免爲美中之不足。此制大致尙妥，惜乎未見其實施運用，乏成績之可言，此則廣州市制名噪於時，而此項市制頗少爲人談及之故也。

第十節 青島市自治制

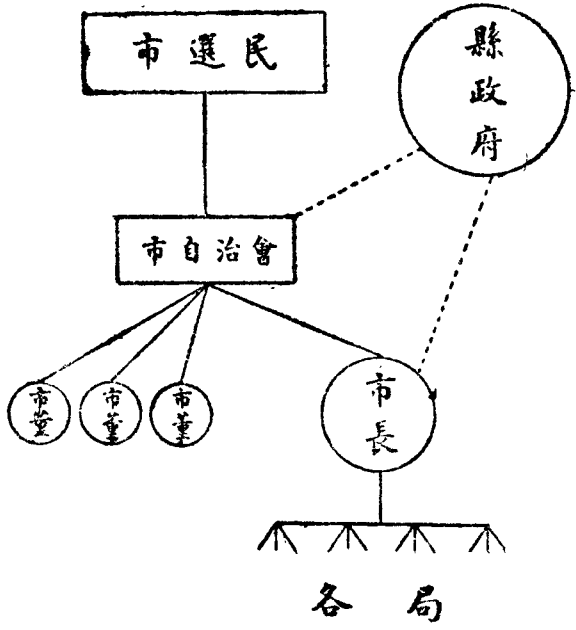
青島市自治制係民國十一年十一月十八日教令第二十六號所公布。其組織條件，除該法令有特別規定外，均依民十內務部訂定之市自治制辦理。其立法機關及行政機關與其他特別市同，監督機關則爲膠澳商埠局。膠澳商埠爲中國自關商埠，故設專局，統理其事。督辦由中央任命，以山東省長兼之。此外尙設左列機關助理市行政事務：

(一) 財政顧問會。顧問九人，中國籍者五人，由市鄉自治會推舉；外國籍者四人，由外僑住居該市者推舉。

(二) 移交公共工程委員會，委員八人，中國籍者五人，外國籍者三人，由商埠局聘任。



民十內務部市自治制中特別市組織圖



民十內務部市自治制中普通市組織圖

第六章 淞滬市自治制

第一節 概說

淞滬市自治以臨時執政命令於民國十四年五月三十日公布。依此制，淞滬市爲自治團體受淞滬市區督辦之監督。關於其住民之權利義務及市自治事項得制定市公約，但不得與本制及其他法令抵觸。市區域由淞滬市區督辦，江蘇省長協同調查劃定，呈請臨時執政以命令定之，其變更時亦同。市自治事務依列舉法規定如下：

(一) 關於市內已成道路及溝渠橋樑或其他公共建築之管理修繕及改良事項。

(二)關於市之電燈、煤氣、電軍、自來水、電話及其他公共建築之管理修繕及改良事項。

(三)關於市之公共衛生事項。

(四)關於市之救濟民生事項。

(五)關於市內農工商各業之助長事項。

(六)關於市之教育及風化事項。

(七)關於市之公共娛樂事項。

(八)關於市之財政及公債事項。

(九)關於市有財產之管理處分及其收入事項。

(十)其他依法令所定屬於市職權或受委託由市代辦之事項。

市因執行市公約及管理使用市之財產或設備得制定市規則。

第二節 選舉權及被選舉權

市住民有本國國籍之男子年滿二十歲以上，並繼續住居市內一年以上，合於左列各款之一者，有參與市選舉之權。

(一) 現從事於正常職業而能解說並書寫本國日常通行文字，或年納直接稅二元以上者。

(二) 曾任或現任官職或公共職務者。

(三) 在教育部有案之本國或外國國民小學以上學校畢業或充教員者。

市住民之有被選舉權者，限於中國男子年滿二十五歲以上，並繼續住居市內二年以上，合於左列各款之一者：

(一) 現從事於正常職業而能解說書寫本國日常通行文字，並曾任或現任公共職務者。

(二) 雖現無職業而曾任官職或公共職務滿二年以上者。

(三) 現任官職者。

(四) 在教育部有案之本國或外國中學以上學校畢業或充國民小學以上學校教員者。

以上選舉資格與被選舉資格之劃分確有考慮之必要。現役軍警，現任市內行政及司法官吏，僧道及其他宗教師，均無被選舉權。

第三節 立法機關

市議會爲市之立法機關，由市選民直接選出。市議員額數依人口之多寡而定。每市議員一人代表一萬人。爲名譽職，任期三年。市議員互選議長及副市長各一人，任期如市議員任期。連選得連任。市議會有通常會及臨時會。通常會每年舉行二次，每次一個月，以五月十一月爲會期。臨時會得由市長召集，亦得由督辦召集。如經市

議員三分之二以上之提議，市長亦須召集之。市議會之職權如左：

- (一) 議決市公約。
- (二) 議決以市經費籌辦之自治事務。
- (三) 議決市稅及規費之徵收。
- (四) 議決市之募債及其他有擔負之契約。
- (五) 議決市之財產及公共設備之經營處分。
- (六) 議決市不動產之買賣及其他處分。
- (七) 議決市公共事業之經營。
- (八) 議決市豫算決算。
- (九) 議決其他依法令及本制屬於市議會權限之事項。
- (十) 對於督辦或市長建議市內應興應革事宜。
- (十一) 答覆督辦或市長之諮詢。

市議會會議時，市長或市董事會董事，均得列席陳述意見，但無表決權。市議會認市長或市董事違背國家法令或市公約致市之財產利益受重大損失時，得以議員總額三分之二以上之列席，及列席議員四分之三以上之同意，彈劾之。前項彈劾案議決後，由市議會會長呈請督辦，分別核准，或轉呈臨時執政命其解職。

第四節 行政機關

市行政機關可分市長及市董事會二部敘述。市長由市選民選舉三人，經由督辦，呈請臨時執政擇一任命。任期三年。市長爲市行政首長，對於市議會之議決案，有否決權。市長得提出豫算決算及其他議案於市議會，但均須經市董事會之議決。決算案並須經審計處之審定。市長之薪俸數目由市議會決定。市長之外，復有市董事會，爲輔助市長行政之機關。有名譽董事及兼任董事二種。市行政各局局長均爲兼任董事，由市長於市住民中選擇有專門學識經驗者呈請督辦委派。各局之組織及

經費，則由市長提交市議會議決。名譽董事六人，由市議會就市住民有被選舉爲市議員資格者選舉，任期與市議員任期相同。應經市董事會議決事項如左：

(一) 提出於市議會之各種議案，及市之豫算決算。

(二) 請求市議會覆議事項。

(三) 市規則。

(四) 經市議會委託之事項。

(五) 其他依法令屬於市董事會事項。

此外市董事會對於督辦，得建議市內關於國家行政之應興應革事宜，並答覆督辦之諮詢。市長對於市董事有相當監督權衡，亦即爲市董事會會長。市長認董事之行爲越權，或違背國家法令，或市公約，或於市之利益或財產確有損失時，如係名譽董事，應提交市議會議決處分。如係各局局長，應提交市自治職員懲戒委員會討論。

第五節 市財政

市自治經費，以下列各款充之：

- (一) 市稅。
- (二) 規費及使用費。
- (三) 市有財產之收入。
- (四) 市公共營業之收入。
- (五) 市公債之收入。
- (六) 其他依法令屬於市之收入。

市之會計年度，規定為每年七月一日開始至翌年六月末日為止。會計年度開始前，市財務局應將本市經費之歲出歲入製成豫算表，呈請市長提交市董事會決定，於每年五月通常會開會時，由市長提出於市議會。依此規定，則市豫算必須在會

計年度開始前四五個月即須着手編製，因市議會會期在五月，苟不從早編製，臨時難望提出討論，市豫算經市議會議決後，由市長呈請督辦核准公布。市設審計處，市歲出之支付命令，非經其核准，市金庫不得支付。市豫算年度終結後，財務局應編製決算表附具一切證據，由市長提交市董事會議定後，經審計處審查之。然後由市長提出於市議會。通過後由市長呈報督辦，並公布之。

第六節 市區之劃分

淞滬市爲分理自治事務，得就全市劃分爲若干自治區域。其劃定及變更，均由督辦主持，會同內務總長呈請臨時執政以命令定之。區設區會及區長。區會由區選民選出，區長則由區會選舉二人，經由市長，呈請督辦擇一派充。

第七節 市之監督

淞滬市之監督大權，操於淞滬市區督辦之手。督辦認市長之行爲越權，或違背國家法令，或市公約，或於市之利益，或財產確有損失時，得提出事實及理由，交付市會議議決後，呈請臨時執政，命其解職，並市議會改選市長。督辦對於市議會之決議，有否決權，且有撤銷權，市議會如有不服，得依法向內務總長提起訴願。如關係重大，則由內務部呈報臨時執政。臨時執政對於此項呈報，認爲有解散市議會之必要，得命內務總長解散之。解散後三個月內，即應改選完畢。由市長召集開會，再應屬於市庫支出之必要經費，如不列入市豫算時，督辦得命市長提交市議會追加之。依上而觀，則所謂淞滬市區督辦者，實操市政大權。淞滬市制雖有提倡市自治之名，終難免官辦市政之譏也。

第七章 十七年國民政府市政法規

第一節 特別市組織法與市組織法

國民政府市政法規於十七年七月三日公布。市分特別市與市二種，各有其組織法。市直隸於省政府，不入縣行政範圍。凡人口滿二十萬之都市得依所屬省政府之呈請及國民政府之特許建立爲市。市區域之劃定、變更、擴大，由市政府呈請省政府核定。特別市則直轄於國民政府，不入省縣行政範圍。具有下列資格之都市得依國民政府之特許建爲特別市：（一）中華民國首都；（二）人口百萬以上之都市；（三）其他有特殊情形之都市。特別市區域之劃定、變更及擴大由特別市政府呈請國民政府核定之。今請將兩項組織法分別擇要敘述如次。

第二節 特別市職務

特別市在中央法令範圍內辦理左列事項：

- (一) 市財政事項。
- (二) 市公產之管理及處分事項。
- (三) 市土地事項。
- (四) 市農工商業之調查，統計，獎勵，取締事項。
- (五) 市勞動行政事項。
- (六) 市公益慈善事項。
- (七) 市街道，溝渠，堤岸，橋樑，建築，及其他土木工程事項。
- (八) 市內公私建築之取締事項。
- (九) 市河道，港務，及船政管理事項。

(十)市交通,電氣,電話,自來水,煤氣,及其他公用事業之經營取締事項。

(十一)市公安消防及戶口統計等事項。

(十二)市公共衛生及醫院,菜市,屠宰場,公共娛樂場所之設置取締事項。

(十三)市教育,文化,風紀事項。

特別市區域內之國家行政事務中央不直接辦理時得委託特別市政府辦理之。

第三節 特別市政府組織及權限

特別市政府設市長一人,由國民政府任命,爲市之行政首長。其下置財政,土地,社會,工務,公安,衛生,教育,港務,公用各局分理各事。各局有局長一人,由特別市市長呈請國民政府任命。並設祕書處,掌理文牘,庶務及其他不屬於各局專管事項。祕書處設祕書長一人,由特別市市長呈請國民政府任命。特別市政府得設置參事二人

至四人，略如日本之助役。由市長呈請國民政府任命。特別市政府設市政會議，由市長、祕書長、參事、各局局長組織之。左列事項應經市政會議議決：

(一) 關於祕書處與各局之組織細則事項。

(二) 關於市單行規則事項。

(三) 關於市豫算決算事項。

(四) 關於新課稅捐、募集市債，及公共事業之經營事項。

(五) 關於市政府各局處間權限爭議事項。

市政會議以市長爲主席，至少每月開會一次。凡設有參議會之特別市，應由參議會選舉代表四人參加市政會議，任期二年，每年改選半數。當選資格，不以參議員爲限。

第四節 特別市參議會

特別市成立一年後，得由國民政府斟酌市政設施情形核準設立市參議會。市參議會以市民代表組成，任期二年，每年改選半數。市參議員互選議長副議長各一人，任期一年。特別市參議會每年開常會二次，每次會期以一月爲限。但市長於必要時得召集參議會特別會議。參議會關於市政興革事項得建議於市長。應經市政會議議決各款之前四項應先交特別市參議會審議。參議會得依過半數以上之同意將其決議案請求市長交付市民複決。此項請求如被市長拒絕，參議會得請求國民政府裁決之。特別市參議會最重要之權衝當推其請求罷免市長權。市參議會認爲市長違法失職時得依全體議員三分之二以上之同意請求國民政府罷免之。

第五節 特別市財政

特別市之稅收範圍如下：

(一) 土地稅。

(二) 土地增價稅。

(三) 房捐。

(四) 營業稅。

(五) 牌照稅。

(六) 碼頭稅。

(七) 廣告稅。

(八) 市公產收入。

(九) 市營業收入。

(十) 其他法令特許徵收之稅捐。

市公債之發行，必須先得國民政府之核准。特別市之會計依審計法受審計分院之監督，但國都特別市則直接受中央審計院之監督。

第六節 特別市之監督

特別市直接受國民政府之監督，但國民政府何項機關員監督特別市之全責，法規中卻無明確指定。國民政府各行政部院及建設委員會於其主管事務對於特別市之命令或處分認為違背法令或逾越權限者，得呈請國民政府停止撤銷或變更之。以上各機關如認為特別市各局局長有瀆職情形時，且得呈請國民政府罷免之。特別市政府與省政府之爭執則由國民政府裁決。

第七節 市組織法

普通市之職務規定與特別市同。市區域內之省行政事務省政府不直接辦理時得委託市政府辦理之。但市區域內之國家行政事務中央不直接辦理時則委託省政府辦理。市設市長一人，由省政府呈請國民政府任命。其下置各局及祕書處，如

特別市制。惟各局局長祕書長及參事均由市長呈請省政府委任。此外市稅收，市政會議及市參議會等規定亦如特別市制。市之監督由省政府各廳廳長及大學區校長等行之。市政府與縣政府間之爭執由省政府裁決。

第八節 十七年國民政府市政法規之批評

十七年國民政府市政法規對於國內市政狀況，是否合式，似有討論之必要。爰將管見所及畧書於次：

(一)人口數目規定未免過嚴，對於國內市政情況不甚相宜。歐美各國，市鄉之分，多以萬人為起點。萬人以下者為鄉，萬人以上者為市。十萬人以上者為較大之市。此項市政法規規定人口滿二十萬以上者始得依所屬省政府之呈請及國民政府之特許建立為市，規定未免過嚴。且中央政府實操可否之權，更不必有如此緊嚴之規定。特別市之資格有三，其一為人口百萬以上之都市。刻下國

內人口逾百萬之都市實如晨星。據一九二八年英文中國年報所刊載之海關估計，國內各大市之人口數目如左：

南京 三九五、九〇〇

(南京市政府十七年調查爲四九七、七四六)

上海 一、五〇〇、〇〇〇

武漢 一、五八三、九〇〇

天津 八〇〇、〇〇〇

杭州 一、〇〇〇、〇〇〇

廣州 九〇〇、〇〇〇

長沙 五三五、八〇〇

以上各市人口及百萬者，僅上海、武漢、杭州三處而已。

(二)市自治精神之培植應別注意。前者北京政府所規定之市自治制對於此

點實有相當之注意而惜乎徒託空言，未見實行。此項國民政府市政法規則偏重實際狀況。竊意目前實况固應顧及，而遠大計劃亦不可忽視。此項法規雖有市參議會之規定而其職權實極狹小，此應有相當之考慮者也。再者市參議會之例會每年舉行二次，效法拉丁國家制度，是否適合國內市情，亦有討論之必要。

(三)市長對於其下屬之任免須經上級機關之同意，責任既難集中，指揮亦感不便，似亦有考慮之必要。

(四)各局局長及重要吏員之責任應有專門資格之規定（如民十內務部之市自治制）。

(五)各局之工作分配均稱妥當，惟總務工作之組織似有忽略。竊意秘書處應易名為總務處，如名不易而秘書處實司總務工作，亦未嘗不可。

第八章 十九年國民政府市組織法

第一節 十九年市組織法之頒布

國民政府奠都南京之後，於十七年七月三日公布前章所述之特別市組織法與市組織法。此二項法規，倉卒製定，不無缺點，且對於市自治之推行方策頗少顧及，尤非奉行三民主義之政府所應出。職是之故，立法院乃有新市組織法之編製，意在彌補上項缺點。於十九年五月二十日正式公布。爲文共十五章：總則、市職務、市財政、市政府、市政會議、市參議會、區民大會、區公所、區民代表會、區監察委員會、坊民大會、坊公所、坊監察委員會、閭鄰、附則。共一百四十五條，其長度實爲民國以來各市政法規之冠。

第二節 特別市名稱之取消

國民政府十七年市法規，沿襲舊例，市有普通特別之分，置市組織法與特別市組織法。今茲市組織法，無市與特別市之分，故國內特別市之名稱自本法公布日起，即應取消。實際本法雖無特別市之名，不無特別市之實。依據本法，凡人民聚居地方，具有下列情形之一者，設市得直隸於行政院：（一）首都；（二）人口在百萬以上者；（三）在政治上經濟上有特殊情形者。但市所在地如非首都而為省會，則應隸屬於省政府。以上所載之市，具有前者特別市之實而無其名。至於平常市之成立，則須依下列之規定。凡人民聚居地方具有下列情形之一者，設市隸屬於省政府：（一）人口在三十萬以上者；（二）人口在二十萬以上，其所收營業稅，牌照稅，土地稅，每年合計占該地總收入二分之一以上者。此項規定，實較十七年市組織法之規定為嚴。

第三節 公民權

中華民國人民，無論男女，在市區域內繼續居住一年以上。或有住所達二年以上，年滿二十歲，經宣誓登記後，爲各該市之公民。有出席居民大會，坊民大會，及行使選舉，罷免，創製，複決之權。但有下列情事之一者，不得享有公民權：（一）有反革命行爲，經判決確定者。（二）貪官、污吏、土豪、劣紳經判決確定者。（三）褫奪公權尙未復權者。（四）禁治產者。（五）吸用鴉片或其他代用品者。

第四節 市職務

本組織法對於市職務有列舉的規定。在中央及上級機關法令範圍內，辦理下列事項：

- （一）戶口調查及人事登記事項。
- （二）育幼、養老、濟貧、救災等設備事項。
- （三）糧食儲備及調節事項。

- (四) 農工商業之改良及保護事項。
- (五) 勞工行政事項。
- (六) 造林、墾牧、漁獵之保護及取締事項。
- (七) 民營公用事業、監督事項。
- (八) 合作社及互助事業之組織及指導事項。
- (九) 風俗改良事項。
- (十) 教育及其他文化事項。
- (十一) 公安事項。
- (十二) 消防事項。
- (十三) 公安衛生事項。
- (十四) 醫院、菜市、屠宰場及公共娛樂場所之設置及取締等事項。
- (十五) 財政收支及預算決算編造事項。

- (十六) 公產之管理及處分事項。
- (十七) 公營業之經營管理事項。
- (十八) 土地行政事項。
- (十九) 公用房屋、公園、公共體育場、公共墓地等建築修理事項。
- (二十) 市民建築之指導取締事項。
- (廿一) 道路、橋樑、溝渠、堤岸及其他公共土木工程事項。
- (廿二) 河道港務及船政管理事項。
- (廿三) 上級機關委辦事項。
- (廿四) 其他依法令所定由市辦理事項。

第五節 市財政

市稅收範圍規定如下：

- (一) 土地稅
 - (二) 房捐
 - (三) 營業稅
 - (四) 牌照費
 - (五) 廣告稅
 - (六) 公產收入
 - (七) 公營業收入
 - (八) 其他依法規特許徵收之稅捐
- 關於建設費用，市得依法募集公債。

第六節 政府組織

市政府依法令掌理本市行政事務，監督所屬機關及自治團體。設市長一人，指

揮監督所屬職員。其下設社會、公安、財政、公務四局。遇必要時，經上級機關之核准，得分別增設教育、衛生、土地、公用、港務等局。但首都及省政府所在地之市，均不得設公安局，維持治安工作屬於首都警察廳或省會警察機關。市政府設市政會議，以市長、參事及各局局長組織之。每月至少開會一次，由市長召集，以市長爲主席。市參議會正式成立後，得由市參議員互選代表三人至五人，出席市政會議。下列事項，須經市政會議議決：

- (一) 關於祕書處及各局或各科辦事細則事項。
- (二) 關於市單行規則事項。
- (三) 關於市預算決算事項。
- (四) 關於整理市財政收入及募集市公債事項。
- (五) 關於經營市公產及公營業事項。
- (六) 關於市政府各處局或科職權爭議事項。

(七)市長交議事項。

(八)其他重要事項。

第七節 市參議會

市參議會爲民選機關，由市公民選舉之市參議員組織之，任期三年，每年改選三分之一。關於市政重大事件均須由市參議會議決。每年開常會兩次，如拉丁國家制。但經參議員五分之一之請求或議長認爲必要時，應召集臨時會議。市參議會於區長民選時始得設立。

第八節 地方自治組織

本組織法對於地方自治之推行方策最加注意。市劃分爲區、坊、閭、鄰等自治團體。五戶爲鄰，五鄰爲閭，二十閭爲坊，十坊爲區。區設區民大會，區公所，區民代表會及

區監察委員會。坊設坊民大會，坊公所及坊監察委員會。閭鄰各設居民會議及閭鄰長。今舉區自治組織爲例。區民大會由本區市公民組織之，於各坊分設會場同日舉行。公民得參加，行使選舉、罷免、創制、複決等權。區公所爲小規模之政府機關，辦理下列事項：（一）區民大會決定應辦事項；（二）區民代表會議決交辦事項；（三）區預算決算編製事項；（四）區財政收支及公產、公款、公營事業管理事項；（五）市政府委託辦理事項；（六）其他法令所定應辦事項。區財政之收入有下列各項：（一）區公款及公產之孳息；（二）區公營業之純利；（三）依法賦與之自治款項；（四）市補助金；（五）其他經區民代表會議決之收入。區設區長，由區民大會選舉之，任期一年，連選得連任。區長候選人須爲市公民，年滿二十五歲，並具有左列資格之一：

（一）候選公務員考試或普通考試，高等考試及格者。

（二）曾任中國國民黨區黨部執監委員，或各上級黨部重要職員，滿一年者。

（三）曾在國民政府統屬之機關任委任官一年，或荐任官以上者。

(四)曾任小學以上教職員，或在中學以上畢業者。

(五)經自治訓練及格者。

(六)曾辦地方公益事務，著有成績，經市政府呈請上級機關者。

(七)曾任區民代表大會代表，或坊長坊監察委員一年以上者。

在區長民選前，隸屬於行政院之市區長，由內政部委任；隸屬於省政府之市區長，由省政府委任。委任區長應於一年內，召集坊民大會，成立坊公所。俟坊公所完全成立六個月後，由內政部派員視查情形，核准區長民選。區長民選時，同時設區民代表會，由區民大會選舉之代表組織之。每坊選舉二人，每年改選二分之一。區民代表會之職權有五：(一)審核區預算決算。(二)審議市政府或區公所交議事項。(三)審議所屬坊公所提議事項。(四)審議代表提議事項。(五)其他應行審議事項。代表會每三個月開常會一次。區自治組織，除上列數種外，尚有區監察委員一人，於代表會閉會期間，行使監察職務。監察委員由區民代表會選舉，任期一年，連選得連任。其職

權爲遇有下列情事，卽通知區民代表會主席，召集區民代表會：（一）區公所財政之收入，有與預算不符或其他情弊。（二）區公所對於區民大會，或區民代表會之議決案，執行不力。（三）區長或區助理員，有違法失職情事。凡茲所言，均爲區自治組織，此外如坊閭，鄰等地方自治組織，亦不過具體而微，大同小異。

第九節 本法規之過渡性

各市政府於本法施行後，三個月內，應分割其市爲若干區、坊、閭、鄰並分別呈報上級機關，以便委任區長。各市區長就職後，應於三個月內分坊辦理人民宣誓、戶口調查及人事登記。俟內政部核准區長民選一年後，應據各該市之上級機關冊報，考核其戶口土地警衛道路及人民使用四權情形，有合於建國大綱第八條規定完成自治縣之程度者，得成爲完全自治市。本法施行期間，以市自治完成之日爲止。

第十節 本組織法之論評

本組織法大致尙爲妥當，惟下列數點似不無注意之必要：

(一)十七年市政法規對於人口規定，已不免過嚴之嫌。本法所規定者亦有此弊。

(二)土地增價稅與碼頭稅二項本組織法未列入市稅收範圍之內，似有考慮之必要。

(三)本組織法所規定之市政府組織，置社會、公安、財政、工務四局。對於教育、衛生、土地、公用、港務等局則云遇必要時再行設置。照目前各市情形而言，社會局所司工作，類多大而無當；遠不如教育、衛生二局所司工作之重要。故如認社會局爲首要，其工作必須有明確之規定，對於養老濟貧、防疫保健等事業均應負相當之責任；或將教育與衛生工作歸併於社會之中。

(四)本組織法最堪稱贊之點，卽爲其地方自治組織之種種規定。對於市自治之培植提倡，有辦法，有組織，迥非徒唱高調或官辦市政等市政法規所能比擬。

清末以後，市自治法規時有頒布，而見諸實行者幾無一焉。此固由於執政者之缺乏誠心，而法規之不良亦不無相當之阻礙。吾人興談本組織法之時，真不知喜懼之何從也。

(五)本組織法對於地方自治雖極注意，而對於近代市行政之幾項重要規定却付闕如，未免遺憾。例如市長對於行政上所負之責任，專任任用之規定；立法行政間之相互關係；豫算程序；徵稅方法；城市統計公用事業特許狀之給與等等均應有明確之規定，而不見於本組織法中者也。

第九章 國內的幾個大市

第一節 國內的幾個大市

國內諸大市，依工商業而繁榮者有之，依政治而盛衰者有之，依租界地而興盛者亦有之。各市情形不同，市政成績亦異。其相同者，即各市均感覺財政上的困難，及市區域劃分上之糾紛是也。今任擇數市，筆之於下，以備參考。

第二節 南京市政沿革

明朝建都南京，名爲應天府。其時已有市政的實，却無市政的名。滿清入關，遷都北京，金陵王氣黯然消矣。直至前清光緒末年，當局對於南京市政，始有重新整頓之

憲行政區域有二，一爲舊江寧府屬地，一爲下關。關於前者，光緒二十八年已成立馬路工程局，城北荒僻之地盡行開闢馬路，並設穿城小鐵路，以利交通。至光緒三十二年復置巡警道，管理江寧府屬警務事宜，並設自治總局及戶籍調查局。下關方面，光緒二十三年，設下關商埠局，置商埠督辦，辦理關於商埠一切建都事宜。清末南京市政已粗具規範。民國以來，軍閥盤據，殊乏進展。至民國十五年，始有市政督辦公署之籌設，但未實現。民國十六年，國民革命軍奠定南京，六月一日南京特別市市政府正式成立。數年來對於市政之建設，頗有相當成績，而毀宅築起一節，則不無爲人指摘之處。近年南京市政之較有朝氣，則不容疑義者也。

第三節 大南京市問題

南京爲國都所在市，市政府當局力主將市區特別擴充，而省縣政府當局則持反對態度。在十六年，曾經三次的變更，雙方均覺不滿。十七年十一月二十一日南

京中央第一六四次政治會議議決廢江寧縣，將江寧縣境及浦口商埠全區完全劃入南京特別市區域。南京市政府正擬接收，忽有江寧民衆起而反對，以不可廢縣之理由七，改爲模範縣之理由六，分呈中央政治會議及國府主席。中政會議於是將前項決議加以覆查。市政府亦提出維持原案，決廢江寧縣，擴大市區理由書以相對抗。經審查委員審查結果，規定兩項辦法：（一）擴大市區，將總理陵園及其他有關首都模範之地，劃入市區，重行由內政部，督同省市兩政府，劃定區域後，將原江寧縣政府遷出市區。（二）確定暫不加稅，行村區自治組織，以安慰縣民，不必變更原議。此兩項辦法經十二月十九日一六八次中央政治會議議決：（一）由內政部會同江蘇省政府及南京特別市政府劃定區域。（二）江寧縣治，暫緩撤廢。待第二期擴充市區時，再定撤廢日期。是故，大南京市之區域問題，雖屢經爭執調處，但至今尙乏完滿之解決也。

第四節 市政府組織及職權

南京特別市政府之組織係根據十七年八月六日第四次市政會議通過之組織條例而來。此項組織條例則係依國民政府所頒布之特別市組織法而訂定。十九年新市組織法頒布後，特別之名取消，而組織則多仍舊貫設市長一人，由國民政府簡任，爲市政首長，總理全市一切行政事務。此外並設祕書長及左列各局：

- (一) 財政局
- (二) 土地局
- (三) 工務局
- (四) 公安局
- (五) 教育局
- (六) 社會局

(七) 衛生局

秘書長及各局局長均由市長呈請國民政府任命。各局工作，均有列舉的規定，如下：

(甲) 財政局

- (一) 徵收市捐稅
- (二) 管理市公屋
- (三) 經理市公債
- (四) 收支市公款
- (五) 管理市營業
- (六) 編造預算及決算
- (七) 關於其他市金融及一切市財政事項

(乙) 土地局

- (一) 測量全市土地及河道
 - (二) 評估民產價格及因公共開發而增加之地價
 - (三) 土地登記及民產轉移
 - (四) 灘地升科
 - (五) 土地分配及使用之取締事項
 - (六) 關於其他市土地事項
- (丙) 工務局
- (一) 規畫建築並管理道路河道及橋樑
 - (二) 管理船政倉棧碼頭事項
 - (三) 經營公園市場及其他公用場所之建築事項
 - (四) 取締房屋建築及汽車馬車貨車人力車腳踏車等
 - (五) 經營及監督電力電話電車鐵路自來水煤汽及其他公用事項

(六)關於其他市工程事項

(丁)公安局

(一)執行市水陸公安行政

(二)編練市消防隊

(三)管理戶籍事項

(四)取締不規則營業并維持市民風紀

(五)維護市內交通

(六)關於其他市公安事項

(戊)教育局

(一)管理市立學校

(二)監督市區內一切私立學校

(三)審查各種戲曲、劇本、影片、書報以及公共娛樂場之設備事項

(四) 保護市內美術、歷史、自然之紀念及名勝風景

(五) 推擴社會教育

(六) 關於其他市教育事項

(己) 社會局

(一) 關於社會及經濟調查、統計事項

(二) 關於公司、商店及農、工、商團體之註冊事項

(三) 計畫農、工、商業改良及取締辦法

(四) 勞工之獎勵及保護辦法

(五) 勞資兩方調劑辦法

(六) 救濟及預防市民貧困災害事項

(七) 改良市民生計事項

(八) 管理市立慈善事項

(九)關於其他農、工、商業及公益事項

(庚)衛生局

(一)清除街道溝渠

(二)管理公立市場屠場浴場及取締茶樓菜館戲院牛乳場浴所廁所理髮等

(三)取締醫生及藥房營業並監督市內醫院

(四)增加市民衛生智識及搜集衛生統計

(五)管理市立檢疫所及各種傳染病院瘋狂病

(六)取締市民一切飲料食料

(七)關於其他市公共衛生事項

祕書處則掌理左列事務：

(一)辦理文牘及機要事項

(二)管理印信及檔案事項

(三)編製統計及報告事項

(四)管理會計庶務及收發事項

(五)管理公布及宣達事項

(六)其他不屬於各局處專管事項

此外並有市政會議，由市長、祕書長、參事及各局局長組織之。左列事項須經其

議決：

(一)關於祕書及各局處之組織條例事項

(二)關於市單行規則事項

(三)關於市豫算決算事項

(四)關於新課稅捐募集市債及公共事業之經營事項

(五)關於市政府及各局處間權限爭議事項

今將南京特別市政府之組織系統列表於下。

第五節 南京市人口統計

南京市人口數目，統計者言人人殊。今擇比較可靠者數項列下。根據民國十年之海關調查，南京市人口有三八〇、二〇〇人。^{〔註一〕}民國十七年之海關調查，南京人口數爲三九五、九〇〇。^{〔註二〕}依民國十七年九月十三日南京市政府社會調查處之調查全市中外人口爲四九七、七四六人。^{〔註三〕}總計中外戶數，爲八萬九千一百八十五戶。內有外僑六十二戶，男女共二百二十人。中國人口男三〇九、六二一人。女一八七、九〇五人。中國男女合計共四九七、五二六人。內黨員男女共一三、九四七人。識字男女共一三三、七三二人。近一年來復有增加。近據首都警察廳十八年十二月調查結果，首都人口有五十二萬四千九百九十六人。就中男子數共三一六、八一〇；女子數共二〇八、一五九。女多於男。識字者不足三分之一。每十三人中有一黨員。

第六節 市財政狀況

南京市政府收支數目，據報告，十七年度上半年收入方面爲二、二四七、二二〇元。支出方面爲二、二二三、三八六元。十七年度下半年（十八年一月至四月）收入方面爲一、八〇一、七七一元。支出方面爲一、九〇二、八三九元。（註四）

第七節 市公共行政

南京市公共行政，據其報告中之揭載，有下列各點：整頓警察，鞏固後方，防遏反動，清查戶口，培養人才，注意消防，整齊揭帖，嚴禁賭博，取締娼妓及卜筮星相等。就中以培養人才一項頗有相當成效，警官教練所之教務主任一職係由留美專習市政者充任。南京市警察行政共分八區，每區置一警署。內有署長一人，亦爲曾經留美專習市政之人才。

第八節 漢口市沿革

國民革命軍北伐告成後，桂系統治武漢，組織武漢市政委員會，包括舊日漢口、漢陽、武昌三地。引用市政專門人才，成績斐然，可觀。桂系既敗，武昌宣告脫離，而漢口特別市則依國民政府特別市組織法，採市長制。十八年八月一日，臨時市參議會亦正式成立。至十九年依新市組織法取消特別二字，漢口市因財力較國內其他各市雄厚，主持亦得人，故日有蓬勃之象。漢口居華夏之中，昔稱九省通衢。陸有平漢、粵漢、川漢、蘇漢四線之便；水有長江、襄水兩河之利。北枕伏牛，南連洞庭。地勢平坦，氣候溫和。人口繁庶，物產豐饒。大冶、興國之鐵，萍鄉、江夏之煤，均足使漢口在國內各市中佔一特殊之位置。漢口市，合漢口、漢陽、二地。漢口原爲夏口縣，清咸豐八年天津條約關爲商埠，各國租界，咸集於此。商業向稱繁盛，本國舊商場，多在西南隅。漢陽居襄水下游南岸，與武昌、漢口隔江對峙。工業興盛。（註五）

第九節 人口與財力

漢口市人口通常以百萬著稱。但依民國十七年海關調查，則有一百五十餘萬。〔註六〕財力較國內其他各市爲雄。十八年七月份收入達四十萬元。廣州市尙不及此，南京市亦復望塵莫及。能與之抗衡者惟上海市而已。〔註七〕

第十節 漢口市的物質建設

漢口舊市區的地勢作扁長形，故當局暫時擬採用長方形街道。江海關以西沿江馬路在修築中，寬度定爲四十英尺。將來計劃擬以市政廳爲全市中心，附近廣建圖書館、公園等；另築放射半徑形的新馬路，期能得長方式與放射式二種城市計劃之長。〔註八〕

第十一節 天津市

天津爲華北大市。地勢低下，高出海面不過五百尺，四周百里內無大山。惟交通

便利。當大清、滹沱、子牙等河之匯，合而爲沽河以入海。刻下沽河固不便大船之航行。將來北方大港建築成功或天津、塘沽間交通便利打成一片，必可與上海並駕齊趨。陸路方面，北寧、平綏、平漢、津浦四大幹綫，均相銜接。天津爲西北的唯一出路。皮毛、糧食、棉花等農作物由此輸出者甚多；工藝品之來源，亦仰給於此。故商況之盛，列爲全國四大埠之一。民國以來，鑒於外國租界，日見興盛，本國市政，相形見絀，於是乃有市政公所之設，附設於警察廳，成績殊鮮。歐戰後德、奧、俄三國租界先後退回，改爲第一、第二、第三特別區，各置委任，統理各區市政。國民革命後，天津依國民政府特別市組織法成立特別市市政府，而三特別區仍存。直屬於市政府。十九年十月依新市組織法改稱天津市；三特區亦改隸公安局。

第十二節 天津市之人口與財政

天津市人口無精密之調查。據民國十年海關估計，天津人口爲八十萬人，民國

十七年海關估計，天津市人口仍爲八十萬人。據天津特別市公安局十八年十二月之調查，本市中外人口合計爲一百三十三萬八千九百零一人。此項調查結果之確否，尙待證實。天津特別市十八年度之豫算，據報載，爲三百九十九萬六千餘元。歲入經常門以工巡捐務處及三特別區之各項捐款與捲烟吸戶特捐爲大宗。歲出經常門則以市政府經費，公安局經費，各特別區經費爲大宗。

第十三節 大天津市問題

天津特別市成立後，省市劃界卽爲討論之中心，迄無完滿之解決。最初，市政當局主張應將天津全縣及寧河、寶坻、靜海、滄縣等四縣之一部劃歸天津特別市區域。省政府未能同意。此後，市政當局又提出區域最低限度，以示讓步。其計劃，除公安局所轄警察區域不計外，並應將大沽、北塘及淮河以南，金鐘河以北，各二十里，劃入天津特別市區域之內，而仍保留天津之縣制。將來市區域再有擴大之必要時，再行區

劃。此項提議經天津市政委員會之審查，認爲天津市區實有擴大之必要。就目前事實，無論最限度，亦應將天津縣全境東至大沽塘沽及寧河縣境，北寧鐵路以南一段，均劃歸特別市統轄。並應將天津縣制廢除，以謀行政之統一。省方當局對此尙無允意。故天津市問題刻下尙無解決辦法。國內各大市區城問題，日有所聞。市政府力主擴充，省政府深懼尾大不掉，縣政府則有存亡利害關係，鄉民復懼市區城擴大後權利不見增加稅率反而加重。數方相持，多以意氣用事。缺乏事實上之調查根據。中國大市區劃問題之解決，尙有待也。

〔註一〕 見商務印書館出版中國年鑑第一回。

〔註二〕 見英文中國日報，一九二八年本。

〔註三〕 見南京特別市政府出版首都市政要覽第七九頁。

〔註四〕 同註第二四頁。

〔註五〕 見武漢市政月刊第一卷第二號論著欄第一一頁。

〔註六〕 同上二。

〔註七〕 見漢市市政公報第一卷第三期特載欄第二頁。

〔註八〕 全上第三頁。

中國市政府參考書籍

(一) 市政公報

市政通告北京市政公所出版。民國六年至十年。

廣州市政府歷年報告。

雲南昆明市歷年報告。

青島督辦魯案善後事宜公署編輯處編輯。民國十一年十二月出版。

南京市歷年公報。

南京市工務局年刊。

上海市公報。

新漢口定期刊物，漢口市政府編輯。

天津市政府週刊民國十八年一月十日初期刊行。

(二) 市政規例

廣州市暫行條例，民國九年宣佈。散見廣州市公報及「一歲之廣州市」附錄中。

廣州市市政例規章程彙編。

市自治制。民國十年七月三日大總統教令公布。見政府公報。

青島市施行市自治制。民國十一年十一月十八日教會第二十六號公布。

江蘇暫行市鄉制。辛亥年十月臨時省會議決都督公布。民國元年四月臨時省議會修正，民國二年六月議會修正，民政廳公佈。

淞滬市自治制。民國十四年五月三十日臨時執政命令公布。

淞滬特別市公約草案。

擬訂吳淞商埠試辦市政章程（未施行）。

漢口特別區市政局章程。

天津特別區市政局章程

東省特別區市政管理局章程

浙江省憲法之市鄉制，民國十年九月公布，見蘇社特刊第一期省憲。

鼓浪嶼公界新章。

國民政府現行法規，商務印書館十八年四月出版，第十三類地方制度。
市組織法，國民政府十九年五月公布。

(三) 市政書籍

南通地方自治十九年之成績，南通翰墨林書局出版。

王道：中國地方制度之沿革，七年三月內務部出版。

各國地方制度綱要，六年九月內務部出版。

市政論，十年七月內務部出版。

鄭爰諏：市鄉自治制解釋，十二年十二月世界書局出版。

李宗黃：新廣東觀察記，十一年十月商務印書館出版。

黃炎培：一歲之廣州市，十一年五月商務印書館出版。

王揖唐：上海租界問題，十三年七月出版。

張慰慈：市政制度，十四年九月亞東圖書館出版。

董修甲：市政新論，十三年十一月商務印書館出版。

百科小叢書現代歐美市制大綱，商務印書館出版。

臧啓芳譯：美國市政府孟洛原著，十四年五月商務印書館出版。每章後有譯

自加切於國內情形之小評。

宋介譯：市行政原理與方法，孟洛原著，商務印書館出版。

南開大學政治分會編：天津租界及特區，商務印書館十五年出版。

宋介：市衛生論，商務印書館出版。

董修甲：市組織論，十七年四月商務印書館出版。

董修甲：市政學綱要，十七年十一月再版，商務印書館。

張銳：市制新論，十六年十一月再版，商務印書館。

張銳：中國歷代都市行政之大勢，十五年出版。

張維翰譯：英國田園市，商務印書館出版。

張維翰譯：田園都市，十九年華通書局出版。

鄧紹先譯：英國住宅政策，十八年華通書局出版。

張福仁：行道樹，商務印書館出版。

鄭肇經：城市計劃學概論，商務印書館出版。

李耀商譯：都市計劃講習錄，日本都市研究會原著，十八年五月商務印書館出

版。

道路協會：市政全書，十七年出版。

南京特別市政府：一年來之首都市政，十八年五月再版。

南京特別市政府：首都市政要覽，十八年五月出版。

張銳梁思成合著：城市設計實用手冊，十九年出版。

中國建設協會：中國建設市政專號，十九年十一月出版。

第九篇 餘論

第一章 市政府良否之標準

第一節 一般市民對於市政府良否標準之缺乏

市政府良否之標準，蓋難言也。執途人而詢以當地市政府之好壞。甲曰唯唯，乙曰否否。此唯唯否否者，究有正確之標準乎？甲家門前，道路整潔，乃以為良好市政。不過如是全市其他街道污穢觸目，破壞不治，執政者復盡搜括之能事。如以詢之，則茫然也。乙有友人，友居適當計劃中要道之衝。市政府為交通之便利計，為全市之福利計，迫令遷移，且給以相當之代價。友人以房乃祖傳，風水又好，一旦迫遷，難免懊惱。於是訴之於乙，乙乃以市政府措置乖方，豈有此理，腐敗萬狀。至於市政之整飭，執政者

之奉公守法，以質之乙，則不知也。道聽途說，觀察膚淺，黑白易於混淆，是非往往倒置。以此言政，政何以治？以此言法，法豈能行？此於歐美間亦如是，在中國尤爲常態中之常態。執政者既一意孤行，罔識民意，而民衆對於市政府之良否，又無正確之判斷。姑無論中國各市，刻下無真自治。卽或有之，亦難運用。不揣簡陋，爰草斯篇，以備讀者之參考。

第二節 市政府良否之標準

測量良否，必先有客觀之標準。吾儕如見電車之票價低，乘客滿意，股東賺錢，卽可卜電車公司之組織有方，管理得人。如見某銀行之業務發達，他行交易，均日漸爲其吸引而去，便可知其營業得法。但市政府良否之測驗，則不能如此簡單。人口，稅率，債額，以及建築之雄偉，道路之整潔，治安維持之得法；凡此種種，對於市政府之成績，雖不無多少之關係，然而均不能以之爲惟一的良否標準。卽以戰前之德國城市爲

例。其時德市行政之經濟與能率已爲天下著，但民治精神之缺乏，社會公益事業之漠視，均爲其美中不足而不能爲世界各國之模範者也。依此而言，市政府良否之標準，其範圍實至廣大。今擇其較重要者，列舉於下，並略附解釋。所應注意者，卽使用此種標準時，不應膠柱以鼓瑟。須因地致用，因時制宜；神而明之，在乎其人。

(一)市自治之真精神 市自治之真精神，不在法律條文而在實際運用。說大話而不做實事爲國人之通病。民國以來，中央政府以及各省政府所訂定之地方自治條例，積可成冊。見諸實行者，幾無一焉。如曰市民程度不夠，然則何以不加相當之培植？如云市民對於市政毫無興味，何以執政者不作相當之鼓勵提倡？如云市民對於投票方法絲毫不懂，何以不使之明悉了解？如云市民對於自治並無經驗，然而不使之經，焉得有驗？故吾人對於刻下國內市政府良否之測驗，首先必以市自治真精神是否有相當之培植爲標準。

(二)市憲 市憲爲市之根本法，由之國憲爲全國之根本法，省憲爲全省之根

本法也。苟無市憲，執政者所奉者何公，所奉者何法？市憲之條文是否清晰明了？其長短辭句是否得當？對於執政者之職責是否有明確之規定？對於市民之權利義務是否有審慎之規定？

(三) 市政府組織 市政府組織之形式爲通常之市長制抑爲前廣州市之委會制姑可不論，而其組織之原則卻有討論之餘地。執政者之職責是否專一，其權力是否集中？是否受民意之監督？

(四) 市民對於市政府之監督 市民監督市政府之方法頗多。人謂直接立法及選民罷免爲市民監督市政府之良好方策，此固然矣。然而在刻下國內各市民選市議會尙談不到，更不必言直接立法與選民罷免矣。市民監督市政府之方法是否已在培植提倡？

(五) 民選市吏員 民選市吏員在國內各市並無此事。苟民主政體在中國不致壽終正寢，地方自治不致於橫被摧殘，將來或爲必然之事。然而據歐美經驗，

民選吏員，宜少不宜多。少則選民可有比較正確之選擇，且可收易於監督之效。

(六)市行政部分之組織 近代市行政組織貴在權力集中責任專一。自市長而下，而局長，而科長……如臂運手，如手使指。市長對於其下屬之依法任免，應有全權。行政組織如無一貫之系統，市政府不得謂之良也。

(七)市吏員之任期 市行政專門吏員之任期應有相當之保障始可免五日京兆之心，有實事求是之效。市長及市議會之任期亦應有相當之規定，由二年以至四年。

(八)市議會之人數 國內各市如有市議會之設置時。此項問題，卻甚重要。市議會如大，則其工作勢必分散於各項委員會中，有如英制。然而英市議會中委員會制度之成效昭著者，實由於英人政治上之習慣使然。國內各市之市議會似以五人至三十人爲相宜。過多過少，均非良策也。

(九)市行政各局之數目 市行政各局數目之多寡應依市工作之範圍而定。

譬如造屋，無每屋必須三窗之理，亦無各市均需五局或六局之說。性質相同之工作應劃歸一局，不應巧立名目，多設駢支機關。性質不相同之工作應有相當劃分，以免推諉設責，呼應不靈之弊。

(十) 市行政吏員之任用政策 市行政吏員之任用政策應效美市之一賢能制度 (Merit System)，以公開考試為招致吏員之原則。注重專家行政。打倒歷年相沿不論資格引用親舊之惡習。市政府良否測驗之標準，此點蓋極重要也。

(十一) 市行政吏員之職務薪俸是否有公平之待遇規定 職位分類與薪俸劃一 (Classification and Standardization) 為近代吏治行政中之初步工作。循規為恥，倖進為榮，心理之潛移默化，其在斯乎？

(十二) 市行政吏員是否有養老金制度之規定 養老金制度之設立，實至不易。在刻下國內混亂狀態之下，尤其困難。然而欲談市政建設，此實建設工具之

一端。養老金制度完備，可以免卻許多老來恨不早刮地皮之感也。

(十二) 市政府合同之簽訂 市政府營造購辦等合同之簽訂是否以公開投標方法取得？投標開標等手續是否正當？

(十四) 市政府工務方面是否有謹嚴之視查 合同簽訂後，工作並無相當之視查，因之包工業與市吏員得以互相勾通，營私舞弊，此不可不察也。

(十五) 市預算 國內政府預算向爲一紙空文，有時並空文亦無之，真大笑話。葛雷斯東 (Gladstone) 有言曰：「預算者，非僅數目字而已也，其於各個人之財富，各階級之相互關係，國家之強弱興亡，均有莫大之關係焉。」斯言也，可謂極當。美國近二十年來之改革，頗注意於此點。國內各市對於此點如不奮起直追，市行政上之經濟與能率 (economy and efficiency) 蓋難言也。預算案之編製方法，格式及程序將於擬編之近代市行政技術一書中詳言之，此處不多贅矣。

(十六)市稅收是否足用 窮征苛斂，弊端滋多。而日取給於間接稅收，使市民不覺其實際負擔之重，同時復借口財政困難，持大事化小，小事化無政策，一事不辦，其罪亦不可道。近代市政工作日趨繁重，市稅之增加亦爲必然之趨勢。吾人測驗市政府之良否，不應徒以稅率之高低爲例證，而對於市政府在其市稅收之範圍內所成就之工作，尤應有相當之考慮也。

(十七)市公債政策 市公債之發行，爲近代市政府習見之事。然而市公債政策至少有三點應特加注意。其一，不得因經常費而發行公債。其二，市公債之年限不得逾於該項事業之豫測壽命。例如市政府因築橋而發行市公債，此項公債之還本期限不得過該橋之豫測壽命。如該橋壽命豫測爲二十年，此項市公債之期限亦不得過二十年。但市公債之期限，至多似應以四十年爲度。其三，市公債發行時對於還本付息均應有明確之規定及擔保。還本通常有二法，一爲積金還本制，一爲分期還本制，後者實較前者爲佳，在中國尤其如此。至於公債

發行後所得之款項不得移作別用，更不待言也。

(十八) 市政府是否有集中購辦之組織。市政府各機關每年消費物貨極多。如有庶務處代各機關專司購辦之責，則價格可低，而權責集中，辦事方便，亦易監督。但此點應當注意者，即中國各機關庶務因乏新式簿記會計之監督，故以舞弊爲能事，以營私爲當然。如採集中購辦制，尤應豫先採用新式簿記會計方法以杜弊源。

(十九) 各項市行政之個人負擔數目。歐、美各市對於各項重要行政工作多有各個市民負擔額之計算。中國各市理宜倣行。各市情形不同，固不能強求一律。而大小相差不多，情形相彷彿之市，如將其個人負擔額加以比較，亦未始非一測驗之標準。(註一)

(二十) 單位價。各項市行政之單位價，譬如煤炭每噸之價，築路每方尺之價等，歐、美各市亦多有統計。最近南京市工務局亦採用此法。各地之工料物價雖

不盡同，就如將各市物價指數等加入討論，亦可作測驗之準繩也。此項標準，如善用之，實爲良法。（註二）

（二十一）審計及會計監督。新式簿記會計及審計之採用實爲修明市財政之先決條件。有此始可以談豫算決算，始可以言廉潔政府！一切市收入均須明爲登記。一切市支出如無下列各點不得開支：一，指定用途；二，關係機關之正式認可；三，依法支出。關於市收支賬目之審計工作應特設市審計長負責處理。

〔註三〕

（二十二）市政府報告。各國市政府，年終例須有市政報告，詳載一年來各種經過。國內較大各市，近年來亦多有此。良好市政府報告之標準爲記載確實，簡明得當，開誠布公，採用插圖，而不以不關緊要之公牘亂充篇幅。（註四）以此測驗國內各市之報告，實乏當意者。厥因有三：一爲各市政府對於其工作經過，本無開誠布公，公之於衆的誠意；二爲當事者對於此項報告之編製方法並不明

悉，其結果除以公牘混充外，無其他法門；三爲各市行政機關對於其歷來工作缺乏相當之紀錄。國內各市報告類多爲白糟踏紙張金錢的刊物。上海市工務局刊印之年度業務報告差強人意，在國內已不多見。今將編製市政報告時所應注意之點臚列於下，以備參考：

- (1) 報告中各單位均應有明確之解釋。
- (2) 各項表格之分類方法應在可能範圍內力求一致。
- (3) 各機關對於類似工作之分類方法應有一共同的標準。
- (4) 盡量採用簡單明瞭之統計圖表，並附有明確解釋。
- (5) 一切結論均須根據事實，不得肆意浮誇，不着邊際。
- (6) 報告中各項表格之相互關係應確爲指明，不致使讀者有丈八和尚摸不着頭腦之感。

(7) 時間不同地域不同之統計應酌量採用，藉資比較。

(8) 財政統計比較時應有相當之指數表相互引證，以免混亂黑白，顛倒是非。

(9) 報告卷首應有一簡明之提要，以醒眉目。

(10) 統計表格與插圖應採用，但須對於報告各件有不能或離之關係。不可因賅湊篇幅之故，不分輕重，妄費篇幅，擾亂視線，南京工務局年刊卽有此弊。

(11) 報告編製之秩序系統應特別留意。

(12) 報告中如有平均數，尤應詳加解釋。

(13) 報告統計中之最高級數，最低級數應有明確規定。

(14) 報告中如有百分數，應將其百分數從何得來指明。

(15) 儘量採用單位價。

(16) 如用插圖，每圖必有特別之意義。

(17) 文字須簡明流利，力避官樣文章，不着邊際之惡習。

(18) 報告應有目錄索引，以便檢閱。

(二十二) 公民關於市政之組織。市政者，全市人民之事，非市政府服務人員所得壟斷。市內各法團，諸如商會，工會等，均應對於市政有相當之監督，鼓勵及提倡。在歐美各市且時有市民協會等組織，專司促進市政之工作。國內各市政府對於各法團之正當建議是否加以考慮，或竟置而不顧，亦市政府良否之一標準也。

(二十四) 輿論機關對於市政之態度。例如市內報紙對於市政工作是否時有討論，公正不偏，不徇私情，惟事實與真理是求之報紙，為市政改善之第一良友。考諸美國各市之進展，歷歷可睹也。

(二十五) 市民對於市政是否確有興趣。此項測驗標準最關重要。苟一般市民對於市政如秦人視越人之肥脊，漠不相關，則雖有偉大之建築，整潔之道路，

莊嚴之點綴品，亦不能謂之爲良好之市政府。市民對以市政之興趣，如有選舉時，則可以其投票之人數爲標準。否則須視市民對於市政之各項活動爲準繩。

〔註五〕

上列二十五點均爲測驗市政府良否之標準。然而此項標準非確切不移的，亦非隨時隨地均可應用的。一般市民閱讀此文而知市政府良否之重要標準果何所在，則著者之幸也夫！

〔註一〕 關於此點可參看 C. E. Rid'y: *Measuring Municipal Government*.

〔註二〕 同註一。

〔註三〕 A. E. Buck, *Municipal Finance*.

〔註四〕 H. C. Beye, *Governmental Reporting in Chicago*.

〔註五〕 W. B. Munro: *The Government of American Cities*, pp. 434-446.

第二章 促進市政的基本方策

第一節 市政促進的必要

吾國刻下市政之幼稚腐敗，無庸諱言。知之則不可不籌救濟改善之策。近代城市之發展，固隨工業文明而俱來；然良善市政，並非工業文明自然之結果。說者謂國內工業革命正在開始，連年戰爭，民生疲敝，工商蕭條，達於極點。在此時期中談講市政，雖非海底撈月，亦是癡人說夢。殊不知此正談講市政最要之時。不觀夫美國之市政發達史乎？美國南北戰前，市政不爲民衆所注意，南北戰事方酣，更無餘暇及此。及至南北戰政，社會秩序，漸趨安定，工業革命，因以猛前，而城市崛起，有如雨後春筍，一發而不可制。方其時，美國市民對於市政極少注意，舊式組織不能適應此簇新之環

境，市行政技術更乏講求。於是流氓政客，風起雲湧，肆其掠奪，營私舞弊，層見疊出，若紐約市之幫頭推德（Boss Tweed）不過其最著者耳。以此之故，南北戰後之美國市政乃有黑暗時期之稱。白賈士（Lord Bryce）於其所著之美國民主論中痛詆美國地方行政之不良，實非過論。近數十年來，美人對於市政之興趣日益增加，對於市政之研究改善，不遺餘力，一洗積弊，而美國市政乃能卓然樹立為天下法。然而其近來之成績終不能掩以前之黑暗也。由此而觀，處今日之中國而談市政，雖不敢謂先知先覺，然而決非杞人憂天，守株待兔所能比擬。以上所言，尙是從遠處立論。今再自近處而言，地方自治，實為近代民主政治之基石。而地方自治之實施，尤應以市自治為首倡。證以各國往例，斑斑可考。民主政體如將壽終正寢於中國則已。否則首先對於市自治精神之培植，允宜及早推行，以樹萬世之基。至於刻下固有各省市政之研究講求，尤為不可或緩之事。今舉一事以為例證。歐戰以還，中俄協定成立後，天津俄國租界歸還中國市政當局，劃為第三特別區。當局對於此唾手而得，不打而倒，不收而

回之事業應如何奮發振作，善自保護，以減外人盤據租界之口實？孰知收回未逾數月，即有下水幹道淤塞之事發生，而住居區內之外籍僑民遂有抗不納稅之舉。推其原因，實由於其時該區主任爲某軍閥之夾袋人物，既無市政智識，亦乏普通常識。貽笑外人，遺人口實，誰曰不宜？此類證例，儘可推而廣之。只視各處自辦市政與外人租界相形見絀之情形，便可得一概括的印象，亦可鼓勵吾人研究市政之決心。本書以此章作結論者，蓋以此也。參考先進國市政革新之情形及吾國各市之實際狀況，深覺刻下促進市政的方策，可分三點討論。一曰中國市政問題研究機關之組織。二曰中國市行政專門人才之養成。三曰中國各市市民市政常識之教養及自治精神之培植提倡。

第二節 美國市政研究機關之起原及進展

近代市政府組織複雜，工作繁重。其行政之良否，實依正確的輿論監督爲準則。

執政者雖不無營私舞弊之徒，亦不乏從善如流之輩。如無正確之輿論以抑惡揚善，則恥居下流者少，而以民衆爲可欺者多。善者寡不敵衆，除高蹈遠引外，只有隨波逐流，漸入腐化之一途。然而正確的輿論何自來乎？曰：必有正確事實的根據。近代市政府組織既如此其複雜，工作又如此其繁重，苟無人焉，對於市政府各項工作加以爬梳整理，則正確之事實將永無公諸民衆之機會，正確之輿論監督將永沈海底，不見天日。此則美國市政研究機關之所由起也。美國研究市政機關蓋發源於紐約市政研究院。一九〇六年時，紐約市諸熱心改革者（以凱亭氏 Chittenden 爲魁首）乃有紐約市政研究院之組織。至一九一一年，復有市政人十成所之設。迄一九二一年，上列二機關均歸併於全美行政研究院，而成績益著。

第三節 紐約市政研究院

紐約市政研究院正式成立於一九〇七年五月，其最初之目標爲促進經濟的

與能率的政府，促進科學的市行政，促進市政府之建設工作，並整理爬梳市政府之實際工作而公諸於民衆。當其初成立時，深爲流氓政客所嫉，大事攻擊，而當事者卒能處之泰然，渡過難關。設立未及六年而所得各處捐款資助已不下六七十萬金元之多。紐約市政研究院初期工作集中於市財務行政之改革，尤注其全力於新式簿記會計及預算方法之改善。紐約市政府自來水費之徵收經此院研究建議之結果，每年增收二百萬金元。對於紐約市道路之修築省去市政府八十四萬八千金元。在一九一二年時，經其研究建議，紐約市稅所得減去一千萬金元之多。於是其名大噪，市民對之倍增愛護，而貪官污吏對之，亦日生畏懼之心焉。研究院對於紐約市政府之貢獻，除上述者外，其重要者如下：

- (一) 改革紐約市會計制度，使財政得以真正公開。
- (二) 增設保嬰科於市衛生局，紐約市嬰兒死亡率因而減低。
- (三) 改善自來水局組織，爲全市節靡費。

(四)設置集中購辦局，市政府之購辦行政因得統一，所省實多。

(五)改革紐約市會計處組織，成績卓著。

(六)改革滿哈坦區工務處組織，大節靡費。

(七)對於市財務行政各方面之建設改進，有口皆碑。

紐約市政研究院之工作不僅限於紐約市而已也，其所貢獻更無地域之限制。自一九〇九年以來，該院代美國各市所舉行之實際調查逾二百四十件。其建議言論極爲各市當局所重視。日本東京市曾不遠萬里請其作實際調查。其對於美國市政府改革之助力，諸如短票制之提倡，新行政技術之發揮光大，各項選舉問題之研究討論，模範市憲之制定，賢能制度之鼓勵等等均歷歷在人耳目。故人謂此院爲美國科學行政之先鋒隊，近來美國市政府改革之原動力，實非過譽也。

第四節 全美行政研究院

一九二一年四月十三日紐約市政研究院及全美市政人才養成所正式歸併，擴大組織，更名全美行政研究院，其工作範圍，亦漸擴充，而舊有好點仍完全保存，繼續增長。重要目標有三：

- (一) 注重近代行政專門人才之養成，使得服務於社會。
- (二) 研究發揮近代行政技術及學理。
- (三) 發展完備的行政學圖書館。

全美行政研究院之研究專師均一時名宿，對於行政技術各有其專門知識與經驗。如俾爾德 (Beard) 之於政治經濟，布克 (Buck) 之於豫算，科尼克 (Cornick) 之於稅收，馬科模斯 (Mccombs) 之於衛生行政，斯密士 (Smith) 之於警政，瑞得內 (Ridley) 之於工務行政與市政府效率測驗，佛白司 (Forbes) 之於集中購辦，庫力克 (Gulick) 之於普通行政，格里耳女士 (Greer) 之於行政書籍編目，等等，均為特出人才。無怪全美行政研究院每有書籍出版，習行政者，咸以先覩為快也。全美行政研

究院之調查工作，尤爲著名。其政府調查有如醫士之診斷病情，其建議則如醫士之量病下藥。今舉最近一例以概其餘（見一九二九年九月八日紐約時報）一九二六年美國維金尼亞邦邦長拜耳德君（Baird）（美國南極探險隊長拜耳德之兄）鑒於該邦行政組織之改善不獲容已，乃敦聘全美行政研究院各專家加以調查。歷時七月，調查告畢，建議隨之。一九二七年正月維邦邦議會召集特別會議通過此項改組案。改組以前，維邦決算時，收支不能互抵，虧空過一百三十萬金元。及改組一年後，維邦收入增加二百萬金元，所省支出各費亦達八十萬金元。及一九二九年六月決算時（改組後之第二年），維邦收過於支之數達三百萬金元之多焉。凡此增加，均由組織之改善而不由於稅率之增加。至於調查所費，則僅二萬零五百二十八金元耳。

第五節 行政研究機關風起雲湧

上列機關之成績既宣示於衆，美國各地乃羣起效法。一九一〇年美國大總統塔虎脫有經濟與能率委員會（Commission on Economy and Efficiency）之委任，而以其時紐約市政研究院院長克里物蘭君爲之魁。此項委員會對於聯邦行政加以調查。對於聯邦行政之改善成績昭昭在人耳目。一九二一年聯邦政府新豫算法案之通過，實與有力。美國其他各市，如費城（一九〇八年）辛辛那提（一九〇九年）芝加哥（一九一〇年）米陸臥基（一九一三年）均有類似之組織以求各該地市政之改進。近年以來，行政研究院之組織，爲一時風尚，單就美國而言，已不下四五十處。就中尤以美京之布魯金斯研究院（Brookings Institute）爲振振有聲。布魯金斯研究院分政治研究及經濟研究二部分而以衛羅背教授爲政治研究部長。其目標注重於聯邦行政方面，貢獻亦極偉大。諸如此類之研究院主持者均一時名宿，研究者有孜孜不倦之精神，其能日日新自意中事。紐約全美行政研究院之董事中，刻下美國總統胡佛君亦爲熱心之贊助者，此種市政研究運動，不僅限於美國，亦不僅限於歐

美、吾儕東鄰早已奮起直追。英、美、比、日、坎拿大各地均有類似之組織。

第六節 美國市政研究機關之分類

美國各地市政研究院目標均在促進市政之改良，而其組織方法則不無異點。大致可分爲下列六類：

(一) 私人捐助之獨立機關。紐約全美行政研究院卽屬此類。其他各地如聖路易、羅徹斯特、舊金山、聖保羅、堪薩斯城等處之市政研究院亦屬此類。捐款數目有限制者，亦有無限制者。例如堪薩斯之市政研究所捐款限於五元至五千元（美金）。羅徹斯特市政研究所則爲一人所資助，其人卽照像大王伊斯特曼（George Eastman）是也。

(二) 市民公益金資助之獨立機關。市民公益金者，由熱心公益之市民所捐助。費城、迪彩、克里物蘭等市政研究所均屬此類。

(三)附屬於其他機關之組織。多附屬於當地商會。例如紐介雖邦之紐約克、印第安那波里斯、阿克朗等市政研究所均其著例也。

(四)市政府設立之機關。如陶里多及羅生奇里等地是。

(五)名爲納稅市民協會實爲市政研究機關之組織。如聖路易縣 (St. Louis County) 雕盧斯縣 (Duluth) 及馬薩諸塞邦之新柏德佛 (New Bedford) 是。

(六)其他不在上例之內的組織。例如波士頓財政委員會是。此項財政委員會實爲波士頓之市政研究機關。亦爲波士頓市政府之一部。委員由馬薩諸塞邦邦長遴選專門人才充任。

美國各市政研究機關之經常費用(特別費不在其內)究爲若干?今舉數市,以概其餘:

紐約 (New York City) 八〇,〇〇〇

費城 (Philadelphia) 六二,〇〇〇

迪彩 (Detroit) 五、一〇〇〇

羅徹斯特 (Rochester) 四、二〇〇〇

俄亥俄邦研究所 (Ohio Institute) 四、〇〇〇〇

舊金山 (San Francisco) 四、〇〇〇〇

克里物蘭 (Cleveland) 三、〇〇〇〇

聖路易 (St. Louis) 三、〇〇〇〇

堪薩斯城 (Kansas City) 一、二一〇〇〇

離盧斯縣 (Duluth) 一、一〇〇〇〇

聖保羅 (St. Paul) 一、五〇〇〇

以上均根據一九二六年各該機關預算，均以美金元計。

第七節 日本東京市政調查會

東京市政調查會實師紐約市政研究院之意而成，其靈魂爲故後藤新平子爵。後藤生於一八九三年，死於一九二九年。曾任內務部衛生司長，台灣總督，滿鐵督辦，廣東政府顧問，交通總長，殖民局長，內務總長，東京市長等要職。對於市政興趣極濃。深信改良市政非先有科學的調查及準確事實上之根據不可（見其大正九年就任東京市長職之公開談話）。後藤曾游美，與俾爾德（其時紐約市政研究院院長）相友善，其思想頗受俾爾德之影響。因後藤之極力提倡及安田善次郎（已故）之熱心贊助，於是籌得基金四百餘萬圓（日金），東京市政調查會財團法人於大正十一年二月二十四日正式成立。其重要目標在以科學調查的方法以謀日本市政之改進。成立以來，主持者辦事認真，成績卓著。雖其初期工作，重在逐譯外籍，而處處仍以適應日本市情爲其歸宿。出版品甚多，圖書館收羅之宏富，尤爲驚人。對於東京復興計劃之影響以及日本全國各省市市政之助力，不容疑義。其中專師，均學有專長之人，尤多美國留學人士。後藤曠二君爲之長，平野真三君負責城市計劃及圖書館工作，

即爲著者前在紐約全美市政研究院時之同學。此外如岡野文之助、小幡清金及鈴木武雄之於財務行政、猪間驥一之於統計及社會問題、樫木徹之於工程、小倉庫次之於行政、弓家七郎之於市政府及城市計劃，均各有專責，好學不倦。今列載其歷年經常支出如下：

大正十一年度	一五六、九〇〇（圓，均以日金計）
大正十二年度	一七四、六〇〇
大正十三年度	一七六、一〇〇
大正十四年度	一七六、二〇〇
大正十五年度	一八五、〇〇〇
昭和二年度	一八七、八〇〇
昭和四年度	一九二、五〇〇

以上支出，爲經常費用，建築費不在其內。各國之市政改善工作，進行不遺餘力。

其市政日有蓬勃之象，良有已也。反觀我國，則沉沉中華，仍無聲兮，猶聞鬼語，作潮鳴兮，讀者能無汗流浹背之感乎？

第八節 中國市政研究機關之組織

市政原則，市政技術，均不無地方的彩色。橘移江北，則化爲枳，地勢使然也。以言市政，又何獨不然？最近大紐約之計劃，豫測一九六五年之大紐約將有二千萬人。各種計劃，無美不備，偉大極矣。然而如以之適用於中國之南京市或漢口市，可乎不可？日本東京自大震災後，復興計劃規模宏大，設計周密；以之施於久經兵禍之中國城市，能乎不能？欲謀國內市政之改進，首固應博識諸先進國之例證，尤應顧及國內市政之實際情況。非照樣鈔襲所能有效。沐猴學人，冠亦受譏；終難得其神似。故國內市政，非老官僚所能辦，非新政客所能辦，亦非留學歐美專習市政者所能即辦。今舉市公用事業爲例。考諸各國成例，公用事業或歸市營，或歸私營而由市政府監督，然無

論市營私營，均有其相當之法則在。在中國刻下情況之下，政府經營之事業（外人代理者除外），其能不虧累者殆鮮。余前在大阪時，參觀該市建築中之自來水澄濾池，規模極大，可與歐、美各大市之澄濾池相比而無愧。副市長瀧三君（哈佛畢業生）語我，大阪市自來水每年之純益頗大。詢其水價，則反較中國各大市之水價爲廉。至其水質之純潔，則中國自來水不能與之相提並論矣。中國各市有錢不會賺，此姑勿論。對於私營公用事業，市政府亦乏正確之監督。天津電車電燈公司，權操比商之手。贏餘之豐，設置之糟，盡人而知。每逾數年或數月，輒有所謂收回電車電燈公司運動。當局亦隨而倡和，主歸市有。據聞每次解決辦法多由當局暗示退兵，而退兵之故，則言人人殊，非作者之敢妄測矣。市公用事業雖爲私營，市政府亦應有相當權衡。此項監督，既不能故意摧殘商業，亦不應與商家狼狽爲奸，互相表裏，使市民白白受罪。然而正確之監督，豈易言哉？外國出版關於此項問題之書籍，爲數正多。任擇一冊以詢當局，恐均有莫明其妙之感。即能於歐、美各國市政府監督私營公用事業之原則技

術溶會貫通，亦難遽談監督國內各市私營事業之方策。必也對於關內各市實在情況有一比較準確之調查研究，然後始能按病下藥，無庸醫殺人之弊，亦無不關痛癢之舉動。此不過只就公用事業一端而言耳。其他各項市政問題又何獨不然？故作者深信改進中國市政之方策爲研究中國市政實際問題。欲對於中國市政實際問題有一具體的研究，則非有市政研究之機關組織不可！至於組織機關，則中央研究院，各著名大學，各市政府，及樂善好施之社會人士均有其責。我華胄之後藤新平何在？安田善次郎又何在也？

第九節 打倒「萬能傑克」

中國政治，「萬能傑克」(Jack-of-all-trades)的政治也。中國市政，亦「萬能傑克」之市政也。執中央政府吏員而察之，泰半均「萬能傑克」也。省政府，市政府，縣政府之吏員亦均一邱之貉。此輩今日可爲統稅局長，明日可任市政府工務局長，後日復可

膺軍政部航空技正。究其所學，則除升官發財外，無他特長之學識。究其所爲，上焉者蕭規曹隨，抱撞鐘和尙，敷衍塞責主義；下焉者則肆意搜括，既無專門學識以作其謀生之工具，只好趁此機會大擄一氣，以保持其失業後之飯碗。上行下效，幾成一時風尙。「萬能傑克」罪豈不大哉？吾國自來科舉制度，素爲政府基石，其意蓋以爲長於文者必爲良吏。此於往昔政府工作簡單之時，尙可說也。積久弊生，古意漸失。科舉既廢，分贓盛行，吏無常軌，政失其平。從政者咸以循規爲恥，倖進爲榮。吏治之混亂且較廢科舉前爲甚。近代政府，工作複雜，捨專家蓋無由治。譬之治病，必求於醫。譬之補鞋，必求於匠。有病找鞋匠，鞋破找醫生，人必以爲大笑話。實則此項笑話，直日日扮演於吾人之前，而吾人乃視爲當然，不之覺耳。欲使政府中鞋匠不爲人醫，醫生不補人鞋，首先必打倒「萬能傑克」政治！

第十節 樹立專家行政

歷觀各國市政組織雖有出入，而任用專家則爲其相同之點。德國各市素以專家行政名於世，不待言矣。即以英市而論，其行政工作名雖操於市議會中各項委員會之手，而實皆由常任吏員（專家）主持。英國中央政治亦復如是，例如海軍總長或爲見海即暈之政客，而實際工作則操諸常任次長與其屬吏之手。常任次長均富有海軍學識經驗之「海狗」(Sea-Dogs)也。美國亦非例外。紐約之「介眉」(Jimmie Walker)固有統而不治之名，有風流市長之號。芝加哥之「比魯」(Bill Thompson)固以滿口胡說，袒護幫匪名於時。然而紐約芝加哥之市政均極振振有聲，且爲市政學者所稱道。其故何耶？此二公者，均不敢忽視專家行政而已！至於採用市經理制各市，專家政治尤爲不移之原則，並行政首長亦專之。吾人可謂二十世紀良好市政之基石，實專家行政也！

第十一節 美國市政人才之養成

美國各著名高等教育機關對於市政人才之養成均有充分注意。各大學校均添置市政一科，迄於近年，益復昌盛。就中最出名者，約有四處：一為米西根大學，二為施拉鳩斯大學，三為哈佛大學，四為附屬於全美行政研究院之市政專門人才養成所。爰撮要敘述如次。

(一)米西根大學市政專修科由理得(F. H. Reed)教授主持，嘗任市經理一次，故其所授，非閉門造車者可比。市行政則由阿普孫教授(Lent D. Upson)擔任，深得當地有識人士之信仰。今將其市政專修科課程表列載備考：

第一學期

必修科 學分

行政法 三

市政研究 二

市行政 二

財政學

三

道路工程

二

選修科

四

共

一六

第二學期

必修科

學分

市政研究

二

市行政

二

市財政

二

自來水工程

三

下水工程

二

城市計劃

三

選修科

二

共

一六

選修各科

學分

經濟

公用行政

三

會計

三

統計

三

稅學

三

政府會計

三

工程

運輸問題

二

工務合同

二

公用問題	二
自來水澄濾	二
下水處置	二
市衛生	二
市工務	二
道路工程	三
城市計劃	三
政法	
衛生統計	二
市法人	二
行政法院	二
邦政府	二

邦行政 二

市政府及行政 六

歐洲市政府 三

社會學

社會問題 二

貧困問題 三

社會行政 二

團體組織 二

以上學科選習一年成績優良者得派送至迪彩市政廳實習。

(二) 施拉鳩斯大學之各部以其行政專修院爲最有名。摩瑟氏 (N. E. Mosher) 爲之長。摩氏曾任前美國郵務總管赫茲氏 (Hayes) 之高等顧問，於吏治行政學之造詣極深，對於美國郵務人員任用規章之改善，實與有力。施校市政科絕

住。市政一科，爲全年課程，包括下列各課：

市財務稅收行政

市豫算

市審計市會計及市報告

集中購辦學

房地估稅法

市債行政

市法人

市衛生行政

城市計劃

市公用行政

吏治行政

警察行政

消防行政

市報告編製及統計方法

市工務行政

施校行政院且附設函授學校。

(二) 哈佛大學市政教授孟洛 (W. B. Munro) 實為美國市政界之鼻祖。近有告休意。其哈佛市政講席暫由米西根之理德教授及前在施拉鳩斯講授市政府之格萊菲司 (Griffith) 教授代理。此外如馬克林托克 (Miller Meelintock) 之於市交通行政，施來 (S. S.) 之於縣政府均各有專長，著稱於時。

(四) 全美市政專門人才養成院成立於一九一一年，至一九二一年始正式歸併於全美行政研究院而規模益備。此院最宜於高深之訓練。其導師均為公認的行政專家，亦即為全美行政院之研究師。教學相長，切磋進益，作者至今，仍神

往焉。其所授各科均切重實用，不尙空談。計其成立至今，幾二十年。畢業者百六十九人，而此數之中，畢業後就任市官職或執市政教鞭著有成效者達百三十三人之多。得任市經理者有九人。其故蓋因來此就學者，多爲業有造詣之人，故成績特著。

以上四處在美市政界中均極有名。至於芝加哥、米里蘇達、哥崙比亞、加利福尼亞、衣阿華、意里諾斯各大學對於市政，亦均負一時之望。

第十二節 中國市政人才之養成

中國市政人才首應在國內養成。苟有著名大學能注意及此，誠盛事也。吾人試翻閱國內各著名大學之課程表，政治系中若比較政府也，若美國政府也，若政黨也，若憲法也，經濟系中，若經濟思想史也，若社會組織也，若經濟概論也，社會學系中，若社會學大綱也，若家庭問題也……色色俱備。凡此各科，均極重要，然而遍尋市政一

科，多無有焉。卽或有之，亦只以市政府及市行政一門了之。至於中國市政府市行政問題，市行政中各項專修標題，市政與工程有關聯之科目，則不特並無編配，抑且無人談及。前段所言美國各處市政科目固均爲研究院之課程，然而各大學中之市政科目，亦不在少數。人謂中國各大學爲造就領袖人才之地，余謂其爲訓練「萬能傑克」之場。領袖人才之需要固矣，然而人人固不必盡爲領袖。依刻下之局勢而言，中國需要實際工作不唱空調之人才亦甚迫切。大學畢業生之得爲領袖者（蓋佔極少數）固深感大學教育之德，而文憑到手後家人啼寒之大學生想亦不少。自問無一技之長，或且深疑大學教育之不我補。經濟系之畢業生知剩餘價值論，知勞資之衝突點何在。習政治者，畢業後知霍布斯與盧梭學說之分別，知三權五權之蛻化。如令此輩服務於市公安局或公用局或工務局或財政局，則其所學者與其謀生之道殆無關焉。知立法豫算與行政豫算之分別者對於豫算案之編製方法，則茫然也。知大規模生產事業理應收歸公有者，對於監督私營自來水公司之方法，則茫然也。如

此之例，舉不勝舉。其故維何？專講空談，不重實用故也。國內大學，允宜注意此點。一方面固應注重領袖人才之訓練，他方面尤須注重實際工作人才之養成。始不致徒爲「萬能傑克」政治張目，大學愈多而國愈不治。國內政府缺乏專家行政氣象，吏治混亂雖爲一大原因，而無專家可以任用一點亦不能卸其責。「家何以專？」問題之極應注意，此其時矣。爰建議如下：

(一) 各大學對於政治系學生列市政學及行政學爲必修科並繼續添加市政專門科目。尤應注意國內市政及行政之實況。

(二) 各大學最好能設立一略具雛形之市政研究調查會，師生合組，共同研究本大學所在地之市政實際狀況，年終將其所得刊印，公諸於衆。

(三) 設市政專修科爲研究院或大學四年級課程。其科目至少包括下列各項：比較市政府，中國市政府問題，行政學，財政學，市行政技術，中國市行政問題，公安行政，工務行政，公用行政，公益行政，財務行政，會計審計，城市計劃，城市社會

問題等。尤應與當地市政當局接洽學生畢業後實習問題。實習應爲學生畢業資格之一種。

(四)各地市政府每年應酌派重要吏員出洋研究考察。此項委派如限於對於市政確有研究者或曾在歐、美研習市政者，則收效尤爲宏大。

(五)各地市政府應酌量舉辦市政傳習所，使在職公務人員亦可有明瞭新式市政智識之機會。查歐美吏治政策，吏員訓練一項極爲重要。吏員訓練又可分作二點討論。其一爲將來公務員之訓練，其二爲在職公務員之訓練。第一項各大學校理應負責。第二項則應由政府自辦。國內各市政府吏員富有舊式行政經驗者固不在少數。然而了解新式市政智識者，實不甚多。故在職吏員之訓練在國內需要尤爲迫切。天津市政府於十九年春季創辦市政傳習所，目的在培植地方自治精神與普及新式市政智識。學員由市政府直轄各局處選派一半，由街村長副中選派一半。前者爲在職公務員後者爲自治人員。傳習期間一

年畢業。一年分二學期。第一學期學科包括英美德法意大利日本中國各市政府及統計簿記會計各科。第二學期則有總務財務公安衛生教育工務公用公益等行政技術，及生死統計政府會計等科。此外各期每星期復有精神講話一小時。由市政府各機關長官分任演講，俾學員對於本市政府各項實際工作有一通盤的了解。上課時間每星期平均爲九小時，務期與各學員正式職務不致發生阻礙。開辦以來，進行頗稱順利。

第十三節 促進市民對於市政之興趣

馬狄孫 (James Madison) 之言曰：「民主政治如無使民衆得悉政府實情之道，必爲滑稽劇，或悲劇之楔子。」斯言也，用於中國而益信。克爾索 (Robert W. Kelso) 之言曰：「民衆之最感缺乏者，正確之事實耳，非智力也。」此言蓋亦可引用於中國。歷觀各國市政革新之先例，莫不以市民對於市政興趣之增加爲原動力。市民對於市

政如根本毫無興趣，則在上者無論爲市政專家或爲萬能傑克，奉公守法或營私舞弊，肯賣力氣或敷衍塞責，均不能有所建樹。故吾人欲謀中國市政之改良，極應注意於民衆對於市政興趣之鼓勵提倡。欲鼓勵提倡民衆對於市政之興趣，首在能使民衆了解中國市政之事實。今就管見所及，略舉數項方策於次：

(一)中華市政學會之擴大組織。中國市政同志素有中華市政學會之組織，數年於茲，成績渺然。竊意中華市政學會之擴大組織，實屬刻不容緩。有此組織，研習市政同人始能有集中之勢力以謀國內市政之進展。否則一盤散沙，何功可建，何業可立？此項組織凡對於中國市政具有改善之熱誠者均應加入一致努力。誓盡各人之力，集中發表鼓吹，灌輸新市政智識，發揮中國市政之實況以求改進之方法。庶不致使歐美各國獨佔上風，華胄東鄰竊笑於後。

(二)刊行全國一致的市政刊物。年來各地報紙多闢專欄刊載市政文字，然均不幸短命死矣之慨。厥因蓋由於無一致的組織之故。道路協會所刊行之道

路月刊時有關於市政文字之登載，然而零段敘述，讀者終乏有系統的印像。爲今之計，最好能由中華市政學會獨出刊物，季刊月刊均可。其次則由學會組織一類似市政通信社之機關，集中收稿，油印分送全國各大報館酌量登載，稿多則發行週刊，稿少則發行月刊。

(三)市政書籍之編譯。國內出版界中近年來對於市政書籍雖加注意而質量二者均欠滿意。熱心改革市政諸君子均應努力，期質量日有增高，市民對於市政之興趣因以提起。一方面應注意中國市政技術之討論，他方面復應注意市政常識之普遍化。

(四)各市政府之宣傳工作亦應有相當之注意，對於市政報告之編製尤當詳加考慮，不應將無聊官樣文件潦草塞責。

(五)各市每年舉行市政日一天，各學校各機關均應於該日討論本市市政問題，或敦請專家演講，或由本處人員討論報告。總期使各人不致有無聊之感覺。

否則寧以不舉行為佳。各中學校之公民學一科理應對於本市情形特別注重。

(六)組織各市市民協會以謀普遍市政智識，監督市政當局。

(七)最近中華青年會有公民教育組之設置，目的在宣傳市政智識，用意甚善。國內熱心市政同人均應予以贊助。

第十四節 結論

促進市政之方法極多，以上所言不過只舉其犖犖大者。本章命名不曰促進市政的方法而曰促進市政的基本方策者，蓋示方法固不僅此也。國內市政需要改良之處正多，如能就此數項基本方策入手，則保無迷途之憂而有實事求是之效。市自治之推行，刻下尙在中世紀的中國城市之改善，胥於是賴焉。

附錄一 特別市組織法

中華民國十七年七月三日國民政府公布

第一章 總則

第一條 特別市直轄於國民政府，不入省、縣行政範圍。

第二條 特別市冠以所在地地名，稱某特別市。

第三條 左列都市得依國民政府之特許，建為特別市：

(一) 中華民國首都；

(二) 人口百萬以上之都市；

(三) 其他有特殊情形之都市。

第四條 特別市區域之劃定，變更及擴大，由特別市政府呈請國民政府核定。已劃入特別市之地域，不得脫離本市以建立他市。

第二章 特別市職務

第五條 特別市於不抵觸中央法令範圍以內，辦理左列事項：

- (一) 市財政事項；
- (二) 市公產之管理及處分事項；
- (三) 市土地事項；
- (四) 市農工商業之調查、統計、獎勵、取締事項；
- (五) 市勞動行政事項；
- (六) 市公益、慈善事項；
- (七) 市街道、溝渠、堤岸、橋樑、建築及其他土木工程事項；
- (八) 市內公私建築之取締事項；
- (九) 市河道、港務及船政管理事項；
- (十) 市交通、電氣、電話、自來水、煤氣及其他公用事業之經營、取締事項；
- (十一) 市公安、消防及戶口統計等事項；
- (十二) 市公共衛生及醫院、菜市、屠宰場、公共娛樂場所之設置、取締等事項；
- (十三) 市教育、文化、風紀事項。

在第三條第一款之特別市，關於市內公安事項，得由國民政府另以法令定其管轄。

第六條 特別市區域內之國家行政事務，中央不直接辦理時，得委託特別市政府辦理之。

第三章 特別市政府組織及權限

第七條 特別市設置特別市政府，依中國國民黨黨義及中央法令，綜理全市行政事務。

第八條 特別市政府於不牴觸中央法令範圍內，對於全市行政事項得發布命令及單行規則。

第九條 特別市政府設市長一人，由國民政府任命之，指揮並監督特別市政府所屬職員。

特別市市長爲簡任職。

第十條 特別市政府設左列各局，分掌市行政事務：

(一) 財政局 第五條第一項第一款第二款所包含之一切財政事項屬之；

(二) 土地局 第五條第一項第二款之一切土地事項屬之；

(三) 社會局 第五條第一項第四款至第六款所包含之一切農、工、商、公益等事項屬之；

(四) 工務局 第五條第一項第七款至第十款之一切工程及其他公共事業屬之；

(五) 公安局 第五條第一項第十一款之一切公安事項屬之；

(六)衛生局 第五條第一項第十二款之一切衛生事項屬之；

(七)教育局 第五條第一項第十三款之一切教育、文化、風紀事項屬之。

特別市政府因特殊情勢得設港務局，專理第五條第一項第九款事宜；得設公用局，專理第五條第一項第十款事宜。

第十一條 特別市政府各局各設局長一人，由特別市市長呈請國民政府任命之。

國民政府為前項任命前得將特別市市長所擬人選發交主管各部院及建設委員會審議。
局長為薦任職或簡任職。

第十二條 特別市政府設秘書處，掌理文牘、庶務及其他不屬於各局專管事項。

秘書處設秘書長一人，由特別市市長呈請國民政府任命之。

秘書長為薦任職或簡任職。

第十三條 特別市政府得設置參事二人至四人，由特別市市長呈請國民政府任命之，輔佐市長掌理關於法令起草、審議及市政設計之事項。

參事為薦任職或簡任職。

第十四條 特別市政府依事務之需要得聘用專門技術人員。

第十五條 特別市政府關於特殊事項之調查或研究，得由市長聘任專家組織臨時委員會。

第十六條 特別市政府設市政會議，由市長、祕書長、參事、各局長組織之。

第十七條 左列事項應經市政會議議決：

(一) 關於祕書處與各局之組織細則事項；

(二) 關於市單行規則事項；

(三) 關於市預算決算事項；

(四) 關於新課稅捐、募集市債及公共事業之經營事項；

(五) 關於市政府各局處間權限爭議事項；

市長認為有必要時，得將其他事項提交市政會議審議。

第十八條 前條第一項第一款所指之細則，應由市長呈請國民政府核準備案。

第十九條 市政會議開會時，以市長為主席。

第二十條 凡設有第四章規定之參議會之特別市，由參議會選舉代表四人，加入市政會議，任期二年，每年改選半數。前項代表之被選者，不以參議會議員為限。

第二十一條 市政會議隨時由市長召集，但至少每月開會一次。

市政會議之議事細則由該會議另定之。

第四章 特別市參議會

第二十二條 特別市得設立以市民代表組成之參議會，任期二年，每年改選半數。

前項參議會得於特別市成立一年後，由國民政府斟酌市政設施情形核准設立。

第二十三條 特別市參議會之選舉法另定之。

第二十四條 第十七條第一項第一款至第四款事項，於經市政會議議決前，應交特別市參議會審議。

第二十五條 特別市參議會關於市政興革事項得提出建議案於市長。

第二十六條 特別市參議會推舉議長副議長各一人，任期一年。

第二十七條 特別市參議會每年開常會兩次，每次會期以一月爲限。

前項常會，經參議會議員過半數之同意或市長認爲有必要時，得延長之；但不得過十五日。

市長於必要時得招集參議會特別會議。

第二十八條 特別市參議會之議事細則由該會另定之。

第二十九條 特別市參議會得依全體議員半數以上之同意，將該會通過之議案請求市長交付市民複決。

此項請求如被市長拒絕，參議會得請求國民政府裁決之。關於前項複決之程序另定之。

第三十條 特別市參議會認為市長違法失職時，得依全體議員三分之二以上之同意，向國民政府請求罷免。

第五章 特別市財政

第三十一條 左列各款定為特別市收入，由特別市政府征收之：

- (一) 地土稅，
- (二) 土地增價稅，
- (三) 房租，
- (四) 營業稅，
- (五) 牌照稅，
- (六) 碼頭稅，
- (七) 廣告稅，
- (八) 市公產收入，
- (九) 市營業收入，

(十)其他法令特許征收之稅捐。

第三十二條 特別市政府於前條各項稅捐外新課稅捐，須經國民政府核准。

第三十三條 特別市於必要時得募集市債，但須經國民政府核准。

第三十四條 特別市之會計，依審計法受審計分院之監督；

但第三條第一項第一款所指之特別市，應受審計院之監督。

第六章 特別市監督

第三十五條 國民政府各行政部院及建設委員會以其主管事務對於特別市之命令或處分認為違背法令或踰越權限者，得呈請國民政府停止，撤銷或變更之。

第三十六條 特別市政府怠於履行其法定職務時，國民政府各行政部院及建設委員會得呈請國民政府糾正之。

第三十七條 國民政府主管各行政部院及建設委員會認為特別市各局局長有瀆職情形時，得呈請國民政府罷免之。

第三十八條 特別市政府與省政府發生爭議時，由國民政府裁決之。

第七章 附則

第三十九條 本法自公布日施行。

各特別市在本法公布前成立者，應於本法公布後兩個月內遵照本法改組。

附錄二 市組織法

中華民國十七年七月三日國民政府公布

第一章 總則

第一條 市直隸於省政府，不入縣行政範圍。

第二條 市冠以所在地地名，稱某市。

第三條 凡人口滿二十萬之都市，得依所屬省政府之呈請暨國民政府之特許建爲市。

第四條 市區域之劃定，變更及擴大，由市政府呈請省政府核定之。

第五條 本法不適用於特別市。

已劃入市之地域不得脫離本市以建立他市。

第二章 市之職務

第六條 市於不抵觸中央及省政府法令範圍之內，辦理左列事項：

- (一) 市政事項；
- (二) 市公產之管理及處分事項；
- (三) 市土地事項；
- (四) 市農、工、商業之調查、統計、獎勵取締事項；
- (五) 市勞動行政事項；
- (六) 市公益慈善事項；
- (七) 市街道、溝渠、堤岸、橋樑、建築及其他土木工程事項；
- (八) 市河道、港務及船政管理事項；
- (九) 市交通、電氣、電話、自來水、煤氣及其他公用事業之經營、取締事項；
- (十) 市內公私建築之取締事項；

(十一)市公安、消防及戶口統計等事項；

(十二)市公安衛生及醫院、菜市、屠宰場、公共娛樂場所之設置、取締等事項；

(十三)市教育、文化、風紀事項。

第七條 市區域內之國家行政事務，中央不直接辦理時，得委託省政府辦理之。

市區域內之省行政事務，省政府不直接辦理時，得委託市政府辦理之。

第三章 市政府組織及權限

第八條 市設市政府，依中國國民黨義及中央與省法令綜理全市行政事務。

第九條 市政府於不抵觸中央及省法令範圍內，對於全市行政事項得發布命令及單行規則。

第十條 市設市長一人，由省政府呈請國民政府任命之，指揮並監督所屬職員。

市長爲薦任職。

第十一條 市政府設財政局、土地局、社會局、公務局、公安局，於必要時，市政府得增設衛生局、教育局、港務局。

第十二條 市政府各局分掌左列事務：

(一)財政局 第六條第一款第二款所包含之一切財政事項屬之；

(二) 社會局 第六條第五款至第六款所包含之一切土地、工商、公益等事項屬之；

(三) 工務局 第六條第七款至第十款之一切工程及其他公共事項屬之；

(四) 公安局 第六條第十一款之一切公安事項屬之；

(五) 土地局 第六條第三款之一切土地事項屬之；

(六) 衛生局 第六條第十二款之一切新生物事項屬之；

(七) 教育局 第六條第十三款之一切教育、文化、風紀事項屬之；

(八) 港務局 第六條第八款之一切河道、港務及船政事項屬之。

第十三條 在未設衛生局之市，第六條第十二款之事項由公安局掌理之；

在未設教育局之市，第六條第十三款之事項由社會局掌理之；

在未設港務局之市，第六條第十款之事項由工務局掌理之。

第十四條 市政府各局設局長一人，由市長呈請省政府任命之。

局長准受薦任職待遇。

第十五條 市政府設秘書處，掌理文牘、庶務及其他不屬於各局專管事項。

秘書處設秘書長一人，由市長呈請省政府任命之。

秘書長准受薦任職待遇。

第十六條 市政府得設置參事二人，由市長呈請省政府任命之，輔助市長掌理關於法令起草、審議及市政設計之事項。

參事准受薦任職待遇。

第十七條 市政府依事務上之需要，得聘用專門技術人員。

第十八條 市政府關於特殊事項之調查或研究，得由市長聘任專家組織臨時委員會。

第十九條 市政府設市政會議，由市長、秘書長、參事、各局局長組織之。

第二十條 左列事項應經市政會議議決

(一) 關於秘書處與各局之組織細則事項；

(二) 關於市單行規則事項；

(三) 關於市預算決算事項；

(四) 關於新課稅捐、募集市債及公共事業之經營事項；

(五) 關於市政府各局處間權限爭議事項。

市長認為必要時，得將其他事項提交市政會議審議。

第二十一條 前條第一項第一款所指之細則，應由市長呈請省政府核准備案。

第二十二條 市政會議開會時以市長爲主席。

第二十三條 凡設有第四章規定之參議會之市，由參議會選舉代表四人加入市政會議，任期二年，每年改選半數，前項代表被選者不以參議會議員爲限。

第二十四條 市政會議隨時由市長召集，但至少每月開會一次。市政會議之議事細則由該會另定之。

第四章 市參議會

第二十五條 市得設立以市民代表組成之參議會，任期二年，每年改選半數。

前項參議會得於市成立一年後，由省政府斟酌市政設施情形，呈請國民政府核准設立之。

第二十六條 市參議會之選舉法另定之。

第二十七條 第二十條第一項第一款至第四款事項，於經市政會議議決前，應交市參議會審議。

第二十八條 市參議會關於市政興革事項得提出建議案於市長。

第二十九條 市參議會推舉議長副議長一人任期一年。

第三十條 市參議會每年開常會兩次，每次會期以一月爲限。

前項常會經參議會議員過半數之同意或市長認為有必要時，得延長之，但不得過十五日。
市長於必要時得召集參議會特別會議。

第三十一條、市參議會之議事細則由該會另定之。

第三十二條 市參議會得於全體議員過半數以上之同意，將該會通過之議案請求市長交付市民複決。此項請求如被市長拒絕，參議會得請求省政府裁決之。

關於前項複決之程序另定之。

第三十三條 市參議會認為市長違法失職時，得依全體議員三分二以上之同意，向省政府、國民政府請求罷免。

第五章 市財政

第三十四條 左列各款定為市收入，由市政府徵收之：

(一) 地土稅，

(二) 土地增價稅，

(三) 房捐，

(四)營業稅，

(五)牌照稅，

(六)碼頭稅，

(七)廣告稅，

(八)市公產收入，

(九)市營業收入，

(十)其他法令特許徵收之稅捐。

第三十五條 市政府於前條各項稅捐之外新課稅捐，須經省政府核准。

第三十六條 市政府於必要時得募集公債，但須經省政府之核准。

第三十七條 市政府之會計，依審計法受審計分院之監督。

第六章 市之監督

第三十八條 省政府各廳廳長及大學區校長於其主管事務對於省政府之命令或處分認為違背法令或逾越權限者，得呈請省政府停止，撤銷或變更之。

第三十九條 市政府怠於履行其法定職務時，省政府各廳廳長及大學區校長得呈請省政府糾正之。
第四十條 市政府與縣政府發生爭議時，由省政府裁決之。

第七章 附則

第四十一條 本法於各特別區置市時准用之。

第四十二條 本法自公布日施行。

在本法公布以前成立之市，應於本法公布後兩個月內遵照本法改組。

附錄二 市組織法

中華民國十九年五月二十日國民政府公布

第一章 總則

第一條 市冠以所在地地名稱爲某某市。

第二條 凡人民聚居地方具有左列情形之一者設市，得直隸於行政院：

(一)首都；

(二)人口在百萬以上者；

(三)在政治上經濟上有特殊情形者；

具有前項二三兩款情形之一而爲省政府所在地者應隸屬於省政府。

第三條 凡人民聚居地方具有左列情形之一者設市隸屬於省政府：

(一)人口在三十萬以上者；

(二)人口在二十萬以上其所收營業稅牌照費土地稅每年合計占該地總收入二分之一以上者。

第四條 市區域之劃定或變更依左列之規定：

(一)隸屬於行政院之市，由行政院呈請國民政府決定；

(二)隸屬於省政府之市，由省政府呈經行政院轉請國民政府決定。

第五條 市劃分爲區坊閭鄰，除有特殊情形者外，鄰以五戶，閭以五鄰，坊以二十閭，區以十坊爲限。

前項區坊閭鄰均各冠以第一第二等次序。

第六條 中華民國人民無論男女在市區域內繼續居住一年以上，或有住所達二年以上，年滿二十歲經官

誓登記後，爲各該市之公民有出席居民大會，坊民大會，及行使選舉罷免創制複決之權。

有左列情事之一者，不得享有前項所定之權：

(一) 有反革命行爲，經判決確定者；

(二) 貪官污吏土豪劣紳，經判決確定者；

(三) 褫奪公權，尙未復權者；

(四) 禁治產者；

(五) 吸用鴉片或其代用品者；

市公民在該市區域內無論遷入任何區坊，自登記移轉之日起，均有公民權。

第七條 宣誓須親自簽名於誓詞，赴坊公所舉行宣誓典禮，由區公所派員監督，其誓詞如左：

○○○正心誠意當衆宣誓，從此去舊更新，自立爲國民盡忠竭力，擁護中華民國，實行三民主義，采用五權憲法，務使政治修明，人民安樂，措國基於永固，維世界之和平，此誓！

中 華 民 國 年 月 日 (簽名) 立誓

在坊公所未成立時前須宣誓典禮於區公所舉行之。

第二章 市職務

第八條 市於不抵觸中央及上級機關法令範圍以內辦理左列事項：

- (一) 戶口調查及人事登記事項；
- (二) 育幼養老濟貧救災等設備事項；
- (三) 糧食儲備及調節事項；
- (四) 農工商業之改良及保護事項；
- (五) 勞工行政事項；
- (六) 造林墾牧漁獵之保護及取締事項；
- (七) 民營公用事業監督事項；
- (八) 合作社及互助事業之組織及指導事項；
- (九) 風俗改良事項；
- (十) 教育及其他文化事項；
- (十一) 公安事項；
- (十二) 消防事項；
- (十三) 公共衛生事項；

- (十四) 醫院菜市屠宰場及公共娛樂場所之設置及取締等事項；
- (十五) 財政收支及預算決算編造事項；
- (十六) 公產之管理及處分事項；
- (十七) 公營業之經營管理事項；
- (十八) 土地行政事項；
- (十九) 公用房屋公園公共體育場公共墓地等建築修理事項；
- (二十) 市民建築之指導取締事項；
- (二十一) 道路橋樑溝渠堤岸及其他公共土木工程事項；
- (二十二) 河道港務及船政管理事項；
- (二十三) 上級機關委辦事項；
- (二十四) 其他依法令所定由市辦理事項。

第二章 市財政

第九條 左列各款定爲市財政收入：

(一) 土地稅；

(二) 房捐；

(三) 營業稅；

(四) 牌照費；

(五) 廣告稅

(六) 公產收入；

(七) 公營業收入；

(八) 其他依法規特許徵收之稅捐。

前項第一款第二款收入法律別有規定者依其規定。

第十條 市得依法募集建設公債。

第四章 市政府

第十一條 市設市政府依法令掌理本市行政事務監督所屬機關及自治團體。

第十二條 市於不抵觸法令範圍內得發布市令制定市單行規則。

第十三條 市政府設市長一人指揮監督所屬職員。

隸屬於行政院之市，市長簡任，隸屬於省政府之市，市長簡任或薦任。

第十四條 市政府設左列各局：

(一) 社會局 掌理第八條第一款至第十款事項

(二) 公安局 掌理第八條第十一款至第十四款事項；

(三) 財政局 掌理第八條第十五款至第十八款事項；

(四) 工務局 掌理第八條第十九款至第二十二款事項。

第十五條 市政府於必要時經上級機關之核准，得分別增設左列各局：

(一) 教育局 掌理第八條第十款事項；

(二) 衛生局 掌理第八條第十三款第十四款事項；

(三) 土地局 掌理第八條第十八款事項；

(四) 公用局 掌理第八條第七款及第十七款事項；

(五) 港務局 掌理第八條第二十二款事項。

第十六條 首都及省政府所在地之市，均不設公安局，關於公安局掌理事項分別由首都警察廳，或省會警

察機關掌理之。

第十七條 隸屬於省政府之市，應設各局，如有縮小範圍之必要時，除公安局外得改爲科。

第十八條 隸屬於行政院之市，各局設局長一人，簡任或薦任，隸屬於省政府之市，各局或各科設局長或科長一人，薦任或委任。

第十九條 市政府設秘書處，掌理文牘庶務及其他不屬於各局或各科掌理事項。

市長簡任之市設秘書長一人，簡任或薦任，市長薦任之市設秘書一人，薦任或委任。

第二十條 市政府得設參事二人，簡任或薦任，掌理市單行規則或命令之籌擬審查事項。

第二十一條 各局或各科及秘書處之職員名額，除本法已有規定者外，應規定於各該市政府組織規則中，其組織規則，由上級機關核定之。

第二十二條 市政府因事務之需要得聘用專門技術人員。

第二十三條 市政府得酌用僱員。

第五章 市政會議

第二十四條 市政府設市政會議以左列人員組織之：

(一) 市長；

(二) 參事

(三) 局長或科長；

市參議會成立後得由市參議員互選代表三人至五人，出席市政會議。
秘書長或秘書應列席市政會議。

第二十五條 左列事項應經市政會議議決：

(一) 關於秘書處及各局或各科辦事細則事項；

(二) 關於市單行規則事項；

(三) 關於市預算決算事項；

(四) 關於整理市財政收入及募集市公債事項；

(五) 關於經營市公產及公營業事項；

(六) 關於市政府各處局或科職權爭議事項；

(七) 市長交議事項；

(八) 其他重要事項。

第二十六條 市政會議每月至少開會一次，由市長召集之，以市長爲主席。

第二十七條 市政會議議事細則由該會議定之。

第六章 市參議會

第二十八條 市設市參議會，由市民選舉之，參議員組織之任期三年，每年改選三分之一。

市參議員爲無給職。

市參議會組織法及市參議員選舉法另定之。

第二十九條 市參議會於區長民選時設立之。

第三十條 關於第二十五條第二款至第五款及第八款事項，應經市參議會議決，在市參議會閉會期間，除市單行規則預算決算及募集市公債外，得由市政會議議決執行，再交市參議會追認。

第三十一條 關於市政興革事項，市政府得交議於市參議會，市參議會亦得建議於市政府。

第三十二條 市參議會設議長副議長各一人，由市參議員互選之，任期一年得再被選。

第三十三條 市參議會每年開常會兩次，但經市參議員五分之一之請求，或議長認爲必要時，應召集臨時會。

第三十四條 市參議會議事規則，由市參議會定之。

第七章 區民大會

第三十五條 區設區民大會，於內政部核准區長民選後舉行之。

第三十六條 區民大會，以本區之市公民出席，投票行使選舉權能免權創制權複決權。

前項選舉能免創制複決之程序另以法律定之。

第三十七條 區民大會，於各坊分設會場同日舉行。

第三十八條 區民大會，每年舉行一次，由區長召集之，如有特別事件，得召集臨時大會。

前項臨時大會，關於區長應迴避之事件，應由區民代表會之主席召集之。

第三十九條 區民大會規則，由市政府定之。

第四十條 區民大會鈐記，由市政府之上級機關頒給之。

第八章 區公所

第四十一條 區設區公所，置區長一人，掌理區自治事務。

第四十二條 區公所辦理左列事項：

- (一) 區民大會決定應辦事項；
- (二) 區民代表會議決交辦事項；
- (三) 區預算決算編製事項；
- (四) 區財政收支及公款公產公營管理事項；
- (五) 市政府委託辦理事項；
- (六) 其他法令所定應辦事項。

第四十三條 左列各款定爲區財政收入：

- (一) 區公款及公產之孳息；
- (二) 區公營業之純利；
- (三) 依法賦與之自治款項；
- (四) 市補助金；
- (五) 其他經區民代表會議決之收入。

第四十四條 區財政之收支，應於每月終公布之。

第四十五條 區長由區民大會選舉之，任期一年，得再被選。其中途被選者，以繼滿原任所餘之任期爲限。

區長選定後，應報由市政府彙呈上級機關備案。

區長違法失職時，由區民大會罷免之。

第四十六條 公民年滿二十五歲，具有左列資格之一者，得爲區長之候選人：

- (一) 候選公務員，考試或普通考試高等考試及格者；
 - (二) 曾任中國國民黨區黨部執監委員，或各上級黨部重要職員滿一年者；
 - (三) 曾在國民政府統屬之機關，任委任官一年，或荐任官以上者；
 - (四) 曾任小學以上教職員，或在中學以上畢業者；
 - (五) 經自治訓練及格者；
 - (六) 曾辦地方公益事務，著有成績，經市政府呈請上級機關核定者；
 - (七) 曾任區民代表會代表，或坊長坊監察委員一年以上者。
- 受國籍法第九條之限制，尙未解除者，不得爲前項之候選人。

第四十七條 前條候選人，由區公所隨時調查登記，並於每屆選舉前三月造具候選人表冊，呈報市政府，經市政府核定後，即行公布，其公布時期，不得遲於選舉前一個月。

候選人表冊，應分別載明，候選人姓名年齡資格住所及登記爲市公民之時期。

第四十八條 有左列情事之一者，雖具有第四十六條第一項各款所列資格，仍應停止當選：

(一) 現役軍人或警察；

(二) 現任職官；

(三) 僧道及其他宗教師。

第四十九條 在區長民選前，隸屬於行政院之市區長，由內政部委任之隸屬於省政府之市區長由省政府委任之。

委任前項區長，準用第四十六條之規定，由市長提出人選。

第五十條 前條之委任區長，違法失職時，市政府得請原委任機關罷免之。

委任區長違法失職，市政府不呈請罷免時，由各該區過半數坊長聯名具呈市政府，及原委任機關陳述必須罷免之理由。

第五十一條 委任區長，應於一年內召集坊民大會，成立坊公所。

區內坊公所完全成立六個月後，由內政部派員視察情形，核准區長民選。

第五十二條 民選區長，因事故不能執行職務時，其期間在二個月以內者，由所屬各坊坊長互推一人代理之，在二個月以外者，除推定代理人外並應改選。

第五十三條 區長改選後，舊任區長應將鈐記文卷款產契約及一切物件，造冊移交新任，新任接收後，應具接收冊繳呈請市政府，轉報上級機關備案。

第五十四條 區長爲無給職，但得給辦公費。

前項辦公費之額數，由區民代表會決定之。

第五十五條 區公所得用助理員，補助區長辦理區務。

前項助理員由區長遴請市政府委任之。

第五十六條 公民具有左列資格之一者得被遴委爲區助理員：

(一) 公務員候選考試或普通考試及格者；

(二) 經自治訓練及格者；

(三) 中學以上畢業或有相當程度者；

(四) 專習法政一年以上得有證書者；

(五) 會辦自治事務一年以上確有成績，明瞭黨義者。

第五十七條 區助理員之名額及生活費，由區長呈請市政府核定之，但在區民代表會成立後，其呈請應根據區民代表會之決定。

第五十八條 區公所爲繕寫文件及辦理其他事務，得酌用雇員。

第五十九條 區公所每屆月終，應將所辦事務，列表呈報市政府。

第六十條 區公所辦事規則，由市政府定之。

第六十一條 區公所鈐記，由市政府之上級機關頒給之。

第九章 區民代表會

第六十二條 區於區長民選時，設區民代表會，由區民大會選舉之代表組織之。

前項代表，爲無給職，每坊選舉二人，每年改選二分之一，代表違法失職時，由各坊罷免之。

第六十三條 區民代表會，設主席一人，由代表互選之。

第六十四條 區民代表會代表候選人資格，準用坊長候選人資格之規定。

第六十五條 區民代表會之職權如左：

(一) 審核區預算決算；

(二) 審議市政府或區公所交議事項；

(三) 審議所屬坊公所提議事項；

(四) 審議代表提議事項。

(五) 其他應行審議事項。

第六十六條 區民代表會開會時，應通知左列人員列席：

(一) 區長；

(二) 區監察委員；

(三) 所屬各坊坊長。

第六十七條 區民代表會，每三個月開常會一次，如區長或主席認為必要，或有代表三分之一以上之請求時，應召集臨時會。

前項常會及臨時會，由主席召集之，每次會議期間不得過十日。

第六十八條 區民代表會議事規則，由該會定之。

第六十九條 區民代表會鈐記由市政府之上級機關頒給之。

第十章 區監察委員

第七十條 區設區監察委員二人，於區民代表會閉會時行使監察職務，任期一年得再被選。

區監察委員由區民代表會於每年第一次開會時選舉之，如有違法時，由區民代表會罷免之。

第七十一條 區監察委員，遇有左列情事，應通知區民代表會主席召集區民代表會。

(一)區公所財政之收入，有與預算不符或其他情弊；

(二)區公所對於區民大會或區民代表會之議決案執行不力；

(三)區長或區助理員，有違法失職情事。

第七十二條 區監察委員得隨時調查區公所之賬目及款產事宜。

第十一章 坊民大會

第七十三條 坊設坊民大會其職權如左：

(一)選舉及罷免坊長及其他職員；

(二)議決坊單行規程；

(三)議決坊預算決算；

(四)議決坊公所交議事項；

(五)議決所屬各閭鄰或公民提議事項。

第七十四條 坊民大會對於前條事項，以出席公民過半數之同意決定之。

第七十五條 坊民大會，以坊長爲主席，但關於坊長應迴避之事件，其主席由出席公民推定之。

第七十六條 坊民大會由坊長召集之，每年開會二次，其第一次大會於坊長任滿一個月前舉行，如有特別事件得召集臨時會。

前項臨時會，關於坊長應迴避之事件，由坊監察委員會召集之。關於監察委員應迴避之事件，坊長延不召集者，由該坊過半數之間長聯名召集之。

第七十七條 坊民大會會議規則由市政府定之。

第七十八條 坊民大會圖記由市政府頒給之。

第十二章 坊公所

第七十九條 坊設坊公所置坊長一人，掌理坊自治事務。

第八十條 坊公所辦理左列事項：

(一) 坊民大會議決交辦事項；

(二) 坊預算決算編製事項；

(三)坊財政收支及公款公產公營業管理事項；

(四)市政府或區公所委託辦理事項；

(五)其他依法令所定應辦事項。

第八十一條 坊公所應附設調解委員會辦理左列事項：

(一)民事調解事項；

(二)依法得撤回告訴之刑事調解事項。

第八十二條 前條調解委員會，由坊民大會於本坊公民中選舉調解委員若干人組織之，但坊長不得被選

調解委員會之組織規則及調解委員選舉規則，由市政府定之。

調解委員違法失職時，坊監察委員會得先請坊公所停止其職務，再提交坊民大會罷免之。

第八十三條 坊公所應設左列教育機關：

(一)小學及國民補習班；

(二)國民訓練講堂。

前項教育機關，得由各坊聯合設立之。

第八十四條 坊公所應使達學齡之男女，均受小學教育，十二歲以上之失學男女，在四年以內，均受國民補

習班或國民訓練講堂一年半之教育。

前項國民補習班，每星期至少應有十小時之課程，國民訓練講堂，每星期至少應有四小時之講演，其課程及講演之主要科目如左：

(一) 中國國民黨黨義；

(二) 自治法規；

(三) 世界及本國大勢；

(四) 本市詳情。

第八十五條 坊公所於人民舉行第七條規定之宣誓典禮後，除登記其為市公民外，應將誓詞及公民名冊呈報市政府備案。

前項登記，在坊公所未成立時，由區公所辦理之。

登記機關，於市公民登記後，發覺其有第六條第二項各款情事之一者，得呈請市政府取消其資格。

第八十六條 左列各款定為坊財政收入。

(一) 坊公款及公產之孳息；

(二) 坊公營業之純利；

(三) 依法賦與之自治款項；

(四) 市補助金；

(五) 其他經坊民大會議決之收入。

第八十七條 坊預算決算，經坊民大會議決後，應報由區公所轉呈市政府備案。

第八十八條 坊財政之收支應，於每三個月終公布一次。

第八十九條 本坊公民年滿二十五歲，並具有左列資格之一者得為坊長候選人：

(一) 候選公務員考試，或普通考試，高等考試及格者；

(二) 曾任中國國民黨區分部以上委員或職員者；

(三) 曾任國民政府統屬之機關委任官職以上者；

(四) 曾任小學教職員或在中學以上畢業者；

(五) 經自治訓練及格者；

(六) 曾辦地方公益事務，著有成績，經區公所呈請市政府核定者。

受國籍法第九條之限制，尙未解除者，不得為前項候選人

第九十條 前條候選人由坊公所隨時調查登記，並於每屆選舉二個月前造具候選人表，冊報由區公所轉

呈市政府，經市政府核定後，即行公布，其公布時期不得遲於選舉前一個月。

候選人表冊，應分別載明候選人姓名年齡資格住所及登記為市公民之時期。

第九十一條 有第四十八條各款情事之一者，雖具第八十九條第一項各款所列資格，仍應停止當選。

第九十二條 坊長任期一年，得再被選，其中途被選者，以繼續原任所餘之任期為限。

第九十三條 坊長因事故不能執行職務時，其期間在二個月以內者，由所屬各閭長互推一人代理之，在二個月以外者除推定代理人外並應改選。

第九十四條 坊長應將任期內之經過情形，報告坊民大會。

第九十五條 坊公所事務，得由坊長指定閭長襄助辦理。

第九十六條 坊長於調解委員會辦理第八十一條各款事項，不能調解時，應根據調解委員會之報告，報由區公所轉呈市政府，並函報該管司法機關。

第九十七條 坊長改選後，舊任坊長應將圖記文卷款產契約及一切物件分別造冊移交新任，新任接收後，應具接收冊具報，由區公所轉呈市政府備案。

第九十八條 坊長為無給職，但因情形之必要時得支辦公費。
前項辦公費由坊民大會議定之。

第九十九條 坊公所爲繕寫文件或辦理其他事務，得酌用僱員。

第一百條 坊公所辦事細則，由區公所定之。

第一百零一條 坊公所圖記由市政府頒給之。

第十三章 坊監察委員會

第一百零二條 坊設坊監察委員會，由坊民大會選舉坊監察委員三人或五人組織之。

前項監察委員違法失職時，由坊民大會罷免之。

第一百零三條 坊監察委員會，得設與監察委員同數之候補監察委員，以得票次多數者當選。

前項候補監察委員，應列席坊監察委員會監察委員缺額時，以候補監察委員補充之。

第一百零四條 第八十九條至第九十一條之規定，於坊監察委員候選人準用之。

第一百零五條 坊監察委員會之職權如左：

(一) 監察坊財政；

(二) 糾舉坊長及其他職員違法失職情事。

第一百零六條 坊監察委員會，每月開會一次，如有特別事件得開臨時會均由主席召集之。

- 第一百零七條 坊監察委員會開會時，由各委員依當選次序輪充主席。
- 第一百零八條 坊監察委員會，得隨時調查坊公所之賬目及款產事宜。
- 第一百零九條 坊財政之收支及事務之執行有不正当時，監察委員會得隨時呈請區公所糾正之。
- 第一百一十條 坊監察委員會糾舉坊長違法失職情事，得自行召集坊民大會。
- 第一百一十一條 坊監察委員會應設於坊公所所在地。
- 第一百一十二條 坊監察委員會經費，由坊公所支出之。
- 第一百一十三條 監察委員及候補監察委員，任期一年，得再被選。
- 第一百一十四條 坊監察委員會委員不足法定人數，無可補充時，由坊民大會補選之。
- 第一百一十五條 補充或補選之監察委員，以繼滿原任所餘之任期為限。
- 第一百一十六條 現任坊自治職員，不得當選為監察委員或候補監察委員。
- 第一百一十七條 監察委員為無給職。
- 第一百一十八條 坊監察委員會會議規則，及辦事規則，由該委員會定之。
- 第一百一十九條 坊監察委員會圖記，由市政府頒給之。

第十四章 閭鄰

第一百二十條 閭鄰經第一次編定後，閭增至超過三十五戶，減至不滿十五戶，或鄰增至超過七戶，減至不滿三戶時，應由坊公所於每年閭長或鄰長任滿一個月前改編之。

閭鄰改編後，應由坊公所報由區公所轉呈市政府備案。

第一百二十一條 閭鄰各設居民會議。

前項居民會議，閭鄰居民無論男女在市區域內繼續居住六個月以上，或有住所達一年以上，年滿二十歲，除有第六條第二項各款情事之一者，外均有出席資格。

第一百二十二條 閭鄰居民會議，須有過半數居民出席，其會議須有過半數出席居民同意。

前項居民會議，以各該閭鄰之閭長或鄰長爲主席，但關於閭長鄰長應迴避之事件，其主席由出席居民推定之。

第一百二十三條 閭隣居民會議，分別由閭長鄰長召集之，如有十五戶以上之要求，閭長應召集本閭居民會議有三戶以上之要求，鄰長應召集本鄰居民會議。

本法施行之後，第一次各閭居民會議，由坊長召集之，以坊長爲主席，第一次各鄰居民會議，由閭長召集之，

以閭長爲主席。

第一百二十四條 閭長不能召集居民會議時，由坊長召集之，鄰長不能召集居民會議時，由閭長召集之。

前項閭鄰居民會議，以召集人爲主席。

第一百二十五條 閭鄰有需用經費之必要時，由閭鄰居民會議決定籌集之。

第一百二十六條 閭設閭長一人，承坊長之命，辦理閭自治事務，鄰設鄰長一人，承閭長之命，辦理鄰自治事務。

第一百二十七條 閭長鄰長分別由閭鄰居民會議選舉之。

第一百二十八條 閭長選舉由坊長監督之，鄰長選舉由閭長承坊長之命監督之。

第一百二十九條 閭長選舉日期，由坊長決定之，鄰長選舉日期，由閭長報請坊長決定之。

前項選舉日期，坊長除於五日前公布外，並報由區公所轉呈市政府察核。

第一百三十條 閭鄰居民會議開會時，應置居民姓名簿，由出席者簽一到字或符號於其姓名之下。

第一百三十一條 閭長選定後，由本閭居民會議主席報告坊公所，鄰長選定後，由本鄰居民會議主席報告

閭長轉報坊公所，統由坊公所彙請區公所轉呈市政府備案。

第一百三十二條 閭長鄰長之職務如左：

(一) 辦理法令範圍內一切自治事務；

(二) 辦理市政府區公所及坊公所交辦事務。

前項第一款事務閭長鄰長應分別提由閭鄰居民會議決定之。

第一百三十三條 閭長應將辦理事務之經過情形，報告本閭居民會議及坊公所。

第一百三十四條 閭長應將經費收支，報告於本閭居民會議，及坊公所鄰長，應將經費收支報告於本鄰會議及閭長。

前項收支除報告外每半年應公布一次。

第一百三十五條 閭長鄰長任期一年得再被選。

第一百三十六條 閭長違法失職時，由本閭居民三分之一之糾舉，經居民會議過半數之同意即應罷免。

鄰長違法失職時，由本鄰居民三分之一之糾舉，經居民會議過半數之同意，即應罷免。

第一百三十七條 閭鄰居民會議細則，由市政府定之。

第一百三十八條 閭鄰圖記由坊公所頒給之。

第十五章 附則

百三十九條 市政府於本法施行後三個月內，依第五條之規定，分劃其市爲若干區坊閭鄰，並分別呈報上級機關。

委任區長之機關，接到前項呈報均應於一個月內，依第四十九條之規定，委任各該市之區長。

第一百四十條 各市區長就職後，應於三個月內分坊辦理人民宣誓戶口調查及人事登記。

前項戶口調查及人事登記之程序表格由內政部定之。

第一百四十一條 內政部於各市區長民選一年後，應據各該市之上級機關冊報考核其戶口土地警衛道路，及人民使用四權情形，有合於建國大綱第八條規定，完全自治縣之程度者，准其成爲完全自治市。

第一百四十二條 區及坊財政之收入不敷支出時，得彙造預算，呈請市政府補助之。

第一百四十三條 區民大會，區公所及區民代表會之鈐記，坊民大會，坊公所坊監察委員會及閭鄰之圖記，其文質形式大小均由內政部定之。

第一百四十四條 本法施行期間以市自治完成之日爲限。

第一百四十五條 本法自公布日施行。