

# 軍路八 誌雜政軍

期二第 卷四第



版出部治政軍國集八十

渡過困難，準備  
反攻，迎接新的  
世界大爭奪。

王稼祥

用  
學  
以  
政

葉劍英

# 八路軍軍政雜誌

四卷二期目錄

民國三十一年二月二十五日出版

一月軍事動態.....權(一)

總政治部宣傳部關於延安軍事機關

在職幹部教育的決定.....(五)

四一年敵對我掃蕩之特點與我反掃蕩的經驗與教訓.....鐘人方(二二)

防禦戰鬥(續完).....郭化若(一九)

談談幹部學校中的文化教育.....明英(二九)

空軍陸戰隊.....常乾坤(三四)

譯 德意法三國戰術原理之異同.....翁貝脫·馬夏 史 昌 譯(四一)

關於發現破壞鐵路地雷之處置(繳獲文件).....(五〇)

兵匪妨害鐵路手段的

變遷及防範的方策(繳獲文件).....(五五)

通 軍郵在敵後.....田野(五八)

訊 八路軍的刺殺教官和他的學生們.....歐西(六二)

王主任題字

葉參謀長題字

補	美日海軍比較(一).....(四)	敵寇在侵華戰爭中議會通過的
白	美日海軍比較(二).....(四〇)	軍費.....(五四)
	日寇船艦損失.....(四九)	代郵.....(五七)
		新四軍一九四一年戰績統計.....(六六)

## 一月軍事動態

一 這一月來是日寇在各地狂暴行動的一月，其行動的中心是新加坡的攻奪戰。敵軍以其壓倒的兵力於本月八日晚由新加坡西岸登陸，十一日星洲展開激烈的巷戰，前後經一週之苦戰，英軍英勇抵抗，並給敵軍以嚴重損失之後，星洲終於十四日陷入敵手。

星洲的陷落確實不能不承認是同盟國在太平洋方面所遭受的嚴重打擊，今後同盟國在太平洋上作戰，也將要遇到更多的困難，如果同盟國能接受過去屢次失利的經驗教訓，今後在保衛荷印澳洲新西蘭及印緬戰事中，不僅是要依靠於英美兵力的增援，尤為重要者，就是要武裝當地的土著人民，參加抗戰，這是轉變形勢的重要關鍵。

新加坡不守，巨港、帝汶島相繼失陷，巴達維亞、泗水及達爾文港受到敵機的狂炸，拜林河畔的激戰，這一切表明了西南太平洋上的嚴重局面。但是我們堅信日寇目前的勝利是暫時的不穩固的，同盟國定能渡過這重重的難關苦撐危局，以保衛最後勝利的到來！

### 二 近來正面我軍較前活躍：

1. 我軍一部於本月初開入緬境，已與日軍正式接戰，估計我軍將以積極的行動，協助保衛滇緬路，並與同盟國切實配合作戰。

2. 由於我軍向廣九路積極行動，敵軍亦增兵一部向我反擊，博羅、惠陽地區曾展開激烈的爭奪戰，該兩城失而復得，但我軍終於八日將敵擊退，現該地區戰事仍在激烈進行中。

3. 華中敵集結五千餘，於本月初發動對皖北獨河統城進攻，由懷遠、鳳台、宿縣三路會犯濠城，六日敵陷濠城，經我反攻後，我軍於九日克復濠城，並於十日收復獨陽。

4. 包頭之敵一部於本月六日渡河再度西犯，曾陷我丁紅灣、王朝乾等處，另一路向東勝進犯，因我駐軍有備，已將各路敵軍擊退。

三月來的敵後情況，由於我軍的積極活動，使敵人感受到極大的不安，敵人亦對華北各地我八路軍舉行新的掃蕩，茲略分述如下：

#### 甲 我軍的活躍：

1. 我冀東部隊近來曾數度向遵化地區之偽軍進擊，屢戰皆捷，共俘獲人槍各二千餘。
2. 冀中我軍會動員羣衆萬餘，四出破路平溝，收獲頗多，並曾攻入深縣、安平等城。
3. 冀南我軍於攻入成安、館陶時，將兩縣警備隊全部解決，繳獲步槍二百支，俘虜敵偽二百餘，並摧毀碉堡六座。
4. 膠東區我軍於進襲威海衛之嶗家山嶺，並曾暗渡劉公島，奇襲敵海軍司令部，殲滅敵顧問以下官兵一百餘，敵軍頗爲震驚。
5. 蘇北我軍進襲東台，圍攻海門東之三陽鎮敵偽據點，激戰兩晝夜，數次擊退敵增援部隊，三陽鎮敵孤守無援，始向南突圍，該鎮遂爲我收復。
6. 蘇南我精銳一部進擊淮陽集敵據點，殲滅敵偽數百，我安然退出。

7 皖北新四軍連日向無爲周圍出擊敵人，甚爲得手，並動員羣衆千餘人，破壞公路數十里。

8. 鄂中我軍將偽皇協軍第一師汪步青之部沔陽以北根據地搗毀，繳獲步槍一千三百餘支，輕機槍五挺以及軍用品甚多。

### 乙 敵之掃蕩：

1. 敵掃蕩晉西北，並陷我興縣。敵於本月初即在嵐縣、五寨、東村、離石等據點增兵，並增來滿載給養之汽車二百餘輛，遂於本月五日以步騎五千餘人，開始向我掃蕩，並於六日陷我興縣城。敵另一部亦於六日陷我黃河渡口羅峪口，敵人企圖封鎖該口，斷絕我軍後路。嵐縣之敵一部經苛嵐陷我保德，箝制我軍南援，我軍正與各路敵軍激戰中。

2. 進攻晉東南之敵以三十五師團、三十六師團及獨立第四旅團爲主力。三十五師團自長治北進，三十六師團自武鄉、襄垣西進，獨立第四旅團則自遼縣南下，以期三面合擊我水腰山根據地。敵人對晉東南的「掃蕩」已非一次，每次結果皆慘敗而退，去年十一月中敵三十六師團兩個聯隊進攻水腰山地區，幾乎全軍覆沒。久經戰鬥的晉東南軍民對於日寇此次進犯，必能予以同樣有力的打擊，現人民武裝正在努力破壞敵人交通，消耗敵人兵力，而八路軍主力正在俟敵人疲憊之時，勝利出擊。在太岳區方面，敵四十一師團自安澤區北犯，其意圖在於呼應太北方面的掃蕩。

### 3. 敵掃蕩魯中五十一軍：

敵衆萬餘於本月二日分四路掃蕩五十一軍，敵人由臨朐、沂水、安邱諸城合擊沂水以北

其區之五十一軍部隊，在敵人此次掃蕩我友軍時，山東之八路軍正以有力部分散活動配合友軍作戰，共同爭取反掃蕩的勝利。

4. 敵人正在冀中冀東地區集結兵力，似有對該地區我軍掃蕩模樣，我軍亦正準備迎擊中。日寇最近對華北之新的掃蕩，不僅是華北我軍積極出擊的報復，最主要的是敵人準備迎擊季新的大冒險之前，對華北我軍一次狠毒的掃蕩。

(權)

美日		海軍		比較	
(一) 美國					
艦名	服役者	噸數	建造中者		
主力艦	二五艘	四六四・〇〇〇噸	一〇艘		
航空母艦及航空母艦	六	一三五・〇〇〇	八		
重巡洋艦	一八	一七一・〇〇〇	二一		
輕巡洋艦	一九	一五八・〇〇〇	二一		
驅逐艦	二〇五	二六〇・〇〇〇	六〇		
潛水艇	一〇五	一六〇・〇〇〇	八一		
(一) 國軍艦總噸數為一・二九四・〇〇〇噸。合其他電艦在內則為一・九〇〇・〇〇〇噸。					

## 總政治部宣傳部

# 關於延安軍事機關在職幹部教育的決定

——總政治部部務會通過——

(中華民國三十一年一月十四日)

根據中央關於延安幹部學校的決定，及軍委總政治部關於軍隊幹部教育的決定，茲規定一九四二年延安軍事機關在職幹部教育計劃如下：

### 甲 學習的組織

1 業務學習，按工作性質分班，總的方面，可分軍事、政治、技術三門，具體進行則以各工作部門為單位，在同一工作部門內（如宣傳部、組織部等）的所有幹部，全體參加，共同研究本身業務。

2 軍事、政治的學習，按幹部政治經驗，及實在的理解能力，可以分為兩類：



第一類 是政治鬥爭經驗豐富，理解力較強的幹部，這類幹部又可分成高、中、初三級進行。

第二類 是政治鬥爭經驗較缺乏的幹部，這類幹部依照其文化水平可分為高中、初中、高小三種程度分別進行。

3. 文化學習，按幹部之文化程度，相當於高中程度以上者，可不參加文化班，否則按其文化程度，須參加高、中、初三級文化班，學習文化。

各部門在職幹部學習的領導與檢查督促之責，由各該部門主要領導同志擔負之。

### 乙 各部門各級幹部學習的主要內容與學習方法

#### 第一 業務的學習

1. 業務學習是指關於本身工作方面的學習，如研究黨對於本部門的政策，了解有關本部門的情況，討論本部門工作的進行，及閱讀有關本部門工作的書籍等等。

2. 業務學習的具體內容，由各部門具體計劃，一般的問題可以全體參加，具體的問題可以分部（科）討論。

#### 第二 時事的學習

所有幹部都要研究或了解時事，能看報的須看解放日報，不能看報的，則採用「讀報」方式。

#### 第三 軍事、政治、文化的學習

(一) 政治鬥爭經驗較豐富的高級幹部(參加中央組織的高級學習組者在外)。

1. 閱讀中國革命問題(中國革命與中國共產黨、中國近代革命運動史、九一八以來的中國、統一戰綫教程、論持久戰、論新階段、論新民主主義)，抗戰以來黨的政策，戰略問題，四軍黨第九次代表大會決議。

2. 自動補習必要的文化(或參加適當的文化班選課)。

3. 軍事幹部加閱讀「蘇聯工農紅軍野戰條令」，及「現代戰役特性」二書；政治幹部加閱讀「政治工作文獻」，及「政治工作論叢」二書。

4. 學習的方法主要是自動閱讀。

(二) 政治鬥爭經驗較豐富的中級幹部(科長、相當於營、團級的科員)。

a 文化程度相當於初中的

1. 閱讀中國革命問題(中國革命與中國共產黨、論持久戰、論新階段、論新民主主義)，抗戰以來黨的政策，戰略問題，四軍黨第九次代表大會決議。

2. 參加高級文化班。

3. 軍事幹部加閱讀「蘇聯工農紅軍野戰條令」；政治幹部加閱讀「政治工作文獻」。

4. 學習方法，主要是自動閱讀。

b 文化程度相當於高小者

1. 閱讀中國革命問題(中國革命與中國共產黨、論新階段、論新民主主義)，抗戰以來黨的政策，四軍黨第九次代表大會決議。

## 2. 參加中級文化班。

3. 軍事幹部加閱讀『蘇聯工農紅軍隊列條令』，及『蘇聯工農紅軍戰鬥條令』二書；政治幹部加閱讀『政治工作條例』。

4. 學習方法，主要是自動閱讀。

○ 文化程度相當於初小的

1. 討論中國革命與中國共產黨，四軍黨九次代表大會決議。

2. 參加初級文化班。

3. 軍事幹部加『蘇聯工農紅軍隊列條令』；政治幹部加『政治工作條例』。

4. 學習方法，主要是上課。

(三) 政治鬥爭經驗較豐富的初級幹部（連、排級及相當於連、排級之科員）。

○ 文化程度相當於高小者

1. 討論『中國革命與中國共產黨』及『四軍黨九次代表大會決議』。

2. 參加中級文化班。

3. 軍事幹部加『蘇聯工農紅軍隊列條令』，及『蘇聯工農紅軍戰鬥條令』；政治幹部加『政治工作條例』。

4. 學習方式主要是上課。

○ 文化程度相當於初小者

1. 參加初級文化班。

2. 其餘同上。

(四) 政治鬥爭經驗較缺乏的幹部。

a 高中程度以上者

1. 閱讀中國革命問題(內容同高級幹部)，抗戰以來黨的政策，四軍黨九次代表大會決議，內務條令，隊列條令。

2. 軍事幹部加『戰鬥條令』及『野戰條令』；政治幹部加『政治工作條令』及『中國通史』。

3. 學習方法，主要是自動閱讀。

b 初中程度者

1. 閱讀中國革命問題(內容同中級幹部(a))，抗戰以來黨的政策，四軍黨九次代表大會決議，內務條令。

2. 參加高級文化班。

3. 軍事幹部加『隊列條令』及『戰鬥條令』；政治幹部加『政治工作條例』。

4. 學習方式，主要是自動閱讀。

c 高小程度者

1. 閱讀中國革命問題(內容同中級幹部(b))，抗戰以來黨的政策，四軍黨九次代表大會決議，內務條令。

2. 參加中級文化班。

3. 軍事幹部加『隊列條令』；政治幹部加『政治工作條例』。

4. 學習方式主要是自動閱讀。

(五) 技術專家

a 甲、乙類技術專家

1. 以研究本身專門技術為主。
2. 自由研究。

b 一般技術人員

1. 以研究本身專門技術為主。
2. 參加適當的文化班。

丙 各級文化班之教育內容(第一年的計劃)

第一 高級文化班(每周至少上課二次)

1. 國文(高級課本)
2. 代數

3. 中國地理與世界地理(自學)

第二 中級文化班(每周至少上課二次)

1. 國文(中級課本)
2. 算術(小數、分數、百分比……等)

3. 中國地理（自學）

第三 初級文化班（每周至少上課三次）

1. 國文（初級課本）

2. 算術（四則）

3. 自然常識

丁 根據上述規定應進行下列組織工作

第一 各級政治機關應進行調查各部門各級幹部之文化水平，確定其屬於那一類的學習。

第二 以自學爲主的各類幹部，須按工作部門編成學習小組，每周進行一次討論。

第三 以延安軍事系統爲單位，設立一所高級文化班，以地區爲單位，設立若干所中級與初級文化班，并聘請教員。

第四 按工作部門組織讀報組，舉行時事報告，參加者爲初小程度不能看報的幹部。

第五 以全延安爲單位，組織一個關於「中國革命與中國共產黨」的大課，參加者爲中級幹部之初小程度者及全部初級幹部。

（三）

## 四一年敵對我掃蕩之特點

### 與我反掃蕩的經驗與教訓

鐘人方

#### 一年來敵對我掃蕩的特點

在一九四一年一年最頻繁的掃蕩中，敵人掃蕩的戰術上是有些新的改進，且現在還仍在繼續的改進着。綜合其重要者略述如下：

實行集中優勢的兵力，對一個地區進行長時間的掃蕩。敵人掃蕩一個地區時，先調集絕對優勢的兵力來向我掃蕩，企圖求得各個擊破我軍，避免小兵力的分散掃蕩，而轉為集中兵力的集中掃蕩。如去年八月間敵對冀察晉之掃蕩，集中了六萬以上的兵力，預定對我實施三個月至四個月之久的掃蕩，企圖首先擊破冀察晉我軍，及毀滅該區我根據地，然後再以優勢的兵力掃蕩其他地區。又如去年十一月間，敵人同樣以六萬之兵力，對山東魯中沂蒙地區進行了五十天的大掃蕩，在此狹小的地區內集中了優勢的兵力進行長時間的掃蕩，其目的亦在求得各個擊破我軍。

實行反復的掃蕩與輾轉的掃蕩。敵人的反復掃蕩，不僅表現在對一個地區舉行幾次的掃蕩，而且在每次的掃蕩中，在同一的地區上，進行不中斷的一次、二次、三次……反復的掃蕩，今天敵人去了，明天又復來，就如最近對太行區之掃蕩來說，敵人第一次的進攻佔領我黎城、涉縣，後經我軍阻擊，敵人旋又退回，但經過幾天敵人又復佔涉縣，并繼續向北地區實行再次的掃蕩。又如十一月間敵人掃蕩山東魯中區時，亦表現敵人掃蕩的反復性。十一月四日敵主力向我合擊後，十二月敵又退回附近各據點，十七日各路之敵又向我反復掃蕩。所以在每次的掃蕩中，

表現出敵人掃蕩的幾個階段，——也就是敵人的反復掃蕩。此種反復掃蕩的企圖，很明顯的敵人意在迷惑我軍，使我軍在敵退走之後，以為掃蕩結束，主力及機關再回到中心區來，然後敵人又從四面再次猛烈的向我合擊，以求達到殲我主力的企圖。又由於敵人在每次掃蕩戰役上，均實行絕對優勢兵力的掃蕩，所以敵人掃蕩一個地區時，就必須調動鄰近區域的兵力來參加掃蕩，一個地區結束後，又轉向其他地區進行掃蕩。如敵掃蕩冀察晉區時，除原在該區週圍之兵力外，還調集了原在太行區之三十六師團。同蒲沿綫之四十一師團某部參加。冀察晉掃蕩結束後，三十六師團又轉回參加對太行區之掃蕩，二十一師團又調至山東參加魯中之掃蕩。

由單綫式之掃蕩進到縱深之掃蕩。過去敵人之掃蕩多因單綫式之配備，而被我很快粉碎，現在敵却由單綫式之掃蕩配備，進到縱深配備的掃蕩，敵人第一綫之兵力被我擊退後，而第二綫、第三綫仍能持續進行掃蕩，且有的地區的掃蕩，敵人是採取前小後大的配備，先頭出動之兵力小，企圖尋求我主力及後方機關的所在，而後頭出動之兵力則大，專向我主力及指揮機關後方等部隊實行猛烈的合擊。正因為敵人採取了縱深的配備，所以使得敵人掃蕩的持續力增長了，掃蕩的時間亦隨着敵之配備的變化而增長起來。

由分區的掃蕩進到分區的清剿。敵人爲求得對某些地區的確實控制，對該地區經過了反復掃蕩之後，繼之進行「清剿」，企圖澈底肅清這個地區的我軍。「清剿」實爲軍事掃蕩進一步之發展，其方式就是敵人掃蕩之部隊深入我內地後，即在我區的各重要點綫上，如交通要道、河流、渡口等嚴密的構成搜剿網，并以大的機動部隊首先控制這些要點，然後派兵四出進行清剿，以拉大網的方式追逐我軍入網。在軍事上的掃蕩合擊之後，繼之在政治上實行嚴密的情報，按村按戶的搜查，用脫衣列隊檢查，對口音，欺騙威脅等方式來捕捉我地方工作人員，然後在各村建立保甲，設立暗探，實行各種極嚴密之統制，并組織各種偽軍，使我無法再回到該區去活動。此種清剿首先在冀中及蘇南平原，及各大城市如平津、京滬、武漢、濟南等附近開始，現在已開始向山地地區發展。

由長驅直入進到步步爲營的掃蕩。敵人由單綫配備長驅直入的掃蕩遭到失敗後，現在却採取縱深配備，穩紮穩打，步步爲營的掃蕩。敵人這個辦法的實施是敵之掃蕩部隊，首先憑藉公路與據點逐步往前推進，敵人到達一個地



區後，在一天以內就能將必要的防守工事與各種防守的設備構築起來，公路的修築亦異常快，並強迫敵棄看路。企圖以公路與據點的方式逐步向我根據地中心區推進，首先將我軍壓迫進入狹小的地區上，然後再來實行合擊，使我不易擊破其一路。如敵八月間掃蕩冀察晉，十月間掃蕩太行區，十一月間掃蕩山東區時，均以此種步步為營的方式進行的。

由分進合擊進到「鐵壁包圍」與篋梳式的掃蕩。過去敵人因分路長驅直入的向我掃蕩，往往被我阻擊其一路而失敗。敵人現已知道若採取如進攻中條山一樣的「鐵腳閃擊戰」（即以強大的部隊採取長驅直入，分進合擊的戰法）來對付八路軍是不會成功的，因此現在對我改為「鐵壁包圍」與篋梳式的合擊，這比「鐵腳閃擊」及梳子式的掃蕩更加嚴密，敵以密集的并列縱隊在一個較小的區域內進行壓縮合圍，形成如鐵壁一般空隙很少，使我軍無法跳出合擊圈外，然後合圍而一鼓殲滅我軍。

實行遠距離的「捕捉奇襲」。敵人充分利用交通便利，在遠距離據點內控制強大的機動部隊，先偵察我軍的所在，乘我不防，利用夜間秘密的行動，以快速部隊突然的向我奇襲。此種方法敵人普遍在山地與平原的各地均大大的發揚實施，敵人不僅向我戰鬥部隊進襲，而且時常尋我之指揮機關及後方機關進襲。在敵此種奇襲之下，這一年來，我軍某些部隊因偵察警戒不嚴，而遭到敵之奇襲的已有多次。

由無組織的燒殺進到有組織的「三光政策」。同時對我實施大量的掠奪，企圖破壞我長期抗戰的物質基礎。如敵人掃蕩山東、太山區時，組織放火隊、破壞隊、運糧隊、掠殺隊等組織。掃蕩冀察晉時，劃分「治安區」與「無人區」，在劃分之一「無人區」內（即我之基本區）實行澈底的毀滅，現在敵人對我不僅燒殺毀滅，而且加緊對我人力物資的大量掠奪。據現在不完全的統計，在今年一年內，敵在華北掠奪的壯丁就有四百萬人，敵人的預計是掠奪七百萬人的，現在敵人還在用各種各樣的辦法在實行掠奪。這一年中，敵人掠奪的物資與毀滅的人力與物資是無法統計的，這個數目毫無疑問的是很驚人的！

## 一年來反掃蕩的經驗與教訓

在反掃蕩的動員準備中，應指出與估計到掃蕩之嚴重性，一切的準備要經得起殘酷持久戰爭的鍛煉及能應付最困難的環境，此種準備一般的應該是寧早勿遲，且隨時注視情況的變化，隨時準備打擊敵人，如太行區反掃蕩中，不僅各方面先有準備，且在動員中亦把敵人對付冀察晉那種清剿式的掃蕩提出來，使全體軍政民在精神上有充分的準備，正因為有這種充分的準備與動員，所以使太行區之反掃蕩能有秩序更有組織進行，當敵人掃蕩開始時，我軍不僅毫無混亂現象，且取得了優越成果。若不能充分的進行動員及提早的進行各種準備，待敵掃蕩已開始及戰爭轉向更持久更殘酷時，我軍將要受到更大的損失，這點在今年冀察晉與山東的反掃蕩中，已再三的證明了它的重要性。但同時也要說明我軍勝利的條件與把握，不然這種片面的動員，亦要引起動搖不安、混亂、悲觀失望等壞的情緒。

當敵對我將開始掃蕩時，應將後方機關及各學校內抽調大批幹部到各個地方上去直接領導民兵，及廣大民衆開展游擊戰爭。使各地民兵及民衆能在軍事上政治上各方面及時的得到指導與幫助，這不僅可以減少非戰鬥部隊的損失，而且還能動員民兵及廣大民衆來進行廣泛的破襲戰，在戰爭轉向持久及更殘酷時，更能直接領導民衆組織戰鬥等及必要時的各種轉移，在這一年的反掃蕩中，證明了游擊戰爭開展的極地方不僅對敵打擊大，而且民衆的損失還小。民衆不能積極發動起來參戰的地方損失則很大，因此派遣幹部深入下層去領導民兵，及廣大民衆來進行鬥爭，成爲擊退敵人掃蕩重要的一環。太行區的反掃蕩中，曾亦以此使掃蕩人不能在我根據地過荒，而很快被我擊退。

在敵掃蕩一開始時，應以積極的行動打擊敵人，積極的進行交通戰，廣泛的開展游擊戰爭，爭取主動的反掃蕩，使敵不可能造成對我全面合圍的局面，我軍主力應適當的分散與集中作戰，積極尋求時機消滅小股之敵，力爭小勝以集大勝，以縮短敵掃蕩時間。如今年十月間敵掃蕩太行區時，我軍先有準備，在反掃蕩中，我軍採取了先發制人的主動作戰，使敵之掃蕩很快被我擊退，使敵不可能深入我內地來進行全面大規模的掃蕩。

強化指揮機關的自衛能力，及在反掃蕩中保證不間斷的指揮亦很重要。在今天敵後交錯戰鬥緊張的情況下，指揮機關及後方機關應強化其自衛的能力，使它在任何嚴重的情況之下，均能掩護自己的安全和轉移，不致遭到敵之

襲擊。在反掃蕩中，指揮機關的位置，應以能照顧全面指揮全軍為原則，它是否跟隨主力，抑或脫離主力應以當時的具體情況來決定，在今天敵後的情況之下，在敵人掃蕩一個地區時，旅團已成為最高的指揮單位。因此高級指揮機關的位置應該是靈活的，在敵情嚴重的情況下，指揮機關可以選擇較隱蔽及敵人不注意的比較安全的地區，脫離主力，以無線電及其他方法不間斷指揮各部作戰，一方面使指揮機關不致遭到敵之合擊，同時不致因日夜奔跑使上下級聯絡困難、指揮中斷，今年冀察晉的反掃蕩中，曾採取此種很好的指揮方式。

主力軍與地方軍應靈活的轉移，與在行動上密切的配合來打擊敵人，主力軍在敵合擊之下，初期應轉移對外圍打擊敵人，避在初期與敵決戰，并向掃蕩敵之背後各重要點進行破壞，以拖出深入掃蕩之敵。地方軍必須組織若干的小部隊，轉移在內線活動，靈活的、單獨的與敵週旋，善於游擊的打擊敵人，并不斷的組織縣區游擊隊及人民武裝輪番的、不斷的襲擊敵人，廣泛的使用游擊戰術，打擊敵之搜山部隊，以配合外圍主力進行有力的反掃蕩。主力軍與地方軍應高度的發揮配合作戰的效能當然還須要有統一的計劃與統一的指揮，一般的地方軍在反掃蕩時，應受當地正規軍的指揮，使它在一個計劃之下，二者的行動完全統一起來。

各根據地的軍民，應大量的製造炸彈地雷等近戰武器，大大的發揚炸彈地雷戰的威力，予敵以重大的打擊，這種武器易於大量的製造和使用，又便於攜帶，它的威力又極大，如果在敵掃蕩時，在敵必經過的路上及敵必駐之房屋內均埋下地雷和吊上炸彈，普遍的使用它會給敵以很大的威脅和殺傷。去年十月間太行區反掃蕩時，我軍一個連攻入黎城城內，當即埋下地雷數十枚，我軍退出後，城內地雷響到處爆發，予敵以重大殺傷。又如冀南我軍在敵之公路上埋下地雷十數枚，適逢敵軍官數名乘車經過，觸雷爆發，斃敵軍官數名。其他各個地區利用此種武器來殺傷敵人的例子很多，且已取得效果。這種兵器在各根據地內應更大的發揚使用，普遍的使用，與大量的製造，普遍對敵開展地雷戰、炸彈戰，在今天實有很大的意義。

更大的發揮和創造反合擊與伏擊的戰術，來反對敵人對我的合擊和伏擊。反合擊的運用，要求我們首先察明敵軍及敵合擊的方向和路線，選擇以軍兵力薄弱的一路，在敵合擊圍還未形成之前擊潰其一路，打破敵人「鐵壁包圍」

的企圖，此次太行區之反掃蕩，就是在敵合擊之各路還未相互取得連系，合圍還未形成之前，將敵人擊退，同時這種反合擊的戰法，不是一個戰鬥就可以把敵擊退，而是要求我們堅韌的用各種鬥爭的配合來擊退敵人。反伏擊亦為今後反掃蕩值得提出來的，敵之交通據點由於遭我不斷的襲擊，所以敵人時常企圖在我進襲的道路上來伏擊我軍，去年十二月間鄂中第四軍曾以反伏擊的戰法，先在敵人襲擊伏的地區佈置伏兵，予敵很大的打擊，且收效甚大。此種戰術的具體運用，還須要今後我們更好的研究與創造它發揮它。

在我山地根據地較鞏固及較重要的地區，如軍事工業及後方所在地，應利用險要的地形，修築堅固的工事，來對抗敵人的掃蕩，保衛自己的安全，根據太行區反掃蕩中黃烟洞之戰鬥經驗，如我能利用天然的自然地形，再加以堅固的工事，是可以達到保全自己消耗敵人的目的，敵人如欲攻克，必須付出巨大的代價，上次黃烟洞戰鬥我軍即曾以不足一個團之兵力，抵抗了敵人五個大隊兵力的進攻。

當敵掃蕩某一區域時，其他鄰近區域的我軍應及時有力的加以配合，箝制和分散深入掃蕩之敵，配合掃蕩區之我軍擊退敵之掃蕩。此種方法在今又敵人兵力不足，集中力量掃蕩一個地區時，其他地區我軍應及時有力的配合，如去年八月間當敵大舉掃蕩冀察時，晉冀魯豫軍在邢台沙河等地發動的破襲戰起了有力的配合，使深入掃蕩之敵，不得不被迫撤回一部來維持其他地區。又如去年七月間敵人掃蕩冀北察東區時，蘇中我軍曾有力的加以配合，使掃蕩之敵不得不立即撤兵南下來顧他自己的後方，掃蕩很快被擊退。在今後的反掃蕩中還須機動的配合與積極的動作，在戰役與戰術上還須更大的發揚起來。

在敵人集中優勢兵力採取「鐵壁包圍」與「梳式的掃蕩合擊」等，我軍要不失時機的進行轉移，跳出敵人的合圍圈外來進行反掃蕩戰，但時機必須適當，過早轉移則易暴露我軍目標，過遲轉移則敵人合圍圈漸成鐵壁，反很難突圍和擺脫敵人。九月間敵人掃蕩太岳區時，友軍×××軍的全軍覆沒，其原因係當轉移時，指揮者缺乏果斷性，猶豫不決，至完全陷在敵人的合圍圈裏而被消滅，如九月二十八日已決定突圍，部隊集合後見敵未出動又各回原防，三十日敵又出動北犯時，該軍向北突圍，但又遭北面之敵南犯時，又向南突圍，正向南突圍時，又遭南面之敵

此犯，結果不堅決圍圍，而退守山頭抵抗，該軍終於在敵點種合擊之下而被消滅，敵人對南方圍在山地與平原均無過的使用！但由於我軍各級指揮者能當機立斷進行適時的轉移，所以敵人的合擊時常落空。

在反擊中對敵在我內地新建之據點應盡可能的使用各種方法對它破壞與圍困（不是圍攻或圍攻），一般的破壞攻時所建立的據點，可分為臨時性的（暫時利用作為進擊之依托的）與永久性的（企圖永久在我根據地守的）兩種，但無論那一種據點，在其初建立時，它的軍事政治意義都不穩固，進行破壞比較容易，就是敵人準備永久擁守的據點，如果我軍能及時的加以有效的圍困，也會迫其放棄，此種方法在冀察魯與冀察熱等山地使用時收效甚大，如去年敵人二次的進佔阜平，每次都企圖將阜平作為永久扼守的大據點，企圖以此來控制我內地，但在我軍連續的進襲與斷敵交通運輸的鬥爭之下，敵人每次均被迫放棄阜平。晉西北的興縣方山等地亦如此，對村鎮則更易生攻。因為敵人深入我內地的據點，若無公路及與隣近據點的連接，將它孤立起來，則很難存在。若敵新建據點不能及時的有效的襲擊，破壞，圍困，則臨時據點亦可漸次加強變成永久性的穩固的據點，這種據點若其與山安據點，則對我鞏固根據地是很危險的。這種方法的使用尤其在山地易生效力。

在今天敵後敵人的據點增多，敵之圍剿多方活動的情況下，要求敵後我軍偵察警戒更加嚴密，不容許有一時一刻的麻木與疏忽，同時要求我軍不間斷的進行機動的游擊，不容許常住一地，不然就容易被敵「捕捉奇襲」的。這一年敵後我軍因偵察警戒疏忽而遭敵奇襲的也不止一次，且曾發生在一個月之內被敵襲擊七次的事實，這種教訓值得我們很好的接受，在敵今天倡用「捕捉奇襲」之下，今後我軍更應警惕起來，應保持與激揚我軍應在任情情況之下隨時都有戰鬥準備的優良傳統。

# 防禦戰鬥（續完）

郭化若

## 三 防禦戰鬥

### （13）防禦中的偵察

防禦戰鬥中之偵察，除使用軍隊偵察工具外更須求得游擊隊及自衛隊游擊小組等民衆武裝之配合。

自決定防禦之時起至防禦戰鬥結束時止，都需要有不斷的偵察。偵察的任務在於「察明敵軍兵力與組成」（野戰條令二四五條），首先察明敵軍步兵炮兵唐克各多少，是那種炮那唐克，帶有何種毒瓦斯及敵軍之番號暨其指揮官等。在敵軍前進時，則需察明敵之行軍部署，其輜重種類數量和運輸法；在敵軍展開後，則應察明敵之進攻部署，主要突擊方向，敵炮之部署及陣地，敵唐克之隱蔽地與出發地，敵之指揮所、觀察所、司令部、預備隊、糧食所、藥房、行李、野戰醫院及後方輜重等位置及其警戒法。

我們缺乏空軍，因之只有地面偵察，而無空中偵察，但我們可以應用游擊隊及自衛隊、游擊小組等向敵後

方進行偵察，司令部政治部必須於戰前與當地地方武裝之指揮機關取得連系，佈置此項工作。此外應儘一切勞力使用無線電及有線電等通信工具，進行技術偵察。

偵察的手段，除技術偵察與戰鬥偵察（威力偵察）外，還有詢問居民；觀察（在山地內易找適當地方登高觀察），捕捉敵後方連絡人員等手段，但最好的手段之一，是襲擊敵軍的司令部與指揮所，以捕捉敵軍人員（特別是司令部人員）搜取敵軍作戰文件，這種襲擊在夜間是極有效的。這種襲擊正規軍與游擊隊均可進行。

### （14）防禦戰鬥之指揮

現代防禦戰鬥之特點，是對抗唐克，因之在防禦的組織上要有專門的防唐克區，並利用其他一切防唐克的障礙，特別是佈置反唐克之地雷場；在防禦戰鬥上則要求截斷敵軍唐克與步兵之聯系，消滅敵之步兵。對突入之敵唐克在我裝備優越時，可用反唐克大炮、唐克雷、機（有小口徑火炮專用來打唐克的）以及火焰放射器等消滅之；在我裝備低劣時則應多用地雷及陷阱，以爲消

積之防禦，并用集束手榴彈及燒火等辦法以毀滅之。

我方的防禦戰鬥之特點應是火力襲擊與步兵在有利時機的突然反衝鋒。如戰鬥進級數天或延長到夜間時，并應儘可能利用夜間派出專門部隊襲擊敵之司令部及其在休息中之步炮兵。

在敵軍向我前進之時起，游擊隊及防守障礙地帶之游擊支隊都必須儘一切可能打擊擾亂，與消耗敵人使之疲憊與倒斃。

在敵軍開道與展開時，担任戰鬥警戒的部隊必須妨礙敵之偵察，擾亂與延誤其展開，并掩護我軍部隊之進入陣地。

當敵人開始「接敵—與—進攻」時，我軍之兵力兵器都必須儘可能隱蔽起來。此時應忍耐住，不受敵炮之誘惑而過早開火。只有敵步兵進到我預定之地域時（在防禦地域前各種火器有效射擊的區域內），被指定的諸火器，才開火；然而一開火就須在同一信號下同時發揚襲擊的火力，給予敵步兵以猛烈的意外的殺傷。如果敵人以少數步兵作偵察性之進攻，而控制其大預備隊時，則我亦只應以一部火力射擊之，而控制其餘不使為敵炮所發現。

如果敵人用唐克向我衝鋒，進到我防禦地帶前沿時，則反唐克炮及一切「援步炮兵」一連發炮兵（如有時）以及比鄰未受唐克衝鋒之炮兵，都須以火力打毀敵之唐克。在防禦戰鬥中炮兵的敏捷射擊，與靈活地變換陣地，都是重要的事。

第一梯隊營的營長應記着自己的基本任務：「在于利用最多數的火器對付敵之步兵，和利用防唐克武器對付敵軍的唐克」（野戰條令二七六條）應該時刻保持與援助自己的重火器及與比鄰部隊和上下間的連系，務求以短促的火力，隔斷敵步兵與其唐克之聯系，并組織以突然的反衝鋒消滅敵步兵。

團長指揮各營之戰鬥，并使用自己的炮火（追擊炮或山炮）向敵之主力行火力襲擊。如敵以唐克突進我前沿時，團長應指揮所有的反唐克武器（如附有反唐克預備隊時，並使用此預備隊）發揚最高度的火力，封鎖其前進，如不可時，則以反唐克的火力給敵唐克以傷害，而組織火力與反衝鋒消滅或擊退追隨唐克後面之敵步兵。此時各級指揮員都必須掌握自己的隊員，不使為唐克所衝亂。此時反唐克的武器均使「防唐克」內發射火力。如敵軍以炮火掩護其步兵衝鋒時，則團長應注意劃

當敵炮火從我前沿轉移火力到我縱深時，即應準備對抗敵之衝鋒。當敵之步兵衝入我防禦縱深時，團長應組織縱深火力給予以突然的射擊，並以此援助團之突擊隊長向敵步兵之側翼行突然的反衝鋒，以消滅或擊退之。此時被突破口兩側之諸營長（或連長），應指揮自己的火力對鎖突破口，防止敵後續步兵之突進。

師長在戰鬥中主要是指揮自己直接掌握中之炮兵，以其火力向衝鋒之敵主力行突然的猛烈的射擊。如有唐克時則指揮唐克向突入之敵唐克行反衝鋒。師之反衝鋒應利用一切可能調用的兵力。此種反衝鋒到恢復前沿為止（參看戰條令一四八條）。只有當敵人突入我防禦地域內破壞了我軍整個防禦配備，反衝鋒已不可能挽回頹勢而且有危險時，才能停止反衝鋒之決心，而轉入到預備陣地防禦，並須立即報告軍長。師長須以自己的偵察連及游擊隊不斷偵察敵軍後方及我側方之情況。軍長應有自己的預備隊，並佈置預備地帶。軍長應儘可能由預備隊內或各師內抽出一部（如可能時）組織突擊隊，控制於最危險的方向，並依情況及時調赴受威脅地區去實行反衝鋒以擊退突入之敵，恢復我之防禦地帶。如敵軍以大量的裝甲部隊突入我防禦前沿時，可依

情況及通敵之裝甲部隊，而打擊其後面之敵步兵。對深遠突入之敵裝甲部隊，則應派出特種偵察監視之，並設法相繼擊斃與消滅之於我防禦地帶之內。

爲了對敵之空軍陸戰隊，各團各師均應組織特種部隊，控制於適當地點，經常派出對空觀察哨（即在敵空襲時亦不得中止觀察），以便及時向敵空中陸戰隊射擊之於空中及地面。

如附有空軍時，其偵察機關負責偵察敵軍及觀察戰場，其衝鋒機（或爆擊機）則轟炸敵之唐克與炮兵，並援助我之反衝鋒，其戰鬥機則負責驅逐敵之轟炸機之責，並掩護我之衝鋒機之行動。

#### （15）防空防毒

由於敵人空軍之優勢，由於敵人在戰鬥決定勝負之頃每不顧國際公法與人道而施用毒瓦斯攻擊，更由於防禦戰鬥特點之一是軍隊被拘束於一定地區上，使我們的防禦戰鬥中防空防毒問題的重要性更加提高。然而我們的防空防毒的器具材料却極端缺乏，因之我們的防空防毒的特點是消極的防衛比積極的多，土辦法比「洋」辦法更有用。

對空的警戒可以兼任防毒的警戒，團以上各級司令



部都必須派出防空防毒勤務所，并在防禦命令中規定防空防毒訊號及部隊在防空防毒期間內的處置。各級司令部及各連隊都必須派出防空防毒觀察哨。

為了防空，防禦工事的設施，首先就應注意對空的偽裝，時間如有余裕時，則在野戰工事中添築，能够防禦敵機之機槍掃射之掩蔽部。指揮所與觀察所必須有防空的工事，以保障在敵空襲期間不中斷指揮與觀察。

現代裝備的軍隊所使用的防空工具大體是：「一、防禦地帶內箝制敵的步兵部隊——用自己的兵器進行防空；二、團師的突擊隊（各軍有突擊隊時亦然）——用參加突擊隊中的步兵部隊的兵器和各該團、師、軍的高射炮部隊實行防空；三、砲兵——用砲兵的高射兵器和師軍的兵器進行防空。（野戰條令二五九條）我們的軍隊如有高射炮高射機關槍（或帶有高射架的重機關槍）時，則此等兵器自然應受領對空射擊之任務，如無此等兵器時，則團長必須指定團內若干部隊（最好由一班到一排）担任對低飛之敵機的射擊。此種射擊一般以用步槍對低飛之敵機行「待機」射擊為妥。如輕機關槍充足，并有足够的子彈時，則使用輕機關槍對空射擊，自然是更有利些。

防禦戰鬥之防毒，首先應使「防空防毒勤務所」有鑑別毒瓦斯的器材，如防毒警報電鈴（遇毒氣來時即鈴響）瓦斯鑑別燈（在火酒燈上放有小洞的銅板，遇以綠氣為根之毒瓦斯來時則銅板上之火鏡轉為綠色）及使用小麻雀白老鼠等（這些小動物一旦毒氣即先斃命），并有鑑別毒氣的知識，遇有毒氣時即能發出防毒的信號，其次準備消毒的器材（如防禦地域前沿附近準備柴火準備以火鏡衝散毒氣，但須視風向而行；又如準備石灰水，尿水，漂白粉等為中和劑，用噴水法或澆水法消毒）以便在敵人施用毒氣時，相機消毒。其次防禦部隊應準備個人的防毒器材，如無防毒面具的，應有個人的簡單防毒口罩，這口罩雖簡陋，却有很大的作用，根據蘇北八路軍的經驗，如冀中河間戰鬥及「百團大戰」中我軍均以此防禦敵之毒攻，而能在毒霧中取得勝利。為補助此防毒口罩之不足，部隊中並應行簡易防毒法之教育，雖在防禦中臨時進行此教育亦好。如情況與任務許可時，則個別火力點可向適當的預備火力點轉移。防禦時間較久而斷續遭受毒氣襲擊時，如有可能可使部隊換班。在特殊的場合在最高指揮員命令之下，可由毒化地帶退回預備陣地防禦。又如時間與器材許可時，亦可建築防

毒室，特別炮兵機槍的有蓋掩體，稍加設備即可作短時間的防毒。

### (16) 退却

退却雖是防禦之繼續，但不是任何一次的防禦，都必須或必然繼之以退却，也不是只有防禦之後才有退却，進攻之失敗不能轉入防禦時，也會有退却的。

退却有許多困難，因之最高指揮者常常對此難下決心，但戰事却要求見機立斷，否則損失將更大。中間或下級指揮者在防禦戰鬥中又可能拘於自己當前的情況，未見到全局的利害；而整個的防禦組織，倘有一部擅自撤退，即可被牽動全局；因此各國操典條令都規定有未得上級命令不准撤退之類似條文。兵團的撤退也只有在上級命令之下行之。如果兵團指揮員以自己的機斷專行而欲撤退部隊時，則只能撤退自己所屬兵力之一部，變更其部署，以便更有利地繼續抗擊敵人，且必須適合於原先上級所給予的任務。

有計劃的撤退除最先撤退後方機關外，通常是先撤退在後面的突擊隊，然後才撤退前面的箝制隊。箝制隊中亦儘可能先行抽出第二梯隊，最前綫的部隊則用機動手段撤退。此時炮兵一般應分割使用，炮火及機槍火應

有組織地交替掩護步兵之退出戰鬥。爲了掩護退却，應加強後衛之火力，可能時并加強其運動力（例如以騎兵或機械摩托化部隊任後衛之掩護）爲了箝制敵之進擊，可派出游擊支隊在追擊之敵之側後擾亂與打擊之，如有騎兵摩托化部隊及空軍，都可以用作阻止敵人追擊之。

在退却中各兵團之指揮員應注意與比鄰部隊之連絡，并設法互相保證翼側之安全。并應注意防止敵空軍之擾亂與轟炸，特別是在退却路上有隘路時，則在此隘路上更應佈置嚴密的防空。

能利用夜間退却，是最好的。夜間雖可使我軍指揮困難，但大可減少退却之損害。此時掩護隊可減少，并可設法誘敵向錯誤的方向追擊。

如係被敵突破前沿後，才被迫而行撤退時，則應先撤出箝制隊，以突擊隊（或箝制隊之第二梯隊）掩護之。

在退却路上橋樑道路之破壞，最高指揮機關應有計劃指示部隊行之。如某具體指示，則各兵團指揮員對一般道路及小的橋樑，可機斷破壞之，對「棧道」或大的鐵橋則須請示上級。對此種道路（如棧道）大橋之破壞計劃，應具體規定破壞的對象，破壞法，破壞時機及破壞的負責者。高級司令部并應派員監視此破壞。

退却的要求，是有秩序地迅速脫離敵人，因此應有周密的計劃，應儘可能利用一切道路行寬正面的撤退（爾後再行集結）并儘所有交通工具以行撤退。撤退計劃應精確估計到時間的因素，特別是大軍退却而須通過困難地形時。我國此次抗戰中南京撤退的例子，是決不可重覆的。

爲了保障退却中的不斷指揮，應於退却路上，設立中間連絡所以收集情報，應特別注意保持後衛部隊與最高指揮員間之通訊連絡。

退却的軍隊不可存着完全避戰之心，如果迫不得已并又爲我軍能力所能勝任時（如我軍戰鬥情緒還鞏固，組織還有一都未被破碎，……）當設法給予追擊之敵之一路或先頭以打擊。但此種行動必須極端慎重，切不可逞一時之氣憤，以致一敗再敗。此種打擊追敵之方法，以新銳部隊設伏退路附近以伏擊追敵爲有利。

#### 四 特種防禦

##### (17) 寬正面防禦

如果兵團担任的防禦正面大於正常的正面時，則其防禦就成了寬正面的防禦了。此種防禦的配備法與一般

的防禦略有不同，即此種場合中防禦的配備，不構成綿互不斷的防禦地帶，而以營的防禦地區爲防禦基礎，向着敵人可能來攻的方向上佈置抵抗。在各個營地區之間是保留着沒有部隊佔領的間隙地。如有炮兵即分割配屬於各個地區。

各個單獨的防禦地區之間應保持一定的連系，對中間隙地可構築假工事以迷惑敵人，或以警戒部隊佔領之。各地區對此間隙地要求能用兩側的機槍火力封鎖之。此間隙地區又可埋藏地雷，如有持久性的毒瓦斯時亦可施放此瓦斯於這種地區上。

寬正面的防禦仍應保有突擊隊（這在任何防禦中不可缺少的），并須以各個地區之機槍火力的襲擊和突擊隊之突然反衝鋒相配合，以完成防禦任務。

寬正面防禦中，防禦正面寬須視設防地區大小，地形險要程度及我軍兵力多少而定，沒有一般的概數。

##### (18) 運動防禦

運動防禦是在下列條件下進行的，即：可以放棄部份領土，而爲了保存自己的戰鬥力與爭取必要時間。運動防禦是在一個地區上佈置防禦，抵抗敵人的進攻到一定程度，即適時退出戰鬥，轉入另一新的地區，佈置

新的防禦，再行抵抗。在新地區抵抗到相當時間後，又可再退到又一新的地區防禦。……由一而二由二而三地轉移防禦地區。而每一新的防禦地區與原來的防禦地區之間的距離，應保持如此的程度，即必須使敵軍之炮兵不更換陣地即不能繼續射擊我之新地區；并迫使敵步兵不能不把已展開的戰鬥隊形收攏為行軍隊形，繼續前進，到我們新防禦地區前再行展開，這就能爭取得相當的時間；但這也就必須有相當的地面可以放棄。這種防禦雖也是一節節抵抗，但與後衛或掩護隊之掩護主力撤退的「節節抵抗」者不同。因為後者必須待主力撤退到離敵頗遠的時候，才離撤退，倘未到此時機，則雖遭受敵之猛攻，寧可自己全部犧牲亦不能任意退却。而運動防禦則較此稍有「自由」。

運動防禦之配備，藉部隊較一般時機為少。如有炮兵亦應分別使用。

使用地方游擊隊配合，以箝制與遲延敵之進攻是有利的。即不但從敵之正面堵住敵人，且從敵之側面與後面拖住敵人。

運動防禦之轉移，是用交替轉移法（突擊隊掩護前隊之撤退）或由後衛掩護，主力由這一防禦地移到另

#### 一防禦地域。

在退却路上，可用破路及埋藏發地雷等方法，阻止敵之前進。如有可能時可用技術及化學的障礙。如有少數空軍或少數的摩托部隊以至騎兵時，亦應用之來阻止敵人。

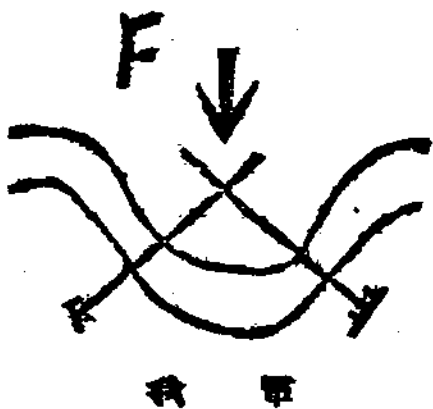
應記着：「在運動防禦中任何時候都必須利用一切可能時機向展開的敵軍部隊，實行「短促襲擊」和組織「伏擊」。」（野戰條令二章六條）

#### （19）河川防禦

河川防禦的方式，根據克勞特維茲的意見分為三種：一、「直接防禦」（即「直接配備」）；二、「間接防禦」（即「後退配備」）；三、基本上「直接防禦」，但在敵岸佔領一區不可攻之陣地。（見「戰術論」第六卷第十八章）現代的防禦，主要是根據克勞特維茲之進攻，所以防禦地帶之動線一般說來應選在河之我岸。特別是在河面寬大，水深流急者，則對防者更為有利。為了組織積極的防禦，應根據預設的轉移的計劃，在寬正面上控制多數渡口於我軍手中。這些渡口之選擇與分配，應求適應於將來反攻的部署，尤其將渡河點之開闢與兩岸之交通道路應適應於反攻時我軍各路在戰

術上之協同動作，且使我主攻方向有多數渡河點。

無論攻者選擇渡河點，或防者為準備將來之反攻選擇渡河點，在河川形勢上說，都以選在河川向自己彎曲之處為有利。因為在這種地點上可用我岸兩側之火力對鎖此彎曲部，使敵不得迫進，使我易於進出。



如渡河點上者以架橋，則此種橋樑亦最好選擇於河川向敵防禦地帶凸出之彎曲處架設之，并於敵岸建設「橋頭堡」。此橋頭堡之作用，在於在防禦期間掩護橋樑并保證敵我軍團為進攻時便于進出。在我岸之炮兵及機槍應能以對射的交叉火力掩護此橋頭堡。橋樑則應力求有對空及對地面的偽裝。如估計到最短時間無反攻可能，而敵之進攻又甚猛烈時，則應將河上橋樑破壞。

我國中世紀以至古代的軍事家對河川防禦多主張「中流而擊之」，即主張採取積極防禦法，逢河若不阻難行後退配備，以待敵軍渡過我岸一半，還有一半在敵岸與河中時，乘其立足未定後被未渡之兩點，迫而殲之。即在今日抗日戰爭中，由於敵軍架橋材料與技術之較優，由於敵軍可以優勢之炮火及空軍掩護渡河，因此此種積極防禦已不甚有利。今天我們對大渡河（即嘉陵江）的河防戰鬥，似應以「中流而擊之」為有利。即待敵軍渡到河中（甚或在敵岸岸邊時），即用火力擊擊之於中流中（尚未渡過我岸）。

如果河防的價值，能利用我岸河堤之險要者在懸崖陡壁之下，構築坑道式的工事或石洞中的工事，以備成河防要塞，則對敵之炮擊與轟炸，可得到堅固的防護。

如果敵在敵岸派出有力的游擊隊活動，亦可威脅進攻之敵交通線。

#### （四）支點防禦

為了保衛國土的邊防，為了對抗敵之進攻在戰區內之設防，及為了發展經濟的政治的或戰略的要點或要地，在第一防綫後以至第二三防綫後之設防，都可以在該地修築築設堡地帶以行防禦。

由於敵我裝備之懸殊與我方築工器材及技術之不足，爲了節省守備兵力減少損害與消耗起見。我們的設堡地帶不能仿效「馬奇諾防綫」也不能仿效「西格弗里」防綫；而是特種的中國現代式的支點防禦地帶。這種地帶上構築疏而不規則而有縱深的「子母堡」，配以少數的兵力兵器，構築相當堅固的堡壘扼守敵人進攻之要道通綫，以阻止敵人之進攻，使擠於機動位置之突擊隊能乘隙伺隙反擊敵之側後，消滅敵人於我之設堡地帶中。

設堡地帶防禦之目的在於迫使敵人不得不討此地帶行正面攻擊。使敵人大軍不能襲入我後方要地，或使我後方主力有充分準備之時間，并使敵軍在向我設堡地帶攻擊之中付出重大的代價。如果敵軍乘我設堡地帶面積之有限以一部兵力包圍與監視此地帶，而以主力從旁繞過時，則我之設堡地帶留在敵後亦大足以威脅其交通，使敵之後方連絡困難，最少亦可使敵之大軍不敢輕易冒險推進抄襲我後方要地。

以若干子堡母堡構成之堡壘羣，是爲支點防禦地帶之基礎。母堡爲羣之核心，子堡爲羣之爪牙，母堡可配以步兵一班至一排（特殊場合至一連）附機關槍兩挺（或三挺），并以設有骨幹，子堡則配以少數步兵以步槍

火力增強母堡之威力，加強母堡之火力，藉以敵之進攻。堡壘羣之位置，應滿足下列要求，即（1）前進或必經之路及戰場上的要地，使敵於進攻時不得不向我堡壘羣進攻；（2）能發揚我軍火力又不易暴露於敵眼敵火下；（3）便於掩護我後方之要地或主力之集結，便於掩護自己後方之交通連絡；（4）便於配合我機動部隊（突擊隊）對進攻之敵之反衝鋒。堡壘羣之數，及子母堡之數，不但應視地形之險易，還要看我軍守備兵力之大小，如果堡壘數雖多，但鬆而不緊，則徒有害而無益。

担任支點防禦之兵力，除以一部份佔領子母堡，以少數兵力佔領堅固而有縱深之野戰工事（配合子母堡之防禦）外，并應儘一切可能節省出一部兵力，組成突擊隊。如此種設堡地帶正面縱深寬大時，則除總的突擊隊外各地區還應有自己的突擊隊（雖小也好）以免陷於完全消極的防禦。

支點的構築與設備 母堡的構築應力求成爲自然地面下的堡壘，因此以坑道式的工事爲宜。其上面「掩蓋」之厚度，須以能抵禦敵山炮野炮之長時間射擊爲宜。并儘可能求得能抵禦敵機小型炸彈之轟炸，母堡內部（或堡壘羣內部）除機關槍（以及步槍）射擊位置與預備

射擊位置（此等射擊位置與射擊孔必須檢查過能否確實射擊到所望的地區）外，還須有掩護部、糧食窖、柴窖、水窖（或蓄水池）、彈藥窖、繃帶所以及廁所等設備，并儘可能有簡易的防毒的設備與消毒的材料。外部須依地形及附近土色，求得良好的偽裝以瞞敵眼。內部用木材支撐以求堅固。子堡最好是實心堡，或數個單人戰壕連系起來的火力巢。此等單人戰壕孔之數應較守兵之數多，以便守兵移動位置射擊與躲避敵之炮火或毒氣。單人戰壕以交通壕連系起來，此等交通壕應以有掩蓋與偽裝者為好，戰壕附近應有防炮彈的掩體，最簡單的方式是把交通壕挖到兩米深，期冀在壕內之戰士可不受敵炮彈之殺傷。子堡外觀亦須注意偽裝。子母堡之間亦以多設此等戰壕并附以輕機槍火力點以為預備陣地。

子母堡前方及周圍應盡可能多設外壕、陷阱、鹿砦、以及木柵等障礙。其內部應有隱蔽的交通路。

應替突擊隊設備必要之掩蔽部及隱蔽的出擊路。

設堡地帶內必須貯藏必要數量之糧、水、柴、彈及衛生器材。

子母堡之間應設多種多樣的通信連絡，以保障在戰鬥連續中的不斷指揮，及與外部連系。

一切機槍火力點，均須作夜間的射擊設備。如有地方材料時，并求有照明設備為補助夜間之監視，在警戒線上，在子母堡之間，夜間敵人能接近的地方，應秘密設下響鈴或放出警犬。

在設堡地帶前方一定距離內，必須保有綿密的偵察。如通敵方的道路，有為敵人利用以摩托化部隊襲我時，則此道路上必須準備有臨時防禦摩托車的障礙物，并作下爆破道路的準備。

當敵軍向我支點進攻時，防禦戰鬥之動作與指揮，與一般防禦略同。一樣地要求游擊隊之阻援敵人，子母堡之火力襲擊及火力連系，各堡壘之間的配合動作，地區突擊隊之反襲敵人（特別是在夜間更具有利條件）。此外支點內守備部隊之頑強扼守，與機動部隊之靈活動作，更具有主要的意義。

X X X X

除掩護隊掩護動作外，一切防禦都應該是積極的防禦，只有把防禦看成進攻的配合，進攻的手段，并配合之以進攻，或積極之以進攻，才能達到殲滅敵人的目的。重復一句：我們防禦的特點應是火力的襲擊與突然的反擊相配合。

一九四一年八月廿三日

# 談談幹部學校中的文化教育

明 英

在我們革命隊伍當中有很多工農出身的老幹部。他們擔負着很重要的革命工作，具有高度的政治覺悟與豐富的工作經驗；可是他們的文化水平低，缺乏必要的社會自然常識，在工作與學習當中遇到了很大的困難，影響了革命工作的進展；因此，提高文化水平，學習必要的常識，就成爲對於這些幹部教育的中心任務了。

個人曾經在延安一個幹部學校中做過文化教育的工作。教育對象多半是二十五至三十歲甚至更大一些的工農出身老幹部。文化水平多半是從識四五百字開始到識一千字左右的。學生的程度不大整齊，發展的快慢也不均等。對於各種社會自然常識非常缺乏，而且各科常識的水準也不相稱。但是由於他們社會與工作經驗的豐富，政治水平高於文化水平，所以在理解力與學習情緒上是比較好的。學校的教育計劃是先以學文化爲中心，然後再去學習政治，現在根據這一時期的經驗，提供下列意見，以供大家參考。

## 一 教育計劃與學習的組織

教育計劃的恰當與否，與文化教育工作的進行有着很大的作用。有了好的計劃，能使我們的工作更加科學化，更加敏捷；使我們能够有意識的向着正確的目標前進。

可是我們所訂的教育計劃往往過於急進，過分誇大與強調了學生的理解力與學習情緒。政治課的比例太多，失掉了學習文化的中心。太偏重了國文的學習，忽視了其他社會自然常識的學習。對於教育的目的，也沒有具體的規定；只是一般地規定了一消滅文盲，獲得學習馬列主義的工具。究竟怎樣才算消滅了文盲？怎樣才能獲得學習馬列主義的工具？等都沒有一個明確的規定。

針對這些缺點，當我們今後訂立教育計劃的時候，就應該首先詳細調查學生的程度，根據教育對象的具體



情況，確定他們所要學的課程比例，學習期限，以及將來所要達到的具體目的。在文化班應該以學習文化為中心，至少應佔百分之八十。文化課的內容應該包括一些必要的社會自然常識，因為沒有這些內容，文化水平的提高也是不可能的。

在課程配備上往往過於單純，學習過於乾燥。在上課時間上往往與政治課相同，採取了每次三小時的制度；以致學生頭昏疲乏不能接受。今後應該採取各科並進制，每次上課不要超過一小時，上完後休息十分鐘再上其他課程。

所謂各科並進，並不是否認了某一時期有中心課程規定的必要，相反的，在實行各科並進制的當中，應當依照學生的程度首先選編三門或四門功課以其門為中心同時並進。

在複習與上課時間的配備上，也應該把握住幹部各科常識發展不平衡的特點，把每天的複習時間集中起來。這樣可以使他們靈活地支配自己的時間，以自己的所長，補自己的所短。假定某生算術學國文差，那麼他儘可以在國文上多用些工夫。

文化班的人數不宜太多，最好每班不要超過三十人

。因為人數多了，目力達不到，會分散學生聽講的注意力，減少學生讀書練習的機會。另外在分班的時候，還應該把握住學生程度不齊與進度快慢不均的特點，最好能把他們對分開，以便教學。

在學習組織上不要過於複雜，學習小組的劃分，應把程度高低不同的同學給以適當的配合，以便取相互幫助。文化班領導的中心應放在小組中。小組的主要任務是克服學習偏向，研究學習方法，保證學習的順利進行。

## 二 教員、教材與教學方法

文化教育工作進行的好壞，與文化教員能否勝任，熱心與否有直接的關係，因此在選擇文化教員的時候，應該分配那些具有較高文化水平，有教育決心的人老任。在教學過程中，不要經常調動他們的工作，使之在工作上能積累經驗，改進工作。一門功課調換四五个教員的現象是非常不好的。

在教材上往往欠系統，本零亂，內容太政治化，不注意修詞與排列；所以對於學生文化的提高與常識的增加幫助很小。今後應該有系統的選編與印刷文化課本，

在內容上以文化爲中心，在修詞上注意恰當，在排列上更求科學。國文教材應該以敘述描寫書信等體裁爲中心內容，少選政治論文；有些文章在政治上不一定正確，但因爲文章很好也可以選入。

在教學方法上過於偏重了講授注入；學習方法上偏重了文章內容的討論，忽視了詞句與文章結構的研究與作文練習。所以學生往往大道理說了一大篇，對於文字上的進步很小。今後應該注意啓發問答多練習的方式，在上課與複習的時候，都要貫徹教學練習合一的原則。

在課程的進度上，應該堅持由淺入深，由近及遠，由少到多的原則。在國文上應該先學識字造句，再學閱讀作文。在數學上應該先學整數四則，再學分數比例。在史地上應先學地理後學歷史，先學中國後學外國。在整個學習的過程中，應先以國文算術爲中心，再發展到增加其他科學，逐漸減少國文的比例。

在讀解文章時，讀法是很重要的，輕重、快慢、高低都應適當地讀出來。假定你讀得好，有些句子可以不講就能了解，就是難懂的句子，也可變成易懂的。要逐字逐句的去講。不過有些句子可以不講，有些句子必要細講，好的句子應該着重的講。講完，再把它總結起來

，研究一下，指出全篇的結構，文法與筆法，指出應當學習與研究的地方，以及研究的方法。要注意判斷作文練習的關係。把文法、標點貫入文章的字句內去研究分析，引導他們了解，然後再逐漸把一個一個的概念，講給他們。切忌單獨講文法的辦法。聲音要宏亮，說話要慢，要清楚，寫字不要太草；從多方面舉實際例子，用比較的方法反覆的解釋；要耐心細心，多注意學生的情緒與反映，千萬不要犯急性病。

在解釋字與詞的時候，最好放在講授課文之前。以須分教學生對於課文的注意。同一個字兼詞，包括全句的解釋。但應該特別着重講到它在這一課文中的意思，不要一般地去解釋，以免失去中心。應該注意到一般最容易犯的錯字和別字，用比較的方法進行解釋。如「普」寫作「普」，「抑」寫作「仰」，以及「已」、「巳」、「日」、「曷」、「蹠」等的分別。對於具體的生字或詞，要多用動作來表示。如解釋「僵挺」時，可以用指門軸；解釋「吾」字時，可以用手指自己等。對於抽象的生字或詞要多打比喻，或者把它用通俗的讀法讀出來，如「是」「否」，「聯系」「發展」，「蝗虫」可讀作「螞蚱」等。有些字可以從字的構造上來解釋，如

「腫」字，是由「目」「垂」二字合成；「綠」字，是由「女」「帶」二字合成。「六」字，「一」點一橫兩眼「瞪」；「爲」字，「一」點一撇，彎彎曲曲，張開大口吃四個圓餅」等。解釋詞的時候，有時可以把它分開來講，但有的詞是不能分開的。如「話劇」，可以首先分別講明「話」與「劇」的意思；但最後一定要再合起來講出整個詞的意思，以免他們犯這樣的毛病；如寫「瀟灑」作「瀟散」（由於「瀟灑」常用在一起）；「牲畜」寫作「機畜」（由於犧牲常用在一起）等。另外要使他們曉得分開與合起來的意思常常是很不相同的，如「消息」等。還要教給他們正確的讀音法，如「階級」不要寫作「改級」等。

學生對於識字或詞的學習上，往往只會認不會寫，不會用，寫字不熟練，提筆忘字。因此就應該着重於字的聯系，寫法及用法。用默寫，寫字，造句子，記日記去幫助他們克服這些缺點。在默寫的時候，可以採用教員念大家寫！寫完後二人對着糾正錯白字的辦法去進行。可以採用叫學生到黑板上寫，大家糾正，教員總結的辦法去進行。默寫時不一定只寫生字，也可寫熟字，訓練他們熟練。在寫字時，要教給他們如何下筆。要求不

要過高，只求像樣子，正確就夠了。在造句子的時候，可以用生字或詞讓他們做造句。可以用句子，讓他們填寫空白。可以讓他們學習變換句子，修改句子；有時也可以讓學生到黑板上造句子，大家修改。教員糾正的辦法，以便引起他們的注意。在寫日記時，教員要看，要教給他們方法，要求簡單明白有中心。不然他們就會厭煩了。

在出作文題目時，要注意到與課文的連系，以便使學生更深刻的了解課文，並能適當地運用與模倣課文中的字、詞與結構。要注意到與他們生活上的聯系，使於他們的取材、鍛鍊他們的體驗與觀察的能力。要注意到題目不要太廣或太狹，使他們有剩餘的餘地。在選擇各種題材的時候，如書信論文敘述描寫等。題目出來之後，就要給出解釋題目及本篇文章的作法。一般來說，替學生列提綱的辦法是不妥當的，因為這會限制了他們的思想，養成依賴性。在改作文的時候，要注意到錯字、別字、標點、詞句及文章的结构，不要改得太多，盡量地保存他原來的句子。程度高的着重於改詞句及文章的结构；程度低的着重於改錯字及句子。批評要具體簡明，根據每個人的發展，提出他最近應注意之點。說了

作文之後，要盡量給他們以個別的指導及解釋。每次作文要有一個總結，指出他們共同的進步與缺點及今後應該努力的方向。

要提高學生的閱讀與寫作能力，只憑課內幾本文化課是不夠的；所以教員就應該給他們介紹一些淺顯的書報，如邊區羣衆報，大衆習作等，讓他們閱讀。在學生閱讀課外書報的時候，要按照學生的程度規定課外閱讀的材料，反對亂拉亂看，強調學習計劃的重要性，提倡看書多思索，反對自高自大與固步自封的現象；同時教員要更多地接近學生，經常給他們以具體的指示。

當他們能寫簡短文章與看淺近書報的時候，就可以讓他們在時事報告的時候練習作筆記，在練習作筆記的期間，要教給他們記簡單提綱式筆記的方法，記清楚層次，不要隨講隨記；教給他們簡寫及縮短句子的辦法。到了有困難時，要堅持下去，讓他們多練習，每次筆記，教員要改要總結。

在教數學的時候，要把握住幹部理解力強的特點。如八十七加五等於幾？用筆算他們不會，但用心算他們就會。因此在教授時，應簡單明了，少教原則，多作練習。多着重於實用，如四則雜題可以不教，最小公倍最大公約可以在通分的分時教，不一定單獨教。多採取啟發式，只教以基本的方法，以便逐類旁通，如教加法時教三位加法就夠了，四位五位可以讓他們自己去練習。多舉例說明，可採用叫學生到黑板上算，大衆糾正的辦

法。提倡耐心細心與獨立思索的精神，防止互相照抄算草的毛病。

在教其他常識，如史地自然等的時候，應該先給他們以明白的綱目，如教生理時，可先教一頭、軀幹、四肢；然後再一一深入。可以利用作圖表的辦法，如地圖，系統表等。要把常識科學化，如教五種時，不一定依緯度去劃，而應以溫度高低去劃。舉自常生活的實際例子，並配以簡單的試驗。

在教時事政治的時候，要經常根據時事發展報告一週時事概況，要講解並領導他們討論社論及黨的決定，要解釋報上的一些專門名詞、人名、地名；並有系統地介紹時事常識，要講解黨建的一些基本原則。在講解討論時，要與他們的思想意識及生活連系起來。

在檢查學習質量時候，要注意材料的保存，要經常總結研究。在從課書上向答練中去了解，經過組織去了解。要注意到個別同學，尤其是落後學生的研究，要經常與他們接近，直接與他們談話問話。在考試或測驗時，要注意題目的出法，不要太狹窄，題目要多，要注意到文字的困難，有時用口試的辦法，要注意到分別原則的錯誤與個別的不細心，注意到確定劃分數的標準。用這些檢查的結果，去檢查我們的工作，研究我們的工作，一定會有很大的進步。

(完)

# 空軍陸戰隊

常乾坤

## 一 空軍陸戰隊之演變與作用

以飛機運送人員進行敵後作戰的思想，起源於第一次世界大戰時期。當時尚無所謂空軍陸戰隊，各交戰國曾盡了一切心計，僅以飛機向對方派遣暗探開謀破壞份子，進行敵後的各種破壞擾亂與搜索敵情的工作，而用通信偽報信。

因為當時各國空軍都還幼稚，既無大搭載量的運輸機，又無超重轟炸機，雖有飛機可運送部隊，可是飛機需要預先準備好的着陸場，因而向敵後裝載大批空軍陸戰隊的理想受到了限制。從一九二九年後，航空技術的發展不論在數量與質量方面，都有洶湧澎湃一日千里之勢。大搭載量運輸機、超重轟炸機相繼出世了，製造出許多新式航空儀器，使飛機不分晝夜地能在空中飛行，極完善的降落傘也在不斷地發明着。這就是決定用空軍陸戰隊的基本條件。所以從一九三〇年後，歐美各國都開始了空軍陸戰隊的演習。

一九三一年秋季在法國舉行的軍事演習中，會利用飛機向敵人的後方派遣過二十人，其任務是破壞假設敵後鐵道與通過河流的鐵橋，任務完竣之後，於翌晨他們又乘着飛機返國了原地。

一九三二年英國的軍事演習，同樣也用飛機向假設敵之後方派遣過三連（約六百人左右）人。

美國也會用飛機練習裝載武裝部隊及曲射砲和輕汽車等。

蘇聯於一九三五年九月十二日，在烏克蘭蘇聯軍區整整舉行過三天大規模的降落傘部隊演習。第二天用了兩個轟炸機編隊向假設敵後方運送降落傘部隊，第一編隊運載降落戰士約三百名，而第二梯隊飛機上除搭乘步兵約一營人外，還有步兵砲及機關槍等。一九三六年紅軍在明斯克軍區大演習時，又舉行過一次比一九三五年更大的降落

傘部隊演習，當時有武裝戰士一千二百名，步槍砲十八門，機關槍一百五十挺以及彈藥等等，分載在一百架飛機上，降落於假設敵軍的陣地後方。當時蘇聯國防人民委員長伏洛什洛夫同志即指出：「降落傘兵團在最近的將來，將要引起戰術上的極大革新。」

第二次歐戰爆發以來，德國曾多次使用空軍陸戰隊以取勝，例如：

第一、德國進攻荷蘭之役。當時德國降落部隊同時在十二處實施着陸作戰，海牙、鹿特丹及安斯泰爾丹等都市近郊交通要點，都受到了一空中部隊的突然襲擊。在美爾台克，降落傘部隊奪取了賓士河上的鐵橋，使德國機械化部隊得以順利地進擊荷蘭。在海牙宮殿附近着陸的降落傘部隊，幾乎侵入了皇宮，所以德國降落傘部隊不僅直接迫使荷蘭女王和其宮庭逃往英國，而對荷蘭的軍敗國亡也起了重大的作用。

第二、德國突破列日要塞（該要塞是比利時經過四年苦心建築的國防綫中最鞏固的要塞，有小馬奇諾防綫之稱，是由近代式集體砲壘所構成，其中以愛班愛米爾砲壘為最堅固）。當時的情形是突然於黑夜，全副武裝的空軍陸戰隊無聲無臭地一個個降落在砲壘之上，向鋼骨水泥作成的槍孔中投進超高熱的燒夷彈和強烈的手榴彈，兼用發煙筒，麻痺毒氣，金鋼砂煙幕等來封鎖敵方的戰鬥力，遂使如此堅固的要塞，竟於短促的二日之內被擊毀了。

第三、是去年五月二十號左右進攻地中海上克里特島之戰役。爲了進攻克里特島，德國集中了近千架容克五十二型飛機和滑翔機，於兩日之內在該島上降落了約一師之衆，該師之總兵力約七千人，兩個砲兵聯隊，機有二十四米厘至七十五米厘之山砲四門，一個大戰車隊，此外如偵察隊、信號隊、工兵隊、迫擊砲、重機關槍、平射砲、輕坦克及子彈等等，無不應有盡有。據云最後在克里特島上降落的總數，約兩萬人左右，真乃是運用空軍陸戰隊的空前一幕，無怪乎德國在數日之內完全摧毀了英軍之抵抗，而全部佔領了對於英國保持東地中海上霸權起着重要作用的克里特島。

此外，如波蘭之役、法蘭西之役、以及在丹麥、挪威諸戰役中，德國同樣也採用過空軍陸戰隊，不過其規模較小而已。由此可見空軍陸戰隊在德國閃擊戰術上起了很大的作用，特別是克里特島之役、荷蘭之役等。

根據空軍陸戰隊在此次世界大戰中已經呈現出的作用，可以暫且簡單綜合為下面幾點：

- (1) 空軍陸戰隊是戰術上的新發展，是協助閃擊戰易於奏效的主要因素之一。
- (2) 空軍陸戰隊已不像第一次歐戰時期，只能作破壞敵後方交通或搜索情報的工作，而且能在敵後造成第二條戰綫，單獨完成戰鬥或破役的任務。
- (3) 可以超越高山大洋，以運送步兵、大砲、坦克及機械化兵團，到敵國領土內。補救了海軍陸戰隊底缺點，不受海岸之限制，可以任意選擇自己所欲攻擊的對象。

## 二 空軍陸戰隊之任務與組織

此次大戰的經驗告訴我們，可以担负佔領要塞，襲擊野戰參謀部、飛機場，消滅軍需庫，破壞橋樑，從敵後方打擊敵人，突破戰綫，奪取城市等等重要任務。

依照空軍陸戰隊着陸法，可區分為下邊四種：

第一種是降落傘部隊。不管人員與兵器都是憑借着降落傘直接從空中降落於地面之上。這裏有兩種不同的降落傘，一種是為人員降落而用的，另一種則是為投擲物品與軍械而用的。根據外國報章上所講的，利用投擲物品的降落傘，早就可以從飛機上向下投擲重機關槍、輕砲、反坦克砲、輕汽車等。

第二種是同運輸機共同着陸的部隊。搭載在運輸機上的人員與軍械彈藥等等物品，須待運輸機降落於敵後廣場之後，始能開始往下搬運。這大半都是強大的空軍陸戰隊，因為大運輸機上可以大量搭載重機關槍、輕砲、反坦克砲、迫擊砲、輕坦克等（如此次克里特島之役）。又能迅速着陸。可是有個缺點，就是在敵後找到適於着陸的廣場極不容易，敵後的大廣場不是常被敵人嚴密的保護着，便是其中建築有不易於發現的各種障礙物，或秘密要塞。

第三種是乘坐滑車或滑翔機着陸的空軍陸戰隊。有一種專為運載空軍陸戰隊用的滑車，滑車下邊裝有帶緩衝器

的輪子（夏季用）或滑板（冬季用），爲減少滑車與地面接觸時之摩擦，滑車吊在機身下邊，人員與武器彈藥等均裝在滑車之中，這飛機飛達預定着陸地點時，用不着飛機直接着陸，一當飛機飛到距地面兩三公尺高時，滑車自動地脫離飛機落於地面之上。此次歐戰中用此法運載空軍陸戰隊的事實很少聽見，但滑翔機卻被利用得非常廣泛。

第四種是一、二兩種着陸法兼用的空軍陸戰隊。其中一部份是帶降落傘着陸的降落傘部隊，而另一部份則隨同飛機一齊着陸。第四種在實際上採用得最廣泛，因爲要想使大批飛機順利地落於敵後，非有一批降落傘部隊先行闢下，佔領敵方機場或廣闊地面，爲搭載其餘兵種之飛機開闢着陸地點不可。

按照空軍陸戰隊作用的性能，又可分爲下述兩種：

第一種、戰術空軍陸戰隊，多半是降落傘部隊，常在敵人的近後方協同地上部隊行動，以便達到共同作戰之目的。

第二種、戰役空軍陸戰隊，常落於敵人的遠後方，其任務是瓦解敵軍後方，奪取主要橋樑、要塞、堡壘等。

使用空軍陸戰隊是一件艱難困苦極其冒險的事情。在未派遣空軍陸戰隊之前，須特別仔細研究敵後活動的地區、地形、居民情況、有無防空設備、機場若干、有無敵方空軍駐紮、有那幾種軍用機、交通如何、有無廣場、沿途有無遭受敵機襲擊之虞。根據這些詳細情況，作出派遣空軍陸戰隊的計劃，然後才可以實施空軍陸戰隊的派遣。此外，在組織派遣空軍陸戰隊時，還須特別注重下邊兩點：

（1）要盡一切可能使空軍陸戰隊不遭受任何損失，並迅速將其載運到敵後預定地點。

（2）在空軍陸戰隊着陸之後，必須具有充分力量與器材，以便即刻進行各種作戰活動。

爲了突然接近敵區，避免爲敵軍所發覺，頂好在夜間派遣空軍陸戰隊，向着敵後預定地區飛行，於黎明時着陸。

至於空軍陸戰隊兵員的裝備與兵力，各國不同。

據云德國單個降落兵的裝備如下：



可以摺疊的腳踏車、防毒面具、望遠鏡、水壺、小型無線電機、地圖匣、帶掩護色的營幕、輕機關槍。

其次，關於降落兵團的兵力，在德國曾有以下的一種提議。認為空軍應由下邊國大部份組合而成。

(一) 參謀部：在參謀部中須包含有連絡排、工兵排、化學排、反坦克排、給養排、修理排、燃料以及上述各排所需用的一切器材，總共約一三六人，全重量約四二〇〇〇公斤，需要二十一架運輸機運載。

(二) 砲兵連：在砲兵連中有彈藥補充排、觀察班、連絡班、反坦克班、給養班、四門大砲、七〇〇發高彈、重機關槍帶三千發子彈、以及其餘一切必須器材，總共七六人，全重量三四〇〇〇公斤，需要十七架運輸機運載。

(三) 混合航空隊：這句航空隊應由十架驅逐機和五架轟炸機組合而成。除過三十個飛行人員外，還帶有給養班、修理班、連絡班、防空班。全重量二〇〇〇〇公斤，共需要十五架飛機運載。

(四) 襲擊隊：襲擊隊應由三個射擊連（即步兵連）組成，每連有三個機關槍排，一個輕迫擊砲排，一個反坦克排。此外還有指揮班、連絡班、給養班、工兵班。在襲擊隊中共約有四十多輛摩托車、九輛輕汽車、六門二十厘米的砲、三千七百二十發砲彈、四十八個自行車、十八挺輕機關槍、六挺重機關槍、輕機關槍子彈九萬發、重機關槍子彈六萬發、六挺短程輕機關槍、子彈三萬發、六門迫擊砲、三百個地雷、備份子彈約一百萬發，以及其餘的一切必需品，總共約五百七十餘人，全重量約二三四〇〇〇公斤，需要一百七十七架運輸機運載。

上述空軍總隊，總合起來約在一千人左右，重量約三百三十餘噸，約需用運輸機一百五六十架，此外還需要一個驅逐機大隊（約三十架飛機）沿邊護送，防止敵機之襲擊，並各種飛機計算起來，約在兩百架飛機以上。德國空軍總隊編組的詳情現尚無從探知，不過從德國屢次運用空軍總隊的大體上看來，其人員之衆多以及攜帶武器之種類，向上邊所引證的組織情形，大有相同之處，僅此點也可以漸漸推測出德國空軍總隊編組的概況，及其運用空軍總隊的基本方針。

### 三 如何防衛空軍陸戰隊

對付空軍陸戰隊的辦法，有打擊以至消滅它於其尚未降落地面之前或剛降落地面之時，有消滅它於其降落地面之後。茲先述第一種辦法如下：利用驅逐機不時在空中巡視，或全副武裝在機場候調遣，使敵之空軍運輸機無法接近我方，即使侵入亦使其空軍陸戰隊不敢或不易降落。

以高射砲同高射機關槍火力適當的配備，以阻止搭載空軍陸戰隊的運輸機侵入我領空，以求在敵空軍陸戰隊未着陸之前，予以殲滅。

利用輕機關槍和步槍對付降落傘部隊。只要有經驗的射手不慌不忙沉着射擊，可以收到很大的效果。因降落傘部隊躍下的速度，每秒鐘至多不能超過五公尺，若降落傘從一〇〇〇公尺高度上躍下，直至他同地面接觸為止，能繼續不斷地在三分多鐘以內施行射擊，而且隨在降落過程中的降落人員，對於地面正向他自己的射擊雖欲報復，亦無可如何。至於射擊正在往下墜落的降落兵，與從固定點射擊活動目標法同，而均勻的分配火力亦應特別注意。

(1) 組織對空警戒，研究敵人運用空軍陸戰隊的戰術，根據各種象徵與消息，預料敵人空軍可能着陸的地區。預先組織對空監視哨，嚴格監視任何飛機之往來，并規定發現空中陸戰隊的警報與防空警報區別開來。用人民武裝監視敵空中陸戰隊，提高各地居民，及人民的武裝（自衛軍等）對於空軍陸戰隊的警覺與警惕性，無論飛機落在何處，只要在機場外邊，不屬於他應當着陸的地方，不論其屬敵屬我，應詳加盤問，即刻通知當地行政機關或軍事當局。例如蘇聯少先隊智獲德降落兵的故事。有一個少先隊員目睹有飛機在森林上盤旋，旋又消失於雲叢中，不久少先隊員立即發現有幾架不熟悉的俄語之降落傘人員，在詢問道路，該少先隊員指示降落傘人員以錯誤道路，自己急速報告紅軍，一隊紅軍衝出，將降落傘人員全部逮捕。若我軍有練習跳降落傘的人員，則應規定地區演習，若因特別事故到另一地區練習，須先通知該地行政機關及民衆武裝部隊，使其知曉，以免誤會。

(2) 若有跳降落傘者着陸後，即隱藏起來，若為敵人派來的暗探或破壞份子，應急速各方尋覓，萬勿使其漏

網羅迷。

(3) 於敵機進行空襲時，不要因懼怕炸彈或空中射擊，大家都躲藏在防空洞中，全然不顧敵之飛機動作；相反的，這時必須指定幾人注視敵機，直至牠飛出視界以外而後已。

(4) 發現有敵人強大空軍陸戰隊着陸時，須在牠未着陸以前盡力用高射砲、高射機關槍、輕機關槍、步槍等將牠消滅；萬不得已，也須在牠尚未判斷我電綫之前，將此事迅速通知給當地一切軍事與行政機關，一來求援，二來使他們有所準備。須知此類強大空軍陸戰隊往往身負重要使命，能給我們以致命打擊。

最後，特別着重提起一切同志的注意，不要以為日寇距我們尚遠，可以高枕無憂，須知日寇狡詐多端，曾經不止一次在他的機身上採用我國標識記號，冒充我國飛機，企圖混淆視聽，且不久以前曾向我國派遣過降落傘人員，又兼之日機常來我處上空視察，我們焉能保證日寇不用飛機向我們這裏散佈暗探間諜，或突然派來一部份武裝部隊，擾亂我們襲擊我們呢。請身負監視空中之責者，迅速警惕起來吧！

(二) 日本

美日海軍比較

艦名	服役者	建造中者
主力艦	一〇艘	三〇一
航空母艦及航空運輸艦	一四	一七七
重巡洋艦	一八	一五九
輕巡洋艦	二四	一二五
驅逐艦	二六	一六七
潛水艇	七八	一〇二

噸數：一〇〇〇〇噸、一七〇〇〇噸、一五〇〇〇噸、一二〇〇〇噸、一〇〇〇〇噸、七〇〇〇噸、三〇〇〇噸、一〇〇〇噸

(日本軍艦總噸數為一、〇三一、〇〇〇噸，合其他軍用艦在內則為一、四〇〇、〇〇〇噸)

文 譯

## 德意法三國戰術原理之異同

意大利、翁貝脫·馬夏著  
史 昌 譯

現代陸軍戰術，常與其裝備及摩托相適應，軍隊裝備和摩托之技術得到改善，則戰術亦因之而有所演變，軍事學術即不斷的日新月異地更趨進步，而軍事藝術的進步，尤比別種藝術的進步要快。所以我們對其他國家戰術之演變改進，不可不加以注意。其與我邦交素好者，為求得更有力的軍事合作，當然應該很好的研究；若於我之對立國，則更應細加探討，以求能熟知其缺點弱點，然後妥籌對策，萬一與之發生戰爭，才能應付自如。

德國一九三三年十月七日頒佈軍事典令，破除墨守陳規之積習，成為德軍奉行之準則，德軍之戰術原則，乃是須知戰況瞬息萬變，因而對各種不同具體情況，決不應千篇一律地雷同處置。其戰術又建立於勇敢與時刻皆為戰鬥動作準備的基礎之上。典令中之一般原則皆趨向於獨斷專行與責任心之發揚。

### 一 偵察

德國人和意大利人一樣地總以獲取敵情報告為絕對必要，求能藉此判斷敵人可能的動作，而便運用一定的戰鬥器材，策定決心，遂行機動。克勞塞維茲說過「戰爭中一切企圖及動作皆基於敵情及其國情報告」。所以德國人非常重視偵察。

德意法三國之陸軍，對於現代各兵種的運動性和速度，同樣重視。二者皆與摩托化的發展有關。已往遠敵及近敵意義的區別很大，但自摩托化以來，一瞬之轉，遙遠之敵可立現目前，因而距離有更加擴大的要求，在這一距離之內，須用各種可能方法獲取敵情報告，使能及時利用，採取作戰決心。

## 二 警戒

警戒不僅是爲了我軍的安全，防制敵人出我意表之襲擊，並且應該進一步造成我軍突擊敵人之可能。

德國人重視之主要原則，是警戒措置絕勿使戰鬥任務之執行，陷於猶豫遲疑之境地，因而認爲搜索較之掩護更爲主要。是故警戒之性質爲積極的，而不是消極的，德人會謂警戒也者，並非慎重警戒，而乃突入敵陣之意也。在其典令中，極力主張：在任何情況中，不得因加強掩護而忽視搜索，搜索情報應繼續不斷地進行，這正是掩護勤務的最重要部份。

法國軍隊的戰鬥準備，則注重安全。這是由於新兵器威力和機械化之進步緣故，因這一進步可以促成裝甲和摩托化器材的急劇進步，使部隊能作快速之移動。

德意兩國亦如法國一戰重視警戒，但在慎重一點上却與法國相反，因能妨礙動作之積極性的原故。德軍施行偵察與警戒，不避危險，差不多近於輕率。

意大利軍事典令中亦認爲：單單防備意外尚嫌不夠，更必須經常保證動作之充分自由。

德軍不論情況如何，對各種迅速不意之動作，都隱蔽地進行準備，以避免敵人地上及空中之積極偵察。

以隱蔽和偽裝做掩護，可以各種方法達成之。隱蔽能減低敵人偵察的效率，偽裝則是以遮蔽部隊器材及工事。皆與指導原則之達到出敵不意的要求相符合。這一原則即：「當決勝之機，如動作迅速敏捷，利用夜間及地形，出敵不意，乘敵不備，變變萬端，則極弱者可一變而爲極強者。」德軍亦如意法一樣，如此進行部隊之戰術的掩護。

主力與前衛之間的距離，德軍爲一千五百公尺至兩千公尺，前衛與尖兵連間爲一千公尺至一千五百公尺。意法

兩國則是根據機關槍與輕砲兵的射效而定。前衛與主力之間隨情況及地形而伸縮距離，由二公里至四公里不等。關於這一點，德國說，並無什麼值得特別注意的地方。

但是德軍很重視阻止裝甲部隊襲擊的準備，組織偵察時並付以及時發出警報的任務，縱深的分配防坦克兵器於各縱隊，並在通路上設障礙物。

### 三 遭遇戰

德國典令特別重視遭遇戰，遭遇戰乃兩軍在行進中發生衝突之結束，此先皆未經長時間之準備。德軍認為只要能打擊敵人，即下達接敵命令，以特種隊形，沿縱橫縱深方向展開，在砲兵掩護下躍進。主力之前為前衛，前衛之前為軍團及師的偵察隊與空軍協同動作。法國典令則分為兩種情況：有時是敵人已配置於陣地，有時是在行進中而企圖向我進攻。但今天既有現代的偵察工具，早在敵人行軍中已發現其部隊和行進隊形，所以一種完全出乎意表的遭遇，是不容易以至不可能發生的。法軍只許在預先作過準備的作戰中使用大的兵力，它的特點是處處慎重；不冒險動作，必須明瞭敵情之後，才在有利的條件下與敵主力作戰。意軍亦極忌兩軍主力之突然遭遇。

德軍認為遭遇戰的特點是不明情況，即要求指揮員能斷然動作。如敵人預知發生遭遇而轉為防禦，德軍認為是敵人自動放棄進攻的主動，應該予以堅決的進攻，要很快取得勝利，指揮員須有勇敢的決心並迅速執行之。就是要迅速下達命令，不待時準備，迅速動作，放棄可使動作遲滯的機動；集中力量，打擊敵人，抑制其主動，使之屈伏於我意志之下，取消敵人爭取主動和獲得動作自由的企圖；在它尙未能發揮戰鬥器材的效能之前予以打擊。由此而言，三國之異同，可概見如下：

- (一) 德國主張迅速衝鋒敵人，指揮分權，施行堅決勇猛之進攻；而將掩護安全當作次要任務，敢於冒險。
- (二) 法國重視安全，小心謹慎，指揮集權，偏重防禦，開始難免多費時間，但少危險性。
- (三) 意國則兼顧並施，對預期遭遇，進攻任務和動作方法一經釐然，即迅速進入戰鬥，保持主動，堅決攻擊。

；以行進迅速，正確方向，適機進攻與集中兵力於端點上取得勝利。

#### 四 進攻

德國與令對進攻之規定與意法稍異，進攻在接敵運動之後。作戰速度，德意規定相同，法人不求太急，部隊對準目標斷然進攻，充分信賴射擊效率。德軍切忌命令含糊，勿規定冗長細節，致礙進攻的速度；意國亦與此相同。德軍給下屬以廣泛之專斷自由，視戰鬥動作之分散為當然，力求機斷專行出奇制勝。

德軍實施進攻，開始並不預重周密準備；進攻之過程亦不分各個階段，而在以順次縱深配備及於既經判明目標之前，作久暫無定的停留。且不預定中間目標。法國却為求得各兵種的協同配合，以至停止前進，用停留制止動作之迅速，而使變為遲滯。但可得相當的完全。德軍則不然，不斷進攻；勇於機動，甚至孤軍陷陣突破敵綫，雖無支援保障，而入危境，亦不十分在意。

意國步兵教練規範謂：「用不斷的努力克服抵抗。」

總之：德國戰術，乃基於運動迅速，指揮分散，動作敏捷，甚至當敵人防禦火力之威力下，不惜冒險。他們最忌在中間目標停留。

法國戰術，重視在集中指揮下，向順次目標前進，這種主張，建築於強大火力之上。進攻，就是行進的火力也。

意大利戰術乃為怎樣才能迅速接敵而大舉襲擊。進攻者，乃抱一種不達目的誓不休的意志前進，以不斷速射突然壓倒敵人之謂也。僅依火力威力，不足使步兵達成任務；步兵之進攻動作重在前進，有組織、有準備、有火力援助地前進，最後用衝鋒制服敵人。

## 五 戰法的變化

德國人重視戰法，其「持久戰」爲他國學說所無。這一名詞非謂長期戰，待機戰，消耗戰。德軍此種特殊戰法，是以欺騙敵人，吸引敵人注意於某段戰綫而造成對峙，以此拖延時日，而另一方面則集中優勢兵力於有利之點，予以決定的打擊。

兵力弱者，可用此種戰法抗擊優勢之敵；實係一種特殊戰法。包含進攻與防禦等，這種戰術，能消磨敵人士氣，誘敵自入戰術錯誤中而遭受重大損失。

這種與優勢敵人相周旋之戰，通常發生於寬廣戰綫上，使優勢之敵，使用其全部器材和兵力於作戰上，並須經常照顧各段戰綫之安全。此種戰綫，有時要比固定防禦戰綫寬兩倍，即平均一營爲三至四公里，一步兵團爲五至七公里，一步兵師爲十八至二十二公里。

## 六 追擊

德國典令更述勇猛與迅速對追擊之必要。兩者雖有程度的差別，但皆爲一切戰鬥階段之基本要求。實施追擊，本拘泥方法，要以殲滅敵人爲目的。其典令中載：「疲勞絕不能當作停止追擊的理由，即似不能執行者，指揮員亦應設法達成之；指揮員須具有勇敢堅毅之精神，每人應竭盡其最後力量。」

法國則主張：使用大兵團時，在「戰鬥之末」順次推進，當突破地區尚未擴大時，不使小部隊入已造成之突破口，而是壓迫配備突破口之抵抗重點。

法軍雖在理論上規定利用良好條件立即猛烈追擊，但推進仍甚慎重，德國人亦不忽視這一點。當敵退却時，進攻者前進之決心爲迅速，必使敵人士氣更易沮喪，此乃當然之理也。



## 七 防禦

防禦在三國典令中，基本上皆無不同。對堅固防禦，在德軍典令中地位極小，德軍視此並非陣地戰，而乃純係運動戰也。

意國典令之原則為：防禦——一有可能，即轉入攻勢，並非放棄攻勢也。

德軍對防禦戰，當無法避免時才能許可，但一有可能，即堅決企求反守為攻。

德軍規定在縱深組織主要防禦綫，分為幾段，主綫與前哨之距離為五百至八百公尺，並有極突出之前進陣地（有時在主綫前十五至二十公里）。

前進陣地的一連兵力，其防禦正面可長一千至一千五百公尺。前進陣地的作用，是阻止敵人奪取控制地形及在主綫前哨之各要點。配備於此之部隊，應破壞敵人之進攻，逼使敵人過早展開，可能時或誘敵於假方向，而使主綫部隊得能充分準備戰鬥。此外，更可使主綫脫出敵炮兵火力或削弱之。這一任務，意大利認為應在縱深二——三公里之戰鬥前哨地帶內遂行之。

在抵抗陣地前，構成火力地區，集中所有火力向此地區射擊，這種集中火力於抵抗陣地的原則，德軍並不如意法之注重。

意大利主張防禦陣地是步兵主力應該堅固防禦的地帶。法國亦認為主要抵抗陣地是防禦配系中最重要部份。這種陣地應以大量步兵扼守，任何時候，要盡可能的防禦之。

但是德軍規定：假如保持主要抵抗陣地需用大量犧牲，則防禦於必要時可轉移到距主防陣地較遠之後方陣地，使敵人不得不改變其砲兵陣地。

平均防禦正面，德軍規定營為一千五百公尺至二千公尺，步兵師九至十公里。戰綫寬度與法國同。意軍則營為一千公尺，師為三至五公里，如沿河構成防禦綫，則尚可更長。

主要抵抗綫的位置，是依重要交通綫而配置而定。重要交通綫是防禦的基礎，而坦克又為機槍之勁敵，因此防護機槍，避免坦克襲擊，實為重要。德軍選擇主要防禦綫，以便於發揚機槍火力和隱蔽敵坦克前進的地形為條件（如山岩，水障，池沼，峻坡，森林等等）。在防禦上極重視掩護機槍不使遭坦克之襲擊，採用防坦克兵器並設障礙物。德國兵團防坦克砲很充足。每步兵團有三七公厘口徑砲十二門，組成一個防坦克連。每師更有一防坦克隊，由三個連編成，每連砲十二門。則每師有防坦克砲七十二門。各步兵排、連皆有十四公厘口徑的防坦克槍。為實現防坦克武器的協同，破壞及阻止坦克起見，並設構障礙，由攜有地雷和各種特別器材的特种阻止隊進行之。

因之，在防禦戰鬥中，德軍比法軍重視運動，縱深配備及利用隱蔽以混濛敵人，即為其學說之原理。德人認為沒有固定不動之堅強的防禦，而力主迅速靈活的移動，使敵能在戰鬥中短時間脫離敵火與作機動防禦。

法國則依靠火力阻止敵之進攻，主張於縱深構成密集而強有力的火力綫，使敵人處於我火網中，此外，設障礙物，縱長配備，動作靈活，隱蔽，偽裝及坦克反攻，亦皆未忽視者也。

意大利對防禦陣地的選擇，密切連系其防禦目的，以及時間空間（陣地應適合當時的任務防禦目的及戰鬥實施），阻止射擊及壓制射擊作充分有效之射擊；但所收效果不啻與砲火數量和威力有關，並亦決定於善於運用與否，防禦效率，是決定於實現計劃的組織工作上。在總計劃中，各種基本要素如通訊連絡，火力，各項補助勤務等，即使為最瑣碎細小之事，皆應予以縝密注意。

## 八 坦克

德意法三國一樣視坦克為步兵之補助兵器，法國以為坦克的任務是加強步兵進攻之威力，使步兵易於前進，意人亦確確坦克乃步兵與快速部隊之強有力的補助兵器。

德國典令規定：對於防坦克裝備薄弱之敵陣地可襲，或便於坦克進進之地形，應大量使用坦克，特別於進攻中尤然。德意在西班牙戰爭中，更認為摩托化兵團須與步兵相伴，為保持佔領區，亦屬必要。德軍又以為快速坦克能

於有利地形趕上摩托化部隊，但如萬一中途停駛，則受空襲之危險增大。德法意三國對坦克之運用於防禦中，多規定用之於反攻時機。

## 九 砲兵

德法意三國關於砲兵的見解基本上是一致的，僅在指揮組織問題上，有所不同。

砲兵的使用，德軍由師砲兵指揮官調節之。為唯一的指揮官，負確保直接支援與機動運用之責，並實施對砲兵戰及阻止之射擊。後二者，法意兩國則歸軍團砲兵執行之。

師砲和軍團砲間之任務，德軍未加區分，且認為無此必要，乃以為若如此區分，可能限制其彈性的機動，及以全力射擊，主張大量砲兵應盡量用之對付敵人步兵。

在防禦中，應注意防禦地域之縱深（前進陣地有時距主防禦綫前十五公里至二十公里），應使砲兵能從遠距離施行阻止射擊，逼使敵人先期採用戰鬥隊形。只有砲兵部隊勇敢推進，才能如此。（意人按此情況，規定一種所謂游動砲兵）德軍却更堅決把大部份砲兵，調出主要防禦綫以外。

## 十 結論

作戰中各兵種連合運用的戰術，正在不斷演進中；技術進步常常促成戰術基本上的變質。機槍、砲、化學器械、坦克、摩托化和機械化等等正在啓開新的道路。現代兵器速度威力及動作半徑之增長，使作戰速度與範圍，起着激劇的變化。

德法意三國戰術原理的不同，乃由於三者之傾向與經濟關係之不同而來。

德軍戰術之要點有二，即勇敢與動作迅速，正確利用空間及時間，迅速認清有利情況而利用之。須知只要壓倒敵人，造成優勢，就能增加動作的自由。注意迅速之具體表現，是從每一縱隊中調出遠方之部隊而分散指揮之。

容許部屬有廣泛的獨斷專行；部屬亦于其下以行動的自由。但德國典令並不忽視防禦與預防不必以過分冒險。責任心是指揮員之優良品質，而所謂責任，並非憑一己之見，單從主觀，即下定決心，不顧一般情況與不遵守命令的說法。獨斷專行絕不宜當做專橫。一定限度內之獨斷專行是勝利之保證。德軍之戰術原理實含有顧望、勇敢、果決及責任心。

法國則不然，自第一次歐戰後，多注意國境防衛，取輕靜態度。認為如此則足以維持其國運。現在法國欲採用一種視射擊效率及將校才能重於士兵勇悍之戰術；但法軍學說仍是進攻的，因為他們亦認為不用進攻是不能取得勝利的。因之，攻擊精神，是任何陸軍所必需，然法軍對於進攻，仍認為應編密地組織、準備、交接、指揮、冒險佔領小地位。

意大利的軍事學說，係根據塞亞爾和馬成亞林馬時代的舊法，亦即進攻，因只有進攻才能獲得勝利。

進攻就是前進，以此作精神與物質的準備，到處壓服敵人於我意志之下。德法意三國戰術有很多相同之處，但德意戰術之動的性質，恰與法國的穩健的秩序之性質相對立，這正是其分別之處。

## 日寇船艦損失

泰晤士海軍記者評日本海軍之損失：日本自太平洋戰爭爆發後（至二月間），共遭船艦之損失約如下：主力艦沉沒一艘，損傷三艘，巡洋艦沉沒七艘，損傷二十一艘，驅逐艦沉沒十二艘，損傷十艘，潛水艇沉沒九艘，損傷二艘，掃雷艦沉沒一艘，損傷二艘，運輸艦沉沒七艘，損傷四十七艘。

繳獲  
文件

## 關於發現破壞鐵路地雷之處置

（本文係一九三九年十一月二日九師×××旅，在白晉公路南關戰鬥時所繳獲，文前敵人誌有一本要領乃為記述以破壞鐵路為目的而敷設之地雷，尤其關於最近敵人之埋設手段與實施方法，以供參考。 注意：「若為敵窺知，定玩弄其毒辣之手段，切勿洩漏」云云。）

一、最近屢次發現以障礙列車通行為目的而埋置之地雷，茲為對此爆炸物之埋置，及技術之對策，試擬就一草案，并概述發現地雷之方法。

二、根據敵方獲得之情報，關於破壞鐵道位置之要領，以及最近以人埋置位置之情況如下：  
 1. 在於修復之橋樑、隧道，水塔，高堤，及斷崖地等處。

2. 在鐵道接軌處，以其極為薄弱，以少許之藥量，可造成巨大效果。

3. 利用易於接近之村莊、森林、圍牆，作為隱蔽物，及準備作業與監視之地點；在列車行進中若採用電燈炸時，可選定樹木小屋等，為掩護

要點。  
 選定長距離之直綫軌道，蓋因列車之速度在直綫上快，如果一旦脫軌，即深陷地中，恢復需要極長之時間。

三、現下我佔領之鐵道，因為經常進行運輸，所以敵人敷設地雷，多半利用夜間運輸停止期間，及我巡察鐵路之閒隙，因此，敵人絕難得到充分之時間去敷設。

並且在黑夜間所敷設者，其裝置不完備，埋設方法也不好，同時土壤也潮濕，又因為是新開掘的土，顏色也變了樣，並且有小凸凹現象等，皆難以作到使我不易觀察的巧妙敷設。因有此常態，當巡

察鐵路時，若仔細檢點，則極易發現。

四、地雷因其點火法之不同，而有觸發地雷，視發地雷，及自發地雷之分別，在破壞鐵道之運輸時，多半使用觸發地雷及自發地雷，很少有自發地雷者。

五、所謂觸發地雷其構造與視發地雷，乃由於物件之接觸，而發火，迅速將物件爆炸者。視發地雷，乃係依靠視察，而確知爆炸物通過地雷區域時，適時點火而設置者；通常用電氣點火法。此種地雷爆炸時，須設特別之監視。自發地雷的裝置，乃為埋設後，若到規定之時間則自行爆炸。

六、若發現地雷，應察出其所採用之點火法，及點火位置，然後研究除去方法。現在把地雷點火法中所採用之各種方法，揭示如下：

(1) 觸發地雷：

A、壓下雷管，使其爆炸，或將點火具裝於軌條上，由車輪之碾壓，而使「起爆用雷管」爆發者。(附圖一、二。)

B、利用電池，由於被炸物之下壓，接觸斷絕之處，構成回路，而使信管爆炸者；又設接點於上部，去餘點火具上部之物體，則起彈

彈作用，構成回路，而使雷管爆發者；亦有兩法併用者。(附圖三、四。)

C、裝滿「良導體」之液體，於容器準備接點，依靠中雷物之壓下與震動，而構成回路之裝置者。(附圖五)

D、依靠回管者。(附圖六)

E、於手榴彈之點火紐上緊縛武器器具而設置之，如去盒取即着火者。(附圖七)

(2) 視發地雷：

A、伸長導電綫，在所規定之時機，插進開關，而使信管爆發者。(附圖八)

B、將牽紐伸至手榴彈之點火紐上，在所規定之時機拉之。而使其爆發者。(附圖九)

(3) 自發地雷：

A、使「良導體」之液體，滴落於容器，若到所規定之時間，則兩極之液體所連接，構成回路，而使雷管爆發者。(附圖十)

B、依靠鐘錶裝置之物(與照像機之自動開閉相似者)，構成回路而使雷管爆發者。

七、依照前項點火裝置又可區分為二種，即爆發位置與

點火位置隔離之視發地雷，依靠短導電綫，或導火綫而被接者，或者爆炸物和點火裝置埋在一起者。因此，須迅速探知其裝置方法，以俾有爆炸物與點火裝置分開。

八、偵知點火裝置之方法依地形而有差異，大抵視埋地雷之導電綫，或手溜彈之牽紐。

導電綫及手溜彈之點火綫，因大多埋於土中，或於樹叢中隱藏，故必須詳細探索。根據適當之方向與標準，尤其鐵路附近之樹叢灌木等，有可成爲監視所之地形，應特別注意與偵察。

九、若已斷定該處設有視發地雷，則應沿路基兩側之低地，排水溝，或堤側，而合二人山路之兩側去接近。到達離可能埋設地雷處約五米地方，選定縱然爆發亦可避免危險之凹內停止。再視其爲觸發地雷，抑爲自發地雷，以及點火裝置之方法等。

但若懷疑爲自發地雷時爲防其爆發，宜從速分離其點火裝置。

十、在分離點火裝置時，若爲電流點火裝置者，須切斷導電綫；若爲視發地雷，爲便在切斷導電綫時，不

致受爆炸的損害，則可即在偵察位置上，利用凹地切斷之。在使用導火綫和點火裝置之觸發地雷，若其點火位置與爆炸位置不同時，宜切斷導電綫，以俾點火裝置不生效果。又在利用手溜彈之視發地雷時，須根據前而所述切斷導火綫之牽紐，如埋地雷經然後接近之，而切斷其牽紐。切斷和分離點火裝置與爆炸裝置之操作，須最徐緩地不使其震動。

十一、點火方法隱蔽不明，且又難以偵知點火裝置與爆炸物究係何種裝置，而在接觸又恐發生危險之際，可令誘發之。

十二、除去地雷之方法，有發掘法，誘發法，加熱法，濕潤法，以及以廢棄貨車之通過而俾爆發等等方法。

十三、當巡察鐵路者通過後，而列車還未通過之前的短時間內，被敵人在鐵道接軌處之兩側，或運河橋樑上被綁上簡單細縛之集團裝藥者，則在發現此種裝置時，先將點火裝置，與裝藥切斷而分離之，然後可徐靜撤去之。

十四、發掘法，乃在土地之狀態易於發掘，且已明確判定埋設地雷之位置時推行分離點火裝置，並須於安全場合實施之。在發掘時勿用側方與以便車，宜徐

後實施之；即使埋設很深亦應以圓錐等徐徐掘掘。於掘至雷管時，須以手取出，以免意外遭受爆發之傷害，在埋設雷管時，因其有雷管裝置，尤應如此。

十五、判明地雷埋設之大略位置，但雷管之位置不明，為掘恐有爆發之感時，或不明點火裝置之方法，若接觸之，則恐發生危險時，或特異之埋設法，無法可想之時，可實施誘發法，即於埋設地雷附近發掘之，然後添裝藥料，或裝置手榴彈，將點火紐伸至一〇〇米遠以外，而後依據掩護物使其爆發。

十六、埋設地雷之位置，由誘發爆發藥之距離，依據埋藏土質之良否而有差別。若尋常土質填塞係為一小時，則一個方形黃色藥之威力半徑約為六〇碼，其在不填塞時，則半徑減少二十碼。至於使用於誘發之爆發物，則任何爆炸藥皆可使用，但以使用手榴彈爆發，黃色火藥為較便。

十七、為爆發偽裝而不明其點火法者，若接觸之，恐有危險，但又有誘發用之炸藥時，可將燃燒性之物質堆積於炸藥上，燃燒之。

十八、由藥管等具裝置而未經打包之黃色火藥，茶褐色

火藥，硝安（硝酸，安母尼亞炸藥）及拉加勞庫（*Rakalok*）等，均裝於地上者，或以少許砂子鋪覆者，而能明確判定其藥質時，應用水潤濕炸藥使其失去爆發力之後，再除之為要。

但其雷管之炸發力仍未消失者，在除去時，須注意之。

十九、在埋設地雷當中，有不明其位置時，其裝置最危險，以其他方法不能除去時，將載滿之破舊貨車等使結速推進到防護車輛之前面，或連結約三十米遠長之繩索而拖拉貨車，使其炸發為要。

二十、地雷在非常保險情況時，唯應研究發掘，撤去之方法，然以探知誘發法為除去方法之最安全確實者。

二十一、在發掘得之地雷中，其藥質分明者，可充作將來之用，須妥為保存與貯置，其藥質不明而無用之地雷，須廢棄與消却之。

二十二、在廢棄與消却炸藥時，應將器具裝上或從新添裝火藥而誘發之為確實。但是由藥管等具裝盛之未打包黃色藥，茶褐色藥，硝安藥及「拉加勞庫」，若情況允許，可焚燒於海河中，但仍以燒却為好。



二三、在燒却黃色藥、茶褐藥、磷化

炸藥、及「拉加勞庫」時，於露天將其與風向成直角，陣列裝櫃之，粉碎其一端之黃色藥等，後將「緩燃導火索」插入而點燃之，人員於點火後定要迅速退避於安全地帶。

二四、在廢棄與燒却黑色藥之際，可

將其投棄於河海或池沼內，但不能用此方法時，可將其爆炸與消滅之。其法如下：黑色藥多半為帶狀，其重為五磅者，其寬為一呎，其高約二呎，使其風向成直角，將其裝置於地上，如前項所述，在其一端將「緩燃導火索」裝着，點着之後，迅速退避於安全地。在黑色藥消却後，須撒水於其上。

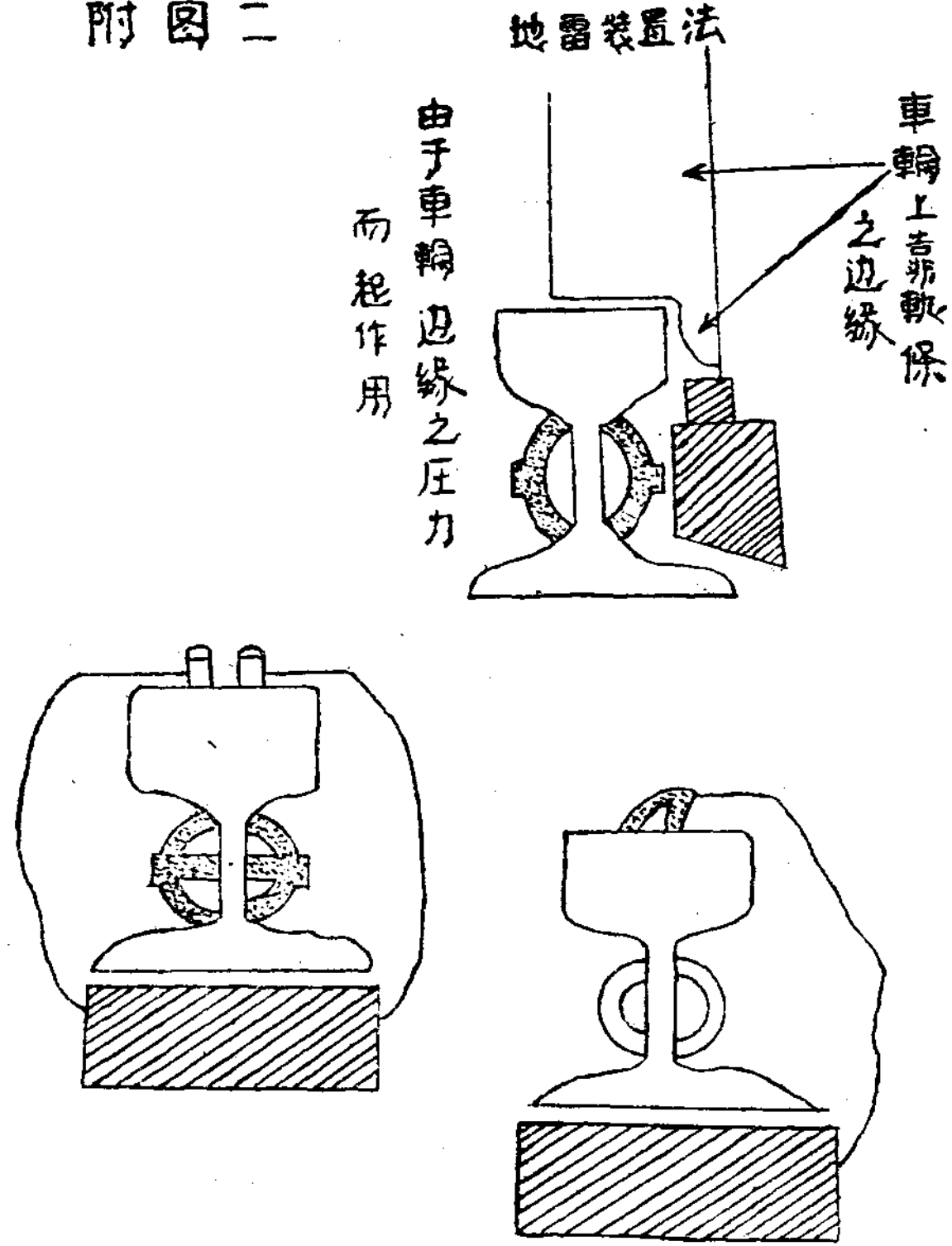
二五、點火具根據其種類，如導火綫之類者，則消却之；但應將其爆炸（必時與火藥一起）而燒却之。

## 敵寇在侵華戰爭中 議會通過的軍費

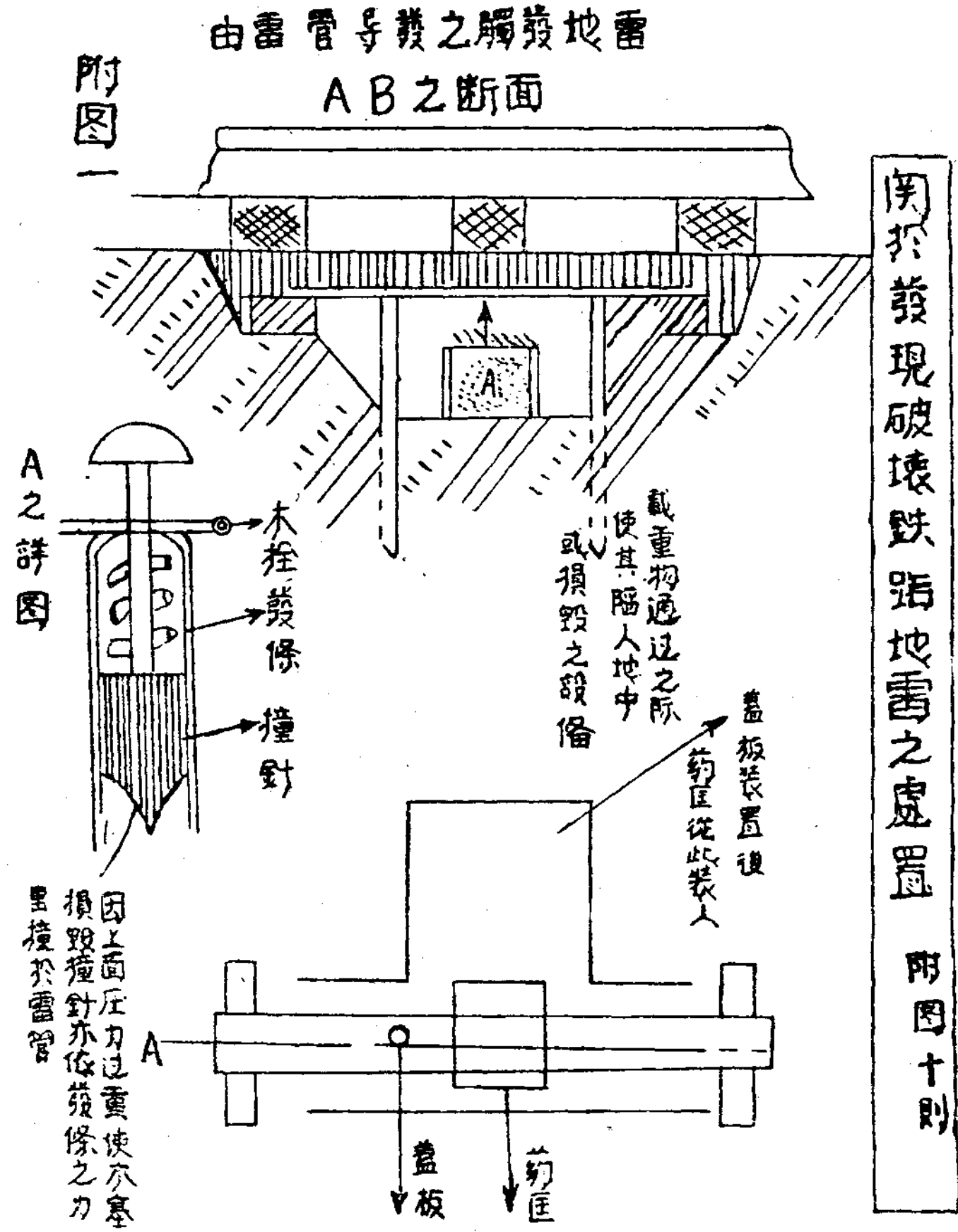
屆數	時間	金額
7 1 屆臨時	1937年7月23日	507,500
7 2 屆臨時	1937年9月3日	2,022,670
7 3 屆普通	1938年1月20日	4,850,000
7 4 屆普通	1939年1月20日	4,605,000
7 5 屆普通	1940年1月20日	4,460,000
7 6 屆普通	1941年1月22日	5,880,000
7 7 屆臨時	1941年11月15日	3,800,000
7 8 屆臨時	1941年12月14日	2,800,000
7 9 屆普通	1942年1月20日	18,000,000

（一般會計內的陸海軍費在外）

附圖二

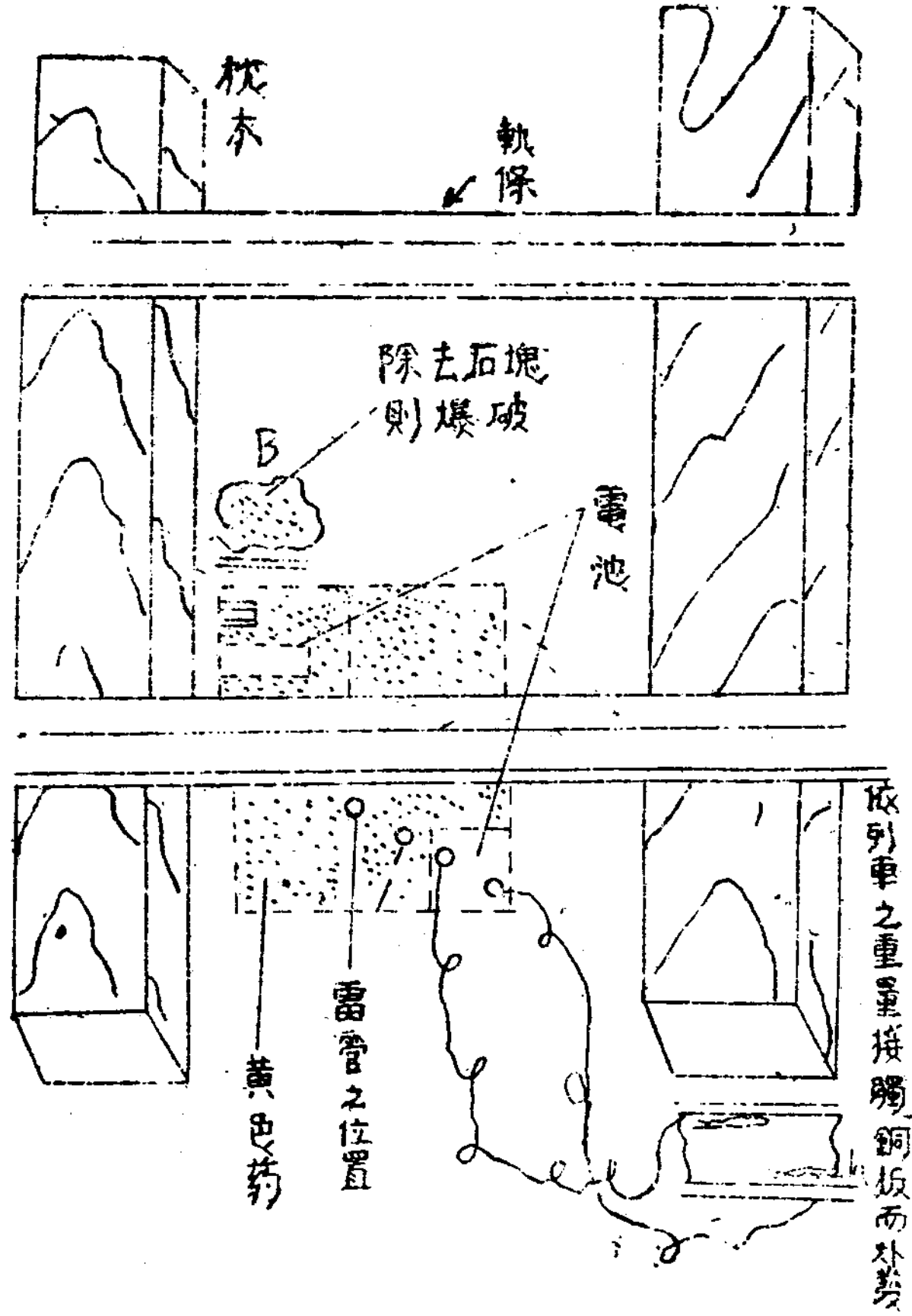


附圖一



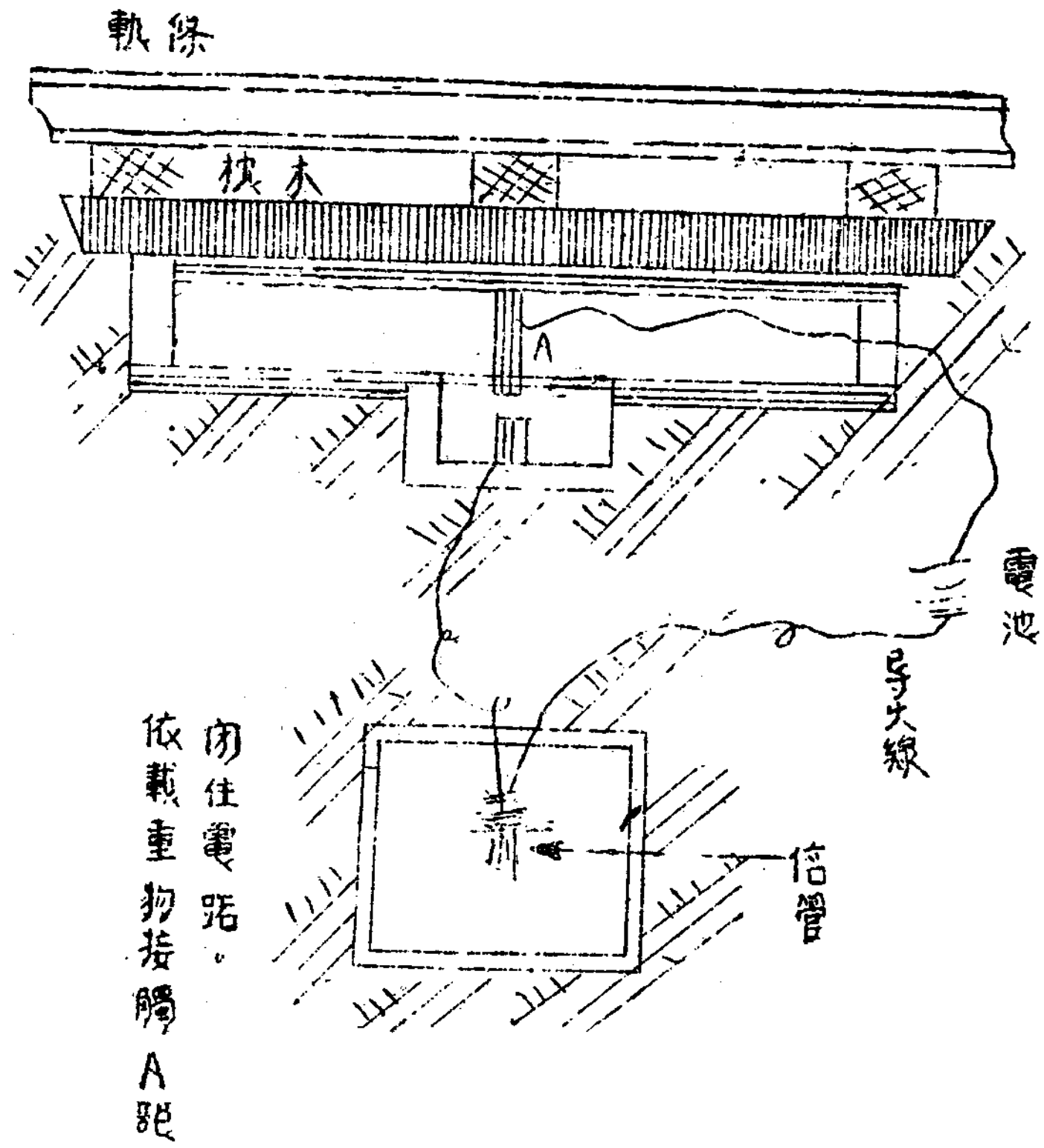
關於發現破壞鐵路地雷之處置 附圖十則

附圖四 二種真火裝置之地雷設置

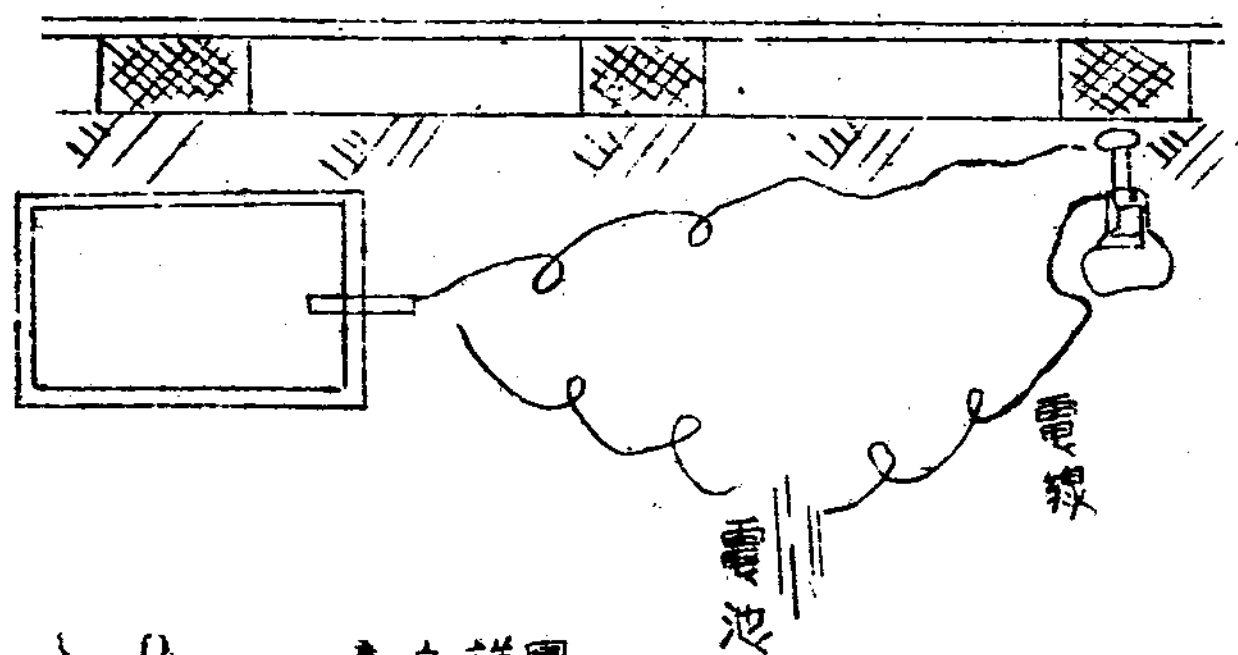


附圖五

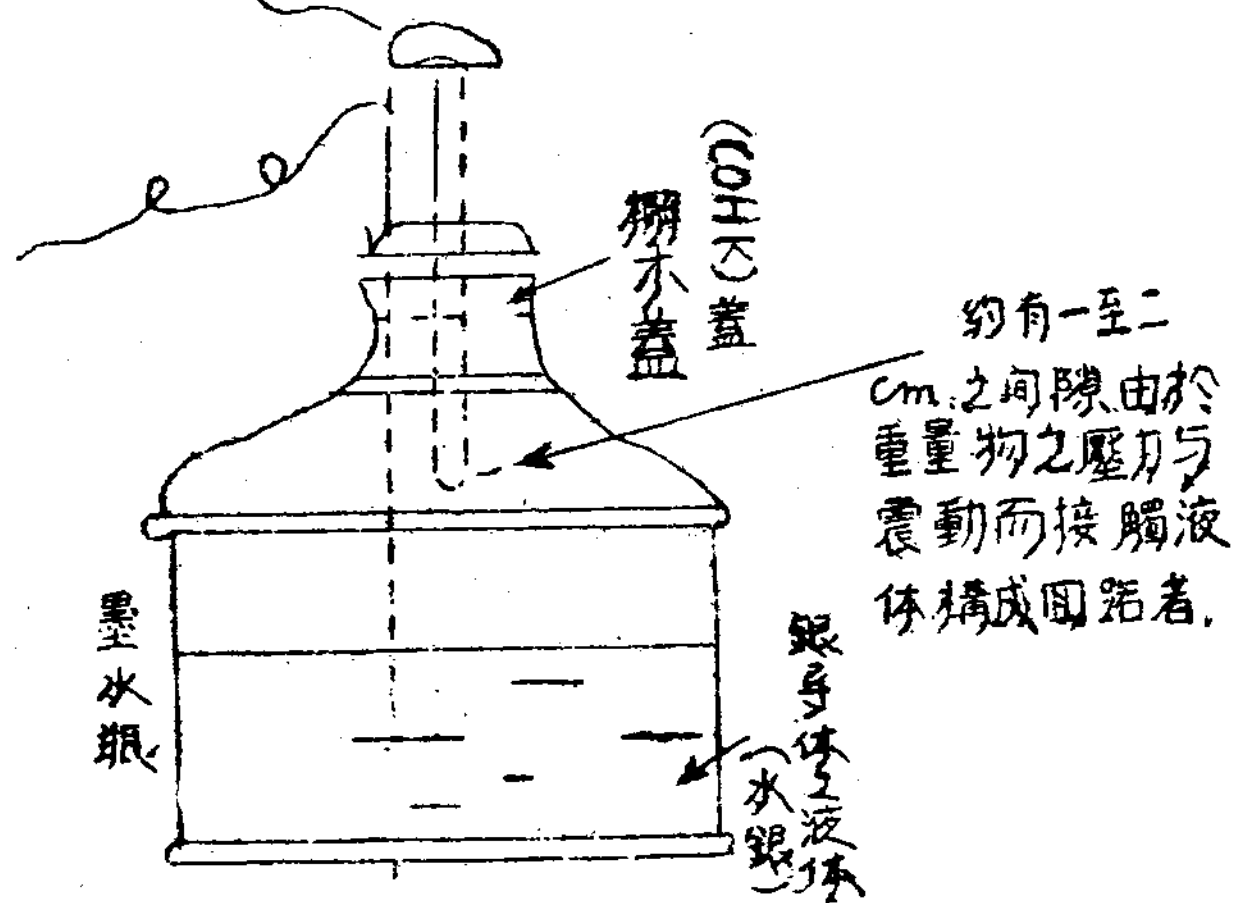
從信管導線之觸發地雷



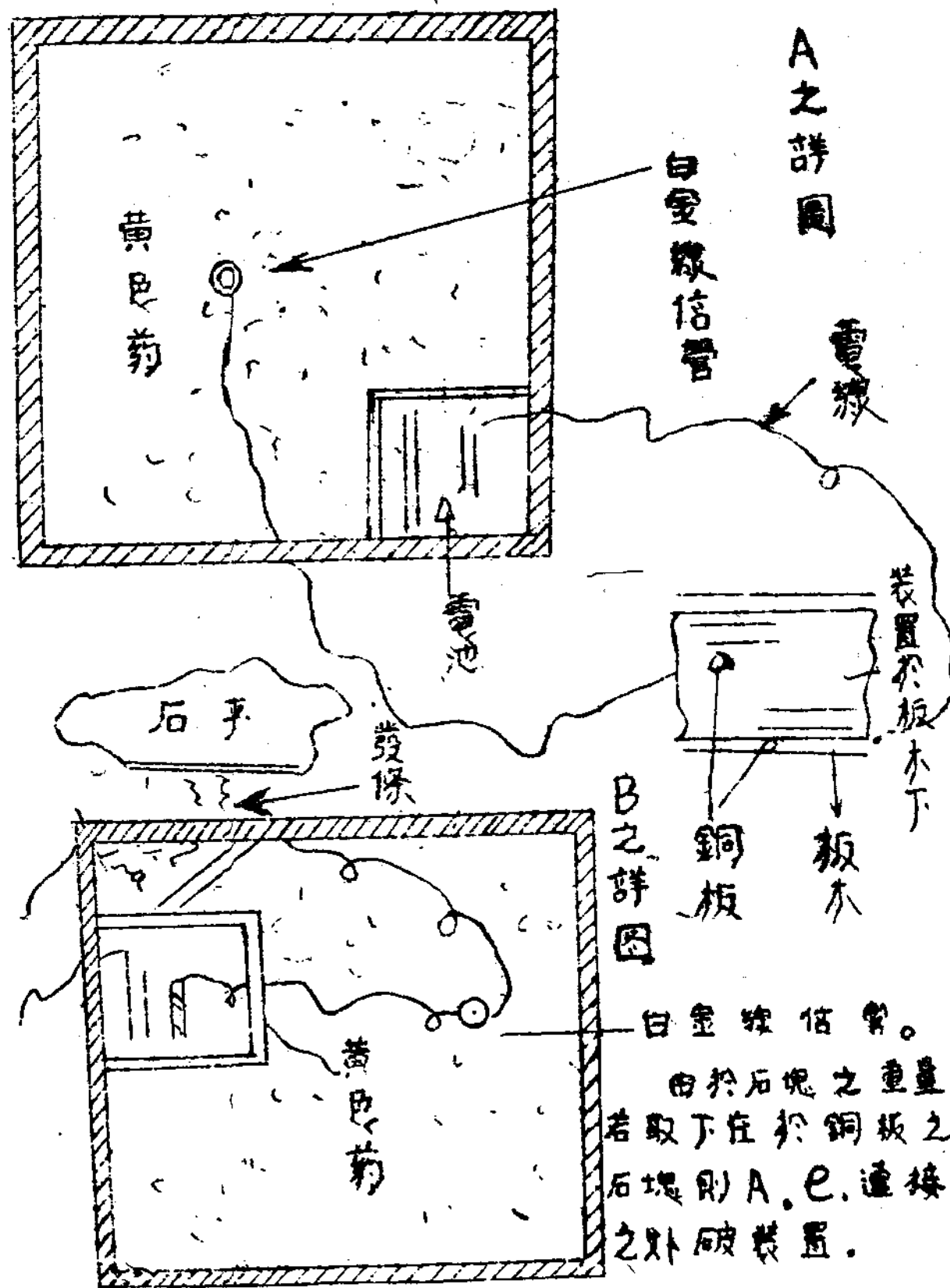
附圖五 由液体所导之觸發地雷



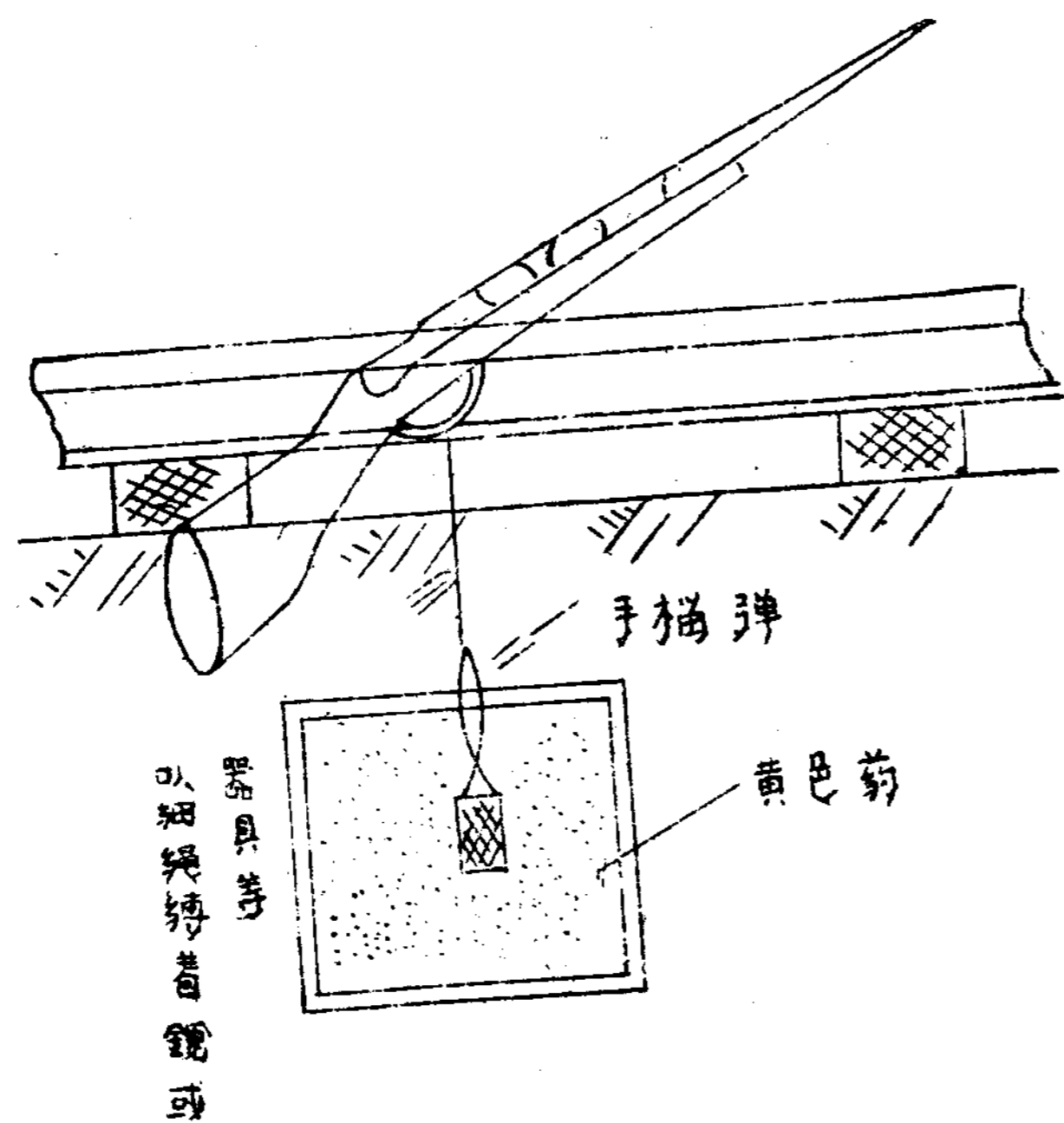
A之詳圖



附圖四之詳圖

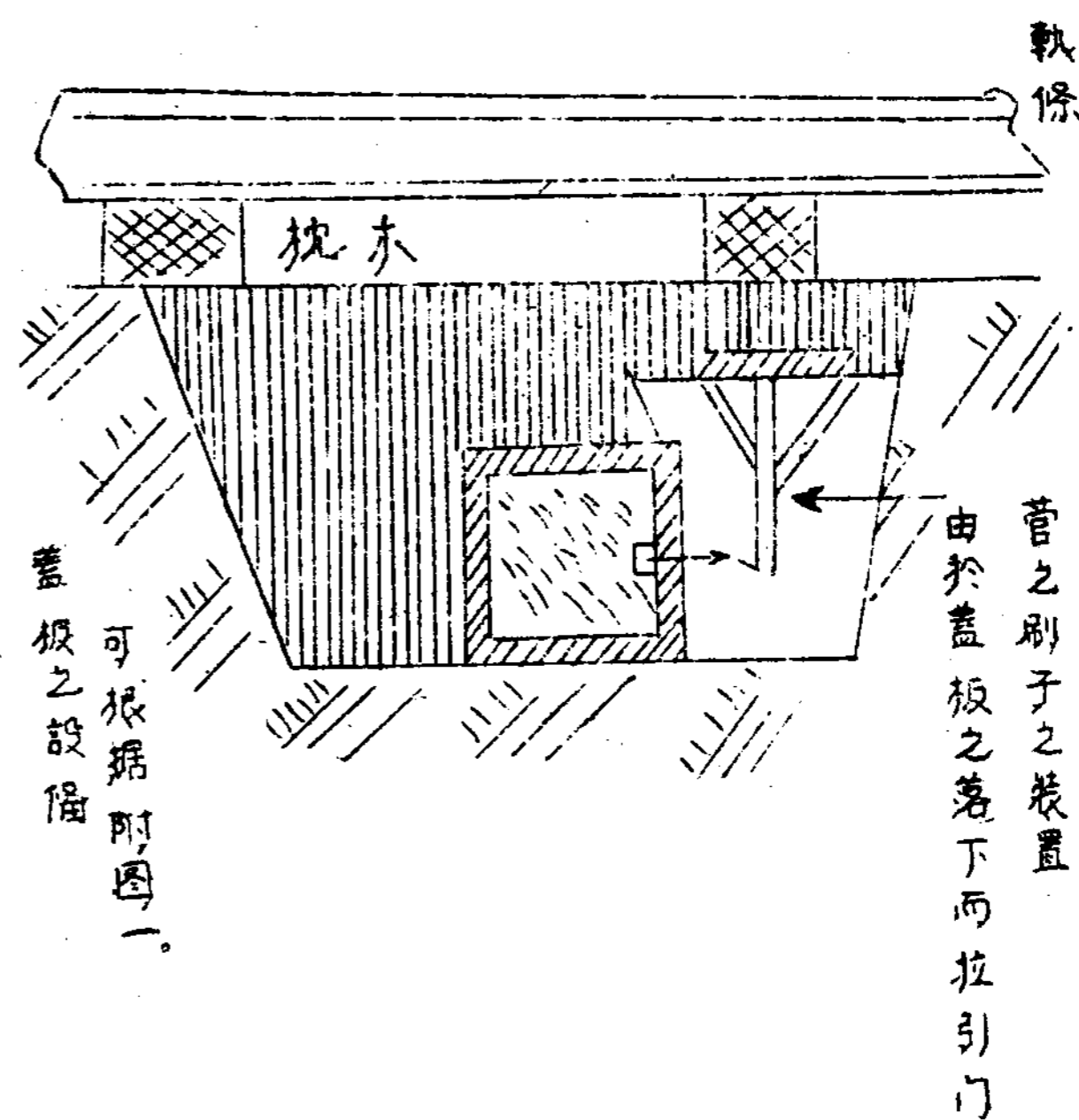


附图七

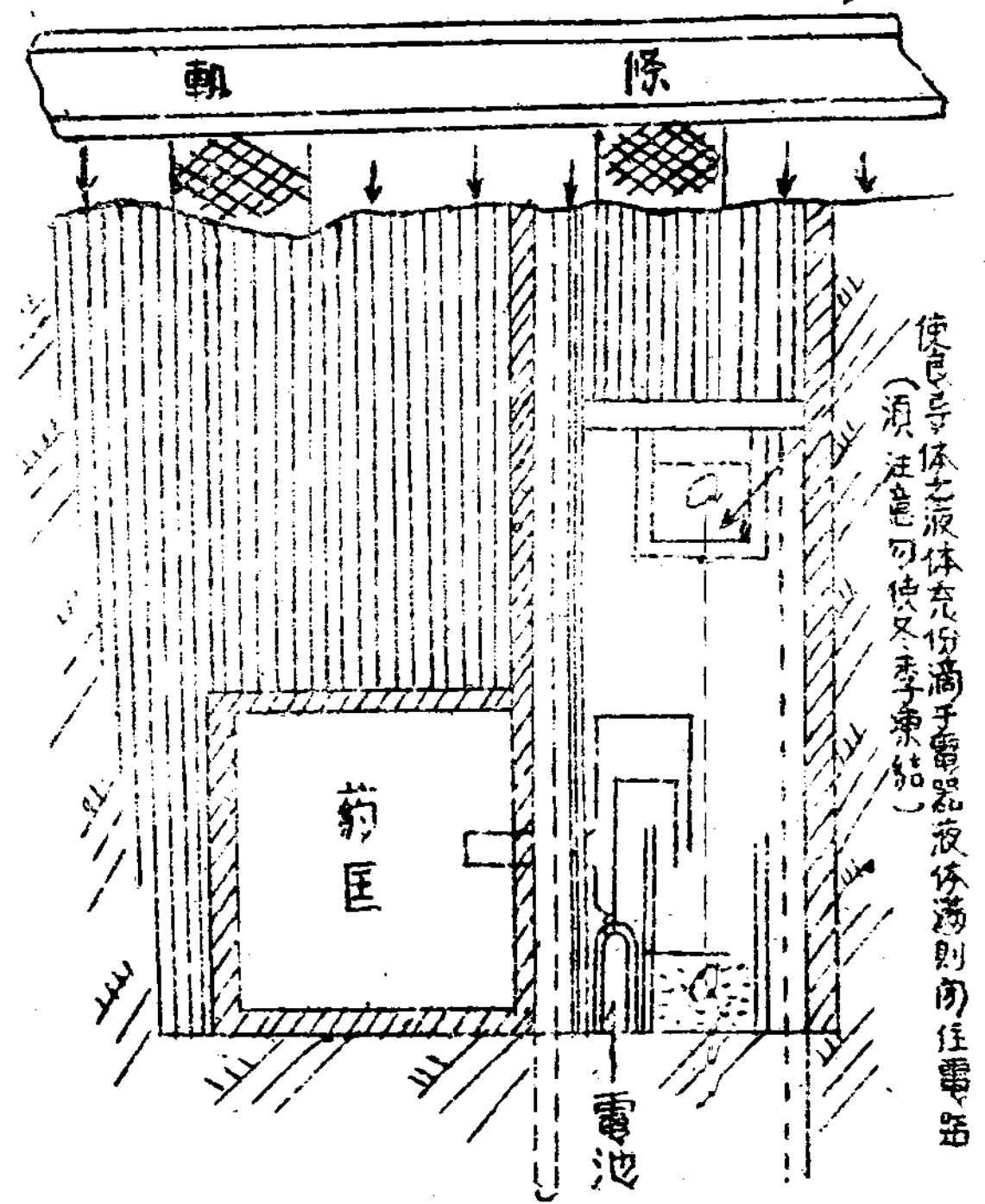


附图六

由门管所导之觸發地雷

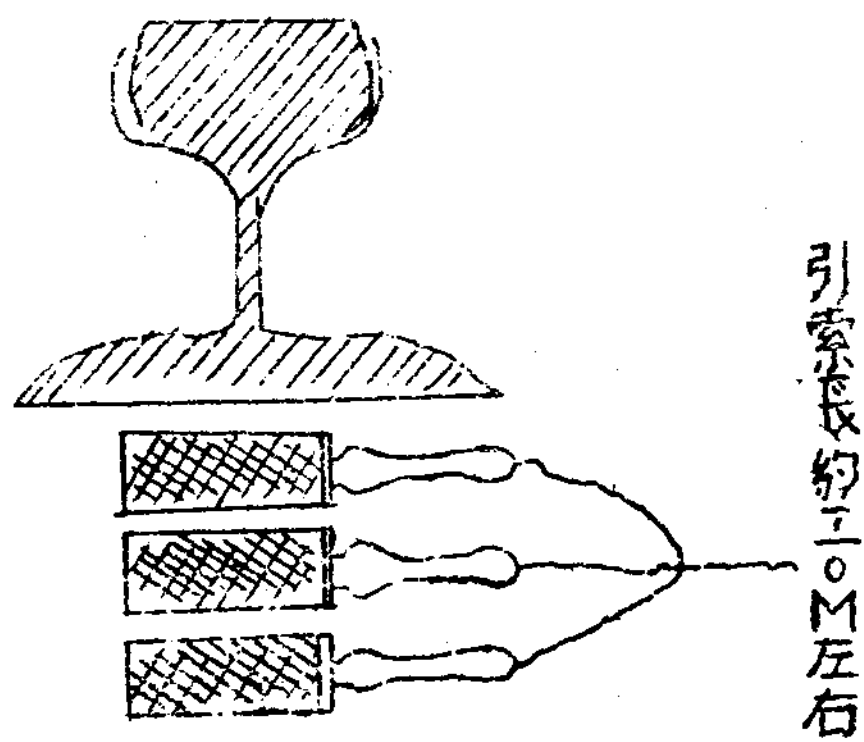


附圖十 自發地雷

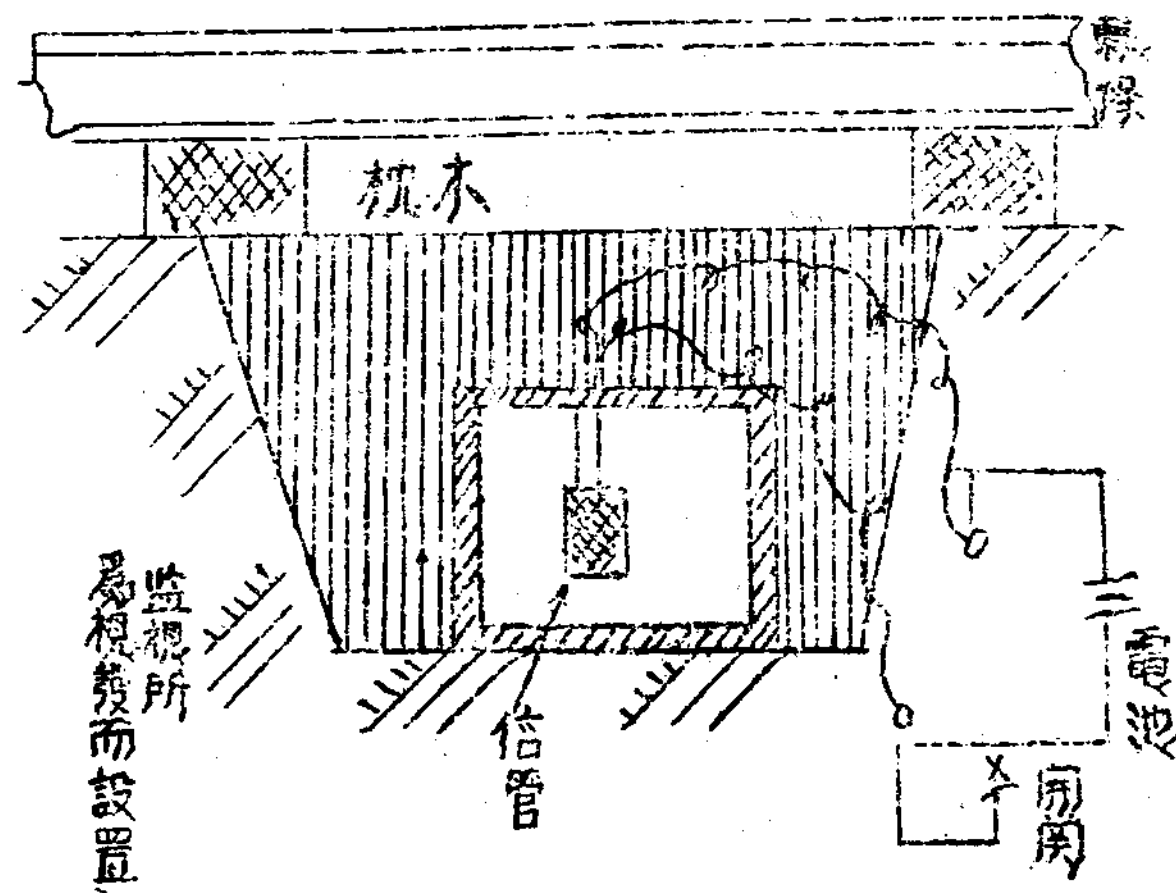


附圖九

探視列車通過時拉動引線使手榴彈爆發



附圖八 視發地雷



# 兵匪妨害鐵路手段的變遷及防範的方策

北支那方面軍司令部印

昭和十三年十一月桑本部隊參謀部翻印

## 一、兵匪妨害鐵路的手段：

以破壞鐵路的器材構造為主，其次是襲擊車站，使火車脫軌加以襲擊等，火車的襲擊，大多類乎強盜的行爲。

## 二、妨害鐵路手段的變遷：

- 1 初期以應用器具破壞上部構築，掘開路基；
- 2 以鐵路器具破壞上部構築；
- 3 本年（1928）三月以來爆炸的次數逐漸增加，方法上也逐步巧妙起來，直至用「觀地雷」（用眼看準使它在必要時爆發的地雷——譯者），等待先驅車（如坐道車，車頭等沒有炸毀之必要的車輛——譯者）通過後爆炸。
- 4 脫軌的方法，有用與「脫軌器」類似方法的（價由千（如另紙第二，業經通報）。

5 襲擊車站，終至於炸破水塔，其方法大膽而巧妙（如另紙第三，業經通報）。

三、防止鐵路於未發生前之次數及其發見別如另表第一第二，綜合目下判明的情報，發見的動機及將來應注意的事項如下：

## 1 發見的徵候：

- 甲、鐵路道床有異狀。
- 乙、引火電綫（電氣發火）的存在（有掩埋電綫的痕跡）。

## 2 預防手段：

在沒有發明技術的發見法以前，除依賴視察外，別無他法。爲使發見容易起見，應注意的事項是：

- 甲、路盤上及其兩旁的清掃，須嚴格執行。
- （利用鐵路愛護村山村民。但爲保持路盤，不得掘

（兩旁的樹根）

乙、清掃鐵路兩旁其區域的農作物。

（過去已三令五申，以後更督促其切實執行）

視察巡查要領：

甲、巡察時期，雖務必要多，特別爲了預防爆炸，要勵行夜間巡察，儘可能不予敵人設置爆炸的空隙，同時要注意在每天黎明時以後，最短时间内巡察全部鐵路。

黎明時至九時三十分頃之間，因巡察而發見得以防止於未然之例很多。）

乙、巡查須依賴警備兵及工務段員，固不待論；將保護村劃定區域，使村民密告，是有利的輔助手段。鄰近鐵路及車站的村落、森林、空屋，是爆炸、破壞的據點，要特別加以注意。

X X X X

另紙第一：

西直門，嚴安門間鐵路炸毀狀況。

一、時刻：八月二十八日四時三十分。

二、地點：京包鐵路由西直門去廣安門約二公里地方。

三、關係火車：第三六四次列車（由西直門至豐台之火

車）

在此以前，有第三六一次列車通過該地點，其間相隔僅二十分鐘。

四、事故的原因：由於炸破。

五、炸毀的狀況：

1 裝藥處所及藥量：（參看本文附圖A）

2 點火方法：電氣點火。

3 鐵軌的破壞：（參看本文附圖B）

六、脫軌的狀況：

脫軌車輛，是由車頭起第三輛以下的五輛，無死傷者。

者。

脫軌狀況如下：（參看本文附圖C）

七、復原工作：

因沒有起重機，車輛在該地附近偏放於鐵路外，預定在十八時左右可完了。

八、炸破方法：（參看本文附圖D）

九、意見：

1 炸破裝置（要相當時間）

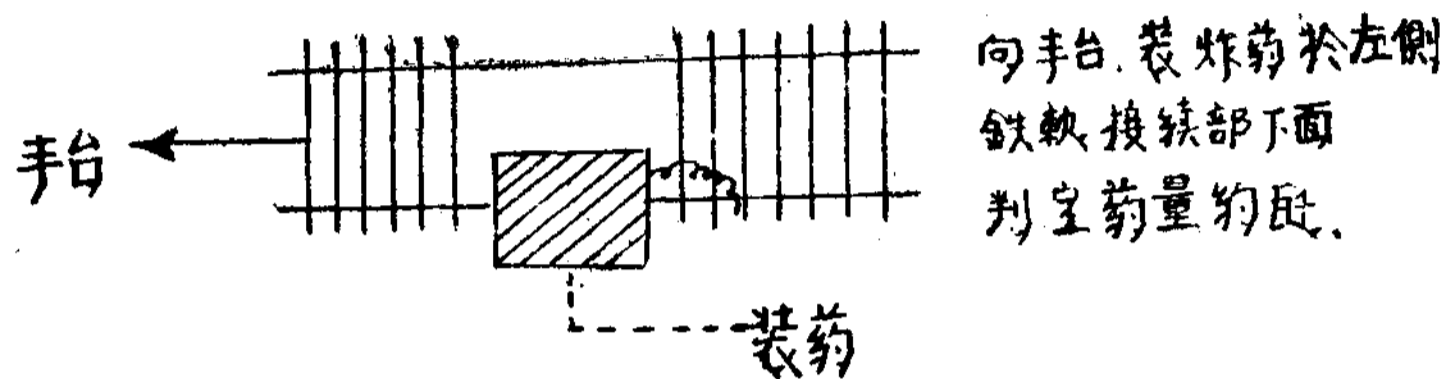
利用夜間，備密實施，大概是第三六一次列車通過後，接上引火電線（電

路）的。

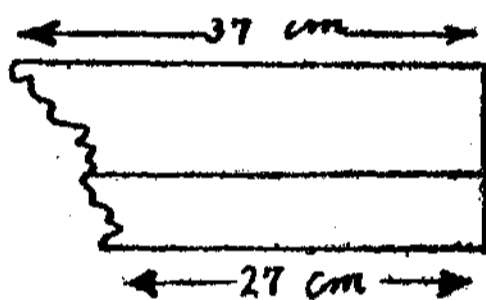


# 兵匪妨害鐵路手段的變遷 及防範的方策 附圖四則

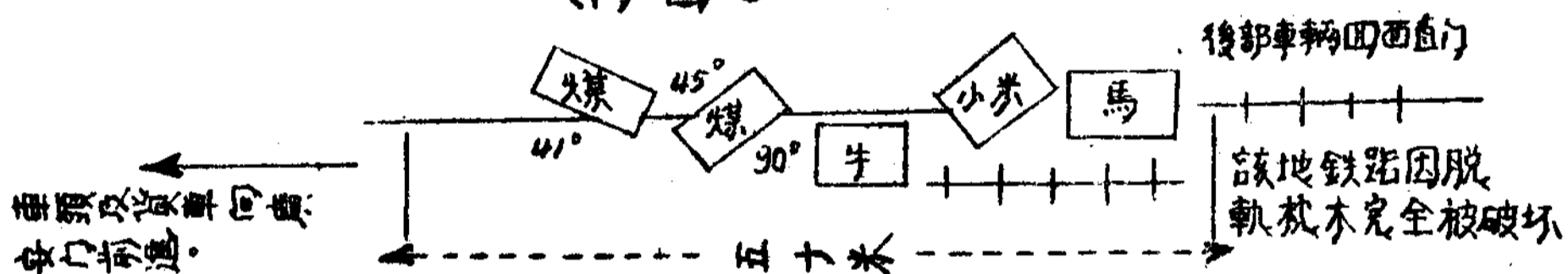
(附圖A)



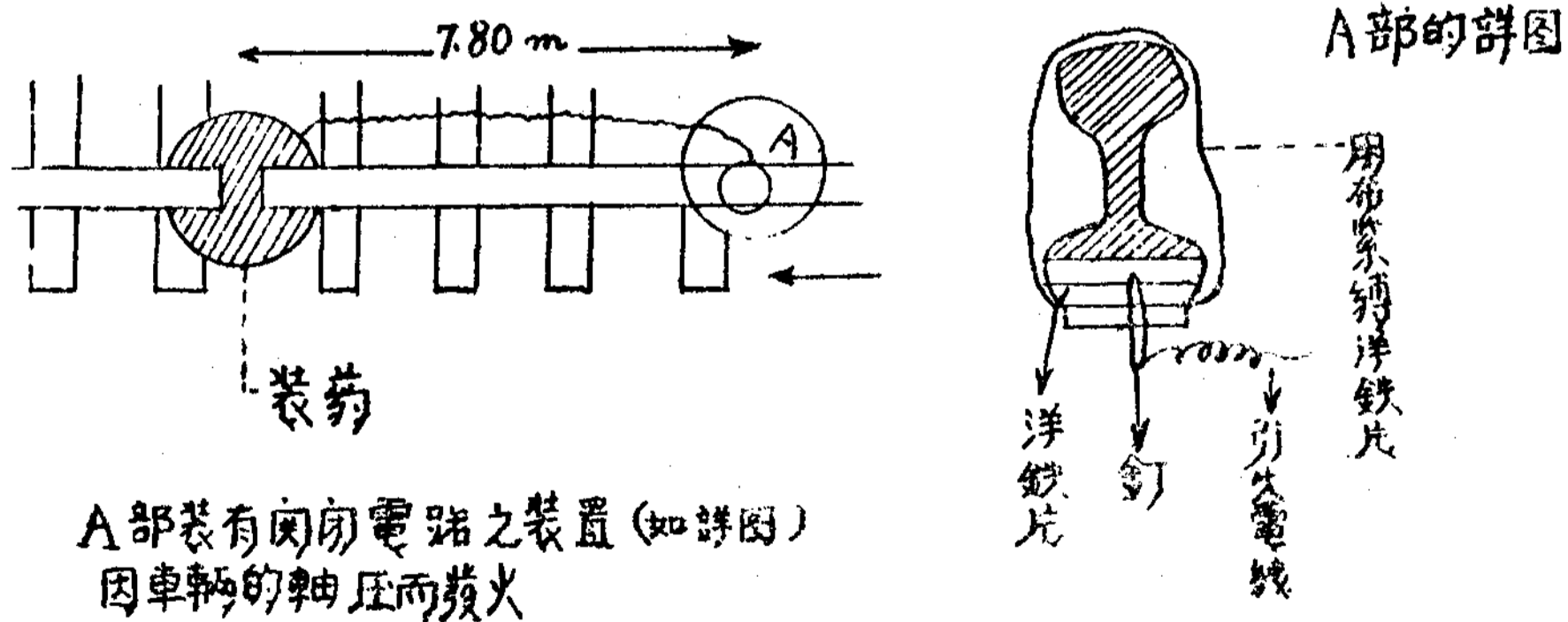
(附圖B)



(附圖C)



(附圖D)



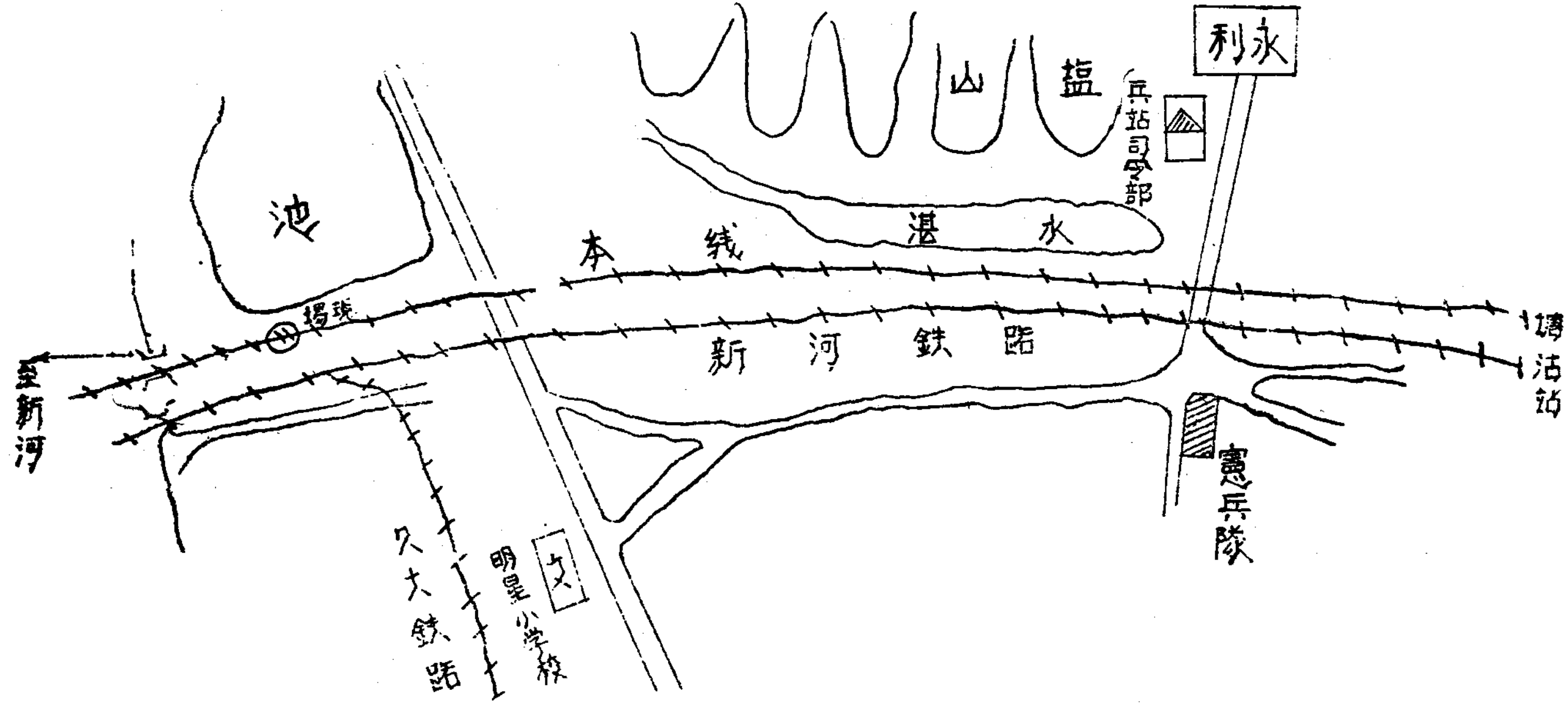
自三月一日  
至十月二十六日  
使用炸藥(包含未遂者)統計  
北支那方面軍司令部

備考	計		其他	脫軌翻車	炸破	事前發現的	種別		
	線計	月計					別	別	
1. 一月二月京山京漢鐵路炸破者一件。 2. 同蒲路僅指野鐵(野鐵鐵道隊一記者)管區(大同—朔縣間)正太路未調查。 3. 其他項內係指拋擲手榴彈及炸破鐵道術工物中的給水塔及發電所(發電器)等。	4	1				1	3	京山線	
								4	
		1	1					5	
								6	
								7	
		1				1		8	
								9	
		1				1		10	
	32		1			1	1	3	京漢線
			1				1	4	
		5	1	1		1	3	5	
		1	1					6	
		6			1	5		7	
		8			2	5	1	8	
		7			2	1	4	9	
	10		3	1		1	1	10	
			2			2		3	津浦線
			1			1		4	
								5	
		1				1		6	
		2		1			1	7	
		1					1	8	
	8		3			2	1	3	京包線
			3			1	2	4	
			1			1		5	
								6	
								7	
		1				1		8	
								9	
	33		3			3		3	膠濟線
			4			2	2	4	
								5	
6					5	1	6		
8		1			5	2	7		
7		1			5	1	8		
3				2	1		9		
5		2			1	1	6	道清線	
		1			1		7		
							8		
	2			2			9		
							10		
2							3	同蒲線	
		1			1		4		
		1			1		5		
							6		
							7		
						8			
						9			
						10			
	94		6	10	53	25		計	

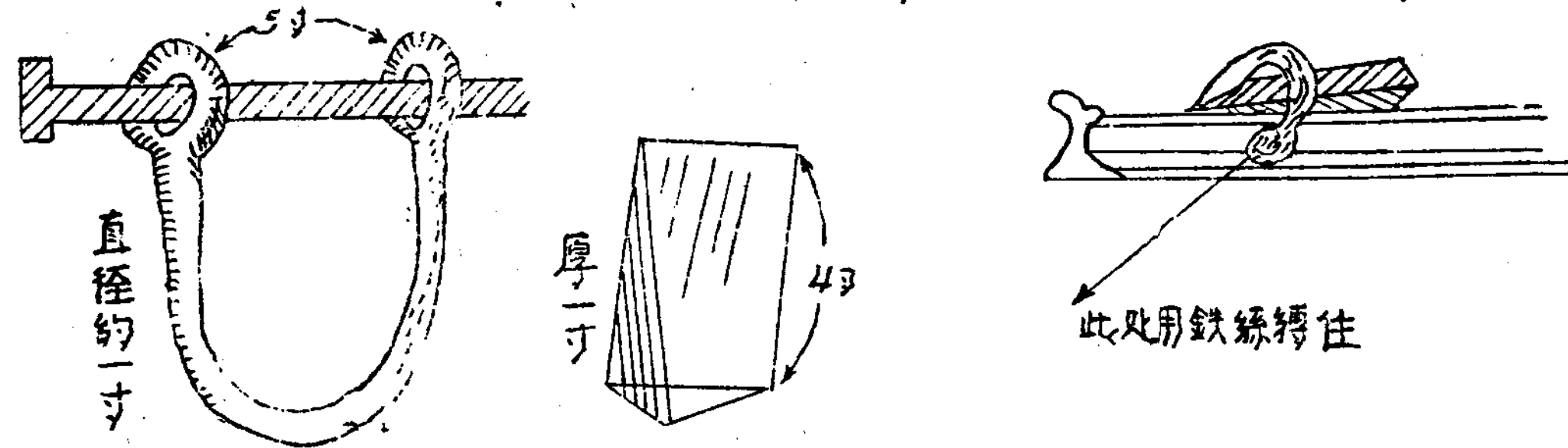
# 圖要點地之車列坏破

(13. 10. 13. 23. 時)

另紙第二



## 圖具器金五的用使所踏鐵坏破



另紙第二：(參看附圖另紙第三)

另紙第三：

「京漢綫」(即平漢鐵路——譯者)新樂車站。

給水塔炸破的狀況。

一、月日時：十月二十六日零時頃。

二、被炸程度：給水塔炸破，不能使用。

三、爆炸製藥的狀況：

1 零時稍前四賊侵入給水場內，捕獲中國職員二人，裝藥炸藥於給水塔上，延長引火電綫，先綁去上述職員，用電炸毀水塔後襲擊車站。

2 綁去中國人一名，於第二天早上回來。

(本狀況似乎是根據被綁後回來的中國職員所說的)

3 捕獲車後的製藥，匪賊似係用工作製藥物(袋內)延長電綫約三百米(該建築物似被利用為破壞地點)。

4 根據於定縣南方約十七公里該處的匪賊，似有編成鐵血團而使之實行襲擊的。

四、疑點：

1 不知是不是購買中國職員7預先裝製炸藥，裝藥在短時間內延長引火電綫，而實行雷電爆炸的。

2 對中國職員有通匪的嫌疑。

(過去製藥車站等，必定綁架中國職員，以爲誘餌，成爲老規矩，這是否是掩蓋通匪的常套手段，須加密探嚴查。)

五、手段製藥極巧妙，令我所感痛苦的是給水塔當日標，須要注意。

### 代郵

(一) 蔡祖輝、錢雲林二同志，不悉在何處工作，錢鐵山同志詢你們近況，四信請寄延安八路軍印刷廠。

(二) 中夫同志：你妹張霞(華)同志詢你近地，四信請寄交延安醫科大學即可。



## 軍郵在敵後

田野

一月二十一日的新解放日報，登載着一段十八集團軍與軍郵總局商定敵後郵務辦法的消息，并附有朱彭總副司令的「關於郵務問題的通令」一則（全文附後），第一條就這樣寫着：

「郵務係有關抗日戰爭并帶有國際性質之國家企業，各地軍政當局，應遵照郵政章程，及其行政與工作系統，并給以充分之業務便利與妥善之保護。」

華北敵後的軍郵，是首先在晉察冀邊區隨着抗日民主政權的鞏固而發展起來的。從一九三九年八月正式創辦以來，到現在，郵路網已由晉察冀伸展到平西、晉東南、晉西北等廣大地區。只就晉察冀一地說，有郵局九所，代辦所二十九處，郵政信櫃四十七個，鄉村郵站

四百三十九個，郵路長達五千餘里。平西郵局設在離北平城不遠的萬花山上，郵路亦有二千一百餘里。而從平西寄往延安的信件，若沒有特別阻礙，只需二十幾天即可到達。

法西斯侵略者如德國日本，也有軍郵的設施，譬如日本的所謂「軍事郵便」。然而他們都是附設在軍隊中的，隨着軍隊轉移。我們的軍郵就不同了。在敵人的嚴密封鎖和殘酷掃蕩之下，普遍地建立軍郵組織，化裝老百姓的「綠衣使者」，在敵人的據點間偷偷地穿來穿去，可說在世界郵政史上是絕無先例的創造。

晉察冀郵政局出版的某期「郵工週報」上，在一首打油詩裏有這樣兩句說：「日殺郵票隨身帶，到處關門到處開。」

這是活生生的敵後郵政生活的高照。正像游擊區裏

抗日政權的游擊縣長，縣印隨身帶在包袱裏，隨時游擊隨時辦公一樣。當敵人進攻時，郵工們也把日寇郵票打成包袱，捆在肩上，鑽進山溝或另外什麼地方去辦公，有時和敵人像推磨似的離五六里轉圈子，來不及的時候，就換上經常準備好的便衣，帶上「良民證」，像魚鑽進水裏一樣，混在老百姓中間。

「你一到敵後才看出老百姓作用的偉大，」在敵後工作了二三年的軍郵觀察員先生有一本有所興奮的說：「在那裏，軍隊一天離開了民衆就不得活，郵政何嘗不是一樣呢？」

八路軍在敵後的頑強堅持，給了他們一個堅持在敵後的信心，他們學會了八路軍這一套頑強的作風。敵人幾千方百計地想掃除這貫通在他們心腹中的鎖練，無奈心有餘而力不足，於是苦惱地給它加上一個名字，稱之為「八路郵政」。

慘暴的敵人對村郵政進取了欺騙和武力兩種手段，利誘收買，利捉郵工家屬，用武裝護好捉捕郵差，抄襲郵局等等，因而犧牲在敵人血手裏的郵差郵工，已不下十餘人。

關於郵差通過封鎖線，亦有不少神話似的故事，他

們的話是「和日本鬼子勾結的鬥爭」。有一郵差過封鎖線過一漢奸，該郵差急中生智，用石塊將漢奸打死而脫險。由×莊至××村的郵差張所林背負郵件於汽車路敵警戒線過敵，躲避不及，急赴田中，向農夫借得一把鐵頭，將郵件埋藏，佯裝農夫闖荒，敵雖從他身旁經過，也未生疑。郵差李發進岳家村，適逢敵人清查戶口，他假裝農戶長工，欺騙了敵人。而在井陘煤礦附近的馬高二郵差，過敵汽車路時遇敵一輛汽車，二人從容查出「良民證」讓敵人查驗，叫了幾聲「太太君」，敵人認為是「良民」，結果把他的「破棉絮包」（其實是郵件）放在敵汽車上乘坐了一段路，傳為「敵人汽車代我們運郵件」的佳話。

在敵後崎曲的山路上，常遇到這樣的人：一個普通的老百姓，揹着一個「破衣包」或者是一個「破篋筐」，機警而迅速地走着。另外在前面約半里路遠，還有一個老鄉給後邊的探着路，假如一有什麼情況，前邊的就發個信號，後邊的便迅速隱藏起來了。——他們就是我們所慣稱的「綠衣使者」。他們天天在「輪送勝敵戰線到後方，運送文化食糧到前綫。」

爲了應付更險惡的環境和需要，敵後郵政一步一步

改進了郵信的方法，增設了「活動直達郵班」，增設「夜間快遞」；甚至在某些地區設了「全夜班」，這是比較安全的辦法，他們也常以「夜間快遞」為口實，於拂曉攻擊，他們長於夜間表演」。增設夜班不僅能夠避開敵人，而且縮短了郵路，例如由五台×地至××的郵路二日路程，且全在敵據點的附近，當遭遇敵人，俱自無所畏，夜兼程進，夜行夜宿，自信以來，不僅安全，且平時四十小時的郵路，現在縮短為二十小時了。

最近，他們在計劃把郵政的鐵足，伸到冀中冀南的大平原，伸到冀東的敵人腹臟，伸到山東的海濱，把整個中國結成一個郵路蛛網。

工作是繁重的，任務是艱巨的，而抗戰是全面的，只要對抗戰有利益的事業，八路軍沒有不扶持而幫助它發展的。我們誠懇地希望看到，隨着抗日軍隊的勝利和發展，在不久的將來，「中華郵政」這面旗幟，插在長白山上，插在鴨綠江邊。

### 附·十八集團軍關於郵

#### 務問題通令

根據敵後抗戰特殊情形，今由本軍與郵政當局協商，決定辦法如下，特請通令各地各級軍政負責同志，切實執行。

(一) 郵務係有關抗日戰爭，並帶有國際性質之國家企業，各地軍政當局，應尊重郵政法規，及其行政與工作系統，並給以充分之業務便利與妥善之保護。

(二) 一切郵政員工，不得有違犯當地軍政法令行為。

(三) 一般郵件檢查，應即停止，僅為防止漢奸活動有檢查必要時，可依照郵章，採用迅速便捷之方法，在郵局辦理之；驗訖郵件，應依章加蓋戳記；檢查應以當地收寄，及落地郵件為限，除敵我區來往郵件外，一切直封套袋轉口郵件，不得中途拆封檢查。一切郵政公事，不在檢查之列。

(四) 為便利郵務之進行，各地郵局售票區外，得以法幣為本位，按照市價，收換當地地方銀行紙幣，並由銀行依規定比值，負責兌換，以免郵局因幣值不一，遭受經濟損失，或工作困難，但郵政員工不得發生不利當地金融情事。

(五) 為安定各地服務郵政員工生活計，如當地通行價值高於法幣時，其給發津貼應以當地貨幣為計數標準，該項津貼所發款項，由郵局以一比一之比例，用法幣向銀行兌換之，如當地銀行幣值低於法幣時，郵政員工津貼發放，仍以法幣為單位，並得按市價向銀行兌換之。

(六) 各地以府對郵政員工之入籍、收贖、財產、地權與集會、結社、言論、集股、居住、僱仰之自由，應依法給以保障。凡屬郵政員工，若非現行犯，不得即行拘捕，以免影響郵務之進行，如果確有重大，必須拘押時，亦應允許郵務視察，保釋無誤。

(七) 遇有緊急敵情時，軍政當局應及時通知郵局，並盡量予以運輸之便利與保護。如因敵情嚴重，各地郵局無法購得糧秣時，當地政府或郵隊應

設法代借或代購，以保障郵政員工之生活。

(八) 各地區軍政機關應設法為維護郵務之安全或開闢郵路之必要，為請求當地駐軍或政府，給以協助保護。

(九) 如有特殊情形，上述各項原則，經郵務通辦時，得由當地軍政機關郵政局，為緊急之權宜處置，並報告軍政機關，如屬應為根本之修改時，仍由本局或軍政負責人辦理之。

國民革命軍第七八集團軍

總司令 朱 德

副總司令 彭德懷

政治部主任 王家祥

中華民國三十一年

一月十四日



# 八路軍的刺殺教官和他的學生們

耿西

## ——敵後軍隊訪問之一

(一)

「敵與友」，在戰鬥的火線上，強烈地劃分着，而又強烈的結合着。「敵與友」在黑暗欺騙與光明真理之間，分裂、結合、徘徊，而又激烈的戰鬥着，閃出了新中國人，真正國際主義者的火花……

一個偶然的機會裏，我拜訪了八路軍×××旅的幹部學校，同時也拜訪了這學校的刺殺教官和他的學生們。教官的名字是：及川直吉。幾個月以前，他還是山西同蒲綫上，一個荷着三八式槍的日軍小隊長，他的刺刀上面還沾着我們中國兄弟的血跡，像他的面龐一樣，顯了黑灰色的雀斑。然而現在，他却被俘過來，教育着中國士兵，被他的學生們親歷地呼喚着「刺殺及川同志了」

(二)

我會見及川同志是下午，在晉東南一條充滿着陽光的山溝裏。

當我信步穿過那條山溝時，在村廟外邊的殺場裏，碰着了兩列手持木棍對持着的隊伍，及川同志在木棍行列的頂端站立着，由一個翻譯同志發着口令。

——「直刺……刺！」

——「花刺……刺！」

——「向左刺……刺！」

——「向右刺……刺！」

木棍碰得拍拍的響，學生們纏緊腰時，腳底下揚起

了灰塵，溜圓的眼睛，在太陽光裏閃閃着，汗從眉毛尖上滴下來，他們這種工作是相當認真的。我被引誘的停下來，默默地觀察着。這軍敵後的英雄是頗不容易啊，四年來，他們剛放下鋤頭，背起了槍，由游擊隊變成了正規軍，而且變成了正規軍的幹部。這種正規化，在戰鬥頻繁中的「正規化」是驚人的。我從他們中間找到了幾個農民出身的優秀射手，已經學會像鋤草般準確地射殺敵人了。他們的眼睛裏充滿着希望，我問了旁邊的一智海邊，他這樣地回答了我：

「呃……我們在這一點上，個人的戰術動作上，還不如敵人差的，往往敵人一挺出刺刀，給了我們戰士們些許困難。但是，前幾天行開學典禮的時候，及川同志還熱烈的鼓勵我們，只要努力幹下去，我們的刺殺是會比敵人現在的成績好的。因為現新敵人同樣是從國內抽來的新兵，而遠征少有機會訓練的……所以我們在突擊這一點，可惜，他明天就遷走了。」

「到那裏去呢？」——我慌忙的問着。

「到敵部。」

「幹什麼？」

「再去教育別的心臟。」

### (三)

谷場的旁邊，戰鬥與和平的氣氛對立着，這裏是根據地的村莊，也是幹部學校的校址，黃牛拉着笨重的磨石，蹣跚地走着，珍珠米吐出黃色的粉末，高粱吐出了粉紅的顏色，風車在嗚嗚的叫着，粉白了孩子們的小手和村婦們的包頭。

谷場裏，正是戰場上，迫近幾秒鐘，爭取最後生命的練習，「殺」的聲音，整齊地跳動着，沒有驚嚇一個人，甚至一個三歲的小孩子。學生們的木棍上包了一塊補衣服剩下的破布，棍的行列整齊地交叉着，他們也有漂亮的木槍，和護身衣，但那是個人對刺時才用的。學生們沒有帶槍，他們的槍，多半是從敵人那裏奪來的。也有自己製成的，鋼是用的破爛掉的路軌，至於刺刀，現在好了，前兩年，還是一個三稜形的細鋼條，細到刺刺不進敵人的黃呢大衣，那鋼條曾經是敵人的車輪壓過的，現在却裝他們扛在肩上作爲門爭的武器。

現在，他們好了，及川同志忙操着，將止着他們的動作，汗落下來，他們做起了跑步，及川同志還小的時候，在他的學生中間講着。

風吹得他的頭髮，手在走着，「殺聲」沒有驚動一個人，連那一個三歲的小孩……

(四)

下課以後，我和及川接談起來了。

一進門，稿洞裏，硬塞滿了他的學生，學生們正在和他談論着槍的辦法，和他們剛才上了哪課。翻譯同志太忙極了，從出來與開門時他，總十支嘴等待着他的回答。

及川同志在桌上坐不住了，脫去外套，顯出了黑單軍衣上的汗跡。他有着寬的額頭，大眼睛，長睫毛，和尖下巴，臉上有着日本人所特有的面龐，鼻子很長，佔了臉的大半部，鼻眼間，有着我所說過的肉雀斑。

與他們正準備給他送行，送東西，桌子上的煙灰，有些手巾把兒之類的東西。這些在根據地裏，在樣樣可以值到二元錢，而他們的月薪每人最多不過五元錢，在敵前的高壓上，這還是不可多得餉，他們在前線會勇敢作戰，在科學文藝書籍他們的教員，他們是把教員和同志聯起來的。這些的教員，當然不屬於「救書匠」了。學生們是從敵門前搬運補給輪訓的，兩三個月後，又

會和對的錢去回國補備他的崗位上。

最近，他個學校和學生，都除和他在每這構修正規規和從高強強性的口說下種種觀察的。他個學校的頑強應有的高度其職。米納司令的他們要求過：「子彈打完了，用刺刀殺，刺刀斷了用粉毒殺，用粉毒殺，用粉毒殺了，刺刀最後一口氣，咬都咬他一口。」這便果共產黨員的詞語。一刺殺當然也是這種憤憤下，更憤憤的投州與變態了。及川同志也曾經談着「成程刺殺教育了。」

由翻譯同志的幫助，我終於探破了及川開辦官隔層的牆壁，挖掘了及川河森的一切。

及川是甘肅省隴南近岩寺縣人，他的家正像有池寬在日本名者父路羅羅插馬的，機，父親是島國浪濤，浪濤求了他的母親，也浪濤拉了他的母親，當他短促的騰過去以後，父親走了，家世身見社作親皮榨着。他當了無家的居民，給過拋棄，藥房，店員，以及各種非職業的職業，他的兩個哥哥都是東部大藥廠的工人，被追的，「諱諱」的物像他，「為天聖慈悲？」他就參加一〇八師團了。當島國的航輪，載着他們離開美麗的島國時，他的兄弟為他送行，並且掛着悲哀的眼淚，就

他「早日勝利歸來。」

他從察哈爾進入了中國的大門，從石家莊來到了山西的雲文、臨汾、前線，他隨一〇八團到德林，想從黃河上，打到陝甘寧去，而中國軍隊的激烈抵抗，又使他們不得不反覆渡河過黃河。

四〇年的冬天，他被抽出來，在臨時組織的一個大隊裏，去參加五原戰鬥。經過嚴寒、包圍到蒙古大沙漠，他們被一百幾十個汽車分隊包圍。在大沙漠裏，遭到了我們的狙擊，汽車都停住了，他們幾乎不敢接近那零下多少度的寒風，被炸的人馬上死了，寒冷幾乎不讓有生命的東西存在。他隨着潰敗之軍，回到淳化西山縣，奉命派到一個小據點，李德全裏，擔任警戒。一天，他正押着一批運糧來的糧食往回走的時候，給游擊隊攔住了，並且把他帶到了一新中創的模型一地方，他看到了新的中國人，爲打倒日本軍閥財閥而工作着，他變成了八路軍內日本兵營顧問團的一員。

### (五)

談 羅夏，及川的語語流暢了，我們似乎更熟悉了，我忽然想到一個問題：

——「你會想到你的學生們，會拿着槍刺到日本人的肚皮上嗎？會有什麼感想呢？」

他好像生氣似地嘆着，像一梭子機關槍地轉着語句：

——「這沒有什麼！在戰場上，你不能而准有覺悟的敵人讓步，假使他們仍舊被軍部迷了，而且和我們作戰，我們應該刺他……來！你瞧我這裏，還算什麼呢！」

他激動地扯開衣服，挺出了胸膛，胸膛上有我們游擊隊給他的傷痕，我從他的動作裏了解了他的意思。

——「這是無恥的，也是光榮的痕跡。」他繼續着：「我雖然被欺騙過，但是也明白過來了。我感到受軍閥的欺騙、挨打可恥，同時，因此得參加了八路軍，參加了革命，我感到光榮……」

「你們貴國這些個屬於內鬥的人，也是可恥的喲！」

我感到慚愧了。他激動得很厲害，他的臉更黃了，蒼白得似乎要凍凍。

「現在，我非常愛讀本書，」——他舉起了那日本文的小冊子劈刺教訓——「我感覺得以前，帝國主義的軍隊要討厭它，現在我喜歡它，在這裏教是罪惡，

在這裏要大大的教。

及川律按了那小冊子，我翻着它的葉子，一眼便看見了那日本木槍的圖形，很像及川的長鼻子。

黃昏到了，黃昏像窟洞外面的黃土，我辭別了及川，揮別時，他還告訴我：最近，×××旅旅長陳廣下了

一個命令：「突擊刺殺，兩個月以內，各駐軍村莊，要不斷刺殺。」

——這命令很響亮，學生們在向及川歡呼。在黃昏的黃昏裏，我感到了很大的力量。

## 新四軍一九四一年戰績統計

新四軍一九四一年內共作戰一。九九〇次，斃傷敵偽官兵六二一。六一七名，俘敵偽官兵三。九〇七名，并將繳獲之武器軍用品略列於下：馬槍三〇。七〇三枝，駁殼槍一。〇五八枝，重機槍六〇挺，輕機槍三三五挺，擲彈筒二一個，手槍三三三二枝，手提機五四枝，高射機槍四挺，迫擊砲十門，鋼砲一門，各種槍彈八一〇。五二五發，各種砲彈二〇〇發，手榴彈二〇五。八二三顆，刺刀一。〇二三把，馬刀五五把，戰馬二八八匹，電話機一一四架，電台九座，自行車六三八輛，望遠鏡二八付，日偽旗七一七面。并計破壞火車卅三輛，鐵路六四二里，公路四四四里，橋樑一〇一座，碉堡一八七個，汽船七八隻，汽車卅一輛，電桿二。〇七〇根，電線一萬四千餘斤。

## 本刊徵稿條例

- 一、徵稿內容：
- A 研究軍事政治供給衛生各部門工作的論文，及上述各部門工作的通訊；
- B 戰爭的通訊，部隊生活的通訊，戰區民衆參戰及後方民衆動員之通訊；
- C 翻譯國外關於軍事政治工作方面的論著及可供參考之敵軍文件
- D 可供戰士閱讀之小品文、詩歌、謎語、故事、木刻畫等。
- 二、論文以五千字左右爲限（特別稿件例外）。譯文須將原文一併寄來，或註明譯自何書及該書之出版地址。
- 三、來稿經採用後，略致薄酬。
- 四、來稿請寄第十八集團軍政治部轉『八路軍軍政雜誌社』

# 八路軍軍政雜誌

第四卷 第二期

中華民國三十一年二月廿五日出版

編輯者：國民革命軍第十八集團軍（八路軍）軍政雜誌社

出版者：國民革命軍第十八集團軍（八路軍）政治部

總經理處：延安新華書店

## 本刊定價

國內郵費在內 國外連郵照定價加倍	零售：每冊實價一元			
	<table border="1" style="width: 100%; border-collapse: collapse;"> <tr> <td style="text-align: center;">預</td> <td style="text-align: center;">半年六冊 六元</td> </tr> <tr> <td style="text-align: center;">定</td> <td style="text-align: center;">全年十二冊 十二元</td> </tr> </table>	預	半年六冊 六元	定
預	半年六冊 六元			
定	全年十二冊 十二元			

## 八路軍軍政雜誌社

### 徵集抗戰故事啓事

抗戰四年來，我八路軍新四軍全體指戰員，在廣大敵後，無時無地不在與殘暴的日寇作着你死我活的鬥爭，有多少無名的民族英雄，寫下了可歌可泣的壯烈史篇和殺敵致果的驚奇故事，但因記述乏人，致多被埋沒，殊為可惜。本社現決搜集此種抗戰故事，以便彙編成冊，廣為傳揚，特向我前後方指戰員徵稿，茲將徵稿辦法列下：

- 一、真實具體，生動有趣；
- 二、通俗易讀；
- 三、每篇以千字左右為宜；
- 四、凡供給此種稿件或材料，經採用，均致薄酬。

本刊經中華郵政登記認為第一類新聞紙類

## 八路軍軍政雜誌社

### 出版新書預告

宣傳手冊  
人類征服自然  
蘇聯短篇小說選第二集  
曼納林防綫之摧毀  
兵團戰術概則  
砲兵操典  
蘇聯工農紅軍戰士的戰鬥勤務  
蘇聯紅軍暫行野戰參謀勤務條令  
夜戰教程  
軍事化學  
內科臨床  
戰爭中日本陸軍謀報工作

\$1.00

總經售處延安新華書店