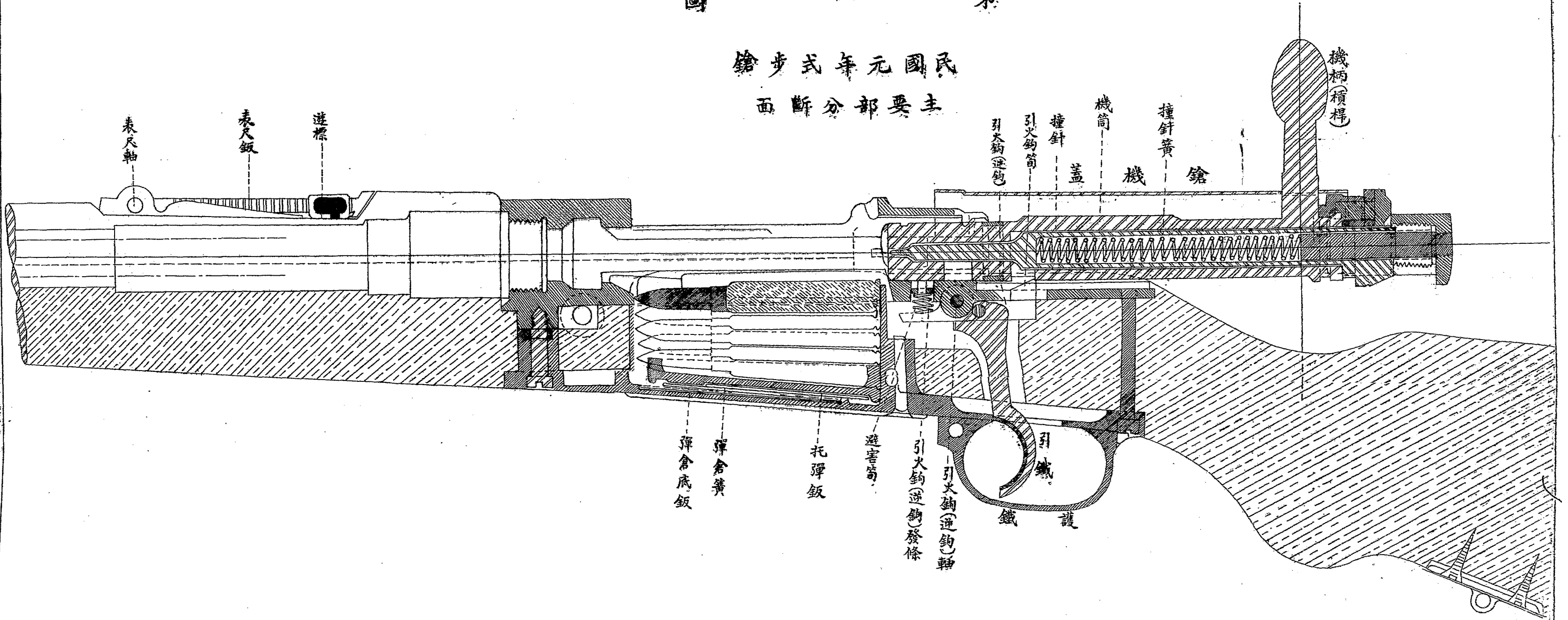


民國七年  
訂  
兵器學教程  
第二卷  
附圖

圖 一 第

鎗步式年元國民  
面斷分部要主



民國元年式步鎗附圖第一

第一圖

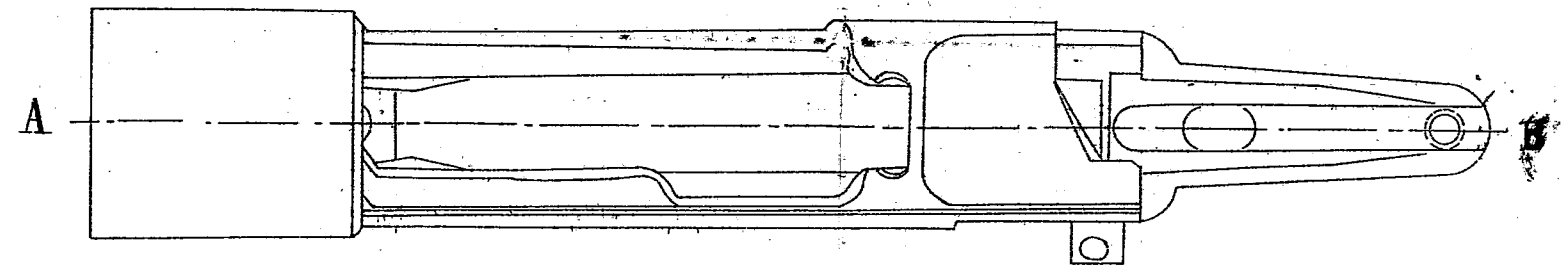
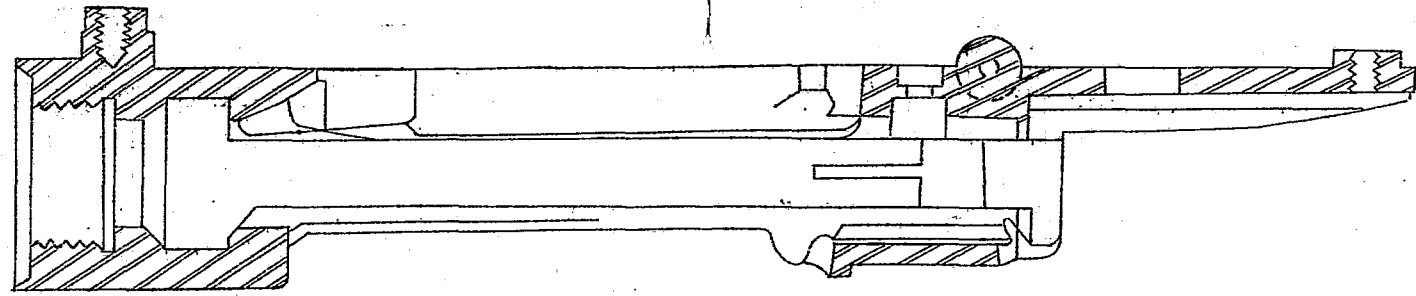


圖二第

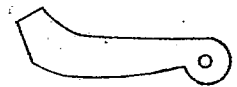
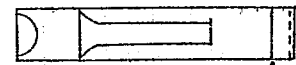
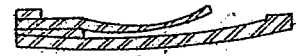
槽機

面斷之 B:A

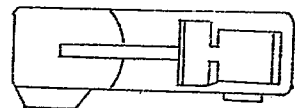
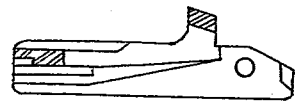
圖形視下



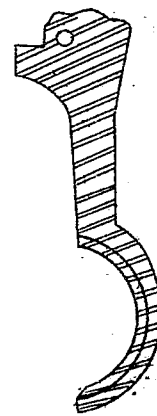
子 蹴



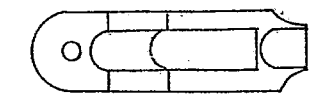
筍機駐



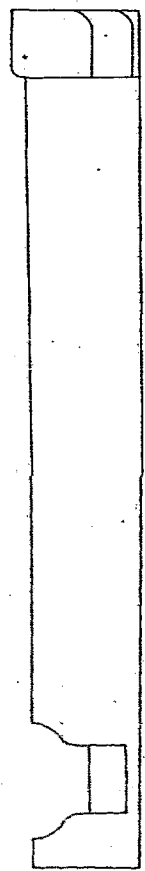
鐵引



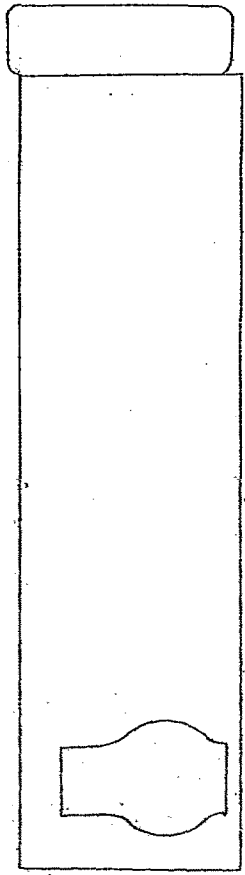
鈎逆



蓋 機 鎗

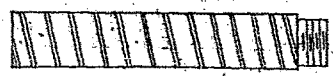


側面



高面

鞋

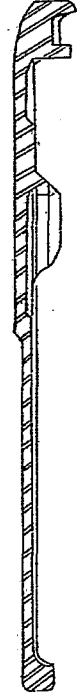
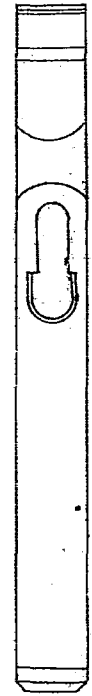


抵

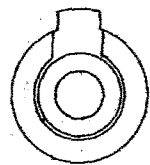


圖 機 三 鎗 第

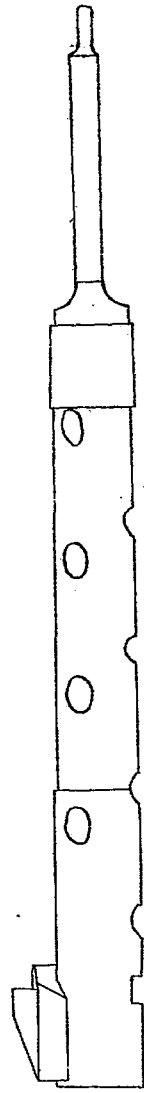
鉤 筒 抽



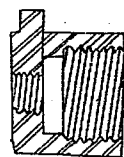
環 套 鉤 筒 抽



針 撞



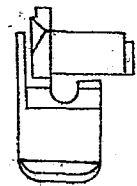
機



險



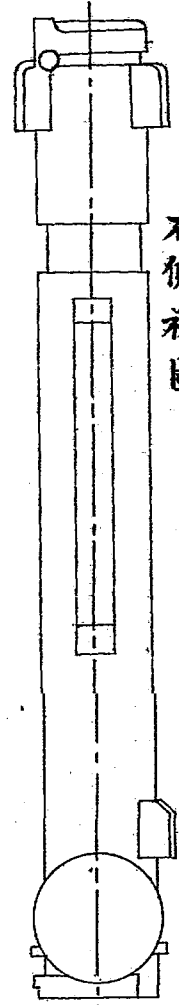
保



撞針簧

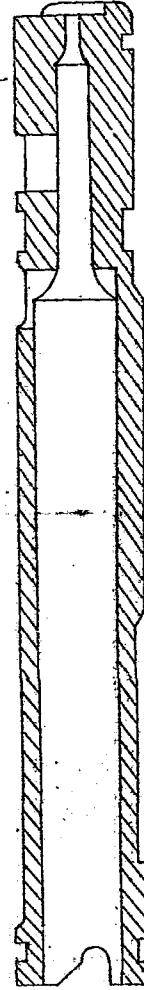


A 筒 機 前

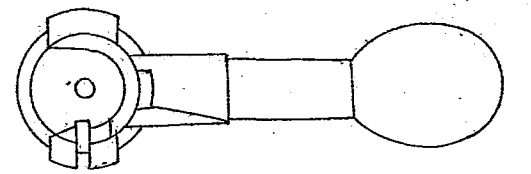


右側視圖

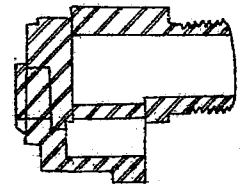
B



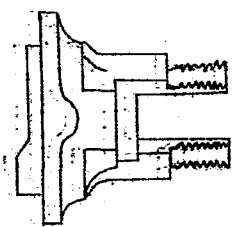
A B 之 斷 面



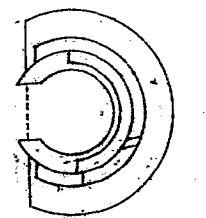
筒



機



後

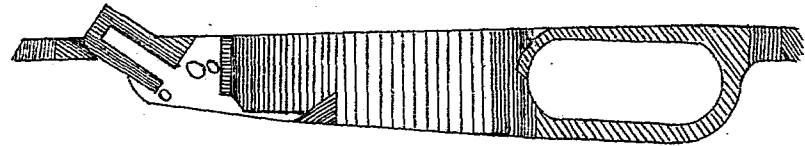


湖北造步鎗之附圖第一

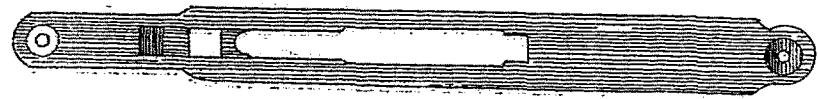
圖 倉 七 彈 第  
面 側



面 斷 縱



面 底

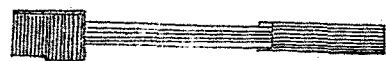


臂 彈 托

釘 緊 面 側



面 上



子 卡 排 彈



側 面



底 面

圖 五 第  
尺 表

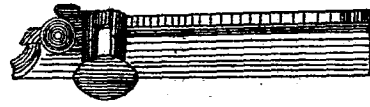
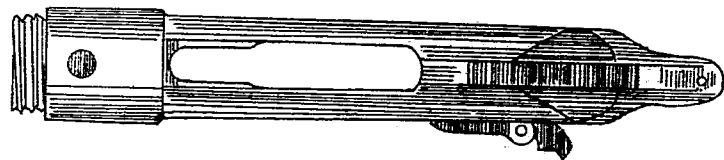


表 尺 鈹

碼 活



圖 六 第  
槽 機



筭 機 駐

面 側



面 上



鐵 引

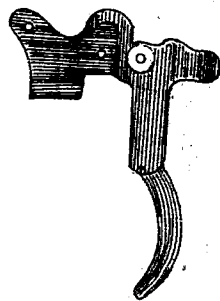
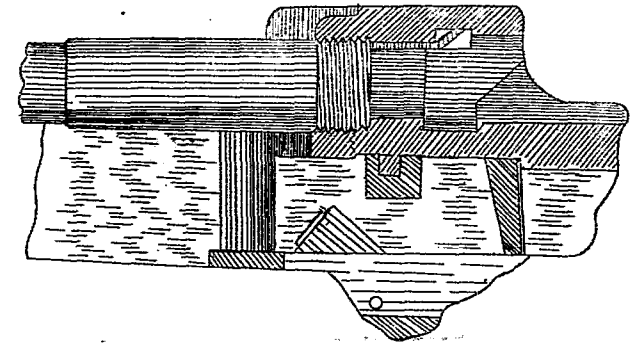
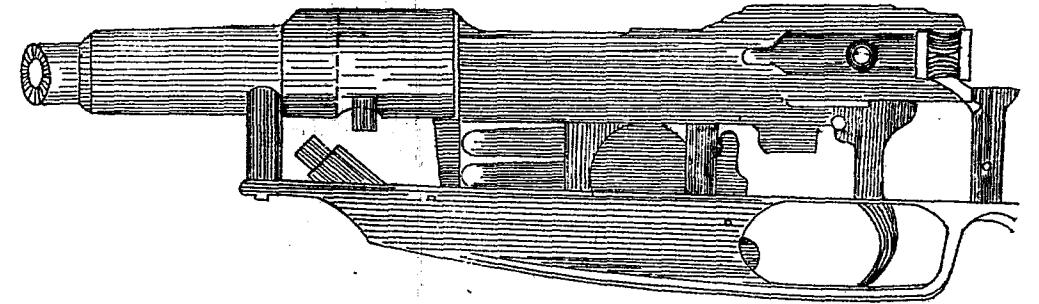


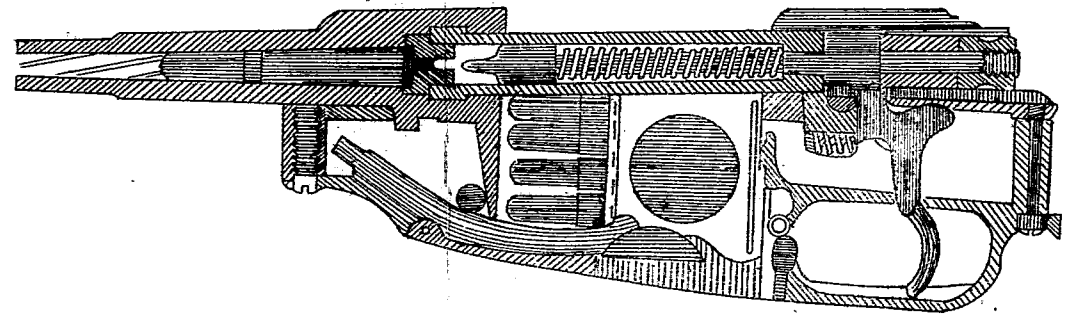
圖 四 第  
構 結 之 部 各 要 重  
式 之 連 相 倉 彈 托 鎗 槽 機 身 鎗



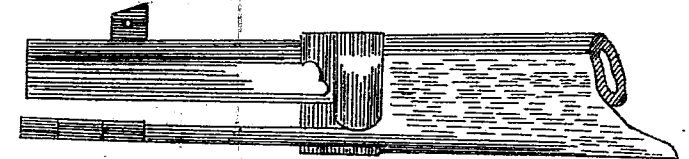
式 面 側 之 機 鎗 鎖 閉 彈 鎗 裝 已



式 機 鎗 鎖 閉 彈 鎗 裝 已

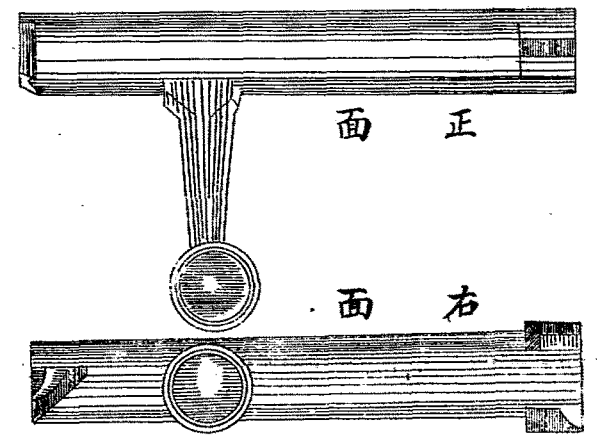


式 之 連 相 條 通 箱 上 托 鎗 身 鎗

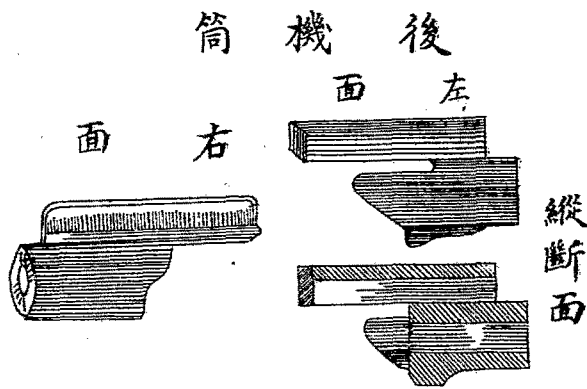


自第四圖至第七圖

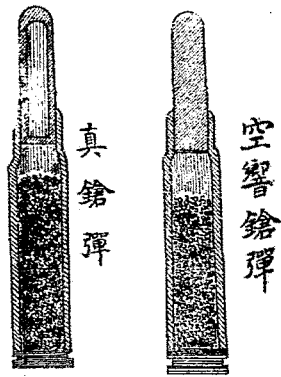
第八圖 前機筒鎗



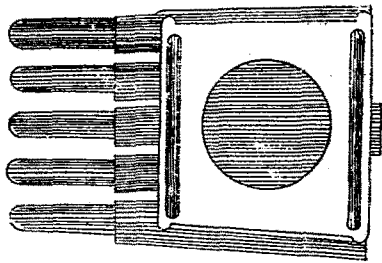
第九圖 機後筒



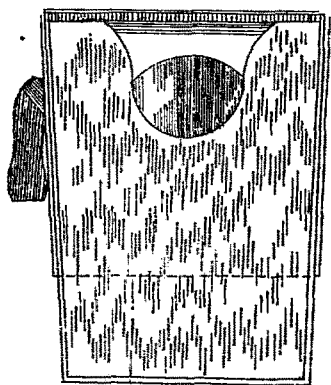
第十圖 鎗彈



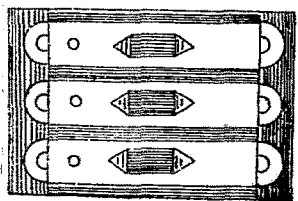
第十一圖 鎗彈排 (彈鎗連)



第十二圖 鎗彈盒



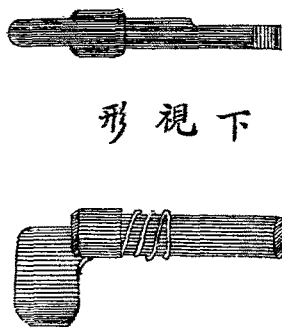
下 視 形 (裝滿鎗彈)



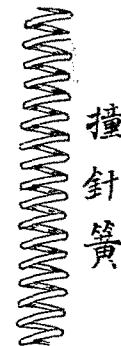
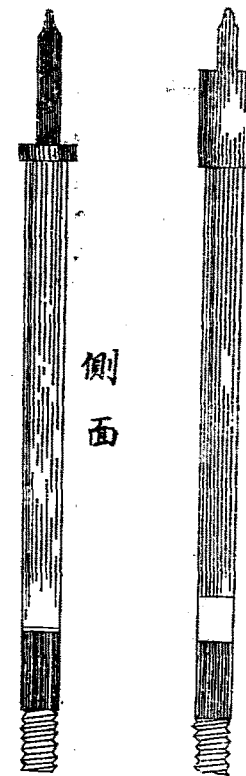
第十三圖 抽筒鉤



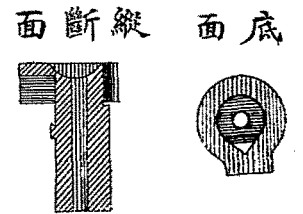
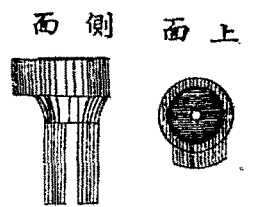
第十四圖 保險機



第十五圖 撞針



第十六圖 機頭



第十七圖 機尾

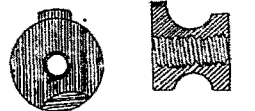


圖 十 第三式步鎗 斷面

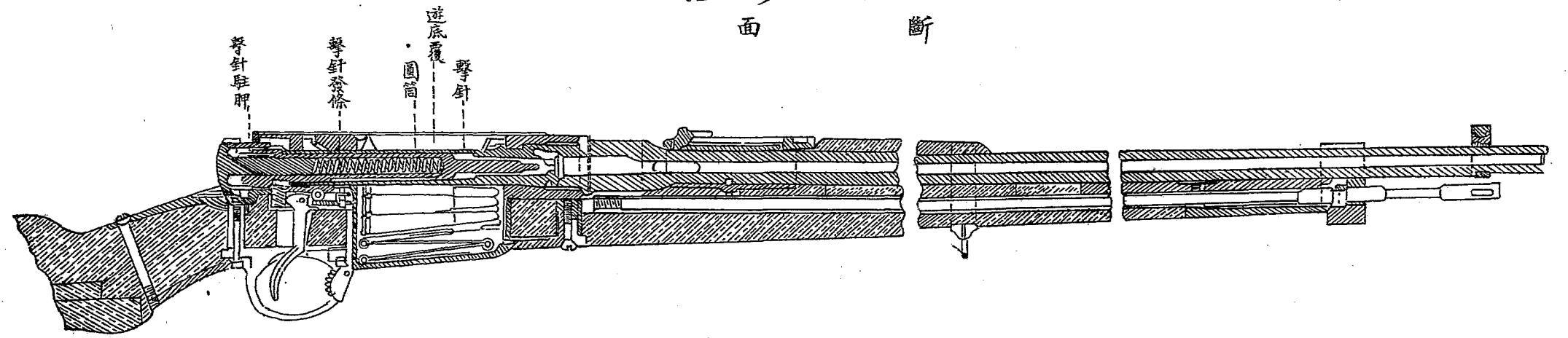
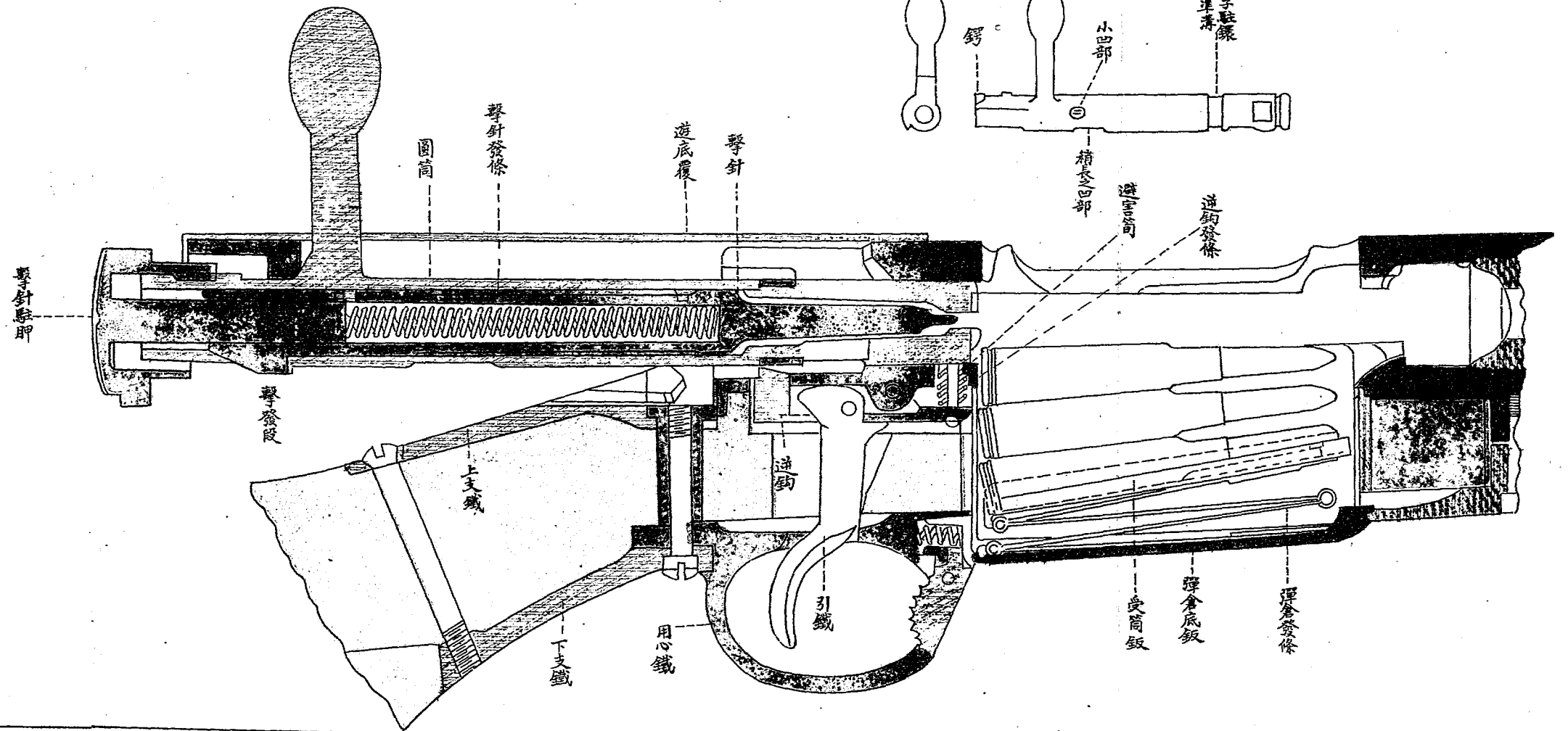
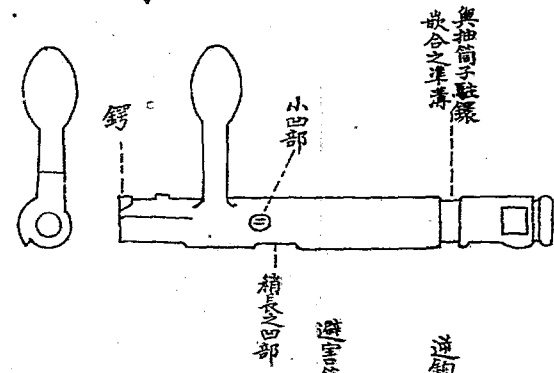
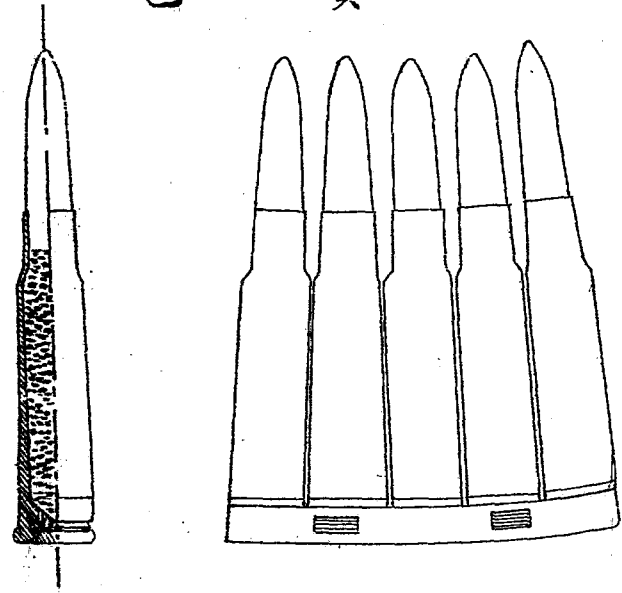


圖 一 第十圖

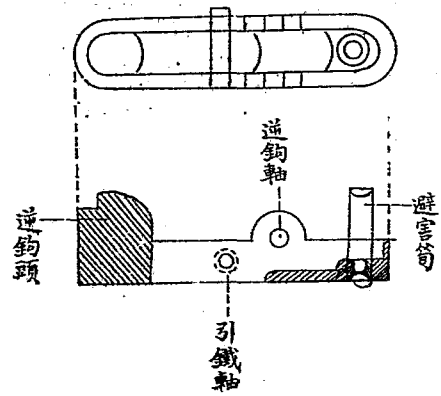
筒 圖



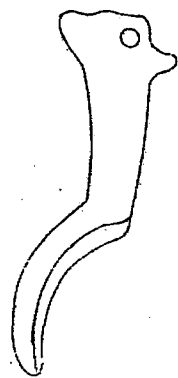
色 實



體 鈎 逆



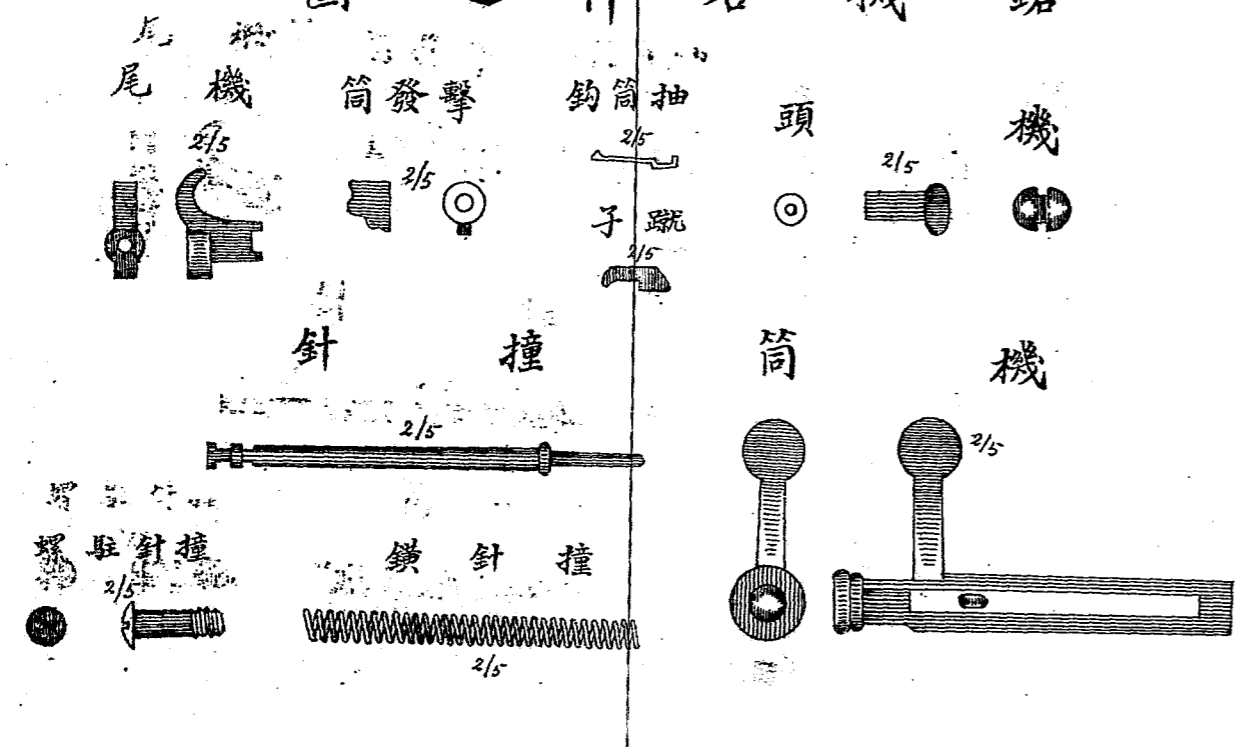
鐵 引



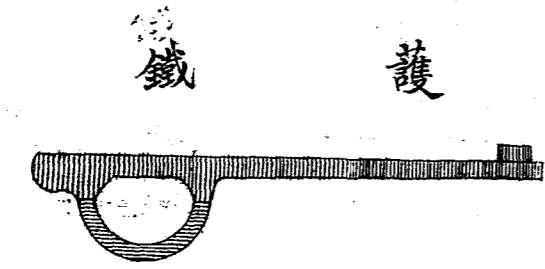
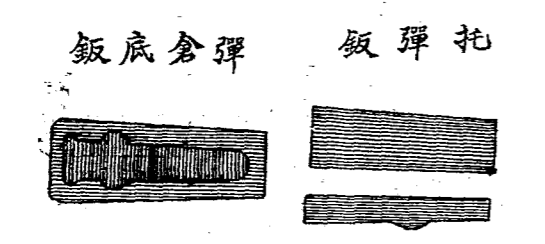
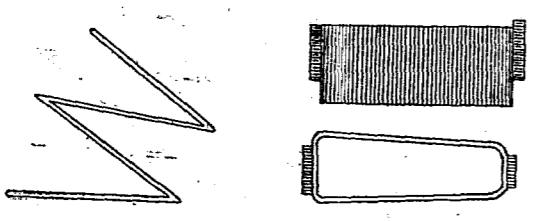
三三式步槍附圖第二

圖五第十第

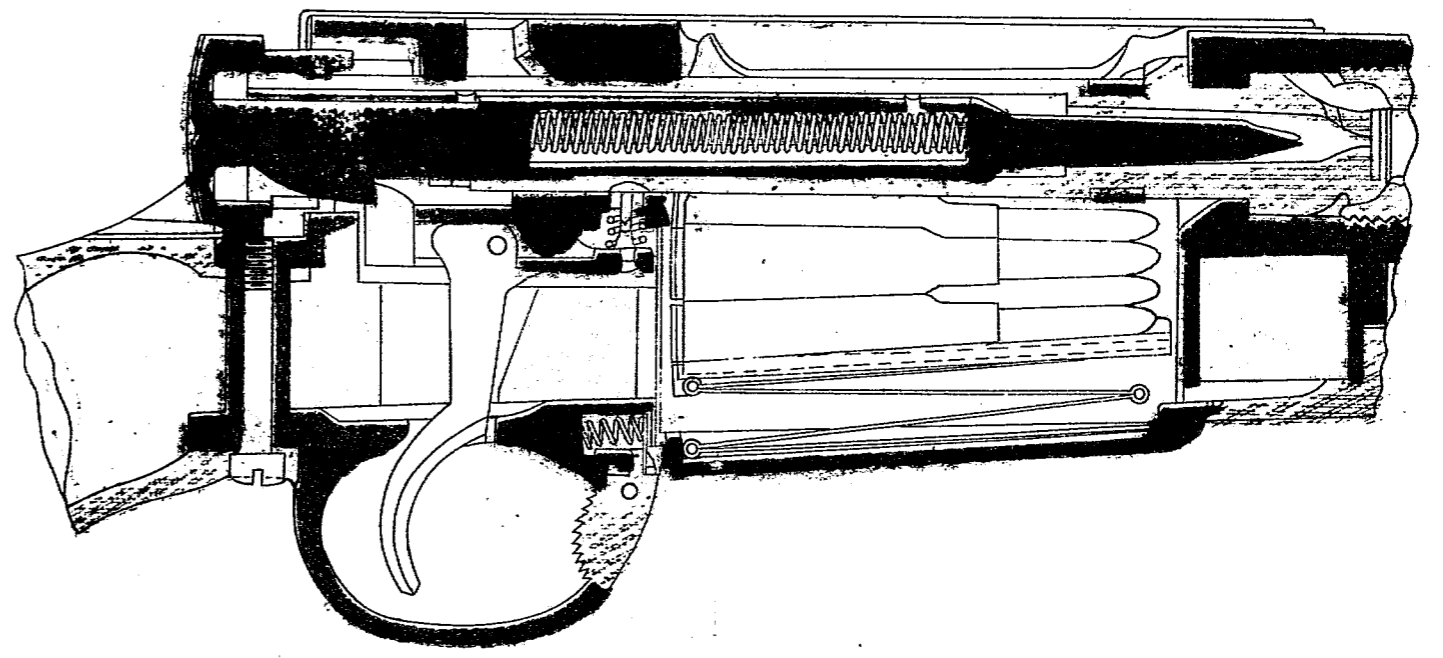
圖之件各機鎗



圖四第十第  
倉彈 壁倉彈

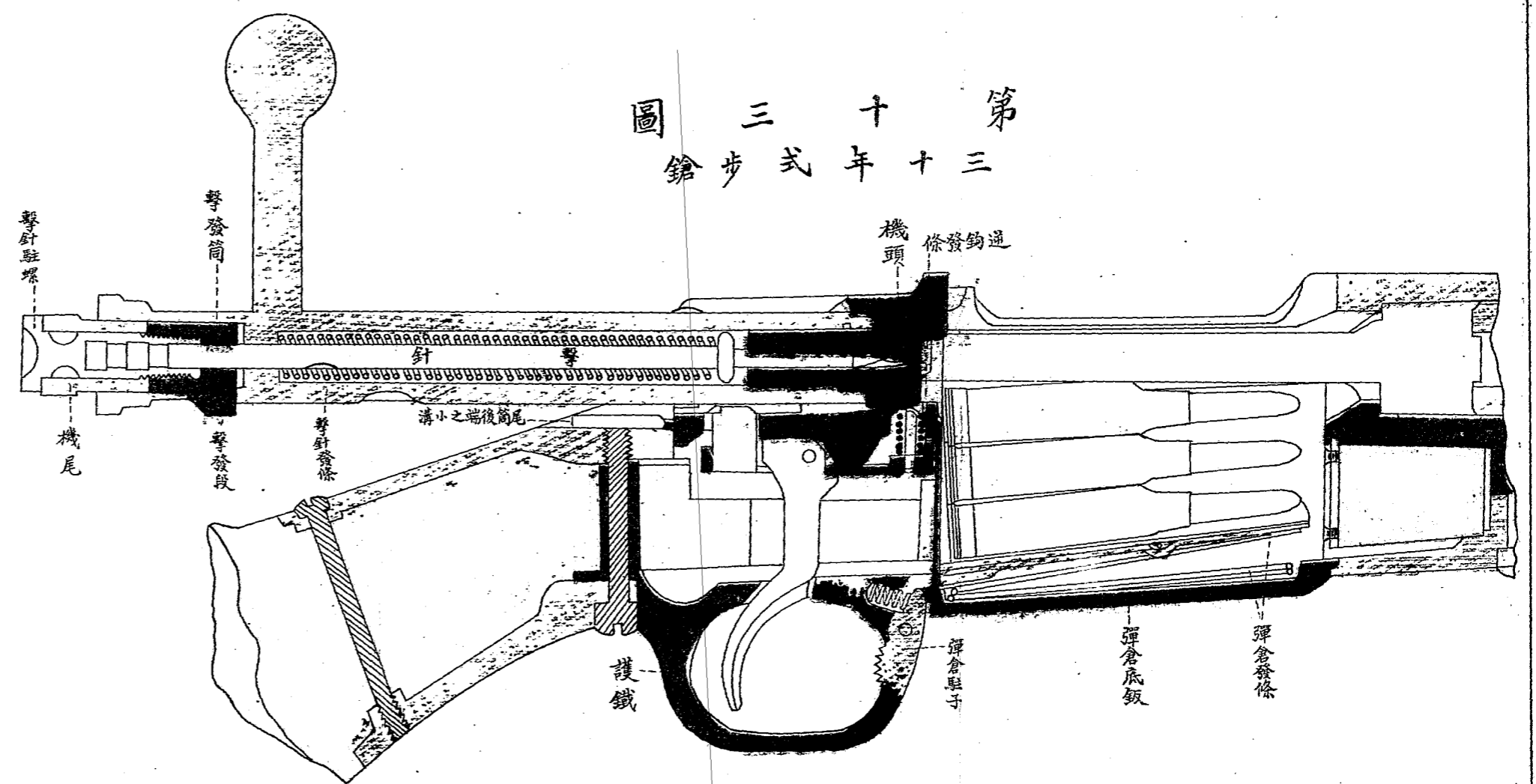


圖二十第  
鎗步式八三  
面斷之閉關機鎗



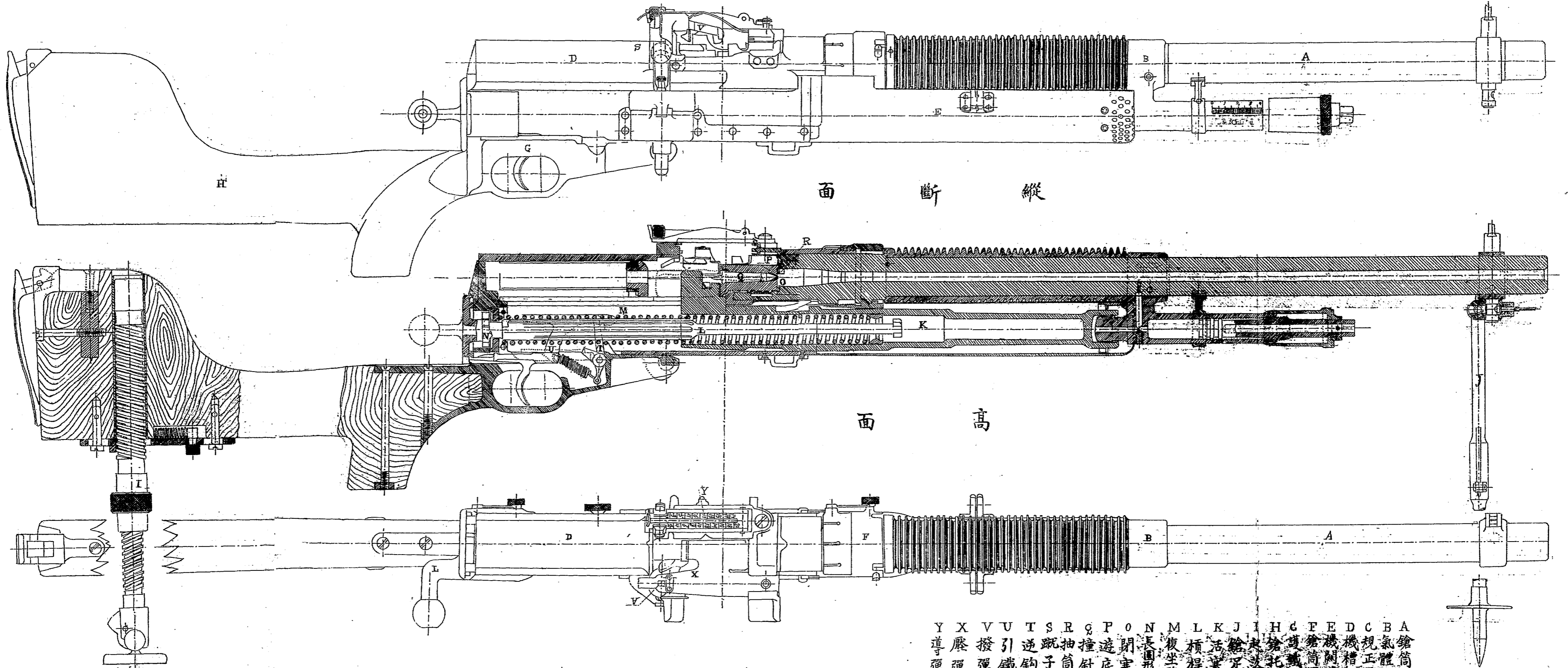
鈎筒抽

圖三十第  
鎗步式年十三





(一其) 鎗 關 機 式 斯 開 其 哈  
圖 六 十 第  
面 側 右



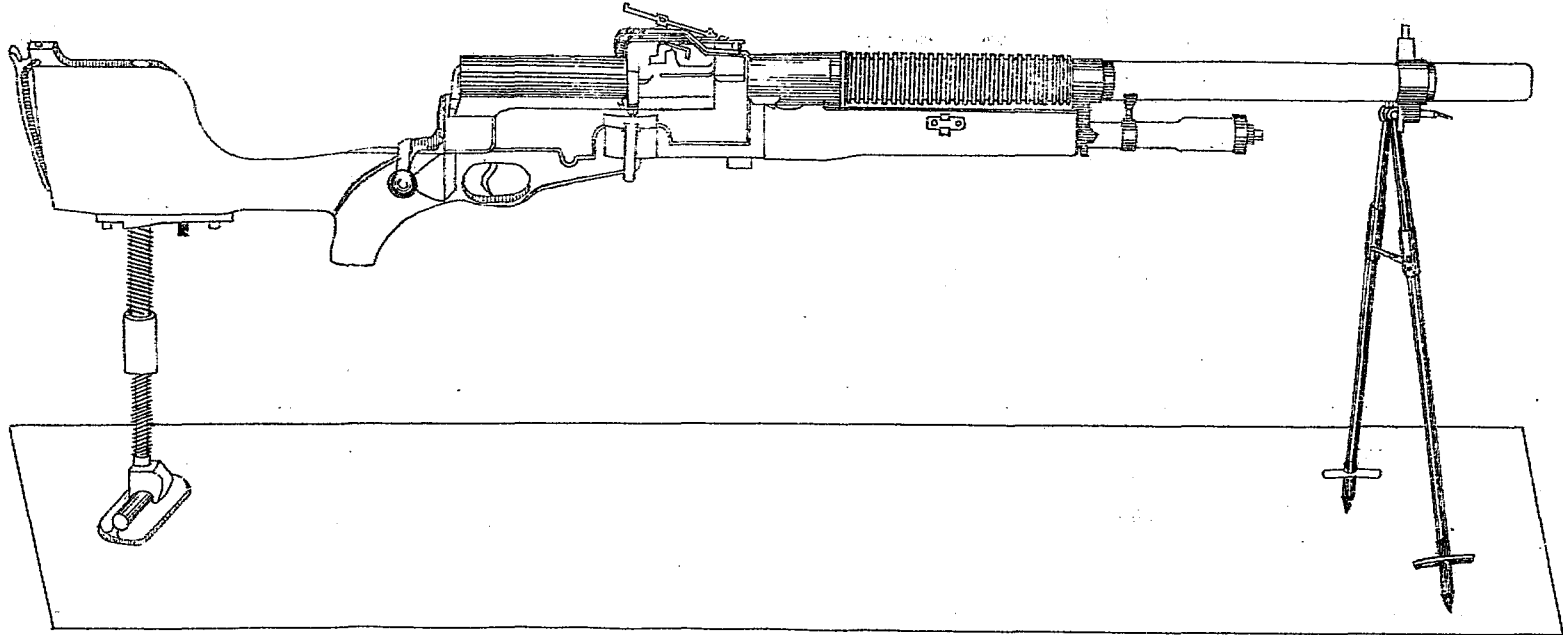
面 斷 縱

面 高

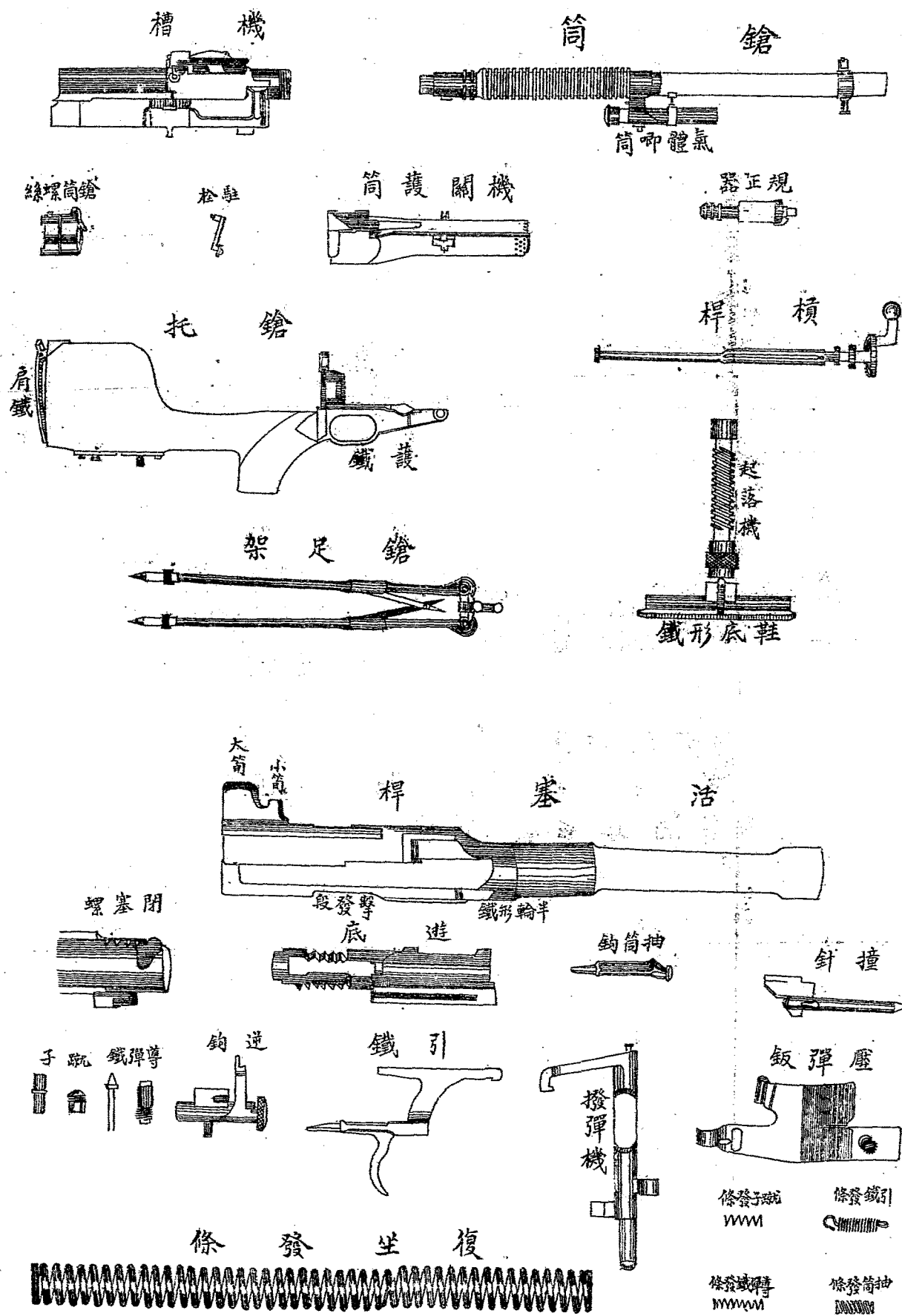
- A 鎗筒
- B 氣體唧筒
- C 規正器
- D 機槽
- E 機開蓋筒
- F 鎗筒螺絲
- G 鎗尾
- H 鎗尾
- I 鎗尾
- J 鎗尾
- K 活架
- L 槓桿
- M 復坐發條
- N 長圓形雕刻支鐵
- O 閉塞螺
- P 遊底
- Q 撞針
- R 抽筒鈎
- S 逆鈎
- T 引鐵
- U 撥彈機
- V 壓彈鐵
- X 彈鐵
- Y 導彈鐵

哈其開斯式機關鎗附圖第二

鎗關機式斯開其哈  
(二其)圖六十第  
形視右之體全鎗

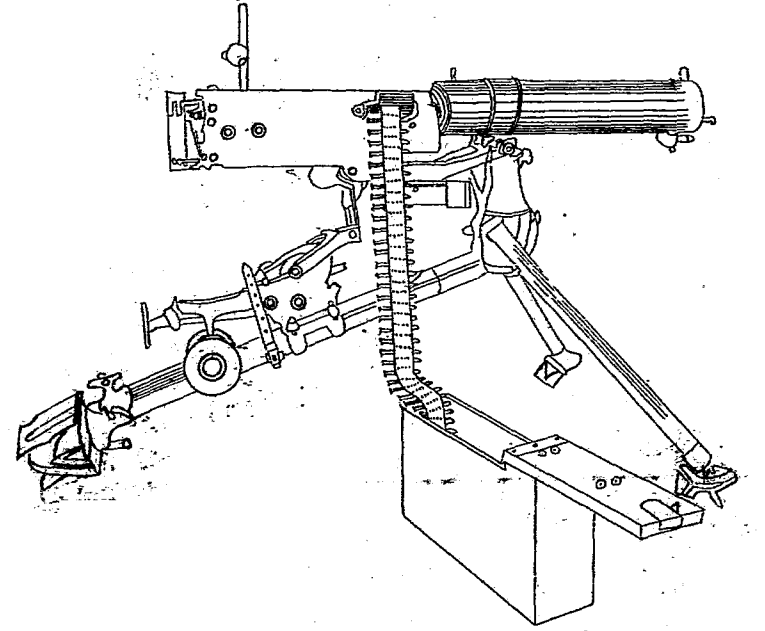


(三其)圖六十第  
圖示揭件各鎗關機式斯開其哈

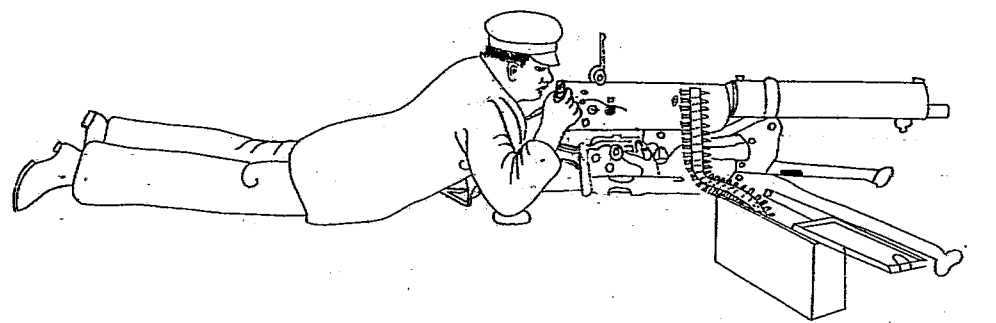


第十六圖(其三)(其三)

圖七十第  
圖擊射鎗閘機心克馬  
擊射式高

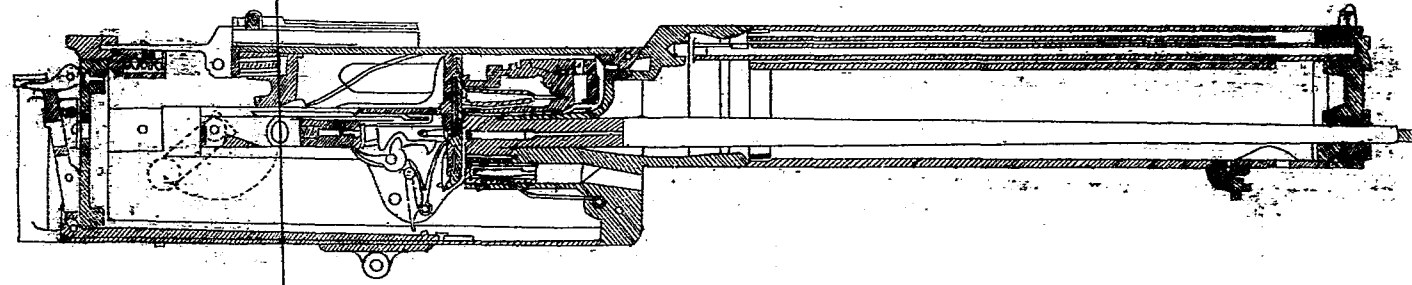


擊射式低



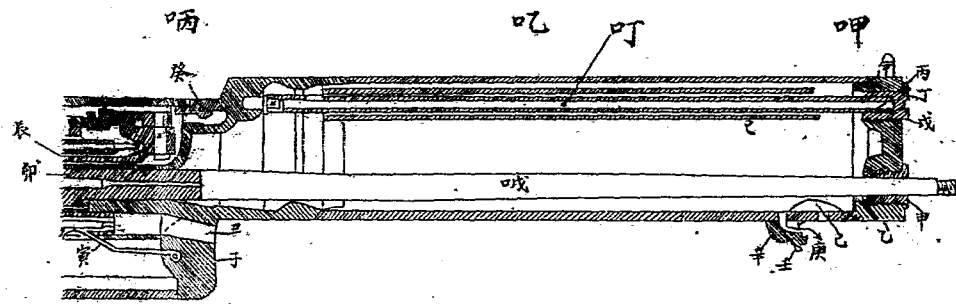
圖八十第

面斷縱之部全鎗閘機心克馬



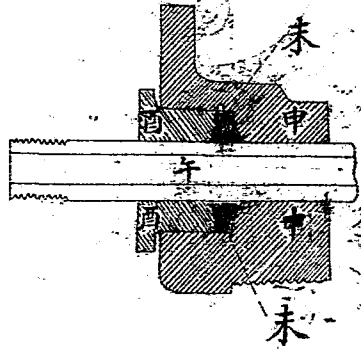
圖九十第

面斷縱之身鎗管汽筒套



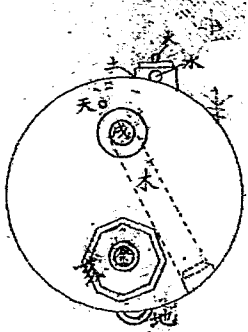
- 甲 套筒頭
- 甲 鎗身螺絲
- 乙 石絨圈
- 丙 水道查看子圖
- 丁 關閉汽管螺絲
- 戊 關閉汽管之駐螺
- 己 駐鎗斜段
- 己 套筒體
- 庚 出水道
- 壬 出水道之扳鈕
- 辛 圓軸
- 丙 套筒尾
- 癸 機閘匣蓋軸貫
- 子 機閘匣銷釘
- 丑 退子管
- 寅 退子管內之鑽
- 卯 鎗身座
- 辰 鎗身後段之石絨圈
- 叮 汽管
- 己 汽管之套管
- 戊 鎗身

圖十一第  
面斷縱頭筒套



- 午 鎗身
- 未 石絨圈
- 申 套筒頭
- 酉 鎗身螺絲

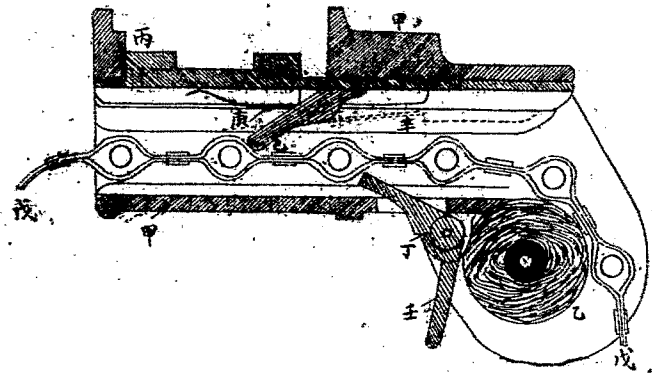
圖一十第  
形視前頭筒套



- 戌 汽管頭之螺絲
- 亥 鎗身螺絲
- 全 套筒
- 木 出汽筒
- 水 準星銷釘
- 火 準星
- 土 準星座
- 天 關閉汽管螺絲之駐螺
- 地 出水道

圖七十一第

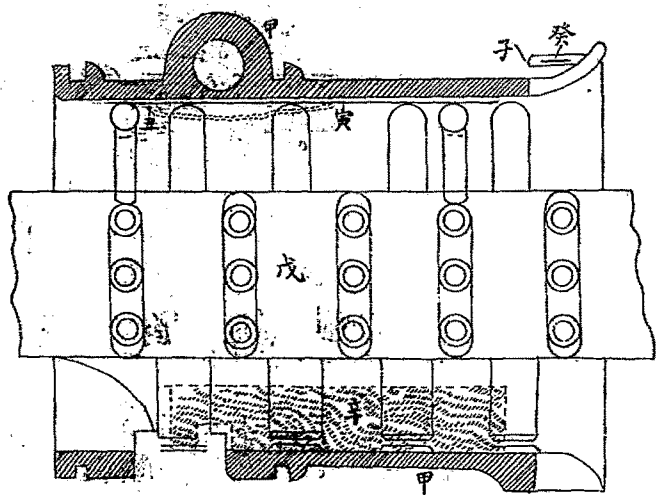
圖視側匣彈



- 甲 彈匣體
- 乙 引導彈帶軸
- 丙 彈帶推片
- 丁 提簧
- 戊 彈簧
- 己 彈簧
- 庚 彈簧
- 辛 彈簧
- 壬 彈簧

圖八十二第

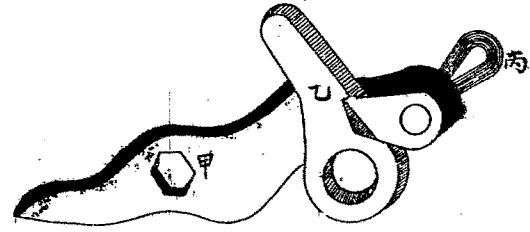
圖視下匣彈



- 甲 彈匣體
- 乙 彈帶
- 丙 彈簧
- 丁 彈簧
- 戊 彈簧
- 己 彈簧
- 庚 彈簧
- 辛 彈簧
- 壬 彈簧

圖五十二第

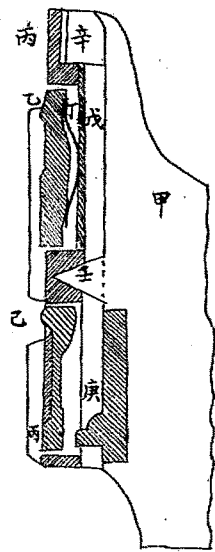
形視側之釘鎖柄機及柄機



- 甲 機柄
- 乙 機柄銷釘
- 丙 機柄頭

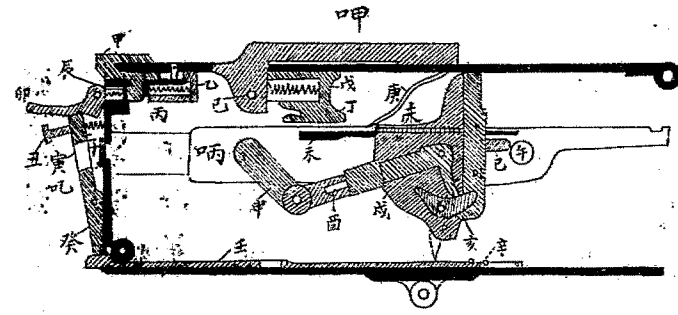
圖六十二第

面斷縱片彈裝



- 甲 機關體
- 乙 彈鉸
- 丙 裝彈片
- 丁 彈鉸
- 戊 彈鉸
- 己 彈鉸
- 庚 彈鉸
- 辛 彈鉸
- 壬 彈鉸

圖四十二第  
圖視側之關機各內匣關機



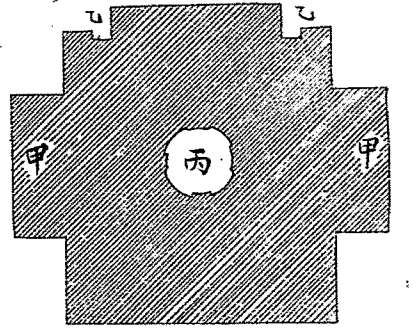
- 甲 機關匣蓋及表尺座
- 乙 方鈕鑽
- 丙 方鈕扣鉸
- 丁 表尺座
- 戊 表尺座鑽管
- 己 表尺脚孔
- 庚 匣蓋壓鑽

- 辛 扳條駐釘
- 壬 扳條
- 癸 捺柱
- 子 捺柱鑽
- 丑 捺鈕
- 寅 視孔
- 卯 保險機
- 辰 保險機鑽

- 巳 裝彈片鑽
- 午 鎗管座銷釘孔
- 未 機面滑道
- 申 機關曲柄
- 酉 機關脚
- 戌 曲柄
- 亥 裝彈片鑽

圖二十二第

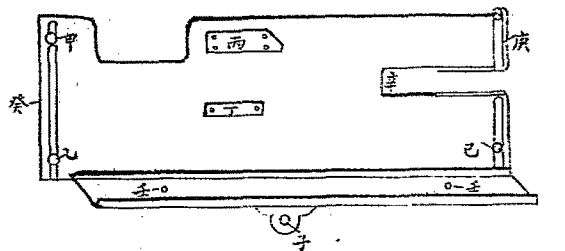
面斷橫座身鎗



- 甲 鎗身座之兩耳
- 乙 座旁兩缺口
- 丙 膛線

圖三十二第

圖視側匣關機

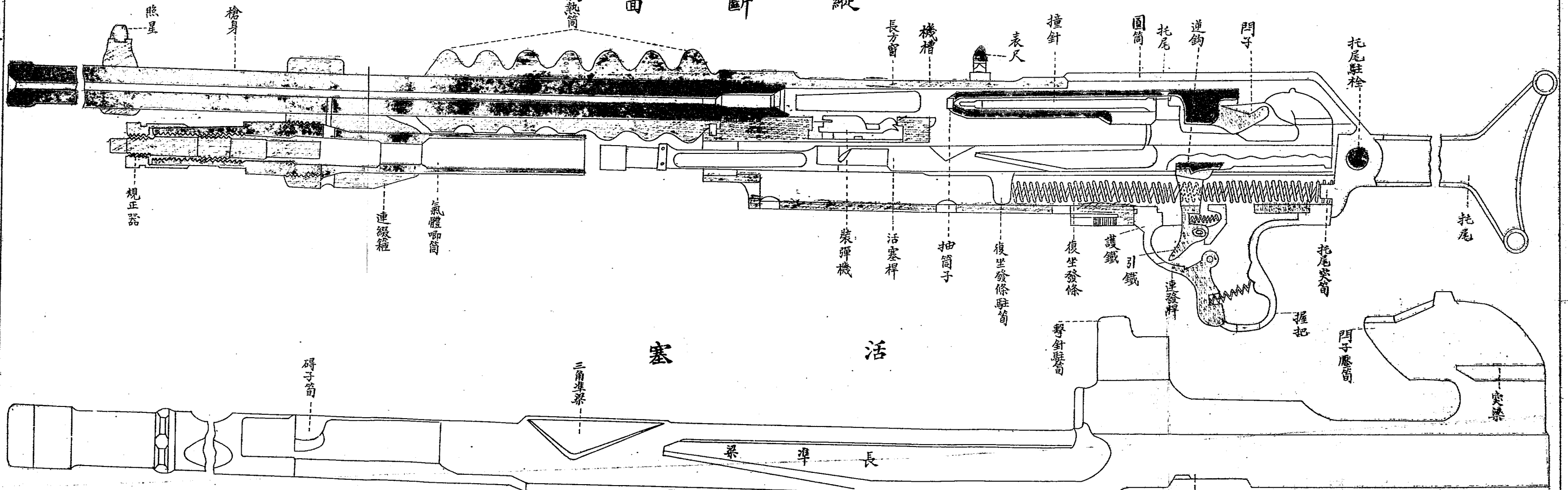


- 甲 機關匣蓋軸孔
- 乙 機關匣底銷釘孔
- 丙 引導機關片
- 丁 引導滑機片
- 戊 彈匣槽
- 己 把手柄銷孔
- 庚 把手柄槽
- 辛 裝置滑機缺口
- 壬 扳條駐釘
- 癸 套筒底槽
- 子 高低照準器銷孔

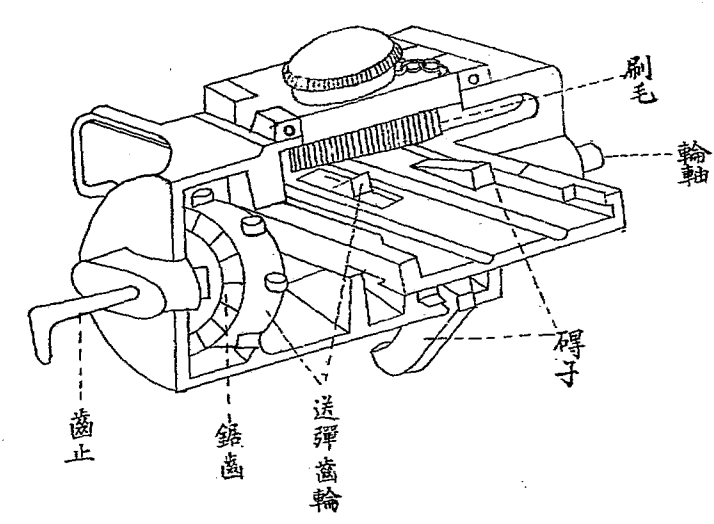


槍關機式八三 圖三十三第

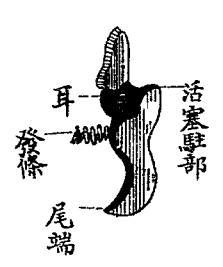
放熱管 面 斷 縱



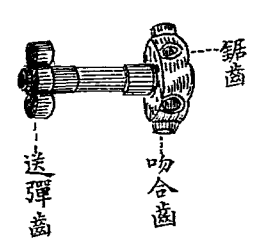
圖四 機彈裝 第十 第三 表尺



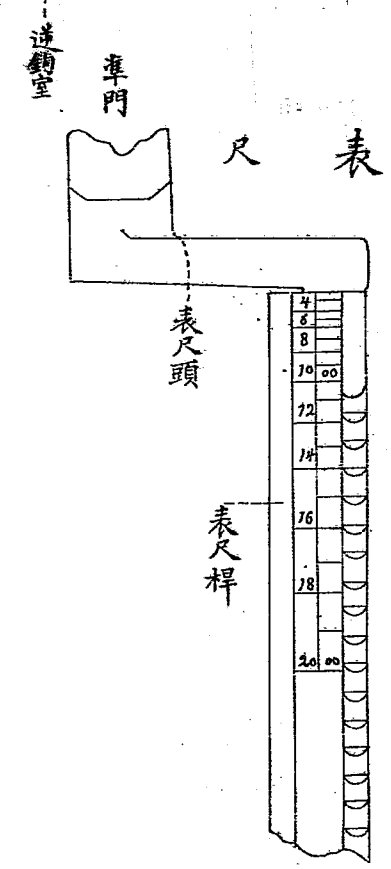
子 碍



輪齒彈送



鐵 引

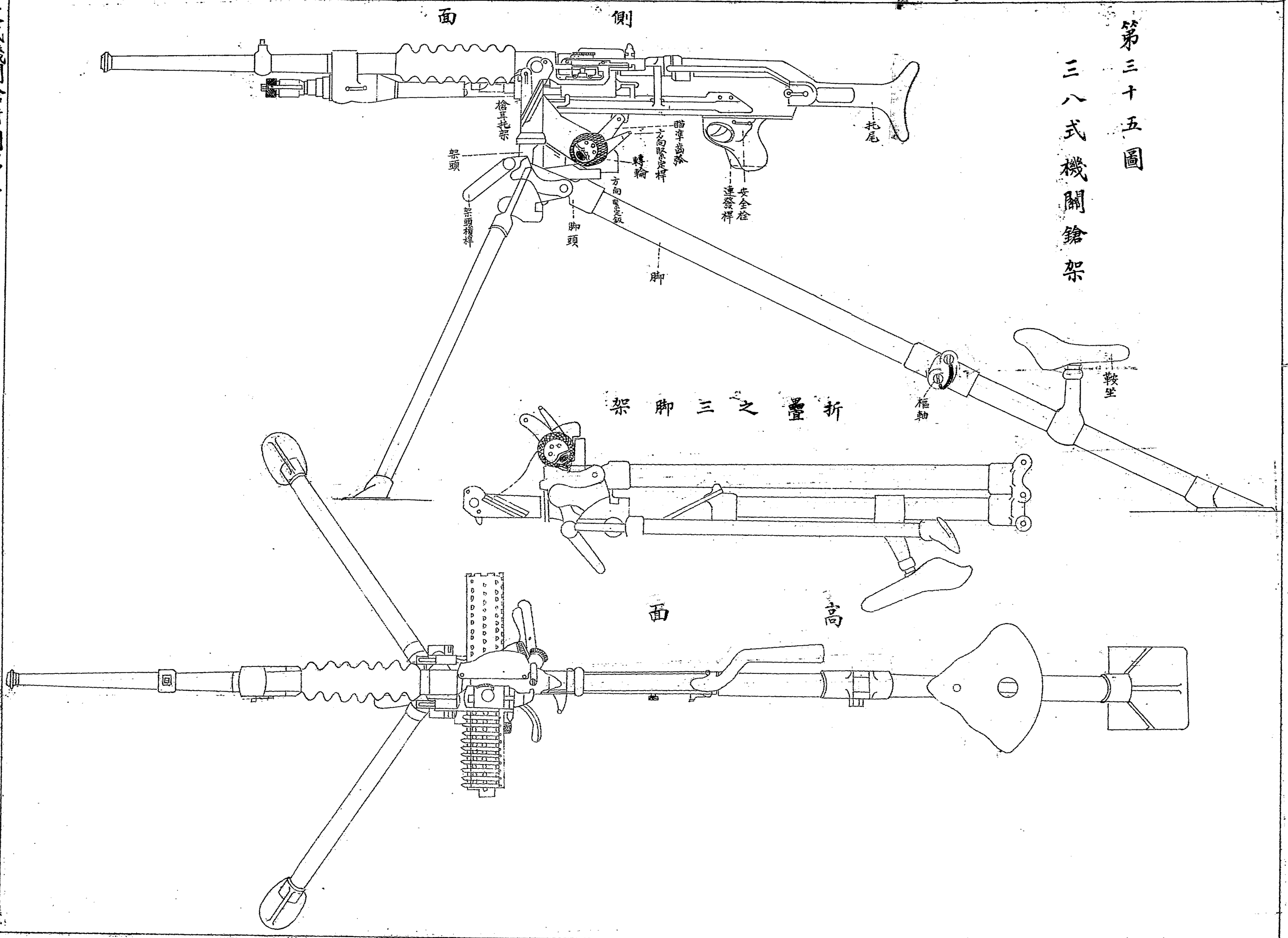


三八式機關槍附圖第一

自第三十三圖至第三十四圖

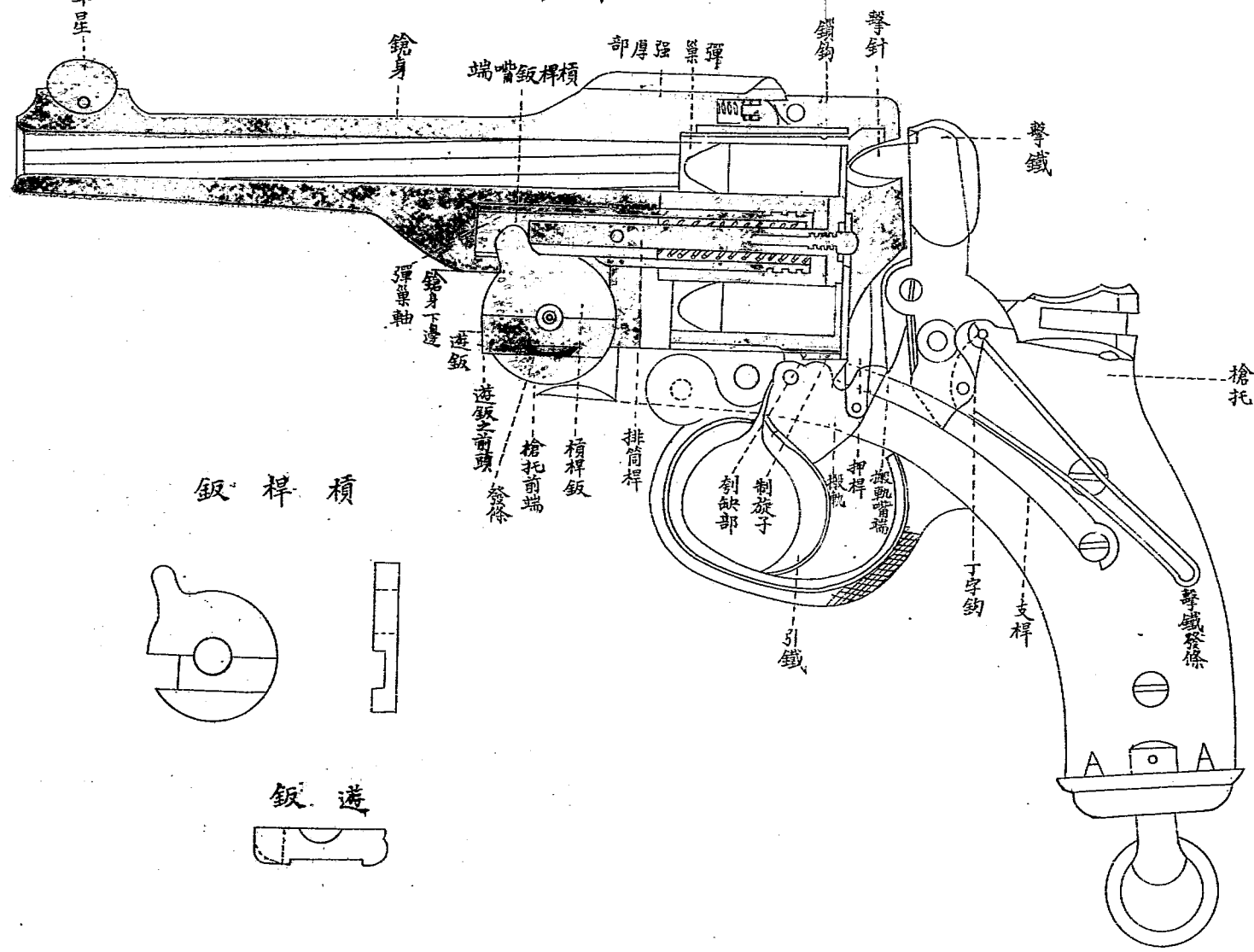
第三十五圖

三八式機關鎗架

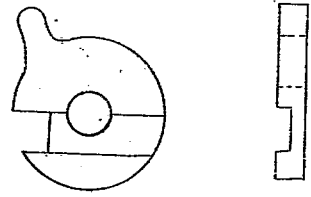


自來得毛瑟手鎗附圖  
二六年式手鎗附圖

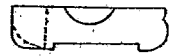
圖八十三第  
槍手式年六廿



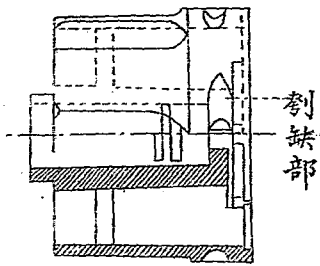
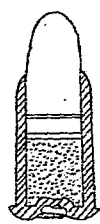
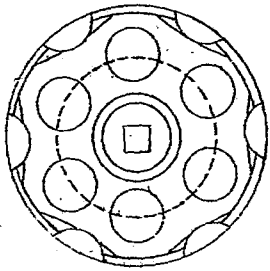
扳桿積



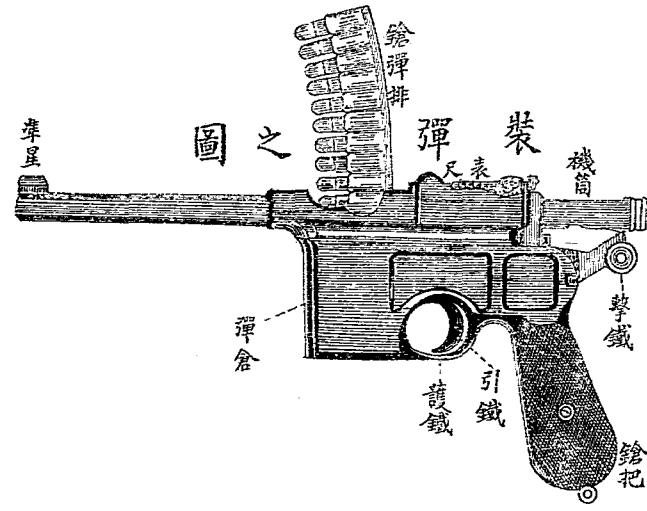
扳進



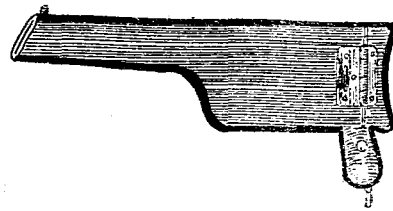
圖九十三第  
彈鎗十及倉彈



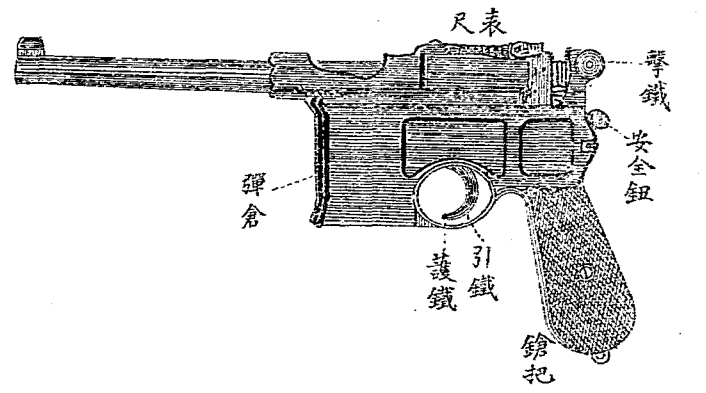
圖六十三第  
鎗手瑟毛得來自



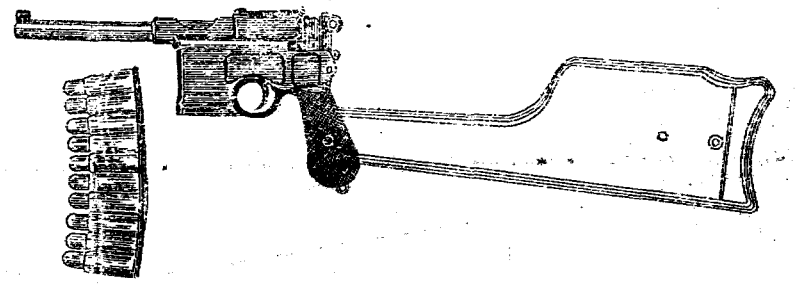
圖之囊木入裝時帶携



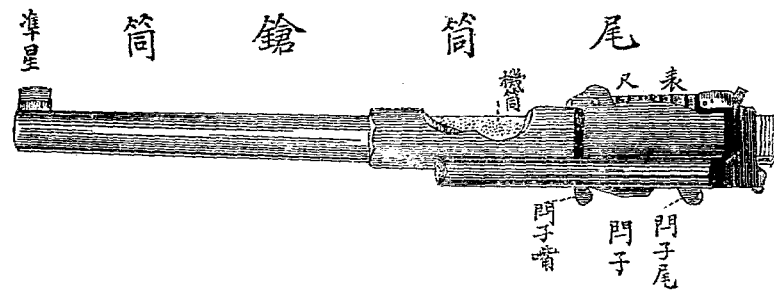
圖視側左



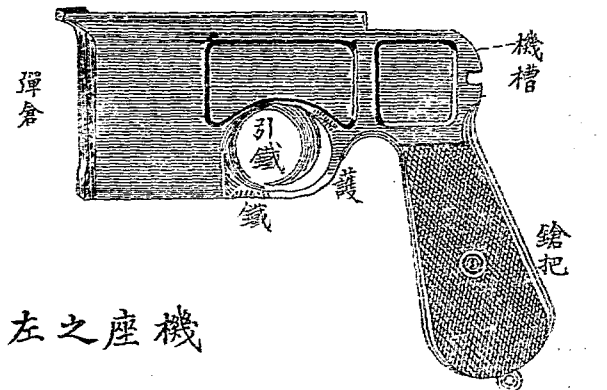
圖之托鎗長接時擊射離距遠行



圖七十三第  
圖示揭件各鎗手瑟毛得來自

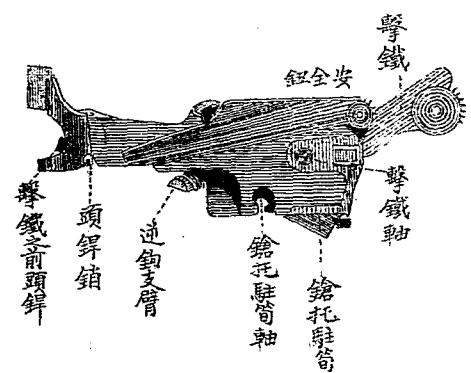
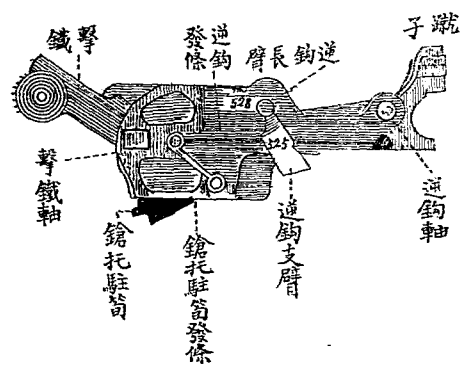


托鎗

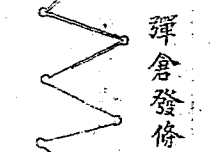


圖視側左之座機

圖視側右之座機



彈匣



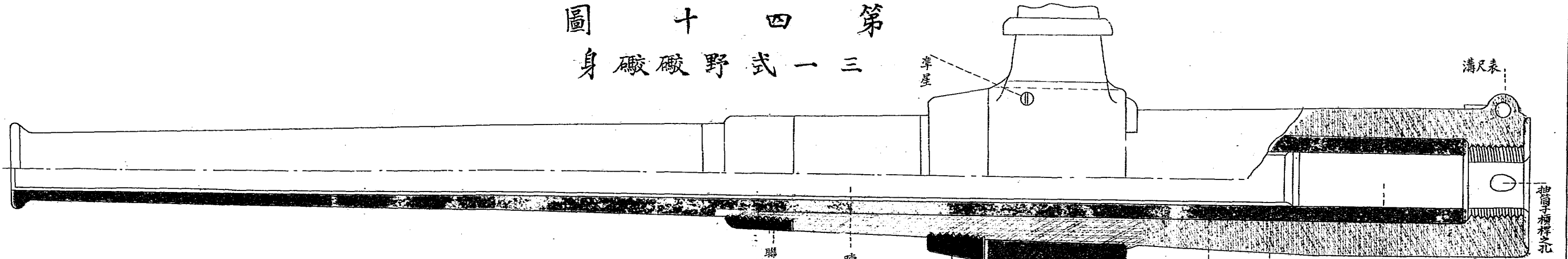
彈匣發條

自第三十六圖至第三十九圖

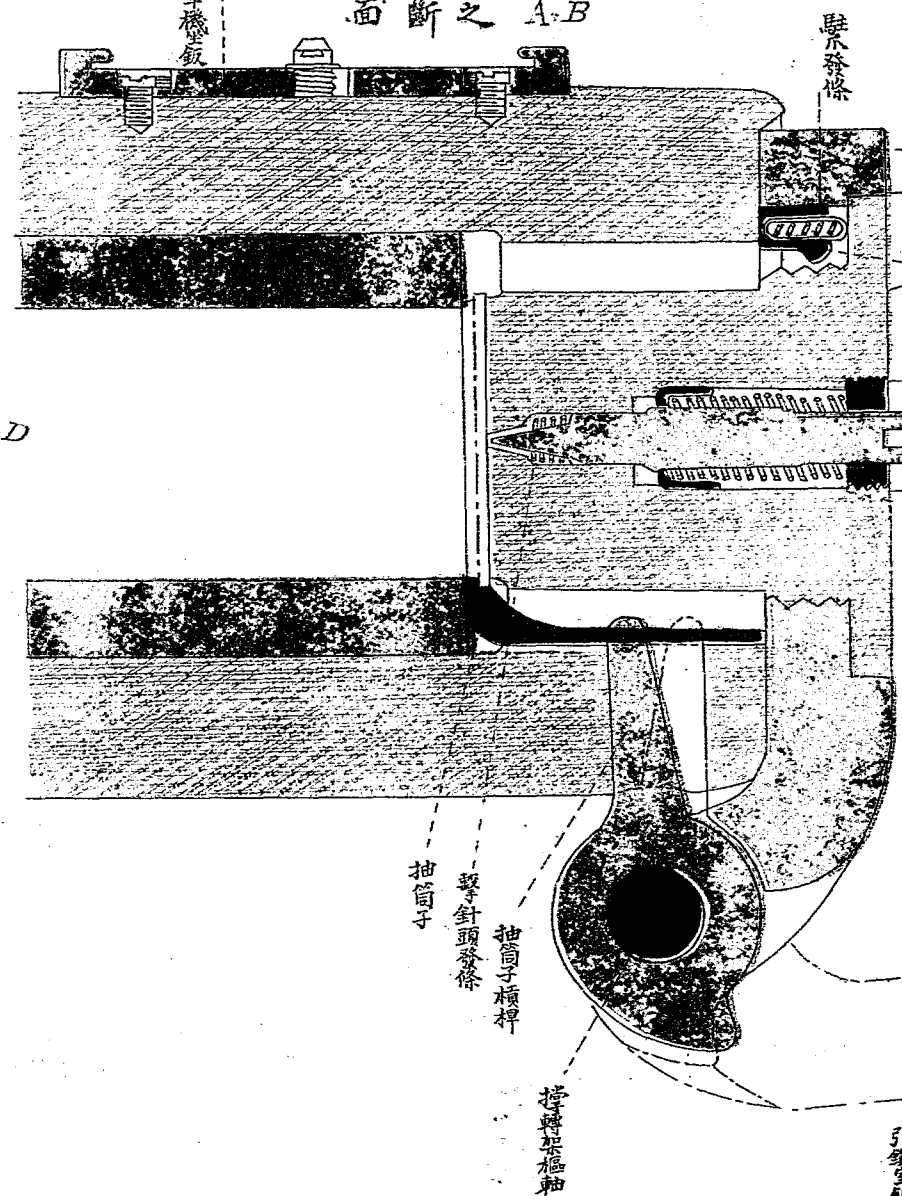


三一式野砲附圖第一

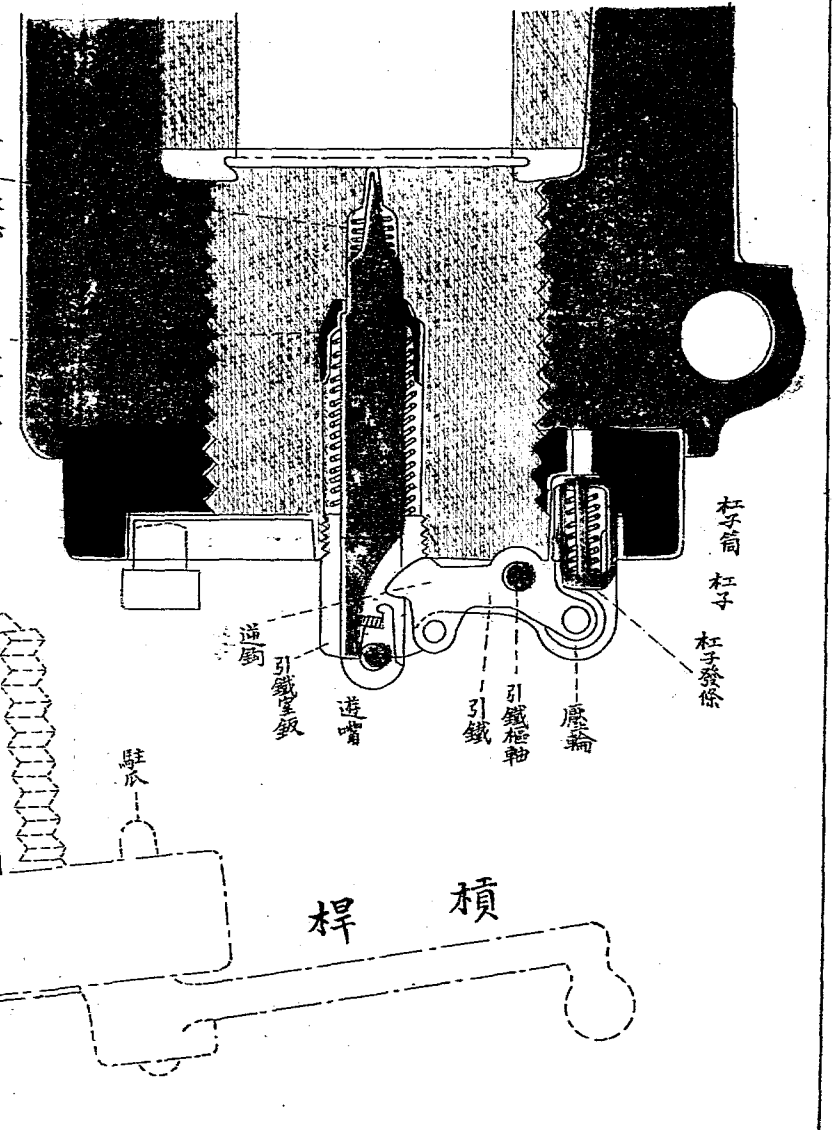
圖十四第  
身礮礮野式一三



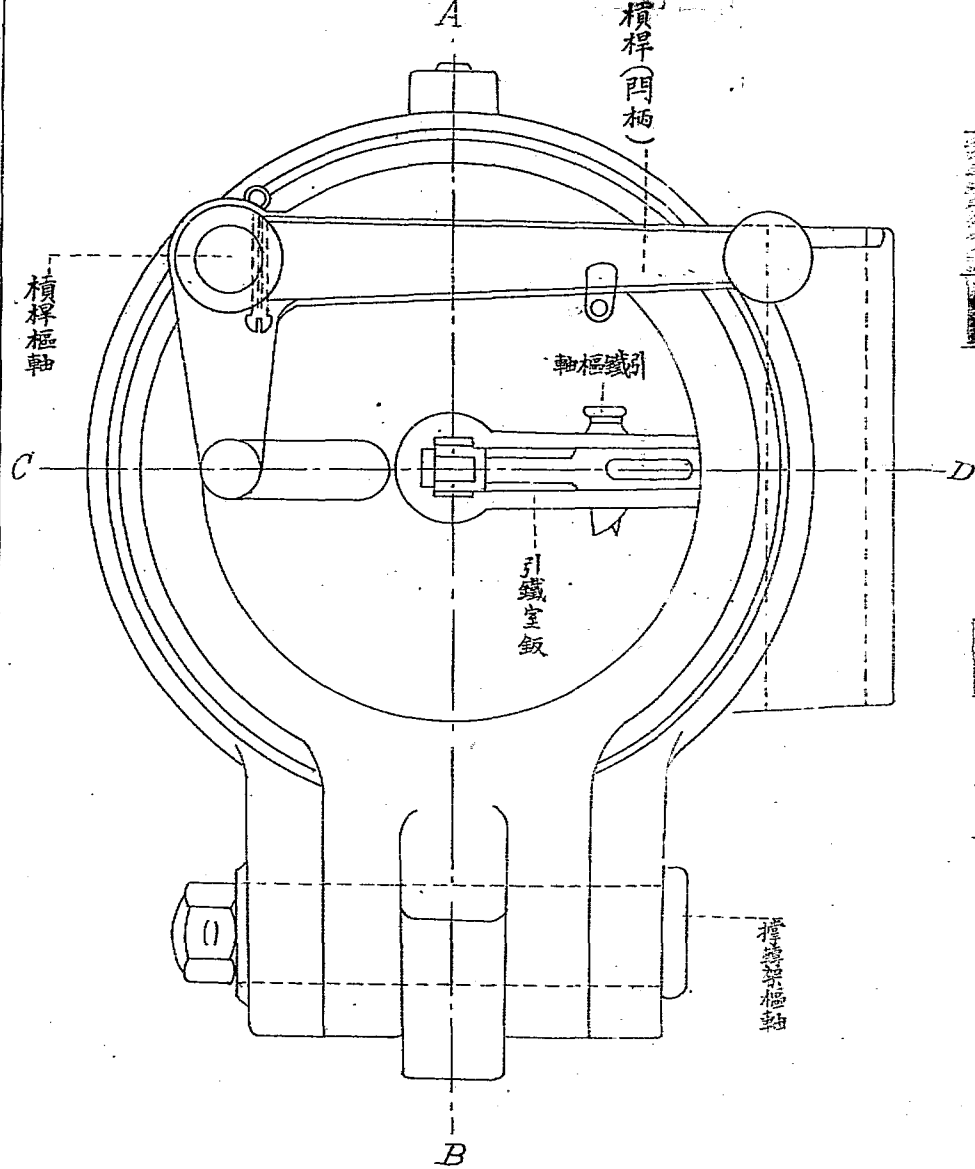
圖一機  
十鎖四閉第  
面斷之A-B



面斷之CD

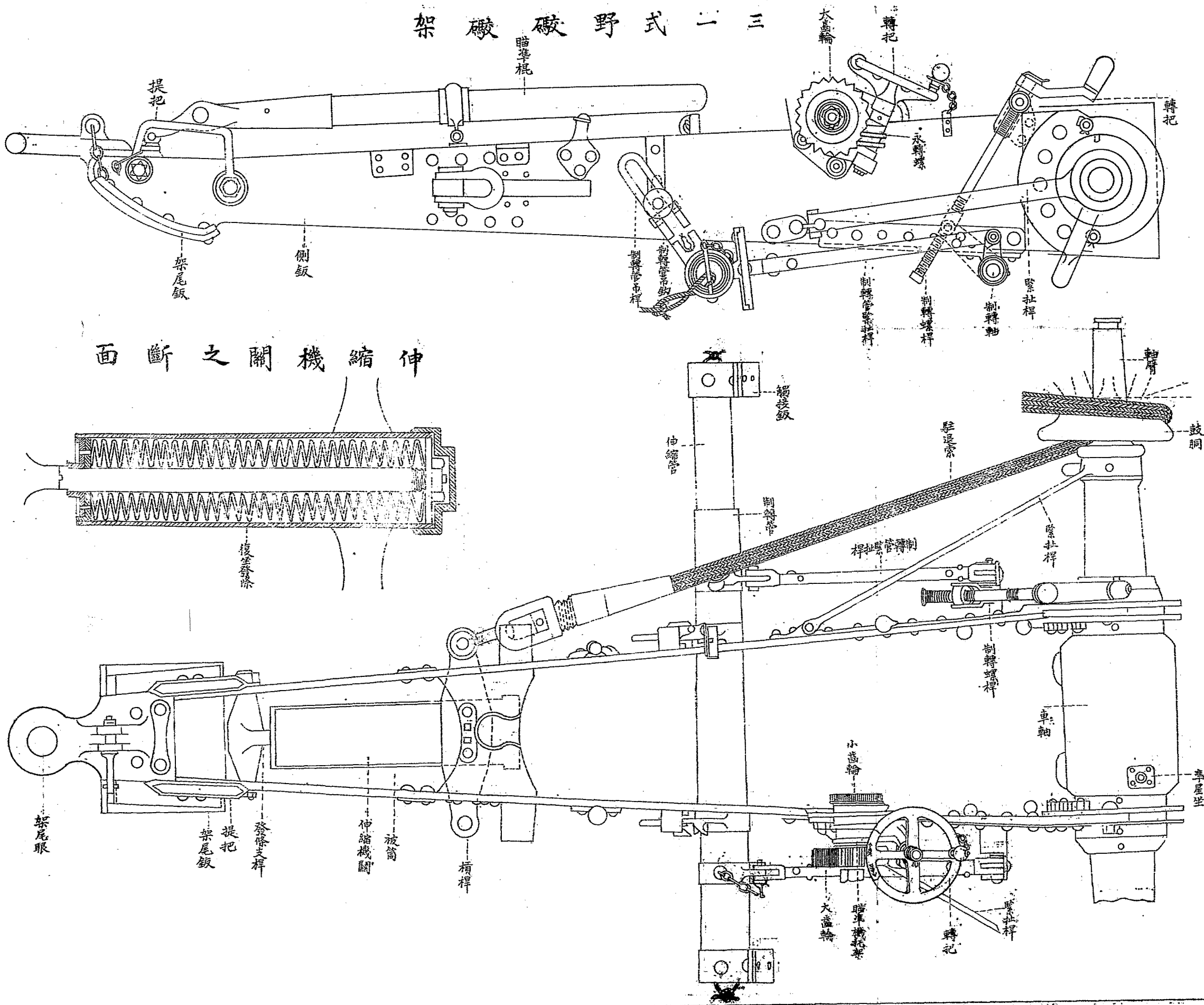


面後

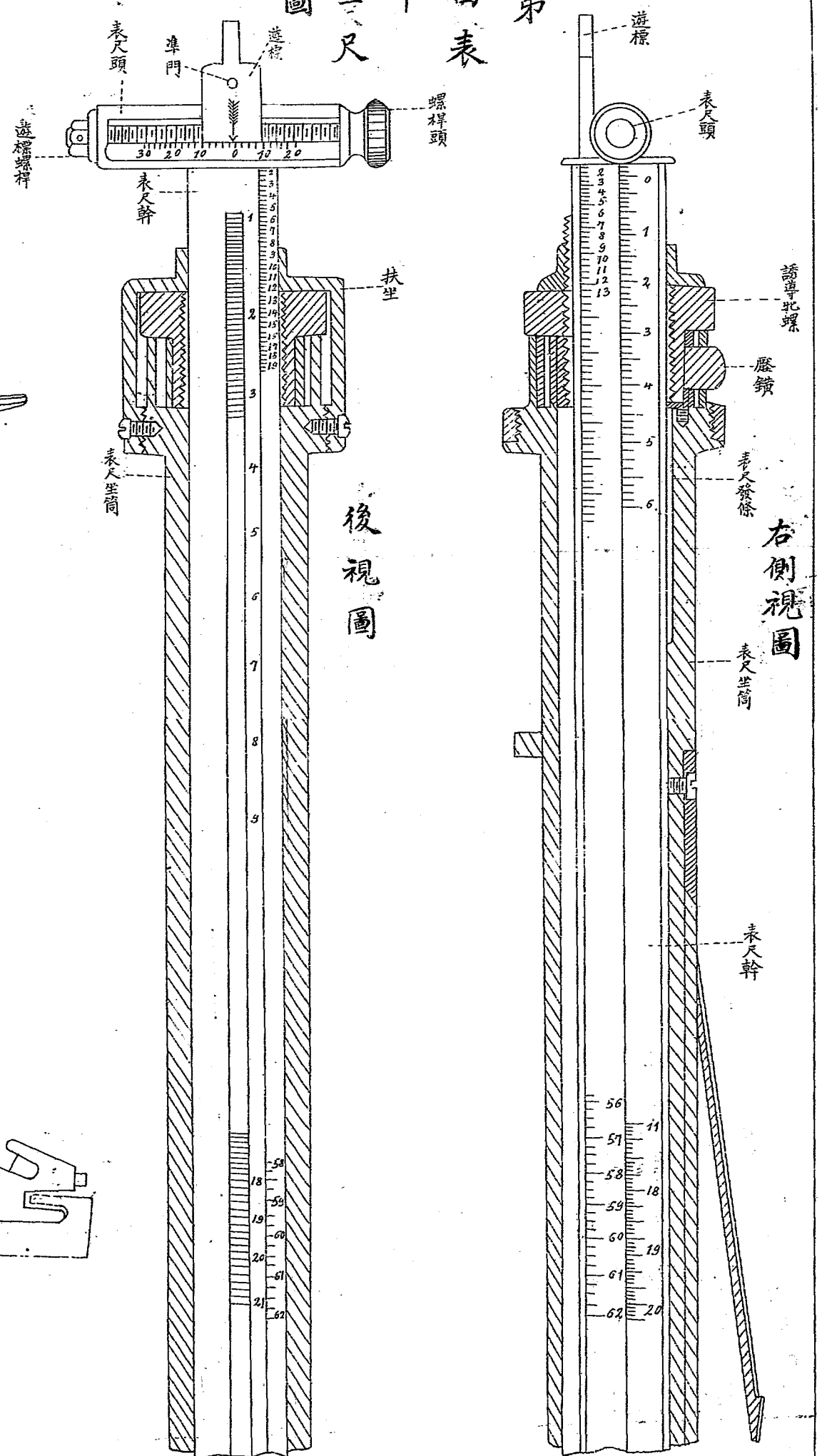


第四十圖第四十一圖

圖二十四第  
架礮野式二三

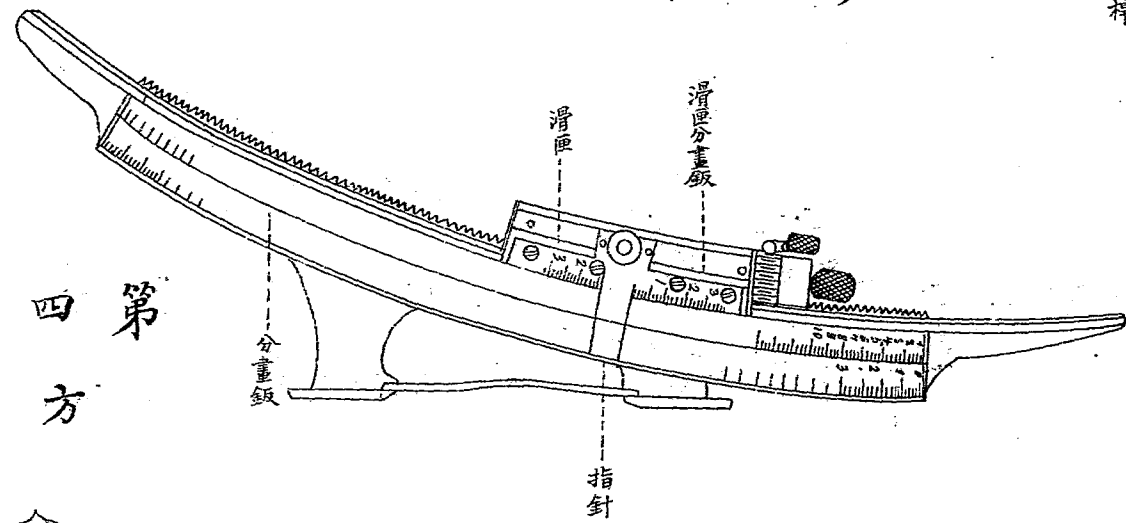


圖三十四第

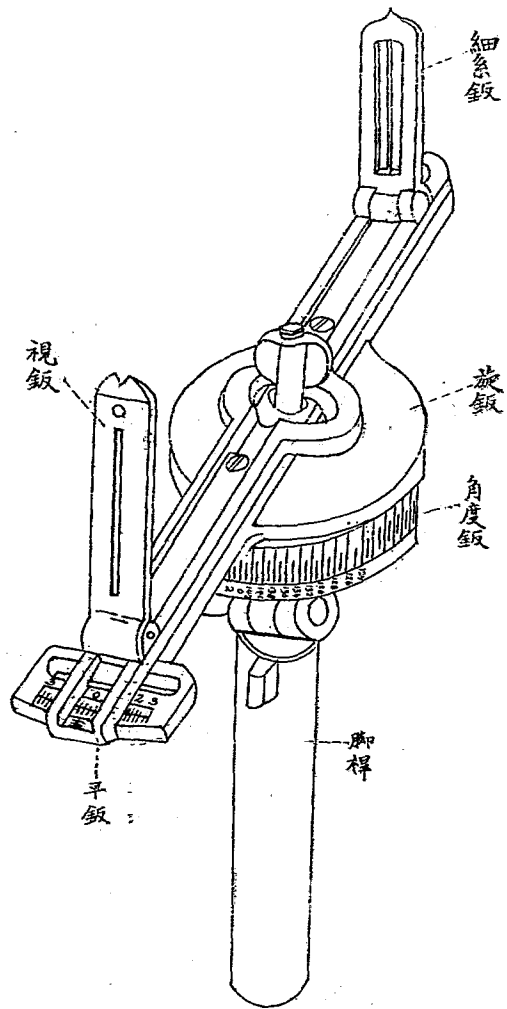


圖四十四第

機準瞄形弧

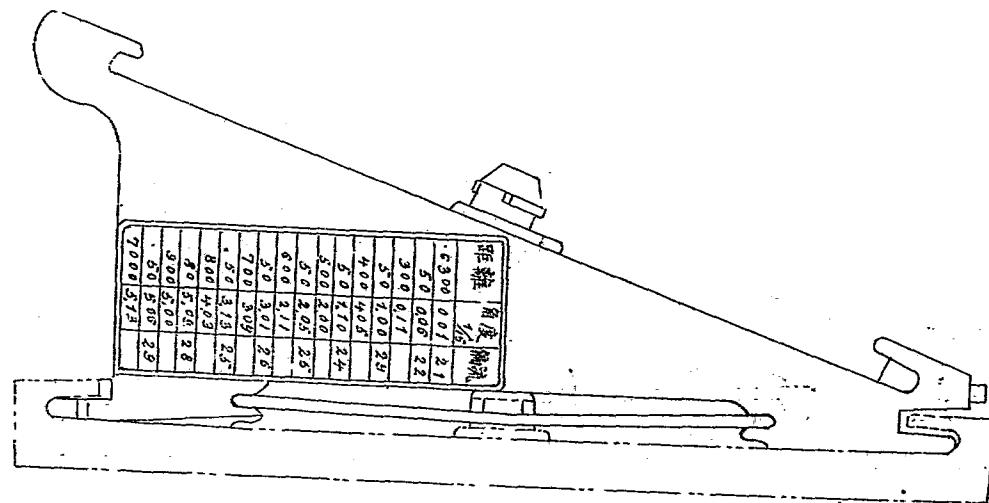


圖六十四第  
板向方



圖五十四第

板履

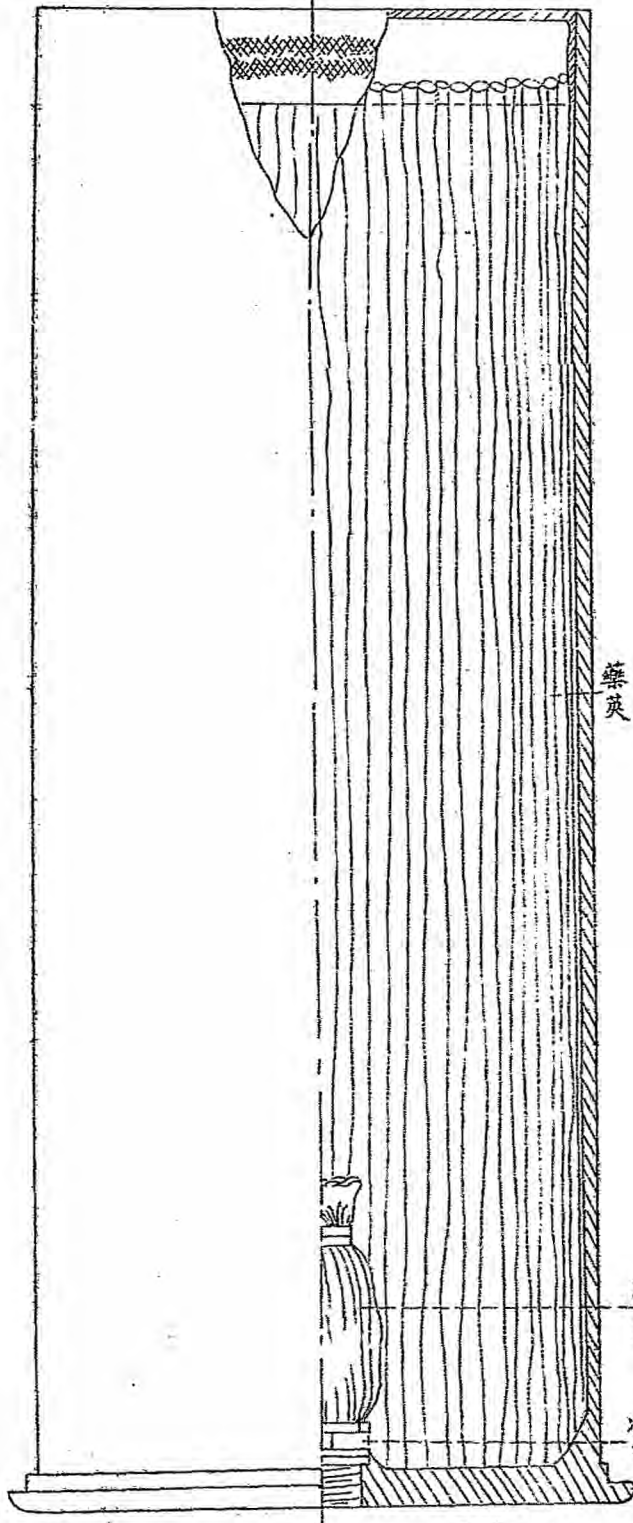
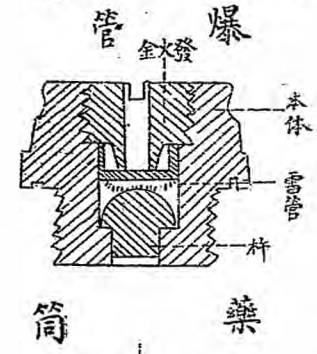


三一式野砲附圖第三

自第四十三圖至第四十六圖

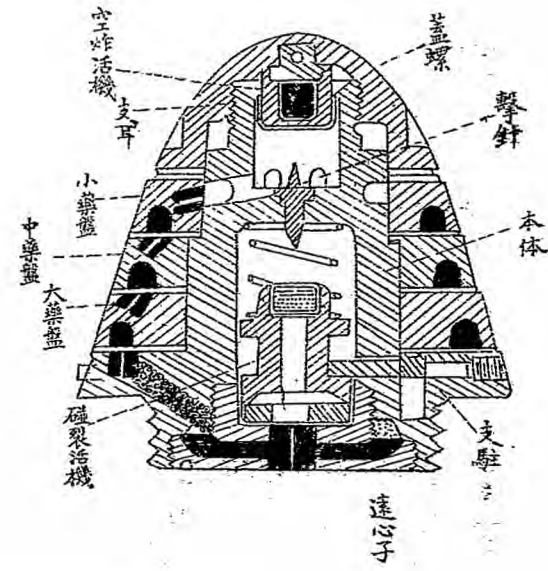
三一式野砲附圖第四

圖九十四第

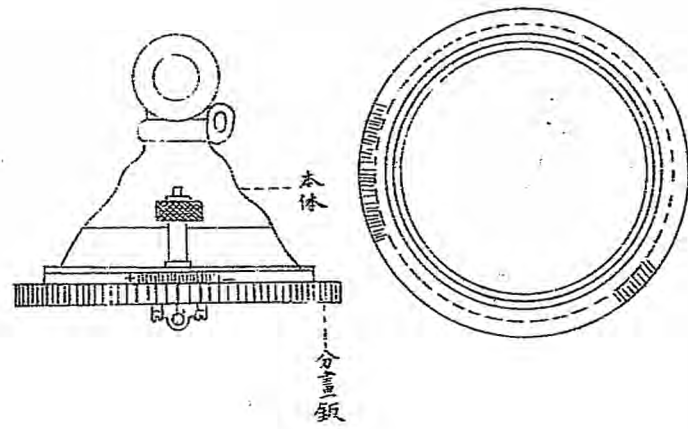


圖八十四第

管信用兩式一四



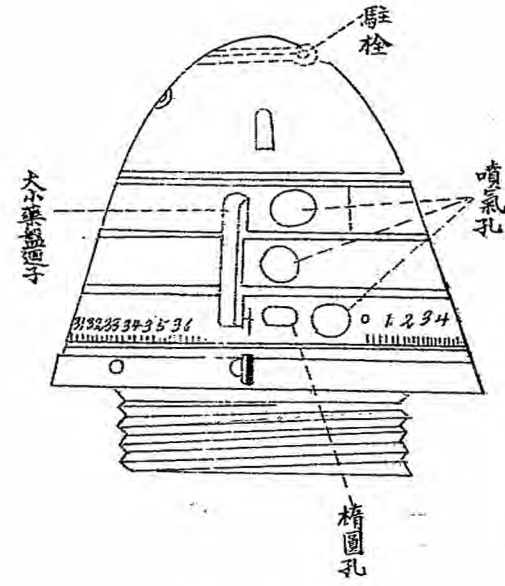
器迴旋管信



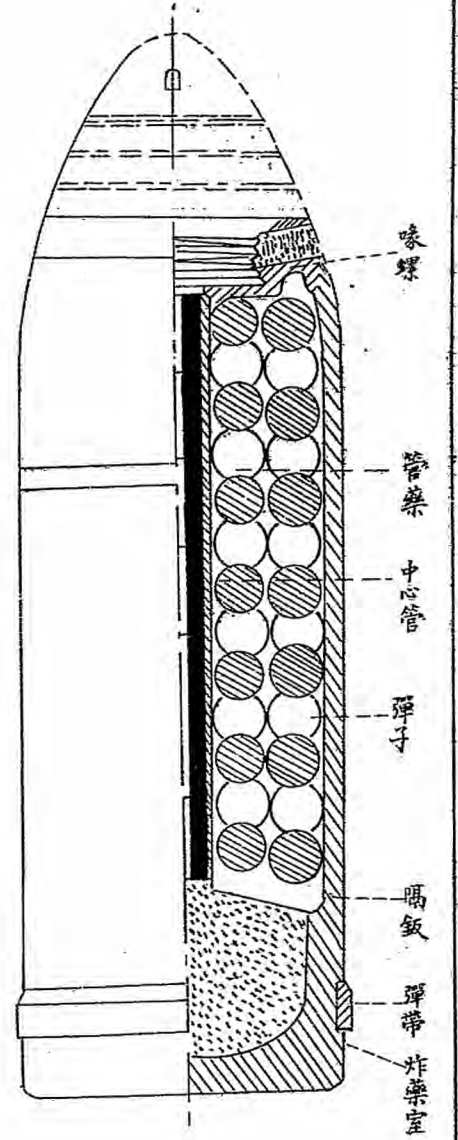
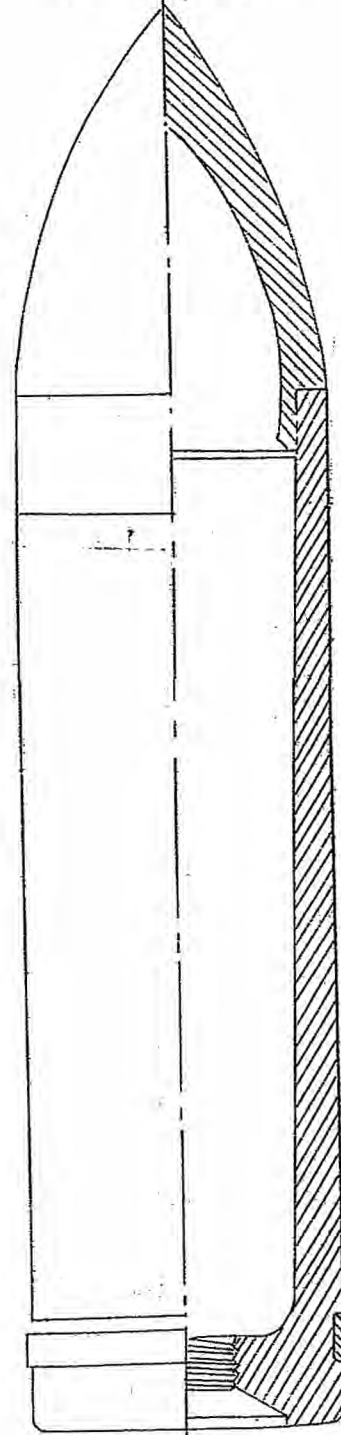
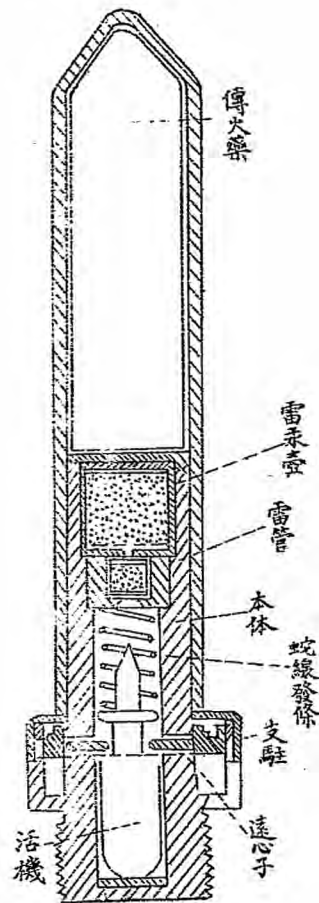
圖七十四第

彈花開

彈母子



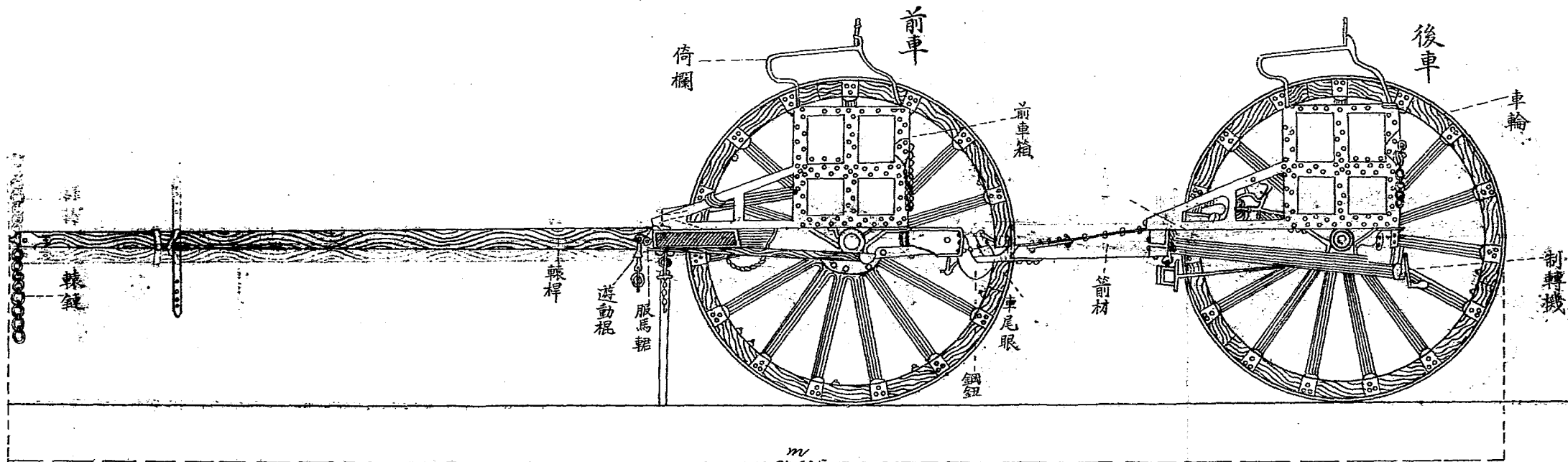
管信底彈式一四



自第四十七圖至第四十九圖

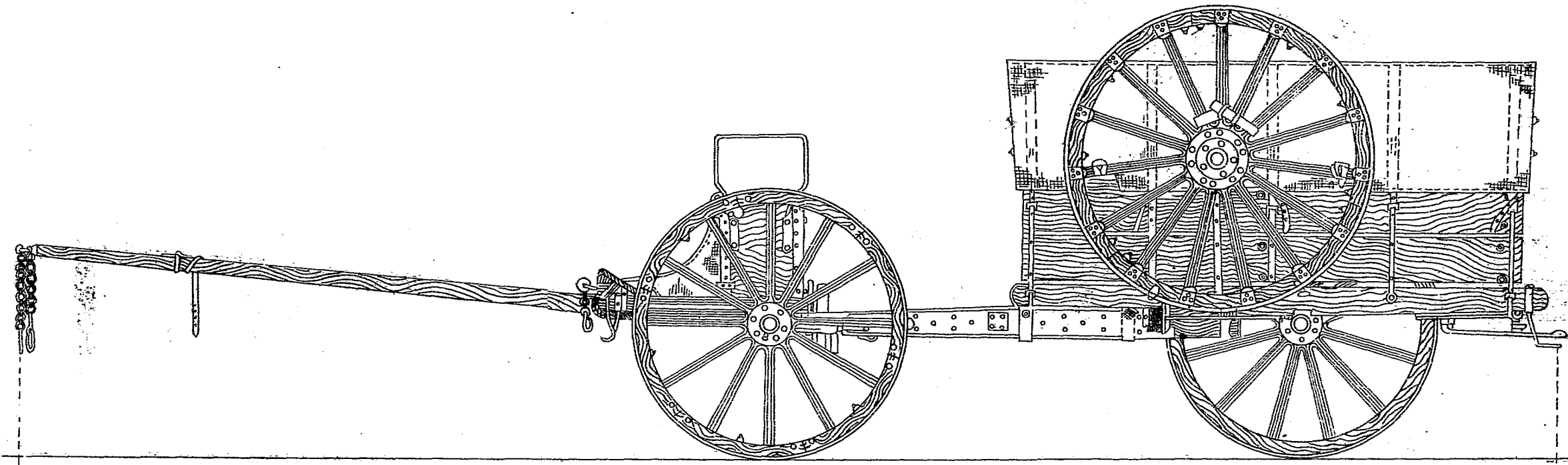
圖 十 五 第

車 藥 彈 彈 母 子 砲 野 式 一 三



m  
64605

車 品 備 豫 用 應 砲 野 式 一 三



m  
7121

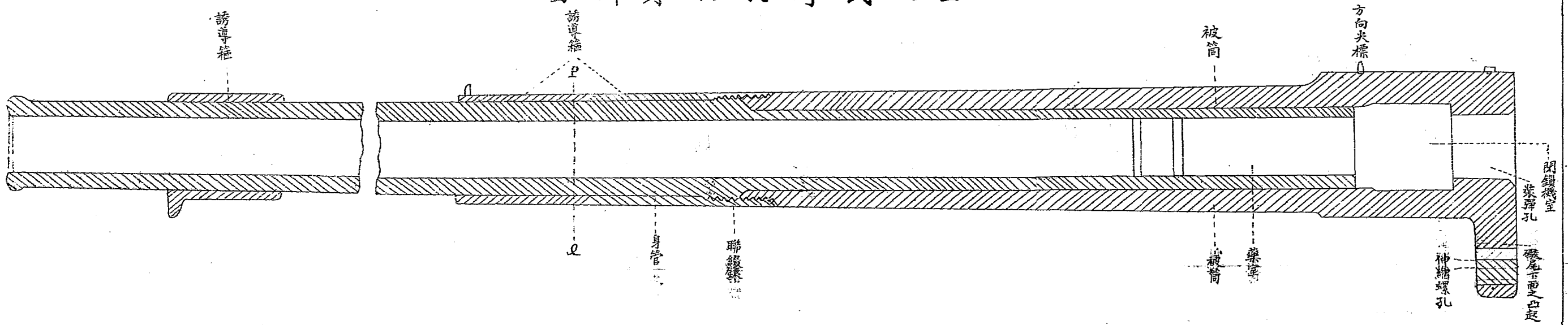
三一式野砲附圖第五

第五十圖

三八式野砲附圖第一

圖一十五第

面斷身砲砲野式八三



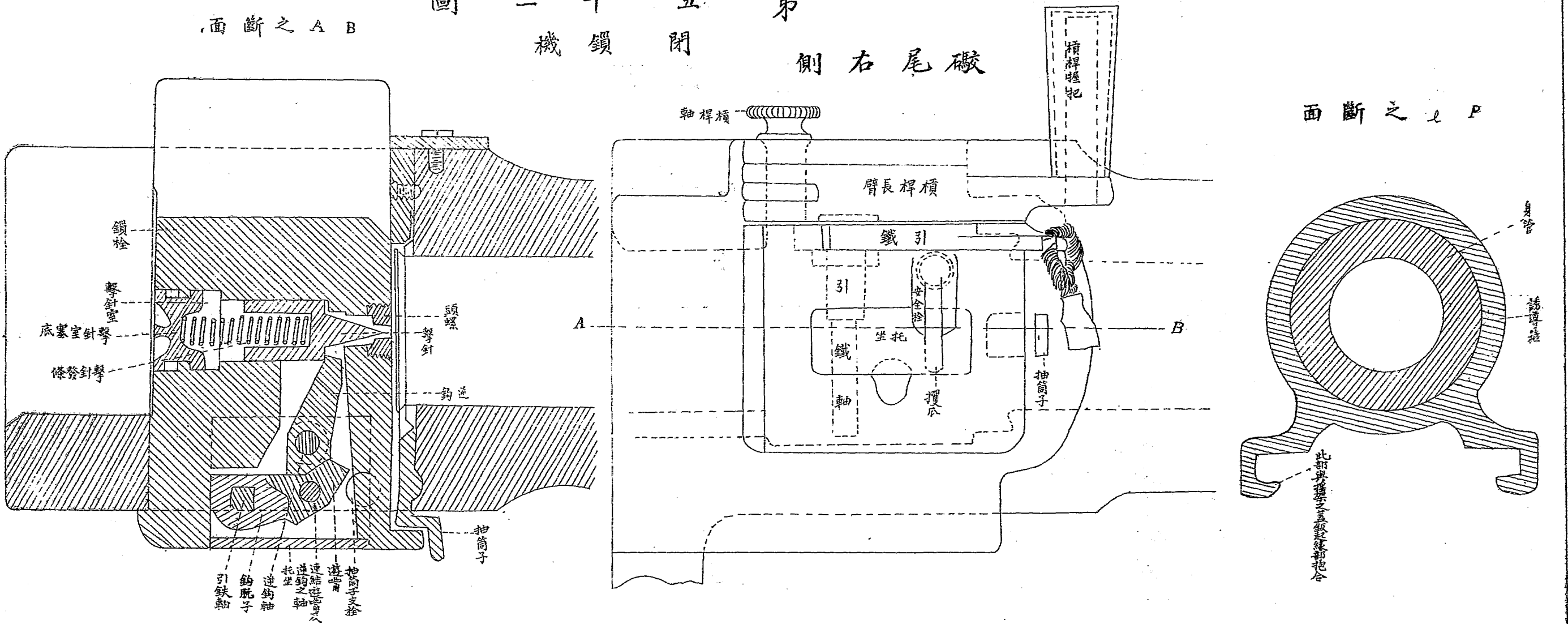
圖二十第五第

機鎖閉

側右尾砲

面斷之 A B

面斷之 l P



第五十圖第五十二圖

圖 三 十 五 第  
架 礮 礮 野 式 八 三

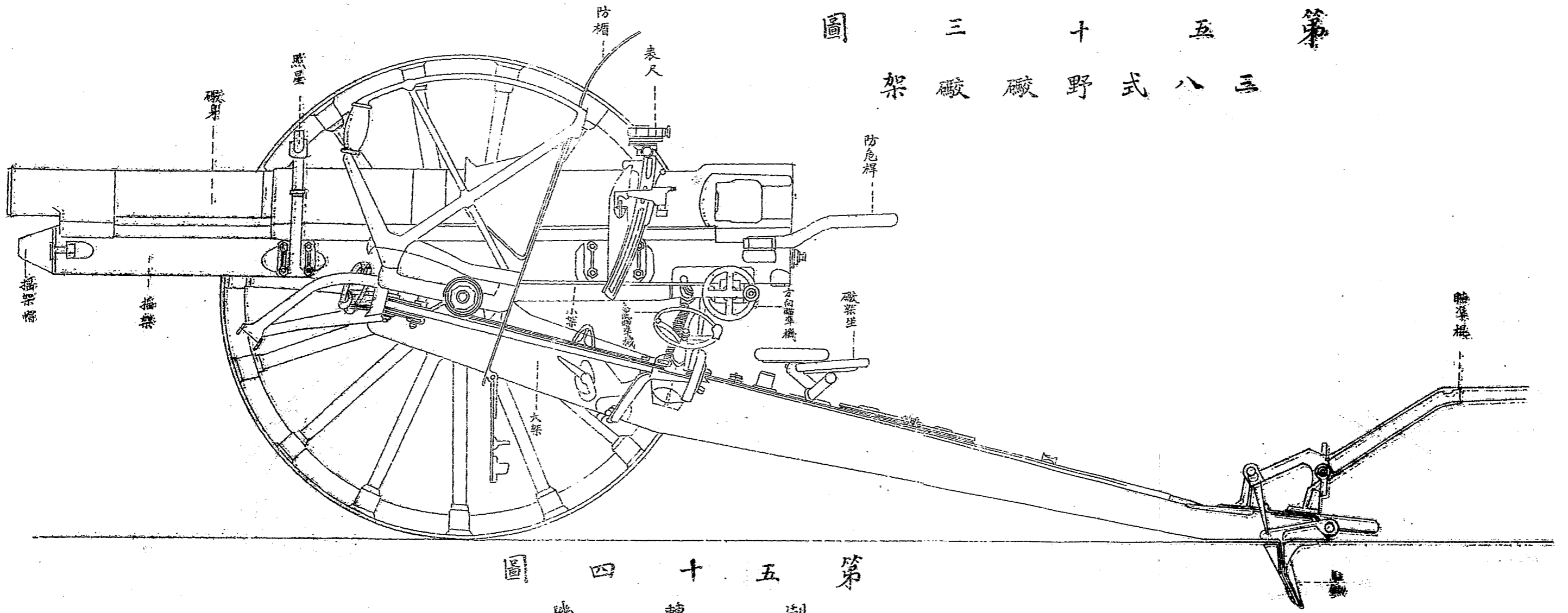
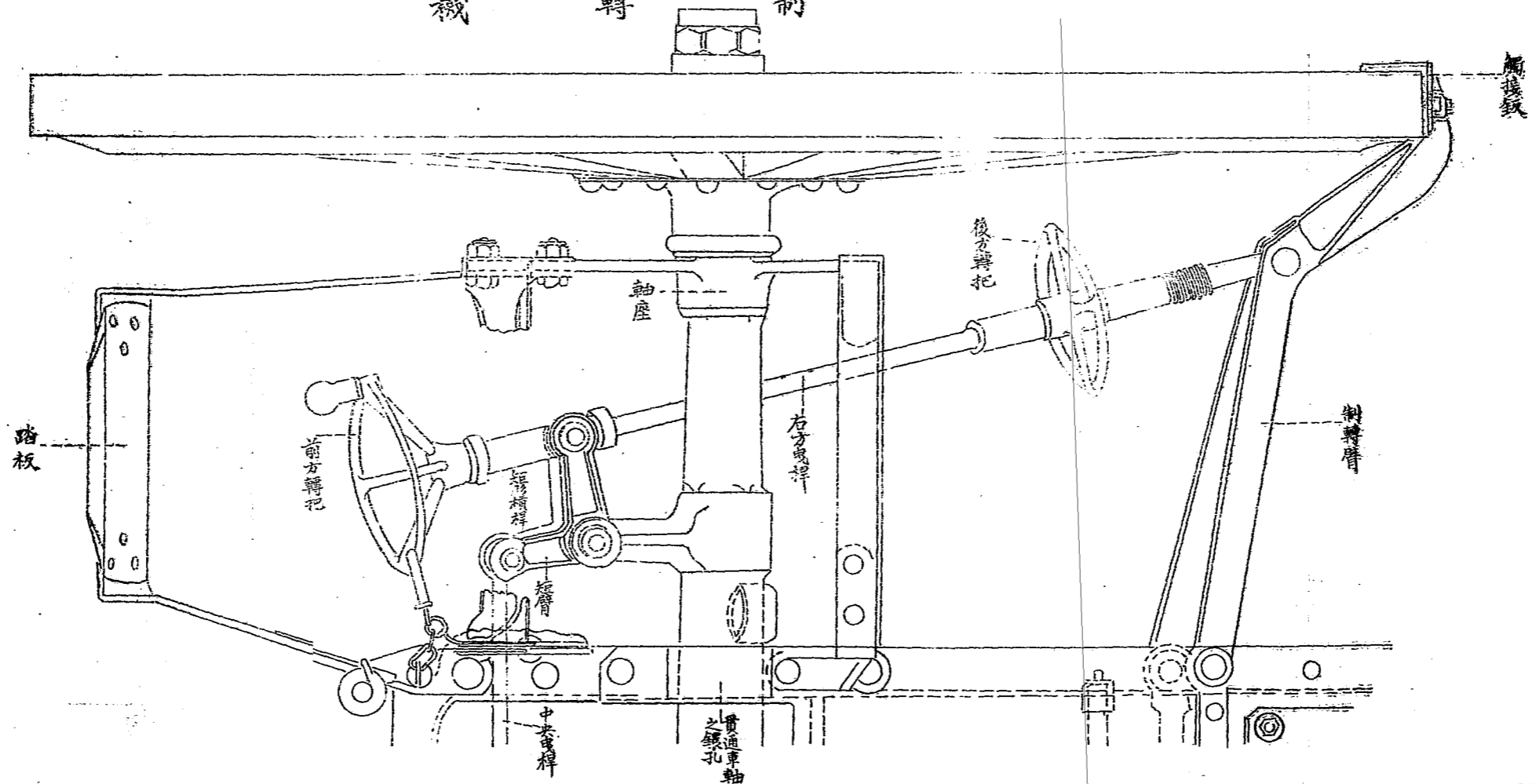


圖 四 十 五 第  
機 轉 制

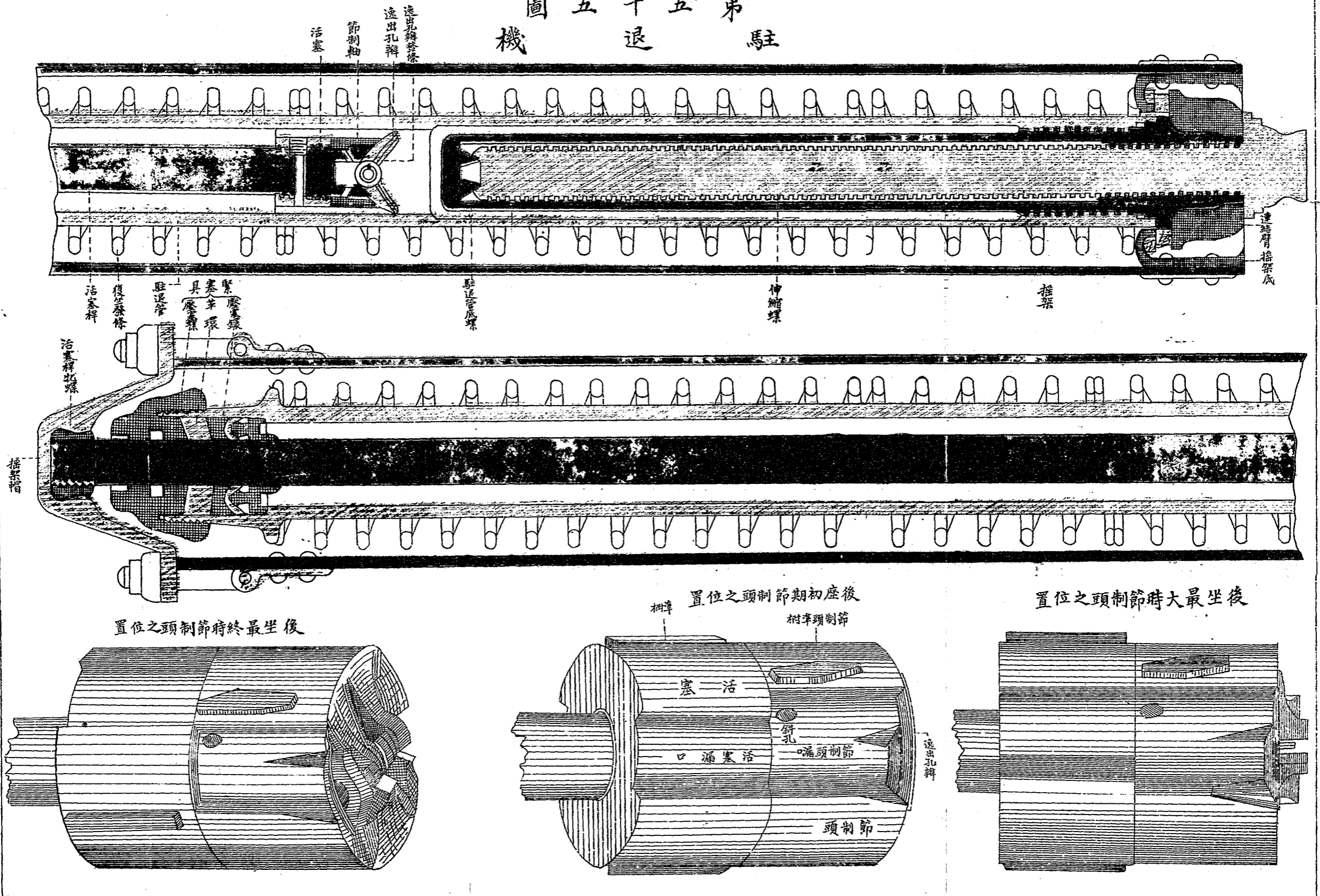


三八式野砲附圖第二

第五十三圖第五十四圖

圖五十五第  
機退駐

三八式野砲附圖第三



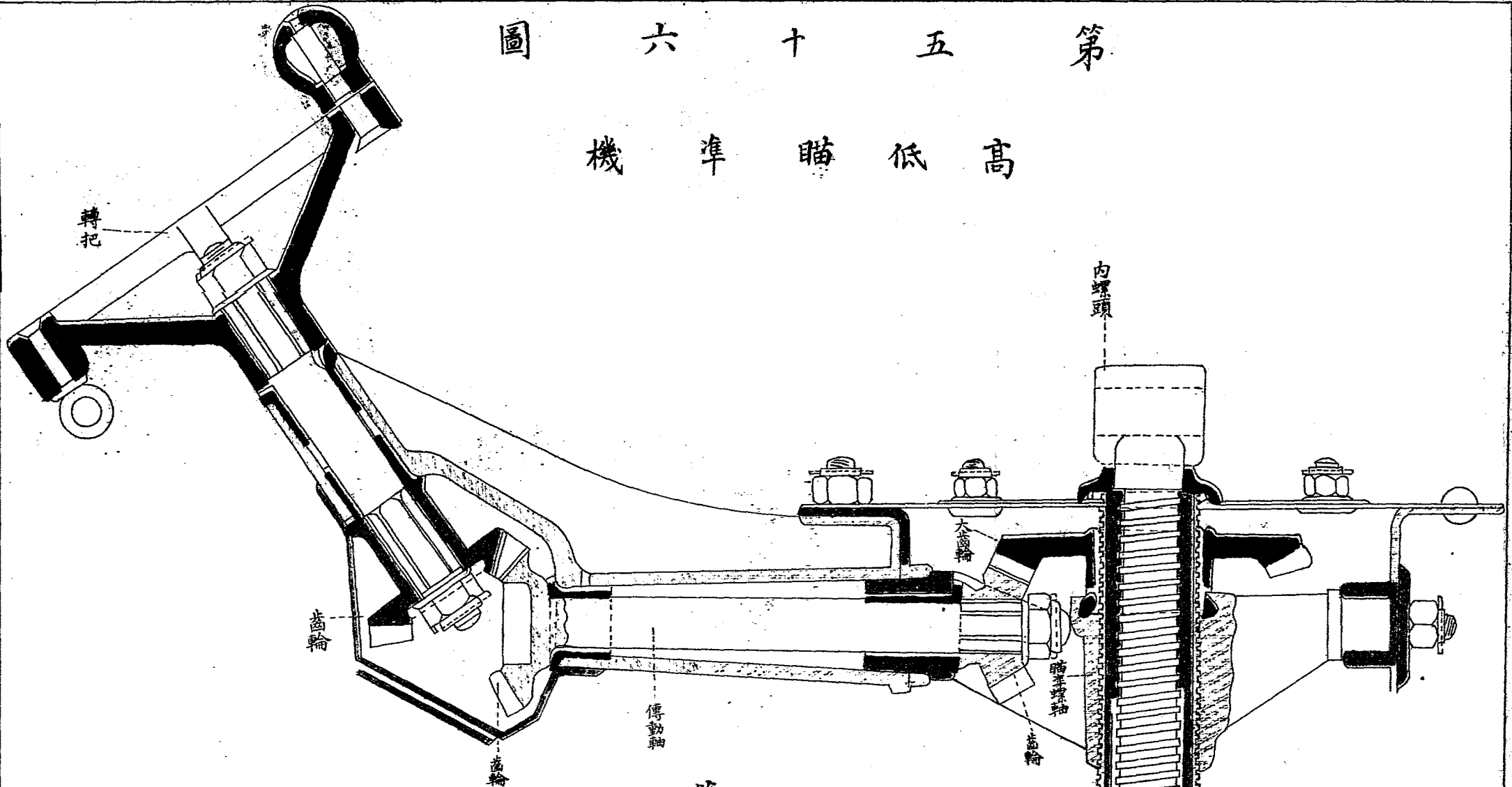
第五十五圖



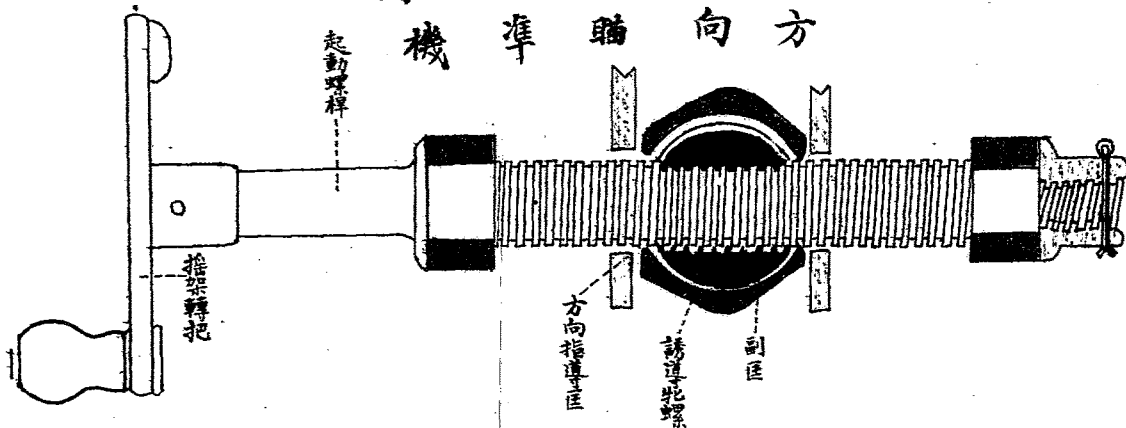
三八式野砲附圖第四

圖六十五第

機準瞄低高



圖七十五第  
機準瞄向方

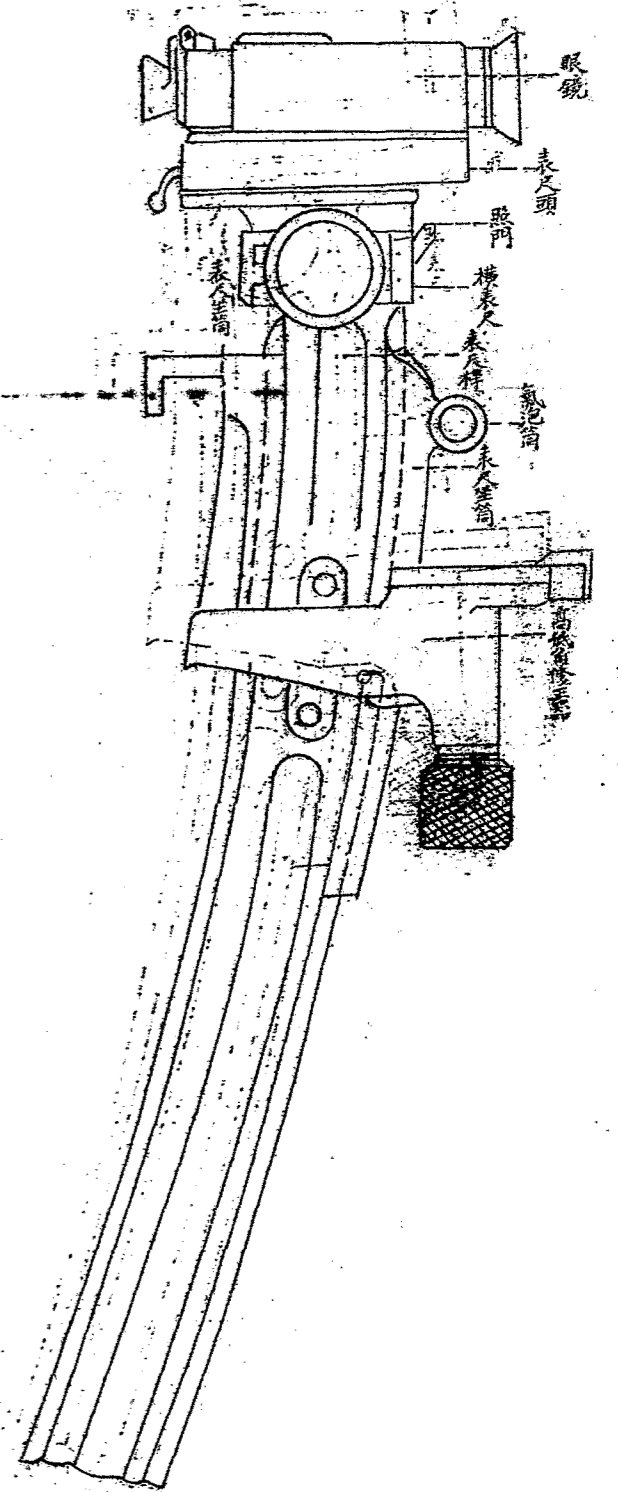
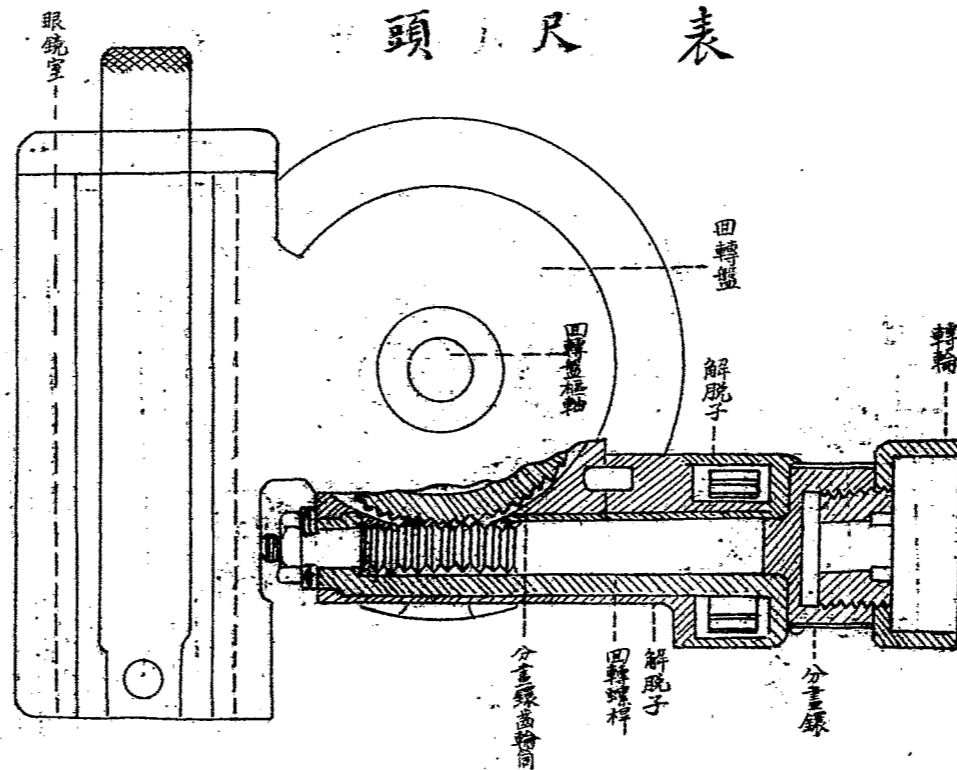
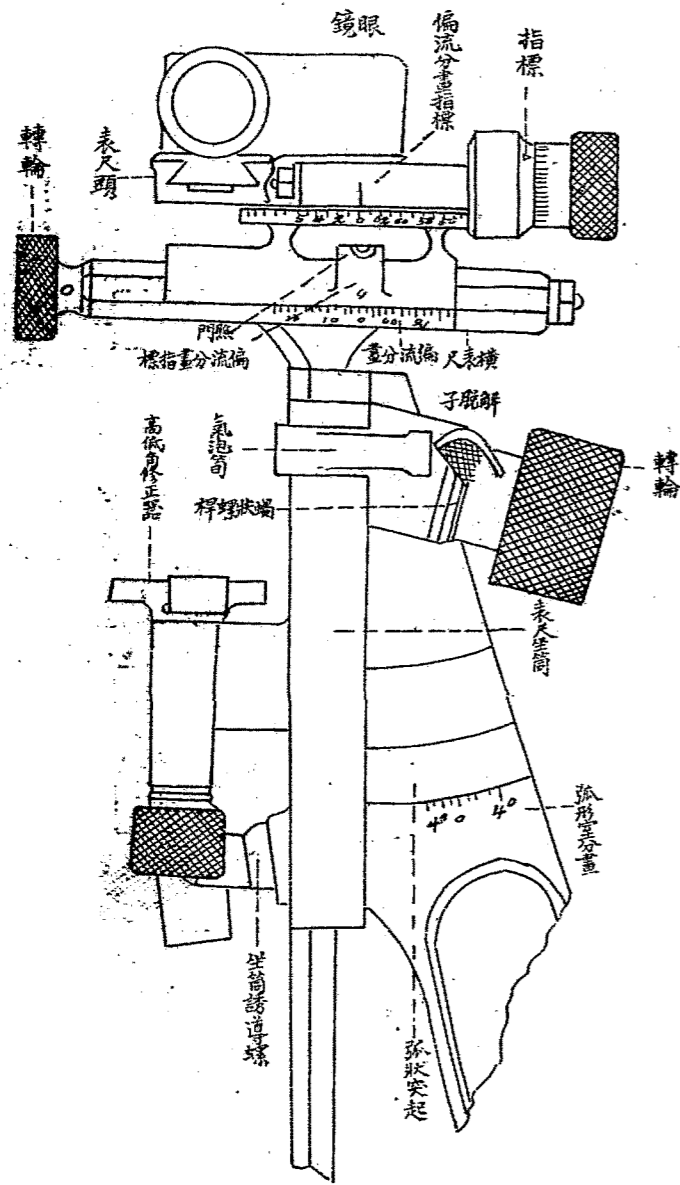


第五十六圖第五十七圖

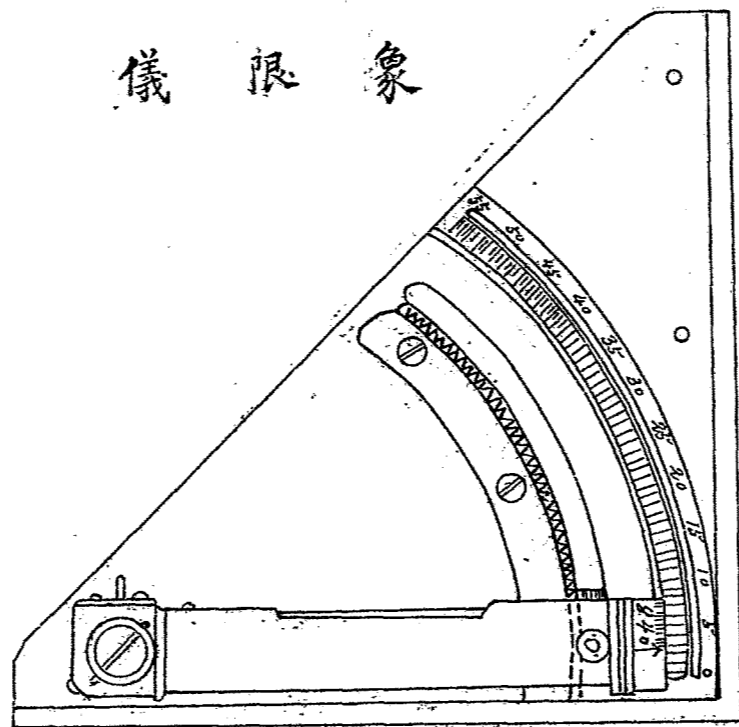
圖八十五第

面後尺表

面側尺表



儀限象



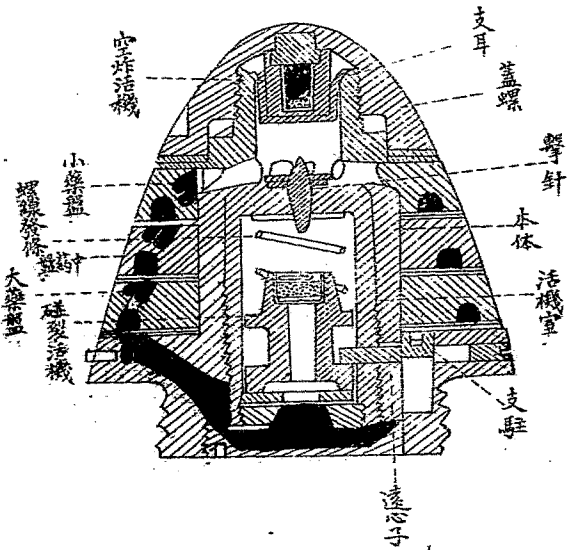
三式野砲附圖第五

第五廿八圖

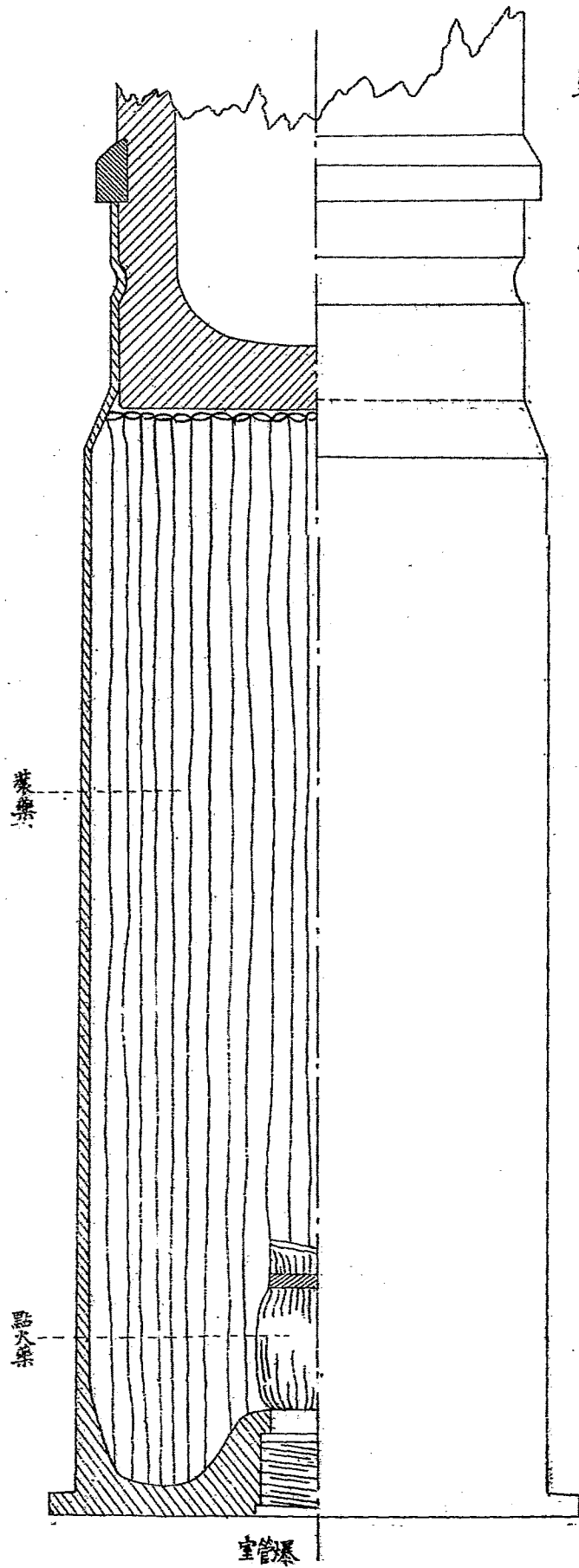
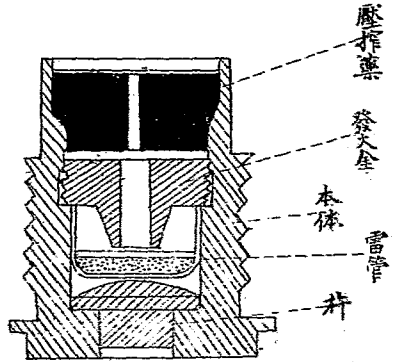
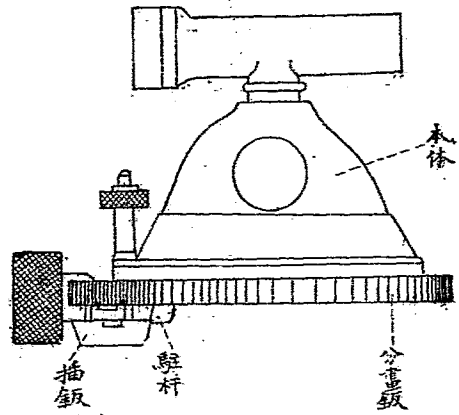
三八式野砲附圖第六

圖十六第

管信用兩素器式一四  
(用彈母子)



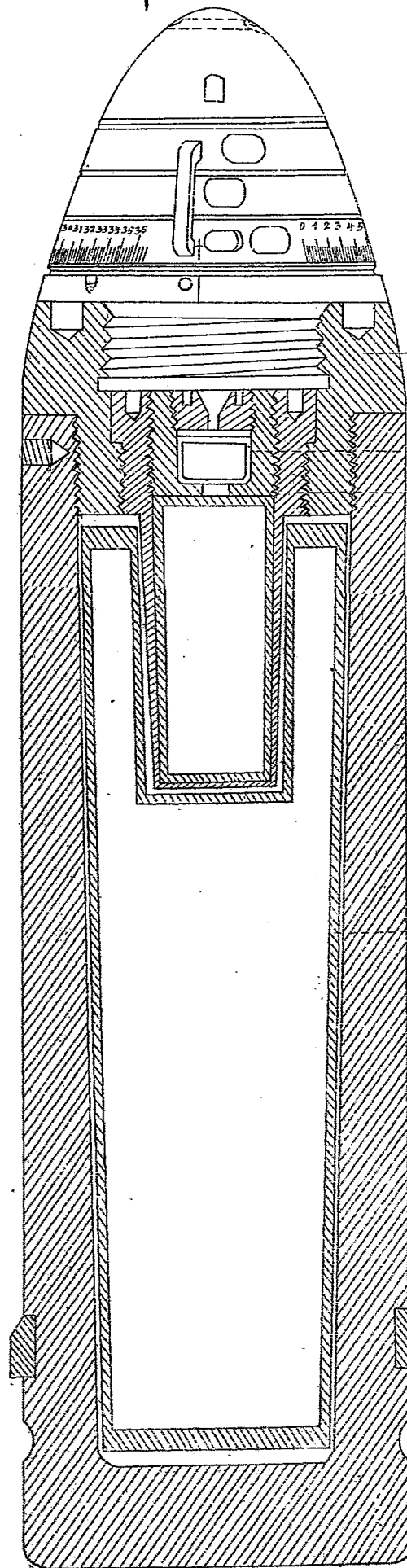
器迴旋管信



圖九第

藥筒

圖十第



開花彈(榴彈)

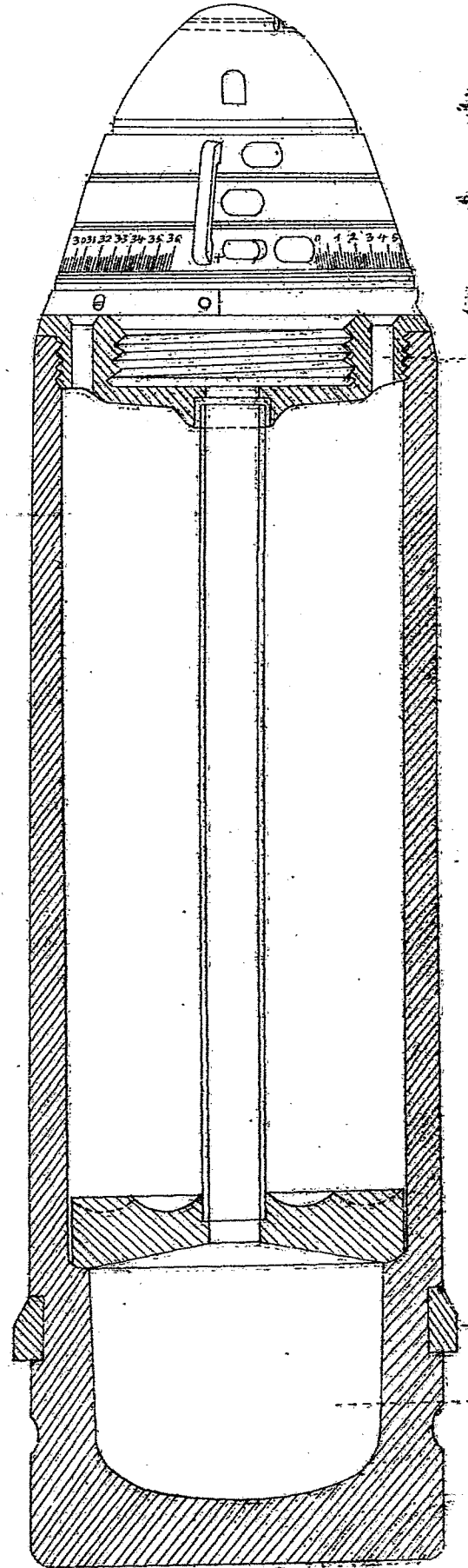
螺

雷水壺  
傳火筒室

炸藥筒

彈帶

圖五第

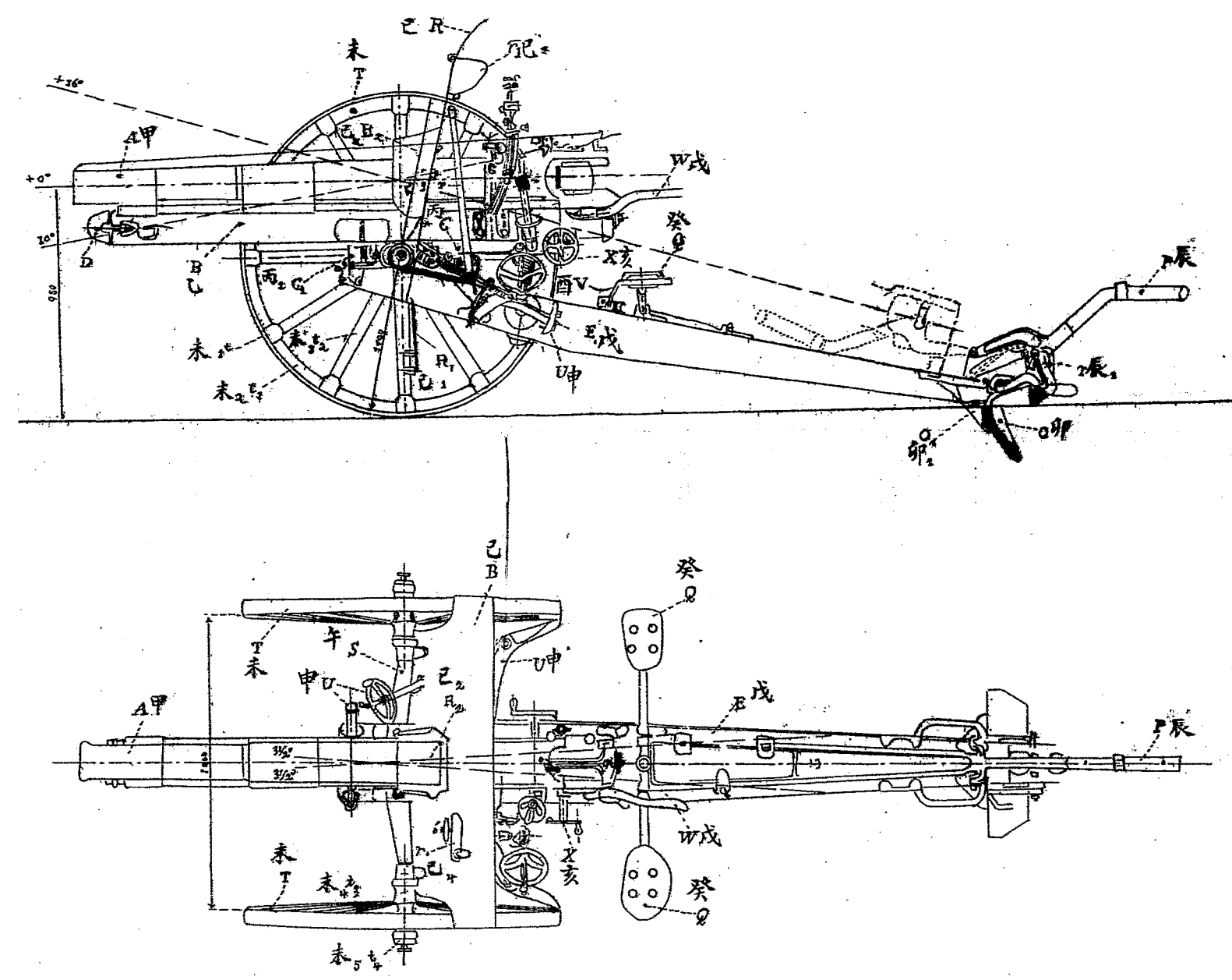
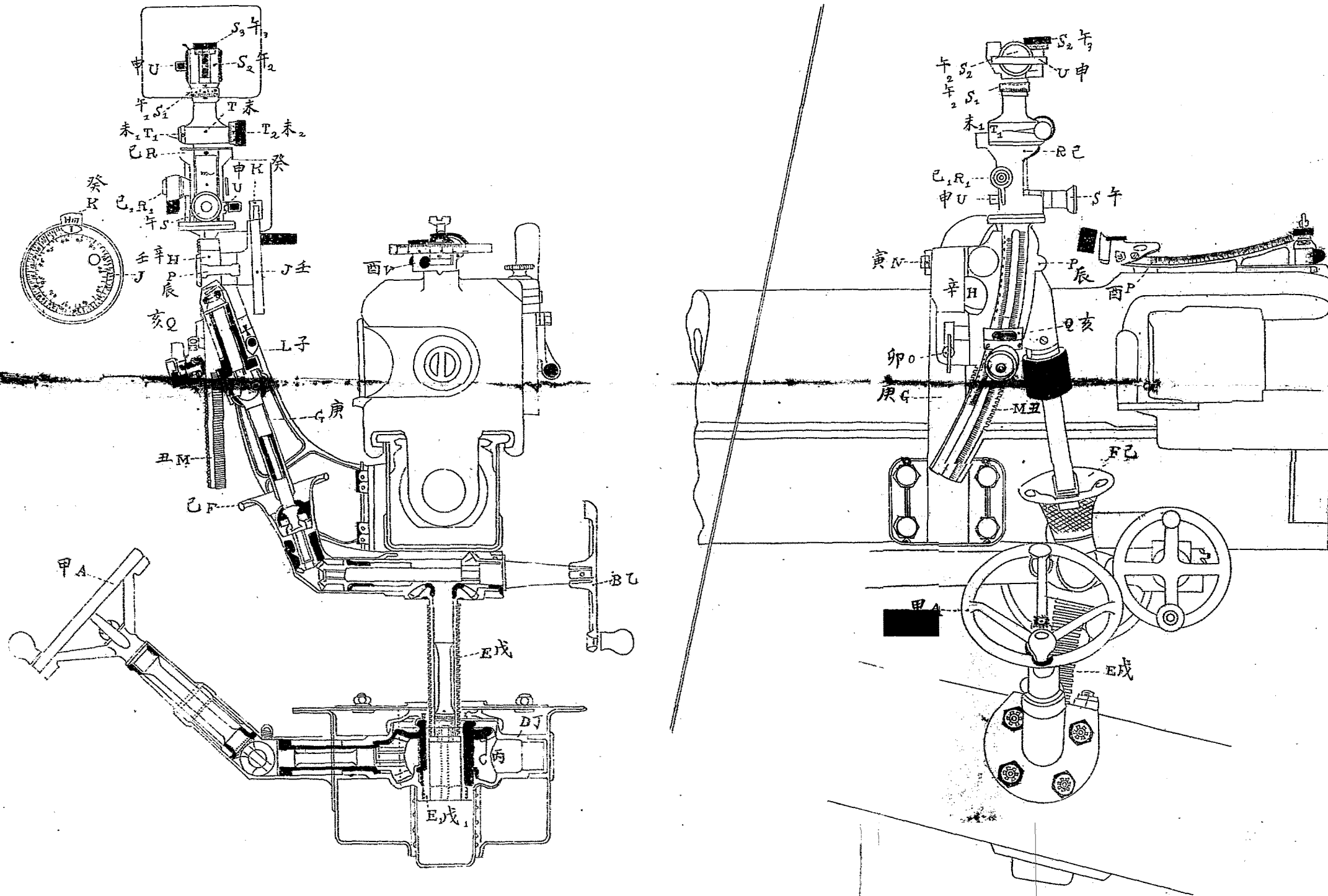


子母彈裝藥

第五十九圖

圖二十六第  
具準瞄及機準瞄

圖一十六第  
架砲砲野退管式伯魯克



- A 左側手輪
- B 右側手輪
- C 大齒輪
- D 齒輪筒
- E 螺桿
- F 左手手輪
- G 表尺架
- H 表尺座
- J 距離盤
- K 距離盤指針
- L 解脫機
- M 表尺幹
- N 表尺架上端之圓軸
- O 表尺架左側之小螺柄
- P 兩輪水準器
- Q 地角水準器
- R 表尺頭
- S 瞄準鏡
- S<sub>1</sub> 方向角度盤
- S<sub>2</sub> 鏡頭
- S<sub>3</sub> 高低角度盤
- T 橫螺
- T<sub>1</sub> 解脫機
- T<sub>2</sub> 補助分畫盤
- U 補助瞄準鏡
- V 救急表尺

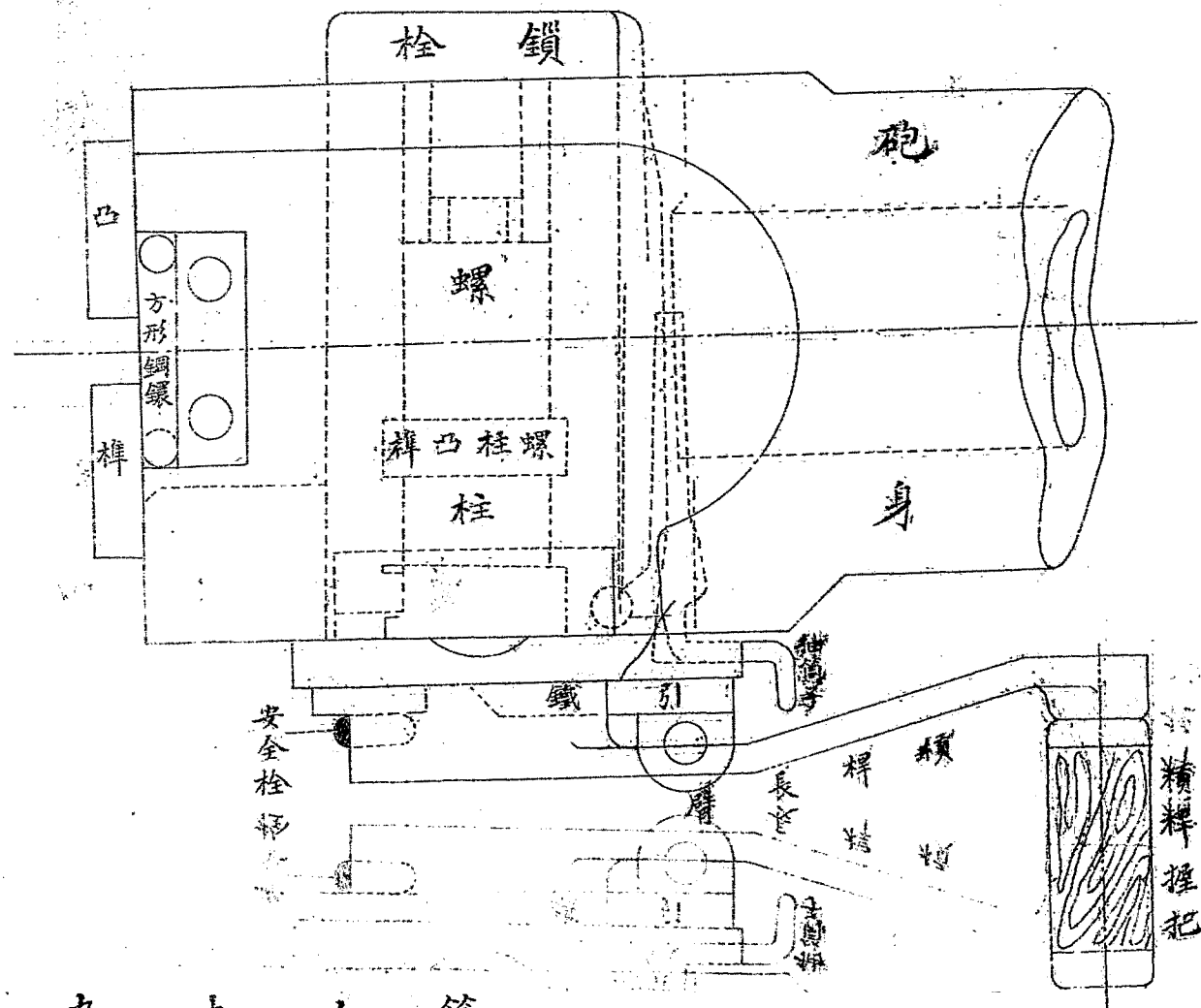
- A 砲身
- B 管退匣(撥架)
- C 上架
- D 管退匣(撥架)
- E 下架
- O 駐鉤
- P 瞄準棍
- Q 砲架座
- R 擋板(防橋)
- S 車軸
- T 車輪
- U 制轉機
- V 砲尾鈎
- X 方向瞄準機手輪

克魯伯式管退野砲附圖

第六十一圖第六十二圖



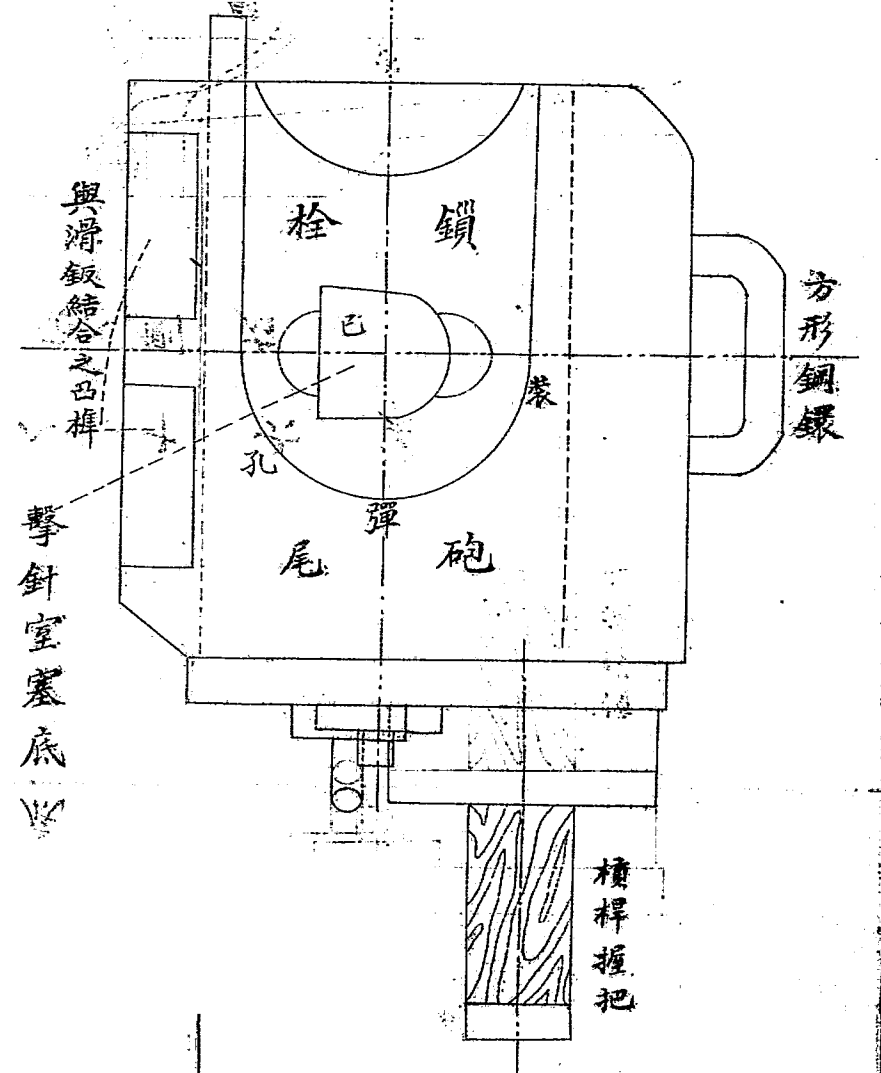
機鎖閉砲山退管造泥  
圖七十六第  
面高



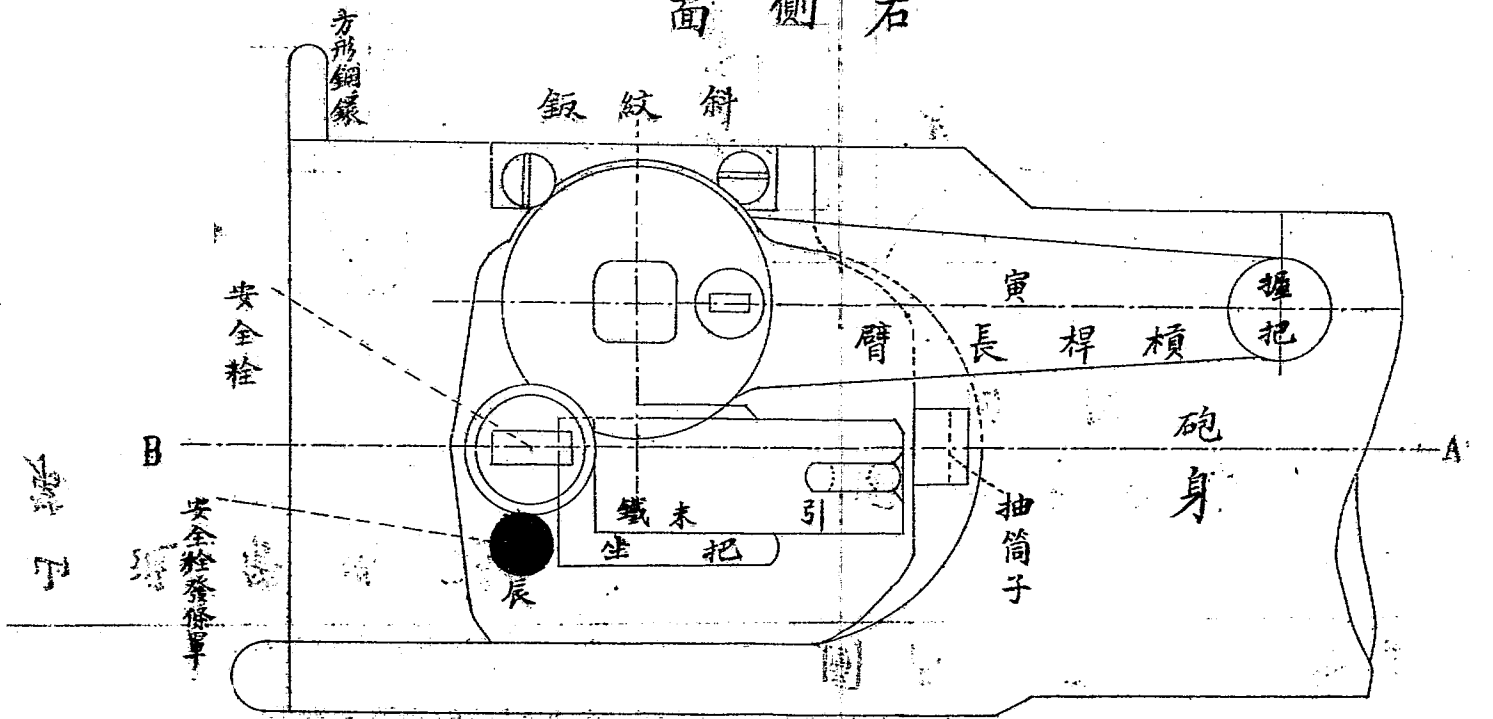
九十六第

面斷之 B A

圖六十六第  
面後



圖八十六第  
面側右



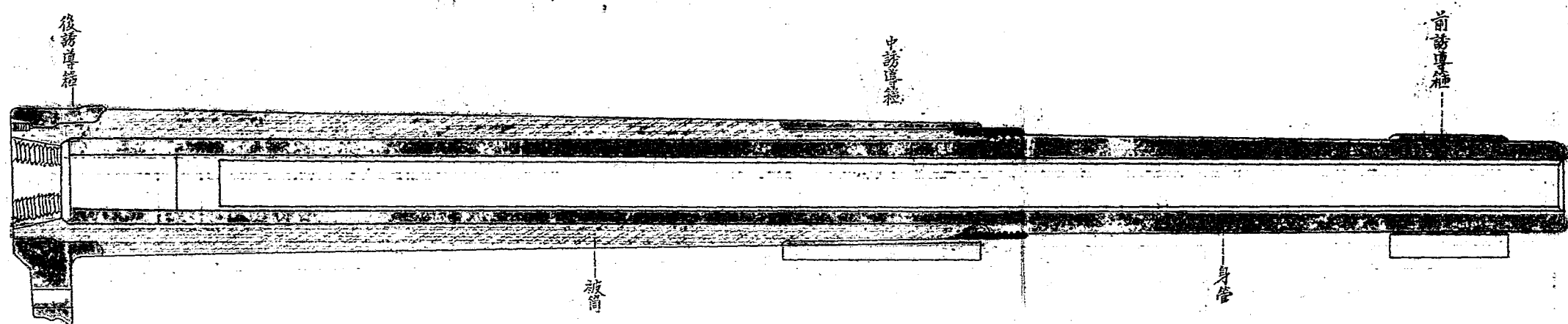
破門內各件名目圖按圖中所載地支數目自好至子以新卸之次序圖

- 制鋼撥銷 如圖子 彈鑽火門針 如圖午
- 退銅殼鋼撥 如圖丑 自退鋼機並機架 如圖未
- 開關螺絲柱 如圖寅 撥火針直機 如圖申
- 免險長銷 如圖卯 頂直機端鑽管 如圖酉
- 免險端鑽管 如圖辰 機架 如圖戌
- 火針壓鑽蓋 如圖巳 扁鑽 如圖亥

泥造管退山砲附圖

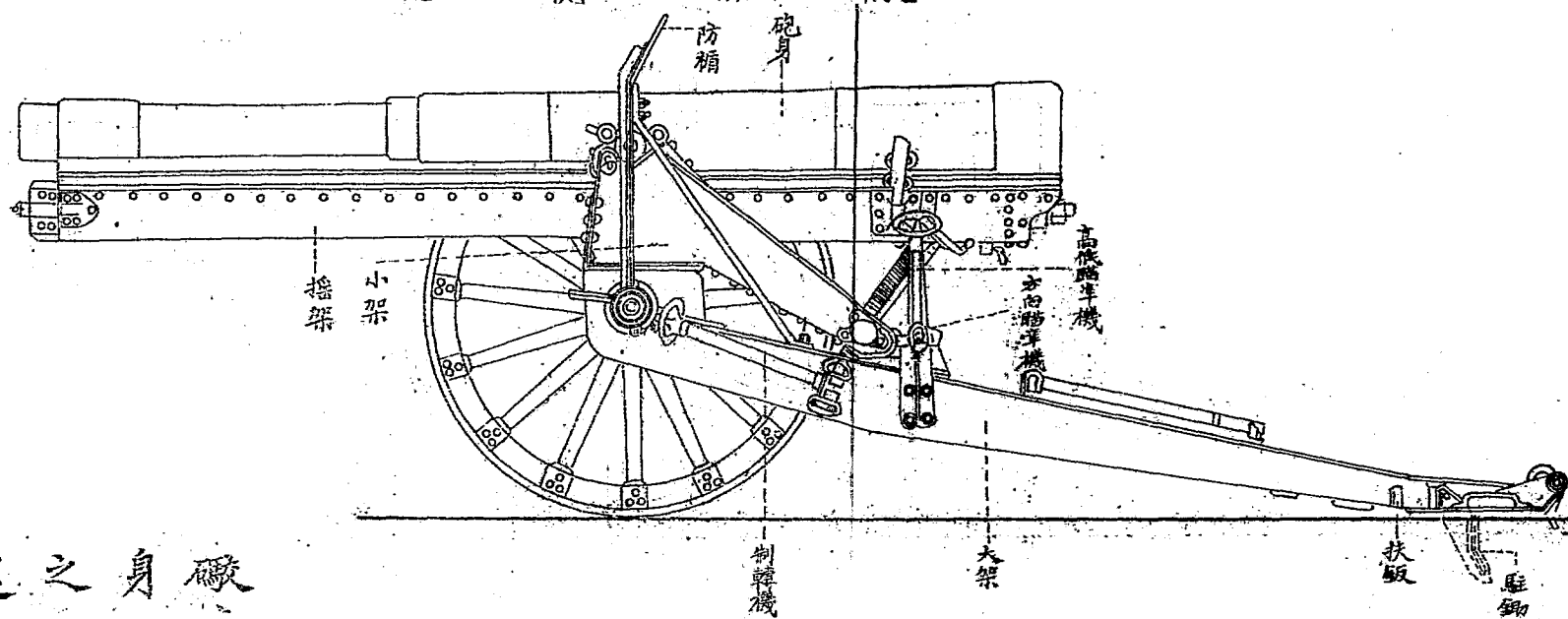
自第六十六圖至第六十九圖

第十生加的農礮身斷面圖

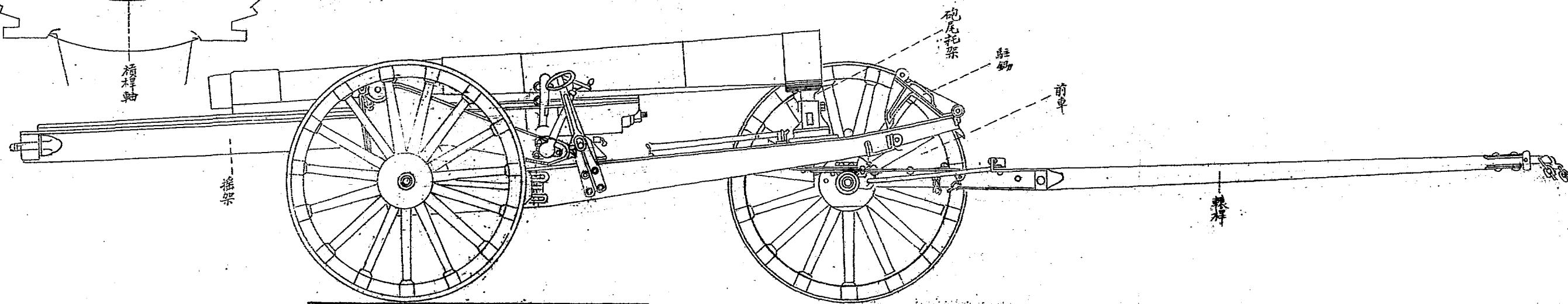


第七十圖

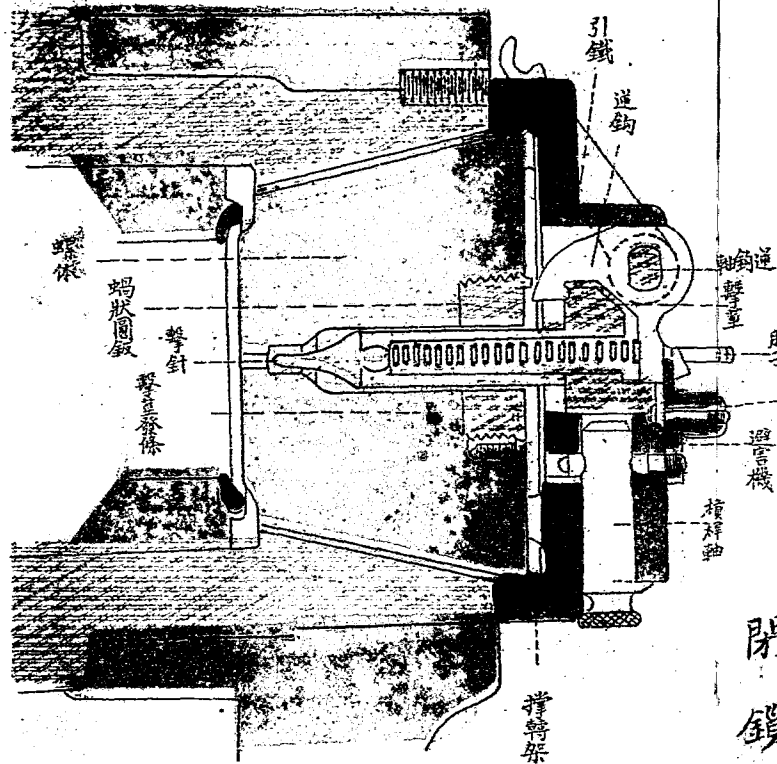
礮架側視圖



礮身之途上位置

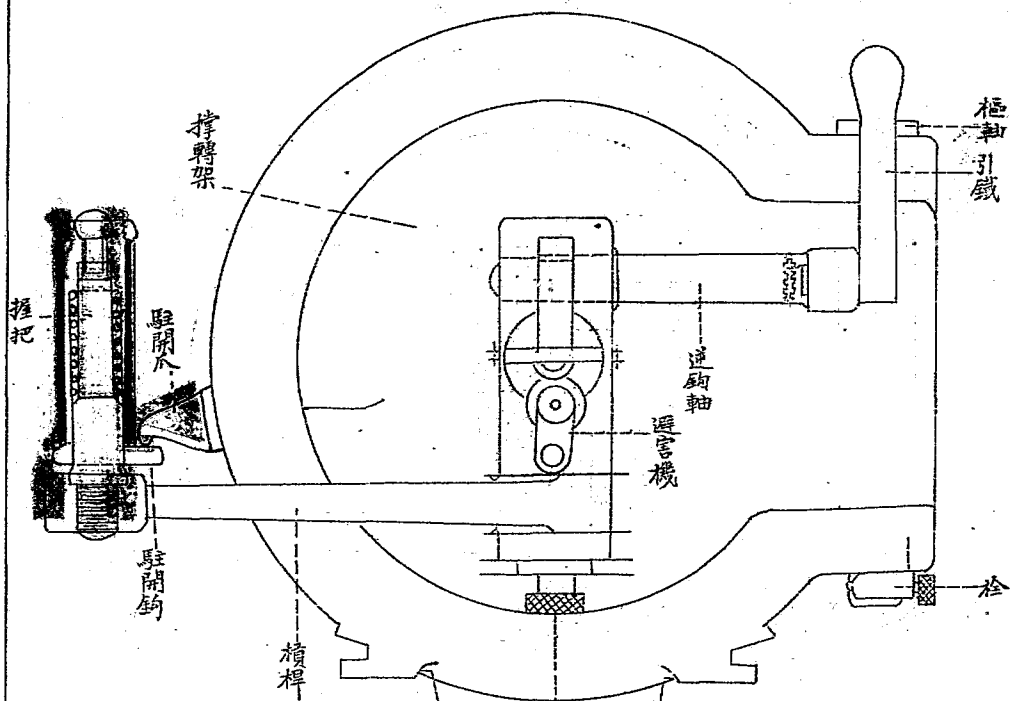


斷面



第七十一圖  
閉鎖機

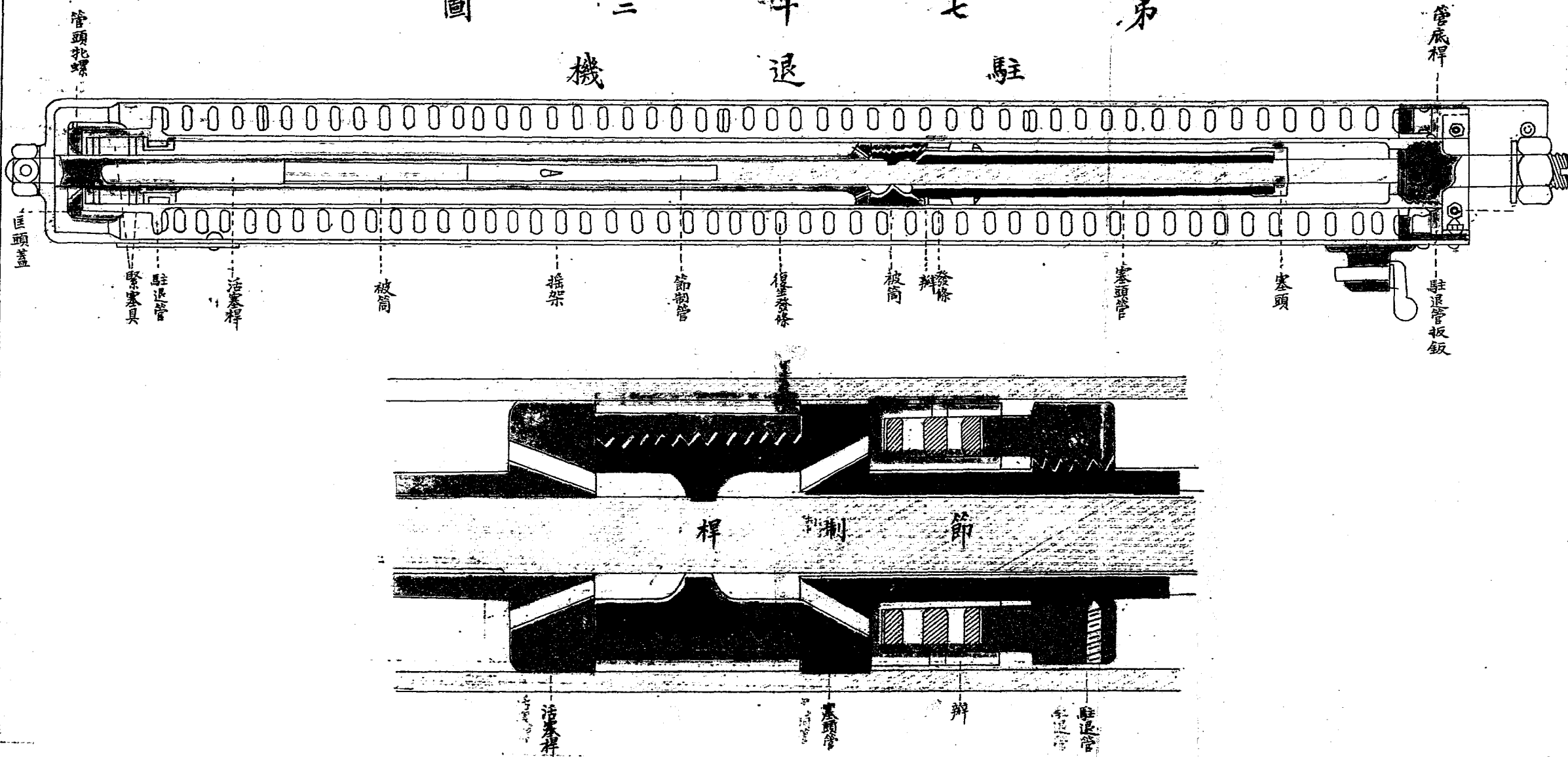
後面



三八式十生的加農砲附圖第一

自第七十圖至第七十二圖

圖 三 七 第  
機 退 駐



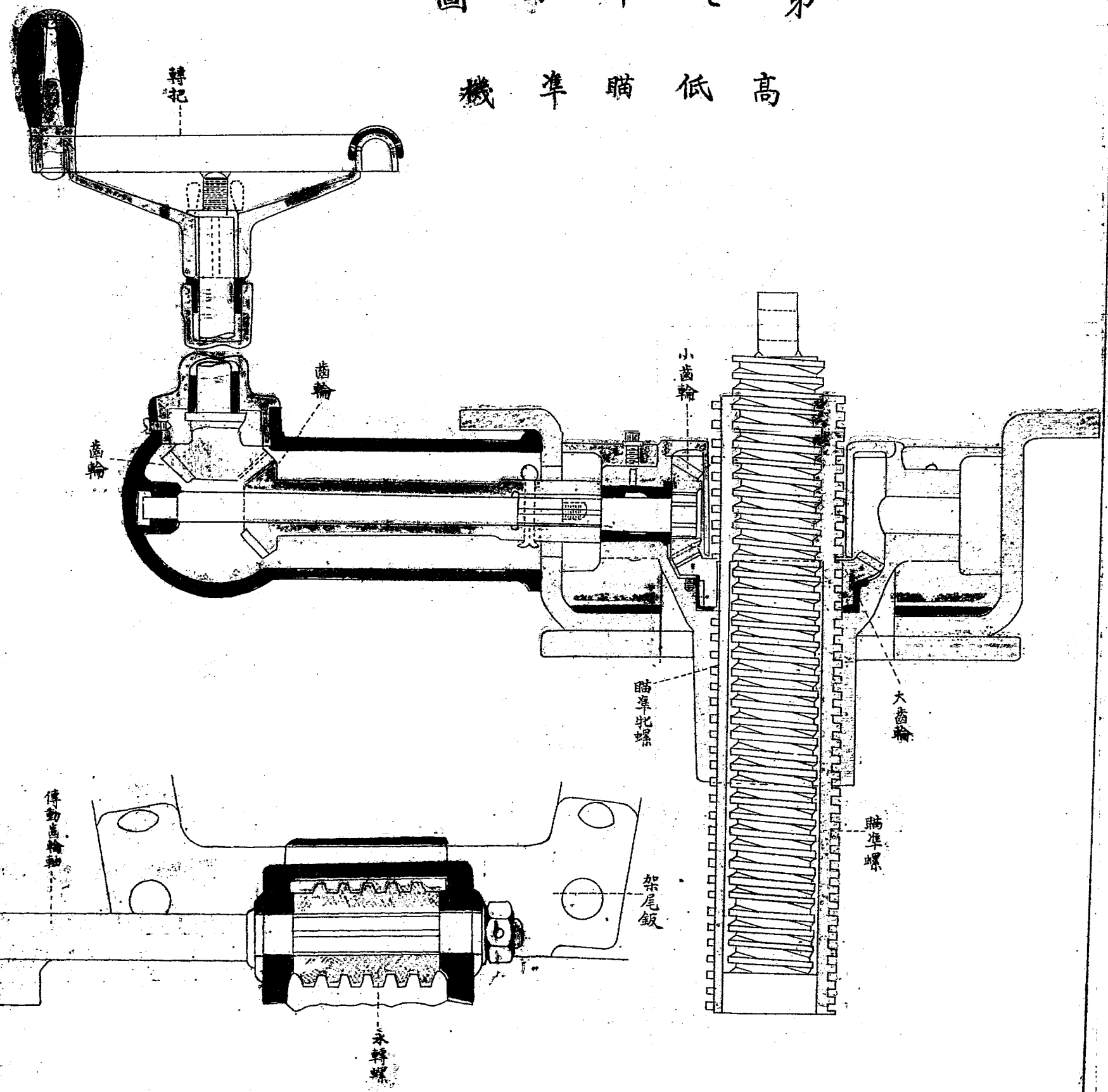
三八式十生的加農砲附圖第二

第七十三圖



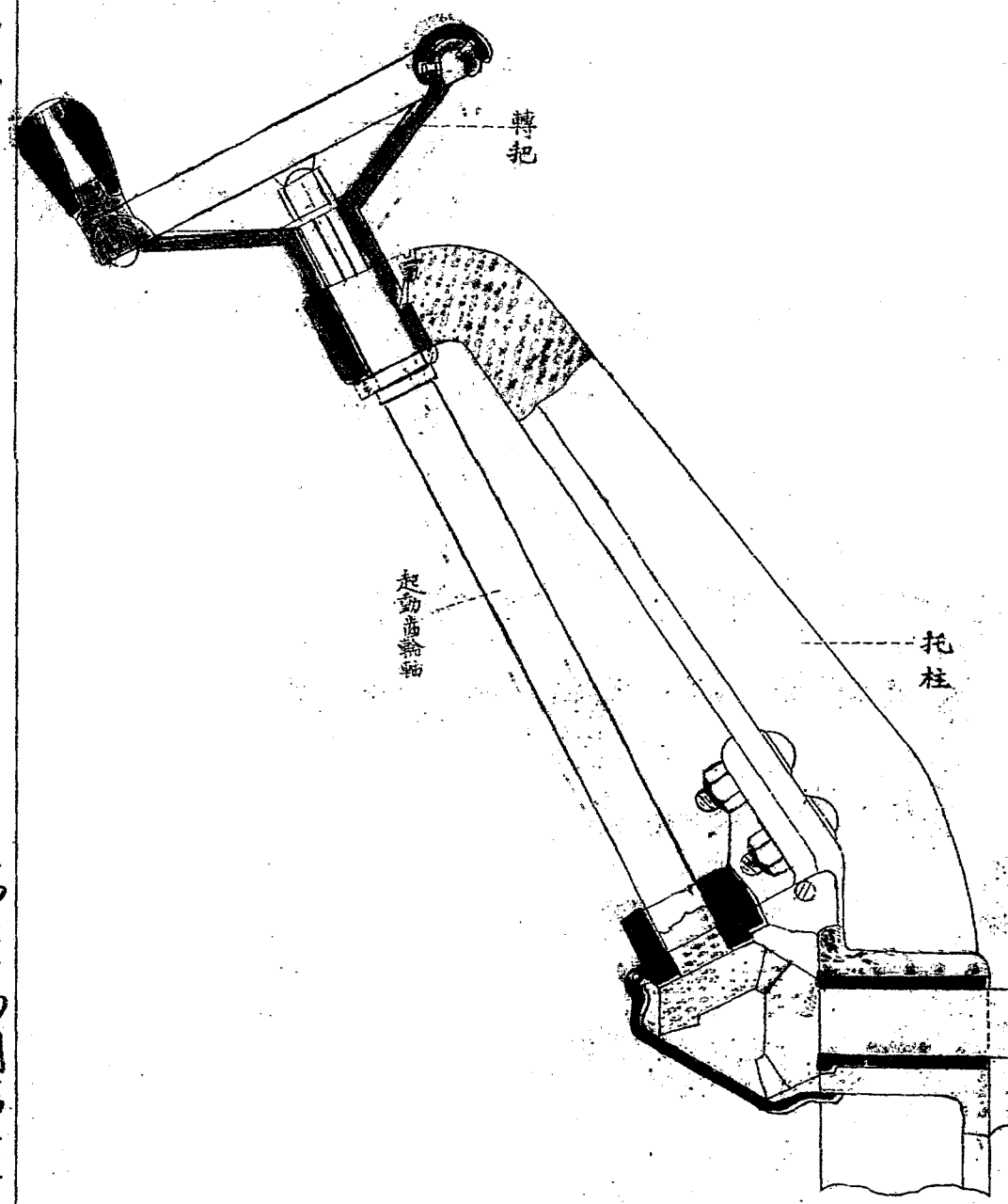
圖四十七第

機準瞄低高



圖五十七第

機準瞄向方



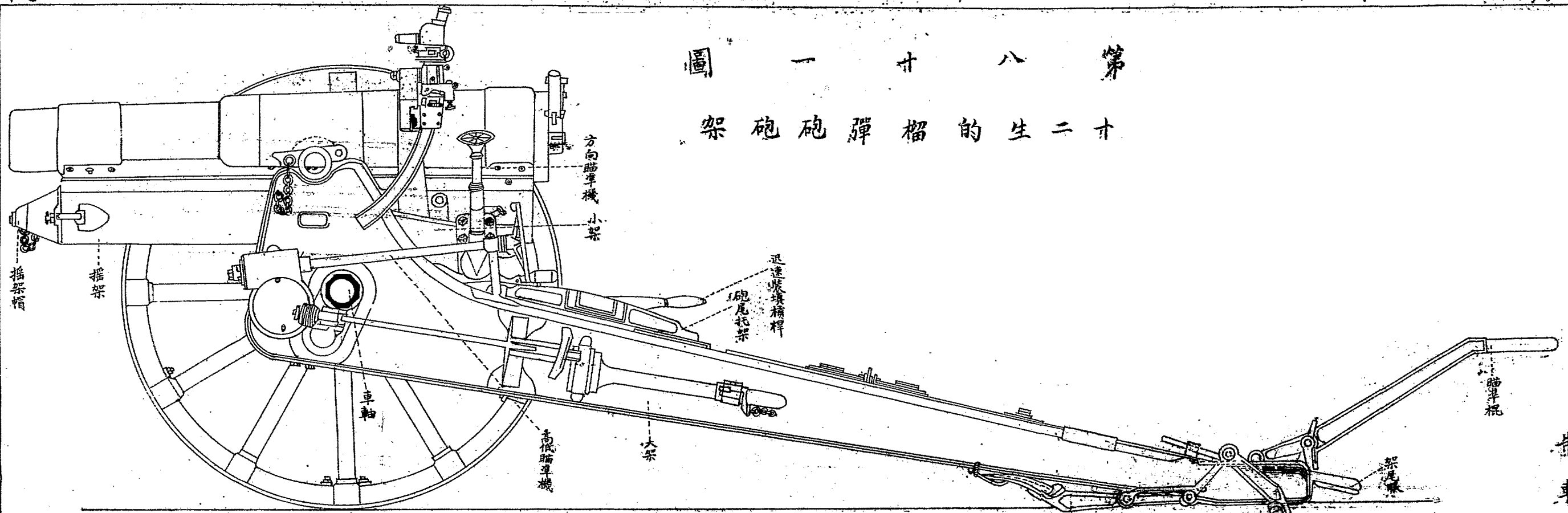




三八式十二生的榴彈砲附圖第二

圖一十八第

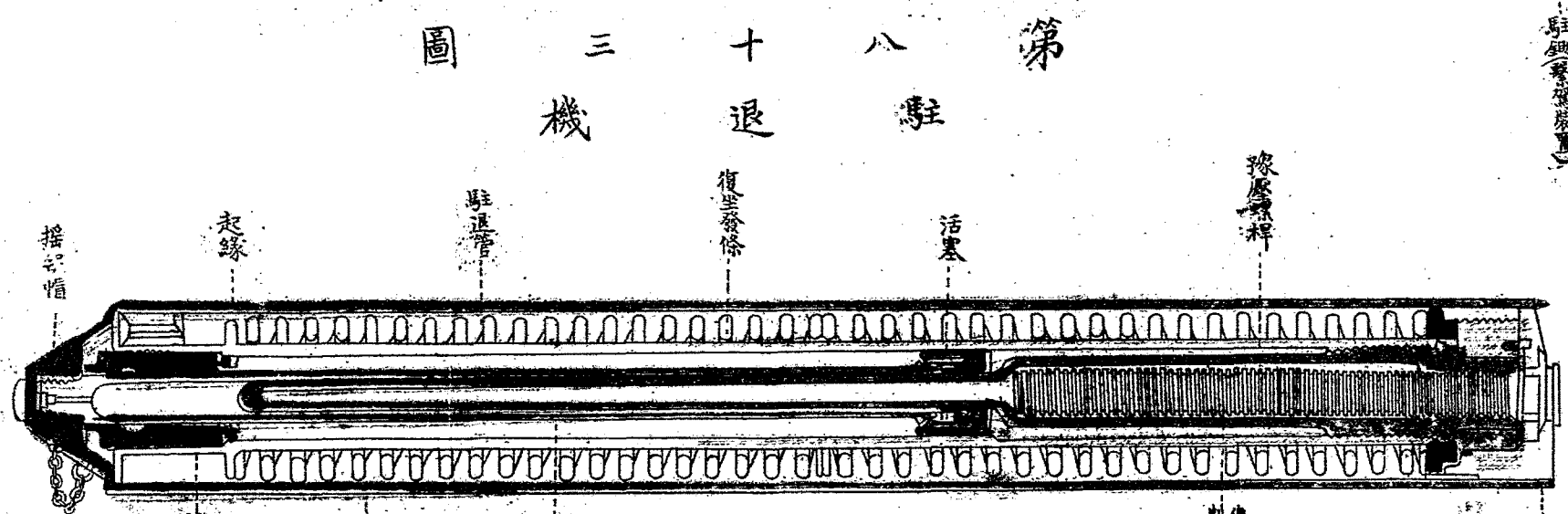
架砲砲彈榴的生二十



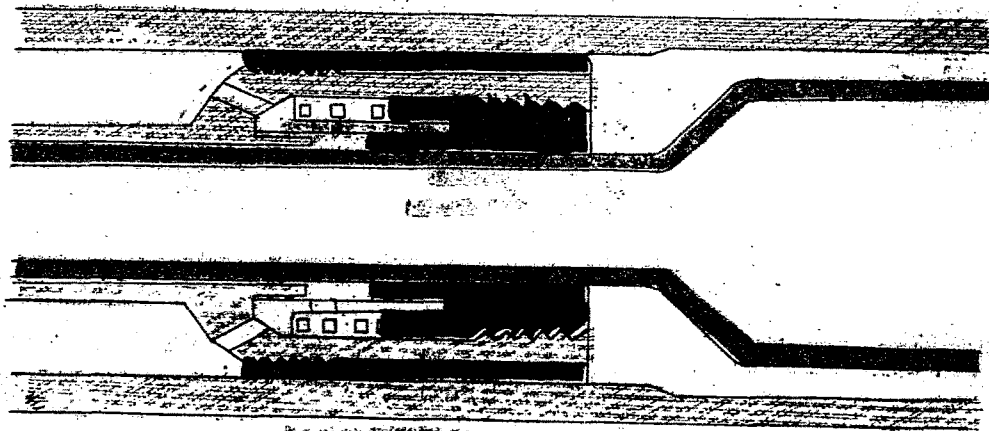
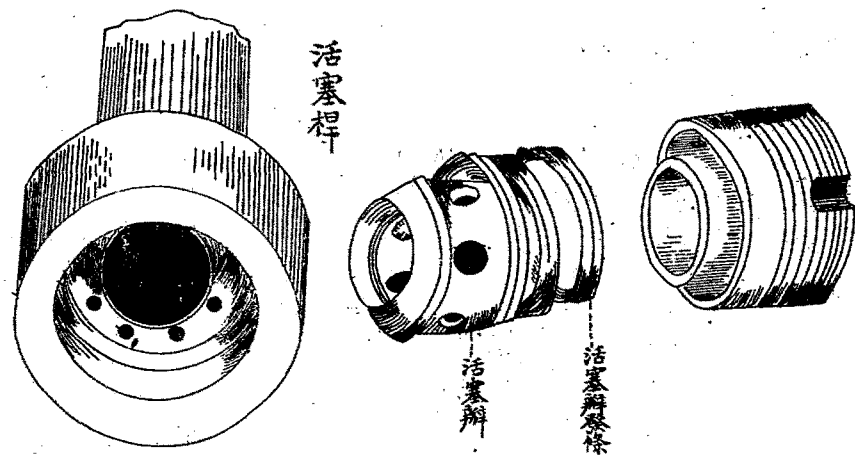
第八十二圖

圖三十八第

機退駐

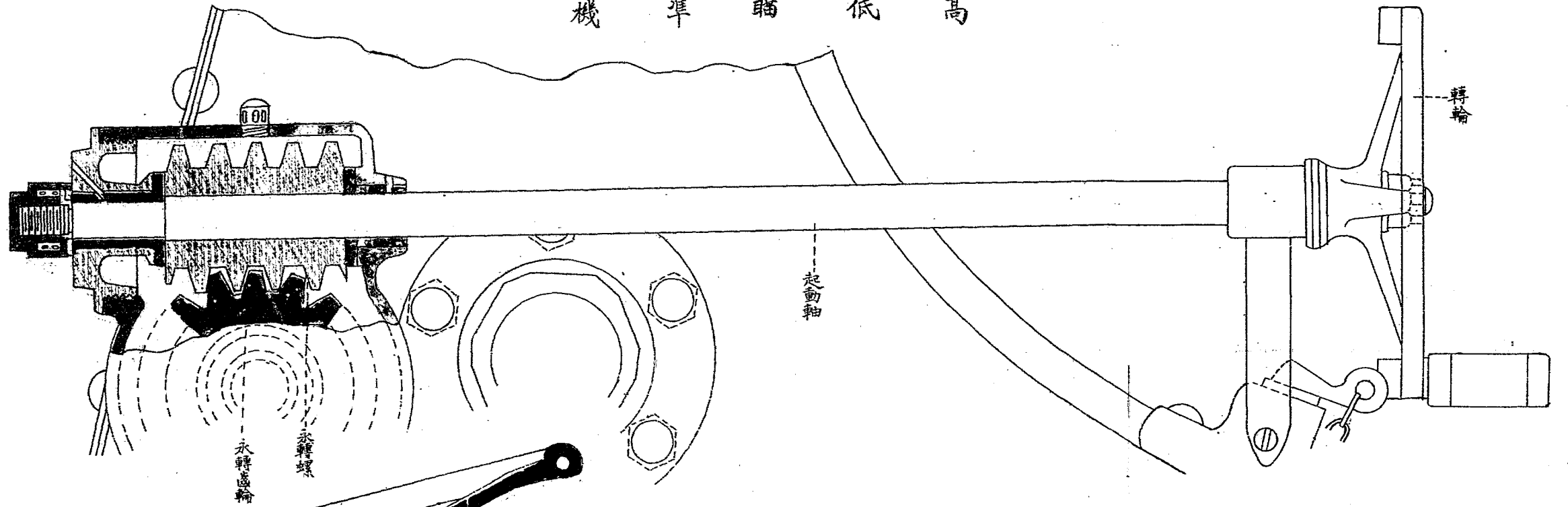


部之塞活  
尺梯大

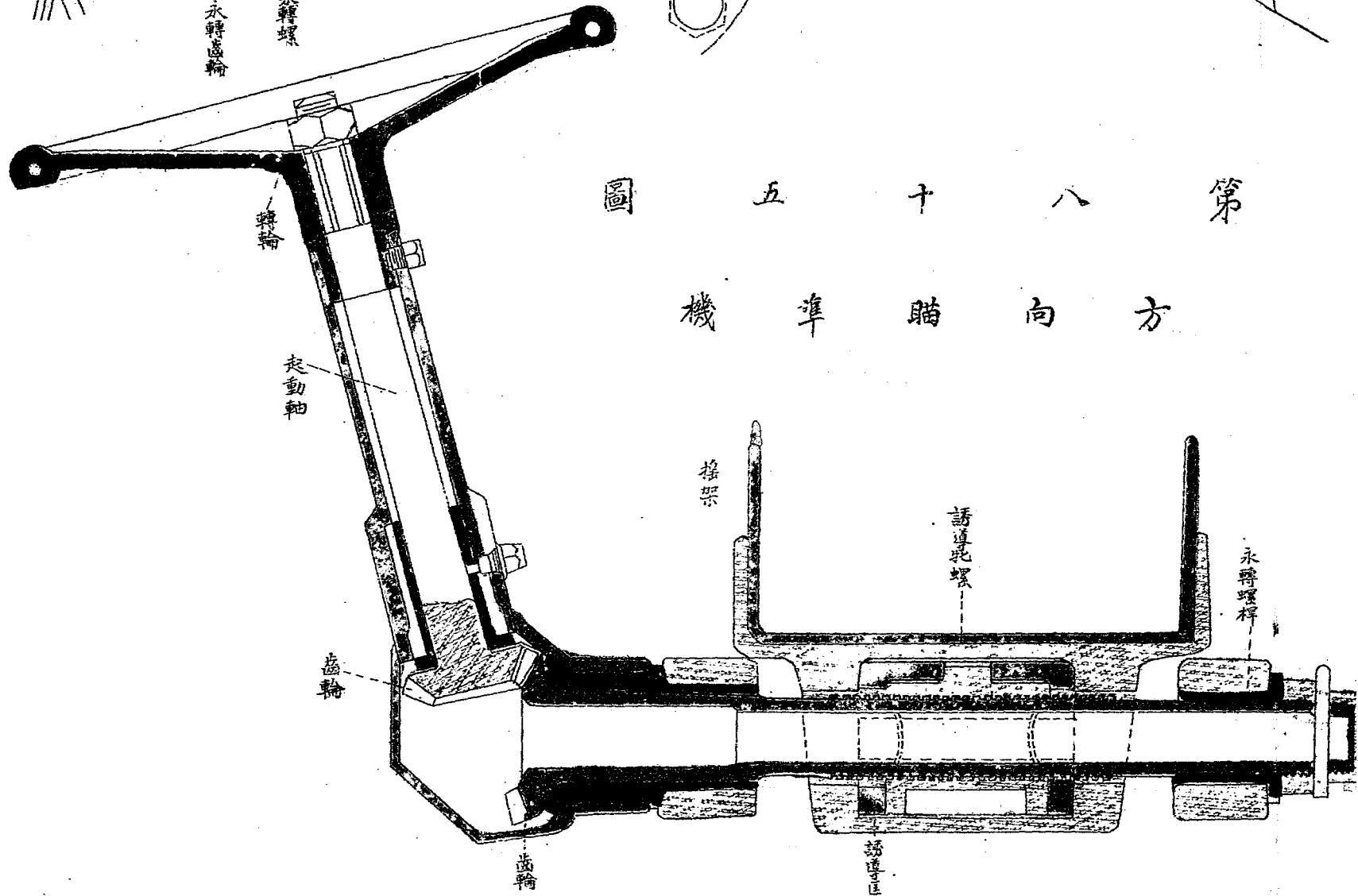


自第八十一圖至第八十三圖

第八十四圖 高低瞄準機



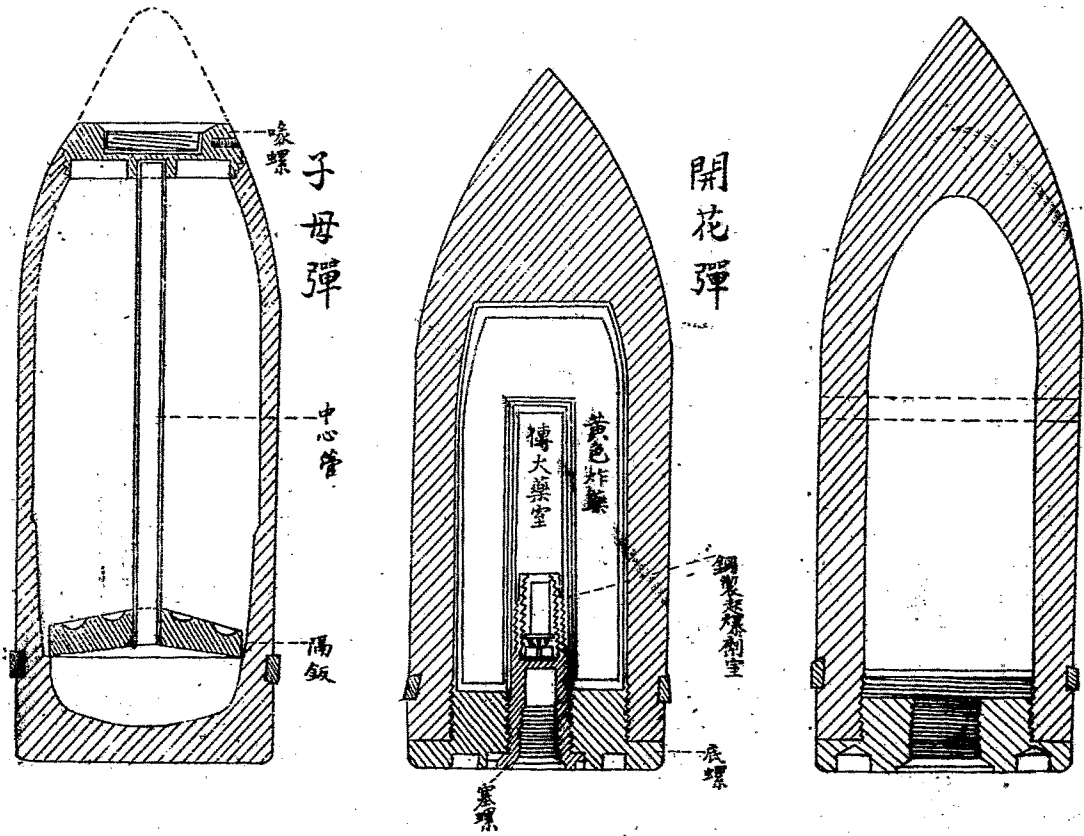
第八十五圖 方向瞄準機



三八式二生的榴彈砲附圖第三

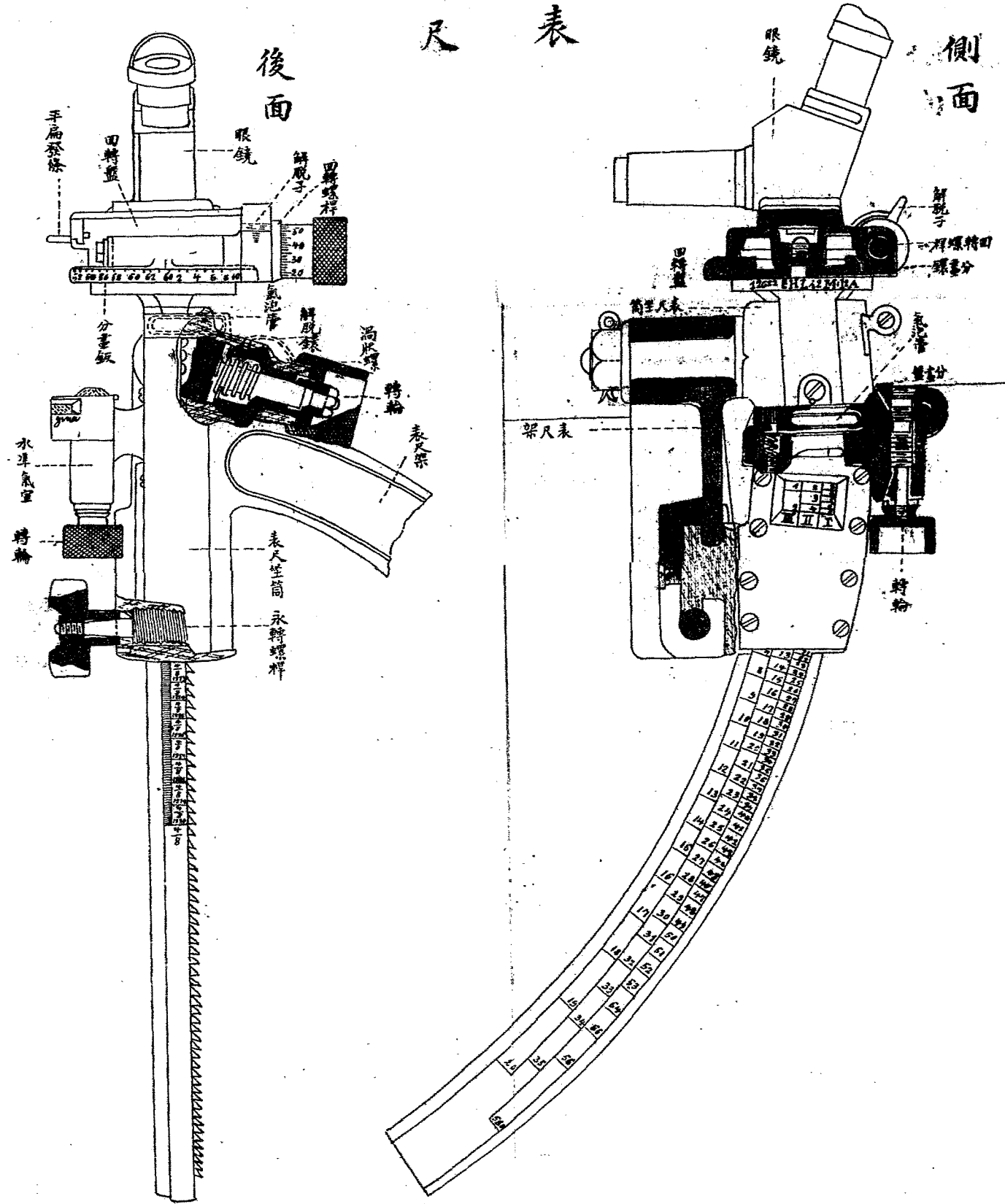
第八十五圖

圖七十八第



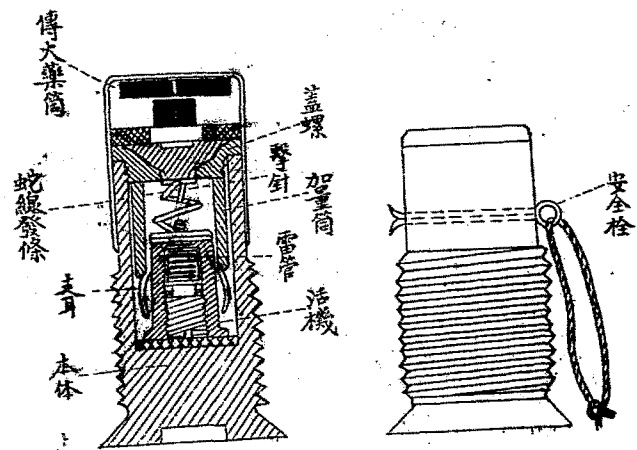
圖六十八第

尺表



圖八十八第

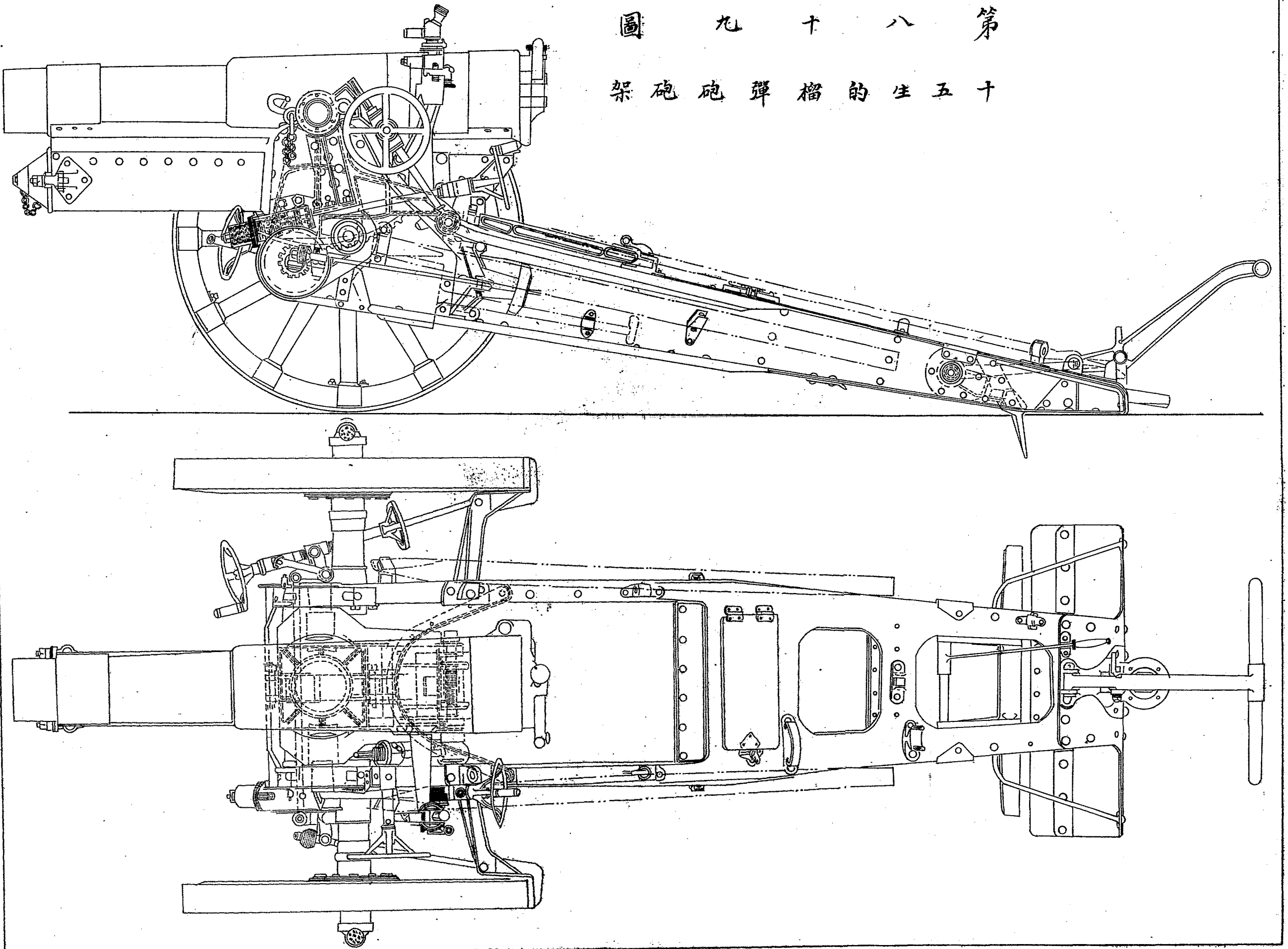
管信底彈用砲彈榴的生計式克



三八式十二生的榴彈砲附圖第四

自第八十六圖至第八十八圖

圖九十八第  
架砲砲彈榴的生五十



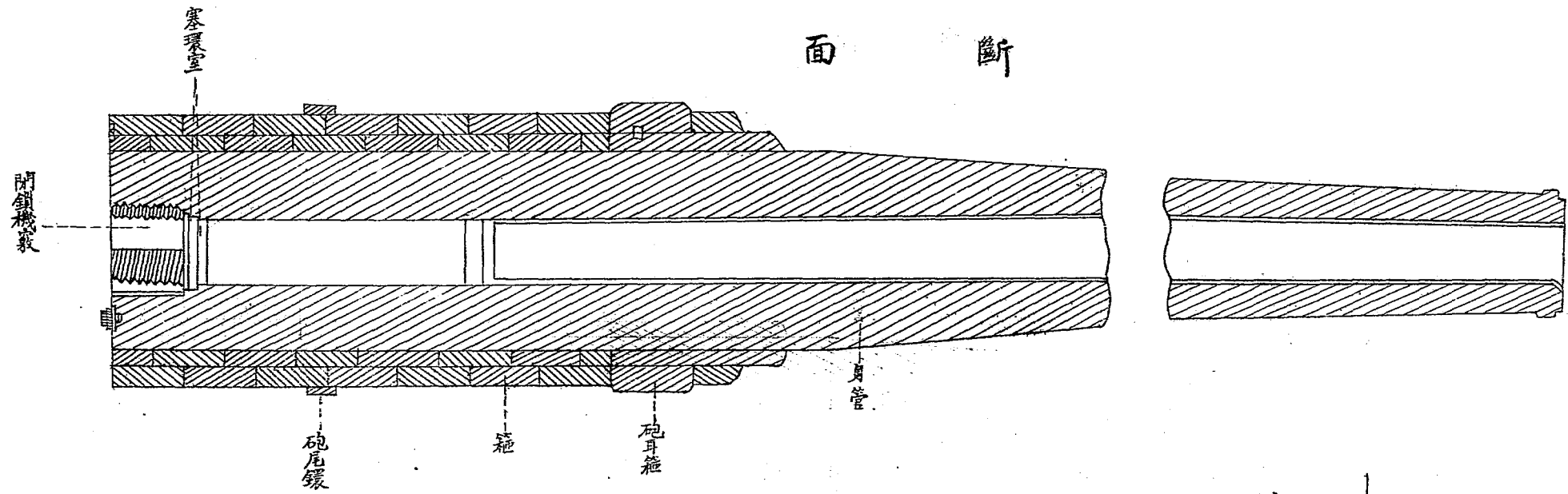
三八式十五生的榴彈砲附圖

第八十九圖

圖十九第

身砲農加的生四十二

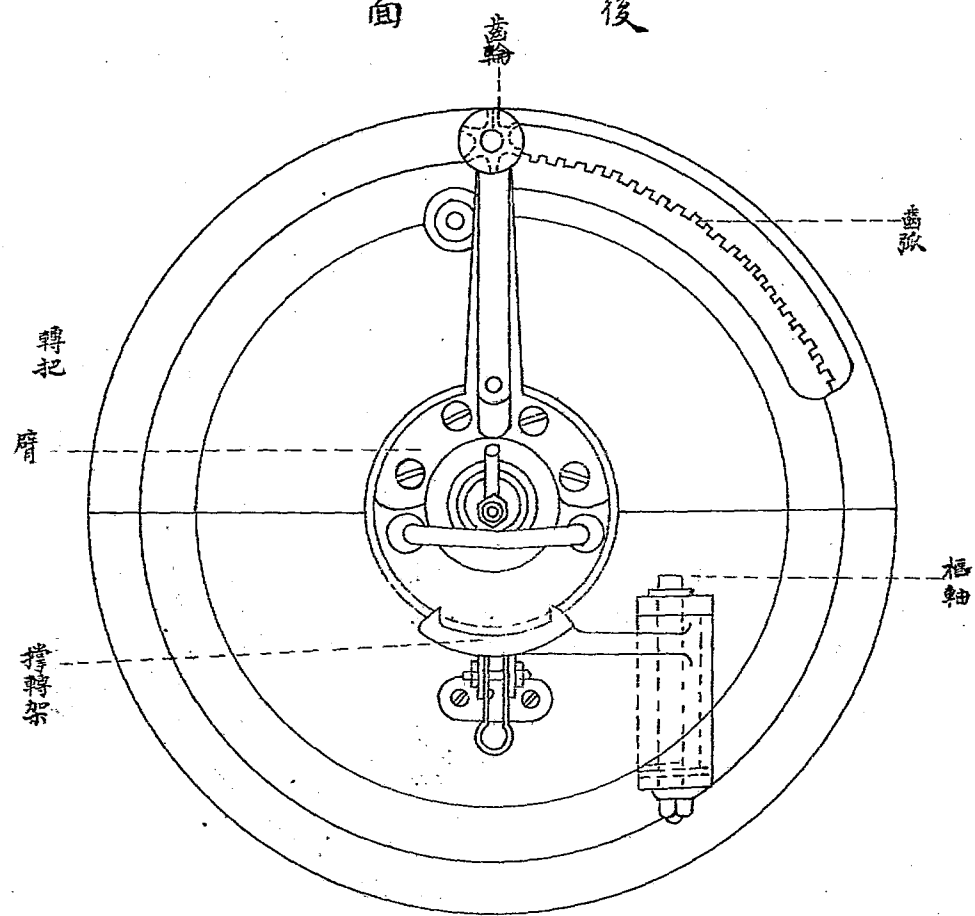
面斷



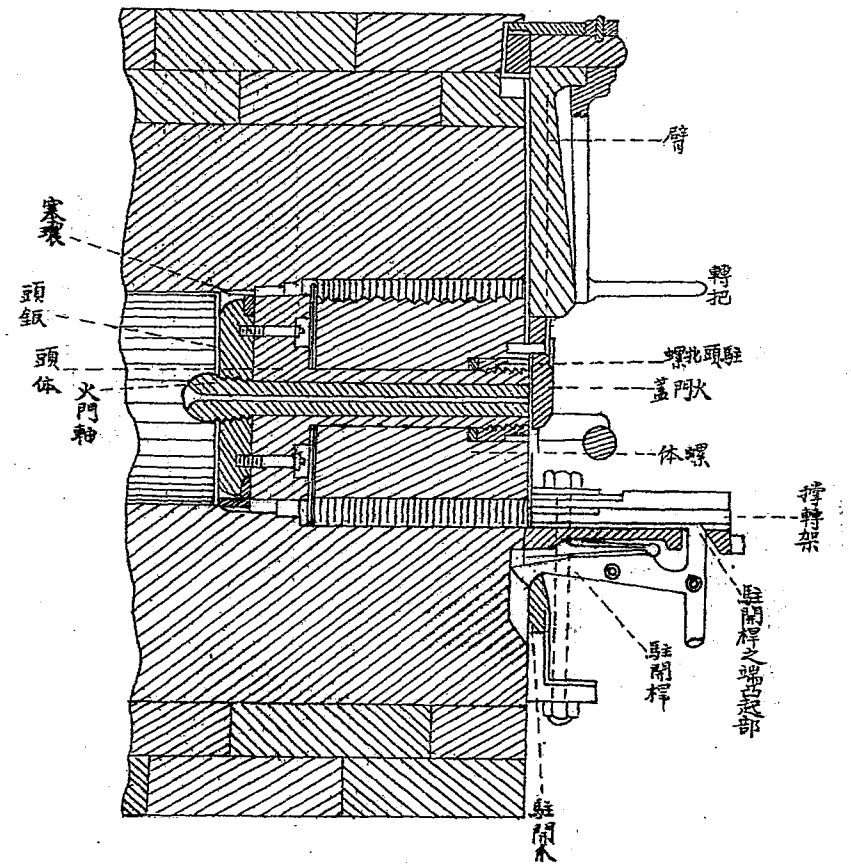
圖一十九第

機鎖閉

面後



面斷縱



二十四生的加農砲附圖其一

第九十圖第九十一圖

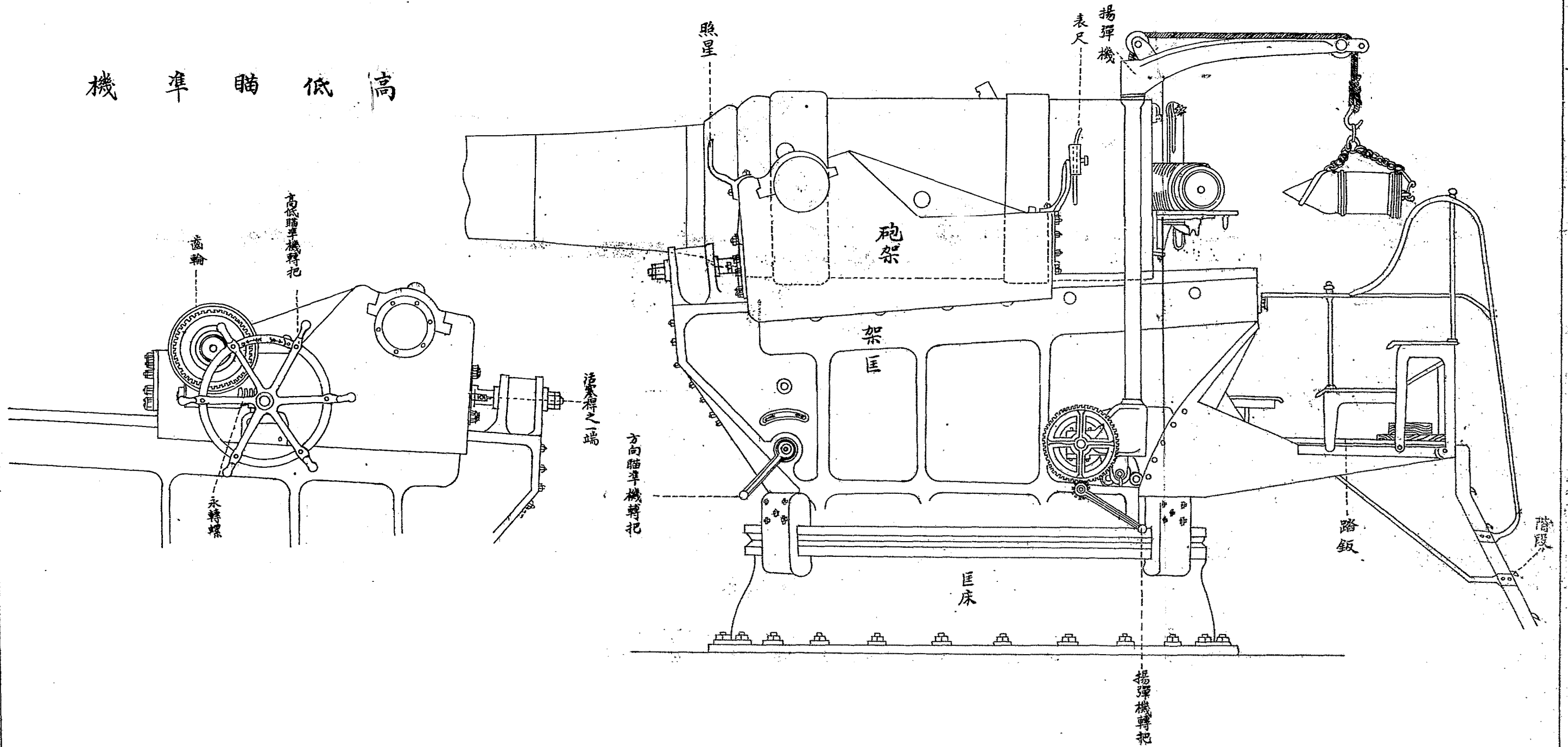


圖二十九第

架砲農加的廿四生

圖三十九第

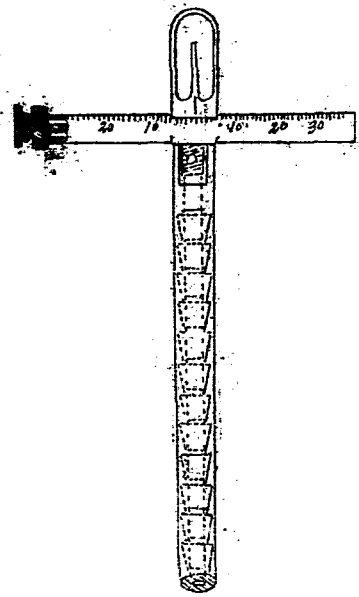
機準瞄低高



二十四生的加農砲附圖第二

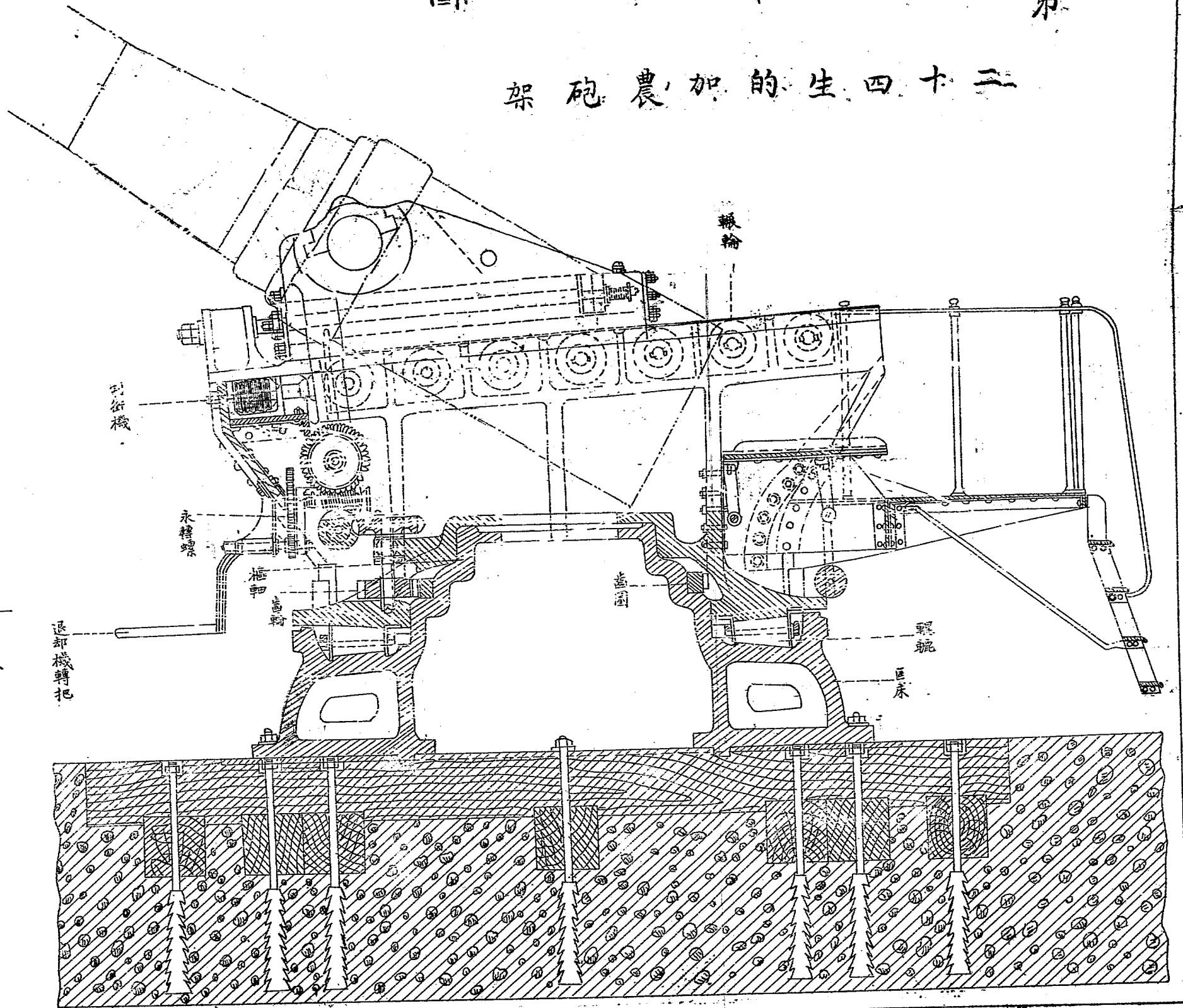
第九十二圖第九十三圖

圖五十九第  
尺表

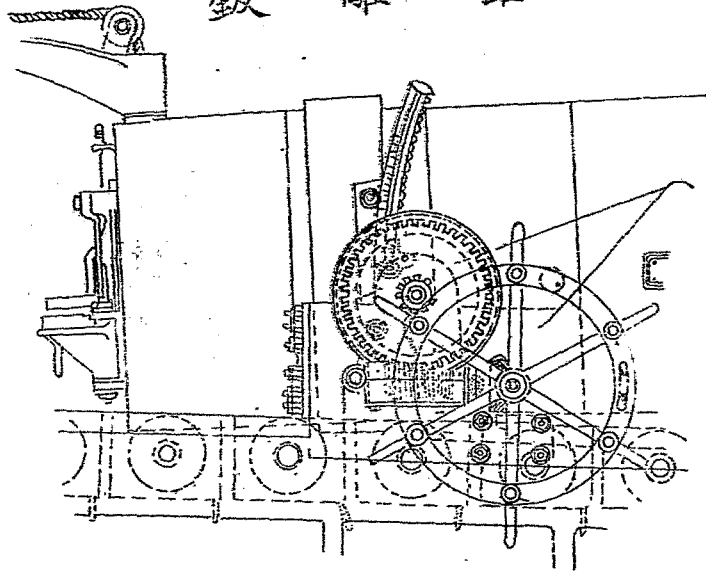


圖四十九第

架砲農加的士四十二



鉸離距

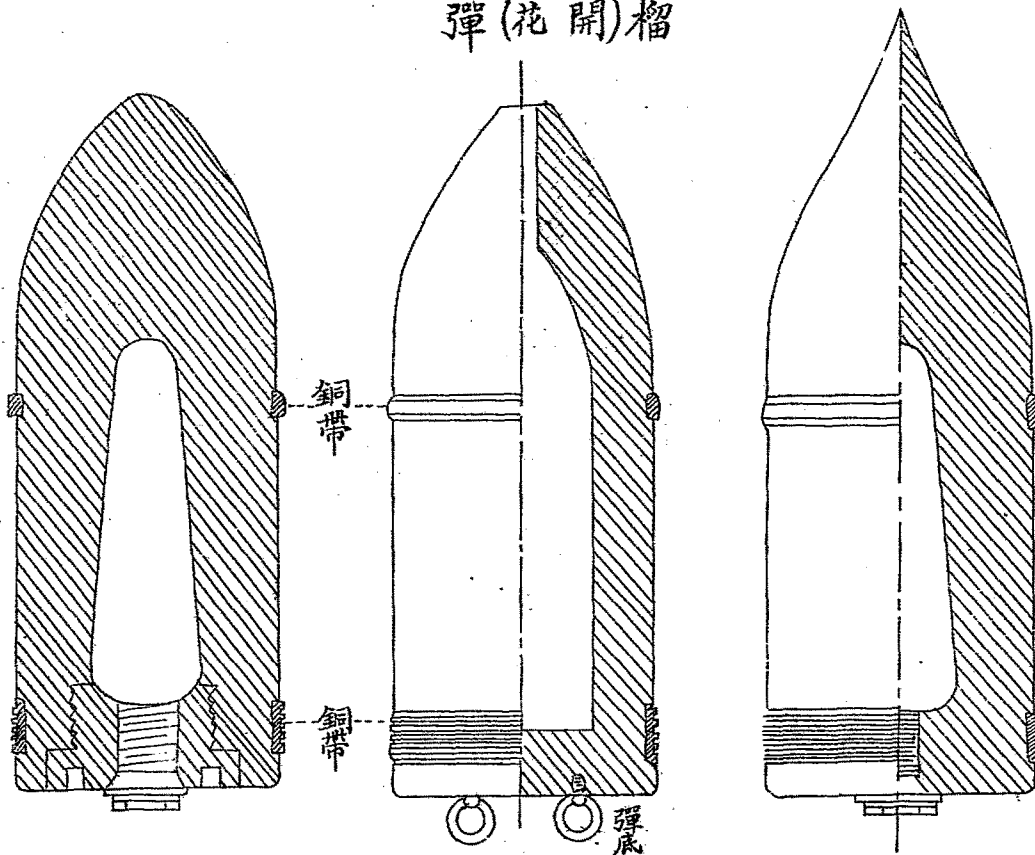


二十四生的加農砲附圖第三

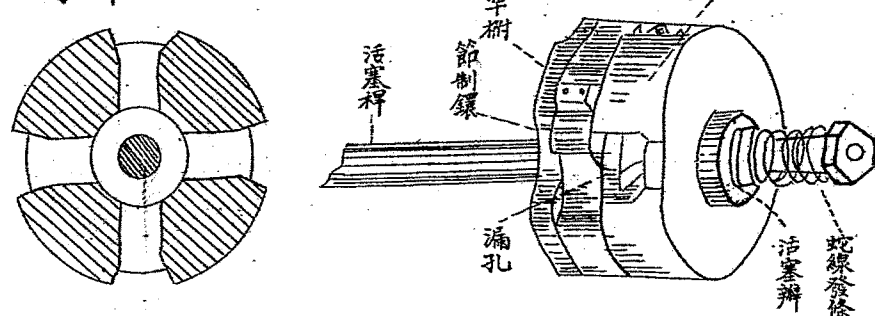
第九十四圖第九十五圖

二十四生的加農砲附圖第四

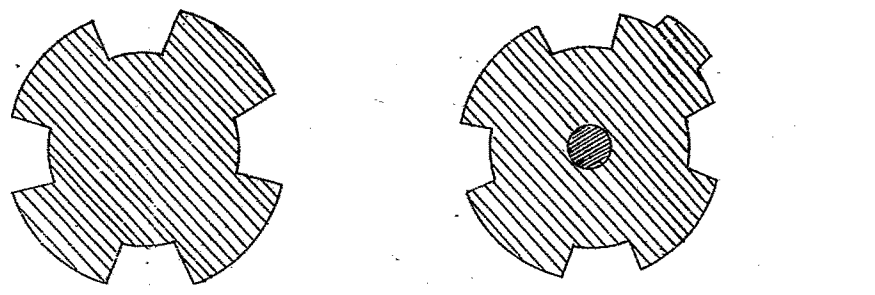
圖七 管信十及九 彈彈甲破 第 塞活 面斷之 A B



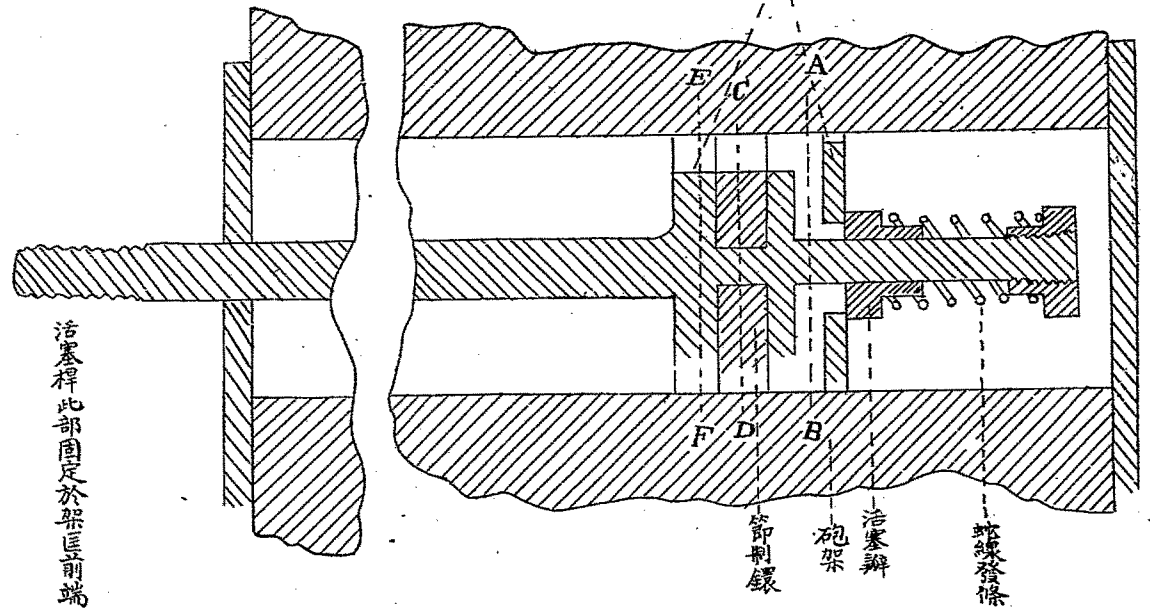
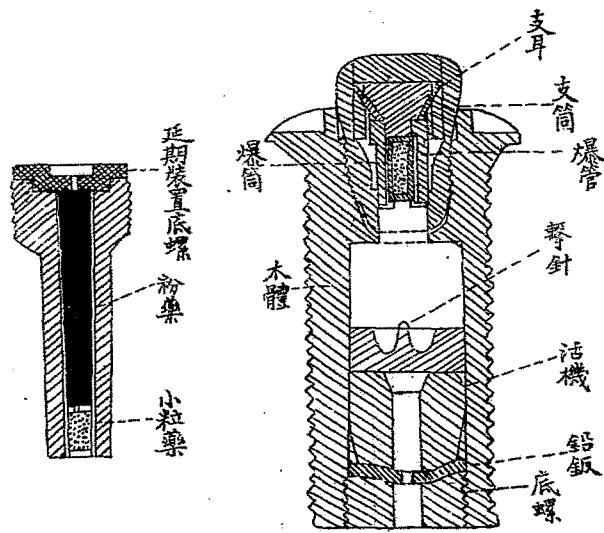
圖六 機十退 九 塞活 景寫 塞活 面斷之 A B



塞活 面斷之 E F 環制節 面斷之 C D



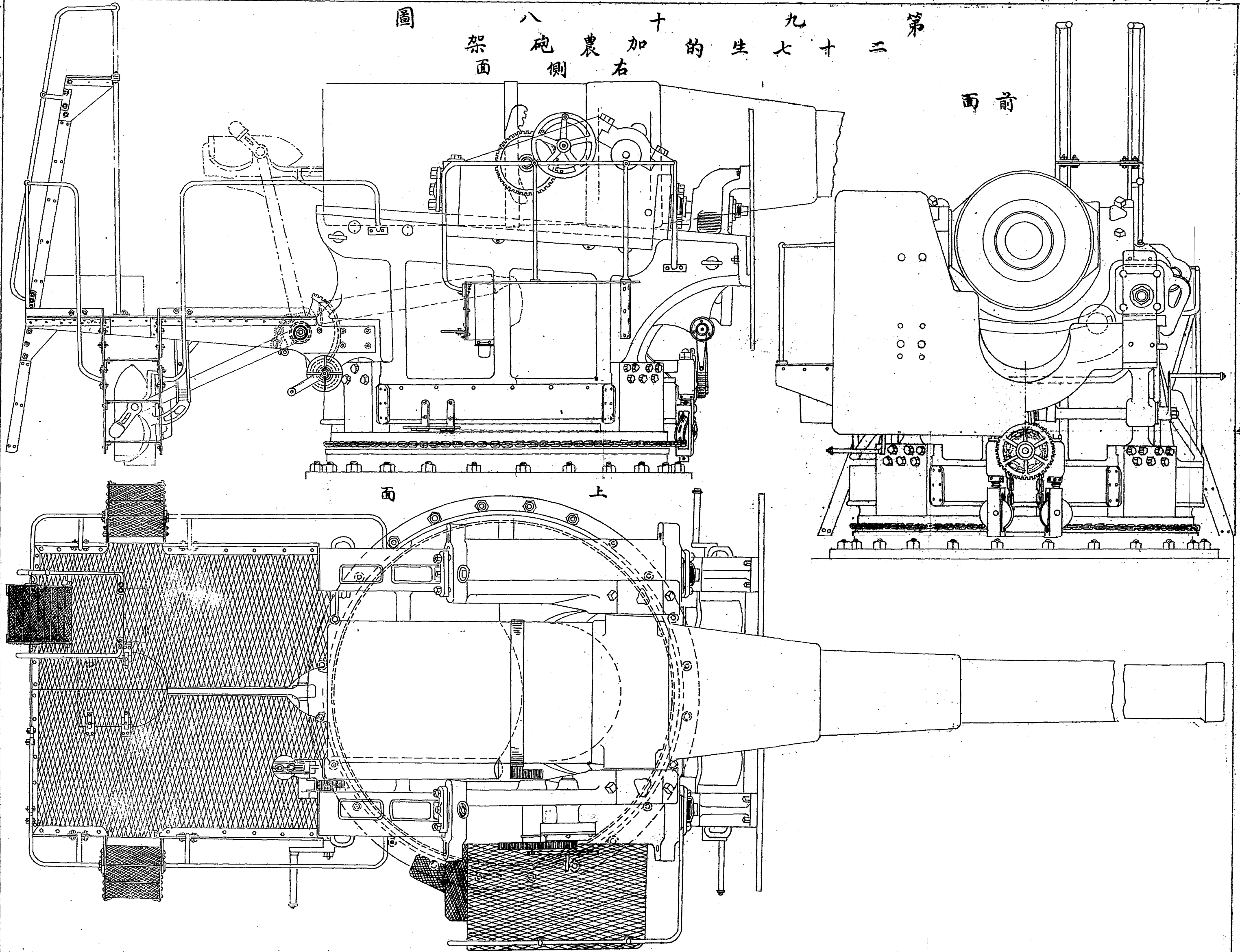
管信裂頭彈



第九十六圖第九十七圖

圖 八 砲 農 加 的 生 七 十 二 第  
架 面 側 右

面 前

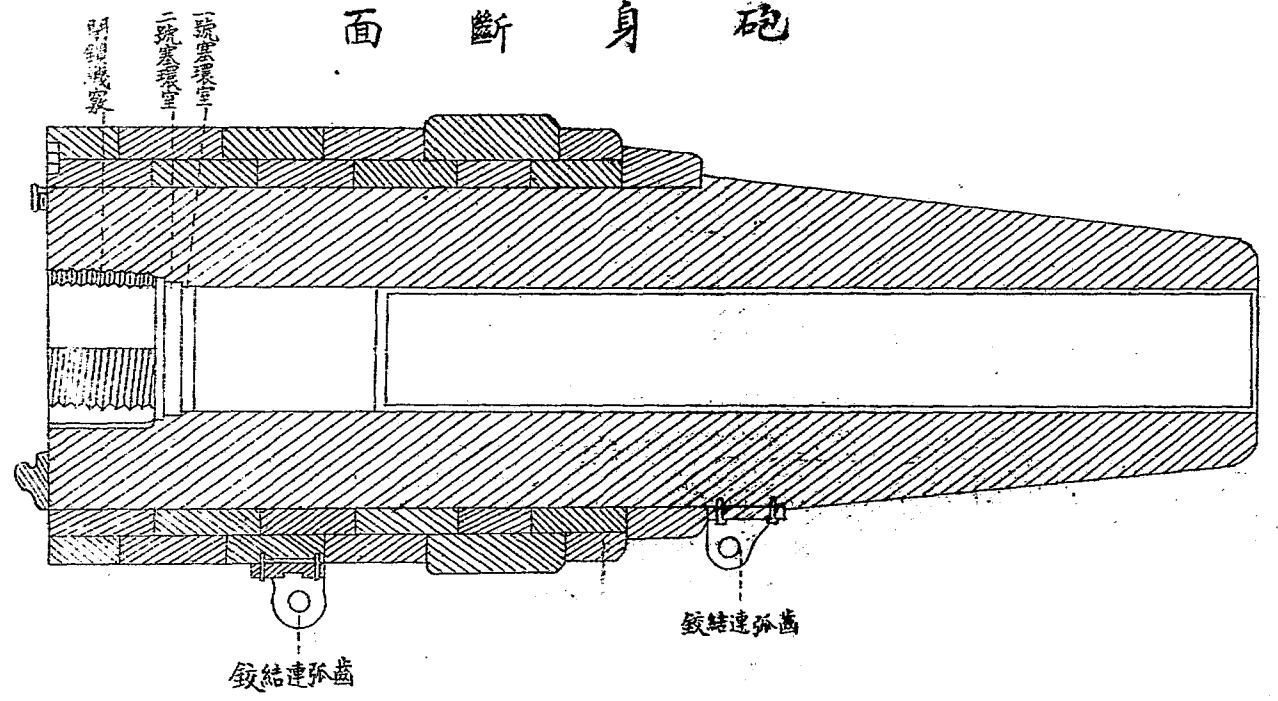
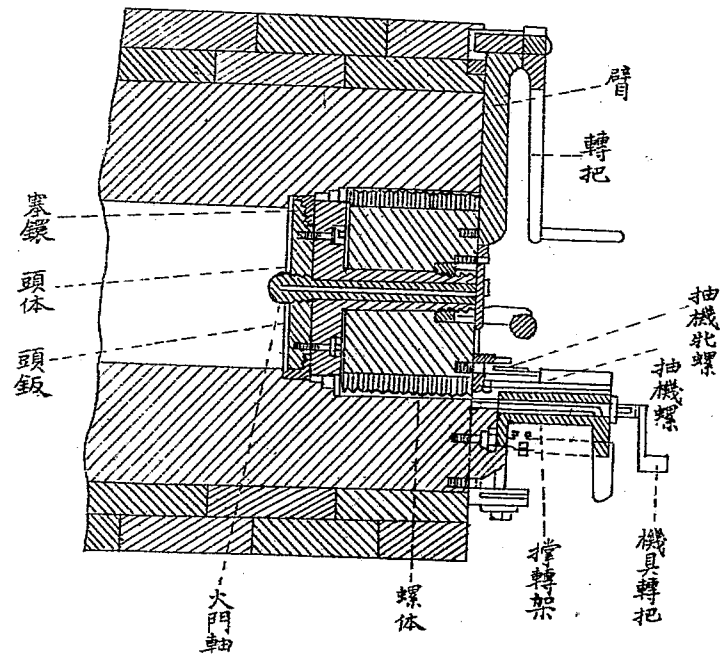
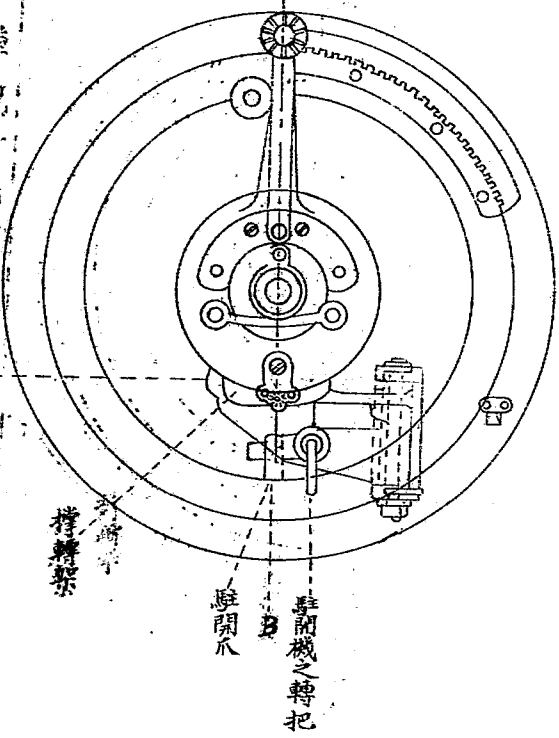


二十七生的加農砲附圖

第九十八圖

圖百一第 榴彈的生的 圖九十二第

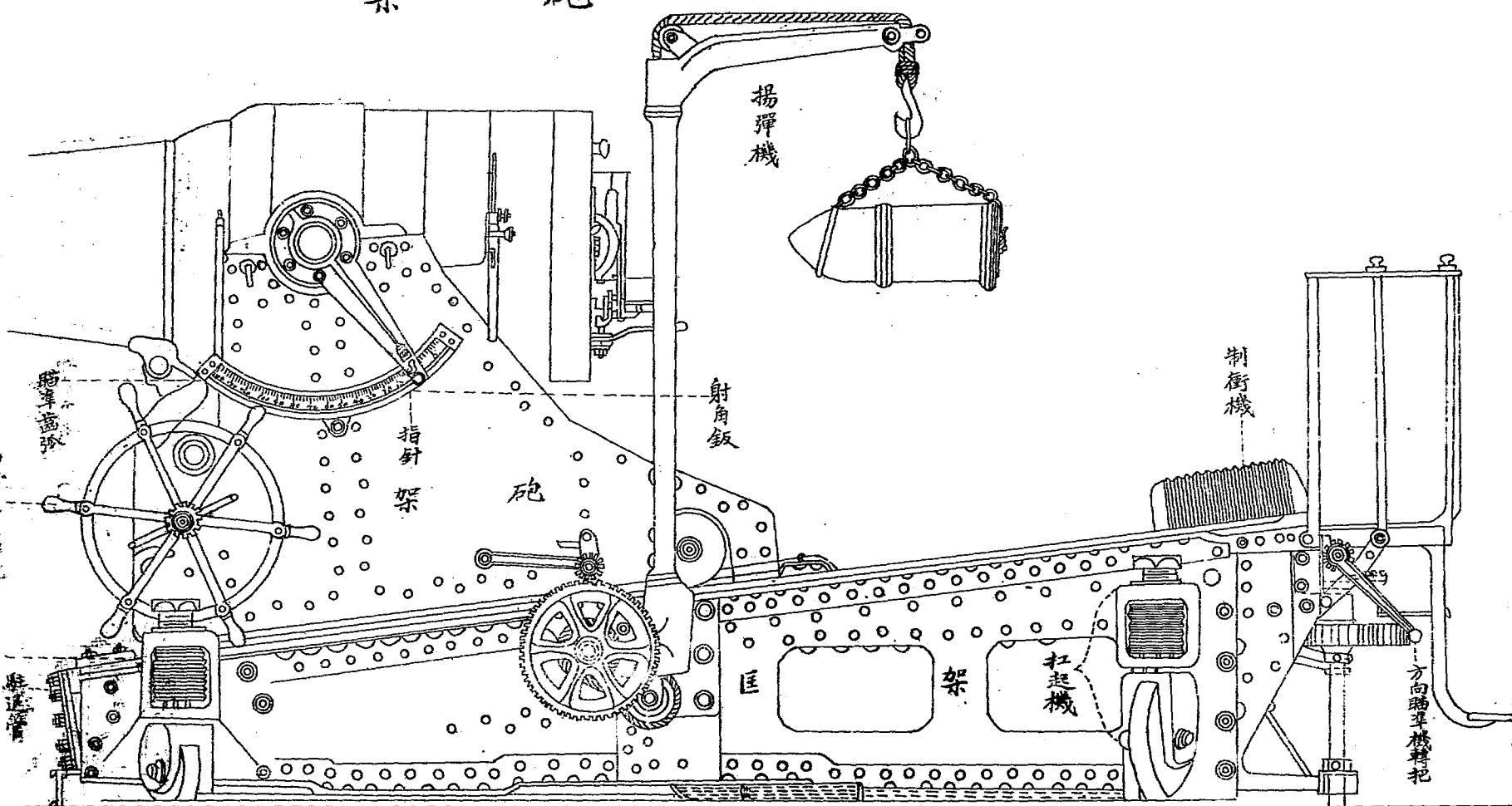
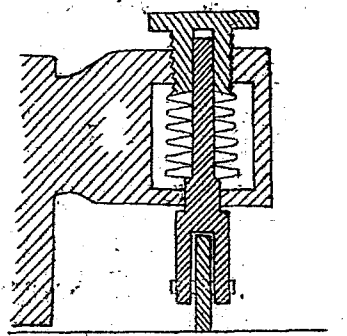
圖百一第 榴彈的生的 圖九十二第



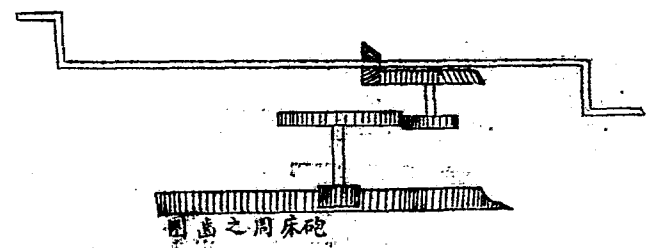
圖一零百第

架砲

機起扛



圖略機準瞄向方

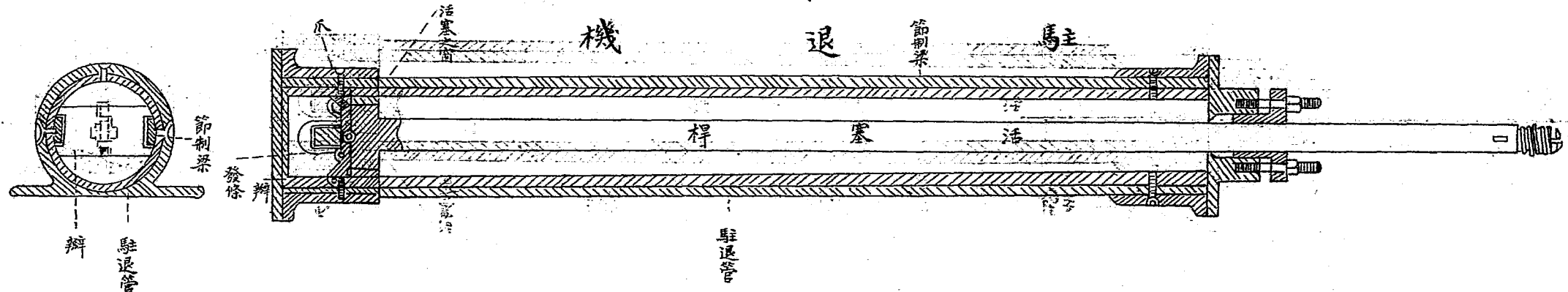


三寸八生的榴彈砲附圖第一

第廿九圖至第百零一圖

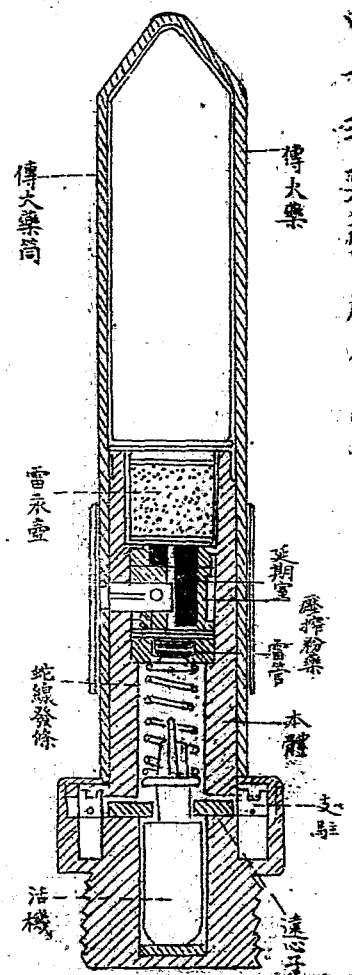
第 百 零 二 圖

駐 退 機 彈 丸 及 信 管



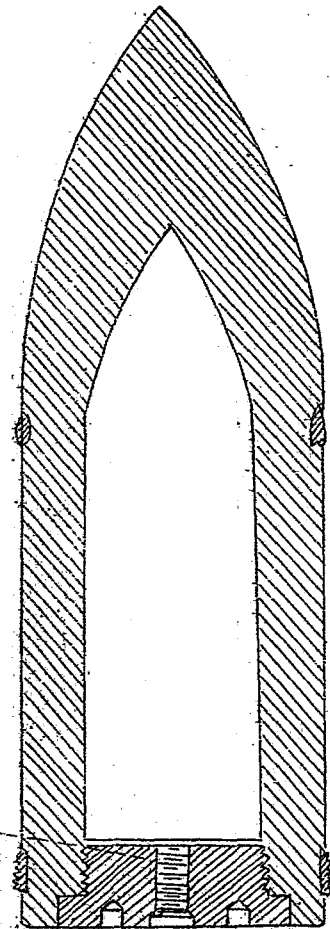
第 百 零 四 圖

第 一 式 延 彈 底 信 管



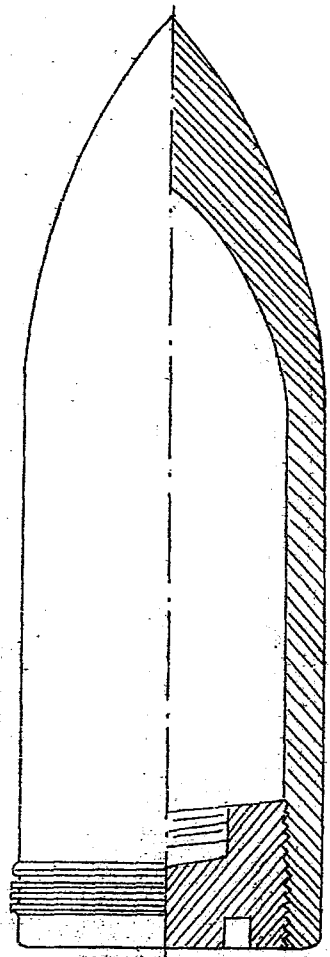
第 三 圖

堅 鐵 破 甲 開 花 彈 ( 堅 鐵 破 甲 榴 彈 )



第 百 零 三 圖

破 甲 開 花 彈 ( 破 甲 榴 彈 )



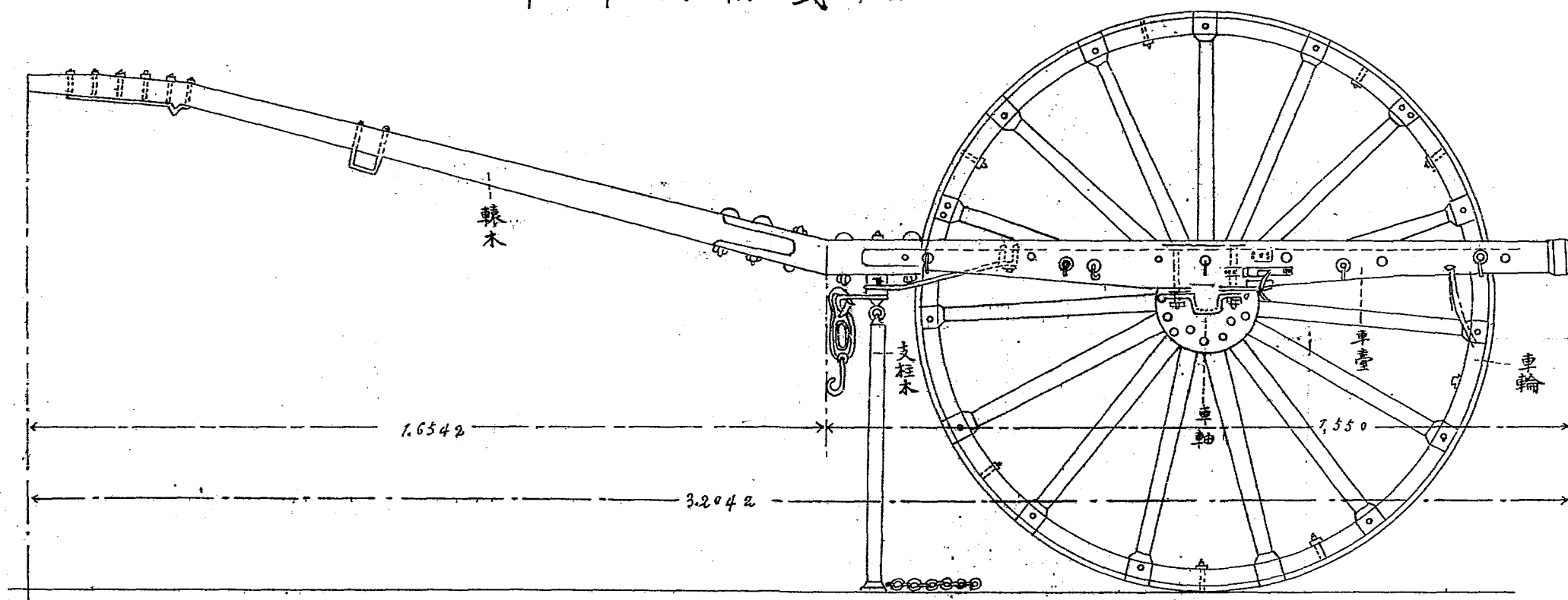
二十八生的榴彈炮附圖第二

自第百零二圖至第百零四圖

輜重車附圖

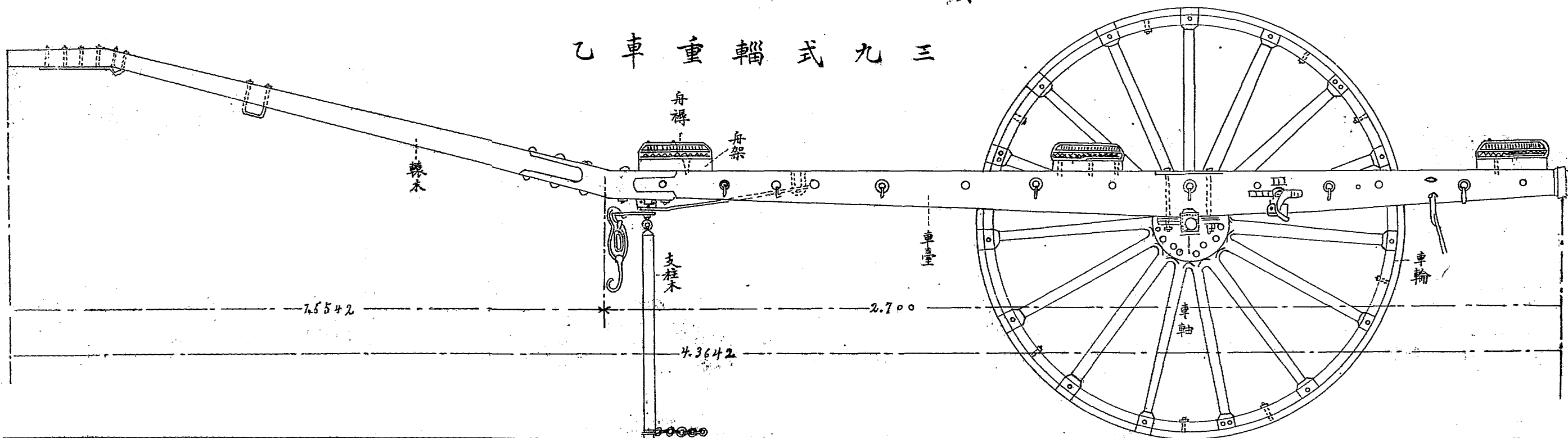
圖五零百第

甲車重輜式九三



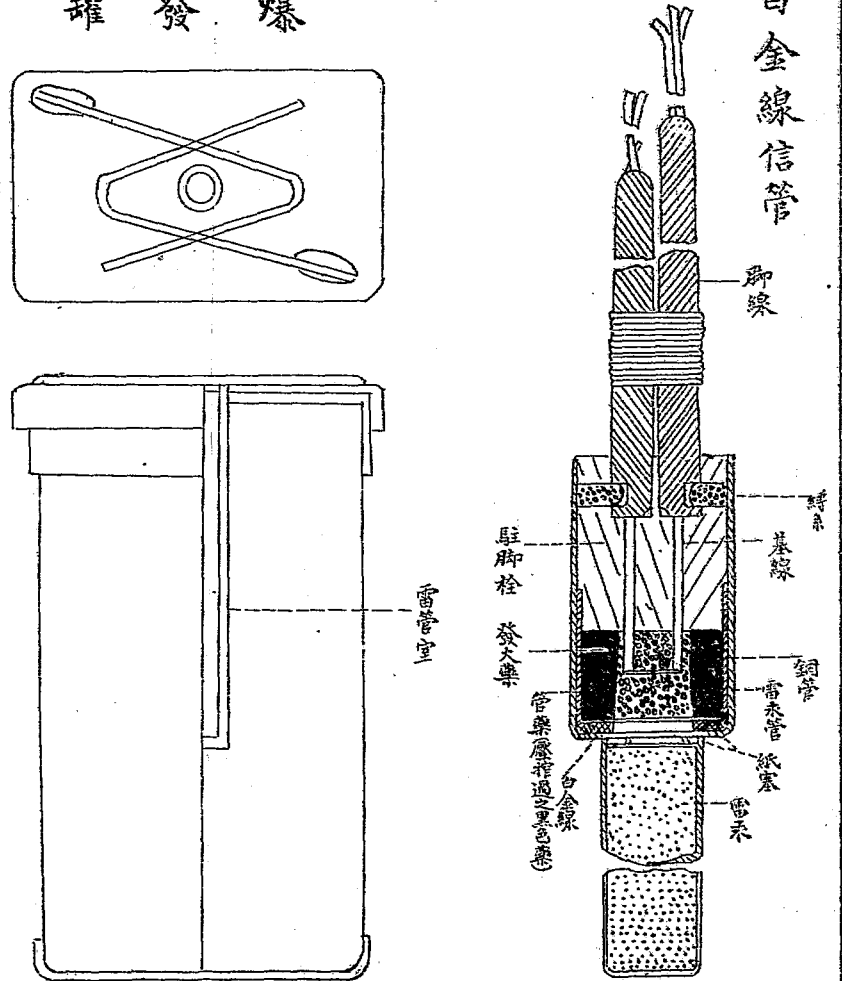
圖六零百第

乙車重輜式九三

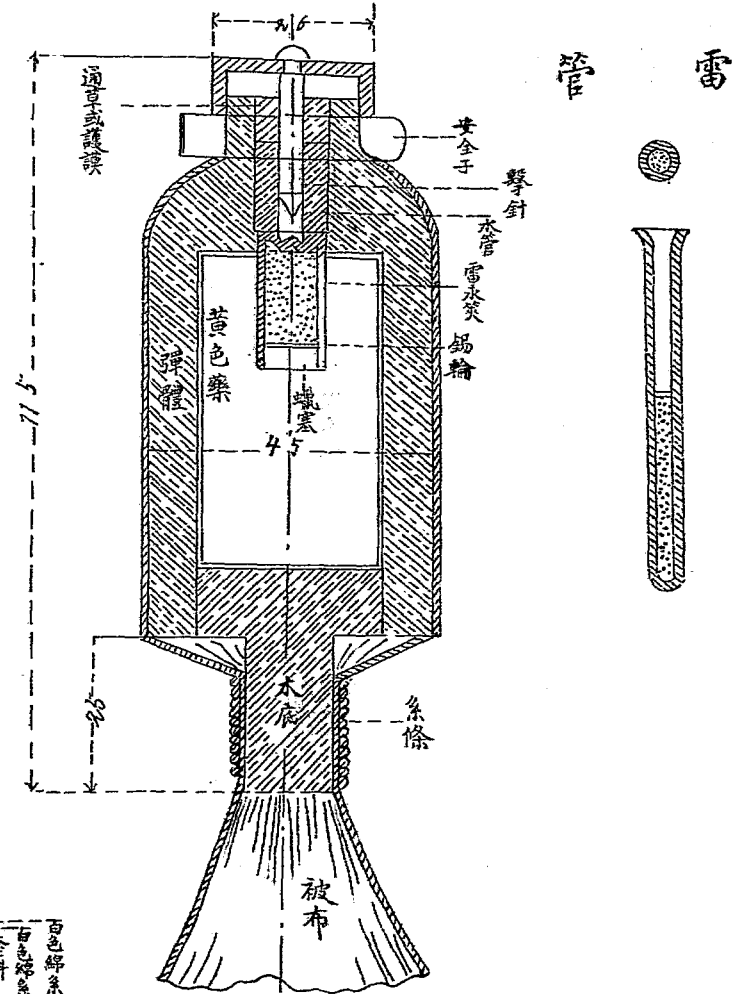


自第百零五圖至第百零六圖

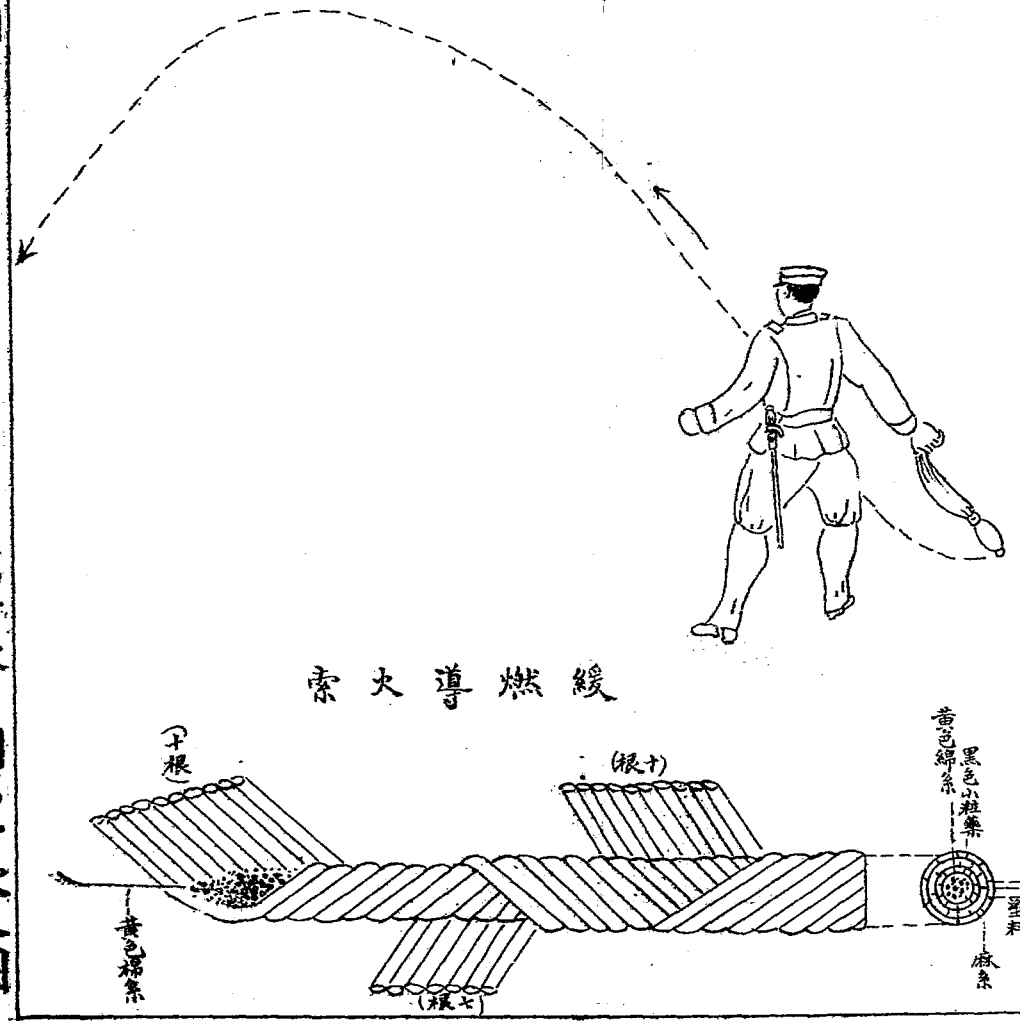
圖七零百第  
罐發爆



第百零八圖  
手榴彈之斷面



圖八零百第  
磁裂壺形手榴彈



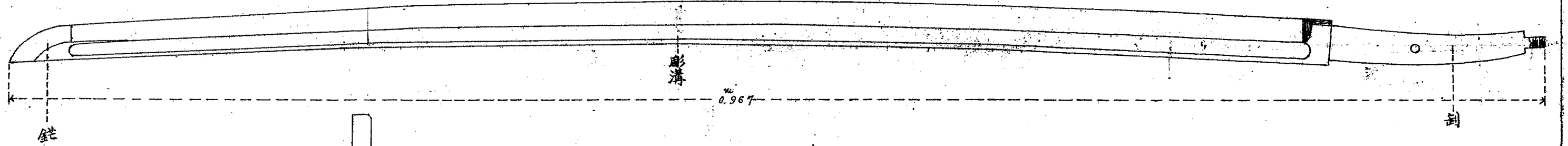
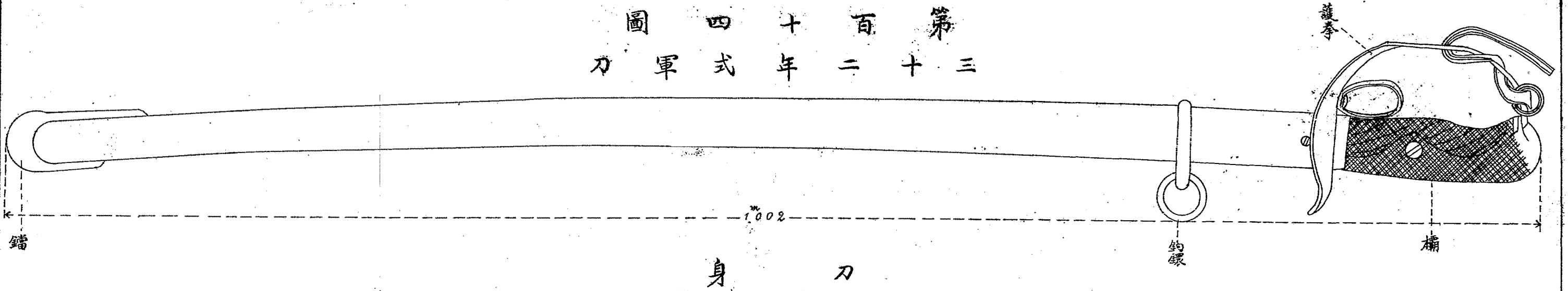
第一百零七圖第一百零八圖

火具附圖

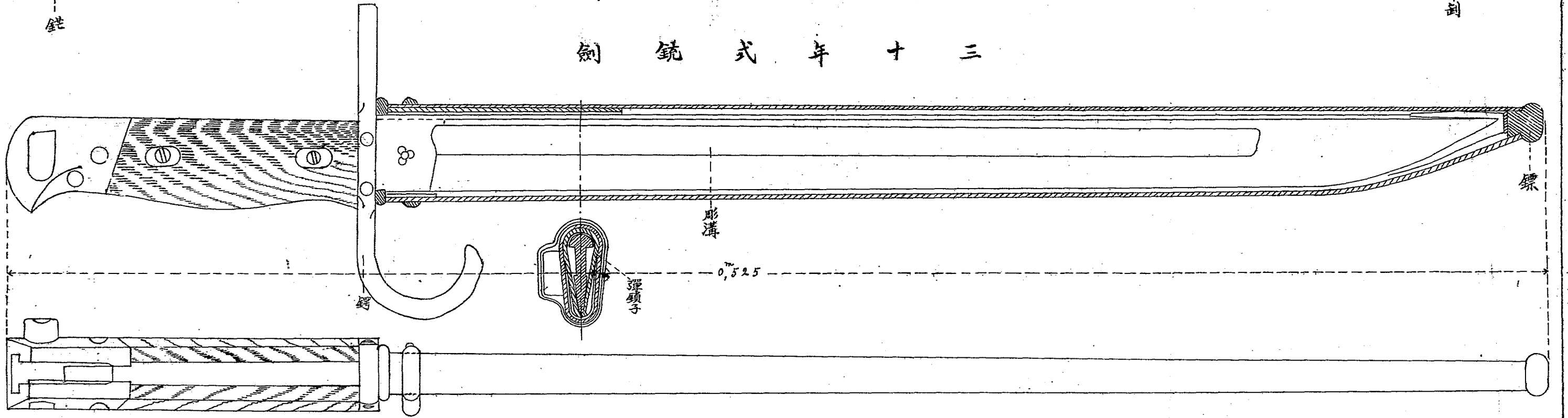




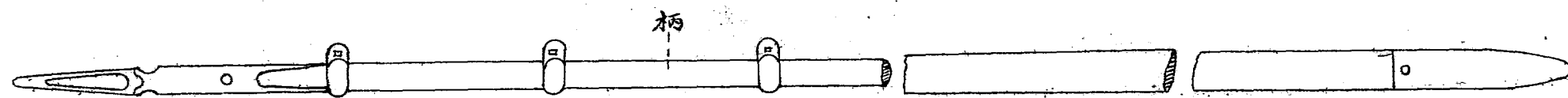
圖 四 十 百 第  
刀 軍 式 年 二 十 三



劍 銃 式 年 十 三



槍 騎



白刃附圖

第一百四圖

彈丸(九生)以上外部著色要領

備考

破甲彈與破甲榴開花彈可由彈長及裝著信管與否區別之  
又堅鐵彈榴(開花)彈及子母彈則由彈頭之形狀識別至易

子母彈		榴(開花)彈			堅鐵彈			破甲榴開花彈		被帽彈		破甲彈			彈種 質炸藥 法	著色 之方	圓塼部 全質(鑄鐵) 黑 蛋形部 炸藥(黑色藥) 黃色藥 白 無炸藥者
鑄鐵 黑藥	鋼 黑藥	鑄鐵 黑藥	鋼 黑藥	鋼 黑藥	鑄鐵 黑藥	鑄鐵 黑藥	鑄鐵 黑藥	鋼 黑藥	鋼 黑藥	鋼 黑藥	鋼 黑藥	鋼 黑藥	鋼 黑藥	鋼 黑藥			

# 陸軍用火兵一覽表

砲銃種	全類	口徑	全長米	重量	初速米	射程米	腔綫		彈室	閉鎖機	擊發具	照準具	彈丸		裝藥		信管	砲架
							形狀	綫數					種類	重量	種類	重量		
十八年式村田步兵銃	鋼	11	12775	4.477	4502	1500	左轉	5		避底	藥莢	照照星尺	0.027	小藥	0.0053			
全騎銃	全上	全上	1178	3.600	435	1200	全上	全上	全上	全上	全上	全上	全上	全上	全上			
村田連發銃	全上	8	12104	4.430	612	2000	右轉	1		全上	全上	全上	0.0165	大藥	0.0024			
全騎銃	全上	全上	0.960	3.8525		2500	全上	全上	全上	全上	全上	全上	全上	全上	全上			
三十年式步兵銃	全上	6.5	1275	9.850	765	4000	左轉	6		全上	全上	全上	0.0105	全上	0.00207			
全騎銃	全上	全上	0.965	3.180	720	3500	全上	全上	全上	全上	全上	全上	全上	全上	全上			
三八式步兵銃	全上	全上	1275	3.850	765	4000	全上	全上	全上	全上	全上	全上	0.009	全上	0.00215			
全騎銃	全上	全上	0.965	3.780	720	3500	全上	全上	全上	全上	全上	全上	全上	全上	全上			
全機關銃	全上	全上	0.736	5.043	697	4000	全上	全上	全上	全上	全上	全上	全上	全上	全上			
二十六年式拳銃	全上	全上	0.2293	0.950	745		右轉	4		全上	全上	全上	0.0098	全上	0.006			
七珊野砲	青銅	27	1780	278	427	5000	左轉	12	滑腔	鑽槍式	銅製	照準尺	4.280 4.200 4.100	野砲藥	0.850	著發信管	轉動式	
全山砲	全上	全上	1000	98	256	3000	全上	全上	全上	全上	全上	全上	全上	全上	0.300	全上	全上	
速射野砲	鋼	全上	2200	327	490	7800	右轉	28	施綫	螺式	藥莢	全上	6.700	無烟	0.523	四式彈底信管	全上	
全山砲	全上	全上	1000	39	263	4900	全上	全上	全上	全上	全上	全上	全上	無烟	0.762	全上	全上	
三八式野砲	全上	全上	2325	333			全上	全上	全上	鑽槍式	藥莢	全上	6.500	無烟	0.625	四式彈底信管	全上	
九珊加農	青銅	9	2678	772	4687	5300	左轉	26	全上	螺式	鋼製	照準尺	7.300	一號平扁	2.730	四式彈底信管	全上	
十二珊加農	全上	12	2875	1206	456	7000	左轉	36	全上	全上	全上	全上	16.480 16.945 16.300	一號平扁	3.600	四式彈底信管	全上	
三八式十珊加農	鋼	10.5	3323	1254			右轉	32	全上	全上	藥莢	全上	18.000	三號平扁	1.760	四式彈底信管	全上	
九珊回砲	全上	9	0.846	118	249	4180	左轉	25	全上	全上	鋼製	照準尺	1.800	無烟	0.140	四式彈底信管	滑動式	
十五珊回砲	全上	15	0.93	641	1998	3330	左轉	36	全上	全上	全上	全上	30.400	野砲藥	1.400	四式彈底信管	全上	
三八式十二珊榴彈砲	全上	12	144	410			全上	全上	全上	全上	藥莢	全上	20.000	野砲藥	0.520	四式彈底信管	全上	
三八式十五珊榴彈砲	全上	15.5	180	770			全上	全上	全上	全上	全上	全上	36.000	全上	0.830	全上	全上	
廿四珊加農	鋼	24	6.375	19583	528	9000	左轉	56	全上	全上	鋼製	照準尺	12.580 13.080	二號平扁	40.000	彈頭著發信管	全上	
廿七珊加農	鋼	27	7.550	25180	570	10265	右轉	68	全上	全上	全上	全上	216.000	二號平扁	32.000	不用信管	全上	
廿七珊加農	鋼	全上	3.230	25890	570	全上	全上	80	全上	全上	全上	全上	216.000	全上	76.000	全上	全上	
廿七珊加農	全上	27	3.300	265000	600	11500	右轉	全上	全上	全上	全上	全上	全上	全上	82.000	全上	全上	
廿四珊回砲	鋼	24	2000	4350	小112 大2567	4500	左轉	56	全上	全上	全上	全上	122.000	野砲藥	2.000 1.8500	四式彈底信管	全上	
廿八珊榴彈砲	全上	28	2.863	10738	小142 大3145	7800	左轉	64	全上	全上	全上	全上	217.000 222.460	野砲藥	5.000 2.8300	四式彈底信管	全上	

### 備考

(1) 加式二十七珊加農有新舊兩種  
茲所示者為新式

(2) 二十四珊加農二十三口徑者從略

# 海軍用火砲一覽表

砲種	口徑 米	全長 米	重量 噸	初速 米	裝藥量 噸	彈丸		最大仰角 度	最大射程 米	射高 米	覺力 噸
						重量 噸	炸藥量 噸				
三十口徑 加式廿二吋砲	52.0	72.777	66000	650	220	439	32	3.53	4600	91.0	鍛鐵砲嘴 102天
四十口徑 安式四式廿二吋砲	304.8	12.253	59700	825	127900	385.6	37.180	22.24	20000	2467	全上砲嘴 1113
四十口徑 安式十二吋砲	364.8	12.712	49834	700	42000			15.45	15000	1576.8	全上砲嘴 947
四十口徑 露式十二吋砲	304.8	12.233	42860	747	84600						
四十口徑 安式十吋砲	254.0	11.877	36150	825	47000	226.8	17.660	20.18	17000	2116	全上砲嘴 947
四十口徑 安式十吋砲	254.0	10.575	30500	707	37000			10.43	10000	662	
四十五口徑 露式十吋砲	254.0	11.450	22720	730	50000						
四十五口徑 安式八吋砲	202.2	9.489	18500	760	20000	173.4	11.238	24.00	15000	2456	軟鋼砲嘴 476
四十五口徑 安式五式十五吋砲	152.4	7.187	7800	825	10930	43360	4800	17.52	12000	7480	全上 370
四十口徑 安式十五吋砲	152.4	6.337	6600	700	6900			16.05	10000	1032	全上 292
四十五口徑 露式十五吋砲	152.4	6.859	5800	760	9200	45350	4800	16.49	11000	1129	全上 328
四十口徑 安式十二吋砲	120.0	4.930	2050	655	2850	20.413	1.942	17.55	8500	987	全上 185
五十口徑 露式十二吋砲	75.0	3.751	857	323	1340	4987		20.50	9000	1256	鍛鐵砲嘴 253
四十口徑 安式十二吋砲	76.2	3.139	570	680	0.880	5.67	0.673	21.18	8000	113	軟鋼砲嘴 147
短十二吋砲	76.2	10.72	316	560	0.420	2.72	0.160	12.53	5000	3730	全上 90
五十七密砲	57.0	2.480	363	560	0.240		0.115	10.78	4500	2430	全上 87
重四十七密砲	47.5	2.048	220	610	0.195	1500	5.060	8.44	4000	2160	全上 77
輕四十七密砲	47.0	1.538	120	450	0.07	1.85	0.060	9.13	3000	1560	全上 38



#59  
728067  
4

#59

728067  
(4)