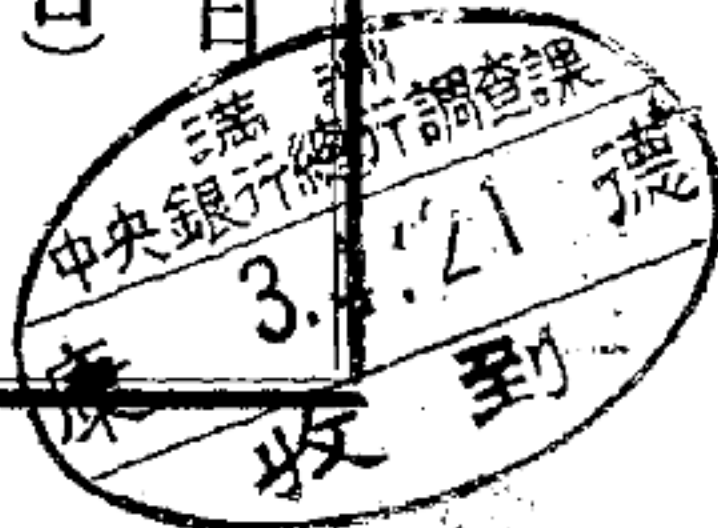


大同二年七月六日滿洲帝國郵政特准掛號認爲新聞紙類  
 康德二年二月二日滿洲帝國郵政特准掛號立券之報紙  
 昭和八年三月二十六日第三種郵便物認可  
 康德三年四月二十二日發行(日也)

# 政府公報

康德三年四月二十一日  
 第六百二十六號 星期二(火曜日)



## 任 免 及 指 敘

財政部屬官 新原安郎

任財政部事務官敘薦任六等  
 康德三年四月十七日

西垣久實

任高等師範學校助教授敘薦任六等  
 康德三年四月十八日

陸軍步兵少校 陸 彭 年

任陸軍步兵中校  
 康德三年三月七日

陸軍軍需少尉 押領司光政

任陸軍軍需中尉  
 康德三年三月十九日

徐庭立 李展時 王宏文 卞永莊 高鏡秋 李鍾秀 張杰藩

(同均)

任陸軍軍醫上尉

(同均)

任陸軍軍醫中尉

康德三年四月十日

永野喜左衛門

郵局屬官敘委任三等

任郵局屬官敘委任四等

任郵政管理局屬官敘委任四等

兼任郵政管理局屬官敘委任四等  
 康德三年四月一日

調任(轉任)作業技士敘委任二等  
 康德三年四月一日

任教務官敘委任五等  
 康德三年四月二日

調任(轉任)專賣總署屬官敘委任三等

調任(轉任)專賣總署技士敘委任三等

岩崎仁吉

野田金新

平山金嬌

今村俊之

野中榮嶺

大津榮嶺

沖沙春雄

上熊須義尚

泉 義尚

平山金記

同 天津榮嶺

郵局屬官

大津榮嶺

同

看守長

北川又

同

金子武雄

王孝民

野々山源太郎

專賣署屬官

野々山源太郎

專賣署技士兼

北村占

專賣署屬官

北村占

調任(轉任)專賣總署技士敘委任三等

專賣署技士 新村朝男

調任(轉任)專賣署技士敘委任三等

專賣總署技士 中村正一

兼任專賣署屬官敘委任三等

專賣總署屬官 野々山源太郎

兼任專賣總署屬官敘委任三等

專賣總署技士 北村朝占

兼任專賣總署屬官敘委任三等

專賣總署技士 新村朝男

兼任專賣總署屬官敘委任三等

專賣總署技士 加中譽夫

兼任專賣署屬官敘委任三等

專賣署技士 申村正一

任稅務監督署屬官敘委任三等

丁浩

奉天省公署督察官 若林佐太郎

吉林省公署督察官 佐々木保次郎

特殊警察隊警正 西岡源

同 福地義一

同 川田義雄

同 田崎元武

同 花房武藏

同 當麻音次郎

同 石田二郎

同 今村貞治

給一級俸 瀋陽縣警正 田中定三郎

首都警察廳警正 田村勝治

哈爾濱警察廳督察官 王廷元

警察廳警正 齋藤高吉

給二級俸 康德三年四月九日

警察廳警正 秋山太助

海城縣警正 小岩井諫衛

給十一級俸 派在財政部總務司辦事(財政部總務司勤務ヲ命ズ)

康德三年四月十七日

財政部事務官 新原安郎

給八級俸 康德三年四月十八日

高等師範學校助教授 西垣久實

給三級俸

權運署屬官 水野明治

給六級俸

權運署屬官 佐々木誠一

給月俸一百零五圓

權運署屬官 兼坂文一

給月俸九十五圓

權運署屬官 三谷秀雄

給月俸八十五圓

權運署屬官 澁谷藤一

同 信藤蒼

同 鈴木秋義

同 上山勇

同 大久保菊平

同 權運署屬官 吉岡勝男

同 樋口六郎

同 谷龍男

同 權運署屬官 永戶清孝

同 坂本信

同 一藤木吉次





給十三級俸  
 同 權運署屬官 李 石 太 和  
 同 高 文 煥  
 同 張 紹 良 唐 煥

給十四級俸  
 權運署屬官 張 春 霖

給月俸一百零五圓  
 地畝管理局屬官 安 田 實

給月俸九十五圓  
 地畝管理局屬官 木 村 健 三

給月俸八十五圓  
 同 地畝管理局屬官 譚 訪 楠 枝  
 同 澁 川 梯 美  
 同 中 村 朔 雄

給四級俸  
 地畝管理局屬官 陳 榮 綬

給月俸九十五圓  
 地畝管理局技士 黃 永 周

給月俸六十五圓  
 同 地畝管理局屬官 李 鴻 福  
 同 史 德 忠  
 同 湯 和 祥  
 同 吳 雙 明

給十一級俸  
 地畝管理局屬官 鄭 康

給十三級俸  
 康德三年三月一日

給月俸九十五圓  
 專賣總署屬官 野々山 源 太郎

派在奉天專賣署辦事(奉天專賣署勤務ヲ命ズ)  
 專賣署屬官 野々山 源 太郎

給七級俸  
 專賣總署技士 北 村 占

給月俸九十五圓  
 專賣總署技士 新 村 朝 男

給八級俸  
 專賣署技士 中 村 正 一

派在間島專賣署辦事(間島專賣署勤務ヲ命ズ)  
 專賣署屬官 中 村 正 一  
 康德三年四月五日

稅務監督署屬官 丁 浩

給月俸九十五圓  
 派在奉天稅務監督署辦事(奉天稅務監督署勤務ヲ命ズ)  
 康德三年四月十六日

給九級俸  
 郵局屬官 永野喜 左衛門

派在新京大同廣場郵局辦事(新京大同廣場郵局勤務ヲ命ズ)  
 郵局屬官 岩 崎 仁 吉

給月俸六十五圓  
 派在洮安郵局辦事(洮安郵局勤務ヲ命ズ)  
 郵局屬官 野 田 新

給月俸六十五圓  
 派在新京義和胡同郵局辦事(新京義和胡同郵局勤務ヲ命ズ)  
 郵局屬官 平 山 金 記

給月俸六十五圓  
 派在新京郵局辦事(新京郵局勤務ヲ命ズ)

給月俸六十五圓 郵局屬官 今村 繡  
派在奉天郵局辦事(奉天郵局勤務ヲ命ズ)

給月俸六十五圓 郵局屬官 野中 俊之  
派在奉天東塔郵局辦事(奉天東塔郵局勤務ヲ命ズ)

給月俸六十五圓 郵局屬官 大津 榮嶺  
派在奉天郵局辦事(奉天郵局勤務ヲ命ズ)

給月俸六十五圓 郵局屬官 沖汐 春雄  
派在哈爾濱郵局辦事(哈爾濱郵局勤務ヲ命ズ)

給十級俸 郵政管理局屬官 上熊 須義男  
派在哈爾濱郵政管理局辦事(哈爾濱郵政管理局勤務ヲ命ズ)

給十級俸 郵政管理局屬官 泉 義尙  
派在新京郵政管理局辦事(新京郵政管理局勤務ヲ命ズ)

給一級俸 郵政管理局屬官 平山 金記  
派在奉天郵政管理局辦事(奉天郵政管理局勤務ヲ命ズ)

給一級俸 郵政管理局屬官 大津 榮嶺  
派在新京監獄辦事(新京監獄勤務ヲ命ズ)

給一級俸 作業技士 金子 武雄  
派在奉天監獄辦事(奉天監獄勤務ヲ命ズ)

給一級俸 作業技士 北川 又  
派在安東監獄辦事(安東監獄勤務ヲ命ズ)

給一級俸 作業技士 平川 清次  
派在營口監獄辦事(營口監獄勤務ヲ命ズ)

給一級俸 作業技士 提作 右衛門  
派在奉天監獄辦事(奉天監獄勤務ヲ命ズ)

調在營口監獄辦事(營口監獄勤務ヲ命ズ) 新京監獄辦事 作業技士 楯 不二雄

調在吉林監獄辦事(吉林監獄勤務ヲ命ズ) 新京監獄辦事 作業技士 松 消春巳

調在海龍監獄辦事(海龍監獄勤務ヲ命ズ) 新京監獄辦事 作業技士 下川 榮

給十七級俸 敎務官 王 孝民  
派在承德監獄辦事(承德監獄勤務ヲ命ズ)

調充(轉補)安東地方法院繙譯官 法院繙譯官 市原 二郎  
康德三年四月七日

調在西安監獄辦事(西安監獄勤務ヲ命ズ) 奉天監獄辦事 敎務官 林 鍾秀  
康德三年四月九日

應即免官(懲戒免官) 陸軍軍需少校 張 雲祥  
康德三年三月二十五日

辭官照准(依願免官) 財政部事務官 新原 安郎  
康德三年四月十八日

應即免官(免官) 敎務官 李 自申  
康德三年一月三十一日

應即免官(免官) 興安北省公署巡官 敖 倭興泰  
康德三年四月七日

辭官照准(依願免官) 郵政管理局屬官兼交通部屬官 蓬 世魁  
康德三年四月十五日

# 佈告

## 權度局佈告第一五號

爲佈告事茲依度量衡法施行規則第五條第二項之規定制定架盤秤之型式如左此佈

權度局長 趙 震

康德三年四月二十一日

- 一 型式號數 三二〇一
- 二 名稱 架盤秤
- 三 製造者 滿洲計器股份有限公司

### 說明書

本器爲秤桿上面置有盤之秤秤於計量小重量雜貨時使用之

本器之主要部分係以橫桿構成其橫桿比爲五分之一、竝於桿上有計量分度1及移動錘2依此可計量桿之終止量以內之重量、在終止量分度3以上之重量時則於力點4所連結之增錘台5上加以增錘6與移動錘共爲計量

本器附以水平裝置7及調整標準點裝置8而調整裝置須具能加減計量分度1之二分度以上之構造

本器所使用增錘之重量與秤量之比定爲五分之一而秤量、桿之終止量及最小分度之重量須依左表之規定

秤	量	桿之終止量	最小分度重量
五百瓦	(一斤)	五十瓦(一兩)	五百鎰(一分)
一 瓦	(二斤)	五十瓦(一兩)	一瓦(二分)
二 瓦	(四斤)	二百瓦(四兩)	二瓦(四分)
五 瓦	(十斤)	五百瓦(一斤)	五瓦(一分)
十 瓦	(二十斤)	五百瓦(一斤)	五瓦(一分)

本器分度桿之一端須表記定錘之字樣9、及秤量之字樣10

# 佈告

## 權度局佈告第一五號

度量衡法施行規則第五條第二項之依り上皿秤之型式ヲ左ノ通定ム

權度局長 趙 震

康德三年四月二十一日

- 一 型式番號 三二〇一
- 二 名稱 上皿秤
- 三 製造者 滿洲計器股份有限公司

### 說明書

本器ハ上面ニ皿ヲ有スル秤秤ニシテ小重量ノ雜貨物ヲ計量スルニ使用スルモノトス

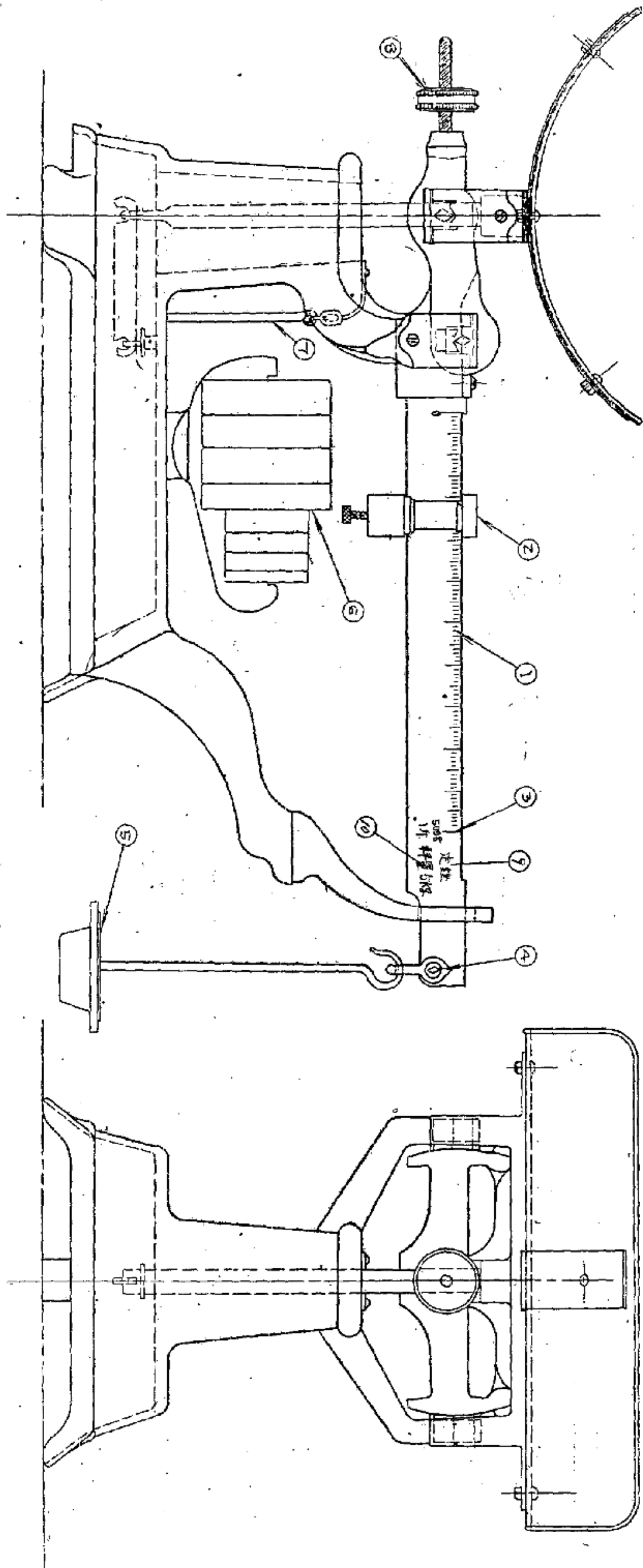
本器ノ主要部分ハ橫桿比五分ノ一ヲ以テ計量シ得ル構造ニシテ橫桿ニハ計量目盛1アリテ移動錘2ニ依リテ盛止量迄ノ計量ヲナシ盛止量ノ目盛3以上ヲ表ハス重量ハ力點4ニ取付ケタル增錘台5ニ增錘6ヲ上セテ移動錘ト共ニ計量ヲナスモノトス

本器ハ水平裝置7ヲ設ケ尙標準點ヲ調整スル調整裝置8ハ計量目盛1ノ二目以上ヲ加減シ得ルモノトセリ

本器ニハ重量ト掛量トノ比五分ノ一ノ增錘ヲ使用シ秤量、桿ノ盛止量、最小目盛ノ値ハ左表ノ通トス

秤	量	桿ノ盛止量	最小目盛ノ値
五百瓦	(一斤)	五十瓦(一兩)	五百鎰(一分)
一 瓦	(二斤)	五十瓦(一兩)	一瓦(二分)
二 瓦	(四斤)	二百瓦(四兩)	二瓦(四分)
五 瓦	(十斤)	五百瓦(一斤)	五瓦(一分)
十 瓦	(二十斤)	五百瓦(一斤)	五瓦(一分)

本器ノ目盛桿ノ一端ニハ定錘ヲ表ハス文字9及秤量ヲ表ハス文字10ヲ表記セリ



權度局佈告第一六號

爲佈告事茲依度量衡法施行規則第五條第二項之規定制定蒸發秤之型式如左此佈

康德三年四月二十一日

權度局長 趙 震

- 一 型式號數 三二〇二
- 二 名稱 蒸發秤
- 三 製造者 滿洲計器股份有限公司

說明書

本器爲計量蒸發量、降雨量、降雪量之用、其作用係以重量表示直徑二〇釐之圓柱形容器中所有水之深度其構造除左列各項之外皆與型式三二〇一號相同

權度局佈告第一六號

度量衡法施行規則第五條第二項ニ依リ蒸發秤ノ型式ヲ左ノ通定ム

康德三年四月二十一日

權度局長 趙 震

- 一 型式番號 三二〇二
- 二 名稱 蒸發秤
- 三 製作者 滿洲計器股份有限公司

說明書

本器ハ蒸發量、降雨量、降雪量ヲ計量スルニ用フルモノニシテ直徑二〇釐ノ圓筒形ノ容器ガ表ハス水ノ深サヲ重量ヲ以テ表示セルモノニテ左ノ部分ヲ除キ型式三二〇一號ト同一トス

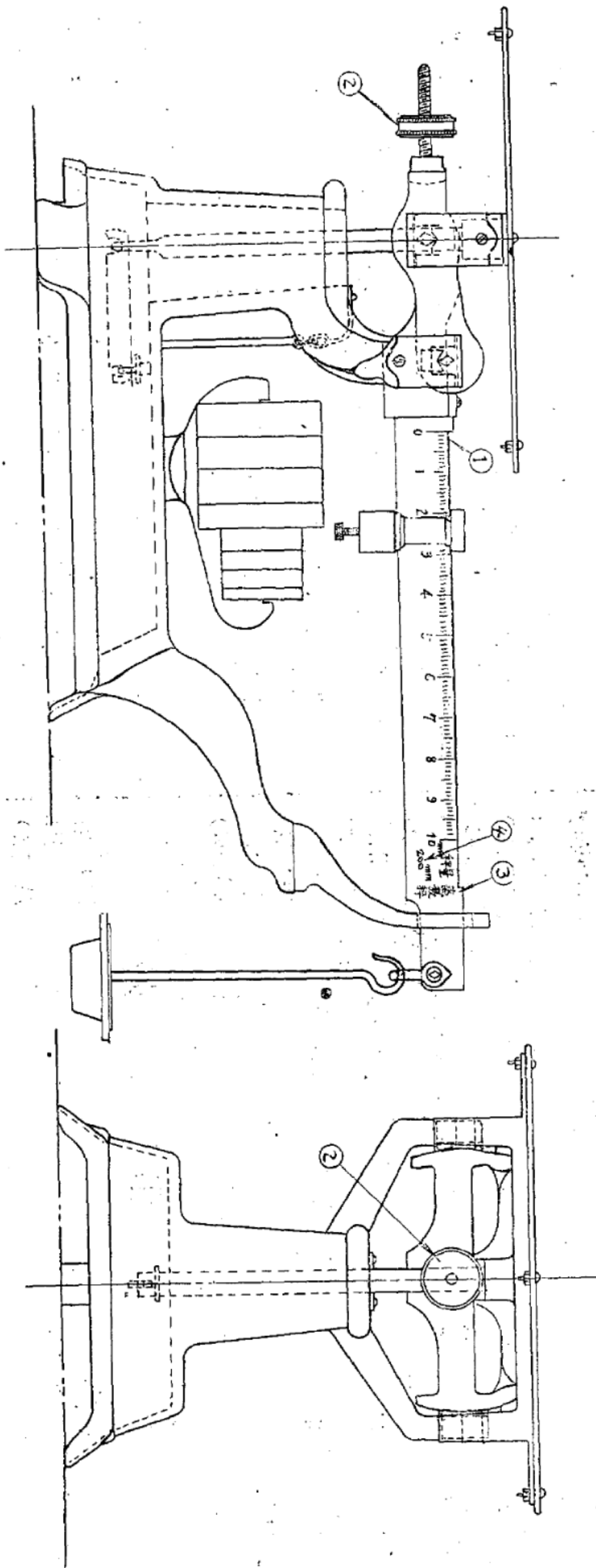


本器之標準點1於盤上置以九百瓦之重量時須為平衡狀態、分度桿之增錘表記一耗所示之重量係與三一・四一六瓦相等、調整標準點之裝置2須具能加減四十五瓦以上之構造

本器之秤盤為平形而秤量桿之終止量、最小分度之重量須依左表之規定

秤	量	桿之終止量	最小分度之重量
(三・一四一六耗)	一〇〇耗	五耗	〇・一耗
(六・二八三三耗)	二〇〇耗	一〇耗	〇・一耗

本器分度桿之一端須表記蒸發秤之字樣3及秤量之字樣4



本器ハ標準點1ガ皿ニ九百瓦ノ重量ヲ上セタルトキ釣合フモノトシ目盛桿及增錘ノ表記一耗ニ相當スル重量ハ三一・四一六瓦ニシテ標準點ヲ調整スル裝置2ハ四〇瓦以上ヲ加減シ得ルモノトナセリ

本器ノ秤皿ハ平形ニシテ秤量、桿ノ盛止量、最小目盛ノ値ハ左表ノ通りトス

秤	量	桿ノ盛止量	最小目盛ノ値
(三・一四一六耗)	一〇〇耗	五耗	〇・一耗
(六・二八三三耗)	二〇〇耗	一〇耗	〇・一耗

本器ノ目盛桿ノ一端ニハ蒸發秤ノ文字3及秤量ヲ表ハス文字4ヲ表記セリ

# 宮廷彙報

## ●賜 謁

●康德三年四月十七日上午十時三十分冀東防共自治政府遣滿專使池宗墨等四人謁

# 彙 報

## ●官署事項

### ○官吏出差

●大同學院長 井上忠也、爲視察滿洲特殊事情、自四月十六日至四月二十二日、赴黑河出差

●大同學院學監 恒吉秀雄、爲視察滿洲特殊事情、自四月十二日至四月二十六日、赴洮南出差

●大同學院教授 半田敏治、爲視察滿洲特殊事情、自四月十二日至四月二十六日、赴滿洲里出差

●大同學院教授 松浦嘉三郎、爲視察滿洲特殊事情、自四月十二日至四月二十六日、赴間島出差

●大同學院副學監 橫山鑑、爲視察滿洲特殊事情、自四月十二日至四月二十六日、赴熱河出差

### ○決定工程

本局決定工程名稱、決定金額及承人姓名等如左

(康德三年四月十八日・國都建設局)

月 日	工程名稱	決定金額	包工人姓名	投標方法
四・十七	修築淨月潭水源池專用道路工程	一、七五〇・〇〇	福井高梨組	競争
同・十八	鋪裝安民廣場外二街小鋪石工程	三、四〇〇・〇〇	福昌公司	同
同・同	修築東朝陽路附近側溝及鋪裝碎石工程	一、〇〇五・〇〇	原 組	同

## ●交通事項

### ○滿洲國籍船並所有者

康德三年三月中發給船舶國籍證書者如左 (交通部)

# 宮廷彙報

## ●賜 謁

●康德三年四月十七日午前十時三十分冀東防共自治政府遣滿特使池宗墨等四人謁見ヲ賜ヘリ

# 彙 報

## ●官署事項

### ○官吏出張

●大同學院長 井上忠也、滿洲特殊事情視察ノ爲、自四月十六日至四月二十二日、黑河へ出張

●大同學院學監 恒吉秀雄、滿洲特殊事情視察ノ爲、自四月十二日至四月二十六日、洮南へ出張

●大同學院教授 半田敏治、滿洲特殊事情視察ノ爲、自四月十二日至四月二十六日、滿洲里へ出張

●大同學院教授 松浦嘉三郎、滿洲特殊事情視察ノ爲、自四月十二日至四月二十六日、間島へ出張

●大同學院副學監 橫山鑑、滿洲特殊事情視察ノ爲、自四月十二日至四月二十六日、熱河へ出張

### ○決定工事

本局ニ於テ決定セル工事件名、決定金額並ニ請負人氏名左ノ如シ

(康德三年四月十八日・國都建設局)

月 日	決定工事件名	決定金額	請負人氏名	入札方法
四・十七	淨月潭水源池專用道路築造工事	一、七五〇・〇〇	福井高梨組	競争
同・十八	安民廣場外二街小鋪石鋪裝工事	三、四〇〇・〇〇	福昌公司	同
同・同	東朝陽路附近側溝築造並ニ碎石鋪裝工事	一、〇〇五・〇〇	原 組	同

## ●交通事項

### ○滿洲國籍船並二所有者

康德三年三月中船舶國籍證書ヲ交付セル者左ノ如シ (交通部)

○滿洲觀察日報

●觀察事項

鴻船名 船號數 八九 輪 船種 六二〇、七六 總噸數 哈爾濱 船籍 安東省城 所有者 劉玉書 因所有者變更證書換發(所有者變更=依ル書換發給) 要

●四月十八日午前十一時觀測成績

氣壓(毫米) 海面之度 氣溫(攝氏) 風向 速度(米/秒) 降水量(毫米) 天

地名	項目	氣壓(毫米)	海面之度	氣溫(攝氏)	風向	速度(米/秒)	降水量(毫米)	天
旅大	順	七五五.四	七五三.三	一〇.九	北	三	三	晴
營口	城	七五四.二	七五三.三	一〇.九	北	三	三	晴
承德	山	七五五.三	七五三.三	一〇.九	北	三	三	晴
本溪	天	七五三.三	七五三.三	一〇.九	北	三	三	晴
鞍山	天	七五三.三	七五三.三	一〇.九	北	三	三	晴
開原	原	七五三.二	七五三.二	一〇.九	北	三	三	晴
西豐	家	七五二.五	七五二.五	一〇.九	北	三	三	晴
鄭家屯	屯	七五三.〇	七五三.〇	一〇.九	北	三	三	晴
敦化	化	七五四.七	七五四.七	一〇.九	北	三	三	晴
新賓	賓	七五二.五	七五二.五	一〇.九	北	三	三	晴
遼寧	寧	七四八.五	七四八.五	一〇.九	北	三	三	晴
綏化	化	七四八.〇	七四八.〇	一〇.九	北	三	三	晴
哈爾濱	濱	七五〇.〇	七五〇.〇	一〇.九	北	三	三	晴
齊齊哈爾	爾	七五三.〇	七五三.〇	一〇.九	北	三	三	晴
齊齊哈爾	爾	七四八.七	七四八.七	一〇.九	北	三	三	晴
海拉爾	爾	七五二.一	七五二.一	一〇.九	北	三	三	晴
滿洲里	里	七四七.六	七四七.六	一〇.九	北	三	三	晴
滿洲里	里	七四六.八	七四六.八	一〇.九	北	三	三	晴
滿洲里	里	七四八.七	七四八.七	一〇.九	北	三	三	晴
滿洲里	里	七四六.二	七四六.二	一〇.九	北	三	三	晴
旅大	順	七五〇.六	七五〇.六	一〇.九	北	三	三	晴
旅大	順	七四九.六	七四九.六	一〇.九	北	三	三	晴
旅大	順	七四八.六	七四八.六	一〇.九	北	三	三	晴
旅大	順	七四九.一	七四九.一	一〇.九	北	三	三	晴

●四月十九日午前十一時觀測成績

氣壓(毫米) 海面之度 氣溫(攝氏) 風向 速度(米/秒) 降水量(毫米) 天

地名	項目	氣壓(毫米)	海面之度	氣溫(攝氏)	風向	速度(米/秒)	降水量(毫米)	天
旅大	順	七五〇.六	七五〇.六	一〇.九	北	三	三	晴
營口	城	七四九.六	七四九.六	一〇.九	北	三	三	晴
承德	山	七四八.六	七四八.六	一〇.九	北	三	三	晴
本溪	天	七四九.一	七四九.一	一〇.九	北	三	三	晴
鞍山	天	七四九.一	七四九.一	一〇.九	北	三	三	晴
開原	原	七四九.一	七四九.一	一〇.九	北	三	三	晴
西豐	家	七四九.一	七四九.一	一〇.九	北	三	三	晴
鄭家屯	屯	七四九.一	七四九.一	一〇.九	北	三	三	晴
敦化	化	七四九.一	七四九.一	一〇.九	北	三	三	晴
新賓	賓	七四九.一	七四九.一	一〇.九	北	三	三	晴
遼寧	寧	七四九.一	七四九.一	一〇.九	北	三	三	晴
綏化	化	七四九.一	七四九.一	一〇.九	北	三	三	晴
哈爾濱	濱	七四九.一	七四九.一	一〇.九	北	三	三	晴
齊齊哈爾	爾	七四九.一	七四九.一	一〇.九	北	三	三	晴
齊齊哈爾	爾	七四九.一	七四九.一	一〇.九	北	三	三	晴
海拉爾	爾	七四九.一	七四九.一	一〇.九	北	三	三	晴
滿洲里	里	七四九.一	七四九.一	一〇.九	北	三	三	晴
滿洲里	里	七四九.一	七四九.一	一〇.九	北	三	三	晴
滿洲里	里	七四九.一	七四九.一	一〇.九	北	三	三	晴
滿洲里	里	七四九.一	七四九.一	一〇.九	北	三	三	晴

(中央觀察室調查)

承	德	山	天	赤	開	四	鄭	敦	新	洮	綏	哈	齊	海	克	海	滿	黑
七五二・八	七四八・八	七四九・一	七五一・三	七四八・二	七四七・五	七四七・二	七四三・一	七四三・七	七四四・三	七四二・〇	七四三・六	七四二・七	七四二・六	七四三・八	七四一・五	七四三・九	七四九・二	七三八・五
一〇	九	九	二	七	七	七	七	六	八	七	七	七	七	四	三	一	三	八
北北西	北北西	北北西	北北西	北北西	北北西	北北西	北北西	北北西	北北西	北北西	北北西	北北西	北北西	北北西	北北西	北北西	北北西	北北西
六	七	五	六	四	七	八	六	五	九	一	〇	四	六	二	三	二	三	九
快晴	快晴	快晴	快晴	快晴	快晴	快晴	快晴	快晴	快晴	快晴	快晴	快晴	快晴	快晴	快晴	快晴	快晴	快晴

**更正**

●第六百二十二號第三五三頁下端第四行（農事試驗場技佐田中信一之級俸）「級六級俸」應作「級七級俸」係作稿錯誤（總務廳人事處報告主任）

●第六百二十四號第三七五頁上端末行「到著順序並依速度股」應作「到著順序及等差並依速度股」第三七六頁上端第二行「第十條」應作「第十六條」同頁同端第十二行「第七十二條」應作「第七十三條」均係作稿錯誤（馬政局報告主任）

公告

公示送達

吉林東關向陽屯恆茂麵粉公司院內  
任 文 甫

爲康德元年商標呈請第三四七二號之康德三年低價第二五號之通知書  
低價之商標呈請人姓名及住所  
新京東八條通一八 王 荊 山

右開文件無論何時均可交付於應受送達之人茲依商標法施行細則第十六條之規定公告之

康德三年四月二十一日

商 標 局

●第六百二十五號第四一〇頁第八行（硫酸銨之一月以降累計、康德二年、數量欄）「一四・五、三〇・二」應作「一〇・五、三〇・二」同頁末第十四行（雜類棉布品之一月以降累計、康德三年、價額欄）「二、四〇四」應作「四八二、四〇四」、第四一頁第一行（機器及工具車輛、船艇之一月以降累計、康德三年、價額欄）「五、一三〇、七二二」應作「五、一三〇、七二六」均係誤排

公告

公示送達

吉林東關向陽屯恆茂麵粉公司院內  
任 文 甫

康德元年商標呈請第三四七二號之對スル康德三年低價第二五號之通知書  
低價之商標呈請人姓名及住所  
新京東八條通一八 王 荊 山

前記ノ者ニ送達スベキ右書類ハ何時タリト雖モ送達ヲ受クベキ者ニ之ヲ交付ス

商標法施行細則第十六條ノ規定ニ依リ之ヲ公告ス

康德三年四月二十一日

商 標 局

大同二年七月六日滿洲帝國政府特許註冊爲新聞紙類  
康德二年二月二日滿洲帝國政府特許註冊爲新聞紙類  
康德三年四月二十一日發行（日刊）

政府公報 第六百二十六號

價目 定一月七角五分 內附郵費  
零售每份九分 括字一行十四字 二角

發行所 新京商埠地 國務院總務廳  
電話二一四二〇五二一四三四二（編輯部）  
發售所 新京商埠地 電話二一三二二五二七一（發售部）