

# প্রশ্নোত্তরে ডিজেল ইন্ড্রিন

## DIESEL ENGINE

### QUESTIONS & ANSWERS

BY

J. N. SARKAR

*The theory, practical operation and maintenance of  
I. C. Engines with illustrations*

For

*Marine, Automobile and Electrical Engineering.  
Specially compiled to satisfy the syllabi of  
Inland and Sea-going Motor Engineering  
Drivers' and Engineers'  
Examinations.*

**RABINDRA LIBRARY**

15/2, Shyama Charan Dey Street,  
CALCUTTA—12.

প্রকাশক :

শ্রীরবীন্দ্রনাথ বিশ্বাস

১৫/২, শ্যামাচরণ দে স্ট্রীট

কলিকাতা-১২

প্রথম সংস্করণ : আগস্ট, ১৯৪৬

দ্বিতীয় সংস্করণ : সেপ্টেম্বর, ১৯৪৯

গ্রন্থকার কর্তৃক সর্বস্বত্ব সংরক্ষিত

প্রিন্টার :

শ্রীগদারাম পাল

মহাবিহা প্রেস

১৫৬, ভারক প্রামাণিক রোড

কলিকাতা-৬

মূল্য : বারো টাকা মাত্র

## । ভূমিকা ।

এই পুস্তকের লেখকের অনুরোধে এবং দুইটি কারণের জন্ত আমি ভূমিকা লিখিতে সম্মত হইয়াছি। কারণ দুইটি নিম্নে দিলাম।

প্রথমতঃ, আমাদের মাতৃভাষায় লিখিত এই প্রকার কারিগরী পুস্তক ইতিপূর্বে আর লেখা হয় নাই। যদিও বিদেশী ভাষায় লিখিত এই প্রকার পুস্তক অনেক পাওয়া যায়।

দ্বিতীয়তঃ, লেখক শ্রীযোগেন্দ্রনাথ সরকার Inland Water Transport Training School-এ শিক্ষানবিশ হইয়া কাজ করিয়াছিলেন। তখন আমি ভারত সরকারের Mercantile Marine Department-এর কলিকাতা অফিসের প্রধান কর্মকর্তার পদে অধিষ্ঠিত ছিলাম। ইহার পর তিনি অল্পকাল বৈদেশিক ভ্রমণে গিয়া কিছুদিন ইঞ্জিন ঘরে চাকুরী করার পর পুনরায় প্রধান কর্মকর্তার নিজস্ব জলযানের ইঞ্জিন চালকরূপে নিযুক্ত হন।

শ্রীসরকার তাঁহার অবসর সময়ে বহু কষ্ট করিয়া এই সুন্দর পুস্তকটি লিখিয়াছেন। আমার মতে ইহার ভাষা ও অণু অণু বিষয়-বস্তু খুবই সরল ও সহজপাঠ্য। সর্বোপরি লেখকের শ্রম প্রশংসারযোগ্য।

তড়িৎভূষণ বসু

Tarit Bhushan Bose

Rear Admiral, Retd.

Technical Director,

Jayanti Shipping Co. Ltd.

Calcutta.

## ॥ মুখবন্ধ ॥

শ্রীযোগেন্দ্রনাথ সরকার কর্তৃক প্রণীত “প্রশ্নোত্তরে ডিজেল ইন্জিন” পুস্তকখানিতে ডিজেল, পেট্রোল ইন্জিন ও ইলেকট্রিক সম্বন্ধে তিনি বিভিন্ন বিষয়ে নিপুণ আলোচনা করিয়াছেন। এইরূপ বাংলা ভাষায় সহজবোধ্য আলোচনা প্রশংসনীয়। যারা এ-বিষয়ে জ্ঞানার্থেই তাঁরা পুস্তকখানি পড়িয়া বিশেষ লাভবান হইবেন। আমার মতে পুস্তকের ভাষা সরল ও সাবলীল।

আমি পুস্তকখানির বহুল প্রচার আন্তরিকভাবে কামনা করি। ইতি—

শ্রীসন্তোষকুমার পাল

S. K. Pal

Engineer Superintendent

Calcutta Port Commissioners.

বাংলা ভাষায় “ডিজেল ইন্জিন” সম্বন্ধে এইরূপ একটি তথ্যবহুল বইয়ের বিশেষ প্রয়োজন ছিল। বইখানি সেই চাহিদা পূরণ করেছে। বইটি সময় উপযোগী ও সুলিখিত। ইতি—

A. K. Chaudhury

Ex. Chief Engineer (Marine),

Bengal Pilot Service & C. P. C.

Visiting Lecturer, I. W. T.

Training Centre.

বইখানি “ডিজেল ইন্জিনের” ছাত্রদের বিশেষ উপকারে লাগবে বলে আশা করি। ইতি—

শ্রীরঞ্জিতকুমার বসু

Capt. R. K. Bose

Training Superintendent

I. W. T. Training Centre.



## ॥ লেখকের নিবেদন ॥

বিদেশী ভাষায় “মেরিন মোটর ইন্জিনিয়ারিং, অটোমোবাইল ও ইলেকট্রিক ইন্জিনিয়ারিং” সম্বন্ধে ছোটবড় নানারকমের পুস্তক প্রকাশিত হইয়াছে এবং হইতেছে ; বাংলা ভাষায় এই ধরনের পুস্তক অতীবধি প্রকাশিত হয় নাই। বাংলা ভাষায় এই ধরনের পুস্তক একান্ত প্রয়োজনীয় মনে করিয়া নিজের যোগ্যতা-অযোগ্যতার প্রতি দৃষ্টি না রাখিয়া বাঙ্গালী যুবকদের মধ্যে মোটর ইন্জিনিয়ারিং সম্বন্ধে জ্ঞানলাভের উদ্দেশ্যে যথাসম্ভব সর্বাক্ষম্মর এবং উপযোগী করিতে আমার সাধ্যানুযায়ী চেষ্টার কোন ক্রটি না করিয়া সর্বপ্রকার জটিলতা বর্জন করিয়া সরল ভাষায় এই পুস্তকখানিতে মূল বিষয়গুলি পরিবেশন করিবার চেষ্টা করিয়াছি। এতৎ উদ্দেশ্যে বহু ইংরাজী টেকনিক্যাল কথা ব্যবহার করিয়াছি।

ইহা আমার প্রথম প্রচেষ্টা ; পুস্তকখানির মধ্যে কোন ক্রটি-বিচ্যুতি পাইলে গুণগ্রাহী পাঠকবর্গ অনুগ্রহপূর্বক মার্জনা করিবেন এবং ভুল সংশোধন করাইলে বিশেষ বাধিত হইব ও ভবিষ্যতে উপযুক্ত যত্ন লইতে অবশ্য চেষ্টা করিব।

নানা কারণে অনেক প্রয়োজনীয় বিষয় সংক্ষেপে লিখিতে বাধ্য হইয়াছি। এই ক্ষুদ্র পুস্তকে থিয়োরিটিক্যাল অপেক্ষা প্রাকটিক্যাল বিষয় অধিক লেখা হইয়াছে। এই পুস্তক পাঠে শিক্ষার্থীগণের ও পাঠকবর্গের যদি কিছুমাত্র উপকার হয়, তাহা হইলেই আমার দীর্ঘকালব্যাপী পরিশ্রম ফলবতী ও সার্থক হইবে।

পরিশেষে শ্রদ্ধেয় শ্রীযতীন্দ্রনাথ বিশ্বাস, Ex. E. R. A. (R. I. N.), E. R. Instructor I. W. T. Training Centre, আমাকে সর্বপ্রকারে প্রভূত সাহায্য ও উৎসাহ প্রদান করিয়াছেন, তাঁহার অরূপণ সাহায্য ব্যতীত আমার পক্ষে এই পুস্তক লেখা হয়ত সম্ভব হইত না। সেজন্য আমি তাঁহার নিকট চিরঞ্চনে আবদ্ধ।

নিম্নোল্লিখিত মহোদয়গণ আমাকে বিভিন্ন প্রকারে উৎসাহ দিয়াছেন, তাঁহাদের কাছেও জানাই আমার কৃতজ্ঞতা।

(1) শ্রীব্রজেন্দ্রনাথ বণিক চৌধুরী, A. M. I. (Marine Tech.)

(2) শ্রীদেবব্রত দে, Ex E. R. A (I. N.)

ইতি—

প্রণয়কার

## তৃতীয় সংস্করণে লেখকের নিবেদন

দ্বিতীয় সংস্করণ নিঃশেষিত হওয়ায় উৎসাহিত হইয়া কিছু কিছু পরিবর্তন ও পরিবর্ধন করিয়া তৃতীয় সংস্করণ প্রকাশ করিলাম।

এই পুস্তকের প্রথম ও দ্বিতীয় সংস্করণ পাঠকদিগের নিকট যেরূপ সমাদর লাভ করিয়াছে আজও তাহাদেরই উপকারের জন্য এই পুস্তক যাহাতে প্রকৃত সমাদর অক্ষুণ্ণ রাখিতে পারে সেইদিকে বিশেষ যত্ন লইতে কোনরূপ ত্রুটি করি নাই। এতদসঙ্গেও কোন ভুল পাইলে, সহৃদয় পাঠকবর্গ তাহার জন্য মার্জনা করিবেন এবং যাহাতে ভবিষ্যতে তাহা সংশোধন করিয়া লইতে পারি সেই সুযোগ দিলে বাধিত হইব। শুভেচ্ছান্তে—

ইতি—

গ্রন্থকার

## বিষয়সূচী (INDEX)

### প্রথম অধ্যায়

বিষয়	পৃষ্ঠা
কার্যসূত্র ( Definition )	1—15
ডিজেল ইঞ্জিনের পূর্ব-ইতিহাস, এনার্জি বা কর্মশক্তি, জড়, ভর, আয়তন, ঘনত্ব, অয়েল গ্রুব, আপেক্ষিক গুরুত্ব, ইন্লেট মেনিফোল্ড, ইগ্নিশন, অ্যাব্‌সলিউট টেম্পারেচার, একুমুলেটর, এলাইনমেন্ট, এসেমব্লি, এগ্‌জষ্ট মেনিফোল্ড, ক্র্যাঙ্ক কেস বা ক্র্যাঙ্ক চেম্বার, এয়ার ক্লিনার, ওবার ল্যাপ, ওবার সাইজ, কম্প্রেশন, কম্প্রেশন রেসিও, ক্যাপাসিটি, ক্যাপনাট, কম্প্রেশন কক, কন্‌সাসন্ চেম্বার, কারবন ডিপোজিট, ক্যাম শাফ্ট, কানেকটিং রড, কাপলিং, ক্লিয়ারেন্স, কল, ক্যালরিমিটার, ডিপগেজ ডাঘনামো, ডিগ্রী, তাপশক্তি, থার্মোমিটার স্কেল, তাপের স্কেলের তুলনা, পিষ্টন পিন, পিষ্টন রড, প্রাইমারী ওয়াইণ্ডিং, পাইরোমিটার, বায়ুর টেম্পারেচার, ব্যারোমিটার, বায়ুগুলের চাপ, বল-বিজ্ঞা, বল এবং বলের দৃষ্টান্ত, সাইকেল, সেন্ট্রাল ইলেক্ট্রোড, সিলিণ্ডার ব্লক, সিলিণ্ডার বোর, সেকেন্ডারী ওয়াইণ্ডিং, সেপারেটার, সুপার চার্জ, সাইলেন্সার, হাইটেনশন, সুপারচার্জার ইত্যাদি।	

### দ্বিতীয় অধ্যায়

ইঞ্জিনের কার্যসূত্র ( Definition of engine )	16—38
ইঞ্জিন, ইঞ্জিন কত রকম, মোটর ইঞ্জিন, ষ্টিম ইঞ্জিন, টু-স্ট্রোক, ফোর-স্ট্রোক, ইগ্নিশন কত রকমের, পেট্রোল ইঞ্জিন, সেমি-ডিজেল ইঞ্জিন, ডিজেল ইঞ্জিন, স্ট্রোক, সাইকেল, ক্যামেটিক্ মোশন, রেক্‌টিলিনিয়ার মোশন, টু-স্ট্রোক ইঞ্জিনের কার্যপদ্ধতি, ফোর-স্ট্রোক ইঞ্জিনের কার্যপদ্ধতি, পাওয়ার স্ট্রোক, সাক্‌শন, কম্প্রেশন, পাওয়ার	

এবং এগ্জষ্ট ষ্ট্রোক, টু-ষ্ট্রোক ডিজেল ইন্জিন, ফোর-ষ্ট্রোক ডিজেল ইন্জিন, টু-ষ্ট্রোক এবং ফোর-ষ্ট্রোক ফিটিং ইন্জিন, মোটর ইন্জিনের সাইকেল পূর্ণ করা, টাইপ অফ্ ইন্টারচাল কন্সাসসন ইন্জিন, চিত্রে ফোর-ষ্ট্রোক ডিজেল ইন্জিনের কর্মপদ্ধতি, চিত্রে টু-ষ্ট্রোক ডিজেল ইন্জিনের কর্মপদ্ধতি, চিত্রে জি. এম. ইন্জিনের কর্মপদ্ধতি, রোটোর ক্লিয়ারেন্স, চিত্রে টু-ষ্ট্রোক পেট্রোল ইন্জিনের কর্মপদ্ধতি, চিত্রে ফোর-ষ্ট্রোক ডিজেল ইন্জিনের ভাল্‌ব্ টাইমিং, চিত্রে টু-ষ্ট্রোক জি. এম. ইন্জিনের ভাল্‌ব্ টাইমিং, টু-ষ্ট্রোক সেমি-ডিজেল ইন্জিন, চিত্রে এয়ার স্ক্যাভেন্জ পাঙ্গ, ক্যাম বা ভাল্‌ব্ সেটিং, ইন্জিন বেশী গরম হইলে চেকিং ইত্যাদি।

### তৃতীয় অধ্যায়

ডিজেল ইন্জিনের দোষ-ত্রুটি ( Troubles of diesel engine )

... ..

39—62

ডিজেল ইন্জিন, ডিজেল সাইকেল, ডিজেল ইন্জিন কত প্রকার, ডিজেল ইন্জিন চলিতে, ডিজেল ইন্জিন ষ্টার্ট, চিত্রে ডিজেল ইন্জিন, চিত্রে মেইন ষ্টার্টিং ভাল্‌ব্, চিত্রে এয়ার ডিষ্ট্রিবিউটার, চিত্রে এয়ার ষ্টার্টিং ভাল্‌ব্, কম্প্রেস্‌ড্ এয়ারে ষ্টার্ট, ইলেক্ট্রিক ষ্টার্ট, চিত্রে ইলেক্ট্রিক ষ্টার্টার, ডিজেল এবং পেট্রোল ইন্জিন, ষ্টার্ট না হওয়া, ইন্জিন কম ঘোরা, কম্প্রেশন কম, কম্প্রেশন কম বুঝিবার উপায়, কম্প্রেশন লিক্, বিগ্‌এণ্ড বিয়ারিং লুজ্, গজ্‌ন পিন লুজ্, পিষ্টনে কারবন, পাওয়ার কম, লোড্ পড়িলে, লোডে স্পীড বাড়ে না, সিলিণ্ডার টেট্, সিলিণ্ডারে পাওয়ার হয় না, সিলিণ্ডারে কম্প্রেশন না হওয়া, ভাল্‌ব্ লিক্, ইন্জিন বন্ধ হওয়া, ইন্জিন বাইব্রেশন হওয়া, হঠাৎ স্পীড, স্পীড বাড়ে না, কালো ধোঁয়া, সাদা ধোঁয়া, ইন্জিন বেশী গরম হওয়া,

বিষয়

পৃষ্ঠা

গরম ইন্‌জিন বন্ধ করা, প্রতিদিন চেকিং, ক্র্যাঙ্ক শাফ্ট শব্দ হওয়া, কানেক্টিং রড ঘা মারা, পিষ্টন ঘা মারা, ট্যাপেট ঘা মারা, 7 দিন অন্তর চেক, 50 ঘণ্টা চলার পর চেক, 150 ঘণ্টা চলার পর চেক, ইন্‌জিন ষ্টার্ট করার পর, চালু ইন্‌জিন চেক, ইন্‌জিন হইতে শব্দ, ইন্‌জিন কিছুক্ষণ পর পর ষ্টার্ট এবং বন্ধ করিলে, চিত্রে সিলিণ্ডার রিলিফ্‌ ভাল্‌ব্‌, রিলিফ্‌ ভাল্‌ব্‌ কেন খোলে, রিলিফ্‌ ভাল্‌ব্‌ কোথায় থাকে, সেফ্‌টির জন্ম কি থাকে ইত্যাদি।

### চতুর্থ অধ্যায়

পেট্রোল ইন্‌জিন ( Petrol engine )

...

63—92

পেট্রোল ইন্‌জিন, পেট্রোল ইন্‌জিন চলিতে, গ্র্যাভিটি সিষ্টেমে, এ. সি. পাম্প, টু-স্ট্রোক লুব্রিকেটিং, চিত্রে ফোর স্ট্রোক ভাল্‌ব্‌ টাইমিং, পেট্রোল ইন্‌জিন কত প্রকার, পেট্রোলের ফ্লাশ পয়েন্ট এবং বারনিং পয়েন্ট, কারবারেটার কি, মিক্‌সচার কত প্রকার, কারবারেটারে আসিবার প্রণালী, এ. সি. পাম্প, মেকানিক্যাল এ. সি. পাম্পের চিত্র, কারবারেটারের চিত্র, কারবারেটারে মিক্‌সচার তৈরী, মিক্‌সচার সিলিণ্ডারে লইয়া, টিউনিং কি, টিউনিং কি করিয়া করে, টিউনিং কেন করে, প্লো স্পীডে কোন জেট কাজ করে, মিক্‌সচার কোথায় তৈরী করে, কারবারেটারে পেট্রোলের লেবেল, সি. বি. পয়েন্টের প্যারাইফিন ব্যাপারাইজার প্রণালী, গ্র্যাভিটি সিষ্টেমে ব্যাপারাইজার প্রণালী, নিড্‌ল ভাল্‌ব্‌ এবং ফ্লোটের কাজ, নিড্‌ল ভাল্‌ব্‌ সিট, ওবার ফ্লো কেন হয়, মেইন জেটের কাজ, প্লো রানিং জেটের কাজ, প্লো রানিং-এ মেইন জেট কাজ করে না কেন, এয়ার জেট, এ্যাক্সিলারেটিং পাম্প, চোক প্লেটের কাজ, থ্রুটল প্লেটের কাজ, মিক্‌সিং চেম্বারের কাজ, পেট্রোল এ্যাজ্‌জাষ্টিং ড্রু, মিস্‌ফায়ার কেন হয়, এক সিলিণ্ডার কাজ

বিষয়  
 না করা, সিলিঞ্জার কাজ করে না বোঝার উপায়, সিলিঞ্জারে স্পার্ক না পাওয়া, সিলিঞ্জার কাজ করে না বোঝার উপায়, স্পার্কিং প্লাগে স্পার্ক সিস্টেম, কয়েল এবং ম্যাগনেটো, ম্যাগনেটো কি, ম্যাগনেটোর চিত্র, ম্যাগনেটো ইগ্নিশন লাইন, ব্যাটারী কয়েল ইগ্নিশন, প্রাইমারী ও সেকেন্ডারী কয়েল, কনডেনসার, সেকেন্ডারী ওয়াইডিংএ হাই-ভোল্ট, স্পার্কিং প্লাগ, স্পার্কিং প্লাগ জলে কেন, স্পার্কিং নক, স্পার্কিং প্লাগ গরম, স্পার্কিং প্লাগ চিত্র, ব্যাক ফায়ার, ইন্জিন হঠাৎ বন্ধ, ইন্জিন অধিক গরম, ইন্জিন ষ্টার্ট না হওয়া, কয়েল ব্যাটারী ডিষ্ট্রিবিউটার এবং ম্যাগনেটো টাইমিং, এ্যাড্‌বাল্স এবং রিটার্ড, টাইমিং চেক, মেট্রিয়ালস্ অফ্ পাৰ্টস্ ইত্যাদি।

### পঞ্চম অধ্যায়

হট্-বাল্ব্ সিস্টেম সেমি-ডিজেল ইন্জিন ( Hot-bulb system semi-diesel engine) ... .. 93—98

হট্-বাল্ব্, হট্-বাল্ব্ টেস্ট, অপর নাম, ষ্টার্ট ক্র্যাঙ্ক কম্প্রেশন, ক্র্যাঙ্ক প্রেসার, ক্র্যাঙ্ক টেম্পারেচার, অনিয়মিত চলার কারণ, ষ্টার্টিং ট্রাবল্‌স্, কর্মপদ্ধতির চিত্র, ক্র্যাঙ্ক পিন লুব্রিকেশন, ফোর-স্ট্রোক ডিজেল ইন্জিনের সিলিঞ্জার হেড।

### ষষ্ঠ অধ্যায়

সিলিঞ্জার হেড, সিলিঞ্জার লায়নার, পিষ্টন, পিষ্টন রিং (Cylinder head, cylinder liner, piston, piston ring) ... .. 99—117

সিলিঞ্জার হেড চেকিং, সিলিঞ্জার হেড ক্র্যাঙ্ক, সিলিঞ্জার লায়নার, সিলিঞ্জার লায়নার ক্র্যাঙ্ক, পিষ্টন, পিষ্টন ক্র্যাঙ্ক, কম্প্রেশন লিকিং, চিত্রে সিলিঞ্জার লায়নার ফিটিং, চিত্রে সিলিঞ্জার লায়নার রিমুভিং, সিলিঞ্জার লায়নার ক্ষয়, জলের স্কেল ডিপোজিট, অ্যাক্‌সেট ক্লিনিং, লায়নার কত প্রকার, লায়নার চিনিবার উপায়, লায়নার কুলিং, পিষ্টন রিং খোলা,

বিষয়

পিষ্টন রিং ফিটিং, পিষ্টন ফিটিং, কম্প্রেশন রিং-এর কাজ, অয়েল রিং-এর কাজ, সিলিণ্ডার হেড, সিলিণ্ডার লায়নার ও সিলিণ্ডার ব্লক ক্র্যাক হইয়া সাম্পে জল গেলে, বিয়ারিং জলিয়া গেলে, পিষ্টন খুলিয়া রাখিলে, পিষ্টন হেডে লুব অয়েল, পিষ্টন রিং ভাঙ্গিয়া গেলে, পিষ্টন রিং-এর মাপ, টু-ষ্টোক ও ফোর-ষ্টোক ইন্জিনের পিষ্টন চিনিবার উপায়, পিষ্টন কত প্রকার, রিং কিভাবে ফিটিং, রিং কত প্রকার, রিং-এর ক্লিয়ারেন্স ইত্যাদি।

পৃষ্ঠা

### সপ্তম অধ্যায়

ক্র্যাক শাফ্ট, ফ্লাই ছইল ও বিয়ারিং ( Crank shaft, fly wheel and bearing ) ... .. 118—123

ক্র্যাক শাফ্ট, ক্র্যাক ওয়েব, ক্র্যাক শাফ্ট চিনিবার উপায়, ফ্লাই ছইল, ফ্লাই ছইল কোন ইন্জিনে বড, বিয়ারিং-এর কাজ, বিয়ারিং কত প্রকার, বিয়ারিং-এর তফাৎ, বিয়ারিং ক্লিয়ারেন্স, চিত্রে মেইন বিয়ারিং, চিত্রে বিগ্‌এণ্ড বিয়ারিং, চিত্রে প্লাষ্ট বিয়ারিং।

### অষ্টম অধ্যায়

ইন্লেট এবং এগ্‌জ্‌স্ট ভাল্‌ভ্‌ ( Inlet and exhaust valve ) ... .. 124—139

ইন্লেট এবং এগ্‌জ্‌স্ট ভাল্‌ভ্‌, ইন্লেট ভাল্‌ভ্‌ ক্লিং, এগ্‌জ্‌স্ট ভাল্‌ভ্‌ ক্লিং, ভাল্‌ভ্‌ ওবার-স্‌য়াপ, ওবার-ল্যাপে স্‌বিধা, পিষ্টন T. D. C. হইতে B. D. C., পিষ্টন B. D. C. হইতে T. D. C., ট্যাপেট পজ্‌শন, ট্যাপেট ক্লিয়ারেন্স, সিলিণ্ডারের ষ্টোক, ট্যাপেট ক্লিয়ারেন্স বেশী, ট্যাপেট ক্লিয়ারেন্স কম, ট্যাপেট ক্লিয়ারেন্স চেকিং, ভাল্‌ভ্‌ সিটের ডিগ্রী, ভাল্‌ভ্‌ টাইমিং, ভাল্‌ভ্‌ টাইমিং চেকিং, ফ্লাই ছইলে T. D. C. মার্ক, ফ্লাই ছইলে কত প্রকার মার্ক, ফ্লাই ছইলে ভাল্‌ভের মার্ক, ফায়ারিং ডিগ্রীর তফাৎ, ডিগ্রী বাহির করা, সারকম-ফায়ারিং বাহির করা, ফায়ারিং অর্ডার ইত্যাদি।

## নবম অধ্যায়

বিষয়	পৃষ্ঠা
ফুয়েল ইন্জেকশন পাম্প (Fuel injection pump)	140—162

ফুয়েল ইন্জেকশন কি, ফুয়েল ইন্জেকশন কত প্রকার, ফুয়েল পাম্প কি, ফুয়েল পাম্পের কাজ, ফুয়েল পাম্পের পার্টস, ফুয়েল পাম্পের ফিল্টার, ফুয়েল ফিল্টারিং, ফুয়েল লাইন, ফুয়েল পাম্প পার্টস, ফুয়েল পাম্প প্লাজার, পাম্প ব্যারলে প্লাজারের পরিশন, নন-রিটারনিং ভাল্ব পাম্পের দ্বারা ফুয়েল কম ও বেশী, ফুয়েল পাম্পের টাইমিং, টাইমিং চেকিং, পাম্প কাপলিং সেটিং, পাম্প প্রেসার কম ও বেশী, চালুতে প্রেসার বেশী, চালুতে প্রেসার কম, পাম্প পার্টস বাহির করা, বশ বা সি. এ. ভি. এক ইউনিট পাম্প চেকিং, পাম্পের দোষ-ত্রুটি, পাম্প এ্যাড্‌জাস্টমেন্ট, প্লাজার জাম, ফুয়েল পাম্প চিত্র, পাম্প টাইমিং চেকিং, পাম্প টাইমিং সেটিং, পাম্প টাইমিং এ্যাড্‌ভান্স, পাম্প টাইমিং রিটার্ড, কম ফুয়েল অয়েল পাম্প, বেশী ফুয়েল অয়েল পাম্প ইত্যাদি।

## দশম অধ্যায়

ইন্জেকটর (Injector)	163—179
---------------------	---------

ইন্জেকটরের কাজ, ইন্জেকটর হইতে স্প্রে, ইন্জেকটরের কি কি খারাপ, স্প্রে টিপ্ হোল বড়, স্প্রে টিপ্ হোল বন্ধ, পাম্প ও ইন্জেকটরের সাবধানতা, ফুয়েল ভাল্ব্ কখন খোলে, ফুয়েল ভাল্ব্ কখন বন্ধ হয়, T. D. C. যাইবার পূর্বে ইন্জেকশন, ইন্জেকশন আগে এবং পরে, ইন্জেকটর হইতে ওবার-ফ্লো, ইন্জেকটর টেট্টার, ইন্জেকটর টেষ্টিং, ফুয়েল ভাল্বের কাজ, ফুয়েল ভাল্বের কি খারাপ, ফুয়েল নক্, ইন্জেকটর হইতে স্প্রে বন্ধ, ফুয়েল ভাল্বের অপর নাম, ইন্জেকটরের চিত্র, ফুয়েল ইন্জেকশন নজল, মেকানিক্যাল স্প্রে ভাল্ব্, হাইড্রলিক স্প্রে ভাল্ব্,



বিষয়

পৃষ্ঠা

ফুয়েল ডিষ্ট্রিবিউটার, নজল ভাল্‌ব, বন্ধ অবস্থায়, ইন্জেক-  
টারের দোষ-ত্রুটি, পাম্প ইন্জেকটার, পাম্প ইন্জেকটার  
চিত্র, প্লাঞ্জার এবং ব্যারেলের পজিশন, প্লাঞ্জারের পজিশন,  
পাম্প ইন্জেকটারের ফাংশন ইত্যাদি।

## একাদশ অধ্যায়

ফুয়েল অয়েল ( Fuel oil ) ... ... 180—182

ফুয়েল জলিবার টেম্পারেচার, পেট্রোলিয়াম, ফুয়েল অয়েল  
জলিবার কারণ, হাইড্রোক্যার্বন কি, কার্বন কি, হাইড্রোজেন  
কি, ফ্লাশ এবং বার্নিং পয়েন্ট, কোন তেলের কত ফ্লাশ  
পয়েন্ট, তেলের বিস্ফোসিটি, ফুয়েল ট্যাক ক্লিনিং, ফুয়েল  
অয়েল কম্পোজিশন ইত্যাদি।

## দ্বাদশ অধ্যায়

বায়ু বা হাওয়া ( Air ) ... ... 183

বায়ুর ধর্ম কি, বায়ু কি, এয়ার বলিউম কি, বায়ুর ওজন কত।

## ত্রয়োদশ অধ্যায়

এয়ার কম্প্রেসার ( Air compressor ) ... ... 184—207

এয়ার কম্প্রেসারের কাজ, ইন্জেকশন এয়ার প্রেসার,  
ষ্টাটিং এয়ার প্রেসার, সিংগল-ষ্টেজ কম্প্রেসার, টু-ষ্টেজ  
কম্প্রেসার, ষ্টেজের প্রয়োজন, ইন্টার-কুলারের কাজ,  
ইন্জেকশন এয়ার প্রেসার, ষ্টাটিং এয়ার প্রেসার, সিংগল-  
ষ্টেজ কম্প্রেসার, টু-ষ্টেজ প্রেসার, ষ্টেজের প্রয়োজন, ইন্টার-  
কুলারের কাজ, আফটার কুলারের কাজ, থ্রি-ষ্টেজ  
কম্প্রেসার, সিংগল-ষ্টেজ ও টু-ষ্টেজ তফাৎ, কম্প্রেসার  
মাউন্টিং, কুলারের মাউন্টিং, আফটার কুলার না দিলে,  
কুলারে এয়ার টিউব লিকিং, সেফ্টি প্লেট, এয়ার প্যাসেজ  
গরম, এয়ার প্যাসেজ ফাটার কারণ, কুলারের অপর নাম,  
ওয়াটার কুলিং, এয়ার কুলিং, ওয়াটার সারকুলেশন, এয়ার  
বোতলে ভূগ, আনলোডার, সাকশন ভাল্‌ব, লিকিং,

বিষয়

পৃষ্ঠা

ডেলিবারি ভাল্‌ব্‌, লিকিং, লিক্‌ হইলে কি হইবে, ভাল্‌ব্‌, লিক্‌ টেট্টে, কম্প্রেসারের ও বোতলের জয়েন্ট, প্রেসার কম, কম্প্রেসার রক্ষণাবেক্ষণ, কম্প্রেস্‌ড্‌ টেম্পারেচার, পিষ্টন ও হেড ক্লিয়ারেন্স, থ্রি-ষ্টেজ কম্প্রেসার, প্রেসার গেজে প্রেসার, ষ্টপ প্রবাইডার, পাম্পিং আপ ভাল্‌ব্‌, টু-ষ্টেজ কম্প্রেসার চিত্র, কুলিং করিবার প্রয়োজন, H.P. কম্প্রেসার কবার, প্রেসার, টেম্পারেচার, বলিউম, থ্রি-ষ্টেজ কম্প্রেসার চিত্র, কম্প্রেসারের পার্টসের মেটাল ইত্যাদি।

### চতুর্দশ অধ্যায়

ষ্টার্টিং এয়ার রিসিবার বা বোতল ( Starting air receiver or bottle ) ... .. 208—210

এয়ার বোতলে কি থাকে, ফিউজিবল প্লাগ, বোতল এবং ট্যাক, বোতলের সাবধানতা, এয়ার বোতল ড্রেনিং, প্রেসার গেজের কাজ, রিসিবার মাউন্টিং, রিসিবার ক্যাপাসিটি, ষ্টার্টিং এয়ার টাইমিং ইত্যাদি।

### পঞ্চদশ অধ্যায়

এয়ার ষ্টার্টিং ভাল্‌ব্‌ ( Air starting valve ) 211—212

ষ্টার্টিং ভাল্‌বের কাজ, ষ্টার্টিং ভাল্‌ব্‌ কখন খোলে, ষ্টার্টিং ভাল্‌ব্‌ কখন বন্ধ হয়, ষ্টার্টিং ভাল্‌ব্‌ লিকিং, ষ্টার্টিং ভাল্‌বের চিত্র ইত্যাদি।

### ষোড়শ অধ্যায়

রিবারসিং এবং রিডাক্‌শন গিয়ার ( Reversing and reduction gear ) ... .. 213—223

রিবারসের অপর নাম, রিবারস গিয়ার কোন ইন্‌জিনে থাকে, ক্লাচ অপারেশন, গিয়ার বক্স চিত্র, ডায়রেক্ট শাফ্ট রিবারস, এয়ার ডিষ্ট্রিবিউটার চিত্র, এ্যাংল হেড এ্যাংল ক্যাম, ডিষ্ট্রিবিউটার পিষ্টনে পোর্ট, ক্যাম শাফ্ট কতটা আগে বা পিছনে যায়, টু-ষ্টোক ডায়রেক্ট রিবারস, ষ্টার্টিং এয়ার লাইন, রিডাক্‌শন গিয়ার, রিডাক্‌শন এবং রিবারসিং, ষ্টার্ট রিবার পূর্বে, চার্জ লাইবার পূর্বে, ডিউটি চেঞ্জ ইত্যাদি।

সপ্তদশ অধ্যায়

বিষয়	পৃষ্ঠা
এ্যালাইন্মেন্ট ( Alignment ) ... ..	224—228

ক্র্যাঙ্ক শাফ্ট এ্যালাইন্মেন্ট, লায়নার দেওয়ার নিয়ম, ডায়েল ইন্ডিকেটর, বিয়ারিং এবং জারনাল চেকিং, প্রপেলার শাফ্ট এ্যালাইন্মেন্ট, এ্যালাইন্মেন্ট চেকিং, ইন্জিন এ্যালাইন্মেন্ট, বিয়ারিং ক্লিয়ারেন্স চেকিং ইত্যাদি।

অষ্টাদশ অধ্যায়

গবর্নর ( Governor ) ... ..	229—241
----------------------------	---------

স্পীড কন্ট্রোল, স্পীড কন্ট্রোল প্রয়োজন, গবর্নরের কাজ, গবর্নর কত প্রকার, গবর্নরের ফাংশন, মেকানিক্যাল গবর্নর, হাইড্রলিক গবর্নর, ব্যাকুয়াম গবর্নর, স্প্রিং এবং ওয়েটের পরিচালনা ইত্যাদি।

উনবিংশ অধ্যায়

লুব্রিকেশন ( Lubrication ) ... ..	242—254
-----------------------------------	---------

লুব্রিকেটিং অয়েল, লুব্রিকেটিং কত প্রকারের, প্রেসার লুব্রিকেশন, পিষ্টনের মাথায় লুব অয়েল, লুব অয়েল বেশী খরচ, গিয়ার টাইপ পাম্প, গিয়ার টাইপ পাম্প অপারেশন, চেম্বারের লুব অয়েল গরম হইলে, চেম্বারের লুব অয়েল কেন গরম হয়, লুব অয়েল বেশী গরম হইলে, লুব অয়েলের সঙ্গে জল, লুব অয়েলের প্রেসার গেজ কম, প্রেসার গেজ বেশী, প্রেসার গেজ অপারেশন, লুব অয়েল টেম্পারেচার, বিভিন্ন জায়গায় লুব অয়েল প্রেসার, মেকানিক্যাল লুব্রিকেটর, মেকানিক্যাল লুব্রিকেটর অপারেশন, লুব অয়েল কনসাম্পশন, ফুয়েল অয়েল, কনসাম্পশন ইত্যাদি।

বিংশ অধ্যায়

ওয়াটার সার্কুলেটিং বা কুলিং সিস্টেম ( Water circulating or cooling system ) ... ..	255—263
---	---------

ইন্জিন কুলিং, থার্ম-সাইফন সিস্টেম, থার্মস্ট্যাট ভাল্ব,

বিষয়

পৃষ্ঠা

ডায়রেক্ট কুলিং, ইন্ডায়রেক্ট কুলিং, ফ্রেস ওয়াটার কুলিং, ওয়াটার পাম্প কত প্রকার, পাম্প প্রেসার, সী সাকশন, ভাল্বেৰ গ্যাণ্ড লিকিং, ভাল্ভ্ সিট চেকিং; ওয়াটার টেম্পারেচার, টেম্পারেচার স্থানান্তর, সেন্টিফিউগাল টাইপ সারকুলেটিং পাম্প, লাইনে বিভিন্ন জায়গায় প্রেসার, পাম্প ক্যাপাসিটি, জ্যাকেট ওয়ালে স্কেল বা চূণ এবং চূণের আবরণ পড়িবার টেম্পারেচার ইত্যাদি।

### একবিংশ অধ্যায়

ড্রাই ডকিং ( Dry docking ) ... 264—280

ড্রাই ডকে কেন যায়, যাইবার পূর্বে জাহাজ ব্লকের উপর বসান, চেকিং, নামার পূর্বে চেকিং, রাডার ব্‌শ, স্টার্ন ব্‌শ, ফিটিং ক্লিয়ারেন্স, চেঞ্জিং ক্লিয়ারেন্স, ক্লিয়ারেন্স বেশী হইলে খুলিবার উপায়, ক্লিয়ারেন্স বেশী হইলে কি কতি হইতে পারে, প্রপেলার চাবির কাজ, জাম নাট কোন দিকে টাইট, জাম নাট লুজ বা খুলিয়া গেলে, পিন্টেল টাইপ রাডার, ব্যালান্সড্ টাইপ রাডার, রাডার খুলিবার প্রণালী, প্রপেলার খুলিবার প্রণালী, প্রপেলার ফিটিং, টেলিমোটর হাইড্রলিক স্ট্রিয়ারিং, মেটেরিয়ালস্ অফ্ পাৰ্টস্ ইত্যাদি।

### দ্বাবিংশ অধ্যায়

হর্স পাওয়ার বা অশ্বশক্তি ( Horse power ) ... 281—286

হর্স পাওয়ার কাহাকে বলে, মেকানিক্যাল হর্স পাওয়ার, ফুট-পাউণ্ড, মিটার-কিলোগ্রাম, হর্স পাওয়ার কত প্রকার, ইন্ডিকেটেড হর্স পাওয়ার, ব্রেক হর্স পাওয়ার, নামিঞ্জাল হর্স পাওয়ার, মেকানিক্যাল এফিসিয়েন্সি, মিন এফেক্টিব্ প্রেসার, বয়লার হর্স পাওয়ার, ফ্রিক্শনাল লস্, ইলেক্ট্রিক হর্স পাওয়ার ইত্যাদি।

## ত্রয়োবিংশ অধ্যায়

বিষয়	পৃষ্ঠা
কয়েকটি ধাতুর পরিচয় ( Kind of metals ) ...	287—297
ফেরাস, ননফেরাস, ঢালাই লোহা, পেটা লোহা, ইম্পাত, মাইল্ড ষ্টীল, কঠিন ইম্পাত, এলয় ধাতু, স্টেনলেস ষ্টীল, নিকেল ষ্টীল, ক্রোম ষ্টীল, ম্যাংগানিজ ষ্টীল, ব্যানিডিয়াম ষ্টীল, টাংস্টেন ষ্টীল, হাই স্পীড ষ্টীল, হোয়াইট মেটাল, গান মেটাল, বেল মেটাল, ব্রঞ্জ, কস্ফরাস ব্রঞ্জ, জারমান সিলভার, ম্যাংগানিজ ব্রঞ্জ, ব্রাশ, কয়েকটি ধাতুর ছেঁংখ, কাষ্ট আয়রন, পেটা লোহা ও ষ্টীলের তুলনা, হার্ডেনিং, কেস-হার্ডেনিং, এনিলিং, সল্ডারিং, মেটরিয়ালস্ অফ্ পাৰ্টস্ ইত্যাদি।	

## চতুর্বিংশ অধ্যায়

মোটর গাড়ী এবং ট্রান্সমিশন ( Motor car and transmission ) ... ..	298—304
ষ্টয়ারিং ছইল, প্রপেলার শাফ্ট, রিয়ার অ্যাক্সেল, ডিফারেন্সিয়াল গিয়ার, গিয়ার বক্স, নিউট্রাল, ফাস্ট গিয়ার, সেকেণ্ড গিয়ার, থার্ড গিয়ার, টপ গিয়ার, রিবারসিং গিয়ার ইত্যাদি।	

## পঞ্চবিংশ অধ্যায়

ফায়ার একস্টিংগুইশার ( Fire extinguisher ) ...	305—314
আগুন নিরূপায়ণ সরঞ্জাম, লাগিবার কারণ, লাগিলে, ইলেকট্রিক আগুনে, একস্টিংগুইশারের ভিতর কি থাকে, কি সাবধানতা, ফোম এবং সোডা অ্যাসিড সঙ্কে, সোডা অ্যাসিড ও ফোম টাইপের চিত্র, অপারেশন, সি. টি. সি. টাইপ চিত্র, অপারেশন, সি ও টু, ডেবিস সেফ্টি ল্যাম্প ইত্যাদি।	

## ষড়্বিংশ অধ্যায়

## বিদ্যুৎ (Electricity)

...

315-366

বিদ্যুৎ, ইলেক্ট্রন, ইলেক্ট্রিসিটি, পরিবাহী, অপরিবাহী, বৈদ্যুতিক চাপ, ইলেক্ট্রিক্যাল কারেন্ট, ভোল্টমিটার ও অ্যামপেয়ার মিটার কনেকশন এবং কাজ, রেজিষ্ট্যান্স, বৈদ্যুতিক পাওয়ার, R. V. C. W. কাহাকে বলে এবং বাহির করিবার প্রণালী, ইলেক্ট্রিক হর্স পাওয়ার, কয়েকটি ইলেক্ট্রিক অঙ্ক, ম্যাগনেটিক লাইনস্ অফ ফোর্স, অপোজড্ ম্যাগনেটিজম্, ইলেক্ট্রো-ম্যাগনেট, পারমানেন্ট ম্যাগনেট, স্নইচবোর্ড কনেকশন, দুইটি ডায়নামো, ইলেক্ট্রিক বাল্ব্, সার্চ লাইট, মেইন স্নইচ, মেইন ফিউজ, ফিউজ জলিবার কারণ, পাইলট ল্যাম্প, আর্থ ল্যাম্প, কাট আউট, শর্ট-সার্কিট, ইনকমপ্লিট সার্কিট, ইলেক্ট্রিক্যাল সার্কিট, ডায়নামোর পার্টস, সেল সিরিজে কনেকশন, ব্যাটারী সিরিজে এবং প্যারাললে কনেকশন ব্যাটারীর মৌলিক নিয়ম, সফ্ট আয়রণ কোর, ডায়নামোর লাইনস্ অফ ফোর্স, দুইটি ডায়নামোর প্যারাললে এবং সিরিজে কনেকশন, ডায়নামোর কারেন্ট উৎপন্ন, রেগুলেটার, ল্যাম্প প্যারাললে এবং সিরিজে কনেকশন, টেস্টিং ল্যাম্প, ডিটেক্টার, আর্থ লিকেজ টেস্ট, কমিউটেটার, জেনারেটরকে মোটরে পরিবর্তন, শাণ্ট কনেকশন মোটর, সিরিজ কনেকশন মোটর, মেগার টেস্টিং সেট, কিরূপে ম্যাগনেটের চুম্বক শক্তি বাড়ে, শাণ্ট ডায়নামো, সিরিজ ডায়নামো, কম্পাউণ্ড ডায়নামো, দুই পোল A. C. ডায়নামো, আরমেচার ওয়াইণ্ডিং, ফার্স্ট এক্সাইটমেন্ট, কনষ্ট্যান্ট কারেন্ট, কনষ্ট্যান্ট পটেনশিয়াল ডিফারেন্স, মোটর, আয়রণ কোর, আরমেচার, ক্ষেত্র চুম্বক, কমিউটেটার, ফিল্ড কয়েল টেস্টিং, ডায়নামোর কারেন্ট স্নইচবোর্ডে, ফিউজ জলিয়া গেলে, ডায়নামো গরম হয় কেন, কমিউটেটার দাগ হইলে, ম্যাগনেটো, ম্যাগনেটো আরমেচার, ইন্ডিউসড

বিষয়  
কারেন্ট, ম্যাগনেটোর আয়মেচার রেবলিউশন, সি. বি. পয়েন্ট, রিম্যাগনেটাইজ, চুম্বকের আকর্ষণ শক্তি, সলেনয়েড, সহজ ভল্টাইক সেল, ডেনিয়েল সেল, ড্রাই ব্যাটারী, ওয়েট ব্যাটারী, অ্যামপেয়ার আওয়ার, ব্যাটারী কনেক্শন, ব্যাটারী চার্জ, পোল চিনিবার উপায়, ব্যাটারীর জেনারেল নোট ইত্যাদি।

### সপ্তবিংশ অধ্যায়

ক্লিয়ারেন্স ( Clearance ) ... 367-374

মেইন এবং বিগ্‌এণ্ড বিয়ারিং, সিলিণ্ডার লায়নার ওয়ার, পিষ্টন হইতে সিলিণ্ডার লায়নার, গজ্জন পিন এবং ক্যাম শাফ্ট বৃশ, ভাল্‌ব্‌ গাইড, ট্যাপেট, পিষ্টন রিং গ্যাপ, পিষ্টন রিং সাইড, হোয়াইট বা গান মেটাল স্টার্ন বৃশ, লিগনাম বিটা বৃশ, ক্র্যাঙ্ক শাফ্ট এবং ক্যাম শাফ্ট পিনিয়ন ব্যাকলাশ, গবর্নর ড্রাইভিং শাফ্ট গিয়ার ব্যাকলাশ, লুব্রিকেটিং পাম্প গিয়ার ব্যাকলাশ, ওয়াটার পাম্প গিয়ার ব্যাকলাশ, প্রাঞ্জার ব্যারেল এবং ফুয়েল ভাল্‌ব্‌, অয়েল ফ্রিম ইত্যাদি।

### অষ্টবিংশ অধ্যায়

মেট্রিক প্রণালী (Metric system) ... 375-387

মেট্রিক প্রণালীতে মূল এককের নাম, মিটার, লিটার, কিলোগ্রাম, বর্গমিটার, ঘনমিটার, দৈর্ঘ্যের মাপ, ইঞ্চ হইতে মেট্রিক, মেট্রিক হইতে ইঞ্চ, পাউণ্ড হইতে গ্রাম, গ্রাম হইতে পাউণ্ড, গ্যালন হইতে লিটার, লিটার হইতে গ্যালন, ফুয়েল অয়েল মেজারমেন্ট, এক ইউনিট হইতে অপর ইউনিটে পরিবর্তন, সেন্টিগ্রেড হইতে ফারেনহাইট, ফারেনহাইট হইতে সেন্টিগ্রেড, নটিক্যাল মাইল, কিলোমিটার, স্বম্বার মেজার, কিউবিক মেজার. লেংথ, এরিয়া, বলিউম, ওয়েট, প্রেসার ইত্যাদি।





# প্রশ্নোত্তরে ডিজেল ইন্‌জিন



প্রথম অধ্যায়

## কার্যসূত্র ( Definition )

### ডিজেল ইন্‌জিনের পূর্ব-ইতিহাস

বিজ্ঞানজগতের উন্নতির দিনে ডক্টর রুডলফ ডিজেল (Dr. R Diesel) নামে এক ইন্‌জিনিয়ার ( Engineer ) 1893 খৃষ্টাব্দে ডিজেল ইন্‌জিনের মূল তথ্য আবিষ্কার করেন।

তিনি চিন্তা করিলেন বায়ুকে কোন নির্দিষ্ট পাত্র প্রবেশ করাইয়া বাহির হইবার রাস্তা বন্ধ করিয়া ঐ বায়ুকে যদি অতিরিক্ত পরিমাণে কম্প্রেশন ( চাপ ) দেওয়া যায় তাহা হইলে ঐ বায়ু চাপ পাইয়া উত্তপ্ত হইবে। এবং ঐ উত্তপ্ত বায়ুর উপর জালানী তৈল খুব সূক্ষ্ম সূক্ষ্ম আকারে প্রবেশ করাইয়া দহন কার্য সম্পূর্ণ করিয়া কার্যশক্তি উৎপন্ন করিতে পারিবে।

উক্ত তথ্য আবিষ্কার করিবার জন্ম সেই সময় গবেষণাগার খুব কম ছিল। ডক্টর ডিজেল ঐ তথ্য পরীক্ষা করিবার জন্ম জার্মানীতে উচ্চ শ্রেণীর গবেষণাগারে চেষ্টা করিতে লাগিলেন। বহুদিন চেষ্টা করিবার পর 1893 খৃষ্টাব্দে ডক্টর ডিজেলের ইচ্ছা পূর্ণ হইল। সেই বৎসর ডিজেল ইন্‌জিন আবিষ্কার হয়। ডক্টর ডিজেলের নাম অনুসারে ডিজেল ইন্‌জিনের নামকরণ হয়।

কিন্তু তাহার দুই বৎসর পূর্বে হারবার্ট অ্যাক্রয়েড্‌ স্টুয়ার্ট ( Herbert Ackroyd Stuart ) নামে এক বৃটিশ বৈজ্ঞানিক হেভি অয়েল ইন্‌জিন ( Heavy oil engine ) তৈরী করেন। ইহাকে হট-বাল্ব্‌ সিস্টেম ইন্‌জিন ( Hot-bulb system engine ) বলা হয়।

ডিজেল ইন্‌জিন আবিষ্কার হওয়ার সঙ্গে সঙ্গে সমগ্র বিশ্বে নব-জাগরণের সাদা পড়িয়া যায়। সেই বৎসর জার্মানী সুইজারল্যান্ড ও ডেনমার্ক কয়েকটি কোম্পানী হইতে অনেক ইন্‌জিন তৈরী হয়। সেই ডিজেল ইন্‌জিন আমাদের ভারতবর্ষেও বিস্তার লাভ করিয়াছে।

আধুনিক যান্ত্রিক জগতে যত প্রকার কার্য সম্পাদন হইতেছে তাহার গোড়ায় রহিয়াছে “শক্তি”। শক্তিকে নানারকমভাবে পরিচালিত করিয়া জাহাজ, বিমান, গাড়ী ইত্যাদি সমস্ত বস্তু মানবের সুবিধার্থে আবিষ্কার করা হইয়াছে।

### এনার্জি বা কর্মশক্তি ( Energy )

জড়ের উপর যে কার্য করে সেই কার্যকরী ক্ষমতাকে “শক্তি” বলা হয় ( Capacity for doing work )। যাহার ওজন আছে এবং জায়গা দখল করে তাহাকে জড় ( Matter ) বলে। শক্তি জায়গা দখল করে না, শক্তির ওজন নাই, ইন্দ্রিয় দ্বারা অনুভব করা যায়। যেমন :—বায়ুকে অত্যধিক পরিমাণে চাপ দিলে খুব গরম হয় এবং অগুর গতি বৃদ্ধি পায়। এই অগুর বর্ধিত গতিশক্তির উপর জ্বালানী তৈল সূক্ষ্ম সূক্ষ্ম আকারে প্রবেশ করিলে তৈলকে জ্বালাইয়া তাপশক্তি উৎপন্ন করে। এইরূপ গতিশক্তি ইন্জিন চালায়। এখানে বায়ু এবং জ্বালানী তৈল জড় পদার্থ; তাপ “শক্তি”। জগদ্বিখ্যাত বৈজ্ঞানিক আইনস্টাইন প্রমাণ করিয়াছেন যে, শক্তিকে জড়ে এবং জড়কে শক্তিতে রূপান্তরিত করা যায়। পদার্থে যতটুকু জড় থাকে তাহার পরিমাপকে ভর ( Mass ) বলে। পদার্থ যতটুকু স্থান অধিকার করে তাহাকে আয়তন ( Volume ) বলে এবং একক আয়তনে যতটুকু ভর থাকে তাহাকে ঘনত্ব ( Density ) বলে।

$$\text{যেমন :—} \frac{\text{ভর}}{\text{আয়তন}} = \text{ঘনত্ব}।$$

আয়তন মাপা হয় কিউবিক সেন্টিমিটার রূপে। 1000 কিউবিক সেন্টিমিটার = 1 লিটার। কোন ক্ষেত্রের উপর বল প্রয়োগ করিলে, সেই ক্ষেত্রটির উপর একক হিসাবে যে বল প্রযুক্ত হয়, তাহাকে চাপ ( Pressure ) বলে।

### অয়েল গ্রুব (Oil grooves)

বিয়ারিং-এর বুক্কে এবং গায়ে তৈল চলাচল করিবার জন্ত যে খাঁজ বা ঘাট কাটা থাকে তাহাকে অয়েল গ্রুব বলে।

### আপেক্ষিক গুরুত্ব (Specific gravity)

কোন জিনিসের ওজনের সহিত সেই সমান আয়তনের পরিষ্কৃত বা ডিষ্টিল্ড (Distilled) জলের ওজনের তুলনামূলক সম্বন্ধকে আপেক্ষিক গুরুত্ব বলে।

### ইন্লেট মেনিফোল্ড (Inlet manifold)

বাহির হইতে বায়ু এয়ার ক্লিনার হইয়া এবং কারবারেটার হইতে মিক্সচার যে পাইপ দ্বারা সিলিণ্ডারের ভিতরে যায় সেই পাইপকে ইন্লেট মেনিফোল্ড বলে অথবা পেট্রোল ইন্জিনে কারবারেটার এবং ডিজেল ইন্জিনে এয়ার ক্লিনার যে পাইপের সঙ্গে ফিট করা থাকে তাহাকে ইন্লেট মেনিফোল্ড বলা হয়।

### ইগ্নিশন (Ignition)

সময়মত আগুন লাগান। পেট্রোল ইন্জিনে ইলেকট্রিক স্পার্ক দ্বারা কম্প্রেসড্ মিক্সচারকে আগুন ধরায়।

ডিজেল ইন্জিনে গরম কম্প্রেসড্ হাওয়ার উপর সূক্ষ্ম সূক্ষ্ম আকারে ইন্জেক্টার হইতে ফুয়েল অয়েল স্প্রে করাইয়া আগুন ধরায়।

সেমি-ডিজেল ইন্জিনে কম্প্রেসড্ হাওয়ার টেম্পারেচার এবং হট-বাল্বেয় টেম্পারেচারের উপর ইন্জেক্টার বা নজ্জ হইতে ফুয়েল অয়েল স্প্রে করাইয়া আগুন ধরায়।

### অ্যাব্‌সলিউট টেম্পারেচার (Absolute temperature)

হিমাক্ষের  $273^{\circ}$  সেন্টিগ্রেড স্কেলের নীচে এবং  $492^{\circ}$  ফারেনহাইট স্কেলের নীচে যে টেম্পারেচার তাহাকে অ্যাব্‌সলিউট জিরো বলে। এই জিরো হইতে টেম্পারেচার মাপিলে ষাছা দেখায় তাহাকে অ্যাব্‌সলিউট টেম্পারেচার বলে। ফারেনহাইটের অন্ত 460° যোগ করিতে হইবে ফ্রিজিং পয়েন্টের সঙ্গে। সেন্টিগ্রেডের অন্ত 273° যোগ করিতে হইবে ফ্রিজিং পয়েন্টের সঙ্গে। যেমন :—(i)  $32^{\circ}\text{F}$  জলের ফ্রিজিং পয়েন্ট ( ফারেনহাইট স্কেল )।

(ii)  $0^{\circ}\text{C}$  জলের ফ্রিজিং পয়েন্ট ( সেন্টিগ্রেড স্কেল )।

অ্যাব্‌সলিউট টেম্পারেচারে জলের ফ্রিজিং পয়েন্ট... $460^{\circ}\text{F} + 32^{\circ}\text{F} = 492^{\circ}\text{F}$  ;  $273^{\circ}\text{C} + 0^{\circ}\text{C} = 273^{\circ}\text{C}$  ( Absolute temperature )।

### একুমুলেটর (Accumulators)

বৈদ্যুতিক শক্তি সঞ্চয় করিয়া রাখিবার পাত্রবিশেষকে (Apparatus for storing electricity) একুমুলেটর বলে।

ইহা ষ্টোরেজ ব্যাটারীর অপর নাম। প্রতি সেলে 2 ভোল্ট, পূর্ণচার্জ করিলে 2.3 হইতে 2.5 ভোল্ট, স্পেসিফিক গ্র্যাভিটি 1.215, ডিসচার্জ 1.8 ভোল্ট, স্পেসিফিক গ্র্যাভিটি 1.110.

### এলাইন্মেন্ট (Alignment)

দুইটি পার্টস একই লাইনে উঁচু-নীচু না হইয়া সর্বত্র সমানভাবে সেটিং-লাইনে ( Centriline ) ঠিক রাখিয়া ফিট করাকে এলাইন্মেন্ট বলে।

### এসেমব্লি (Assembly)

ছোট ছোট বা ভিন্ন ভিন্ন কতকগুলি পার্টস পর পর ফিট করিবার পর যে কার্যকরী বস্তুটি তৈরী হয় তাহাকে এসেমব্লি বলে।

### এগ্জষ্ট মেনিফোল্ড (Exhaust manifold)

সিলিণ্ডার হইতে প্রজলিত গ্যাস এগ্জষ্ট ভাল্‌ব্ বা পোর্ট হইয়া যে পাইপ দ্বারা বাহির হইয়া যায় তাহাকে এগ্জষ্ট মেনিফোল্ড বলে।

ক্র্যাঙ্ক কেস (Crank case) বা ক্র্যাঙ্ক চেম্বার (Crank chamber) এই কেসের মধ্যে ক্র্যাঙ্ক শাফ্ট ঘোরে ও লুব অয়েলকে ধরিয়া রাখে। ইহা দুই ভাগে বিভক্ত :—

- (i) উপরের ভাগে ক্র্যাঙ্ক শাফ্ট ধারণ করে।
- (ii) নীচের ভাগে লুব অয়েল ধারণ করে।

### এয়ার ক্লিনার ( Air cleaner )

কারবারেটার হইতে জ্বালানীর উপযোগী গ্যাস এবং বাহিরের বায়ু সিলিণ্ডারের ভিতর প্রবেশ করাইয়া, কম্প্রেশন করিয়া থাকে। বায়ুর সঙ্গে ধূলা, বালি থাকায় লায়নার, পিষ্টন, পিষ্টন রিংএর অযথা ক্ষয়প্রাপ্তি হইতে রক্ষা করিবার জন্য ডিজেল ইন্জিনে ইন্লেট মেনিফোল্ড-এর উপর এবং পেট্রোল ইন্জিনের কারবারেটারের উপর বায়ুশোধক জ্বালী বসান থাকে। যে বায়ু-শোধক জ্বালীর দ্বারা বায়ুকে শোধন ( পরিষ্কার ) করা হয়, তাহাকে এয়ার ক্লিনার বলে।

### ওবার ল্যাপ ( Over lap )

এগ্জষ্ট ভাল্‌ব্ বন্ধ হইবার পূর্বে ইন্লেট ভাল্‌ব্ খুলিতে আরম্ভ করিলে তাহাকে ওবার ল্যাপ বলে। এবং যে কোন ষ্ট্রোকের কার্য শেষ হইবার পর পুনরায় অন্য ষ্ট্রোকের কার্য আরম্ভ হইবার পূর্বে মুহূর্তকে ওবার ল্যাপ বলে।

### ওবার সাইজ ( Over size )

নিয়মিত বা স্ট্যান্ডার্ড সাইজের বড় সাইজকে ওবার সাইজ বলা হয়।

### কম্প্রেশন ( Compression )

অনেকটা বায়ু বা গ্যাস, এবং কোন স্প্রিংকে চাপ দ্বারা সঙ্কুচিত করাকে কম্প্রেশন বলে। বায়ু বা গ্যাস কম্প্রেশন করা হইলে প্রেসার ও টেম্পারেচার বর্ধিত হয়।

### কম্প্রেশন রেসিও ( Compression ratio )

কম্প্রেশন স্ট্রোক আরম্ভ হইবার পূর্বে সিলিণ্ডারের ভিতর যে আয়তনের হাওয়া বা গ্যাস থাকে, কম্প্রেশন শেষ হইবার পর সেই হাওয়া বা গ্যাস সঙ্কুচিত হয়। এই সঙ্কুচিত আয়তন ও পূর্বের আয়তনের তুলনামূলক সঙ্গন্ধকে কম্প্রেশন রেসিও বলে।

যেমন :— 
$$\frac{\text{পিষ্টন ডিস্‌প্লেস্‌মেন্ট} + \text{ক্রিয়ারেন্স বলিউম}}{\text{ক্রিয়ারেন্স বলিউম}} = \text{কম্প্রেশন রেসিও।}$$

### ক্যাপাসিটি ( Capacity )

সামর্থ্য, শক্তি বা ধারণ করিবার ক্ষমতাকে ক্যাপাসিটি বলে।

### ক্যাপনাট ( Capnut )

টুপি আকৃতি নাটকে ক্যাপনাট বলে।

যেমন, ইন্জেক্টারে উপস্থিত এবং কোন কোন প্রপেলার শাফ্টের জাম নাট।

### কম্প্রেশন কক্ ( Compression cock )

সিলিণ্ডার হেডের উপর স্থাপিত হয়। ইহার সঙ্গে সিলিণ্ডারের কম্প্রেশন টেস্টিং মিটার ফিট করিয়া কম্প্রেশন দেখা হয়। প্রয়োজন হইলে ইন্জিনের ফায়ারিং অর্ডার বাহির করা যায়।

### কম্বাস্‌সূন চেম্বার ( Combustion chamber )

সিলিণ্ডারস্থিত বায়ু ( হাওয়া ) বা গ্যাসকে সঙ্কুচিত করিয়া যে জায়গার মধ্যে লইয়া আসে এবং যেখানে আগুন জলিয়া উঠে তাহাকে কম্বাস্‌সূন চেম্বার বলে।

### কার্বন ডিপোজিট ( Carbon deposit )

নিয়মিত ফুয়েল সিলিণ্ডারের মধ্যে প্রজ্বলিত হইয়া কক্সাসন চেম্বার, পিষ্টন, পিষ্টন রিং, লায়নার এবং লুব অয়েলের সঙ্গে যে শক্ত ভূষা কালি জমা হয় তাহাকে কার্বন ডিপোজিট বলে।

### ক্যাম শাফ্ট ( Cam shaft )

যে শাফ্টের উপর চাকার মত অংশ বিশেষ ফিট করা থাকে, নিয়মিত চক্রগতিকে অনিয়মিত গতিতে পরিবর্তিত করিয়া থাকে ( The part of a wheel adapted to convert circular motion in to reciprocal or variable motion )। ইহা ভাল্‌ব্‌গুলিকে খোলা করে, ফ্রি হইবার পর স্প্রিং-এর দ্বারা ভাল্‌ব্‌গুলি বন্ধ হয়।

ক্যাম শাফ্টের একপ্রান্তে টাইমিং পিনিয়ান ফিট থাকে। উক্ত পিনিয়ান আইডেল পিনিয়ান দ্বারা ক্র্যাঙ্ক শাফ্ট পিনিয়ানের সঙ্গে সংযুক্ত থাকে। ক্র্যাঙ্ক শাফ্ট পিনিয়ান হইতে গতি পাইয়া, আইডেল পিনিয়ান ক্যাম শাফ্ট পিনিয়ানকে ঘুরাইয়া থাকে। ক্যাম দ্বারা ট্যাপেট রোলার ও পুশ রডকে নিয়মিত গতি দান করিয়া ঠিক সময় ভাল্‌ব্‌ খোলে এবং ক্যাম মুক্ত হইয়া স্প্রিং-এর দ্বারা বন্ধ করে। ইহা ভিন্ন এয়ার ডিষ্ট্রিবিউটার পিষ্টন, ইলেকট্রিক ডিষ্ট্রিবিউটার শাফ্ট এবং ফুয়েল পাম্প প্রভৃতিকে পরিচালিত করে।

### কানেকটিং রড ( Connecting rod )

যে রড দ্বারা দুইটি পদার্থকে সংযোগ করা হয় তাহাকে কানেকটিং রড বলে। ইহার একপ্রান্তে বিগ্ এণ্ড বিয়ারিং দ্বারা ক্র্যাঙ্ক শাফ্টের সঙ্গে সংযোগ করা থাকে। অপর প্রান্তে গান মেটাল বুশ এবং গজ্জন পিন দ্বারা পিষ্টনের সঙ্গে কিম্বা পিষ্টন রডের ক্রসহেডের ( Crosshead ) সঙ্গে ফিট থাকে।

### কাপ্লিং ( Coupling )

দুইটি গোলাকার শাফ্ট একত্র সংযোগ করিতে হইলে শাফ্ট দুইটির মাথায় চাবির দ্বারা গোলাকার চাকতির মত ফিট করা থাকে। তাহাকে কাপ্লিং বলে।

### ক্লিয়ারেন্স ( Clearance )

যে কোন ঘূর্ণায়মান বস্তুর মধ্যবর্তী স্থানে সামান্য ফাঁকা জায়গার প্রয়োজন হয়। কারণ :—লুব অয়েল চলাচল করার জন্য, গরম হইলে বিস্তৃত

( Expansion ) জন্ম এবং একত্র না হওয়ার জন্ম। পিষ্টন যখন সর্ব উপরে যায় এবং সিলিণ্ডার কবারের মধ্যবর্তী জায়গাকে পিষ্টন ক্লিয়ারেন্স ( Piston clearance ) বলা হয়।

### কল ( Machine )

যে যন্ত্র অন্নের গতি পাইয়া চালিত হইয়া পরে নিজে চলিয়া প্রয়োজন মত কায করিয়া থাকে তাহাকে কল বা মেসিন বলে। যে কোন কাৰ্য করিতে হইলে কোন না কোন বাধা অতিক্রম করিতে হয়। সেইজন্য শারীরিক কষ্টের লাঘব করিবার জন্ম মানুষের বুদ্ধিবলে নানারকম কৌশল আবিষ্কার হইয়াছে এবং হইতেছে। এইরকম কৌশলের সুবিধাকে যান্ত্রিক সুবিধা বলে। উক্ত যান্ত্রিক সুবিধা সাহায্য দ্বারা পাওয়া যায় তাহাকে যন্ত্র বলে। ( ইংরেজীতে—Simple machine to make work easier )।

### ক্যালরিমিটার ( Calorimeter )

যে পাত্রে দ্বারা তাপের পরিমাণ মাপা হয় তাহাকে ক্যালরিমিটার বলে। ক্যালরিমিটার একটি তামার পাত্র, ঐ পাত্রে ভিতরকার তরল পদার্থকে নাড়িবার জন্ম তামার একটি আলোড়ক বা দণ্ড থাকে।

### ডিপ্‌ গেজ বা ডীপ্‌ রড্‌ ( Dip gauge or dip rod )

ক্র্যাক চেম্বার এবং অয়েল ট্যাঙ্কে তেলের লেবেল দেখিবার রড্‌।

### ডায়নামো ( Dynamo )

জেনারেটরের অপর নাম। ইহা যান্ত্রিকশক্তির দ্বারা চালিত হইয়া বিদ্যুৎ শক্তি উৎপন্ন করিয়া ইলেকট্রিক কারেন্ট সাপ্লাই করে।

### ডিগ্রী ( Degree )

(i) মাপের ডিগ্রী ( Unit degree or angle degree )

(ii) তাপের ডিগ্রী ( Temperature degree )

(i) একটি বৃত্তকে ( circle )  $0^\circ$  হইতে  $360^\circ$  সমান ভাগ করা হইয়াছে। প্রতিটি ভাগকে মাপ বা কোণিক ডিগ্রী বলা হয়।

(ii) যে কোন জিনিসের গরম এবং ঠাণ্ডার যে তাপ আছে তাহাকে তাপের ডিগ্রী বলা হয়।



### তাপ ( Heat )

কোন একখণ্ড শীতল লৌহকে গরম করিলে, লৌহখণ্ডটির অবস্থার পরিবর্তন ঘটিবে। শীতল লৌহখণ্ডটির উপর শক্তি সঞ্চার হইয়াছে বলিয়া উহা গরম হইয়াছে। উক্ত শক্তিকে তাপশক্তি ( A form of energy ) বলে। তাপশক্তি চারি প্রকারে চালিত হইতে পারে। যথা :—

- (i) সূর্য ( Sun )
- (ii) যান্ত্রিক ( Mechanical )
- (iii) তড়িৎ ( Electrical )
- (iv) রাসায়নিক ( Chemical )

তাপশক্তি অগ্নাণু শক্তির গায় অদৃশ্য। তাপশক্তি ফল দ্বারা অনুভব করিতে পারি। যে কোন বস্তুকে তাপ দিলে যে পরিবর্তন ঘটে তাহাকে তাপের ফল ( Effects of heat ) বলে। তাপের ফল পাঁচ প্রকার। যথা :—

- (i) আয়তন বৃদ্ধি।
- (ii) উষ্ণতা বৃদ্ধি।
- (iii) বাহ্যিক গুণের পরিবর্তন।
- (iv) অবস্থার পরিবর্তন।
- (v) রাসায়নিক পরিবর্তন।

তাপ বলিতে যে কোন বস্তুতে কতটা তাপশক্তি আছে তাহার পরিমাণ বুঝায়। তাপ এক বস্তু হইতে অন্য বস্তুতে তিন প্রকারে চলাচল করে।

- যথা :—(i) বিকিরণ ( Radiation )।
- (ii) পরিচলন ( Convection )।
  - (iii) পরিবহণ ( Conduction )।

কোন বস্তু উত্তপ্ত হইলে কিংবা ঠাণ্ডা হইলে ধরিয়া বা স্পর্শ করিয়া বুঝিতে পারি। কিন্তু সেই বস্তুটি কতটা গরম এবং ঠাণ্ডা তাহা বিচার করিতে পারি না। কাজেই অনুভূতির বিচার নির্ভুল করিতে হইলে থার্মোমিটার একান্ত প্রয়োজন।

যে যন্ত্রের দ্বারা যে কোন জিনিসের তাপমাত্রা মাপা যায় তাহাকে তাপ-মাত্রা মাপক যন্ত্র বা থার্মোমিটার ( Thermometer ) বলে।

### তাপ পরিমাপের একক ( Unit of measurement of heat )

যে কোন বস্তুর তাপের পরিমাপ করিতে হইলে এককে প্রকাশ করিতে হয়। যেমন :—(i) ক্যালরি একক ( Unit of calorie )

- (ii) ব্রিটিশ থার্মাল একক ( British thermal unit )



এক গ্রাম জলের তাপ যাহা আছে উহা হইতে এক ডিগ্রী সেন্টিগ্রেড বৃদ্ধি করিতে যে তাপের প্রয়োজন তাহাকে ক্যালরি একক বলে।

এক পাউণ্ড জলের তাপ যাহা আছে উহা হইতে এক ডিগ্রী ফারেনহাইট বৃদ্ধি করিতে যে তাপের প্রয়োজন তাহাকে ব্রিটিশ থার্মাল একক বলে।

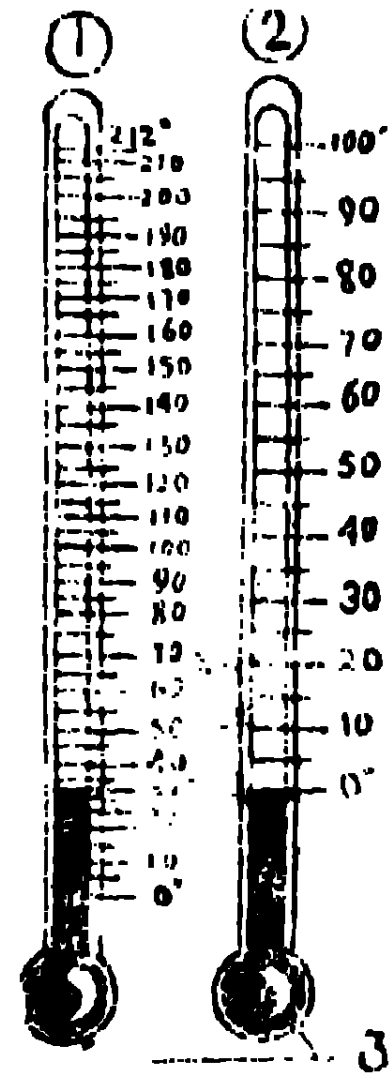
$$252 \text{ ক্যালরি} = 1 \text{ ব্রিটিশ থার্মাল।}$$

### তাপের ডিগ্রী ( Temperature Degree )

- (i) ডিগ্রী সেন্টিগ্রেড ( $^{\circ}\text{C}$ )
- (ii) ডিগ্রী ফারেনহাইট ( $^{\circ}\text{F}$ )

### No. 1. চিত্র। থার্মোমিটার স্কেল ( Thermometer scale )

- (1) ডিগ্রী ফারেনহাইট স্কেল ( $^{\circ}\text{Fahrenheit scale}$ )
- (2) ডিগ্রী সেন্টিগ্রেড স্কেল ( $^{\circ}\text{Centigrade scale}$ )
- (3) মারকারীপূর্ণ বাল্বস্ ( $\text{Mercury filled bulbs}$ )



দুই প্রকার স্কেলের তুলনা :

স্কেলের নাম Name of scales	জলের হিমাক্ত Freezing point of water 14.7 আর্টমস্ফেয়া- রিক প্রেসারে	জলের ফুটনাক্ত Boiling point of water 14.7 আর্টমস্ফেয়া- রিক প্রেসারে	হিমাক্ত হইতে ফুটনাক্ত ভাগ Divisions between freezing point and boiling point
ডিগ্রী সেন্টিগ্রেড ( $^{\circ}\text{Centigrade}$ )	$0^{\circ}\text{C}$	$100^{\circ}\text{C}$	100 ভাগ
ডিগ্রী ফারেনহাইট ( $^{\circ}\text{Fahrenheit}$ )	$32^{\circ}\text{F}$	$212^{\circ}\text{F}$	180 ভাগ

এক স্কেল হইতে অন্য স্কেলে পরিবর্তন করিবার নিয়ম :—

$$212^{\circ}\text{F} = \text{কত ডিগ্রী সেন্টিগ্রেড ?}$$

$$\text{সূত্র : } \frac{(^{\circ}\text{F} - 32) \times 5}{9} = ^{\circ}\text{C}$$

$$^{\circ}\text{C} = \frac{(^{\circ}\text{F} - 32) \times 5}{9}$$

$$\therefore ^{\circ}\text{C} = \frac{(212 - 32) \times 5}{9}$$

$$\therefore ^{\circ}\text{C} = \frac{180 \times 5}{9} = 100^{\circ}\text{C. Ans.}$$

100°C = কত ডিগ্রী ফারেনহাইট ?

$$\text{সূত্র : } \frac{^{\circ}\text{C} \times 9}{5} + 32 = ^{\circ}\text{F}$$

$$^{\circ}\text{F} = \frac{^{\circ}\text{C} \times 9}{5} + 32$$

$$\therefore ^{\circ}\text{F} = \frac{100 \times 9}{5} + 32$$

$$\therefore ^{\circ}\text{F} = 180 + 32 = 212^{\circ}\text{F. Ans.}$$

### পিষ্টন পিন ( Piston pin )

গজন পিনের অপর নাম। পিষ্টন এবং কানেকটিং রড্কে সংযোগ করে।

### পিষ্টন রড্ (Piston rod )

পিষ্টনের সঙ্গে যে সলিড রড্ লাগান থাকে উক্ত রড্কে পিষ্টন রড্ বলে। পিষ্টন রডের সঙ্গে ক্রসেড বিয়ারিং এবং পিন দ্বারা কানেকটিং রড্ ফিট করা থাকে।

### প্রাইমারী ওয়াইন্ডিং ( Primary winding )

ডায়নামো, ইন্ডাকশন কয়েল বা ট্রান্সফরমারের আয়রণ কোরের সঙ্গে যে মোটা তার জড়ান থাকে তাহাকে প্রাইমারী ওয়াইন্ডিং বলা হয়।

### পাইরোমিটার ( Pyrometer )

এই যন্ত্রের দ্বারা এগ্জষ্ট টেম্পারেচার কিংবা খুব বেশী টেম্পারেচার মাপা হয় এবং যে জায়গায় খুব টেম্পারেচার হয়, সেই জায়গায় ব্যবহার হইয়া থাকে। 3000°F (1650°C) উর্ধ্বেও মাপা যায়।

### বায়ুর টেম্পারেচার ( Atmospheric temperature )

সব সময় বায়ুমণ্ডলে একরকম টেম্পারেচার হয় না। আবহাওয়ার চাপ অনুযায়ী বায়ুর টেম্পারেচার কম-বেশী হয়।

গড়ে ( Average ) :—(i)  $26^{\circ}\text{C}$  হইতে  $29^{\circ}\text{C}$ .

(ii)  $80^{\circ}\text{F}$  হইতে  $90^{\circ}\text{F}$ .

### বায়ু-চাপ-মাপক যন্ত্র বা ব্যারোমিটার (Barometer)

যে যন্ত্রের সাহায্যে বায়ুমণ্ডলের চাপ নির্ভুল ও সূক্ষ্মভাবে মাপা যায় তাহাকে ব্যারোমিটার বলে। বার্নিয়ার স্কেল দ্বারা পারদের উচ্চতা নির্ণয় করিলে বায়ুচাপ পাওয়া যায়।

ব্যারোমিটারে যে বার্নিয়ার স্কেল থাকে, পারদের স্থিরাঙ্ক  $0.005$  সেন্টিমিটার। মূল স্কেল ধরিতে হয়  $76.4$  সেন্টিমিটার। বার্নিয়ার নির্ণয় করিবার সময়  $12$  ঘর বার্নিয়ার স্কেলের দাগের সঙ্গে  $0.005$  গুণ করিতে হইবে।

যেমন :— $12 \times 0.005 = 0.06$  সেন্টিমিটার। মূল স্কেলের সঙ্গে  $0.06$  যোগ করিতে হইবে। যেমন :— $76.4 + 0.06 = 76.46$  সেন্টিমিটার ব্যারোমিটারের বায়ুচাপ।

বায়ুচাপের মাপ হইতে আবহাওয়ার পূর্বাভাস নির্ণয় করা যায়। প্রাকৃতিক কারণে বায়ুচাপের পরিবর্তন ঘটয়া থাকে। সেই পরিবর্তন ব্যারোমিটার দ্বারা নির্ণয় করা যায়।

যদি পারদ আন্তে আন্তে নামিতে থাকে তবে বুঝিতে হইবে শীঘ্রই বৃষ্টি হইতে পারে। বায়ুর সঙ্গে জলীয় বাষ্প থাকিলে বায়ুর চাপ কমিয়া যায়। সেই কারণেই বৃষ্টি হইতে পারে।

আর যদি হঠাৎ পারদ নামিয়া যায়, মনে করিতে হইবে চতুর্দিকের বায়ুচাপ কমিয়া গিয়াছে। সেই রকম বায়ুচাপের জায়গার পার্শ্ব হইতে উচ্চ চাপের বায়ু প্রবলবেগে আসিতে থাকে সেই কারণে ঝড় হইবার খুব সম্ভাবনা।

### বায়ুমণ্ডলের চাপ ( Atmospheric pressure )

সব সময় বায়ুমণ্ডলে একরকম চাপ থাকে না। আবহাওয়া অনুযায়ী বায়ুমণ্ডলের চাপ কম-বেশী হয়। নরম্যাল প্রেসার ( Normal pressure ) প্রতি বর্গ ইঞ্চিতে প্রায়— $14.7$  পাউণ্ড (  $7\frac{1}{2}$  সেয় )।

বায়ুর চাপ 30 ইঞ্চি উচ্চে পারদকে ধরিয়া রাখিতে পারে ।

পারদ জল হইতে 13.6 গুণ ভারি ।

বায়ুর চাপে 34 ফুট উচ্চে জলকে ধরিয়া রাখিতে পারে ।

বায়ুমণ্ডলের চাপ বা টরিসেলির পরীক্ষা :—প্রায় এক মিটার লম্বা একমুখ খোলা একটি কাঁচের নলে পারদ পূর্ণ করিয়া খোলা মুখটি আঙ্গুল দিয়া চাপিয়া ধরিয়া নলটি পারদপূর্ণ পাত্রে উন্টাইয়া নলের মুখ হইতে আঙ্গুল সরাইয়া লইলে নলের পারদ কিছুটা নীচে নামিয়া স্থির হইয়া দাঁড়াইয়া থাকিবে । পারদের উপর বায়ুমণ্ডলের চাপ নলের ভিতরকার পারদকে উচ্চে ধরিয়া রাখিয়াছে । বায়ুমণ্ডলের উর্ধ্বমুখা চাপ নলের ভিতরের পারদস্তম্ভের ওজন সমান হওয়ার কারণে পারদস্তম্ভ নলের ভিতর দাঁড়াইয়া থাকে ।

মেরিক প্রণালী— $43^\circ$  অক্ষাংশে ( Latitude )  $4^\circ\text{C}$  উষ্ণতায় সমুদ্রতটে এক বর্গ সেন্টিমিটার স্থানে প্রায়—1 কিলোগ্রাম = 76 সেন্টিমিটার অফ্-মারকারী ।

বায়ুর চাপ 76 সেন্টিমিটার উচ্চে পারদকে ধরিয়া রাখিতে পারে ।

বায়ুর চাপ 10 মিটার উচ্চে জলকে ধরিয়া রাখিতে পারে ।

### বল-বিজ্ঞা ( Mechanics )

যখন কোন পদার্থ সব সময়ের জন্ত একই জায়গায় থাকে এইরূপ অবস্থাকে স্থিতি ( Rest ) বলে । যখন কোন বস্তু বা পদার্থ কোন নির্দিষ্ট স্থির বিন্দু হইতে সময়ের সঙ্গে নিজের স্থান ত্যাগ করে তাহাকে গতি ( Motion ) বলে । গতিশীল বস্তুর গতির পরিমাপের হারকে দ্রুতি ( Speed ) বলে । গতিশীল বস্তুর নির্দিষ্ট দূরত্ব ও পরিমাপকে বেগ ( Velocity ) বলে । প্রতি মিনিটে গতিশীল বস্তুর দৈর্ঘ্যপথকে দ্রুতির মাপ বলা হয় । একক সময় এবং নির্দিষ্ট দৈর্ঘ্য পথকে বেগের মাপ বলা হয় । এই বেগের একক F.P.S. প্রণালীতে—1 ফুট-পাউণ্ড প্রতি সেকেন্ডে বা মিনিটে ; C.G.S. প্রণালীতে—1 সেন্টিমিটার-গ্রাম প্রতি সেকেন্ডে বা মিনিটে ।

উপরোক্ত পদ্ধতিতে  $4^\circ\text{C}$  ( $39.2^\circ\text{F}$ ) গরমে জলের ঘনত্ব প্রতি ঘনফুটে বা কিউবিক ফুটে 62.43 পাউণ্ড, F.P.S. প্রণালীতে ।

$4^\circ\text{C}$  ( $39.2^\circ\text{F}$ ) গরমে জলের ঘনত্ব প্রতি ঘন সেন্টিমিটারে বা কিউবিক সেন্টিমিটারে 1 গ্রাম, C.G.S. প্রণালীতে ।

দুই প্রকার পদ্ধতির তফাৎ :—

1 ফুট = 30.48 সেন্টিমিটার বা 0.3048 মিটার ।

100 সেন্টিমিটার বা 1 মিটার = 39.37 ইঞ্চি, 3.28 ফুট, 1.091 ইয়ার্ড বা গজ ।

1 মাইল = 1.61 কিলোমিটার ।

1000 মিটার বা 1 কিলোমিটার = 0.62 মাইল, 3280.84 ফিট ।

100 কিলোমিটার = 62 মাইল ।

1 ইঞ্চি = 2.54 সেন্টিমিটার, 25.4 মিলিমিটার ।

1 বর্গ সেন্টিমিটার = 0.155 বর্গ ইঞ্চি ।

1 ঘন ফুট = 28.31 লিটার ।

1 লিটার = 1000 ঘন সেন্টিমিটার ।

1 পাউণ্ড = 453.6 গ্রাম ।

1 পাউণ্ড = 0.4536 কিলোগ্রাম ।

1 কিলোগ্রাম = 2.2 পাউণ্ড ।

1 গ্রাম = 0.0022 পাউণ্ড ।

### বল ( Force ) এবং বলের দৃষ্টান্ত ( Example of force )

কোন বস্তুকে কোন জায়গায় রাখিলে নিজে নড়িতে পারে না এবং সচল বস্তু নিজে থামিতে পারে না। উক্ত বস্তুর উপরে বল প্রয়োগ করিলে চলিতে আরম্ভ করিবে অথবা থামিয়া যাইবে। স্থির বস্তুর গতির উৎপত্তি এবং বেগের পরিবর্তন করিতে হইলে বল প্রয়োগ করিতে হয়। বল পাঁচ প্রকার। যথা :—

(i) অভিকর্ষণ বা মহাকর্ষ বল (Gravitational force) ।

(ii) অভিকেন্দ্র বল (Centripetal force) ।

(iii) অপকেন্দ্র বল (Centrifugal force) ।

(iv) ঘর্ষণ বল (Frictional force) ।

(v) চৌম্বক বল (Magnetic force) ।

(i) পৃথিবী প্রত্যেক বস্তুকে স্বীয় কেন্দ্রের দিকে টানিয়া থাকে তাহাকে অভিকর্ষণ বল বলে।

(ii) এবং (iii) কেন্দ্র হইতে বৃত্তাকারে ঘুরাইলে বাহিরের দিকে যে টান পড়ে তাহাকে অপকেন্দ্র বল বলে এবং কেন্দ্রের দিকের টানকে অভিকেন্দ্র বল বলে।

(iv) দুইটি বস্তুর ঘর্ষণে যে গতির পরিবর্তন ঘটিয়া থাকে তাহাকে ঘর্ষণ বল বলে।

(v) চৌম্বক লোহাকে টানিয়া থাকে বলিয়া চৌম্বক বল বলে।

### সাইকেল (Cycle)

ক্রমিক শাফ্ট ঘুরিয়া পর পর যে কাজ করে তাহাকে সাইকেল (cycle) বলে ( A series of events, operations)।

### সেন্ট্রাল ইলেক্ট্রোড ( Central electrode)

স্পার্কিং প্লাগের কেন্দ্রের দণ্ডকে সেন্ট্রাল ইলেক্ট্রোড বলে।

### সিলিণ্ডার ব্লক (Cylinder block)

বৃহৎ লৌহখণ্ড, ইহাতে একত্রে বা আলাদা আলাদাভাবে সিলিণ্ডার বোর ঢালাই করা থাকে। শীতল রাখিবার জন্তু জলের জ্যাকেট থাকে; বড় সিলিণ্ডার ব্লক হইলে জলের জ্যাকেটকে পরিষ্কার করিবার জন্তু ইন্স্পেকশন প্লেট থাকে।

### সিলিণ্ডার বোর (Cylinder bore)

যে গর্তের ভিতর পিষ্টন ওঠা-নামা করিয়া ইন্জিনের কার্যশক্তি উৎপন্ন করে তাহাকে সিলিণ্ডার বোর বলে।

### সেকেন্ডারী ওয়াইন্ডিং (Secondary winding)

প্রাইমারী তারের চেয়ে সরু, আয়রণ কোরে অনেক গুণ বেশী জড়ান থাকে, তাহাকে সেকেন্ডারী ওয়াইন্ডিং বলে।

### সেপারেটর (Separator)

যে-কোন পদার্থের দুইটিকে আলাদা করিয়া রাখার জন্তু যাহা রাখা হয় তাহাকে সেপারেটর বলে। যেমন, ব্যাটারীর সেলে কাঠ, রাবার, কাঁচ ইত্যাদির দ্বারা নিগেটিব ও পজেটিব প্লেটকে ভিন্ন রাখে, তাহাকে সেপারেটর বলে।

### সাইলেন্সার (Silencer)

যাহার দ্বারা ইন্জিনের এগ্জস্টের শব্দ কম করানো হয় তাহাকে সাইলেন্সার বলে। এগ্জস্টে গ্যাস ইহার মধ্য দিয়া বক্রগতিতে বাহির হইবার সময় শব্দ ক্রমে ক্রমে হ্রাস পাইয়া থাকে।

## হাই-টেনশন ( High-tension )

ম্যাগনেটো বা ব্যাটারী কয়েল সিস্টেমে উৎপন্নকৃত অধিক চাপের বিদ্যুৎ বা তড়িৎপ্রবাহকে হাই-ভোল্টেজ বা হাই-টেনশন কারেন্ট ( বিদ্যুৎ ) বলে। কম ভোল্ট বিদ্যুৎকে লো-টেনশন কারেন্ট বলে।

## সুপারচার্জার ( Supercharger )

প্রেসারের সাহায্যে অধিক পরিমাণের এয়ার বা বায়ু ইন্জিনের কার্যকরী সিলিণ্ডারে প্রবেশ করানকে সুপারচার্জ ( Supercharge ) বলে।

যে পাম্পের সাহায্যে ইন্জিনের কার্যকরী সিলিণ্ডারে এয়ারকে প্রবেশ করায় তাহাকে সুপারচার্জার ( Supercharger ) বলে।

ইহা দুই প্রকারে চলে—মেকানিক্যাল ফোর্সে ও এগজট গ্যাস প্রেসারে। এগজট গ্যাসের প্রেসারে চলে বলিয়া উহাকে টারবোচার্জার ( Turbo-charger ) বলে। টারবোচার্জারে ড্রাইভিং ও সাকশন ইম্পেলার থাকে। এগজট গ্যাসের প্রেসারে চালিত হইয়া সাকশন ইম্পেলার এয়ারকে সাকশন করিয়া প্রেসারে ডেলিবারি করে। চাপযুক্ত এয়ার ইন্লেট মেনিফোল্ড ও ইন্লেট বাল্ব্ হইয়া সিলিণ্ডারে যায়।

কোন কোন ইন্জিনে আরও অধিক পাওয়ার পাইবার জন্ত টারবোচার্জারের ডেলিবারি-এয়ার কুলারে ঠাণ্ডা হইয়া সিলিণ্ডারে যায়, ফলে সিলিণ্ডারে এয়ারের গুণন বাড়িয়া যাওয়ায় বেশী ফুয়েল অয়েল জ্বলাইতে পারে।

বেশী উচ্চতায় এয়ার খুব হাল্কা ও চাপ কম বলিয়া সমুদ্রতটদেশ হইতে বেশী উচ্চতার জন্ত ইন্জিনের পাওয়ার লস্ হয় বা কমিয়া যায়। হাল্কা ও চাপ কম হওয়ার দরুন ফুয়েল অয়েল সম্পূর্ণ জ্বলিতে পারে না। বেশী উচ্চতায় পাওয়ারের তারতম্য না ঘটান জন্ত সুপারচার্জার ব্যবহার করা হইয়া থাকে।

প্রতি 1000 ফুট উচ্চতায়  $\frac{1}{2}$  পাউণ্ড ( 300 মিটারে প্রায় 226 গ্রাম ) চাপ কমিয়া যায় বলিয়া প্রায় 3 পারসেন্ট ইন্জিনের পাওয়ার লস্ হয়।

## দ্বিতীয় অধ্যায়

### ইন্জিনের কার্যসূত্র ( Definition of Engine )

#### 1. ইন্জিন কাকে বলে ?

যে সকল যন্ত্র তৈল, জল, বায়ু এবং কয়লার দ্বারা “যান্ত্রিক শক্তি” উৎপন্ন করিয়া চলিয়া থাকে তাহাকে ইন্জিন বলে।

ইন্জিন চলার প্রধান কারণ “শক্তি”, যে-কোন কার্য করিবার সামর্থ্যকে শক্তি বলে। শক্তি বিভিন্ন প্রকারের হইতে পারে, যেমন :—

- (i) যান্ত্রিক শক্তি ( Mechanical energy )
- (ii) তাপ শক্তি ( Heat energy )
- (iii) আলোক শক্তি ( Light energy )
- (iv) বৈদ্যুতিক শক্তি ( Electric energy )
- (v) শব্দ শক্তি ( Sound energy )
- (vi) গতি শক্তি ( Kinetic energy )
- (vii) স্থৈতিক শক্তি ( Potential energy )
- (viii) চৌম্বক শক্তি ( Magnetic energy )
- (ix) রাসায়নিক শক্তি ( Chemical energy )

#### 2. ইন্জিন কত রকমের ?

(1) বহির্জ্বলন ইন্জিন ( External combustion engine ), যেমন, বাষ্পীয় ইন্জিন ( Steam engine ).

(2) অন্তর্জ্বলন ইন্জিন ( Internal combustion engine ) বা মোটর ইন্জিন ( Motor engine ).

#### মোটর ইন্জিন দুই প্রকার

- (i) টু-স্ট্রোক সাইকেল ইন্জিন ( Two-stroke cycle engine )
- (ii) ফোর-স্ট্রোক সাইকেল ইন্জিন ( Four-stroke cycle engine )



### 3. ষ্টিম ইন্জিন কাহাকে বলে ?

কোন নির্দিষ্ট জায়গায়, বয়লারে ( Boiler ) জালানীর দ্বারা জল হইতে ষ্টিম উৎপন্ন করিয়া ঐ উৎপন্ন ষ্টিম দ্বারা যে ইন্জিন চলে তাহাকে ষ্টিম ইন্জিন বলে ।

### 4. মোটর ইন্জিন কাহাকে বলে ?

যে সকল ইন্জিনে, জালানী, ইন্জিনের সিলিণ্ডারের ভিতর জলিয়া কার্যক্ষমতা উৎপন্ন করে তাহাকে মোটর ইন্জিন বলে । যেমন :—কম্প্রেসড হাওয়ার গরমে ফুয়েল অয়েলকে জ্বালাইয়া এবং ইলেকট্রিক স্পার্ক দ্বারা কম্প্রেসড মিক্সচারকে জ্বালাইয়া কার্যক্ষমতা উৎপন্ন করিয়া মোটর ইন্জিন চলিয়া থাকে ।

### 5 টু-ষ্ট্রোক ইন্জিন কাহাকে বলে ?

ক্র্যাঙ্ক শাফটের এক ঘূর্ণনে  $360^\circ$ -র মধ্যে পিষ্টন একবার উপরে ও একবার নীচে আসিয়া সম্পূর্ণ কার্য সমাধা করে তাহাকে টু-ষ্ট্রোক ইন্জিন বলে ( প্রত্যেক revolution-এ firing ) ।

### 6. ফোর-ষ্ট্রোক ইন্জিন কাহাকে বলে ?

ক্র্যাঙ্ক শাফটের দুই ঘূর্ণনে  $720^\circ$ -র মধ্যে পিষ্টন দুইবার উপরে ও দুইবার নীচে আসিয়া সম্পূর্ণ কার্য সমাধা করে তাহাকে ফোর-ষ্ট্রোক ইন্জিন বলে ( প্রত্যেক দুই revolution-এ firing ) ।

### 7. টু-ষ্ট্রোক এবং ফোর-ষ্ট্রোক ইন্জিন কত রকমের ; এবং ইগ্নিশন কত রকমের ?

(i) পেট্রোল ইন্জিন ( Petrol engine ) বা গ্যাসোলিন ইন্জিন ( Gasoline engine ), লো কম্প্রেশন ইলেকট্রিক ইগ্নিশন ( Low compression electric ignition ) ।

(ii) সেমি-ডিজেল ইন্জিন ( Semi-diesel engine ) বা সারফেস ইগ্নিশন ইন্জিন ( Surface ignition engine ), মিডিয়াম কম্প্রেশন হট-বাল্ব ইগ্নিশন ( Medium compression hot-bulb ignition ) ।

(iii) ডিজেল ইন্জিন ( Diesel engine ) হাই কম্প্রেশন ইগ্নিশন ( High compression ignition ) ।

### 8. পেট্রোল ইন্জিন কাহাকে বলে ?

কম্প্রেশন প্রেসার কম, কারবারেটার হইতে পেট্রোল এবং হাওয়ার মিক্সচার, সিলিণ্ডারের ভিতর কম্প্রেশন করিয়া ইলেকট্রিক স্পার্ক দ্বারা

মিক্সচারকে জ্বালাইয়া পাওয়ার বা শক্তি উৎপন্ন করিয়া চলে তাহাকে পেট্রোল ইন্জিন বলে।

### 9. সেমি-ডিজেল ইন্জিন কাহাকে বলে ?

ডিজেল ইন্জিন হইতে কম্প্রেশন প্রেসার কম। বাহিরের হাওয়া সিলিণ্ডারের ভিতর কম্প্রেশন করিয়া কম্প্রেসড্ হাওয়ার টেম্পারেচার এবং হট-বাল্বের টেম্পারেচারে ফ্যুয়েল অয়েলকে জ্বালাইয়া পাওয়ার বা শক্তি উৎপন্ন করিয়া চলে, তাহাকে সেমি-ডিজেল ইন্জিন বলে।

### 10. ডিজেল ইন্জিন কাহাকে বলে ?

কম্প্রেশন প্রেসার বেশী, বাহিরের হাওয়া সিলিণ্ডারের ভিতর কম্প্রেশন করিয়া হাওয়াকে অত্যধিক উত্তপ্ত করে। ইন্জেক্টার হইতে ফ্যুয়েল অয়েলকে সূক্ষ্ম সূক্ষ্ম আকারে স্প্রে করাইয়া উত্তপ্ত হাওয়ার দ্বারা ফ্যুয়েল অয়েলকে জ্বালাইয়া পাওয়ার বা শক্তি উৎপন্ন করিয়া চলে, তাহাকে ডিজেল ইন্জিন বলে।

### 11. ষ্ট্রোক কাহাকে বলে ?

পিষ্টন T.D.C. হইতে B.D.C. অথবা B.D.C. হইতে T.D.C. আসে বা যায়, তাহাকে ষ্ট্রোক বলে। প্রতি ষ্ট্রোক— $180^\circ$  অর্থাৎ অর্ধপাক ( Half revolution )।

### 12. সাইকেল কাহাকে বলে ?

ক্রমিক শাফ্ট ঘুরিয়া পর পর যে কার্য করিয়া থাকে তাহাকে সাইকেল (Cycle) বলে। যেমন :—

- (i) সাক্ষন ( Suction ), এয়ার বা মিক্সচার।
- (ii) কম্প্রেশন ( Compression ), এয়ার বা মিক্সচার।
- (iii) { ইন্জেকশন ( Injection ), ফ্যুয়েল অয়েল।  
{ ইগ্নিশন ( Ignition ), আগুন বা ইলেকট্রিক স্পার্ক, ইগ্নিশন।
- (iv) { একস্পানসন ( Expansion ), ফ্যারিং বা পাওয়ার।  
{ এগ্জস্ট ( Exhaust ), স্কাবেন্জিং ( Scavenging )।

**Note :—**T.D.C. = টপ ডেড সেন্টার বা উপর সীমা ( Top dead centre )।

B. D.C. = বটম ডেড সেন্টার বা নীচের সীমা ( Bottom dead centre )।

**13. কায়নেটিক মোশন্ ( Kinetic motion or rotational motion ).**

পিষ্টন হইতে গতি পাইয়া ক্র্যাঙ্ক শাফ্টকে গতি দান করিয়া এবং ক্রাই-হইলকে গতি দান করিয়া চলিতে থাকে, এইরূপ গতিকে কায়নেটিক মোশন্ বা রোটেশনাল মোশন্ বলে।

**14. রেক্টিলিনিয়ার মোশন্ ( Rectilinear motion ).**

সিলিণ্ডারের ভিতর পিষ্টন সরলভাবে যাওয়া-আসা করিয়া থাকে, তাহাকে রেক্টিলিনিয়ার মোশন্ বা রেসিপ্রকেটিং মোশন্ ( Reciprocating motion ) বলে।

**15. টু-ষ্ট্রোক ইন্জিনের চারিটি কাজের পদ্ধতি কিরূপ ?**

- (i) স্কাবেন্জিং ( Scavenging )।
- (ii) এয়ার কম্প্রেশন ( Air compression )।
- (iii) পাওয়ার ( Power )।
- (iv) এগ্জস্ট ( Exhaust )।

উপরি-উক্ত চারিটি কার্য সুসম্পূর্ণ করিয়া ধারাবাহিক কার্য করিয়া ইন্জিন চলিতে থাকে। কম্প্রেশন এবং পাওয়ার এই দুইটি ষ্ট্রোকে পিষ্টন দুইবার উঠা-নামা করিয়া চারিটি কার্য সম্পাদন করিয়া থাকে। যেমন :—

**পাওয়ার ষ্ট্রোক :**—সিলিণ্ডারের ভিতর পিষ্টনের উপর ফুয়েল অয়েল জ্বালাইয়া তাপশক্তির সাহায্যে এবং কানেকটিং রডের দ্বারা ক্র্যাঙ্ক শাফ্ট T.D.C. হইতে B.D.C. যাইতে থাকে। পিষ্টন এগ্জস্ট পোর্ট খুলিবার পর বন্ধ না করা পর্যন্ত এগ্জস্ট ষ্ট্রোকের কার্য করিতে থাকে।

পিষ্টন ইন্লেট পোর্ট খুলিবার পর বন্ধ না করা পর্যন্ত স্কাবেন্জিং ষ্ট্রোকের কার্য করিতে থাকে।

**16. ফোর-ষ্ট্রোক ডিজেল ইন্জিনের চারিটি ষ্ট্রোক কি এবং কি করিয়া কাজ করে ?**

- (i) সাকশন ষ্ট্রোক বা এয়ার ইন্টেক ষ্ট্রোক ( Suction stroke or air intake stroke )।
- (ii) কম্প্রেশন ষ্ট্রোক ( Compression stroke )।
- (iii) পাওয়ার বা এক্সপ্যানসন ষ্ট্রোক ( Power or expansion stroke )।
- (iv) এগ্জস্ট ষ্ট্রোক ( Exhaust stroke )।

**সাক্ষন বা ইন্টেক :**—পিষ্টন T.D.C. হইতে B.D.C.-এর দিকে আসিতে থাকে সেই সময় ইন্টেক বা ইন্লেট ভাল্ভ্ দ্বারা সিলিণ্ডারের ভিতর, বাহিরের হাওয়া বা মিক্সচার প্রবেশ করিতে থাকে ।

**কম্প্রেশন :**—ক্র্যাঙ্ক শাফ্টের দ্বারা পিষ্টন B.D.C. হইতে T.D.C.-এর দিকে যাইতে থাকে, ইন্লেট ও এগ্জষ্ট ভাল্ভ্ বন্ধ থাকায় সিলিণ্ডারের বায়ুগুলিকে বা মিক্সচারগুলিকে চাপিয়া কম্বাস্‌সন চেম্বার নামক জায়গায় লইয়া আসে। সেই সময় হাওয়া বা মিক্সচার চাপ পাইয়া অত্যন্ত গরম হয়। ( হাওয়া  $900^{\circ}\text{F}$  to  $1100^{\circ}\text{F}$ ,  $480^{\circ}\text{C}$  to  $590^{\circ}\text{C}$  ; মিক্সচার  $150^{\circ}\text{F}$  to  $200^{\circ}\text{F}$ ,  $65^{\circ}\text{C}$  to  $95^{\circ}\text{C}$  ) ।

**পাওয়ার :**—চাপযুক্ত হাওয়া বা মিক্সচার অত্যন্ত গরম হওয়ায় সেই মুহূর্তে ফুয়েল অয়েলকে অতি সূক্ষ্ম সূক্ষ্ম কণারূপে ইন্জেকটর হইতে স্প্রে করিলেই সেই ফুয়েল অয়েল জলিয়া বা ইলেক্ট্রিক স্পার্ক পাইয়া মিক্সচার জলিয়া ভীষণ তাপ শক্তি ( Heat energy ) উৎপন্ন করে। সেই তাপ শক্তির দ্বারা পিষ্টন ধাক্কা পাইয়া কানেকটিং রড্ এবং ক্র্যাঙ্ক শাফ্টের দ্বারা B.D.C.-এর দিকে আসিতে থাকে ।

**এগ্জষ্ট :**—ক্র্যাঙ্ক শাফ্টের দ্বারা পিষ্টন B.D.C.-তে যাইবার কিছু পূর্বেই এগ্জষ্ট ভাল্ভ্ খুলিয়া যায়। প্রজ্জ্বলিত গ্যাস ঐ ভাল্ভ্ দ্বারা বাহির হইতে থাকে। ক্র্যাঙ্ক শাফ্টের দ্বারা পিষ্টন B.D.C. পার হইয়া T.D.C.-এর দিকে যাইতে থাকে। এগ্জষ্ট ভাল্ভ্ বন্ধ না করা পর্যন্ত এগ্জষ্ট ট্রোকের কার্য করিতে থাকে ।

**17. টু-ট্রোক এবং ফোর-ট্রোক ডিজেল ইন্জিনের মধ্যে তফাৎ কি ?**

**টু-ট্রোক ডিজেল ইন্জিন :**—ক্র্যাঙ্ক শাফ্টের এক ঘূর্ণনে  $360^{\circ}$  পূর্ণ করিয়া কার্য সমাধা করে। সিলিণ্ডার ব্লকে এগ্জষ্ট এবং ইন্লেট পোর্ট থাকে। এয়ার স্ক্যাবেন্জ পাম্প ইন্লেট মেনিফোল্ডে হাওয়া জমা রাখে। ইন্লেট পোর্ট খুলিবার সঙ্গে সঙ্গে এয়ার স্ক্যাবেন্জ পাম্পের প্রেসারে হাওয়া ইন্লেট পোর্ট হইয়া সিলিণ্ডারের ভিতর যাইয়া পূর্ণ করিয়া থাকে।

**ফোর-ট্রোক ডিজেল ইন্জিন :**—ক্র্যাঙ্ক শাফ্টের দুই ঘূর্ণনে  $720^{\circ}$  পূর্ণ করিয়া কার্য সমাধা করিয়া থাকে। সিলিণ্ডার হেডের সঙ্গে

এগ্জষ্ট এবং ইন্লেট ভাল্‌ব্‌ থাকে। পিষ্টন সাক্শন ষ্ট্রোকে বাহিরের হাওয়া ইন্লেট ভাল্‌ব্‌ হইয়া সিলিণ্ডারের ভিতর পূর্ণ করিয়া থাকে।

18. টু-ষ্ট্রোক এবং ফোর-ষ্ট্রোক কম্প্লিট ফিট ইন্জিন দেখিয়া চিনিবার উপায়।

টু-ষ্ট্রোক ডিজেল ইন্জিন :—ইন্জিনের একই লাইনে সামনে অথবা পিছনে এয়ার স্ক্যাবেন্‌জ পাম্প, এয়ার স্ক্যাবেন্‌জ পাম্পের সঙ্গে এয়ার ক্লিনার, সিলিণ্ডার ব্লকের সঙ্গে এগ্জষ্ট এবং ইন্লেট মেনিফোল্ড থাকে। ইন্লেট মেনিফোল্ড এয়ার স্ক্যাবেন্‌জ পাম্পের সঙ্গে সংযোগ থাকে।

টু-ষ্ট্রোক জি. এম্. ইন্জিন :—সিলিণ্ডার হেডের সঙ্গে এগ্জষ্ট মেনিফোল্ড, সিলিণ্ডার ব্লকের সঙ্গে ব্লোয়ার এবং ব্লোয়ারের সঙ্গে এয়ার ক্লিনার থাকে।

টু-ষ্ট্রোক সেমি-ডিজেল ইন্জিন :—সিলিণ্ডার হেডের উপর হট-বাল্‌ব, সিলিণ্ডার ব্লকের সঙ্গে এগ্জষ্ট সাইলেন্সার এবং ক্র্যাঙ্ক কেসের সঙ্গে এয়ার ইন্লেট নন-রিটারনিং ভাল্‌ব্‌-এর কবার থাকে।

ফোর-ষ্ট্রোক ডিজেল ইন্জিন :—সিলিণ্ডার হেডের সঙ্গে এগ্জষ্ট এবং ইন্লেট মেনিফোল্ড, ইন্লেট মেনিফোল্ডের সঙ্গে এয়ার ক্লিনার থাকে, কোন কোন ইন্জিনে ইন্লেট মেনিফোল্ড থাকে না। প্রতিটি সিলিণ্ডার হেডের সঙ্গে এয়ার ক্লিনার থাকে।

ফোর-ষ্ট্রোক পেট্রোল ইন্জিন :—সিলিণ্ডার হেডের সঙ্গে অথবা সিলিণ্ডার হেডের নীচে ব্লকের সঙ্গে ইন্লেট এবং এগ্জষ্ট মেনিফোল্ড, ইন্লেট মেনিফোল্ডের সঙ্গে কারবারেটার, কারবারেটারের সঙ্গে এয়ার ক্লিনার এবং তদুপরি ইলেক্ট্রিক্যাল স্পার্ক-এর বন্দোবস্ত থাকে।

টু-ষ্ট্রোক পেট্রোল ইন্জিন :—সিলিণ্ডার ব্লকের সঙ্গে নতুবা ক্র্যাঙ্ক কেসের সঙ্গে কারবারেটার, কারবারেটারের সঙ্গে এয়ার ক্লিনার, সিলিণ্ডার ব্লকের সঙ্গে এগ্জষ্ট পাইপ এবং তদুপরি ইলেক্ট্রিক্যাল স্পার্ক-এর বন্দোবস্ত থাকে।

19. মোটর ইন্জিন কি করিয়া সাইকেল পূর্ণ করে ?

বিভিন্ন প্রকার ইন্জিনে এগ্জষ্ট, ইন্লেট ও ফুয়েল ভাল্‌ব্‌ এবং এগ্জষ্ট ও ইন্লেট গোর্ট ভিন্ন ভিন্ন ভিত্তিতে খোলা হইয়া থাকে।

## (i) ফোর-ষ্ট্রোক ডিজেল ইন্জিন :—

ডাউন ষ্ট্রোক :—সিলিণ্ডারের ভিতর পিষ্টনের উপর পাওয়ার পাইপা, পিষ্টন, কানেকটিং রড্ এবং ক্র্যাঙ্ক শাফ্ট্ দ্বারা T.D.C. হইতে B.D.C.-এর দিকে যায়, B.D.C.-তে যাইবার 40° হইতে 45° পূর্বে এগ্জষ্ট ভাল্ভ্ খোলা হইয়া এগ্জষ্ট বাহির হইতে থাকে।

আপ ষ্ট্রোক :—ক্র্যাঙ্ক শাফ্টের দ্বারা পিষ্টন B.D.C. পার হইয়া T.D.C.-এর দিকে যায়, T.D.C.-তে যাইবার 10° হইতে 25° পূর্বে ইন্লেট ভাল্ভ্ খোলা হয়।

ডাউন ষ্ট্রোক :—ক্র্যাঙ্ক শাফ্টের দ্বারা পিষ্টন T.D.C. পার হইয়া B.D.C.-এর দিকে যায়, T.D.C. হইতে 10° হইতে 25° নীচে আসিবার পর এগ্জষ্ট ভাল্ভ্ বন্ধ হয়। পিষ্টন বাহিরের হাওয়া সাক্শন করিয়া এয়ার ক্লিনার, ইন্লেট মেনিফোল্ড এবং ইন্লেট ভাল্ভের রাস্তা দিয়া সিলিণ্ডারের ভিতর পূর্ণ করে।

আপ ষ্ট্রোক :—ক্র্যাঙ্ক শাফ্টের দ্বারা পিষ্টন B.D.C. পার হইয়া T.D.C.-এর দিকে যায়, B.D.C. হইতে 20° হইতে 30° উপরে আসিবার পর ইন্লেট ভাল্ভ্ বন্ধ করিয়া হাওয়াকে কম্প্রেশন করিয়া পিষ্টন T.D.C.-এর দিকে যায়। T.D.C.-তে যাইবার 10° হইতে 15° পূর্বে ইন্জেকটোরের ফুয়েল ভাল্ভ্ খোলা হইয়া ফুয়েল অয়েল স্প্রে হইতে থাকে এবং কম্প্রেসড্ হাওয়ার গরমে ফুয়েল অয়েল জালাইতে থাকে।

ডাউন ষ্ট্রোক :—ক্র্যাঙ্ক শাফ্টের দ্বারা পিষ্টন T.D.C. পার হইয়া 5° হইতে 10° নীচে আসিবার পর ফুয়েল ভাল্ভ্ বন্ধ হইয়া ফুয়েল ইন্জেকশন শেষ হইয়া সিলিণ্ডারের ভিতর পাওয়ার পাইপা চলিতে থাকে।

## (ii) টু-ষ্ট্রোক ডিজেল ইন্জিন :—

ডাউন ষ্ট্রোক :—সিলিণ্ডারের ভিতর পিষ্টনের উপর পাওয়ার পাইপা, পিষ্টন, কানেকটিং রড্ এবং ক্র্যাঙ্ক শাফ্টের দ্বারা T.D.C. হইতে B.D.C.-এর দিকে যায়। B.D.C.-তে যাইবার 60° হইতে 65° পূর্বে পিষ্টন এগ্জষ্ট পোর্ট খোলা করে এবং এগ্জষ্ট বাহির হইতে থাকে। B.D.C.-তে যাইবার 40° হইতে 45° পূর্বে পিষ্টন ইন্লেট পোর্ট খোলা করে। এয়ার স্ক্যাবেন্জ পাম্পের প্রেসারে ইন্লেট মেনিফোল্ড হইতে ইন্লেট পোর্ট হইয়া সিলিণ্ডারের ভিতর যাইয়া হাওয়া পূর্ণ করিতে থাকে।



**আপ ট্রোক :**—ক্র্যাঙ্ক শাফ্টের দ্বারা পিষ্টন B.D.C. পার হইয়া T.D.C.-এর দিকে যায়, B.D.C. হইতে  $40^\circ$  হইতে  $45^\circ$  উপরে আসিবার পর পিষ্টন ইন্লেট পোর্ট বন্ধ করে। B.D.C. হইতে  $60^\circ$  হইতে  $65^\circ$  উপরে আসিবার পর পিষ্টন এগ্জষ্ট পোর্ট বন্ধ করিয়া কম্প্রেশন লইয়া T.D.C.-এর দিকে যায়। T.D.C.-তে যাইবার  $10^\circ$  হইতে  $15^\circ$  পূর্বে ফুয়েল ভাল্‌ব্‌ খোলা হইয়া ফুয়েল অয়েল স্প্রে হইতে থাকে এবং কম্প্রেস্‌ড্‌ হাওয়ার গরমে ফুয়েল অয়েল জ্বলাইতে থাকে।

**ডাউন ট্রোক :**—ক্র্যাঙ্ক শাফ্টের দ্বারা পিষ্টন T.D.C. পার হইয়া  $5^\circ$  হইতে  $10^\circ$  নীচে আসিবার পর ফুয়েল ইন্জেকশন বন্ধ হইয়া সিলিণ্ডারের ভিতর পাওয়ার পাইয়া চলিতে থাকে।

(iii) টু-ট্রোক জি. এম ইন্জিন :—

প্রতিটি সিলিণ্ডারের জন্ম দুইটি করিয়া এগ্জষ্ট ভাল্‌ব্‌ এবং লায়নারের গায় এয়ার ইন্লেট পোর্ট থাকে।

**ডাউন ট্রোক :**—সিলিণ্ডারের ভিতর পিষ্টনের উপর পাওয়ার পাইয়া, পিষ্টন, কানেকটিং রড্‌ এবং ক্র্যাঙ্ক শাফ্টের দ্বারা T.D.C. হইতে B.D.C.-এর দিকে যায়, T.D.C. হইতে  $90^\circ$  হইতে  $94^\circ$  বা  $86^\circ$  হইতে  $90^\circ$  B.D.C.-তে যাইবার পূর্বে এগ্জষ্ট ভাল্‌ব্‌ দুইটি খোলা হয় এবং এগ্জষ্ট বাহির হইতে থাকে। B.D.C.-তে যাইবার  $48^\circ$  পূর্বে পিষ্টন এয়ার ইন্লেট পোর্ট খোলা করে। সঙ্গে সঙ্গে এয়ার বক্স হইতে ব্লোয়ার পাম্পের প্রেসারে হাওয়া এয়ার ইন্লেট পোর্ট হইয়া সিলিণ্ডারের ভিতর যাইতে থাকে।

**আপ ট্রোক :**—ক্র্যাঙ্ক শাফ্টের দ্বারা পিষ্টন B.D.C. পার হইয়া T.D.C.-এর দিকে যায়। B.D.C. হইতে  $48^\circ$  উপরে আসিবার পর পিষ্টন এয়ার ইন্লেট পোর্ট বন্ধ করে। B.D.C. হইতে  $70^\circ$  উপরে আসিবার পর এগ্জষ্ট ভাল্‌ব্‌ দুইটি বন্ধ করিয়া, কম্প্রেশন লইয়া পিষ্টন T.D.C.-এর দিকে যায়। T.D.C.-তে যাইবার  $12^\circ$  হইতে  $17^\circ$  পূর্বে ফুয়েল অয়েল ইন্জেকশন হইতে থাকে এবং কম্প্রেস্‌ড্‌ হাওয়ার গরমে ফুয়েল অয়েল জ্বলাইতে থাকে। T.D.C.-তে যাইবার  $2^\circ$  হইতে  $3^\circ$  পূর্বে ফুয়েল ইন্জেকশন বন্ধ হইয়া সিলিণ্ডারের ভিতর পাওয়ার পাইয়া চলিতে থাকে।

(iv) টু-ট্রোক সেমি-ডিজেল ইন্জিন :—

**ডাউন ট্রোক :**—সিলিণ্ডারের ভিতর পিষ্টনের উপর পাওয়ার পাইয়া,

পিষ্টন, কানেকটিং রড্ এবং ক্র্যাঙ্ক শাফ্টের দ্বারা T.D.C. হইতে B.D.C.-এর দিকে যায়। সেই সময় ক্র্যাঙ্ক কেসের এয়ার ইন্লেট নন-রিটারনিং ভাল্‌ব্ বন্ধ থাকে, ক্র্যাঙ্ক কেসের ভিতর হাওয়া কম্প্রেশন করিতে থাকে। B.D.C.-তে যাইবার 60° হইতে 65° পূর্বে পিষ্টন এগ্‌জ্‌ষ্ট পোর্ট খোলা করে এবং এগ্‌জ্‌ষ্ট বাহির হইতে থাকে। B.D.C.-তে যাইবার 40° হইতে 45° পূর্বে পিষ্টন এয়ার ইন্লেট পোর্ট খোলা করে, ক্র্যাঙ্ক কেসের কম্প্রেস্‌ড্ হাওয়া ইন্লেট পোর্ট হইয়া সিলিণ্ডারের ভিতর যাইতে থাকে।

**আপ ট্রোক :-**ক্র্যাঙ্ক শাফ্টের দ্বারা পিষ্টন B.D.C পার হইয়া T.D.C.-এর দিকে যায়। B.D.C. হইতে 40° হইতে 45° উপরে আসিবার পর পিষ্টন এয়ার ইন্লেট পোর্ট বন্ধ করে। B.D.C. হইতে 60° হইতে 65° উপরে আসিবার পর পিষ্টন এগ্‌জ্‌ষ্ট পোর্ট বন্ধ করিয়া, কম্প্রেশন লইয়া পিষ্টন T.D.C.-এর দিকে যায়। ক্র্যাঙ্ক কেসের ব্যাকুয়াম পাওয়ারে এয়ার ইন্লেট নন-রিটারনিং ভাল্‌ব্ খোলা হইয়া বাহিরের হাওয়া ক্র্যাঙ্ক কেসের ভিতর লইতে থাকে। T.D.C.-তে যাইবার 30° হইতে 40° আগে ফুয়েল ভাল্‌ব্ খুলিয়া ফুয়েল অয়েল ইন্‌জেকশন হইতে থাকে; কম্প্রেস্‌ড্ হাওয়ার গরমে এবং হট-ভাল্‌বের গরমে ফুয়েল অয়েল জ্বলিতে থাকে।

**ডাউন ট্রোক :-**ক্র্যাঙ্ক শাফ্ট T.D.C. পার হইয়া 2° হইতে 3° নীচে আসিবার পর ফুয়েল ইন্‌জেকশন বন্ধ হইয়া সিলিণ্ডারের ভিতর পাওয়ার পাইয়া পিষ্টন চলিতে থাকে।

(v) ফোর-ট্রোক পেট্রোল ইন্‌জিন :-

**ডাউন ট্রোক :-**সিলিণ্ডারের ভিতর পিষ্টনের উপর পাওয়ার পাইয়া, পিষ্টন, কানেকটিং রড্ এবং ক্র্যাঙ্ক শাফ্টের দ্বারা T.D.C. হইতে B.D.C.-এর দিকে যায়। B.D.C.-তে যাইবার 40° হইতে 45° পূর্বে এগ্‌জ্‌ষ্ট ভাল্‌ব্ খোলা হইয়া এগ্‌জ্‌ষ্ট বাহির হইতে থাকে।

**আপ ট্রোক :-**ক্র্যাঙ্ক শাফ্টের দ্বারা পিষ্টন B.D.C. পার হইয়া T.D.C.-এর দিকে যায়, T.D.C.-তে যাইবার 10° হইতে 15° পূর্বে ইন্লেট ভাল্‌ব্ খোলা হয়।

**ডাউন ট্রোক :-**ক্র্যাঙ্ক শাফ্টের দ্বারা পিষ্টন T.D.C. পার হইয়া B.D.C.-এর দিকে যায়, T.D.C. হইতে 10° হইতে 15° নীচে আসিবার পর এগ্‌জ্‌ষ্ট ভাল্‌ব্ বন্ধ হয়। পিষ্টন কারবারেটার হইতে এয়ার এবং



পেট্রোলের মিক্সচার সাক্ষণ করিয়া ইন্লেট মেনিফোল্ড ও ইন্লেট ভাল্‌বের রাস্তা দিয়া সিলিণ্ডারের ভিতর পূর্ণ করে।

**আপ ষ্ট্রোক :-**ক্র্যাঙ্ক শাফ্টের দ্বারা পিষ্টন B.D.C. পার হইয়া T.D.C.-এর দিকে যায়, B.D.C. হইতে 20° হইতে 30° উপরে আসিবার পর ইন্লেট ভাল্‌ব্ বন্ধ করিয়া মিক্সচারকে কম্প্রেশন করিয়া পিষ্টন T.D.C.-এর দিকে যায়। T.D.C. যাইবার 5° হইতে 10° পূর্বে স্পার্কিং প্লাগ ইলেকট্রিক স্পার্ক ইগ্নিশন আরম্ভ করে।

**ডাউন ষ্ট্রোক :-**ক্র্যাঙ্ক শাফ্টের দ্বারা পিষ্টন T.D.C. পার হইয়া 2° হইতে 3° নীচে আসিবার পর ইলেকট্রিক স্পার্ক ইগ্নিশন বন্ধ হইয়া সিলিণ্ডারের ভিতর পাওয়ার পাইপা চলিতে থাকে।

(vi) টু-ষ্ট্রোক পেট্রোল ইন্জিন :-

**ডাউন ষ্ট্রোক :-**সিলিণ্ডারের ভিতর পিষ্টনের উপর পাওয়ার পাইপা, পিষ্টন, কানেকটিং রড্ এবং ক্র্যাঙ্ক শাফ্টের দ্বারা T.D.C. হইতে B.D.C.-এর দিকে যায়, সেই সময় ক্র্যাঙ্ক কেসের ইন্লেট নন-রিটারনিং ভাল্‌ব্ বন্ধ থাকে, ক্র্যাঙ্ক কেসের ভিতর মিক্সচার কম্প্রেশন করিতে থাকে। B.D.C.-তে যাইবার 40° হইতে 50° পূর্বে পিষ্টন এগ্‌জ্‌ষ্ট পোর্ট খোলে এবং এগ্‌জ্‌ষ্ট বাহির হইতে থাকে। B.D.C.-তে যাইবার 30° হইতে 40° পূর্বে পিষ্টন ইন্লেট পোর্ট খোলে। ক্র্যাঙ্ক কেসের কম্প্রেশন্ড্ মিক্সচার ইন্লেট পোর্ট হইয়া সিলিণ্ডারের ভিতর যাইতে থাকে।

**আপ ষ্ট্রোক :-**ক্র্যাঙ্ক শাফ্টের দ্বারা পিষ্টন B.D.C. পার হইয়া T.D.C.-এর দিকে যায়। B.D.C. হইতে 30° হইতে 40° উপরে আসিবার পর পিষ্টন ইন্লেট পোর্ট বন্ধ করে। B.D.C. হইতে 40° হইতে 50° উপরে আসিবার পর পিষ্টন এগ্‌জ্‌ষ্ট পোর্ট বন্ধ করিয়া, কম্প্রেশন লইয়া পিষ্টন T.D.C.-এর দিকে যায়। ক্র্যাঙ্ক কেসের ব্যাকুয়াম পাওয়ারে ইন্লেট নন-রিটারনিং ভাল্‌ব্ খোলা হইয়া কারবারেটার হইতে এয়ার ও পেট্রোলের মিক্সচার ক্র্যাঙ্ক কেসের ভিতর লইতে থাকে। T.D.C. যাইবার 5° হইতে 10° পূর্বে স্পার্কিং প্লাগ ইলেকট্রিক স্পার্ক ইগ্নিশন আরম্ভ করে।

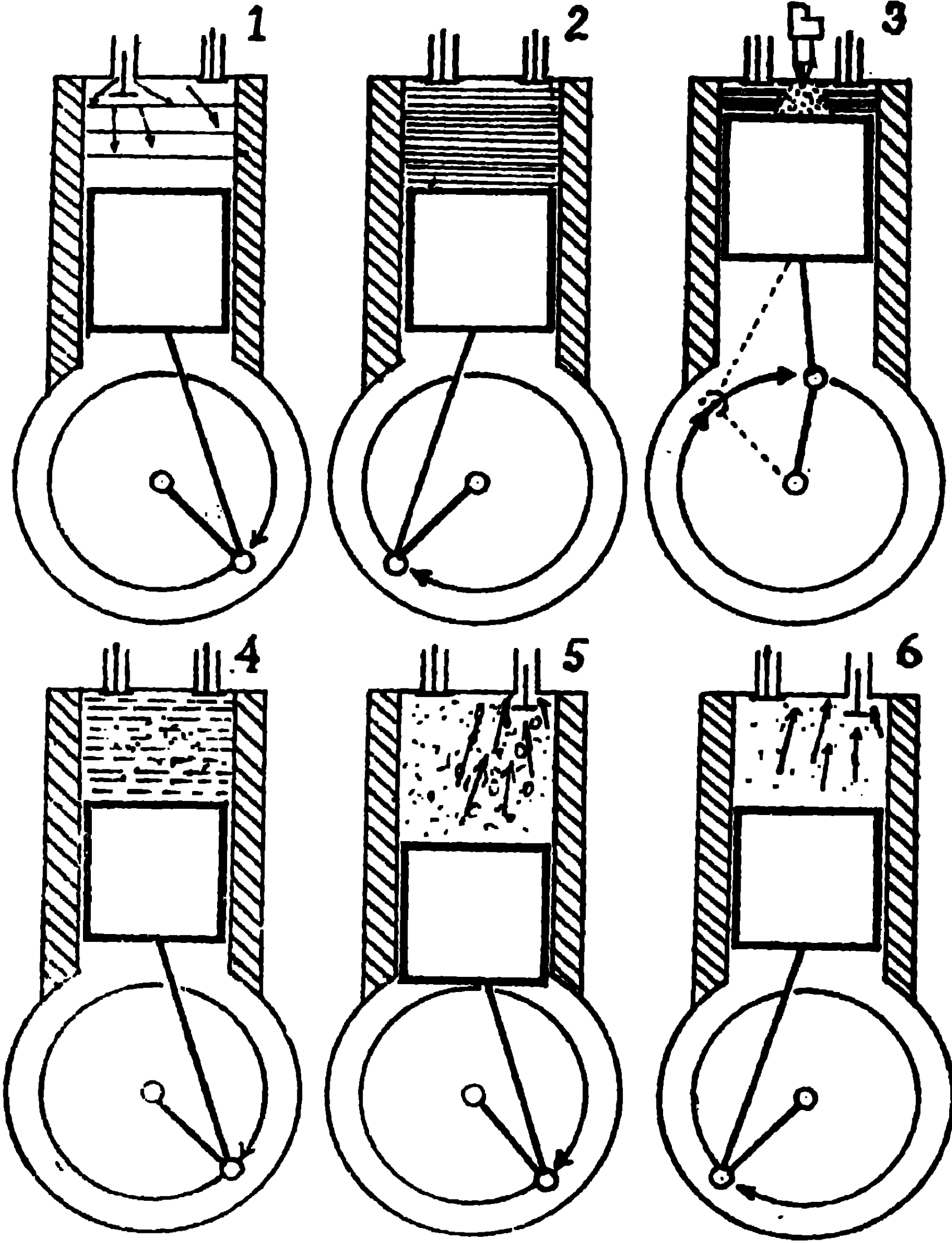
ক্র্যাঙ্ক শাফ্টের দ্বারা পিষ্টন T.D.C. পার হইয়া 2° হইতে 3° নীচে আসিবার পর ইলেকট্রিক স্পার্ক ইগ্নিশন বন্ধ হইয়া সিলিণ্ডারের ভিতর পাওয়ার পাইপা চলিতে থাকে।

## TYPES OF INTERNAL

ইঞ্জিনের নাম Name of engine	সাইকেল বা স্ট্রোক Cycle or stroke	কম্প্রেশন প্রেসার Compression pressure	কম্প্রেশন টেম্পারেচার Compression temperature	ফায়ারিং টেম্পারেচার Firing temperature
ফুল ডিজেল Full diesel	টু-স্ট্রোক এবং ফোর-স্ট্রোক 2-Stroke, 4-Stroke	450 to 550 Lbs/□" 32 to 39 Kg./cm. <sup>2</sup>	900°F to 1110°F 482°C to 592°C	2000°F to 2500°F. 1088°C to 1366°C
হট-বাল্ব বা সেমি-ডিজেল ইঞ্জিন Hot-bulb or semi- diesel	টু-স্ট্রোক এবং ফোর-স্ট্রোক 2-Stroke, 4-Stroke	200 to 300 Lbs/□" 14 - 21 Kg./cm. <sup>2</sup>	400°F to 600°F 204°C to 315°C	2000°F to 2500°F. 1031°C to 1365°C
পেট্রোল Petrol	টু-স্ট্রোক এবং ফোর-স্ট্রোক 2-Stroke, 4-Stroke	80 to 90 Lbs/□" 4-stroke 100 to 110 Lbs/□" 2-stroke 5.6 to 6.3 Kg./cm. <sup>2</sup> 4-stroke 7 to 7.7 Kg./cm. <sup>2</sup> 2-stroke	150°F to 200°F 65°C to 93°C	1500° to 1700°F. 814°C to 925°C
ডক্সফোর্ড অপোজ্‌ড পিষ্টন Doxford opposed piston	টু-স্ট্রোক 2-Stroke দুই পিষ্টন এক সিলিন্ডারের জগ Two piston in one cylinder	350 to 500 Lbs/□" 25 to 35 Kg./cm. <sup>2</sup>	800°F to 1000°F 426°C to 537°C	2000°F to 2500°F. 1088°C to 1366°C

## COMBUSTION ENGINES

ফায়ারিং প্রেসার Firing pressure	এগ্জস্ট টেম্পারেচার Exhaust temperature	এগ্জস্ট বাহির হইবার প্রেসার Exhaust opening pressure	কিভাবে ফায়ারিং হয় Method of firing	কিভাবে স্টার্ট করা হয় Method of starting	কিভাবে রিবারসিং হয় Method of reversing
500 to 700 Lbs/□" 35 to 49 Kg./cm. <sup>2</sup>	300°F to 800°F 148°C to 426°C	40 to 42 Lbs/□" 2.8 to 3 Kg./cm. <sup>2</sup>	কম্প্রেশন হাওয়ার টেম্পারেচারে (900°F to 1100°F) ফ্যুয়েল অয়েলকে জ্বালাইয়া ফায়ার হয়।	কম্প্রেশন্ড্ হাওয়ার দ্বারা (250 to 400 Lbs/□") 18 to 28 Kg./cm. <sup>2</sup>	ভিন্ন ভিন্ন ক্রাচের দ্বারা এবং ভিন্ন ভিন্ন এ্যাংহেড, এ্যাস্টার্গ ক্যামের দ্বারা।
400 to 500 Lbs/□" 28 to 35 Kg./cm. <sup>2</sup>	250°F to 500°F. 120°C to 259°C	40 to 42 Lbs/□" 2.8 to 3 Kg./cm. <sup>2</sup>	কম্প্রেশন হাওয়ার টেম্পারেচারে এবং হট্-বাল্বের টেম্পারেচারে ফ্যুয়েল অয়েলকে জ্বালাইয়া ফায়ার হয়।	কম্প্রেশন্ড্ হাওয়ার দ্বারা বা হ্যাণ্ডেলের দ্বারা ইন্জিনকে ঘুমান হয়। কিন্তু তাহার পূর্বে ব্রো ল্যাম্প দ্বারা হট্- বাল্ব গরম করিতে হইবে।	রিবারসিং গিয়ার দ্বারা এবং এ্যাংহেড, এ্যাস্টার্গ ক্যামের দ্বারা।
150 to 300 Lbs/□" 11 to 21 Kg./cm. <sup>2</sup>	180°F to 250°F. 82°C to 120°C	30 to 35 Lbs/□" 2.1 to 2.45 Kg./cm. <sup>2</sup>	কম্প্রেশন মিক্সচারের উপর ইলেকট্রিক স্পার্ক দ্বারা।	ইলেকট্রিক স্টার্টার, মোটর এবং হ্যাণ্ডেলের দ্বারা।	রিবারসিং ক্রাচের দ্বারা।
500 to 700 Lbs/□" 35 to 49 Kg./cm. <sup>2</sup>	800°F to 850°F. 426°C to 453°C	30 to 40 Lbs/□" 2.1 to 4 Kg./cm. <sup>2</sup>	কম্প্রেশন হাওয়ার টেম্পারেচারে ফ্যুয়েল অয়েলকে জ্বালাইয়া পাওয়ার পায়।	কম্প্রেশন্ড্ হাওয়ার দ্বারা (400 to 600 Lbs/□") (28 to 42 Kg./cm. <sup>2</sup> )	ভিন্ন ভিন্ন এ্যাংহেড, এ্যাস্টার্গ ক্যামের দ্বারা।



No. 2 চিত্র। ফোর-স্ট্রোক ডিজেল ইন্জিনের কর্মপদ্ধতি  
( Cycle of 4-stroke diesel engine ) :

(1) সাক্ষন স্ট্রোক :—ইন্লেট ভাল্‌ব্‌ খোলা, পিষ্টন ইন্লেট ভাল্‌বের রাস্তা দিয়া বাহিরের হাওয়া সিলিণ্ডারের ভিতর লইতেছে।

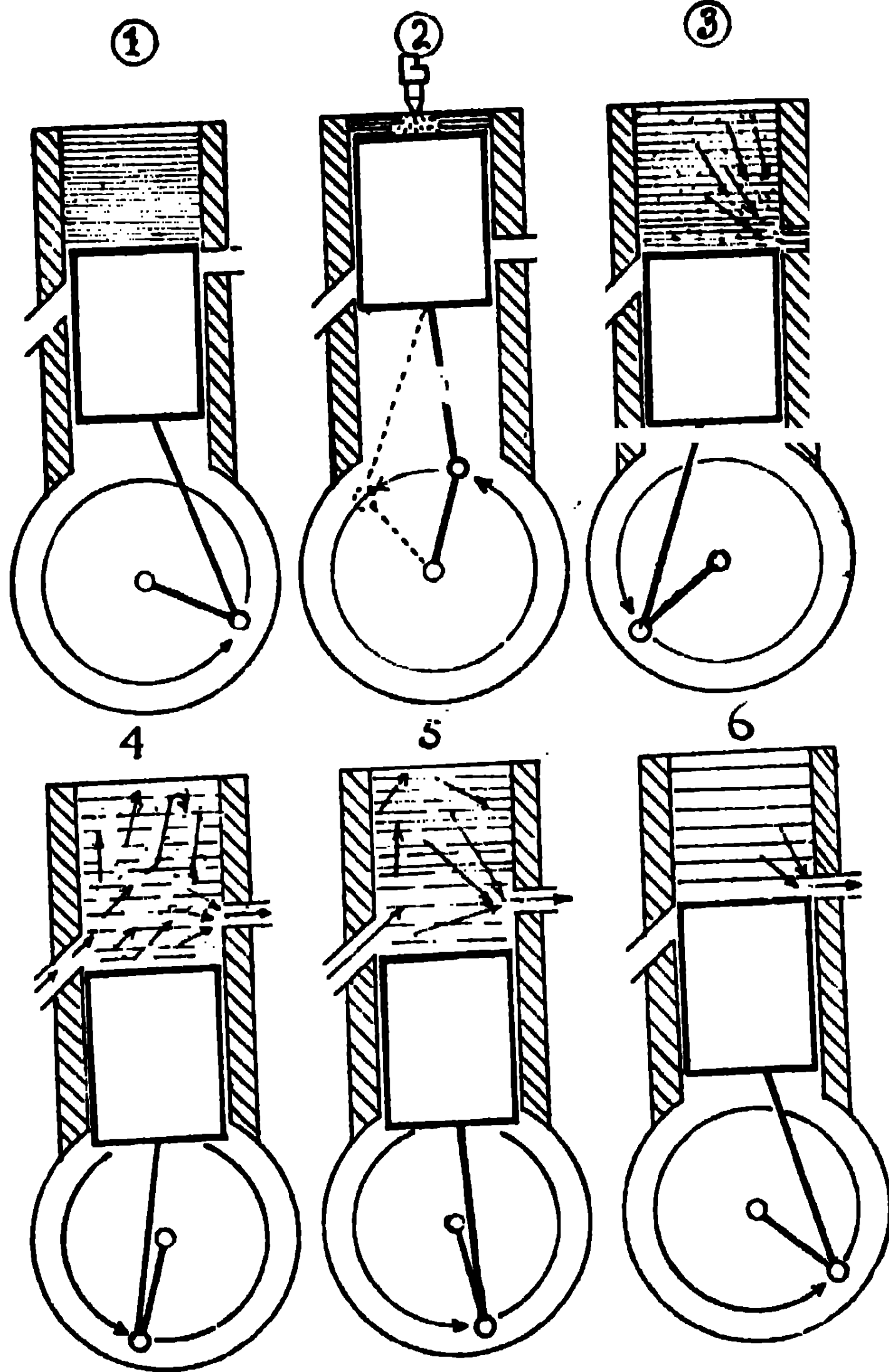
(2) কম্প্রেশন স্ট্রোক :—ইন্লেট এবং এগ্‌জ্‌স্ট ভাল্‌ব্‌ বন্ধ, ক্র্যাঙ্ক শাফ্টের দ্বারা পিষ্টন B.D.C. পার হইয়া কম্প্রেশন লইয়া T.D.C.-এর দিকে যাইতেছে।

(3) ফুয়েল অয়েল ইন্‌জেকশন এবং ইগ্‌নিশন :—ইন্‌জেক্টর হইতে ফুয়েল অয়েল স্প্রে হইয়া, কম্প্রেসড্‌ হাওয়ার টেম্পারেচারে ফুয়েল অয়েলকে জ্বলাইতেছে।

(4) পাওয়ার বা এক্সপানসন স্ট্রোক :—সিলিণ্ডারের ভিতর পিষ্টনের উপর পাওয়ার পাইয়া বা তাপশক্তির সাহায্যে কানেক্টিং রডের দ্বারা ক্র্যাঙ্ক শাফ্ট T.D.C. হইতে B.D.C.-এর দিকে আনিত্তেছে।

(5) পাওয়ার স্ট্রোক শেষ, এগ্জস্ট স্ট্রোক আরম্ভ :—এগ্জস্ট ভাল্ব্ দ্বারা এগ্জস্ট গ্যাস বাহির হইয়া যাইতেছে।

(6) এগ্জস্ট স্ট্রোক :—ক্র্যাঙ্ক শাফ্টের দ্বারা পিষ্টন B.D.C. পার হইয়া T.D.C.-এর দিকে যাইতেছে ; এগ্জস্ট গ্যাসকে বাহির করিয়া দিতেছে।



No. 3 চিত্র। টু-স্ট্রোক এয়ার স্ক্যাভেন্জ পাম্প ডিজেল ইন্জিনের কর্মপদ্ধতি ( Cycle of 2-stroke air scavenge pump diesel engine ) :

(1) কম্প্রেশন স্ট্রোক :—ক্র্যাঙ্ক শাফ্টের দ্বারা পিষ্টন B.D.C. পার হইয়া T.D.C.-এর দিকে যাইবার সময় পিষ্টন ইনলেট এবং এগ্জস্ট পোর্ট বন্ধ করিয়া হাওয়াকে কম্প্রেশন করিতেছে।

(2) ইন্জেকশন এবং ইগ্নিশন :—ইন্জেকটর হইতে ফুয়েল অয়েল স্প্রে হইয়া কম্প্রেশন্ড হাওয়ার টেম্পারেচারে ফুয়েল অয়েলকে জ্বালাইতেছে।

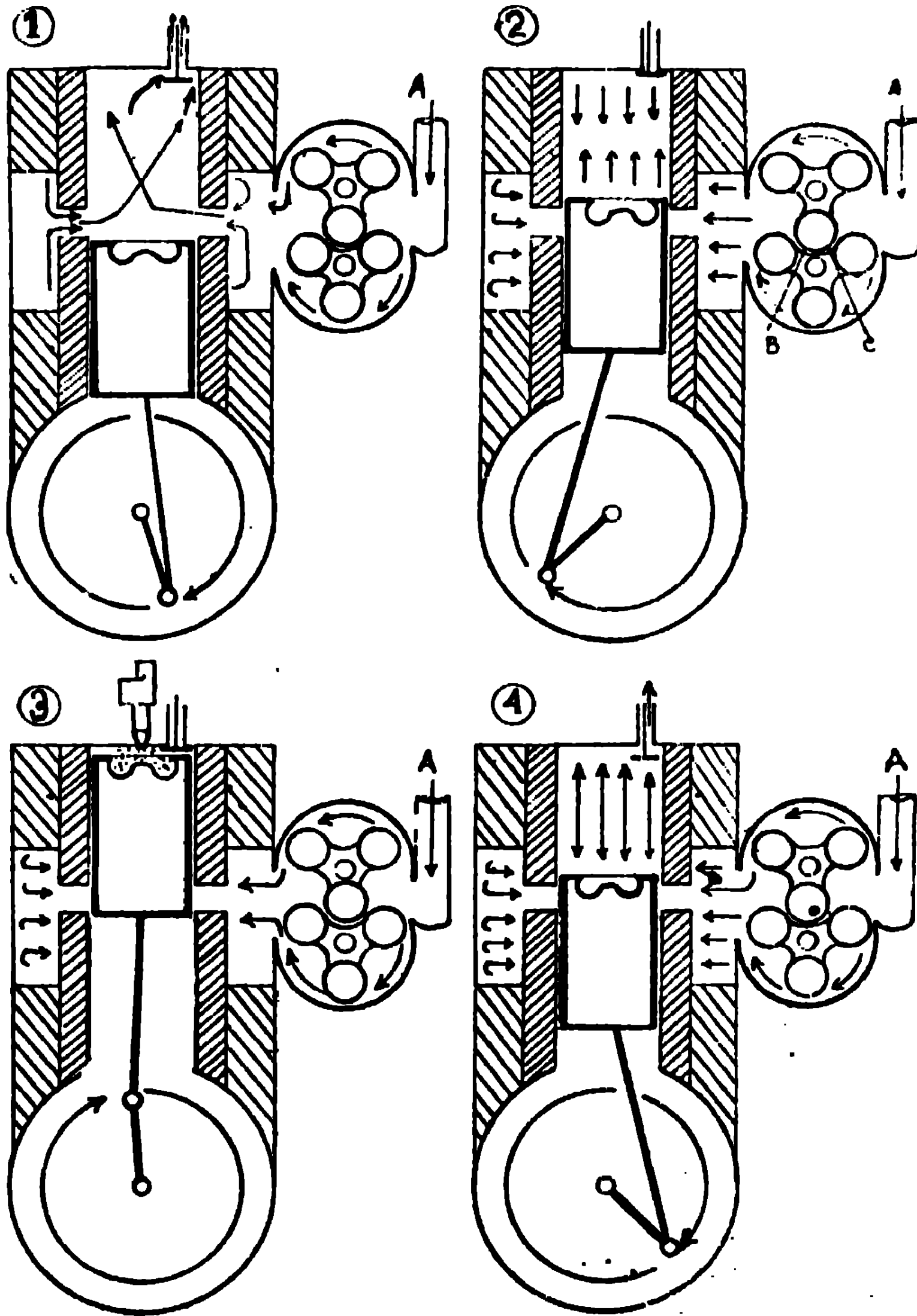
(3) পাওয়ার বা এক্সপানশন স্ট্রোক :—সিলিন্ডারের ভিতর

পিষ্টনের উপর পাওয়ার পাঠিয়া বা তাপশক্তির সাহায্যে কানেকটিং রডের দ্বারা ক্র্যাঙ্ক শাফট T.D.C. হইতে B.D.C.-এর দিক ঘাইবার সময় এগ্জষ্ট পোর্ট খোলা হইয়া এগ্জষ্ট গ্যাস বাহির হইতেছে।

(4) স্ক্যাভেন্জ ট্রোক :- ইন্লেট পোর্ট খুলিবার সঙ্গে সঙ্গে এয়ার স্ক্যাভেন্জ পাম্পের প্রেসারে ইন্লেট মেনিফোল্ড হইতে এয়ার, ইন্লেট পোর্ট হইয়া সিলিণ্ডারের ভিতর ঘাইয়া বাকি এগ্জষ্ট গ্যাসকে ঠেলিয়া বাহির করিতেছে।

(5) এগ্জষ্ট গ্যাস পরিষ্কার হইয়া সিলিণ্ডারে প্রয়োজনমত ফ্রেস এয়ার পূর্ণ হইয়া পিষ্টন B.D.C.-তে আছে।

(6) ক্র্যাঙ্ক শাফটের দ্বারা পিষ্টন B.D.C. পার হইয়া ইন্লেট পোর্ট বন্ধ করিয়া, এগ্জষ্ট পোর্ট বন্ধ করিতে যাইতেছে এবং পুনরায় কম্প্রেশনের জন্ম তৈয়ারী হইতেছে।



No. 4 চিত্র। টু-ট্রোক জি. এম. ইন্জিনের কর্মপদ্ধতি ( Cycle of 2-stroke G.M. engine ) :

A=বায়ু ( হাওয়া ) ; B & C=রোটোর লোব ক্লিয়ারেন্স ( Rotar lobe clearance ) ।

(1) ইন্লেট পোর্ট খোলা হইয়া রোয়ার-এর হাওয়া এয়ার বক্স বা চেম্বার হইতে পোর্ট দ্বারা সিলিণ্ডারের ভিতর যাইতেছে এবং বাকি এগ্জষ্ট গ্যাস পরিষ্কার করিতেছে ।

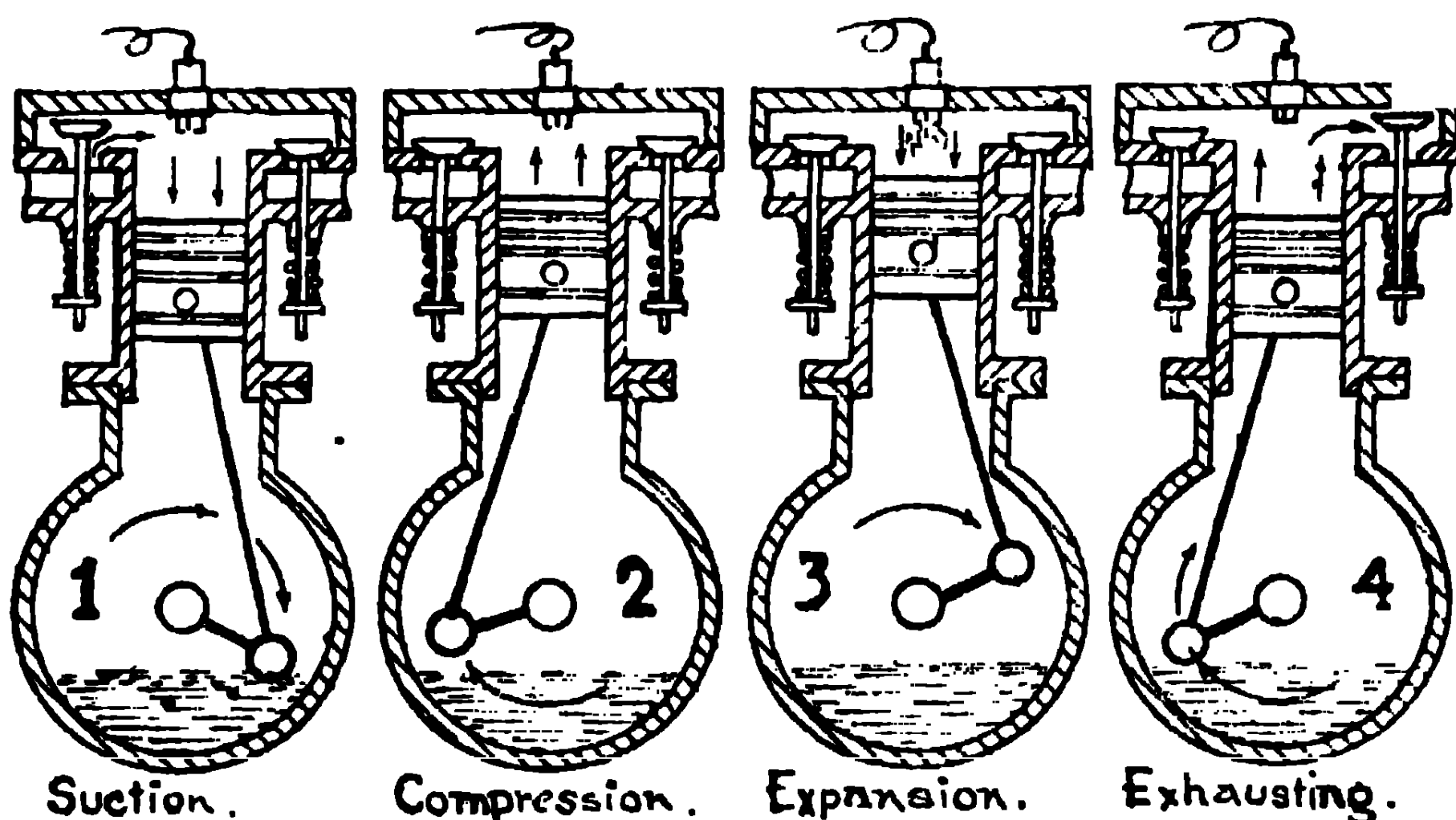
(2) ক্র্যাঙ্ক শাফ্টের দ্বারা পিষ্টন B.D.C. পার হইয়া ইন্লেট পোর্ট এবং এগ্জষ্ট ভাল্‌ব্ বন্ধ করিয়া সিলিণ্ডারের ভিতর হাওয়াকে কম্প্রেশন করিয়া T.D.C.-এর দিকে যাইতেছে ।

(3) কম্প্রেস্‌ড্ হাওয়ার উপর ফুয়েল ইন্জেকশন হইয়া হাওয়ার অত্যধিক গরমে ফুয়েল অয়েলকে জ্বালাইয়া পাওয়ার পাইতেছে ।

(4) সিলিণ্ডারের ভিতর পিষ্টনের উপর পাওয়ারের ধাক্কায় কানেকটিং রডের দ্বারা ক্র্যাঙ্ক শাফ্ট T.D.C. হইতে B.D.C.-এর দিকে যাইবার সময় এগ্জষ্ট ভাল্‌ব্ খোলা হইয়া এগ্জষ্ট গ্যাস বাহির হইতেছে ।

2. রোটোর ক্লিয়ারেন্স ( No. 4 চিত্র ) ।

কবার ফেসিং ক্লিয়ারেন্স	রোটোর লোব ক্লিয়ারেন্স		সাকশন সাইড ক্লিয়ারেন্স	ডেলিবারি সাইড ক্লিয়ারেন্স
$\frac{7''}{1000}$ to $\frac{9''}{1000}$	$\frac{2''}{1000}$ to $\frac{6''}{1000}$	$\frac{12''}{1000}$ to $\frac{16''}{1000}$	$\frac{14''}{1000}$ to $\frac{16''}{1000}$	$\frac{4''}{1000}$ to $\frac{6''}{1000}$



No. 5 চিত্র। কোর-ষ্ট্রোক পেট্রোল বা অটো-সাইকেল ইঞ্জিনের কর্মপদ্ধতি ( Cycle of 4-stroke petrol or Auto-cycle engine ) :

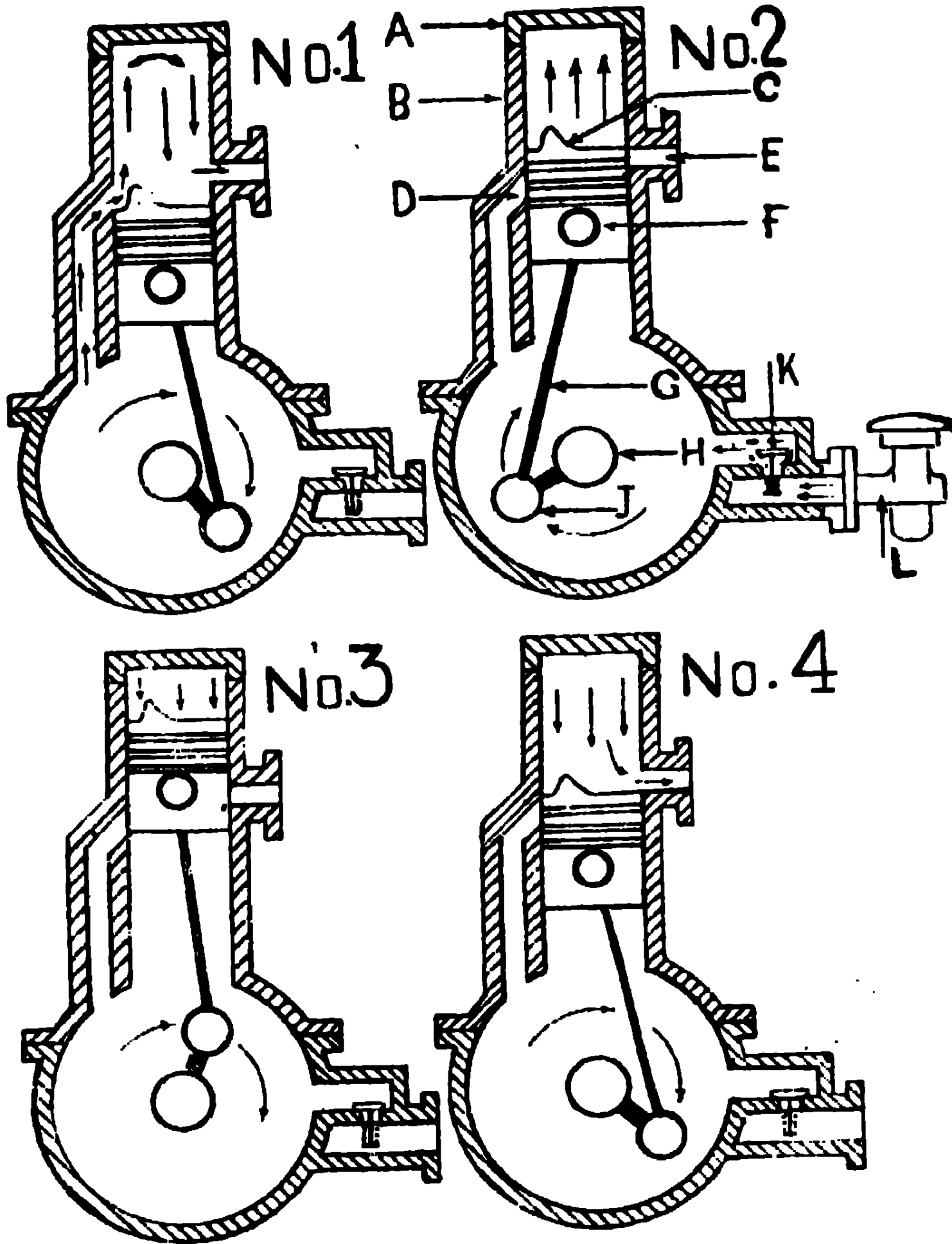
(1) সাকশন ষ্ট্রোক :--ব্যাকুয়াম পাওয়ারে কার্বারেটর হইতে মিক্সচার, ইন্লেট ভাল্‌বের বাঁদা দিয়া সিলিণ্ডারের ভিতর লইতেছে ।



(2) কম্প্রেশন স্ট্রোক :—ক্র্যাঙ্ক শাফ্টের দ্বারা পিষ্টন B.D.C. পার হইয়া কম্প্রেশন করিয়া T.D.C.-এর দিকে যাইতেছে।

(3) এক্স্পানসন স্ট্রোক :—সিলিণ্ডারের ভিতর পিষ্টনের উপর কম্প্রেশড মিক্সচারকে ইলেকট্রিক স্পার্ক দ্বারা জ্বালাইয়া তাপশক্তির সাহায্যে কানেকটিং রডের দ্বারা ক্র্যাঙ্ক শাফ্ট T.D.C. হইতে B.D.C.-এর দিকে আসিতেছে।

(4) এগ্জস্ট স্ট্রোক :—ক্র্যাঙ্ক শাফ্টের দ্বারা পিষ্টন B.D.C. পার হইয়া T.D.C.-এর দিকে যাইতেছে এবং এগ্জস্ট গ্যাসকে বাহির করিয়া দিতেছে।



No. 6 চিত্র। টু-স্ট্রোক পেট্রোল ইঞ্জিনের কর্মপদ্ধতি ( Cycle of 2-stroke petrol engine ) :

A—সিলিণ্ডার কভার (Cylinder cover)

C—বিবেল টাইপ পিষ্টন (Bevel type piston)

D—ইনলেট পোর্ট (Inlet port)

F—গজডন পিন (Gudgeon pin)

H—ক্র্যাঙ্ক জারনাল ( মেইন বিয়ারিং ফিট করিবার জায়গা ) ( Crank journal )

J—ক্র্যাঙ্ক পিন ( বিগ্ এণ্ড বিয়ারিং ফিট করিবার জায়গা ) ( Crank pin )

K—সাক্ষন নন-রিটারনিং ভাল্ভ ( Suction non-returning valve )

L—কারবুরেটর (Carburettor)

Note :—তিনটি কম্প্রেশন রিং, অবশ্য ক্র্যাঙ্ক রিং থাকে না।



**No. 1. স্ক্যাবেন্জিং ষ্ট্রোক :—**পিষ্টন ইন্লেট পোর্ট খুলিয়া ক্র্যাঙ্ক শাফ্ট বিফোর ( আগে ) B.D.C-তে আছে। পোর্ট খোলা হইবার সঙ্গে সঙ্গে ক্র্যাঙ্ক চেম্বারের কম্প্রেশন্ড মিক্সচার ইন্লেট পোর্ট দ্বারা ( D ) সিলিণ্ডারের ভিতর যাইবার সময় বিবেল টাইপ পিষ্টনে (C) ধাক্কা খাইয়া উপরের দিকে যাইতেছে ( এ্যারো মার্ক )। সেই কারণে এগ্জষ্ট পোর্ট দ্বারা বাহিরে যাইতে পারে না।

**No. 2. কম্প্রেশন ষ্ট্রোক বা আপ ষ্ট্রোক :—**ক্র্যাঙ্ক শাফ্ট B.D.C. পাস্ বা পার হইয়া পিষ্টন T.D.C.-এর দিকে যাইবার সময়, ইন্লেট পোর্ট (D) বন্ধ করিয়া এবং এগ্জষ্ট পোর্ট (E) বন্ধ করিয়া T.D.C.-এর দিকে কম্প্রেশনের জন্ত যাইতেছে। সেই সময় ক্র্যাঙ্ক কেসের ভিতর ব্যাকুয়াম হইয়া সাক্ষন নন-রিটারনিং ভাল্ভ (K) খুলিয়া কারবারেটার (L) হইতে এয়ার এবং পেট্রোলের মিক্সচার ক্র্যাঙ্ক কেসের ভিতর লইতেছে।

**No. 3. পাওয়ার ষ্ট্রোক বা ডাউন ষ্ট্রোক :—**স্পার্কিং প্লাগ হইতে ইলেকট্রিক স্পার্ক পাইয়া কম্প্রেশন্ড মিক্সচার জ্বলাইয়া পাওয়ারের প্রেসারে কানেকটিং রডের দ্বারা ক্র্যাঙ্ক শাফ্ট T.D.C. হইতে B.D.C.-এর দিকে যাইতেছে ( Expansion of exploded gases above piston ) সেই সময় সাক্ষন নন-রিটারনিং ভাল্ভ (K) বন্ধ হইয়া ক্র্যাঙ্ক কেসের ভিতর হাওয়া এবং পেট্রোলের মিক্সচার কম্প্রেশন করে ( কম্প্রেশন প্রেসার 1 to 3 পাউণ্ড পার স্কোয়ার ইঞ্চ )।

**No. 4. এগ্জষ্ট ষ্ট্রোক :—**পিষ্টন এগ্জষ্ট পোর্ট (E) খোলা করিয়া ক্র্যাঙ্ক শাফ্ট বিফোর B.D.C. আছে। পোর্ট খোলা হইবার সঙ্গে সঙ্গে সিলিণ্ডারের ভিতরকার এগ্জষ্ট বা জ্বলন গ্যাস এগ্জষ্ট পোর্ট (E) দ্বারা সিলিণ্ডারের ভিতর হইতে বাহিরে যাইতেছে ( 1 to 4, No. 6 চিত্র )।

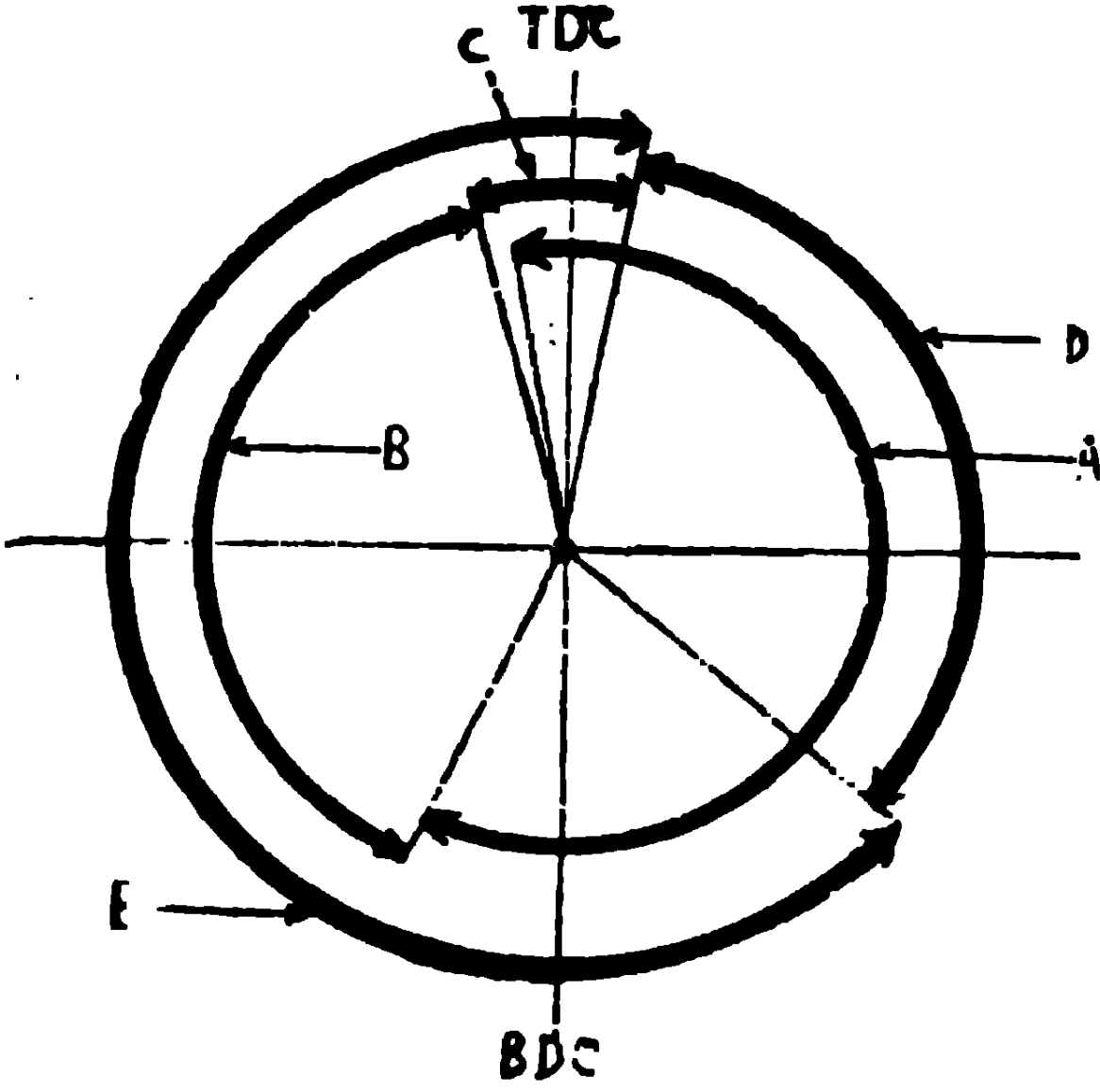
**Note :—**ক্র্যাঙ্ক কেস্ ড্রাই বা শুক, স্ক্রিক্টিং অয়েল থাকে না।

**No. 7 চিত্র। ফোর-স্ট্রোক ডিজেল ইন্জিনের ভাল্‌ব্‌ টাইমিং ( Valve timing for 4-stroke cycle diesel engine )**

A. সাক্ষন স্ট্রোক বা ইন্টেক স্ট্রোক।  $10^\circ$  T.D.C.-এর দিকে ঘাইবার আগে ইন্লেট ভাল্‌ব্‌ খোলা হইয়া  $20^\circ$  B.D.C. পার হইয়া উপরে আসার পর ইন্লেট ভাল্‌ব্‌ বন্ধ হয়।

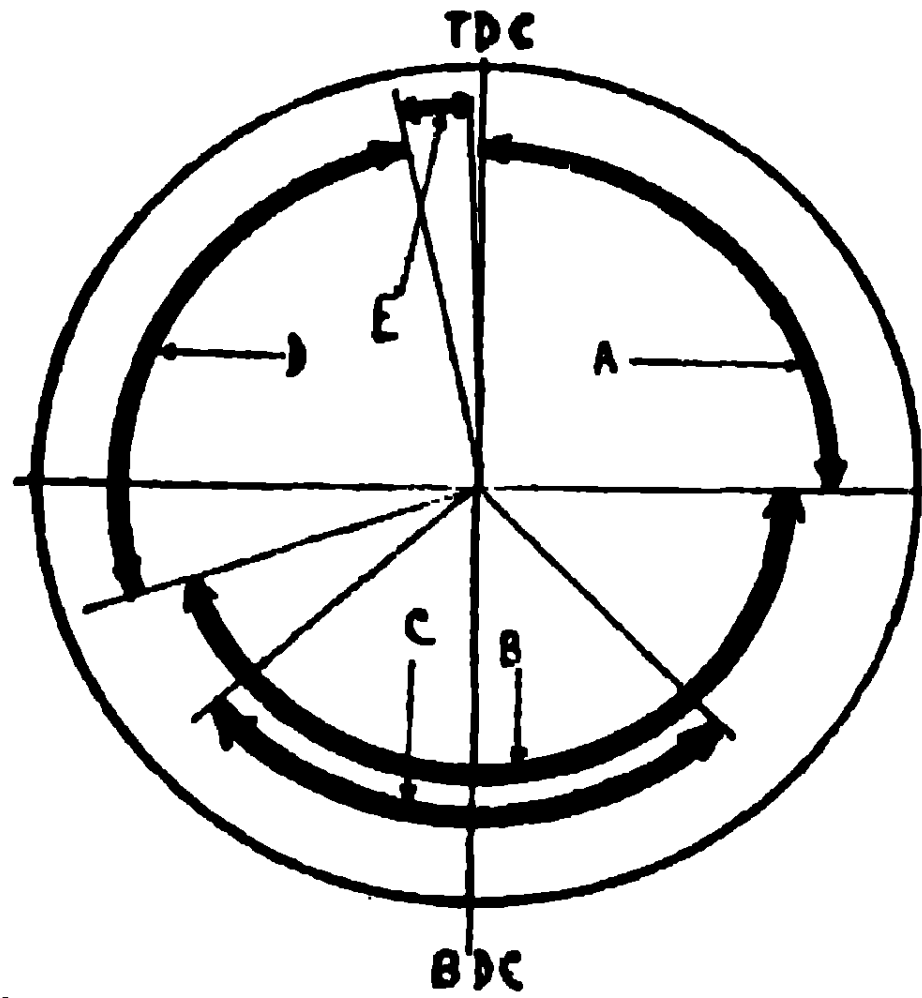
B. কম্প্রেশন স্ট্রোক।

C. ফুয়েল ইন্জেকশন।  $15^\circ$  T.D.C.-এর দিকে ঘাইবার আগে ফুয়েল ইন্জেকশন আরম্ভ হইয়া  $10^\circ$  T.D.C. পার হইয়া নীচে আসার পর ফুয়েল ইন্জেকশন বন্ধ হয়।



D. পাওয়ার বা এক্সপানসন স্ট্রোক।  $40^\circ$  B.D.C.-এর দিকে ঘাইবার পূর্বে এগ্‌জ্‌স্ট ভাল্‌ব্‌ খোলা হয়।  $10^\circ$  T.D.C. পার হইয়া নীচে আসার পর এগ্‌জ্‌স্ট ভাল্‌ব্‌ বন্ধ হয়।

ওবার-ল্যাপ পিরিয়ড ( ইন্লেট ও এগ্‌জ্‌স্ট ভাল্‌ব্‌ একসঙ্গে খোলা )	...	...	$10^\circ + 10^\circ = 20^\circ$
সাক্ষন স্ট্রোকের সময়	...	...	$180^\circ + 10^\circ + 20^\circ = 210^\circ$
এগ্‌জ্‌স্ট স্ট্রোকের সময়	...	...	$180^\circ + 40^\circ + 10^\circ = 230^\circ$
ফুয়েল ইন্জেকশন এবং ইগ্‌নিশনের সময়	...	...	$15^\circ + 10^\circ = 25^\circ$



**No. 8 চিত্র। টু-স্ট্রোক জি. এম. ইন্জিনের ভাল্‌ব্‌ টাইমিং ( Valve timing for 2-stroke cycle G. M. engine )**

A. পাওয়ার স্ট্রোক। B. এগ্‌জ্‌স্ট স্ট্রোক।

90° T.D.C. পার হইয়া নীচে আসার পর এগ্জষ্ট ভাল্‌ব খোলা হয়।

70° B.D.C. পার হইয়া উপরে আসার পর এগ্জষ্ট ভাল্‌ব বন্ধ হয়।

C. স্ক্যাবেন্স ছোক।

48° B.D.C. যাইবার পূর্বে ব্লোয়ার পোর্ট খোলা হয়।

48° B.D.C. পার হইয়া উপরে আসার পর ব্লোয়ার পোর্ট বন্ধ হয়।

D. কম্প্রেশন ছোক।

E. ফুয়েল ইন্জেকশন।

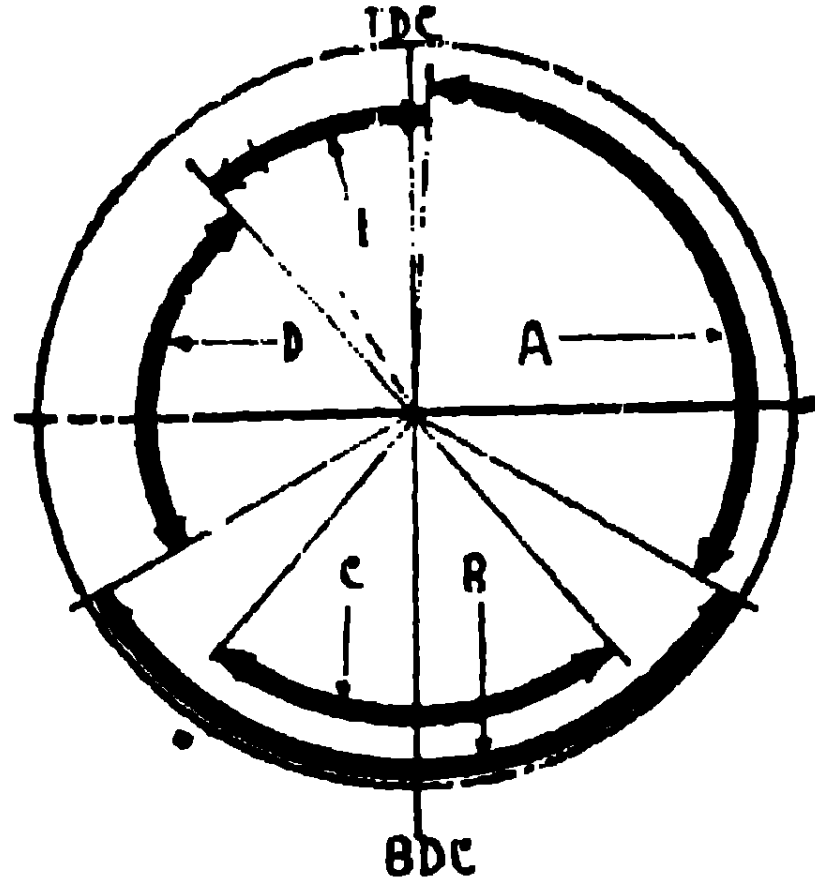
12° T.D.C.-এর দিকে যাইবার পূর্বে ফুয়েল ইন্জেকশন আরম্ভ হয়।

2° T.D.C.-এর দিকে যাইবার পূর্বে ফুয়েল ইন্জেকশন বন্ধ হয়।

এগ্জষ্ট ছোকের সময় ... .. 90° + 70° = 160°

স্ক্যাবেন্স ছোকের সময় ... .. 48° + 48° = 96°

ফুয়েল ইন্জেকশন এবং ইগ্নিশনের সময় ... .. 12° - 2° = 10°



No. 9 চিত্র। টু-স্ট্রোক সেমি-ডিজেল ইন্জিন (হট বাল্ব সিস্টেম) (2-stroke cycle semi-diesel engine or hot bulb engine)

A. পাওয়ার ছোক।

B. এগ্জষ্ট ছোক।

60° B.D.C.-এর দিকে যাইবার পূর্বে এগ্জষ্ট পোর্ট খোলা হয়।

60° B.D.C. পার হইয়া উপরে আসার পর এগ্জষ্ট পোর্ট বন্ধ হয়।

C. স্ক্যাবেন্স ছোক।

40° B.D.C. যাইবার পূর্বে ইন্লেট পোর্ট খোলা হয়।

40° B.D.C. পার হইয়া উপরে আসার পর ইন্লেট পোর্ট বন্ধ হয়।

D. কম্প্রেশন ষ্ট্রোক ।

E. ফুয়েল ইন্জেকশন ।

$30^{\circ}$ — $40^{\circ}$  T.D.C. ষাইবার আগে ফুয়েল ইন্জেকশন আরম্ভ হয় ।

$2^{\circ}$ — $3^{\circ}$  পার হইয়া নীচে আসার পর ফুয়েল ইন্জেকশন বন্ধ হয় ।

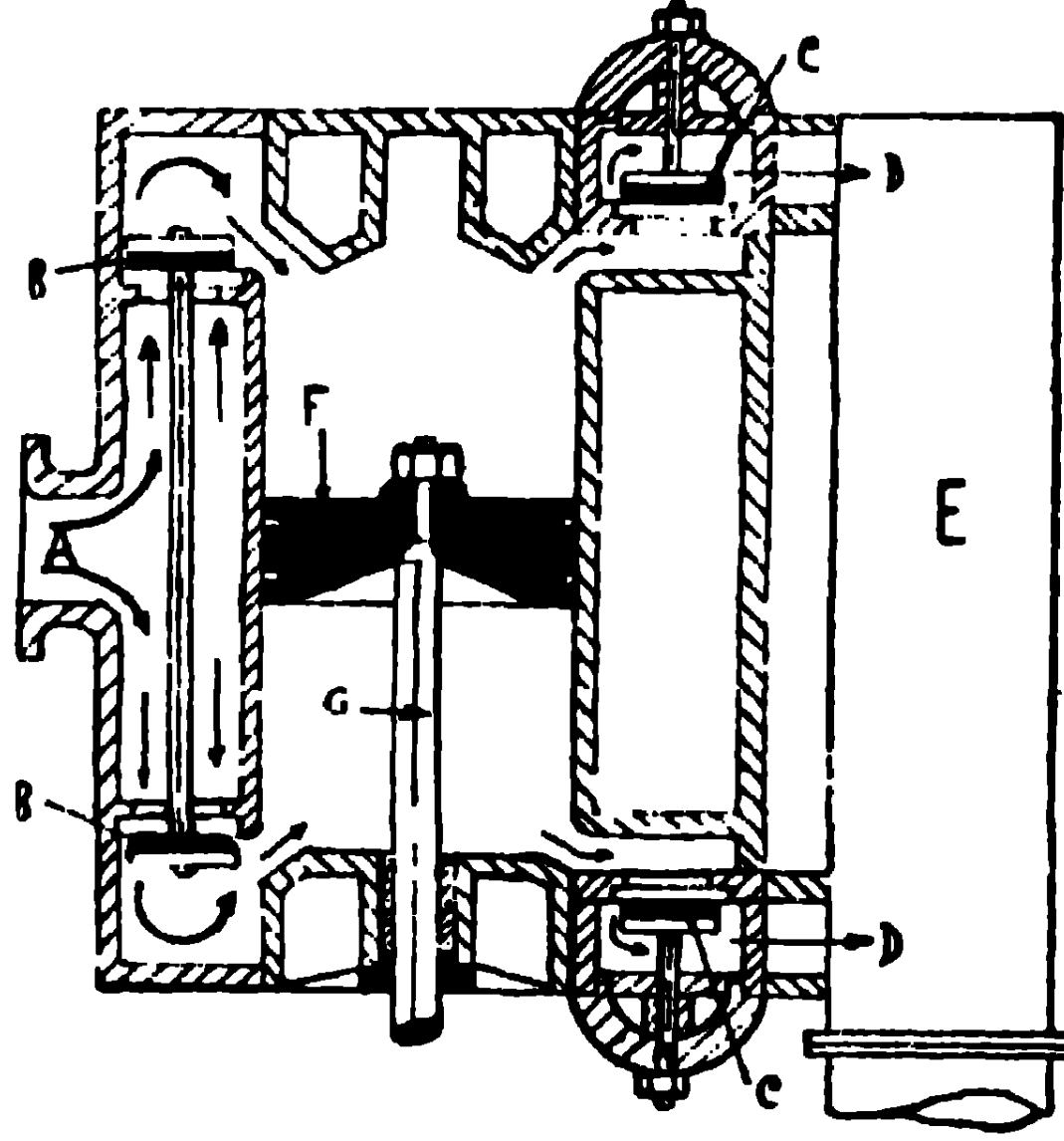
এগ্জষ্ট ষ্ট্রোকের সময়..... $60^{\circ} + 60^{\circ} = 120^{\circ}$

স্ক্যাভেন্জ ষ্ট্রোকের সময়..... $40^{\circ} + 40^{\circ} = 80^{\circ}$

ফুয়েল ইন্জেকশন এবং ইগ্‌নিশনের সময়..... $30^{\circ} + 3^{\circ} = 33^{\circ}$

$40^{\circ} + 2^{\circ} = 42^{\circ}$

**Note:**—কম ডিগ্রীতে আরম্ভ হইলে বেশী ডিগ্রীতে শেষ হইবে । বেশী ডিগ্রীতে আরম্ভ হইলে কম ডিগ্রীতে শেষ হইবে ।



No 10 চিত্র । স্ক্যাভেন্জ এয়ার পাম্প, টু-ষ্ট্রোক ডিজেল ইন্জিনের জন্য ( Scavenge air pump for 2-stroke cycle diesel engine )

A. এয়ার ইনলেট ( এ্যাটমস্ফেরিক ) ( Air inlet )

B.B. এয়ার সাকশন নন-রিটারনিং ভাল্‌ব্ ( Air suction non-returning valve )

C.C. এয়ার ডেলিভারি নন-রিটারনিং ভাল্‌ব্ ( Air delivery non-returning valve )

D. এয়ার আউটলেট প্যাসেজ ( Air outlet passage )

E. ইনলেট মেনিফোল্ড ( প্রেসার 2 to 4 পাউণ্ড পার স্কোয়ার ইঞ্চ ) ( 0.14 to 0.28 কিলোগ্রাম পার সেন্টিমিটার স্কোয়ার ) ( Inlet manifold )

F. পিষ্টন ( Piston )

G. পিষ্টন রড ( Piston rod )

সাধারণ ক্যাম বা ভাল্‌ব্, সেটিং (General cam or valve setting)

ক্রমিক ক্রমিক ইন্ডিক্স	ফুয়েল ভাল্‌ব্,		ইন্লেট ভাল্‌ব্,		এগ্‌জ্‌স্ট ভাল্‌ব্,		এয়ার ষ্টার্টিং ভাল্‌ব্,		ইন্লেট পোর্ট		এগ্‌জ্‌স্ট পোর্ট	
	খোলা	বন্ধ	খোলা	বন্ধ	খোলা	বন্ধ	খোলা	বন্ধ	খোলা	বন্ধ	খোলা	বন্ধ
	10° to 20° B.T.C.	5° to 10° A.T.O.	10° to 30° B.T.C.	20° to 40° A.T.C.	40° to 45° B.B.C.	10° to 30° A.T.C.	5° to 15° A.T.C.	100° to 120° A.T.O.	40° to 45° B.B.C.	40° to 45° A.B.C.	50° to 65° B.B.O.	60° to 66° A.B.C.

Note : B.T.C.—বিকোর টপ সেন্টার ( Before top centre )

A.T.C.—আফটার টপ সেন্টার ( After top centre )

B.B.C.—বিকোর বটম সেন্টার ( Before bottom centre )

A.B.C.—আফটার বটম সেন্টার ( After bottom centre )

### ইন্জিন বেশী গরম হইলে কি করিতে হইবে ?

প্রথমে ইন্জিনের স্পাড কম করিয়া দেখিতে হইবে, টেম্পারেচার বা গরম কম হয় কিনা। টেম্পারেচার বা গরম কম হইলে, কম স্পীডে ইন্জিনকে আন্তে আন্তে কাজ চালাইবার মত চালাইয়া, সময় মত গরম হয় কেন চেক করিতে হইবে।

যদি টেম্পারেচার না কমে যাওয়ারকে ইন্ফরম করিয়া বা সংবাদ দিয়া সঙ্গে সঙ্গে ইন্জিনকে বন্ধ করিয়া ক্র্যাঙ্ক করাইতে হইবে ( ইন্জিনকে ঘুরাইতে হইবে ) এবং লুব্রিকেটিং হ্যাণ্ড পাম্প থাকিলে প্রাইমীং করিতে হইবে ( প্রায় 20 হইতে 25 মিনিট পর্যন্ত )।

ঠাণ্ডা হইবার পর ক্র্যাঙ্ক চেম্বারের ইন্স্পেকশন ডোর খুলিয়া ইন্জিন রুম হইতে উপরে আসিতে হইবে। কারণ :—সেই সময় ইন্জিন রুমে থাকিলে ক্র্যাঙ্ক কেসের গ্যাস বাহির হইয়া অক্সিজেন চলাচলে বিঘ্ন করিবে যাহার ফলে জ্ঞানশূন্য হইয়া জীবনাশঙ্কা হইতে পারে। প্রায় 20 হইতে 30 মিনিট পর ইন্জিন রুমে গ্যাস না থাকিলে, চেক করিতে বা দেখিতে হইবে কেন ইন্জিন গরম চলিতেছে।

### চেকিং :—

- (i) ওয়াটার অ্যাকট এবং ওয়াটার লাইন।
- (ii) বিয়ারিং-এর উপর হাত রাখিয়া টেম্পারেচার।
- (iii) লুব্রিকেটিং লাইন, পাম্প ছেঁনার হইতে বিয়ারিং।
- (iv) ইন্জিন ঘুরাইয়া পিষ্টন T. D. C.-তে রাখিয়া লায়নারে কোন প্রকার দাগ হইয়াছে কিনা এবং লায়নারের উপর হাত রাখিয়া টেম্পারেচার।
- (v) পিষ্টন B. D. C.-তে রাখিয়া, পিষ্টনে কোন প্রকার দাগ হইয়াছে কিনা এবং পিষ্টনের উপর হাত রাখিয়া টেম্পারেচার।

## তৃতীয় অধ্যায় ডিজেল ইন্জিনের দোষত্রুটি

### 1. ডিজেল ইন্জিন কি ?

হাই কম্প্রেশন-ইগ্নিশন ইন্টারনাল কম্বাস্টন ইন্জিন। সিলিন্ডারের ভিতর শুধু হাওয়াকে কম্প্রেশন করিয়া অত্যধিক উত্তাপ সৃষ্টি করিয়া থাকে। হাইস্পীড ডিজেল অয়েল ( H. S. D. oil ) নামে একপ্রকার লো-গ্রেড ফুয়েল অয়েলকে জ্বলাইয়া তাপশক্তি ( Heat energy ) উৎপন্ন করিয়া চলে।

### 2. ডিজেল সাইকেল কাহাকে বলে ?

ক্র্যাঙ্ক শাফট ঘুরিয়া সিলিন্ডারের ভিতর ডিজেল ইন্জিনের জন্ত পর পর যে কাজ করিয়া থাকে তাহাকে ডিজেল সাইকেল বলে।

যথা :—(i) এয়ার সাকশন।

(ii) এয়ার কম্প্রেশন।

(iii) ফুয়েল ইন্জেকশন।

(iv) ফুয়েল ইগ্নিশন।

(v) পাওয়ার বা এক্সপানসন।

(vi) এগ্জস্ট।

### 3. ডিজেল ইন্জিন কত রকমের ?

(i) ফোর-স্ট্রোক ডিজেল ইন্জিন ( Four-stroke diesel engine )

(ii) টু-স্ট্রোক ডিজেল ইন্জিন ( Two-stroke diesel engine )

### 4. ডিজেল ইন্জিন চলিতে কি কি প্রয়োজন ?

(i) বায়ু বা হাওয়া ( কম্প্রেশন )।

(ii) ফুয়েল অয়েল ( ইন্জেকশন )।

(iii) লুব্রিকেটিং অয়েল ( লুব্রিকেশন )।

(iv) জল বা পানী ( কুলিং )।

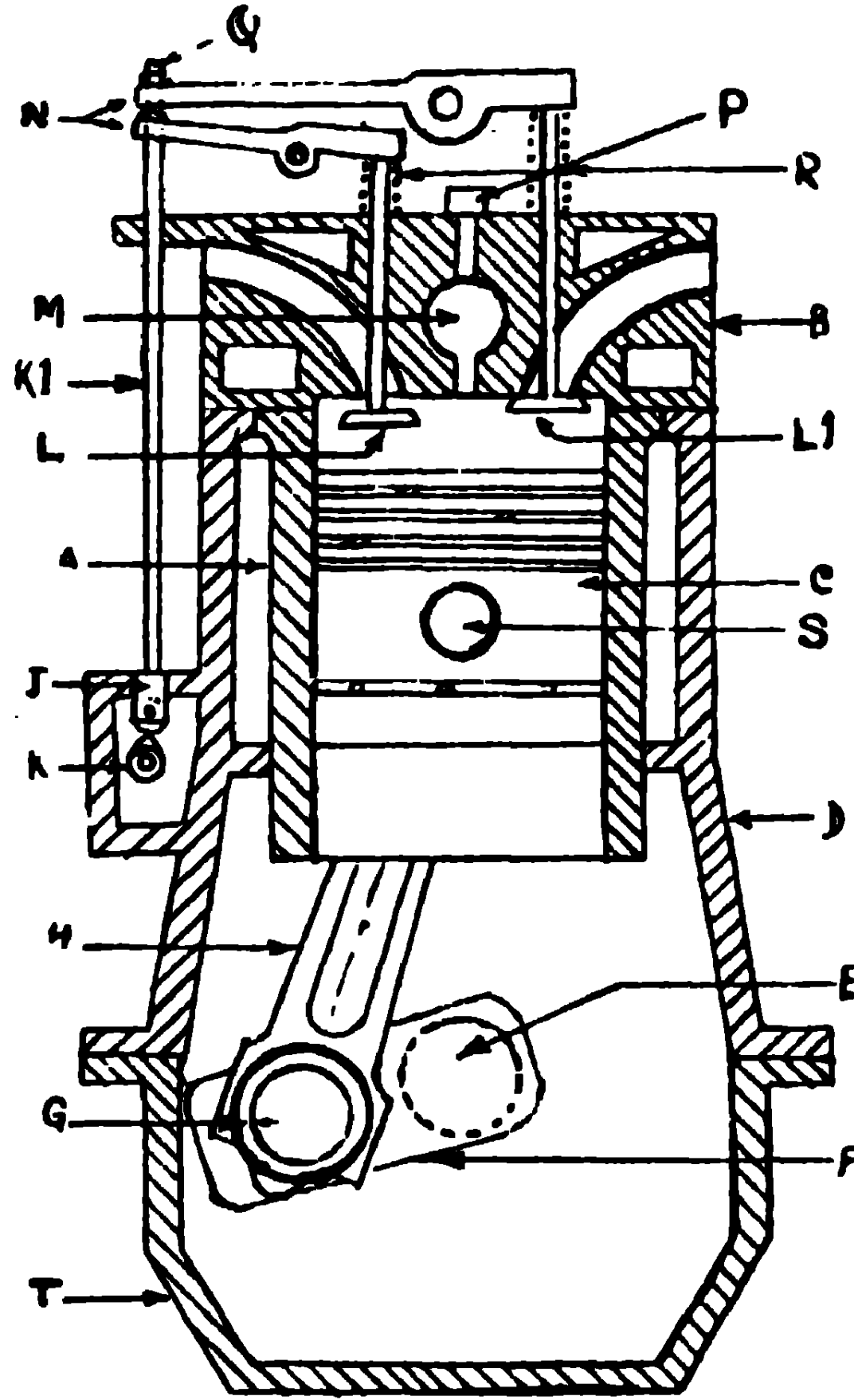
### 5. ডিজেল ইন্জিন কত প্রকারে ষ্টার্ট হয় ?

(i) কম্প্রেসড্ এয়ার দ্বারা ( Compressed air starting )

(ii) ইলেকট্রিক্ ষ্টার্টার মোটর দ্বারা ( Electric starter motor )

(iii) হ্যান্ডেল দ্বারা ( Handle starting )।

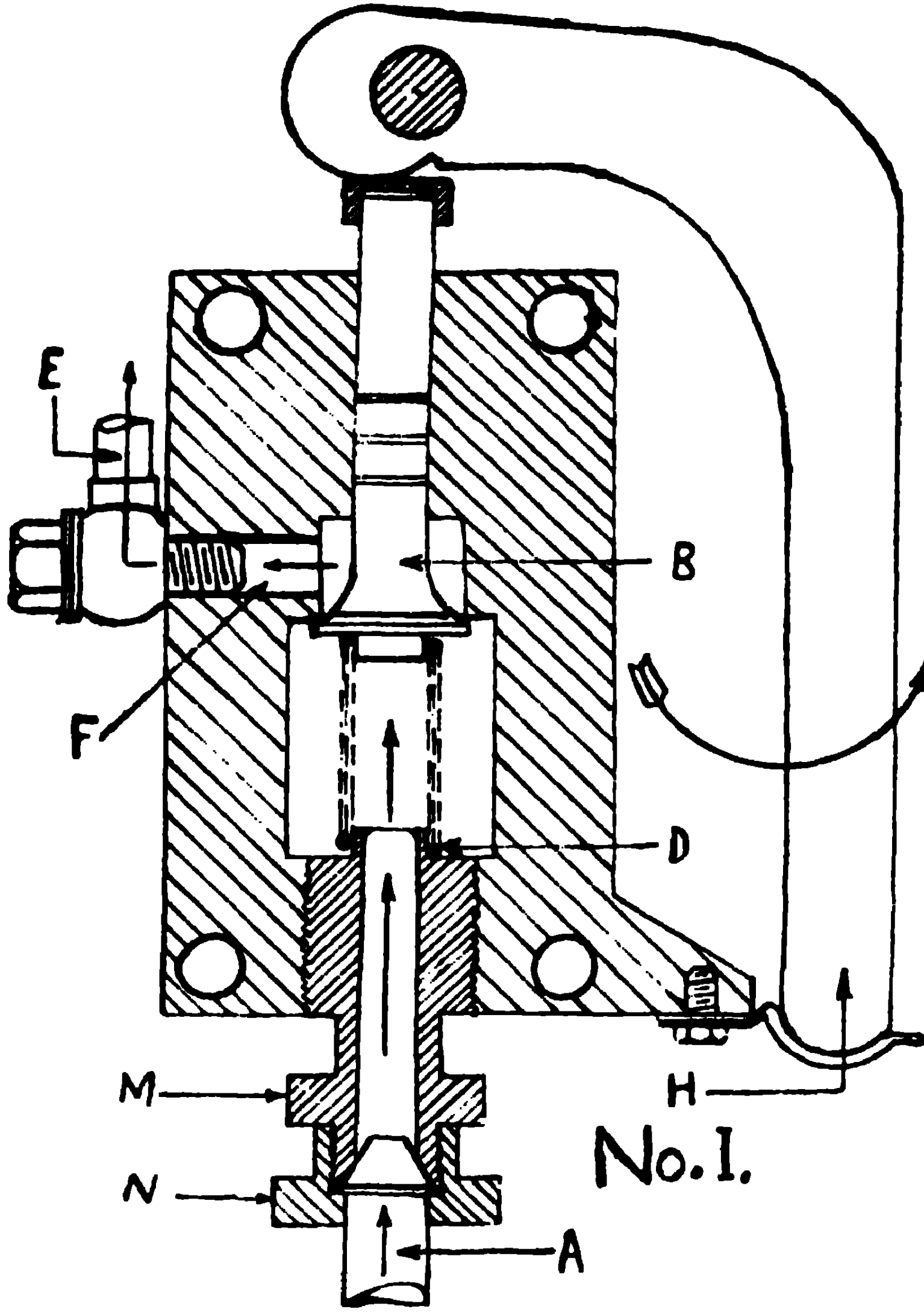
(iv) অক্সিলিয়ারী ইন্জিন দ্বারা ( Auxiliary engine starting )



No. 11 চিত্র। ডিজেল ইন্জিনের পার্টস্ (Parts of diesel engine)

- A—সিলিণ্ডার লায়নার (Cylinder liner)
- B—সিলিণ্ডার হেড (Cylinder head)
- O—পিষ্টন (Piston)
- D—সিলিণ্ডার ব্লক (Cylinder block)
- E—ক্র্যাঙ্ক শাফ্ট (Crank shaft)
- F—ক্র্যাঙ্ক ওয়েব (Crank web)
- G—ক্র্যাঙ্ক পিন এবং বিগ এণ্ড বিয়ারিং (Crank pin and big end bearing)
- H—কানেকটিং রড (Connecting rod)
- J—রোলার এবং পিষ্টন (Roller and piston)
- K—ক্যাম (Cam)
- K1—পুশ রড (Push rod)
- L—ইনলেট ভাল্ভ (Inlet valve)
- L1—এগ্জস্ট ভাল্ভ (Exhaust valve)
- M—কম্বাস্টন চেম্বার (Combustion chamber)
- N—রকার আর্ম (Rocker arm)
- P—ইন্জেক্টর (Injector)
- R—ভাল্ভ স্প্রিং (Valve spring)
- S—পিষ্টন পিন (Piston pin)
- T—বেড প্লেট (Bed plate)





No. 12 চিত্র। মেইন ষ্টার্টিং ভাল্‌ব বা জ্যাকেট ভাল্‌ব ( Main starting valve or jacket valve )

A—ষ্টার্টিং এয়ার বটল হইতে হাওয়া আসিবার পাইপ ( Air pipe from the starting air bottle )

B—মেইন ষ্টার্টিং ভাল্‌ব, ( Main starting valve )

D—মেইন ষ্টার্টিং ভাল্‌ব স্প্রিং ( Main starting valve spring )

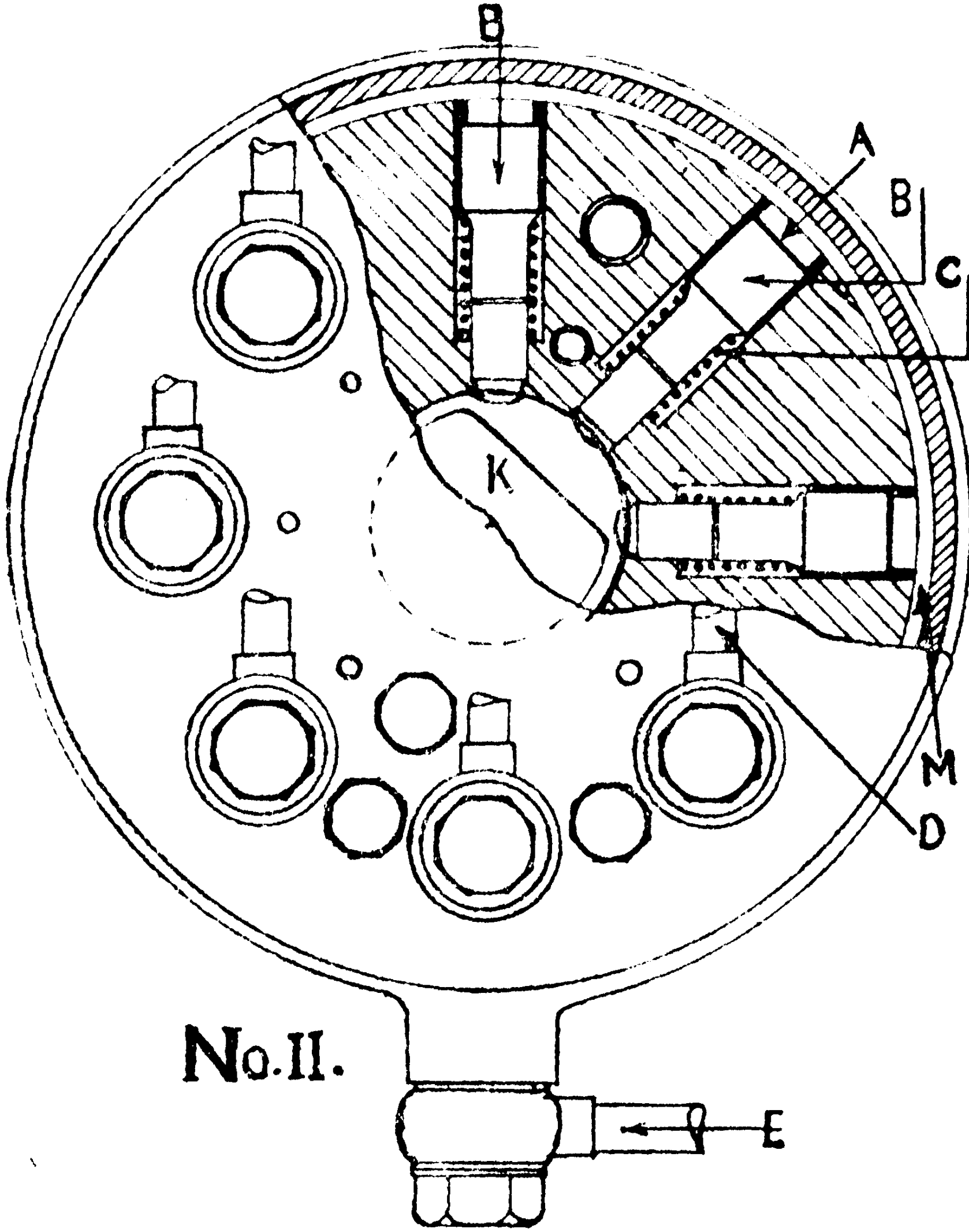
E—মেইন ষ্টার্টিং পাইপ লাইনে হাওয়া যাইবার পাইপ ( Air pipe to main starting pipe line )

F—মেইন ষ্টার্টিং পাইপ লাইনে হাওয়া যাইবার রাস্তা ( Air passage to main starting pipe line )

H—মেইন ষ্টার্টিং ভাল্‌ব অপারেটিং লিভার ( Main starting valve operating lever )

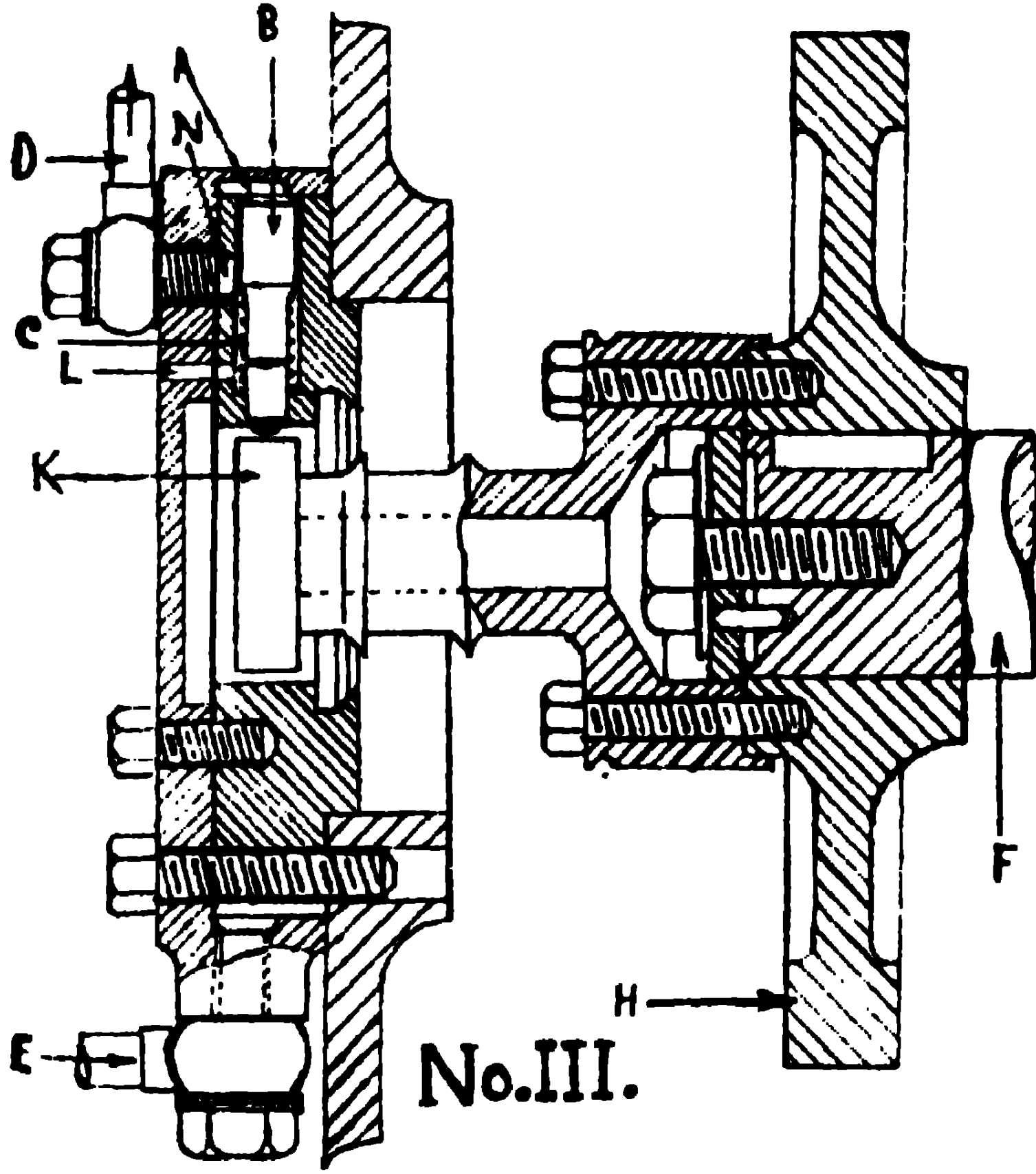
M—কম্প্রেসড্‌ এয়ার ইন্লেট নিপেল ( Compressed air inlet nipple )

N—নাট ( Nut )



No. 13 চিত্র। এয়ার ডিষ্ট্রিবিউটারের সঙ্গে ষ্টার্টিং এয়ার কন্ট্রোল স্লাইড ভাল্ভ (Starting air control slide valve with air distributor); এম, এ, এন, (M.A.N.) ইন্জিনের এয়ার ডিষ্ট্রিবিউটিং সিস্টেম (Air distributing system of M.A.N. ENGINE)

- A—কন্ট্রোল স্লাইড ভাল্ভে কম্প্রেসড্ হাওয়া দিবার প্যাসেজ ( Compressed air passage to control slide valve )  
 B—কন্ট্রোল স্লাইড্ ভাল্ভ্ ( Control slide valve )  
 O—কন্ট্রোল স্লাইড্ ভাল্ভ্ রিটারনার স্প্রিং ( Control slide valve returner spring )  
 D—এয়ার পাইলটিং পাইপ ( Air piloting pipe )  
 E—বটলের কম্প্রেসড্ হাওয়া মেইন পাইপ হইয়া এয়ার ডিষ্ট্রিবিউটারে আসিবার পাইপ (Pipe leading compressed air from starting air bottle to air distributor through main air pipe )  
 K—এয়ার ডিষ্ট্রিবিউটিং ক্যাম ( Air distributing cam )  
 M—কন্ট্রোল স্লাইড্ ভাল্ভে কম্প্রেসড্ এয়ার ষাইবার রাস্তা (Compressed air passage to control slide valve )



No. 13A চিত্র। এয়ার ডিষ্ট্রিবিউটারের সঙ্গে ষ্টার্টিং কন্ট্রোল স্লাইড্‌ ভ্যাল্‌ব্‌ ( Starting air-control slide valve )

A, B, C, D, E No. II, No. 13A চিত্র দেখুন।

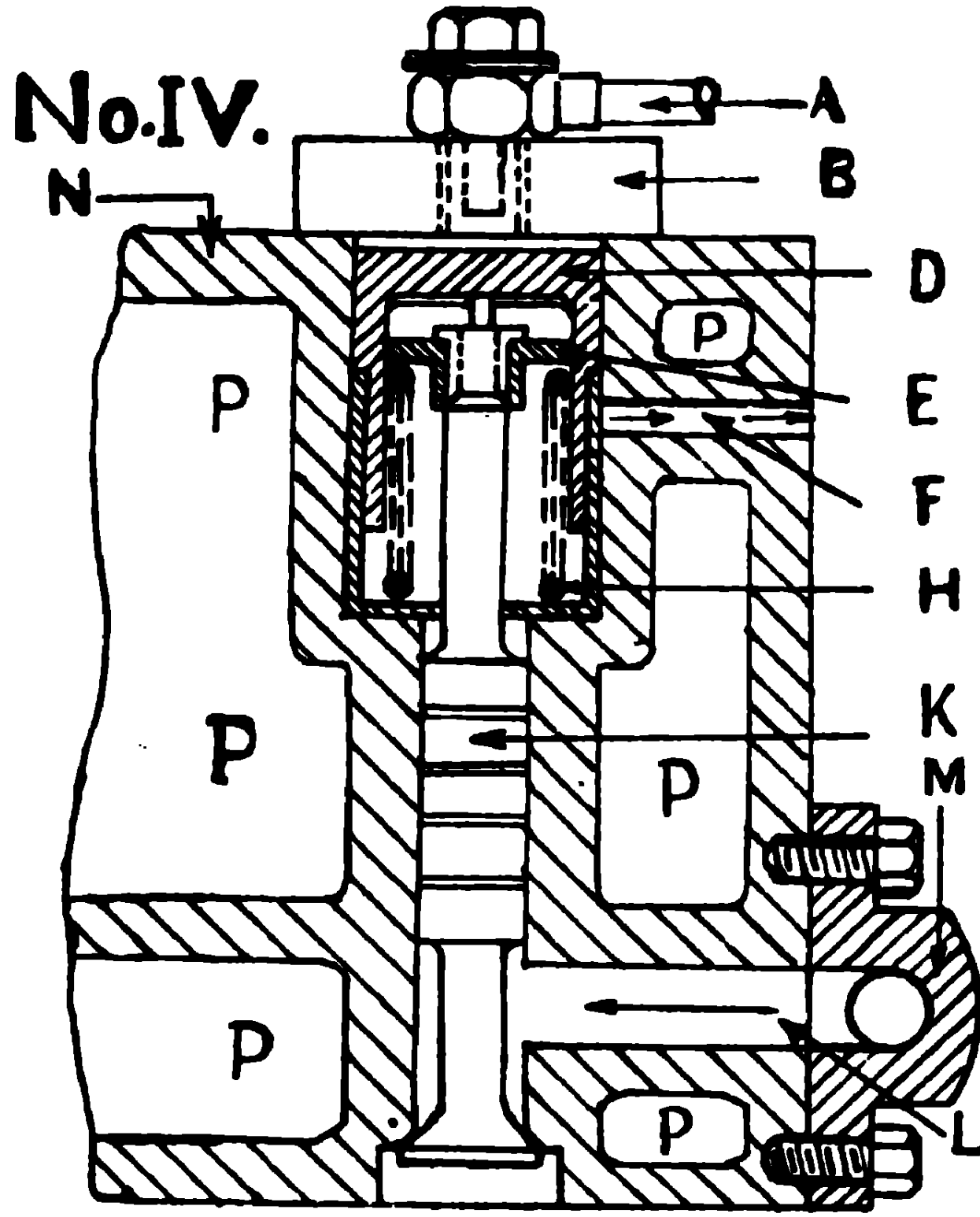
F - ক্যাম শাফ্ট ( Cam shaft )

H - ক্যাম শাফ্ট পিনিয়ান ( Cam shaft pinion )

K - No. II, No. 13 চিত্র দেখুন।

L - বাই-পাস প্যাসেজ ( By-pass passage )

N - এয়ার পাইলটিং পাইপে হাওয়া যাইবার রাস্তা ( Air passage to air piloting pipe )



### No. 14 চিত্র। এয়ার ষ্টার্টিং ভাল্‌ভ্‌ (Air starting valve)

- A—পাইলটিং এয়ার এ্যাডমিশন পাইপ (Piloting air admission pipe)
- B—কন্ট্রোল পিষ্টন কাপ (Control piston cap)
- D—ষ্টার্টিং ভাল্‌ভ্‌ কন্ট্রোল পিষ্টন (Starting valve control piston)
- E—রিটেইনার স্প্রিং (Retainer spring)
- F—বাই-পাস প্যাসেজ (By-pass passage)
- H—ষ্টার্টিং ভাল্‌ভ্‌ স্প্রিং (Starting valve spring)
- K—ষ্টার্টিং ভাল্‌ভ্‌ (Starting valve)
- L—ষ্টার্টিং এয়ার এ্যাডমিশন প্যাসেজ (Starting air admission passage)
- M—মেইন ষ্টার্টিং পাইপ (Main starting pipe)
- N—সিলিণ্ডার হেড (Cylinder head)
- P—সিলিণ্ডার হেডে ওয়াটার জ্যাকেট (Water jacket in cylinder head)

### 6. কম্প্রেস্‌ড্‌ এয়ার দ্বারা কি করিয়া ষ্টার্ট হয় ?

ইন্জিন ষ্টার্ট করিবার পূর্বে প্রত্যেক ইন্জিন চালককে খুব সাবধানতা সহকারে সব কিছু দেখিয়া লইতে হইবে। প্রয়োজনমত ভাল্‌ভ্‌ বা কক্‌ খোলা বা বন্ধ করিতে হইবে।

(i) ষ্টার্টিং ভাল্বে একটি পাইপ কনেকশন থাকিলে :—ষ্টার্টিং এয়ার বটলের কম্প্রেসড্ এয়ার, মেইন ষ্টপ ভাল্ভ খুলিলে এয়ার মেইন ষ্টার্টিং ভাল্বে আসে।

এয়ার ডিষ্ট্রিবিউটারে ভাল্ভ বা পিষ্টন থাকে, পিষ্টনের সঙ্গে পোর্ট থাকে যে সিলিণ্ডার ফায়ারিং পজিশন হইতে সামান্য আফটার T. D. C. ( $5^{\circ}$  to  $10^{\circ}$ ) থাকে, সেই সিলিণ্ডারের ডিষ্ট্রিবিউটারের পোর্ট এবং পিষ্টনের পোর্ট মিলিত থাকে। ডিষ্ট্রিবিউটারে ভাল্ভ থাকিলে সেই সিলিণ্ডারের ডিষ্ট্রিবিউটারের ভাল্ভ খোলা থাকে।

ফুয়েল কন্ট্রোল লিবার বাড়াইয়া মেইন ষ্টার্টিং ভাল্ভ খুলিলে বটলের কম্প্রেসড্ এয়ার, এয়ার ডিষ্ট্রিবিউটারে আসে। যে সিলিণ্ডারের পোর্ট বা ভাল্ভ খোলা আছে উক্ত রাস্তা হইয়া ষ্টার্টিং এয়ার এ্যাডমিশন পাইপের মাধ্যমে। এয়ার ষ্টার্টিং নন-রিটারনিং ভাল্ভ খুলিয়া পিষ্টনের উপর প্রেসার দিয়া ইন্জিনকে ঘুরাইয়া ষ্টার্ট করিয়া থাকে।

(ii) ষ্টার্টিং ভাল্বে দুইটি পাইপ কনেকশন থাকিলে No. 12, 13, 13A এবং 14 চিত্রের No. I, II, III & IV চিত্র মিলিয়া এয়ার ডিষ্ট্রিবিউটিং সিস্টেম :—

ইন্জিনের ষ্টার্টিং ভাল্ভের সংখ্যা অনুযায়ী এয়ার ডিষ্ট্রিবিউটারে ততটা কন্ট্রোল স্লাইড্ ভাল্ভ (Control slide valve) থাকে। বটলের কম্প্রেসড্ এয়ার, কন্ট্রোল স্লাইড্ ভাল্ভ হইতে ষ্টার্টিং ভাল্বে যাইবার জন্য পাইপ কনেকশন আছে (No. II চিত্র পাইপ D হইতে No. IV চিত্র পাইপ A)। যে সিলিণ্ডার কম্প্রেশন ষ্ট্রোকে T.D.C.-তে যাইবার  $5^{\circ}$  বাকি উক্ত সিলিণ্ডারের ক্র্যাঙ্ক এবং ডিষ্ট্রিবিউটার ক্যাম (K) টাইমিং অনুযায়ী কন্ট্রোল স্লাইড্ ভাল্ভ (B) খুলিবে।

এয়ার বটলের মেইন ষ্টপ ভাল্ভ (Main stop valve of air bottle) খুলিলে, বটলের এয়ার মেইন ষ্টার্টিং ভাল্ভের নীচে (No. I চিত্রের B) আসিয়া জমা হয় (এ্যারো মার্ক দেখুন)। মেইন ষ্টার্টিং ভাল্ভ (B) খুলিলে (No. I চিত্রের B), বটলের কম্প্রেসড্ এয়ার (চাপযুক্ত হাওয়া) মেইন পাইপ (No. IV চিত্রের M) হইতে এ্যাডমিটিং এয়ার প্যাসেজ (No. IV চিত্রের L, Admitting air passage) হইয়া ষ্টার্টিং ভাল্বে (No. IV চিত্রের K) এবং এয়ার ডিষ্ট্রিবিউটারের প্রতিটি কন্ট্রোল স্লাইড্

ভাল্ভের উপর (No. II চিত্রের B) প্রেসার দেয়। যে সিলিণ্ডার ষ্টাটিং পজিশনে থাকে, উক্ত সিলিণ্ডারের কন্ট্রোল ব্লাইড্ ভাল্ভ্, নিগেটিব ক্যামের (No. II চিত্রের K) দ্বারা ফ্রি থাকিবে। বটলের কম্প্রেস্‌ড্ এয়ারের দ্বারা স্প্রিংকে (No. II চিত্রের C) সংকুচিত করিয়া কন্ট্রোল ব্লাইড্ ভাল্ভ্ খুলিয়া (No. III চিত্রের ডেলিবারী প্যাসেজ N) এ্যাডমিশন পাইপ (No. III চিত্রের D) হইয়া, ষ্টাটিং ভাল্ভের কন্ট্রোল পিষ্টনের উপর No. IV চিত্রের D) স্প্রিংকে সংকুচিত করিয়া ষ্টাটিং ভাল্ভ্ খুলিয়া, (No. IV চিত্রের K & H) এ্যাডমিটিং এয়ার সিলিণ্ডারের ভিতর পিষ্টনের উপর বটলের কম্প্রেস্‌ড্ এয়ারের দ্বারা ইন্জিনকে ঘুরাইতে থাকে (Engine continues to run)।

ইন্জিনের ক্র্যাঙ্ক শাফ্টের সঙ্গে ক্যাম শাফ্ট ঘুরিয়া, ক্যাম (No. II চিত্রের K) কন্ট্রোল ব্লাইড্ ভাল্ভ্ (No. II চিত্রের B) সামান্য ঠেলিয়া দিবার সঙ্গে সঙ্গে স্প্রিংয়ের দ্বারা (No. II & No. III চিত্রের C), কন্ট্রোল ব্লাইড্ ভাল্ভ্ (B) এবং উক্ত সিলিণ্ডারের ষ্টাটিং ভাল্ভ্ (No. IV চিত্রের K) স্প্রিংয়ের দ্বারা (No. IV চিত্রের H) তাহার জায়গায় ফিরিয়া আসে। এইভাবে ফ্যারিং অর্ডার অনুযায়ী সিলিণ্ডারে হাওয়া ডিষ্ট্রিবিউট হইয়া থাকে।

যে সিলিণ্ডারের পিষ্টন কম্প্রেশন লইয়া T.D.C.-তে আসে উক্ত সিলিণ্ডারে টাইমিং অনুসারে ফুয়েল পায়, কম্প্রেশন টেম্পারেচারে ফুয়েল অয়েলকে জ্বলাইয়া পাওয়ার উৎপন্ন করিয়া ইন্জিন চলিতে থাকে।

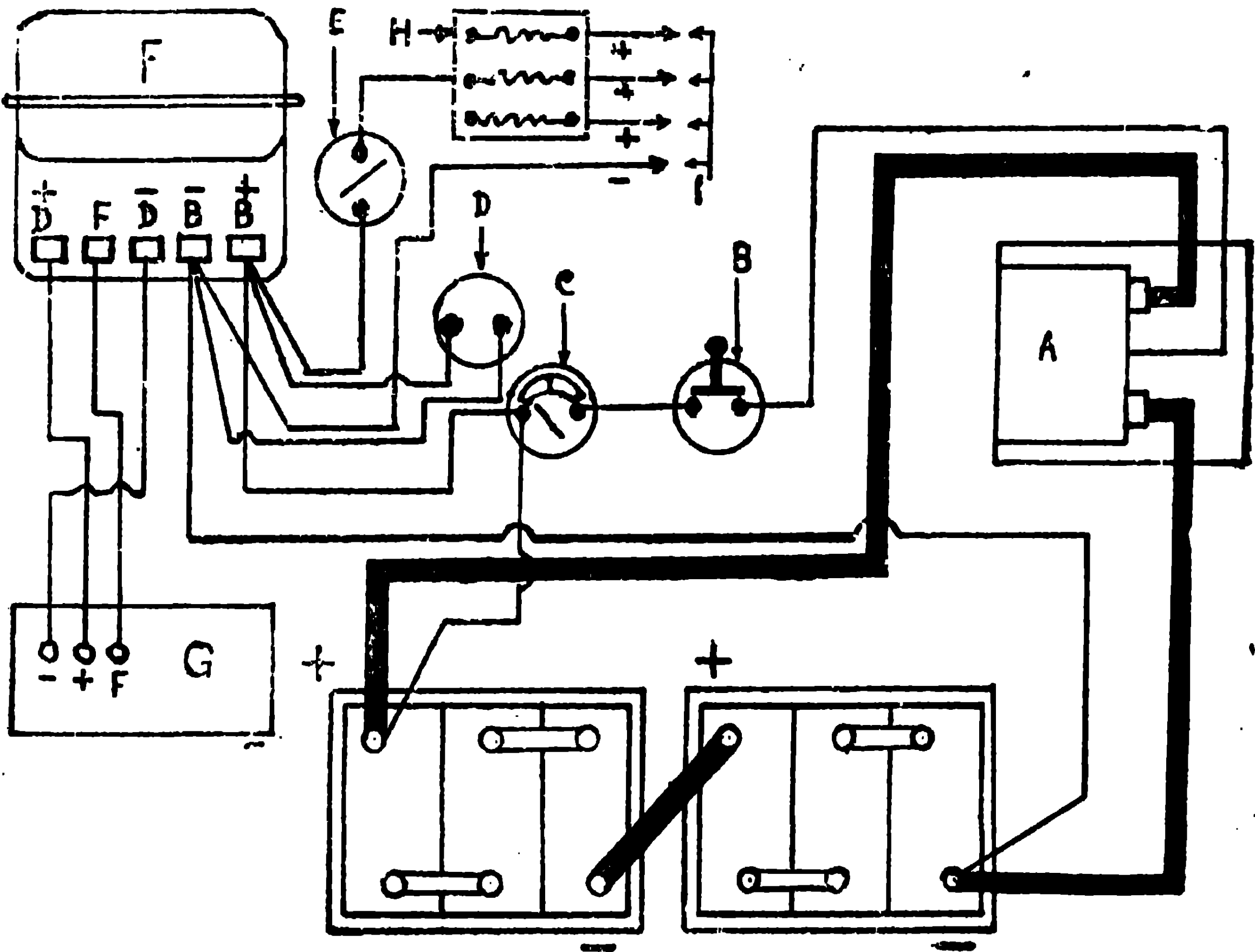
## 7. ইলেক্ট্রিক ষ্টার্টার মোটর দ্বারা কি করিয়া ষ্টার্ট হয় ?

ব্যাটারীর নিগেটিব এবং পজিটিব টার্মিনালের সঙ্গে দুইটি তার কনেকশন করিয়া নিগেটিব তার বডির সঙ্গে আর্থ কনেকশন এবং পজিটিব তার ইলেক্ট্রিক ষ্টার্টারের সোলেনইড স্‌ইচের সঙ্গে কনেকশন করিতে হইবে। (উক্ত তার দুইটি বেশী অ্যাম্পিয়ার কারেন্ট ধারণ করিতে পারে সেই রকম মোটা হইতে হইবে। সরু তার হইলে জ্বলিয়া যাইবে)। সোলেনইড স্‌ইচ হইতে দুইটি তার পুশ স্‌ইচের বা বোতামের সঙ্গে কনেকশন করিতে হইবে (তারের কনেকশন টিলা না হয় তাহার প্রতি লক্ষ্য রাখিতে হইবে)।

ইন্জিন ষ্টার্ট করিবার অন্ত সব কিছু দেখিয়া লইতে হইবে। পেট্রোল

ইন্জিন হইলে পুশ স্ইচ বা বোতাম পুশ করিবার পূর্বে ইগ্নিশন স্ইচ অনু করিতে হইবে। পুশ স্ইচ বা বোতাম পুশ করিলে কনট্যাক্ট হইয়া ব্যাটারীর কারেন্ট সোলেনইড স্ইচ ম্যাগনেটাইজড্ হইয়া কনট্যাক্ট হয়। ব্যাটারীর কারেন্ট, কার্বন, কমিউটেটার, আরমেচার হইয়া ম্যাগনেটিক্ ফিল্ডকে ম্যাগনেটাইজড্ করিয়া আরমেচারকে ঘুরাইয়া সেন্টিফুগাল ফোর্সে কুইক পিনিয়ান স্প্রিং সহকারে আগের দিকে যাইয়া ফ্লাই হুইলের দাঁতের সঙ্গে সংযোগ হয় সঙ্গে সঙ্গে ট্রিগার পয়েন্ট কনট্যাক্ট হইয়া ব্যাটারী হইতে বেশী কারেন্ট লইয়া, আরমেচারকে জ্বরে ঘোরায় যাহার ফলে ইন্জিন জ্বরে ঘুরিয়া ষ্টার্ট হয়।

পুশ স্ইচ বা বোতাম ছাড়িয়া দিলে লাইনে কারেন্ট থাকে না। স্প্রিংয়ের দ্বারা কুইক পিনিয়ান তাহার আয়গায় ফিরিয়া আসে।



No. 15 চিত্র। ব্যাটারী হইতে ইলেক্ট্রিক্ ষ্টার্টার মোটর এবং অন্য অন্য তারের কনেক্শন (Battery to electric starter motor and other connections )

- A—সোলেনইড স্ইচ ( Solenoid switch )
- B—ষ্টার্টার স্ইচ বা পুশ স্ইচ ( Starter switch & push switch )
- O—অ্যামপেরার মিটার ( Ampere meter )



D—ইনস্পেকশন ল্যাম্প সকেট ( Inspection lamp socket )

E—ব্যাটারী চার্জিং সুইচ ( Battery charging switch )

F—কাট-আউট ( Out-out )

G—ডায়নামো ( Dynamo )

H—ফিউজ বক্স ( Fuse box )

N.B.—D(+)—ডায়নামোর পজিটিভ্ [ Dynamo positive ( + ) ]

D(—)—ডায়নামো নিগেটিভ্ [ Dynamo negative ( — ) ]

F—ফিল্ড ( Field )

B(+)—ব্যাটারীর পজিটিভ্ [ Battery positive ( + ) ]

B(—)—ব্যাটারীর নিগেটিভ্ [ Battery negative ( — ) ]

### 8. সর্বপ্রথমে ষ্টার্ট না হইবার কারণ ( ডিজেল ইন্জিন ) ?

সর্বপ্রথমে লক্ষ্য করিতে হইবে ইন্জিনকে ষ্টার্ট করিবার জন্য যে রেবলিউশনে ঘোরা প্রয়োজন সেই রেবলিউশনে ঘুরিতেছে কিনা। ফুল রেবলিউশনে ঘুরিতেছে কিন্তু ষ্টার্ট না হওয়ার কারণ।

যথা :—ফুয়েলের দোষ এবং কম্প্রেশনের দোষ।

- (i) ফুয়েল কন্ট্রোল লিবার না বাড়াইলে।
- (ii) ফুয়েলের সঙ্গে ময়লা এবং জল বা পানী থাকিলে।
- (iii) ফুয়েল পাম্প এয়ার লক্ হইলে।
- (iv) ফুয়েল পাম্প টাইমিং রং ( ভুল ) হইলে।
- (v) ফুয়েল খুব কম এবং বেশী স্প্রে হইলে।
- (vi) কম্প্রেশন প্রেসার কম এবং ভাল্ভ্ টাইমিং রং (ভুল) হইলে।
- (vii) এগ্জষ্ট পাইপ জাম হইলে।

### 9. ষ্টার্ট না হইবার কারণ কি ( পেট্রোল ইন্জিন ) ?

- (i) পেট্রোলের ভাগ কম, হাওয়ার ভাগ বেশী হইলে।
- (ii) পেট্রোলের ভাগ বেশী, হাওয়ার ভাগ কম হইলে।
- (iii) পেট্রোলের সঙ্গে জল বা পানী এবং ময়লা হইলে।
- (iv) কম্প্রেশন্ কম এবং ভাল্ভ্ টাইমিং রং (ভুল) হইলে।
- (v) ইগ্নিশন টাইমিং রং ( ভুল ) হইলে।
- (vi) স্পার্ক প্লাগ হইতে স্পার্ক না পাইলে।
- (vii) স্পার্ক প্লাগ হইতে ছোট ( কম ) স্পার্ক পাইলে ; ( বিশদ বিবরণ পেট্রোল ইন্জিন সেক্সন দেখুন )।



10. ইন্জিন কম ঘোরার কারণ কি (এয়ার ষ্টার্টিং সিস্টেম) ?

- (1) এয়ার বটলে এয়ার কম হইলে।
- (2) মেইন ষ্টপ ভাল্‌ব্‌ অল্প খোলা হইলে।
- (3) মেইন ষ্টার্টিং ভাল্‌ব্‌ বা অ্যাক্‌ট ভাল্‌ব্‌ অল্প সময় খোলা রাখিলে।
- (4) এয়ার ডিষ্ট্রিবিউটারের ড্রেন কক্‌ খোলা থাকিলে।
- (5) এয়ার ডিষ্ট্রিবিউটারের রোটোর বা পিষ্টন ক্ষয় হইলে এবং ক্যাম শাফ্‌টের গ্যাণ্ড ক্ষয় হইলে।
- (6) এয়ার এ্যাডমিশন পাইপ লিক্‌ হইলে।
- (7) এয়ার ষ্টার্টিং ভাল্‌ব্‌ কম খোলা হইলে।
- (8) সিলিণ্ডারের ভিতর হইতে ষ্টার্টিং হাওয়া লিক্‌ হইলে।
- (9) মুবিং পার্টস্‌ টাইট ফিটিং বা জামে ঘুরিলে।

11. ইলেক্ট্রিক ষ্টার্টার মোটরের ষ্টার্টিং সিস্টেম, কম ঘোরার কারণ কি ?

- (1) ব্যাটারীতে চার্জ কম হইলে।
- (2) যে কোন জায়গায় তারের কনেক্‌শন টিলা (লুজ) হইলে।
- (3) পুশ স্‌ইচ ভাল্‌ কনট্যাক্ট না হইলে।
- (4) সোলেনইড স্‌ইচ ভাল্‌ করিয়া কনট্যাক্ট না হইলে।
- (5) কারবন, কমিউটেটারের উপর ঠিকভাবে টাচ্‌ না থাকিলে।
- (6) কমিউটেটার দাগী এবং সর্ট সার্কিট হইলে।
- (7) ট্রিগার পয়েন্ট ঠিকভাবে কনট্যাক্ট না হইলে।
- (8) ট্রিগার পয়েন্ট জলিয়া গেলে।
- (9) আরমেচার এবং ম্যাগনেটিক ফিল্ড সর্ট সার্কিট হইলে।
- (10) কুইক পিনিয়ান এবং ফ্লাই হুইলের দাঁত ক্ষয় হইলে।
- (11) ইন্জিন জামে ঘুরিলে।

12. কম্প্রেশন কম হওয়ার কারণ কি ?

- (1) সাক্ষনের এয়ার কম পাইলে।

যেমন :—(a) এয়ার ক্লিনার ময়লায় আংশিক জাম হইলে।

(b) এয়ার স্ক্যাবেন্‌জ পাম্পের প্রেসার কম হইলে (টু-স্ট্রোক ইন্জিন)।

(c) সাক্ষন ভাল্‌ব্‌ কম খোলা হইলে (ফোর-স্ট্রোক ইন্জিন)।

(2) কম্প্রেশন লিক করিলে ।

যেমন :—(a) সিলিণ্ডার লায়নার ক্ষয় হইলে ।

(b) কম্প্রেশন রিং ক্ষয় হইলে ।

(c) কম্প্রেশন রিং জাম হইলে ।

(d) কম্প্রেশন রিং ভাঙ্গিয়া গেলে ।

(e) কম্প্রেশন রিং-এর মুখ এক দিকে হইলে ।

(f) সিলিণ্ডার হেড কম টাইট হইলে ।

(g) গ্যাসকেট কাটিয়া গেলে ।

(h) ভাল্‌ব্‌ সিট খারাপ হইলে বা সিটে না বসিলে ( নজল ভাল্‌ব্‌ ভিন্ন, সিলিণ্ডার হেডের উপর যে কোন ভাল্‌ব্‌ ) ।

(3) কম্বাস্টন চেম্বারের ক্লিয়ারেন্স বেশী হইলে ।

যেমন :—(a) হেড গ্যাসকেট থিকনেস্‌ ( মোটা ) বেশী হইলে ।

(b) বিগ্‌এণ্ড বিয়ারিং ও গজ্‌নপিন বৃশ লুজ হইলে ।

(c) ফুট লায়নার বা কম্প্রেশন প্লেট কম ( পাতলা ) হইলে ( বিগ্‌এণ্ড বিয়ারিং ও কানেকটিং রডের মাঝের লায়নার বা প্লেট ) ।

(d) ভাল্‌ব্‌ের সিট মেসিনিং করাইলে ।

13. কম্প্রেশন কম হইলে বুঝিবার উপায় কি ?

(1) ক্র্যাঙ্ক কেস হইতে ধোঁয়া বাহির হইবে ।

(2) কোন জায়গা দিয়া কম্প্রেশন লিক করিলে ফস্‌ ফস্‌ শব্দ হইবে ।

(3) রেবোলিউশন মিটার নড়িতে থাকিবে ।

(4) ইন্‌জিন কাঁপিবে ( বাইব্রেশন ) ।

(5) ইন্‌জিন লোড্‌ কম লইবে ।

(6) এগ্‌জ্‌স্ট, ওয়াটার এবং লুব অয়েল টেম্পারেচার বেশী হইবে ।

(7) এগ্‌জ্‌স্ট পাইপ দিয়া কাল ধোঁয়া বাহির হইবে ।

(8) কম্প্রেশন টেস্টিং মিটার দ্বারা বোঝা যাইবে ।

14. লায়নার এবং পিষ্টনের সাইড দ্বারা কম্প্রেশন লিক হইলে কি খারাপ হইবে ?

(1) সিলিণ্ডার লায়নার এবং পিষ্টন জলিয়া যাইতে পারে ।

(2) লুব অয়েলের সঙ্গে কার্বন মিশিয়া লুব অয়েল খারাপ হইবে ।

(3) লুব অয়েলের ফিল্টার আন্তে আন্তে কারবনে জাম হইবে ।

(4) লুব অয়েলের জন্ত মুবিং পার্টস দাগ হইয়া যাইবে এবং জলিয়া যাইতে পারে ।

15. সিলিণ্ডার হেড গ্যাসকেট লিক্ করিলে কি ধারাপ হইবে ?

(1) সিলিণ্ডার ব্লক এবং হেডের ফেসিংএ দাগ হইয়া যাইবে ।

(2) সিলিণ্ডার ব্লক এবং হেডের ফেসিং জলিয়া যাইতে পারে ।

(3) সিলিণ্ডারে জল যাইতে পারে ।

(4) ক্র্যাঙ্ক চেম্বারে জল যাইতে পারে ।

16. যে কোন ভাল্ভের সিট ধারাপ হইয়া কম্প্রেশন লিক্ করিলে কি হইবে ?

(1) ভাল্ভ্ সিট জলিয়া যাইতে পারে এবং দাগী হইতে পারে ।

(2) ভাল্ভ্ গ্রাইণ্ডিং করিলেও সিটে বসিবে না ; সিট কাটিতে হইবে ; তাহার জন্ত কম্বাস্‌সন চেম্বারের ক্লিয়ারেন্স বাড়িয়া যাইবে ।

(3) এয়ার ষ্টার্টিং ভাল্ভের এয়ার এ্যাডমিশন পাইপ গরম হইয়া ফাটিয়া যাইতে পারে এবং পাইপের ভিতর কারবন জমা হইবে ।

(4) এয়ার ডিষ্ট্রিবিউটার গরম হইবে, কারবন জমা হইবে ; কারবনের জন্ত এয়ার ডিষ্ট্রিবিউটার এবং পিষ্টন ক্ষয় হইয়া যাইবে ।

(5) মেইন ষ্টার্টিং ভাল্ভে বা জ্যাকেট ভাল্ভে কারবন হইবে ।

17. বিয়্যারিং বিয়্যারিং লুজ বা টিলা হইলে কি হইবে ?

(1) বিয়্যারিং ক্র্যাঙ্ক শাফ্টের পিনের সঙ্গে ছামারিং হইয়া দাগী হইতে পারে এবং ক্র্যাঙ্ক পিন দাগী হইতে পারে ।

(2) বিয়্যারিং জলিয়া যাইতে পারে ।

(3) বিয়্যারিং ভাঙ্গিয়া যাইতে পারে ।

(4) কানেকটিং রড ভাঙ্গিয়া যাইতে পারে ।

(5) ক্র্যাঙ্ক পিন, ওয়েবের পাশে ক্র্যাঙ্ক হইতে পারে এবং ভাঙ্গিয়া যাইতে পারে ।

(6) তেলের প্রেসার গেজে, প্রেসার কম দেখাইবে ।

## 18. গজন পিন লুজ হইলে কি হইবে ?

(1) বৃশ এবং পিষ্টনের সঙ্গে হ্যামারিং হইয়া বৃশ দাগী হইতে পারে এবং জলিয়া যাইতে পারে ।

(2) গজন পিন দাগী হইতে পারে ।

(3) পিষ্টন ক্র্যাক হইতে পারে ।

(4) গজন পিন লক্ সারক্লিপ বাহির হইয়া লায়নার এবং পিষ্টন দাগা হইতে পারে ।

(5) গজন পিন সাইড হইতে বাহির হইয়া লায়নারের সঙ্গে লাগিয়া দাগী হইবে ।

## 19. পিষ্টনের মাথায় কার্বন কেন জমে এবং কার্বন জমিলে কি হইবে ?

পিষ্টন হেডে লুব অয়েল উঠিলে, লুব অয়েলের ফ্লাশ পয়েন্ট বেশী হওয়ার জন্ত সম্পূর্ণ জলিতে পারে না ; সেই কারণে কার্বন জমিতে থাকে ।

ফুয়েল অয়েল মোটা স্প্রে হইলে এবং কম্প্রেশন কম হইলে ফুয়েল অয়েলকে সম্পূর্ণ কবাস্‌মন করিতে পারে না ; সেই কারণে কার্বন জমিতে থাকে ।

(1) পিষ্টন সিলিঞ্জার হেডের সঙ্গে লাগিয়া ( হ্যামারিং ) উভয়ই ক্র্যাক হইতে পারে ।

(2) ভাল্ব পিষ্টনের সঙ্গে লাগিয়া ( হ্যামারিং ) পিষ্টন ক্র্যাক হইতে পারে ।

(3) ভাল্ব ভাঙ্গিয়া যাইতে পারে এবং ভাল্ব রড বঁকা হইতে পারে ।

(4) রকার আর্ম ভাঙ্গিয়া যাইতে পারে ।

(5) পুশ রড বঁকা বা টেরা হইতে পারে ।

(6) কার্বনের জন্ত কম্প্রেশন রিং জাম হইতে পারে এবং ভাঙ্গিয়া যাইতে পারে ।

(7) এগ্‌জ্‌ট ভাল্ব ও পোর্ট জাম হইতে পারে এবং এগ্‌জ্‌ট পাইপ জাম হইতে পারে ।

## 20. পাওয়ার কম পাওয়ার কারণ কি এবং লোড না লইবার কারণ কি ?

(1) কম্প্রেশন কম হইলে ।

(2) ফুয়েল টাইমিং রং (ভুল) হইলে ( যখন ফুয়েল পাইবার প্রয়োজন সেই সময় না পাইয়া পূর্বে এবং পরে পাইলে ) ।

- (3) ফুয়েলের সঙ্গে ময়লা এবং জল মিশিলে ।
- (4) ইন্জেকটর হইতে মোটা ফুয়েল স্প্রে হইলে ।
- (5) ইন্জেকটর হইতে কম ফুয়েল স্প্রে হইলে ।
- (6) কোন ইন্জেকটর হইতে ফুয়েল স্প্রে না হইলে ।
- (7) পিষ্টনের মাথায় লুব অয়েল আসিলে ।
- (8) এগ্জষ্ট পাইপ কারবনে জাম হইলে ।
- (9) প্রপেলার শাফট্ জাম ঘুরিলে ।

## 21. লোড্ না লইতে পারিলে বুঝিবার উপায় কি ?

- (1) আন্-লোডে চলিতেছে, লোড্ ( গিয়ার ) দিলে ইঞ্জিন আন্তে আন্তে বন্ধ হইবে ।
- (2) লোডের উপর কম স্পীডে চলিতেছে ; স্পীড বাড়াইবার 'জন্ড ফুয়েল কন্ট্রোল লিবার এ্যাড্ভান্স ( বাড়াইলে ) করিলে ইঞ্জিনের স্পীড না বাড়িয়া আন্তে আন্তে বন্ধ হইবে বা পূর্বের স্পীডে থাকিয়া যাইবে ।

## 22. ফুয়েল অয়েল বাড়াইলে স্পীড না বাড়িবার কারণ ?

কম্প্রেশন টেম্পারেচার কম হওয়ার দরুন ফুয়েল অয়েলকে জ্বলাইতে পারে না অর্থাৎ ভাল করিয়া কব্বাস্‌সন হইতে পারে না ।

## 23. এক সিলিঙারে পাওয়ার পাইতেছে না কি করিয়া জানা যাইবে ?

- (1) প্রতি সিলিঙারের জন্ড ভিন্ন ভিন্ন এগ্জষ্ট টেম্পারেচার হইলে উক্ত সিলিঙারে কম দেখাইবে ।
- (2) দুই বা তিন সিলিঙার হইলে এগ্জষ্ট পাইপ দ্বারা একনাগাড়ে ধোঁয়া বাহির হইবে না ।
- (3) এক এক করিয়া ফুয়েল লাইন কাট্ করিলে, উক্ত সিলিঙারের সময় ইঞ্জিনের স্পীড একই রকম থাকিবে ।

## 24. এক সিলিঙার পাওয়ার না পাওয়ার কারণ কি ?

- (1) কম্প্রেশন না হইলে ।
- (2) ফুয়েল অয়েল স্প্রে না হইলে ।
- (3) সিলিঙারে জল গেলে ।

25. এক সিলিণ্ডারে কম্প্রেশন না হওয়ার কারণ কি ?

(1) ভাল্‌ব খোলা পজিসনে জাম হইলে ( বেশীর ভাগ ক্ষেত্রে এগ্‌জষ্ট ভাল্‌ব ) ।

(2) কম্প্রেশন রিং সমস্ত ডাঙ্গিয়া গেলে, জাম হইলে এবং সমস্ত রিং-এর গ্যাপ একদিকে হইলে ।

26. সিলিণ্ডার হেডের ভাল্‌বের দ্বারা কম্প্রেশন লিক্ হইবার কারণ ?

(1) ইন্লেট বা এগ্‌জষ্ট ভাল্‌ব্ সিট ক্ষয় হইলে ।

(2) ইন্লেট বা এগ্‌জষ্ট ভাল্‌ব্ জাম হইলে ( খোলা পজিসনে ) ।

(3) এয়ার ষ্টাটিং ভাল্‌ব্ সিট খারাপ হইলে ।

(4) এয়ার ষ্টাটিং ভাল্‌ব্ জাম হইলে ( খোলা পজিসনে স্প্রিং-এর টেন্সন কম বা স্প্রিং ডাঙ্গিলে ) ।

(5) প্রেসার রিলিফ্ ভাল্‌ব্ খারাপ হইলে ।

(6) প্রেসার রিলিফ্ ভাল্‌ব্ জাম হইলে ( খোলা পজিসনে, স্প্রিং-এর টেন্সন কম বা স্প্রিং ডাঙ্গিলে ) ।

(7) কম্প্রেশন রিলিজ ভাল্‌ব্ বা টেষ্টিং ভাল্‌ব্ ( কক্ ) সিট খারাপ হইলে ।

27. ইন্জিন ষ্টার্ট হইবার পর ফুয়েলের জন্ড বন্ধ হইবার কারণ ?

(1) সারবিস ট্যাঙ্কে ফুয়েল অয়েল কম হইলে এবং ফুয়েল লাইনের ভাল্‌ব বা কক্ খোলা না থাকিলে ।

(2) ফুয়েল অয়েল ফিল্টার জাম হইলে ।

(3) ফুয়েল পাম্প হাওয়া ধরিলে ( এয়ার লক্ ) ।

(4) ফুয়েলের সঙ্গে জল বা ময়লা থাকিলে ।

28. ইন্জিন বাইব্রেসন হওয়ার কারণ কি ?

(1) বেড্-প্লেটের উপর ইন্জিনের ফাউণ্ডেশন বোর্ড লুজ বা টিলা হইলে ।

(2) ফ্রাই হইলের চাবি লুজ বা টিলা ; কাপলিং সিস্টেম হইলে নাট লুজ বা টিলা হইলে ।

(3) মেইন এবং বিগ্‌এণ্ড বিয়ারিং লুজ হইলে ।

- (4) লায়নার এবং পিষ্টনের সাইডে ক্লিয়ারেন্স বেশী হইলে।
- (5) সব সিলিঙার সমান পাওয়ার না পাইলে।
- (6) স্টার্ন ব্ৰুশ ক্লিয়ারেন্স বেশী হইলে।

29. চালু ইন্জিনের হঠাৎ স্পীড বাড়িয়া যাওয়ার কারণ ?

- (1) গিয়ার লিবার নিউট্রাল হইলে।
- (2) প্রপেলারের চাবি কাটিয়া গেলে।
- (3) গবর্নরের স্প্রিং কাটিয়া গেলে।
- (4) শাফ্টের কাপলিং-এর চাবি কাটিয়া গেলে।
- (5) প্রপেলার খুলিয়া পড়িয়া গেলে।

30. ইন্জিন চলিতেছে কিন্তু স্পীড বাড়ে না কেন ?

- (1) বেশী লোড পড়িলে।
- (2) মুবিং পার্টস টাইট ফিটিং হইলে ( ক্লিয়ারেন্স কম )।

যেমন :—(i) মেইন এবং বিগ্ এণ্ড বিয়ারিং টাইট ফিটিং হইলে।

(ii) লায়নার এবং পিষ্টন সাইড ক্লিয়ারেন্স কম হইলে।

(iii) পিষ্টন রিং গ্যাপ্ ক্লিয়ারেন্স কম হইলে।

(iv) প্রপেলার শাফ্ট জামে ঘুরিলে।

(3) এগ্জষ্ট পাইপ কারবনে জাম হইয়া ; দ্রুত এগ্জষ্ট পরিষ্কার হইতে না পারিলে।

(4) সিলিঙারে হাওয়া কম পাইলে।

যেমন :—(i) এয়ার ক্লিনার ময়লায় জাম হইলে।

(ii) ইন্লেট ভাল্ভ্ সম্পূর্ণ খোলা না হইলে।

(iii) এয়ার স্ক্যাবেন্জ পাম্প প্রেসার কম হইলে ( টু-ব্লোক ইন্জিন )।

(5) কম্প্রেশন কম হইয়া সমস্ত সিলিঙারে ঠিকমত পাওয়ার না পাইলে।

যেমন :—(i) ভাল্ভ্ সিট লিক করিলে।

(ii) লায়নার এবং পিষ্টনের সাইড দিয়া লিক করিলে।

(iii) হেড গ্যাস্কেট কাটিয়া গেলে।

(6) কম্বাস্ সন চেম্বারের ক্লিয়ারেন্স বেশী হইলে।

যেমন :—(i) সিলিঙার হেড গ্যাস্কেট মোটা হইলে।

- (ii) ফুট লায়নার বা কম্প্রেশন প্রেট কম হইলে ।
- (iii) বিগ্ এণ্ড বিয়ারিং এবং গজন পিন লুজ হইলে ।

(7) ফুয়েল অয়েল কম স্প্রে হইলে ।

- যেমন :—(i) সারবিস ট্যাঙ্কে ফুয়েল কম হইলে ।
- (ii) ফুয়েল কক্ কম খোলা হইলে ।
  - (iii) ফুয়েল অয়েল ফিল্টারে ময়লা হইলে ।
  - (iv) ফুয়েল পাম্প সামান্য এয়ার লক্ হইলে ।
  - (v) ফুয়েলের সঙ্গে জল বা ময়লা হইলে ।
  - (vi) প্লাঙ্কার, কম ফুয়েল পাম্প করিলে ।
  - (vii) পাম্পের ডেলিভারি নন-রিটারনিং ভাল্ভ্ কম লিক্ করিলে ।
  - (viii) নজল ভাল্ভ্ লুজ হইলে ।
  - (ix) প্লাঙ্কার কম লিফ্ট্ করিলে ।

(8) ফুয়েল অয়েল মোটা স্প্রে হইলে ।

- যেমন :—(i) নজল ভাল্ভ্ স্প্রিং ডাঙ্কিয়া গেলে বা টেনশন কম হইলে ।
- (ii) নজল ভাল্ভ্ স্প্রিং-এর উপর প্রেসার কম হইলে ।
  - (iii) নজল ভাল্ভ্ সিট ক্ষয় হইলে ।

(9) পিষ্টনের মাথায় লুব অয়েল উঠিলে ।

31. এগ্ জষ্ট পাইপ দিয়া কাল ধোঁয়া কেন বাহির হয় ?

(1) ইন্জিনের উপর বেশী লোড্ পড়িলে ।

(2) এয়ার ক্লিনার ময়লা হইলে ।

(3) কম্প্রেশন প্রেসার কম হইলে ।

(4) ইন্জেক্টার হইতে মোটা ফুয়েল স্প্রে হইলে এবং সব সময় স্প্রেটিপ হোলদ্বারা ফুয়েল লিক্ করিলে ।

যেমন :—(i) নজল ভাল্ভ্ সিট ক্ষয় হইলে ।

(ii) নজল ভাল্ভ্ বেশী খোলা হইলে ( স্প্রিংএর টেনশন কম হইলে )

(iii) ইন্জেকসন প্রেসার কম হইলে ।

(iv) ফুয়েলের সঙ্গে ময়লা আসিলে ।

(v) এগ্ জষ্ট পাইপে কার্বন হইলে ।

(vi) ময়লা ( পোড়া ) লুব অয়েল পিষ্টনের মাথায় আসিলে ।



32. এগ্জস্ট পাইপ দিয়া সাদা ধোঁয়া কেন বাহির হয় ?

- (1) সিলিঙারে জল গেলে ।
- (2) ফুয়েলের সঙ্গে অল্প জল মিশিলে ।
- (3) ফুয়েল টাইমিং রিটার্ড ( পরে ) হইলে ।
- (4) ফুয়েল পাম্পের প্রেসার বেশী হইলে ।
- (5) কম্প্রেশন প্রেসার বেশী হইলে ।

33. ইন্জিন অত্যধিক গরম হয় কেন ( ওবার হিট ) ?

- (1) কুলিংওয়াটার খুব কম এবং না পাইলে ।

যেমন :—(i) ওয়াটার পাম্প খারাপ হইয়া কম জল সাপ্লাই করিলে ।

(ii) সি কক্ বা ভাল্ভ্ কম বা খোলা না হইলে ।

(iii) দি ওয়াটার ফিল্টার ময়লায় জাম হইলে ।

(iv) সি ওয়াটার পাম্প হাওয়া টানিলে ।

(v) ওয়াটার জ্যাকেটে ময়লা ব' চুনের আবরণ পড়িলে ।

(2) মুবিং পার্টস বেশী টাইট ( জাম ) এবং লুজ ( টিলা ) হইলে ।

(3) ক্র্যাঙ্ক চেম্বারে লুব অয়েল বেশী হইলে ।

(4) কম্প্রেশন প্রেসার লিক্ করিয়া পার্টস এবং লুব অয়েল গরম হইলে ।

(5) বেশী লোড্ পড়িলে ।

(6) লুব অয়েল পাতলা হইলে ।

34. গরম ইন্জিন কি করিয়া বন্ধ করিতে হয় ?

(1) অক্জিলিয়ারী ওয়াটার পাম্প চালু করিয়া ইন্জিনে ওয়াটার সারকুলেশন্ করিতে হইবে এবং যে ইন্জিন ডায়রেক্ট শাফ্ট্, ঘনঘন ষ্টার্ট এবং ষ্টপ করিতে হয়, সেই ইন্জিনের জন্ম উক্ত প্রকারে ওয়াটার সারকুলেশন্ করাইয়া ঠাণ্ডা রাখিতে হইবে ।

(2) অক্জিলিয়ারী পাম্প না থাকিলে যত কম স্পীডে চালান যায় সেই স্পীডে কিছু সময় চালাইয়া ইন্জিন বন্ধ করিয়া দিতে হইবে ।

(3) লুব অয়েল প্রাইমিং করিতে হইবে এবং ইন্জিন ঘুরাইতে হইবে ।

35. প্রতিদিন কি কি চেক করিতে হয় ?

(1) ইন্জিন সার্পের লুব্রিকেটিং অয়েল ।

(2) হাইড্রলিক্ গিয়ার হইলে গিয়ার সার্পের লুব্রিকেটিং অয়েল ।

- (3) রিডিউসিং গিয়ার হইলে গিয়ার সাম্পের লুব্রিকেটিং অয়েল।
- (4) সারবিস ট্যাঙ্কের ফুয়েল অয়েল।
- (5) সারবিস ট্যাঙ্কের ড্রেন কক্ খুলিয়া ট্যাঙ্কের ময়লা ও জল পরিষ্কার করিতে হইবে।
- (6) ফুয়েল অয়েল ফিল্টার পরিষ্কার করিতে হইবে।
- (7) মুবিং পার্টসে গ্রিড এবং লুব অয়েল দিতে হইবে।
- (8) ইন্জিন ক্রম, বিল্জ এবং সমস্ত ট্রে ( ডুঙ্গা ) পরিষ্কার করিতে হইবে।
- (9) এয়ার ষ্টাটিং ইন্জিনের জন্ম এয়ার বটলের ড্রেন কক্ খুলিয়া জল ও ময়লা পরিষ্কার করিতে হইবে। প্রয়োজন হইলে এয়ার বটলে হাওয়া পূর্ণ করিতে হইবে।
- (10) সেল্ফ্ ষ্টাটিং সিস্টেম হইলে ব্যাটারীর চার্জ দেখিয়া টারমিনাল কনেকশন করিতে হইবে। প্রয়োজন হইলে ব্যাটারী চার্জ দিতে হইবে এবং ব্যাটারীর জলের লেবেল দেখিতে হইবে।

### 36. ক্র্যাঙ্ক শাফ্ট্ খট্ খট্ শব্দ করার কারণ কি ?

- (1) মেইন এবং বিগ্ এণ্ড বিয়ারিং ক্রিয়ারেন্স বেশী হইলে।
- (2) ক্র্যাঙ্ক শাফ্ট্ এলাইনমেন্ট রং ( ভুল ) হইলে।
- (3) লুব্রিকেটিং অয়েল কম পাইলে।
- (4) লুব্রিকেটিং অয়েল পাতলা হইলে।
- (5) ফ্লাই হুইল লুজ হইলে।
- (6) ক্র্যাঙ্ক শাফ্টের পিনিয়ান লুজ হইলে।
- (7) বিয়ারিং পারান ( বেডিং ) ঠিক না হইলে।

### 37. কনেকটিং রড ঘা মারিয়া চলার কারণ কি ?

- (1) বিগ্ এণ্ড বিয়ারিং বা ক্র্যাঙ্ক পিন বিয়ারিং লুজ হইলে।
- (2) লুব অয়েল সারকুলেটিং কম হইলে।
- (3) লুব অয়েল পাতলা হইলে।
- (4) কনেকটিং রড এলাইনমেন্ট রং ( ভুল ) হইলে।

### 38. পিষ্টন পিন ঘা মারিয়া চলার কারণ কি ?

- (1) পিষ্টন পিন বৃশ ক্রিয়ারেন্স বেশী হইলে।
- (2) পিষ্টন এবং পিষ্টন পিনের সাইড ক্রিয়ারেন্স বেশী হইলে।

39. ভাল্‌ব্‌ বা ট্যাপেট্‌ ঘা মারিয়া চলার কারণ কি ?

- (1) বরকার আর্ম এবং ভাল্‌ব্‌ ষ্টেম বা ট্যাপেট্‌ ক্লিয়ারেন্স বেশী হইলে ।
- (2) ভাল্‌ব্‌ গাইডের ক্লিয়ারেন্স বেশী হইলে ।
- (3) ভাল্‌ব্‌ বেশী খোলা হইলে ( ট্যাপেট্‌ ক্লিয়ারেন্স কম হইলে ) ।

40. প্রতি ৭ দিন অন্তর কি চেক করিতে হয় ?

- (1) ইলেকট্রিক ষ্টার্টার মোটর হইলে বুশে 1 হইতে 2 ফোটা লুব অয়েল দিতে হইবে ।
- (2) ষ্টোরেজ ব্যাটারীর প্রতিটি সেলের স্পেসিফিক গ্র্যাভিটি হাইড্রিমিটার দ্বারা চেক করিতে হইবে, ডিষ্টিল্ড ওয়াটার দিতে হইবে এবং প্রয়োজন হইলে চার্জ দিতে হইবে ।
- (3) গবর্নর এবং এক ইউনিট টাইপ ফুয়েল পাম্প হইলে লুব অয়েল চেক করিতে হইবে ।

41. ৫০ ঘণ্টা চলার পর কি কি চেক করিতে হয় ?

- (1) ভাল্‌ব্‌ স্প্রিং চেক করিতে হইবে ।
- (2) সমপরিমাণে লুব অয়েল এবং কেরোসিন মিশাইয়া ভাল্‌ব্‌ গাইডে লুব্রিকেশন্‌ করিতে হইবে ।
- (3) ট্যাপেট্‌ ক্লিয়ারেন্স দেখিতে হইবে ।
- (4) মেইন এবং বিগ্‌ এণ্ড বিয়ারিং চেক করিতে হইবে ।
- (5) ইন্‌জেকটর পরিষ্কার করিয়া হাইড্রলিক টেস্টার দ্বারা প্রেসার চেক করিতে হইবে ।

42. : ৫০ ঘণ্টা চলার পর কি চেক করিতে হইবে ?

- (1) সাম্পের লুব অয়েল ড্রেন করিয়া ক্লাসিং অয়েল দ্বারা পরিষ্কার করিয়া লুব অয়েল বদলী করিতে হইবে । লো-রেবোলিউশন ইন্‌জিনে আরও অধিক ঘণ্টায় লুব অয়েল বদলী করা হয় ।
- (2) লুব অয়েল ফিল্টার পরিষ্কার করিতে হইবে । প্রয়োজন হইলে ফিল্টার বদলী করিতে হইবে ।
- (3) লুব অয়েল পাইপ পরিষ্কার করিতে হইবে ।
- (4) ইন্‌স্পেকসন ডোর খুলিয়া ওয়াটার জ্যাকেট পরিষ্কার করিতে হইবে ।

(5) টু-স্ট্রোক ইন্জিনের এগ্জষ্ট এবং ইন্লেট পোর্ট পরিষ্কার করিতে হইবে।

(6) এগ্জষ্ট পাইপ পরিষ্কার করিতে হইবে।

43. ডিজেল ইন্জিন ষ্টার্ট করার পর কি দেখিতে হয় ?

(1) লুব অয়েল প্রেসার গেজ ( ইন্জিন এবং গিয়ার অয়েল প্রেসার )।

(2) আউটলেট ওয়াটার।

(3) এগ্জষ্ট স্মোক ( ধোঁয়া )।

(4) এরার স্ক্যাবেন্জ পাম্প প্রেসার ( টু-স্ট্রোক ডিজেল ইন্জিন )।

(5) কম স্পীডে চালাইয়া টেম্পারেচার এবং প্রেসার গেজ দেখিয়া আন্তে আন্তে স্পাড বাড়াইতে হইবে।

(6) ব্যাটারী চার্জিং সিস্টেম হইলে অ্যামপেয়ার মিটার।

(7) গিয়ার সিস্টেম হইলে জাহাজ ছাড়বার পূর্বে গিয়ার দিয়া দেখিতে হইবে।

44. চালু ইন্জিনে কি কি দেখিতে হয় ?

(1) সমস্ত প্রেসার গেজ এবং টেম্পারেচার মিটার।

(2) লুব অয়েল ( ট্রাক বা ক্র্যাঙ্ক কেসের )।

(3) সারবিস ট্যাঙ্কের ফুয়েল অয়েল।

(4) ইন্স্পেকসন ডোর এবং বডি উপর হাত রাখিয়া টেম্পারেচার।

(5) থ্রাষ্ট ব্লকের টেম্পারেচার ও জলের সারকুলেশন।

(6) প্রপেলার শাফ্টের গ্যাণ্ড ( স্টার্ন গ্যাণ্ড )।

(7) স্টার্ন বৃশ লুব্রিকেটিং সিস্টেম হইলে ট্যাঙ্কের লুব অয়েল।

(8) ব্যাটারী হইলে, চার্জিং অ্যামপিয়ার মিটার।

(9) জেনারেটার চলিতে থাকিলে স্ৱিচ বোর্ডের ভোল্ট, অ্যামপেয়ার মিটার ও আর্থ ল্যাম্প।

(10) বিল্জের জল।

45. ইন্জিন চলার সময় খট্ খট্ শব্দ হয় কেন ?

(1) মেইন এবং বিগ্-এণ্ড বিয়ারিং লুজ ( টিলা ) হইলে।

(2) গজন পিন বৃশ লুজ ( টিলা ) হইলে।

(3) ট্যাপেট ক্লিয়ারেন্স বেশী হইলে।

(4) ভাল্ভ জাম হইলে ( খোলা অবস্থায় )।

(5) স্টার্ন ব্ৰুশ, স্ক্রান ব্ৰুশ এবং প্রপেলার শাফ্টের ব্ৰুশের ক্রিয়ায় বেসী হইলে পিছন হইতে শব্দ আসিবে।

(6) কোন সিলিণ্ডারের কাজ ঠিক মত না হইলে।

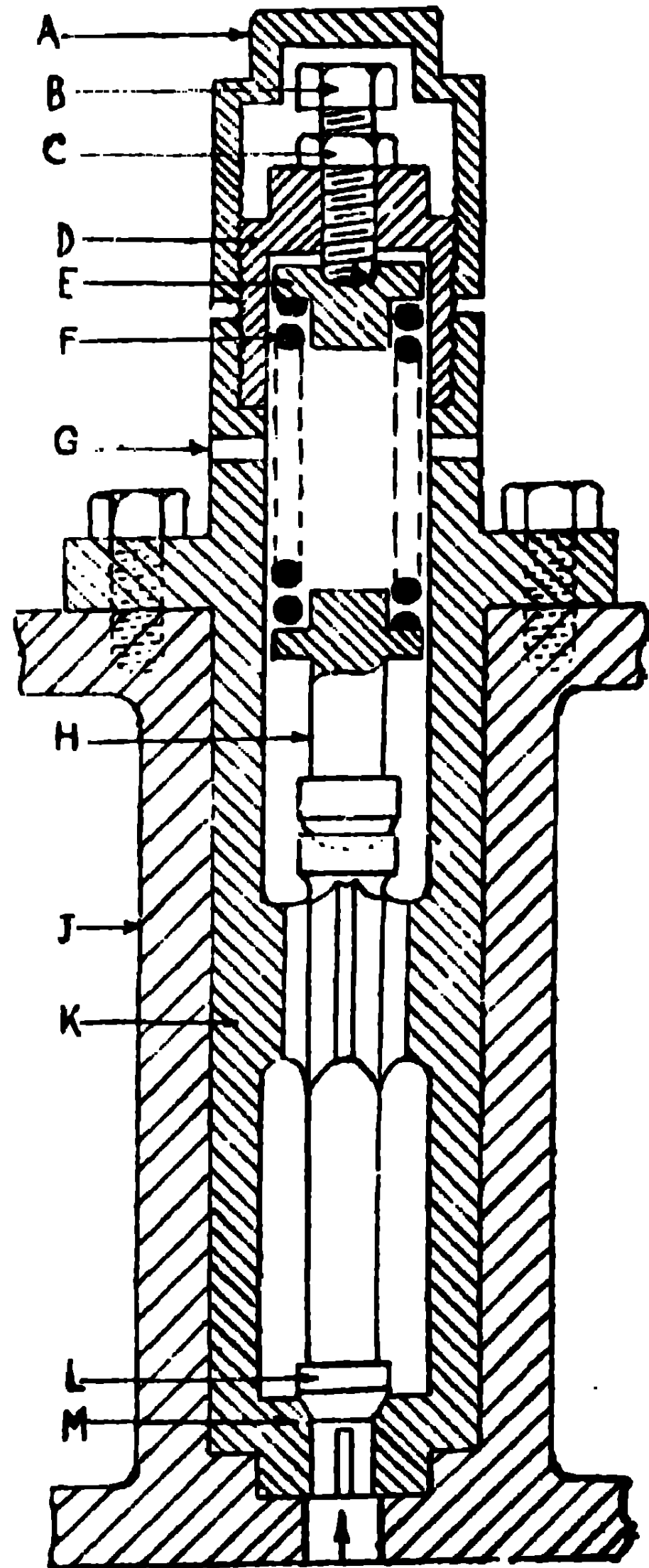
46. ডাইরেক্ট শাফ্ট ইঞ্জিন অল্প কিছুক্ষণ পর পর ষ্টার্ট এবং বন্ধ করিয়া দিলে কি ক্ষতি হইতে পারে এবং তাহার জন্য কি করা কর্তব্য ?

অল্প সময়ের মধ্যে সম্পূর্ণ জায়গায় জল ও লুব অয়েল সারকুলেশন (সরবরাহ) করিতে পারে না। তাহার জন্য ইঞ্জিন বেশী গরম হইয়া যায়। হঠাৎ গরম ইঞ্জিনে, ঠাণ্ডা জল সারকুলেশন হইলে সিলিণ্ডার ব্লক, সিলিণ্ডার হেড ইত্যাদি ক্র্যাক হইয়া যাইতে পারে।

ইঞ্জিনকে রক্ষা করিতে হইলে অকজিলিয়ারী ওয়াটার পাম্প দ্বারা জল সারকুলেশন করাইতে হইবে এবং অকজিলিয়ারী লুব অয়েল পাম্প থাকিলে লুব অয়েল সারকুলেশন করাইতে হইবে।

No. 16 চিত্র সিলিণ্ডার রিলিফ ভাল্ভ (Cylinder relief valve)

- A—কাপ্ নাট ( Cap nut )
- B—এ্যাডজাষ্টিং স্ক্রু ( Adjusting screw )
- C—লক্ নাট ( Lock nut )
- D—স্প্রিং রিটারনার ( Spring returner )
- E—স্প্রিং কাপ ( Spring cap )
- F—স্প্রিং ( Spring )
- G—আউটলেট পোর্ট ( Outlet port )
- H—ভাল্ভ স্পিন্ডেল ( Valve spindle )
- J—সিলিণ্ডার হেড ( Cylinder head )
- K - ভাল্ভ কেসিং ( Valve casing )
- L—রিলিফ ভাল্ভ ( Relief valve )
- M—ভাল্ভ সিট ( Valve seat ) ( কাষ্ট অয়রন বা কপার নিকেল এলয় )।



Note : প্রায় 3 to 4 মিলিমিটার খোলা হয়

47. সিলিণ্ডার রিলিফ্‌ ভাল্‌ব্‌ খোলা হইবার কারণ।

ওয়ার্কিং সিলিণ্ডারের ভিতর কার্বকরী প্রেসার হইতে বেশী প্রেসার হইলে।

যেমন :—

- |  |                             |
|--|-----------------------------|
| (1) ইন্জেক্টার হইতে ফুয়েল অয়েল লিক্‌ করিলে।                              | } অধিক বিক্ষোভ হওয়ার জন্ম। |
| (2) পিষ্টন হেডে লুব অয়েল আসিলে।   |                             |
| (3) এগ্‌জ্‌স্ট ভাল্‌ব্‌ বন্ধ অবস্থায় জাম হইলে।                            |                             |
| (4) সিলিণ্ডারে জল প্রবেশ করিলে ( ষ্টার্ট করিবার সময় )।                    |                             |
| (5) মেইন ষ্টার্টিং ভাল্‌ব্‌ বেশী সময় খোলা রাখিলে ( ষ্টার্ট করিবার সময় )। |                             |

48. প্রেসার রিলিফ্‌ ভাল্‌ব্‌ কোন্‌ কোন্‌ জায়গায় থাকে ?

- (1) সিলিণ্ডার হেডে।
- (2) ক্র্যাঙ্ক চেম্বারের ইন্স্পেকশন ডোরে বা কবারে।
- (3) লুব অয়েল লাইনে ( পাম্পের প্রেসারে লুব্রিকেশন হইলে )।
- (4) ওয়াটার বা জলের সার্কুলেটিং লাইনে।
- (5) এয়ার কম্প্রেসারের ষ্টেজে বা কুলারের এয়ার প্যাসেজে।
- (6) এয়ার বট্‌লে।

49. সেফ্‌টির জন্ম কি কি থাকে ?

- (1) উপরের প্রশ্নের 1 হইতে 6 পর্যন্ত।
- (2) কুলারের বাতির সঙ্গে বাহিরে, জলের লাইনে সেফ্‌টি প্লেট বা সেফ্‌টি ডিস্ক।
- (3) সিলিণ্ডার হেড, সিলিণ্ডার ব্লক এবং এগ্‌জ্‌স্ট মেনিফোল্ডের সঙ্গে বাহিরে, জলের লাইনে সেফ্‌টি প্লেট বা সেফ্‌টি ডিস্ক।
- (4) এয়ার বট্‌লে ফিউজিবল প্লাগ।
- (5) আগুন নিবাইবার সরঞ্জাম।
- (6) লাইফ্‌বোট, লাইফ্‌বয় এবং লাইফ্‌ জ্যাকেট।

Note :—প্রশ্ন 48-এর 5 to 6 ও প্রশ্ন 49-এর 4 to 6 যেদিন ইন্জিনের জন্ম।

## চতুর্থ অধ্যায়

### পেট্রোল ইন্জিন ( Petrol Engine )

#### 1. পেট্রোল ইন্জিন কি ?

ইহা এক প্রকার ইন্টারনাল কম্বাসন ইন্জিন; হাইগ্রেড ফুয়েল (পেট্রোল) এবং হাওয়ার মিক্সচার হইয়া ইলেকট্রিক স্পার্ক দ্বারা চলিতে সক্ষম।

টু-স্ট্রোক সাইকেল এবং ফোর-স্ট্রোক সাইকেল দুই রকমের হয়।

#### 2. পেট্রোল ইন্জিন চালাইতে হইলে কি কি প্রয়োজন ?

- (1) ফুয়েল অয়েল ( পেট্রোল )
- (2) বায়ু বা হাওয়া
- (3) ইলেকট্রিক স্পার্ক ( কয়েল ইগ্নিশন বা ম্যাগনেটো ইগ্নিশন )
- (4) ওয়াটার ( জল বা পানী )
- (5) লুব্রিকেটিং অয়েল বা মবিল অয়েল।

1 এবং 2 নম্বর—মিক্সচার সিলিণ্ডারের মধ্যে কম্প্রেশন করে।

3 নম্বর—মিক্সচারকে জ্বালানোর জন্য ইলেকট্রিক স্পার্ক প্রয়োজন।

4 নম্বর—ইন্জিনকে ঠাণ্ডা করিতে হইলে জল বা পানী একান্ত প্রয়োজন।

কোন কোন ইন্জিন হাওয়ার দ্বারাও ঠাণ্ডা হয় ( এয়ার কুলিং বলে )।

5 নম্বর ঘূর্ণীয়মান ( মূবিং ) পার্টসের ক্ষয় এবং ক্ষতি নিবারণ করিতে এবং মূবিং পার্টসকে পিচ্ছিল রাখিয়া সহজভাবে ঘুরাইতে সহায়তা করে।

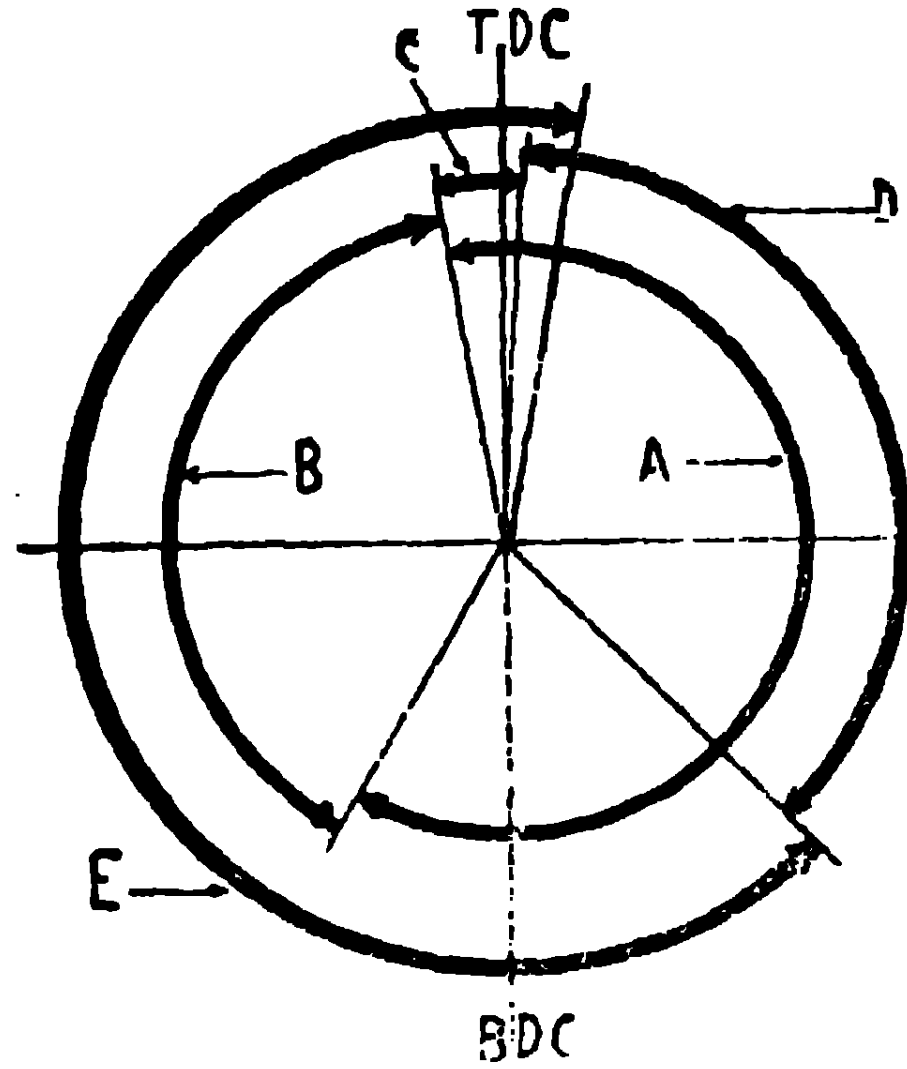
#### 3. গ্র্যাভিটি সিস্টেম ট্যাক্সে এ. সি. পাম্প কেন থাকে ?

গ্র্যাভিটি সিস্টেম ট্যাক্স বড় এবং উঁচুতে হইলে প্রেসার বেশী হয়। লাইনে যদি এ. সি. পাম্প ফিট না করা যায় তবে প্রেসারে নিডেন্ ভাল্‌ব্‌ খোলা হইয়া ফ্লোট ডুবিয়া থাকিবে এবং পেট্রোল কারবারেটার হইতে ওবার ফ্লো হইবে। সেইজন্য এ. সি. পাম্প ফিট থাকে পেট্রোলকে কন্ট্রোল করিবার জন্য।

#### 4. টু-স্ট্রোক পেট্রোল ইন্জিনের লুব্রিকেটিং সিস্টেম।

প্রতি গ্যালন পেট্রোলের সঙ্গে এক পাইট হিসাবে লুব অয়েল মিশাইতে হয়।

ক্রয়ক কেসের ভিতর মিক্সচারকে কম্প্রেশন করার সময় পেট্রলের ফ্লাশ পয়েন্ট কম হওয়ার জন্য গ্যাস উর্ধ্বমুখী হয়। লুব্রিকেটিং অয়েল বেশী ফ্লাশ পয়েন্টের তৈল ; হাওয়ার সঙ্গে মিক্সচার হইতে পারে না। প্রত্যেক ঘূর্ণীয়মান পার্টসে, ভেপার হইয়া আপনা হইতে লাগে এবং ভিতরে চলিয়া যায়। এই প্রকারে বিয়ারিং, গজ্ঞন পিন বৃশ, পিষ্টন, লায়নার ইত্যাদিকে লুব্রিকেটিং করিয়া থাকে।



No. 17 চিত্র। ফোর-ষ্ট্রোক পেট্রোল ইন্জিনের ভাল্ভ্ টাইমিং ( Valve timing for 4-stroke cycle petrol engine )

A—সাক্ষন ষ্ট্রোক।

10° T.D.C.-এর দিকে যাইবার আগে ইন্লেট ভাল্ভ্ খোলে।

30° B.D.C. পার হইয়া উপরে আসার পর ইন্লেট ভাল্ভ্ বন্ধ হয়।

B—কম্প্রেশন্ ষ্ট্রোক।

C—স্পার্ক ইগ্‌নিশন।

10° T.D.C.-এর দিকে যাইবার আগে স্পার্ক আরম্ভ হয়।

3° T.D.C. পার হইয়া স্পার্ক বন্ধ হয়।

D—পাওয়ার ষ্ট্রোক।

45° B.D.C.-এর দিকে যাইবার আগে এগ্‌জ্‌স্ট ভাল্ভ্ খোলে।

10° T.D.C. পার হইয়া এগ্‌জ্‌স্ট ভাল্ভ্ বন্ধ হয়।

ওবার ল্যাপ.....10° + 10° = 20°

সাক্ষন ষ্ট্রোকের সময়.....180° + 10° + 30° = 220°

এগ্‌জ্‌স্ট ষ্ট্রোকের সময়.....180° + 45° + 10° = 235°

5. পেট্রোল ইন্‌জিন কত প্রকারে ষ্টার্ট হয় ?

(1) ইলেকট্রিক ষ্টার্টার মোটর ( Electric starter motor )

(2) হ্যাণ্ডেল ষ্টার্টিং ( Handle starting )



6. পেট্রোল ইন্জিন কত প্রকার ?

(1) টু-স্ট্রোক এবং ফোর-স্ট্রোক ( 2-stroke and 4-stroke )

7. পেট্রোলের ফ্লাশ পয়েন্ট এবং বারনিং পয়েন্ট কত ?

(i) ফ্লাশ পয়েন্ট =  $35^{\circ}\text{F}$  to  $40^{\circ}\text{F}$  (  $1.6^{\circ}\text{C}$  to  $2.7^{\circ}\text{C}$  )

(ii) ফ্লাশ পয়েন্ট =  $50^{\circ}\text{F}$  to  $60^{\circ}\text{F}$  (  $10^{\circ}\text{C}$  to  $15^{\circ}\text{C}$  )

8. কারবারেটার কি ?

পেট্রোল ইন্জিনের অল্প সাক্ষন স্ট্রোকে যে যন্ত্রের দ্বারা উপযুক্ত পরিমাণে পেট্রোল এবং হাওয়ার মিক্সচার তৈরী হয়।

9. কারবারেটার না দিলে কি হইবে ?

পেট্রোল এবং হাওয়ার মিক্সচার তৈরী হইবে না।

10. মিক্সচার তৈরী করিতে কতটা হাওয়া এবং কতটা পেট্রোলের প্রয়োজন ?

13 হইতে 15 ভাগ হাওয়ার সঙ্গে }  
1 ভাগ পেট্রোল } প্রপার মিক্সচার ( ঠিক মিক্সচার )।

আবহাওয়ার তারতম্যের অনুসারে হাওয়া কম-বেশী হয়।

11. মিক্সচার কত রকমের হইতে পারে ?

(1) প্রপার মিক্সচার।

(2) রিচ্ মিক্সচার ( হাওয়ার ভাগ কম, পেট্রোলের ভাগ বেশী )।

(3) পুওর মিক্সচার ( হাওয়ার ভাগ বেশী, পেট্রোলের ভাগ কম )।

12. কারবারেটারে কি করিয়া পেট্রোল আসে ?

কারবারেটারের লেবেল হইতে পেট্রোল ট্যাঙ্ক উপরে হইলে গ্র্যাভিটি ফোর্স প্রেসারে এবং কারবারেটারের লেবেল হইতে পেট্রোল ট্যাঙ্ক নিচে হইলে এ. সি. পাম্প, পাম্প করিয়া, ফ্লোট চেম্বারে পেট্রোল পূর্ণ করিয়া থাকে।

13. এ. সি. পাম্প কত প্রকারের ?

(1) মেকানিক্যাল এ. সি. পাম্প ( এ্যাক্সেনট্রিক বা ক্যাম শাফ্ট দ্বারা চলে )।

(2) ইলেক্ট্রিক এ. সি. পাম্প ( ইলেক্ট্রিক অপারেটিং বাইব্রেটার প্লেট দ্বারা চলে ) ।

#### 14. এ. সি পাম্পের কাজ কি ?

ট্যাঙ্ক হইতে পেট্রোলকে পাম্প করিয়া কারবারেটারের ফ্লোট চেম্বারে পূর্ণ করে ।

#### 15. মেকানিক্যাল এ. সি পাম্প কি করিয়া কাজ করে ?

ক্যাম শাফট ঘুরিয়া এ. সি. পাম্পের রকার আর্মকে পুশ করে । রকার আর্ম ডায়াফ্রামের পুশ রডকে নীচের দিকে দাবায় । সেই সময় ডায়াফ্রাম স্প্রিংকে লইয়া নীচের দিকে আসে এবং ব্যাকুয়াম হইয়া সাকশন নন-রিটারনিং ভাল্‌ব্‌ খোলা হইয়া পেট্রোল ডায়াফ্রামের উপর আসে ।

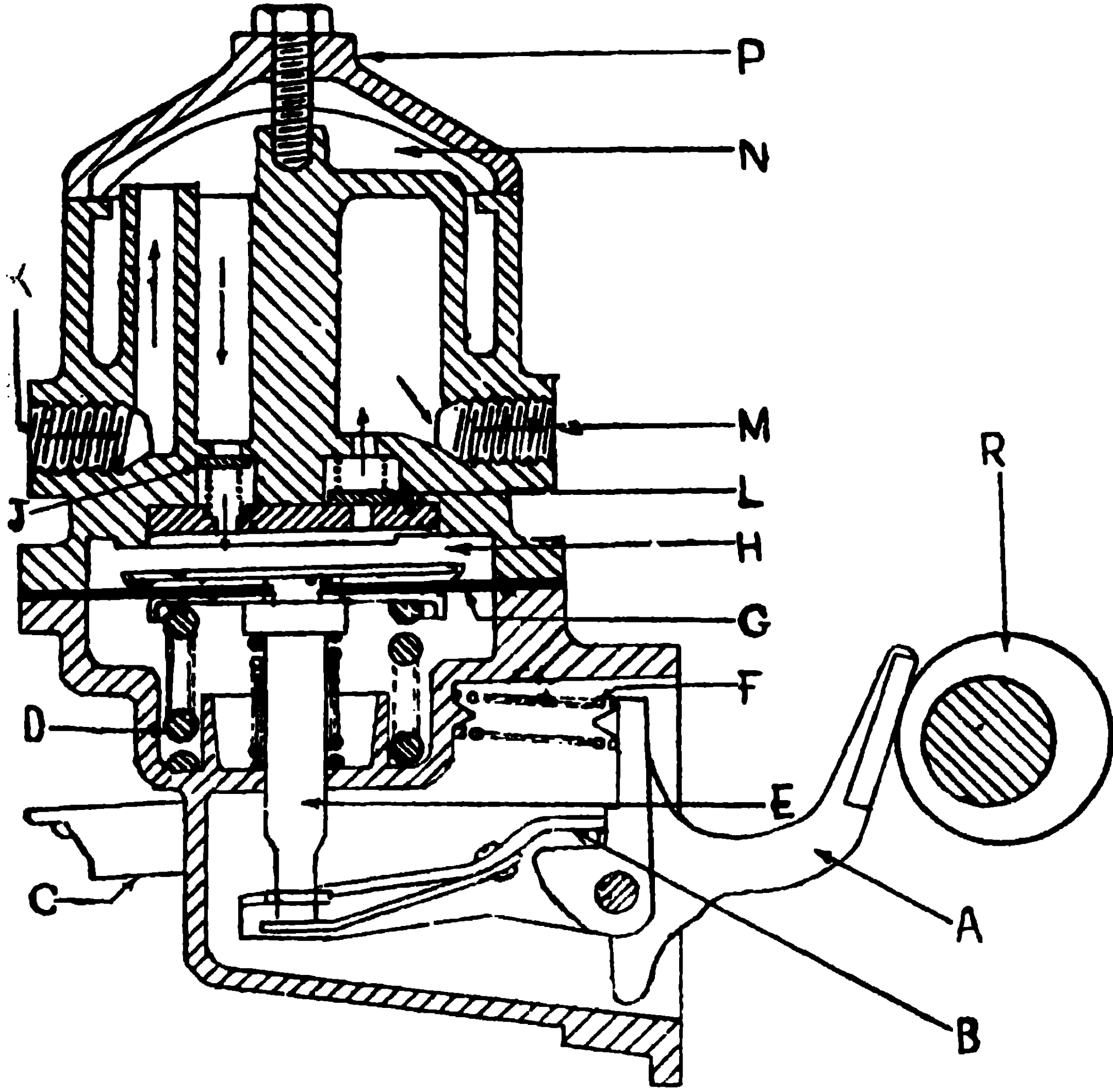
ক্যাম যখন রকার আর্মকে ছাড়িয়া দেয় ; কারবারেটারের ফ্লোট চেম্বারে পেট্রোল কম হইলে স্প্রিং-এর দ্বারা ডায়াফ্রাম উপরে আসে ; ডেলিবারি নন-রিটারনিং ভাল্‌ব্‌ খুলিয়া পেট্রোল পাইপ হইয়া, নিডল্‌ ভাল্‌ব্‌ খুলিয়া ফ্লোট চেম্বারে পেট্রোল পূর্ণ করিয়া থাকে ( No. 18 চিত্র ) ।

#### 16. ইলেক্ট্রিক এ. সি. পাম্প কি করিয়া কাজ করে ?

ব্যাটারীর কারেন্ট বাইব্রেটর কয়েলে গিয়া ম্যাগনেটে পরিণত হইয়া বাইব্রেটর কয়েলটি অপারেট করিয়া মেকানিক্যাল এ. সি. পাম্পের মতন কাজ করিয়া থাকে ।

#### 17. কারবারেটারের ফ্লোট চেম্বারে পেট্রোল পূর্ণ থাকিলে এ. সি. পাম্প কাজ করে কি না ?

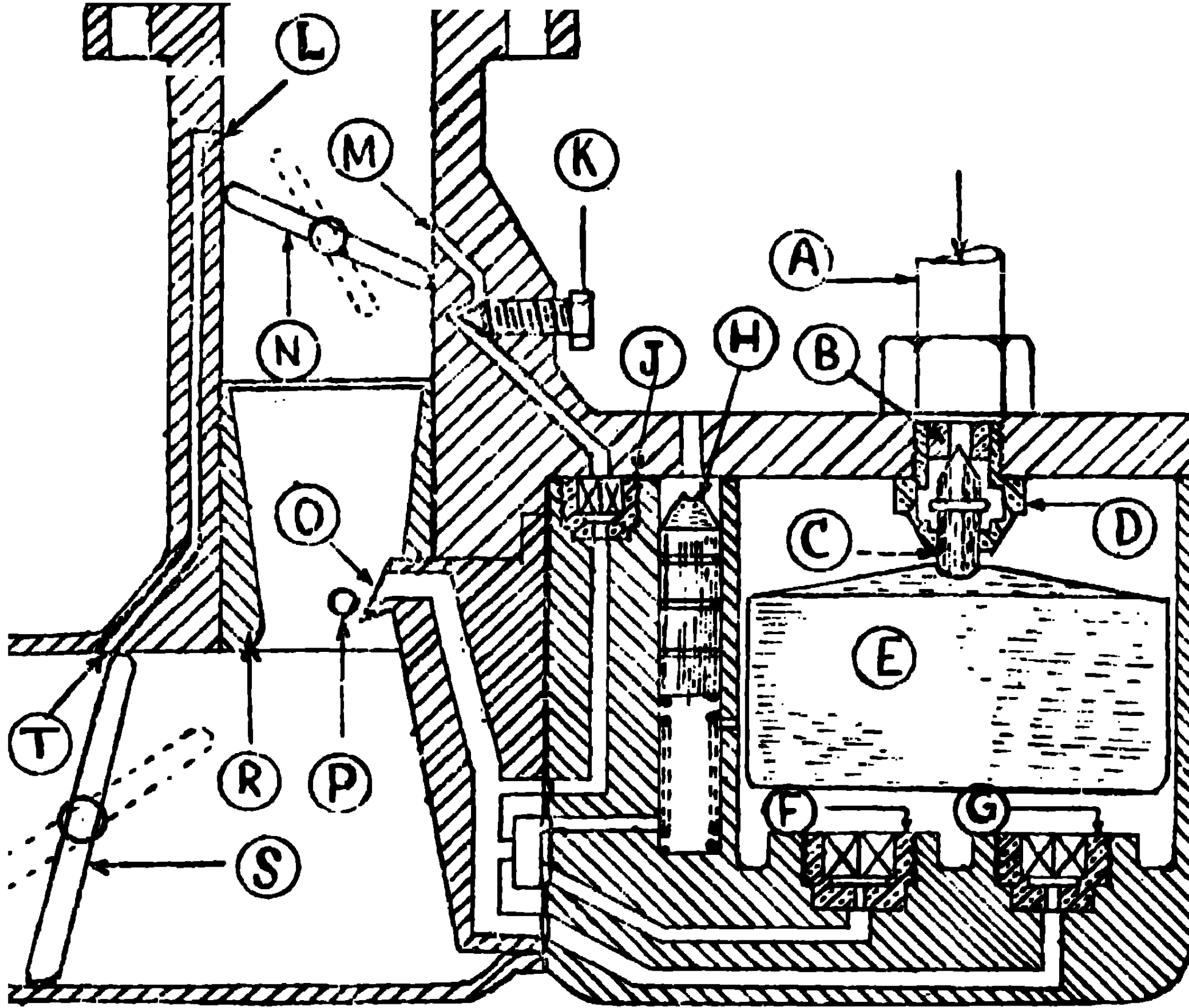
করে না । কারণ :—ফ্লোট যে প্রেসারে নিডল্‌ ভাল্‌ব্‌কে বন্ধ রাখে, তার চেয়েও এ. সি. পাম্পের ডায়াফ্রামের স্প্রিং-এর টেনশন্‌ কম । চেম্বারে পেট্রোল পূর্ণ থাকিলে ; ডায়াফ্রাম স্প্রিংকে লইয়া নীচের দিকে দাবাইয়া রাখে । সেই সময় ডায়াফ্রাম কাজ করে না ( খুব অল্প সময়ের জন্য ) । ক্যাম রকার আর্মকে অপারেট করিতে থাকে ।



No. 18 চিত্র। এ সি. মেকানিক্যাল পাম্প (A. C. Mechanical pump)

- A—রকার আর্ম আউটার ( Rocker arm outer )
- B—রকার আর্ম ইনার ( Rocker arm inner )
- C—হাও প্রাইমিং লিবার ( Hand priming lever )
- D—ডায়াফ্রাম স্প্রিং ( Diaphragm spring )
- E—ডায়াফ্রাম পুল রড ( Diaphragm pull rod )
- F—রকার আর্ম স্প্রিং ( Rocker arm spring )
- G—ডায়াফ্রাম ( Diaphragm )
- H—পাম্প চেম্বার ( Pump chamber )
- J—সাক্ষন নন-রিটারনিং ভাল্‌ভ্‌ ( Suction non-returning valve )
- K—ট্যাঙ্ক হইতে ইনলেট ( Inlet from tank )
- L—ডেলিবারি নন-রিটারনিং ভাল্‌ভ্‌ ( Delivery non-returning valve )
- M—কারবুরেটর হইতে আউটলেট ( Outlet from carburettor )

- N—স্ট্রেনার ( Strainer )  
 P—কভার ( Cover )  
 R—এক্সেনট্রিক ( Eccentric )



No. 19 চিত্র। জেনিথ্ টাইপ কার্বারেটর ( Zenith type carburettor )

- A—পেট্রোল ইনলেট পাইপ ( Petrol inlet pipe )  
 B—নিডল্ ভাল্ভ্ সিট ( Needle valve seat )  
 C—নিডল্ ভাল্ভ্ ( Needle valve )  
 D—নিডল্ ভাল্ভ্ ষ্টপ বা রিটেইনার স্ক্রু ( Needle valve stop or retainer screw )  
 E—ফ্লোট ( Float )  
 F—কম্পেনসেটিং জেট ( Compensating jet )  
 G—মেইন জেট ( Main Jet )  
 H—এক্সিলারেটিং পাম্প ও স্প্রিং ( Accelerating pump and spring )  
 J—স্লো রানিং জেট ( Slow running jet )  
 K—এ্যাড্ জাষ্টিং স্ক্রু ( Adjusting screw )  
 L—স্লো রানিং এয়ার আউটলেট ( Slow running air outlet )  
 M—স্লো রানিং পেট্রোল আউটলেট ( Slow running petrol outlet )

N—থ্রটল্ ভাল্‌ব্ বা প্লেট ( Throttle valve or plate )

O—লোড্ রানিং পেট্রোল আউটলেট ( Load running petrol outlet )

P—ডিস্ট্রিবিউটার বার ( Distributor bar )

R—চোক্ টিউব ( Choke tube )

S—চোক্ ভাল্‌ব্ বা প্লেট ( Choke valve or plate )

T—স্লো রানিং এয়ার ইন্লেট ( Slow running air inlet )

18. কারবারেটার কি করিয়া মিক্‌স্‌চার তৈরী করে ( মিক্‌সিং চেম্বারে ) ?

( No. 19 চিত্র দেখুন ) ট্যাক হইতে পেট্রোল গ্র্যাভিটি ফোর্স প্রেসারে বা পাম্পিং প্রেসারে ফ্লোট চেম্বারে পূর্ণ আছে। থ্রটল্ ভাল্‌ব্ বা প্লেট (N) খোলা রাখিতে হয়। ইন্‌জিনের সাক্‌শন ষ্ট্রোকে ইন্‌লেট ভাল্‌ব্ খোলা হয়, সিলিণ্ডারের ভিতর ব্যাকুয়াম পাওয়ার হয়। ব্যাকুয়ামের পাওয়ারে এয়ারের রাস্তা হইতে এয়ার, মেইন জেট (G) হইতে পেট্রোল, মিক্‌সিং চেম্বারে মিক্‌স্‌চার তৈরী করিয়া ইন্‌লেট মেনিফোল্ড হইয়া ইন্‌লেট ভাল্‌বের রাস্তা দিয়া সিলিণ্ডারের ভিতর যায়।

19. মিক্‌স্‌চারকে সিলিণ্ডারে লইয়া কি করে ?

মিক্‌স্‌চারকে সিলিণ্ডারের ভিতর কম্প্রেশন করিয়া স্পার্কিং প্লাগ হইতে ইলেকট্রিক স্পার্ক দ্বারা কম্প্রেস্‌ড্ মিক্‌স্‌চারকে জ্বলাইয়া পাওয়ার বা তাপ শক্তি তৈরী করিয়া দেলে।

20. টিউনিং কি ?

পেট্রোল ইন্‌জিনকে স্লো স্পীডে চালাইবার জন্য ঠিকমত এয়ার বা হাওয়ার সঙ্গে পেট্রোলের পরিমাণ মিলানোকে টিউনিং বলে। সেই সঙ্গে স্পার্কিং প্লাগের ঝায়ার দেখা দরকার।

21. টিউনিং কিভাবে করে ?

( No. 19 চিত্র দেখুন ) থ্রটল্ লিবারের দ্বারা, থ্রটল্ ভাল্‌ব্ (N) বন্ধ পজিশনে রাখিয়া, এ্যাড্‌জাস্টিং স্ক্রু (K) আন্তে আন্তে টাইট করিলে পেট্রোল কম যাইবে এবং ইন্‌জিনের স্পীড কম হইবে। যখন ইন্‌জিন বন্ধ হইতে চায় ততটা এ্যাড্‌জাস্টিমেন্ট না করিয়া অর্থাৎ ইন্‌জিন বন্ধ না হইয়া খুব কম স্পীডে চলিবে এমত অবস্থায় রাখিয়া এ্যাড্‌জাস্টিমেন্ট বন্ধ করিতে হয়।

## 22. টিউনিং কেন করা হয় ?

ইন্জিন খুব কম স্পীডে পূর্ণক্ষমতায় চলবে এবং পেট্রোল খরচ কম হইবে।

## 23. গ্লো রানিং স্পীডে কোন্ জেট কাজ করে এবং কেন ?

(No. 19 চিত্র দেখুন) গ্লো রানিং জেট (J) কাজ করে। সেই সময় অন্য জেট কাজ করে না। কারণ, গ্লো রানিং স্পীডে ইন্জিনকে চালাইতে হইলে থ্রটল্ ভাল্ভ্ (N) বন্ধ রাখিতে হইবে। থ্রটল্ ভাল্ভ্ বন্ধ থাকার দরুন মিলিগুরের ব্যাকুয়াম পাওয়ার থ্রটল্ ভাল্ভ্ (N) পর্যন্ত হয়। সেই সময় ব্যাকুয়ামের পাওয়ারে গ্লো রানিং জেট (J) হইতে পেট্রোল টানিয়া, আউটলেট রাস্তা (M) হইয়া ইন্লেট মেনিফোল্ডে যায়। গ্লো রানিং এয়ার আউটলেট (L) হইতে হাওয়া লইয়া ইন্লেট মেনিফোল্ডে মিক্সচার তৈরী করে।

## 24. মিক্সচার কোথায় তৈরী হয় ?

(1) বেশী স্পীডে চলিবার সময় মিক্সিং চেম্বারে।

(2) আয়ডেল বা খুব কম স্পীডে চলিবার সময় ইন্লেট মেনিফোল্ডে।

## 25. ক্যারবারেটারের ফ্লোট চেম্বারে পেট্রোলের লেবেল ?

(No. 19 চিত্র দেখুন) ফ্লোট চেম্বারে পেট্রোল পূর্ণ থাকিলে, মেইন রানিং জেটের আউটলেট (O) প্যাসেজের লেবেল হইতে  $\frac{1}{2}$ " নীচে থাকে। সেই জন্য আউটলেট প্যাসেজ (O) হইতে আপনা হইতে বাহির হইয়া মিক্সিং চেম্বারে যাইতে পারে না।

## 26. সি. বি. পয়েন্টের কি কাজ ?

শাফ্ট ঘুরিয়া মেক্ হইতে ব্রেক্ করিয়া প্রাইমারী ওয়াইণ্ডিং বা কয়েলের সারকিট ব্রেক্ করাইয়া কনডেনসার হইয়া সেকেন্ডারী ওয়াইণ্ডিং বা কয়েলে যাইয়া হাই-ভোল্ট্ তৈরী করে।

( গ্যাপ্ ক্লিয়ারেন্স—0.016" to 0.018" )

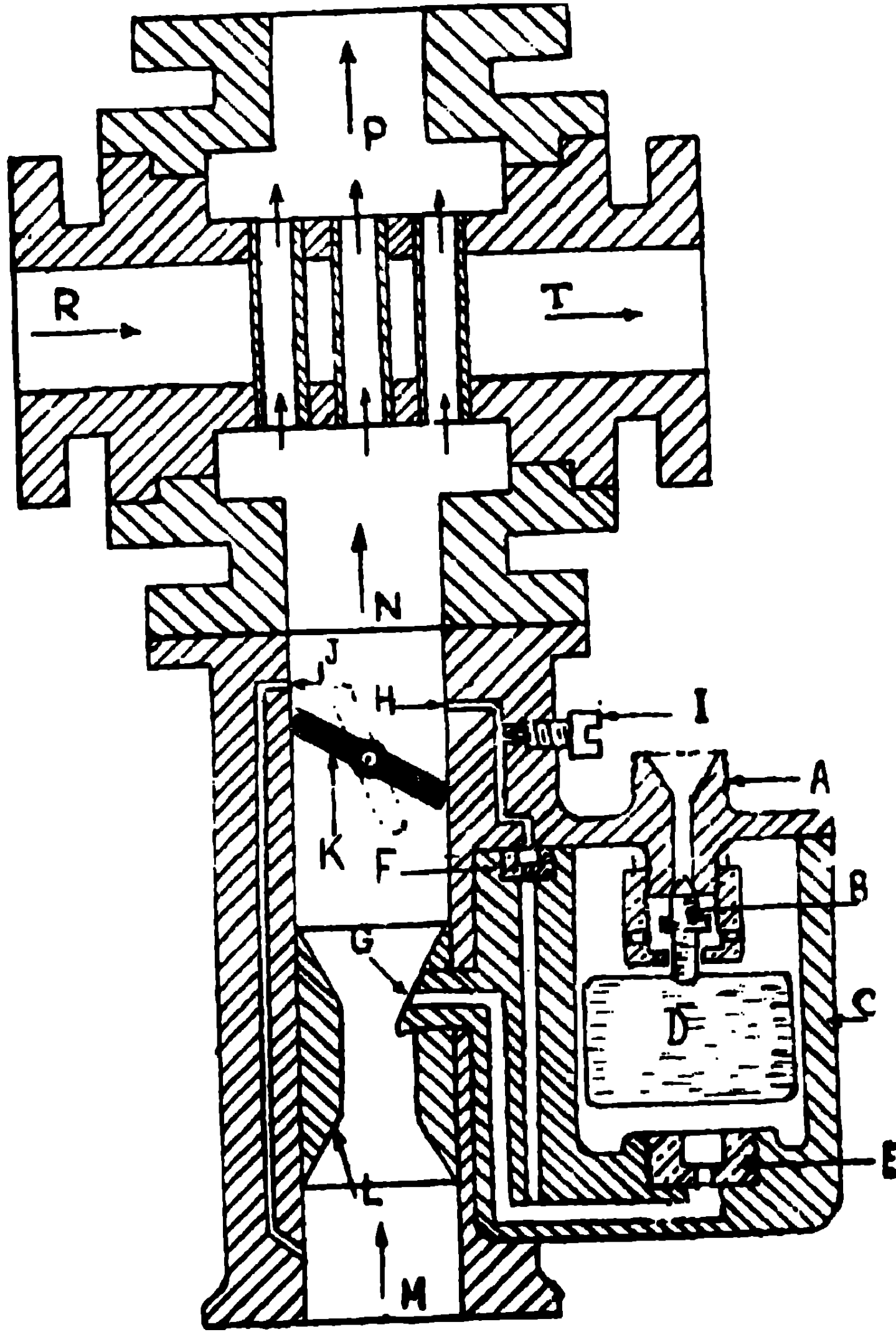
( সেগ্‌মেন্ট পয়েন্টের গ্যাপে ক্লিয়ারেন্স—0.001" to 0.002" )

## 27. সি. বি. পয়েন্টের গ্যাপ্ ক্লিয়ারেন্স কম এবং বেশী হইলে কি হইবে ? ( চালুতে )

গ্যাপ্ কম হইলে :—দেবীতে মেক্ হইতে ব্রেক্ হইবে অর্থাৎ ডিট্রিবিউটার শাফ্ট একটু বেশী ঘুরিয়া পয়েন্টকে খুলিবে ইহার জন্য দেবীতে স্পার্ক আঁরন্ত হইবে ( রিটার্ড টাইমিং )।

গ্যাপ্ বেশী হইলে :—আগেই মেক হইতে ব্রেক হইবে অর্থাৎ ডিষ্ট্রিবিউটার শাফ্ট কম ঘুরিয়া পয়েন্টকে খুলিবে। ইহার অন্ত আগে স্পার্ক আরম্ভ হইবে ( এ্যাড্‌বান্স টাইমিং )।

**Note :—**সি. বি. পয়েন্ট যখন মেক হইতে ব্রেক হওয়ার দরকার সেই সময় না হইয়া আগে হইলে এ্যাড্‌বান্স টাইমিং, পরে হইলে রিটার্ড টাইমিং।



No. 20 চিত্র। প্যারAFFIN ব্যাপরাইজার প্রণালী (Paraffin vaporiser system)

- A—পেট্রোল ইউনিয়ান ( Petrol union )
- B—নিডল্‌ ভাল্‌ভ্‌ ( Needle valve )
- C—ফ্লোট চেম্বার ( Float chamber )
- D—ফ্লোট ( পাতলা পেতলের পাত ) ( Float, thin brass plate )



E—মেইন জেট ( Main jet )

F—স্লো রানিং জেট ( Slow running jet )

G—মেইন জেট আউটলেট ( Main jet outlet )

H—স্লো রানিং আউটলেট ( Slow running outlet )

I—স্লো রানিং এ্যাড্‌জাস্টিং স্ক্রু ( Slow running adjusting screw )

J—স্লো রানিং এয়ার আউটলেট ( Slow running air outlet )

K—স্পীড কন্ট্রোল থ্রটল্‌ ভাল্‌ভ্‌ ( Speed control throttle valve )

L—চোক্‌ টিউব্‌ ( Choke tube )

M—এয়ার ইনলেট ( Air inlet )

N—পেট্রোল এবং এয়ার মিক্সচার ব্যাপরাইজারের জন্ম ইনলেট ( Mixture inlet for vapouriser )

P—ব্যাপরাইজার হইবার পর মিক্সচার আউটলেট, ইনলেট মেনিফোল্ড হইয়া সিলিণ্ডারে (Vapouriser mixture outlet to cylinder through inlet manifold )

R—এগ্‌জস্ট্‌ ইনলেট ( Exhaust inlet )

T—এগ্‌জস্ট্‌ আউটলেট ( Exhaust outlet )

28. গ্র্যাভিটি সিস্টেমে কি করিয়া পেট্রোল ফ্লোট চেম্বারে আসে ?

ট্যাঙ্কে পেট্রোল পূর্ণ থাকে। কক্‌ খুলিলে গ্র্যাভিটি ফোর্সের দরুন পাইপ হইয়া, ফিল্টারে পরিষ্কার হইয়া নিড্‌ল ভাল্‌ভের মুখে আসে।

ফ্লোট চেম্বারে পেট্রোল কম হওয়ার সঙ্গে সঙ্গে ফ্লোট নীচের দিকে যাইতে থাকে। সেই সময় নিড্‌ল ভাল্‌ভ্‌কে খুলিয়া ফ্লোট চেম্বারে পূর্ণ হইতে থাকে।

29. নিড্‌ল ভাল্‌ভ্‌ এবং ফ্লোটের কাজ কি ?

পেট্রোল ফ্লোট চেম্বারে পূর্ণ হইলে ফ্লোট উপরে ভাসিয়া উঠিয়া নিড্‌ল ভাল্‌ভ্‌কে ঠেলিয়া বন্ধ করিয়া দেয়। আর পেট্রোল আসিতে দেয় না। চেম্বারে যতটা পেট্রোল থাকার প্রয়োজন তার চেয়ে বেশী হইতে দেয় না। অর্থাৎ চেম্বারে পেট্রোলের লেবেল ঠিক রাখে।

30. নিড্‌ল ভাল্‌ভের সিট্‌ খারাপ হয় কেন ?

সাধারণতঃ নিড্‌ল ভাল্‌ভের সিট্‌ জলে না এবং ক্ষয় হইয়াও যায় না। কারণ :—নিড্‌ল ভাল্‌ভ্‌ সব সময় ঠাণ্ডা থাকে ; সিটে বসিবার সময় খুব আন্তে আন্তে বসিয়া থাকে। কিন্তু ভাল্‌ভের সিটে পেট্রোলের ময়লা লাগিলে, ভাল্‌ভ্‌ ভাল করিয়া সিটে বসিবে না। সব সময় পেট্রোল চেম্বারে আসিতে থাকিবে।



তাহার অন্ত কারবারেটার হইতে ওবার ফ্লো হইবে। ফ্লোট লিক্ হইলেও ওবার ফ্লো হইবে। ভাল্‌ব্ সিট্ লুব্ অয়েল দ্বারা গ্রাইডিং করিয়া দিলেই পুনরায় কাজ করিবে। ফ্লোট লিক্ হইলে সল্‌ডারিং করিতে হইবে।

### 31. ওবার ফ্লো হইলে কি হইবে ?

কিছু পেট্রোল বাহিরে পড়িবে এবং জেটের মুখ দিয়া বেশী পেট্রোল যাইবে তাহার অন্ত ইন্জিন ষ্টার্ট হইবে না। চালু ইন্জিন হইলে মিস্‌ফায়ারিং হইয়া ইন্জিন বন্ধ হইয়া যাইবে।

### 32. মেইন জেটের কি কাজ ?

ইন্জিন যখন বেশী স্পীডে চলে সেই সময় মেইন জেট হইতে বেশী পেট্রোল প্রবাহিত হয়। বেশী স্পীডের সময় মেইন জেটের সঙ্গে কম্পেন্‌সেটিং জেট ছাড়া সব জেট কাজ করে।

### 33. গ্লো রানিং জেটের কাজ কি ?

কম স্পীডের সময় কাজ করে, সেই সময় অন্ত কোন জেট কাজ করে না। থ্রট্‌ল্ ভাল্‌ব্ বন্ধ থাকে, গ্লো রানিং জেট হইতে পেট্রোল এবং এয়ার জেট হইতে এয়ার ইন্লেট মেনিফোল্ডে মিক্‌চার হয়।

### 34. গ্লো স্পীডে মেইন জেট কাজ করে না কেন ?

ইন্জিনের কম স্পীডে ব্যাকুয়ামের পাওয়ার কম এবং থ্রট্‌ল্ ভাল্‌ব্ বন্ধ থাকে। গ্লো রানিং জেটের আউটলেট প্যাসেজ (No. 19 চিত্রের M) থ্রট্‌ল্ ভাল্‌ব্ বা প্লেটের উপরে থাকে। ব্যাকুয়ামের পাওয়ার গ্লো রানিং জেটের উপর পড়ার অন্ত শুধু গ্লো রানিং জেট কাজ করে।

### 35. এয়ার জেটের কি কাজ ?

গ্লো রানিং জেট যখন কাজ করে সেই সময় এয়ার বা হাওয়ার জেট দিয়া হাওয়া আসিয়া থ্রট্‌ল্ প্লেটের পরে ইন্লেট মেনিফোল্ডে মিক্‌চার তৈরী হয়। (No. 19 চিত্রের J & T )

### 36. এ্যাক্সিলারেটিং পাম্পের কি কাজ ?

কোন কোন ইন্জিন ষ্টার্ট করিবার সময় মিক্‌সিং চেম্বার শুষ্ক থাকে। এ্যাক্সিলারেটিং পাম্পকে পাম্প করিলে অর্থাৎ লিবারকে দাবাইলে মিক্‌সিং চেম্বারে পেট্রোল বাইয়া হাওয়ার সঙ্গে মিলিত হইয়া রিচ্ মিক্‌চারে পরিণত হয়। তাহার অন্ত অতি সহজেই ইন্জিন ষ্টার্ট হয়।

ইন্জিন কম স্পীডে চলিতেছে; স্পাড বাড়াইবার প্রয়োজন হইলে এ্যাক্সিলারেটিং পাম্পকে পাম্প করিলে মিক্সিং চেম্বারে বেশী পেট্রোল যাইয়া ইন্জিনের স্পীড তাড়াতাড়ি বাড়িয়া প্লো রানিং জেট হইতে মেইন জেটে ট্রান্সফার হয়।

### 37. চোক্ ভাল্‌ব্ বা প্লেটের কি কাজ ?

ইহার দ্বারা হাওয়াকে কম-বেশী করান হয়। চোক্ ভাল্‌ব্ বা প্লেটকে কম খুলিলে জেটের উপর সাক্ষন প্রেসার বেশী হয়। পেট্রোলের ময়লা জেটে জমিলে প্রেসারে পরিষ্কার হয় এবং পেট্রোলের পরিমাণ বেশী হইয়া বিচ্ মিক্সচারে ইন্জিনকে ষ্টার্ট করিবার সুবিধা করে।

ময়লা খুব বেশী জমা হইলে সাক্ষন প্রেসারে সম্পূর্ণ পরিষ্কার হয় না। তাহার জন্ম ইন্জিন ঠিকভাবে চলে না, খুলিয়া হাওয়ার প্রেসারে পরিষ্কার করিতে হইবে।

### 38. থ্রটল্ ভাল্‌ব্ বা প্লেটের কি কাজ ?

ডিজেল ইন্জিনে, ইন্জিনকে কন্ট্রোল করিবার জন্ম গবর্নরের প্রয়োজন হয়। ওয়েলডিং সেট্, এয়ার কম্প্রেসার, ডায়নামো এবং পাম্পিং সেট্ পেট্রোল ইন্জিনে গবর্নর প্রয়োজন; অন্ম কোন পেট্রোল ইন্জিনে গবর্নর প্রয়োজন হয় না। ইন্জিনের স্পীড কন্ট্রোল করিবার জন্ম থ্রটল্ ভাল্‌ব্ বা প্লেটের একান্ত প্রয়োজন।

লিবারের দ্বারা থ্রটল্ ভাল্‌ব্ বা প্লেটকে কম খোলা করিলে সিলিণ্ডারের ব্যাকুয়াম পাওয়ারে হাওয়া এবং পেট্রোলের মিক্সচার কম সিলিণ্ডারে যায় তাহার জন্ম ইন্জিনের স্পাড কম হয়। লিবারের দ্বারা থ্রটল্ ভাল্‌ব্ বা প্লেট বেশী খোলা করিলে সিলিণ্ডারের ব্যাকুয়াম পাওয়ারে হাওয়া এবং পেট্রোলের মিক্সচার বেশী সিলিণ্ডারে যায় তাহার জন্ম ইন্জিনের স্পীড বেশী হয়।

### 39. মিক্সিং চেম্বারের কি কাজ ?

কারবারেটারের যে অংশে উপযুক্ত পরিমাণে হাওয়া এবং পেট্রোলের মিক্সচার তৈরী করে তাহাকে মিক্সিং চেম্বার বলে। উপযুক্ত পরিমাণে মিক্সচার তৈরী করা ইহার কাজ।

### 40. এয়ার এবং পেট্রোল এ্যাড্‌জাস্টিং স্ক্রু কি কাজ ?

ইহা কারবারেটারে প্লো রানিং জেটের বাহির হইবার রাস্তায় এবং হাওয়ার জেটের রাস্তায় ফিট করা থাকে। স্ক্রুকে টাইট করিলে জেটের

রাস্তা ছোট হইয়া যায়। তাহার জন্য হাওয়া এবং পেট্রোল কম যায় এবং ক্রুকে লুজ বা টিলা করিলে জেটের রাস্তা বড় হইবে। তাহার জন্য হাওয়া এবং পেট্রোল বেশী যাইবে। প্রপার (ঠিকমত) মিক্সচার তৈরী করিতে হইলে ক্রুকে এ্যাড্‌জাস্টমেন্ট করিতে হয়। ইহা কেবলমাত্র প্লো রানিং স্পীডে চলিবার জন্য।

#### 41. মিস্‌ফায়ার কি এবং কেন হয় ?

পেট্রোল ইন্জিনের জন্য :—মিক্সচার না জালান এবং কম জালানকেই মিস্‌ফায়ার বলে।

যেমন :—(1) কম্প্রেশন কম হইলে।

(2) পেট্রোলের ভাগ বেশী এবং হাওয়ার ভাগ কম হইলে।

(3) হাওয়ার ভাগ বেশী এবং পেট্রোলের ভাগ কম হইলে।

(4) পেট্রোলের সঙ্গে জল থাকিলে এবং ময়লা থাকিলে।

(5) স্পার্কিং প্লাগ হইতে স্পার্ক না পাইলে।

(6) স্পার্কিং প্লাগ হইতে কম স্পার্ক পাইলে।

(7) ইলেকট্রিক ডিষ্ট্রিবিউটার হইতে হাই-টেনশন্‌ তার উলটা ফিট হইলে এবং স্পার্ক প্লাগের ফায়ারিং টাইমিং এ্যাড্‌বান্স বা রিটার্ড হইলে।

42. পেট্রোল ইন্জিনের এক সিলিণ্ডার কাজ না করার কারণ কি ?

(1) কম্প্রেশন প্রেসার না হইলে।

(2) স্পার্কিং প্লাগ স্পার্ক না দিলে।

#### 43. কম্প্রেশন না হওয়ার কারণ কি ?

(1) এগ্‌জষ্ট, ইন্লেট ভাল্‌ব্‌ খোলা পজিসনে জাম হইলে ( বেশীর ভাগ ক্ষেত্রে এগ্‌জষ্ট ভাল্‌ব্‌ )।

(2) সমস্ত কম্প্রেশন রিং ভাঙ্গিয়া গেলে।

(3) সমস্ত কম্প্রেশন রিং জাম হইলে।

44. পেট্রোল ইন্জিনের এক সিলিণ্ডার কাজ করে না কি করিয়া বোঝা যাইবে ?

অন্য অন্য সিলিণ্ডার হইতে উক্ত সিলিণ্ডার ঠাণ্ডা থাকিবে। ক্রু ড্রাইবার দ্বারা স্পার্কিং প্লাগ হইতে বডি আর্ধ করিয়া অথবা ডিষ্ট্রিবিউটার ক্যাপ হইতে হাই-টেনশন্‌ তার এক এক করিয়া সেগ্‌মেন্ট পরেন্ট হইতে আলাদা করিলে

উক্ত সিলিণ্ডারের বেলায় ইন্জিনের স্পীডে কোন পরিবর্তন হইবে না। যে সিলিণ্ডার কাজ করে তাহার বেলায় ইন্জিনের স্পীড কমিয়া যাইবে।

45. এক সিলিণ্ডারের স্পার্কিং প্লাগ হইতে স্পার্ক না পাইবার কারণ কি ?

- (1) উক্ত সিলিণ্ডারের হাই-টেনশন্ তার সেগ্‌মেন্ট পয়েন্ট হইতে আলাদা হইলে।
- (2) উক্ত সিলিণ্ডারের হাই-টেনশন্ তার সর্টসারকিট হইলে।
- (3) উক্ত সিলিণ্ডারের স্পার্কিং প্লাগ সর্টসারকিট হইলে।
- (4) উক্ত সিলিণ্ডারের স্পার্কিং প্লাগের গ্যাপ্‌ ক্লিয়ারেন্স বেশী হইলে।
- (5) উক্ত সিলিণ্ডারের স্পার্কিং প্লাগের গ্যাপে কার্বন হইলে।

46. কোন সিলিণ্ডারেরই স্পার্কিং প্লাগ হইতে স্পার্ক না পাইবার কারণ কি ?

- (1) ইগ্‌নিশান স্‌ইচ কন্টাক্ট না হইলে (অনু না করিলে)।
- (2) কয়েল (প্রাইমারী এবং সেকেন্ডারী) সর্টসারকিট হইলে।
- (3) কনডেনসার সর্টসারকিট হইলে।
- (4) সি. বি. পয়েন্ট মেক্‌ বা ব্রেক্‌ না হইলে।
- (5) কয়েলের হাই-টেনশন্ তার কার্বনের সঙ্গে টাচ্‌ না থাকিলে।
- (6) কার্বন রোটোরের সঙ্গে টাচ্‌ না থাকিলে।
- (7) রোটোর ক্র্যাঙ্ক বা ফাটিয়া সর্টসারকিট হইলে।
- (8) স্পার্কিং প্লাগের গ্যাপ্‌ ক্লিয়ারেন্স বেশী হইলে।
- (9) স্পার্কিং প্লাগের গ্যাপ্‌ ক্লিয়ারেন্সে কার্বন হইলে।

47. পেট্রোল ইন্জিনের এক সিলিণ্ডার কম কাজ করিলে কি করিয়া বোঝা যাইবে ?

যে সিলিণ্ডার কম কাজ করে উক্ত সিলিণ্ডারের স্পার্কিং প্লাগ হইতে বডি আর্থ করিলে অথবা ডিষ্ট্রিবিউটারের ক্যাপের সেগ্‌মেন্ট পয়েন্ট হইতে হাই-টেনশন্ তার খুলিয়া লইলে, রেবলিউশন্ মিটারের কাঁটা বা নিড্‌ল আপ এণ্ড ডাউন (উপর নীচে হিলা) এবং বাইব্রেসন বন্ধ হইয়া যাইবে।

যে সিলিণ্ডার কাজ করে সেই সিলিণ্ডারে উপরোক্ত বিষয়গুলি করিলে, ইন্জিনের স্পাড কম হইয়া রেবলিউশন্ মিটারের কাঁটা বা নিড্‌ল আপ এণ্ড ডাউন করিবে (উপর নীচে হিলা) এবং ইন্জিনের বাইব্রেসন হইতে থাকিবে।

48. এক সিলিণ্ডার কম কাজ করিবার কারণ কি ?

- (1) উক্ত সিলিণ্ডারের কম্প্রেশন কম হইলে।
- (2) উক্ত সিলিণ্ডারের স্পার্কিং প্লাগ হইতে ছোট (কম) স্পার্ক দিলে।
- (3) উক্ত সিলিণ্ডারের পিষ্টন হেডে লুব অয়েল উঠিলে।

49. স্পার্কিং প্লাগে কি করিয়া আগুন বা স্পার্ক পায় ?

(i) কয়েল ব্যাটারী ইগ্নিশন সিস্টেম (Coil battery ignition system)

(ii) ম্যাগনেটো ইগ্নিশন সিস্টেম (Magneto ignition system)

স্পার্কিং প্লাগের সেন্দ্রাল ইলেকট্রোড্ এবং আর্থড্ বা সাইড ইলেকট্রোডের গ্যাপ্ থাকার দরুন স্পার্ক পায়।

50. কয়েল ইগ্নিশন এবং ম্যাগনেটো ইগ্নিশনে তফাৎ কি ?

(i) ব্যাটারীর লো-ভোল্ট এবং প্রোরিজ কারেন্ট (6 হইতে 12 ভোল্ট); ইন্ডাকশন কয়েলে যাইয়া হাই-ভোল্ট হয় (10,000 হইতে 15,000 ভোল্ট)। ঐ হাই-ভোল্ট কারেন্ট স্পার্কিং প্লাগ দ্বারা সার্কিট কম্প্লিট করে। ইহা ম্যাগনেটো ইগ্নিশন সিস্টেম হইতে দুর্বল (উইক্) স্পার্ক পায় (4,000 হইতে 5,000 ভোল্ট কম)।

(ii) ম্যাগনেটো স্বয়ং কারেন্ট উৎপন্ন করিয়া (6 হইতে 24 ভোল্ট) সেকেন্ডারী ওয়াইন্ডিং-এ হাই-ভোল্ট কারেন্ট উৎপন্ন করে (15,000 হইতে 20,000 ভোল্ট)। ঐ হাই-টেনশন্ বা হাই-ভোল্ট কারেন্ট স্পার্কিং প্লাগ দ্বারা সার্কিট কম্প্লিট করে। ইহা কয়েল ব্যাটারী ইগ্নিশন সিস্টেম হইতে সবল (ষ্ট্রং) স্পার্ক পায় (5,000 হইতে 6,000 ভোল্ট বেশী)।

51. ম্যাগনেটো কি এবং কাহাকে বলে ?

ম্যাগনেটো একটি ছোট জেনারেটর বলিলে ভুল হইবে না। জেনারেটর যেমন কারেন্ট উৎপন্ন করিয়া থাকে ম্যাগনেটোও তেমন কারেন্ট উৎপন্ন করে, কিন্তু জেনারেটর যেমন স্পীড অক্ষুণ্ণীয় সব সময় একভাবে লাইনে কারেন্ট সাপ্লাই দিতে পারে, ম্যাগনেটো তাহা পারে না। স্থায়ী চুম্বকের (Permanent magnets) দুই পোলের মধ্যবর্তী ফাঁক জায়গায় চুম্বকের দুইটি বিপরীত পোল সব সময়ের জন্য লাইনস্ অফ্ ফোর্স বিস্তার করিয়া থাকে। আরম্ভের সুরিবার সঙ্গে সঙ্গে ম্যাগনেটিক লাইনস্ অফ্ ফোর্স কাটিয়া, সঙ্গে সঙ্গে সি. বি. পয়েন্টের দ্বারা প্রাইমারী কয়েলের সার্কিট ব্রেক করাইয়া

কনডেনসার হইয়া সেকেন্ডারী কয়েলে গিয়া হাই-ভোল্ট তৈরী করে। জেনারেটোরের কারেন্ট দ্বারা যেমন বাতি, পাখা ইত্যাদি চলিতে সক্ষম ম্যাগনেটোর কারেন্ট দ্বারা তাহা সম্ভব নয়। কারণ হাই-ভোল্ট, লো-অ্যামপেয়ার, সারকিট ব্রেক করাইয়া স্পার্কিং প্রাগ হইতে সারকিট কম্প্রিট করে।

52. ম্যাগনেটো কি করিয়া কারেন্ট উৎপন্ন করিয়া স্পার্কিং প্রাগ হইতে স্পার্ক দেয় ?

মেকানিক্যাল ফোর্সের দ্বারা বা ইন্জিন ঘুরার সঙ্গে সঙ্গে, পারমানেন্ট ম্যাগনেটিক ফিল্ডের ভিতর আর্মেচারকে ঘুরাইয়া ম্যাগনেটিক লাইনস্ অফ্ ফোর্স কাট (Magnetic lines of force cut) করিয়া আর্মেচার কারেন্ট উৎপন্ন করে।

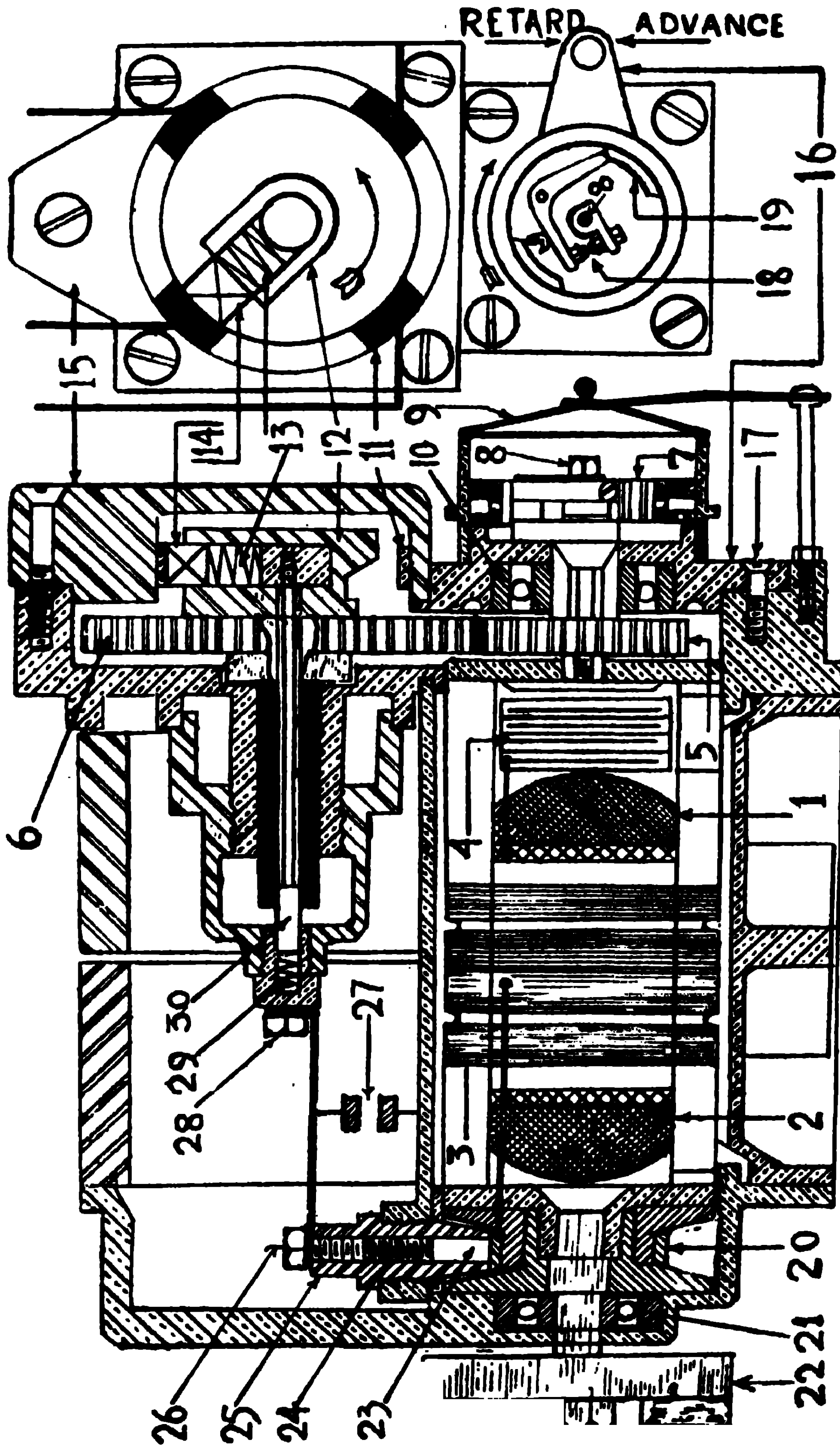
কারেন্ট উৎপন্ন হইয়া প্রাইমারী ওয়াইন্ডিং হইতে কনডেনসার এবং সি. বি. পয়েন্টে যায়। ম্যাগনেটিক লাইনস্ অফ্ ফোর্স কাট করার সঙ্গে সঙ্গে সি. বি. পয়েন্ট মেক্ হইতে ব্রেক হইয়া প্রাইমারী ওয়াইন্ডিং-এর সারকিটকে ব্রেক করাইয়া কনডেনসার হইয়া সেকেন্ডারী ওয়াইন্ডিং-এ যাইয়া হাই-ভোল্ট উৎপন্ন করে।

হাই-ভোল্ট কারেন্ট স্প্রিং রিং, মেইন কার্বন, কলম্ কার্বন হইয়া ডিষ্ট্রিবিউটার রোটারে যায়। রোটার ঘুরিয়া যে যে সেগ্‌মেন্ট পয়েন্টকে টাচ করে, সেই হাই-টেনশন্ তার হইয়া স্পার্কিং প্রাগের সেন্টার ইলেক্ট্রোডে যায়, আর্থড্ বা সাইড ইলেক্ট্রোড্ হইতে স্পার্ক দেয় বা সারকিট কম্প্রিট করে।

53. ব্যাটারী কয়েল ইগ্নিশন লাইন কি করিয়া সারকিট কম্প্রিট করে ?

ব্যাটারীর দুইটি টার্মিনালের সঙ্গে তার কনেকশন করিয়া একটি বডির সঙ্গে আর্থ কনেকশন করিতে হইবে (নিগেটিব)। অপরটি (পজিটিব), ইলেক্ট্রিক্ ষ্টার্টার মোটর দ্বারা ষ্টার্টিং সিস্টেম হইলে, সোলেনইড স্‌ইচের সঙ্গে কনেকশন করিতে হইবে। সোলেনইড স্‌ইচ হইতে অ্যামপেয়ার মিটার, অ্যামপেয়ার মিটার হইতে ইগ্নিশন স্‌ইচ, ইগ্নিশন স্‌ইচ হইতে প্রাইমারী কয়েল, প্রাইমারী কয়েল হইতে সি. বি. পয়েন্ট এবং কনডেনসার-এর সঙ্গে কনেকশন করিতে হইবে। (84 পৃষ্ঠায় দেখুন)।





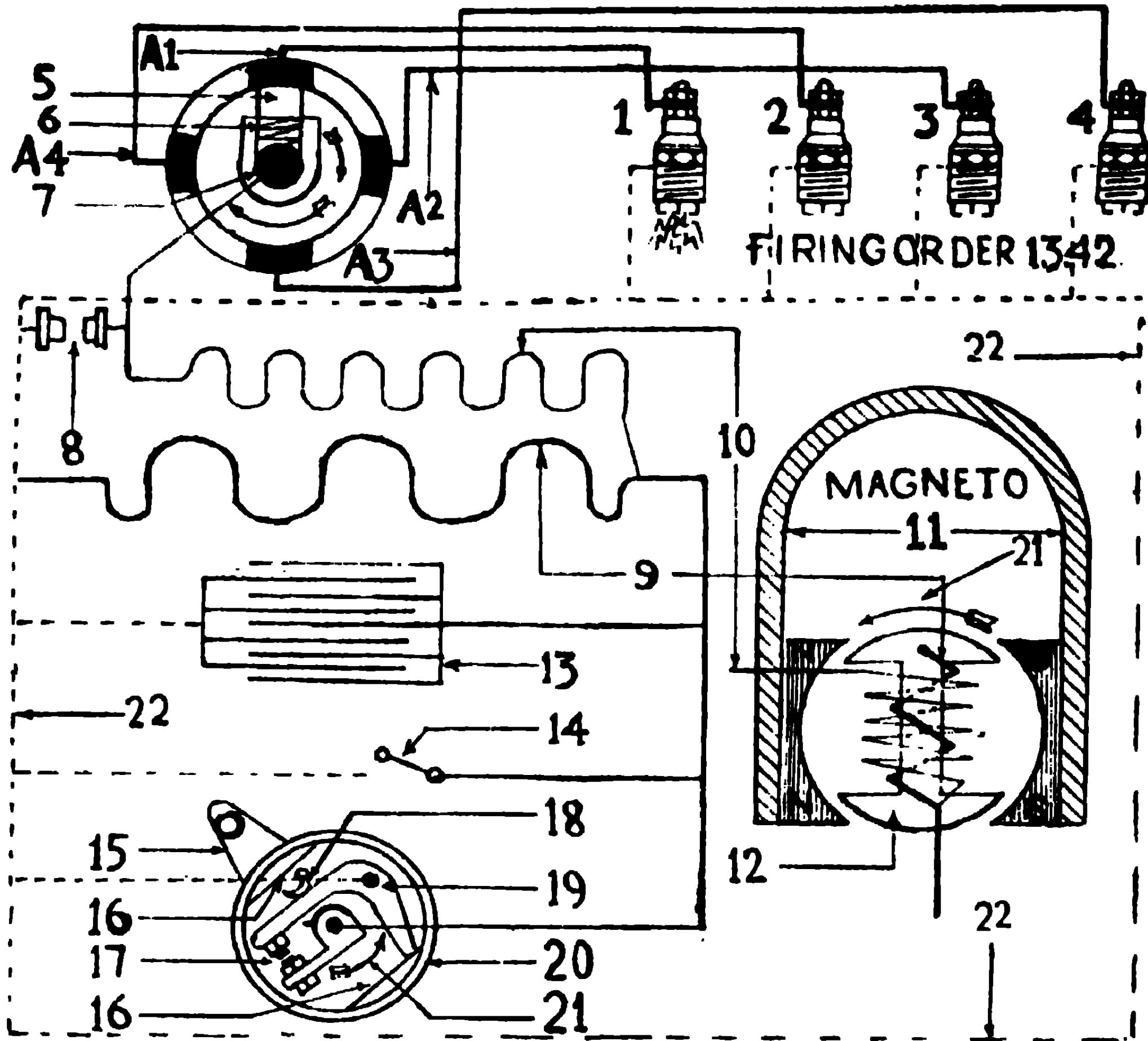
No. 21 চিত্র। ফোর বা চার সিলিণ্ডার টাইপ ম্যাগনেটো  
( 4-Cylinder type magneto )

- (1) লো-টেনশন কয়েল ( Low-tension coil )
- (2) হাই-টেনশন কয়েল ( High-tension coil )

- (3) রোটেরিং আরমেচার ( Rotating armature )
- (4) কনডেনসার ( Condenser )
- (5) ডিস্ট্রিবিউটার ড্রাইভিং পিনিয়ন্ ( Distributor driving pinion ) ( ফাইবার বা হার্ড এবোনাইট )
- (6) ডিস্ট্রিবিউটার পিনিয়ন্ ( Distributor pinion ) ( ফাইবার বা হার্ড এবোনাইট )
- (7) প্লাটিনাম বা C. B. পয়েন্ট স্ক্রু ব্লক ( Platinum or C. B. Point screw block )
- (8) কন্টাকট ব্রেকার স্ক্রু ( Contact breaker screw )
- (9) কন্টাকট ব্রেকার ডিস্ক ক্যাপ্ ( Contact breaker disc cap )
- (10) বল বিয়ারিং ( Ball bearing )
- (11) মেটালিক্ সেগ্‌মেন্ট পয়েন্ট ( Metallic segment point )
- (12) ডিস্ট্রিবিউটার কার্বন হোল্ডার ( Distributor carbon holder )
- (13) ডিস্ট্রিবিউটার কার্বন স্প্রিং ( Distributor carbon spring )
- (14) ডিস্ট্রিবিউটার রোটর ( Distributor rotor )
- (15) ডিস্ট্রিবিউটার ক্যাপ্ ( Distributor cap )
- (16) টাইমিং লিবার ( Timing lever ) স্পার্ক এ্যাড্‌বান্স বা রিটার্ড লিবার ( Spark advance or retard lever )
- (17) টাইমিং লিবার স্টপ স্ক্রু ( Timing lever stop screw )
- (18) C. B পয়েন্ট গোইং টু ওপেন ( C. B. point going to open )
- (19) ক্যাম ( Cam ) বা সেগ্‌মেন্ট ( Segment )
- (20) স্লিপ রিং ( Slip ring )
- (21) বল বিয়ারিং ( Ball bearing )
- (22) কাপলিং ( Coupling )
- (23) কালেকটর কার্বন ব্রাশ ( Collector carbon brush )
- (24) কালেকটর কার্বন স্প্রিং ( Collector carbon spring )
- (25) কালেকটর কার্বন হোল্ডার ( Collector carbon holder )
- (26) টার্মিনাল বা স্ক্রু ( Terminal or screw )
- (27) সেক্‌টি স্পার্ক গ্যাপ্ ( Safety spark gap )
- (28) কনেক্টিং ব্রিজ টার্মিনাল ( Connecting bridge terminal )
- (29) কন্টাকট কার্বন স্প্রিং ( Contact carbon spring )
- (30) কন্টাকট কার্বন ( Contact carbon )

**Note :—**টাইমিং এ্যাড্‌বান্স (Advance) বা রিটার্ড (Retard) করিতে হইলে, টাইমিং লিবার (16) দেখুন ।





No. 22 চিত্র। ফোর সিলিণ্ডার ফোর-স্ট্রোক ইন্জিনে ম্যাগনেটো ইগনিশন লাইনস্ (Magneto Ignition lines of 4-stroke cycle 4 cylinder engine )

1 to 4—স্পার্কিং প্লাগ ( Sparking plug )

A1—হাই-টেনশন্ তার 1 নম্বর স্পার্কিং প্লাগ (High-tension wire to No. 1 sparking plug)

A2—হাই-টেনশন্ তার 2 নম্বর স্পার্কিং প্লাগ (High-tension wire to No. 2 sparking plug)

A3—হাই-টেনশন্ তার 3 নম্বর স্পার্কিং প্লাগ (High-tension wire to No. 3 sparking plug)

A4—হাই-টেনশন্ তার 4 নম্বর স্পার্কিং প্লাগ (High-tension wire to No. 4 sparking plug)

5—ডিস্ট্রিবিউটার রোটার (Distributor rotor)

6—কার্বন স্প্রিং ( Carbon spring )

7—কলাম্ কার্বন ( Column carbon )

8—সেফ্টি স্পার্ক গ্যাপ ( Safety spark gap )

9—আরমেচারের প্রাইমারী কয়েল ( Primary coil of armature )

10— আরমেচারের সেকেন্ডারী কয়েল ( Secondary coil of armature )

11—ম্যাগনেটো ( Magneto )

12—আয়রন কোর ( Iron core )

N—নর্থ পোল ( North pole )

S—সাউথ পোল ( South pole )

13 - কনডেনসার ( Condenser )

14—সুইচ ( Switch )

15—টাইমিং লিবার, স্পার্ক এ্যাড্‌বান্স বা রিটার্ড লিবার ( Timing lever for advancing or retarding the spark )

16—সি. বি. পয়েন্ট ব্রেক করিবার জন্ম সেগ্‌মেন্ট ( Segment for breaking contact breaker point )

17—কন্টাক্ট ব্রেকার পয়েন্ট খোলা ( Contact breaker point "open" )

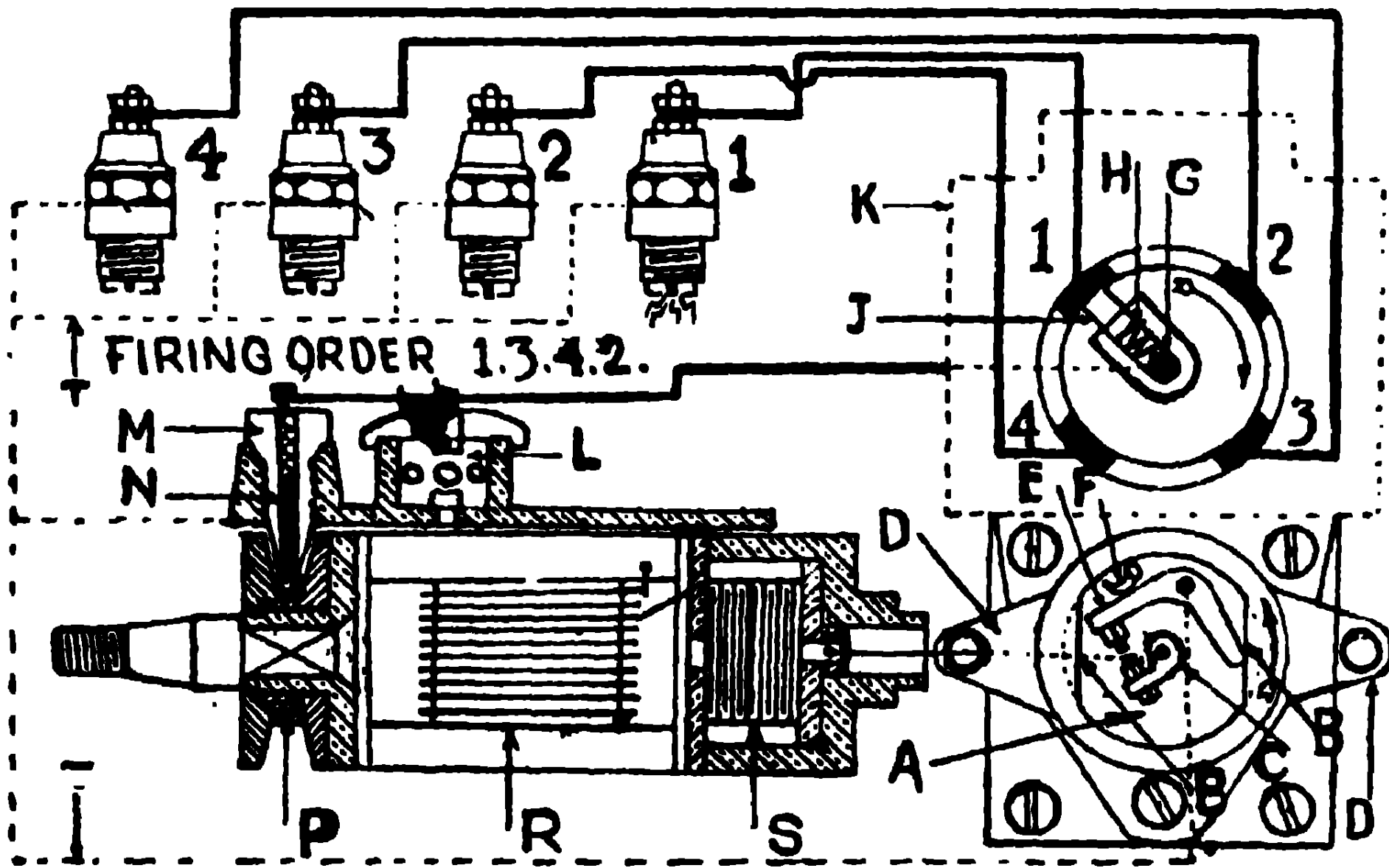
18—কন্টাক্ট ব্রেকার লিবার স্প্রিং ( Contact breaker lever spring )

19—কন্টাক্ট ব্রেকার লিবার ( Contact breaker lever )

20—কন্টাক্ট ব্রেকার কেসিং ( এই কেসিং-এর মধ্যে কন্টাক্ট ব্রেকার ডিস্ক ঘুরিয়া কন্টাক্ট ব্রেকার পয়েন্ট, সেগ্‌মেন্ট (16) দ্বারা ব্রেক বা খোলা করে। স্প্রিং (18) এর দ্বারা ব্রেকার পয়েন্ট মেক বা একত্র হয়। )

21—কন্টাক্ট ব্রেকার ডিস্ক, এ্যারো মার্কেটর দিকে ঘোরে ( Contact breaker disc revolves in the direction of arrow )

22 - আর্থ ( Earth )

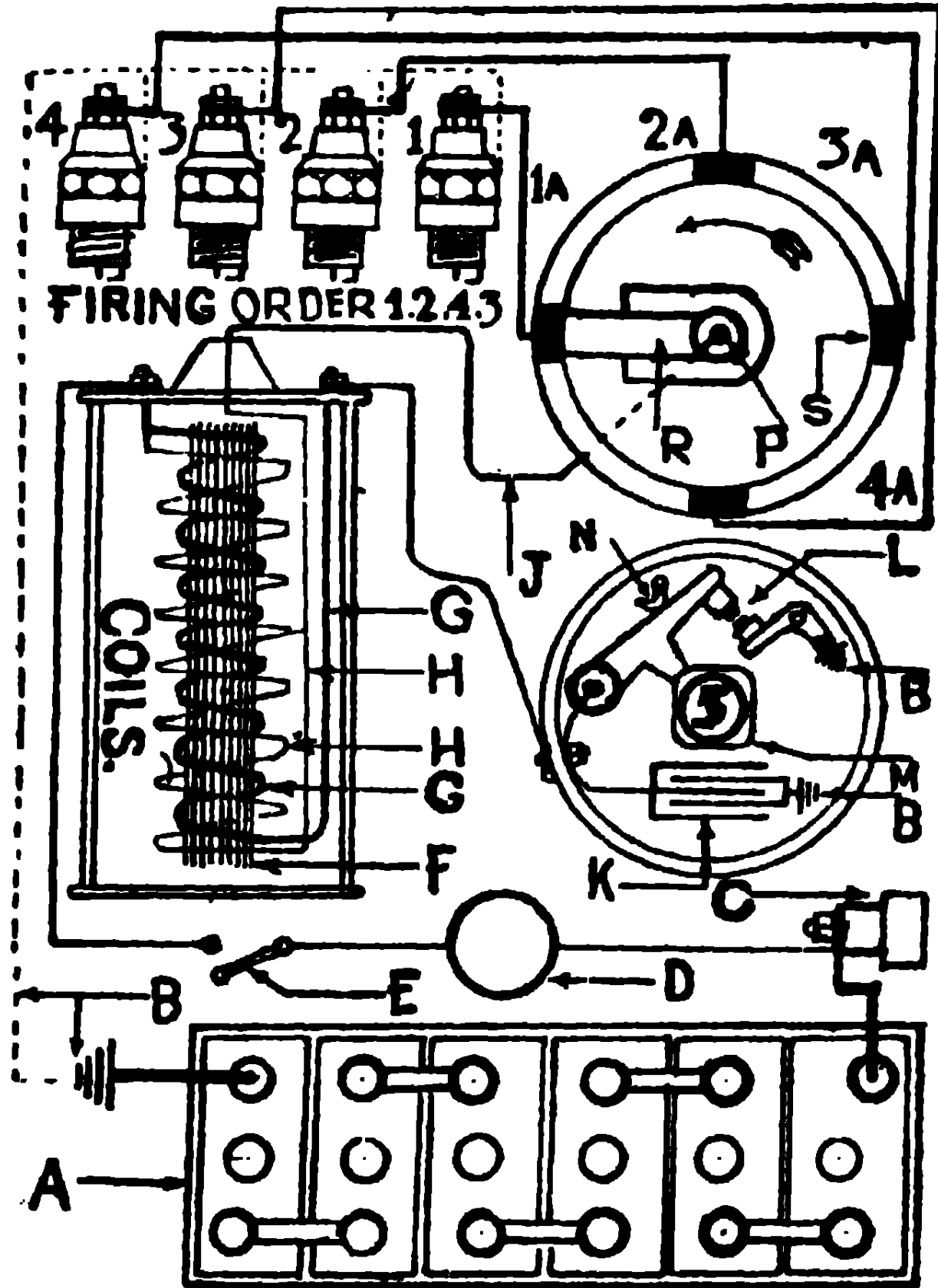


No. 23 চিত্র। কোর সিলিণ্ডার টাইপ ম্যাগনেটো ( 4 cylinder type magneto )

1 to 4—হাই-টেনশন, তার সেগ্‌মেন্ট হইতে স্পার্কিং প্লাগ ( High-tension wire from segment to sparking plug )

A—কন্টাক্ট ব্রেকার ডিস্ক ( Contact breaker disc )

- B—সেগ্‌মেন্ট ( Segment )
- C—কন্‌টাক্ট পিস্‌ সি. বি. পয়েন্ট ( Contact piece C. B. point )
- D—টাইমিং লিবার ( Timing lever )
- E—কন্‌টাক্ট ব্রেকার লিবার ( Contact breaker lever )
- F—কন্‌টাক্ট ব্রেকার লিবার স্প্রিং ( Contact breaker lever spring )
- G—কলাম্‌ কার্বন ( Column carbon )
- H—কার্বন স্প্রিং ( Carbon spring )
- J—রোটর ( Rotor )
- K—ডিষ্ট্রিবিউটার কবার ( Distributor cover )
- L—সেফ্‌টি স্পার্ক গ্যাপ ( Safety spark gap )
- M—কার্বন হোল্ডার ( Carbon holder )
- N—মেইন কার্বন ( Main carbon )
- P—স্লিপ রিং ( Slip ring )
- R—আরমেচার ( Armature )
- S—কন্‌ডেনসার ( Condenser )
- T—আর্থ ( Earth )



No. 24 চিত্র। ফোর-স্ট্রোক ফোর সিলিন্ডার ইন্জিনের ব্যাটারী কোয়েল ইগ্নিশন লাইনস্‌ ( Battery coil ignition lines of 4-stroke cycle 4 cylinder engine )

- A—স্টোরেজ ব্যাটারী বা একুমুলেটর ( Storage battery or accumulator )  
 B—বডি বা আর্থ ( Body or earth )  
 C—সোলেনইড স্‌ইচ ( Solenoid switch )  
 D—অ্যামপেয়ার মিটার ( Ampere meter )  
 E—ইগ্নিশন স্‌ইচ ( Ignition switch )  
 F—আয়রন কোর ( Iron core )  
 G—প্রাইমারী কয়েল ( Primary coil )  
 H—সেকেণ্ডারী কয়েল ( Secondary coil )  
 J—হাই-টেনশন তার ( High-tension wire )  
 K—কনডেনসার ( Condenser )  
 L—সি. বি. পয়েন্ট বা কন্টাকট ব্রেকার আর্ম পয়েন্ট ( Contact breaker arm point )  
 M—ক্যাম ( Cam )  
 N—কন্টাকট ব্রেকার লিবার স্প্রিং ( Contact breaker lever spring )  
 P—কার্বন ( Carbon )  
 R—ডিস্ট্রিবিউটার রোটর ( Distributor rotor )  
 S—সেগমেন্ট পয়েন্ট ( Segment point )

ইগ্নিশন স্‌ইচ অন করিলে ব্যাটারীর কারেন্ট প্রাইমারী কয়েল হইয়া সি. বি. পয়েন্ট এবং কনডেনসারে যায়। ডিস্ট্রিবিউটার শাফ্ট ঘুরিয়া সি. বি. পয়েন্ট মেক্ হইতে ব্রেক্ হইয়া প্রাইমারী কয়েলের সার্কিট ব্রেক্ করাইয়া কনডেনসার হইয়া সেকেণ্ডারী কয়েলে হাই-ভোল্ট কারেন্ট উৎপন্ন হয়।

হাই-ভোল্ট কারেন্ট হাই-টেনশন তার এবং কার্বন হইয়া রোটরে যায়। রোটর ঘুরিয়া যে যে সেগমেন্ট পয়েন্টকে টাচ্ করে সেই সেই হাই-টেনশন তার হইয়া স্পার্কিং প্লাগে সেন্ট্রাল ইলেক্ট্রোডে যায়। আর্থড্ বা সাইড ইলেক্ট্রোড হইতে সার্কিট কমপ্লিট করে।

### 56. প্রাইমারী এবং সেকেণ্ডারী কয়েলের মধ্যে তফাৎ কি ?

(i) প্রাইমারী কয়েলের তার মোটা ( 18 হইতে 20 ওয়ার গেজ )। 2 বা 3 লেয়ারের ( প্রায় 200 টার্নস ), কম কয়েল বা ওয়াইন্ডিং করা থাকে।

(ii) সেকেণ্ডারী কয়েলের তার পাতলা ( 36 হইতে 40 ওয়ার গেজ )। 40 লেয়ারের ( প্রায়  $\frac{1}{2}$  পাউণ্ড ), প্রাইমারী কয়েল হইতে 10 গুণেরও বেশী কয়েল বা ওয়াইন্ডিং করা থাকে।

**57. কনডেনসারের কি কাজ এবং কি থাকে ?**

যখন সি. বি. পয়েন্ট মেক্ হয় সেই সময় কনডেনসার কারেন্ট অ্যাবজর্ভ ( absorb ) করে বা টানিয়া লইয়া জমা করে এবং সি. বি. পয়েন্ট বা ব্রেকার পয়েন্ট ব্রেক্ হয় বা কারেন্ট ব্রেক্ করিয়া দেয় সেই সময় কনডেনসার হইতে কারেন্ট বাহির করিয়া দেয়। সি. বি. পয়েন্টকে জলিয়া যাওয়ার হাত হইতে বাঁচায়। কারেন্ট কাট অফ্ হওয়ার সঙ্গে সঙ্গে এবং পর পর কারেন্ট বেশী করিয়া, ইহা সেকেণ্ডারী স্পার্ক ভাল করে বা বড় করে এবং ব্যাটারীর কারেন্টকে সাহায্য করে।

টিন-ফয়েল শীট্‌স্ ( Sheets of tin-foil ) একের পর এক মাইকা শীট্ (Mica sheet) বা পেপার সোকড্ ইন্ প্যারাফিন ওয়াক্‌স্ ( Paper soaked in paraffin wax ) দ্বারা ইনসুলেটেড ( Insulated ) করা থাকে।

**58. সেকেণ্ডারী ওয়াইণ্ডিং-এ হাই-ভোল্ট কি করিয়া হয় ?**

ইগ্নিশন সুইচ অনু কবিলে ব্যাটারীর কারেন্ট সি. বি. পয়েন্ট এবং কনডেনসারে যায়। সি. বি. পয়েন্ট মেক্ হইতে ব্রেক্ হইয়া প্রাইমারী কয়েলের সার্কিটকে ব্রেক্ করাইয়া কনডেনসার হইয়া সেকেণ্ডারী কয়েলে হাই-ভোল্ট কারেন্ট উৎপন্ন করে।

**59. স্পার্কিং প্লাগের কি কাজ ?**

পেট্রোল ইন্জিনে স্পার্কিং প্লাগ হইতে স্পার্ক দিয়া সিলিণ্ডারের ভিতর কম্প্রেস্‌ড্ মিক্‌স্‌চারকে জালায়।

**60. স্পার্কিং প্লাগ না দিলে কি হইবে ?**

স্পার্ক হইবে না, পেট্রোল ইন্জিন চলিবে না।

**61. পেট্রোল ইন্জিনে স্পার্কিং প্লাগ কেন দেয় বা কেন থাকে ?**

পেট্রোলের ফ্লাশ পয়েন্ট কম। পেট্রোল এবং হাওয়ার মিক্‌স্‌চারকে একত্রে সিলিণ্ডারের ভিতর কম্প্রেশন করে। উক্ত মিক্‌স্‌চারকে জালাইবার জন্য ইলেকট্রিক স্পার্কের প্রয়োজন ; সেইজন্য স্পার্কিং প্লাগ থাকে।

**62. পেট্রোলের ফ্লাশ পয়েন্ট কম, কম্প্রেশন হ্রাস হইলে পেট্রোল জলিয়া যায় না কেন ?**

হাওয়ার সঙ্গে পেট্রোল মিক্‌স্‌চার হইয়া সিলিণ্ডারের ভিতর কম্প্রেস্‌ড্ হাওয়ার সঙ্গে মিলিত থাকায় জলার মত কম্প্রেশন টেম্পারেচার

হয় না। উক্ত মিক্সচারকে জ্বালানিতে ইলেকট্রিক স্পার্ক একান্ত প্রয়োজন।

63. পেট্রোল ইন্জিনের কম্প্রেশন টেম্পারেচার বা কম্প্রেশন প্রেসার কম কেন ?

পেট্রোল কম ফ্লাশ পয়েন্টের ফ্যুয়েল। বায়ু এবং পেট্রোলের মিক্সচার সিলিণ্ডারে কম্প্রেসড্ হয় সেইজন্য কম্প্রেশন প্রেসার কম রাখা হয়। বেশী কম্প্রেশন প্রেসার হইলে, কম্প্রেসড্ মিক্সচারের টেম্পারেচারে মিক্সচার প্রি-ইগ্নিশন হইবে। অর্থাৎ ইলেকট্রিক স্পার্ক দিবার পূর্বেই কম্প্রেশনের তাপে মিক্সচার জ্বলিয়া যাইবে। ইন্জিন খুব বেশী গরম হইলে প্রি-ইগ্নিশন হইয়া মিক্সচার জ্বলিয়া যায়। ইগ্নিশন স্ইচ অফ্ করিলেও ইন্জিন বন্ধ হয় না, গিয়ার বা লোড্ দিয়া এবং ফ্যুয়েল লাইন বন্ধ করিয়া ইন্জিন বন্ধ করিতে হয়।

64. স্পার্কিং প্লাগ জ্বলিয়া যায় কেন ?

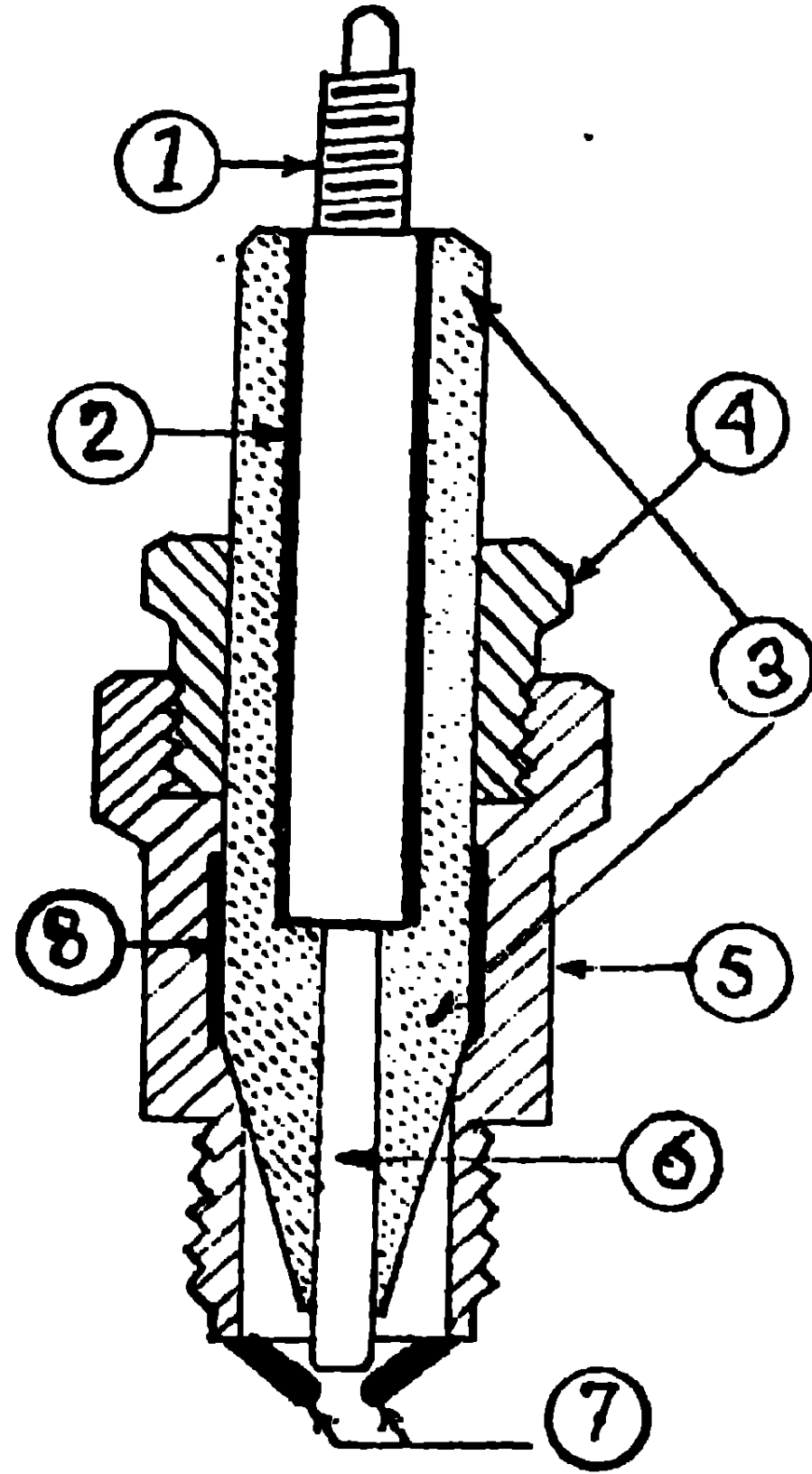
- (1) স্পার্কিং প্লাগ অত্যধিক গরম হইলে।
- (2) লিন (পাতলা) মিক্সচার হইলে।
- (3) ইগ্নিশন টাইমিং রিটার্ড বা দেব্রিতে হইলে।
- (4) কম্প্রেশন লিক্ করিলে।

65. স্পার্ক নক্ এবং ফ্যুয়েল নক্ ( খট্, খট্, শব্দ করা, Knock )

- (1) কনসামন চেম্বারে কারবন হইলে।
- (2) স্পার্ক প্লাগ সময়ের পূর্বেই স্পার্ক দিলে ( এ্যাড্‌বাল্স )।
- (3) স্পার্কিং প্লাগ অত্যধিক গরম হইলে।
- (4) স্পার্কিং প্লাগের গ্যাপ ক্লিয়ারেন্সে কারবন হইলে।
- (5) অত্যধিক লিন্ (পাতলা) মিক্সচার হইলে।
- (6) ইন্জিন অত্যধিক গরম হইলে।

66. স্পার্কিং প্লাগ গরম হয় কেন ?

- (1) গ্যাপ ক্লিয়ারেন্স কম হইলে।
- (2) স্পার্কিং প্লাগ সর্ট সার্কিট হইলে।
- (3) ইন্জিন অত্যধিক গরম হইলে।



No. 25 চিত্র। স্পার্কিং প্লাগ ( Sparking plug )

(1) টার্মিনাল ( Terminal )

(2) পেটেন্ট এনামেল দ্বারা ইনসুলেটরের সঙ্গে সম্পূর্ণ চিরস্থায়িতাবে ওয়েল্ডিং করা বা জোড়া দেওয়া থাকে ( Insulator and metal welded together with patent enamel absolutely and permanently )

(3) পোরসেলিন ইনসুলেটর ( চীনা মাটি ) ( Porcelain Insulator )

(4) গ্ল্যান্ড নাট ( Gland nut )

(5) মাইল্ড স্টীল বডি ( Mild steel body )

(6) সেন্ট্রাল ইলেক্ট্রোড মাসিভ মেটাল ( Central electrode massive metal )

প্রি-ইগ্নিশন রোধ করিবার জন্ত স্পার্কিং পয়েন্টের কেন্দ্র হইতে গরমকে এর্জর্ভ করে বা শুষিয়া লয় ( To absorb heat from central sparking plug point and prevent pre-ignition )

(7) সাইড ইলেক্ট্রোড বা আর্থড ইলেক্ট্রোড, কপার নিকেল এলয় ( Side electrode or earthed electrode, copper nickel alloy )

**Note :**—স্পার্ক গ্যাপ 0.022" to 0.025" ( 0.5 to 0.6 mm. nearly )

67. ব্যাক ফায়ার কেন হয় ?

(1) হাই-টেনশন্ তার উল্টা বা অদল-বদল ফিট হইলে ।

- (2) পিষ্টন হেডে কার্বন জমা হইলে ।
- (3) ইগ্নিশন টাইমিং এ্যাড্‌বান্স হইলে ( পূর্বে স্পার্ক দিলে ) ।
- (4) লিন্ ( পাতলা ) মিক্‌স্চার হইলে ।
- (5) ইন্‌জিন অত্যধিক গরম হইলে ।

### 68. ইন্‌জিন হঠাৎ বন্ধ হইবার কারণ কি ?

- (1) স্পার্ক না পাইলে ।
- (2) পেট্রোল কার্বারেটারে না আসিলে ।
- (3) কার্বারেটারের ফুয়েল জেট জাম হইলে ।
- (4) ইগ্নিশন সুইচ অফ্ হইলে ।
- (5) সি. বি. পয়েন্টের এ্যাড্‌জাস্টিং স্ক্রু লুজ হইলে ।
- (6) কয়েলের হাই-টেনশন্, তার কার্বন হইতে আলাদা হইলে ।
- (7) কার্বন স্ক্রয় হইয়া বা স্প্রিং-এর টেনশন্, কম হইয়া রোটোর হইতে আলাদা হইলে ।
- (8) প্রপেলার মাটিতে লাগিলে ।
- (9) প্রপেলার কোন ভাসমান শক্ত জিনিসের সঙ্গে লাগিলে ।  
( যেমন কাঠ )

### 69. ইন্‌জিন আন্তে আন্তে বন্ধ হওয়ার কারণ কি ?

- (1) উইক্, ( দুর্বল ) স্পার্ক ।
- (2) পেট্রোল কম প্রবাহিত হইলে এবং কম্প্রেশন কম হইলে ।  
( উইক্, বা লিক্, )
- (3) কার্বারেটারের জেট জাম হইলে ।
- (4) স্পার্কিং প্লাগের গ্যাপে লুব অয়েল আসিলে ।
- (5) কয়েল এবং কন্‌ডেনসার সর্ট সার্কিট হইলে ।

### 70. পেট্রোল ইন্‌জিন অধিক গরম হওয়ার কারণ কি ?

- (1) ওয়াটার সারকুলেটিং খুব কম হইলে এবং না হইলে ।
- (2) রিচ মিক্‌স্চার হইলে ।
- (3) ইগ্নিশন টাইমিং রিটার্ড ( পরে ) হইলে ।
- (4) এগ্‌জস্ট পাইপে বেশী কার্বন হইলে ।
- (5) ভাল্‌ব্, টাইমিং রং ( ভুল ) হইলে ।



**71. পেট্রোল ইন্জিন ষ্টার্ট না হওয়ার কারণ কি ?**

- (1) রিচ মিক্সচার এবং লিন্ ( পাতলা ) মিক্সচার হইলে ।
- (2) কম্প্রেশন কম হইলে ।
- (3) ইগ্নিশন টাইমিং রং ( ভুল ) হইলে ।
- (4) স্পার্কিং প্লাগ হইতে স্পার্ক না পাইলে ।
- (5) এগ্জষ্ট পাইপ কারবনে জাম হইলে ।

**72. পেট্রোল ইন্জিনে ইন্জেকটর থাকে না কেন ?**

পেট্রোল কম ফ্লাশ পয়েন্টের ফুয়েল অয়েল । হাওয়ার সঙ্গে মিক্সচার হইয়া সিলিণ্ডারের ভিতরে কম্প্রেসড্ হয় । উক্ত কম্প্রেসড্ মিক্সচারকে জ্বলাইবার জন্য স্পার্কিং প্লাগের প্রয়োজন হয় । ইন্জেকটরের কাজ ডিজেল ইন্জিনে সিলিণ্ডারের ভিতর ফুয়েল অয়েলকে স্প্রে করান, সেইজন্য ইন্জেকটর থাকে না ।

**73. ম্যাগনেটো টাইমিং কি করিয়া করিতে হয় ?**

ইন্জিনকে ঘুরাইয়া এক নম্বর সিলিণ্ডারের ক্র্যাঙ্ক বা পিষ্টনকে কম্প্রেশন স্ট্রোক বিফোর T.D.C. ফ্রাইট্ হইলের স্পার্ক ইগ্নিশন বিগিনিং মার্ক বা ফায়ারিং পজিশন আফটার T.D.C. স্পার্ক ইগ্নিশন ক্লোজিং মার্ক, ইন্জিনের এ্যারো মার্ক বরাবর রাখিতে হইবে ।

ম্যাগনেটোকে ফাউণ্ডেশনের উপর বসাইয়া, সি. বি. পয়েন্টের কবার খুলিয়া আরমেচারকে ঘুরাইয়া সি. বি. পয়েন্ট মেক্ হইতে ব্রেক্ করিতে আরম্ভ করিয়াছে বিগিনিং মার্ক । অথবা সি. বি. পয়েন্ট ব্রেক্ হইতে মেক্ হইবে ক্লোজিং মার্ক ( No. 21 চিত্র, 18 ) এইভাবে রাখিয়া ম্যাগনেটোর কাপলিং বা পিনিয়ানকে ইন্জিনের মুবিং কাপলিং বা পিনিয়ানের সঙ্গে ফিট্ করিয়া ম্যাগনেটোর ফাউণ্ডেশন বোর্ড টাইট করিতে হইবে ।

ডিষ্ট্রিবিউটার ক্যাপ খুলিয়া বসাইবার সময় দেখিতে হইবে ডিষ্ট্রিবিউটার রোটর কোন সেগ্‌মেন্ট পয়েন্টের সঙ্গে টাচ্ করে । সেই হাই-টেনশন্ তার এক নম্বর সিলিণ্ডারের স্পার্কিং প্লাগের সঙ্গে কনেক্শন করিতে হইবে । বাকি তার ফায়ারিং অর্ডার অনুযায়ী স্পার্কিং প্লাগের সঙ্গে কনেক্শন করিতে হইবে ।

## অথবা

ক্র্যাঙ্ক শাফ্টের পজিশন করিয়া, ম্যাগনেটো ফাউণ্ডেশনের উপর বসাইয়া কাপলিং বা পিনিয়ান ইন্জিনের মুবিং কাপলিং বা পিনিয়ানের সঙ্গে ফিট করিয়া ফাউণ্ডেশন বোর্ড টাইট করিতে হইবে।

সি. বি. পয়েন্টের কবার খুলিয়া টাইমিং লিবার (No. 21 চিত্র, 16) দ্বারা কন্টাক্ট ব্রেকার আর্ম ক্যাম (No. 21 চিত্র, 19) কেসিং এদিক-সেদিক ঘুরাইয়া, সি. বি. পয়েন্ট মেক্ হইতে ব্রেক্ করিতে আরম্ভ করিয়াছে বিগিনিং মার্কে। অথবা সি. বি. পয়েন্ট ব্রেক্ হইতে মেক্ হইবে ক্লোজিং মার্কে (No. 21 চিত্র, 18) এইভাবে রাখিয়া টাইমিং লিবার (No. 21 চিত্র, 16) ম্যাগনেটোর বডির সঙ্গে স্ক্রু (No. 21 চিত্র, 17) টাইট করিয়া দিতে হইবে।

ডিষ্ট্রিবিউটার ক্যাপ খুলিয়া বসাইবার সময় ডিষ্ট্রিবিউটার রোটর কোন সেগ্‌মেন্ট পয়েন্টের সঙ্গে টাচ্ করে (No. 21 চিত্র, 14 এবং 15), সেই হাই-টেনশন তার এক নম্বর সিলিণ্ডারের স্পার্কিং প্লাগের সঙ্গে কনেকশন করিয়া বাকি তার ফায়ারিং অর্ডার অনুযায়ী স্পার্কিং প্লাগের সঙ্গে কনেকশন করিতে হইবে।

#### 74. ইগ্নিশন টাইমিং কি করিয়া করিতে হয় ?

ইন্জিনকে ঘুরাইয়া এক নম্বর সিলিণ্ডারের ক্র্যাঙ্ক বা পিষ্টনকে কম্প্রেশন স্ট্রোক বিফোর T.D.C. ফ্লাইহুইলের স্পার্ক ইগ্নিশন বিগিনিং মার্ক বা ফায়ারিং পজিশন আফটার T.D.C. স্পার্ক ইগ্নিশন ক্লোজিং মার্ক, ইন্জিনের এয়ারো মার্ক বরাবর রাখিতে হইবে।

ডিষ্ট্রিবিউটার শাফ্ট ফিট করিয়া, ক্যাপ এবং রোটর খুলিয়া ডিষ্ট্রিবিউটার বডিকে হাতে ঘুরাইয়া সি. বি. পয়েন্ট মেক্ হইতে ব্রেক্ করিতে আরম্ভ করিয়াছে বিগিনিং মার্কে অথবা সি. বি. পয়েন্ট ব্রেক্ হইতে মেক্ হইবে ক্লোজিং মার্কে, এমত অবস্থায় রাখিয়া ডিষ্ট্রিবিউটার বডিকে ইন্জিনের বডির সঙ্গে স্ক্রু বা বোর্ড দ্বারা টাইট করিতে হইবে।

রোটর বসাইয়া ডিষ্ট্রিবিউটার ক্যাপ বসাইবার সময় দেখিতে হইবে, ডিষ্ট্রিবিউটার রোটর কোন সেগ্‌মেন্ট পয়েন্টের সঙ্গে টাচ্ করে। সেই হাই-টেনশন তার এক নম্বর সিলিণ্ডারের স্পার্কিং প্লাগের সঙ্গে কনেকশন করিতে

হইবে। বাকি তার কায়ারিং অর্ডার অনুযায়ী স্পার্কিং প্লাগের সঙ্গে কনেকশন করিতে হইবে।

### 75. এ্যাড্‌বান্স বা রিটার্ড করিতে হইলে ?

কয়েল ব্যাটারী ইগ্নিশন সিস্টেম :—ডিষ্ট্রিবিউটার বডিকে ইন্জিনের বডির সঙ্গে জাম করিবার বোল্ট বা স্ক্রুকে লুজ করিয়া ডিষ্ট্রিবিউটার রোটর যেদিকে ঘোরে সেইদিকে সামান্য ঘুরাইলে রিটার্ড, বিপরীত দিকে সামান্য ঘুরাইলে এ্যাড্‌বান্স হইবে। [ এ্যাড্‌বান্স ( আগে বা পূর্বে ), রিটার্ড ( পরে ) ]

ম্যাগনেটো ইগ্নিশন সিস্টেম :—( No. 21 চিত্র দেখুন ) টাইমিং লিবার ষ্টপ স্ক্রু (17) লুজ করিয়া, টাইমিং লিবারকে (16) এ্যাড্‌বান্স বা রিটার্ড অ্যারো মার্কে দিকে করিয়া অর্থাৎ কনটাক্ট ব্রেকার ডিস্ক (9) যে দিকে ঘোরে সেই দিকে ঘুরাইলে রিটার্ড, বিপরীত দিকে ঘুরাইলে এ্যাড্‌বান্স হইবে।

### 76. টাইমিং কি করিয়া চেক করিতে হয় ( বিগিনিং মার্কে এবং ক্লোজিং মার্কে ) ?

কয়েল ব্যাটারীর ডিষ্ট্রিবিউটার ক্যাপ খুলিয়া এবং ম্যাগনেটোর সি. বি. পয়েন্টের ক্যাপ খুলিয়া ইন্জিনকে ঘুরাইতে হইবে।

এক নম্বর সিলিণ্ডার কম্প্রেশন্ লইয়া T.D.C.-এর দিকে যাইতেছে সেই সময় সি. বি. পয়েন্ট মেক্ হইতে ব্রেক্ হইবে বিগিনিং মার্কে। অথবা সি. বি. পয়েন্ট ব্রেক্ হইতে মেক্ হইবে ক্লোজিং মার্কে। এমত অবস্থায় রাখিয়া ফ্রাইভইলের স্পার্ক ইগ্নিশন বিগিনিং মার্কে অথবা স্পার্ক ইগ্নিশন ক্লোজিং মার্কে, ইন্জিনের মার্কে ( এ্যারো ) বরাবর হইলে টাইমিং ঠিক আছে ; মার্কে আসিতে দেরি থাকিলে এ্যাড্‌বান্স, মার্কে পার হইয়া গেলে রিটার্ড।

### মেটেরিয়ালস্ অফ্ পাৰ্ট্‌স্ ( Materials of parts ) :—

কার্বারেটর (Carburettor) ... } ...এলুমিনিয়াম এলয় ( Aluminium  
এ. সি. পাম্প (A. C. pump) ... } alloy ), টিন এ্যান্টিমনি ( Tin  
antimony )

নিডল্ ভাল্ভ্ (Needle valve)...	ফস্ফর ব্রঞ্জ ( Phosphor bronze ), গান মেটাল ( Gun metal )
ফ্লোট ( Float )... ..	তামা বা পিতলের পাতদ্বারা সোল্ডারিং করা থাকে ( Made of thin copper or brass plate by soldering )
জেট ( Jet )... ..	।
এ্যাকসিলারেটিং পাম্প (Accelerating pump) ..	
এ্যড্জাস্টিং স্ক্রু ( Adjusting screw )...	...গান মেটাল বা ব্রাস ( পিতল ) ( Gun metal or brass )
ইনলেট নীপেল (Inlet nipple)...	
সেগ্‌মেন্ট পয়েন্ট ( Segment point )...	
থ্রটল্ ভাল্ভ্ (Throttle valve)·	
চোক্ ভাল্ভ্ ( Choke valve )	.....মাইল্ড ষ্টিল ( Mild steel )
রোটোর ( Rotor ) ... ..	.....গান মেটাল, নন-কণ্ডাক্টিং-এর জন্ড হার্ড এবোনাইট ( Gun metal, non-conducting hard ebonite)
কনডেনসার ( Condenser ) ....	.....85 পৃষ্ঠায় No. 57 প্রশ্ন দেখুন ।
স্পার্ক প্লাগ ( Spark plug ) ...	.....No. 25 চিত্র দেখুন ।
চোক্ টিউব ( Choke tube) ...	.....কাষ্ট আয়রন ( Cast iron )
সি. বি. পয়েন্ট (C. B. point)...	.....প্লাটিনাম ( Platinum )

## পঞ্চম অধ্যায়

# হট্-বাল্ব্ সিস্টেম সেমি-ডিজেল ইন্জিন ( Hot-bulb system semi-diesel engine )

### 1. টু-ষ্ট্রোক সেমি-ডিজেল ইন্জিন কাহাকে বলে ?

ক্র্যাঙ্ক শাফ্টের এক রেবলিউশনে 360° পূর্ণ করিয়া পাওয়ার পায়। সিলিণ্ডার ব্লকে এগ্জষ্ট, ইন্লেট পোর্ট; বাহিরের হাওয়া ক্র্যাঙ্ক কেসের ভিতর লইবার জন্ত ক্র্যাঙ্ক কেসের সঙ্গে এয়ার ইন্লেট নন-রিটারনিং ভাল্ব্ থাকে। বাহিরের হাওয়া ক্র্যাঙ্ক চেম্বারে কম্প্রেসড্ হইয়া ইন্লেট পোর্ট খোলা হওয়ার সঙ্গে সঙ্গে সিলিণ্ডারে যায়। উক্ত হাওয়াকে সিলিণ্ডারের ভিতর কম্প্রেশন করিয়া, কম্প্রেসড্ হাওয়ার উপরে ইন্জেকটর হইতে ফুয়েল অয়েলকে স্প্রে করাইয়া কম্প্রেসড্ হাওয়ার টেম্পারেচারে এবং হট্-বাল্বের টেম্পারেচারে ফুয়েল অয়েলকে জ্বলাইয়া পাওয়ার পায়।

### 2. হট্-বাল্ব্ কি করিয়া গরম করা হয় এবং গরম হইয়াছে কিনা বুঝিবার উপায় কি ?

রো ল্যাম্প বা হিটিং ল্যাম্প জ্বলাইয়া হট্-বাল্বের উপর আগুনের ফ্লেম দিয়া আন্তে আন্তে গরম করিতে হয়।

সিলিণ্ডার হেডের কম্প্রেশন টেস্টিং কক্ খুলিয়া হ্যাণ্ড প্রাইমিং করিয়া ফুয়েল অয়েল হট্-বাল্বের উপর স্প্রে করাইতে হইবে। কম্প্রেশন টেস্টিং কক্ দিয়া সাদা ধোঁয়া বাহির হইলে মনে করিতে হইবে গরম হইয়াছে। কাল ধোঁয়া বাহির হইলে আরও কিছুক্ষণ গরম করিতে হইবে।

### 3. হট্-বাল্বের টেম্পারেচার কত ?

480°C to 590°C (900°F to 1100°F)।

### 4. ফুয়েল অয়েলকে জ্বলাইবার জন্ত কত কম্প্রেশন টেম্পারেচার প্রয়োজন ?

480°C to 590°C (900°F to 1100°F)।

### 5. সেমি-ডিজেল ইন্জিনের অপর নাম কি ?

- (1) মিডিয়াম কম্প্রেশন হট-বাল্ব্ ইগ্নিশন ইন্জিন ।
- (2) সারফেস ইগ্নিশন ইন্জিন ।
- (3) টু-স্ট্রোক ক্র্যাঙ্ক কম্প্রেশন ইন্জিন ।

### 6. হট-বাল্ব্ সব সময় গরম থাকার কারণ কি ?

(i) কম্প্রেশন টেম্পারেচার মিডিয়াম অর্থাৎ ডিজেল ইন্জিন হইতে কম । কম্প্রেন্সড্ হাওয়ার টেম্পারেচারে ফুয়েল অয়েলকে জ্বলাইতে পারে না, ফুয়েল অয়েলকে জ্বলাইবার জন্য সব সময় গরম থাকে ।

(ii) ফুয়েল অয়েলকে জ্বলাইবার পর যে ফায়ারিং টেম্পারেচার হয় ঐ টেম্পারেচারে সব সময়ের জন্য হট-বাল্ব্ গরম থাকে ।

### 7. সেমি-ডিজেল ইন্জিন কি করিয়া ষ্টার্ট করিতে হয় ?

রো ল্যাম্প বা হিটিং ল্যাম্প দ্বারা হট-বাল্ব্কে গরম করিতে হইবে । ইন্জিন ষ্টার্ট করিবার জন্য যাহা প্রয়োজন সেই সব কাজ করিয়া হট-বাল্ব্বে গরম দেখিয়া এয়ার ষ্টার্টিং হইলে ইন্জিনকে ঘুরাইয়া ফ্লাই হুইলের মার্ক দেখিয়া পজিশন করিতে হইবে । ট্যাঙ্কের কম্প্রেন্সড্ হাওয়া, ষ্টার্টিং ভাল্ব্বে মুখে আছে । ( উক্ত ষ্টার্টিং ভাল্ব্ ১ নম্বর সিলিণ্ডার হেডের সঙ্গে ফিট থাকে ) । এয়ার ষ্টার্টিং ভাল্ব্ অপারেট করিলে হাওয়া পিষ্টনের উপর যাইয়া ইন্জিনকে ঘুরাইয়া ষ্টার্ট করিয়া থাকে ।

সেমি-ডিজেল ইন্জিন সাধারণতঃ দুই প্রকারে ষ্টার্ট হয় :

- (i) কম্প্রেন্সড্ এয়ার ষ্টার্টিং ( Compressed air starting )
- (ii) হ্যাণ্ডেল্ ষ্টার্টিং ( Handle starting )

### 8. টু-স্ট্রোক সেমি-ডিজেল ইন্জিনে ক্র্যাঙ্ক চেম্বারে হাওয়াকে কম্প্রেশন করে কেন ?

টু-স্ট্রোক ইন্জিনে সিলিণ্ডারের ভিতর হাওয়া পূর্ণ করিবার জন্য এয়ার স্ক্যাবেন্জ পাম্প বা ব্লোয়ার-এর প্রয়োজন হয় । সেমি-ডিজেল ইন্জিনে সিলিণ্ডারের ভিতর হাওয়া পূর্ণ করিবার জন্য কোন পাম্পের বন্দোবস্ত নাই । সিলিণ্ডারের ভিতর হাওয়া পূর্ণ করিবার জন্য ক্র্যাঙ্ক চেম্বারের ভিতর হাওয়াকে কম্প্রেশন করা হয় ।

9. ক্র্যাক চেম্বারের প্রেসার এবং টেম্পারেচার কত ?

(1) প্রেসার :—2 হইতে 4 পাউণ্ড পার স্কয়ার ইঞ্চ ( 0'14 to 0'28 কিলোগ্রাম পার স্কয়ার সেন্টিমিটার )।

(2) টেম্পারেচার :—আবহাওয়ার টেম্পারেচার  $80^{\circ}\text{F}$  to  $90^{\circ}\text{F}$  +  $30^{\circ}\text{F}$  to  $40^{\circ}\text{F} = 110^{\circ}\text{F}$  to  $130^{\circ}\text{F}$ .

10. ক্র্যাক কম্প্রেশন ইন্‌জিনের পিষ্টন বেবেল হয় কেন ?

সিলিণ্ডারে যতটা হাওয়া প্রয়োজন সেই অনুপাতে ক্র্যাক চেম্বারের ভিতর হাওয়াকে কম্প্রেশন করিয়া থাকে। যদি বেবেল না থাকিত ইন্‌লেট পোর্ট হইয়া কম্প্রেস্‌ড্ হাওয়া সিলিণ্ডারের ভিতর যাইবার সময় অপর দিকের এগ্‌জ্‌স্ট পোর্ট দিয়া বাহির হইয়া যাইত। ইহার জন্য সিলিণ্ডারের ভিতর হাওয়া কম হইত।

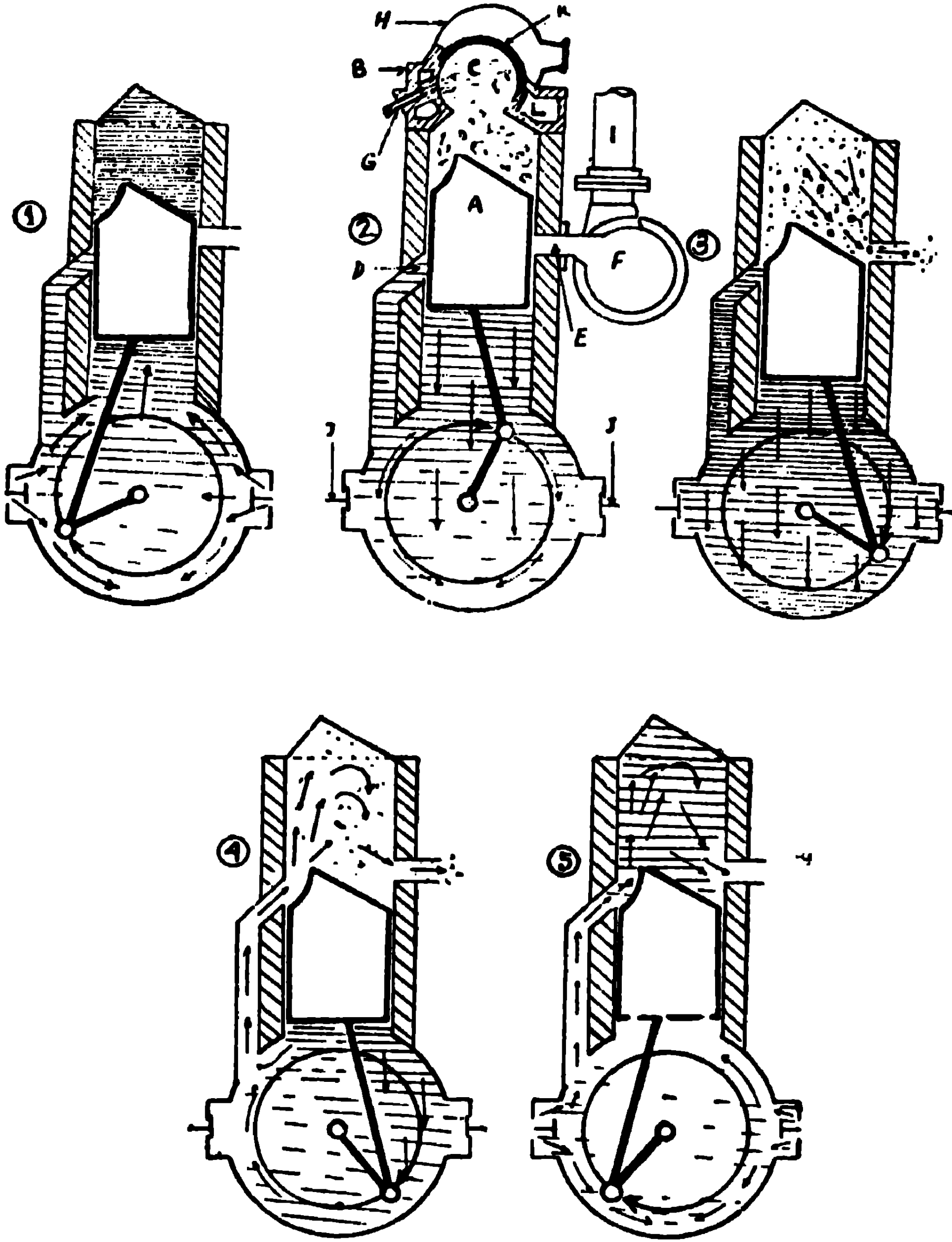
ইন্‌লেট পোর্ট  $45^{\circ}$  এঙ্গেলে কাটা থাকে এবং পিষ্টন হেডে বেবেল থাকার দরুন ইন্‌লেট পোর্ট দিয়া যাইবার সময় কম্প্রেস্‌ড্ হাওয়ার গতি উর্ধ্বমুখী হয় ; যাহার ফলে এগ্‌জ্‌স্ট পোর্ট দিয়া ইহা বাহির হইতে পারে না।

11. সেমি-ডিজেল ইন্‌জিন নিয়মিত না চলার কারণ কি ?

- (1) হট্-বাল্‌ব টেম্পারেচার কম হইলে।
- (2) ফুয়েল ইন্‌জেকশন কম বা বেশী হইলে।
- (3) পিষ্টন হেডে লুব অয়েল উঠিলে।
- (4) কম্প্রেশন প্রেসার কম হইলে।
- (5) ক্র্যাক কম্প্রেশন প্রেসার কম হইলে। ( নন্-রিটারনিং ভাল্‌ব, লিক্, )
- (6) গবর্নর স্প্রিং কাজ না করিলে। ( টেনশন্‌ কম )

12. ষ্টার্টিং ট্রাবল্‌স্ হওয়ার কারণ কি ?

- (1) হট্-বাল্‌ব কম গরম হইলে।
- (2) হট্-টিউবে কার্বন হইলে।
- (3) ফুয়েল ইন্‌জেকশন খুব কম এবং বেশী হইলে।
- (4) কম্প্রেশন প্রেসার কম হইলে।



No. 26 চিত্র। টু-স্ট্রোক সেমি-ডিজেল ইন্জিনের কর্মপদ্ধতি  
( Cycle of 2-stroke semi-diesel engine )

- A—বেবেল পিষ্টন ( Bevel piston )  
 B—সিলিণ্ডার হেড ( Cylinder head )  
 C—কম্বাস্‌সন চেম্বার ( Combustion chamber )  
 D—ইনলেট পোর্ট ( Inlet port )  
 E—এগ্‌জস্ট পোর্ট ( Exhaust port )  
 F—এগ্‌জস্ট সাইলেন্সার ( Exhaust silencer )  
 G—ইন্জেক্টর বা নজল ( Injector or nozzle )  
 H—হট-বাল্ব কভার ( Hot-bulb cover )  
 I—এগ্‌জস্ট পাইপ ( Exhaust pipe )  
 J—এয়ার ইনলেট নন-রিটারনিং ভাল্ব ( Air inlet non-returning valve )  
 K—হট-বাল্ব ( Hot-bulb )  
 L—ওয়াটার জ্যাকেট ( Water jacket )



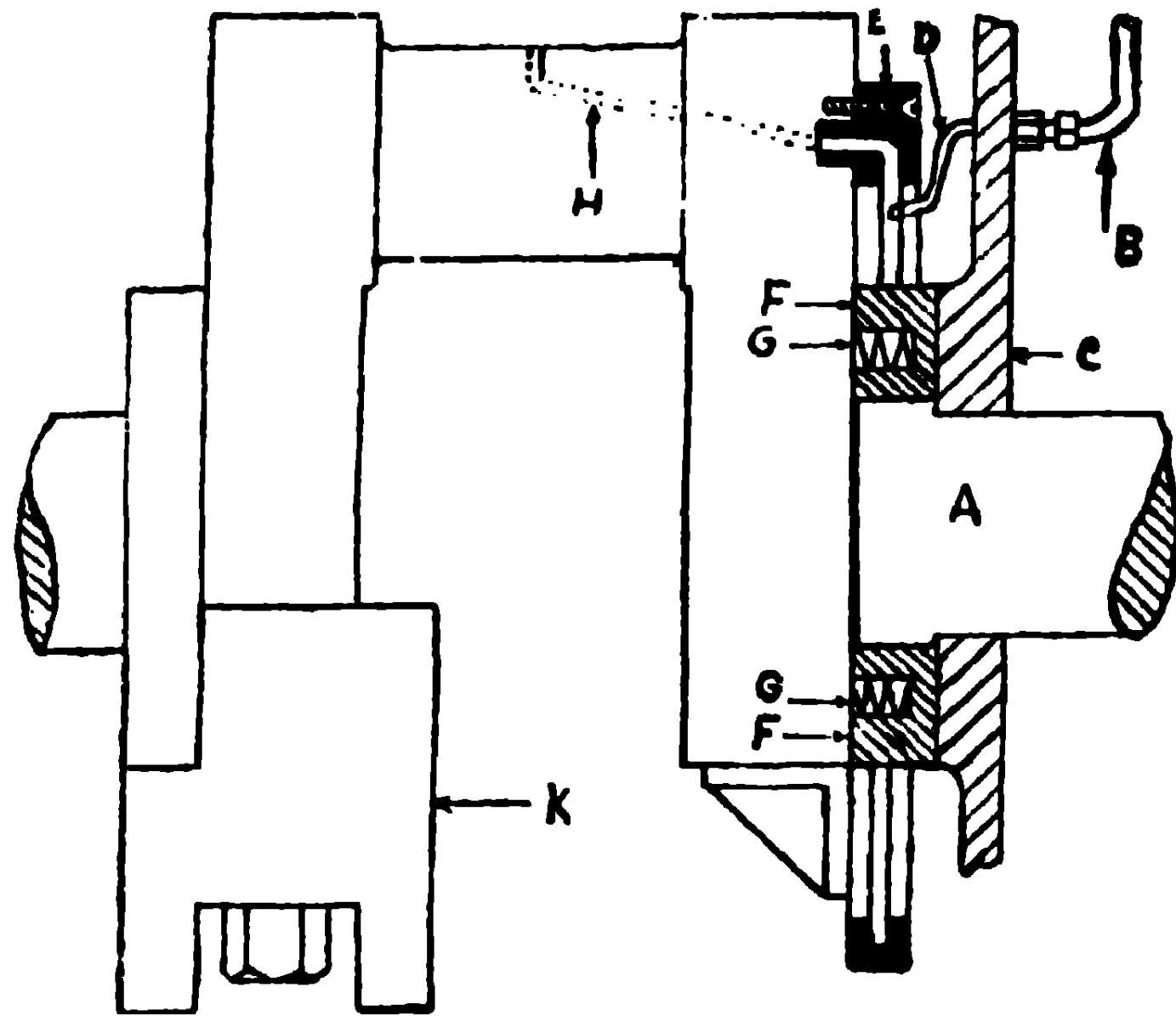
(1) ক্র্যাঙ্ক শাফ্টের দ্বারা পিষ্টন B.D.C. হইতে ইন্‌লেট ও এগ্‌জ্‌স্ট পোর্ট বন্ধ করিয়া T.D.C.-এর দিকে যাইতেছে। ক্র্যাঙ্ক চেম্বারের এয়ার ইন্‌লেট নন্-রিটারনিং ভাল্‌ব্‌, খুলিয়া বাহিরের হাওয়া চেম্বারে আসিতেছে।

(2) ইন্‌জেক্টার হইতে ফুয়েল অয়েল স্প্রে হইয়া কম্প্রেস্‌ড্‌, এয়ারের গরমে এবং হট্-বাল্‌বের গরমে ফুয়েল অয়েল জ্বলাইয়া পাওয়ার পাইয়া পিষ্টন, কানেক্টিং রড এবং ক্র্যাঙ্ক শাফ্টের দ্বারা T.D.C. হইতে B.D.C.-এর দিকে যাইতেছে এবং ক্র্যাঙ্ক কেসের ভিতর হাওয়া কম্প্রেশন করিতেছে।

(3) এগ্‌জ্‌স্ট পোর্ট খুলিয়া পোড়া গ্যাস বাহির হইয়া যাইতেছে।

(4) ইন্‌লেট পোর্ট খুলিয়া ক্র্যাঙ্ক কেসের কম্প্রেস্‌ড্‌, হাওয়া সিলিণ্ডারের ভিতর যাইতেছে এবং বাকি এগ্‌জ্‌স্ট গ্যাসকে বাহির করিয়া দিতেছে।

(5) এগ্‌জ্‌স্ট গ্যাস পরিষ্কার করিয়া এবং সিলিণ্ডারে হাওয়া পূর্ণ করিয়া ক্র্যাঙ্ক শাফ্টের দ্বারা পিষ্টন B.D.C. পার হইয়া T.D.C.-এর দিকে কম্প্রেশনের জগ্‌ যাইতেছে এবং এয়ার ইন্‌লেট নন্-রিটারনিং ভাল্‌ব্‌, খুলিয়া ক্র্যাঙ্ক কেসের ভিতর বাহিরের হাওয়া সাক্‌শন হইতেছে।



No. 27 চিত্র। টু-স্ট্রোক সেমি-ডিজেল ইন্‌জিনে ক্র্যাঙ্ক পিনের লুব্রিকেশন সিষ্টেম (Crank-pin lubrication system of 2-stroke semi-diesel engine)

A—ক্র্যাঙ্ক শাফ্ট, (Crank shaft)

B—প্রেসার ফিড লুব্রিকেটর হইতে লুব অয়েল আসিবার পাইপ (Pipe from pressure feed lubricator)

O—ক্রাঙ্ক কেস্ ওয়াল্ ( Crank case wall )

D—রিং-এ লুব অয়েল যাইবার ডেলিবারি পাইপ ( Lub-oil delivery pipe which projects into recess of ring )

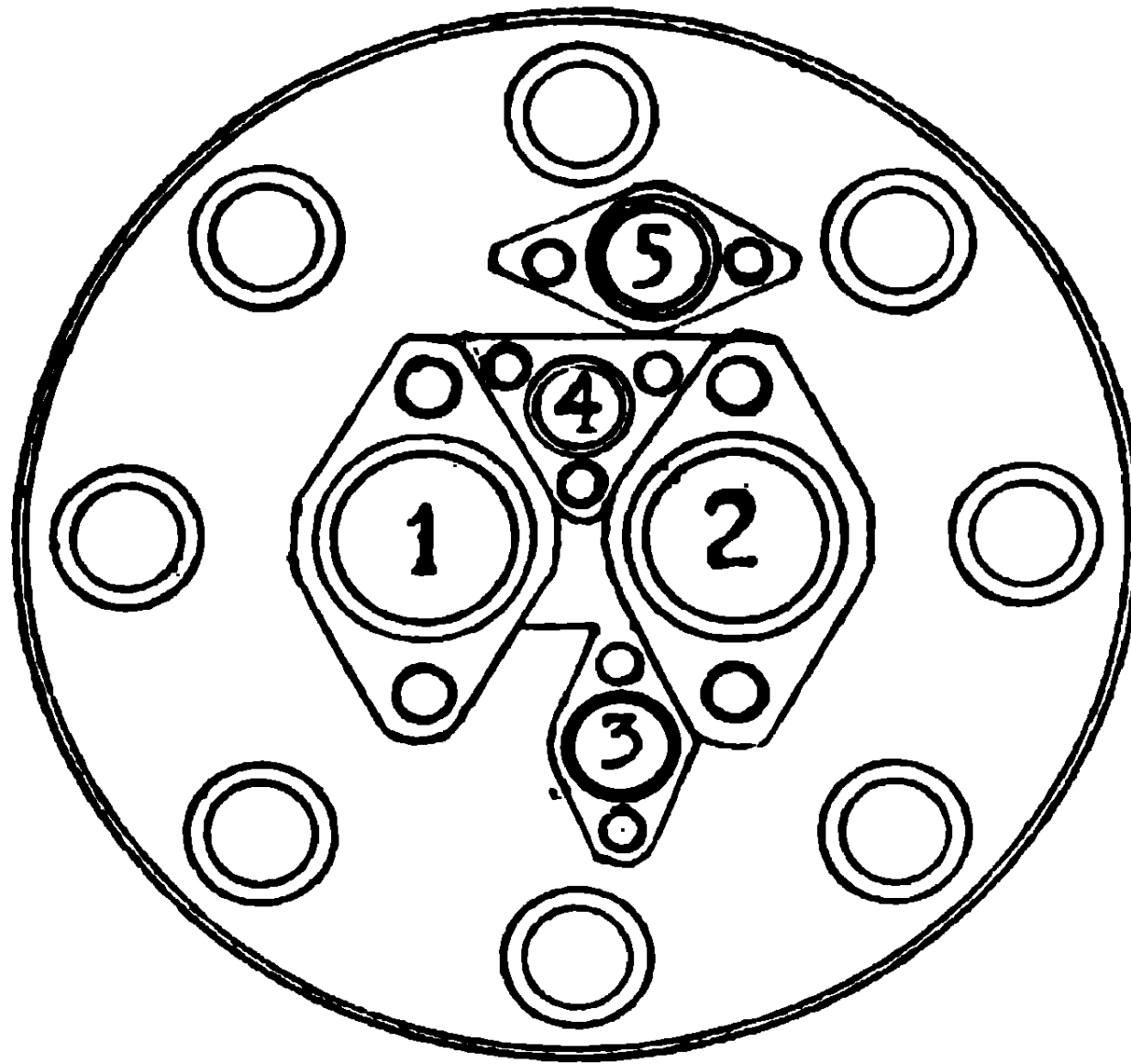
E—সেন্ট্রি ফিউগাল রিং টাইপ লুব্রিকেটর ( Centrifugal ring type lubricator )

F—ক্রাঙ্ক কেস্ এয়ার রিটেইনিং রিং ( Crank case air retaining ring, held tight against crank case by means of spring "G").

G—ক্রাঙ্ক কেসে এয়ার টাইট করিবার জন্ট রিটেইনিং রিং-এর স্প্রিং ( Springs to hold retaining ring against crank case to form air tight joint )

H—ক্রাঙ্ক পিন বিয়ারিং-এ তেল যাইবার হোল ( Oil hole for supplying oil to crank pin bearing )

K—ক্রাঙ্কের সঙ্গে ব্যালান্স ওয়েট ( Balance weight on crank )



No. 28 চিত্র । ফোর-স্ট্রোক ডিজেল ইন্জিনের সিলিণ্ডার হেড  
( Cylinder head of 4-stroke diesel engine )

(1) —ইন্লেট ভাল্‌ভ্ ( Inlet valve )

(2) —এগ্‌জ্‌স্ট ভাল্‌ভ্ ( Exhaust valve )

(3) —এয়ার স্টার্টিং ভাল্‌ভ্ ( Air starting valve )

(4) —ফ্যুয়েল ভাল্‌ভ্ ( Fuel valve )

(5) —রিলিফ্ ভাল্‌ভ্ ( Relief valve )

Note :—সিলিণ্ডার হেড না খুলিয়া প্রতিটি ভাল্‌ভ্ খোলা যায়

## ষষ্ঠ অধ্যায়

### সিলিণ্ডার হেড, সিলিণ্ডার লায়নার, পিষ্টন, পিষ্টন রিং

( Cylinder head, cylinder liner, piston, piston ring )

#### 1. সিলিণ্ডার হেড।

সিলিণ্ডার বোরের ভিতর পিষ্টন যে হাওয়া বা গ্যাস কম্প্রেশন করে সিলিণ্ডার হেড থাকার দরুন তাহা বাহির হইতে পারে না। ইহার সঙ্গে প্রি-কম্বাসস্ন চেম্বার এবং কম্বাসস্ন চেম্বার থাকে। ফোর-স্ট্রোক ইন্জিনের অল্প এগ্জষ্ট এবং ইন্লেট ভাল্‌ব্, ডিজেল ইন্জিনের অল্প ইন্জেকটর, কম্প্রেশন টেষ্টিং কক্ বা ইন্ডিকেটর কক্, ষ্টার্টিং ভাল্‌ব্, পেট্রোল ইন্জিনের অল্প স্পার্কিং প্লাগ ইত্যাদি ফিট করা থাকে। সিলিণ্ডার ব্লকের ফেসিং-এর উপর হেড, গ্যাসকিট দ্বারা উত্তমরূপে টাইট থাকে।

#### 2. সিলিণ্ডার হেড খোলার পর কি চেক করিতে হয় ?

- (1) সিলিণ্ডার হেড গ্যাসকিট।
- (2) সিলিণ্ডার ব্লক এবং হেডের ফেসিং।
- (3) সিলিণ্ডার ব্লকের সমস্ত ষ্টাড।
- (4) সিলিণ্ডার হেডের সঙ্গে সমস্ত ভাল্‌ব্ এবং ভাল্‌ব্ স্প্রিং।
- (5) পিষ্টন হেড, সিলিণ্ডার হেড এবং সিলিণ্ডার লায়নারের কার্বন পরিষ্কার করিতে হইবে।
- (6) সমস্ত ওয়াটার অ্যাক্‌ট পরিষ্কার করিতে হইবে।

#### 3. সিলিণ্ডার হেড ক্র্যাক্ হয় কেন ?

- (1) সিলিণ্ডার হেড সব দিকে সমান টাইট না হইলে।
- (2) ওবার হিট ( বেশী গরম ) হইলে।
- (3) গরমের উপর ঠাণ্ডা জল পাইলে।
- (4) পিষ্টন, সিলিণ্ডার হেডের সঙ্গে ছামারিং হইলে।
- (5) ব্লক এবং হেডের ফেসিং সমান না হইলে।

## 4. সিলিণ্ডার ব্লক ক্র্যাক্ হয় কেন ?

- (1) ব্লকের ফেসিং সমান না হইলে।
- (2) ওবার হিট ( বেশী গরম ) হইলে।
- (3) গরমের উপর ঠাণ্ডা জল পাইলে।
- (4) ব্লকের ফেসিং ষ্টাড উত্তমরূপে টাইট না হইলে।

## 5. সিলিণ্ডার লায়নার।

সিলিণ্ডার ব্লকের ভিতর যে চোঙ্গটি বসান থাকে তাহাকে সিলিণ্ডার লায়নার বলে। চোঙ্গটিকে সিলিণ্ডার বোর বলে। কোন কোন ইন্জিনে সিলিণ্ডার ব্লকে ভিন্ন ভিন্ন লায়নার প্লিব থাকে না। যেমন, পেট্রোল এবং সেমি-ডিঙ্গেল ইন্জিনে।

## 6. সিলিণ্ডার লায়নার ক্র্যাক্ হয় কেন ?

- (1) ওবার হিট ( বেশী গরম ) হইলে।
- (2) গরম লায়নারে ঠাণ্ডা জল পাইলে।
- (3) লায়নার ব্লকের সঙ্গে ভাল করিয়া ফেসিং-এ না বসিলে।
- (4) গজন পিন লক্ খুলিয়া গিয়া গজন পিন সাইড হইতে লায়নারের সঙ্গে লাগিলে।

## 7. পিষ্টন।

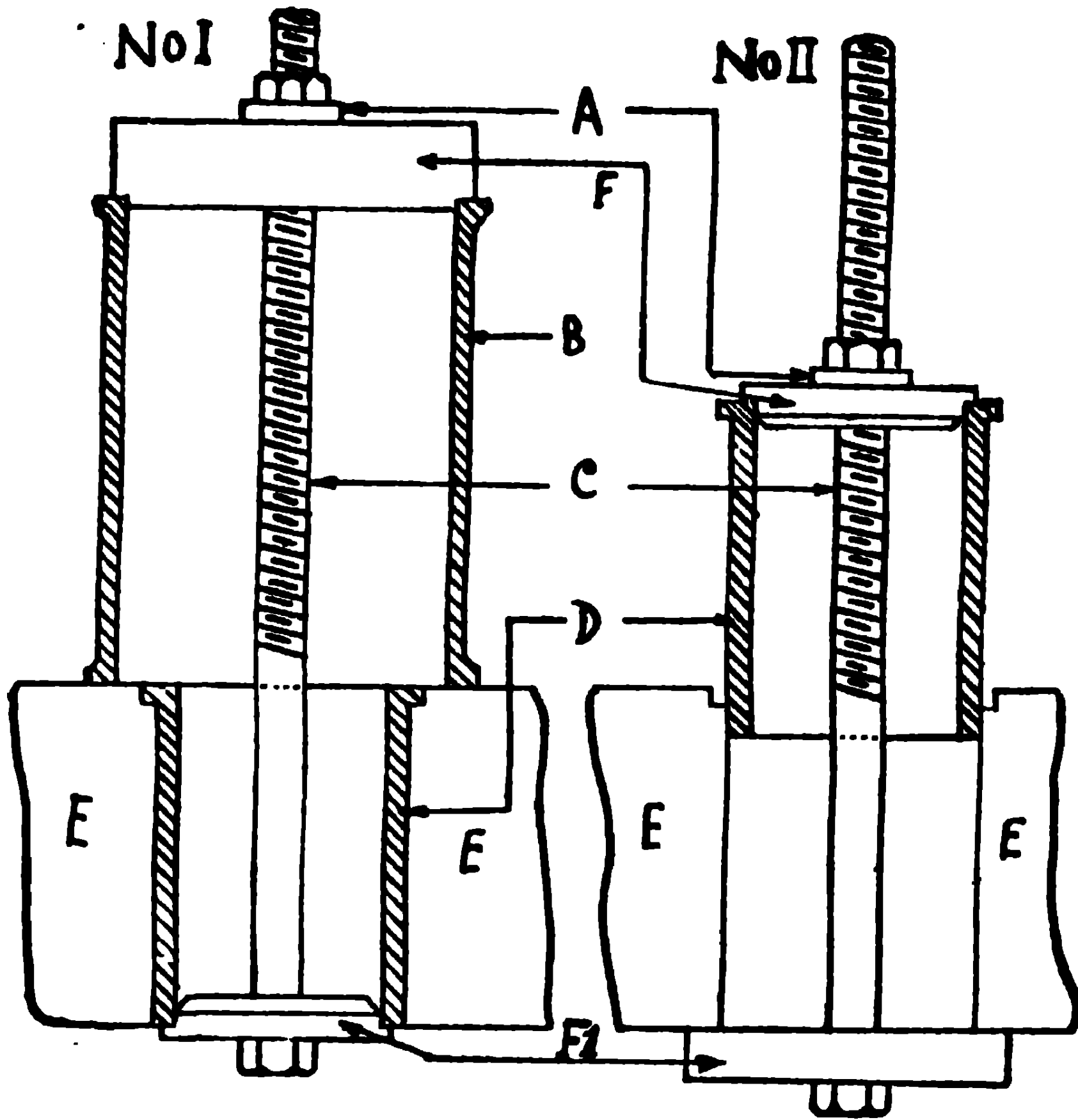
ইহার সঙ্গে কম্প্রেশন রিং এবং অয়েল রিং ফিট করিবার জন্য গ্রুব বা খাঁজ কাটা থাকে। গজন পিন দ্বারা কানেকটিং রড পিষ্টনের সঙ্গে ফিট থাকে। সিলিণ্ডারের ভিতর যাতায়াত করিয়া পিষ্টন কার্ভ সমাধা করে।

## 8. পিষ্টন ক্র্যাক্ হয় কেন ?

- (1) ওবার হিট ( বেশী গরম ) হইলে।
- (2) পিষ্টন সিলিণ্ডার হেডের সঙ্গে হামারিং করিলে।
- (3) ভাল্‌ব্ পিষ্টন হেডে হামারিং করিলে।
- (4) গজন পিন বা বৃশ লুজ হইয়া পিষ্টনের সঙ্গে হামারিং করিলে।

## 9. সিলিণ্ডার লায়নার এবং পিষ্টনের সাইড দিয়া কম্প্রেশন লিক্ করিলে কি কি ধারাপ হইতে পারে ?

50 পৃষ্ঠায়, No. 14 প্রশ্নের উত্তর দেখুন।



No. 29 চিত্র। সিলিণ্ডার লায়নার ফিট্ করা এবং বাহির করা দেখান হইয়াছে (Showing method of inserting and removing cylinder liner)

A—বল বিয়ারিং ( Ball bearing )

B—ষ্ট্যান্ড ( Stand )

C—লম্বা থ্রেডেড্ বা থ্রেডযুক্ত রড বা স্ক্রু ( Long threaded rod or screw )

D—সিলিণ্ডার লায়নার ( Cylinder liner )

E—সিলিণ্ডার ব্লক ( Cylinder block )

F + F1—কলার প্লেট ( Collar plate )

No. 1. সিলিণ্ডার লায়নার খুলিবার সিস্টেম (No. 29 চিত্র দেখুন) :—সিলিণ্ডার ব্লকের (E) সঙ্গে সিলিণ্ডার লায়নার (D) ফিটিং আছে। লায়নারের ডায়মেটার অনুযায়ী কলার প্লেট (F1) লম্বা থ্রেডেড্ রডের (C) সঙ্গে ফিট্ করিয়া সিলিণ্ডার ব্লকের উপর ষ্ট্যান্ড (B) বসাইয়া ষ্ট্যান্ডের উপর কলার প্লেট ফিট্ করিয়া, উপর হইতে বল বিয়ারিং (A) দিয়া নাট টাইট করিতে হইবে। কলার প্লেট (F1) সিলিণ্ডার ব্লক (E) হইতে সিলিণ্ডার লায়নার (D) উপরের দিকে টানিয়া তুলিবে।

**No. 2. সিলিণ্ডার লায়নার ফিট্ করিবার সিষ্টেম ( No. 29 চিত্র দেখুন ) :—**সিলিণ্ডার ব্লকের (E) নীচে কলার প্লেট (F1) লম্বা থ্রেডেড্ রডের (C) সঙ্গে ফিট্ করিয়া সিলিণ্ডার ব্লকের বোরে সিলিণ্ডার লায়নার (D) বসাইয়া, লায়নারের উপর কলার প্লেট (F) ফিট্ করিয়া উপর হইতে বল বিয়ারিং (A) দিয়া নাট টাইট করিলে কলার প্লেট (F) সিলিণ্ডার ব্লকের (E) বোরের মধ্যে সিলিণ্ডার লায়নার (D) নীচের দিকে চাপিয়া বোরে ফিট্ হইবে।

### 10. সিলিণ্ডার লায়নার কোন্ দিকে বেশী ক্ষয় হয় এবং কেন ?

সিলিণ্ডার লায়নারের মিডিলে ( middle ) বা মধ্যবর্তী স্থানে পোর্ট ( বামদিকে ) এবং ষ্টারবোর্ড ( ডানদিকে ) অধিক ক্ষয়প্রাপ্ত হয়।

**কারণ :—**পিষ্টনের যতগুলি রিং থাকে, সিলিণ্ডারের ভিতর আড়াআড়িভাবে পিষ্টনের সঙ্গে উঠা-নামা করে। রিংগুলি লায়নার মেটালের সঙ্গে ফ্রিকশন ( friction ) বা ঘর্ষণ হইবার সময়, লুব্রিকেটিং অয়েলে কার্বন জমা হওয়ার জন্য লায়নারের সঙ্গে রিংগুলির এবং কার্বনের গ্রাইণ্ডিং হইয়া থাকে। কানেকটিং রডের থ্রাস্ট ( thrust ) বা ধাক্কা পিষ্টনের উপর পড়ে। ইহার ফলে সিলিণ্ডার লায়নার, পোর্ট ( বামদিকে ) এবং ষ্টারবোর্ডের ( ডানদিকে ) দিকে রিংগুলির আড়াআড়ি ফ্রিকশন বা ঘর্ষণ অধিক হওয়ার জন্য মিডিলে ( middle ) বা মধ্যবর্তী স্থানে অধিক ক্ষয়প্রাপ্ত হয়।

মধ্যবর্তী স্থান হইতে উপরের দিকে এবং নীচের দিকে সবগুলি রিং-এর ফ্রিকশন বা ঘর্ষণ লাগে না সেই কারণে কম ক্ষয়প্রাপ্ত হয়।

**Note :—**সিলিণ্ডার লায়নারের উপর সীমায় (T.D.C.) এবং নীচের সীমায় (B.D.C) ক্ষয়প্রাপ্ত হয় না।

### 11. সিলিণ্ডার লায়নার ফিট্ করিবার নিয়ম কি ( ওয়েট লায়নার ) ?

লায়নারকে উত্তমরূপে পরিষ্কার করিয়া, গাত্রে রেডলেড মাখাইয়া শুকাইয়া লইতে হইবে। ফিট্ করিবার সময় রাবার রিং-এ নরম সাবান মাখাইয়া, মার্ক ঠিক রাখিয়া পুলার দ্বারা বসাইতে হইবে। ( No. 29 চিত্র দেখুন, পুলার দ্বারা খোলা এবং ফিট্ করা )

**12. ব্যবহারে সিলিণ্ডার লায়নার কতটা ক্ষয় হয় ( Wear of cylinder liner ) ?**

সাধারণত প্রতি 1000 ঘণ্টা চলিবার পর  $\frac{1\frac{1}{2}''}{1000}$  to  $\frac{2\frac{1}{2}''}{1000}$

**13. সিলিণ্ডার লায়নার জ্যাকেটে স্কেল ডিপোজিট (Scale deposit) না হওয়ার জন্য কি সতর্কতা অবলম্বন করিতে হয় এবং জ্যাকেটে স্কেল পড়িবার কারণ কি ?**

ইন্জিন বন্ধ করিবার পূর্বে অক্সিজিলিয়ারী ওয়াটার পাম্প দ্বারা জলের সারকুলেটিং করিতে হইবে। কোন কোন ইন্জিনের সঙ্গে সারকুলেটিং ওয়াটার পাম্প থাকে না। ইলেকট্রিক দ্বারা সারকুলেটিং ওয়াটার পাম্প ড্রাইভ করা হয়। ইন্জিন ষ্টার্ট করিবার পূর্বে সারকুলেটিং ওয়াটার পাম্প চালু করিতে হয় এবং ইন্জিন বন্ধ করিয়া 15 মিনিট পর্যন্ত উক্ত সারকুলেটিং পাম্প চালু রাখিতে হয়।

আর যে ইন্জিনে উপরি উক্ত কোনই ব্যবস্থা থাকে না সেই ইন্জিনের জন্য 15 মিনিট পর্যন্ত খুব কম স্পাডে ইন্জিনকে চালাইয়া বন্ধ করিতে হয়।

ইন্জিন চলিবার সময় জলের সারকুলেশন্ হইয়া যে সমস্ত অংশকে শীতল করে, ইন্জিন বন্ধ করিবার সঙ্গে সঙ্গে জলের সারকুলেশন্ বন্ধ হইবে বা বন্ধ করিয়া দিলে ওয়াটার জ্যাকেটে যে জল থাকিয়া যায়, উক্ত জল জ্যাকেট ওয়ালের গরমে গরম হইতে থাকে। আন্তে আন্তে জলের ময়লা জ্যাকেট ওয়ালে চূনের (lime) গঠন জমিতে থাকে।

উক্ত চূনের মত আবরণ পড়িবার দরুন হিট নন-কনডাক্টরের (heat non-conductor) মত কার্য করে। সেই কারণে টেম্পারেচার বাড়িতে থাকে, উক্ত টেম্পারেচারের জন্য সিলিণ্ডার ব্লক, সিলিণ্ডার লায়নার, সিলিণ্ডার হেড এবং পিষ্টন ক্র্যাক হইবার সম্ভাবনা খুব বেশী হয়।

**Note :-** জ্যাকেট ওয়ালের গরমে, জ্যাকেটের জল গরম হইয়া সি ওয়াটারের সাল্ফেট অফ্ লাইম (sulphate of lime), ফ্রেস ওয়াটারের কার্বোনেট অফ্ লাইম (carbonate of lime) জ্যাকেট ওয়ালে জমিতে থাকে।

#### 14. ওয়াটার জ্যাকেট পরিষ্কার করিবার প্রণালী কি ?

ডায়লিউট হাইড্রোক্লোরাইড এ্যাসিড ( একভাগ হাইড্রোক্লোরাইড এ্যাসিডের সঙ্গে দশ ভাগ জল মিশ্রিত করিয়া তৈরী করিতে হয় )।

উক্ত সলিউশন ব্যবহার করিবার পূর্বে তামা এবং পিতল থাকিলে সমস্ত খুলিয়া ওয়াটার জ্যাকেটে উক্ত সলিউশনের দ্বারা পূর্ণ করিয়া 24 ঘণ্টা পর্যন্ত রাখিয়া দেখিতে হইবে সমস্ত স্কেল পরিষ্কার হইয়াছে কিনা। যদি না হইয়া থাকে পুনরায় ওয়াটার জ্যাকেটটি সলিউশন পূর্ণ করিয়া 24 ঘণ্টা রাখিলেই পরিষ্কার হইয়া যাইবে। ইহার পর ভাল গরম জল দ্বারা পরিষ্কার করিতে হইবে।

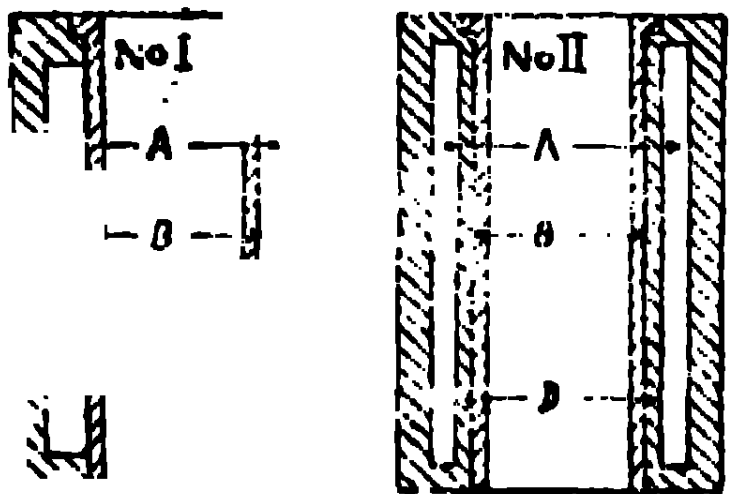
আর এক প্রকারে পরিষ্কার করা হয়। জলের পরিমাণ অনুযায়ী কষ্টিক সোডা মিশাইয়া একটি ট্যাঙ্কে পূর্ণ করিতে হইবে। ঐ কষ্টিক সোডা মিশ্রিত জলের সঙ্গে সামান্য কেরোসিন মিশ্রিত করিতে হইবে।

উক্ত ট্যাঙ্ক হইতে পাইপ সংযোগ করিয়া ইন্জিনের ওয়াটার সারকুলেটিং পাম্পের সাকশান লাইনে কনেকশন করিতে হইবে এবং সিলিণ্ডার হেডের আউটলেট পাইপটি ট্যাঙ্কে দিতে হইবে। এখন 30 মিনিটের মত ইন্জিন চালু রাখিয়া উক্ত সলিউশন সারকুলেটিং করাইতে হইবে।

#### 15. সিলিণ্ডার লায়নার কত রকমের ?

(1) ড্রাই লায়নার—যে লায়নারের চতুর্পার্শ্বে জল থাকে না তাহাকে ড্রাই লায়নার বলে।

(2) ওয়েট বা ভিজা লায়নার—যে লায়নারের চতুর্পার্শ্বে জল থাকে তাহাকে ওয়েট লায়নার বলে।



(I) & (II) A—ওয়াটার জ্যাকেট

( Water jacket )

(I) B—ওয়েট সিলিণ্ডার লায়নার

( Wet cylinder liner )

(II) B—ড্রাই সিলিণ্ডার লায়নার

( Dry cylinder liner )

(II) D—সিলিণ্ডার ওয়াল ( Cylinder wall )

No. 30 চিত্র। (i) ওয়েট সিলিণ্ডার লায়নার (ii) ড্রাই সিলিণ্ডার লায়নার [ (i) Wet cylinder liner (ii) Dry cylinder liner ]



16. সিলিগুরি লায়নার ক্ষয়প্রাপ্ত হইলে কি করিয়া বোঝা যায় ?

(1) ইন্জিন চলিতে থাকিলে :—

- (i) ক্র্যাক চেম্বার হইতে ধোঁয়া বাহির হইবে।
- (ii) লুব অয়েল টেম্পারেচার আন্তে আন্তে বাড়িয়া যাইবে।
- (iii) ইন্জিন গরম চলিবে।
- (iv) এগ্জষ্ট টেম্পারেচার বেশী দেখাইবে।
- (v) কাল ধোঁয়া বাহির হইবে।
- (vi) পাওয়ার কম পাইবে।
- (vii) লোড কম টানিবে।

(2) ইন্জিন খোলা থাকিলে :—পিষ্টন সিলিগুরি বোরে ফিট থাকিলে ফিলার গেজ দ্বারা দুই জায়গায় ক্লিয়ারেন্স লইতে হইবে। লায়নারের মধ্যবর্তীস্থানে যে জায়গায় অধিক ক্ষয়প্রাপ্ত হইয়াছে এবং যে জায়গায় ক্ষয়প্রাপ্ত হয় নাই দুইয়ের মধ্যে যাহা তফাৎ পাওয়া যাইবে ততটুকু ক্ষয়প্রাপ্ত হইয়াছে এবং ইনসাইড মাইক্রোমিটার দ্বারাও দুই জায়গার মাপ লইয়া বোঝা যাইবে। অথবা সিলিগুরি লায়নারের টপে বা উপরে যে জায়গায় লায়নার ক্ষয়প্রাপ্ত হয় না সেই জায়গায় পিষ্টন রিং রাখিয়া রিং-এর গ্যাপ ক্লিয়ারেন্স লইতে হইবে। পুনরায় লায়নারের টপ হইতে নীচে যে জায়গায় লায়নার ক্ষয়প্রাপ্ত হয় সেই জায়গায় পিষ্টন রিং রাখিয়া গ্যাপ ক্লিয়ারেন্স লইতে হইবে। দুইয়ের মধ্যে যাহা তফাৎ পাওয়া যাইবে ততটুকু ক্ষয়প্রাপ্ত হইয়াছে।

**Note :**—রিং-এর গ্যাপ এবং ইনসাইড মাইক্রোমিটার লায়নারের পোর্ট ( বামদিকে ) বা ষ্টার বোর্ডে ( ডানদিকে ) রাখিয়া উপরের দিক হইতে নীচের দিক ( T.D.C. to B.D.C. ) মাপ লইতে হইবে।

17. ড্রাই এবং ওয়েট লায়নার চিনিবার উপায় কি ?

ওয়েট লায়নারের নীচে বাহিরের দিকে রাবার রিং ফিট করিবার জন্য গ্রুব থাকে ( রাবার রিং থাকার জন্য জল লিক করিতে পারে না )। ড্রাই লায়নারে কোন রিং-এর গ্রুব থাকে না, প্লেন ( সমান ) থাকে।

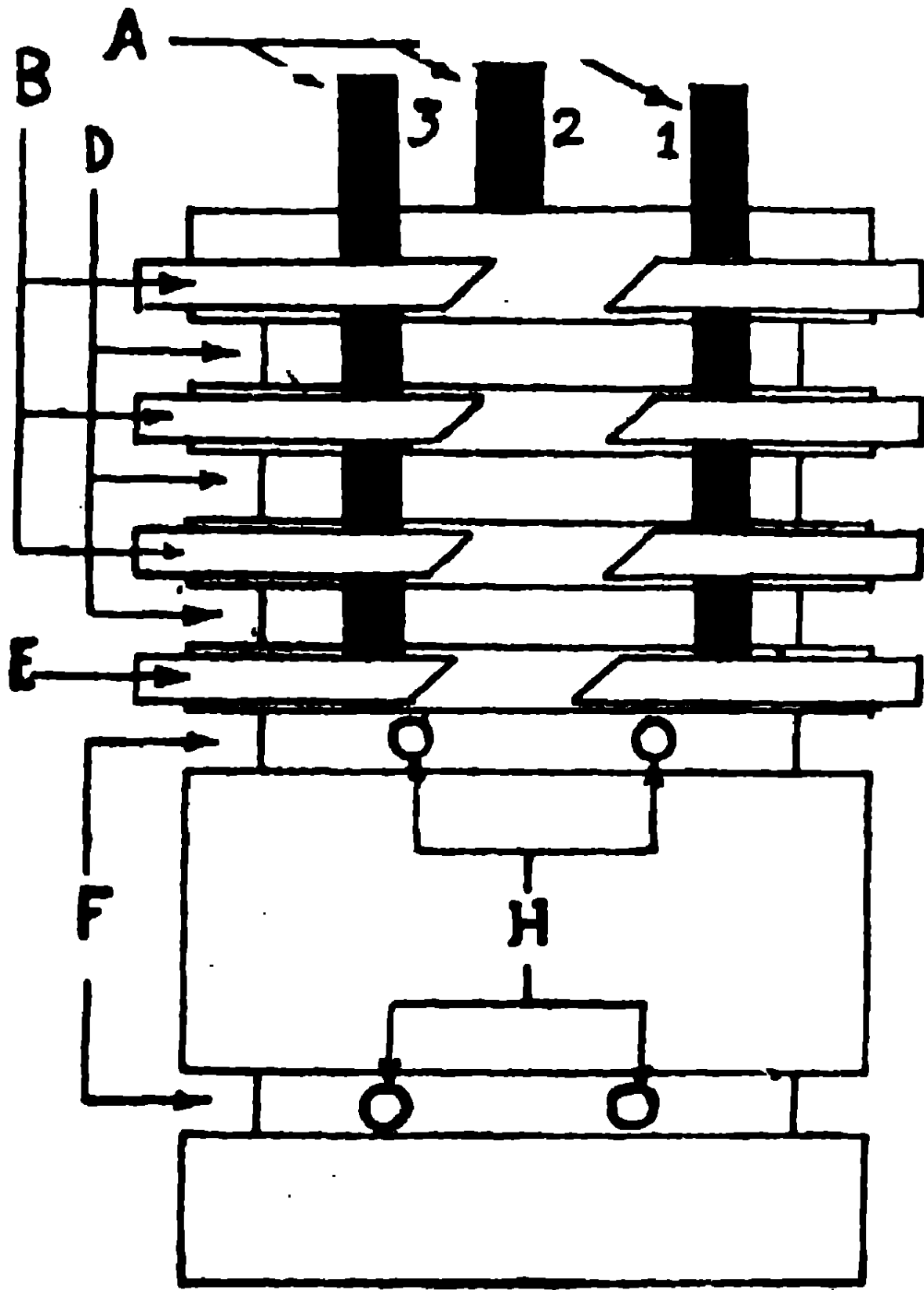
## 18. লায়নার কি করিয়া ঠাণ্ডা হয় ?

জল এবং হাওয়ার দ্বারা ঠাণ্ডা হয়। লায়নারের চতুর্পার্শ্বে জলের সার-কুলেশন হইয়া লায়নারকে ঠাণ্ডা করে; যে লায়নারের চতুর্পার্শ্বে জল থাকে না সিলিণ্ডার ব্লকে জলে ঠাণ্ডা করিয়া লায়নারকে ঠাণ্ডা করে এবং সিলিণ্ডারে হাওয়া পূর্ণ হইবার সময় বাহিরের হাওয়ার দ্বারা ঠাণ্ডা করে।

## 19. পিষ্টন রিং।

পিষ্টন ফিট করিবার পর লায়নার এবং পিষ্টন গাত্রে পার্শ্বে যে ফাঁক থাকে সেই ফাঁক দিয়া কম্প্রেশন স্ট্রোকে হাওয়া বা গ্যাস বাহির হইয়া যাইবে। সেইজন্য পিষ্টনের গাত্রে গ্রুব বা খাঁজ কাটা থাকে। উক্ত গ্রুবে পিষ্টন রিং বসান হয়। রিং বসাইবার সময় মুখে ফাঁক বা ক্লিয়ারেন্স রাখিয়া বসান হয়। রিংগুলি দেখিতে সম্পূর্ণ গোল। সিলিণ্ডারের ভিতর আড়াআড়িভাবে পিষ্টনের সঙ্গে উঠা-নামা করিয়া থাকে। রিং দুই প্রকারের।

- (i) কম্প্রেশন রিং ( 108 পৃষ্ঠায় No. 20 প্রশ্ন দেখুন )
- (ii) অয়েল স্কেপার রিং ( 108 পৃষ্ঠায় No. 21 প্রশ্ন দেখুন )



- A— ষ্টিল প্লেট ( Steel plate )  
 B— কম্প্রেশন রিং ( Compression rings )  
 D— পিষ্টনের গায়ে কম্প্রেশন রিং-এর গ্রুব ( Groove for compression ring on piston )  
 E— অয়েল স্কেপার রিং ( Oil scraper ring )  
 F— পিষ্টনের গায়ে অয়েল স্কেপার রিং-এর গ্রুব ( Groove for oil scraper ring on piston )  
 H— অয়েল রিটেইনার হোল ( Oil retainer hole )

No. 31 চিত্র। পিষ্টনের সঙ্গে রিং ফিটিং (পরানো) এবং রিমুভিং (খোলা) সিস্টেম ( Fitting and removing piston ring )

(i) রিং ফিটিং (পরানো) (No. 31 চিত্র দেখুন) :—তিনখানি ষ্টিলের পাত (A) পিষ্টনের সঙ্গে ধরিয়া উপর দিক হইতে পর পর নাচার 1 to 3 অমুখায়ী ষ্টিল প্লেটের উপর রিংগুলি পরাইয়া লইতে হইবে। যে গ্রুবে রিং ফিট করিতে হইবে, গ্রুব পর্যন্ত ষ্টিল প্লেট তিনখানি ধরিয়া উপর দিক হইতে রিং-এর উপর চাপ দিলে রিংটি গ্রুবে ফিট হইবে। পর পর এইভাবে ফিট করিতে হইবে।

(ii) রিং রিমুভিং (খোলা) (No. 31 চিত্র দেখুন) :—একটি একটি করিয়া গ্রুব হইতে রিংয়ের মুখ বাহির করিয়া পিষ্টনের সঙ্গে পর পর তিনখানি ষ্টিল প্লেট ফিট করিয়া একখানা প্লেটকে পিষ্টনের উপর দিয়া টানিয়া রিং-এর বিপরীত মুখে রাখিতে হইবে। (1 নম্বর, 2 নম্বর ও 3 নম্বর প্লেট ফিটিং দেখুন) এখন পর পর রিংগুলিকে উপরের দিকে টানিয়া বাহির করিতে হইবে।

A—সিলিণ্ডার লায়নার (Cylinder liner)

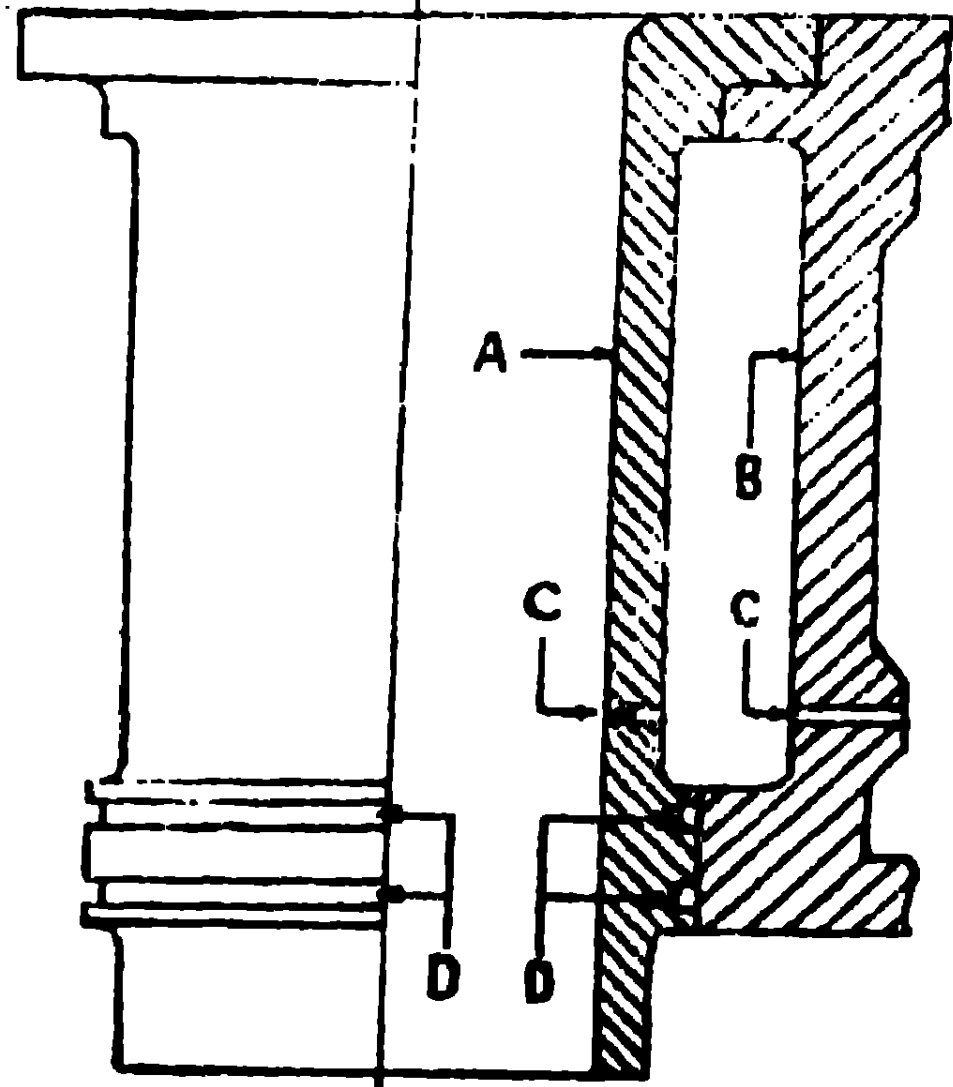
B—সিলিণ্ডার ব্লক (Cylinder block)

C—লুব্রিকেটিং পোর্ট (Lubricating port)

লায়নার, পিষ্টন এবং পিষ্টন রিং-এ লুব্রিকেশনের জন্ত সিলিণ্ডার ব্লক ও লায়নারে হোল বা পোর্ট, মেকানিক্যাল লুব্রিকেটরের দ্বারা গ্রাবিটি ফোর্স প্রেসারে লুব্রিকেশন হয়।

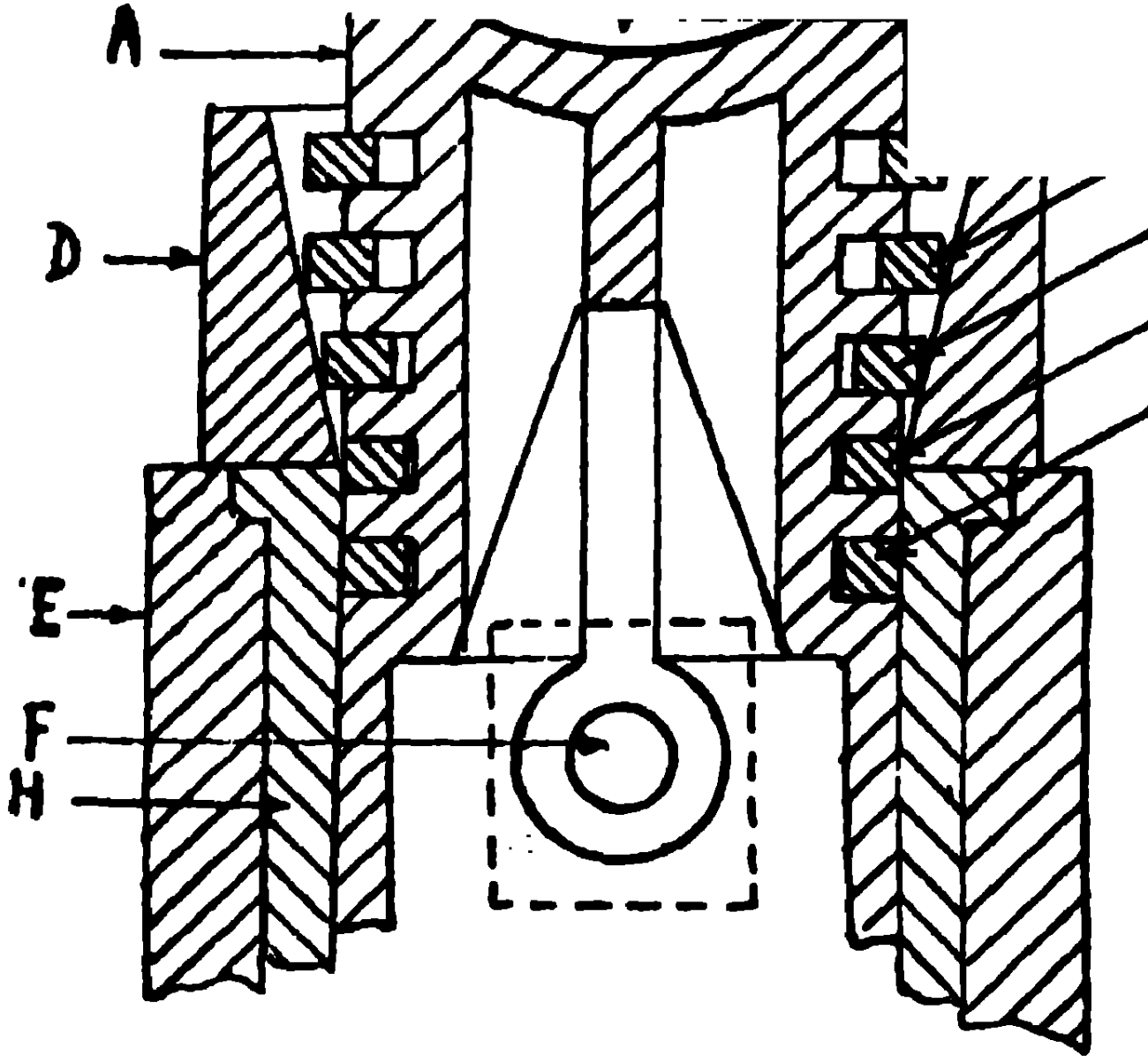
D—রাবার রিং গ্রুব (Rubber ring groove)

লায়নারের নীচে রাবার রিং ফিট করিবার জায়গা, জল লিক করিয়া ক্র্যাক কেসে লুব অয়েলের সঙ্গে মিশিতে দেয় না।



No. 32 চিত্র। ডিজেল ইন্জিনে সিলিণ্ডার ব্লকসহ সিলিণ্ডার লায়নার (Cylinder liner with block for diesel engine)

পিষ্টন ফিটিং (No. 33 চিত্র দেখুন) :—সিলিণ্ডার ব্লকের ফেসিং-এ পিষ্টন গাইড (D) বসাইয়া উপর হইতে সিলিণ্ডার বোরের মধ্যে পিষ্টনের নীচের দিক প্রথমে প্রবেশ করাইয়া; রিং (B)-গুলির মুখ এদিক-সেদিকে রাখিয়া (সব রিং-এর মুখ একদিকে না রাখিয়া) পিষ্টনের মাথায় চাপ দিলে, পিষ্টন রিং গাইড (D) রিংগুলিকে কম্প্রেশন করিয়া পিষ্টন গ্রুবে প্রবেশ করাইয়া সিলিণ্ডার বোরে (H) পিষ্টন (A) প্রবেশ করিবে।



- A—পিষ্টন ( Piston )  
 B—পিষ্টন রিং ( Piston ring )  
 D—পিষ্টন রিং গাইড (Piston ring guide)  
 E—সিলিন্ডার ব্লক (Cylinder block)  
 F—পিষ্টন পিন ( Piston pin )  
 H—সিলিন্ডার লায়নার (Cylinder liner )

No. 33 চিত্র। সিলিন্ডার বোরে পিষ্টন ফিট্ করিবার প্রণালী  
 ( Piston fitting in cylinder bore )

## 20. পিষ্টনের বিভিন্ন অংশ :

- (1) পিষ্টন হেড ( মাথা )।
- (2) পিষ্টন স্কাট।
- (3) কম্প্রেশন রিং ফিট্ করিবার জন্য গ্রুব।
- (4) অয়েল রিং ফিট্ করিবার জন্য গ্রুব।
- (5) গজন পিন ফিট্ করিবার জন্য হোল।
- (6) পিষ্টন স্কট।

ইন্জিনের যে সমস্ত অংশ চলাচল করে তাহাকে গতিশীল অংশ বলে। ইন্জিনের প্রধান প্রধান গতিশীল অংশ—ক্র্যাঙ্ক শাফ্ট, ক্যাম শাফ্ট, পিষ্টন ইত্যাদি ইন্জিনের ভিতর কার্য করিয়া থাকে। পিষ্টন সিলিন্ডারের ভিতর পাওয়ার পাইপা ধাক্কায় নীচের দিকে নামিয়া আসে তাহার ফলে কানেকটিং রড বিগ্‌এণ্ড বিয়ারিংএর দ্বারা ক্র্যাঙ্ক শাফ্টকে ঘুরাইয়া থাকে, ক্র্যাঙ্ক শাফ্টের গতিকে রোটারী মোশন্ বলে ; পিষ্টনের গতিকে রেসিপ্রকেটিং মোশন্ বলে।

## 21. কম্প্রেশন রিংএর কাজ কি ?

সিলিন্ডারের ভিতরকার বায়ুকে বা গ্যাসকে লিক্ হইতে দেয় না, টাইট বা জাম রাখে।

## 22. অয়েল রিং বা স্ক্রিপার রিংএর কাজ কি ?

সিলিগুরি লায়নারের গাত্র পিচ্ছিল রাখার জন্য যে লুব্রিকেটিং অয়েল সারকুলেশন হয়, উক্ত লুব অয়েলকে স্ক্রিপ্ করিয়া বা টাচিয়া ক্র্যাঙ্ক চেম্বারে নামাইয়া দেয়। অয়েল রিং কয়েক প্রকারের হয় [No. 38 (1) চিত্র দেখুন], ট্যাপার কাট্ রিং ট্যাপারের দিক উপরে রাখিয়া ফিট্ করিতে হয়। সিলিগুরি লায়নার লুব্রিকেশনের জন্য ট্যাপার সাইড নীচের দিকে রাখিয়া ফিট্ করিতে হয়।

## 23. সিলিগুরি ব্লক, হেড এবং লায়নার ক্র্যাঙ্ক হইয়া বা ফাটিয়া গিয়া পাম্প লুব অয়েলে জল গেলে কি করিয়া চালান যাইবে ?

ভিন্ন ভিন্ন সিলিগুরি ব্লকে জলের সারকুলেটিং সিস্টেম হইলে এক ব্লক হইতে অন্য ব্লকে জল যাইতে পারে না। উক্ত সিলিগুরির সমস্ত অংশ ড্রেন করিয়া; সিলিগুরি ব্লকে ওয়াটার ইন্লেট পাইপের ফ্ল্যাঞ্জ (flange) বা মুখে এবং সিলিগুরি হেডের আউটলেট পাইপের ফ্ল্যাঞ্জ (flange) বা মুখে জয়েন্ট দ্বারা জাম বা বন্ধ করিয়া দিতে হইবে। উক্ত সিলিগুরির ফুয়েল লাইন কাট্ বা বন্ধ করিয়া কম্প্রেশন টেষ্টিং কক্ খুলিয়া রাখিতে হইবে। প্রয়োজন হইলে পিষ্টন খুলিয়া রাখিতে হইবে।

যদি সিলিগুরি ব্লক ভিন্ন ভিন্ন না হইয়া একত্র হয়। জল ড্রেন করিয়া ঐ সিলিগুরির পিষ্টন খুলিয়া ক্র্যাঙ্কের জায়গায় আয়রণ সিমেন্ট বা এ্যারোলডাইট পেট্ট দ্বারা বন্ধ করিয়া চালান যাইবে।

## 24. বিগ্‌এণ্ড বিয়ারিং জলিয়া গেলে, কানেকটিং রড ভাঙ্গিয়া গেলে, গজন পিন বৃশ জলিয়া গেলে ও পিষ্টন জলিয়া গেলে বা ভাঙ্গিয়া গেলে; অর্থাৎ সিলিগুরি বোরে পিষ্টন রাখিয়া চালাইবার উপায় না থাকিলে কি করিয়া চালান যাইতে পারে ?

ইন্জিন বন্ধ করিবার পূর্বে অক্সিলিয়ারী (auxiliary) ওয়াটার পাম্প চালু করিয়া ওয়াটার সারকুলেশন করিতে হইবে। ইন্জিন বন্ধ করিবার পরেও ঠাণ্ডা না হওয়া পর্যন্ত সারকুলেশন করাইতে হইবে। বিগ্‌এণ্ড বিয়ারিং খুলিয়া কানেকটিং রডসহ পিষ্টনকে বাহির করিতে হইবে। ক্র্যাঙ্ক পিনে লুব অয়েল হোলকে সীসার তার দ্বারা বন্ধ করিয়া ক্যানবাস বা পর্দা দ্বারা ভাল করিয়া রাখিয়া উহার উপরে ববওয়েট বা ক্রাম্প ফিট্ করিতে হইবে।

উক্ত সিলিণ্ডারের ফুয়েল লাইন কাট ( বন্ধ ) করিয়া দিতে হইবে। **ফুয়েল লাইন কাট করিবার উপায় :—**(1) ফুয়েল পাম্পের প্লাগার স্প্রিং সহকারে পুশ করিয়া লক্ করিতে হইবে। (2) ইন্জেকটরের সঙ্গে বাইপাস ক্লু হইলে লুজ বা টিলা করিতে হইবে। (3) ভিন্ন ভিন্ন ফুয়েল পাম্প হইলে র‍্যাক কন্ট্রোল লিবার হইতে আলাদা করিয়া প্লাগারের বারটিক্যাল স্লট্ এবং ব্যারেলের স্পাল পোর্ট বরাবর করিয়া প্লাগারকে বাধিয়া রাখিতে হইবে (4) ইন্জেকটর হইতে হাইপ্রেসার পাইপ খুলিয়া প্লাষ্টিকের পাইপ কনেকশন করিয়া ট্যাঙ্কের সঙ্গে দিতে হইবে। (5) ফুয়েল পাম্পের ডেলিবারি নন-রিটারনিং ভাল্‌ব্ খুলিয়া রাখিতে হইবে। উপরের যে কোন একটি উপায় অবলম্বন করিলেই হইতে পারে।

পেট্রোল ইন্জিন হইলে স্পার্কিং প্লাগ হইতে তার আলাদা করিয়া বডি'র সঙ্গে আর্থ করিতে হইবে। ফোর-স্ট্রোক ইন্জিন হইলে পুশ রড খুলিয়া এগ্‌জষ্ট এবং ইন্‌লেট ভাল্‌ব্‌কে সব সময়ের জন্য বন্ধ রাখিতে হইবে।

টু-স্ট্রোক ইন্জিন হইলে জয়েন্ট দ্বারা অথবা পিষ্টনকে উল্টা করিয়া সিলিণ্ডার বোরে ফিট্ করিয়া এগ্‌জষ্ট ইন্‌লেট বন্ধ করিতে হইবে।

(i) **উল্টা করিয়া ফিট্ করিবার উপায় :—**গজন পিনের সঙ্গে শক্ত তার বাধিয়া রিং সহকারে পিষ্টনকে সিলিণ্ডার বোরের মধ্যে পরাইতে হইবে। ইন্জেকটর খুলিয়া ঐ হোলের ভিতর দিয়া তার বাহিরে আনিয়া কোথাও বাধিয়া রাখিতে হইবে।

(ii) **জয়েন্ট দ্বারা বন্ধ করিবার উপায় :—**ষ্টীম জয়েন্ট বা এ্যাস্‌বেস্‌টাস্ জয়েন্ট, এগ্‌জষ্ট, ইন্‌লেট মেনিফোল্ড খুলিয়া পোর্টের সাইজে কাটিয়া, জয়েন্টের মাঝে কোন রাস্তা না রাখিয়া ঐ জয়েন্ট ফিট্ করিয়া এগ্‌জষ্ট এবং ইন্‌লেট মেনিফোল্ডকে ফিট্ করিয়া দিতে হইবে।

## 25. পিষ্টনের মাথায় লুব অয়েল ওঠে কেন ?

এক কথায় অয়েল ক্রেপার রিং লুব অয়েলকে সিলিণ্ডার ওয়াল হইতে ক্রেপ্ করিতে না পারিলে। যেমন :—

(1) ট্যাংকার অয়েল ক্রেপার রিং উল্টা ফিট্ হইলে।

(2) অয়েল ক্রেপার রিং ভাঙ্গিয়া গেলে।

- (3) অয়েল ক্লেপার রিং ক্ষয় হইলে ।
- (4) অয়েল ক্লেপার রিং জাম হইলে ।
- (5) ক্র্যাঙ্ক চেম্বারে লুব অয়েলের পরিমাণ বেশী হইলে ।

26. পিষ্টনের মাথায় লুব অয়েল উঠিলে বুঝিবার উপায় কি ?

(1) এগ্জষ্টের সঙ্গে লুব অয়েল বাহির হইয়া ছাদে ছিটা ছিটা দাগ পড়িবে ।

(2) আউটলেট জলের সঙ্গে এগ্জষ্ট বাহির হইলে জলের উপর লুব অয়েল ভাসিবে ।

(3) ভাল অয়েল হইলে নীল আভা ধোঁয়া বাহির হইবে ।

(4) ময়লা অয়েল হইলে কালো ধোঁয়া বাহির হইবে ।

(5) এগ্জষ্ট টেম্পারেচার বেশী হইবে এবং এগ্জষ্ট পাইপ গরম হইবে ।

27. পিষ্টনের মাথায় লুব অয়েল উঠিলে কি হইবে ?

লুব অয়েল পিষ্টনের মাথায় আসিবার আগে কম্প্রেশন রিং-এর গ্রুভের ভিতর যাইবে; সেখানে অয়েলকে জ্বালাইয়া কার্বন জমা হইবে । সেই জন্ম কম্প্রেশন রিং জাম হইয়া ভাঙ্গিয়া যাইতে পারে ।

ইন্জেক্টার হইতে ফুয়েল স্প্রে হইয়া লুব অয়েলের সঙ্গে মিশিয়া যাইবে । লুব অয়েলের ফ্লাশ পয়েন্ট বেশী সেই জন্ম জ্বালাইতে পারিবে না, কার্বন জমা হইবে । পিষ্টনের মাথায়, কন্ডাসন চেম্বারে, এগ্জষ্ট ভাল্‌ব্ এবং এগ্জষ্ট পোর্ট কার্বনে আশ্রয় আশ্রয় জাম হইবে ।

এগ্জষ্ট পাইপ খুব গরম হইবে এবং আগুন ধরিতে পারে ।

28. পিষ্টন রিং ভাঙ্গিয়া গেলে কি করিয়া বোঝা যাইবে ?

(i) কম্প্রেশন রিং :—ক্র্যাঙ্ক চেম্বার হইতে ধোঁয়া বাহির হইবে । ( কম্প্রেশন লিক্ করিয়া ক্র্যাঙ্ক চেম্বারে আসিবে ) ।

(ii) অয়েল রিং :—পিষ্টন হেডে লুব অয়েল আসিবে এবং এগ্জষ্ট পাইপ হইয়া বাহির হইবে ( No. 25 ও 26 প্রশ্নের উত্তর দেখুন ) ।

29. নতুন রিং ইণ্ডেন্ট করিতে হইলে কোন্ মাপের করিতে হয় ?

(i) সিলিগুরি লায়নারের ইনসাইড ডায়মিটার হইতে রিং-এর গ্যাপ্ ক্লিয়ারেন্স বাদ দিবার পর যাহা পাওয়া যায় রিং-এর মুখ একত্র করিয়া আউটসাইড ডায়মিটার ততটা ।



(ii) আর যদি রিং টেনশন্ দিয়া ফিট্ করিতে হয় তাহা হইলে লায়নারের ইনসাইড ডায়মেটার এবং অতিরিক্ত একটি ছাক-স রেডের থিক্ থিকনেস ( thick thickness ) বা মোটা 0.025" ।

উক্ত রিং-এর মুখ কাটার পর, গরম করিয়া দুই মুখ ধরিয়া একস্পাণ্ড করাইয়া ঠাণ্ডা করিয়া রিং-এর গাত্রে পটাস মাখাইয়া পুনরায় গরম করিয়া লুব অয়েলে বা জলে ডুবাইলে টেনশন্ হইবে। যতটা গ্যাপ ক্লিয়ারেন্স প্রয়োজন সেই অনুযায়ী ক্লিয়ারেন্স রাখিয়া ফিট্ করিতে হইবে।

30. টু-ষ্ট্রোক এবং ফোর-ষ্ট্রোক ইন্জিনের পিষ্টন চিনিবার উপায় কি ?

ফোর-ষ্ট্রোক ইন্জিন :—কম্প্রেশন রিং-এর গ্রুবের নীচে অয়েল রিং-এর গ্রুব থাকে। দুইটি রিং হইলে অণুটি গজন পিনের নীচে থাকে।

টু-ষ্ট্রোক ইন্জিন :—কম্প্রেশন রিং-এর গ্রুবের নীচে অয়েল রিং-এর গ্রুব থাকে না। গজন পিনের নীচে অয়েল রিং-এর গ্রুব থাকে টু-ষ্ট্রোক ক্র্যাঙ্ক কম্প্রেশন ইন্জিন হইলে পিষ্টন বেবেল ( bevel ) হয় ( No. 6 চিত্র দেখুন )।

31. পিষ্টন কত প্রকারের ?

- (1) ক্রাউন ( Crown ) ( No. 35 চিত্র দেখুন )
- (2) কনকেব ( Concave ) ( No. 37 চিত্র দেখুন )
- (3) ফ্লাট ( Flat ) ( No. 36 এবং 41 চিত্র দেখুন )
- (4) বেবেল ( Bevel ) ( No. 34 চিত্র দেখুন )

32. পিষ্টন গরম হয় কেন এবং গরম হইলে কি করিতে হইবে ?

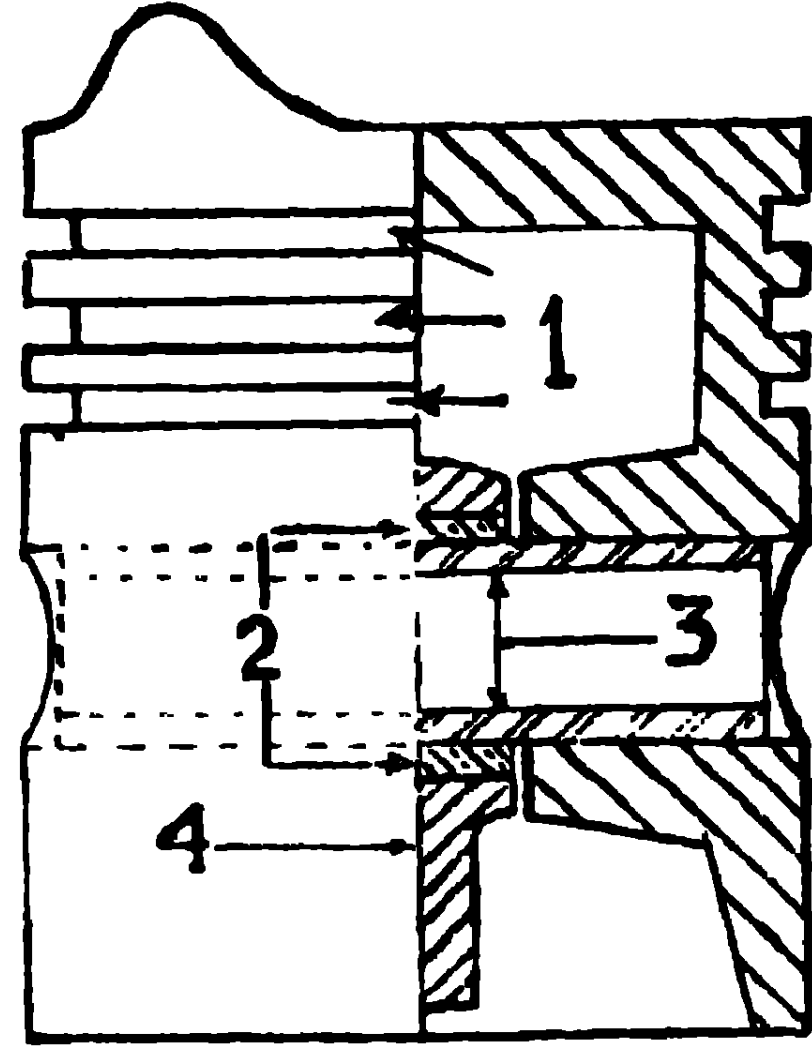
- (1) সিলিণ্ডার লায়নার এবং পিষ্টনের সাইড দিয়া কম্প্রেশন লিক্ করিলে।
- (2) ঐ সিলিণ্ডারের ওয়াটার সারকুলেটিং ঠিক না হইলে এবং ওয়াটার জ্যাকেটে ময়লা হইলে।
- (3) সিলিণ্ডারে লুব্রিকেটিং না হইলে বা কম হইলে।
- (4) পিষ্টনের মাথায় লুব অয়েল আসিলে ও কার্বন হইলে।

**Note :—**ওয়াটার জ্যাকেট ও সিলিণ্ডার লুব্রিকেশন চেক্ করিতে হইবে। যদি কোন একটি সিলিণ্ডারের হয় ঐ সিলিণ্ডারের ফুয়েল লাইন কাট্ করিয়া এবং প্রয়োজন অনুযায়ী কম্প্রেশন কক্ খুলিয়া চালাইতে হইবে।



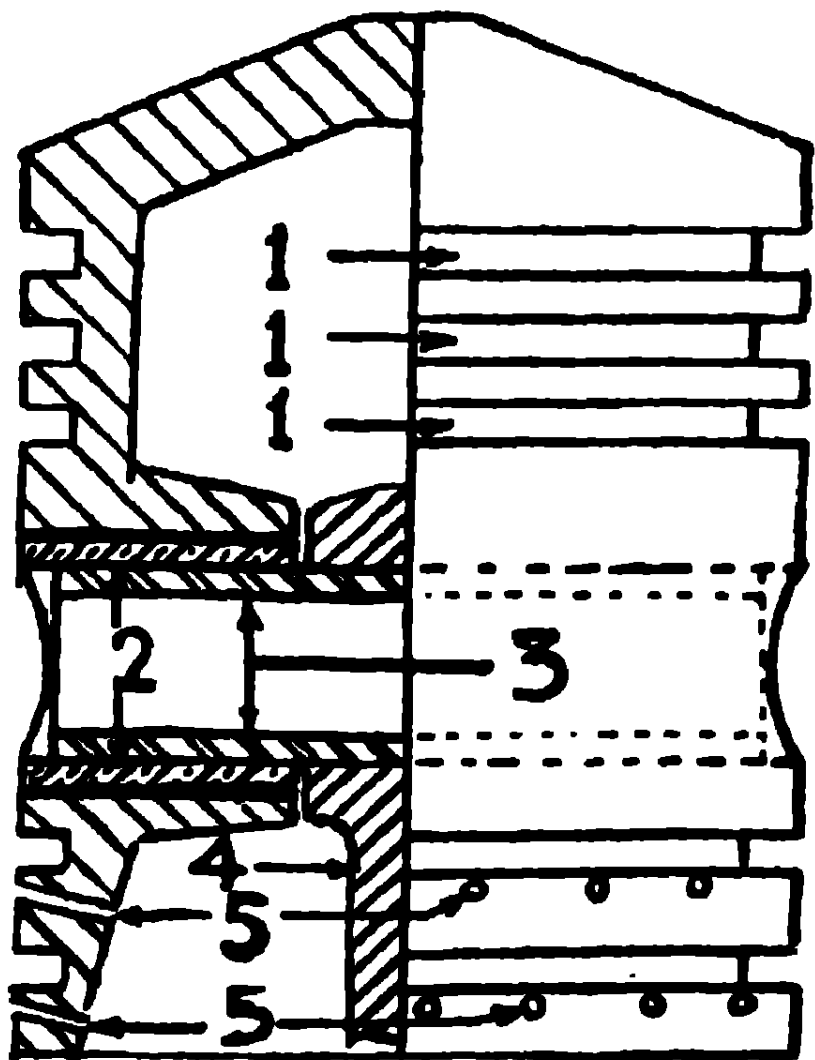
No. 34 চিত্র। বেবেলড পিষ্টন ( Bevelled piston )

- (1) - পিষ্টনের গায়ে কম্প্রেশন রিং-এর গ্ৰুব  
( Groove for compression ring on piston )
- (2) - গজন পিন বুশ ( Gudgeon pin bush )
- (3) - গজন পিন ( Gudgeon pin )
- (4) - কানেকটিং রড ( Connecting rod )



Note :- ইহা টু-স্ট্রোক ক্র্যাঙ্ক কেস কম্প্রেশন ইন্জিনে ব্যবহৃত হয়।  
অয়েল স্ক্রপার রিং থাকে না।

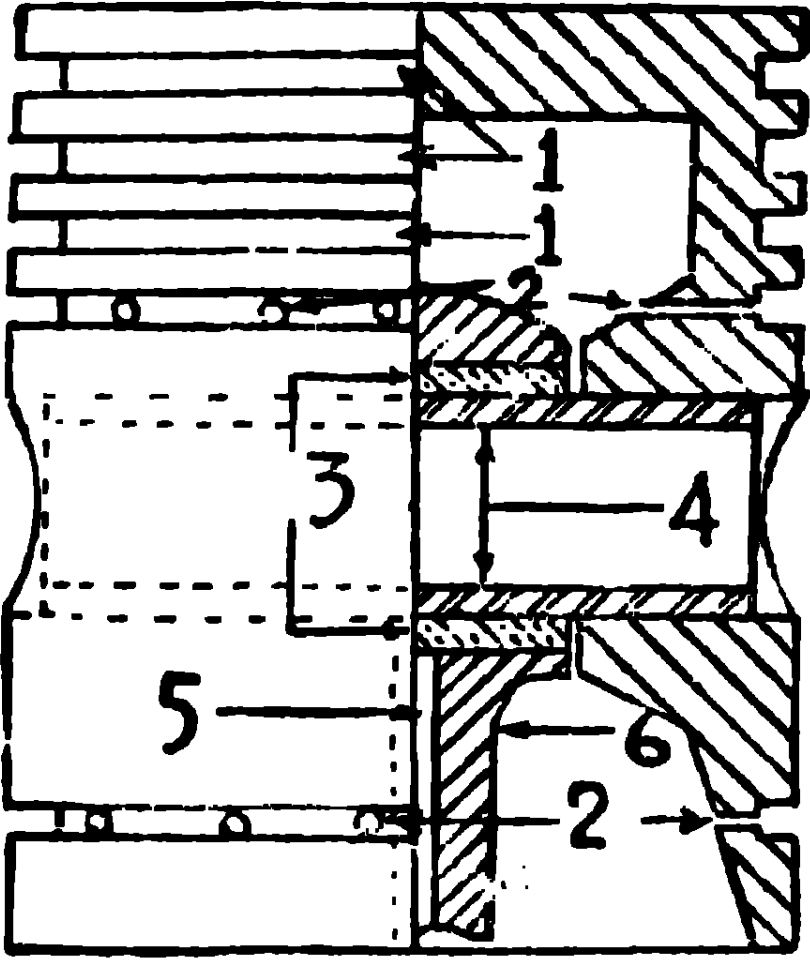
No. 35 চিত্র। ক্রাউন পিষ্টন ( Crown piston )



- (1) পিষ্টনের গায়ে কম্প্রেশন রিং-এর গ্ৰুব  
( Groove for compression ring on piston )
- (2) গজন পিন বুশ ( Gudgeon pin bush )
- (3) গজন পিন ( Gudgeon pin )
- (4) কানেকটিং রড ( Connecting rod )
- (5) পিষ্টনের গায়ে অয়েল হোল ( Oil hole on piston )

Note :- ইহা টু-স্ট্রোক ডিজেল ইন্জিনে ব্যবহৃত হয়। অয়েল স্ক্রপার  
রিং গজন পিনের নীচে থাকে।

## No. 36 চিত্র। ফ্ল্যাট পিষ্টন ( Flat piston )

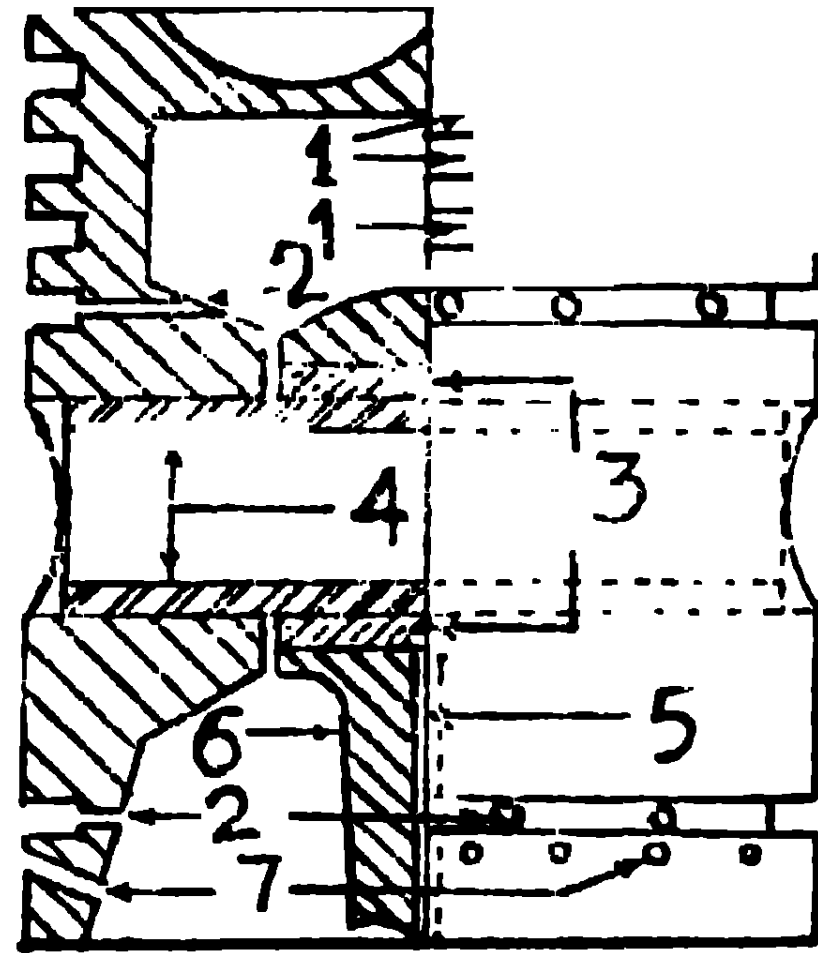


- (1) পিষ্টনের গায়ে কম্প্রেশন রিং-এর গ্রুব ( Groove for compression ring on piston )
- (2) পিষ্টনের গায়ে অয়েল হোল ( Oil hole on piston )
- (3) গজন পিন বুশ ( Gudgeon pin bush )
- (4) গজন পিন ( Gudgeon pin )
- (5) কানেকটিং রডের ভিতর অয়েল হোল গজন পিন বুশ লুব্রিকেশনের জন্ত ( Oil hole inside the connecting rod for lubrication of gudgeon pin bush )
- (6) কানেকটিং রড ( Connecting rod )

**Note :**—ইহা ফোর-স্ট্রোক ইন্জিনে ব্যবহৃত হয়। কোন ইন্জিনে একটি অয়েল স্ক্রুপার রিং ব্যবহৃত হয়, কম্প্রেশন রিং-এর নীচে বা গজন পিনের উপরে থাকে। কোন ইন্জিনে দুইটি অয়েল স্ক্রুপার রিং ব্যবহৃত হয়, একটি গজন পিনের উপরে অপরটি গজন পিনের নীচে।

## No. 37 চিত্র। কনকেব পিষ্টন ( Concave piston )

- (1) পিষ্টনের গায়ে কম্প্রেশন রিং-এর গ্রুব ( Groove for compression ring on piston )
- (2) পিষ্টনের গায়ে অয়েল হোল ( Oil hole on piston )
- (3) গজন পিন বুশ ( Gudgeon pin bush )
- (4) গজন পিন ( Gudgeon pin )
- (5) গজন পিন বুশে লুব্রিকেশনের জন্ত কানেকটিং রডের ভিতর অয়েল হোল ( Oil hole inside the connecting rod for lubrication of gudgeon pin bush )
- (6) কানেকটিং রড ( Connecting rod )



- (7) সিলিন্ডার লায়নারে লুব্রিকেশনের জন্ত পিষ্টনের গায়ে অয়েল হোল ( Oil hole on piston for lubrication of cylinder liner )

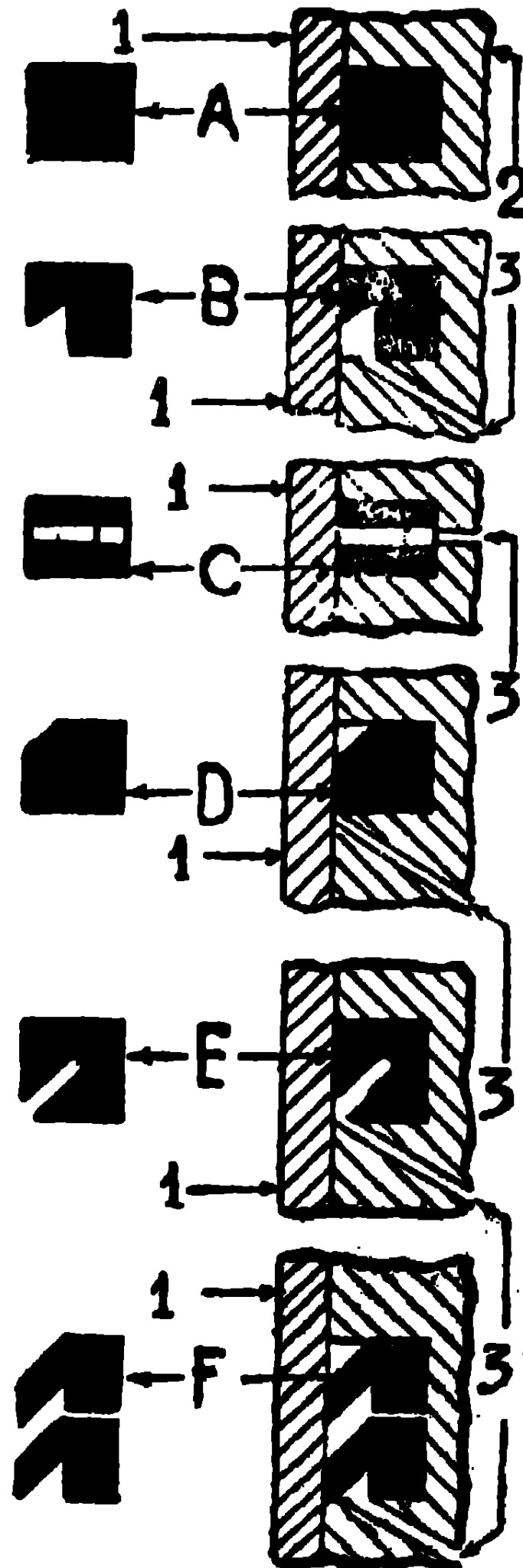
**Note :**—(i) ইহার পিষ্টনের উপর কন্কাসন চেম্বার। ফ্লাসিং সিস্টেম-এ পিষ্টনের গায়ে অয়েল হোল (7) দ্বারা সিলিন্ডার লায়নারে লুব্রিকেটিং অয়েল গিয়া লায়নার, পিষ্টন এবং পিষ্টন রিং লুব্রিকেশন করে।

(ii) কোন কোন ইন্জিনের ক্ষুণ্ণ নীচের অয়েল স্ক্রাপার রিং ট্যাপার বা বেবেল থাকে, ট্যাপার সাইড নীচের দিক রাখিয়া ফিট করা থাকে। পিষ্টন B.D.C. হইতে T.D.C. যাইবার সময় সিলিণ্ডার লায়নার হইতে লুব অয়েল উপরের দিকে স্ক্রাপ করা থাকে।

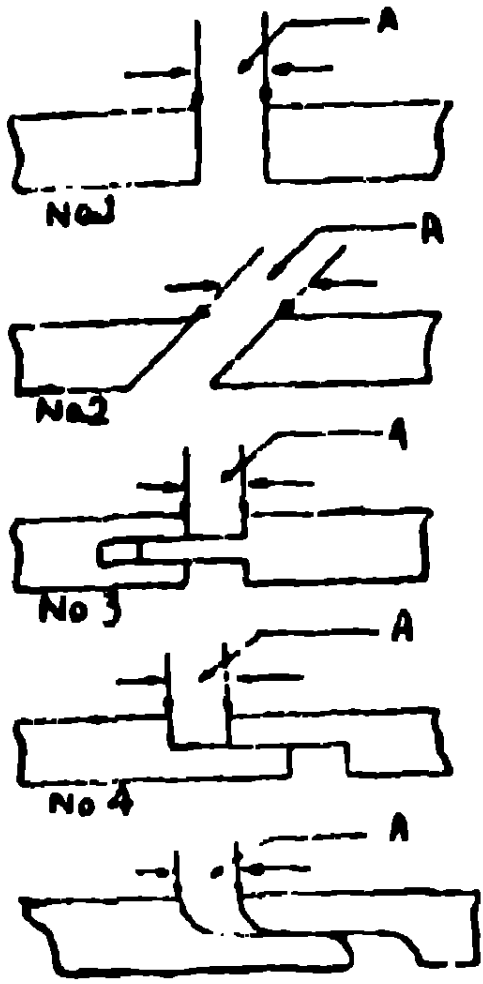
(iii) পিষ্টন T.D.C. হইতে B.D.C. আসিবার সময় সিলিণ্ডার লায়নার হইতে লুব অয়েল উপরের স্ক্রাপার রিং-এর সাহায্যে পিষ্টনের গায়ের অয়েল হোল (2) দ্বারা ক্র্যাক কেসে পড়িয়া যায়।

No. 38 চিত্র। কম্প্রেশন এবং অয়েল স্ক্রাপার রিং-সহ পিষ্টন লায়নারের মধ্যে যেভাবে ফিট করা থাকে ( How piston, with compression and oil scraper ring, is fitted inside the liner )

- A—কম্প্রেশন রিং ( Compression ring )  
 B—স্টেপড স্ক্রাপার রিং ( Stepped scraper ring )  
 C—স্লটেড স্ক্রাপার রিং ( Slotted scraper ring )  
 D—বেবেলড স্ক্রাপার রিং ( Bevelled scraper ring )  
 E—অয়েল স্ক্রাপার রিং ( Oil scraper ring )  
 F—স্টেপড এবং বেবেলড স্ক্রাপার রিং ( Stepped and bevelled scraper ring )  
 (1) সিলিণ্ডার লায়নার ( Cylinder liner )  
 (2) পিষ্টন ( Piston )  
 (3) পিষ্টনের গায়ে অয়েল হোল ( Oil hole on piston )



## No. 39 চিত্র। পিষ্টন রিং ( Piston ring )



No. 1. স্কোয়ার কাট ( Square cut )

No. 2. এঙ্গেল কাট ( Angle cut )

No. 3. স্লটেড্ কাট ( Slotted cut )

No. 4. স্কোয়ার স্টেপ কাট ( Square step cut )

No. 5. রাউণ্ড স্টেপ কাট ( Round step cut )

A—সিলিন্ডার লায়নারে রিং ফিট্ করা অবস্থায় রিং-এর গ্যাপ ক্লিয়ারেন্স ( Ring gap clearance, after inserting the ring inside the liner )

Note :—(i) পার ইঞ্চ ডায়মিটার 0'003" to 0'004".

(ia) পার 100 মিলিমিটার ডায়মিটার 0'3 to 0'4 মি: মি:।

No. 40 চিত্র। পিষ্টন হইতে সিলিন্ডার লায়নার এবং পিষ্টন গ্রুব হইতে রিং-এর সাইড ক্লিয়ারেন্স [ Clearance between ]  
(i) cylinder liner and piston (ii) piston groove and ring ]

A—সিলিন্ডার লায়নার ( Cylinder liner )

B—পিষ্টন ( Piston )

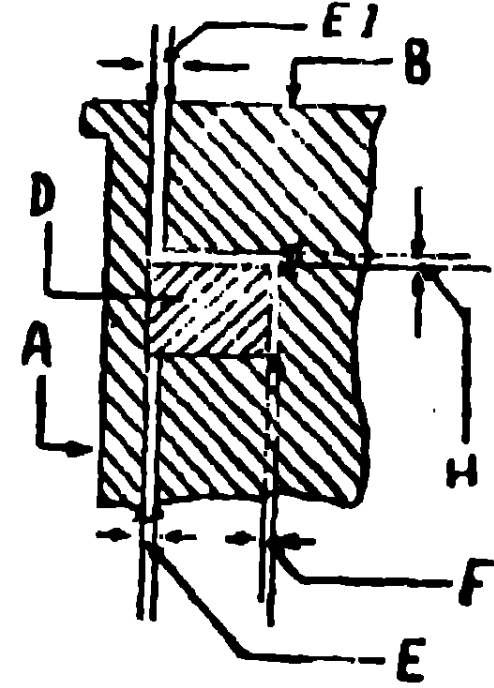
D—পিষ্টন রিং ( Piston ring )

E—পিষ্টন স্কার্ট এবং সিলিন্ডার লায়নার সাইড ক্লিয়ারেন্স ( Side clearance between cylinder liner and piston skirt )

E1—টপের দিকে পিষ্টন এবং সিলিন্ডার লায়নার ক্লিয়ারেন্স ( Clearance between piston and cylinder liner at the top )

F—পিষ্টন রিং রেডিয়াল ক্লিয়ারেন্স ( Piston ring radial clearance )

H—পিষ্টন রিং সাইড ক্লিয়ারেন্স ( Piston ring side clearance )



Note :—(i) কাষ্ট আয়রণ পিষ্টন পার ইঞ্চ ডায়মিটার 0'001" ; 6" পর্যন্ত অতিরিক্ত 0'002" ( পিষ্টন স্কার্ট ক্লিয়ারেন্স )

(ia) পার 100 মিলিমিটার ডায়মিটার 0'1 মি: মি: ; 100 মিলিমিটার পর্যন্ত অতিরিক্ত 0'05 মি: মি: ( পিষ্টন স্কার্ট ক্লিয়ারেন্স )

(ii) এলুমিনিয়াম সিলিকন এলয় কাষ্ট আয়রণ পিষ্টন হইতে দুই গুণ বেশী ক্লিয়ারেন্স রাখিতে হয়।

(iii) পিষ্টন রিং রেডিয়াল ক্লিয়ারেন্স সিলিণ্ডার বোর 6" পর্যন্ত 0'002" to 0'004".

সিলিণ্ডার বোর 7" হইতে 12" পর্যন্ত 0'004" হইতে 0'005".

সিলিণ্ডার বোর 13" হইতে উপরে 0'005" হইতে 0'006".

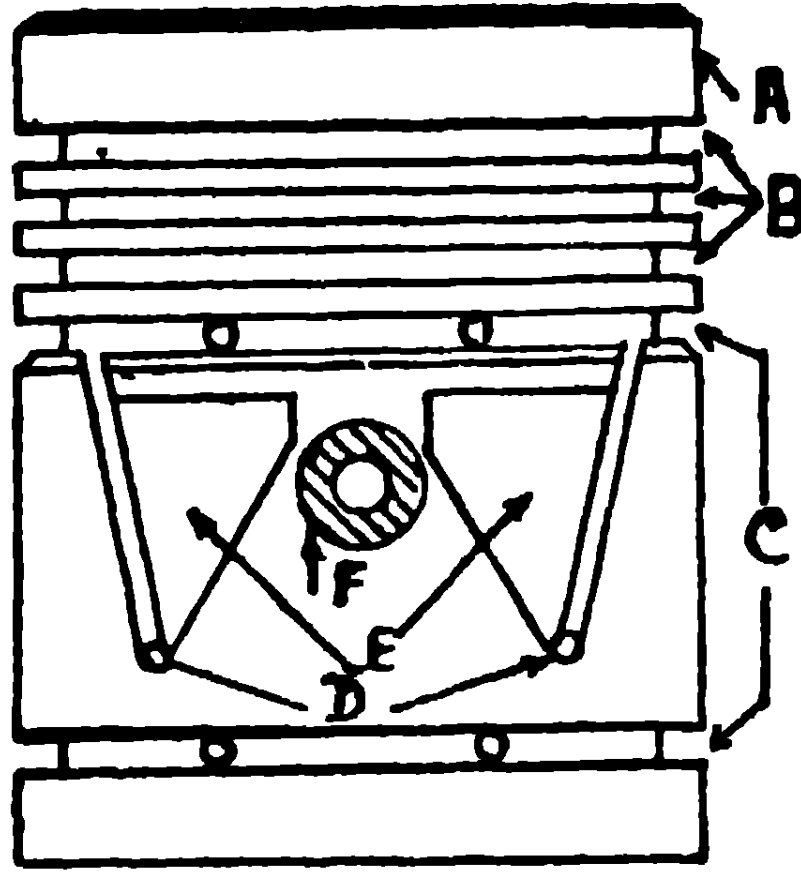
(iv) সিলিণ্ডার বোর 6" পর্যন্ত 0'002" হইতে 0'003".

সিলিণ্ডার বোর 7" হইতে উপরে 0'003" হইতে 0'004".

(v) স্কাট ক্লিয়ারেন্স হইতে টপে দুই গুণ বেশী ক্লিয়ারেন্স ;

কারণ :- পিষ্টন ট্যাপার ।

No. 41 চিত্র । ফ্ল্যাট পিষ্টন ( Flat piston ) হেড টেপার  
( Head taper )



A—পিষ্টন ক্রাউন ( Piston crown )

B—পিষ্টনের গায়ে কম্প্রেশন রিং-এর গ্রুব ( Groove for compression ring on piston )

C—পিষ্টনের গায়ে অয়েল স্কেপার রিং-এর গ্রুব ( Groove for oil scraper ring on piston )

D—অয়েল রিটেইনার হোল ( Oil retainer hole )

E—অয়েল কিপিং গ্রুব ( Oil keeping groove )

F—গজডন পিন ( Gudgeon pin )

## সপ্তম অধ্যায়

### ক্র্যাঙ্ক শাফ্ট, ফ্লাই ছইল ও বিয়ারিং

( Crank shaft, flywheel and bearing )

#### 1. ক্র্যাঙ্ক শাফ্ট।

ক্র্যাঙ্ক কেমে মেইন বিয়ারিং দ্বারা স্থায় স্থানে রাখা হয়। এই শাফ্ট আকারীকা এই জন্ত ইহার নাম ক্র্যাঙ্ক শাফ্ট। বিগ্‌এণ্ড বিয়ারিং দ্বারা কানেকটিং রড ক্র্যাঙ্ক পিনের সঙ্গে সংযুক্ত করা থাকে। কানেকটিং রড উপর সীমায় গান মেটালের বুষ এবং পিষ্টন পিন বা গজন পিন দ্বারা পিষ্টনের সঙ্গে সংযুক্ত করা থাকে।

পিষ্টন এবং কানেকটিং রডের দ্বারা গতি পাইয়া ফ্লাই ছইলকে গতি দান করিয়া ক্র্যাঙ্ক শাফ্ট ঘুরিতে থাকে। ক্র্যাঙ্কের যে অংশে মেইন বিয়ারিং ফিট থাকে তাহাকে ক্র্যাঙ্ক জারনাল বলে। ক্র্যাঙ্কের যে অংশে বিগ্‌এণ্ড বিয়ারিং ফিট করা থাকে তাহাকে ক্র্যাঙ্ক পিন বলে। ক্র্যাঙ্কের একপ্রান্তে টাইমিং পিনিয়ন্ ফিট করা থাকে। অপর প্রান্তে নিয়ামক চক্র বা ফ্লাই ছইল ফিট করা থাকে। এক কথায় ক্র্যাঙ্ক শাফ্ট ইন্জিনের মেরুদণ্ড।

#### 2. ক্র্যাঙ্ক ওয়েব কাহাকে বলে ?

ক্র্যাঙ্ক জারনাল এবং ক্র্যাঙ্ক পিনের মাঝের লম্বা লোহখণ্ডকে ক্র্যাঙ্ক ওয়েব বলে।

#### 3. টু-ষ্ট্রোক এবং ফোর-ষ্ট্রোকের ক্র্যাঙ্ক শাফ্ট দেখিয়া চিনিবার উপায় কি ?

চার সিলিণ্ডার হইতে উপরে জোড় সিলিণ্ডারের ফোর-ষ্ট্রোক ইন্জিনের ক্র্যাঙ্ক শাফ্ট পেয়ার ( জোড় ) ক্র্যাঙ্ক পিন হইবে। টু-ষ্ট্রোক ইন্জিনের ক্র্যাঙ্ক শাফ্ট পেয়ার ক্র্যাঙ্ক পিন হইবে না।

বেজোড় সিলিণ্ডার ফোর-ষ্ট্রোক ইন্জিনের ক্র্যাঙ্ক শাফ্ট হইলে, ফোর-ষ্ট্রোক হইতে টু-ষ্ট্রোকের ক্র্যাঙ্ক শাফ্ট হেবি বা ভারী হইবে ( ক্র্যাঙ্ক জারনাল, ক্র্যাঙ্ক পিন এবং ওয়েবও হেবি হয় )।

#### 4. ফ্লাই ছইল বা নিয়ামক চক্র কাহাকে বলে ?

ক্র্যাঙ্ক শাফ্টের শেষপ্রান্তে ভারী একটি গোলাকার লোহ বস্তু চাবি এবং নাট বোর্টের দ্বারা ক্র্যাঙ্ক শাফ্টের সঙ্গে আবদ্ধ বা ফিট করা থাকে।

ইন্জিনের প্রধান ষ্ট্রোক পাওয়ার বা ফায়ারিং, বাকিগুলি আইডেল বা অলস ষ্ট্রোক। পাওয়ার ষ্ট্রোকের শক্তি ফ্লাই ছইলে থাকে। ঐ শক্তি পিষ্টন

কানেকটিং রড হইতে পাইয়া বাকি ষ্ট্রোকগুলি ফ্লাই হুইলের মোশনে সমাধান করিয়া চলে।

**5. ফ্লাই হুইল কোন্ ইন্জিনের বড় এবং ছোট হয় ?**

যে ইন্জিনের সিলিণ্ডারের সংখ্যা কম সেই ইন্জিনের ফ্লাই হুইল বড় হয়।

কারণ :—সেই ইন্জিন বেশী ডিগ্রীর তফাতে পাওয়ার পায়।

যে ইন্জিনের সিলিণ্ডারের সংখ্যা বেশী সেই ইন্জিনের ফ্লাই হুইল ছোট হয়।

কারণ :—সেই ইন্জিন কম ডিগ্রীর তফাতে পাওয়ার পায়।

**6. ফ্লাই হুইলের চাবি লুজ হইলে কি হইবে ?**

ইন্জিন খুব বাইব্রেশন এবং খটখট শব্দ হইবে। অল্প সময়ের মধ্যেই চাবি কাটিয়া ইন্জিন বন্ধ হইয়া যাইবে। বোল্ট সিস্টেম হইলে বাইব্রেশন বেশী সময় পর্যন্ত হইতে পারে। বোল্ট কাটিয়া হঠাৎ ইন্জিন বন্ধ হইয়া যাইবে।

**7. ফ্লাই হুইলের ওজন কম হইলে কি হইবে ?**

ইন্জিন ইরেগুলার বা অনিয়মিতভাবে চলিবে এবং বাইব্রেশন হইবে, স্পীড বাড়িবে না। লোডিং ক্যাপাসিটি কমিয়া যাইবে।

**8. বিয়ারিং-এর কি কাজ ?**

শাফটকে তাহার নির্দিষ্ট কেসিংএর মধ্যে ইহার দ্বারা বাধিয়া সহজ এবং সরল গতিতে ঘুরান হয়।

**9. বিয়ারিং কত প্রকার ?**

- (1) শেল বিয়ারিং ( দুই অঙ্গ বিশেষ কপার লেড, ব্রঞ্জ এবং হোয়াইট মেটাল )
- (2) বৃশ বিয়ারিং ( এক অঙ্গ বিশেষ গান মেটাল, ব্রাশ বা হোয়াইট মেটাল )
- (3) বল বিয়ারিং ( একটি কেসের মধ্যে আবদ্ধ থাকে হাই কার্বন ক্রোম স্টীল )
- (4) রোলার বিয়ারিং ( কোন পার্টসের সঙ্গে যুক্ত থাকে হাই কার্বন ক্রোম স্টীল )

**10. হোয়াইট মেটাল এবং গান মেটালের মধ্যে তফাৎ কি ?**

হোয়াইট মেটাল :—ফ্রিকশন কম। কোন সময় লুব্রিকেটিং সয়েল না পাইয়া শুধু বিয়ারিং জলিয়া গেলে অল্প সময়ের মধ্যে মুবিং শাফটকে ধারাপ করিবে না। বেশী সময় চলিলে মুবিং শাফট ধারাপ হইয়া যাইবে।

কপার লেড, ব্রঞ্জ বা গান মেটাল :—হোয়াইট মেটাল হইতে শক্ত। ফ্রিকশন বেশী, কোন সময় লুব্রিকেটিং অয়েল না পাইয়া বিয়ারিং জলিয়া মুবিং শাফ্টকে খারাপ করিয়া দিবে।

11. হাই রেবলিউশন এবং লো রেবলিউশন ইন্জিনে কোন প্রকার বিয়ারিং বেশী ব্যবহৃত হয় ?

হাই রেবলিউশন ইন্জিনে হোয়াইট মেটাল বিয়ারিং বেশী ব্যবহৃত হয়।

কারণ :—ইহা এটিফ্রিকশন মেটাল, ফ্রিকশন কম, কোন সময় লুব্রিকেটিং পাম্প ফেল করিলে ইন্জিন বন্ধ করিবার জন্ত ফুয়েল কন্ট্রোল লিবারকে টানিলে রেবলিউশন বেশী হওয়ার দরুন ইন্জিন কিছুক্ষণ পরে বন্ধ হয়। এই সময়ের মধ্যে বিয়ারিং জলিয়া যাইয়া ক্র্যাঙ্ক শাফ্টকে বাঁচায়। কপার লেড, ব্রঞ্জ বা গান মেটাল বিয়ারিং হইলে উভয়ই খারাপ হইবার সম্ভাবনা খুব বেশী।

লো রেবলিউশন ইন্জিনে কপার লেড, ব্রঞ্জ বা গান মেটাল বিয়ারিং বেশী ব্যবহৃত হইয়া থাকে।

কারণ :—লুব্রিকেটিং পাম্প ফেল করিলে ইন্জিন বন্ধ করিবার জন্ত ফুয়েল কন্ট্রোল লিবার টানিলে খুব অল্প সময়ের মধ্যেই ইন্জিন বন্ধ হইয়া যায়। এই সময়ের মধ্যে বিয়ারিং জলিবার সময় পায় না।

12. মেইন এবং বিগ্‌এণ্ড বিয়ারিং কত ক্লিয়ারেন্স দিয়া ফিট করা হয় এবং কখন বদলী করা হয় ?

ফিটিং ক্লিয়ারেন্স :—পার ইঞ্চ ডায়মেটার 0.001" ; 6" পর্যন্ত অতিরিক্ত 0.001" বা 0.002"।

বদলীর ক্লিয়ারেন্স :—পার ইঞ্চ ডায়মেটার 0.002" হইতে 0.003" লুব্রিকেটিং অয়েল প্রেসার কম হইলে বিয়ারিং ক্লিয়ারেন্স চেক করিয়া বদলী করিতে হয়।

13. ক্র্যাঙ্ক শাফ্টের উপরে কত প্রকার বিয়ারিং থাকে ?

(1) মেইন বিয়ারিং। (2) বিগ্‌এণ্ড বিয়ারিং। (3) থ্রাষ্ট বিয়ারিং।

14. (i) বিয়ারিং গরম হইলে কি করিতে হইবে ? (ii) কম সময়ের মধ্যে কি করিয়া ঠাণ্ডা করিতে হয় ? (iii) গরম ইন্জিনের ইন্সপেকশন ডোর কেন খোলা হয় না ?

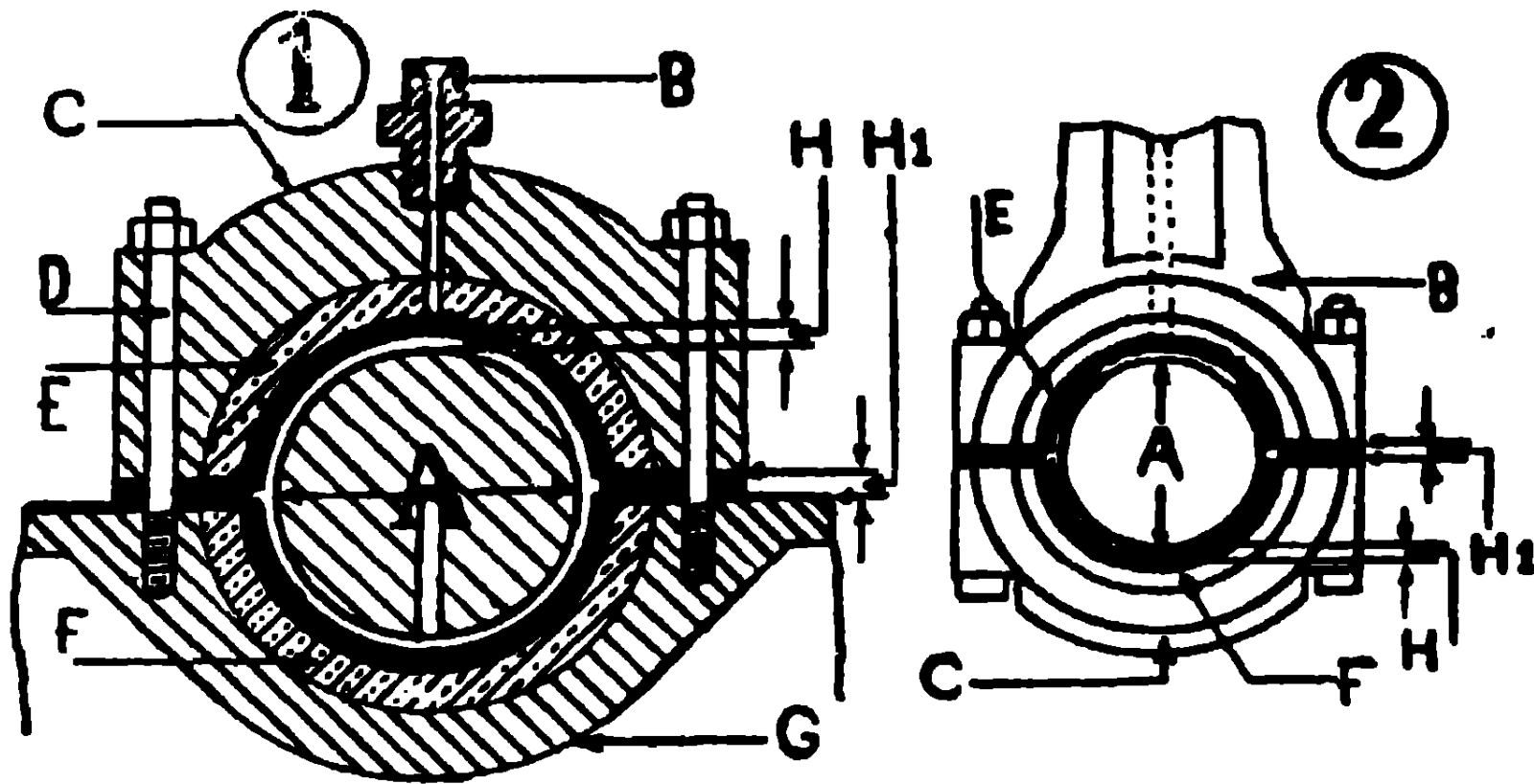
(i) ইন্জিন বন্ধ করিবার পূর্বে অক্সিজিলিয়ারী ওয়াটার পাম্প থাকিলে পাম্প দ্বারা জল সারকুলেশন করিয়া ইন্জিন বন্ধ করিতে হইবে। সঙ্গে সঙ্গে



লুব্রিকেটিং হাণ্ড পাম্প থাকিলে লুব্রিকেশন করাইতে হইবে এবং আন্তে আন্তে ইন্জিন ক্র্যাঙ্ক করিতে হইবে বা ঘুরাইতে হইবে। লুব্রিকেটিং পাম্প না থাকিলে ইন্জিন বন্ধ করিয়া ঘুরাইতে হইবে। ইন্জিন ঠাণ্ডা হইবার পর ইন্স্পেকশন ডোর খুলিয়া বিয়ারিং ক্লিয়ারেন্স এবং লুব্রিকেশন চেক করিতে হইবে।

(ii) কম সময়ের মধ্যে ক্র্যাঙ্ক কেস্ হইতে গ্যাস বাহির করিতে হইলে ইন্স্পেকশন ডোর খুলিয়া দিয়া ইন্জিন রুম হইতে বাহির হইয়া যাইতে হইবে এবং এগ্জষ্ট ব্লোয়ার চালু করিতে হইবে। গ্যাস অবস্থায় ইন্জিন রুমে থাকিলে যে কোন লোক জ্ঞানশূন্য হইয়া যাইতে পারে।

(iii) ক্র্যাঙ্ক কেসে আগুন লাগিতে পারে।



No. 42 চিত্র। (1) মেইন বিয়ারিং (Main bearing)  
(2) কানেকটিং রডসহ বিগ্ এণ্ড বিয়ারিং (Big end bearing with connecting rod)

(1) A—ক্র্যাঙ্ক জার্নাল (Crank journal)

B—লুব্রিকেটিং অয়েল ইনলেট নিপ্ল (Inlet nipple for lubricating oil)

C—বিয়ারিং কাপ (Bearing cap)

D—বিয়ারিং ষ্টাড (Bearing stud)

E—আপার হাফ বিয়ারিং (Upper half bearing)

F—লোয়ার হাফ বিয়ারিং (Lower half bearing)

G—বেড প্লেট (Bed plate)

H—অয়েল ফিল্ম ক্লিয়ারেন্স (Oil film clearance)

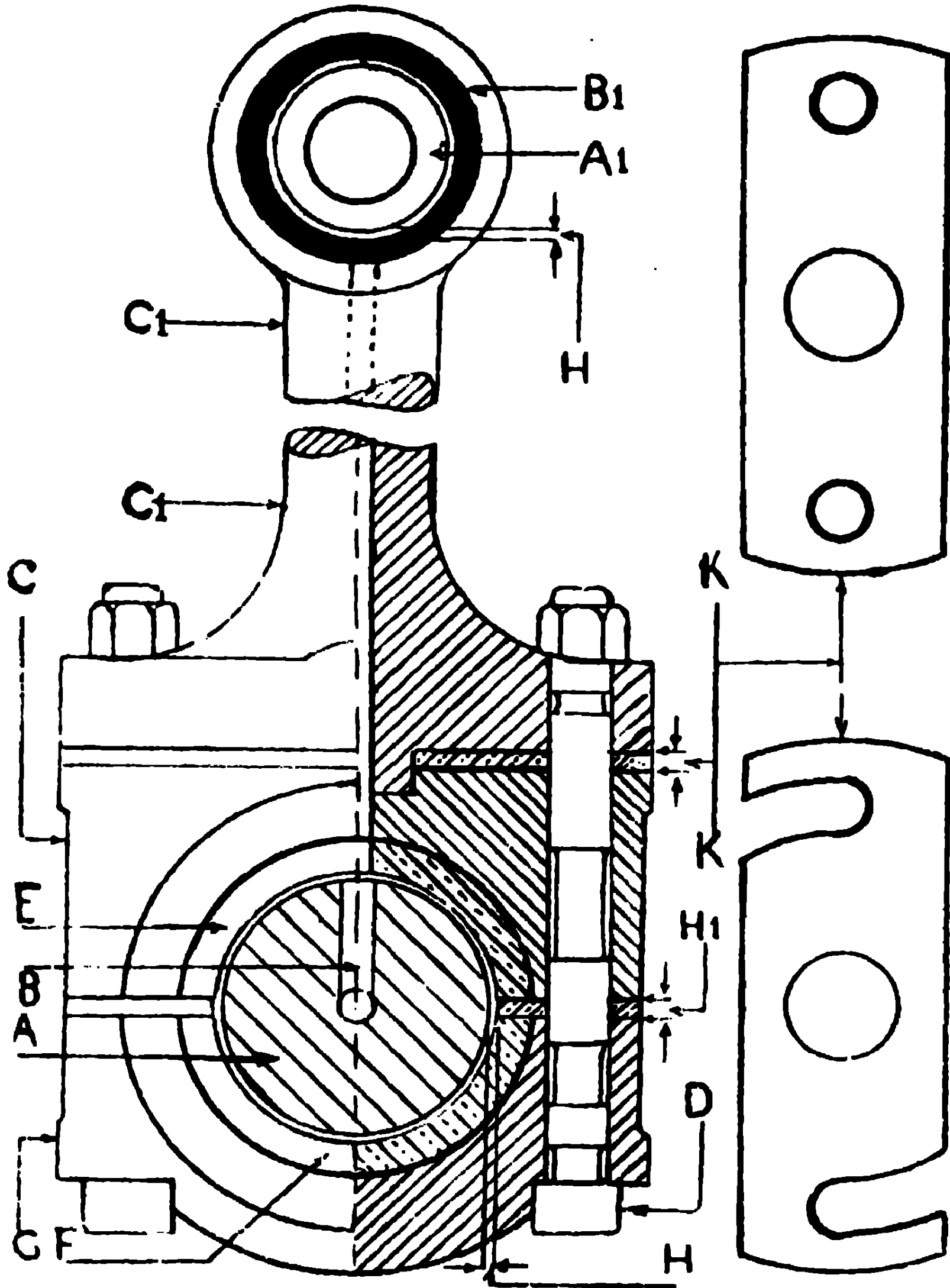
H1—ব্রাস শিমস থিকনেস (Brass shims thickness)

(2) A—ক্র্যাঙ্ক পিন (Crank pin)

B—আপার হাফ বিয়ারিংসহ কানেকটিং রড (Connecting rod with upper half bearing)

C—কাপসহ লোয়ার হাফ বিয়ারিং (Lower half bearing with cap)

Note :—(i) ফিটিং ক্লিয়ারেন্স :—পার ইঞ্চ ডায়মিটার 0.002", 6" পর্যন্ত অতিরিক্ত 0.002". (ia) পার 100 মিলিমিটার ডায়মিটার 0.1 মি: মি:, 150 মিলিমিটার ডায়মিটার পর্যন্ত অতিরিক্ত 0.05 মি: মি:।



No. 43 চিত্র। বটম এণ্ড বিয়ারিং কম্প্রেশন প্লেটসহ কানেকটিং রড ও গজন পিন দেখান হইয়াছে ( Bottom end bearing, connecting rod, gudgeon pin and compression plate, shown in position )

A—ক্রাঙ্ক জার্নাল ( Crank journal ) A1—গজন পিন ( Gudgeon pin )

B—লুব্রিকেটিং পোর্ট ( Lubricating port ) B1—গজন পিন বুশ ( Gudgeon pin bush )

O&G—বিয়ারিং ক্যাপ ( Bearing cap ) C1—কানেকটিং রড ( Connecting rod )

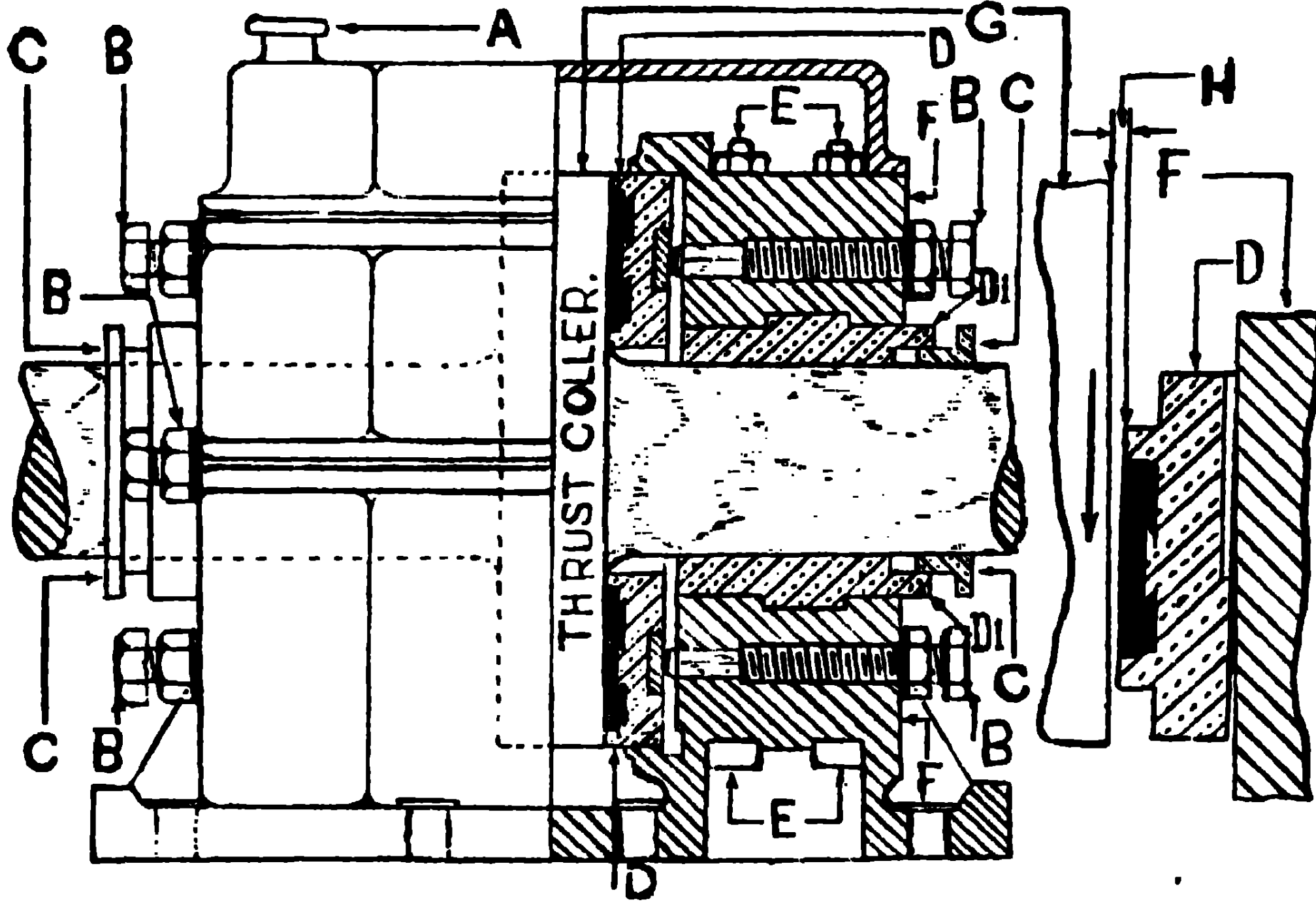
E—আপার হাফ বিয়ারিং ( Upper half bearing )

F—লোয়ার হাফ বিয়ারিং ( Lower half bearing )

H—অয়েল ফিল্ম ক্লিয়ারেন্স ( Oil film clearance )

H1—ব্রাস শিমস থিকনেস ( Brass shims thickness )

K—কম্প্রেশন প্লেট ( Compression plate ) ( কপার বা ব্রাস মেটালের ) এই প্লেট দ্বারা কম্প্রেশনের প্রেসারের ভারতম্য ঠিক রাখা হয়। প্লেট মোটা হইলে কম্বাসসন চেম্বারের ক্লিয়ারেন্স কমিয়া গিয়া কম্প্রেশন প্রেসার বাড়িয়া যাইবে। প্লেট পাতলা হইলে কম্বাসসন চেম্বারের ক্লিয়ারেন্স বাড়িয়া গিয়া কম্প্রেশন প্রেসার কমিয়া যাইবে।



No. 44 চিত্র। মিচেল টাইপ থ্রাস্ট বিয়ারিং ( Michell type thrust bearing )

A—অয়েল ফিলিং কাপ ( Oil filling cap )

B—এ্যাড্‌জাষ্টিং স্ক্রু ( Adjusting screw )

C—অয়েল গ্ল্যান্ড ( Oil gland )

D—বিয়ারিং প্যাড ( Bearing pad ) D1—বিয়ারিং ( Bearing )

E—বিয়ারিং বোল্ট ( Bearing bolt )

F—বিয়ারিং কেস ( Bearing case )

G—থ্রাস্ট কলার ( Thrust collar )

H—থ্রাস্ট কলার হইতে বিয়ারিং প্যাড ক্লিয়ারেন্স বা অয়েল ফিল্ম ক্লিয়ারেন্স ( Thrust collar to bearing pad clearance or oil film clearance )

Note :— অয়েল ফিল্ম ক্লিয়ারেন্স :

6".....0.020"

7" to 10".....0.025"

11" to 16".....0.030"

17" to 20".....0.035"

21" হইতে উপরে.....0.040"

ক্লিয়ারেন্স বেশী হইলে :—আপার হাফ কেসিং খুলিয়া থ্রাস্ট কলার (G) এবং বিয়ারিং প্যাডের (D) মধ্যবর্তী স্থানে ফিলার গেজ দ্বারা ক্লিয়ারেন্স দেখিয়া প্রয়োজন মত এ্যাড্‌জাষ্টিং স্ক্রু (B) টাইট করিয়া লক্‌নাট টাইট করিয়া দিতে হইবে।

## অষ্টম অধ্যায়

### ইন্লেট এবং এগ্জষ্ট ভাল্‌ব্

( Inlet and exhaust valve )

#### 1. ভাল্‌ব্ ।

ছোট বড় যে কোন সাইজের হইতে পারে। লম্বা ও গোলাকার ও স্পীন্ডেল বিশেষ আকৃতির হইয়া থাকে। ইহা মেকানিক্যাল, হাইড্রলিক অথবা এয়ার প্রেসারে খুলিয়া স্প্রিং-এর টেনশনে বন্ধ হইয়া কার্য সমাধা করে।

ইন্লেট এবং এগ্জষ্ট ভাল্‌ব্ ক্যামের এ্যাকশনে খোলা হয়, স্প্রিং-এর টেনশনে বন্ধ হয়।

#### 2. ইন্লেট এবং এগ্জষ্ট ভাল্‌বের কাজ কি ?

ইন্লেট ভাল্‌ব্ দ্বারা বাহিরের হাওয়া সিলিণ্ডারের ভিতর আসে এবং এগ্জষ্ট ভাল্‌ব্ দ্বারা সিলিণ্ডারের ভিতরকার প্রজ্বলিত গ্যাস ( পোড়া গ্যাস ) বাহির হইয়া যায়।

#### 3. ইন্লেট এবং এগ্জষ্ট ভাল্‌ব্ কি করিয়া কুলিং হয় ?

ইন্লেট ভাল্‌ব্ দ্বারা বাহিরের ঠাণ্ডা হাওয়া সিলিণ্ডারের ভিতর আসার সময় হাওয়ার দ্বারা ঠাণ্ডা হয় এবং ভাল্‌ব্ গাইডের চারিদিকে জলের সারকুলেশন হইয়া গাইড ও ভাল্‌ব্কে ঠাণ্ডা রাখে।

এগ্জষ্ট ভাল্‌ব্ দ্বারা প্রজ্বলিত গ্যাস বাহির হইবার দরুন বেশী গরম হয়। ভাল্‌ব্ গাইডের চারিদিকে জলের সারকুলেশন হইয়া গাইড ও ভাল্‌ব্কে ঠাণ্ডা রাখে। বড় ইন্জিনের জন্ত ভাল্‌বে জলের সারকুলেটিং করাইয়া ঠাণ্ডা রাখা হয়।

#### 4. এগ্জষ্ট এবং ইন্লেট ভাল্‌বের মধ্যে কোন্টি বেশী খারাপ হয় ?

এগ্জষ্ট ভাল্‌ব্ বেশী খারাপ হয়। কারণ :- এগ্জষ্ট ভাল্‌ব্ দ্বারা প্রজ্বলিত গ্যাস বাহির হইবার সময় উত্তাপে এরং কারবনে ভাল্‌ব্ সিট্ ও ভাল্‌ব্ লিড্ ( ঢাকনা ) জলিয়া যায় এবং স্প্রিং-এর দ্বারা ভাল্‌ব্ ঐরূপ সিটে বসিবার সময় হ্যামারীং হওয়ার জন্ত ভাল্‌ব্ সিট্ ও লিড্ খারাপ হইয়া যায়।

#### 5. এগ্জষ্ট এবং ইন্লেট ভাল্‌বের ওবারল্যাপ কি বা কাহাকে বলে ?

এগ্জষ্ট ভাল্‌ব্ প্রায় 10° হইতে 25° আফটার T.D.C.-তে বন্ধ হয়।

( সাক্শন ষ্ট্রোকে ) । সেই সময় এগ্জষ্ট ষ্ট্রোক শেষ ( End of the exhaust stroke ) ।

ইন্লেট ভাল্‌ব্ প্রায়  $10^\circ$  হইতে  $25^\circ$  বিফোর T.D.C.-তে খোলে ( এগ্জষ্ট ষ্ট্রোক ) । সেই সময় সাক্শন ষ্ট্রোক আরম্ভ । এগ্জষ্ট এবং ইন্লেট ভাল্‌ব্ সমকালীন ( Simultaneous ) প্রায়  $20^\circ$  হইতে  $50^\circ$  পর্যন্ত খোলা থাকে ।

উপরি-উক্ত দুইটি ভাল্‌ব্ সমকালীন ( Simultaneous ) খোলা থাকাকে এগ্জষ্ট এবং ইন্লেট ভাল্‌ব্‌য়ের ওভারল্যাপ ( Overlap ) বলে ।

### 6. ওভারল্যাপে কি সুবিধা ( Advantage ) পাওয়া যায় ?

(i) সিলিঙারের প্রজ্জলিত গ্যাস সম্পূর্ণ বাহির হইতে পারে ।  
(ii) ইন্লেট ভাল্‌ব্ খুলিবার সঙ্গে সঙ্গে বাহিরের অধিক ওজনের এয়ার বা হাওয়া সিলিঙারের হাল্কা প্রজ্জলিত গ্যাসকে ( burnt gases ) ঠেলিয়া ভিতরে প্রবেশ করিয়া প্রেসার কমাইয়া দেয় । ইহার ফলে সিলিঙারে অধিক পরিমাণ এয়ার প্রবেশ করিতে পারে ।

(iii) ইন্লেট এয়ার এগ্জষ্ট ভাল্‌ব্ দিয়া বাহির হইবার সময় ভাল্‌ব্ ফেস্ এবং সিট্ হইতে কার্বন ক্লেপ্ করিয়া দেয় এবং ভাল্‌ব্কে ঠাণ্ডা করে, ফলে ভাল্‌ব্ ফেস্ এবং সিট্ অধিক দিন পর্যন্ত ভাল্‌ থাকে ।

(iv) ইন্জিনের মোশনকে ঠিক রাখিয়া চলার সহায়তা করে ।

7. প্রায়  $20^\circ$  হইতে  $40^\circ$  আফটার B.D.C.-তে ইন্লেট ভাল্‌ব্ বন্ধ হয়, সেই সময় সাক্শন এয়ার, ইন্লেট ভাল্‌ব্ দিয়া বাহির হয় না কেন ?

সিলিঙারের ভিতর, বাহিরের অধিক ওজনের এয়ার বা হাওয়া; প্রকৃতির স্থিতিস্থাপকের ( Due to elastic nature of air ) বাহির হয় না ।

8. পিষ্টন T.D.C. হইতে B.D.C.-তে যাইবার সময় কি কাজ করে ?

(i) ফোর-ষ্ট্রোক ইন্জিনে :—সাক্শন বা পাওয়ারের কাজ করে ।

(ii) টু-ষ্ট্রোক ইন্জিনে :—পাওয়ার, ক্র্যাঙ্ক কেস্ কম্প্রেশন ইন্জিনে ক্র্যাঙ্ক কেসে কম্প্রেশনের কাজ করে ।

9. পিষ্টন B.D.C. হইতে T.D.C.-তে যাইবার সময় কি কাজ করে ?

(i) ফোর-ষ্ট্রোক ইন্জিনে :—এগ্জষ্ট বা কম্প্রেশনের কাজ করে ।

(ii) টু-ষ্ট্রোক ইন্জিনে :—কম্প্রেশন, ক্র্যাঙ্ক কেস্ কম্প্রেশন ইন্জিনে ক্র্যাঙ্ক কেসে সাক্ষনের কাজ করে ।

10. ট্যাপেটের পজিশন বা অবস্থান দেখিয়া সিলিণ্ডারের ষ্ট্রোক বাহির করা ।

(i) ট্যাপেট্ জাম :—ভাল্‌ব্ খোলা ।

(ii) ট্যাপেট্ ফ্রি :—ভাল্‌ব্ বন্ধ ।

(iii) ইন্লেট ভাল্‌ব্ ট্যাপেট্ জাম :—সাক্ষন ষ্ট্রোক ।

(iv) ইন্লেট এবং এগ্‌জষ্ট ভাল্‌ব্ ট্যাপেট্ ফ্রি :—কম্প্রেশন ষ্ট্রোক বা পাওয়ার ষ্ট্রোক ।

(v) এগ্‌জষ্ট ভাল্‌ব্ ট্যাপেট্ জাম :—এগ্‌জষ্ট ষ্ট্রোক ।

(vi) এগ্‌জষ্ট এবং ইন্লেট ভাল্‌ব্ ট্যাপেট্ জাম :—ওবারল্যাপ পজিশন ।

11. কম্প্রেশন এবং পাওয়ার ষ্ট্রোক বাহির করিবার প্রণালী ।

(1) কম্প্রেশন ষ্ট্রোক :—ইন্লেট এবং এগ্‌জষ্ট ভাল্‌ব্ ট্যাপেট্ ফ্রি অবস্থায় :—

(i) ফুয়েল পাম্পের ইন্স্পেকশন কবার খুলিয়া ইন্জিন ঘুরাইলে পাম্প প্লাঞ্জার T.D.C.-এর দিকে যাইবে ।

(ii) পেট্রোল ইন্জিনে, ডিট্রিবিউটার ক্যাপ খুলিয়া ইন্জিন ঘুরাইলে C.B. পয়েন্ট মেক্ হইতে ব্রেক্ হইবে ।

(iii) ক্র্যাঙ্ক কেস্ কবার খুলিয়া ইন্জিন ঘুরাইলে ক্র্যাঙ্ক বিফোর T.D.C. থাকিবে ।

(iv) ইন্জেকটর বা স্পার্কিং প্লাগের জায়গা দিয়া তার বা ঝারু কাঠি পিষ্টনের মাথায় রাখিয়া ইন্জিন ঘুরাইলে পিষ্টন T.D.C.-এর দিকে যাইবে ।

(2) পাওয়ার ষ্ট্রোক :—ইন্লেট এবং এগ্‌জষ্ট ভাল্‌ব্ ট্যাপেট্ ফ্রি অবস্থায় :—

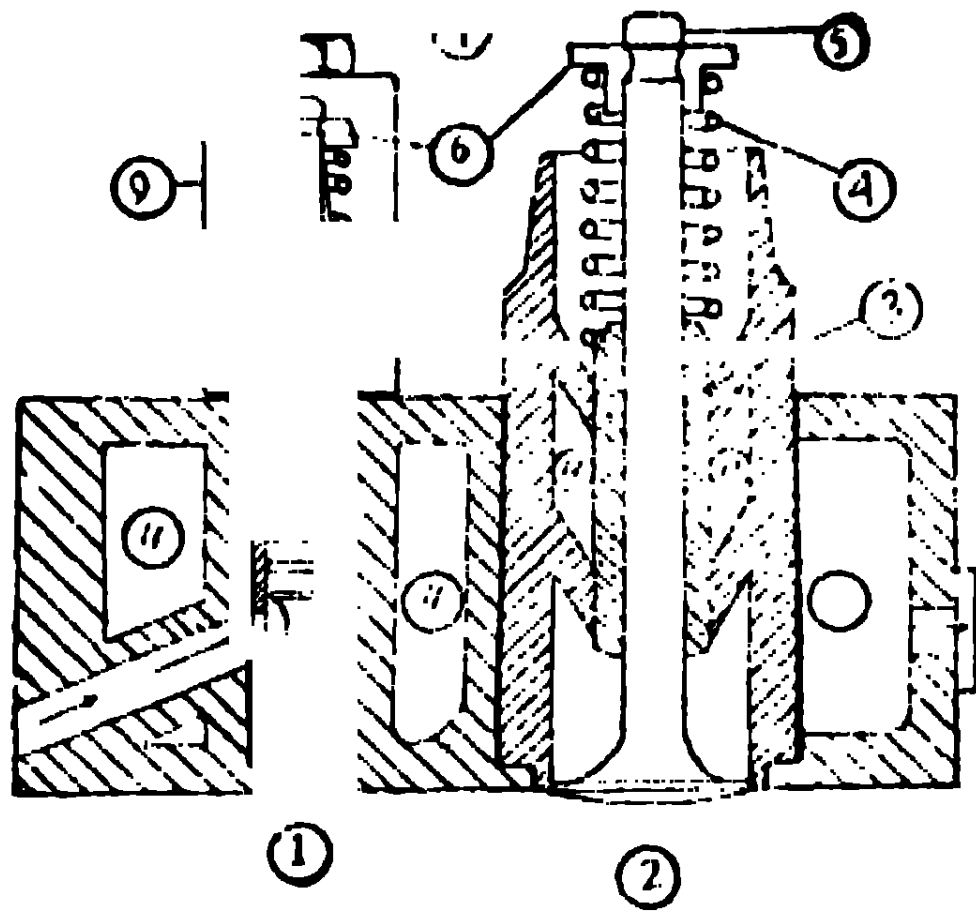
(i) ফুয়েল পাম্পের ইন্স্পেকশন কবার খুলিয়া ইন্জিন ঘুরাইলে পাম্প প্লাঞ্জার T.D.C.-এর দিকে যাইবে ।

(ii) পেট্রোল ইন্জিনে, ডিট্রিবিউটার ক্যাপ খুলিয়া ইন্জিন ঘুরাইলে C.B. পয়েন্ট ব্রেক্ হইতে মেক্ হইবে ।

(iii) ক্র্যাঙ্ক কেম্‌ কবার খুলিয়া ইন্‌জিন ঘুরাইলে ক্র্যাঙ্ক আফটার T.D.C. থাকিবে।

(iv) ইন্‌জেকটর বা স্পার্কিং প্লাগের জায়গা দিয়া তার বা ঝারু কাঠি পিষ্টনের মাথায় রাখিয়া ইন্‌জিন ঘুরাইলে পিষ্টন B.D.C.-এর দিকে যাইবে।

No. 45 চিত্র। এগ্জষ্ট এবং এয়ার ষ্টার্টিং ভাল্‌ব্‌সহ সিলিণ্ডার হেড ( Cylinder head with exhaust and air starting valves )

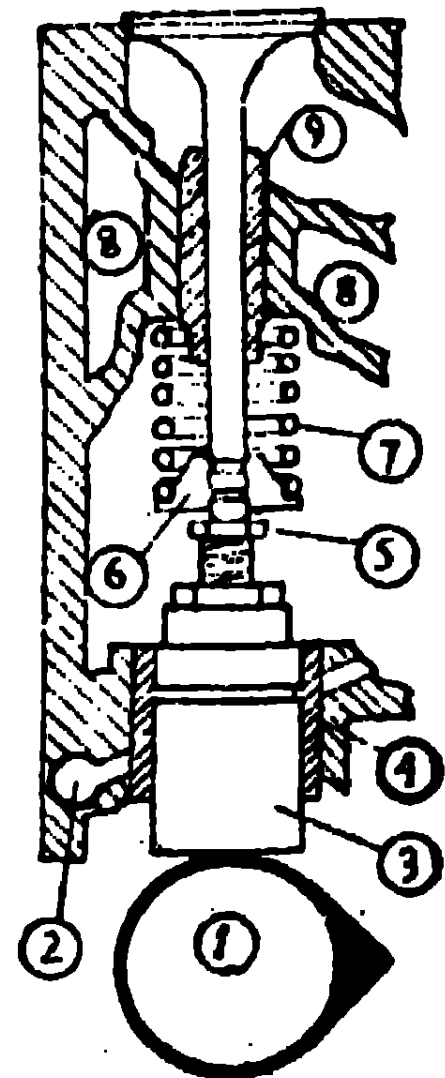


- (1) এয়ার ষ্টার্টিং ভাল্‌ব্‌ ( Air starting valve )
- (2) এগ্জষ্ট ভাল্‌ব্‌ ( Exhaust valve )
- (3) ভাল্‌ব্‌ গাইড ( গান মেটাল ) ( Gun metal valve guide )
- (4) ভাল্‌ব্‌ স্প্রিং ( Valve spring )
- (5) এগ্জষ্ট ভাল্‌ব্‌ স্টেম ( Exhaust valve stem )
- (6) রিটেইনার স্প্রিং ( Retainer spring )
- (7) এয়ার এ্যাডমিশন পাইপ ( Air admission pipe )
- (8) নাট ( Nut )

Note :—সিলিণ্ডার হেড না খুলিয়া ভাল্‌ব্‌ খোলা যায়।

No. 46 চিত্র। সাইড ভাল্‌ব্‌ ট্যাপেট্‌ সমেত ( Side valve with tappet assembly )

- (1) ক্যাম ( Cam )
- (2) অয়েল গ্যালারী ( Oil gallery )
- (3) পিষ্টন ( Piston )
- (4) পিষ্টন গাইড ( Piston Guide )
- (5) এ্যাড্‌জাস্টিং স্ক্রু বা ট্যাপেট্‌ ( Adjusting screw or tappet )
- (6) স্প্রিং রিটেইনার ( Spring retainer )
- (7) ভাল্‌ব্‌ স্প্রিং ( Valve spring )
- (8) ওয়াটার জ্যাকেট ( Water jacket )
- (9) ভাল্‌ব্‌ গাইড ( গান মেটাল ) ( Gun metal valve guide )



Note :—(i) সাইড ভাল্‌বে :—ট্যাপেট্‌ লুজ দিলে ক্রিয়াবেশ কম, ভাল্‌ব্‌ টাইমিং এ্যাড্‌বান্স; ট্যাপেট্‌ টাইট দিলে ক্রিয়াবেশ বেশী, ভাল্‌ব্‌ টাইমিং রিটার্ড। (ii) ওবারহেড ভাল্‌বে :—ট্যাপেট্‌ লুজ দিলে ক্রিয়াবেশ বেশী, ভাল্‌ব্‌ টাইমিং রিটার্ড; ট্যাপেট্‌ টাইট দিলে ক্রিয়াবেশ কম; ভাল্‌ব্‌ টাইমিং এ্যাড্‌বান্স।



ফোর-স্ট্রোক ছয় সিলিন্ডার ইন্জিন ( 4-stroke 6 cylinder engine )

১ম	২য়	৩য়	৪র্থ	৫ম	৬ষ্ঠ
সিলিন্ডার	সিলিন্ডার	সিলিন্ডার	সিলিন্ডার	সিলিন্ডার	সিলিন্ডার
সাক্ষন	ফায়ারিং	এগ্‌জ্‌স্ট	কম্প্রেশন	সাক্ষন	ফায়ারিং
কম্প্রেশন	এগ্‌জ্‌স্ট	সাক্ষন	ফায়ারিং	কম্প্রেশন	এগ্‌জ্‌স্ট
ফায়ারিং	সাক্ষন	কম্প্রেশন	এগ্‌জ্‌স্ট	ফায়ারিং	সাক্ষন
এগ্‌জ্‌স্ট	কম্প্রেশন	ফায়ারিং	সাক্ষন	এগ্‌জ্‌স্ট	কম্প্রেশন

ফায়ারিং অর্ডার ( Firing order ) 1-5-3-6-2-4

ফোর-স্ট্রোক চার সিলিন্ডার ইন্জিন ( 4-stroke 4 cylinder engine )

১ম	২য়	৩য়	৪র্থ
সিলিন্ডার	সিলিন্ডার	সিলিন্ডার	সিলিন্ডার
সাক্ষন	কম্প্রেশন	এগ্‌জ্‌স্ট	ফায়ারিং
কম্প্রেশন	ফায়ারিং	সাক্ষন	এগ্‌জ্‌স্ট
ফায়ারিং	এগ্‌জ্‌স্ট	কম্প্রেশন	সাক্ষন
এগ্‌জ্‌স্ট	সাক্ষন	ফায়ারিং	কম্প্রেশন

ফায়ারিং অর্ডার ( Firing order ) 1-3-4-2

১ম	২য়	৩য়	৪র্থ
সিলিন্ডার	সিলিন্ডার	সিলিন্ডার	সিলিন্ডার
সাক্ষন	এগ্‌জ্‌স্ট	কম্প্রেশন	ফায়ারিং
কম্প্রেশন	সাক্ষন	ফায়ারিং	এগ্‌জ্‌স্ট
ফায়ারিং	কম্প্রেশন	এগ্‌জ্‌স্ট	সাক্ষন
এগ্‌জ্‌স্ট	ফায়ারিং	সাক্ষন	কম্প্রেশন

ফায়ারিং অর্ডার ( Firing order ) 1-2-4-3



12. এগ্জষ্ট ভাল্‌বের কি ট্রাবলস্ ( খারাপ ) হয় ?

- (1) ভাল্‌ব্ লিড্ জলিয়া যাইতে পারে ।
- (2) ভাল্‌ব্ রড গাইডে জাম হইতে পারে ।
- (3) স্প্রিং-এর উপর স্প্রিং উঠিয়া এবং টেনশন কমিয়া ভাল্‌ব্ জাম হইতে পারে ।

(4) ভাল্‌ব্ স্টেম ( রড ) ঝিকিয়া যাইতে পারে ।

(5) ভাল্‌ব্ বেশী খুলিয়া ভাঙ্গিয়া যাইতে পারে ।

13. এগ্জষ্ট ভাল্‌ব্ জাম হইলে বুঝিবার উপায় ?

- (1) চালু ইন্জিন পিষ্টন হেডে লাগিয়া খট্‌খট্‌ করিয়া শব্দ হইবে ।
- (2) ফস্ ফস্ করিয়া কম্প্রেশন লিক্ করিবে ।
- (3) ট্যাপেট্ কবার খুলিলে ভাল্‌ব্ স্প্রিং সহকারে নীচের দিকে থাকিবে এবং রকার আর্ম সব সময়ের জন্তে ফ্রি পাওয়া যাইবে ।

14. জাম হইলে কি করিয়া ছাড়ান হয় ?

লুব অয়েল এবং ডিজেল মিশাইয়া অল্প অল্প করিয়া ভাল্‌ব্ গাইডে লাগাইয়া কাঠের দ্বারা আন্তে আন্তে ঠুকিয়া জাম ছাড়াইতে হইবে ।

যদি নীচের দিকে জাম হয় ইন্জিনকে ঘুরাইলে পিষ্টন ভাল্‌ব্কে ঠেলিয়া উপরে তুলিয়া পুনরায় উপর হইতে ঠুকিতে হইলে পিষ্টনকে নীচে রাখিতে হইবে ।

15. ট্যাপেট্ ক্রিয়ারেন্স কম ও বেশী হইলে কি হইবে ?

(1) কম ক্রিয়ারেন্স :-

- (i) ভাল্‌ব্ বেশী এবং আগে খুলিবে ( এ্যাড্‌বান্স টাইমিং ) ।
- (ii) ভাল্‌ব্ পিষ্টন হেডে লাগিয়া পিষ্টন ক্র্যাক্ হইতে পারে ।
- (iii) ভাল্‌ব্ ভাঙ্গিয়া যাইতে পারে ।
- (iv) ভাল্‌ব্ স্টেম ঝিকিয়া যাইতে পারে ।
- (v) স্প্রিং-এর উপর স্প্রিং উঠিয়া জাম হইতে পারে ।

(2) বেশী ক্রিয়ারেন্স :-

- (i) ভাল্‌ব্ কম এবং পরে খুলিবে ( রিটার্ড টাইমিং ) ।
- (ii) ইন্লেট ভাল্‌ব্ হইলে হাওয়া কম আসিবে ।
- (iii) এগ্জষ্ট ভাল্‌ব্ হইলে সম্পূর্ণ এগ্জষ্ট গ্যাস বাহির হইতে পারিবে না ।

- (iv) কম্প্রেশন কম হইবে।
- (v) ফুয়েল অয়েল ভাল জলিবে না।
- (vi) পাওয়ার কম পাইবে।
- (vii) কার্বন জমা হইতে থাকিবে।
- (viii) লোড কম লইবে।

### 16. ট্যাপেট ক্রিয়ারেন্স কখন এবং কি করিয়া লওয়া হয় ?

ভাল্ভ্ টাইমিং করিবার পর এবং কিছু দিন চলিবার পর কম্প্রেশন ষ্ট্রোকে দুইটি ভাল্ভ যখন বন্ধ থাকে সেই সময় ভাল্ভ্ ষ্টেম বা রডের মাথায় এবং রকার আর্ম এই দুইটির মাঝে ফিলার গেজ দ্বারা ক্রিয়ারেন্স লওয়া হয়।

### 17. ট্যাপেট ক্রিয়ারেন্স কেন রাখা হয় ?

- (1) ক্রিয়ারেন্স না রাখিলে ভাল্ভ্ সব সময় খোলা থাকিবে।
- (2) প্রয়োজন মত ভাল্ভ্কে খুলিবার এবং ভাল্ভ্ ভাল করিয়া সিটে বসিবার জন্ত ইহা একান্ত প্রয়োজন।

**Note :—**(i) ট্যাপেট ক্রিয়ারেন্স কম রাখিলে ভাল্ভ্ বেশী এবং আগে খুলিবে ( এ্যাড্‌বান্স টাইমিং )।

(ii) ট্যাপেট ক্রিয়ারেন্স বেশী রাখিলে ভাল্ভ্ কম এবং পরে খুলিবে ( রিটার্ড টাইমিং )।

### 18. ভাল্ভের সিট কত ডিগ্রীতে কাটা থাকে ?

ইন্লেট ভাল্ভ্ :— $30^{\circ}$  to  $35^{\circ}$ ।

এগ্‌জষ্ট ভাল্ভ্ :— $40^{\circ}$  to  $45^{\circ}$ ।

### 19. ভাল্ভ্ টাইমিং কি জন্ত করা হয় ?

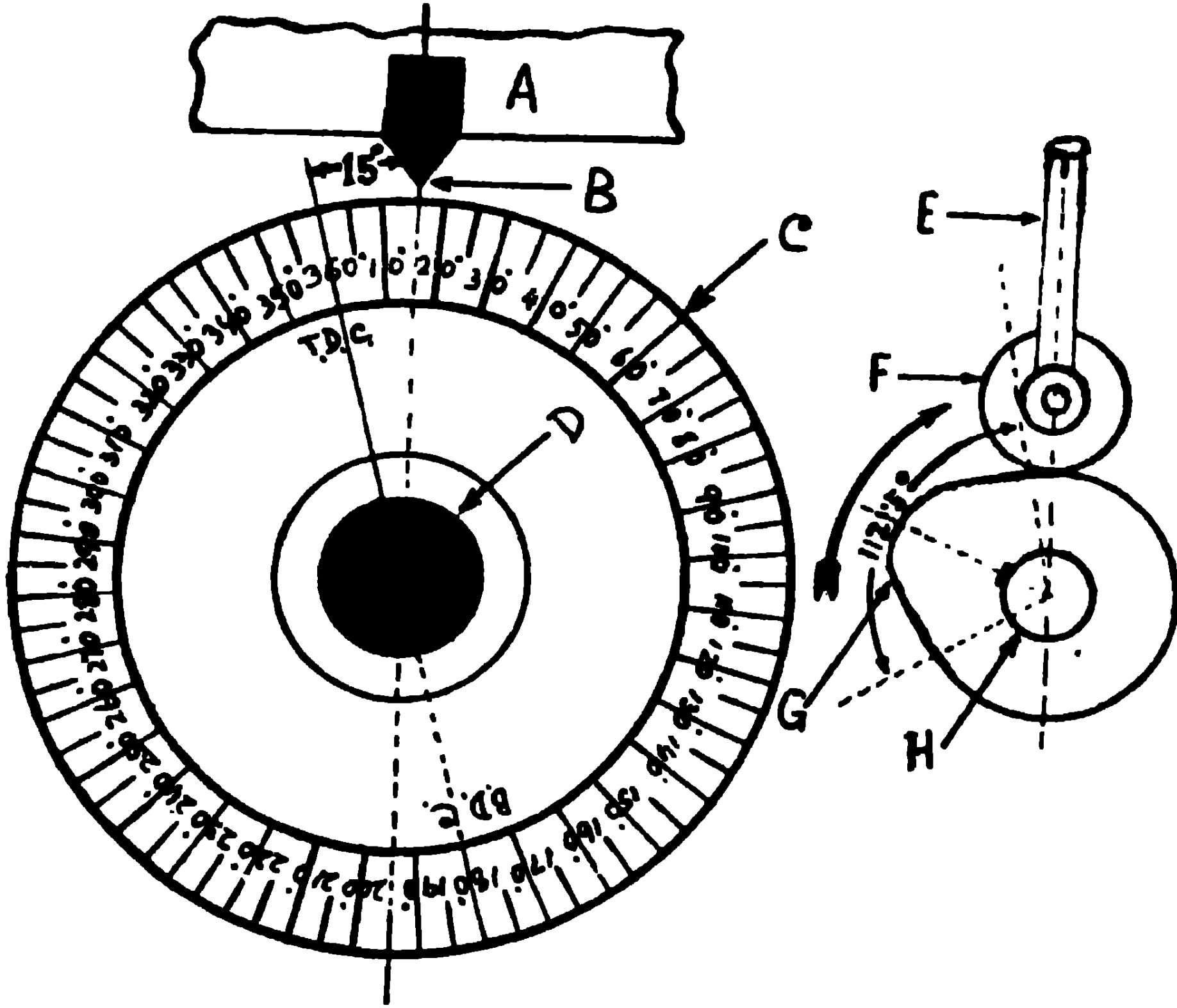
ক্র্যাঙ্ক শাফ্টের সঙ্গে আইডেল পিনিয়নের দ্বারা ক্যাম শাফ্ট ঘুরিয়া ইন্জিনের ফায়ারিং অর্ডারের সঙ্গে সমতা রক্ষা করিয়া নির্দিষ্ট সময়ে ভাল্ভ্ খুলিয়া এবং বন্ধ করিয়া ইন্জিনকে চালাইবার জন্ত ভাল্ভ্ টাইমিং একান্ত প্রয়োজন।

### 20. ভাল্ভ্ টাইমিং কাহাকে বলে ?

ক্র্যাঙ্ক শাফ্ট ঘুরিয়া আইডেল পিনিয়নের দ্বারা ক্যাম শাফ্ট ঘুরাইয়া নির্দিষ্ট সময়ে ভাল্ভ্ খুলিয়া এবং বন্ধ করিয়া সাইকেল অস্থায়ী কার্য করাকে ভাল্ভ্ টাইমিং বলে।

21. কোণিক ডিগ্রী বা মাপের ডিগ্রী কাহাকে বলে ?

যে কোন বৃত্তের কেন্দ্রবিন্দু  $360^\circ$ ।  $360^\circ$  কে 360 ভাগ করিলে এক এক ভাগকে কোণিক ডিগ্রী বলা হয়।



No. 47 চিত্র। ফ্লাই ছইল মার্ক দ্বারা ভাল্‌ব্‌ সেটিং বা টাইমিং  
(Valve setting or timing with flywheel mark.)

A—সিলিণ্ডার ব্লক (Cylinder block)

B—সিলিণ্ডার ব্লকের সঙ্গে এ্যারো মার্ক (Arrow mark on the cylinder block)

C—ফ্লাই ছইলের উপর মার্ক (Marks on the flywheel rim)

D—ক্র্যাঙ্ক শাফ্ট (Crank shaft)

E—পুশ রড (Push rod)

F—রোলার (Roller)

G—ক্যাম (Cam)

H—ক্যাম শাফ্ট (Cam shaft)

22. ভাল্‌ব্‌ টাইমিং, ইন্‌জিন টাইমিং বা মেইন টাইমিং কি করিয়া করা হয় ?

(i) ক্র্যাঙ্ক এবং ক্যাম শাফ্টের সঙ্গে সমতা রাখিয়া পিনিয়নের সঙ্গে পিনিয়ন সংযোগ করাকে টাইমিং বলে।

ক্র্যাঙ্ক শাফ্টকে ঘুরাইয়া যে কোন পিষ্টনকে T.D.C.-তে রাখিয়া উক্ত

সিলিণ্ডারের দুইটি পুশ রডকে বসাইয়া ক্যাম শাফ্টকে রোটেশন অনুযায়ী ঘুরাইলে ইন্লেট পুশ রডকে পুশ করিবে। বিপরীত রোটেশনে ঘুরাইলে এগ্জষ্ট পুশ রডকে পুশ করিবে। দুইটি পুশ রডকে বরাবর (সমান লেবেলে) রাখিয়া ক্র্যাঙ্ক শাফ্টের পিনিয়ন এবং ক্যাম শাফ্টের পিনিয়নের সঙ্গে আইডেল পিনিয়ন ফিট্ করিয়া ইন্জিনকে ঘুরাইয়া ভাল্‌বের পজিশন দেখিতে হইবে।

**Note :-** ইন্লেট ভাল্‌ব্ যত ডিগ্রীতে খোলে এগ্জষ্ট ভাল্‌ব্ সেই ডিগ্রীতে বন্ধ হইলে, উপরি-উক্তভাবে টাইমিং করিতে হইবে।

(ii) ভাল্‌ব্ সেটিং বা টাইমিং (No. 47 চিত্র দেখুন) :-

যে ইন্জিনে যত ডিগ্রীতে ভাল্‌ব্ খোলে বা বন্ধ হয়, সেই অনুযায়ী ক্র্যাঙ্ক শাফ্টের পজিশন করিয়া ক্যাম শাফ্টের পজিশন তৈরী করিতে হয়।

**যেমন :-** ইন্জিনকে ঘুরাইয়া এক নম্বর সিলিণ্ডারের ক্র্যাঙ্ক বিফোর T.D.C. ফ্লাই ছইলের ইন্লেট ভাল্‌ব্ খুলিবার মার্ক এবং ইন্জিনের এ্যারো মার্ক (B) বরাবর রাখিতে হয়।

পুশ রড (E) এবং রকার আর্গ বসাইয়া ক্যাম শাফ্ট্ ঘুরাইয়া ক্যাম B.D.C.তে রাখিয়া এগ্জষ্ট এবং ইন্লেট ভাল্‌ব্ ট্যাপেট্ ক্লিয়ারেন্স রাখিয়া, ক্যাম শাফ্ট্কে ঘুরাইয়া এক নম্বর সিলিণ্ডারের ইন্লেট ভাল্‌ব্ পুশ রড জাম হইতে আরম্ভ করিয়াছে [ ক্যাম (G) রোলারকে (F) পুশ করিতেছে ] এই রকম পজিশনে রাখিয়া, ক্র্যাঙ্ক ও ক্যাম শাফ্টের পিনিয়নের মাঝে আইডেল পিনিয়ন ফিট্ করিয়া ক্র্যাঙ্ক শাফ্ট্ ঘুরাইয়া ভাল্‌বের পজিশন দেখিতে হইবে।

23. ভাল্‌ব্ টাইমিং চেকিং (No. 47 চিত্র দেখুন) :-

ট্যাপেট্ কবার খুলিয়া ইন্জিনকে ঘুরাইয়া এক নম্বর সিলিণ্ডারের ইন্লেট ভাল্‌ব্ পুশ রড ফ্রি হইতে জাম হইতে আরম্ভ করিয়াছে পজিশনে, ঘোরান বন্ধ করিয়া ফ্লাই ছইলের উপরে ইন্লেট ভাল্‌ব্ খুলিবার মার্ক ইন্জিনের মার্ক বরাবর হইলে টাইমিং ঠিক আছে।

ফ্লাই ছইলের মার্ক ইন্জিনের এ্যারো মার্ক বরাবর হইতে দেরি থাকিলে এ্যাদ্‌বান্স ধরিতে হইবে। মার্ক পার হইয়া গেলে রিটার্ড ধরিতে হইবে।

**Note :-** সব সময় মনে রাখিতে হইবে, একই ক্যাম শাফ্টের দ্বারা যতগুলি টাইমিং হয় ইহার যে কোন একটির টাইমিং ঠিক করিলে অন্যান্যগুলিও ঠিক হইয়া যায়।

24. এগ্জষ্ট ভাল্বে রকার আর্ম ভাঙ্গিয়া গেলে কি করিয়া চালান যাইবে ?

ইন্লেট ভাল্বে রকার আর্ম খুলিয়া এগ্জষ্ট ভাল্বে ফিট্ করিতে হইবে। ইন্লেট ভাল্বে শুধু লো-টেনশন্ স্প্রিং রাখিলে ইহা অটোমেটিক নন-রিটারনিং ভাল্বে মতন কাজ করিবে।

25. এগ্জষ্ট ভাল্বে স্প্রিং ভাঙ্গিয়া গেলে কি করিয়া চালান যাইবে ?

ইন্লেট ভাল্বে হাই-টেনশন্ স্প্রিং খুলিয়া এগ্জষ্ট ভাল্বে ফিট্ করিয়া চালান যাইবে।

26. এগ্জষ্ট ভাল্বে হাই-টেনশন্ স্প্রিং কেন দিতে হয় ?

এগ্জষ্ট ভাল্বে খুব বেশী গরম এবং গাইডে কারবন হয়। তাহার জল ভাল্বে ষ্টেম সহজভাবে চলাচল করিতে পারে না। ভাল্বেকে ভাল করিয়া সিতে বসাইবার জল হাই-টেনশন স্প্রিং একান্ত প্রয়োজন।

27. ডেড্ সেণ্টার কাহাকে বলে ?

ষ্ট্রোকের শেষ সীমাকে ডেড্ সেণ্টার বলে।

যেমন :—T.D.C. ( উপর সীমা ), B.D.C. ( নীচের সীমা )।

28. টু-ষ্ট্রোক এবং ফোর-ষ্ট্রোক ইন্জিনে কত ডিগ্রী পর পর ফারিং হয়

(i) টু-ষ্ট্রোক ইন্জিন :— $360^\circ \div$  সিলিণ্ডার সংখ্যা = ডিগ্রীর তফাৎ।

যেমন :—টু-ষ্ট্রোক 6 সিলিণ্ডার ইন্জিন ;  $360 \div 6 = 60^\circ$  পর পর।

(ii) ফোর-ষ্ট্রোক ইন্জিন :— $720^\circ \div$  সিলিণ্ডার সংখ্যা = ডিগ্রীর তফাৎ।

যেমন :—ফোর-ষ্ট্রোক 6 সিলিণ্ডার ইন্জিন ;  $720^\circ \div 6 = 120^\circ$  পর পর।

29. ফ্লাই ছইলে টপ ডেড্ সেণ্টার ( T. D. C. ) মার্ক বাহির করিবার প্রণালী।

(i) এক নম্বর সিলিণ্ডারের ক্র্যাঙ্ক চেম্বারের ইন্স্পেকশন ডোর খুলিয়া ক্র্যাঙ্ক শাফ্টকে ঘুরাইয়া এক নম্বর সিলিণ্ডারের পিষ্টনকে বিফোর T.D.C. রাখিয়া পিষ্টনের নীচের সীমা বরাবর সিলিণ্ডার লায়নারে রঙ্ বা পেন্সিল দ্বারা মার্ক করিতে হইবে এবং ইন্জিনের মার্ক বরাবর ( তীর চিহ্ন ) ফ্লাই ছইলে অস্থায়ী মার্ক করিতে হইবে। ( 135 পৃষ্ঠায় দেখুন )

পুনরায় ইন্জিনকে রোটেশন অস্থায়ী ( বেদিকে ইন্জিন ঘোরে ) ঘুরাইয়া

পিষ্টনকে T.D.C. পার করিয়া B.D.C.-এর দিকে লইয়া সিলিণ্ডার লায়নারে রঙ-এর মার্ক বরাবর রাখিয়া ; ইন্জিনের এ্যারো মার্ক বরাবর ফ্লাই ছইলে অস্থায়ী মার্ক করিতে হইবে।

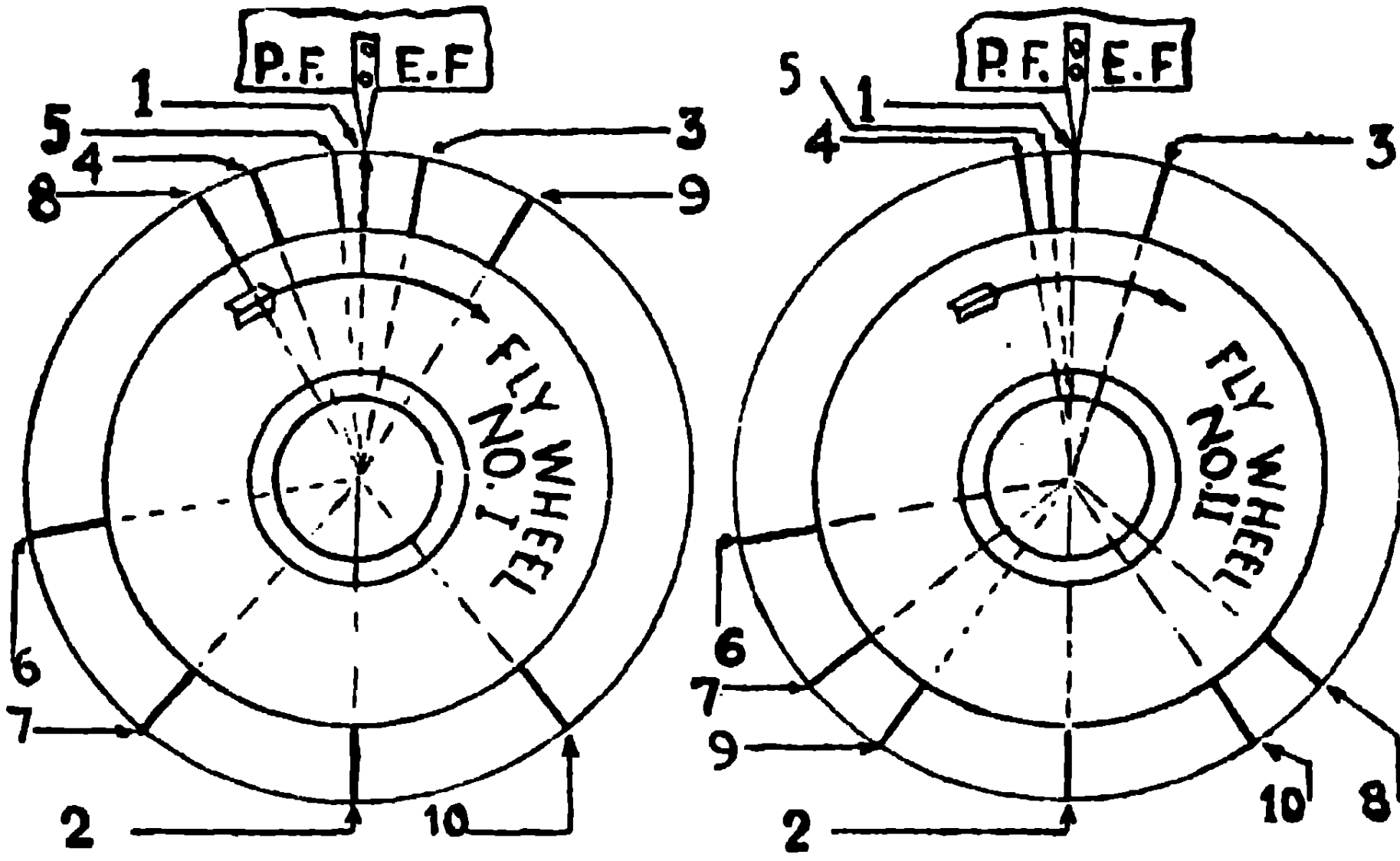
ফ্লাই ছইলের দুইটি মার্কের দূরত্ব মাপিয়া তাহার অর্ধেক অর্থাৎ দুই মার্কের মধ্যবর্তী স্থানে মার্ক করিলে ঐ মার্ক পারমানেণ্ট বা স্থায়ী T.D.C. মার্ক হইবে।

(ii) যে ইন্জিনের ক্র্যাঙ্ক চেম্বারের ইন্স্পেকশন ডোর থাকে না, সেই ইন্জিনের সিলিণ্ডার হেড বা কবার খোলা অবস্থায় উপরি-উক্ত উপায়ে করিতে হইবে।

(iii) ডিজেল ইন্জিনের জন্ট ইন্জেকটর, পেট্রোল ইন্জিনের জন্ট স্পার্কিং প্লাগ এক নম্বর সিলিণ্ডারের খুলিয়া উক্ত জায়গা দিয়া পিষ্টনের উপর বারু কাঠি রাখিয়া ইন্জিনকে ঘুরাইয়া সিলিণ্ডার হেড বরাবর উক্ত কাঠিতে মার্ক দিয়া ইন্জিনের এ্যারো মার্ক বরাবর ফ্লাই ছইলে মার্ক করিতে হইবে।

পুনরায় ইন্জিনকে রোটেশন অনুযায়ী ঘুরাইয়া পিষ্টনকে T.D.C. পার করিয়া B.D.C.-র দিকে আনিতে হইবে। কাঠির মার্ক সিলিণ্ডার হেডের বরাবর রাখিয়া, (i) নিম্নমে ফ্লাই ছইলে মার্ক দিয়া পরে পারমানেণ্ট বা স্থায়ী T.D.C. মার্ক দিতে হইবে।

ফ্লাই ছইল রিমের 1"	ফ্লাই ছইল ডায়মেটার	ফ্লাই ছইলের এ্যাক্সেল ইন ডিগ্রী						
		10°	11°	13°	16½°	29°	49°	46°
8.48°	19½"	1.18"	1.90"	1.59"	1.94"	3.42"	5.07"	5.42"
7.9°	14½"	1.26"	1.39"	1.64"	2.09"	3.65"	5.44"	5.89"
7.76°	14½"	1.29"	1.42"	1.68"	2.13"	3.74"	5.54"	5.98"
7.65°	15"	1.31"	1.44"	1.7"	2.16"	3.8"	5.63"	6.02"
7.4°	15½"	1.35"	1.48"	1.76"	2.23"	3.92"	5.83"	6.29"
6.94°	16½"	1.44"	1.58"	1.87"	2.38"	4.18"	6.20"	6.69"
6.55°	17½"	1.53"	1.68"	1.99"	2.52"	4.43"	6.57"	7.03"
6.19°	18½"	1.62"	1.78"	2.10"	2.66"	4.7"	6.95"	7.44"
5.88°	19½"	1.70"	1.87"	2.21"	2.81"	4.93"	7.32"	7.84"
5.73°	20"	1.75"	1.92"	2.27"	2.88"	5.08"	7.57"	8.03"
ফ্লাই ছইল রিমের মাপ—ইঞ্চিতে								



No. 48 চিত্র। No. I. ফ্লাই ছইল মারকিংস্‌ (ফোর-ষ্ট্রোক ডিজেল ইন্‌জিন | Flywheel markings (4-stroke diesel engine)]

No. II. ফ্লাই ছইল মারকিংস্‌ (টু-ষ্ট্রোক ডিজেল ইন্‌জিন) [Flywheel markings (2-stroke diesel engine)]

No. I P.F.E.F.—পয়েন্টার ফিক্সড্‌ টু ইন্‌জিন ফ্রেম ( Pointer fixed to engine frame )

- 1—টপ ডেড্‌ সেন্টার ( T. D. C. )
- 2—বটম ডেড্‌ সেন্টার ( B. D. C. )
- 3—ফুয়েল ভাল্‌ব্‌ ওপেন  $10^\circ$  বিফোর T. D. C.
- 4—ফুয়েল ভাল্‌ব্‌ ক্লোজড  $20^\circ$  আফটার T. D. C.
- 5—এয়ার ষ্টার্টিং ভাল্‌ব্‌ ওপেন  $5^\circ$  আফটার T. D. C.
- 6—এয়ার ষ্টার্টিং ভাল্‌ব্‌ ক্লোজড  $100^\circ$  আফটার T. D. C.
- 7—এগ্‌জষ্ট ভাল্‌ব্‌ ওপেন  $40^\circ$  বিফোর B. D. C.
- 8—এগ্‌জষ্ট ভাল্‌ব্‌ ক্লোজড  $30^\circ$  আফটার T. D. C.
- 9—ইন্‌লেট ভাল্‌ব্‌ ওপেন  $30^\circ$  বিফোর T. D. C.
- 10—ইন্‌লেট ভাল্‌ব্‌ ক্লোজড  $40^\circ$  আফটার B. D. C.

No. II. P. F. E. F.—পয়েন্টার ফিক্সড্‌ টু ইন্‌জিন ফ্রেম ( Pointer fixed to engine frame )

- 1—টপ ডেড্‌ সেন্টার ( T. D. C. )
- 2—বটম ডেড্‌ সেন্টার ( B. D. C. )
- 3—ফুয়েল ভাল্‌ব্‌ ওপেন  $15^\circ$  বিফোর T. D. C.
- 4—ফুয়েল ভাল্‌ব্‌ ক্লোজড  $10^\circ$  আফটার T. D. C.
- 5—এয়ার ষ্টার্টিং ভাল্‌ব্‌ ওপেন  $5^\circ$  আফটার T. D. C.



- 6—এয়ার ষ্টার্টিং ভাল্‌ভ্ ক্রোজড  $100^\circ$  আফটার T. D. C.  
 7—এগ্‌জ্‌স্ট পোর্ট ওপেন  $50^\circ$  বিফোর B. D. C.  
 8—এগ্‌জ্‌স্ট পোর্ট ক্রোজড  $50^\circ$  আফটার B. D. C.  
 9—এয়ার স্ক্যাভেন্‌জিং পোর্ট ওপেন  $35^\circ$  বিফোর B. D. C.  
 10—এয়ার স্ক্যাভেন্‌জিং পোর্ট ক্রোজড  $35^\circ$  আফটার B. D. C.

30. ফ্লাই ছইলের উপর যে কোন ভাল্‌ভ্ ওপেনিং এবং ক্রোজিং মার্ক দিবার নিয়ম কি ?

প্রথমে T.D.C. মার্ক বাহির করিয়া ফ্লাই ছইলের পরিধি ( সারকম্ফারেন্স ) বাহির করিয়া, ইন্‌জিনের ইন্‌ষ্ট্রাকশন বুক বা ম্যানুয়েল ( ইন্‌জিনের বই ) দেখিয়া যে ভাল্‌ভ্ যত ডিগ্রীতে খুলিবে সেই অনুসারে ফ্লাই ছইলে মার্ক করিতে হইবে।

সূত্র :  $\frac{\text{ডিগ্রী অফ্ রোটেশন (যত ডিগ্রী ঘোরে)} \times \text{সারকম্ফারেন্স}}{360}$

= সারকম্ফারেন্সের দূরত্বের অংশ

যথা :—যত ডিগ্রী রোটেশন ( যত ডিগ্রী বিফোর এবং আফটার T. D. C. বা B. D. C. খোলে বা বন্ধ হয় ) তাহার সঙ্গে ফ্লাই ছইলের সারকম্ফারেন্স গুণ করিয়া 360 দিয়া ভাগ করিলে ভাগফল সারকম্ফারেন্সের দূরত্বের অংশ।

সারকম্ফারেন্সের ( পরিধি ) দূরত্বের অংশ হইতে ডিগ্রী বাহির করিতে হইলে।

সূত্র :  $\frac{\text{সারকম্ফারেন্সের দূরত্বের অংশ} \times 360}{\text{সারকম্ফারেন্স}} = \text{ডিগ্রী।}$

যথা :—T.D.C. মার্ক হইতে সারকম্ফারেন্সের ( পরিধি ) দূরত্বের অংশের সঙ্গে 360 গুণ করিয়া, গুণফলের সঙ্গে সারকম্ফারেন্স ( পরিধি ) দিয়া ভাগ করিতে হইবে। যাহা ভাগফল উহাই ডিগ্রীর অংশ।

31. ক্র্যাঙ্ক এঙ্গেল বা ভাঁজ বাহির করিবার নিয়ম কি ?

(i) টু-ষ্ট্রোক ইন্‌জিন :— $360^\circ \div$  সিলিণ্ডারের সংখ্যা = ক্র্যাঙ্ক ডিগ্রীর ভাগ।

যেমন :—6 সিলিণ্ডার ইন্‌জিন ;  $360 \div 6 = 60^\circ$  ক্র্যাঙ্ক ভাঁজ।



(ii) ফোর-ষ্ট্রোক ইন্জিন :— $360 \div$  ক্র্যাক ভাঁজের সংখ্যা = ক্র্যাক ডিগ্রীর তফাৎ ।

যেমন :—6 সিলিণ্ডার ইন্জিন ;  $360 \div 3 = 120^\circ$  ক্র্যাক ভাঁজ ।

ফোর-ষ্ট্রোক ইন্জিনের ক্র্যাক ভাঁজ :—

3 সিলিণ্ডার = 3 ভাঁজ ।

4 সিলিণ্ডার = 2 ভাঁজ ।

5 সিলিণ্ডার = 5 ভাঁজ ।

6 সিলিণ্ডার = 3 ভাঁজ ।

8 সিলিণ্ডার = 4 ভাঁজ ।

10 সিলিণ্ডার = 5 ভাঁজ ।

ডায়মেটার ( ব্যাস )

সারকম্ফারেন্স ( পরিধি )

রেডিয়াস ( ব্যাসার্ধ )

সারকেল ( বৃত্ত ) =  $360^\circ$

$\pi$  ( পাই ) =  $\frac{22}{7}$  অথবা 3.1416 ।

32. কোন জিনিসের ডায়মেটার জানা আছে সারকম্ফারেন্স কত এবং সারকম্ফারেন্স জানা আছে ডায়মেটার কত ?

সারকম্ফারেন্স  $\div \pi$  ( 3.1416 ) = ডায়মেটার ।

ডায়মেটার  $\times \pi$  ( 3.1416 ) = সারকম্ফারেন্স ।

রেডিয়াস  $\times 2$  = ডায়মেটার ।

$\frac{\text{সারকম্ফারেন্সের অংশের দূরত্ব} \times 360}{\text{সারকম্ফারেন্স}}$  = ডিগ্রী অফ্ রোটেশন ।

33. 20 সেন্টিমিটার কোন জিনিসের ডায়মেটার, সেন্টার মার্ক হইতে 10 সেন্টিমিটার ঘুরিয়া আসিলে কত ডিগ্রী আসিবে ?

সূত্র :—  $\frac{\text{সেন্টিমিটার} \times 360}{\text{সারকম্ফারেন্স (পরিধি)}} = \text{ডিগ্রী}$

যেমন :—  $\frac{10 \times 360}{20 \times 3.1416} = \frac{3600}{62.832} = 57.3^\circ$  ।

34. 20 সেন্টিমিটার কোন জিনিসের ডায়মিটার সেন্টার মার্ক হইতে  $30^\circ$  ঘুরিয়া আসিলে কত সেন্টিমিটার আসিবে ?

$$\text{সূত্র} := \frac{\text{ডিগ্রী অফ্ রোটেশন} \times \text{সারকম্ফারেন্স}}{360} = \text{সারকম্ফারেন্সের}$$

দূরত্বের অংশ।

$$\text{সারকম্ফারেন্স} = 20 \times 3.1416 = 62.832$$

$$\frac{30 \times 62.832}{360} = \frac{1884.96}{360} = 5.236 \text{ সেন্টিমিটার।}$$

35. ফায়ারিং অর্ডার টু-ষ্ট্রোক ইন্জিন।

ডানদিকে ঘুরিলে—

বামদিকে ঘুরিলে—

$$3 \text{ সিলিণ্ডার} = 1, 3, 2$$

$$= 1, 2, 3$$

$$4 \text{ সিলিণ্ডার} = 1, 4, 2, 3$$

$$= 1, 3, 2, 4$$

$$5 \text{ সিলিণ্ডার} = 1, 5, 2, 3, 4$$

$$= 1, 4, 3, 2, 5$$

$$6 \text{ সিলিণ্ডার} = 1, 5, 3, 6, 2, 4$$

$$= 1, 4, 2, 6, 3, 5$$

$$6 \text{ সিলিণ্ডার} = 1, 6, 2, 4, 3, 5$$

$$= 1, 5, 3, 4, 2, 6$$

$$8 \text{ সিলিণ্ডার} = 1, 8, 3, 5, 2, 7, 4, 6$$

$$= 1, 6, 4, 7, 2, 5, 3, 8$$

36. ফায়ারিং অর্ডার ফোর-ষ্ট্রোক ইন্জিন।

$$12 \text{ সিলিণ্ডার } v \text{ টাইপ—A} = 1, 2, 4, 6, 5, 3$$

$$\text{—B} = 6, 5, 3, 1, 2, 4$$

$$3 \text{ সিলিণ্ডার} = 1, 3, 2$$

$$= 1, 2, 3$$

$$4 \text{ সিলিণ্ডার} = 1, 2, 4, 3$$

$$= 1, 3, 4, 2$$

$$5 \text{ সিলিণ্ডার} = 1, 3, 5, 4, 2$$

$$= 1, 2, 4, 5, 3$$

$$6 \text{ সিলিণ্ডার} = 1, 5, 3, 6, 2, 4$$

$$= 1, 4, 2, 6, 3, 5$$

$$6 \text{ সিলিণ্ডার} = 1, 2, 3, 6, 5, 4$$

$$= 1, 4, 5, 6, 3, 2$$

$$8 \text{ সিলিণ্ডার} = 1, 6, 2, 4, 8, 3, 7, 5$$

$$= 1, 5, 7, 3, 8, 4, 2, 6$$

$$8 \text{ সিলিণ্ডার} = 1, 5, 2, 6, 4, 8, 3, 7$$

$$= 1, 7, 3, 8, 4, 6, 2, 5$$

37. ফায়ারিং অর্ডার পর পর যেমন—1, 2, 3, 4, 5, 6 এই  
রকম হয় না কেন ?

2 এবং 3 সিলিণ্ডার ইন্জিনে পর পর ফায়ারিং অর্ডার হয়। কিন্তু তাহার  
অধিক সিলিণ্ডার ইন্জিন হইলে পর পর ফুয়েল চারজিং করান হয় না।

কারণ :—সিলিণ্ডাৰেৰ সংখ্যা অনুযায়ী এবং সাইকেল অনুসাৰে টু-ষ্ট্ৰোক এবং ফোৰ-ষ্ট্ৰোক ইন্জিনেৰ ক্ৰ্যাঙ্ক এবং ক্যাম ভাঁজ অনুযায়ী ফুয়েল চাৰ্জিং কৰান হয়।

ফায়াৰিং অৰ্ডাৰ অনুযায়ী ফুয়েল চাৰ্জিং হওয়াৰ দৰুণ, পাণ্ডাৰ ষ্ট্ৰোকেৰ প্ৰেসাৰ ক্ৰ্যাঙ্ক শাফ্টেৰ উপৰ ব্যালান্সড ভাবে (সমভাবে) পড়ায় অন্য ইন্জিন ফাউণ্ডেশন হইতে সৰিয়া যাওয়া ও বাইব্ৰেসন্ বা বাঁকুনি হইতে বঞ্চিত হয়।

## নবম অধ্যায়

### ফুয়েল ইন্জেকশন পাম্প ( Fuel injection pump )

যে পাম্প ফুয়েল অয়েলকে পাম্প করে তাহাকে ফুয়েল পাম্প বলে। ডিজেল ইন্জিনের ফুয়েল ইন্জেকশন পাম্পের কাজ ফুয়েল অয়েলকে পাম্প করিয়া ইন্জেকটর হইতে স্প্রে করান।

#### 1. ফুয়েল ইন্জেকশন কত প্রকারের ?

- (i) সলিড্ ইন্জেকশন ( Solid injection )
- (ii) এয়ার ব্লাস্ট ইন্জেকশন ( Air blast injection )

#### 2. ইন্জেকশন কাহাকে বলে ?

বেশী প্রেসারের দ্বারা ডিজেল ইন্জিনে ইন্জেকটরের স্প্রে হোল দ্বারা ফুয়েল অয়েলকে কন্ডাসন চেম্বারে স্প্রে করানো হয় তাহাকে ফুয়েল ইন্জেকশন বলে।

#### 3. সলিড্ এবং এয়ার ব্লাস্ট্ ইন্জেকশন কাহাকে বলে ?

- (i) ফুয়েল পাম্পের প্রেসারে ইন্জেকটর দ্বারা ফুয়েল অয়েলকে স্প্রে করানোকে সলিড্ ইন্জেকশন বলে।
- (ii) কম্প্রেস্ড্ হাওয়ার প্রেসারে ইন্জেকটর দ্বারা ফুয়েল অয়েলকে স্প্রে করানোকে এয়ার ব্লাস্ট্ ইন্জেকশন বলে।

#### 4. ফুয়েল পাম্পে কি করিয়া ফুয়েল আসে ?

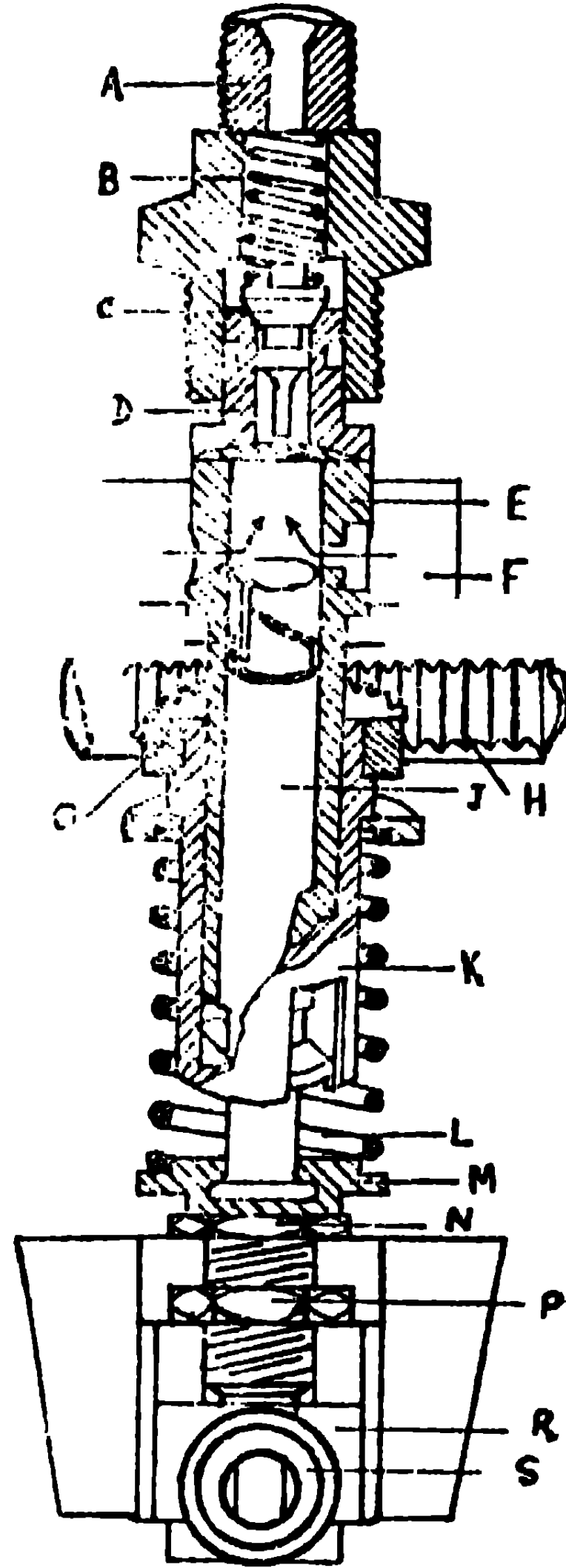
(i) ফুয়েল পাম্পের লেবেলে অথবা তাহার নীচে ফুয়েল ট্যাঙ্ক হইলে, ফুয়েল পাম্পের চেম্বারে ফুয়েল অয়েল পূর্ণ করিবার জন্য ফুয়েল ট্রান্সফার পাম্পের প্রয়োজন হয়। ইহাকে পাম্প প্রেসার সিস্টেম বলে।

(ii) ফুয়েল পাম্পের লেবেল হইতে ফুয়েল অয়েল ট্যাঙ্ক উপরে হইলে গ্র্যাভিটি প্রেসারে ফুয়েল পাম্পের চেম্বারে ফুয়েল অয়েল পূর্ণ হইয়া থাকে। যদি বেশী সিলিণ্ডারের ইন্জিন হয় তবে গ্র্যাভিটি ফোর্স সিস্টেমে ফুয়েল অয়েল ট্যাঙ্ক ফিট্ থাকিলেও ফুয়েল ট্রান্সফার পাম্পের প্রয়োজন হয়।

**কারণ :—**অল্প সময়ের মধ্যে বেশী ফুয়েল অয়েল খরচ হয়। গ্র্যাভিটি সিষ্টেমে ঐ সময়ের মধ্যে পাম্পের চেম্বার পূর্ণ করিতে পারে না।

**No. 49 চিত্র। “সি এ.ভি.” ফুয়েল ইন্জেকশন পাম্প (“C.A.V.” Fuel injection pump)**

- A—আউটলেট নিপ্পল্ ( Outlet nipple )  
 B—ডেলিবারি নন-রিটারনিং ভাল্ভ্ স্প্রিং ( Delivery non-returning valve spring )  
 C—ডেলিবারি নন-রিটারনিং ভাল্ভ্ ( Delivery non-returning valve )  
 D—ভাল্ভ্ সাপোর্ট ( Valve support )  
 E—ব্যারেল ( Barrel )  
 F—ফুয়েল চেম্বার ( Fuel chamber )। তীর চিহ্নিত ইন্লেট বা স্পিল পোর্ট দ্বারা ফুয়েল অয়েল ব্যারেলের ভিতর যাইতেছে।  
 G—টুথড্ পিনিয়ন বা কোয়াড্রেন্ট ( Toothed pinion or quadrant )  
 H—কন্ট্রোল র্যাক ( Control rack )  
 J—প্লাঞ্জার ( Plunger )  
 K—কন্ট্রোল স্লিভ ( Control sleeve )  
 L—প্লাঞ্জার রিটারনার স্প্রিং ( Plunger returner spring )  
 M—স্প্রিং রিটারনার বা লক্ ( Spring returner or lock )  
 N—এ্যাড্‌জাষ্টিং বোল্ট বা স্ক্রু ( Adjusting bolt or screw )  
 P—লক্ নাট ( Lock nut )  
 R & S—ক্যাম রোলার ( Cam roller )



5. “বশ” বা “সি. এ. ভি.” এক ইউনিট ফুয়েল পাম্পের প্রতিটি পাম্প টাইমিং চেকিং।

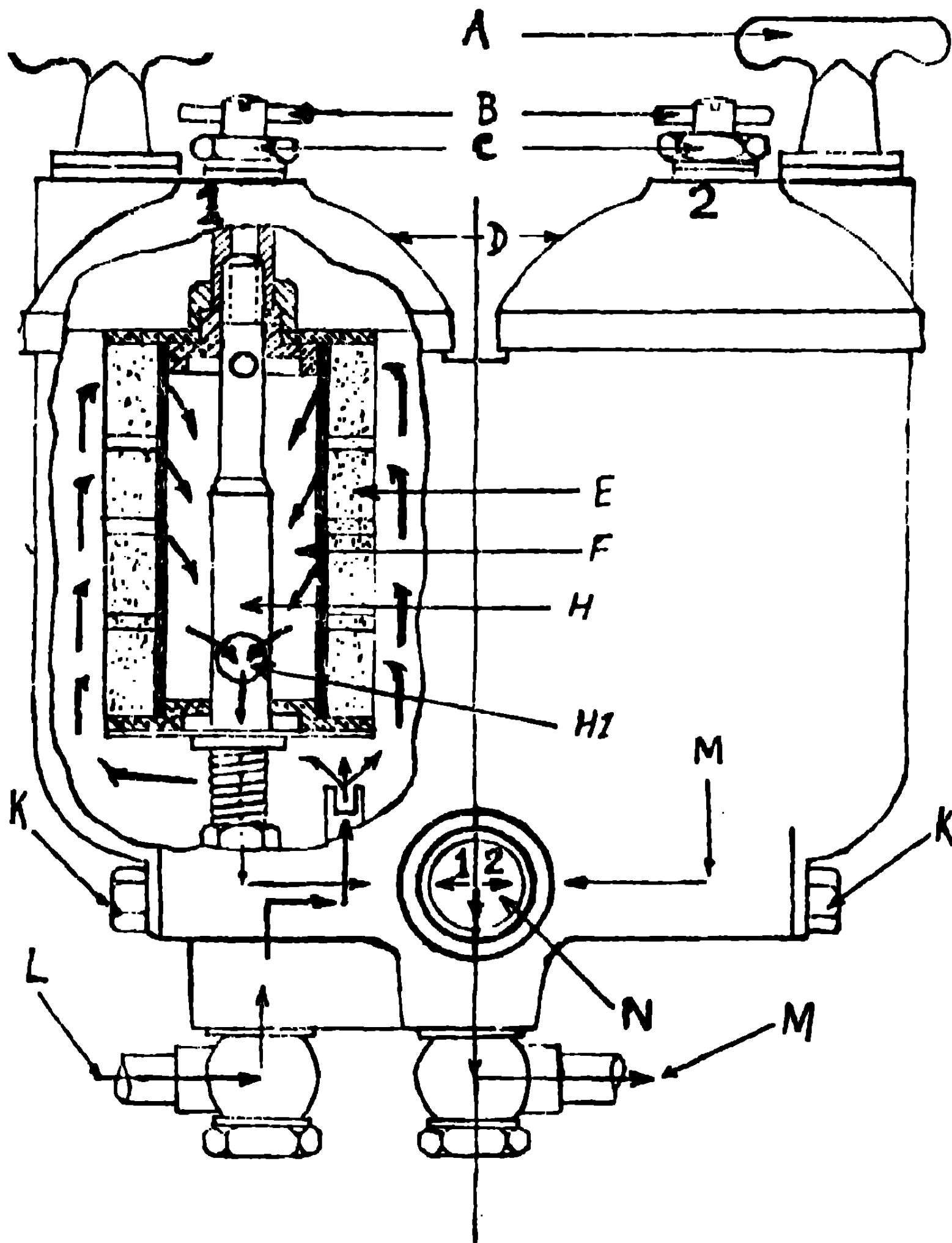
(No. 49 চিত্র দেখুন) ইন্জিন ঘুরাইয়া ক্যাম B.D.C. রাখিয়া, আউটলেট নিপ্পল্ খুলিয়া, ডেলিবারি ভাল্ভ্ স্প্রিং (B) এবং ডেলিবারি ভাল্ভ্ (C) খুলিয়া উপর হইতে ডেপ্‌থ্‌গেজ প্লাঞ্জারের উপর রাখিয়া পাম্প বডি বরাবর মার্ক করিতে হইবে। প্রতিটি পাম্প উপরি-উক্ত উপায়ে চেক করিতে হইবে।

টাইমিং বা ট্যাপেট্ এ্যাড্‌জাষ্টমেন্ট ঠিক না থাকিলে ডেপ্‌থ্‌গেজের মার্ক বডি হইতে উপরে বা নীচে হইতে পারে। মার্ক উপরে হইলে এ্যাড্‌বাল্স এবং মার্ক নীচে হইলে রিটার্ড টাইমিং ধরিতে হইবে।

(i) মার্ক উপরে হইলে :—লক্‌ নাট (P) লুজ করিয়া, এ্যাড্‌জাষ্টিং স্ক্রু (N) টাইট করিয়া ডেপ্‌থ্‌গেজের মার্ক পাম্প বডি বরাবর করিয়া, লক্‌ নাট (P) টাইট করিতে হইবে।

(ii) মার্ক নীচে হইলে :—লক্‌ নাট (P) লুজ করিয়া, এ্যাড্‌জাষ্টিং স্ক্রু (N) লুজ করিয়া ডেপ্‌থ্‌গেজের মার্ক পাম্প বডি বরাবর করিয়া, লক্‌ নাট (P) টাইট করিতে হইবে।

No. 50 চিত্র। “বশ” ফুয়েল ডুপ্লেক্স থ্রি-ওয়ে কক্‌ ফিল্টার ( Bosch fuel duplex three-way cock filter )



A—স্ক্রু প্লাগ (Screw plug)

B—বেন্টিলেটিং স্ক্রু বা এয়ার বাহির করিবার স্ক্রু (Ventilating screw or air escape screw)

O—বেন্টিলেটিং স্ক্রু লক্ নাট ( Ventilating screw lock nut )

D—কবার ( Cover )

E—সেলুলার পেপার কারট্রিজ ফিল্টার এলিমেন্ট ( Cellular paper cartridge filter element )

F—বাহির হইবার ভায়ালা ( Discharge chamber )

H—টেনশন্ বোল্ট ( Tension bolt )

H1—ডেলিবারি পোর্ট ( Delivery port )

K—মাদ্ ড্রেইন প্লাগ ( Mud drain plug )

L—ফুয়েল ইন্লেট এ্যারো মার্ক ( Fuel inlet shown by arrow )

M—ফুয়েল আউটলেট এ্যারো মার্ক ( Fuel outlet shown by arrow )

N—থ্রি-ওয়ে কক্ ( Three-way cock )

ফুয়েল ফিল্টারিং লাইনস :—( No. 50 চিত্র দেখুন ) ফুয়েল অয়েল ট্যাঙ্ক হইতে পাইপ দ্বারা 1 নম্বর এবং 2 নম্বর ফুয়েল ফিল্টারে অয়েল যায় (L) ফিল্টার হইয়া, থ্রি-ওয়ে কক্ (N) দ্বারা আউটলেট (M) রাস্তা হইয়া ফুয়েল পাম্পে যায় ।

দুইটি ফিল্টার একত্রে বা ভিন্ন ভিন্নভাবে কাজ করান যায় ।

যেমন :—থ্রি-ওয়ে কক্ (N) যে অবস্থায় আছে, দুইটি ফিল্টার একত্র কাজ করিবে ।

1 নম্বর বন্ধ করিতে হইলে :—থ্রি-ওয়ে কক্ (N) ডানদিকে ঘুরাইলে নীচের এ্যারো 2 নম্বর এ্যারো বরাবর করিলে 1 নম্বর ফিল্টারের ডেলিবারি পোর্ট বন্ধ হইয়া 2 নম্বর কাজ করিতে থাকিবে ।

2 নম্বর বন্ধ করিতে হইলে :—থ্রি-ওয়ে কক্ (N) বামদিকে ঘুরাইলে নীচের এ্যারো 1 নম্বর এ্যারো বরাবর করিলে 2 নম্বর ফিল্টারের ডেলিবারি পোর্ট বন্ধ হইয়া 1 নম্বর কাজ করিতে থাকিবে ।

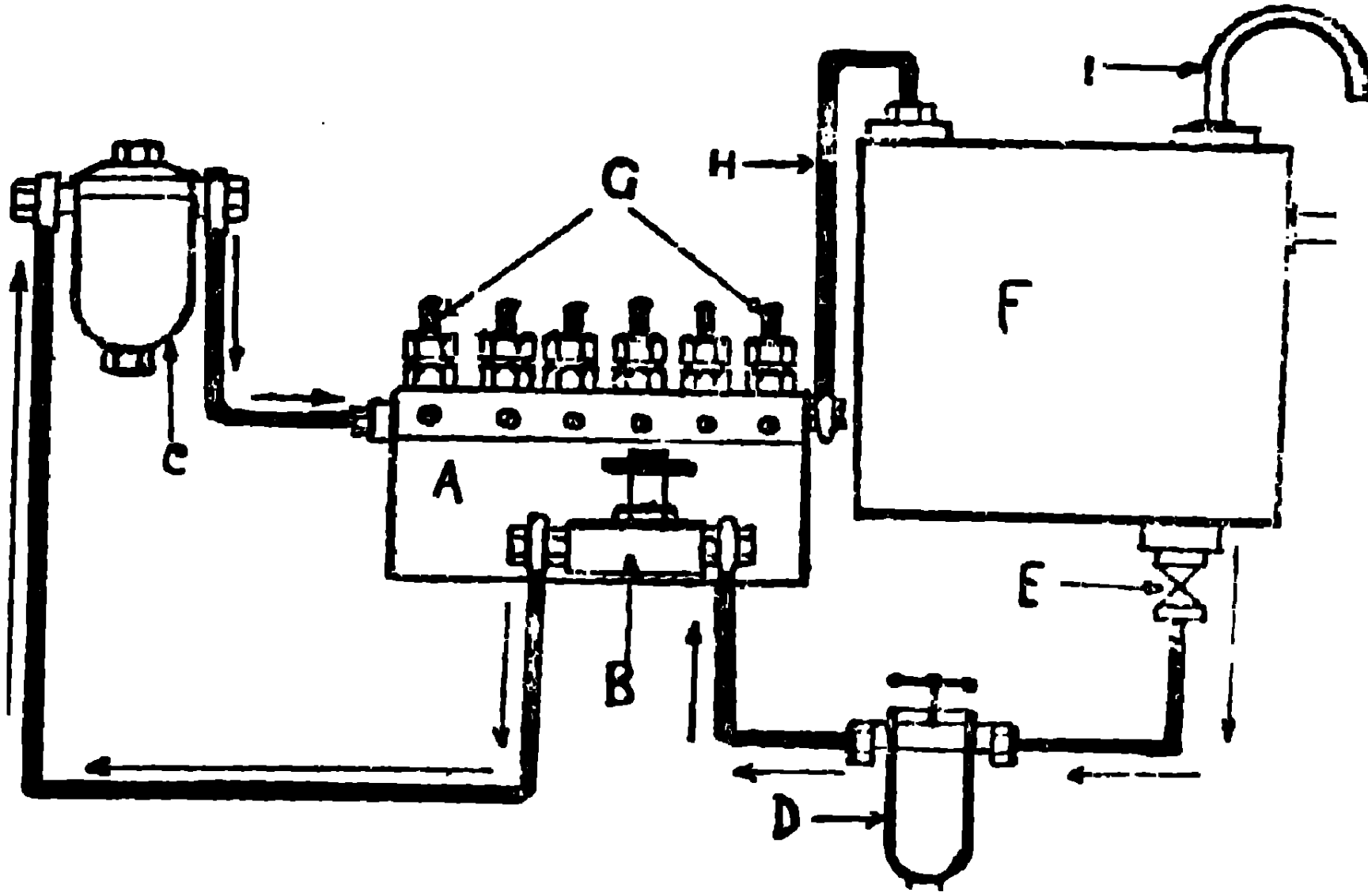
চালুতে ফিল্টার পরিষ্কার :—থ্রি-ওয়ে কক্ (N) ঘুরাইয়া ফুয়েল ইন্লেট এবং আউটলেট রাস্তা বন্ধ করিয়া, লক্ নাট (C) লুজ্ দিয়া, বেন্টিলেটিং স্ক্রু (B) লুজ্ দিয়া ভিতরকার প্রেসার রিলিজ্ করিয়া, ফিল্টারের কবার (D) খুলিয়া । কেসিং হইতে এলিমেন্ট বাহির করিয়া, এলিমেন্ট বেনজিন দ্বারা ধৌত করিতে হইবে । ( thoroughly washed in benzine ).

উপরি-উক্ত উপায়ে প্রতি সপ্তাহে একদিন পরিষ্কার করিতে হইবে । প্রয়োজন হইলে ফিল্টার এলিমেন্ট বদলী করিতে হইবে ।

7000 হাজার লিটার ফুয়েল অয়েল ফিল্টার হইবার পর ফিল্টার এলিমেন্ট বদলী করিতে হইবে।

ফিল্টার পরিষ্কার করিবার পর কেসিংএ ফুয়েল পূর্ণ করিবার সময়, বেটিলেটিং জু (B) খুলিয়া এয়ার বাহির করিয়া, বেটিলেটিং জু (B) টাইট করিতে হইবে।

No. 51 চিত্র। সারবিস ট্যাঙ্ক হইতে ফুয়েল পাম্পে পাইপ কনেক্শন (Pipe connection from service tank to fuel pump)



A—ফুয়েল ইন্জেকশন পাম্প (Fuel injection pump)

B—ফিড পাম্প (Feed pump)

C—সেকেন্ডারী ফিল্টার (Secondary filter)

D—প্রাইমারী ফিল্টার (Primary filter)

E—ফুয়েল কক্ (Fuel cock)

F—সারবিস ট্যাঙ্ক (Service tank)

G—হাই প্রেসার পাইপ (High pressure pipe)

H—ওবার ফ্লো পাইপ (Over flow pipe)

I—এয়ার ভেন্ট পাইপ (Air vent pipe)

6. ফুয়েল পাম্পে ফুয়েল কম আসিবার কারণ কি ?

- (1) ফুয়েল ট্যাঙ্কে ( সারবিস্ ট্যাঙ্ক ) ফুয়েল কম হইলে।
- (2) ট্যাঙ্কের কক্ কম খোলা করিলে।
- (3) ফিল্টার ময়লায় জাম হইলে।
- (4) ফুয়েল ট্রান্সফার পাম্প কম তেল সাপ্লাই দিলে।
- (5) ফুয়েল লাইনে এয়ার লক্ হইলে।



7. ফুয়েল পাম্পে মোটামুটি কি কি পার্টস থাকে ( বশ বা সি এ. ভি. টাইপ এক ইউনিট ফুয়েল পাম্প ) ?

- |                                     |                                   |
|-------------------------------------|-----------------------------------|
| (1) ফুয়েল পাম্প বডি ।              | (9) কন্ট্রোল প্লিব্ ।             |
| (2) ফুয়েল পাম্প ক্যাম শাফ্ট ।      | (10) ডেলিবারি নন্-রিটারনিং ভাল্ভ  |
| (3) রোলার ।                         | (11) ডেলিবারি নন্-রিটারনিং ভাল্ভ  |
| (4) প্লাঞ্জার ।                     | সিট ।                             |
| (5) প্লাঞ্জার রিটারনার স্প্রিং ।    | (12) ডেলিবারি নন্-রিটারনিং ভাল্ভ  |
| (6) ব্যারেল ।                       | রিটারনার স্প্রিং ।                |
| (7) রয়াক ।                         | (13) ইন্লেট এবং আউটলেট নিপ্ল ।    |
| (8) টুথড্ পিনিয়ন বা কোয়াড্রেন্ট । | (14) এয়ার বেন্ট ( vent ) প্লাগ । |
|                                     | (15) ক্লোজিং প্লাগ ।              |

8. প্লাঞ্জারের উপর কি থাকে ?

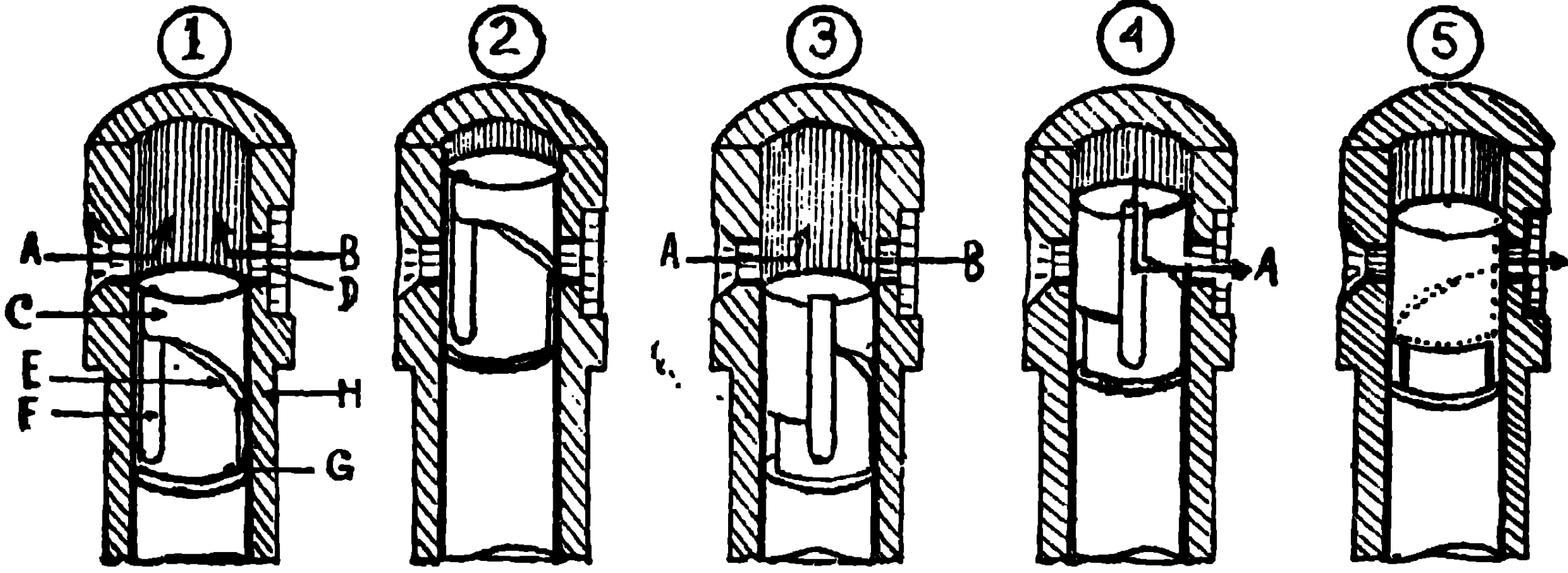
- (i) বারটিক্যাল চ্যানেল বা স্লট—( খাড়া কাটা ) ।
- (ii) হ্যালিক্যাল গ্রুব—( হেলা কাটা ) ।
- (iii) অ্যান্জুলার গ্রুব—( চতুর্পার্শ্বে কাটা ) ।

9. কোন্ গ্রুবের কি কাজ ?

(i) বারটিক্যাল চ্যানেল বা স্লট :—ব্যারেলের ইন্লেট পোর্ট বরাবর হইলে সমস্ত ফুয়েল অয়েল বারটিক্যাল স্লট দিয়া বাই পাস হইয়া যায় । অর্থাৎ ফুয়েল অয়েল পাম্প হয় না । ইন্জিন বন্ধ হয় ।

(ii) হ্যালিক্যাল গ্রুব :—বারটিক্যাল স্লট হইতে অ্যান্জুলার গ্রুব পর্যন্ত হেলা কাটা, হ্যালিক্যাল গ্রুব বামদিকে থাকিলে রয়াক টুথড্ পিনিয়ন কন্ট্রোল প্লিবের দ্বারা ডান দিকে ঘুরিয়া ; আর ডান দিকে থাকিলে বাম দিকে ঘুরিয়া বাই পাসের রাস্তা বন্ধ করিয়া বেশী ফুয়েল পাম্প করে, ইহার ফলে ইন্জিনের স্পীড বাড়িতে থাকে । বিপরীত দিকে ঘুরিলে বাই পাসের রাস্তা খুলিয়া কম ফুয়েল পাম্প করে আর কিছুটা ফুয়েল বাই পাস করিয়া দেয়, ইন্জিনের স্পীড কমিতে থাকে এবং বারটিক্যাল স্লট ব্যারেলের ইন্লেট পোর্ট বরাবর হওয়ার সঙ্গে সঙ্গে সমস্ত ফুয়েল বাই পাস হইয়া ইন্জিন বন্ধ হইয়া যায় ।

(iii) অ্যানুলার গ্রুব :—ফুয়েল অয়েল জমা রাখিয়া প্লাঞ্জার এবং ব্যারেলকে ফুয়েল অয়েল দ্বারা লুব্রিকেশন করিয়া থাকে।



No. 52 চিত্র। পাম্প ব্যারেলে ভিন্ন ভিন্ন প্লাঞ্জার পজিশন  
( Pump barrel with various plunger position )

O—প্লাঞ্জার ( Plunger )

D—ব্যারেল সেট স্ক্রু জায়গা ( Place of barrel set screw )

E—হ্যালিক্যাল গ্রুব ( Helical groove )

F—বারটিক্যাল চ্যানেল বা স্লট ( Vertical channel or slot )

G—অ্যানুলার গ্রুব ( Annular groove )

H—ব্যারেল ( Barrel )

1 ও 2 নম্বর :—প্লাঞ্জারের পজিশন—( No. 52 চিত্র দেখুন ) ষ্টাটিং-এর সময় ; 1 নম্বর, প্লাঞ্জার B.D.C. ব্যারেলের ভিতর ফুয়েল অয়েল যাইতেছে ( A ও B তীর চিহ্ন দেখুন )।

2 নম্বর :—প্লাঞ্জার T.D.C. ইন্জেকশনের শেষে।

3 ও 4 নম্বর :—কম স্পীডের সময় বা নরম্যাল লোডে ইন্জিন চলিবার সময়। 1 ও 3 নম্বর :—প্লাঞ্জার B.D.C. ( A ও B তীর চিহ্ন দেখুন ) ব্যারেলের ভিতর ফুয়েল অয়েল যাইতেছে। 4 নম্বর :—প্লাঞ্জার T.D.C.-এর দিকে ইন্জেকশনের শেষে ( A তীর চিহ্ন দেখুন, ফুয়েল অয়েল বাই পাস হইতে আরম্ভ করিয়াছে, প্লাঞ্জার T.D.C. যাওয়া পর্যন্ত বাই পাস হইবে ) বারটিক্যাল স্লট এবং ব্যারেল ইন্লেট পোর্ট দ্বারা সামান্য ফুয়েল অয়েল বাই পাস হইয়া কম ফুয়েল অয়েল পাম্প করিতেছে। 5 নম্বর :—বারটিক্যাল স্লট ব্যারেল ইন্লেট পোর্ট বরাবর থাকার জন্য ফুয়েল অয়েল পাম্প হয় না। সমস্ত ফুয়েল অয়েল বাই পাস হইয়া ইন্জিন বন্ধ হয়।

10. ফুয়েল পাম্পের ডেলিবারি নন্-রিটারনিং ভাল্ভের কি কাজ ?

ফুয়েল পাম্প ব্যারেল হইতে ফুয়েল অয়েল ডেলিবারি নন্-রিটারনিং ভাল্ভ ফুয়েল অয়েলকে হাই প্রেসার পাইপে যাইতে দেয়, কিন্তু হাই প্রেসার পাইপ হইতে ব্যারেলে ফিরিয়া আসিতে দেয় না। সব সময়ের অন্ত হাই প্রেসার পাইপে ফুয়েল অয়েল পূর্ণ রাখে।

11. নন্-রিটারনিং ভাল্ভের কি কাজ ?

(i) সাকশন নন্-রিটারনিং ভাল্ভ :- বাহির হইতে ভিতরে আসিতে দেয়, কিন্তু এই ভাল্ভ ভিতর হইতে বাহিরে যাইতে দেয় না।

(ii) ডেলিবারি নন্-রিটারনিং ভাল্ভ :- ভিতর হইতে বাহিরে যাইতে দেয়, কিন্তু এই ভাল্ভ বাহির হইতে ভিতরে আসিতে দেয় না।

12. ফুয়েল পাম্পের ডেলিবারি নন্-রিটারনিং ভাল্ভ লিক্ করিলে কি হইবে ?

(i) বেশী লিক্ করিলে পাম্পের প্রেসার হইবে না এবং ইন্জেকটর হইতে ফুয়েল অয়েল স্প্রে হইবে না।

কারণ :- প্লাঞ্জার যতটুকু ফুয়েল অয়েল পাম্প করে ততটুকু ফুয়েল অয়েল লিক্ করিয়া ব্যারেলের ভিতর চলিয়া আসিবে। হাই প্রেসার পাইপ খালি হইয়া যাইবে। পুনরায় প্লাঞ্জার ফুয়েল অয়েলকে পাম্প করিয়া শুধু হাই প্রেসার পাইপের খালি জায়গা পূর্ণ করিবে, ইহার ফলে প্রেসার হইবে না এবং ইন্জেকটর হইতে ফুয়েল অয়েল স্প্রে হইবে না।

(ii) কম লিক্ করিলে পাম্পের প্রেসার ঠিক থাকিবে, ইন্জেকটর হইতে কম ফুয়েল অয়েল স্প্রে হইবে।

কারণ :- প্লাঞ্জার ব্যারেলের ভিতর যতটুকু ফুয়েল অয়েল পাম্প করে তার চাইতে কম ফুয়েল অয়েল লিক্ করিয়া ব্যারেলের ভিতর চলিয়া আসিবে। হাই প্রেসার পাইপ কিছুটা খালি হইয়া যাইবে। পুনরায় প্লাঞ্জার ফুয়েল অয়েলকে পাম্প করিয়া হাই প্রেসার পাইপের খালি জায়গা পূর্ণ করিবার পর যতটুকু ফুয়েল অয়েল বেশী হইবে ততটুকু ফুয়েল অয়েল ইন্জেকটর হইতে স্প্রে হইবে।

(iia) কম স্পীডের বেলায় পাম্পের প্রেসার এবং ইন্জেকটর হইতে স্প্রে হইবে না।

কারণ :—প্লাঞ্জার ষতটুকু ফুয়েল অয়েল পাম্প করে ততটুকু ফুয়েল অয়েল লিক্ করিয়া ব্যারেলের ভিতর চলিয়া আসিবে। [ No. 12 (i) প্রশ্নের উত্তর দেখুন ]।

(iii) কম লিক্ করিলে পাম্পের টাইমিং রিটার্ড হইবে অর্থাৎ যখন ইন্জেকটর হইতে স্প্রে হয় তখন না হইয়া একটু দেরিতে হইবে।

কারণ :—প্লাঞ্জার ব্যারেলের ভিতর ফুয়েল অয়েল পাম্প করিয়া হাই প্রেসার পাইপের খালি জায়গা পূর্ণ করিতে যে সময় লাগিবে তাহার পর ইন্জেকটর হইতে স্প্রে হইবে।

### 13. ফুয়েল পাম্পের প্রেসার কত ?

ফুয়েল পাম্প প্রেসার তৈরী করে 280 হইতে 700 কিলোগ্রাম পার স্কয়ার সেন্টিমিটার ( 4,000 হইতে 10,000 পাউণ্ড পার স্কয়ার ইঞ্চ )।

14. ফুয়েল পাম্পের কি খারাপ হইতে পারে ? ( এক ইউনিট বশ বা সি. এ. ভি. টাইপ )

- (1) প্লাঞ্জার ক্ষয় হইতে পারে।
- (2) ব্যারেল বা প্লাঞ্জার বৃশ ক্ষয় হইতে পারে।
- (3) প্লাঞ্জারের রিটারনার স্প্রিং টেনশন্ কম হইতে পারে।
- (4) প্লাঞ্জারের রিটারনার স্প্রিং ভাঙ্গিয়া যাইতে পারে।
- (5) ডেলিবারি নন-রিটারনিং ভাল্ভের সিট খারাপ এবং ডেলিবারি নন-রিটারনিং ভাল্ভের রিটারনার স্প্রিং-এর টেনশন্ কম হইতে পারে।
- (6) বৃশ এবং বলবিয়ারিং ক্ষয় হইতে পারে।
- (7) ট্যাপেটের উপরে এবং প্লাঞ্জারের নীচে ক্ষয় হইতে পারে।
- (8) রোলার এবং ক্যাম ক্ষয় হইতে পারে।

15. ফুয়েল পাম্পের দ্বারা ফুয়েল কম এবং বেশী পাম্প হয় কি করিয়া ? অথবা ফুয়েল পাম্পে ফুয়েল এ্যাড্জাষ্টমেন্ট হয় কি করিয়া ? অথবা ফুয়েল পাম্প দ্বারা ইন্জিনের স্পীড্ কম এবং বেশী হয় কি করিয়া ? অথবা ইন্জিনের হর্স পাওয়ার কম এবং বেশী হয় কি করিয়া ?

উপরের প্রত্যেকটি প্রশ্নের উত্তর একই রকম। কন্ট্রোল লিবারের দ্বারা ব্যাক, টুথড্ পিনিয়ন ও কন্ট্রোল গ্লিবের দ্বারা প্লাঞ্জার ব্যারেলের ভিতর ঘুরিয়া

বারটিক্যাল স্লট এবং হালিক্যাল গ্রুভের দ্বারা ফুয়েল কন্ট্রোল হয়। বিস্তারিত বিবরণ 145 পৃষ্ঠায় No. 9 প্রশ্নের উত্তর দেখুন।

**16. ফুয়েল পাম্প কি করিয়া কাজ করে বা ফুয়েল পাম্পের কাংশন ?**

ক্যাম রোলারকে ছাড়িয়া দিবার সঙ্গে সঙ্গে স্প্রিং-এর টেনশনে প্লাঞ্জার B.D.C.-তে যাইবার সময় ব্যারেলের স্পিল পোর্ট বা সাকশন পোর্ট খোলে।

এয়াবিটি ফোর্স প্রেসারে বা পাম্পিং প্রেসারে সাকশন পোর্ট দ্বারা ফুয়েল অয়েল ব্যারেলের ভিতর যায়।

ফুয়েল পাম্পের ক্যাম শাফট ঘুরিয়া ক্যাম রোলার পিষ্টনকে পুশ করিতে থাকে। সেই সময় প্লাঞ্জার রিটারনার স্প্রিং সহকারে T.D.C.-এর দিকে যাইতে থাকে। ব্যারেল এবং প্লাঞ্জারের বাই পাসের রাস্তা বন্ধ থাকিলে T.D.C.-তে যাইবার সময় ব্যারেল ইন্লেট পোর্ট বা সাকশন পোর্ট বন্ধ করিয়া উপরে উঠিবার সঙ্গে সঙ্গে প্লাঞ্জার ব্যারেলের ভিতর যতক্ষণ পর্যন্ত বাই পাসের রাস্তা খোলা না পায় ততক্ষণ পর্যন্ত ফুয়েল অয়েলকে পাম্প করিতে থাকে।

ফুয়েল অয়েলকে পাম্প করিবার সঙ্গে সঙ্গে প্রেসারে ডেলিবারি নন-রিটারনিং ভাল্ভ্ রিটারনার স্প্রিং সহকারে এবং ইন্জেকটরের ফুয়েল ভাল্ভ্ রিটারনার স্প্রিং সহকারে খুলিয়া ফুয়েল অয়েল সিলিণ্ডারের ভিতর স্প্রে হইতে থাকে।

পাম্প শেষ হইবার সঙ্গে সঙ্গে রিটারনার স্প্রিং-এর দ্বারা ফুয়েল ভাল্ভ্ এবং ডেলিবারি নন-রিটারনিং ভাল্ভ্ সিটে বসিয়া যায়।

**17. ফুয়েল পাম্পের টাইমিং সেটিং কি করিয়া করিতে হয় ( বিগিনিং এবং ক্লোজিং মার্কে ) ?**

(i) টাইমিং সেটিং ( বিগিনিং মার্কে ) :—ইন্জিনকে ঘুরাইয়া এক নম্বর সিলিণ্ডারের পিষ্টন বা ক্র্যাঙ্ক কম্প্রেশন স্ট্রোক বিফোর ( আগে ) T.D.C. ফ্লাই হইলের ফুয়েল ইন্জেকশন বিগিনিং মার্ক ইন্জিনের এ্যারো মার্ক বরাবর করিতে হইবে।

(No. 53 চিত্র দেখুন) ফুয়েল পাম্পকে (H) ফাউণ্ডেশনের উপর বসাইয়া ট্যাঙ্ক হইতে পাম্পের সঙ্গে ফুয়েল পাইপ কনেকশন করিয়া, ট্যাঙ্কের কক্ খুলিয়া,

পাম্পের এয়ার রিলিজ জু লুজ করিয়া পাম্প ফুয়েল অয়েল পূর্ণ করিয়া এয়ার রিলিজ জু টাইট করিতে হইবে এবং ফুয়েল কন্ট্রোল রয়াককে অপারেট করিয়া ফুল (পূর্ণ) ফুয়েল খুলিতে হইবে।

পাম্পের রোটেশন অনুযায়ী ফুয়েল পাম্পের ক্যাম শাফট ঘুরাইয়া এক নম্বর পাম্পের আউটলেট নিপ্ল হইতে ফুয়েল অয়েল পড়িতে আরম্ভ করিয়াছে এমত অবস্থায় রাখিয়া পাম্পের কাপলিং (G) ক্ল্যাকসিবল কাপলিং-এর (F) সঙ্গে ফিট করিয়া বারনিয়ার কাপলিং (A) ফুয়েল পাম্প ড্রাইভিং কাপলিং-এর (C) সঙ্গে এ্যাড্‌জাষ্টিং জু (D) দ্বারা টাইট করিয়া পাম্পের ফাউণ্ডেশন বোর্ড (J) টাইট করিতে হইবে।

সমস্ত হাই প্রেসার পাইপ আউটলেট নিপ্লের সঙ্গে ফিট করিয়া, পাইপে ফুয়েল অয়েল পূর্ণ করিয়া ইন্জেকটরের সঙ্গে ফিট করিতে হইবে।

(ii) টাইমিং সেটিং (ক্লোজিং মার্কে) :—ক্র্যাঙ্ক শাফটকে ঘুরাইয়া ফায়ারিং পজিশন আফটার T.D.C. ফুয়েল ইন্জেকশন ক্লোজিং মার্ক ইন্জিনের মার্ক বরাবর করিতে হইবে।

ফুয়েল পাম্প ফাউণ্ডেশনের উপর বসাইয়া ট্যাঙ্ক হইতে ইনলেট পাইপ কনেকশন করিয়া হাওয়া বাহির করিয়া ফুয়েল অয়েল পাম্প পূর্ণ করিতে হইবে এবং ফুয়েল কন্ট্রোল রয়াক অপারেট করিয়া ফুল (পূর্ণ) ফুয়েল খুলিয়া, পাম্পের রোটেশন অনুযায়ী পাম্পের ক্যাম শাফটকে ঘুরাইতে হইবে। এক নম্বর পাম্পের আউটলেট নিপ্ল হইতে ফুয়েল পড়িতে আরম্ভ করিয়া ফুয়েল পড়া শেষ হইয়াছে এমত অবস্থায় রাখিয়া পাম্পের কাপলিং ফিট করিয়া দিতে হইবে।

18. এ্যাড্‌বাল্স এবং রিটার্ড কি করিয়া করিতে হয় ?  
(No. 53 চিত্র দেখুন)

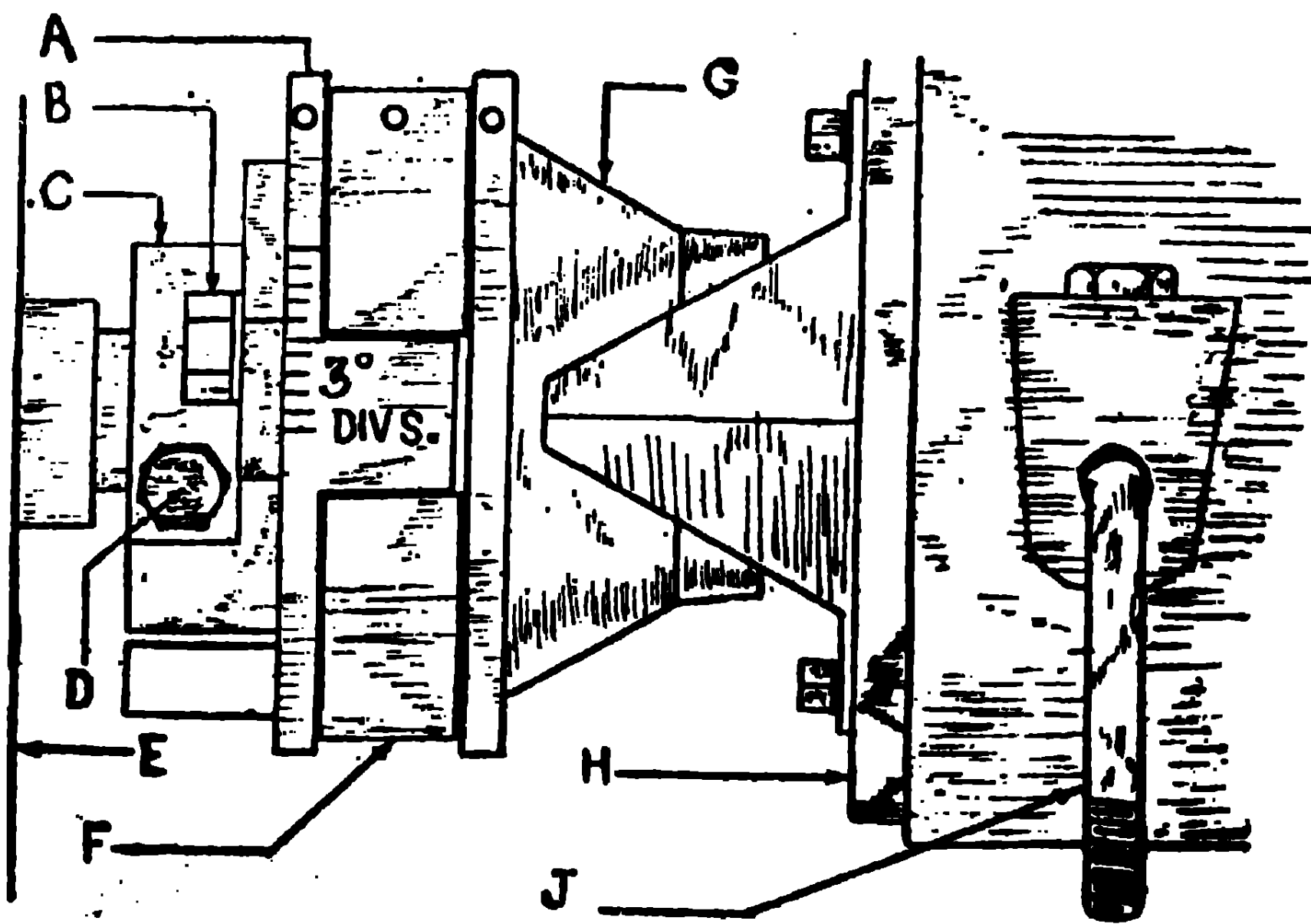
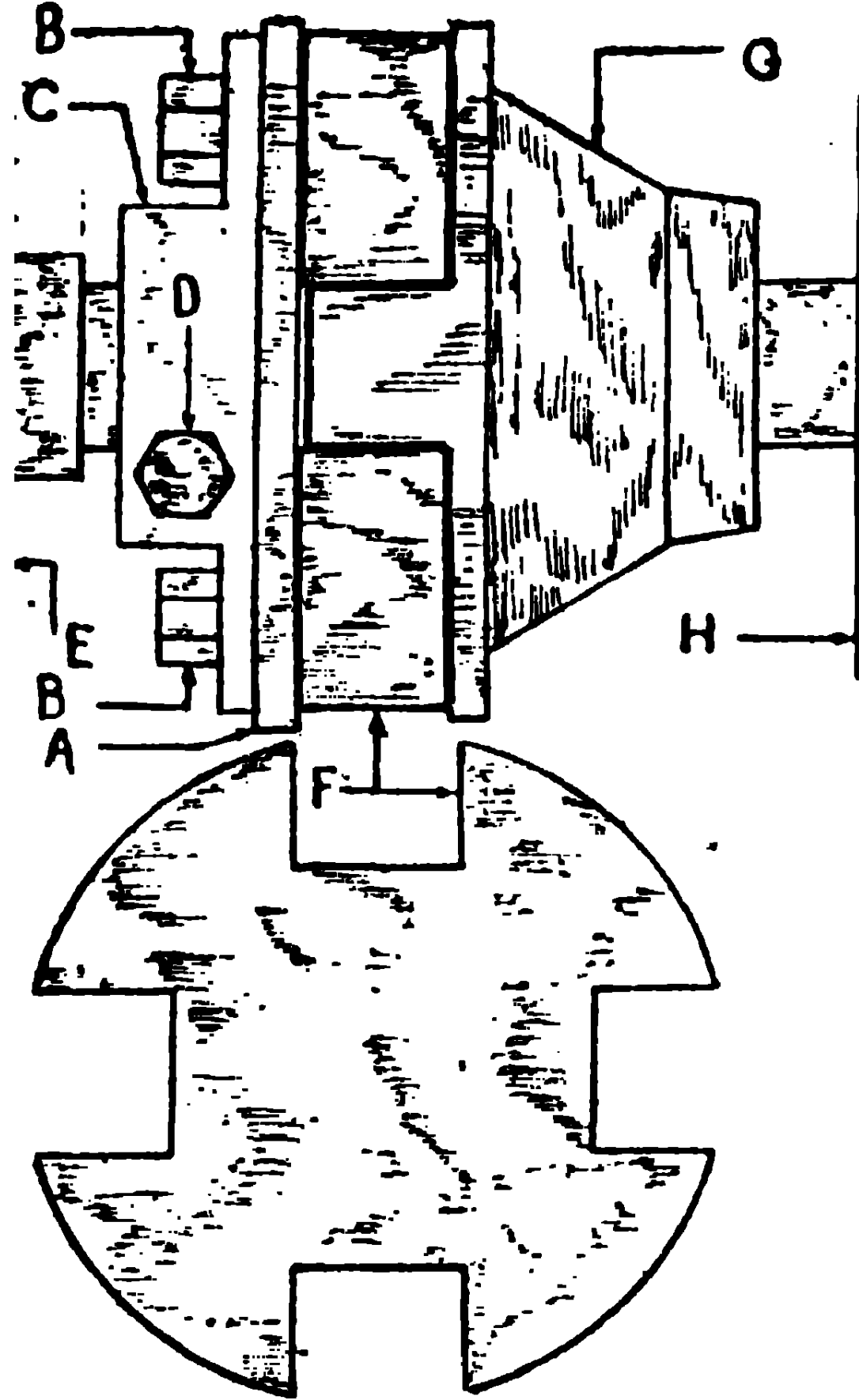
ফুয়েল ইন্জেকশন যখন প্রয়োজন সেই সময় না হইয়া তাহার পূর্বে হইলে এ্যাড্‌বাল্স এবং তাহার পর হইলে রিটার্ড বলে।

এ্যাড্‌জাষ্টিং জু (B) লুজ করিয়া ফুয়েল পাম্পের কাপলিং যেদিকে ঘোরেন সেইদিকে ঘুরাইলে এ্যাড্‌বাল্স হইবে এবং বিপরীত দিকে ঘুরাইলে রিটার্ড হইবে।

যত ডিগ্রী এ্যাড্‌বাল্স এবং রিটার্ড করিতে হইবে বারনিয়ার কাপলিং-এর (A) ডিগ্রীর মার্ক দেখিয়া এ্যাড্‌জাষ্টিং জু (B) টাইট করিয়া দিতে হইবে।

No. 53 চিত্র। ফ্ল্যাক্সিবল কাপলিং সহ পাম্প ড্রাইভিং কাপলিং-এর সঙ্গে ফুয়েল পাম্প কাপলিং (Fuel pump coupling attached with pump driving coupling and flexible coupling)

- A - বারনিয়ার কাপলিং ( Vernier coupling )
- B-এ্যাড্‌জাষ্টিং স্ক্রু ( Adjusting screw )
- C-ফুয়েল পাম্প ড্রাইভিং কাপলিং ( Fuel pump driving coupling )
- D-লক্‌ নাট ( lock nut )
- E-ইন্‌জিন বডি ( Engine body )
- F-ফ্ল্যাক্সিবল কাপলিং ( Flexible coupling )
- G-ফুয়েল পাম্প কাপলিং ( Fuel pump coupling )
- H-ফুয়েল পাম্প বডি ( Fuel pump body )
- J-ফাউন্ডেশন বোল্ট ( Foundation bolt )



Note :- ফুয়েল পাম্প ড্রাইভিং কাপলিং-এর (C) সঙ্গে বারনিয়ার কাপলিং (A) এ্যাড্‌জাষ্টিং স্ক্রু দ্বারা ফিটিং থাকে। ফ্ল্যাক্সিবল কাপলিং (F) বারনিয়ার



কাপলিং-এর (A) সঙ্গে ফিট করিয়া ফুয়েল পাম্প (H) ফাউণ্ডেশনের উপর বসাইয়া, ফুয়েল পাম্পের কাপলিং (G) ফ্ল্যাক্সিবল কাপলিং-এর (F) স্লট গ্রুবে ফিট করা আছে।

### 19. পাম্পের প্রেসার বেশী এবং কম করিতে হইলে ?

(i) ইন্জেকটরের এ্যাড্জাস্টিং স্ক্রু টাইট দিলে স্প্রিং-এর টেনশন বাড়িয়া পাম্পের প্রেসার বাড়িয়া যাইবে।

(ii) এ্যাড্জাস্টিং স্ক্রু লুজ দিলে স্প্রিং-এর টেনশন কমিয়া পাম্পের প্রেসার কমিয়া যাইবে।

### 20. চালু অবস্থায় কোন একটি পাম্পের প্রেসার বেশী হইবার কারণ কি ?

নজল ভাল্‌ব্ বন্ধ অবস্থায় জাম হইলে ইহার দরুন হাই প্রেসার পাইপ ফাটিয়া যাইবে বা নজলের স্প্র-টিপ্ ফাটিয়া যাইবে।

### 21. চালু অবস্থায় পাম্পের প্রেসার কম হইবার কারণ কি ?

(i) নজল বা ফুয়েল ভাল্‌বের সাইডে বেশী ক্লিয়ার হইলে ( সমস্ত ফুয়েল লিক্ হইয়া ওবার ফ্লো হইবে )

(ii) ফুয়েল ভাল্‌ব্ স্প্রিং ভাঙ্গিয়া গেলে।

(iii) ফুয়েল ভাল্‌ব্ স্প্রিং-এর টেনশন কম হইলে।

### 22. ফুয়েল ইন্জেকশন বিগিনিং এবং ক্লোজিং মার্ক চেকিং।

(i) বিগিনিং মার্ক :- এক নম্বর পাম্পের হাই প্রেসার পাইপ খুলিয়া, ফুয়েল কন্ট্রোল ব্যাক দ্বারা ফুল ( পূর্ণ ) ফুয়েল খুলিয়া ইন্জিনকে ঘুরাইতে হইবে। আউটলেট নিপ্ল হইতে যখন ফুয়েল পড়িতে আরম্ভ করিয়াছে এমত অবস্থায় রাখিয়া ফ্লাই ছইলের উপর ইন্জেকশন বিগিনিং মার্ক, ইন্জিনের এ্যারো মার্ক বরাবর হইলে টাইমিং ঠিক আছে।

(ii) ইন্জেকশন ক্লোজিং মার্ক :- উপরি-উক্ত সমস্ত কাজ করিয়া, আউটলেট নিপ্ল হইতে ফুয়েল পড়িতে বন্ধ হইয়াছে এমত অবস্থায় রাখিয়া ফ্লাই ছইলের উপর ইন্জেকশন ক্লোজিং মার্ক ইন্জিনের এ্যারো মার্ক বরাবর হইলে টাইমিং ঠিক আছে।



মার্ক আসিতে দেবি থাকিলে এ্যাড্‌বাল্‌স, মার্ক পার হইয়া চলিয়া গেলে রিটার্ড। এ্যাড্‌বাল্‌স বা রিটার্ড হইলে পুনরায় মতুন করিয়া টাইমিং করিতে হইবে।

23. ফুয়েল পাম্পের ডেলিবারি নন্-রিটারনিং ভাল্‌ব্‌, খুলিতে হইলে ?

(No. 49 চিত্র দেখুন) প্রথমে প্রেসার নিপ্ল বা আউটলেট নিপ্ল (A) খুলিয়া, ডেলিবারি ভাল্‌ব্‌ স্প্রিং (B) তুলিয়া লইয়া, ডেলিবারি ভাল্‌ব্‌ (C) ভাল্‌ব্‌ সাপোর্ট (D) হইতে তুলিয়া লইতে হইবে।

24. ফুয়েল পাম্পের প্লাঞ্জার বা পিষ্টন খুলিতে হইলে ?

(No. 49 চিত্র দেখুন) পাম্পের ইন্স্পেকশন ডোর বা কবার খুলিয়া লিফ্‌টার দ্বারা প্রতিটি প্লাঞ্জার স্প্রিং (L) লিফ্‌ট করিয়া বা উপরে তুলিয়া লক্‌ করিতে হইবে। অর্থাৎ প্লাঞ্জার স্প্রিং নীচে যাইতে না পারে সেদিকে লক্‌ রাখিতে হইবে।

ক্যাম শাফ্‌টের বুশ এবং বল বিয়ারিং খুলিয়া ক্যাম শাফ্‌টকে টানিয়া বাহির করিতে হইবে।

যে পাম্প প্লাঞ্জার খুলিতে হইবে, পাম্প কেসিংকে উল্টা করিয়া উক্ত পাম্পের ক্রোজিং প্লাগ খুলিতে হইবে। পাম্প কেসিংকে সোজা করিলে রোলার পিষ্টন (R) এ্যাড্‌জাষ্টিং স্ক্রু (N) সহকারে বাহির হইবে।

স্প্রিং রিটেইনার বা স্প্রিং প্লেট (M) খুলিয়া, প্লাঞ্জার স্প্রিং (L) খুলিতে হইবে। প্লাঞ্জার (J) ব্যারেলের (K) ভিতর হইতে বাহির হইবে। কন্‌ট্রোল প্লিব (K) টুথড্‌ পিনিয়ন (G) বাহির করা যাইবে।

25. ফুয়েল পাম্পের ব্যারেল বা সিলিণ্ডার খুলিতে হইলে ?

(No. 49 চিত্র দেখুন) প্রথমে ডেলিবারি ভাল্‌ব্‌, ভাল্‌ব্‌ সাপোর্ট এবং প্লাঞ্জার খুলিয়া লইতে হইবে। ব্যারেল সেট স্ক্রু খুলিয়া নীচের দিক হইতে কন্‌ট্রোল দ্বারা ব্যারেল বা সিলিণ্ডারকে উপরের দিকে ঠেলিলে বা আশ্বে আশ্বে ছায়ায় করিলে ব্যারেল উপরের দিক হইতে বাহির হইবে।

26. ফুয়েল পাম্প ডেলিবারি লইবার সময় কি কি দেখিয়া লইতে হয় ? (বশ বা সি. এ. ভি. টাইপ এক ইউনিট পাম্প)

(1) পাম্পকে ট্রের উপর বসাইয়া ট্যাক হইতে ফ্ল্যাক্সিবল পাইপ

কনেকশন করিয়া, ট্যাঙ্কের কক্ খুলিয়া পাম্প চেম্বার হইতে হাওয়া বাহির করিয়া ফুয়েল পূর্ণ করিতে হইবে।

(2) ফুয়েল কন্ট্রোল ব্যাক অপারেট করিয়া ফুল (পূর্ণ) ফুয়েল খুলিয়া ক্যাম শাফ্ট ঘুরাইয়া আউটলেট নিপ্ল হইতে তেল বাহির হয় কিনা দেখিতে হইবে।

(3) ফুয়েল কন্ট্রোল ব্যাক কম ফুয়েল খোলা অবস্থায় ক্যাম শাফ্ট ঘুরাইয়া আউটলেট নিপ্ল হইতে অল্প তেল বাহির হয় কিনা দেখিতে হইবে।

(4) ফুয়েল কন্ট্রোল ব্যাক বন্ধ পজিশনে রাখিয়া ক্যাম শাফ্ট ঘুরাইয়া ফুয়েল বন্ধ আছে কিনা দেখিতে হইবে।

(5) সব পাম্পের আউটলেট নিপ্ল হইতে ফুয়েল পড়িলে মনে করিতে হইবে রোলার পিষ্টন, প্লাঞ্জার স্প্রিং-সহ T.D.C. এবং B.D.C. হইতেছে।

(6) বেশী এবং কম ফুয়েল খোলা অবস্থায় কোন পাম্পের আউটলেট নিপ্ল হইতে ফুয়েল না পড়িলে অর্থাৎ বন্ধ থাকিলে মনে করিতে হইবে ব্যাক ও টুথড্ পিনিয়ন সেটিং রং (ভুল) আছে।

(7) ফুয়েল কন্ট্রোল ব্যাক অপারেট করিয়া ফুল (পূর্ণ) ফুয়েল খুলিয়া ক্যাম শাফ্ট ঘুরাইয়া এক এক করিয়া প্লাঞ্জারকে T.D.C. পাস করিয়া সামান্য নীচে ব্যারেল্ ইন্লেট পোর্ট না খোলে এমত অবস্থায় রাখিয়া কিছু সময়ের জন্য অপেক্ষা করিয়া দেখিতে হইবে। আউটলেট নিপ্লে ফুয়েল অয়েল পূর্ণ থাকিলে ডেলিবারি ভাল্‌ব্ সিট এবং স্প্রিং ভাল আছে। ফুয়েল কম হইতে থাকিলে বুঝিতে হইবে ডেলিবারি ভাল্‌ব্ লিক্ করিতেছে। এইভাবে প্রতিটি পাম্পের ডেলিবারি ভাল্‌ব্ দেখিতে হইবে।

(8) ক্যাম চেম্বারের লুব্রিকেটিং অয়েল দেখিতে হইবে।

(9) প্রতিটি পাম্পের ট্যাপেট্ এ্যাড্‌জাস্টমেন্ট দেখিতে হইবে (বিশদ বিবরণ 141 পৃষ্ঠায় No. 5 প্রশ্নের উত্তর দেখুন)।

**ফুয়েল পাম্পের দোষ-ত্রুটির কয়েকটি কারণ ( Kind of troubles of Fuel Pump )**

দোষ-ত্রুটি ( Kind of trouble )	কি কি কারণ ( Possible causes )	কি করিয়া ঠিক করিতে হয় ( How to get remedy )
(1) ফুয়েল অয়েল পাম্প না হইবার কারণ ?	<p>(1) পাম্প হাওয়া ধরিলে।</p> <p>(2) পাম্পের প্লাঞ্জার বা পিষ্টন T.D.C.-তে জাম হইলে।</p> <p>(a) ব্যারেল বা সিলিণ্ডারের ভিতর প্লাঞ্জার সিজড্ হইলে।</p> <p>(b) প্লাঞ্জার রিটারনার স্প্রিং টেনশন কম হইবে।</p> <p>(c) প্লাঞ্জার রিটারনার স্প্রিং ভাঙ্গিয়া গেলে।</p> <p>(3) ডেলিবারি নন-রিটারনিং ভাল্‌ব্‌ খোলা পজিশনে জাম হইলে।</p> <p>(a) ডেলিবারি নন-রিটারনিং ভাল্‌ব্‌ স্প্রিং ভাঙ্গিয়া গেলে।</p> <p>(b) ডেলিবারি নন-রিটারনিং ভাল্‌ব্‌ স্প্রিং টেনশন খুব কমিয়া গেলে।</p> <p>(4) প্লাঞ্জার এবং ব্যারেলের সাইডে বেশী ক্লিয়ারেন্স হইলে।</p> <p>(5) ফিটিং-এর সময় প্লাঞ্জার উল্টা ফিট্ হইলে, অর্থাৎ ফুয়েল অয়েল পাম্প করিবার সময় বাই পাস রাস্তা খোলা থাকিবে অর্থাৎ প্লাঞ্জার যদিকে ঘুরিয়া বেশী ফুয়েল অয়েল পাম্প করে সেই দিকে ঘুরিয়া ফিট্ হইলে ( বেশী স্পীডে চলিবার সময় )।</p> <p>(6) সব সিলিণ্ডারের জন্ত এক ইউনিট পাম্পের টুথড্ পিনিয়ন সেট্ জু লুজ্ হইলে, কন্ট্রোল স্প্রিংয়ের দ্বারা</p>	<p>(1) বেনটিলেশন জু লুজ্ দিয়া প্রাইমিং করিয়া হাওয়া বাহির করিতে হইবে।</p> <p>(2) প্লাঞ্জার খুলিয়া ফাইন অয়েল স্টোন দ্বারা গ্রাইণ্ড করিয়া ফিট্ করিতে হইবে। প্লাঞ্জার ও ব্যারেল ধারাপ হইলে বদলী করিতে হইবে।</p> <p>(3) ভাল্‌ব্‌ খুলিয়া গ্রাইণ্ডিং পাউডার এবং লুব অয়েল দ্বারা গ্রাইণ্ড করিতে হইবে।</p> <p>(a &amp; b) স্প্রিং বদলী করিতে হইবে।</p> <p>(4) প্লাঞ্জার এবং ব্যারেল বদলী করিতে হইবে।</p> <p>(5) খুলিয়া মার্ক বরাবর ফিট্ করিতে হইবে।</p> <p>(6) স্প্রিং, টুথড্ পিনিয়ন ও কন্ট্রোল স্প্রিং মার্ক বরাবর রাখিয়া সেট্ জু টাইট করিতে হইবে।</p>

দোষ-ক্রটি ( Kind of trouble )	কি কি কারণ ( Possible causes )	কি করিয়া ঠিক করিতে হয় ( How to get remedy )
(2) কম ফুয়েল অয়েল পাম্প হইবার কারণ ?	<p>প্লাঞ্জার ব্যারেলের ভিতর ঘুরিবে না ; ফুয়েল অয়েল পাম্প করিবার সময় বাই পাস রাস্তা খোলা পাইবে ( ইন্ডিবিজুয়াল ফুয়েল পাম্পের টুথড্ পিনিয়নের সেট্ জু থাকে না ) ।</p> <p>(7) ইন্ডিবিজুয়াল পাম্পের কন্ট্রোল রয়াক সেটিং-এর সময় কোন একটি পাম্পের বেশী এ্যাড্ বাল্ হইলে ।</p> <p>(1) ফুয়েল পাম্প কম হাওয়া ধরিলে ।</p> <p>(2) ডেলিবারি নন্-রিটারনিং ভাল্বে কম লিক্ করিলে ।</p> <p>(3) প্লাঞ্জারের সাইডে ক্রিয়ায়েন্স হইলে ।</p> <p>(4) পাম্প কম ফুয়েল অয়েল আসিলে ।</p> <p>(a) পাইপ এবং ফিণ্টারে ময়লা হইলে ।</p> <p>(b) ট্যাঙ্কের কক্ কম খোলা হইলে ।</p> <p>(c) রয়াক এবং টুথড্ পিনিয়ন সেটিং বরাবর না হইলে প্লাঞ্জার যেকি বুরিয়া কম ফুয়েল অয়েল পাম্প করে সেইদিকে ঘুরিয়া ফিট্ হইলে বাই পাসের রাস্তা আগে খোলা হইবে ( এক বা অধিক পাম্পের ) ।</p>	<p>(1) বেমটিলেশন জু এবং ডেলিবারি পাইপের কনেক্শন লুজ্ করিয়া হাওয়া বাহির করিতে হইবে ।</p> <p>(2) ভাল্বে গ্রাইণ্ড করিতে হইবে । প্রয়োজন হইলে ভাল্বে সিট্ এবং ভাল্বে বদলী করিতে হইবে ।</p> <p>(3) প্লাঞ্জার এবং ব্যারেল বদলী করিতে হইবে ।</p> <p>(4a) পাইপ ফিণ্টার পরিষ্কার করিতে হইবে ।</p> <p>(4b) ফুয়েল কক্ পুরা খুলিতে হইবে ।</p> <p>(5) মার্ক বরাবর ফিট্ করিতে হইবে ।</p>

দোষ-ত্রুটি ( Kind of trouble )	কি কি কারণ ( Possible causes )	কি করিয়া ঠিক করিতে হয়। ( How to get remedy )
(3) ফুয়েল অয়েল দেয়িতে পাম্প হইবার এবং প্লাঞ্জার T.D.C.-তে না যাইবার কি কারণ?	(1) ক্যাম ক্ষয় হইলে। (2) রোলার ক্ষয় হইলে। (3) ট্যাপেট বা এ্যাড্‌জাষ্টিং স্ক্রু ক্ষয় হইলে। (4) ট্যাপেট বা এ্যাড্‌জাষ্টিং স্ক্রু বেশী টাইট হইলে। (উপরি-উক্ত কারণে ব্যারেলের পোর্ট দেয়িতে বন্ধ হইবে।)	(1) ক্যাম বদলী করিতে হইবে। (2) রোলার বদলী করিতে হইবে। (3&4) ট্যাপেট বা এ্যাড্‌জাষ্টিং স্ক্রু এ্যাড্‌জাষ্টমেন্ট করিতে হইবে।
(4) প্লাঞ্জার যতদূর T.D.C. যাইবার প্রয়োজন তার চাইতেও বেশী যায় কেন?	(1) ট্যাপেট বা এ্যাড্‌জাষ্টিং স্ক্রু লুজ বা ঢিলা হইলে।	(1) এ্যাড্‌জাষ্টমেন্ট করিতে হইবে।
(5) প্লাঞ্জার বেশী T. D. C.-এর দিকে গেলে বা ট্যাপেট লুজ হইলে কি হইবে?	(1) প্লাঞ্জার ভাঙ্গিয়া যাইতে পারে। (2) ক্যাম, রোলার এবং ট্যাপেটের ক্ষতি হইতে পারে। (3) ডেলিবারি ভাল্‌ব্‌ সাপোর্টের ক্ষতি হইতে পারে। (4) উক্ত পাম্পের টাইমিং এ্যাড্‌বাল্স হইবে।	(1, 2 & 3) চেক করিয়া বদলী করিতে হইবে। (4) এ্যাড্‌জাষ্টমেন্ট করিতে হইবে।
(6) এক বা একাধিক পাম্পের টাইমিং এ্যাড্‌বাল্স হইবার কি কারণ?	(1) ট্যাপেট বা এ্যাড্‌জাষ্টিং স্ক্রু লুজ বা ঢিলা হইলে।	(1) এ্যাড্‌জাষ্টমেন্ট করিতে হইবে।
(7) এক বা একাধিক পাম্পের টাইমিং রিটার্ড হইবার কি কারণ?	(1) ট্যাপেট বা এ্যাড্‌জাষ্টিং স্ক্রু টাইট হইলে। (2) ক্যাম ক্ষয় হইলে। (3) রোলার ক্ষয় হইলে। (4) ট্যাপেট ক্ষয় হইলে। (5) ডেলিবারি স্প্রিং-রিটারনিং ভাল্‌ব্‌ কম লিক করিলে।	(1&4) এ্যাড্‌জাষ্টমেন্ট করিতে হইবে। (2&3) বদলী করিতে হইবে। (5) ভাল্‌ব্‌ সিট্‌ গ্রাইডিং করিতে হইবে।

দোষ-ক্রটি ( Kind of trouble )	কি কি কারণ ( Possible causes )	কি করিয়া ঠিক করিতে হয় ( How to get remedy )
(8) ফুয়েল কন্ট্রোল রড অপারেট না হইবার কারণ।	(1) প্লাঞ্জার ব্যারেলের ভিতর জাম হইলে। (2) গবর্ণর রড জাম হইলে।	(1&2) জাম ছাড়াইয়া সহজ করিতে হইবে।
(9) প্লাঞ্জার ব্যারেলের ভিতর জাম এবং গবর্ণর রড জাম হইলে কি হইবে ?	(1) ইন্জিন চালু থাকিলে ইন্জিনের স্পীড কম বা বেশী করা যাইবে না। (2) ইন্জিন বন্ধ অবস্থায় ফুয়েল বন্ধ থাকিলে ইন্জিন ষ্টার্ট হইবে না।	(1) ফুয়েল লাইন বন্ধ করিয়া বা এয়ার ক্রিনারের উপর মোটা কাপড় দ্বারা হাওয়া আসার রাস্তা বন্ধ করিয়া ইন্জিন বন্ধ করিতে হইবে। (2) ঘুরাইয়া জাম ছাড়াইয়া ইজি বা সহজ করিতে হইবে।

## 27. এ্যাড্‌জাস্টমেন্ট করিবার নিয়ম কি ?

প্রতি সিলিণ্ডারের জন্য ভিন্ন ভিন্ন পাম্প হইলে ইন্ডিবিজুয়াল পাম্প ক্যাম B.D.C.-তে রাখিয়া এ্যাড্‌জাস্টিং স্ক্রু টাইট বা লুজ করিয়া প্রেসিং গাইড স্প্রিংয়ের উপর যে মার্ক আছে ঐ মার্ক পাম্প কেসিং-এর মার্কের সঙ্গে মিলাইতে হইবে। ( No. 54 চিত্রের 9 দেখুন )

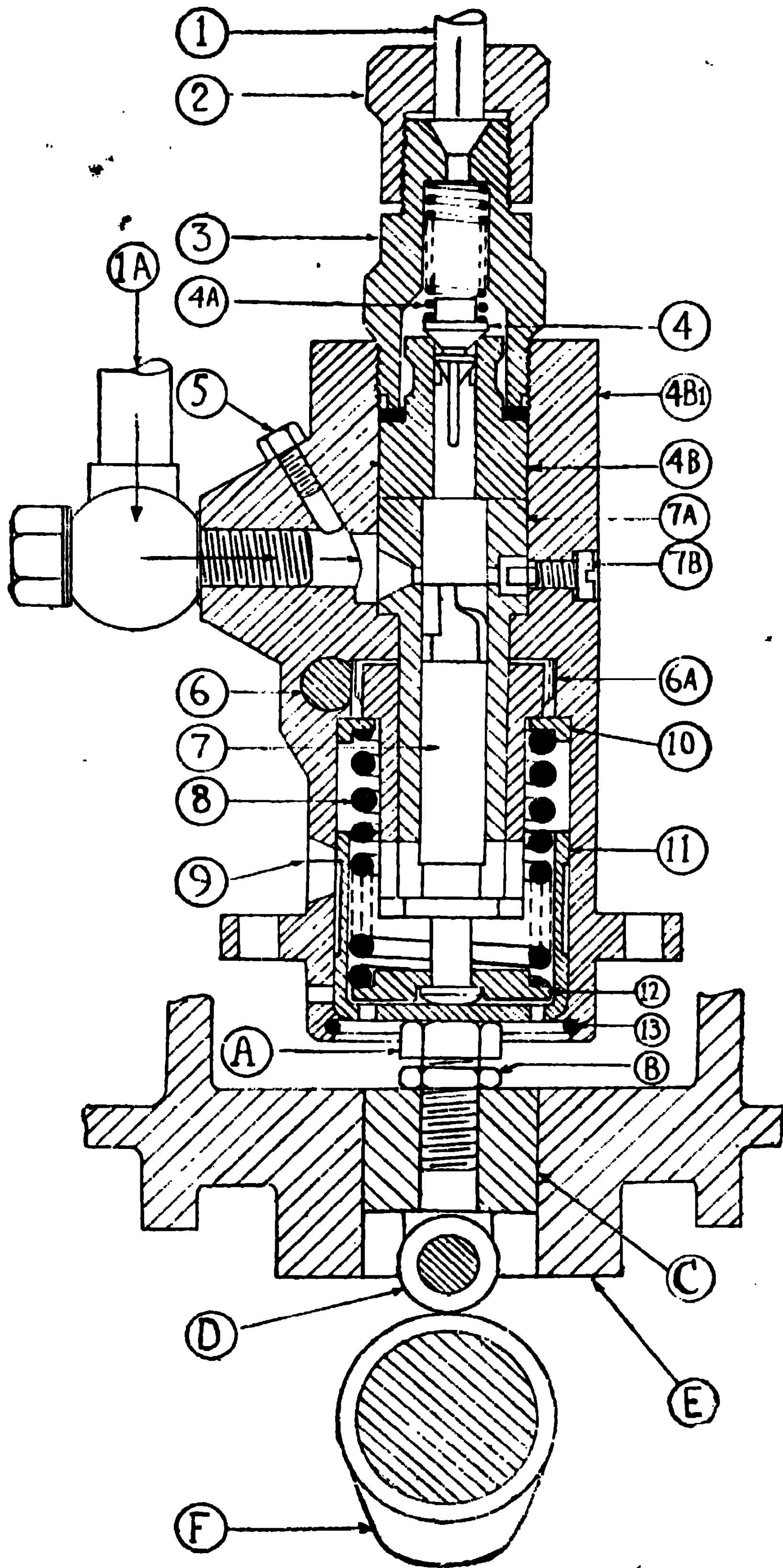
সব সিলিণ্ডারের জন্য এক ইউনিট বশ বা সি.এ.ভি. ( C.A.V. ) টাইপ পাম্পের জন্য 141 পৃষ্ঠায় No. 5 প্রশ্নের উত্তর দেখুন।

## 28. প্লাঞ্জার ব্যারেলের ভিতর জাম হইলে কি করিয়া চালাইতে হয় ?

(i) সব সিলিণ্ডারের জন্য এক ইউনিট ফুয়েল পাম্প হইলে, উক্ত পাম্পের টুথড্‌ পিনিয়নের সেট স্ক্রু লুজ করিলে র্যাকের সঙ্গে টুথড্‌ পিনিয়ন কন্ট্রোল স্প্রিংয়ের উপর ঘুরিবে।

(ii) প্রতিটি সিলিণ্ডারের জন্য ভিন্ন ভিন্ন পাম্প হইলে, উক্ত পাম্পের র্যাক কন্ট্রোল রড হইতে আলাদা করিলে কন্ট্রোল রড ইজি বা সহজে অপারেট হইবে।

(iii) ফাউণ্ডেশন হইতে পাম্প তুলিয়া, ফুয়েল ইন্লেট পাইপ জাম করিয়া দুই পাম্পের র্যাকের মাঝে একেজো পাম্পের র্যাক দ্বারা বা ভিন্ন কোন রড দ্বারা কনেক্‌শন করিয়া চালাইতে হইবে।



No. 54 চিত্র। রোলার পিষ্টন এবং ক্যামসহ ফুয়েল ইন্জেকশন পাম্প (Fuel injection pump with roller piston and cam).

- 1—হাই প্রেসার পাইপ ( High pressure pipe )
- 1A—ফ্যুয়েল ইন্লেট পাইপ ( Fuel inlet pipe )
- 2—নাট ( Nut )
- 3—আউটলেট নিপ্পল ( Outlet nipple )
- 4—ডেলিবারি ভাল্ভ ( Delivery valve )
- 4A—ডেলিবারি ভাল্ভ স্প্রিং ( Delivery valve spring )
- 4B—ডেলিবারি ভাল্ভ সাপোর্ট ( Delivery valve support )
- 4B1—ফ্যুয়েল পাম্প বডি ( Fuel pump body )
- 5—এয়ার রিলিজ স্ক্রু ( Air release screw )
- 6—র্যাক পিনিয়ন ( Rack pinion )
- 6A—টুথড পিনিয়ন এবং কন্ট্রোল স্লিভ ( Toothed pinion and control sleeve )
- 7—প্লাঞ্জার বা পিষ্টন ( Plunger or piston )
- 7A—ব্যারেল বা সিলিণ্ডার ( Barrel or cylinder )
- 7B—ব্যারেল সেট স্ক্রু ( Barrel set screw )
- 8—প্লাঞ্জার স্প্রিং ( Plunger spring )
- 9—পাম্প কেসিং পোর্টে প্লাঞ্জার সেটিং মার্ক ( Plunger setting mark on pump casing port )
- 10—স্প্রিং ক্যাপ ( Spring cap )
- 11—প্রেসিং গাইড স্লিভ ( Pressing guide sleeve )
- 12—প্লাঞ্জার স্প্রিং রিটেইনার ( Plunger spring retainer )
- 13—লক ( Lock )
- A—ট্যাপেট বা এ্যাড্‌জাষ্টিং স্ক্রু ( Tappet or adjusting screw )
- B—লক নাট ( Lock nut )
- C—পিষ্টন ( Piston )
- D—রোলার বিয়ারিং ( Roller bearing )
- E—পিষ্টন গাইড ( Piston guide )
- F—ফ্যুয়েল ক্যাম ( Fuel cam )

## 29. কোন একটি পাম্প টাইমিং চেকিং ?

(i) (No. 54 চিত্র দেখুন)। ইন্জিন ঘুরাইয়া ক্যাম (F) B.D.C. রাখিয়া, পাম্প কেসিং পোর্টে সেটিং মার্ক (9) প্রেসিং গাইড স্লিভের মার্ক (11) চেক করিতে হইবে। মার্ক বরাবর হইলে টাইমিং ঠিক আছে। প্রেসিং গাইড স্লিভের মার্ক নীচে হইলে টাইমিং রিটার্ড, মার্ক উপরে হইলে এ্যাড্‌বান্স ধরিতে হইবে। ( No. 54 চিত্র, দুইটি মার্ক বরাবর আছে )।

(ii) পাম্প কেসিং-এ পোর্ট না থাকিলে :—(No. 54 চিত্র দেখুন)। ইন্জিন ঘুরাইয়া ক্যাম (F) B.D.C. রাখিয়া, এ্যাড্‌জাষ্টিং স্ক্রু (A) এবং প্রেসিং গাইড স্লিভ (11) দুইটির মধ্যবর্তী স্থানে ফিলার গেজ দিয়া চেক করিতে হইবে। যে পাম্পে কম ক্লিয়ারেন্স উক্ত পাম্পের টাইমিং এ্যাড্‌বান্স এবং যে পাম্পে বেশী ক্লিয়ারেন্স উক্ত পাম্পের টাইমিং রিটার্ড।



(iii) পাম্প টাইমিং সেটিং :—ক্যাম B.D.C. থাকা অবস্থায় প্রেসিং গাইড প্লিবের মার্ক, পাম্প কেসিং মার্ক হইতে উপরে হইলে অথবা ট্যাপেট ক্লিয়ারেন্স কম হইলে (No. 54 চিত্রের) লক্ নাট (B) লুজ করিয়া ট্যাপেট বা এ্যাড্‌জাষ্টিং স্ক্রু (A) টাইট করিয়া প্রেসিং গাইড প্লিবের মার্ক, পাম্প কেসিং মার্ক বরাবর করিয়া বা ট্যাপেট ক্লিয়ারেন্স ঠিক রাখিয়া লক্ নাট (B) টাইট করিতে হইবে।

ক্যাম B.D.C. থাকা অবস্থায় প্রেসিং গাইড প্লিবের মার্ক, পাম্প কেসিং মার্ক হইতে নীচে হইলে, বা ট্যাপেট ক্লিয়ারেন্স বেশী হইলে (No. 54 চিত্রের) লক্ নাট (B) লুজ করিয়া ট্যাপেট বা এ্যাড্‌জাষ্টিং স্ক্রু লুজ দিয়া প্রেসিং গাইড প্লিবের মার্ক, পাম্প কেসিং মার্ক বরাবর রাখিয়া বা ট্যাপেট ক্লিয়ারেন্স ঠিক রাখিয়া লক্ নাট (B) টাইট করিতে হইবে।

29. কোন একটি পাম্পের টাইমিং এ্যাড্‌বাল্স হইবার কারণ ?

ট্যাপেট বা এ্যাড্‌জাষ্টিং স্ক্রু লুজ হইলে প্লাঞ্জার, ব্যারেল ইন্লেট পোর্ট অত্র পাম্পের তুলনায় ঐ পাম্পে আগে বন্ধ করিয়া, ফুয়েল ইন্জেকশন আগে হইবে।

30. কোন একটি পাম্পের টাইমিং রিটার্ড হইবার কারণ ?

- (i) ট্যাপেট বা এ্যাড্‌জাষ্টিং স্ক্রু টাইট হইলে।
- (ii) ট্যাপেট বা এ্যাড্‌জাষ্টিং স্ক্রু উপরে ক্ষয় হইলে।
- (iii) প্লাঞ্জার বা প্রেসিং গাইড প্লিবের বটম বা নীচে ক্ষয় হইলে।
- (iv) রোলার বিয়ারিং ক্ষয় হইলে।
- (v) ক্যাম ক্ষয় হইলে।

কারণ :—প্লাঞ্জার ব্যারেল ইন্লেট পোর্টকে অত্র পাম্পের তুলনায় ঐ পাম্পে একটু দেরিতে বন্ধ করিবে, ইহার ফলে ফুয়েল ইন্জেকশন একটু দেরিতে হইবে।

31. কোন একটি পাম্পে কম ফুয়েল অয়েল পাম্প করিবার কারণ ?

(i) প্লাঞ্জার ব্যারেল ইন্লেট পোর্ট বন্ধ করিয়া যতদূর T.D.C.-এর দিকে যায় তার চাইতে একটু কম গেলেই কম ফুয়েল অয়েল পাম্প করিবে ( উপরে No. 30 প্রশ্নের উত্তর দেখুন )।

(ii) প্লাঞ্জার এবং ব্যারেলের সাইডে ক্লিয়ারেন্স হইলে ( পাম্পের সময় লিক্ হইয়া কম হইবে )।

(iii) র‍্যাক এবং টুথড্ পিনিয়ন সেটিং ভুল হইলে; প্লাঞ্জার যেদিকে ঘুরিয়া বাই পাসের রাস্তা খোলে, সেটিং বা ফিটিং-এর সময় সেইদিকে ঘুরিয়া সেটিং বা ফিটিং হইলে (বেশী স্পীডের সময় বাই পাসের রাস্তা কম বন্ধ হইবে, কম স্পীডের সময় বাই পাসের রাস্তা সম্পূর্ণ খোলা থাকিবে)।

32. কোন একটি পাম্প বেশী ফুয়েল অয়েল পাম্প করিবার কারণ ?

(i) এ্যাড্‌জাস্টিং স্ক্রু বা ট্যাপেট্ লুজ হইলে (ক্যাম প্লাঞ্জারকে বেশী পুশ করিবে)।

(ii) র‍্যাক এবং টুথড্ পিনিয়ন সেটিং বা ফিটিং ভুল হইলে, প্লাঞ্জার যে দিকে ঘুরিয়া বাই পাসের রাস্তা বন্ধ করে, সেটিং বা ফিটিং-এর সময় সেইদিকে ঘুরিয়া সেটিং বা ফিটিং হইলে।

যেমন :—(iia) কম স্পীডের সময় ঐ পাম্প অন্য পাম্পের তুলনায় বেশী ফুয়েল অয়েল পাম্প করিবে।

(iib) বেশী স্পীডের সময় ঐ পাম্প অন্য পাম্পের তুলনায় মোটেই ফুয়েল অয়েল পাম্প করিবে না। বাই পাস রাস্তা full বা পূর্ণ খোলা থাকিবে।

33. ফুয়েল পাম্পে (i) কোথায়, (ii) কে এবং (iii) কখন ফুয়েল অয়েল পাম্প করে ?

(i) ব্যারেলের ভিতর।

(ii) প্লাঞ্জার।

(iii) র‍্যাক, টুথড্ পিনিয়ন এবং কন্ট্রোল শ্রিভের দ্বারা হ্যালিক্যাল গ্রুভের বিপরীত দিকে ঘুরিয়া বাই পাস রাস্তা বন্ধ আছে। সেই সময় ক্যাম রোলার পিষ্টনের দ্বারা প্লাঞ্জারকে পুশ করিয়া T.D.C. যাইবার সময় ব্যারেল ইন্লেট পোর্ট বন্ধ হইবার সঙ্গে সঙ্গে ফুয়েল অয়েলকে পাম্প করিতে থাকে এবং ইন্জেকশন আরম্ভ হয়।

ফুয়েল অয়েলকে ষতকণ পাম্প করে সেই সময় পর্যন্ত ইন্জেকশন হইতে থাকে।

## দশম অধ্যায়

### ইন্জেক্টার

(Injector)

#### 1. ইন্জেক্টার কি ?

যে যন্ত্র দ্বারা ফুয়েল অয়েলকে স্প্রে করানো হয় তাহাকে ইন্জেক্টার বলে।

#### 2. ইন্জেক্টারের কাজ কি ?

ডিজেল ইন্জিনের কার্যকরী বা ওয়াকিং সিলিঙারে ফুয়েল অয়েলকে স্প্রে করানো।

#### 3. ইন্জেক্টার না দিলে কি হইবে ?

ফুয়েল অয়েল স্প্রে হইবে না।

#### 4. ইন্জেক্টার কি করিয়া ফুয়েল অয়েলকে স্প্রে করায় ?

(i) ফুয়েল পাম্পের প্রেসারে ইন্জেক্টারের ফুয়েল ভাল্ভ বা নজল ভাল্ভ রিটারনার স্প্রিং সহকারে খোলে এবং স্প্রে টিপ্ হোল খুলিয়া ফুয়েল পাম্পের প্রেসারে স্প্রে হয়।

পাম্প শেষ হওয়ার সঙ্গে সঙ্গে রিটারনার স্প্রিং-এর টেনশনে নজল ভাল্ভ সিটে বসিয়া যায়।

(ii) ব্লাষ্ট ইন্জেকশন সিস্টেমে ফুয়েল পাম্পের প্রেসার কম, মেকানিক্যাল সিস্টেমে রিটারনার স্প্রিং সহকারে ফুয়েল ভাল্ভ স্প্রে টিপ্ হোল খুলিয়া কম্প্রেস্ড হাওয়ার প্রেসারে স্প্রে হয়। ক্যাম রকার আর্মকে ছাড়িয়া দিবার সঙ্গে সঙ্গে রিটারনার স্প্রিং-এর টেনশনে ফুয়েল ভাল্ভ সিটে বসিয়া যায়। (42 to 48 কিলোগ্রাম পার স্ফয়ার সেন্টিমিটার; 600 to 1200 পাউণ্ড পার স্ফয়ার ইঞ্চ; কম্প্রেস্ড হাওয়ার প্রয়োজন হয়)।

(iii) কোন কোন ফুয়েল পাম্পের প্রেসার বেশী থাকা সত্ত্বেও মেকানিক্যাল সিস্টেমে ফুয়েল ভাল্ভ খুলিয়া ফুয়েল পাম্পের প্রেসারে স্প্রে হয়।

#### 5. ইন্জেক্টার হইতে ফুয়েল পাম্পের প্রেসার বেশী কেন ?

ইন্জেক্টারের ফুয়েল ভাল্ভ রিটারনার স্প্রিং খুলিয়া স্প্রে টিপ্ হোল দ্বারা ফুয়েল অয়েলকে ফাইন স্প্রে করাইবার জ্ঞ।

### 6. ইন্জেক্টারের কি কি খারাপ হইতে পারে ?

- (i) স্প্রে টিপ্ হোল বড় হইতে পারে ।
- (ii) স্প্রে টিপ্ হোল কারবনে বন্ধ হইতে পারে ( ফুয়েল লিক্ হইলে ) ।
- (iii) নজল ভাল্‌ব্ সিট খারাপ হইতে পারে ।
- (iv) নজল ভাল্‌ব্ লুজ এবং জাম হইতে পারে ।
- (v) নজল ভাল্‌বের রিটারনার স্প্রিং-এর টেনশন্ কম হইতে পারে এবং ভাঙ্গিয়া যাইতে পারে ।
- (vi) থ্রেড্ ( গুণা ) কাটিতে পারে ।

### 7. স্প্রে টিপ্ হোল বড় হয় কেন ?

স্প্রে টিপ্ হোল দিয়া প্রেসারে ফুয়েল অয়েল স্প্রে হয়, উক্ত প্রেসারে স্প্রে টিপ্ হোল ক্ষয় হইয়া বড় হয় ।

### 8. স্প্রে টিপ্ হোল কারবনে বন্ধ হয় কেন ?

ফুয়েল অয়েল স্প্রে হইবার পর স্প্রে টিপ্ হোল দিয়া ফুয়েল লিক্ করিলে ঐ ফুয়েল অয়েল জলিয়া কারবন জমিয়া বন্ধ হয় ।

### 9. ফুয়েল পাম্পের এবং ইন্জেক্টারের জন্য কি সাবধানতা অবলম্বন করিতে হয় ?

- (i) ফুয়েল অয়েল ট্যাঙ্ক পরিষ্কার রাখিতে হইবে ।
- (ii) ফুয়েল অয়েল ফিল্টার পরিষ্কার রাখিতে হইবে ( প্রাইমারী, সেকেন্ডারী ) প্রয়োজন হইলে ফিল্টার বদলী করিতে হইবে ।
- (iii) এক ইউনিট ফুয়েল পাম্পের ক্যাম চেম্বারে লুব অয়েল পূর্ণ রাখিতে হইবে ।
- (iv) ফুয়েল পাম্প কনেকশন টাইট এবং বডি পরিষ্কার রাখিতে হইবে ।
- (v) ইন্জিন হইতে ফুয়েল পাম্প এবং ইন্জেক্টার আলাদা করিলে ফুয়েল কনেকশন কাপড় দিয়া বাঁধিতে হইবে ।
- (vi) ইন্জিন চলিবার সময় টেম্পারেচার বা গরম দেখিতে হইবে ।
- (vii) ইন্জেক্টারে ফিল্টার থাকিলে পরিষ্কার করিতে হইবে ।
- (viii) ইন্জেক্টার হইতে ফুয়েল অয়েল স্প্রে হইবার পর স্প্রে টিপ্ হোল দিয়া ফুয়েল লিক্ করিলে বন্ধ করিতে হইবে ।

- (ix) স্প্রে টিপ্ হোল পরিষ্কার রাখিতে হইবে।
- (x) প্রয়োজন মত ইন্জেক্টারের স্প্রিং এ্যাড্জাস্ট করিতে হইবে।
- (xi) প্রয়োজনমত নজল এবং ফুয়েল ভাল্ভ্ চেঞ্জ (বদলী) করিতে হইবে।

### 10. ফুয়েল ভাল্ভ্ কখন খোলা হয় এবং বন্ধ হয় ?

কম্প্রেশন ষ্ট্রোক  $10^\circ$  হইতে  $20^\circ$  T.D.C.-এর দিকে যাইবার পূর্বে খোলা হয়। T.D.C. পার হইয়া  $5^\circ$  হইতে  $10^\circ$  নীচে আসার পর বন্ধ হয়।

### 11. T.D.C. যাইবার পূর্বে ফুয়েল ইন্জেকশন কেন হয় ?

কার্যকরী সিলিণ্ডারে ফুয়েল অয়েলকে জ্বালাইবার জন্ত সময়ের প্রয়োজন। ফুয়েল অয়েল আগে হইতেই জ্বলিতে আরম্ভ করিয়া শেষ পর্যন্ত জ্বলিয়া পূর্ণ একস্পানসন বা ফায়ারিং প্রেসার পাইবার জন্ত।

### 12. ফুয়েল ইন্জেকশন আগে এবং পরে হইলে কি হইবে ?

কম্প্রেশন টেম্পারেচার সম্পূর্ণ হইবার পূর্বেই ইন্জেকশন হইলে এবং কম্প্রেশন টেম্পারেচার সম্পূর্ণ হইবার পর বেশী আফটার T.D.C. ফুয়েল ইন্জেকশন হইলে।

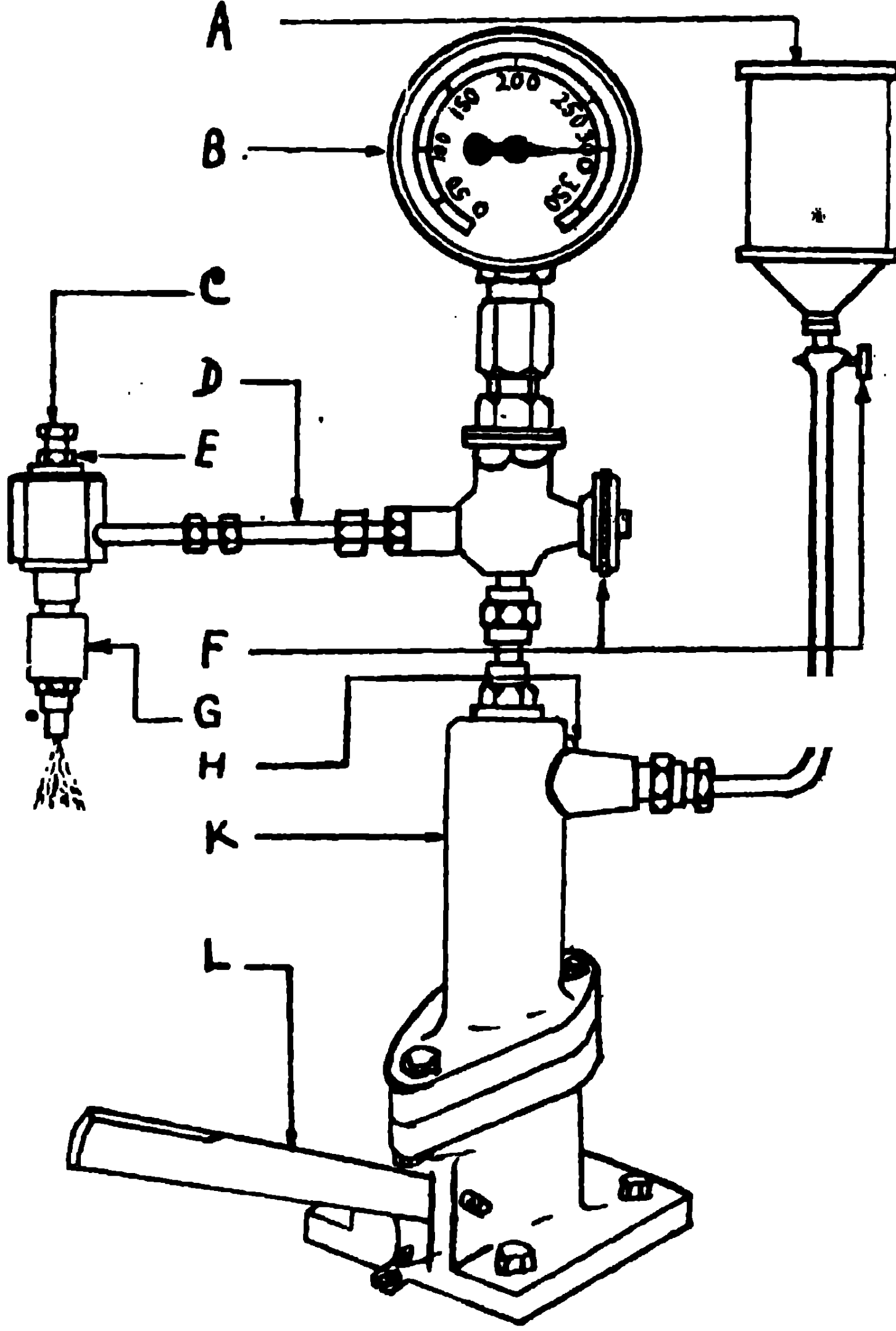
ইহার ফলে :—

- (i) ফুয়েল অয়েল সম্পূর্ণ জ্বালাইতে পারিবে না।
- (ii) পাওয়ার কম পাইবে।
- (iii) ইন্জিনের মিন এফেক্টিভ্ প্রেসার কমিয়া যাইবে।
- (iv) কালো ধোঁয়া বাহির হইবে (এ্যাড্ভান্স হইলে) এবং সাদা ধোঁয়া বাহির হইবে (রিটার্ড হইলে)।
- (v) ফুয়েল অয়েল খরচ বেশী হইবে।
- (vi) এগ্জস্ট টেম্পারেচার বেশী হইবে।
- (vii) এগ্জস্ট পাইপ এবং ইন্জিন গরম চলিবে।

### 13. ইন্জেক্টার হইতে ফুয়েল অয়েল ওবার ফ্লো হয় কেন ?

(i) ফুয়েল ভাল্ভ্ বা নজল ভাল্ভ্‌বের সাইডে সামান্য ক্লিয়ার (ক্ষয়) হইলে। ফুয়েল ভাল্ভ্‌বের সাইড দিয়া সামান্য ওবার ফ্লো হইবে এবং কম ফুয়েল স্প্রে হইবে।

(ii) ফুয়েল ভাল্ভের সাইডে বেশী ক্লিয়ার হইলে বেশী ওবার ফ্লো হইবে।  
ফুয়েল ভাল্ভ খুলিবে না, সব ফুয়েল অয়েল ওবার ফ্লো হইবে, ইন্জেক্টার  
হইতে ফুয়েল অয়েল স্প্রে হইবে না।



No. 55 চিত্র। সি. এ. ভি. নজল টেষ্টার ( C. A. V. Nozzle: tester )

- A—ফুয়েল ট্যাঙ্ক ( Fuel tank )
- B—প্রেসার গেজ ( Pressure gauge )
- C—এ্যাড্‌জাষ্টিং স্ক্রু ( Adjusting screw )
- D—প্রেসার পাইপ ( Pressure pipe )
- E—লকিং নাট ( Locking nut )
- F—স্যাট-অফ্‌-কক্ ( Shut-off-cock )
- G—ইন্জেক্টার ( Injector )
- H—এয়ার বাহির করিবার স্ক্রু ( Air release screw )
- K—প্রেসার পাম্প ( Pressure pump )
- L—অপারেটিং হ্যাণ্ডেল ( Operating handle )

**ইন্জেক্টার টেষ্টিং :—**( No. 55 চিত্র দেখুন )। প্রেসার পাইপের (D) সঙ্গে ইন্জেক্টার (G) লুজ কনেকশন করিয়া; ফুয়েল ট্যাঙ্কে (A) ফুয়েল পূর্ণ করিয়া কক্ খুলিতে হইবে। এয়ার রিলিজ ক্লু (H) লুজ করিয়া এয়ার রিলিজ হইবার পর ক্লু (H) টাইট করিতে হইবে। প্রাইমিং লিবার (L) দ্বারা প্রাইমিং করিয়া প্রেসার পাইপ (D) হইতে এয়ার বাহির করিয়া কনেকশন টাইট করিতে হইবে।

প্রাইমিং লিবার (L) দ্বারা প্রাইমিং করিলে, প্রেসার পাম্পের (K) প্রেসার, প্রেসার গেজে (B) দেখাইবে।

প্রেসার বাড়াইতে হইলে, লক্ নাট (E) লুজ করিয়া এ্যাড্জাস্টিং ক্লু (C) টাইট দিতে হইবে।

প্রেসার কমাইতে হইলে, লক্ নাট (E) লুজ করিয়া এ্যাড্জাস্টিং ক্লু (C) লুজ দিতে হইবে।

যত প্রেসারে টেষ্ট করিতে হইবে উক্ত প্রেসার, প্রেসার গেজে (B) দেখাইলে এবং ইন্জেক্টারের স্প্রে টিপ্ হোল ড্রাই বা শুষ্ক থাকিলে ইন্জেক্টার ভাল আছে জানিতে হইবে। স্প্রে টিপ্ হোল দ্বারা ফুয়েল অয়েল লিক্ করিলে ইন্জেক্টার খারাপ আছে বুঝিতে হইবে। ফুয়েল ভাল্‌ব্ বা নজল ভাল্‌ব্ খুলিয়া, লুব অয়েল বা ইন্জেক্টার গ্রাইণ্ডিং পাউডার দ্বারা গ্রাইণ্ডিং করিয়া পুনরায় ইন্জেক্টারকে টেষ্ট করিতে হইবে। ঠিক না হইলে নজল বদলী করিতে হইবে।

**Note :—**ইন্জেক্টারের স্প্রে টেষ্ট করিবার সময়ে স্প্রে শরীরের কোন অংশে ডিরেক্টলি ( directly ) না লাগে, লাগিলে চামড়া ফুটা হইয়া ফুয়েল অয়েল রক্তের সঙ্গে মিশিয়া রক্তে বিষক্রিয়া ( blood poisoning ) হইবে।

#### 14. ইন্জেক্টার টেষ্ট করিবার সময় কি দেখিতে হয় ?

স্প্রে টিপ্ হোল দিয়া ফুয়েল অয়েল স্প্রে হইবার সময় প্রতিটি হোল দ্বারা ফুয়েল অয়েল স্প্রে হইয়া কাগজের উপর সূচের মত ফুটা হইলে এবং স্প্রে হইবার পর স্প্রে টিপ্ হোল শুষ্ক থাকিলে বুঝিতে হইবে ইন্জেক্টার ভাল আছে।

#### 15. ফুয়েল ভাল্‌ব্ কত প্রকারে খোলা হয় ?

- (i) ফুয়েল পাম্পের প্রেসারে ( হাইড্রলিক্ প্রেসার )
- (ii) মেকানিক্যাল সিস্টেমে ( ক্যাম ও বকার দ্বারা )

### 16. ফুয়েল ভাল্‌বের কি কাজ ?

প্রেসারে ফুয়েল ভাল্‌ব্‌ স্প্রিং সহ খুলিয়া, ডিজেল ইন্‌জিনের কার্যকরী সিলিন্ডারে ফুয়েল অয়েল স্প্রে হইবার জন্য স্প্রে টিপ্‌ হোলকে খোলে। স্প্রিংএর টেন্‌শনে ফুয়েল ভাল্‌ব্‌ সিটে বসিয়া ফুয়েল অয়েল লিক্‌ করিতে দেয় না।

### 17. ফুয়েল ভাল্‌ব্‌ কি করিয়া কাজ করে ?

ফুয়েল পাম্পের প্রেসারে বা মেকানিক্যাল সিস্টেমে রিটারনার স্প্রিং সহকারে ফুয়েল ভাল্‌ব্‌ খুলিয়া ফুয়েল পাম্পের প্রেসারে বা কম্প্রেস্‌ড্‌ হাওয়ার দ্বারা ফুয়েল অয়েল স্প্রে করিয়া থাকে।

### 18. ফুয়েল ভাল্‌বের কি খারাপ হইতে পারে ?

- (i) ভাল্‌ব্‌ সিট ক্ষয় হইতে পারে।
- (ii) ভাল্‌ব্‌ গাইড জাম হইতে পারে।
- (iii) ভাল্‌ব্‌ গাইড লুজ ( ঢিলা ) হইতে পারে।

### 19. ফুয়েল ভাল্‌ব কতক্ষণ খোলা থাকে ?

ফুয়েল ইন্‌জেকশন পাম্প যতক্ষণ ফুয়েল অয়েল পাম্প করে।

সব ইন্‌জিনে একই সময় পর্যন্ত খোলা থাকে না। ইন্‌জিন অনুযায়ী ফুয়েল অয়েল কম ও বেশী প্রয়োজন হয়। বেশী ফুয়েল স্প্রে হইলে বেশী সময় পর্যন্ত খোলা থাকিবে। কম ফুয়েল অয়েল স্প্রে হইলে কম সময় পর্যন্ত খোলা থাকিবে এবং ফুয়েল অয়েলের ঘনত্বের উপর নির্ভর করে।

মোটামুটি 1 সেকেন্ডের 100 ভাগের 1 ভাগ কিংবা তার চাইতেও কম বা বেশী সময় খোলা থাকে।

### 20. ফুয়েল ভাল্‌ব্‌ খোলা হইয়া ফুয়েল অয়েল স্প্রে আরম্ভ হইবার সময়, প্লাঞ্জারের পজিশন কি ?

প্লাঞ্জারের বাই পাস রাস্তা বন্ধ আছে। প্লাঞ্জার B.D.C. হইতে T.D.C.-তে যাইবার সময় ব্যারেল ইন্‌লেট পোর্ট বন্ধ করিয়া উপরে যাইতে আরম্ভ করিয়াছে।

### 21. ফুয়েল ভাল্‌ব্‌ বন্ধ বা ফুয়েল অয়েল স্প্রে শেষ, সেই সময় প্লাঞ্জারের পজিশন কি ?

প্লাঞ্জার ফুয়েল অয়েল পাম্প শেষ করিয়া T.D.C., কম স্পীডের বেলায় সামান্য বিফোর T.D.C.



22. ফুয়েল নক্ ( খট্ খট্ ) কেন হয় ?

- (i) এ্যাড্‌বান্স বা পূর্বেই ফুয়েল ইন্জেকশন হইলে ।
- (ii) রিটার্ড বা পরে ফুয়েল ইন্জেকশন হইলে ।
- (iii) কম্প্রেশন টেম্পারেচার কম হইলে অর্থাৎ ফুয়েল অয়েলকে জ্বলাইতে যে টেম্পারেচার প্রয়োজন তার চাইতে কম হইলে ।

23. ইন্জেক্টার হইতে ফুয়েল স্প্রে না হইবার কারণ কি ?

- (i) পাম্পের ব্যারলে ফুয়েল অয়েল না আসিলে ।
- (ii) ফুয়েল পাম্পে এয়ার লক্ ( হাওয়া ধরিলে ) হইলে ।
- (iii) ফুয়েল পাম্পের ক্যাম শাফ্ট না ঘুরিলে ।
- (iv) পাম্পের বাই পাস রাস্তা খোলা থাকিলে ।

24. যে কোন একটি ইন্জেক্টার হইতে ফুয়েল অয়েল স্প্রে না হইবার কারণ কি ?

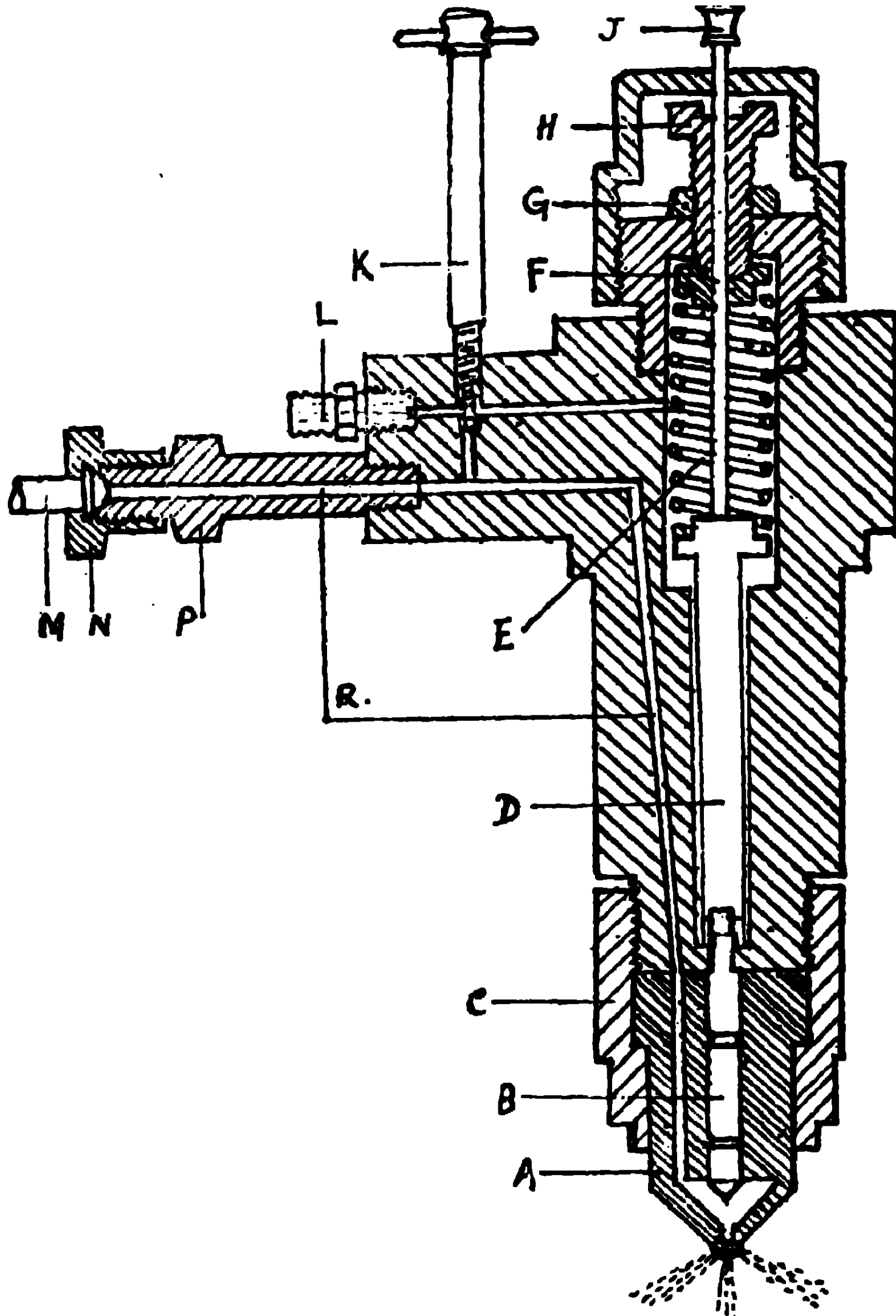
- (i) প্লাঞ্জার এবং ব্যারেলের সাইডে বেশী ক্লিয়ারেন্স হইলে ।
- (ii) ঐ সিলিণ্ডারের ফুয়েল পাম্পের ডেলিবারি নন্-রিটারনিং ভাল্‌ভ্ বেশী লিক্ করিলে ।
- (iii) ঐ সিলিণ্ডারের হাই প্রেসার পাইপ লিক্ করিলে ।
- (iv) ঐ সিলিণ্ডারের পাম্প প্লাঞ্জার T.D.C.তে জাম হইলে ।
- (v) ঐ সিলিণ্ডারের পাম্প প্লাঞ্জার উল্টা ফিট্ হইলে অর্থাৎ পাম্পের সময় বাই পাস রাস্তা খোলা থাকিলে ।
- (vi) ঐ সিলিণ্ডারের ইন্জেক্টারের নজল ভাল্‌ভ্ বেশী লুজ্ ( টিগা ) হইলে ।
- (vii) এক ইউনিট পাম্পের টুথড্ পিনিয়নের সেট্ জু লুজ্ হইয়া পাম্পের সময় বাই পাস রাস্তা খোলা থাকিলে ।

25. ফুয়েল ভাল্‌বের অপর নাম কি ?

- (i) নজল ভাল্‌ভ্ ( Nozzle valve )
- (ii) স্প্রে টিপ্ ভাল্‌ভ্ ( Spray tip valve )
- (iii) নিডল্ ভাল্‌ভ্ ( Needle valve )

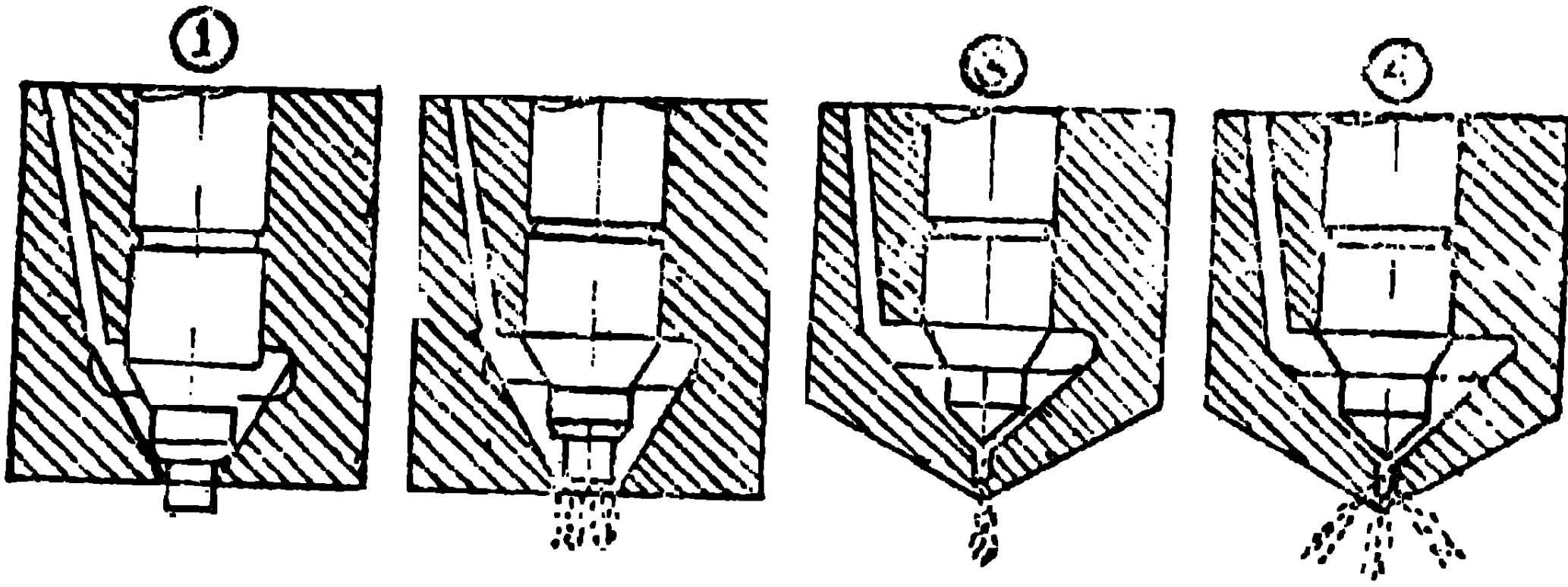
26. ইন্জেক্টারের অপর নাম কি ?

অ্যাটোমাইজার ( Atomiser ) ।



No. 56 চিত্র। সি এ.ভি ফুয়েল ইন্জেক্টার (C. A. V. Fuel injector)

- A—নজল ( Nozzle )  
 B—নজল ভাল্‌ব্ ( Nozzle valve )  
 C—নজল ক্যাপ নাট ( Nozzle cap nut )  
 D—নজল ভাল্‌ব্ স্পিন্ডল ( Nozzle valve spindle )  
 E—নজল ভাল্‌ব্ স্প্রিং ( Nozzle valve spring )  
 F—স্প্রিং ক্যাপ ( Spring cap )  
 G—লক্ নাট ( Lock nut )  
 H—এ্যাড্‌জাষ্টিং স্ক্রু ( Adjusting screw )  
 J—নজল ভাল্‌ব্ ফিলার পিন ( Nozzle valve feeler pin )  
 K—ফুয়েল অয়েল বাই পাস স্ক্রু ( Fuel oil by pass screw )  
 L—ফুয়েল অয়েল ওভার ফ্লো নিপ্পল ( Fuel oil overflow nipple )  
 M—ফুয়েল অয়েল হাই প্রেসার পাইপ ( Fuel oil high pressure pipe )  
 N—নাট ( Nut )  
 P—ফুয়েল অয়েল ইনলেট নিপ্পল ( Fuel oil inlet nipple )  
 R—ফুয়েল অয়েল ইনলেট প্যাসেজ ( Fuel oil inlet passage )



No. 57 চিত্র। ফ্যুয়েল ইন্জেকশন নজল ( Fuel injection nozzle )

(1 & 2) পিন্টল নজল ( Pintle nozzle )

(1) ফ্যুয়েল ভাল্‌ব্‌ বন্ধ।

(2) ফ্যুয়েল ভাল্‌ব্‌ খুলিয়া ফ্যুয়েল অয়েল স্প্রে হইতেছে।

(3) সিঙ্গেল হোল নজল ( Single hole nozzle ) ফ্যুয়েল ভাল্‌ব্‌ খুলিয়া ফ্যুয়েল অয়েল স্প্রে হইতেছে।

(4) মাল্টি-হোল নজল ( Multi-hole nozzle ) ফ্যুয়েল ভাল্‌ব্‌ খুলিয়া ফ্যুয়েল অয়েল স্প্রে হইতেছে।

No. 58 চিত্র। মেকানিক্যাল সিস্টেম স্প্রে ভাল্‌ব্‌ ইন্জেক্টার ( Mechanical system spray valve injector )

A—মোটর ফ্যুয়েল পাম্প ( Motor fuel pump )

B—ফ্যুয়েল লাইন কমন রেল সিস্টেম ( Fuel lines common rail system )

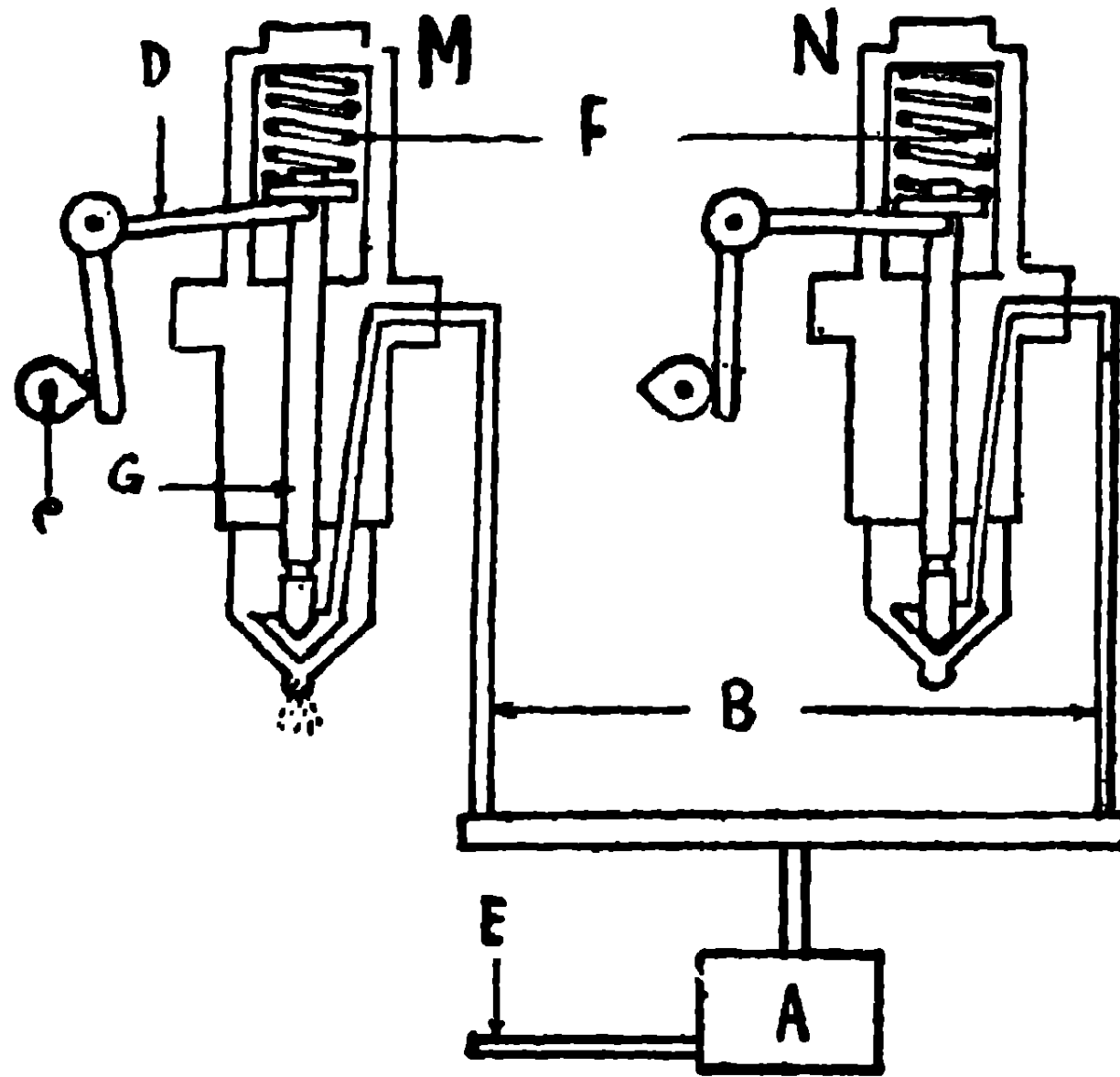
C—ক্যাম ( Cam )

D—রকার আর্ম ( Rocker arm )

E—ফ্যুয়েল ট্যাঙ্ক হইতে কনেকশন ( Fuel inlet pipe from fuel tank )

F—নজল ভাল্‌ব্‌ স্প্রিং ( Nozzle valve spring )

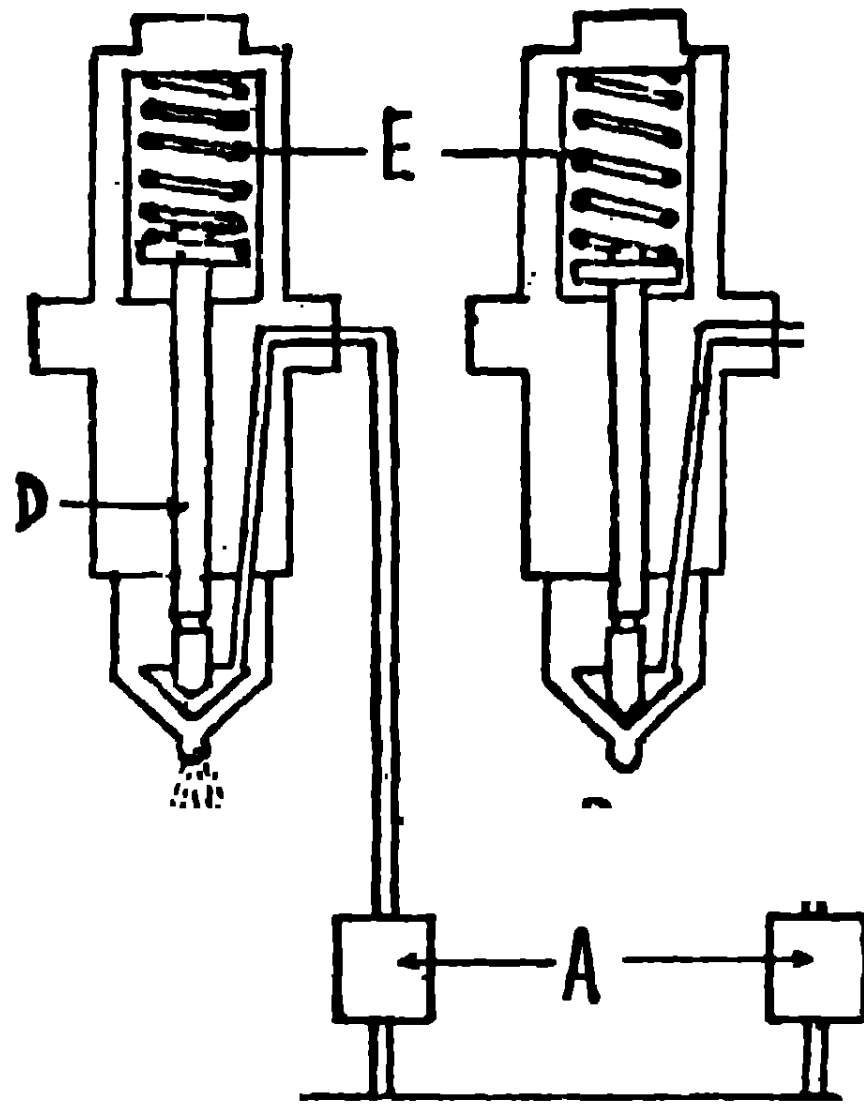
G—নজল ভাল্‌ব্‌ ( Nozzle valve )



M—ক্যাম রকার আর্মকে পুশ করিয়া নজল ভাল্‌ব্‌ স্প্রিং সহ খুলিয়া ফ্যুয়েল অয়েল স্প্রে হইতেছে।

N—ক্যাম রকার আর্মকে ছাড়িয়া দিবার সঙ্গে সঙ্গে স্প্রিং-এর দ্বারা নজল ভাল্‌ব্‌ বন্ধ আছে।

**Note :—**মাটির পাম্প কমন রেল ফুয়েল ইন্জেকশন সিস্টেমে একটি হাই প্রেসার পাম্প সব সিলিণ্ডারের জন্য ফুয়েল অয়েল সাপ্লাই করে। হাই প্রেসার পাম্প সব সময় ( কন্সট্যান্ট ) প্রেসার রাখে এবং ফুয়েল লাইনে 3,000 হইতে 5,000 পাউণ্ড পার স্কয়ার ইঞ্চ ( 210 হইতে 350 কিলোগ্রাম পার স্কয়ার সেন্টিমিটার ) এর চাইতেও বেশী প্রেসার থাকে।

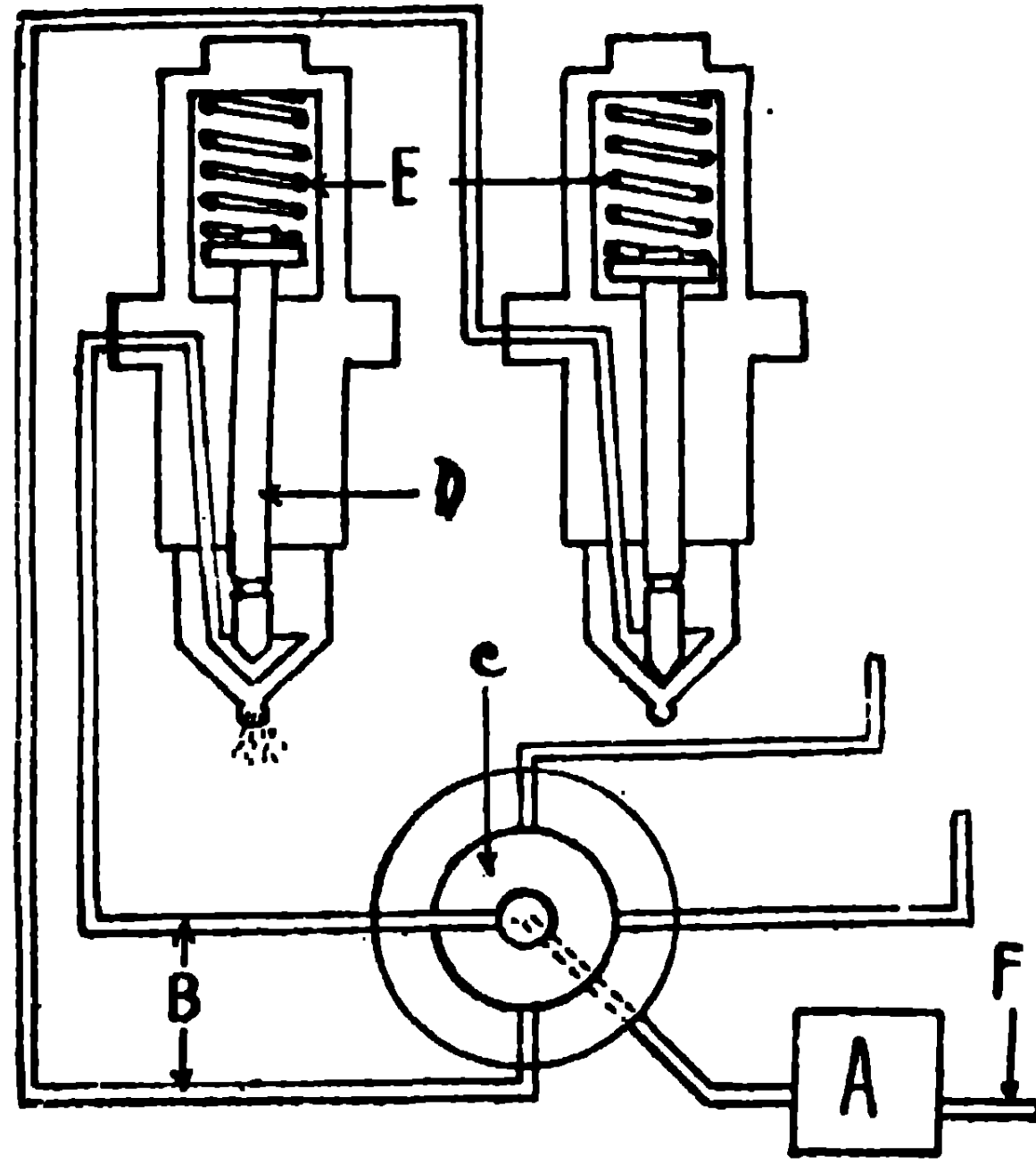


**No. 59 চিত্র। হাইড্রলিক সিস্টেম স্প্রে ভাল্ভ ইন্জেক্টার ( Hydraulic system spray valve injector )**

- A—ইনডিভিজুয়াল ফুয়েল পাম্প ( Individual fuel pump )  
 B—হাই প্রেসার ফুয়েল লাইন ( High pressure fuel line )  
 C—ফুয়েল ট্যাঙ্ক হইতে কনেকশন এবং কমন রেল ফুয়েল সাপ্লাই পাইপ ( Common rail fuel supply pipe from fuel tank )  
 D—ফুয়েল বা নজল ভাল্ভ খোলা পজিশন ( Nozzle valve open position )  
 E—ফুয়েল বা নজল ভাল্ভ স্প্রিং ( Nozzle valve spring )

**Note :—**ইনডিভিজুয়াল ফুয়েল পাম্প ইন্জেকশন সিস্টেমে, সব সিলিণ্ডারের জন্য ভিন্ন ভিন্ন পাম্প থাকে। পাম্প যখন কাজ করে 1,000 হইতে 15,000 পাউণ্ড পার স্কয়ার ইঞ্চ ( 70 হইতে 350 কিলোগ্রাম পার স্কয়ার সেন্টিমিটার ) প্রেসারে ফুয়েল ভাল্ভ খোলে। স্প্রিং-এর দ্বারা বন্ধ হয়।

No. 60 চিত্র। হাইড্রলিক প্রেসারে বা ফুয়েল পাম্প প্রেসারে স্প্রে ভাল্‌ব্‌ খোলা হয় ( Fuel valve opened by hydraulic pressure or fuel pump pressure )।



- A—হাই প্রেসার মিটারিং মাস্টার পাম্প ( High pressure motoring master pump )  
 B—হাই প্রেসার ফুয়েল লাইন ( High pressure fuel line )  
 C—ডিস্ট্রিবিউটার ( Distributor )  
 D—নজল ভাল্‌ব্‌ খোলা পজিশন ( Nozzle valve open position )  
 E—নজল ভাল্‌ব্‌ স্প্রিং ( Nozzle valve spring )  
 F—ফুয়েল ট্যাঙ্ক হইতে ইনলেট পাইপ ( Fuel inlet pipe from tank )

**Note :**—ইহাকে এলিমেন্টারী ডিস্ট্রিবিউটার ফুয়েল সিস্টেম বলে। হাই প্রেসার মিটারিং মাস্টার পাম্প, ফুয়েল অয়েল পাম্প করিয়া ডিস্ট্রিবিউটারে দেয়। ডিস্ট্রিবিউটারের রোটর প্রতি সিলিণ্ডারের হাই প্রেসার পাইপের মাধ্যমে ফুয়েল অয়েল ইন্জেক্টারে পাঠায়।

27. ইন্জেক্টারের নজল ভাল্‌ব্‌ বন্ধ অবস্থায় জাম হইলে কি হইবে ?

ফুয়েল পাম্পের প্রেসার বাড়িয়া যাইবে। প্রেসার বাড়িয়া যাইবার জন্য হাই প্রেসার পাইপ বা নজল কাটা যাইবে।

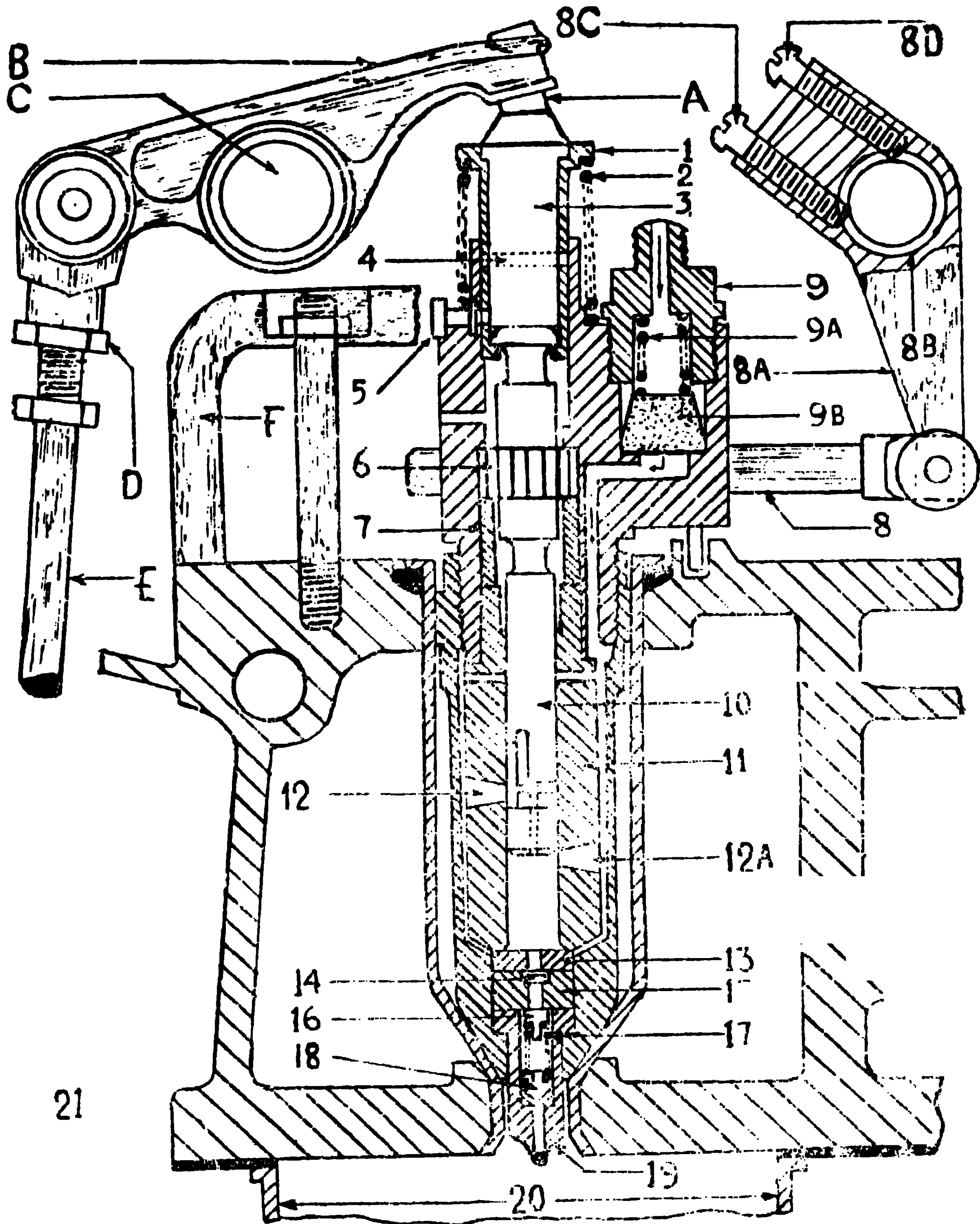
### ইন্জেক্টরের দোষ-ত্রুটির কয়েকটি কারণ ( Possible causes for kind of troubles of injector )

দোষ ত্রুটি (Kind of troubles)	কি কি কারণ ( Possible causes )	কি করিয়া ঠিক করিতে হয় ( How to get remedy )
(1) ইন্জেক্টরের কি কি খারাপ হইতে পারে ?	(i) ইন্জেক্টরের স্প্রিং ভাঙ্গিয়া যাইতে পারে।	(i & ii) বদলী করিতে হইবে।
	(ii) ইন্জেক্টরের স্প্রিং-এর টেনশন কম হইতে পারে।	
	(iii) ভাল্ব্‌সিট খারাপ হইতে পারে।	(iii) নজল ভাল্ব্‌ গ্রাইণ্ড করিতে হইবে।
	(iv) নজল ভাল্ব্‌ জাম হইতে পারে।	(iv) নজল ভাল্ব্‌ অয়েল স্টোন দ্বারা গ্রাইণ্ড করিতে হইবে, প্রয়োজনে নজল বদলী করিতে হইবে।
	(v) নজল ভাল্ব্‌ের সাইডে ক্রিয়াকার হইতে পারে।	(v) ভাল্ব্‌ বদলী করিতে হইবে।
	(vi) স্প্রিং টিপ্‌ হোল কারবনে বন্ধ হইতে পারে।	(iv) স্টিলের নিড্‌ল দ্বারা ক্লিন করিতে হইবে।
	(vii) স্প্রিং টিপ্‌ হোল কারবনে বড় হইতে পারে।	(vii) নজল বদলী করিতে হইবে।
(2) স্প্রিং ভাঙ্গিয়া গেলে এবং টেনশন কম হইলে কি হইবে ?	(i) ফুয়েল পাম্পের প্রেসার কমিয়া যাইবে।	(i) স্প্রিং ভাঙ্গিয়া গেলে বদলী করিতে হইবে।
	(ii) মোটা হইয়া ফুয়েল অয়েল সিলিঙারে পড়িবে।	(ii) স্প্রিং-এর টেনশন কমিয়া গেলে এ্যাড্‌জাস্ট করিয়া দেখিতে হইবে, প্রেসার না বাড়িলে বদলী করিতে হইবে।
	(iii) ফুয়েল অয়েলকে জ্বালাইতে পারিবে না।	
	(iv) ঐ সিলিঙার বেশী গরম চলিবে।	
	(v) এগ্‌জস্ট টেম্পারেচার বেশী দেখাইবে।	
	(vi) এগ্‌জস্ট পাইপ হইতে কালো ধোঁয়া বাহির হইবে।	
	(vii) রেবলিউশন মিটার নড়িতে থাকিবে।	
	(viii) পিষ্টন হেডে, কাম্বাসন চেম্বারে, এগ্‌জস্ট ভাল্ব্‌ বা পোর্টে এবং এগ্‌জস্ট মেনিফোল্ডে কারবন হইবে।	

দোষ-ক্রটি (Kind of troubles)	কি কি কারণ ( Possible causes )	কি করিয়া ঠিক করিতে হয় ( How to get remedy )
(3) ফুয়েল ভাল্‌ব্‌ সিট লিক্‌ করিলে কি হইবে ?	(i) পাম্পের প্রেসার কমিয়া যাইবে । (ii) স্প্রে টিপ্‌ হোল কার্বনে জাম হইবে । (iii) মোটা হইয়া ফুয়েল অয়েল স্প্রে হইবে । (iv) পিষ্টন হেডে, কাম্বাসন চেম্বারে, এগ্‌জ্‌স্ট ভাল্‌ব্‌ বা পোর্টে এবং এগ্‌জ্‌স্ট মেনিফোল্ডে কার্বন হইবে । (v) এগ্‌জ্‌স্ট টেম্পারেচার বেশী দেখাইবে । (vi) এগ্‌জ্‌স্ট পাইপ হইতে কালো ধোঁয়া বাহির হইবে । (vii) ঐ সিলিণ্ডার গরম চলিবে ।	(1) স্প্রে টিপ্‌ হোল পরিষ্কার করিয়া প্রেসার এ্যাড্‌জ্‌স্ট করিতে হইবে ।
(4) ফুয়েল ভাল্‌ব্‌ জাম হইলে কি হইবে ?	(i) ফুয়েল পাম্পের প্রেসার বাড়িয়া যাইবে । (ii) হাই প্রেসার পাইপ বা নজল ফাটিয়া যাইবে ।	(i) অয়েল স্টোন দ্বারা ফুয়েল ভাল্‌ব্‌ গ্রাইণ্ড করিতে হইবে বা বদলী করিতে হইবে ।
(5) ফুয়েল ভাল্‌ব্‌বের সাইডে ক্রিয়ার হইলে কি হইবে ?	(i) কম ক্রিয়ার হইলে কম ফুয়েল অয়েল ওবার ফ্লো হইবে । (ii) বেশী ক্রিয়ার হইলে বেশী ফুয়েল অয়েল ওবার ফ্লো হইবে । (iii) পাম্পের প্রেসার কমিয়া যাইবে । (iv) ইন্জেক্টার হইতে কম ফুয়েল অয়েল বা মোটেই ফুয়েল অয়েল স্প্রে হইবে না ।	(i) ফুয়েল ভাল্‌ব্‌ এবং নজল বদলী করিতে হইবে ।

28 পাম্প ইন্জেক্টারের ব্যারেলের কিভাবে ফুয়েল অয়েল যায় ?

( No. 61 চিত্র দেখুন ) ক্যাম রোলার পিষ্টনকে ছাড়িয়া দিবার সঙ্গে সঙ্গে প্লাঞ্জার স্প্রিং-এর (2) দ্বারা প্লাঞ্জার (10) T.D.C.-তে যায়, সঙ্গে সঙ্গে ফুয়েল ট্রান্সফার পাম্পের প্রেসারে, ইন্লেট নিপ্ল বা ফিল্টার ক্যাপ (9), ফিল্টার (9B), আপার পোর্ট (12) এবং লোয়ার পোর্ট (12A) হইয়া ফুয়েল অয়েল ব্যারেলের ভিতর পূর্ণ হয় ।



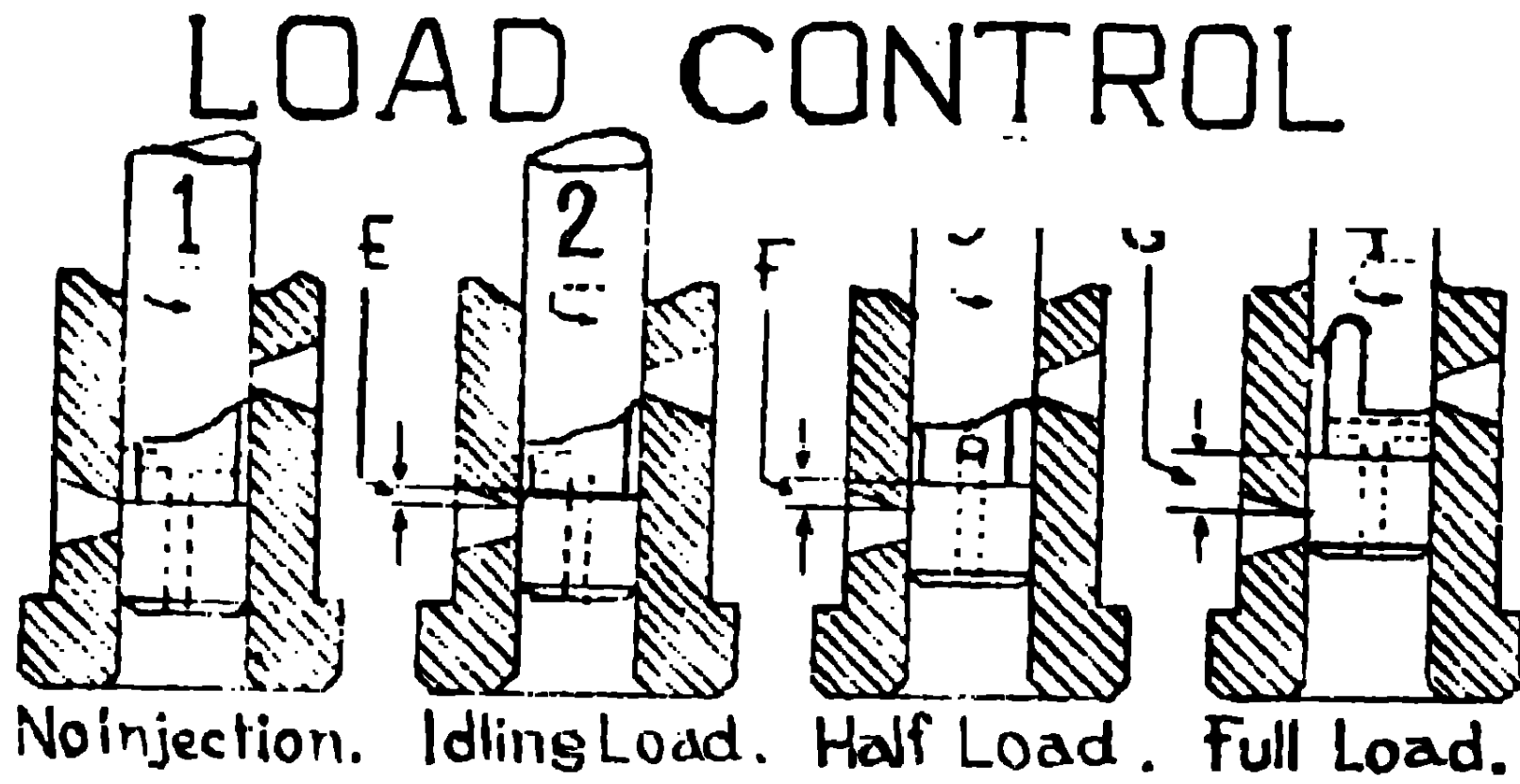
No. 61 চিত্র। ফুয়েল ইন্জেক্টার মাউন্টিং ( Fuel injector mounting )

- 1—প্লাঞ্জার ফলোয়ার ( Plunger follower )
- 2—প্লাঞ্জার স্প্রিং ( Plunger spring )
- 3—ফলোয়ার গাইড ( Follower guide )
- 4—ফলোয়ার পিন ( Follower pin )
- 5—স্টপ পিন ( Stop pin )



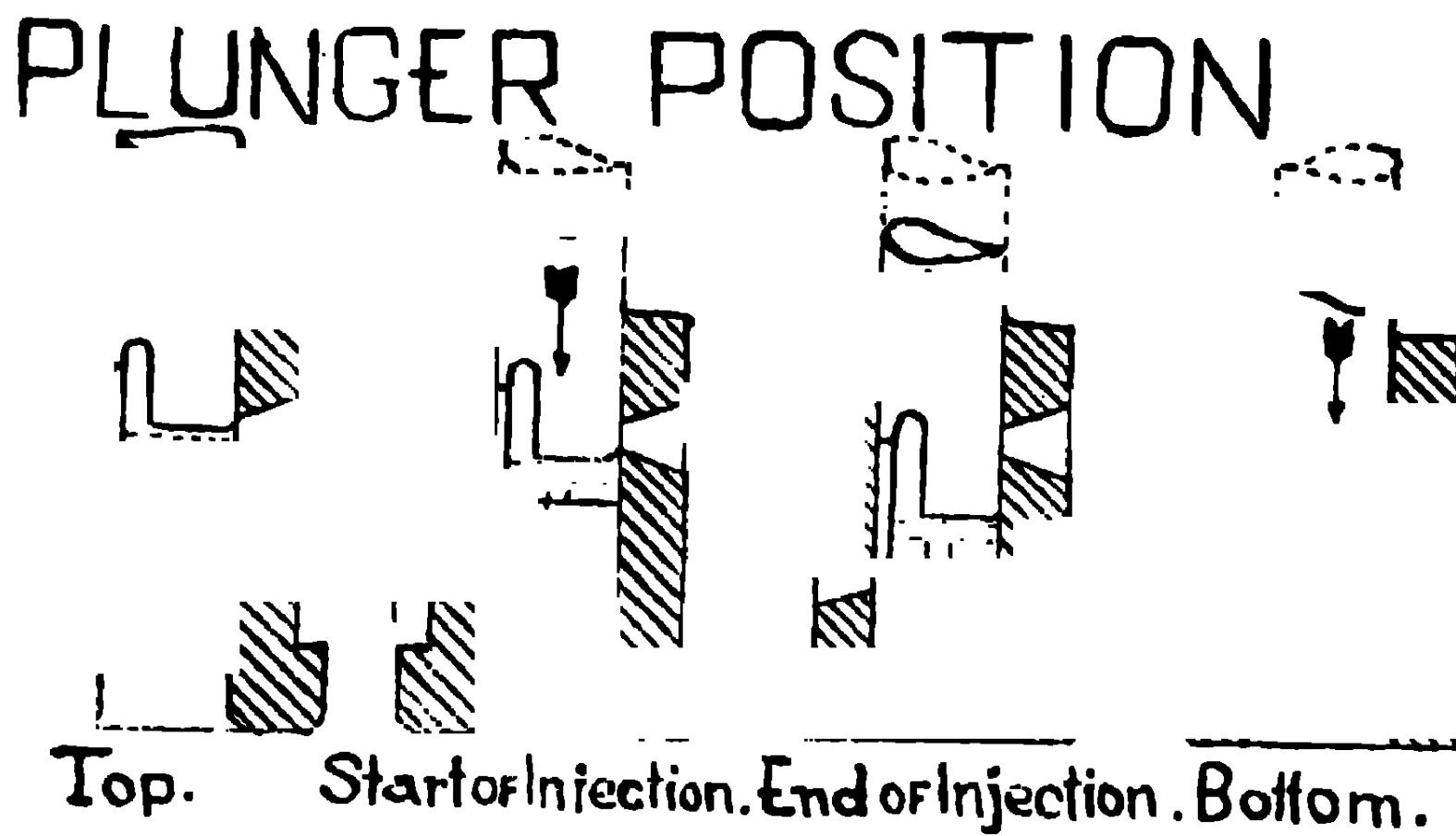
- 6—গিয়ার ( gear )
- 7—গিয়ার রিটেইনার ( Gear retainer )
- 8 - র্যাক ( Rack )
- 8A—র্যাক কন্ট্রোল লিবার ( Rack control lever )
- 8B - কন্ট্রোল টিউব ( Control tube )
- 8C & 8D -এ্যাড্‌জাষ্টিং স্ক্রু ( Adjusting screw )
- 9 - ফিল্টার কাপ ( Filter cap )
- 9A—ফিল্টার স্প্রিং ( Filter spring )
- 9B—ফিল্টার ( Filter )
- 10—প্লাঞ্জার ( Plunger )
- 11—বারেল বা বুশিং ( Barrel or bushing )
- 12—আপার পোর্ট ( Upper port )
- 12A—লোয়ার পোর্ট ( Lower port )
- 13 - স্পেসার ( Spacer )
- 14—চেক ভাল্ভ ( Check valve )
- 15—ভাল্ভ সিট ( Valve seat )
- 16—স্প্রে টিপ্‌ ভাল্ভ ( Spray tip valve )
- 17—ভাল্ভ স্প্রিং ( Valve spring )
- 18—ভাল্ভ স্টপ ( Valve stop )
- 19—স্প্রে টিপ্‌ ( Spray tip )
- 20—সিলিন্ডার লায়নার ( Cylinder liner )
- 21—সিলিন্ডার হেড ( Cylinder head )
- A—বল ষ্টাড এবং সিট ( Ball stud and seat )
- B -ইন্জেক্টার রকার আর্ম ( Injector rocker arm )
- C - রকার আর্ম শাফট ( Rocker arm shaft )
- D—লক্‌ নুট ( Lock nut )
- E -পুশ রড ( Push rod )
- F—ইন্জেক্টার রিটেইনার ক্লাম্প ( Injector retainer clamp )

**Note :—**ফুয়েল অয়েল এ্যাড্‌জাষ্টিমেন্ট বা ফুয়েল বাড়াইতে হইলে এ্যাড্‌জাষ্টিং স্ক্রু (8D) টাইট এবং এ্যাড্‌জাষ্টিং স্ক্রু (8C) লুজ করিতে হইবে।



No. 62 চিত্র। জি. এম ইন্জিনের প্লাঞ্জার এবং ব্যারেলের লোড কন্ট্রোল পজিশন (Plunger and barrel's load control position of G. M. diesel engine )

- 1—ইন্জেকশন শেষ বা বন্ধ ( No injection )
- 2—আইডেল লোড বা ইন্জেকশন আরম্ভ ( Idling load or injection starts )
- 3—হাফ লোড ( Half load )
- 4—ফুল লোড ( Full load )
- E. F. & G.—একেকটিব ট্রোক ( গ্রারো মার্ক পর্যন্ত কুয়েল অয়েল পাম্প হইবে )



No. 63 চিত্র। জি. এম. ইন্জিনের প্লাঞ্জার পজিশন (Plunger position of G. M. engine )

বাম হইতে ডান দিকে (No. 63 চিত্র দেখুন) :—

- (1) প্লাঞ্জার T. D. C. ( Plunger on top )
- (2) ইন্জেকশন আরম্ভ ( Start of injection )
- (3) ইন্জেকশন শেষ বা বন্ধ ( End of injection )
- (4) প্লাঞ্জার B. D. C. ( Plunger on bottom )

29. পাম্প ইন্জেক্টার কি ভাবে কাজ করে ?

(No 61 চিত্র দেখুন) পাম্প ইন্জেক্টারের ব্যারলে ফুয়েল অয়েল পূর্ণ আছে। ক্যাম শাফট ঘুরিয়া ক্যাম রোলার পিষ্টনকে পুশ করিয়া, পুশ রড (E) এবং রকার আর্গের (B) দ্বারা প্লাঞ্জার ফলোয়ার (1) প্লাঞ্জার স্প্রিং (2) সহকারে প্লাঞ্জার (10)-কে ব্যারেলের (11) ভিতর পুশ করিয়া B.D.C.-এর দিকে ঠাইতে থাকে। B.D.C. যাইবার সময় প্লাঞ্জারের বাই পাসের রাস্তা বন্ধ থাকিলে ব্যারেলের আপার পোর্ট (12) বন্ধ করিয়া B.D.C. যাইবার সঙ্গে সঙ্গে প্লাঞ্জার (10) ব্যারেলের ভিতর ফুয়েল অয়েল পাম্প করিতে থাকে।

পাম্পের প্রেসারে ফুয়েল অয়েল, স্পেসার (13), চেক ভাল্‌ব্ (14) হইয়া স্প্রে টিপ্‌ ভাল্‌ব্ (16) ভাল্‌ব্ স্প্রিং (17) সহকারে, ভাল্‌ব্ ষ্টপ (98) এবং চ্যানেল হইয়া স্প্রে টিপ্ (10) দ্বারা ফুয়েল অয়েল সিলিণ্ডারে (20) স্প্রে হইতে থাকে। (যতক্ষণ না বাই পাসের রাস্তা খোলা হয়)

পাম্প শেষ হইবার সঙ্গে সঙ্গে স্প্রে টিপ্ ভাল্‌ব্ (16) স্প্রিং-এর (17) টেনশনে সিটে (15) বসিয়া স্প্রে বন্ধ হইয়া যায়।

ক্যাম রোলার পিষ্টনকে ছাড়িয়া দিবার সঙ্গে সঙ্গে প্লাঞ্জার স্প্রিং-এর (2) টেনশনে প্লাঞ্জার (10) T.D.C. যায়।

30. কিভাবে পাম্প ইন্জেক্টারে ফুয়েল অয়েল বেশী এবং কম হয় ?

(No. 61 চিত্র দেখুন) ফুয়েল কন্ট্রোল টিউব (8B) বেশী ফুয়েলের দিকে অপারেট করিলে র্যাক কন্ট্রোল লিবার (8A) অপারেট হইয়া, র্যাক (8) গিয়ার বা টুথড্ পিনিয়ন (6)-এর দ্বারা প্লাঞ্জার ব্যারেলের ভিতর, হ্যালিক্যাল গ্রুবের বিপরীত দিকে ঘুরিয়া বাই পাসের রাস্তা বন্ধ করিয়া বেশী ফুয়েল অয়েল পাম্প করে। ইহার ফলে ইন্জিনের স্পীড বেশী হয়।

হ্যালিক্যাল গ্রুব যে দিকে থাকে সেই দিকে ঘুরিয়া বাই পাসের রাস্তা খুলিয়া কম ফুয়েল অয়েল পাম্প করে। ইহার ফলে ইন্জিনের স্পীড কম হয় (No. 62 চিত্র দেখুন)।

## একাদশ অধ্যায়

### ফ্যুয়েল অয়েল ( Fuel oil )

যে কোন জ্বালানী তেলকে ফ্যুয়েল অয়েল বলে। ডিজেল ইঞ্জিনের জন্য লো গ্রেড ফ্যুয়েল অয়েল বা হাই স্পীড ডিজেল অয়েল; পেট্রোল ইঞ্জিনের জন্য হাই গ্রেড ফ্যুয়েল অয়েল বা পেট্রোল অয়েল; সেমি-ডিজেল ইঞ্জিনের জন্য লাইট ডিজেল অয়েল ব্যবহৃত হয়।

#### 1. ডিজেল ইঞ্জিনে ফ্যুয়েল কি করিয়া জ্বলে ?

সিলিণ্ডারের ভিতর বায়ুকে কম্প্রেশন করিবার পর ঐ বায়ু অত্যধিক উত্তপ্ত হয়;  $480^{\circ}\text{C}$  হইতে  $600^{\circ}\text{C}$  ( $900^{\circ}\text{F}$  হইতে  $1100^{\circ}\text{F}$ )। ঐ গরম হাওয়ার উপর সূক্ষ্ম সূক্ষ্ম আকারে ফ্যুয়েল অয়েলকে স্প্রে করাইয়া জ্বালান হয়।

#### 2. গরম হাওয়ার উপর কি করিয়া ফ্যুয়েল অয়েল আসে ?

ফ্যুয়েল পাম্পের প্রেসারে অথবা হাওয়ার প্রেসারে ইন্জেক্টার গরম হাওয়ার উপর ফ্যুয়েল অয়েলকে সূক্ষ্ম সূক্ষ্ম আকারে স্প্রে করিয়া থাকে।

#### 3. পেট্রোলিয়াম কি ?

ক্রুড অয়েলের অপর নাম। খনি হইতে যে তেল প্রথমে পাওয়া যায়, সেই আন-রিফাইন্ড তেলকে পেট্রোলিয়াম বলে।

পেট্রোলিয়ামকে রিফাইন করিয়া সব রকমের ফ্যুয়েল অয়েল পাওয়া যায়।

#### 4. ফ্যুয়েল অয়েল জ্বলিবার কারণ কি ?

ফ্যুয়েল অয়েলের সঙ্গে হাইড্রোক্যার্বন থাকে সেইজন্য ফ্যুয়েল অয়েল জ্বলে।

#### 5. হাইড্রোক্যার্বন কি ?

শতকরা 85 ভাগ কার্বন এবং

শতকরা 15 ভাগ হাইড্রোজেনের সংমিশ্রণ।

#### 6. কার্বন কি ?

এক প্রকার মৌলিক পদার্থ।

ফ্যুয়েল অয়েল, কোল বা কয়লা ও চারকোল জ্বলাইলে যে কালি বা চুইয়া হয় তাহাকেও কার্বন বলে।

### 7. হাইড্রোজেন কি ?

এক প্রকার মৌলিক জ্বলন গ্যাস ( Inflammable gas ) ।

### 8. ফ্লাশ পয়েন্ট এবং বারনিং পয়েন্টের তফাৎ কি ?

যে কোন তেলকে একটি লৌহপাত্রে গরম করিলে উহা হইতে যে গ্যাস বাহির হয় তাহাকে ইনফ্লেম্যাবল গ্যাস বলে । যত কম তাপে উক্ত গ্যাসের নিকট অগ্নিশিখা ধরিলে জ্বলিবে, সরাইয়া লইলে নিভিয়া যাইবে তাহাকে ফ্লাশ পয়েন্ট বলে ।

উক্ত তেলকে আরও অধিক গরম করিলে ঐ গ্যাস একবার অগ্নিশিখার দ্বারা প্রজ্জ্বলিত করিলে অগ্নিশিখা সরাইয়া লইবার পরও জ্বলিতে থাকিবে তাহাকে বারনিং পয়েন্ট বলে ।

যত টেম্পারেচারে তেলের ফ্লাশ পয়েন্ট হয় তাহার উপর  $50^{\circ}\text{F}$  হইতে  $60^{\circ}\text{F}$  (  $10^{\circ}\text{C}$  হইতে  $15^{\circ}\text{C}$  ) অতিরিক্ত উত্তাপ হইলেই বারনিং, ফায়ারিং বা ইগ্নিশন পয়েন্ট বলে ।

### 9. কোন্ তেলের কত ফ্লাশ পয়েন্ট ?

- (1) পেট্রোল (Petrol)  $35^{\circ}\text{F}$  হইতে  $40^{\circ}\text{F}$
- (2) প্যারAFFIN (Paraffin)  $50^{\circ}\text{F}$  হইতে  $60^{\circ}\text{F}$ .
- (3) কেরোসিন (Kerosene)  $60^{\circ}\text{F}$  হইতে  $70^{\circ}\text{F}$ .
- (4) ডিজেল (Diesel)  $120^{\circ}\text{F}$  হইতে  $140^{\circ}\text{F}$ .
- (5) সেমি-ডিজেল (Semi-diesel)  $150^{\circ}\text{F}$  হইতে  $180^{\circ}\text{F}$ .
- (6) লুব-অয়েল (Lub-oil)  $200^{\circ}\text{F}$  হইতে  $450^{\circ}\text{F}$ .

### 10. তেলের বিস্কোসিটি কাহাকে বলে ?

নির্দিষ্ট পরিমাণের তেল নির্দিষ্ট টেম্পারেচারে এক প্রকার যন্ত্রের ভিতর দিয়া চালানো তেলের বিস্কোসিটি ( Viscosity ) মাপা যায় ।

ধেমন :—ডিজেল ( Diesel )  $100^{\circ}\text{F}$ . 32 হইতে 70 সেকেন্ড ।

লুব-অয়েল (Lub-oil)  $210^{\circ}\text{F}$ . 60 হইতে 70 সেকেন্ড ।

### 11. ফুয়েল ট্যাঙ্কের কি সাবধানতা অবলম্বন করিতে হয় ?

- (i) ফুয়েল অয়েল ট্যাঙ্ক সব সময় পরিষ্কার রাখিতে হইবে ।
- (ii) ফুয়েল অয়েল পূর্ণ করিবার সময় ফিল্টার করিয়া পূর্ণ করিতে হইবে ।

(iii) ফুয়েল অয়েল ট্যাঙ্কের বেন্টিলেশন ( হাওয়া যাইবার ) পাইপ পরিষ্কার ও পাইপের মুখে কপার ছেঁনার ( তামার জালী ) রাখিতে হইবে ।

(iv) ফুয়েল অয়েল ট্যাঙ্ক সম্পূর্ণ ( কানায় কানায় ) পূর্ণ না করিয়া কিছু খালি রাখিতে হইবে ।

(v) ফুয়েল অয়েল ট্যাঙ্ক ঠাণ্ডা জায়গায় ( গরম না হয় এমন জায়গায় ) রাখিতে হইবে ।

(vi) সব সময় আগুন হইতে সাবধান থাকিতে হইবে ।

(vii) ফুয়েল অয়েল ট্যাঙ্কের কক্ ওয়ার্কিং পজিশনে রাখিতে হইবে এবং ফুয়েল অয়েল লিক্ করিলে সঙ্গে সঙ্গে বন্ধ করিতে হইবে ।

(viii) সারবিস্ ট্যাঙ্কের নীচে ট্রে বা ডুঙ্গা রাখিতে হইবে ।

## 12. ফুয়েল ট্যাঙ্ক কি করিয়া পরিষ্কার করিতে হয় ?

(i) আগুনের সাবধান করিয়া ট্যাঙ্কে ফুয়েল থাকিলে অন্য ট্যাঙ্কে বা ড্রামে বদলী করিতে হইবে ।

(ii) ট্যাঙ্কে ওবার ফ্লো পর্যন্ত 3 হইতে 4 বার জল পূর্ণ করিয়া অথবা ষ্টিমের দ্বারা ট্যাঙ্কের ভিতর হইতে অয়েল গ্যাস বাহির করিতে হইবে ।

(iii) ট্যাঙ্কের গ্যাস পরীক্ষা করিয়া গ্যাস না থাকিলে যে লোকটি ট্যাঙ্কের ভিতর যাইবে তাহার কোমরে দড়ি বাঁধিয়া ( বড় ট্যাঙ্ক হইলে ) দিতে হইবে । সঙ্গে সেফ্ টী, টর্চ লাইট, পরিষ্কার কাপড়, বালতি ও ব্রাশ দিতে হইবে এবং সব সময় তাহাকে সাবধান করিতে হইবে ।

(iv) যাহার দায়িত্ব বেশী তাহাকে ট্যাঙ্ক পরিষ্কার না হওয়া পর্যন্ত সব সময় ট্যাঙ্কের নিকট সতর্ক থাকিতে হইবে ।

## 13. কম্পোজিসন ( মিশ্রণ ) অফ্ ফুয়েল অয়েল ।

(i) কার্বন (Carbon).....83.5 percent.

(ii) হাইড্রোজেন (Hydrogen).... · 12.6 percent.

(iii) সালফার (Sulphur).....0.5 percent.

(iv) অক্সিজেন (Oxygen).....3.4 percent.

## দ্বাদশ অধ্যায়

### বায়ু বা হাওয়া

#### ( Air )

#### 1. বায়ুর ধর্ম কি ?

(i) তাপ পাইলে বায়ু প্রসারিত ও লঘু বা হাল্কা হয়। তাপ কমিয়া গেলে সংকুচিত ও ভারী হয়।

(ii) চাপ বৃদ্ধি পাইলে সংকুচিত, ভারী ও উষ্ণ বা গরম হয়।

(iii) চাপ হ্রাস পাইলে প্রসারিত, লঘু ও শীতল হয়।

(iv) উষ্ণ বায়ুর জলীয় বাষ্প ধারণ-ক্ষমতা শীতল বায়ু অপেক্ষা অধিক।

(v) জলীয় বাষ্পপূর্ণ বায়ু বিশুদ্ধ বায়ু অপেক্ষা হাল্কা এবং বিশুদ্ধ বায়ু অপেক্ষা জলীয় বাষ্প মিশ্রিত বায়ুর তাপ গ্রহণ ও ধূলিকণা সংরক্ষণ ক্ষমতা অধিক।

(vi) প্রতি 300 ফুট উচ্চতায়  $1^{\circ}\text{F}$  উষ্ণতা হ্রাস পায়।

#### 2. বায়ু কি ?

বায়ু এক প্রকার মেকানিক্যাল মিক্সচার। বায়ুতে সাধারণতঃ দুই প্রকার গ্যাসের ভাগ বেশী—

(i) নাইট্রোজেন 4 ভাগ।

(ii) অক্সিজেন 1 ভাগ।

ইহা ছাড়া আরগন গ্যাস, জলীয় বাষ্প ইত্যাদি সামান্য থাকে।

#### 3. এয়ার বলিউম বা বায়ুর আয়তন কি ?

(i) শতকরা 79 ভাগ নাইট্রোজেন।

(ii) শতকরা 21 ভাগ অক্সিজেন।

#### 4. বায়ুর ওজন কত ?

(i) শতকরা 77 ভাগ নাইট্রোজেন।

(ii) শতকরা 23 ভাগ অক্সিজেন।

## ত্রয়োদশ অধ্যায়

### এয়ার কম্প্রেসার ( Air compressor )

#### 1. এয়ার কম্প্রেসারের কি কাজ ?

কম্প্রেসড্ হাওয়ার দ্বারা যে কাজ করা হয় সেই সব কাজ করিবার জন্য কম্প্রেসারের দ্বারা হাওয়ার প্রেসার তৈরী করিয়া এয়ার রিসিবারে, বোতল বা ট্যাঙ্কে জমা করানো হয়।

যেমন :- ডাইরেক্ট শাফ্ট্ এবং হেবি ডিজেল ইন্জিনকে ষ্টার্ট করিবার জন্য কম্প্রেসড্ হাওয়া প্রয়োজন হয় ও ওয়ার্কসপে নানা প্রকার যন্ত্রপাতি কম্প্রেসড্ হাওয়ার দ্বারা চলিয়া থাকে। কোন কোন ডিজেল ইন্জিনের জন্য হাই প্রেসার কম্প্রেসড্ এয়ার দ্বারা ইন্জেক্টার হইতে ফুয়েল অয়েলকে স্প্রে করান হয়।

#### 2. ফুয়েল ইন্জেকশন এবং ইন্জিনকে ষ্টার্ট করিবার জন্য রিসিবারে কতটা হাওয়ার প্রয়োজন ?

(i) ফুয়েল ইন্জেকশনের জন্য 42 হইতে 84 কিলোগ্রাম পার স্কয়ার সেন্টিমিটার ( 600 হইতে 1200 পাউণ্ড পার স্কয়ার ইঞ্চ )।

(ii) ইন্জিন ষ্টার্ট করিবার জন্য 10 হইতে 28 কিলোগ্রাম পার স্কয়ার সেন্টিমিটার ( 150 হইতে 400 পাউণ্ড পার স্কয়ার ইঞ্চ )।

#### 3. সিংগল্-ষ্টেজ এয়ার কম্প্রেসার কাহাকে বলে ?

যে কম্প্রেসার এক পিষ্টন দ্বারা হাওয়াকে সিলিণ্ডারের ভিতর কম্প্রেশন করিয়া এয়ার রিসিবারে জমা করিয়া থাকে, ইহার জন্য কোন এয়ার কুলার থাকে না, গরম বা উষ্ণ হাওয়া ট্যাঙ্কে বা রিসিবারে যায় এবং কম্প্রেশন প্রেসার কম তাহাকে সিংগল্-ষ্টেজ কম্প্রেসার বলে।

#### 4. টু-ষ্টেজ এয়ার কম্প্রেসার কাহাকে বলে ?

এই কম্প্রেসারের একের পর আর এক ধাপ থাকে অর্থাৎ ১ম ধাপ বড়, ২য় ধাপ ছোট। ১ম ষ্টেজ লো প্রেসার ( L. P. ); ২য় ষ্টেজ হাই



প্রেসার (H. P.); ১ম স্টেজের কম্প্রেসড্ এয়ার, ইন্টার-কুলারে ঠাণ্ডা হইয়া পুনরায় ২য় স্টেজ কম্প্রেসড্ হইয়া আফটার কুলারে ঠাণ্ডা হইয়া এয়ার রিসিবারে বা বোতলে যায়।

থ্রি-স্টেজ হইলে আর এক ধাপ বেশী হইবে। তাহার জন্য ইন্টার-কুলার একটি বেশী থাকে। ১ম স্টেজ লো প্রেসার (L. P.); ২য় স্টেজ মিডিয়াম বা ইন্টারমিডিয়েট প্রেসার (M.P. or I.P.); ৩য় স্টেজ হাই প্রেসার (H.P.)। প্রেসার বেশী সেজন্য কম সময়ে এবং ঠাণ্ডা বা শীতল হাওয়া বোতলে যায়।

### 5. কম্প্রেসারে স্টেজের প্রয়োজন কি এবং ইন্টার-কুলার ও আফটার কুলারের কি কাজ ?

কম্প্রেসারে স্টেজ বা ধাপ থাকার জন্য গরম হাওয়াকে ইন্টার-কুলারে ঠাণ্ডা করিয়া পুনরায় কম্প্রেশন করিয়া বেশী হাওয়ার চাপ তৈরী করিতে পারে অর্থাৎ হাওয়াকে শীতল রাখিয়া বেশী চাপ তৈরী করে। ইহার জন্য কম্প্রেসার শীতল বা ঠাণ্ডা থাকে।

কম্প্রেশন করিলে হাওয়া উষ্ণ বা গরম হয়। ইহার ফলে মুভিং পার্টস, ক্ষয়প্রাপ্ত হয় ও অতিরিক্ত গরমের জন্য কম্প্রেসারের পিষ্টন জাম হইতে পারে। তাহা হইতে রক্ষা পাইবার জন্য এক স্টেজ হইতে অন্য স্টেজে যাইবার সময় ইন্টার-কুলারে হাওয়া ঠাণ্ডা হইয়া যায়। ইহার ফলে কম্প্রেসার ভাল থাকে এবং দুই স্টেজের মধ্যবর্তী স্থানে ইন্টার-কুলার একান্ত প্রয়োজন। ইন্টার-কুলারে কম্প্রেসড্ হাওয়ার আয়তন কমান হয় কিন্তু চাপ কমে না, ফলে ঐ হাওয়াকে আরও কম্প্রেসড্ করিবার জন্য কম্প্রেসারের কাজ কম হয়।

অবশেষে যে জায়গায়, ঠাণ্ডা বা শীতল হইয়া হাওয়া বোতলে বা ট্যাঙ্কে যায়, তাহাকে আফটার কুলার বলে।

### 6. থ্রি-স্টেজ এয়ার কম্প্রেসার কি করিয়া হাওয়াকে কম্প্রেশন করে ?

(i) এক নম্বর বা L. P. স্টেজ বাহিরের হাওয়া এয়ার ক্লিনার হইয়া এয়ার সাকশন বা ইন্লেট নন-রিটারনিং ভাল্ভ্ খুলিয়া সিলিণ্ডারের ভিতর কম্প্রেশন করিয়া 3 হইতে 4 কিলোগ্রাম পার স্কয়ার সেন্টিমিটার (Kg./cm<sup>2</sup>.) 50 হইতে 60 পাউণ্ড পার স্কয়ার ইঞ্চ (Lbs./in<sup>2</sup>.) প্রেসার তৈরী করে। ডেলিবারি নন-রিটারনিং ভাল্ভ্ খুলিয়া ইন্টার-কুলারে হাওয়া ঠাণ্ডা হয়।

(ii) দুই নম্বর বা I.P. ষ্টেজ এক নম্বরের কম্প্রেসড্ হাওয়াকে সাকশন বা ইন্লেট নন-রিটারনিং ভাল্ভ্ খুলিয়া সিলিণ্ডারের ভিতর কম্প্রেশন করিয়া 14 হইতে 17 Kg./cm<sup>2</sup>. ( 200 হইতে 250 Lbs./□ ) প্রেসার তৈরী করে । ডেলিবারি নন-রিটারনিং ভাল্ভ্ খুলিয়া ইন্টার-কুলারে হাওয়া ঠাণ্ডা হয় ।

(iii) তিন নম্বর বা H.P ষ্টেজ দুই নম্বরের কম্প্রেসড্ হাওয়াকে সাকশন বা ইন্লেট নন-রিটারনিং ভাল্ভ্ খুলিয়া সিলিণ্ডারের ভিতর কম্প্রেশন করিয়া প্রেসার তৈরী করে । ডেলিগারি নন-রিটারনিং ভাল্ভ্ খুলিয়া আফটার কুলারে হাওয়া ঠাণ্ডা হইয়া এয়ার-বোতলে যায় । ৩য় ষ্টেজের প্রেসার বা ফাইনাল ষ্টেজের প্রেসার, বোতলের প্রেসার হইতে সামান্য কিছু বেশী হয় ।

## 7. সিংগল্-ষ্টেজ এবং টু-ষ্টেজ কম্প্রেসারের তফাৎ কি ?

### (1) সিংগল্-ষ্টেজ :-

- (i) কম্প্রেশন প্রেসার কম ।
- (ii) বোতলে বা ট্যাঙ্কে হাওয়া পূর্ণ করিতে বেশী সময় লাগে ।
- (iii) কোন কুলার নাই ।
- (iv) গরম হাওয়া নোতলে বা ট্যাঙ্কে যায় ।
- (v) গরম হাওয়ার জল হাই প্রেসার কমিয়া যায় ।
- (vi) গরম হাওয়ার বলিউম বাড়িয়া যায়, ঠাণ্ডা হইলে কমিয়া যায় ।
- (vii) গরম হাওয়ার ওজন কমিয়া যায় ।
- (viii) গরম হাওয়া, ঠাণ্ডা বা শীতল হইবার পর, প্রেসার কমিয়া যায় ।
- (ix) গরম হাওয়ার জলীয় বাষ্প ধারণ ক্ষমতা বেশী  
( বোতলে বা ট্যাঙ্কে জল জমে ) ।

### (2) টু-ষ্টেজ :-

- (i) কম্প্রেশন প্রেসার বেশী ।
- (ii) বোতলে বা ট্যাঙ্কে হাওয়া পূর্ণ করিতে কম সময় লাগে ।
- (iii) ইন্টার-কুলারে হাওয়া ঠাণ্ডা হইবার পর ২য় ষ্টেজ লইয়া কম্প্রেশন করে ।
- (iv) আফটার কুলারে হাওয়া ঠাণ্ডা হইবার পর বোতলে যায় ।
- (v) বোতলে বা ট্যাঙ্কে ঠাণ্ডা হাওয়া যায়, প্রেসারের কোন পরিবর্তন হয় না ।

- (vi) ঠাণ্ডা হাওয়ার প্রেসার ও ওজন ঠিক থাকে।
- (vii) ঠাণ্ডা হাওয়ার জলীয় বাষ্প ধারণ ক্ষমতা কম।

৪. এয়ার কম্প্রেশারের উপর কি থাকে বা এয়ার কম্প্রেশারের মাউন্টিং ?

- (i) এয়ার ক্লিনার।
- (ii) সাকশন নন-রিটারনিং ভাল্ভ।
- (iii) ডেলিবারি নন-রিটারনিং ভাল্ভ।
- (iv) ইন্টার-কুলার এবং আফটার কুলার।

কুলারের সঙ্গে :—

- (i) রিলিফ ভাল্ভ (এয়ার প্যাসেজে)।
- (ii) সেফ্টি প্লেট বা বার্টিং ডিস্ক (bursting disc)  
(কুলারের বডিতে জলের লাইনে)
- (iii) ড্রেন বক্ (এয়ার প্যাসেজে ও জলের লাইনে)
- (iv) প্রেসার গেজ (এয়ার প্যাসেজে)।

**Note :—**কম্প্রেশারের স্ট্রেজে রিলিফ ভাল্ভ এবং প্রেসার গেজ থাকিলে কুলারের সঙ্গে থাকিতেও পারে, নাও পারে।

9. আফটার কুলার না দিলে কি হইবে বা আফটার কুলার হইতে গরম হাওয়া বোতলে বা ট্যাঙ্কে গেলে কি হইবে ?

- (i) গরম হাওয়া বোতলে বা ট্যাঙ্কে যাইয়া বোতল বা ট্যাঙ্ক গরম হইবে।
- (ii) বোতলে বা ট্যাঙ্কে যাইবার সময় এয়ার পাইপ অত্যধিক গরম হইবে।
- (iii) রিলিফ ভাল্ভ কাজ না করিলে পাইপ ফাটিয়া যাইতে পারে।
- (iv) গরম হাওয়ার দরুন এয়ার বোতলে বা ট্যাঙ্কে জল জমা হইবে ; সেজন্য মরিচা পড়িবে এবং এয়ার বোতলে বা ট্যাঙ্কে হাওয়া হইতে সময় বেশী লাগিবে।
- (v) প্লেটের টেনশন কমিয়া যাইবে (কম জোর)।

(vi) হাওয়ার বলিউম বাড়িয়া যাইবে ( ঠাণ্ডা হইলে কমিয়া যাইবে ) ।

(vii) বোতলে বা ট্যাঙ্কে ফিউজিবল প্লাগ থাকিলে  $220^{\circ}\text{F}$  হইতে  $230^{\circ}\text{F}$  গলিয়া যাইবে আর যদি ফিউজিবল প্লাগ না থাকে প্রেসার রিলিফ্ ডাল্‌ব্ খুলিয়া এয়ার বোতলকে সেব্ করিবে বা বাঁচাইবে । এইজগ্ আফটার কুলার একান্ত প্রয়োজন ।

10. কুলারের এয়ার প্যাসেজ ফাটিয়া গেলে কি হইবে ?

- (i) কুলার আন্তে আন্তে গরম হইবে ।
- (ii) কুলারের এয়ার প্যাসেজের বাহিরে যে জলের সারকুলেশান্ হয় তাহার উপর হাওয়ার প্রেসার দিবে । কুলারের সেফ্টি প্লেট ফাটিয়া প্রেসার বাহির হইয়া কুলারকে সেব্ ক রবে বা বাঁচাইবে ।
- (iii) আফটার কুলার হইলে বোতলের বা ট্যাঙ্কের হাওয়া বাহির হইয়া যাইবে ।

11. সেফ্টি প্লেট বা বাস্টিং ডিস্ক কত প্রেসারে ফাটিয়া যায় এবং কত মোটা ?

- (i) জলের সারকুলেশন প্রেসার হইতে 3 হইতে 5 পাউণ্ড পার স্কয়ার ইঞ্চ ।
- (ii) তামার প্লেট  $0.006''$  হইতে  $0.008''$
- (iii) পিতলের প্লেট  $0.003''$  হইতে  $0.004''$

12. সেফ্টি প্লেট না থাকিলে কি হইবে ?

এার প্যাসেজ ফাটিয়া গেলে আন্তে আন্তে জলের লাইনে কুলারের ভিতর প্রেসার বাড়িয়া কুলার ফাটিয়া গিয়া বিপদ হইতে পারে ।

13. কুলারের এয়ার প্যাসেজ বা টিউব ফাটিয়া গেলে কি করিয়া বোঝা যাইবে ?

- (i) কুলার আন্তে আন্তে গরম হইবে ।
- (ii) কম্প্রেশারের ওয়াটার সারকুলেশনে আউটলেট পাইপ হইতে কিছুক্ষণ পর পর প্রেসারে জল বাহির হইতে থাকিবে ।
- (iii) কুলারের সেফ্টি প্লেট বা বাস্টিং ডিস্ক ফাটিয়া প্রেসার বাহির হইবে ।
- (iv) আফটার কুলার হইলে বোতলের বা ট্যাঙ্কের হাওয়া আন্তে আন্তে কমিয়া যাইবে ।

14. কুলার গরম হয় কেন ও কম্প্রেশার গরম চলার কারণ কি ?

- (i) এয়ার টিউবের ইন্সাইডে ( ভিতরে ) লুব-অয়েল আসিলে ।
- (ii) এয়ার টিউবের আউটসাইডে জলের স্ফল ( ময়লা ) জমিলে বা পড়িলে ।
- (iii) ওয়াটার সারকুলেশন কম হইলে অতিরিক্ত গরমে কম্প্রেশারের পিষ্টন জাম হইয়া যাইবে ।

15. কুলারের এয়ার প্যাসেজ বা টিউব ফাটার কারণ কি ?

- (i) রিলিফ্ ভাল্ভ্ কাজ না করিলে ।
- (ii) এয়ার প্যাসেজ বা টিউব গরম হইয়া ও বেশী প্রেসারে ফাটিয়া যাইতে পারে ( এয়ার টিউবে লুব-অয়েল আসিলে এবং এয়ার টিউবের বাহিরে চূণের স্তায় আবরণ পড়িলে ) ।
- (iii) এয়ার প্যাসেজ পাতলা বা ক্ষয় হইলে ।

**Note :**—উক্ত পাইপ পাতলা বা ক্ষয় হইবার কারণ জলের সারকুলেটিং পাম্পের প্রেসারে । ইহাকে ইংরাজীতে ইরোশন ডিউ টু ওয়াটার সারকুলেটিং পাম্প প্রেসার (Erosion due to water circulating pump pressure) বলে ।

16. কুলারের অপর নাম কি ?

হিট এক্সচেঞ্জার ।

17. কম্প্রেস্‌ড্ হাওয়া কিভাবে ঠাণ্ডা হয় ?

- (i) জলের দ্বারা ( ওয়াটার কুলিং )
- (ii) হাওয়ার দ্বারা ( এয়ার কুলিং )

18. ইন্টার-কুলার এবং আফটার কুলারের ভিতর কি থাকে ও কম্প্রেস্‌ড্ হাওয়া কিভাবে ঠাণ্ডা হয় ?

(i) ওয়াটার কুলিং :—ইন্টার এবং আফটার কুলারের ভিতর তামা বা পিতলের পাইপ থাকে । ঐ পাইপকে এয়ার টিউব বলা হয় । কম্প্রেস্‌ড্ এয়ার পাইপের ভিতর দিয়া যায় এবং ঐ পাইপের বাহিরে চারিদিকে জলের সারকুলেশন হয় । গরম হাওয়া পাইপের ভিতর দিয়া যাইবার সময় শীতল হইয়া যায়, ইহাকে ওয়াটার কুলিং বলে ।

(ii) এয়ার কুলিং :—কম্প্রেস্‌ড্‌ হাওয়া যে পাইপের ভিতর দিয়া যায় সেই পাইপের উপর অনেকগুলি রিং থাকে। বাহিরের ঠাণ্ডা হাওয়া রিং-এ বাধা পাইয়া গরম না হওয়া পর্যন্ত স্থায়ী হয়। গরম হাওয়ার ধর্ম হাল্‌ক ও উর্ধ্‌গামী এবং ঠাণ্ডা হাওয়ার ধর্ম ভারী ও নিম্নগামী। উক্ত উপায়ে হাওয়ার দ্বারা কুলিং হয়। তবে জলের দ্বারা যেমন কুলিং হয় সেইরূপ কুলিং হইতে পারে না।

19. থ্রু-ষ্টেজ এয়ার কম্প্রেসারের ওয়াটার সারকুলেশন কি ভাবে হয় ?

ওয়াটার পাম্প জলকে টানিয়া আফটার কুলারে ডেলিবারি দেয়। আফটার কুলারকে কুলিং করিয়া বা ঠাণ্ডা করিয়া কম্প্রেসারের ব্লক হইয়া ২য় ষ্টেজের ইন্টার-কুলার ও ১ম ষ্টেজের ইন্টার কুলারকে ঠাণ্ডা বা শীতল করিয়া আউটলেট পাইপ দিয়া বাহির হইয়া যায়।

20. এয়ার বোতলে জল জমা হয় কেন ?

হাওয়ার সঙ্গে বাষ্পাকারে অতি সূক্ষ্ম সূক্ষ্ম জলবিন্দু বা জলকণা থাকে। কম্প্রেসারের দ্বারা কম্প্রেস্‌ড্‌ এয়ার বোতলে জমা করা হয়। আন্তে আন্তে ঐ হাওয়া হইতে জল জমিয়া থাকে। গরম হাওয়া অধিক পরিমাণে জলীয় বাষ্প ধারণ করিতে পারে। জলীয় আবহাওয়ার দরুন ও হাওয়ার সঙ্গে ময়েস্‌চার (moisture) থাকার দরুন জল জমা হয়।

21. কম্প্রেসারে আন্‌লোডারের কি কাজ ?

কম্প্রেসারের সাক্‌শন ভাল্‌বে ফিট থাকে। মেইন ইন্‌জিনের সঙ্গে এয়ার কম্প্রেসার থাকিলে কম্প্রেসারে আন্‌লোডার থাকিবেই। যখন বোতল বা ট্যাঙ্কে হাওয়া চার্জ বা পূর্ণ করিবার প্রয়োজন নাই অর্থাৎ এয়ার বোতল বা ট্যাঙ্কে হাওয়া পূর্ণ হইয়াছে সেই সময় আন্‌লোডার দ্বারা সাক্‌শন ভাল্‌ব্‌কে নীচের দিকে চাপিয়া খোলা রাখে ইহার দরুন হাওয়া কম্প্রেসন হইতে পারে না, সাক্‌শন ভাল্‌ব্‌ দিয়া বাহির হইয়া যায়।

22. সাক্‌শন নন্-রিটারনিং ভাল্‌ব লিক্‌ করিলে কি হইবে ?

(1) প্রথম ষ্টেজের লিক্‌ করিলে :—

(i) কম লিক্‌ করিলে প্রেসার কম দেখাইবে। বেশী লিক্‌ করিলে প্রেসার দেখাইবে না।

(ii) কম লিক্‌ করিলে দ্বিতীয় ষ্টেজের প্রেসার কম দেখাইবে। বেশী

লিক্ করিলে সাক্ষন নন্-রিটারনিং ভাল্‌ব্‌ দ্বারা সমস্ত হাওয়া ডেলিবারি হইয়া যাইবে। প্রেসার দেখাইবে না।

(iii) কম লিক্ করিলে বোতলে হাওয়া চার্জ করিতে সময় বেশী লাগিবে। বেশী লিক্ করিলে বোতলে হাওয়া চার্জ হইবে না।

(2) দ্বিতীয় ষ্টেজের লিক্ করিলে :—

(i) কম লিক্ করিলে প্রেসার কম দেখাইবে। বেশী লিক্ করিলে প্রেসার দেখাইবে না। সমস্ত হাওয়া সাক্ষন ভাল্‌ব্‌ দ্বারা ডেলিবারি হইবে।

(ii) প্রথম ষ্টেজের প্রেসার বেশী দেখাইবে। রিলিফ্‌ ভাল্‌ব্‌ খুলিয়া প্রেসার বাহির হইয়া ষ্টেজ এবং এয়ার টিউব সেব্‌ করিবে বা বাঁচাইবে।

(iii) কম লিক্ করিলে তৃতীয় ষ্টেজের প্রেসার কম দেখাইবে। বেশী লিক্ করিলে প্রেসার দেখাইবে না।

(iv) কম লিক্ করিলে বোতলে হাওয়া চার্জ করিতে সময় বেশী লাগিবে। বেশী লিক্ করিলে বোতলে হাওয়া চার্জ হইবে না।

(3) তৃতীয় ষ্টেজের লিক্ করিলে :—

(i) কম লিক্ করিলে প্রেসার কম দেখাইবে। বেশী লিক্ করিলে প্রেসার দেখাইবে না। সমস্ত হাওয়া সাক্ষান ভাল্‌ব্‌ দ্বারা ডেলিবারি হইয়া যাইবে, প্রেসার দেখাইবে না।

(ii) প্রথম এবং দ্বিতীয় ষ্টেজের প্রেসার বেশী দেখাইবে। রিলিফ্‌ ভাল্‌ব্‌ খুলিয়া প্রেসার বাহির করিয়া ষ্টেজ এবং এয়ার টিউব সেব্‌ করিবে বা বাঁচাইবে।

(iii) কম লিক্ করিলে বোতলে হাওয়া চার্জ করিতে সময় বেশী লাগিবে। বেশী লিক্ করিলে বোতলে হাওয়া চার্জ হইবে না।

23. ডেলিবারি নন্-রিটারনিং ভাল্‌ব্‌ লিক্ করিলে কি হইবে ?

(1) প্রথম ষ্টেজের লিক্ করিলে :—

(i) কম লিক্ করিলে প্রেসার কম দেখাইবে। বেশী লিক্ করিলে প্রেসার দেখাইবে না।

(ii) ডেলিবারির হাওয়া সাক্ষন করিবে।

(iii) কম লিক্ করিলে ২য় এবং ৩য় ষ্টেজের প্রেসার কম দেখাইবে। বেশী লিক্ করিলে ২য় ও ৩য় ষ্টেজে সাক্ষন পাইবে না, প্রেসার দেখাইবে না।

(iv) কম লিক্ করিলে বোতলে হাওয়া চার্জ করিতে বেশী সময় লাগিবে ।  
বেশী লিক্ করিলে বোতলে হাওয়া চার্জ হইবে না ।

### (2) দ্বিতীয় ষ্টেজের লিক্ করিলে :—

(i) কম লিক্ করিলে প্রেসার কম দেখাইবে । বেশী লিক্ করিলে প্রেসার দেখাইবে না । টু-ষ্টেজ কম্প্রেসারের বেশী লিক্ হইলে, প্রেসার গেজে বোতলের প্রেসার দেখাইবে ।

(ii) ডেলিবারির হাওয়া সাক্শন করিবে ।

(iii) প্রথম ষ্টেজের প্রেসার বাড়িয়া যাইবে । রিলিফ্ ভাল্ভ খুলিয়া প্রেসার বাহির হইয়া ষ্টেজ এবং এয়ার প্যাসেজ সেব্ করিবে বা বাঁচাইবে ।

(iv) কম লিক্ করিলে তৃতীয় ষ্টেজের প্রেসার কম দেখাইবে । বেশী লিক্ করিলে ওয় ষ্টেজে সাক্শন পাইবে না, প্রেসার দেখাইবে না ।

(v) কম লিক্ করিলে বোতলে হাওয়া চার্জ করিতে সময় বেশী লাগিবে ।  
বেশী লিক্ করিলে বোতলে হাওয়া চার্জ হইবে না ।

### (3) তৃতীয় ষ্টেজের লিক্ করিলে :—

(i) কম লিক্ করিলে প্রেসার কম দেখাইবে । বেশী লিক্ করিলে প্রেসার গেজে বোতলের প্রেসার দেখাইবে ।

(ii) ডেলিবারি হাওয়া সাক্শন করিবে ।

(iii) প্রথম এবং দ্বিতীয় ষ্টেজের প্রেসার বাড়িয়া যাইবে । রিলিফ্ ভাল্ভ খুলিয়া প্রেসার বাহির হইয়া ষ্টেজ এবং এয়ার প্যাসেজ সেব্ করিবে বা বাঁচাইবে ।

(iv) কম লিক্ করিলে বোতলে হাওয়া চার্জ করিতে সময় বেশী লাগিবে ।  
বেশী লিক্ করিলে বোতলে হাওয়া চার্জ হইবে না ।

24. সাক্শন ও ডেলিবারি নন্-রিটারনিং ভাল্ভ বন্ধ অবস্থায় জাম হইলে কি হইবে ?

### (1) ডেলিবারি ভাল্ভ জাম হইলে :—

(i) কম্প্রেস্ হাওয়া ডেলিবারি হইবে না ।

(ii) প্রেসার বাড়িয়া যাইবে ।

(iii) রিলিফ্ ভাল্ভ খুলিয়া কম্প্রেসার সিলিণ্ডারকে বাঁচাইবে ।



(2) সাক্ষন ভাল্‌ব্‌ জাম হইলে :—

- (i) হাওয়া সাক্ষন করিতে পারিবে না।
- (ii) প্রেসার হইবে না।

24. কম্প্রেশারের সাক্ষন এবং ডেলিবারি ভাল্‌ব্‌ লিক্‌ টেষ্ট ?

(1) হাই প্রেসার স্টেজ ( H. P. stage )

(i) ডেলিবারি ভাল্‌ব্‌ :—বোতলের চার্জিং ভাল্‌ব্‌ খুলিলে, হাই প্রেসার স্টেজের প্রেসার গেজে বোতলের প্রেসার দেখাইলে ভাল্‌ব্‌ লিক্‌ আছে।

(ii) সাক্ষন ভাল্‌ব্‌ :—H. P. এবং L. P. স্টেজের ডেলিবারি ভাল্‌ব্‌ খুলিয়া, ভাল্‌ব্‌ কবার বা প্লাগ জায়গায় বসাইয়া বোতলের চার্জিং ভাল্‌ব্‌ খুলিলে, L. P. স্টেজের প্রেসার গেজে বোতলের প্রেসার দেখাইলে ভাল্‌ব্‌ লিক্‌ আছে।

(2) লো প্রেসার স্টেজ ( L. P. stage )

(i) ডেলিবারি ভাল্‌ব্‌ :—H. P. স্টেজের সাক্ষন এবং ডেলিবারি ভাল্‌ব্‌ খুলিয়া, ভাল্‌ব্‌ কবার বা প্লাগ জায়গায় বসাইয়া, বোতলের চার্জিং ভাল্‌ব্‌ খুলিলে ; L. P. স্টেজের প্রেসার গেজে বোতলের প্রেসার দেখাইলে ভাল্‌ব্‌ লিক্‌ আছে।

(ii) সাক্ষন ভাল্‌ব্‌ :—H. P. স্টেজের সাক্ষন ও ডেলিবারি ভাল্‌ব্‌ এবং L. P. স্টেজের ডেলিবারি ভাল্‌ব্‌ খুলিয়া, ভাল্‌ব্‌ কবার বা প্লাগ জায়গায় বসাইয়া, বোতলের চার্জিং ভাল্‌ব্‌ খুলিলে ; এয়ার ক্লিনার হইতে এয়ার বাহির হইবে এবং বোতলের প্রেসার কম হইতে থাকিবে।

25. ভাল্‌ব্‌ লিক্‌ করিলে কি করিতে হইবে ?

ভাল্‌ব্‌ খুলিয়া গ্রাইডিং করিতে হইবে অথবা প্রয়োজন হইলে বদলী করিতে হইবে। প্রতি দেড় হইতে দুই মাসের মধ্যে চেক করিয়া দেখিতে হইবে।

26. কম্প্রেশারে ও এয়ার বোতলে কি জয়েন্ট ব্যবহার করা হয় ?

- (1) কপার এ্যাস্‌বেটাস্‌ জয়েন্ট।
- (2) কপার ডায়মণ্ড সেক্‌শন রিং।
- (3) স্পিণ্ডল্‌ ভাল্‌ব্‌য়ের গ্যাণ্ডে এ্যাস্‌বেটাস্‌ রোপ।

27. কম্প্রেসারে প্রেসার কম হওয়ার কারণ কি ?

- (1) এয়ার ক্লিনার ময়লায় জাম হইলে ।
- (2) সাকশন ও ডেলিবারি নন-রিটারনিং ভাল্‌ব্, কম লিক্ এবং জাম হইলে ।
- (3) সিলিঙার বোর ক্ষয় হইলে ।
- (4) পিষ্টন রিং ক্ষয় হইলে ।
- (5) হেড কবার লিক্ করিলে ।
- (6) হেড ক্লিয়ারেন্স বেশী ( হেড গ্যাসকেট মোটা ) হইলে ।
- (7) ড্রেন কক্, রিলিফ্ ভাল্‌ব্ এবং প্রেসার গেজ্ ফিটিং কনেকশন লিক্ করিলে ।

28. কম্প্রেসারের কি রক্ষণাবেক্ষণ করিতে হইবে ?

- (1) কম্প্রেসারের রিলিফ্ ভাল্‌ব্, ওয়ার্কিং প্রেসার হইতে 5 হইতে 10 পাউণ্ড পার স্‌য়ার ইঞ্চ বেশী প্রেসারে এ্যাড্‌জাস্টমেন্ট করিতে হইবে ।
- (2) 150 হইতে 200 ঘণ্টা চলিবার পর ভাল্‌ব্ ও ভাল্‌ব্ বক্স্ চেক্ করিতে হইবে ।
- (3) এয়ার ফিল্টার খুলিয়া কেরোসিন তৈল দ্বারা পরিষ্কার করিতে হইবে ।
- (4) যদি অয়েল বাথ এয়ার ফিল্টার হয় পরিষ্কার করিয়া হাই কোয়ালিটির বা মোটা লুব অয়েল দিতে হইবে ।
- (5) 450 হইতে 500 ঘণ্টা চলিবার পর ক্র্যাঙ্ক কেসের লুব অয়েল বদলী করিতে হইবে ।

29. ড্যাটা বা স্বীকৃত সত্য, থ্রু-ষ্টেজ্ এয়ার কম্প্রেসার (Data of three-stage air compressor ) ?

L. P.—লো প্রেসার ; 1st stage—প্রথম ষ্টেজ্ ।

I. P.—ইন্টারমিডিয়েট প্রেসার ; 2nd stage—দ্বিতীয় ষ্টেজ্ ।

H. P.—হাই প্রেসার ; 3rd stage—তৃতীয় ষ্টেজ্ ।

(i) প্রথম ষ্টেজ্ এয়ার সাকশন প্রেসার—10 হইতে 12 lbs./□"

(ii) প্রথম ষ্টেজ্ এয়ার ডেলিবারি প্রেসার—40 হইতে 50 lbs./□' ;

সিংগ্‌ল্-ষ্টেজ্ কম্প্রেসার হইলে বোতলের প্রেসার হইতে একটু বেশী (5 হইতে 7 lbs./□")

(iii) দ্বিতীয় স্টেজ এয়ার সাকশন প্রেসার—30 হইতে 40 lbs./□" বা প্রথম স্টেজের ডেলিবারি প্রেসার।

(iv) দ্বিতীয় স্টেজ এয়ার ডেলিবারি প্রেসার—200 হইতে 250 lbs /□" ; টু-স্টেজ কম্প্রেসার হইলে বোতলের প্রেসার হইতে একটু বেশী (5 হইতে 7 lbs./□")

(v) তৃতীয় স্টেজ এয়ার সাকশন প্রেসার—180 হইতে 230 lbs./□" বা দ্বিতীয় স্টেজের ডেলিবারি প্রেসার।

(vi) তৃতীয় স্টেজ এয়ার ডেলিবারি প্রেসার—800 হইতে 1000 lbs./□" বা বোতলের প্রেসার হইতে একটু বেশী (5 হইতে 7 lbs./□")।

30. কম্প্রেসড্ হাওয়ার টেম্পারেচার কুলারে যাইবার আগে ও পরে।

ইন্লেট	আউটলেট
প্রথম স্টেজ ইন্টার-কুলার 90°C হইতে 120°C (200°F হইতে 250°F)	প্রথম স্টেজ ইন্টার-কুলার 35°C হইতে 40°C (95°F হইতে 110°F)
দ্বিতীয় স্টেজ ইন্টার-কুলার 140°C হইতে 150°C (250°F হইতে 290°F)	দ্বিতীয় স্টেজ ইন্টার-কুলার 35°C হইতে 40°C (95°F হইতে 100°F)
তৃতীয় স্টেজ আফটার কুলার 140°C হইতে 150°C (200°F হইতে 300°F)	তৃতীয় স্টেজ আফটার কুলার 35°C হইতে 40°C (95°F হইতে 100°F)

31. কম্প্রেসার পিষ্টন ও হেড ক্রিয়ারেন্স কত ?

প্রথম স্টেজ—2 হইতে 2.16 মিলিমিটার (mm.)  $\left(\frac{80 \text{ হইতে } 85}{1000} \text{ ইঞ্চি}\right)$

দ্বিতীয় স্টেজ—2.54 হইতে 3.18 mm.  $\left(\frac{100 \text{ হইতে } 125}{1000} \text{ ইঞ্চি}\right)$

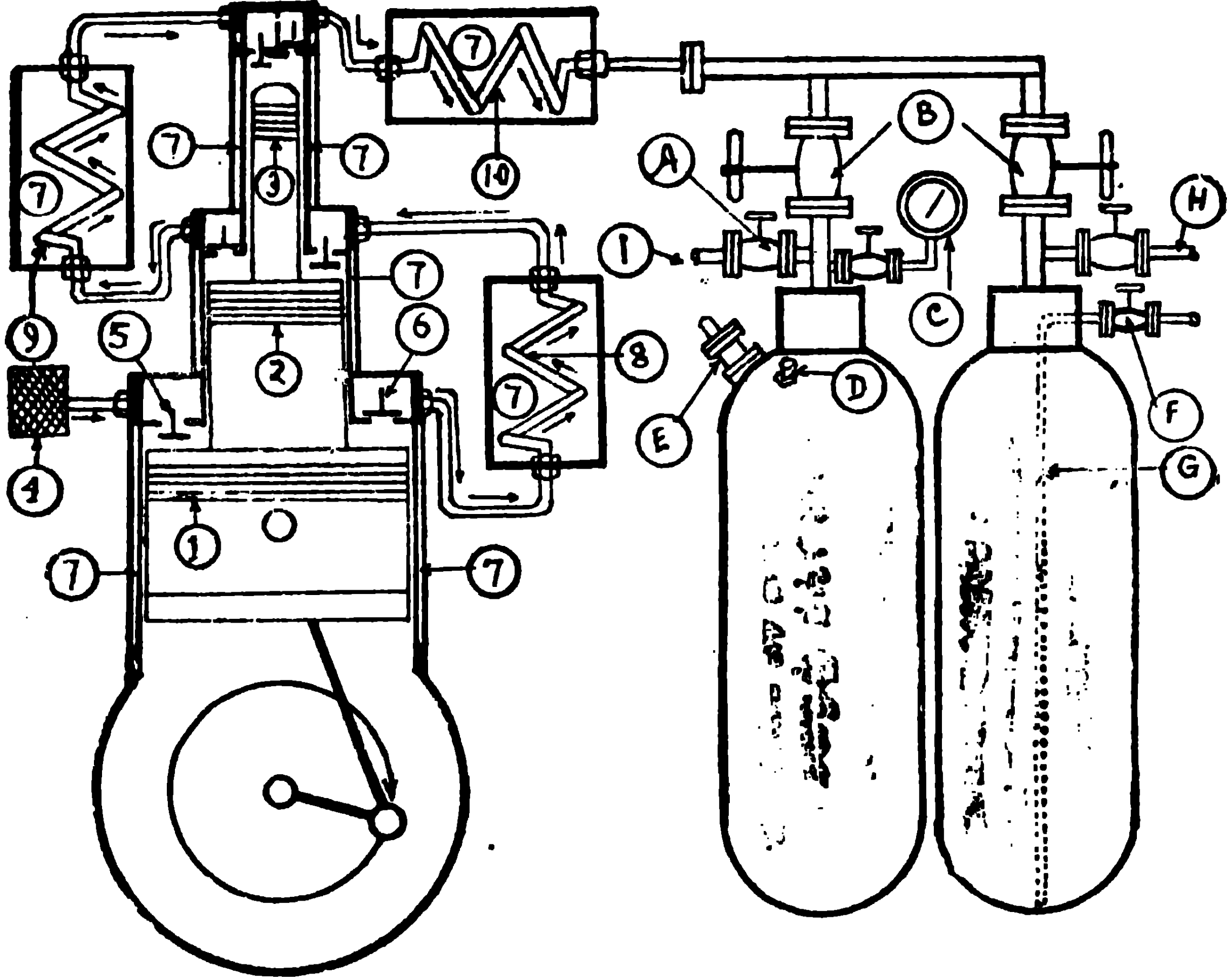
তৃতীয় স্টেজ—4.54 হইতে 5.08 mm.  $\left(\frac{180 \text{ হইতে } 200}{1000} \text{ ইঞ্চি}\right)$

32. সাকশন ও ডেলিবারি ভাল্‌ব্‌ কতটা খোলা হয় ?

প্রথম স্টেজ—1.6 হইতে 3.18 mm.— $\left(\frac{1}{16} \text{ হইতে } \frac{1}{8} \text{ ইঞ্চি}\right)$

দ্বিতীয় স্টেজ—1.6 হইতে 3.18 mm.—( $\frac{1}{16}$  হইতে  $\frac{1}{8}$  ইঞ্চি)

তৃতীয় স্টেজ—0.795 হইতে 1.6 mm.—( $\frac{1}{32}$  হইতে  $\frac{1}{16}$  ইঞ্চি)



No. 64 চিত্র। থ্রি-স্টেজ এয়ার কম্প্রেসার এবং স্টার্টিং ও ফুয়েল ইন্জেকশন এয়ার রিসিবার বা বোতল ( Three-stage air compressor with starting and fuel injection air receiver )

- (1) L. P.—লো প্রেসার পিষ্টন ( L. P. piston )
- (2) M. P.—মিডিয়াম প্রেসার পিষ্টন ( M. P. piston )
- (3) H. P.—হাই প্রেসার পিষ্টন ( H. P. piston )
- (4) এয়ার ক্লিনার ( Air cleaner )
- (5) সাকশন নন-রিটারনিং ভাল্‌ভ্‌ ( Suction non-returning valve )
- (6) ডেলিভারি নন-রিটারনিং ভাল্‌ভ্‌ ( Delivery non-returning valve )
- (7) ওয়াটার জ্যাকেট ( Water jacket )
- (8) & (9) ইন্টার-কুলার এয়ার পাইপ বা প্যাসেজ ( Inter-cooler air pipe )
- (10) আফটার কুলার এয়ার পাইপ বা প্যাসেজ ( After cooler air pipe )
- A—মেইন স্টপ ভাল্‌ভ্‌ ( Main stop valve )

B—চার্জিং ভাল্ভ ( Charging valve )

O—প্রেসার গেজ ( Pressure gauge )

D—ফিউজিবল প্লাগ ( Fusible plug )

E—রিলিফ্ ভাল্ভ ( Relief valve )

F—ড্রেন কক্ ( Drain cock )

G—ড্রেন পাইপ ( Drain pipe )

H—ফ্যুয়েল অয়েল ইনজেকশন এয়ার বোতল বা রিসিবার ( Fuel oil injection air bottle or receiver )

I—ইনজিন ষ্টার্টিং-এর জন্য এয়ার রিসিবার ( Starting air bottle or receiver )

33. খালি বোতলে কম্প্রেসড্ এয়ার চার্জ করিবার সময় কম্প্রেসারের এবং বোতলের প্রেসার গেজে কত দেখায় ?

(1) সিংগল-ষ্টেজ কম্প্রেসার :—(i) প্রথম অবস্থায় “O” দেখাইবে। সামান্য কিছুক্ষণ চলার পর 5 হইতে 7 lbs./□” ; সেই সময় বোতলে 4 হইতে 5 lbs./□” ।

(2) টু-ষ্টেজ কম্প্রেসার :—(i) প্রথম অবস্থায় “O” দেখাইবে। সামান্য কিছুক্ষণ চলার পর 5 হইতে 7 lbs./□” ; সেই সময় ২য় ষ্টেজে এবং বোতলে “O” দেখাইবে।

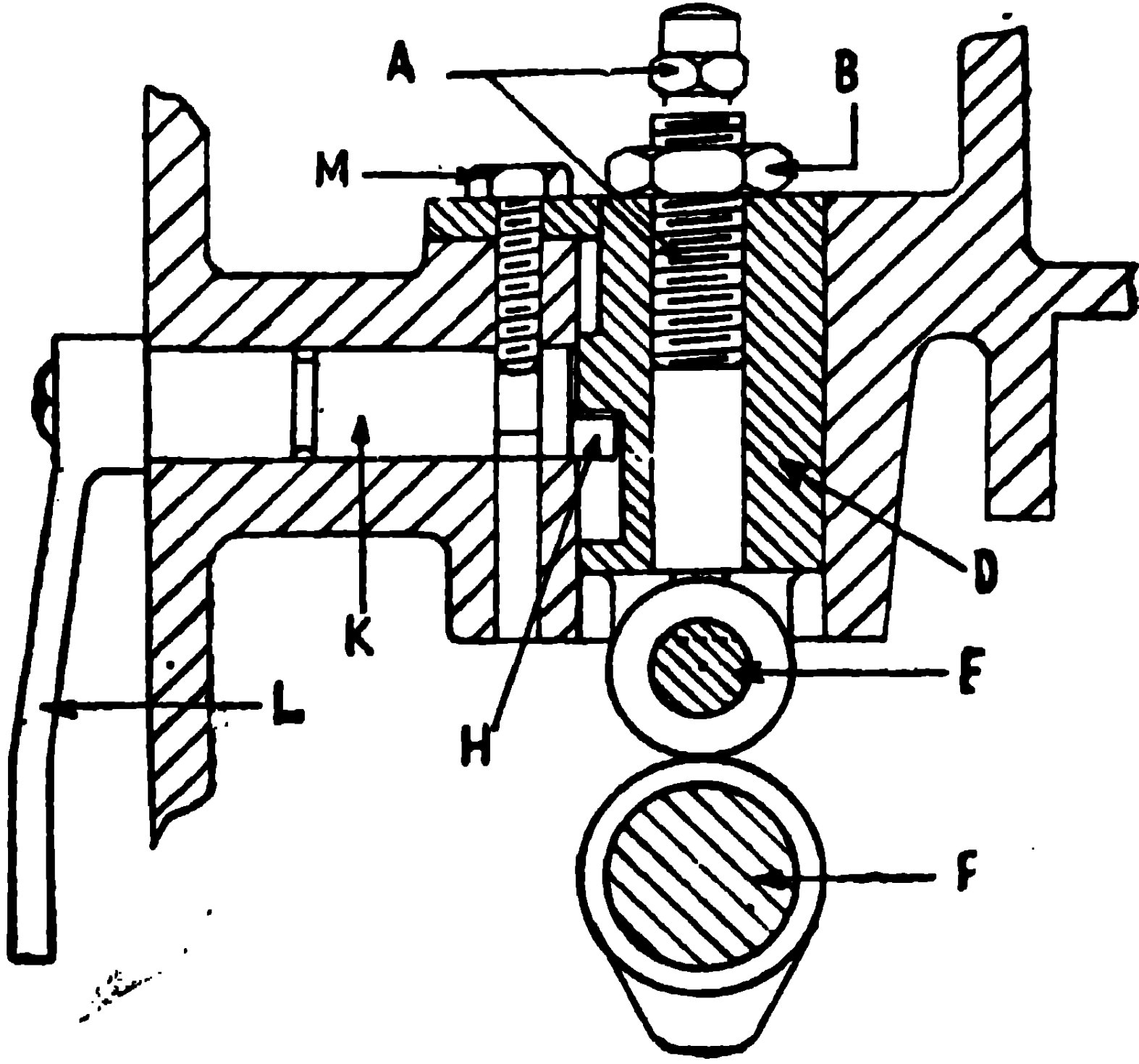
(ii) সামান্য কিছুক্ষণ চলার পর ১ম ষ্টেজে 10 হইতে 12 lbs./□” ; ২য় ষ্টেজে 5 হইতে 7 lbs./□” ; বোতলে 4 হইতে 5 lbs./□” ।

(3) থি -ষ্টেজ কম্প্রেসার :—(i) প্রথম অবস্থায় “O” দেখাইবে। সামান্য কিছুক্ষণ চলার পর ১ম ষ্টেজে 5 হইতে 7 lbs./□” ; সেই সময় ২য় ষ্টেজে, ৩য় ষ্টেজে এবং বোতলে “O” দেখাইবে।

(ii) সামান্য কিছুক্ষণ চলার পর ১ম ষ্টেজে 10 হইতে 12 lbs./□” ; ২য় ষ্টেজে 5 হইতে 7 lbs./□” ; সেই সময় ৩য় ষ্টেজে এবং বোতলে “O” দেখাইবে।

(iii) সামান্য কিছুক্ষণ চলার পর ১ম ষ্টেজে 15 হইতে 17 lbs./□” ; ২য় ষ্টেজে 10 হইতে 12 lbs./□” ; ৩য় ষ্টেজে 5 হইতে 7 lbs./□” ; বোতলে 4 হইতে 5 lbs./□” ।

Note :—কিছুক্ষণ পরপর 5 হইতে 7 lbs./□” জাম্প করিয়া করিয়া বাড়িবে। ২য় ষ্টেজে 50 হইতে 60 lbs./□” সেই সময় বোতলে 90 lbs./□” হইতে উপরে।



### No. 65 চিত্র। ষ্টপ প্রবাইডার ( Stop provider )

A—এ্যাডজাস্টিং স্ক্রু বা ট্যাপেট ( Adjusting screw or tappet )

B—চেক বা লক্ নাট ( Check or lock nut )

D—পিষ্টন ( Piston )

E—রোলার ( Roller )

F—ক্যাম শাফ্‌ট ( Cam shaft )

H— ষ্টপ প্রবাইডার ( Stop provider )

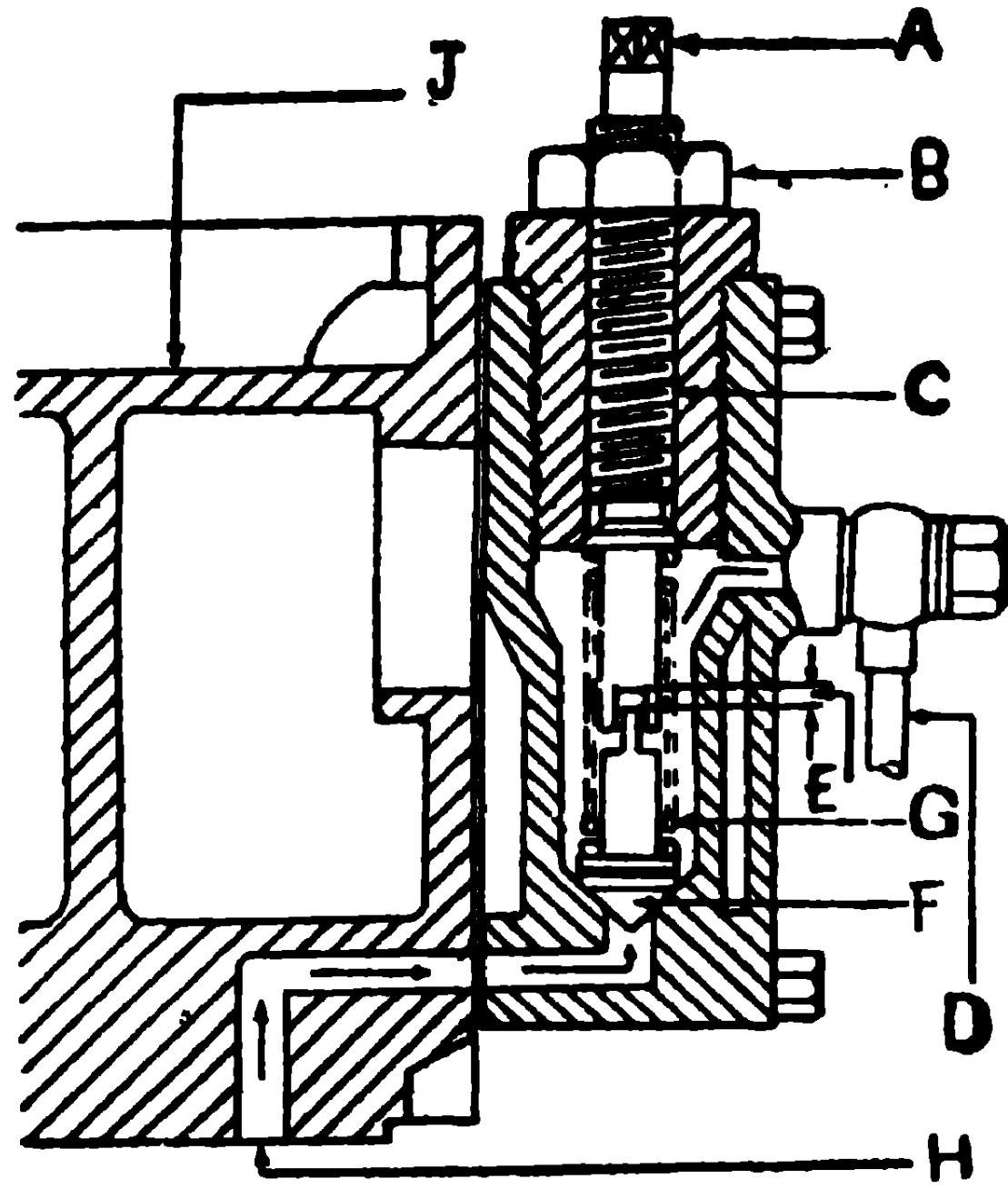
K— ষ্টপ প্রবাইডার শাফ্‌ট ( Stop provider shaft )

L— ষ্টপ প্রবাইডার শাফ্‌ট মুবিং স্প্যানার ( Stop provider shaft moving spanner )

M— ষ্টপ প্রবাইডার শাফ্‌ট সেট বোল্ট ( Stop provider shaft set bolt )

### Note :—ফুয়েল কাট-অফ্‌ ( Fuel cut-off )

স্প্যানার (L) ঘুরাইয়া উপরের দিকে করিলে, ষ্টপ প্রবাইডার (H) উপরের দিকে ঘাইবার সময় পিষ্টন (D) রোলার (E) ইন্জেক্শন পাম্পের পিষ্টন বা প্রাঞ্জার স্প্রিং সহকারে T.D.C. থাকিবে। ঐ সিলিণ্ডারে ফুয়েল অয়েল পাম্প হইবে না।



No. 66 চিত্র। সিলিণ্ডার হেডের সঙ্গে পাম্পিং আপ ডেলিভারি ভ্যাল্ভ (Pumping up valve with cylinder head )

- A—স্ক্রু স্পিন্ডল-হেড ( Screw spindle head )
- B—লক্ নাট ( Lock nut )
- C—স্ক্রু স্পিন্ডল ( Screw spindle )
- D—স্টার্টিং এয়ার বোতলে কম্প্রেসড এয়ার বাইবার পাইপ ( Outlet pipe of compressed air to starting air bottle )
- E—ভ্যাল্ভ, প্রায় 0.4 হইতে 0.6 mm. খোলে ( Valve lift about 0.4 to 0.6 mm. )
- F—পাম্পিং আপ ডেলিভারি নন-রিটারনিং ভ্যাল্ভ ( Pumping up delivery non-returning valve )
- G—ভ্যাল্ভ স্প্রিং ( Valve spring )
- H—সিলিণ্ডার হেডে কম্প্রেসড এয়ারের জায়গা ( Compressed air space in cylinder head )
- I—সিলিণ্ডার হেড ( Cylinder head )

**Note :**—এয়ার কম্প্রেসার খারাপ হইলে সিলিণ্ডারের কম্প্রেসড এয়ার, এয়ার বোতলে লইবার প্রসেস বা পদ্ধতি।

যে সিলিণ্ডার হেডের সঙ্গে পাম্পিং আপ ডেলিভারি ভ্যাল্ভ ফিট করা থাকে, সেই সিলিণ্ডারের ফুয়েল পাম্পের রোলার পিষ্টনকে (D) ষ্টপ প্রবাইডারের লিবার (L) দ্বারা ইন্জেকশন পাম্পের প্লাঞ্জার স্প্রিং সহকারে T.D.C. রাখিয়া লইতে হইবে।

এয়ার বোতলের চার্জিং ভ্যাল্ভ খুলিয়া, লক্ নাট (B) লুজ করিয়া, স্ক্রু স্পিন্ডল (C) হেডে (A) স্প্যানার (Spanner) লাগাইয়া লুজ করিতে হইবে।

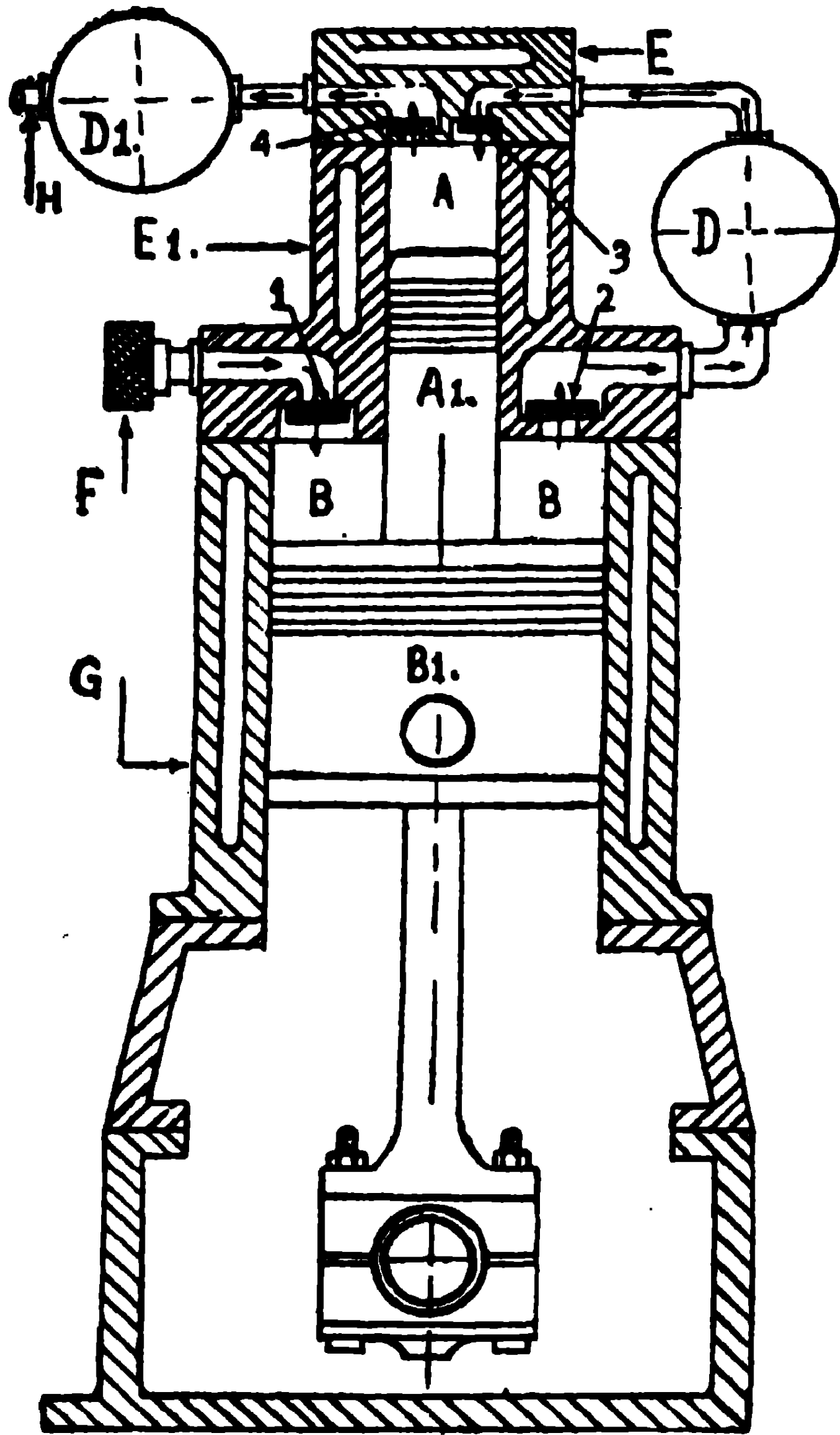
সিলিণ্ডারের কম্প্রেসড এয়ার প্যাসেজ (H) হইয়া পাম্পিং আপ ডেলিভারি ভ্যাল্ভ (F) স্প্রিং (G) সহকারে খুলিয়া আউটলেট পাইপ (D) হইয়া স্টার্টিং এয়ার বোতলে যাইবে। ( No. 65 চিত্র ও বাকি অংশ 200 পৃষ্ঠায় দেখুন )

টার্জিং এয়ার বোতলে হাওয়া পূর্ণ হইলে প্রেসার গেজ দেখিয়া, চার্জিং ভাল্‌ব্‌ বন্ধ করিবার পূর্বে জু স্পিণ্ডল্‌ (C) হেডে (A) স্প্যানার লাগাইয়া স্পিণ্ডল্‌কে টাইট করিতে হইবে। পাম্পিং আপ ভাল্‌ব্‌ (F) সিটে বসিয়া যাইবে।

10 হইতে 15 মিনিট পর্যন্ত পাম্পিং আপ ভাল্‌ব্‌কে আন্তে আন্তে কুলিং করিয়া পুনরায় স্পিণ্ডল্‌কে টাইট করিয়া লক্‌ নাট (B) দ্বারা লক্‌ করিতে হইবে। (No. 66 চিত্র দেখুন)।

কুলিং করিবার প্রয়োজন :—ভাল্‌ব্‌ কুলিং বা ঠাণ্ডা না করিলে ভাল্‌ব্‌ সিট্‌ ক্ষয় হইবে সেজন্য ভাল্‌ব্‌ ভাল করিয়া সিটে বসিবে না। কম্প্রেশন লিক্‌ করিয়া চার্জিং পাইপ ফাটিয়া যাইবার সম্ভাবনা থাকিবে।

প্রতি মাসে একবার ভাল্‌ব্‌ খুলিয়া পরিষ্কার করিতে হইবে এবং প্রয়োজন হইলে ভাল্‌ব্‌ গ্রাইণ্ডিং পেপ্ট দ্বারা গ্রাইণ্ডিং করিতে হইবে।



No. 67 চিত্র টু-স্টেজ এয়ার কম্প্রেসার (Two-stage air compressor)



- A**—H.P. বা হাই প্রেসার স্টেজ ( H. P. or high pressure stage )  
**A1**—H.P. বা হাই প্রেসার পিষ্টন ( H. P. or high pressure piston )  
**B**—L.P. বা লো প্রেসার স্টেজ ( L. P. or low pressure stage )  
**B1**—L.P. বা লো প্রেসার পিষ্টন ( L. P. or low pressure piston )  
**D**—ইন্টার-কুলার ( Inter-cooler )  
**D1**—আফটার কুলার ( After cooler )  
**E**—H.P. স্টেজ কভার ( H. P. stage cover )  
**E1**—H.P. স্টেজ সিলিণ্ডার বা L.P. স্টেজ কভার ( H. P. stage cylinder or L. P. stage cover )  
**F**—এয়ার ক্লিনার ( Air cleaner )  
**G**—L.P. স্টেজ সিলিণ্ডার ( L. P. stage cylinder )  
**H**—এয়ার বোতলের পাইপ ( Air bottle's pipe )  
**1**—L. P. স্টেজ সাক্ষন নন-রিটারনিং ভাল্‌ব্ ( L. P. stage suction non-returning valve )  
**2**—L. P. স্টেজ ডেলিবারি নন-রিটারনিং ভাল্‌ব্ ( L. P. stage delivery non-returning valve )  
**3**—H. P. স্টেজ সাক্ষন নন-রিটারনিং ভাল্‌ব্ ( H. P. stage suction non-returning valve )  
**4**—H. P. স্টেজ ডেলিবারি নন-রিটারনিং ভাল্‌ব্ ( H. P. stage delivery non-returning valve )

**Note :—**T.D.C. হইতে B.D.C. :—L.P. & H.P. স্টেজ সাক্ষন ।

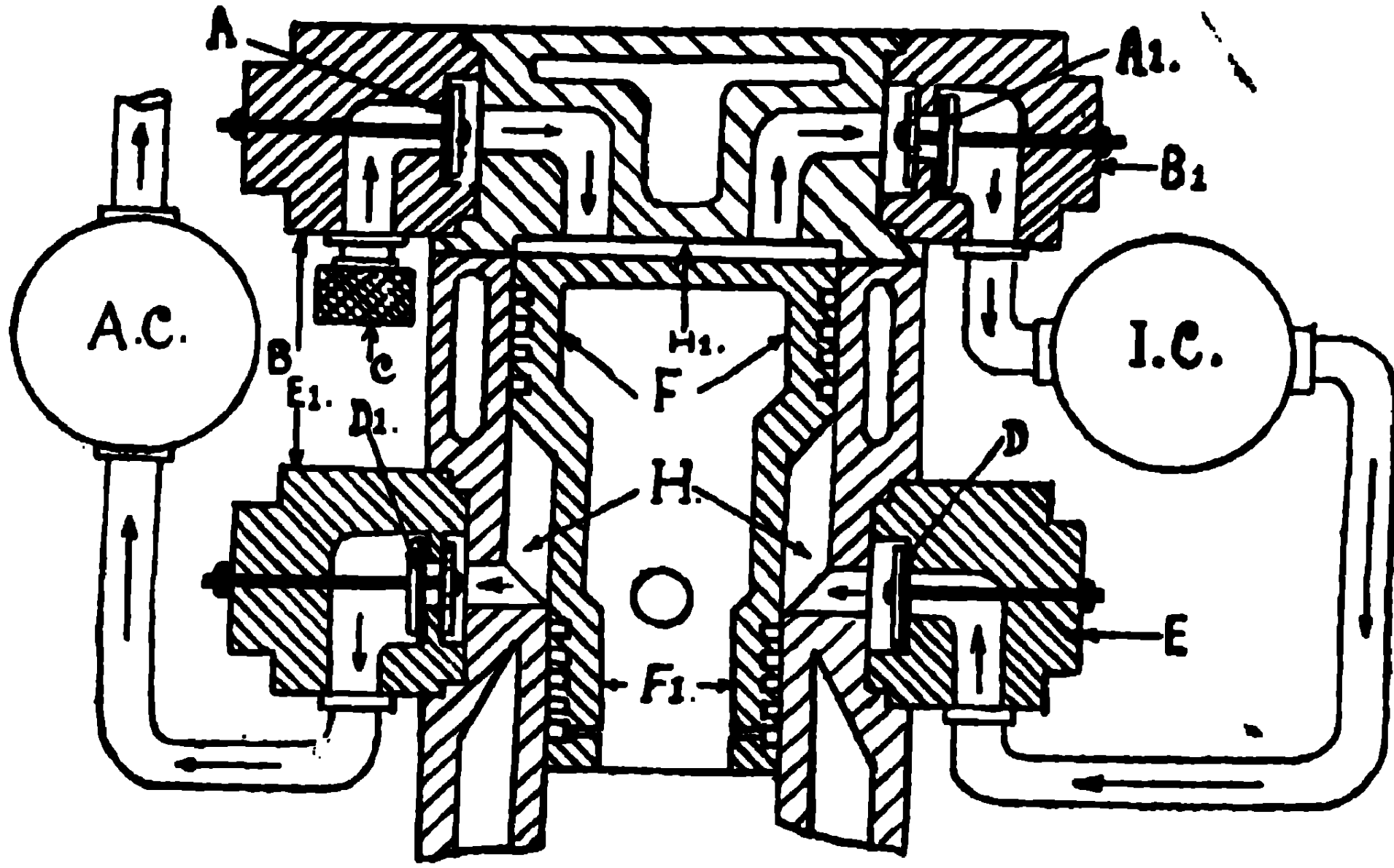
B.D.C. হইতে T.D.C. :—L.P. & H.P. স্টেজ ডেলিবারি ।

(i) 150 ঘণ্টা চলিবার পর সাক্ষন এবং ডেলিবারি ভাল্‌ব্ চেক করিতে হইবে ।

(ii) 150 ঘণ্টা চলিবার পর এয়ার ক্লিনার কেরোসিন তেল দ্বারা পরিষ্কার করিতে হইবে ।

(iii) 500 ঘণ্টা চলিবার পর ক্র্যাঙ্ক কেসের লুব অয়েল বদলী করিতে হইবে ।

(iv) স্টেজের ম্যাকসিমাম প্রেসারের উপর শতকরা 10 ভাগ বেশী রিলিফ্ ভাল্‌ব্ সেট করিতে হইবে । ( স্টেজের প্রেসারকে এক শত ভাগ করিয়া 10 ভাগ স্টেজের প্রেসারের সঙ্গে বোগ করিতে হইবে )



**No. 68 চিত্র । টু-স্টেজ এয়ার কম্প্রেসার ( Two-stage air compressor )**

A—প্রথম স্টেজের সাকশান নন-রিটারনিং ভাল্‌ব্‌, ( First stage suction non-returning valve )

A1—প্রথম স্টেজের ডেলিবারি নন-রিটারনিং ভাল্‌ব্‌, ( First stage delivery non-returning valve )

B - প্রথম স্টেজের সাকশান ভাল্‌ব্‌ বক্স ( First stage suction valve box )

B—প্রথম স্টেজের ডেলিবারি ভাল্‌ব্‌ বক্স ( First stage delivery valve box )

C—এয়ার ক্লিনার ( Air cleaner )

D—দ্বিতীয় স্টেজের সাকশান নন-রিটারনিং ভাল্‌ব্‌, ( Second stage suction non-returning valve )

D1—দ্বিতীয় স্টেজের ডেলিবারি নন-রিটারনিং ভাল্‌ব্‌, ( Second stage delivery non-returning valve )

E—দ্বিতীয় স্টেজের সাকশান ভাল্‌ব্‌ বক্স ( Second stage suction valve box )

E1—দ্বিতীয় স্টেজের ডেলিবারি ভাল্‌ব্‌ বক্স ( Second stage delivery valve box )

F—প্রথম স্টেজ পিষ্টন ( First stage piston )

F1—দ্বিতীয় স্টেজ পিষ্টন ( Second stage piston )

H—H. P. স্টেজ ( H. P. stage )

H1—L. P. স্টেজ ( L. P. stage )

O.B.W.—সিলিন্ডার ব্লকে ওয়াটার প্যাসেজ ( Water passage of cylinder block )

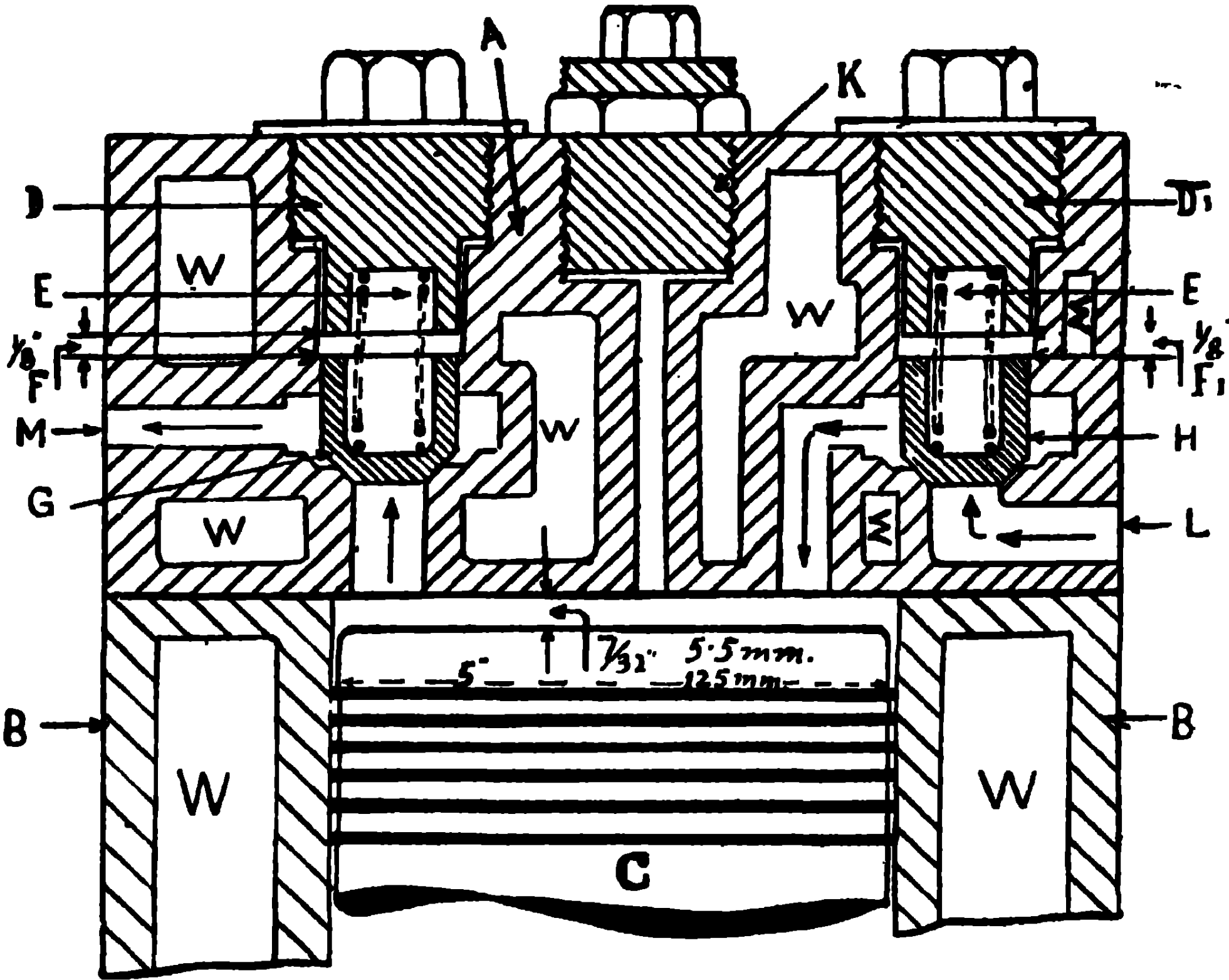
O.C.W.—সিলিন্ডার কভার ওয়াটার প্যাসেজ ( Water passage of cylinder cover )

I.O.—ইন্টার-কুলার ( Inter-cooler )

A.O.—আফটার কুলার ( After cooler )

**Note :—**T.D.C. হইতে B.D.C. :—L. P. ষ্টেজ সাকশন ;  
H. P. ষ্টেজ ডেলিবারি ।  
B.D.C. হইতে T.D.C. :—L. P. ষ্টেজ ডেলিবারি ;  
H. P. ষ্টেজ সাকশন ।

ক্রিয়ারেন্স :—H.P. & L.P. ষ্টেজ পিষ্টন ক্রিয়ারেন্স প্রায়  $0.070'' \left( \frac{70''}{1000} \right)$  ;  
M. P. ষ্টেজ পিষ্টন ক্রিয়ারেন্স প্রায়  $0.140'' \left( \frac{140''}{1000} \right)$  ;



No. 69 চিত্র । হাই প্রেসার ষ্টেজ কম্প্রেসারের কবার এবং স্প্রিং সহ ভাল্‌ব্‌ (H. P. stage compressor's cover and valves with spring )

A—হাই প্রেসার ষ্টেজ কবার ( High pressure stage cover )

B—L.P. ষ্টেজ কবার ( L. P. stage cover )

C—H. P. ষ্টেজ পিষ্টন ( H. P. stage piston )

D—ডেলিবারি ভাল্‌ব্‌ এবং স্প্রিং ষ্টপ্‌ কবার ( Delivery valve and spring stop cover )

DI—সাকশন ভাল্‌ব্‌ এবং স্প্রিং ষ্টপ্‌ কবার ( Suction valve and spring stop cover )

E—স্প্রিং ( Spring )

F—ডেলিবারি ভাল্‌ব্‌  $\frac{1}{8}''$  ( ১ হুত ) খোলে ( Delivery valve with lift of  $\frac{1}{8}''$  )

FI—সাক্ষন ভাল্‌ব্,  $\frac{1}{4}$ " (  $\frac{1}{2}$  হুত ) খোলে ( Suction valve with lift of  $\frac{1}{4}$ " )

G—ডেলিবারি ভাল্‌ব্, ( Delivery valve )

H—সাক্ষন ভাল্‌ব্, ( Suction valve )

K—ক্রিয়ারেন্স বলিউম কম বা বেশী করিবার স্ক্রু এ্যাড্‌জাষ্টিং স্ক্রু ( Adjusting screw for increasing or decreasing clearance volume )

L—মিডিয়াম প্রেসার ( M. P. ) স্টেজের ইন্টার-কুলারে হাওয়া যাইবার প্যাসেজ ( Air passage from M. P. stage to inter-cooler )

M—H. P. স্টেজের আফটার কুলারে হাওয়া যাইবার প্যাসেজ ( Air passage from H. P. stage to after cooler )

W—ওয়াটার কুলিং স্পেস ( Water cooling space )

### প্রেসার

### টেম্পারেচার

L.P. এয়ার সাক্ষন প্রেসার 10 হইতে 12 lbs /  $\square$ "

L.P. এয়ার ডেলিবারি প্রেসার 40 হইতে 50 lbs./ $\square$ " = 200°F হইতে 250°F

M.P. এয়ার সাক্ষন প্রেসার 30 হইতে 45 lbs./ $\square$ " = 90°F হইতে 110°F

M.P. এয়ার ডেলিবারি প্রেসার 225 হইতে 250 lbs./ $\square$ " = 250°F হইতে 270°F

H.P. এয়ার সাক্ষন প্রেসার 200 হইতে 230 lbs /  $\square$ " = 90°F হইতে 110°F

H.P. এয়ার ডেলিবারি প্রেসার 900 হইতে 1100 lbs./ $\square$ " = 270°F হইতে 300°F

এয়ার বোতলে যাইবার সময় আফটার কুলিং = 90°F হইতে 100°F

L.P. ডায়মেটার =  $24\frac{1}{2}$ " (620 mm.) ; পিষ্টন ক্রিয়ারেন্স = 2.5 mm.

M.P. ডায়মেটার =  $21\frac{1}{2}$ " (550 mm.) ; পিষ্টন ক্রিয়ারেন্স = 7.0 mm.

H.P. ডায়মেটার = 5" (125 mm.) ; পিষ্টন ক্রিয়ারেন্স = 5.5 mm.

স্ট্রোক.....  $8\frac{1}{2}$ " (220 mm.)

### এয়ার বলিউম

### টেম্পারেচার

L.P. সাক্ষন বলিউম = 100 পারসেন্ট—অ্যাটমস্ফেয়ার টেম্পারেচার

L.P. ডেলিবারি বলিউম = 30 হইতে 35 পারসেন্ট—200°F হইতে 250°F

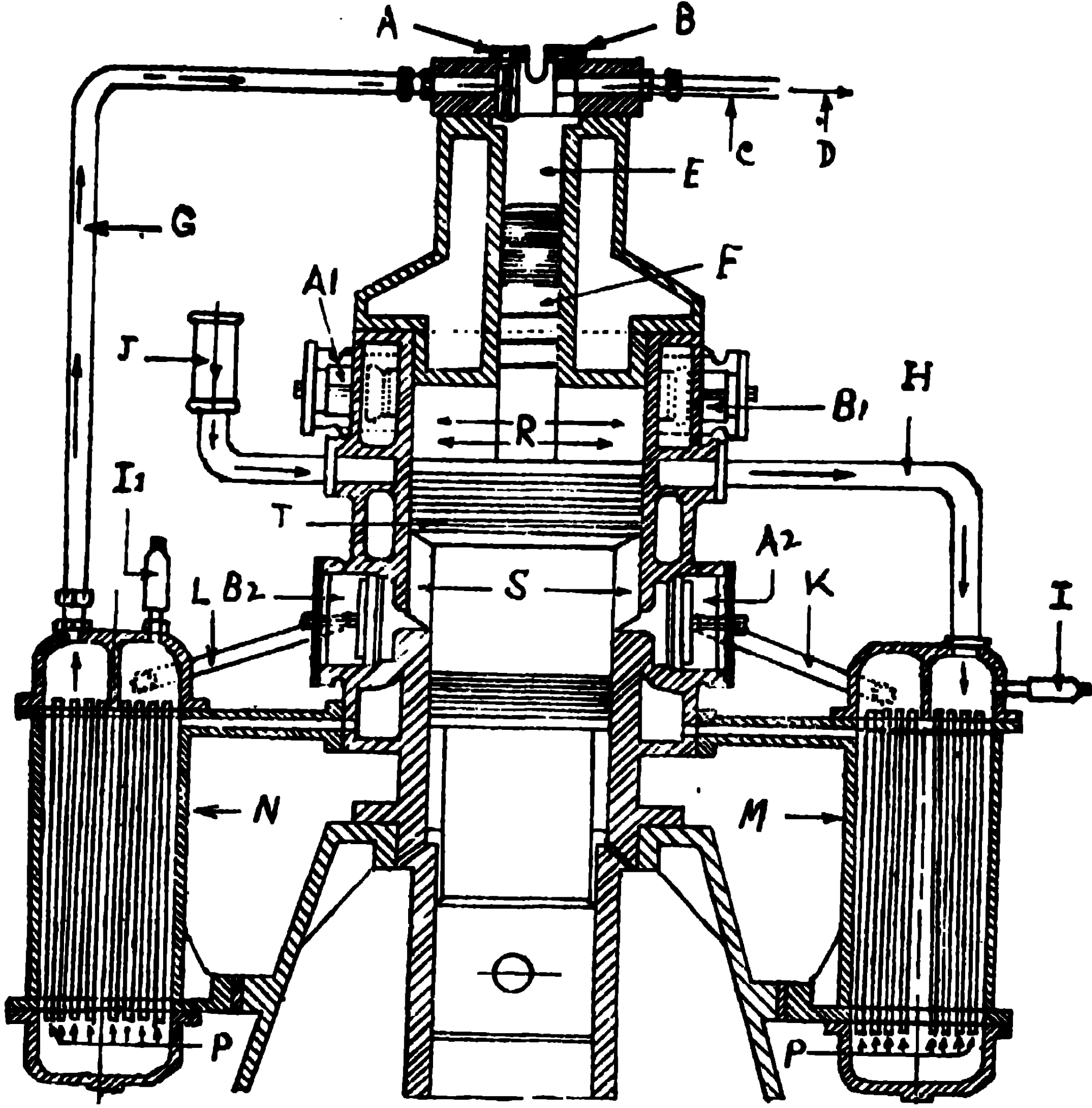
M.P. সাক্ষন বলিউম = 27 হইতে 31 পারসেন্ট—90°F হইতে 110°F

M.P. ডেলিবারি বলিউম = 8 হইতে 9 পারসেন্ট—250°F হইতে 270°F

H.P. সাক্ষন বলিউম = 6 হইতে 7 পারসেন্ট—90°F হইতে 110°F

H.P. ডেলিবারি বলিউম = 3 হইতে 4 পারসেন্ট—270°F হইতে 300°F

আফটার কুলার বলিউম = 2 হইতে 3 পারসেন্ট—90°F হইতে 110°F



No. 70 চিত্র। থ্রি-স্টেজ এয়ার কম্প্রেসার (Three-stage air compressor)

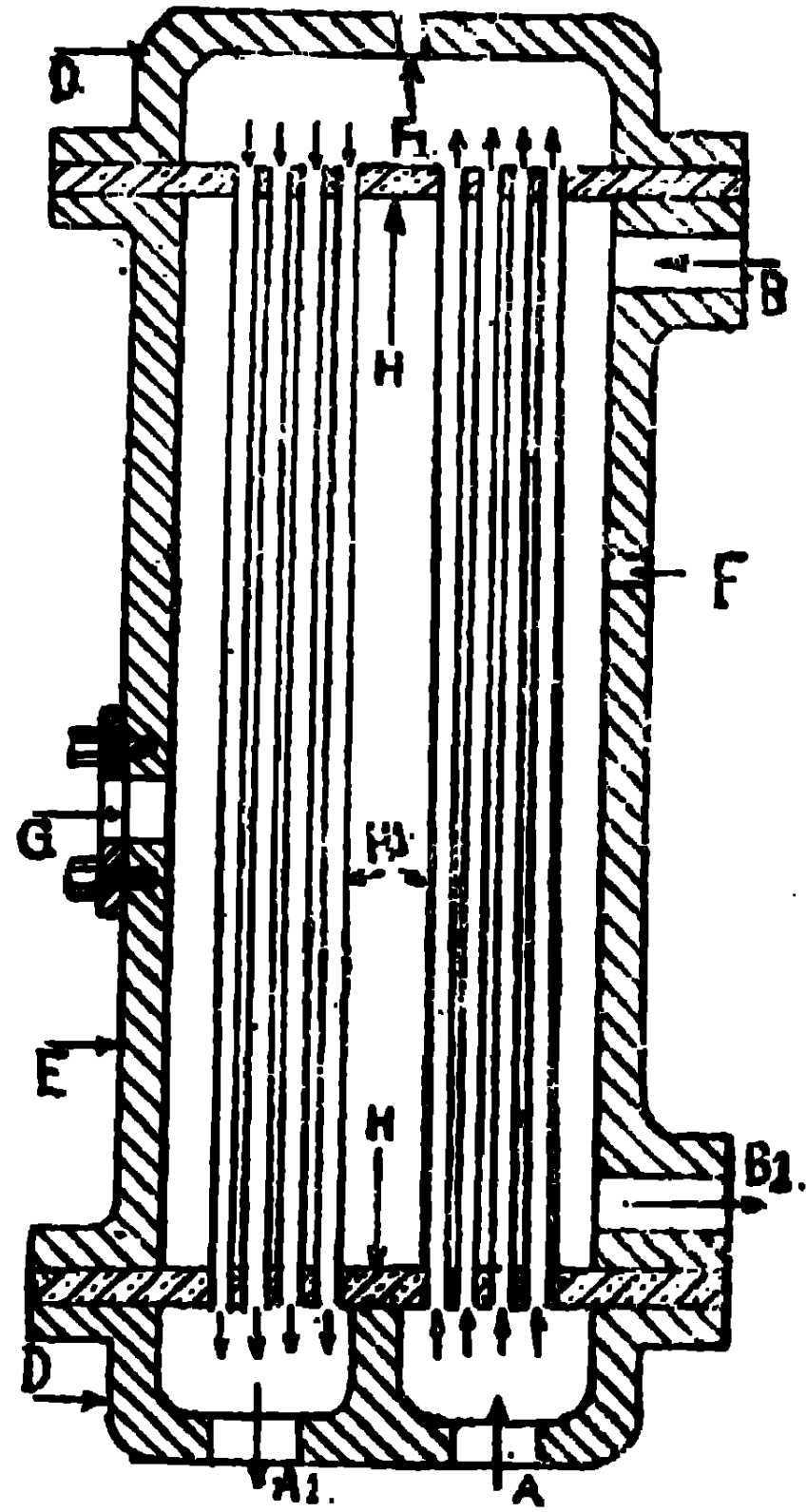
- A—হাই প্রেসার সাকশন ভাল্‌ব, ( H. P. Suction valve )
- A1—লো প্রেসার সাকশন ভাল্‌ব, ( L. P. Suction valve )
- A2—ইন্টারমিডিয়েট প্রেসার সাকশন ভাল্‌ব, ( I. P. Suction valve )
- B—হাই প্রেসার ডেলিভারি ভাল্‌ব, ( H. P. Delivery valve )
- B1—লো প্রেসার ডেলিভারি ভাল্‌ব, ( L. P. Delivery valve )
- B2—ইন্টারমিডিয়েট প্রেসার ডেলিভারি ভাল্‌ব, ( I. P. Delivery valve )
- C—হাই প্রেসার ডেলিভারি পাইপ ( H. P. Delivery pipe )
- D—আফটার কুলারের দিকে ( To after cooler )
- E—হাই প্রেসার স্টেজ ( H. P. stage )
- F—হাই প্রেসার পিস্টন ( H. P. piston )
- G—হাই প্রেসার সাকশন পাইপ ( H. P. Suction pipe )
- H—লো প্রেসার ডিস্চার্জ পাইপ ( L. P. Discharge pipe )
- I—রিলিফ, ভাল্‌ব, ( Relief valve )
- I1—রিলিফ, ভাল্‌ব ( Relief valve )

- J—লো প্রেসার সাকশন সাইলেন্সার ( L. P. Suction silencer )  
 K—ইন্টারমিডিয়েট প্রেসার সাকশন পাইপ ( I. P. Suction pipe )  
 L—ইন্টারমিডিয়েট প্রেসার ডেলিবারি পাইপ ( I. P. Delivery pipe )  
 M—লো প্রেসার ইন্টার-কুলার ( L. P. Inter-cooler )  
 N—ইন্টারমিডিয়েট প্রেসার ইন্টার-কুলার ( I. P. Inter-cooler )  
 P—কুলারের এয়ার টিউব ( Air tube in cooler )  
 R—লো প্রেসার স্টেজ ( L. P. stage )  
 S—ইন্টারমিডিয়েট প্রেসার স্টেজ ( I. P. stage )  
 T—পিষ্টন রিং ( Piston rings )

**Note :** T.D.C. হইতে B.D.C. :—L.P. এবং H.P. স্টেজ সাকশন, I.P. স্টেজ ডেলিবারি। B.D.C. হইতে T.D.C. :—L.P. এবং H.P. স্টেজ ডেলিবারি, I.P. স্টেজ সাকশন।

### No. 71 চিত্র। ইন্টার-কুলার ( Inter-cooler )

- A—কম্প্রেসড এয়ার ইন্লেট  
( Compressed air inlet )  
 A1—কম্প্রেসড এয়ার আউটলেট  
( Compressed air outlet )  
 B—ওয়াটার ইন্লেট ( Water inlet )  
 B1—ওয়াটার আউটলেট ( Water outlet )  
 D—কাষ্ট আয়রণ এয়ার টিউব কভার  
( Cast iron air tube cover )  
 E—কাষ্ট আয়রণ কুলার বডি ( Cast iron cooler body )  
 F—ওয়াটার ড্রেন প্যাসেজ ( Water drain passage )  
 F1—এয়ার ড্রেন প্যাসেজ ( Air drain )  
 G—কপার বা ব্রাস সফ্টি প্লেট বা বাসার্টিং ডায়াফ্রাম ( Copper or brass safety plate or bursting diaphragm )  
 ভামা ( Copper ) 0.006" হইতে 0.007" ( 1/16000" হইতে 1/14000" )  
 পিতল ( Brass ) 0.003" হইতে 0.004" ( 1/25000" হইতে 1/25000" )  
 H—ব্রাস প্লেট ( Brass plate )  
 H1—ব্রাস বা কপার এয়ার টিউব ( Brass or copper air tube )



**Note :—**(i) টিউবের ভিতরে কম্প্রেসড এয়ার, টিউবের বাহিরে ওয়াটার বা জল। (ii) প্রতিটি কুলারের টিউব বা কয়েল, স্টেজের ওয়ার্কিং প্রেসার হইতে দুইগুণ বেশী প্রেসারে টেষ্ট করা থাকে।

কম্প্রেসারের পার্টসের মেটাল ।

সিলিন্ডার ব্লক (Cylinder block)	}	হার্ড ক্লোজ-গ্রেইণ্ড কাষ্ট আয়রন (Hard close-grained cast-iron)
সিলিন্ডার লায়নার (Cylinder liner)		
ভাল্‌ব্‌ বক্স ১ম এবং ২য় ষ্টেজ (Valve box 1st and 2nd stage)		
পিষ্টন (Piston)		
ইন্টার এবং আফটার কুলার (Inter and after cooler)		কাষ্ট আয়রন (Cast-iron)
পিষ্টন রিং (Piston ring)		
সিলিন্ডার কভার (Cylinder cover)—		ক্লোজ-গ্রেইণ্ড কাষ্ট আয়রন বা হাইটেনসাইল গান মেটাল (Close-grained cast-iron or high tensile gun-metal)
ভাল্‌ব্‌ বক্স ৩য় ষ্টেজ (Valve box 3rd-stage)—		হাইটেনসাইল গান মেটাল বা কপার নিকেল এলয় (High tensile gun-metal or copper nickel alloy)
সাক্ষন এবং ডেলিবারি নন-রিটারনিং ভাল্‌ব্‌ (Suction and delivery non-returning valve)	}	নিকেল স্টীল, স্টেনলেস্‌ স্টীল এবং কপার নিকেল এলয় (Nickel steel, stainless steel and copper nickel alloy)
রিলিফ্‌ ভাল্‌ব্‌ (Relief valve)		
সাক্ষন এবং ডেলিবারি ভাল্‌ব্‌ স্প্রিং (Suction and delivery valve spring)—		ফ্ল্যাট স্টীল, কার্বন স্টীল (Flat steel, carbon steel)
এয়ার টিউব (Air tube)—		কপার (তামা) বা ব্রাস (পিতল) (Copper or brass)
রিলিফ্‌ ভাল্‌ব্‌ স্প্রিং (Relief valve spring)—		হাই কার্বন স্টীল (High carbon steel)
সেফ্‌টি প্লেট (Safety plate)—		কপার (তামা) বা ব্রাস (পিতল) (Copper or brass)



## চতুর্দশ অধ্যায়

### ষ্টার্টিং এয়ার রিসিবার বা বোতল ( Starting air receiver or bottle )

হেভি ( ভারি ) টু-স্ট্রোক এবং ফোর-স্ট্রোক ডিজেল ইন্জিন ষ্টার্ট করিবার জন্য এবং ডায়রেক্ট শাফট ইন্জিন হইলে কম্প্রেসড্ এয়ার একান্ত প্রয়োজন । ঐ কম্প্রেসড্ এয়ার কম্প্রেসারের দ্বারা এয়ার রিসিবারে বা বোতলে জমা রাখা হয় ।

#### 1. এয়ার বোতলে কি কি থাকে ?

- (i) মেইন ষ্টপ ভাল্‌ব্ ।
- (ii) চার্জিং ভাল্‌ব্ ।
- (iii) রিলিফ্ ভাল্‌ব্ ।
- (iv) ড্রেইন ভাল্‌ব্ বা কক্ ।
- (v) প্রেসার গেজ্ ।
- (vi) একসট্রা ভাল্‌ব্ বা কক্ ।
- (vii) ফিউজিবল প্লাগ বা সেফ্টি প্লাগ ( সব বোতলে থাকে না ) ।
- (viii) ইন্স্পেকশন ডোর ।

#### 2. ফিউজিবল প্লাগ কোন্ মেটালের ?

বিস্মাথ ( Bismuth ) ( গলিয়া যায়  $220^{\circ}\text{F}$  হইতে  $230^{\circ}\text{F}$  ) ।

কম্পোজিশন্ (Composition) :—

- (i) বিস্মাথ—শতকরা 50 ।
- (ii) টিন্—শতকরা 30 ।
- (iii) লেড—শতকরা 20 ।

#### 3. এয়ার বোতল এবং এয়ার ট্যাঙ্কের তফাৎ কি ?

##### (1) এয়ার বোতল :—

- (i) এক পিসের ( One piece ) ওয়েল্ডিং করিয়া তৈরী করা হয় ।
- (ii) সলিড্ ড্রন মাইল্ড ষ্টীলের ( Solid drawn mild steel ) ।
- (iii) প্রেসার বেশী ধারণ করিতে পারে (42 হইতে  $84 \text{ Kg./cm}^2$ , 600 হইতে  $1200 \text{ lbs./sq. in.}$ )

##### (2) এয়ার ট্যাঙ্ক :—

- (i) বয়লার ষ্টীল প্লেট দ্বারা রিবেট্ করিয়া তৈরী করা হয় ।
- (ii) বেশী প্রেসার ধারণ করিতে পারে না (10 হইতে  $28 \text{ Kg./cm}^2$ , 150 হইতে  $400 \text{ lbs./sq. in.}$ )



4. এয়াৰ ৱিসিবাৰ বা বোতলৰ কি সাবধানতা অবলম্বন কৰিতে হয় ?

- (i) ইহাৰ উপৰ কোন জিনিস ৰাখিতে নাই।
- (ii) সমস্ত ভাল্‌ব্‌ ও গেজ ওয়াৰ্কিং পৰিশনে ( কাজ কৰে সেই অবস্থায় ) ৰাখিতে হইবে।
- (iii) প্ৰতিদিন ড্ৰেন ভাল্‌ব্‌ খুলিয়া পৰিষ্কাৰ কৰিতে হইবে।
- (iv) সব সময় হাওয়া পূৰ্ণ ৰাখিতে হইবে।
- (v) তিন বৎসৰ অন্তৰ হাইড্ৰলিক্ টেষ্ট কৰিতে হইবে।

**Note :**—ৱিসিবাৰেৰ হাইড্ৰলিক্ প্ৰেসাৰকে টেষ্টেড্ প্ৰেসাৰ বলে। ৱিসিবাৰেৰ টেষ্টেড্ প্ৰেসাৰেৰ অৰ্ধেক প্ৰেসাৰে ৱিসিবাৰে হাওয়া লওয়া হয় তাহাকে ওয়াৰ্কিং প্ৰেসাৰ বলে।

5. এয়াৰ বোতল ড্ৰেন কৰিতে হয় কেন ?

এয়াৰ বোতলে জল জমা হয় সেইজন্য হাওয়াৰ প্ৰেসাৰ কমিয়া যায়। বোতলেৰ তলায় জল জমা থাকিলে ষ্টাৰ্টিং-এৰ সময় হাওয়াৰ সঙ্গে সিলিণ্ডাৰে জল যাইবে এবং বোতলেৰ ভাল্‌ব্‌ ও মেইন্‌ ষ্টাৰ্টিং ভাল্‌ব্‌ মৰিচা পড়িয়া জাম হইতে পারে। এয়াৰ বোতলে মৰিচা পড়িবে এবং প্লেট কমজোৰ হইয়া যাইবে।

ব্লাষ্ট এয়াৰ বোতল হইলে প্ৰতি অৰ্ধঘণ্টা পৰ ড্ৰেন ভাল্‌ব্‌ খুলিয়া ড্ৰেন কৰিতে হইবে। হাওয়াৰ সঙ্গে জল থাকিলে ইন্‌জিন মিস্‌ফায়াৰ কৰিবে।

6. এয়াৰ বোতলেৰ প্ৰেসাৰ গেজ ও ৱিলিক্‌ ভাল্‌ব্‌ খাৰাপ হইলে কি কৰিয়া বোতলে হাওয়া লওয়া হয় ?

ড্ৰেন কক্‌ খুলিয়া সমস্ত হাওয়া ড্ৰেন কৰিতে হইবে। খালি বোতলে হাওয়া লইতে যতটা সময় প্ৰয়োজন সেই অনুপাতে কম সময়ে বোতলে হাওয়া লওয়া যাইতে পারে।

7. প্ৰেসাৰ গেজেৰ কি কাজ ?

বোতলে কতটা হাওয়া আছে এবং ষ্টাৰ্টিং-এৰ সময় কতটা হাওয়া খৰচ হয় দেখিবাৰ জন্ত।

8. ৱিলিক্‌ ভাল্‌বেৰ কি কাজ ?

এয়াৰ লাইনে ও এয়াৰ বোতলে হাওয়াৰ প্ৰেসাৰ বেশী হইলে ৱিলিক্‌ ভাল্‌ব্‌ খুলিয়া এয়াৰ বোতল ও লাইনকে সেব্‌ কৰিয়া থাকে বা বাঁচাইয়া থাকে। ( বিশদ বিৱৰণ 62 পৃষ্ঠায় No. 47 প্ৰশ্নেৰ উত্তৰ দেখুন )

9. বোতল বা ট্যাঙ্কৰ প্লেট কতটা মোটা থাকে ?

13 হইতে 25 মিলিমিটাৰ (  $\frac{1}{2}$  ইঞ্চ হইতে 1 ইঞ্চ )

10. 150 lbs./□ কম্প্রেসড্‌ হাওয়ার প্রেসারে কি করিয়া 500 হইতে 550 lbs./□ কম্প্রেশনকে ঠেলিয়া উঠায় ?

যখন পিষ্টনের উপর প্রেসার পায় সেই সময় ক্র্যাঙ্ক আফটার T.D.C. থাকার অন্তর্ভুক্ত সহজেই ক্র্যাঙ্ক শাফটকে ঘুরাইয়া ফ্লাই ছইলের উপর মোশান্ (motion) আনে। উক্ত মোশান্ কম্প্রেসড্‌ হাওয়ার প্রেসারকে সাহায্য করে।

500 হইতে 550 lbs./□ কম্প্রেশন প্রেসার T.D.C. বাইবার কিছু পূর্বে হয়।

11. ষ্টার্টিং এরার রিসিবার বা এরার বোতলের মাউনটিং।

- (i) এরার চার্জিং বা ইন্লেট ভাল্‌ব্‌।
- (ii) মেইন ষ্টপ্‌ বা আউটলেট ভাল্‌ব্‌।
- (iii) প্রেসার গেজ্‌।
- (iv) রিলিফ্‌ ভাল্‌ব্‌।
- (v) ড্রেন কক্‌।
- (vi) ফিউজিবল প্লাগ ( 220°F হইতে 230°F গলিয়া যায় )
- (vii) একষ্ট্রা কক্‌।
- (viii) কবার বা ইন্স্পেকশন ডোর।

12. ষ্টার্টিং এরার রিসিবার ক্যাপাসিটি।

- (i) সমস্ত সিলিণ্ডার বলিউম হইতে 10 গুণ বেশী 4 সিলিণ্ডার ইঞ্জিনে।
- (ii) সমস্ত সিলিণ্ডার বলিউম হইতে 7 গুণ বেশী 6 সিলিণ্ডারের উপরে।
- (iii) অর্থাৎ এরার রিসিবারে যে প্রেসার আছে, সেই প্রেসারে প্রায় 12 বার ইঞ্জিন এ্যাংহেড এবং এ্যাস্টার্ণের দিকে ষ্টার্ট করা যায় ; সেই রকম রিসিবার হইতে হইবে।

13. সিলিণ্ডারে কতক্ষণ কম্প্রেসড্‌ এরার প্রেসার দেয় ?

- (i) ফোর-ষ্ট্রোক ইঞ্জিনে 0.8 ষ্ট্রোক পর্যন্ত।
- (ii) টু-ষ্ট্রোক ইঞ্জিনে 0.6 ষ্ট্রোক পর্যন্ত।

**Note :—**সাধারণতঃ এক রেবলিউশনের ভিতর 2 হইতে 3 সিলিণ্ডারে প্রেসার পাইয়া ক্র্যাঙ্ক শাফটকে ঘুরাইয়া ইঞ্জিন ষ্টার্ট হইয়া থাকে।

4-ষ্ট্রোক 6 সিলিণ্ডার, 200 মিঃ মিঃ ডায়মেটার, 300 মিঃ মিঃ ষ্ট্রোক, 0.8 ষ্ট্রোক ষ্টার্টিং ভাল্‌ব্‌ খোলা থাকিলে,

$$\text{সিলিণ্ডার বলিউম} = \frac{200^2 \times 0.7857 \times 300}{1000} = 9428.4 \text{ cub. cm.}$$

$$\text{সমস্ত সিলিণ্ডার বলিউম} = 9428.4 \times 6 = 56570.4 \text{ cub. cm.}$$

$$\text{এরার প্রতি রেবলিউশন} = 9428.4 \times 3 \times 0.8 = 22628.16 \text{ cub. cm.}$$

( মিঃ মিঃ = মিলিমিটার, cub. cm. = কিউবিক সেন্টিমিটার )

## এয়ার ষ্টার্টিং ভাল্ভ্ ( Air starting valve )

### 1. এয়ার ষ্টার্টিং নন-রিটারনিং ভাল্ভের কি কাজ ?

ইন্জিন ষ্টার্ট করিবার অল্প কম্প্রেস্‌ড্ হাওয়ার দ্বারা ষ্টার্টিং ভাল্ভ্, রিটারনার স্প্রিংসহ খুলিয়া হাওয়া সিলিণ্ডারের ভিতর যায় কিন্তু সিলিণ্ডারের ভিতরের হাওয়া রিটারনার স্প্রিং-এর দ্বারা ষ্টার্টিং ভাল্ভ্ বন্ধ হয় বলিয়া বাহিরে আসিতে পারে না।

### 2. ষ্টার্টিং ভাল্ভ্ কি করিয়া খোলা হয় ?

কম্প্রেস্‌ড্ এয়ার প্রেসারে ও মেকানিক্যাল সিস্টেমে ( ক্যাম রোলারকে, রোলার পুশ রডকে, পুশ রড রকার আর্মকে পুশ করিয়া ) খোলে।

### 3. ষ্টার্টিং ভাল্ভ্ কখন খোলে ও বন্ধ হয় ?

(i) ফায়ারিং পজিশন আফটার T.D.C.  $5^{\circ}$  হইতে  $10^{\circ}$ -তে খোলে।

(ii) এগ্‌জ্‌স্ট ভাল্ভ্ ও পোর্ট খুলিবার  $5^{\circ}$  হইতে  $10^{\circ}$  পূর্বেই বন্ধ হইয়া যায়।

(iii) কোন কোন ইন্জিনে উক্ত ডিগ্রীর অনেক পূর্বেই বন্ধ হইয়া থাকে।

অথবা ফায়ারিং পজিশন আফটার T.D.C.  $100^{\circ}$  হইতে  $120^{\circ}$ -তে বন্ধ হয়।

### 4. ষ্টার্টিং ভাল্ভ্ লিক্ করিলে কি করিয়া বোঝা যাইবে ?

(i) ঐ সিলিণ্ডারের ষ্টার্টিং এয়ার এ্যাড্‌মিশন পাইপ গরম হইবে।

(ii) ঐ সিলিণ্ডারের এগ্‌জ্‌স্ট টেম্পারেচার বেশী দেখাইবে।

### 5. ষ্টার্টিং ভাল্ভ্ লিক্ করিলে কি করিতে হইবে ?

(i) প্রয়োজন অনুযায়ী মাষ্টারকে সংবাদ দিয়া ইন্জিন বন্ধ করিতে হইবে।

(ii) অল্প কিছু না খুলিয়া শুধু ষ্টার্টিং ভাল্ভ্ খোলার ব্যবস্থা থাকিলে ভাল্ভ্ খুলিয়া অল্প ভাল্ভ্ ফিট্ করিতে হইবে অথবা ভাল্ভ্ গ্রাইণ্ডিং করিয়া ফিট্ করিতে হইবে।

(iii) ভাল্ভ্ খোলার ব্যবস্থা না থাকিলে এবং ইন্জিন বন্ধ করা না গেলে, প্রথমে ফুয়েল লাইন কাট্ অফ্ করিয়া, কম্প্রেশন কক্ খুলিয়া, এয়ার এ্যাড্‌মিশন পাইপ খুলিয়া অয়েটিং দ্বারা জাম করিয়া এয়ার এ্যাড্‌মিশন পাইপ ফিট্ করিতে হইবে। কম্প্রেশন কক্ বন্ধ করিয়া ফুয়েল লাইন চালু করিতে হইবে।

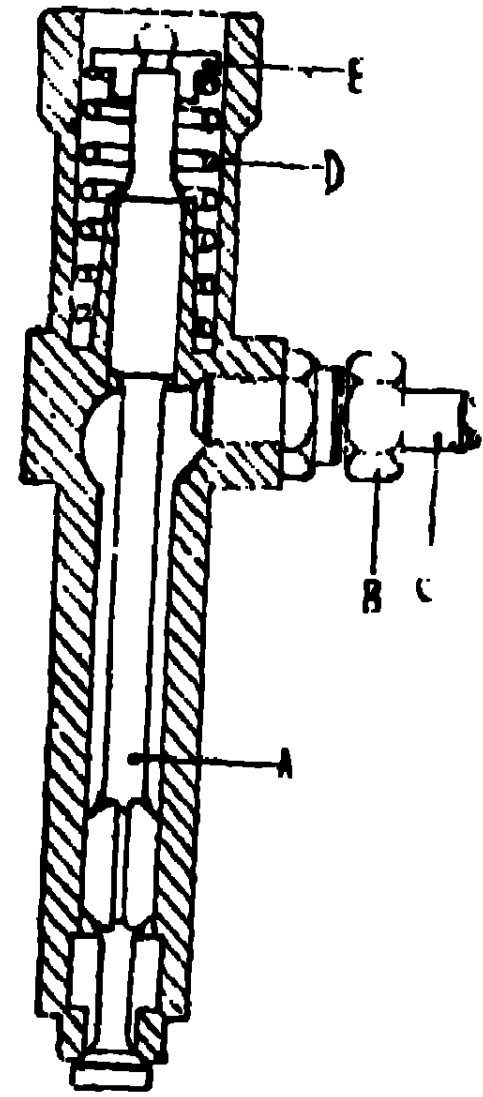
6. ষ্টার্টিং ভাল্ভের কি খারাপ হইতে পারে ?

- (i) ষ্টার্টিং ভাল্ভের সিট ক্ষয় হইতে পারে।
- (ii) ষ্টার্টিং ভাল্ভের গাইডে কার্বন জমিয়া ভাল্ভ জাম হইতে পারে (বন্ধ ও খোলা পজিশনে)।
- (iii) হাওয়ার সঙ্গে জল আসিয়া ভাল্ভে রাষ্ট (মরিচা) পড়িয়া জাম হইতে পারে।
- (iv) স্প্রিং-এর টেনশন্ কমিয়া যাইতে পারে। সে জন্য ভাল্ভ ভাল ক্রিয়া সিটে বসিবে না।

**Note :—**প্রতি তিন মাস অন্তর ষ্টার্টিং ভাল্ভ ও রিলিফ ভাল্ভের সিট গ্রাইণ্ডিং করিতে হইবে।

No. 66 চিত্র। ডায়রেক্ট অপারেটেড এয়ার ষ্টার্টিং ভাল্ভ (Direct operated air starting valve)

- A—এয়ার ষ্টার্টিং ভাল্ভ (Air starting valve)
- B—গ্লাণ্ড নাট (Gland nut)
- C—এয়ার এ্যাডমিশন পাইপ (Air admission pipe)
- D—স্প্রিং (Spring)
- E—স্প্রিং রিটেইনার (Spring retainer)



**Note :—**(i)  $100^\circ$  হইতে  $140^\circ$  পর্যন্ত আফটার (after) T.D.C. খোলা থাকে।

(ii) 11 হইতে 22 কিলোগ্রাম পার স্ফয়ার সেণ্টিমিটার অথবা ইহার চাইতেও বেশী কম্প্রেসড এয়ারে খোলে।

## শ্রোতৃশ্ৰী অধ্যায়

### রিবারসিং এবং রিডাক্শন গিয়ার

#### ( Reversing and reduction gear )

1. রিবারসিং অপর নাম কি এবং কত রকমের হয় ?  
এ্যাস্টার্ন।

(i) ডায়রেক্ট শাফ্ট রিবারস্ ( ইন্জিন বিপরীত দিকে ঘুরিয়া )

(ii) মেকানিক্যাল বা হাইড্রলিক সিস্টেমে ক্লাচকে অপারেট করিয়া গিয়ার বা পিনিয়ন দ্বারা প্রপেলার রিবারসিং দিকে চলে ।

2. রিবারস্ গিয়ার কোন ইন্জিনে থাকে ?

যে ইন্জিন একই রোটেসনে চলে তাহার প্রপেলার উল্টা দিকে ঘুরাইবার জন্ত রিবারস্ গিয়ার থাকে ।

3. মেকানিক্যাল সিস্টেমে কি করিয়া রিবারস্ ক্লাচ জাম হয় ?

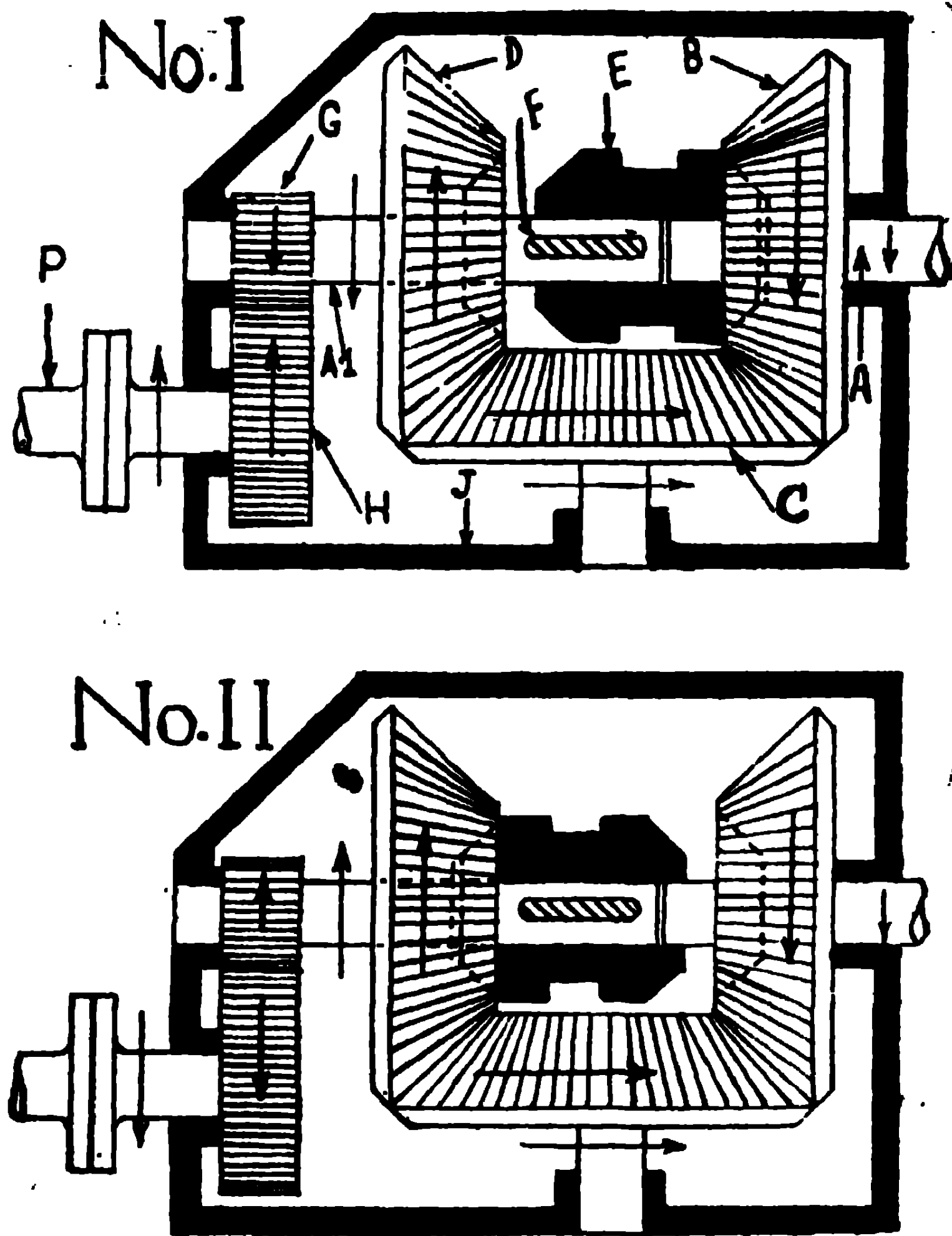
ইন্জিন চলিতেছে গিয়ার অপারেটিং লিবার নিউট্রাল পজিশনে আছে । গিয়ার অপারেটিং লিবারকে নিউট্রাল হইতে এ্যাস্টার্নের দিকে দিলে ব্র্যাকেট ড্রামকে ( হাণ্ড ) জাম করিয়া এ্যাস্টার্ন বা রিবারস্ ক্লাচকে চাপিয়া রাখে ।

4. মেকানিক্যাল সিস্টেমে কি করিয়া এ্যাহেড ক্লাচ জাম হয় ?

গিয়ার হ্যাণ্ডেলের সঙ্গে ফিঙ্গারের কনেক্শন বা সংযোগ থাকে । গিয়ার লিবারকে নিউট্রাল হইতে এ্যাহেডে দিলে ফিঙ্গারের দ্বারা এ্যাহেড ক্লাচকে চাপিয়া রাখে ।

5. মেকানিক্যাল গিয়ার নিউট্রাল কি করিয়া হয় ?

যখন গিয়ার অপারেটিং লিবার নিউট্রালে থাকে, ক্লাচ ফ্রি ( মুক্ত ) থাকায় সেকেন্ডারী শাফ্ট ঘোরে না । সবগুলি পিনিয়ন ঘুরিতে থাকে ।



**No. 72. চিত্র। রিবার্স্‌ এ্যাণ্ড রিডাক্শন গিয়ার বক্স (Reverse and reduction gear box)**

A—ইন্জিন শাফ্‌ট্‌ একই দিকে ঘোরে (Engine shaft rotates in one direction only)

A1—সেকেণ্ডারী শাফ্‌ট্‌ এ্যাহেড রানিং-এ ইন্জিন শাফ্‌ট্‌ের দিকে ঘোরে (Secondary shaft rotates in the same direction of engine shaft while running ahead)

B—ইন্জিন শাফ্‌ট্‌ের সঙ্গে সলিড পিনিয়ন (Solid pinion on engine shaft)

C—ইন্টারমিডিয়েট পিনিয়ন (Intermediate pinion)

D—সেকেণ্ডারী শাফ্‌ট্‌ের উপর লুজ পিনিয়ন (Loose pinion on secondary shaft)

E—ক্লাচ (Clutch)

F—ফেদার বা চাবি, সেকেণ্ডারী শাফ্‌ট্‌ের উপর (Feather or key on secondary shaft)

G—সেকেণ্ডারী শাফ্‌ট্‌ের উপর প্রপেলার শাফ্‌ট্‌কে ড্রাইব্‌ করিবার জন্য সলিড পিনিয়ন (Solid pinion on secondary shaft to drive propeller shaft)

H—2 : 1 রিডাক্শন পিনিয়ন (2 : 1 reduction pinion)

J—গিয়ার বক্স (Gear box)

P—প্রপেলার শাফ্‌ট্‌ এয়ারোর দিকে ঘোরে (Propeller shaft rotates in the direction of arrow)

**Note :—**ইন্জিন শাফ্‌ট্‌ (A) এবং রিডাক্শন ড্রাইভিং পিনিয়ন (G) ছুঁবার ঘুরিলে, রিডাক্শন পিনিয়ন (H) একবার ঘুরিবে।

**6. হাইড্রলিক প্রেসারে কি করিয়া রিবারস্ ক্লাচ জাম হয় ?**

গিয়ার অপারেটিং লিবার নিউট্রাল হইতে রিবারসের দিকে দিলে পাইলট ভাল্‌ব্ বা সিলেক্টার ভাল্‌ব্ অপারেট হইয়া রিবারস্ পোর্ট খোলে। লুব অয়েল পাম্পের হাইড্রলিক প্রেসারে রিবারস্ পোর্ট হইয়া রিবারস্ ক্লাচকে প্রেসারে চাপিয়া রাখে।

**No. I. এ্যাছেড রানিং ( No. 72 চিত্র দেখুন ) :—**

গিয়ার অপারেটিং লিবার নিউট্রাল হইতে এ্যাছেডের দিকে দিলে মেকানিক্যাল বা হাইড্রলিক প্রেসারে এ্যাছেড কোণ ক্লাচকে (F) চাপিয়া সলিড পিনিয়নের (B) সঙ্গে জাম হইয়া ইন্জিন শাফ্টের (A) দিকে সেকেগারী শাফ্ট (A1) ঘুরিতে থাকে। রিডাকশন ড্রাইভিং পিনিয়ন (G) রিডাকশন পিনিয়নকে (H) ঘুরাইয়া প্রপেলার শাফ্টের (P) সঙ্গে প্রপেলার সোজা দিকে ঘুরিয়া এ্যাছেডের দিকে চলে। সেই সময় ইন্টারমিডিয়েট পিনিয়ন (C) সেকেগারী পিনিয়নকে (D) বিপরীত দিকে ঘোরায়।

**No II. রিবারস বা এ্যাস্টার্গ রানিং (No. 72 চিত্র দেখুন) :—**

গিয়ার অপারেটিং লিবারকে রিবারস্ বা এ্যাস্টার্গের দিকে দিলে মেকানিক্যাল বা হাইড্রলিক প্রেসারে এ্যাস্টার্গ কোণ ক্লাচ (E), সেকেগারী পিনিয়ন (D) সেকেগারী শাফ্টের (A1) সঙ্গে জাম হইয়া, ইন্জিন শাফ্টের পিনিয়ন (B) ইন্টারমিডিয়েট পিনিয়নকে (C) ঘুরাইয়া সেকেগারী পিনিয়ন (D) এবং সেকেগারী শাফ্টকে (A1) ইন্জিন শাফ্টের (A) রোটেশনের বিপরীত দিকে ঘুরাইয়া, রিডাকশন ড্রাইভিং পিনিয়ন (G) রিডাকশন পিনিয়নকে (H) বিপরীত দিকে ঘুরাইয়া প্রপেলার শাফ্টের (P) সঙ্গে প্রপেলার উল্টা দিকে ঘুরিয়া রিবারস্ বা এ্যাস্টার্গের দিকে চলে।

**7. হাইড্রলিক প্রেসারে কি করিয়া এ্যাছেড ক্লাচ জাম হয় ?**

অপারেটিং লিবারকে নিউট্রাল হইতে এ্যাছেডের দিকে দিলে, পাইলট বা সিলেক্টার ভাল্‌ব্ অপারেট হইয়া এ্যাছেড পোর্ট খোলে। লুব অয়েল পাম্পের হাইড্রলিক প্রেসার এ্যাছেড পোর্ট হইয়া এ্যাছেড ক্লাচকে প্রেসার দ্বারা চাপিয়া রাখে।



### 8. হাইড্রলিক গিয়ার নিউট্রাল কি করিয়া হয় ?

গিয়ার অপারেটিং লিবার নিউট্রাল পজিশনে রাখিলে, পাইলট ভাল্ভ অপারেট হইয়া নিউট্রাল পোর্ট খোলে। প্রাইমারী শাফ্টের পিনিয়ন হাইড্রলিক প্রেসার পাম্পকে (লুব অয়েল) অপারেট করিয়া লুব অয়েল পাম্পের হাইড্রলিক প্রেসার নিউট্রাল পোর্ট হইয়া গিয়ার বক্স সাম্পে পড়িয়া যায়। ক্লাচ ফ্রি (মুক্ত) থাকায় সেকেন্ডারী শাফ্ট ঘোরে না; সবগুলি পিনিয়ন ঘুরিতে থাকে।

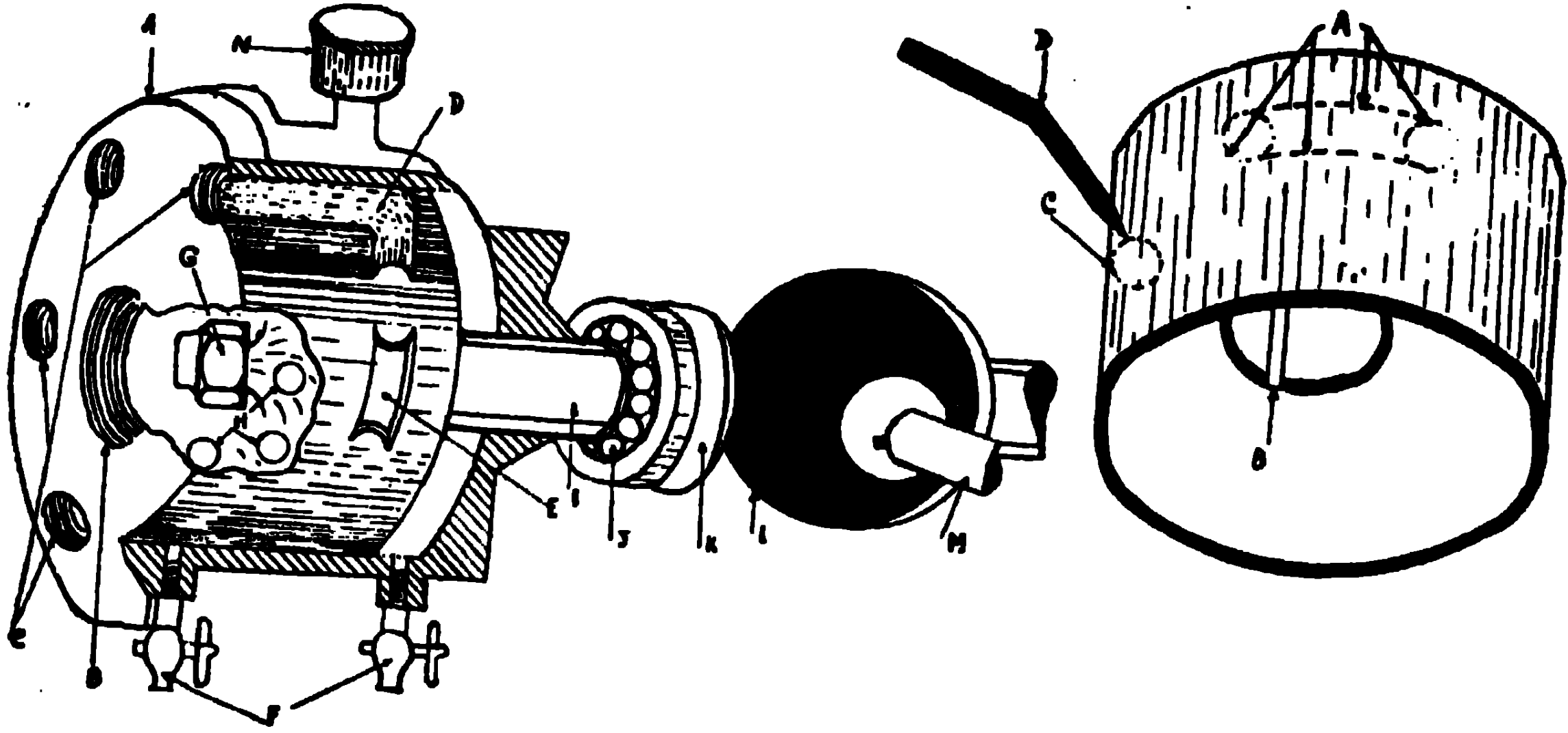
### 9. ডায়রেক্ট শাফ্ট রিবারস্ কি করিয়া হয় (ফোর-ট্রোক বিবিয়ান ইন্জিন) ?

ইন্জিন এ্যাংহেডের দিকে চলিতে থাকিলে ফুয়েল কন্ট্রোল লিবারকে টানিয়া ইন্জিন বন্ধ করিতে হইবে। প্রতি সিলিণ্ডারের জন্ত ক্যাম শাফ্টের উপর ৬টি ক্যাম থাকে; একের পর এক প্রতি সিলিণ্ডারের জন্ত ৩টি ক্যাম এ্যাংহেডের ও অপর ৩টি রিবারসের বা এ্যাস্টার্ণের কাজ করে।

ক্যাম শাফ্টের সঙ্গে এয়ার ডিষ্ট্রিবিউটার পিষ্টন ফিট থাকে এবং পিষ্টনে এ্যাংহেড ও রিবারস্ বা এ্যাস্টার্ণ পোর্ট থাকে, এবং ক্যাম শাফ্টের উপর কলার বুশ থাকে। রোটেশন চেঞ্জিং বা ম্যানুভারিং লিবার (শিফ্টিং লিবার) এ্যাংহেড হইতে রিবারস্ পজিশনে দিলে এ্যাকসেনট্রিক প্রেট কলার বুশকে ঠেলে, কলার বুশ ক্যাম শাফ্টের কলারকে ঠেলিয়া ক্যামের ট্যাপারে রোলার বিয়ারিং স্লিপ হইয়া ক্যাম শাফ্ট আগের দিকে যায়। এ্যাংহেড ক্যাম ফ্রি হইয়া রিবারস্ বা এ্যাস্টার্ণ ক্যাম পজিশনে আসিয়া ফায়ারিং অর্ডার বদলী হইয়া যায় এবং পিষ্টনের পোর্ট বদলী হয়।

হাওয়া মেইন ষ্টার্টিং ভাল্ভের মুখে আছে। ফুয়েল কন্ট্রোল লিবারকে বাড়াইয়া মেইন ষ্টার্টিং ভাল্ভ অপারেট করিলে হাওয়া ডিষ্ট্রিবিউটারে আসে। যে সিলিণ্ডার ফায়ারিং পজিশন আকটার (পরে) T. D. C. থাকে ঐ সিলিণ্ডারের ডিষ্ট্রিবিউটারের পোর্ট এবং পিষ্টনের পোর্ট বরাবর বা একই লাইনে থাকে। হাওয়া উক্ত পোর্ট হইয়া ষ্টার্টিং এয়ার এ্যাডমিশন পাইপ হইয়া এয়ার ষ্টার্টিং ভাল্ভ রিটারনার স্প্রিং সহকারে খুলিয়া পিষ্টনের উপর কম্প্রেশন্ড হাওয়ার দ্বারা ইন্জিনকে উল্টা দিকে ঘুরাইয়া ষ্টার্ট করে এবং ইন্জিন রিবারসের বা এ্যাস্টার্ণের দিকে চলিতে থাকে।





No. 73 চিত্র। বিবিয়ান ডিজেল ইন্জিনের (ফোর-স্ট্রোক) এয়ার ডিষ্ট্রিবিউটার এবং এ্যাকসেন্ট্রিক প্লেট (Air distributor and eccentric plate of vivian diesel engine)

A—এয়ার ডিষ্ট্রিবিউটার বডি (Air distributor body)

B—এয়ার ডিষ্ট্রিবিউটারে হাওয়া যাইবার জন্য পাইপ কনেকশনের জায়গা (Place of pipe connection for access of air to air distributor)

C—এয়ার ডিষ্ট্রিবিউটারে স্টার্টিং এয়ার এ্যাডমিশন পাইপ ফিট করার জায়গা (Place of starting air admission pipe on air distributor)

D—ডিষ্ট্রিবিউটারের এয়ার পোর্ট (Air port of distributor)

E—পিষ্টনের সঙ্গে এ্যাহেড পোর্ট (Ahead port on piston)

F—ড্রেন কক (Drain cock)

G—পিষ্টনের জাম নাট (Jam nut of piston)

H—পিষ্টনে একদিক হইতে অল্পদিকে হাওয়া যাইবার পোর্ট (Thorough air port in piston for air passing)

I—ক্যাম শাক্ট (Cam shaft)

J—বলবিয়ারিং (Ball bearing)

K—কলার বুশ (Collar bush)

L—এ্যাকসেন্ট্রিক প্লেট (Eccentric plate)

M—এ্যাকসেন্ট্রিক শাক্ট (Eccentric shaft)

**Note** :—উপরের চিত্রের ডান দিকে, এয়ার ডিষ্ট্রিবিউটার পিষ্টনে পোর্ট কাটার জন্য কি করিয়া মার্ক দেওয়া হয়।

**পিষ্টনে পোর্ট কাটার জন্য মার্ক।**

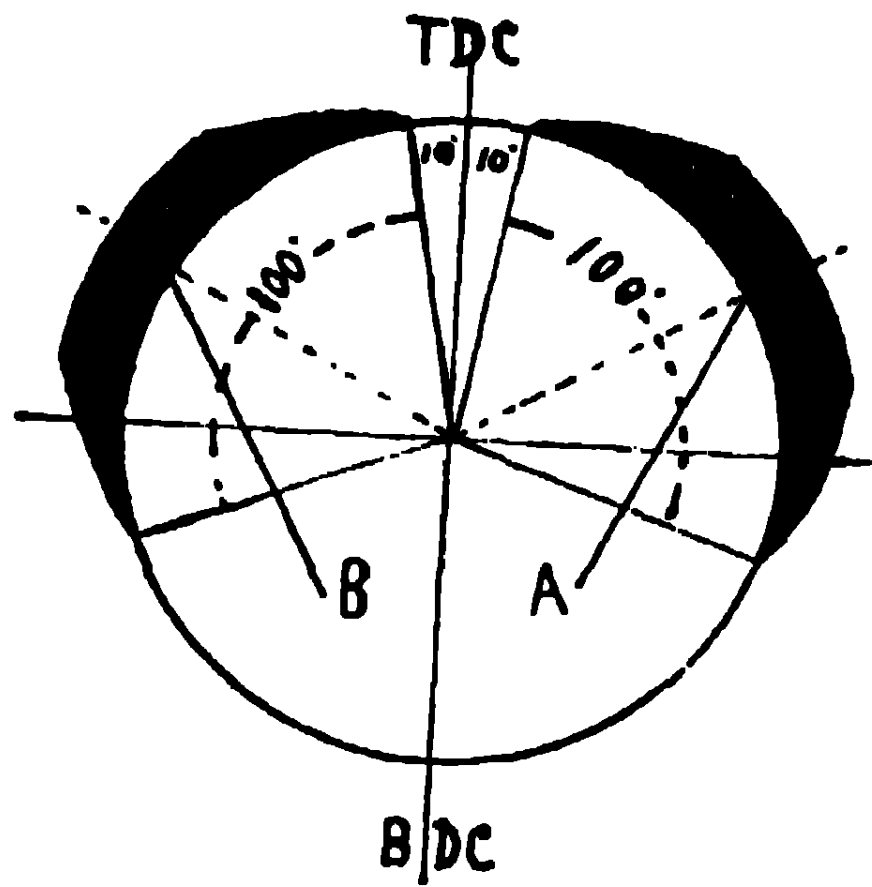
A—এ্যাহেড মার্ক দেওয়া হইয়াছে (Mark of ahead)

B—পিষ্টনে চাবির গ্রুব ক্যাম শাক্টের সঙ্গে ফিট করিবার জন্য (Key groove on piston for fitting with cam shaft)

C—এ্যাস্টার্ন মার্ক (Mark of astern)

D—মার্ক দিবার নিডল (Marking needle)

No. 74 চিত্র। এ্যাহেড্‌ এবং এ্যাস্টার্ন ক্যাম টাইমিং (Ahead and astern cam timing diagram)



A—এ্যাহেড্‌ ক্যাম (Ahead cam)

B - এ্যাস্টার্ন ক্যাম (Astern cam)

Note :—(i) 10° T.D.C. পার হইয়া এয়ার ষ্টার্টিং ভাল্‌ খোলে ( পাওয়ার ষ্ট্রোক )।

(ii) 110° T.D.C. পার হইয়া এয়ার ষ্টার্টিং ভাল্‌ বন্ধ হয় ( পাওয়ার ষ্ট্রোক )।

10. এয়ার ডিষ্ট্রিবিউটারে কয়টি পোর্ট থাকে ?

ডায়রেক্ট শাফ্ট ইন্জিন হইলে পিষ্টনে দুইটি পোর্ট থাকে। “এ্যাহেড্‌” ও “এ্যাস্টার্ন” বা “লিবারস্‌”। একইদিকে ইন্জিন ঘুরিলে একটি পোর্ট থাকে।

11. ডিষ্ট্রিবিউটার পিষ্টনের পোর্ট কি করিয়া চেঞ্জ বা পরিবর্তন করা হয় এবং ক্যাম শাফ্ট কি করিয়া আগে ও পিছে যায় ( বিবিয়ান ইন্জিন ) ?

পিষ্টন ক্যাম শাফ্টে চাবি ও জাম নাট দ্বারা ফিট থাকে। ক্যাম শাফ্টের কলারের উপর বলবিয়ারিং দ্বারা কলার বুশ, কলার বুশের উপর এ্যাক্সেন্দ্রিক প্লেট থাকে। এ্যাক্সেন্দ্রিক প্লেটের সঙ্গে চাবির দ্বারা শাফ্ট ফিট থাকে। উক্ত শাফ্টের সঙ্গে ছইল বা লিবার ফিট থাকে।

ছইল বা লিবারকে এ্যাহেড্‌ কিংবা এ্যাস্টার্নের দিকে ঘুরাইলে এ্যাক্সেন্দ্রিক প্লেট কলার বুশকে ঠেলে; কলার বুশ ক্যাম শাফ্টের কলারকে ঠেলিয়া থাকে। ক্যাম ট্যাপার থাকার দরুন রোলার বিয়ারিং দ্বারা স্লিপ হইয়া ক্যাম শাফ্ট আগে বা পিছনে যায়। সঙ্গে সঙ্গে পিষ্টন অপারেট হইয়া পোর্ট চেঞ্জ করে।

12. ক্যাম শাফ্ট কতটা আগে বা পিছনে যায় ?

এক ক্যাম হইতে অন্য ক্যামের যতটা দূরত্ব।

(i) 6 সিলিণ্ডার ইন্জিনের প্রায় 57.35 মিলিমিটার ( 2 1/4" )

(ii) 10 সিলিণ্ডার ইন্জিনের প্রায় 50.8 মিলিমিটার ( 2" )

**13. ক্যাম শাফ্ট ঘোরার সময় কলার বুশ ঘোরে কি ?**

ঘোরে না। বলবিয়ারিং দ্বারা ফিট থাকার দরুন স্লিপ হইয়া শুধু ক্যাম শাফ্ট ঘোরে।

**14. টু-ষ্ট্রোক ইন্জিনের ডায়রেক্ট রিবারস্ কি করিয়া হয় ?**

(i) & (ii) কোন কোন টু-ষ্ট্রোক ইন্জিনে এয়ারকে ডিষ্ট্রিবিউট করিবার জন্য ডিষ্ট্রিবিউটারে ভাল্‌ব্ থাকে। ক্যাম শাফ্টের দ্বারা ভাল্‌ব্কে চেঞ্জ করিয়া রোটেশন চেঞ্জ করা হয়।

(iii) আবার কোন কোন ইন্জিনে পাইলট ভাল্‌ব্ থাকে। পাইলট ভাল্‌বে এ্যাহেড্ এবং রিবারস্ বা এ্যাস্টার্ন পোর্ট থাকে। এয়ার পোর্ট এবং ফুয়েল ইন্জেকশন চেঞ্জ হইয়া রোটেশন চেঞ্জ হয়।

(i) ইন্জিন এ্যাহেড্ পজিশনে চালু থাকিলে, ষ্টাৰ্টিং হইল ষ্টপে আনিলে ইন্জিন বন্ধ হইয়া যায়। এয়ার ডিষ্ট্রিবিউটারে প্রতি সিলিণ্ডারের জন্য একটি করিয়া ডিষ্ট্রিবিউটার ভাল্‌ব্ থাকে। উক্ত ভাল্‌ব্কে অপারেট করিবার জন্য ক্যাম শাফ্টের সঙ্গে দুইটি করিয়া ক্যাম থাকে ও মেইন ষ্টাৰ্টিং ভাল্‌ব্ বা জ্যাকেট ভাল্‌ব্কে অপারেট করিবার জন্য দুইটি ক্যাম থাকে। একটি এ্যাহেডের জন্য অপরটি এ্যাস্টার্নের জন্য।

ষ্টাৰ্টিং হইলকে এ্যাস্টার্নের দিকে 'ষ্টপ' হইতে 'ষ্টার্টে' দিলে ক্যাম শাফ্ট অপারেট হইয়া এ্যাস্টার্নের ক্যাম, যে পিষ্টন এ্যাহেডের সময় কম্প্রেশন ষ্ট্রোক বিফোর T.D.C. থাকে, ঐ সিলিণ্ডারের ডিষ্ট্রিবিউটার ভাল্‌ব্কে খোলে, সঙ্গে সঙ্গে মেইন ষ্টাৰ্টিং ভাল্‌ব্ বা জ্যাকেট ভাল্‌ব্ খোলে। কম্প্রেসড্ হাওয়া মেইন ষ্টাৰ্টিং ভাল্‌বের বা জ্যাকেট ভাল্‌বের মুখে থাকার দরুন এয়ার ডিষ্ট্রিবিউটারে যায় এবং সেই সিলিণ্ডারের ভাল্‌বের রাস্তা হইয়া ষ্টাৰ্টিং এয়ার এ্যাডমিশন পাইপ দ্বারা ষ্টাৰ্টিং ভাল্‌ব্ রিটারনার স্প্রিং সহকারে খুলিয়া পিষ্টনের উপর প্রেসার দিয়া ইন্জিনকে উল্টাদিকে ঘুরাইতে থাকে। ষ্টাৰ্টিং হইলকে "রানে" দিবার সঙ্গে সঙ্গে মেইন ষ্টাৰ্টিং বা জ্যাকেট ভাল্‌ব্ বন্ধ হইয়া যায়। ফুয়েল পাইপ ইন্জিন ষ্টার্ট হইয়া রিবারসের দিকে চলিতে থাকে।

(ii) এয়ার ডিষ্ট্রিবিউটারে প্রতি সিলিণ্ডারের জন্য একটি করিয়া ভাল্‌ব্ থাকে। উক্ত ভাল্‌ব্কে খুলিবার জন্য ক্যাম শাফ্টের সঙ্গে দুইটি করিয়া ক্যাম থাকে, একটি এ্যাহেডের জন্য অপরটি এ্যাস্টার্নের জন্য। ক্যাম শাফ্টকে

অপারেট করিবার জন্য ক্যাম শাফ্টের সঙ্গে রোটেশন চেঞ্জিং হইল বা লিবার থাকে।

রোটেশন চেঞ্জিং অপারেটিং লিবার বা হইলকে রিবারসের দিকে অপারেট করিলে ক্যাম শাফ্ট শিফ্ট হইয়া রিবারসের ক্যাম, যে পিষ্টন এ্যাছেডের সময় কম্প্রেশন ষ্ট্রোক বিফোর T.D.C. থাকে ঐ সিলিণ্ডারের ডিষ্ট্রিবিউটার ভাল্বেকে খুলিয়া ফায়ারিং অর্ডার চেঞ্জ করে।

ফুয়েল কন্ট্রোল লিবারকে অপারেট করিয়া ফুয়েল বাড়াইয়া মেইন ষ্টাটিং ভাল্বে অপারেট করিলে কম্প্রেশন্ড্ হাওয়া এয়ার ডিষ্ট্রিবিউটারে যায় এবং সেই সিলিণ্ডারের ভাল্বেবের রাস্তা হইয়া ষ্টাটিং এয়ার এ্যাড্ মিশন পাইপ হইয়া ষ্টাটিং ভাল্বে রিটারনার স্প্রিং সহকারে খুলিয়া পিষ্টনের উপর প্রেসার দিয়া ইন্জিনকে উল্টা দিকে ঘুরাইয়া ইন্জিন ষ্টাট হইয়া রিবারসের দিকে চলে।

(iii) পাইলট ভাল্বে এ্যাছেডের জন্য দুইটি পোর্ট এবং এ্যাস্টার্ণের জন্য দুইটি পোর্ট থাকে। পাইলট ভাল্বে ফুয়েল পাম্পের ক্যাম শাফ্টের সঙ্গে ডগ্ ক্লাচ্ দ্বারা ফিট থাকে। এ্যাছেড্ এবং এ্যাস্টার্ণের ডগ্ ক্লাচ  $60^\circ$  ( ডিগ্রী ) ফুয়েল এ্যাক্টিং বদলী করে। পাইলট ভাল্বে নিউট্রালে থাকিলে সমস্ত পোর্ট বন্ধ থাকে। এয়ার বোতলের মেইন ষ্টপ ভাল্বে খুলিলে বোতলের কম্প্রেশন্ড্ হাওয়া পাইলট ভাল্বে আসে।

পাইলট ভাল্বেকে নিউট্রাল হইতে এ্যাস্টার্ণের দিকে অপারেট করিলে এ্যাস্টার্ণের পোর্ট হইয়া হাওয়া মাষ্টার ভাল্বে ঘাইয়া মাষ্টার ভাল্বেকে খোলে। সঙ্গে সঙ্গে হাওয়া গ্যালারী পাইপ হইয়া প্রতি সিলিণ্ডারের ষ্টাটিং ভাল্বেবের মুখে যায়। পাইলট ভাল্বেবের এ্যাস্টার্ণ পোর্ট যে পিষ্টন ফায়ারিং পজিশন আফটার T.D.C. থাকে, সেই সিলিণ্ডারের ডিষ্ট্রিবিউটার পোর্ট বরাবর বা একই লাইনে থাকে। হাওয়া ষ্টাটিং এয়ার এ্যাড্ মিশন পাইপ হইয়া এয়ার ষ্টাটিং ভাল্বে রিটারনার স্প্রিং সহকারে খোলে। সঙ্গে সঙ্গে গ্যালারী পাইপের হাওয়া পিষ্টনের উপর প্রেসার দিয়া ইন্জিনকে উল্টা দিকে ঘুরাইয়া ষ্টাট হইয়া রিবারসের দিকে চলিতে থাকে।

### 15. এয়ার ডিষ্ট্রিবিউটারের কি কাজ ?

যে সিলিণ্ডারের পিষ্টন ফায়ারিং পজিশন আফটার T.D.C.  $5^\circ$  হইতে  $10^\circ$  ( ডিগ্রী ) থাকে এয়ার ডিষ্ট্রিবিউটার উক্ত সিলিণ্ডারে হাওয়াকে ডিষ্ট্রিবিউট ( সরবরাহ ) করিয়া থাকে।

16. এয়ার ডিষ্ট্রিবিউটার কি করিয়া কাজ করে বা কম্প্রেস্‌ড্‌ এয়ার দ্বারা কি করিয়া ষ্টার্ট হয় (এয়ার লাইন) ?

এয়ার বোতলের মেইন ষ্টপ ভাল্‌ভ্‌ খুলিলে কম্প্রেস্‌ড্‌ হাওয়া প্রতিটি ইন্‌জিনের জন্য মেইন ষ্টার্টিং ভাল্‌ভে বা জ্যাকেট ভাল্‌ভে আসে। মেইন ষ্টার্টিং ভাল্‌ভ্‌ অপারেট করিবার পূর্বে ফুয়েল কন্‌ট্রোল লিবার অপারেট করিতে হইবে।

(i) ফোর-ষ্ট্রোক ইন্‌জিন :—মেইন ষ্টার্টিং বা জ্যাকেট ভাল্‌ভ্‌কে অপারেট করিলে হাওয়া ডিষ্ট্রিবিউটারে আসে। যে সিলিণ্ডার ফায়ারিং পজিশন আফটার T.D.C.-তে থাকে সেই সিলিণ্ডারের ডিষ্ট্রিবিউটারের পোর্ট এবং রোটার পিষ্টনের পোর্ট বরাবর বা একই লাইনে থাকে। হাওয়া উক্ত পোর্ট দ্বারা এ্যাড্‌মিশন পাইপ হইয়া ষ্টার্টিং ভাল্‌ভ্‌ রিটারনার স্প্রিং সহকারে খুলিয়া পিষ্টনের উপর প্রেসার দিয়া ইন্‌জিনকে ঘুরাইয়া ষ্টার্ট করিয়া থাকে।

(ii) টু-ষ্ট্রোক ইন্‌জিন :—ষ্টার্টিং ছইলকে অপারেট করিলে, ক্যাম শাফ্‌ট্‌ অপারেট হয়। যে পিষ্টন ফায়ারিং পজিশন আফটার T.D.C. থাকে সেই সিলিণ্ডারের ডিষ্ট্রিবিউটার ভাল্‌ভ্‌ খুলিয়া সঙ্গে সঙ্গে মেইন ষ্টার্টিং ভাল্‌ভ্‌কে খোলে। হাওয়া ডিষ্ট্রিবিউটার ভাল্‌ভ্‌ হইয়া এয়ার এ্যাড্‌মিশন পাইপ দ্বারা এয়ার ষ্টার্টিং ভাল্‌ভ্‌ রিটারনার স্প্রিং সহকারে খুলিয়া পিষ্টনের উপর প্রেসার দিয়া ইন্‌জিনকে ঘুরাইয়া ষ্টার্ট করিয়া থাকে।

17. রিডাকশন গিয়ার কোন্‌ ইন্‌জিনে থাকে ?

যে ইন্‌জিনের রেভলিউশন্‌ (revolution) বেশী সেই ইন্‌জিনের প্রপেলার শাফ্‌ট্‌কে কম রেভলিউশনে ঘুরাইবার জন্য রিডাকশন গিয়ার একান্ত প্রয়োজন।

18. রিডাকশন কি করিয়া হয় ?

প্রাইমারী শাফ্‌টের পিনিয়নের দাঁতের সংখ্যা হইতে সেকেন্ডারী শাফ্‌টের পিনিয়নের দাঁতের সংখ্যা বেশী থাকে।

2 : 1 রিডাকশন হইলে ; প্রাইমারী শাফ্‌ট্‌ দুইবার ঘুরিলে সেকেন্ডারী শাফ্‌ট্‌ একবার ঘুরিবে। (প্রাইমারী শাফ্‌টের পিনিয়নের দাঁতের সংখ্যা 100 হইলে, সেকেন্ডারী শাফ্‌টের পিনিয়নের দাঁতের সংখ্যা 200 হইবে)।

19. রিডাকশন না করিলে কি হইবে ?

প্রপেলার শাফ্‌ট্‌ ইন্‌জিনের শাফ্‌টের সঙ্গে সমান সমান ঘুরিলে ইন্‌জিনের

উপর থ্রাস্ট বা সজোরে ধাক্কা পড়িবে। তাহার জন্য পিনিয়ন, মুবিং শাফ্ট ভান্ডিয়া যাইবার সম্ভাবনা খুব বেশী থাকে।

20. রিডাকশন এবং রিবারসিং গিয়ার কোন্ ইঞ্জিনে থাকে ?

(i) যে ইঞ্জিন একই দিকে ঘোরে সেই ইঞ্জিনের রেবলিউশন্ খুব বেশী হইলে প্রপেলার শাফ্টকে কম ঘুরাইবার জন্য রিডাকশন গিয়ার ও প্রপেলার উল্টা দিকে ঘুরাইবার জন্য রিবারসিং গিয়ার থাকে।

(ii) ইঞ্জিন একই দিকে ঘুরিলে এবং রেবলিউশন্ কম হইলে প্রপেলার উল্টা দিকে ঘুরাইবার জন্য শুধু রিবারসিং গিয়ার থাকে।

(iii) ইঞ্জিন দুই দিকে ঘুরিলে অর্থাৎ ডায়রেক্ট শাফ্ট ইঞ্জিন হইলে এবং ইঞ্জিনের রেবলিউশন্ খুব বেশী হইলে প্রপেলার শাফ্টকে কম ঘুরাইবার জন্য রিডাকশন গিয়ার থাকে।

21. নতুন ইঞ্জিন ষ্টার্ট দিবার পূর্বে কি দেখিয়া লইতে হয় ?

(i) ইঞ্জিনকে ঘুরাইতে হইবে।

(ii) কম্প্রেশন টেস্টিং কক্ বা ইন্ডিকেটর কক্ বন্ধ করিতে হইবে।

(iii) সারবিস ট্যাঙ্কের ফুয়েল অয়েল দেখিয়া পূর্ণ করিতে হইবে। ছাণ্ড পাম্প দ্বারা প্রাইমিং করিয়া লাইনে ফুয়েল ধরাইতে হইবে এবং লিকিং চেক করিতে হইবে।

(iv) ইলেকট্রিক ড্রাইভিং ওয়াটার পাম্প থাকিলে ইঞ্জিনে ওয়াটার সারকুলেশন্ করাইতে হইবে এবং লিকিং চেক করিতে হইবে।

(v) সী কক্ বা ভাল্ভ খুলিতে হইবে।

(vi) ইঞ্জিনের সমস্ত অক্জিলারী পার্টস চেক করিতে হইবে।

(vii) ষ্টার্টিং বন্দোবস্ত চেক করিতে হইবে। যেমন :—এয়ার ষ্টার্টিং হইলে বোতলের ড্রেন কক্ খুলিয়া বোতল পরিষ্কার করিয়া বোতলে প্রয়োজন অনুযায়ী ছাণ্ড পূর্ণ করিতে হইবে।

ইলেকট্রিক ষ্টার্টার মোটর দ্বারা ষ্টার্ট হইলে :—ব্যাটারীর চার্জ দেখিয়া প্রয়োজন হইলে চার্জ দিয়া ভাল করিয়া কনেকশন করিতে হইবে।

(viii) ক্র্যাঙ্ক কেসের বা ট্যাঙ্কের লুব অয়েল চেক করিয়া প্রয়োজন হইলে পূর্ণ করিতে হইবে এবং ছাণ্ড পাম্প দ্বারা প্রাইমিং করিয়া বা ইলেকট্রিক ড্রাইভিং লুব্রিকেটিং পাম্পের ব্যবহা থাকিলে পাম্প চালাইয়া ইঞ্জিনে লুব

অয়েল সারকুলেশন করাইয়া প্রেসার গেজের প্রেসার দেখিতে হইবে এবং বাহিরের লিকিং চেক করিতে হইবে।

## 22. চার্জ লইবার পূর্বে কি কি দেখিতে হইবে ?

- (i) ষ্টোরের লিষ্ট অনুযায়ী সমস্ত জিনিষ বুঝিয়া লইতে হইবে।
- (ii) চালু ইন্জিন হইলে ষ্টার্ট করিয়া ইন্জিন রানিং অবস্থায় প্রেসার ও টেম্পারেচার দেখিতে হইবে।
- (iii) প্রয়োজন হইলে সমস্ত পার্টস চেক করিতে হইবে ও সমস্ত অক্জিলারী চেক করিতে হইবে।

## 23. ডিউটি চেঞ্জ ( বদলী ) করিবার সময় কি দেখিয়া লইতে হয় ?

- (i) পূর্বের লগ্ অনুযায়ী সমস্ত মিলাইয়া লইতে হইবে। যেমন :—  
রেবলিউশন্, সমস্ত প্রেসার গেজ ও টেম্পারেচার মিটার ; টু-ষ্ট্রোক ইন্জিনের  
অন্য এয়ার স্ক্যাবেন্জ পাম্প প্রেসার।
- (ii) সারবিস্ ট্যাঙ্কের ফুয়েল অয়েল ; সাম্প বা ট্যাঙ্কের লুব অয়েল ;  
স্টার্ন ব্শ অয়েল লুব্রিকেটিং হইলে সেই ট্যাঙ্কের লুব্রিকেটিং অয়েল ও মুবিং  
পার্টসের গ্রিড চেক করিতে হইবে।
- (iii) গ্যাণ্ড ব্শ ও শাক্টের অন্যান্য ব্শ।
- (iv) বিল্জের জল।
- (v) ডায়নামো চালু থাকিলে সুইচ বোর্ড।
- (vi) ব্যাটারী থাকিলে ব্যাটারীর অবস্থা দেখিতে হইবে।



## সপ্তদশ অধ্যায়

### এলাইনমেন্ট

#### ( Alignment )

1. ক্র্যাক শাফ্টের এলাইনমেন্ট কিভাবে করিতে হয়  
( মেইন বিয়ারিং সেটিং ) ?

ক্র্যাক শাফ্ট ও বিয়ারিং পরিষ্কার করিয়া লোয়ার হাফ বেডের উপর বসাইয়া ক্র্যাক আরনালে পাতলা করিয়া রেড্ লেড্ ( লাল রঙ্ ) বা ব্লু পেট্ লাগাইয়া ক্র্যাক শাফ্টকে ঘুরাইয়া শাফ্ট তুলিয়া দেখিতে হইবে বিয়ারিং-এর সব জায়গায় রঙ্ ধরিয়াছে কিনা।

যদি কোন বিয়ারিং-এ রঙ্ ধরা না হয়, তাহা হইলে বিয়ারিং সেলে রিমেটালিং করানই একান্ত প্রয়োজন। যদি রিমেটালিং করান সম্ভব না হয় ; তাহা হইলে সীসার তার দিয়া ঐ বিয়ারিং-এর ক্লিয়ারেন্স লইয়া প্রয়োজন মত সেলের পীঠে লায়নার বসাইয়া উচু করিতে হইবে এবং সেলের ফেস, গ্রাইণ্ডিং পেট্ দ্বারা ফেস্ প্লেটের উপর গ্রাইণ্ডিং করিয়া বিয়ারিং কেসের ফেসে মিলাইতে হইবে ; পুনরায় উপরি-উক্ত উপায়ে রঙ্ ধরাইয়া পরীক্ষা করিতে হইবে।

আর যদি বিয়ারিং-এর সব জায়গায় রঙ্ ধরা না হয় তাহা হইলে খুব সাবধানের সহিত ধরা জায়গায় ক্লেপার দ্বারা কাটিয়া পুনরায় রঙ্ লাগাইয়া দেখিতে হইবে। বিয়ারিং-এর বৃকে সমস্ত জায়গায় রঙ্ ধরা হইলে মনে করিতে হইবে লোয়ার হাফ বিয়ারিং ঠিক আছে।

এখন লোয়ার হাফ বিয়ারিং পরিষ্কার করিয়া বেডের উপর বসাইয়া ক্র্যাক আরনালে লাল রঙ্ লাগাইয়া শাফ্ট বসাইয়া সিরিয়াল নাম্বার অনুযায়ী :—  
আপার হাফ বিয়ারিং বসাইয়া আন্তে আন্তে টাইট করিয়া শাফ্টকে ঘুরাইতে হইবে। আপার হাফ বিয়ারিংগুলি লোয়ার হাফ বিয়ারিং-এর মতন চেক করিতে হইবে।

ক্র্যাক আরনালের ডায়মেন্টার অনুযায়ী, বিয়ারিং-এর দুই মুখে শিম্ বা লায়নার ( খুব পাতলা তামা বা পিতলের পাত ) বসাইয়া সীসার তার দিয়া সমস্ত বিয়ারিং-এর ক্লিয়ারেন্স চেক করিতে হইবে।

শিম্ দেওয়ার নিয়ম :—প্রতি ইঞ্চ ডায়মেন্টার "০.০০০" এবং



অতিরিক্ত 1000" হইতে 1000"। (চারিদিকের ক্লিয়ারেন্স)। উক্ত ক্লিয়ারেন্স অসুযোগ্য বিয়ারিং-এর মুখে শিম্ দিতে হইবে। সীসার তার দিয়া ক্লিয়ারেন্স লইবার সময় একদিকের ক্লিয়ারেন্স ধরিতে হইবে। সীসার তারে কম বা বেশী ক্লিয়ারেন্স পাইলে প্রয়োজন মত শিম্ চেক্ করিয়া কম বা বেশী হইলে ঠিক রাখিয়া পুনরায় ক্লিয়ারেন্স চেক্ করিতে হইবে।

লুব অয়েল লাগাইয়া বিয়ারিং ফিট করিয়া ক্র্যাঙ্ক শাফ্টকে ঘুরাইয়া দুই ক্র্যাঙ্ক ওয়েবের মধ্যে মার্কিং পয়েন্টে ডায়াল ইন্ডিকেটর "0"তে ফিট রাখিয়া ক্র্যাঙ্ক শাফ্টকে ঘুরাইয়া ক্র্যাঙ্ক ওয়েব B. D. C.-তে রাখিয়া ইন্ডিকেটরের নিড্‌ল বা কাঁটা দেখিতে হইবে। "0"-তে শো করিলে লাইন ঠিক আছে। '1000" হইতে 1000" ; '+' কিংবা '-' চলিতে পারে।)

2. ডায়াল ইন্ডিকেটরের নিড্‌ল বা কাঁটা '+' বা '-' শো করিলে কি মনে করিতে হইবে ?

(i) '+' = বিয়ারিং উঁচু হইয়াছে।

(ii) '-' = বিয়ারিং নীচু হইয়াছে।

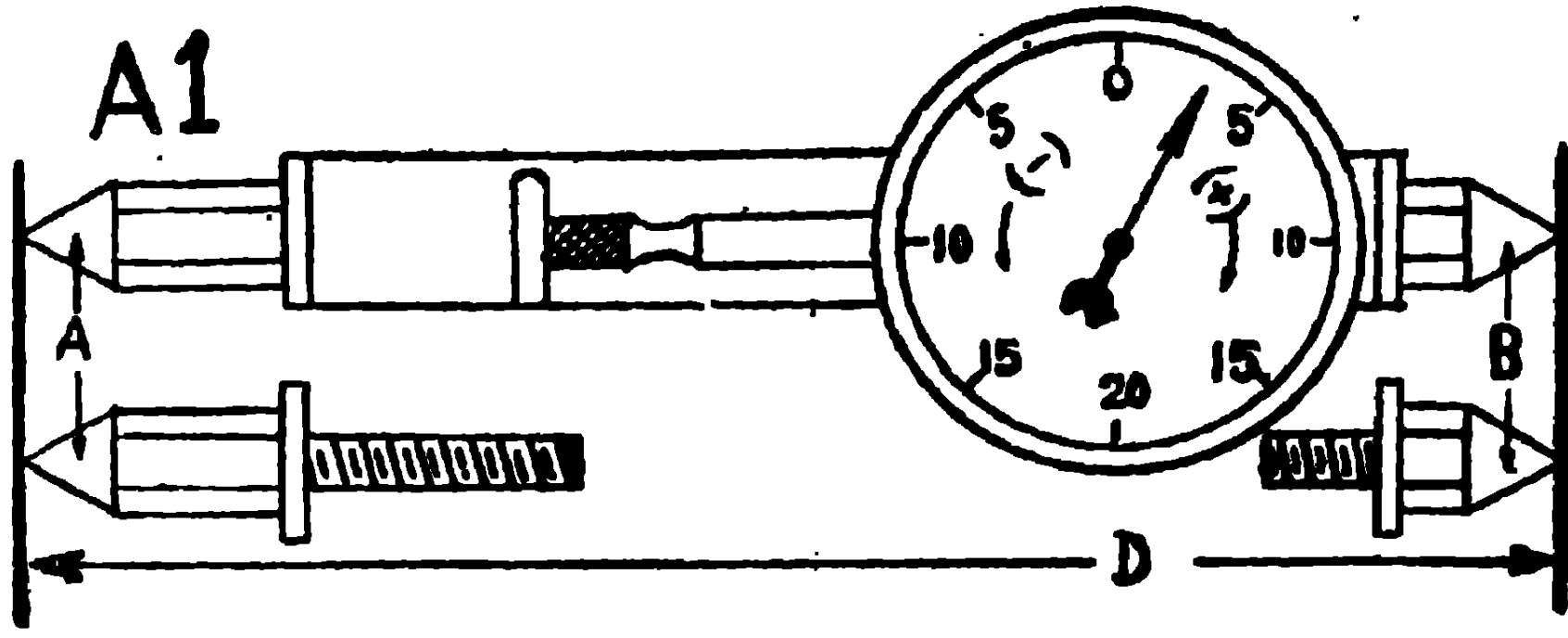
3. বিয়ারিং ও ক্র্যাঙ্ক জারনাল বা ক্র্যাঙ্ক পিনের মধ্যে কোন্টি খারাপ কি করিয়া চেক্ করিতে হইবে ?

যে বিয়ারিং-এর বৃকে সব জায়গায় রঙ্ ধরা হইয়াছে সেই বিয়ারিং সমস্ত জারনাল ও পিনের সঙ্গে ফিট করিয়া দেখিতে হইবে। বিয়ারিং-এর বৃকে সব জায়গায় রঙ্ ধরা হইলে ভাল আছে, যদি রঙ্ ধরা না হয় মনে করিতে হইবে ক্র্যাঙ্ক জারনাল, ক্র্যাঙ্ক পিন খারাপ আছে।

4. প্রপেলার শাফ্ট্, এ্যালাইন্মেন্ট কি করিয়া চেক্ করিতে হয় ?

গ্যাণ্ড বৃশকে সেন্টার করিয়া একটি লম্বা স্টীলের তার স্টার্ন বৃশের ভিতর দিয়া বাহিরে ব্র্যাকেট বৃশের সেন্টার করিয়া টান্ টান্ করিয়া ফিট করিতে হইবে।

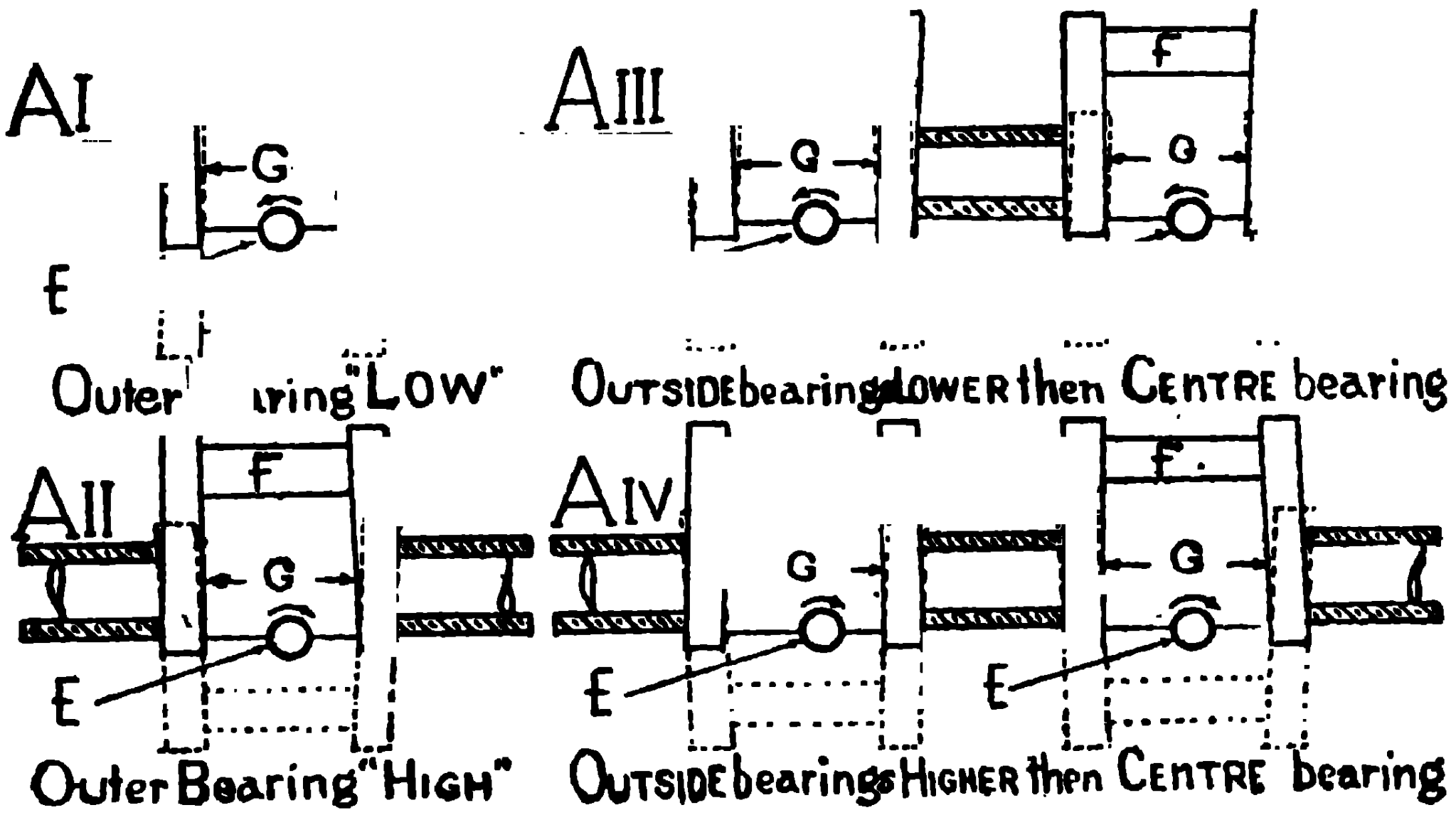
এখন ইন্সাইড ক্যালিপারস্ দিয়া তারকে সেন্টার ধরিয়া দেখিতে হইবে স্টার্ন বৃশের সেন্টারে তার ফিট হইয়াছে কিনা, যদি না হইয়া থাকে প্রয়োজন অসুযোগ্য ব্র্যাকেট বৃশকে উপরে, নাচে বা পাশে সরাইয়া স্টার্ন বৃশের সেন্টারে আনিতে হইবে।



No. 75 চিত্র। AI এ্যালাইনমেন্ট ইন্ডিকেটর (Alignment indicator)

A & B—হার্ডেন্ড্‌ স্টিল সেন্টার পয়েন্ট (Hardened steel centre points)।

D—ক্র্যাঙ্ক ওয়েব (Crank web)।



No. 76 চিত্র। AI, AII, AIII & AIV ইন্ডিকেটর দ্বারা ক্র্যাঙ্ক শ্যাফ্ট্‌ এ্যালাইনমেন্ট চেকিং (Checking of crank shaft alignment with an indicator)

E—এ্যালাইনমেন্ট ইন্ডিকেটর বা স্ট্রেন গেজ (Alignment indicator or strain gauge)

E—ক্র্যাঙ্ক পিন (Crank pin)

Note :—(i) প্রতিটি ক্র্যাঙ্ক জারনালের উপর সমান লেবেলে যেইন বিয়ারিং বসান থাকে।

(ii) কোন বিয়ারিং উঁচু বা নীচু হইলে ক্র্যাঙ্ক শ্যাফ্ট্‌ ঘূর্ণনের সময় টেরা বা ভাঙ্গিয়া যাইতে পারে।

(iii) মেইন বিয়ারিং এবং ক্র্যাঙ্ক শাফ্ট ফিট করিবার সময় এ্যালাইনমেন্ট ইন্ডিকেটার দ্বারা চেক করিয়া ফিট করিতে হয়।

**AI & AII এ্যালাইনমেন্ট চেকিং (No. 76 চিত্র দেখুন) :—**  
ক্র্যাঙ্ক পিন B.D.C. করিয়া ক্র্যাঙ্ক ওয়েবের সঙ্গে এ্যালাইনমেন্ট ইন্ডিকেটার (E) নিডল "O"-তে রাখিয়া ফিট করিয়া ক্র্যাঙ্ক শাফ্টকে ঘুরাইয়া ক্র্যাঙ্ক পিন (F) T.D.C. করিয়া অথবা ওয়েব (G) B.D.C. করিয়া ইন্ডিকেটারের নিডল দেখিতে হইবে।

(i) পার্শ্বের বিয়ারিং নীচু হইলে ক্র্যাঙ্ক ওয়েব চাপিয়া আসিবে ইন্ডিকেটার নিডল বামদিকে (-) দেখাইবে (AI)।

(ii) পার্শ্বের বিয়ারিং উঁচু হইলে ক্র্যাঙ্ক ওয়েব ফাঁক হইয়া যাইবে ইন্ডিকেটার নিডল ডানদিকে (+) দেখাইবে (AII)।

(iii) সেন্টার বিয়ারিং হইতে পার্শ্বের বিয়ারিং নীচু হইলে ক্র্যাঙ্ক ওয়েব চাপিয়া আসিবে ইন্ডিকেটার নিডল বাম দিকে (-) দেখাইবে (AIII)।

(iv) সেন্টার বিয়ারিং হইতে পার্শ্বের বিয়ারিং উঁচু হইলে ক্র্যাঙ্ক ওয়েব ফাঁক হইয়া যাইবে। ইন্ডিকেটার নিডল ডানদিকে (+) দেখাইবে (AIV)।

(i) Outer bearing "LOW", Crank-webs closing on bottom centre, reading = Anticlockwise ( - ).

(ii) Outer bearing "HIGH", Crank-webs opening on bottom centre, reading = Clockwise (+).

(iii) ইন্ডিকেটারে 0.004" (0.1 মিলিমিটার) পর্যন্ত '-' বা '+' চলিতে পারে।

(iv) '+'-এর দিকে দেখাইলে প্রয়োজনমত বিয়ারিং বা বিয়ারিং সেল ক্লেপ করিয়া পুনরায় লাইন করিতে হইবে।

(v) '-'-এর দিকে দেখাইলে প্রয়োজনমত বিয়ারিং সেলে রিমেন্টালিং করাইতে হইবে অথবা সেলের নীচে শিম্ বা লায়নার দিয়া পুনরায় লাইন করিতে হইবে।

**5. ইন্ডিনের এ্যালাইনমেন্ট কি করিয়া করিতে হয় ?**

প্রপেলার শাফ্ট ফিট করিয়া কাপলিং ফিট করিতে হইবে। ইন্ডিনের

বেড প্লেটকে পরিষ্কার করিয়া ফাউণ্ডেশন বোর্ডের সঙ্গে পূর্বের লায়নার বসাইয়া গিয়ার থাকিলে গিয়ার বক্স সহকারে ইন্জিনকে বেড প্লেটের উপর বসাইয়া ফাউণ্ডেশন বোর্ড নাট টাইট করিয়া, ইন্জিন বা গিয়ার বক্স কাপলিং-এর সঙ্গে, প্রপেলার শাফ্টের কাপলিং মিলাইয়া, হোল বরাবর বোর্ড সহজভাবে যায় কিনা ও দুই কাপলিং-এর মুখে 0.001" ফিলার গেজ দ্বারা ক্লিয়ারেন্স দেখিতে হইবে। যদি ক্লিয়ারেন্স পাওয়া যায় প্রয়োজনমত ইন্জিনকে গিয়ার বক্স সহকারে উপরে, নীচে বা সাইডে সরাইয়া লায়নার দিতে বা বাহির করিতে হইবে। প্রপেলার শাফ্টের লাইন অনুযায়ী গিয়ার বক্স সহকারে ইন্জিনের লাইন করিতে হইবে। দুইটি কাপলিং মুখে মুখে মিলিয়া গেলে মনে করিতে হইবে লাইন ঠিক হইয়াছে (কোন ক্লিয়ারেন্স পাওয়া যাইবে না)।

**Note :-**কোন কোন ইন্জিনে প্রথমে প্রপেলার শাফ্ট ও গিয়ার বক্সের লাইন করিয়া পরে গিয়ার বক্সের সঙ্গে ইন্জিনের লাইন উপরি-উক্ত উপায়ে করিতে হয়।

6. ক্লিয়ারেন্স চেকিং-এর সময় কোন একটি বিয়ারিং-এর ক্লিয়ারেন্স বেশী হইলে কি করিতে হইবে, যেমন 0.006" জায়গায় 0.020" হইলে ?

(i) বিয়ারিং-এর দুই মুখের শিম্ব বা লায়নার মাইক্রোমিটার দ্বারা মাপ লইতে হইবে। 0.006" শিম্ব পাওয়া গেলে, সীসার তার দ্বারা ক্লিয়ারেন্স চেক করিয়া 0.020" পাওয়া গেলে ;

(ii) 0.006" ক্লিয়ারেন্স রাখিয়া ; 0.014" কম করিতে হইবে।

(iii) বিয়ারিং-এর দুই মুখের 0.006" শিম্ব বাহির করিয়া, লোয়ার হাফ বিয়ারিং, সেলের নীচে 0.004" এবং আপার হাফ বিয়ারিং সেলের উপরে 0.004" শিম্ব বসাইতে হইবে। উক্ত শিম্বে লুব্রিকেটিং পোর্ট করিতে হইবে। লোয়ার সেলের ফেস্ এবং আপার সেলের ফেস্ ; ফেস্ প্লেটের উপর গ্রাইণ্ডিং পেট দ্বারা গ্রাইণ্ডিং করিয়া 0.004" ; 0.004" কমাইতে হইবে।

(iv) দুই বিয়ারিং-এর মুখে শিম্ব ছাড়া সীসার তার (১/১৬) দ্বারা ক্লিয়ারেন্স লইয়া মাইক্রোমিটারে মাপিলে সীসার তারে 0.006" পাওয়া যাইবে।

**Note :-**ক্লিয়ারেন্স বেশী হইলে রিমেন্টালিং করাইতে হইবে, যদি সম্ভব না হয় উপরি-উক্ত উপায়ে চালাইতে হইবে।

## অষ্টাদশ অধ্যায়

### গবর্নর

### ( Governor )

1. ইন্জিনের স্পীডকে কে কন্ট্রোল করে ?

গবর্নর ।

2. গবর্নরের কাজ কি ?

যখন ইন্জিনের উপর লোড পড়ে, সেই সময় ইন্জিনের স্পীড কন্ট্রোল করিয়া একই রকম স্পীডে রাখে ।

3. ইন্জিনের স্পীডকে কন্ট্রোল করার কি প্রয়োজন ?

ইন্জিনের উপর লোড দিলে বা পড়িলে হঠাৎ স্পীড কমিয়া যাইতে পারে এবং লোড হইতে আনলোড করিলে হঠাৎ স্পীড বাড়িয়া যাইতে পারে । সেই সময়ের জন্য ইলেকট্রিক ডায়নামো বা জেনারেটরকে একইরকম স্পীডে রাখিয়া ইলেকট্রিক প্রেসার বা ভোল্টেজ ঠিক রাখে ।

4. গবর্নর কি করিয়া ইন্জিনের স্পীড কন্ট্রোল করে ?

ইন্জিন চলিয়া গবর্নরকে চালিত করিয়া আপনা হইতেই (অটোমেটিক্যালি, automatically) ইন্জিনের লোড অনুযায়ী কম বা বেশী ফুয়েল সিলিণ্ডারে সাপ্লাই দেয় (increases or decreases the fuel supply to the cylinders) কম ফুয়েলে কম স্পীড, বেশী ফুয়েলে বেশী স্পীড (the less fuel the less speed or less power, the more fuel the more speed or more power. )

5. গবর্নর কি করিয়া কম ও বেশী ফুয়েল কন্ট্রোল করে ?

গবর্নরের স্পিঞ্জল লিঙ্ক বা আর্মের সঙ্গে সংযুক্ত থাকে । উক্ত লিঙ্কের ফুয়েল কন্ট্রোল ব্যাকের সঙ্গে কনেকশন থাকে ।

ইন্জিনের স্পীড কম ও বেশী করিবার জন্য ফুয়েল কন্ট্রোল ব্যাক অপারেট করিলে, ব্যাক, টুথড পিনিয়ন এবং কন্ট্রোল গ্লিভের দ্বারা প্রাঞ্জার ডানদিকে কিংবা বামদিকে ঘুরিয়া পাম্প প্রাঞ্জার কেসিং-এর দ্বারা স্পিঞ্জল এ্যাকশনের জন্য প্রাঞ্জার বেশী বা কম ফুয়েল অয়েল পাম্প করিয়া ইন্জেকশন করে । কিছু ফুয়েল বাই পাস হইয়া ফুয়েল চেম্বারে কিরিয়া আসে ।

কোন ফুয়েল পাম্পের প্রাঞ্জার কেসিং-এর ভিতর, ফুয়েল সাকশন ভাল্‌ব্‌, খুলিয়া, ফুয়েল অয়েল আসিবার সময় কিছু ফুয়েল অয়েল বাই পাস হইয়া ঠোরেজ ট্যাঙ্কে ফিরিয়া আসে। প্রাঞ্জার কম বা বেশী ফুয়েল পাম্প করিয়া ইন্‌জেকশন করে।

কোন ফুয়েল পাম্প প্রাঞ্জারের ঠোক বেশী বা কম হইয়া বেশী বা কম ফুয়েল পাম্প করিয়া ইন্‌জেকশন করে।

উপরি-উক্ত সমস্ত সিস্টেমগুলি ফুয়েল কন্‌ট্রোল লিবার এবং গবর্নর মেকানিজম কন্‌ট্রোল করিয়া থাকে।

## 6. গবর্নর কত প্রকার এবং কি করিয়া কাজ করে ?

(i) সেন্ট্রিফিউগ্যাল বা মেকানিক্যাল গবর্নর (Centrifugal or mechanical governor)

(ii) হাইড্রলিক গবর্নর (Hydraulic governor)

(iii) ব্যাকুয়াম গবর্নর (Vacuum governor)

(i) সেন্ট্রিফিউগ্যাল গবর্নর :—সাধারণতঃ বারটিক্যাল অথবা হরাইজেন্টাল (Vertical or horizontal) অবস্থায় ফিট থাকে।

(ia) বারটিক্যাল :—ক্যাম শাফ্টের ড্রাইভিং পিনিয়নের সঙ্গে গবর্নরের বিবেল পিনিয়ন ফিট থাকে।

(ib) হরাইজেন্টাল :—ক্যাম শাফ্টের পিনিয়ন ছইলের কেন্দ্রে দুইটি ওয়েট ফিট থাকে।

ক্যাম শাফ্ট ঘুরিয়া সেন্ট্রিফিউগ্যাল ফোর্সে বা মোশনে গবর্নর ফ্লাই ওয়েট ইন্‌জিনের স্পীড অনুযায়ী স্পিগলকে পুশ করিয়া বা টানিয়া আর্মকে পুশ করে বা টানে। আর্ম ফুয়েল কন্‌ট্রোল ব্যাককে পুশ করিয়া বা টানিয়া ব্যাক, টুথড্‌ পিনিয়ন এবং কন্‌ট্রোল প্লিভের দ্বারা প্রাঞ্জারকে বাই পাসের দিকে বা হালিক্যাল গ্রুভের দিকে ব্যারেলের ভিতর ঘুরাইবার চেষ্টা করিয়া ফুয়েলের পরিমাণ কমাইতে চায় (cutting down the amount of fuel)। হাই-টেনশন স্প্রিং থাকার দরুন ফুয়েলের পরিমাণ কমাইতে পারে না। এ্যাড্‌জাস্টমেন্ট অনুযায়ী সব সময় ইন্‌জিন একই রকম স্পীডে থাকে। ডায়নামো ইন্‌জিনের জন্য, গবর্নর উপরি-উক্ত উপায়ে কাজ করে এবং ভোল্টেজ ঠিক রাখে।

ইন্জিনকে কম বা বেশী স্পাডে চালাইতে হইলে আর্মের যে অংশ ফুয়েল কন্ট্রোল ব্যাকের দিকে ফিট থাকে সেই দিকে এ্যাড্‌জাস্টমেন্ট করিবার জন্ত জু এবং লক্ নাট থাকে।

7. গবর্ণর কি করিয়া প্লাঞ্জারের ষ্ট্রোক কম বা বেশী করিয়া ফুয়েল ইন্জেকশন করে ?

গবর্ণর শাফ্টের সঙ্গে স্প্রিং সংযুক্ত পিবটেড্ ( pivoted ) বা ক্ষুদ্র কিলক যুক্ত দুইটি ওয়েট ( weight ) থাকে এবং শাফ্টের সঙ্গে স্লাইডিং প্লিব থাকে। স্লাইডিং প্লিবকে হরাইজোন্টাল অবস্থায় আগে বা পিছনে অপারেট করিবার জন্ত লিঙ্ক সংযুক্ত থাকে। স্লাইডিং প্লিবের সঙ্গে প্রতিটি প্লাঞ্জারকে অপারেট করিবার জন্ত ওয়েজ শেপড্ বা বড় হইতে ক্রমশঃ ছোট আকৃতির ক্যাম থাকে। ছোট ক্যামে প্লাঞ্জারের ষ্ট্রোক কম হয় এবং বড় ক্যামে প্লাঞ্জারের ষ্ট্রোক বাড়িয়া যায়।

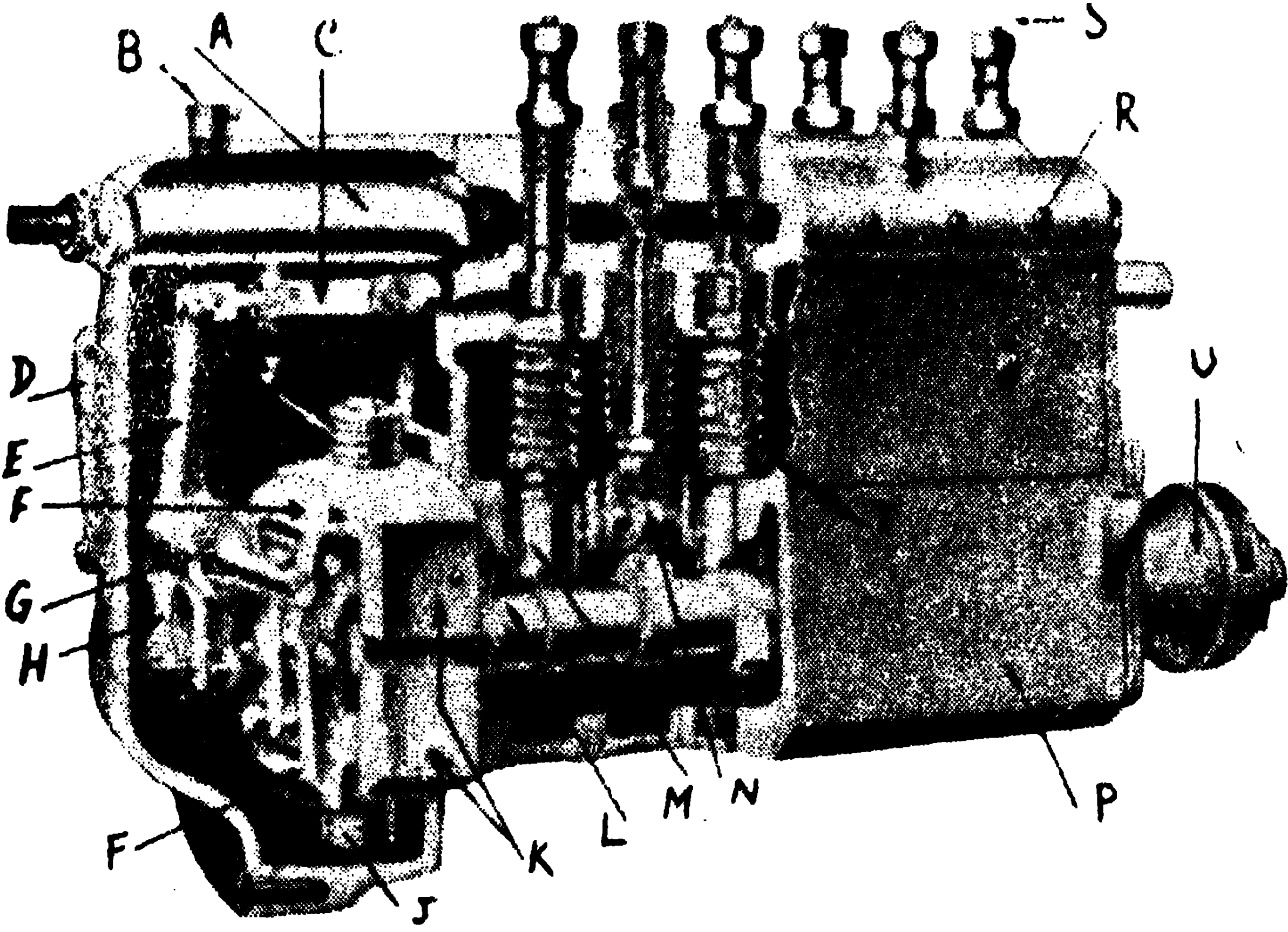
যখন ইন্জিন ঘুরিয়া গবর্ণরের শাফ্ট ঘুরিতে থাকে, মোশনে ফ্লাই ওয়েট আলাদা হইতে চায় ( the fly weights have a tendency to get separated )। লিঙ্কের দ্বারা স্লাইডিং প্লিব অপারেট হইয়া ক্যাম চেঞ্জ বা বদলী হইয়া প্লাঞ্জারের ষ্ট্রোক ছোট ও বড় হয়।

(ii) হাইড্রলিক গবর্ণর :—ক্যাম শাফ্টের ড্রাইভিং পিনিয়নের সঙ্গে গবর্ণরের বিবেল পিনিয়ন সংযুক্ত থাকে, বিবেল পিনিয়ন শাফ্টের সঙ্গে দুইটি সেক্টিফিউগ্যাল ওয়েট থাকে, ওয়েটের উপর স্প্রিং দ্বারা স্পিগল্ ভাল্‌ব্ বসান থাকে। রকার আর্ম বা ফর্ক লিবারের একদিক স্পিগল্ ভাল্‌বের রডের সঙ্গে, অপর দিক পাইলট পিষ্টনের সঙ্গে সংযুক্ত থাকে। পাইলট পিষ্টনের সঙ্গে লিঙ্ক দ্বারা সাইডে ব্যাকুয়াম পিষ্টন থাকে এবং স্পিগল্ ভাল্‌বের সঙ্গে লিঙ্ক দ্বারা ফুয়েল কন্ট্রোল ব্যাক থাকে।

ইন্জিন ষ্টার্ট করিবার পূর্বে হ্যাণ্ড পাম্প দ্বারা প্রাইমিং করিয়া লুব অয়েলের হাইড্রলিক প্রেসার 20 হইতে 25 lbs./□" উঠাইতে হয়।

হাইড্রলিক প্রেসারে পাইলট পিষ্টনকে উপরের দিকে ঠেলিয়া ফর্ক লিবারের দ্বারা স্পিগল্ ভাল্‌ব কে নীচের দিকে ঠেলিয়া লিঙ্কের দ্বারা ফুয়েল কন্ট্রোল ব্যাককে অপারেট করিয়া ব্যাক, টুথ্‌ড্ পিনিয়ন এবং কন্ট্রোল প্লিবের দ্বারা প্লাঞ্জারকে বাই পাম রাস্তার দিকে বা হালিক্যাল গ্রুভের বিপরীত দিকে ঘুরাইয়া ফুয়েল খোলে ( বাকি অংশ 234 পৃষ্ঠার লাইনের নীচে দেখুন )।

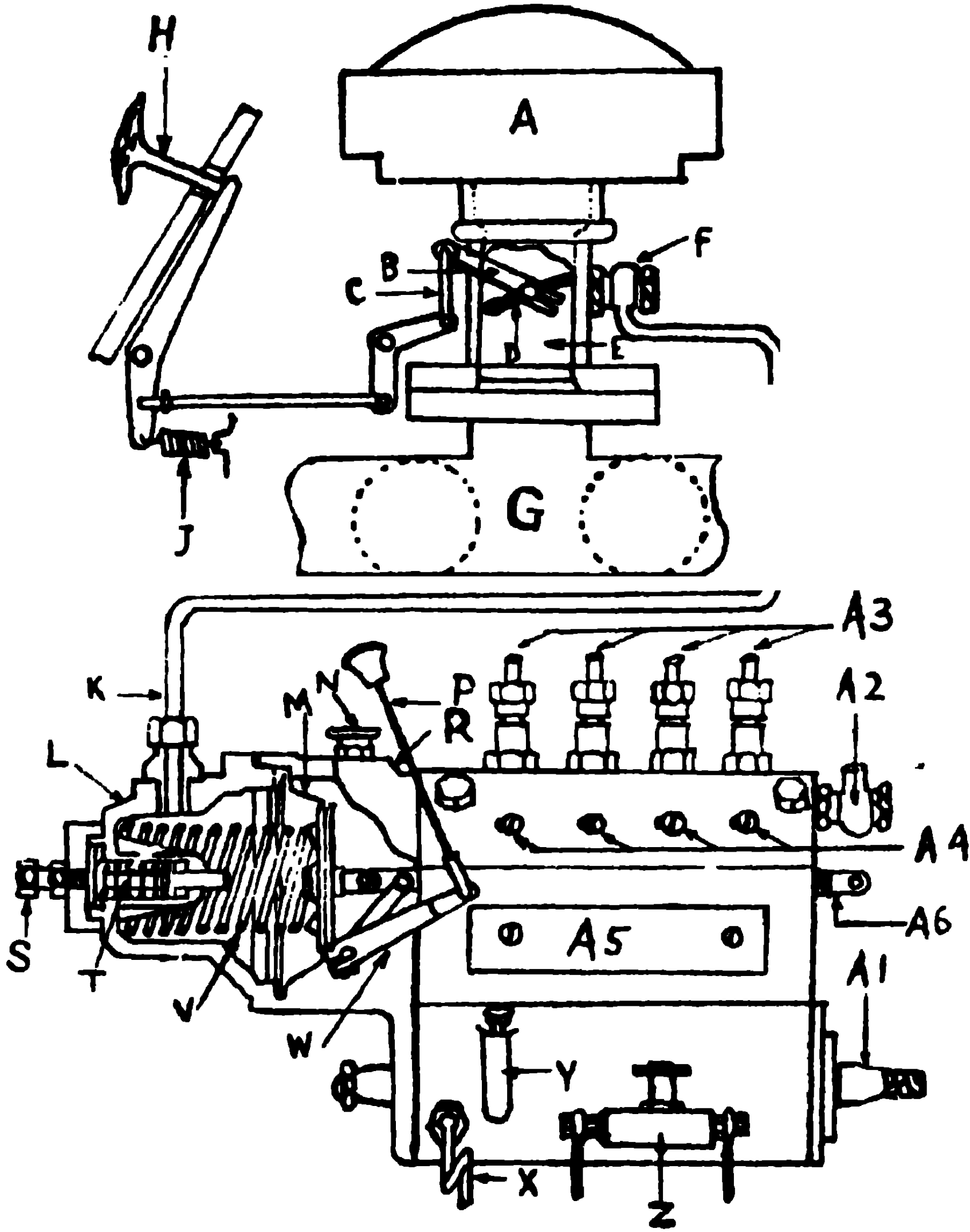




No. 77 চিত্র। সি. এ. ভি (C.A.V.) এক ইউনিট ফুয়েল ইন্জেকশন পাম্পের সঙ্গে আইডেল বা ম্যাক্সিমাম স্পীড গবর্নর। (C.A.V. one unit fuel injection pump fitted with idling and maximum speed governor)

- A—ফিড পাইপ ( Feed pipe )
- B—অয়েল ফিলার ( তেল দিবার জায়গা ) ( Oil filler )
- C—কন্ট্রোল রড র্যাকের সঙ্গে ( Control rod with rack )
- D—অপারেটিং লিবার ( Operating lever )
- E—এক্সেনট্রিক শাফট আর্ম ( Eccentric shaft arm )
- F—বেল ক্র্যাঙ্ক ( Bell crank )
- G—এক্সেনট্রিক শাফট ( Eccentric shaft )
- H—ফ্লোটিং লিবার ( Floating lever )
- J—গবর্নর ওয়েট স্প্রিং ( Governor weight spring )
- K—গবর্নর ফ্লাই ওয়েট ( Governor fly weight )
- L—ক্যাম শাফট ( Cam shaft )
- M—রোলার পিষ্টন ( Roller piston )
- N—রোলার ( Roller )
- P—ফুয়েল পাম্প হাউজিং ( Fuel pump housing )
- R—বারেল সেট স্ক্রু ( Barrel set screw )
- S—ইন্জেক্টার পাইপ ( Injector pipe )
- T—প্লাঞ্জার স্প্রিং ( Plunger spring )
- U—ফুয়েল পাম্প কাপলিং ( Fuel pump coupling )





No. 78. চিত্র। সি. এ ভি. ব্যাকুয়াম বা নিউম্যাটিক গবর্নর এবং বেনচুরী কন্ট্রোল ইউনিট (C. A. V. vacuum or pneumatic governor and venturi control unit)

A—এয়ার ফিল্টার ( Air filter )

B—বেনচুরী কন্ট্রোল লিবার ( Venturi control lever )

C—বেনচুরী কন্ট্রোল লিবার রড ( Venturi control lever rod )

D—বেনচুরী থ্রটল ভাল্ভ ( Venturi throttle valve )

E—বেনচুরী ইউনিট ( Venturi unit )

F—পাইপ কনেকশন ( Pipe connection )

G—ইনলেট মেনিফোল্ড ( Inlet manifold )

H—এ্যাক্সেলারেটর প্যাডেল ( Accelerator pedal )

J—এ্যাক্সেলারেটর লিবার স্প্রিং ( Accelerator lever spring )

K—ব্যাকুয়াম পাইপ ( Vacuum pipe )

- L—এয়ার টাইট ডায়াফ্রাম ইউনিট হাউজিং ( Air tight diaphragm unit housing )  
 M—ডায়াফ্রাম ( Diaphragm )  
 N—ক্যাপ ( Cap )  
 P—ষ্টপিং কন্ট্রোল রড ( Stopping control rod )  
 R—গবর্নর হাউজিং ইউনিট ( Governor housing unit )  
 S—আইডলিং স্প্রিং এ্যাড্‌জাস্টার ( Idling spring adjuster )  
 T—আইডলিং স্প্রিং ( Idling spring )  
 V—ডায়াফ্রাম স্প্রিং ( Diaphragm spring )  
 W—ষ্টপিং কন্ট্রোল লিবার ( Stopping control lever )  
 X—ড্রেন পাইপ ( Drain pipe )  
 Y—ডিপ ষ্টিক ( Dip stick )  
 Z—ফিড্‌ পাম্প ( Feed pump )  
 A1—ক্যাম শাফট ( Cam shaft )  
 A2—ফ্যুয়েল ইনলেট পাইপ ( Fuel inlet pipe )  
 A3—হাই প্রেসার পাইপ ( High pressure pipe )  
 A4—ব্যারেল সেট স্ক্রু ( Barrel set screw )  
 A5—ফ্যুয়েল পাম্প ইন্স্পেকশন ডোর ( Fuel pump inspection door )  
 A6—ফ্যুয়েল কন্ট্রোল র্যাক ( Fuel control rack )

ইন্জিন ষ্টার্ট হইবার পর ক্যাম শাফটের ড্রাইভিং পিনিয়ন, গবর্নরের বিবেল পিনিয়নকে অপারেট করিয়া সেন্টিফিউগ্যাল ফোর্সে ওয়েট খুলিয়া স্পিগল্‌ ভাল্‌কে উপরের দিকে ঠেলিয়া রকার আর্ম বা ফর্ক লিবারের দ্বারা পাইলট পিষ্টনকে নীচের দিকে ঠেলিয়া ফ্যুয়েল অয়েলকে বন্ধ করিতে চায়। লুব অয়েল পাম্পের প্রেসারে পাইলট পিষ্টনকে উপরের দিকে ঠেলিয়া রাখিবার জন্য ফ্যুয়েল অয়েলকে বন্ধ করিতে দেয় না। ব্যাকুয়াম পিষ্টন, ব্যাকুয়াম পাওয়ারে লিঙ্ক দ্বারা পাইলট পিষ্টনকে উপরের দিকে টানিয়া রাখে, অর্থাৎ কোন সময় হাইড্রলিক প্রেসার কম হইলে ব্যাকুয়াম পিষ্টন সহায়তা করে।

(iii) ব্যাকুয়াম বা নিউম্যাটিক গবর্নর (No. 78 চিত্র দেখুন) :—

(1) ইনলেট মেনিফোল্ডের সঙ্গে (G) বেনচুরী ইউনিট ( Venturi unit ) থাকে।

(2) ফ্যুয়েল পাম্পের সঙ্গে ডায়াফ্রাম ইউনিট ( Diaphragm unit ) থাকে।

(3) বেনচুরী ইউনিট হইতে ডায়াক্রাম ইউনিটের সঙ্গে ব্যাকুয়াম পাইপ (K) কনেকশন থাকে।

(4) ডায়াক্রাম ইউনিটে ব্যাকুয়াম পাওয়ার বেশী বা কম করাইবার জন্ত বেনচুরী ইউনিটের সঙ্গে থ্রটল্ ভাল্‌ব্ বা বাটার ফ্লাই ভাল্‌ব্ (D) থাকে।

(5) ফুয়েল কন্ট্রোল রয়াক (A6) ডায়াক্রামেব (M) সঙ্গে কনেকশন থাকে।

(6) ইন্জিন বন্ধ অবস্থায়, ডায়াক্রাম স্প্রিং (V), ফুয়েল কন্ট্রোল রয়াকে (A6) ঠেলিয়া বেশী ফুয়েল খোলা রাখে।

(7) থ্রটল্ ভাল্‌ব্ বা বাটার ফ্লাই ভাল্‌ব্ (D) অপারেট করাইবার জন্ত এ্যাক্সেলারেটার লিবার বা প্যাডেল কনেকশন থাকে।

(8) ইন্জিন ষ্টার্ট করিবার সময় থ্রটল্ ভাল্‌ব্ বা বাটার ফ্লাই ভাল্‌ব্ কিছুটা খুলিয়া ইন্জিন ষ্টার্ট করিতে হয়।

(9) স্পীড এ্যাড্‌জাষ্টমেন্টের জন্ত স্প্রিং এ্যাড্‌জাষ্টিং স্ক্রু (S) লুজ করিলে স্পীড কম হয় এবং এ্যাড্‌জাষ্টিং স্ক্রু টাইট করিলে স্পীড বেশী হয়।

(iia) অপারেশন (No. 78 চিত্র দেখুন) :—ইন্জিন ষ্টার্ট করিবার সময় বেশী ফুয়েলে ষ্টার্ট হয়। ইন্জিন চলিবার সময় থ্রটল্ ভাল্‌ব্ বা বাটার ফ্লাই ভাল্‌ব্ কম খুলিলে, ব্যাকুয়াম পাইপ (K) দ্বারা ডায়াক্রাম ইউনিটে ব্যাকুয়াম পাওয়ার বেশী হয়। ডায়াক্রাম স্প্রিং (V) কম্প্রেশন করিয়া বা চাপিয়া ডায়াক্রাম ফুয়েল কন্ট্রোল রয়াক (A6) টানিয়া টুথড্ পিনিয়ন এবং কন্ট্রোল গ্লিবের দ্বারা প্লাঞ্জার ব্যারেলের ভিতর ঘুরাইয়া বাই পাসের রাস্তা সামান্য খুলিয়া কম ফুয়েল খোলা রাখে।

থ্রটল্ ভাল্‌ব্ বা বাটার ফ্লাই ভাল্‌ব্ বেশী খুলিলে ডায়াক্রাম ইউনিটে ব্যাকুয়াম পাওয়ার কম হয়। ডায়াক্রাম স্প্রিং-এর (V) টেনশনে ফুয়েল কন্ট্রোল রয়াকে টানিয়া টুথড্ পিনিয়ন এবং কন্ট্রোল গ্লিবের দ্বারা ব্যারেলের ভিতর হ্যালিক্যাল গ্রুভের বিপরীত দিকে ঘুরিয়া বাই পাসের রাস্তা বন্ধ করিয়া বেশী ফুয়েল খোলা রাখে।



- O—স্প্রিং অপারেটিং বুশিং ( Spring operating bushing )  
 D—ফ্যুয়েল কন্ট্রোল রড অপারেটিং আর্ম ( Fuel control rod operating arm )  
 E—রেগুলেটর স্প্রিং ( Regulator spring )  
 F—স্প্রিং ক্যাপ ( Spring cap )  
 G—লক্ নাট ( Lock nut )  
 H—এ্যাড্‌জাষ্টিং স্ক্রু ( Adjusting screw )  
 J&K—ফ্যুয়েল পাম্প কন্ট্রোল রড ( Fuel pump control rod )  
 L—থ্রটল্ হ্যাণ্ডেল ( Throttle handle )  
 G. W. —গবর্ণর ওয়েট ( Governor weight )  
 1 & 1a—ফ্যুয়েল খুলিবার ডিরেকশন ( Fuel open direction )  
 2 & 2a—ফ্যুয়েল বন্ধ হইবার ডিরেকশন ( Fuel close direction )  
 3—লেস্ বা কম ফ্যুয়েল ( Less fuel )  
 4—মোর বা বেশী ফ্যুয়েল ( More fuel )

অপারেশন ( No. 79 চিত্র দেখুন ) :—ইন্জিন ঘুরিয়া ক্যাম শাফ্টের ড্রাইভিং পিনিয়ন (A) গবর্ণরের বিবেল পিনিয়ন (B) ঘুরিয়া, গবর্ণর ওয়েট (GW) দুইটি ঘুরিতে থাকে। সেন্টিফিউগ্যাল ফোর্সে ওয়েট (GW) দুইটি খুলিয়া স্প্রিং অপারেটিং বুশিং (C) উপরের দিকে ঠেলিয়া (ডেটেড্ মার্ক) ফ্যুয়েল কন্ট্রোল রডকে কম ফ্যুয়েলের দিকে অপারেট করিয়া র্যাক টুথ্‌ড্ পিনিয়ন এবং কন্ট্রোল স্প্রিংয়ের দ্বারা প্রাঞ্জারকে বাই পাসের দিকে বা হ্যালিক্যাল গ্রুভের দিকে ব্যারেলের ভিতর ঘুরাইয়া ফ্যুয়েল অয়েল বন্ধ করিতে চায়। রেগুলেটর স্প্রিং (E) এ্যাড্‌জাষ্টিং স্ক্রু (H) দ্বারা এ্যাড্‌জাষ্টমেন্ট থাকার দরুন ফ্যুয়েল বন্ধ করিতে দেয় না।

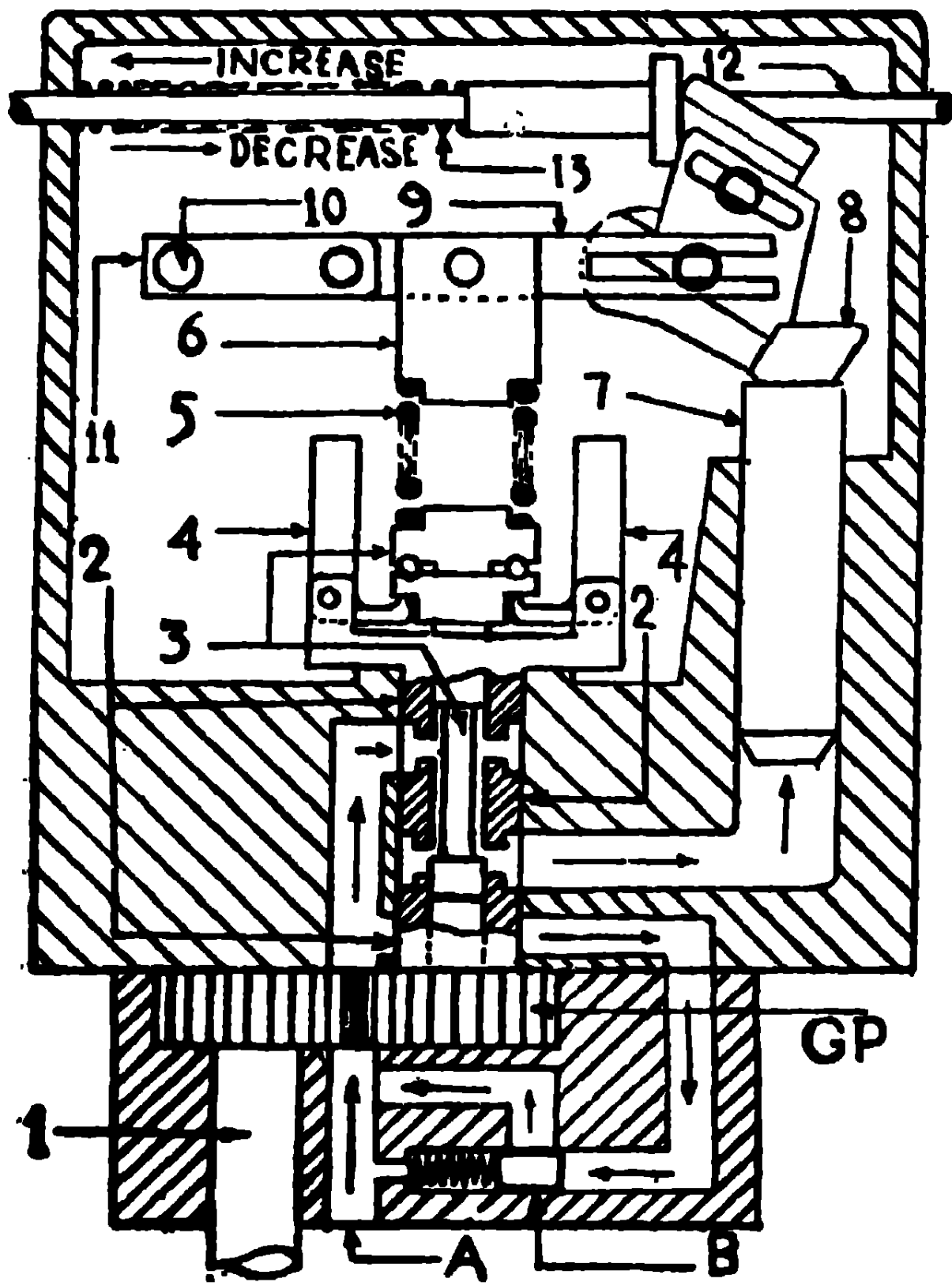
থ্রটল্ হ্যাণ্ডেল বা ফ্যুয়েল কন্ট্রোল লিবার অপারেট করিয়া ইন্জিনকে যে স্পীডে চালান হয় গবর্ণর সেই স্পীড কন্ট্রোল করে। অর্থাৎ স্পীড বেশী বা কম হইতে দেয় না।

থ্রটল্ হ্যাণ্ডেল্ অপারেশন ( No. 79 চিত্র দেখুন। ) :—থ্রটল্ হ্যাণ্ডেল (L) রানের (Run) দিকে অপারেট করিলে; ফ্যুয়েল পাম্প কন্ট্রোল রডকে (J. & K.) টানিয়া যতটা ফ্যুয়েল খোলা রাখে (1 & 1a) সেই অনুপাতে গবর্ণর ওয়েট (GW) রেগুলেটর স্প্রিং (E) কন্ট্রোল র্যাককে অপারেট করিয়া ফ্যুয়েল অয়েল কন্ট্রোল হইয়া ইন্জিনের স্পীড কম বা বেশী হইতে দেয় না।

থ্রটল্ হ্যাণ্ডেল্ ষ্টপের (stop) দিকে অপারেট করিলে ফ্যুয়েল পাম্পের কন্ট্রোল রডকে (J. & K.) ঠেলিয়া ফ্যুয়েল অয়েল বন্ধ করিয়া দেয় (2 & 2a)

সেই সময় রেগুলেটর স্প্রিং-এর (E) টেনশনে স্প্রিং অপারেটিং বুলিং (C) নীচের দিকে ঠেলিয়া গবর্নর ওয়েটকে (GW) বন্ধ পজিশনে রাখে।

### No. 80 চিত্র। হাইড্রলিক গবর্নর (Hydraulic governor)



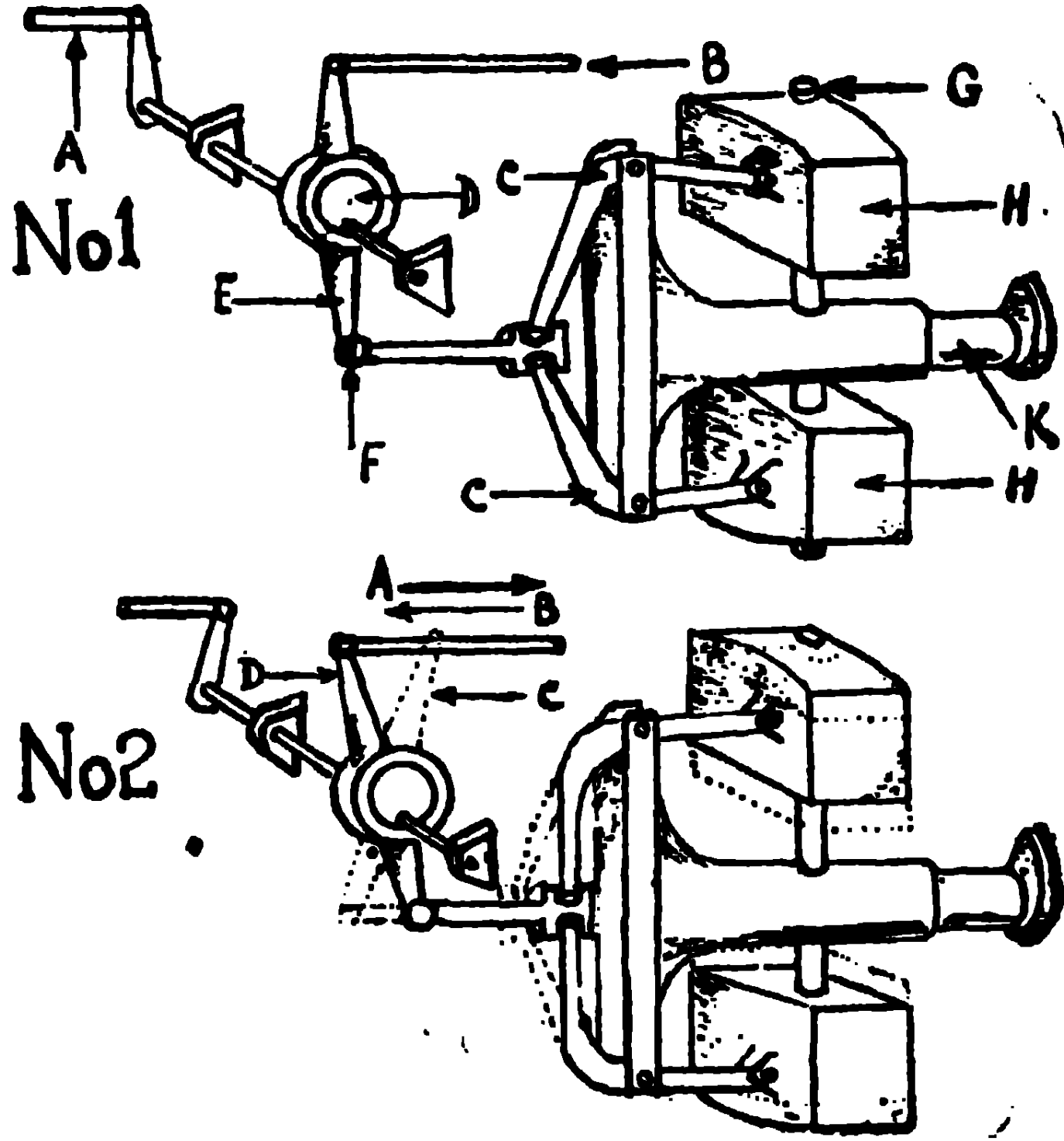
- 1 - গিয়ার পাম্প ড্রাইভিং শাফট ( Gear pump driving shaft )
- 2 - ফ্লাই ওয়েট ড্রাইভিং শাফট ( Fly weight driving shaft )
- 3 - পাইলট ভাল্‌ভ ( Pilot valve )
- 4 - ফ্লাই ওয়েট ( Fly weight )
- 5 - স্পীডার স্প্রিং ( Speeder spring )
- 6 - স্প্রিং ফর্ক ( Spring fork )
- 7 - সারবো পিষ্টন ( Servo piston )
- 8 - টারমিনাল লিবার ( Terminal lever )
- 9 - ফ্লোটিং লিবার ( Floating lever )
- 10 - স্পীড এ্যাড্‌জাস্টিং শাফট ( Speed adjusting shaft )
- 11 - স্পীড এ্যাড্‌জাস্টিং লিবার ( Speed adjusting lever )
- 12 - ফ্যুয়েল কন্ট্রোল রড ( Fuel control rod )
- 13 - স্প্রিং ( Spring )
- A - ইন্‌জিন হইতে তেল আসিবার রাস্তা ( Oil supply from engine )
- B - রিলিফ ভাল্‌ভ ( Relief valve )
- GP - গিয়ার টাইপ পাম্প ( Gear type pump )

অপারেশন ( No. 80 চিত্র দেখুন ) :- ইন্‌জিন চালু হইবার সঙ্গে সঙ্গে লুব্রিকেটিং পাম্প প্রেসার গবর্নরের গিয়ার টাইপ পাম্পে ( G. P. ) যায়। গিয়ার পাম্প (G.P.) প্রেসার বাড়াইয়া পাইলট ভাল্‌ভ কেসিং-এর পোর্ট হইয়া সারবো পিষ্টনকে (7) উপরের দিকে উঠাইয়া টারমিনাল লিবারের দ্বারা (8) ফ্যুয়েল কন্ট্রোল লিবার (12) ঠেলিয়া ব্যাক টুথড পিনিয়ন এবং কন্ট্রোল

শিবের দ্বারা প্রাঞ্জারকে বাই পাস বন্ধের দিকে বা ছালিক্যাল গ্রুব যে দিকে কাটা থাকে তাহার বিপরীত দিকে ব্যারেলের ভিতর ঘুরিয়া ফুয়েল খোলে।

ড্রাইভিং শাফটের (2) সঙ্গে ফ্লাই ওয়েট ঘুরিয়া সেটি ফিউগ্যাল কোর্সে ওয়েট (4) খুলিয়া স্পীডার স্প্রিং (5) কম্প্রেশন করিয়া বা চাপিয়া, পাইলট ভাল্ভ (3) সামান্য উপরে উঠিয়া সারবো পিষ্টনে তেল যাইবার রাস্তা বন্ধ করিয়া রাখে। ইহার ফলে স্পীডকে কন্ট্রোল রাখিতে পারে।

ফুয়েল কন্ট্রোল লিবার অপারেট করিয়া ইন্জিনকে যে স্পীডে চালান হয় গবর্ণর সেই স্পীড কন্ট্রোল করে। অর্থাৎ স্পাড বেশী বা কম হইতে দেয় না।



No. 81 চিত্র। সি. এ. ভি. আইডলিং এবং ম্যাক্সিমাম স্পীড গবর্ণর ওয়েট (C.A.V. idling and maximum speed governor weight)

No. 1A.—অপারেটিং লিবার (Operating lever)

B—ফুয়েল কন্ট্রোল র্যাকের সঙ্গে কন্ট্রোল রড (Control rod with fuel control rack)

C—বেল ক্র্যাঙ্ক (Bell crank)

D—এক্সেনট্রিক শাফট (Eccentric shaft)

E—ফ্লোটিং লিবার (Floating lever)

F—ক্রস-হেড পিন (Cross-head pin)

G—ফ্লাই ওয়েট স্প্রিং (Fly weight spring)

H - ফ্লাই ওয়েট ( Fly weight )

K—ফুয়েল পাম্প ক্যাম শাফ্ট ( Fuel pump cam shaft )

No. 2A—অপারেটিং লিবারের (A) দ্বারা ফ্লোটিং লিবারকে (E), A এ্যারোর দিকে ঠেলিলে ইন্জিনের স্পীড বাড়িতে থাকে ।

B—অপারেটিং লিবারের (A) দ্বারা ফ্লোটিং লিবারকে (E) B এ্যারোর দিকে ঠেলিলে ইন্জিনের স্পীড কমিতে থাকে ।

C—ফ্লোটিং লিবার ম্যাক্সিমাম স্পীড ( Floating lever maximum speed )

D - ফ্লোটিং লিবার ষ্টপ পজিশন ( Floating lever stop position )

**Note :—**(i) ইন্জিন বন্ধ অবস্থায় ফ্লোটিং লিবার (E), A এ্যারোর দিকে অপারেট করিলে অর্থাৎ ফুয়েল খুলিলে ফ্লাই ওয়েট (H) যৎসামান্য খোলে ।

ফ্লোটিং লিবার (E) B এ্যারোর দিকে অপারেট করিলে অর্থাৎ ফুয়েল বন্ধ করিলে স্প্রিং-এর টেনশনে ফ্লাই ওয়েট বন্ধ হয় ।

(ii) স্প্রিং-এর পজিশন :—ইন্জিনের স্পীড শো বা কম হইতে যত বাড়িতে থাকে ফ্লাই ওয়েটের স্প্রিং আশ্বে আশ্বে কম্প্রেশন হয় অর্থাৎ চাপ পাইয়া ছোট হইতে থাকে । স্পীড যত কমিতে থাকে স্প্রিং আশ্বে আশ্বে বড় হইতে থাকে ।

(iii) ফ্লাই ওয়েটের পজিশন :—শো স্পীড হইতে, যত স্পীড বাড়িতে থাকিবে সেন্টিফিউগ্যাল ফোর্সে স্প্রিং-কে চাপিয়া ফ্লাই ওয়েট খোলে ।

স্প্রিং-কে চাপিয়া ফ্লাই ওয়েট যতটুকু খুলিবার খুলিয়া যায় ; ইহার পর ইন্জিনের স্পীড বাড়াইলে ফ্লাই ওয়েট আর খোলে না ।

বেশী স্পীডের সময় ফ্লাই ওয়েট আরও একটু খোলে (The higher the speed further out the fly weights will go) এবং কম স্পীডের সময় ফ্লাই ওয়েট বন্ধ হইয়া আসে ( The lower the speed the fly weights will close in ) ।

ইন্জিন চলিবার সময় সেন্টিফিউগ্যাল ফোর্সে ওয়েট খুলিয়া ফুয়েল কাট অফ্ বা বন্ধ করিতে চায় । স্প্রিং থাকার দরুন ফুয়েল অয়েল বন্ধ করিতে পারে না ।

অপারেশন ( No. 81 চিত্র No. 1 দেখুন ) :—বশ বা সি. এ. ডি. এক ইউনিট ফুয়েল পাম্পের ক্যাম শাফ্টের সঙ্গে ফিট থাকে ।



ইন্জিন চলিবার সঙ্গে সঙ্গে ফুয়েল পাম্পের ক্যাম শাফ্টের (K) দ্বারা ফ্লাই ওয়েট (H) দুইটি ঘুরিতে থাকে। সেক্টি ফিউগ্যাল ফোর্সে স্প্রিং-কে (G) কম্প্রেশন বা চাপিয়া ফ্লাই ওয়েট দুইটি সামান্ত খোলে। বেল ক্র্যাঙ্কের (C) দ্বারা স্পিগল (F) এবং ফ্লোটিং লিবারকে (E) টানিয়া, ফ্লোটিং লিবারের বিপরীত দিক হইতে ফুয়েল কন্ট্রোল রড বা রয়াক রডকে (B) টানিয়া রয়াক, টুথড্, পিনিয়ন এবং কন্ট্রোল প্লিভের দ্বারা প্লাঞ্জারকে বাই পাসের দিকে বা হ্যালিক্যাল গ্রুবের দিকে ব্যারেলের ভিতর ঘুরাইয়া ফুয়েল বন্ধ করিতে চায়। ফ্লাই ওয়েটের (H) সঙ্গে ফ্লাই ওয়েট স্প্রিং (G) ফুয়েল বন্ধ করিতে দেয় না।

গবর্ণর অপারেটিং লিবার বেশী ফুয়েলের দিকে অপারেট করিলে এ্যাক্সেন্দ্রিক শাফ্ট (D) ফ্লোটিং লিবারকে (E) বেশী ফুয়েলের দিকে ঠেলিয়া রাখে ( No. 2, A এ্যারো )।

গবর্ণর অপারেটিং লিবার (A) কম ফুয়েলের দিকে অপারেট করিলে এ্যাক্সেন্দ্রিক শাফ্ট (D) ফ্লোটিং লিবারকে (E) কম ফুয়েলের দিকে ঠেলিয়া রাখে ( No. 2, B এ্যারো )।

অর্থাৎ গবর্ণর অপারেটিং লিবার (A) দ্বারা ইন্জিনকে যে স্পীডে চালান হয়, গবর্ণর সেই স্পীডকে কন্ট্রোল করে। ইন্জিনের উক্ত স্পীড হইতে কম বা বেশী হইতে দেয় না।

## উনবিংশ অধ্যায়

### লুব্রিকেশন

#### ( Lubrication )

#### 1. ইন্জিনে লুব্রিকেটিং অয়েল প্রয়োজন হয় কেন ?

সমস্ত মুবিং পার্টসকে তৈলাক্ত করিয়া সহজভাবে ঘুরাইবার সহায়তা করে। তাহার জন্য মুবিং পার্টস কম ক্ষয়প্রাপ্ত হয় এবং বেশী গরম হইতে পারে না।

কোন গতিশীল বস্তু কার্যকালে মসৃণ না চলিতে পারিলে গরম হইয়া গিয়া জ্বাম হইয়া যাইবে। সুতরাং লুব্রিকেটিং অয়েল ছাড়া কোন ইন্জিন ও কম চলিতে পারে না।

#### 2. লুব্রিকেটিং কত প্রকারে হয় ?

- (i) প্রেসার সিস্টেম ( পাম্প দ্বারা )
- (ii) ফ্ল্যাশ সিস্টেম ( ছিটকাইয়া )
- (iii) গ্র্যাভিটি সিস্টেম ( ড্রপ হইয়া )
- (iv) ভেপার সিস্টেম ( গ্যাস হইয়া )

#### 3. ডিজেল ইন্জিনে প্রেসার সিস্টেমে কি করিয়া লুব্রিকেশন হয় ?

লুব অয়েল পাম্প ক্র্যাঙ্ক সাম্প বা ট্যাঙ্ক হইতে লুব অয়েলকে টানিয়া প্রেসার রিলিফ্ ভাল্ভ্ হইয়া লুব অয়েল ফিল্টারে ছাঁকিয়া, অয়েল কুলারে ঠাণ্ডা হইয়া মেইন বা গ্যালারী পাইপে যায়। মেইন পাইপ হইতে ভিন্ন ভিন্ন পাইপ দ্বারা মেইন বিয়ারিং-এ যাইয়া লুব্রিকেশন করিয়া এবং ক্র্যাঙ্ক জার্নাল ক্র্যাঙ্ক ওয়েব এবং ক্র্যাঙ্ক পিনের অয়েল পোর্ট দিয়া বিগ্‌এণ্ড বিয়ারিং-এ যাইয়া লুব্রিকেশন করিয়া থাকে।

যে ইন্জিনের কানেকটিং রডের ভিতর অয়েল পোর্ট বা ছিদ্র থাকে ( কোন কোন ইন্জিনে থাকে না ) পাম্পিং প্রেসারে লুব্রিকেটিং অয়েল কানেকটিং রডের অয়েল পোর্ট হইয়া গজন পিন ও গজন পিন বুশে গিয়া লুব্রিকেশন করিয়া থাকে।

মেইন পাইপ হইতে অন্ত অন্ত মুবিং পার্টসে লুব্রিকেটিং অয়েল যাইবার জন্য পাইপ কনেকশন থাকে। যেমন :—রকার আর্ম বুশ ; ভাল্‌ব্, ষ্টেম ; ক্যাম শাফ্ট বুশ ; টাইমিং পিনিয়ন এবং কোন কোন ইন্‌জিনে গবর্নরে যায়।

ক্র্যাঙ্ক সাম্পে লুব অয়েল থাকার দরুন এবং ক্রেপার রিং লুব অয়েলকে সিলিণ্ডার লায়নার হইতে ক্রেপ করিয়া নামাইবার সময় উক্ত লুব অয়েল ক্র্যাঙ্ক ওয়েবে লাগে। ক্র্যাঙ্ক শাফ্ট ঘুরিয়া ক্র্যাঙ্ক ওয়েবের লুব অয়েলকে ছিটকাইয়া লায়নার, পিষ্টন, পিষ্টন-রিং ও কোন কোন ইন্‌জিনে গজন পিন ও গজন পিন বুশকে লুব্রিকেট করে।

যে ইন্‌জিনের সিলিণ্ডার লায়নার খুব লম্বা সেই ইন্‌জিনে ক্র্যাঙ্ক ওয়েব ছিটকাইয়া অয়েল বেশী উপরে উঠাইতে পারে না। সেই ইন্‌জিনে মেকানিক্যাল লুব্রিকেটিং পাম্প বা ক্যালিব্রেশন্ পাম্প দ্বারা লুব্রিকেশন্ হয়। ইহাকে ড্রপ সিস্টেম লুব্রিকেশন্ বলা হয়। মেকানিক্যাল লুব্রিকেটিং পাম্প না থাকিলে পিষ্টনের সঙ্গে দুইটি অয়েল ক্রেপার রিং থাকে। উপরের অয়েল ক্রেপার রিং ট্যাপার কাটা থাকে উক্ত ট্যাপার বা নাইফ এজের দিক নীচে রাখিয়া ফিট করিতে হয়। পিষ্টন T.D.C. যাইবার সময় লুব অয়েলকে ক্রেপ করিয়া উপরে উঠাইয়া সিলিণ্ডার লায়নার, পিষ্টন, পিষ্টন রিং লুব্রিকেশন্ হয়। নীচের ক্রেপার রিং সিলিণ্ডার লায়নার হইতে লুব অয়েলকে ক্রেপ করিয়া ক্র্যাঙ্ক সাম্পে ফেলিয়া দেয়।

4. পিষ্টনের মাথায় লুব অয়েল কেন ওঠে ও উঠিলে বুঝিবার উপায় কি ?

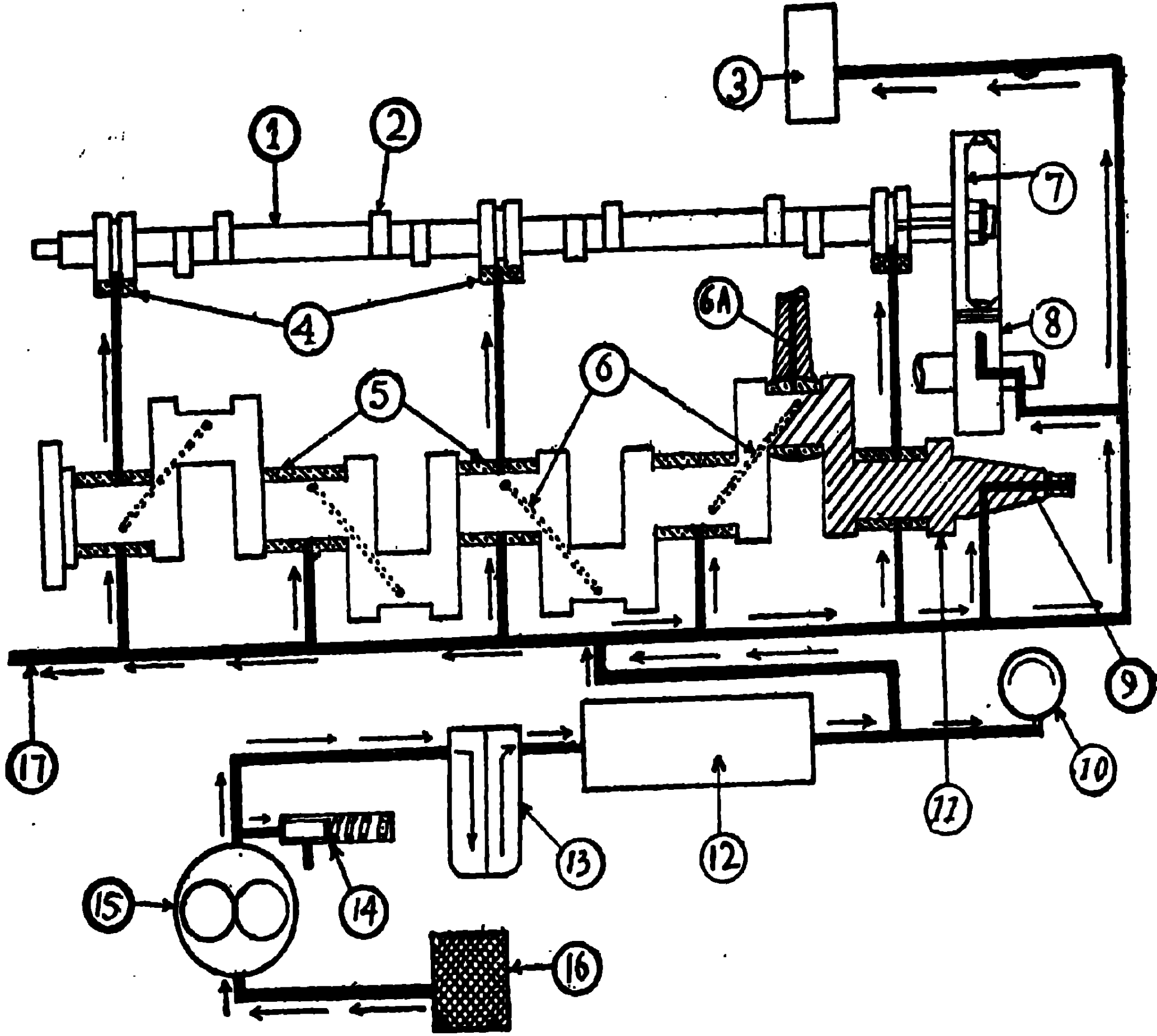
110 পৃষ্ঠায় No. 24 ও 25 প্রশ্নের উত্তর দেখুন।

5. পিষ্টনের মাথায় লুব অয়েল উঠিলে কি হইবে ?

111 পৃষ্ঠায় No. 26 প্রশ্নের উত্তর দেখুন।

6. লুব অয়েল বেশী খরচ হয় কেন ?

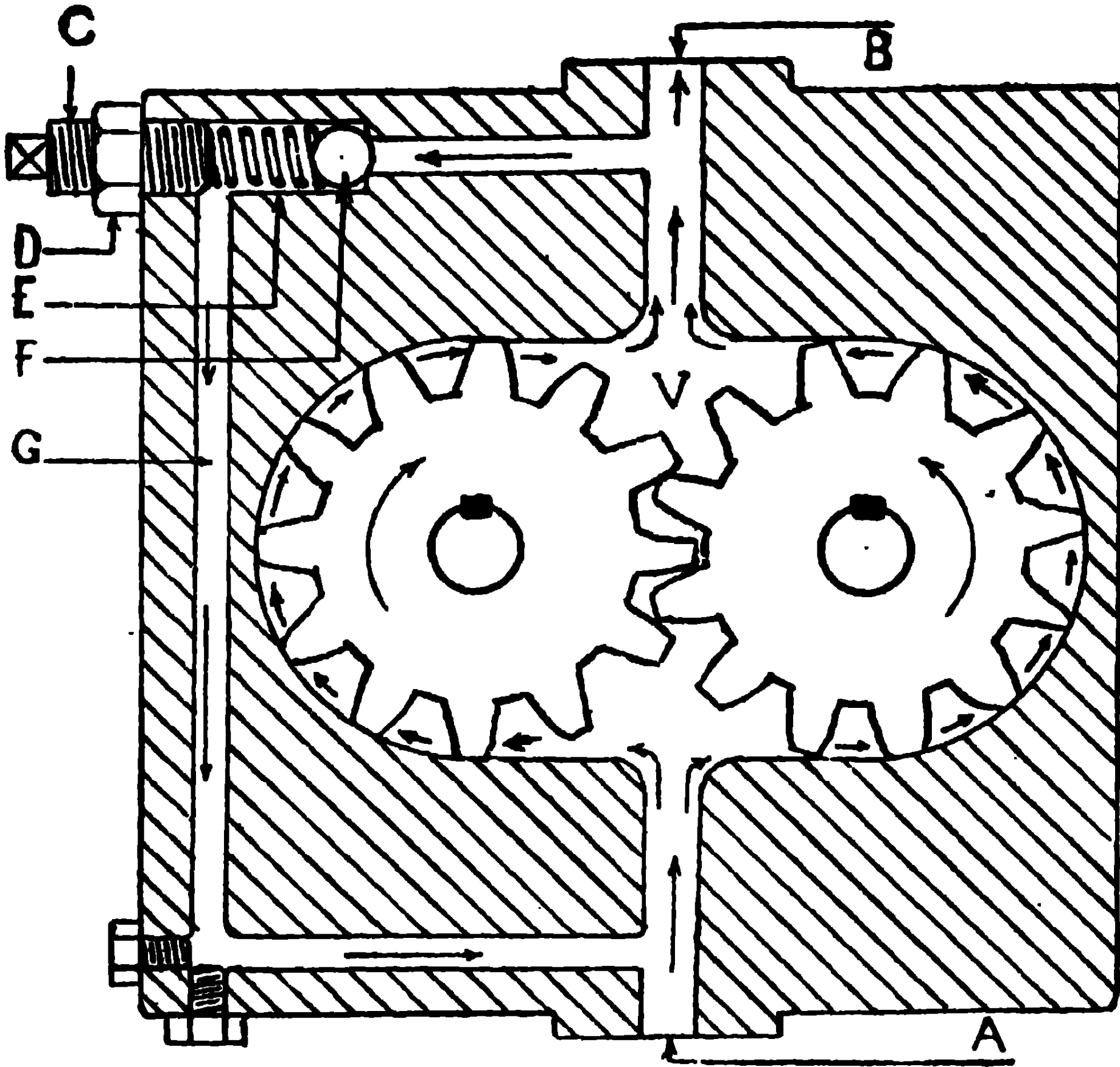
- (i) পিষ্টনের মাথায় লুব অয়েল উঠিয়া এগ্‌জষ্টের সঙ্গে বাহির হইলে।
- (ii) পাইপ বা জয়েন্ট লিক হইয়া বাহিরে পড়িলে।
- (iii) লুব অয়েলে জল মিশিলে।
- (iv) লুব অয়েলে কার্বন মিশিলে।
- (v) লুব অয়েলে ফুয়েল অয়েল মিশিলে।



No. 82 চিত্র। প্রেসার বা ফোর্সড্‌ ফিড্‌ লুব্রিকেটিং অয়েল সিস্টেম ( Pressure or forced feed lubricating oil system )

- (1)—ক্যাম শাফট্‌ ( Cam shaft )  
 (2)—ক্যাম ( Cam )  
 (3)—গবর্নর ( Governor )  
 (4)—ক্যাম শাফট্‌ ব্‌শ ( Cam shaft bush )  
 (5)—মেইন বিয়ারিং ( Main bearing )  
 (6)—ক্র্যাঙ্ক শাফটে অয়েল-পোর্ট বা প্যাসেজ ( Oil port or passage inside the crank shaft )  
 (6A)—কানেকটিং রডে অয়েল হোল বা পোর্ট ( Oil hole or port inside the connecting rod )  
 (7)—ক্যাম পিনিয়ন ( Cam pinion )  
 (8)—আইডল পিনিয়ন ( Idle pinion )  
 (9)—এই হোলটি শুধু মেরিন ইন্জিনে রিবারসিং গিয়ারে লুব্রিকেশন্‌ করার জন্য থাকে  
 (This hole is for reversing gear lubrication of marine engine only )  
 (10)—প্রেসার গেজ ( Pressure gauge )  
 (11)—থ্রাস্ট কলার ক্র্যাঙ্ক শাফটের উপর ( Thrust collar on crank shaft )

- (12)—অয়েল কুলার ( Oil cooler )  
 (13)—অয়েল ফিল্টার ( Oil filter )  
 (14)—প্রেসার রেগুলেটিং ভাল্‌ভ্‌ ( Pressure regulating valve )  
 (15)—অয়েল পাম্প ( Oil pump )  
 (16)—স্ট্রেনার বা স্ক্রীন ( Strainer or screen )  
 (17)—রকার আর্ম এবং শাফ্ট্‌ ( Rocker arm and shaft )



No. 83 চিত্র। গিয়ার টাইপ অয়েল পাম্প ( Gear type oil pump )

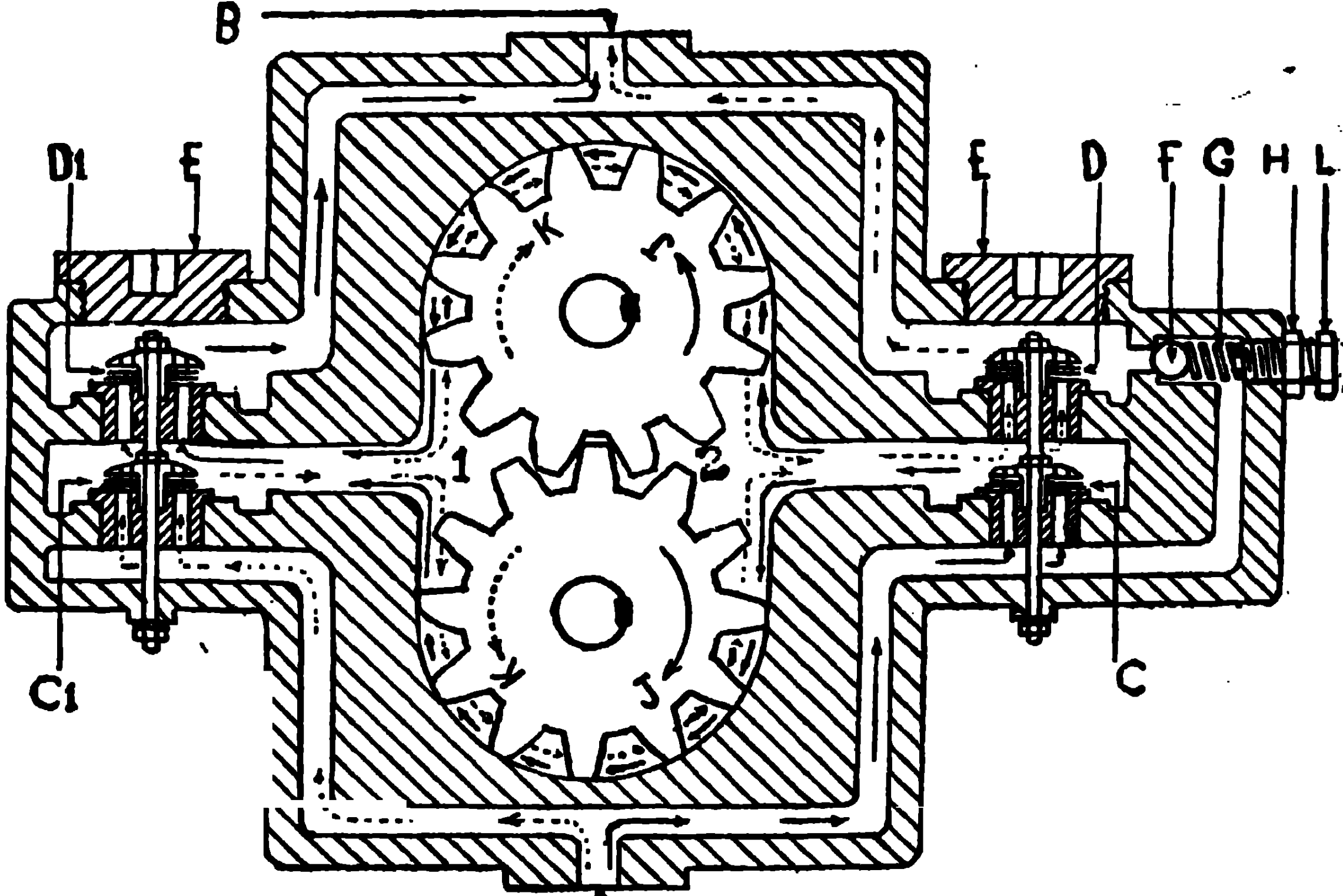
- A—ইনলেট ( Inlet )  
 B—আউটলেট ( Outlet )  
 C—এ্যাড্‌জাষ্টিং স্ক্রু ( Adjusting screw )  
 D—লক্‌ নট ( Lock nut )  
 E—স্প্রিং ( Spring )  
 F—প্রেসার রেগুলেটেড্‌ রিলিফ্‌ ভাল্‌ভ্‌ ( Pressure regulated relief valve )  
 G—বাই পাস প্যাসেজ ( By pass passage )  
 V—ব্যাকুয়ামের জায়গা ( Vacuum space )

Note (i) অপারেশান (Operation) :—যে ইন্‌জিন সব সময় একই দিকে চলে, পিনিয়ন এ্যারো মার্কের দিকে ঘুরিয়া "V"-এর জায়গায় ব্যাকুয়াম

হইয়া লুব অয়েল দুই দাঁতের মধ্যবর্তী জায়গা হইয়া (এ্যারো মার্ক দেখুন) পাম্পের সাহায্যে আউটলেট প্যাসেজ (B) হইয়া লাইনে যায়।

(ii) প্রেসার রেগুলেটেড্, ভাল্‌ব্, এ্যাদ্, জাষ্টমেন্ট :-লাইনে প্রেসার বাড়াইতে হইলে (No. 83 চিত্র) লক্ নাট (D) লুজ্ করিয়া এ্যাদ্, জাষ্টিং স্ক্রু (C) টাইট্ করিলে স্প্রিং-এর (E) টেনশন্ বাড়িয়া লাইনে প্রেসার বাড়ে।

পাম্প চলিয়া লুব অয়েল ডেলিবারী হইবার সময় সামান্য লুব অয়েল, প্রেসার রিলিফ্, ভাল্‌ব্, (F) খুলিয়া বাই পাস প্যাসেজ (G) হইয়া পাম্পের সাক্শন লাইনে যায়।



No. 84 চিত্র। এ্যাহেড এণ্ড রিবারসিব্‌ল্ গিয়ার টাইপ অয়েল পাম্প ( Ahead and reversible gear type oil pump )

A—ইন্লেট ( Inlet )

B—আউটলেট ( Outlet )

C—সাক্শন ভাল্‌ব্, এ্যাহেড চলিবার সময় (Suction valve when running ahead)

O1—সাক্শন ভাল্‌ব্, এ্যাস্টার্ণ চলিবার সময় (Suction valve when running astern)

D—ডেলিবারি ভাল্‌ব্, এ্যাস্টার্ণ চলিবার সময় (Delivery valve when running astern)

D1—ডেলিবারি ভাল্‌ব্, এ্যাহেড চলিবার সময় ( Delivery valve when running ahead )

E—ভাল্‌ব্, খুলিবার প্লাগ ( Plug for opening valve )

F—প্রেসার রেগুলেটেড্, রিলিফ্, ভাল্‌ব্, ( Pressure regulated relief valve )

G—স্প্রিং ( Spring )

H—লক্ নাট ( lock nut )

L—এ্যাড্‌জাষ্টিং স্ক্রু ( Adjusting screw )

1—ব্যাকুয়ামের জায়গা, এ্যাহেড চলিবার সময় ( Vacuum space when running ahead )

2—ব্যাকুয়ামের জায়গা, এ্যাস্টার্ন চলিবার সময় ( Vacuum space when running astern )

**Note** :—ইন্‌জিন এ্যাহেড চলিবার সময় পিনিয়ন এ্যারো মার্কেৰ “J” দিকে ঘোরে। ইন্‌জিন এ্যাস্টার্ন চলিবার সময় পিনিয়ন ড্ৰটেড্, এ্যারো মার্কেৰ “K” দিকে ঘোরে।

**অপারেশন ( No. 84 চিত্র দেখুন ) :—**

(i) ইন্‌জিন এ্যাহেডে চলিবার সময়, “J” এ্যারোর দিকে পিনিয়ন ঘোরে “I”-এর জায়গায় ব্যাকুয়াম হয় ; ব্যাকুয়ামের পাওয়ারে সাক্ষন ভাল্‌ব্, (C) খুলিয়া লুব অয়েল দুই দাঁতের মধ্যবর্তী জায়গা হইয়া পাম্পের সাহায্যে ( এ্যারো মার্ক দেখুন ) ডেলিবারি ভাল্‌ব্, (D1) খুলিয়া আউটলেট প্যাসেজ (B) হইয়া লাইনে যায়।

(ii) ইন্‌জিন এ্যাস্টার্নে চলিবার সময়, “K” এ্যারোর দিকে পিনিয়ন ঘোরে “2”-এর জায়গায় ব্যাকুয়াম হয় ; ব্যাকুয়ামের পাওয়ারে সাক্ষন ভাল্‌ব্, (C1) খুলিয়া লুব অয়েল দুই দাঁতের মধ্যবর্তী জায়গা হইয়া পাম্পের দ্বারা ( ড্ৰটেড্, এ্যারো মার্ক দেখুন ) ডেলিবারি ভাল্‌ব্, (D) খুলিয়া আউটলেট প্যাসেজ (B) হইয়া লাইনে যায়।

**7. ক্র্যাঙ্ক চেম্বারে লুব অয়েল গরম বেশী হইলে কি হইবে ?**

- (i) প্রেসার কম দেখাইবে।
- (ii) ইন্‌জিন গরম চলিবে।
- (iii) বিয়ারিং দাগ হইতে পারে এবং জলিয়া যাইতে পারে।

**8. চেম্বারে লুব অয়েল গরম হওয়ার কারণ কি ?**

- (i) যুবিং পার্টস টাইট ফিটিং হইলে।

- (ii) সুবিং পার্টস লুজ ফিটিং হইলে ।
- (iii) লুব অয়েল সারকুলেটিং কম হইলে ।
- (iv) কম্প্রেশন লিক করিয়া ক্র্যাঙ্ক চেয়ারে আসিলে ।
- (v) কুলারে ঠাণ্ডা না হইলে ।
- (vi) লুব অয়েল পাতলা হইলে ।
- (vii) ট্যাঙ্কে বা সাপ্পে লুব অয়েল বেশী হইলে ।

### 9. লুব অয়েল বেশী গরম হইলে কি করিতে হইবে ?

ইন্জিনের স্পাড কমাইয়া দেখিতে হইবে টেম্পারেচার কম হয় কিনা ।  
যদি টেম্পারেচার কম না হয় ইন্জিন বন্ধ করিয়া চেক করিতে হইবে ।

### 10. লুব অয়েল গরম হইলে কি করিয়া বোঝা যাইবে ?

টেম্পারেচার মিটার দ্বারা এবং ক্র্যাঙ্ক ইন্স্পেকশন ডোরে হাত রাখিয়া ।

### 11. ক্র্যাঙ্ক সাপ্পে লুব অয়েল বেশী হইলে গরম হওয়ার কারণ কি ?

ইন্জিনের ক্র্যাঙ্ক সাপ্পে লুব অয়েলের পরিমাণ অনুযায়ী লুব অয়েল কুলার বা হিট একস্কেঞ্জার ছোট-বড় হয় । উক্ত সাপ্পে লুব অয়েল বেশী হইলে কুলারে ঠাণ্ডা করিতে পারে না ও ক্র্যাঙ্ক ওয়েবের সঙ্গে লাগিবার দরুন আশ্চর্য আশ্চর্য টেম্পারেচার বাড়িতে থাকে ।

### 12. লুব অয়েলে জল মিশিবার কারণ কি ?

- (i) সিলিঙার হেড ক্র্যাঙ্ক হইলে ।
- (ii) সিলিঙার লায়নার ক্র্যাঙ্ক হইলে ( ওয়েট লায়নার ) ।
- (iii) সিলিঙার ব্লক ক্র্যাঙ্ক হইলে ।
- (iv) সিলিঙার হেড গ্যাস্‌কিট কাটিয়া গেলে ।
- (v) ওয়েট লায়নারের রাবার রিং কাটিয়া গেলে ।
- (vi) ওয়াটার পাম্পের ওয়াটার সিল কাটিয়া গেলে ।

### 13. লুব অয়েলে ফুয়েল অয়েল মিশিবার কারণ কি ?

প্রতি সিলিঙারের জন্ত ভিন্ন ভিন্ন ফুয়েল পাম্প হইলে পাম্প ইন্জিনের ভিতর ফিট থাকে এবং পাম্পে ফুয়েল আসিবার জন্ত পাইপ কনেকশন থাকে ।  
ঐ পাইপ ভিতরে কোন জায়গায় লিক হইলে ক্র্যাঙ্ক সাপ্পে লুব অয়েলে মিশিবে ।



ইন্জেক্টার সিলিঙার হেড কবারের বা ট্যাপেট্ কবারের ভিতর ফিট্ থাকিলে ইন্জেক্টারের ওবার ফ্লো পাইপ লিক্ করিয়া পুশ বডের বাস্তায় ক্র্যাঙ্ক সাম্পে ঘাইবে ( খুব কম ) ।

**14. লুব অয়েল প্রেসার গেজের নিড্জ বা কাঁটা নড়িবার কারণ কি ?**

- (i) ক্র্যাঙ্ক চেম্বারে লুব অয়েল কম হইলে ।
- (ii) লুব্রিকেটিং পাম্প সাক্শনের সময় হাওয়া টানিলে ।
- (iii) লুব্রিকেটিং অয়েল ঠাণ্ডা অবস্থায় ইন্জিন বেশী স্পীডে চলিলে ।

**15. লুব অয়েল প্রেসার গেজ শো না করিবার কারণ কি ?**

- (i) লুব অয়েল পাম্প কাজ না করিলে ।
- (ii) সাম্পে বা ট্যাক্কে লুব অয়েল কম হইলে ( পাম্প সাক্শন না করিলে ) ।
- (iii) প্রেসার গেজ খারাপ হইলে ।

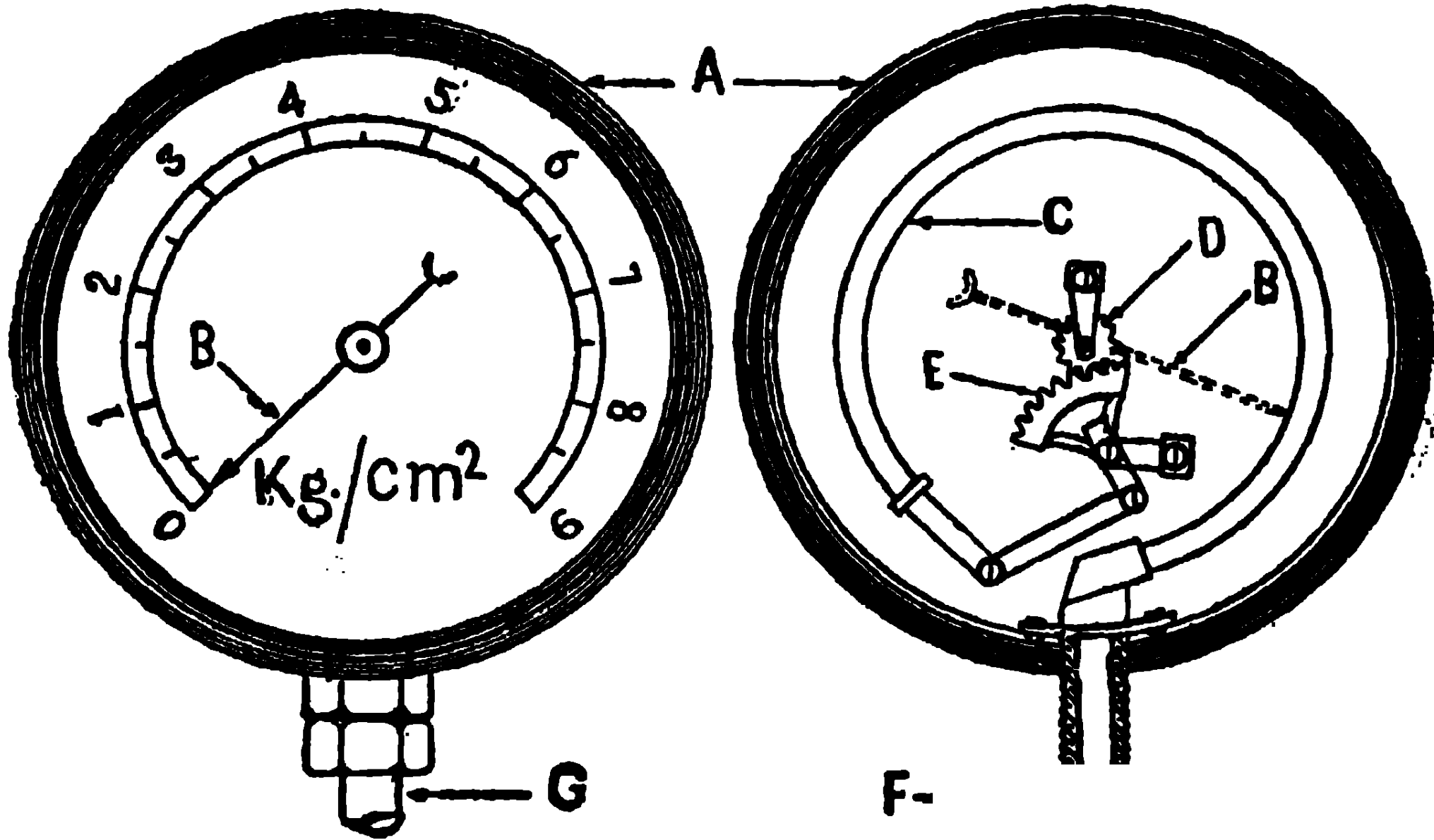
**16. লুব অয়েল প্রেসার গেজ কম শো করিবার কারণ কি ?**

- (i) সাম্পে বা ট্যাক্কে লুব অয়েল কম হইলে ।
- (ii) পাম্পের সাক্শন ঠেঁনারে ময়লা হইলে ।
- (iii) সাক্শন পাইপ লুজ্ হইয়া সামান্ হাওয়া টানিলে ।
- (iv) পাম্প হাউজিং লুজ্ হইলে ।
- (v) প্রেসার রিলিফ্ ভাল্‌ব্ এ্যাড্‌জাষ্টমেন্ট কম হইলে ।
- (vi) প্রেসার রিলিফ্ ভাল্‌বের স্প্রিং-এর টেন্শন্ কম হইলে ।
- (vii) ডেলিবারি পাইপ লিক্ করিলে ।
- (viii) বিয়ারিং লুজ্ হইলে ।
- (ix) লুব অয়েল পাতলা হইলে ।
- (x) লুব অয়েল গরম হইলে ।
- (xi) লুব অয়েলের সঙ্গে জল মিশিলে ( প্রথমে বেশী তারপর আন্তে আন্তে কম ) ।
- (xii) অয়েল সিল কাটিয়া গেলে ।

**17. প্রেসার গেজ বেশী শো করে কেন ?**

- (i) লুব অয়েল মোটা হইলে ( কার্বন ও সামান্ জল মিশিলে ) ।
- (ii) বাই পাস ভাল্‌ব্ আম্ হইলে ( না খুলিলে ও বেশী এ্যাড্‌জাষ্টমেন্ট হইলে ) ।

(iii) সারকুলেটিং লাইনে বাধা পাইলে (Obstruction in circulating line ) ।



No. 86 চিত্র । প্রেসার গেজ ( Pressure gauge )

A—ব্রাস কেস ( Brass case )

B—নিডল ( Needle )

C—ইলিপটিক্যাল টিউব ( Elliptical tube ) ( ফস্ফর ব্রঞ্জ বা স্টেনলেস স্টিলের )

D—ব্রাস পিনিয়ন ( Brass pinion )

E—কোয়ড্র্যান্ট পিনিয়ন ( Quadrant pinion )

F—প্রেসার ইনলেট ( Pressure inlet )

G - প্রেসার ইনলেট পাইপ ( Pressure inlet pipe )

অপারেশন ( No. 86 চিত্র দেখুন ) :—তামার সরু পাইপ (G) দ্বারা প্রেসার বা চাপ ইলিপটিক্যাল টিউব-এর (C) ভিতর প্রবেশ করিয়া প্রেসারে ইলিপটিক্যাল টিউব সোজা হইতে চেষ্টা করিলে লিঙ্ক রডের দ্বারা কোয়ড্র্যান্টকে (E) টানে সেই সময় পিনিয়ন (D) ঘুরিয়া নিডল (B) সরিয়া যায় । প্রেসার গেজের ডায়ালে রিডিং দেখায় ।

প্রেসার বা চাপ যত কম হইতে থাকে ইলিপটিক্যাল টিউব নিজের পূর্ব আকার ধারণ করিতে থাকে, নিডল (B) আশ্চর্য আশ্চর্য কম রিডিং-এর দিকে আসিতে থাকে ।

### 18. লুব অয়েল টেম্পারেচার কত ?

সব ইন্জিনের জন্ত এক রকম টেম্পারেচার হয় না। লুব অয়েলের গ্রেড অনুযায়ী টেম্পারেচার কম-বেশী হয়। যেমন :—

- (i) অয়েল কুলারে যাইবার আগে :— $50^{\circ}$  to  $80^{\circ}$ C ( $120^{\circ}$  to  $180^{\circ}$ F) ।
- (ii) অয়েল কুলারে ঠাণ্ডা হইবার পর :— $32^{\circ}$  to  $50^{\circ}$ C ( $90^{\circ}$  to  $120^{\circ}$ F) ।

### 19. লুব্রিকেটিং অয়েল প্রেসার ?

পাম্প...	...	...	30 হইতে 35 পাউণ্ড পার স্কয়ার ইঞ্চ ।
ফিল্টারে যাইবার সময়	...	...	30 হইতে 35 পাউণ্ড পার স্কয়ার ইঞ্চ ।
ফিল্টার হইতে বাহির হইবার সময়...	...	...	18 হইতে 25 পাউণ্ড পার স্কয়ার ইঞ্চ ।
কুলারে যাইবার সময়	...	...	16 হইতে 23 পাউণ্ড পার স্কয়ার ইঞ্চ ।
কুলার হইতে বাহির হইবার সময়...	...	...	14 হইতে 20 পাউণ্ড পার স্কয়ার ইঞ্চ ।
মেইন বিয়ারিং...	...	...	14 হইতে 20 পাউণ্ড পার স্কয়ার ইঞ্চ ।
বিগ্‌এণ্ড বিয়ারিং...	...	...	13 হইতে 19 পাউণ্ড পার স্কয়ার ইঞ্চ ।
গজন পিন...	...	...	12 হইতে 18 পাউণ্ড পার স্কয়ার ইঞ্চ ।

### 20. টু-স্ট্রোক এবং ফোর-স্ট্রোক কোন্ ইন্জিনে ক্র্যাঙ্ক পিনের উপর প্রেসার বা চাপ বেশী পড়ে ?

ফোর-স্ট্রোক ইন্জিন হইতে টু-স্ট্রোক ইন্জিনে সব সময় বটম এণ্ড বিয়ারিং-এর টপ এণ্ড বা উপরের অংশে বেশী চাপ পড়ে।

কারণ :—আপ স্ট্রোক ( up stroke ) কম্প্রেশন লইয়া উপরে যাইবার সময় এবং ডাউন স্ট্রোক ( down stroke ) পাওয়ার পাইয়া নীচে আসিবার সময় বিগ্‌এণ্ড বিয়ারিং-এর উপরের অংশে লোড পড়ে।

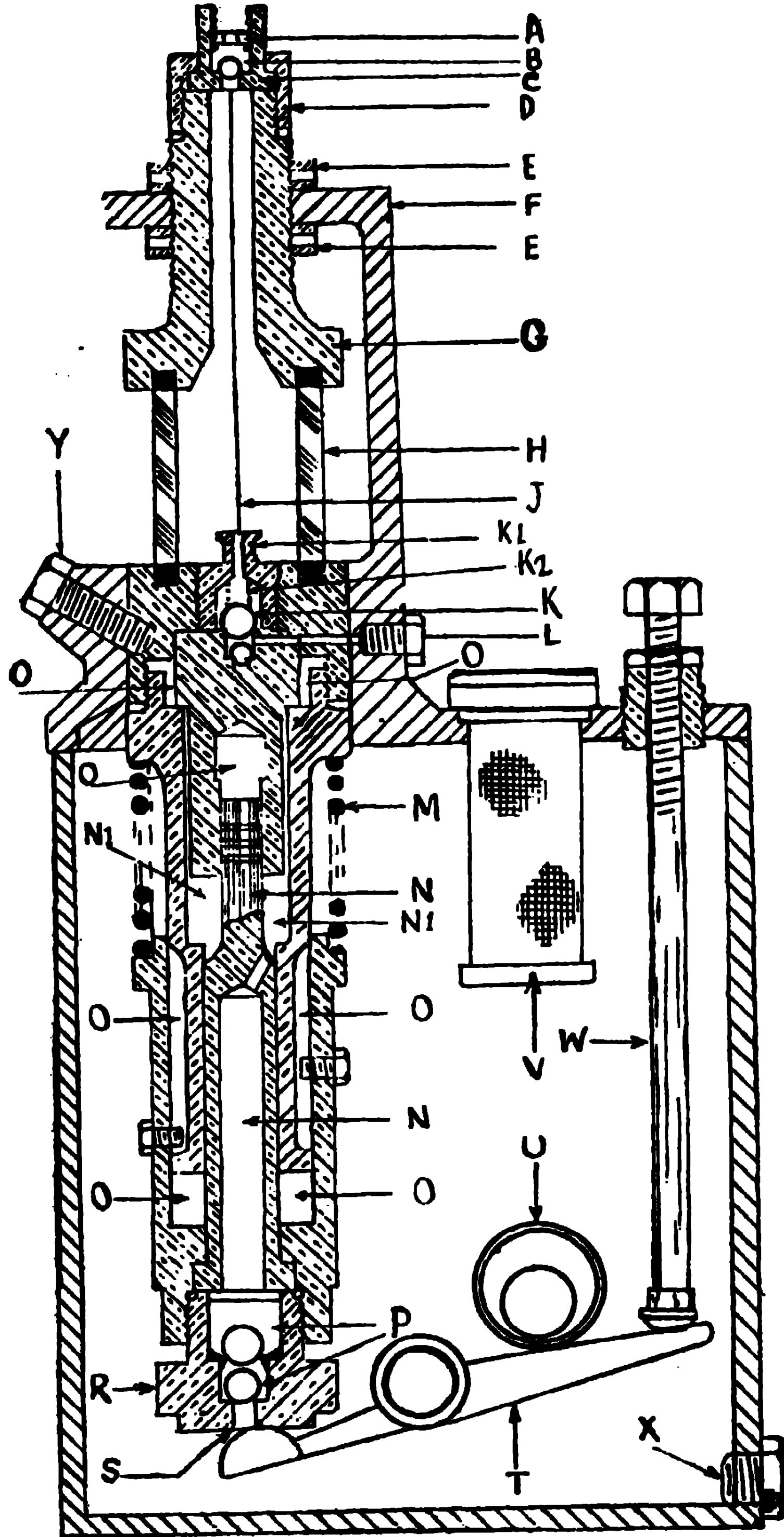
ফোর-স্ট্রোক ইন্জিনের বেলায় এয়ার সাক্ষন ডাউন স্ট্রোকে বিয়ারিং-এর নীচের অংশে চাপ পড়ে, সেই সময় বিয়ারিং-এর উপরের অংশে রিলিফ্‌ পায়।

টু-স্ট্রোক ইন্জিনের বেলায় গজন পিন বৃশ, ক্র্যাঙ্ক পিন এবং বিগ্‌এণ্ড বিয়ারিং-এর উপরের অংশে চাপ পড়ে, সেই কারণে ফোর-স্ট্রোক ইন্জিন হইতে বেশী ট্রাবলস হইবার সম্ভাবনা।

### 21. টু-স্ট্রোক এবং ফোর-স্ট্রোক, কোন্ ইন্জিনের লুব্রিকেটিং অয়েল বেশী খরচা হয় ?

ফোর-স্ট্রোক ইন্জিন হইতে টু-স্ট্রোক ইন্জিনে বেশী লুব্রিকেটিং অয়েল খরচা হয়।

কারণ :—টু-স্ট্রোক ইন্জিনে সিলিণ্ডার লায়নারে এগুইট এবং স্ক্যাভেঞ্জিং বা ইন্লেট পোর্ট থাকে। ইন্জিন চলিবার সময় উক্ত পোর্ট দ্বারা সামান্য কিছু লুব্রিকেটিং অয়েল বাহির হইয়া যায়।



No. 87 চিত্র। মেকানিক্যাল লুব্রিকেটর (Mechanical Lubricator, Messrs The Vacuum Oil Co. Ltd.)

A- ডেলিভারি ভাল্ভ চেক নাট (Delivery valve check nut)

- B—ডেলিবারি নন-রিটারনিং ভাল্‌ব্ ( Delivery non-returning valve )  
 C—ডেলিবারি পাইপ ( Delivery pipe )  
 D—ইউনিয়ন নাট ( Union nut )  
 E—গ্লাস এ্যাড্‌জাষ্টিং নাট ( Glass adjusting nut )  
 F—ট্যাঙ্ক কভার ( Tank cover )  
 G—গ্লাস হোল্ডার ( Glass holder )  
 H—গ্লাস ( Glass )  
 J—গাইড ওয়ার ( Guide wire )  
 K—ডেলিবারি নন-রিটারনিং ভাল্‌ব্ ( Delivery non-returning valve )  
 K1—ডেলিবারি নন-রিটারনিং ভাল্‌ব্ রিটেইনার ( Delivery non-returning valve-  
 retainer )  
 K2—ডেলিবারি ভাল্‌ব্ স্প্রিং ( Delivery valve spring )  
 L—এয়ার ভেন্ট স্ক্রু ( Air vent screw )  
 M—প্লাঞ্জার স্প্রিং ( Plunger spring )  
 N—প্লাঞ্জার ( Plunger )  
 N1—পাম্প চেম্বার ( Pump chamber )  
 O—অয়েল সিলিং চেম্বার ( Oil sealing chamber )  
 P—সাক্ষন নন-রিটারনিং ভাল্‌ব্ ( Suction non-returning valve )  
 R—সাক্ষন নন-রিটারনিং ভাল্‌ব্ সিট ( Suction non-returning valve seat )  
 S—অয়েল ইনলেট প্যাসেজ ( Oil inlet passage )  
 T—হার্ডেনড্‌ স্টীল রকিং লিবার ( Hardened steel rocking lever )  
 U—হার্ডেনড্‌ স্টীল ক্যাম ( Hardened steel cam )  
 V—ওয়ার গেইজ স্ট্রেনার ( Wire gauge strainer )  
 W—এ্যাড্‌জাষ্টিং স্ক্রু ( Adjusting screw )  
 X—ড্রেন প্লাগ ( Drain plug )  
 Y—পাম্প ইউনিট ফিক্সিং স্ক্রু ( Pump unit fixing screw )

ফাংশন বা অপারেশন ( No. 87 চিত্র দেখুন ) :—ট্যাঙ্কে লুব্রিকেটিং অয়েল পূর্ণ থাকায় ইনলেট পোর্ট (S) সাক্ষন নন-রিটারনিং ভাল্‌ব্ (P) হইয়া অয়েল পাম্প চেম্বারে (N1) যায়।

ক্যাম (U) রকিং লিবার (T) ঠেলিবার সময়, প্লাঞ্জার (N) এবং স্প্রিংকে (M) উপরের দিকে পুশ করে। সেই সময় পাম্প চেম্বারে (N1) লুব্রিকেটিং অয়েলকে পাম্প করিয়া ডেলিবারি নন-রিটারনিং ভাল্‌ব্ (K) স্প্রিং (K1) সহ খুলিয়া, গাইড ওয়ার (J) হইয়া উপরের ডেলিবারি

নন-রিটারনিং ভাল্‌ (B) খুলিয়া; ডেলিবারি পাইপ (C) হইয়া যে জায়গায় লুব্রিকেশনের জন্ত পাইপ কনেকশন থাকে সেই জায়গায় যাইয়া লুব্রিকেশন হয়।

22. লুব্রিকেটিং অয়েল কনসাম্পশন (Consumption) বা খরচা কত ?

গড়ে প্রতি ঘণ্টায়, প্রতি B.H.P., 0.0023 লিটার; বা প্রতি 500 B.H.P. 453 গ্রাম (1 lb.) ইন্জিনের কনডিশান এবং ম্যানেজমেন্ট ভাল হইলে।

23. ডিজেল ইন্জিনের ফুয়েল অয়েল কনসাম্পশন বা খরচা পার B. H. P. এবং I. H. P. কত ?

$$\frac{\text{অয়েল পার আওয়ার}}{\text{I.H.P.}} = \text{অয়েল কনসাম্পশন পার I.H.P. আওয়ার (ঘণ্টা)}।$$

$$\frac{\text{অয়েল পার আওয়ার}}{\text{B.H.P.}} = \text{অয়েল কনসাম্পশন পার B.H.P. আওয়ার (ঘণ্টা)}।$$

ফুল লোডে :—

$$\left. \begin{array}{l} \text{পার (প্রতি) I.H.P. পার (প্রতি) আওয়ার (ঘণ্টায়)} = 0.3 \text{ lb. (পা.)} \\ \text{পার (প্রতি) B.H.P. পার (প্রতি) আওয়ার (ঘণ্টায়)} = 0.4 \text{ lb. (পা.)} \end{array} \right\} \text{সাধারণতঃ}$$

সিলিঞ্জারের ভিতর ফুয়েল সম্পূর্ণ কনসাম্পশন (Combustion) না হইলে এবং ইন্জিনে লোড কমিয়া গেলে সেই অনুপাতে পার (প্রতি) I.H.P. এবং পার (প্রতি) B.H.P. পার আওয়ার (ঘণ্টায়) ফুয়েল অয়েল কনসাম্পশন সামান্য বাড়িয়া যাইবে।

Note :—9 lbs. (পাউণ্ড) = 1 গ্যালন।

## বিংশ অধ্যায়

### ওয়াটার সারকুলেটিং বা কুলিং সিস্টেম

#### (Water circulating or cooling system)

ইন্জিন চলিলেই গরম হয়, গরমকে ঠাণ্ডা না করিলে ইন্জিনের মেটাল গলিয়া জাম ও ক্র্যাক হইয়া যাইবে। সেই কারণে ইন্জিনকে ঠাণ্ডা রাখিবার জন্ত কুলিং সিস্টেম একান্ত প্রয়োজন। ইন্জিনকে ঠাণ্ডা বা শীতল সাধারণতঃ দুই প্রকারে করা হয়।

যথা :—(i) জলের দ্বারা ( water cooling )

(ii) বায়ুর দ্বারা ( air cooling )

(i) বড় বড় ইন্জিনকে শীতল করিতে হইলে জল দ্বারা শীতল করা হয়।

(ii) হাওয়ার দ্বারা ছোট ছোট ইন্জিনকে শীতল করা হয়।

যেমন :—মোটর সাইকেলের ইন্জিন ;

বেবী-কারের ইন্জিন ইত্যাদি।

গরম বায়ু ও জলের ধর্ম উর্ধ্বগামী। শীতল বায়ু ও জলের ধর্ম নিম্নগামী।

বায়ুর দ্বারা যে ইন্জিন শীতল করা হয় তাহার গাত্রে ফিন্স্ ( fins ) থাকে, উহাকে রিব সিলিণ্ডার বলে। ইন্জিনের গাত্রে যে শীতল বায়ু লাগে, গরম হইয়া তাহা উর্ধ্বগামী হয়, শীতল বায়ু শূন্যস্থানে আসিয়া ইন্জিন গাত্রে ফিন্সে লাগিয়া ইন্জিনকে শীতল করে। এয়ার কম্প্রেসারের কুলার বা হিট একস্চেঞ্জার ও এয়ার কম্প্রেসার বায়ুর দ্বারা শীতল হয়।

ইন্জিন চলিতে আরম্ভ করিলে, আন্তে আন্তে গরম হয়। বেশী গরম হইলে তাহার কার্যকরী ক্ষমতা কমিয়া যায়। সব চাইতে বেশী গরম হয় সিলিণ্ডার। উক্ত সিলিণ্ডারে লুব্রিকেটিং অয়েলকে জ্বালাইয়া নষ্ট বা খারাপ করিয়া দেয় এবং লুব্রিকেটিং অয়েল খুব শীঘ্র নষ্ট হইলে মূবিং অংশকে মসৃণ করিবার ক্ষমতা কমিয়া যায়। সেইজন্ত ইন্জিনকে শীতল রাখিতে হইলে জলের একান্ত প্রয়োজন।

শীতল জল পাম্পের দ্বারা নদী বা সমুদ্র হইতে টানিয়া ইন্জিনের ভিতর ওয়াটার জ্যাকেটে সরবরাহ করিয়া ইন্জিনকে শীতল করে ( জায়বেরকট কুলিং )।

আর এক প্রকারে জলের দ্বারা শীতল করে। একটি পাত্রে শীতল জল রাখিয়া পাম্পের দ্বারা ইন্জিনের ভিতর ওয়াটার জ্যাকেটে সরবরাহ বা সারকুলেশন করা হয়। ঐ পাত্রটির নাম রেডিয়েটার। মোটর গাড়িতে রেডিয়েটারের জল দ্বারা ইন্জিনকে শীতল করা হয়।

### 1. থার্ম-সাইফন সিস্টেম কাকে বলে ?

জল গরম হইলে আয়তনে বাড়ে, কাজেই শীতল জল অপেক্ষা তাহার গুরুত্ব কম। সিলিণ্ডারের ভিতর অবিরত ফ্যারিং হওয়ার ফলে চারিপার্শ্বের জল গরম হইয়া নিজের গুরুত্ব হারাইয়া উপরের দিকে উঠিতে থাকে। রেডিয়েটারের সামনে ফ্যান থাকার জন্য শীতল বায়ু যখন উহার ভিতর দিয়া যায় সেই সময় গরম জলকে ঠাণ্ডা বা শীতল করিতে থাকে। শীতল হওয়ার ফলে জল পুনরায় তাহার গুরুত্ব ফিরিয়া পাইতে থাকে। সেই কারণে আপনা হইতে ইন্জিনের ভিতর প্রবেশ করিতে থাকে। উক্ত ধর্মের উপর কার্য করে বলিয়া তাহাকে থার্ম-সাইফন সিস্টেম বলে।

### 2. থার্মস্ট্যাট্‌ ভাল্‌ভের কাজ কি ?

এই ভাল্‌ভ্‌ ওয়াটার আউটলেট পাইপের সঙ্গে ফিট করা থাকে। ইহার প্রধান কার্য ইন্জিনের ভিতর যে জল থাকে ইন্জিন চলার সঙ্গে সঙ্গে থার্মস্ট্যাট্‌টারে আসিতে দেয় না, অর্থাৎ ফ্রেশ্‌ ওয়াটার ট্যাঙ্কে আসিতে দেয় না।

ইন্জিনের ভিতর, জলের উত্তাপ আন্তে আন্তে বাড়িয়া থার্মস্ট্যাট্‌ ভাল্‌ভ্‌ আন্তে আন্তে খুলিতে থাকে।  $30^{\circ}\text{C}$  হইতে  $35^{\circ}\text{C}$  ( $85^{\circ}\text{F}$  হইতে  $95^{\circ}\text{F}$ ) উত্তাপে ভাল্‌ভ্‌ খোলা আরম্ভ করে।  $40^{\circ}\text{C}$  ( $104^{\circ}\text{F}$ ) উত্তাপে সম্পূর্ণ খুলিয়া ইন্জিনের উত্তপ্ত জল থার্মস্ট্যাট্‌টারে আসিয়া শীতল হয়।

থার্মস্ট্যাট্‌ ভাল্‌ভ্‌ সাধারণতঃ শীতপ্রধান দেশে ব্যবহৃত হইয়া থাকে। ইহার আকৃতি ফ্লোটের ন্যায়। ইহার ভিতর :—

অ্যালকোহল্‌, গ্লিসারিন ও জল মিশ্রিত থাকে।

### 3. মেইন ইন্জিনে ওয়াটার সারকুলেশন্‌ কত প্রকারে হয় ?

- (i) ডায়রেক্ট্‌ কুলিং।
- (ii) ইন্ডায়রেক্ট্‌ কুলিং।



#### 4. ডায়রেক্ট্‌ ও ইন্ডায়রেক্ট্‌ কুলিং কাছাকে বলে ?

ষ্ট্রেনারের দ্বারা ছাঁকিয়া নদী বা সমুদ্র হইতে জলকে পাম্পের দ্বারা ইন্জিনের ভিতর সারকুলেশন্‌ করাইয়া আউটলেট পাইপ দ্বারা নদীতে ফেলিয়া দেওয়া হয়। ইহাকে ডায়রেক্ট্‌ কুলিং বলে।

ফ্রেশ্‌ ওয়াটার ট্যাঙ্কে ওয়াটার বা জল পূর্ণ রাখা হয়। পাম্পের দ্বারা উক্ত ট্যাঙ্ক হইতে জলকে ইন্জিনের ভিতর প্রবেশ করাইয়া ঐ জলকে আউটলেট পাইপ দ্বারা ট্যাঙ্কে ফিরাইয়া আনা হয়। ঐ ট্যাঙ্কের জল আন্তে আন্তে গরম হইতে থাকে। উক্ত গরম জলকে শীতল করিবার জন্তু ফ্রেশ্‌ ওয়াটার ট্যাঙ্কে বা ওয়াটার কুলারের ভিতর ওয়াটার টিউব বা জলের পাইপ থাকে। নদী বা সমুদ্রের জল পাম্পের দ্বারা সাক্ষন করিয়া ওয়াটার টিউবের ভিতর দিয়া প্রবাহিত করাইয়া পাইপকে ঠাণ্ডা করা হয়। গরম জল ওয়াটার টিউবে বা পাইপে লাগিয়া শীতল হয়। ইহাকে ইন্ডায়রেক্ট্‌ কুলিং বা সী ওয়াটার এবং ফ্রেশ্‌ ওয়াটার কুলিং বলে।

আবার শুধু ফ্রেশ্‌ ওয়াটার দ্বারা ইন্জিনকে শীতল করিবার ব্যবস্থা আছে। যেমন :—ফ্রেশ্‌ ওয়াটার সারকুলেটিং ট্যাঙ্কে জল পূর্ণ রাখিয়া উক্ত ট্যাঙ্ক হইতে মোটর লঞ্চের নীচের প্লেটের সঙ্গে ফ্ল্যাঞ্জ সিস্টেম পাইপ কনেক্‌শন করা হয়। উক্ত পাইপকে মোটর লঞ্চের নীচে কিলের প্লেটের সঙ্গে ক্লাম্প দ্বারা ফিট করিয়া প্লেটের সঙ্গে ফ্ল্যাঞ্জ করিয়া কনেক্‌শন করা হয়। ঐ ফ্ল্যাঞ্জের সঙ্গে ওয়াটার পাম্পের সাক্ষন পাইপ কনেক্‌শন থাকে।

পাম্প ট্যাঙ্ক হইতে জল টানিয়া লইবার সময় পাইপের ভিতর দিয়া শীতল হইয়া আসিতে থাকে। ঐ জল ইন্জিনের ভিতর প্রবাহিত হইয়া ট্যাঙ্কে যায়।

উক্ত প্রকারে ওয়াটার সারকুলেটিং হইলে ইন্জিনের ওয়াটার জ্যাকেট অর্থাৎ জলের রাস্তা ভাল থাকে। চুণের ত্রায় আবরণ এবং জলের ময়লা জমা হইতে পারে না ও ক্ষয়প্রাপ্ত কম হয়। তাহার জন্তু ইন্জিন বেশীদিন চলিতে সক্ষম হয়।

#### 5. নদী বা সমুদ্রের জল দ্বারা কি কি শীতল করা হয় ?

(1) ফ্রেশ্‌ ওয়াটার ট্যাঙ্ক ( ইন্ডায়রেক্ট্‌ কুলিং হইলে )।

- (2) অয়েল কুলার ( হাইড্রলিক গিয়ার এবং ইন্জিনের ) ।
- (3) রিডিউসিং বা রিডাকশন গিয়ার ( যদি ফিট থাকে ) ।
- (4) এগ্জষ্ট মেনিফোল্ড হইয়া আউটলেট পাইপ দিয়া বাহিরে পড়িয়া যায় ।

#### 6. ফ্রেশ্ ওয়াটার দ্বারা কি কি শীতল হয় ?

- (1) সিলিণ্ডার ব্লক ।
- (2) সিলিণ্ডার হেড ।
- (3) কোন কোন ইন্জিনে এগ্জষ্ট মেনিফোল্ড হইয়া ট্যাঙ্কে ফিরিয়া যায় ।

#### 7. ডায়রেক্ট্ কুলিং সিস্টেমে কি কি জিনিস শীতল হয় ?

নদী বা সমুদ্রের জল ট্রেনারে ছাঁকিয়া পাম্পের দ্বারা টানিয়া বা সাকশন করিয়া আউটলেট পাইপ হইয়া লুব অয়েল কুলার, গিয়ার অয়েল কুলার ( যদি হাইড্রলিক গিয়ার হয় ), সিলিণ্ডার ব্লক, সিলিণ্ডার হেড ও এগ্জষ্ট মেনিফোল্ডকে ঠাণ্ডা করিয়া আউটলেট পাইপ দ্বারা বাহিরে চলিয়া যায় ।

আর যদি “V” type ( “ভি” টাইপ ) ইন্জিন হয়, লুব অয়েল কুলার ও গিয়ার অয়েল কুলারের ( যদি হাইড্রলিক গিয়ার হয় ) আউটলেট পাইপ হইয়া জল ঙ্কোয়্যালাইজিং ভাল্বে আসে ; ঙ্কোয়্যালাইজিং ভাল্বে দুই ব্লকে সমানভাগে জলকে ভাগ করিয়া দেয়, সিলিণ্ডার হেড এবং এগ্জষ্ট মেনিফোল্ড হইয়া আউটলেট পাইপ দ্বারা জল বাহিরে চলিয়া যায় ।

#### 8. ওয়াটার পাম্প কত প্রকারের ?

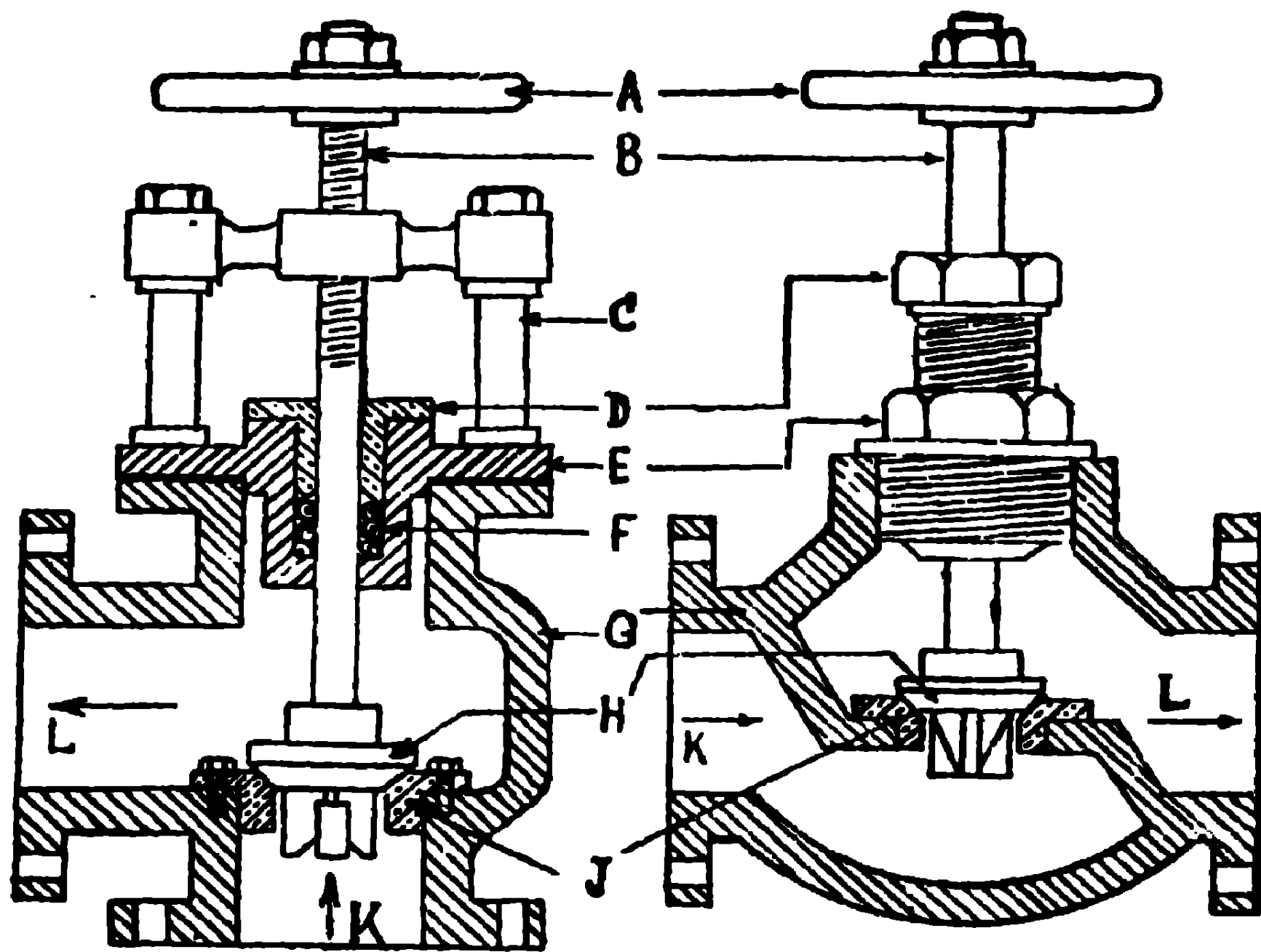
- (1) গিয়ার বা পিনিয়ন টাইপ ।
- (2) ইম্পেলার বা সেন্টি\_ফিউগ্যাল টাইপ । রোটারী টাইপ পাম্প বলে
- (3) মনো পাম্প বা ক্রু টাইপ ।
- (4) সেমি রোটারী হ্যাণ্ড পাম্প ।
- (5) বাকেট ( bucket ) টাইপ ( টিউব-ওয়েলের মত ) ।
- (6) প্লাঞ্জার টাইপ ( পিষ্টনের মত ) ।

#### 9. ক্রু টাইপ বা রোটারী টাইপ পাম্প কি করিয়া কাজ করে ?

ক্র্যাঙ্ক শাফ্টের পুলির সঙ্গে বেন্ট ফিট থাকে। মেইন সী সাকশন ভাল্বে খুলিলে জল শ্রাণ্ড বক্সে আসিয়া জমা হয়। ক্র্যাঙ্ক শাফ্ট ঘুরিয়া বেন্ট দ্বারা



- D—সী ওয়াটার পাম্প ( Sea water pump )  
 E—অয়েল কুলার ( Oil cooler )  
 F—অয়েল কুলারে অয়েল ইনলেট পাইপ ( Oil inlet pipe to oil cooler )  
 G—অয়েল কুলারের অয়েল আউটলেট পাইপ ( Oil outlet pipe from oil cooler )  
 H—ফ্রেশ ওয়াটার পাম্প ( Fresh water pump )  
 I—ফ্রেশ ওয়াটার ট্যাঙ্ক ( Fresh water tank )  
 J—ফ্রেশ ওয়াটার ট্যাঙ্ক ফিলার ক্যাপ ( Fresh water tank filler cap )  
 K—থারমস্ট্যাট ভাল্ভ ( Thermostat valve )  
 L—ইন্জিন সিলিণ্ডার হেড ( Engine cylinder head )  
 M—ইন্জিন সিলিণ্ডার ব্লক ( Engine cylinder block )  
 N—গিয়ার অয়েল কুলার ( Gear oil cooler )  
 O—সী ওয়াটার আউটলেট ( Sea water outlet )  
 P—লুব অয়েল ইনলেট ( Lub oil inlet )  
 Q—লুব অয়েল আউটলেট ( Lub oil outlet )



No. 89 চিত্র। সী সাক্ষন ভাল্ভ ( Sea suction valve )

- A—ভাল্ভ খুলিবার হুইল ( Valve opening wheel )  
 B—ভাল্ভ রড ( Valve rod )  
 C—ভাল্ভ সাপোর্ট ( Valve support )  
 D—গ্লেণ্ড ( Gland )  
 E—কবার বা ষ্টাফিং বক্স ( Cover or stuffing box )  
 F—গ্রিজ প্যাকিং ( Grease packing )  
 G—ভাল্ভ বক্স ( Valve box )

H—গান বা ব্রাস মেটালের ভাল্‌ব্, ( Gun or brass metal valve )

J—গান বা ব্রাস মেটালের ভাল্‌ব্, সিট ( Gun or brass metal valve seat )

K—সী ওয়াটার ইনলেট ( Sea water inlet )

L—সী ওয়াটার আউটলেট ( Sea water outlet )

সী সাক্ষন ভাল্‌বের গ্যাণ্ড দিয়া জল লিক্ করিলে লিকিং বন্ধ করিবার উপায় :—কোন কোন জাহাজে দুইটি সী সাক্ষন ভাল্‌ব্ থাকে। আবার কোন কোন জাহাজে একটি সী সাক্ষন ভাল্‌ব্ থাকে।

একটি সী সাক্ষন ভাল্‌ব্ থাকিলে চালুর উপর শুধু গ্যাণ্ড টাইট করা যাইবে ইহা ভিন্ন কোন কাজ করা যাইবে না, ইন্‌জিন বন্ধ করিয়া কাজ করিতে হইবে। দুইটি সী সাক্ষন ভাল্‌ব্ থাকিলে চালুর উপর কাজ করা যাইবে যদি ষ্টপ ভাল্‌ব্ থাকে। (এখানে ষ্টপ্ ভাল্‌বের কাজ সী সাক্ষন ভাল্‌ব্ খোলা থাকিলে জল ফিণ্টার হইয়া শ্রাণ্ড বন্ধ, শ্রাণ্ড বন্ধ হইতে ষ্টপ্ ভাল্‌ব্ হইয়া ওয়াটার পাম্পে যায়)। দুইটি লাইনের জন্ দুইটি ষ্টপ ভাল্‌ব্ থাকে। যে সী সাক্ষন ভাল্‌বের গ্যাণ্ডে প্যাকিং দিতে হইবে, উক্ত লাইনের ষ্টপ ভাল্‌ব্ বন্ধ করিয়া সী সাক্ষন ভাল্‌ব্ বন্ধ করিয়া দিলে ওয়াটার লিকিং বন্ধ হইয়া যাইবে। আর যদি লিকিং বন্ধ না হয়, মনে করিতে হইবে সী সাক্ষন ভাল্‌ব্ বা ষ্টপ ভাল্‌বের সিট লিকিং আছে। ভাল্‌ব্, সিটে বসিয়া যাইবার পর লিক্ করিলে, লিকিং প্রেসার কম হইবে।

গ্যাণ্ড খুলিয়া পুরাতন প্যাকিং বাহির করিয়া নূতন প্যাকিং ফিট্ করিয়া গ্যাণ্ড টাইট করিতে হইবে। সী সাক্ষন ভাল্‌ব্ এবং ষ্টপ ভাল্‌ব্ খুলিয়া কাজ করিতে হইবে।

**Note** :—শ্রাণ্ড বন্ধ বা ওয়াটার ফিণ্টার বা ষ্ট্রেনার পরিষ্কার করিতে হইলে উপরি-উক্ত উপায়ে করিতে হইবে।

জলের উপর সী সাক্ষন ভাল্‌বের সিট চেকিং :—সী সাক্ষন ভাল্‌ব্ এবং ষ্টপ ভাল্‌ব্ বন্ধ করিয়া ফিণ্টারের ড্রেন কক্ খুলিবার পর জল লিক্ করিলে ভাল্‌ব্, সিট লিকিং, জল লিক্ না করিলে ভাল্‌ব্, সিট ভাল।

## 11. ওয়াটার টেম্পারেচার ?

জল

ইনলেট

আউটলেট

সী ওয়াটার— 25° to 30°C(80° to 85°F) | 38° to 52°C(100° to 125°F)

ফ্রেশ্ ওয়াটার—|35° to 45°C(90° to 110°F. 60° to 70°C(140° to 160°F)

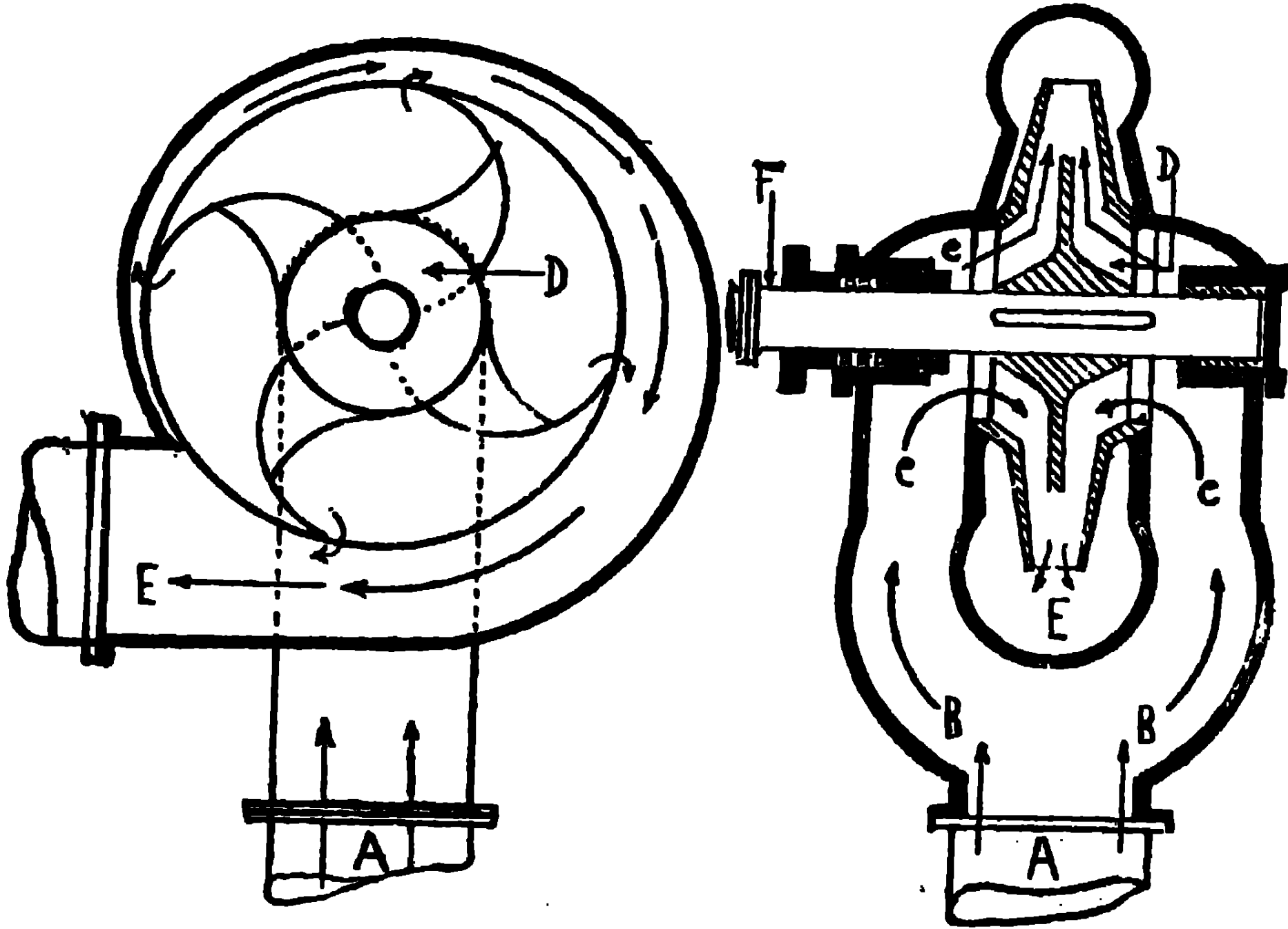
12. টেম্পারেচার বা তাপ কত প্রকারে এক স্থান হইতে অন্য স্থানে চালনা হইতে পারে ?

- (i) ক্রমগমন (Conduction)
- (ii) প্রবাহন ( Convection )
- (iii) প্রসারণ ( Radiation )

(i) ক্রমগমন :—কোন লোহার রডকে গরম করিলে আশ্বে আশ্বে সমস্ত রডটি গরম হইবে। এইরূপ চলাচলকে ক্রমগমন বলে।

(ii) প্রবাহন :—কোন পাত্রে জল গরম করিলে প্রথমে পাত্রের নীচের জল গরম হইয়া আশ্বে আশ্বে পাত্রের সমস্ত জল গরম হইবে। এইরূপ চলাচলকে প্রবাহন বলে।

(iii) প্রসারণ :—বায়ুর সঙ্গে তাপ স্থানান্তরিত হয়। যেমন, আগুনের নিকট গেলে গাত্রে তাপ অনুভব হয়। এইরূপ চলাচলকে প্রসারণ বলে।



No. 90 চিত্র। সেন্ট্রিফিউগ্যাল টাইপ সারকুলেটিং পাম্প  
( Centrifugal type circulating pump )

A—ওয়াটার ইনলেট ( Water inlet )

B—ইম্পেলারের দুই দিকে জল বাইতেছে ( Water rushing to both sides of the impeller )

C—ইম্পেলারের ভিতরে জল বাইতেছে ( Water entering inside the impeller )

D—ব্যাকুয়ামের জায়গা ( Vacuum space )

E—পাম্প হইতে ডেলিবারি ( Delivery from pump )

F—ড্রাইভিং শাফট ( Driving shaft )

### 13. ওয়াটার পাম্প প্রেসার ?

পাম্প	...	...	...	20 to 25 lbs./□"
লুব অয়েল কুলারে যাইবার সময়			...	20 to 25 lbs./□"
লুব অয়েল কুলার হইতে বাহির হইবার সময়				18 to 23 lbs./□"
ওয়াটার কুলারে যাইবার সময়	...	...	...	18 to 23 lbs./□"
ওয়াটার কুলার হইতে বাহির হইবার সময়	...	...	...	16 to 21 lbs./□"
গিয়ার অয়েল কুলারে যাইবার সময়			...	16 to 21 lbs./□"
গিয়ার অয়েল কুলার হইতে বাহির হইবার সময়				14 to 19 lbs./□"
সিলিণ্ডার ব্লকে যাইবার সময়	...	...	...	14 to 19 lbs /□"
সিলিণ্ডার হেড হইতে বাহির হইবার সময়	...	...	...	12 to 16 lbs./□"

### 14. মোটর ইন্জিনের ওয়াটার পাম্পের সাধারণ ক্যাপাসিটি ?

5 গ্যালন ( 22.73 লিটার ) প্রতি B.P.H. প্রতি ঘণ্টায়

5 গ্যালন ( 22.73 লিটার ) প্রতি B.H.P. প্রতি ঘণ্টায়

### 15. জ্যাকেট ওয়ালে স্কেল ডিপোজিট বা চুণের স্তায় আবরণ পড়িবার কারণ কি ?

103 পৃষ্ঠায় No. 12 প্রশ্নের উত্তর দেখুন ।

### 16. কত টেম্পারেচারে জ্যাকেট ওয়ালে, ওয়াটার স্কেল বা চুণের আবরণ জমে ?

(i) সী ওয়াটার 135°F উপরে

(ii) ফ্রেশ ওয়াটার 180°F উপরে

**Note :**—(i) সী ওয়াটারে চুণের স্তায় যে আবরণ পড়ে তাহাকে সালফেট অফ্ লাইম ( sulphate of lime ) বলে, (ii) ফ্রেশ ওয়াটারে চুণের স্তায় যে আবরণ পড়ে তাহাকে কার্বোনেট অফ্ লাইম ( carbonate of lime ) বলে ।

## একবিংশ অধ্যায়

### ড্রাই ডকিং ( Dry docking )

#### 1. জাহাজ বা লঞ্চ ড্রাই বা শুখা ডকে কেন যায় ?

জাহাজ বা লঞ্চের যে অংশ জলের তলায় থাকে, সেই অংশে কাজ করিবার জন্য ড্রাই ডকে লইয়া যাওয়া হয়।

#### 2. ড্রাই বা শুখা ডকে যাইবার পূর্বে কি কি করিতে হয় ?

- (i) প্রয়োজনের বেশী জল ও ফুয়েল অয়েল রাখিতে নাই।
- (ii) বেশী ওজনের ও প্রয়োজনের অতিরিক্ত কোন পার্টস রাখিতে নাই।
- (iii) জাহাজ বা লঞ্চের ব্যালেন্স ঠিক রাখিতে হইবে।
- (iv) ইন্জিন রুম, বিল্জেন্স বা খোন্দ এবং ট্রে পরিষ্কার রাখিতে হইবে।
- (v) আগুন নিবাইবার সমস্ত সরঞ্জাম প্রস্তুত রাখিতে হইবে।
- (vi) রানিং ডিফেক্ট লিষ্ট বা তালিকা করিতে হইবে।
- (vii) মেইন সী সাকশন ভাল্ভ, ফুয়েল অয়েল কক্ বন্ধ রাখিতে হইবে।
- (viii) ব্যাটারী থাকিলে কনেকশন আলাদা করিতে হইবে।
- (ix) ব্লক চেক করিয়া মাঝে মার্ক দিতে হইবে ( যাহার উপর বসিবে )।
- (x) সমস্ত লোককে সাবধান করিতে হইবে।

#### 3. মেইন সী সাকশন ভাল্ভ বন্ধ করিয়া ড্রাই ডকে উঠার কারণ কি ?

(i) ইন্জিনের ব্লকে জল ধরা থাকে, জ্যাকেট পরিষ্কার করিবার সময় বেশী কষ্ট করিতে হয় না।

(ii) মেইন সী সাকশন ভাল্ভের সিট খারাপ হইলে জল লিক করিবে। ভাল্ভ খুলিয়া গ্রাইণ্ডিং করিয়া ফিট করিতে হইবে।

#### 4. জাহাজ ব্লকে কি করিয়া বসাইতে হয় ?

জাহাজের সামনে ও পিছনে চারিদিক হইতে দড়ির দ্বারা ব্লকের মার্ক বরাবর মাঝখানে রাখিতে হইবে।

সিলাই বা গাড়ীর উপর ব্লক হইলে, আন্তে আন্তে জাহাজ সমেত গাড়ীকে টানিয়া ব্লকের উপর বসাইয়া ব্লকের সিলাই-এর সঙ্গে চেন বা তারের (wire)



দ্বারা ভাল করিয়া বাঁধিয়া দুইদিক হইতে কাঠ দ্বারা ব্লকের সঙ্গে পেলা বা ঠেকনা দিতে হইবে।

জল হইতে উপরে উঠিলে বা জল কমিয়া গেলে নীচে ষাইয়া সমস্ত ব্লকের সঙ্গে ভাল করিয়া বসিয়াছে কিনা দেখিয়া, প্রয়োজন হইলে কাঠের কুনিয়া দ্বারা ব্লকের সঙ্গে জাম করিয়া দিতে হইবে।

### 5. চরাতে ব্লক তৈরী করিয়া কি করিয়া বসানো হয় ?

প্রথমে ক্যানেল বা খাল কাটিয়া সেখানে লঞ্চে বসাইয়া ভাঁটার জল নামিয়া ষাইবার পর খালের মুখ বন্ধ করিয়া, জোয়ার-ভাঁটার জায়গা না হইলে পাম্প দ্বারা জল বাহির করিয়া, লঞ্চার নীচে মাটি কাটিয়া কাঠের ব্লক লঞ্চার গায়ে সাপোর্ট বা জোগান দিয়া প্রয়োজন মত ব্লক বসাইয়া চারিদিক হইতে সমস্ত মাটি কাটিয়া লঞ্চার নীচে কাজ করিবার মত জায়গা করিতে হইবে।

### 6. ব্লকের উপর বসিয়া গেলে কি চেক করিতে হয় ?

- (i) রাডার বা স্থান প্লেট।
- (ii) রাডার শাফ্ট ও শাফ্টের কাপলিং নাট ও বোল্ট।
- (iii) রাডার শাফ্টের বৃশের ক্লিয়ারেন্স।
- (iv) পিন্টেল টাইপ রাডার হইলে পিন, পিন্টেল বৃশ এবং কোন্ড্ ডিস্ক।
- (v) ব্র্যাকেট, ব্র্যাকেট বৃশ ও স্টার্ন বৃশের ক্লিয়ারেন্স।
- (vi) প্রপেলার, প্রপেলার জাম নাট ও জাম নাটের লক্ নাট।
- (vii) সী ছেনার এবং সী সাক্শন ভালব্।
- (viii) ফ্রেশ্ ওয়াটার কুলিং হইলে জলের পাইপ।

### 7. ড্রাই ডক হইতে নামার পূর্বে কি চেক করিতে হইবে ?

- (i) জলের নীচের অংশে যে যে জিনিস থাকে।
- (ii) লোকজনকে সাবধান করিতে হইবে।
- (iii) সী ভালব্ ও ফুয়েল অয়েল কক্ বন্ধ করিতে হইবে।
- (iv) হাল প্লেটের কাজ হইলে জলে নামাইবার পূর্বে বাহিরের দিক হইতে প্রেসারে জল দিয়া লিক্ চেক করিতে হইবে। কিছুটা অংশ জলে ষাইবার পর মেঝের প্লেট উঠাইয়া ভাল করিয়া দেখিতে হইবে কোন জায়গা হইতে জল আসে কিনা। যদি জল আসে প্রয়োজন হইলে পুনরায় ডকে উঠাইতে হইবে।

8. রাডার বা সুখান বুশ এবং স্টার্ন বুশ কত প্রকারের ও কি করিয়া ক্লিয়ারেন্স দেখিতে হয় ?

- (i) হোয়াইট মেটাল )  
(ii) গান মেটাল ) মেটাল  
(iii) লিগ্‌নামবিটা ।  
(iv) রাবার কাটলেস্ ।

রাডার বুশের ক্লিয়ারেন্স চেকিং :—বেশী ভাগ ক্ষেত্রে গান মেটালের হয় । রাডার শাফ্ট ও বুশের মধ্যবর্তী স্থানে দুই দিক হইতে একই সঙ্গে ফিলার গেজ দ্বারা ক্লিয়ারেন্স লইয়া দুই দিকের ক্লিয়ারেন্স ধরিতে হইবে ।

9. স্টার্ন বুশে কত ক্লিয়ারেন্স রাখিয়া ফিট্ করা হয় ও কততে চেঞ্জ বা বদলী হয় ?

- ফিটিং ক্লিয়ারেন্স :—(i) মেটাল বুশ পার ইঞ্চ ডায়মেটার 0.002" ।  
(ii) লিগ্‌নামবিটা বুশ, পার ইঞ্চ ডায়মেটার 0.004" ।  
(iii) রাবার কাটলেস্ বুশ, জাম ফিটিং ( কোন ক্লিয়ারেন্স থাকে না ) ।

চেঞ্জিং ক্লিয়ারেন্স :—(i) অয়েল লুব্রিকেটিং মেটাল বুশ, পার ইঞ্চ ডায়মেটার 0.015" হইতে 0.016" । (ii) লিগ্‌নামবিটা এবং রাবার কাটলেস্ বুশ, পার ইঞ্চ ডায়মেটার 0.020" হইতে 0.022" । প্রপেলার শাফ্ট বেশী লম্বা হইলে এর চাইতেও বেশী ক্লিয়ারেন্স পর্যন্ত চলিতে পারে ( প্রতি ইঞ্চ 0.030" মধ্যে বদলী করিতেই হইবে ) ।

10. রাডার বুশের ক্লিয়ারেন্স বেশী হইলে কি করিয়া বোঝা যাইবে ?

- (i) চালুর সময় রাডার হুইল ঘুরাইলে খট্ খট্ করিয়া পিছনে শব্দ হইবে ।  
(ii) রাডার শাফ্টের গ্যাণ্ড দিয়া জল আসিবে ।  
(iii) শাফ্ট আর্ম সহকারে বাইব্রেনন হইবে ।

11. রাডার বুশে কত ক্লিয়ারেন্স রাখিয়া ফিট্ ও বদলী করা হয় ?

No. 9 প্রশ্নের উত্তর দেখুন ।

12. স্টার্ন বুশ কি করিয়া ক্লিয়ার হইবে ?

- (i) ওয়াটার ক্লিয়ার ( সব সময় জলের নীচে থাকে ) ।

(ii) মেটাল বুশ, লুব অয়েল ও গ্রিজের দ্বারা লুব্রিকেশন হয়।

(iii) লিগনামবিটা ও রাবার কাটলেস্ বুশে জলের কুলিং।

**13. স্টার্ন বুশের ক্লিয়ারেন্স কি করিয়া পাওয়া হয় ?**

লুব্রিকেটিং সিস্টেম হইলে ট্যাঙ্কের কক বন্ধ করিয়া স্টার্ন টিউব হইতে পাম্প দ্বারা ড্রেন করিয়া লুব অয়েল বাহির করিয়া, গ্যাও খুলিয়া গ্রিজ প্যাকিং খুলিতে হইবে। প্রপেলার শাফ্টের কাপলিং, গিয়ার বক্স বা ইন্জিনের কাপলিং হইতে আলাদা করিয়া প্রপেলার শাফ্টকে পিছনের দিকে সরাইয়া নীচে যাইয়া অয়েল সিল খুলিতে হইবে, সব চাইতে কম (0.001") ফিলার গেজ নীচের দিকে বুশ এবং শাফ্টের মাঝে প্রবেশ করাইবার চেষ্টা করিতে হইবে, সেই সঙ্গে প্রপেলার শাফ্টকে ঘুরাইয়া দেখিতে হইবে কোন ক্লিয়ারেন্স পাওয়া যায় কিনা। যদি কোন ক্লিয়ারেন্স না পাওয়া যায়, উপরের দিকে যতটা ফিলার গেজ যায় ততটা এক দিকের ক্লিয়ারেন্স ধরিতে হইবে।

নীচে ক্লিয়ারেন্স পাওয়া গেলে দুই দিকের ক্লিয়ারেন্স একত্র করিয়া ধরিতে হইবে।

**14. নীচে ক্লিয়ারেন্স পাওয়া যায় কেন ?**

(i) প্রপেলার শাফ্টের এলাইনমেন্ট বা লাইন রং বা তেরছা হইলে।

(ii) প্রপেলার শাফ্ট টাল বা ঝাঁকা হইলে।

(iii) প্রপেলার শাফ্ট একদিকে বেশী ক্ষয় হইলে।

**15. স্টার্ন বুশের ক্লিয়ারেন্স বেশী হইলে বুঝিবার উপায় ?**

(i) প্রপেলার শাফ্ট "A" ব্র্যাকেট বুশের এবং স্টার্ন বুশের উপর হামারিং হইয়া পিছনে খট খট শব্দ হইবে।

(ii) প্রপেলার শাফ্ট টালে বা তেরছা ঘুরিবে।

(iii) প্রপেলার শাফ্টের অল্প সমস্ত বুশ গরম হইবে।

(iv) গ্যাও দিয়া বেশী প্রেসারে জঙ্গ আসিবে।

(v) লুব্রিকেটিং সিস্টেম হইলে লুব অয়েল বাহির হইয়া যাইবে।

(vi) গিয়ার বক্স গরম হইবে। (vii) ইন্জিন বাইব্রেশন হইবে।

**16. স্টার্ন বুশের ক্লিয়ারেন্স বেশী হইলে কি ক্ষতি হইতে পারে ?**

**(1) প্রপেলার শাফ্টের উপর।**

(i) শাফ্ট বুশের উপর হামারিং হইয়া স্টার্ন বুশ ও "A" ব্র্যাকেট বুশ ভাঙিয়া যাইতে পারে।

(ii) "A" ব্র্যাকেট ভাঙ্গিয়া যাইতে পারে এবং জাহাজ বা লঞ্চের প্লেটের ক্ষতি হইতে পারে।

(iii) বুশের উপর শাফ্ট ক্ষয় হইয়া যাইবে।

(iv) শাফ্ট টাল হইয়া যাইতে পারে।

(v) শাফ্ট ভাঙ্গিয়া যাইতে পারে।

(vi) শাফ্টের অন্যান্য বুশ একদিকে ক্ষয় হইয়া যাইবে এবং গরম হইয়া জ্বলিয়া যাইতে পারে।

(vii) প্রপেলার শাফ্ট টালে বা তেরছা ঘুরিবার ফলে কাপলিং-এর বোল্ট ভাঙ্গিয়া যাইতে পারে ( ইহাকে টুইষ্ট মোশন্ বলে )।

(2) ইন্জিনের উপর।

(i) গিয়ার বক্স ও ইন্জিনের ভিতরের সমস্ত মুবিং শাফ্ট এবং পার্টস নানারকম ক্ষতি হইতে পারে।

17. প্রপেলার শাফ্ট, না খুলিয়া বুশের ক্লিয়ারেন্স লওয়া যায় কিনা ?

ওয়ার ডাউন গেজ সিস্টেম হইলে লওয়া যাইবে।

লুব্রিকেটিং সিস্টেম হইলে, অয়েল সিল্ বাহির করিয়া লইতে হইবে। আর যে সব জাহাজে স্টার্ন বুশের নিকট প্রপেলার হয় ( "A" ব্র্যাকেট বুশ থাকে না ) সেই সব জাহাজে শাফ্টকে পিছনে না সরাইয়া ক্লিয়ারেন্স লওয়া যাইবে না।

18 স্টার্ন বুশ ও রাডার বুশ কোন্ দিকে বেশী ক্ষয় হয় এবং কেন ?

স্টার্ন বুশ :- প্রপেলার ও শাফ্টের ওজনের জন্ত ঘুরিবার সময় নীচের দিকে বেশী চাপ পড়ে। বুশের সঙ্গে শাফ্টের ঘর্ষণ নীচের নিকে বেশী হওয়ার জন্ত নীচে বেশী ক্ষয় হয়।

রাডার বুশ :- প্রপেলারের জলের চাপ রাডারের উপর পড়ে তাহার জন্ত রাডার শাফ্ট টাল বা তেরছা হইতে চায়। নীচের বুশের পিছনের বা বাহিরের দিকে ও উপরের বুশের সামনের বা ভিতরের দিকে শাফ্টের ঘর্ষণ হওয়ার জন্ত অধিক ক্ষয় হয়।

19. প্রপেলারের জাম নাট কোন্ দিকে টাইট হয় ?

সব জাম নাট একই দিকে টাইট হয় না। ক্লকওয়াইজ ও এন্টিক্লকওয়াইজ

(স্বপক্ষে, বিপক্ষে) উভয় দিকে টাইট হয়। ক্লকওয়াইজ র্লেড এন্টিক্লকওয়াইজ টাইট এবং এন্টিক্লকওয়াইজ র্লেড ক্লকওয়াইজ টাইট হয় অর্থাৎ এ্যাছেডে চলিবার সময় প্রপেলার যে দিকে ঘোরে তাহার বিপরীত দিকে নাট টাইট হয়।

## 20. প্রপেলারের চাবির কি কাজ ?

প্রপেলার শাফ্টের সঙ্গে প্রপেলারকে জাম রাখিয়া শাফ্টের সঙ্গে প্রপেলার ঘুরিবার জন্য চাবির একান্ত প্রয়োজন।

## 21. চাবির কোন্ দিকে ক্লিয়ারেন্স থাকে ?

শাফ্টের সঙ্গে এবং প্রপেলারের চাবির গ্রুবের দুই দিকে কোন ক্লিয়ারেন্স থাকে না।

চাবির উপরের দিকে ফিট করিবার জন্য সামান্য (0.001" হইতে 0.002") ক্লিয়ারেন্স থাকে।

## 22. জাম নাট লুজ ও খুলিয়া গেলে কি হইবে ?

লুজ :—এ্যাস্টার্নের সময় প্রপেলার, শাফ্টের ট্যাপারে লুজ হইবে। জার্ক জার্ক চাবি কাটিয়া যাইবে। শুধু শাফ্ট ঘুরিবে, হঠাৎ ইন্জিনের স্পীড বাড়িয়া যাইবে, গবর্নর ইন্জিনের স্পীড কন্ট্রোল করিবে।

খুলিলে :—এ্যাস্টার্নের সময় প্রপেলার পড়িয়া যাইবে। কোন কোন জায়গায় রাডারের সঙ্গে জাম হইয়া যাইবে। হঠাৎ ইন্জিনের স্পীড বাড়িয়া যাইবে, গবর্নর ইন্জিনের স্পীড কন্ট্রোল করিবে।

## 23. চাবির ক্লিয়ারেন্স থাকিলে কি হইবে ?

জার্ক জার্ক চাবি কাটিয়া হঠাৎ ইন্জিনের স্পীড বাড়িয়া যাইবে, গবর্নর ইন্জিনের স্পীড কন্ট্রোল করিবে।

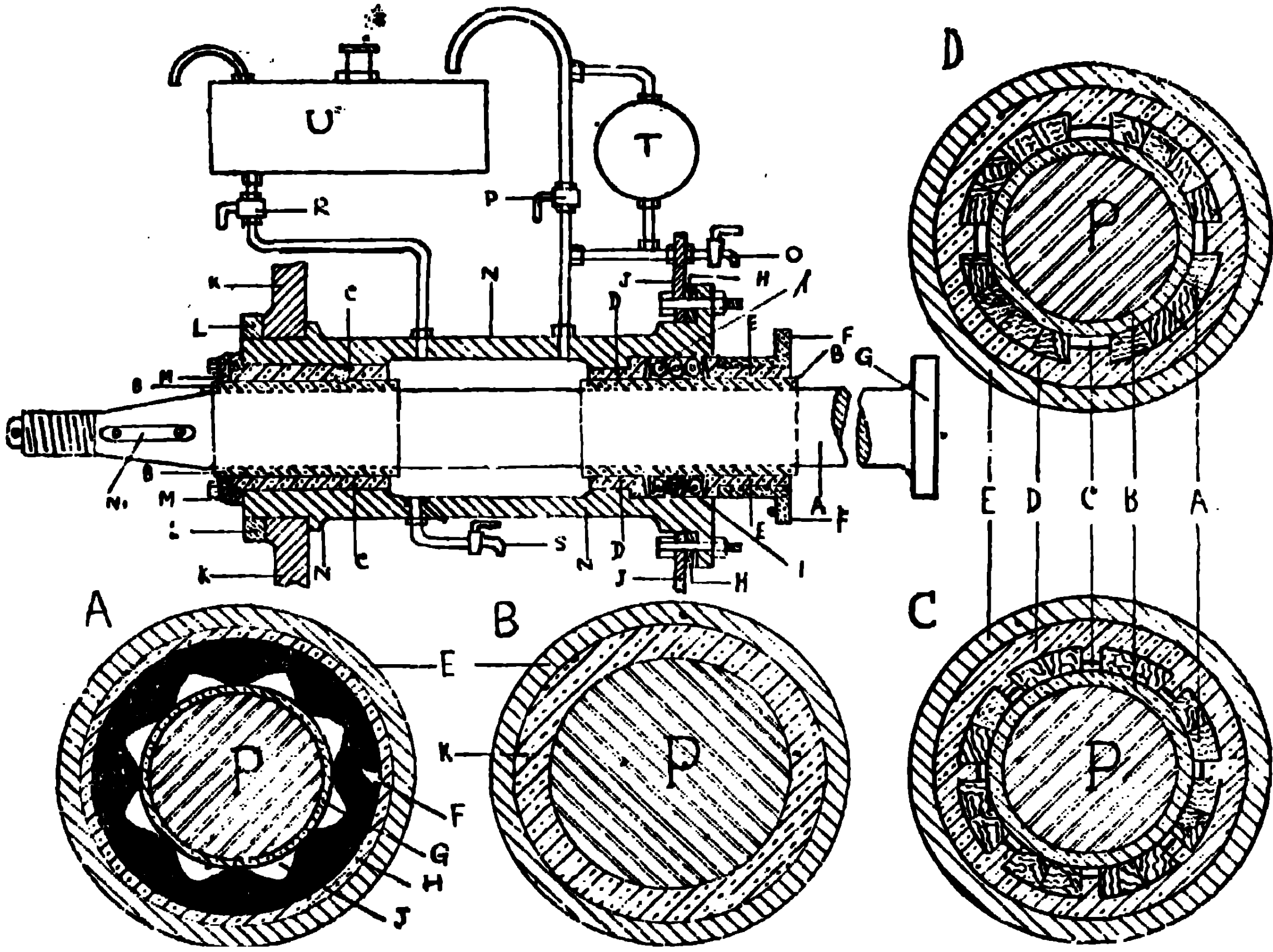
## 24. প্রপেলারকে কে ধরিয়া রাখে ?

- (i) চাবির দ্বারা শাফ্টের ট্যাপারে জাম থাকে।
- (ii) এ্যাছেডের সময় শাফ্টের ট্যাপার।
- (iii) এ্যাস্টার্নের সময় প্রপেলারের জাম নাট।

## 25. প্রপেলার শাফ্টের উপর লাইনিং কোন্ জায়গায় এবং কেন দেওয়া হয় ?

(i) শাফ্টের উপর যে যে জায়গায় বৃশ ফিট হয় সেই সেই জায়গায় লাইনিং দেওয়া থাকে।

(ii) লাইনিং কম হইয়া শাফ্টকে বাঁচায় ও বৃশ কম কম হয়। অর্থাৎ শাফ্ট ও বৃশকে বেশী দিন লাষ্টিং বা বেশী দিন চালাইবার জন্য লাইনিং করা হয়। শাফ্টের উপর গান বা ব্রঞ্জ মেটালের লাইনিং থাকে।



No. 91 চিত্র। স্টার্ন টিউব এবং প্রপেলার শাফ্ট লুব্রিকেটিং সিস্টেম (Lubricating system of stern tube and propeller shaft)

A—প্রপেলার শাফ্ট ( Propeller shaft )

B—প্রপেলার শাফ্টের উপর ব্রঞ্জ লাইনিং ( Bronze lining on propeller shaft )

C—স্টার্ন বৃশ ( Stern bush )

D—গান মেটাল গ্লাণ্ড বৃশ বা স্টার্ন গ্লাণ্ড ( Gun metal gland bush or stern gland )

E—গ্লাণ্ড ( Gland )

F—গ্লাণ্ড রিটেইনার ( Gland retainer )

G—কাপলিং ( Coupling )

H—উড “মেকাপ” রিং ( Wood makeup ring )

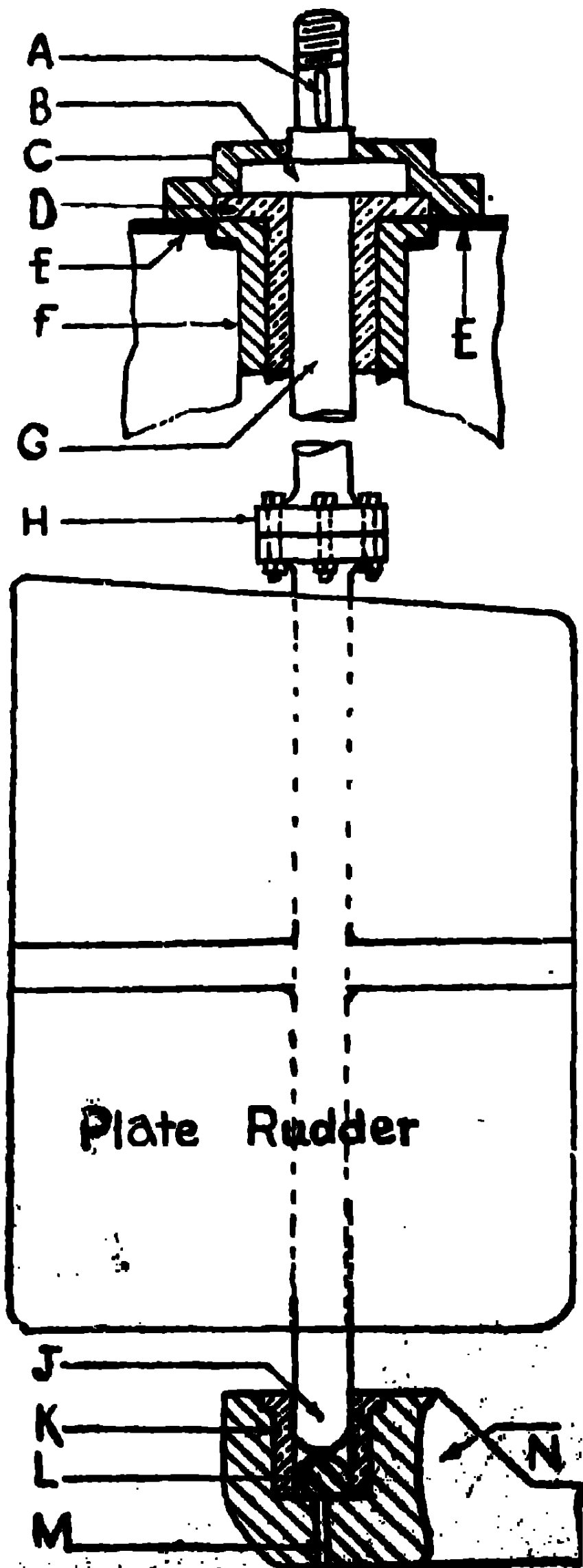
I—গ্রিঞ্জ প্যাকিং ( Grease packing )

J—বাল্ক-হেড ( Bulk-head )

K—স্টার্ন পোস্ট ( Stern post )

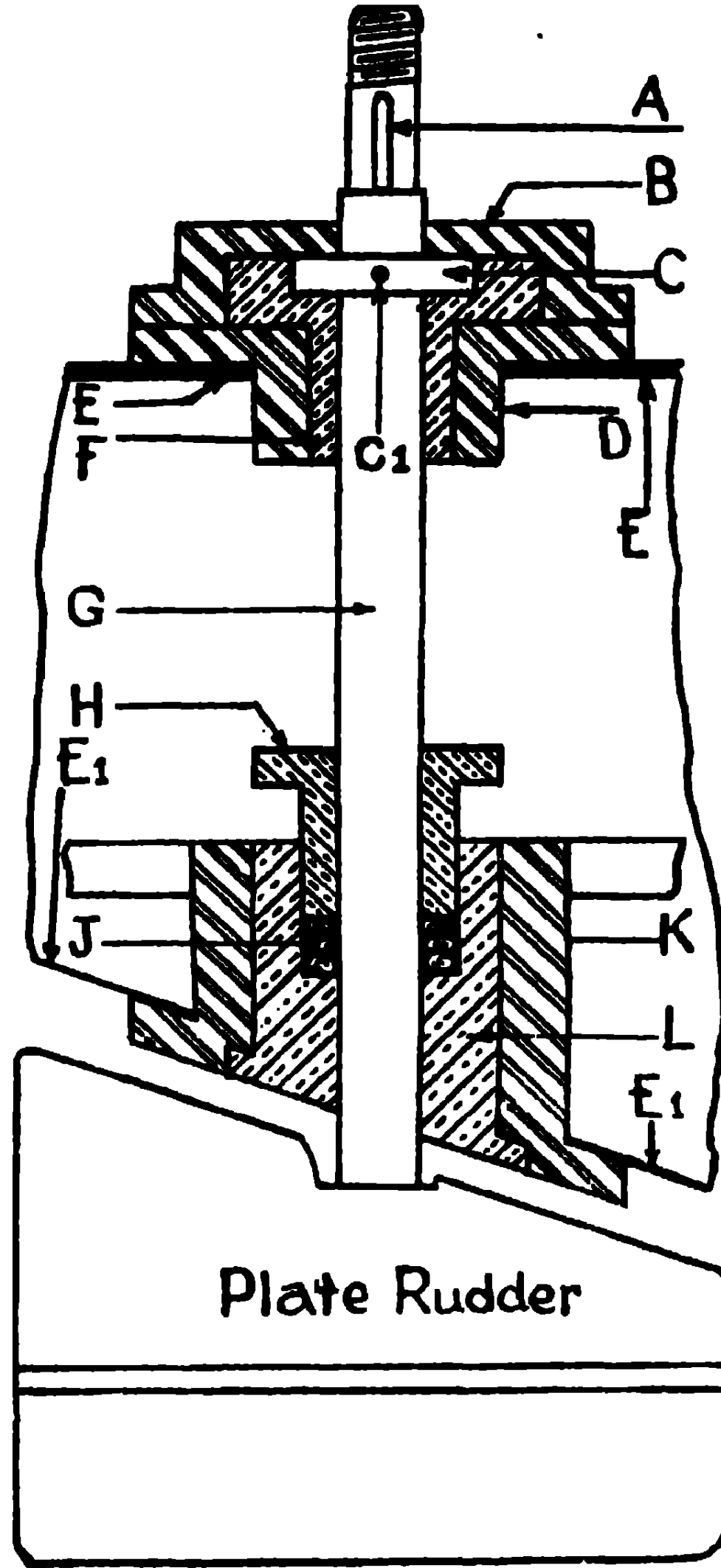
- L—নাট ( Nut )  
 M—ষ্টপ প্লেট ( Stop plate )  
 N—কাষ্ট আয়রন স্টার্ন টিউব ( Cast iron stern tube )  
 NI— প্রপেলার চাবি ( শাফ্টের ট্যাপারে জাম রাখিবার জন্ত ) ( Propeller key )  
 O—টেস্ট কক্ ( Test cock )  
 P—আউটলেট পাইপের উপর কক্ ( স্টার্ন টিউব হইতে ) ( Cock on outlet pipe )  
 R—ট্যাঙ্ক হইতে লুব অয়েল স্টার্ন টিউবে আসিবার কক্ ( Cock for lub oil from tank to stern tube )  
 S—ড্রেন কক্ ( Drain cock )  
 T—সেমি-রোটারী হাণ্ড পাম্প ( Semi-rotary hand pump )  
 U—লুব অয়েল ট্যাঙ্ক ( Lub oil tank )

No. 92 চিত্র। কেরিয়ার সহ পিন্টেল টাইপ রাডার (Pintle type rudder with carrier )



- A—রাডার (স্থান) ষ্টকের চাবি ( Key on rudder stock )  
 B—কলার ( Collar )  
 C—কেসিং কভার ( Casing cover )  
 D—বুশের উপর কলার ( গান বা ব্রাশ মেটালের ) ( Collar on bush )  
 E—ডেক প্লেট ( Deck plate )  
 F—বসিবার টীলের টিউব ( Steel seating tube )  
 G—রাডার শাফট্ ( Rudder shaft )  
 H—বোল্ট সহকারে কাপলিং ( Coupling with bolt )  
 J—পিন্টেল ( Pintle )  
 K—ব্রাশ মেটাল পিন্টেল বুশ ( Brass metal pintle bush )  
 L—হার্ড টীলের কোন্ড্ ডিস্ক্ ( Hard steel coned disc )  
 M—রড দ্বারা কোন্ড্ ডিস্ক্ বাহির করিবার জন্ত হোল ( Hole to allow for expulsion of coned disc by rod )  
 N—কিল প্লেট আর্ম ( Keel plate arm )

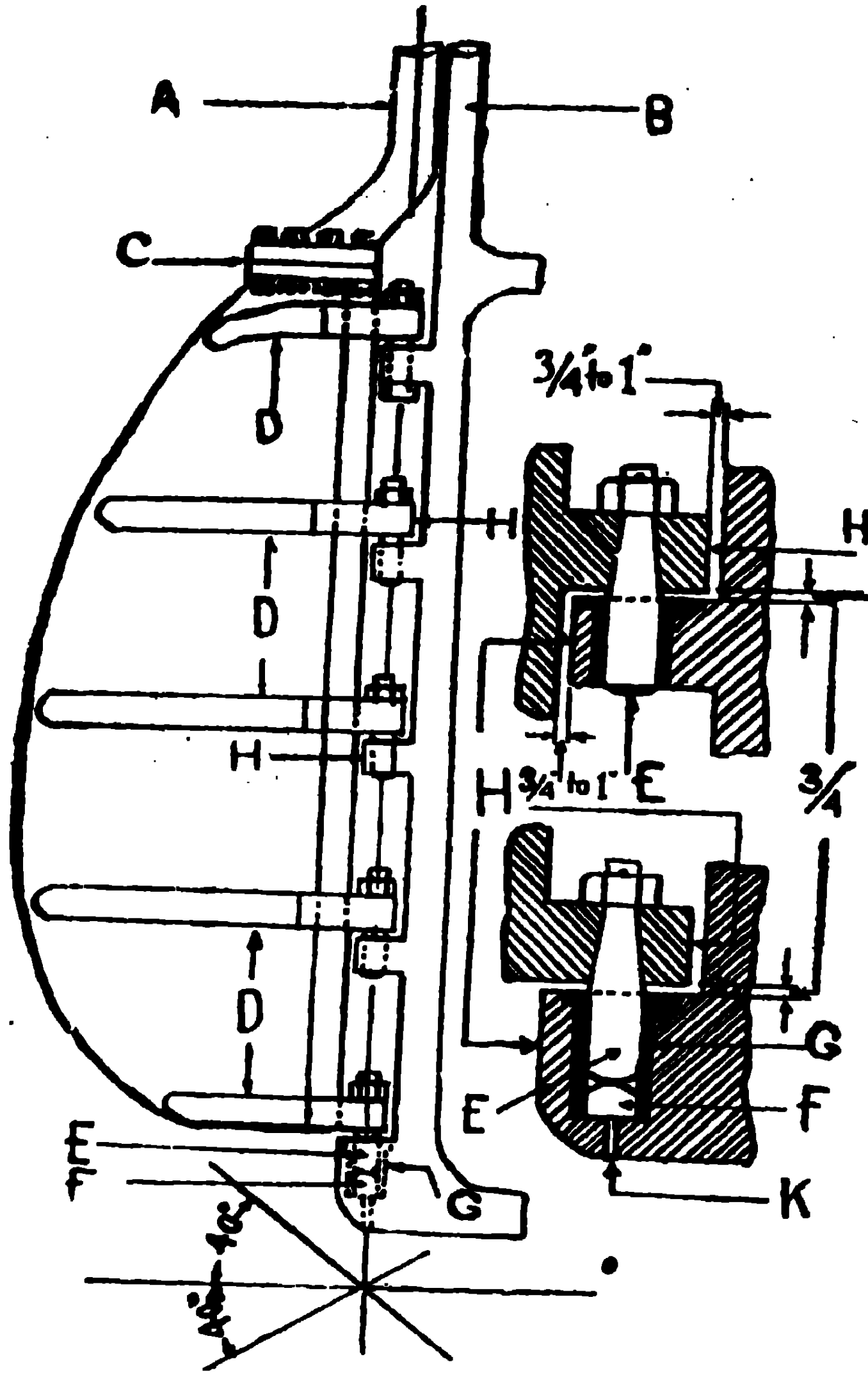




No. 93 চিত্র। গ্ল্যান্ড এবং কেরিয়ার সহ ব্যালান্সড টাইপ  
রুডার ( Balanced type rudder with gland and carrier )

- (A)—রুডার ষ্টকের চাবি ( Key on rudder stock )  
 (B)—কাষ্ট আয়রন বা কাষ্ট ষ্টিলের কেসিং কভার ( Cast iron or cast steel casing cover )  
 (C)—কলার ( Collar )  
 (C1)—লক পিন ( Lock pin )  
 (D)—স্টিল সিটিং রিং ( Steel seating ring )  
 (E)—ডেক প্লেট ( Deck plate )  
 (E1)—জাহাজের বডি ( Ship's body )  
 (F)—বুশের উপর কলার ( Collar on bush )  
 (G)—রুডার শাফট্ ( Rudder shaft )  
 (H)—ব্রাস বা গান মেটাল গ্ল্যান্ড ( Brass or gun metal gland )  
 (J)—গ্রিজে প্যাকিং ( Grease packing )  
 (K)—কাষ্ট আয়রন বা কাষ্ট ষ্টিলের বুশ কেরিয়ার বা টিউব ( Cast iron or cast steel bush carrier or tube )  
 (L)—ব্রাস বা গান মেটালের গ্ল্যান্ড বুশ ( Brass or gun metal gland bush )





No. 94 চিত্র। পিন্‌টেল টাইপ রাড়ার বা স্ক্যান এবং স্টার্ন ফ্রেম (Pintle type rudder and stern frame)

A—রাড়ার ষ্টক বা হেড ( Rudder stock or head )

B—স্টার্ন ফ্রেম ( Stern frame )

C—রাড়ার কাপলিং ( Rudder coupling )

D—রাড়ার আর্ম ( Rudder arm )

E—পিন্‌টেলস্ ( Pintles )

F—হার্ড স্টীল কোন্ড্ ডিস্ক্ ( Hard steel coned disc )

H—গজ্‌নস্ ( Gudgeons )

K—কোন্ড্ ডিস্ক্ বাহির করিবার হোল : তার বা কাটির দ্বারা নীচের দিক হইতে ঢেলা হিলে উপর দিক দিয়া বাহির হইবে ( Hole to allow for expulsion of coned disc by rod )

G—ব্রাস মেটাল পিন্‌টেল বুষ ( Brass metal pintle bush )

Note :—কোন সময় রাড়ারে নীচের দিক হইতে উপরের দিকে চাপ পড়িলে রাড়ার নিজের পজিশন হইতে সরিয়া বাইতে চাহিবে. উপরের পিন-

টোপে হেড থাকার দরুন নিজের জায়গায় থাকিবে। (The top pintle is provided with a head. This provision prevents the rudder from being lifted out of position by the action of heavy upward pressure).

### 26. রাডার কি করিয়া খুলিতে হয় ?

(i) (No. 94 চিত্র দেখুন) রাডারের সঙ্গে এবং জাহাজের বডির সঙ্গে চেন পুলীর জোগান করিয়া সমস্ত পিন্টেলস্ (E) বাহির করিয়া, রাডার কাপলিং-এর (C) নাট, বোল্ট খুলিয়া, চেন পুলীর দ্বারা রাডারকে আশে আশে লুজ বা আড়িয়া দিয়া নামাইতে হইবে।

(ii) (No. 93 চিত্র দেখুন) জাম নাট এবং আর্ম খোলা আছে। বৃশ কেসিং কবার (B) খুলিয়া, রাডারের সঙ্গে এবং জাহাজের বডির সঙ্গে চেন পুলীর জোগান করিয়া রাডারকে একটু উপরের দিকে তুলিয়া লইতে হইবে। লক পিন (C1) বাহির করিয়া কলার প্লেট (C) বাহির করিতে হইবে। চেন পুলীর দ্বারা রাডারকে আশে আশে লুজ বা আড়িয়া দিয়া নামাইতে হইবে।

### 27. প্রপেলার কি করিয়া খুলিতে হয় ?

(i) চেন পুলী বা চেন ব্লক দ্বারা।

(ii) বক্স ওয়েজেস্ বা বাক্স কুনিয়ার দ্বারা।

(iii) 'টাই রড' দ্বারা।

(i) চেন পুলী :- চেন পুলীর দ্বারা খুলিতে হইলে, প্রপেলার শাফ্ট এবং ইন্জিন বা গিয়ার বক্সের মাঝে ইন্টারমিডিয়েট শাফ্ট থাকিবে।

স্টার্ন বৃশে লুব্রিকেটিং সিস্টেম হইলে, স্টার্ন টিউব হইতে লুব অয়েল বাহির করিয়া, গ্যাণ্ড খুলিয়া গ্রিঞ্জ প্যাকিং বাহির করিতে হইবে।

কাপলিং হইতে নাট, বোল্ট আলাদা করিয়া ইন্টারমিডিয়েট শাফ্ট খুলিয়া, প্রপেলার শাফ্টের কাপলিং-এর সঙ্গে এবং জাহাজের বডির সঙ্গে চেন পুলীর জোগান করিতে হইবে।

প্রপেলার এবং জাহাজের বডির সঙ্গে চেন পুলীর জোগান করিতে হইবে। প্রপেলারের জাম নাট লুজ করিতে হইবে, জাহাজের বডি এবং প্রপেলারের বশের (boss) মাঝে লোহা বা পিতলের পাটির দ্বারা জাম করিতে হইবে।

ভিতর দিক হইতে চেন পুলীর দ্বারা প্রপেলার শাফ্টকে টানিতে হইবে। শাফ্টের ট্যাপার হইতে প্রপেলার বশ্ লুজ করিয়া জাম নাট খুলিয়া প্রপেলার শাফ্টকে আন্তে আন্তে টানিয়া শাফ্টের ট্যাপার হইতে প্রপেলার বশ বাহির করিয়া, চেন পুলীর দ্বারা প্রপেলার আন্তে আন্তে লুজ বা আড়িয়া দিয়া নামাইতে হইবে।

(ii) বাক্স কুনিয়া :—প্রপেলার শাফ্টের কাপলিং, কাপলিং হইতে আলাদা করিয়া ভিতর দিক হইতে প্রপেলার শাফ্টকে জাম করিতে হইবে, যাহাতে আগে পিছনে না যায়।

প্রপেলার এবং জাহাজের বডির সঙ্গে চেন পুলীর জোগান করিতে হইবে। প্রপেলারের জাম নাট লুজ করিয়া রাখিতে হইবে। প্রপেলার বশ্ এবং জাহাজের বডির মাঝে প্রপেলার শাফ্টের দুই দিকে দুইটি বাক্স কুনিয়া জোগান দিতে হইবে।

দুই দিক হইতে কুনিয়ার উপর হামারিং করিলে বাক্স ফাঁক হইয়া শাফ্টের ট্যাপার হইতে প্রপেলার বশ্ লুজ হইবে। জাম নাট খুলিয়া, প্রপেলারকে চেন পুলীর দ্বারা শাফ্টের ট্যাপার হইতে টানিয়া, আন্তে আন্তে লুজ বা আড়িয়া দিয়া নামাইতে হইবে।

(iii) টাই রড :—প্রপেলার এবং জাহাজের বডির সঙ্গে চেন পুলীর জোগান করিতে হইবে। প্রপেলারের জাম নাট খুলিয়া, বশের সঙ্গে টাই রড ফিট্ করিবার জায়গায় টাই রড ফিট্ করিতে হইবে।

মোট একটি লোহার পাটি প্রপেলার শাফ্টের সঙ্গে সাপোর্ট রাখিয়া টাই রডের সঙ্গে ফিট্ করিতে হইবে। পাটির উপর টাই রডের সঙ্গে দুই দিকে দুইটি বলবিয়ারিং কেস বসাইয়া নাট ফিট্ করিয়া, দুই দিক হইতে সমানভাবে নাট টাইট করিতে হইবে। প্রপেলার বশ্ (boss) শাফ্টের ট্যাপার হইতে লুজ হইবে। চেন পুলীর দ্বারা প্রপেলার, শাফ্টের ট্যাপার হইতে টানিয়া, আন্তে আন্তে লুজ বা আড়িয়া দিয়া নামাইতে হইবে।

28. প্রপেলার শাফ্টের ট্যাপারে জাম হইলে কি করিতে হইবে ?

বড় বড় প্রপেলারের বশে গ্রিড থাকে, বশের ড্রেন প্রাগ খুলিয়া, প্রপেলার শাফ্টকে ঘুরাইয়া ড্রেন প্রাগের হোল নীচের দিকে করিয়া ভিতরে জল থাকিলে ড্রেন আউট করিতে হইবে।

ড্রেন প্রাগের হোল উপরের দিকে রাখিয়া কাঠের আগুন দ্বারা বা গ্লো ল্যাম্প দ্বারা প্রপেলার বশ্ (boss) গরম করিয়া খুলিতে হইবে।

### 29. প্রপেলার কি করিয়া ফিট করিতে হয় ?

প্রথমে চাবির গ্রুব এবং চাবি পরিষ্কার করিয়া, চাবির বটমে রু পেইট লাগাইয়া চাবির গ্রুবে ভাল করিয়া বসাইবাব সময় জামে ফিট্ হইতেছে কিনা দেখিতে হইবে। চাবির গ্রুবে চাবি জাম না হইলে চাবি বদলী করিতে হইবে। গ্রুব হইতে চাবি তুলিয়া দেখিতে হইবে চাবির বটমের রঙ্ গ্রুবের বটমের সমস্ত জায়গায় বরাবর ধরা হইলে চাবি ঠিক আছে। রঙ্ সব জায়গায় ধরা না হইলে চাবির যে জায়গা হইতে রঙ্ উঠিয়াছে, খুব সাবধানে ঐ জায়গায় স্ক্রুপার দ্বারা স্ক্রুপ করিয়া পুনরায় রঙ্ লাগাইয়া দেখিতে হইবে।

চাবি প্রপেলার বশের চাবির গ্রুবে লম্বালম্বিভাবে ফিট্ করিয়া দেখিতে হইবে জাম ফিটিং আছে কিনা।

চাবি শাফ্টের ট্যাপারে ফিট্ করিয়া, ট্যাপারে পাতলা করিয়া রঙ্ লাগাইয়া প্রপেলারকে চাবি এবং চাবির গ্রুব বরাবর করিয়া ফিট্ করিয়া জাম নাট টাইট করিতে হইবে।

প্রপেলার খুলিয়া দেখিতে হইবে ট্যাপারের রঙ্ বশের ভিতর সব জায়গায় ধরা না হইলে, যে জায়গায় ধরিয়াছে স্ক্রুপার দ্বারা খুব সাবধানে স্ক্রুপ করিয়া পুনরায় রঙ্ লাগাইয়া, একইভাবে সব জায়গায় “রঙ্ ধরা” করাইতে হইবে।

### টেলিমোটর হাইড্রলিক্ স্ট্রিয়ারিং অপারেশন :—

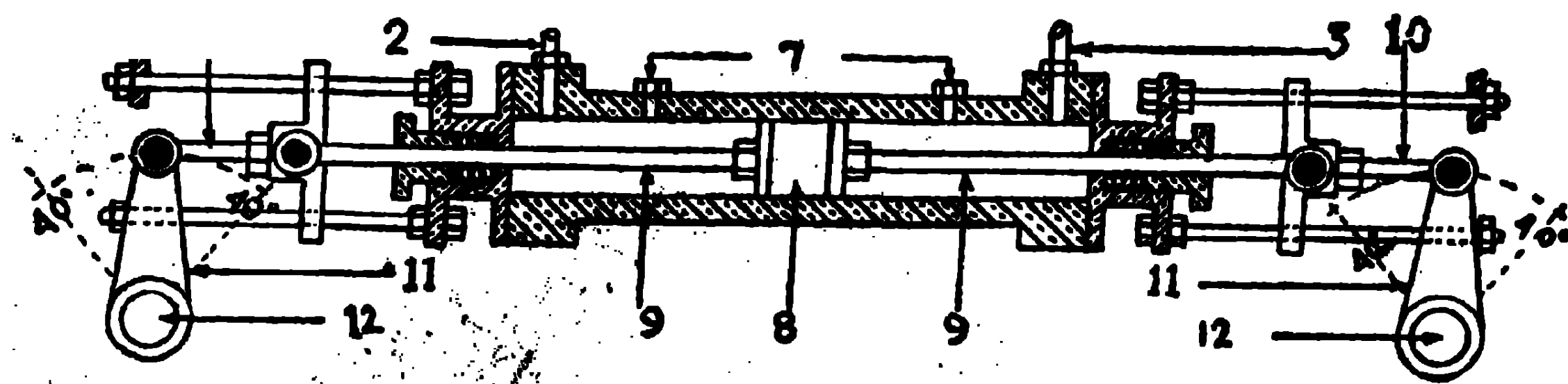
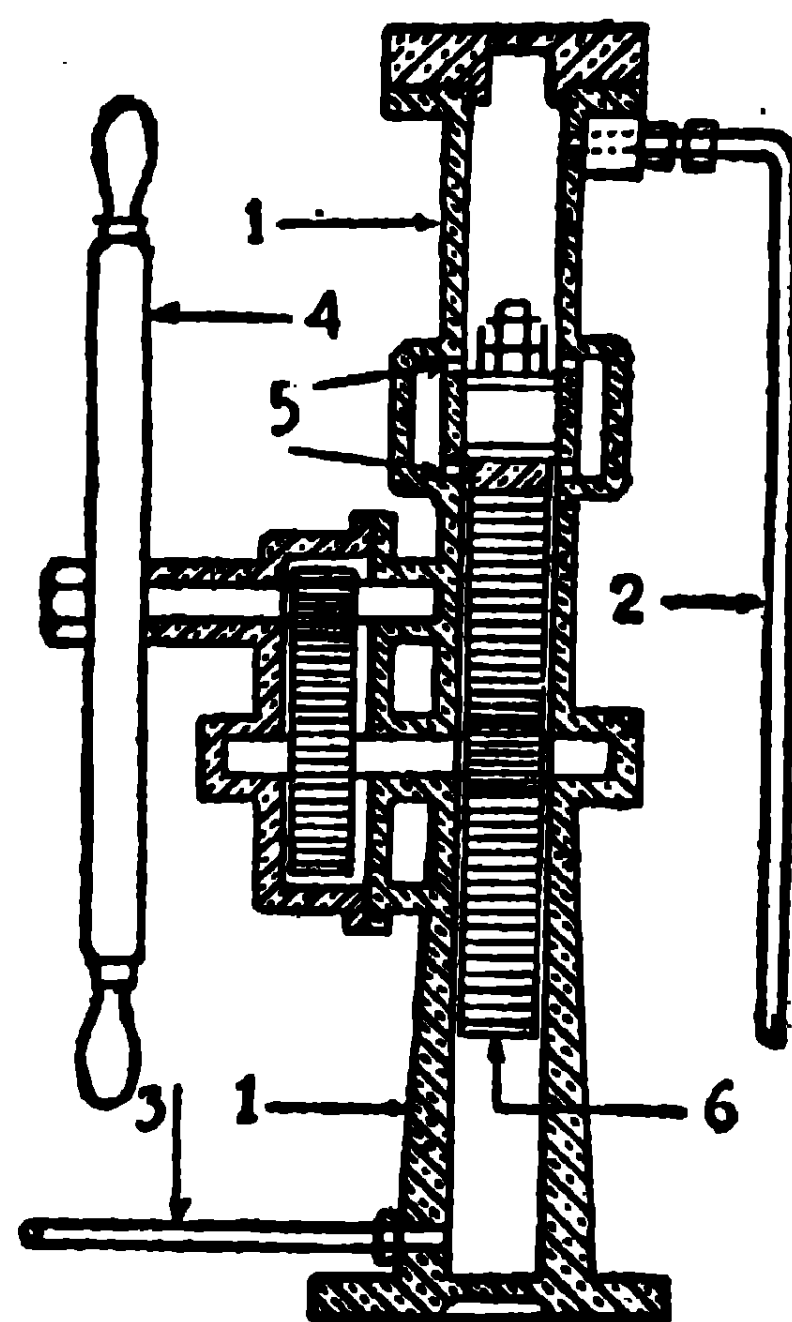
(i) (No. 95 চিত্র দেখুন) স্ট্রিয়ারিং হইল (4) ডানদিকে ঘুরাইলে ড্রাইভিং পিনিয়নের দ্বারা ট্রান্সমিশন পিষ্টন (6) ট্রান্সমিশন সিলিণ্ডারের (1) ভিতর নীচের দিকে ঘাইবার সময় সিলিণ্ডারের ভিতরকার টেলিমোটর অঙ্কেল, নীচের প্রেসার পাইপ (3) হইয়া টেলিমোটর সিলিণ্ডারের ভিতর ডানদিক হইতে টেলিমোটর পিষ্টনকে (8) প্রেসার দিতে থাকে সেই সময় টেলিমোটর পিষ্টন (8) বামদিকে সরিয়া ঘাইবার সময় কানেকটিং রডের (9) দ্বারা লিক শাফ্টকে (10) অপারেট করিয়া বামদিকের রাডার আর্মকে (11) ঠেলিয়া দেয় এবং ডানদিকের রাডার আর্মকে (11) টানিয়া আনে, তাহার ফলে রাডার শাফ্ট (12) বামদিকে ঘুরিয়া রাডার প্লেটের এ্যাঙ্কেল ডানদিকে হইয়া, জাহাজের গতি ডানদিকে হয়।

(ii) (No. 95 চিত্র দেখুন) স্ট্রিয়ারিং হইল (4) বামদিকে ঘুরাইলে

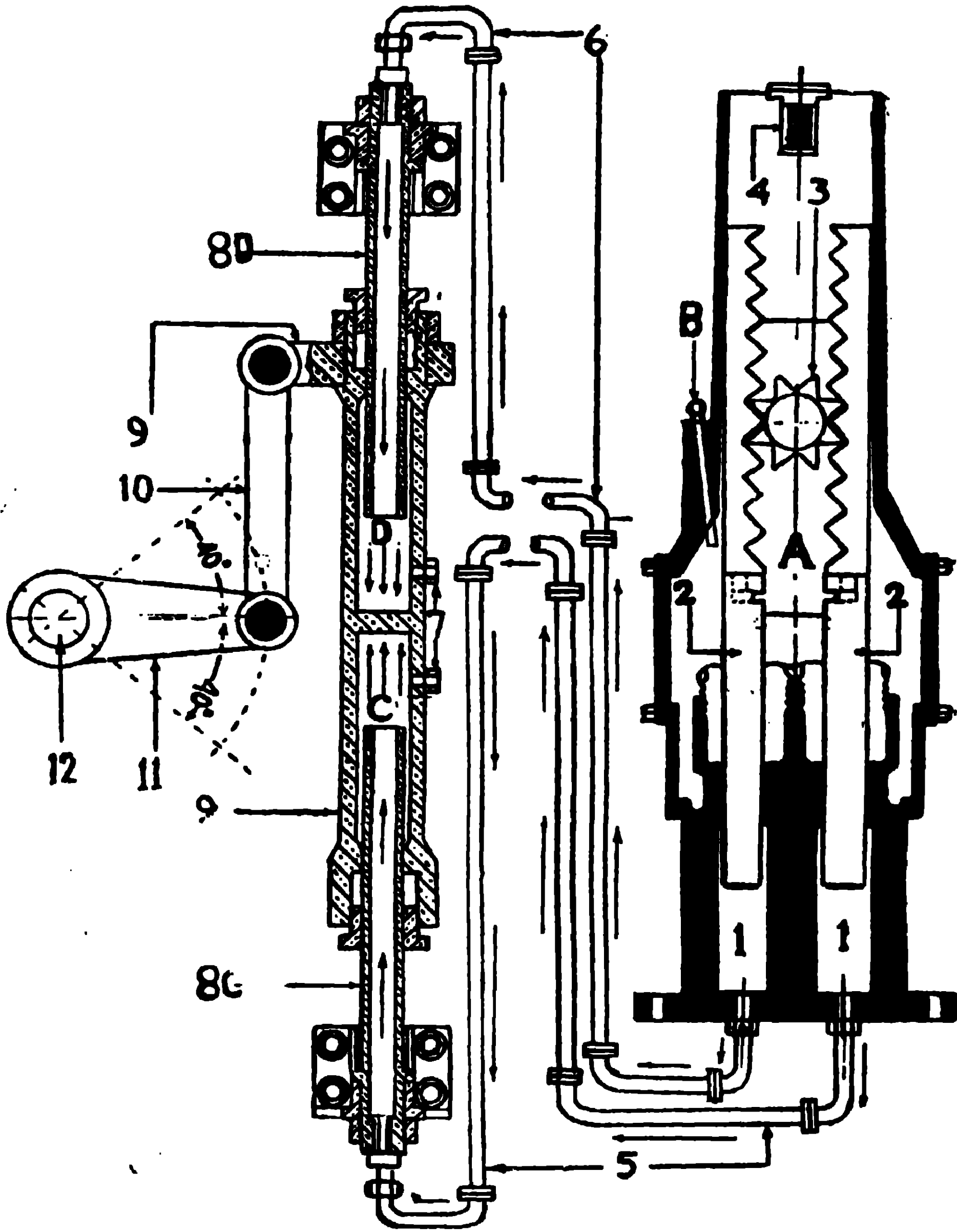
ডাইবিং পিনিয়নের দ্বারা ট্রান্সমিশন পিষ্টন (6) ট্রান্সমিশন সিলিণ্ডারের (1) ভিতর উপরের দিকে যাইবার সময় সিলিণ্ডারের ভিতরকার টেলিমোটর অয়েলকে, প্রেসারের উপরের প্রেসার পাইপ (2) হইয়া টেলিমোটর সিলিণ্ডারের ভিতর বামদিক হইতে টেলিমোটর পিষ্টনকে (8) প্রেসার দিতে থাকে। সেই সময় টেলিমোটর পিষ্টন (8) ডানদিকে সরিয়া যাইবার সময় কানেক্টিং রডের (9) দ্বারা লিঙ্ক শাফ্টকে (10) অপারেট করিয়া ডানদিকের রাডার আর্মকে (11) ঠেলিয়া দেয় এবং বামদিকের রাডার আর্মকে (11) টানিয়া আনে, তাহার ফলে রাডার শাফ্ট (12) ডানদিকে ঘুরিয়া রাডার প্লেটের এ্যাঙ্গেল বামদিকে হইয়া জাহাজের গতি বামদিকে হয়।

No. 95 চিত্র। টেলিমোটর এবং ষ্টিয়ারিং গিয়ার (Telemotor and steering gear).

- (1)—ট্রান্সমিটিং সিলিণ্ডার (Transmitting cylinder)
- (2)—উপরের সিলিণ্ডারের প্রেসার পাইপ (Top cylinder pressure pipe)
- (3)—নীচের সিলিণ্ডারের প্রেসার পাইপ (Bottom cylinder pressure pipe)
- (4)—হাণ্ড ষ্টিয়ারিং হুইল (Hand steering wheel)
- (5)—বাই পাস এ্যানুলাৰ স্পেস (By pass annular space)
- (6)—পিনিয়ন (Pinion)
- (7)—এয়ার ব্রিদিং স্ক্রু (Air breathing screw)
- (8)—টেলিমোটর পিষ্টন (Telemotor piston)
- (9)—ক্রস্‌হেড অপারেট করিবার ক্রস পিষ্টন রড (Piston rod for operating cross head)
- (10)—ক্রস্‌হেড হইতে রাডার শাফ্টের আর্মের সঙ্গে লিঙ্ক রড (Link rod from cross head to rudder shaft arm)
- (11)—রাডার আর্ম (Rudder arm)
- (12)—রাডার ষ্টক (Rudder stock)



Note :—সেটর লাইন হইতে 40° ডানদিকে এবং 40° বামদিকে ঘোরে।



No. 96 চিত্র । ষ্টিয়ারিং টেলিমোটর (Steering telemotor)

- (1) - ট্রান্সমিটিং সিলিণ্ডার ( Transmitting cylinder )
- (2) - ট্রান্সমিটিং পিষ্টন ( Transmitting piston )
- (3) - হাণ্ড ষ্টিয়ারিং গিয়ার ( Hand steering gear )
- (4) - ফিল্টার ( Filter )
- (A) - টেলিমোটর অয়েল ট্যাঙ্ক ( Telemotor oil tank )
- (B) - সাউন্ডিং রড ( Sounding rod )
- (5) - টেলিমোটর সিলিণ্ডার "O"-তে তেল বাইবার প্রেসার পাইপ ( Pressure pipe to telemotor cylinder "O")
- (6) - টেলিমোটর সিলিণ্ডার "D"-তে তেল বাইবার প্রেসার পাইপ ( Pressure pipe to telemotor cylinder "D" )

- (7)—এয়ার কক ( Air cock )  
 (8C) & (8D)—রাম ( Ram )  
 (9)—ক্রসহেড্ ( Cross head )  
 (10)—ক্রসহেড্ হইতে রাড়ার শাফ্টের আর্মের লিঙ্ক রড ( Link rod from cross head to rudder shaft arm )  
 (11)—রাড়ার আর্ম ( Rudder arm )  
 (12)—রাড়ার ষ্টক ( Rudder stock )

**হাইড্রলিক ষ্টিয়ারিং টেলিমোটর অপারেশন :—**

(i) (No. 96 চিত্র দেখুন ) ষ্টিয়ারিং হইলকে ডানদিকে ঘুরাইলে ড্রাইভিং পিনিয়নের (3) দ্বারা ট্রান্সমিশন সিলিণ্ডারের (1) ভিতর ট্রান্সমিশন পিষ্টন (2) নীচের দিকে যাইবার সময় টেলিমোটর অয়েল প্রেসারে, প্রেসার পাইপ (5) হইয়া টেলিমোটর অয়েল র্যামের (8C) ভিতর দিয়া টেলিমোটর অয়েল সিলিণ্ডারকে (C) প্রেসার দিয়া বামদিকে সরাইয়া দেয়। ক্রসহেড (9) এবং লিঙ্ক রড (10) রাড়ার বা স্থান আর্মকে (11) টানিয়া আনে, তাহার ফলে রাড়ার বা স্থান শাফ্ট (12) বামদিকে ঘুরিয়া রাড়ার প্লেটের এ্যাঙ্গেল ডানদিকে হইয়া জাহাজের গতি ডানদিকে হয়।

(ii) (No. 96 চিত্র দেখুন ) ষ্টিয়ারিং হইলকে বামদিকে ঘুরাইলে ড্রাইভিং পিনিয়নের দ্বারা (3) ট্রান্সমিশন সিলিণ্ডারের (2) ভিতর ট্রান্সমিশন পিষ্টন (1) নীচের দিকে যাইবার সময় টেলিমোটর অয়েল প্রেসারে, প্রেসার পাইপ (6) হইয়া টেলিমোটর অয়েল র্যামের (8D) ভিতর দিয়া টেলিমোটর অয়েল সিলিণ্ডারকে (D) প্রেসার দিয়া ডানদিকে সরাইয়া দেয়। ক্রসহেড (9) এবং লিঙ্ক রড (10) রাড়ার বা স্থান আর্মকে (11) ঠেলিয়া দেয় তাহার ফলে রাড়ার বা স্থান শাফ্ট (12) ডানদিকে ঘুরিয়া রাড়ার প্লেটের এ্যাঙ্গেল বামদিকে হইয়া জাহাজের গতি বামদিকে হয়।

**30. মেটেরিয়ালস্ অফ পার্টস (Materials of parts) :**

প্রপেলার শাফ্ট (Propeller shaft)	} ষ্টেনলেস ষ্টীল, নিকেল ষ্টীল, মাইল্ড ষ্টীল (Stainless steel, nickel steel, mild steel)
রাড়ার শাফ্ট (Rudder shaft)	
রাড়ার প্লেট (Rudder plate)	—মাইল্ড ষ্টীল (Mild steel)



কাপলিং বোল্ট এবং নাট (Coupling bolt and nut)	}	গান মেটাল, স্টেন- লেস স্টীল (Gun metal, stainless steel)
ষ্টার্ন বুশের বোল্ট এবং নাট (Stern bush's bolt and nut)		
প্রপেলার জাম নাট (Propeller jam nut)		
লক্‌ নাট (Lock nut)		

প্রপেলার (Propeller)—ফস্ফর ব্রঞ্জ, ম্যাংগানিজ ব্রঞ্জ (Phosphor  
bronze, manganese bronze)

প্রপেলার চাবি (Propeller key)—স্টেনলেস স্টীল, মাইল্ড স্টীল (Stainless  
steel, mild steel)

ষ্টার্ন টিউব (Stern tube)—কাষ্টে আয়রন, গান মেটাল বা ব্রাস মেটাল  
(Cast iron, gun metal or brass metal)



**ত্রাবিংশ অধ্যায়**  
**হর্স পাওয়ার বা অশ্বশক্তি**  
**(Horse power)**

**1. হর্স পাওয়ার কাহাকে বলে ?**

সময়ের সঙ্গে কার্যের পরিমাণ নির্দেশক একককে বা ইন্জিনের ক্ষমতার পরিমাণ বা ইউনিট অফ পাওয়ারকে (unit of power) হর্স পাওয়ার বলে।

**2. মেকানিক্যাল হর্স পাওয়ার কাহাকে বলে ?**

ব্রিটিশ সিস্টেম :—33,000 ফুট পাউণ্ড কার্য 1 মিনিটে করিতে পারিলে তাহাকে 1 হর্স পাওয়ার বলে।

অথবা

33,000 পাউণ্ড 1 মিনিটে 1 ফুট উত্তোলন করিতে পারিলে তাহাকে 1 হর্স পাওয়ার বলে।

অথবা

1 পাউণ্ড 1 মিনিটে 33,000 ফুট উত্তোলন করিতে পারিলে তাহাকে 1 হর্স পাওয়ার বলে।

অথবা

330 পাউণ্ড 1 মিনিটে 100 ফুট উত্তোলন করিতে পারিলে তাহাকে 1 হর্স পাওয়ার বলে।

অথবা

550 ফুট পাউণ্ড কার্য 1 সেকেন্ডে করিতে পারিলে তাহাকে 1 হর্স পাওয়ার বলে।

মেট্রিক সিস্টেম :—4500 মিটার কিলোগ্রাম কার্য 1 মিনিটে করিতে পারিলে তাহাকে 1 হর্স পাওয়ার বলে।

অথবা

4500 কিলোগ্রাম 1 মিনিটে 1 মিটার উত্তোলন করিতে পারিলে তাহাকে 1 হর্স পাওয়ার বলে।

অথবা

1 কিলোগ্রাম 1 মিনিটে 4500 মিটার উত্তোলন করিতে পারিলে তাহাকে 1 হর্স পাওয়ার বলে।

অথবা

45 কিলোগ্রাম 1 মিনিটে 100 মিটার উত্তোলন করিতে পারিলে তাহাকে 1 হর্স পাওয়ার বলে।

অথবা

75 মিটার কিলোগ্রাম কার্ঘ 1 সেকেন্ডে করিতে পারিলে তাহাকে 1 হর্স পাওয়ার বলে।

3. ফুট-পাউণ্ড কাহাকে বলে (What is foot-pound) ?

কার্ঘের একক, এক পাউণ্ডকে এক ফুট উত্তোলন করাকে ফুট-পাউণ্ড বলে।

4. মিটার-কিলোগ্রাম কাহাকে বলে (What is metre-kilogram) ?

কার্ঘের একক, এক কিলোগ্রামকে এক মিটার উত্তোলন করাকে মিটার-কিলোগ্রাম বলে।

5. হর্স পাওয়ার কত রকমের ( ব্রিটিশ সিস্টেম ) ?

(1) মেকানিক্যাল হর্স পাওয়ার (Mechanical horse power) ।

(2) ইলেক্ট্রিক্যাল হর্স পাওয়ার (Electrical horse power) ।

(3) বয়লার হর্স পাওয়ার ( Boiler horse power ) ।

(4) হাইড্রলিক হর্স পাওয়ার (Hydraulic horse power) ।

6. মেকানিক্যাল হর্স পাওয়ার কত রকমের ?

(1) ইন্ডিকেটেড হর্স পাওয়ার (Indicated horse power) ।

(2) ব্রেক হর্স পাওয়ার (Brake horse power) ।

(3) নমিনাল হর্স পাওয়ার (Nominal horse power) ।

7. ইন্ডিকেটেড হর্স পাওয়ার (Indicated horse power) ?

সিলিন্ডারের ভিতর যে শক্তি উৎপন্ন হয় তাহাকে ইন্ডিকেটেড হর্স পাওয়ার বলে। ইহা বাহির করিতে ইন্ডিকেটার নামক যন্ত্রের সাহায্য লওয়া হয়।

ক্যালকুলেশন : 
$$\frac{P \times L \times A \times N \times n}{33,000} = \text{I. H. P. টু-টুক ইন্জিন।}$$

ফোর-স্ট্রোক ইন্জিন হইলে  $33,000 \times 2$  দিয়া ভাগ করিতে হইবে।

P = মিন এক্কেটিভ্ প্রেসার ইন্ দি সিলিণ্ডার ( পাউণ্ড পার স্কয়ার ইঞ্চ )।

L = লেংথ অফ্ স্ট্রোক ( ইন্ ফুট )।

A = এরিয়া অফ্ পিষ্টন বা এরিয়া অফ্ সিলিণ্ডার ( ইন্ স্কয়ার ইঞ্চ )।

N = নাম্বার অফ্ রেভলিউশন্ পার মিনিট।

n = নাম্বার অফ্ সিলিণ্ডার।

**Note :-** এরিয়া = ডায়মেটার স্কয়ার ( ডায়মেটার  $\times$  ডায়মেটার )  $\times \frac{1}{4}$  বা  $0.7857$  অথবা  $(D^2 \times 0.7857)$

ক্যালকুলেশন :-  $\frac{P \times L \times A \times N}{33,000} = \text{I. H. P.}$

P = মিন এক্কেটিভ্ প্রেসার ইন্ দি সিলিণ্ডার পিষ্টন (lbs./sq")।

L = লেংথ অফ্ স্ট্রোক ( ইন্ ফুট )।

A = এরিয়া অফ্ সিলিণ্ডার ইন্ স্কয়ার ইঞ্চ।

N = নাম্বার অফ্ রেভলিউশন্ পার মিনিট।

সিঙ্গেল এ্যাক্টিং ফোর-স্ট্রোক ইন্জিন হইলে, প্রতি সিলিণ্ডারের জন্য  $0.5$ , RPM-এর সঙ্গে গুণ করিতে হইবে ( $\text{RPM} \times 0.5 \times$  সিলিণ্ডারের সংখ্যা)।  
সিঙ্গেল এ্যাক্টিং টু-স্ট্রোক ইন্জিন হইলে প্রতি সিলিণ্ডারের জন্য  $1$  RPM-এর সঙ্গে গুণ করিতে হইবে ( $\text{R.P.M.} \times 1 \times$  সিলিণ্ডারের সংখ্যা)।

### 8. ব্রেক হর্স পাওয়ার (Brake horse power) :-

সিলিণ্ডারের ভিতর শক্তি উৎপন্ন হইবার পর সকল প্রকার বাধা-বিঘ্ন অতিক্রম করিয়া শাফ্ট হইতে যতটা শক্তি পাওয়া যায় তাহাকে ব্রেক বা শাফ্ট হর্স পাওয়ার বলে।

$\text{B.H.P.} = \text{I.H.P.} \times \text{Mechanical efficiency}$  (মেকানিক্যাল এফিসিয়েন্সি)।

ইন্ডিকেটেড হর্স পাওয়ার দিয়া ব্রেক হর্স পাওয়ারকে ভাগ করিলে যাহা পাওয়া যায়, তাহাকে ইন্জিনের মেকানিক্যাল এফিসিয়েন্সি বলে। যেমন :-

$$\frac{225 \text{ B. H. P.}}{300 \text{ I. H. P.}} = 75\%$$

9. ইন্ডিকেটেড হর্স পাওয়ার (Indicated horse power)  
(মেট্রিক সিস্টেম) :—

$$\text{ক্যালকুলেশন :—} \frac{P \times L \times A \times N \times n}{4500} = \text{I.H.P. টু-স্ট্রোক ইন্জিন।}$$

$$\text{ক্যালকুলেশন :—} \frac{P \times L \times A \times N \times n}{4500 \times 2} = \text{I.H.P. ফোর-স্ট্রোক ইন্জিন।}$$

$P$  = মিন এফেক্টিভ্ প্রেসার ইন্ দি সিলিণ্ডার, ক্যালকুলেটেড বাই  
দি ইন্ডিকেটার কার্ড, ইন্ কিলোগ্রাম পার স্কয়ার সেন্টিমিটার ( $\text{Kg./cm}^2$ .)।

$L$  = লেংথ অফ্ স্ট্রোক ইন্ মিটার।

$A$  = এরিয়া অফ্ সিলিণ্ডার ইন্ স্কয়ার সেন্টিমিটার = এরিয়া ডায়-  
মেটার (ডায়মেটার  $\times$  ডায়মেটার)  $\times 0.7857$  বা  $\frac{1}{4}$  অথবা ( $D^2 \times 0.7857$ )।

$N$  = নাম্বার অফ্ রেভলিউশন পার মিনিট।

$n$  = নাম্বার অফ্ সিলিণ্ডার।

EXAMPLE — একটি 6 সিলিণ্ডার 4-স্ট্রোক ডিজেল ইন্জিনের হর্স  
পাওয়ার বাহির করিতে হইবে, সিলিণ্ডারের ডায়মেটার 508 মিলিমিটার,  
স্ট্রোক 762 মিলিমিটার, মিন এফেক্টিভ্ প্রেসার 6.5 কিলোগ্রাম পার স্কয়ার  
সেন্টিমিটার এবং রেভলিউশন (130 R.P.M.)

$$\text{I.H.P.} = \frac{\left(\frac{508}{10}\right)^2 \times \frac{1}{4} \times \frac{762}{1000} \times 6.5 \times 130 \times 6}{4500 \times 2}$$

$$\text{I.H.P.} = \frac{50.8 \times 50.8 \times 0.7857 \times 0.762 \times 6.5 \times 130 \times 6}{4500 \times 2} = 870$$

Note :— মিলিমিটার  $\div 10$  = সেন্টিমিটার। এখানে  $\frac{508}{10} = 50.8 \text{ cm.}$

মিলিমিটার  $\div 1000$  = মিটার। এখানে  $\frac{762}{1000} = 0.762 \text{ m.}$

To Convert : —

পিষ্টন এরিয়া ইন্ স্কয়ার ইঞ্চ  $\times 6.45$  = এরিয়া ইন্ স্কয়ার সেন্টিমিটার।

স্ট্রোক ইন্ ইঞ্চ  $\div 39.37$  = স্ট্রোক ইন্ মিটার।

প্রেসার পাউণ্ড পার স্কয়ার ইঞ্চ  $\times 0.0703$  = প্রেসার কিলোগ্রাম পার স্কয়ার  
সেন্টিমিটার।

10. মেকানিক্যাল এফিসিয়েন্সি (Mechanical efficiency) :—

ফোর-স্ট্রোক ইন্জিনের 78% হইতে 84% )  
 টু-স্ট্রোক ইন্জিনের 82% হইতে 88% ) সাধারণতঃ (Generally) ।

11. মিন এফেক্টিভ প্রেসার (Mean effective pressure) বা M.E.P. :—

সিলিণ্ডারের ভিতর T.D.C. হইতে প্রথমে যে প্রেসারে কাজ আরম্ভ করে এবং এগ্জস্ট হইবার পূর্ব পর্যন্ত যে প্রেসারে কাজ করে তাহার প্রায় মাঝামাঝি প্রেসারকেই M.E.P. বলে। অর্থাৎ যে প্রেসারে পিষ্টনের মাথায় T.D.C. হইতে এগ্জস্ট হওয়া পর্যন্ত কাজ পাওয়া যায়।

(The average driving pressure throughout the stroke of an engine piston ; taking into account the pressure acting on the other side of the piston.)

12. নমিন্যাল হর্স পাওয়ার (Nominal horse power) :—

সিলিণ্ডারের ভিতর যতটা শক্তি উৎপন্ন হয়, সেই শক্তির 5 ভাগের এক ভাগকে কাছাকাছি (approximately) নমিন্যাল হর্স পাওয়ার ধরা হয়।

$$N.H.P. = \frac{N \times D^3 \sqrt{S}}{40} \text{ টু-স্ট্রোক ইন্জিন।}$$

$$N.H.P. = \frac{N \times D^3 \sqrt{S}}{80} \text{ ফোর-স্ট্রোক ইন্জিন।}$$

N = নাম্বার অফ সিলিণ্ডার।

D = ডায়মেটার অফ সিলিণ্ডার ( ইন্ ইঞ্চ )।

S = পিষ্টনের স্ট্রোক ( ইন্ ইঞ্চ )।

13. স্টীম ইন্জিনের নমিন্যাল হর্স পাওয়ার (Nominal horse power of steam engine) :—

$$N.H.P. = \frac{(3H + D^3 \times \sqrt{S})^2 \sqrt{P}}{700}$$

H = হিটিং সারফেস্ অফ বয়লার ( স্কয়ার ফুট )।

D<sup>3</sup> = লো প্রেসার সিলিণ্ডারের ডায়মেটার স্কয়ার।

S = লেংথ্ অফ স্ট্রোক ইন্ ইঞ্চ।

P = বয়লার প্রেসার ( পাউন্ড পার স্কয়ার ইঞ্চ )।

**14. বয়লার হর্স পাওয়ার (Boiler horse power) :—**

কোন বয়লারের হর্স পাওয়ার বাহির করিতে হইলে বয়লারে কত পাউণ্ড জল আছে বাহির করিতে হইবে।

26 $\frac{1}{2}$  পাউণ্ড বা 12 কিলোগ্রাম জলকে 212°F বা 100°C হইতে 1 ঘণ্টার ভিতর বাষ্প পরিণত করিতে যে শক্তি দরকার হইবে তাহাকে 1 বয়লার হর্স পাওয়ার বলে।

**15. ফ্রিকশন্যাল লস্ (Frictional loss) :—**

সিলিণ্ডারের ভিতর শক্তি উৎপন্ন হইবার পর ইন্জিন চলিবার সময় ভিতরকার ঘর্ষণে বা ফ্রিকশনে যে শক্তি খরচা হইয়া যায় তাহাকে ফ্রিকশন্যাল লস্ বলে।

**16. ইলেকট্রিক্যাল হর্স পাওয়ার (Electrical horse power) :—**

746 ওয়াটস্ = 1 মেকানিক্যাল হর্স পাওয়ার।

1 ওয়াট = 1 ভোল্ট  $\times$  1 অ্যাম্পেয়ার।

1 ওয়াট = 1 জুল (Joule) পার সেকেন্ড।

60 ওয়াটস্ = 60 জুল (Joule) পার মিনিট।

1 জুল = 0.7374 ফুট-পাউণ্ড।

60 জুল = 60  $\times$  0.7374 = 44.244 ফুট-পাউণ্ড।

33,000  $\div$  44.244 = 746 ওয়াটস্।

**Note :—**1 সেকেন্ডের ভিতর 1 ওম্ রেজিস্টেন্স তারের মধ্য দিয়া 1 ভোল্ট প্রেসারে 1 অ্যাম্পেয়ার প্রবাহিত হইতে পারে, তাহাকে জুল বলে।

$$\frac{\text{ভোল্ট} \times \text{অ্যাম্পেয়ার}}{746} = \text{ইলেকট্রিক্যাল হর্স পাওয়ার।}$$

**ত্রয়োবিংশ অধ্যায়**  
**কয়েকটি ধাতুর পরিচয়**  
**(Kinds of metals)**

ধাতু দুই শ্রেণীতে বিভক্ত, যেমন :—

(i) ফেরাস (Ferrous)

(ii) নন-ফেরাস (Non-ferrous)

(i) ফেরাস :—যাহার ভিতর লৌহ থাকে তাহাকে ফেরাস বলে।  
যথা :—কাষ্ট আয়রন, রট আয়রন, ষ্টীল ইত্যাদি।

(ii) নন-ফেরাস :—যাহার ভিতর লৌহ থাকে না তাহাকে নন-ফেরাস বলে।  
যথা :—কপার, টিন, লেড, জিঙ্ক, এলুমিনিয়াম ইত্যাদি।

**1. ঢালাই লোহা ( Cast or pig iron )**

ঢালাই-এর কাজে ব্যবহৃত হয়। ইহার সঙ্গে 2% হইতে 3.5% কার্বন ও সামান্য সিলিকন, সালফার বা গন্ধক, ম্যাংগানিজ ও ফস্ফরাস এই সমস্ত মিলিয়া 2.8% থাকে। 1100°C হইতে 1500°C-এ গলিয়া যায়।

**2. পেটা লোহা (Wrought iron)**

কার্বন, সিলিকন, গন্ধক ও ফস্ফরাস সামান্য পরিমাণে রাখিয়া বাকী বাহির করিয়া লইলেই যে বিশুদ্ধ লোহা পাওয়া যায় তাহাকে পেটা লোহা বলে। ইহাতে কার্বন 0.04% হইতে 0.05%, অনেক সময় কার্বন থাকে না। সিলিকন, গন্ধক, ম্যাংগানিজ, ফস্ফরাস এই সমস্ত মিলিয়া 0.2% হইতে 0.3% থাকে। 1450°C হইতে 1500°C-এ গলিয়া যায়।

**3. ইস্পাত (Steel)**

লৌহের সহিত কার্বন, ম্যাংগানিজ, নিকেল প্রভৃতি ধাতুর বিভিন্ন রকম সংমিশ্রণে উৎপন্ন হয়। 1300°C হইতে 1400°C-এ গলিয়া যায়।

**4. নরম ইস্পাত (Mild steel)**

যে কোন বিশুদ্ধ লৌহের সঙ্গে 0.1% হইতে 0.3% কার্বন মিশ্রিত করিলে নরম ইস্পাত বা মাইল্ড ষ্টীল হয়। 1300°C হইতে 1400°C-এ গলিয়া যায়।

### 5. কঠিন ষ্টীল বা ইম্পাত (Hard steel)

বিশুদ্ধ লৌহের সঙ্গে 1% হইতে 1.5% কার্বন মিশ্রিত করিলে, কঠিন ইম্পাত বা হার্ড ষ্টীল হয়। 1600°C হইতে 1800°C-এ গলিয়া যায়।

### 6. সংকর ধাতু (Alloy)

দুই বা ততোধিক সংমিশ্রিত ধাতুকে সংকর ধাতু বা এলয় বলে।

ইম্পাতের সঙ্গে নিকেল, ক্রোমিয়াম, ম্যাংগানিজ, ব্যানাডিয়াম ও টাংষ্টেন ধাতু সামান্য কিছু মিশ্রিত করিলে এলয় ষ্টীল হয়। যে ধাতুর পরিমাণ বেশী থাকে সেই অনুযায়ী নামকরণ হয়।

### 7. স্টেনলেস ষ্টীল বা ইম্পাত (Stainless steel)

ইম্পাতের সঙ্গে 0.3% কার্বন, 12% ক্রোমিয়াম, 0.7% নিকেল মিশ্রিত থাকিলে তাহাকে স্টেনলেস ষ্টীল বা মরিচা-রোধক ষ্টীল বলে। ইহা জলের আয়গায় বেশী ব্যবহৃত হইয়া থাকে।

### 8. নিকেল ষ্টীল (Nickel steel)

অতিশয় শক্তিশালী এবং স্থিতি-স্থাপক, 3% হইতে 4% নিকেল, 0.3% হইতে 0.35% কার্বন। ক্র্যাঙ্ক শাফ্ট, ক্যাম শাফ্ট, প্রপেলার শাফ্ট ও পিষ্টন রড্ ইত্যাদির জন্য ইহা ব্যবহৃত হইয়া থাকে।

### 9. ক্রোমিয়াম ষ্টীল (Chromium steel)

3% হইতে 3.5% ক্রোমিয়াম, 0.3% হইতে 0.35% কার্বন। ইহা অধিক শক্তিসম্পন্ন। ইহার সঙ্গে সামান্য নিকেল মিশ্রিত করিলে আরও অধিক শক্তিসম্পন্ন হয়। ইহাকে ক্রোম নিকেল ষ্টীল (Chrome nickel steel) বলে। ক্র্যাঙ্ক শাফ্ট, ক্যাম শাফ্ট, কানেকটিং রড্, গজন পীন, ইন্লেট ভাল্ভ্, রোলার ও বলবিয়ারিং-এ ইহা ব্যবহৃত হয়।

### 10. ম্যাংগানিজ ষ্টীল (Manganese steel)

3% ম্যাংগানিজ, 0.4% হইতে 0.5% কার্বন। ইহা খুব শক্ত ও টেকসই হইয়া থাকে। ঢালাই করা যায়। রোলার, বলবিয়ারিং ইত্যাদির জন্য ইহা ব্যবহৃত হয়।

### 11. ব্যানেডিয়াম ষ্টীল (Vanadium steel)

3% হইতে 4% ব্যানেডিয়াম, 0.4% হইতে 0.5% কার্বন মিশ্রিত থাকে। ক্র্যাঙ্ক শাফ্ট, গিয়ার বা পিনিয়ন, গিয়ার বক্স ইত্যাদির জন্য ইহা ব্যবহৃত হয়।



### 12. টাংষ্টেন ষ্টীল (Tungsten steel)

13% হইতে 14% টাংষ্টেন, 0.3% হইতে 0.6% কার্বন মিশ্রিত থাকে। ইহাকে স্থায়ী চূষকে পরিণত করা যায়। কাটিং টুলস্ ইত্যাদি তৈরী হইয়া থাকে।

### 13. হাই স্পীড ষ্টীল (High speed steel)

অত্যন্ত শক্তিশালী ও স্থিতি-স্থাপক। ইহার সঙ্গে, ব্যানেডিয়াম, ক্রোমিয়াম, টাংষ্টেন ও 0.25% হইতে 0.65% কার্বন মিশ্রিত থাকে। ক্ষুর (razor), ডাক্তারী অস্ত্র (surgical instrument), ড্রিল (drill), ট্যাপ (tap), ডাই (die) কাটিং টুলস্ ও মিলিং কাটার ইত্যাদি তৈরী হইয়া থাকে।

### 14. নন-ফেরাস এলয় (Non-ferrous alloy)

#### হোয়াইট মেটাল (White metal) :—

টিন	... 78%	} ইহা নরম ধাতু, সহজে গলে এবং ঢালাই করা যায়। ব্রাশ ও গান মেটাল হইতে বিয়ারিং-এর ঘর্ষণ অধিক প্রতিরোধ করিতে পারে।
অ্যান্টিমনি	... 12%	
তামা	... 6%	
সীসা	... 4%	

#### গান মেটাল (Gun metal)

তামা	... 88%
টিন	... 10%
দস্তা	... 2%

#### ব্রোঞ্জ (Bronze)

তামা	... 90%
টিন	... 9%
লেড্	... 1%

#### বেল মেটাল বা কাঁসা (Bell metal)

তামা	... 80%
টিন	... 20%

#### ফস্ফর ব্রোঞ্জ (Phosphor bronze)

তামা	... 82%
টিন	... 13%
লেড্	} ... 5%
ফস্ফরাস্	

#### জার্মান সিলভার

#### ( German silver )

তামা	... 50%
দস্তা	... 30%
নিকেল	... 20%

#### ম্যাংগানিজ ব্রোঞ্জ

#### (Manganese bronze)

তামা	81%
ম্যাংগানিজ	16.75%
কার্বন	2.25%
আয়রন	

## ব্রাশ বা পিতল ( Brass )

তামা	...	70%
দস্তা	...	29%
টিন	...	1%

15. কয়েকটি ধাতুর সংযোজক শক্তি বা ভাঙ্গিয়া যাইবার চাপ [ Cohesive strength ( কোহিসিব্, স্ট্রেংথ ) or breaking stress ( ব্রেকিং স্ট্রেস ) ]

কাষ্ট আয়রন ( Cast iron ) = 10 হইতে 15 টন টেনশন্ প্যার স্কয়ার ইঞ্চ ।

কাষ্ট আয়রন ( Cast iron ) = 40 হইতে 49 টন কম্প্রেশন্ প্যার স্কয়ার ইঞ্চ ।

রট আয়রন ( Wrought iron ) = 20 হইতে 30 টন টেনশন্ প্যার স্কয়ার ইঞ্চ ।

মাইল্ড ষ্টীল ( Mild steel ) = 26 হইতে 32 টন টেনশন্ প্যার স্কয়ার ইঞ্চ ।

কপার ( Copper ) = 10 হইতে 15 টন টেনশন্ প্যার স্কয়ার ইঞ্চ ।

ব্রাশ বা পিতল ( Brass ) = 10 হইতে 12 টন টেনশন্ প্যার স্কয়ার ইঞ্চ ।

গান মেটাল ( Gun metal ) = 16 হইতে 17 টন টেনশন্ প্যার স্কয়ার ইঞ্চ ।

16. ধাতু বিগলনের তপ্ততা ( Melting point of metals )

তামা ( Copper ) ... 1000°C হইতে 1100°C ( সেন্টিগ্রেড )

ব্রাশ বা পিতল ( Brass ) ... 900°C হইতে 1000°C ( সেন্টিগ্রেড )

এলুমিনিয়াম ( Aluminium ) ... 600°C হইতে 650°C ( সেন্টিগ্রেড )

অ্যান্টিমনি ( Antimony ) ... 600°C হইতে 650°C ( সেন্টিগ্রেড )

দস্তা ( Zinc ) ... 400°C হইতে 450°C ( সেন্টিগ্রেড )

সীসা ( Lead ) ... 300°C হইতে 350°C ( সেন্টিগ্রেড )

বিস্মাথ ( Bismuth ) ... 105°C হইতে 110°C ( সেন্টিগ্রেড )

টিন বা রাং ( Tin ) ... 200°C হইতে 230°C ( সেন্টিগ্রেড )

হোয়াইট মেটাল ( White metal ) ... 300°C হইতে 350°C ( সেন্টিগ্রেড )

গান মেটাল ( Gun metal ) ... 900°C হইতে 950°C ( সেন্টিগ্রেড )

সিলভার ( Silver ) ... 900°C হইতে 950°C ( সেন্টিগ্রেড )

ব্রঞ্জ ( Bronze ) ... 900°C হইতে 950°C ( সেন্টিগ্রেড )

প্লাটিনাম ( Platinum ) ... 2450°C ( সেন্টিগ্রেড )

17. কাষ্ট আয়রন, পেটা লোহা ও ষ্টীলের তুলনা ।

(1) কাষ্ট আয়রন ( Cast iron ) :— 2% হইতে 3.5% কার্বন এবং

অন্যান্য পদার্থ 2.5% হইতে 2.8% থাকে ।

- (i) উত্তাপে কঠিন করা যায় না।
- (ii) ঝালা বা জোড়া দেওয়া যায় না।
- (iii) স্থায়ী চুম্বকত্ব হয় না।
- (iv) শক্ত ও ভঙ্গুর (hard but easily breakable)
- (v) ছাঁচে ঢালাই করা যায়। রেলিং, নল, ইন্ডিনের বডি ইত্যাদি তৈয়ারী হয়।  $1100^{\circ}\text{C}$  হইতে  $1150^{\circ}\text{C}$ -এ গলিয়া যায়।

(2) রট আয়রন বা পেটালোহা (Wrought iron):— $0.04\%$  হইতে  $0.05\%$  কার্বন থাকে। অনেক সময় কার্বন থাকে না,  $0.2\%$  হইতে  $0.3\%$  অন্যান্য পদার্থ থাকে।

- (i) ঝালা বা জোড়া দেওয়া যায়।
- (ii) উত্তাপে কঠিন করা যায় না।
- (iii) স্থায়ী চুম্বকত্ব হয় না।
- (iv) পিটিয়া পাতে ও টানিয়া তারে পরিণত করা যায়।
- (v) বৈদ্যুতিক চুম্বক-ক্ষেত্র, আয়রন কোর, শিকল (চেন) ও তার ইত্যাদি তৈয়ারী হয়।  $1450^{\circ}\text{C}$  হইতে  $1500^{\circ}\text{C}$ -এ গলিয়া যায়।

(3) ষ্টীল বা ইস্পাত (Steel):— $0.3\%$  হইতে  $1.5\%$  কার্বন থাকে।

- (i) ঝালা বা জোড়া দেওয়া যায়।
- (ii) স্থায়ী চুম্বকত্ব হয়।
- (iii) শক্ত ও স্থিতি-স্থাপক।
- (iv) উত্তাপে কঠিন করা যায় (টেম্পারিং করা যায়)।
- (v) রেল লাইন, জাহাজ, যন্ত্রপাতি ও যুদ্ধাস্ত্র ইত্যাদি তৈয়ারী হয়।  $1300^{\circ}\text{C}$  হইতে  $1450^{\circ}\text{C}$ -এ গলিয়া যায়।

## 18. ধাতু (Metal)

ধাতবীয় মৌলিক পদার্থকে দুই ভাগে বিভক্ত করা যায়, ধাতু (metal) এবং অধাতু (non-metal)। ধাতু শক্ত, ভারি, চক্চকে, আঘাত করিলে ভাঙে না, বন্ধন শব্দ হয়, প্রয়োজন মত কার্বে পরিণত করা যায়।

## 19. আকরিক (Ore)

যাহাহইতে সহজে ধাতু বাহির করা যায় তাহাকে আকরিক বলে। যে অবস্থায় খনি হইতে পাওয়া যায় তাহাকে খনিজ পদার্থ (mineral) বলে।

## 20. হার্ডেনিং (Hardening) এবং টেম্পারিং (Tempering) :—

ষ্টীলকে ধীরে ধীরে লালবর্ণে উত্তপ্ত করিয়া সঙ্গে সঙ্গে জল বা তৈলের মধ্যে ডুবাইয়া ঠাণ্ডা করিলে উক্ত ষ্টীল শক্ত হয়। এইরূপ করাকে হার্ডেনিং বলে।

ষ্টীলকে হার্ডেনিং করিয়া শক্ত করিলে সহজে ভাঙ্গিয়া যাইতে পারে (hard but easily breakable)। যাহাতে সহজে ভাঙ্গিয়া না যায় তাহার জন্য টেম্পারিং (tempering) করা হয়। ষ্টীলের যে অংশে টেম্পার দেওয়া হয়, ষ্টীলের শ্রেণী বুঝিয়া সেই জায়গায় উত্তাপ দিয়া, উত্তাপের রঙ বা বর্ণ বুঝিয়া সম্পূর্ণ ষ্টীলটিকে জল কিংবা তৈলের মধ্যে সঙ্গে সঙ্গে ডুবাইয়া ঠাণ্ডা করিতে হইবে। জলে বা তেলে ডুবাইবার সময় লক্ষ্য রাখিতে হইবে যেন, কোন প্রকার বিলম্ব না হয়। বিলম্ব হইলে নরম হইয়া যাইবে।

হার্ডেনিং এবং টেম্পারিং ভিন্ন ভিন্ন উত্তাপে করা হয়। প্রথমে উত্তাপ দিয়া শক্ত করা হয় অর্থাৎ হার্ডেনিং, পরে উত্তাপ দিয়া টেম্পারিং করা হয়।

ষ্টীলকে হার্ডেনিং করিবার সময় কয়েকটি বিষয় লক্ষ্য রাখিতে হয়, যথা—

- (i) ষ্টীলের মধ্যে কার্বনের পরিমাণ।
- (ii) ষ্টীলকে কতটা সময়ের মধ্যে ঠাণ্ডা করা হইয়াছে?
- (iii) ষ্টীলকে ঠাণ্ডা করিবার পূর্বের উত্তাপ কত?
- (iv) যে জল বা তৈলের দ্বারা ঠাণ্ডা করা হইবে তাহার উত্তাপ কত?

## 21. কেস্-হার্ডেনিং (Case-hardening)

মাইল্ড ষ্টীল বা রট আয়রণের মধ্যে কার্বনের ভাগ খুব কম থাকার জন্য, উচ্চ শ্রেণীর কার্বন-ষ্টীলের গ্ৰায় সাধারণ উপায়ে হার্ডেনিং বা শক্ত করা যায় না।

নরম ষ্টীলের উপরিভাগে নিয়মিত উপায়ে অতিরিক্ত কার্বনের আবরণ সৃষ্টি করাকে কেস্-হার্ডেনিং বলে। ইহাতে শুধু ষ্টীলের উপর অংশে উচ্চ শ্রেণীর কার্বন ষ্টীলের গ্ৰায় আবরণ পড়ে। এই আবরণ সময় ও উত্তাপের উপর নির্ভর করে, ভিতরের অংশ নরম থাকিয়া যায়।

## 22. কি করিয়া কেস্-হার্ডেনিং করা হয়?

কাঁচ আয়রণের বাস্তুর চারিদিকে ফায়ার ব্রিক (fire brick) বসান থাকে। ঐ বাস্তুর মধ্যে ষ্টীল খণ্ডটিকে ভাল করিয়া পালিশ করিয়া উহার গাড়ে পটাশিয়াম ফেরো-সায়ানাইড (Potassium ferro-cyanide) লাগাইয়া,

- (i) বেরিয়াম কার্বনেট (Barium carbonate)
- (ii) কাঁচ কয়লা (Charcoal)

(iii) অস্থিচূর্ণ (Bone dust )

(iv) দগ্ধচর্ম ( Charred leather ) ইত্যাদি অত্যধিক কার্বনযুক্ত বিভিন্ন পদার্থের দ্বারা ষ্টীল খণ্ডটিকে চারিদিক হইতে ঢাকিয়া দিয়া, বায়ুশূন্য অবস্থায় ঢাকনী বন্ধ করিয়া জোড়মুখে ফায়ার ক্লে ( fire clay ) লাগাইয়া ফারনেসের মধ্যে রাখিয়া চারিদিক হইতে ধীরে ধীরে উত্তাপ দিতে হইবে ( 1400°F হইতে 1800°F )। ষ্টীল খণ্ডটির উপরে কার্বনের আবরণ পড়িতে থাকিবে। কার্বনের আবরণ মোটা বা পাতলা অনুযায়ী উত্তাপ দিতে হয় ও মুক্ত বায়ুতে ধীরে ধীরে ঠাণ্ডা করিতে হয়।

### 23. এনিলিং ( Annealing )

এনিলিং অর্থ নরম করা। ষ্টীলকে ফোর্জিং করিয়া কার্বকরী আকারে আনিবার সময় যেভাবে উত্তপ্ত করা হয়, সেই সময় সমস্ত অংশটি একরকম-ভাবে উত্তপ্ত না হওয়ার জ্ঞে এবং বার বার আঘাত দেওয়ার জ্ঞে ষ্টীলের ভিতরে শক্তির তারতম্য ঘটে।

ফোর্জিং-এর ফলে ষ্টীলটির উপরে আয়রণ অক্সাইডেশন (iron oxidation) অর্থাৎ মরিচা ধরে। ঐ অংশকে এনিলিং বা তাপ সাহায্যে নরম করিবার সময় সামান্য গ্রাইণ্ডিং করিয়া ধীরে ধীরে উত্তাপ দিয়া সব জায়গায় বিস্তৃত করিয়া ( খুব বেশী উত্তাপ না দিয়া ) আন্তে আন্তে ঠাণ্ডা করিতে হয়। ঠাণ্ডা হইতে যত বেশী সময় লাগিবে এনিলিং তত ভাল হইবে।

### 24. কি করিয়া এনিলিং করা হয় ?

কাষ্ট আয়রণের একটি বাক্সের ভিতর চারিদিকে ফায়ার ব্রিক ( fire brick ) বসান থাকে। বালি এবং চূণ মিশ্রিত করিয়া বাক্সটিকে পূর্ণ করিয়া যে ষ্টীলটিকে এনিলিং করিতে হইবে উহাকে ভিতরে রাখিয়া বায়ুশূন্য অবস্থায় বাক্সের ঢাকনী বন্ধ করিয়া জোড়মুখে ফায়ার ক্লে ( fire clay ) লাগাইয়া বাক্সটিকে ফারনেসের মধ্যে রাখিয়া চারিদিক হইতে ধীরে ধীরে প্রায় এক ঘণ্টা উত্তাপ দিতে হইবে। ইহার পর ছাইএর ভিতর কিংবা ফারনেসের ভিতর ধীরে ধীরে ঠাণ্ডা করিতে হইবে।

### 25. সল্ডারিং বা ব্রেজিং ( Soldering or brazing )

ভিন্ন ভিন্ন বা একই ধাতুর দ্বারা তৈরী দুইটি ধাতু খণ্ডের জোড়মুখে কম উত্তাপে গলে এই রকম মিশ্র ধাতুকে গলাইয়া জোড়া দেওয়াকে সল্ডারিং বা ব্রেজিং ( soldering or brazing ) বলে।

যে সকল ধাতু কম উত্তাপে গলে সেই রকম নরম ধাতু খণ্ড জোড়া দেওয়াকে সফট সল্ডারিং (soft soldering) বলে। যেমন—টিন, লেড, ইত্যাদি।

যে সকল ধাতু বেশী উত্তাপে গলে সেই রকম শক্ত ধাতু খণ্ড জোড়া দেওয়াকে ব্রেজিং বা হার্ড সল্ডারিং (brazing or hard soldering) বলে।

## 26. মেটেরিয়ালস্ অফ্ পাৰ্টস্ (Materials of parts)

ফ্লাই হুইল (Fly wheel)

এগ্জস্ট মেনিফোল্ড (Exhaust manifold)

ইনলেট মেনিফোল্ড (Inlet manifold)

হট্-বাল্ব (Hot-bulb)

কুলার বা হিট্ একস্চেঞ্জার (Cooler or heat exchanger)

ইন্জিন বেড্ প্লেট (Engine bed plate)

ক্র্যাঙ্ক ওয়েব (Crank web) :—কাষ্ট স্টীল (Cast steel)

সিলিন্ডার হেড (Cylinder head)

সিলিন্ডার ব্লক (Cylinder block)

সিলিন্ডার লায়নার (Cylinder liner)

ভাল্ভ সিট (Valve seat)

পিষ্টন রিং (Piston ring)

পিষ্টন (Piston) :—ক্লোজ্-গ্রেইণ্ড কাষ্ট আয়রন (Close-grained cast iron), এলুমিনিয়াম এলয় (Aluminium alloy)

ফুয়েল পাম্প প্লাঞ্জার (Fuel pump plunger) :—নিকেল কেস্-হার্ডেনিং স্টীল (Nickel case-hardening steel)

ফুয়েল পাম্প ক্যাম (Fuel pump cam) :—নিকেল কেস্-হার্ডেনিং স্টীল (Nickel case-hardening steel)

ফুয়েল পাম্প ব্যারেল (Fuel pump barrel) :—নিকেল কেস্-হার্ডেনিং স্টীল (Nickel case-hardening steel)

কাষ্ট আয়রন  
(Cast iron)

ক্লোজ্-গ্রেইণ্ড কাষ্ট আয়রন  
(Close-grained cast iron),

এলয় কাষ্ট আয়রন

(Alloy cast iron)

এবং কোন কোন ইন্জিনের  
রিং এবং সিলিন্ডার লায়নার  
ক্রোমিয়াম প্লেটেড থাকে।

- নজল ভাল্‌ব্, (Nozzle valve) :—নিকেল কেস-হার্ডেনিং ষ্টীল ( Nickel case-hardening steel )
- নজল ভাল্‌ব্, স্পিন্ডল ( Nozzle valve spindle ) :—নিকেল কেস হার্ডেনিং ষ্টীল (Nickel case-hardening steel)
- স্প্রে নজল এবং নাট (Spray nozzle and nut) :—হিট্, রেজিস্টিং ষ্টীল (Heat resisting steel)
- ষ্টার্টার গিয়ার ( Starter gear ) :—হিট্ ট্রিটেড ষ্টীল ( Heat treated steel)
- এগ্‌জ্‌স্ট্ ভাল্‌ব্, লিড্, ( Exhaust valve lid ) :—সিলক্রোম ষ্টীল ( Silchrome steel ), ক্রোম-নিকেল ষ্টীল (Chrome-nickel steel )
- ইন্লেট ভাল্‌ব্, লিড্, ( Inlet valve lid) :—ক্রোম-নিকেল ষ্টীল (Chrome-nickel steel ), সিলিকন ষ্টীল ( Silicon steel )
- ভাল্‌ব্, ষ্টেম বা রড্, ( Valve stem or rod ) :—মাইল্ড ষ্টীল হাই টেন্সাইল ( Mild steel high tensile )
- পুশ রড্, ( Push rod ) :—মাইল্ড ষ্টীল হাই টেন্সাইল (Mild steel high tensile )
- হাই টেনশন্ স্প্রিং ( High tension spring ) :—হাই কার্বন ষ্টীল ( High carbon steel )
- গজ্‌ড্‌ন পিন ( Gudgeon pin ) :—হাই কার্বন ষ্টীল ( High carbon steel ), ক্রোম-নিকেল কেস-হার্ডেনড্ ষ্টীল ( Chrome-nickel case-hardened steel )
- বল বিয়ারিং ( Ball-bearing ) :—কেস-হার্ডেনিং কার্বন ষ্টীল (Case-hardening carbon steel)
- রোলার বিয়ারিং ( Roller bearing ) :—কেস-হার্ডেনিং কার্বন ষ্টীল ( Case-hardening carbon steel ), হাই কার্বন ক্রোম-নিকেল ষ্টীল ( High carbon chrome-nickel steel )
- ট্যাপেট্ ( Tappet ) :—কেস-হার্ডেনিং কার্বন ষ্টীল ( Case-hardening carbon steel )



- ক্যাম (Cam) :—হাই কার্বন কেস-হার্ডেনিং স্টীল ( High carbon case-hardening steel )
- ক্যাম ফলোয়ার (Cam follower) :—হাই কার্বন কেস-হার্ডেনিং স্টীল  
( High carbon case-hardening steel )
- ক্যামের চাবি (Cam key) :—হাই কার্বন স্টীল (High carbon steel)
- ফুয়েল পাম্পের হাই প্রেসার পাইপ (High pressure pipe of fuel pump) :—সলিড-ড্রন স্টীল (Solid-drawn steel)
- কম্প্রেসড এয়ার ভাল্ভ ও সিট (Compressed air valve and seat ) :—কপার-নিকেল এলয় ( Copper-nickel alloy ),  
মোনেল-মেটাল ( Monel-metal )
- এয়ার বটল (Air bottle) :—সলিড-ড্রন স্টীল ( Solid-drawn steel )
- নন-রিটারনিং ভাল্ভ (Non-returning valve) :—স্টেনলেস স্টীল  
(Stainless steel), নিকেল স্টীল (Nickel steel)
- নন-রিটারনিং ভাল্ভ জলের লাইনের (Non-returning valve on water line ) :—গান মেটাল (Gun-metal)
- এয়ার স্টার্টিং ভাল্ভ (Air starting valve) :—স্টেনলেস স্টীল  
(Stainless steel), নিকেল স্টীল (Nickel steel)
- বিয়ারিং বোল্ট (Bearing bolt) :—নিকেল-ক্রোম স্টীল (Nickel-chrome steel)
- সিলিন্ডার হেড স্টাড (Cylinder head stud) :—নিকেল-ক্রোম স্টীল  
(Nickel-chrome steel)
- কাপলিং বোল্ট (Coupling bolt) :—নিকেল-ক্রোম স্টীল ( Nickel-chrome steel)
- টাইমিং চেন (Timing chain) :—টেম্পার্ড স্টীল ( Tempered steel )
- টাইমিং পিনিয়ন (Timing pinion) :— হাই-কার্বন স্টীল ( High carbon steel), ব্যানাডিয়াম স্টীল (Vanadium steel)
- গিয়ার বক্সের পিনিয়ন (Pinion of gear box) :— হাই কার্বন স্টীল  
(High carbon steel), ব্যানাডিয়াম স্টীল (Vanadium steel)
- রিং ওয়াশার (Ring washer) :—মাইল্ড স্টীল হাই টেনসাইল (Mild steel high tensile), গিতল (Brass), কপার (Copper)



নাট, বোল্ট (Nut, bolt) :—মাইল্ড ষ্টীল হাই টেনসাইল (Mild steel high tensile)

নাট, বোল্ট জলের লাইনের (Nut and bolt on water line) :—  
গান মেটাল (Gun metal), পিতল (Brass), স্টেনলেস ষ্টীল (Stainless steel)

গজদ পিন বুশ (Gudgeon pin bush) :—ফস্ফর-ব্রঞ্জ (Phosphor-bronze)

মেইন বিয়ারিং (Main bearing) :—কপার-লেড-ব্রঞ্জ (Copper-lead-bronze), হোয়াইট মেটাল (white metal)

বিগ এণ্ড বিয়ারিং (Big end bearing) :—কপার-লেড-ব্রঞ্জ (Copper-lead-bronze), হোয়াইট মেটাল (White metal)

থ্রাস্ট বিয়ারিং (Thrust bearing) :—কপার-লেড-ব্রঞ্জ (Copper-lead-bronze), হোয়াইট মেটাল (White metal)

বিয়ারিং শেল (Bearing shell) :—গান মেটাল (Gun metal)

বিয়ারিং ক্যাপ (Bearing cap) :—কাষ্ট আয়রন (Cast iron)

ক্রস হেড (Cross head) :—ক্রোম-নিকেল ষ্টীল (Chrome-nickel steel)

ক্র্যাঙ্ক শাফ্ট (Crank shaft)  
ক্যাম শাফ্ট (Cam shaft)  
থ্রু টাই বোল্ট (Through tie bolt)

পিষ্টন রড (Piston rod)  
রকার আর্ম (Rocker arm)  
রকার আর্ম শাফ্ট (Rocker arm shaft)

ড্রপ ফোর্জিং হাই-কার্বন ষ্টীল (Drop forging high carbon steel), সিমেন্স-মারটিন ওপেনহার্ণ বা ইনগট মাইল্ড ষ্টীল (Siemens-Martin open-hearth or ingot mild steel)

সিলিন্ডার হেড কভার (Cylinder head cover) :—এলুমিনিয়াম এলয় (Aluminium alloy), কাষ্ট আয়রন (Cast iron).

**চতুর্বিংশ অধ্যায়**  
**মোটর গাড়ী এবং ট্রান্সমিশন**  
**(Motor car and transmission)**

পেট্রোলের জ্বালানি হইতে সিলিণ্ডারের ভিতর যে শক্তি উৎপন্ন হয় তাহার দ্বারা মোটর গাড়ীর চাকাগুলি ঘুরিয়া গাড়ী চলিতে থাকে। ইন্জিনটি সাধারণতঃ গাড়ীর সামনে বসান থাকে।

অধিকাংশ মোটর গাড়ীর ইন্জিন ফোর-স্ট্রোক বা অটো সাইকেল (পেট্রোল) ইন্জিন। 1876 সালে জার্মান ইন্জিনীয়ার ডাঃ অটো এই প্রকার ইন্জিন আবিষ্কার করেন। ডাঃ অটোর নাম অনুসারে পেট্রোল ইন্জিনের অপর নাম অটো সাইকেল ইন্জিন।

**স্টিয়ারিং হুইল (Steering wheel) :—**চালক স্টিয়ারিং হুইল ঘুরাইয়া গাড়ীর গতিপথ পরিবর্তন করেন। স্টিয়ারিং হুইলটি গাড়ীর সামনের চাকার সঙ্গে যান্ত্রিক উপায়ে ফিট করা থাকে। স্টিয়ারিং হুইল ডানদিকে ঘুরাইলে গাড়ী ডানদিকে ঘুরিতে থাকে, স্টিয়ারিং হুইল বামদিকে ঘুরাইলে গাড়ী বামদিকে ঘুরিতে থাকে।

ইন্জিনের শক্তি গাড়ীর পিছনের চাকায় সঞ্চারিত হইয়া চাকা ঘুরিয়া গাড়ী চলিতে শুরু করে অর্থাৎ ইন্জিনের শক্তি সরবরাহের কাজ ক্লাচ, গিয়ার বা পিনিয়ন, প্রপেলার শাফ্ট এবং রিয়ার অ্যাক্সেলের দ্বারা ঘটান হয়।

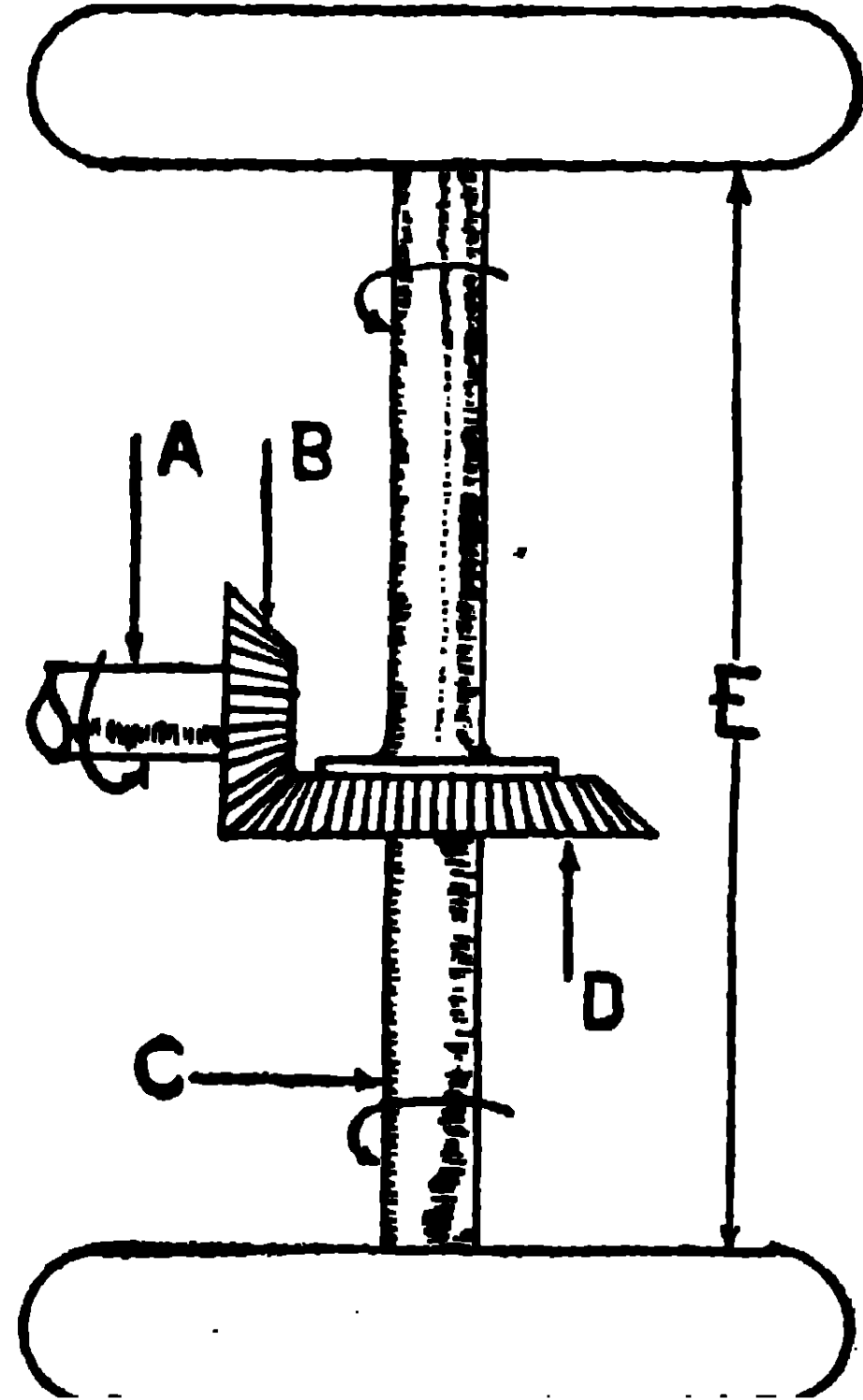
**প্রপেলার শাফ্ট (Propeller shaft) :—**ইন্জিনের গিয়ার বক্স এবং রিয়ার অ্যাক্সেলের সঙ্গে সংযোগকারী শাফ্টকে প্রপেলার শাফ্ট বলে। শাফ্টের দুইদিকে ইউনিবারসেল জয়েন্ট থাকে। ইহা থাকার দরুন শাফ্টের লাইন এক লাইনে না থাকিলেও শক্তি সরবরাহের কোন প্রকার বাধা আসে না এবং গাড়ী উচু-নীচ রাস্তা দিয়া চলিবার সময় প্রপেলার শাফ্টের উপর সরাসরি চাপ (pressure) পড়ে না।

**রিয়ার অ্যাক্সেল (Rear axle) :—**প্রপেলার শাফ্টের শক্তি রিয়ার অ্যাক্সেলের দ্বারা গাড়ীর পিছনের চাকায় সঞ্চারিত হইয়া গাড়ী চলিতে থাকে। গিয়ার লিবার যে পজিশনে অপারেট করা হয়, সেইভাবে

উহা চাকার গতি নিয়ন্ত্রণ করে। ইঞ্জিনের ক্র্যাঙ্ক শাফ্ট, যে দিকে ঘোরে, চাকা ইঞ্জিনের গতির সমকোণে ঘোরে।

ইহা চাকাগুলির এবং গাড়ীর পিছনের ভার বহন করে। গাড়ী মোড় ঘুরিবার সময় পিছনের দুইটি চাকা ভিন্ন ভিন্ন গতিতে চলে। এই গতি পরিবর্তনের দায়িত্ব রিয়ার অ্যাক্সেলের

No. 96 চিত্র। প্রপেলার শাফ্টের দ্বারা রিয়ার অ্যাক্সেলকে ঘুরাইবার দৃশ্য (Transmitting the revolutions of the propeller shaft to the rear axle)



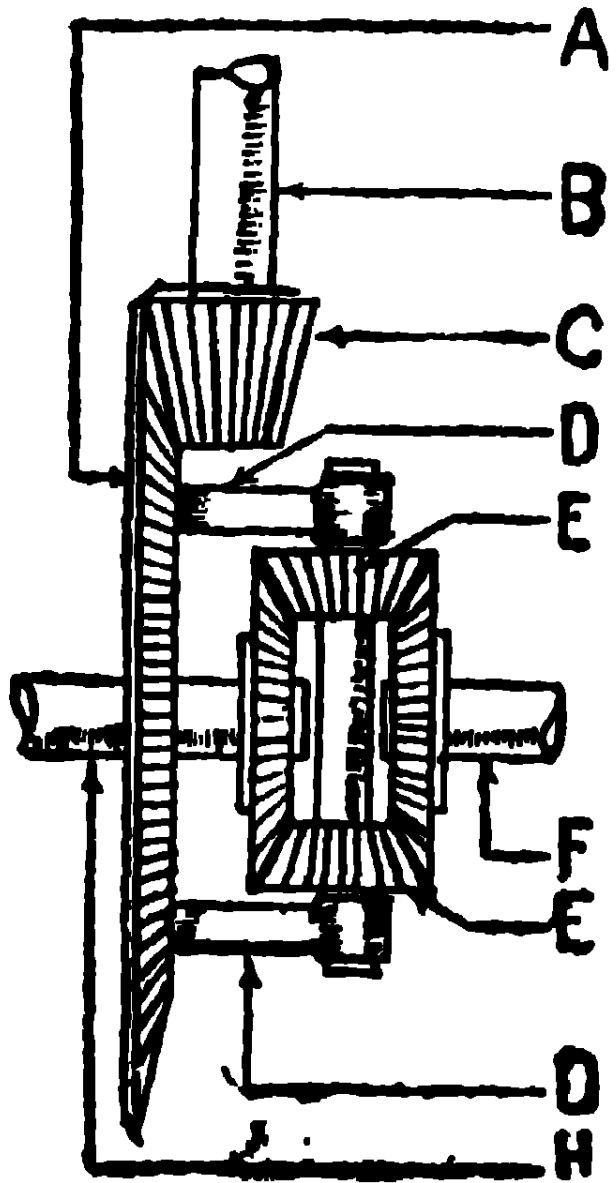
- (A) — প্রপেলার শাফ্ট ( Propeller shaft )
- (B) — ড্রাইভিং পিনিয়ন ( Driving pinion )
- (C) — রিয়ার অ্যাক্সেল ( Rear axle )
- (D) — ক্রাউন হইল ( Crown wheel )
- (E) — চাকা ( Road wheel )

ক্লাচ্ ( Clutch ) : — ইঞ্জিনের বেগশক্তিকে প্রয়োজন মত সংযোগ এবং বিচ্ছিন্ন করিয়া থাকে। ভারী বা শক্ত স্প্রিং-এর দ্বারা ক্লাচ প্লেট ইঞ্জিনের ফ্লাই হইলের সঙ্গে সংযোগ করা থাকে।

ইঞ্জিন ষ্টার্ট করিবার সময় ক্লাচ প্যাডেলের উপর চাপিয়া ফ্লাই হইল হইতে বিচ্ছিন্ন করিয়া ইঞ্জিন ষ্টার্ট করা হয়। এইভাবে ক্লাচ প্যাডেলকে চাপিয়া ধরিয়া গিয়ার বদল করা হয়। গাড়ীর চাকার গতি দিবার সময় অর্থাৎ গাড়ী প্রথম চলিবার সময়, ক্লাচ প্যাডেল খুব আন্তে আন্তে ছাড়িয়া দিলে স্প্রিং-এর দ্বারা ক্লাচ প্লেট ফ্লাই হইলের সঙ্গে সংযুক্ত হইয়া ইঞ্জিনের বেগশক্তি গিয়ার বা পিনিয়নের মাধ্যমে প্রপেলার শাফ্টকে ঘুরাইয়া রিয়ার অ্যাক্সেলের দ্বারা গাড়ীর পিছনের চাকার পৌঁছিয়া গাড়ী চলিতে থাকে। গিয়ার পরিবর্তন করিয়া চাকার গতিবেগ বাড়ান এবং কমান হয়।

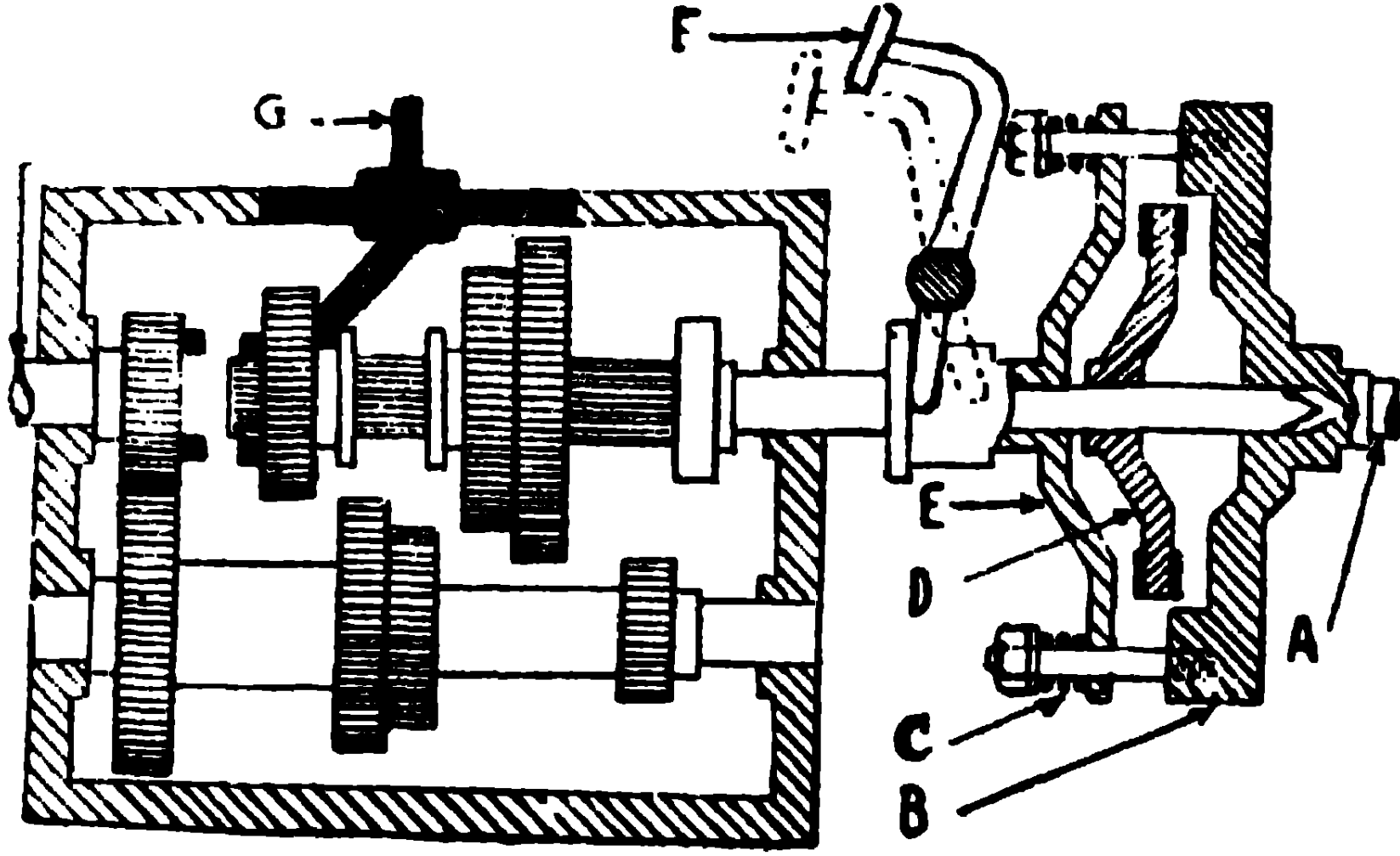
কোন কারণ বশতঃ ব্রেক প্যাডেল চাপিবার সময় সঙ্গে সঙ্গে ক্লাচ প্যাডেলকে চাপিয়া ধরিতে হয়, যাহার ফলে ফ্রাই হইল হইতে ক্লাচ প্লেট বিচ্ছিন্ন হইয়া যায় এবং ইঞ্জিনের বেগশক্তি প্রপেলার শাফ্টে পৌঁছায় না। গাড়ী দাঁড়াইয়া যায়।

No. 97 চিত্র। ডিফারেন্সিয়াল গিয়ার ফর প্যাসেঞ্জার কার  
(Differential gear for passenger car)



- A—ক্রাউন হইল ( Crown wheel )  
 B - প্রপেলার শাফ্ট ( Propeller shaft )  
 C—ড্রাইভিং পিনিয়ন ( Driving pinion )  
 D—কেজ ( Cage )  
 E—ডিফারেন্সিয়াল পিনিয়ন ( Differential pinion )  
 F—অফ্ সাইড অ্যাক্সেল শাফ্ট ( Off side axle shaft )  
 H—নিয়ার সাইড অ্যাক্সেল শাফ্ট ( Near side axle shaft )

ডিফারেন্সিয়াল গিয়ার (Differential gear): -- রিয়ার অ্যাক্সেল শাফ্টের সঙ্গে যে বিবেল পিনিয়ন ফিট করা থাকে তাহাকে ডিফারেন্সিয়াল পিনিয়ন বলে। গাড়ী বাঁকা বা কোণিক পথে চলিবার সময় এই গিয়ার প্রয়োজন। রিয়ার অ্যাক্সেল শাফ্টকে আবশ্যিক মত ধীরে বা অধিকতর দ্রুত ঘোরায়, ইহার ফলে গাড়ী উল্টাইয়া পড়িয়া যায় না। ইঞ্জিনের গতিবেগ প্রপেলার শাফ্ট এবং রিয়ার অ্যাক্সেলের মাধ্যমে চাকায় সঞ্চালিত হইয়া থাকে। গাড়ী ডানদিকে ঘুরিবার সময়, বামদিকের পিছনের চাকা যে গতিতে ঘোরে তাহার চাইতে ডানদিকের চাকার গতি কম হয়। বামদিকে ঘুরিবার সময় ডানদিকের পিছনের চাকা যে গতিতে ঘোরে তাহার চাইতে বামদিকের চাকার গতি কম হয়।



No. 98 চিত্র। মোটর গাড়ীর ক্লাচসহ গিয়ার বক্স নিউট্রাল পজিশন ( Gear box with clutch for motor car in neutral position)

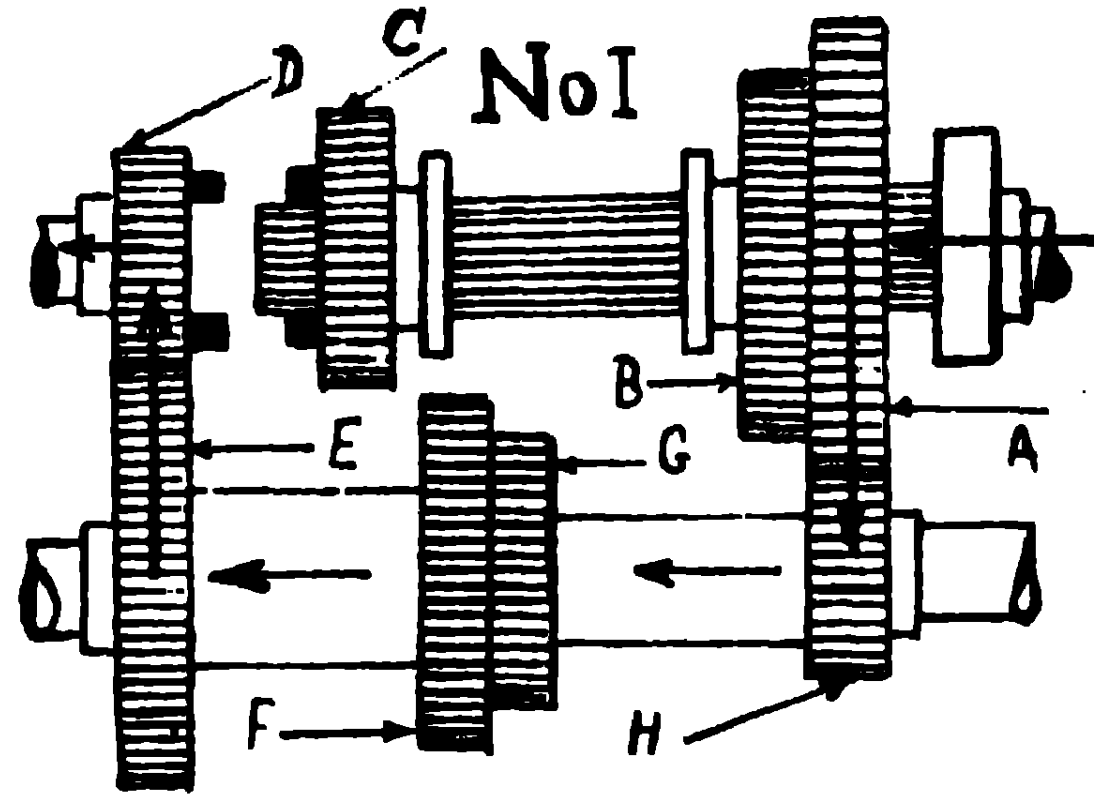
- A—ইন্জিন শাফ্ট ( Engine shaft )  
 B—ফ্লাই হুইল ( Fly wheel )  
 C—স্প্রিং ( Spring )  
 D—ক্লাচ ( Clutch )  
 E—ক্লাচ প্রেসার প্লেট ( Clutch pressure plate )  
 F—ক্লাচ প্যাডেল ( Clutch pedal )  
 G—গিয়ার অপারেটিং লিবার ( Gear operating lever )  
 H—প্রপেলার শাফ্ট ( Propeller shaft )

গিয়ার বক্স (Gear box):—বিভিন্ন মাপের কতকগুলি গিয়ার বা পিনিয়ন যে বাস্কের মধ্যে ফিট করা থাকে তাহাকে গিয়ার বক্স বলা হয়। গিয়ার বক্সটি ক্লাচের পিছনের দিকে ফিট করা থাকে। ইন্জিনের শক্তি চাকায় প্রেরণের জন্য গাড়ীতে সাধারণতঃ চার প্রকারের গিয়ার থাকে, যথা :—

- (i) ফার্স্ট গিয়ার ( 1st gear )
- (ii) সেকেন্ড গিয়ার (2nd gear)
- (iii) থার্ড গিয়ার (3rd gear)
- (iv) টপ্ গিয়ার (Top gear)

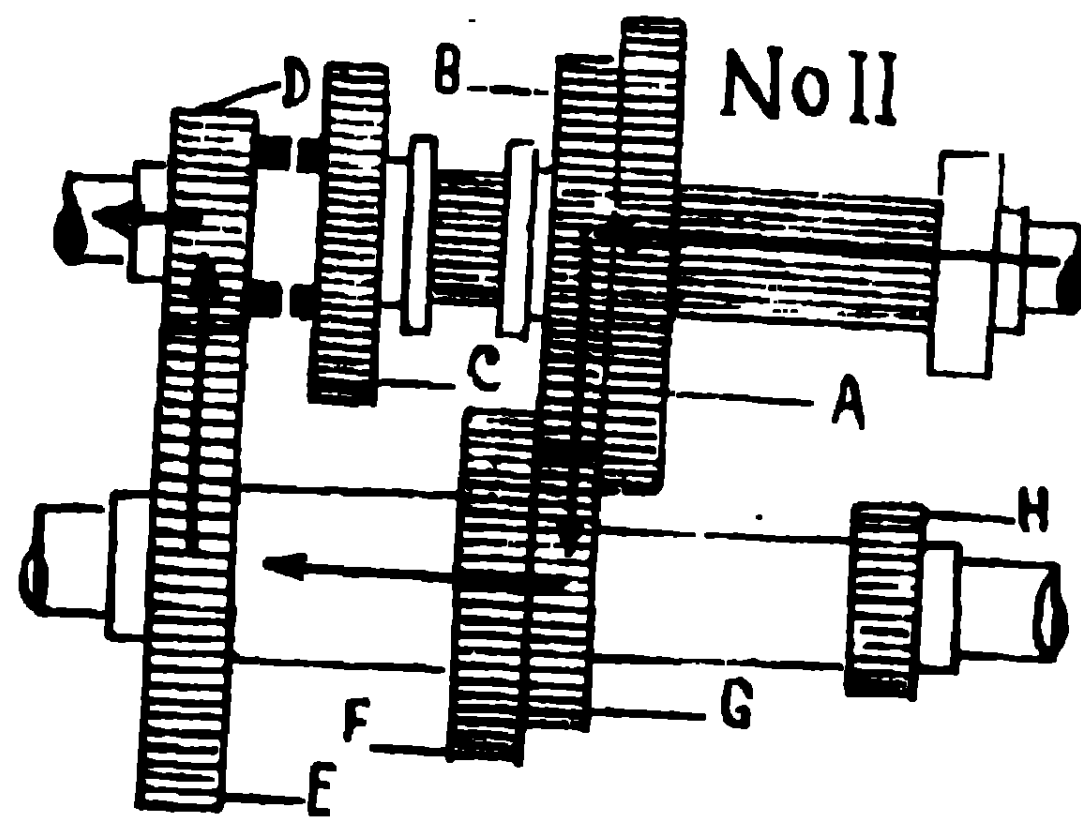
গাড়ী পিছনের দিকে চালানোর জন্য আর এক প্রকার গিয়ার থাকে তাহাকে রিভার্স্ গিয়ার বা ব্যাক গিয়ার বলা হয়। (No. 101 চিত্রের সাহায্যে বিশদ বিবরণ দেখুন।)

**নিউট্রাল (Neutral) :—**গিয়ার অপারেটিং লিবার নিউট্রাল পজিশনে রাখিলে, ইন্ডিনের সঙ্গে প্রপেলার শাফ্টের কোন সংযোগ থাকে না। সেই সময় ক্লাচ প্যাডেলকে না চাপিয়া অর্থাৎ ছাড়িয়া রাখিলেও ইন্ডিনের শক্তি প্রপেলার শাফ্টে পৌঁছায় না।



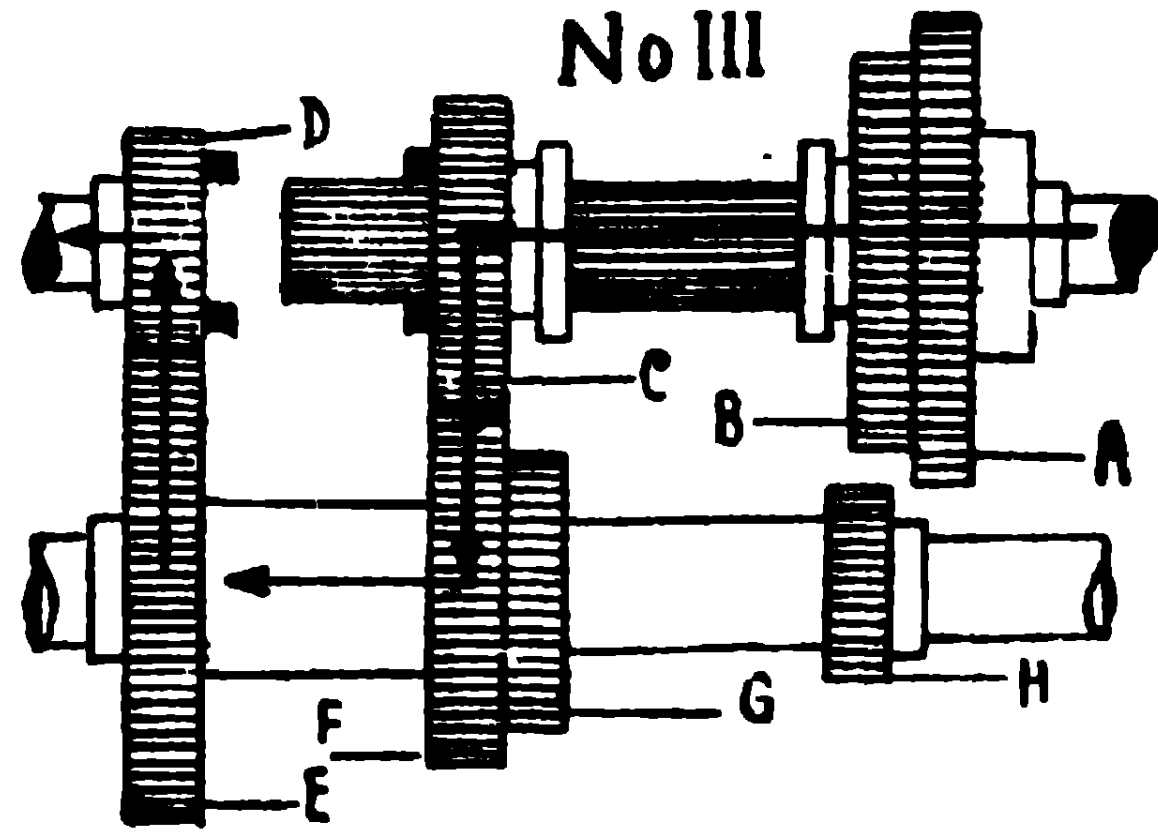
No. 99 চিত্র। ফার্স্ট গিয়ার (1st gear)

**No. I ফার্স্ট গিয়ার (1st gear) :—**গিয়ার অপারেটিং লিবার ফার্স্ট গিয়ারে দিলে গাড়ী স্থির অবস্থা হইতে চলিতে আরম্ভ করে এবং খাড়াই রাস্তা চলিবার সময় ফার্স্ট গিয়ার ব্যবহার করা হয়। সেই সময় A and H পিনিয়ন, D and E পিনিয়ন কাজ করে। ইন্ডিনের পিনিয়নটি প্রপেলার শাফ্টের পিনিয়ন অপেক্ষা প্রায় তিনগুণ বেশী ঘোরে।



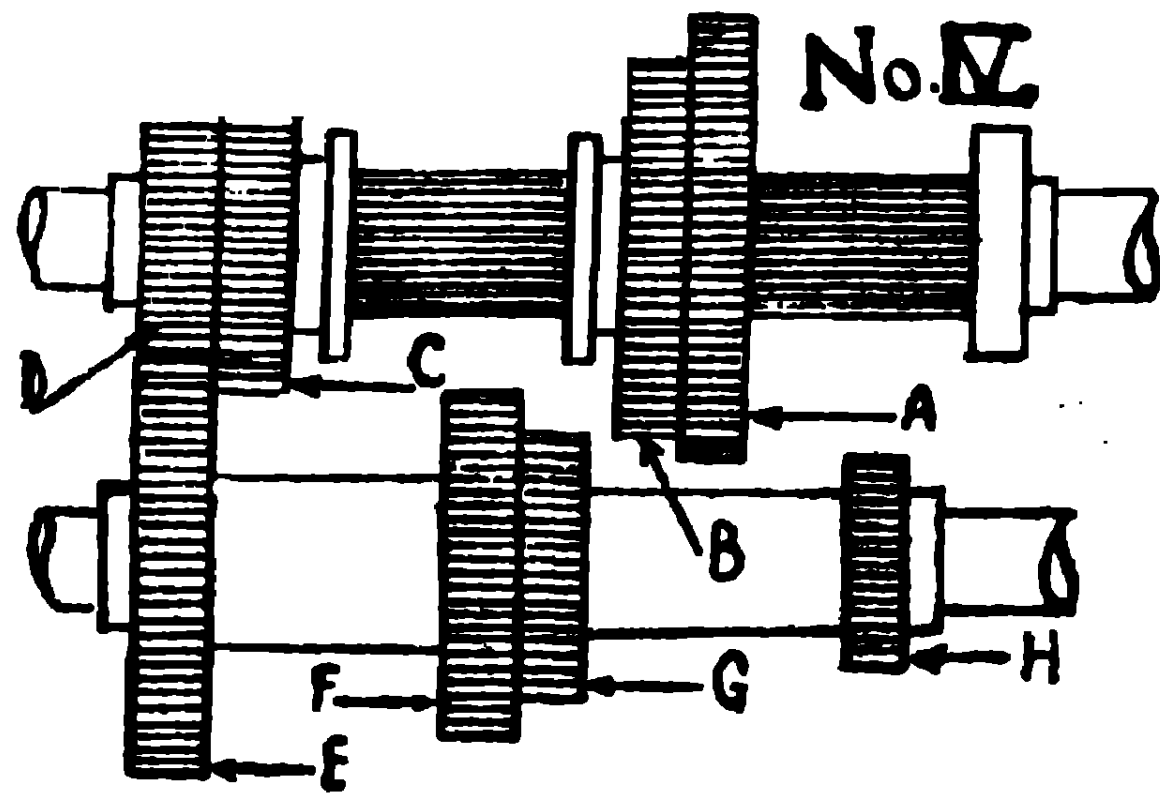
No. 100 চিত্র। সেকেন্ড গিয়ার (2nd gear)

**No. II সেকেন্ড গিয়ার (2nd gear) :—**গিয়ার অপারেটিং লিবার সেকেন্ড গিয়ারে দিলে, সেই সময় পিনিয়ন B and G এবং D and E পিনিয়ন কাজ করে। এই সময় পিনিয়ন দুইটির ঘোরার গতিবেগ খুব বেশী তারতম্য হয় না।



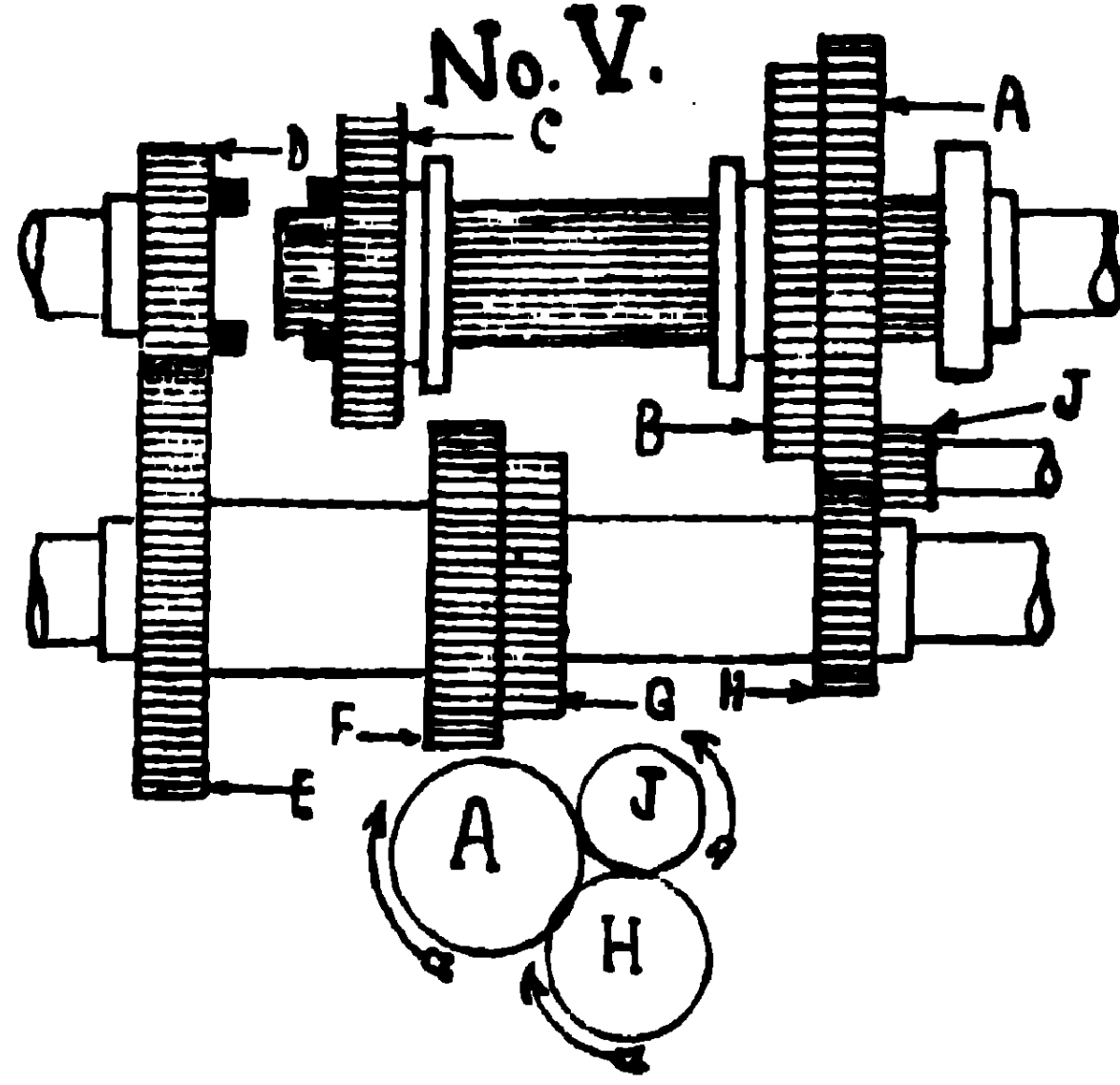
No. 101 চিত্র। খাড গিয়ার (3rd gear)

No. III খাড গিয়ার (3rd gear) :—গাড়ীর গতিবেগ আরো দ্রুত করিবার জন্য গিয়ার অপারেটিং লিবার খাড গিয়ারে দিলে, সেই সময় C and F পিনিয়ন ও D and E পিনিয়ন কাজ করে। পিনিয়ন দুইটির ঘোরার গতিবেগ যৎসামান্য তারতম্য ঘটে।



No. 102 চিত্র। টপ্ গিয়ার (Top gear)

No. IV টপ্ গিয়ার (Top gear) :—গাড়ীর গতিবেগ দ্রুততর করিবার জন্য গিয়ার অপারেটিং লিবার টপ্ গিয়ারে দিলে পিনিয়ন C, পিনিয়ন Dর সঙ্গে সংযুক্ত হইয়া ইন্ডিন শাফ্টের এবং প্রপেলার শাফ্টের রেবলিউশন সমান করিয়া গাড়ীর গতিবেগ দ্রুততর করে।



No. 103 চিত্র। রিবারসিং গিয়ার বা ব্যাক গিয়ার  
(Reversing gear or back gear)

No. V রিবারসিং গিয়ার বা ব্যাক গিয়ার (Reversing gear or back gear) :—প্রয়োজন মত রিবারস্ গিয়ার ব্যবহার করিয়া গাড়ীকে পিছনের দিকে চালু করা হয়। ইঞ্জিন সর্বদা একই দিকে ঘোরে, রিবারস্ গিয়ারের সাহায্যে প্রপেলার শাফ্ট্ উল্টা দিকে ঘুরিয়া গাড়ী পিছনের দিকে চলে।

Note :—পিনিয়ন A এবং পিনিয়ন H-এর মাঝখানে পিনিয়ন J থাকে। রিবারস্ লিবার দ্বারা J পিনিয়নকে অপারেট করিয়া A and H পিনিয়নের সঙ্গে সংযোগ করা হয়। A পিনিয়ন যে দিকে ঘোরে, J পিনিয়ন তাহার বিপরীত দিকে ঘুরিবে। H পিনিয়ন, A পিনিয়নের দিকে ঘুরিয়া প্রপেলার শাফ্টকে উল্টা দিকে ঘুরাইয়া পিছনের দিকে চালায়।



**চতুর্বিংশ অধ্যায়**  
**ফায়ার এক্সটিংগুইশার**  
**(Fire extinguisher)**

**1. আগুন নিবাইবার জন্য কি কি থাকে ?**

- (1) ফোম টাইপ এক্সটিংগুইশার ( তেলের আগুনের জন্য )
- (2) সোডা অ্যাসিড টাইপ এক্সটিংগুইশার (রাবিশ আগুনের জন্য)
- (3) সি. টি. সি. এক্সটিংগুইশার ( ইলেকট্রিক আগুনের জন্য )
- (4) সি ও টু (CO<sub>2</sub>) এক্সটিংগুইশার ( যে কোন আগুনের জন্য )
- (5) হাও পাম্প হোজ পাইপ ও স্প্রে নজল ।
- (6) বালি ছাড়িবার জন্য চাম্চা ।
- (7) ফায়ার বাকেট ।

**2. জাহাজে কি কি কারণে আগুন লাগে ?**

- (1) গ্ৰাকেড্ বা খোলা বাতি লইয়া ইন্জিন রুমে এবং নিষিদ্ধ জায়গায় গেলে ।
- (2) ইন্জিন রুম পরিষ্কার না রাখিলে ।
- (3) বিল্জ পরিষ্কার না রাখিলে ।
- (4) ট্রে পরিষ্কার না রাখিলে ।
- (5) লুজ ফুয়েল ইন্জিন রুমে রাখিলে ।
- (6) ফুয়েল অয়েল লিক করিলে ।
- (7) ব্যাটারী কনেকশন লুজ হইলে ।
- (8) ইলেকট্রিক তার গ্ৰাকেড্ হইলে ।
- (9) ইন্জিন রুমে এবং নিষিদ্ধ জায়গায় ধূমপান করিলে ।

**3. আগুন লাগিলে কি করিতে হইবে ?**

কোথায় এবং কিসের আগুন বুঝিয়া, জাহাজ চালু থাকিলে মাষ্টারকে সংবাদ দিয়া ইন্জিন ও ফুয়েল লাইন বন্ধ করিয়া আগুন অক্ষয়ী নিবাইবার জিনিস ব্যবহার করিতে হয় । যথা—

তেলের আগুনে বালি ছাড়িবার জায়গা থাকিলে প্রথমে আগুন বুঝিয়া

বাগি, নচেং ফোম টাইপ একস্টিংগুইশার, যদি আয়ত্তে না আনা যায় তাহা হইলে ইন্জিন রুম হইতে বাহিরে আসিয়া ইন্জিন রুমে হাওয়া আসার রাস্তা বন্ধ করিয়া সি ও টু ( $CO_2$ ) একস্টিংগুইশার থাকিলে ছাড়িতে হইবে। যদি না থাকে তাহা হইলে যে কোন আগুনে স্প্রে নজল দ্বারা জল স্প্রে করিতে হইবে।

**4. ইলেকট্রিক আগুনে সি. টি. সি. না থাকিলে কি করা কর্তব্য ?**

মেইন সুইচ অফ করিয়া সোডা অ্যাসিড একস্টিংগুইশার বা স্প্রে নজল দ্বারা জল স্প্রে করিতে হইবে।

**5. ফায়ার একস্টিংগুইশারের ভিতর কি থাকে ?**

(i) ফোম টাইপ (Foam type) :—ইনার কনটেইনারের বা টিউবে (680 গ্রাম বা  $1\frac{1}{2}$  পাউণ্ড) অ্যাসিড সল্ট বা অ্যাসিটিক পাউডারের সঙ্গে লেবেল অনুযায়ী গরম জল ( $35^\circ C$  হইতে  $40^\circ C$  বা  $95^\circ F$  হইতে  $105^\circ F$ ) মিশাইয়া ভরা হয়।

আউটার কনটেইনার বা টিউবে (680 গ্রাম বা  $1\frac{1}{2}$  পাউণ্ড) ফোম সল্ট বা অ্যালকালি পাউডারের সঙ্গে লেবেল অনুযায়ী গরম জল ( $35^\circ C$  হইতে  $40^\circ C$  বা  $95^\circ F$  হইতে  $105^\circ F$ ) মিশাইয়া ভরা হয়।

(ii) সোডা অ্যাসিড টাইপ (Soda acid type) :—আউটার কনটেইনারে বা টিউবে (680 গ্রাম বা  $1\frac{1}{2}$  পাউণ্ড) সোডিয়াম কার্বনেট পাউডারের সঙ্গে লেবেল অনুযায়ী গরম জল ( $35^\circ C$  হইতে  $40^\circ C$  বা  $95^\circ F$  হইতে  $105^\circ F$ ) মিশাইয়া ভরা হয়।

ইনার কেসে সালফিউরিক অ্যাসিডের কাঁচের টিউব।

(iii) সি. টি. সি. বা পায়রিন টাইপ (C. T. C. or Pyrene type) :—কার্বন টেট্রা ক্লোরাইড (Carbon tetra chloride) বা পায়রিন (Pyrene) থাকে।

(iv) সি. ও. টু. ( $CO_2$ ) গ্যাস = কার্বন ডাইঅক্সাইড গ্যাস।

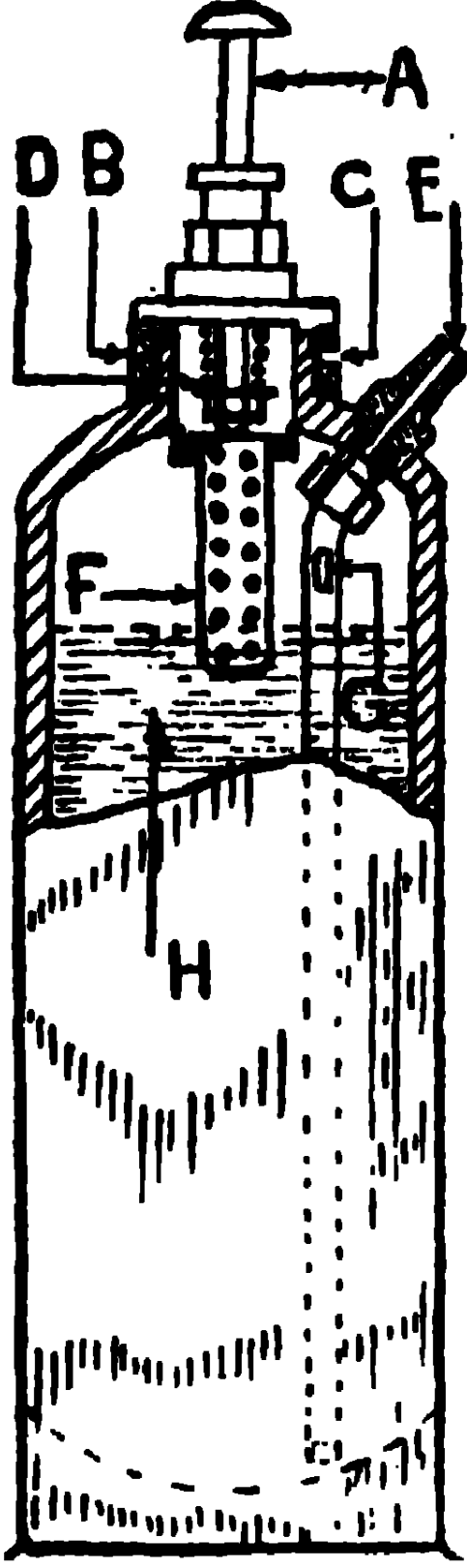
**6. ফায়ার একস্টিংগুইশারের কি কি সাবধানতা অবলম্বন করিতে হয় ?**

(i) কোন্ জায়গায় কিসের আগুন লাগিতে পারে সেই অনুযায়ী কাজের সুবিধার জগু ভিন্ন ভিন্ন জায়গায় ষ্ট্যাণ্ডের উপর রাখিতে হয়। সমস্ত এক জায়গায় রাখিলে, সেই জায়গায় আগুন লাগিলে কোনটাই ব্যবহার করা যাইবে না।

- (ii) নজল পরিষ্কার রাখিতে হইবে।
- (iii) ক্যাপের বাই পাস হোল পরিষ্কার রাখিতে হইবে।
- (iv) ছাড়িবার পর পরিষ্কার করিয়া (জল দ্বারা), পুনরায় রিফিল করিতে হইবে এবং গায়ে রিফিলিং তারিখ লিখিয়া রাখিতে হইবে।
- (v) প্রতি চার বৎসর অন্তর হাইড্রলিক প্রেসার দ্বারা বডি টেষ্ট করিতে হইবে। 24 হইতে 25 Kg/cm.<sup>2</sup> (350 lbs./□")।
- (vi) ফোম টাইম একস্টিংগুইশারের আউটার টিউব এবং ইনার টিউব হইতে সামান্য পরিমাণ বাহির করিয়া একটি পাত্রে মিশাইয়া ফোম এবং ফোমের কার্যকরী ক্ষমতা দেখিতে হইবে অর্থাৎ ফোম বা ফেনা নিয়মমাফিক হয় কিনা দেখিতে হইবে।
- (vii) সি. টি. সি. একস্টিংগুইশার কয়েকদিন (মাসে দুইবার) পর পর পাম্প করিয়া, ওয়ার্কিং পজিশনে রাখিতে হইবে এবং ছাড়িবার পর সাদা কোটিং বা আবরণ পড়িলে কারবন টেট্রা ক্লোরাইড ভাল আছে মনে করিতে হইবে।

## 7. ফোম ও সোডা অ্যাসিড টাইপ একস্টিংগুইশার সম্বন্ধে কয়েকটি জ্ঞাতব্য বিষয়।

- (i) বাহির হইবার সময় প্রেসার = 6 হইতে 7Kg./sq. cm.  
(90 হইতে 100 lbs./□")।
- (ii) দূরে ষাইতে পারে = 6 হইতে 9 মিটার (20 হইতে 30 ফুট)।
- (iii) ফোমের কার্যকরী ক্ষমতা—এক হইতে দেড় ঘণ্টা।
- (iv) হাওয়ার দিকে পিছন করিয়া ফোম আগুনের চারিদিকে বৃত্তাকারে ছাড়িয়া আস্তে আস্তে আগুনকে ছোট করিয়া আনিতে হইবে। সোজাভাবে ছাড়িলে আগুনকে আয়ত্তে আনা যাইবে না।
- (v) সব সময় লক্ষ্য রাখিতে হইবে ব্যবহারের সময় ভিতরকার সি. ও. টু. গ্যাস্ বাহির হইয়া না যায়। সি. ও. টু. গ্যাস্ কোন কারণে বাহির হইয়া গেলে ফোম টাইপ একস্টিংগুইশারের ভিতর হইতে ফোম এবং সোডা অ্যাসিড টাইপের ভিতর হইতে জল বাহির হইবে না। ব্যবহার করিবার সময় তুলে সোজা করিয়া ধরিলে এইরূপ হয়।

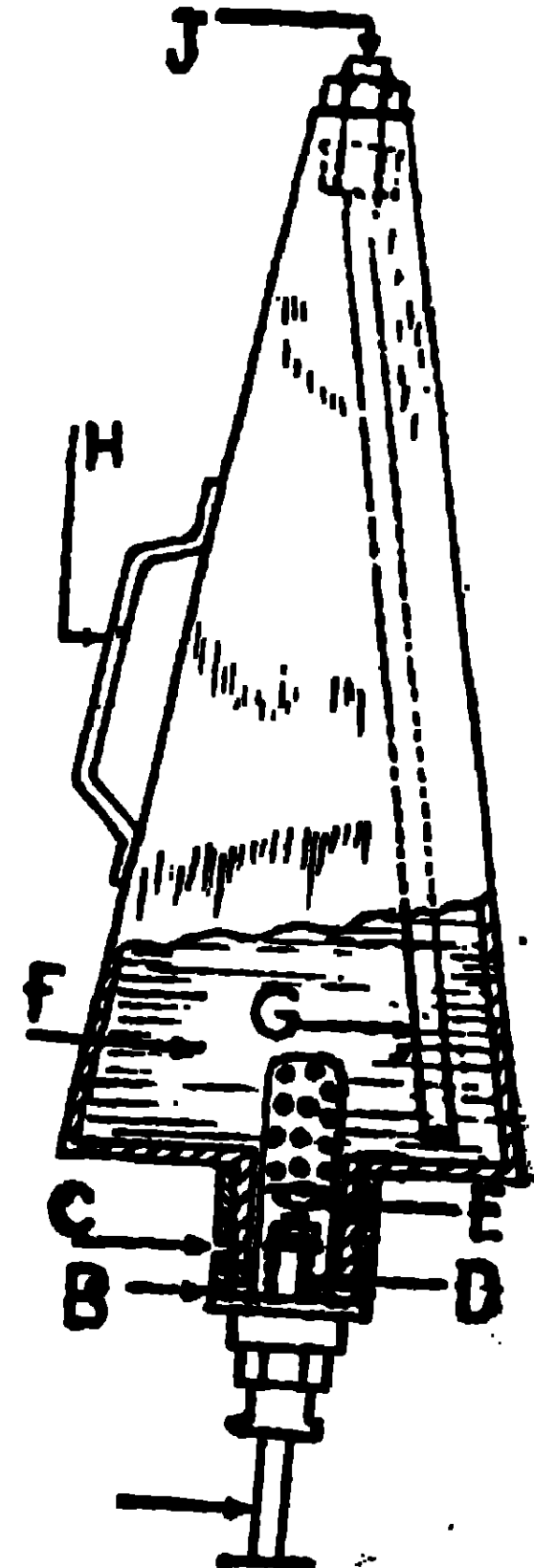


No. 104 চিত্র। সোডা অ্যাসিড টাইপ  
ফায়ার এক্সটিংগুইশার ( Soda acid type  
fire extinguisher )

- A—অপারেটিং নব ( Operating knob )  
B—ক্যাপ ( Cap )  
C—বাই পাস পোর্ট ( By pass port )  
D—স্প্রিং ( Spring )  
E—আউটলেট নজল ( Outlet nozzle )  
F—সালফিউরিক অ্যাসিড টিউব কন্টেইনার ( Sulphuric  
acid tube container )  
G—ওয়াটার ডিস্চার্জ পোর্ট ( Water discharge port )  
H—আউটার কন্টেইনার, সোডিয়াম কার্বনেট পাউডার  
সলিউশন ( Outer container, sodium carbonate  
powder solution )

No. 105 চিত্র। সোডা অ্যাসিড টাইপ ফায়ার এক্সটিং-  
গুইশার ( Soda acid type fire extinguisher )

- A—অপারেটিং নব ( Operating knob )  
B—ক্যাপ ( Cap )  
C—বাই পাস পোর্ট ( By pass port )  
D—স্প্রিং ( Spring )  
E—সালফিউরিক অ্যাসিড টিউব কন্টেইনার ( Sulphuric  
acid tube container )  
F—আউটার কন্টেইনার, সোডিয়াম কার্বনেট পাউডার  
সলিউশন ( Outer container, sodium carbonate  
powder solution )  
G—ডিস্চার্জ পাইপ ( Discharge pipe )  
J—ডিস্চার্জ নজল ( Discharge nozzle )



- (i) কন্টেইনার হাইড্রলিক টেট = 350 পাউণ্ড পার স্কেয়ার ইঞ্চ (lbs./□") ।
- (ii) কন্টেইনার ক্যাপাসিটি = 2 গ্যালন (gallon) ।
- (iii) নজল প্রেসার = 90 হইতে 100 পাউণ্ড পার স্কেয়ার ইঞ্চ (lbs./□") ।
- (iv) জেট লেংথ = 20 হইতে 30 ফুট ।
- (v) জেট ডিউরেশন = 4 হইতে 5 মিনিট ।

সোডা অ্যাসিড টাইপ ফায়ার এক্সটিংগুইশার অপারেশন :—

(No. 104 এবং 105 চিত্র দেখুন) এক্সটিংগুইশার বডি মাইল্ড স্টীল নির্মিত গোলাকার। সিলিণ্ডারের মুখে গান বা ব্রাশ মেটাল নির্মিত অপারেটিং নব যুক্ত ক্যাপ (A এবং B) থাকে।

অপারেটিং নবকে (A) আঘাত বা চাপ দিলেই ভিতরে সালফিউরিক অ্যাসিডের কাঁচের টিউব (E) ভাঙ্গিয়া যায়, টিউবের সালফিউরিক অ্যাসিড সিলিণ্ডারের সোডিয়াম কারবনেট পাউডার সলিউশনের (F) মধ্যে মিশিয়া সঙ্গে সঙ্গেই কার্বন ডাইঅক্সাইড ( $CO_2$ ) গ্যাস তৈরী হয়।

ঐ গ্যাসের চাপে সোডিয়াম কারবনেট পাউডারের মিশ্রিত জল ডিসচার্জ পাইপ (G) বা ডিসচার্জ পোর্ট (G) হইয়া ডিসচার্জ নজল (E অথবা J) বা নলাকার সরু মুখ দিয়া তীব্র বেগে বাহির হইতে থাকে। নজলের ডায়রেকশন অসুবিধা বা প্রয়োজন মত জল বাহির হইবার জন্য নজলটি এদিকে-সেদিকে ঘুরাইয়া আগুনের দিকে ধরিতে হয়।

নজলের মুখ জলশূন্য হইলে ভিতরের কার্বন ডাইঅক্সাইড গ্যাস নজল দ্বারা বাহির হইয়া যাইবে। ভিতর হইতে জল বাহির হইবে না।

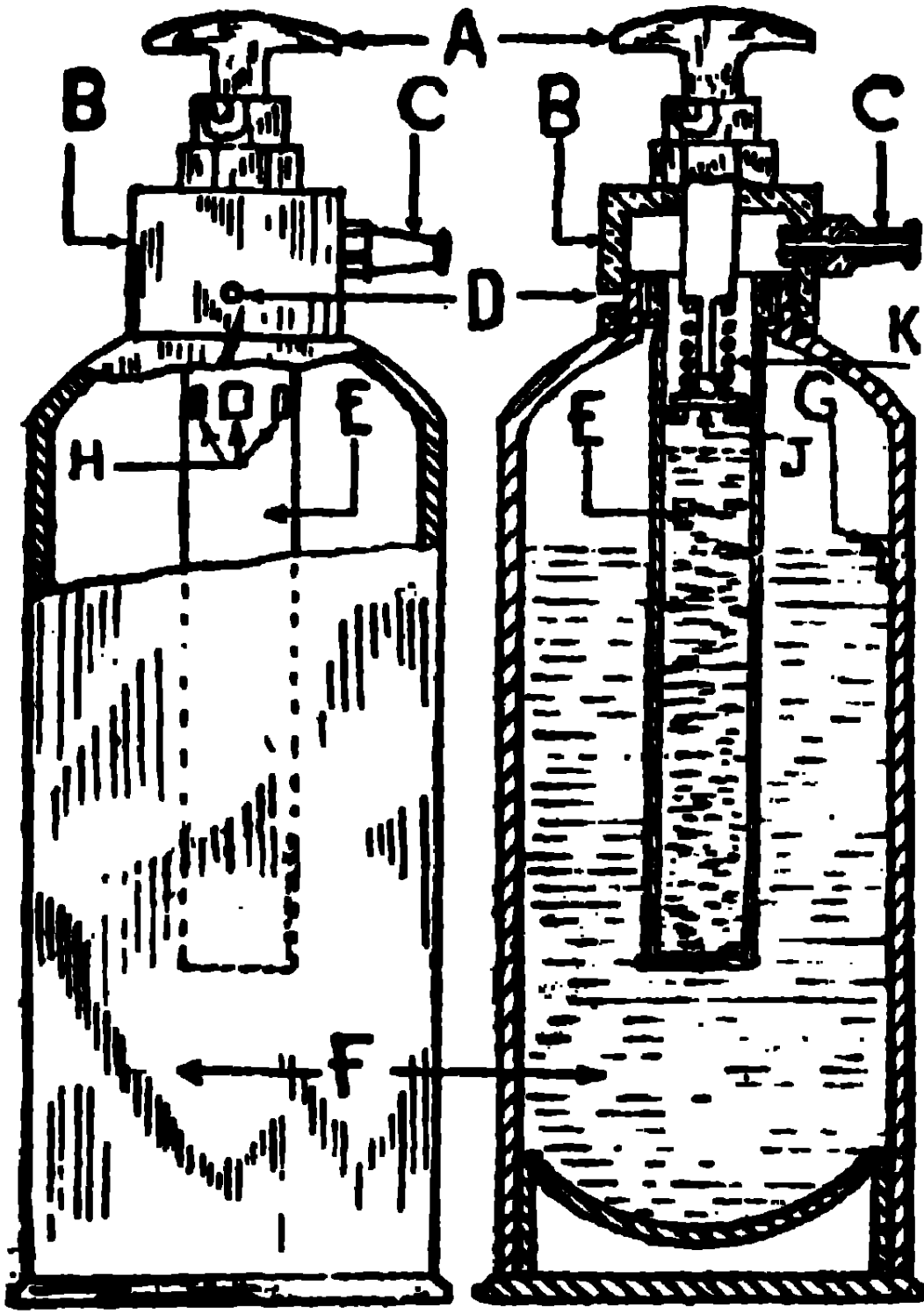
ফোম টাইপ ফায়ার এক্সটিংগুইশার অপারেশন :—( No. 106 চিত্র দেখুন ) এক্সটিংগুইশার বডি মাইল্ড স্টীল নির্মিত গোলাকার সিলিণ্ডার। সিলিণ্ডারের মুখে গান বা ব্রাশ মেটাল নির্মিত হাতল যুক্ত ক্যাপ (A এবং B)। ক্যাপের সঙ্গে ফোম বাহির হইবার নজল (C) কপার বা প্লাষ্টিক নির্মিত ইনার কন্টেইনার (E)।

অপারেটিং হ্যাণ্ডেল (A) বা দিকে ঘুরাইয়া আনুলক করিলে অর্থাৎ হ্যাণ্ডেল চাবি হইতে মুক্ত করিলে স্প্রিং (K)-এর দ্বারা হ্যাণ্ডেলসহ রাবার ভাল্ব (J) ইনার কন্টেইনারের (E) মুখ হইতে সরিয়া যায়।

সিলিণ্ডারকে লম্বালম্বিভাবে সম্পূর্ণ বিপরীত দিকে ঘুরাইলে অর্থাৎ উপরের

দিক নীচের দিকে করিলে ইনার কন্টেইনার হইতে অ্যাসিড সল্ট বা অ্যাসিটিক পাউডার মিশ্রিত জল, আউটার কন্টেইনারে বা সিলিণ্ডারে ফোম সল্ট বা অ্যালকালি পাউডার মিশ্রিত জলের সঙ্গে মিশিয়া সঙ্গে সঙ্গে ফোম বা ফেনা এবং কার্বন ডাইঅক্সাইড গ্যাস ( $CO_2$ ) তৈয়ারী হয়। ঐ গ্যাসের চাপে ফোম নজল বা নলাকার (C) মুখ দিয়া তীব্র বেগে বাহির হইতে থাকে। প্রয়োজন মত দূর হইতে ফোম বাহির হইবার নজলটিকে বৃত্তাকারে ঘুরাইয়া আগুনের চারিদিকে ফোম দ্বারা আগুনকে ঢাকিয়া দিলে অক্সিজেন বা হাওয়া বন্ধ হইয়া আগুন নিবিয়া যায়।

No. 106 চিত্র। ফোম টাইপ ফায়ার এক্সটিংগুইশার  
( Foam type fire extinguisher )



- A—অপারেটিং হ্যান্ডেল ( Operating handle )  
 B—ক্যাপ ( Cap )  
 C—ফোম বাহির হইবার নজল ( Foam discharge nozzle )  
 D—বাই পাস পোর্ট ( By pass port )  
 E—ইনার কন্টেইনার ( Inner container ) অ্যাসিড সল্ট বা অ্যাসিটিক পাউডার সলিউশন ( Acid salt or acidic powder solution )  
 F—আউটার কন্টেইনার ( Outer container ) ফোম সল্ট বা অ্যালকালি পাউডার সলিউশন ( Foam salt or alkali powder solution )  
 G—ওয়াটার মার্ক ( water mark )  
 H—ইনার কন্টেইনার হইতে অ্যাসিড বাহির হইবার রাস্তা ( Openings for acid of inner container )  
 J—রাবার ভাল্ভ ( Rubber valve )  
 K—স্প্রিং ( Spring )

Note :—(i) কন্টেইনার ক্যাপাসিটি = 2 গ্যালন।

(ii) কন্টেইনার আউটপুট = 16 গ্যালন ফোম।

(iii) প্রেসার অফ জেট = 200 lbs./ $\square$ ''।

(iv) জেট লেংথ = 20 হইতে 30 ফুট।

(v) জেট ডিউরেশন = 4 হইতে 5 মিনিট।

(vi) কন্টেইনার টেস্ট = 350 lbs./ $\square$ ''।

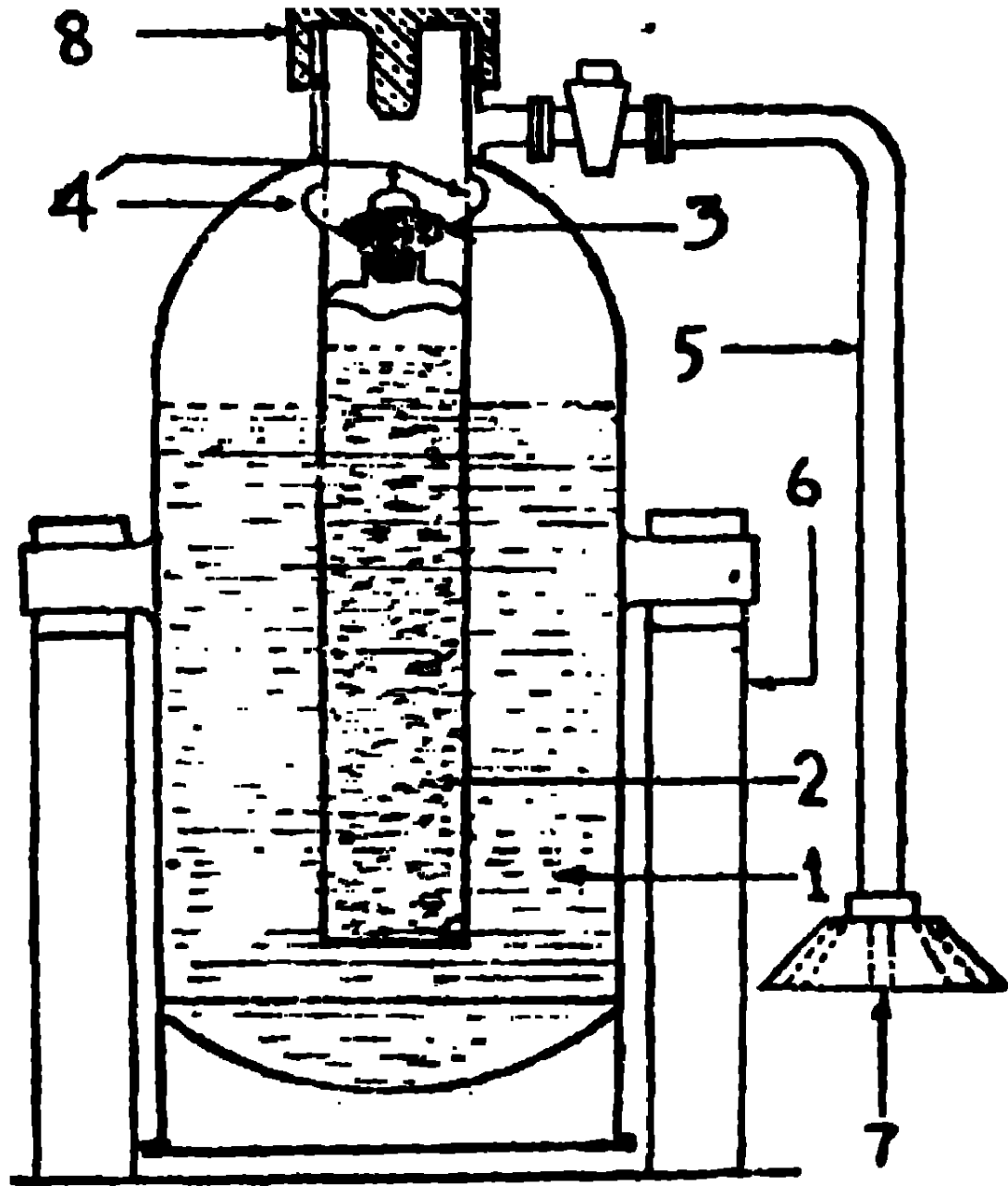
৪. ব্যবহার করিবার সময় একস্টিংগুইশার বডি সোজা করিলে কি হইবে ?

নজলের মুখ হইতে ফোম সরিয়া গিয়া ফোমের উপর কার্বন ডাই-অক্সাইড গ্যাস নজলের মুখ দিয়া বাহির হইয়া যাইবে।

পুনরায় সিলিণ্ডারকে উল্টাইয়া ধরিলে (cylinder upside down) নজলের মুখ দিয়া আন্তে আন্তে ফোম বাহির হইবে, বেশী দূরে যাইবে না ( 2 হইতে 3 ফুট ) এবং ইহার দ্বারা আগুন নিবানও যাইবে না।

No. 107 চিত্র। ফোমিন ফায়ার একস্টিংগুইশার (Phomene fire extinguisher )

- (1)–আউটার কন্টেইনার (Outer container) ফোম সল্ট বা অ্যালকালি পাউডার সলিউশন ( Foam salt or alkali powder solution )
- (2)–ইনার কন্টেইনারে ( Inner container) অ্যাসিড সল্ট বা অ্যাসিটিক পাউডার সলিউশন ( Acid salt or acitic powder solution )
- (3)–লেড্ (সীসা) ভাল্ভ্ (Lead valve)
- (4)–ইনার কন্টেইনার হইতে অ্যাসিড বাহির হইবার রাস্তা ( Openings for acid of inner container )
- (5)–ফোম বাহির হইবার ফ্লেক্সিব্যাল হোস্ পাইপ ( Flexible hose pipe for discharge of foam )
- (6)–ষ্ট্যান্ড্ ( Stand )
- (7)–ফোম বাহির হইবার নজল ( Discharge nozzle for foam )



- Note :—**(i) কন্টেইনার ক্যাপাসিটি = 34 গ্যালন লিকুইড (liquid) ।  
(ii) কন্টেইনার আউটপুট = 270 গ্যালন ফ্রথ্ (froth) বা ফেনা ।  
(iii) প্রেসার = 200 পাউণ্ড পার স্কয়ার ইঞ্চ (lbs / □") ।  
(iv) লেংথ্ অফ্ জেট্ = 60 ফিট ।  
(v) জেট্ ডিউরেশন = 15 মিনিট ।

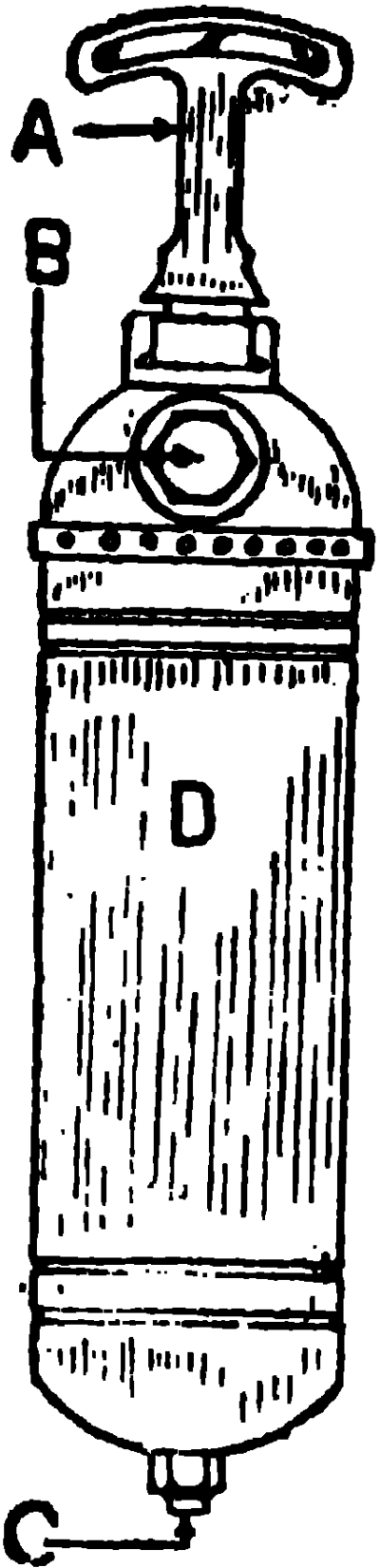
ফোমিন ফায়ার একস্টিংগুইশার অপারেশন :—(No. 107 চিত্র দেখুন)। একস্টিংগুইশার বডি উল্টাইয়া ধরিলে লেড্ বা সীসার ভাল্ভ্,



(3) ইনার কন্টেইনারের মুখ হইতে সরিয়া যায়। ইনার কন্টেইনারের ভিতর হইতে অ্যাসিড সল্ট বা অ্যাসিটিক পাউডার মিশ্রিত জল (2), আউটার কন্টেইনারের ফোম সল্ট বা অ্যালকালি পাউডারের মিশ্রিত জলের (7) সঙ্গে মিশিয়া সঙ্গে সঙ্গে ফোম বা ফেনা এবং কার্বন ডাইঅক্সাইড গ্যাস ( $CO_2$ ) তৈয়ারী হয়। ঐ গ্যাসের প্রেসারে বা চাপে ফোম, ফ্লেকসিব্যাল হোস্ পাইপের (5) নজল (7) দ্বারা বাহির হইতে থাকে।

আগুনের দিকে দূর হইতে নজল হোস্কে ধরিয়া আগুনের চারিদিকে বৃত্তাকারে ফোম দ্বারা সম্পূর্ণ কবার বা ঢাকিয়া দিলে অক্সিজেন বা হাওয়া বন্ধ হইয়া আগুন নিবিয়া যায়।

No. 108 চিত্র। সি. টি. সি. বা পায়রিন ফায়ার এক্সটিং-  
গুইশার ( C. T. C. or pyrene fire extinguisher )



A—অপারেটিং হ্যাণ্ডেল ( Operating handle )

B—পায়রিন বা কার্বন টেট্রা ক্লোরাইড ফিলিং ক্যাপ ( Pyrene or Carbon tetra chloride filling cap )

C—বাহির হইবার নজল ( Discharge nozzle )

D—ব্রাস বা গান মেটাল কন্টেইনার ( Brass or gun metal container )

অপারেশন :—(No. 108 চিত্র দেখুন ) অপারেটিং হ্যাণ্ডেলের (A) সঙ্গে কন্টেইনারের (D) ভিতরে দুই দিকে দুইটি বাকের্ট থাকে। পিচকারির মত কন্টেইনার (D) এবং অপারেটিং হ্যাণ্ডেল (A) ধরিয়া পাম্প করিতে হয়। বাহির হইবার নজল (C) দ্বারা পাম্পের প্রেসার অহুযায়ী কন্টেইনারের (D) ভিতর



হইতে পায়রিন বা কার্বন টেট্রা ক্লোরাইড বাহির হইতে থাকে। প্রয়োজন যত ইলেকট্রিক আঙনের দিকে ছাড়িতে হয়।

পায়রিন ফায়ার একস্টিংগুইশার বন্ধ জায়গায় ছাড়িতে নাই। বন্ধ জায়গায় কার্বন ডাইঅক্সাইড গ্যাস ( $CO_2$ ) তৈয়ারী হইয়া যে কোন স্থান লোকের ক্ষতি হইতে পারে।

যে কোন আঙনের উপর ফায়ার একস্টিংগুইশার ব্যবহার করিলে প্রায় শতকরা 30 ভাগ (30%) কার্বন ডাইঅক্সাইড গ্যাস ( $CO_2$ ) তৈয়ারী হয়।

**সি. ও টু ( $CO_2$ ):**—সলিড-ড্রন মাইল্ড ষ্টীলের সিলিণ্ডার, সিলিণ্ডারের ভিতর কার্বন ডাইঅক্সাইড গ্যাস 700 হইতে 750 lbs./sq" প্রেসারে ভরা হয়। সিলিণ্ডারের মুখে ষ্টপ ভাল্ব থাকে। ষ্টপ ভাল্ব খুলিলে ফ্লেক্সিব্যাল রাবার হোস্ পাইপ বা মেটাল পাইপ হইয়া নজল দ্বারা সিলিণ্ডারের ভিতরের প্রেসার অনুযায়ী কার্বন ডাইঅক্সাইড গ্যাস বাহির হইতে থাকে। ঐ গ্যাস আঙনের উপর যাইয়া আঙনকে নিবাইয়া দেয়।

লোকজন বাহির করিয়া দিতে হইবে। আঙনের জায়গাটি বন্ধ করিয়া দিতে পারিলে খুব তাড়াতাড়ি কাজ পাওয়া যাইবে।

### 9. অগ্নিশিখা ও তামার জালির ধর্ম কি ?

তামা তাপের সুপরিবাহী। অগ্নিশিখার উপর তামার জালি ধরিলে দেখা যায়, অগ্নিশিখা তামার জালি ভেদ করিয়া উপরে উঠিতে পারে না, জালির নীচে জলিতে থাকে।

**কারণ :**—তামা তাপের সুপরিবাহী। অগ্নিশিখা তামার জালির সংস্পর্শে আসিবামাত্র জালির চতুর্দিকে তাপকে বিস্তৃত করে। সেই কারণে জালির উপরের গ্যাস উত্তপ্ত হইতে পারে না ও জ্বলনবিন্দু বা ইগ্নিশন পয়েন্ট (Ignition point) পৌঁছায় না।

### 10. ডেভিস সেক্টি ল্যাম্প বা বাতি (Davy's safety lamp)।

স্মার হাম্ফ্রে ডেবি (Sir Humphry Davy), সেক্টি ল্যাম্প (Safety lamp) বা নিরাপদ বাতি আবিষ্কার করেন।

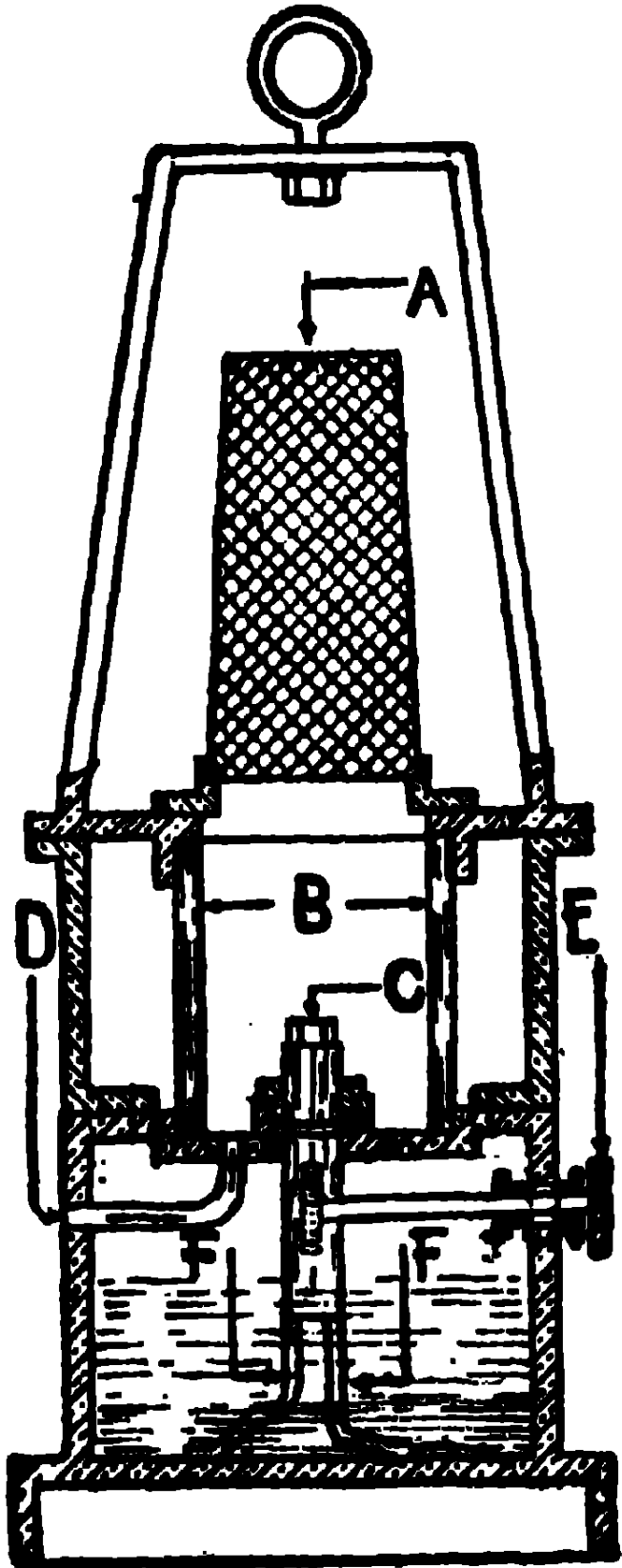
বিস্ফোরক গ্যাসপূর্ণ জায়গায় এই ল্যাম্প বা বাতির দ্বারা গ্যাস নির্গত করা হইয়া থাকে।

খনিতে, তেলের ট্যাঙ্কে এবং কোল বাঁকায়ে সহজ দাহ্য একপ্রকারের গ্যাস থাকে। ইহাকে মার্শ গ্যাস (marsh gas) বা ফায়ার ড্যাম্প (fire damp) বলা হয়।

ডেবিস (Davy's) বাতির অগ্নিশিখাকে খুব ঘন-বুনন একটি বা দুইটি তামার জালির (A) দ্বারা ঘিরিয়া রাখা হয়। বিস্ফোরক গ্যাসপূর্ণ স্থানে এই নিরাপদ বাতি জলন্ত অবস্থায় লইয়া গেলে বিস্ফোরক গ্যাস বাহির হইতে তামার জালি (A) ভেদ করিয়া বাতির ভিতর ঢুকিয়া অগ্নি সংস্পর্শে জলে কিন্তু তামার জালি তাপের সুপরিবাহী বলিয়া তাপ তামার জালির ভিতর চতুর্দিকে বিস্তৃত হয় অর্থাৎ ছড়াইয়া পড়ে সেই কারণে বাহিরের বিস্ফোরক গ্যাসকে শীঘ্র জলনবিন্দুতে (Ignition point) পৌঁছাইতে দেয় না।

বিস্ফোরক গ্যাস থাকিলে জলন্ত বাতির ভিতর ঢুকিয়া নীল রঙ আকারে জলিতে থাকে।

No. 109 চিত্র। ডেবিস সেফ্টি ল্যাম্প (Davy's safety lamp)



- (A)—তামার জালি (Copper wire gauze)  
 (B)—কাঁচের চিমনী (Glass chimney)  
 (C)—পলিতায় আগুন জলিবার জায়গা (Fire place of wick)  
 (D)—বাতি জলিবার ভঙ্গি বাহিরের বিশুদ্ধ বায়ু যাইবার রাস্তা (Fresh air inlet for lamp)  
 (E)—পলিতা কমবেশী করিবার ভঙ্গি চাকা (Wheel for regulating wick)

## শপ্তবিংশ অধ্যায়

### বিদ্যুৎ

#### ( Electricity )

**বিদ্যুৎ :**—বর্তমান জগতে বিদ্যুৎ আমাদের একান্ত প্রয়োজন। বিদ্যুৎ দ্বারা ঘরবাড়ী, গাড়ী, জাহাজ, বিমান ইত্যাদি আলোকিত করা হয়। আবার কলকজা, পাখা, রেলগাড়ী, ট্রামগাড়ী, রেডিও, টেলিভিশন, টেলিফোন ইত্যাদি বিদ্যুৎ দ্বারা চালিত হয়।

হাজার হাজার বৎসর পূর্বের কথা, দার্শনিক “থ্যালাস” আবিষ্কার করেন যে, পাইন গাছের আঠা শক্ত অবস্থায় রেশমী কাপড় দ্বারা খুব ক্রিয়া ঘষিলে আকর্ষণ শক্তি উৎপন্ন হয়। পাইন গাছের আঠাকে অ্যান্ডার বলা হয়। গ্রীক ভাষায় ইহাকে ইলেকট্রন ( Electron ) বলা হয়। ইলেকট্রন হইতে ইলেকট্রিসিটি ( Electricity ) নাম হইয়াছে।

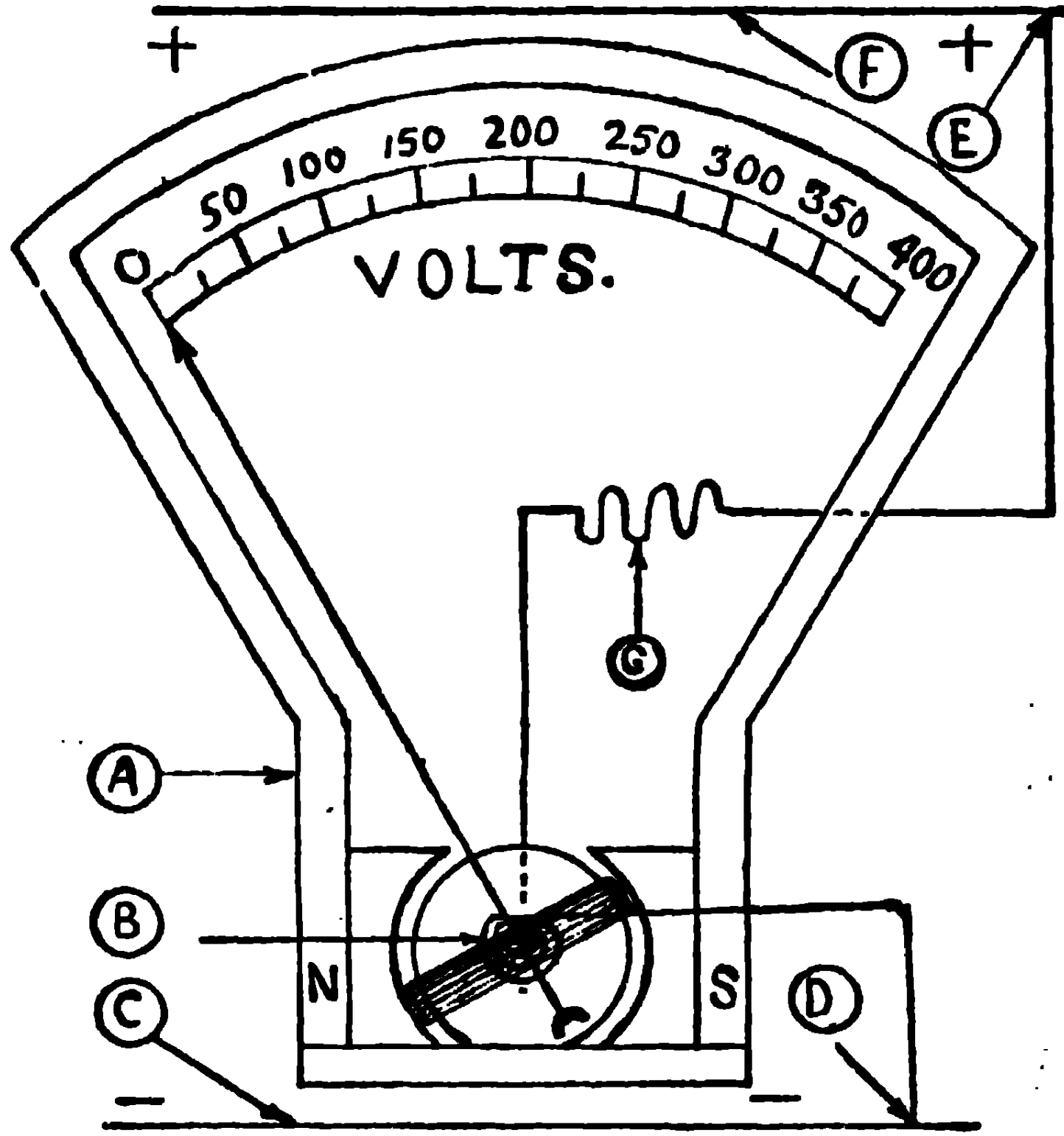
ঘর্ষণের ফলে যে বিদ্যুৎ উৎপন্ন হয় তাহাকে ঘর্ষণ বা স্থির বিদ্যুৎ বলে। তারের মধ্য দিয়া যে বিদ্যুৎ চলাচল করে তাহাকে প্রবাহমান বা চলমান বিদ্যুৎ বলে, এই চলাচলকে বিদ্যুৎ প্রবাহ ( Electric current ) বলা হয়।

যাহার দ্বারা বিদ্যুৎ প্রবাহিত হইতে পারে তাহাকে পরিবাহী ( Conductor ) বলে। যাহার দ্বারা বিদ্যুৎ প্রবাহিত হইতে পারে না তাহাকে অপরিবাহী ( Non-conductor ) বলে।

বিদ্যুতের চাপকে বিভব বা বৈদ্যুতিক চাপ ( Electrical pressure ) বলে, ইহার একককে ( unit ) ভোল্ট ( volt ) বলে।

বিদ্যুৎ প্রবাহের তীব্রতার একককে ( unit ) অ্যাম্পের ( Ampere ) বলে, বা তারের মধ্য দিয়া যে বিদ্যুৎ প্রবাহিত হয়, সেই বিদ্যুৎ প্রবাহের তীব্রতাকে অ্যাম্পের বলে। অ্যাম্পেরের অপর নাম ইলেকট্রিক্যাল কারেন্ট ( Electrical current )।

**ভোল্টমিটার কনেকশন :**—প্যারালেল আর্থাৎ ভোল্টমিটারের দুইটি তার, যেইন তারের পজিটিব এবং নিগেটিবের সহিত কনেকশন করা থাকে। ( No. 110 চিত্র দেখুন )

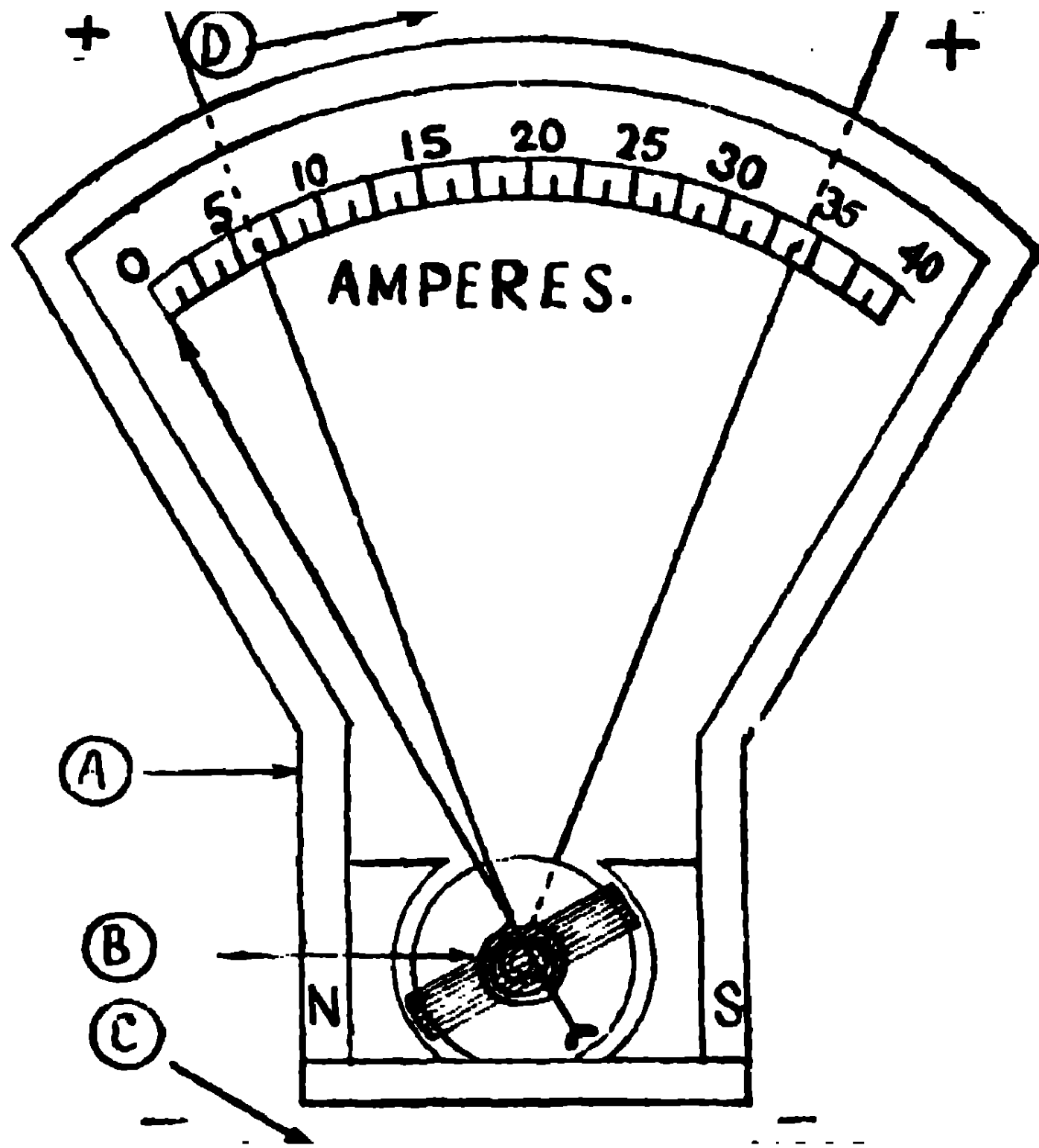


### No. 110 চিত্র। ভোল্টমিটার ( Voltmeter )

- A—পারমানেন্ট ম্যাগনেট ( Permanent magnet )  
 B—হেয়ার স্প্রিং ( Hair spring )  
 C—ডায়নামোর নিগেটিভ ওয়্যার বা তার ( Negative wire of dynamo )  
 D—নিগেটিভ টার্মিনাল ( Negative terminal )  
 E—পজিটিভ টার্মিনাল ( Positive terminal )  
 F—ডায়নামোর পজিটিভ ওয়্যার বা তার ( Positive wire of dynamo )  
 G—রেজিস্ট্যান্স কয়েল ( Resistance coil )  
 N—নর্থ পোল ( North pole )  
 S—সাউথ পোল ( South pole )

**ভোল্টমিটারের কাজ :—**ডায়নামো বা ব্যাটারীর ইলেকট্রিক্যাল প্রেসার বা চাপ পরিমাপক যন্ত্রকে ভোল্টমিটার বলে। ইহার দ্বারা ইলেকট্রিক্যাল প্রেসার বা চাপ মেজারমেন্ট বা পরিমাপ করা হয়।

**অ্যাম্পেয়ার মিটার কনেকশন :—**সিরিজ অর্থাৎ অ্যাম্পেয়ার মিটারের দুইটি তার, যেইন তারের পজিটিভ অথবা নিগেটিভের সহিত কনেকশন করা থাকে। ( No. 111 চিত্র দেখুন )



### No. 111 চিত্র। অ্যাম্পেয়ার মিটার ( Ampere meter )

- A— পারমানেন্ট ম্যাগনেট ( Permanent magnet )  
 B—হেয়ার স্প্রিং ( Hair spring )  
 C—ডায়নামোর নিগেটিভ ওয়্যার বা তার ( Negative wire of dynamo )  
 D— ডায়নামোর পজিটিভ ওয়্যার বা তার ( Positive wire of dynamo )  
 N—নর্থ পোল বা উত্তর মেরু ( North pole )  
 S—সাউথ পোল বা দক্ষিণ মেরু ( South pole )

অ্যাম্পেয়ার মিটারের কাজ :—ইলেকট্রিক্যাল ফ্লো বা কারেন্ট পরিমাপক যন্ত্রকে অ্যাম্পেয়ার মিটার বলে। ইহার দ্বারা ইলেকট্রিক্যাল কারেন্টের মাত্রারমেন্ট বা পরিমাপ করা হয়।

এক ভোল্ট, এক ওম রেজিষ্ট্যান্স 6 ফুট 36 নম্বর তামার তারের মধ্য দিয়া প্রবাহিত হইলে সেই বিদ্যুৎ প্রবাহের তীব্রতাকে এক অ্যাম্পেয়ার বলে।

যদি কোন পরিবাহীর এক প্রান্ত হইতে অপর প্রান্ত পর্বন্ত এক কুলম্ব পরিমাণ বিদ্যুৎ সঞ্চালিত হয় সেই পরিবাহীর বৈদ্যুতিক চাপকে এক ভোল্ট বলে।

36 নম্বর এক ফুট লৌহ তার বা 36 নম্বর 6 ফুট তামার তার দ্বারা ইলেকট্রিক কারেন্ট যাইবার পথে যে পরিমাণের রোধ বা বাধা পায় তাহাকে এক ওম রেজিষ্ট্যান্স বলে।

বিদ্যুৎ প্রবাহের বাধাকে রোধ বা রেজিষ্ট্যান্স (  $\text{Resistance} = R$  ) বলে। যে জিনিস যত অধিক পরিবাহী (Good conductor) সেই জিনিসের রেজিষ্ট্যান্স তত কম। আবার একই ব্যাস এবং বিস্তারের ( Cross-section ) যে জিনিস কম পরিবাহী ( Bad conductor ) সেই জিনিসের রেজিষ্ট্যান্স বেশী।

সকল দ্রব্যই অল্পবিস্তর কারেন্টের গতির পথে বাধা ( Resistance ) বা রোধ সৃষ্টি করিয়া থাকে।

ব্যাস এবং বিস্তার ( Cross-section ) যত অধিক হইবে, রোধ ( Resistance ) তত কম হইবে।

ব্যাস এবং বিস্তার ( Cross-section ) যত কম হইবে, রোধ ( Resistance ) তত বেশী হইবে।

ব্যাস এবং বিস্তার ( Cross-section ) একইরূপ হইয়া তারের দৈর্ঘ্য বাড়িলে রোধও ( Resistance ) বাড়িবে।

যেমন :—এক ফুট 16 নম্বর তামার তারে যত রোধ হইবে 10 ফুট 16 নম্বর তামার তারে তাহার 10 গুণ বেশী রোধ হইবে।

কনডাক্টার তার যত মোটা হইবে রোধ তত কমিবে। তার যত পাতলা বা সরু হইবে রোধ তত বাড়িবে ( Greater the cross-section of wire, lesser the electrical resistance; and lesser the cross-section of wire, greater the electrical resistance )।

উত্তাপের উপরও রোধের তারতম্য হইয়া থাকে, উত্তাপ বাড়িতে থাকিলে রোধও বাড়িতে থাকিবে।

বৈদ্যুতিক ক্ষমতা ( Electrical power ) :—একক সময়ে যে কাজ করিতে শক্তি খরচা হয় তাহাকে বৈদ্যুতিক ক্ষমতা বলে। এই ক্ষমতা মাপিবার একককে ওয়াট ( Watt = W ) বলে। চাপ মাপিবার একককে ভোল্ট ( Volt = V ) বলে। প্রবাহ মাপিবার একককে অ্যাম্পেরার ( Ampere = C ) বলে।

ভোল্ট  $\times$  অ্যাম্পেয়ার = ওয়াট। ওয়াট ক্ষুদ্র একক বা ইউনিট, কিলো ওয়াট ( Kilo watt ) এবং মেগা ওয়াট ( Mega watt ) বড় একক বা ইউনিট।

1000 ওয়াট = 1 কিলো ওয়াট।

1000 কিলো ওয়াট = 1 মেগা ওয়াট।

বৈদ্যুতিক শক্তির সময়ের একককে ওয়াট সেকেন্ড বা কিলো ওয়াট সেকেন্ড বলে।

এক অ্যাম্পেয়ারকে এক ভোল্ট দিয়া গুণ করিলে এক ওয়াট হয়। জেনারেটোর ভোল্ট যত হইবে এক অ্যাম্পেয়ারের জন্ম তত ওয়াট হইবে।

$$\text{ভোল্ট} \div \text{অ্যাম্পেয়ার} = \text{রেজিষ্ট্যান্স} \left( \frac{V}{C} = R \right)$$

$$\text{অ্যাম্পেয়ার} \times \text{রেজিষ্ট্যান্স} = \text{ভোল্ট} (C \times R = V)$$

$$\text{ভোল্ট} \div \text{রেজিষ্ট্যান্স} = \text{অ্যাম্পেয়ার} \left( \frac{V}{R} = C \right)$$

$$\text{ভোল্ট} \times \text{অ্যাম্পেয়ার} = \text{ওয়াট} (V \times C = W)$$

$$\text{ওয়াট} \div \text{অ্যাম্পেয়ার} = \text{ভোল্ট} \left( \frac{W}{C} = V \right)$$

$$\text{ওয়াট} \div \text{ভোল্ট} = \text{অ্যাম্পেয়ার} \left( \frac{W}{V} = C \right)$$

ইলেক্ট্রিক্যাল পাওয়ার বা ভোল্ট-অ্যাম্পেয়ার = ওয়াট (Watt = W)।

ইলেক্ট্রিক্যাল কারেন্ট = অ্যাম্পেয়ার (Ampere = C)।

ইলেক্ট্রোমোটর ফোর্স (E.M.F.) = ভোল্ট (Volt = V)।

ইলেক্ট্রিক্যাল রেজিষ্ট্যান্স = ওম্ (Ohm = R)।

1 ইলেক্ট্রিক্যাল হর্স পাওয়ার = 746 ওয়াট বা 0.746 কিলোওয়াট = 33,000 ফুট-পাউণ্ড পার মিনিট বা 4500 মিটার-কিলোগ্রাম পার মিনিট (মেকানিক্যাল হর্স পাওয়ার)

1 কিলো ওয়াট = 1.34 হর্স পাওয়ার (Roughly)

$\frac{\text{ভোল্ট} \times \text{অ্যাম্পেয়ার}}{746 \text{ ওয়াট}}$  = ইলেক্ট্রিক্যাল হর্স পাওয়ার।

110 ভোল্টের ও 15 অ্যাম্পেয়ারের জেনারেটর দ্বারা 12 ভোল্টের ব্যাটারীকে চার্জ করিতে হইলে লাইনে কতটা রেজিষ্ট্যান্স দিতে হইবে ?

$$110 - 12 = 98 \text{ ভোল্ট } \therefore R = \frac{98}{\text{অ্যাম্পেয়ার}}$$

$$98 \div 15 = 6.53 \text{ ওম রেজিষ্ট্যান্স দিতে হইবে।}$$

5টি 500 ওয়াটের ল্যাম্পে 5 ঘণ্টায় মোট কত ইউনিট খরচ হইবে ?

$$5 \times 500 \times 5 = \frac{12500}{1000} = \frac{125}{10}$$

$$125 \div 10 = 12.5 \text{ ইউনিট খরচ হইবে।}$$

1 ক্যাণ্ডেল পাওয়ার = কার্বন ফিলামেন্ট বাতির জন্য 4 ওয়াট।

1 ক্যাণ্ডেল পাওয়ার = মেটাল ফিলামেন্ট বাতির জন্য 1.3 ওয়াট।

60 ক্যাণ্ডেল পাওয়ার =  $60 \times 4 = 240$  ওয়াট (কার্বন ফিলামেন্ট ল্যাম্পের জন্য)।

60 ক্যাণ্ডেল পাওয়ার =  $60 \times 1.3 = 78$  ওয়াট (মেটাল ফিলামেন্ট ল্যাম্পের জন্য)।

**Note :—**1000 ওয়াট-আওয়ার (Watt-hour) = 1 unit (ইলেক্ট্রিক কোম্পানীর মিটারের একক)।

একটি 9 হর্স পাওয়ারের ডায়নামো দ্বারা 60 ক্যাণ্ডেল পাওয়ারের কতটা বাতি ব্যবহার করা যাইবে ?

$$1 \text{ হর্স পাওয়ার} = 746 \text{ ওয়াট।}$$



$$9 \text{ হর্স পাওয়ার} = 746 \times 9 = 6714 \text{ ওয়াট।}$$

$$60 \text{ ক্যাণ্ডেল পাওয়ার} = 60 \times 4 = 240 \text{ ওয়াট।}$$

∴  $6714 + 240 = 27$ টি 60 ক্যাণ্ডেল পাওয়ার কার্বন ফিলামেন্টের ল্যাম্প জলিবে।

220 ভোল্টের লাইনে 2টি 60 ক্যাণ্ডেল পাওয়ারের কার্বন ফিলামেন্ট বাতির জন্য কত অ্যামপেয়ার প্রয়োজন হইবে ?

$$60 \times 4 = 240 \text{ ওয়াট।}$$

$$\text{দুইটির জন্য } 240 \times 2 = 480 \text{ ওয়াট।}$$

$$480 \div 220 = 2.18 \text{ অ্যামপেয়ার খরচা হইবে।}$$

একটি জাহাজে 100 ওয়াটের 10টি ইলেকট্রিক পাখা, এক হর্স পাওয়ারের 3টি ইলেকট্রিক মোটর, 10টি 60 ওয়াটের বাতির জন্য 220 ভোল্টের কত হর্স পাওয়ারের ডায়নামো বসাইতে হইবে। এবং ঐ ডায়নামোকে চালাইতে হইলে কত হর্স পাওয়ারের মোটর ইন্জিন প্রয়োজন হইবে ?

$$100 \text{ ওয়াটের } 10 \text{টি পাখার জন্য } \dots \dots 100 \times 10 = 1000 \text{ ওয়াট।}$$

$$1 \text{টি মোটরের জন্য } 746 \text{ ওয়াট, } 3 \text{টির জন্য } \dots 746 \times 3 = 2238 \text{ ওয়াট।}$$

$$60 \text{ ওয়াটের } 10 \text{টি বাতির জন্য } \dots \dots 60 \times 10 = 600 \text{ ওয়াট।}$$

$$\therefore \text{পাখার জন্য } \dots 1000 \text{ ওয়াট।}$$

$$\text{মোটরের জন্য } \dots 2238 \text{ ওয়াট।}$$

$$\text{বাতির জন্য } \dots 600 \text{ ওয়াট।}$$

$$\text{মোট} = 3838 \text{ ওয়াট।}$$

$$\text{ভোল্ট ড্রপ } 7.5\% \text{ (nearly)} \dots 300 \text{ ওয়াট (nearly)}$$

$$\text{মোট} = 4138 \text{ ওয়াট।}$$

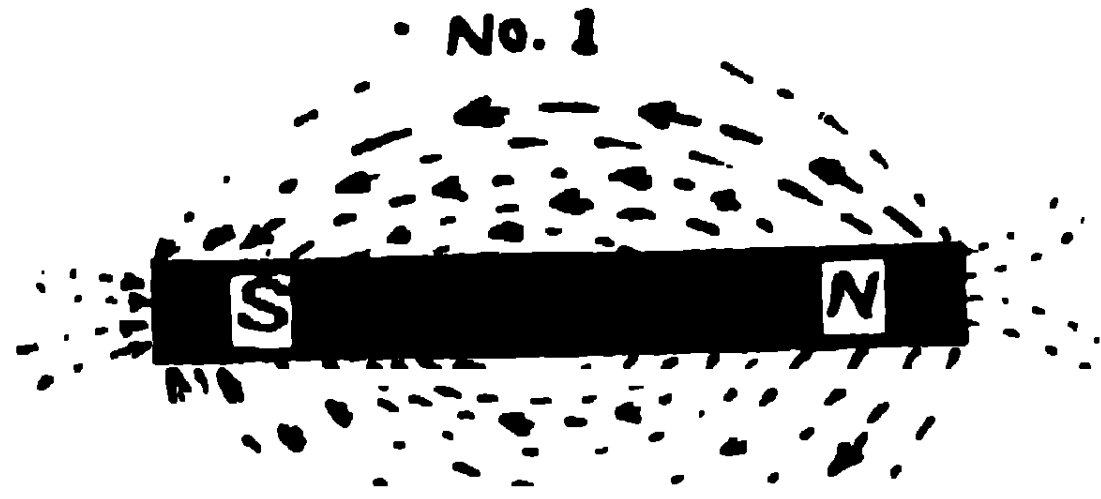
$$\therefore \text{ডায়নামো হর্স পাওয়ার} = 4138 \div 746 = 5.54$$

$$= 6 \text{ হর্স পাওয়ার (nearly)}$$

$$\text{ইন্জিন হর্স পাওয়ার} = 1.5 \times \text{ডায়নামো হর্স পাওয়ার।}$$

$$\text{নির্ণয় মোটর ইন্জিন হর্স পাওয়ার} = 1.5 \times 6 = 9 \text{ হর্স পাওয়ার।}$$

No. 112 চিত্র। No. 1 লাইনস্ অফ্ ফোর্স্ ইন্ এ বার ম্যাগনেট ( Lines of force in a bar magnet )



N—নর্থ পোল বা উত্তর মেরু ( North pole )

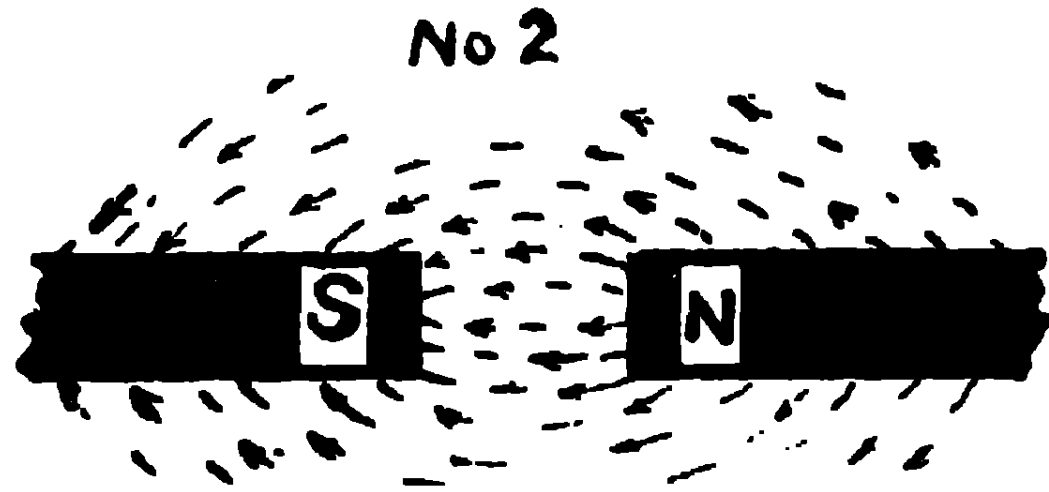
S—সাউথ পোল বা দক্ষিণ মেরু ( South pole )

চুম্বক বলরেখা ( Magnetic lines of force ) এক পোল হইতে অপর পোল পর্যন্ত যে গোলাকার লাইনে ছড়াইয়া পড়িয়াছে এই অদৃশ্য লাইনকে ইন্‌ভিজিবল ম্যাগনেটিক্ লাইনস্ অফ্ ফোর্স্ ( Invisible magnetic lines of force ) বলে।

নর্থ পোল ( North pole ) হইতে সাউথ পোল ( South pole )-এর দিকে লাইনস্ অফ্ ফোর্স্‌এর গতি এ্যারো ও ডটেড্ মার্ক দ্বারা দেখান হইয়াছে।

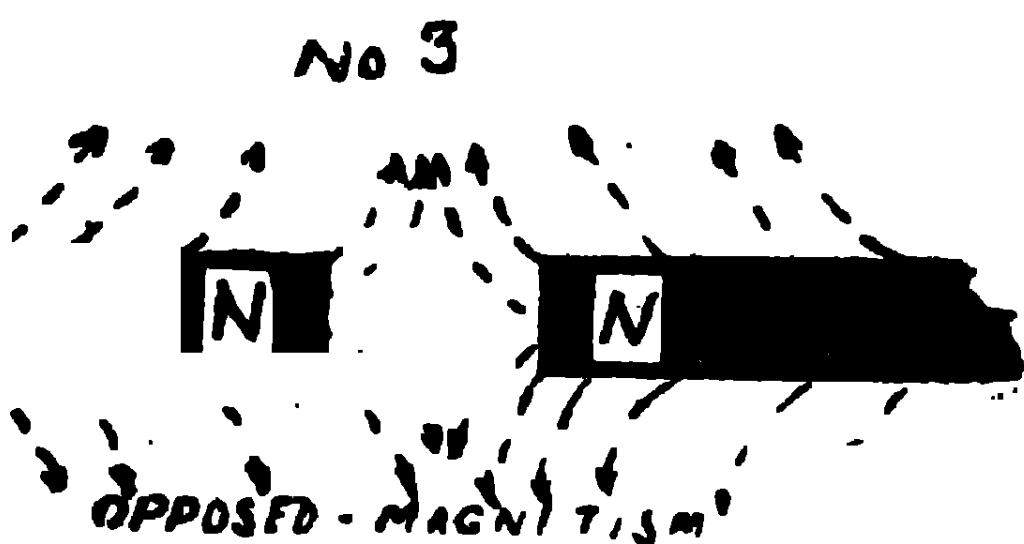
No. 113 চিত্র। No. 2 লাইনস্ অফ্ ফোর্স্ বিটুইন টু বার ম্যাগনেট ( Lines of force between two bar magnets )

N—নর্থ পোল ( North pole )  
S—সাউথ পোল ( South pole )



N-নর্থ পোল ( North pole ) S-সাউথ পোল ( South pole ) দুইটি মুখোমুখি রাখিলে নর্থ পোল হইতে সাউথ পোল-এর দিকে ম্যাগনেটিক্ লাইনস্ অফ্ ফোর্স্-এর গতি এ্যারো ও ডটেড্ মার্ক দ্বারা দেখান হইয়াছে।

No. 114 চিত্র। No. 3 অপোজড্-ম্যাগনেটিজম্ ( Opposed-magnetism )



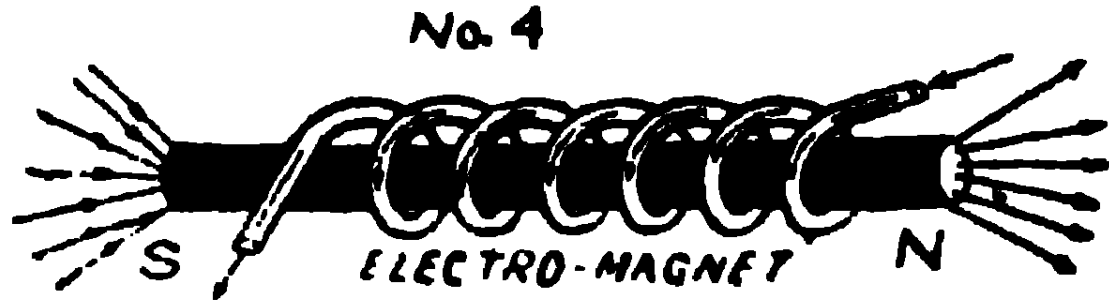
N—নর্থ পোল ( North pole )

OPPOSED-MAGNETISM

দুইটি সমমের মুখোমুখি রাখিলে, যেরূপ চুম্বক বলরেখা উৎপন্ন হয় তাহা প্রায়েরা ও ডটেড্ মার্ক দ্বারা দেখান হইয়াছে।

**No. 115 চিত্র। No. 4 ইলেক্ট্রো-ম্যাগনেট (Electro-magnet)**

লৌহ বা নিকেল অ্যালুমিনিয়ামের মিশ্র ধাতুর একটি দণ্ডের উপর একগাছি তামার তার জড়ান আছে। ঐ তারের মধ্য দিয়া ইলেক্ট্রিক কারেন্ট প্রবাহিত করাইলে দুই প্রান্তে চুম্বক ধর্ম প্রকাশ পায়, এক প্রান্তে নর্থ পোল (N) অপর প্রান্তে সাউথ পোল (S)। দণ্ডটির মধ্য দিয়া যতক্ষণ বিদ্যুৎ প্রবাহিত করা হয় ততক্ষণের জন্য ঐ দণ্ডটি একটি শক্তিশালী চুম্বকে পরিণত হয়।

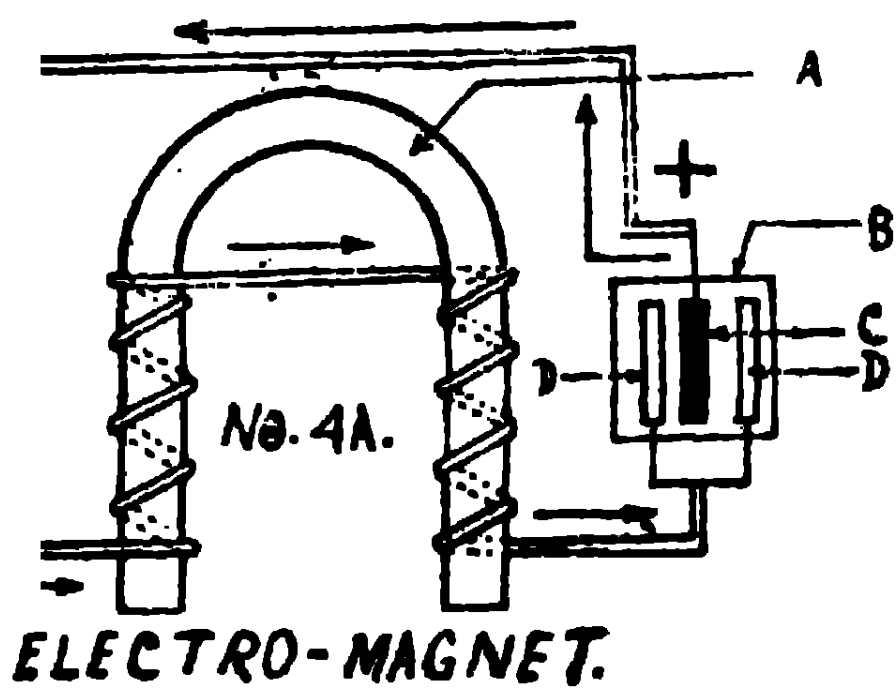


তড়িৎ প্রবাহিত শুধু কয়লিংকে সলেনয়েড (solenoid) বলে। (বিশদ বিবরণ 358 পৃষ্ঠায় সলেনয়েড দেখুন)

নরম লৌহ দণ্ডকে অশব্দর মত বাঁকাইয়া দুই বাহুতে বিপরীত দিক হইতে ইনসুলেটেড্ তামার তার জড়াইয়া উহার মধ্যে ইলেক্ট্রিক কারেন্ট প্রবাহিত করিলে উচ্চশক্তিসম্পন্ন অশব্দর তড়িৎ চুম্বক তৈরী করা যায়।

দুই বাহুতে বিপরীত দিকে ইলেক্ট্রিক তার জড়ানর কারণ বাহুর দুইপ্রান্তে বিপরীত মেরু (নর্থ পোল এবং সাউথ পোল) উৎপন্ন হইয়া একটি শক্তিশালী অশব্দর তড়িৎ চুম্বকে পরিণত হইবে।

**No. 116 চিত্র। No.4A ইলেক্ট্রো-ম্যাগনেট (Electro-magnet)**

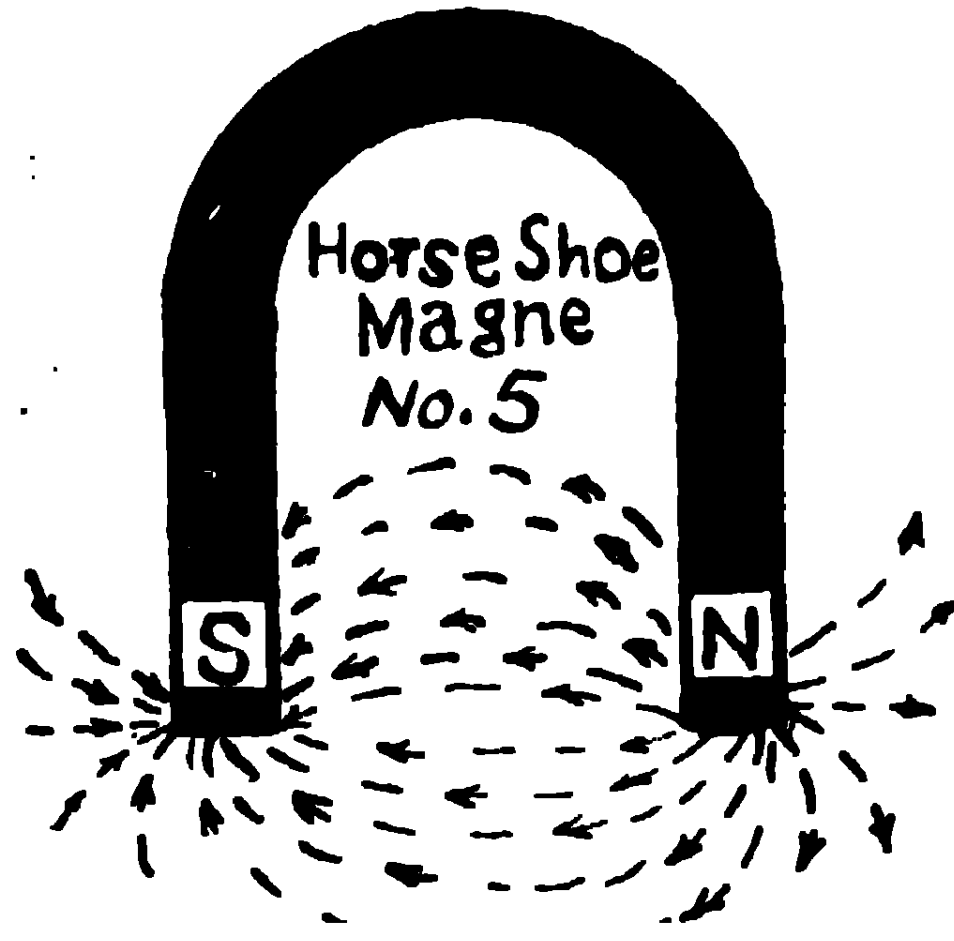


- A—সফ্ট আয়রন কোর (Soft iron core)
- B—ব্যাটারী ( Battery )
- C—পজিটিভ (+) প্লেট [ positive (+) plate ]
- D—নিগেটিভ (-) প্লেট [ Negative (-) plate ]
- +—পজিটিভ তার ( Positive wire )
- নিগেটিভ তার ( Negative wire )

ইহা নানা কাজে এবং নানাভাবে ব্যবহৃত হয়। ইহার চুম্বক অস্থায়ী অর্থাৎ যতক্ষণ তড়িৎ প্রবাহ চলিবে ততক্ষণ চুম্বক থাকিবে। তড়িৎ প্রবাহ বন্ধ হইলে চুম্বক থাকিবে না।

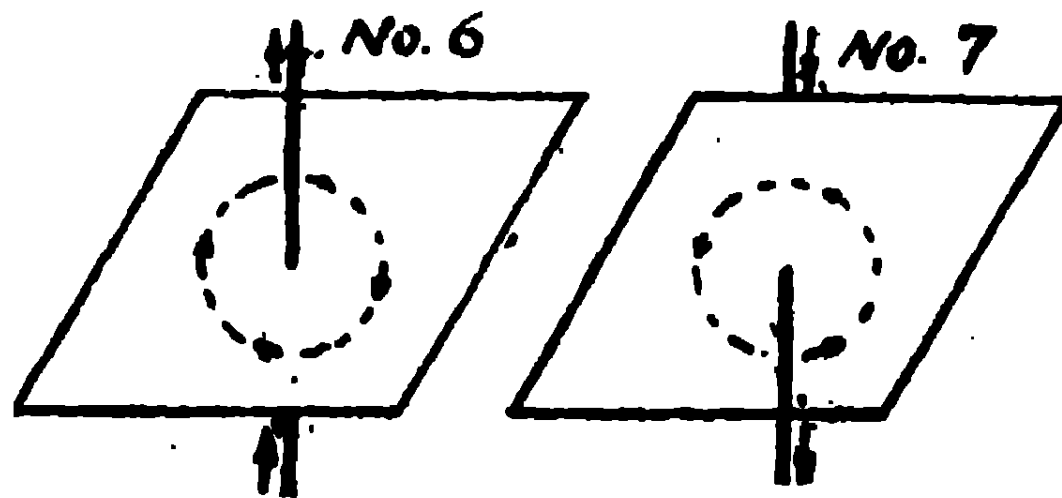
তড়িৎ প্রবাহ দ্বারা অশঙ্কুরাকৃতি নরম লোহার অস্থায়ী চুম্বক তৈরী করিলে তাহাকে তড়িৎ চুম্বক বা ইলেক্ট্রো-ম্যাগনেট বলে। ষ্টীল (steel) বা ইস্পাতের তৈরী হইলে চুম্বক স্থায়ী হইবে।

No. 117 চিত্র। No. 5 অশঙ্কুরাকৃতি স্থায়ী চুম্বক (Horse-shoe permanent magnet)

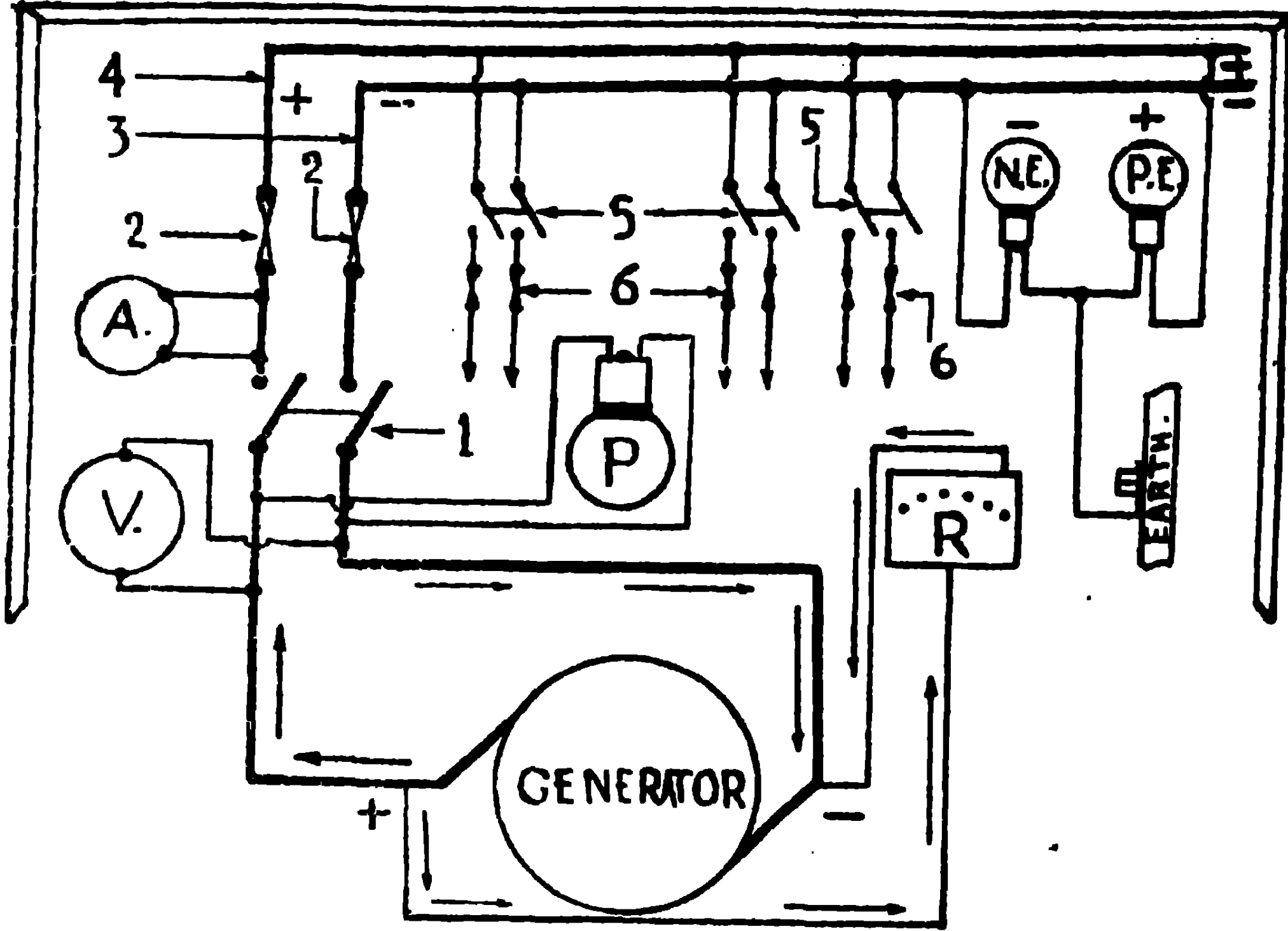


নর্থ পোল হইতে সাউথ পোলের দিকে চুম্বক বলরেখা দেখান হইয়াছে (No. 1 বার ম্যাগনেটের মত)। নর্থ পোল হইতে সাউথ পোল দুইটির মধ্যবর্তী জায়গাকে চুম্বক ক্ষেত্র বলে। ম্যাগনেটের দুইটি পোলের মধ্যবর্তী জায়গায় আয়সের আয়সের ঘোরে। ইহা ম্যাগনেটোতে ব্যবহৃত হয়।

No. 118 চিত্র। No. 6 & 7 লাইনস্ অফ্ ফোর্স্ সাররাউণ্ডিং; এ কন্ডাক্টার (Lines of force surrounding a conductor)



ইলেক্ট্রিক কারেন্ট প্রবাহিত হইলে কন্ডাক্টারে ম্যাগনেটিক ফিল্ড উৎপন্ন হয়। এ্যারো এবং ডটেড্ মার্ক দ্বারা দেখান হইয়াছে।

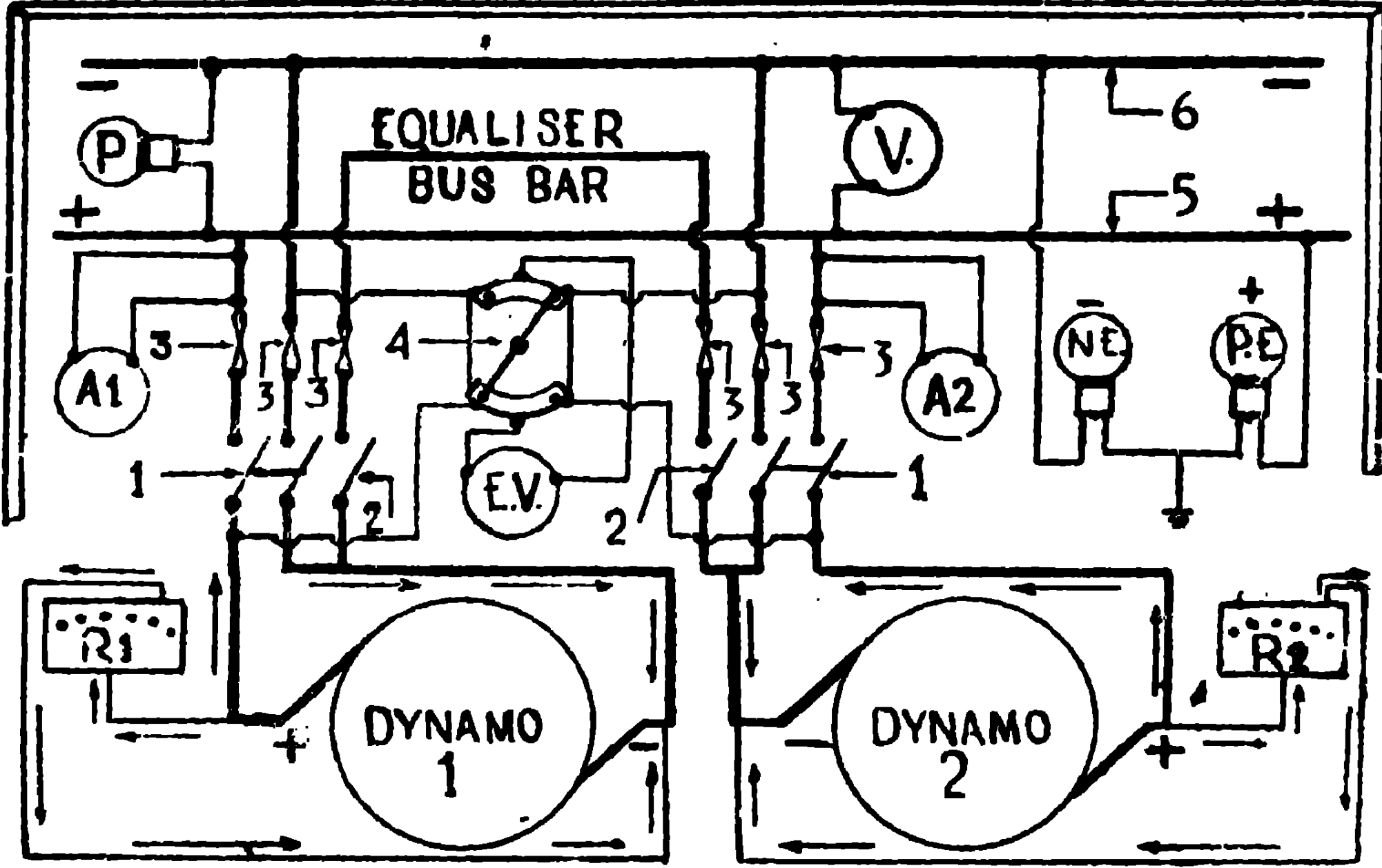


No. 119 চিত্র। একটি ডায়নামোর সুইচ বোর্ডের ডায়গ্রাম  
( Diagram of switch board of a dynamo or generator )

- 1—ডাবল পোল মেইন সুইচ ( Double pole main switch )  
 2—মেইন ফিউজ ( Main fuses )  
 3—নিগেটিব তার ( Negative wire )  
 4—পজিটিব তার ( Positive wire )  
 5—ডাবল পোল সাব-মেইন সুইচ ( Double pole sub-main switch )  
 6—সাব-মেইন ফিউজ ( Sub-main fuses )  
 A—অ্যাম্পেয়ার মিটার ( Ampere meter )  
 V—ভোল্টমিটার ( Voltmeter )  
 P—পাইলট ল্যাম্প ( Pilot lamp )  
 R—রেগুলেটর ( Regulator )  
 N.E.—নিগেটিব আর্থ ল্যাম্প ( Negative earth lamp )  
 P.E.—পজিটিব আর্থ ল্যাম্প ( Positive earth lamp )  
 ≡ আর্থ ( EARTH )

**Note :—**(i) If leakage to earth is taking place from a positive wire, lamp N.E. will burn bright and lamp P.E. dim.

(ii) If leakage to earth is taking place from a negative wire, lamp P.E. will burn bright and lamp N. E. dim.



No. 120 চিত্র। দুইটি ডায়নামোর সুইচ বোর্ডে' পর্যালাল কনেকশন ( Switch board connections of dynamo 1 & 2 in parallel )

ডায়নামো 1 ( Dynamo 1 )

ডায়নামো 2 ( Dynamo 2 )

1—ডাব্‌ল পোল মেইন সুইচ ( Double pole main switch )

2—ইকোয়লাইজার সুইচ ( Equaliser switch )

3—মেইন ফিউজ ( Main fuses )

4—ইকোয়লাইজিং ভোল্টমিটার সুইচ ( Equalising voltmeter switch )

5—পজিটিভ ওয়ার ( Positive wire )

6—নিগেটিভ ওয়ার ( Negative wire )

A1—1 নং ডায়নামোর অ্যামপেয়ার মিটার ( Ammeter of dynamo 1 )

A2—2 নং ডায়নামোর অ্যামপেয়ার মিটার ( Ammeter of dynamo 2 )

E.V.—ইকোয়লাইজিং ভোল্টমিটার ( Equalising voltmeter )

V—ভোল্টমিটার ( Voltmeter )

P—পাইলট ল্যাম্প ( Pilot lamp )

N.E.—নিগেটিভ আর্থ ল্যাম্প ( Negative earth lamp )

P.E.—পজিটিভ আর্থ ল্যাম্প ( Positive earth lamp )

R1—1 নং ডায়নামোর রেগুলেটর ( Regulator of dynamo 1 )

R2—2 নং ডায়নামোর রেগুলেটর ( Regulator of dynamo 2 )

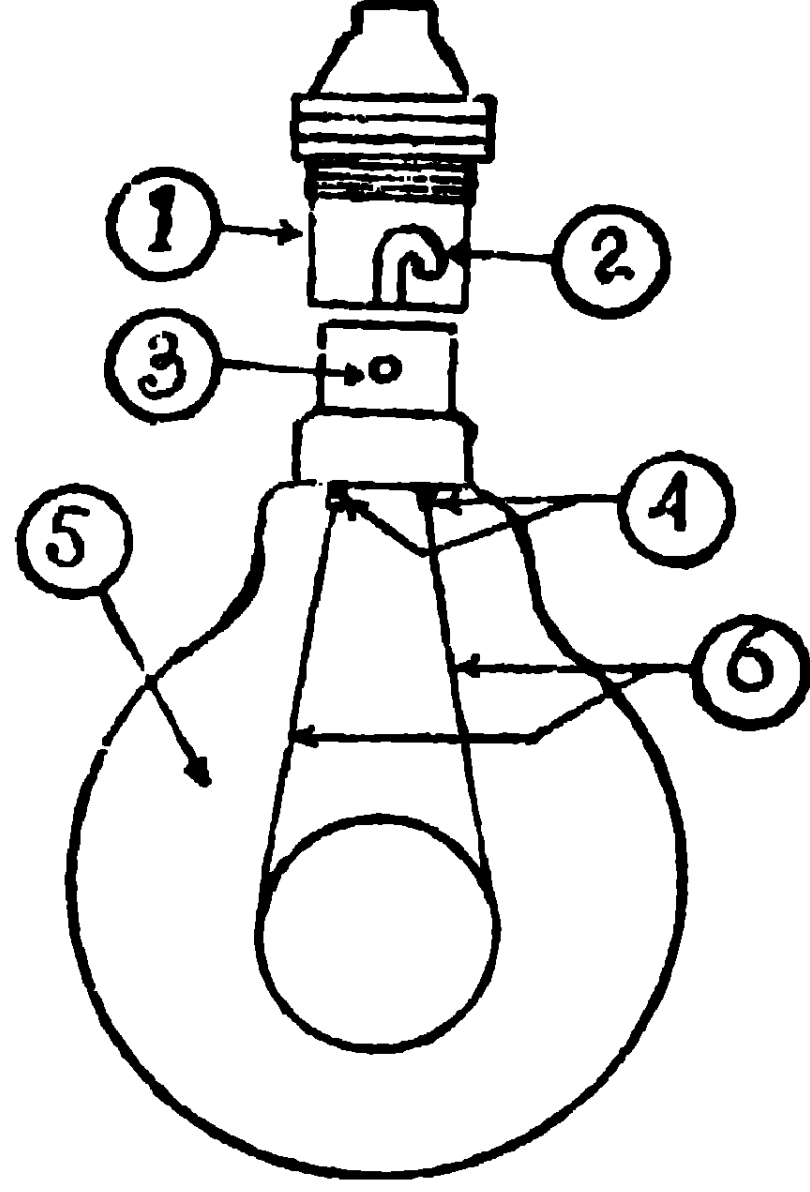
⊥—আর্থ ( Earth )

**Note :—**(i) পজিটিভ তার “আর্থ” লিকেজ হইলে, ল্যাম্প P.E. ডিম (dim) জলিবে এবং ল্যাম্প N.E. উজ্জল (bright) জলিবে।

(ii) নিগেটিভ তার “আর্থ” লিকেজ হইলে, ল্যাম্প N.E. ডিম (dim) জলিবে এবং ল্যাম্প P.E. উজ্জল (bright) জলিবে।

## No. 121 চিত্র। ইলেকট্রিক বাল্ব ( Electric bulb )

- (1) ল্যাম্প হোল্ডার ( Lamp holder )
- (2) বেয়োনেট জয়েন্ট ( Bayonet joint )
- (3) পিন ( Pin )
- (4) প্লাটিনাম পয়েন্ট ( Platinum point )
- (5) বাকুয়াম, নাইট্রোজেন বা আর্গন গ্যাস পূর্ণ থাকে  
(Vacuum filled with nitrogen or argon gas)
- (6) কার্বন বা টাংস্টেন ফিলামেন্ট ( Carbon or tungsten filament )



ইলেকট্রিক বাল্ব, বৈদ্যুতিক ল্যাম্প বা রাতি :—বায়ুশূন্য নাইট্রোজেন, আর্গন বা নিয়ন গ্যাস কাঁচের বাল্বের মধ্যে থাকে। এলুমিনিয়াম বা পিতলের ক্যাপ বা টুপি থাকে। হোল্ডারে লাগাইবার জন্য দুইদিকে বেয়োনেট জয়েন্ট (2) থাকে। কাঁচের নলের মধ্য দিয়া দুইটি তার নীচের দিকে নামিয়া গিয়াছে। ক্যাপের মাথায় এই দুইটি তারে প্লাটিনাম পয়েন্ট (4) করা থাকে। উক্ত তার দুইটির মাথায় ফিলামেন্ট (filament) থাকে। টাংস্টেন তার বা কার্বন তারের দ্বারা ফিলামেন্ট তৈরী হয়। যদি বাল্ব বায়ুশূন্য না হয় বেশী গরমে অক্সিজেনের জন্য তার জলিয়া যাইবে। ফিলামেন্ট  $3400^{\circ}\text{C}$  হইতে  $3500^{\circ}\text{C}$ -এ গলিয়া যায়। সৰু তারের মধ্য দিয়া কারেন্ট যাইবার সময় বেশী রেজিষ্ট্যান্স বা রোধ হয় সেইজন্য সৰু তারকে বেশী উত্তপ্ত করিলে আলোক বিকিরণ করে।

সার্চ লাইট :—প্রতি জাহাজে বা লঞ্চে সার্চ লাইট থাকে। উক্ত লাইট কার্বন ষ্টিকের দ্বারা অথবা বেশী ওয়াটের বাল্বের দ্বারা জালান হয়। ভায়নামো বা জেনারেটর হইতে কারেন্ট স্লিচ বোর্ড হইয়া সার্চ লাইটের স্লিচে হেবি অ্যামপেয়ার (heavy amp.) রেজিষ্ট্যান্সের ভিতর দিয়া যায়। স্লিচ দিলে দুইটি কার্বন (নিগেটিভ এবং পজিটিভ) ষ্টিকের মাঝে যে গ্যাপ বা ফাঁক থাকে সেই গ্যাপে স্পার্ক হয় ও আলো জলিতে থাকে। যদি কার্বন দুইটি একত্র হইয়া যায় সঙ্গে সঙ্গে নিবিয়া যাইবে।

লাইটের বাল্ব বা কার্বন যেখানে জলে তাহার পিছনে রিস্কোঁর

থাকে। সামনের দিকে পজিটিব লাইন, রিফ্লেক্টারের দিকে নিগেটিব লাইন থাকে। উক্ত রিফ্লেক্টারের দরুন তীব্র আলোকরশ্মির সৃষ্টি হয়। তার বা কারবন দণ্ড লুজ বা টিলা হইলে বাতি ভাল জলিবে না বা নিবিয়া যাইতে পারে। কারবনের ফাঁক বেশী হইলেও নিবিয়া যাইবে।

**মেইন সুইচ :**—ডায়নামো বা জেনারেটার কারেন্ট তৈয়ারী করে। উক্ত কারেন্ট রেগুলেটার ও ভোল্টমিটার হইয়া মেইন সুইচে আসে। মেইন সুইচ অন্ পজিশনে থাকিলে প্রতিটি লাইনের সাব-মেইন সুইচে যায়। সাব-মেইন সুইচ অন্ পজিশনে থাকিলে প্রতিটি বাতি ও পাখার জন্ত যে সারকিট সুইচ থাকে সেই সুইচে কারেন্ট যায়। এই সুইচকে অক্জিলারী সুইচও বলা হয়। এই সুইচ দ্বারা প্রয়োজন অনুযায়ী বাতি বা পাখা হইতে কাজ লওয়া হয়।

**মেইন ফিউজ :**—এক কথায় বলা যাইতে পারে বৈদ্যুতিক সেফ্টি ওয়ার। বৈদ্যুতিক লাইনকে বিপদ ও দুর্ঘটনা হইতে রক্ষা করে। ফিউজ নিজে জলিয়া সমস্ত লাইন ও ডায়নামোকে রক্ষা করিয়া থাকে। ফিউজের তারটি পোর্সিলিন বা চীনা মাটির খাপের মধ্যে ফিট করিবার ব্যবস্থা থাকে। উক্ত তারটি সাধারণত সীসা, টিন ও তামা মিশ্রিত এলয় ধাতুর তৈয়ারী। প্রতিটি ভিন্ন ভিন্ন লাইনের জন্ত পৃথক পৃথক দেওয়া হয়। ফিউজের অপর নাম “Circuit breakers” or “electrical safety device” to prevent electrical circuit fire.

**ফিউজ জলিবার কারণ :**—হুইটি তারের উপরকার ইনসুলেশন্ খারাপ হইয়া এক সঙ্গে মিলিলে বা কোন চালু লাইনে আর্থ কনেকশন হইলে শর্ট-সারকিট ( Short-circuit ) হয়। শর্ট-সারকিটের জন্ত ফিউজ জলে। লাইনে ইলেকট্রিক চাপ বা প্রবাহ বেশী হইলে, ফিউজ লুজ বা টিলা হইলে ঝাঁকিতে ঝাঁকিতে ফ্লাশ বা স্পার্ক হইয়া এবং কম অ্যামপেয়ারের ফিউজ ওয়ার হইলে ইলেকট্রিক চাপ ও প্রবাহ সহ্য করিতে না পারিয়া ফিউজ জলিয়া যায়।

**পাইলট ল্যাম্প :**—ডায়নামো হইতে কারেন্ট পাওয়া যাইতেছে কিনা এবং কোন ডায়নামো চালু আছে দেখাইবার জন্ত ইহা সব সময়ের জন্ত জলিয়া সুইচ বোর্ডকে দেখায়। অর্থাৎ পাইলট ল্যাম্পের জন্ত, বোর্ডে কারেন্ট আছে কিনা বোঝা যায় এবং ইহার সাহায্যে বোর্ডের প্রতিটি স্কিনিস দেখা যায়।



**আর্থ ল্যাম্প :—**ইলেকট্রিক লাইনে লিকেজ হইলে অর্থাৎ নিগেটিব ও পজিটিব তারের ইনসুলেশন খারাপ হইয়া কোন পরিবাহী বা কন্ডাকটরের ( Conductor ) সঙ্গে মিলিলে বা সংযোগ হইলে আর্থ ল্যাম্প ডিম ( Dim ) হইয়া জলিবে ।

কোন লাইন আর্থ বা লিকেজ হইয়াছে বুঝিবার উপায় সেই লাইনের আর্থ ল্যাম্প পজিটিব বা নিগেটিব, আর্থ বা লিকেজ অনুযায়ী কম জলিবে ; আবার কোন কোন সময় আর্থ বা লিকেজ অনুযায়ী জলে এবং নিবে । কোথাকার লাইন এবং কোন জায়গায় আর্থ হইয়াছে স্ইচ বোর্ড হইতে জানিতে হইলে সাব-মেইন স্ইচকে পরপর অন্ হইতে অফ্ করিলে যে লাইন আর্থ বা লিকেজ হইয়াছে তাহার বেলায় আর্থ ল্যাম্প ভালভাবে জলিতে থাকিবে । ঐ সাব-মেইন স্ইচকে অন্ করিয়া ঐ লাইনের সার্কিট স্ইচ অন্ হইতে অফ্ করিলে ল্যাম্প ভালভাবে জলিবে ।

সমস্ত সাব-মেইন স্ইচ অফ্ করিবার পরেও আর্থ ল্যাম্পের কোন পরিবর্তন না হইলে মনে করিতে হইবে মেইন হইতে সাব-মেইন স্ইচের মাঝে আর্থ হইয়াছে । সমস্ত সার্কিট স্ইচ অফ্ করিবার পরেও আর্থ ল্যাম্পের কোন পরিবর্তন না হইলে মনে করিতে হইবে সাব-মেইন হইতে সার্কিট স্ইচের মাঝে আর্থ হইয়াছে ।

**কাট-আউট :—**ব্যাটারী চার্জিং সিস্টেম হইলে কাট-আউট একান্ত প্রয়োজন । ডায়নামো ও ব্যাটারীকে সেব্ করে বা বাঁচায় । যেমন—ডায়নামোর কারেন্টের ফ্লা কম বা না হইলে কাট-আউট ডিম্যাগনেটাইজড্ হইয়া কাট আউটের পয়েন্ট ভিন্ন বা আলাদা করিয়া ব্যাটারীর কারেন্টকে ডায়নামোর ভিতর যাইতে দেয় না ।

ডায়নামোর কারেন্টের ফ্লা বেশী হইলে ম্যাগনেটাইজড্ হইয়া কাট-আউটের পয়েন্ট একত্র বা কন্টাক্ট হইয়া ডায়নামোর কারেন্ট ব্যাটারীতে যাইয়া ষ্টোরেজ হইতে থাকে । ব্যাটারীতে কারেন্ট আস্তে আস্তে ষ্টোরেজ বা জমা হইলে চার্জিং অ্যামপেয়ার মিটার আস্তে আস্তে কম হইতে থাকে । ব্যাটারী ফুল বা পূর্ণ চার্জ হইলে ডিম্যাগনেটাইজড্ হইয়া কাট-আউট পয়েন্ট ভিন্ন করিয়া দেয় এবং ব্যাটারী হইতে কারেন্ট আসিতে দেয় না । ডায়নামোর কারেন্ট সেই সময় রেগুলেটার হইয়া নিগেটিব তার দ্বারা আরম্ভেচারে ফিরিয়া আসে ।

**শর্ট-সার্কিট ( Short-circuit ) :—**পজিটিব লাইন হইয়া ইলেকট্রিক

কারেন্ট মোটর, ল্যাম্প, পাখা বা অন্য কোন রেজিষ্ট্যান্সের ভিতর দিয়া যাইয়া নিগেটিব লাইনের সঙ্গে মিলিত হইয়া সার্কিট কমপ্লিট করে। জেনারেটার ও ব্যাটারী হইতে কারেন্ট পজিটিব লাইন দ্বারা বাহির হইয়া রাস্তায় কোন কিছু কাজ না করিয়া বা কোনরূপ রেজিষ্ট্যান্স না পাইয়া ( Without any resistance ) সম্পূর্ণ শক্তি নিগেটিব লাইনের সঙ্গে কিংবা কোন আর্থ-এর সঙ্গে মিলিত হইলে তাহাকে শর্ট-সার্কিট বলে।

উক্ত শর্ট-সার্কিটের জন্ম কারেন্ট যেখান হইতে আসিতেছে ও যে জায়গায় শর্ট-সার্কিট হইয়াছে, সেই স্থান পর্যন্ত কয়েক সেকেন্ডের মধ্যে অধিক উত্তাপের সৃষ্টি হইবে। এই অত্যধিক উত্তাপের জন্ম লাইনের তার পুড়িয়া গলিয়া যাইতে পারে ও জেনারেটার বা ডায়নামোর ভিতরকার তারগুলি উক্ত উপায়ে নষ্ট হইয়া যাইতে পারে। যাহাতে কোন কিছু ক্ষতি না হয় তাহার জন্ম লাইনে ফিউজ তার লাগান থাকে। কোন কিছু নষ্ট হইবার পূর্বে ফিউজ তার পুড়িয়া যায় ও সঙ্গে সঙ্গে সেই স্থানে ফাঁক বা গ্যাপ (Gap) হয় আর কারেন্ট যাইতে পারে না।

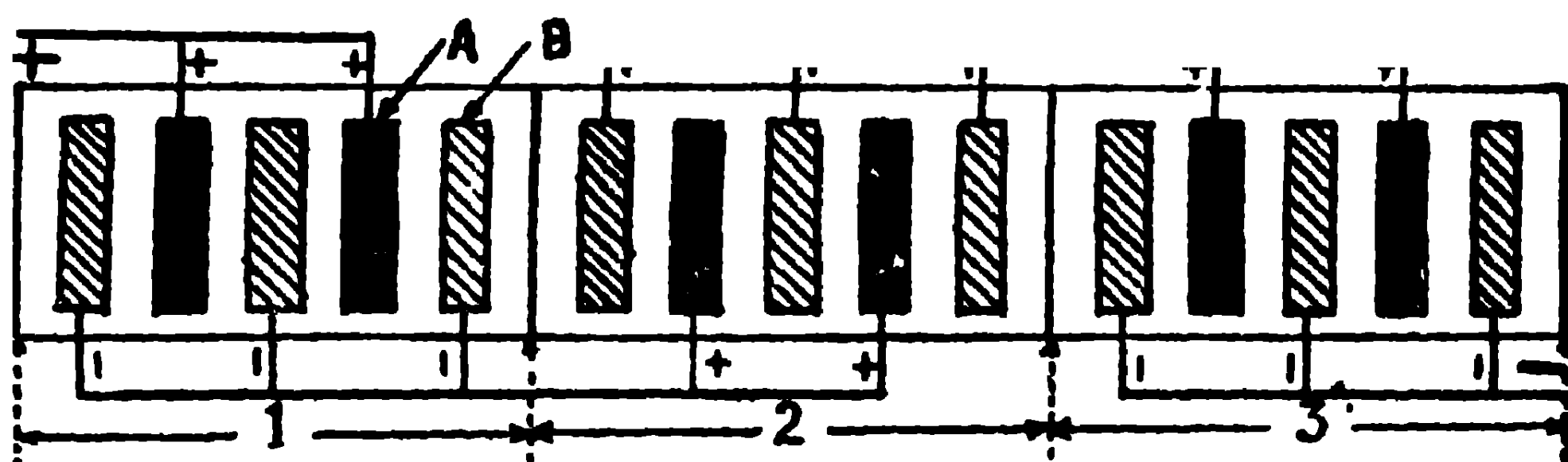
**ইনকম্প্লিট সার্কিট ( Incomplete circuit )** :—সার্কিট পূর্ণ না হইলে বা লাইনের মধ্যে কোন স্থান ফাঁক থাকিলে এবং স্থান বিশেষে তার বা টারমিনালে ময়লা পড়িলে ভাল স্পর্শ হয় না অর্থাৎ ব্যাটারী বা ডায়নামো হইতে কারেন্ট বাহির হইয়া আসিয়া, পুনরায় ব্যাটারী বা ডায়নামোতে ফিরিয়া আসিতে পারে না। ইহাকে ইনকম্প্লিট সার্কিট বলে।

**ইলেকট্রিক্যাল সার্কিট ( Electrical circuit )** :—ব্যাটারী বা ডায়নামো হইতে ইলেকট্রিক কারেন্টের প্রবাহ পজিটিব তার দিয়া বাহির হইয়া লাইনে সার্কিট কমপ্লিট করিয়া নিগেটিব তার দিয়া পুনরায় ব্যাটারী বা ডায়নামোতে ফিরিয়া আসে, ইহাকে ইলেকট্রিক্যাল সার্কিট বলে।

**ডায়নামো (Dynamo)** :—ডায়নামোর ভিতরের কয়েকটি প্রধান পার্টস।

- (i) ম্যাগনেটিক ফিল্ড বা চুম্বক ক্ষেত্র ( Magnetic field )।
- (ii) ফিল্ড কোইল ( Field coil )।
- (iii) আর্মচার ( Armature )।
- (iv) কমিউটেটার ( Commutator )।
- (v) কার্বন ব্রাশ ( Carbon brush )।
- (vi) কার্বন ব্রাশ স্প্রিং ( Carbon brush spring )।
- (vii) কার্বন ব্রাশ হোল্ডার ( Carbon brush holder )।

**Note :—**ডায়নামো বিদ্যুৎ তৈরী করিবার মেশিন। আরম্ভেচারকে ম্যাগনেটিক ফিল্ডের ভিতর ঘুরাইলে যে ইলেকট্রিক কারেন্ট পাওয়া যায়, তাহা কনটিনিউয়াস অলটারনেটিং কারেন্ট (Continuous alternating current)। কমিউটেটোরে D. C. হয় কারণ কমিউটেটার কপার বারের মাঝে মাইকা ইনসুলেশন থাকার দরুন অলটারনেটিং হইতে পারে না। মেকানিক্যাল শক্তির (Mechanical power) দ্বারা আরম্ভেচারকে ঘুরাইলে, ইলেকট্রিক্যাল শক্তি (Electrical power) পাওয়া যায়।



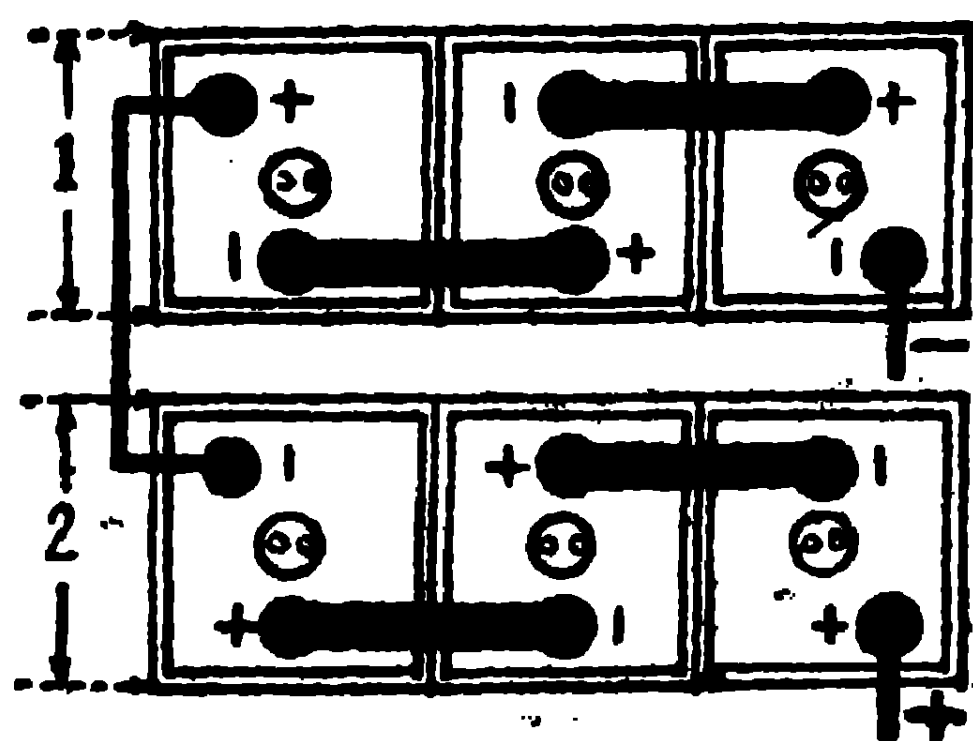
No. 122 চিত্র। 1, 2 & 3 তিনটি সেল সিরিজে কনেকশন  
( Three cells in series connections )

প্রতি সেল—2 ভোল্ট। তিনটি সেল— $2 \times 3 = 6$  ভোল্ট

A—পজিটিভ প্লেট ( লেড্ বা সীসা ) ( Positive plate )

B—নিগেটিভ প্লেট ( লেড্ বা সীসা ) ( Negative plate )

1, 2 & 3—ব্যাটারী কেস ( হার্ড এবোনাইট, কাঁচ বা কাঠ ) ( Battery case made of hard ebonite, glass or wood )

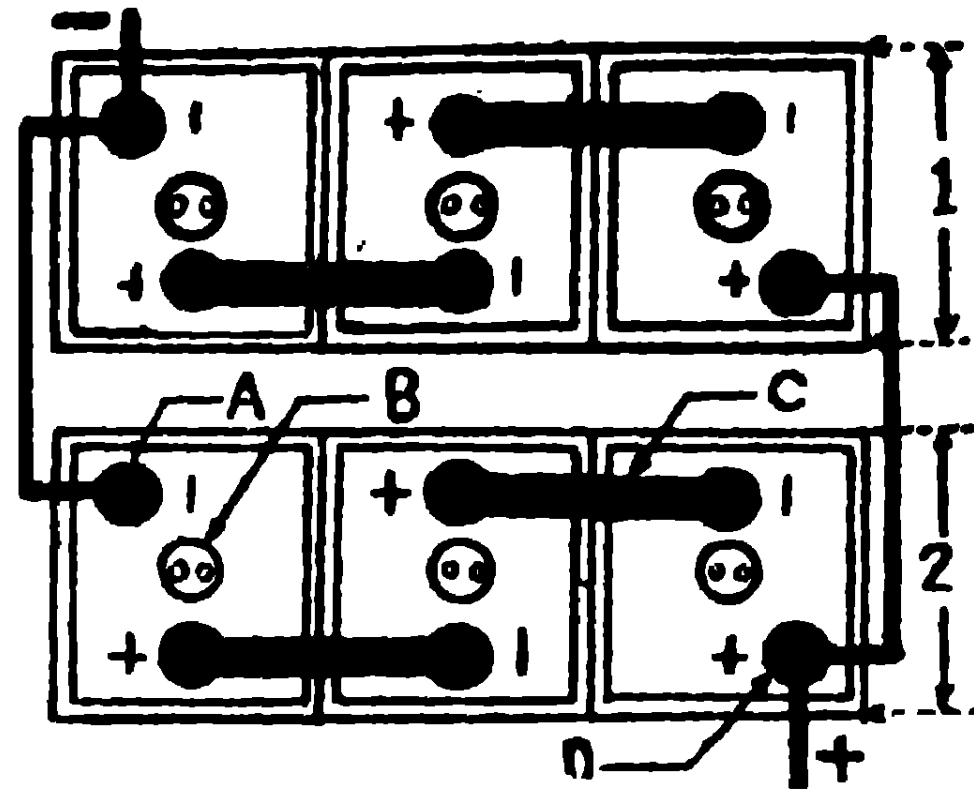


No. 123 চিত্র। No. 1, 2 & 6 ভোল্ট দুইটি ব্যাটারী সিরিজে  
কনেকশন ( 6 volts two batteries in series connections )

(i) 6 ভোল্ট দুইটি ব্যাটারী সিরিজে কনেকশন করিলে 12 ভোল্ট পাওয়া বাইবে।

(ii) ব্যাটারী সিরিজে কনেকশন করিলে ভোল্ট বাড়িয়া যায়, অ্যাম্পেরার ঠিক থাকে।

(iii) ব্যাটারী প্যারাললে কনেকশন করিলে ভোল্ট ঠিক থাকে অ্যাম্পেরার বাড়িয়া যায়।

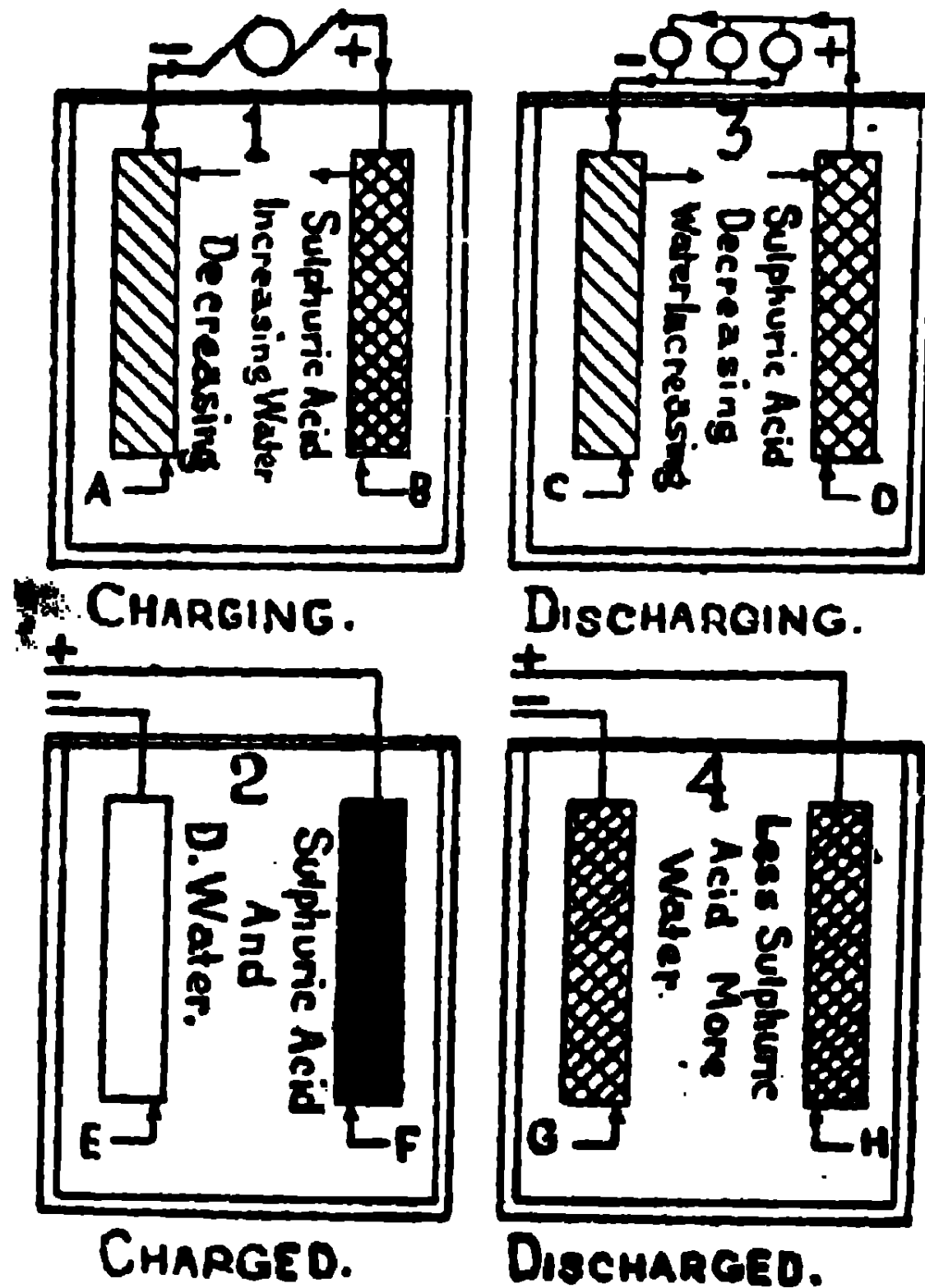


No. 124 চিত্র। No. 1, 2 & 6 ভোল্ট দুইটি ব্যাটারী  
প্যারালালে কনেক্শন (6 volts two batteries in parallel  
connections)

- A-নিগেটিব (-) টারমিনাল (Negative terminal)
- B-এয়ার ভেন্ট কক্ (Air vent cock)
- C-সেল কানেকটর (Cell connector)
- D-পজিটিব (+) টারমিনাল [Positive (+) terminal]

Note :- 6 ভোল্টের দুইটি ব্যাটারী প্যারালালে কনেক্শন করিলে 6  
ভোল্ট পাওয়া যাইবে এবং দুইটি ব্যাটারীর অ্যামপেয়ার পাওয়া যাইবে।

No. 125 চিত্র। ষ্টোরেজ ব্যাটারীর কয়েকটি মৌলিক নিয়ম  
(Fundamentals of a storage battery)



No. 1. চার্জ করিবার সময় (Charging) :-

- (i) সালফিউরিক অ্যাসিড আন্তে আন্তে বাড়িতে থাকে।
- (ii) ডিষ্টিল্ড ওয়াটার আন্তে আন্তে কমিতে থাকে।
- (iii) নিগেটিব প্লেট (A) হইতে লেড্, সালফেট আন্তে আন্তে কমিয়া লেড্, স্পঞ্জ (Lead sponge) হইতে থাকে।
- (iv) পজিটিব প্লেট (B) হইতে লেড্, সালফেট আন্তে আন্তে কমিয়া লেড্, পারঅক্সাইড (lead peroxide) হইতে থাকে।

### No. 2. পূর্ণ চার্জ হইবার পর (Charged) :—

- (i) সালফিউরিক অ্যাসিড বাড়িয়া গিয়া এবং জলের ভাগ কমিয়া গিয়া আপেক্ষিক গুরুত্ব (Specific gravity) 1.250 হইতে 1.280 (হাইড্রোমিটার টেস্ট) এবং ভোলটেজ 2.3 হইতে 2.5 হয়।
- (ii) নিগেটিব প্লেট (E) লেড্, স্পঞ্জ (Lead sponge) হয়।
- (iii) পজিটিব প্লেট (F) লেড্, পারঅক্সাইড (Lead peroxide) হয়।

### No. 3. কারেন্টে ধরচা হইবার সময় (Discharging) :--

- (i) সালফিউরিক অ্যাসিড আন্তে আন্তে কমিতে থাকে।
- (ii) ডিষ্টিল্ড ওয়াটার আন্তে আন্তে বাড়িতে থাকে।
- (iii) নিগেটিব প্লেটের (C) লেড্, স্পঞ্জ (Lead sponge) কমিতে থাকে এবং লেড্, সালফেট জমিতে থাকে।
- (iv) পজিটিব প্লেটের (D) লেড্, পারঅক্সাইড (Lead peroxide) কমিতে থাকে এবং লেড্, সালফেট জমিতে থাকে।

### No. 4. ডিসচার্জড্ হইবার পর (Discharged) :—

- (i) সালফিউরিক অ্যাসিড কমিয়া গিয়া এবং জলের ভাগ বাড়িয়া গিয়া আপেক্ষিক গুরুত্ব (Specific gravity) 1.110 হইতে 1.150 (হাইড্রোমিটার টেস্ট) এবং ভোলটেজ 1.5 হইতে 1.8 হয়।
- (ii) নিগেটিব প্লেট (G) লেড্, স্পঞ্জ (Lead sponge) কম হইয়া বেনী লেড্, সালফেট জমা হয়।
- (iii) পজিটিব প্লেট (H) লেড্, পারঅক্সাইড (Lead peroxide) কম হইয়া বেনী লেড্, সালফেট জমা হয়।

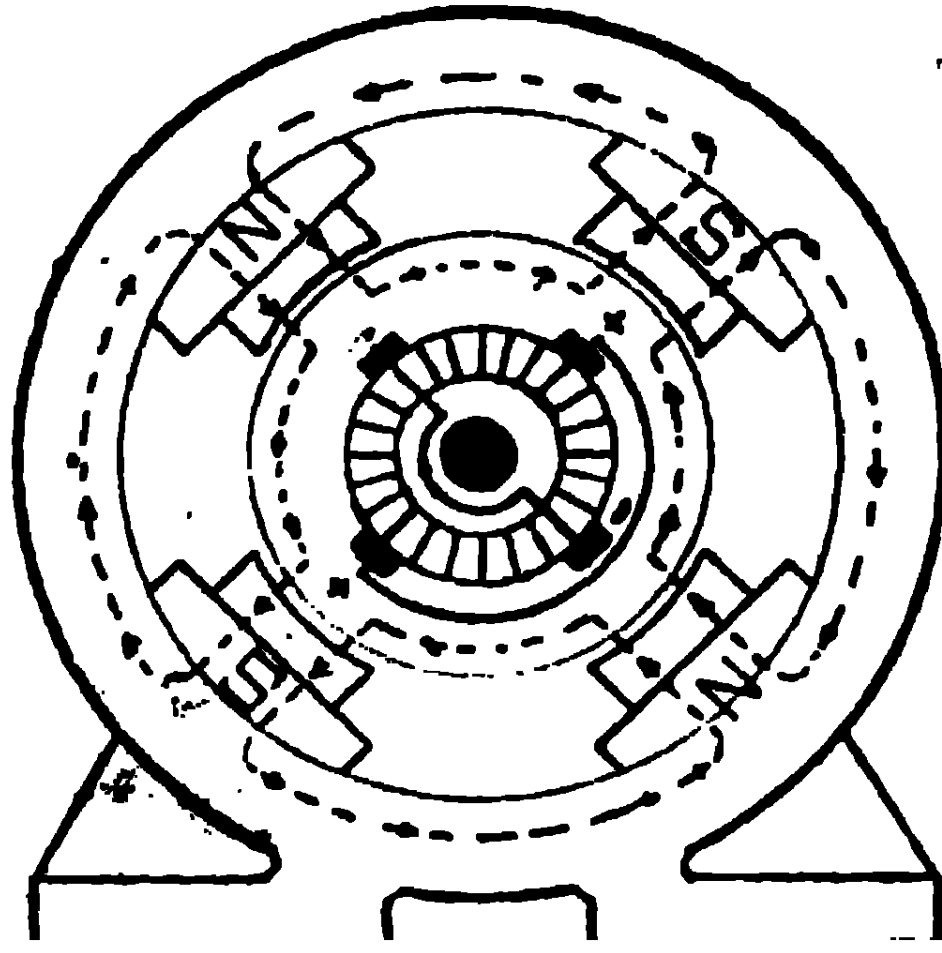
No. 126 চিত্র । আরমেচার বডির সঙ্গে সফ্ট আয়রন ডিস্ক বা সফ্ট আয়রন কোর (Soft iron disc or soft iron core of armature body)

আরমেচারের মধ্যগত লৌহময় অংশগুলিকে সফ্ট আয়রন কোর বলে। এইরূপ বহু সংখ্যক লৌহ পাত একত্রিত করিয়া প্রস্তুত করা হয়।

ইহার অপর নাম আরমেচার ষ্ট্যাম্পিং (armature stamping)।

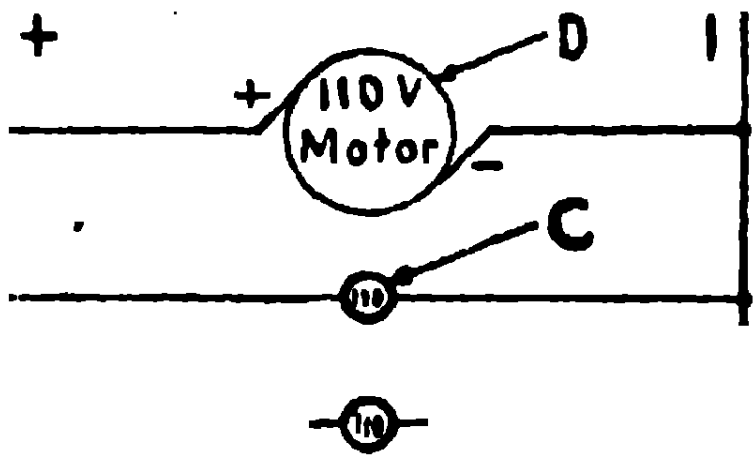
আয়রন কোর বা ষ্ট্যাম্পিং চাবির দ্বারা আরমেচার শাক্টের সঙ্গে উত্তম-রূপে ফিট বা আঁটা থাকে।





No. 127 চিত্র। চার পোল ডায়নামোর লাইনস্ অফ্ ফোর্স্ (Lines of force in 4 pole dynamo)।

ডটেড্ এ্যারো নর্থ পোল হইতে সাউথ পোলের দিকে লাইনস্ অফ্ ফোর্স্ বিস্তার করিয়া আছে। ইলেক্ট্রো-ম্যাগনেটিক্ ফিল্ডের ভিতর আরমেচার ডানদিকে ঘুরিয়া ম্যাগনেটিক্ লাইনস্ অফ্ ফোর্স্ কাট-অফ্ (magnetic lines of force cut-off) করিয়া আরমেচার কারেন্ট তৈয়ারী করে বা করায়।

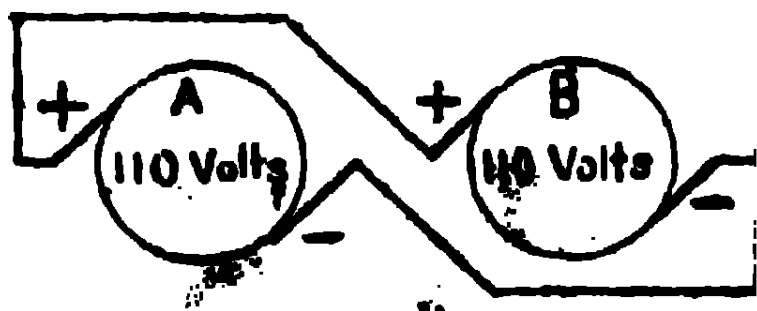


No. 123 চিত্র। দুইটি D. C. জেনারেটর, প্যারালাল কনেক্শন (Two D. C. generators, coupled in parallel)

A&B—110V দুইটি জেনারেটর (Two 110V. generators)

C—110V-ল্যাম্প প্যারালাল কনেক্শন (110V. lamp in parallel connection)

D—110V. মোটর প্যারালাল কনেক্শন (110V. motor in parallel connection)



Note :—ডায়নামো A & B 110V. তৈয়ারী করে। দুইটি ডায়নামো প্যারালাল কনেক্শন থাকার দরুন 110V. তৈয়ারী করিয়া লাইনে 110V. সাপ্লাই করে। দুইটি ডায়নামোর অ্যামপেয়ার একত্র পাওয়া যায়।

যেমন :—

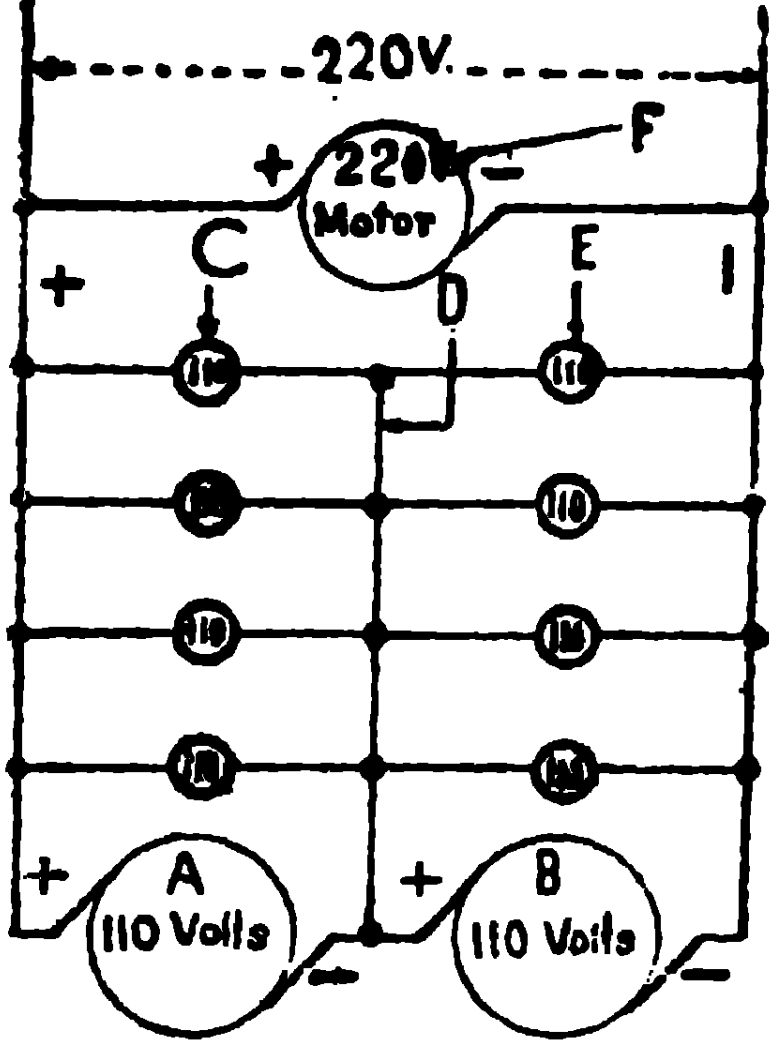
ডায়নামো A&B—প্রতিটি 15 কিলোওয়াট ( kilowatts )

$15 \times 2 = 30$  কিলোওয়াট ( kilowatts )

$30 \times 1000 = 30000$  ওয়াট ( watts )

$30000 \text{ ওয়াট} \div 110 \text{ ভোল্ট} = 272.7$  অ্যামপেয়ার ( ampere )

No. 129 চিত্র। দুইটি D. C. জেনারেটর, সিরিজ কনেকশন  
(Two D.C. generators, coupled in series)



A&B—দুইটি 110 ভোল্টের জেনারেটর (Two 110V. generators)

C—110V. ল্যাম্প (110V. lamp)

D—নিউট্রাল ওয়ার (Neutral wire)

E—110V. ল্যাম্প (110V. lamp)

F—220V. ভোল্টের মোটর (220V motor)

**Note** :—ডায়নামো 'A' & 'B' প্রতিটি 110V. সিরিজ কনেকশন করা হইয়াছে। দুইটি ডায়নামোর ভোল্ট  $110+110=220V$ . পজিটিব এবং নিগেটিব দুই তারের মাঝে নিউট্রাল ওয়ার (D)। ল্যাম্প C&E সিরিজে কনেকশন। প্রতিটি ল্যাম্প 110V.

(i) ল্যাম্প Cর সুইচ অফ করিলে, ল্যাম্প E জলিবে সেই সময় ডায়নামো Bর কারেন্টের ফ্লো নিউট্রাল ওয়ার Dর মধ্যে প্রবাহিত হইয়া পজিটিব তারের ত্রায় কাজ করিবে।

(ii) ল্যাম্প Eর সুইচ অফ করিলে, নিউট্রাল ওয়ার D নিগেটিব তারের ত্রায় কাজ করিবে।

(iii) মোটর 'F' নিগেটিব ( - ) এবং পজিটিব ( + ) দুই মেইন তারের প্যারালাল কনেকশন। সাপ্লাই 220V.

(iv) নিউট্রাল ওয়ার Dর দ্বারা 110V. প্রতিটি ভিন্ন ভিন্ন ল্যাম্পে সাপ্লাই করা যায়।

**কিভাবে ডায়নামো হইতে কারেন্ট উৎপন্ন হয়?**

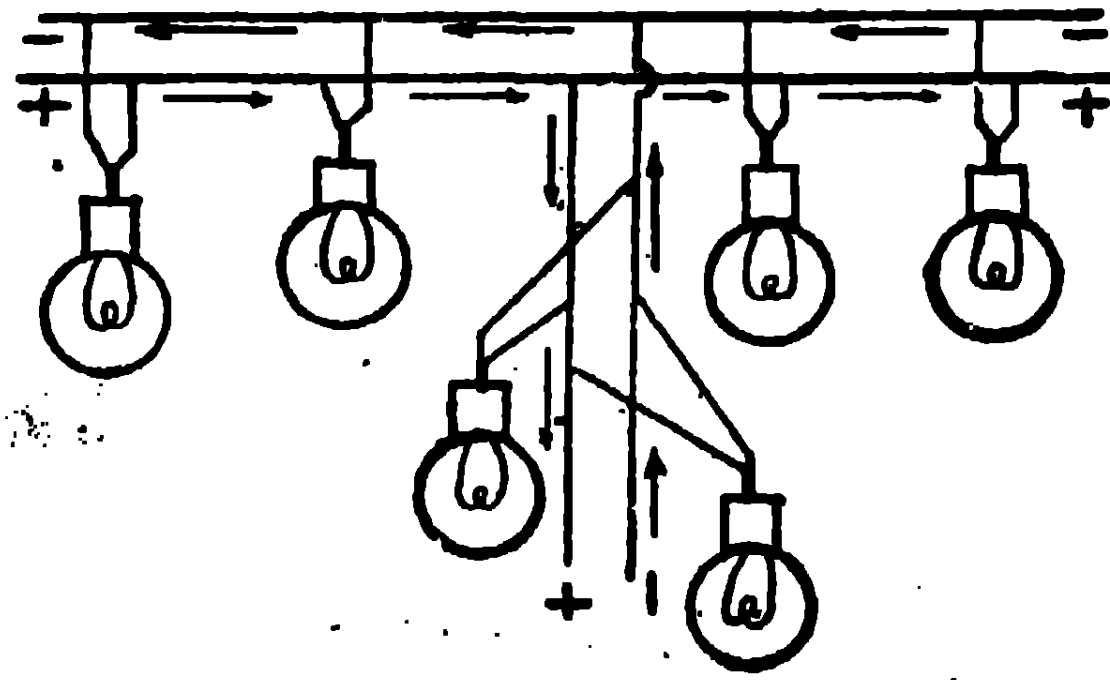
মেকানিক্যাল পাওয়ার বা ইন্ড্রিন ঘুরিয়া আরম্ভচারকে ডানদিকে ঘুরাইয়া ম্যাগনেটিক লাইনস্ অফ ফোর্স কাট করিয়া আরম্ভচার কারেন্ট



উৎপন্ন করে এবং উক্ত কারেন্ট কনডাক্টার তার হইয়া কমিউটেটারে আসে। কমিউটেটার হইতে পজিটিভ কার্বন ব্রাশ এবং পজিটিভ তার হইয়া কারেন্ট মেইন লাইনে সুইচ বোর্ডে, কিছু কারেন্ট ফিল্ড কয়েলে এবং রেগুলেটর হইয়া নিগেটিভ তার এবং নিগেটিভ কার্বন ব্রাশ দ্বারা কমিউটেটার হইয়া আরম্ভেচারে ফিরিয়া আসে।

**রেগুলেটর বা নিয়ামক (Regulator):**—প্রয়োজন অনুযায়ী লোডের উপর রেগুলেটর অপারেট করিয়া রেগুলেটারের তারের দৈর্ঘ্য কম করিলে রেজিষ্ট্যান্স কম হইয়া ইলেক্ট্রো-ম্যাগনেটিক ফিল্ডের চুম্বক শক্তি বাড়িয়া যায়। ফিল্ড কয়েল বা লাইনে কারেন্ট যাইবার সময় যদিকে যত বাধা পাইবে তাহার বিপরীত দিকে তত বেশি কারেন্ট যাইবে।

রেগুলেটারের তারের দৈর্ঘ্য বাড়াইলে রেজিষ্ট্যান্স বেশী হইয়া, ইলেক্ট্রো-ম্যাগনেটিক ফিল্ডের চুম্বক শক্তি কমিয়া গিয়া লাইনের চাপ বা ভোল্টেজ কমিয়া যায়।



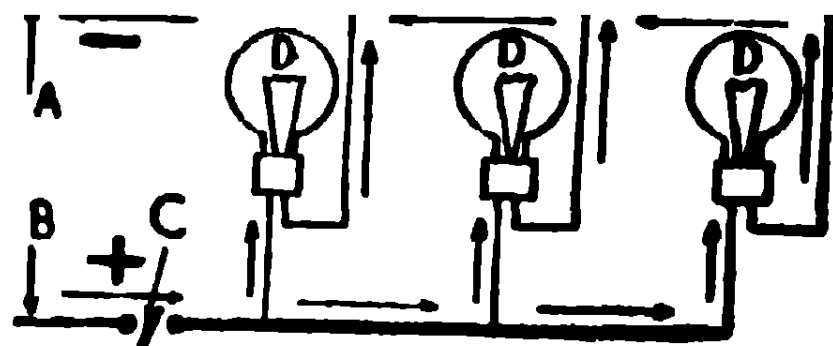
**No. 130 চিত্র।** প্যারালেল সিস্টেমে লাইটিং (Parallel system of lighting)

নিগেটিভ (-) তার হইয়া কারেন্ট ডায়নামোতে ফিরিয়া যায়। (Current is returning to dynamo through negative wire)।

পজিটিভ (+) তার হইয়া কারেন্ট ডায়নামো হইতে সার্কিট লাইনে আসে। (Current is flowing from dynamo through positive wire)।



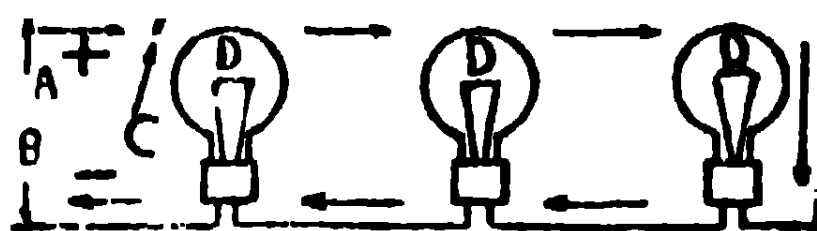
No. 131 চিত্র। প্যারালাল কনেকশন ( Parallel connection )



- A—মেইন নিগেটিব (-) তার ডায়নামোর দিকে (Main negative wire to dynamo)  
 B—মেইন পজিটিব (+) তার ডায়নামো হইতে (Main positive wire from dynamo)  
 C—সারকিট স্ইচ (Circuit switch)  
 D—ল্যাম্প (Lamp)

**Note**—সারকিট স্ইচ C দ্বারা এখানে এক সঙ্গে তিনটি ল্যাম্প প্যারালাল কনেকশনে জালান ও নিবান দেখান হইয়াছে। বিদ্যুৎ প্রবাহ বিভিন্ন পথ দিয়া ভাগে ভাগে ল্যাম্পগুলির মধ্যে যায় কিন্তু ভোল্টেজ একই থাকে, প্রতিটি ল্যাম্পের সঙ্গে পজিটিব এবং নিগেটিব তারের সংযোগ থাকে।

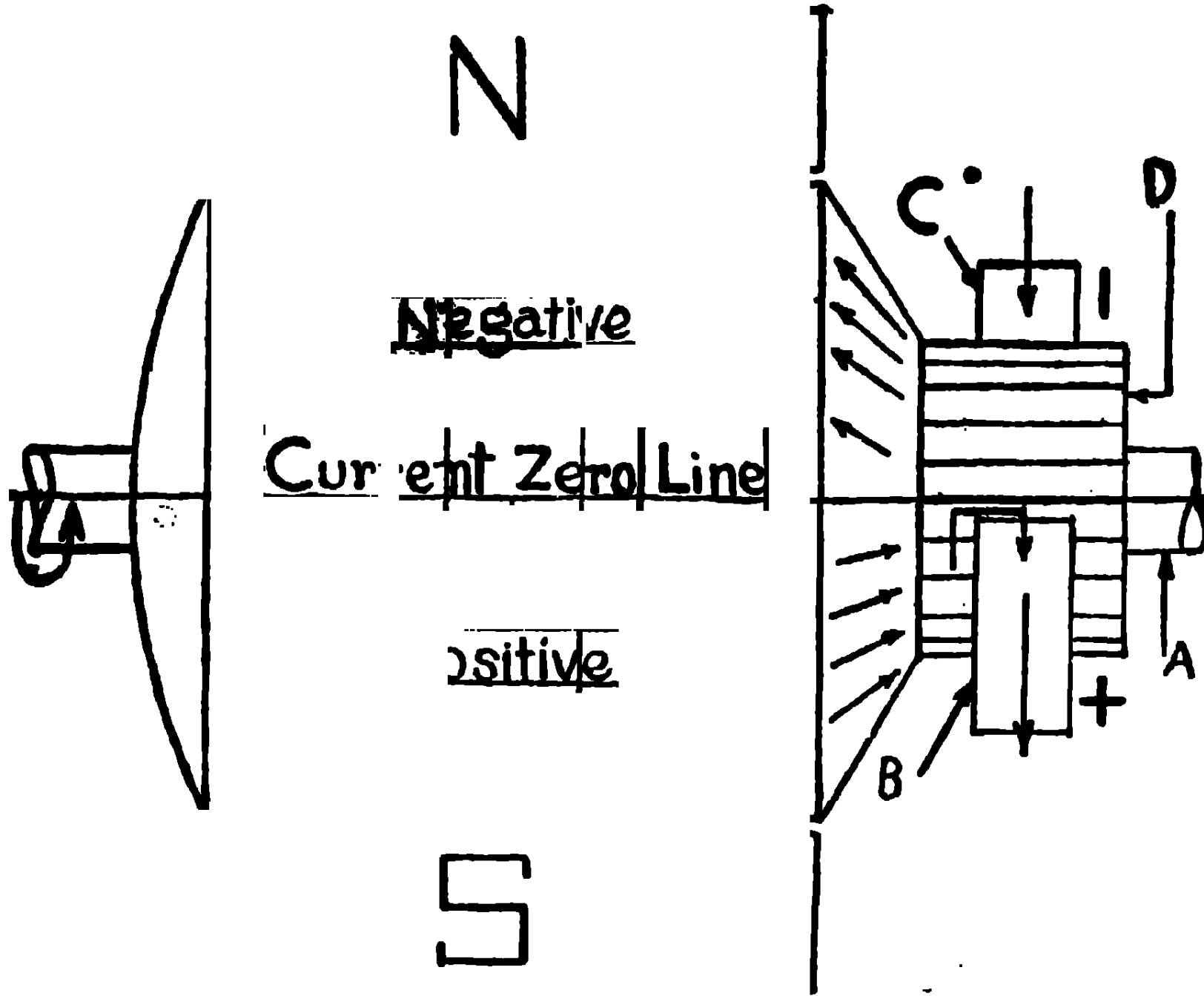
No. 132 চিত্র। সিরিজ কনেকশন ( Series connection )



- A—মেইন পজিটিব (+) তার ডায়নামো হইতে (Main positive wire from dynamo)  
 B—মেইন নিগেটিব (-) তার ডায়নামোর দিকে (Main negative wire to dynamo)  
 C—সারকিট স্ইচ (Circuit switch)  
 D—ল্যাম্প (Lamp)

**Note**—কয়েকটি ল্যাম্প পরপর একপ্রান্ত হইতে অপর প্রান্ত পর্যন্ত তারের কনেকশন করিয়া সারকিট স্ইচ অন করিলে, সব কয়টা ল্যাম্পের মধ্য দিয়া বিদ্যুৎ প্রবাহ একভাবে প্রবাহিত হইয়া সারকিট পূর্ণ করে কিন্তু ভোল্টেজ ভাগে ভাগে কমিয়া যায়, ইহাকে সিরিজ কনেকশন বলে।

No. 133 চিত্র। আরমেচার এবং ফিল্ড ম্যাগনেট (Armature and field magnet)



A—আরমেচার ড্রাইভিং শাফট (Armature driving shaft)

B—পজিটিভ কার্বন ব্রাশ (Positive carbon brush)

C—নিগেটিভ কার্বন ব্রাশ (Negative carbon brush)

D—কমিউটেটার (Commutator)

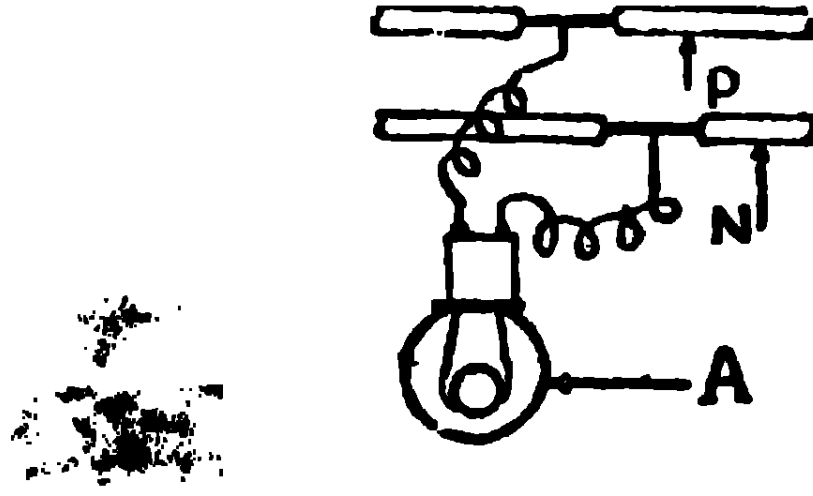
N—ইলেক্ট্রো-ম্যাগনেটিক ফিল্ড, নর্থ পোল (Electro-magnetic field, north pole)

S—ইলেক্ট্রো-ম্যাগনেটিক ফিল্ড, সাউথ পোল (Electro-magnetic field, south pole)

**Note :**—আরমেচার কারেন্ট উৎপন্ন করিয়া বহুসংখ্যক কয়েলের তার হইয়া, কমিউটেটারে (D) আসে। একত্র সংগ্রহ করিবার জন্য উক্ত তারগুলি কমিউটেটার (D) কপার বাবের সঙ্গে সলডারিং বা ঝালা দেওয়া থাকে। কারেন্ট পজিটিভ কার্বন ব্রাশ (B) এবং তার হইয়া লাইনে সার্কিট সম্পূর্ণ করিয়া নিগেটিভ কার্বন ব্রাশ (C) হইয়া পুনরায় আরমেচারে ফিরিয়া আসে।

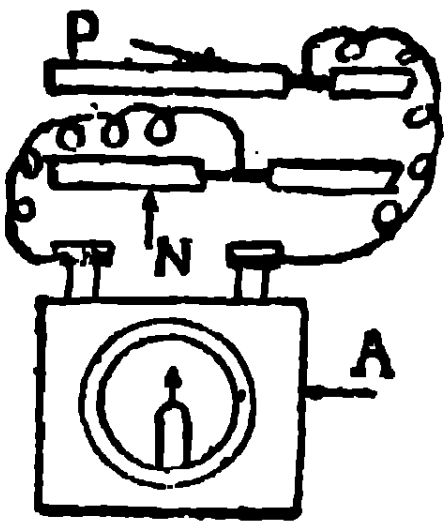
No. 134 চিত্র। তার কাটা বা ছেঁড়া থাকিলে টেস্টিং ল্যাম্প দ্বারা বাহির করিবার উপায় (Broken wire test by testing lamp)

A—টেস্টিং ল্যাম্প ( Testing lamp )  
P—পজিটিব (+) তার ( Positive wire )  
N—নিগেটিব (-) তার ( Negative wire )



**Note :—**ইলেকট্রিক লাইনে কারেন্ট থাকিলে, টেস্টিং ল্যাম্প দ্বারা টেস্ট করা যাইবে। টেস্টিং ল্যাম্পের দুইগাছি তার P & N উপরের চিত্র অনুযায়ী তারের সঙ্গে সংযোগ করিলে যদি ল্যাম্প জলে তবে তার ভাল আছে। ল্যাম্প না জলিলে তার কাটা বা ছেঁড়া আছে বুঝিতে হইবে।

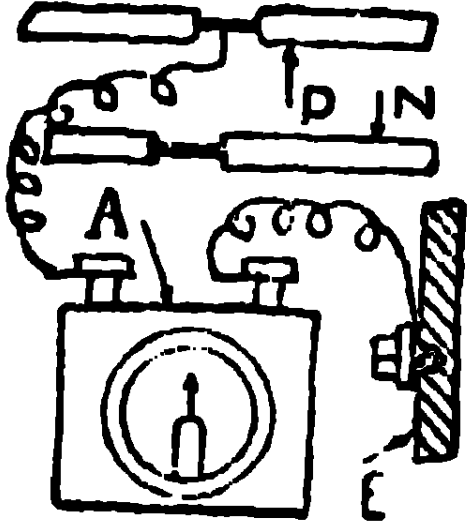
No. 135 চিত্র। তার কাটা বা ছেঁড়া থাকিলে ডিটেক্টর বা গ্যালবানোমিটার দ্বারা বাহির করিবার উপায় ( Broken wire test by detector or galvanometer)



A—ডিটেক্টর বা গ্যালবানোমিটার ( Detector or galvanometer )  
P—পজিটিব (+) তার ( Positive wire )  
N—নিগেটিব (-) তার ( Negative wire )

**Note :—**ডিটেক্টর দ্বারা টেস্ট করিবার সময় ডায়নামো বন্ধ রাখিতে হইবে। ডিটেক্টরে ব্যাটারী হইতে কারেন্ট আসে। ডায়নামোর পজিটিব, নিগেটিব তার কিংবা লাইনের পজিটিব, নিগেটিব তারের সঙ্গে কনেকশন করিয়া ডিটেক্টরের নিডলের দিকে দেখিতে হইবে। যদি নিডল নড়িতে থাকে তবে মনে করিতে হইবে তার কাটা আছে। নিডল না নড়িলে তার ভাল আছে বুঝিতে হইবে।

**No. 136 চিত্র। ডিটেক্টর দ্বারা “আর্থ” লিকেজ টেস্ট ( Test for “EARTH” leakage by detector )**

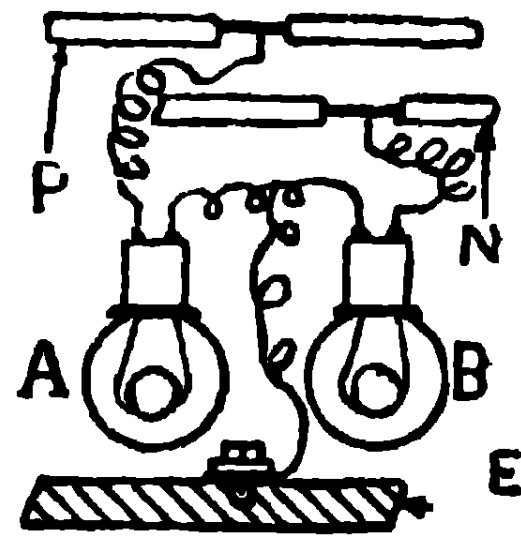


- A—ডিটেক্টর (Detector)  
P—পজিটিভ (+) তার (Positive wire)  
N—নিগেটিভ (-) তার (Negative wire)  
E—আর্থ ( সিপ বডি ) (Earth)

**Note :—**ডিটেক্টরের একটি তার পজিটিভ ( + ) বা নিগেটিভ ( — ) তারের সঙ্গে কনেকশন করিতে হইবে। অপর তারটি আর্থ E কনেকশন করিতে হইবে। সেই সময় সমস্ত সুইচ অন্ করিয়া রাখিতে হইবে। যদি ডিটেক্টরের নিডল নড়িতে থাকে তবে বুঝিতে হইবে কোন জায়গায় “আর্থ” লিকেজ আছে। যে সাব-মেইন সুইচ ও সারকিট সুইচ অফ্ ( off ) করিলে নিডল “O” ( zero )-তে আসিবে, মনে করিতে হইবে উক্ত লাইনের তার “আর্থ” লিকেজ আছে।

**No. 137 চিত্র। আর্থ ল্যাম্প দ্বারা “আর্থ” লিকেজ টেস্ট (Test for “EARTH” leakage by earth lamp)**

- A—পজিটিভ আর্থ ল্যাম্প ( Positive earth lamp )  
B—নিগেটিভ আর্থ ল্যাম্প ( Negative earth lamp )  
E—বডি আর্থ ( Body earth )  
P—পজিটিভ তার ( Positive wire )  
N—নিগেটিভ তার ( Negative wire )  
E—আর্থ ( Earth )



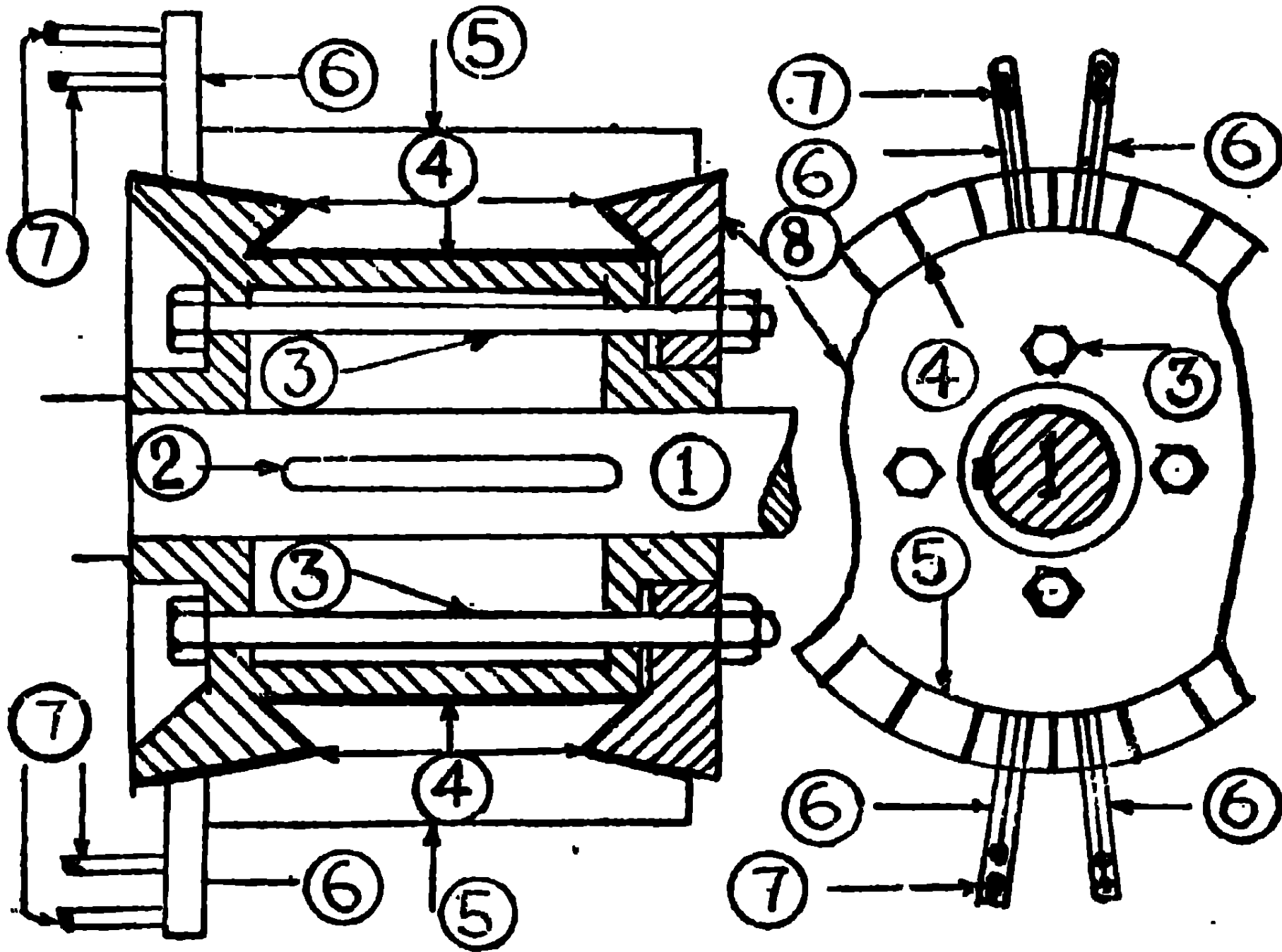
**Note :—**A ল্যাম্পের তার P তারের সঙ্গে, B ল্যাম্পের তার N তারের সঙ্গে, A এবং B ল্যাম্পের মধ্যবর্তী তার হইতে একগাছি তার বডি আর্থের (E) সঙ্গে সংযোগ করিয়া দেখিতে হইবে, যদি P তার “আর্থ” লিকেজ হয় তবে ল্যাম্প A ডিম্, বা মিটমিট করিয়া জলিবে, ল্যাম্প B ব্রাইট বা উজ্জল জলিবে।

আর যদি N তার “আর্থ” লিকেজ হয়, তবে ল্যাম্প B ডিম্ বা মিটমিট করিয়া জলিবে, ল্যাম্প A ব্রাইট বা উজ্জল জলিবে।

যে সাব-মেইন সুইচ এবং সার্কিট সুইচ “অন” হইতে “অফ” করিলে ল্যাম্প A এবং B উজ্জ্বল জ্বলিবে উক্ত লাইনের তার “আর্থ” লিকেজ আছে মনে করিতে হইবে।

বেশীর ভাগ ক্ষেত্রে চিত্রের ন্যায় সুইচ বোর্ডে “আর্থ” ল্যাম্প কনেকশন থাকে।

No. 138 চিত্র। কমিউটেটোরের সেকশনাল বিউ (Sectional views of commutator )



- (1) আরমেচার ড্রাইভিং শাক্ট ( Armature driving shaft )
- (2) চাবি (Key)
- (3) বোল্ট (Bolt)
- (4) মাইকা ইনসুলেশন ( Mica insulation )
- (5) কমিউটেটার কপার বার ( Commutator copper-bar )
- (6) আরমেচার এবং কমিউটেটার কন্ডাক্টর বা পরিচালক ( Armature and commutator conductor )
- (7) কমিউটেটারের কপার বারের উপর সল্ডারিং করা তামার তার ( Soldered copper wire on commutator copper bar )
- (8) লকিং ক্লাম্প ( Locking clamp )

**Note :—**শাফ্টের উপর কতকগুলি তামার বার, দুইটি বারের মাঝে মাইকা ইনসুলেশন দ্বারা গোলাকারে সাজাইয়া প্রস্তুত করা হয়। অর্থাৎ একখণ্ড তামার বার, পরে মাইকা ইনসুলেশন, আবার তামার বার, পরে মাইকা ইনসুলেশন, এইরূপভাবে সাজান থাকে। ইহাকে কমিউটেটার বলে।

**D. C. জেনারেটরকে মোটরে পরিবর্তন করা (D.C. generator converted to motor )**

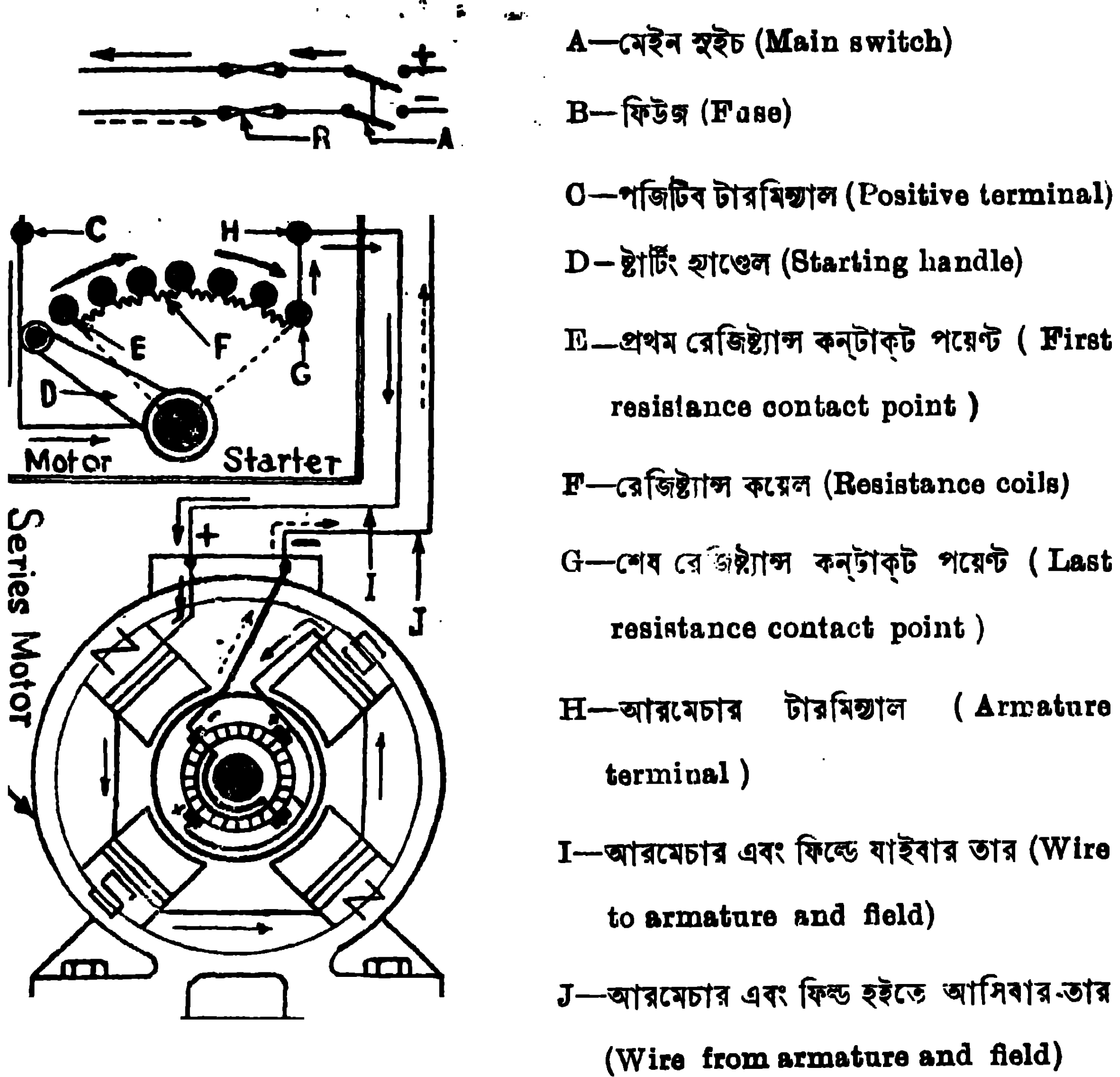
D. C. জেনারেটরে বা ডায়নামোতে ইলেক্ট্রিক কারেন্ট দিলে আরম্ভচারের রোটেশন :—

- (i) শাণ্ট ডায়নামো :—আরম্ভচারের রোটেশন ডায়নামোর রোটেশনের দিকেই হইবে। কারণ ফিল্ডের লাইনস্ অফ ফোর্সের ( Lines of force of field ) গতির কোন পরিবর্তন হয় না ( No alteration in the direction of flow )
- (ii) সিরিজ ডায়নামো :—আরম্ভচারের রোটেশন বিপরীত দিকে হইবে।
- (iii) কমপাউণ্ড ডায়নামো :—সিরিজ ওয়াইন্ডিং-এর বিপরীত শাণ্ট ওয়াইন্ডিং। আরম্ভচারের রোটেশন দুই দিকেই হইতে পারে। যথা :—
  - (i) শাণ্ট ওয়াইন্ডিং-এ কারেন্টের ফ্লা হইলে আরম্ভচারের রোটেশন ডায়নামোর রোটেশনের দিকেই হইবে। কম লোডে ব্যবহার হইয়া থাকে।
  - (ii) সিরিজ ওয়াইন্ডিং-এ কারেন্টের ফ্লা হইলে আরম্ভচারের রোটেশন ডায়নামোর রোটেশনের বিপরীত দিকে হইবে। বেশী লোডে ব্যবহার হইয়া থাকে।



ষ্টার্টিং হ্যাণ্ডেল 6, রেজিষ্ট্যান্স কন্টাক্ট পয়েন্ট 9-এর উপর রাখিলে, সমস্ত রেজিষ্ট্যান্স কাট হইয়া পূর্ণ ভোল্টে কারেন্ট আরম্ভচারকে বেশী রেবলিউশনে ঘুরাইবে।

No. 140 চিত্র। মোটর এবং মোটর ষ্টার্টার সিরিজ কনেকশন  
( Motor and motor starter in series connections )



**Note :—**

(i) রেজিষ্ট্যান্স কয়েল—প্ল্যাটিনয়েট বা কপার ওয়ার ইন্ সিরিজ কনেকশন।

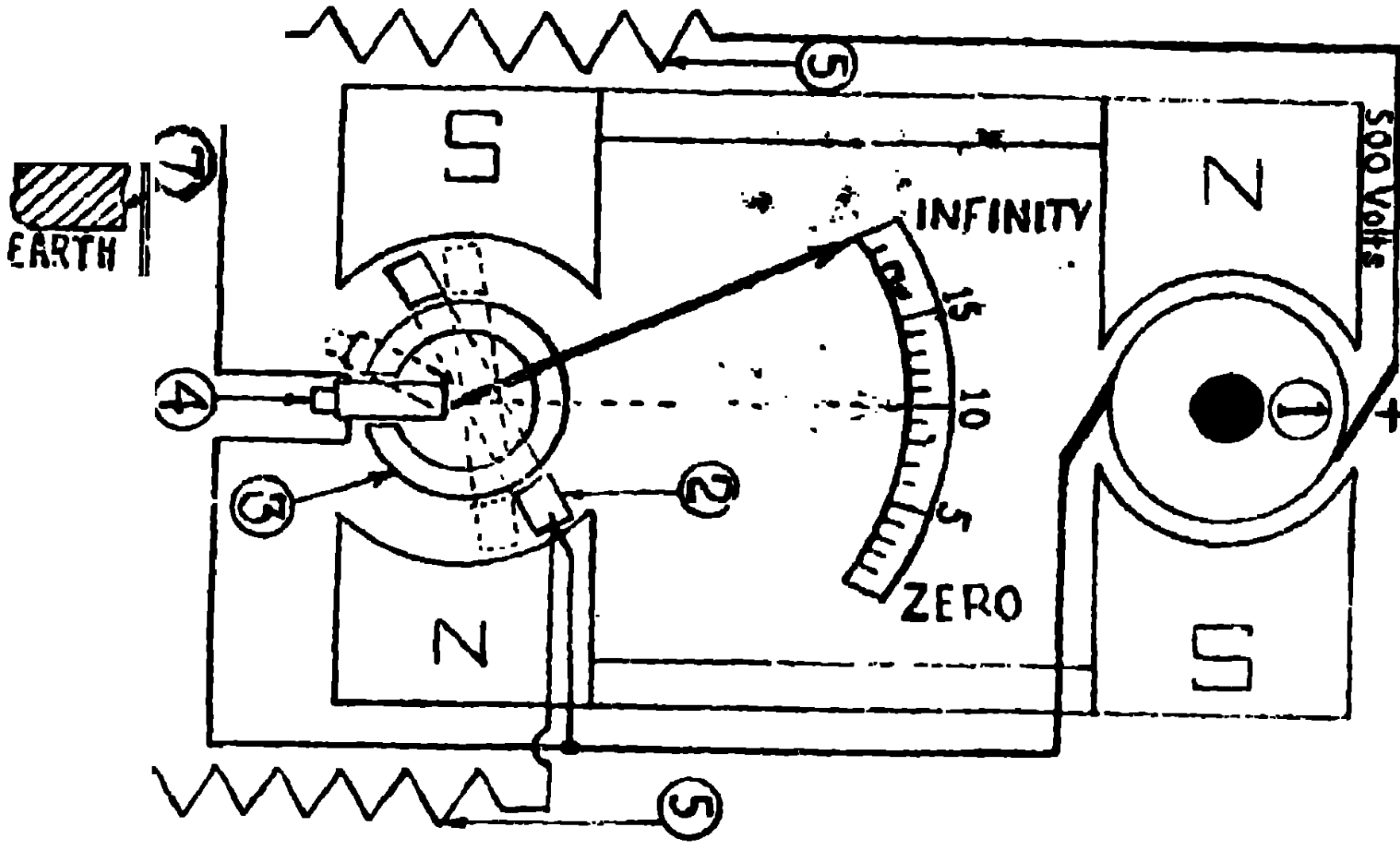
(ii) রেজিষ্ট্যান্স কন্টাক্ট পয়েন্ট—ব্রাশ বা পিতল, কপার বা তামা।

(iii) ব্যাক (Back) E.M.F. :—ইলেকট্রিক কারেন্টে মোটরের আরম্ভচার ঘুরিবার সময় E.M.F. অর্থাৎ ইলেকট্রোমোটর ফোর্স ( Electro-motive force ) তৈরী হয়। E.M.F. তৈরী হইয়া আরম্ভচারকে



বিপরীত দিকে ঘুরাইতে চায় ইহাকে ব্যাক (Back) E.M.F. বলে। ইহা আরম্ভেচারের রেবলিউশনকে কন্ট্রোল করে।

No. 141 চিত্র। মেগার টেস্টিং সেট (Megger testing set)



(1) হাণ্ড অপারেটেড্, জেনারেটর ( Hand operated generator ) ( 60 r. p. m. 500 volts )

(2) কারেন্ট কয়েলের জেনারেটরের নিগেটিব তার সিরিজে কনেক্‌শন (Negative wire of generator to current coil in series connection)

(3) এ্যাকসিস-এর সঙ্গে সফট্, আয়রন কোর (Soft iron core pivoted on axis)

(4) প্রেশার কয়েলে জেনারেটরের নিগেটিব তার সিরিজে কনেক্‌শন (Negative wire of generator to pressure coil in series connection)

(5) রেজিস্ট্যান্স কয়েল ( Resistance coil )

(6) নিগেটিব বা পজিটিব তার (Negative or positive wire )

(7) বডি আর্থ (Body earth)

E—আর্থ পয়েন্ট (Earth point)

L—লাইন পয়েন্ট (Line point)

N—নর্থ পোল (North pole)

S—সাউথ পোল ( South pole )

**Note :—**এক মেগওম্ (Megohm) = 10,00000 ওম্ (Ohms).

এক মাইক্রওম্ (Microohm) =  $\frac{1}{10,00000}$  ওম্ (Ohm)

এক কিলোওম্ (Kiloohm) = 1000 ওম্ (Ohms)

এক মেগওম্ (Megohm) = 1000 কিলোওম্ (Kiloohms)

**মেগার কাহাকে বলে ?**

যে যন্ত্রের দ্বারা ইলেকট্রিক তারের উপরের ইনসুলেশনের রেজিষ্ট্যান্স পরিমাপ করা হয় তাহাকে মেগার বলে। মেগারের অপর নাম ইনসুলেশন টেষ্টার।

ইহার রিডিং মেগওম্ বা ফ্রাকশন অফ্ মেগওমে প্রকাশ করা হয়।

**মেগার দ্বারা ইনসুলেশন টেস্টিং সিস্টেম (No. 141 চিত্র দেখুন) :**

(i) পয়েন্ট E বডি আর্থ করিয়া এবং পয়েন্ট L ইলেকট্রিক তারের সঙ্গে কনেকশন করিয়া জেনারেটার হ্যাণ্ডেলকে ঘুরাইতে হইবে (60 R.P.M. 500 ভোল্ট উৎপন্ন হয়)।

(ii) যে লাইন টেস্ট করিতে হইবে কমপক্ষে তাহার দ্বিগুণ ভোল্টে (Volt) মেগার অপারেট করিতে হইবে এবং লাইনের সমস্ত স্লইচ অফ্ রাখিতে হইবে।

(iii) ইনসুলেশন তার ভাল থাকিলে অর্থাৎ লিকেজ না থাকিলে মেগারের নিডল “ইনফিনিটি”তে (“INFINITY”) থাকিবে।

(iv) ইনসুলেশন তার লিকেজ থাকিলে কারেন্ট, কারেন্ট কয়েল (2) হইয়া প্রবাহিত হইবে। কারেন্ট কয়েলের নিডল (needle) ডানদিকে (Clockwise) ঘুরিয়া কম রেজিষ্ট্যান্স মেগওমে দেখাইবে।

(v) তারের রেজিষ্ট্যান্স “ইনফিনিটি” (INFINITY) হইলে কারেন্টের ফ্লা বা প্রবাহ প্রেসার কয়েলে (4) যাইয়া নিডলকে “ইনফিনিটিতে” (“INFINITY”) রাখে।

**লাইটিং সারকিটের ইনসুলেশন রেজিষ্ট্যান্সের পরিমাপ :—**

10কে লাইটিং বা ফ্যান পয়েন্টের সংখ্যা দ্বারা ভাগ করিতে হইবে।

যেমন :—20টি পয়েন্ট হইলে,  $\frac{10}{20} = .5$  মেগওম্ বা  $.5 \times 10,00000$

=50,0000 ওম্ ইনসুলেশন রেজিষ্ট্যান্স। লাইটিং সাব-সারকিটের জন্য 1 মেগওমের বেশী প্রয়োজন হয় না।

ড্যাম্প কনডিশনে ইনসুলেশন রেজিষ্ট্যান্স কমিয়া যায়। ড্রাই কনডিশনে ইনসুলেশন রেজিষ্ট্যান্স যাহা পাওয়া যায় ড্যাম্প কনডিশনে তাহার প্রায় 15 হইতে 20 গুণ কমিয়া যায়।

কিভাবে ফিল্ড ম্যাগনেটের চুম্বক শক্তি বাড়ে ?

ইলেকট্রো-ম্যাগনেটিক ফিল্ডের মধ্যে ডায়নামোর আরমেচারকে ঘুরাইলে পোলে বসানো রেসিডুয়াল ম্যাগনেটিজম থাকে বলিয়া আরমেচার কারেন্ট উৎপন্ন করে। সেই কারেন্টকে ফিল্ডের ইনসুলেটেড তারের মধ্য দিয়া পোলে বা ইলেকট্রো-ম্যাগনেটিক ফিল্ডে লইয়া যাওয়া হয়, যাহার ফলে ফিল্ড ম্যাগনেটের চুম্বক শক্তি বাড়িয়া যায় ( Field magnetকে excite করে )।

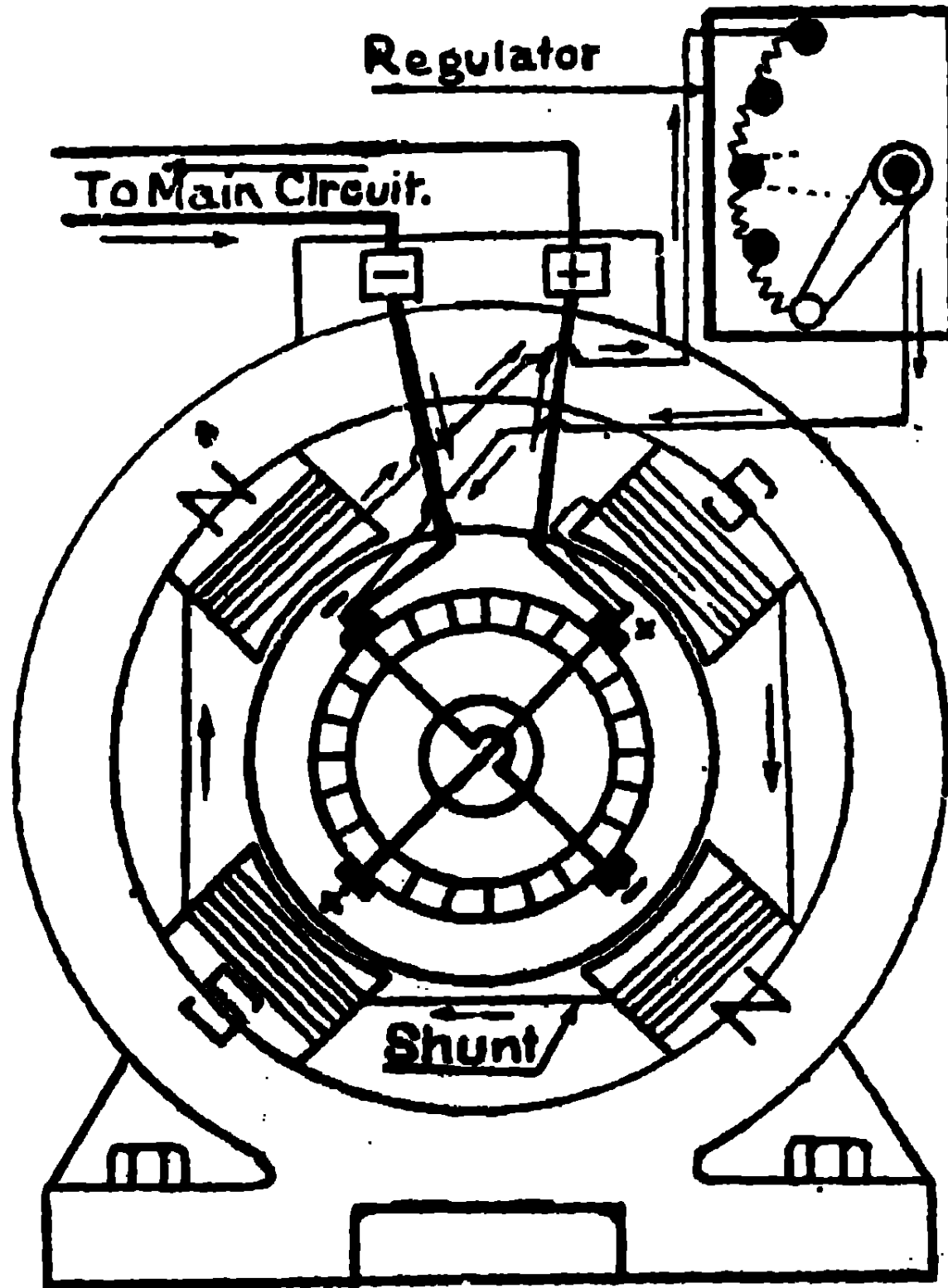
আরমেচার দ্বারা উৎপন্ন কারেন্ট ফিল্ড কয়েলে আসিবার কয়েকটি প্রথা আছে।

যথা :—(i) শাণ্ট প্রথায় ( Shunt )

(ii) সিরিজ প্রথায় ( Series )

(iii) কম্পাউণ্ড প্রথায় ( সিরিজ শাণ্ট ) ( Compound )

No. 142 চিত্র। শাণ্ট ফিল্ড রেগুলেটর সহ চার-পোল শাণ্ট D.C. ডায়নামো ( Four-pole shunt D. C. dynamo with shunt field regulator )



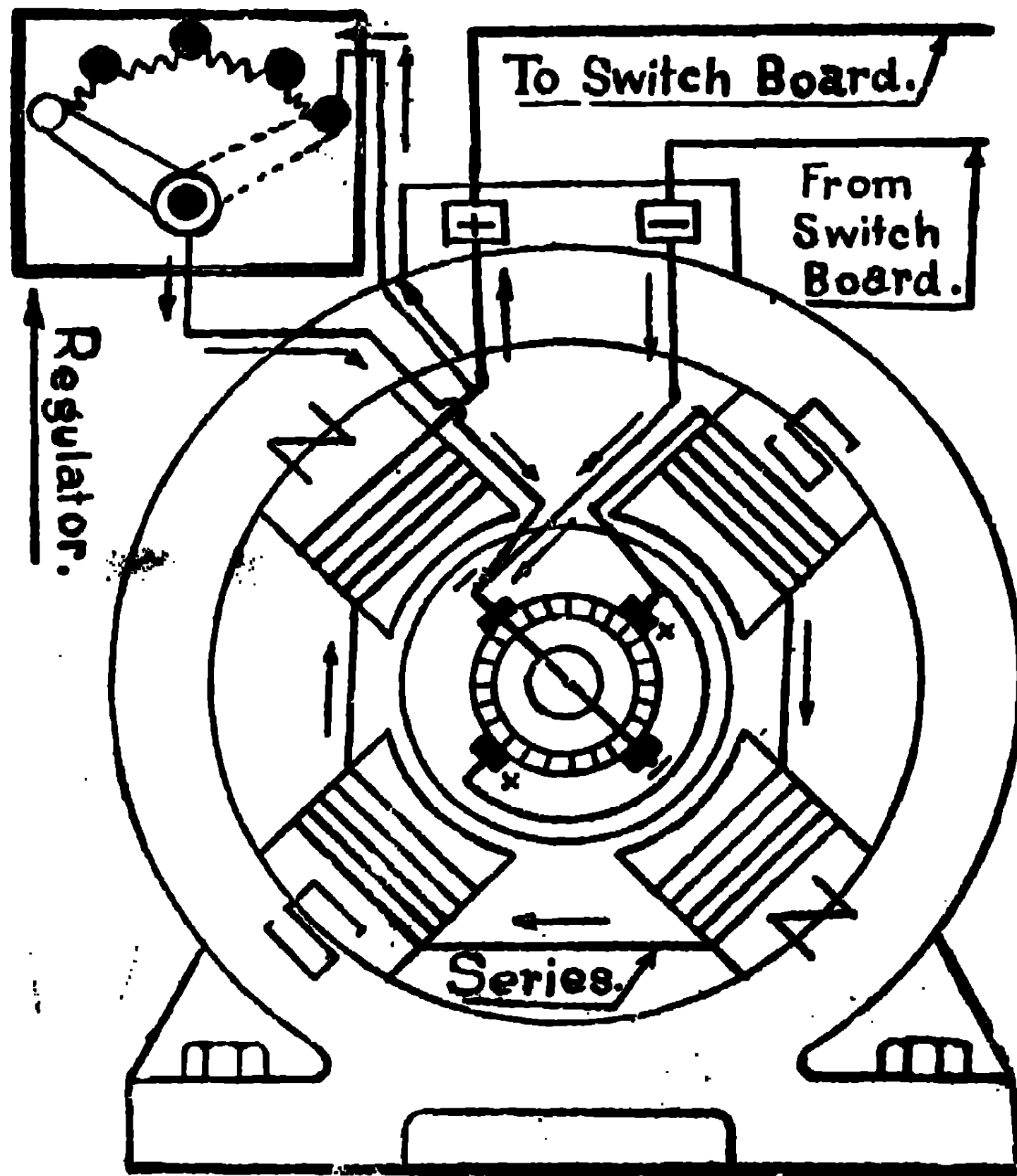
(i) শাণ্ট ডায়নামো হইতে কন্সট্যান্ট পটেনশিয়াল ডিফারেন্স ( Constant potential difference ) পাওয়া যায়। কারেন্ট আরমেচারের কন্ডাক্টর

তার হইয়া কমিউটেটারে আসে। কমিউটেটার হইতে পজিটিব কার্বন ব্রাশ হইয়া কিছু কারেন্ট বরাবর সার্কিট লাইনে চলিয়া যায়, সার্কিট কমপ্লিট হইবার পর নিগেটিব তার হইয়া আরম্ভেচারে ফিরিয়া আসে। আর কিছু কারেন্ট শাণ্ট প্রথায় ফিল্ড কয়েল এবং রেগুলেটার হইয়া নিগেটিব কার্বন ব্রাশ দ্বারা কমিউটেটার হইয়া আরম্ভেচারে ফিরিয়া আসে। কম বেরিয়েবল স্পিডের ( Variable speed ) জন্য ভাল।

**Note :—**সাউথ (S) পোলের অপজিটে দুইটি পজিটিব কার্বন ব্রাশ একত্র সংযোগ করা থাকে।

নর্থ (N) পোলের অপজিটে দুইটি নিগেটিব কার্বন ব্রাশ একত্র সংযোগ করা থাকে।

No. 143 চিত্র। সিরিজ ফিল্ড রেগুলেটার সহ চার-পোল সিরিজ D C. ডায়নামো ( Four-pole series D. C. dynamo with series field regulator )



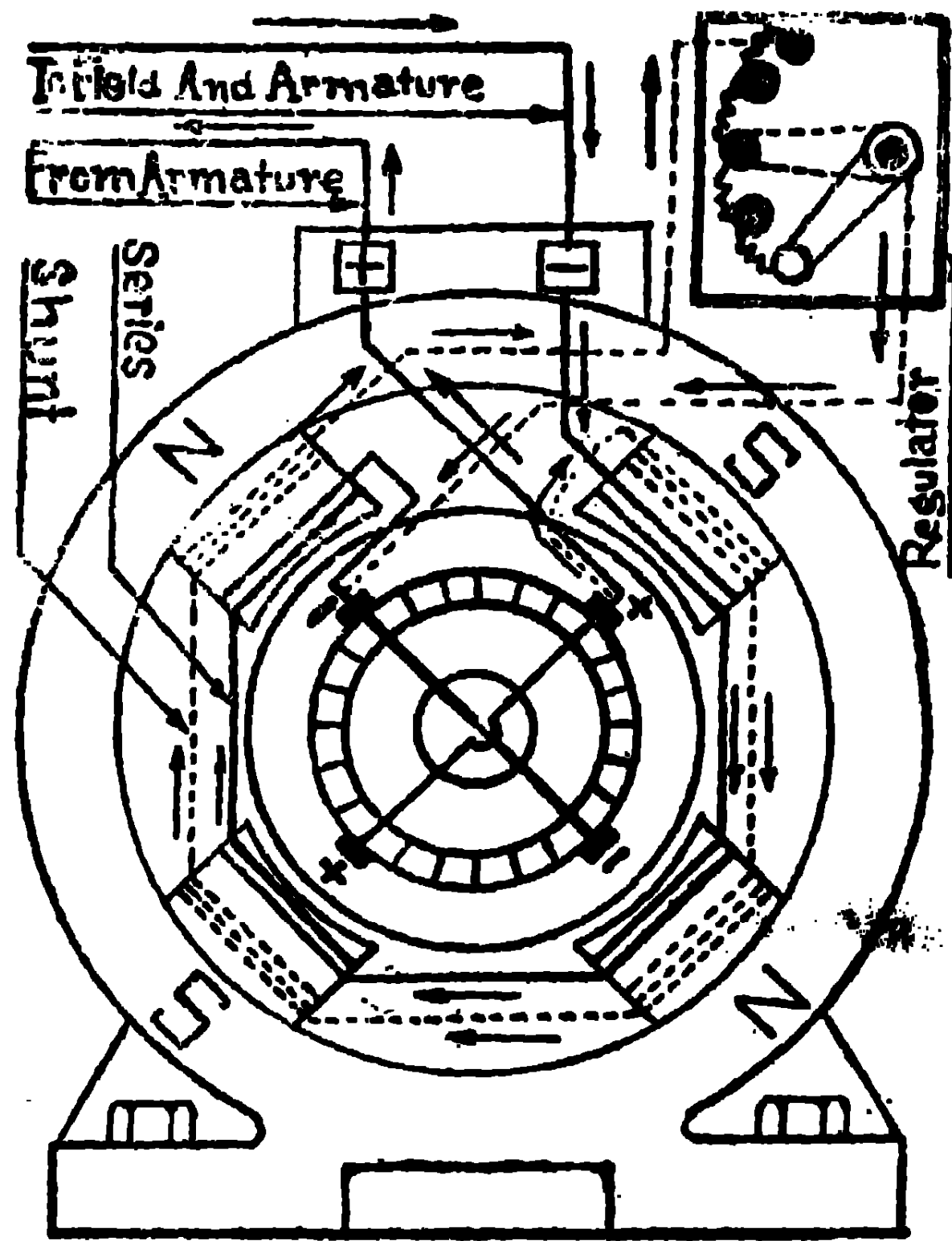
(ii) সিরিজ ডায়নামো হইতে কন্সট্যান্ট ( Constant ) কারেন্ট পাওয়া যায়। কারেন্ট আরম্ভেচারের কন্ডাক্টর তার হইয়া কমিউটেটারে আসে এবং পজিটিব কার্বন ব্রাশ হইয়া সিরিজ প্রথায় ফিল্ড কয়েল হইয়া, পজিটিব লাইন

দ্বারা সুইচ বোর্ডে বা মেইন সার্কিটে যায়। সার্কিট কমপ্লিট করিয়া, নিগেটিব তার বা লাইন হইয়া, নিগেটিব কার্বন ব্রাশ দ্বারা কমিউটেটার হইয়া আরম্ভেচারে কারেন্ট ফিরিয়া আসে। ( কনষ্ট্যান্ট স্পিডের অন্তর্ভাগ )

**Note :—**সাউথ (S) পোলের অপজিটে দুইটি কার্বন ব্রাশ একত্র সংযোগ করা থাকে।

নর্থ (N) পোলের অপজিটে দুইটি নিগেটিব কার্বন ব্রাশ একত্র সংযোগ করা থাকে।

No. 144 চিত্র। শাণ্ট ফিল্ড রেগুলেটর সহ চার-পোল কম্পাউণ্ড D. C. ডায়নামো (Four-pole compound D. C. dynamo shunt field regulator)



(iii) কম্পাউণ্ড ডায়নামো হইতে পটেনশিয়াল ডিফারেন্স (Constant potential difference) পাওয়া যায়। কনষ্ট্যান্ট পটেনশিয়াল ডিফারেন্স ঠিক রাখিতে এবং বেরিয়েবল (Variable) স্পিডের অন্তর্ভাগ সব চাইতে ভাল।

কারেন্ট আরম্ভেচারে কন্ডাক্টর তার হইয়া কমিউটেটারে আসে। কমিউটেটার হইতে পজিটিব কার্বন ব্রাশ হইয়া কিছু কারেন্ট পজিটিব তার হইয়া বরাবর সার্কিট লাইনে চলিয়া যায়, সার্কিট কমপ্লিট হইবার পর নিগেটিব তার এবং ফিল্ড হইয়া আরম্ভেচারে ফিরিয়া আসে। আর কিছু কারেন্ট

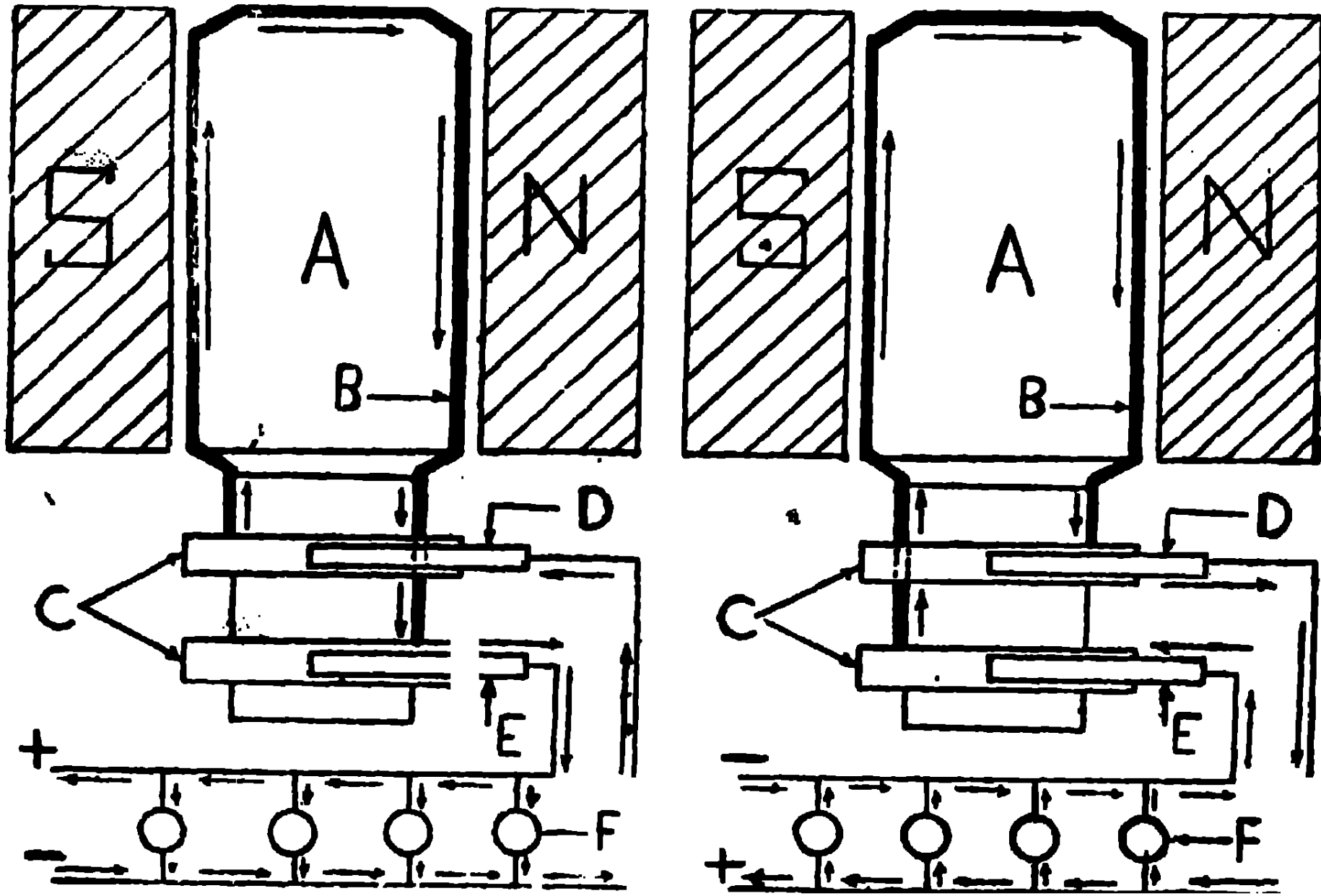
(ডটেড লাইন) শাণ্ট প্রথায় (পাতলা তার বেশী ওয়াইন্ডিং) ফিল্ড কয়েল রেগুলেটর হইয়া নিগেটিব কার্বন ব্রাশ দ্বারা কমিউটেটর হইয়া আরমেচারে ফিরিয়া আসে।

সিরিজ প্রথায় (মোটা তার কম ওয়াইন্ডিং) সার্কিট লাইনে সার্কিট কম্প্লিট হইবার পর, ফিল্ড কয়েল, নিগেটিব কার্বন ব্রাশ, কমিউটেটর হইয়া কিছু কারেন্ট আরমেচারে ফিরিয়া আসে।

**Note :—**সাউথ (S) পোলের অপজিটে দুইট পজিটিব কার্বন ব্রাশ একত্র সংযোগ করা থাকে।

নর্থ (N) পোলের অপজিটে দুইটি নিগেটিব কার্বন ব্রাশ একত্র সংযোগ করা থাকে।

**No. 145 চিত্র। দুই-পোল A.C. ডায়নামো (Two-pole A.C. dynamo )**



- A—আরমেচার ( Armature )
- B—কন্ডাক্টর ( Conductor )
- C—স্লিপ রিং ( Slip ring )
- D+E—কার্বন ব্রাশ ( Carbon brush )
- F—ল্যাম্প ( Lamp )
- S—সাউথ পোল ( South pole )
- N—নর্থ পোল ( North pole )

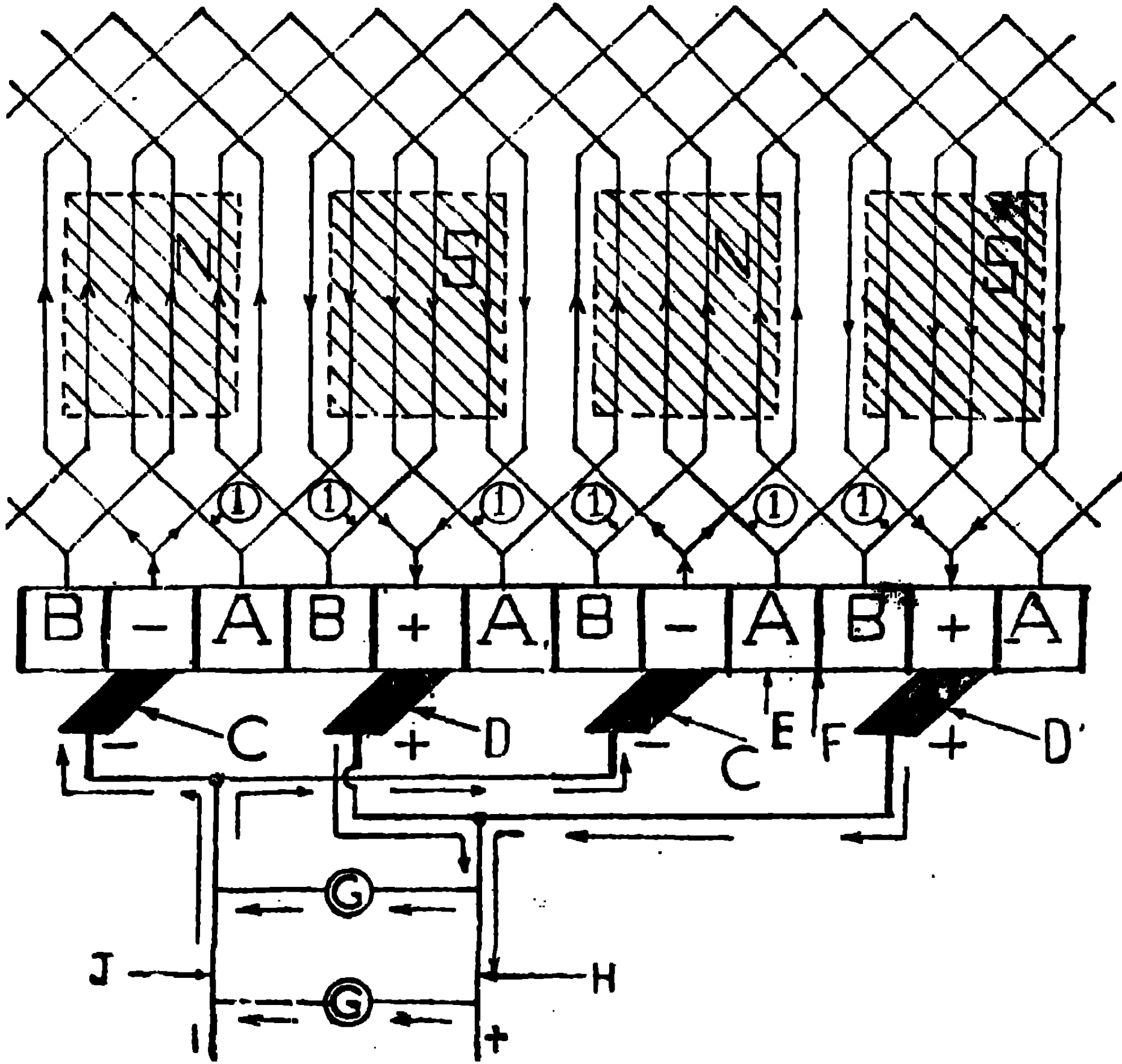
**দুই-পোল ডায়নামোর ইলেক্ট্রোমোটর কোর্সের অলটার-নেশন (Alternation of E.M.F. of two-pole dynamo) :—**

(i) প্রতি রেবলিউশনে দুইবার ইলেক্ট্রোমোটর ফোর্সের (E.M.F.) পরিবর্তন হয়।  $0^\circ$ তে E.M.F. "0" (Zero),  $90^\circ$ তে E.M.F. ম্যাকসিমাম পজিটিভ;  $90^\circ$  হইতে কমিয়া  $180^\circ$ তে E.M.F. "0" (Zero) হয়, বাড়িতে বাড়িতে  $270^\circ$  ম্যাকসিমাম নিগেটিভ,  $270^\circ$  হইতে কমিয়া পুনরায়  $0^\circ$ তে "0" (Zero) হয়।

(ii) এক সেকেন্ডে যতবার অলটারেশন বা পরিবর্তন হয় তাহাকে "ফ্রিকুয়েন্সি" বা "সাইকেল" ("Frequency" or "cycles") বলে। আমাদের দেশে 50 "ফ্রিকুয়েন্সি" বা "সাইকেল" ব্যবহৃত হয়।

(iii) "ফ্রিকুয়েন্সি" বা "সাইকেল" :—ডায়নামোর পোলকে 2 দিয়া ভাগ করিয়া, ভাগফলের সঙ্গে ডায়নামোর রেবলিউশন গুণ করিতে হইবে; গুণফলকে 60 দ্বারা ভাগ করিলে প্রতি সেকেন্ডে ডায়নামোর "ফ্রিকুয়েন্সি" বা "সাইকেল" পাওয়া যাইবে।

(iv) A.C. ফ্লো হইতে D.C. ফ্লো করাইবার জন্য কমিউটেটার একান্ত প্রয়োজন।



No. 146 চিত্র। চার-পোল ডি সি. (D.C.) ডায়নামোর আরম্বেচারে ল্যাপ ওয়াইন্ডিং (Lap winding in armature of four-pole D.C. dynamo)



A & B—কমিউটেটার ব্লক ( কপার বা তামা ) ( Commutator block )

O—নিগেটিব কার্বন ব্রাশ ( Negative carbon brush )

D—পজিটিব কার্বন ব্রাশ ( Positive carbon brush )

E—কমিউটেটার কপার বার ( Commutator copper bar )

F—মাইকা ইনসুলেশন ( Mica insulation )

G—ল্যাম্প-প্যারালাল কনেকশনে ( Lamp in parallel connection )

H—মেইন পজিটিব ওয়ার বা তার ( Main positive wire )

J—মেইন নিগেটিব ওয়ার বা তার ( Main negative wire )

N—নর্থ পোল বা উত্তর মেরু ( North pole )

S—সাউথ পোল বা দক্ষিণ মেরু ( South pole )

**আরমেচার ওয়াইশিঙিং বা কয়েল :—**( No. 146 চিত্র দেখুন ) সফট আয়রণ ডিস্ক বা সফট আয়রণ কোরের সঙ্গে (1) আরমেচারের তামার তার কমিউটেটারের A ব্লক হইতে B ব্লকে শেষ হইয়াছে। এইরূপ আরমেচার কয়েলের দুইগাছি করিয়া তামার তার কমিউটেটার কপার বারে কনেকশন থাকে। একটি কয়েলের শেষ প্রান্ত অপর কয়েলের প্রথম প্রান্ত এই দুইগাছি তার কমিউটেটার কপার বারের সঙ্গে নিয়ম মারফিক পরপর সলডার ( Solder ) বা ঝালা করা থাকে।

**আরমেচার কি করিয়া কারেন্ট উৎপন্ন করে ?**

মেকানিক্যাল পাওয়ারে ম্যাগনেটিক ফিল্ডের মধ্যস্থলে আরমেচারকে দ্রুত ঘুরাইলে ম্যাগনেটিক লাইনস্, অফ্, ফোর্সকে কাটিয়া আরমেচার ইলেক্ট্রো-মোটর ফোর্স (E.M.F.) উৎপন্ন করে এবং মেটালিক কনেকশন দ্বারা আরমেচার হইতে কারেন্ট কমিউটেটার কপার বারে আসে।

**কি করিয়া আরমেচার সর্বপ্রথম একটু কারেন্ট উৎপন্ন করায় বা ফার্স্ট এক্সাইটমেন্ট ( First excitement ) করে ?**

যে কোন লৌহের মধ্যে সামান্য পরিমাণে চুম্বকশক্তি বিরাজিত থাকে। এই চুম্বকশক্তিকে রেসিডুয়াল ম্যাগনেটিজম্ ( Residual magnetism ) বলে।

ইলেক্ট্রো-ম্যাগনেটিক ফিল্ডের মধ্যবর্তীস্থানে ডায়নামোর আরমেচার ঘুরাইলে, আরমেচার যৎসামান্য কারেন্ট উৎপন্ন করায় বা ফার্স্ট এক্সাইটমেন্ট



করে। উক্ত উৎপন্ন সামান্য কারেন্ট ফিল্ড কয়েলের মধ্য দিয়া যাইবার সময় ফিল্ড ম্যাগনেটের শক্তি বাড়াইতে থাকে এবং উপরি-উক্ত উপায়ে কারেন্ট উৎপন্ন করাইতে থাকে।

**কন্স্ট্যান্ট কারেন্ট ( Constant current )** :—ইলেক্ট্রোমোটর ফোর্স ও রেজিস্ট্যান্সের (Resistance) যে ভাগফল তাহা বরাবর সমান রাখাকে কন্স্ট্যান্ট কারেন্ট বলে অর্থাৎ অ্যামপেয়ার সমান রাখা।

**কন্স্ট্যান্ট পটেনসিয়াল ( Constant potential )** :—সার্কিটের ইলেক্ট্রোমোটর ফোর্স বা ভোল্টেজ সমান রাখাকে কন্স্ট্যান্ট পটেনসিয়াল বলে।

**মোটর ( Motor )** :—ভায়নামোর মতন দেখিতে কিন্তু কার্য ভায়নামোর বিপরীত। মোটরের আরমেচার শাফ্টের সঙ্গে পুলি থাকে। মোটরে ক্ষেত্র-চুম্বকের বা ফিল্ড-ম্যাগনেট ও আরমেচারের তারের মধ্যে ইলেক্ট্রিক কারেন্ট প্রবাহিত করাইয়া আরমেচারকে ঘুরাইয়া ফিতা বা বেণ্টের দ্বারা কলকারখানার চাকা ঘুরাইয়া অনেক রকম যান্ত্রিক কাজ করান হয়। ইলেক্ট্রিক কারেন্ট মোটরের আরমেচার ঘুরিবার সময়ও E. M. F. তৈরী হয়। E. M. F. তৈরী হইয়া আরমেচারকে বিপরীত দিকে ঘুরাইতে চায় এবং আরমেচারের রেবলিউশনকে কন্ট্রোল করে। ইহাকে ব্যাক ই. এম. এফ. (Back E. M. F.) বলে।

**আয়রণ কোর বা আরমেচার কোর ( Iron core or armature core )** :—আরমেচারের অন্তর্গত লৌহময় অংশ। ~~এই অংশ~~ বিভিন্ন বিভিন্ন লৌহপাতের অংশগুলি একত্রিত করিয়া প্রস্তুত করা থাকে, ইহাকে আরমেচার ষ্টাম্পিং ( Armature stamping ) বলে। এই লৌহপাতগুলি বা আরমেচার ষ্টাম্পিংগুলি শাফ্টের সঙ্গে ভাল করিয়া চাবির দ্বারা ~~সংযুক্ত~~ আঁটা থাকে। লৌহপাতের অংশগুলি সফট আয়রণের ( Soft iron ) হয়।

**আরমেচার ( Armature )** :—একটি ষ্টীলের শাফ্টের সঙ্গে আয়রণ ~~কোর~~ সিক্ট করা থাকে। ঐ আয়রণ কোরের মধ্যে তার তারের ওয়াইপিং বা কুণ্ডলী করা থাকে। উক্ত তার কমিউটেটারের কপার বারের সঙ্গে সলডারিং বা বালা করা থাকে ঐ তারকে কন্ডাক্টার তার বলে। চুম্বকক্ষেত্র বা ফিল্ড-ম্যাগনেটের মধ্যে মেকানিক্যাল কোর্সের দ্বারা ভায়নামোর

আরমেচারকে ঘুরাইয়া কারেন্ট উৎপন্ন করে। মোটরের আরমেচারকে ফিল্ড-ম্যাগনেটের মধ্যে রাখিয়া বিদ্যুৎ প্রবাহিত করিলে তারের কুণ্ডলীটি বা আরমেচার ঘুরিতে থাকে।

**ক্ষেত্র-চুম্বক ( Field-magnet )** :—নর্থ পোল বা উত্তর মেরু ও সাউথ পোল বা দক্ষিণ মেরু এই পোলগুলির চারিদিকে তারের কয়েল বা ওয়াইন্ডিং করা থাকে। এই পোলগুলির দ্বারা তৈরী চুম্বক-ক্ষেত্রের মধ্যে আরমেচার ঘুরিয়া থাকে। ইহাকে ক্ষেত্র-চুম্বক বা চুম্বক-ক্ষেত্র দুই-ই বলা হয়।

**কমিউটেটোর বা কারেন্ট সংগ্রাহক ( Commutator or collector )** :—আরমেচারের তারের কুণ্ডলীস্থিত কারেন্টকে একত্র সংগ্রহ করিবার জন্ত আরমেচারের প্রতিটি তারের শেষ প্রান্ত ও অপর তারের প্রথম প্রান্ত আরমেচার ওয়াইন্ডিং-এর নিয়ম অনুযায়ী কমিউটেটোরের ভিন্ন ভিন্ন কপার বার ( Copper bar ) বা তামার খণ্ডের সঙ্গে সল্ডার ( Solder ) বা ঝালাই করা থাকে।

আরমেচার শাফ্টের উপর এক প্রান্তে কতকগুলি কপার বার বা তামার খণ্ড গোলাকারে একত্র সংবদ্ধ করিয়া কমিউটেটোর প্রস্তুত করা হয়। প্রতিটি কপার বার বা তামার খণ্ডের মধ্যে মাইকা ( Mica ) বা অল্প দ্বারা ইনসুলেশন বা নন-কন্ডাক্ট করা থাকে। ঐ তামার খণ্ডগুলিকে সেগ্‌মেন্ট বলা হয়।

**ফিল্ড কয়েল টেষ্টিং** :—লাইন হইতে কারেন্ট ফিল্ড কয়েল সিরিজে সাপ্লাই করিয়া টেষ্ট ল্যাম্প দিয়া দেখিতে হইবে। বাতি জলিলে তার ভাল আছে।

ডায়নামোকে কোন ইনসুলেটরের উপর ( নন-কন্ডাক্টার ) অর্থাৎ যাহার মধ্য দিয়া কারেন্ট পাস করিতে পারে না এই রকম কোন জিনিসের উপর বসাইয়া টেষ্ট ল্যাম্পের একগাছি তার ফিল্ড কয়েলের সহিত, অন্য়গাছি তার ডায়নামোর আয়রণ বডির সঙ্গে সংযুক্ত করিলে যদি বাতি জলে তাহা হইলে তার সঠিক আছে।

**ডায়নামোর কারেন্ট সুইচ বোর্ডে যাইয়া কোন মিটার প্রথম শো করে ?** :—যদি রেগুলেটর বাড়ান না থাকে কোন মিটার শো বা দেখাইবে না। রেগুলেটর বাড়ান থাকিলে সর্বপ্রথমে ভোল্টমিটার শো করিবে। এখানে কোন সুইচের সম্বন্ধ নাই।

সব সময় মনে রাখিতে হইবে লাইনে কারেন্ট খরচা হইলে অ্যাম্পেরার মিটার শো করিবে।

সার্চ লাইটের সুইচ দিলে অ্যামপেয়ার মিটার বেশী শো করিবে। ভোল্ট-মিটার সঙ্গে সঙ্গে কমিয়া যাইবে। ইন্জিনের গভর্নর কার্য করিয়া পুনরায় আন্তে আন্তে ভোল্টেজ বাড়িয়া পূর্বের চেয়ে কম শো করিবে। লাইনে বেশী কারেন্ট সাপ্লাই দিতে হইলে রেগুলেটর বাড়াইতে হইবে।

ফিউজ জ্বলিয়া গেলে বা মেইন সুইচ অফ্ হইলে :—সঙ্গে সঙ্গে লাইনের সার্কিট অফ্ হইয়া যাইবে। হঠাৎ ডায়নামো ইন্জিনের স্পীড বাড়িয়া যাইবে। পুনরায় আন্তে আন্তে স্পীড কমিতে থাকে ( গভর্নর স্পীডকে কন্ট্রোল করে )। লোড্ হইতে আনলোড্ হওয়ার জন্য একটু বেশী স্পীডে চলিবে তাহার জন্য ভোল্টমিটার বেশী দেখাইবে। অ্যামপেয়ার মিটার দেখাইবে না কারণ লাইনে কোন কারেন্ট খরচা হইতেছে না।

ডায়নামো গরম হয় কেন ? :—

- (i) ডায়নামোর এলাইনমেন্ট ঠিক না হইলে।
- (ii) ডায়নামোর ভিতর তেল বা জল গিয়া সর্ট-সার্কিট হইলে।
- (iii) ফিল্ড কয়েল ও আরমেচার সর্ট-সার্কিট হইলে।
- (iv) কমিউটেটারের উপরে দাগ বা ময়লা হইলে।
- (v) কার্বন ব্রাশ কমিউটেটারের উপর সমানভাবে না বসিলে।
- (vi) বল বিয়ারিং ও বৃশ বিয়ারিং-এ লুব্রিকেশন না হইলে।
- (vii) ওবার লোড্ হইলে।

কমিউটেটারে দাগ হইলে কি করিতে হইবে :—কার্বন খুলিয়া লইয়া কমিউটেটারের উপর এমারী ক্লথ ধরিয়া আরমেচার শাফ্ট ঘুরাইয়া দাগ উঠাইতে হইবে। পরে হাক্-স (hack-saw) ব্লেড বা ছুরি দিয়া গ্রুবগুলি পরিষ্কার করিয়া পেট্রোলে ভিজান কাপড় দ্বারা ভাল করিয়া মুছিয়া দিতে হইবে।

ম্যাগনেটো কি এবং কাহাকে বলে ? :—বিবরণ 77 পৃষ্ঠায় No. 51 প্রশ্নের উত্তর দেখুন।

ম্যাগনেটো আরমেচার (Magneto armature) :—সফ্ট আয়রন কোরের সঙ্গে দুই প্রকার তারের ওয়েন্ডিং করা থাকে।

- (i) প্রাইমারী ওয়াইন্ডিং-এর তার মোটা (18 হইতে 20 ওয়ার গেজ) প্রায় 200 টার্নস বা জড়ান থাকে।

(ii) সেকেন্ডারী ওয়াইন্ডিং-এর তার পাতলা ( 36 হইতে 40 ওয়ার গেজ ) প্রাইমারী ওয়েন্ডিং হইতে 10 গুণেরও বেশী টার্নস বা জড়ান থাকে। আরমেচার শাফ্টের সঙ্গে একদিকে স্লিপ রিং থাকে।

**ম্যাগনেটো ইগ্নিশন সিস্টেম (Magneto ignition system) :—**  
 ম্যাগনেটোর মধ্যে হর্স-স্ক বা ঘোড়ার ধুরের মতন স্থায়ী ( Permanent ) চুম্বক থাকে। চুম্বকের দুইটি পোল হয় (i) উত্তর পোল, (ii) দক্ষিণ পোল। চুম্বকের উত্তর পোল একদিকে ও দক্ষিণ পোল অপর দিকে, এক পোল হইতে অন্য পোলের মধ্যে যে ফাঁক থাকে সেখানে আরমেচার ফিট করা থাকে। আরমেচারকে ঘুরাইবার জন্য ইঞ্জিনের চলতি বা মুভিং কাপলিং, পিনিয়ন বা চেন দ্বারা আরমেচার শাফ্টের সঙ্গে সংযোগ করা থাকে। ইঞ্জিন ঘুরিয়া আরমেচারকে ঘুরাইয়া থাকে। সেই সময় নর্থ পোল এবং সাউথ পোলের মধ্যে ম্যাগনেটিক লাইনস্ অফ্ ফোর্সের লাইন কাটিয়া কারেন্ট উৎপন্ন করিয়া ( 6 হইতে 24 ভোল্ট ) প্রাইমারী ওয়াইন্ডিং হইয়া কন্ডেনসার ও সি. বি. পয়েন্টে যায়। সঙ্গে সঙ্গে কন্টাক্ট ব্রেকার আর্ম পয়েন্ট মেক্ হইতে ব্রেক্ করার দরুন প্রাইমারী ওয়াইন্ডিং-এর সার্কিটকে ব্রেক্ করাইয়া কন্ডেনসার হইয়া মুহূর্তেই সেকেন্ডারী ওয়াইন্ডিং-এ অনেক বেশী গুণের হাই-ভোল্টেজ ( 15,000 হইতে 20,000 ভোল্ট ) উৎপন্ন করে (সেকেন্ডারী ওয়াইন্ডিং-এর একপ্রান্ত স্লিপ রিং-এর সঙ্গে সংযোগ করা থাকে)। হাই-ভোল্টেজ কারেন্ট স্লিপ রিং, মেইন কার্বন ব্রাশ ও কলম কার্বন ব্রাশ হইয়া ডিষ্ট্রিবিউটারের রোটারে যায়। ডিষ্ট্রিবিউটার রোটার ঘুরিয়া যে যে সেগ্‌মেন্ট পয়েন্টের সামনে যায় সেই সেই সেগ্‌মেন্টের হাই টেনশন্ ত্বর হইয়া কারেন্ট স্পার্ক প্লাগের সেন্ট্রাল ইলেক্ট্রোডে যায়, সেন্ট্রাল ইলেক্ট্রোড এবং সাইড ইলেক্ট্রোডের মাঝের গ্যাপে স্পার্ক হয় ( 5,000 হইতে 6,000 ভোল্ট )।

**ইন্ডিউস্‌ড্ কারেন্ট ( Induced current ) :—**কোন টোরয়েন্ট ইলেক্ট্রিক কারেন্ট বা কোন চুম্বক শক্তির সাহায্যে উৎপন্ন অপর কোন ইলেক্ট্রিক কারেন্টকে ইন্ডিউস্‌ড্ কারেন্ট বলে। কি করিয়া ইন্ডিউস্‌ড্ কারেন্ট উৎপন্ন করে তাহা পূর্বে 78 পৃষ্ঠায় বলা হইয়াছে।

ম্যাগনেটোর আরমেচার এক রেভলিউশনে ( revolution ) কয়টি স্পার্ক দেয় ? :—আরমেচার শাফ্ট একবার ঘুরিলে দুইবার ম্যাগনেটোর লাইনস্ অফ্ ফোর্স কাটিয়া দুইবার কন্টাক্ট ব্রেকার আর্ম পয়েন্ট

ব্রেক করে অর্থাৎ দুইবার সেকেন্ডারী ওয়াইন্ডিং-এ হাই-ভোল্ট উৎপন্ন করে ও দুইটি স্পার্ক দেয়।

4 সিলিঙার ইন্জিন হইলে ম্যাগনেটোর আরমেচারের ড্রাইবিং শাফ্ট একবার ঘুরিলে ম্যাগনেটোর আরমেচার দুইবার ঘুরিবে। 6 সিলিঙার ইন্জিন হইলে একবারে তিনবার ঘুরিবে। সাধারণতঃ 6 সিলিঙারের উপরে ম্যাগনেটো সিস্টেম হয় না।

কন্টাক্ট ব্রেকার আর্ম পয়েন্ট ( সি. বি. পয়েন্ট ) বা প্লাটিনাম পয়েন্ট :—মেক্ হইতে ব্রেক হইয়া প্রাইমারী ওয়াইন্ডিং বা কয়েলের সার্কিট ব্রেক করিয়া কন্ডেনসার হইয়া সেকেন্ডারী ওয়াইন্ডিং বা কয়েলে হাই-ভোল্ট কারেন্ট উৎপন্ন করে বা ইন্ডিউস করে।

ম্যাগনেটো বেশী দিন চলিবার পর :—চুম্বকগুলির আকর্ষণশক্তি আশ্চর্য আশ্চর্য কমিয়া যায়। তাহার জন্য ইলেকট্রিক কারেন্ট উৎপন্ন করিবার শক্তিও কমিয়া যায়। চুম্বকের আকর্ষণশক্তি কমিয়া গেলে চুম্বকগুলিকে পুনরায় চুম্বকত্ব বা রি-ম্যাগনেটাইজ ( Re-magnetise ) করিতে হয়। যে চুম্বক খণ্ডের আকর্ষণশক্তি বাড়াইতে হইবে সেই চুম্বকটির পোল চিনিয়া লইয়া নর্থ পোল হইতে 24 হইতে 26 নম্বর কটন ইনসুলেটেড্, তামার তার বিপরীত দিক হইতে কয়েলিং করিয়া সাউথ পোলে শেষ করিতে হইবে। ইলেকট্রিক লাইনের পজিটিব তার নর্থ পোলের কয়েলের তারের প্রান্তের সঙ্গে সংযোগ করিয়া এবং অপর প্রান্তের সঙ্গে একখানি রাফ্ ফ্লাট ফাইল সংযোগ করিয়া নিগেটিব তার ঐ ফ্লাট ফাইলের উপর লম্বাভাবে ঘর্ষণ করিলে ঘন ঘন শর্ট-সার্কিট এবং সার্কিট কমপ্লিট হইয়া আশ্চর্য আশ্চর্য চুম্বক পোলগুলি ম্যাগনেটাইজড্ ( Magnetised ) হইবে। ফ্লাট ফাইল হইলে একবার তারের ঘর্ষণে অনেকগুলি শর্ট হয় ও তার খুব কম গরম হয় এবং ফিউজও বেশী জলিয়া যায় না।

চুম্বকের আকর্ষণ শক্তি :—যদি কোন দ্রব্য অন্য দ্রব্যকে নিজের দিকে টানিতে থাকে তাহাকে আকর্ষণ বলে এবং আকর্ষণশক্তির বিপরীত গুণকে বিকর্ষণ শক্তি বলে।

দুইটি চুম্বকের একটির উত্তর কিম্বা দক্ষিণ পোলের নিকট অপর চুম্বকের উত্তর কিম্বা দক্ষিণ পোল রাখিলে দেখা যায় ইহারা পরস্পর বিকর্ষণ করে এবং বিপরীত পোলকে নিকটস্থ করিলে পরস্পরকে আকর্ষণ করে।

চুম্বকের যে দুইপ্রান্তে আকর্ষণশক্তি অধিক ঐ দুই প্রান্তকে পোল বলে এবং চুম্বকের মধ্যস্থলে আকর্ষণশক্তি থাকে না বলিয়া তাহাকে নিউট্রাল পার্ট বলে।

চুম্বকের দুইটি পোলের মধ্যে একটিকে নর্থ পোল (North pole) এবং অপরটিকে সাউথ পোল (South pole) বলে।

**পোল চিনিবার উপায় :—**চুম্বকের মধ্যস্থলে সূতা বাঁধিয়া ঝুলাইয়া নাড়িয়া দিলে স্থির হইয়া যে পোল উত্তর দিকে থাকে তাহাকে উত্তর পোল বলে এবং অপর প্রান্তকে দক্ষিণ পোল বলে।

ডায়নামো, মোটর বা চুম্বকের অজানিত পোল চিনিবার আর একটি সহজ উপায় আছে।

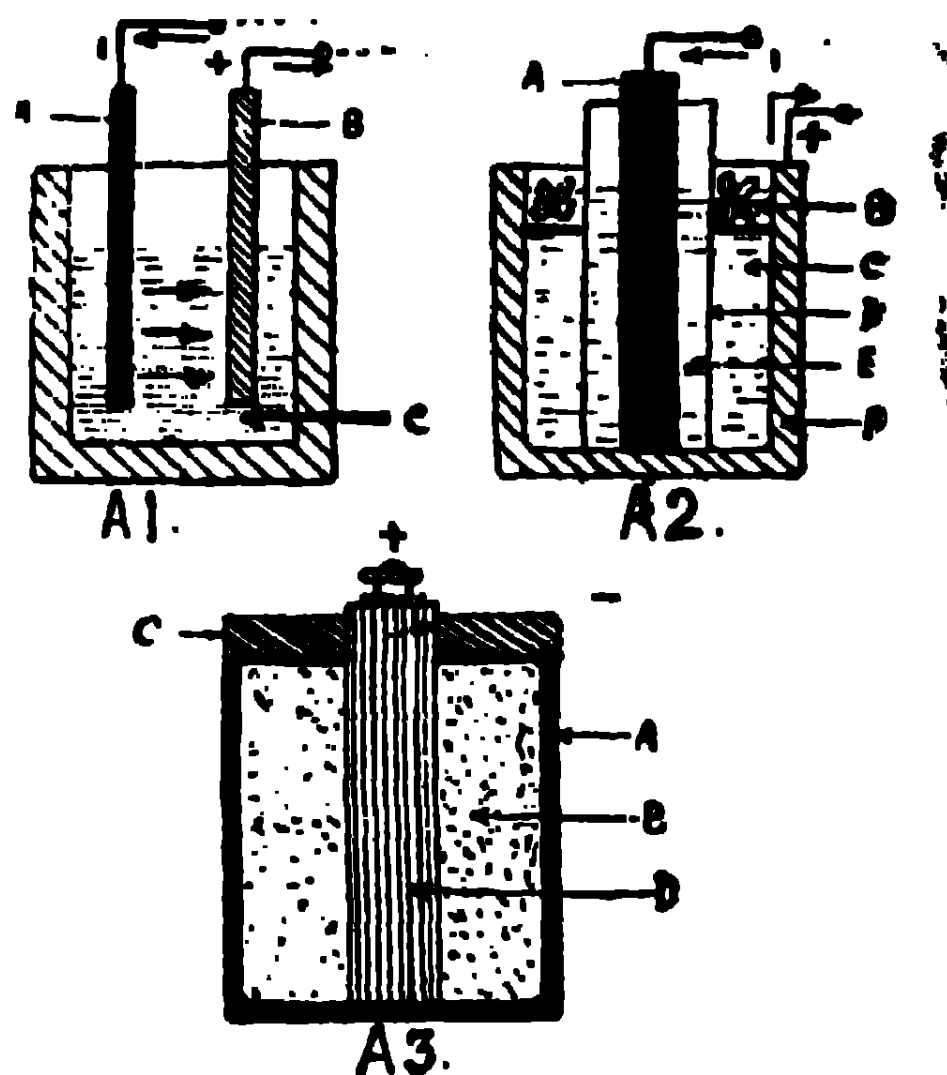
**যেমন :—**একটি সূঁচ বা পিনের সরু দিকে চুম্বকের সঙ্গে ঘর্ষণ করিলে উহা চুম্বকত্ব প্রাপ্ত হইবে। এখন সরু সূতা দিয়া উহার মধ্যস্থলে বাঁধিয়া চুম্বক হইতে কিছু দূরে ঝুলাইয়া রাখিলে কিছুক্ষণ পরপর ছুলাইবার পর স্থির হইয়া দাঁড়াইবার সময় প্রতিবারই সূঁচ বা পিনটির একই দিক উত্তর অভিমুখ হইলে ঐ দিকটি নর্থ এবং অপর দিকটি সাউথ পোল।

সূঁচ বা পিনের নর্থ বা সাউথ পোল চিনিয়া লইয়া ম্যাগনেট বা ফিল্ডের পোলের নিকটস্থ করিতে হইবে। আকর্ষণ করিলে বিপরীত পোল এবং বিকর্ষণ করিলে একই পোল ধরিতে হইবে।

**সলেনয়েড (Solenoid) :—**এক রোকে (One-direction) গোলাকার-ভাবে জড়ান ইনসুলেটেড্ (Insulated) তারার বা ধাতব তারের কয়েল করা থাকে। ঐ তারের মধ্য দিয়া ইলেক্ট্রিক কারেন্ট প্রবাহিত করিলে দুই-প্রান্তে চৌম্বক ধর্ম প্রকাশ পায় (এক প্রান্ত নর্থ অপর প্রান্ত সাউথ) এইরূপ কয়েলকে সলেনয়েড বলে। লৌহ বা নিকেল-অ্যালুমিনিয়ামের মিশ্র ধাতুর দ্বারা নির্মিত একটি দণ্ড সলেনয়েডের মধ্যে প্রবেশ করাইলে ইহার চুম্বক-ক্ষেত্রের প্রভাবে দণ্ডটিও সাময়িকভাবে একটি জোরালো চুম্বকে পরিণত হয়। সলেনয়েডের মধ্য দিয়া যতক্ষণ বিদ্যুৎ প্রবাহিত করা হয় ততক্ষণের জন্য ঐ দণ্ডটি একটি শক্তিশালী চুম্বকে পরিণত থাকে। বিদ্যুৎ প্রবাহ বন্ধ করিলে চুম্বকত্ব নষ্ট হইয়া যায়। এইরূপ চুম্বককে ইলেক্ট্রো-ম্যাগনেট (Electro-magnet) বা তড়িৎ চুম্বক বলে।



তড়িৎপ্রবাহ এইরূপ কয়েলিং বা ওয়াইন্ডিং যুক্ত দণ্ডটির একপ্রান্ত উত্তর মেরু ও অপর প্রান্ত দক্ষিণ মেরু। তড়িৎ চুম্বক নানাকারে ও নানাভাবে ব্যবহৃত হয়। ইহার প্রচণ্ড শক্তির জন্য ভারি ভারি জিনিস তুলিবার পক্ষে বিশেষ উপযোগী।



No. 147 চিত্র। A 1. সহজ ভল্টাইক সেল (Simple voltaic cell )

A—দস্তা ( Zinc )

B—তামা ( Copper )

C—ডায়লিউট সালফিউরিক অ্যাসিড ( Dilute sulphuric acid )

No. 147 চিত্র। A 2. ডেনিয়েল সেল ( Daniell cell )

A—দস্তা ( Zinc )

B—কপার সালফেট বা তুঁতিয়া ( Copper sulphate )

C—কপার সালফেট সলিউশন বা তুঁতিয়ার দ্রবণ ( Copper sulphate solution )

D—চীনা মাটির ছিদ্র পাত্র ( Porous porcelain vessel )

E—ডায়লিউট সালফিউরিক অ্যাসিড ( Dilute sulphuric acid )

F—তামার বডি ( Copper body )

No. 147 চিত্র। A 3. শুষ্ক সেল ( Dry cell )

A—দস্তার বডি ( Zinc body )

B—অ্যামোনিয়াম ক্লোরাইড সিঙ্ক করাতির গুঁড়া ( Saw dust soaked in ammonium chloride )

C—পিচ ( Pitch )

D—কার্বন দণ্ড ( Carbon rod )

গ্যালভানিক বা ভল্টাইক সেল এবং ব্যাটারী ( Galvanic or voltaic cells and batteries )—লঘু সালফিউরিক অ্যাসিড বা ডায়লিউট সালফিউরিক অ্যাসিডে ( dilute sulphuric acid ) সাধারণ কয়েক টুকরা দস্তা ফেলিয়া দিলে রাসায়নিক ক্রিয়ার ফলে বুবুদের আকারে হাইড্রোজেন গ্যাস বাহির হয় এবং দস্তায় একপ্রকার সালফেট লবণ উৎপন্ন হয়। কিন্তু বিশুদ্ধ দস্তা বা অ্যামালগাম-দস্তা ( দস্তার সঙ্গে পারদ ঘষিলে অ্যামালগাম হয় ) ফেলিয়া দিলে কোন গ্যাস বাহির হইবে না এবং বিশুদ্ধ তামার পাতের কোন রাসায়নিক ক্রিয়া হয় না।

বিশুদ্ধ জলের সঙ্গে সালফিউরিক অ্যাসিড মিশ্রিত মিক্সচারকে ইলেকট্রো-লাইট বা ডায়লিউট সালফিউরিক অ্যাসিড বলে। বিশুদ্ধ দস্তা বা অ্যামালগাম-দস্তা এবং বিশুদ্ধ তামার পাত ডায়লিউট সালফিউরিক অ্যাসিডে ফেলিয়া তামার তারদ্বারা পাত দুইটির সঙ্গে সংযোগ করিলে সঙ্গে সঙ্গে সালফিউরিক অ্যাসিডে রাসায়নিক ক্রিয়ার ফলে তামার পাতের গা বাহিয়া বুবুদ আকারে হাইড্রোজেন গ্যাস বাহির হইবে এবং দস্তার পাতটি আশ্বে আশ্বে ক্ষয়প্রাপ্ত হইতে থাকিবে ও তামার পাত হইতে দস্তার পাতে তার দ্বারা বিদ্যুৎ প্রবাহিত হইবে। এইরূপে বিদ্যুৎ প্রবাহিত করিবার ব্যবস্থার নাম সহজ ভল্টাইক সেল ( Simple voltaic cell )।

তামার দণ্ডের নাম পজিটিভ বা ধনতড়িদ্বার (Positive electrode) ও দস্তার দণ্ডের নাম নিগেটিভ বা ঋণতড়িদ্বার (Negative electrode)।

সহজ তড়িৎ সেল হইতে বিদ্যুৎ প্রবাহ হইবার সময় তামার পাত হইতে হাইড্রোজেন গ্যাস বাহির হয়। ঐ হাইড্রোজেন গ্যাস বুবুদ আকারে তামার পাতকে ঢাকিয়া ফলে তাহার জন্ম তামা ও সালফিউরিক অ্যাসিডের রাসায়নিক ক্রিয়া বন্ধ হইয়া যায় কারণ হাইড্রোজেন গ্যাস দ্বারা বিদ্যুৎ প্রবাহিত হয় না ( অপরিবাহী, Non-conductor )। এইজন্য সহজ তড়িৎ সেল হইতে বেশী সময় বিদ্যুৎ লওয়া যায় না।

ডেনিয়েল সেল ( Daniell cell ) :—বডি বা সেলের বাহিরের পাত্রটি তামার, এই পাত্রটি তামার পাতের কাজ করে। এই পাত্র তুঁতিয়ার দ্রবণে ( Copper sulphate solution ) পূর্ণ থাকে এবং উপরে তুঁতিয়া রাখিবার জায়গায় তুঁতিয়া ( Copper sulphate ) রাখিয়া তুঁতিয়ার দ্রবণের ঘনত্ব বা গাঢ়তা সমান রাখা হয়। এই তামার পাত্রটির মধ্যে ক্ষুদ্র ক্ষুদ্র



ছিদ্রবৎ (Porous) চীনা মাটির পাত্র থাকে। এই পাত্রে ডায়লিউট সালফিউরিক অ্যাসিড (Dilute sulphuric acid) পূর্ণ থাকে এবং পাত্রে বিশুদ্ধ দস্তা বা অ্যামালগাম-দস্তা (Amalgamated-zinc) থাকে। এই প্রকার সেল হইতে বিদ্যুৎ লইবার সময় দস্তা ও সালফিউরিক অ্যাসিডের রাসায়নিক ক্রিয়ার ফলে হাইড্রোজেন গ্যাস চীনা মাটির ক্ষুদ্র ক্ষুদ্র ছিদ্রবৎ পথে বাহির হইয়া, বাহিরে তামার পাত্রে দিকে যায়। তৃতীয়ার দ্রবণ থাকার দরুন হাইড্রোজেন গ্যাস শুষ্ক হইয়া সালফিউরিক অ্যাসিডে পরিণত হয় ও অপর দিকে বিশুদ্ধ তামা বিয়োজিত হইয়া তামার গায়ে জমা হয়। এইভাবে হাইড্রোজেন গ্যাস সরাইবার ব্যবস্থা থাকায় তড়িৎ সেলের ক্রিয়া অব্যাহত থাকে। এইরূপ সেলকে ডেনিয়েল সেল (Daniell cell) বলে।

ব্যাটারী (Battery) :—সাধারণত দুই প্রকার (i) ড্রাই সেল বা শুষ্ককোষ ব্যাটারী (Dry cell battery), (ii) ওয়েট সেল (Wet cell), অ্যাকুমুলেটর সেল (Accumulator cell), ষ্টোরেজ সেল (Storage cell) বা সঞ্চয় কোষ ব্যাটারী।

(i) ড্রাই সেল ব্যাটারী (Dry cell battery) :—দস্তার দ্বারা নির্মিত একটি কেসের মধ্যে করাতের গুঁড়া (Saw dust) বা প্লাষ্টার অফ প্যারিস (Plaster of Paris) গাঢ় অ্যামোনিয়ম গ্যাস ও হাইড্রোক্লোরাইড অ্যাসিডের সঙ্গে মিশ্রিত করিয়া উত্তমরূপে সিক্ত বা ভিজাইয়া কেসের মধ্যে পূর্ণ করা থাকে এবং ইহার মধ্যস্থলে কার্বন ষ্টিক বসান থাকে। উপরে কার্বন ষ্টিকের চারিদিকে পিচ দ্বারা কবার করা বা ঢাকা থাকে। কার্বন পজিটিব, দস্তার পাত্র নিগেটিব। দস্তার পাত্রে চারিদিকে মোটা কাগজ (অপরিবাহী) দ্বারা কবার বা ঢাকা থাকে। বৈদ্যুতিক টর্চ জ্বালাইতে ও রেডিও চালাইতে এইরূপ সেল ব্যবহৃত হয়।

ডিসচার্জড (Discharged) হইলে পুনরায় চার্জ (Charge) করা যায় না।

(ii) ওয়েট সেল ব্যাটারী :—কাঁচ, কাঠ বা হার্ড এবোনাইট পাত্রে 3 হইতে 4 ভাগ বিশুদ্ধ জল বা ডিষ্টিলড্ ওয়াটারের সঙ্গে 1 ভাগ সালফিউরিক অ্যাসিড মিশ্রিত থাকে ইহাকে ইলেক্ট্রোলাইট (Electrolyte) বলে। এই ডায়লিউট সালফিউরিক অ্যাসিডের মধ্যে ডুবানো অবস্থায় কয়েক থাক

সীসার প্লেট নিয়মানুযায়ী সাজান থাকে, সহজে উহারা নড়িতে বা সরিতে পারে না। পজিটিব প্লেট হইতে নিগেটিব প্লেট একখানা বেশী থাকে। এই প্লেটগুলির মধ্যস্থলে পাতলা কাঠের তক্তা, কাঁচ বা হার্ড রাবার দিয়া আলাদা করা থাকে। ইহাকে সেপারেটর (Separator) বলে। সীসার প্লেটগুলির মধ্যে কয়েকখানি পজিটিব ও কয়েকখানি নিগেটিব প্লেট হয়। প্লেটগুলি ফরমাতে ঢালাই করিয়া পরে খুব চাপ দিয়া তৈয়ারী করা হয় এবং প্রতিটি সেল 2 ভোল্ট করিয়া হয়।

নিগেটিব প্লেটগুলির সমবায় দণ্ডকে নিগেটিব পোল (Negative pole) বলে। পজিটিব প্লেটগুলির সমবায় দণ্ডকে পজিটিব পোল (Positive pole) বলে। সেলের উপরে একটি কবার বা ঢাকনা থাকে। কবারে 3টি করিয়া ছিদ্র থাকে, একটি ছিদ্রপথ, ইলেক্ট্রোলাইট দিবার জন্য এবং ইহার মুখে কক্ বা ছিপি থাকে ইহাকে এয়ার বেন্ট কক্ (Air vent cock) বলে। অপর দুইটি ছিদ্র দিয়া পজিটিব এবং নিগেটিব পোল বাহিরে আনিয়া, উহার সহিত তার এবং সীসার চেপটা পাত সংযোগ করা থাকে। ইহাকে সেল কানেক্টর বলে। পজিটিব পোল দ্বারা ইলেক্ট্রিক কারেন্ট অ্যাসিডের মধ্য দিয়া চালনা করিলে রাসায়নিক ক্রিয়ার ফলে (Chemical action) পজিটিব প্লেটগুলি হইতে অক্সিজেন বাহির হইয়া লেড্ পারঅক্সাইডে (Lead peroxide) পরিণত হয় এবং নিগেটিব প্লেটগুলি হইতে হাইড্রোজেন গ্যাস বাহির হইয়া লেড্ স্পঞ্জ (Lead sponge) পরিণত হয়। (বিশদ বিবরণ No. 124 চিত্রে দেখুন)

ডায়লিউট সালফিউরিক অ্যাসিডের মধ্যে লেড্ পারঅক্সাইড এবং লেড্ স্পঞ্জ প্লেটগুলি ডুবানো অবস্থায় থাকার দরুন ভিন্ন ভিন্ন ধাতুখণ্ডের স্তায় কেমিক্যাল অ্যাক্সন বা রাসায়নিক ক্রিয়া করিয়া আপনা হইতে কারেন্ট উৎপন্ন করিতে পারে। এ সম্বন্ধে সহজ ভল্টাইক সেলে (Simple voltaic cell) বলা হইয়াছে।

পুরান ষ্টোরেজ ব্যাটারীতে অ্যাসিড দিতে হইলে :—ব্যাটারীর প্লেটগুলিকে ডিষ্টিলড্ ওয়াটার (Distilled water) দিয়া 3 হইতে 4 বার ভাল করিয়া ধুইতে হইবে। প্লেট ভাল থাকিলে 4 ভাগ ডিষ্টিলড্ ওয়াটারের সঙ্গে 1 ভাগ সালফিউরিক অ্যাসিড মিশ্রিত করিয়া শীতল হইবার পর ঐ ডায়লিউট সালফিউরিক অ্যাসিড এয়ার বেন্ট কক্ (Air vent cock)

খুলিয়া ব্যাটারীর সেলে পূর্ণ করিতে হইবে। সেপারেটার হইতে 3 হইতে 4 মিলিমিটার উপরে জলের লেবেল রাখিতে হইবে এবং জল পূর্ণ করিয়া কন্মের পক্ষে 12 ঘণ্টা পরে চার্জ বসাইতে হইবে।

**অ্যামপেয়ার আওয়ার বা ঘণ্টা ( Ampere hour ) :—**কারেন্ট ( অ্যামপেয়ার ) ও সময় ( ঘণ্টা ) এই দুইয়ের সম্বন্ধকে অ্যামপেয়ার আওয়ার বলে। ইহা ব্যাটারীর ক্যাপাসিটির ( Capacity ) একক। 6 ভোল্ট 100 অ্যামপেয়ার আওয়ার অর্থ হইল 6 ভোল্টে 1 অ্যামপেয়ার করিয়া কারেন্ট 100 ঘণ্টা দিতে পারিবে। যত অ্যামপেয়ার আওয়ারের ব্যাটারী হইবে তাহাকে, লাইনে যত অ্যামপেয়ার খরচা হইবে, তত দিয়া ভাগ করিলে যাহা হইবে তত ঘণ্টা সেই অ্যামপেয়ার দিতে পারিবে। ষ্টোরেজ ব্যাটারীর পজিটিব প্লেট যত বেশী হইবে ও প্লেটগুলির লম্বা, চওড়া ও মোটার উপর ব্যাটারীর অ্যামপেয়ার আওয়ার নির্ভর করে। ( The capacity in ampere hour depends on the area and thickness of the positive lead plates which form the cell and the number of plates. )

**ব্যাটারী কনেক্শন :—**শ্রেণী বা সীরিজ (Series) নিগেটিব ( - ) এবং পজিটিব ( + ) কনেক্শন করিলে ভোল্টেজ বাড়ে, অ্যামপেয়ার ঠিক থাকে।

সমান্তরাল বা প্যারাললে ( Parallel ) পজিটিব ( + ) এবং পজিটিব ( + ) ও নিগেটিব ( - ) এবং নিগেটিব ( - ) কনেক্শন করিলে অ্যামপেয়ার বাড়ে, ভোল্টেজ ঠিক থাকে।

**কিভাবে ষ্টোরেজ ব্যাটারী চার্জ করা হয় ? :—**ষ্টোরেজ ব্যাটারীর ভোল্টেজ যতই হউক না কেন চার্জ করিবার ভোল্টেজ তত বা তাহার চাইতে বেশী হইতে হইবে। কম ভোল্টেজ হইলে চার্জ করা যাইবে না।

চার্জ করিবার পূর্বে ষ্টোরেজ ব্যাটারী এবং ডায়নামোর অ্যামপেয়ার আওয়ার ( Ampere hour ) দেখিয়া লইতে হইবে। যদি 12 ভোল্ট 60 অ্যামপেয়ার আওয়ারের ব্যাটারী হয় এবং ডায়নামো 5 অ্যামপেয়ার কারেন্ট সাপ্লাই করে, তাহা হইলে 5 অ্যামপেয়ার হিসাবে 60 অ্যামপেয়ার চার্জ হইতে সময়ের প্রয়োজন হইবে 12 ঘণ্টা।

যেমন :— $60 \div 5 = 12$  ঘণ্টা।

ডায়নামোর পজিটিব তার ব্যাটারীর পজিটিব পোলের সঙ্গে ও নিগেটিব তার নিগেটিব পোলের সঙ্গে ভাল করিয়া সংযোগ করিতে হইবে এবং ডায়নামো চালু করিয়া চার্জিং সুইচ অনু করিলে ডায়নামোর কারেন্ট কাট-আউট ও অ্যামপেয়ার মিটার হইয়া ব্যাটারীতে যাইয়া চার্জ করিতে থাকিবে। ( বিশদ বিবরণ No. 148 চিত্রে দেখুন )

**পজিটিব ও নিগেটিব তার চিনিবার উপায় :—**ইলেকট্রিক কারেন্ট প্রবাহিত লাইনের দুইগাছি তার একটি কাঁচ বা চীনা মাটির গ্লাসে ভাল জল রাখিয়া তাহার মধ্যে 6 হইতে 10 মিলিমিটার ব্যবধানে ডুবাইলে কিছুক্ষণ পরে নিগেটিব তার হইতে বুদ্ধবুদ ( Air bubbles ) উঠিতে থাকিবে। যদি বুদ্ধবুদ উঠিতে দেৱী হয় একটু লবণ মিশ্রিত করিয়া দিলেই খুব শীঘ্র বুদ্ধবুদ উঠিবে।

**ষ্টোরেজ ব্যাটারীর জেনারেল নোট ( General notes on storage batteries ) :—**

(i) সমান জায়গায় কাঠের বাক্সের উপর রাখিতে হইবে।

(ii) ব্যাটারীর উপর জল বা তেল না পড়ে তাহার প্রতি বিশেষ লক্ষ্য রাখিতে হইবে।

(iii) পরিষ্কার কাপড় দ্বারা পরিষ্কার করিতে হইবে।

(iv)  $-$ ,  $+$ , পোল পরিষ্কার করিয়া পাতলা করিয়া বেসেলিন লাগাইতে হইবে ( গ্রিঞ্জ লাগান উচিত নয় )।

(v) এয়ার বেন্ট ককের ( Air vent cock ) হোল পরিষ্কার রাখিতে হইবে ( ভিতরকার গ্যাস বাহির হইবার জন্য )।

(vi) সব সময় সেলে ডিষ্টিলড ওয়াটার ( Distilled water ) দিয়া প্লেটকে ডুবাইয়া রাখিতে হইবে ( প্লেটের উপরে  $\frac{1}{2}$ " বা 12 হইতে 13 মিলিমিটার )।

(vii) সব সময় ব্যাটারীতে চার্জ ঠিক রাখিতে হইবে। আইডেল ব্যাটারী সপ্তাহে একদিন চার্জ করিতে হইবে এবং কনেকশন খুলিয়া রাখিতে হইবে।

(viii) হাইড্রোমিটার দ্বারা প্রতিদিন ব্যাটারীর আপেক্ষিক গুরুত্ব ( Specific gravity ) পরীক্ষা করিতে হইবে। পূর্ণ চার্জ ( Full charge ) 1.250 হইতে 1.280 এবং ডিসচার্জ ( Discharge ) 1.110 হইতে 1.150

এবং ভোল্টেজ পূর্ণচার্জ অবস্থায় 2.3 হইতে 2.5, ডিসচার্জ অবস্থায় 1.51 হইতে 1.8, বেশীদিন ডিসচার্জ অবস্থায় ব্যাটারী ফেলিয়া রাখিতে নাই।

(ix) পোলের সঙ্গে তারের কনেকশন টাইট রাখিতে হইবে।

(x) ব্যাটারী হইতে বেশী কারেন্ট খরচা হইলে প্লেটের কোন ক্ষতি হয় না।

(xi) প্লেটের উপর লেড্ সালফেট (Lead sulphate) জমিলে ব্যাটারীর কার্যকরী ক্ষমতা কমিয়া যায় (Reduces the efficiency of the battery)।

(xii) পজিটিব প্লেট দেখিতে ডার্ক ব্রাউন কালার (Dark brown colour) এবং নিগেটিব প্লেট গ্রে কালার (Grey colour)।

(xiii) ব্যাটারী চার্জ করিবার সময় সালফিউরিক অ্যাসিড সলিউশন উপর নীচে হইতে থাকে, কেমিক্যাল অ্যাকশনে বা রাসায়নিক ক্রিয়ায় পজিটিব প্লেট হইতে অক্সিজেন (Oxygen) এবং নিগেটিব প্লেট হইতে হাইড্রোজেন (Hydrogen) গ্যাস বাহির হয়।

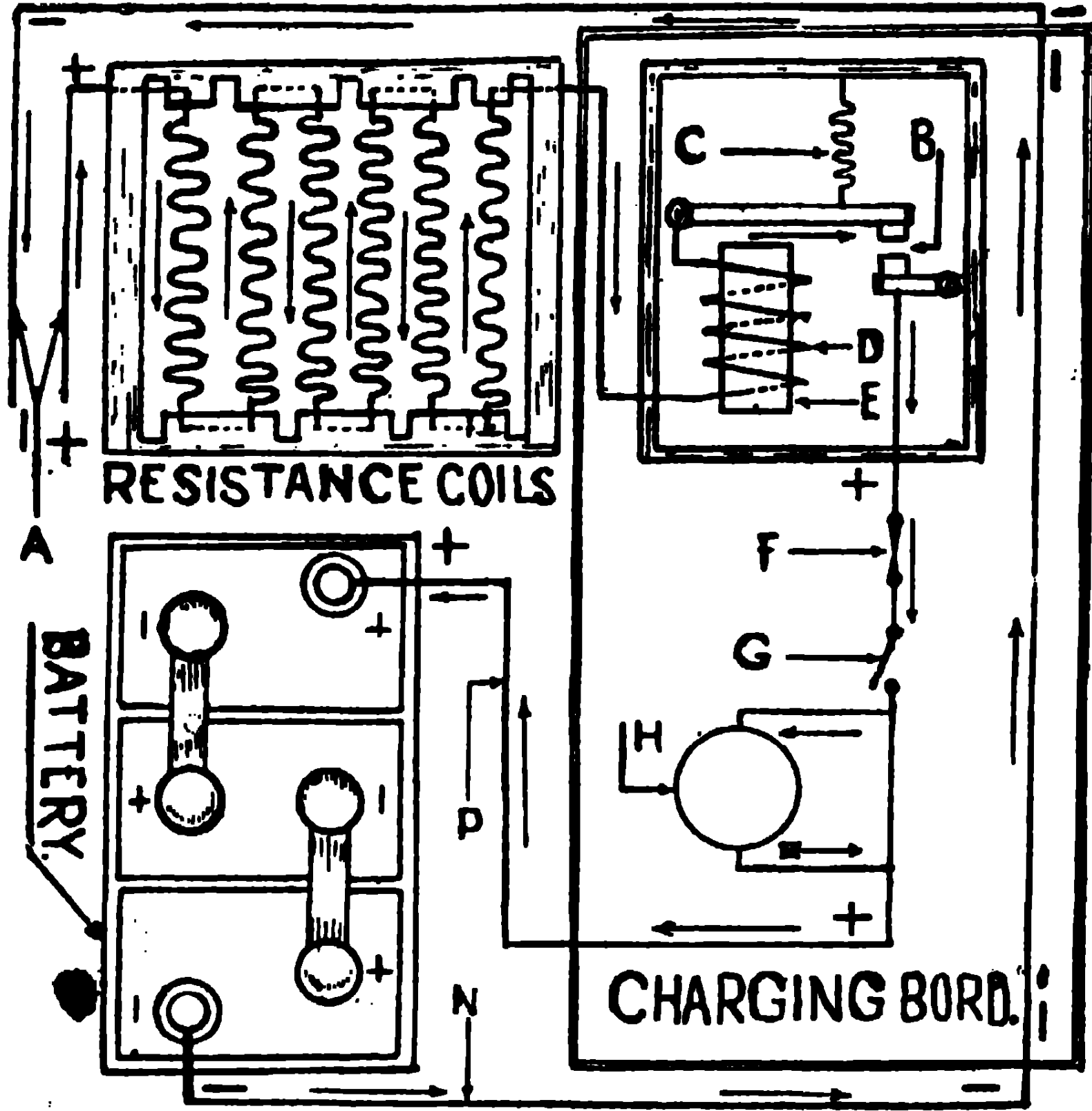
(xiv) প্রতি সেলে পজিটিব প্লেট হইতে নিগেটিব প্লেট একখানা বেশী থাকে।

(xv) পজিটিব এবং নিগেটিব প্লেটের মাঝে সেপারেটর থাকে যাহাতে দুইটি প্লেট কখনও লাগিতে পারে না।

(xvi) ডিষ্টিলড্ ওয়াটারের সঙ্গে সালফিউরিক অ্যাসিড মিশাইতে হয়, অ্যাসিডের সহিত জল মিশাইবার সময় উহা ছিটকাইয়া চোখে-মুখে লাগিয়া ক্ষতি করিতে পারে। অ্যাসিড মিশাইবার সময় খুব গরম হয়, ব্যাটারীর সেলে দিবার পূর্বে শীতল করিয়া দিতে হয়।

(xvii) ব্যাটারী চার্জ করিতে সর্বদাই ডায়রেক্ট কারেন্ট (D.C.) প্রয়োজন। অলটারনেটিং কারেন্ট (A. C.) দ্বারা চার্জ করিতে হইলে ইহার সার্কিটের সহিত রেকটিফায়ার দ্বারা ডায়রেক্ট কারেন্ট (D.C.) তৈরী করিয়া চার্জ করিতে হয়।

(xviii) যত কম অ্যামপেয়ার দ্বারা চার্জ করা যায় তাহার প্রতি লক্ষ্য রাখিতে হইবে, ইহাতে চার্জ করিতে বেশী সময় প্রয়োজন হইলেও ব্যাটারী খুব ভাল থাকে।



No. 148 চিত্র। ব্যাটারী চার্জিং সিস্টেম (Battery charging system)

- A—নিগেটিব (-) পজিটিব (+) তার [ Negative (-) positive (+) wire ]  
 B—কাট-আউট পয়েন্ট খোলা ( Out-out point opened )  
 C—স্প্রিং ( Spring )  
 D—ভোল্টেজ কোইল ( Voltage coil )  
 E—সফট আয়রন কোর ( Soft iron core )  
 F—ফিউজ ( Fuse )  
 G—চার্জিং সুইচ অফ, ( Charging switch off )  
 P—পজিটিব তার ( Positive wire )  
 N—নিগেটিব তার ( Negative wire )

ব্যাটারী কিভাবে চার্জ করা হয় (How battery is charged) ? :-

চার্জিং বোর্ড হইতে পজিটিব তার (P) ব্যাটারীর পজিটিব (+) টার্মিনালের সঙ্গে এবং নিগেটিব তার (N) ব্যাটারীর নিগেটিব (-) টার্মিনালের সঙ্গে কনেকশন করিতে হইবে।

চার্জিং সুইচ (G) অন্ করিলে ভায়নামোর কারেন্ট পজিটিব (+) তার হইয়া রেজিষ্ট্যান্স কয়েলে ভোল্টেজ কম হইয়া, কাট-আউটে যাইয়া কাট-আউট পয়েন্ট (B) একত্র করিয়া, ফিউজ (F) চার্জিং সুইচ (G) অ্যামপেয়ার মিটার (H) হইয়া ব্যাটারীতে যায়।

সপ্তবিংশ অধ্যায়

ক্লিয়ারেন্স ( Clearance )

মেইন এবং বিগ এণ্ড বিয়ারিং (Main and big end bearing)

ক্রাক জার্নাল বা ক্রাকপিন ডায়মিটার	ফিটিং ক্লিয়ারেন্স	পার ইঞ্চ ডায়মিটার	চেঞ্জিং ক্লিয়ারেন্স
2"	0.004" to 0.005"	0.001", 6" পর্যন্ত অতিরিক্ত 0.002"	ফিটিং ক্লিয়ারেন্স হইতে, ছই বা আড়াইগুণ বেশী হইলে
3"	0.005" to 0.006"		
4"	0.006" to 0.007"		
5"	0.007" to 0.008"		
6" to 7"	0.008" to 0.009"	Note :- 0.001" = 0.0254 মিলিমিটার। 1 মিলিমিটার = 40 খাণ্ড (0.08937") 1 ইঞ্চর 1000 ভাগের 1 ভাগকে 1 খাণ্ড (0.001") বলে।	
8" to 9"	0.009" to 0.010"		
10" হইতে উপরে	0.010" to 0.011"		

সিলিন্ডার লায়নার ওয়্যার (Cylinder liner wear)

ইন্জিন	লায়নার মেটাল	পার 1000 আওয়ার রানিং	পার 2000 আওয়ার রানিং
লো-রেবলিউশন	কাষ্ট আয়রণ	0.001" to 0.0015" (0.0254 to 0.0381 mm.)	0.002" to 0.003" (0.0508 to 0.076 mm.)
লো-রেবলিউশন	ক্রোম-প্লেটেড		0.001" to 0.0015" (0.0254 to 0.0381 mm.)
হাই-রেবলিউশন	কাষ্ট আয়রণ	0.002" to 0.003" (0.0508 to 0.076 mm.)	0.004" to 0.006" (0.1 to 0.15 mm.)
হাই-রেবলিউশন	ক্রোম-প্লেটেড	0.001" to 0.0015" (0.0254 to 0.0381 mm.)	0.002" to 0.003" (0.0508 to 0.076 mm.)



**পিষ্টন হইতে সিলিন্ডার লায়নারের সাইড ক্লিয়ারেন্স (Side clearance between piston and cylinder liner)**

সিলিন্ডার ডায়মিটার	পিষ্টন মেটাল	পিষ্টন বটম বা স্ফাট ক্লিয়ারেন্স	পিষ্টন বেটাল	পিষ্টন বটম বা স্ফাট ক্লিয়ারেন্স	চেঞ্জিং ক্লিয়ারেন্স
3" to 4"	কাষ্ট আয়রণ	0'005" to 0'006"	এলুমিনিয়াম সিলিন্ডার এলয়	0'008" to 0'009"	ফিটিং ক্লিয়ারেন্স হইতে, দুই বা আড়াই গুণ বেশী হইলে।
5" to 6"	"	0'006" to 0'007"	"	0'010" to 0'012"	<p>Note :—বটম বা স্ফাট ক্লিয়ারেন্স হইতে টপ ক্লিয়ারেন্স দুইগুণ বেশী থাকে।</p> <p>কারণ : পিষ্টন টাপারে তৈয়ারী। পিষ্টন, টপের দিকে বেশী গরম হয়, উক্ত গরমে বাড়িয়া যেকৃ আপু করে।</p> <p>Note :—কাষ্ট আয়রণ হইলে পার ইঞ্চ ডায়মিটার 0'001", 6" পর্যন্ত অতিরিক্ত 0'002"। এলুমিনিয়াম সিলিন্ডার কন এলয় হইলে পার ইঞ্চ ডায়মিটার 0'002", 6" পর্যন্ত অতিরিক্ত 0'002"।</p>
7"	"	0'007" to 0'008"	"	0'013" to 0'014"	
8"	"	0'008" to 0'009"	"	0'015" to 0'016"	
9"	"	0'009" to 0'010"	"	0'017" to 0'018"	
10"	"	0'010" to 0'011"	"	0'019" to 0'020"	
11"	"	0'011" to 0'012"	"	0'021" to 0'022"	
12"	"	0'012" to 0'013"	"	0'023" to 0'024"	
13"	"	0'013" to 0'014"	"	0'025" to 0'026"	
14"	"	0'014" to 0'015"	"	0'027" to 0'028"	
15"	"	0'015" to 0'016"	"	0'029" to 0'030"	
16"	"	0'016" to 0'017"	"	0'031" to 0'032"	
17"	"	0'017" to 0'018"	"	0'033" to 0'034"	
18"	"	0'018" to 0'019"	"	0'035" to 0'036"	
19" হইতে উপরে	"	0'019" to 0'020"	"	0'037" to 0'038"	



গজন পিন বুষ এবং ক্যাম শাক্ট বুষ ক্রিয়াক্রম ( Gudgeon pin bush and cam shaft bush clearance )

গজন পিন এবং ক্যাম শাক্ট ডায়মিটার	ফিটিং ক্রিয়াক্রম	পার ইঞ্চ ডায়মিটার	চেঞ্জিং ক্রিয়াক্রম
1"	0.001" to 0.002"	0.001"	ফিটিং ক্রিয়াক্রম হইতে দুইগুণ বেশী হইলে চেঞ্জ করা হয়। Note :—1 ষাও (0.001") 1 ইঞ্চির 1000 ভাগের 1 ভাগ (1000th part of 1 inch.)
2"	0.002" to 0.003"	0.001"	
3"	0.003" to 0.004"	0.001"	
4"	0.004" to 0.005"	0.001"	
5"	0.005" to 0.006"	0.001"	
6"	0.006" to 0.007"	0.001"	
7"	0.007" to 0.008"	0.001"	
8" হইতে উপরে	0.008" to 0.009"	0.001"	

ভাল্ভ্ গাইড ক্রিয়াক্রম ( Valve guide clearance )

সিলিণ্ডার ডায়মিটার	ফিটিং ক্রিয়াক্রম	চেঞ্জিং ক্রিয়াক্রম
4"	0.002" to 0.003"	ফিটিং ক্রিয়াক্রম হইতে দুই বা আড়াই গুণ বেশী হইলে চেঞ্জ করা হয়।
5" to 7"	0.004" to 0.005"	
8" হইতে উপরে	0.006" to 0.007"	

## ট্যাপেট ক্লিয়ারেন্স ( Tappet clearance )

সিলিণ্ডার ডায়মেটার	পায় ইঞ্চ	ইন্লেট-ভাল্ভ্	এগ্জষ্ট ভাল্ভ্
3''	0.002''	0.006''	0.008''
4''	0.002''	0.008''	0.010''
5''	0.002''	0.010''	0.012''
6''	0.002''	0.012''	0.014''
7''	0.002''	0.014''	0.016''
8''	0.002''	0.016''	0.018''
9''	0.002''	0.018''	0.020''
10''	0.002''	0.020''	0.022''
11''	0.002''	0.022''	0.024''
12''	0.002''	0.024''	0.026''
13''	0.002''	0.026''	0.028''
14''	0.002''	0.028''	0.030''
15''	0.002''	0.030''	0.032''
16''	0.002''	0.032''	0.034''
17''	0.002''	0.034''	0.036''
18''	0.002''	0.036''	0.038''
19''	0.002''	0.038''	0.040''
20'' হইতে উপরে	0.002''	0.040''	0.042''

**Note :** ইন্জিন ঠাণ্ডা অবস্থায় যে ক্লিয়ারেন্স রাখা হয় গরম হইবার পর ইন্লেট ভাল্ভ্ ট্যাপেট প্রায় 0.001'' হইতে 0.002'' কমিয়া যায়। এগ্জষ্ট ভাল্ভ্ ট্যাপেট ক্লিয়ারেন্স প্রায় 0.002'' হইতে 0.004'' কমিয়া যায়।

ইন্লেট ভাল্‌ভ্‌ ট্যাপেট্‌ ক্রিয়াকেন্দ্র হইতে এগ্‌জ্‌ষ্ট্‌ ভাল্‌ভ্‌ ট্যাপেট্‌ ক্রিয়াকেন্দ্র  
0'002" হইতে 0'004" বেশী থাকে।

**পিষ্টন রিং গ্যাপ ক্রিয়াকেন্দ্র (Piston ring gap clearance)**

সিলিন্ডার ডায়মেটার	ফিটিং ক্রিয়াকেন্দ্র পার ইঞ্চ ডায়মেটার	মোট ক্রিয়াকেন্দ্র	চেঞ্জিং ক্রিয়াকেন্দ্র
3"	0'003" to 0'004"	0'010" to 0'012"	ফিটিং ক্রিয়াকেন্দ্র হইতে ছই বা আড়াই গুণ বেশী হইলে রিং চেঞ্জ করা হয়।
4"	"	0'014" to 0'016"	
5"	"	0'018" to 0'020"	
6"	"	0'022" to 0'024"	
7"	"	0'026" to 0'028"	
8"	"	0'030" to 0'032"	
9"	"	0'034" to 0'036"	
10"	"	0'038" to 0'040"	
11"	"	0'042" to 0'044"	
12"	"	0'046" to 0'048"	
13"	"	0'050" to 0'052"	
14"	"	0'054" to 0'056"	
15"	"	0'058" to 0'060"	
16"	"	0'062" to 0'064"	
17" হইতে উপরে	"	0'065" to 0'066"	

Note :- 1 খাণ্ডে  
(0'001") 1 ইঞ্চির  
1000 ভাগের 1 ভাগ।  
(1000th part of  
1 inch)

## পিষ্টন রিং সাইড ক্লিয়ারেন্স ( Piston ring side clearance )

সিলিঙার ডায়মিটার	উপরের দুইটি রিং (পিষ্টন গ্রুব হইতে রিং)	নীচের রিং (পিষ্টন গ্রুব হইতে রিং)	পিষ্টন রিং-এর রেডিয়াল ক্লিয়ারেন্স
9" to 6"	0.003" to 0.004"	0.002" to 0.003"	0.002" to 0.003"
7" to 12"	0.004" to 0.006"	0.003" to 0.004"	0.003" to 0.004"
15" হইতে উপরে	0.005" to 0.006"	0.004" to 0.005"	

রেডিয়াল ক্লিয়ারেন্স:—পিষ্টন রিং, গ্রুবের ভিতর চাপিয়া ধরিয়া পিষ্টন বডি'র সঙ্গে ঠিলের পাত ধরিয়া, রিং এবং পাতের মাঝে ফিলার গেজ দ্বারা ক্লিয়ারেন্স লওয়া হয়, অথবা রিং গ্রুবের ভিতর রাখিয়া রিং-এর উপর লেড্ বসাইয়া লেডের উপর কোন সমতল জিনিস দ্বারা চাপ দিয়া পিষ্টন বডি বরাবর করিয়া, ঐ লেড্কে মাইক্রোমিটারে মাপিয়া লওয়া হয়।

চেঞ্জিং ক্লিয়ারেন্স:—দুই বা আড়াই গুণ বেশী হইলে চেঞ্জ করা হয়।

## হোয়াইট বা গান মেটাল স্টার্ন বুশ ( White or gun metal stern bush )

প্রপেলার শাফ্ট ডায়মিটার	ফিটিং ক্লিয়ারেন্স	চেঞ্জিং ক্লিয়ারেন্স অয়েল লুব্রিকেটিং	
2"	0.004" to 0.005"	0.030" to 0.032"	
3"	0.005" to 0.006"	0.045" to 0.050"	
4"	0.007" to 0.008"	0.060" to 0.065"	
5"	0.009" to 0.010"	0.075" to 0.080"	
6"	0.011" to 0.012"	0.090" to 0.095"	
7"	0.013" to 0.014"	0.105" to 0.110"	
8"	0.015" to 0.016"	0.120" to 0.125"	
9"	0.017" to 0.018"	0.135" to 0.140"	
10" হইতে উপরে	0.018" to 0.020"	0.150" to 0.160"	

Note:—ফিটিং পার ইঞ্চ ডায়মিটার 0.002".

Note:—চেঞ্জিং পার ইঞ্চ ডায়মিটার 0.015" to 0.016". প্রপেলার শাফ্ট বেশী লম্বা হইলে আরও একটু বেশী ক্লিয়ারেন্স পর্যন্ত চালান বাইতে পারে।

লিগনাম বিটা বৃশ ( *Lignum vitae bush* )

প্রপেলার শাফটের ডায়মিটার	ফিটিং ক্রিয়াক্ষেত্র	চেঞ্জিং ক্রিয়াক্ষেত্র লিগনাম বিটা এবং রাবার কাটলেস্	
2"	0.005" to 0.009"	0.040" to 0.045"	Note : - চেঞ্জিং পার ইঞ্চ ডায়মিটার 0.020" to 0.022". লিগনাম বিটা এবং রাবার কাটলেস্ বৃশের জগু প্রপেলার শাফট বেনী লম্বা হইলে আরও বেনী ক্রিয়াক্ষেত্র পর্যন্ত চালান যাইতে পারে। (প্রতি ইঞ্চ ডায়মিটার 0.030" মধ্যে বদলী করিতেই হইবে ) Note : - ফিটিং পার ইঞ্চ ডায়মিটার 0.004".
3"	0.012" to 0.013"	0.030" to 0.065"	
4"	0.016" to 0.017"	0.090" to 0.085"	
5"	0.020" to 0.021"	0.105" to 0.105"	
6"	0.024" to 0.025"	0.120" to 0.125"	
7"	0.028" to 0.029"	0.140" to 0.145"	
8"	0.032" to 0.033"	0.160" to 0.165"	
9"	0.036" to 0.037"	0.180" to 0.185"	
10" হইতে উপরে	0.040" to 0.041"	0.200" to 0.205"	

ক্র্যাঙ্ক শাফট, ক্যাম শাফট এবং আয়ডল শাফট গিয়ার বা  
পিনিয়ন ব্যাকলাশ ( Back lash ) ক্রিয়াক্ষেত্র :-

- ছোট ইঞ্জিন—0.0005" হইতে 0.001"
- বড় ইঞ্জিন—0.001" হইতে 0.003"

গবর্নর ড্রাইভিং শাফট গিয়ার ব্যাকলাশ ( Back lash )  
ক্রিয়াক্ষেত্র :-

- ছোট ইঞ্জিন—0.001" হইতে 0.002"
- বড় ইঞ্জিন—0.004" হইতে 0.005"

লুব্রিকেটিং পাম্প গিয়ার ব্যাকলাশ ক্রিয়াক্ষেত্র :- 0.006" হইতে  
0.008"

ওয়াটার পাম্প গিয়ার ব্যাকলাশ ক্রিয়াক্ষেত্র :- 0.003" হইতে  
0.004"

প্লাঞ্জার, ব্যারেল এবং নজল বা ফুয়েল ভাল্ব, সাইড  
ক্রিয়াক্ষেত্র :- 0.0001" হইতে 0.0004"

শাফট্, বিয়ারিং এবং বুশের মধ্যবর্তীস্থানে তেলের পর্দার  
 থিক্নেস্ ( Oil film thickness ) :-

যে ক্লিয়ারেন্স দিয়া ফিট করা হয় তাহার অর্ধেক তেলের পর্দার থিক্নেস্,  
 প্রায় :- 0'001" হইতে 0'006"

নিম্নলিখিত কারণগুলির উপর তেলের পর্দার থিক্নেস্ নির্ভর করে :-

- (i) বিয়ারিং বা বুশ ক্লিয়ারেন্স ( Bearing or bush clearance )
- (ii) অয়েল বিস্কোসিটি ( Oil viscosity )
- (iii) অয়েল টেম্পারেচার ( Oil temperature )
- (iv) ইন্জিন বা জার্নাল স্পীড ( Engine or journal speed )
- (v) লোড্ ( Load )

**Note :-** এক ইঞ্চির 10000 ভাগের 5 ভাগকে আধা থাও ( 0'0005" )

বলে ।

40 থাও ( 0'040" ) = 1 মিলিমিটার ।

1 থাও ( 0'001" ) = 0'0254 মিলিমিটার ।

## অষ্টাবিংশ অধ্যায়

### মেট্রিক প্রণালী ( Metric system )

মেট্রিক প্রণালীতে পাঁচটি মূল এককের নাম :—

- (i) দৈর্ঘ্য পরিমাপের এককের নাম মিটার ( Metre )
- (ii) ধারণ ক্ষমতার পরিমাপের এককের নাম লিটার ( Litre )
- (iii) ওজনের পরিমাপের এককের নাম গ্রাম ( Gramme )
- (iv) আয়তন বা ক্ষেত্রফল পরিমাপের এককের নাম স্কোয়ার বা বর্গ মিটার ( Square metre )
- (v) ঘনফল পরিমাপের এককের নাম কিউবিক বা ঘন মিটার ( Cubic metre )

মিটার :—ভূ-বিষুবরেখা হইতে সূর্যের দৈর্ঘ্যের এক কোটি অংশের এক অংশের নাম মিটার ।

লিটার :—1000 কিউবিক সেন্টিমিটার বা এক মিটারের 100 ভাগের এক ভাগ দৈর্ঘ্য, প্রস্থ বা বিস্তার ও গভীরতা বিশিষ্ট জায়গার ধারণ ক্ষমতার এককের নাম লিটার ।

কিলোগ্রাম :—1000 কিউবিক সেন্টিমিটার জায়গায় যে পরিমাণ বিশুদ্ধ জল ধারণ করিতে পারে অর্থাৎ এক লিটার বিশুদ্ধ জলের ওজনের এককের নাম কিলোগ্রাম ।

মেট্রিক পদ্ধতিতে মিটার প্রাথমিক একক ইহা হইতে অন্য সকল জাতীয় এককের উদ্ভব হইয়াছে ।

বর্গমিটার :—এক মিটার দৈর্ঘ্য, এক মিটার প্রস্থ বিশিষ্ট ক্ষেত্রফলের এককের নাম বর্গমিটার ।

ঘনমিটার :—এক মিটার দৈর্ঘ্য, এক মিটার প্রস্থ ও এক মিটার উচ্চতা বা গভীরতা বিশিষ্ট ঘনফলের এককের নাম ঘনমিটার ।

মেট্রিক পদ্ধতিতে দৈর্ঘ্যের মাপ ( Length measurement in metric system)

10 মিলিমিটার = 1 সেন্টিমিটার । 1 মিলিমিটার = 0.001 মিটার ।

10 সেন্টিমিটার = 1 ডেসিমিটার । 1 সেন্টিমিটার = 0.01 মিটার ।

10 ডেসিমিটার = 1 "মিটার" । 1 ডেসিমিটার = 0.1 মিটার ।  
 10 মিটার = 1 ডেকামিটার । 1 ডেকামিটার = 10 মিটার ।  
 10 ডেকামিটার = 1 হেক্টোমিটার । 1 হেক্টোমিটার = 100 মিটার ।  
 10 হেক্টোমিটার = 1 কিলোমিটার । 1 কিলোমিটার = 1000 মিটার ।

মিলি = মূল এককের সহস্রাংশ ।

সেন্টি = মূল এককের শতাংশ ।

ডেসি = মূল এককের দশাংশ ।

"গ্রাম", "মিটার", "লিটার" মেট্রিক প্রণালীর মূল একক ।

ডেকা = মূল এককের দশগুণ ।

হেক্টো = মূল এককের শতগুণ ।

কিলো = মূল এককের সহস্রগুণ ।

মিরিয়া = মূল এককের দশসহস্রগুণ ।

মেট্রিক প্রণালীর বৈশিষ্ট্য :—

নির্দিষ্ট কয়েকটি উপসর্গের সঙ্গে মূল একক যুক্ত করিয়া বিভিন্ন এককাবলী প্রস্তুত করা যায়। যেমন :—মিলি, সেন্টি, ডেসি ইত্যাদি মূল একক "গ্রাম"-এ, "মিটার"-এ ও "লিটার"-এ যুক্ত হইলে :—

মিলিগ্রাম, মিলিমিটার, মিলিলিটার,

সেন্টিগ্রাম, সেন্টিমিটার, সেন্টিলিটার,

ডেসিগ্রাম, ডেসিমিটার, ডেসিলিটার ইত্যাদি ।

**ইঞ্চ ও মেট্রিক মাপের সম্বন্ধ ( Length measurement from inch to metric system )**

1" ( ইঞ্চ ) = 25.4 মিলিমিটার । 1 মিলিমিটার = 0.03937" or 0.04" ।

1" ( ইঞ্চ ) = 2.54 সেন্টিমিটার । 1 সেন্টিমিটার = 0.3937" or 0.4" ।

1" ( ইঞ্চ ) = 0.254 ডেসিমিটার । 1 ডেসিমিটার = 3.937" ।

1" ( ইঞ্চ ) = 0.0254 মিটার । 1 মিটার = 39.37" ।

1' ( ফুট ) = 304.8 মিলিমিটার । 1 মিলিমিটার = 0.00328 ।

1' ( ফুট ) = 30.48 সেন্টিমিটার । 1 সেন্টিমিটার = 0.0328 ফুট ।

1' ( ফুট ) = 3.048 ডেসিমিটার । 1 ডেসিমিটার = 0.328 ফুট ।

1' ( ফুট ) = 0.3048 মিটার । 1 মিটার = 3.28 or 3.280843 ফুট ।



1 ইয়ার্ড বা গজ = 0.91 or 0.914399 মিটার ।

1 মিটার = 1.09 or 1.0936143 ইয়ার্ড ।

1 মাইল = 1.61 or 1.6093 কিলোমিটার ।

1 কিলোমিটার = 0.62 or = 0.62137 মাইল ।

1 মাইক্রোন ( Micron ) = 1 মিলিমিটারের 1000 ভাগের 1 ভাগ (1000th part of 1 millimetre )

1 মিলিমিটার = 1000 মাইক্রোন ।

1 মাইক্রোগ্রাম ( Microgramme ) = 1 মিলিগ্রামের 1000 ভাগের 1 ভাগ ( 1000th part of 1 milligramme )

1 মিলিগ্রাম = 1000 মাইক্রোগ্রাম ।

1 মাইক্রোলিটার = 1 মিলিলিটারের 1000 ভাগের 1 ভাগ ( 1000th part of 1 millilitre )

1 মিলিলিটার = 1000 মাইক্রোলিটার ।

**Fractions of an inch to  
decimals and millimetres**

**Thousandths of an inch to  
millimetres**

Inch	Decimal	Milli- metres	Centi- metres	Thousandth of an inch	Milli- metres	Thousandth of an inch	Milli- metres
$\frac{1}{16}$	0.0156	0.397	0.0397	1	0.0254	20	0.508
$\frac{1}{8}$	0.0313	0.791	0.0791	2	0.0508	30	0.762
$\frac{1}{4}$	0.0625	1.589	0.1589	3	0.0762	40	1.016
$\frac{3}{8}$	0.125	3.175	0.3175	4	0.1016	50	1.27
$\frac{1}{2}$	0.25	6.35	0.635	5	0.127	60	1.524
$\frac{5}{8}$	0.375	9.525	0.9525	6	0.1524	70	1.778
$\frac{3}{4}$	0.5	12.7	1.27	7	0.1778	80	2.032
$\frac{7}{8}$	0.625	15.875	1.5875	8	0.2032	90	2.286
$\frac{1}{2}$	0.75	19.05	1.905	9	0.2286	100	2.54
$\frac{1}{2}$	0.875	22.225	2.2225	10	0.254		

**Millimetre                      Kilogramme per square centimetre**  
**to inch                                      and pound per square inch**

Millimetre	Inch
0.1	0.0039
0.2	0.0079
0.3	0.0118
0.4	0.0157
0.5	0.0197
0.6	0.0236
0.7	0.0276
0.8	0.0315
0.9	0.0354
1.0	0.0394

Kg./sq. cm.	Lbs./sq. in.
0.1	1.422
0.2	2.845
0.3	4.267
0.4	5.689
0.5	7.111
0.6	8.534
0.7	9.956
0.8	11.378
0.9	12.801
1.0	14.223

**British and metric conversion tables**

British to Metric		Metric to British	
1 inch	= 25.4 mm.	1 mm.	= 0.0394 inch
1 sq. in.	= 6.45 sq. cm.	1 sq. cm.	= 0.155 sq. in.
1 lb.	= 0.454 kilogramme	1 kilogramme	= 2.205 lbs.
1 gallon	= 4.546 litres	1 litre	= 0.22 gallon
1 lb./sq. in.	= 0.0708 kg./sq. cm.	1 kg./sq. cm.	= 14.22 lbs./sq. in.
1 lb./sq. in.	= 0.0678 atm.	1 kg./sq. cm.	= 0.965 atm./sq. in.
( 1 atmosphere = 14.7 lbs./sq. in. )		( 1 atmosphere = 1.033 kg./sq. cm. )	

মেট্রিক প্রণালীতে ওজনের মাপ ( Weight measurement of metric system )

- 10 মিলিগ্রাম = 1 সেন্টিগ্রাম ।      1 মিলিগ্রাম = 0 001 গ্রাম ।  
 10 সেন্টিগ্রাম = 1 ডেসিগ্রাম ।      1 সেন্টিগ্রাম = 0 01 গ্রাম ।  
 10 ডেসিগ্রাম = 1 "গ্রাম" ।      1 ডেসিগ্রাম = 0.1 গ্রাম ।  
 10 গ্রাম = 1 ডেকাগ্রাম ।      1 ডেকাগ্রাম = 10 গ্রাম ।  
 10 ডেকাগ্রাম = 1 হেক্টোগ্রাম ।      1 হেক্টোগ্রাম = 100 গ্রাম ।  
 10 হেক্টোগ্রাম = 1 কিলোগ্রাম ।      1 কিলোগ্রাম = 1000 গ্রাম ।  
 1000 কিলোগ্রাম = 1 মেট্রিক টন = 0.9842 টন = 2205 পাউণ্ড ।  
 1016 কিলোগ্রাম = 1.01605 মেট্রিক টন = 1 টন = 2240 পাউণ্ড ।

পাউণ্ড	গ্রাম	গ্রাম	পাউণ্ড
1	453.6	1	0 0022
2	907.2	2	0.0044
3	1560.8	3	0.0066
4	1814.4	4	0.0088
5	2268.0	5	0.01

পাউণ্ড	কিলোগ্রাম	কিলোগ্রাম	পাউণ্ড
1	0.45	1	2.2
2	0.91	2	4.4
3	1.36	3	6.6
4	1.81	4	8.8
5	2.27	5	11.0

মেট্রিক প্রণালীতে তরল পদার্থের মাপ ( Capacity measurement of metric system )

- 10 মিলিলিটার = 1 সেন্টিলিটার ।      1 মিলিলিটার = 0 001 লিটার ।  
 10 সেন্টিলিটার = 1 ডেসিলিটার ।      1 সেন্টিলিটার = 0.01 লিটার ।  
 10 ডেসিলিটার = 1 "লিটার" ।      1 ডেসিলিটার = 0.1 লিটার ।  
 10 লিটার = 1 ডেকালিটার ।      1 ডেকালিটার = 10 লিটার ।  
 10 ডেকালিটার = 1 হেক্টোলিটার ।      1 হেক্টোলিটার = 100 লিটার ।  
 10 হেক্টোলিটার = 1 কিলোলিটার      1 কিলোলিটার = 1000 লিটার ।

গ্যালন	লিটার	লিটার	গ্যালন
1	4.546	1	0.22
2	9.09	2	0.44
3	13.64	3	0.66
4	18.18	4	0.88
5	22.73	5	1.1
10	45.46	50	11.0
50	227.3	100	22.0
100	454.6	1000	220.0

**British capacity**

- 4 গ্রিন = 1 পাইন্ট ।  
 2 পাইন্ট = 1 কোয়ার্টার ।  
 4 কোয়ার্টার = 1 গ্যালন ।  
 4 গ্যালন = 1 বুশেল ।  
 1 লিটার =  $1\frac{1}{8}$  পাইন্ট ।

**OIL FUEL MEASUREMENTS**

( Sp. gr. 0.9 )

- 1 ton of oil is equal to 39.8 cu. ft.  
 1 ton of oil is equal to 249 gallons.  
 1 ton of oil is equal to 6 barrels (nearly).  
 1 ton of oil is equal to 1140 litres (approx.).  
 1 gallon of oil is equal to 4.546 litres.  
 1 gallon of fresh water is equal to 10 lbs.  
 1 gallon of sea water is equal to  $10\frac{1}{2}$  lbs.  
 1 gallon of oil is equal to 0.16 cu. ft.  
 1 gallon of oil is equal to 9 lbs.  
 1 cu. ft. of oil is equal to 0.025 ton.  
 1 cu. ft. of oil is equal to 56.316 lbs.  
 1 cu. ft. of oil is equal to 28.361 litres.  
 1 cu. ft. of oil is equal to 6.229 gallons.

**TO CONVERT FROM ONE UNIT TO THE OTHER**

মিলিমিটার হইতে ইঞ্চ (Millimetre to inch)  $0.03937 \times$  মিলিমিটার  
 (Millimetre) = ইঞ্চ (Inch)

সেণ্টিমিটার হইতে ইঞ্চ (Centimetre to inch)  $0.3937 \times$  সেণ্টিমিটার  
 (Centimetre) = ইঞ্চ (Inch)

মিটার হইতে ইঞ্চি (Metre to inch)  $39.37 \times$  মিটার (Metre)  
= ইঞ্চি (Inch)

ইঞ্চি হইতে মিলিমিটার (Inch to millimetre)  $25.4 \times$  ইঞ্চি (Inch)  
= মিলিমিটার (Millimetre)

ইঞ্চি হইতে সেন্টিমিটার (Inch to centimetre)  $2.54 \times$  ইঞ্চি (Inch)  
= সেন্টিমিটার (Centimetre)

ইঞ্চি হইতে মিটার (Inch to metre)  $0.0254 \times$  ইঞ্চি (Inch)  
= মিটার (Metre)

ফুট হইতে মিটার (Foot to metre)  $0.3038 \times$  ফুট (Foot)  
= মিটার (Metre)

মিটার হইতে ফুট (Metre to foot)  $3.28 \times$  মিটার (Metre)  
= ফুট (Foot)

হর্স পাওয়ার হইতে ওয়াট (Horse power to watt)  $746 \times$  হর্স  
পাওয়ার (Horse power) = ওয়াট (Watt)

ওয়াট হইতে হর্স পাওয়ার (Watt to horse power)  $0.00134 \times$   
ওয়াট (Watt) = হর্স পাওয়ার (Horse power)

কিলোগ্রাম হইতে পাউণ্ড (Kilogramme to pound)  $2.205 \times$   
কিলোগ্রাম (Kilogramme) = পাউণ্ড (Pound)

পাউণ্ড হইতে কিলোগ্রাম (Pound to kilogramme)  $0.454 \times$   
(Pound) = কিলোগ্রাম (Kilogramme)

লিটার হইতে গ্যালন (Litre to gallon)  $0.22 \times$  লিটার (Litre)  
= গ্যালন (Gallon)

গ্যালন হইতে লিটার (Gallon to litre)  $4.546 \times$  গ্যালন (Gallon)  
= লিটার (Litre)

পাউণ্ড পার স্কয়ার ইঞ্চি হইতে কিলোগ্রাম পার স্কয়ার সেন্টিমিটার (Pound  
per square inch to kilogramme per square centimetre)

$$0.0703 \times \text{lbs./sq. in} = \text{kg./sq. cm.}$$

কিলোগ্রাম পার স্কয়ার সেন্টিমিটার হইতে পাউণ্ড পার স্কয়ার ইঞ্চি (Kilo-  
gramme per square centimetre to pound per square inch)

$$14.223 \times \text{kg./sq. cm.} = \text{lbs./sq. in.}$$

## COMPARISON OF CENTIGRADE AND FAHRENHEIT THERMOMETER SCALES

°C	°F	°C	°F	°C	°F
-90°	-130°	85°	95°	160°	320°
85°	121°	40°	104°	165°	329°
80°	112°	45°	113°	170°	338°
75°	103°	50°	122°	175°	347°
70°	94°	55°	131°	180°	356°
65°	85°	60°	140°	185°	365°
60°	76°	65°	149°	190°	374°
55°	67°	70°	158°	195°	383°
50°	58°	75°	167°	200°	392°
45°	49°	80°	176°	205°	401°
40°	40°	85°	185°	210°	410°
35°	31°	90°	194°	215°	419°
30°	22°	95°	203°	220°	428°
25°	13°	100°	212°	225°	437°
20°	-4°	105°	221°	230°	446°
15°	+5°	110°	230°	235°	455°
10°	14°	115°	239°	240°	464°
-5°	23°	120°	248°	245°	473°
0°	32°	125°	257°	250°	482°
+5°	41°	130°	266°	255°	491°
10°	50°	135°	275°	260°	500°
15°	59°	140°	284°	265°	509°
20°	68°	145°	293°	270°	518°
25°	77°	150°	302°	275°	527°
30°	86°	155°	311°	280°	536°

To convert Centigrade to Fahrenheit, multiply by 9, divide by 5, and add 32, i.e.  $\frac{^{\circ}\text{C} \times 9}{5} + 32 = ^{\circ}\text{F}$

To convert Fahrenheit to Centigrade, subtract 32, multiply by 5, and divide by 9, i.e.  $\frac{(^{\circ}\text{F} - 32) \times 5}{9} = ^{\circ}\text{C}$

1 নটিক্যাল মাইল (Nautical mile) = 1.15078 or 1.151 মাইল (Miles)

1 নটিক্যাল মাইল (Nautical mile) = 6080 ফিট (Feet)

1 নটিক্যাল মাইল (Nautical mile) = 2026.6 ইয়ার্ড বা গজ (Yards)

1 নটিক্যাল মাইল (Nautical mile) = 1.852 কিলোমিটার (Kilometres)

1 নটিক্যাল মাইল (Nautical mile) = 1852 মিটার (Metres)

1 মাইল (Mile) = 0.86898 নটিক্যাল মাইল (Nautical mile)

1 মাইল (Mile)	= 5280 ফিট (Feet)
1 মাইল (Mile)	= 1760 ইয়ার্ড বা গজ (Yards)
1 মাইল (Mile)	= 1.61 কিলোমিটার (Kilometres)
1 মাইল (Mile)	= 1608.9 মিটার (Metres)
1 কিলোমিটার (Kilometre)	= 0.53996 or 0.54 নটিক্যাল মাইল (Nautical mile)
1 কিলোমিটার (Kilometre)	= 0.62137 or 0.62 মাইল (Mile)
1 কিলোমিটার (Kilometre)	= 3280.84 ফিট (feet)
1 কিলোমিটার (Kilometre)	= 1093.3 ইয়ার্ড বা গজ (Yards)
1 কিলোমিটার (Kilometre)	= 1000 মিটার (Metres)
1 inch = 25.400 millimetres.	
1 foot = 12 inches = 304.8 millimetres = 30.48 centimetres.	
1 yard = 36 inches = 3 feet = 914.39 millimetres = 91.439 centimetres = 0.91439 metre.	
1 fathom = 6 feet = 2 yards = 1828.78 millimetres = 182.878 centimetres = 1.8287 metres.	
1 pole = 5.5 yards = 16.5 feet = 5.0292 metres.	
1 chain = 100 links = 4 poles = 66 feet = 22 yards = 11 fathoms = 20.11658 metres.	
1 furlong = 40 poles = 660 feet = 220 yards = 110 fathoms = 201.1658 metres.	
1 mile = 8 furlongs = 1760 yards = 5280 feet = 880 fathoms = 1609.9 metres = 1.6093 or 1.61 kilometres.	

### Square measure

1 square inch	= 6.4516 square centimetres.
1 square foot	= 144 square inches = 929.03 square centimetres.
1 square yard	= 9 square feet = 1296 square inches = 0.83612 square metre.

1 square centimetre = 0.1550 square inch.

1 square decimetre = 100 square centimetres = 15.500 square inches.

1 square metre = 100 square decimetres = 10,000 square centimetres = 10.7639 square feet = 1.1960 square yards.

1 square decimetre = 100 square metres = 189.60 square yards.

### Cubic measure

1 cubic inch = 16.387 cubic centimetres

1 cubic foot = 1728 cubic inches = 0.028317 cubic metre.

1 cubic yard = 27 cubic feet = 46656 cubic inches  
= 0.764550 cubic metre.

40 cubic feet = 1 chipping ton = 1.13268 cubic metres.

### Lineal measure

1 millimetre =  $\frac{1}{10}$  centimetre = 0.03937 inch.

10 millimetres = 1 centimetre = 0.3937 inch.

10 centimetres = 1 decimetre = 3.937 inches = 0.3280 foot.

10 decimetres = 1 metre = 39.37 inches = 3.280 feet  
= 1.0936 yards.

10 metres = 1 dekametre = 393.7 inches = 32.80 feet  
= 10.936 yards.

10 dekametres = 1 hectometre = 100 metres = 328.08 feet  
= 109.36 yards.

10 hectometres = 1 kilometre = 1000 metres = 3280.84 feet  
= 1093.61 yards.

1 kilometre = 0.62137 mile = 1.609 kilometres = 6.25 miles  
(about).



British and metric equivalents

দৈর্ঘ্য (Length)

1 মিটার (Metre) = 39.37 ইঞ্চি (Inches)

$\frac{\text{ইঞ্চি (Inch)}}{39.37} = \text{মিটার (Metre)}$

মিটার (Metre)  $\times$  39.37 = ইঞ্চি (Inches)

$\frac{39.37 \text{ ইঞ্চি (Inches)}}{100} = 0.3937 \text{ ইঞ্চি (Inch)} = 1 \text{ সেন্টিমিটার}$

(Centimetre)

$\frac{39.37 \text{ ইঞ্চি (Inches)}}{1000} = 0.03937 \text{ ইঞ্চি (Inch)} = 1 \text{ মিলিমিটার}$

(Millimetre)

$\frac{1}{0.3937} = 2.54 \text{ সেন্টিমিটার (Centimetres)} = 1 \text{ ইঞ্চি (Inch)}$

$\frac{1}{0.03937} = 25.4 \text{ মিলিমিটার (Millimetres)} = 1 \text{ ইঞ্চি (Inch)}$

$\frac{\text{মিলিমিটার (Millimetre)}}{10} = \text{সেন্টিমিটার (Centimetre)}$

$\frac{\text{মিলিমিটার (Millimetre)}}{100} = \text{ডেসিমিটার (Decimetre)}$

$\frac{\text{মিলিমিটার (Millimetre)}}{1000} = \text{মিটার (Metre)}$

$\frac{\text{সেন্টিমিটার (Centimetre)}}{10} = \text{ডেসিমিটার (Decimetre)}$

$\frac{\text{সেন্টিমিটার (Centimetre)}}{100} = \text{মিটার (Metre)}$

$\frac{\text{মিটার (Metre)}}{1000} = \text{কিলোমিটার (Kilometre)}$

ত্রিভুজ (Area)

1 বর্গ সেন্টিমিটার (Square centimetre) =  $0.3937^2$  or  $0.3937 \times 0.3937 = 0.155$  বর্গ ইঞ্চি (Square inch)

$$\frac{1^2 \text{ or } 1 \times 1}{0.155} = 6.45 \text{ স্কয়ার সেন্টিমিটার (Square centimetres)}$$

$$= 1 \text{ স্কয়ার ইঞ্চ (Square inch)}$$

$$1 \text{ স্কয়ার ফুট (Square foot)} = 12 \times 12 = 144 \text{ স্কয়ার ইঞ্চ (Square inches)}$$

$$6.45 \times 144 = 929 \text{ স্কয়ার সেন্টিমিটার (Square centimetres)}$$

$$= 1 \text{ স্কয়ার ফুট (Square foot)}$$

$$1 \text{ স্কয়ার মিটার (Square metre)} = 3.28^2 \text{ or } 3.28 \times 3.28 = 10.76$$

$$\text{স্কয়ার ফুট (Square foot)}$$

### বলিউম (Volume)

$$1 \text{ কিউবিক সেন্টিমিটার (Cub. centimetre)} = 0.3937^3 \text{ or}$$

$$0.3937 \times 0.3937 \times 0.3937 = 0.0609 \text{ কিউবিক ইঞ্চ (Cub. inch)}$$

$$\frac{1^3 \text{ or } 1 \times 1 \times 1}{0.0609} = 16.4 \text{ কিউবিক সেন্টিমিটার (Cub. centimetres)}$$

$$= 1 \text{ কিউবিক ইঞ্চ (Cub. inch)}$$

$$1 \text{ কিউবিক মিটার (Cub. metre)} = 3.28^3 \text{ or } 3.28 \times 3.28 \times 3.28$$

$$= 35.31 \text{ কিউবিক ফুট (Cub. foot)}$$

### ওয়েট (Weight)

$$1 \text{ আউন্স (Ounce)} = 28.35 \text{ গ্রাম (Grammes)}$$

$$1 \text{ পাউণ্ড (Pound)} = 453.5924 \text{ গ্রাম (Grammes)}$$

$$\frac{453.5924}{1000} = 0.4535924 \text{ কিলোগ্রাম (Kilogramme)} = 1 \text{ পাউণ্ড}$$

(Pound)

$$16 \times 28.35 = 453.5 \text{ গ্রাম (Grammes)}$$

$$1 \text{ হন্দ্র (Hundred weight)} = 112 \text{ পাউণ্ড (Pounds)}$$

$$112 \times 0.4535924 = 50.8 \text{ কিলোগ্রাম (Kilogrammes)}$$

$$1 \text{ টন (Ton)} = 2240 \text{ পাউণ্ড (Pounds)} = 1016 \text{ কিলোগ্রাম}$$

(Kilogrammes)

$$2240 \times 0.4535924 = 1016 \text{ কিলোগ্রাম (Kilogrammes)}$$

**প্রেশার (Pressure)**

Kilogramme per square centimetre  $\times 14.22 =$  Pound per square inch

Pound per square inch  $\times 0.0703 =$  Kilogramme per square centimetre

ফুট-পাউণ্ডের (Foot-pound) নতুন হিসাব মিটার-কিলোগ্রাম (Metre kilogramme)

1 ইঞ্চি (Inch) = 0.0254 মিটার (Metre)

1 ফুট (Foot) or 12 ইঞ্চি (Inches) = 0.0254  $\times$  12 = 0.3048 মিটার (Metre)

1 পাউণ্ড (Pound) = 453.5924 গ্রাম (Grammes)

1 পাউণ্ড (Pound) =  $\frac{453.5924}{1000} = 0.4535$  কিলোগ্রাম (Kilogramme)

ফুট (Foot)  $\times$  পাউণ্ড (Pound) = 0.3048  $\times$  0.4535924

= 0.1382 মিটার-কিলোগ্রাম (Metre-kilogramme)

1 ফুট-পাউণ্ড (Foot-pound) = 0.1332 মিটার-কিলোগ্রাম (Metre kilogramme)

33000 Foot pounds per minute  $\times 0.1382 = 4500$  Metre

kilogramme per minute = 1 Horse Power







