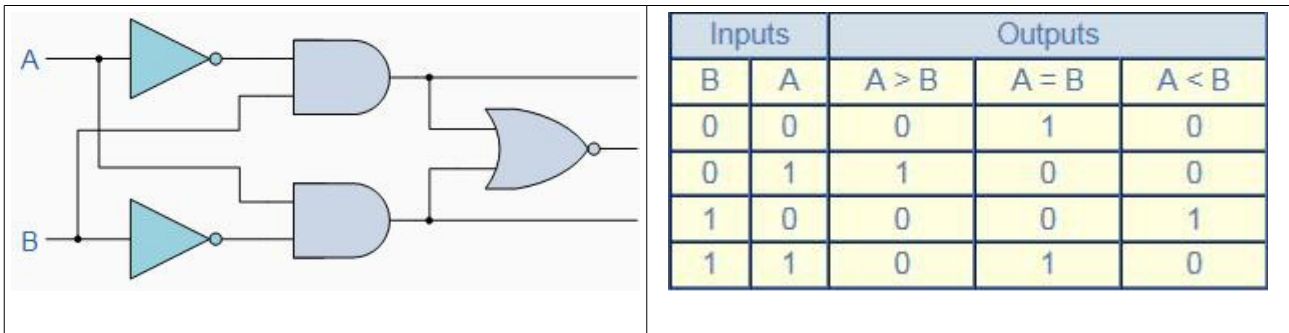
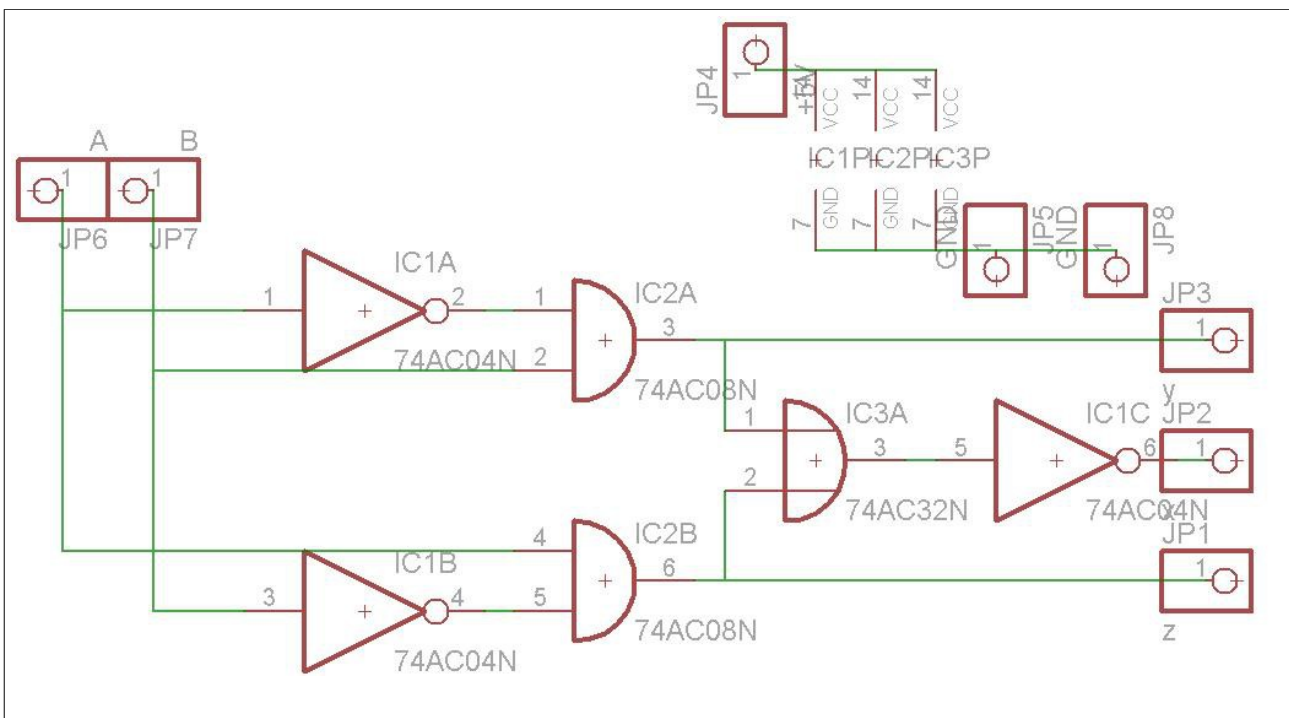


1 bit Komparator

Ein Komparator in der Digitaltechnik ist ein elektronischer Schaltkreis, der zwei digitale Werte vergleicht.

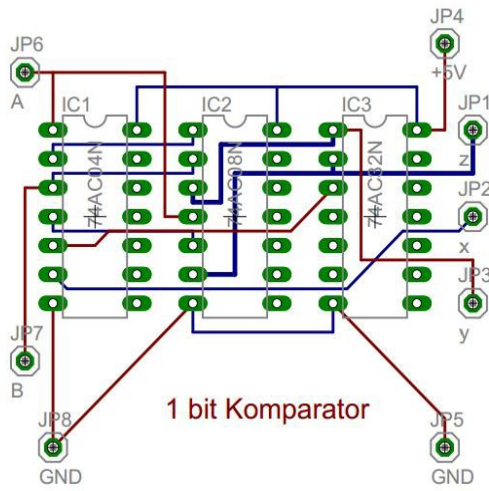


Schaltplan



1 bit Komparator

Board



Ergebnis

