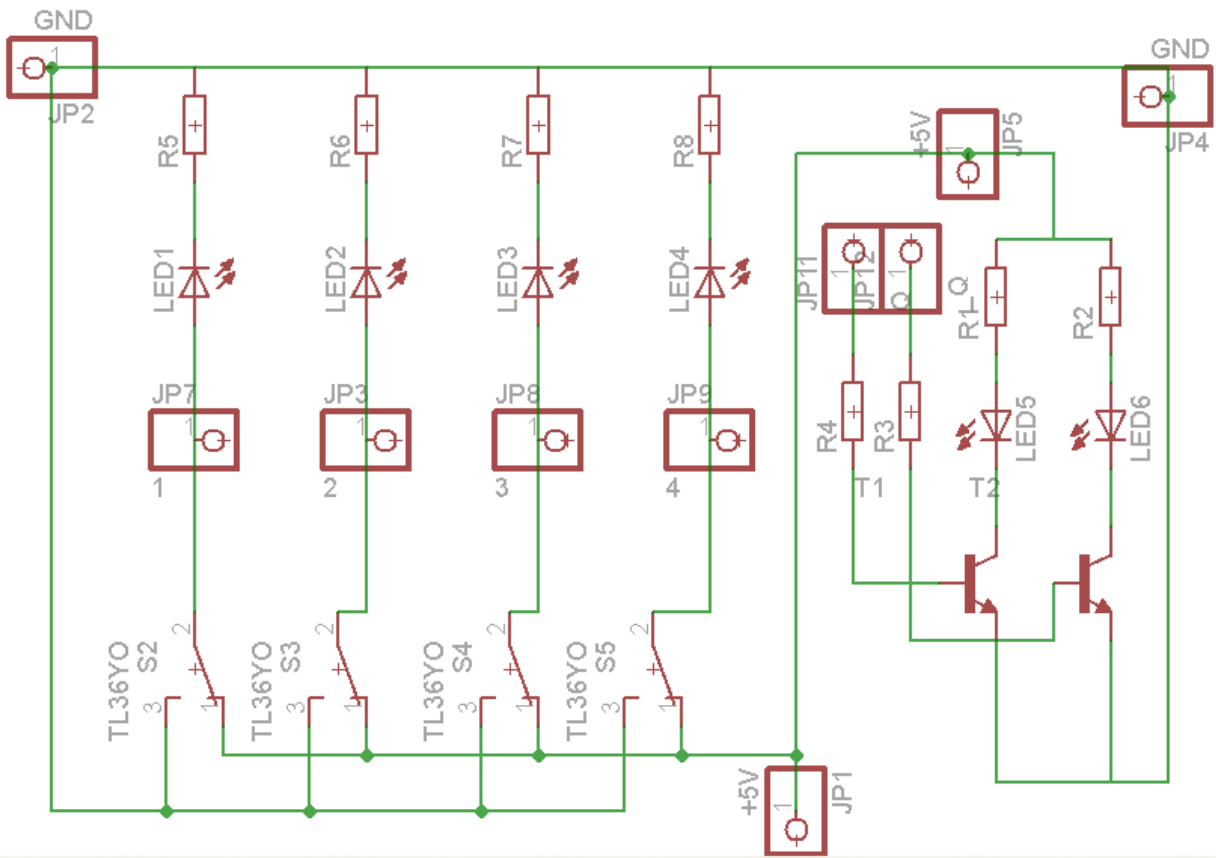


# Logiktester

## Schaltung:



## Board:

