

Mathematik für Anwender I

Vorlesung 5

Die Vorlesungen der nächsten Wochen beschäftigen sich mit *linearer Algebra*. Dabei wird stets ein Körper K zugrunde gelegt, wobei man dabei grundsätzlich an die reellen Zahlen \mathbb{R} denken kann. Da es aber zunächst bei Fragen der linearen Algebra nur auf die algebraischen Eigenschaften von \mathbb{R} ankommt und wir deren analytische Eigenschaften noch nicht besprochen haben, kann man genauso gut an die rationalen Zahlen denken. Ab der Eigenwerttheorie werden dann auch analytische Eigenschaften bedeutsam.

Lineare Gleichungssysteme

Wir beginnen mit drei einführenden Beispielen, einem alltäglichen, einem geometrischen und einem physikalischen, die alle zu einem linearen Gleichungssystem führen.

BEISPIEL 5.1. An einem Weihnachtsstand auf dem Weihnachtsmarkt gibt es drei verschiedene Glühweintöpfe. Alle drei beinhalten die Zutaten Zimt, Gewürznelken, Rotwein und Zucker, allerdings mit unterschiedlichen Anteilen.



Die Zusammensetzung der einzelnen Glühweine ist

$$G_1 = \begin{pmatrix} 1 \\ 2 \\ 11 \\ 2 \end{pmatrix}, G_2 = \begin{pmatrix} 2 \\ 2 \\ 12 \\ 3 \end{pmatrix}, G_3 = \begin{pmatrix} 3 \\ 1 \\ 20 \\ 7 \end{pmatrix}.$$

Jeder Glühwein wird also repräsentiert durch ein Vierertupel, deren einzelne Einträge für die Anteile an den Zutaten stehen. Die Menge aller (möglichen) Glühweine bilden einen Vektorraum (diesen Begriff werden wir in der nächsten Vorlesung einführen), und die drei konkreten Glühweine sind drei Vektoren in diesem Raum.

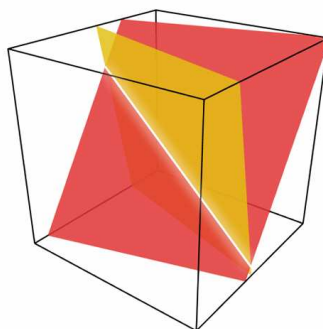
Nehmen wir an, dass keiner dieser drei Glühweine genau den gewünschten Geschmack trifft und dass der Wunschglühwein die Zusammensetzung

$$W = \begin{pmatrix} 1 \\ 2 \\ 20 \\ 5 \end{pmatrix}$$

hat. Gibt es eine Möglichkeit, den Wunschglühwein durch Zusammenschütten der vorgegebenen Glühweine zu erhalten? Gibt es also Zahlen¹ $a, b, c \in \mathbb{R}$ derart, dass

$$a \begin{pmatrix} 1 \\ 2 \\ 11 \\ 2 \end{pmatrix} + b \begin{pmatrix} 2 \\ 2 \\ 12 \\ 3 \end{pmatrix} + c \begin{pmatrix} 3 \\ 1 \\ 20 \\ 7 \end{pmatrix} = \begin{pmatrix} 1 \\ 2 \\ 20 \\ 5 \end{pmatrix}$$

gilt. Hinter dieser einen vektoriiellen Gleichung liegen vier einzelne Gleichungen in den „Variablen“ a, b, c , wobei die Gleichungen sich aus den Zeilen ergeben. Wann gibt es eine solche Lösung, wann keine, wann mehrere? Das sind typische Fragen der linearen Algebra.



Zwei Ebenen im Raum, die sich in einer Geraden schneiden.

BEISPIEL 5.2. Im \mathbb{R}^3 seien zwei Ebenen

$$E = \{(x, y, z) \in \mathbb{R}^3 \mid 4x - 2y - 3z = 5\}$$

und

$$F = \{(x, y, z) \in \mathbb{R}^3 \mid 3x - 5y + 2z = 1\}$$

gegeben.² Wie kann man die Schnittgerade $G = E \cap F$ beschreiben? Ein Punkt $P = (x, y, z)$ liegt genau dann auf der Schnittgerade, wenn er die beiden *Ebenengleichungen* erfüllt; es muss also sowohl

$$4x - 2y - 3z = 5 \text{ als auch } 3x - 5y + 2z = 1$$

¹Sinnvoll interpretierbar sind in diesem Beispiel nur positive Zahlen, da man schwerlich aus einem Glühweingemisch die einzelnen verwendeten Glühweinsorten wieder herausziehen kann. In der linearen Algebra spielt sich aber alles über einem Körper ab, so dass wir auch negative Zahlen zulassen.

²An dieser Stelle diskutieren wir nicht, dass solche Gleichungen Ebenen beschreiben. Die Lösungsmengen sind „verschobene Untervektorräume der Dimension zwei“.

gelten. Wir multiplizieren die erste Gleichung mit 3 und ziehen davon das 4-fache der zweiten Gleichung ab und erhalten

$$14y - 17z = 11.$$

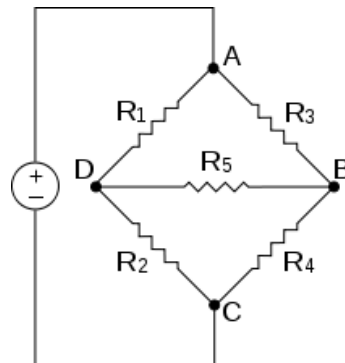
Wenn man $y = 0$ setzt, so muss $z = -\frac{11}{17}$ sein und $x = \frac{13}{17}$. D.h. der Punkt $P = (\frac{13}{17}, 0, -\frac{11}{17})$ gehört zu G . Ebenso findet man, indem man $z = 0$ setzt, den Punkt $Q = (\frac{23}{14}, \frac{11}{14}, 0)$. Damit ist die Schnittgerade die Verbindungsgerade dieser Punkte, also

$$G = \{(\frac{13}{17}, 0, -\frac{11}{17}) + t(\frac{209}{238}, \frac{11}{14}, \frac{11}{17}) \mid t \in \mathbb{R}\}.$$

BEISPIEL 5.3. Ein elektrisches Netzwerk (ein Gleichstrom-Netzwerk) besteht aus mehreren miteinander verbundenen Drähten, die in diesem Zusammenhang die Kanten des Netzwerks genannt werden. In jeder Kante K_j liegt ein bestimmter Widerstand R_j vor. Die Verbindungspunkte P_n , in denen die Kanten zusammenlaufen, nennt man die Knoten des Netzwerks. Wenn an das Netzwerk (bzw. gewisse Kanten davon) eine Spannung angelegt wird, so fließt in jeder Kante ein bestimmter Strom I_j . Es ist sinnvoll, für jede Kante eine Richtung zu fixieren, um die Fließrichtung des Stromes in dieser Kante unterscheiden zu können (wenn der Strom in die entgegengesetzte Richtung fließt, so bekommt er ein negatives Vorzeichen). Man spricht von gerichteten Kanten. In einem Knotenpunkt des Netzwerks fließen die Ströme der verschiedenen anliegenden Kanten zusammen, ihre Summe muss 0 ergeben. Entlang einer Kante K_j kommt es zu einem Spannungsabfall U_j , der durch das Ohmsche Gesetz

$$U_j = R_j \cdot I_j$$

beschrieben wird.



Unter einer Masche (oder einem Zykel) des Netzwerks versteht man eine geschlossene gerichtete Verbindung von Kanten. Für eine solche Masche ist die Gesamtspannung 0, es sei denn, es wird „von außen“ eine Spannung angelegt.

Wir listen diese *Kirchhoffschen Regeln* nochmal auf.

- (1) In jedem Knoten ist die Summe der (ein- und abfließenden) Ströme gleich 0.
- (2) In jeder Masche ist die Summe der Spannungen gleich 0.
- (3) Wenn in einer Masche eine Spannung V angelegt wird, so ist die Summe der Spannungen gleich V .

Aus „physikalischen Gründen“ ist zu erwarten, dass bei einer angelegten Spannung in jeder Kante ein wohlbestimmter Strom fließt. In der Tat lässt sich dieser aus den genannten Gesetzmäßigkeiten berechnen, indem man diese in ein lineares Gleichungssystem übersetzt und dieses löst.

In dem durch das Bild angegebenen Beispiel seien die Kanten K_1, \dots, K_5 (mit den Widerständen R_1, \dots, R_5) von links nach rechts gerichtet, und die Verbindungskante K_0 von A nach C (an die die Spannung V angelegt sei), sei von oben nach unten gerichtet. Die vier Knotenpunkte und die drei Maschen (A, D, B) , (D, B, C) und (A, D, C) führen auf das lineare Gleichungssystem

$$\begin{array}{cccccc}
 -I_0 & +I_1 & & -I_3 & & = & 0 \\
 & & & I_3 & +I_4 & +I_5 & = & 0 \\
 I_0 & & +I_2 & & -I_4 & & = & 0 \\
 & -I_1 & -I_2 & & & -I_5 & = & 0 \\
 & R_1 I_1 & & +R_3 I_3 & & -R_5 I_5 & = & 0 \\
 & & R_2 I_2 & & +R_4 I_4 & -R_5 I_5 & = & 0 \\
 -R_1 I_1 & +R_2 I_2 & & & & & = & V.
 \end{array}$$

Dabei sind die R_j und V vorgegebene Zahlen und die I_j sind gesucht.

DEFINITION 5.4. Es sei K ein Körper und $a_{ij} \in K$ für $1 \leq i \leq m$ und $1 \leq j \leq n$. Dann nennt man

$$\begin{array}{cccc}
 a_{11}x_1 + a_{12}x_2 + \dots + a_{1n}x_n & = & 0 \\
 a_{21}x_1 + a_{22}x_2 + \dots + a_{2n}x_n & = & 0 \\
 & \vdots & \vdots \\
 a_{m1}x_1 + a_{m2}x_2 + \dots + a_{mn}x_n & = & 0
 \end{array}$$

ein (homogenes) *lineares Gleichungssystem* in den Variablen x_1, \dots, x_n . Ein Tupel $(\xi_1, \dots, \xi_n) \in K^n$ heißt *Lösung des linearen Gleichungssystems*, wenn $\sum_{j=1}^n a_{ij}\xi_j = 0$ ist für alle $i = 1, \dots, m$.

Wenn $(c_1, \dots, c_m) \in K^n$ beliebig³ ist, so heißt

$$\begin{array}{cccc}
 a_{11}x_1 + a_{12}x_2 + \dots + a_{1n}x_n & = & c_1 \\
 a_{21}x_1 + a_{22}x_2 + \dots + a_{2n}x_n & = & c_2 \\
 & \vdots & \vdots \\
 a_{m1}x_1 + a_{m2}x_2 + \dots + a_{mn}x_n & = & c_m
 \end{array}$$

ein *inhomogenes lineares Gleichungssystem* und ein Tupel $(\zeta_1, \dots, \zeta_n) \in K^n$ heißt *Lösung des inhomogenen linearen Gleichungssystems*, wenn $\sum_{j=1}^n a_{ij}\zeta_j = c_i$ ist für alle i .

³Ein solcher Vektor heißt manchmal ein *Störvektor* des Systems.

Die Menge aller Lösungen eines linearen Gleichungssystems heißt die *Lösungsmenge*. Im homogenen Fall spricht man auch vom *Lösungsraum*, da es sich in der Tat, wie wir in der nächsten Vorlesung sehen werden, um einen Vektorraum handelt.

Ein homogenes lineares Gleichungssystem besitzt immer die sogenannte *triviale Lösung* $0 = (0, \dots, 0)$. Ein inhomogenes Gleichungssystem braucht nicht unbedingt eine Lösung haben. Zu einem inhomogenen linearen Gleichungssystem heißt das homogene System, das entsteht, wenn man den Störvektor gleich 0 setzt, das *zugehörige homogene System*.

BEISPIEL 5.5. Es sei K ein Körper und $m \in \mathbb{N}$. Im K^m seien n Vektoren

$$v_1 = \begin{pmatrix} a_{11} \\ a_{21} \\ \vdots \\ a_{m1} \end{pmatrix}, v_2 = \begin{pmatrix} a_{12} \\ a_{22} \\ \vdots \\ a_{m2} \end{pmatrix}, \dots, v_n = \begin{pmatrix} a_{1n} \\ a_{2n} \\ \vdots \\ a_{mn} \end{pmatrix}$$

gegeben und sei

$$w = \begin{pmatrix} c_1 \\ c_2 \\ \vdots \\ c_m \end{pmatrix}$$

ein weiterer Vektor. Wir wollen wissen, wann w sich als „Linearkombination“ der v_j darstellen lässt. Es geht also um die Frage, ob es n Elemente $s_1, \dots, s_n \in K$ gibt mit der Eigenschaft

$$s_1 \begin{pmatrix} a_{11} \\ a_{21} \\ \vdots \\ a_{m1} \end{pmatrix} + s_2 \begin{pmatrix} a_{12} \\ a_{22} \\ \vdots \\ a_{m2} \end{pmatrix} + \dots + s_n \begin{pmatrix} a_{1n} \\ a_{2n} \\ \vdots \\ a_{mn} \end{pmatrix} = \begin{pmatrix} c_1 \\ c_2 \\ \vdots \\ c_m \end{pmatrix}.$$

Die Gleichheit von Vektoren bedeutet, dass Übereinstimmung in jeder Komponente vorliegen muss, so dass dies zum linearen Gleichungssystem

$$\begin{aligned} a_{11}s_1 + a_{12}s_2 + \dots + a_{1n}s_n &= c_1 \\ a_{21}s_1 + a_{22}s_2 + \dots + a_{2n}s_n &= c_2 \\ &\vdots \\ a_{m1}s_1 + a_{m2}s_2 + \dots + a_{mn}s_n &= c_m \end{aligned}$$

führt.

Das Lösen von linearen Gleichungssystemen

Lineare Gleichungssysteme werden mit dem *Eliminationsverfahren* gelöst, bei dem nach und nach Variablen eliminiert werden und schließlich ein besonders einfaches äquivalentes Gleichungssystem entsteht, das direkt gelöst werden kann (bzw. von dem gezeigt werden kann, dass es keine Lösung besitzt).

DEFINITION 5.6. Es sei K ein Körper und seien zwei (inhomogene) lineare Gleichungssysteme zur gleichen Variablenmenge gegeben. Die Systeme heißen *äquivalent*, wenn ihre Lösungsmengen übereinstimmen.

LEMMA 5.7. *Es sei K ein Körper und*

$$\begin{array}{rcl} a_{11}x_1 + a_{12}x_2 + \dots + a_{1n}x_n & = & c_1 \\ a_{21}x_1 + a_{22}x_2 + \dots + a_{2n}x_n & = & c_2 \\ \vdots & & \vdots \\ a_{m1}x_1 + a_{m2}x_2 + \dots + a_{mn}x_n & = & c_m \end{array}$$

ein inhomogenes lineares Gleichungssystem. Dann führen die folgenden Manipulationen an diesem Gleichungssystem zu einem äquivalenten Gleichungssystem.

- (1) *Das Vertauschen von zwei Gleichungen.*
- (2) *Die Multiplikation einer Gleichung mit einem Skalar $s \neq 0$.*
- (3) *Das einfache Weglassen einer Gleichung, die doppelt vorkommt.*
- (4) *Das Verdoppeln einer Gleichung (im Sinne von eine Gleichung zweimal hinschreiben).*
- (5) *Das Weglassen oder Hinzufügen von einer Nullzeile.*
- (6) *Das Ersetzen einer Gleichung H durch diejenige Gleichung, die entsteht, wenn man zu H eine andere Gleichung G des Systems addiert.*

Beweis. Die meisten Aussagen sind direkt klar. (2) ergibt sich einfach daraus, dass wenn

$$\sum_{i=1}^n a_i x_i = c$$

gilt, dass dann auch

$$\sum_{i=1}^n (s a_i) x_i = s c$$

für jedes $s \in K$ gilt. Bei $s \neq 0$ kann man diesen Übergang durch Multiplikation mit s^{-1} rückgängig machen.

(6). Es sei G die Gleichung

$$\sum_{i=1}^n a_i x_i = c$$

und H die Gleichung

$$\sum_{i=1}^n b_i x_i = d.$$

Wenn ein Tupel (ξ, \dots, ξ_n) die beiden Gleichungen erfüllt, so erfüllt es auch die Gleichung $H' = G + H$. Und wenn das Tupel die beiden Gleichungen G und H' erfüllt, so auch die Gleichung G und $H = H' - G$. \square

Für die praktische Lösung eines linearen Gleichungssystems sind die beiden Manipulationen (2) und (6) am wichtigsten, wobei man in aller Regel diese beiden Schritte kombiniert und eine Gleichung H durch eine Gleichung der Form $H + \lambda G$ (mit $G \neq H$) ersetzt. Dabei wird $\lambda \in K$ so gewählt, dass die neue Gleichung eine Variable weniger besitzt als die alte. Man spricht von *Elimination einer Variablen*. Diese Elimination wird nicht nur für eine Zeile durchgeführt, sondern für alle Zeilen mit der Ausnahme von einer (geeignet gewählten) „Arbeitszeile“ G und mit einer fixierten „Arbeitsvariablen“. Das folgende *Eliminationslemma* beschreibt diesen Rechenschritt.

LEMMA 5.8. *Es sei K ein Körper und S ein (inhomogenes) lineares Gleichungssystem über K in den Variablen x_1, \dots, x_n . Es sei x eine Variable, die in mindestens einer Gleichung G mit einem von null verschiedenen Koeffizienten a vorkommt. Dann lässt sich jede von G verschiedene⁴ Gleichung H durch eine Gleichung H' ersetzen, in der x nicht mehr vorkommt, und zwar so, dass das neue Gleichungssystem S' , das aus G und den Gleichungen H' besteht, äquivalent zum Ausgangssystem S ist.*

Beweis. Durch Umm nummerieren kann man $x = x_1$ erreichen. Es sei G die Gleichung

$$ax_1 + \sum_{i=2}^n a_i x_i = b$$

(mit $a \neq 0$) und H die Gleichung

$$cx_1 + \sum_{i=2}^n c_i x_i = d.$$

Dann hat die Gleichung $H' = H - \frac{c}{a}G$ die Gestalt

$$\sum_{i=2}^n (c_i - \frac{c}{a}a_i)x_i = d - \frac{c}{a}b,$$

in der x_1 nicht mehr vorkommt. Wegen $H = H' + \frac{c}{a}G$ gilt, dass die Gleichungssysteme äquivalent sind. \square

⁴Mit verschieden ist hier gemeint, dass die beiden Gleichungen einen unterschiedlichen Index im System haben. Es ist also sogar der Fall erlaubt, dass G und H dieselbe, aber doppelt aufgeführte Gleichung ist.

SATZ 5.9. Jedes (inhomogene) lineare Gleichungssystem über einem Körper K lässt sich durch die in Lemma 5.7 beschriebenen elementaren Umformungen, durch Variablennummerierung und durch das Weglassen von überflüssigen Gleichungen in ein äquivalentes lineares Gleichungssystem der Dreiecksform

$$\begin{array}{cccccccc} b_{11}y_1 & +b_{12}y_2 & \dots & +b_{1m}y_m & +b_{1m+1}y_{m+1} & \dots & +b_{1n}y_n & = & d_1 \\ 0 & b_{22}y_2 & \dots & \dots & \dots & \dots & +b_{2n}y_n & = & d_2 \\ \vdots & \ddots & \ddots & \vdots & \vdots & \vdots & \vdots & = & \vdots \\ 0 & \dots & 0 & b_{mm}y_m & +b_{mm+1}y_{m+1} & \dots & +b_{mn}y_n & = & d_m \\ 0 & \dots & \dots & 0 & 0 & \dots & 0 & = & d_{m+1} \end{array}$$

überführen, bei dem alle Diagonalelemente von 0 verschieden sind. Dabei ist bei $d_{m+1} = 0$ die letzte Zeile überflüssig und bei $d_{m+1} \neq 0$ besitzt das System keine Lösung.

Beweis. Dies folgt direkt aus dem Eliminationslemma, das man solange anwenden kann, solange es noch nicht verarbeitete Zeilen mit von 0 verschiedenen Koeffizienten gibt. Wenn dabei mehrere Gleichungen in der Form der letzten Gleichung übrig bleiben, und diese nicht alle die Nullgleichung sind, so besitzt das System keine Lösung. \square

LEMMA 5.10. Es sei ein inhomogenes lineares Gleichungssystem über einem Körper K in Dreiecksgestalt

$$\begin{array}{cccccccc} a_{11}x_1 & +a_{12}x_2 & \dots & +a_{1m}x_m & \dots & +a_{1n}x_n & = & c_1 \\ 0 & a_{22}x_2 & \dots & \dots & \dots & +a_{2n}x_n & = & c_2 \\ \vdots & \ddots & \ddots & \vdots & \vdots & \vdots & = & \vdots \\ 0 & \dots & 0 & a_{mm}x_m & \dots & +a_{mn}x_n & = & c_m \end{array}$$

gegeben, wobei vorne die Diagonalelemente alle ungleich 0 seien. Dann stehen die Lösungen $(x_1, \dots, x_m, x_{m+1}, \dots, x_n)$ in Bijektion zu den Tupeln $(x_{m+1}, \dots, x_n) \in K^{n-m}$. D.h. die hinteren $n - m$ Variablen sind frei wählbar und legen eine eindeutige Lösung fest, und jede Lösung wird dabei erfasst.

Beweis. Dies ist klar, da bei gegebenem (x_{m+1}, \dots, x_n) die Zeilen von unten nach oben sukzessive die anderen Variablen eindeutig festlegen. \square

Bei $m = n$ gibt es keine freien Variablen und es ist $K^0 = 0$ und das Gleichungssystem besitzt genau eine Lösung.

BEISPIEL 5.11. Wir wollen das inhomogene lineare Gleichungssystem

$$\begin{array}{cccccc} 2x & +5y & +2z & & -v & = & 3 \\ 3x & -4y & & +u & +2v & = & 1 \\ 4x & & -2z & +2u & & = & 7. \end{array}$$

über \mathbb{R} lösen. Wir eliminieren zuerst x , indem wir die erste Zeile I beibehalten, die zweite Zeile II durch $II - \frac{3}{2}I$ und die dritte Zeile III durch $III - 2I$

ersetzen. Das ergibt

$$\begin{array}{cccccc} 2x & +5y & +2z & & -v & = & 3 \\ & -\frac{23}{2}y & -3z & +u & +\frac{7}{2}v & = & \frac{-7}{2} \\ & -10y & -6z & +2u & +2v & = & 1. \end{array}$$

Wir könnten jetzt aus der (neuen) dritten Zeile mit Hilfe der zweiten Zeile y eliminieren. Wegen der Brüche eliminieren wir aber lieber z (dies eliminiert gleichzeitig u). Wir belassen also die erste und zweite Zeile und ersetzen die dritte Zeile III durch $III - 2II$. Dies ergibt, wobei wir das System in einer neuen Reihenfolge⁵ aufschreiben, das System

$$\begin{array}{cccccc} 2x & +2z & & +5y & -v & = & 3 \\ & -3z & +u & -\frac{23}{2}y & +\frac{7}{2}v & = & \frac{-7}{2} \\ & & & 13y & -5v & = & 8. \end{array}$$

Wir können uns nun v beliebig (oder „frei“) vorgeben. Die dritte Zeile legt dann y eindeutig fest, es muss nämlich

$$y = \frac{8}{13} + \frac{5}{13}v$$

gelten. In der zweiten Gleichung können wir wieder u beliebig vorgeben, was dann z eindeutig festlegt, nämlich

$$\begin{aligned} z &= -\frac{1}{3}\left(-\frac{7}{2} - u - \frac{7}{2}v + \frac{23}{2}\left(\frac{8}{13} + \frac{5}{13}v\right)\right) \\ &= -\frac{1}{3}\left(-\frac{7}{2} - u - \frac{7}{2}v + \frac{92}{13} + \frac{115}{26}v\right) \\ &= -\frac{1}{3}\left(\frac{93}{26} - u + \frac{12}{13}v\right) \\ &= -\frac{93}{78} + \frac{1}{3}u - \frac{12}{39}v. \end{aligned}$$

Die erste Zeile legt dann x fest, nämlich

$$\begin{aligned} x &= \frac{1}{2}(3 - 2z - 5y + v) \\ &= \frac{1}{2}\left(3 - 2\left(-\frac{93}{78} + \frac{1}{3}u - \frac{12}{39}v\right) - 5\left(\frac{8}{13} + \frac{5}{13}v\right) + v\right) \\ &= \frac{1}{2}\left(\frac{30}{13} - \frac{2}{3}u - \frac{4}{13}v\right) \\ &= \frac{15}{13} - \frac{1}{3}u - \frac{2}{13}v. \end{aligned}$$

Daher kann man die Gesamtlösungsmenge als

$$\left\{\left(\frac{15}{13} - \frac{1}{3}u - \frac{2}{13}v, \frac{8}{13} + \frac{5}{13}v, -\frac{93}{78} + \frac{1}{3}u - \frac{12}{39}v, u, v\right) \mid u, v \in \mathbb{R}\right\}$$

⁵Eine solche Umstellung ist ungefährlich, wenn man den Namen der Variablen mit-schleppt. Wenn man dagegen das System in Matrixschreibweise aufführt, also die Variablennamen einfach weglässt, so muss man sich diese Spaltenvertauschungen merken.

schreiben. Eine besonders einfache Lösung ergibt sich, wenn man die freien Variablen u und v gleich 0 setzt. Dies führt auf die spezielle Lösung

$$(x, y, z, u, v) = \left(\frac{15}{13}, \frac{8}{13}, -\frac{93}{78}, 0, 0\right).$$

In der allgemeinen Lösung kann man u und v als Koeffizienten rausziehen und dann die Lösungsmenge auch als

$$\left\{\left(\frac{15}{13}, \frac{8}{13}, -\frac{93}{78}, 0, 0\right) + u\left(-\frac{1}{3}, 0, \frac{1}{3}, 1, 0\right) + v\left(-\frac{2}{13}, \frac{5}{13}, -\frac{12}{39}, 0, 1\right) \mid u, v \in \mathbb{R}\right\}$$

schreiben. Dabei ist

$$\left\{u\left(-\frac{1}{3}, 0, \frac{1}{3}, 1, 0\right) + v\left(-\frac{2}{13}, \frac{5}{13}, -\frac{12}{39}, 0, 1\right) \mid u, v \in \mathbb{R}\right\}$$

eine Beschreibung der allgemeinen Lösung des zugehörigen homogenen linearen Gleichungssystems.

Abbildungsverzeichnis

Quelle = Mulled-wine-3.jpg , Autor = Benutzer Loyna auf Commons, Lizenz = CC-by-sa 2.5	1
Quelle = IntersectingPlanes.png , Autor = Benutzer ShahabELS auf Commons, Lizenz = CC-by-sa 3.0	2
Quelle = Wbridge2.svg , Autor = Benutzer Rhdv auf Commons, Lizenz = CC-by-sa 3.0	3