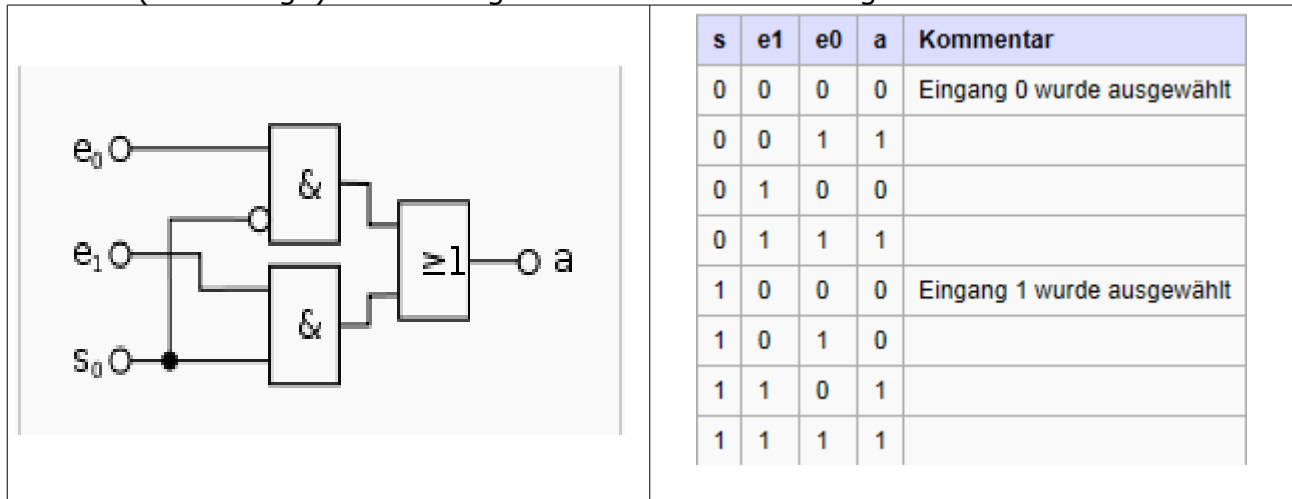


2:1 Multiplexer

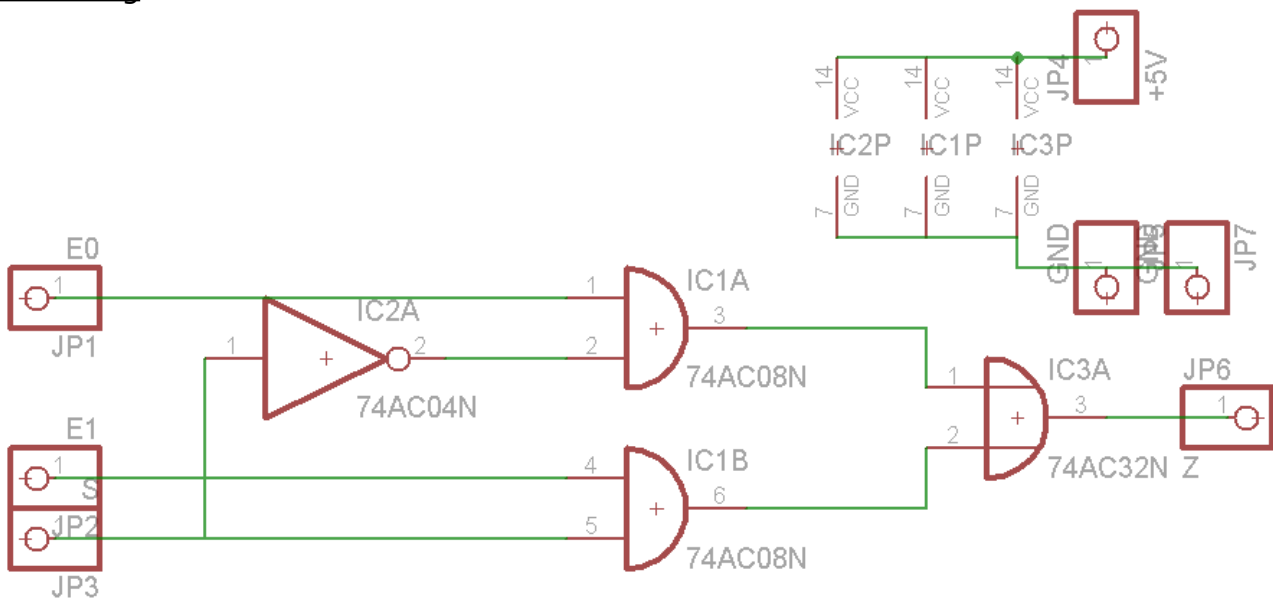
Ein Multiplexer (kurz: MUX) ist eine Selektionsschaltung in der analogen und digitalen Elektronik, mit der aus einer Anzahl von Eingangssignalen eines ausgewählt werden und an den Ausgang durchgeschaltet werden kann.

Multiplexer sind vergleichbar mit Drehschaltern, die nicht von Hand, sondern mit elektronischen Signalen gestellt werden.

Der Unterschied zum Relais besteht darin, dass die Verbindungen nicht mechanisch, sondern (heutzutage) durch integrierte Halbleiterschaltungen zustande kommen.

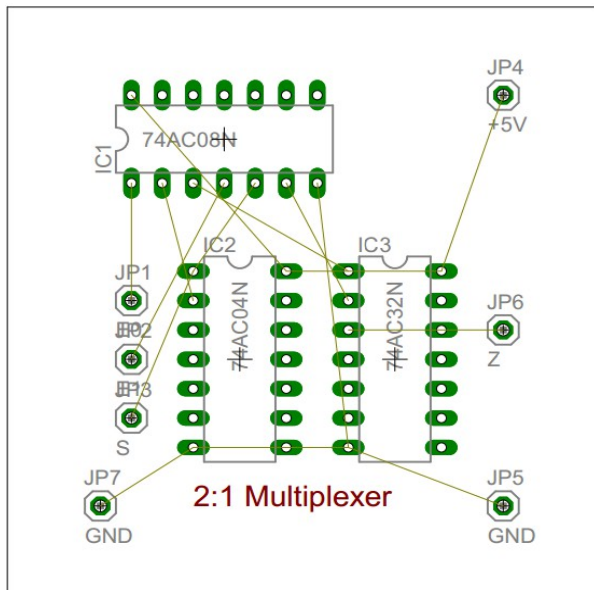


Schaltung

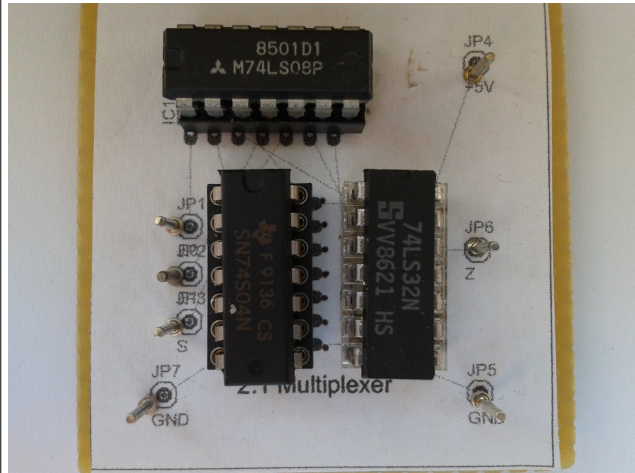


2:1 Multiplexer

Board-Plan



Ergebnis



- 1) Beschreibe in Worten wozu die Schaltung dient
Der 2:1 MUX besitzt eine Selektionsleitung, die gezielt einen der beiden Eingänge mit dem Ausgang verbindet.
- 2) Stelle die Wahrheitstabelle auf
- 3) Leite die Funktionsgleichung her
wenn $s=0$; $Z=A$
wenn $s=1$; $Z=B$
- 4) Zeichne die Schaltung