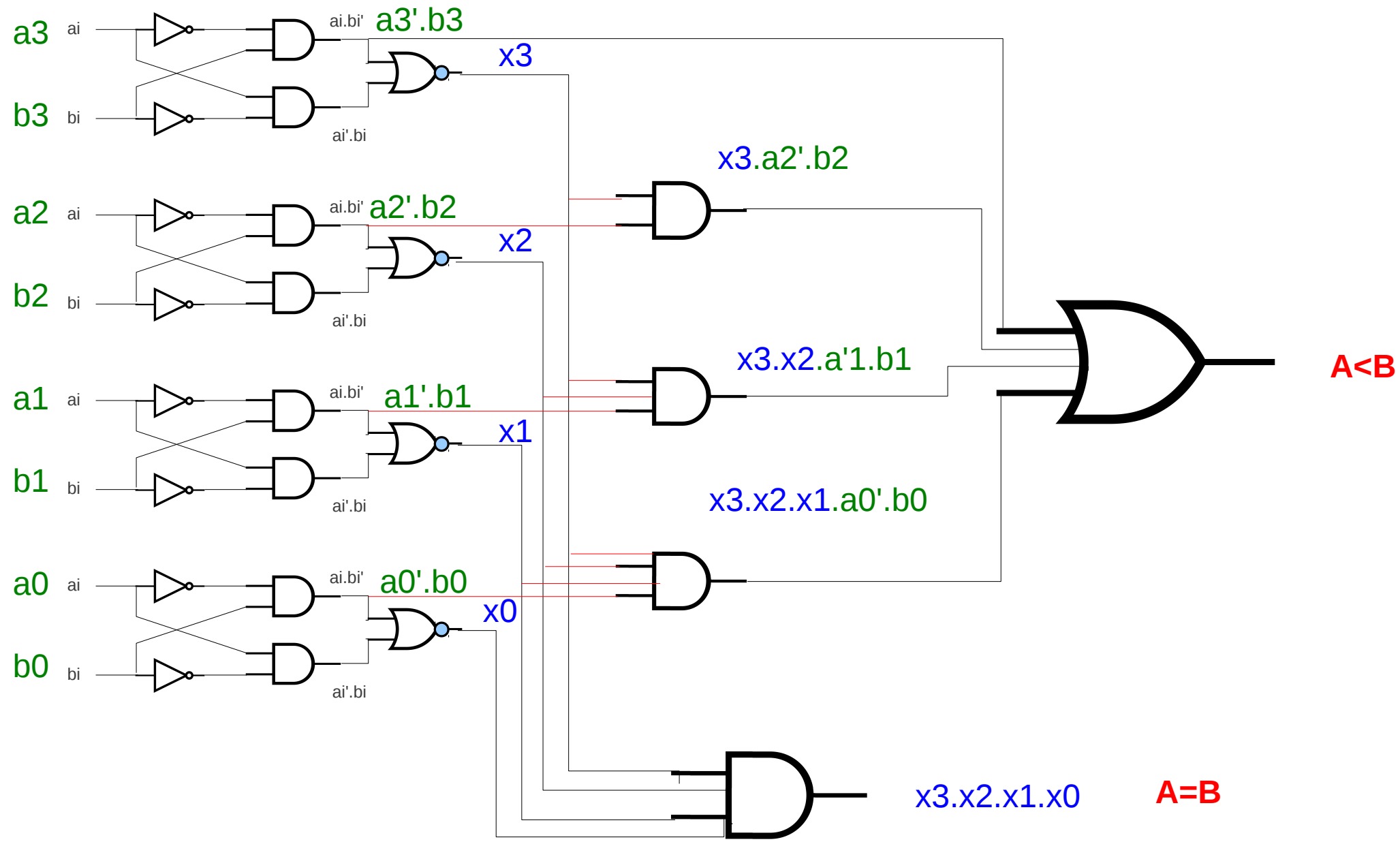
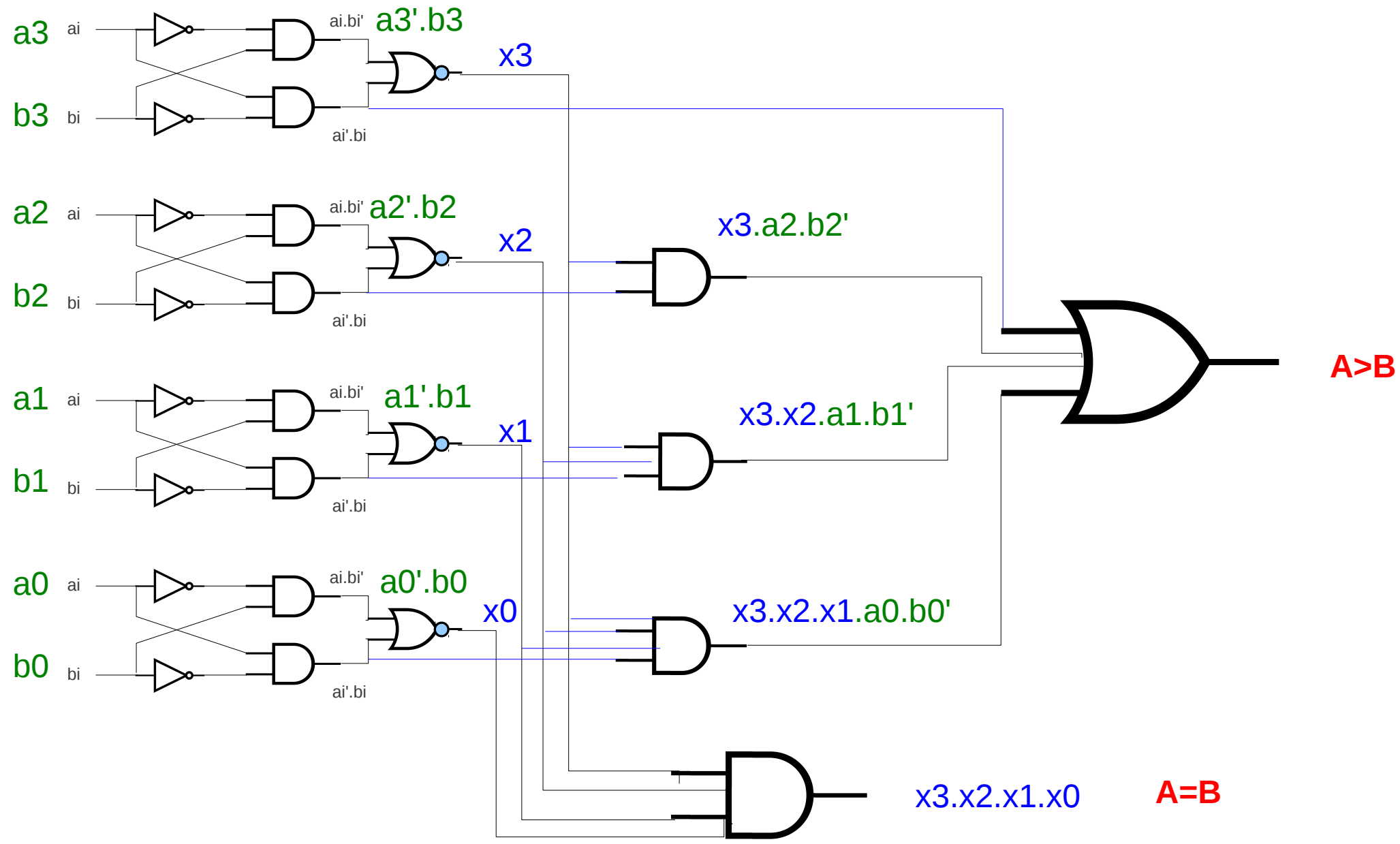
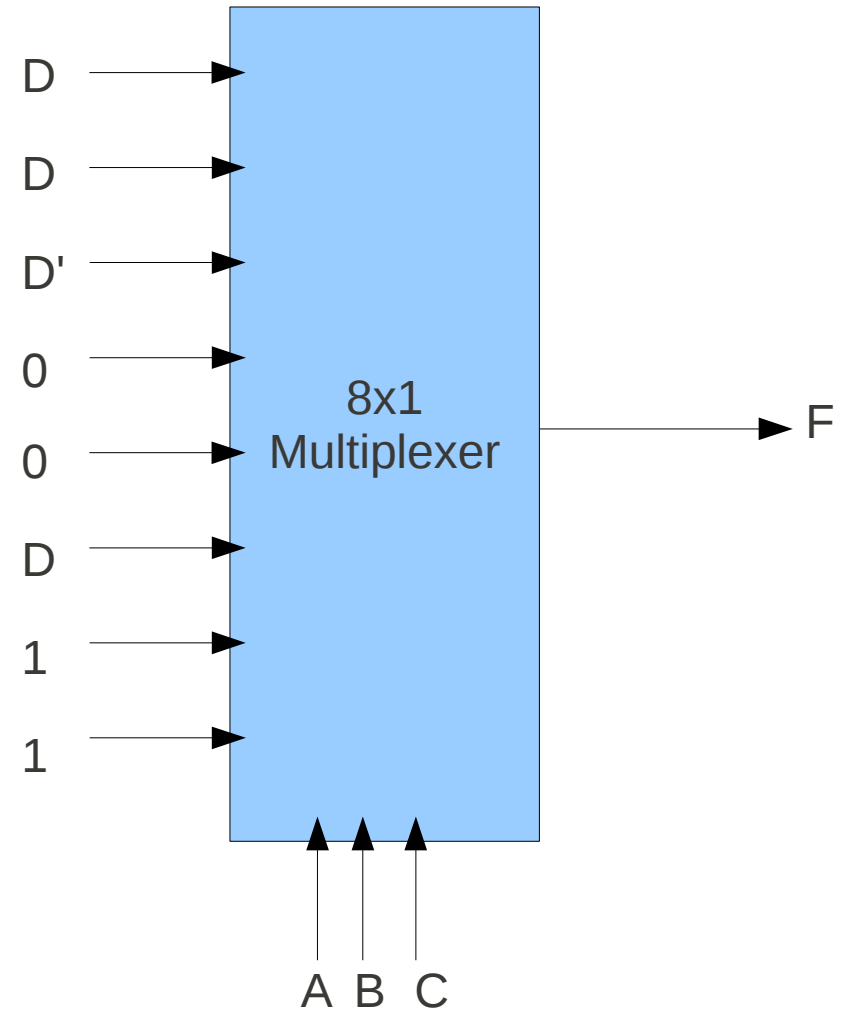
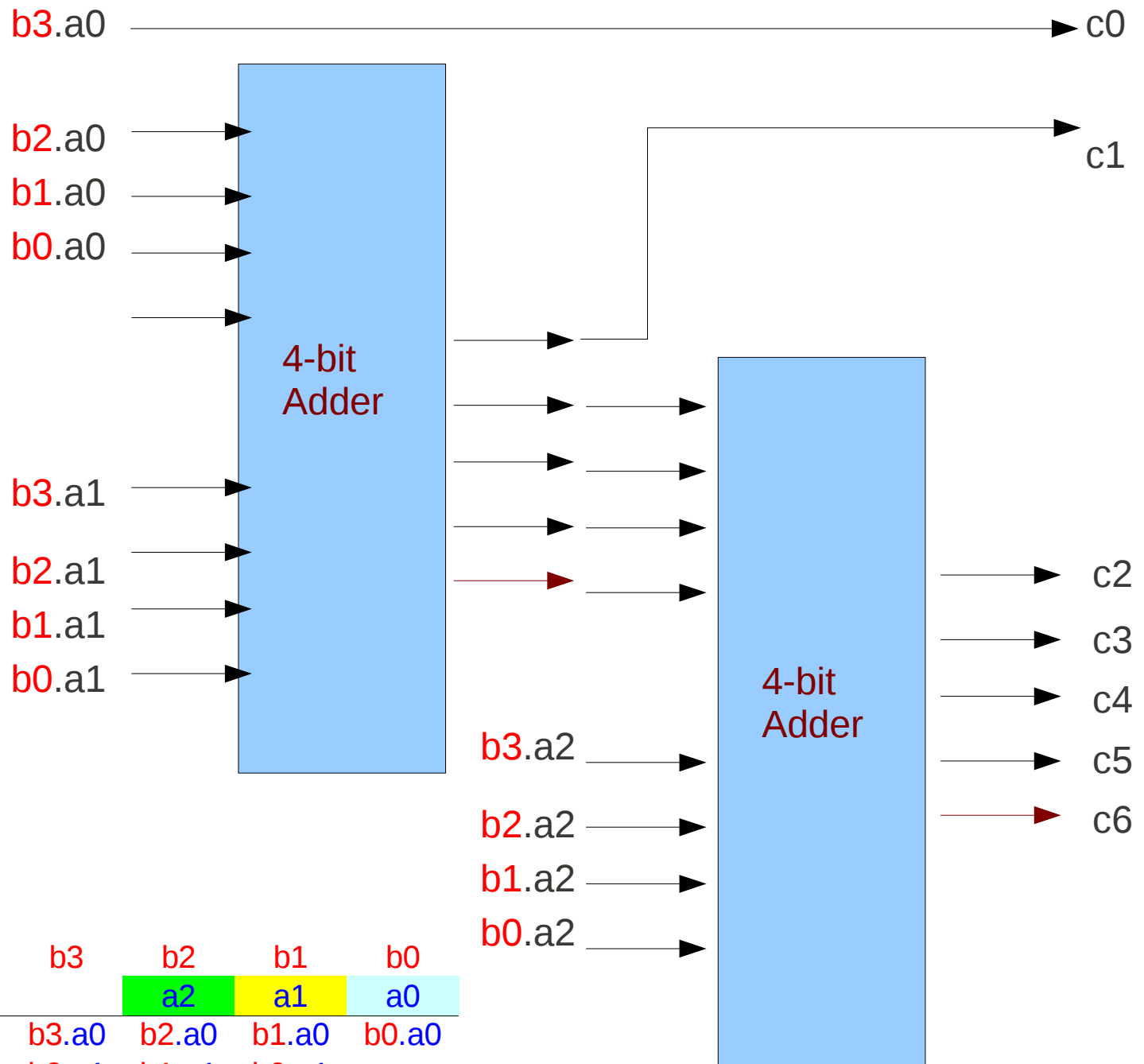


$$x_i = a_i \cdot b_i + a_i' \cdot b_i'$$









B	(4-bit)		$b3$	$b2$	$b1$	$b0$
A	(3-bit)	X	$a2$	$a1$	$a0$	
			$b3.a0$	$b2.a0$	$b1.a0$	$b0.a0$
			$b3.a1$	$b2.a1$	$b1.a1$	$b0.a1$
			$b3.a2$	$b2.a2$	$b1.a2$	$b0.a2$