

# ПАМЯТНИКИ ИСТОРИИ И КУЛЬТУРЫ СССР (недвижимые)

СОЮЗНАЯ РЕСПУБЛИКА РОССИЯ

Министерство культуры, Госинспекция по охране памятников истории и культуры.  
(наименование республиканского органа охраны памятников)

## ПАСПОРТ

I. НАИМЕНОВАНИЕ ПАМЯТНИКА МОГИЛА И НАДГРОБИЕ ДЗЕРЖИНСКОГО ФЕНИКСА  
ОДМУЦКОВИЧА,

БЫВШАГО ГОСУДАРСТВЕННОГО И ПАРТИЙНОГО ДЕЯТЕЛЯ.

II. ТИПОЛОГИЧЕСКАЯ ПРИНАДЛЕЖНОСТЬ

памятник археологии	памятник истории	памятник архитектуры	памятник монумент. иск-ва
	2,3		1

III. ДАТИРОВКА ПАМЯТНИКА (или дата исторического события, с которым связано возникновение памятника — для памятников истории)

1926 г.

(Надгробие - 1947 г.).

IV. АДРЕС (местонахождение) ПАМЯТНИКА

г. Москва, Ленинский район,

(АССР, край, область, район, автономная обл.,

Красная площадь, Кремлевская стена.

(национальный округ; населенный пункт; пути подъезда)

V. ХАРАКТЕР СОВРЕМЕННОГО ИСПОЛЬЗОВАНИЯ

по первонач. назначению	культурно-просветит.	туристско-экскурсион.	лечебно-оздоровительн.	жилые помещения	хозяйственное	не используется
+	музей библ. клуб		больн. санат. д/отд.		учреждение торгов. промышл. склад	

ПРИЛОЖЕНИЯ:

Фото общего вида — 1

Фото фрагментов —

Генплан —

Обмеры: фото 1

фасад —

разрез —

Схематический план охранной зоны —

## VI. ИСТОРИЧЕСКИЕ СВЕДЕНИЯ

- |    |   |   |   |
|----|---|---|---|
| а) | } | для памятников археологии                           | — история возникновения, кем и когда производились разведки и раскопки, место хранения коллекций.                     |
|    |   | для памятников истории                              | — история возникновения: краткая характеристика событий и лиц, в связи с которыми объект приобрел значение памятника. |
|    |   | для памятников архитектуры и монументального иск-ва | — автор, строитель, заказчик, история создания.   |

**ДЗЕРЖИНСКИЙ ФЕЛИКС ЭДВИНОВИЧ (1877-1926) -**  
выдающийся государственный и партийный деятель Советского государства, верный соратник В.И.Ленина. Председатель ОГПУ. Председатель Высшего Совета Народного хозяйства. Кандидат в члены Политбюро ЦК ВКП/б/.

Дзержинский родился в мелкопоместной дворянской семье и, ещё будучи гимназистом, в 1895 г. вступил в Литовскую социал-демократическую организацию г. Вильно, примкнув к её левому крылу.

В 1896 г. Дзержинский покинул гимназию и стал профессиональным революционером, ведя работу в Каунасе, Варшаве, Петербурге.

В 1905 году возглавил первомайскую демонстрацию в Варшаве.

Принимал участие в IУ объединительном съезде РСДРП, где впервые встретился с Лениным.

На У съезде РСДРП Ф.Э.Дзержинский избран членом ЦК, как представитель партии социал-демократии Польши и Литвы (СДП и Л).

Более 11 лет Дзержинский провёл в тюрьмах, на каторге и в ссылке.

Февральская революция освободила Ф.Э. Дзержинского из Бутырской тюрьмы в Москве, и он сразу включился в активную партийную работу.

Был делегатом I-ой Московской Городской партийной конференции (апрель 1917 г.) У I съезда РСДРП/б/, на котором избран членом ЦК партии.

Член Военно-революционно-партийного центра по руководству вооружённым восстанием; руководил связью Смольного с отрядами восставших, как член Петроградского военно-революционного комитета.

б) перестройки и утраты, изменившие первоначальный облик памятника.

Перестроек, изменивших первоначальный облик памятника, не было.

в) реставрационные работы (общая характеристика, время, автор, место хранения документации)

Не проводились.

ВКЛАДЫШ

2 (2,3)(4.1)

1.32.1

к разделу У1 а

В декабре 1917 года по предложению Ленина Дзержинский был назначен Председателем ВЧК, которая наносила сокрушительные удары по врагам пролетарской диктатуры, раскрывая и громя антисоветские заговоры и мятежи.

После Гражданской войны по поручению партии т. Дзержинский — Народный комиссар путей сообщения, Председатель Высшего Совета Народного хозяйства СССР, Председатель Комиссии по улучшению жизни детей при ВЦИК, которая провела большую работу по спасению миллионов беспризорных детей от голода и эпидемий.

С 1924 года он — Председатель Объединённого Государственного Политического управления при СНК.

Т. Дзержинский Ф.Э. — с У1 съезда РСДРП/б/ бессменный член ЦК.

С июля 1924 года — кандидат в члены Политбюро ЦК партии.

За заслуги перед Родиной награждён орденом Красного Знамени.

**Авторы надгробного памятника:**

Скульптор С.С. Меркуров.

Архитектор И.А. Француз.

Размори представлены на фото № 2.

б) общая оценка общественной, научно-исторической и художественной значимости памятника.

Памятник отражает важнейшие этапы становления Советского государства и борьбу с врагами пролетарской диктатуры силами ВЧК, руководимой "Железным Феликсом", как любовно называли Ф.Э. Дзержинского, увековечивает память Рыцаря революции, верного соратника В.И. Ленина, большевика-интернационалиста.

VIII. ОСНОВНАЯ БИБЛИОГРАФИЯ, АРХИВНЫЕ

ИСТОЧНИКИ, ИКОНОГРАФИЧЕСКИЙ МАТЕРИАЛ.

В.С.Э. II изд. Т.8. Стр.219.

Газета "Правда" от 22/УП — 1926 г. "Некролог".

А.Абрамов. "У Кремлёвской стены". М., 1974 г. Стр.113.

Зубов Н.Ф. "Ф.Э. Дзержинский. Биография". III изд. М., 1971 г.

# XI. ТЕХНИЧЕСКОЕ СОСТОЯНИЕ

		хорошее	среднее	плохое	аварийное
характеристика общего состояния:					
для памятников археологии	культурного слоя важнейших находок				
для памятников архитектуры и истории	конструкций стен покрытий потолков пола декора фасадов интерьеров				
в интерьере:	живописи скульптуры прикл. иск-ва				
для памятников монументального искусства	цоколя постаменты скульптуры грунта красочного слоя	+			

# X. СИСТЕМА ОХРАНЫ

а) категория охраны	союзная	республ.	местная	не состоит
		+		

б) дата и № документа о принятии под охрану Постановление Совета Министров РСФСР от 30/III-1960 г. № 1327.

в) границы охранной зоны и зоны регулирования застройки (краткое описание со ссылкой на утверждающий документ)

г) балансовая принадлежность и конкретное использование Комендатура Кремля.

д) дата и № охранного документа \_\_\_\_\_

Дата составления паспорта  
 « 01 » октября 1975 Б

Составитель С. С. Сидорова  
 (ф. и. о., должность или профессия)  
 (подпись)

Инспектор по охране памятников \_\_\_\_\_  
 (подпись)

М. П.

КОМИТЕТ  
ПО ДЕЛАМ КУЛЬТУРНО-ПРОСВЕТИТЕЛЬНЫХ УЧРЕЖДЕНИЙ  
при СОВЕТЕ МИНИСТРОВ РСФСР

Управление охраны исторических и археологических памятников

П А С П О Р Т

исторического памятника (не здания)

№ \_\_\_\_\_ по списку, утвержденному Советом Министров СССР, Советом Министров РСФСР

1. Наименование области, края, АССР

*Москва.*

2. Местонахождение памятника с уточненной топографией

Район  
Село  
Город

Сельсовет

Улица *Красная площадь* дом № \_\_\_\_\_

*У Кремлевской стены.*

3. Наименование памятника (место битвы, могила, обелиск и т. д.) и собственное имя, под которым памятник известен у местного населения.

*Могила*

*Реликса Эдуардовича Зверзинского*

*(18<sup>II</sup><sub>VIII</sub> 77 - 19<sup>20</sup><sub>VII</sub> 26)*

4. Описание события, с которым связан памятник.

*Зверзинский Р. Э. - выдающийся деятель  
Большевистской партии и Советского госу-  
дарства, крупнейший организатор и руко-  
водитель борьбы с контрреволюцией.*

Б. Размер установленной охранной зоны.

6. Материалы, подтверждающие историческое или мемориальное значение памятника (письменные, печатные источники, устные предания и пр.)

1. *Звержинский* - "Из дневника" изд. М-У 1939г.
2. *Сталин* - "Звержинский" - Некролог - "Трудовой" 22 июля 1926г.
3. *Ворошилов* - "Факты Ф.Э. Звержинского" 1936г.
4. *Звержинская* - "Звержинский и дети" 1938г.

7. Краткое описание памятника. *Массивная горизонтальная плита серого полированного гранита. На ней установлен портретный бюст Ф.Э. Звержинского, непосредственно переходящий в постамент. скульптура работы Меркурова.*  
Материал - гранит.

Форма -

Размеры -

Текст мемориальной надписи

*"Феликс Эдмундович  
Звержинский  
1877 - 1926"*

8. Техническое состояние памятника - *хорошее*

9. На чьей территории расположен памятник (наименование колхоза, учреждения, организации)

*Красной площади*

10. Когда и кем памятник был исследован

11. На кого возложена охрана памятника и надзор за его состоянием

*Коллежатура Кремля.*

12. Какие необходимы меры для сохранения памятника

*Система технического надзора.*

Фотоснимок памятника

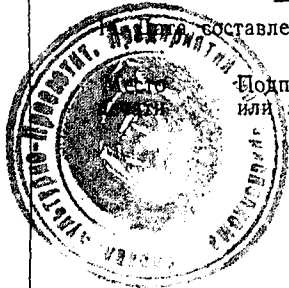
13. Кто составил паспорт (фамилия, инициалы, должность, местожительство)

*Карлова Е.С. - науч. сотрудник Т.И.И.  
Москва, П. Нахимовский пер. 15*

составления паспорта

*20.VII-52.*

Подпись инспектора по охране памятников  
или заведующего отделом культпросветработы



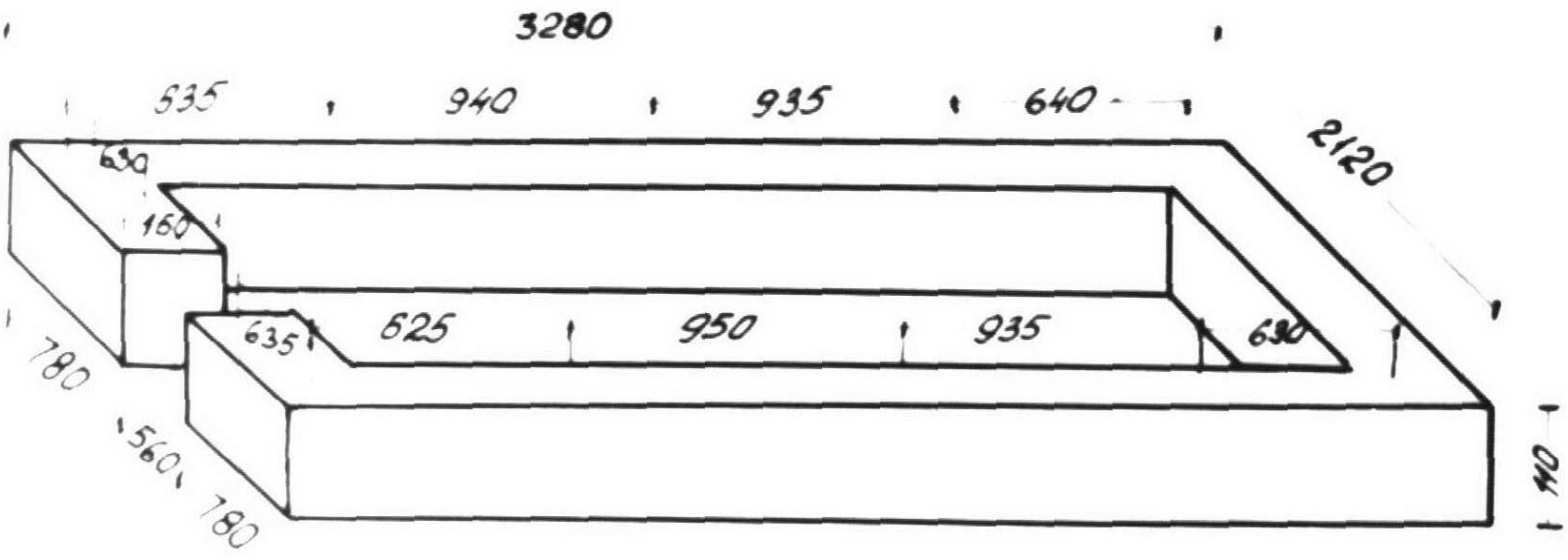
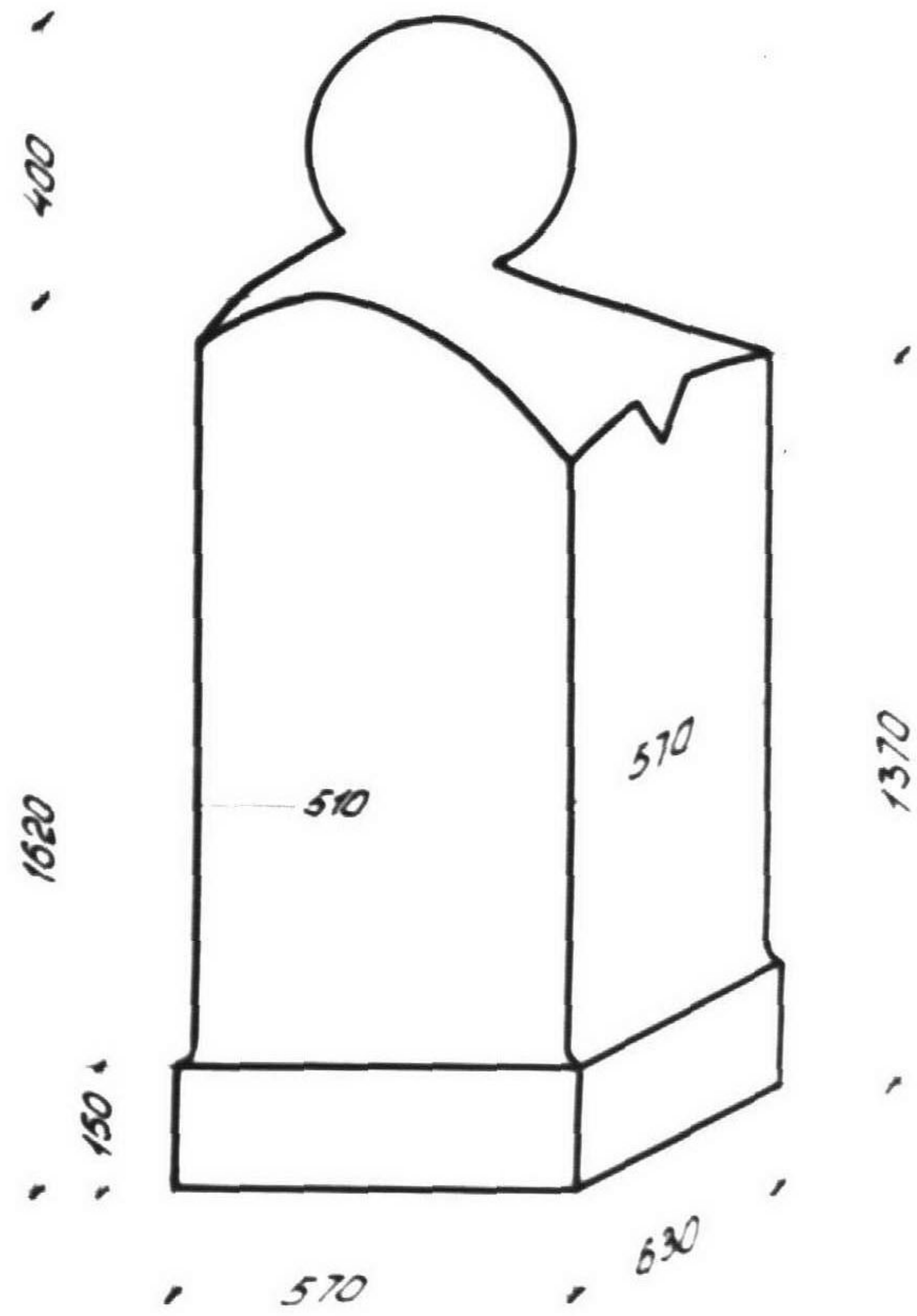
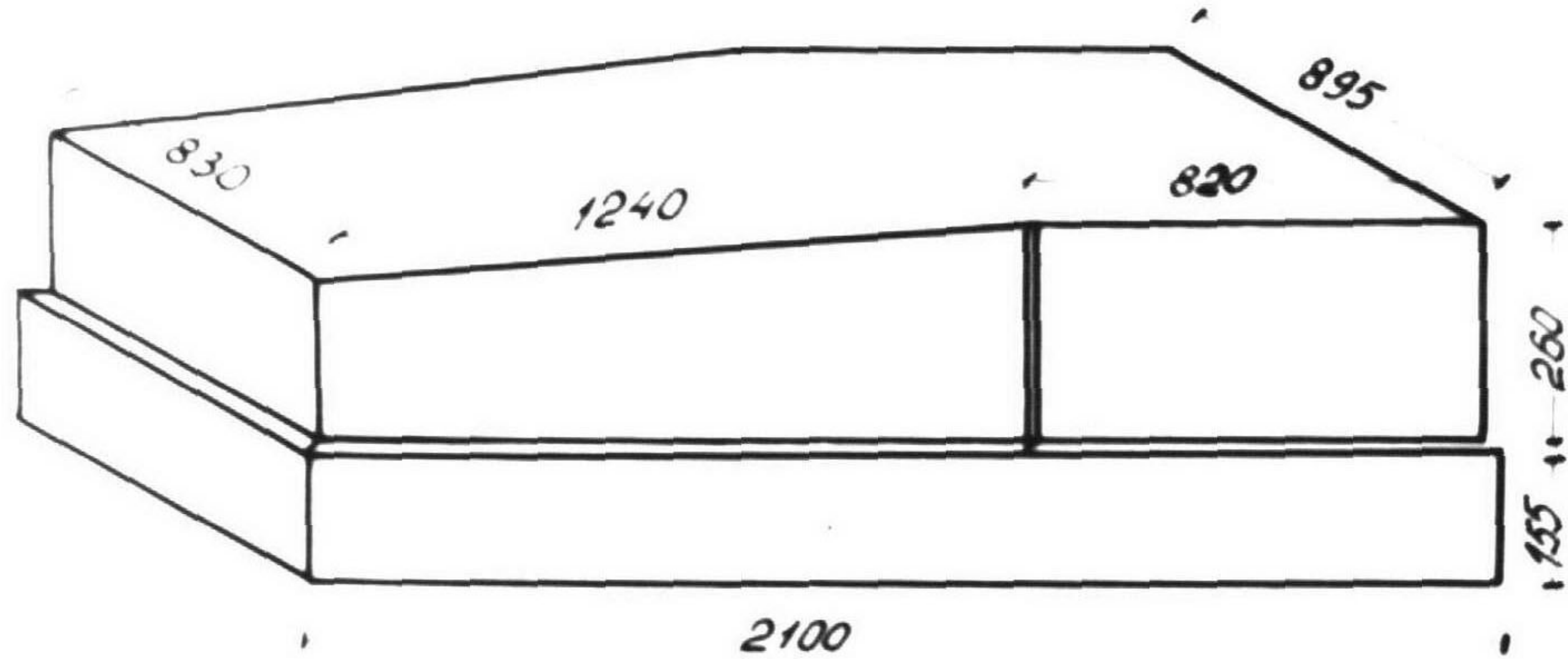
## ПОСЛЕДУЮЩИЕ ЗАПИСИ

Обследование памятника (когда и кем проводилось, какие приняты меры к сохранности памятника)

Отметки о ремонте и реставрации (когда и кто проводил, перечень основных работ, стоимость и пр.)

Новые публикации о памятнике

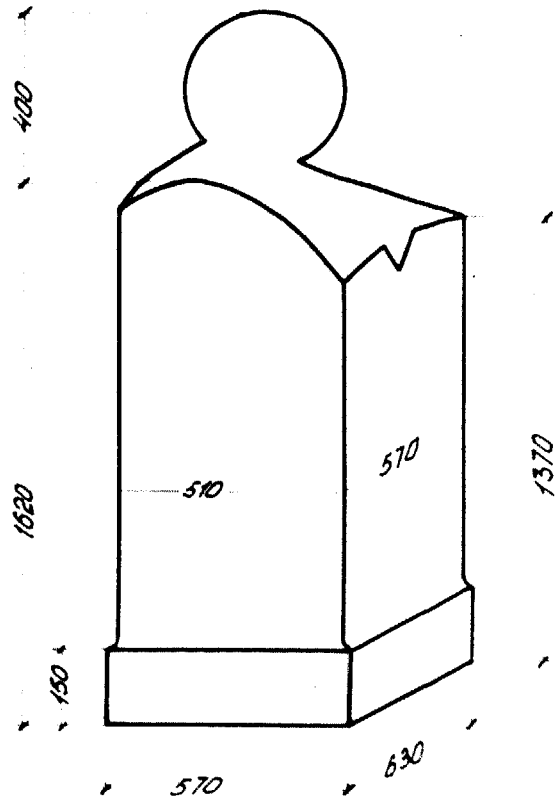
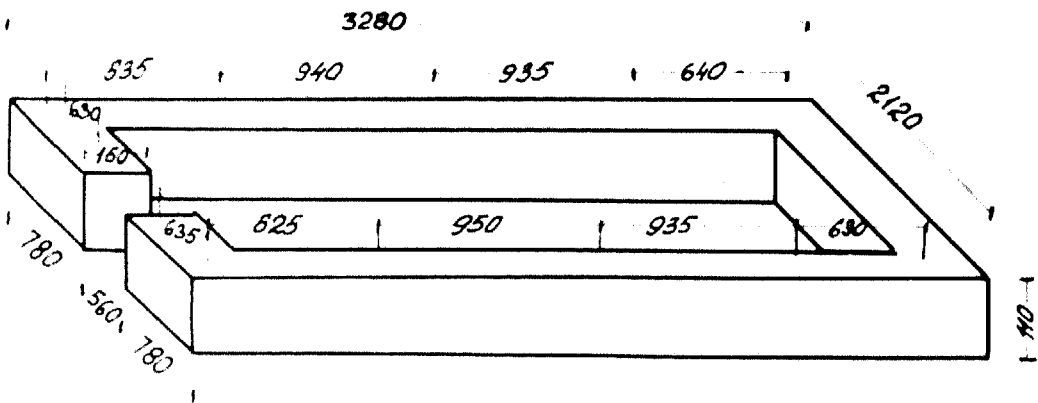
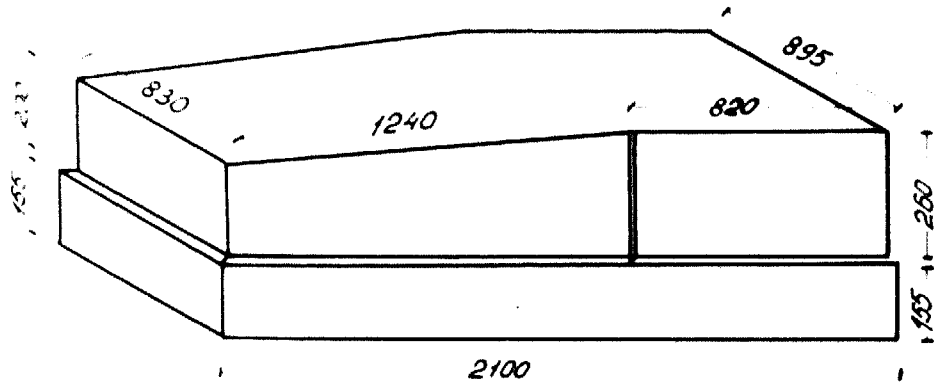






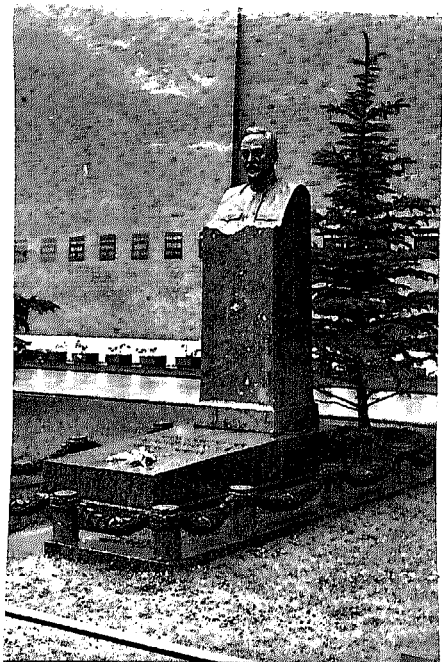






УЧЕТНАЯ КАРТОЧКА (оборотная сторона)

Фото или схематический план



Краткое описание

На могиле Ф.Э.Дзержинского установлено скульптурное надгробие, представляющее собой строгий по форме прямоугольный четырехгранный постамент и бюст, высеченные из цельного полированного серого куска гранита.

Постамент с бюстом установлены на надгробную плиту. Текст надписи на плите:

“ФЕЛИКС ЭДМУНДОВИЧ

ДЗЕРЖИНСКИЙ

30/УШ-1977 - 20/УП-1926”

Могила обрамлена гранитным бордюром, на котором укреплены гранёной формы гранитные тумбочки, поддерживающие бронзовые гирлянды из лавровых листьев. Надгробие установлено в 1947 г.

Авторы надгробного памятника:

Скульптор С.Д.Меркуров.

Архитектор И.А.Француз.

Размеры представлены на фото № 2.

СОЮЗНАЯ РЕСПУБЛИКА РСФСР Госинспекция по охране памятников

наименование республиканского органа охраны

Адрес Московская обл. г. Москва Ленинский р-н Красная пл. У Кремлевской стены.  
 АССР, край, область; район, автономная обл.; национальный округ; населенный пункт

**УЧЕТНАЯ КАРТОЧКА**

I. НАИМЕНОВАНИЕ ПАМЯТНИКА Могила и надгробие Дзержинского Феликса Эдмундовича

II. ТИПОЛОГИЧЕСКАЯ ПРИНАДЛЕЖНОСТЬ

памятник археологии	памятник истории	памятник архитектуры	памятник монумент. ис-ва
			I

III. ДАТИРОВКА ПАМЯТНИКА 1926 (надгробие 1947)

IV. ХАРАКТЕР СОВРЕМЕННОГО ИСПОЛЬЗОВАНИЯ

по первоначальной назначению	культурно-просветительное	туристско-экскурсионное	лечебно-оздоровительн.	жилое помещения	хозяйствен-ное	не исполь-зуется
+						

предлож. по исполв.

V. ХАРАКТЕРИСТИКА ТЕХНИЧЕСКОГО СОСТОЯНИЯ

хорошее	среднее	плохое	аварийное
+			

VII. КАТЕГОРИЯ ОХРАНЫ

союзная	республ.	местная	не состоит
	+	нет	
	да	<b>нет</b>	

наличие утвержденной охранной зоны

VI. НАЛИЧИЕ ДОКУМЕНТАЦИИ

паспорт	фотографии	обмеры	реставрационные материалы
+	+		

место хранения документов

органы охраны			реставрационные мастерские		музей, архив НИИ
союзный	республикан.	местный	республикан.	местные	
	+	+			

Дата составления карточки

" октябрь 1976 г.

М. П.

Составитель Турчак  
 ф., и., о., должность или профессия, по-писю

Инспектор по охране памятников Силкин  
 ф., и., о., подпись