

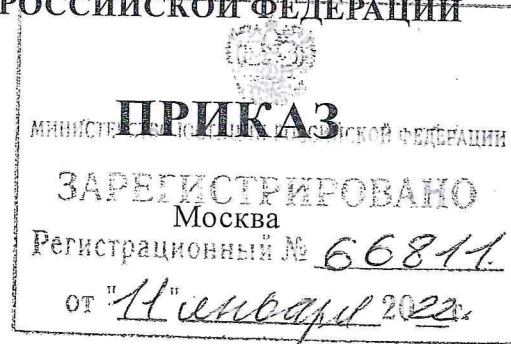


КОПИЯ №4

Для служебного пользования

Экз. № 1

**МИНИСТЕРСТВО КУЛЬТУРЫ
РОССИЙСКОЙ ФЕДЕРАЦИИ**



от 23 ноября 2021

№ 1916

О включении выявленного объекта культурного наследия «Стоянка Деревянное XVI», III тыс. до н.э. (Республика Карелия, Прионежский район, у восточной окраины с. Деревянное, в 465 м к северо-востоку от северо-восточного угла ограды муниципального оздоровительного центра «Северный Орленок», в 675 м к северо-востоку от ворот спортивно-оздоровительного лагеря «Дружба») (объект археологического наследия) в единый государственный реестр объектов культурного наследия (памятников истории и культуры) народов Российской Федерации в качестве объекта культурного наследия федерального значения и утверждении границ его территории

В соответствии с пунктом 5 статьи 3.1 и статьей 18 Федерального закона от 25 июня 2002 г. № 73-ФЗ «Об объектах культурного наследия (памятниках истории и культуры) народов Российской Федерации» (Собрание законодательства Российской Федерации, 2002, № 26, ст. 2519; 2018, № 32, ст. 5135), подпунктами 5.3.7 и 5.4.3 пункта 5 Положения о Министерстве культуры Российской Федерации, утвержденного постановлением Правительства Российской Федерации от 20 июля 2011 г. № 590 (Собрание законодательства Российской Федерации, 2011, № 31, ст. 4758; 2021, № 16, ст. 2796), **п р и к а з ы в а ю:**

1. Включить выявленный объект культурного наследия «Стоянка Деревянное XVI», III тыс. до н.э. (Республика Карелия, Прионежский район, у восточной окраины с. Деревянное, в 465 м к северо-востоку от северо-восточного угла ограды муниципального оздоровительного центра «Северный Орленок», в 675 м к северо-востоку от ворот спортивно-оздоровительного лагеря

Удостоверено по одному экземпляру оригинала
Министерство культуры Российской Федерации
№ 2114-14 ДСД
от 14.02.2022

«Дружба») (объект археологического наследия) в качестве объекта культурного наследия федерального значения, вид объекта – памятник, в единый государственный реестр объектов культурного наследия (памятников истории и культуры) народов Российской Федерации.

2. Утвердить границы территории объекта культурного наследия федерального значения «Стоянка Деревянное XVI», III тыс. до н.э. (Республика Карелия, Прионежский район, у восточной окраины с. Деревянное, в 465 м к северо-востоку от северо-восточного угла ограды муниципального оздоровительного центра «Северный Орленок», в 675 м к северо-востоку от ворот спортивно-оздоровительного лагеря «Дружба») (объект археологического наследия) согласно приложению к настоящему приказу.

3. Контроль за исполнением настоящего приказа возложить на первого заместителя Министра культуры Российской Федерации С.Г.Обрывалина.

Министр

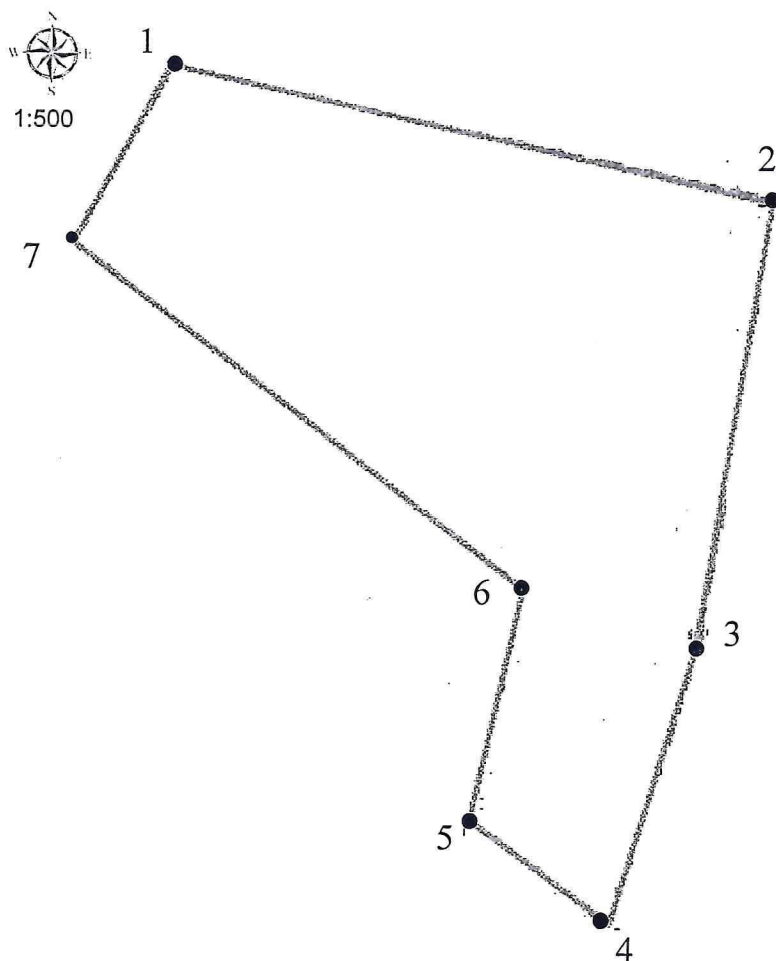


О.Б.Любимова

23.11.2021

Приложение
к приказу Министерства культуры
Российской Федерации
от «23» ноября 2021 г. № 1916

Границы территории объекта культурного наследия федерального значения «Стоянка Деревянное XVI», III тыс. до н.э. (Республика Карелия, Прионежский район, у восточной окраины с. Деревянное, в 465 м к северо-востоку от северо-восточного угла ограды муниципального оздоровительного центра «Северный Орленок», в 675 м к северо-востоку от ворот спортивно-оздоровительного лагеря «Дружба») (объект археологического наследия)



Условные обозначения:

- - граница территории объекта культурного наследия федерального значения «Стоянка Деревянное XVI», III тыс. до н.э.;
- 1 - характерная (поворотная) точка.

П р и л о ж е н и е

к границам территории объекта культурного наследия федерального значения «Стоянка Деревянное XVI», III тыс. до н.э. (Республика Карелия, Прионежский район, у восточной окраины с. Деревянное, в 465 м к северо-востоку от северо-восточного угла ограды муниципального оздоровительного центра «Северный Орленок», в 675 м к северо-востоку от ворот спортивно-оздоровительного лагеря «Дружба») (объект археологического наследия), утвержденным приказом Министерства культуры Российской Федерации от 23 июня 2021 г. № 1916

Координаты характерных (поворотных) точек границ территории объекта культурного наследия федерального значения «Стоянка Деревянное XVI», III тыс. до н.э. (Республика Карелия, Прионежский район, у восточной окраины с. Деревянное, в 465 м к северо-востоку от северо-восточного угла ограды муниципального оздоровительного центра «Северный Орленок», в 675 м к северо-востоку от ворот спортивно-оздоровительного лагеря «Дружба») (объект археологического наследия)

Номер характерной (поворотной) точки	Координаты характерных (поворотных) точек в местной системе координат (МСК-10)	
	X	Y
1	327486,08	1539236,07
2	327475,80	1539292,14
3	327438,72	1539285,83
4	327416,19	1539277,76
5	327424,54	1539264,58
6	327443,46	1539269,36
7	327471,71	1539226,89
1	327486,08	1539236,07

Метод определения координат – спутниковый.

Значение погрешности определения координат в системе координат, установленной для ведения государственного кадастра недвижимости, – 0,10 м.



КОПИЯ *М*

Для служебного пользования

Экз. № 1

**МИНИСТЕРСТВО КУЛЬТУРЫ
РОССИЙСКОЙ ФЕДЕРАЦИИ**



от 23 января 2021

№ 1917

О включении выявленного объекта культурного наследия «Стоянка Деревянное XXI», II тыс. до н.э. (Республика Карелия, Прионежский район, у восточной окраины с. Деревянное, в 580 м к северо-востоку от северо-восточного угла ограды муниципального оздоровительного центра «Северный Орленок», в 755 м к северо-востоку от ворот спортивно-оздоровительного лагеря «Дружба») (объект археологического наследия) в единый государственный реестр объектов культурного наследия (памятников истории и культуры) народов Российской Федерации в качестве объекта культурного наследия федерального значения и утверждении границ его территории

В соответствии с пунктом 5 статьи 3.1 и статьей 18 Федерального закона от 25 июня 2002 г. № 73-ФЗ «Об объектах культурного наследия (памятниках истории и культуры) народов Российской Федерации» (Собрание законодательства Российской Федерации, 2002, № 26, ст. 2519; 2018, № 32, ст. 5135), подпунктами 5.3.7 и 5.4.3 пункта 5 Положения о Министерстве культуры Российской Федерации, утвержденного постановлением Правительства Российской Федерации от 20 июля 2011 г. № 590 (Собрание законодательства Российской Федерации, 2011, № 31, ст. 4758; 2021, № 16, ст. 2796), **п р и к а з ы в а ю:**

1. Включить выявленный объект культурного наследия «Стоянка Деревянное XXI», II тыс. до н.э. (Республика Карелия, Прионежский район, у восточной окраины с. Деревянное, в 580 м к северо-востоку от северо-восточного угла ограды муниципального оздоровительного центра «Северный Орленок», в 755 м к северо-востоку от ворот спортивно-оздоровительного лагеря

Управление по охране объектов культурного наследия Республики Карелия
№ 2214-17 ДС
от 14.01.2022 г.

«Дружба») (объект археологического наследия) в качестве объекта культурного наследия федерального значения, вид объекта – памятник, в единый государственный реестр объектов культурного наследия (памятников истории и культуры) народов Российской Федерации.

2. Утвердить границы территории объекта культурного наследия федерального значения «Стоянка Деревянное XXI», II тыс. до н.э. (Республика Карелия, Прионежский район, у восточной окраины с. Деревянное, в 580 м к северо-востоку от северо-восточного угла ограды муниципального оздоровительного центра «Северный Орленок», в 755 м к северо-востоку от ворот спортивно-оздоровительного лагеря «Дружба») (объект археологического наследия) согласно приложению к настоящему приказу.

3. Контроль за исполнением настоящего приказа возложить на первого заместителя Министра культуры Российской Федерации С.Г.Обрывалина.

Министр



О.Б.Любимова

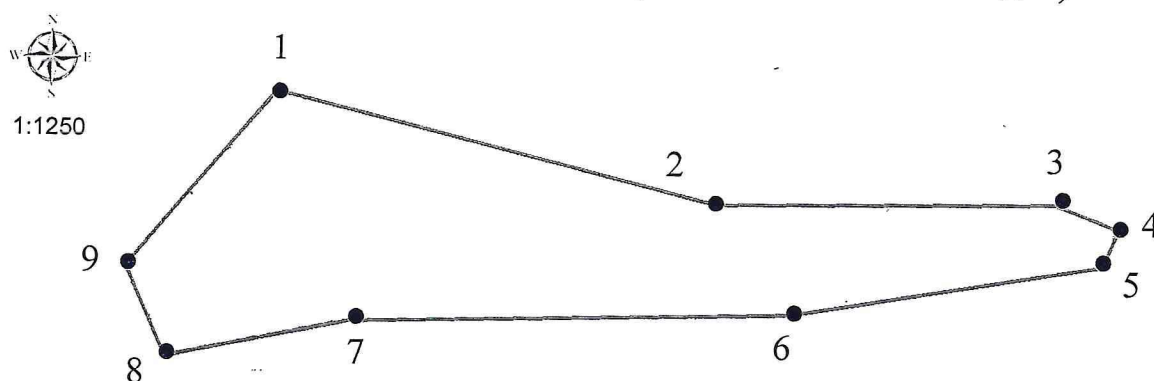
23. 11. 2021

Для служебного пользования

Экз. № 1

П р и л о ж е н и е
к приказу Министерства культуры
Российской Федерации
от «23» ноября 2021 г. № 1917

Границы территории объекта культурного наследия федерального значения «Стоянка Деревянное XXI», II тыс. до н.э. (Республика Карелия, Прионежский район, у восточной окраины с. Деревянное, в 580 м к северо-востоку от северо-восточного угла ограды муниципального оздоровительного центра «Северный Орленок», в 755 м к северо-востоку от ворот спортивно-оздоровительного лагеря «Дружба») (объект археологического наследия)



Условные обозначения:

- - граница территории объекта культурного наследия федерального значения «Стоянка Деревянное XXI», II тыс. до н.э.;
- 1 - характерная (поворотная) точка.

П р и л о ж е н и е
к границам территории объекта культурного наследия федерального значения «Стоянка Деревянное XXI», II тыс. до н.э. (Республика Карелия, Прионежский район, у восточной окраины с. Деревянное, в 580 м к северо-востоку от северо-восточного угла ограды муниципального оздоровительного центра «Северный Орленок», в 755 м к северо-востоку от ворот спортивно-оздоровительного лагеря «Дружба») (объект археологического наследия), утвержденным приказом
Министерства культуры
Российской Федерации
от «23 марта» 2021 г. № 191/7

Координаты характерных (поворотных) точек границ территории объекта культурного наследия федерального значения «Стоянка Деревянное XXI», II тыс. до н.э. (Республика Карелия, Прионежский район, у восточной окраины с. Деревянное, в 580 м к северо-востоку от северо-восточного угла ограды муниципального оздоровительного центра «Северный Орленок», в 755 м к северо-востоку от ворот спортивно-оздоровительного лагеря «Дружба») (объект археологического наследия)

Номер характерной (поворотной) точки	Координаты характерных (поворотных) точек в местной системе координат (МСК-10)	
	X	Y
1	327442,23	1539469,06
2	327410,73	1539597,29
3	327411,96	1539695,83
4	327405,49	1539713,99
5	327393,98	1539709,31
6	327377,99	1539618,63
7	327373,86	1539487,65
8	327362,54	1539437,55
9	327389,27	1539425,53
1	327442,23	1539469,06

Метод определения координат – спутниковый.
Значение погрешности определения координат в системе координат, установленной для ведения государственного кадастра недвижимости, – 0,10 м.

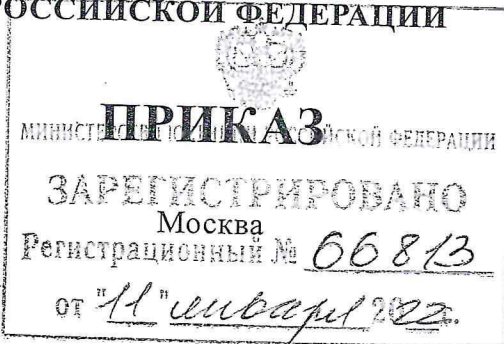


КОПИЯ *к4*

Для служебного пользования

Экз. № 1

**МИНИСТЕРСТВО КУЛЬТУРЫ
РОССИЙСКОЙ ФЕДЕРАЦИИ**



от 23 ноября 2021

№ 1918

О включении выявленного объекта культурного наследия «Стоянка Деревянное XX», III тыс. до н.э. (Республика Карелия, Прионежский район, у восточной окраины с. Деревянное, в 480 м к северо-востоку от северо-восточного угла ограды муниципального оздоровительного центра «Северный Орленок», в 655 м к северо-востоку от ворот спортивно-оздоровительного лагеря «Дружба») (объект археологического наследия) в единый государственный реестр объектов культурного наследия (памятников истории и культуры) народов Российской Федерации в качестве объекта культурного наследия федерального значения и утверждении границ его территории

В соответствии с пунктом 5 статьи 3.1 и статьей 18 Федерального закона от 25 июня 2002 г. № 73-ФЗ «Об объектах культурного наследия (памятниках истории и культуры) народов Российской Федерации» (Собрание законодательства Российской Федерации, 2002, № 26, ст. 2519; 2018, № 32, ст. 5135), подпунктами 5.3.7 и 5.4.3 пункта 5 Положения о Министерстве культуры Российской Федерации, утвержденного постановлением Правительства Российской Федерации от 20 июля 2011 г. № 590 (Собрание законодательства Российской Федерации, 2011, № 31, ст. 4758; 2021, № 16, ст. 2796), **п р и к а з ы в а ю:**

1. Включить выявленный объект культурного наследия «Стоянка Деревянное XX», III тыс. до н.э. (Республика Карелия, Прионежский район, у восточной окраины с. Деревянное, в 480 м к северо-востоку от северо-восточного угла ограды муниципального оздоровительного центра «Северный Орленок», в 655 м к северо-востоку от ворот спортивно-оздоровительного лагеря


Удостоверение по охране объектов культурного наследия
Историко-культурный музей-заповедник «Кивач»
№ 2314-17 ДСГ
от 14.09.2022

«Дружба») (объект археологического наследия) в качестве объекта культурного наследия федерального значения, вид объекта – памятник, в единый государственный реестр объектов культурного наследия (памятников истории и культуры) народов Российской Федерации.

2. Утвердить границы территории объекта культурного наследия федерального значения «Стоянка Деревянное XX», III тыс. до н.э. (Республика Карелия, Прионежский район, у восточной окраины с. Деревянное, в 480 м к северо-востоку от северо-восточного угла ограды муниципального оздоровительного центра «Северный Орленок», в 655 м к северо-востоку от ворот спортивно-оздоровительного лагеря «Дружба») (объект археологического наследия) согласно приложению к настоящему приказу.

3. Контроль за исполнением настоящего приказа возложить на первого заместителя Министра культуры Российской Федерации С.Г.Обрывалина.

Министр

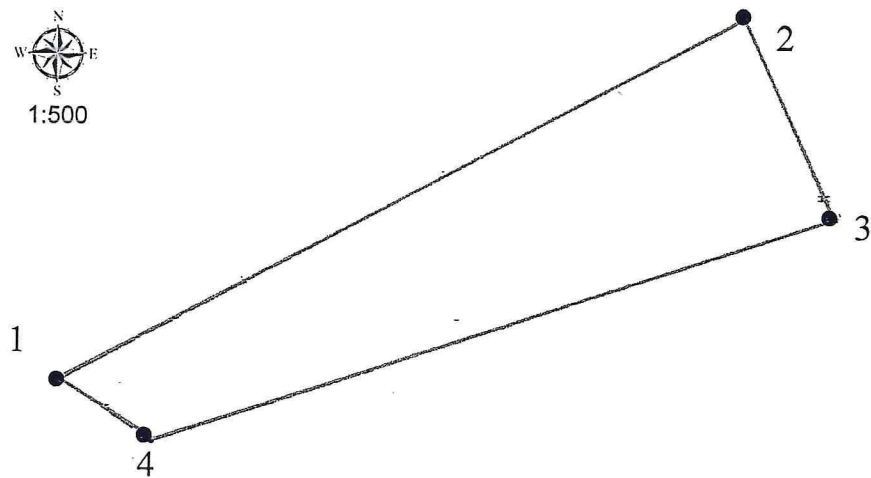


О.Б.Любимова

23.11.2021

П р и л о ж е н и е
к приказу Министерства культуры
Российской Федерации
от «23» марта 2021 г. № 19/18

Границы территории объекта культурного наследия федерального значения «Стоянка Деревянное XX», III тыс. до н.э. (Республика Карелия, Прионежский район, у восточной окраины с. Деревянное, в 480 м к северо-востоку от северо-восточного угла ограды муниципального оздоровительного центра «Северный Орленок», в 655 м к северо-востоку от ворот спортивно-оздоровительного лагеря «Дружба») (объект археологического наследия)



Условные обозначения:

— - граница территории объекта культурного наследия федерального значения «Стоянка Деревянное XX», III тыс. до н.э.;

• 1 - характерная (поворотная) точка.

П р и л о ж е н и е
к границам территории объекта культурного
наследия федерального значения
«Стоянка Деревянное XX», III тыс. до н.э.
(Республика Карелия, Прионежский район,
у восточной окраины с. Деревянное, в 480 м к
северо-востоку от северо-восточного угла
ограды муниципального оздоровительного
центра «Северный Орленок», в 655 м к северо-
востоку от ворот спортивно-оздоровительного
лагеря «Дружба») (объект археологического
наследия), утвержденным приказом
Министерства культуры
Российской Федерации
от «23» ноября 2021 г. № 1918

Координаты характерных (поворотных) точек границ территории
объекта культурного наследия федерального значения «Стоянка Деревянное
XX», III тыс. до н.э. (Республика Карелия, Прионежский район,
у восточной окраины с. Деревянное, в 480 м к северо-востоку от северо-
восточного угла ограды муниципального оздоровительного центра «Северный
Орленок», в 655 м к северо-востоку от ворот спортивно-оздоровительного
лагеря «Дружба») (объект археологического наследия)

Номер характерной (поворотной) точки	Координаты характерных (поворотных) точек в местной системе координат (МСК-10)	
	X	Y
1	327397,10	1539317,47
2	327437,63	1539392,21
3	327415,57	1539402,41
4	327390,20	1539327,45
1	327397,10	1539317,47

Метод определения координат – спутниковый.
Значение погрешности определения координат в системе координат,
установленной для ведения государственного кадастра недвижимости, – 0,10 м.



МИНИСТЕРСТВО КУЛЬТУРЫ
РОССИЙСКОЙ ФЕДЕРАЦИИ

ПРИКАЗ

Москва

КОПИЯ МЗ

Для служебного пользования

Экз. № 1

МИНИСТЕРСТВО ЮСТИЦИИ РОССИЙСКОЙ ФЕДЕРАЦИИ

ЗАРЕГИСТРИРОВАНО

Регистрационный № 66782

от "30" декабря 2021 г.

№ 1919

от 23 января 2021 г.

О включении выявленного объекта культурного наследия «Стоянка Деревянное XVIII», III тыс. до н.э. (Республика Карелия, Прионежский район, у восточной окраины с. Деревянное, в 270 м к северо-востоку от северо-восточного угла ограды муниципального оздоровительного центра «Северный Орленок», в 530 м к северо-востоку от ворот спортивно-оздоровительного лагеря «Дружба») (объект археологического наследия) в единый государственный реестр объектов культурного наследия (памятников истории и культуры) народов Российской Федерации в качестве объекта культурного наследия федерального значения и утверждении границ его территории

В соответствии с пунктом 5 статьи 3.1 и статьей 18 Федерального закона от 25 июня 2002 г. № 73-ФЗ «Об объектах культурного наследия (памятниках истории и культуры) народов Российской Федерации» (Собрание законодательства Российской Федерации, 2002, № 26, ст. 2519; 2018, № 32, ст. 5135), подпунктами 5.3.7 и 5.4.3 пункта 5 Положения о Министерстве культуры Российской Федерации, утвержденного постановлением Правительства Российской Федерации от 20 июля 2011 г. № 590 (Собрание законодательства Российской Федерации, 2011, № 31, ст. 4758; 2021, № 16, ст. 2796), п р и к а з ы в а ю:

1. Включить выявленный объект культурного наследия «Стоянка Деревянное XVIII», III тыс. до н.э. (Республика Карелия, Прионежский район, у восточной окраины с. Деревянное, в 270 м к северо-востоку от северо-восточного угла ограды муниципального оздоровительного центра «Северный Орленок», в 530 м к северо-востоку от ворот спортивно-оздоровительного лагеря

07/11-17 ДСН
24.01.2022

«Дружба») (объект археологического наследия) в качестве объекта культурного наследия федерального значения, вид объекта – памятник, в единый государственный реестр объектов культурного наследия (памятников истории и культуры) народов Российской Федерации.

2. Утвердить границы территории объекта культурного наследия федерального значения «Стоянка Деревянное XVIII», III тыс. до н.э. (Республика Карелия, Прионежский район, у восточной окраины с. Деревянное, в 270 м к северо-востоку от северо-восточного угла ограды муниципального оздоровительного центра «Северный Орленок», в 530 м к северо-востоку от ворот спортивно-оздоровительного лагеря «Дружба») (объект археологического наследия) согласно приложению к настоящему приказу.

3. Контроль за исполнением настоящего приказа возложить на первого заместителя Министра культуры Российской Федерации С.Г.Обрывалина.

Министр

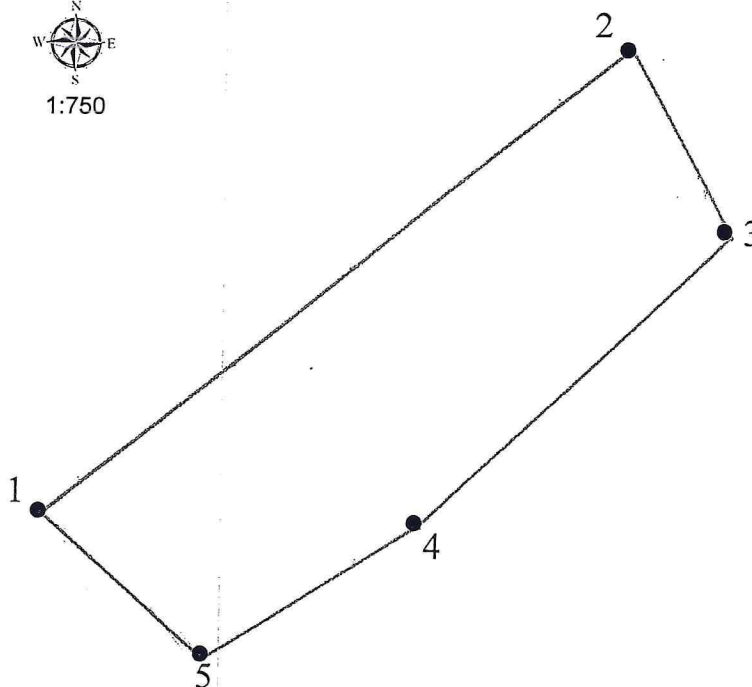


23.11.2021

О.Б.Любимова

Приложение
к приказу Министерства культуры
Российской Федерации
от «23» марта 2021 г. № 1919

Границы территории объекта культурного наследия федерального значения «Стоянка Деревянное XVIII», III тыс. до н.э. (Республика Карелия, Прионежский район, у восточной окраины с. Деревянное, в 270 м к северо-востоку от северо-восточного угла ограды муниципального оздоровительного центра «Северный Орленок», в 530 м к северо-востоку от ворот спортивно-оздоровительного лагеря «Дружба») (объект археологического наследия)



Условные обозначения:

- - граница территории объекта культурного наследия федерального значения «Стоянка Деревянное XVIII», III тыс. до н.э.;
- 1 - характерная (поворотная) точка.

П р и л о ж е н и е

к границам территории объекта культурного наследия федерального значения «Стоянка Деревянное XVIII», III тыс. до н.э. (Республика Карелия, Прионежский район, у восточной окраины с. Деревянное, в 270 м к северо-востоку от северо-восточного угла ограды муниципального оздоровительного центра «Северный Орленок», в 530 м к северо-востоку от ворот спортивно-оздоровительного лагеря «Дружба») (объект археологического наследия), утвержденным приказом Министерства культуры Российской Федерации от «23» ноября 2021 г. № 1919

Координаты характерных (поворотных) точек границ территории объекта культурного наследия федерального значения «Стоянка Деревянное XVIII», III тыс. до н.э. (Республика Карелия, Прионежский район, у восточной окраины с. Деревянное, в 270 м к северо-востоку от северо-восточного угла ограды муниципального оздоровительного центра «Северный Орленок», в 530 м к северо-востоку от ворот спортивно-оздоровительного лагеря «Дружба») (объект археологического наследия)

Номер характерной (поворотной) точки	Координаты характерных (поворотных) точек в местной системе координат (МСК-10)	
	X	Y
1	327284,33	1539108,65
2	327368,32	1539212,59
3	327334,59	1539230,28
4	327283,06	1539175,85
5	327258,90	1539137,74
1	327284,33	1539108,65

Метод определения координат – спутниковый.
Значение погрешности определения координат в системе координат, установленной для ведения государственного кадастра недвижимости, – 0,10 м.



МИНИСТЕРСТВО КУЛЬТУРЫ
РОССИЙСКОЙ ФЕДЕРАЦИИ

ПРИКАЗ

Москва

КОПИЯ

Для служебного пользования

Экз. № 7

МИНИСТЕРСТВО ЮСТИЦИИ РОССИЙСКОЙ ФЕДЕРАЦИИ

ЗАРЕГИСТРИРОВАНО

Регистрационный № 66788

от 30 декабря 2021 г.

№ 1920

от 23 ноября 2021 г.

О включении выявленного объекта культурного наследия «Стоянка Деревянное XVII», III тыс. до н.э. (Республика Карелия, Прионежский район, у восточной окраины с. Деревянное, в 538 м к северо-востоку от северо-восточного угла ограды муниципального оздоровительного центра «Северный Орленок», в 740 м к северо-востоку от ворот спортивно-оздоровительного лагеря «Дружба») (объект археологического наследия) в единый государственный реестр объектов культурного наследия (памятников истории и культуры) народов Российской Федерации в качестве объекта культурного наследия федерального значения и утверждении границ его территории

В соответствии с пунктом 5 статьи 3.1 и статьей 18 Федерального закона от 25 июня 2002 г. № 73-ФЗ «Об объектах культурного наследия (памятниках истории и культуры) народов Российской Федерации» (Собрание законодательства Российской Федерации, 2002, № 26, ст. 2519; 2018, № 32, ст. 5135), подпунктами 5.3.7 и 5.4.3 пункта 5 Положения о Министерстве культуры Российской Федерации, утвержденного постановлением Правительства Российской Федерации от 20 июля 2011 г. № 590 (Собрание законодательства Российской Федерации, 2011, № 31, ст. 4758; 2021, № 16, ст. 2796), п р и к а з ы в а ю:

1. Включить выявленный объект культурного наследия «Стоянка Деревянное XVII», III тыс. до н.э. (Республика Карелия, Прионежский район, у восточной окраины с. Деревянное, в 538 м к северо-востоку от северо-восточного угла ограды муниципального оздоровительного центра «Северный Орленок», в 740 м к северо-востоку от ворот спортивно-оздоровительного лагеря

08/1-17 ДСН
24.01.2022

«Дружба») (объект археологического наследия) в качестве объекта культурного наследия федерального значения, вид объекта – памятник, в единый государственный реестр объектов культурного наследия (памятников истории и культуры) народов Российской Федерации.

2. Утвердить границы территории объекта культурного наследия федерального значения «Стоянка Деревянное XVII», III тыс. до н.э. (Республика Карелия, Прионежский район, у восточной окраины с. Деревянное, в 538 м к северо-востоку от северо-восточного угла ограды муниципального оздоровительного центра «Северный Орленок», в 740 м к северо-востоку от ворот спортивно-оздоровительного лагеря «Дружба») (объект археологического наследия) согласно приложению к настоящему приказу.

3. Контроль за исполнением настоящего приказа возложить на первого заместителя Министра культуры Российской Федерации С.Г.Обрывалина.

Министр



О.Б.Любимова

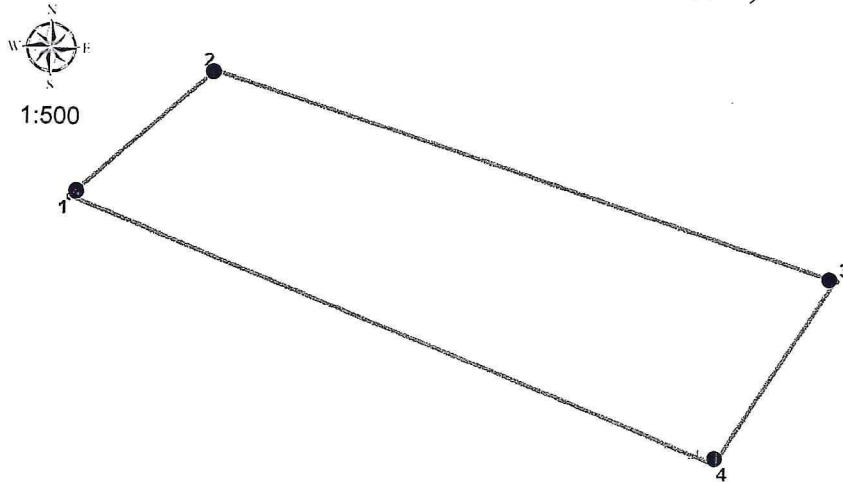
23.11.2021

Для служебного пользования

Экз. № 1

Приложение
к приказу Министерства культуры
Российской Федерации
от «23» марта 2021 г. № 1920

Границы территории объекта культурного наследия федерального значения
«Стоянка Деревянное XVII», III тыс. до н.э. (Республика Карелия,
Прионежский район, у восточной окраины с. Деревянное, в 538 м
к северо-востоку от северо-восточного угла ограды муниципального
оздоровительного центра «Северный Орленок», в 740 м к северо-востоку
от ворот спортивно-оздоровительного лагеря «Дружба»
(объект археологического наследия)



Условные обозначения:

- - граница территории объекта культурного наследия федерального значения «Стоянка Деревянное XVII», III тыс. до н.э.;
- 1 - характерная (поворотная) точка.

П р и л о ж е н и е

к границам территории объекта культурного наследия федерального значения «Стоянка Деревянное XVII», III тыс. до н.э. (Республика Карелия, Прионежский район, у восточной окраины с. Деревянное, в 538 м к северо-востоку от северо-восточного угла ограды муниципального оздоровительного центра «Северный Орленок», в 740 м к северо-востоку от ворот спортивно-оздоровительного лагеря «Дружба») (объект археологического наследия), утвержденным приказом Министерства культуры Российской Федерации от «23» июля 2021 г. № 1920

Координаты характерных (поворотных) точек границ территории объекта культурного наследия федерального значения «Стоянка Деревянное XVII», III тыс. до н.э. (Республика Карелия, Прионежский район, у восточной окраины с. Деревянное, в 538 м к северо-востоку от северо-восточного угла ограды муниципального оздоровительного центра «Северный Орленок», в 740 м к северо-востоку от ворот спортивно-оздоровительного лагеря «Дружба») (объект археологического наследия)

Номер характерной (поворотной) точки	Координаты характерных (поворотных) точек в местной системе координат (МСК-10)	
	X	Y
1	327459,78	1539320,98
2	327471,30	1539333,75
3	327453,96	1539389,28
4	327437,24	1539378,89
1	327459,78	1539320,98

Метод определения координат – спутниковый.
Значение погрешности определения координат в системе координат, установленной для ведения государственного кадастра недвижимости, – 0,10 м.