

## ПАМЯТНИКИ ИСТОРИИ И КУЛЬТУРЫ СССР

(НЕДВИЖИМЫЕ)

3500001339

СОЮЗНАЯ РЕСПУБЛИКА

РСФСР

Главное Управление по охране памятников Министерства культуры РСФСР

наименование республиканского органа охраны памятников

## П А С П О Р Т

I. НАИМЕНОВАНИЕ ПАМЯТНИКА Дом жилойII. ТИПОЛОГИЧЕСКАЯ  
ПРИНАДЛЕЖНОСТЬ

памятник археологии	памятник истории	памятник архитектуры	памятник монум. ис к-ва
		2	

III. ДАТИРОВКА ПАМЯТНИКА (или дата исторического события с которым связано возникновение памятника — для памятников истории)

1892 г.IV. АДРЕС (местонахождение) ПАМЯТНИКА Вологодская обл., Никсенский р-н,  
АССР, край, область, район, автономная область,Удтлогский с/с, д.Малиново (в 16 км от центра сельсовета д.Лесотино)  
национальный округ, населенный пункт, пути подъездаV. ХАРАКТЕР  
СОВРЕМЕННОГО  
ИСПОЛЬЗОВАНИЯ

По первонач. назначению	Культурно-просветит.	Туристско-экскурсион.	Лечебно-оздоровительн.	жилые помещения	хозяйственное	не используется
	музей библ. клуб		Сольн. санат. дютд		учреждение торгова, промышл. склад	X

## ПРИЛОЖЕНИЯ:

Фото общего вида — 6

Фото фрагментов — 19

Генплан —

Обмеры: план —

фасад —

разрез —

Схематический план

охранной зоны —

Снимки фотофиксации — 1

Вкладыш к п.УП-а — 2 стр.

## VI. ИСТОРИЧЕСКИЕ СВЕДЕНИЯ

а) для памятников археологии	— история возникновения, кем и когда производились разведки и раскопки, место хранения коллекций.
для памятников истории	— история возникновения; краткая характеристика событий и лиц, связь с которыми объект приобрел значение памятника.
для памятников архитектуры и монументального искусства	— автор, строитель, заказчик, история создания.

Исторических сведений по памятнику не имеется и получить их не от кого, так как деревня уже несколько лет пуста. Датировка памятника произведена на основании надписи в интерьере горницы, на брусчатке пола: "1892 года красн /л/ Дмитрий Васильев Попов". Из этого можно заключить, что дом построен явно до 1892 года.

### б) переустройства и утраты, изменившие первоначальный облик памятника

Следует полагать, что зимняя изба на боковом восточном фасаде была пристроена в более поздний период (как это часто случалось в процессе развития крестьянских жилищ региона при увеличении семьи). Очевидно, тогда же был расширен хоздвор за счет пристройки к заднему фасаду зимней избы (см. планы). Крыльцо на боковом западном фасаде устроено, видимо, относительно в недавнее время. Крыльцо на восточном фасаде (между основным объемом и зимовкой), по-видимому, одновременно зимней избе. К числу утрат следует отнести утрату отдельных деталей декора, в том числе - в интерьере; задняя часть хоздвора, примыкающего к зимней избе, руинирована.

### в) реставрационные работы (общая характеристика, время, автор, место хранения документации).

Реставрационные работы не проводились.

## VII. ОПИСАНИЕ ПАМЯТНИКА

для памятников археологии	— характер культурного слоя, важнейшие находки.
для памятников истории	— характеристика памятника, наличие, текст и время установления мемориальной доски.
для памятников архитектуры	— основные особенности планировочной, композиционно-пространственной структуры и конструкций; характер декора фасадов и интерьеров; наличие живописи, скульптуры, прикладного искусства; строительный материал, основные габариты.
для памятников монум. иск-ва	— основные особенности композиционного и колористического решения, тексты, материал, техника, размер.

Дом расположен в середине деревни (в настоящее время утратившей большую часть домов); стоит на поросшей высокой травой территории с частично сохранившейся оградой усадьбы. Главный фасад дома обращен на юг. Большой бревенчатый дом-двор, строенный "брусом", с пристроенной к боковому восточному фасаду большой зимней избой. Основной объем покрыт двускатной вальмовой кровлей и включает пятистенную жилую часть (горница + изба) на высоком подклете в однорядной связи с равноширокими сенями и хоздвором. Зимняя изба — под отдельной двускатной кровлей, перекрывающей также и мост, расположенный между стенами зимней избы и основного объема дома и сообщавшийся с сенями. К заднему фасаду зимней избы примыкает полуразрушенный хлев с пристеном, покрытый односкатной кровлей. На боковом западном фасаде находится крыльцо под односкатной кровлей, с лестницей, ведущей ко входу в сени основного объема. За крыльцом, вдоль западной стены хоздвора существует узкая пристройка, использовавшаяся, видимо, как дровяной сарай.

б) общая оценка общественной, научно-исторической и художественной значимости памятника.

(см. вкладки к и.УП-а)

Крестьянский дом-двор конца XIX века, весьма характерный для застройки местных поселений и иллюстрирующий характер развития крестьянского жилища при увеличении семьи: дом включает традиционный дом-двор типа "брус" и пристроенную к нему зимнюю избу. Интересны детали декора фасадов и интерьеров дома.

## VIII. ОСНОВНАЯ БИБЛИОГРАФИЯ. АРХИВНЫЕ ИСТОЧНИКИ, ИКОНОГРАФИЧЕСКИЙ МАТЕРИАЛ

Не имеется.

характеристика общего состояния: для памятников археологии	культурного слоя, важнейших находок	хорошее	среднее	плохое	аварийное
для памятников архитектуры и истории	конструкций стен покрытий потолков пола декора, фасадов интерьеров		X X X	X  X	
в интерьере:	живописи скульптуры прикл. иск-ва				
для памятников, монументального искусства	цоколя постаментов скульптуры грунта красочного слоя				

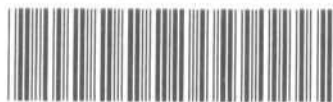
## X. СИСТЕМА ОХРАНЫ

союзная	республ.	местная	не состоит
			X

а) категория охраны

б) дата и № документа о принятии под охрану Не имеется.

в) границы охранной зоны и зоны регулирования застройки (краткое описание со ссылкой на утверждающий документ)

**Охранная зона не установлена.**

\*D000031898\*

г) балансовая принадлежность и конкретное использование в настоящее время здание бесхозное, не используется.д) дата и № охранного документа Не имеется.

Дата составления паспорта

Составитель Барановский Е. Д., арх.  
ф., и, о., должность или профессия

24



1990 г.

подпись

Инспектор по охране памятников

Г.А.Долидович

подпись

М. П.

Вологодская обл., Никсенский р-н, Уфтыгский с/с, д.Малиново.

Дом жилой, 1892 г.

Вкладыш к п.УЦ-а:

стр. I.

Главный фасад дома отличается композиционным решением, характерным для Верховажского региона: симметричный треугольный фронтон отделен от стены жилой части карнизом с выкружной подшивкой, выше которого расположен балкон, занимающий всю ширину фронтона (фото 5). Переруб между горницей и избой смещен по фасаду влево; горница выходит на главный фасад двойным окном, а в правой части фасада находится три широко разнесенных окна избы. Асимметрии фасада, равно как и всей композиции дома, служит зимняя изба, примыкающая на восточном фасаде. Торцевой восточный фасад зимней избы имеет традиционно симметричное решение, с тремя окнами (фото 6).

Интерес представляет декор главного фасада дома, основным декоративным элементом которого служит резное ограждение балкона, набранное из широких пропильных пластин (фото 13). По верху подшивки проходит подзор с волнообразным краем и зубчиками поверху (фото 13); средняя часть балкона раскрепована и вынесена несколько вперед, а верх подшивки на средней части украшен более сложным, четырехслойным подзором с зубчиками (фото 12). По бокам средней части балкона установлены тесаные круглые колонны, поддерживающие зашивку верхней части фронтона, с полукруглым вырезом посредине. Капители колонок ранее были украшены пропильными накладками с "ушами" (фото 14). По скатам кровли разложены двуслойные причелины с волнообразной порезкой по краю и ступенчатыми сухариками по краю доски второго слоя (фото 15); причелины оканчиваются полотенцами с кистями и выпиленным шестилепестковым цветком. Выпиленные профили дополняются узорами из круглых углублений, сделанных буравом.

Стена главного фасада жилой части дома обшита калеванными досками;

Вологодская обл., Нюксенский р-н, Уфюгский с/с, д.Малиново,

Дом жилой, 1892 г.

Вкладыш к п.УП-а:

стр.2.

на фоне потемневшей от времени некрашеной обшивки выделяются побеленные оконные коробки; окна увенчаны профилированными нащельниками (фото 10,11). Выпуски бревен на главном фасаде зашиты в короба наподобие пилястр (фото 16).

Интерес представляет ограждение крыльца зимней избы, с тесаными восьмигранными столбами с перехватами, поддерживающими односкатную кровлю (фото 7,8).

Нетрадиционной деталью планировки является то, что сени основного объема и мост зимней избы разобщены между собой и разделены бревенчатым перерубом (возможно, в планировке зафиксирован момент отделения молодой семьи с постройкой самостоятельного жилья). Также заслуживает внимания то, что в горницу можно попасть только через избу (такая планировка также более характерна для верховозского жилища). Русская печь в избе устроена с большим отступом от стены (фото 20); печь сложена из кирпича на рубленом деревянном опечье и в верхней части скреплена рамой из брусьев; на боку, выходящем в избу, устроено две печурки. В горнице внимание привлекают полати в задней части комнаты, с дощатой заборкой; брусу палатей и проходит надпись (см. п.УП-а), выполненная масляной краской (фото 21).

В интерьере жилой части сохранились предметы мебелировки: два стола с точеными ножками и росписями на боковых носках (фото 18,19), посудные полки, занимающие угол бабьего кута (фото 18). Интересны лавки в избе, с зубцеобразными подзорами (фото 17). В горнице лавка опирается на грубо отёсанный коник (фото 22). Особый интерес представляют деревянные петли, на которых подвешены полотна поветных ворот и дверь в хлев. Стены из бревен диаметром 25-30 см рублены с остатком. Кровля тесовая. Размеры дома 19 на 18 м (по наиб. измерениям)

ВЛАДГОДСКАЯ ОБЛАСТЬ  
НЮКСЕНСКИЙ РАЙОН  
УФТЮГСКИЙ С/С  
ДЕР. МАЛИЦОВО  
ДОМ ЖИЛОЙ,  
1892 г.

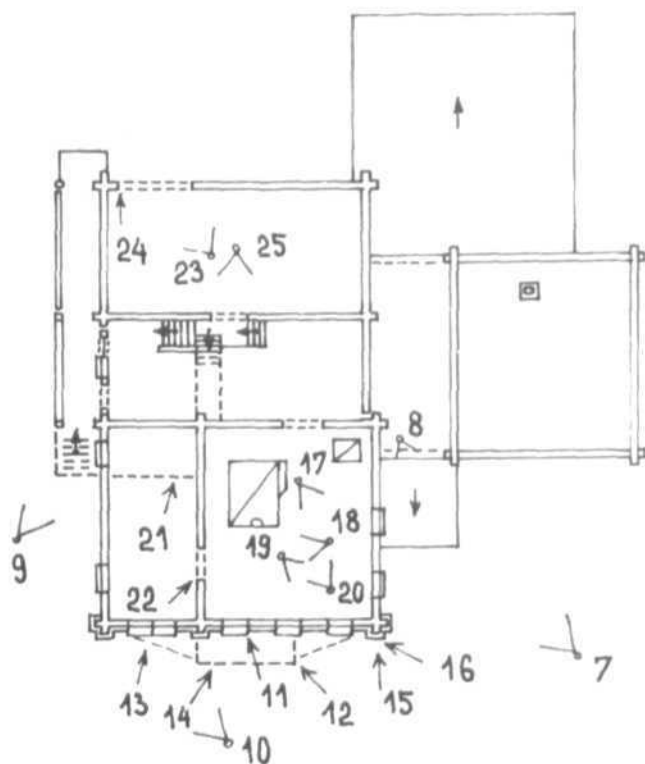
2

СХЕМА ФОТОФИКСАЦИИ

С

4

6



3

5

1

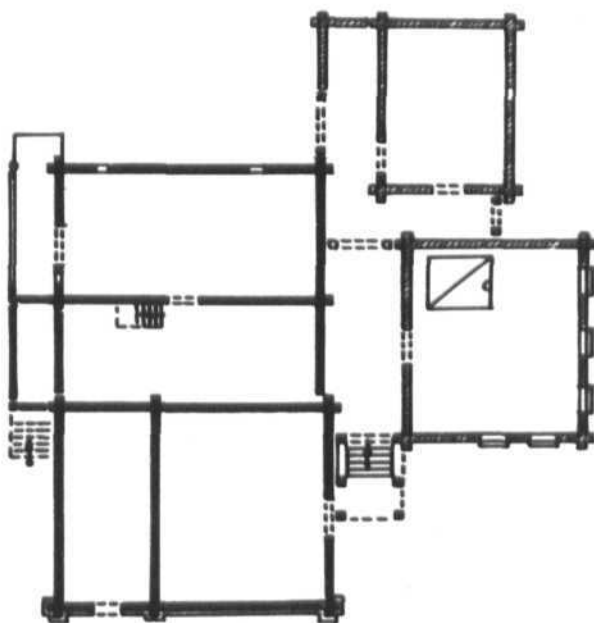
КАШЕВАРОВА И.Ю.,  
1990 г.

ВЛАДИГОДСКАЯ ОБЛАСТЬ  
НЮКСЕНСКИЙ РАЙОН  
УФТЮТСКИЙ С/С  
ДЕР. МАЛЦНОВО  
ДОМ ЖИЛОЙ,  
1892 г.

С



ПОДКЛАЕТ



0 10 м

КАШЕВАРОВА И.Ю.,  
1998 г.

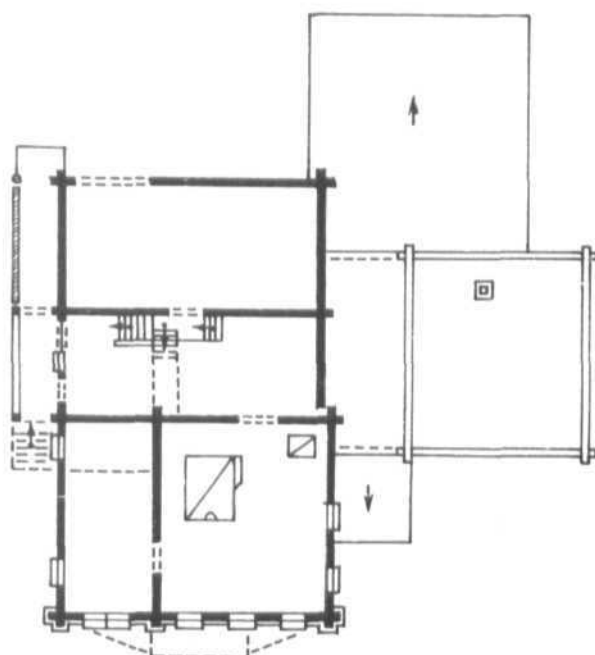


ВОЛОГДСКАЯ ОБЛАСТЬ  
НЮКСЕНСКИЙ РАЙОН  
УФТЮГСКИЙ С/С  
ДЕР. МАЛИНОВО  
ДОМ ЖИЛЫЙ,  
1892 г.

С



1 ЭТАЖ



0 10 м

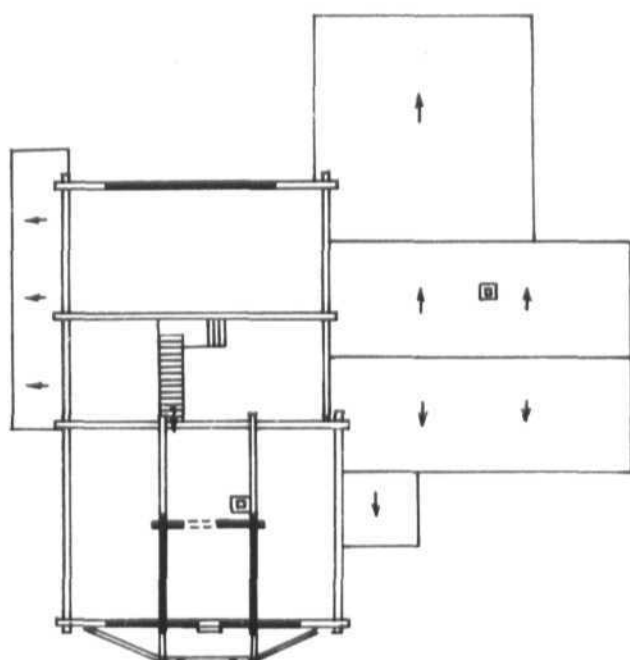
КАШЕВАРОВА И.Ю.,  
1990 г.

ВЛАДГОДСКАЯ ОБЛАСТЬ  
НЮКСЕНСКИЙ РАЙОН  
УФТЮГСКИЙ С/С  
ДЕР. МАЛИНОВО  
ДОМ ЖИЛОЙ,  
1892 г.

С



МЕЗДИН



0 10 м

КАШЕВАРОВА И.Ю.,  
1990 г.



I. Вологодская обл., Нюксенский р-н,  
Уфтюгский с/с, д. Малиново.

Дом жилой, 1892 г.

Общий вид с юга.

Фото Гельфера С.В., 1989 г.



2. Вологодская обл., Нюксенский р-н,  
Уфтюгский с/с, д. Малиново.  
Дом жилой, 1892 г.  
Общий вид в северо-востока.  
Фото Гельфера С.В., 1989 г.

20



3. Вологодская обл., Нюксенский р-н,  
Уфтюгский с/с, д. Малиново.  
Дом жилой, 1892 г.  
Общий вид с запада.  
Фото Гельфера С.В., 1989 г.







4. Вологодская обл., Нюксенский р-н,  
Уфтюгский с/с, д. Малиново.  
Боковой (западный) фасад.  
Фото Гельфера С.В., 1989 г.



5. Вологодская обл., Нюксенский р-н,

Уфтюгский с/с, д. Малиново.

Дом жилой, 1892 г.

Главный южный фасад.

Фото Гельфера С.В., 1989 г.



6, Вологодская обл., Нюксенский р-н,

Уфтюгский с/с, д. Малиново.

Дом жилой, 1892 г.

Торцевой (восточный) фасад зимней избы.

Фото Гельфера С.В., 1989 г.





7. Вологодская обл., Нюксенский р-н,  
Уфтыгский с/с, д.Малиново.

Дом жилой, 1892 г.

Боковой восточный фасад: крыльцо.

Фото Гельфера С.В., 1989 г.





8. Вологодская обл., Нюксенский р-н,  
Уфтюгский с/с, д.Малиново.  
Дом жилой, 1892 г.  
Столбы крыльца.  
Фото Гельфера С.В., 1989 г.

64



9. Вологодская обл., Нюксенский р-н,  
Уфтюгский с/с, д. Малиново.  
Дом жилой, 1892 г.  
Крыльцо на западном боковом фасаде.  
Фото Гельфера С.В., 1989 г.

606



Ю. Вологодская обл., Нюксенский р-н,  
Уфтюгский с/с, д. Малиново.  
Дом жилой, 1892 г.  
Главный фасад: двойное окно горницы.  
Фото Гельфера С.В., 1989 г.

66



II. Вологодская обл., Нюксенский р-н,  
Уфтюгский с/с, д. Малиново.

Дом жилой, 1892 г.

Главный фасад: верхняя часть окна избы.

Фото Гельфера С.В., 1989 г.





12. Вологодская обл., Нюксенский р-н,  
Уфтюгский с/с, д. Малиново.  
Дом жилой, 1892 г.  
Главный фасад: балкон.  
Фото Гельфера С.В., 1989 г.

66



13. Вологодская обл., Нюксенский р-н,  
Уфтыгский с/с, д.Малиново.  
Дом жилой, 1892 г.  
Главный фасад: ограждение галереи.  
Фото Гельфера С.В., 1989 г.





14. Вологодская обл., Нюксенский р-н,  
Уфтюгский с/с, д. Малиново.  
Дом жилой, 1892 г.  
Главный фасад: колонки балкона.  
Фото Гельфера С.В., 1989 г.





15. Вологодская обл., Нюксенский р-н,  
Уфтюгский с/с, д. Малиново.  
Дом жилой, 1892 г.  
Главный фасад: причелина.  
Фото Гельфера С.В., 1989 г.







16. Вологодская обл., Нюксенский р-н,  
Уфтюгский с/с, д. Малиново,

Дом жилой, 1892 г.

Главный фасад: крюк для сушила на пи-  
лястре. Фото Гельфера С.В., 1989 г.

66



17. Вологодская обл., Нюксенский р-н,  
Уфтюгский с/с, д. Малиново.  
Дом жилой, 1892 г.  
Интерьер избы. Фото Гельфера, 1989 г.

68



18. Вологодская обл., Нюксенский р-н,  
Уфтюгский с/с, д.Малиново.

Дом жилой, 1892 г.

Интерьер избы: дверь в горницу.

Фото Гельфера С.В., 1989 г.



19. Вологодская обл., Нюксенский р-н,  
Уфтюгский с/с, д.Малиново.  
Дом жилой, 1892 г.  
Стол в интерьере избы.  
Фото Гельфера С.В., 1989 г.

60





20. Вологодская обл., Нюксенский р-н,  
Уфтюгский с/с, д.Малиново.  
Дом жилой, 1892 г.  
Печь в интерьере избы.  
Фото Гельфера С.В., 1989 г.

62

1892 2010 A. KRŠČIČ S. JAVNA BIBLIOTEKA

21. Вологодская обл., Нюксенский р-н,  
Уфтюгский с/с, д.Малиново.

Дом жилой, 1892 г.

Полати в горнице.

Фото Гельф ера С.В., 1989 г.



22. Вологодская обл., Нюксенский р-н,  
Уфтюгский с/с, д.Малиново.  
Дом жилой, 1892 г. Лавка в горнице.  
Фото Гельфера С.В., 1989 г.



23. Вологодская обл., Нюксенский р-н,  
Уфтыгский с/с, д.Малиново.  
Дом жилой, 1892 г.  
Поветные ворота (вид в интерьере).  
Фото Гельфера С.В., 1989 г.

Х  
О





24. Вологодская обл., Нюксенский р-н,  
Уфтюгский с/с, д.Малиново.  
Дом жилой, 1892 г.  
Дверная петля поветных ворот.  
Фото Гельфера С.В., 1989 г.

620



25. Вологодская обл., Нюксенский р-н,  
Уфтюгский с/с, д. Малиново.  
Дом жилой, 1892 г. Хлевные ворота.  
Фото Гельфера С.В., 1989 г.

6-7

МИНИСТЕРСТВО КУЛЬТУРЫ СССР

СОЮЗНАЯ РЕСПУБЛИКА РСФСР3.2. - 1.14.16.  
ПАМЯТНИКИ ИСТОРИИ И КУЛЬТУРЫ СССР недвиж.

Главное Управление по охране памятников

наименование республиканского органа охраны

Адрес Вологодская обл., Нюксенский р-н, Устьинский с/с, д. Малиново

АССР, край, область, район, автономная обл., национальный округ, населенный пункт

## УЧЕТНАЯ КАРТОЧКА

I. НАИМЕНОВАНИЕ ПАМЯТНИКА Дом жилойII. ТИПОЛОГИЧЕСКАЯ  
ПРИНАДЛЕЖНОСТЬпамятник  
археологиипамятник  
историипамятник  
архитектурыпамятник  
монумент. ис-ва

III. ДАТИРОВКА ПАМЯТНИКА

1892 г.IV. ХАРАКТЕР  
СОВРЕМЕННОГО  
ИСПОЛЬЗОВАНИЯпо перво-  
начальному  
назначениюкультурно-  
просвети-  
тельноетуристско-  
экскурсион-  
ноелечебно-  
оздорови-  
тельн.жилые  
помещенияхозяйст-  
венноене исполь-  
зуетсяпредлож. по исполъз.  
V. ХАРАКТЕРИСТИКА  
ТЕХНИЧЕСКОГО  
СОСТОЯНИЯ

хорошее

среднее

плохое

аварийное

союзная

республ.

местная

не состоит

да

нет

паспорт

фотографии

обмеры

реставрац. материалы

место хранения документов

органы охраны

реставрац. мастерские

музей, архив,

Дата составления карточки

союзный

республикан.

местный

республикан.

местный

искусствозн.

М. П.

Составитель

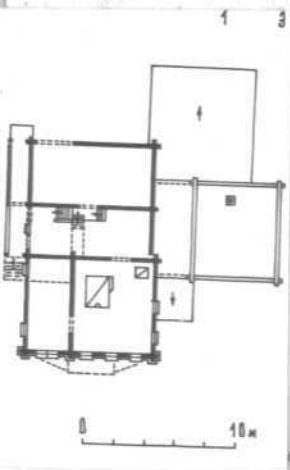
Барановский И.В., арх.Старший инженер производственной группы  
по охране памятников Г.А. Дюлидович

ф. и. о., должность или профессия, подпись



Фото или схематический план

Краткое описание



Дом датирован по надписи на брусce полатей в интерьере горницы "1892 года краси/ Дмитрий Васильев Попов". Расположенный в середине деревни, дом обращен передним фасадом на юг. Большой бревенчатый дом-двор с пристроенной к боковому восточному фасаду зимней избой покрыт двускатной самцовой кровлей (на зимовке отдельная двускатная кровля). Основной объем включает пятистенную жилую часть (изба+горница) на высоком подклете, в однорядной связи с сенями и коздрвором. За зимней избой пристроен отдельный хлев под односкатной кровлей. Композиция главного фасада более характерна для верховских домов: вдоль всего фронтона проходит балкон с простым ограждением; интересны причелны с полотнами на скате кровли гл. фасада, профилированные наличники на окнах жилой части, стена которой на гл. фасаде обшита калеванными досками. В интерьере жилой части сохранились детали убранства (полата в горнице, русская печь в избе) и предметы мебелировки (столы с расписными боковинами и точеными ножками, полки в бабьем куте). Стены из бревен диам. 25-30 см. Кровли тесовая. Размеры дома 19x18 м. Крестьянский дом-двор кон. XIX в., иллюстрация к книге "Архитектура крестьянской деревни и крестьянская жизнь". М.: Стройиздат, 1988 г., табл. 198, стр. 110, ф. А-5