

7800030000

МИНИСТЕРСТВО КУЛЬТУРЫ СССР

2.4... - I.29.I
индекс

ПАМЯТНИКИ ИСТОРИИ И КУЛЬТУРЫ СССР (недвижимые)

СОЮЗНАЯ РЕСПУБЛИКА РСФСР

Министерство культуры: Главное управление охраны, реставрации и
(наименование республиканского органа охраны памятников)
использования памятников истории и культуры.

П А С П О Р Т

I. НАИМЕНОВАНИЕ ПАМЯТНИКА Братская могила экипажа подводной лодки "Щ-323."

II. ТИПОЛОГИЧЕСКАЯ ПРИНАДЛЕЖНОСТЬ

памятник археологии	памятник истории	памятник архитектуры	памятник монумент. иск-ва
	4		

III. ДАТИРОВКА ПАМЯТНИКА (или дата исторического события, с которым связано возникновение памятника — для памятников истории)
1943г.

IV. АДРЕС (местонахождение) ПАМЯТНИКА Ленинград, Василеостровский район,
(АССР, край, область, район, автономная обл.,
пр.КИМа, 2, Остров Декабристов, Братское кладбище.
национальный округ, населенный пункт, пути подъезда)

V. ХАРАКТЕР СОВРЕМЕННОГО ИСПОЛЬЗОВАНИЯ

по первонач. назначению	культурно-просветит.	туристско-экскурсион.	лечебно-оздоровительн.	жилые помещения	хозяйственное	не используется
+	музей библ. клуб	+	больн. санат. д'отд.		учреждение торгов. промыш. склад	

ПРИЛОЖЕНИЯ:

- Фото общего вида —
- Фото фрагментов —
- Генплан —
- Обмеры: план —
- фасад —
- разрез —
- Схематический план
- охранной зоны — VI(a)-I, 2, VII(a)-I.

VI. ИСТОРИЧЕСКИЕ СВЕДЕНИЯ

- а) {
- для памятников археологии — история возникновения, кем и когда производились разведки и раскопки, место хранения коллекций.
 - для памятников истории — история возникновения; краткая характеристика событий и лиц, в связи с которыми объект приобрел значение памятника.
 - для памятников архитектуры и монументального иск-ва — автор, строитель, заказчик, история создания.

Подводная лодка "Щ-323" заложена 31.12.1934г., спущена на воду 10.04.1935г., вступила в строй 3.11.1936г.

Лодкой командовали: капитан-лейтенант Иванцов Федор Иванович и капитан 2 ранга Андронов Алексей Герасимович (9.7.1942-1.5.1943).

В советско-финляндскую войну 1939-1940г.г. подводная лодка "Щ-323" (командир старший лейтенант Ф.И.Иванцов) первой открыла боевой счет советских подводников, потопив 10.12.1939г. в районе острова Утё вражеский транспорт "Кассари". Командир Иванцов и командир минно-артиллерийской боевой части Сухотин были награждены орденами Красной Звезды.

В годы Великой Отечественной войны "Щ-323" КБФ несла дозорную службу на боевых позициях Балтийского моря.

В ночь на 10.10.1941г. "Щ-323" (командир капитан-лейтенант Ф.И.Иванцов, ст.политрук А.Ф.Круглов) вышла на позицию у Норчепингской бухты, 16.10., обнаружив вражеский танкер (вместимость 2600 брт), выстрелом одной торпеды его уничтожила. 30.10. атаковала одной торпедой с дистанции 5 каб. транспорт врага "Балтеиланд" (3724 брт) и потопила его. 5.11. - выстрелом одной торпеды уничтожила вражеское транспортное судно (2600 брт).

Указом Президиума Верховного Совета СССР от 17 января 1942г. подводная лодка "Щ-323" вместе с подводной лодкой "Д" была награждена орденом Красного Знамени.

Это были первые краснознаменные корабли советского военно-морского флота в Великую Отечественную войну.

- б) перестройки и утраты, изменившие первоначальный облик памятника.

Прах части поименованных перенесен с места первоначального погребения - Смоленского православного кладбища.

Надгробие установлено в 1983г.

- в) реставрационные работы (общая характеристика, время, автор, место хранения документации)

Постоянный уход и наблюдение.

VII. ОПИСАНИЕ ПАМЯТНИКА

а)	{	для памятников археологии	— характер культурного слоя, важнейшие находки,
		для памятников истории	— характеристика памятника, наличие, текст и время установления мемориальной доски.
		для памятников архитектуры	— основные особенности планировочной, композиционно-пространственной структуры и конструкций; характер декора фасадов и интерьеров; наличие живописи, скульптуры, прикладного искусства; строительный материал, основные габариты.
		для памятников монумент. иск.-ва	— основные особенности композиционного и колористического решения; тексты, материал, техника, размер.

Памятник символизирует главное оружие подводных лодок типа "Щ" (щук) в период Отечественной войны. Четыре торпеды под углом 35-40° с небольшим углом раствора опираются на двухступенчатый гранитный постамент. Хвостовые части торпед забетонированы. Основанием памятнику служит железобетонная конструкция, в центре которой — цветник. На правом углу постамента лежит отлитая из бронзы матросская бескозырка с надписью: "Подводные силы КБФ." Площадка вокруг основания памятника выложена бетонными плитами и ограничена с трех сторон чугунными цепями на тумбах, с якорем на левом углу. На верхней ступени постамента высечен силуэт подводной лодки и надпись:

"Пусть камень поведаст грозные были
Друзья принесут благодарность в награду
Подводникам, что Ленинград защитили,
Их лодкам, что первыми рвали блокаду."

Автор эпитафии — поэт В.Азаров.

По центру лицевой стороны основания лежит гранитная плита. На ней высечены имена всех погибших членов экипажа.

"Экипаж Краснознаменной подводной лодки Щ-323, погибший в 1943 году.
Андронов А.Г., командир п.л., Королев И.И., замполит, Семенов Н.А.
пом.командира, Смольский А.А. штурман, Осипов А.И. минер, Киселев С.П.
инженер-механик, Воронин Р.М. ст.фельдшер.

Старшины и матросы: Морокко М.М., Иванов Ф.И., Писарев А.С., Сорокин И.К.
Рубинский Н.В., Петров В.И., Золотарев И.П., Кириллов П.И., Киселев С.Т.

б) общая оценка общественной, научно-исторической и художественной значимости памятника.

Памятник воинской славы — братская могила экипажа Краснознаменной подводной лодки "Щ-323", погибшего в 1943г. при защите Ленинграда.

VIII. ОСНОВНАЯ БИБЛИОГРАФИЯ, АРХИВНЫЕ ИСТОЧНИКИ, ИКОНОГРАФИЧЕСКИЙ МАТЕРИАЛ.

Дмитриев В.И. Атакуют подводники. М., Воениздат, 1973, сс. 81, 82, 101, 108, 109, 127, 355, 358.
Боевая летопись ВМФ. 1941-1942. М. сс. 129, 130.
Рукописно-документальный фонд ЦВММ № В-11351/13, В-240039.

IX. ТЕХНИЧЕСКОЕ СОСТОЯНИЕ

		хорошее	среднее	плохое	аварийное
характеристика общего состояния: для памятников археологии	культурного слоя важнейших находок				
для памятников архитектуры и истории	конструкций стен покрытий потолков пола декора фасадов интерьеров				
в интерьере:	живописи скульптуры прикл. иск-ва				
для памятников монументального искусства	цоколя постаментов скульптуры грунта красочного слоя	+	+		

X. СИСТЕМА ОХРАНЫ

а) категория охраны	союзная	республ.	местная	не состоит
				+

б) дата и № документа о принятии под охрану ~~Решение Исполкома Ленсовета~~
~~от 3 мая 1976г. № 328.~~

в) границы охранной зоны и зоны регулирования застройки (краткое описание со ссылкой на утверждающий документ)

Не установлены.

г) балансовая принадлежность и конкретное использование Специализированное производственно-бытовое объединение УПКО Исполкома Ленсовета.

д) дата и № охранного документа

Дата составления паспорта 1 авг 1986г.

Составитель Акимов И.С., архитектор Бюро
(ф. и. о., должность или профессия)



Начальник сектора Бюро
Инспектор по охране памятников

Кирилина Р.А.

(подпись)

Ленинград, Василеостровский район,
пр.КИМа, 2, остров Декабристов,
Братское кладбище.

Братская могила экипажа
подводной лодки "Щ-323".

3 сентября 1942г. после получения серьезных повреждений от подрыва на вражеской мине лодка стала в длительный ремонт. В ночь на 1 мая 1943г. на переходе из Ленинграда в Кронштадт в Ленинградском морском канале "Щ-323" подорвалась на мине, разломилась пополам и затонула на глубине 7 м. Катерами охранения были спасены находившиеся на мостике в момент взрыва штурман дивизиона капитан-лейтенант Солдатов М.С. и члены экипажа лодки "Щ-323": ст.лейтенант Шишаев А.А. и электрик Евдокименко П.А. Остальные, находившиеся на мостике, в том числе командир лодки, капитан 2 ранга Андронов А.Г., погибли. Из 15 человек личного состава, находившихся в кормовых отсеках (6 и 7), 11 вышли на поверхность через торпедные аппараты. Немцы обнаружили моряков, плавающих около затонувшей лодки и начали обстрел шрапнелью. В результате обстрела и переохлаждения 9 человек погибли. С наступлением темноты наши катера подобрали двух матросов - Назарова А.М. и Харченко И.А. Таким образом, в живых осталось 5 человек.

В июне 1945г. часть лодки была поднята аварийно-спасательной службой. Командир лодки, капитан 2 ранга Андронов А.Г. и найденные останки погибших членов экипажа были захоронены на Смоленском православном кладбище.

Летом 1954г. была поднята оставшаяся часть лодки. Найденные останки моряков похоронены на Красненьком кладбище (местоположение могилы не установлено).

Распоряжением Ленгорисполкома от 1 сентября 1980г. (по просьбе ветеранов подводников и родственников погибших) было произведено перезахоронение со Смоленского кладбища на Братское кладбище острова Декабристов. На новом надгробии были выбиты имена всех погибших членов экипажа. Надгробие сооружено

Ленинград, Василеостровский район,
пр.ЖИМа, 2, Остров Декабристов,
Братское кладбище.

Братская могила экипажа
подводной лодки "Щ-323".

на средства предприятий Василеостровского района и
ветеранов-подводников Балтийского флота к 38-й
годовщине Победы.

Открытие состоялось 6 мая 1983г.

Авторы проекта: архитекторы А.Д.Левенков и
Е.А.Духовный, скульптор Е.А.Вишневецкая, инженер
А.Б.Шанин.

Ленинград, Василеостровский район,
пр.КИМа, 2, Остров Декабристов,
Братское кладбище.

Братская могила экипажа
подводной лодки "Щ-323".

Дедов Е.К., Трудопошин А.Е., Попов А.К., Похолок Ю.В.,
Смоляк Л.Т., Бутков В.Г., Михеев А.В., Козлов А.К.,
Блинов Г.А., Шахов Л.М., Гладков М.Г., Агеев А.С.,
Подгора К.В., Говоров Н.В., Алганов Ф.М., Трубин Д.Д.,
Тельнов А.Е., Григорьев В.И., Полдяев П.А., Иванов В.М.,
Развенков Н.Ф."

На тыльной стороне памятника установлена доска
белого мрамора с высеченной надписью: "Сооружен
василеостровцами и Советом ветеранов-подводников. 1983.
Архитекторы: Левенков А.Д., Духовный Е.А. Скульптор
Вишневецкая Е.А., инженер Шанин А.Б."

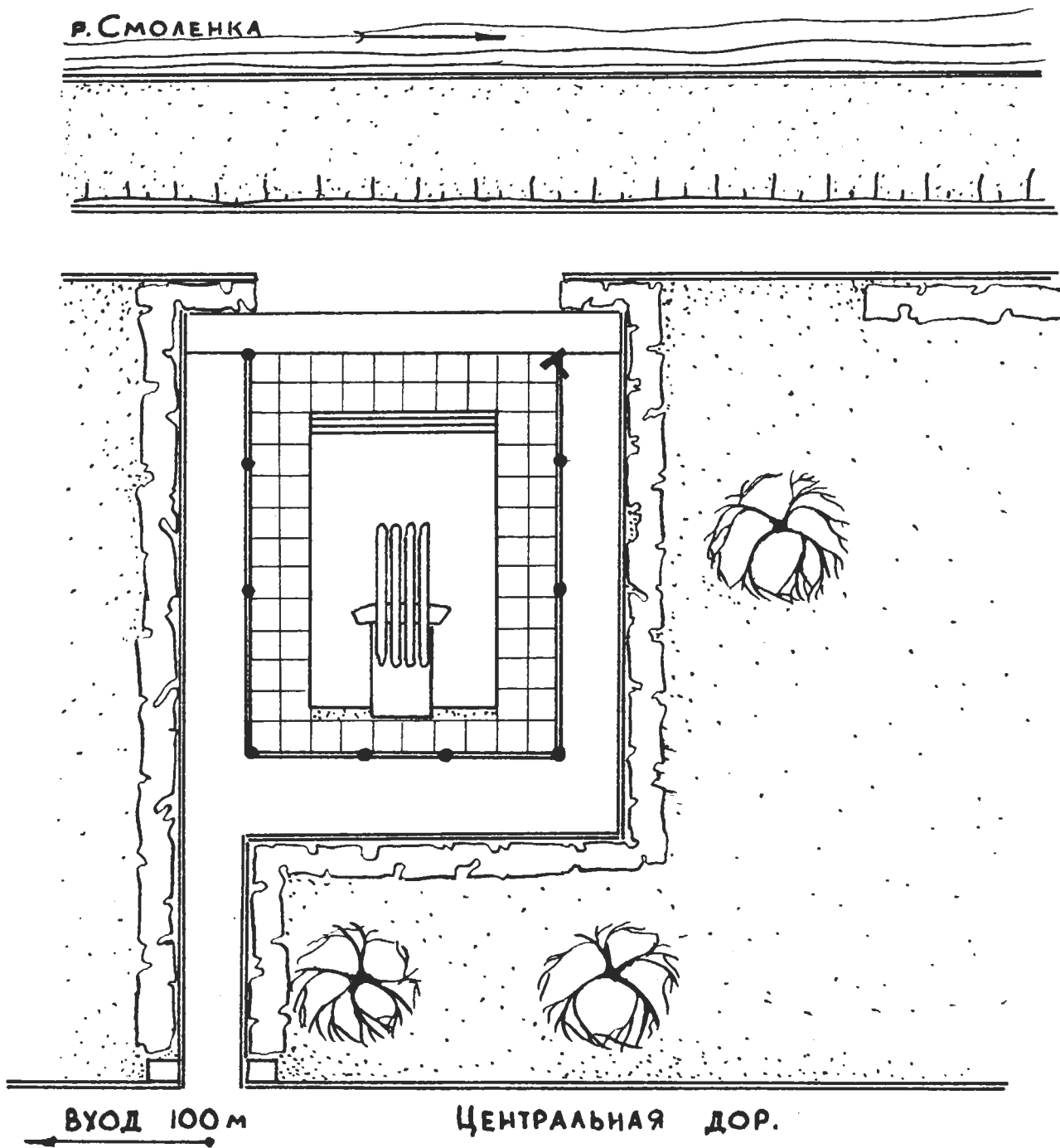
Материал: гранит, бронза, бетон, чугун.

Размеры: 1180 x 6350 x 3000
высота основания - 600

ЛЕНИНГРАД
ВАСИЛЕОСТРОВСКИЙ Р-Н
КА-ЩЕ „ОСТРОВ ДЕКАБРИСТОВ“

БРАТСКАЯ МОГИЛА
МОРЯКОВ-ПОДВОД-
НИКОВ. /ГЕНПЛАН/

Р. СМОЛЕНКА

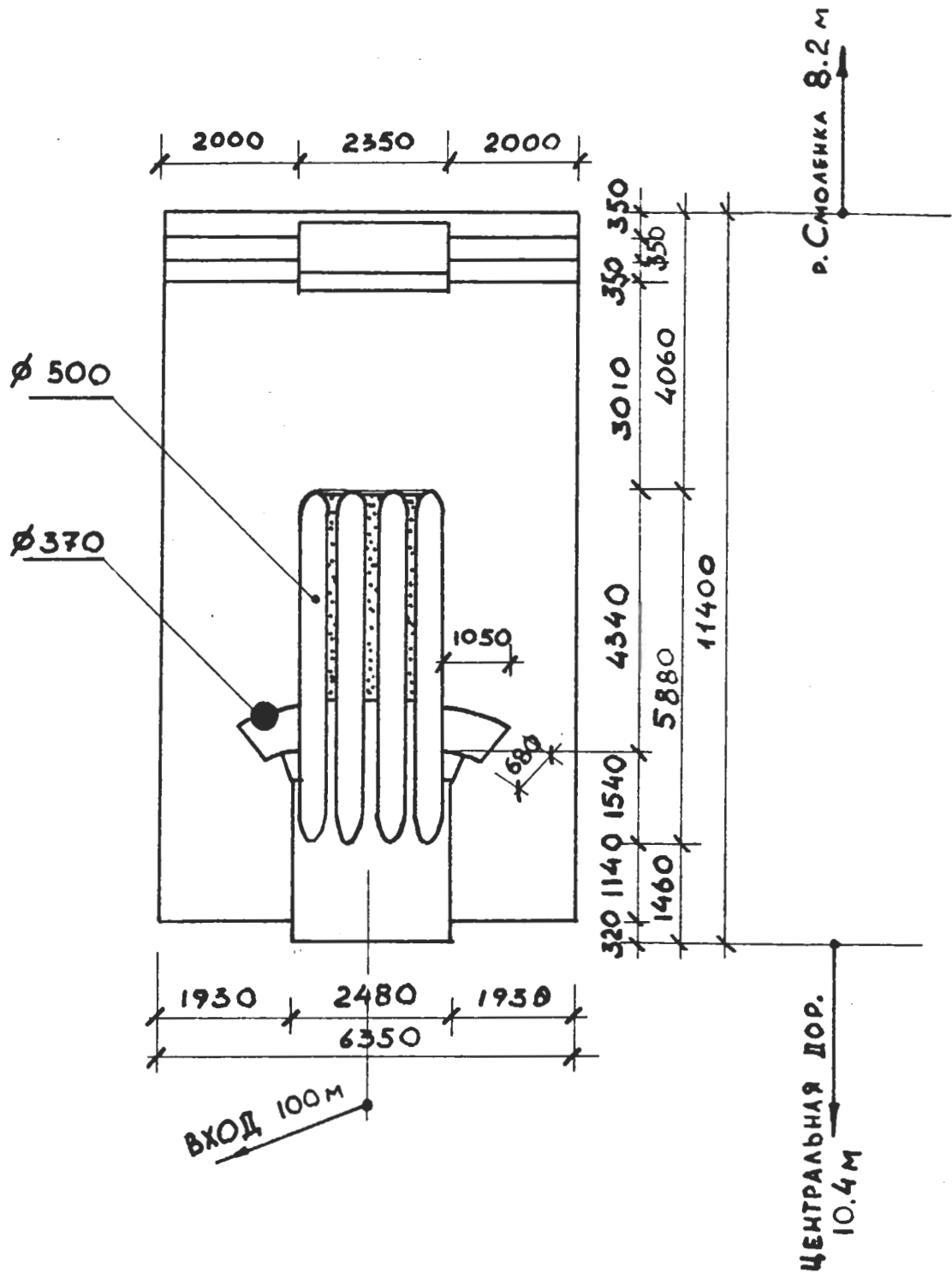


БОГДАНОВА Г.Н. 1984 г.

ЛЕНИНГРАД
 ВАСИЛЕОСТРОВСКИЙ Р-Н
 КА-ЩЕ „ОСТРОВ ДЕКАБРИСТОВ“

БРАТСКАЯ МОГИЛА
 МОРЯКОВ-ПОДВОДНИКОВ

Н_{ТОРПЕД} - 3 м.
 Н_{ОСНОВАНИЯ} - 0.6 м



БОГДАНОВА Г.Н. 1984 г.



ПУСЬ КАМЕНЬ ЭТОГДАЕТ ГРЕЗЫ БЫ
ДРУГОЕ ПРИНЕСУ. БЛАГОДАРНОСТЬ В НАГРАДУ
ПОДАРИМ КАМНИ ЛЕНИНГРАДА ЗАЩИТНИКАМ
ИХ А ТАКЖЕ, ЧТО ПОСЛЕДНИМИ РВАН БЛОКАДА

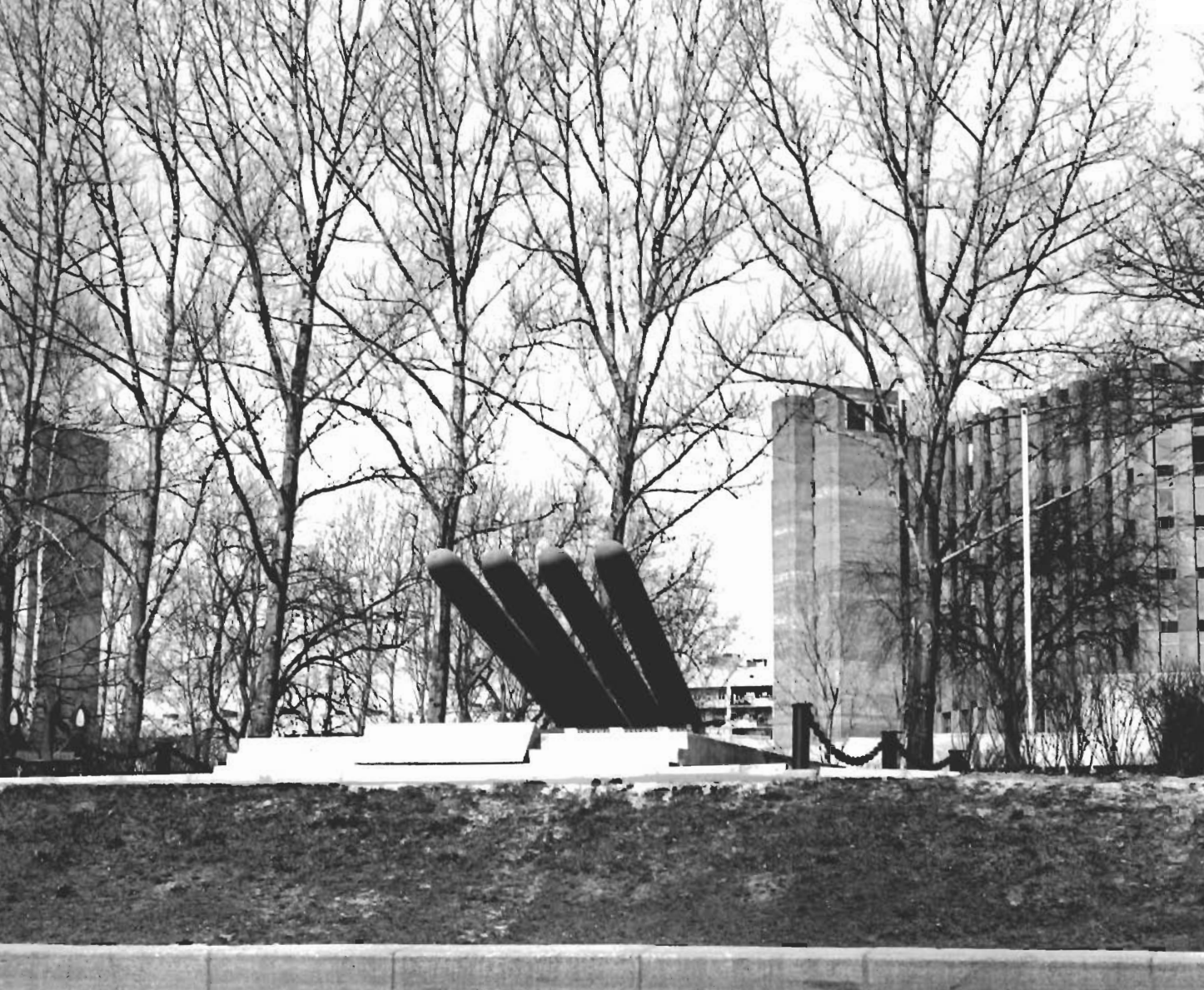
36 ИМЯ ЖЕ КРАСНОЗНАМЕННОЙ ПОДВОДНОЙ
ЛОДКИ ЭТОГО ПОРЯДКА ПОГИБШЕЙ В 1945 ГОДУ
АНДРОЕВ АЛЕКСАНДР АЛЕКСАНДРОВИЧ КОЗЛОВ ИМ ЗАМПАВ
СЕМЕНОВ НА ПОМ КОМАНДИРА СМОЛЬСКИИ ВА ШТУРМА
ОСИПОВ АИ МИХЕР ИКСЕЛЕР СП ИНЖЕНЕР МЕХАНИК
БОРОНИ РИ СТ ФЕЛДШЕР
СТАРШИИ И МАТРОСЫ КОРОТКО ИМ ИВАНОВ ФИ ПИДРОВ АС
СОРОКИН ИМ РУБИНСКИЙ ИВ ПЕТРОВ ВИ ЗОБСТАРЕВ ИИ КИРИЛЛОВ ПИ
КИСЕЛЕВ СТ БЕДРОВ ЕИ ТРУДНОШИН ВЕ ЗАЛОВ ЖИ ВОКОВАК ЮВ
СМОЛЯК АТ БУТНОВ ВГ МИХЕЕВ АВ КОЗЛОВ АИ БЛИНОВ ТА ШАХОВ АИ
ГЛАДКОВ ИГ АГЕЕВ АС ПЛАТОРА К В ЛЮБОВСКИЙ ИВ АСАНОВ ФИ ТРУБИН АИ
ТЕЛЕНОВ АЕ ТРИГОРЬЕВ ВИ ПОДЛЯЕВ ПА ИСАЯНОВ ФИ РАЗВЕНКОВ ИС

Перинтзор. Васильосодзровский 1-ом
Кл-це Острове генерал Вязов.
Бразский воевода - мочило.
подвозников 1984г. Колтухи И.Б.



ПУА КАМЕНЬ ВЕЛЛАСТ ГИЙН ҮН
АРУУ ПРИБЕС ДАГДААРИ ТӨВ АН
ПОН ДАН К ДЭВ АЛСИНГА ДЭШ
ИХ ДААХ ЧУУ ШИЯ РЭ. Ч

Ленинград. Василевский р-он
Ке-це Острове Демаршев
Братское Виллея мюлле
подозрительный гр. 1984.
Калуга И. Б.



Ленинград

Василию Сергеевичу Р-ов
остров Декабристов
Братская ки-ше.

Братская шлюхо-
жилище подводной
подки "У-323".

Дата: 1984

Кашин И.Б.



г. Ленинград,
Василеостровская р-н.
Остров Декабристов

Благодарю почта Филиппа
небводной лодки,, Ц-323"

МИНИСТЕРСТВО КУЛЬТУРЫ СССР \otimes ПАМЯТНИКИ ИСТОРИИ И КУЛЬТУРЫ СССР (недвижимые) - I.29.I
 СОЮЗНАЯ РЕСПУБЛИКА РСФСР Мин-во культуры ГУОР и ИП истории и культуры (индекс)
 Адрес Ленинград, Василеостровский р-н, Братское кл-ще о-ва Декабристов (наименование республиканского органа охраны)
 (АССР, край, область; район, автономная обл.; национальный округ; населенный пункт)

УЧЕТНАЯ КАРТОЧКА

I. НАИМЕНОВАНИЕ ПАМЯТНИКА **Братская могила экипажа подводной лодки "Щ-323."**

II. ТИПОЛОГИЧЕСКАЯ ПРИНАДЛЕЖНОСТЬ

памятник археологии	памятник истории	памятник архитектуры	памятник монумент. ис-ва
	4		

III. ДАТИРОВКА ПАМЯТНИКА - 1943

IV. ХАРАКТЕР СОВРЕМЕННОГО ИСПОЛЬЗОВАНИЯ

по первоначальному назначению	культурно-просветительное	туристско-экскурсионное	лечебно-оздоровительн.	жилые помещения	хозяйственное	не используется
+		+				

предлож. по исполыз. _____

V. ХАРАКТЕРИСТИКА ТЕХНИЧЕСКОГО СОСТОЯНИЯ

хорошее	среднее	плохое	аварийное
+			

VI. КАТЕГОРИЯ ОХРАНЫ

союзная	республ.	местная	не состоит
			+

наличие утвержден. охранной зоны

да	нет
	+

VII. НАЛИЧИЕ ДОКУМЕНТАЦИИ

паспорт	фотографии	обмеры	реставрационные материалы
+	+	+	

место хранения документов

Дата составления карточки 1 авг 1986 г. М. П.

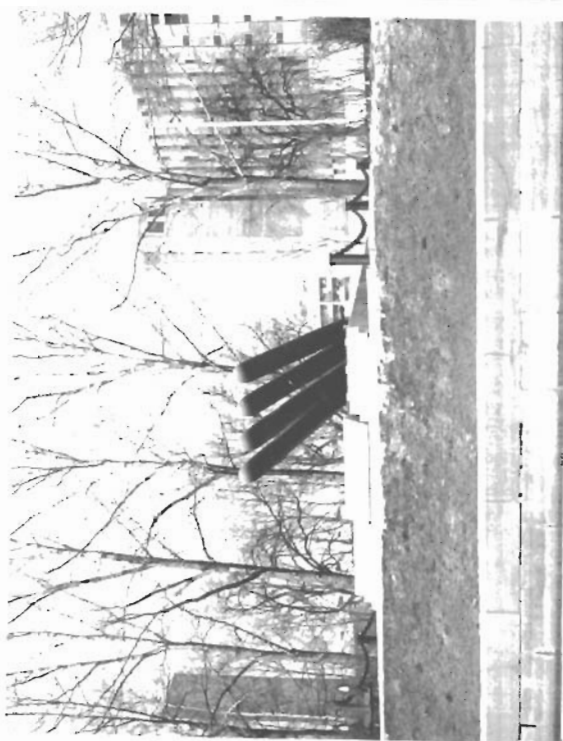
органы охраны			реставрационные мастерские		музей, архив, НИИ
союзный	республикан.	местный	республикан.	местные	
+	+	+			



Составитель **Акимов И.С., архитектор** Бюро инспектор по охране памятников **Науч. сектора Бюро Кирилина Р.А.**
 (Ф. и. о., должность или профессия, подпись) (Ф. и. о., подпись)

УЧЕТНАЯ КАРТОЧКА (оборотная сторона)

Фото или схематический план



Краткое описание

Четыре торпеды под углом - $35-40^\circ$ опираются на двухступенчатый гранитный постамент, хвостовые части их забетонированы. Основанием памятника служит железобетонная конструкция, в центре ее цветник.

На постаменте, на правом углу - бронзовая бескозырка и надпись-эпитафия. Вокруг памятника - бетонная площадка, ограниченная с трех сторон чугунными цепями на тумбах и якорем на левом углу.

У основания - гранитная плита с именами погибших членов экипажа.

Авторы проекта:

архитекторы: А.Д. Левенков,

Е.А. Духовный,

скульптор: Е.А. Вишневецкая,

инженер: А.Б. Шанин.

Материал: гранит, бронза, металл, бетон

Размеры: $11480 \times 6350 \times 3000$

Н основания - 600