

7710345012
2.2 (4.1) 1.32.1

МИНИСТЕРСТВО КУЛЬТУРЫ СССР

индекс

ПАМЯТНИКИ ИСТОРИИ И КУЛЬТУРЫ СССР (недвижимые)

СОЮЗНАЯ РЕСПУБЛИКА РСФСР

Министерство культуры. Госинспекция по охране памятников истории и культуры.
(наименование республиканского органа охраны памятников)

ПАСПОРТ

I. НАИМЕНОВАНИЕ ПАМЯТНИКА Могила и надгробие СВЕРДЛОВА ЯКОВА МИХАЙЛОВИЧА

первого Председателя ВЦИК в первой социалистической Советской Республике.

II. ТИПОЛОГИЧЕСКАЯ ПРИНАДЛЕЖНОСТЬ

памятник археологии	памятник истории	памятник архитектуры	памятник монумент. иск-ва
	2		1

III. ДАТИРОВКА ПАМЯТНИКА (или дата исторического события, с которым связано возникновение памятника — для памятников истории)

16/III-1919 г.

(Надгробие 1947 г.).

IV. АДРЕС (местонахождение) ПАМЯТНИКА

г. Москва, Ленинский район,

(АССР, край, область, район, автономная обл.,

Красная площадь, Кремлёвская стена.

национальный округ; населенный пункт; пути подъезда)

V. ХАРАКТЕР СОВРЕМЕННОГО ИСПОЛЬЗОВАНИЯ

по первонач. назначению	культурно-просветит.	туристско-экскурсион.	лечебно-оздоровительн.	жилые помещения	хозяйственное	не используется
+	музей библ. клуб		больн. санат. д/отд.		учреждение торгов. промышл. склад	

ПРИЛОЖЕНИЯ:

- Фото общего вида — 1
- Фото фрагментов —
- Генплан —
- Обмеры: ~~план~~ **фото** 1
- фасад —
- разрез —
- Схематический план охранной зоны —

VI. ИСТОРИЧЕСКИЕ СВЕДЕНИЯ

а)	для памятников археологии	— история возникновения, кем и когда производились разведки и раскопки, место хранения коллекций.
	для памятников истории	— история возникновения: краткая характеристика событий и лиц, в связи с которыми объект приобрел значение памятника.
	для памятников архитектуры и монументального иск-ва	— автор, строитель, заказчик, история создания.

СВЕРДЛОВ ЯКОВ МИХАЙЛОВИЧ (1885-1919) -

один из выдающихся организаторов и строителей Коммунистической партии и Советского государства, верный ученик и соратник В.И.Ленина. Председатель Всероссийского Центрального Исполнительного Комитета. Секретарь ЦК КПСС. Профессионал-революционер. Активный участник Нижегородского и Сормовского комитетов партии.

В 1905 г. Я.М.Свердлов по указанию ЦК партии большевиков возглавляет Екатеринбургский комитет РСДРП.

В 1909 г. - Свердлов на подпольной работе в Москве, где ведёт работу по восстановлению Московской партийной организации, подвергшейся сильнейшим преследованиям в годы столыпинской реакции.

В 1910 г. Свердлов высылается в Нарымский край сроком на 3 года.

Совершив побег, он нелегально приезжает в Петербург и, как уполномоченный ЦК РСДРП, ведёт активную работу в Петербургской партийной организации.

В январе 1912 г. на Пражской партийной конференции Я.М.Свердлов был избран в состав ЦК РСДРП и одновременно вошёл в состав Русского бюро ЦК партии.

В годы первой мировой войны Я.М.Свердлов полностью поддерживает ленинские теоретические и тактические установки по вопросам войны, мира и революции. Его первая встреча с Лениным произошла на УП апрельской конференции. После конференции его избирают секретарём ЦК большевистской партии.

В октябре 1917 года Свердлов председательствовал на историческом заседании ЦК РСДРП /б/, принявшем решение о вооружённом восстании.

Стойкий большевик-ленинец, он входил в состав Партийного центра по руководству восстанием.

После победы Великой Октябрьской социалистической революции, в ноябре 1917 г., Я.М.Свердлов избирается Председателем ВЦИК, продолжая руководить организационной деятельностью ЦК партии.

Я.М.Свердлов являлся председателем комиссии по выработке первой конституции РСФСР, утверждённой на У съезде Советов.

Будучи последовательным интернационалистом-ленинцем, Свердлов принимал непосредственное участие в подготовке 1-го конгресса Коммунистического Интернационала, состоявшегося в Москве в начале марта 1919 года.

Выступая на похоронах Я.М.Свердлова 18 марта 1919 г., Ленин назвал его пролетарским вождём.

б) перестройки и утраты, изменившие первоначальный облик памятника.

Перестроек и утрат, изменивших первоначальный облик памятника, не было.

в) реставрационные работы (общая характеристика, время, автор, место хранения документации)

Не проводились.

VII. ОПИСАНИЕ ПАМЯТНИКА

а)	для памятников археологии	— характер культурного слоя, важнейшие находки,
	для памятников истории	— характеристика памятника, наличие, текст и время установления мемориальной доски.
	для памятников архитектуры	— основные особенности планировочной, композиционно-пространственной структуры и конструкций; характер декора фасадов и интерьеров; наличие живописи, скульптуры, прикладного искусства; строительный материал, основные габариты.
	для памятников монумент. иск-ва	— основные особенности композиционного и колористического решения; тексты, материал, техника, размер.

На могиле Я.М.Свердлова установлено скульптурное надгробие, представляющее собой строгий по форме прямоугольный четырёхгранный постамент и бюст, высеченные из цельного полированного серо-коричневого куска гранита. Постамент с бюстом установлены на надгробную плиту.

Текст надписи на плите:

" ЯКОВ МИХАЙЛОВИЧ
СВЕРДЛОВ

3/У1-1885 - 16/Ш-1919 "

Могила обрамлена гранитным бордюром, на котором укреплены гранёной формы тумбочки, поддерживающие бронзовые гирлянды из лавровых листьев.

Надгробие установлено в 1947 году.

Авторы надгробного памятника:

Скульптор С.Д.Меркуров.

Архитектор И.А.Француз.

б) общая оценка общественной, научно-исторической и художественной значимости памятника. Памятник связан с деятельностью одного из крупнейших организаторов и руководителей большевистской партии и Советского государства — Я.М.Свердловым, которого В.И.Ленин назвал пролетарским вождём, много сделавшим для победы рабочего класса. Скульптурный портрет Я.М.Свердлова реалистически выполнен советским скульптором-монументалистом С.Д.Меркуровым.

VIII. ОСНОВНАЯ БИБЛИОГРАФИЯ, АРХИВНЫЕ ИСТОЧНИКИ, ИКОНОГРАФИЧЕСКИЙ МАТЕРИАЛ.

В.С.Э. II изд. Т.38. Стр.202.

В.И.Ленин. Полное собрание сочинений. 5-ое изд. Т.38. Стр.80.

А.Абрамов. "У Кремлёвской стены". М., 1974 г. Стр.109.

Зелинсон-Бобровская. "Я.М.Свердлов". Изд.1938 г.

XI. ТЕХНИЧЕСКОЕ СОСТОЯНИЕ

		хорошее	среднее	плохое	аварийное
характеристика общего состояния:					
для памятников археологии	культурного слоя важнейших находок				
для памятников архитектуры и истории	конструкций стен покрытий потолков пола декора фасадов интерьеров				
в интерьере:	живописи скульптуры прикл. иск-ва				
для памятников монументального искусства	цоколя постаментов скульптуры грунта красочного слоя	+	+		

X. СИСТЕМА ОХРАНЫ

а) категория охраны

союзная	республ.	местная	не состоит
	+		

б) дата и № документа о принятии под охрану

Постановление Совета Министров РСФСР
от 30 августа 1960 г. № 1327.

в) границы охранной зоны и зоны регулирования застройки (краткое описание со ссылкой на утверждающий документ)

г) балансовая принадлежность и конкретное использование

Комендатура Кремля.

д) дата и № охранного документа

Дата составления паспорта

21 августа 1975 г.

Составитель

Е. Мирной, соборник
(ф. и. о., должность или профессия)

(подпись)

Инспектор по охране памятников

М. П.

(подпись)

КОМИТЕТ
ПО ДЕЛАМ КУЛЬТУРНО-ПРОСВЕТИТЕЛЬНЫХ УЧРЕЖДЕНИЙ
при СОВЕТЕ МИНИСТРОВ РСФСР

Управление охраны исторических и археологических памятников

П А С П О Р Т

исторического памятника (не здания)

№ _____ по списку, утвержденному Советом Министров СССР, Советом Министров РСФСР

1. Наименование области, края, АССР

Москва.

2. Местонахождение памятника с уточненной топографией

Район
Село
Город

Сельсовет

Улица *Красная площадь* дом № _____

У Кремлевской стены.

3. Наименование памятника (место битвы, могила, обелиск и т. д.) и собственное имя, под которым памятник известен у местного населения.

Могила

Яков Михайловича Свердлова.

(18 $\frac{3}{VI}$ 85 - 19 $\frac{16}{III}$ 19)

4. Описание события, с которым связан памятник.

Свердлов Я. М. - один из крупнейших организаторов и руководителей большевистской партии и Советского государства. Первый председатель В. Ц. Ц. К. в первой социалистической советской республике.

5. Размер установленной охранной зоны.

6. Материалы, подтверждающие историческое или мемориальное значение памятника (письменные, печатные источники, устные предания и пр.)

1. В.И. Ленин. - "Речь наизусть Я.М. Свердлова" т. XXIV
2. И.В. Сталин - "О Я.М. Свердлове" том VI.
3. Зеликсон-Бобровская - "Я.М. Свердлов" изд. 1936

7. Краткое описание памятника *Массивная горизонтальная плита серого гранита. На ней детально выполнен портретный бюст Свердлова, непосредственно пересекающий ее поверхность. Скульптура работы Меркурова.*

Материал

Серый гранит.

Форма

Размеры

Текст мемориальной надписи

*Яков Михайлович
Свердлов
1885 - 1919 "*

8. Техническое состояние памятника - *хорошее.*

9. На чьей территории расположен памятник (наименование колхоза, учреждения, организации)

Красной площади.

10. Когда и кем памятник был исследован

11. На кого возложена охрана памятника и надзор за его состоянием

Командатура Кремля.

12. Какие необходимы меры для сохранения памятника

Систематический надзор.

Фотоснимок памятника

13. Кто составил, паспорт (фамилия, инициалы, должность, место жительства)

Летржецкий А. А. - инспектор.

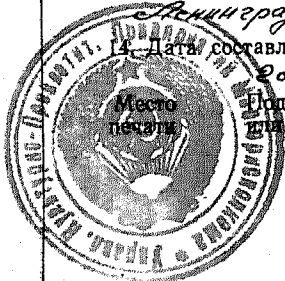
Ленинградское шоссе д. 62 к. 616.

14. Дата составления паспорта

Февраль 1952г.

Место
печати

Подпись инспектора по охране памятников
главного заведующего отделом культпросветработы



ПОСЛЕДУЮЩИЕ ЗАПИСИ

Обследование памятника (когда и кем проводилось, какие приняты меры к сохранности памятника)

Отметки о ремонте и реставрации (когда и кто проводил, перечень основных работ, стоимость и пр.)

Новые публикации о памятнике

г. Москва, Ленинский район, у Кремлевской стены

Памятник на могиле Якова Михайловича Свердлова

Надгробие состоит из плиты, на которой установлена стела с бюстом, памятник окружен оградой с цепями в виде листьев

Скульптор С. Д. Меркуров

Архитектор И. А. Француз

Размеры скульптурн : бюст 0,78 x 0,54 x 0,37 м.
 стела 1,32 x 0,54 x 0,50 м.
 плита 0,25 x 0,25 x 2,00 м.
 ограда 3,52 x 2,14 м.

Материал бюста гранит серый
 стелы гранит полированный
 ограды гранит, бронза

Дата и № постановления Правительства
 Постановление Совнаркома СССР от 19 октября 1946 г.
 № 2156

Дата открытия памятника 1947 г.

Тексты надписей на памятнике. На плите: "Яков Михайлович
 Свердлов
 3-У1-1885-16-Ш-1919 г.

Содержательная записка

Дата составления паспорта и фамилия его составителя

12 декабря 1949 г. Ефимов



ВЛАДИМИР
ИВАНОВИЧ
ИВАНОВ

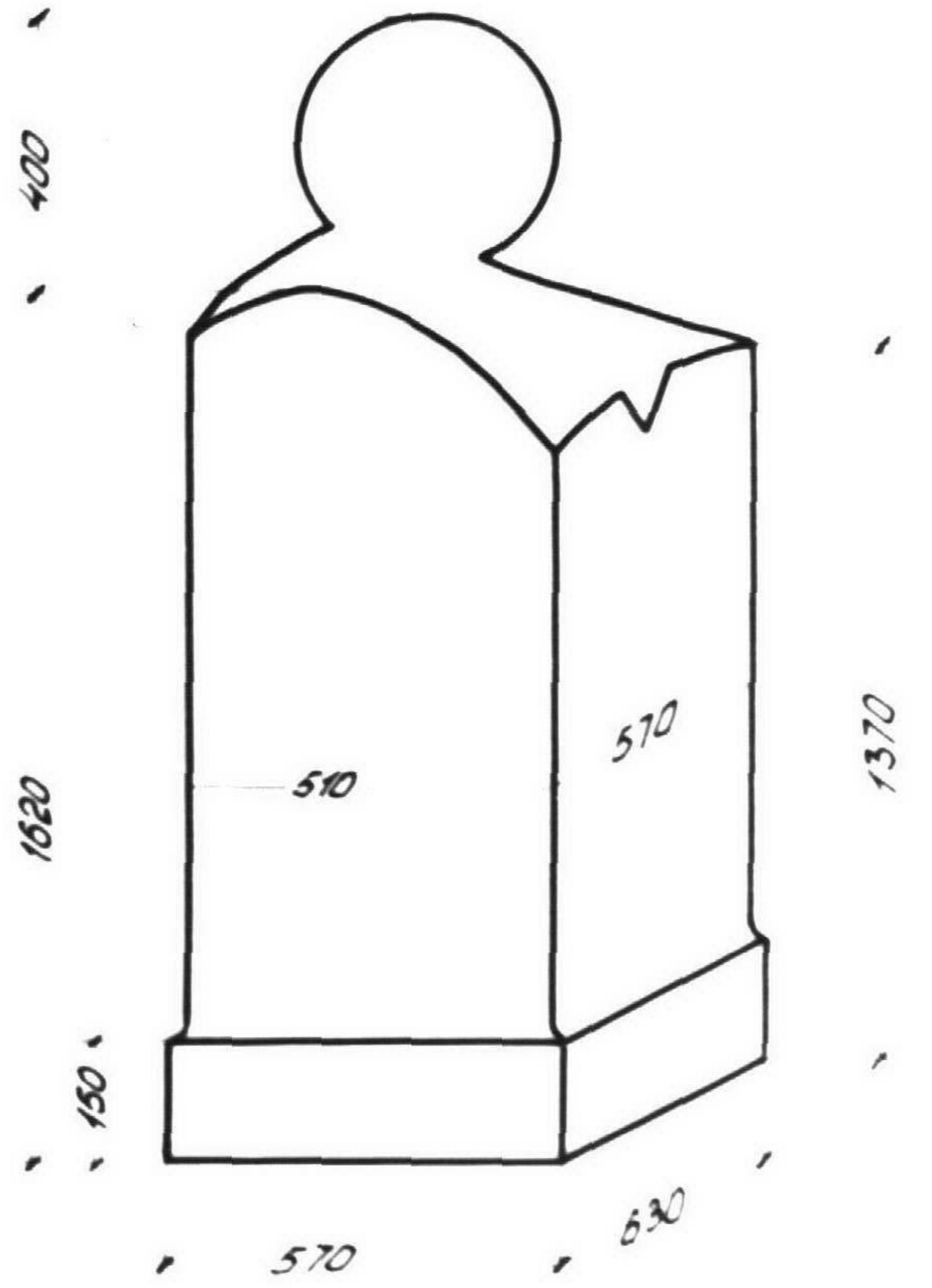
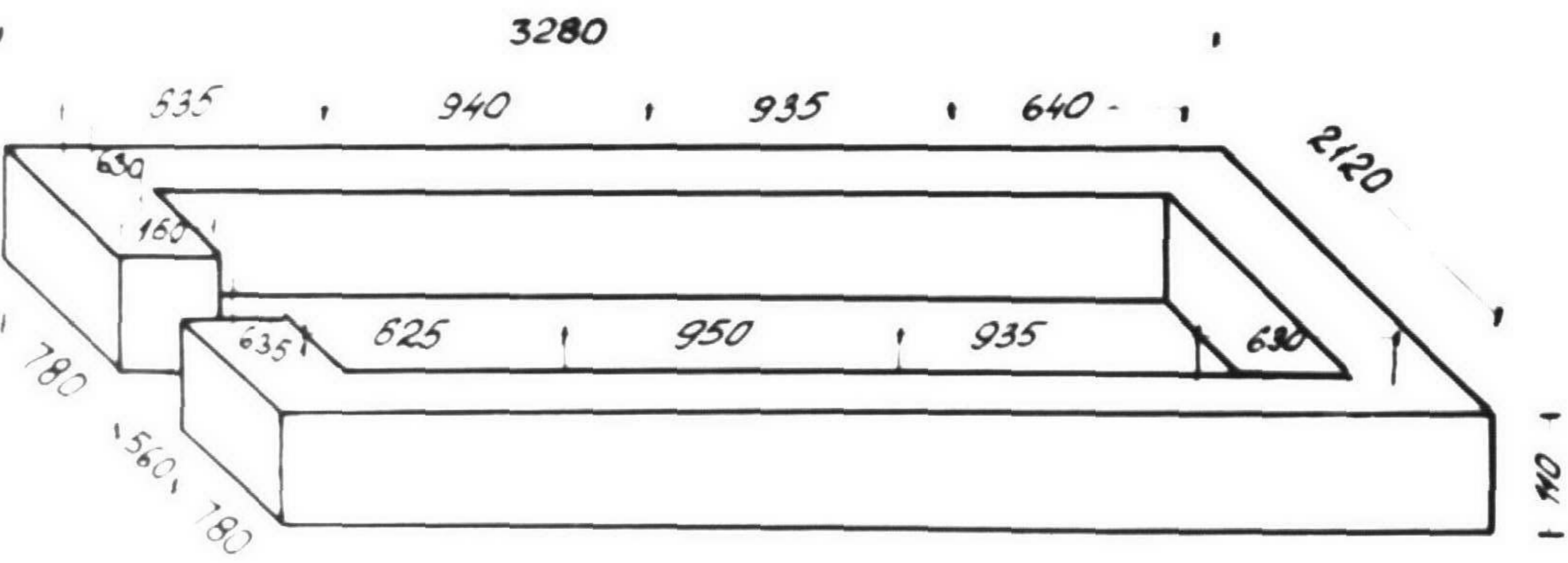
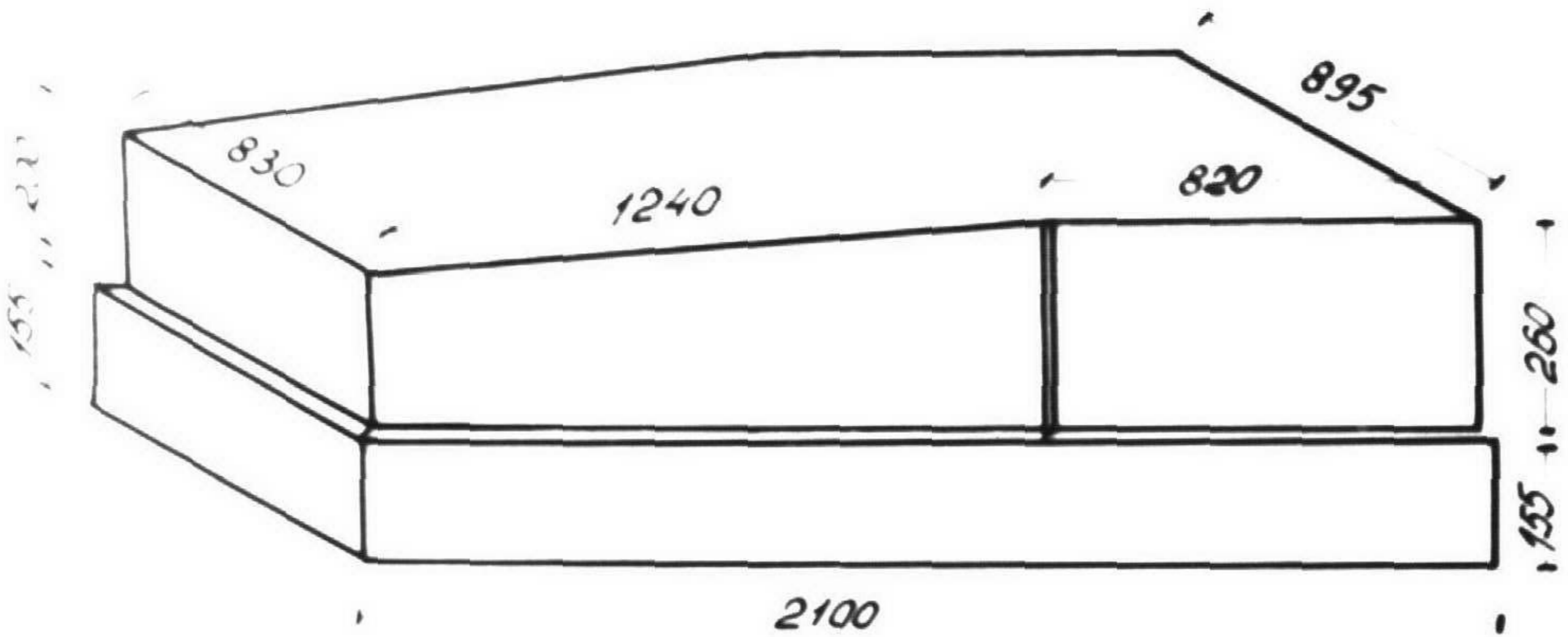
ВЛАДИМИР
ИВАНОВИЧ
ИВАНОВ

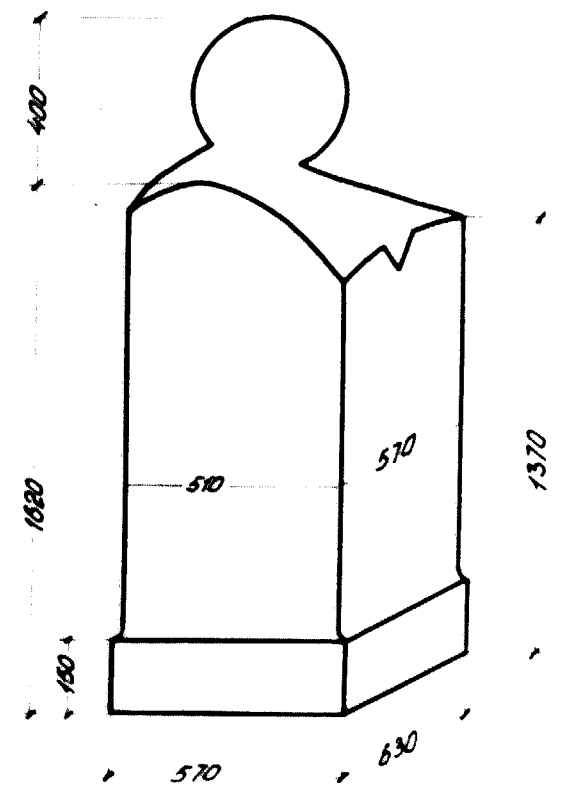
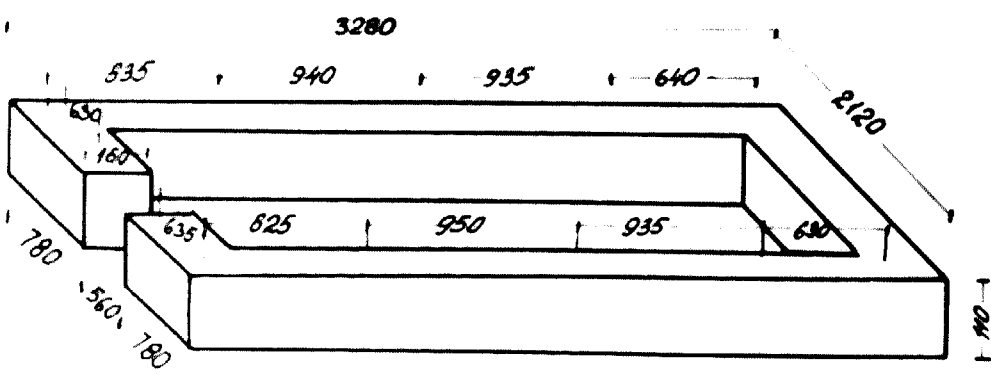
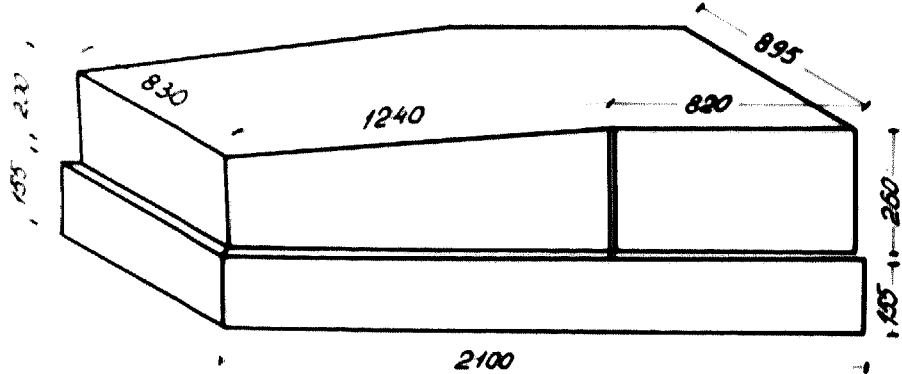
ВЛАДИМИР
ИВАНОВИЧ
ИВАНОВ

ВЛАДИМИР
ИВАНОВИЧ
ИВАНОВ

ВЛАДИМИР
ИВАНОВИЧ
ИВАНОВ

ВЛАДИМИР
ИВАНОВИЧ
ИВАНОВ





СОЮЗНАЯ РЕСПУБЛИКА **РСФСР**

Госинспекция по охране памятников
 наименование республиканского органа охраны

Адрес **Московская обл. г. Москва Ленинский р-н Красная пл. У Кремлевской стены.**
 АССР, край, область; район, автономная обл.; национальный округ; населенный пункт

УЧЕТНАЯ КАРТОЧКА

I. НАИМЕНОВАНИЕ ПАМЯТНИКА **Могила и надгробие Свердлова Якова Михайловича**

II. ТИПОЛОГИЧЕСКАЯ ПРИНАДЛЕЖНОСТЬ

памятник археологии	памятник истории	памятник архитектуры	памятник монумент. ис-ва
---------------------	------------------	----------------------	--------------------------

III. ДАТИРОВКА ПАМЯТНИКА **1919 (надгробие 1947)**

IV. ХАРАКТЕР СОВРЕМЕННОГО ИСПОЛЬЗОВАНИЯ

по первоначальному назначению	культурно-просветительное	туристско-экскурсионное	лечебно-оздоровительное	жилое помещения	хозяйственное	не используется
+						

предлож. по использа.

V. ХАРАКТЕРИСТИКА ТЕХНИЧЕСКОГО СОСТОЯНИЯ

хорошее	среднее	плохое	аварийное
+			

VII. КАТЕГОРИЯ ОХРАНЫ

наличие утвержденной охранной зоны	союзная	республ.	местная	не состоит
+		+	нет	
		да	нет	

VI. НАЛИЧИЕ ДОКУМЕНТАЦИИ

паспорт	фотографии	обмеры	реставрационные материалы	
+	+			
органы охраны			реставрационные мастерские	музей, архив
союзный	республикан.	местный	республикан.	местные
				НИИ
	+	+		

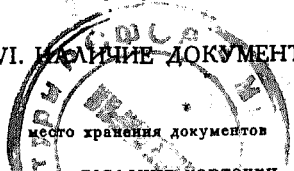
Дата составления карточки

" **октябрь** 197 **г.**

М. П.

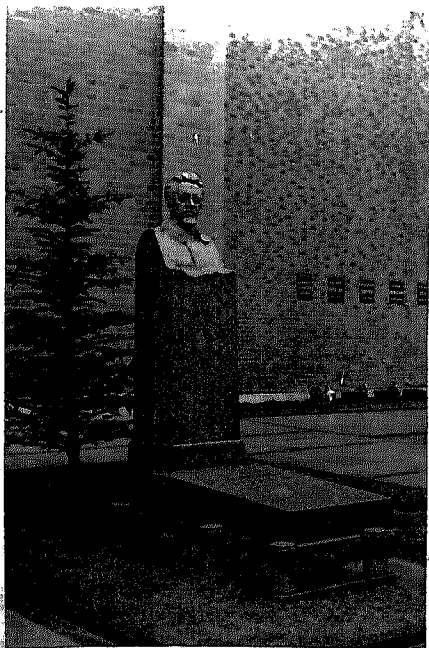
Составитель Тарасова
 ф. и. о., должность или профессия, подпись

Инспектор по охране памятников Шуваев
 ф. и. о., подпись



УЧЕТНАЯ КАРТОЧКА (оборотная сторона)

Фото или схематический план



Краткое описание

На могиле Я.М.Свердлова установлено скульптурное надгробие, представляющее собой строгий по форме прямоугольный четырехгранный постамент и бюст, высеченные из цельного полированного серо-коричневого куска гранита. Постамент с бюстом установлен на надгробную плиту. Текст надписи на плите:

" ЯКОВ МИХАЙЛОВИЧ

СВЕРДЛОВ

3/VI-1885 - 16/III-1919 "

Могила обрамлена гранитным бордюром, на котором укреплены гранёной формы тумбочки, поддерживающие бронзовые гирлянды из лавровых листьев. Надгробие установлено в 1947 году. Авторы надгробного памятника: Скульптор С.Д.Меркуров. Архитектор И.А.Француз.